

Ersatzteilkatalog
Spare parts catalogue
Catalogue de pièces de rechange
Catálogo de repuestos
Каталог запасных частей



LIEBHERR

VORBEMERKUNGEN

Dieser Ersatzteilkatalog soll Ihnen die Ermittlung und Bestellung von Ersatzteilen für die Wartung bzw. Reparatur Ihres Liebherr-Kranes erleichtern.

Zum schnelleren Auffinden der Ersatzteile sind im Inhaltsverzeichnis die in Ihrem Kran verwendeten Baugruppen aufgeführt.

Inhaltsverzeichnis

Im Inhaltsverzeichnis verweist der Pfeil (⇒) in der zweiten Textzeile der Baugruppenartikelnr. auf die Artikel-Nr. hin.

Bild und Textseiten

Die Bild- und Textseiten für die Baugruppen und Einzelteile sind sortiert nach Unterwagen, Oberwagen und Ausleger. Ein Artikel kann aus einer oder mehreren Bild- und/oder Textseiten bestehen.

Durch die Symbolik der entsprechenden Bildseiten, wird auf weitere dazugehörige Artikel verwiesen. Das Symbol verweist auf den Artikel Rohr- und/oder Schlauchleitungen im jeweiligen Kranabteil, Unterwagen, Oberwagen oder Ausleger.

Jeder weitere Pfeil (⇒) führt zu einer detaillierten Bild- und/oder Textseite des Artikels, sind Positionsnummern in Klammern (x) gesetzt, handelt es sich um Einzelteile des vorangegangenen Artikels.

Numerischer Index

Der numerische Index ist sortiert nach Artikel-Nr. mit Hinweisen auf die Baugruppen-Nr. und Position-Nr.

Alphabetischer Index

Der alphabetische Index ist sortiert nach Bezeichnung mit Hinweisen auf Artikel-Nr., Position-Nr. und Baugruppen-Nr.

Für die sachliche Richtigkeit des Kataloges ist ausschließlich der deutsche Text maßgebend.

PRELIMINARY REMARKS

This spare parts catalogue should make it easier for you to identify and order spare parts for the maintenance and repair of your Liebherr crane.

In order to find the spare parts faster, the assemblies used in your crane are listed in the table of contents.

Table of contents

In the table of contents, the arrow (⇒) in the second text row of the assembly article no. refers to the article no.

Figure and text pages

The figure and text pages for the assemblies and individual parts are sorted according to chassis, superstructure and boom. An article can consist of one or multiple figure and / or text pages.

The symbols on the corresponding figure pages refer to additional related articles. The symbol refers to the pipelines and / or hose lines in the respective crane partition, chassis, superstructure or boom.

Each additional arrow (⇒) leads to a more detailed figure and / or text page of the article, if there are position numbers between parentheses (x), then it is an individual part of the previous article.

Numerical index

The numerical index is sorted according to the article no. with references to the assembly no. and the position no.

Alphabetic index

The alphabetic index is sorted according to the designation with references to the article no., position no. and assembly no.

For the factual accuracy of the catalogue, only the German text is applicable.

2.4.2020
025501

etk_en_de_048408 LR 1800-1.0

3 (1/11)

LIEBHERR

LIEBHERR LR 1800-1.0
LIEBHERR LR 1800-1.0

LR 1800-1-0-000

REMARKES PREALABLES

Ce catalogue de pièces de rechange est conçu pour faciliter la sélection et la commande des pièces de rechange pour les opérations de maintenance et de réparation sur votre grue Liebherr.

Les groupes de composants utilisés sur votre grue sont énumérés dans la table des matières, pour en faciliter la recherche.

Table des matières

Dans la table des matières, la flèche (↔), dans la deuxième ligne de texte de la référence des groupes de composants, renvoie à la référence de chaque article.

Pages d'illustrations et de texte

Les pages d'illustrations et de texte dédiées aux groupes de composants et aux pièces de rechange sont triées selon le châssis, la partie tournante et la flèche. Un article peut être constitué d'une ou plusieurs pages d'illustrations et de texte.

Les symboles correspondant aux pages d'illustrations renvoient à d'autres articles. Le symbole renvoie à l'article Tuyaux et/ou flexibles dans la section correspondante de la grue, le châssis, la partie tournante ou la flèche.

Chaque flèche additionnelle (↔) mène à une page d'illustrations et/ou de texte détaillée de l'article ; lorsque les numéros de position sont mis entre parenthèses (x), il s'agit des différentes pièces de l'article.

Index numérique

L'index numérique est trié selon la référence article avec des indications sur le numéro de groupe de composants et le numéro de position.

Index alphabétique

L'index alphabétique est trié selon la désignation de l'article avec des indications sur la référence article, le numéro de position et le numéro de groupe de composants.

Seul le texte en langue allemande est déterminant pour la fiabilité du catalogue.

OBSERVACIONES PREVIAS

Este catálogo de piezas de repuesto debe servir para facilitarle la labor de encontrar y pedir las piezas de repuesto que necesita para el mantenimiento o la reparación de su grúa Liebherr.

Para que encuentre más rápido las piezas de repuesto, en el índice se enumeran los grupos constructivos usados en su grúa.

Índice

En el índice, la flecha (↔) que hay en la segunda línea de texto del n.º de artículo del grupo constructivo se refiere al n.º de artículo.

Páginas de imagen y de texto

Las páginas de imagen y de texto para los grupos constructivos y las piezas individuales están clasificadas según el chasis inferior, la superestructura y la pluma. Un artículo puede constar de una o varias páginas de imagen y/o de texto.

Mediante los símbolos de las correspondientes páginas de imágenes se alude a otros artículos relacionados. El símbolo se refiere al artículo «Conexiones de tubo y/o de manguera» en la respectiva sección de la grúa, es decir, chasis inferior, superestructura o pluma.

Cada una de las demás flechas (↔) conduce a una página de imagen y/o de texto detallada del artículo y, si hay puestos números de posición entre paréntesis (x), se trata de piezas individuales del artículo precedente.

Índice numérico

El índice numérico está clasificado según el n.º de artículo, con alusiones al n.º de grupo constructivo y el n.º de posición.

Índice alfabético

El índice alfabético está clasificado según la denominación, con alusiones al n.º de artículo, el n.º de posición y el n.º de grupo constructivo.

La versión correcta determinante del catálogo es exclusivamente el texto en alemán.

2.4.2020
025502

LIEBHERR

etk_en_de_048408 LR 1800-1.0

LIEBHERR LR 1800-1.0
LIEBHERR LR 1800-1.0

4 (2/11)

LR 1800-1-0-000

ПРЕДВАРИТЕЛЬНЫЕ ЗАМЕЧАНИЯ

Этот каталог запасных частей поможет легче определить и заказать запасные части для техобслуживания или ремонта крана Liebherr.

Чтобы можно было быстрее найти запасные части, используемые в вашем кране конструктивные узлы, приведены в перечне.

Перечень

В перечне стрелка (⇒) во второй текстовой строке номера артикула конструктивного узла указывает на номер артикула.

Страницы с рисунками и описанием

Страницы с рисунками и описанием конструктивных узлов и отдельных частей рассортированы согласно их принадлежности ходовому устройству, поворотной платформе и стреле. Один артикул может включать одну или несколько страниц с рисунками и/или описанием.

Символы соответствующих страниц с рисунками содержат ссылки на другие относящиеся к нему артикулы. Символ указывает на артикул «Трубопроводы и/или шлангопроводы»

в соответствующей части крана, в ходовом устройстве, поворотной платформе или стреле.

Каждая следующая стрелка (⇒) ведет к странице с подробным рисунком и/или описанием артикула; если номера позиций указываются в скобках (x), речь идет об отдельной части из предыдущего артикула.

Числовой индекс

Числовой индекс сортирует по номеру артикула с указанием номера конструктивного узла и позиции.

Алфавитный индекс

Алфавитный индекс сортирует по названию со указанием номера артикула, позиции и узла.

Определяющим для правильности предметной классификации каталога является исключительно немецкий текст.

WIE BESTELLE ICH EIN ERSATZTEIL

Prüfen Sie zunächst, ob der Kran-Typ und die Werk-Nr. auf dem Typenschild Ihres Liebherr-Kranes mit dem Kran-Typ und der Werk-Nr. im Ersatzteilkatalog übereinstimmen.

Ihre Bestellung muss folgende Angaben enthalten:

anzugeben:	zu ersehen:	Beispiel:
Krantyp	Typenschild	LTM 1070-4.2
Werk-Nr.	Typenschild	060647
Bestellmenge	Ihr Bedarf	1 Stück
Artikel-Nr.	Bildseite/Textseite	938587501
Bezeichnung	Bildseite/Textseite	Seilwinde
Versandanschrift		
Versandart		

ACHTUNG:

Bei Aggregaten, für die auch Einzelteile bestellt werden können, weist der Pfeil (⇒) in der zweiten Textzeile der Bezeichnung auf die entsprechende Artikelnummer hin.

Bildseiten der Leitungssysteme (Hydraulik, Pneumatik, Elektrik) beinhalten nicht alle Aggregate. Diese Aggregate sind auf den Bildseiten zu sehen, die die Einbaulage darstellen.

Für die Lieferung von Ersatzteilen gelten unsere Lieferungs- und Zahlungsbedingungen.

HOW DO I ORDER A SPARE PART

First check if the crane type and the plant no. on the data tag of your Liebherr crane comply with the crane type and plant number in the spare parts catalogue.

Your order must include the following data:

indicate:	refer to:	Example:
Crane type	Data tag	LTM 1070-4.2
Factory No.	Data tag	060647
Order amount	Your requirement	1 item
Article no.	Figure page / text page	938587501
Designation	Figure page / text page	Rope winch
Shipping address		
Shipping method		

NOTICE:

In the case of aggregates for which individual parts can also be ordered, the arrow (⇒) in the second line of text of the designation refers to the corresponding article number.

Figure pages for the hydraulic, pneumatic and electrical lines do not contain all aggregates. These aggregates can be seen on the figure pages that represent the installation position.

For the delivery of the spare parts, our delivery and payment conditions apply.

2.4.2020
025504

LIEBHERR

etk_en_de_048408 LR 1800-1.0

LIEBHERR LR 1800-1.0
LIEBHERR LR 1800-1.0

6 (4/11)

LR 1800-1-0-000

COMMENT COMMANDER UNE PIECE DE RECHANGE

Commencer par vérifier si le type de grue et le numéro d'usine sur la plaque signalétique de votre grue Liebherr correspondent bien au type de grue et au numéro d'usine dans le catalogue des pièces de rechange.

Votre commande doit contenir les informations suivantes :

A indiquer :	Information disponible :	Exemple :
Type de grue	Plaque signalétique	LTM 1070-4.2
Numéro d'usine	Plaque signalétique	060647
Quantité commandée	Votre besoin	1 pce
Référence	Page d'illustrations / de texte	938587501
Désignation	Page d'illustrations / de texte	Treuil à câble
Adresse d'expédition		
Mode d'expédition		

ATTENTION :

Pour les groupes comportant des pièces pouvant être commandées séparément, la flèche (→), dans la deuxième ligne de texte de la désignation, indique la référence de l'article.

Les pages d'illustration des systèmes de conduites (hydraulique, pneumatique, électrique) ne détaillent pas tous les groupes disponibles.

Ces groupes sont détaillés sur les pages d'illustration représentant la position de montage.

La livraison des pièces de rechange est régie par nos conditions générales de vente.

CÓMO PEDIR UNA PIEZA DE REPUESTO

Compruebe primero si el modelo de grúa y el n.º de fábrica que hay en la placa de características de su grúa Liebherr coinciden con el modelo de grúa y el n.º de fábrica indicados en el catálogo de piezas de repuesto.

Su pedido debe contener los siguientes datos:

Qué indicar:	Dónde consultarlo:	Ejemplo:
Modelo de grúa	Placa de características	LTM 1070-4.2
N.º de fábrica	Placa de características	060647
Cantidad de pedido	Según su demanda	1 unidad
N.º de artículo	Página de imagen/Página de texto	938587501
Denominación	Página de imagen/Página de texto	Cabrestante
Dirección de envío		
Forma de envío		

ATENCIÓN:

En el caso de agregados para los que también se pueden pedir piezas individuales, la flecha (→) de la segunda línea de texto de la denominación alude al número de artículo correspondiente.

Las páginas de imagen de los sistemas de control (sistema hidráulico, sistema neumático, sistema eléctrico) no incluyen todos los agregados.

Estos agregados se pueden ver en las páginas de imagen que representan la posición de montaje.

Para el suministro de piezas de repuesto son válidas nuestras condiciones de envío y de pago.

2.4.2020
025505

LIEBHERR

etk_en_de_048408 LR 1800-1.0

LIEBHERR LR 1800-1.0
LIEBHERR LR 1800-1.0

7 (5/11)

LR 1800-1-0-000

КАК ЗАКАЗАТЬ ЗАПАСНУЮ ЧАСТЬ

Сначала проверьте, совпадает ли тип и заводской номер крана, указанные на заводской табличке данного крана Liebherr, с типом и заводским номером крана в каталоге запасных частей.

Ваш заказ должен содержать следующую информацию:

Следует указать:	Следует смотреть:	Пример:
Тип крана	Заводская табличка	LTM 1070-4.2
Заводской номер	Заводская табличка	060647
Объём заказа	По потребности	1 шт.
Номер артикула	Страницы с рисунками / страницы с описанием	938587501
Название	Страницы с рисунками / страницы с описанием	Канатная лебёдка
Адрес отправки		
Способ отправки		

ВНИМАНИЕ!

В агрегатах, для которых также можно заказать отдельные части, стрелка (⇒) во второй текстовой строке названия указывает на соответствующий номер артикула.

Страницы с рисунками модульного размера трубопроводов и каналов (гидравлических, пневматических, электрических) охватывают не все агрегаты.

Эти агрегаты можно найти на страницах с рисунками, представляющих монтажное положение.

На поставку запасных частей распространяются наши Условия поставки и оплаты.

2.4.2020
025506

LIEBHERR


etk_en_de_048408 LR 1800-1.0

LIEBHERR LR 1800-1.0
LIEBHERR LR 1800-1.0

8 (6/11)

LR 1800-1-0-000

Pos.	Item	Quantity	Description	Bezeichnung
4	919615208	1	CENTRAL SECTION CRAWLER COMPL. ⇒  14	RAUPENMITTELTEIL KPL.
5	919330508	1	MIDDLE SECTION OF TRANS. RACK ⇒  169	TRANSPORTABLAGE MITTELTEI
6	919615308	2	FLOOR SHEET COMPL. 2.4M ⇒  170	BODENPLATTEN KPL.
8	918631508	1	CRAWLER TRACK CARRIER LEFT CPL ⇒  51	RAUPENTRAEGER KPL.LI.
10	918631608	1	CRAWLER CARRIER RIGHT CPL ⇒  89	RAUPENTRAEGER KPL.RE.
12	918631808	1	FIXING PARTS SLEWING RING QC ⇒  172	BEFESTIGUNGSTEILE DREHVE
14	919615508	1	HYDRAULIC SUPPORT ⇒  118	HYDRAULISCHE ABSTUETZUN
18	918632108	1	CATWALK CRAW.TRACK TRAVEL GEAR ⇒  134	LAUFSTEG RAUPENFAHRWERK
20	918632208	1	MECHANICAL SUPPORT ⇒  137	MECH.ZUSATZABSTUETZUNG
24	918632408	1	FIXAGE DU CONTREPOIDS CENTRAL ⇒  143	ZENTRALBALLASTBEFESTIGUN
28	918632508	1	TOOL ⇒  175	WERKZEUG
86	919173008	1	ENGINE OIL	MOTOROEL
98	916959908	1	PERSONAL PROTECTION EQUIPMENT ⇒  179	PERSOENLICHE SCHUTZAUSRU
101	918635608	1	SLEWING PLATFORM FRAME CPL. ⇒  180	DREHBUEHNENRAHMEN KPL.
104	918635708	1	TRANSPORT KEEPER ⇒  791	TRANSPORTABLAGE
106	918635808	1	PIN F. S AND D PIVOT SECTION ⇒  188	BOLZEN S-ANLENKSTUECK
107	918635908	1	WINCH 1 ⇒  189	WINDE 1
108	918636008	1	WINCH 2 ⇒  214	WINDE 2
111	918636108	1	WINCH 4 LUFFING GEAR ⇒  226	WINDE 4 EINZIEHWERK
114	918636208	1	SLEWING GEAR ⇒  238	DREHWERK
116	918636308	1	ERECTING WINCH ⇒  242	MONTAGEWINDE
118	918636408	1	DIESEL ENGINE INSTALLATION ⇒  259	DIESELMOTOR EINBAU
120	919411308	1	DIESEL ENGINE PURCHASED PARTS ⇒  292	DIESELMOTOR KAUFTEIL
121	918799108	1	MUFFLER UNIT ⇒  388	SCHALLDAEMPFERANLAGE
124	918636708	1	AIR FILTER UNIT CPL. ⇒  394	LUFTFILTERANLAGE KPL.
126	918636808	1	BATTERY STORAGE ⇒  399	BATTERIELAGERUNG
128	918921208	1	UREA PLANT ⇒  406	HARNSTOFFANLAGE
132	918810308	1	CONTROL STAND ⇒  417	STEUERSTAND
134	915587308	1	EMERGENCY SEAT ⇒  426	NOTSITZ
136	918637208	1	TURNTABLE PANELLING ⇒  428	DREHBUEHNENVERKLEIDUNG

2.4.2020	etk_en_de_048408 LR 1800-1.0	 9 (7/11)
LIEBHERR	LIEBHERR LR 1800-1.0 LIEBHERR LR 1800-1.0	LR 1800-1-0-000


Pos.	Item	Quantity	Description	Bezeichnung
138	918637308	1	SLEWING PLATFORM CATWALK ⇒ <input type="checkbox"/> 432	LAUFSTEG DREHBUEHNE
140	918637408	1	EL.INSTRUMENTS F.CRANE DRIV.CA ⇒ <input type="checkbox"/> 444	ELEKTRIK KRANFUEHRERKABIN
142	918637508	1	ADD HEATING SUPERSTRUCTURE ⇒ <input type="checkbox"/> 465	ZUSATZHEIZUNG OW
144	918642408	1	AIR CONDITIONING ⇒ <input type="checkbox"/> 474	KLIMAAANLAGE
146	918642508	1	SA FRAME ⇒ <input type="checkbox"/> 478	SA-BOCK
148	918642608	1	TRANSPORT KEEPER SA-BOCK ⇒ <input type="checkbox"/> 792	TRANSPORTABLAGE
150	918642708	2	MEASURING PLATE MESSSTELLE 1 ⇒ <input type="checkbox"/> 514	ZUGMESSLASCHE KPL.
152	918642808	1	ROLLER SLEWING RING ⇒ <input type="checkbox"/> 515	ROLLENDREHVERBINDUNG
154	918642908	1	ROLLER BEARING DREHBUEHNE ⇒ <input type="checkbox"/> 516	ROLLENLAGERUNG
156	918643008	1	MOUNTING EQUIPMENT CRAWLER ⇒ <input type="checkbox"/> 518	MONTAGEEINRICHTUNG RAUP
158	918643108	1	FUEL TANK CONTAINER UPPER CARR ⇒ <input type="checkbox"/> 527	BRENNSTOFFBEHAELTER OW
159	918721208	1	FUEL FEED ⇒ <input type="checkbox"/> 530	KRAFTSTOFFFOERDERUNG
160	918643208	1	FUEL TANK CPL. ⇒ <input type="checkbox"/> 536	KRAFTSTOFFBEHAELTER KPL.
162	918643308	1	OIL RESERVOIR, COMPLETE ⇒ <input type="checkbox"/> 541	OELBEHAELTER KPL.
168	918643608	1	CENT. LUBRIC. SYSTEM SUPERST. ⇒ <input type="checkbox"/> 546	ZENTRALSCHMIERANLAGE OW
170	918643708	1	SLING GEAR ERECTION CRAWLER ⇒ <input type="checkbox"/> 794	ANSCHLAGMITTEL MONTAGE
174	918643908	1	COUNTERWEIGHT FRAME ⇒ <input type="checkbox"/> 795	AUFNAHME GEGENGEWICHTE
176	978569508	32	COUNTERWEIGHT SPF	GEGENGEWICHT
180	918644108	1	CHARGER F.BATTERY 110V ⇒ <input type="checkbox"/> 556	BATTERIE LADEEINHEIT
182	918646608	2	EXTERNAL FEED 110V/230V ⇒ <input type="checkbox"/> 558	FREMDEINSPEISUNG
183	919140508	1	CONSOLE AUX. REPLENISHING ⇒ <input type="checkbox"/> 559	KONSOLE FREMDEINSPEISUN
184	918462408	2	SIGN EXTERNAL SUPPLY 110V ⇒ <input type="checkbox"/> 801	BESCHILDERUNG FREMDEINSP
186	918644208	1	SOUND DAMPING ⇒ <input type="checkbox"/> 560	GERAEUSCHDAEMMUNG
188	918644308	1	INSCRIPTION PLATE ⇒ <input type="checkbox"/> 802	BESCHILDERUNG DREHBUEHN
190	918644408	1	PLATING ALLGEMEIN ⇒ <input type="checkbox"/> 805	ZUSATZBESCHILDERUNG
192	918644708	1	ELECTR. SYSTEM F.SLEWING PLATF ⇒ <input type="checkbox"/> 584	ELEKTRIK DREHBUEHNE
194	916283608	1	PLATING FABRIKDATEN ⇒ <input type="checkbox"/> 807	ZUSATZBESCHILDERUNG
196	918644808	1	SWITCHBOX MOUNTING PARTS LR1800-1.0 ⇒ <input type="checkbox"/> 637	EINBAUTEILE SCHALTSCHRAN
198	917751408	1	ELECTR.FOR SLEWING GEAR BTT-E ⇒ <input type="checkbox"/> 808	ELEKTRIK FUNKFERNSTEUER
200	918645008	1	HYDRAULICS ⇒ <input type="checkbox"/> 658	HYDRAULIK




2.4.2020	etk_en_de_048408 LR 1800-1.0	<input type="checkbox"/> 10 (8/11)
LIEBHERR	LIEBHERR LR 1800-1.0 LIEBHERR LR 1800-1.0	LR 1800-1-0-000







Pos.	Item	Quantity	Description	Bezeichnung
202	918645108	1	CRANE DRIVER CAB ADDITION ⇒ <input type="checkbox"/> 705	KRANFUEHRERKABINE ANBAU
204	918645208	1	CRANE OPERATOR CABIN PREASS 2 ⇒ <input type="checkbox"/> 711	KRANFUEHRERKABINE VORM.2
206	919075308	1	CRANE OPERATOR CABIN PREASS 1 ⇒ <input type="checkbox"/> 721	KRANFUEHRERKABINE VORM.1
210	918064308	1	SLIDING DOOR INSTALLATION SPF ⇒ <input type="checkbox"/> 735	SCHIEBETUER EINBAU
212	918064408	1	HEATING CRANE DRIVER'S CABIN MIT KLIM ⇒ <input type="checkbox"/> 741	HEIZUNG KRANFUEHRERKABIN
213	918998608	1	PLATFORM CRANE CABIN ⇒ <input type="checkbox"/> 745	PODEST KRANKABINE
214	918531108	1	MIRROR ATTACHM.IN CRANE CABIN ⇒ <input type="checkbox"/> 748	SPIEGELANBAU KRANFUEHRER
216	918645308	1	COMPRESSED AIR PLANT ⇒ <input type="checkbox"/> 749	DRUCKLUFTANLAGE
218	918645408	1	HOSE LINES SUPERSTRUCTURE ⇒ <input type="checkbox"/> 754	SCHLAUCHLEITUNGEN OBER
220	918645508	1	PIPELINES SUPERSTRUCTURE ⇒ <input type="checkbox"/> 759	ROHRLEITUNGEN OBERWAGE
224	918645708	1	ROPE WITH ACCESSORIES 1 ⇒ <input type="checkbox"/> 811	SEIL F.WINDE 1
226	918645808	1	ROPE WITH ACCESSORIES 2 ⇒ <input type="checkbox"/> 814	SEIL F.WINDE 2
230	918646008	1	ROPE FOR WINCH 4 ⇒ <input type="checkbox"/> 815	SEIL F.WINDE 4
234	918646208	1	ROPE FOR WINCH 6 ⇒ <input type="checkbox"/> 816	SEIL F.WINDE 6
236	919466708	1	ROPE WITH ACCESSORIES ⇒ <input type="checkbox"/> 817	SEIL MONTAGEWINDE M.ZUBEH
244	918646508	1	WINCH 6 ⇒ <input type="checkbox"/> 818	WINDE 6
250	918646708	1	H PIVOT SECTION ⇒ <input type="checkbox"/> 834	H-ANLENKSTUECK
252	918647008	1	L-HEAD PIECE 450T ⇒ <input type="checkbox"/> 904	L-KOPFSTUECK
260	918647108	1	PULLEY SET COMPL. 650T ⇒ <input type="checkbox"/> 921	ROLLENSATZ KPL.
264	918647208	1	HS REDUCING SECTION 9M ⇒ <input type="checkbox"/> 930	HS-REDUZIERSTUECK
266	918647308	1	SL REDUCING SECTION 6M ⇒ <input type="checkbox"/> 949	SL-REDUZIERSTUECK
270	918647408	1	H INTERMEDIATE SECTION H3330.256M ⇒ <input type="checkbox"/> 958	H-ZWISCHENSTUECK
272	918647508	2	H INTERMEDIATE SECTION H3330.2512M ⇒ <input type="checkbox"/> 965	H-ZWISCHENSTUECK
273	918811308	1	H INTERMEDIATE SECTION H3330.4012M ⇒ <input type="checkbox"/> 973	H-ZWISCHENSTUECK
280	918647608	1	S INTERMEDIATE SECTION S2724.226M ⇒ <input type="checkbox"/> 976	S-ZWISCHENSTUECK
282	918647708	1	S INTERMEDIATE SECTION S2724.2212M ⇒ <input type="checkbox"/> 979	S-ZWISCHENSTUECK
284	918647808	1	S INTERMEDIATE SECTION S2724.223M ⇒ <input type="checkbox"/> 983	S-ZWISCHENSTUECK
285	918811508	1	S INTERMEDIATE SECTION S2724.22WF 12 ⇒ <input type="checkbox"/> 986	S-ZWISCHENSTUECK
292	918648008	1	L INTERMEDIATE SECTION L2420.1412M ⇒ <input type="checkbox"/> 995	L-ZWISCHENSTUECK
360	918654208	1	F-CONNECTING HEAD ⇒ <input type="checkbox"/> 999	F-ANSCHLUSSKOPF


2.4.2020	etk_en_de_048408 LR 1800-1.0	<input type="checkbox"/> 11 (9/11)
LIEBHERR	LIEBHERR LR 1800-1.0 LIEBHERR LR 1800-1.0	LR 1800-1-0-000

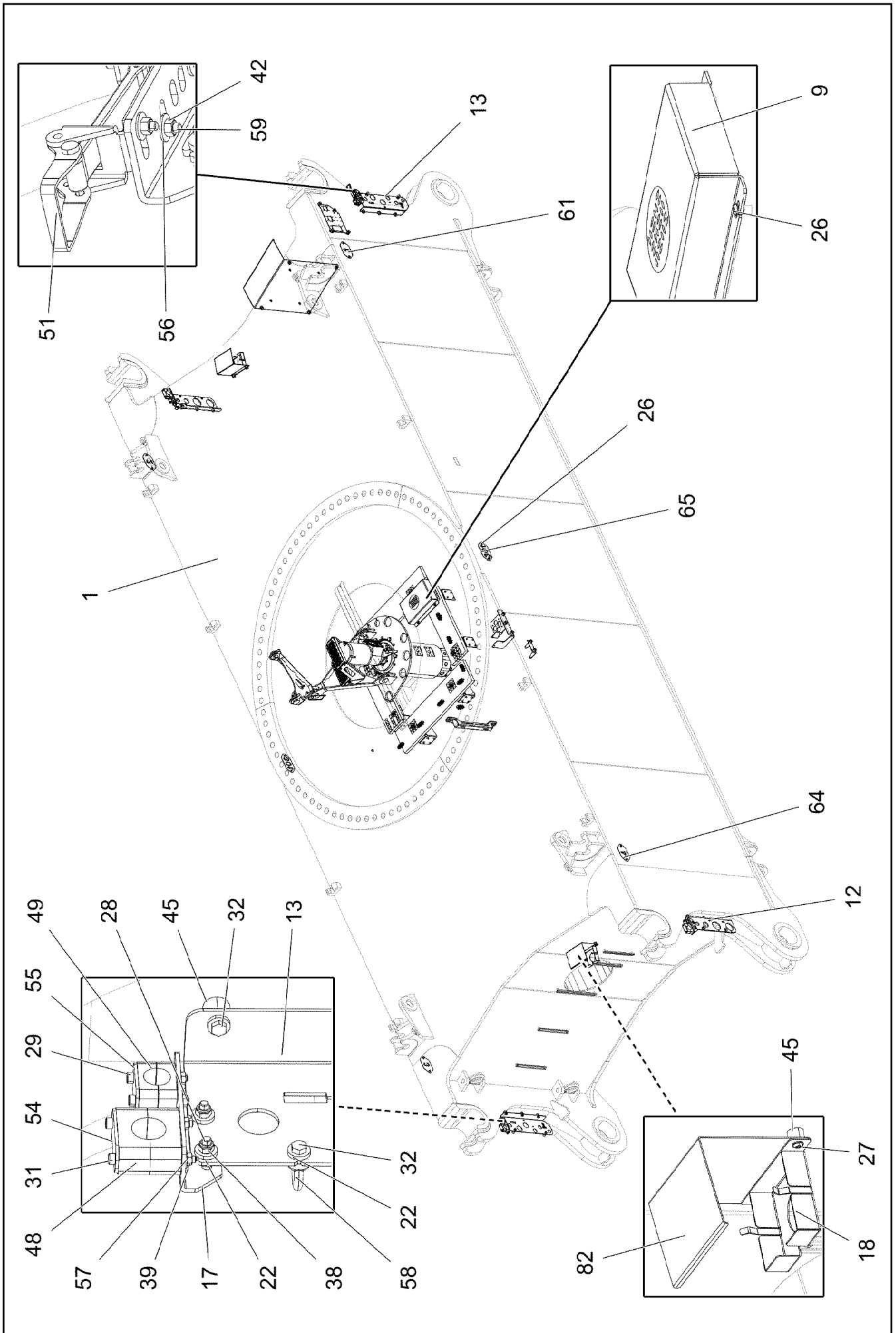
Pos.	Item	Quantity	Description	Bezeichnung
364	918654308	1	F-ASSEMBLY UNIT LR 1800 ⇒  1009	F-MONTAGEEINHEIT
366	918654408	1	PIVOT SECTION ⇒  1013	F-ANLENKSTUECK
368	918654608	1	F-HEAD SECTION 7M 185T ⇒  1028	F-KOPFSTUECK
370	918654508	1	ERECTION FRAME 8.5M ⇒  1047	FA-BOCK
372	918654708	1	OVERRUN PROTECTION LR1800 ⇒  1056	F-RUECKHALTESICHERUNG
373	918887908	1	F-INTERMEDIATE SECT. 3 M 2116.7 ⇒  1058	F-ZWISCHENSTUECK
378	918655108	1	F-GUYING LR1800 ⇒  1060	F-ABSPANNUNG
380	918655208	1	FIX TIP ALIGN TRESTLE ANCHOR LR1800 ⇒  1064	FAB-ABSPANNUNG
382	918655308	2	MEASURING PLATE MESSSTELLE 11 ⇒  1068	ZUGMESSLASCHE KPL.
400	918655708	1	PLATES F.ADD.BRACING ⇒  1069	LASCHEN ZUSATZABSPANNUN
401	919431508	1	PLATES F.ADD.BRACING ⇒  1077	LASCHEN ZUSATZABSPANNUN
402	918655808	1	SUPPLEMENTARY GUYING DEVICE Z1 1.70 ⇒  1078	ZUSATZABSPANNUNG
404	918655908	1	SUPPLEMENTARY GUYING DEVICE Z2 2.70 ⇒  1079	ZUSATZABSPANNUNG
406	918656008	1	SUPPLEMENTARY GUYING DEVICE Z3 3.70 ⇒  1080	ZUSATZABSPANNUNG
408	918656108	1	SUPPLEMENTARY GUYING DEVICE Z4 4.70 ⇒  1081	ZUSATZABSPANNUNG
410	918656208	3	SUPPLEMENTARY GUYING DEVICE Z5 5.70 ⇒  1082	ZUSATZABSPANNUNG
423	919096908	1	UPPERCARRIAGE SUSP BALL BOLTS ⇒  764	VERBOLZUNG DB-SCHWEBEBA
436	918658208	1	INTERL. SUPERSTR. BALLAST TRAI ⇒  769	VERBOLZUNG DB-BALLASTWA
450	918923808	1	TILT SENSOR HOOK FLANGE ⇒  1083	NEIGUNGSGEBER HAKENFLAS
464	917228908	1	HOOK BLOCK 250 DM SPF ⇒  1090	HAKENFLASCHE
470	917229308	1	LOAD HOOK 25 E SPF	LASTHAKEN
(6)	746604001	1	CYLINDRICAL ROLLER BEARING DIN 722 8	AXIALZYLINDERROLLENLAGER
478	918991008	1	PREPARATION CAMERA WINCH 5/6	VORBEREITUNG KAMERA WIND
(10)	96032109	1	LEAD W1913	LEITUNG
(20)	10424033	1	CABLE 4X2X0,34X0,14-20	KABEL
(30)	11490473	1	LETTERING FILM 40X30 GELB	BESCHRIFTUNGSFOLIE
480	918659208	1	SLEWING PLATF.CAMERA MONITOR ⇒  775	KAMERAUEBERWACHUNG DRE
494	918659608	1	CAMERA MONITOR WINCH 5-6 ⇒  1091	KAMERAUEBERWACHUNG WIN
557	918961008	2	TRANSPORT DEVICE ⇒  1094	TRANSPORTEINRICHTUNG
608	918663608	1	BOLT EXTRACTION ATTACHMENT ⇒  1096	BOLZENZIEHEINRICHTUNG
610	916166208	1	CAR RADIO ⇒  1111	AUTORADIO
612	918663708	1	CARRIER, MEAS. & WARN. DEVICE WW+F ⇒  1112	TRAEGER MESS-U.WARNEINRI
620	918664308	1	EL.COOLANT PREHEAT 110V ⇒  785	EL.KUEHLWASSERVORWAERM

2.4.2020	etk_en_de_048408 LR 1800-1.0	 12 (10/11)
LIEBHERR	LIEBHERR LR 1800-1.0 LIEBHERR LR 1800-1.0	LR 1800-1-0-000

Pos.	Item	Quantity	Description	Bezeichnung
623	918934508	1	ADDITIONAL HYDR.SLEWING PLATFO QC ⇒  788	ZUSATZHYDRAULIK DREHBUE
624	918664608	1	COVER ⇒  1118	ABDECKUNG
626	918664708	1	COVER QC UNTERRING ⇒  1120	ABDECKUNG

Pos.	Item	Quantity	Description	Bezeichnung
1	919618308	1	CENTRAL SECTION CRAWLER ⇒  15	RAUPENMITTELTEIL
2	918776108	1	EL.CENTER PART ⇒  21	ELEKTRIK MITTELTEIL
3	918697008	1	HYDRAULIC EQUIPM.CENTER PART ⇒  31	HYDRAULIK MITTELTEIL
4	918939208	1	HYDRAULIC EQUIPM.CENTER PART ⇒  44	HYDRAULIK MITTELTEIL
5	919201808	1	AUXILIARY HYDR.CONNECTING LINE ⇒  47	ZUSATZHYDR.VERBINDUNGSLE
6	918867008	1	SIGN MIDDLE PIECE ⇒  50	BESCHILDERUNG MITTELTEIL

2.4.2020	etk_en_de_048408 LR 1800-1.0	 14
LIEBHERR	CENTRAL SECTION CRAWLER COMPL. RAUPENMITTELTEIL KPL.	919615208



2.4.2020
006404

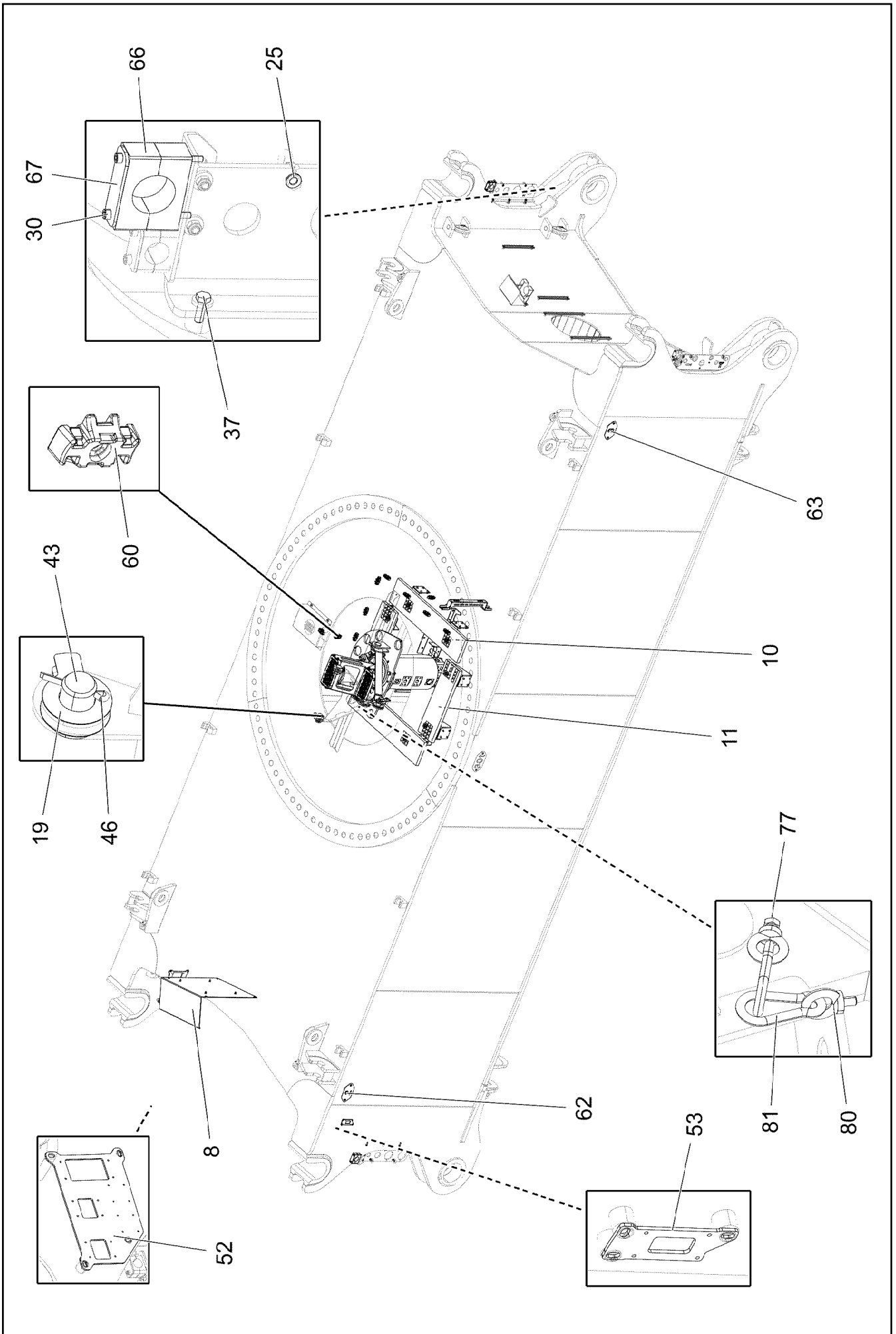
LIEBHERR

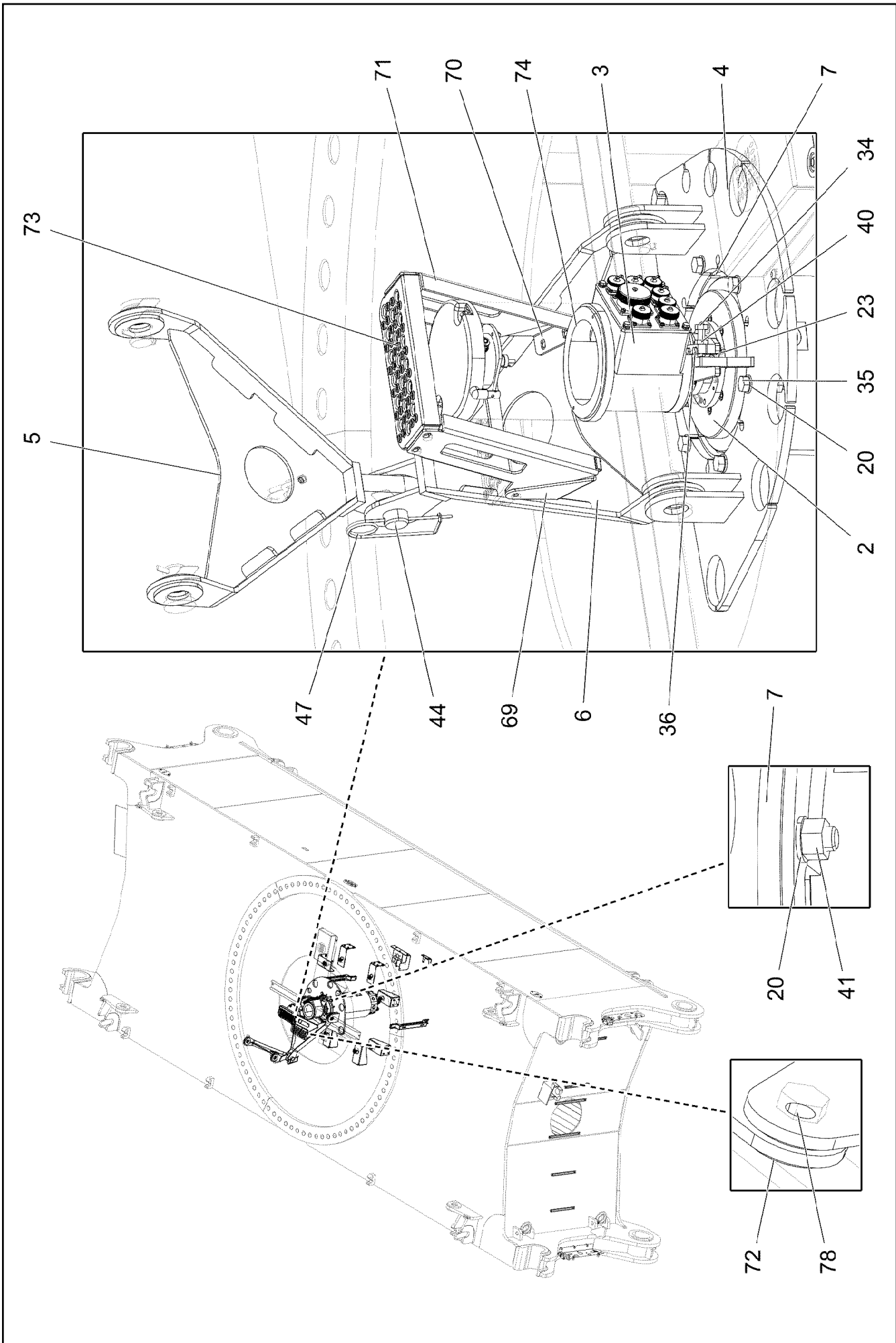
etk_en_de_048408 LR 1800-1.0

CENTRAL SECTION CRAWLER
RAUPENMITTELTEIL

15 (1/6)

919618308





2.4.2020
006406

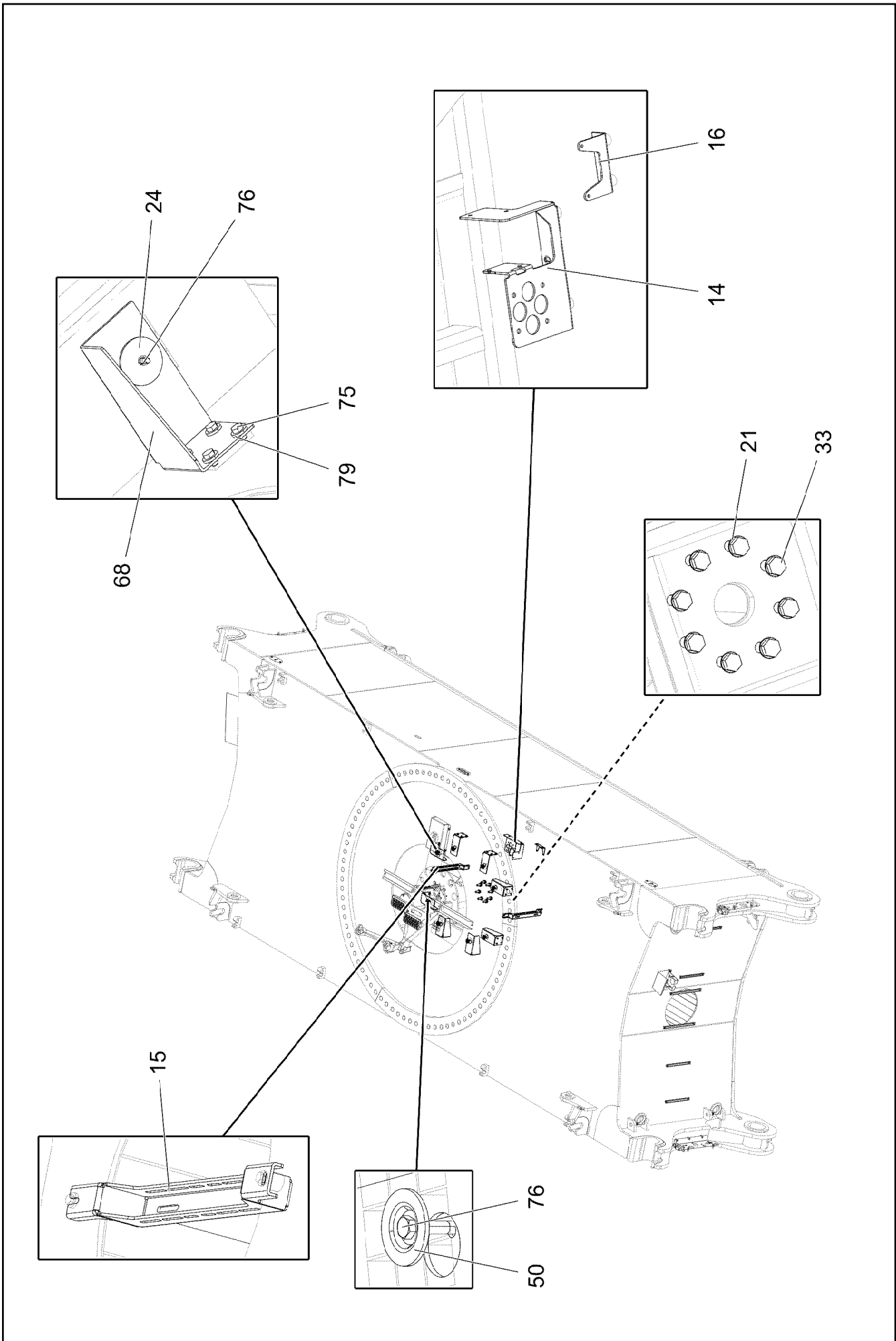
LIEBHERR

etk_en_de_048408 LR 1800-1.0

CENTRAL SECTION CRAWLER
RAUPENMITTELTEIL

17 (3/6)

919618308



Pos.	Item	Quantity	Description	Bezeichnung
1	96048352	1	CENT.SECT.CRAWLER STEELWORK	RAUPENMITTELTEIL STAHLBAU
2	10872912	1	ROTARY FEED THROUGH	DREHDURCHFUEHRUNG
(999)	10873432	1	SEAL KIT	DICHTSATZ
3	96021776	1	SLIPRING UNIT INSTALLATION	SCHLEIFRINGKOERPER EINBA
(10)	10877279	1	SLIP RING TRANSMITTER 76X16A/24V SPF	SCHLEIFRINGUEBERTRAGER
(11)	10802060	1	ROTARY ENCODER 360° LSB PL:E SPF	DREHGEBER
(12)	288176208	1	SHEET 15X30X50 PA6G	PLATTE
4	96031176	1	ACTUATOR WELDED	MITNEHMER SCHWK.
5	925122408	1	DRAWBAR WELDED	DEICHSEL SCHWK.
6	961727008	1	DRAWBAR WELDED	DEICHSEL SCHWK.
7	97096355	1	DISTANCE RING 15X390X390 S355MC	DISTANZRING
8	968049308	1	PROTECTING SHEET CPL. FE//ZNNI8//CN//T	SCHUTZBLECH KPL.
9	97059377	1	PROTECTIVE HOOD 4X470X403 ALMG3 H11	SCHUTZHAUBE
10	725807508	2	GRIDIRON T1020X225X30/2 S235JR T ZN K	GITTERROST-P
11	725810608	2	GRIDIRON T700X200X30/2 S235JR T ZN K	GITTERROST-P
12	97102819	2	HOLDER 8X183X495 S355MC FE//ZNNI8//CN/	HALTER
13	97102820	2	HOLDER 4X207X545 S315MC FE//ZNNI8//CN/	HALTER
14	97102821	1	HOLDER 4X317X443 S315MC FE//ZNNI8//CN/	HALTER
15	97102822	2	HOLDER 4X174X686 S315MC FE//ZNNI8//CN/	HALTER
16	950430808	1	HOLDER 4x130x123 S315MC FE//ZNNI8//CN/	HALTER
17	97113444	4	ANGLE 4X147X83 S315MC FE//ZNNI8//CN//T	WINKEL
18	978637208	2	PLATE DC01 FE//ZNNI8//CN//T0	BLECH
19	970904808	10	PLATE 1X80X110 DC01 FE//ZNNI8//CN//T0	BLECH
20	10289806	12	WASHER ISO 7089 16 300HV FLZN SPF	SCHEIBE
21	10289808	8	WASHER ISO 7089 20 300HV FLZN SPF	SCHEIBE
22	11840501	28	WASHER DIN 7349 8,4 200HV 480H SPF	SCHEIBE
23	10875647	2	WASHER ISO 7089 6 200HV 480H SPF	SCHEIBE
24	941138108	8	WASHER DC01 FE//ZNNI8//CN//T0	SCHEIBE
25	10289803	34	WASHER ISO 7089 8 300HV 480H SPF	SCHEIBE
26	10875484	28	BUTTON HEAD SCREW 7380-2 M8X10 08.8 4	HALBRUNDKOPFSCHRAUBE
27	10875485	20	BUTTON HEAD SCREW AEHNL.ISO 7380-2	HALBRUNDKOPFSCHRAUBE
28	10875486	8	BUTTON HEAD SCREW AEHNL.ISO 7380-2	HALBRUNDKOPFSCHRAUBE
29	12203634	8	SOCKET HEAD SCREW ISO 4762 M6X50 8.8	ZYLINDERSCHRAUBE
30	12216222	4	SOCKET HEAD SCREW ISO 4762 M6X85 8.8	ZYLINDERSCHRAUBE
31	12215338	2	SOCKET HEAD SCREW ISO 4762 M6X75 8.8	ZYLINDERSCHRAUBE
32	11651767	18	HEX SCREW ISO 4017 M8X20 8.8 480H SPF	SECHSKANTSCHRAUBE
33	406603808	8	HEX SCREW ISO 4017 M20X45 10.9 FLZN SP	SECHSKANTSCHRAUBE
34	11645386	1	HEX SCREW ISO 4017 M12X45 8.8 FLZN SP	SECHSKANTSCHRAUBE
35	12226910	6	HEX SCREW ISO 4017 M16X65 8.8 FLZN SP	SECHSKANTSCHRAUBE
36	12216202	2	HEX SCREW ISO 4017 M6X50 8.8 480H SPF	SECHSKANTSCHRAUBE
37	11642261	20	HEX SCREW ISO 4017 M8X25 8.8 480H SPF	SECHSKANTSCHRAUBE
38	10875614	26	HEX NUT DIN 985 M8 8 480H SPF	SECHSKANTMUTTER
39	11694356	16	HEX NUT ISO 4032 M6 8 480H SPF	SECHSKANTMUTTER
40	10875616	1	HEX NUT ISO 4032 M12 8 FLZN SPF	SECHSKANTMUTTER
41	10875617	6	HEX NUT ISO 4032 M16 8 FLZN SPF	SECHSKANTMUTTER
42	10875620	2	HEX NUT ISO 4032 M5 8 480H SPF	SECHSKANTMUTTER
43	451237208	4	PIN 40X60X50 S355J2C+C FE//ZN20//F	BOLZEN
44	451237508	1	PIN DIN 1435 40X80X68 S355J2C+C FE//ZN	BOLZEN
45	953873408	36	SLEEVE 25X20 11SMN37 FE//ZNNI8//CN//T0	HUELSE
46	10875873	4	SPLIT PIN ISO 1234 8X63 ST 480H SPF	SPLINT
47	433100908	1	RETAINING SPRING 4,5X98 VERZ	SICHERUNGSFEDER
48	602009008	2	CLAMP-HALF DIN 3015-1 L 5 R 32 PP SW	KLEMMHAELFTE
49	7005052	8	CLAMP-HALF DIN 3015-1 L 3 R 25 PP SW	KLEMMHAELFTE
50	10100621	8	DISH MOUNTING	TELLERBEFESTIGUNG
51	704218508	1	LOCK BEARING GUMMI	VERSCHLUSSLAGER
52	97105662	1	PLATE 4X320X215 S315MC FE//ZNNI8//CN//T	BLECH
53	97105663	1	PLATE 4X58X134 S315MC FE//ZNNI8//CN//T	BLECH
54	5005219	1	LID PLATE DIN 3015-1 L-DP 5 W1-ZN	DECKPLATTE
55	7005053	4	LID PLATE DIN 3015-1 L-DP 3 W1-ZN	DECKPLATTE
56	10353747	2	WASHER ISO 7093-1 5 200HV-A2	SCHEIBE

2.4.2020

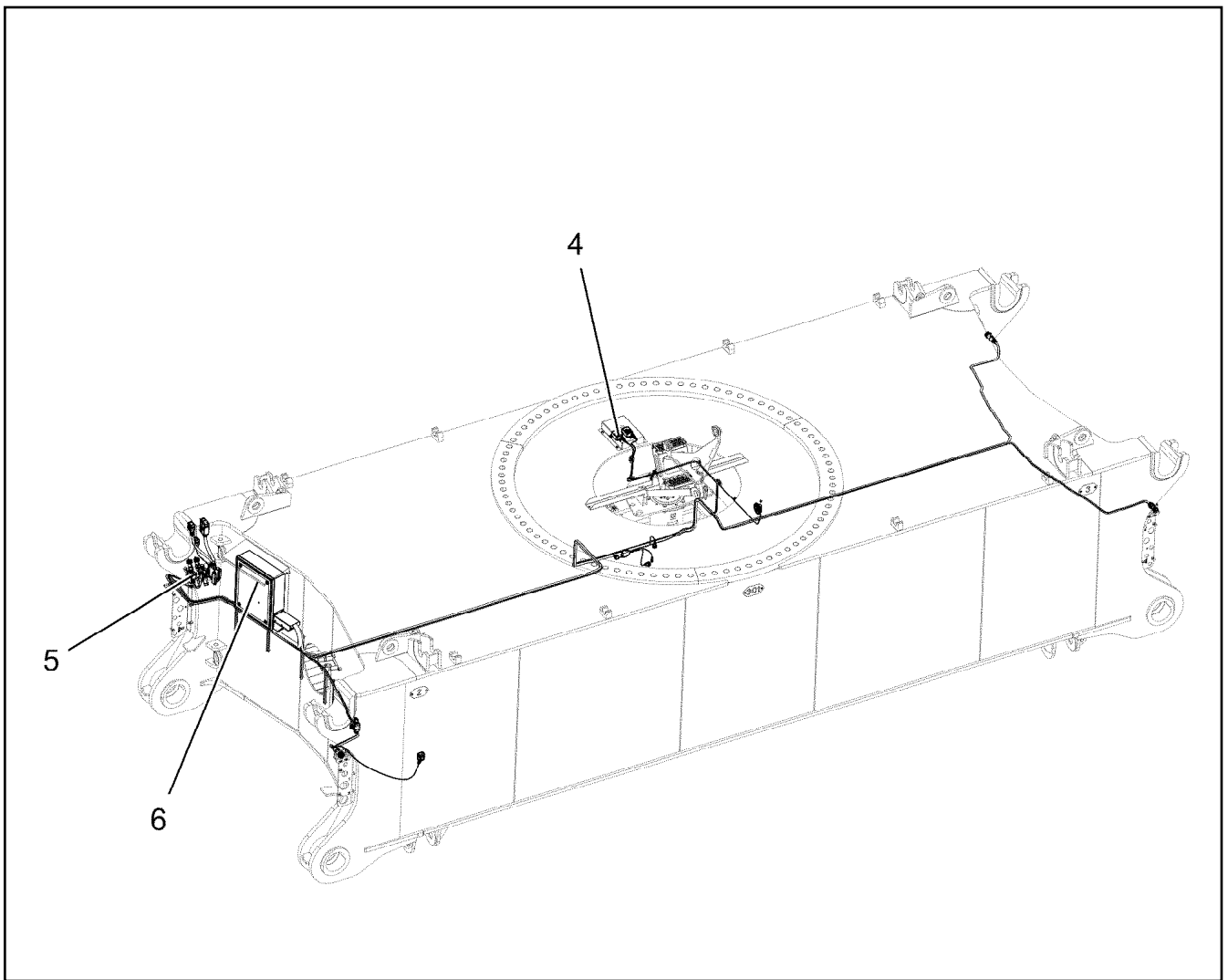
etk_en_de_048408 LR 1800-1.0

19 (5/6)

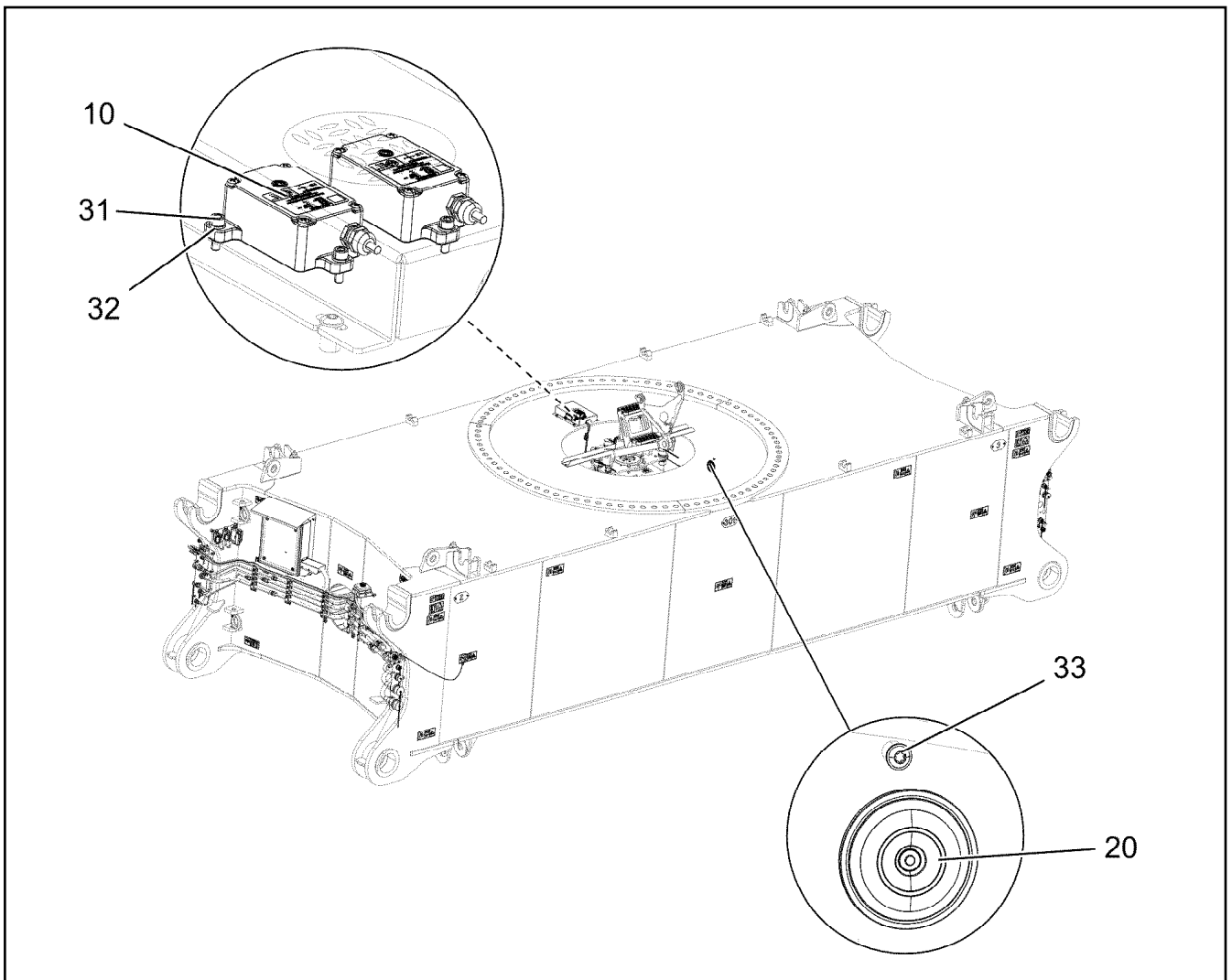
LIEBHERRCENTRAL SECTION CRAWLER
RAUPENMITTELTEIL

919618308



Pos.	Item	Quantity	Description	Bezeichnung
57	10875648	14	WASHER ISO 7093-1 6 200HV 480H SPF	SCHEIBE
58	10451044	8	RING NUT DIN 582 M8 A4	RINGMUTTER
59	408604008	2	COUNTERSUNK SCREW DIN 7991 M5X16 8.	SENKSCHRAUBE
60	10872676	11	CABLE CLIP HOLDER 46X70-SCHWARZ PA	KABELBINDERHALTER
61	97011112	1	PLATE 2X180X100 DC01 FE//ZNNI8//CN//T0	BLECH
62	97011113	1	PLATE 2X180X100 DC01 FE//ZNNI8//CN//T0	BLECH
63	97011114	1	PLATE 2X180X100 DC01 FE//ZNNI8//CN//T0	BLECH
64	97011115	1	PLATE 2X180X100 DC01 FE//ZNNI8//CN//T0	BLECH
65	97061879	2	WEIGHT INFORMATION PLATE 2X100X200 D	GEWICHTSSCHILD
66	602010108	4	CLAMP-HALF DIN 3015-1 L 6 R 44,5 PP SW	KLEMMHAELFTE
67	12102954	2	LID PLATE DIN 3015-1 L-DP 6 W1-ZN	DECKPLATTE
68	97021819	8	PLATE 4X328X223 S315MC FE//ZNNI8//CN//T	BLECH
69	97116534	1	PLATE 4X121X129 S315MC FE//ZNNI8//CN//T	BLECH
70	97116535	1	PLATE 4X121X129 S315MC FE//ZNNI8//CN//T	BLECH
71	97116740	1	PLATE 4X515X393 S315MC FE//ZNNI8//CN//T	BLECH
72	977969308	4	PLATE 1.5X26X26 X5CRNI18-10	BLECH
73	788900808	2	TREAD 2X30X120X270	AUFSTIEGSTRITT
74	262104008	0.04	EDGE PROTECTION 1-4X14,5X10	KANTENSCHUTZ
75	11652470	32	HEX SCREW ISO 4017 M10X16 8.8 FLZN SP	SECHSKANTSCHRAUBE
76	11651581	8	HEX SCREW ISO 4014 M8X50 8.8 480H SPF	SECHSKANTSCHRAUBE
77	11693875	1	HEX NUT ISO 4032 M8 8 480H SPF	SECHSKANTMUTTER
78	97109950	2	WASHER 16.0X8 S355J2C+C FE//ZNNI8//CN/	SCHEIBE
79	11658580	32	WASHER DIN 7349 10,5 200HV-St FLZN SPF	SCHEIBE
80	10181367	2	RING BOLT DIN 580 M8 C15E 480H SPF	RINGSCHRAUBE
81	744010108	2	SNAP HOOK DIN 5299 C 80X8-230KG ST V	KARABINERHAKEN
82	97136069	2	PLATE 2X344X215 DC01 FE//ZNNI8//CN//T0	BLECH



Pos.	Item	Quantity	Description	Bezeichnung
4	96024467	1	EL.ADD-ON SET-LIMIT SWITCHES + ⇒ □ 22	EL.GEBER U.ENDSCHALTER
5	96019879	1	CABLE LIST F.CENTER SECTION ⇒ □ 23	KABELLISTE MITTELSTUECK
6	96019881	1	SWITCH CABINET CPL. ⇒ □ 27	SCHALTSCHRANK KPL.



Pos.	Item	Quantity	Description	Bezeichnung
10	11001194	2	INCLINATION SENSOR +/-25° ALU SPF	NEIGUNGSGEBER
20	614003108	1	HORN 24V	HORN
31	11140465	6	SOCKET HEAD SCREW ISO 4762 M6X20 8.8	ZYLINDERSCHRAUBE
32	10875647	6	WASHER ISO 7089 6 200HV 480H SPF	SCHEIBE
33	10875484	1	BUTTON HEAD SCREW 7380-2 M8X10 08.8 4	HALBRUNDKOPFSCHRAUBE

Pos.	Item	Quantity	Description	Bezeichnung
20	96019880	1	WIRING HARNESS W200 ⇒  24	KABELSTRANG
30	96025223	1	LEAD W200F ⇒  26	LEITUNG
40	96025249	1	WIRING HARNESS W200V	KABELSTRANG
50	96031037	1	DUMMY PLUG N200BS	BLINDSTECKER
(97)	602710008	17	CABLE SLEEVE 3,0-7,0/3/0,6	KABELTUELLE
(307)	10870541	0.16	ELECTR.CABLE 1,5	KFZ-LEITUNG
(345)	10870539	2.4	ELECTR.CABLE 0,75	KFZ-LEITUNG
(500)	923512208	1	CABLE MARKER	KABELMARKER
(501)	10650658	1	PLUG 54-POL	STECKER
(502)	602425308	1	SCREW PLUG M40X1,5 MS	VERSCHLUSSSCHRAUBE

Pos.	Item	Quantity	Description	Bezeichnung
5	10870332	8.78	LEAD 4 X 0,5	LEITUNG
6	10870332	8.78	LEAD 4 X 0,5	LEITUNG
7	11491064	3.15	LEAD 25 G 1	LEITUNG
8	11491064	11.65	LEAD 25 G 1	LEITUNG
9	10873580	4	CONTROL LEAD 43 X 1,5 SPF	STEUERLEITUNG
10	11066274	4	BUS LINE 2 X 0,75 SPF	BUSLEITUNG
11	11066274	4	BUS LINE 2 X 0,75 SPF	BUSLEITUNG
12	11066274	4	BUS LINE 2 X 0,75 SPF	BUSLEITUNG
13	11066274	4	BUS LINE 2 X 0,75 SPF	BUSLEITUNG
14	10878316	3.8	BUS LINE 2X2+3X3 X0,5+1,0 SPF	BUSLEITUNG
18	10678491	1	COUPLING SOCKET 4-POL SPF	KUPPLUNGSDOSE
19	10678491	1	COUPLING SOCKET 4-POL SPF	KUPPLUNGSDOSE
86	602307708	6	WIRED END FERRULE DIN 46228-1 A1X5 V	ADERENDHUELSE
121	602300108	7	CONTACT 1-2,5MM2	KONTAKT
125	602300308	13	CONTACT 0,5-1MM2	KONTAKT
128	605602301	43	CONTACT BUSHING 1,5MM2	KONTAKTBUCHSE
134	602303308	2	RECEPTACLE FOR TABS 6,3X0,5-1,5	FLACHSTECKHUELSE
202	11082602	3.09	INSULATING HOSE DN6X0,5 PUR SPF	ISOLIERSCHLAUCH
205	11082605	1.13	INSULATING HOSE DN12X0,65 PUR SPF	ISOLIERSCHLAUCH
223	11124205	2.03	CABLE CONDUIT DN16X0,6 PUR SPF	KABELSCHLAUCH
226	11124209	6.13	CABLE CONDUIT DN30X0,6 PUR SPF	KABELSCHLAUCH
229	11124212	1.3	CABLE CONDUIT DN50X0,6 PUR SPF	KABELSCHLAUCH
261	603200308	2	CABLE TIE 3,6X140-SCHWARZ PA66	KABELBINDER
269	603200408	2	CABLE TIE 3,6X200-SCHWARZ PA66	KABELBINDER
290	10441164	0.05	HEATSHRINK SLEEVING 7,6/1,7X1,52 POLY	SCHRUMPFSCHLAUCH
294	11123168	0.3	HEATSHRINK SLEEVING 44,4/7,4X3,6 POL	SCHRUMPFSCHLAUCH
305	10870540	52.76	ELECTR.CABLE 1,0	KFZ-LEITUNG
500	923512208	20	CABLE MARKER	KABELMARKER
501	96008397	2	COTTER PIN 36POL	STECKER VORM.
502	605251608	2	PLUG SOCKET BODY 4-POLE AL	STECKDOSENKOERPER
503	605007908	3	APPLIANCE SOCKET 3-POL	GERAETESTECKDOSE
504	11060122	1	FEMALE INSERT 64-POL 16A POLYCARBO	BUCHSENEINSATZ
505	96008681	2	COTTER PIN 25POL	STECKER VORM.
506	10443661	2	WALL OUTLET 24-POL A240 SPF	WANDSTECKDOSE
507	10099861	2	HOUSING 12-POL	GEHAEUSE
508	10099866	2	CONTACT RETAINING PIN JPT 12 POL	KONTAKTSICHERUNGSSTIFT
509	604564314	1	CONTACT INSERT 10 16A	KONTAKTEINSATZ
510	602328308	1	HOUSING 15-POL	GEHAEUSE
511	10297422	1	MALE INSERT 12+PE 16A	STIFTEINSATZ
512	10099867	1	CONTACT RETAINING PIN JPT 15 POLE	KONTAKTSICHERUNGSSTIFT
513	12216224	2	PAN-HEAD SCREW ISO 7045 M3X6 4.8 480H	FLACHKOPFSCHRAUBE
514	420050108	2	WASHER ISO 7089 3 MS	SCHEIBE
515	10488662	2	VENTILATION SCREW M20X1,5 POLYAMID	ENTLUEFTUNGSSCHRAUBE
516	10871289	8	GUIDE BUSHING CODIERUNG HAN E/ STAIN	FUEHRUNGSBUCHSE
517	97108152	1	SIGN 35X15 LEXEDGE II	SCHILD
518	10871288	8	GUIDE PIN CODIERUNG HAN E/ STAINLESS	FUEHRUNGSSTIFT
519	10036809	1	SOCKET SHELL HAN 6B	TUELLENGEHAEUSE
520	693157214	1	BS HOUSING HAN 6 B	SOCKELGEHAEUSE
521	602613208	1	EXTENSION M20X1,5/M25X1,5 MS	ERWEITERUNG
522	10878476	1	CABLE GLAND M25X1,5/4X6,5 MS	KABELVERSCHRAUBUNG
523	602606608	3	REDUCTION M32X1,5/M25X1,5 MS	REDUKTION
524	97029882	1	WATER DRAIN PLUG PA6G	ENTWAESSERUNGSSTOPFEN
525	602424308	2	CABLE GLAND M25X1,5X11-20 MS	KABELVERSCHRAUBUNG
526	691899808	2	DUST CAP METALL A240	STAUBKAPPE
527	10878107	1	TIN M3	DOSE
528	10297416	1	PLUG M36-Z	STECKER
529	602704408	1	CABLE SLEEVE 13-16	KABELTUELLE
530	602606508	1	REDUCTION M32X1,5/M20X1,5 MS	REDUKTION
531	97108157	1	SIGN 35X15 LEXEDGE II	SCHILD
532	605618408	1	BS HOUSING HAN 24B	SOCKELGEHAEUSE

2.4.2020

etk_en_de_048408 LR 1800-1.0

24 (1/2)



LIEBHERR**WIRING HARNESS
KABELSTRANG****96019880**


Pos.	Item	Quantity	Description	Bezeichnung
533	605618608	1	SOCKET SHELL HAN 24B	TUELLENGEHAEUSE
534	97035537	1	WATER DRAIN PLUG PA6G	ENTWAESSERUNGSSTOPFEN
535	602424408	1	CABLE GLAND M32X1,5X15-25 MS	KABELVERSCHRAUBUNG
536	605212808	2	MOULDING 317-1397-000 SUR	FORMTEIL
537	6202909	2	CLAMP	KLAMMER
628	604519208	8	PIN CONTACT 0,75-1MM2	STIFTKONTAKT
629	604519308	1	SLEEVE CONTACT 0,75-1,0MM2	BUCHSENKONTAKT
698	602308208	1	WIRED END FERRULE DIN 46228-1 A4X8	ADERENDHUELSE
708	10473048	48	CABLE SLEEVE 2,4-3,0/2,4/0,6 SILIKON	KABELTUELLE
719	10493972	4	PIN CONTACT 0,5MM2 SILBER	STIFTKONTAKT
773	6202445	2	PIN 0,5-1,0MM2	STIFT
774	6202435	4	SLEEVE CONTACT 0,5-1,0MM2	BUCHSENKONTAKT
776	10113736	8	CONTACT BUSHING 0,75MM2	KONTAKTBUCHSE
811	692404908	2	STOPPER PLUG	BLINDSTOPFEN
813	605619708	3	SINGLE STRAND SEALING 2	EINZELADERABDICHTUNG
996	965622108	43	LETTERING WIRE	BESCHRIFTUNG ADER
998	965622208	1	LETTERING WIRING HARNESS	BESCHRIFTUNG KABELBAUM
2204	10874060	12	SLEEVE CONTACT 0,5-1,0MM2 CuNiSi	BUCHSENKONTAKT
2211	10874057	51	SLEEVE CONTACT 0,5-1,0MM2 CuNiSi	BUCHSENKONTAKT
2212	10874056	2	SLEEVE CONTACT 0,2-0,35MM2 CuNiSi	BUCHSENKONTAKT
2213	10874058	2	SLEEVE CONTACT 0,5-1,0MM2 CuNiSi	BUCHSENKONTAKT
2214	10874059	36	SLEEVE CONTACT 1,5MM2 CuNiSi	BUCHSENKONTAKT
2267	6001703	8	DOUBLE SPRING CONTACT 0,5-1,0MM2	DOPPELFEDERKONTAKT

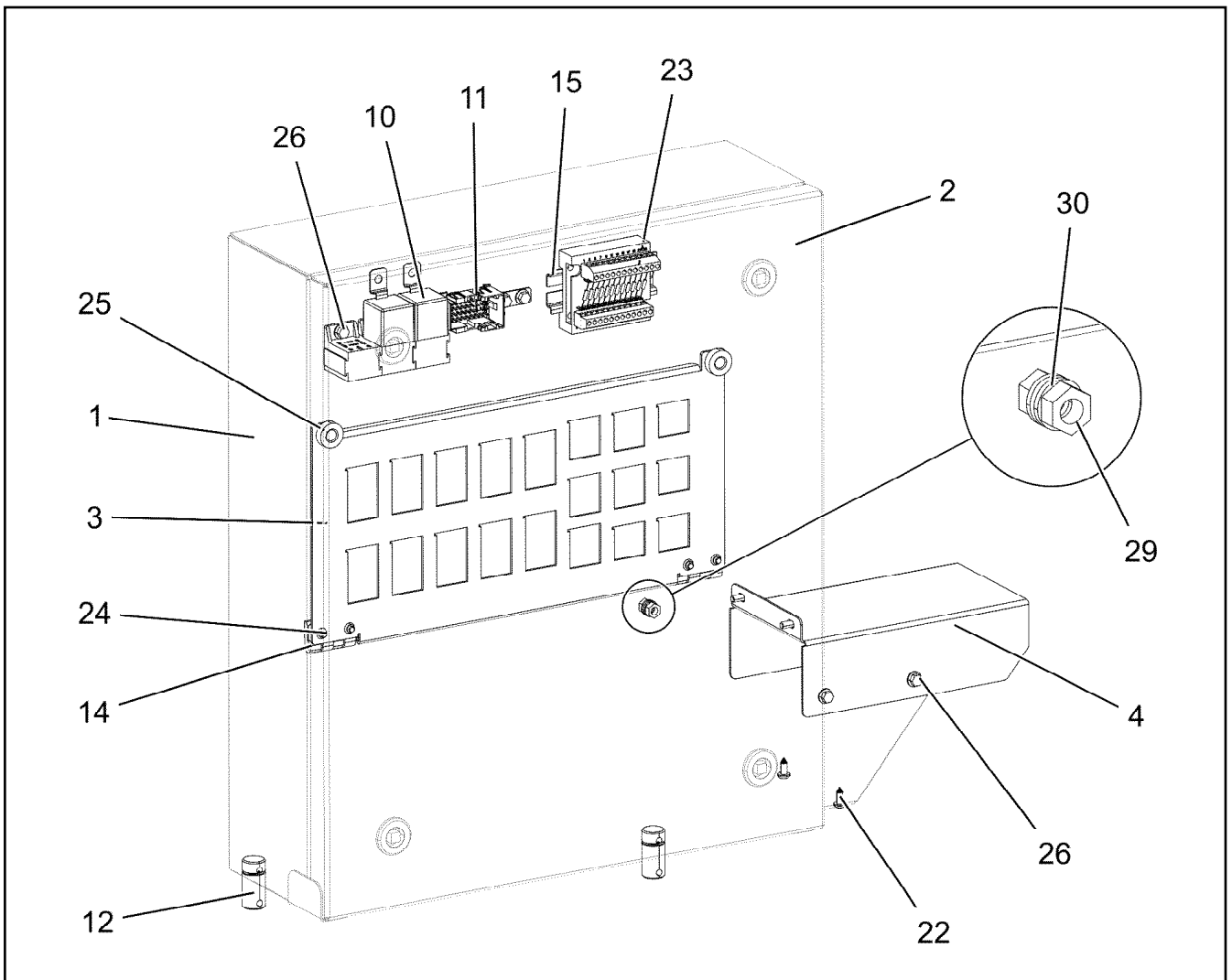
2.4.2020	etk_en_de_048408 LR 1800-1.0	<input type="checkbox"/> 25 (2/2)
LIEBHERR	WIRING HARNESS KABELSTRANG	96019880

Pos.	Item	Quantity	Description	Bezeichnung
5	10878274	1	ANTENNA CABLE 7X48-8M	ANTENNENKABEL
292	10475426	7.8	CORRUGATED PIPE DN10 PA 6	WELLROHR
500	923512208	2	CABLE MARKER	KABELMARKER
501	605664101	2	MALE INSERT 4-POLX2+SM 10A	STIFTEINSATZ
502	605664201	2	FEMALE INSERT 4-POLX2+SM 10A	BUCHSENEINSATZ
503	260407602	2	HINGED FRAME HAN 6B	GELENKRAHMEN
504	602606208	2	REDUCTION M20X1,5/M16X1,5 MS	REDUKTION
505	97108144	1	SIGN 35X15 LEXEDGE II	SCHILD
506	693156414	2	SOCKET SHELL HAN 6 B	TUELLENGEHAEUSE
507	602424108	2	CABLE GLAND M16X1,5X4-11 MS	KABELVERSCHRAUBUNG
508	10488662	2	VENTILATION SCREW M20X1,5 POLYAMID	ENTLUEFTUNGSSCHRAUBE
509	260407702	2	HINGED FRAME HAN 6B	GELENKRAHMEN
510	693157214	2	BS HOUSING HAN 6 B	SOCKELGEHAEUSE
511	602613208	2	EXTENSION M20X1,5/M25X1,5 MS	ERWEITERUNG
512	97029882	2	WATER DRAIN PLUG PA6G	ENTWAESSERUNGSSTOPFEN
513	10675505	2	CONTACT PIN 0,14-5,5MM2	KONTAKTSTIFT
514	97108146	1	SIGN 35X15 LEXEDGE II	SCHILD
515	10675506	2	CONTACT BUSHING 0,14-5,5MM2	KONTAKTBUCHSE
733	10675380	1	PIN CONTACT 1,5MM2	STIFTKONTAKT
734	10675381	1	SLEEVE CONTACT 1,5MM2	BUCHSENKONTAKT
998	965622208	2	LETTERING WIRING HARNESS	BESCHRIFTUNG KABELBAUM

2.4.2020	etk_en_de_048408 LR 1800-1.0	<input type="checkbox"/> 26
LIEBHERR	LEAD LEITUNG	96025223

Pos.	Item	Quantity	Description	Bezeichnung
3	96024744	1	SWITCH CABINET PRE-ASS. ⇒  28	SCHALTSCHRANK VORM.
7	96019882	1	CABLES MOUNTING PANEL CPL. S200 ⇒  30	DRAEHTE MONTAGETAFEL KPL

2.4.2020	etk_en_de_048408 LR 1800-1.0	 27
LIEBHERR	SWITCH CABINET CPL. SCHALTSCHRANK KPL.	96019881



Pos.	Item	Quantity	Description	Bezeichnung
1	968070808	1	HOUSING WELDED SPF	GEHAEUSE SCHWK.
2	965690708	1	COVER COMPL. ⇒  29	DECKEL KPL.
3	97103285	1	PLUG PLATE 1.5X189X371 DC01 FE//ZNNi8/	STECKERBLECH
4	979533908	1	PLATE 1.5X221X229 DC01 FE//ZNNi8//CN//T	BLECH
10	10878159	2	LSB MODULE	LSB-MODUL
11	10873923	1	PLUG SHELL 36-POL	STECKERGEHAEUSE
12	602501208	2	WATER DRAIN PLUG M12 PA6G SPF	ENTWAESSERUNGSSTOPFEN
14	704258208	2	HINGE 20X20X40/180° GD-ZN SW GEPULV	SCHARNIER
15	602106708	0.095	TOP HAT RAIL 35X27X7,3X1	HUTSCHIENE
22	553168708	2	SHEET-METAL SCREW ISO 7049 ST4,8X13 S	BLECHSCHRAUBE
23	704232308	2	BLIND RIVET 4,0X10,5	BLINDNIET
24	10875550	8	COUNTERSUNK SCREW DIN 7991 M5X12 8	SENKSCHRAUBE
25	10449664	2	KNURLED SCREW M5X10 PA6	RAENDELSCHRAUBE
26	10875503	8	HEX SCREW EN 1665 M5X10 10.9 480H SPF	SECHSKANTSCHRAUBE
29	11694356	2	HEX NUT ISO 4032 M6 8 480H SPF	SECHSKANTMUTTER
30	10875647	2	WASHER ISO 7089 6 200HV 480H SPF	SCHEIBE

2.4.2020
002624

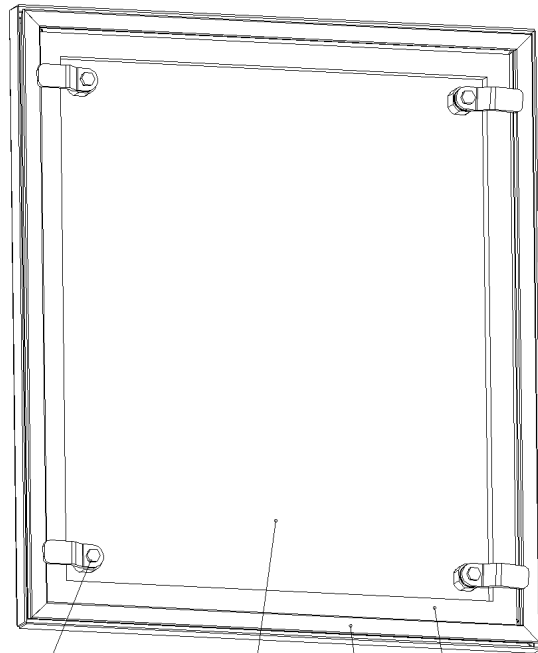
LIEBHERR

etk_en_de_048408 LR 1800-1.0

SWITCH CABINET PRE-ASS.
SCHALTSCHRANK VORM.

 28

96024744



7
8
9
10
11

Pos.	Item	Quantity	Description	Bezeichnung
1	965718308	1	COVER GLUED	DECKEL GEKLEBT
4	979076508	1	SEALING PROFILE	ABDICHTPROFIL
6	262104308	1.7	CELL RUBBER 20X12 CR SCHWARZ	ZELLGUMMI
7	704253308	4	HOUSING GD-ZN SW GEPULVERT	GEHAEUSE
8	704253408	4	ACTUATION SPIKE GD-ZN SW GEPULVERT	BETAETIGUNGSDORN
9	704256708	4	TONGUE	ZUNGE
10	704274808	4	O-RING 12X2 NBR70	O-RING
11	704274908	4	FLAT GASKET	FLACHDICHTUNG

2.4.2020
057613

LIEBHERR

etk_en_de_048408 LR 1800-1.0

COVER COMPL.
DECKEL KPL.


29

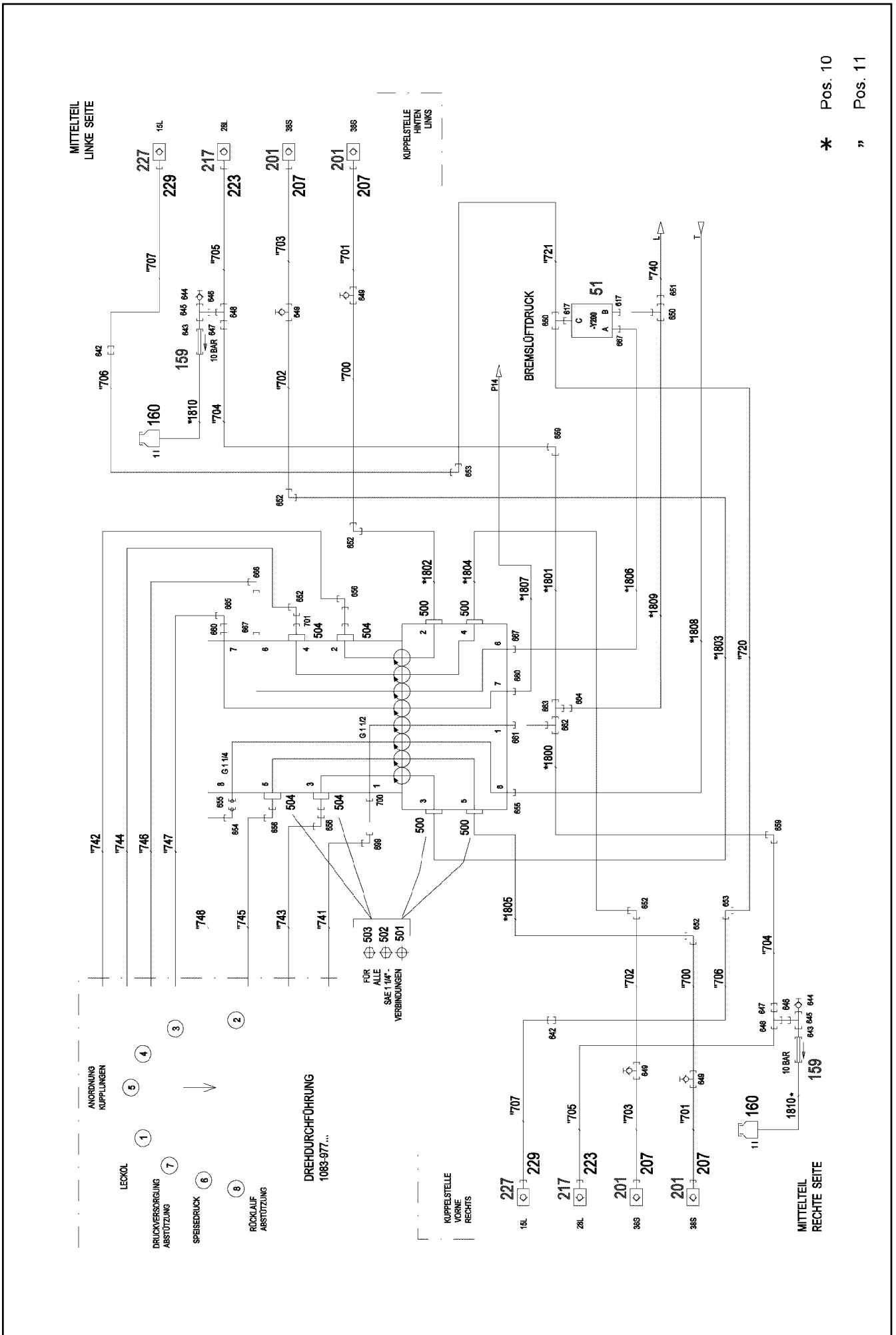
965690708

Pos.	Item	Quantity	Description	Bezeichnung
2	96020112	1	CABLES MOUNTING PLATES,PRE-ASS S20	DRAEHTE MONTAGETAFEL VO
501	96007378	1	COTTER PIN 36POL	STECKER VORM.
502	10874039	5	FLAT PLUG HOUSING 36-POL 20A	FLACHSTECKERGEHAEUSE
503	10874047	2	FLAT PLUG HOUSING 25-POL 40A	FLACHSTECKERGEHAEUSE
504	630122908	2	PLUG BASE 9-POLE	RELAISSTECKSOCKEL
505	10099861	2	HOUSING 12-POL	GEHAEUSE
506	10099866	6	CONTACT RETAINING PIN JPT 12 POL	KONTAKTSICHERUNGSSTIFT
507	602305908	1	FLAT PLUG HOUSING FASTIN-FASTON	FLACHSTECKERGEHAEUSE
508	602209708	1	ATTACHABLE SLEEVE HOUSING 2-POL	STECKHUELSENGEHAEUSE
509	10099839	4	FLAT PLUG HOUSING 12-POL	FLACHSTECKERGEHAEUSE
510	7026588	2	FLAT PLUG HOUSING 15-POL	FLACHSTECKERGEHAEUSE
511	10099867	2	CONTACT RETAINING PIN JPT 15 POLE	KONTAKTSICHERUNGSSTIFT

2.4.2020	etk_en_de_048408 LR 1800-1.0	<input type="checkbox"/> 30
LIEBHERR	CABLES MOUNTING PANEL CPL. DRAEHTE MONTAGETAFEL KPL.	96019882

Pos.	Item	Quantity	Description	Bezeichnung
4	96018754	1	HYDRAULIC EQUIPM.CENTER PART ⇒  32	HYDRAULIK MITTELTEIL

2.4.2020	etk_en_de_048408 LR 1800-1.0	 31
LIEBHERR	HYDRAULIC EQUIPM.CENTER PART HYDRAULIK MITTELTEIL	918697008



* Pos. 10

" Pos. 11

2.4.2020
003492

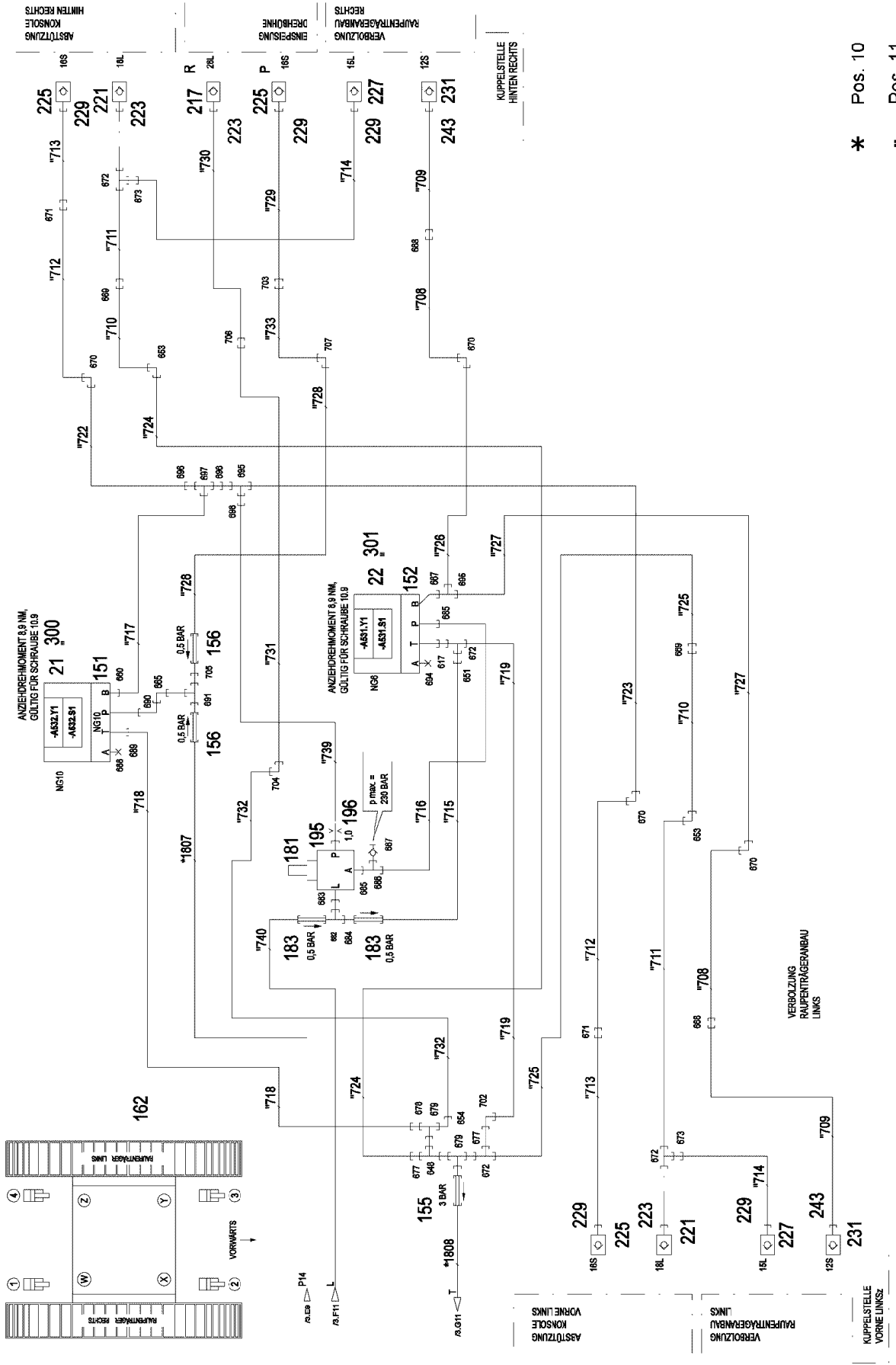
LIEBHERR

etk_en_de_048408 LR 1800-1.0

HYDRAULIC EQUIPM.CENTER PART
HYDRAULIK MITTELTEIL

32 (1/4)

96018754




* Pos. 10
" Pos. 11

Pos.	Item	Quantity	Description	Bezeichnung
10	96018755	1	HOSE LINES CENTRE SECTION ⇒  36	SCHLAUCHLEITUNGEN MITTELT
11	96018758	1	PIPELINES CENTER PART ⇒  37	ROHRLEITUNGEN MITTELTEIL
21	10877689	1	DIRECTIONAL CONTROL VALVE 4/2 NG10-3	WEGEVENTIL
22	10877688	1	DIRECTIONAL CONTROL VALVE 4/2 NG6-3	WEGEVENTIL
51	511493608	1	DIRECTIONAL CONTROL VALVE 3/2 320BA	WEGEVENTIL
(21)	571135508	1	MAGNET 24V	MAGNET
151	511058308	1	CONNECTING PLATE	ANSCHLUSSPLATTE
152	510633908	1	CONNECTING PLATE	ANSCHLUSSPLATTE
155	11485448	1	NON-RETURN VALVE 250BAR CF SPF	RUECKSCHLAGVENTIL
156	510412108	2	NON-RETURN VALVE	RUECKSCHLAGVENTIL
159	511481508	2	NON-RETURN VALVE 10BAR CR6-FREI SPF	RUECKSCHLAGVENTIL
160	96028333	2	EXPANSION TANK CPL. ⇒  39	AUSGLEICHSBEHAELTER KPL.
162	97062056	2	SIGN 100X100X1 AL-BL	SCHILD
181	511497508	1	PRESSURE RELIEF VALVE pv=200BAR pmax ⇒  42	DRUCKMINDERVENTIL
183	510412408	2	NON-RETURN VALVE 400BAR CF	RUECKSCHLAGVENTIL
195	955919508	1	FITTING	VERSCHRAUBUNG
196	511057808	1	NOZZLE 1,0 M10X10 MS	DUESE
201	511512208	4	COUPLING SLEEVE B8 38-S	KUPPLUNGSMUFFE
207	10466917	4	HEX CAP NUT RD79X4 SPF	VERSCHLUSSMUTTER
217	511501008	3	COUPLING SLEEVE B6 28-L	KUPPLUNGSMUFFE
221	511500608	2	COUPLING SLEEVE B6 18-L	KUPPLUNGSMUFFE
(2)	571076908	1	O-RING 32X3 FPM70	O-RING
(3)	571077008	1	SUPPORTING RING 32X37,2X1 PTFE	STUETZRING
(4)	571077108	1	O-RING 40X3 FPM70	O-RING
(5)	571077208	1	NUT M54 CR6-FREI	MUTTER
223	10466916	5	HEX CAP NUT RD54X4 SPF	VERSCHLUSSMUTTER
225	511505908	3	COUPLING SLEEVE B3 16-S	KUPPLUNGSMUFFE
(1)	571081908	1	SHEET GASKET VITON	DICHTSCHEIBE
(2)	571082008	1	O-RING 20X2 FPM70	O-RING
(3)	571082108	1	O-RING 26X1,5 FPM70	O-RING
(4)	571082208	1	SUPPORTING RING 20X23,5X1 PTFE	STUETZRING
(5)	571082308	1	NUT CR6-FREI	MUTTER
227	511500508	4	COUPLING SLEEVE B3 15-L	KUPPLUNGSMUFFE
229	10466915	7	HEX CAP NUT RD36X3 SPF	VERSCHLUSSMUTTER
231	511501508	2	COUPLING SLEEVE B2 12-S	KUPPLUNGSMUFFE
(1)	571082508	1	SHEET GASKET 7,6X15,8X1 VITON	DICHTSCHEIBE
(2)	571082608	1	O-RING 17X2 FPM70	O-RING
(3)	571082708	1	O-RING 22X1,5 FPM70	O-RING
(4)	571082808	1	SUPPORTING RING 17,5X20,9X1 PTFE	STUETZRING
(5)	571082908	1	NUT CR6-FREI	MUTTER
243	10466914	2	HEX CAP NUT RD32X3 SPF	VERSCHLUSSMUTTER
300	12223035	4	SOCKET HEAD SCREW ISO 4762 M6X40 10	ZYLINDERSCHRAUBE
301	12225950	4	SOCKET HEAD SCREW ISO 4762 M5X45 10	ZYLINDERSCHRAUBE
500	510586608	8	SPLIT FLANGE HALF A3P	FLANSCHHAELFTE
501	510586708	12	O-RING ARP 568 37,69X3,53 NBR90	O-RING
502	10876373	36	SOCKET HEAD SCREW ISO 4762 M14X45 8	ZYLINDERSCHRAUBE
503	10878799	12	HEX SCREW ISO 4017 M14X45 8.8 FLZN SP	SECHSKANTSCHRAUBE
504	511517808	4	FLANGE STUB PIPE AFG 38S G1 1/4 CR6-F	FLANSCHSTUTZEN
617	471031208	3	FITTING XGE18-LR-ED A3P	VERSCHRAUBUNG
642	475030208	2	FITTING XGR18/15-L A3P	VERSCHRAUBUNG
643	470011308	2	FITTING SNV12-L A3P	VERSCHRAUBUNG
644	7409918	2	GAUGE CONNECTION NW 12	MESSSTUTZEN
645	247105602	2	FITTING ET 12L M18X1,5 CR6-FREI	VERSCHRAUBUNG
646	475435708	2	FITTING REDSDN28/12-L A3P	VERSCHRAUBUNG
647	475031308	2	FITTING XGR35/28-L A3P	VERSCHRAUBUNG
648	7407120	3	FITTING EL 28L CR6-FREI	VERSCHRAUBUNG

2.4.2020

etk_en_de_048408 LR 1800-1.0

 34 (3/4)**LIEBHERR**HYDRAULIC EQUIPM.CENTER PART
HYDRAULIK MITTELTEIL

96018754

Pos.	Item	Quantity	Description	Bezeichnung
649	475603408	4	TEST POINT FITTING GMA3 38S CR6-FREI	MESSANSCHLUSS
650	247108402	2	FITTING ET 18L CR6-FREI	VERSCHRAUBUNG
651	475430308	2	FITTING REDSD18/10-L A3P	VERSCHRAUBUNG
652	470233408	5	FITTING XW38-S A3P	VERSCHRAUBUNG
653	470230608	4	FITTING XW18-L A3P	VERSCHRAUBUNG
654	7617494	2	FITTING EW 28L CR6-FREI	VERSCHRAUBUNG
655	471031608	2	FITTING GE 28L G1 A3P	VERSCHRAUBUNG
656	472531808	3	FITTING EWSD38-S A3P	VERSCHRAUBUNG
659	470231108	2	FITTING W 35L CR6-FREI	VERSCHRAUBUNG
660	471033408	3	FITTING XGE20-SR-ED A3P	VERSCHRAUBUNG
661	10282707	1	FITTING GE 35L G11/2A CR6-FREI	VERSCHRAUBUNG
662	7407125	1	FITTING ET 35L CR6-FREI	VERSCHRAUBUNG
663	482330814	1	FITTING ISO 8434 EL 35L CR6-FREI	VERSCHRAUBUNG
664	475431208	1	FITTING REDSD35/18-L A3P	VERSCHRAUBUNG
665	7407108	2	FITTING EW 20S M30X2 CR6-FREI	VERSCHRAUBUNG
666	7617460	1	FITTING EW 16S CR6-FREI	VERSCHRAUBUNG
667	471033208	4	FITTING XGE16-SR-ED A3P	VERSCHRAUBUNG
668	475032508	2	FITTING XGR16/12-S A3P	VERSCHRAUBUNG
669	470030608	2	FITTING XG18-L A3P	VERSCHRAUBUNG
670	470232608	4	FITTING W 16S A3C	VERSCHRAUBUNG
671	470032708	2	FITTING XG16-S A3P	VERSCHRAUBUNG
672	247128502	4	FITTING EL 18L CR6-FREI	VERSCHRAUBUNG
673	475435608	2	FITTING RED 18/15L CR6-FREI SPF	VERSCHRAUBUNG
677	475430908	2	FITTING REDSD28/18-L A3P	VERSCHRAUBUNG
678	475430508	1	FITTING REDSD28/22-L A3P	VERSCHRAUBUNG
679	7407122	2	FITTING ET 28L M36X2 CR6-FREI	VERSCHRAUBUNG
682	472330208	1	FITTING EL 10L CR6-FREI	VERSCHRAUBUNG
683	471901108	1	FITTING EGESD10-LR-WD A3P	VERSCHRAUBUNG
684	470010108	1	FITTING SNV10-L CFX	VERSCHRAUBUNG
685	471032608	2	FITTING GE 12S G1/2A CR6-FREI	VERSCHRAUBUNG
686	7617461	1	FITTING EL 12S CR6-FREI	VERSCHRAUBUNG
687	7409922	1	GAUGE CONNECTION 12S M20X1,5 CR6-F	MESSSTUTZEN
688	477704708	1	STOP PLUG VSTI3/4"ED A3P	STOPFEN
689	471031408	1	FITTING XGE22-LR-ED A3P	VERSCHRAUBUNG
690	471900708	1	FITTING EGESD20-SR-WD A3P	VERSCHRAUBUNG
(1)	726409108	1	O-RING 17X2,5 NBR90	O-RING
691	7407107	1	FITTING EL 20S CR6-FREI	VERSCHRAUBUNG
694	477704208	1	STOP PLUG VSTI1/2"ED A3P	STOPFEN
695	7407098	2	FITTING EL 16S CR6-FREI	VERSCHRAUBUNG
696	475432108	2	FITTING REDSDN20/16-S A3P	VERSCHRAUBUNG
697	470432608	1	FITTING XT20-S A3P	VERSCHRAUBUNG
698	475433308	1	FITTING REDSD16/12-S A3P	VERSCHRAUBUNG
699	482530814	1	FITTING ISO 8434 EW 42L CR6-FREI	VERSCHRAUBUNG
700	471034708	1	FITTING GE 42L G1 1/2 CR6-FREI	VERSCHRAUBUNG
701	470010708	1	FITTING SNV38-S A3P	VERSCHRAUBUNG
702	247108302	1	FITTING EW 18L M26X1,5 CR6-FREI	VERSCHRAUBUNG
703	475033608	1	FITTING GR 20/16S A3P	VERSCHRAUBUNG
704	470230808	1	FITTING W 28L A3C	VERSCHRAUBUNG
705	470010508	1	FITTING SNV20-S A3P	VERSCHRAUBUNG
706	470030808	1	FITTING XG28-L A3P	VERSCHRAUBUNG
707	470232708	1	FITTING W 20S CR6-FREI	VERSCHRAUBUNG

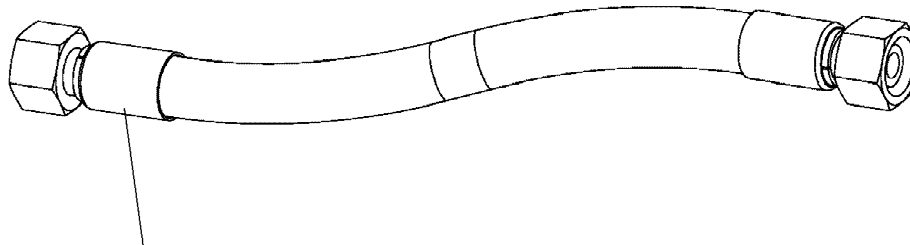
2.4.2020

etk_en_de_048408 LR 1800-1.0

35 (4/4)

LIEBHERRHYDRAULIC EQUIPM.CENTER PART
HYDRAULIK MITTELTEIL

96018754



Schlauchnummer
Hose number
Numéro de flexible
Número de flexible
Номера шланга

Die Schlauchnummern auf den Schläuchen entsprechen den Positionen in der Schlauchliste.

The hose numbers from the hoses are in accordance with the items in the hose list.

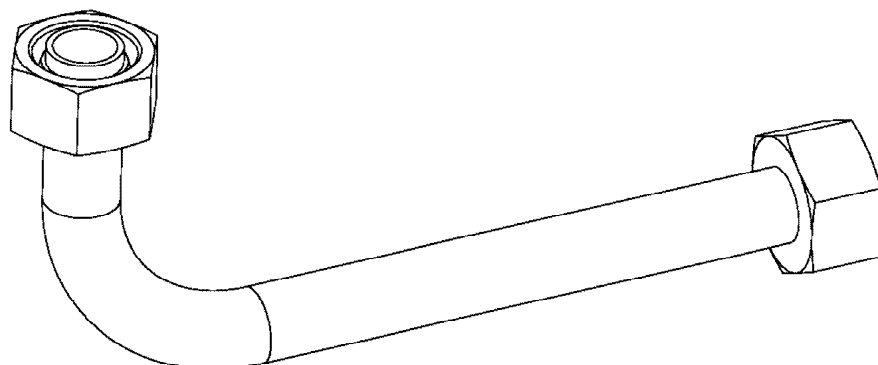
Les numéros indiqués sur les flexibles correspondent aux repères de la nomenclature des flexibles.

Los números indicados en los flexibles corresponden a las posiciones de la lista de flexibles.

Нанесенные на шлангах номера соответствуют позициям в перечне.



Pos.	Item	Quantity	Description	Bezeichnung
1800	966385708	1	HOSE CPL. 1SN 32X980	SCHLAUCH KPL.
1801	96030884	1	HOSE CPL. 1SN 32X1380	SCHLAUCH KPL.
1802	96030888	1	HOSE CPL. 4ST+ 31X1300	SCHLAUCH KPL.
1803	96030891	1	HOSE CPL. 4ST+ 31X1160	SCHLAUCH KPL.
1804	96030893	1	HOSE CPL. 4ST+ 31X1100	SCHLAUCH KPL.
1805	96030894	1	HOSE CPL. 4ST+ 31X1180	SCHLAUCH KPL.
1806	923087308	1	HOSE CPL. GH425-8 12X400	SCHLAUCH KPL.
1807	929319708	1	HOSE CPL. GH425-10 16X920	SCHLAUCH KPL.
1808	920612708	1	HOSE CPL. 1SN 25X1040	SCHLAUCH KPL.
1809	926096208	1	HOSE CPL. 2TE 16X1850	SCHLAUCH KPL.
1810	963335208	2	HOSE CPL. 2TE 10X430	SCHLAUCH KPL.



Die Positionsnummern der Rohre auf den Bildtafeln entsprechen den Positionen in der Rohrliste.

The pipe numbers from the illustrations are in accordance with the items in the pipe list.

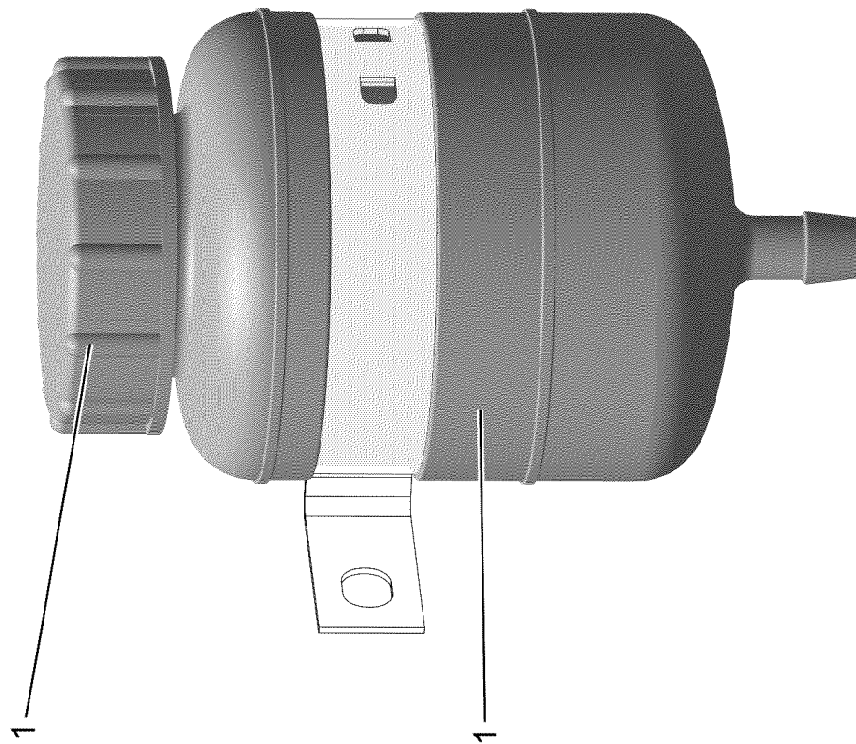
Les numéros des tuyaux sur les illustrations correspondent aux repères de la nomenclature des tuyaux.

Los números de tubos en las ilustraciones corresponden a las posiciones de la lista de tubos.

Номера позиций труб на изображениях соответствуют позициям в перечне труб.



Pos.	Item	Quantity	Description	Bezeichnung
700	96025652	2	PIPE COMPL. 38X5	ROHR KPL.
701	96025653	2	PIPE COMPL. 38X5	ROHR KPL.
702	96025654	2	PIPE COMPL. 38X5	ROHR KPL.
703	96025655	2	PIPE COMPL. 38X5	ROHR KPL.
704	96025656	2	PIPE COMPL. 35X2	ROHR KPL.
705	96025657	2	PIPE COMPL. 28X2	ROHR KPL.
706	96025658	2	PIPE COMPL. 18X1.5	ROHR KPL.
707	96025659	2	PIPE COMPL. 15X1.5	ROHR KPL.
708	96025660	2	PIPE COMPL. 16X2	ROHR KPL.
709	96025661	2	PIPE COMPL. 12X1.5	ROHR KPL.
710	96025663	2	PIPE COMPL. 18X1.5	ROHR KPL.
711	96025665	2	PIPE COMPL. 18X1.5	ROHR KPL.
712	96025666	2	PIPE COMPL. 16X2	ROHR KPL.
713	96025667	2	PIPE COMPL. 16X2	ROHR KPL.
714	96025668	2	PIPE COMPL. 15X1.5	ROHR KPL.
715	96025669	1	PIPE COMPL. 10X1.5	ROHR KPL.
716	96025670	1	PIPE COMPL. 12X1.5	ROHR KPL.
717	96025671	1	PIPE COMPL. 20X2.5	ROHR KPL.
718	96025672	1	PIPE COMPL. 22X2.5	ROHR KPL.
719	96025673	1	PIPE COMPL. 18X1.5	ROHR KPL.
720	96025674	1	PIPE COMPL. 18X1.5	ROHR KPL.
721	96025675	1	PIPE COMPL. 18X1.5	ROHR KPL.
722	96025676	1	PIPE COMPL. 16X2	ROHR KPL.
723	96025677	1	PIPE COMPL. 16X2	ROHR KPL.
724	96025678	1	PIPE COMPL. 18X1.5	ROHR KPL.
725	96025679	1	PIPE COMPL. 18X1.5	ROHR KPL.
726	96025680	1	PIPE COMPL. 16X2	ROHR KPL.
727	96025681	1	PIPE COMPL. 16X2	ROHR KPL.
728	96025682	1	PIPE COMPL. 16X2	ROHR KPL.
729	96025683	1	PIPE COMPL. 16X2	ROHR KPL.
730	96025684	1	PIPE COMPL. 28X2	ROHR KPL.
731	96032973	1	PIPE COMPL. 28X2	ROHR KPL.
732	96032974	1	PIPE COMPL. 28X2	ROHR KPL.
733	96032976	1	PIPE COMPL. 20X2.5	ROHR KPL.
739	96025685	1	PIPE COMPL. 12X1.5	ROHR KPL.
740	96025686	1	PIPE COMPL. 10X1.5	ROHR KPL.
741	96006163	1	PIPE COMPL. 42X3	ROHR KPL.
742	96006159	1	PIPE COMPL. 38X5	ROHR KPL.
743	96006160	1	PIPE COMPL. 38X5	ROHR KPL.
744	96006161	1	PIPE COMPL. 38X5	ROHR KPL.
745	96006162	1	PIPE COMPL. 38X5	ROHR KPL.
746	96006165	1	PIPE COMPL. 16X2	ROHR KPL.
747	96006164	1	PIPE COMPL. 20X2.5	ROHR KPL.
748	96006166	1	PIPE COMPL. 28X2	ROHR KPL.



2.4.2020
001949


LIEBHERR


etk_en_de_048408 LR 1800-1.0

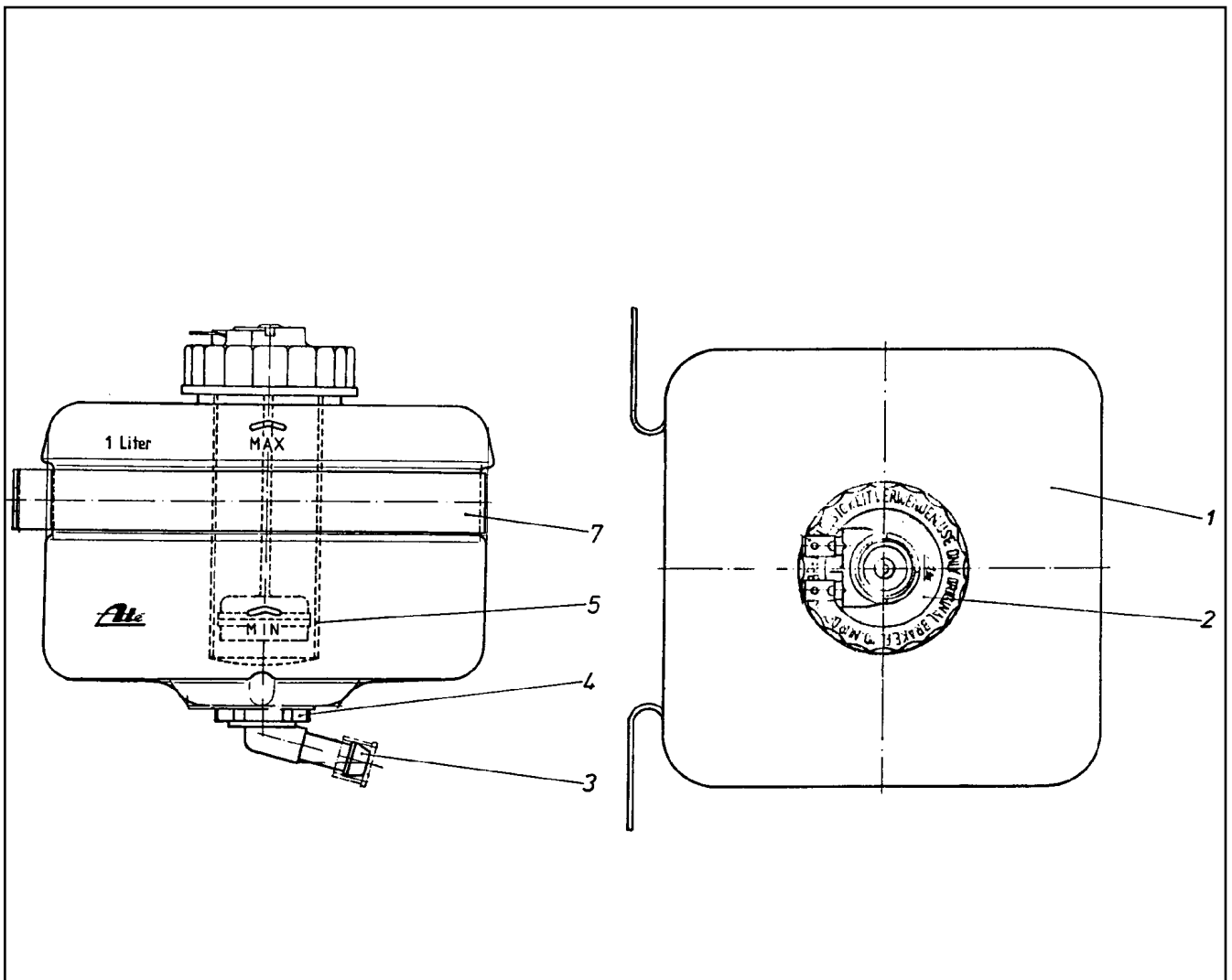
EXPANSION TANK CPL.
AUSGLEICHSBEHAELTER KPL.

39 (1/2)

96028333

Pos.	Item	Quantity	Description	Bezeichnung
1	502806508	1	EQUALIZING RESERVOIR 1L ⇒  41	AUSGLEICHSBEHAELTER
2	10878281	1	CONTAINER SCREW JOINT	BEHAELTERVERSCHRAUBUNG

2.4.2020	etk_en_de_048408 LR 1800-1.0	 40 (2/2)
LIEBHERR	EXPANSION TANK CPL. AUSGLEICHSBEHAELTER KPL.	96028333



Pos.	Item	Quantity	Description	Bezeichnung
1	570065908	1	EQUALIZING RESERVOIR	AUSGLEICHSBEHAELTER
2	570066008	1	FITTING	VERSCHRAUBUNG
3	570066108	1	PIPE ELBOW	KNIESTUECK
4	570066208	1	CONTAINER PLUG	BEHAELTERSTOPFEN
5	570066308	1	SIEVE SLEEVE	SIEBHUELSE
7	570066408	1	FASTENING CLAMP	BEFESTIGUNGSSCHELLE

2.4.2020
010632

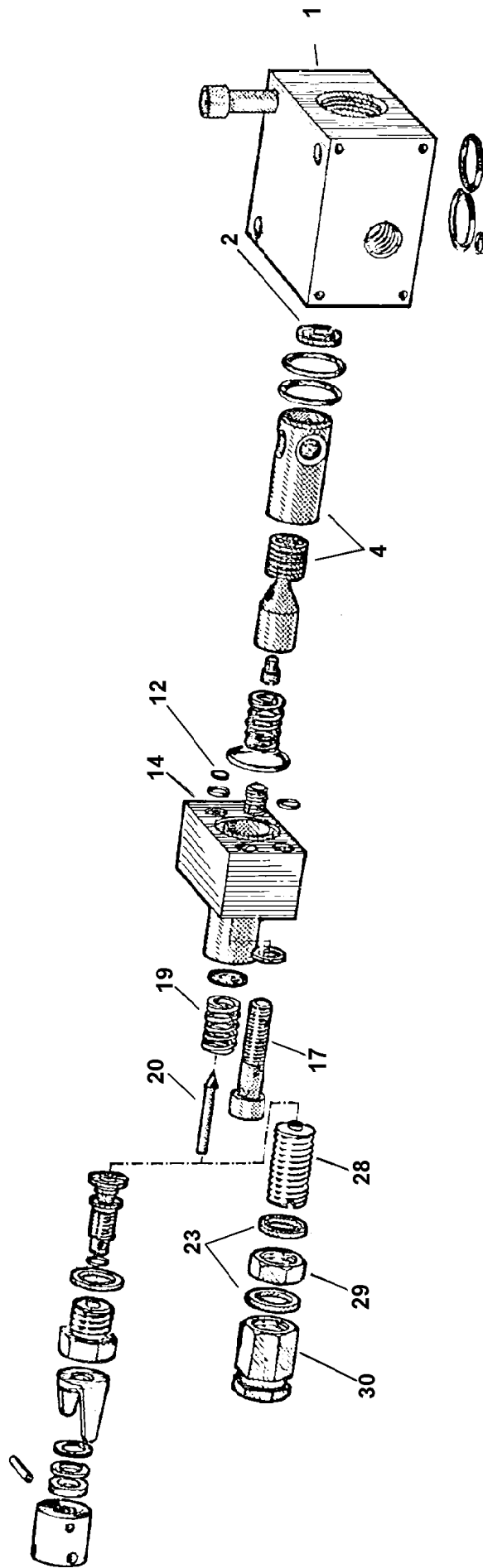
LIEBHERR

etk_en_de_048408 LR 1800-1.0

EQUALIZING RESERVOIR
AUSGLEICHSBEHAELTER

41

502806508



2.4.2020
009152

LIEBHERR

etk_en_de_048408 LR 1800-1.0

PRESSURE RELIEF VALVE
DRUCKMINDERVENTIL

□ 42 (1/2)

511497508

Pos.	Item	Quantity	Description	Bezeichnung
1	510713808	1	BLOCK	BLOCK
2	510713908	1	WASHER	SCHEIBE
4	510764908	1	PISTON	KOLBEN
12	510714108	1	WASHER	SCHEIBE
14	510714308	1	BLOCK	BLOCK
17	12208098	2	SOCKET HEAD SCREW ISO 4762 M8X30 8.8	ZYLINDERSCHRAUBE
19	510714508	1	PRESSURE SPRING	DRUCKFEDER
20	510710408	1	VALVE CONE	VENTILKEGEL
22	500432508	2	SEALING RING DIN 7603 A 14X18X1,5 ST	DICHTRING
28	510779808	1	ADJUSTING SCREW	EINSTELLSCHRAUBE
29	510779908	1	NUT	MUTTER
30	510710608	1	CAP NUT	HUTMUTTER

2.4.2020


etk_en_de_048408 LR 1800-1.0


43 (2/2)

LIEBHERR

PRESSURE RELIEF VALVE
DRUCKMINDERVENTIL

511497508

Pos.	Item	Quantity	Description	Bezeichnung
4	96023005	1	ADDITIONAL PARTS F. HYDRAULIC MIT QC ⇒  45	ZUSATZTEILE HYDRAULIK

2.4.2020	etk_en_de_048408 LR 1800-1.0	 44
LIEBHERR	HYDRAULIC EQUIPM.CENTER PART HYDRAULIK MITTELTEIL	918939208

Pos.	Item	Quantity	Description	Bezeichnung
201	511512208	4	COUPLING SLEEVE B8 38-S	KUPPLUNGSMUFFE
203	10675113	1	COUPLING SLEEVE B8 42-L A3C	KUPPLUNGSMUFFE
207	10466917	5	HEX CAP NUT RD79X4 SPF	VERSCHLUSSMUTTER
215	511500708	1	COUPLING SLEEVE B6 20-S	KUPPLUNGSMUFFE
217	511501008	1	COUPLING SLEEVE B6 28-L	KUPPLUNGSMUFFE
223	10466916	2	HEX CAP NUT RD54X4 SPF	VERSCHLUSSMUTTER
225	511505908	1	COUPLING SLEEVE B3 16-S	KUPPLUNGSMUFFE
229	10466915	1	HEX CAP NUT RD36X3 SPF	VERSCHLUSSMUTTER
251	97044171	1	TRAILER 2X25X25 ALMG3 H111 BEZ.1	ANHAENGER
252	97044172	1	TRAILER 2X25X25 ALMG3 H111 BEZ.2	ANHAENGER
253	97044210	1	TRAILER 2X25X25 ALMG3 H111 BEZ.3	ANHAENGER
254	97044211	1	TRAILER 2X25X25 ALMG3 H111 BEZ.4	ANHAENGER
255	97044212	1	TRAILER 2X25X25 ALMG3 H111 BEZ.5	ANHAENGER
256	97044213	1	TRAILER 2X25X25 ALMG3 H111 BEZ.6	ANHAENGER
257	97044214	1	TRAILER 2X25X25 ALMG3 H111 BEZ.7	ANHAENGER
258	97044215	1	TRAILER 2X25X25 ALMG3 H111 BEZ.8	ANHAENGER
600	7617460	1	FITTING EW 16S CR6-FREI	VERSCHRAUBUNG
601	7617494	1	FITTING EW 28L CR6-FREI	VERSCHRAUBUNG
602	470010508	1	FITTING SNV20-S A3P	VERSCHRAUBUNG
603	470232708	1	FITTING W 20S CR6-FREI	VERSCHRAUBUNG

2.4.2020


etk_en_de_048408 LR 1800-1.0


46 (2/2)

LIEBHERR

ADDITIONAL PARTS F. HYDRAULIC
ZUSATZTEILE HYDRAULIK

96023005

Pos.	Item	Quantity	Description	Bezeichnung
4	96033000	1	AUXILIARY HYDR.CONNECTING LINE ⇒  48	ZUSATZHYDR.VERBINDUNGSLE

2.4.2020	etk_en_de_048408 LR 1800-1.0	 47
LIEBHERR	AUXILIARY HYDR.CONNECTING LINE ZUSATZHYDR.VERBINDUNGSLEITUNG	919201808

2.4.2020
003718

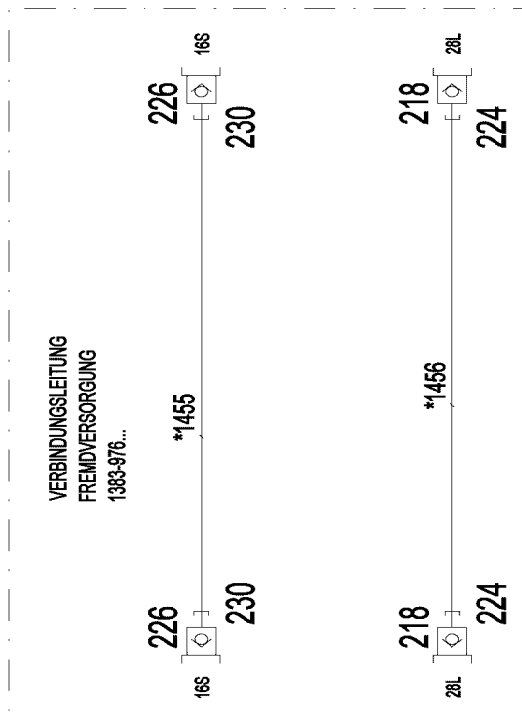
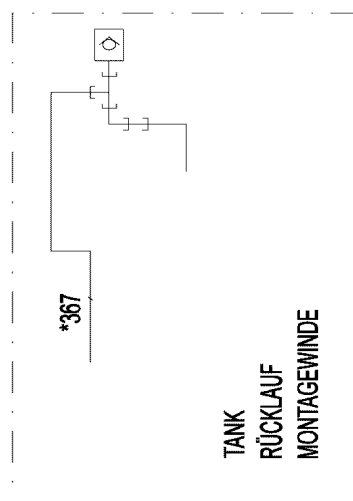
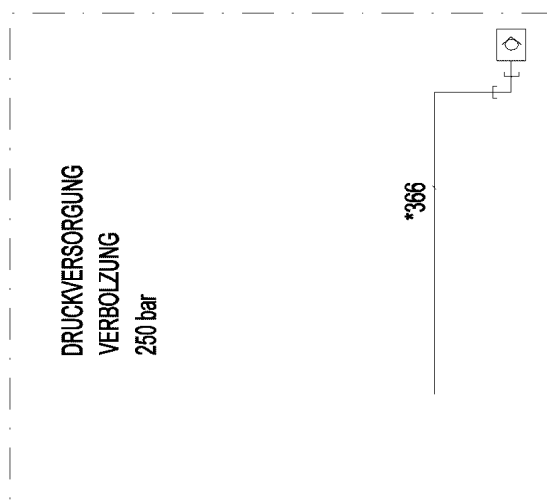
LIEBHERR

etk_en_de_048408 LR 1800-1.0


AUXILIARY HYDR.CONNECTING LINE
ZUSATZHYDR.VERBINDUNGSLEITUNG

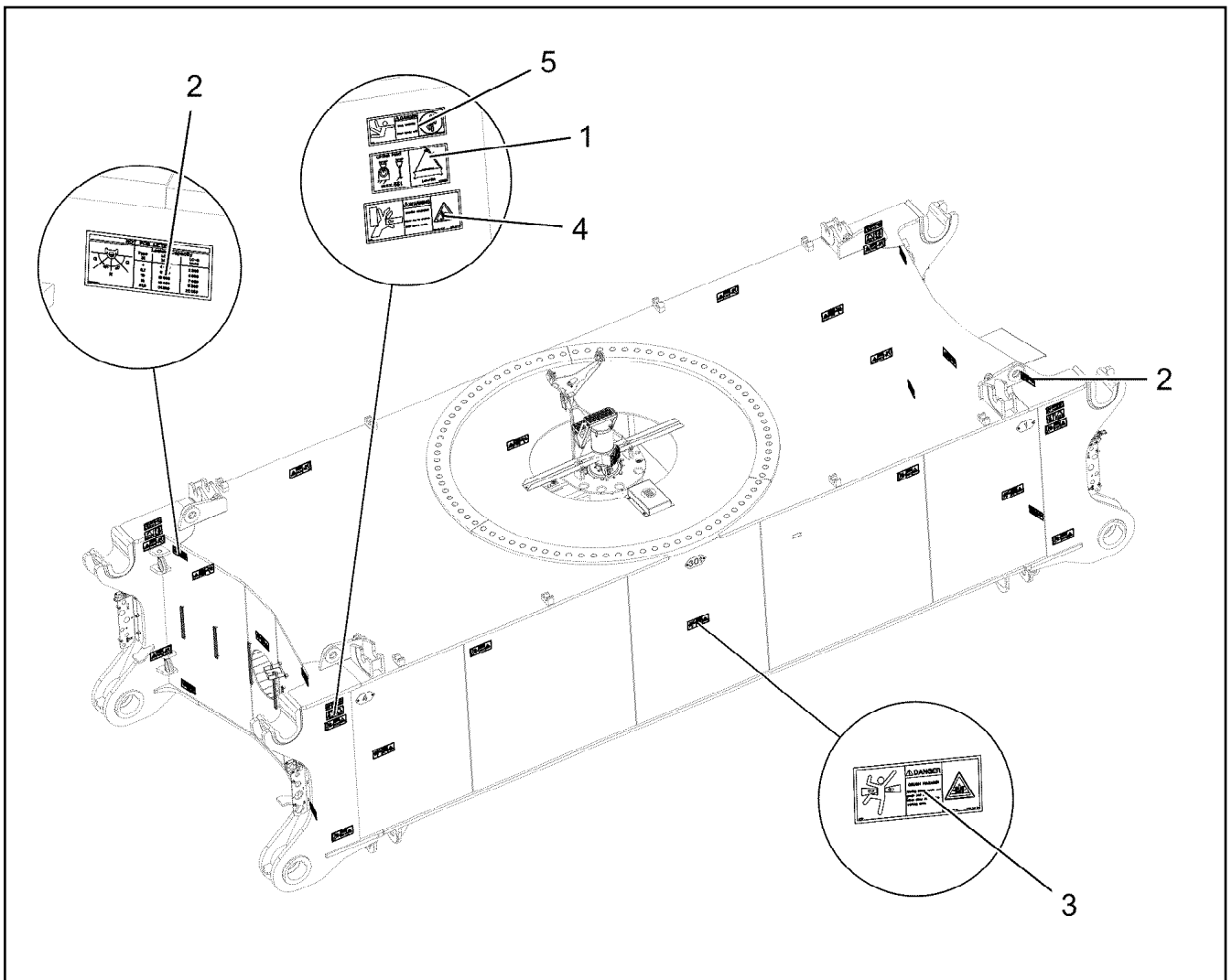
48 (1/2)

96033000










Pos.	Item	Quantity	Description	Bezeichnung
10	96033005	1	HOSE LINES EXTERNAL SUPPLY	SCHLAUCHLEITUNGEN FREMD
(1455)	96038813	1	HOSE CPL. 2SN 12X18000	SCHLAUCH KPL.
(1456)	96038815	1	HOSE CPL. 1SN 25X18000	SCHLAUCH KPL.
218	511501108	2	COUPLING PLUG B6 28-L	KUPPLUNGSSTECKER
224	10466908	2	SCREW PLUG RD54X4 ALCUMGPB SPF	VERSCHLUSSSCHRAUBE
226	511508608	2	COUPLING PLUG B3 16-S	KUPPLUNGSSTECKER
(1)	571082408	1	SHEET GASKET VITON	DICHTSCHEIBE
(2)	571082008	1	O-RING 20X2 FPM70	O-RING
(3)	571082208	1	SUPPORTING RING 20X23,5X1 PTFE	STUETZRING
230	10466907	2	SCREW PLUG RD36X3 SPF	VERSCHLUSSSCHRAUBE

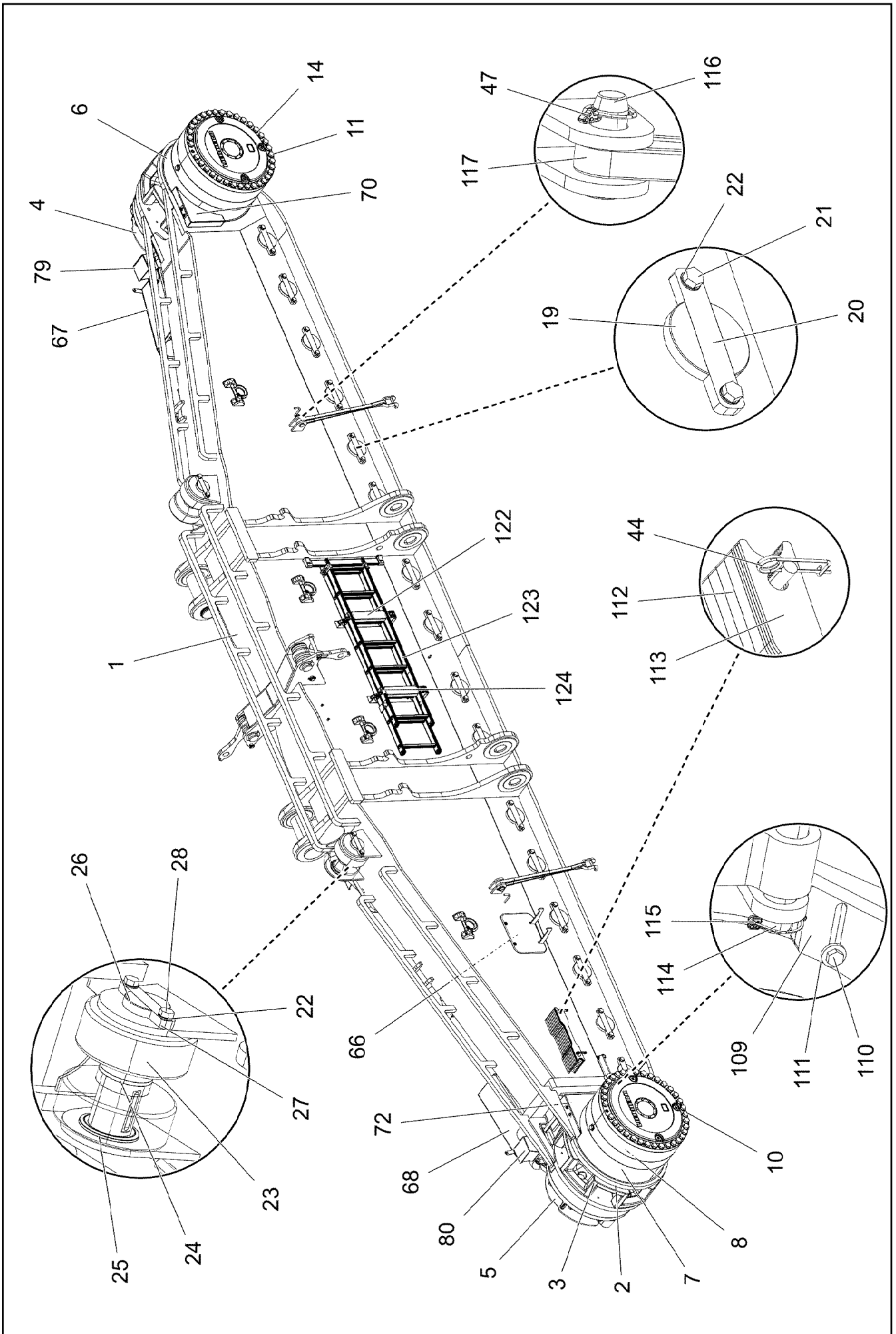
2.4.2020	etk_en_de_048408 LR 1800-1.0	 49 (2/2)
LIEBHERR	AUXILIARY HYDR.CONNECTING LINE ZUSATZHYDR.VERBINDUNGSLEITUNG	96033000



Pos.	Item	Quantity	Description	Bezeichnung
1	97107685	4	INFORMATION SIGN 168X88 KLEBEFOLIE	HINWEISSCHILD
2	97036734	8	SIGN 188X78 KLEBEFOLIE SPF	SCHILD
3	978674108	8	SIGN 208X88 KLEBEFOLIE SPF	SCHILD
4	978674608	12	SIGN 208X88 KLEBEFOLIE SPF	SCHILD
5	978674808	4	SIGN 168X62 KLEBEFOLIE SPF	SCHILD

Pos.	Item	Quantity	Description	Bezeichnung
1	918888308	1	CRAWLER TRACK CARRIER, LEFT ⇒  52	RAUPENTRAEGER LI.
2	918726208	1	CRAWLER TRACK HYDRAULIC LINKS ⇒  65	HYDRAULIK RAUPE
3	918864908	1	CRAWLER TRACK HYDRAULIC LINKS 4ANT ⇒  73	HYDRAULIK RAUPE
4	918776208	1	ELECTR.CRAWLER SUPPORT LEFT ⇒  76	ELEKTRIK RAUPENTRAEGER LI
5	918888408	1	CENTRA.LUBRICATION SYSTEM LEFT ⇒  82	ZENTRALSCHMIERUNG RAUPE
6	918888508	1	SIGNS ⇒  88	BESCHILDERUNG

2.4.2020	etk_en_de_048408 LR 1800-1.0	 51
LIEBHERR	CRAWLER TRACK CARRIER LEFT CPL RAUPENTRAEGER KPL.LI.	918631508



2.4.2020
003240

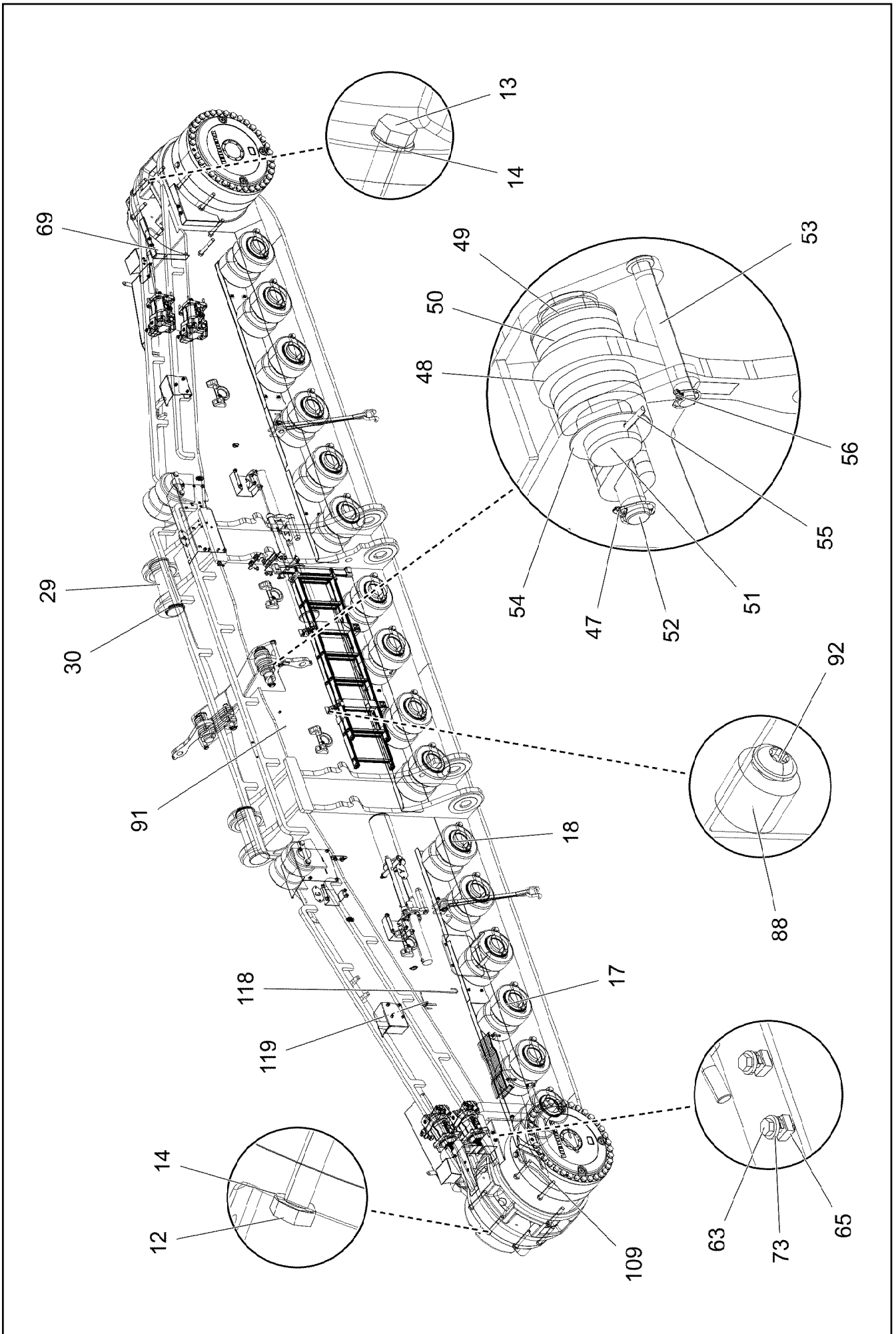
LIEBHERR

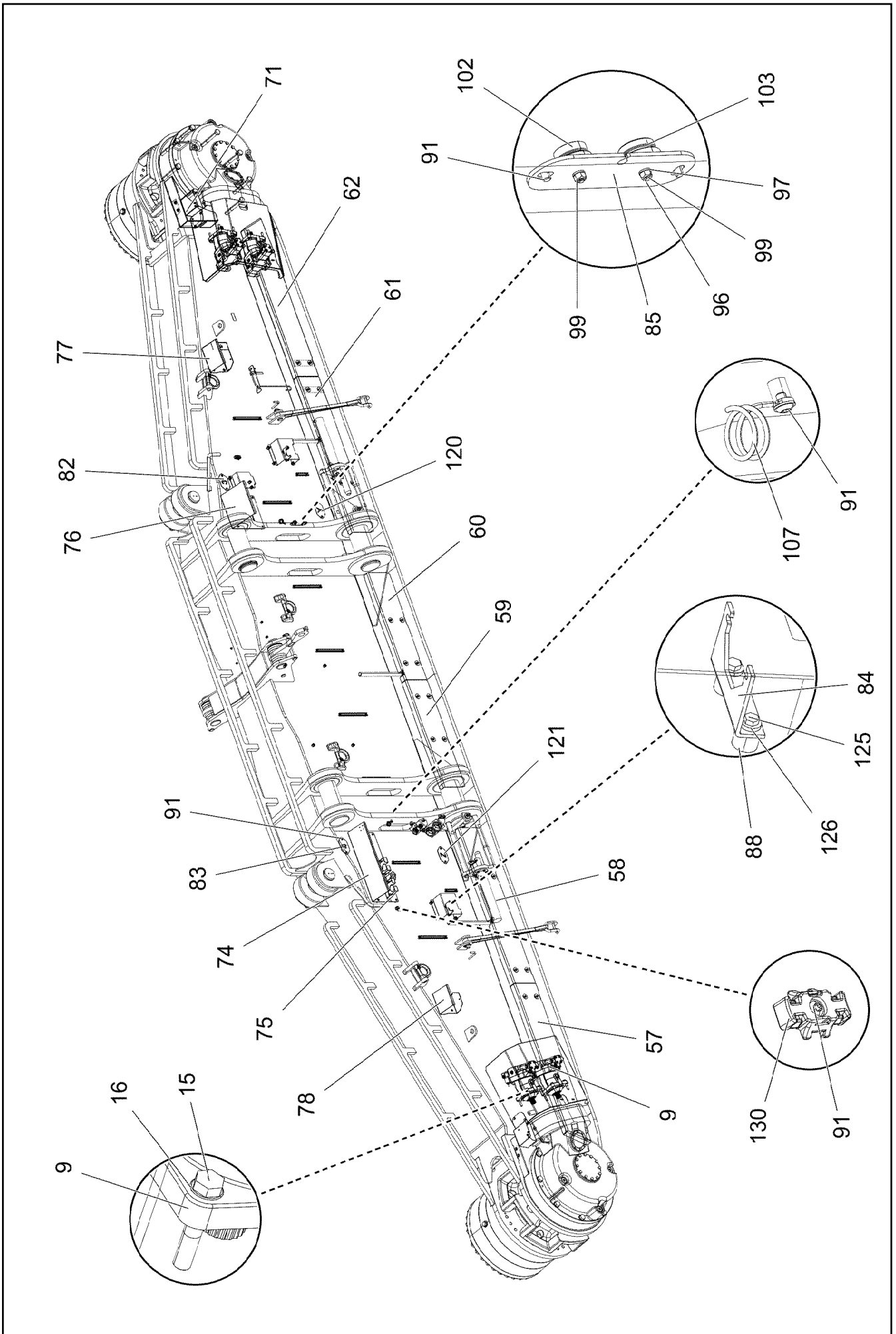
etk_en_de_048408 LR 1800-1.0

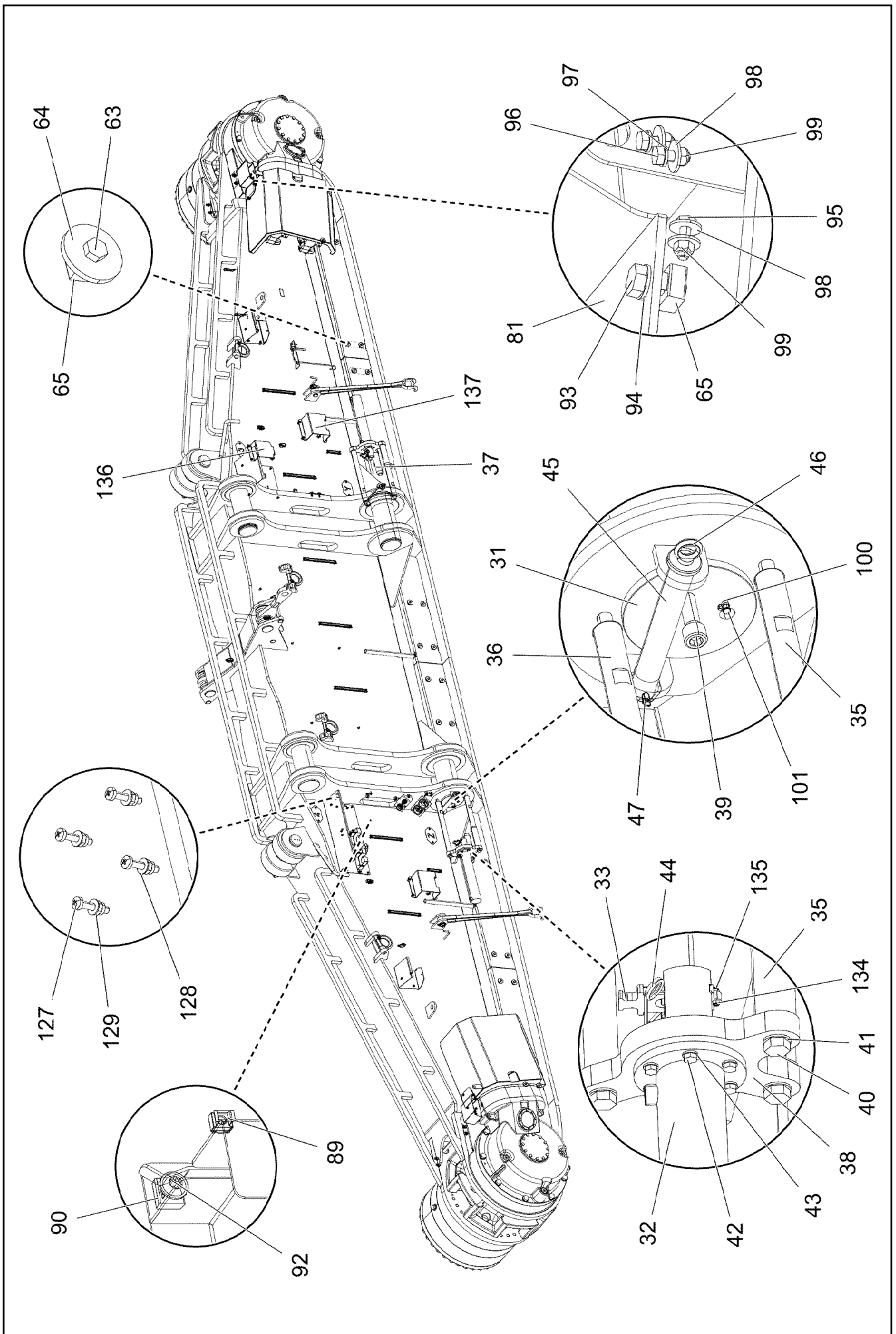
CRAWLER TRACK CARRIER, LEFT
RAUPENTRAEGER LI.

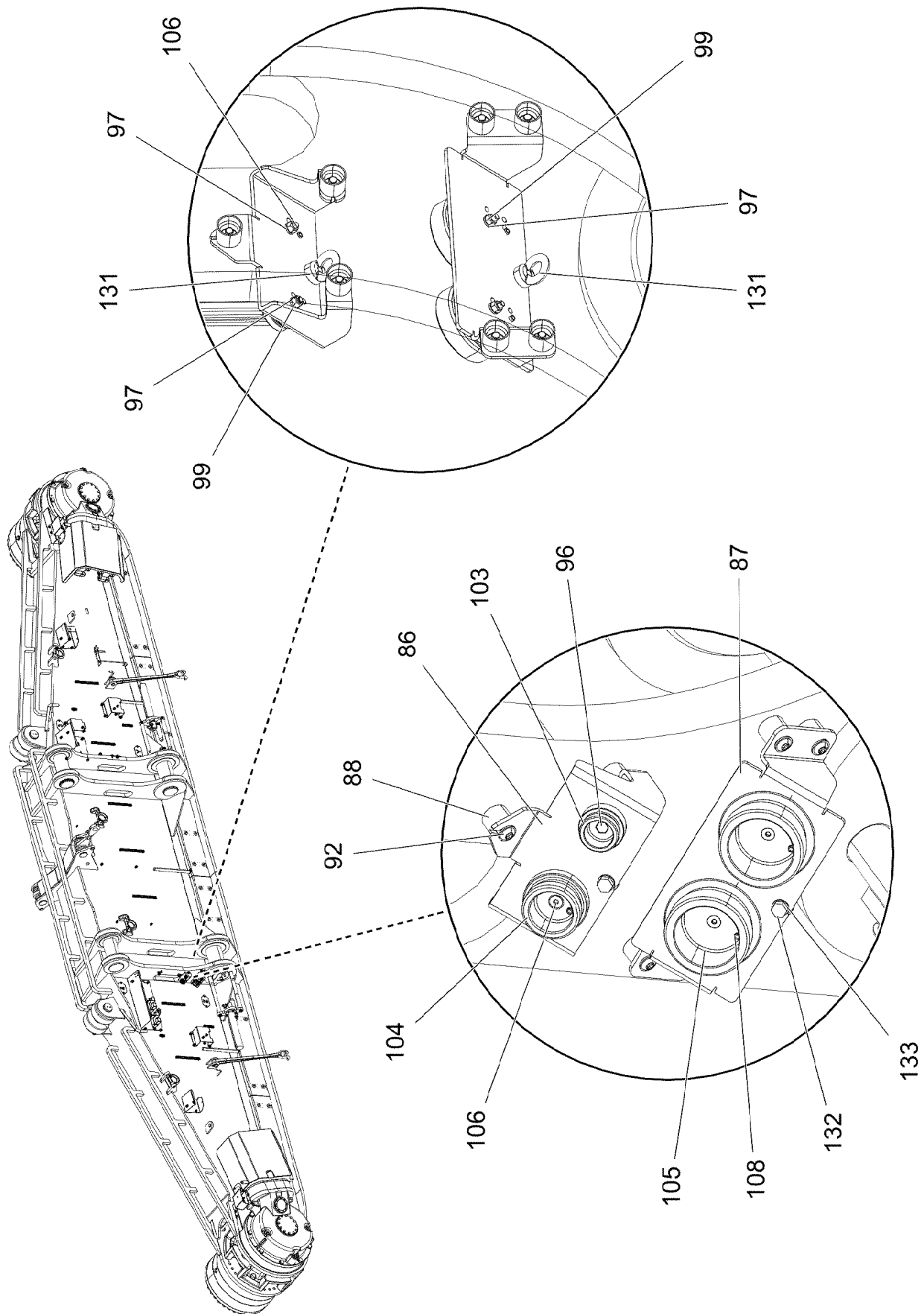
52 (1/9)

91888308









2.4.2020
003244

LIEBHERR

etk_en_de_048408 LR 1800-1.0

CRAWLER TRACK CARRIER, LEFT
RAUPENTRAEGER LI.

56 (5/9)

918888308

Pos.	Item	Quantity	Description	Bezeichnung
1	96022447	1	CRAWLER CARRIER STEEL CONSTR.	RAUPENTRAEGER STAHLBAU LI
2	967722208	1	SLIDING PIECE L STEEL CONSTR.	SCHIEBESTUECK STAHLBAU LI.
3	97033213	2	SPROCKET G22NIMOCR56 SPF	TURAS
4	12478041	1	ANGULAR GEAR EINBAULAGE RECHT 01	WINKELGETRIEBE
5	12478042	1	ANGULAR GEAR EINBAULAGE LINKS 01	WINKELGETRIEBE
(1)	938576901	1	HOUSING	GEHAEUSE
(2)	938576601	1	BEVEL WHEEL SET M=8 Z=13RE/59LI	KEGELRADSATZ
(4)	938846401	1	BEVEL GEAR HUB M=4 Z=25 42CrMo4+QT	KEGELRADNABE
(5)	432017201	4	DOWEL PIN ISO 8752 16X55 St 480H	SPANNSTIFT
(6)	432315601	4	TENSION PIN 25X55	SCHWERSPANNSTIFT
(7)	10178938	12	HEX SCREW AEHNL.ISO 4014 M20X75 10.9	SECHSKANTSCHRAUBE
(8)	938848101	1	LOCKING PLATE	SICHERUNGSBLECH
(9)	428010301	1	LOCKING RING DIN 471 220X5	SICHERUNGSRING
(10)	938577201	1	ENCLOSURE COVER	GEHAEUSEDECKEL
(11)	761036003	1	O-RING 680X5 NBR 70	O-RING
(12)	726457501	1	O-RING 740X5 NBR 70	O-RING
(13)	969625901	1	SHIM RING 200X225X1	PASSSCHEIBE
(14)	710032501	1	ROTARY SHAFT LIP SEAL DIN 3760 A 140X	RADIALWELLENDICHTRING
(15)	938201201	1	SHIM RING 200X225X3 ST	PASSSCHEIBE
(16)	746222501	2	TAPERED ROLLER BEARING DIN 720 320 3	KEGELROLLENLAGER
(17)	11002748	18	SOCKET HEAD SCREW ISO 4762 M12X35 10	ZYLINDERSCHRAUBE
(19)	726425901	1	O-RING 210X3 NBR 70	O-RING
(20)	927553301	1	COVER GRUNDIERT	DECKEL
(21)	10001073	12	HEX SCREW ISO 4017 M16X40 10.9 FLZN	SECHSKANTSCHRAUBE
(23)	970203601	1	SHIM RING 2X225/200RD	PASSSCHEIBE
(25)	938577401	1	BEARING FLANGE	LAGERFLANSCH
(26)	746231401	1	TAPERED ROLLER BEARING DIN 720 322 2	KEGELROLLENLAGER
(27)	746231701	1	TAPERED ROLLER BEARING DIN 720 322 2	KEGELROLLENLAGER
(28)	927612301	1	SLOTTED NUT M100X2 C45	NUTMUTTER
(30)	938577501	1	SPUR WHEEL M=4,5 Z=55 RE 18CrNiMo7-6	STIRNRAD
(31)	10875598	4	SOCKET HEAD SCREW ISO 4762 M8X20 8.8	ZYLINDERSCHRAUBE
(32)	938577601	1	FLANGE SHAFT	FLANSCHWELLE
(33)	422026701	2	SHIM RING AEHNL.DIN 988 95X110X0,3 ST	PASSSCHEIBE
(34)	422026801	2	SHIM RING AEHNL.DIN 988 95X110X0,1 ST	PASSSCHEIBE
(36)	10001077	12	SOCKET HEAD SCREW ISO 4762 M16X50 10	ZYLINDERSCHRAUBE
(37)	421500201	12	WASHER EN 14399-6 16 300-370HV-ST A3B	SCHEIBE
(38)	10171529	2	PARALLEL PIN ISO 2338 12M6X50 ST	ZYLINDERSTIFT
(40)	938577801	1	BEARING HOUSING GRUNDIERT	LAGERGEHAEUSE
(42)	745163601	2	DEEP GROOVE BALL BEARING DIN 625 631	RILLENKUGELLAGER
(43)	745173801	2	DEEP GROOVE BALL BEARING DIN 625 631	RILLENKUGELLAGER
(45)	938577901	2	DRIVE SHAFT M=4,5 Z=16 18CrNiMo7-6	ANTRIEBSWELLE
(46)	90025656	2	SHIM RING	PASSSCHEIBE
(47)	428103701	2	LOCKING RING DIN 472 120X4	SICHERUNGSRING
(50)	938578001	1	ENCLOSURE FLANGE GRUNDIERT	GEHAEUSEFLANSCH
(51)	10171536	2	PARALLEL PIN ISO 2338 16M6X55 ST	ZYLINDERSTIFT
(52)	4600601	16	HEX SCREW ISO 4014 M16X160 8.8 FLZN SP	SECHSKANTSCHRAUBE
(53)	10289806	16	WASHER ISO 7089 16 300HV FLZN SPF	SCHEIBE
(55)	938578101	2	CENTERING RING	ZENTRIERING
(57)	938915701	1	DISTANCE TUBE S355J2H	DISTANZROHR
(58)	938915801	1	CARRIER PIPE	MITNAHMEROHRE
(59)	12478039	1	TOOTH LOCK WASHER 12X143/70RD S355J	ZAHNSCHEIBE
(60)	938578201	1	MULTI-DISC CARRIER 42CrMo4+QT	LAMELLENTRAEGER
(61)	428110201	2	LOCKING RING DIN 472 41X1,75	SICHERUNGSRING
(62)	502036501	1	SPRING LOADED MULTI-DISC BRAKE	FEDERDRUCKLAMELLENBREMS
(63)	431203901	2	CORE PIN ISO 8740 5H11X16 St	KERBSTIFT
(64)	10171592	1	LOCKING RING DIN 471 70X2,5 FLZNNC-120	SICHERUNGSRING
(65)	938578301	2	FLANGE 40X215X215 EN-GJS-400-1	FLANSCH
(66)	11320360	24	SOCKET HEAD SCREW ISO 4762 M10X170	ZYLINDERSCHRAUBE
(67)	4229913	24	LOCK WASHER VS 10 ZN8M+PASSIVIERUN	SICHERUNGSSCHEIBE
(68)	726410601	2	O-RING 22,2X3 NBR 70	O-RING

2.4.2020

etk_en_de_048408 LR 1800-1.0

57 (6/9)


LIEBHERRCRAWLER TRACK CARRIER, LEFT
RAUPENTRAEGER LI.

91888308

Pos.	Item	Quantity	Description	Bezeichnung
(69)	477511601	2	SCREW PLUG VSTI M27X2 CR6-FREI	VERSCHLUSSSCHRAUBE
(70)	938578401	2	MOTOR FLANGE 50X215X215 EN-GJS-400-1	MOTORFLANSCH
(71)	761035903	2	O-RING 185X3 FKM 70	O-RING
(73)	10875571	4	SOCKET HEAD SCREW ISO 4762 M10X30 8	ZYLINDERSCHRAUBE
(74)	927656401	1	COVER 30X200/RD	DECKEL
(75)	726426201	1	O-RING 140X3 NBR 70	O-RING
(76)	477511901	3	SCREW PLUG VSTI M48X2 CR6-FREI	VERSCHLUSSSCHRAUBE
(77)	477511501	2	SCREW PLUG VSTI M26X1,5 CR6-FREI	VERSCHLUSSSCHRAUBE
(78)	7363125	4	SCREW PLUG VSTI M14X1,5 CR6-FREI	VERSCHLUSSSCHRAUBE
(79)	7004971	4	SCREW PLUG VSTI M16X1,5 CR6-FREI	VERSCHLUSSSCHRAUBE
(80)	10299574	8	HEX SCREW ISO 4017 M12X35 10.9 FLZN SP	SECHSKANTSCHRAUBE
(82)	779010901	2	CONICAL PLUG	KEGELSTOPFEN
(83)	726431401	2	O-RING 174X3 FKM 70	O-RING
(85)	944413403	2	COVER 6X205X260	DECKEL
(87)	12224015	4	HEX SCREW ISO 4014 M16X65 8.8 FLZN SP	SECHSKANTSCHRAUBE
(88)	10289806	4	WASHER ISO 7089 16 300HV FLZN SPF	SCHEIBE
(92)	434006601	1	FITTING KEY DIN 6885 A8X7X12	PASSFEDER
(93)	510108201	1	PUMP	PUMPE
(94)	726454601	2	O-RING 23X2,5 NBR 70	O-RING
(95)	10181383	4	SOCKET HEAD SCREW ISO 4762 M5X55 10	ZYLINDERSCHRAUBE
6	938576201	1	BEARING	LAGERUNG
7	938576001	1	BEARING	LAGERUNG
8	938576301	2	PLANETARY GEARBOX 01 ⇒  61	PLANETENGETRIEBE
9	10877628	4	VARIABLE DISPLACEMENT MOTOR A6VM ⇒  62	VERSTELLMOTOR
10	10877647	35	HEX SCREW ISO 4014 M30X570 10.9 FLZN	SECHSKANTSCHRAUBE
11	406264008	35	HEX SCREW ISO 4014 M30X530 10.9 FLZN	SECHSKANTSCHRAUBE
12	406210808	8	HEX SCREW ISO 4014 M30X250 10.9 FLZN	SECHSKANTSCHRAUBE
13	406210708	8	HEX SCREW ISO 4014 M30X220 10.9 FLZN	SECHSKANTSCHRAUBE
14	4900000	86	WASHER EN 14399-6 30 300-370HV-ST FLZ	SCHEIBE
15	12224034	16	HEX SCREW ISO 4014 M16X90 8.8 FLZN SP	SECHSKANTSCHRAUBE
16	10180180	16	WASHER EN 14399-6 16 300-370HV-ST FLZ	SCHEIBE
17	967723908	32	ROLLER BODY HALF CPL.	ROLLENKOERPERHAELFTE KPL
18	97026884	32	THRUST WASHER 15X220X220 S355MC FE//	ANLAUFSCHEIBE
19	97026864	16	AXLE 180.0X530 35NICRMOV125 SPF	ACHSE
20	97026865	16	AXLE HOLDER 25X325X64 S960QL	ACHSHALTER
21	406605808	32	HEX SCREW ISO 4017 M24X60 10.9 FLZN SP	SECHSKANTSCHRAUBE
22	4600146	36	WASHER EN 14399-6 24 300-370HV FLZN SP	SCHEIBE
23	925067508	4	ROLLER BODY HALF CPL.	ROLLENKOERPERHAELFTE KPL
24	974820408	2	PLATE 10X150X150 S355MC FE//ZNNI8//CN/	BLECH
25	703003508	4	THRUST WASHER X170 GZ-CUZN25AL5	ANLAUFSCHEIBE
26	97026885	2	AXLE 130.0X435 35NICRMOV125 SPF	ACHSE
27	97026925	2	AXLE HOLDER 25X250X49 S690QL	ACHSHALTER
28	4600785	4	HEX SCREW ISO 4017 M24X50 10.9 FLZN SP	SECHSKANTSCHRAUBE
29	97101339	2	PIN 190.0X525 35NICRMOV125 GASN. SPF	BOLZEN
30	12100653	2	LOCKING RING DIN 471 170X4 480H SPF	SICHERUNGSRING
31	97101345	2	PIN 220.0X515 35NICRMOV125 GASN. SPF	BOLZEN
32	10877597	2	PIN PULLING CYLINDER 75/30-430 SPF	BOLZENZIEHZYLINDER
(999)	11171149	1	SEAL KIT CYLINDER	DS ZYLINDER
33	97101367	2	DAMPERS 12X63X135 X5CRNI18-10	SCHIEBER
35	97101368	2	THREADED PIN 55.0X564 35NICRMOV125	GEWINDEBOLZEN
36	97101428	2	THREADED PIN 45.0X564 35NICRMOV125	GEWINDEBOLZEN
37	97101370	2	THREADED PIN 55.0X220 35NICRMOV125	GEWINDEBOLZEN
38	97101371	2	FLANGE 30X325X234 S690QL	FLANSCH
39	10293537	2	SOCKET HEAD SCREW ISO 4762 M24X70 10	ZYLINDERSCHRAUBE
40	10179041	6	HEX SCREW ISO 4017 M20X65 10.9 FLZN SP	SECHSKANTSCHRAUBE
41	10289808	6	WASHER ISO 7089 20 300HV FLZN SPF	SCHEIBE
42	406201108	12	HEX SCREW ISO 4014 M10X40 10.9 FLZN SP	SECHSKANTSCHRAUBE
43	421100808	12	WASHER DIN 1440 10 ST VERZ	SCHEIBE

2.4.2020

etk_en_de_048408 LR 1800-1.0

 58 (7/9)**LIEBHERR**CRAWLER TRACK CARRIER, LEFT
RAUPENTRAEGER LI.

918888308

Pos.	Item	Quantity	Description	Bezeichnung
44	433101208	4	RETAINING SPRING 4X68 VERZ	SICHERUNGSFEDER
45	97000828	2	PIN 55.0X300 35NICRMOV125 SPF	BOLZEN
46	402600208	2	RING BOLT DIN 580 M10X17 C15E A2K	RINGSCHRAUBE
47	10180883	8	SAFETY PLUG W HINGE-LID 10X55X9,5X45	SICHERHEITSKLAPPSTECKER
48	968036608	2	BRACKET WITH BOARD 0.425 M	LASCHE MIT SCHILD
49	97027806	8	PLATE 5X368X141 S355MC FE//ZNNI8//CN//T	BLECH
50	97027807	12	PLATE 20X368X141 S355J2+N FE//ZNNI8//C	BLECH
51	946627708	2	PIN 100.0X275 35NICRMOV125 GASN. SPF	BOLZEN
52	97027804	2	PIN 45.0X265 35NICRMOV125 SPF	BOLZEN
53	453031808	2	PIN ISO 2341 B30X260X250 35NICRMOV125	BOLZEN
54	953848908	2	WASHER RD135X3 DC01 FE//ZNNI8//CN//T0	SCHEIBE
55	433010808	2	SPLIT PIN ISO 1234 10X140 ST A2K	SPLINT
56	10180880	2	SAFETY PLUG W HINGE-LID 8X42X7,5X32 4	SICHERHEITSKLAPPSTECKER
57	97101416	1	PROTECTION GUARD 5X1741X317 S355MC	SCHUTZBLECH
58	97101417	1	PROTECTION GUARD 5X1662X317 S355MC	SCHUTZBLECH
59	97101418	1	PROTECTION GUARD 5X1145X317 S355MC	SCHUTZBLECH
60	97101419	1	PROTECTION GUARD 5X1145X317 S355MC	SCHUTZBLECH
61	97101420	1	PROTECTION GUARD 5X1662X317 S355MC	SCHUTZBLECH
62	97101421	1	PROTECTION GUARD 5X1741X317 S355MC	SCHUTZBLECH
63	11642358	32	HEX SCREW ISO 4017 M10X30 8.8 FLZN SP	SECHSKANTSCHRAUBE
64	953867308	24	WASHER RD50X5 S355MC FE//ZNNI8//CN//T	SCHEIBE
65	413004408	36	CAGE NUT M10	KAFIGMUTTER
66	968404208	1	COVER COMPL.	DECKEL KPL.
67	921509808	1	COVER HOOD	ABDECKHAUBE
68	921509908	1	COVER HOOD	ABDECKHAUBE
69	97027787	1	PLATE 4X480X486 S315MC FE//ZNNI8//CN//T	BLECH
70	97027788	1	PLATE 4X480X486 S315MC FE//ZNNI8//CN//T	BLECH
71	97027789	1	PLATE 4X605X622 S315MC FE//ZNNI8//CN//T	BLECH
72	97027790	1	PLATE 4X530X562 S315MC FE//ZNNI8//CN//T	BLECH
73	11658580	8	WASHER DIN 7349 10,5 200HV-St FLZN SPF	SCHEIBE
74	97101422	1	PLATE 4X740X624 S315MC	BLECH
75	978637208	2	PLATE DC01 FE//ZNNI8//CN//T0	BLECH
76	97004973	1	PROTECTION GUARD 4X350X718 S315MC	SCHUTZBLECH
77	97073398	1	PLATE 4X450X533 S315MC FE//ZNNI8//CN//T	BLECH
78	97038929	1	PROTECTION GUARD 4X215X532 S315MC	SCHUTZBLECH
79	97101541	1	PLATE 3X404X480 S355MC	BLECH
80	97101542	1	PLATE 3X404X480 S355MC	BLECH
81	97048028	2	COVER 5X177X130 S355MC FE//ZNNI8//CN/	DECKEL
82	97011114	1	PLATE 2X180X100 DC01 FE//ZNNI8//CN//T0	BLECH
83	97011115	1	PLATE 2X180X100 DC01 FE//ZNNI8//CN//T0	BLECH
84	970762808	2	PLATE S315MC FE//ZNNI8//CN//T0	BLECH
85	97101548	1	PLATE 4X190X60 S315MC	BLECH
86	97041577	1	PLATE 4X335X136 S315MC FE//ZN20//C	BLECH
87	97041578	1	PLATE 4X398X116 S315MC FE//ZN20//C	BLECH
88	953873408	42	SLEEVE 25X20 11SMN37 FE//ZNNI8//CN//T0	HUELSE
89	10875857	6	CAGE NUT M6 NIROSTA	KAFIGMUTTER
90	413003208	4	CAGE NUT M8 A2/ST A2K	KAFIGMUTTER
91	10875484	18	BUTTON HEAD SCREW 7380-2 M8X10 08.8 4	HALBRUNDKOPFSCHRAUBE
92	10875485	42	BUTTON HEAD SCREW AEHNL.ISO 7380-2	HALBRUNDKOPFSCHRAUBE
93	11631816	4	HEX SCREW ISO 4017 M10X25 8.8 FLZN SP	SECHSKANTSCHRAUBE
94	10289795	4	WASHER ISO 7089 10 300HV FLZN SPF	SCHEIBE
95	11644899	4	HEX SCREW ISO 4017 M6X20 8.8 480H SPF	SECHSKANTSCHRAUBE
96	11657360	9	HEX SCREW ISO 4017 M6X16 8.8 480H SPF	SECHSKANTSCHRAUBE
97	10875647	12	WASHER ISO 7089 6 200HV 480H SPF	SCHEIBE
98	421801708	14	WASHER ISO 7093-1 6 200HV-A2	SCHEIBE
99	10875613	16	HEX NUT DIN 985 M6 8 480H SPF	SECHSKANTMUTTER
100	7743242	2	HYDRAULIC-TYPE LUBRICAT.NIPPLE DIN 71	KEGELSCHMIERNIPPEL
101	779013008	2	PROTECTING CAP	SCHUTZKAPPE
102	10466906	1	SCREW PLUG RD32X3 SPF	VERSCHLUSSSCHRAUBE
103	10466907	2	SCREW PLUG RD36X3 SPF	VERSCHLUSSSCHRAUBE

2.4.2020


etk_en_de_048408 LR 1800-1.0

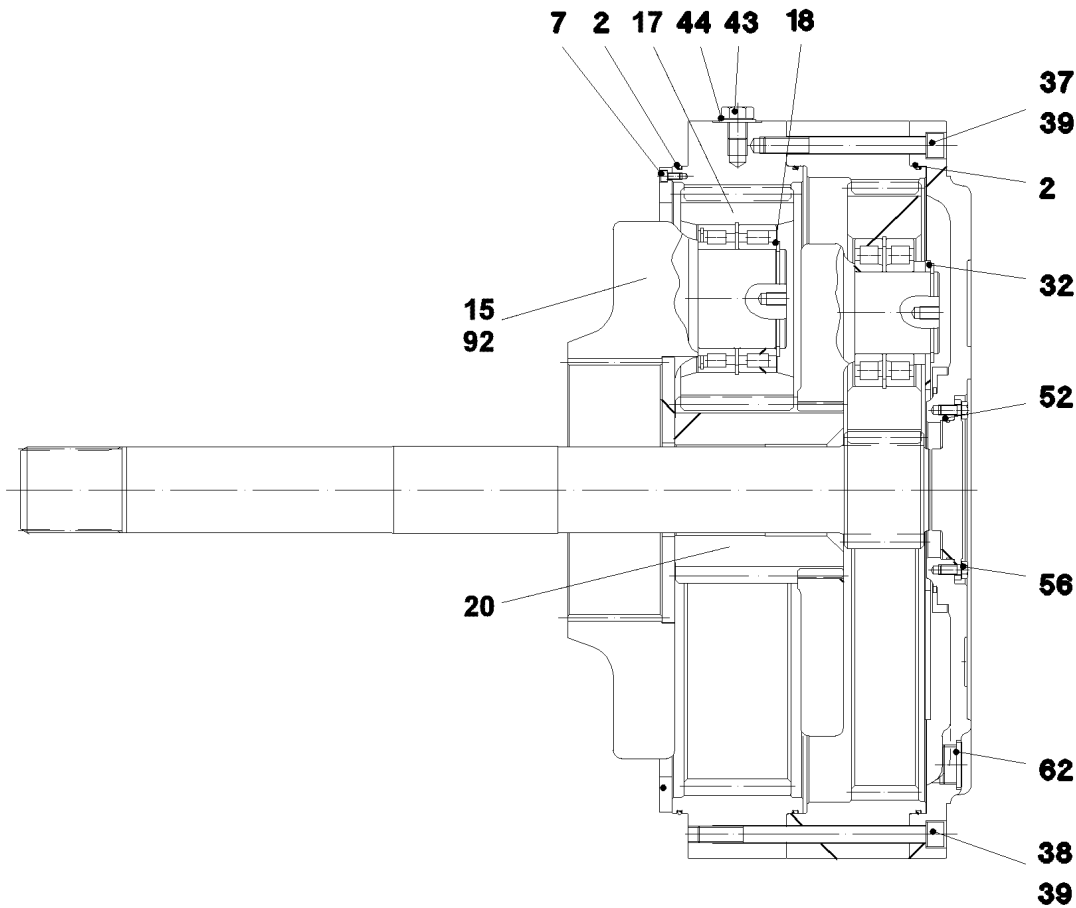
59 (8/9)

LIEBHERRCRAWLER TRACK CARRIER, LEFT
RAUPENTRAEGER LI.

91888308

Pos.	Item	Quantity	Description	Bezeichnung
104	10466908	1	SCREW PLUG RD54X4 ALCUMGPB SPF	VERSCHLUSSSCHRAUBE
105	10466909	2	SCREW PLUG RD79X4 SPF	VERSCHLUSSSCHRAUBE
106	12100589	3	COUNTERSUNK SCREW AEHNL.ISO 10642	SENKSCHRAUBE
107	720014408	2	CABLE CLAMP	KABELHALTER
108	12100672	3	DOWEL PIN ISO 8752 6X14 480H SPF	SPANNSTIFT
109	97101554	2	PLATE 20X359X265 S355J2+N	BLECH
110	10875803	4	HEX SCREW ISO 4017 M16X45 8.8 FLZN SP	SECHSKANTSCHRAUBE
111	4600021	4	WASHER DIN 7349 17 200HV FLZN SPF	SCHEIBE
112	974782608	9	PLATE 20X602X80 S690QL	BLECH
113	974782708	4	PLATE 5X602X80 S700MC	BLECH
114	97027785	2	PIN 50.0X400 S355J2C+C FE//ZNNI8//CN//T0	BOLZEN
115	10181899	4	SAFETY PLUG W HINGE-LID 12X75X11,5X60	SICHERHEITSKLAPPSTECKER
116	97023456	4	PIN 45.0X115 35NICRMOV125 SPF	BOLZEN
117	97031250	4	LASHING STRAP	ANHAENGE GURT
118	978389708	1	GRIP 10.0X750 S235JRG2 FE//ZNNI8//CN//T0	GRIFF
119	10020520	1	LASHING STRAP 0,75MX18MM	ZURRGURT
120	97102269	1	PLATE 2X180X100 DC01	BLECH
121	97102270	1	PLATE 2X180X100 DC01	BLECH
122	969088908	2	HOLDER PRE-ASSEMBLY ⇒  64	HALTER VORM.
123	10870476	1	EXTENSION LADDER 7/8-420X2,16M ALU SP	SCHIEBELEITER
124	885251508	1	PADLOCK ABUS-64TI/40 TITALIUM	VORHAENGESCHLOSS
125	11651767	4	HEX SCREW ISO 4017 M8X20 8.8 480H SPF	SECHSKANTSCHRAUBE
126	11840501	4	WASHER DIN 7349 8,4 200HV 480H SPF	SCHEIBE
127	408400701	4	PAN-HEAD SCREW ISO 7045 M3X16 4.8 A2	FLACHKOPFSCHRAUBE
128	12220088	4	WASHER ISO 7089 3 200HV 480H SPF	SCHEIBE
129	10876399	4	HEX NUT DIN 985 M3 8 480H SPF	SECHSKANTMUTTER
130	10872676	2	CABLE CLIP HOLDER 46X70-SCHWARZ PA	KABELBINDERHALTER
131	10451044	2	RING NUT DIN 582 M8 A4	RINGMUTTER
132	11651612	2	HEX SCREW ISO 4017 M8X16 8.8 480H SPF	SECHSKANTSCHRAUBE
133	10289803	2	WASHER ISO 7089 8 300HV 480H SPF	SCHEIBE
134	10875583	2	SOCKET HEAD SCREW ISO 4762 M5X20 8.8	ZYLINDERSCHRAUBE
135	10876400	2	HEX NUT ISO 7040 M5 8 480H SPF	SECHSKANTMUTTER
136	97135457	1	PROTECTION GUARD 4X170X426 S315MC	SCHUTZBLECH
137	97135458	2	PROTECTION GUARD 4X220X476 S315MC	SCHUTZBLECH

2.4.2020	etk_en_de_048408 LR 1800-1.0	 60 (9/9)
LIEBHERR	CRAWLER TRACK CARRIER, LEFT RAUPENTRAEGER LI.	91888308



Pos.	Item	Quantity	Description	Bezeichnung
2	726457501	3	O-RING 740X5 NBR 70	O-RING
7	10875597	8	SOCKET HEAD SCREW ISO 4762 M8X16 8.8	ZYLINDERSCHRAUBE
15	938631901	1	PLANETARY CARRIER 42CrMo4	PLANETENTRAEGER
17	938632101	5	PLANET WHEEL M=9 Z=28	PLANETENRAD
(1)	746506701	10	CYLINDRICAL ROLLER BEARING DIN 5412	ZYLINDERROLLENLAGER
(2)	428104808	5	LOCKING RING DIN 472 180X4	SICHERUNGSRING
18	12100651	5	LOCKING RING DIN 471 120X4 480H SPF	SICHERUNGSRING
20	938632301	1	SUN WHEEL M=9 Z=22 18CrNiMo7-6	SONNENRAD
32	428011901	3	LOCKING RING DIN 471 100X4	SICHERUNGSRING
37	12100210	1	SOCKET HEAD SCREW ISO 4762 M20X200 8	ZYLINDERSCHRAUBE
38	10197292	3	SOCKET HEAD SCREW ISO 4762 M20X280	ZYLINDERSCHRAUBE
39	423912001	4	LOCK WASHER VS 20 ZN8M+PASSIVIERUN	SICHERUNGSSCHEIBE
43	10026122	1	HEX SCREW ISO 4017 M24X25 10.9 FLZN	SECHSKANTSCHRAUBE
44	10289810	1	WASHER ISO 7089 24 300HV FLZN SPF	SCHEIBE
52	726431101	1	O-RING 160X3 FKM 80	O-RING
56	406608708	8	HEX SCREW ISO 4017 M12X25 10.9 FLZN SP	SECHSKANTSCHRAUBE
62	477705708	3	STOP PLUG VSTIM48X2ED A3P	STOPFEN
92	7002332	1	CONICAL PLUG PE-LLD	KEGELSTOPFEN

2.4.2020
059370

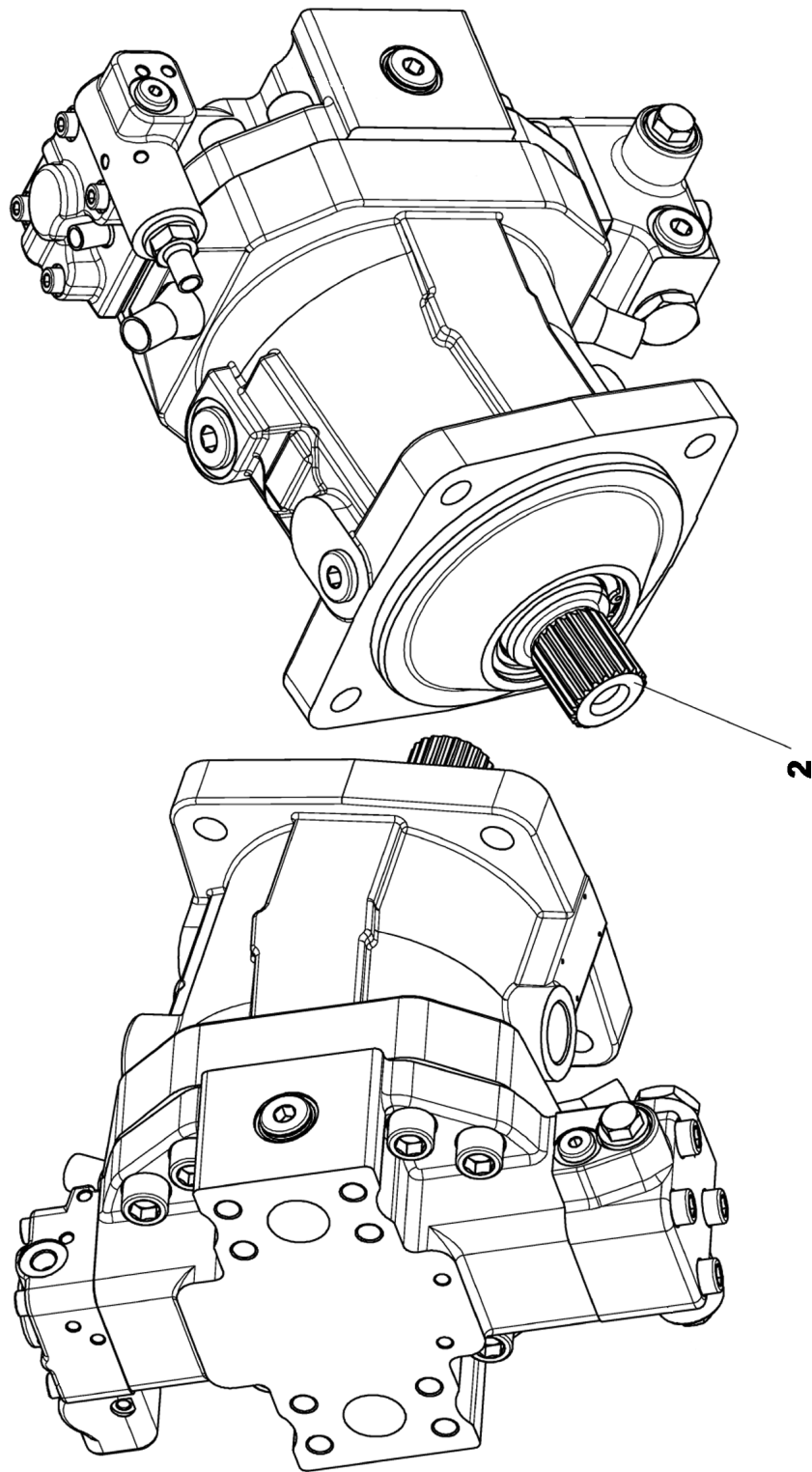
LIEBHERR

etk_en_de_048408 LR 1800-1.0

PLANETARY GEARBOX
PLANETENGETRIEBE

61

938576301



2.4.2020
001765

LIEBHERR


etk_en_de_048408 LR 1800-1.0

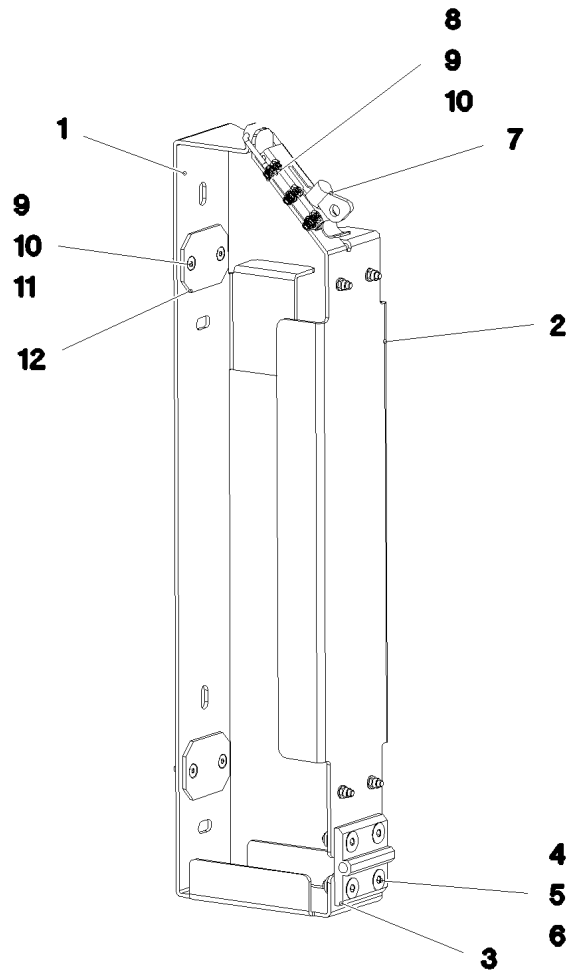
VARIABLE DISPLACEMENT MOTOR
VERSTELLMOTOR

62 (1/2)

10877628

Pos.	Item	Quantity	Description	Bezeichnung
2	571904108	1	DRIVING GEAR	TRIEBWERK

2.4.2020	etk_en_de_048408 LR 1800-1.0	 63 (2/2)
LIEBHERR	VARIABLE DISPLACEMENT MOTOR VERSTELLMOTOR	10877628



Pos.	Item	Quantity	Description	Bezeichnung
1	97052922	1	PLATE 3X829X165 DC01 FE//ZNNI8//CN//T0	BLECH
2	97052923	1	PLATE 3X581X162 DC01 FE//ZNNI8//CN//T0	BLECH
3	10872344	1	SCREW-ON HINGE 30X30X60/180° AISI 316	ANSCHRAUBSCHARNIER
4	10875553	4	COUNTERSUNK SCREW DIN 7991 M8X25 8	SENKSCHRAUBE
5	11140469	4	WASHER ISO 7093-1 8 200HV 480H SPF	SCHEIBE
6	10875614	4	HEX NUT DIN 985 M8 8 480H SPF	SECHSKANTMUTTER
7	704227608	1	LOCK PIECE FEDERBUEGEL SCHWARZ P	VERSCHLUSS
8	11658059	3	PAN-HEAD SCREW ISO 7045 M5X12 4.8 480	FLACHKOPFSCHRAUBE
9	11140403	11	WASHER ISO 7089 5 200HV 480H SPF	SCHEIBE
10	10875612	11	HEX NUT DIN 985 M5 8 480H SPF	SECHSKANTMUTTER
11	408606201	8	COUNTERSUNK SCREW DIN 7991 M5X16 A2	SENKSCHRAUBE
12	97056864	4	PROTECTING PLATE 60X45X3 PA6	SCHUTZPLATTE

2.4.2020
081101


LIEBHERR


etk_en_de_048408 LR 1800-1.0

HOLDER PRE-ASSEMBLY
HALTER VORM.

64

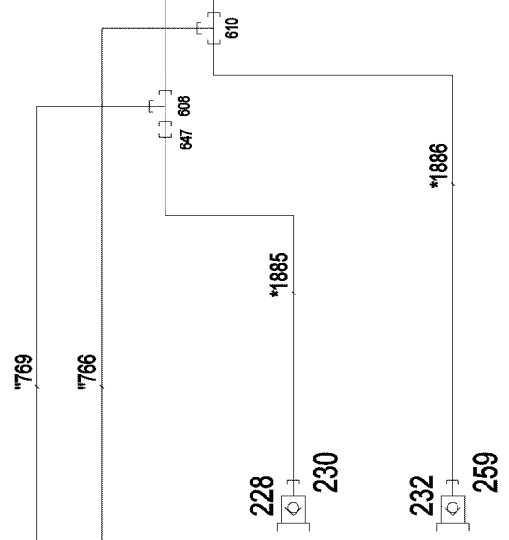
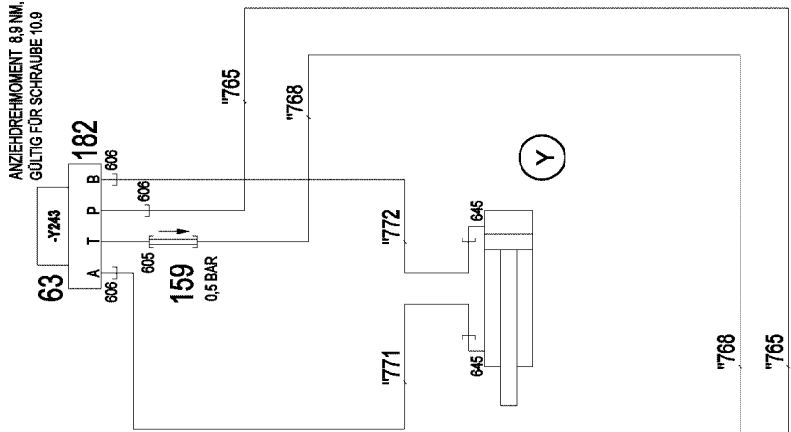
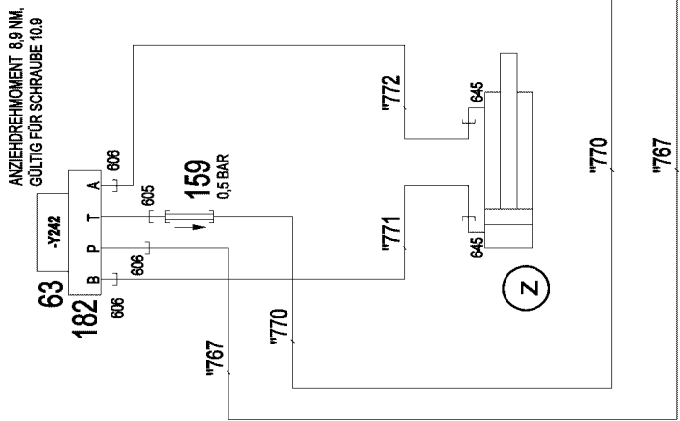
969088908

Pos.	Item	Quantity	Description	Bezeichnung
4	96018752	1	CRAWLER TRACK HYDRAULIC LINKS ⇒  66	HYDRAULIK RAUPE

2.4.2020	etk_en_de_048408 LR 1800-1.0	 65
LIEBHERR	CRAWLER TRACK HYDRAULIC HYDRAULIK RAUPE	918726208

VERBOLZUNG
RAUPENTRÄGERANBAU
HINTEN;

VERBOLZUNG
RAUPENTRÄGERANBAU
VORNE LINKS



* Pos. 10
" Pos. 11

2.4.2020
003489

LIEBHERR

etk_en_de_048408 LR 1800-1.0

CRAWLER TRACK HYDRAULIC
HYDRAULIK RAUPE


67 (2/4)

96018752

Pos.	Item	Quantity	Description	Bezeichnung
10	96018756	1	HOSE LINES CRAWLER TRACK CARR. 2 A ⇒  70	SCHLAUCHLEITUNGEN RAUPEN
11	96018759	1	PIPELINES CRAWL.TRACK CARRIER LINKS ⇒  71	ROHRLEITUNGEN RAUPENTR
50	10813738	1	PRESSURE SENSOR 0-400/400 BAR LSB PL:	DRUCKAUFNEHMER
52	511633014	1	PRESSURE CONTROL VALVE pmax=20BAR	DRUCKREGELVENTIL
(1)	510738677	1	O-RING ARP 568 9,25X1,78 NBR90	O-RING
63	511302208	2	DIRECTIONAL CONTROL VALVE 4/3 NG6-3 ⇒  72	WEGEVENTIL
159	511453508	2	NON-RETURN VALVE 250BAR	RUECKSCHLAGVENTIL
182	510629508	3	CONNECTING PLATE	ANSCHLUSSPLATTE
202	511512308	2	COUPLING PLUG B8 38-S	KUPPLUNGSSTECKER
208	10466913	2	SCREW PLUG RD79X4 SPF	VERSCHLUSSSCHRAUBE
218	511501108	1	COUPLING PLUG B6 28-L	KUPPLUNGSSTECKER
224	10466912	1	SCREW PLUG RD54X4 SPF	VERSCHLUSSSCHRAUBE
228	511500408	2	COUPLING PLUG B3 15-L	KUPPLUNGSSTECKER
230	10466911	2	SCREW PLUG RD36X3 SPF	VERSCHLUSSSCHRAUBE
232	511509608	1	COUPLING PLUG B2 12-L	KUPPLUNGSSTECKER
(1)	571083008	1	SHEET GASKET VITON	DICHTSCHEIBE
(2)	571082608	1	O-RING 17X2 FPM70	O-RING
(3)	571082808	1	SUPPORTING RING 17,5X20,9X1 PTFE	STUETZRING
251	97044171	1	TRAILER 2X25X25 ALMG3 H111 BEZ.1	ANHAENGER
252	97044172	1	TRAILER 2X25X25 ALMG3 H111 BEZ.2	ANHAENGER
253	97044210	1	TRAILER 2X25X25 ALMG3 H111 BEZ.3	ANHAENGER
254	97044211	1	TRAILER 2X25X25 ALMG3 H111 BEZ.4	ANHAENGER
255	511481508	1	NON-RETURN VALVE 10BAR CR6-FREI SPF	RUECKSCHLAGVENTIL
256	510671108	1	FILTER CARTRIDGE 0,005m³/min 25µm	FILTERPATRONE
257	511062708	1	NOZZLE 0,5 M5X9 MS	DUESE
258	96028333	2	EXPANSION TANK CPL. ⇒  39	AUSGLEICHSBEHAELTER KPL.
259	10466910	1	SCREW PLUG RD32X3 SPF	VERSCHLUSSSCHRAUBE
500	511517808	4	FLANGE STUB PIPE AFG 38S G1 1/4 CR6-F	FLANSCHSTUTZEN
501	510586708	4	O-RING ARP 568 37,69X3,53 NBR90	O-RING
502	10876373	16	SOCKET HEAD SCREW ISO 4762 M14X45 8	ZYLINDERSCHRAUBE
600	510629008	2	TEST POINT FITTING VKA3 10LM16X1,5 CR6	MESSANSCHLUSS
601	482430314	3	FITTING ISO 8434 ET 10L M16X1,5 CR6-FRE	VERSCHRAUBUNG
602	471039708	2	FITTING ISO 8434-1 GE 10L M12X1,5 CR6-F	VERSCHRAUBUNG
603	247105602	2	FITTING ET 12L M18X1,5 CR6-FREI	VERSCHRAUBUNG
605	471901208	4	FITTING EGESD12-LR-WD A3P	VERSCHRAUBUNG
606	471030808	7	FITTING XGE12-LR-ED A3P	VERSCHRAUBUNG
607	475130608	1	FITTING XTR12/10/12-L CFX	VERSCHRAUBUNG
608	247128602	3	FITTING EL 12L M18X1,5 CR6-FREI	VERSCHRAUBUNG
609	247117702	2	FITTING EW 12L M18X1,5 CR6-FREI	VERSCHRAUBUNG
610	470430408	1	FITTING XT12-L A3P	VERSCHRAUBUNG
612	472330208	2	FITTING EL 10L CR6-FREI	VERSCHRAUBUNG
613	7403569	2	FITTING EW 10L M16X1,5 CR6-FREI	VERSCHRAUBUNG
614	471901108	1	FITTING EGESD10-LR-WD A3P	VERSCHRAUBUNG
615	471035308	1	FITTING XGE12-LR-ED1/4" A3P	VERSCHRAUBUNG
616	477705608	2	STOP PLUG VSTIM27X2ED A3P	STOPFEN
617	471031508	2	FITTING XGE28-LM-ED A3P	VERSCHRAUBUNG
618	7407122	1	FITTING ET 28L M36X2 CR6-FREI	VERSCHRAUBUNG
619	471030508	2	FITTING GE 10L M14X1,5 A3P	VERSCHRAUBUNG
620	472331908	2	FITTING ELSD38-S A3P	VERSCHRAUBUNG
621	7617494	1	FITTING EW 28L CR6-FREI	VERSCHRAUBUNG
622	472531808	6	FITTING EWSD38-S A3P	VERSCHRAUBUNG
623	475430108	1	FITTING RED 15/10L CR6-FREI	VERSCHRAUBUNG
624	470433008	2	FITTING XT38-S A3P	VERSCHRAUBUNG
626	475131308	1	FITTING XTR18/15/18-L CFX	VERSCHRAUBUNG
627	475436308	1	FITTING REDSD18/12-L A3P	VERSCHRAUBUNG
628	475435708	1	FITTING REDSDN28/12-L A3P	VERSCHRAUBUNG

2.4.2020

etk_en_de_048408 LR 1800-1.0

 68 (3/4)**LIEBHERR****CRAWLER TRACK HYDRAULIC
HYDRAULIK RAUPE****96018752**

Pos.	Item	Quantity	Description	Bezeichnung
629	7407120	1	FITTING EL 28L CR6-FREI	VERSCHRAUBUNG
630	470430808	1	FITTING T 28L A3C	VERSCHRAUBUNG
631	470030508	1	FITTING XG15-L A3P	VERSCHRAUBUNG
632	470030608	1	FITTING XG18-L A3P	VERSCHRAUBUNG
633	470030808	1	FITTING XG28-L A3P	VERSCHRAUBUNG
634	470033108	4	FITTING XG38-S A3P	VERSCHRAUBUNG
635	477700408	1	BLANKING PLUG ISO 8434-1 PL 10L/S CR6-F	VERSCHLUSSTOPFEN
636	477401508	1	BOX NUT DIN 3870 AL10 A3P	UEBERWURFMUTTER
637	475031608	1	FITTING XGR15/10-L A3P	VERSCHRAUBUNG
638	475034508	1	FITTING XGR18/12-L A3P	VERSCHRAUBUNG
639	477700808	1	STOPPER BUZ 28L A3C	BUTZEN
640	477401708	1	BOX NUT DIN 3870 AL28 A3P	UEBERWURFMUTTER
641	477700508	1	BLANKING PLUG ISO 8434-1 PL 12L/S CR6-F	VERSCHLUSSTOPFEN
642	477401608	1	BOX NUT DIN 3870 AL12 A3C	UEBERWURFMUTTER
643	477701808	2	FITTING BUZ 38S CR6-FREI	VERSCHRAUBUNG
644	477401008	2	BOX NUT DIN 3870 AS38	UEBERWURFMUTTER
645	473230808	4	FITTING RSWS12-LR-WD A3P	VERSCHRAUBUNG
646	470030408	2	FITTING XG12-L A3P	VERSCHRAUBUNG
647	475031708	1	FITTING XGR15/12-L A3P	VERSCHRAUBUNG
648	477704108	1	STOP PLUG VSTI3/8"ED A3P	STOPFEN
650	475102708	1	FITTING XTR15/12/15-Lz3	VERSCHRAUBUNG
651	470701614	1	FITTING AEHNL.ISO 8434 GAI 10L G1/4 CR6	VERSCHRAUBUNG

2.4.2020

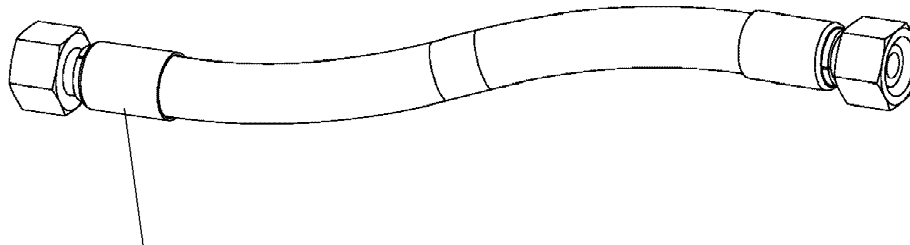
etk_en_de_048408 LR 1800-1.0

69 (4/4)

LIEBHERR

CRAWLER TRACK HYDRAULIC
HYDRAULIK RAUPE

96018752



Schlauchnummer
Hose number
Numéro de flexible
Número de flexible
Номера шланга

Die Schlauchnummern auf den Schläuchen entsprechen den Positionen in der Schlauchliste.

The hose numbers from the hoses are in accordance with the items in the hose list.

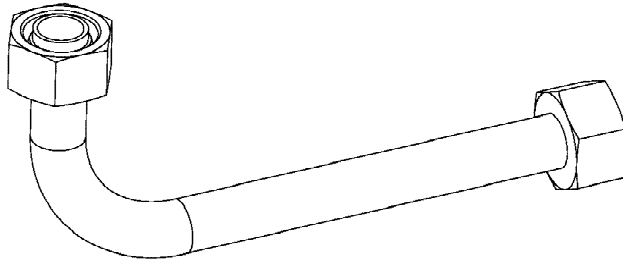
Les numéros indiqués sur les flexibles correspondent aux repères de la nomenclature des flexibles.

Los números indicados en los flexibles corresponden a las posiciones de la lista de flexibles.

Нанесенные на шлангах номера соответствуют позициям в перечне.



Pos.	Item	Quantity	Description	Bezeichnung
1860	96005922	1	HOSE CPL. 4ST+ 31X960	SCHLAUCH KPL.
1861	96011900	1	HOSE CPL. 4ST+ 31X1080	SCHLAUCH KPL.
1862	928947008	1	HOSE CPL. 1SN 25X1800	SCHLAUCH KPL.
1863	96025558	1	HOSE CPL. 2SN 8X2400	SCHLAUCH KPL.
1864	962439208	1	HOSE CPL. 2SN 8X1600	SCHLAUCH KPL.
1865	96007751	1	HOSE CPL. 4ST+ 31X1480	SCHLAUCH KPL.
1866	96025559	1	HOSE CPL. 4ST+ 31X1420	SCHLAUCH KPL.
1867	96025560	1	HOSE CPL. 1SN 25X1320	SCHLAUCH KPL.
1868	963457708	1	HOSE CPL. 2SN 12X1340	SCHLAUCH KPL.
1869	926465408	1	HOSE CPL. 2TE 10X1000	SCHLAUCH KPL.
1870	965195408	1	HOSE CPL. 2SN 10X840	SCHLAUCH KPL.
1871	963922908	1	HOSE CPL. 2SN 10X880	SCHLAUCH KPL.
1872	928116008	2	HOSE CPL. 2TE 10X450	SCHLAUCH KPL.
1885	927616808	1	HOSE CPL. 2SN 12X860	SCHLAUCH KPL.
1886	929320108	1	HOSE CPL. 2SN 10X800	SCHLAUCH KPL.



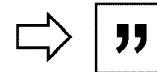
Die Positionsnummern der Rohre auf den Bildtafeln entsprechen den Positionen in der Rohrliste.

The pipe numbers from the illustrations are in accordance with the items in the pipe list.

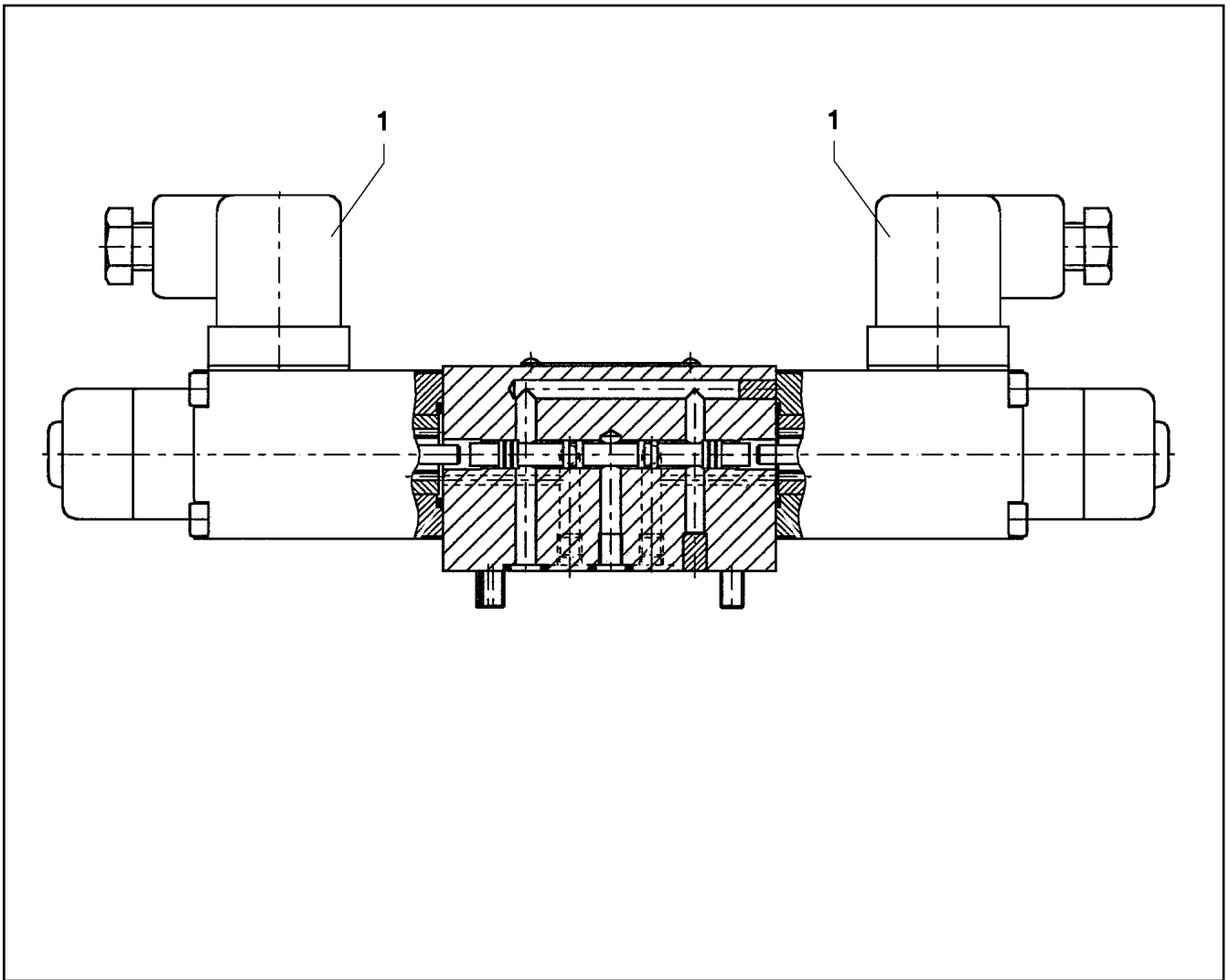
Les numéros des tuyaux sur les illustrations correspondent aux repères de la nomenclature des tuyaux.

Los números de tubos en las ilustraciones corresponden a las posiciones de la lista de tubos.

Номера позиций труб на изображениях соответствуют позициям в перечне труб.



Pos.	Item	Quantity	Description	Bezeichnung
750	96025568	3	PIPE COMPL. 38X5	ROHR KPL.
751	96025569	1	PIPE COMPL. 38X5	ROHR KPL.
752	96025570	2	PIPE COMPL. 28X2	ROHR KPL.
753	96025571	1	PIPE COMPL. 15X1.5	ROHR KPL.
754	96025572	1	PIPE COMPL. 15X1.5	ROHR KPL.
755	96025573	2	PIPE COMPL. 18X1.5	ROHR KPL.
758	96025575	1	PIPE COMPL. 10X1.5	ROHR KPL.
759	96025576	1	PIPE COMPL. 12X1.5	ROHR KPL.
760	968183408	2	PIPE COMPL. 38X5	ROHR KPL.
761	96025577	1	PIPE COMPL. 10X1.5	ROHR KPL.
762	96025578	1	PIPE COMPL. 28X2	ROHR KPL.
763	96025579	1	PIPE COMPL. 10X1.5	ROHR KPL.
765	96025580	1	PIPE COMPL. 12X1.5	ROHR KPL.
766	96025581	1	PIPE COMPL. 12X1.5	ROHR KPL.
767	96025582	1	PIPE COMPL. 12X1.5	ROHR KPL.
768	96025583	1	PIPE COMPL. 12X1.5	ROHR KPL.
769	96025584	1	PIPE COMPL. 12X1.5	ROHR KPL.
770	96025585	1	PIPE COMPL. 12X1.5	ROHR KPL.
771	96025586	2	PIPE COMPL. 12X1.5	ROHR KPL.
772	96025587	2	PIPE COMPL. 12X1.5	ROHR KPL.



Pos.	Item	Quantity	Description	Bezeichnung
1	10564740	2	MAGNET COIL	MAGNETSPULE
2	7027459	2	NUT	MUTTER
999	7411445	1	SEAL KIT	DICHTUNGSSATZ

2.4.2020
023659


LIEBHERR


etk_en_de_048408 LR 1800-1.0

DIRECTIONAL CONTROL VALVE
WEGEVENTIL

72

511302208

Pos.	Item	Quantity	Description	Bezeichnung
4	96022061	1	CRAWLER TRACK HYDRAULIC LINKS 4ANT ⇒  74	HYDRAULIK RAUPE


2.4.2020	etk_en_de_048408 LR 1800-1.0	 73
LIEBHERR	CRAWLER TRACK HYDRAULIC HYDRAULIK RAUPE	918864908

2.4.2020
003712

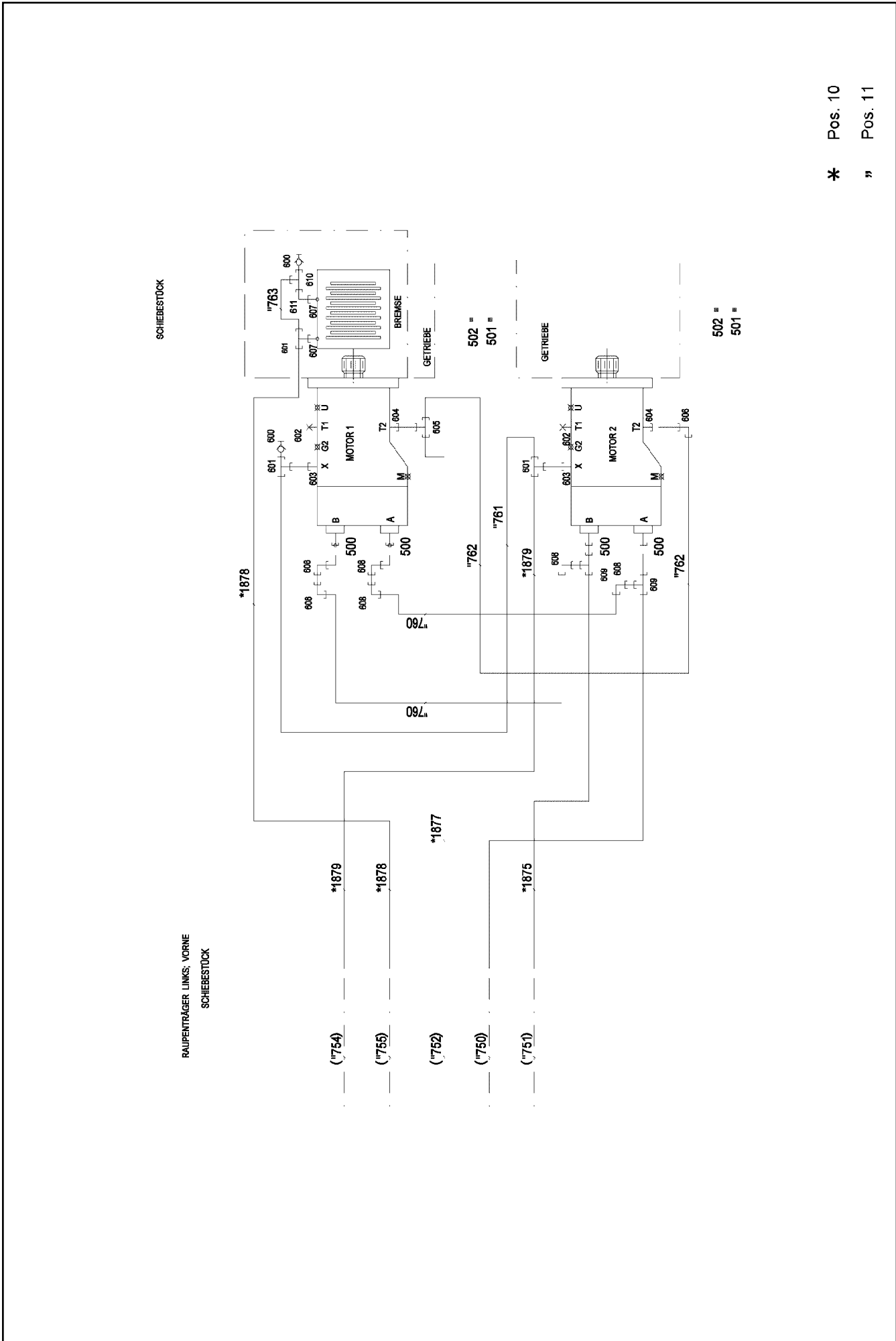
LIEBHERR

etk_en_de_048408 LR 1800-1.0

CRAWLER TRACK HYDRAULIC
HYDRAULIK RAUPE

 74 (1/2)

96022061



* Pos. 10
" Pos. 11

Pos.	Item	Quantity	Description	Bezeichnung
10	96022064	1	HOSE LINES CRAWLER TRACK CARR. 4 A	SCHLAUCHLEITUNGEN RAUPEN
(1875)	96005924	1	HOSE CPL. 4ST+ 31X1220	SCHLAUCH KPL.
(1876)	96016626	1	HOSE CPL. 4ST+ 31X1260	SCHLAUCH KPL.
(1877)	926034308	1	HOSE CPL. 1SN 25X2050	SCHLAUCH KPL.
(1878)	96025557	1	HOSE CPL. 2SN 8X2600	SCHLAUCH KPL.
(1879)	96025555	1	HOSE CPL. 2SN 8X1850	SCHLAUCH KPL.
11	96023014	1	PIPELINES CRAWL.TRACK CARRIER 4 ANT	ROHRLEITUNGEN RAUPENTR
(760)	968183408	2	PIPE COMPL. 38X5	ROHR KPL.
(761)	96025577	1	PIPE COMPL. 10X1.5	ROHR KPL.
(762)	96025578	1	PIPE COMPL. 28X2	ROHR KPL.
(763)	96025579	1	PIPE COMPL. 10X1.5	ROHR KPL.
500	511517808	4	FLANGE STUB PIPE AFG 38S G1 1/4 CR6-F	FLANSCHSTUTZEN
501	510586708	4	O-RING ARP 568 37,69X3,53 NBR90	O-RING
502	10876373	16	SOCKET HEAD SCREW ISO 4762 M14X45 8	ZYLINDERSCHRAUBE
600	510629008	2	TEST POINT FITTING VKA3 10LM16X1,5 CR6	MESSANSCHLUSS
601	482430314	3	FITTING ISO 8434 ET 10L M16X1,5 CR6-FRE	VERSCHRAUBUNG
602	477705608	2	STOP PLUG VSTIM27X2ED A3P	STOPFEN
603	471030508	2	FITTING GE 10L M14X1,5 A3P	VERSCHRAUBUNG
604	471031508	2	FITTING XGE28-LM-ED A3P	VERSCHRAUBUNG
605	7407122	1	FITTING ET 28L M36X2 CR6-FREI	VERSCHRAUBUNG
606	7617494	1	FITTING EW 28L CR6-FREI	VERSCHRAUBUNG
607	471039708	2	FITTING ISO 8434-1 GE 10L M12X1,5 CR6-F	VERSCHRAUBUNG
608	472531808	6	FITTING EWSD38-S A3P	VERSCHRAUBUNG
609	472331908	2	FITTING ELSD38-S A3P	VERSCHRAUBUNG
610	472330208	1	FITTING EL 10L CR6-FREI	VERSCHRAUBUNG
611	7403569	1	FITTING EW 10L M16X1,5 CR6-FREI	VERSCHRAUBUNG

2.4.2020

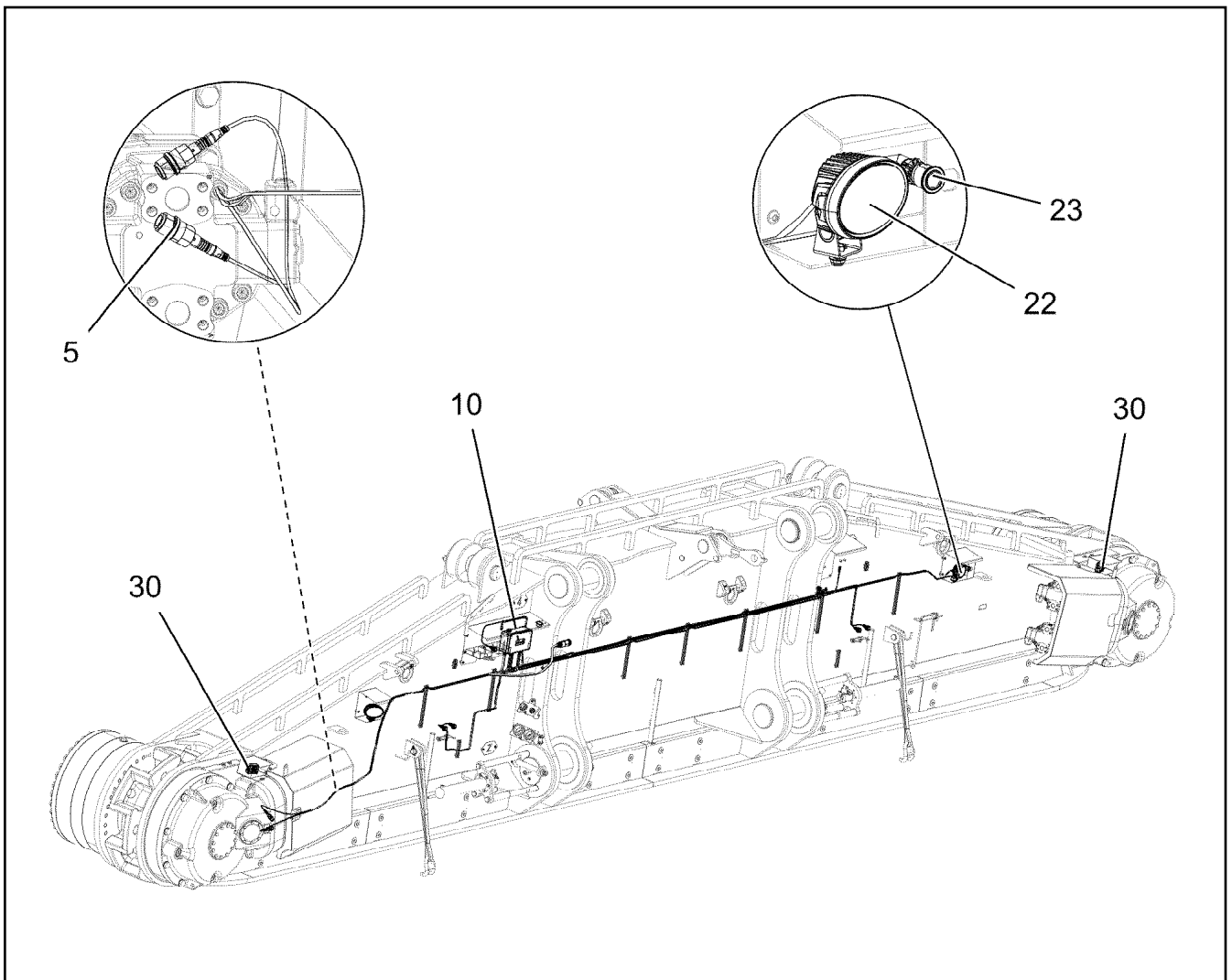
etk_en_de_048408 LR 1800-1.0



75 (2/2)

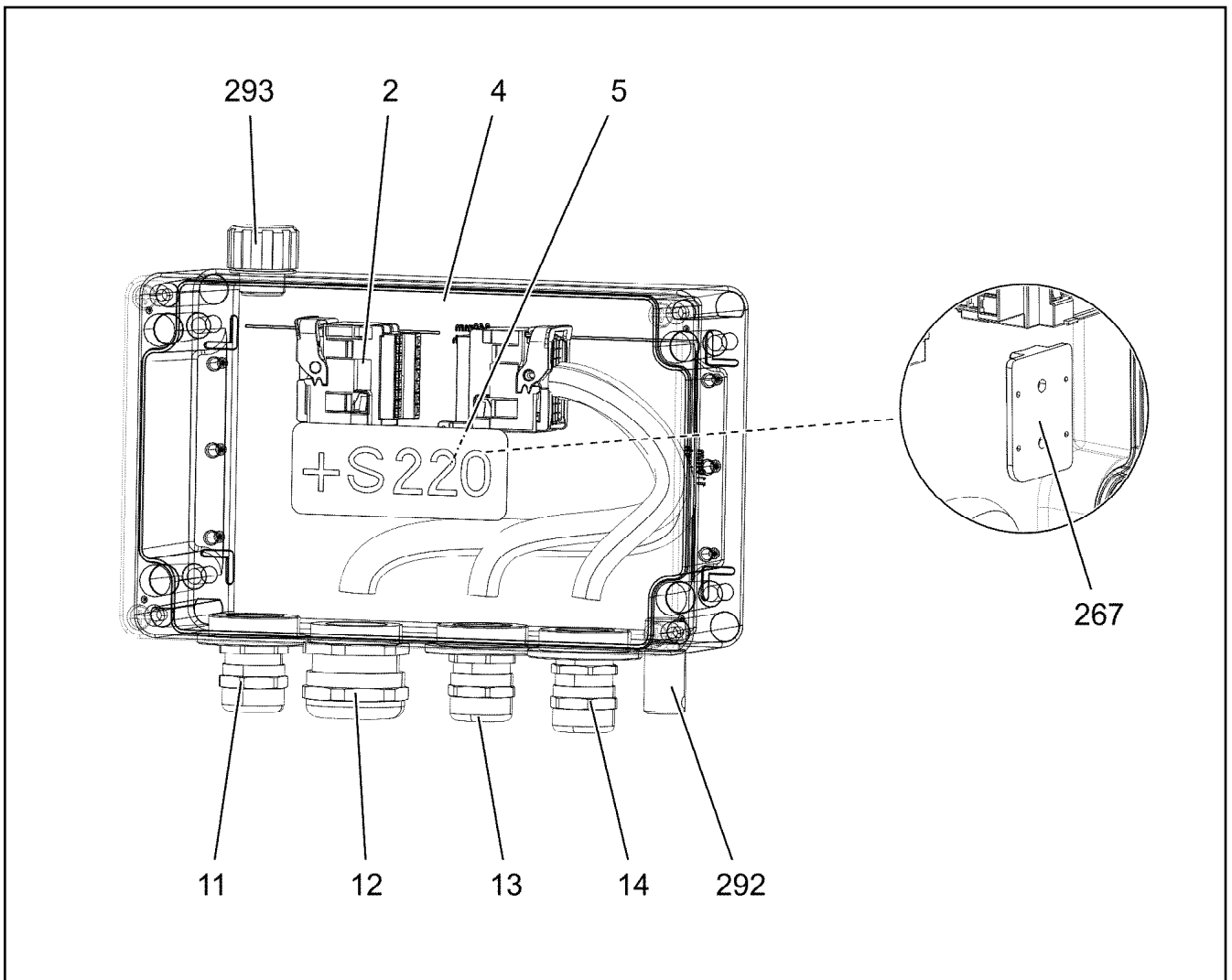
LIEBHERR

CRAWLER TRACK HYDRAULIC
HYDRAULIK RAUPE

96022061



Pos.	Item	Quantity	Description	Bezeichnung
5	11003193	2	PROXIMITY SWITCH BERUEHRUNGSLOS 12	NAEHERUNGSSCHALTER
(1)	571817308	1	O-RING DIN 3771 23,6X2,9 NBR90SHORE	O-RING
10	96019888	1	TERMINAL BOX CPL. S240 ⇒  77	KLEMMKASTEN KPL.
22	12101892	2	LED WORKING HEAD LIGHT 26W 10,5-32V	LED ARBEITSSCHEINWERFER
23	10873169	1	ILLUMINATED PUSHBUTTON 1W KUNSTST	LEUCHTDRUCKTASTER
30	96023746	1	EQUIPMENT CAMERA ⇒  81	AUSRUESTUNG KAMERA



Pos.	Item	Quantity	Description	Bezeichnung
	2 96020118	1	WIRES CPL. S240 ⇒ □ 78	DRAEHTE KPL.
	4 97032642	1	EMPTY CASING 160X260X90X0 AL	LEERGEHAEUSE
	5 977500808	1	SIGN S240 LEXAN	SCHILD
	10 11695729	1	PLUG SHELL 36-POL	STECKERGEHAEUSE
	11 96018186	1	LEAD W240	LEITUNG
	12 96020120	1	WIRING HARNESS W241 ⇒ □ 79	KABELSTRANG
	13 96020121	1	WIRING HARNESS W242 ⇒ □ 80	KABELSTRANG
	14 96020122	1	WIRING HARNESS W243	KABELSTRANG
	267 10870511	1	CABLE CLIP HOLDER 28X28-NATUR PA6.6	KABELBINDERHALTER
	292 602501208	1	WATER DRAIN PLUG M12 PA6G SPF	ENTWAESSERUNGSSTOPFEN
	293 10488662	1	VENTILATION SCREW M20X1,5 POLYAMID	ENTLUEFTUNGSSCHRAUBE

Pos.	Item	Quantity	Description	Bezeichnung
2	96020119	1	WIRES PRE-ASS. S240	DRAEHTE VORM.
500	923512208	3	CABLE MARKER	KABELMARKER
501	10874047	1	FLAT PLUG HOUSING 25-POL 40A	FLACHSTECKERGEHAEUSE
502	10874039	1	FLAT PLUG HOUSING 36-POL 20A	FLACHSTECKERGEHAEUSE


2.4.2020	etk_en_de_048408 LR 1800-1.0	<input type="checkbox"/> 78
LIEBHERR	WIRES CPL. DRAEHTE KPL.	96020118

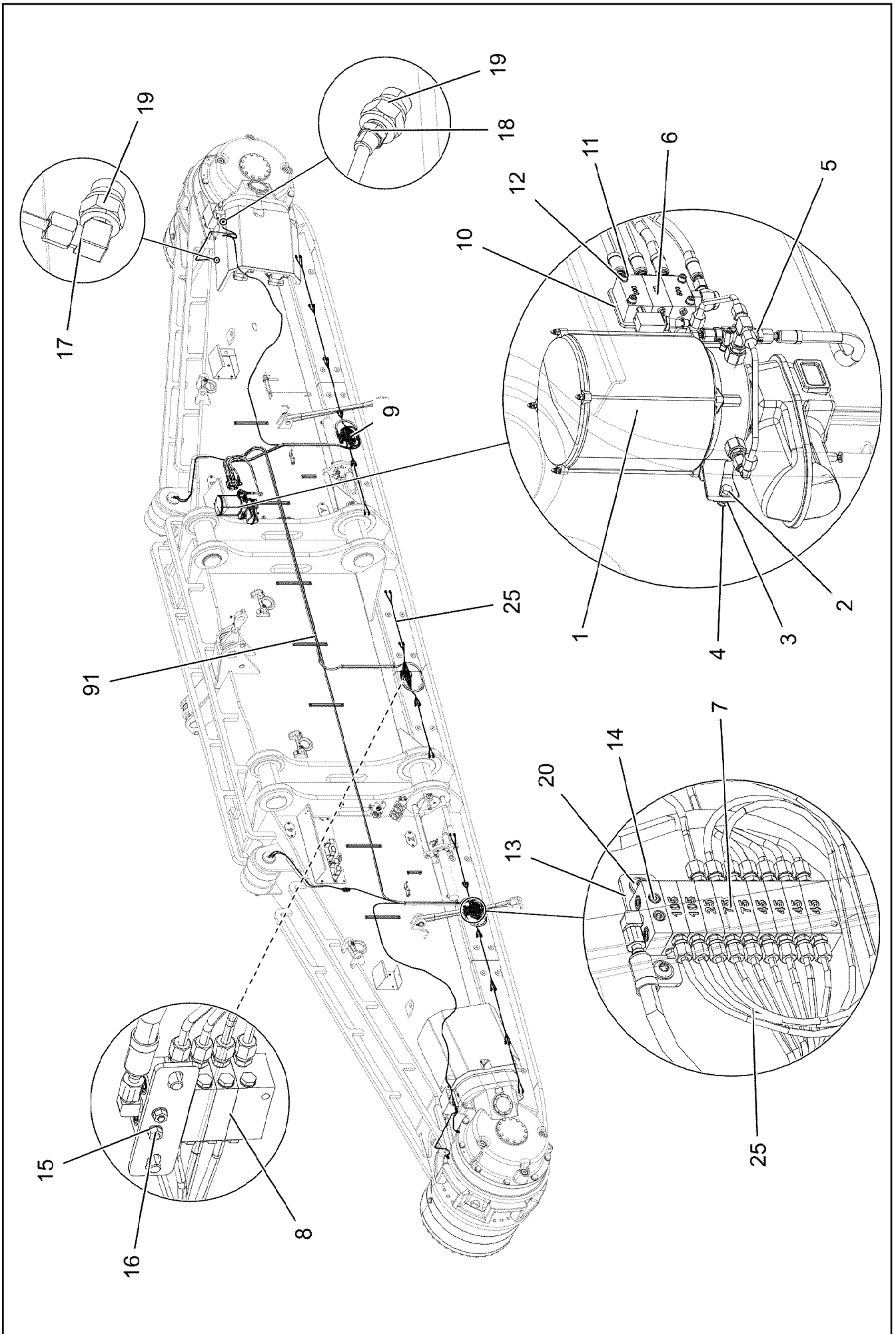
Pos.	Item	Quantity	Description	Bezeichnung
5	680001408	1	COUPLING SOCKET 4-POL SPF	KUPPLUNGSDOSE
6	680001408	1	COUPLING SOCKET 4-POL SPF	KUPPLUNGSDOSE
7	11481973	1	COUPLING SOCKET 5-POL GERADE SPF	KUPPLUNGSDOSE
8	10815830	1.8	LEAD 2 X 0,5	LEITUNG
18	10870348	4.15	LEAD 5 X 1	LEITUNG
19	680000008	1	COUPLING SOCKET 4-POLE SPF	KUPPLUNGSDOSE
114	602307808	5	WIRED END FERRULE DIN 46228-1 A0,5X5 E	ADERENDHUELSE
261	603200308	1	CABLE TIE 3,6X140-SCHWARZ PA66	KABELBINDER
500	923512208	8	CABLE MARKER	KABELMARKER
501	10324830	1	CABLE PLUG 4-POL 90°	KABELSTECKER
502	11699113	1	SOCKET 18-POL	STECKDOSE
503	605007908	1	APPLIANCE SOCKET 3-POL	GERAETESTECKDOSE
504	692406708	1	PLUG DIN 72585 7-POL POLYBUTOLEN SPF	STECKER
505	10878357	1	CABLE GLAND M40X1,5	KABELVERSCHRAUBUNG
506	692406008	1	TERMINAL HOUSING DIN 72585 APD POLY	ENDGEHAEUSE
507	602607208	1	REDUCTION M16X1,5/M12X1,5 MS	REDUKTION
508	602424008	1	CABLE GLAND M12X1,5X2-8 MS	KABELVERSCHRAUBUNG
647	602339508	5	SLEEVE CONTACT DIN 72585 0,5-1,5MM2	BUCHSENKONTAKT
821	605619908	5	SINGLE STRAND SEALING DIN 72585 10YE	EINZELADERABDICHTUNG
822	692405708	2	STOPPER PLUG DIN 72585 7 SPF	BLINDSTOPFEN
996	965622108	16	LETTERING WIRE	BESCHRIFTUNG ADER
998	965622208	1	LETTERING WIRING HARNESS	BESCHRIFTUNG KABELBAUM
2211	10874057	7	SLEEVE CONTACT 0,5-1,0MM2 CuNiSi	BUCHSENKONTAKT
2212	10874056	9	SLEEVE CONTACT 0,2-0,35MM2 CuNiSi	BUCHSENKONTAKT
2213	10874058	2	SLEEVE CONTACT 0,5-1,0MM2 CuNiSi	BUCHSENKONTAKT





Pos.	Item	Quantity	Description	Bezeichnung
5	600342008	2.3	LEAD 2 X 1,5	LEITUNG
6	600342008	5.8	LEAD 2 X 1,5	LEITUNG
7	11620017	5.85	LEAD 2 X 1	LEITUNG
261	603200308	1	CABLE TIE 3,6X140-SCHWARZ PA66	KABELBINDER
500	923512208	4	CABLE MARKER	KABELMARKER
501	11699589	1	SOCKET 9-POL	STECKDOSE
502	10342517	2	PLUG SHELL 2 13A TH.PLAST SW	STECKERGEHAEUSE
503	10342519	2	CONTACT LOCK DT V-KEIL	KONTAKTVERRIEGELUNG
504	692406708	1	PLUG DIN 72585 7-POL POLYBUTOLEN SPF	STECKER
505	602606708	1	REDUCTION M40X1,5/M25X1,5 MS	REDUKTION
506	10873237	1	CABLE GLAND M25X1,5/3X6MM MS	KABELVERSCHRAUBUNG
507	692406208	1	TERMINAL HOUSING DIN 72585 APD POLY	ENDGEHAEUSE
647	602339508	2	SLEEVE CONTACT DIN 72585 0,5-1,5MM2	BUCHSENKONTAKT
670	10100063	4	PLUG BUSHING 0,75-2,0MM2 Cu	STECKERBUCHSE
821	605619908	2	SINGLE STRAND SEALING DIN 72585 10YE	EINZELADERABDICHTUNG
822	692405708	5	STOPPER PLUG DIN 72585 7 SPF	BLINDSTOPFEN
996	965622108	6	LETTERING WIRE	BESCHRIFTUNG ADER
998	965622208	1	LETTERING WIRING HARNESS	BESCHRIFTUNG KABELBAUM
2211	10874057	2	SLEEVE CONTACT 0,5-1,0MM2 CuNiSi	BUCHSENKONTAKT
2214	10874059	4	SLEEVE CONTACT 1,5MM2 CuNiSi	BUCHSENKONTAKT


2.4.2020	etk_en_de_048408 LR 1800-1.0	<input type="checkbox"/> 80
LIEBHERR	WIRING HARNESS KABELSTRANG	96020121

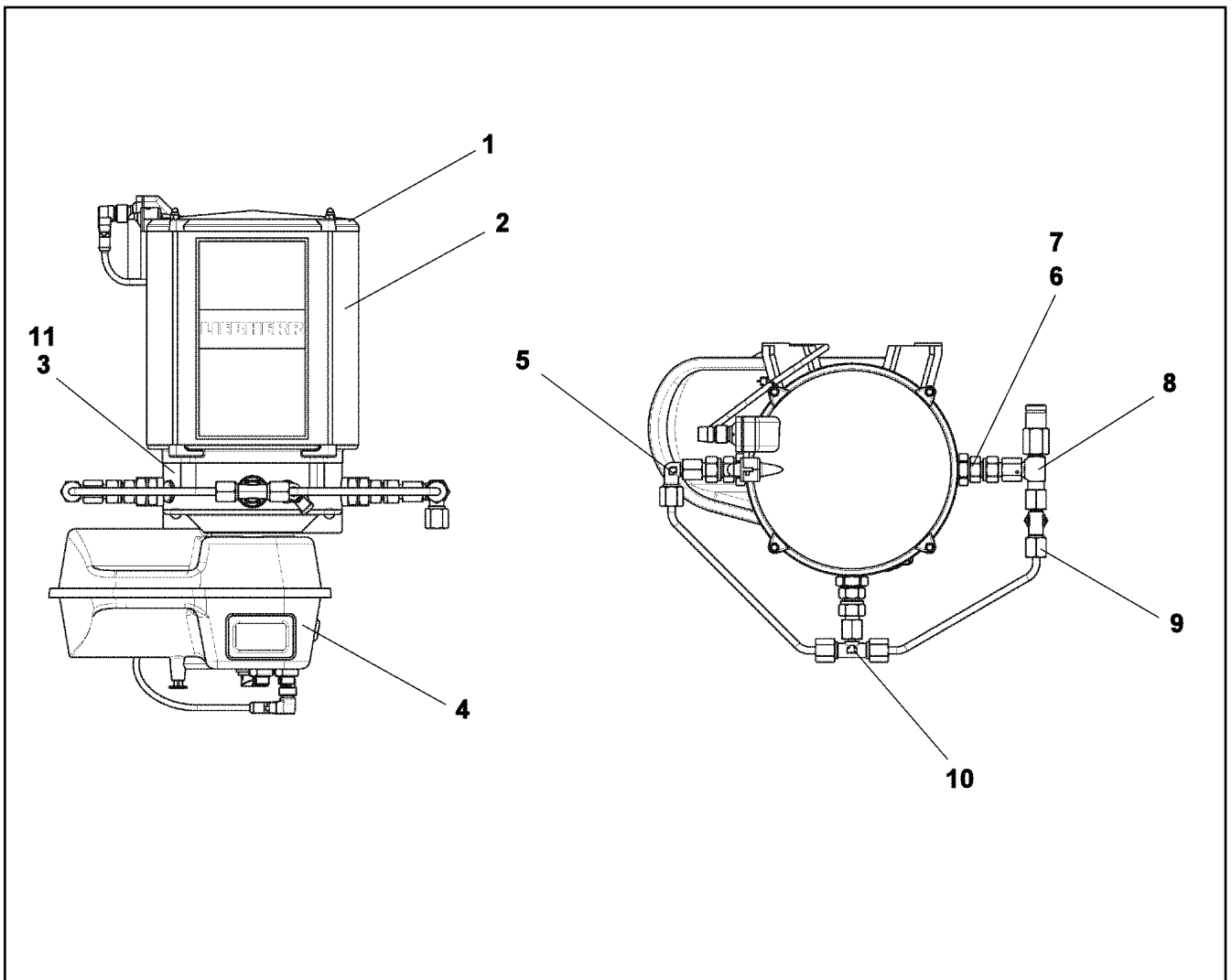
Pos.	Item	Quantity	Description	Bezeichnung
1	11622197	2	CONNECTING CABLE 2X0,14+2X0,22-5M	VERBINDUNGSKABEL
2	614043608	2	CAMERA SPF	KAMERA
(1)	10025278	1	CABLE PLUG 7-POL	KABELSTECKER

2.4.2020	etk_en_de_048408 LR 1800-1.0	 81
LIEBHERR	EQUIPMENT CAMERA AUSRUESTUNG KAMERA	96023746



Pos.	Item	Quantity	Description	Bezeichnung
1	11621396	1	ELECTRIC PUMP EP-1 ⇒  84	ELEKTROPUMPE
2	12100295	2	HEX SCREW ISO 4017 M8X25 8.8 480H SPF	SECHSKANTSCHRAUBE
3	10289803	2	WASHER ISO 7089 8 300HV 480H SPF	SCHEIBE
4	10875614	2	HEX NUT DIN 985 M8 8 480H SPF	SECHSKANTMUTTER
5	10874021	1	PASSAGE NIPPLE BLOCK	DURCHGANGSNIPPELBLOCK
6	12100106	1	DISTRIBUTION BLOCK SXE-2 3/3 ⇒  85	VERTEILERKOMBINATION
7	12100107	1	DISTRIBUTION BLOCK MX-F 9/16 ⇒  86	VERTEILERKOMBINATION
8	12100108	1	DISTRIBUTION BLOCK MX-F 4/8	VERTEILERKOMBINATION
9	12100109	1	DISTRIBUTION BLOCK MX-F 9/16 ⇒  87	VERTEILERKOMBINATION
10	97045860	1	PLATE 4X121X75 S315MC FE//ZNNI8//CN//T	BLECH
11	10875592	4	SOCKET HEAD SCREW ISO 4762 M6X45 8.8	ZYLINDERSCHRAUBE
12	10875647	4	WASHER ISO 7089 6 200HV 480H SPF	SCHEIBE
13	953696908	3	PLATE 4X30X105 S315MC FE//ZNNI8//CN//T	BLECH
14	12204614	6	SOCKET HEAD SCREW ISO 4762 M5X35 8.8	ZYLINDERSCHRAUBE
15	11140403	6	WASHER ISO 7089 5 200HV 480H SPF	SCHEIBE
16	10875620	6	HEX NUT ISO 4032 M5 8 480H SPF	SECHSKANTMUTTER
17	774373808	38	FITTING WE 6LL M10x1	VERSCHRAUBUNG
18	774376508	2	FITTING GE 6LL M10X1	VERSCHRAUBUNG
19	774383208	4	TUBE NOZZLE FITTING M14X1,5/M10X1	ANSCHLUSSSTUECK
20	10875484	8	BUTTON HEAD SCREW 7380-2 M8X10 08.8 4	HALBRUNDKOPFSCHRAUBE
25	10873149	80	POLYAMID PIPE DIN 73378 6X1,5 PA 12-HL	POLYAMIDROHR
26	774383508	10	TUBING COIL	ROHRWENDEL
91	96032089	1	HOSE LINES LUBRICATION	SCHLAUCHLEITUNGEN SCHMI
(1)	96032119	1	HOSE CPL. 2SN 6X1000	SCHLAUCH KPL.
(2)	96032120	1	HOSE CPL. HPC 4X2000	SCHLAUCH KPL.
(3)	96032122	1	HOSE CPL. HPC 4X4200	SCHLAUCH KPL.
(4)	96032123	1	HOSE CPL. HPC 4X7100	SCHLAUCH KPL.

2.4.2020	etk_en_de_048408 LR 1800-1.0	 83 (2/2)
LIEBHERR	CENTRA.LUBRICATION SYSTEM LEFT ZENTRALSCHMIERUNG RAUPE LI.	918888408



Pos.	Item	Quantity	Description	Bezeichnung
1	11644965	1	CONTAINER COVER	BEHAELTERABDECKKAPPE
2	571539308	1	CONTAINER	BEHAELTER
3	10014693	1	PUMP HOUSING	PUMPENGEHAEUSE
4	10818469	1	CONTROL GEAR	STEUERGERAET
5	11644971	1	FITTING	VERSCHRAUBUNG
6	11001770	1	PUMP ELEMENT	PUMPENELEMENT
7	11644973	1	REGULATING VALVE	EINSCHRAUBRUECKSCHLAGV
8	10040581	1	PRESSURE RELIEF VALVE	UEBERDRUCKVENTIL
9	11644975	1	L COUPLING	L-VERSCHRAUBUNG
10	774389308	1	T-COUPLING	T-VERSCHRAUBUNG
11	10355140	1	TRANSMISSION MOTOR 24V	GLEICHSTROMGETRIEBEMOTO

2.4.2020
089329

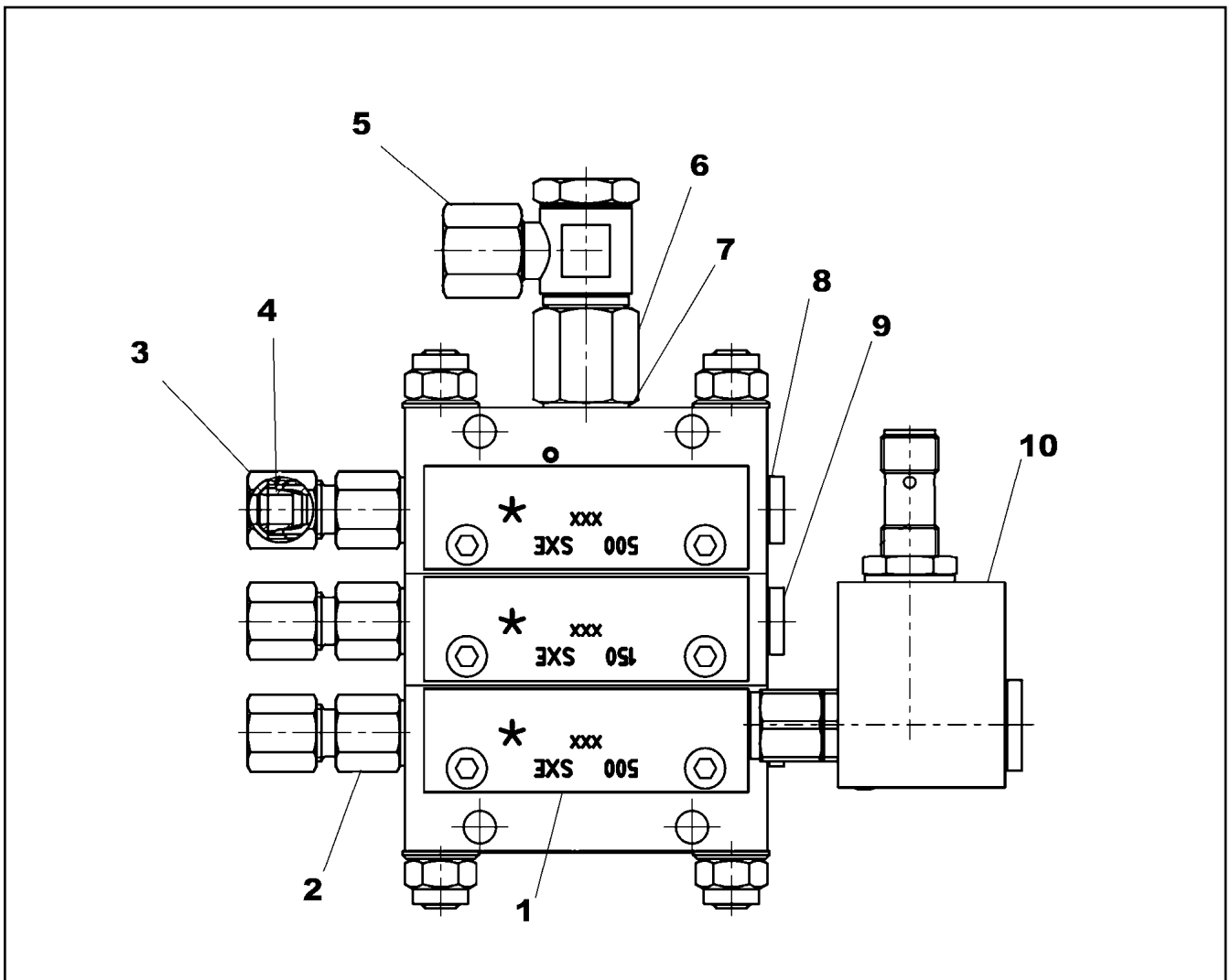
LIEBHERR

etk_en_de_048408 LR 1800-1.0

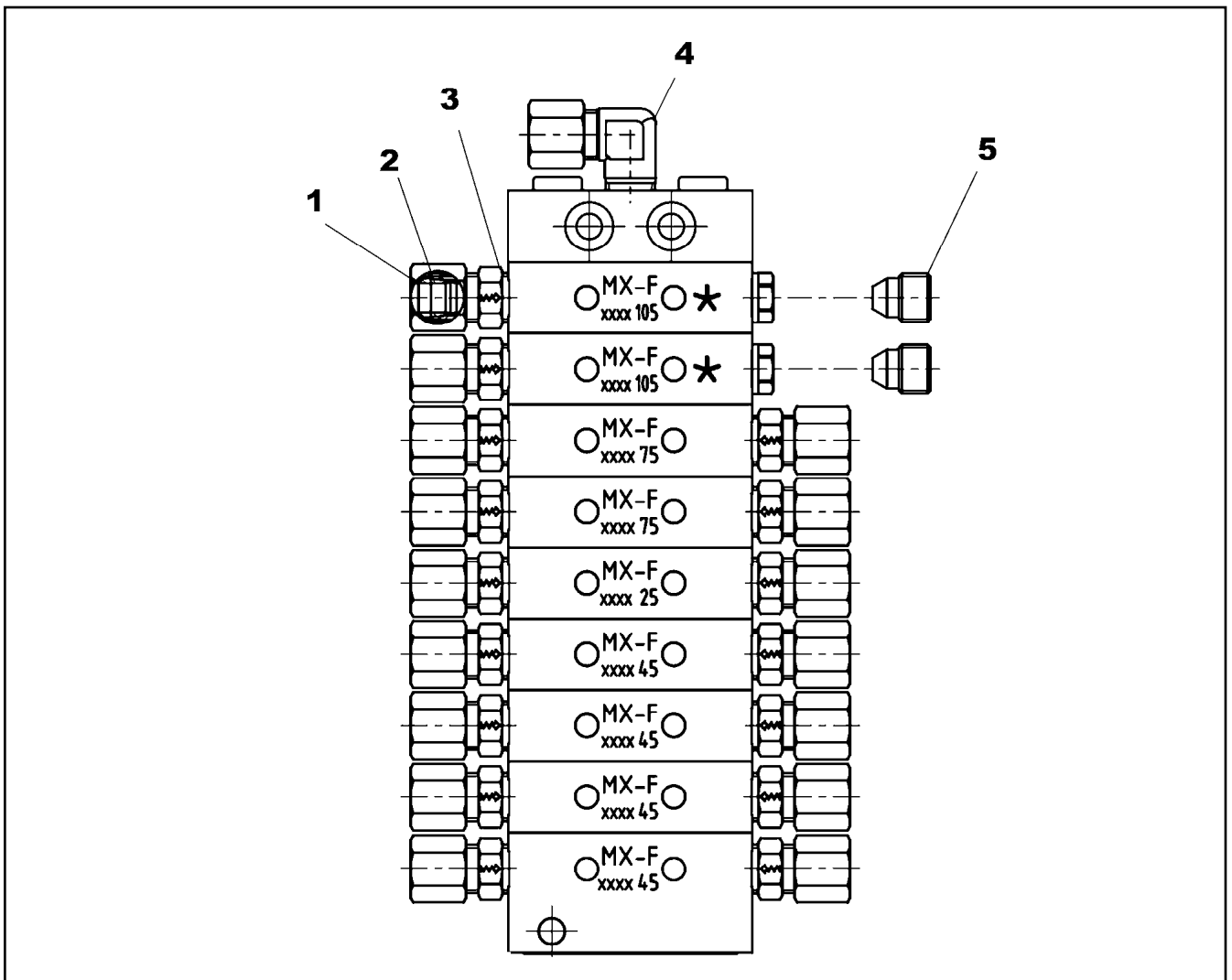
ELECTRIC PUMP
ELEKTROPUMPE

84

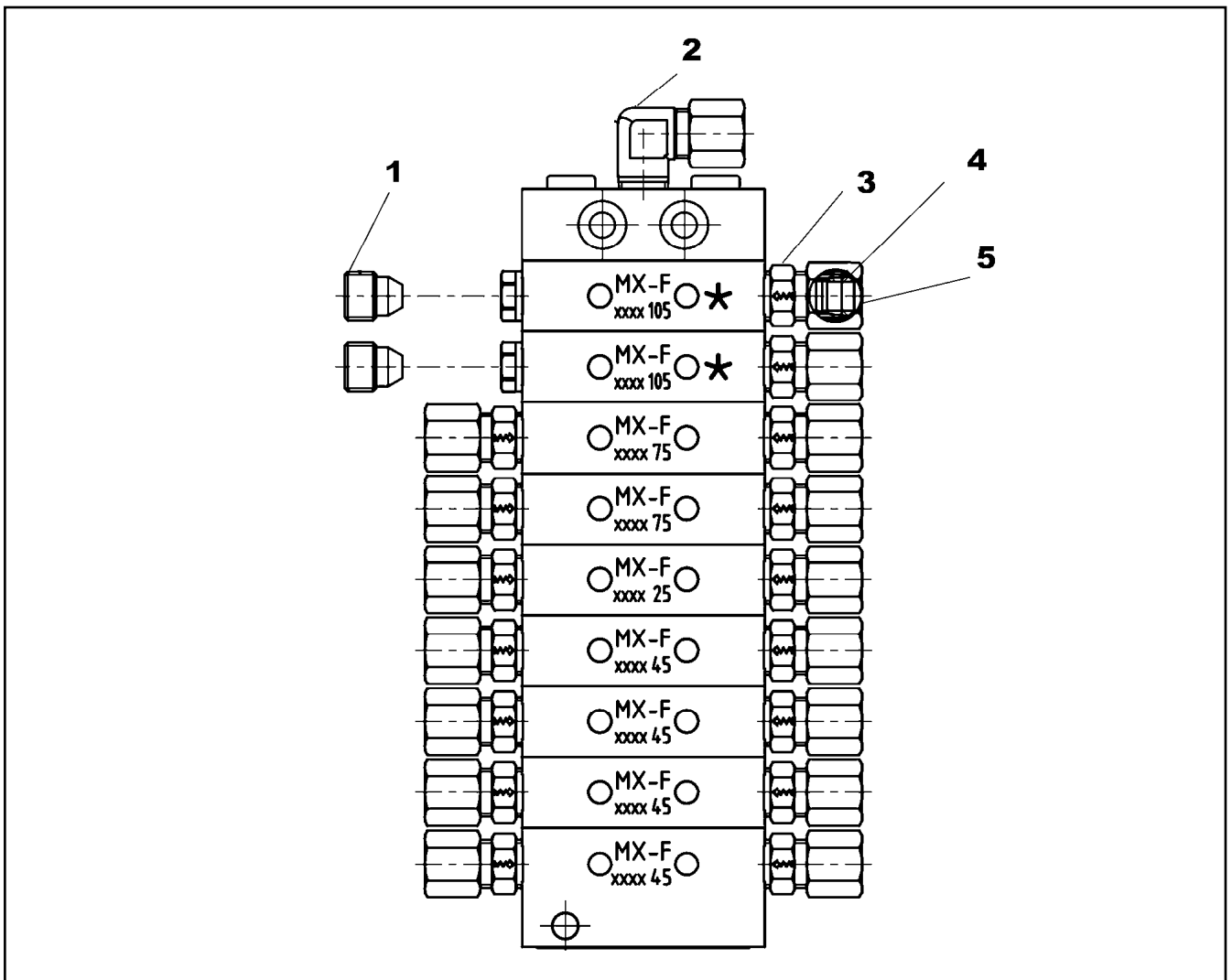
11621396



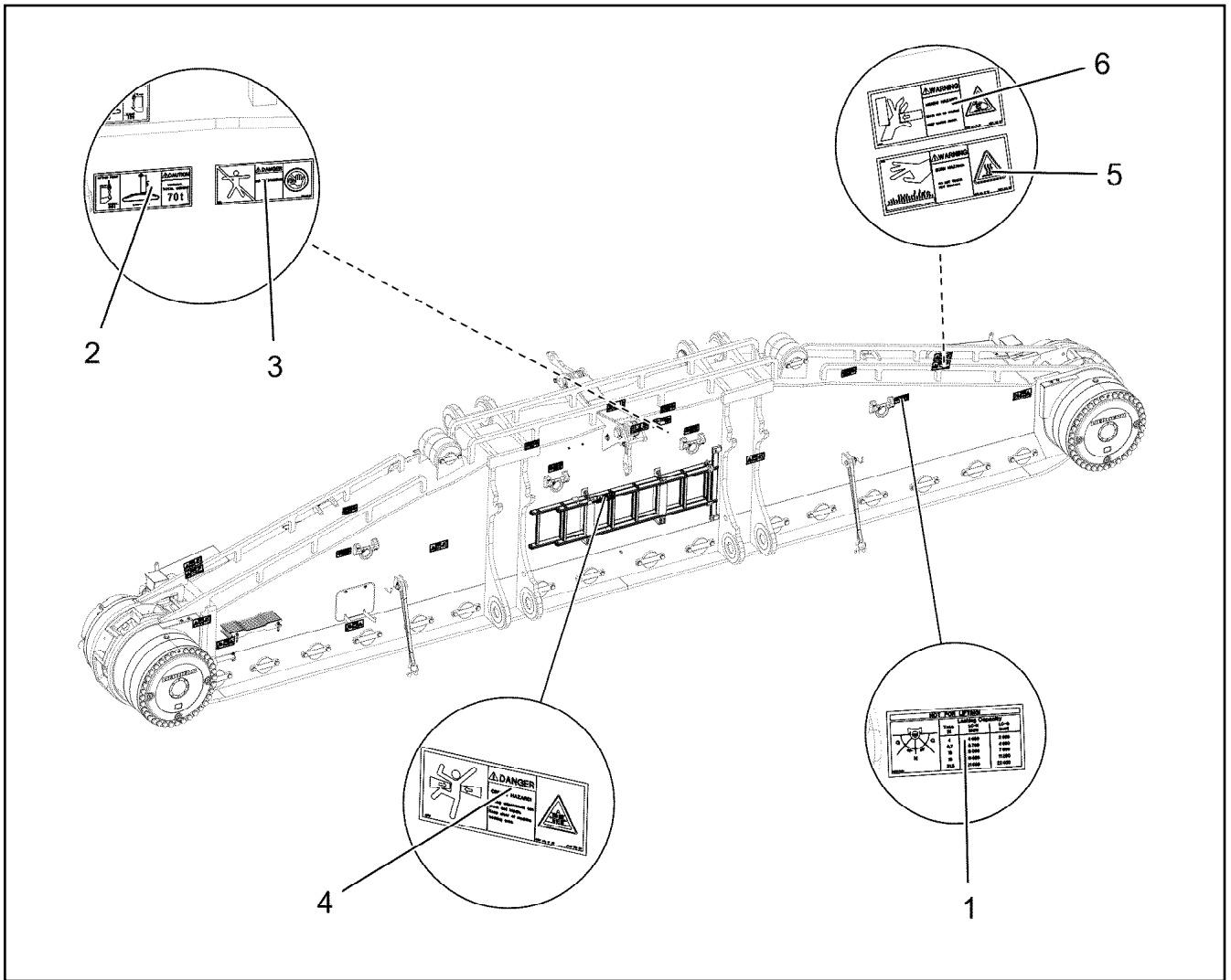
Pos.	Item	Quantity	Description	Bezeichnung
1	12101685	1	PROPORTIONING ELEMENT	DOSIERELEMENT
3	12101686	3	BOX NUT	UEBERWURFMUTTER
4	12101687	3	CUTTING RING	SCHNEIDRING
5	12101684	1	BANJO COUPLING WS ST A3C	WINKELSCHWENKVERSCHRA
6	10009602	1	EXTENSION	VERLAENGERUNG
8	12101688	2	SEALING RING	DICHTRING
9	12101689	2	SCREW PLUG	VERSCHLUSSSCHRAUBE
10	10013883	1	PROXIMITY SWITCH	NAEHERUNGSSCHALTER



Pos.	Item	Quantity	Description	Bezeichnung
1	4600342	16	BOX NUT DIN 3870 ALL6 CR6-FREI	UEBERWURFMUTTER
2	12242265	16	CUTTING RING	SCHNEIDRING
3	774370208	16	NON-RETURN VALVE	RUECKSCHLAGVENTIL
4	774373808	1	FITTING WE 6LL M10x1	VERSCHRAUBUNG
5	774378208	2	SCREW PLUG	VERSCHLUSSSCHRAUBE



Pos.	Item	Quantity	Description	Bezeichnung
1	774378208	2	SCREW PLUG	VERSCHLUSSSCHRAUBE
2	774373808	1	FITTING WE 6LL M10x1	VERSCHRAUBUNG
3	774370208	16	NON-RETURN VALVE	RUECKSCHLAGVENTIL
4	12242265	16	CUTTING RING	SCHNEIDRING
5	4600342	16	BOX NUT DIN 3870 ALL6 CR6-FREI	UEBERWURFMUTTER



Pos.	Item	Quantity	Description	Bezeichnung
1	97036734	8	SIGN 188X78 KLEBEFOLIE SPF	SCHILD
2	97118257	2	INFORMATION SIGN 208X88 SPF	HINWEISSCHILD
3	978674008	1	SIGN 208X88 KLEBEFOLIE SPF	SCHILD
4	978674108	1	SIGN 208X88 KLEBEFOLIE SPF	SCHILD
5	978674408	2	SIGN 208X88 KLEBEFOLIE SPF	SCHILD
6	978674608	8	SIGN 208X88 KLEBEFOLIE SPF	SCHILD

2.4.2020
003474







LIEBHERR


etk_en_de_048408 LR 1800-1.0

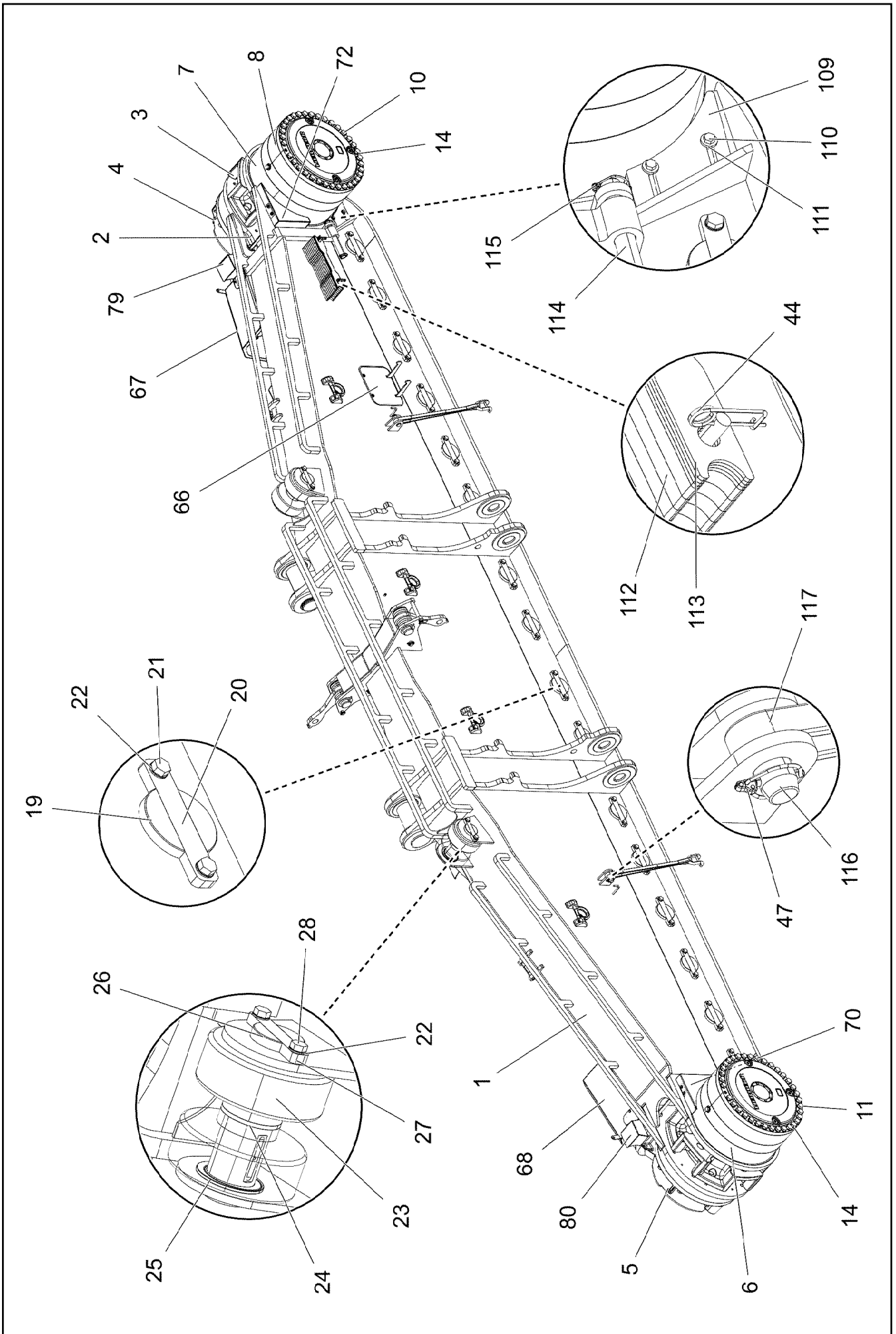
SIGNS
BESCHILDERUNG

88

91888508

Pos.	Item	Quantity	Description	Bezeichnung
1	918900908	1	CRAWLER TRACK CARRIER, RIGHT ⇒  90	RAUPENTRAEGER RE.
2	918726308	1	CRAWLER TRACK HYDRAULIC RECHTS ⇒  98	HYDRAULIK RAUPE
3	918865008	1	CRAWLER TRACK HYDRAULIC RECHTS 4A ⇒  105	HYDRAULIK RAUPE
4	918776308	1	ELECTR.CRAWLER SUPPORT RIGHT ⇒  108	ELEKTRIK RAUPENTRAEGER R
5	918901108	1	CENTR.LUBRICATION SYSTEM RIGHT ⇒  115	ZENTRALSCHMIERUNG RAUPE
6	918901208	1	SIGNS ⇒  117	BESCHILDERUNG

2.4.2020	etk_en_de_048408 LR 1800-1.0	 89
LIEBHERR	CRAWLER CARRIER RIGHT CPL RAUPENTRAEGER KPL.RE.	918631608



2.4.2020
003234

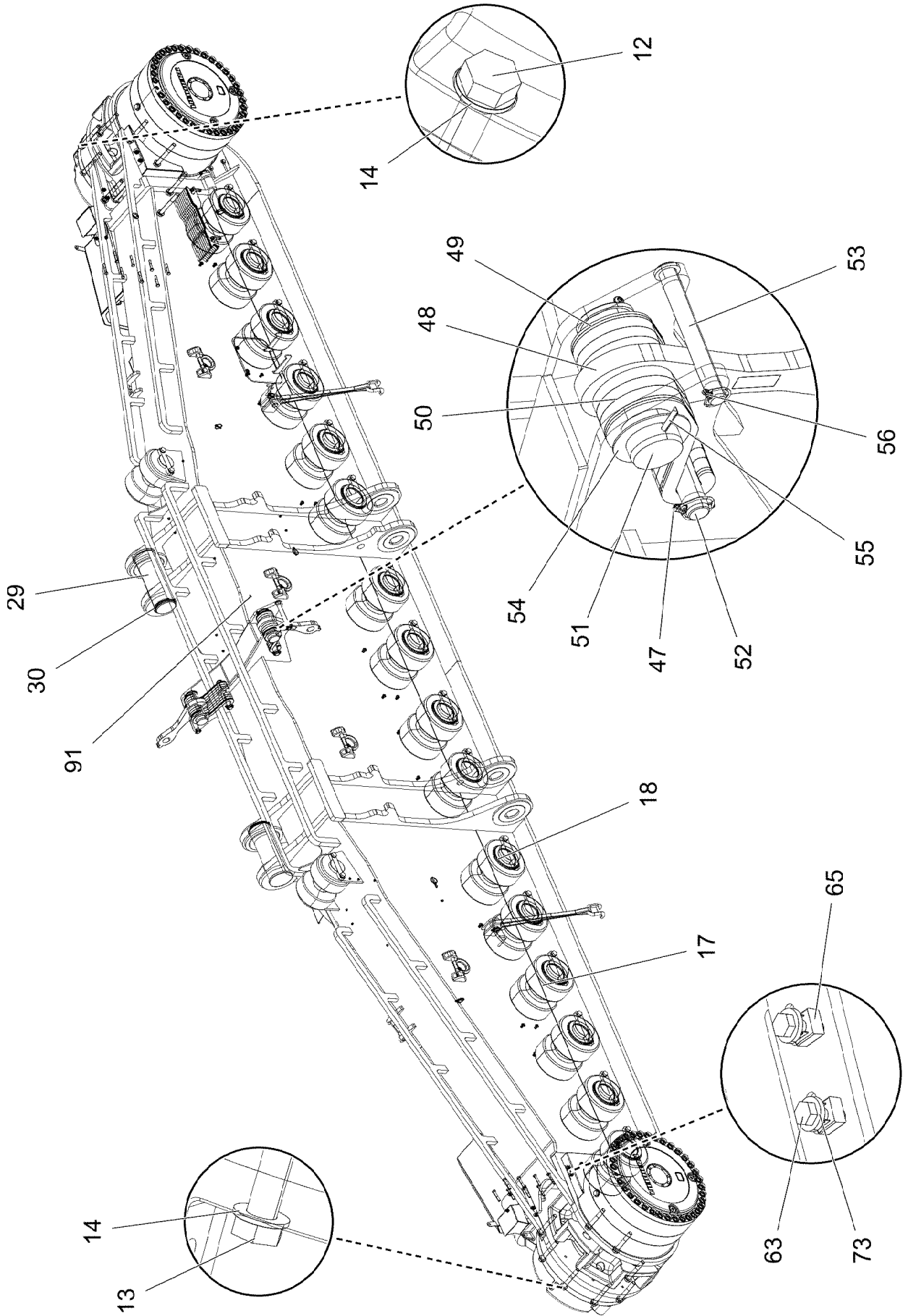
LIEBHERR

etk_en_de_048408 LR 1800-1.0

CRAWLER TRACK CARRIER, RIGHT
RAUPENTRAEGER RE.

90 (1/8)

918900908



2.4.2020
003235

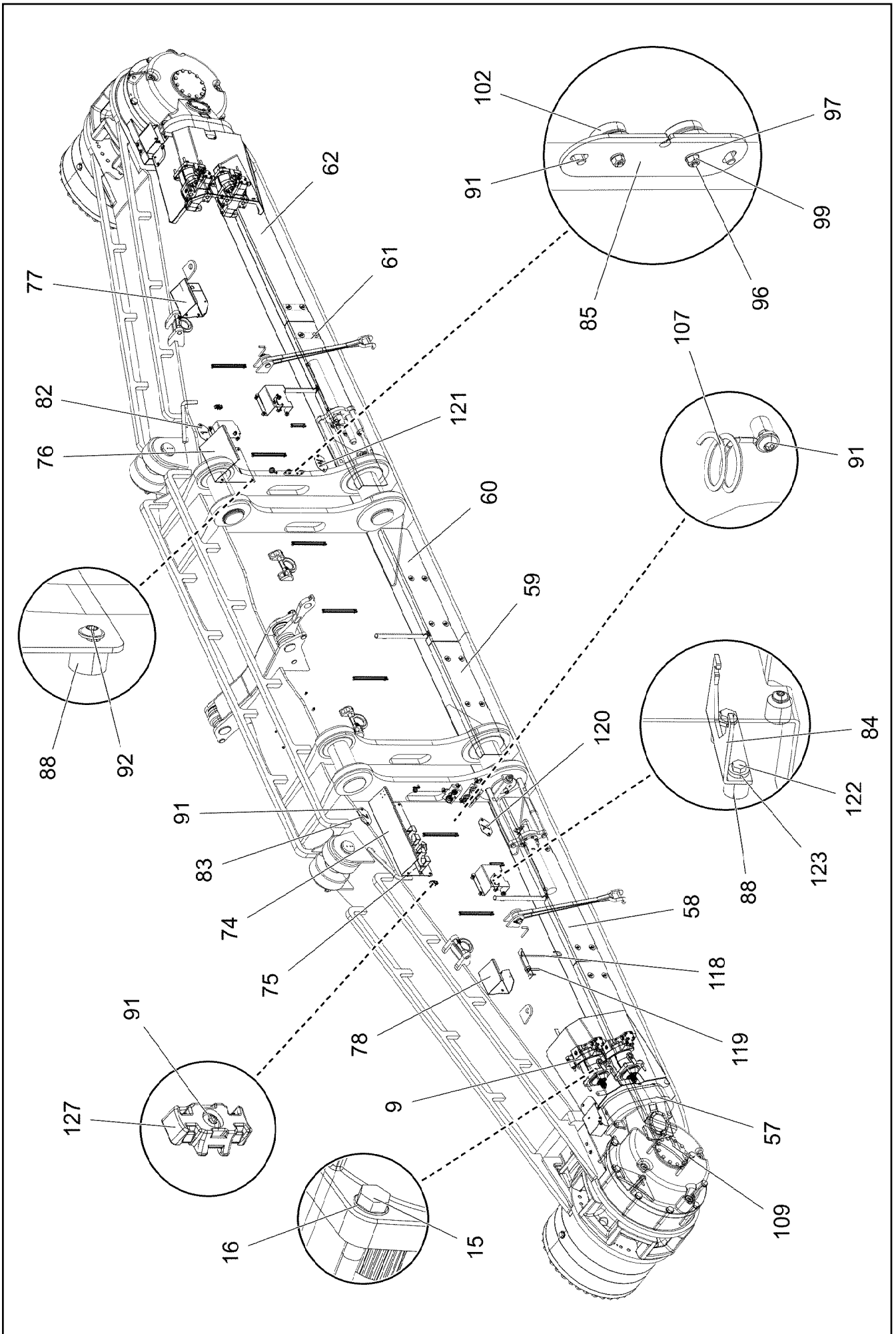
LIEBHERR

etk_en_de_048408 LR 1800-1.0

CRAWLER TRACK CARRIER, RIGHT
RAUPENTRAEGER RE.

▣ 91 (2/8)

918900908



2.4.2020
003236

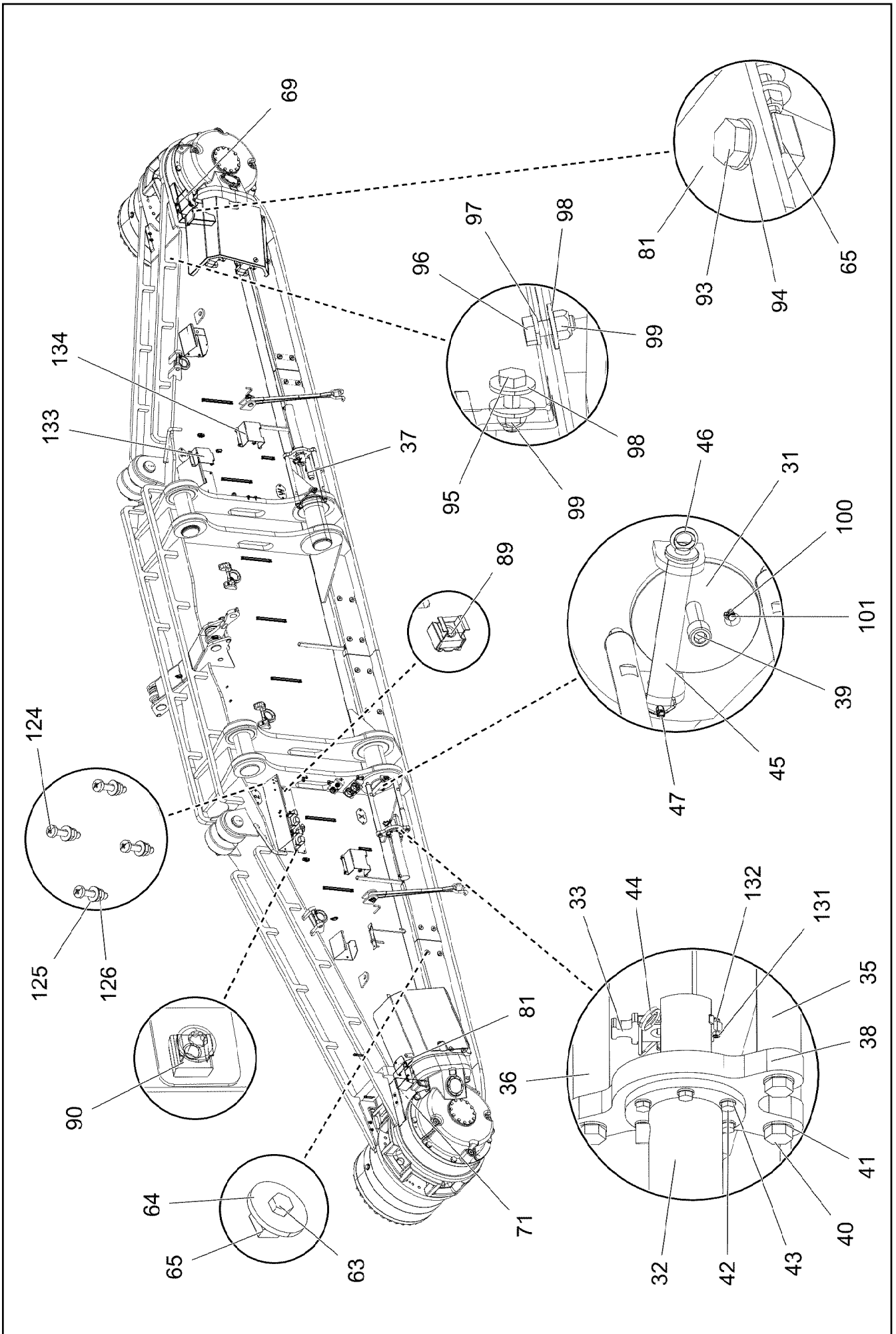
LIEBHERR

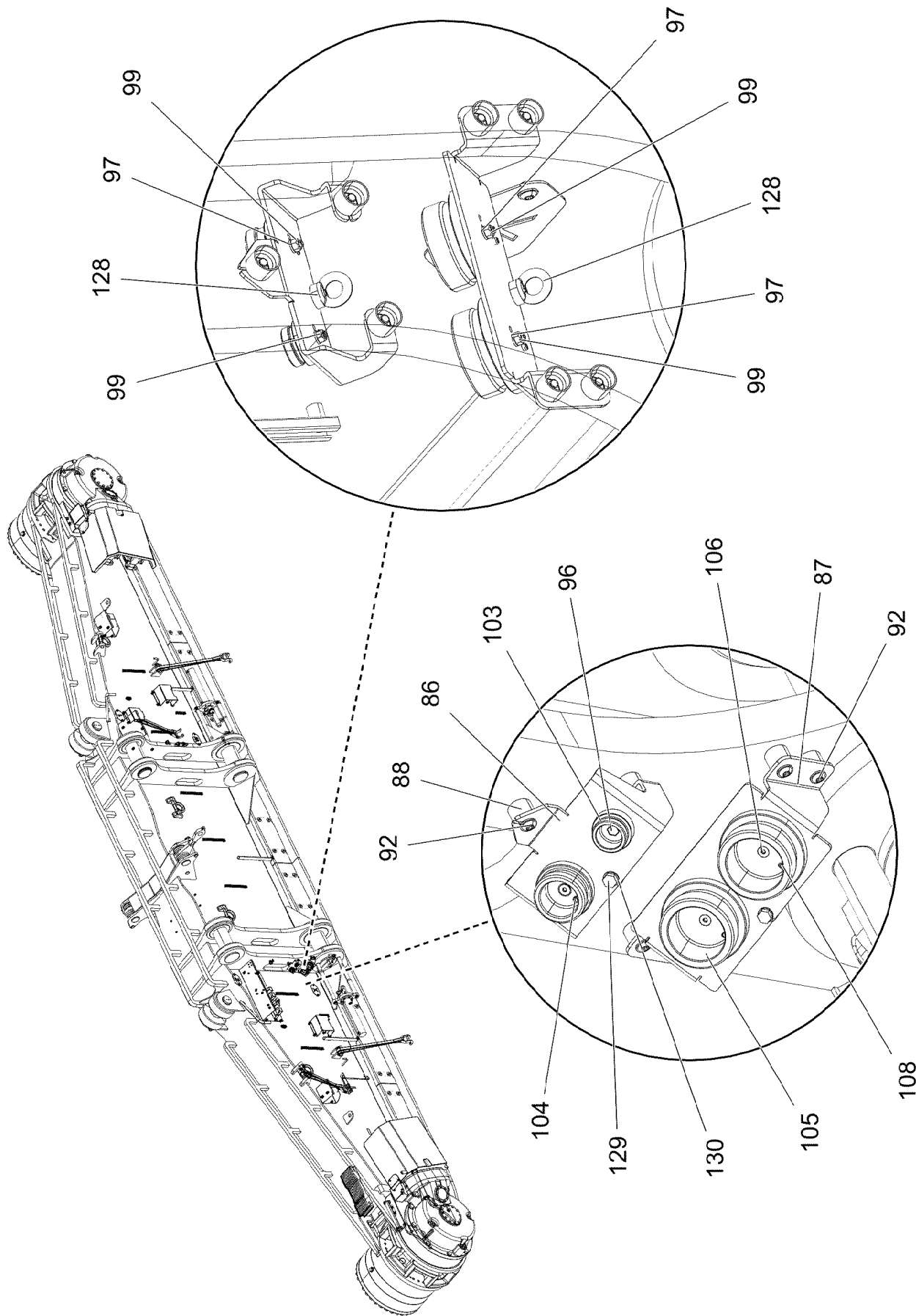
etk_en_de_048408 LR 1800-1.0

CRAWLER TRACK CARRIER, RIGHT
RAUPENTRAEGER RE.

92 (3/8)

918900908





2.4.2020
003238

LIEBHERR

etk_en_de_048408 LR 1800-1.0

CRAWLER TRACK CARRIER, RIGHT
RAUPENTRAEGER RE.


94 (5/8)

918900908

Pos.	Item	Quantity	Description	Bezeichnung
1	96022614	1	CRAWLER CARRIER STEEL CONTR.	RAUPENTRAEGER STAHLBAU
2	967776008	1	SLIDING PIECE STEEL CONSTR. R	SCHIEBESTUECK STAHLBAU RE
3	97033213	2	SPROCKET G22NIMOCR56 SPF	TURAS
4	12478041	1	ANGULAR GEAR EINBAULAGE RECHT 01	WINKELGETRIEBE
5	12478042	1	ANGULAR GEAR EINBAULAGE LINKS 01	WINKELGETRIEBE
6	938576201	1	BEARING	LAGERUNG
7	938576001	1	BEARING	LAGERUNG
8	938576301	2	PLANETARY GEARBOX 01 ⇒  61	PLANETENGETRIEBE
9	10877628	4	VARIABLE DISPLACEMENT MOTOR A6VM ⇒  62	VERSTELLMOTOR
10	10877647	35	HEX SCREW ISO 4014 M30X570 10.9 FLZN	SECHSKANTSCHRAUBE
11	406264008	35	HEX SCREW ISO 4014 M30X530 10.9 FLZN	SECHSKANTSCHRAUBE
12	406210808	8	HEX SCREW ISO 4014 M30X250 10.9 FLZN	SECHSKANTSCHRAUBE
13	406210708	8	HEX SCREW ISO 4014 M30X220 10.9 FLZN	SECHSKANTSCHRAUBE
14	4900000	86	WASHER EN 14399-6 30 300-370HV-ST FLZ	SCHEIBE
15	12224034	16	HEX SCREW ISO 4014 M16X90 8.8 FLZN SP	SECHSKANTSCHRAUBE
16	10180180	16	WASHER EN 14399-6 16 300-370HV-ST FLZ	SCHEIBE
17	967723908	32	ROLLER BODY HALF CPL.	ROLLENKOERPERHAELFTE KPL
18	97026884	32	THRUST WASHER 15X220X220 S355MC FE//	ANLAUFSCHEIBE
19	97026864	16	AXLE 180.0X530 35NICRMOV125 SPF	ACHSE
20	97026865	16	AXLE HOLDER 25X325X64 S960QL	ACHSHALTER
21	406605808	32	HEX SCREW ISO 4017 M24X60 10.9 FLZN SP	SECHSKANTSCHRAUBE
22	4600146	36	WASHER EN 14399-6 24 300-370HV FLZN SP	SCHEIBE
23	925067508	4	ROLLER BODY HALF CPL.	ROLLENKOERPERHAELFTE KPL
24	974820408	2	PLATE 10X150X150 S355MC FE//ZNNI8//CN/	BLECH
25	703003508	4	THRUST WASHER X170 GZ-CUZN25AL5	ANLAUFSCHEIBE
26	97026885	2	AXLE 130.0X435 35NICRMOV125 SPF	ACHSE
27	97026925	2	AXLE HOLDER 25X250X49 S690QL	ACHSHALTER
28	4600785	4	HEX SCREW ISO 4017 M24X50 10.9 FLZN SP	SECHSKANTSCHRAUBE
29	97101339	2	PIN 190.0X525 35NICRMOV125 GASN. SPF	BOLZEN
30	12100653	2	LOCKING RING DIN 471 170X4 480H SPF	SICHERUNGSRING
31	97101345	2	PIN 220.0X515 35NICRMOV125 GASN. SPF	BOLZEN
32	10877597	2	PIN PULLING CYLINDER 75/30-430 SPF	BOLZENZIEHZYLINDER
33	97101367	2	DAMPERS 12X63X135 X5CRNI18-10	SCHIEBER
35	97101368	2	THREADED PIN 55.0X564 35NICRMOV125	GEWINDEBOLZEN
36	97101428	2	THREADED PIN 45.0X564 35NICRMOV125	GEWINDEBOLZEN
37	97101370	2	THREADED PIN 55.0X220 35NICRMOV125	GEWINDEBOLZEN
38	97101371	2	FLANGE 30X325X234 S690QL	FLANSCH
39	10293537	2	SOCKET HEAD SCREW ISO 4762 M24X70 10	ZYLINDERSCHRAUBE
40	10179041	6	HEX SCREW ISO 4017 M20X65 10.9 FLZN SP	SECHSKANTSCHRAUBE
41	10289808	6	WASHER ISO 7089 20 300HV FLZN SPF	SCHEIBE
42	406201108	12	HEX SCREW ISO 4014 M10X40 10.9 FLZN SP	SECHSKANTSCHRAUBE
43	421100808	12	WASHER DIN 1440 10 ST VERZ	SCHEIBE
44	433101208	4	RETAINING SPRING 4X68 VERZ	SICHERUNGSFEDER
45	97000828	2	PIN 55.0X300 35NICRMOV125 SPF	BOLZEN
46	402600208	2	RING BOLT DIN 580 M10X17 C15E A2K	RINGSCHRAUBE
47	10180883	8	SAFETY PLUG W HINGE-LID 10X55X9,5X45	SICHERHEITSKLAPPSTECKER
48	968036608	2	BRACKET WITH BOARD 0.425 M	LASCHE MIT SCHILD
49	97027806	8	PLATE 5X368X141 S355MC FE//ZNNI8//CN//T	BLECH
50	97027807	12	PLATE 20X368X141 S355J2+N FE//ZNNI8//C	BLECH
51	946627708	2	PIN 100.0X275 35NICRMOV125 GASN. SPF	BOLZEN
52	97027804	2	PIN 45.0X265 35NICRMOV125 SPF	BOLZEN
53	453031808	2	PIN ISO 2341 B30X260X250 35NICRMOV125	BOLZEN
54	953848908	2	WASHER RD135X3 DC01 FE//ZNNI8//CN//T0	SCHEIBE
55	433010808	2	SPLIT PIN ISO 1234 10X140 ST A2K	SPLINT
56	10180880	2	SAFETY PLUG W HINGE-LID 8X42X7,5X32 4	SICHERHEITSKLAPPSTECKER
57	97101416	1	PROTECTION GUARD 5X1741X317 S355MC	SCHUTZBLECH
58	97101417	1	PROTECTION GUARD 5X1662X317 S355MC	SCHUTZBLECH
59	97101418	1	PROTECTION GUARD 5X1145X317 S355MC	SCHUTZBLECH

2.4.2020

etk_en_de_048408 LR 1800-1.0

 95 (6/8)**LIEBHERR**CRAWLER TRACK CARRIER, RIGHT
RAUPENTRAEGER RE.

918900908

Pos.	Item	Quantity	Description	Bezeichnung
60	97101419	1	PROTECTION GUARD 5X1145X317 S355MC	SCHUTZBLECH
61	97101420	1	PROTECTION GUARD 5X1662X317 S355MC	SCHUTZBLECH
62	97101421	1	PROTECTION GUARD 5X1741X317 S355MC	SCHUTZBLECH
63	11642358	32	HEX SCREW ISO 4017 M10X30 8.8 FLZN SP	SECHSKANTSCHRAUBE
64	953867308	24	WASHER RD50X5 S355MC FE//ZNNI8//CN//T	SCHEIBE
65	413004408	36	CAGE NUT M10	KAFIGMUTTER
66	968404208	1	COVER COMPL.	DECKEL KPL.
67	921509808	1	COVER HOOD	ABDECKHAUBE
68	921509908	1	COVER HOOD	ABDECKHAUBE
69	97027817	1	PLATE 4X480X486 S315MC FE//ZNNI8//CN//T	BLECH
70	97027818	1	PLATE 4X480X486 S315MC FE//ZNNI8//CN//T	BLECH
71	97027819	1	PLATE 4X605X622 S315MC FE//ZNNI8//CN//T	BLECH
72	97027820	1	PLATE 4X530X562 S315MC FE//ZNNI8//CN//T	BLECH
73	11658580	8	WASHER DIN 7349 10,5 200HV-St FLZN SPF	SCHEIBE
74	97101422	1	PLATE 4X740X624 S315MC	BLECH
75	978637208	2	PLATE DC01 FE//ZNNI8//CN//T0	BLECH
76	97004973	1	PROTECTION GUARD 4X350X718 S315MC	SCHUTZBLECH
77	97073398	1	PLATE 4X450X533 S315MC FE//ZNNI8//CN//T	BLECH
78	97038929	1	PROTECTION GUARD 4X215X532 S315MC	SCHUTZBLECH
79	97101541	1	PLATE 3X404X480 S355MC	BLECH
80	97101542	1	PLATE 3X404X480 S355MC	BLECH
81	97048028	2	COVER 5X177X130 S355MC FE//ZNNI8//CN/	DECKEL
82	97011112	1	PLATE 2X180X100 DC01 FE//ZNNI8//CN//T0	BLECH
83	97011113	1	PLATE 2X180X100 DC01 FE//ZNNI8//CN//T0	BLECH
84	970762808	2	PLATE S315MC FE//ZNNI8//CN//T0	BLECH
85	97101548	1	PLATE 4X190X60 S315MC	BLECH
86	97041577	1	PLATE 4X335X136 S315MC FE//ZN20//C	BLECH
87	97041578	1	PLATE 4X398X116 S315MC FE//ZN20//C	BLECH
88	953873408	38	SLEEVE 25X20 11SMN37 FE//ZNNI8//CN//T0	HUELSE
89	10875857	6	CAGE NUT M6 NIROSTA	KAFIGMUTTER
90	413003208	4	CAGE NUT M8 A2/ST A2K	KAFIGMUTTER
91	10875484	18	BUTTON HEAD SCREW 7380-2 M8X10 08.8 4	HALBRUNDKOPFSCHRAUBE
92	10875485	38	BUTTON HEAD SCREW AEHNL.ISO 7380-2	HALBRUNDKOPFSCHRAUBE
93	11631816	4	HEX SCREW ISO 4017 M10X25 8.8 FLZN SP	SECHSKANTSCHRAUBE
94	10289795	4	WASHER ISO 7089 10 300HV FLZN SPF	SCHEIBE
95	11644899	4	HEX SCREW ISO 4017 M6X20 8.8 480H SPF	SECHSKANTSCHRAUBE
96	11657360	9	HEX SCREW ISO 4017 M6X16 8.8 480H SPF	SECHSKANTSCHRAUBE
97	10875647	12	WASHER ISO 7089 6 200HV 480H SPF	SCHEIBE
98	421801708	14	WASHER ISO 7093-1 6 200HV-A2	SCHEIBE
99	10875613	16	HEX NUT DIN 985 M6 8 480H SPF	SECHSKANTMUTTER
100	7743242	2	HYDRAULIC-TYPE LUBRICAT.NIPPLE DIN 71	KEGELSCHMIERNIPPEL
101	779013008	2	PROTECTING CAP	SCHUTZKAPPE
102	10466906	1	SCREW PLUG RD32X3 SPF	VERSCHLUSSSCHRAUBE
103	10466907	2	SCREW PLUG RD36X3 SPF	VERSCHLUSSSCHRAUBE
104	10466908	1	SCREW PLUG RD54X4 ALCUMGPB SPF	VERSCHLUSSSCHRAUBE
105	10466909	2	SCREW PLUG RD79X4 SPF	VERSCHLUSSSCHRAUBE
106	12100589	3	COUNTERSUNK SCREW AEHNL.ISO 10642	SENKSCHEIBE
107	720014408	2	CABLE CLAMP	KABELHALTER
108	12100672	3	DOWEL PIN ISO 8752 6X14 480H SPF	SPANNSTIFT
109	97101554	2	PLATE 20X359X265 S355J2+N	BLECH
110	10875803	4	HEX SCREW ISO 4017 M16X45 8.8 FLZN SP	SECHSKANTSCHRAUBE
111	4600021	4	WASHER DIN 7349 17 200HV FLZN SPF	SCHEIBE
112	974782608	9	PLATE 20X602X80 S690QL	BLECH
113	974782708	4	PLATE 5X602X80 S700MC	BLECH
114	97027785	2	PIN 50.0X400 S355J2C+C FE//ZNNI8//CN//T0	BOLZEN
115	10181899	4	SAFETY PLUG W HINGE-LID 12X75X11,5X60	SICHERHEITSKLAPPSTECKER
116	97023456	4	PIN 45.0X115 35NICRMOV125 SPF	BOLZEN
117	97031250	4	LASHING STRAP	ANHAENGE GURT
118	978389708	1	GRIP 10.0X750 S235JRG2 FE//ZNNI8//CN//T0	GRIFF
119	10020520	1	LASHING STRAP 0,75MX18MM	ZURRGURT

2.4.2020

etk_en_de_048408 LR 1800-1.0


96 (7/8)


LIEBHERRCRAWLER TRACK CARRIER, RIGHT
RAUPENTRAEGER RE.

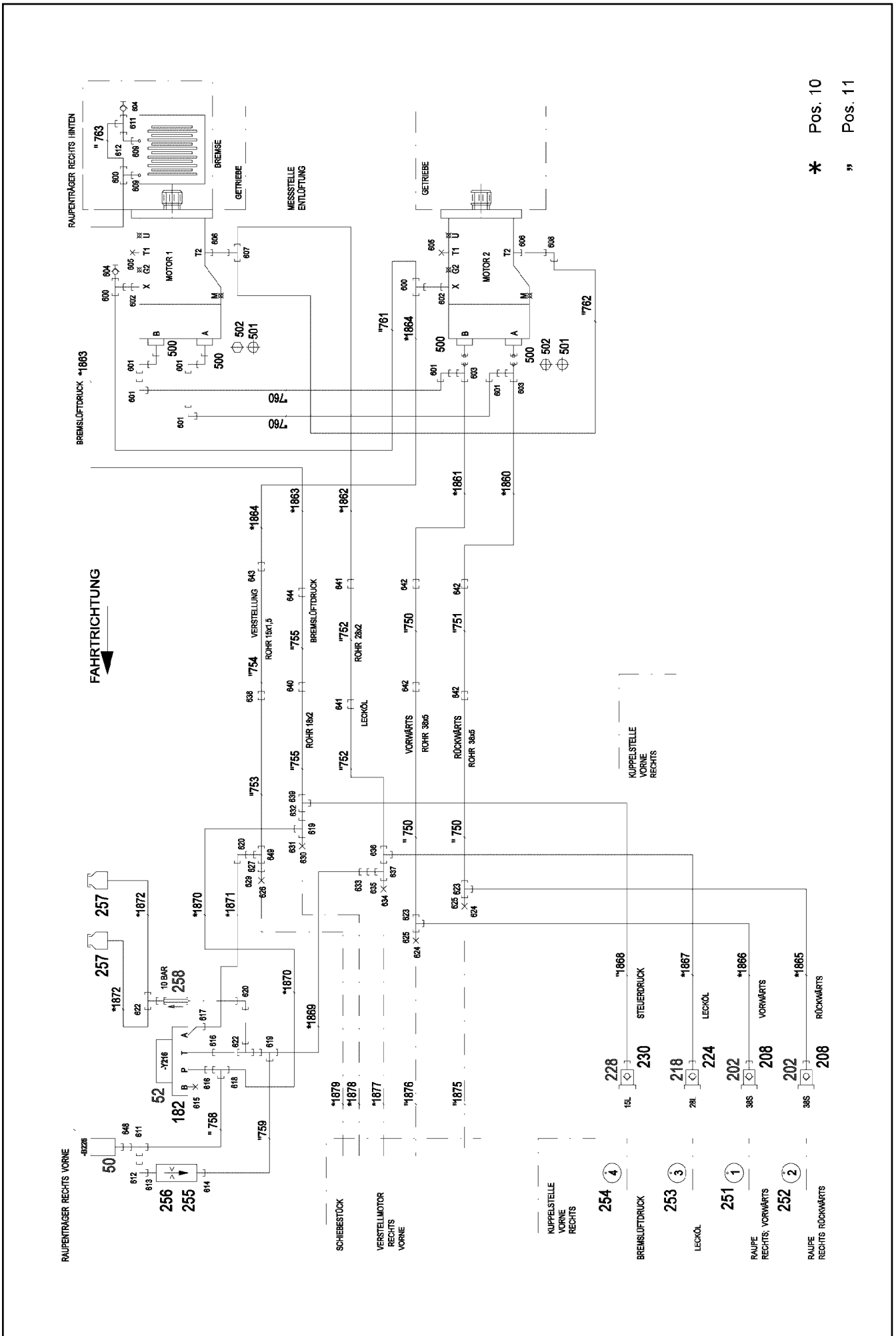
918900908

Pos.	Item	Quantity	Description	Bezeichnung
120	97102311	1	PLATE 2X180X100 DC01	BLECH
121	97102312	1	PLATE 2X180X100 DC01	BLECH
122	11651767	4	HEX SCREW ISO 4017 M8X20 8.8 480H SPF	SECHSKANTSCHRAUBE
123	11840501	4	WASHER DIN 7349 8,4 200HV 480H SPF	SCHEIBE
124	408400701	4	PAN-HEAD SCREW ISO 7045 M3X16 4.8 A2	FLACHKOPFSCHRAUBE
125	12220088	4	WASHER ISO 7089 3 200HV 480H SPF	SCHEIBE
126	10876399	4	HEX NUT DIN 985 M3 8 480H SPF	SECHSKANTMUTTER
127	10872676	2	CABLE CLIP HOLDER 46X70-SCHWARZ PA	KABELBINDERHALTER
128	10451044	2	RING NUT DIN 582 M8 A4	RINGMUTTER
129	11651612	2	HEX SCREW ISO 4017 M8X16 8.8 480H SPF	SECHSKANTSCHRAUBE
130	10289803	2	WASHER ISO 7089 8 300HV 480H SPF	SCHEIBE
131	10875583	2	SOCKET HEAD SCREW ISO 4762 M5X20 8.8	ZYLINDERSCHRAUBE
132	10876400	2	HEX NUT ISO 7040 M5 8 480H SPF	SECHSKANTMUTTER
133	97135457	1	PROTECTION GUARD 4X170X426 S315MC	SCHUTZBLECH
134	97135458	2	PROTECTION GUARD 4X220X476 S315MC	SCHUTZBLECH

2.4.2020	etk_en_de_048408 LR 1800-1.0	<input type="checkbox"/> 97 (8/8)
LIEBHERR	CRAWLER TRACK CARRIER, RIGHT RAUPENTRAEGER RE.	918900908

Pos.	Item	Quantity	Description	Bezeichnung
4	96018753	1	CRAWLER TRACK HYDRAULIC RECHTS ⇒  99	HYDRAULIK RAUPE

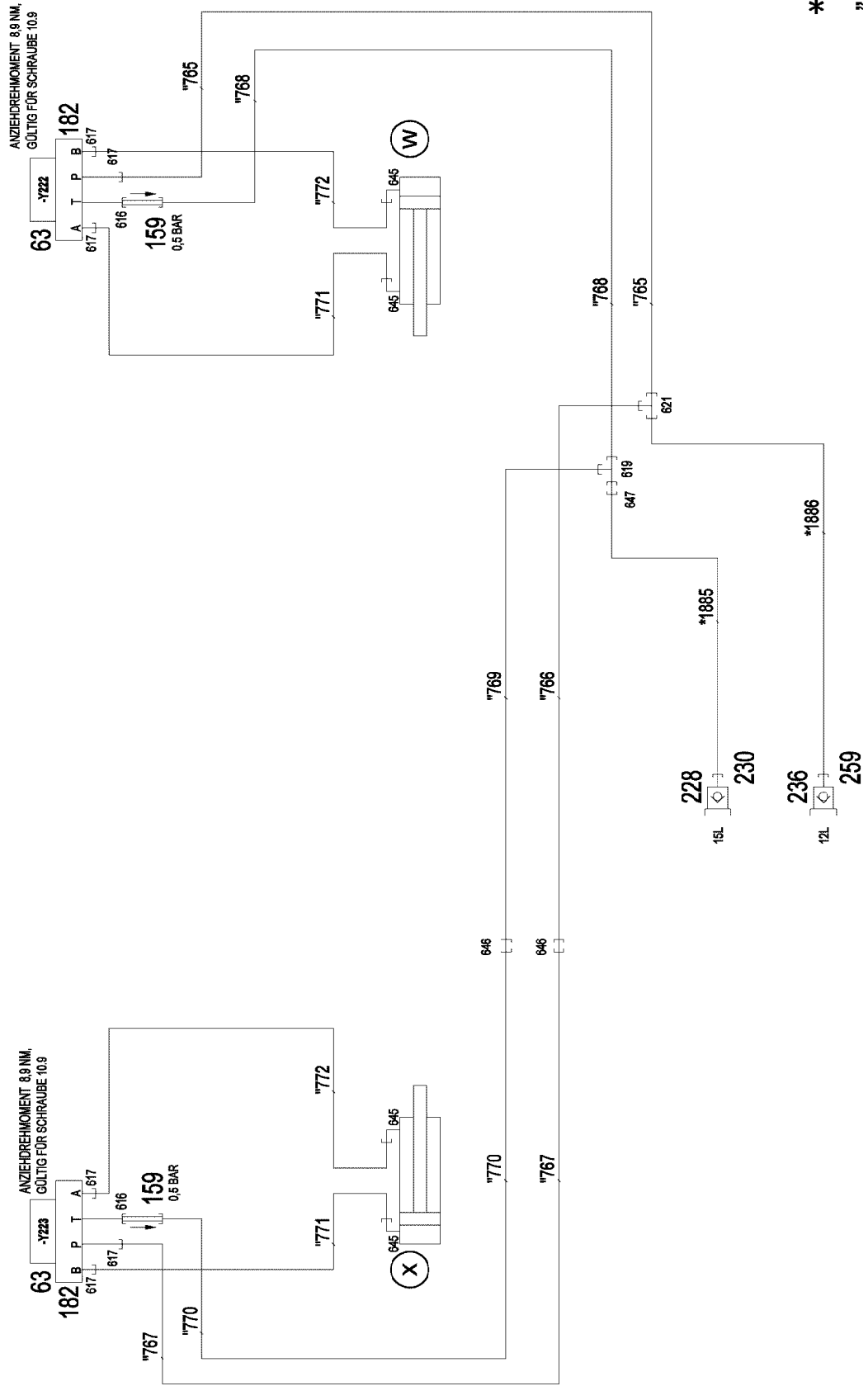
2.4.2020	etk_en_de_048408 LR 1800-1.0	 98
LIEBHERR	CRAWLER TRACK HYDRAULIC HYDRAULIK RAUPE	918726308



* Pos. 10
" Pos. 11

VERBOLZUNG
RAUPENTRÄGERANBAU
HINTEN; RECHTS

VERBOLZUNG
RAUPENTRÄGERANBAU
VORNE RECHTS



* Pos. 10
" Pos. 11

2.4.2020
003491

LIEBHERR

etk_en_de_048408 LR 1800-1.0

CRAWLER TRACK HYDRAULIC
HYDRAULIK RAUPE


100 (2/4)

96018753

Pos.	Item	Quantity	Description	Bezeichnung
10	96018757	1	HOSE LINES CRAWLER TRACK CARR. REC ⇒  103	SCHLAUCHLEITUNGEN RAUPEN
11	96018760	1	PIPELINES CRAWL.TRACK CARRIER RECHT ⇒  104	ROHRLEITUNGEN RAUPENTR
50	10813738	1	PRESSURE SENSOR 0-400/400 BAR LSB PL:	DRUCKAUFNEHMER
52	511633014	1	PRESSURE CONTROL VALVE pmax=20BAR	DRUCKREGELVENTIL
63	511302208	2	DIRECTIONAL CONTROL VALVE 4/3 NG6-3 ⇒  72	WEGEVENTIL
159	511453508	2	NON-RETURN VALVE 250BAR	RUECKSCHLAGVENTIL
182	510629508	3	CONNECTING PLATE	ANSCHLUSSPLATTE
202	511512308	2	COUPLING PLUG B8 38-S	KUPPLUNGSSTECKER
208	10466913	2	SCREW PLUG RD79X4 SPF	VERSCHLUSSSCHRAUBE
218	511501108	1	COUPLING PLUG B6 28-L	KUPPLUNGSSTECKER
224	10466912	1	SCREW PLUG RD54X4 SPF	VERSCHLUSSSCHRAUBE
228	511500408	2	COUPLING PLUG B3 15-L	KUPPLUNGSSTECKER
230	10466911	2	SCREW PLUG RD36X3 SPF	VERSCHLUSSSCHRAUBE
236	511509608	1	COUPLING PLUG B2 12-L	KUPPLUNGSSTECKER
251	97044171	1	TRAILER 2X25X25 ALMG3 H111 BEZ.1	ANHAENGER
252	97044172	1	TRAILER 2X25X25 ALMG3 H111 BEZ.2	ANHAENGER
253	97044210	1	TRAILER 2X25X25 ALMG3 H111 BEZ.3	ANHAENGER
254	97044211	1	TRAILER 2X25X25 ALMG3 H111 BEZ.4	ANHAENGER
255	510671108	1	FILTER CARTRIDGE 0,005m³/min 25µm	FILTERPATRONE
256	511062708	1	NOZZLE 0,5 M5X9 MS	DUESE
257	96028333	2	EXPANSION TANK CPL. ⇒  39	AUSGLEICHSBEHAELTER KPL.
258	511481508	1	NON-RETURN VALVE 10BAR CR6-FREI SPF	RUECKSCHLAGVENTIL
259	10466910	1	SCREW PLUG RD32X3 SPF	VERSCHLUSSSCHRAUBE
500	511517808	4	FLANGE STUB PIPE AFG 38S G1 1/4 CR6-F	FLANSCHSTUTZEN
501	510586708	4	O-RING ARP 568 37,69X3,53 NBR90	O-RING
502	10876373	16	SOCKET HEAD SCREW ISO 4762 M14X45 8	ZYLINDERSCHRAUBE
600	482430314	3	FITTING ISO 8434 ET 10L M16X1,5 CR6-FRE	VERSCHRAUBUNG
601	472531808	6	FITTING EWSD38-S A3P	VERSCHRAUBUNG
602	471030508	2	FITTING GE 10L M14X1,5 A3P	VERSCHRAUBUNG
603	472331908	2	FITTING ELSD38-S A3P	VERSCHRAUBUNG
604	510629008	2	TEST POINT FITTING VKA3 10LM16X1,5 CR6	MESSANSCHLUSS
605	477705608	2	STOP PLUG VSTIM27X2ED A3P	STOPFEN
606	471031508	2	FITTING XGE28-LM-ED A3P	VERSCHRAUBUNG
607	7407122	1	FITTING ET 28L M36X2 CR6-FREI	VERSCHRAUBUNG
608	7617494	1	FITTING EW 28L CR6-FREI	VERSCHRAUBUNG
609	471039708	2	FITTING ISO 8434-1 GE 10L M12X1,5 CR6-F	VERSCHRAUBUNG
611	472330208	2	FITTING EL 10L CR6-FREI	VERSCHRAUBUNG
612	7403569	2	FITTING EW 10L M16X1,5 CR6-FREI	VERSCHRAUBUNG
613	471901108	1	FITTING EGESD10-LR-WD A3P	VERSCHRAUBUNG
614	471035308	1	FITTING XGE12-LR-ED1/4" A3P	VERSCHRAUBUNG
615	477704108	1	STOP PLUG VSTI3/8"ED A3P	STOPFEN
616	471901208	4	FITTING EGESD12-LR-WD A3P	VERSCHRAUBUNG
617	471030808	7	FITTING XGE12-LR-ED A3P	VERSCHRAUBUNG
618	475130608	1	FITTING XTR12/10/12-L CFX	VERSCHRAUBUNG
619	247128602	3	FITTING EL 12L M18X1,5 CR6-FREI	VERSCHRAUBUNG
620	247117702	2	FITTING EW 12L M18X1,5 CR6-FREI	VERSCHRAUBUNG
621	470430408	1	FITTING XT12-L A3P	VERSCHRAUBUNG
622	247105602	2	FITTING ET 12L M18X1,5 CR6-FREI	VERSCHRAUBUNG
623	470433008	2	FITTING XT38-S A3P	VERSCHRAUBUNG
624	477701808	2	FITTING BUZ 38S CR6-FREI	VERSCHRAUBUNG
625	477401008	2	BOX NUT DIN 3870 AS38	UEBERWURFMUTTER
626	477700408	1	BLANKING PLUG ISO 8434-1 PL 10L/S CR6-F	VERSCHLUSSSTOPFEN
627	477401508	1	BOX NUT DIN 3870 AL10 A3P	UEBERWURFMUTTER
629	475430108	1	FITTING RED 15/10L CR6-FREI	VERSCHRAUBUNG
630	477700508	1	BLANKING PLUG ISO 8434-1 PL 12L/S CR6-F	VERSCHLUSSSTOPFEN
631	477401608	1	BOX NUT DIN 3870 AL12 A3C	UEBERWURFMUTTER

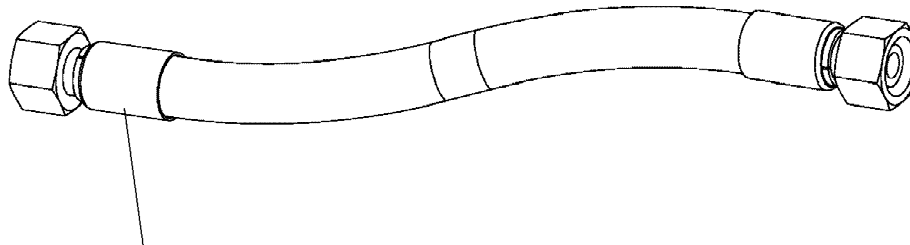
2.4.2020

etk_en_de_048408 LR 1800-1.0

 101 (3/4)**LIEBHERR**CRAWLER TRACK HYDRAULIC
HYDRAULIK RAUPE

96018753

Pos.	Item	Quantity	Description	Bezeichnung
632	475436308	1	FITTING REDSD18/12-L A3P	VERSCHRAUBUNG
633	475435708	1	FITTING REDSDN28/12-L A3P	VERSCHRAUBUNG
634	477700808	1	STOPPER BUZ 28L A3C	BUTZEN
635	477401708	1	BOX NUT DIN 3870 AL28 A3P	UEBERWURFMUTTER
636	470430808	1	FITTING T 28L A3C	VERSCHRAUBUNG
637	7407120	1	FITTING EL 28L CR6-FREI	VERSCHRAUBUNG
638	470030508	1	FITTING XG15-L A3P	VERSCHRAUBUNG
639	475131308	1	FITTING XTR18/15/18-L CFX	VERSCHRAUBUNG
640	470030608	1	FITTING XG18-L A3P	VERSCHRAUBUNG
641	470030808	2	FITTING XG28-L A3P	VERSCHRAUBUNG
642	470033108	4	FITTING XG38-S A3P	VERSCHRAUBUNG
643	475031608	1	FITTING XGR15/10-L A3P	VERSCHRAUBUNG
644	475034508	1	FITTING XGR18/12-L A3P	VERSCHRAUBUNG
645	473230808	4	FITTING RSWS12-LR-WD A3P	VERSCHRAUBUNG
646	470030408	2	FITTING XG12-L A3P	VERSCHRAUBUNG
647	475031708	1	FITTING XGR15/12-L A3P	VERSCHRAUBUNG
648	470701614	1	FITTING AEHNL.ISO 8434 GAI 10L G1/4 CR6	VERSCHRAUBUNG
649	475102708	1	FITTING XTR15/12/15-Lz3	VERSCHRAUBUNG



Schlauchnummer
Hose number
Numéro de flexible
Número de flexible
Номера шланга

Die Schlauchnummern auf den Schläuchen entsprechen den Positionen in der Schlauchliste.

The hose numbers from the hoses are in accordance with the items in the hose list.

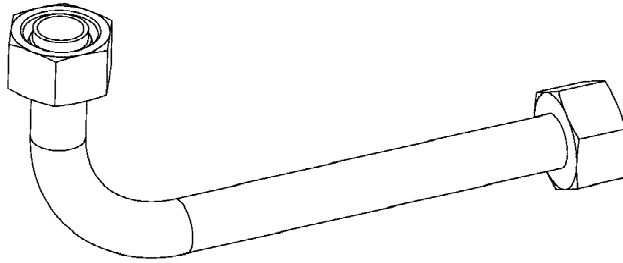
Les numéros indiqués sur les flexibles correspondent aux repères de la nomenclature des flexibles.

Los números indicados en los flexibles corresponden a las posiciones de la lista de flexibles.

Нанесенные на шлангах номера соответствуют позициям в перечне.



Pos.	Item	Quantity	Description	Bezeichnung
1860	96005922	1	HOSE CPL. 4ST+ 31X960	SCHLAUCH KPL.
1861	96011900	1	HOSE CPL. 4ST+ 31X1080	SCHLAUCH KPL.
1862	928947008	1	HOSE CPL. 1SN 25X1800	SCHLAUCH KPL.
1863	96025558	1	HOSE CPL. 2SN 8X2400	SCHLAUCH KPL.
1864	962439208	1	HOSE CPL. 2SN 8X1600	SCHLAUCH KPL.
1865	96007751	1	HOSE CPL. 4ST+ 31X1480	SCHLAUCH KPL.
1866	96025559	1	HOSE CPL. 4ST+ 31X1420	SCHLAUCH KPL.
1867	96025560	1	HOSE CPL. 1SN 25X1320	SCHLAUCH KPL.
1868	963457708	1	HOSE CPL. 2SN 12X1340	SCHLAUCH KPL.
1869	926465408	1	HOSE CPL. 2TE 10X1000	SCHLAUCH KPL.
1870	965195408	1	HOSE CPL. 2SN 10X840	SCHLAUCH KPL.
1871	963922908	1	HOSE CPL. 2SN 10X880	SCHLAUCH KPL.
1872	928116008	2	HOSE CPL. 2TE 10X450	SCHLAUCH KPL.
1885	927616808	1	HOSE CPL. 2SN 12X860	SCHLAUCH KPL.
1886	929320108	1	HOSE CPL. 2SN 10X800	SCHLAUCH KPL.



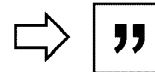
Die Positionsnummern der Rohre auf den Bildtafeln entsprechen den Positionen in der Rohrliste.

The pipe numbers from the illustrations are in accordance with the items in the pipe list.


Les numéros des tuyaux sur les illustrations correspondent aux repères de la nomenclature des tuyaux.


Los números de tubos en las ilustraciones corresponden a las posiciones de la lista de tubos.

Номера позиций труб на изображениях соответствуют позициям в перечне труб.



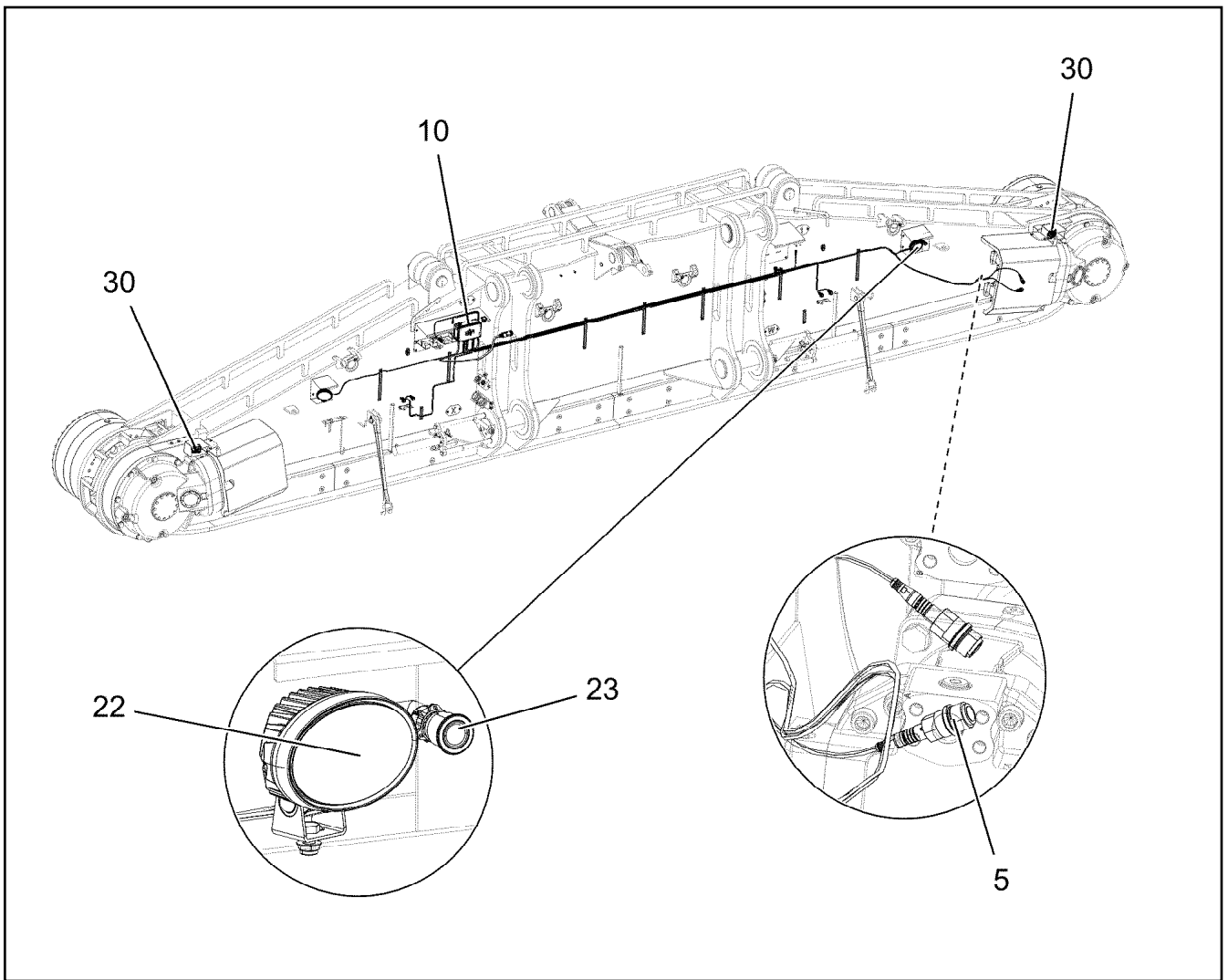
Pos.	Item	Quantity	Description	Bezeichnung
750	96025568	3	PIPE COMPL. 38X5	ROHR KPL.
751	96025569	1	PIPE COMPL. 38X5	ROHR KPL.
752	96025570	2	PIPE COMPL. 28X2	ROHR KPL.
753	96025571	1	PIPE COMPL. 15X1.5	ROHR KPL.
754	96025572	1	PIPE COMPL. 15X1.5	ROHR KPL.
755	96025573	2	PIPE COMPL. 18X1.5	ROHR KPL.
758	96025575	1	PIPE COMPL. 10X1.5	ROHR KPL.
759	96025576	1	PIPE COMPL. 12X1.5	ROHR KPL.
760	968183408	2	PIPE COMPL. 38X5	ROHR KPL.
761	96025577	1	PIPE COMPL. 10X1.5	ROHR KPL.
762	96025578	1	PIPE COMPL. 28X2	ROHR KPL.
763	96025579	1	PIPE COMPL. 10X1.5	ROHR KPL.
765	96025580	1	PIPE COMPL. 12X1.5	ROHR KPL.
766	96025581	1	PIPE COMPL. 12X1.5	ROHR KPL.
767	96025582	1	PIPE COMPL. 12X1.5	ROHR KPL.
768	96025583	1	PIPE COMPL. 12X1.5	ROHR KPL.
769	96025584	1	PIPE COMPL. 12X1.5	ROHR KPL.
770	96025585	1	PIPE COMPL. 12X1.5	ROHR KPL.
771	96025586	2	PIPE COMPL. 12X1.5	ROHR KPL.
772	96025587	2	PIPE COMPL. 12X1.5	ROHR KPL.

Pos.	Item	Quantity	Description	Bezeichnung
4	96022062	1	CRAWLER TRACK HYDRAULIC RECHTS 4A ⇒  106	HYDRAULIK RAUPE

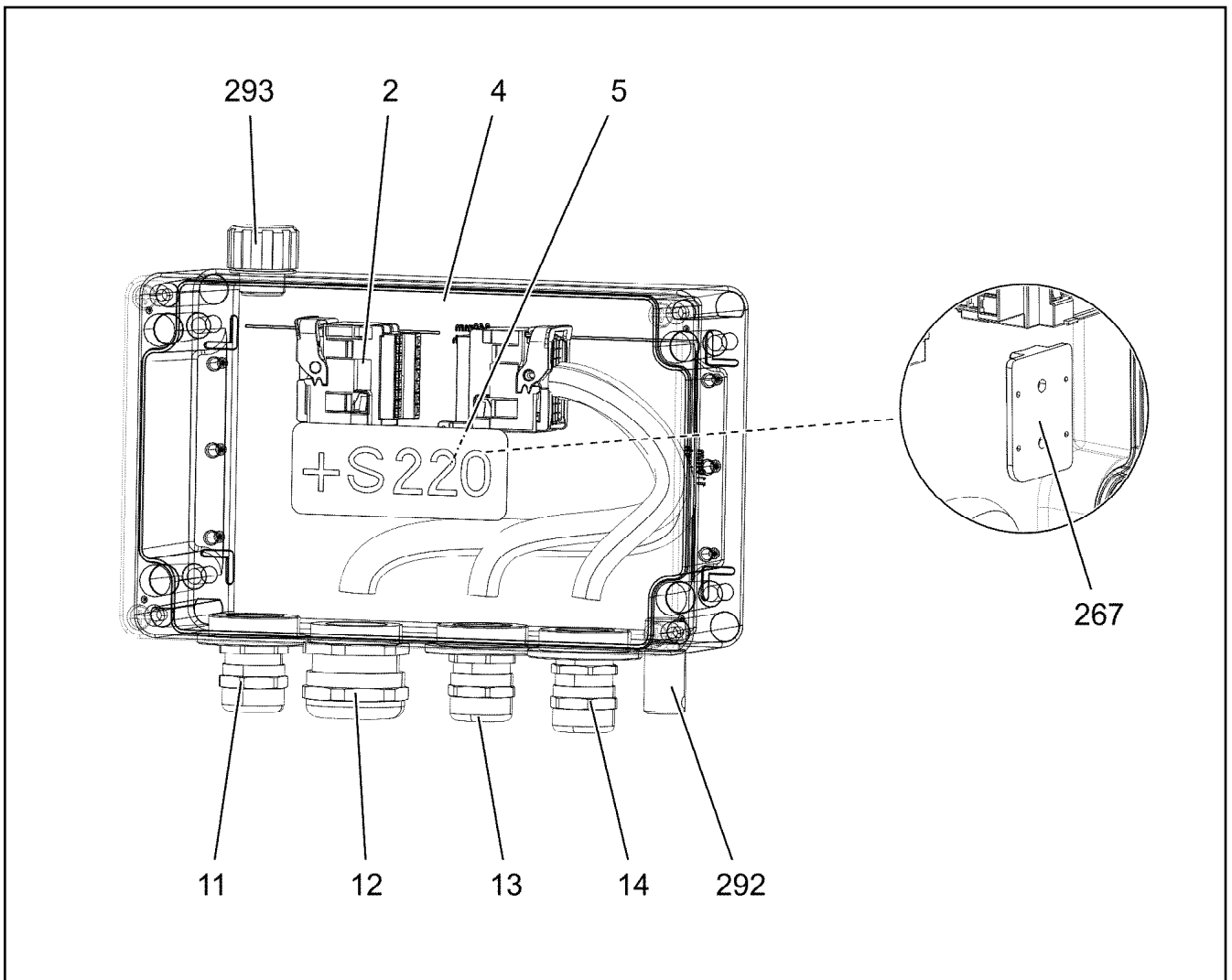
2.4.2020	etk_en_de_048408 LR 1800-1.0	 105
LIEBHERR	CRAWLER TRACK HYDRAULIC HYDRAULIK RAUPE	918865008

Pos.	Item	Quantity	Description	Bezeichnung
10	96022064	1	HOSE LINES CRAWLER TRACK CARR. 4 A	SCHLAUCHLEITUNGEN RAUPEN
11	96023014	1	PIPELINES CRAWL.TRACK CARRIER 4 ANT	ROHRLEITUNGEN RAUPENTR
500	511517808	4	FLANGE STUB PIPE AFG 38S G1 1/4 CR6-F	FLANSCHSTUTZEN
501	510586708	4	O-RING ARP 568 37,69X3,53 NBR90	O-RING
502	10876373	16	SOCKET HEAD SCREW ISO 4762 M14X45 8	ZYLINDERSCHRAUBE
600	510629008	2	TEST POINT FITTING VKA3 10LM16X1,5 CR6	MESSANSCHLUSS
601	482430314	3	FITTING ISO 8434 ET 10L M16X1,5 CR6-FRE	VERSCHRAUBUNG
602	471039708	2	FITTING ISO 8434-1 GE 10L M12X1,5 CR6-F	VERSCHRAUBUNG
603	471030508	2	FITTING GE 10L M14X1,5 A3P	VERSCHRAUBUNG
604	477705608	2	STOP PLUG VSTIM27X2ED A3P	STOPFEN
605	471031508	2	FITTING XGE28-LM-ED A3P	VERSCHRAUBUNG
606	7407122	1	FITTING ET 28L M36X2 CR6-FREI	VERSCHRAUBUNG
607	7617494	1	FITTING EW 28L CR6-FREI	VERSCHRAUBUNG
608	472531808	6	FITTING EWSD38-S A3P	VERSCHRAUBUNG
609	472331908	2	FITTING ELSD38-S A3P	VERSCHRAUBUNG
610	7403569	1	FITTING EW 10L M16X1,5 CR6-FREI	VERSCHRAUBUNG
611	472330208	1	FITTING EL 10L CR6-FREI	VERSCHRAUBUNG

2.4.2020	etk_en_de_048408 LR 1800-1.0	<input type="checkbox"/> 107 (2/2)
LIEBHERR	CRAWLER TRACK HYDRAULIC HYDRAULIK RAUPE	96022062



Pos.	Item	Quantity	Description	Bezeichnung
5	11003193	2	PROXIMITY SWITCH BERUEHRUNGSLOS 12	NAEHERUNGSSCHALTER
10	96019889	1	TERMINAL BOX CPL. S220 ⇒ □ 109	KLEMMKASTEN KPL.
22	12101892	2	LED WORKING HEAD LIGHT 26W 10,5-32V	LED ARBEITSSCHEINWERFER
23	10873169	1	ILLUMINATED PUSHBUTTON 1W KUNSTST	LEUCHTDRUCKTASTER
30	96023749	1	EQUIPMENT CAMERA ⇒ □ 114	AUSRUESTUNG KAMERA



Pos.	Item	Quantity	Description	Bezeichnung
2	96020123	1	WIRES CPL. S220 ⇒ □ 110	DRAEHTE KPL.
4	97032642	1	EMPTY CASING 160X260X90X0 AL	LEERGEHAEUSE
5	977507008	1	SIGN S220 LEXAN	SCHILD
10	11695729	1	PLUG SHELL 36-POL	STECKERGEHAEUSE
11	96020125	1	WIRING HARNESS W220 ⇒ □ 111	KABELSTRANG
12	96020126	1	WIRING HARNESS W221 ⇒ □ 112	KABELSTRANG
13	96020127	1	WIRING HARNESS W222 ⇒ □ 113	KABELSTRANG
14	96020128	1	WIRING HARNESS W223	KABELSTRANG
267	10870511	1	CABLE CLIP HOLDER 28X28-NATUR PA6.6	KABELBINDERHALTER
292	602501208	1	WATER DRAIN PLUG M12 PA6G SPF	ENTWAESSERUNGSSTOPFEN
293	10488662	1	VENTILATION SCREW M20X1,5 POLYAMID	ENTLUEFTUNGSSCHRAUBE

Pos.	Item	Quantity	Description	Bezeichnung
2	96020124	1	WIRES PRE-ASS. S220	DRAEHTE VORM.
500	923512208	3	CABLE MARKER	KABELMARKER
501	10874047	1	FLAT PLUG HOUSING 25-POL 40A	FLACHSTECKERGEHAEUSE
502	10874039	1	FLAT PLUG HOUSING 36-POL 20A	FLACHSTECKERGEHAEUSE

2.4.2020	etk_en_de_048408 LR 1800-1.0	<input type="checkbox"/> 110
LIEBHERR	WIRES CPL. DRAEHTE KPL.	96020123

Pos.	Item	Quantity	Description	Bezeichnung
5	11491064	1.6	LEAD 25 G 1	LEITUNG
294	11123168	0.15	HEATSHRINK SLEEVING 44,4/7,4X3,6 POL	SCHRUMPFSCHLAUCH
500	923512208	2	CABLE MARKER	KABELMARKER
501	10443660	1	PLUG 24-POL A240	STECKER
502	96008681	1	COTTER PIN 25POL	STECKER VORM.
503	10877412	1	BLANK OUTLET 24 ALULEGIERUNG ANODI	BLINDDOSE
504	602424308	2	CABLE GLAND M25X1,5X11-20 MS	KABELVERSCHRAUBUNG
505	602606608	1	REDUCTION M32X1,5/M25X1,5 MS	REDUKTION
506	602606708	1	REDUCTION M40X1,5/M25X1,5 MS	REDUKTION
708	10473048	24	CABLE SLEEVE 2,4-3,0/2,4/0,6 SILIKON	KABELTUELLE
998	965622208	2	LETTERING WIRING HARNESS	BESCHRIFTUNG KABELBAUM
2204	10874060	6	SLEEVE CONTACT 0,5-1,0MM2 CuNiSi	BUCHSENKONTAKT
2211	10874057	18	SLEEVE CONTACT 0,5-1,0MM2 CuNiSi	BUCHSENKONTAKT

2.4.2020	etk_en_de_048408 LR 1800-1.0	<input type="checkbox"/> 111
LIEBHERR	WIRING HARNESS KABELSTRANG	96020125

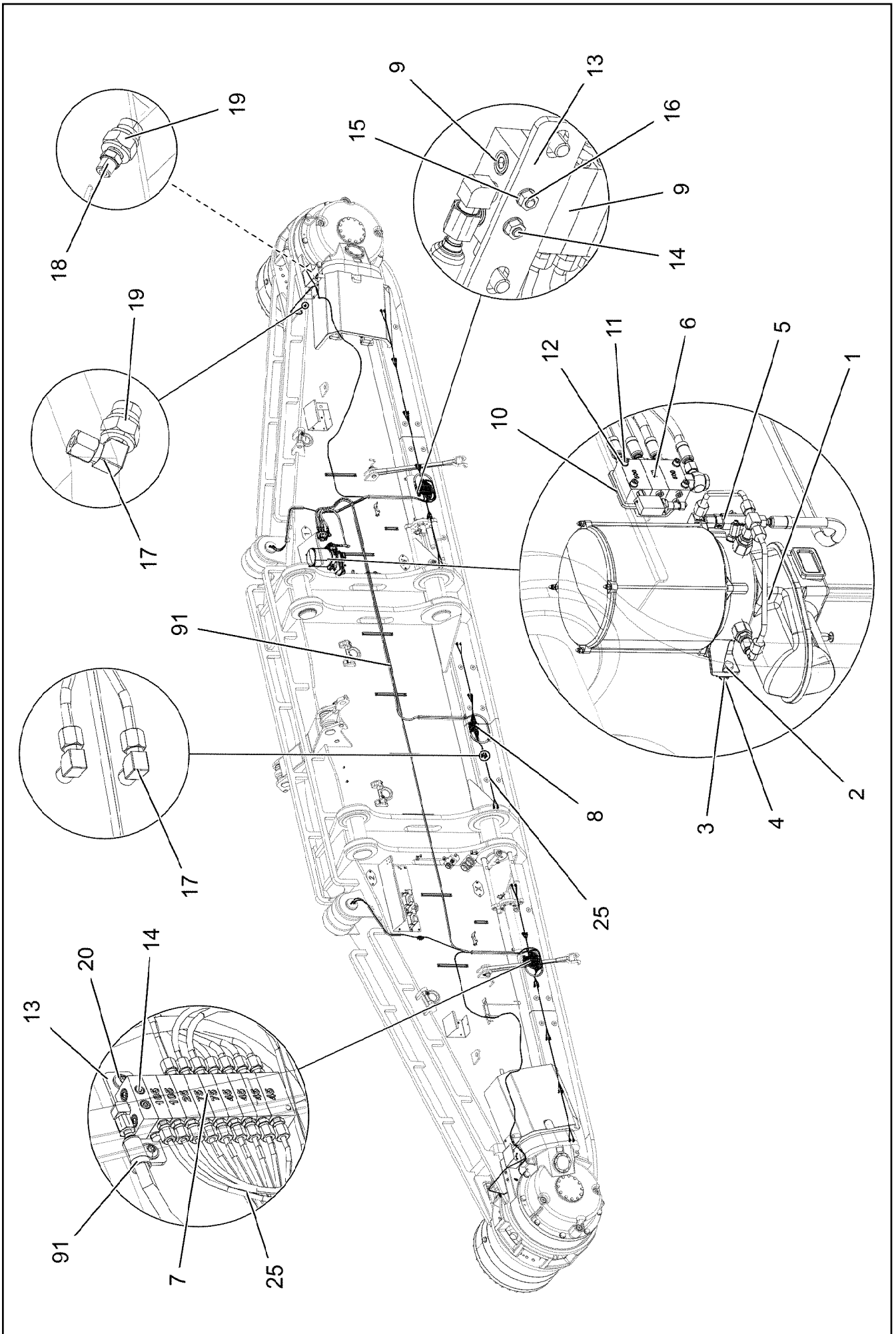
Pos.	Item	Quantity	Description	Bezeichnung
5	10678491	1	COUPLING SOCKET 4-POL SPF	KUPPLUNGSDOSE
6	10678491	1	COUPLING SOCKET 4-POL SPF	KUPPLUNGSDOSE
7	11481973	1	COUPLING SOCKET 5-POL GERADE SPF	KUPPLUNGSDOSE
8	10815830	1.8	LEAD 2 X 0,5	LEITUNG
18	10870348	4.15	LEAD 5 X 1	LEITUNG
19	680000008	1	COUPLING SOCKET 4-POLE SPF	KUPPLUNGSDOSE
114	602307808	5	WIRED END FERRULE DIN 46228-1 A0,5X5 E	ADERENDHUELSE
261	603200308	1	CABLE TIE 3,6X140-SCHWARZ PA66	KABELBINDER
500	923512208	8	CABLE MARKER	KABELMARKER
501	10324830	1	CABLE PLUG 4-POL 90°	KABELSTECKER
502	11699113	1	SOCKET 18-POL	STECKDOSE
503	605007908	1	APPLIANCE SOCKET 3-POL	GERAETESTECKDOSE
504	692406708	1	PLUG DIN 72585 7-POL POLYBUTOLEN SPF	STECKER
505	10878357	1	CABLE GLAND M40X1,5	KABELVERSCHRAUBUNG
506	692406008	1	TERMINAL HOUSING DIN 72585 APD POLY	ENDGEHAEUSE
507	602607208	1	REDUCTION M16X1,5/M12X1,5 MS	REDUKTION
508	602424008	1	CABLE GLAND M12X1,5X2-8 MS	KABELVERSCHRAUBUNG
647	602339508	5	SLEEVE CONTACT DIN 72585 0,5-1,5MM2	BUCHSENKONTAKT
821	605619908	5	SINGLE STRAND SEALING DIN 72585 10YE	EINZELADERABDICHTUNG
822	692405708	2	STOPPER PLUG DIN 72585 7 SPF	BLINDSTOPFEN
996	965622108	16	LETTERING WIRE	BESCHRIFTUNG ADER
998	965622208	1	LETTERING WIRING HARNESS	BESCHRIFTUNG KABELBAUM
2211	10874057	7	SLEEVE CONTACT 0,5-1,0MM2 CuNiSi	BUCHSENKONTAKT
2212	10874056	9	SLEEVE CONTACT 0,2-0,35MM2 CuNiSi	BUCHSENKONTAKT
2213	10874058	2	SLEEVE CONTACT 0,5-1,0MM2 CuNiSi	BUCHSENKONTAKT

Pos.	Item	Quantity	Description	Bezeichnung
5	600342008	5.8	LEAD 2 X 1,5	LEITUNG
6	600342008	2.3	LEAD 2 X 1,5	LEITUNG
7	11620017	5.85	LEAD 2 X 1	LEITUNG
261	603200308	1	CABLE TIE 3,6X140-SCHWARZ PA66	KABELBINDER
500	923512208	4	CABLE MARKER	KABELMARKER
501	11699589	1	SOCKET 9-POL	STECKDOSE
502	10342517	2	PLUG SHELL 2 13A TH.PLAST SW	STECKERGEHAEUSE
503	10342519	2	CONTACT LOCK DT V-KEIL	KONTAKTVERRIEGELUNG
504	692406708	1	PLUG DIN 72585 7-POL POLYBUTOLEN SPF	STECKER
505	10873237	1	CABLE GLAND M25X1,5/3X6MM MS	KABELVERSCHRAUBUNG
506	602606708	1	REDUCTION M40X1,5/M25X1,5 MS	REDUKTION
507	692406208	1	TERMINAL HOUSING DIN 72585 APD POLY	ENDGEHAEUSE
647	602339508	2	SLEEVE CONTACT DIN 72585 0,5-1,5MM2	BUCHSENKONTAKT
670	10100063	4	PLUG BUSHING 0,75-2,0MM2 Cu	STECKERBUCHSE
821	605619908	2	SINGLE STRAND SEALING DIN 72585 10YE	EINZELADERABDICHTUNG
822	692405708	5	STOPPER PLUG DIN 72585 7 SPF	BLINDSTOPFEN
996	965622108	6	LETTERING WIRE	BESCHRIFTUNG ADER
998	965622208	1	LETTERING WIRING HARNESS	BESCHRIFTUNG KABELBAUM
2211	10874057	2	SLEEVE CONTACT 0,5-1,0MM2 CuNiSi	BUCHSENKONTAKT
2214	10874059	4	SLEEVE CONTACT 1,5MM2 CuNiSi	BUCHSENKONTAKT

2.4.2020	etk_en_de_048408 LR 1800-1.0	113
LIEBHERR	WIRING HARNESS KABELSTRANG	96020127

Pos.	Item	Quantity	Description	Bezeichnung
1	11622197	2	CONNECTING CABLE 2X0,14+2X0,22-5M	VERBINDUNGSKABEL
2	614043608	2	CAMERA SPF	KAMERA

<p>2.4.2020</p> <p>LIEBHERR</p>	<p>etk_en_de_048408 LR 1800-1.0</p> <p>EQUIPMENT CAMERA AUSRUESTUNG KAMERA</p>	<p><input type="checkbox"/> 114</p> <p>96023749</p>
--	--	---



2.4.2020
003239





LIEBHERR

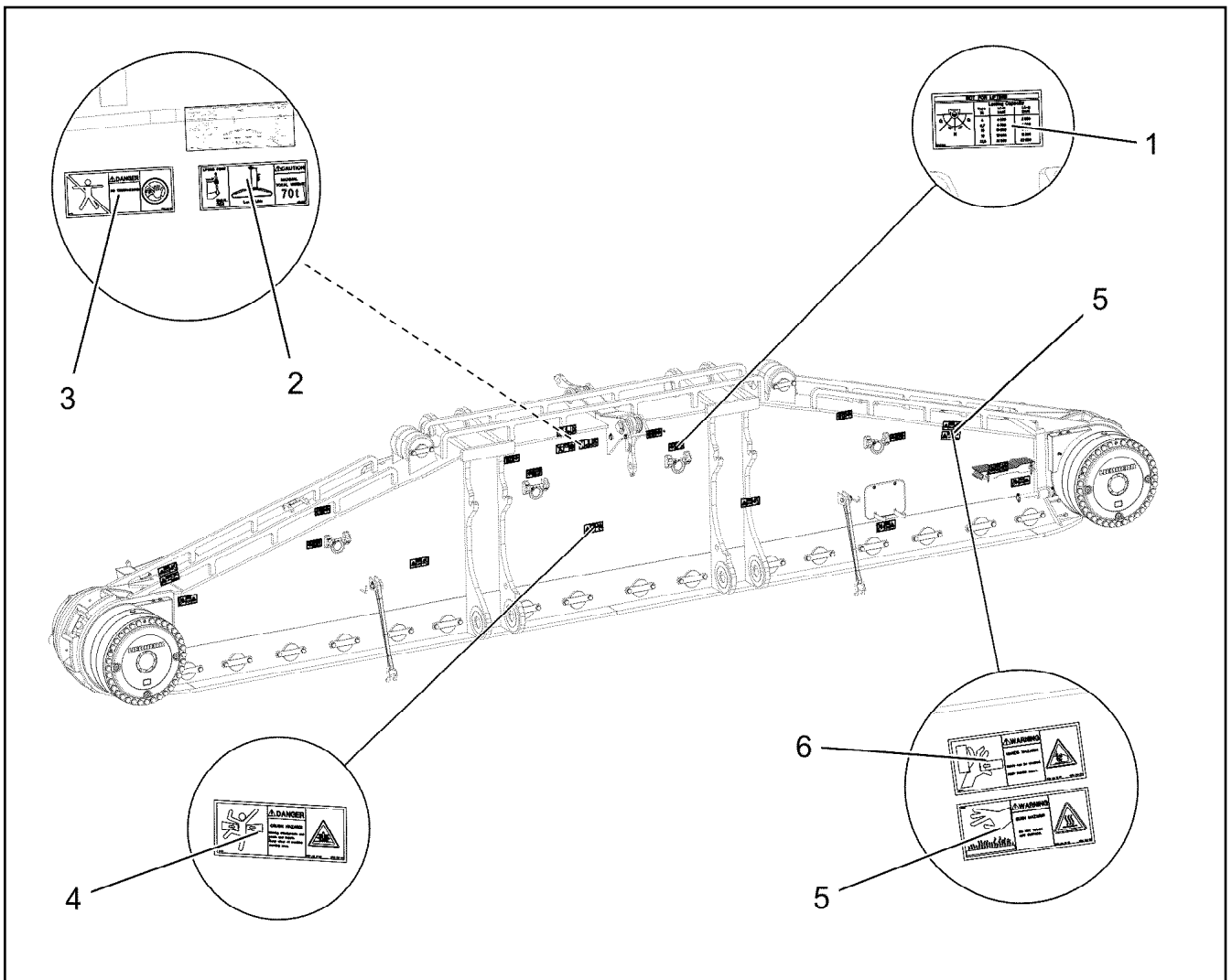
etk_en_de_048408 LR 1800-1.0

CENTR.LUBRICATION SYSTEM RIGHT
ZENTRALSCHMIERUNG RAUPE RE.

□ 115 (1/2)

918901108

Pos.	Item	Quantity	Description	Bezeichnung
1	11621396	1	ELECTRIC PUMP EP-1 ⇒  84	ELEKTROPUMPE
2	12100295	2	HEX SCREW ISO 4017 M8X25 8.8 480H SPF	SECHSKANTSCHRAUBE
3	10289803	2	WASHER ISO 7089 8 300HV 480H SPF	SCHEIBE
4	10875614	2	HEX NUT DIN 985 M8 8 480H SPF	SECHSKANTMUTTER
5	10874021	1	PASSAGE NIPPLE BLOCK	DURCHGANGSNIPPELBLOCK
6	12100106	1	DISTRIBUTION BLOCK SXE-2 3/3 ⇒  85	VERTEILERKOMBINATION
7	12100107	1	DISTRIBUTION BLOCK MX-F 9/16 ⇒  86	VERTEILERKOMBINATION
8	12100108	1	DISTRIBUTION BLOCK MX-F 4/8	VERTEILERKOMBINATION
9	12100109	1	DISTRIBUTION BLOCK MX-F 9/16 ⇒  87	VERTEILERKOMBINATION
10	97045860	1	PLATE 4X121X75 S315MC FE//ZNNI8//CN//T	BLECH
11	10875592	4	SOCKET HEAD SCREW ISO 4762 M6X45 8.8	ZYLINDERSCHRAUBE
12	10875647	4	WASHER ISO 7089 6 200HV 480H SPF	SCHEIBE
13	953696908	3	PLATE 4X30X105 S315MC FE//ZNNI8//CN//T	BLECH
14	12204614	6	SOCKET HEAD SCREW ISO 4762 M5X35 8.8	ZYLINDERSCHRAUBE
15	11140403	6	WASHER ISO 7089 5 200HV 480H SPF	SCHEIBE
16	10875620	6	HEX NUT ISO 4032 M5 8 480H SPF	SECHSKANTMUTTER
17	774373808	38	FITTING WE 6LL M10x1	VERSCHRAUBUNG
18	774376508	2	FITTING GE 6LL M10X1	VERSCHRAUBUNG
19	774383208	4	TUBE NOZZLE FITTING M14X1,5/M10X1	ANSCHLUSSSTUECK
20	10875484	8	BUTTON HEAD SCREW 7380-2 M8X10 08.8 4	HALBRUNDKOPFSCHRAUBE
25	10873149	80	POLYAMID PIPE DIN 73378 6X1,5 PA 12-HL	POLYAMIDROHR
26	774383508	10	TUBING COIL	ROHRWENDEL
91	96032089	1	HOSE LINES LUBRICATION	SCHLAUCHLEITUNGEN SCHMI



Pos.	Item	Quantity	Description	Bezeichnung
1	97036734	8	SIGN 188X78 KLEBEFOLIE SPF	SCHILD
2	97118257	2	INFORMATION SIGN 208X88 SPF	HINWEISSCHILD
3	978674008	1	SIGN 208X88 KLEBEFOLIE SPF	SCHILD
4	978674108	1	SIGN 208X88 KLEBEFOLIE SPF	SCHILD
5	978674408	2	SIGN 208X88 KLEBEFOLIE SPF	SCHILD
6	978674608	8	SIGN 208X88 KLEBEFOLIE SPF	SCHILD

2.4.2020
003475







LIEBHERR


etk_en_de_048408 LR 1800-1.0

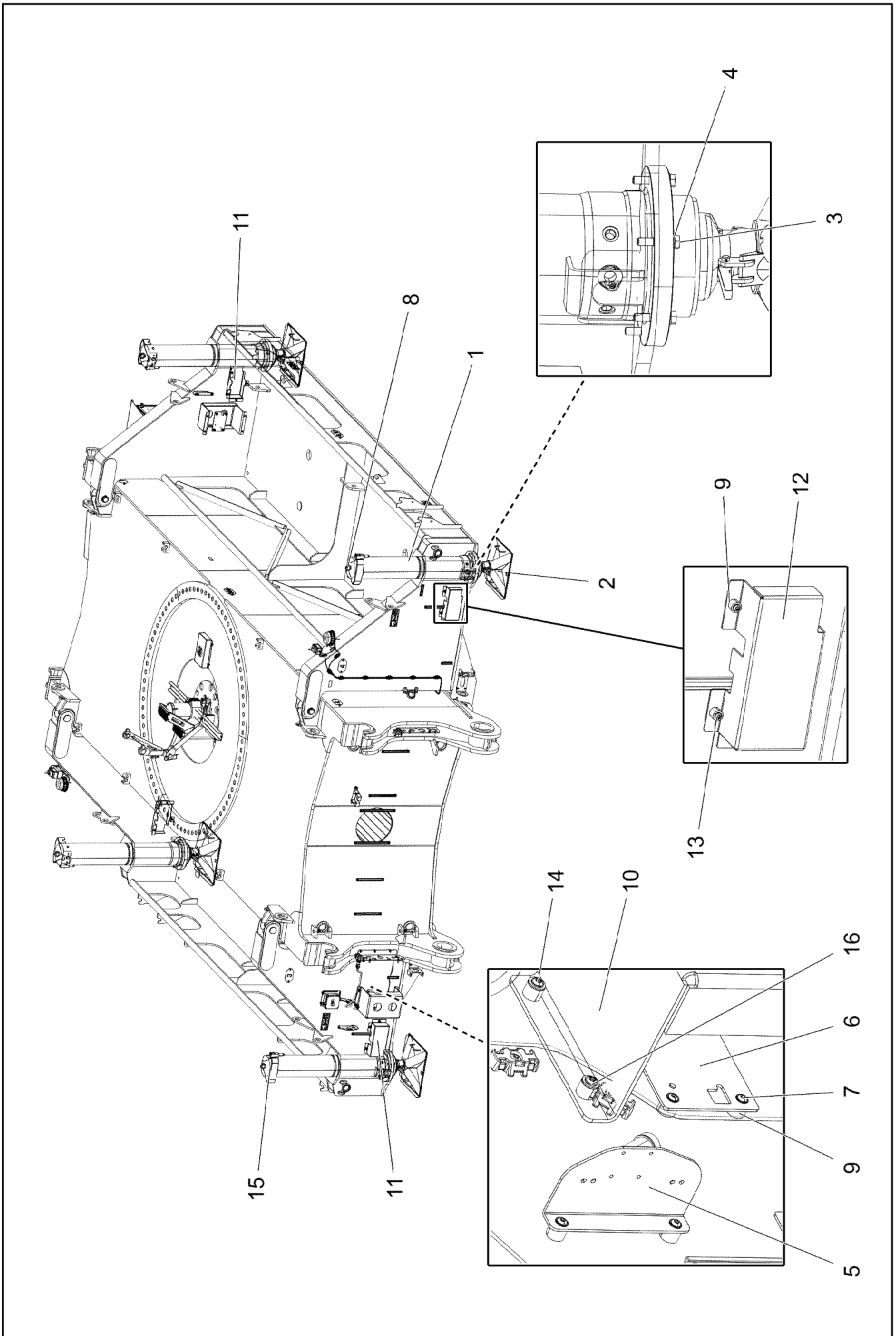
SIGNS
BESCHILDERUNG

117

918901208

Pos.	Item	Quantity	Description	Bezeichnung
1	96024877	1	HYDRAULIC SUPPORT ⇒  119	HYDRAULISCHE ABSTUETZUN
2	919618008	1	HYDRAULIC SUPPORT HINTEN ⇒  123	HYDRAULIK ABSTUETZUNG
3	919617908	1	HYDRAULIC SUPPORT VORNE ⇒  127	HYDRAULIK ABSTUETZUNG
4	96025016	1	ELECTRIC ASSEMBLY SUPPORT REAR ⇒  130	EL.MONTAGEABSTUETZUNG H
5	96025017	1	ELECTRIC ASS. SUPPORT FRONT ⇒  131	EL.MONTAGEABSTUETZUNG V
6	96024878	1	SIGNS	BESCHILDERUNG
(1)	97016392	4	SIGN 208X88 KLEBEFOLIE SPF	SCHILD
7	96016050	4	SUPPORT PLATE COMPL. ⇒  133	ABSTUETZPLATTE KPL.

2.4.2020	etk_en_de_048408 LR 1800-1.0	 118
LIEBHERR	HYDRAULIC SUPPORT HYDRAULISCHE ABSTUETZUNG	919615508



2.4.2020
002617

LIEBHERR


etk_en_de_048408 LR 1800-1.0

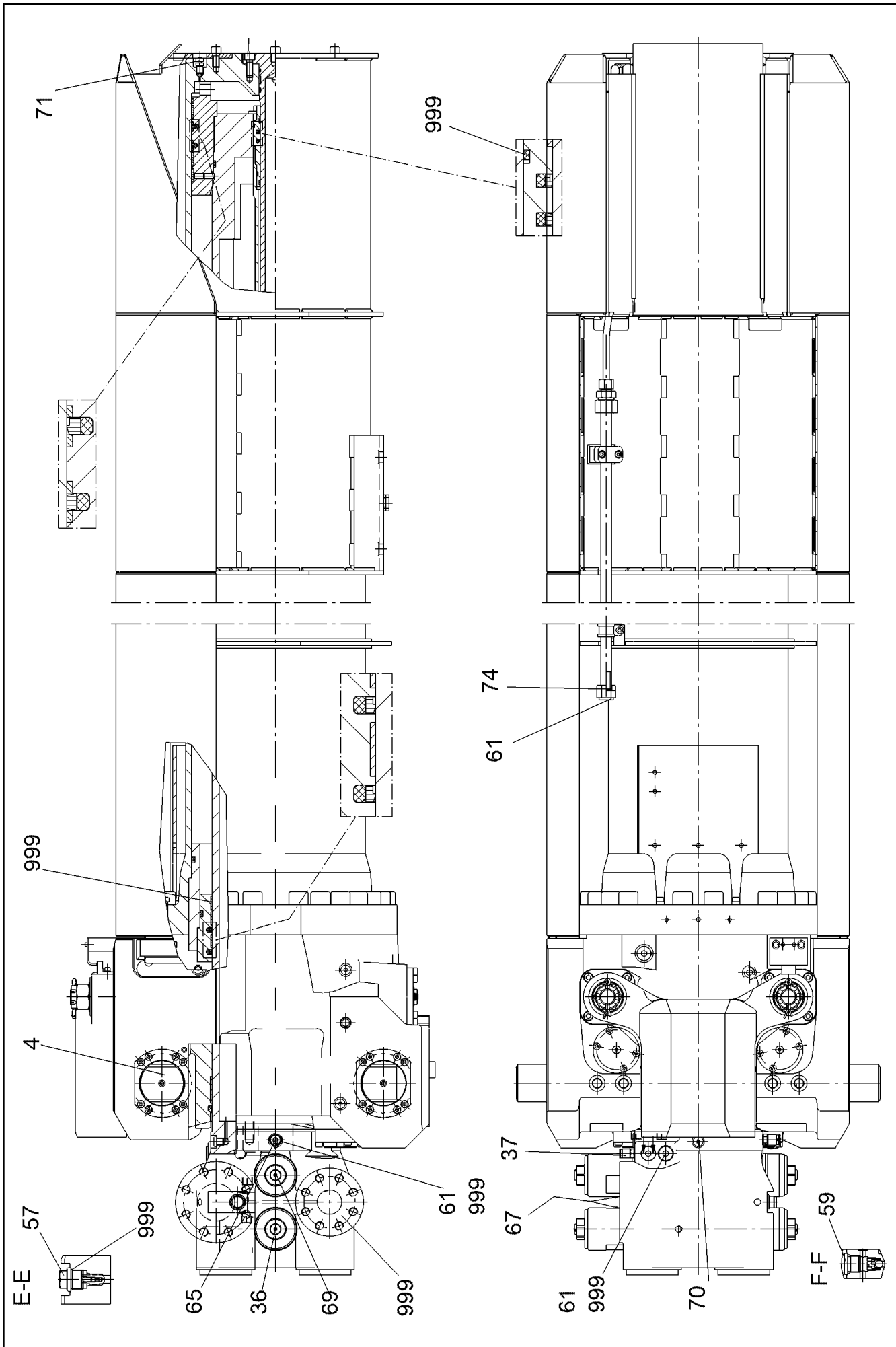
HYDRAULIC SUPPORT
HYDRAULISCHE ABSTUETZUNG

119 (1/2)

96024877

Pos.	Item	Quantity	Description	Bezeichnung
1	10876306	4	SUPPORT CYLINDER 210/180-1160 SPF ⇒  121	ABSTUETZZYLINDER
3	406213708	24	HEX SCREW ISO 4014 M16X75 10.9 FLZN SP	SECHSKANTSCHRAUBE
4	10289806	24	WASHER ISO 7089 16 300HV FLZN SPF	SCHEIBE
5	97112529	2	HOLDER 4X220X152 S315MC FE//ZNNI8//CN/	HALTER
6	97105439	2	SCREW-ON PLATE 4X240X150 S315MC FE//	ANSCHRAUBPLATTE
7	408650608	12	BUTTON HEAD SCREW ISO 7380-2 M8X20 A	HALBRUNDKOPFSCHRAUBE
8	402600508	4	RING BOLT DIN 580 M16X27 C15E A2K	RINGSCHRAUBE
9	953873408	12	SLEEVE 25X20 11SMN37 FE//ZNNI8//CN//T0	HUELSE
10	97135915	2	RAMMING GUARD 6X1012X465 S355MC FE//	RAMMSCHUTZ
11	97135916	2	COVERING LEFT 4X579X454 S315MC FE//ZN	ABDECKUNG LI.
12	97135920	2	COVERING RIGHT 4X578X454 S315MC FE//	ABDECKUNG RE.
13	10875485	16	BUTTON HEAD SCREW AEHNL.ISO 7380-2	HALBRUNDKOPFSCHRAUBE
14	10876067	8	BUTTON HEAD SCREW AEHNL.ISO 7380-2	HALBRUNDKOPFSCHRAUBE
15	97135925	4	COVER 4X444X300 S315MC FE//ZNNI8//CN/	ABDECKUNG
16	10540510	8	WASHER ISO 7093-1 8 200HV-A4	SCHEIBE
17	978787708	24	SLEEVE 33.0X19 FE//ZNNI8//CN//T0	HUELSE

2.4.2020	etk_en_de_048408 LR 1800-1.0	 120 (2/2)
LIEBHERR	HYDRAULIC SUPPORT HYDRAULISCHE ABSTUETZUNG	96024877



2.4.2020
001766

LIEBHERR


etk_en_de_048408 LR 1800-1.0


SUPPORT CYLINDER
ABSTUETZZYLINDER


121 (1/2)

10876306

Pos.	Item	Quantity	Description	Bezeichnung
8	571412808	1	NON-RETURN VALVE	RUECKSCHLAGVENTIL
25	7361553	4	SCREW PLUG VSTI G1/4 CR6-FREI	VERSCHLUSSSCHRAUBE
26	477704208	3	STOP PLUG VSTI1/2"ED A3P	STOPFEN
28	570579808	1	SCREW PLUG	VERSCHLUSSSCHRAUBE
999	12102231	1	SEAL KIT	DICHTSATZ

2.4.2020	etk_en_de_048408 LR 1800-1.0	 122 (2/2)
LIEBHERR	SUPPORT CYLINDER ABSTUETZZYLINDER	10876306


Pos.	Item	Quantity	Description	Bezeichnung
4	96048344	1	HYDRAULIC SUPPORT HINTEN ⇒  124	HYDRAULIK ABSTUETZUNG

2.4.2020	etk_en_de_048408 LR 1800-1.0	 123
LIEBHERR	HYDRAULIC SUPPORT HYDRAULIK ABSTUETZUNG	919618008

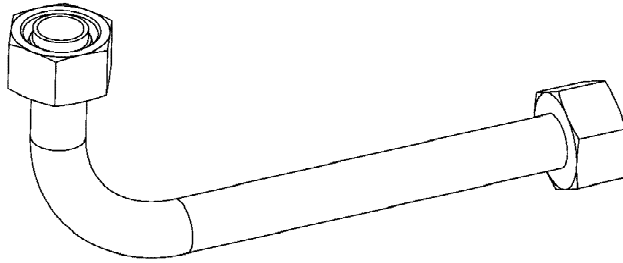
Pos.	Item	Quantity	Description	Bezeichnung
10	96018762	1	HOSE LINES SUPPORTING RAM	SCHLAUCHLEITUNGEN ABSTUE
(1790)	96016722	1	HOSE CPL. GH425-8 12X1240	SCHLAUCH KPL.
(1791)	96026026	1	HOSE CPL. 2SN 16X1220	SCHLAUCH KPL.
11	96048345	1	PIPELINES SUPPORT CYLINDER ⇒  126	ROHRLEITUNGEN ABSTUETZZY
21	10877557	1	CONTROL BLOCK 420BAR SPF	STUEBERBLOCK
50	10816185	2	PRESSURE SENSOR 0-400/400 BAR LSB PL:	DRUCKAUFNEHMER
51	10813738	2	PRESSURE SENSOR 0-400/400 BAR LSB PL:	DRUCKAUFNEHMER
150	10878515	2	PRETENSIONING VALVE pv=30BAR pmax=3	VORSPANNVENTIL
152	510644908	2	DIAPHRAGM ACCUMULATOR 0,075L 25BAR	MEMBRANSPEICHER
(998)	10650501	1	REPAIR KIT	REPARATURSATZ
153	10031993	2	NON-RETURN VALVE A3P SPF	RUECKSCHLAGVENTIL
155	511057808	2	NOZZLE 1,0 M10X10 MS	DUESE
210	10466908	1	SCREW PLUG RD54X4 ALCUMGPB SPF	VERSCHLUSSSCHRAUBE
222	570504808	1	COUPLING PLUG B6 18-L	KUPPLUNGSSTECKER
226	511508608	1	COUPLING PLUG B3 16-S	KUPPLUNGSSTECKER
249	10466907	1	SCREW PLUG RD36X3 SPF	VERSCHLUSSSCHRAUBE
600	475433508	2	FITTING REDSD16/10-S A3P	VERSCHRAUBUNG
601	482431514	2	FITTING ISO 8434 ET 16S CR6-FREI	VERSCHRAUBUNG
602	471033208	10	FITTING XGE16-SR-ED A3P	VERSCHRAUBUNG
603	7407098	2	FITTING EL 16S CR6-FREI	VERSCHRAUBUNG
604	470011508	2	FITTING SNV6-S A3P	VERSCHRAUBUNG
605	475433108	2	FITTING REDSD16/6-S CFX	VERSCHRAUBUNG
606	470700208	2	FITTING XGAI6-SR A3P	VERSCHRAUBUNG
609	7617460	2	FITTING EW 16S CR6-FREI	VERSCHRAUBUNG
610	475601508	2	TEST POINT FITTING BMA3 6S	MESSANSCHLUSS
611	473230608	2	FITTING RSWS6-SR-WD A3P	VERSCHRAUBUNG
612	471033108	1	FITTING XGE16-SR-ED3/4" A3P	VERSCHRAUBUNG
613	471031408	1	FITTING XGE22-LR-ED A3P	VERSCHRAUBUNG
614	475436008	1	FITTING REDSD22/18-L A3P	VERSCHRAUBUNG
615	470032708	5	FITTING XG16-S A3P	VERSCHRAUBUNG
619	472330208	4	FITTING EL 10L CR6-FREI	VERSCHRAUBUNG
620	470011608	2	FITTING GZR 10L/10S CR6-FREI	VERSCHRAUBUNG
621	7410545	2	SCREW EXTENSION TUBE GAI 10L G3/8 A3	AUFSCHRAUBSTUTZEN
622	473230508	2	FITTING RSWS10-LR-WD A3P	VERSCHRAUBUNG
623	473231208	2	FITTING RSWS16-SR-WD A3P	VERSCHRAUBUNG

2.4.2020

etk_en_de_048408 LR 1800-1.0

 125 (2/2)**LIEBHERR**HYDRAULIC SUPPORT
HYDRAULIK ABSTUETZUNG

96048344



Die Positionsnummern der Rohre auf den Bildtafeln entsprechen den Positionen in der Rohrliste.

The pipe numbers from the illustrations are in accordance with the items in the pipe list.

Les numéros des tuyaux sur les illustrations correspondent aux repères de la nomenclature des tuyaux.


Los números de tubos en las ilustraciones corresponden a las posiciones de la lista de tubos.

Номера позиций труб на изображениях соответствуют позициям в перечне труб.




Pos.	Item	Quantity	Description	Bezeichnung
685	96048355	1	PIPE COMPL. 16X2	ROHR KPL.
686	96026031	1	PIPE COMPL. 16X2	ROHR KPL.
687	96026032	1	PIPE COMPL. 16X2	ROHR KPL.
688	96048356	1	PIPE COMPL. 10X1.5	ROHR KPL.
689	96026034	1	PIPE COMPL. 16X2	ROHR KPL.
690	96026035	2	PIPE COMPL. 16X2	ROHR KPL.
691	96026036	1	PIPE COMPL. 16X2	ROHR KPL.
692	96048357	1	PIPE COMPL. 16X2	ROHR KPL.
693	96026038	1	PIPE COMPL. 16X2	ROHR KPL.
694	96026039	1	PIPE COMPL. 16X2	ROHR KPL.
695	96026041	1	PIPE COMPL. 16X2	ROHR KPL.
696	96048358	1	PIPE COMPL. 10X1.5	ROHR KPL.
697	96045433	2	PIPE COMPL. 10X1.5	ROHR KPL.
698	96045434	1	PIPE COMPL. 10X1.5	ROHR KPL.
699	96045435	1	PIPE COMPL. 10X1.5	ROHR KPL.

Pos.	Item	Quantity	Description	Bezeichnung
4	96048343	1	HYDRAULIC SUPPORT VORNE ⇒  128	HYDRAULIK ABSTUETZUNG


2.4.2020	etk_en_de_048408 LR 1800-1.0	 127
LIEBHERR	HYDRAULIC SUPPORT HYDRAULIK ABSTUETZUNG	919617908


Pos.	Item	Quantity	Description	Bezeichnung
10	96018762	1	HOSE LINES SUPPORTING RAM	SCHLAUCHLEITUNGEN ABSTUE
11	96048345	1	PIPELINES SUPPORT CYLINDER ⇒  126	ROHRLEITUNGEN ABSTUETZZY
21	10877023	1	CONTROL BLOCK 420BAR SPF	STUEBERBLOCK
50	10816185	2	PRESSURE SENSOR 0-400/400 BAR LSB PL:	DRUCKAUFNEHMER
51	10813738	2	PRESSURE SENSOR 0-400/400 BAR LSB PL:	DRUCKAUFNEHMER
150	10878515	2	PRETENSIONING VALVE pv=30BAR pmax=3	VORSPANNVENTIL
152	510644908	2	DIAPHRAGM ACCUMULATOR 0,075L 25BAR	MEMBRANSPEICHER
153	10031993	2	NON-RETURN VALVE A3P SPF	RUECKSCHLAGVENTIL
155	511057808	2	NOZZLE 1,0 M10X10 MS	DUESE
210	10466908	1	SCREW PLUG RD54X4 ALCUMGPB SPF	VERSCHLUSSSCHRAUBE
222	570504808	1	COUPLING PLUG B6 18-L	KUPPLUNGSSTECKER
226	511508608	1	COUPLING PLUG B3 16-S	KUPPLUNGSSTECKER
249	10466907	1	SCREW PLUG RD36X3 SPF	VERSCHLUSSSCHRAUBE
601	471033208	10	FITTING XGE16-SR-ED A3P	VERSCHRAUBUNG
603	7617460	2	FITTING EW 16S CR6-FREI	VERSCHRAUBUNG
604	475433508	2	FITTING REDSD16/10-S A3P	VERSCHRAUBUNG
605	482431514	2	FITTING ISO 8434 ET 16S CR6-FREI	VERSCHRAUBUNG
606	7407098	2	FITTING EL 16S CR6-FREI	VERSCHRAUBUNG
607	470032708	5	FITTING XG16-S A3P	VERSCHRAUBUNG
608	470700208	2	FITTING XGAI6-SR A3P	VERSCHRAUBUNG
609	470011508	2	FITTING SNV6-S A3P	VERSCHRAUBUNG
610	475433108	2	FITTING REDSD16/6-S CFX	VERSCHRAUBUNG
611	475601508	2	TEST POINT FITTING BMA3 6S	MESSANSCHLUSS
612	473230608	2	FITTING RSW6-SR-WD A3P	VERSCHRAUBUNG
613	471033108	1	FITTING XGE16-SR-ED3/4" A3P	VERSCHRAUBUNG
614	471031408	1	FITTING XGE22-LR-ED A3P	VERSCHRAUBUNG
615	475436008	1	FITTING REDSD22/18-L A3P	VERSCHRAUBUNG
619	472330208	4	FITTING EL 10L CR6-FREI	VERSCHRAUBUNG
620	470011608	2	FITTING GZR 10L/10S CR6-FREI	VERSCHRAUBUNG
621	7410545	2	SCREW EXTENSION TUBE GAI 10L G3/8 A3	AUFSCHRAUBSTUTZEN
622	473230508	2	FITTING RSW10-LR-WD A3P	VERSCHRAUBUNG
623	473231208	2	FITTING RSW16-SR-WD A3P	VERSCHRAUBUNG

2.4.2020	etk_en_de_048408 LR 1800-1.0	 129 (2/2)
LIEBHERR	HYDRAULIC SUPPORT HYDRAULIK ABSTUETZUNG	96048343

Pos.	Item	Quantity	Description	Bezeichnung
12	96025018	1	WIRING HARNESS W201A	KABELSTRANG
13	96025019	1	WIRING HARNESS W201B	KABELSTRANG
14	96025020	1	WIRING HARNESS W201C	KABELSTRANG

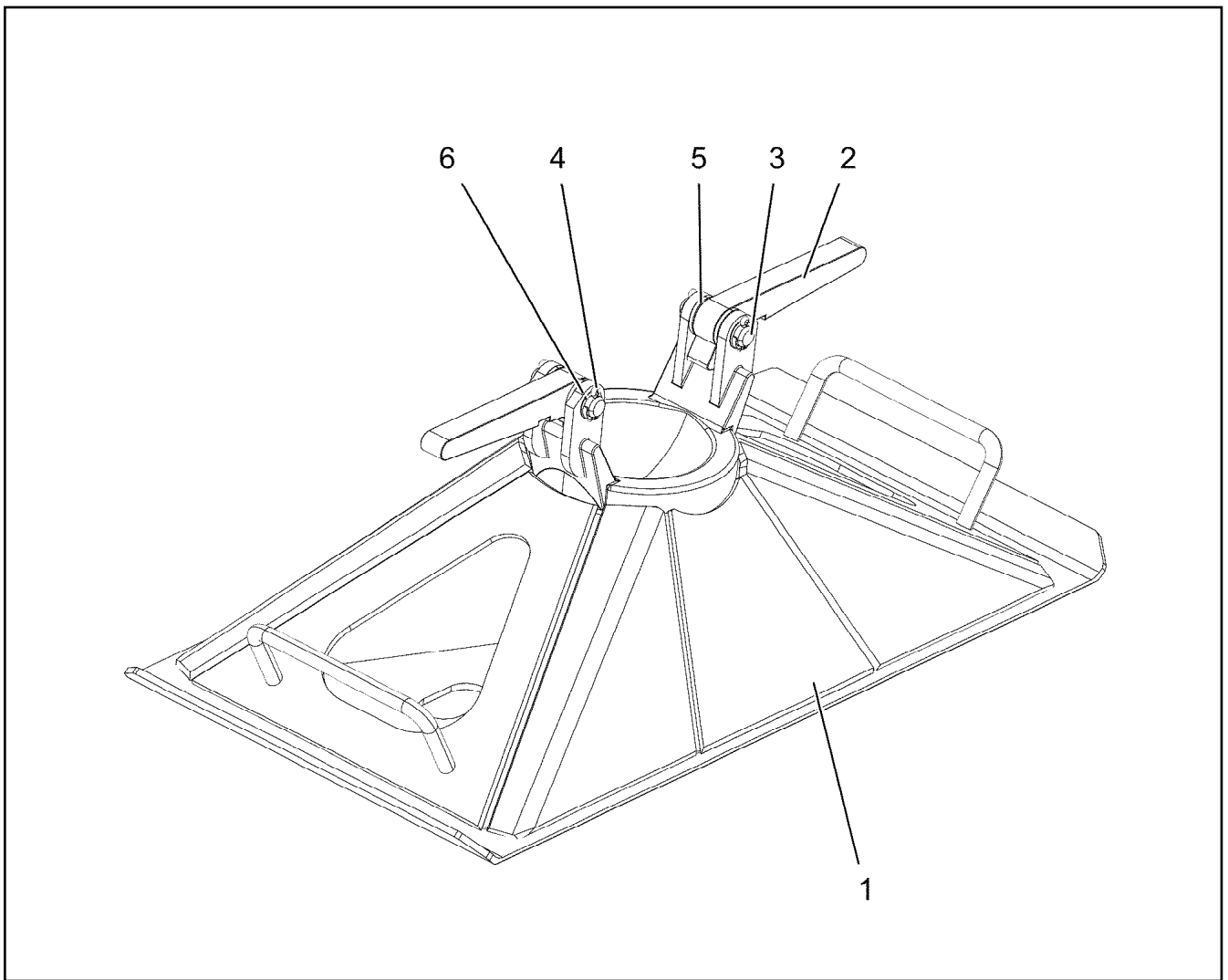
2.4.2020	etk_en_de_048408 LR 1800-1.0	<input type="checkbox"/> 130
LIEBHERR	ELECTRIC ASSEMBLY SUPPORT REAR EL.MONTAGEABSTUETZUNG HINTEN	96025016

Pos.	Item	Quantity	Description	Bezeichnung
12	96024495	1	WIRING HARNESS W202A	KABELSTRANG
13	96024552	1	WIRING HARNESS W202B	KABELSTRANG
14	96024553	1	WIRING HARNESS W202C ⇒  132	KABELSTRANG

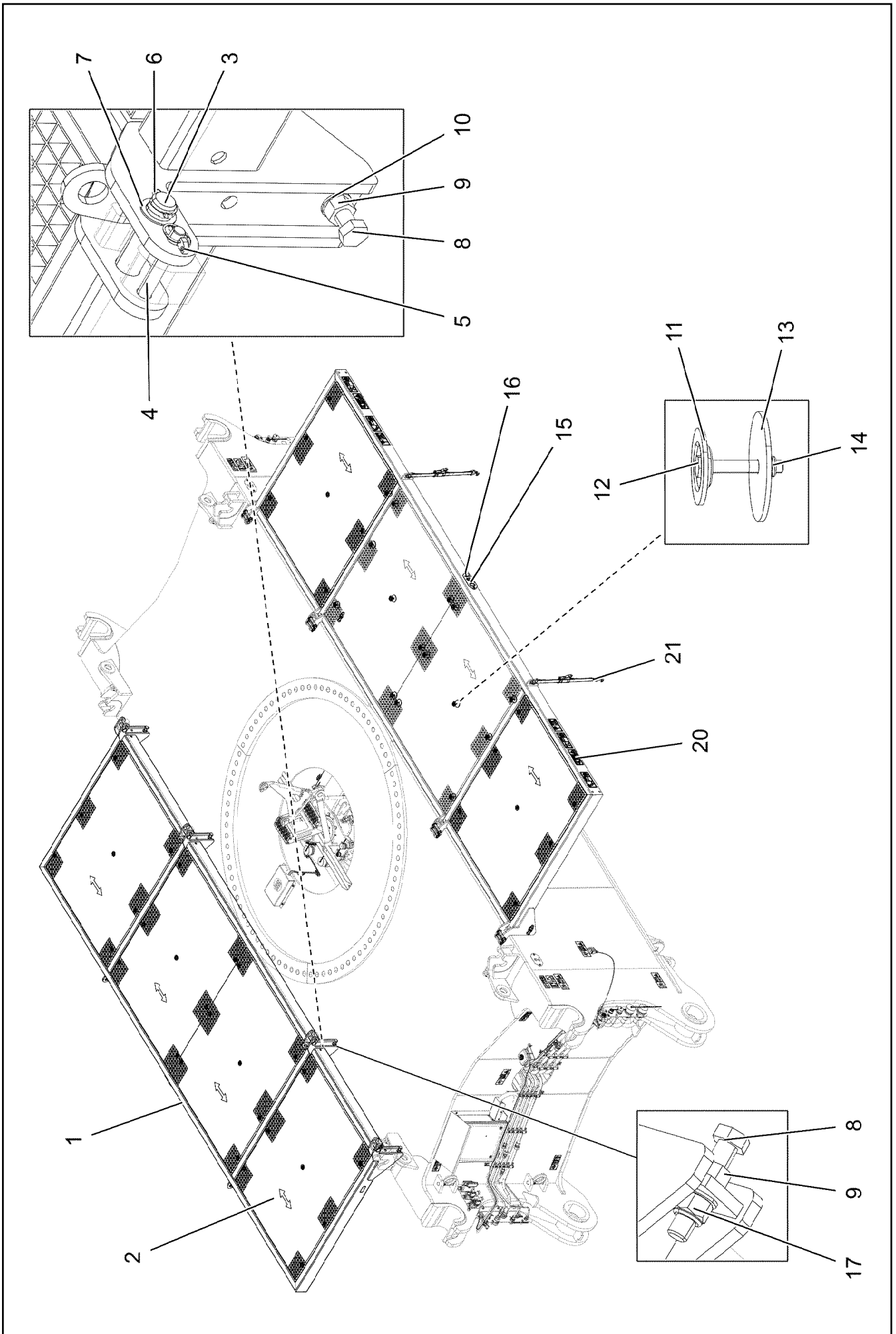
2.4.2020	etk_en_de_048408 LR 1800-1.0	 131
LIEBHERR	ELECTRIC ASS. SUPPORT FRONT EL.MONTAGEABSTUETZUNG VORN	96025017

Pos.	Item	Quantity	Description	Bezeichnung
6	11840113	0.38	BUS LINE 2 X 0,5	BUSLEITUNG
7	11840113	0.38	BUS LINE 2 X 0,5	BUSLEITUNG
204	11082604	0.66	INSULATING HOSE DN10X0,65 PUR SPF	ISOLIERSCHLAUCH
207	11082607	0.2	INSULATING HOSE DN16X0,85 PUR SPF	ISOLIERSCHLAUCH
291	10441167	0.1	HEATSHRINK SLEEVING 17,8/4,4X2,54 POLY	SCHRUMPFSCHLAUCH
344	10870538	1.84	ELECTR.CABLE 0,5	KFZ-LEITUNG
500	923512208	3	CABLE MARKER	KABELMARKER
501	10877506	1	BUSHING HOUSING 6-POL PA66-GF13	BUCHSENGEHAEUSE
502	602339308	2	HOUSING 4-POL	GEHAEUSE
503	602339608	2	PROTECTING CAP STECKER 4-POL ELAST	SCHUTZKAPPE
504	602424208	1	CABLE GLAND M20X1,5X5-14 MS	KABELVERSCHRAUBUNG
617	602329108	8	CONTACT 0,5-1MM2	KONTAKT
802	602330808	8	SINGLE STRAND SEALING 1,2-2,1MM BLAU	EINZELADERABDICHTUNG
996	965622108	6	LETTERING WIRE	BESCHRIFTUNG ADER
998	965622208	1	LETTERING WIRING HARNESS	BESCHRIFTUNG KABELBAUM
2204	10874060	6	SLEEVE CONTACT 0,5-1,0MM2 CuNiSi	BUCHSENKONTAKT
2997	96018367	2	MACHINING 0.5-1.0 MM2	BEARBEITUNG
2998	96014807	4	MACHINING CAN- STUETZP	BEARBEITUNG

2.4.2020	etk_en_de_048408 LR 1800-1.0	<input type="checkbox"/> 132
LIEBHERR	WIRING HARNESS KABELSTRANG	96024553



Pos.	Item	Quantity	Description	Bezeichnung
1	96016054	1	SUPPORT PLATE ST.CONST.	ABSTUETZPLATTE SCHWK.
2	945495808	2	LOCKING BAR 20X46X169 S355J2+N FE//ZN	RIEGEL
3	450019108	2	PIN ISO 2340 B16X60X50 ST.50K FE//ZN20//	BOLZEN
4	10180351	4	SPLIT PIN ISO 1234 4X25 St 480H SPF	SPLINT
5	10289806	4	WASHER ISO 7089 16 300HV FLZN SPF	SCHEIBE
6	501500908	4	SHIM RING DIN 988 16X22X0,5	PASSSCHEIBE



2.4.2020
003409

LIEBHERR


etk_en_de_048408 LR 1800-1.0

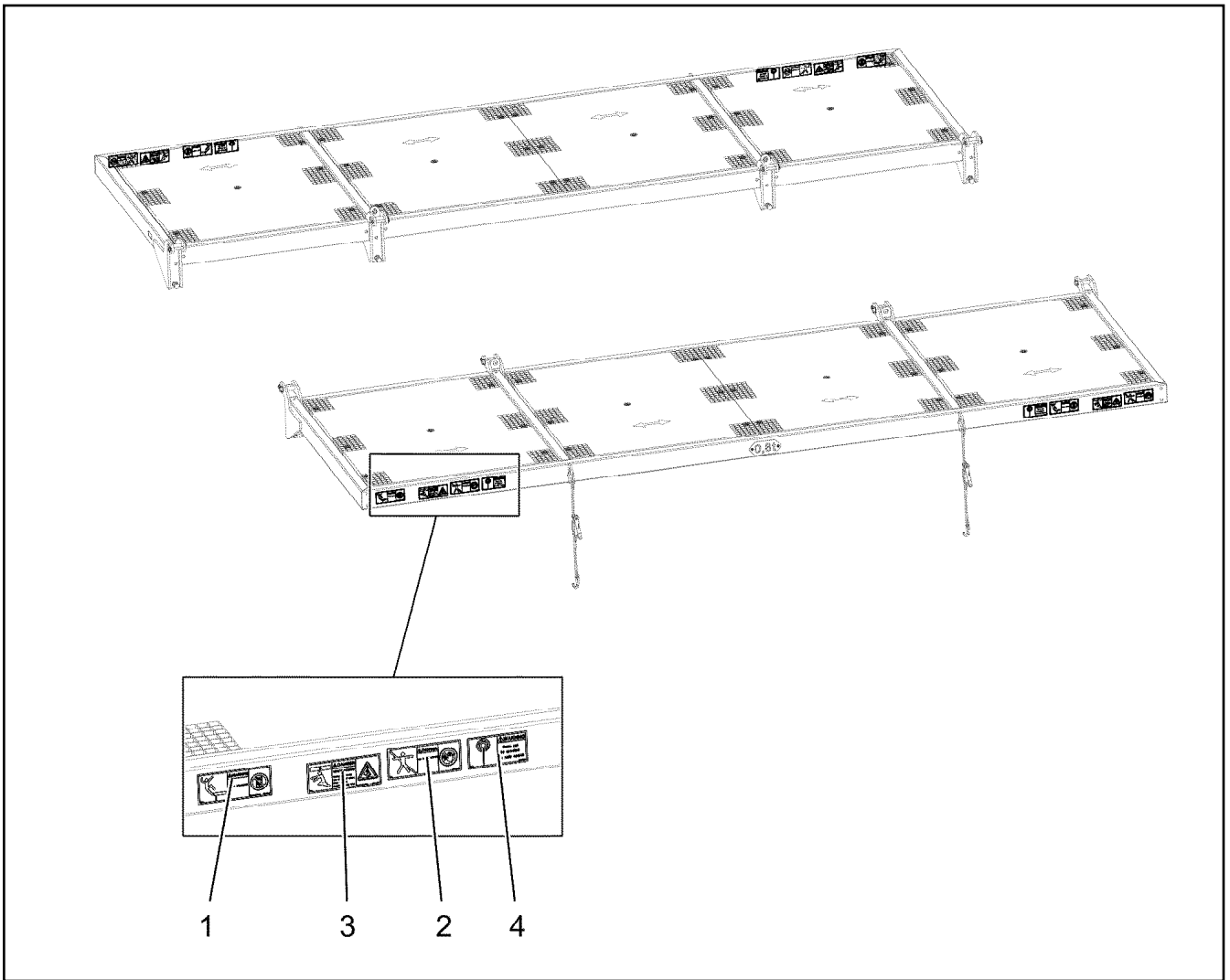
CATWALK CRAW TRACK TRAVEL GEAR
LAUFSTEG RAUPENFAHRWERK

134 (1/2)

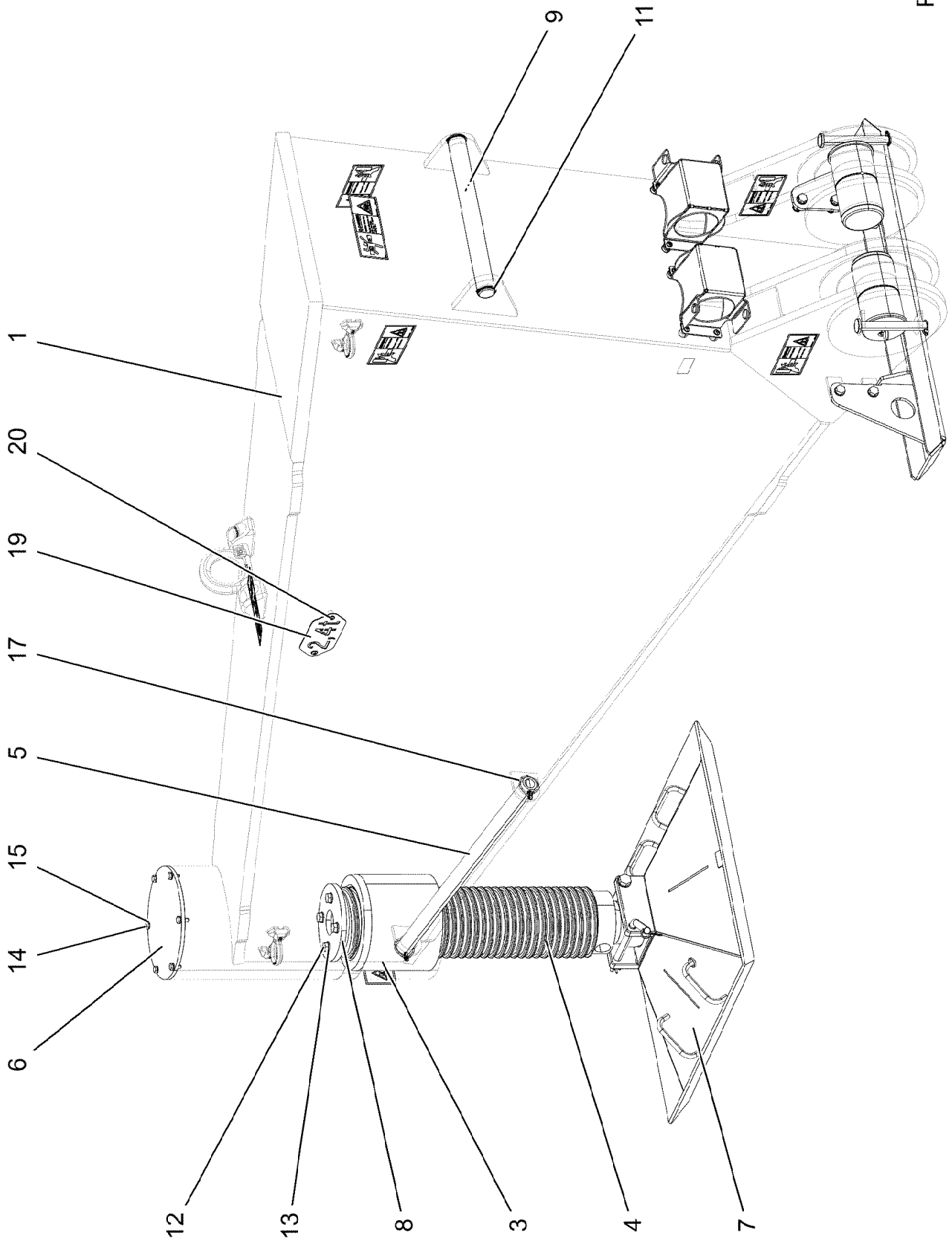
918632108

Pos.	Item	Quantity	Description	Bezeichnung
1	96023974	2	PIVOTING WALKWAY WELDED T ZN O	LAUFSTEG SCHWK.
2	97101944	8	GRIDIRON T1360X1730X30/3 S235JR T ZN K	GITTERROST-P
3	10041260	8	PIN ISO 2341 B30X120X110 35NICRMOV125	BOLZEN
4	97009831	8	PIN 30.0X120 S355J2G3 FE//ZNNI8//CN//T0	V BOLZEN
5	10875869	8	SAFETY PLUG W HINGE-LID 5X29X4,7X25 4	SICHERHEITSKLAPPSTECKER
6	11968305	8	SPLIT PIN ISO 1234 6,3X45 ST 480H SPF	SPLINT
7	939460808	8	WASHER RD44X2 DC01 FE//ZNNI8//CN//T0	SCHEIBE
8	10179035	8	HEX SCREW ISO 4017 M20X100 8.8 FLZN SP	SECHSKANTSCHRAUBE
9	10425687	8	HEX NUT ISO 4032 M20 10 FLZN	SECHSKANTMUTTER
10	10289808	16	WASHER ISO 7089 20 300HV FLZN SPF	SCHEIBE
11	10100621	56	DISH MOUNTING	TELLERBEFESTIGUNG
12	11651581	56	HEX SCREW ISO 4014 M8X50 8.8 480H SPF	SECHSKANTSCHRAUBE
13	941138108	56	WASHER DC01 FE//ZNNI8//CN//T0	SCHEIBE
14	10875614	56	HEX NUT DIN 985 M8 8 480H SPF	SECHSKANTMUTTER
15	97101945	2	WEIGHT INFORMATION PLATE 2X228X100 D	GEWICHTSSCHILD
16	10875484	4	BUTTON HEAD SCREW 7380-2 M8X10 08.8 4	HALBRUNDKOPFSCHRAUBE
17	10875630	8	HEX NUT ISO 7040 M20 10 FE//ZnNi8//Cn//T0	SECHSKANTMUTTER
20	96023976	1	SIGNS ⇒  136	BESCHILDERUNG
21	10284718	4	LASHING STRAP EN 12195 4MX35MM POLY	ZURRGURT

2.4.2020	etk_en_de_048408 LR 1800-1.0	 135 (2/2)
LIEBHERR	CATWALK CRAW.TRACK TRAVEL GEAR LAUFSTEG RAUPENFAHRWERK	918632108



Pos.	Item	Quantity	Description	Bezeichnung
1	978675008	4	SIGN 208X88 KLEBEFOLIE SPF	SCHILD
2	978674008	4	SIGN 208X88 KLEBEFOLIE SPF	SCHILD
3	978673908	4	SIGN 208X88 KLEBEFOLIE SPF	SCHILD
4	978674308	4	SIGN 168X88 KLEBEFOLIE SPF	SCHILD
5	974150408	1	SIGN 1X80X80 KLEBEFOLIE SPF	SCHILD
6	974150708	1	SIGN 1X80X80 KLEBEFOLIE SPF	SCHILD
7	974150508	1	SIGN 1X80X80 KLEBEFOLIE SPF	SCHILD
8	974150608	1	SIGN 1X80X80 KLEBEFOLIE SPF	SCHILD



2.4.2020
005604

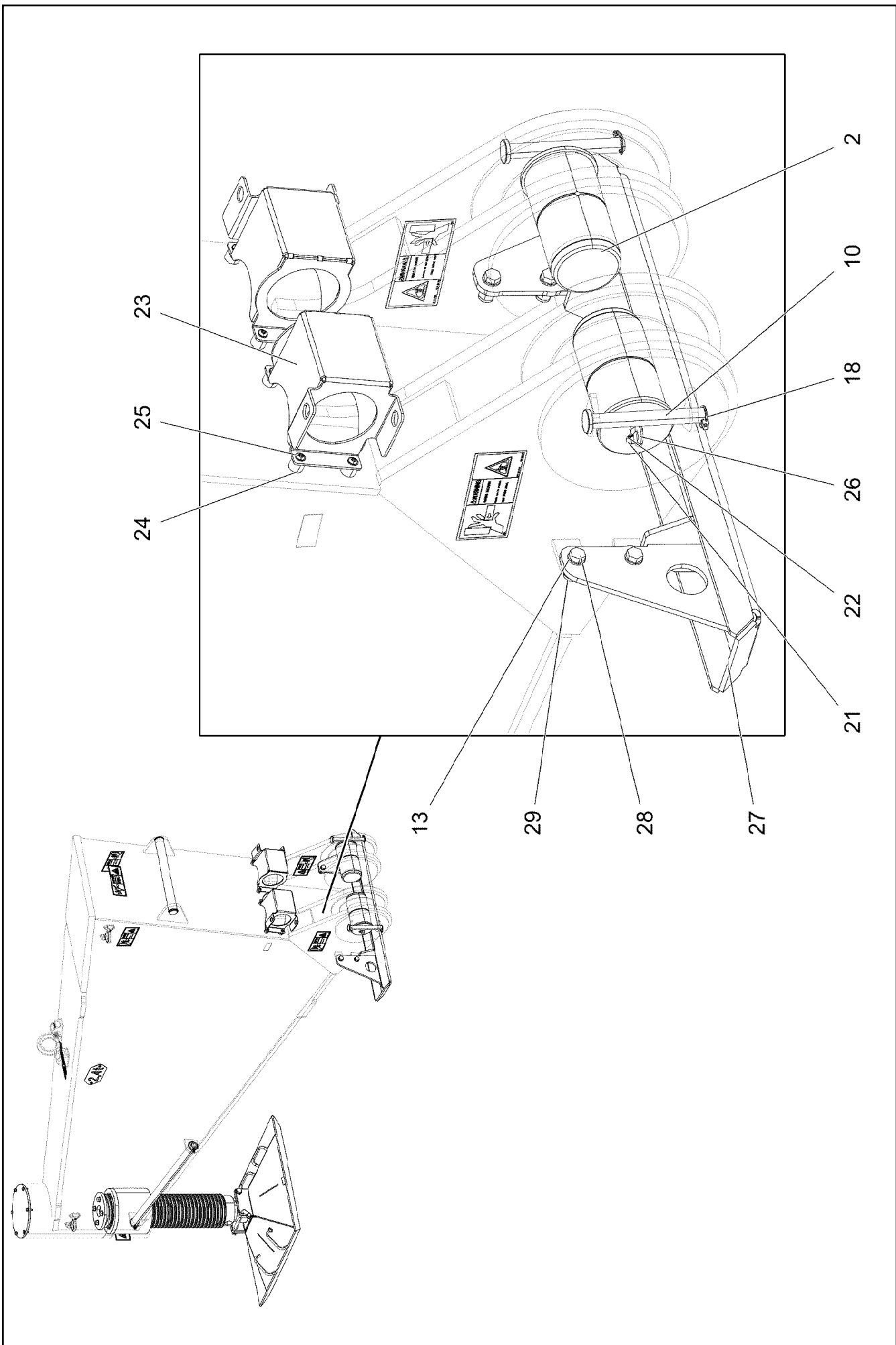
LIEBHERR

etk_en_de_048408 LR 1800-1.0

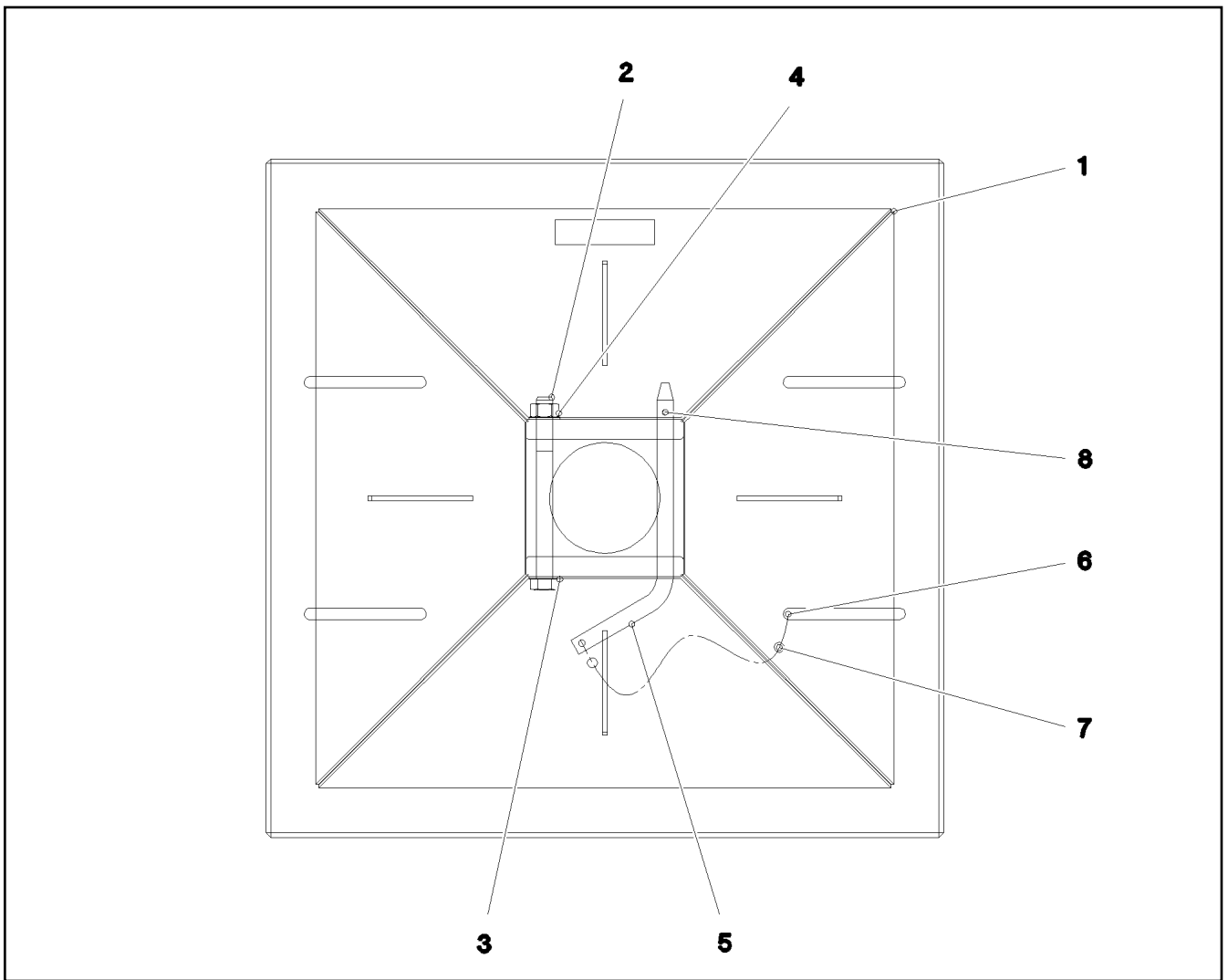
MECHANICAL SUPPORT
MECH.ZUSATZABSTUETZUNG

137 (1/3)

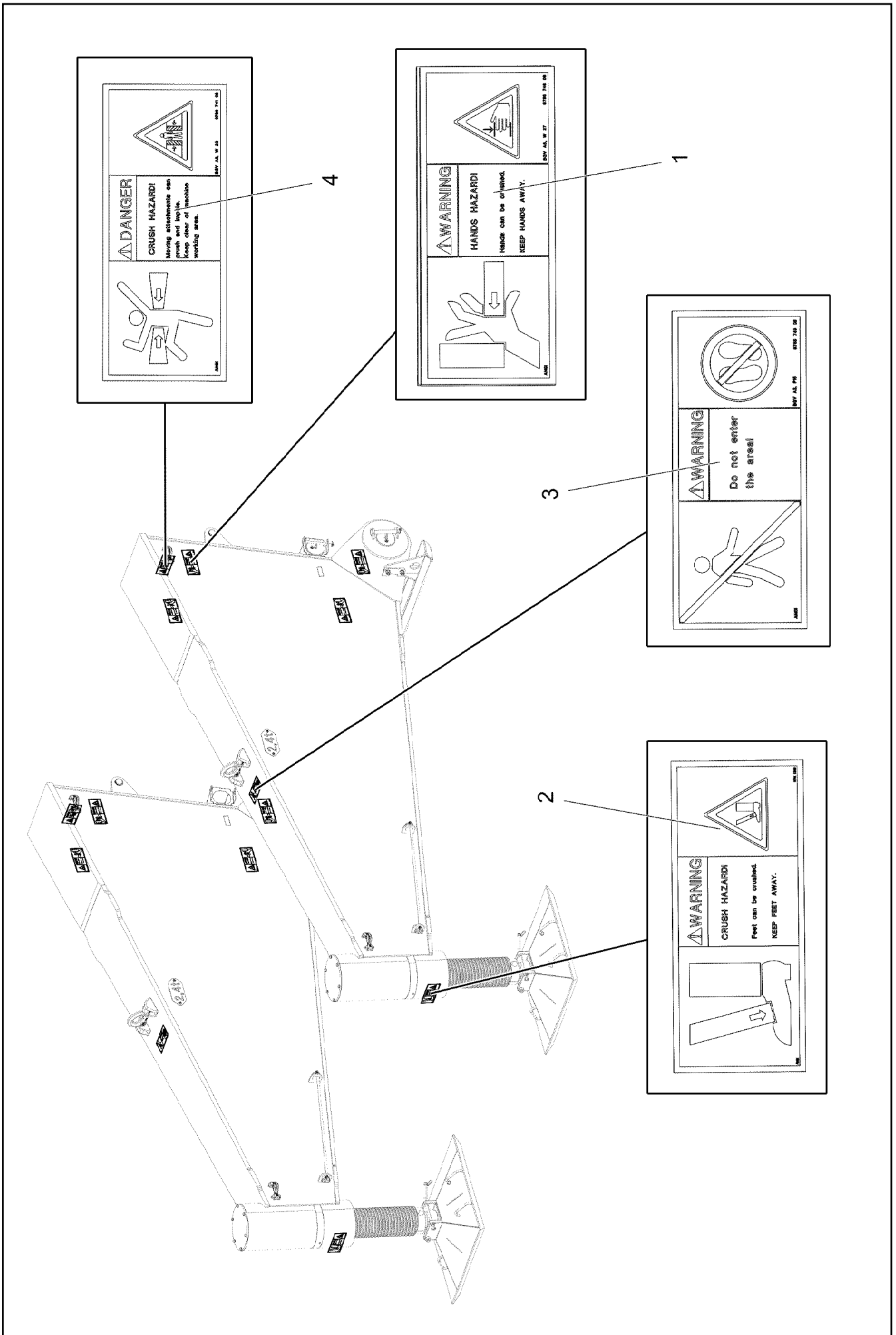
918632208



Pos.	Item	Quantity	Description	Bezeichnung
1	96023416	2	MECHANIC ADDITIONAL SUPPORT	MECH.ZUSATZABSTUETZUNG S
2	97100854	4	PIN 130.0X225 35NICRMOV125 SPF	BOLZEN
3	97028821	2	THREADED BUSHING 270X230 GZ-CUZN25	GEWINDEBUCHSE
4	97028822	2	SPINDLE 220.0X941 35NICRMOV125 SPF	SPINDEL
5	97028823	2	ANGLE SCREWING-FITTING 42.4X900 S355J	DREHHEBEL
6	97028824	2	COVER 10X318X318 S355MC FE//ZNNI8//CN/	DECKEL
7	962009308	2	SUPPORT PLATE COMPL. ⇒  140	ABSTUETZPLATTE KPL.
8	97028825	2	LIMIT STOP 15X218X218 S355MC FE//ZNNI8/	ANSCHLAG
9	974213008	2	PIN 55.0X520 35NICRMOV125 GASN. SPF	BOLZEN
10	451426908	4	PIN DIN 1436 25X200X192 35NICRMOV125	BOLZEN
11	10875659	4	LOCKING RING DIN 471 50X2 480H SPF	SICHERUNGSRING
12	12214938	8	HEX SCREW ISO 4017 M16X35 8.8 FLZN SP	SECHSKANTSCHRAUBE
13	10289806	24	WASHER ISO 7089 16 300HV FLZN SPF	SCHEIBE
14	11631816	12	HEX SCREW ISO 4017 M10X25 8.8 FLZN SP	SECHSKANTSCHRAUBE
15	421100808	12	WASHER DIN 1440 10 ST VERZ	SCHEIBE
17	10180883	4	SAFETY PLUG W HINGE-LID 10X55X9,5X45	SICHERHEITSKLAPPSTECKER
18	10875869	4	SAFETY PLUG W HINGE-LID 5X29X4,7X25 4	SICHERHEITSKLAPPSTECKER
19	97100876	2	WEIGHT INFORMATION PLATE 2X228X100 D	GEWICHTSSCHILD
20	10875484	4	BUTTON HEAD SCREW 7380-2 M8X10 08.8 4	HALBRUNDKOPFSCHRAUBE
21	7743242	4	HYDRAULIC-TYPE LUBRICAT.NIPPLE DIN 71	KEGELSCHMIERNIPPEL
22	779013008	4	PROTECTING CAP	SCHUTZKAPPE
23	97101076	4	BEARING 4X552X444 S315MC T ZN O	LAGERUNG
24	953873408	16	SLEEVE 25X20 11SMN37 FE//ZNNI8//CN//T0	HUELSE
25	10875485	16	BUTTON HEAD SCREW AEHNL.ISO 7380-2	HALBRUNDKOPFSCHRAUBE
26	10181367	4	RING BOLT DIN 580 M8 C15E 480H SPF	RINGSCHRAUBE
27	96040998	2	OUTRIGGER T ZN O	STUETZFUSS
28	406603208	8	HEX SCREW ISO 4017 M16X50 10.9 FLZN SP	SECHSKANTSCHRAUBE
29	10875859	8	HEX NUT ISO 7040 M16 8 FLZN SPF	SECHSKANTMUTTER
99	96023420	1	SIGNS ⇒  141	BESCHILDERUNG



Pos.	Item	Quantity	Description	Bezeichnung
1	962010208	1	SUPPORT PLATE ST.CONST.	ABSTUETZPLATTE SCHWK.
2	10876534	1	HEX SCREW ISO 4014 M20X220 8.8 FLZN SP	SECHSKANTSCHRAUBE
3	10289808	2	WASHER ISO 7089 20 300HV FLZN SPF	SCHEIBE
4	10875618	1	HEX NUT ISO 4032 M20 8 FLZN SPF	SECHSKANTMUTTER
5	930358108	1	SOCKET PIN RD20X378 S355J2C+C FE//ZN	STECKBOLZEN
6	11170565	2	FERRULE 2 CU	PRESSKLEMME
7	11160431	0.3	ROPE 2 2,3KN EDELSTAHL	SEIL
8	433206208	1	SPRING PLUG 4,5X4X78 A2K	FEDERSTECKER



2.4.2020
005295

LIEBHERR

etk_en_de_048408 LR 1800-1.0

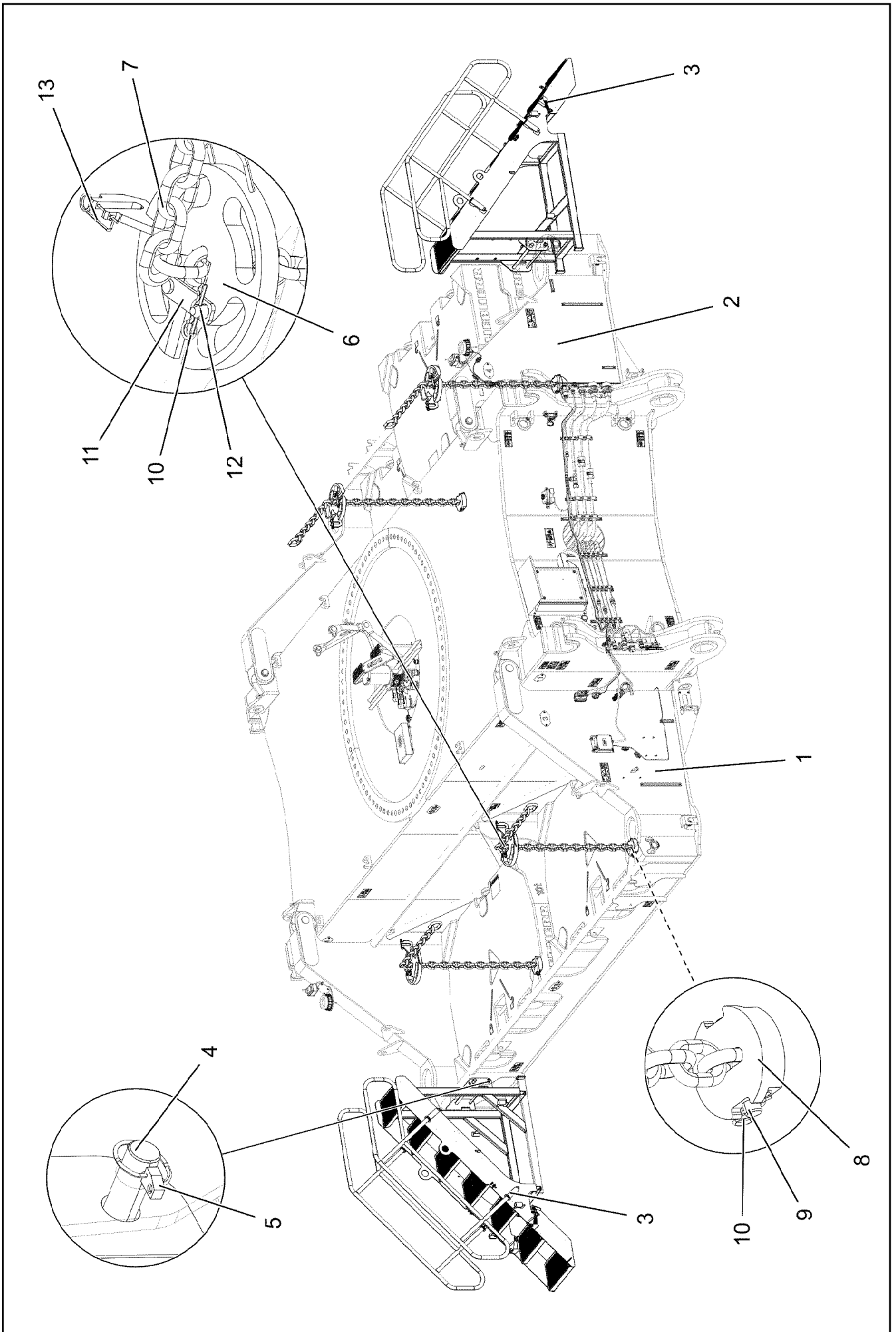
SIGNS
BESCHILDERUNG

141 (1/2)


96023420

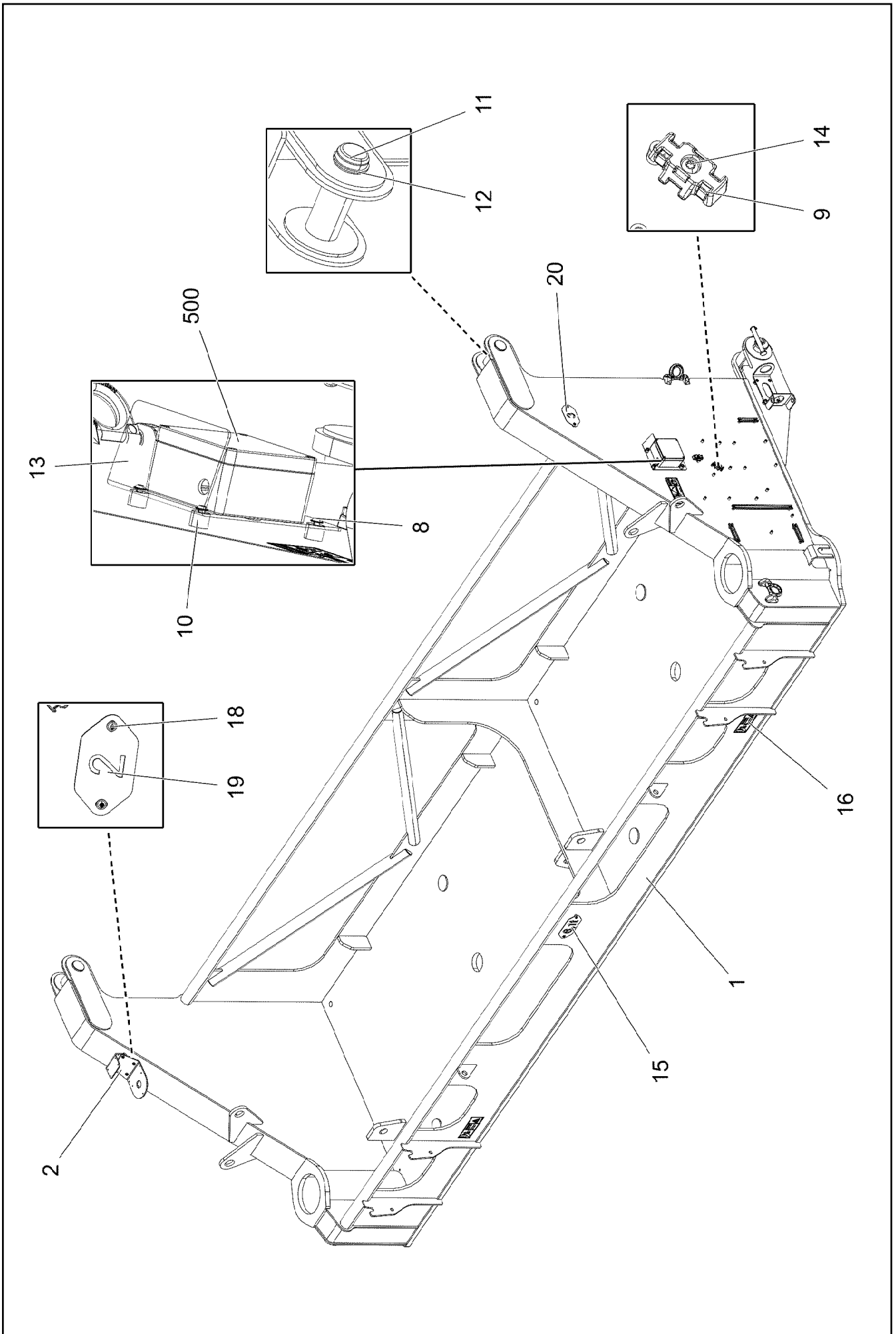
Pos.	Item	Quantity	Description	Bezeichnung
1	978674608	8	SIGN 208X88 KLEBEFOLIE SPF	SCHILD
2	97016392	2	SIGN 208X88 KLEBEFOLIE SPF	SCHILD
3	978674908	2	SIGN 208X88 KLEBEFOLIE SPF	SCHILD
4	978674108	2	SIGN 208X88 KLEBEFOLIE SPF	SCHILD

2.4.2020	etk_en_de_048408 LR 1800-1.0	<input type="checkbox"/> 142 (2/2)
LIEBHERR	SIGNS BESCHILDERUNG	96023420



Pos.	Item	Quantity	Description	Bezeichnung
1	96024421	1	BRACKET FRONT ⇒  145	KONSOLE VORN
2	96024425	1	BRACKET REAR ⇒  152	KONSOLE HINTEN
3	10877990	2	ACCESS LADDER 7-828X2,112M STAHL SP	AUFSTIEG
4	97105099	2	ROD 20.0X620 S355J2G3 T ZN O	STANGE
5	10875869	4	SAFETY PLUG W HINGE-LID 5X29X4,7X25 4	SICHERHEITSKLAPPSTECKER
6	963253908	4	PLATE CPL. SPF	PLATTE KPL.
7	10878112	4	CHAIN SUSPENSION 15T-2.5M GK8 VERZ	KETTENGEHAENGE
8	972205608	4	HOLDING PLATE 45X169X180 S690QL	HALTEPLATTE
9	972205708	4	PIN 35.0X165 35NICRMOV125 GASN. SPF	BOLZEN
10	433206408	8	SPRING PLUG 6 ZINC COATED	FEDERSTECKER
11	963249908	4	FUSE FE//ZNNI8//CN//T0	SICHERUNG
12	974145908	4	THREADED PIN 25.0X50 42CRMO4+QT GA	GEWINDEBOLZEN
13	433101208	12	RETAINING SPRING 4X68 VERZ	SICHERUNGSFEDER

2.4.2020	etk_en_de_048408 LR 1800-1.0	 144 (2/2)
LIEBHERR	FIXAGE DU CONTREPOIDS CENTRAL ZENTRALBALLASTBEFESTIGUNG	918632408



2.4.2020
002631

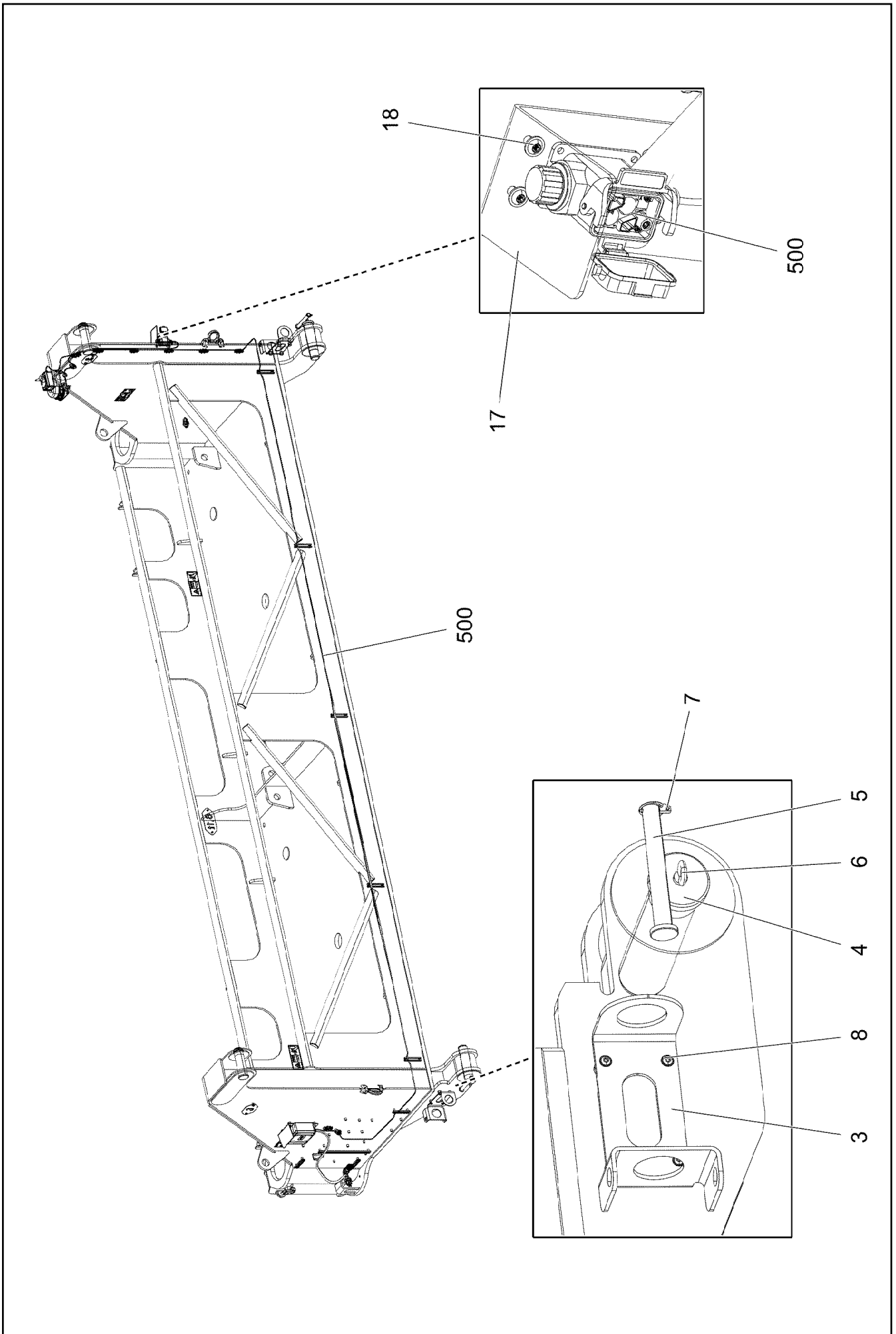
LIEBHERR

etk_en_de_048408 LR 1800-1.0

BRACKET FRONT
KONSOLE VORN

145 (1/3)

96024421



2.4.2020
002632

LIEBHERR


etk_en_de_048408 LR 1800-1.0

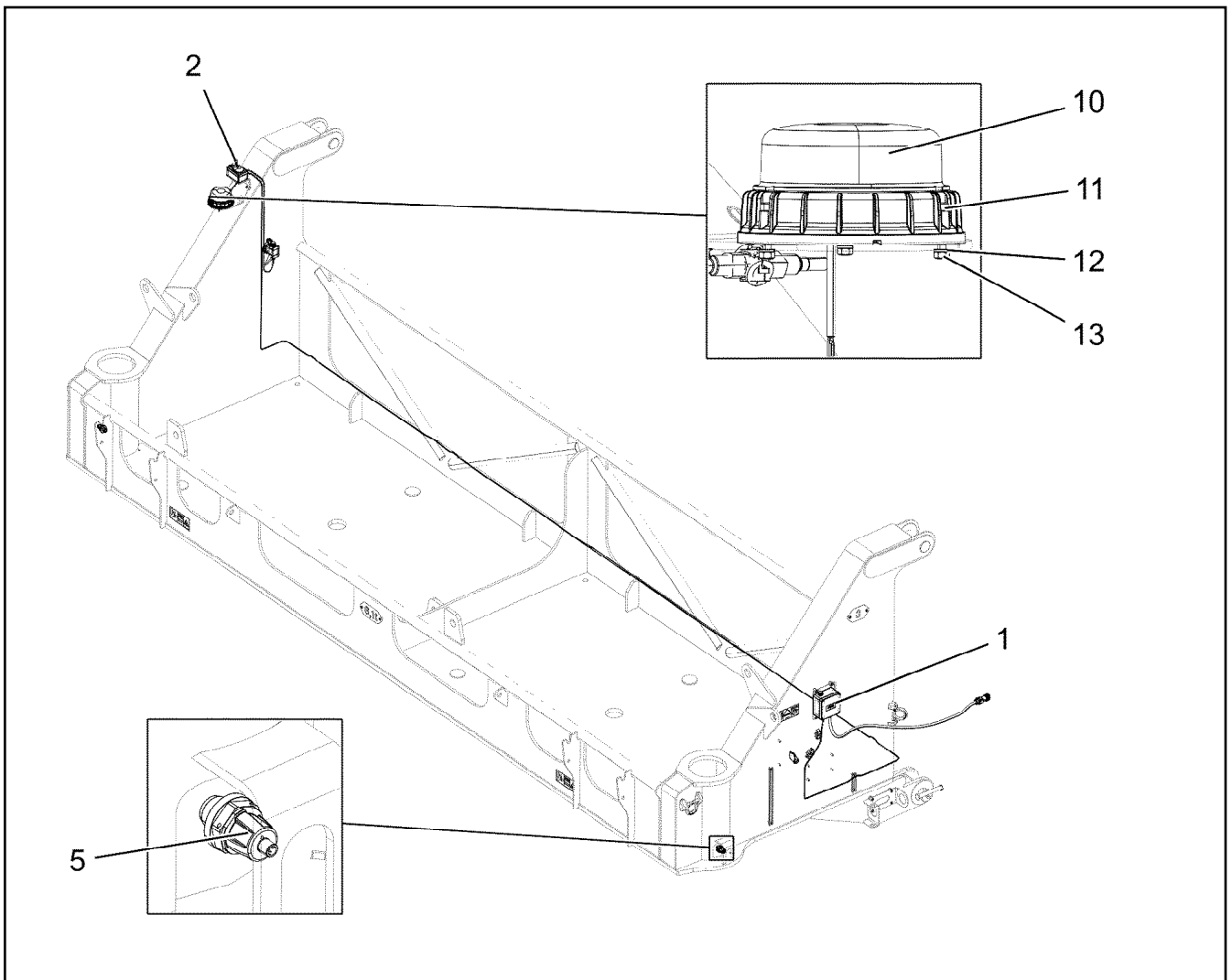
BRACKET FRONT
KONSOLE VORN

146 (2/3)

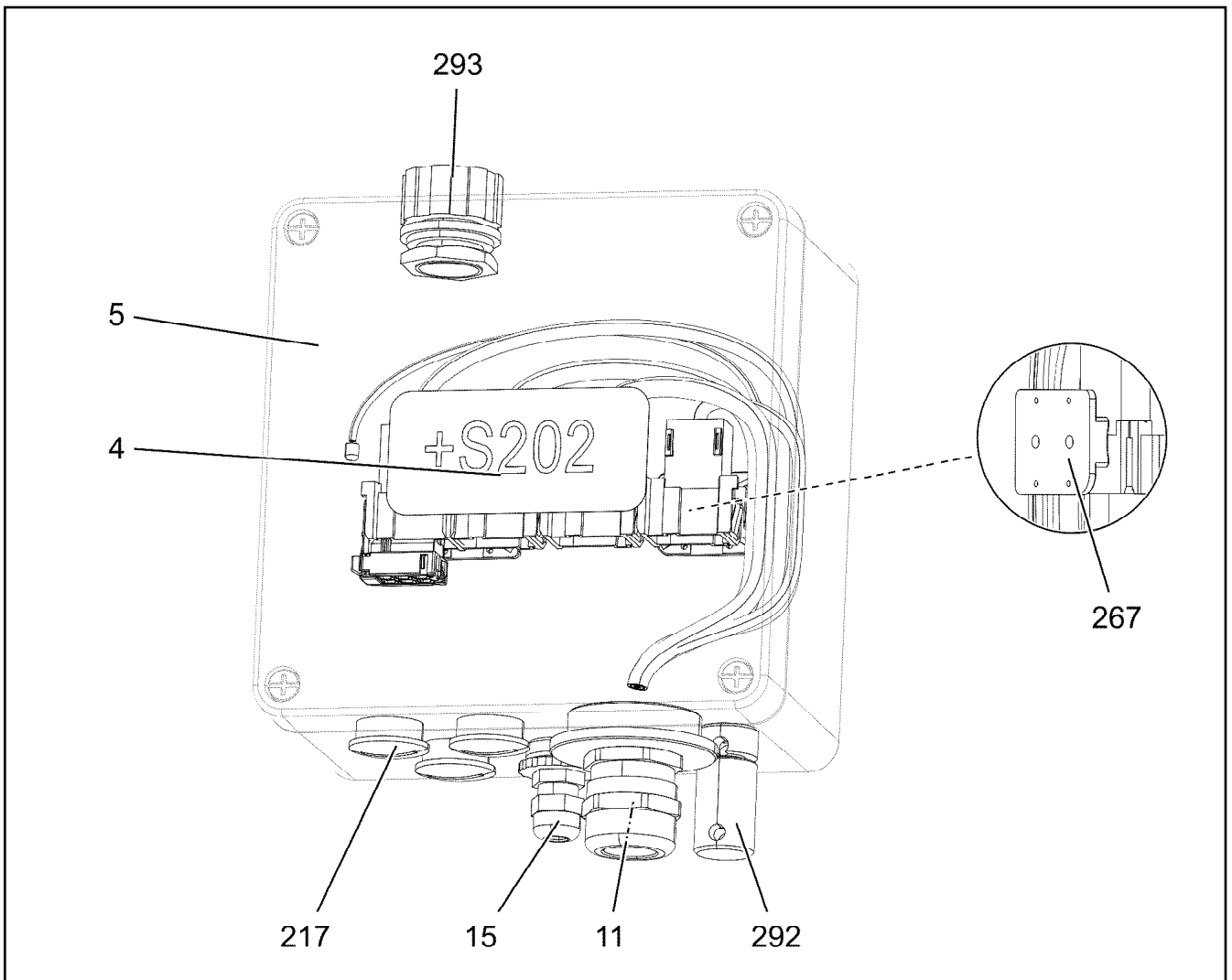
96024421

Pos.	Item	Quantity	Description	Bezeichnung
1	96024422	1	STEEL CONSTRUCTION	STAHLBAU
2	97104895	1	HOLDER F.ROTATING BEACON 6X457X180	HALTER F.RUNDUMLAMPE
3	97104896	2	PIN SUSPENSION 6X475X255 S355MC FE//	BOLZENLAGERUNG
4	97104897	2	PIN 90.0X305 35NICRMOV125 SPF	BOLZEN
5	451426908	2	PIN DIN 1436 25X200X192 35NICRMOV125	BOLZEN
6	10181367	2	RING BOLT DIN 580 M8 C15E 480H SPF	RINGSCHRAUBE
7	10875869	2	SAFETY PLUG W HINGE-LID 5X29X4,7X25 4	SICHERHEITSKLAPPSTECKER
8	408650608	16	BUTTON HEAD SCREW ISO 7380-2 M8X20 A	HALBRUNDKOPFSCHRAUBE
9	10872676	9	CABLE CLIP HOLDER 46X70-SCHWARZ PA	KABELBINDERHALTER
10	953873408	16	SLEEVE 25X20 11SMN37 FE//ZNNI8//CN//T0	HUELSE
11	97104911	2	PIN 80.0X245 35NICRMOV125 SPF	BOLZEN
12	4001447	2	LOCKING RING DIN 471 70X4 ZNPH R	SICHERUNGSRING
13	97135919	1	PROTECTION GUARD 4X200X371 S315MC	SCHUTZBLECH
14	10875484	9	BUTTON HEAD SCREW 7380-2 M8X10 08.8 4	HALBRUNDKOPFSCHRAUBE
15	97105145	1	WEIGHT INFORMATION PLATE 2X228X100 D	GEWICHTSSCHILD
16	96025721	1	SIGNS	BESCHILDERUNG
(1)	97105582	2	SIGN 208X88 KLEBEFOLIE SPF	SCHILD
(2)	978674608	2	SIGN 208X88 KLEBEFOLIE SPF	SCHILD
17	97135918	1	SCREW-ON PLATE 4X110X302 S315MC FE//	ANSCHRAUBBLECH
18	10876082	10	BUTTON HEAD SCREW AEHNL.ISO 7380-2	HALBRUNDKOPFSCHRAUBE
19	97011113	1	PLATE 2X180X100 DC01 FE//ZNNI8//CN//T0	BLECH
20	97011114	1	PLATE 2X180X100 DC01 FE//ZNNI8//CN//T0	BLECH
500	96024471	1	ELECRIC BALLAST CONSOLE FRONT	ELEKTRIK BALLASTKONSOLE V
			⇒  148	


2.4.2020	etk_en_de_048408 LR 1800-1.0	 147 (3/3)
LIEBHERR	BRACKET FRONT KONSOLE VORN	96024421




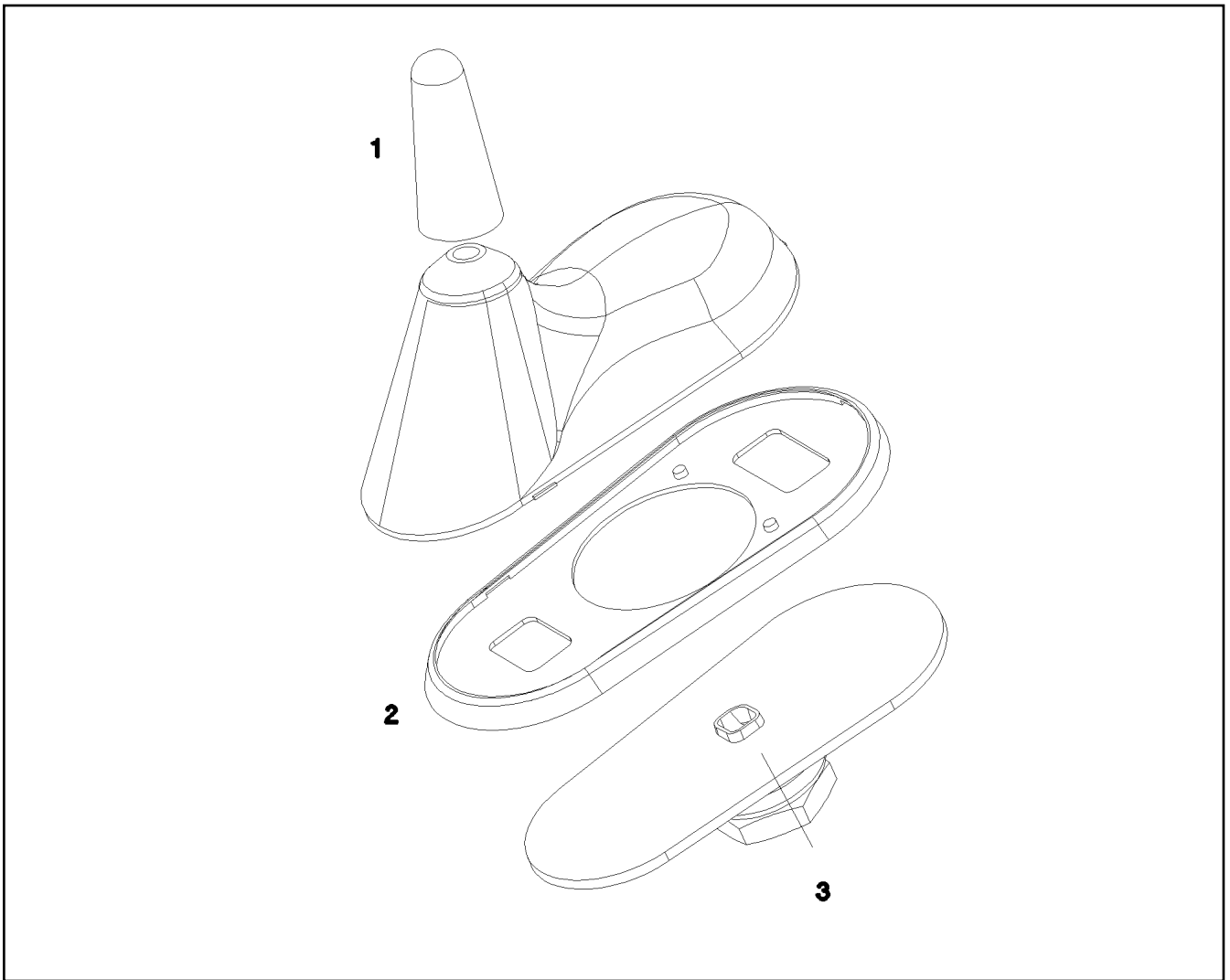
Pos.	Item	Quantity	Description	Bezeichnung
1	96024493	1	TERMINAL BOX CPL. S202 ⇒ □ 149	KLEMMKASTEN KPL.
2	96024593	1	LEAD W202F ⇒ □ 150	LEITUNG
5	10875197	2	INDUCTIVE SENSOR BERUEHRUNGSLOS	INDUKTIVSENSOR
10	96027293	1	ROTATING BEACON MOUNTING	RUNDUMKENNLEUCHTE ANBA
(5)	10878363	1	MARKER LIGHT 30W 10-32V	KENNLEUCHTE
(10)	6202444	1	PIN CONTACT 0,75-1,5MM2	STIFTKONTAKT
(20)	6202434	1	SLEEVE CONTACT 0,75-1,5MM2	BUCHSENKONTAKT
(501)	605012408	1	PLUG BODY 3-POL	STECKERKOERPER
(502)	605212808	1	MOULDING 317-1397-000 SUR	FORMTEIL
(503)	6202909	1	CLAMP	KLAMMER
(811)	692404908	1	STOPPER PLUG	BLINDSTOPFEN
11	10875590	3	SOCKET HEAD SCREW ISO 4762 M6X35 8.8	ZYLINDERSCHRAUBE
12	10875647	3	WASHER ISO 7089 6 200HV 480H SPF	SCHEIBE
13	11694356	3	HEX NUT ISO 4032 M6 8 480H SPF	SECHSKANTMUTTER



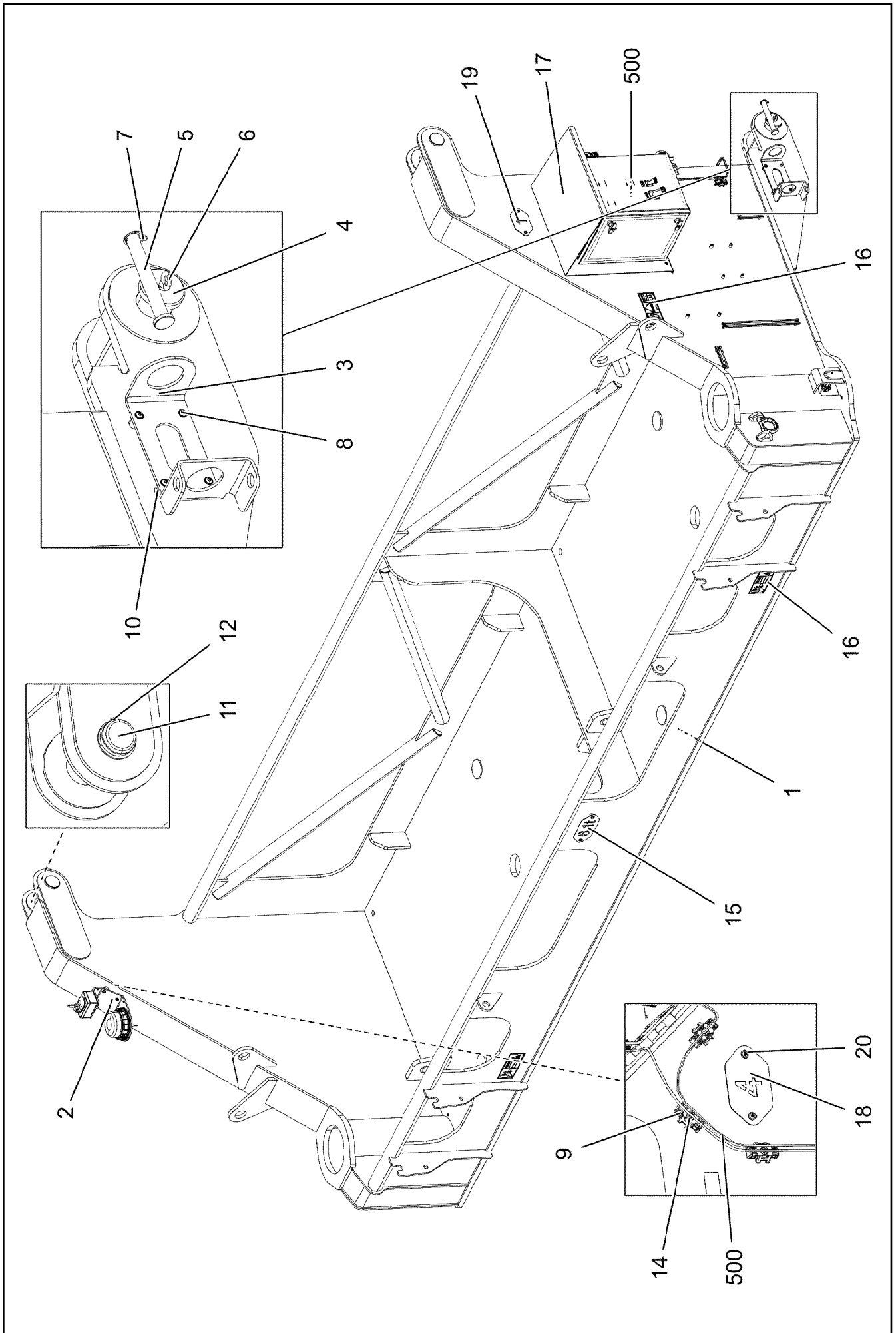
Pos.	Item	Quantity	Description	Bezeichnung
4	97105578	1	SIGN 80-38X0 LEXAN	SCHILD
5	971500008	1	EMPTY CASING 160X160X90X0 AL	LEERGEHAEUSE
11	96024494	1	LEAD W202	LEITUNG
15	96024554	1	WIRING HARNESS W202D	KABELSTRANG
217	602425008	3	SCREW PLUG 15 M20X 1,5 MS	VERSCHLUSSSCHRAUBE
267	10870511	2	CABLE CLIP HOLDER 28X28-NATUR PA6.6	KABELBINDERHALTER
292	602501208	1	WATER DRAIN PLUG M12 PA6G SPF	ENTWAESSERUNGSSTOPFEN
293	602501308	1	VENTILATION SCREW G1/2"X30 POLYAMID	ENTLUEFTUNGSSCHRAUBE

Pos.	Item	Quantity	Description	Bezeichnung
5	10878273	1	ANTENNA ⇒  151	ANTENNE
292	10475426	1.8	CORRUGATED PIPE DN10 PA 6	WELLROHR
500	923512208	2	CABLE MARKER	KABELMARKER
501	605664101	1	MALE INSERT 4-POLX2+SM 10A	STIFTEINSATZ
502	602606508	2	REDUCTION M32X1,5/M20X1,5 MS	REDUKTION
503	10488662	1	VENTILATION SCREW M20X1,5 POLYAMID	ENTLUEFTUNGSSCHRAUBE
504	10032225	1	BS HOUSING HAN 6B	SOCKELGEHAEUSE
505	602606208	1	REDUCTION M20X1,5/M16X1,5 MS	REDUKTION
506	602424108	2	CABLE GLAND M16X1,5X4-11 MS	KABELVERSCHRAUBUNG
507	10675505	2	CONTACT PIN 0,14-5,5MM2	KONTAKTSTIFT
508	260407602	1	HINGED FRAME HAN 6B	GELENKRAHMEN
509	979204408	1	EMPTY CASING 80.0X0 AL	LEERGEHAEUSE
733	10675380	1	PIN CONTACT 1,5MM2	STIFTKONTAKT
998	965622208	2	LETTERING WIRING HARNESS	BESCHRIFTUNG KABELBAUM

2.4.2020	etk_en_de_048408 LR 1800-1.0	 150
LIEBHERR	LEAD LEITUNG	96024593



Pos.	Item	Quantity	Description	Bezeichnung
1	10815004	1	ANTENNA ROD	ANTENNENSTAB
2	10815005	1	SEAL	DICHTUNG
3	10815006	1	SLEEVE	HUELSE
4	11692299	1	CONNECTING CABLE 4M	VERBINDUNGSKABEL



2.4.2020
002629

LIEBHERR

etk_en_de_048408 LR 1800-1.0


BRACKET REAR
KONSOLE HINTEN

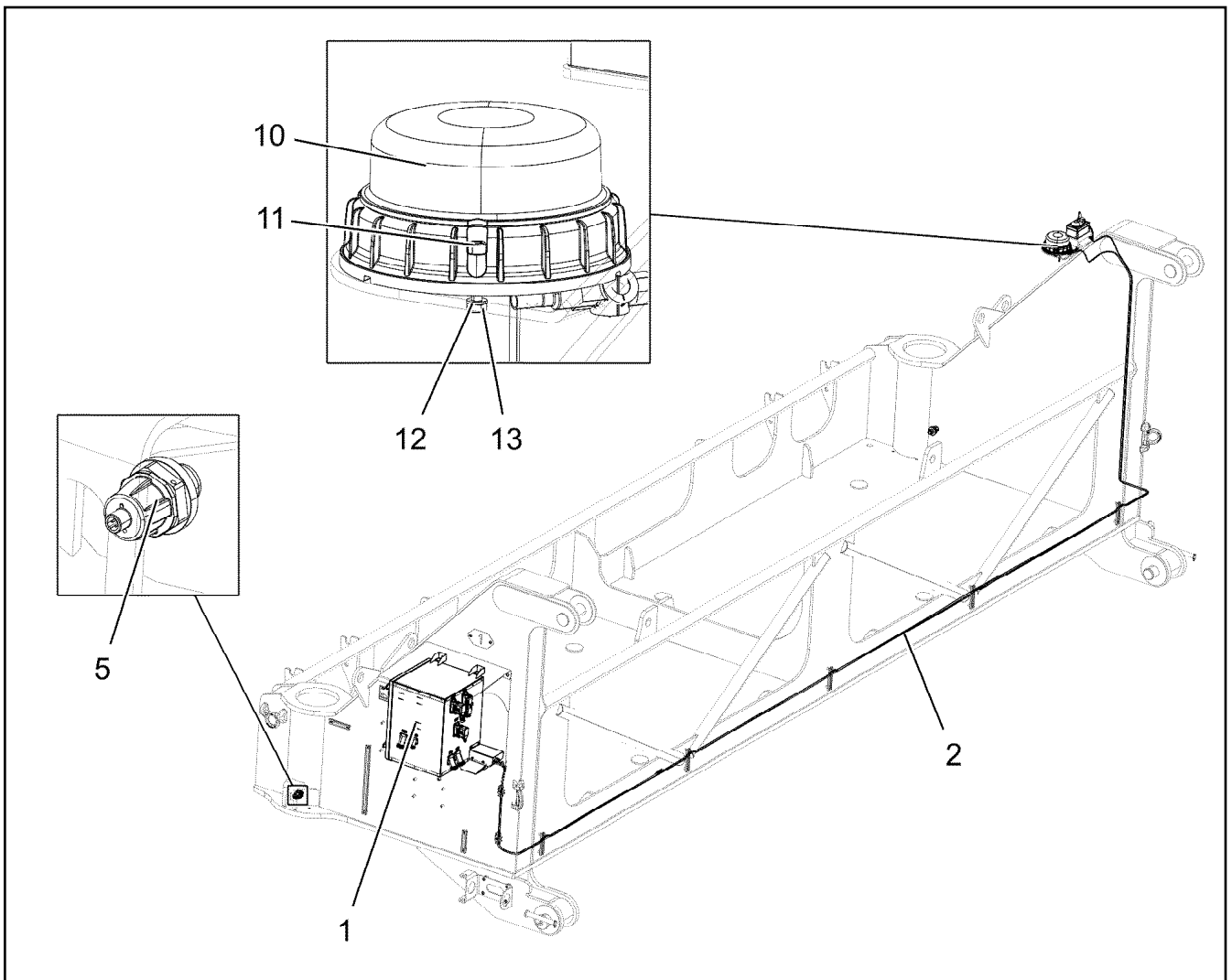
152 (1/2)

96024425

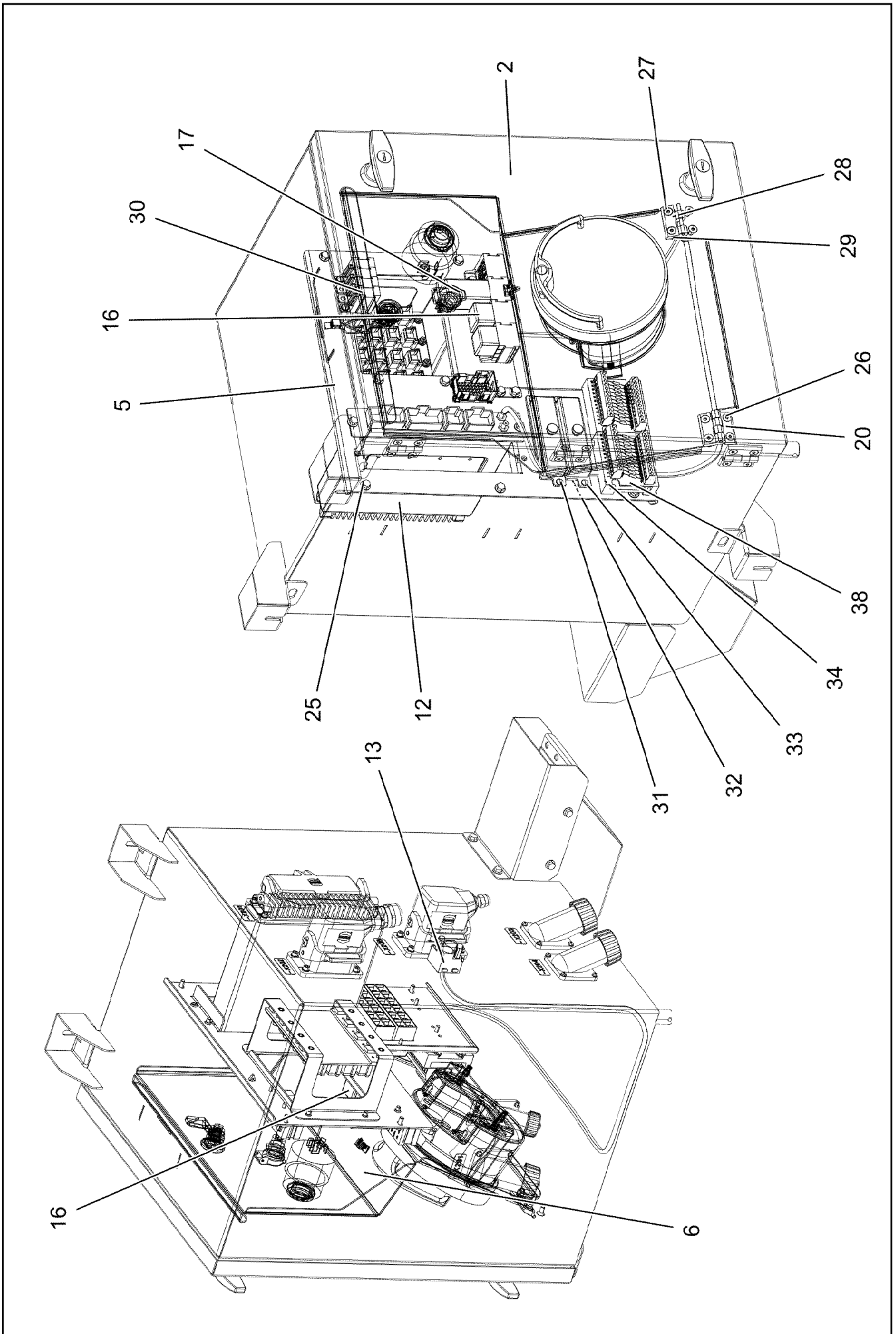
Pos.	Item	Quantity	Description	Bezeichnung
1	96024426	1	STEEL CONSTRUCTION	STAHLBAU
2	97104895	1	HOLDER F.ROTATING BEACON 6X457X180	HALTER F.RUNDUMLAMPE
3	97104896	2	PIN SUSPENSION 6X475X255 S355MC FE//	BOLZENLAGERUNG
4	97104897	2	PIN 90.0X305 35NICRMOV125 SPF	BOLZEN
5	451426908	2	PIN DIN 1436 25X200X192 35NICRMOV125	BOLZEN
6	10181367	2	RING BOLT DIN 580 M8 C15E 480H SPF	RINGSCHRAUBE
7	10875869	2	SAFETY PLUG W HINGE-LID 5X29X4,7X25 4	SICHERHEITSKLAPPSTECKER
8	408650608	16	BUTTON HEAD SCREW ISO 7380-2 M8X20 A	HALBRUNDKOPFSCHRAUBE
9	10872676	9	CABLE CLIP HOLDER 46X70-SCHWARZ PA	KABELBINDERHALTER
10	953873408	16	SLEEVE 25X20 11SMN37 FE//ZNNI8//CN//T0	HUELSE
11	97104911	2	PIN 80.0X245 35NICRMOV125 SPF	BOLZEN
12	4001447	2	LOCKING RING DIN 471 70X4 ZNPH R	SICHERUNGSRING
14	10875484	9	BUTTON HEAD SCREW 7380-2 M8X10 08.8 4	HALBRUNDKOPFSCHRAUBE
15	97105145	1	WEIGHT INFORMATION PLATE 2X228X100 D	GEWICHTSSCHILD
16	96025721	1	SIGNS	BESCHILDERUNG
17	97107679	1	ROOF COVER 4X898X1158 S315MC FE//ZN	DACHABDECKUNG
18	97011115	1	PLATE 2X180X100 DC01 FE//ZNNI8//CN//T0	BLECH
19	97011112	1	PLATE 2X180X100 DC01 FE//ZNNI8//CN//T0	BLECH
20	10876082	6	BUTTON HEAD SCREW AEHNL.ISO 7380-2	HALBRUNDKOPFSCHRAUBE
500	96024470	1	ELECRIC BALLAST CONSOLE REAR	ELEKTRIK BALLASTKONSOLE HI

⇒  154

2.4.2020	etk_en_de_048408 LR 1800-1.0	 153 (2/2)
LIEBHERR	BRACKET REAR KONSOLE HINTEN	96024425



Pos.	Item	Quantity	Description	Bezeichnung
1	96024481	1	SWITCH CABINET CPL. ⇒ □ 155	SCHALTSCHRANK KPL.
2	96024483	1	CABLE LIST ⇒ □ 165	KABELLISTE
5	10875197	2	INDUCTIVE SENSOR BERUEHRUNGSLOS	INDUKTIVSENSOR
10	96027293	1	ROTATING BEACON MOUNTING	RUNDUMKENNLEUCHE ANBA
11	10875590	3	SOCKET HEAD SCREW ISO 4762 M6X35 8.8	ZYLINDERSCHRAUBE
12	10875647	3	WASHER ISO 7089 6 200HV 480H SPF	SCHEIBE
13	11694356	3	HEX NUT ISO 4032 M6 8 480H SPF	SECHSKANTMUTTER



2.4.2020
002627






LIEBHERR


etk_en_de_048408 LR 1800-1.0

SWITCH CABINET CPL.
SCHALTSCHRANK KPL.

155 (1/2)

96024481

Pos.	Item	Quantity	Description	Bezeichnung
1	96024486	1	CABLES MOUNTING PANEL CPL. S201 ⇒  157	DRAEHTE MONTAGETAFEL KPL
2	96024819	1	SWITCH CABINET PRE-ASS. ⇒  158	SCHALTSCHRANK VORM.
5	96025889	1	ASSEMBLY PLATE PRE-ASS. ⇒  161	MONTAGEBLECH VORM.
6	96031720	1	ASSEMBLY PLATE PRE-ASS. ⇒  162	MONTAGEBLECH VORM.
12	968252908	1	BTB PROGRAMMED ⇒  163	BTB PROGRAMMIERT
13	96032717	1	ANTENNA CABLE S201 WL019	ANTENNENKABEL
(19)	10675778	1	ANTENNA CABLE 7X48-2M	ANTENNENKABEL
(500)	923512208	2	CABLE MARKER	KABELMARKER
(501)	605664201	1	FEMALE INSERT 4-POLX2+SM 10A	BUCHSENEINSATZ
(502)	10675506	2	CONTACT BUSHING 0,14-5,5MM2	KONTAKTBUCHSE
(503)	260407702	1	HINGED FRAME HAN 6B	GELENKRAHMEN
(734)	10675381	1	SLEEVE CONTACT 1,5MM2	BUCHSENKONTAKT
(998)	965622208	2	LETTERING WIRING HARNESS	BESCHRIFTUNG KABELBAUM
16	630105108	2	RELAY 24V/1S 26X26X24MM SPF	RELAIS
17	660306508	1	DIODE SUBASSEMBLY SPF	DIODENBAUSTEIN
20	704258208	2	HINGE 20X20X40/180° GD-ZN SW GEPULV	SCHARNIER
25	10875503	7	HEX SCREW EN 1665 M5X10 10.9 480H SPF	SECHSKANTSCHRAUBE
26	408603508	4	COUNTERSUNK SCREW DIN 7991 M5,0X10,	SENKTSCHRAUBE
27	408606201	4	COUNTERSUNK SCREW DIN 7991 M5X16 A2	SENKTSCHRAUBE
28	420060201	4	WASHER ISO 7089 6 200HV-A2	SCHEIBE
29	10301317	4	HEX NUT DIN 985 M5 A2-70	SECHSKANTMUTTER
30	604007108	4	FLAT FUSE LINK 10A 32	FLACHSICHERUNGSEINSATZ
31	604007708	1	FLAT FUSE LINK 3A	FLACHSICHERUNGSEINSATZ
32	604006908	3	FLAT FUSE LINK 5A 32	FLACHSICHERUNGSEINSATZ
33	604007008	3	FLAT FUSE LINK 7,5A	FLACHSICHERUNGSEINSATZ
34	604007108	1	FLAT FUSE LINK 10A 32	FLACHSICHERUNGSEINSATZ
38	602735508	9	INSERTION BRIDGE	EINLEGEBRUECKE

2.4.2020	etk_en_de_048408 LR 1800-1.0	 156 (2/2)
LIEBHERR	SWITCH CABINET CPL. SCHALTSCHRANK KPL.	96024481

Pos.	Item	Quantity	Description	Bezeichnung
2	96024487	1	CABLES MOUNTING PLATES,PRE-ASS S20	DRAEHTE MONTAGETAFEL VO
501	10046999	2	PLUG 8-POL	STECKER
502	11060125	1	MALE INSERT 64-POL 16A POLYCARBONAT	STIFTEINSATZ
503	10047001	2	PLUG 8-POL	STECKER
504	602225508	1	MASTER PLUG 4-POL	ZENTRALSTECKER
505	602225608	1	MASTER PLUG 6-POL	ZENTRALSTECKER
506	10099856	4	HOUSING 21-POLE	GEHAEUSE
507	10099868	4	CONTACT RETAINING PIN JPT 21 POL	KONTAKTSICHERUNGSSTIFT
508	10047000	2	PLUG 8-POL	STECKER
509	630122908	3	PLUG BASE 9-POLE	RELAISSTECKSOCKEL
510	96007378	1	COTTER PIN 36POL	STECKER VORM.
511	602331308	7	HOUSING 4-POL	GEHAEUSE
512	10099847	4	FLAT PLUG HOUSING 6-POL	FLACHSTECKERGEHAEUSE
513	10099869	4	CONTACT RETAINING PIN JPT 6 POL	KONTAKTSICHERUNGSSTIFT
514	604526608	1	PIN CARRIER 6-POL 16A	STIFTTRAEGER
515	602209708	3	ATTACHABLE SLEEVE HOUSING 2-POL	STECKHUELSENGEHAEUSE
516	10099863	2	HOUSING 15-POLE	GEHAEUSE
517	10099867	2	CONTACT RETAINING PIN JPT 15 POLE	KONTAKTSICHERUNGSSTIFT
518	604564214	1	CONTACT INSERT 10-POL 16A	KONTAKTEINSATZ
519	10297422	1	MALE INSERT 12+PE 16A	STIFTEINSATZ
520	10099860	2	HOUSING 9-POL	GEHAEUSE
521	10045101	2	CONTACT RETAINING PIN 9POL GELB	KONTAKTSICHERUNGSSTIFT
522	604501708	4	ATTACHABLE SLEEVE HOUSING	STECKHUELSENGEHAEUSE
523	10099839	2	FLAT PLUG HOUSING 12-POL	FLACHSTECKERGEHAEUSE
524	10099866	4	CONTACT RETAINING PIN JPT 12 POL	KONTAKTSICHERUNGSSTIFT
525	602325508	2	HOUSING 6-POL	GEHAEUSE
526	10099861	2	HOUSING 12-POL	GEHAEUSE
527	10297424	2	FEMALE INSERT 12+PE 16A	BUCHSENEINSATZ
528	602305908	1	FLAT PLUG HOUSING FASTIN-FASTON	FLACHSTECKERGEHAEUSE
812	604518908	2	STOPPER PLUG BAUREIHE_M1	BLINDSTOPFEN

2.4.2020

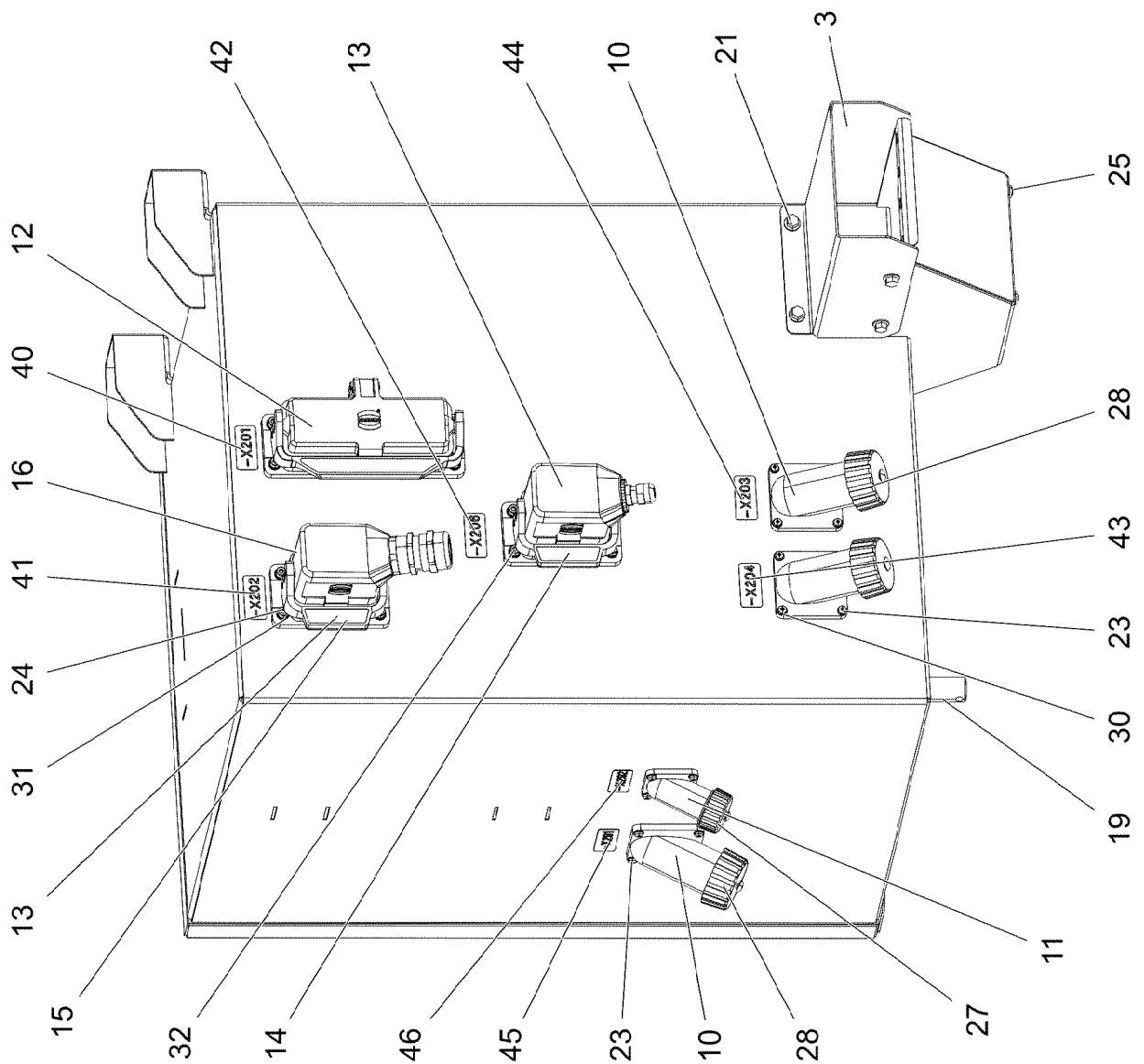
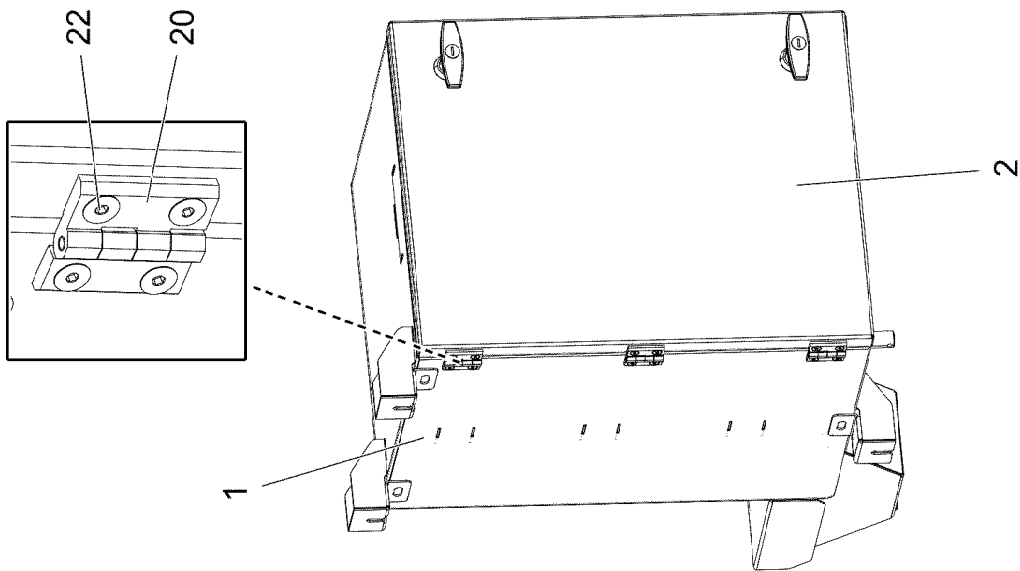
etk_en_de_048408 LR 1800-1.0

157

LIEBHERR

CABLES MOUNTING PANEL CPL.
DRAEHTE MONTAGETAFEL KPL.

96024486



2.4.2020
002620

LIEBHERR

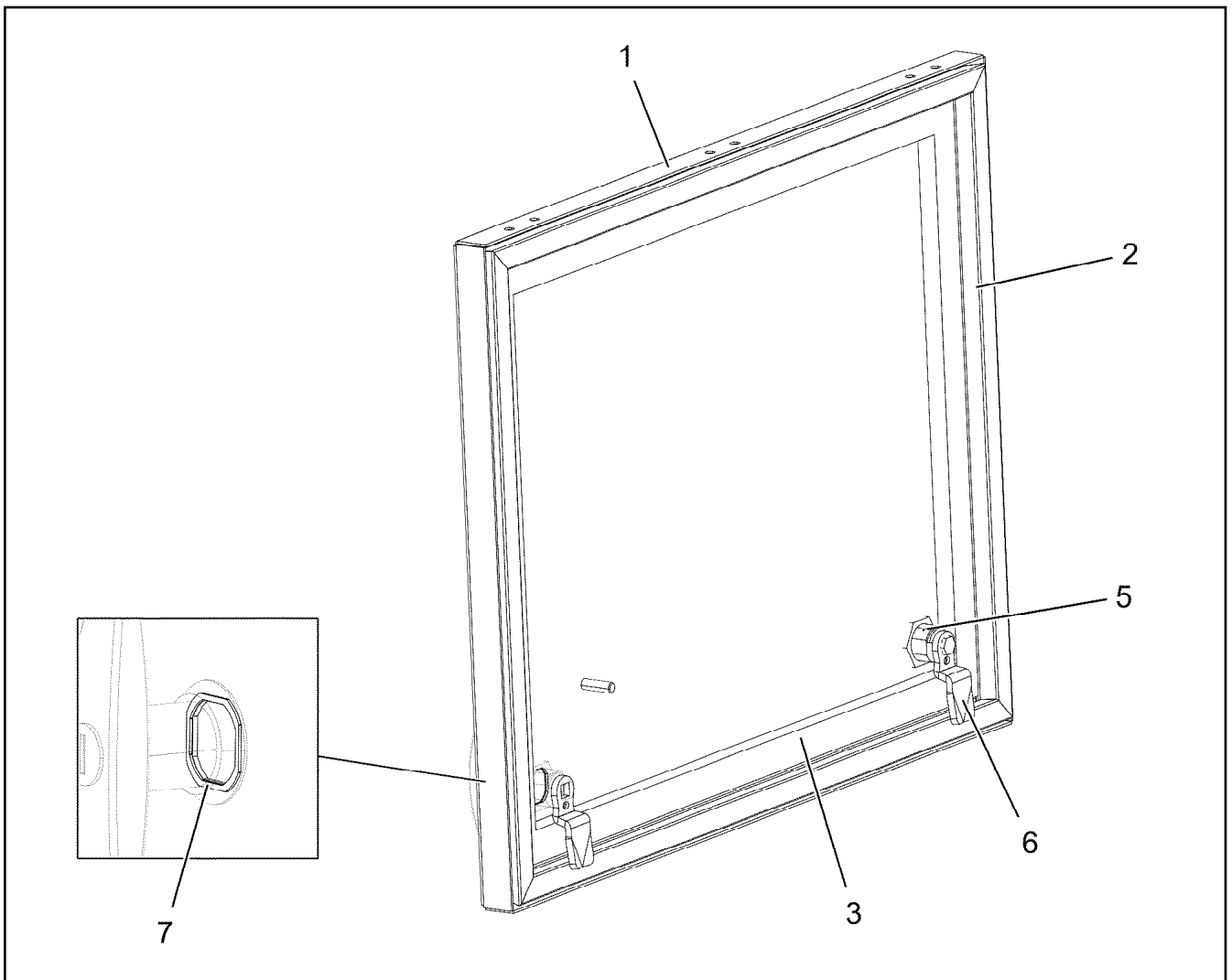
etk_en_de_048408 LR 1800-1.0

SWITCH CABINET PRE-ASS.
SCHALTSCHRANK VORM.

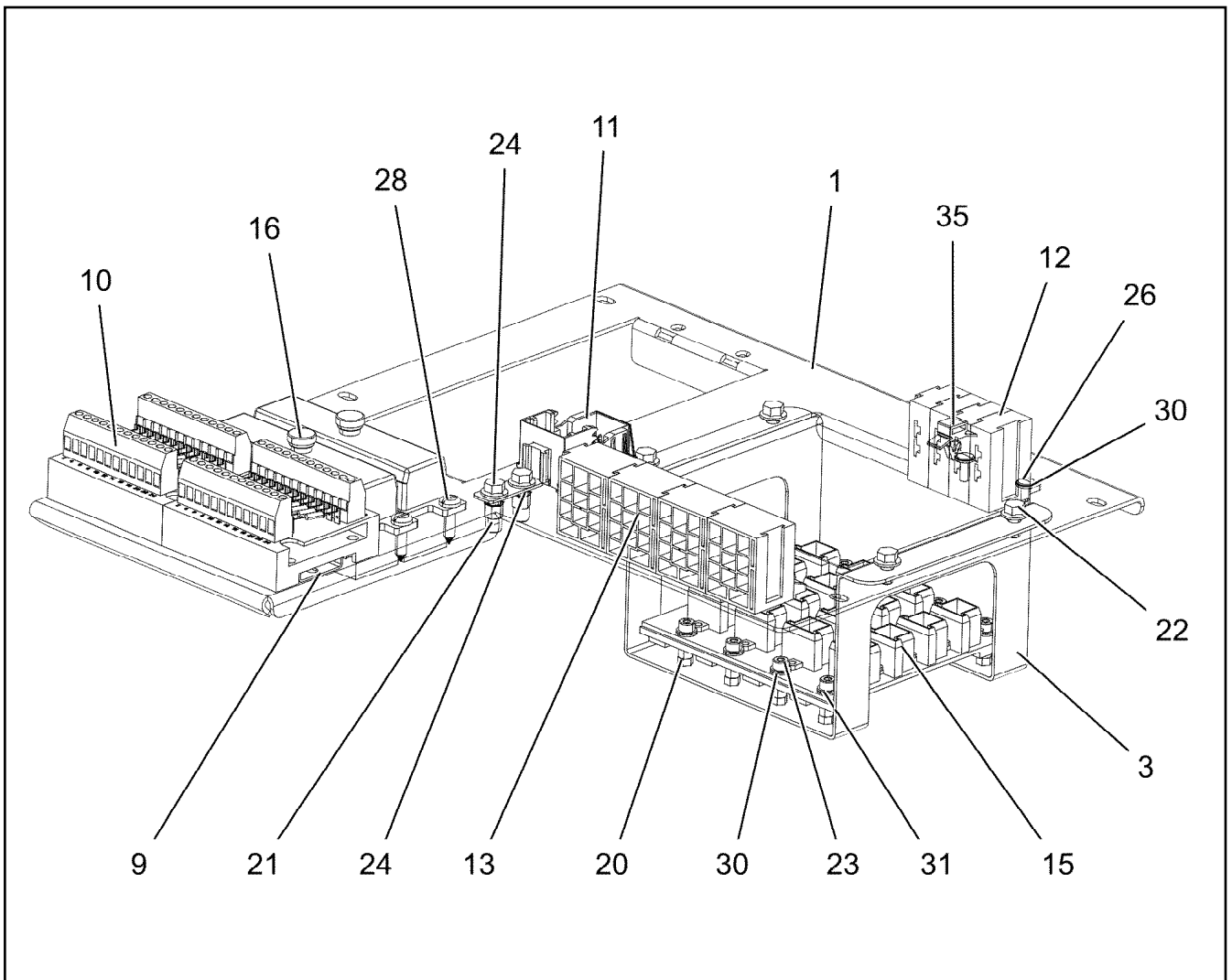
158 (1/2)

96024819

Pos.	Item	Quantity	Description	Bezeichnung
1	96024820	1	HOUSING WELDED RAL 7037 SPF	GEHAEUSE SCHWK.
2	96024822	1	COVER COMPL. ⇒  160	DECKEL KPL.
3	97104752	1	COVER 1.5X182X226 DC01 RAL 7035 SPF	DECKEL
10	10878107	3	TIN M3	DOSE
11	10030376	1	TIN M1	DOSE
12	10873528	1	ADD-ON HOUSING HAN 24B	ANBAUGEHAEUSE
13	10873525	2	ADD-ON HOUSING HAN 6B	ANBAUGEHAEUSE
14	260407602	1	HINGED FRAME HAN 6B	GELENKRAHMEN
15	10871288	4	GUIDE PIN CODIERUNG HAN E/ STAINLESS	FUEHRUNGSSTIFT
16	10871289	4	GUIDE BUSHING CODIERUNG HAN E/ STAIN	FUEHRUNGSBUCHSE
19	602501208	2	WATER DRAIN PLUG M12 PA6G SPF	ENTWAESSERUNGSSTOPFEN
20	704258208	3	HINGE 20X20X40/180° GD-ZN SW GEPULV	SCHARNIER
21	10875503	4	HEX SCREW EN 1665 M5X10 10.9 480H SPF	SECHSKANTSCHRAUBE
22	408603508	12	COUNTERSUNK SCREW DIN 7991 M5,0X10,	SENKSCHRAUBE
23	12219257	16	PAN-HEAD SCREW ISO 7045 M3X10 4.8 480	FLACHKOPFSCHRAUBE
24	10876395	12	SOCKET HEAD SCREW ISO 4762 M4X12 8.8	ZYLINDERSCHRAUBE
25	553168708	2	SHEET-METAL SCREW ISO 7049 ST4,8X13 S	BLECHSCHRAUBE
27	604512108	1	SEALING PLUG M1-D	VERSCHLUSSKAPPE
28	10297417	3	END COVER TR38X6 P3	VERSCHLUSSDECKEL
30	420050108	16	WASHER ISO 7089 3 MS	SCHEIBE
31	10875645	12	WASHER ISO 7089 4 200HV 480H SPF	SCHEIBE
32	425100708	12	TOOTH LOCK WASHER DIN 6797 A 4,3	ZAHNSCHEIBE
40	97108157	1	SIGN 35X15 LEXEDGE II	SCHILD
41	97108152	1	SIGN 35X15 LEXEDGE II	SCHILD
42	97108144	1	SIGN 35X15 LEXEDGE II	SCHILD
43	97109966	1	SIGN 35X15 LEXEDGE II	SCHILD
44	97109967	1	SIGN 35X15 LEXEDGE II	SCHILD
45	97109971	1	SIGN 35X15 LEXEDGE II	SCHILD
46	97126315	1	SIGN 35X15 LEXEDGE II	SCHILD



Pos.	Item	Quantity	Description	Bezeichnung
1	96025897	1	COVER GLUED	DECKEL GEKLEBT
2	97106415	1	SEALING PROFILE EPDM SCHWARZ	ABDICHTPROFIL
3	262104308	1.56	CELL RUBBER 20X12 CR SCHWARZ	ZELLGUMMI
5	704253108	2	T-HANDLE TURNBUCKLE GD-ZN	KNEBELGRIFFVORREIBER
6	704256708	2	TONGUE	ZUNGE
7	704274908	2	FLAT GASKET	FLACHDICHTUNG



Pos.	Item	Quantity	Description	Bezeichnung
1	97104745	1	MOUNTING PLATE 2X387X320 DC01 FE//ZN	MONTAGEBLECH
3	97104749	1	HOLDER 1.5X319X119 DC01 FE//ZNNI8//CN/	HALTER
9	602106708	0.12	TOP HAT RAIL 35X27X7,3X1	HUTSCHIENE
10	966929508	2	INSERTION MODULE 12POLIG	BESTUECKUNGSMODUL
11	10873923	1	PLUG SHELL 36-POL	STECKERGEHAEUSE
12	604501708	4	ATTACHABLE SLEEVE HOUSING	STECKHUELSENGEHAEUSE
13	630122908	4	PLUG BASE 9-POLE	RELAISSTECKSOCKEL
15	10027448	1	CURRENT SOURCE LSB SPF	STROMQUELLE
16	604501608	2	FUSE BOX SMALL 6-POL, LEER	SICHERUNGSDOSE
20	413006208	8	BLIND RIVET NUT M4 K=1,0-3,0	BLINDNIETMUTTER
21	10042592	2	BLIND RIVET NUT M5 K=1,0-3,5 ST A2C	BLINDNIETMUTTER
22	10875503	9	HEX SCREW EN 1665 M5X10 10.9 480H SPF	SECHSKANTSCHRAUBE
23	10876395	8	SOCKET HEAD SCREW ISO 4762 M4X12 8.8	ZYLINDERSCHRAUBE
24	10876387	2	HEX SCREW M5X16 10.9 480H SPF	SECHSKANTSCHRAUBE
26	704207608	2	MANDRIL RIVET 4X10,3	DORNNIET
28	408201014	4	SHEET-METAL SCREW ISO 7049 ST4,8X19	BLECHSCHRAUBE
30	10875645	10	WASHER ISO 7089 4 200HV 480H SPF	SCHEIBE
31	425220708	8	SERRATED LOCK WASHER DIN 6798 J 4.3	FAECHERSCHEIBE
35	11492315	1	CABLE CLIP HOLDER 8,1X-SCHWARZ PA66	KABELBINDERHALTER

2.4.2020
002384

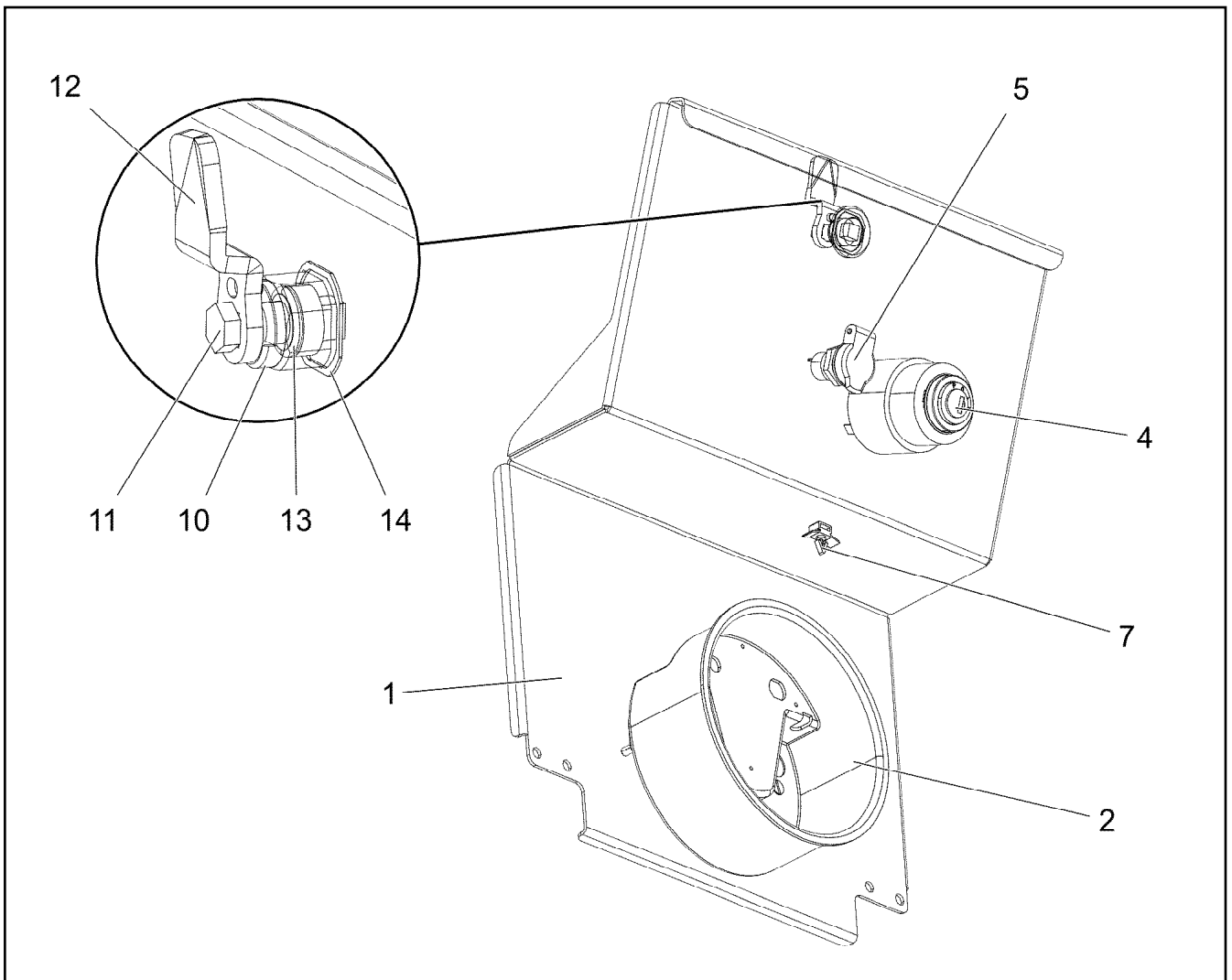
LIEBHERR

etk_en_de_048408 LR 1800-1.0

ASSEMBLY PLATE PRE-ASS.
MONTAGEBLECH VORM.

161

96025889



Pos.	Item	Quantity	Description	Bezeichnung
1	96031721	1	WELDED ASSEMBLY PLATE RAL 7037 SPF	MONTAGEBLECH SCHWK.
2	10412777	1	CHARGING UNIT BTT SPF	LADEEINHEIT
4	10335557	1	IGNITION STARTER SWITCH 3S SPF	ZUENDSTARTSCHALTER
5	605203908	1	BUILT-IN SOCKET 2-POL	EINBAUSTECKDOSE
7	11492315	1	CABLE CLIP HOLDER 8,1X-SCHWARZ PA66	KABELBINDERHALTER
10	704253308	1	HOUSING GD-ZN SW GEPULVERT	GEHAEUSE
11	704253408	1	ACTUATION SPIKE GD-ZN SW GEPULVERT	BETAETIGUNGSDORN
12	704256708	1	TONGUE	ZUNGE
13	704274808	1	O-RING 12X2 NBR70	O-RING
14	704274908	1	FLAT GASKET	FLACHDICHTUNG

2.4.2020
002371

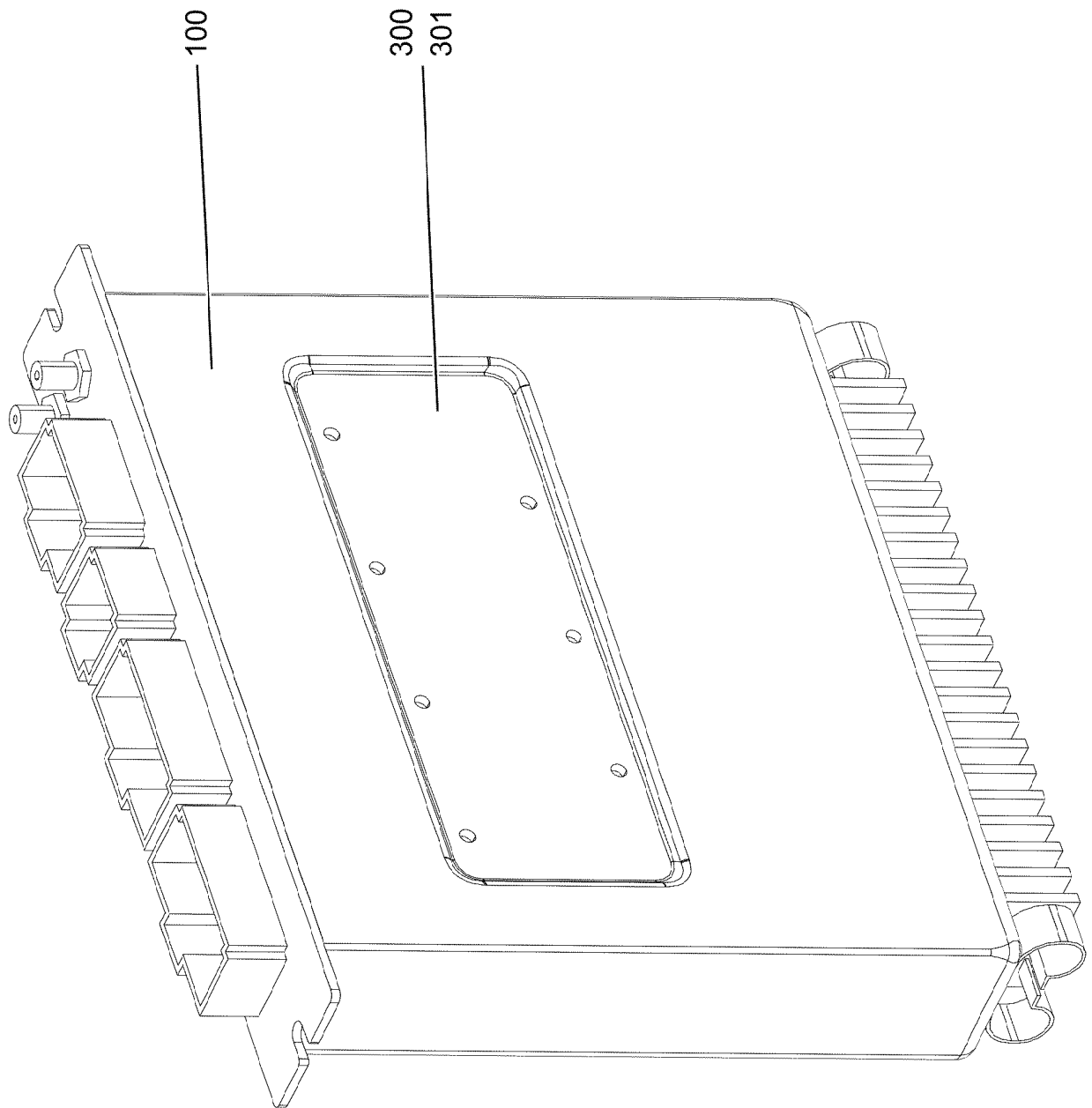
LIEBHERR

etk_en_de_048408 LR 1800-1.0

ASSEMBLY PLATE PRE-ASS.
MONTAGEBLECH VORM.

162

96031720



2.4.2020
001939

LIEBHERR

etk_en_de_048408 LR 1800-1.0

BTB PROGRAMMED
BTB PROGRAMMIERT

163 (1/2)


968252908


Pos.	Item	Quantity	Description	Bezeichnung
100	11212256	1	REMOTE CONTROL APPARATUS LSB-BTB-	FERNSTEUEREMPFAENGER
300	10288121	1	NAME PLATE 70X40 POLYESTER SPF	BEZEICHNUNGSSCHILD
301	11007853	1	LABELS 10X90 POLYESTER	ETIKETTEN

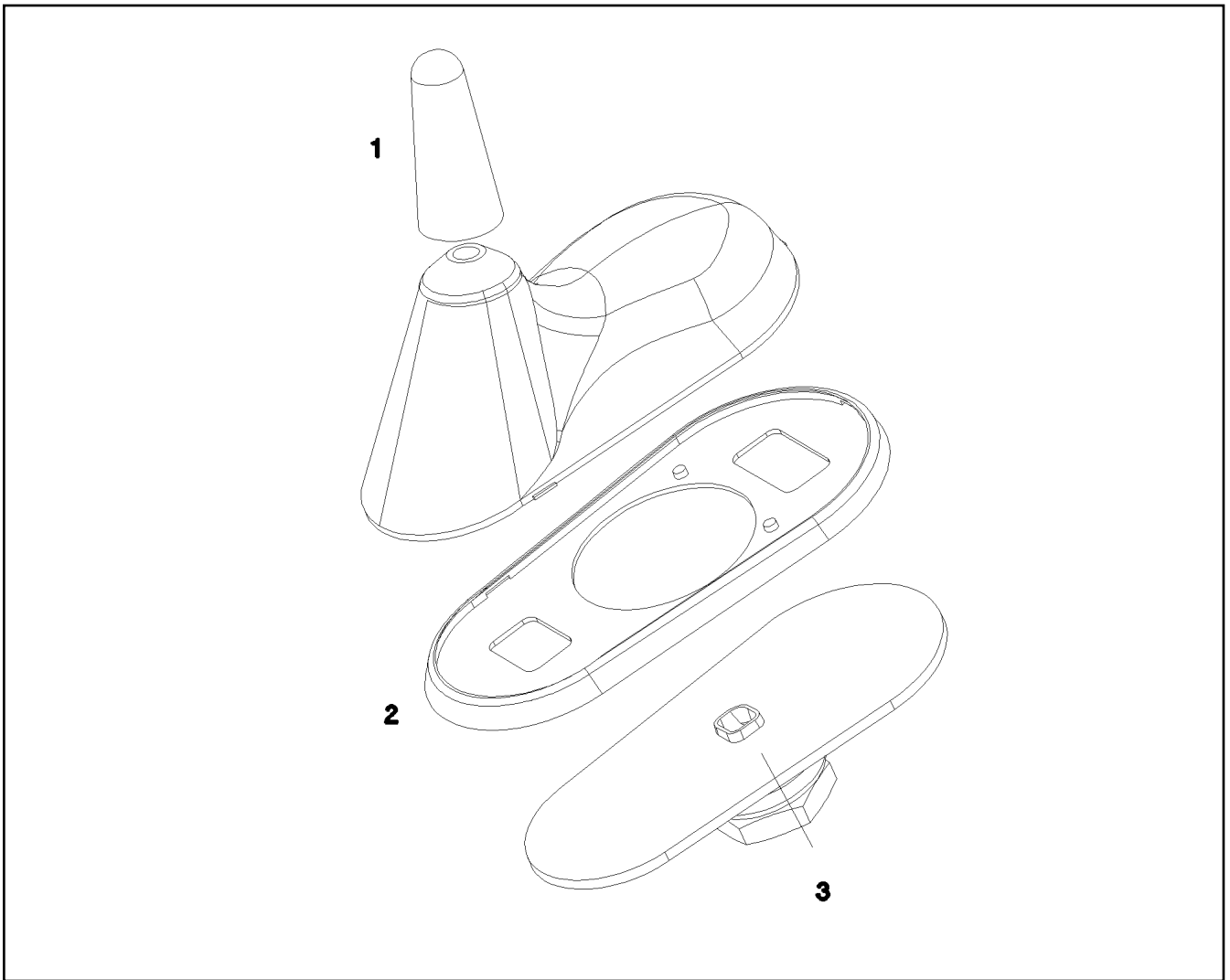
2.4.2020	etk_en_de_048408 LR 1800-1.0	<input type="checkbox"/> 164 (2/2)
LIEBHERR	BTB PROGRAMMED BTB PROGRAMMIERT	968252908

Pos.	Item	Quantity	Description	Bezeichnung
1	96024485	1	LEAD W201D	LEITUNG
2	96025222	1	LEAD W201F ⇒ □ 166	LEITUNG
3	96032883	1	WIRING HARNESS W291 ⇒ □ 168	KABELSTRANG
5	96037298	1	LEAD W291VL	LEITUNG
(5)	10870958	18.1	LEAD 5 G 2,5	LEITUNG
(6)	600230408	18.1	CONTROL LEAD 4 X 1,5 SPF	STEUERLEITUNG
(7)	12237181	18.1	LEAD 2 X 2X0,75	LEITUNG
(225)	11124208	17.9	CABLE CONDUIT DN25X0,6 PUR SPF	KABELSCHLAUCH
(500)	923512208	2	CABLE MARKER	KABELMARKER
(501)	10297422	1	MALE INSERT 12+PE 16A	STIFTEINSATZ
(502)	10297424	1	FEMALE INSERT 12+PE 16A	BUCHSENEINSATZ
(503)	10297419	2	SEALING PLUG TR38X6 P3	VERSCHLUSSKAPPE
(504)	12102123	2	CABLE GLAND M25X1,5 MS	KABELVERSCHRAUBUNG
(505)	10816740	2	PLUG M3	STECKER
(628)	604519208	4	PIN CONTACT 0,75-1MM2	STIFTKONTAKT
(629)	604519308	4	SLEEVE CONTACT 0,75-1,0MM2	BUCHSENKONTAKT
(636)	604518808	4	SLEEVE CONTACT 1,5MM2	BUCHSENKONTAKT
(637)	604519108	4	PIN CONTACT 1,5MM2	STIFTKONTAKT
(720)	10493973	5	PIN CONTACT 2,5MM2 SILBER	STIFTKONTAKT
(722)	10493971	5	SLEEVE CONTACT 2,5MM2 SILBER	BUCHSENKONTAKT
(998)	965622208	2	LETTERING WIRING HARNESS	BESCHRIFTUNG KABELBAUM

2.4.2020	etk_en_de_048408 LR 1800-1.0	□ 165
LIEBHERR	CABLE LIST KABELLISTE	96024483

Pos.	Item	Quantity	Description	Bezeichnung
5	10878274	1	ANTENNA CABLE 7X48-8M	ANTENNENKABEL
6	10450273	1	ANTENNA ⇒  167	ANTENNE
292	10475426	11.8	CORRUGATED PIPE DN10 PA 6	WELLROHR
500	923512208	4	CABLE MARKER	KABELMARKER
501	979204408	1	EMPTY CASING 80.0X0 AL	LEERGEHAEUSE
502	602424108	1	CABLE GLAND M16X1,5X4-11 MS	KABELVERSCHRAUBUNG
998	965622208	4	LETTERING WIRING HARNESS	BESCHRIFTUNG KABELBAUM

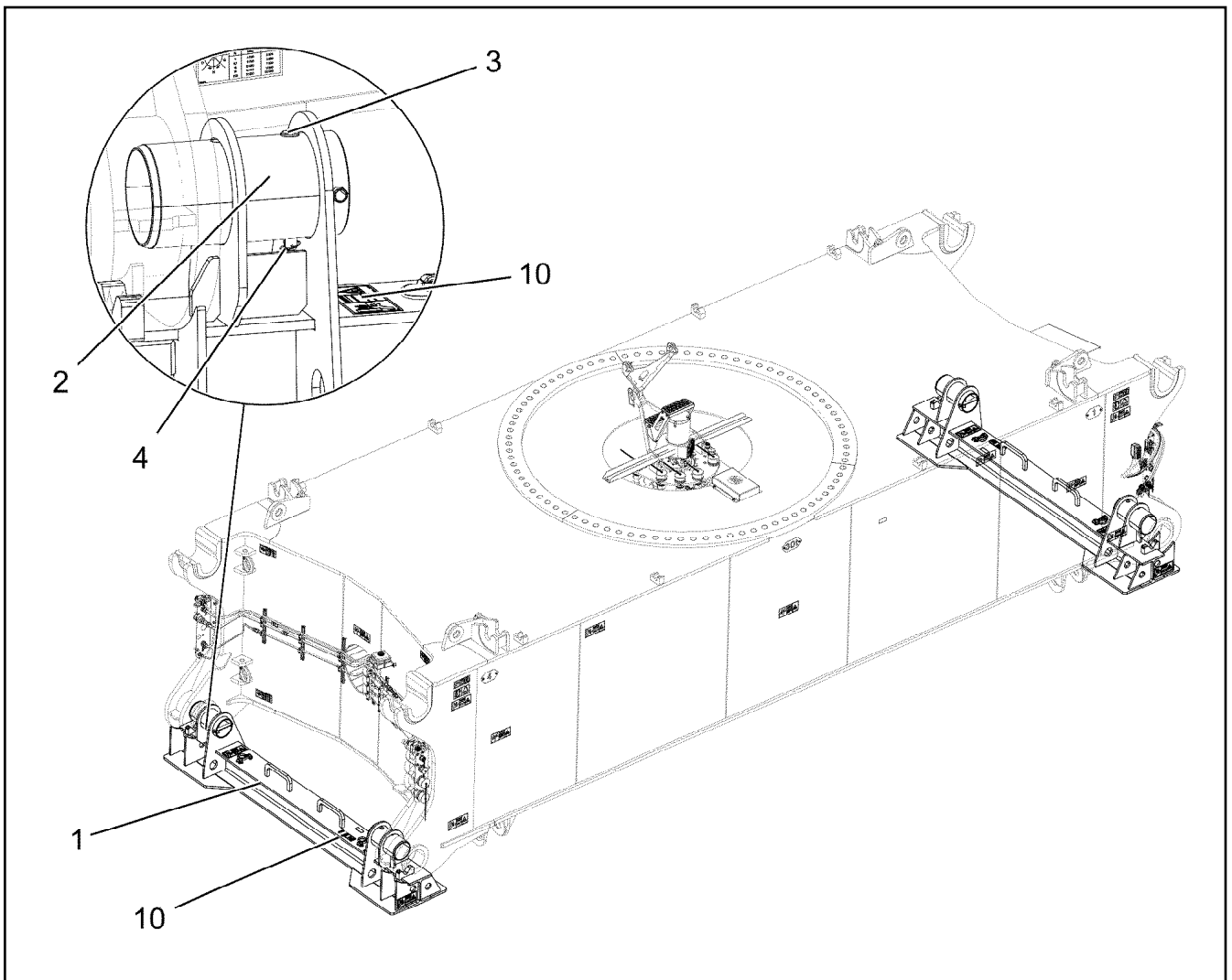
2.4.2020	etk_en_de_048408 LR 1800-1.0	 166
LIEBHERR	LEAD LEITUNG	96025222



Pos.	Item	Quantity	Description	Bezeichnung
1	10815004	1	ANTENNA ROD	ANTENNENSTAB
2	10815005	1	SEAL	DICHTUNG
3	10815006	1	SLEEVE	HUELSE
4	11692299	1	CONNECTING CABLE 4M	VERBINDUNGSKABEL

Pos.	Item	Quantity	Description	Bezeichnung
5	600367308	18.08	LEAD 2 X 1,5	LEITUNG
6	600367308	0.31	LEAD 2 X 1,5	LEITUNG
87	602308008	2	WIRED END FERRULE DIN 46228 1,5X7 TIN	ADERENDHUELSE
298	10441166	0.05	HEATSHRINK SLEEVING 11,6/2,5X2,29 POLY	SCHRUMPFSCHLAUCH
345	10870539	0.8	ELECTR.CABLE 0,75	KFZ-LEITUNG
500	923512208	4	CABLE MARKER	KABELMARKER
501	604526508	2	BUSHING SUPPORT 6-POL 16A	BUCHSENTRAEGER
502	604526608	1	PIN CARRIER 6-POL 16A	STIFTTRAEGER
503	605005708	1	PLUG 2-POL	STECKER
504	604508508	2	SEALING PLUG M 1-K	VERSCHLUSSKAPPE
505	604508608	2	PLUG 6-POL	STECKER
506	604509408	3	CABLE SLEEVE 8-10	KABELTUELLE
507	604505508	1	CABLE SOCKET M11-Z	KABELDOSE
508	604512108	1	SEALING PLUG M1-D	VERSCHLUSSKAPPE
636	604518808	8	SLEEVE CONTACT 1,5MM2	BUCHSENKONTAKT
637	604519108	3	PIN CONTACT 1,5MM2	STIFTKONTAKT
812	604518908	10	STOPPER PLUG BAUREIHE_M1	BLINDSTOPFEN
998	965622208	2	LETTERING WIRING HARNESS	BESCHRIFTUNG KABELBAUM

2.4.2020	etk_en_de_048408 LR 1800-1.0	<input type="checkbox"/> 168
LIEBHERR	WIRING HARNESS KABELSTRANG	96032883



Pos.	Item	Quantity	Description	Bezeichnung
1	96038424	2	TRANSPORT SUPPORT WELDED CONST	TRANSPORTABLAGE SCHWK.
2	96038423	4	TUBULAR BOLT T ZN O	ROHRBOLZEN
3	97083299	4	PIN 30.0X205 35NICRMOV125 SPF	BOLZEN
4	10875869	4	SAFETY PLUG W HINGE-LID 5X29X4,7X25 4	SICHERHEITSKLAPPSTECKER
10	96039395	2	SIGNS	BESCHILDERUNG
(1)	97056685	1	SIGN 170X55 KLEBEFOLIE SPF	SCHILD
(2)	978674608	4	SIGN 208X88 KLEBEFOLIE SPF	SCHILD

2.4.2020
003097

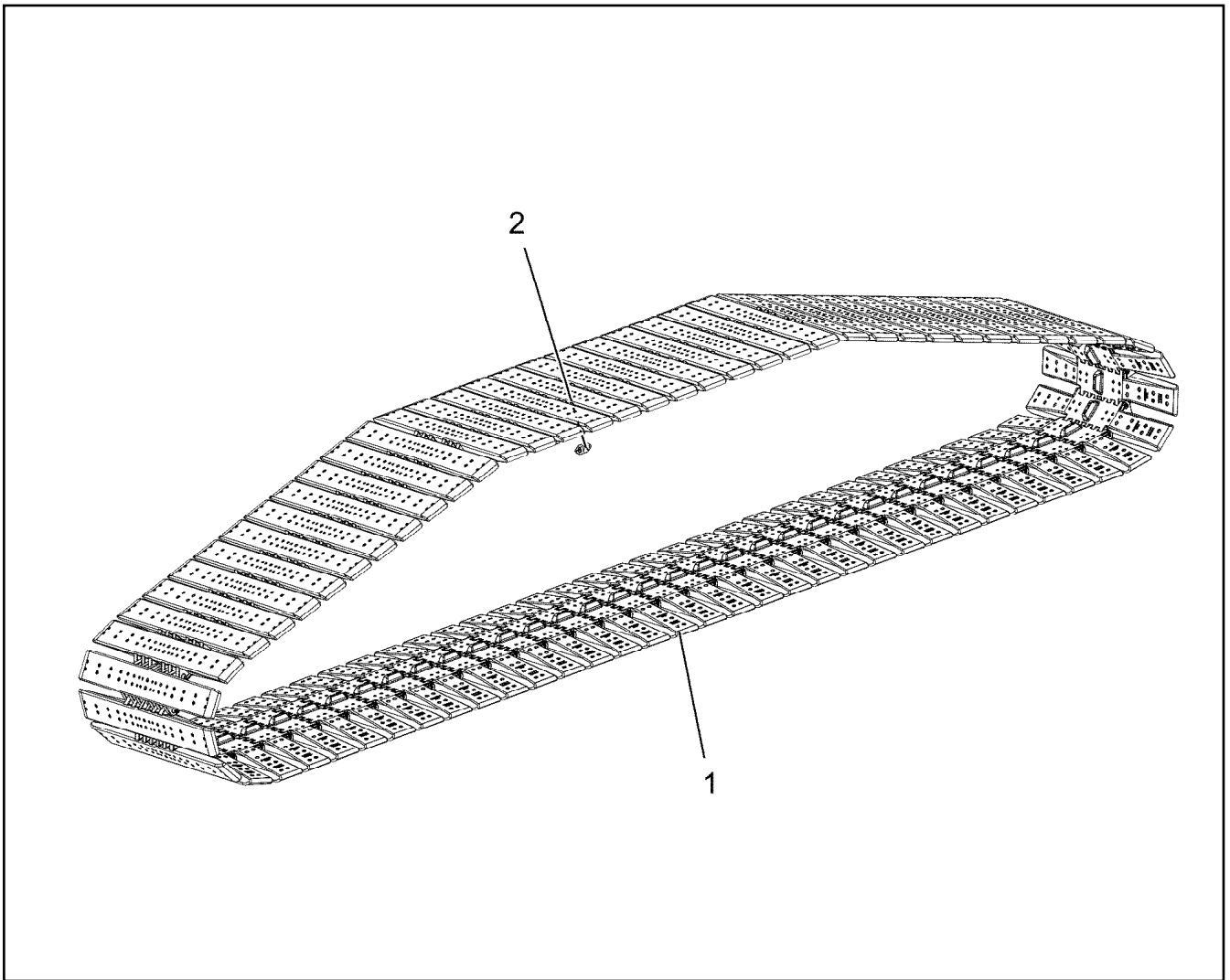
LIEBHERR


etk_en_de_048408 LR 1800-1.0


MIDDLE SECTION OF TRANS. RACK
TRANSPORTABLAGE MITTELTEIL

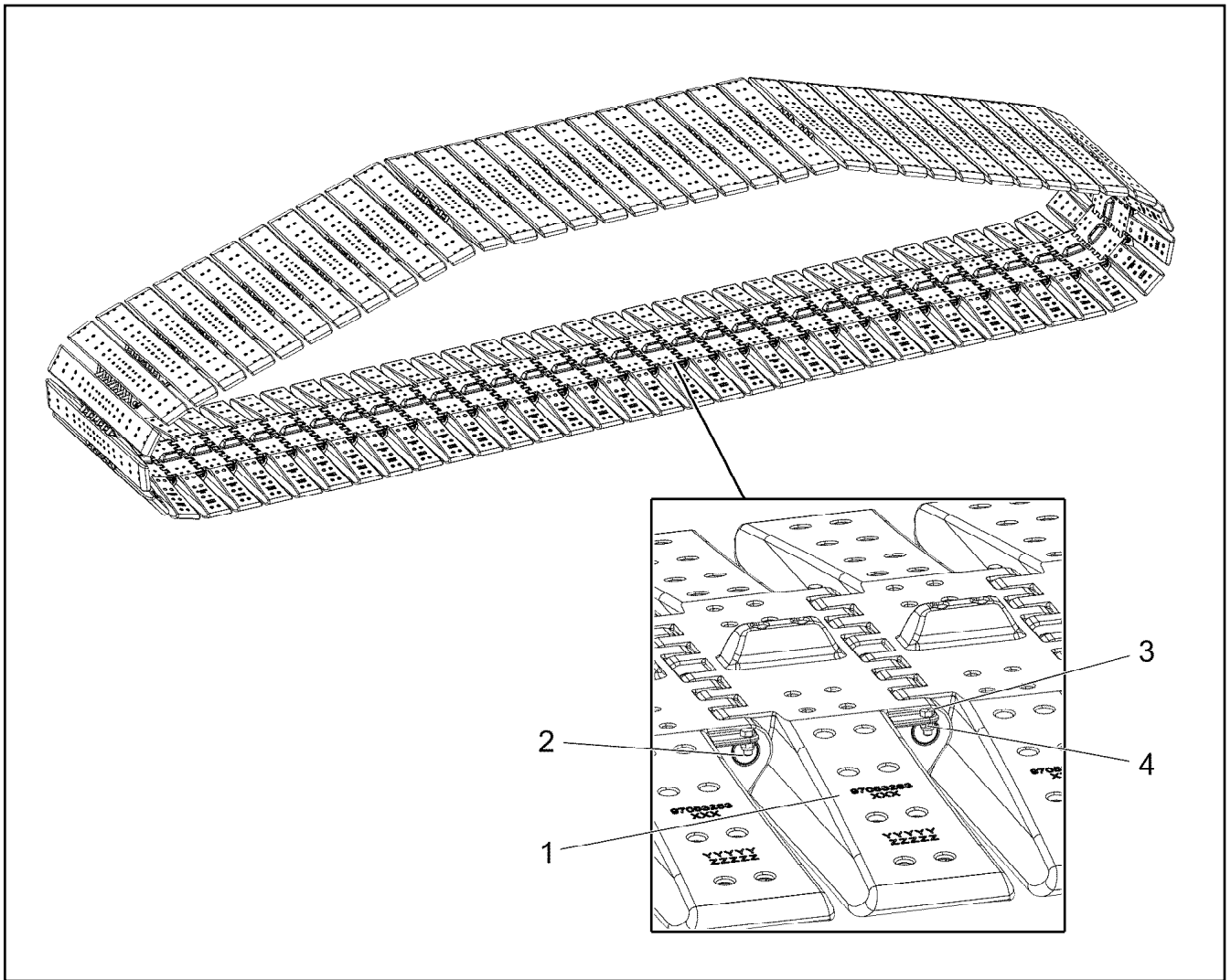
169

919330508

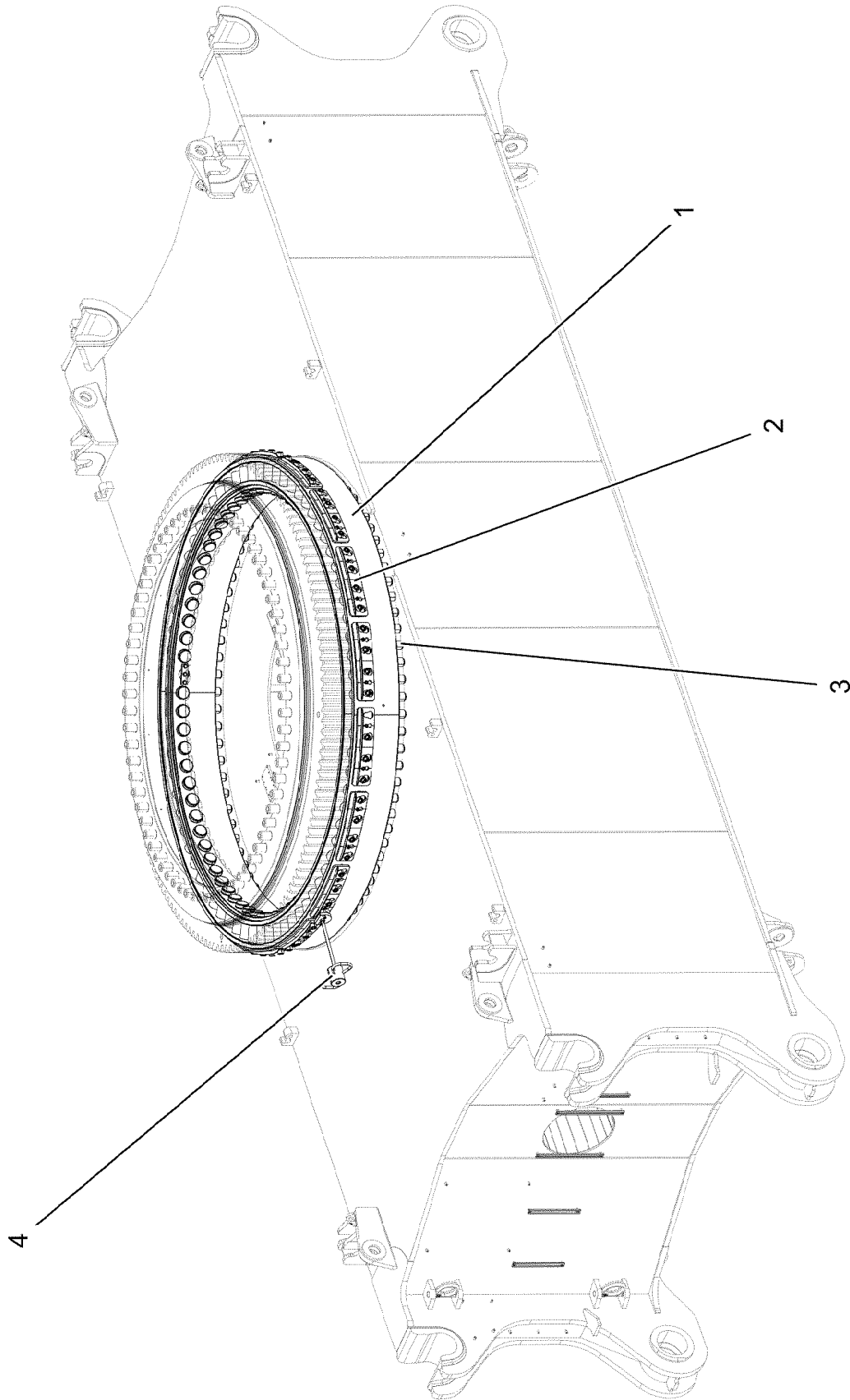


Pos.	Item	Quantity	Description	Bezeichnung
1	96048332	1	FLOOR PLATES PRE-ASS. 2.4M ⇒  171	BODENPLATTEN VORM.
2	97092004	2	WEIGHT INFORMATION PLATE 2X200X100 D	GEWICHTSSCHILD

<p>2.4.2020 006402</p> <p>LIEBHERR</p>	<p>etk_en_de_048408 LR 1800-1.0</p> <p>FLOOR SHEET COMPL. BODENPLATTEN KPL.</p>	<p> 170</p> <p>919615308</p>
---	---	---



Pos.	Item	Quantity	Description	Bezeichnung
1	97053263	72	FLOOR PLATE 2.4M GS22NIMOCR56 SPF	BODENPLATTE
2	97034180	144	AXLE 50.0X407 42CRMO4+QT SPF	ACHSE
3	10875519	144	HEX SCREW ISO 4017 M16X40 8.8 FLZN SP	SECHSKANTSCHRAUBE
4	10875609	144	HEX NUT DIN 985 M16 8 FLZN SPF	SECHSKANTMUTTER



2.4.2020
003314


LIEBHERR


etk_en_de_048408 LR 1800-1.0

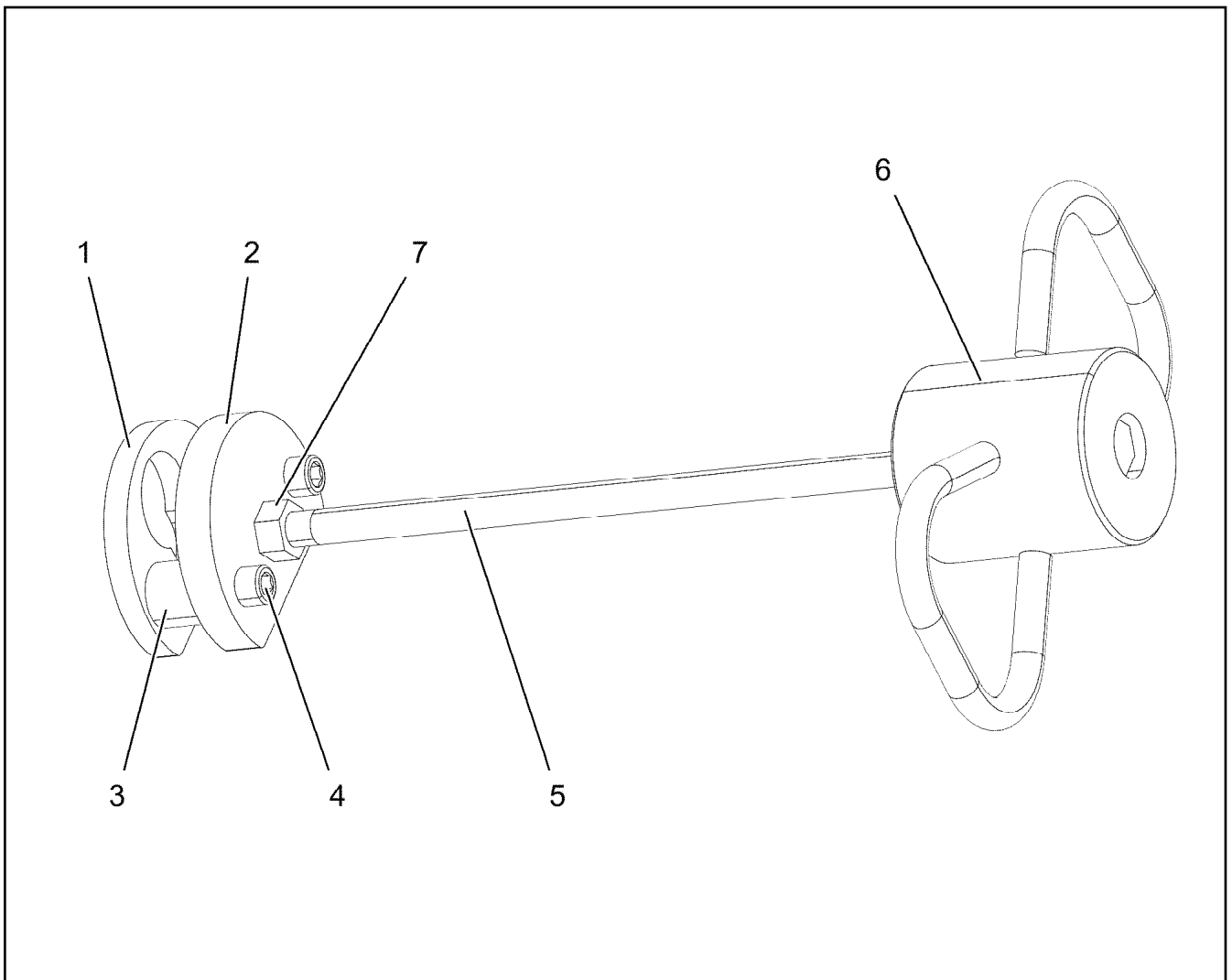
FIXING PARTS SLEWING RING
BEFESTIGUNGSTEILE DREHVERBIND.

172 (1/2)




918631808


Pos.	Item	Quantity	Description	Bezeichnung
1	12494859	1	RING GEAR HOUSING 2960X2580X306 42C	BOLZENRING
2	12494860	1	FASTENERS	VERBINDUNGSMATERIAL
(1)	12494861	70	PIN	BOLZEN
3	97103380	84	EXPANSION BOLT M52X175 12.9 SPF	DEHNSCHRAUBE
4	96047342	1	PREMOUNTED PIN PULLING DEVICE ⇒  174	BOLZENZIEHEINRICHTUNG VO

2.4.2020	etk_en_de_048408 LR 1800-1.0	 173 (2/2)
LIEBHERR	FIXING PARTS SLEWING RING BEFESTIGUNGSTEILE DREHVERBIND.	918631808



Pos.	Item	Quantity	Description	Bezeichnung
1	97134989	1	PLATE 12X110X85 S355MC FE//ZNNI8//CN//T	BLECH
2	97136413	1	PLATE 18X110X85 S355J2+N FE//ZNNI8//CN/	BLECH
3	97136431	2	TUBE 30.0X25 S355J2H FE//ZNNI8//CN//T0	ROHR
4	12213814	2	SOCKET HEAD SCREW ISO 4762 M12X55 8	ZYLINDERSCHRAUBE
5	10878686	1	HEX SCREW ISO 4014 M16X450 8.8 FLZN SP	SECHSKANTSCHRAUBE
6	96048533	1	AXLE WELDED FE//ZNNI8//CN//T0	ACHSE SCHWK.
7	411514608	1	HEX NUT ISO 4032 M16 8 BLANK	SECHSKANTMUTTER

Pos.	Item	Quantity	Description	Bezeichnung
1	96005686	1	MAIN TOOLS ⇒  176	GRUNDWERKZEUG
2	96005694	1	ACCESSORIES ⇒  177	ZUBEHOER
5	512335208	1	MOUNTING - PISTON W. PUMP SPF	MONTAGEZYLINDER
(1)	571369308	1	HAND PUMP ZPH1A/12	HANDPUMPE
(3)	790515308	1	QUICK COUPLING FEMALE	STECKKUPPLUNGSMUFFE
(4)	790515408	1	RAPID ACTION COUPLING	STECKKUPPLUNGSNIPPEL
6	926573208	1	CREEPER ⇒  178	MONTAGEROLLE
7	963611208	1	HOOK ROD T ZN O	HAKENSTANGE
8	10284532	1	LEVER JACK 6,0T PULVERBESCHICHTET	HEBELZUG
10	12101239	1	WEDGE SOCKET 23-25 GR.26/26 -40°C FE	KEILENDKLEMME
11	12100038	1	WEDGE SOCKET 27-29 GR.29/27 -40°C FE	KEILENDKLEMME
12	12100045	1	WEDGE SOCKET 30-31 GR.33/30 -40°C FE	KEILENDKLEMME

2.4.2020	etk_en_de_048408 LR 1800-1.0	 175
LIEBHERR	TOOL WERKZEUG	918632508

Pos.	Item	Quantity	Description	Bezeichnung
1	790045408	1	ASSEMBLY TOOL BOX	MONTAGWERKZEUGKASTEN
2	885251508	1	PADLOCK ABUS-64TI/40 TITALIUM	VORHAENGESCHLOSS
10	790007908	1	DOUBLE-HEADED SPANNER DIN 3110 VE	DOPPELMAULSCHLUESSEL
11	790003908	1	DOUBLE-HEADED SPANNER DIN 3110 46X5	DOPPELMAULSCHLUESSEL
12	885132208	1	SINGLE-END SPANNER DIN 894 55	EINMAULSCHLUESSEL
13	790004608	1	SINGLE-END SPANNER DIN 894 60	EINMAULSCHLUESSEL
14	790012608	1	DOUBLE RING SPANNER DIN 838	DOPPELRINGSCHLUESSEL
15	790023608	1	HEXAGON KEY DIN 911	INBUSSCHLUESSEL
16	790024908	1	SOCKET WRENCH GR.11/3	STECKSCHLUESSEL
17	885182808	1	ARTICULATED HOOK WRENCH 155/6	GELENKHAKENSCHLUESSEL
18	704271108	1	HOLLOW KEY	HOHLSCHLUESSEL
25	790030308	1	HAND HAMMER 500G	HANDHAMMER
26	790030108	1	HAND HAMMER DIN 1041 1500G	HANDHAMMER
27	885034108	1	SLEDGE HAMMER 5KG	VORSCHLAGHAMMER
30	790032008	1	SCREWDRIVER 3,5 CRV-VERNICKELT	SCHRAUBENDREHER
31	885200408	1	SCREWDRIVER 4,5	SCHRAUBENDREHER
32	790032308	1	SCREWDRIVER 5,5 CRV-VERNICKELT	SCHRAUBENDREHER
33	810035408	1	ANGLE SCREW DRIVER GR.3	WINKELSCHRAUBENDREHER
40	790031508	1	COMBI PLIERS DIN 5244 180	KOMBIZANGE
41	885268808	1	CIRCLIP PLIERS STRAIGHT A 3	SEEGERZANGE
45	790042008	1	HAND LEVER PRESS VERZ.	HANDHEBELPRESSE
50	790042908	1	REINFORCED RUBBER HOSE 300 RH-30 M1	GUMMIPANZERSCHLAUCH
51	510569608	1	PLUG SOCKET 0	STECKTUELLE
52	471031008	1	FITTING XGE15-LR-ED A3P	VERSCHRAUBUNG
55	10032297	1	OIL DRAINING HOSE COMPL. 1,5M	OELABLASSSCHLAUCH KPL.

2.4.2020

etk_en_de_048408 LR 1800-1.0

176

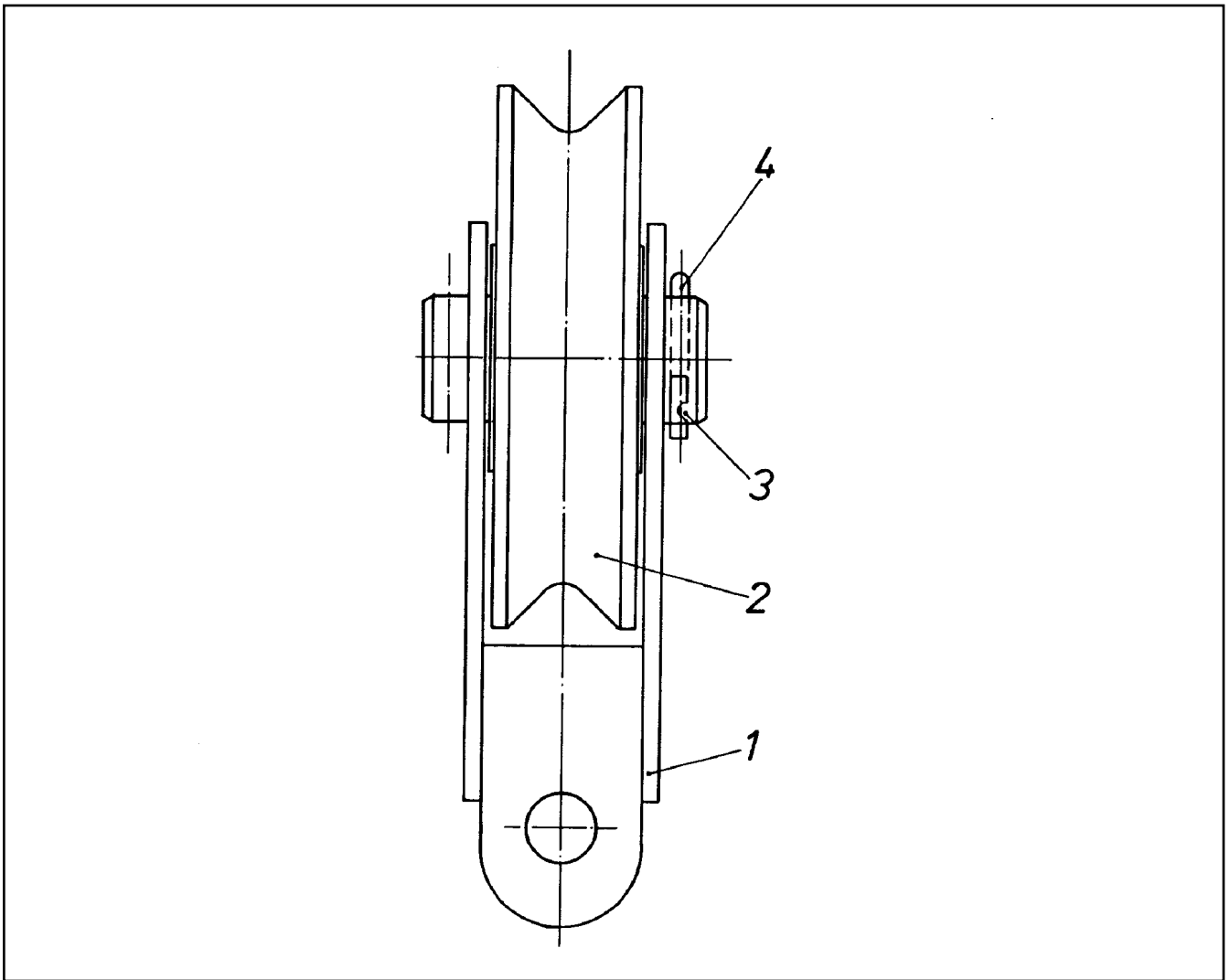
LIEBHERR

MAIN TOOLS
GRUNDWERKZEUG

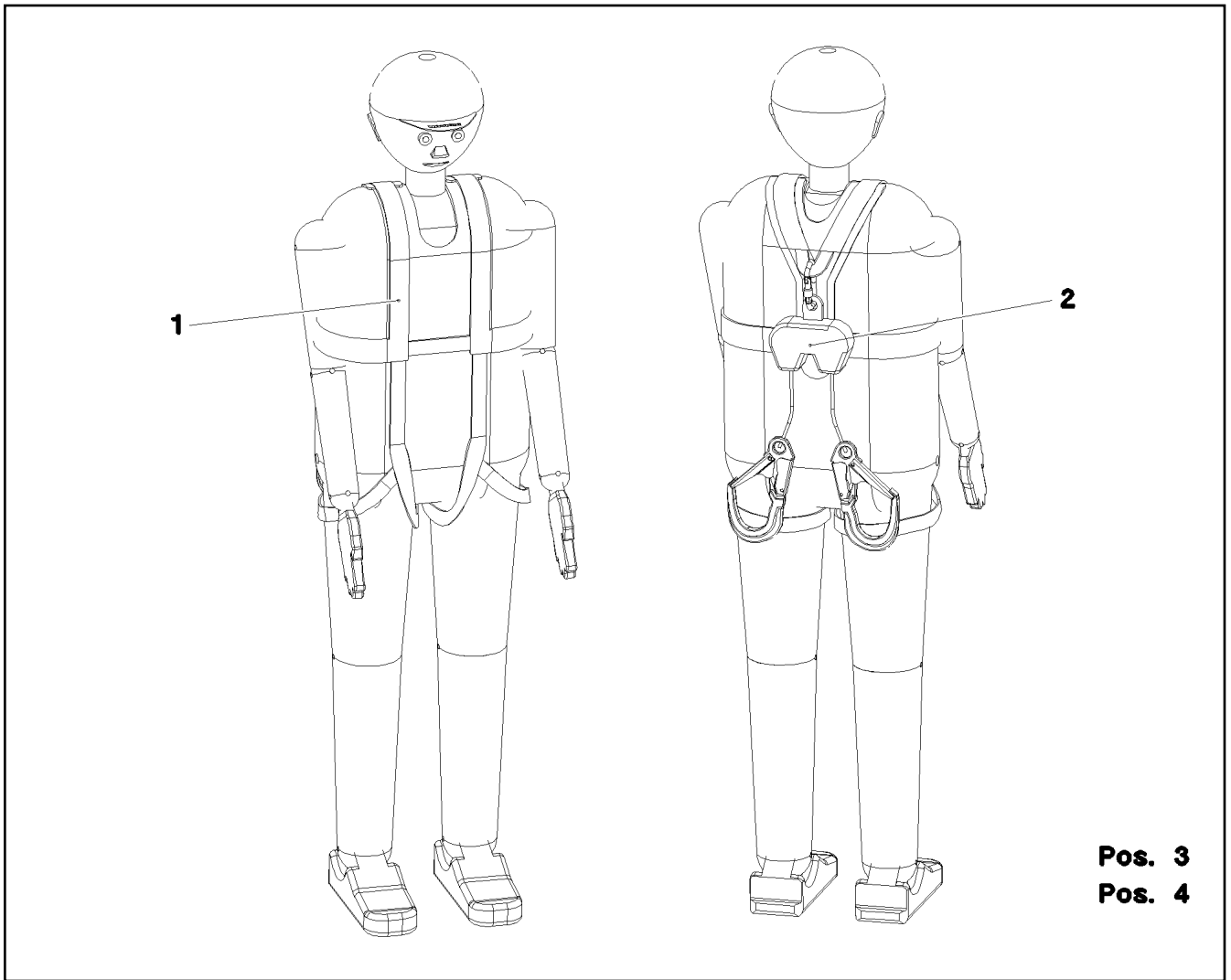
96005686

Pos.	Item	Quantity	Description	Bezeichnung
1	789000308	1	FIRST AID KIST DIN 13164 260X170X80	VERBANDSKASTEN
2	12101159	1	FIRE EXTINGUISHER DIN EN 3	FEUERLOESCHER

2.4.2020	etk_en_de_048408 LR 1800-1.0	<input type="checkbox"/> 177
LIEBHERR	ACCESSORIES ZUBEHOER	96005694



Pos.	Item	Quantity	Description	Bezeichnung
1	926573308	1	BRACKET CPL.	LASCHE KPL.
2	926998308	1	GUIDE PULLEY COMPL.	UMLENKROLLE KPL.
(1)	288154808	1	DEFLECTION PULLEY RD300X82 PA6G	UMLENKROLLE
(2)	745149308	2	DEEP GROOVE BALL BEARING DIN 625 62	RILLENKUGELLAGER
3	450046308	1	PIN ISO 2340 B70X160X130 ST.50K FE//ZN20	BOLZEN
4	433105008	2	RETAINING SPRING DIN 2194 6 A3C	SICHERUNGSFEDER



Pos. 3
Pos. 4

Pos.	Item	Quantity	Description	Bezeichnung
1	11007305	2	SAFETY HARNESS EN 361 IK G 2 BLH	AUFFANGGURT
(1)	11320720	1	BAG	BEUTEL
2	11007310	2	FALL PROTECTION EN 360 HWDB 2 RLH	HOEHENSICHERUNGSGERAET
3	11007312	1	ROPE-DESCENDING+RESCUE EQUIP. EN 3	ABSEIL- UND RETTUNGSGERAE
4	12102869	1	CONNECTING DEVICE EN 358 45-IK30 B70 A	VERBINDUNGSMITTEL

2.4.2020
067875

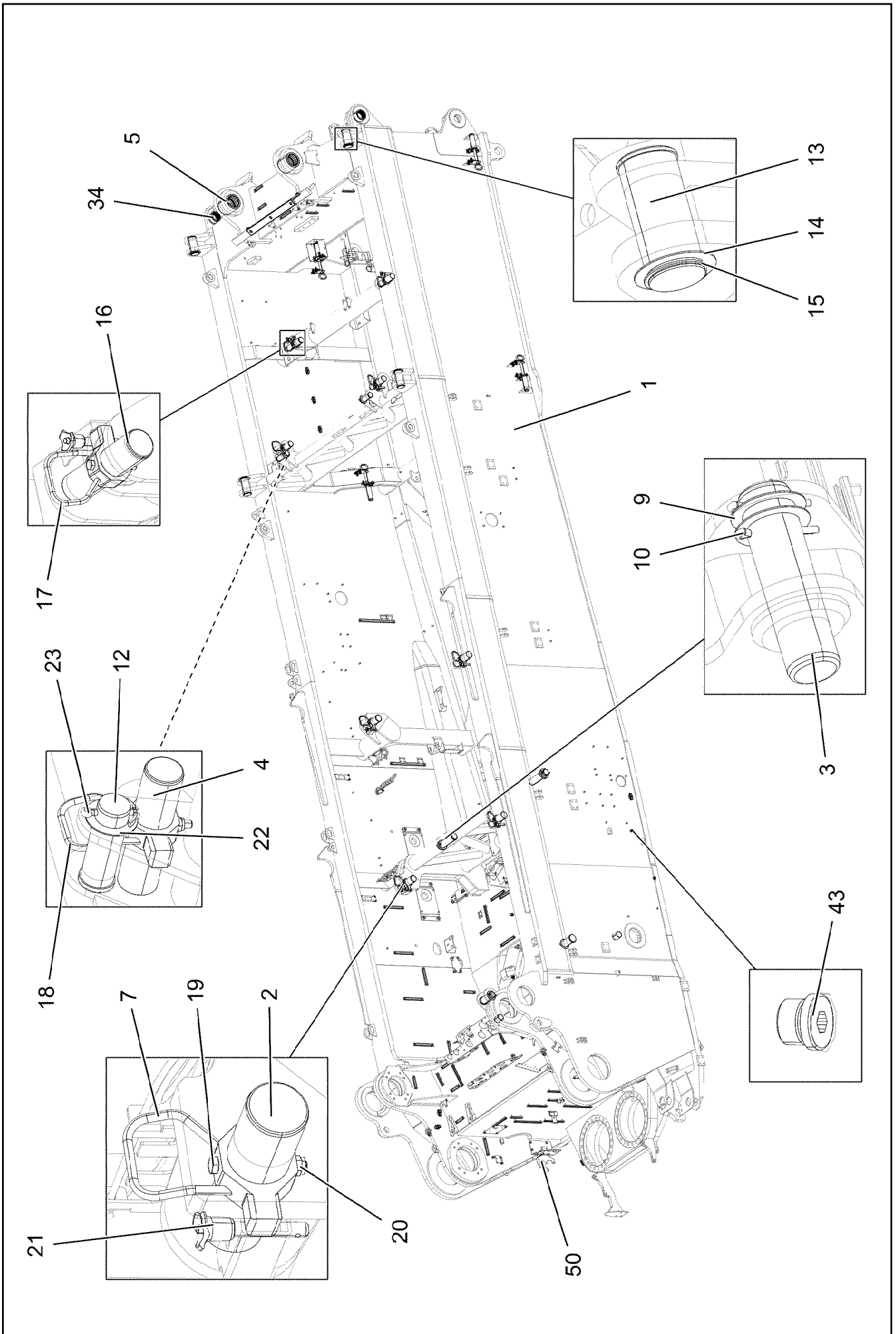
LIEBHERR

etk_en_de_048408 LR 1800-1.0

PERSONAL PROTECTION EQUIPMENT
PERSOENLICHE SCHUTZAUSRUESTUNG

179

916959908



2.4.2020
003410

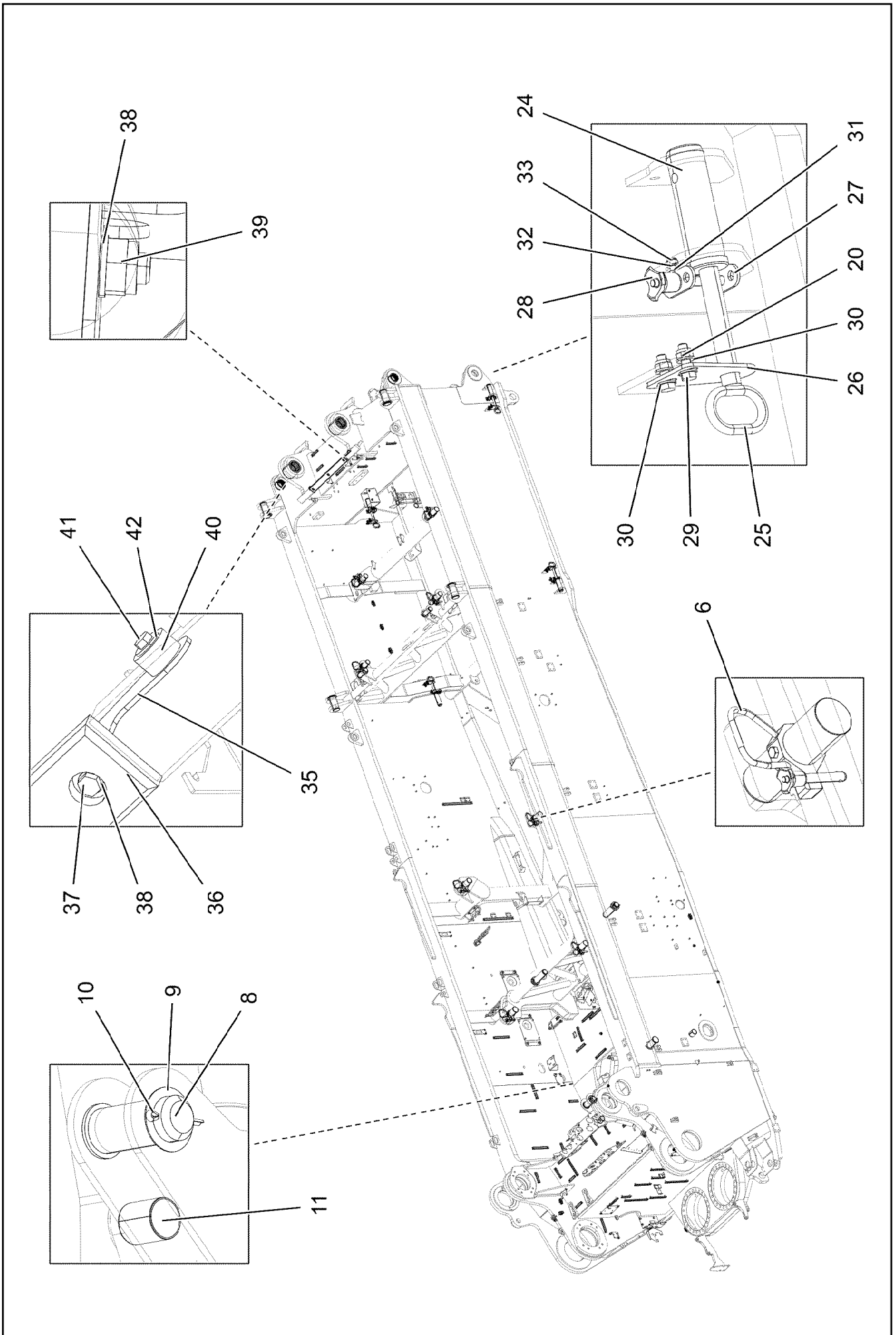
LIEBHERR

etk_en_de_048408 LR 1800-1.0

SLEWING PLATFORM FRAME CPL.
DREHBUEHNENRAHMEN KPL.

180 (1/3)

918635608



2.4.2020
003411

LIEBHERR

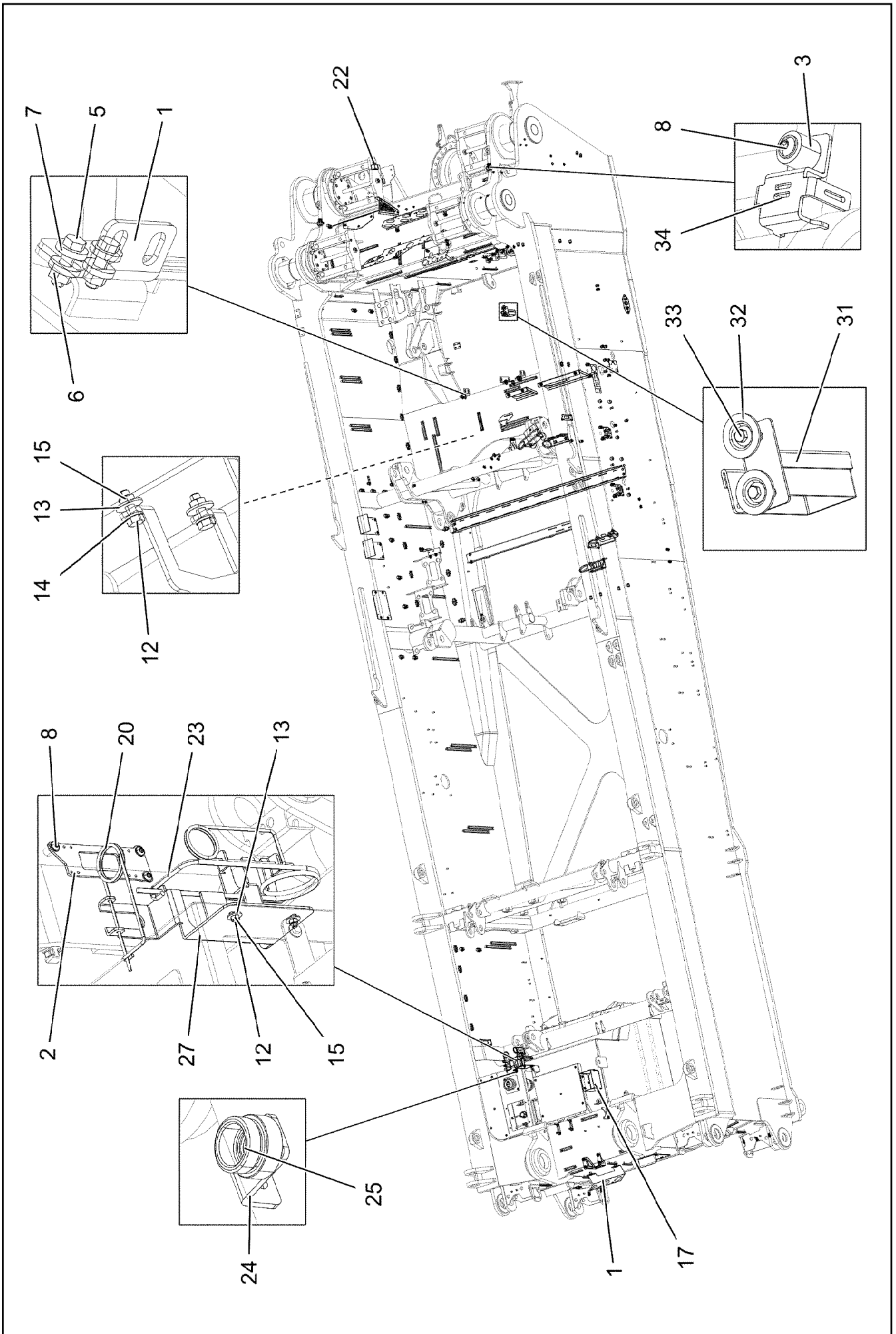
etk_en_de_048408 LR 1800-1.0

SLEWING PLATFORM FRAME CPL.
DREHBUEHNENRAHMEN KPL.

181 (2/3)

918635608

Pos.	Item	Quantity	Description	Bezeichnung
2	97103190	4	PIN 75.0X240 35NICRMOV125 GASN. SPF	BOLZEN
3	97103191	2	PIN 75.0X270 35NICRMOV125 GASN. SPF	BOLZEN
4	97103192	2	PIN 65.0X230 35NICRMOV125 GASN. SPF	BOLZEN
5	97103201	2	BEARING BUSH 160X130X158 CUZN25AL5	LAGERBUCHSE
6	96024694	2	HAND GRIP WELDMENT FE//ZNNI8//CN//T0	HANDGRIFF SCHWK.
7	96024695	2	HAND GRIP WELDMENT FE//ZNNI8//CN//T0	HANDGRIFF SCHWK.
8	952892308	2	PIN RD70X170 35NICRMOV125	BOLZEN
9	972349908	6	WASHER 2X100X100 DC01 FE//ZNNI8//CN//T	SCHEIBE
10	10180376	6	SPLIT PIN ISO 1234 10X90 St 480H SPF	SPLINT
11	708002608	2	DU BUSHING 60X65X70	DU-BUCHSE
12	939249808	2	PIN 55.0 X158 35NICRMOV125 GASN. SPF	BOLZEN
13	976503308	4	PIN 85.0X182 35NICRMOV125 SPF	BOLZEN
14	957018808	4	PLATE 2X114X114 DC01 FE//ZNNI8//CN//T0	BLECH
15	10875663	4	LOCKING RING DIN 471 80X2,5 480H SPF	SICHERUNGSRING
16	97071232	2	PIN 65.0X226 35NICRMOV125 SPF	BOLZEN
17	96003448	2	HANDLE WELD.CONST. FE//ZNNI8//CN//T0	GRIFF SCHWK.
18	96003449	2	HANDLE WELD.CONST. FE//ZNNI8//CN//T0	GRIFF SCHWK.
19	10875504	8	HEX SCREW ISO 4014 M12X100 8.8 FLZN SP	SECHSKANTSCHRAUBE
20	10875607	16	HEX NUT DIN 985 M12 8 FLZN SPF	SECHSKANTMUTTER
21	10874236	8	QUICK RELEASE PIN 16X123,7X70 NIROST	KUGELSPERRBOLZEN
22	979605808	2	WASHER 2X80X80 DC01 FE//ZNNI8//CN//T0	SCHEIBE
23	10180375	2	SPLIT PIN ISO 1234 10X80 St 480H SPF	SPLINT
24	97079606	4	PIN 55.0X165 35NICRMOV125 SPF	BOLZEN
25	925561708	4	HANDLE GRIP WELDED FE//ZNNI8//CN//T0	GEWINDEGRIFF SCHWK.
26	955051808	4	PLATE 5X140X100 S700MC	BLECH
27	97079607	4	LOCKING PLATE 4X132X80 S315MC FE//ZN	SICHERUNGSBLECH
28	11320193	4	QUICK RELEASE PIN 12X130,3X80 NIROST	KUGELSPERRBOLZEN
29	11645384	8	HEX SCREW ISO 4017 M12X40 8.8 FLZN SP	SECHSKANTSCHRAUBE
30	10289804	16	WASHER ISO 7089 12 300HV FLZN SPF	SCHEIBE
31	11642261	8	HEX SCREW ISO 4017 M8X25 8.8 480H SPF	SECHSKANTSCHRAUBE
32	10289803	16	WASHER ISO 7089 8 300HV 480H SPF	SCHEIBE
33	10875614	8	HEX NUT DIN 985 M8 8 480H SPF	SECHSKANTMUTTER
34	97115074	2	BEARING BUSH 110X90X55 CUZN25AL5MN*	LAGERBUCHSE
35	96034497	1	ROPE GUARD WELDED T ZN O	SEILSCHUTZ SCHWK.
36	97117878	1	GUARD STRIP 20X75X800 PA6G	SCHUTZLEISTE
37	11642358	3	HEX SCREW ISO 4017 M10X30 8.8 FLZN SP	SECHSKANTSCHRAUBE
38	10289795	6	WASHER ISO 7089 10 300HV FLZN SPF	SCHEIBE
39	10875605	3	HEX NUT DIN 985 M10 10 FLZN SPF	SECHSKANTMUTTER
40	978787708	2	SLEEVE 33.0X19 FE//ZNNI8//CN//T0	HUELSE
41	11651612	2	HEX SCREW ISO 4017 M8X16 8.8 480H SPF	SECHSKANTSCHRAUBE
42	11140469	2	WASHER ISO 7093-1 8 200HV 480H SPF	SCHEIBE
43	477704508	4	STOP PLUG VSTIM22X1,5ED A3P	STOPFEN
50	96023860	1	ASSEMBLY PARTS F.SLEWING PLTF.	MONTAGETEILE DREHBUEHNE
			⇒  183	



2.4.2020
003437

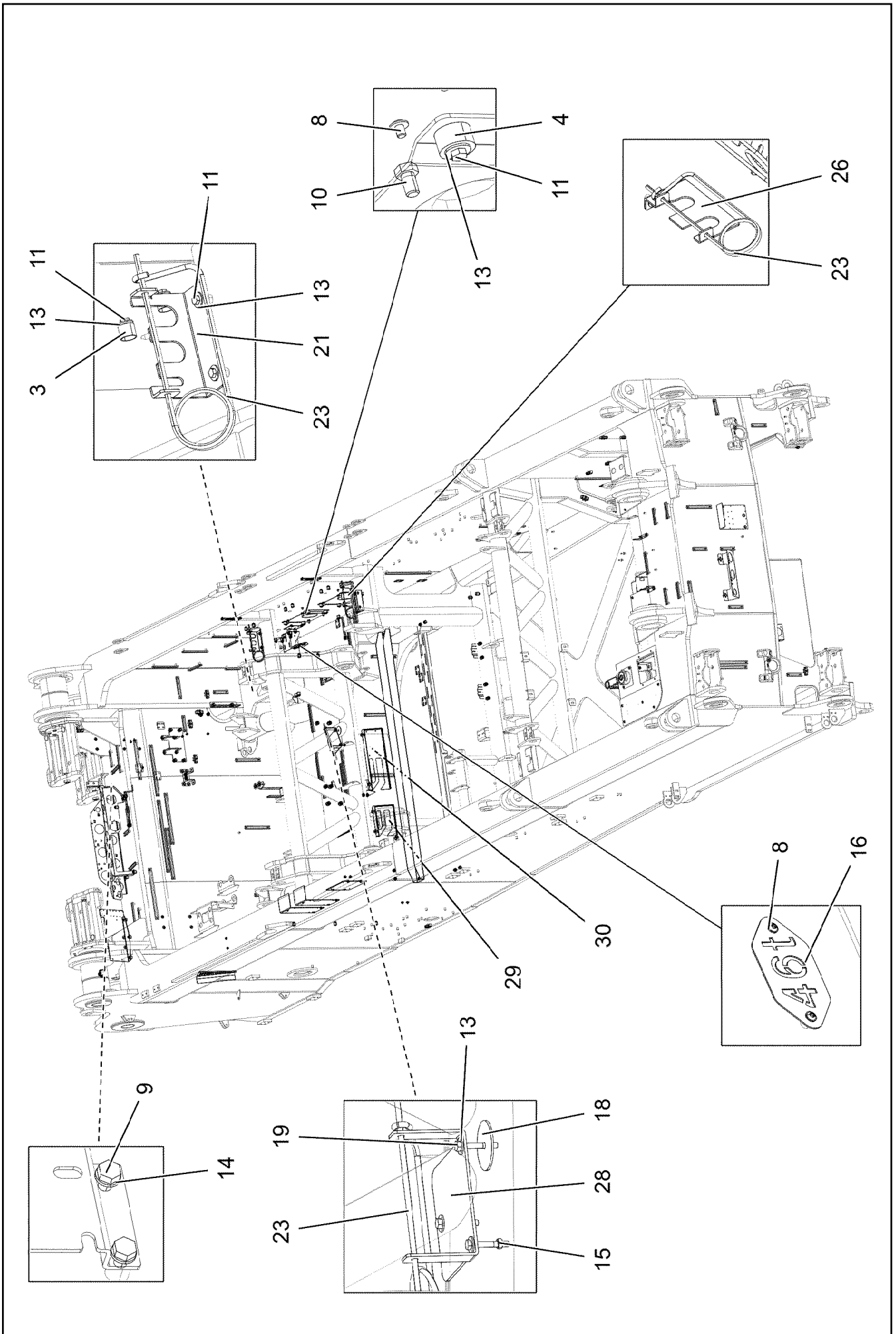
LIEBHERR

etk_en_de_048408 LR 1800-1.0

ASSEMBLY PARTS F.SLEWING PLTF.
MONTAGETEILE DREHBUEHNE

183 (1/3)

96023860



2.4.2020
003438

LIEBHERR

etk_en_de_048408 LR 1800-1.0

ASSEMBLY PARTS F.SLEWING PLTF.
MONTAGETEILE DREHBUEHNE

184 (2/3)

96023860

Pos.	Item	Quantity	Description	Bezeichnung
1	96024506	1	ASSEMBLY PARTS HYDRAULICS ⇒ □ 186	MONTAGETEILE HYDR.
2	96024507	1	ASSEMBLY PARTS ELECTRICS ⇒ □ 187	MONTAGETEILE ELEKTRIK
3	953873408	63	SLEEVE 25X20 11SMN37 FE//ZNNI8//CN//T0	HUELSE
4	978787708	8	SLEEVE 33.0X19 FE//ZNNI8//CN//T0	HUELSE
5	11645384	8	HEX SCREW ISO 4017 M12X40 8.8 FLZN SP	SECHSKANTSCHRAUBE
6	10875616	8	HEX NUT ISO 4032 M12 8 FLZN SPF	SECHSKANTMUTTER
7	10006370	16	WASHER DIN 7349 13 200HV FLZN SPF	SCHEIBE
8	10875484	22	BUTTON HEAD SCREW 7380-2 M8X10 08.8 4	HALBRUNDKOPFSCHRAUBE
9	11690048	45	HEX SCREW ISO 4017 M8X12 8.8 480H SPF	SECHSKANTSCHRAUBE
10	11651006	8	HEX SCREW ISO 4017 M12X20 8.8 FLZN SP	SECHSKANTSCHRAUBE
11	11651612	74	HEX SCREW ISO 4017 M8X16 8.8 480H SPF	SECHSKANTSCHRAUBE
12	11642261	26	HEX SCREW ISO 4017 M8X25 8.8 480H SPF	SECHSKANTSCHRAUBE
13	11140469	161	WASHER ISO 7093-1 8 200HV 480H SPF	SCHEIBE
14	421100608	13	WASHER DIN 1440 8 ST VERZ	SCHEIBE
15	11693875	29	HEX NUT ISO 4032 M8 8 480H SPF	SECHSKANTMUTTER
16	97073310	1	WEIGHT INFORMATION PLATE 2X200X100 D	GEWICHTSSCHILD
17	97113206	1	PLATE 2X463X403 DC01 FE//ZNNI8//CN//T0	BLECH
18	941138108	3	WASHER DC01 FE//ZNNI8//CN//T0	SCHEIBE
19	11651582	3	HEX SCREW ISO 4014 M8X55 8.8 480H SPF	SECHSKANTSCHRAUBE
20	433102508	2	RETAINING SPRING 5X122 A3C	SICHERUNGSFEDER
21	97113893	2	PLATE 4X216X148 S315MC FE//ZNNI8//CN//T	BLECH
22	97114250	1	PLATE 2X182X116 DC01 FE//ZNNI8//CN//T0	BLECH
23	433105208	5	RETAINING SPRING X0 VERZ.	SICHERUNGSFEDER
24	97015081	1	PLATE 4X73X30 S315MC FE//ZNNI8//CN//T0	BLECH
25	10466906	1	SCREW PLUG RD32X3 SPF	VERSCHLUSSSCHRAUBE
26	97113988	1	PLATE 4X256X110 S315MC FE//ZNNI8//CN//T	BLECH
27	97114111	1	PLATE 4X358X453 S315MC FE//ZNNI8//CN//T	BLECH
28	97114132	1	PLATE 4X170X381 S315MC FE//ZNNI8//CN//T	BLECH
29	97116345	1	PLATE 4X278X237 S315MC T ZN O	BLECH
30	97116346	1	PLATE 4X538X234 S315MC T ZN O	BLECH
31	97111431	1	PLATE 3X95X436 S355MC FE//ZNNI8//CN//T	BLECH
32	10100621	2	DISH MOUNTING	TELLERBEFESTIGUNG
33	11651581	2	HEX SCREW ISO 4014 M8X50 8.8 480H SPF	SECHSKANTSCHRAUBE
34	97117375	2	PLATE 3X130X111 DC01	BLECH

2.4.2020

etk_en_de_048408 LR 1800-1.0

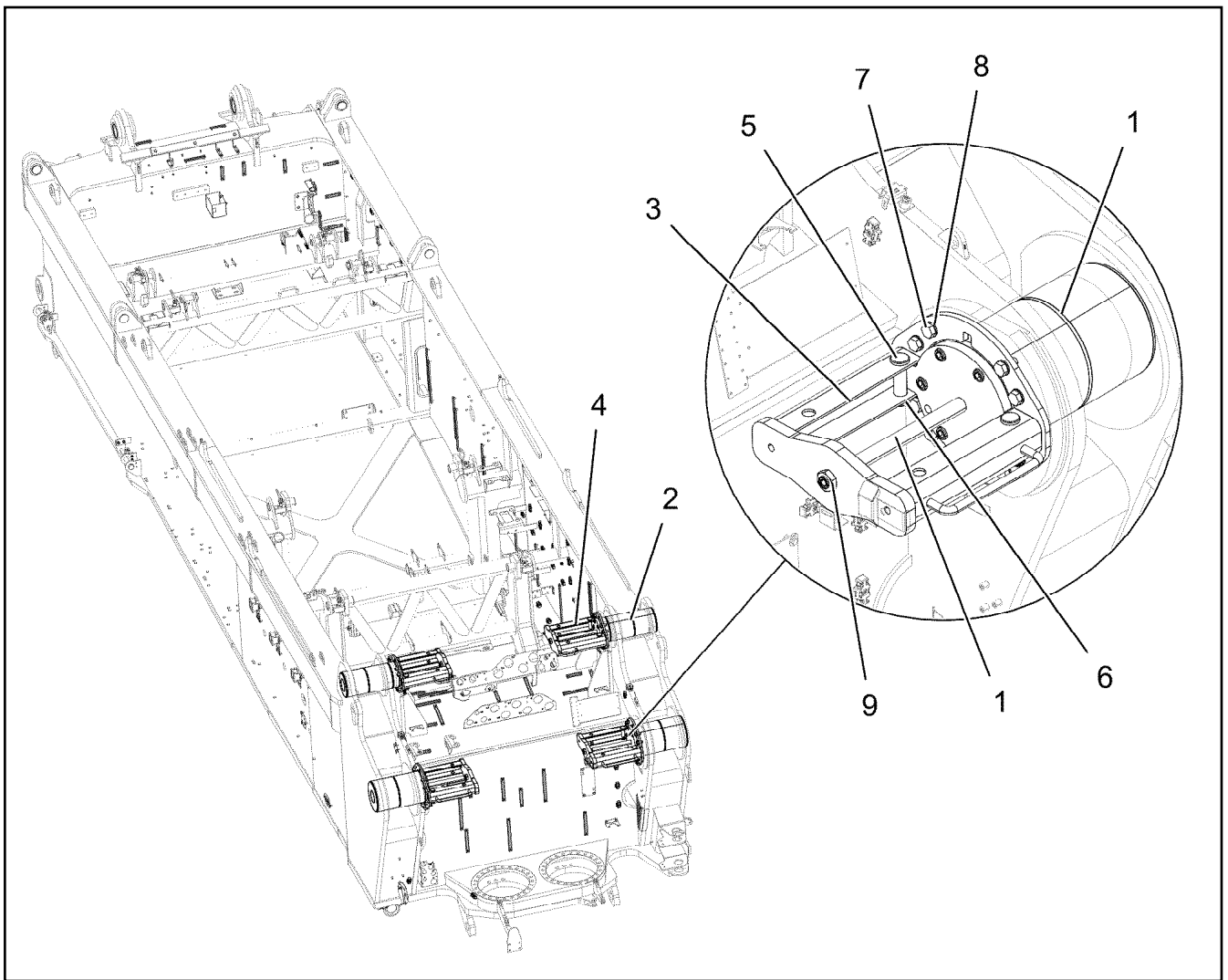
□ 185 (3/3)

LIEBHERRASSEMBLY PARTS F.SLEWING PLTF.
MONTAGETEILE DREHBUEHNE

96023860

Pos.	Item	Quantity	Description	Bezeichnung
101	97102961	1	DIAPHRAGM 4X1076X403 S315MC	SCHOTTBLECH
102	97102962	1	DIAPHRAGM 4X411X206 S315MC	SCHOTTBLECH
103	97102963	1	DIAPHRAGM 4X850X299 S315MC	SCHOTTBLECH
104	97102964	1	DIAPHRAGM 4X400X267 S315MC	SCHOTTBLECH
105	97102965	1	HOLDER 3X222X233 S355MC	HALTER
106	97102966	1	ANGLE PLATE 4X250X118 S315MC	WINKELBLECH
107	97102967	1	MOUNTING SHEET 4X168X100 S315MC	BEFESTIGUNGSBLECH
108	97102968	1	U-PLATE 4X2150X196 S315MC	U-BLECH
109	97113686	1	PLATE 3X268X305 DC01 FE//ZNNI8//CN//T0	BLECH
110	970771908	1	PLATE 144X80 DC01 FE//ZNNI8//CN//T0	BLECH
111	97038345	1	PLATE 4X180X200 S315MC FE//ZNNI8//CN//T	BLECH
112	97113058	1	PLATE 5X120X300 S355MC FE//ZNNI8//CN//T	BLECH
113	971276408	1	PLATE 4X115X97 S315MC FE//ZNNI8//CN//T	BLECH
114	97039463	1	PLATE 5X215X290 S355MC FE//ZNNI8//CN//T	BLECH
115	970520308	4	PLATE 4x136x107 S315MC FE//ZNNI8//CN//T	BLECH
116	97078411	1	HOLDER 4X140X116 S315MC FE//ZNNI8//CN/	HALTER
117	97078412	1	HOLDER 4X261X40 S315MC FE//ZNNI8//CN/	HALTER
118	956449508	2	PLATE 2X45X91 DC01 FE//ZNNI8//CN//T0	BLECH
119	955101708	2	PLATE 6X128X166 S355MC	BLECH
120	954017708	2	PLATE 6X90X123 S355MC	BLECH
121	97095258	1	RETAINING PLATE 5X500X155 S355MC FE//	HALTEBLECH
122	977498608	1	PLATE 4X316X240 S315MC FE//ZNNI8//CN//T	BLECH
123	97039467	2	PLATE 4X423X225 S315MC FE//ZNNI8//CN//T	BLECH
124	97074597	3	HOLDER 3X251X90 DC01 FE//ZNNI8//CN//T0	HALTER
125	970320008	1	SIGN	SCHILD
126	970320808	1	SIGN	SCHILD
127	975716708	1	SIGN 100X200 AL-BL 1MM	SCHILD
128	971290308	1	PLATE 4X220X156 S315MC FE//ZNNI8//CN//T	BLECH
129	97078984	1	HOLDER 4X140X118 S315MC FE//ZNNI8//CN/	HALTER
130	97042999	1	PLATE 4X134X75 S315MC FE//ZNNI8//CN//T	BLECH
131	97113731	1	PLATE 4X100X215 S315MC FE//ZNNI8//CN//T	BLECH
132	970762808	5	PLATE S315MC FE//ZNNI8//CN//T0	BLECH
133	971447408	15	PLATE 3X70X60 DC01 FE//ZNNI8//CN//T0	BLECH
135	97115843	1	PLATE 4X28X235 S315MC	BLECH
136	97110536	1	HOLDER 4X263X186 S315MC FE//ZNNI8//CN/	HALTER
137	97110751	2	HOLDER 4X160X160 S315MC FE//ZNNI8//CN/	HALTER
138	97110818	1	HOLDER 4X243X239 S315MC FE//ZNNI8//CN/	HALTER
139	975651908	3	PLATE 3X30X95 S355MC FE//ZNNI8//CN//T0	BLECH
141	97110925	1	ADAPTER PLATE 3X175X100 DC01 FE//ZNNI	ADAPTERBLECH

Pos.	Item	Quantity	Description	Bezeichnung
201	97102987	1	CABLE CHANNEL 4X2150X266 S315MC	KABELKANAL
202	97102988	1	RETAINING PLATE 3X440X378 S355MC	HALTEBLECH
203	97083794	1	PLATE 3X239X324 DC01 FE//ZNNI8//CN//T0	BLECH
204	977765308	2	PLATE 4X175X449 S315MC FE//ZNNI8//CN//T	BLECH
205	970469208	1	PLATE 2X130X125 DC01 FE//ZNNI8//CN//T0	BLECH
206	10181367	1	RING BOLT DIN 580 M8 C15E 480H SPF	RINGSCHRAUBE
207	97133076	2	PLATE 2X190X143 X5CRNI18-10	BLECH
208	955668108	3	PLATE 196X63 S315MC FE//ZNNI8//CN//T0	BLECH
209	97078871	1	RETAINING PLATE 3X365X205 S355MC FE//	HALTEBLECH
210	97112418	1	PLATE 4X230X295 S315MC FE//ZNNI8//CN//T	BLECH
211	97035738	1	PLATE 3X158X365 DC01 FE//ZNNI8//CN//T0	BLECH
212	97129729	1	SHEET RIGHT 4X205X173 S315MC FE//ZNNI	BLECH RECHTS
213	97129730	1	SHEET LEFT 4X205X173 S315MC FE//ZNNI8/	BLECH LINKS
214	97129731	2	HOOD 2X122X185 X5CRNI18-10	HAUBE
215	978787708	6	SLEEVE 33.0X19 FE//ZNNI8//CN//T0	HUELSE
216	10875485	4	BUTTON HEAD SCREW AEHNL.ISO 7380-2	HALBRUNDKOPFSCHRAUBE
217	11644899	6	HEX SCREW ISO 4017 M6X20 8.8 480H SPF	SECHSKANTSCHRAUBE
218	11693878	12	WASHER DIN 7349 6,4 200HV 480H SPF	SCHEIBE
219	10875613	6	HEX NUT DIN 985 M6 8 480H SPF	SECHSKANTMUTTER
220	11140469	1	WASHER ISO 7093-1 8 200HV 480H SPF	SCHEIBE
221	11651612	1	HEX SCREW ISO 4017 M8X16 8.8 480H SPF	SECHSKANTSCHRAUBE
222	97125203	1	PLATE 2.5X138X131 DC01 FE//ZNNI8//CN//T	BLECH
223	12201266	1	HEX NUT ISO 8675 M12X1,5 04 FLZN	SECHSKANTMUTTER
224	10174481	4	BUTTON HEAD SCREW AEHNL.ISO 7380 M	HALBRUNDKOPFSCHRAUBE
225	10410193	4	WASHER ISO 7089 5 -A2	SCHEIBE
226	4901763	4	HEX NUT ISO 4032 M5 A4-80	SECHSKANTMUTTER



Pos.	Item	Quantity	Description	Bezeichnung
1	10877650	2	HYDRO CYLINDER 80/35-350 SPF	HYDROZYLINDER
(999)	12101247	1	DS HYDRO CYLINDER	DS HYDROZYLINDER
2	10877651	2	HYDRO CYLINDER 80/35-350,0 SPF	HYDROZYLINDER
(999)	12101247	1	DS HYDRO CYLINDER	DS HYDROZYLINDER
3	96024958	2	PIN PULLER SUPPORT WELDMENT	BOLZENZIEHLAGERUNG SCH
4	96024959	2	PIN PULLER SUPPORT WELDMENT	BOLZENZIEHLAGERUNG SCH
5	10471249	8	PIN ISO 2341 B30X115X105 35NICRMOV125	BOLZEN
6	10180880	8	SAFETY PLUG W HINGE-LID 8X42X7,5X32 4	SICHERHEITSKLAPPSTECKER
7	4600199	32	HEX SCREW ISO 4017 M20X40 8.8 FLZN SP	SECHSKANTSCHRAUBE
8	10289808	32	WASHER ISO 7089 20 300HV FLZN SPF	SCHEIBE
9	4635422	8	HEX NUT ISO 4035 M30 05 FLZN SPF	SECHSKANTMUTTER

2.4.2020
003310

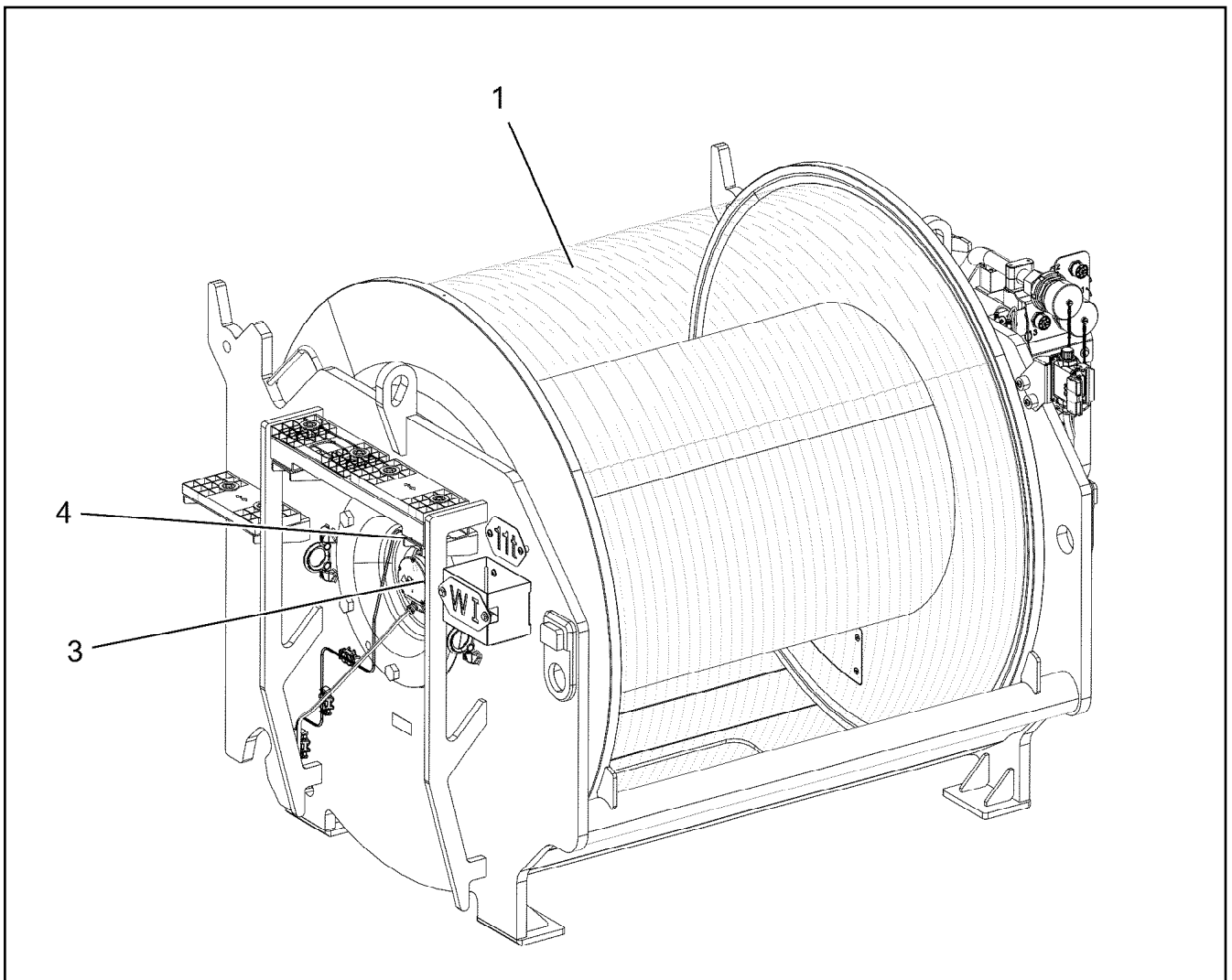
LIEBHERR

etk_en_de_048408 LR 1800-1.0

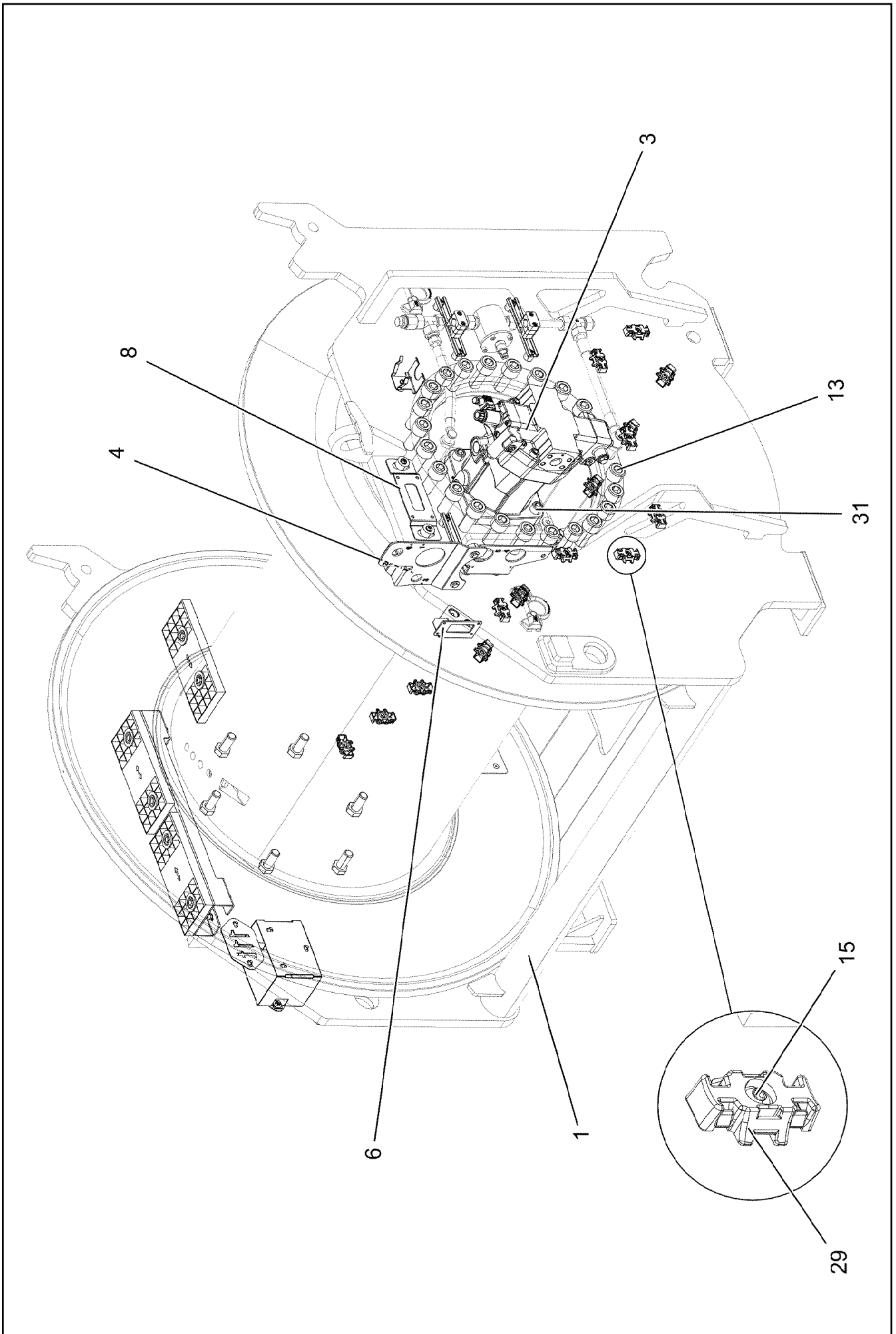
PIN F. S AND D PIVOT SECTION
BOLZEN S-ANLENKSTUECK

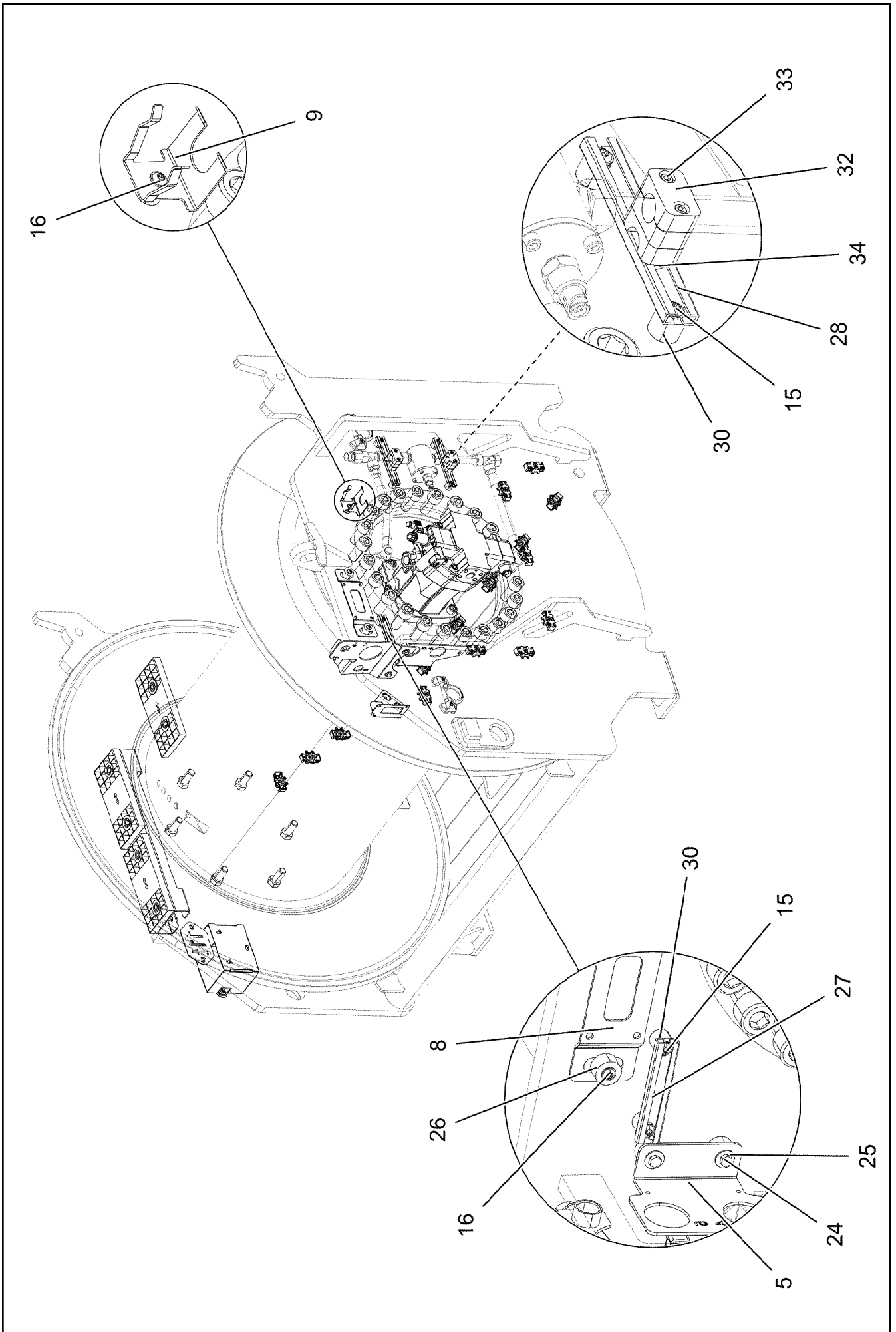
188

918635808



Pos.	Item	Quantity	Description	Bezeichnung
1	919004308	1	WINCH 1 PRE-ASSEMBLY ⇒ □ 190	WINDE 1 VORM.
2	918726408	1	ADDITIONAL HYDRAULICS WINCH 1 ⇒ □ 204	ZUSATZHYDRAULIK WINDE 1
3	919003108	1	ELECTRIC FOR WINCH 1 ⇒ □ 210	ELEKTRIK WINDE 1
4	919004408	1	CENTRAL GREASING ⇒ □ 212	ZENTRALSCHMIERUNG
5	919004508	1	SIGNS ⇒ □ 213	BESCHILDERUNG

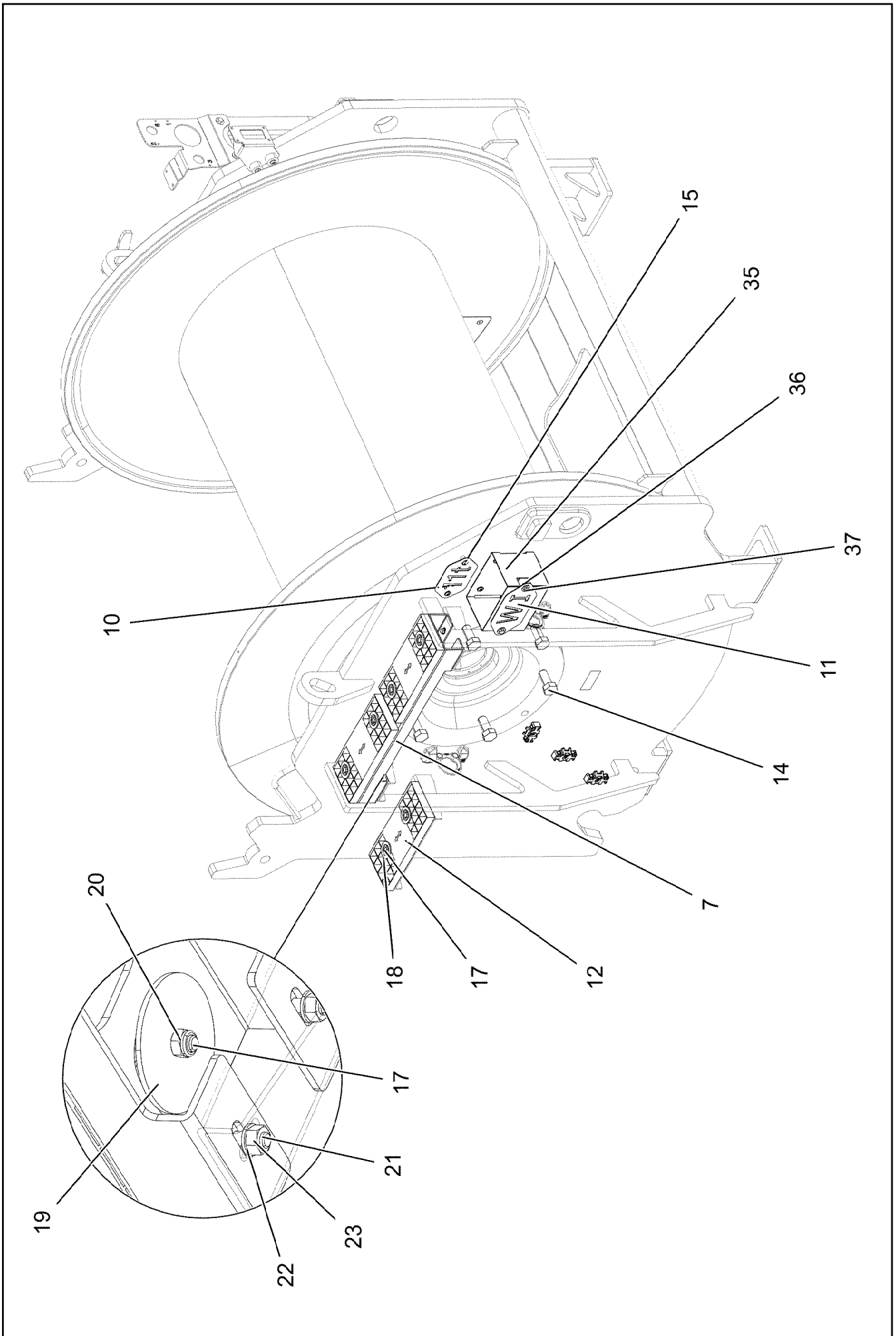




2.4.2020
 003213
LIEBHERR

etk_en_de_048408 LR 1800-1.0
WINCH 1 PRE-ASSEMBLY
WINDE 1 VORM.

191 (2/4)
919004308



2.4.2020
003214



LIEBHERR


etk_en_de_048408 LR 1800-1.0

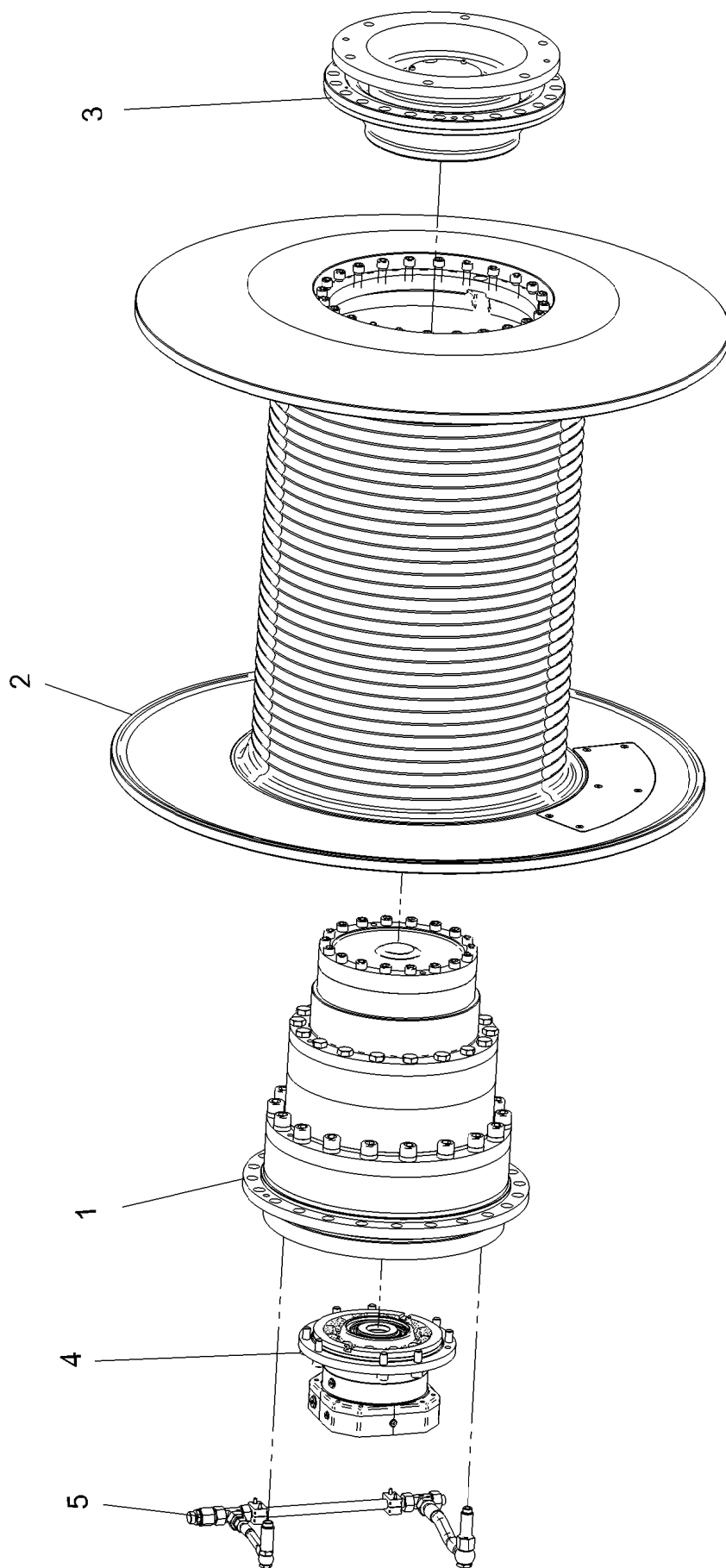
WINCH 1 PRE-ASSEMBLY
WINDE 1 VORM.

▣ 192 (3/4)

919004308

Pos.	Item	Quantity	Description	Bezeichnung
1	96025269	1	WINCH BEARING	WINDENLAGERUNG SCHWK.
2	10877539	1	ROPE WINCH ZHP 4.31EG SPF ⇒  194	SEILWINDE
3	10872730	1	VARIABLE DISPLACEMENT MOTOR A6VM ⇒  203	VERSTELLMOTOR
4	97104393	1	DIAPHRAGM 4X187X293 S315MC FE//ZNNI8/	SCHOTTBLECH
5	97104394	1	DIAPHRAGM 4X194X170 S315MC FE//ZNNI8/	SCHOTTBLECH
6	97104395	1	SOCKET HOLDER 3X178X203 DC01 FE//ZN	STECKDOSENHALTER
7	97071689	1	PLATE 4X650X328 S315MC FE//ZNNI8//CN//T	BLECH
8	97115602	1	PLATE 3X80X276 DC01	BLECH
9	97037694	1	PLATE 192X126 DC01 FE//ZNNI8//CN//T0	BLECH
10	97015948	1	SIGN 2X170X100 X5CRNI18-10	SCHILD
11	979210208	1	PLATE 2X220X100 DC01 FE//ZNNI8//CN//T0	BLECH
12	97071717	3	GRIDIRON T310X135X25/2 S235JR T ZN K	GITTERROST-P
13	10443047	23	SOCKET HEAD SCREW ISO 4762 M30X70 10	ZYLINDERSCHRAUBE
14	12223048	6	HEX SCREW ISO 4017 M24X55 8.8 FLZN SP	SECHSKANTSCHRAUBE
15	10875484	27	BUTTON HEAD SCREW 7380-2 M8X10 08.8 4	HALBRUNDKOPFSCHRAUBE
16	10875485	5	BUTTON HEAD SCREW AEHNL.ISO 7380-2	HALBRUNDKOPFSCHRAUBE
17	10875537	6	HEX SCREW ISO 4017 M8X40 8.8 480H SPF	SECHSKANTSCHRAUBE
18	10100621	6	DISH MOUNTING	TELLERBEFESTIGUNG
19	941138108	6	WASHER DC01 FE//ZNNI8//CN//T0	SCHEIBE
20	10875614	6	HEX NUT DIN 985 M8 8 480H SPF	SECHSKANTMUTTER
21	11651767	4	HEX SCREW ISO 4017 M8X20 8.8 480H SPF	SECHSKANTSCHRAUBE
22	10289803	8	WASHER ISO 7089 8 300HV 480H SPF	SCHEIBE
23	4901732	4	HEX NUT ISO 4032 M8 A4-80	SECHSKANTMUTTER
24	11651612	4	HEX SCREW ISO 4017 M8X16 8.8 480H SPF	SECHSKANTSCHRAUBE
25	11140469	8	WASHER ISO 7093-1 8 200HV 480H SPF	SCHEIBE
26	978787708	8	SLEEVE 33.0X19 FE//ZNNI8//CN//T0	HUELSE
27	954117308	1	MOUNTING RAIL X0	TRAGSCHIENE
28	954128608	2	MOUNTING RAIL X0	TRAGSCHIENE
29	10872676	16	CABLE CLIP HOLDER 46X70-SCHWARZ PA	KABELBINDERHALTER
30	953873408	7	SLEEVE 25X20 11SMN37 FE//ZNNI8//CN//T0	HUELSE
31	404214005	4	SOCKET HEAD SCREW ISO 4762 M20X55 8.	ZYLINDERSCHRAUBE
32	602008508	6	CLAMP-HALF DIN 3015-1 L 3 R 22 PP SW	KLEMMHAELFTE
33	12203634	4	SOCKET HEAD SCREW ISO 4762 M6X50 8.8	ZYLINDERSCHRAUBE
34	602018008	4	CARRIER RAIL NUT DIN 3015-1 L TM M6 W1	TRAGSCHIENENMUTTER
35	97113206	1	PLATE 2X463X403 DC01 FE//ZNNI8//CN//T0	BLECH
36	11693875	2	HEX NUT ISO 4032 M8 8 480H SPF	SECHSKANTMUTTER
37	12216205	2	HEX SCREW ISO 4017 M8X18 8.8 480H SPF	SECHSKANTSCHRAUBE

2.4.2020	etk_en_de_048408 LR 1800-1.0	 193 (4/4)
LIEBHERR	WINCH 1 PRE-ASSEMBLY WINDE 1 VORM.	919004308



2.4.2020
009971





LIEBHERR


etk_en_de_048408 LR 1800-1.0

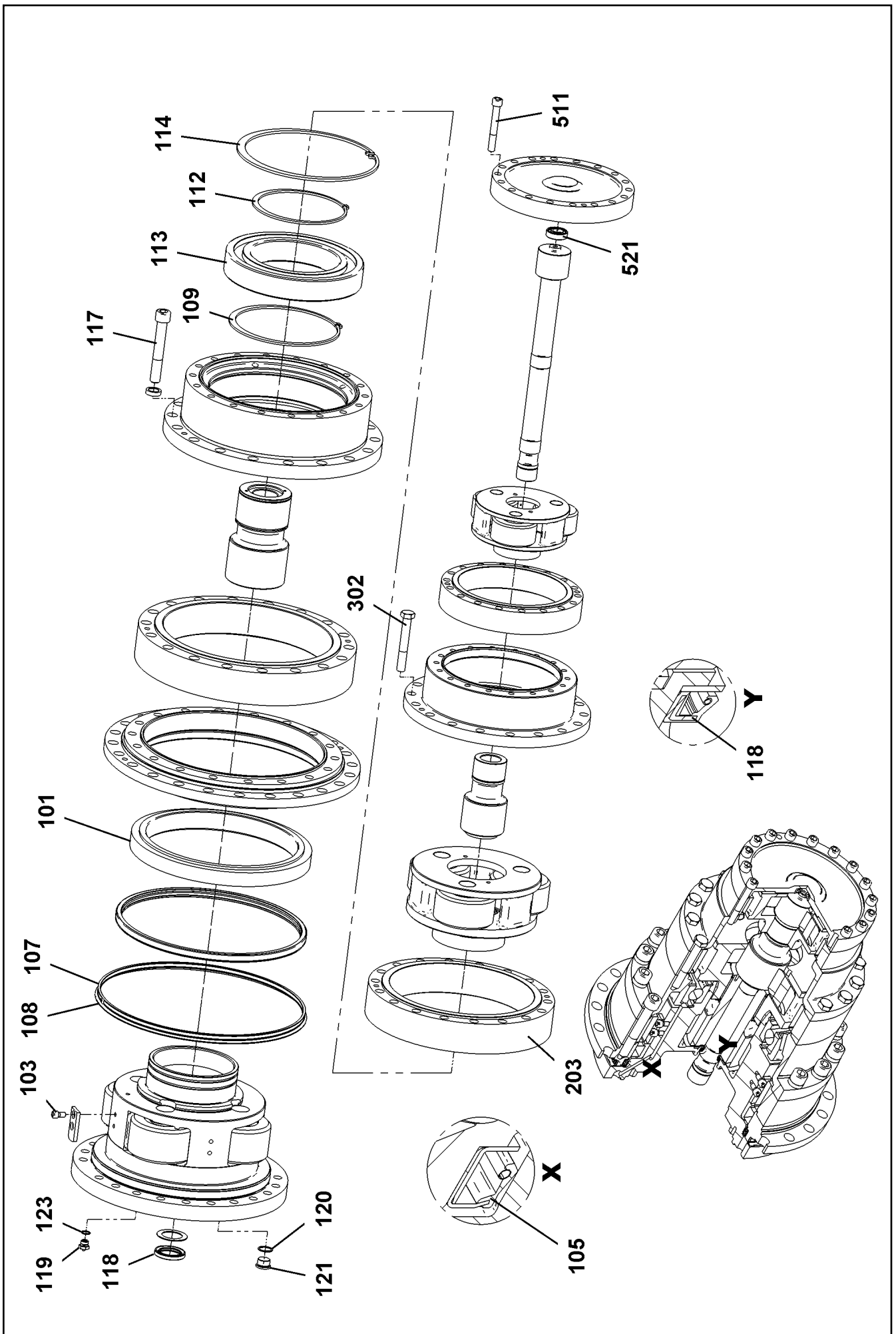
ROPE WINCH
SEILWINDE

194 (1/2)

10877539

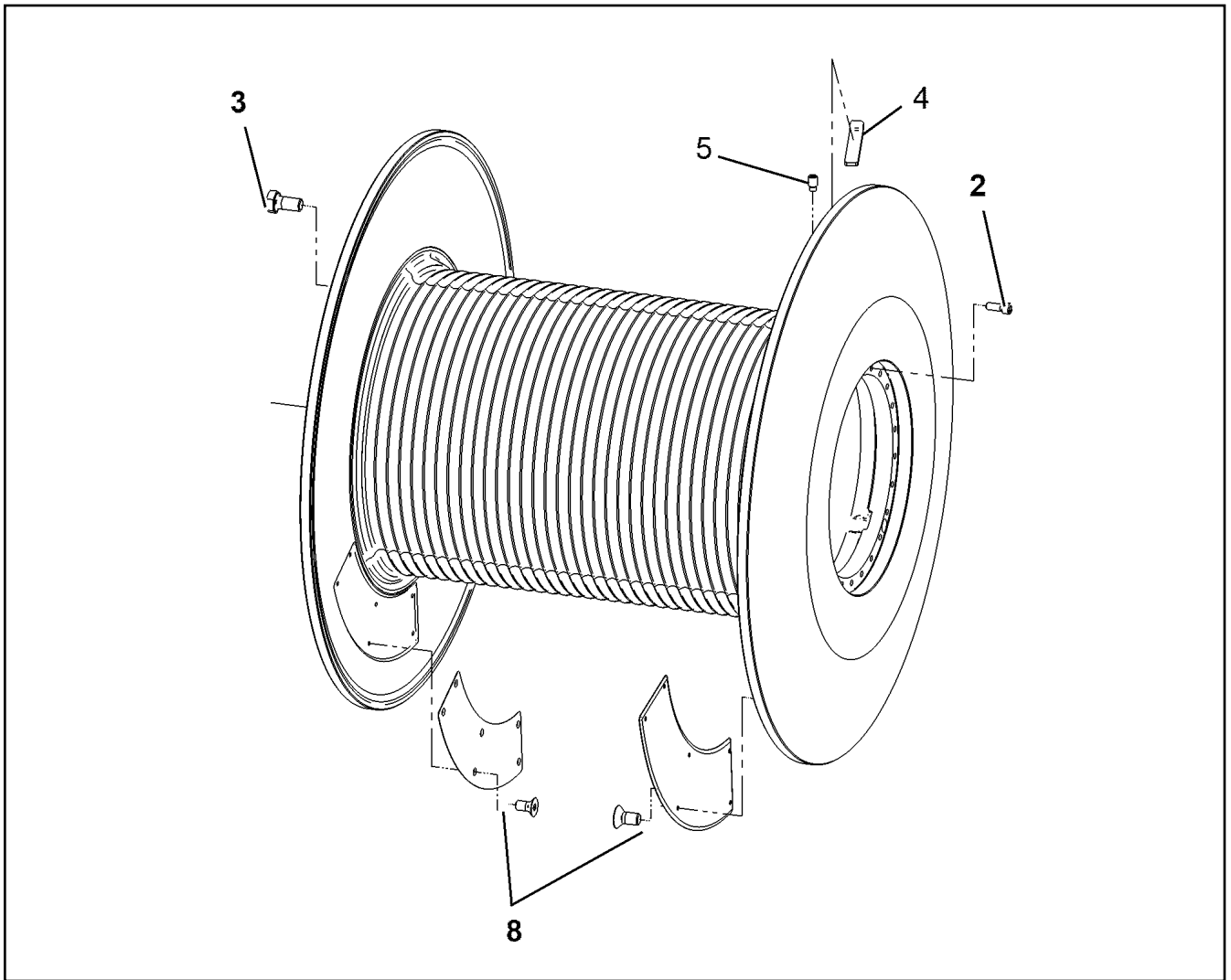
Pos.	Item	Quantity	Description	Bezeichnung
1	10874544	1	GEARBOX ⇒  196	GETRIEBE
2	10874554	1	ROPE DRUM ⇒  198	SEILTROMMEL
3	10876208	1	MOTOR FLANGE ⇒  199	MOTORFLANSCH
4	10876209	1	DRIVE COMPL. ⇒  200	ANTRIEB KPL.
5	10874557	1	OIL LINE	OELLEITUNG

2.4.2020	etk_en_de_048408 LR 1800-1.0	 195 (2/2)
LIEBHERR	ROPE WINCH SEILWINDE	10877539

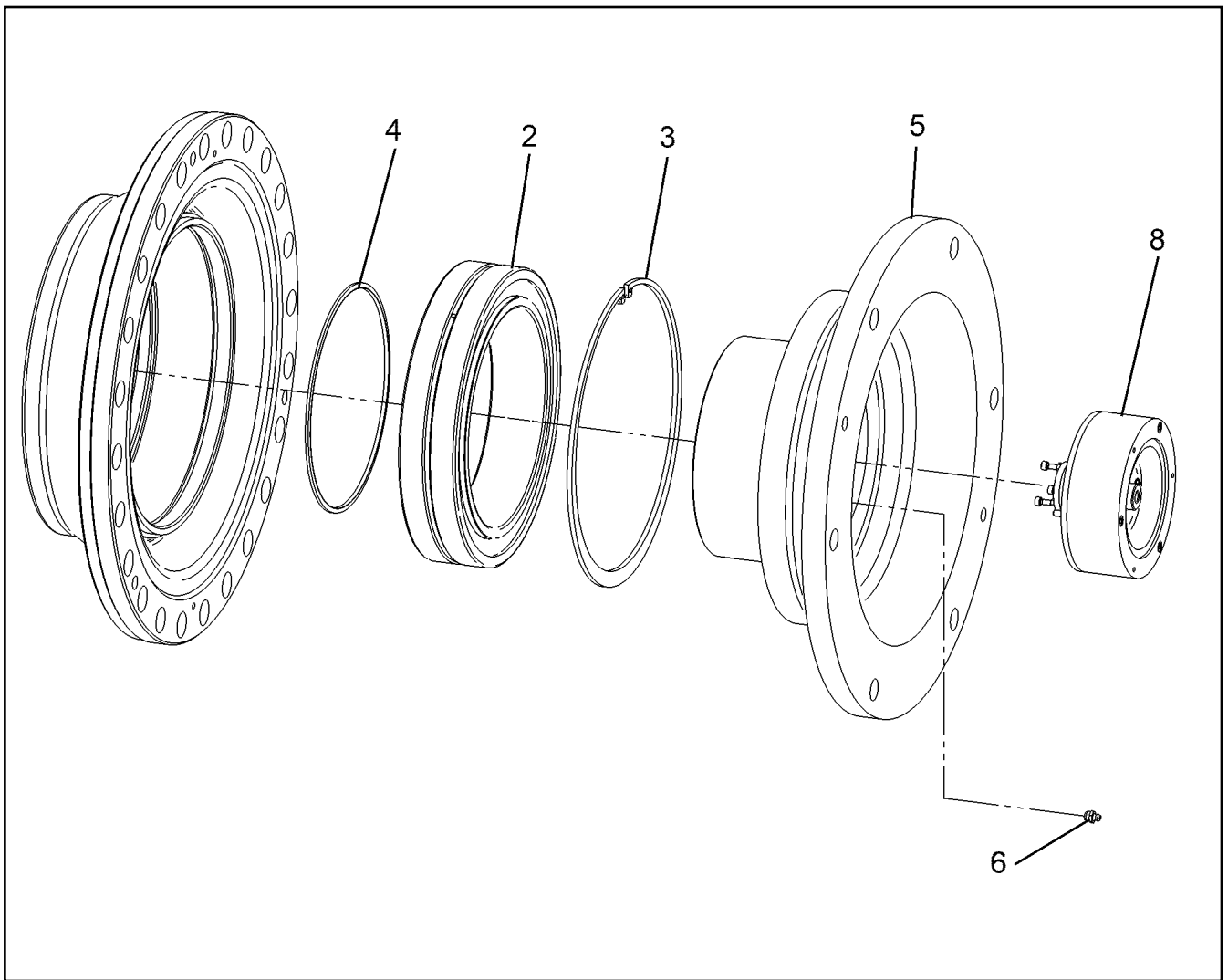


Pos.	Item	Quantity	Description	Bezeichnung
101	540238014	1	CYL ROLLER BEARING	ZYL ROLLENLAGER
102	11225156	4	RETAINING PLATE	HALTEBLECH
103	10875577	8	SOCKET HEAD SCREW ISO 4762 M12X20 8	ZYLINDERSCHRAUBE
105	571366308	1	ROTARY SHAFT LIP SEAL DIN 3761 BS 440	RADIALWELLENDICHTRING
106	570007808	1	SEALING RUBBER 847	ABDICHTGUMMI
107	501507214	2.4	FIXING BAND	BEF BAND
108	501507314	1	SLEEVE 8X0,4	HUELSE
109	428010108	1	LOCKING RING DIN 471 260X5	SICHERUNGSRING
110	501541314	1	INNER WHEEL	INNENRAD
112	428010508	1	LOCKING RING DIN 471 220X5	SICHERUNGSRING
113	745196008	1	DEEP GROOVE BALL BEARING DIN 625 604	RILLENKUGELLAGER
114	428106108	1	LOCKING RING DIN 472 340X6	SICHERUNGSRING
117	11342411	18	SOCKET HEAD SCREW ISO 4762 M24X160	ZYLINDERSCHRAUBE
118	790495014	1	SHAFT SEAL DIN 3760 BA 50X75X10 NBR	WELLENDICHTRING
119	540253714	2	OIL VALVE	OELVENTIL
120	790299014	3	SEALING RING DIN 7603 A30X36X2	DICHTRING
121	7402330	3	SCREW PLUG DIN 908 M30X1,5 ST A3C	VERSCHLUSSSCHRAUBE
122	11233497	1	WASHER 51X75X2	SCHEIBE
123	514517108	2	SEALING RING DIN 7603 A18X22X1,5 ST	DICHTRING
202	11288081	1	SUN WHEEL	SONNENRAD
203	501561614	1	INNER WHEEL	INNENRAD
302	12218496	18	HEX SCREW ISO 4014 M20X140 8.8 FLZN SP	SECHSKANTSCHRAUBE
403	501603714	1	INNER WHEEL	INNENRAD
501	592246514	1	COVER	DECKEL
511	10878824	18	SOCKET HEAD SCREW ISO 4762 M16X120 8	ZYLINDERSCHRAUBE
521	745160408	1	DEEP GROOVE BALL BEARING DIN 625 630	RILLENKUGELLAGER

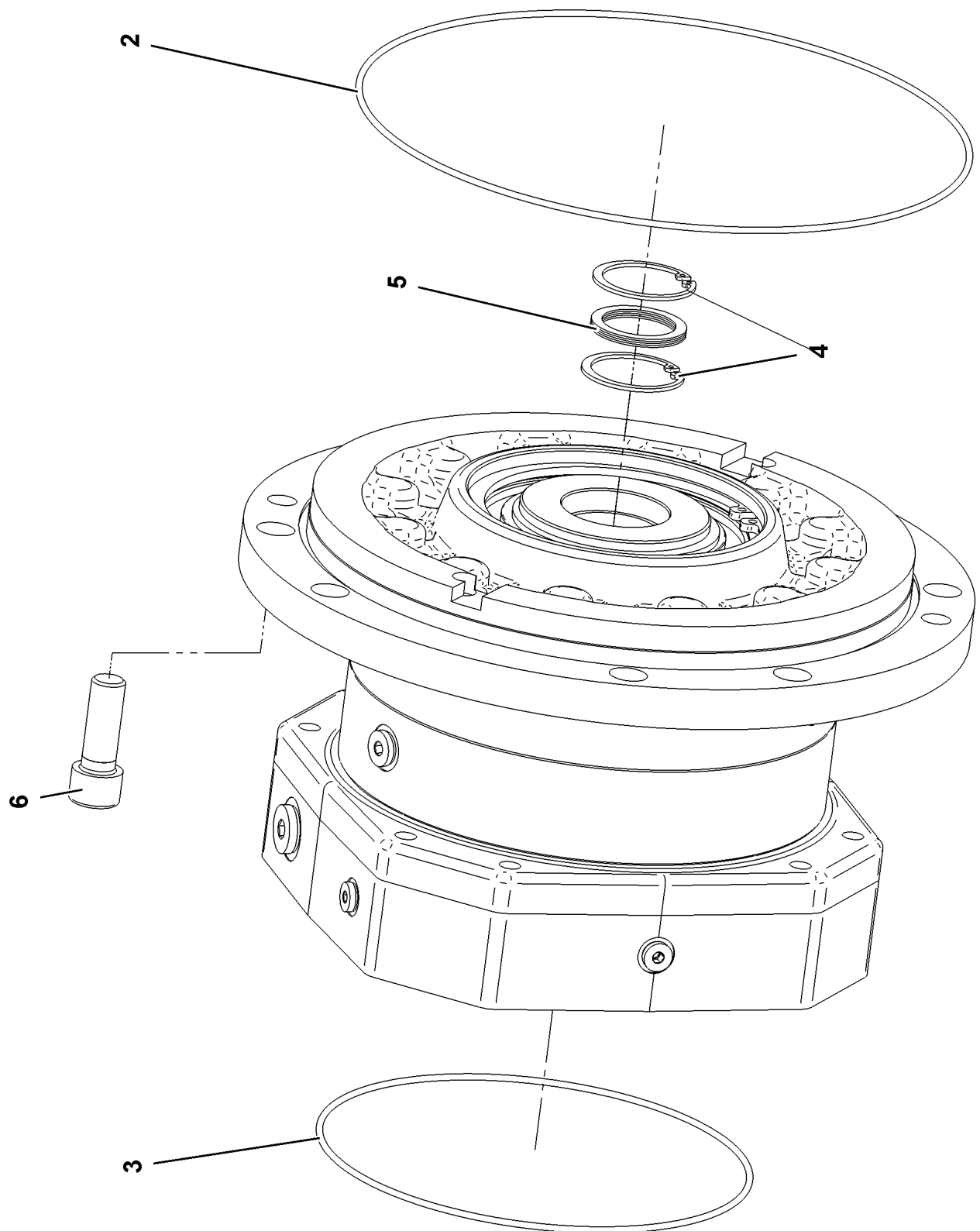
2.4.2020	etk_en_de_048408 LR 1800-1.0	<input type="checkbox"/> 197 (2/2)
LIEBHERR	GEARBOX GETRIEBE	10874544



Pos.	Item	Quantity	Description	Bezeichnung
2	4042302	24	SOCKET HEAD SCREW ISO 4762 M16X40 8	ZYLINDERSCHRAUBE
3	12223048	24	HEX SCREW ISO 4017 M24X55 8.8 FLZN SP	SECHSKANTSCHRAUBE
4	12101484	1	ROPE PLATE	SEILBLECH
5	12101485	4	GRUB SCREW DIN 915 M20X35 45H	GEWINDESTIFT
8	10875552	12	COUNTERSUNK SCREW DIN 7991 M8X16 8	SENKSCHRAUBE



Pos.	Item	Quantity	Description	Bezeichnung
2	746160008	1	SELF-ALIGNING ROLLER BEARING DIN 635	PENDELROLLENLAGER
3	501549708	1	LOCKING RING DIN 472 300X5	SICHERUNGSRING
4	261100708	1	FELT STRIP DIN 5419 5X4	FILZSTREIFEN
6	7743242	1	HYDRAULIC-TYPE LUBRICAT.NIPPLE DIN 71	KEGELSCHMIERNIPPEL
8	10874231	1	INTERM.GEARBOX I=1,031KN/200,0	ZWISCHENGETRIEBE



2.4.2020
009484

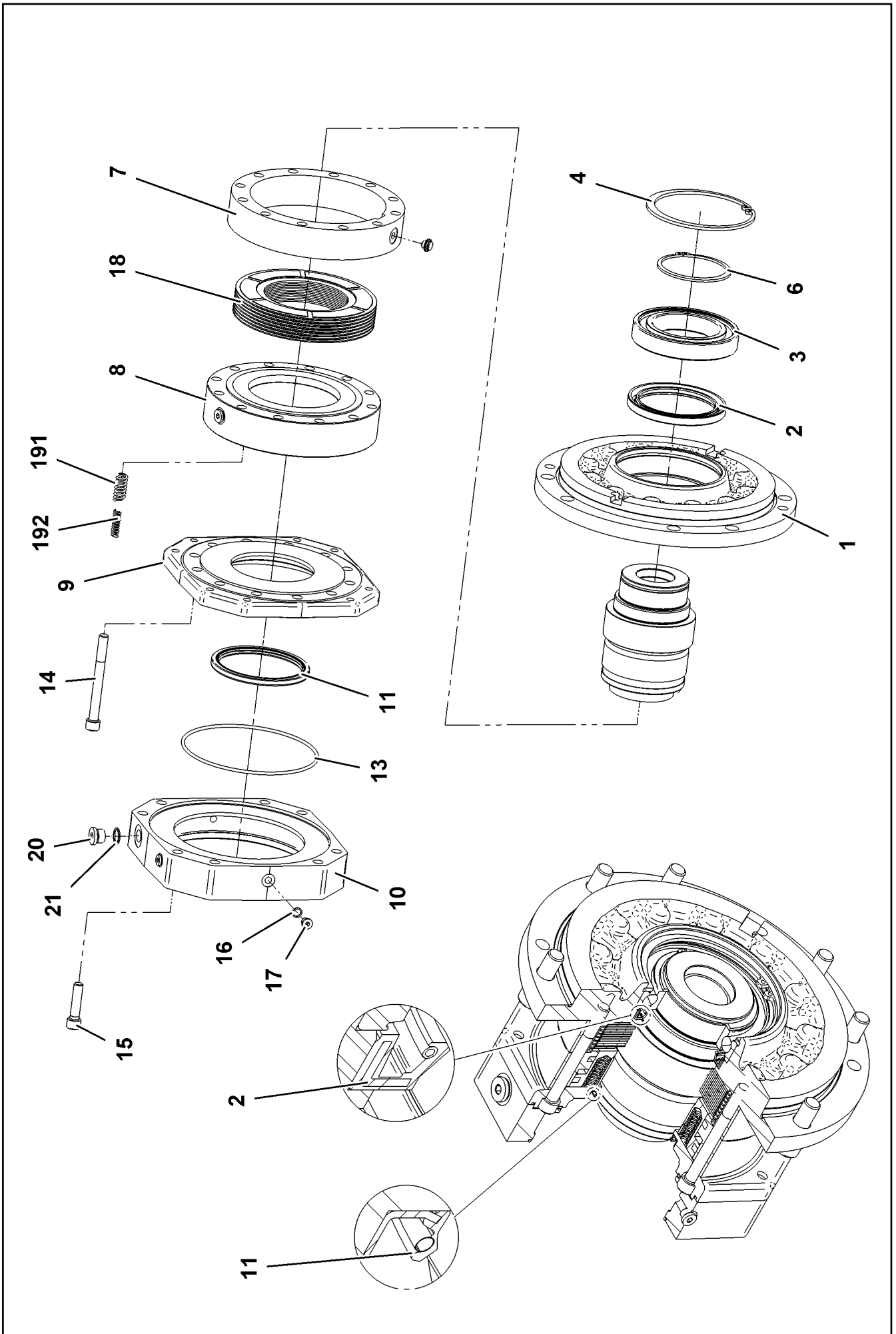
LIEBHERR

etk_en_de_048408 LR 1800-1.0

DRIVE COMPL.
ANTRIEB KPL.

200 (1/3)

10876209



2.4.2020
009483

LIEBHERR

etk_en_de_048408 LR 1800-1.0

DRIVE COMPL.
ANTRIEB KPL.

201 (2/3)

10876209

Pos.	Item	Quantity	Description	Bezeichnung
2	571551408	1	O-RING 285X3 NBR70	O-RING
3	11171355	1	O-RING 200X3	O-RING
4	504007708	2	LOCKING RING DIN 472 46X1,75	SICHERUNGSRING
5	422001708	4	SHIM RING DIN 988 35X45X1	PASSSCHEIBE
6	12224014	8	SOCKET HEAD SCREW ISO 4762 M16X45 8	ZYLINDERSCHRAUBE
11	540259314	1	BRAKE FLANGE	BREMSFLANSCH
12	540194308	1	ROTARY SHAFT LIP SEAL DIN 3760 A 100X1	RADIALWELLENDICHTRING
13	745121808	1	DEEP GROOVE BALL BEARING DIN 625 601	RILLENKUGELLAGER
14	428104101	1	LOCKING RING DIN 472 140X4	SICHERUNGSRING
16	12100646	1	LOCKING RING DIN 471 90X3 480H SPF	SICHERUNGSRING
17	501559414	1	MULTI-DISC CARRIER	LAMELLENTRAEGER
18	571726708	1	ACTUATING UNIT	BETAETIGUNGSEINHEIT
19	592013714	1	MOTOR FLANGE	MOTORFLANSCH
110	592004214	1	MOTOR FLANGE	MOTORFLANSCH
111	11950212	1	ROTARY SHAFT LIP SEAL DIN 3760 B 110X	RADIALWELLENDICHTRING
112	592089814	1	VENTILATION VALVE	ENTLUEFTUNGSVENTIL
113	571844508	1	O-RING 174X4 NBR 70	O-RING
114	10875576	12	SOCKET HEAD SCREW ISO 4762 M12X120 8	ZYLINDERSCHRAUBE
115	11840140	8	SOCKET HEAD SCREW ISO 4762 M12X50 8	ZYLINDERSCHRAUBE
116	710101308	4	SEALING RING DIN 7603 A10X13,5 CU	DICHTRING
117	4600319	4	SCREW PLUG DIN 908 M10X1 ST A3C	VERSCHLUSSSCHRAUBE
118	11892576	1	MULTI-DISC PACKAGE	LAMELLENPAKET
(1)	501540514	7	INTERNAL MULTI-DISC	INNENLAMELLE
(2)	501540414	8	OUTER MULTI-DISC	AUSSENLAMELLE
120	4600320	1	SCREW PLUG DIN 908 M18X1,5 ST A3C	VERSCHLUSSSCHRAUBE
121	514517108	1	SEALING RING DIN 7603 A18X22X1,5 ST	DICHTRING
191	11305568	22	PRESSURE SPRING VERZINKT	DRUCKFEDER
192	11305579	22	PRESSURE SPRING 1,6X8,4X70,1 VERZINK	DRUCKFEDER

2.4.2020

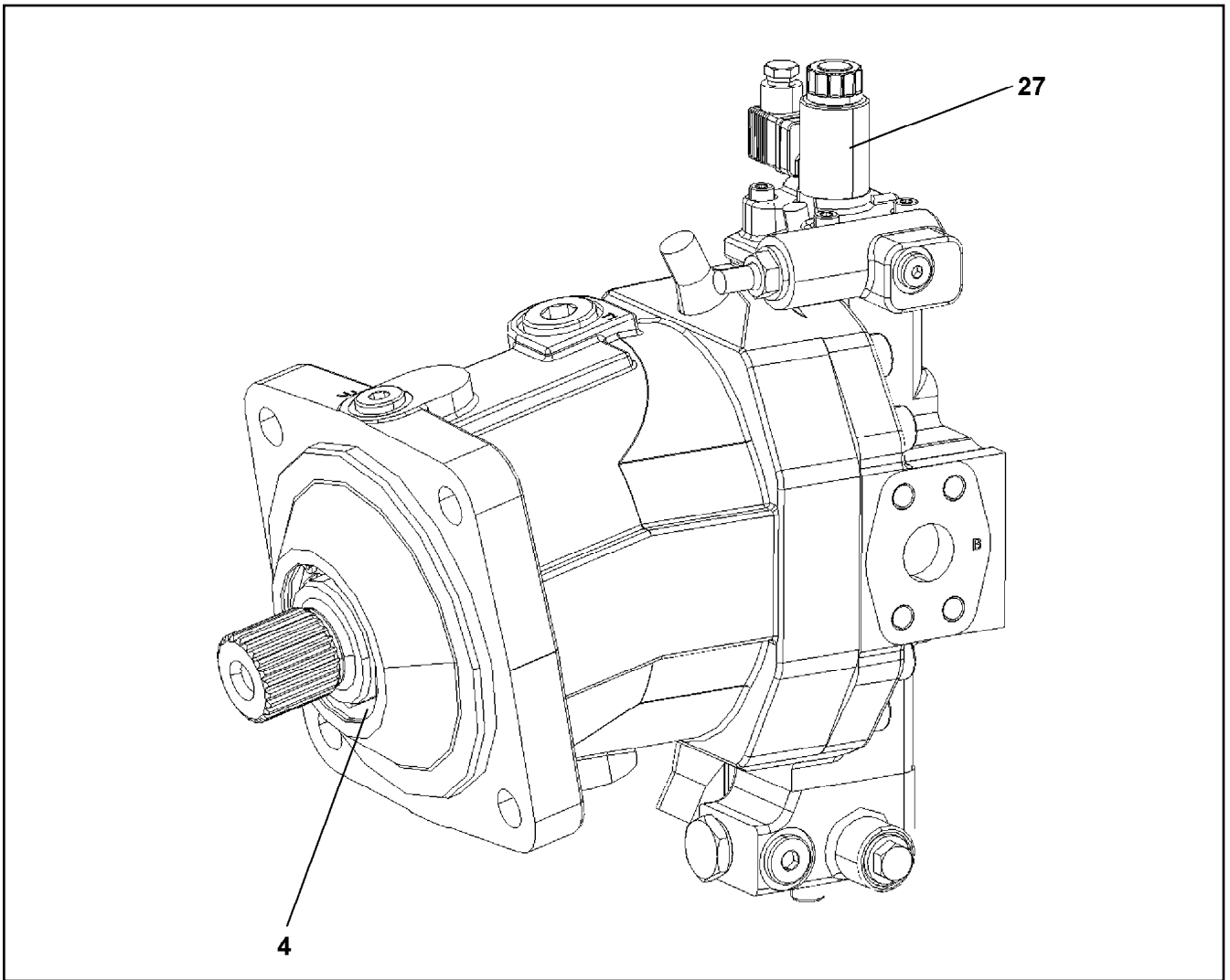
etk_en_de_048408 LR 1800-1.0

202 (3/3)


LIEBHERR


DRIVE COMPL.
ANTRIEB KPL.

10876209



Pos.	Item	Quantity	Description	Bezeichnung
4	10878391	1	SEAL KIT GEAR DRIVE	DS TRIEBWERK
27	11161919	1	PROPORTIONAL MAGNET	PROPORTIONALMAGNET


Pos.	Item	Quantity	Description	Bezeichnung
4	96018771	1	ADDITIONAL HYDRAULICS WINCH 1 ⇒  205	ZUSATZHYDRAULIK WINDE 1

2.4.2020	etk_en_de_048408 LR 1800-1.0	 204
LIEBHERR	ADDITIONAL HYDRAULICS WINCH 1 ZUSATZHYDRAULIK WINDE 1	918726408

Pos.	Item	Quantity	Description	Bezeichnung
10	96018790	1	HOSE LINES WINCH 1	SCHLAUCHLEITUNGEN WINDE
(1110)	927677008	1	HOSE CPL.	SCHLAUCH KPL.
(1111)	927642808	1	HOSE CPL. 2SN 8X780	SCHLAUCH KPL.
(1112)	965158808	1	HOSE CPL. 2SN 8X480	SCHLAUCH KPL.
(1113)	966088308	1	HOSE CPL. 2SN 8X580	SCHLAUCH KPL.
(1114)	96027899	1	HOSE CPL. 2SN 8X800	SCHLAUCH KPL.
(1115)	926566308	1	HOSE CPL. 2TE 10X460	SCHLAUCH KPL.
(1116)	96031973	1	HOSE CPL. 2SN 8X960	SCHLAUCH KPL.
(1117)	96027898	1	HOSE CPL. 2TE 10X820	SCHLAUCH KPL.
11	96018791	1	PIPE LINES WINCH 1	ROHRLEITUNGEN WINDE 1
(260)	96027900	1	PIPE COMPL. 38X5	ROHR KPL.
(261)	96027901	1	PIPE COMPL. 38X5	ROHR KPL.
(262)	96027902	1	PIPE COMPL. 25X3	ROHR KPL.
(263)	96027903	1	PIPE COMPL. 28X2	ROHR KPL.
21	10652724	1	DIRECTIONAL CONTROL VALVE 4/2 NG6-3	WEGEVENTIL
(1)	10564740	1	MAGNET COIL	MAGNETSPULE
(2)	7027459	1	NUT	MUTTER
(999)	571840008	1	SEAL KIT	DICHTSATZ
50	11181960	1	CONTROL BLOCK 55BAR SPF ⇒  208	STEUERBLOCK
51	511497514	1	BLANKING PLATE	BLINDPLATTE
52	11182924	1	DIRECTIONAL CONTROL VALVE 3/2-320BA ⇒  209	WEGEVENTIL
54	10813738	2	PRESSURE SENSOR 0-400/400 BAR LSB PL:	DRUCKAUFNEHMER
153	510408708	1	NON-RETURN VALVE	RUECKSCHLAGVENTIL
157	96028331	1	EXPANSION TANK CPL.	AUSGLEICHSBEHAELTER KPL.
(1)	502807308	1	EQUALIZING RESERVOIR 0,2L POLYETHY	AUSGLEICHSBEHAELTER
(2)	10878281	1	CONTAINER SCREW JOINT	BEHAELTERVERSCHRAUBUNG
159	511481508	1	NON-RETURN VALVE 10BAR CR6-FREI SPF	RUECKSCHLAGVENTIL
160	510412408	1	NON-RETURN VALVE 400BAR CF	RUECKSCHLAGVENTIL
180	511056108	1	CONNECTION FLANGE	ANSCHLUSSFLANSCH
200	12101869	6	KEY RING 25X1,5 ST FE/ZN8/CN	SCHLUESSELRING
201	511512208	2	COUPLING SLEEVE B8 38-S	KUPPLUNGSMUFFE
207	10466917	2	HEX CAP NUT RD79X4 SPF	VERSCHLUSSMUTTER
213	510599608	1	COUPLING SLEEVE B6 25-S	KUPPLUNGSMUFFE
(2)	571076908	1	O-RING 32X3 FPM70	O-RING
(3)	571077008	1	SUPPORTING RING 32X37,2X1 PTFE	STUETZRING
(4)	571077108	1	O-RING 40X3 FPM70	O-RING
(5)	571077208	1	NUT M54 CR6-FREI	MUTTER
217	511501008	1	COUPLING SLEEVE B6 28-L	KUPPLUNGSMUFFE
223	10466916	2	HEX CAP NUT RD54X4 SPF	VERSCHLUSSMUTTER
233	511515408	1	COUPLING SLEEVE B2 10-S	KUPPLUNGSMUFFE
237	511508408	1	COUPLING SLEEVE B2 10-L	KUPPLUNGSMUFFE
243	10466914	2	HEX CAP NUT RD32X3 SPF	VERSCHLUSSMUTTER
320	10181382	4	SOCKET HEAD SCREW ISO 4762 M5X50 10	ZYLINDERSCHRAUBE
500	511517808	2	FLANGE STUB PIPE AFG 38S G1 1/4 CR6-F	FLANSCHSTUTZEN
501	474906708	1	SAE FLANGE CONNECTION WFS 38S 1 1/4	SAE-FLANSCHVERBINDUNG
502	510586708	3	O-RING ARP 568 37,69X3,53 NBR90	O-RING
503	10876373	4	SOCKET HEAD SCREW ISO 4762 M14X45 8	ZYLINDERSCHRAUBE
504	4042273	4	SOCKET HEAD SCREW ISO 4762 M14X110 8	ZYLINDERSCHRAUBE
505	10878788	2	HEX SCREW ISO 4014 M14X100 8.8 FLZN SP	SECHSKANTSCHRAUBE
506	10878816	2	SOCKET HEAD SCREW ISO 4762 M14X100 8	ZYLINDERSCHRAUBE
602	472531808	2	FITTING EWSD38-S A3P	VERSCHRAUBUNG
603	470701614	2	FITTING AEHNL.ISO 8434 GAI 10L G1/4 CR6	VERSCHRAUBUNG
605	475435708	1	FITTING REDSDN28/12-L A3P	VERSCHRAUBUNG
606	247128602	1	FITTING EL 12L M18X1,5 CR6-FREI	VERSCHRAUBUNG
607	7407120	1	FITTING EL 28L CR6-FREI	VERSCHRAUBUNG
608	470011308	1	FITTING SNV12-L A3P	VERSCHRAUBUNG
609	471032608	1	FITTING GE 12S G1/2A CR6-FREI	VERSCHRAUBUNG
610	471034808	2	FITTING GE 12L G1/2 ZNNI	VERSCHRAUBUNG

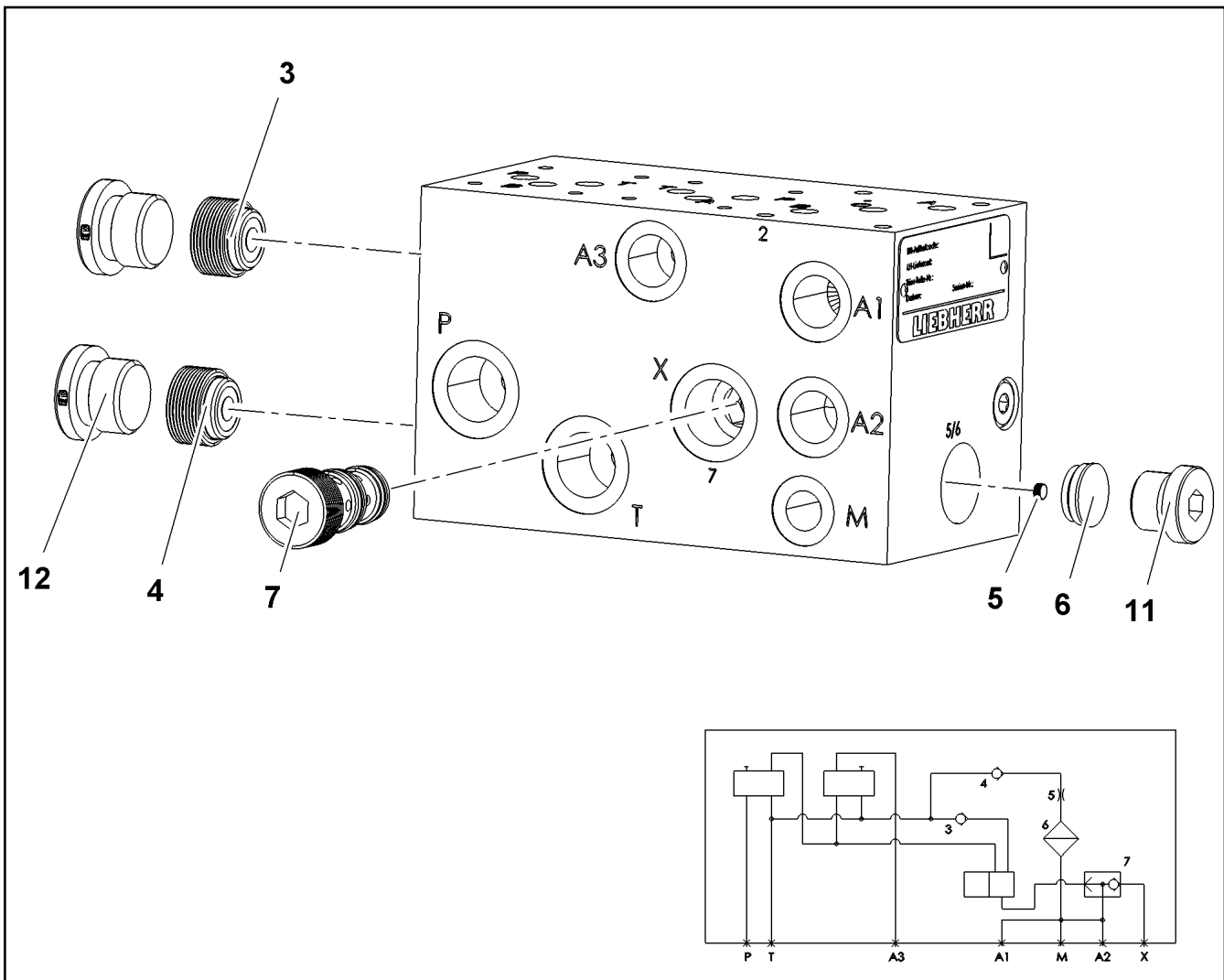
2.4.2020

etk_en_de_048408 LR 1800-1.0

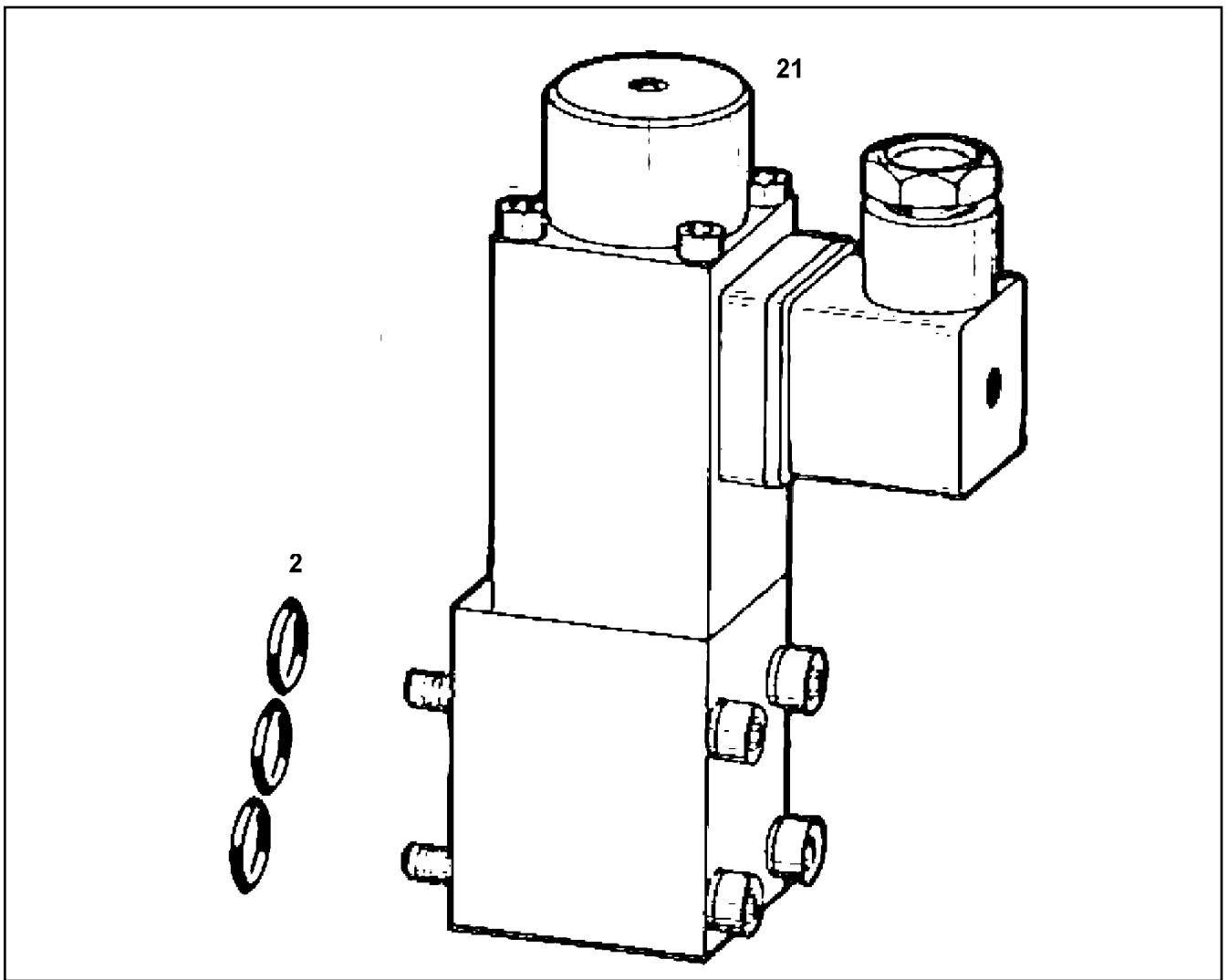
 206 (2/3)**LIEBHERR**ADDITIONAL HYDRAULICS WINCH 1
ZUSATZHYDRAULIK WINDE 1

96018771


Pos.	Item	Quantity	Description	Bezeichnung
611	471030508	1	FITTING GE 10L M14X1,5 A3P	VERSCHRAUBUNG
612	482430314	1	FITTING ISO 8434 ET 10L M16X1,5 CR6-FRE	VERSCHRAUBUNG
613	510629008	2	TEST POINT FITTING VKA3 10LM16X1,5 CR6	MESSANSCHLUSS
615	475433608	1	FITTING REDSDN25/12-S A3P	VERSCHRAUBUNG
616	471039608	2	FITTING XGE10-LR-ED3/8" A3P	VERSCHRAUBUNG
617	477704108	1	STOP PLUG VSTI3/8"ED A3P	STOPFEN
618	7403569	2	FITTING EW 10L M16X1,5 CR6-FREI	VERSCHRAUBUNG
619	7615629	1	FITTING GE 28L M42X2 CR6-FREI	VERSCHRAUBUNG
620	7367774	1	FITTING ET 25S CR6-FREI	VERSCHRAUBUNG
621	7362091	1	FITTING ISO 8434-1 GE 10L G1/4A CR6-FREI	VERSCHRAUBUNG
622	471039708	1	FITTING ISO 8434-1 GE 10L M12X1,5 CR6-F	VERSCHRAUBUNG
623	7617494	1	FITTING EW 28L CR6-FREI	VERSCHRAUBUNG
624	471902108	1	FITTING EGESD10-LM-WD A3P	VERSCHRAUBUNG




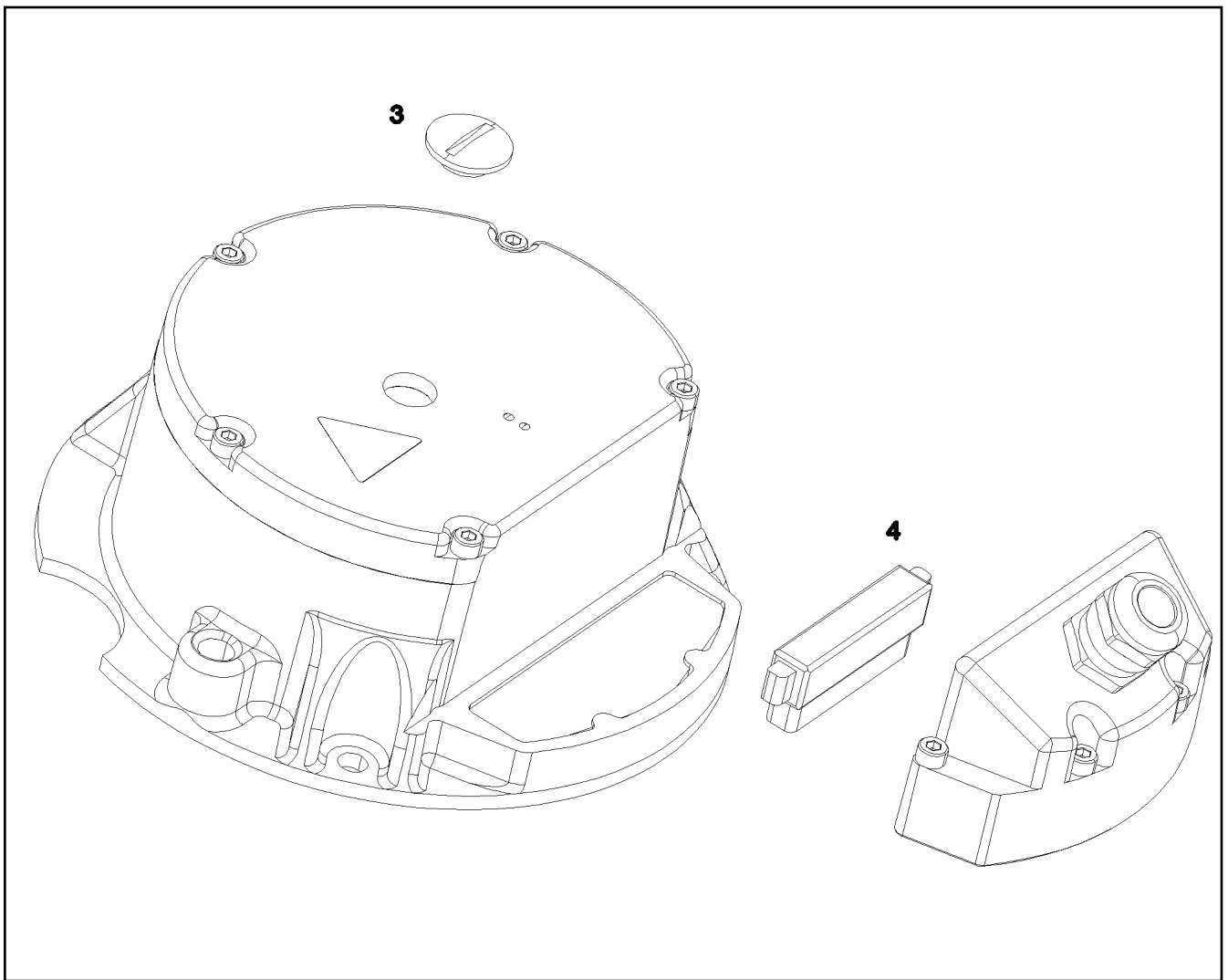
Pos.	Item	Quantity	Description	Bezeichnung
3	11482349	1	NON-RETURN VALVE	RUECKSCHLAGVENTIL
4	10872406	1	NON-RETURN VALVE	RUECKSCHLAGVENTIL
5	10872407	1	SCREW-IN BLIND	EINSCHRAUBLENDE
6	10872409	1	FILTER	FILTER
7	10873614	1	SHUTTLE VALVE	WECHSELVENTIL
11	477704108	1	STOP PLUG VST13/8"ED A3P	STOPFEN
12	477704208	2	STOP PLUG VST11/2"ED A3P	STOPFEN



Pos.	Item	Quantity	Description	Bezeichnung
2	510790108	3	O-RING ARP 568 13,94X2,62 NBR90	O-RING
21	571135508	1	MAGNET 24V	MAGNET

Pos.	Item	Quantity	Description	Bezeichnung
5	10802061	1	WINCH REVOLUTION TRANSDUCER 655360 ⇒  211	WINDENDREHGEBER
6	606012608	1	DRIVE FLANGE EDELSTAHL	ANTRIEBSFLANSCH
10	11657360	3	HEX SCREW ISO 4017 M6X16 8.8 480H SPF	SECHSKANTSCHRAUBE
12	424000508	3	WASHER SPRING DIN 127 A 6 FST A2C	FEDERRING
20	96025254	1	WIRING HARNESS W521	KABELSTRANG

2.4.2020	etk_en_de_048408 LR 1800-1.0	 210
LIEBHERR	ELECTRIC FOR WINCH 1 ELEKTRIK WINDE 1	919003108



Pos.	Item	Quantity	Description	Bezeichnung
3	11690057	1	SCREW PLUG	VERSCHLUSSSCHRAUBE
4	11690056	1	PLUG 10-POLIG	STECKER

2.4.2020
089645

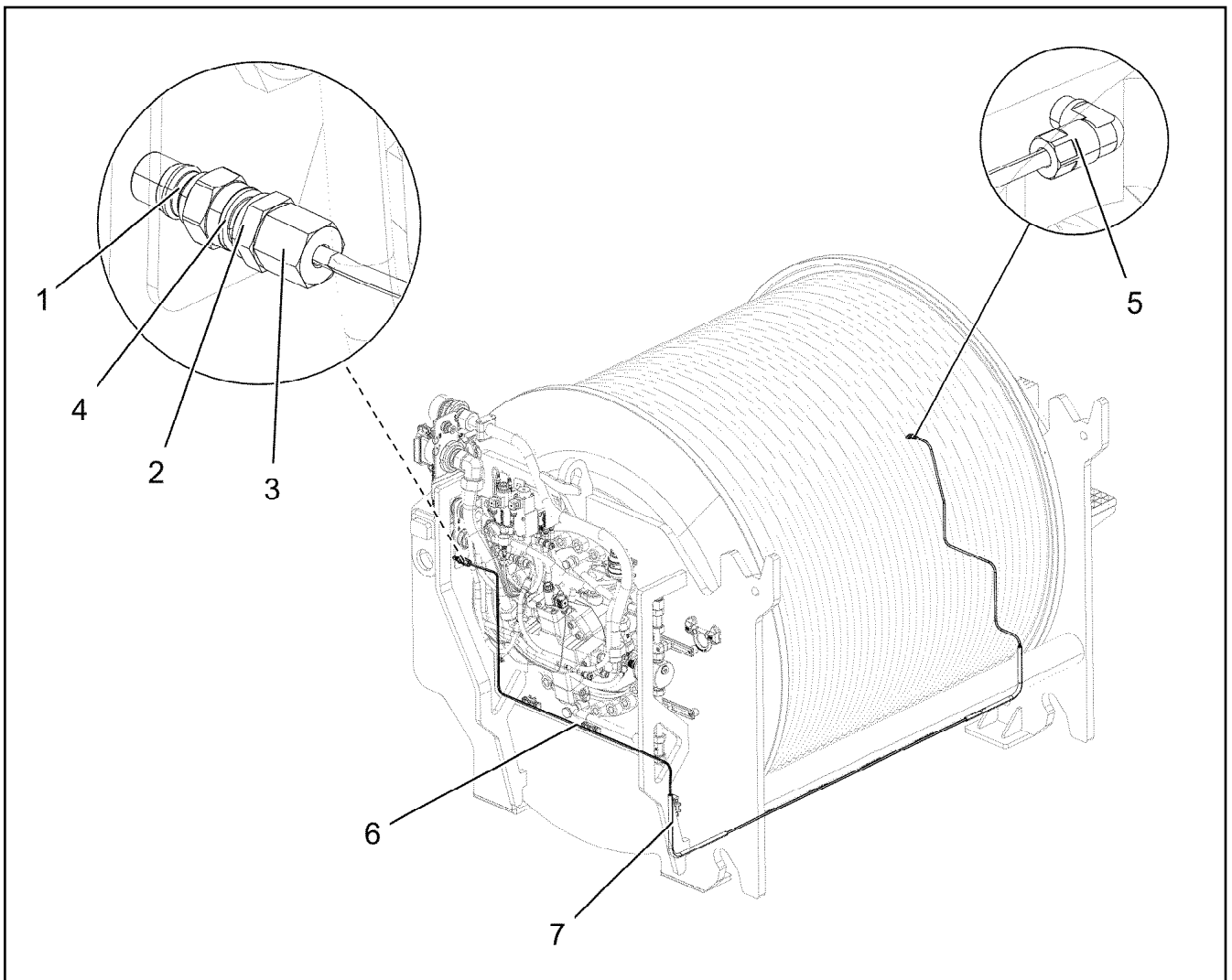
LIEBHERR

etk_en_de_048408 LR 1800-1.0

WINCH REVOLUTION TRANSDUCER
WINDENDREHGEBER

211

10802061



Pos.	Item	Quantity	Description	Bezeichnung
1	774372708	1	COUPLING PLUG	KUPPLUNGSSTECKER
2	471032108	1	FITTING GE 6S G1/4 CR6-FREI	VERSCHRAUBUNG
3	477400108	1	BOX NUT DIN 3870 AS6 A3P	UEBERWURFMUTTER
4	710102508	1	SEALING RING DIN 7603 A14X18X1,5 CU	DICHTRING
5	12101832	1	MALE CONNECTOR WSV 6 M10X1K MS	STECKANSCHLUSS
6	10873149	4.5	POLYAMID PIPE DIN 73378 6X1,5 PA 12-HL	POLYAMIDROHR
7	510510908	0.8	HYDRAULIC HOSE DIN EN 854 DN6-2TE	HYDRAULIKSCHLAUCH

2.4.2020
003211

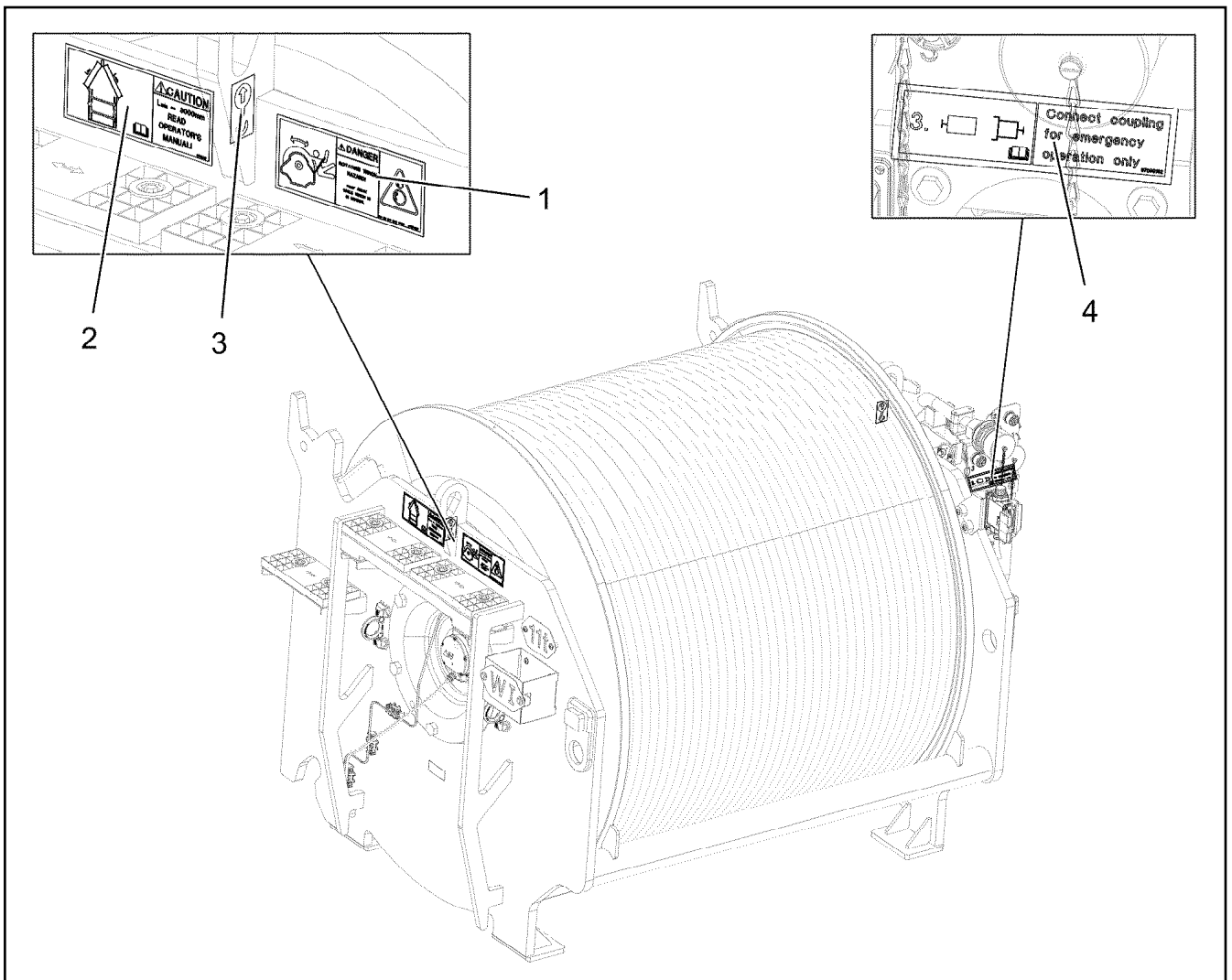
LIEBHERR

etk_en_de_048408 LR 1800-1.0

CENTRAL GREASING
ZENTRALSCHMIERUNG

212

919004408



Pos.	Item	Quantity	Description	Bezeichnung
1	97053409	1	SIGN 208X88 KLEBEFOLIE	SCHILD
2	97053410	1	SIGN 208X88 KLEBEFOLIE	SCHILD
3	9402377	2	INFORMATION SIGN 70X40 SPF	HINWEISSCHILD
4	97090182	1	SIGN 168X45 KLEBEFOLIE SPF	SCHILD

2.4.2020
003476

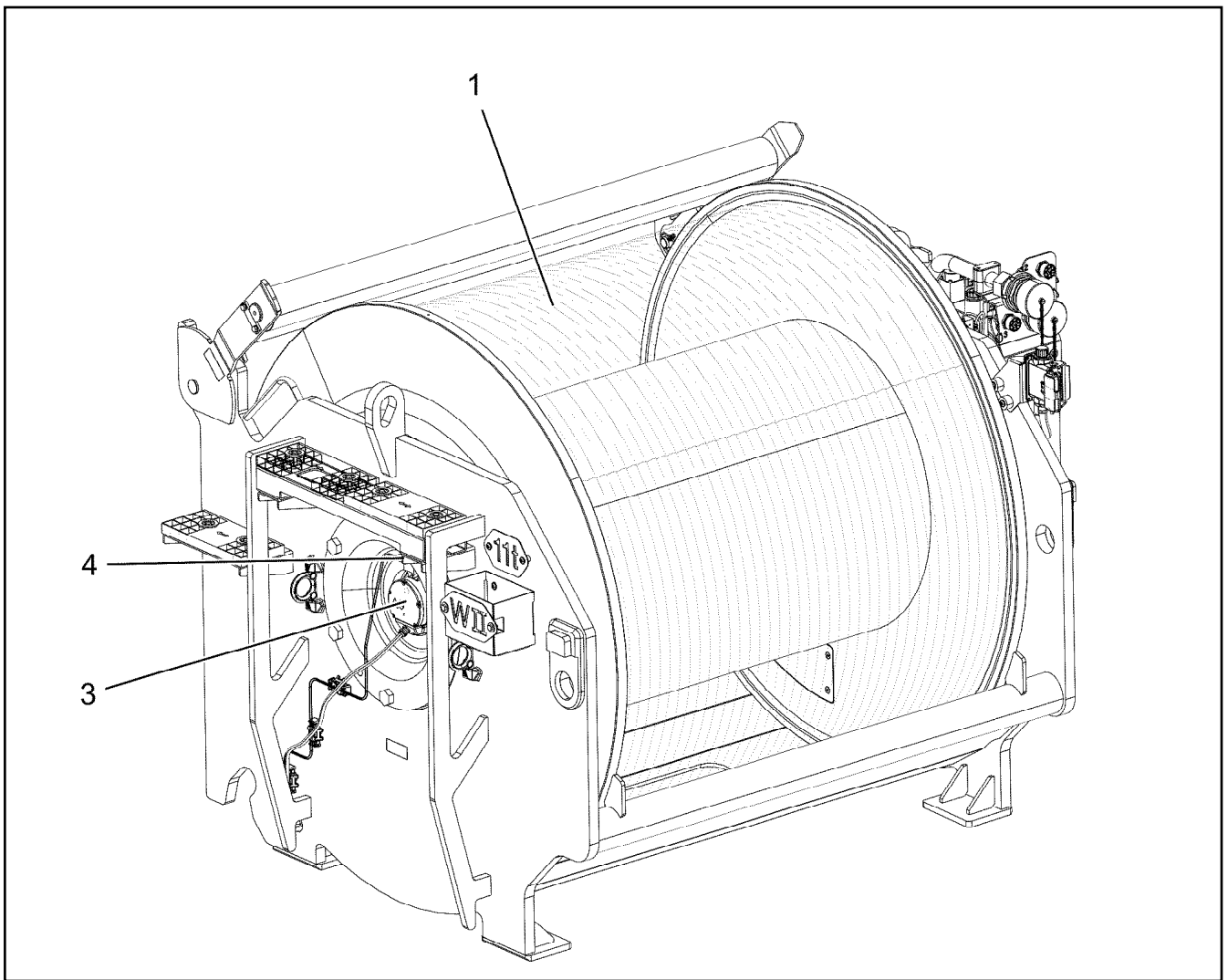
LIEBHERR

etk_en_de_048408 LR 1800-1.0

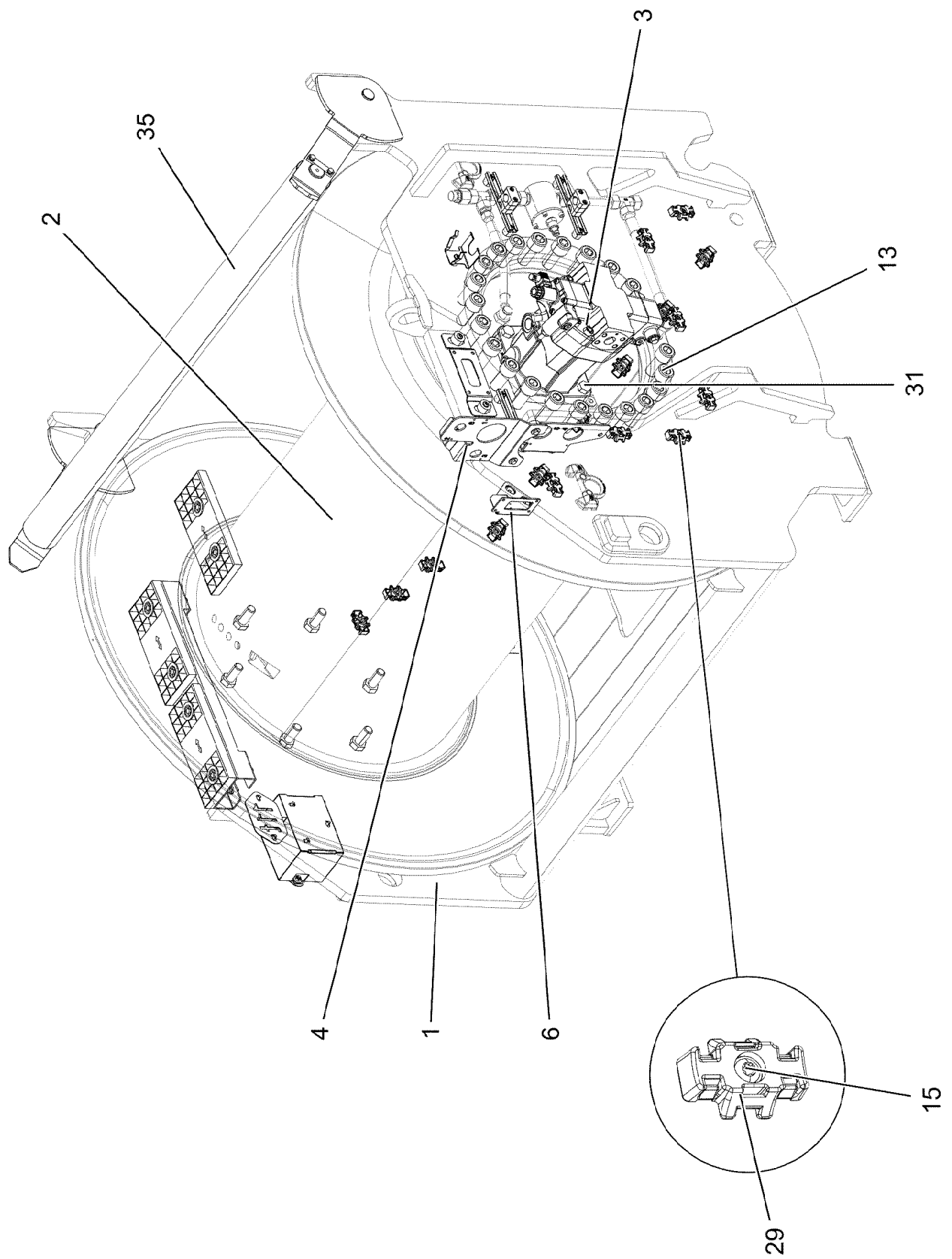
SIGNS
BESCHILDERUNG

213

919004508



Pos.	Item	Quantity	Description	Bezeichnung
1	919010008	1	WINCH 2 PRE-ASS. ⇒ □ 215	WINDE 2 VORM.
2	918726508	1	ADDITIONAL HYDRAULICS WINCH ⇒ □ 220	ZUSATZHYDRAULIK WINDE 2
3	919003208	1	ELECTRIC FOR WINCH 2 ⇒ □ 224	ELEKTRIK WINDE 2
4	919004408	1	CENTRAL GREASING ⇒ □ 212	ZENTRALSCHMIERUNG
5	919426108	1	SIGNS WINDE 2 ⇒ □ 225	BESCHILDERUNG



2.4.2020
003208

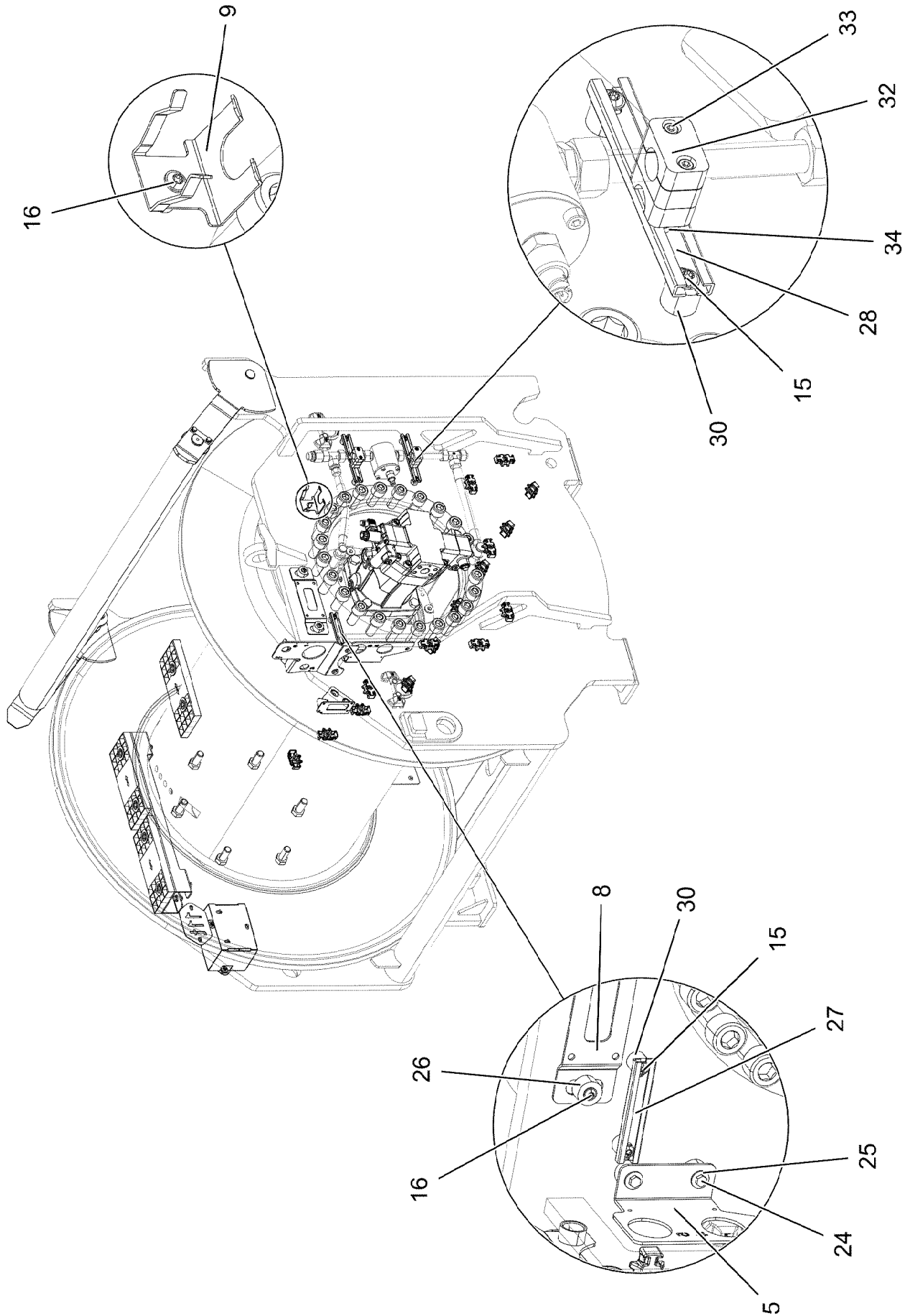
LIEBHERR

etk_en_de_048408 LR 1800-1.0

WINCH 2 PRE-ASS.
WINDE 2 VORM.

□ 215 (1/4)

919010008



2.4.2020
003209

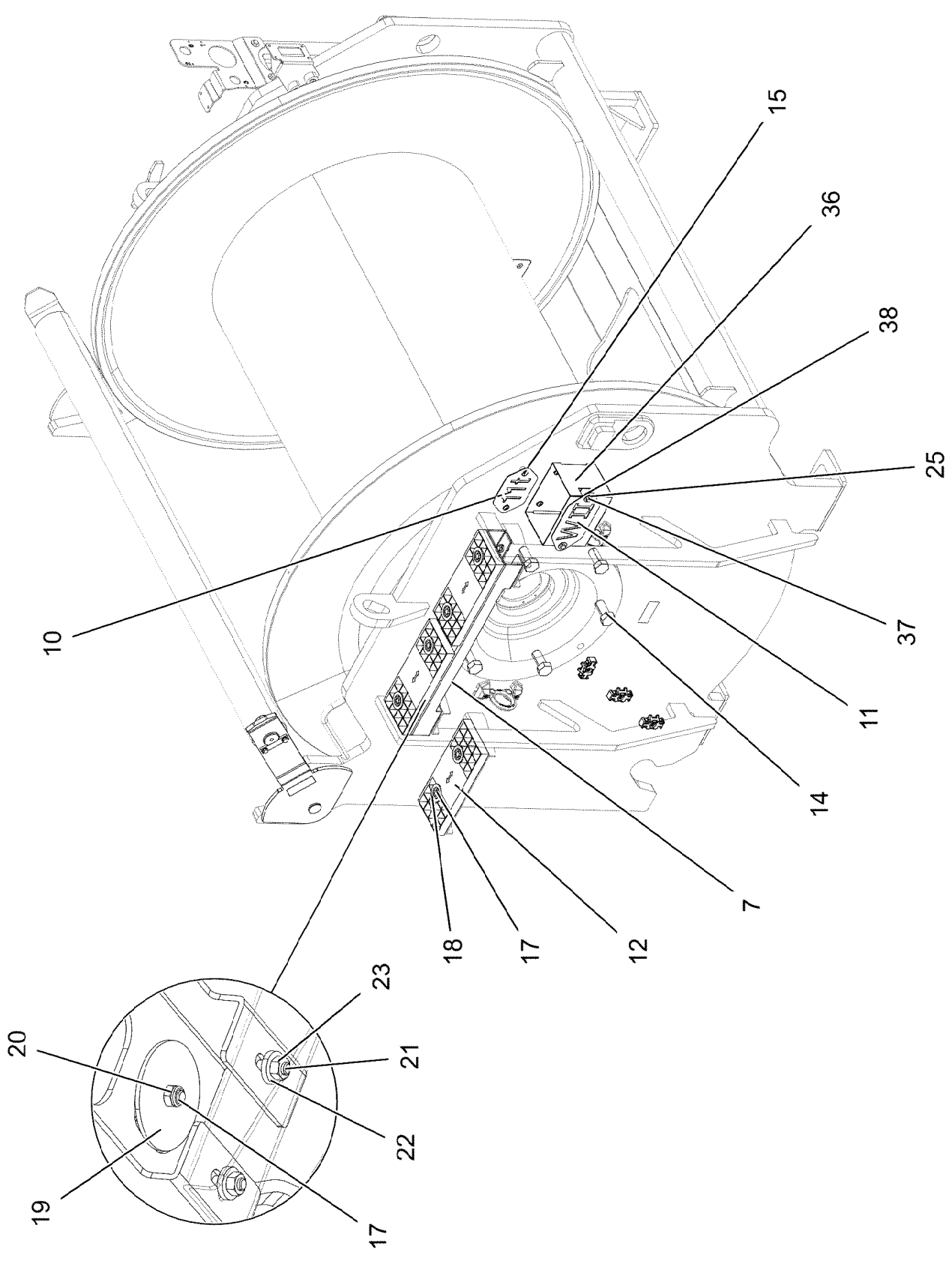
LIEBHERR

etk_en_de_048408 LR 1800-1.0

WINCH 2 PRE-ASS.
WINDE 2 VORM.

□ 216 (2/4)

919010008



2.4.2020
003210




LIEBHERR

etk_en_de_048408 LR 1800-1.0

WINCH 2 PRE-ASS.
WINDE 2 VORM.


▣ 217 (3/4)

919010008

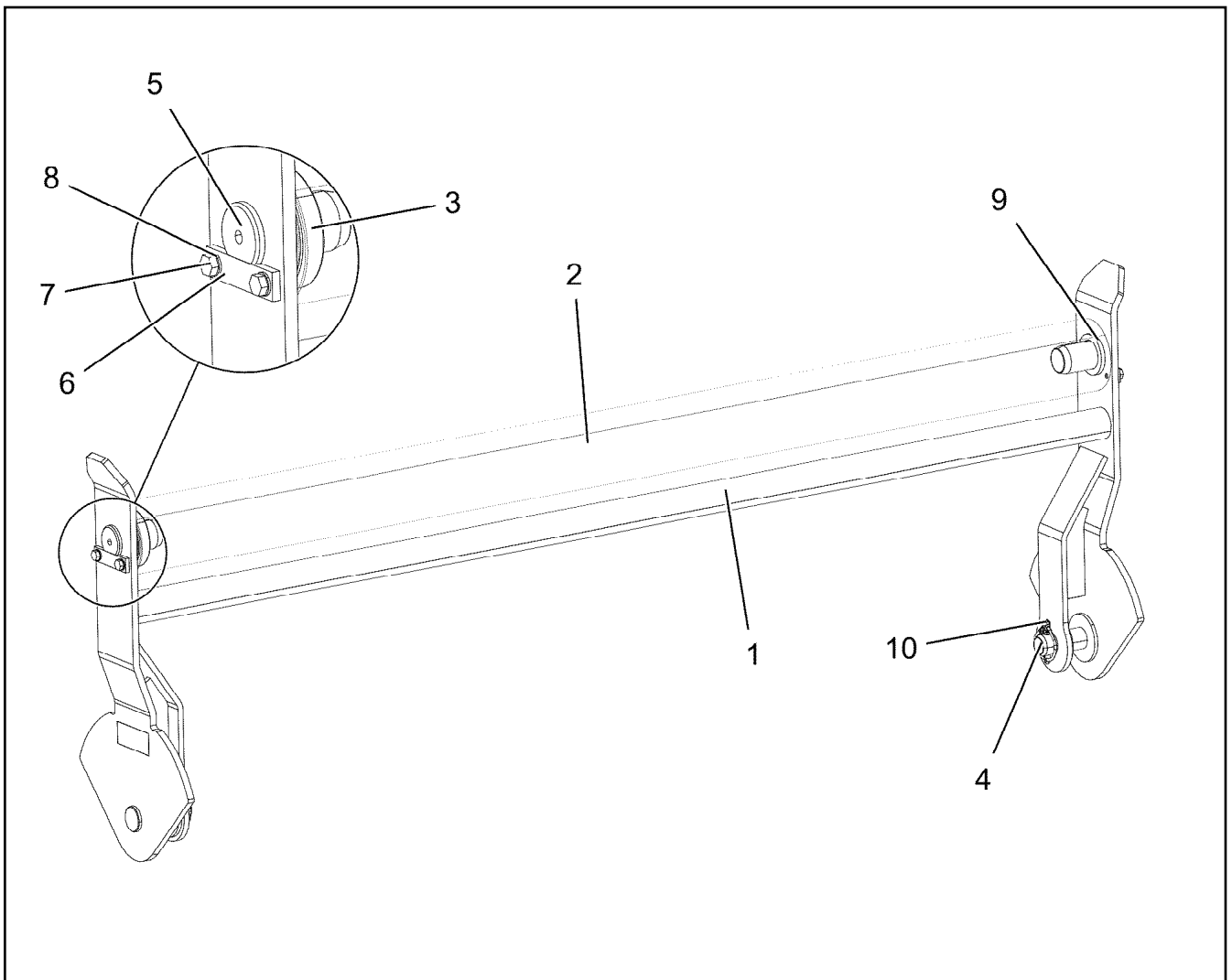
Pos.	Item	Quantity	Description	Bezeichnung
1	96025269	1	WINCH BEARING	WINDENLAGERUNG SCHWK.
2	10877539	1	ROPE WINCH ZHP 4.31EG SPF ⇒  194	SEILWINDE
3	10872730	1	VARIABLE DISPLACEMENT MOTOR A6VM ⇒  203	VERSTELLMOTOR
4	97104393	1	DIAPHRAGM 4X187X293 S315MC FE//ZNNI8/	SCHOTTBLECH
5	97104394	1	DIAPHRAGM 4X194X170 S315MC FE//ZNNI8/	SCHOTTBLECH
6	97104395	1	SOCKET HOLDER 3X178X203 DC01 FE//ZN	STECKDOSENHALTER
7	97071689	1	PLATE 4X650X328 S315MC FE//ZNNI8//CN//T	BLECH
8	97115602	1	PLATE 3X80X276 DC01	BLECH
9	97037694	1	PLATE 192X126 DC01 FE//ZNNI8//CN//T0	BLECH
10	97015948	1	SIGN 2X170X100 X5CRNI18-10	SCHILD
11	979227608	1	PLATE 2X220X100 DC01 FE//ZNNI8//CN//T0	BLECH
12	97071717	3	GRIDIRON T310X135X25/2 S235JR T ZN K	GITTERROST-P
13	10443047	23	SOCKET HEAD SCREW ISO 4762 M30X70 10	ZYLINDERSCHRAUBE
14	12223048	6	HEX SCREW ISO 4017 M24X55 8.8 FLZN SP	SECHSKANTSCHRAUBE
15	10875484	27	BUTTON HEAD SCREW 7380-2 M8X10 08.8 4	HALBRUNDKOPFSCHRAUBE
16	10875485	5	BUTTON HEAD SCREW AEHNL.ISO 7380-2	HALBRUNDKOPFSCHRAUBE
17	10875537	6	HEX SCREW ISO 4017 M8X40 8.8 480H SPF	SECHSKANTSCHRAUBE
18	10100621	6	DISH MOUNTING	TELLERBEFESTIGUNG
19	941138108	6	WASHER DC01 FE//ZNNI8//CN//T0	SCHEIBE
20	10875614	6	HEX NUT DIN 985 M8 8 480H SPF	SECHSKANTMUTTER
21	10299581	4	HEX SCREW ISO 4017 M8X25 10.9 480H SP	SECHSKANTSCHRAUBE
22	11840501	8	WASHER DIN 7349 8,4 200HV 480H SPF	SCHEIBE
23	4901732	4	HEX NUT ISO 4032 M8 A4-80	SECHSKANTMUTTER
24	11651612	4	HEX SCREW ISO 4017 M8X16 8.8 480H SPF	SECHSKANTSCHRAUBE
25	11140469	8	WASHER ISO 7093-1 8 200HV 480H SPF	SCHEIBE
26	978787708	8	SLEEVE 33.0X19 FE//ZNNI8//CN//T0	HUELSE
27	954117308	1	MOUNTING RAIL X0	TRAGSCHIENE
28	954128608	2	MOUNTING RAIL X0	TRAGSCHIENE
29	10872676	16	CABLE CLIP HOLDER 46X70-SCHWARZ PA	KABELBINDERHALTER
30	953873408	7	SLEEVE 25X20 11SMN37 FE//ZNNI8//CN//T0	HUELSE
31	12224018	4	HEX SCREW ISO 4017 M20X55 8.8 FLZN SP	SECHSKANTSCHRAUBE
32	602008508	6	CLAMP-HALF DIN 3015-1 L 3 R 22 PP SW	KLEMMHAELFTE
33	12203634	4	SOCKET HEAD SCREW ISO 4762 M6X50 8.8	ZYLINDERSCHRAUBE
34	602018008	4	CARRIER RAIL NUT DIN 3015-1 L TM M6 W1	TRAGSCHIENENMUTTER
35	96025428	1	SAFETY ROLLER CPL. ⇒  219	SCHUTZWALZE KPL.
36	97113206	1	PLATE 2X463X403 DC01 FE//ZNNI8//CN//T0	BLECH
37	12216205	2	HEX SCREW ISO 4017 M8X18 8.8 480H SPF	SECHSKANTSCHRAUBE
38	11693875	2	HEX NUT ISO 4032 M8 8 480H SPF	SECHSKANTMUTTER

2.4.2020

etk_en_de_048408 LR 1800-1.0


 218 (4/4)**LIEBHERR**WINCH 2 PRE-ASS.
WINDE 2 VORM.

919010008



Pos.	Item	Quantity	Description	Bezeichnung
1	96025429	1	SAFETY ROLLER WELDED	SCHUTZWALZE SCHWK.
2	97076786	1	TUBE 101.6X1578 S770QL	ROHR
3	745148808	2	DEEP GROOVE BALL BEARING DIN 625 62	RILLENKUGELLAGER
4	97012527	2	PIN 35.0X90 35NICRMOV125 GASN. SPF	BOLZEN
5	970056908	2	PIN 45x76 35NICRMOV125 GASN. SPF	BOLZEN
6	941324408	2	AXLE HOLDER 6.0 X0 S235JR FE//ZNNI8//C	ACHSHALTER
7	11651612	4	HEX SCREW ISO 4017 M8X16 8.8 480H SPF	SECHSKANTSCHRAUBE
8	10289803	4	WASHER ISO 7089 8 300HV 480H SPF	SCHEIBE
9	10179377	2	WASHER DIN 1441 41 St FLZN SPF	SCHEIBE
10	10180880	2	SAFETY PLUG W HINGE-LID 8X42X7,5X32 4	SICHERHEITSKLAPPSTECKER


Pos.	Item	Quantity	Description	Bezeichnung
4	96018772	1	ADDITIONAL HYDRAULICS WINCH ⇒  221	ZUSATZHYDRAULIK WINDE 2

2.4.2020	etk_en_de_048408 LR 1800-1.0	 220
LIEBHERR	ADDITIONAL HYDRAULICS WINCH ZUSATZHYDRAULIK WINDE 2	918726508

Pos.	Item	Quantity	Description	Bezeichnung
10	96018792	1	HOSE LINES WINCH 2	SCHLAUCHLEITUNGEN WINDE
(1110)	927677008	1	HOSE CPL.	SCHLAUCH KPL.
(1111)	927642808	1	HOSE CPL. 2SN 8X780	SCHLAUCH KPL.
(1112)	965158808	1	HOSE CPL. 2SN 8X480	SCHLAUCH KPL.
(1113)	966088308	1	HOSE CPL. 2SN 8X580	SCHLAUCH KPL.
(1114)	96027899	1	HOSE CPL. 2SN 8X800	SCHLAUCH KPL.
(1115)	926566308	1	HOSE CPL. 2TE 10X460	SCHLAUCH KPL.
(1116)	96031973	1	HOSE CPL. 2SN 8X960	SCHLAUCH KPL.
(1117)	96027898	1	HOSE CPL. 2TE 10X820	SCHLAUCH KPL.
11	96018793	1	PIPE LINES WINCH 2	ROHRLEITUNGEN WINDE 2
(260)	96027900	1	PIPE COMPL. 38X5	ROHR KPL.
(261)	96027901	1	PIPE COMPL. 38X5	ROHR KPL.
(262)	96027902	1	PIPE COMPL. 25X3	ROHR KPL.
(263)	96027903	1	PIPE COMPL. 28X2	ROHR KPL.
21	10652724	1	DIRECTIONAL CONTROL VALVE 4/2 NG6-3	WEGEVENTIL
50	11181960	1	CONTROL BLOCK 55BAR SPF ⇒  208	STEUERBLOCK
51	511497514	1	BLANKING PLATE	BLINDPLATTE
52	11182924	1	DIRECTIONAL CONTROL VALVE 3/2-320BA ⇒  209	WEGEVENTIL
54	10813738	2	PRESSURE SENSOR 0-400/400 BAR LSB PL:	DRUCKAUFNEHMER
153	510408708	1	NON-RETURN VALVE	RUECKSCHLAGVENTIL
157	96028331	1	EXPANSION TANK CPL.	AUSGLEICHSBEHAELTER KPL.
159	511481508	1	NON-RETURN VALVE 10BAR CR6-FREI SPF	RUECKSCHLAGVENTIL
160	510412408	1	NON-RETURN VALVE 400BAR CF	RUECKSCHLAGVENTIL
180	511056108	1	CONNECTION FLANGE	ANSCHLUSSFLANSCH
200	12101869	6	KEY RING 25X1,5 ST FE/ZN8/CN	SCHLUESSELRING
201	511512208	2	COUPLING SLEEVE B8 38-S	KUPPLUNGSMUFFE
207	10466917	2	HEX CAP NUT RD79X4 SPF	VERSCHLUSSMUTTER
213	510599608	1	COUPLING SLEEVE B6 25-S	KUPPLUNGSMUFFE
217	511501008	1	COUPLING SLEEVE B6 28-L	KUPPLUNGSMUFFE
223	10466916	2	HEX CAP NUT RD54X4 SPF	VERSCHLUSSMUTTER
233	511515408	1	COUPLING SLEEVE B2 10-S	KUPPLUNGSMUFFE
237	511508408	1	COUPLING SLEEVE B2 10-L	KUPPLUNGSMUFFE
243	10466914	2	HEX CAP NUT RD32X3 SPF	VERSCHLUSSMUTTER
320	10181382	4	SOCKET HEAD SCREW ISO 4762 M5X50 10	ZYLINDERSCHRAUBE
500	511517808	2	FLANGE STUB PIPE AFG 38S G1 1/4 CR6-F	FLANSCHSTUTZEN
501	474906708	1	SAE FLANGE CONNECTION WFS 38S 1 1/4	SAE-FLANSCHVERBINDUNG
502	510586708	3	O-RING ARP 568 37,69X3,53 NBR90	O-RING
503	10876373	4	SOCKET HEAD SCREW ISO 4762 M14X45 8	ZYLINDERSCHRAUBE
504	4042273	4	SOCKET HEAD SCREW ISO 4762 M14X110 8	ZYLINDERSCHRAUBE
505	10878788	2	HEX SCREW ISO 4014 M14X100 8.8 FLZN SP	SECHSKANTSCHRAUBE
506	10878816	2	SOCKET HEAD SCREW ISO 4762 M14X100 8	ZYLINDERSCHRAUBE
602	472531808	2	FITTING EWSD38-S A3P	VERSCHRAUBUNG
603	470701614	2	FITTING AEHNL.ISO 8434 GAI 10L G1/4 CR6	VERSCHRAUBUNG
605	475435708	1	FITTING REDSDN28/12-L A3P	VERSCHRAUBUNG
606	247128602	1	FITTING EL 12L M18X1,5 CR6-FREI	VERSCHRAUBUNG
607	7407120	1	FITTING EL 28L CR6-FREI	VERSCHRAUBUNG
608	470011308	1	FITTING SNV12-L A3P	VERSCHRAUBUNG
609	471032608	1	FITTING GE 12S G1/2A CR6-FREI	VERSCHRAUBUNG
610	471034808	2	FITTING GE 12L G1/2 ZNNI	VERSCHRAUBUNG
611	471030508	1	FITTING GE 10L M14X1,5 A3P	VERSCHRAUBUNG
612	482430314	1	FITTING ISO 8434 ET 10L M16X1,5 CR6-FRE	VERSCHRAUBUNG
613	510629008	2	TEST POINT FITTING VKA3 10LM16X1,5 CR6	MESSANSCHLUSS
615	475433608	1	FITTING REDSDN25/12-S A3P	VERSCHRAUBUNG
616	471039608	2	FITTING XGE10-LR-ED3/8" A3P	VERSCHRAUBUNG
617	477704108	1	STOP PLUG VSTI3/8"ED A3P	STOPFEN
618	7403569	2	FITTING EW 10L M16X1,5 CR6-FREI	VERSCHRAUBUNG
619	7615629	1	FITTING GE 28L M42X2 CR6-FREI	VERSCHRAUBUNG
620	7367774	1	FITTING ET 25S CR6-FREI	VERSCHRAUBUNG

2.4.2020


etk_en_de_048408 LR 1800-1.0


 222 (2/3)**LIEBHERR**
ADDITIONAL HYDRAULICS WINCH
ZUSATZHYDRAULIK WINDE 2

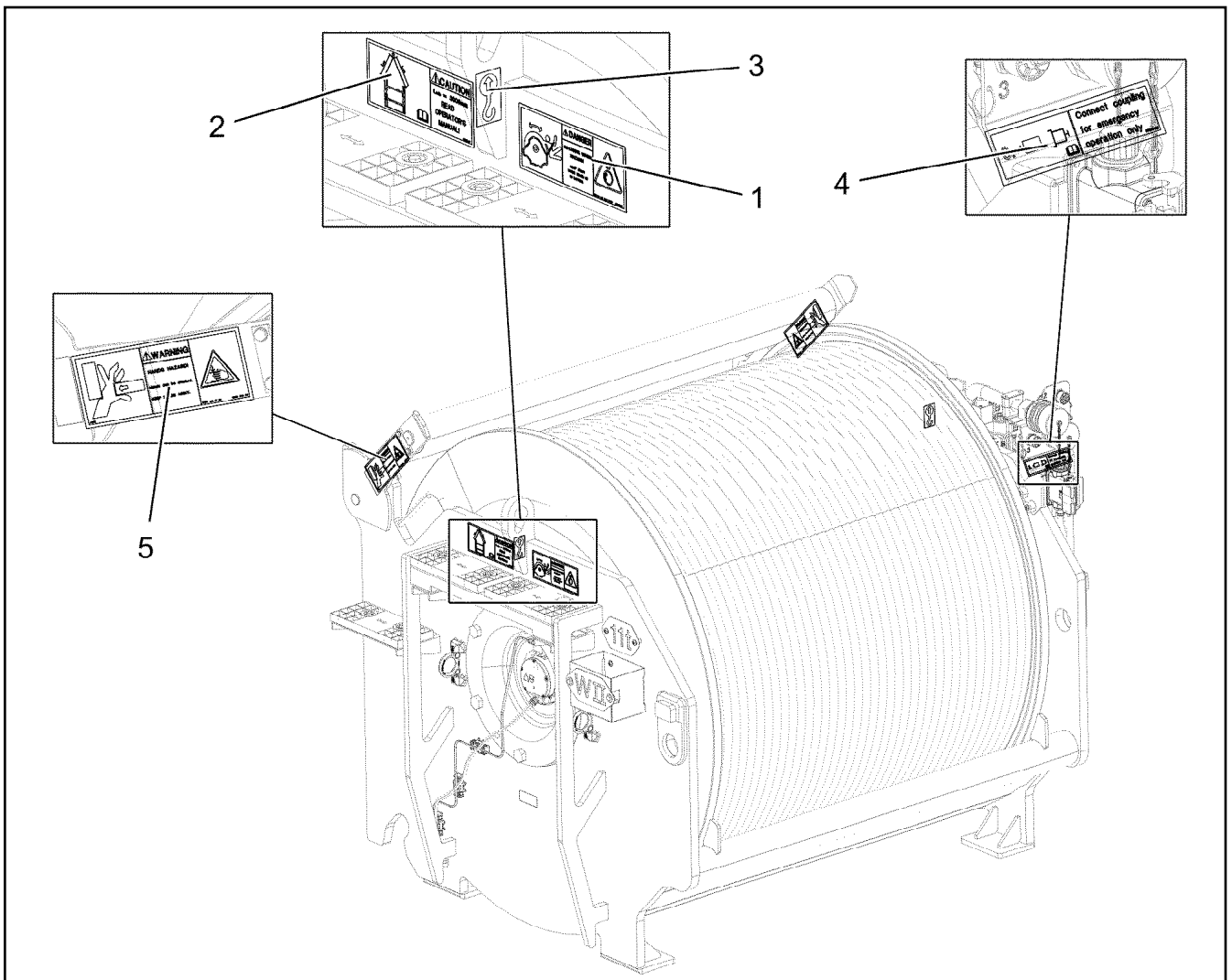
96018772

Pos.	Item	Quantity	Description	Bezeichnung
621	7362091	1	FITTING ISO 8434-1 GE 10L G1/4A CR6-FREI	VERSCHRAUBUNG
622	471039708	1	FITTING ISO 8434-1 GE 10L M12X1,5 CR6-F	VERSCHRAUBUNG
623	7617494	1	FITTING EW 28L CR6-FREI	VERSCHRAUBUNG
624	471902108	1	FITTING EGESD10-LM-WD A3P	VERSCHRAUBUNG

2.4.2020	etk_en_de_048408 LR 1800-1.0	<input type="checkbox"/> 223 (3/3)
LIEBHERR	ADDITIONAL HYDRAULICS WINCH ZUSATZHYDRAULIK WINDE 2	96018772

Pos.	Item	Quantity	Description	Bezeichnung
5	10802061	1	WINCH REVOLUTION TRANSDUCER 655360 ⇒  211	WINDENDREHGEBER
6	606012608	1	DRIVE FLANGE EDELSTAHL	ANTRIEBSFLANSCH
10	11657360	3	HEX SCREW ISO 4017 M6X16 8.8 480H SPF	SECHSKANTSCHRAUBE
12	424000508	3	WASHER SPRING DIN 127 A 6 FST A2C	FEDERRING
20	96025255	1	WIRING HARNESS W522	KABELSTRANG

2.4.2020	etk_en_de_048408 LR 1800-1.0	 224
LIEBHERR	ELECTRIC FOR WINCH 2 ELEKTRIK WINDE 2	919003208



Pos.	Item	Quantity	Description	Bezeichnung
1	97053409	1	SIGN 208X88 KLEBEFOLIE	SCHILD
2	97053410	1	SIGN 208X88 KLEBEFOLIE	SCHILD
3	9402377	2	INFORMATION SIGN 70X40 SPF	HINWEISSCHILD
4	97090182	1	SIGN 168X45 KLEBEFOLIE SPF	SCHILD
5	978674608	2	SIGN 208X88 KLEBEFOLIE SPF	SCHILD

2.4.2020
003477

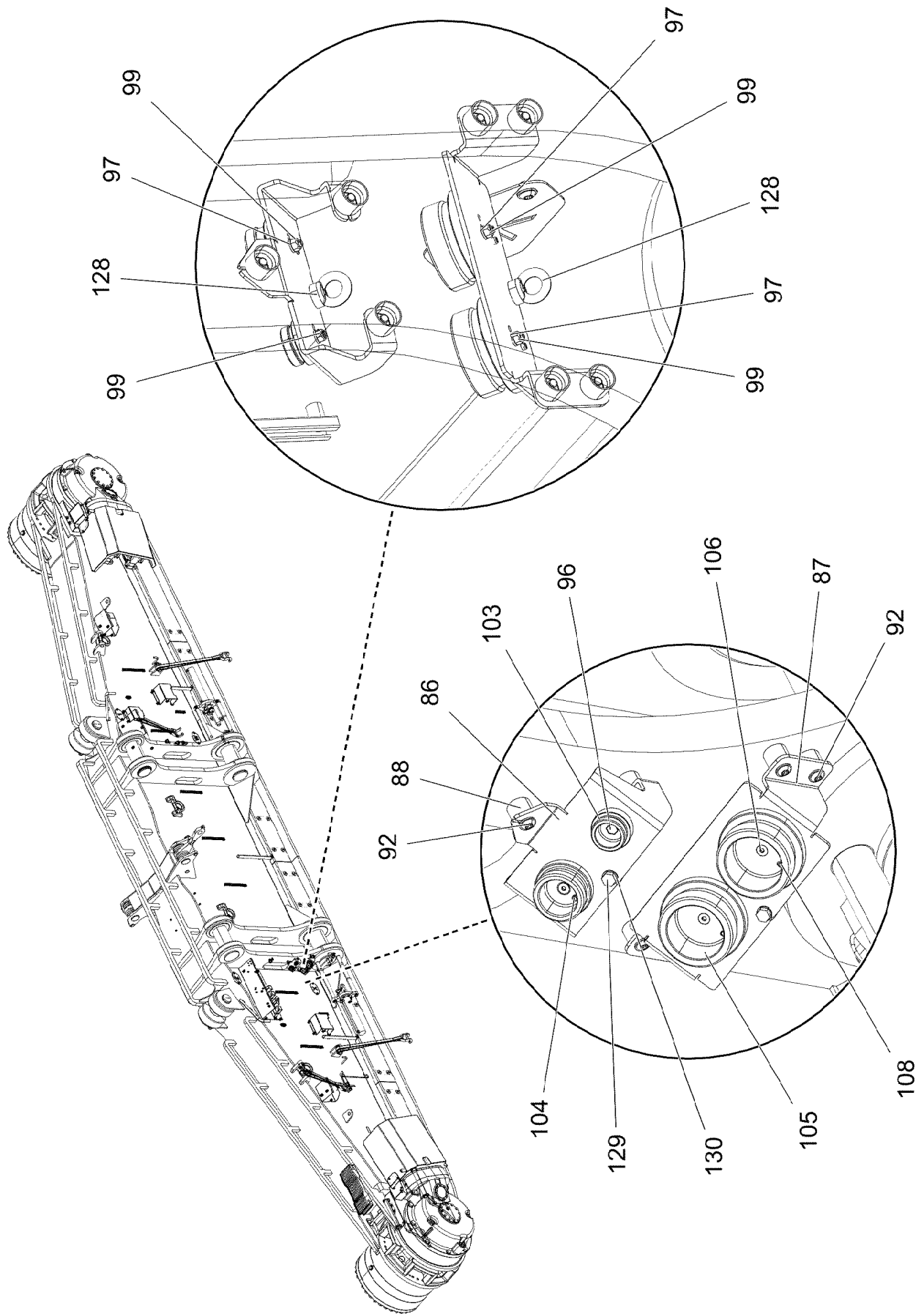
LIEBHERR

etk_en_de_048408 LR 1800-1.0

SIGNS
BESCHILDERUNG

225

919426108



2.4.2020
003238




LIEBHERR


etk_en_de_048408 LR 1800-1.0

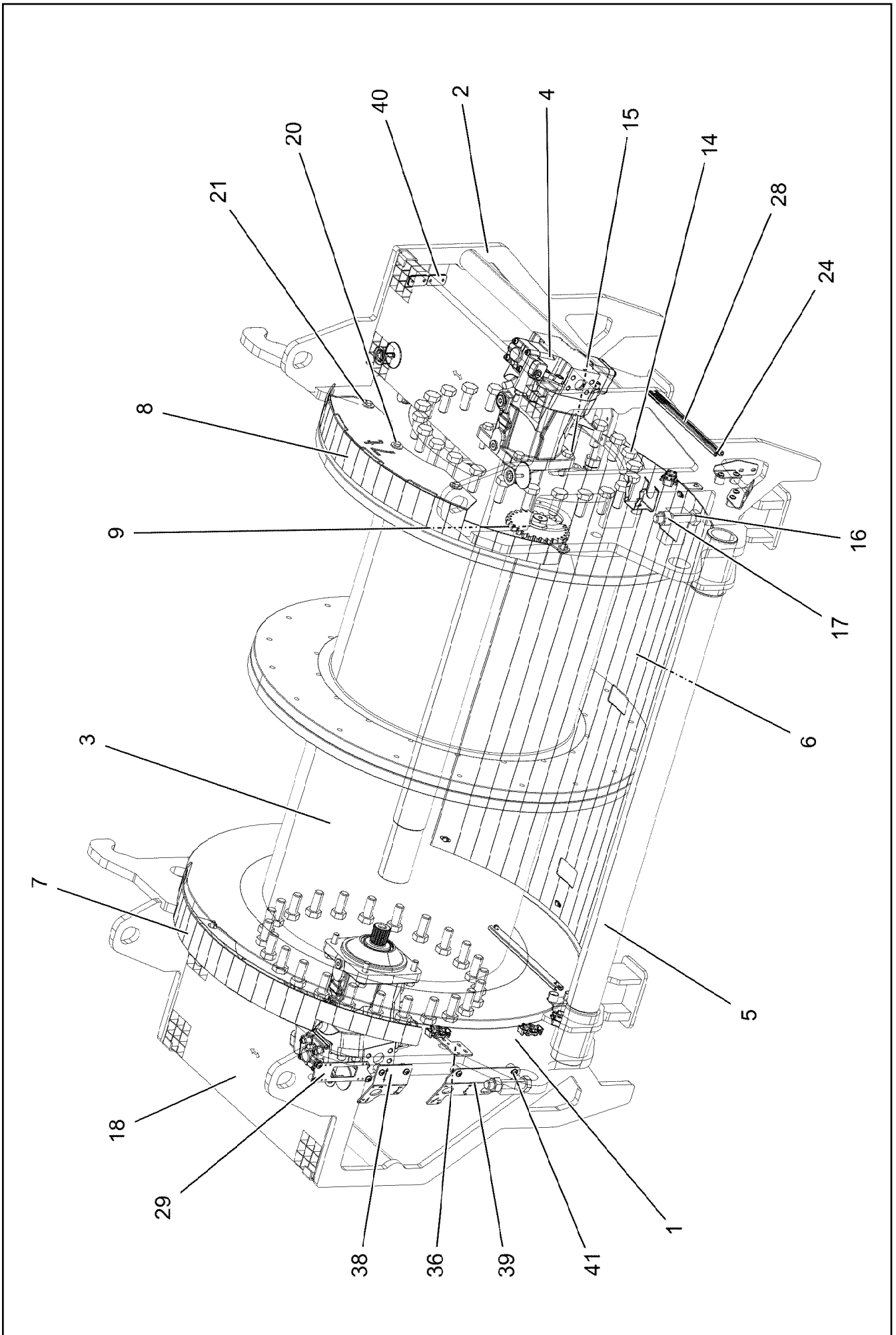
WINCH 4 LUFFING GEAR
WINDE 4 EINZIEHWERK

226 (1/2)

918636108

Pos.	Item	Quantity	Description	Bezeichnung
1	919002908	1	WINCH 4 PRE-ASSEMBLY ⇒  228	WINDE 4 VORM.
2	918727008	1	ADDITIONAL HYDRAULICS WINCH 4 ⇒  231	ZUSATZHYDRAULIK WINDE 4
3	919003408	1	ELECTRIC FOR WINCH 4 ⇒  237	ELEKTRIK WINDE 4
4	96025615	1	SIGNS	BESCHILDERUNG
(1)	97053409	2	SIGN 208X88 KLEBEFOLIE	SCHILD
(2)	97090182	1	SIGN 168X45 KLEBEFOLIE SPF	SCHILD

2.4.2020	etk_en_de_048408 LR 1800-1.0	 227 (2/2)
LIEBHERR	WINCH 4 LUFFING GEAR WINDE 4 EINZIEHWERK	918636108



2.4.2020
003215

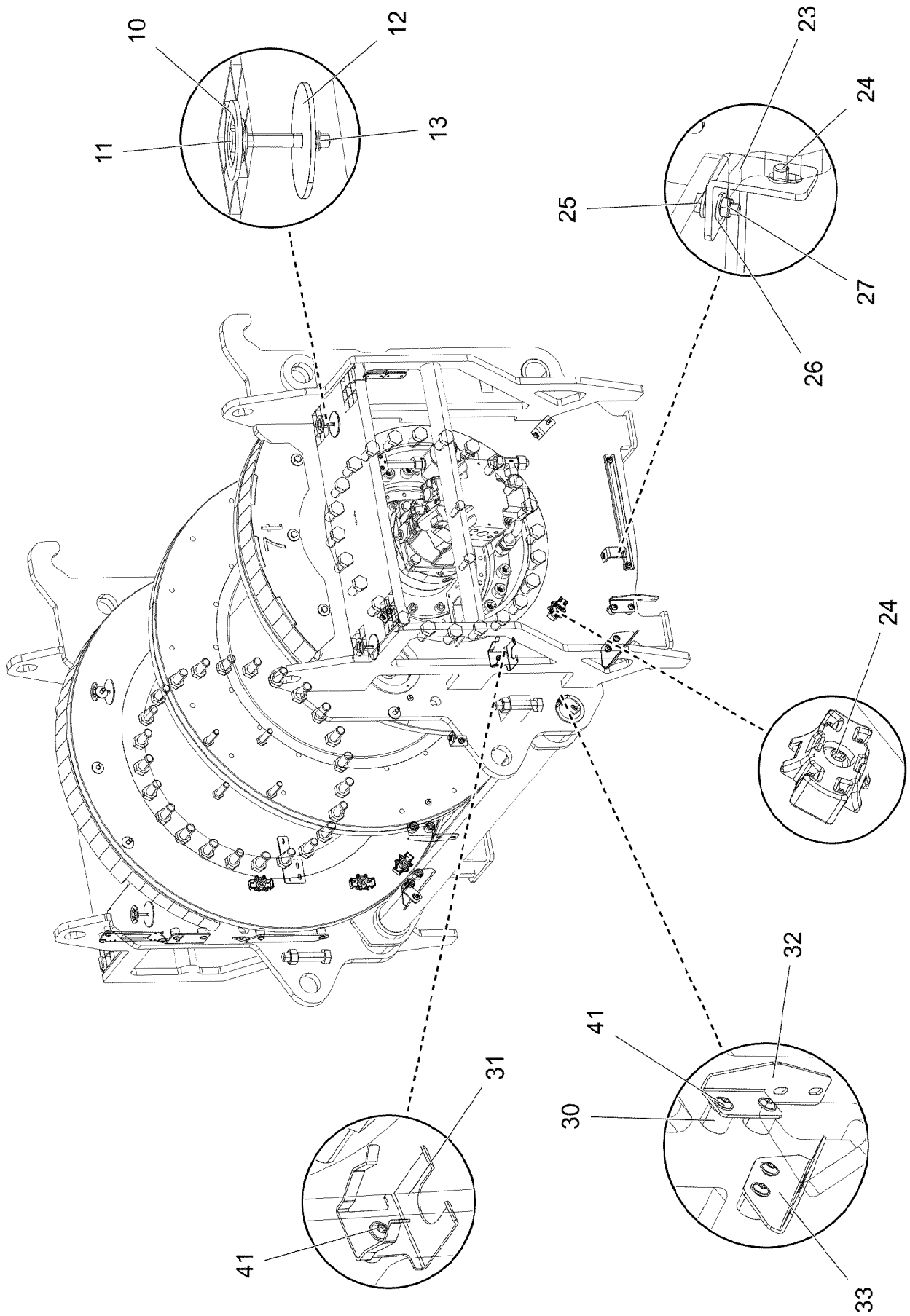
LIEBHERR

etk_en_de_048408 LR 1800-1.0

WINCH 4 PRE-ASSEMBLY
WINDE 4 VORM.

228 (1/3)

919002908



2.4.2020
003216

LIEBHERR

etk_en_de_048408 LR 1800-1.0

WINCH 4 PRE-ASSEMBLY
WINDE 4 VORM.

□ 229 (2/3)

919002908

Pos.	Item	Quantity	Description	Bezeichnung
1	96025247	1	SIDE PLATE WELDED CONSTR. LEFT	SEITENSCHIEBE SCHWK.LI.
2	96025248	1	SIDE PLATE WELDED CONSTR.RIGHT	SEITENSCHIEBE SCHWK.RE.
3	10878024	1	ROPE WINCH ZHP 4.29-EG	SEILWINDE
4	10878053	2	VARIABLE DISPLACEMENT MOTOR A6VM 1	VERSTELLMOTOR
5	97104461	2	TUBE 88.9X1582 S770QL	ROHR
6	97104462	1	PROTECTION GUARD 3X1296X1014 DC01 T	SCHUTZBLECH
7	96025261	1	PROTECTION PLATE WELDED T ZN O	SCHUTZBLECH SCHWK.
8	96025262	1	PROTECTION PLATE WELDED T ZN O	SCHUTZBLECH SCHWK.
9	968913001	1	SPUR WHEEL M=6 Z=27	STIRNRAD
10	10100621	4	DISH MOUNTING	TELLERBEFESTIGUNG
11	11651582	4	HEX SCREW ISO 4014 M8X55 8.8 480H SPF	SECHSKANTSCHRAUBE
12	941138108	4	WASHER DC01 FE//ZNNI8//CN//T0	SCHEIBE
13	10875614	4	HEX NUT DIN 985 M8 8 480H SPF	SECHSKANTMUTTER
14	12223048	48	HEX SCREW ISO 4017 M24X55 8.8 FLZN SP	SECHSKANTSCHRAUBE
15	10875521	8	HEX SCREW ISO 4017 M16X60 8.8 FLZN SP	SECHSKANTSCHRAUBE
16	10179871	2	HEX SCREW ISO 4017 M24X120 8.8 FLZN SP	SECHSKANTSCHRAUBE
17	10425688	2	HEX NUT ISO 4032 M24 10 FLZN SPF	SECHSKANTMUTTER
18	97084949	2	GRIDIRON T765X330X30/2 S235JR T ZN K	GITTERROST-P
20	11651632	7	HEX SCREW ISO 4017 M10X20 8.8 FLZN SP	SECHSKANTSCHRAUBE
21	11491889	7	WASHER ISO 7093-1 10 300HV FLZN SPF	SCHEIBE
23	97021148	6	PLATE 4X30X88 S315MC FE//ZNNI8//CN//T0	BLECH
24	10875484	13	BUTTON HEAD SCREW 7380-2 M8X10 08.8 4	HALBRUNDKOPFSCHRAUBE
25	11644899	6	HEX SCREW ISO 4017 M6X20 8.8 480H SPF	SECHSKANTSCHRAUBE
26	10353680	12	WASHER ISO 7092 8 200HV-A2	SCHEIBE
27	11694356	6	HEX NUT ISO 4032 M6 8 480H SPF	SECHSKANTMUTTER
28	954117508	2	MOUNTING RAIL X0	TRAGSCHIENE
29	955668108	1	PLATE 196X63 S315MC FE//ZNNI8//CN//T0	BLECH
30	953873408	13	SLEEVE 25X20 11SMN37 FE//ZNNI8//CN//T0	HUELSE
31	97037694	1	PLATE 192X126 DC01 FE//ZNNI8//CN//T0	BLECH
32	97104474	2	MOUNTING SHEET 3X142X66 DC01 FE//ZN	BEFESTIGUNGSBLECH
33	97104475	2	MOUNTING SHEET 3X147X77 DC01 FE//ZN	BEFESTIGUNGSBLECH
36	97104435	1	HOLDER 4X140X60 S315MC FE//ZNNI8//CN/	HALTER
38	97104788	1	HOLDER 4X147X110 S315MC FE//ZNNI8//CN/	HALTER
39	97104789	1	HOLDER 4X232X146 S315MC FE//ZNNI8//CN/	HALTER
40	7008583	4	LID PLATE DIN 3015-1 L-DP 4 W1-ZN	DECKPLATTE
41	10875485	13	BUTTON HEAD SCREW AEHNL.ISO 7380-2	HALBRUNDKOPFSCHRAUBE


2.4.2020


etk_en_de_048408 LR 1800-1.0

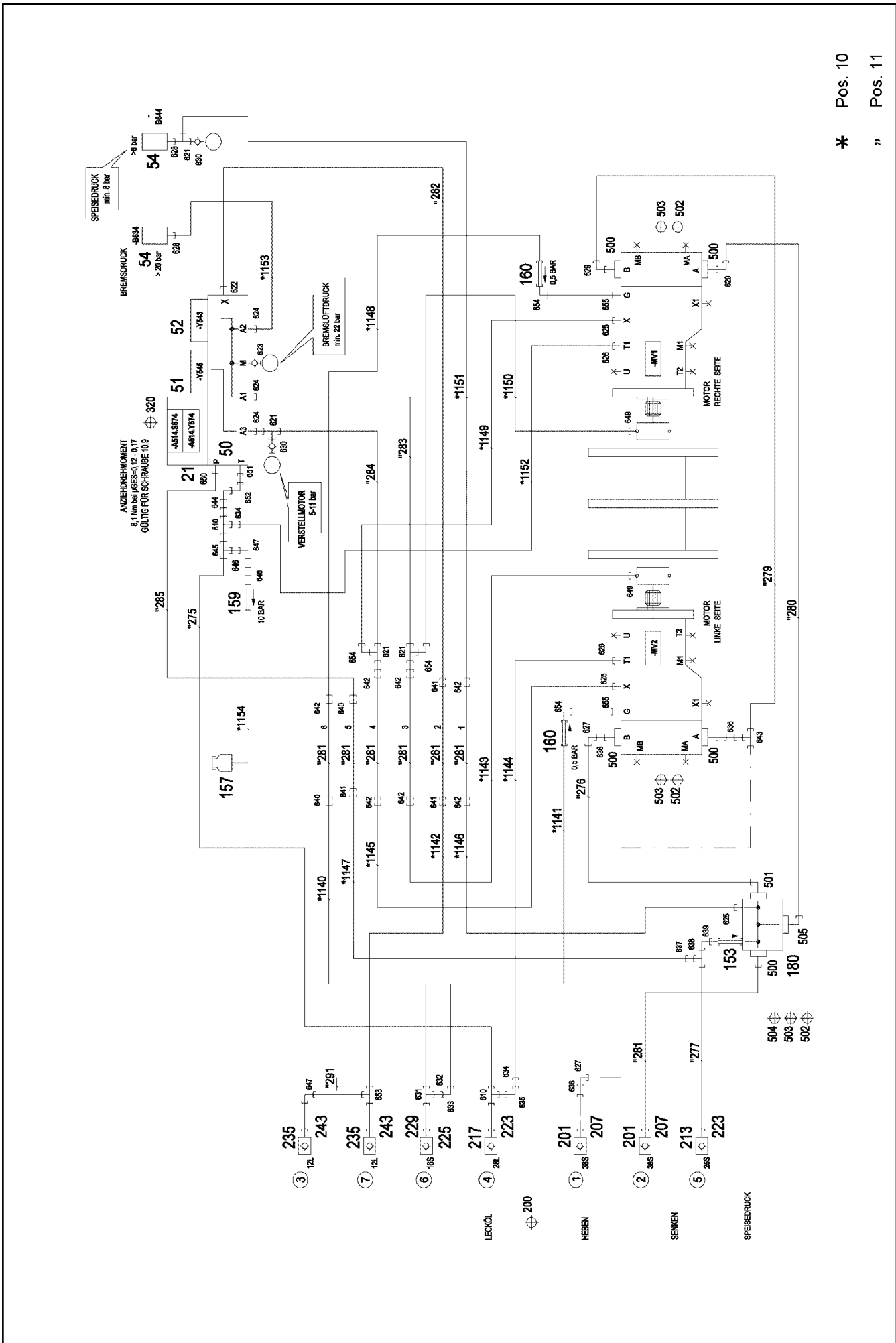
230 (3/3)

LIEBHERRWINCH 4 PRE-ASSEMBLY
WINDE 4 VORM.

919002908

Pos.	Item	Quantity	Description	Bezeichnung
4	96018777	1	ADDITIONAL HYDRAULICS WINCH 4 ⇒  232	ZUSATZHYDRAULIK WINDE 4

2.4.2020	etk_en_de_048408 LR 1800-1.0	 231
LIEBHERR	ADDITIONAL HYDRAULICS WINCH 4 ZUSATZHYDRAULIK WINDE 4	918727008

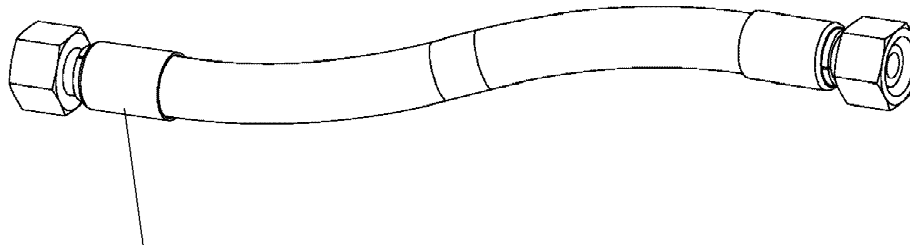


* Pos. 10
" Pos. 11

Pos.	Item	Quantity	Description	Bezeichnung
10	96018799	1	HOSE LINES WINCH WINDE 4 ⇒ □ 235	SCHLAUCHLEITUNGEN WINDE
11	96018802	1	PIPELINE WINCH ⇒ □ 236	ROHRLEITUNGEN WINDE
21	10652724	1	DIRECTIONAL CONTROL VALVE 4/2 NG6-3	WEGEVENTIL
50	11181960	1	CONTROL BLOCK 55BAR SPF ⇒ □ 208	STUEBERBLOCK
51	10278566	1	PRESSURE CONTROL VALVE pv=16BAR pm	DRUCKREGELVENTIL
(30)	10493030	1	MAGNET COIL 24V	MAGNETSPULE
(999)	10493038	1	SEAL KIT PRESSURE CONTROL VALV	DS DRUCKREGELVENTIL
52	11182924	1	DIRECTIONAL CONTROL VALVE 3/2-320BA ⇒ □ 209	WEGEVENTIL
54	10813738	2	PRESSURE SENSOR 0-400/400 BAR LSB PL:	DRUCKAUFNEHMER
153	510408708	1	NON-RETURN VALVE	RUECKSCHLAGVENTIL
157	96028331	1	EXPANSION TANK CPL.	AUSGLEICHSBEHAELTER KPL.
159	511481508	1	NON-RETURN VALVE 10BAR CR6-FREI SPF	RUECKSCHLAGVENTIL
160	510412408	2	NON-RETURN VALVE 400BAR CF	RUECKSCHLAGVENTIL
180	511062408	1	CONNECTION FLANGE 85X85X85	ANSCHLUSSFLANSCH
200	12101869	6	KEY RING 25X1,5 ST FE/ZN8/CN	SCHLUESSELRING
201	511512208	2	COUPLING SLEEVE B8 38-S	KUPPLUNGSMUFFE
207	10466917	2	HEX CAP NUT RD79X4 SPF	VERSCHLUSSMUTTER
213	510599608	1	COUPLING SLEEVE B6 25-S	KUPPLUNGSMUFFE
217	511501008	1	COUPLING SLEEVE B6 28-L	KUPPLUNGSMUFFE
223	10466916	2	HEX CAP NUT RD54X4 SPF	VERSCHLUSSMUTTER
225	511505908	1	COUPLING SLEEVE B3 16-S	KUPPLUNGSMUFFE
229	10466915	1	HEX CAP NUT RD36X3 SPF	VERSCHLUSSMUTTER
235	511505808	2	COUPLING SLEEVE B2 12-L	KUPPLUNGSMUFFE
(1)	571082508	1	SHEET GASKET 7,6X15,8X1 VITON	DICHTSCHEIBE
(2)	571082608	1	O-RING 17X2 FPM70	O-RING
(3)	571082708	1	O-RING 22X1,5 FPM70	O-RING
(4)	571082808	1	SUPPORTING RING 17,5X20,9X1 PTFE	STUETZRING
243	10466914	2	HEX CAP NUT RD32X3 SPF	VERSCHLUSSMUTTER
320	10181382	4	SOCKET HEAD SCREW ISO 4762 M5X50 10	ZYLINDERSCHRAUBE
500	511517808	5	FLANGE STUB PIPE AFG 38S G1 1/4 CR6-F	FLANSCHSTUTZEN
501	511517708	1	FLANGE STUB PIPE 38S	FLANSCHSTUTZEN
(1)	510586708	1	O-RING ARP 568 37,69X3,53 NBR90	O-RING
502	510586708	7	O-RING ARP 568 37,69X3,53 NBR90	O-RING
503	10876373	26	SOCKET HEAD SCREW ISO 4762 M14X45 8	ZYLINDERSCHRAUBE
504	10878799	2	HEX SCREW ISO 4017 M14X45 8.8 FLZN SP	SECHSKANTSCHRAUBE
505	474906708	1	SAE FLANGE CONNECTION WFS 38S 1 1/4	SAE-FLANSCHVERBINDUNG
610	7407120	2	FITTING EL 28L CR6-FREI	VERSCHRAUBUNG
621	472330208	4	FITTING EL 10L CR6-FREI	VERSCHRAUBUNG
622	471034808	1	FITTING GE 12L G1/2 ZNNI	VERSCHRAUBUNG
623	475602608	1	TEST POINT FITTING EMA3 G1/4 CR6-FREI	MESSANSCHLUSS
624	471039608	3	FITTING XGE10-LR-ED3/8" A3P	VERSCHRAUBUNG
625	471030508	3	FITTING GE 10L M14X1,5 A3P	VERSCHRAUBUNG
626	471031308	2	FITTING XGE22-LM-ED M26X1,5 A3P	VERSCHRAUBUNG
627	470233408	2	FITTING XW38-S A3P	VERSCHRAUBUNG
628	470701614	2	FITTING AEHNL.ISO 8434 GAI 10L G1/4 CR6	VERSCHRAUBUNG
629	472531808	2	FITTING EWSD38-S A3P	VERSCHRAUBUNG
630	510629008	2	TEST POINT FITTING VKA3 10LM16X1,5 CR6	MESSANSCHLUSS
631	7407098	1	FITTING EL 16S CR6-FREI	VERSCHRAUBUNG
632	475433508	1	FITTING REDSD16/10-S A3P	VERSCHRAUBUNG
633	7617268	1	FITTING EW 10S CR6-FREI	VERSCHRAUBUNG
634	475430508	2	FITTING REDSD28/22-L A3P	VERSCHRAUBUNG
635	7617494	1	FITTING EW 28L CR6-FREI	VERSCHRAUBUNG
636	470010708	3	FITTING SNV38-S A3P	VERSCHRAUBUNG
637	475433608	1	FITTING REDSDN25/12-S A3P	VERSCHRAUBUNG
638	7407118	1	FITTING EL 25S CR6-FREI	VERSCHRAUBUNG
639	7407119	1	FITTING EW 25S CR6-FREI	VERSCHRAUBUNG

2.4.2020	etk_en_de_048408 LR 1800-1.0	□ 233 (2/3)
LIEBHERR	ADDITIONAL HYDRAULICS WINCH 4 ZUSATZHYDRAULIK WINDE 4	96018777

Pos.	Item	Quantity	Description	Bezeichnung
640	470030508	2	FITTING XG15-L A3P	VERSCHRAUBUNG
641	475031708	3	FITTING XGR15/12-L A3P	VERSCHRAUBUNG
642	475031608	7	FITTING XGR15/10-L A3P	VERSCHRAUBUNG
643	472331908	1	FITTING ELSD38-S A3P	VERSCHRAUBUNG
644	475430908	1	FITTING REDSD28/18-L A3P	VERSCHRAUBUNG
645	470430808	1	FITTING T 28L A3C	VERSCHRAUBUNG
646	475435708	1	FITTING REDSDN28/12-L A3P	VERSCHRAUBUNG
647	247117702	2	FITTING EW 12L M18X1,5 CR6-FREI	VERSCHRAUBUNG
648	470011308	1	FITTING SNV12-L A3P	VERSCHRAUBUNG
649	471039708	2	FITTING ISO 8434-1 GE 10L M12X1,5 CR6-F	VERSCHRAUBUNG
650	471031008	1	FITTING XGE15-LR-ED A3P	VERSCHRAUBUNG
651	471901308	1	FITTING EGESD18-LR-WD A3P	VERSCHRAUBUNG
652	247108302	1	FITTING EW 18L M26X1,5 CR6-FREI	VERSCHRAUBUNG
653	247128602	1	FITTING EL 12L M18X1,5 CR6-FREI	VERSCHRAUBUNG
654	7403569	4	FITTING EW 10L M16X1,5 CR6-FREI	VERSCHRAUBUNG
655	471902108	2	FITTING EGESD10-LM-WD A3P	VERSCHRAUBUNG



Schlauchnummer
 Hose number
 Numéro de flexible
 Número de flexible
 Номера шланга

Die Schlauchnummern auf den Schläuchen entsprechen den Positionen in der Schlauchliste.

The hose numbers from the hoses are in accordance with the items in the hose list.

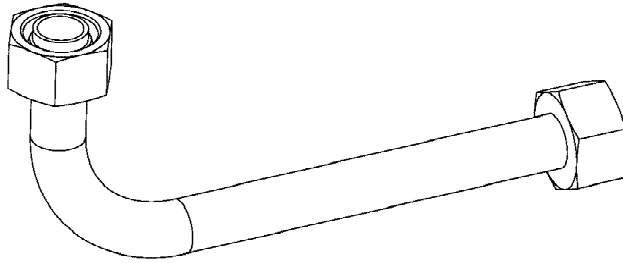
Les numéros indiqués sur les flexibles correspondent aux repères de la nomenclature des flexibles.

Los números indicados en los flexibles corresponden a las posiciones de la lista de flexibles.

Нанесенные на шлангах номера соответствуют позициям в перечне.



Pos.	Item	Quantity	Description	Bezeichnung
1140	96027862	1	HOSE CPL. 2SN 12X720	SCHLAUCH KPL.
1141	927673708	1	HOSE CPL. 2SN 8X800	SCHLAUCH KPL.
1142	96022301	1	HOSE CPL. 2SN 10X660	SCHLAUCH KPL.
1143	927706908	1	HOSE CPL. 2SN 8X760	SCHLAUCH KPL.
1144	96027865	1	HOSE CPL. 2SN 20X340	SCHLAUCH KPL.
1145	927706908	1	HOSE CPL. 2SN 8X760	SCHLAUCH KPL.
1146	966088308	1	HOSE CPL. 2SN 8X580	SCHLAUCH KPL.
1147	96031001	1	HOSE CPL. 2SN 10X180	SCHLAUCH KPL.
1148	923620908	1	HOSE CPL. 2SN 8X1080	SCHLAUCH KPL.
1149	928020408	1	HOSE CPL. 2SN 8X800	SCHLAUCH KPL.
1150	927669008	1	HOSE CPL. 2SN 8X920	SCHLAUCH KPL.
1151	964197308	1	HOSE CPL.	SCHLAUCH KPL.
1152	967798808	1	HOSE CPL. 2SN 20X410	SCHLAUCH KPL.
1153	965156808	1	HOSE CPL. 2SN 8X920	SCHLAUCH KPL.
1154	929638308	1	HOSE CPL. 2TE 10X500	SCHLAUCH KPL.



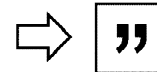
Die Positionsnummern der Rohre auf den Bildtafeln entsprechen den Positionen in der Rohrliste.

The pipe numbers from the illustrations are in accordance with the items in the pipe list.


Les numéros des tuyaux sur les illustrations correspondent aux repères de la nomenclature des tuyaux.


Los números de tubos en las ilustraciones corresponden a las posiciones de la lista de tubos.

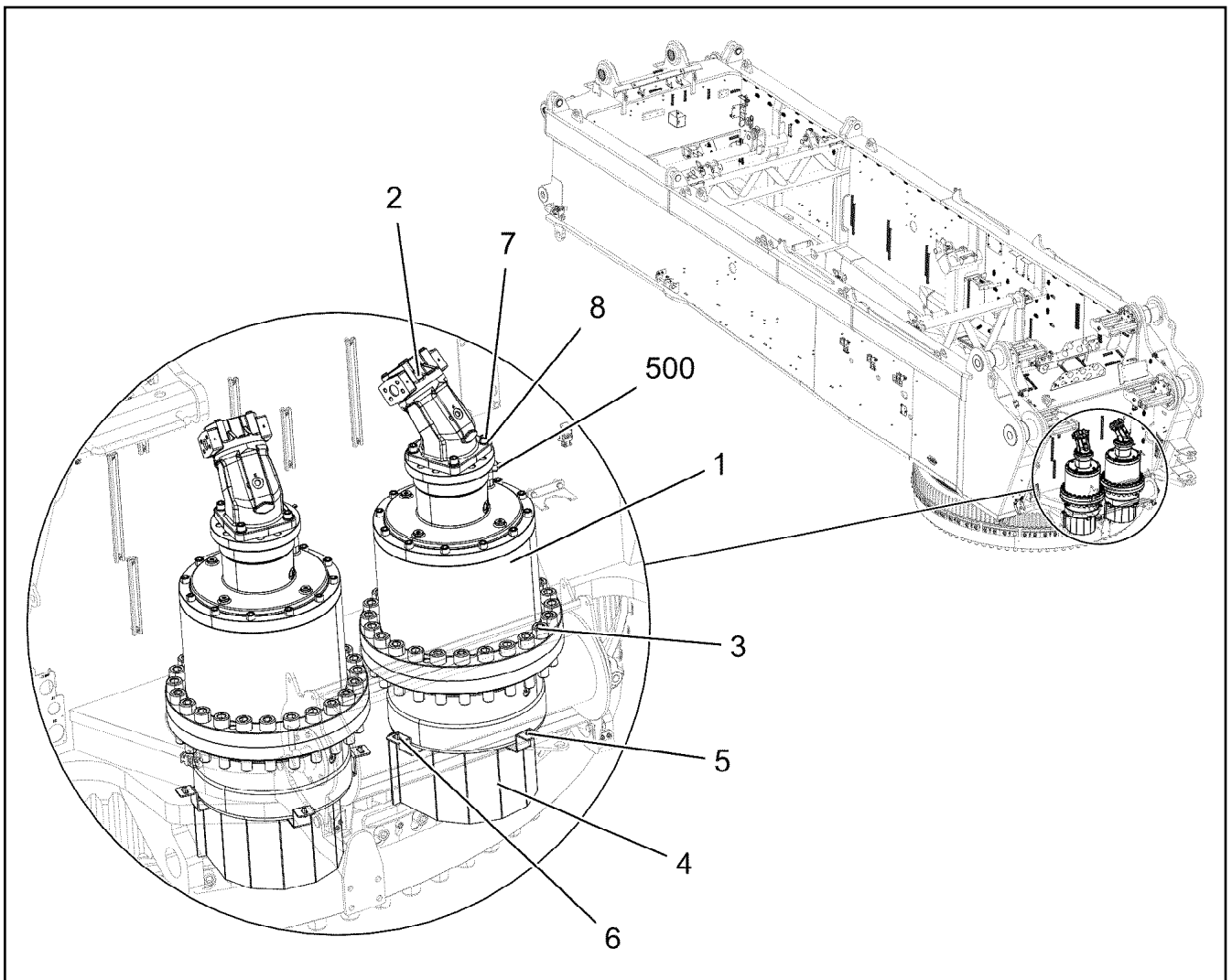
Номера позиций труб на изображениях соответствуют позициям в перечне труб.



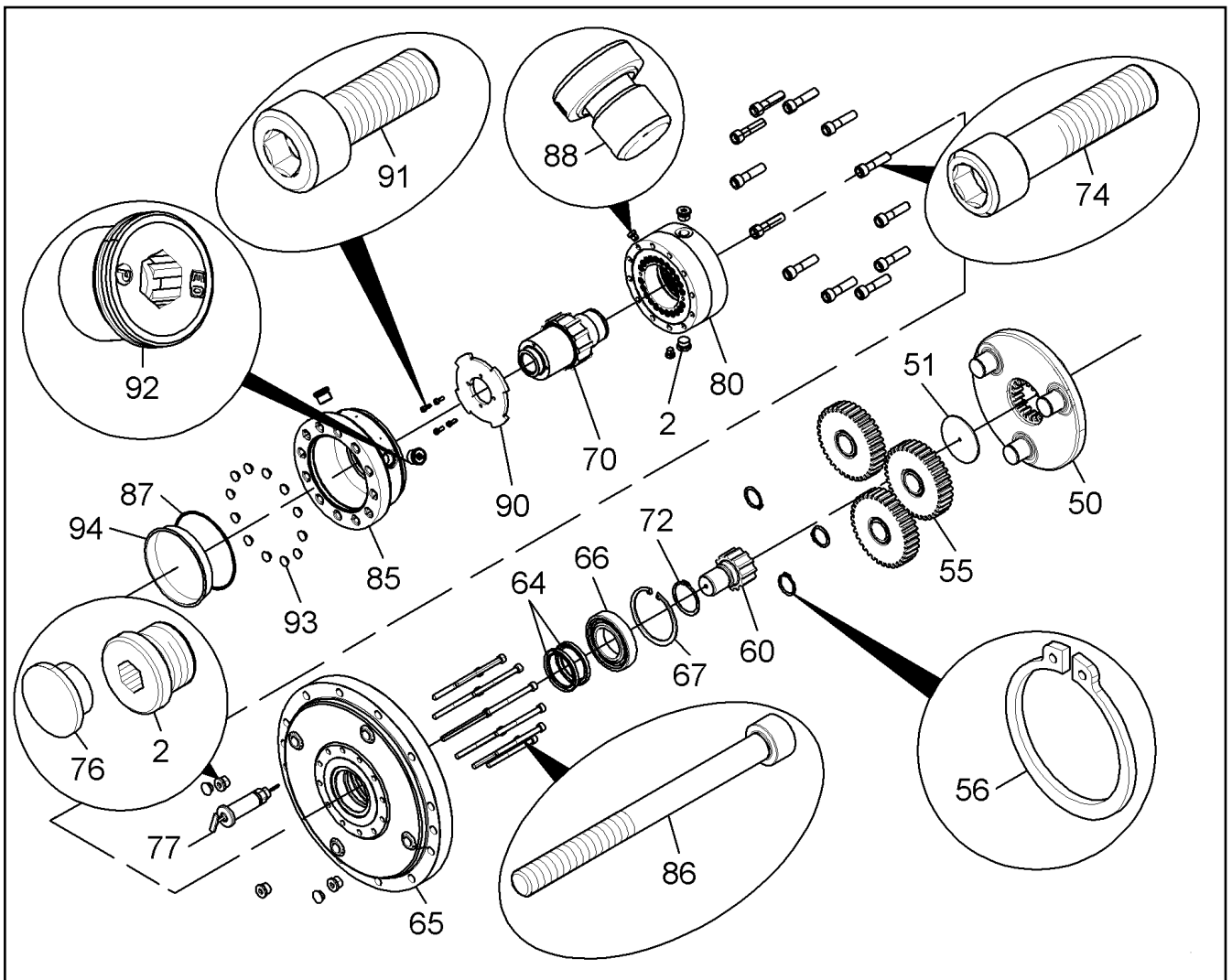
Pos.	Item	Quantity	Description	Bezeichnung
274	96027868	1	PIPE COMPL. 12X1.5	ROHR KPL.
275	96027869	1	PIPE COMPL. 28X2	ROHR KPL.
276	96027870	1	PIPE COMPL. 38X5	ROHR KPL.
277	96027871	1	PIPE COMPL. 25X3	ROHR KPL.
278	96027872	1	PIPE COMPL. 38X5	ROHR KPL.
279	96027873	1	PIPE COMPL. 38X5	ROHR KPL.
280	96027874	1	PIPE COMPL. 38X5	ROHR KPL.
281	96027875	6	PIPE COMPL. 15X1.5	ROHR KPL.
282	96027876	1	PIPE COMPL. 12X1.5	ROHR KPL.
283	96027878	1	PIPE COMPL. 10X1.5	ROHR KPL.
284	96027879	1	PIPE COMPL. 10X1.5	ROHR KPL.
285	96027880	1	PIPE COMPL. 15X1.5	ROHR KPL.

Pos.	Item	Quantity	Description	Bezeichnung
5	10802061	1	WINCH REVOLUTION TRANSDUCER 655360 ⇒  211	WINDENDREHGEBER
10	11657360	3	HEX SCREW ISO 4017 M6X16 8.8 480H SPF	SECHSKANTSCHRAUBE
12	424000508	3	WASHER SPRING DIN 127 A 6 FST A2C	FEDERRING
20	96025257	1	WIRING HARNESS W524	KABELSTRANG

2.4.2020	etk_en_de_048408 LR 1800-1.0	 237
LIEBHERR	ELECTRIC FOR WINCH 4 ELEKTRIK WINDE 4	919003408



Pos.	Item	Quantity	Description	Bezeichnung
1	12485063	2	SLEWING GEAR DRIVE DAT 500/3425 01 SP ⇒ □ 239	DREHWERKANTRIEB
2	10220347	2	AXIAL PISTON MOTOR A2FM 107 SPF ⇒ □ 241	AXIALKOLBENMOTOR
3	10286327	48	SOCKET HEAD SCREW ISO 4762 M30X130	ZYLINDERSCHRAUBE
4	97103877	2	PROTECTION GUARD 4X820X377 S315MC	SCHUTZBLECH
5	11651632	6	HEX SCREW ISO 4017 M10X20 8.8 FLZN SP	SECHSKANTSCHRAUBE
6	10289795	6	WASHER ISO 7089 10 300HV FLZN SPF	SCHEIBE
7	12230467	8	SOCKET HEAD SCREW ISO 4762 M16X50 8	ZYLINDERSCHRAUBE
8	10289806	8	WASHER ISO 7089 16 300HV FLZN SPF	SCHEIBE
500	967611308	1	ELECTR.FOR SLEWING GEAR	ELEKTRIK DREHWERK
(1)	11003193	2	PROXIMITY SWITCH BERUEHRUNGSL0S 12	NAEHERUNGSSCHALTER



Pos.	Item	Quantity	Description	Bezeichnung
1	968447701	1	OUTPUT SHAFT HOUSING EN-GJS-400-1	ABTRIEBSWELLENGEHAUSE
2	7361961	9	SCREW PLUG VSTI M22X1,5 CR6-FREI	VERSCHLUSSSCHRAUBE
3	746223801	1	TAPERED ROLLER BEARING DIN 720 320 4	KEGELROLLENLAGER
4	10166496	1	BEARING COVER RING	LAGERABDECKRING
5	968447801	1	WASHER 310X20 S355J2	SCHEIBE
10	12500327	1	OUTPUT SHAFT M=20 Z=12 18CrNiMo7-6	ABTRIEBSWELLE
11	710036101	2	ROTARY SHAFT LIP SEAL DIN 3760 A 200X2	RADIALWELLENDICHTRING
12	746202801	1	TAPERED ROLLER BEARING DIN 720 302 3	KEGELROLLENLAGER
13	939217601	1	SLOTTED NUT M180X2 42CRMO4+QT	NUTMUTTER
15	90002819	1	PLANETARY CARRIER 42CrMo4+QT	PLANETENTRAEGER
16	944205103	1	RETAINING DISK 175X6 42CRMO4N	HALTESCHEIBE
20	939217801	5	PLANET WHEEL M=5 Z=26	PLANETENRAD
21	400144703	5	LOCKING RING DIN 471 70X4	SICHERUNGSRING
24	761033903	1	O-RING 400X4 NBR 70	O-RING
25	968448001	1	INNER WHEEL M=5/4 Z=76/90	INNENRAD
26	10012659	8	SOCKET HEAD SCREW ISO 4762 M12X50 10	ZYLINDERSCHRAUBE
30	939218101	1	SUN WHEEL M=5 Z=24 18CrNiMo7-6	SONNENRAD
35	969510201	1	PLANETARY CARRIER 42CrMo4+QT	PLANETENTRAEGER
36	927649701	1	RETAINING DISK 6,5X140X66,75	HALTESCHEIBE
40	969510301	3	PLANET WHEEL M=4 Z=36	PLANETENRAD
41	428012201	3	LOCKING RING DIN 471 60X3	SICHERUNGSRING
45	90211687	1	SUN WHEEL M=4 Z=18 18CrNiMo7-6	SONNENRAD
50	969510601	1	PLANETARY CARRIER 42CrMo4+QT	PLANETENTRAEGER
51	944348203	1	RETAINING DISK 6,5X100X46,75 42CrMo4+Q	HALTESCHEIBE
55	939760401	3	PLANET WHEEL M=4 Z=37	PLANETENRAD
56	400208003	3	LOCKING RING DIN 471 40X2,5	SICHERUNGSRING

2.4.2020
001933

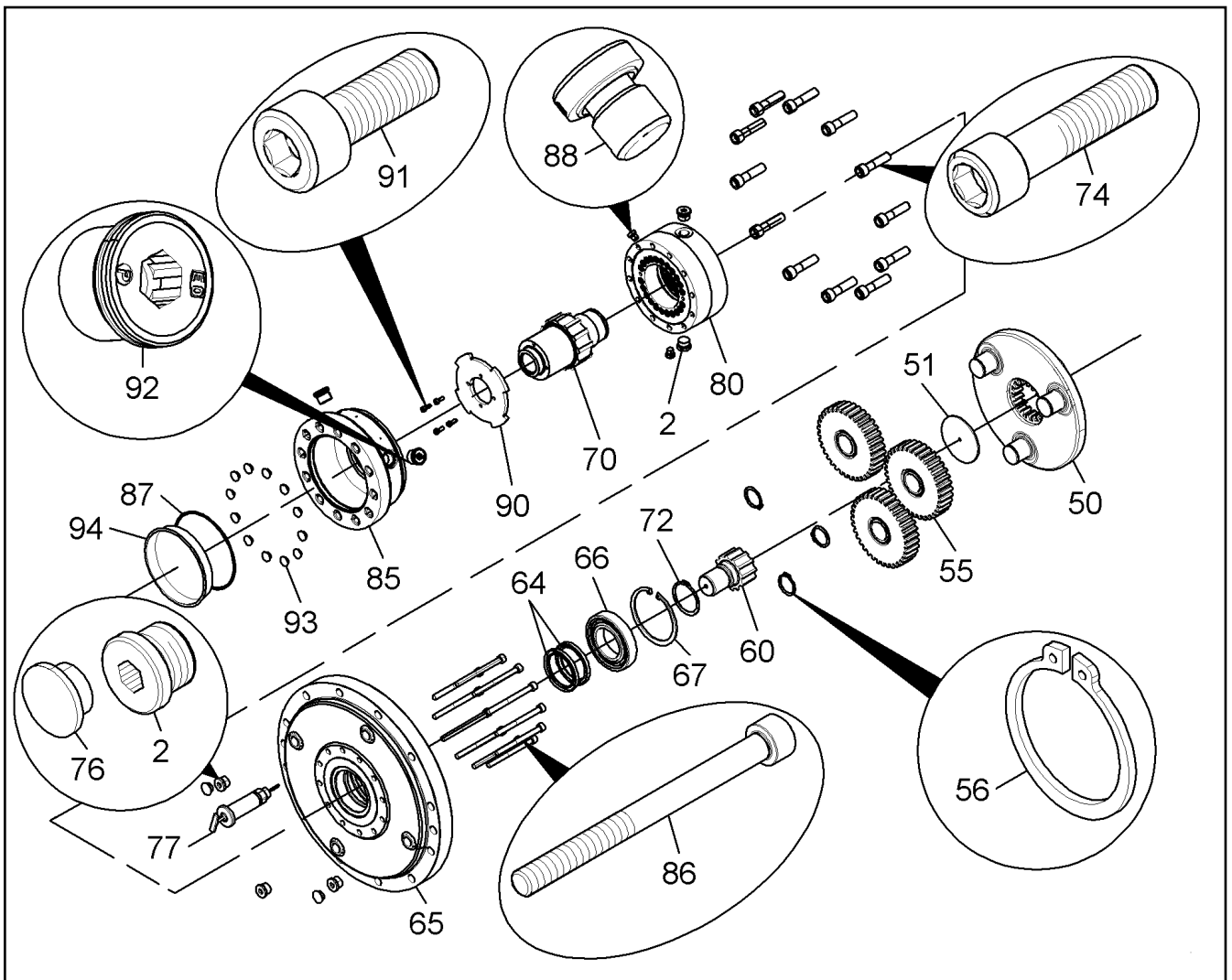
LIEBHERR

etk_en_de_048408 LR 1800-1.0

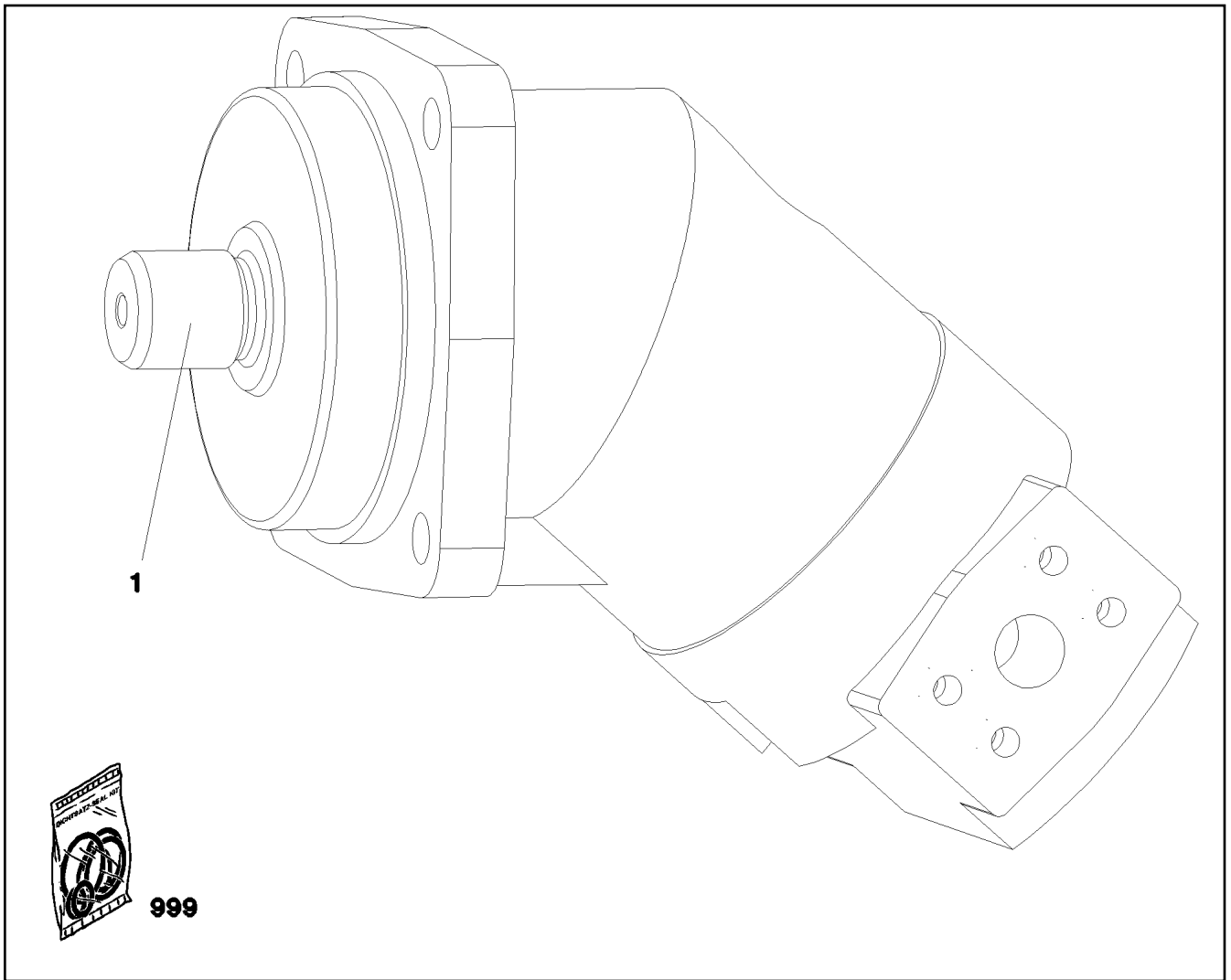
SLEWING GEAR DRIVE
DREHWERKANTRIEB

239 (1/2)

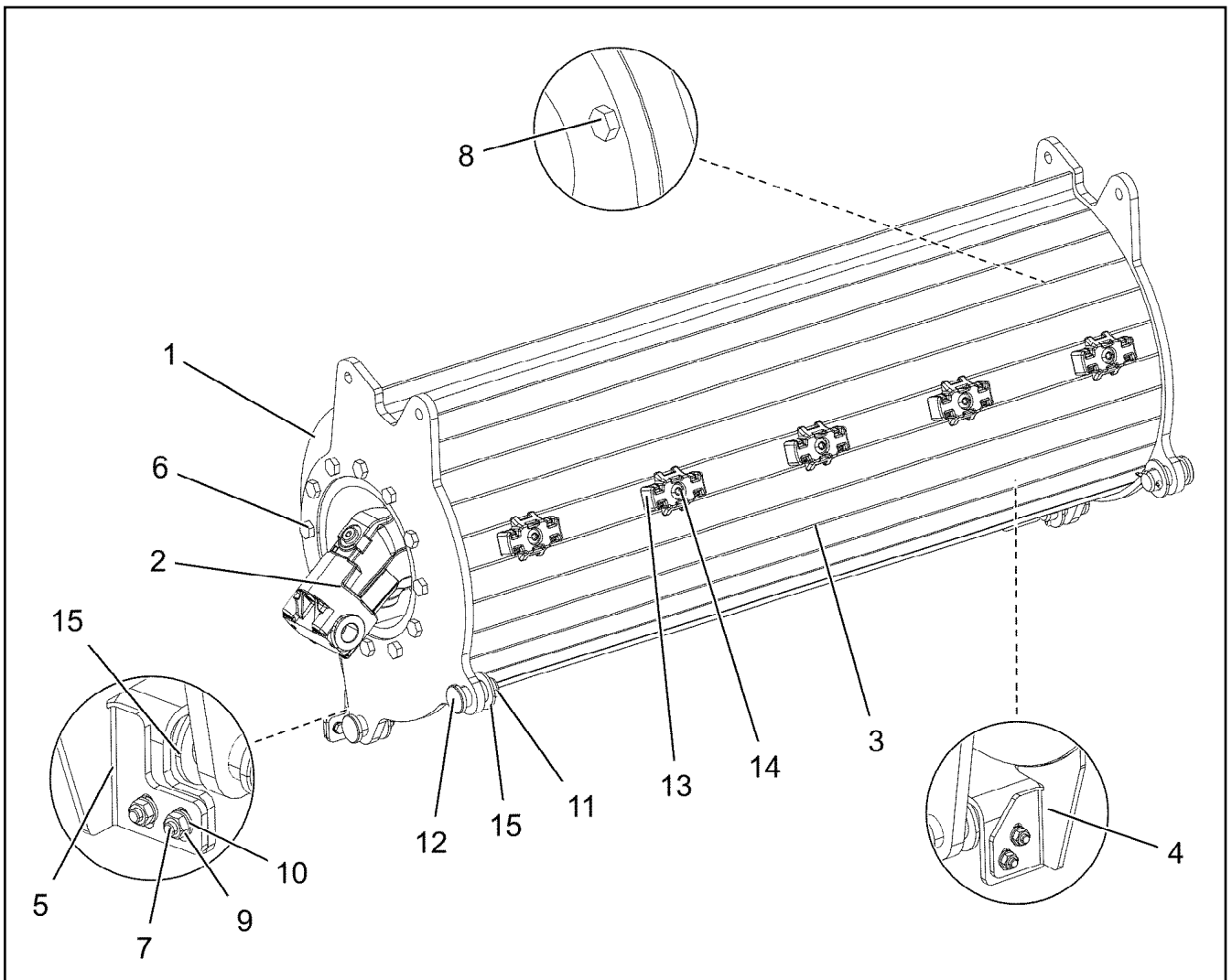
12485063



Pos.	Item	Quantity	Description	Bezeichnung
60	968472801	1	SUN WHEEL M=4 Z=15 18CrNiMo7-6	SONNENRAD
64	710053401	2	ROTARY SHAFT LIP SEAL DIN 3760 A 70X90	RADIALWELLENDICHTRING
65	939760701	1	GEARBOX COVER EN-GJS-400-1	GETRIEBEBEDECKEL
66	745141301	1	DEEP GROOVE BALL BEARING DIN 625 621	RILLENKUGELLAGER
67	428103701	1	LOCKING RING DIN 472 120X4	SICHERUNGSRING
70	968448601	1	MULTI-DISC CARRIER	LAMELLENTRAEGER
72	10171589	1	LOCKING RING DIN 471 65X2,5 FLZNNC-120	SICHERUNGSRING
73	761060003	1	O-RING 370X4 NBR 70	O-RING
74	4002918	12	SOCKET HEAD SCREW ISO 4762 M16X65 10	ZYLINDERSCHRAUBE
76	789001301	2	BLANKING PLUG GPN 300-F17 LD-PE	VERSCHLUSSSTOPFEN
77	927532101	1	VENTILATION CONNECTING PIECE	ENTLUEFTUNGSSTUTZEN
80	12487659	1	SPRING LOADED MULTI-DISC BRAKE	FEDERDRUCKLAMELLENBREMS
85	968448701	1	MOTOR FLANGE 250X95	MOTORFLANSCH
86	12208101	11	SOCKET HEAD SCREW ISO 4762 M10X120 8	ZYLINDERSCHRAUBE
87	726426601	1	O-RING 155X3 NBR 70 SPF	O-RING
88	7363178	2	SCREW PLUG VSTI M12X1,5 CR6-FREI	VERSCHLUSSSCHRAUBE
90	968473801	1	TOOTH LOCK WASHER 8X156/58RD	ZAHNSCHEIBE
91	10875586	4	SOCKET HEAD SCREW ISO 4762 M6X16 8.8	ZYLINDERSCHRAUBE
92	7027307	2	SCREW PLUG VSTI M27X2 CR6-FREI	VERSCHLUSSSCHRAUBE
93	779016401	12	BLANKING PLUG GPN 300 F 11 14,	VERSCHLUSSSTOPFEN
94	779006601	1	CONICAL PLUG	KEGELSTOPFEN
99	861013301	29.2	GEAR OIL AVILUB VSG 210L FASS	GETRIEBEOEL



Pos.	Item	Quantity	Description	Bezeichnung
1	10411096	1	DRIVING GEAR	TRIEBWERK
999	10411099	1	SEAL KIT F. OIL MOTOR	DS AXIALKOLBENMOTOR



Pos.	Item	Quantity	Description	Bezeichnung
1	10802280	1	ROPE WINCH ZHP 4.13 SPF ⇒ □ 243	SEILWINDE
2	510230608	1	HYDRO MOTOR A2FM SPF ⇒ □ 252	HYDROMOTOR
3	96025186	1	BEARING WELDED	LAGERUNG SCHWK.
4	97104269	1	PLATE 4X86X101 S315MC	BLECH
5	97104270	1	PLATE 4X105X97 S315MC	BLECH
6	11631816	12	HEX SCREW ISO 4017 M10X25 8.8 FLZN SP	SECHSKANTSCHRAUBE
7	11644899	4	HEX SCREW ISO 4017 M6X20 8.8 480H SPF	SECHSKANTSCHRAUBE
8	11642261	10	HEX SCREW ISO 4017 M8X25 8.8 480H SPF	SECHSKANTSCHRAUBE
9	11694356	4	HEX NUT ISO 4032 M6 8 480H SPF	SECHSKANTMUTTER
10	10875647	8	WASHER ISO 7089 6 200HV 480H SPF	SCHEIBE
11	10180352	4	SPLIT PIN ISO 1234 4X32 St 480H SPF	SPLINT
12	971113256	4	PIN 30.0X50 S355J2C+C FE//ZNNI8//CN//T0	BOLZEN
13	10872676	5	CABLE CLIP HOLDER 46X70-SCHWARZ PA	KABELBINDERHALTER
14	10875484	5	BUTTON HEAD SCREW 7380-2 M8X10 08.8 4	HALBRUNDKOPFSCHRAUBE
15	10289809	4	WASHER ISO 7089 22 300HV FLZN SPF	SCHEIBE
400	918726608	1	ADDNL. HYDR. F. ERECTING WINCH ⇒ □ 255	ZUSATZHYDRAULIK MONTAGE

2.4.2020
003327

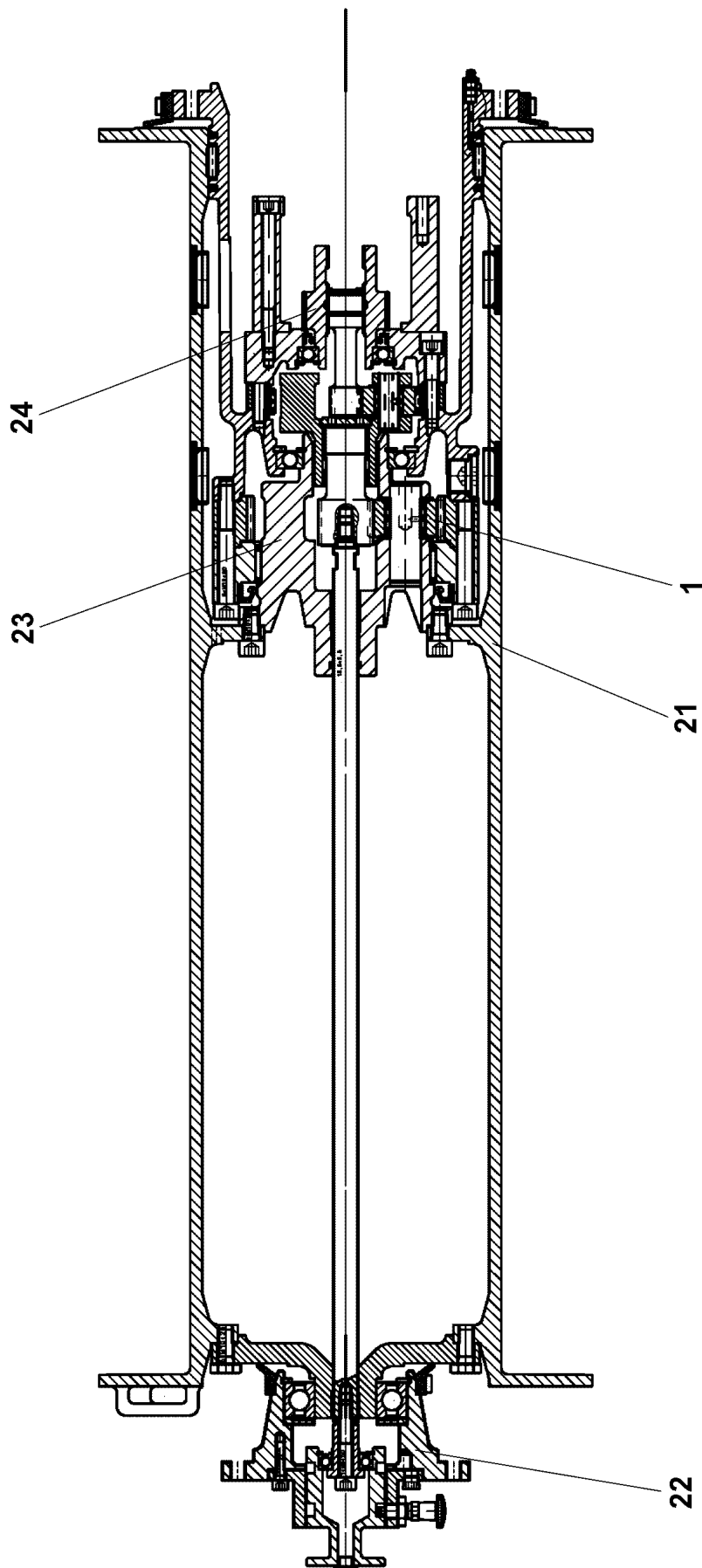
LIEBHERR

etk_en_de_048408 LR 1800-1.0

ERECTING WINCH
MONTAGEWINDE

□ 242

918636308



2.4.2020
079713






LIEBHERR


etk_en_de_048408 LR 1800-1.0

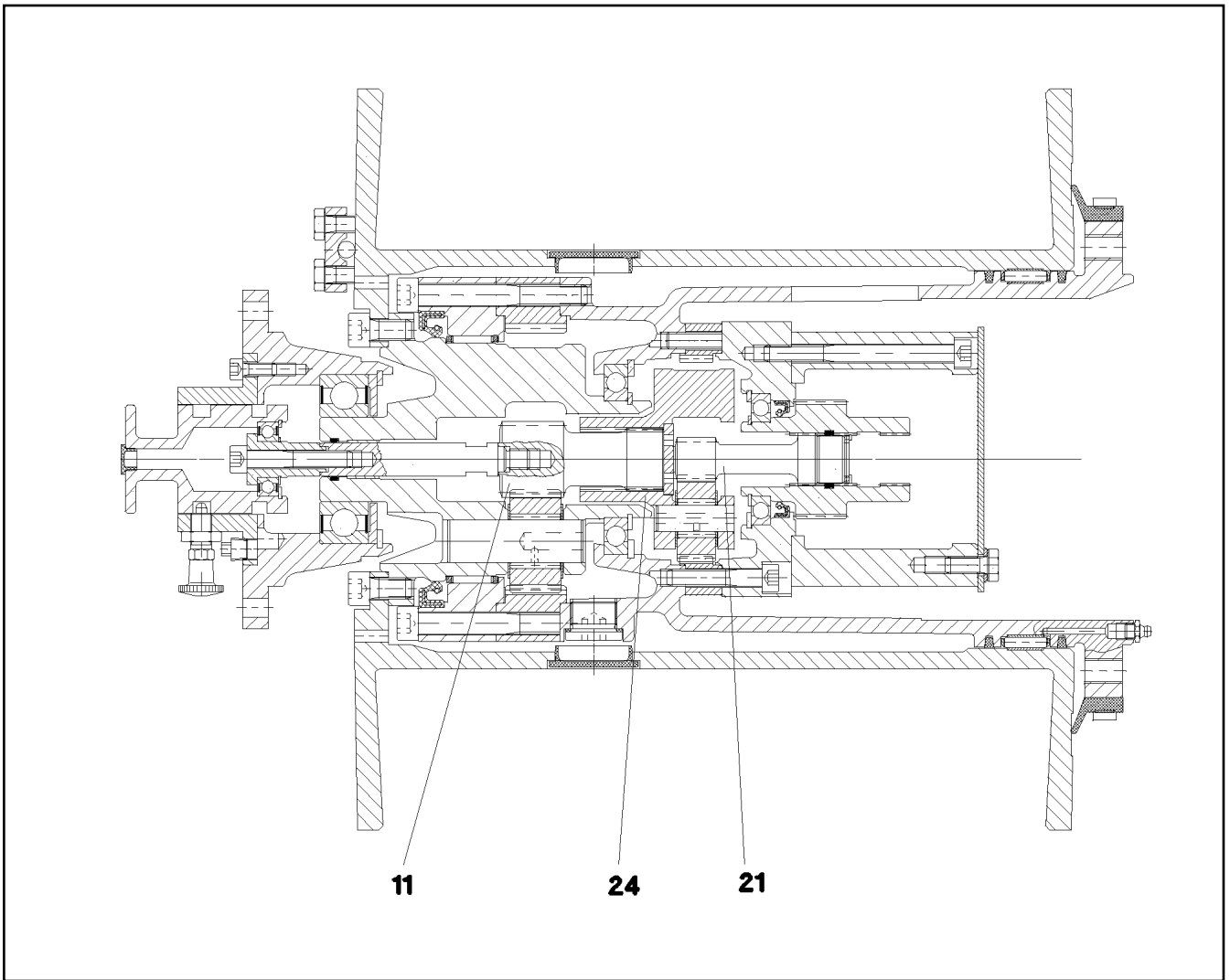
ROPE WINCH
SEILWINDE

□ 243 (1/2)

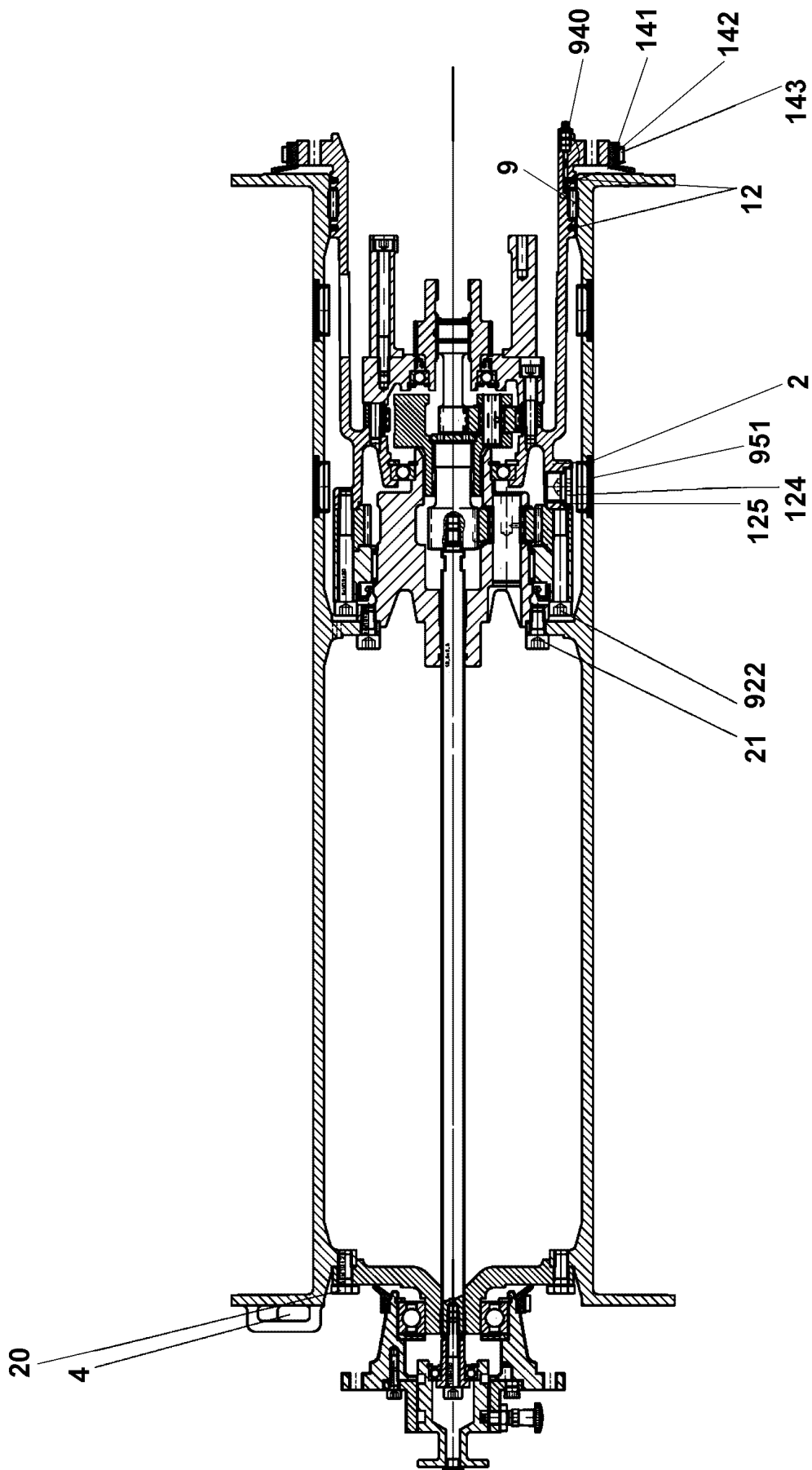
10802280

Pos.	Item	Quantity	Description	Bezeichnung
1	11005308	1	PLANETARY GEARBOX ⇒  245	PLANETENGETRIEBE
21	11347396	1	ROPE DRUM ⇒  246	SEILTROMMEL
22	11347399	1	FLANGE BEARING ⇒  248	FLANSCHLAGER
23	540270414	1	POWER TAKE-OFF CPL ⇒  250	ABTRIEB KPL
24	540270514	1	DRIVE UNIT CPL ⇒  251	ANTRIEB KPL

2.4.2020	etk_en_de_048408 LR 1800-1.0	 244 (2/2)
LIEBHERR	ROPE WINCH SEILWINDE	10802280



Pos.	Item	Quantity	Description	Bezeichnung
11	11005313	1	PLANETARY STAGE	PLANETENSTUFE
21	11005314	1	PLANETARY STAGE	PLANETENSTUFE
24	11005316	1	PLANETARY CARRIER	PLANETENTRAEGER



2.4.2020
079640

LIEBHERR


etk_en_de_048408 LR 1800-1.0

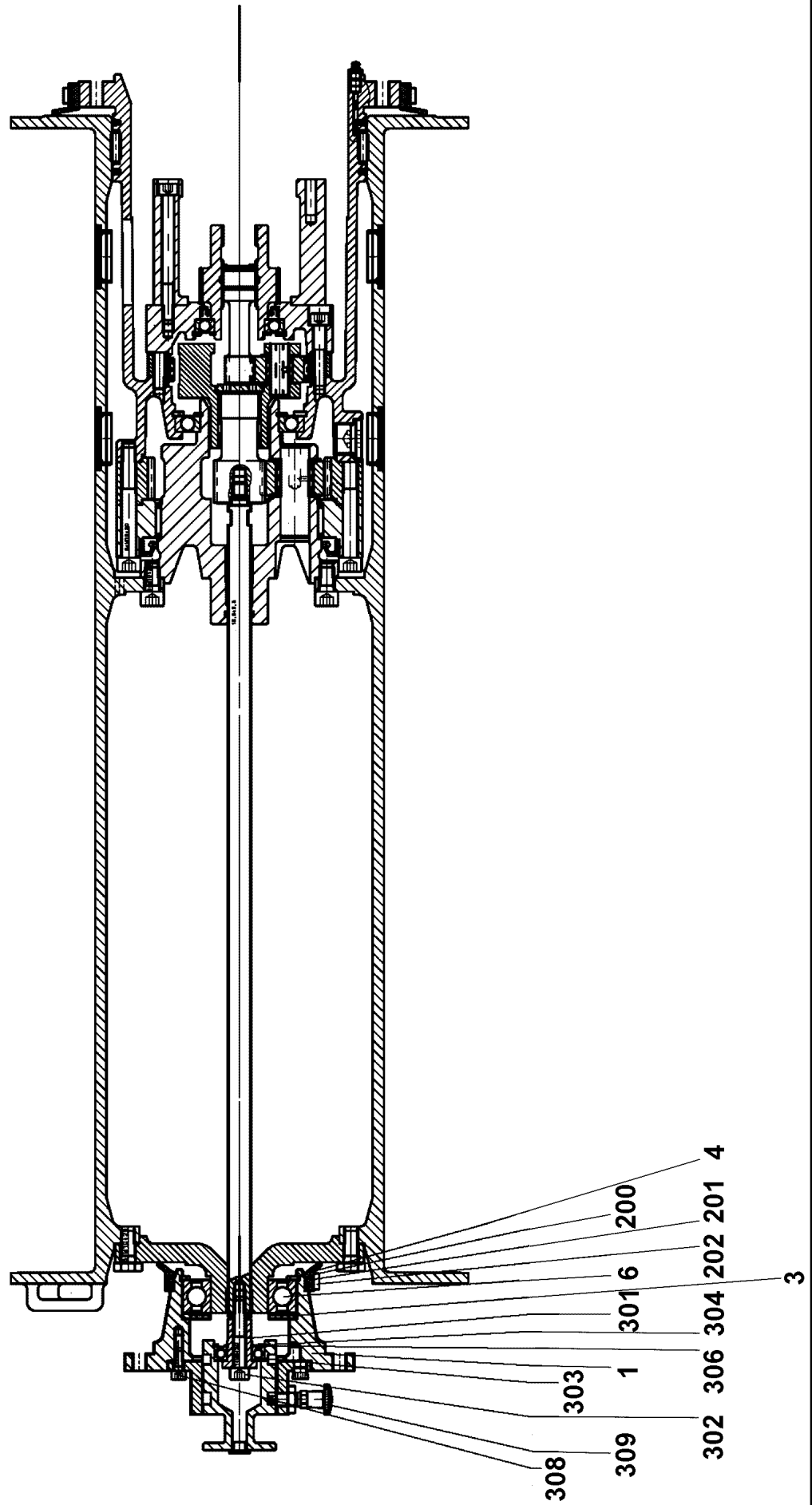
ROPE DRUM
SEILTROMMEL

□ 246 (1/2)

11347396

Pos.	Item	Quantity	Description	Bezeichnung
2	540271614	1	TERMINAL HOUSING	ENDGEHAEUSE
4	11450343	1	ROPE WEDGE	SEILKEIL
9	501532014	1	FLAT CAGE BEARING	FLACHKAEFIG
12	261100708	0.6	FELT STRIP DIN 5419 5X4	FILZSTREIFEN
20	11631816	6	HEX SCREW ISO 4017 M10X25 8.8 FLZN SP	SECHSKANTSCHRAUBE
21	12219296	8	SOCKET HEAD SCREW ISO 4762 M10X20 8	ZYLINDERSCHRAUBE
124	10878578	2	SCREW PLUG DIN 908 M22X1,5X18 ST 480H	VERSCHLUSSSCHRAUBE
125	540145208	2	SEALING RING DIN 7603 A22X27X1,5 ST	DICHTRING
141	501507014	0.7	PROFILE CORD	PROFILSCHNUR
142	501507214	0.8	FIXING BAND	BEF BAND
143	501507314	1	SLEEVE 8X0,4	HUELSE
922	4042195	6	SOCKET HEAD SCREW ISO 4762 M10X80 8.	ZYLINDERSCHRAUBE
940	510748108	1	GREASE NIPPLE DIN 71412 C M8X1	SCHMIERNIPPEL

2.4.2020	etk_en_de_048408 LR 1800-1.0	 247 (2/2)
LIEBHERR	ROPE DRUM SEILTROMMEL	11347396



2.4.2020
079641

LIEBHERR

etk_en_de_048408 LR 1800-1.0

FLANGE BEARING
FLANSLAGER


□ 248 (1/2)

11347399

Pos.	Item	Quantity	Description	Bezeichnung
1	540271814	1	FLANGE	FLANSCH
3	540271914	1	WASHER	SCHEIBE
4	428102508	1	LOCKING RING DIN 472 80X2,5	SICHERUNGSRING
6	746170801	1	DEEP GROOVE BALL BEARING DIN 625 622	RILLENKUGELLAGER
200	501507014	0.3	PROFILE CORD	PROFILSCHNUR
201	501507214	0.4	FIXING BAND	BEF BAND
202	501507314	1	SLEEVE 8X0,4	HUELSE
301	540272114	1	PULL ROD	ZUGSTANGE
302	10875601	1	SOCKET HEAD SCREW ISO 4762 M8X50 8.8	ZYLINDERSCHRAUBE
303	514507308	1	DEEP GROOVE BALL BEARING DIN 625 600	RILLENKUGELLAGER
304	10171568	1	LOCKING RING DIN 471 17X1 FLZNNC-120H	SICHERUNGSRING
306	550296708	1	LOCKING RING DIN 472 35X1,5	SICHERUNGSRING
308	10875586	3	SOCKET HEAD SCREW ISO 4762 M6X16 8.8	ZYLINDERSCHRAUBE
309	570796908	1	STOP BOLT	RASTBOLZEN

2.4.2020

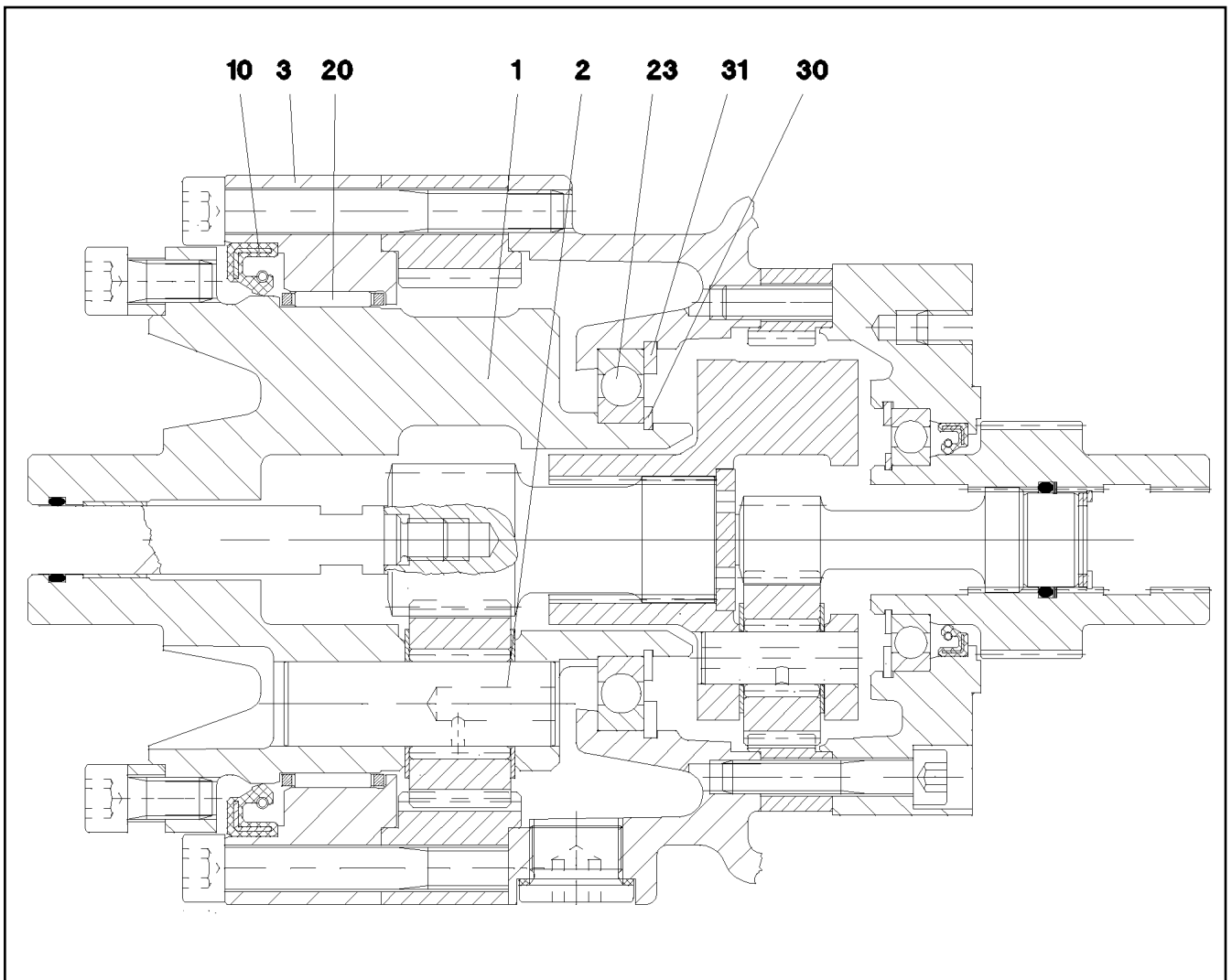
etk_en_de_048408 LR 1800-1.0

 249 (2/2)

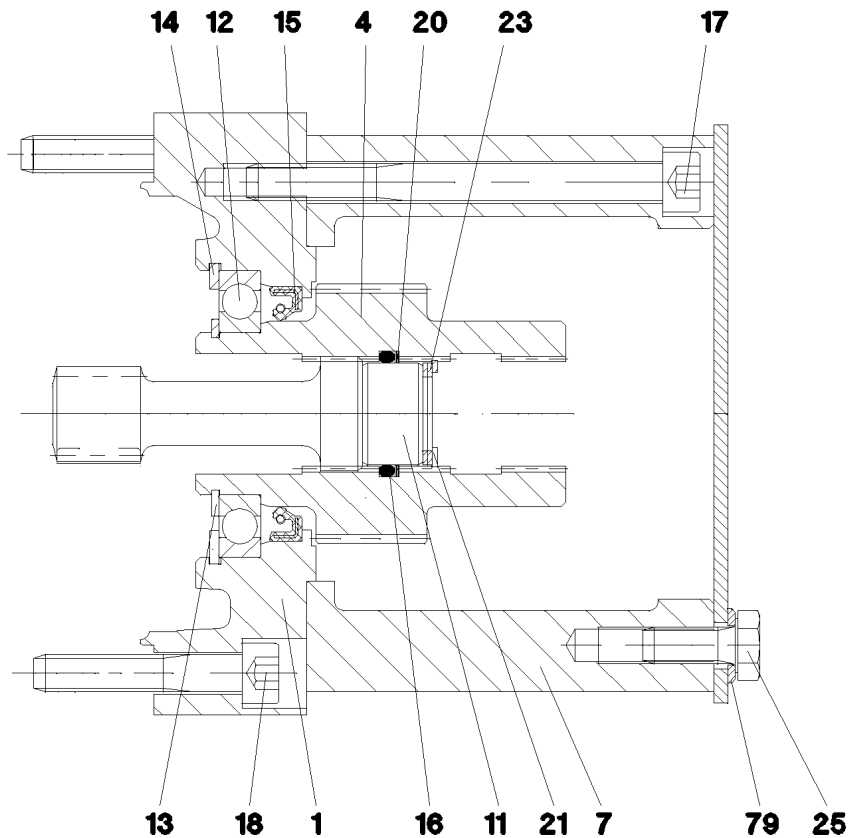
LIEBHERR

FLANGE BEARING
FLANSCHLAGER

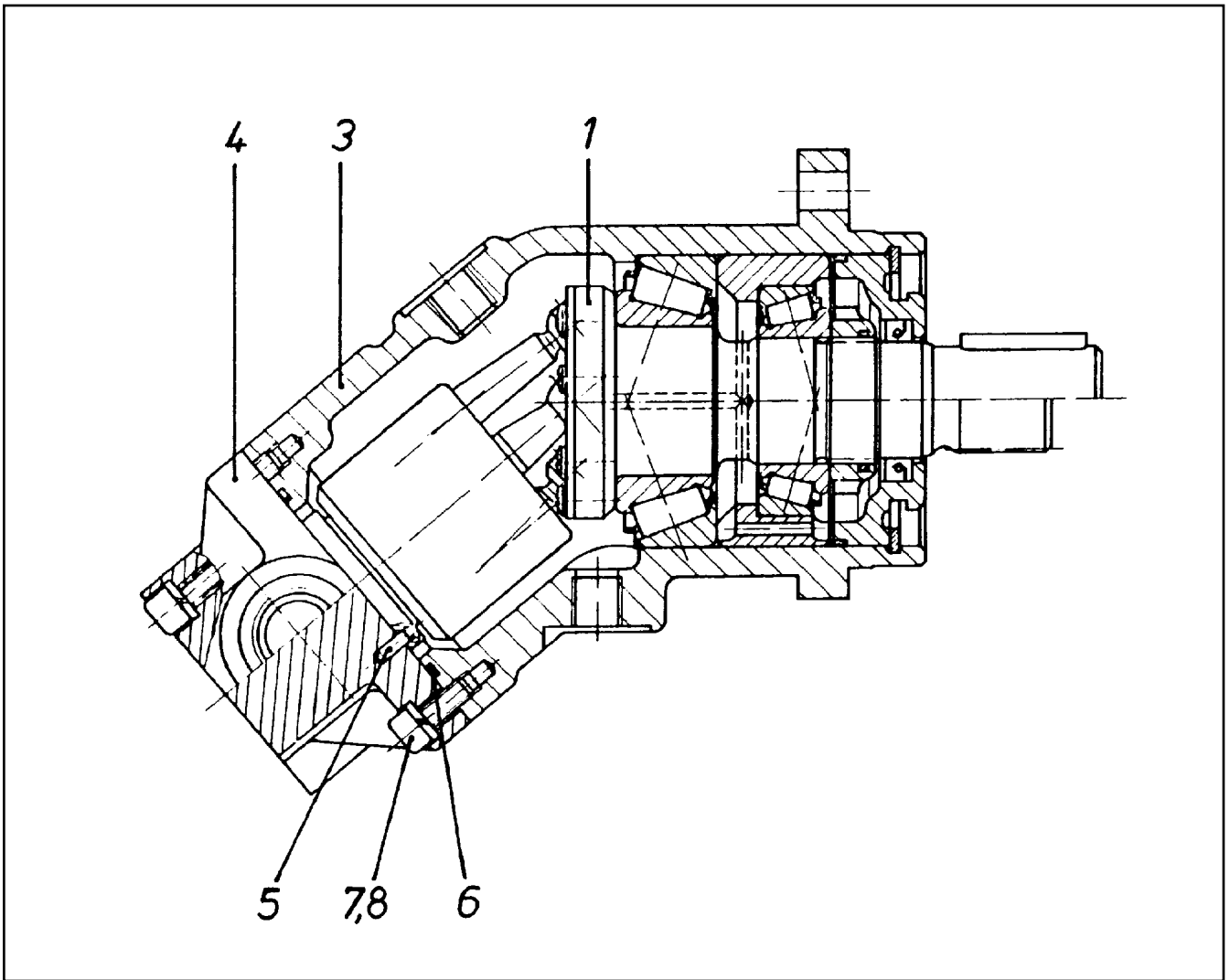
11347399



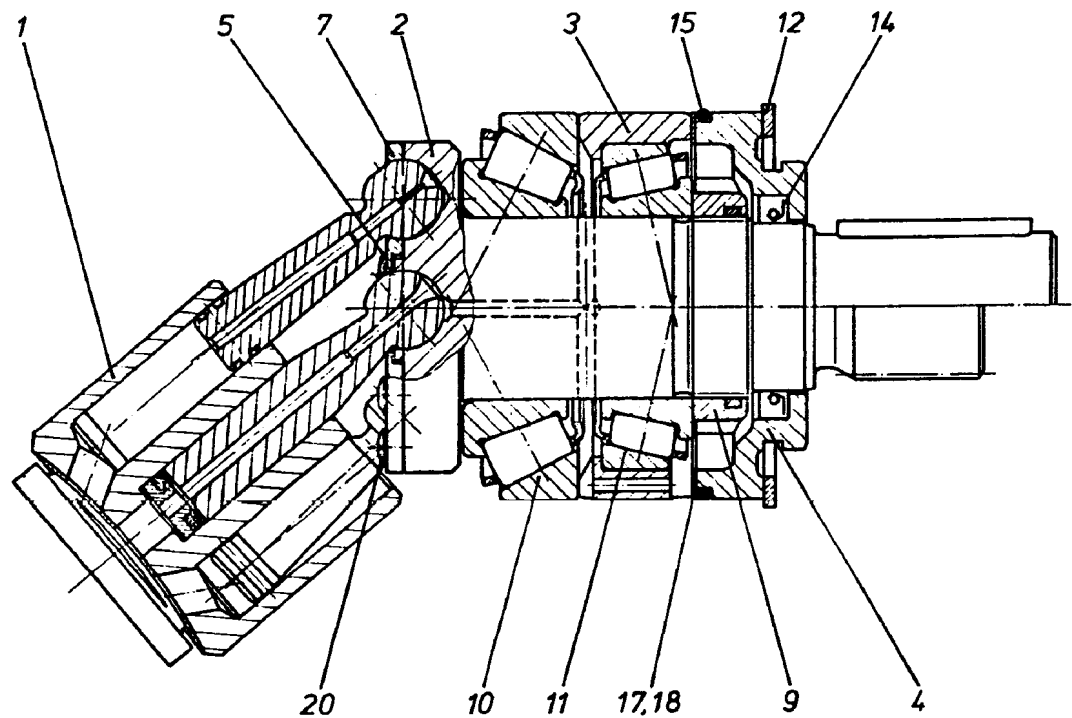
Pos.	Item	Quantity	Description	Bezeichnung
1	570795908	1	PLANETARY CARRIER	PLANETENTRAEGER
2	570795808	3	PLANETARY WHEEL AXLE	PLANETENACHSE
3	570796008	1	BEARING RING	LAGERRING
10	710031208	1	ROTARY SHAFT LIP SEAL DIN 3760 A 115X1	RADIALWELLENDICHTRING
20	570796108	1	NEEDLE GEAR RIM 110X117X24	NADELKRANZ
23	540511608	1	DEEP GROOVE BALL BEARING DIN 625 16	RILLENKUGELLAGER
30	10171587	1	LOCKING RING DIN 471 55X2 FLZNNC-120H	SICHERUNGSRING
31	12100657	1	LOCKING RING DIN 472 90X3 480H SPF	SICHERUNGSRING



Pos.	Item	Quantity	Description	Bezeichnung
1	570796208	1	BRAKE FLANGE	BREMSFLANSCH
4	571727208	1	DRIVE SLEEVE	ANTRIEBSHUELSE
7	540184008	1	MOTOR FLANGE	MOTORFLANSCH
11	540184208	1	WASHER	SCHEIBE
12	745194708	1	DEEP GROOVE BALL BEARING DIN 625 160	RILLENKUGELLAGER
13	428002908	1	LOCKING RING DIN 471 35X1,5	SICHERUNGSRING
14	12100656	1	LOCKING RING DIN 472 62X2 480H SPF	SICHERUNGSRING
15	570151908	1	ROTARY SHAFT LIP SEAL DIN 3760 A 40X5	RADIALWELLENDICHTRING
16	540184308	1	O-RING 22,2X3 NBR70	O-RING
17	12213825	6	SOCKET HEAD SCREW ISO 4762 M8X90 8.8	ZYLINDERSCHRAUBE
18	12206699	6	SOCKET HEAD SCREW ISO 4762 M8X45 8.8	ZYLINDERSCHRAUBE
20	540184408	1	SPIRAL BACK-UP RING	SPIRALBACKRING
21	428100308	1	LOCKING RING DIN 472 23X1,2	SICHERUNGSRING
23	501501077	3	SHIM RING DIN 988 16X22X1	PASSSCHEIBE
25	11651767	4	HEX SCREW ISO 4017 M8X20 8.8 480H SPF	SECHSKANTSCHRAUBE
79	420001014	4	WASHER ISO 7089 8 200HV-A4	SCHEIBE



Pos.	Item	Quantity	Description	Bezeichnung
1	570112908	1	DRIVING GEAR ⇒ □ 253	TRIEBWERK
3	570113008	1	HOUSING	GEHAEUSE
4	7024283	1	CONNECTING PLATE	ANSCHLUSSPLATTE
5	570113208	1	PARALLEL PIN ISO 2338 3M6X10 ST	ZYLINDERSTIFT
6	726426508	1	O-RING ARP 568 52,07X2,62 NBR90	O-RING
7	10875586	6	SOCKET HEAD SCREW ISO 4762 M6X16 8.8	ZYLINDERSCHRAUBE
8	424100608	6	WASHER SPRING DIN 7980 6 FST VERZ	FEDERRING



Pos.	Item	Quantity	Description	Bezeichnung
1	570113308	1	DRIVING GEAR ⇒ □ 254	TRIEBWERK
2	570113408	1	DRIVING SHAFT	TRIEBWELLE
3	570113508	1	BEARING RING	LAGERRING
4	7024263	1	CLOSING RING	VERSCHLUSSRING
5	7024264	1	WASHER	SCHEIBE
7	7024265	1	PULL-BACK PLATE	RUECKZUGPLATTE
9	570113908	1	SLOTTED NUT M30X1,5	NUTMUTTER
10	570114008	1	TAPERED ROLLER BEARING	KEGELROLLENLAGER
11	746221608	1	TAPERED ROLLER BEARING DIN 720 32006-	KEGELROLLENLAGER
12	428102208	1	LOCKING RING DIN 472 70X2,5	SICHERUNGSRING
14	570114108	1	SHAFT SEAL 28X40X6 NBR	WELLENDICHTRING
15	515705108	1	O-RING ARP 568 64,77X2,62 NBR70	O-RING
17	570114208	2	SHIM RING 58X70X0,1	PASSSCHEIBE
18	570114308	1	SHIM RING 58X70X0,3	PASSSCHEIBE
20	514599408	7	PAN-HEAD SCREW ISO 7045 M3X8 4.8 A2C	FLACHKOPFSCHRAUBE

2.4.2020
100571

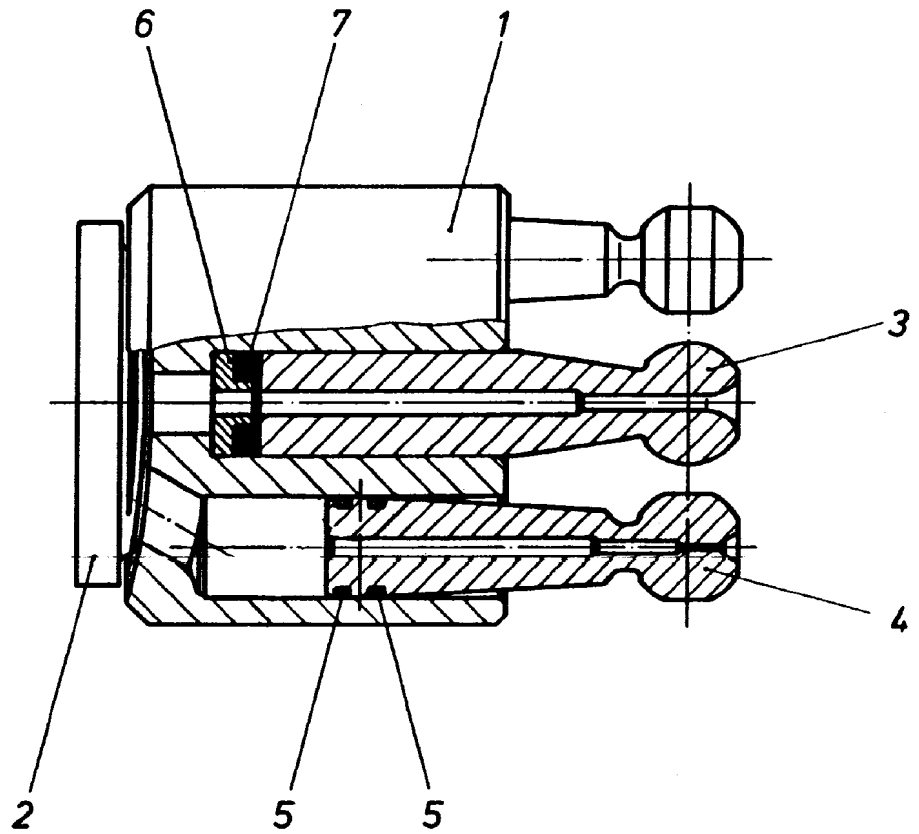
LIEBHERR

etk_en_de_048408 LR 1800-1.0

DRIVING GEAR
TRIEBWERK

□ 253

570112908



Pos.	Item	Quantity	Description	Bezeichnung
1	7024273	1	CYLINDER	ZYLINDER
2	570114508	1	GUIDE PLATE	STEUERPLATTE
3	570114608	1	CENTER STUD	MITTELZAPFEN
4	570114708	7	PISTON	KOLBEN
5	570114808	14	RING	RING
6	570114908	1	SPRING SUPPORT	FEDERTELLER
7	7024282	4	DISC SPRING	TELLERFEDER

2.4.2020
100572

LIEBHERR


etk_en_de_048408 LR 1800-1.0

DRIVING GEAR
TRIEBWERK

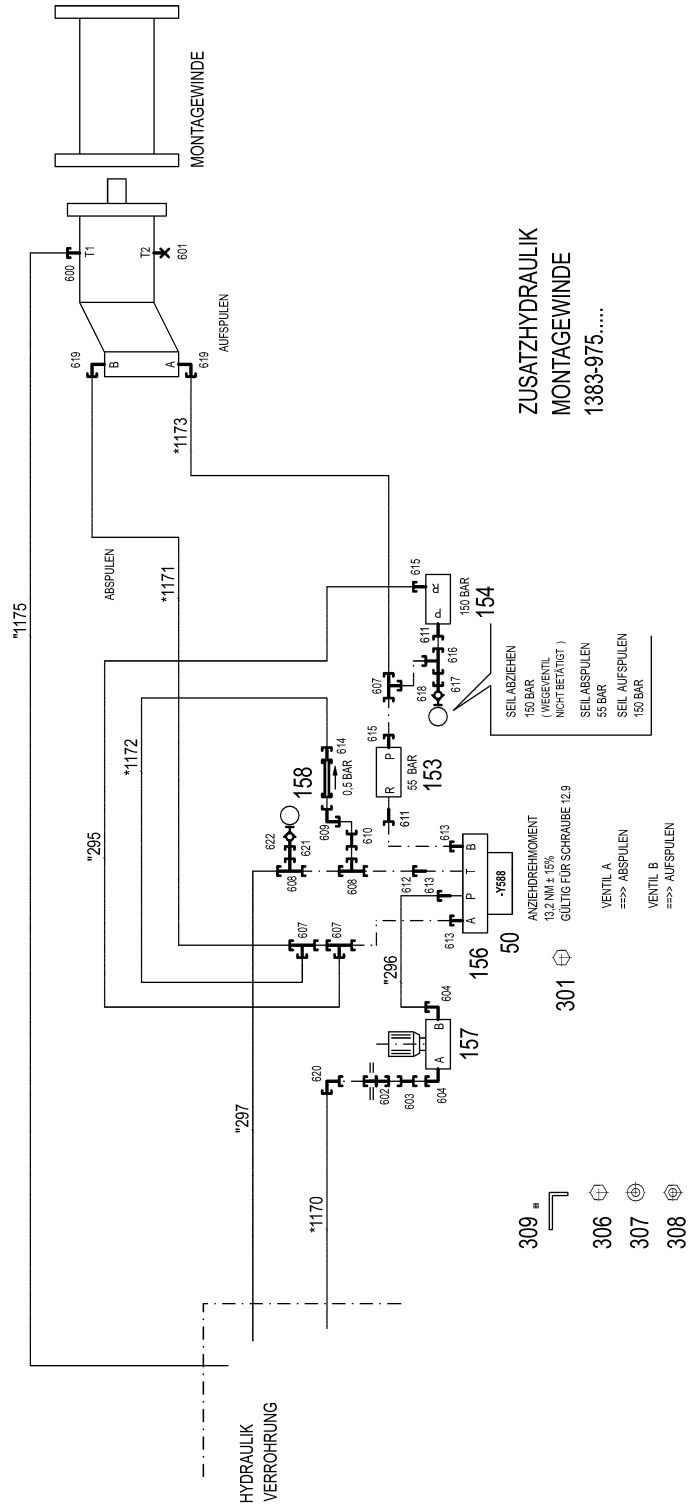
254

570113308

Pos.	Item	Quantity	Description	Bezeichnung
4	96018773	1	ADDNL. HYDR. F. ERECTING WINCH ⇒  256	ZUSATZHYDRAULIK MONTAGE

2.4.2020	etk_en_de_048408 LR 1800-1.0	 255
LIEBHERR	ADDNL. HYDR. F. ERECTING WINCH ZUSATZHYDRAULIK MONTAGEWINDE	918726608

HILFSWINDE NUR FÜR EINSICHERUNGSARBEITEN; NICHT FÜR HEBEARBEITEN VERWENDEN



* Pos. 10

” Pos. 11

2.4.2020
003497


LIEBHERR

etk_en_de_048408 LR 1800-1.0

ADDNL. HYDR. F. ERECTING WINCH
ZUSATZHYDRAULIK MONTAGEWINDE


256 (1/2)

96018773

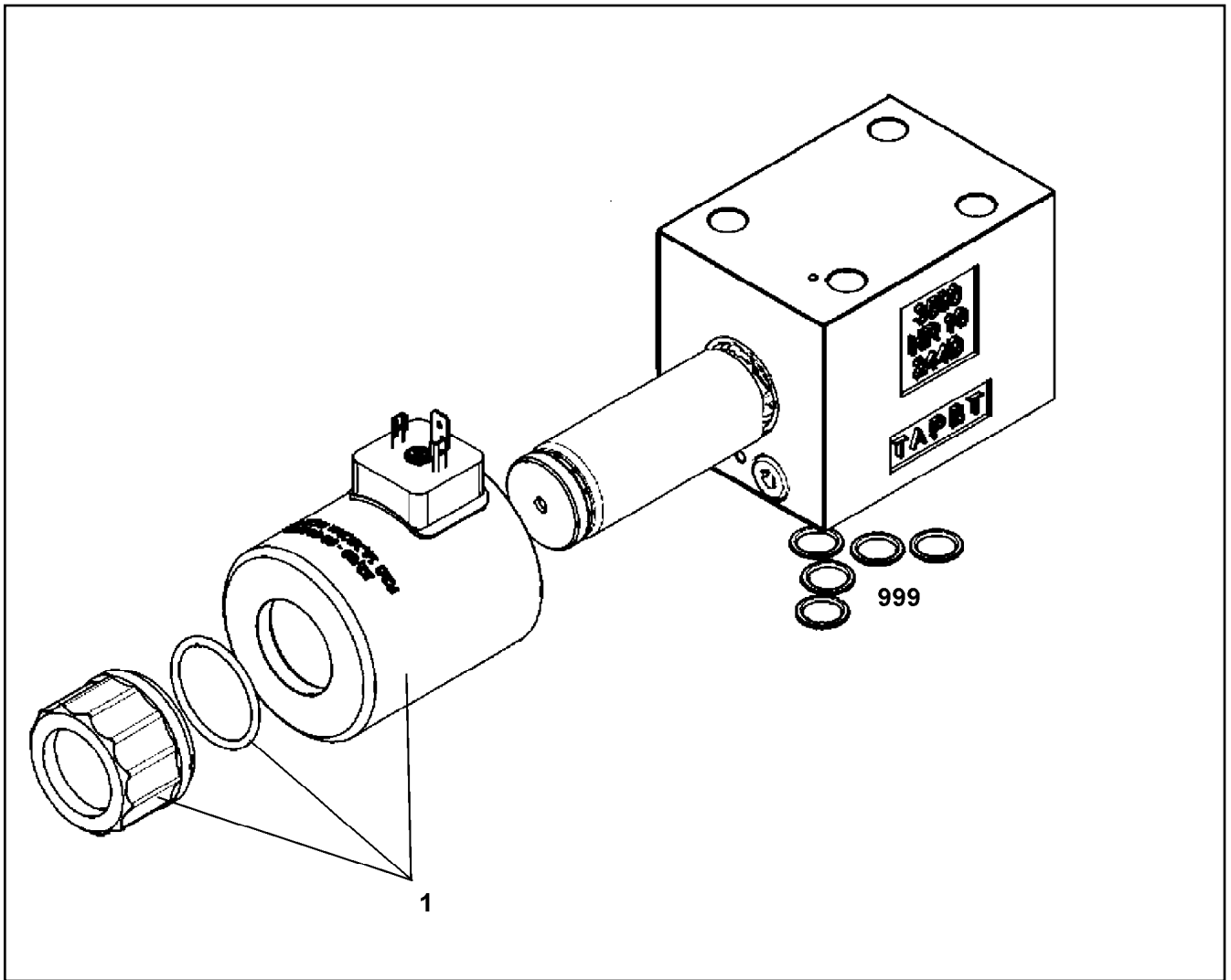
Pos.	Item	Quantity	Description	Bezeichnung
10	96018794	1	HOSE LINES MOUNTING JACK	SCHLAUCHLEITUNGEN MONT
(1170)	96031944	1	HOSE CPL. 2SN 12X540	SCHLAUCH KPL.
(1171)	929329508	1	HOSE CPL. 2SN 12X1950	SCHLAUCH KPL.
(1172)	927614708	1	HOSE CPL. 2SN 12X400	SCHLAUCH KPL.
(1173)	922004608	1	HOSE CPL. 2SN 12X1650	SCHLAUCH KPL.
(1175)	964686008	1	HOSE CPL. 1SC 8X1440	SCHLAUCH KPL.
11	96025779	1	PIPELINES ERECTION WINCH	ROHRLEITUNGEN MONTAGEWI
(295)	96006314	1	PIPE COMPL. 16X2	ROHR KPL.
(296)	96010171	1	PIPE COMPL. 16X2	ROHR KPL.
(297)	96032783	1	PIPE COMPL. 18X1.5	ROHR KPL.
50	10423938	1	DIRECTIONAL CONTROL VALVE 4/3 NG10-3 ⇒  258	WEGEVENTIL
153	10112824	1	PRETENSIONING VALVE pv=55BAR pmax=5	VORSPANNVENTIL
154	511433308	1	PRESSURE LIMITING VALVE pmax=700BAR	DRUCKBEGRENZUNGSVENTIL
156	511058308	1	CONNECTING PLATE	ANSCHLUSSPLATTE
157	511427708	1	RESTRICTOR VALVE 90L/MIN VERZ. SPF	DROSSELVENTIL
(999)	10678157	1	SEALING SET VALVE	DS VENTIL
158	511446908	1	NON-RETURN VALVE 160BAR FE//ZN12//C	RUECKSCHLAGVENTIL
301	10876394	4	SOCKET HEAD SCREW DIN 912 M6X40 12.9	ZYLINDERSCHRAUBE
306	11657000	2	SOCKET HEAD SCREW ISO 4762 M10X45 8	ZYLINDERSCHRAUBE
307	10289795	2	WASHER ISO 7089 10 300HV FLZN SPF	SCHEIBE
308	11691678	2	HEX NUT ISO 4032 M10 8 FLZN SPF	SECHSKANTMUTTER
309	97102965	1	HOLDER 3X222X233 S355MC	HALTER
600	471039708	1	FITTING ISO 8434-1 GE 10L M12X1,5 CR6-F	VERSCHRAUBUNG
601	477704308	1	STOP PLUG VSTI M12X1,5 A3P	STOPFEN
602	474032608	1	FITTING XSV16-S A3P	VERSCHRAUBUNG
603	470010808	1	FITTING SNV16-S A3P	VERSCHRAUBUNG
604	473231208	2	FITTING RSW16-SR-WD A3P	VERSCHRAUBUNG
607	7407098	3	FITTING EL 16S CR6-FREI	VERSCHRAUBUNG
608	247128502	2	FITTING EL 18L CR6-FREI	VERSCHRAUBUNG
609	247108302	1	FITTING EW 18L M26X1,5 CR6-FREI	VERSCHRAUBUNG
610	470010408	1	FITTING GZ 18L CR6-FREI	VERSCHRAUBUNG
611	471900608	2	FITTING EGESD16-SR-WD A3P	VERSCHRAUBUNG
612	471037508	1	FITTING XGE18-LR-ED3/4" A3P	VERSCHRAUBUNG
(1)	726407908	1	O-RING 16X2 NBR70	O-RING
613	471033108	3	FITTING XGE16-SR-ED3/4" A3P	VERSCHRAUBUNG
614	475435608	1	FITTING RED 18/15L CR6-FREI SPF	VERSCHRAUBUNG
615	471033208	2	FITTING XGE16-SR-ED A3P	VERSCHRAUBUNG
616	482431514	1	FITTING ISO 8434 ET 16S CR6-FREI	VERSCHRAUBUNG
617	475433108	1	FITTING REDSD16/6-S CFX	VERSCHRAUBUNG
618	475601508	1	TEST POINT FITTING BMA3 6S	MESSANSCHLUSS
619	476611408	2	FITTING RSW16-SM-WD A3P	VERSCHRAUBUNG
620	10410770	1	FITTING EV16S M24X1,5 A3C	VERSCHRAUBUNG
621	475430308	1	FITTING REDSD18/10-L A3P	VERSCHRAUBUNG
622	510629008	1	TEST POINT FITTING VKA3 10LM16X1,5 CR6	MESSANSCHLUSS

2.4.2020

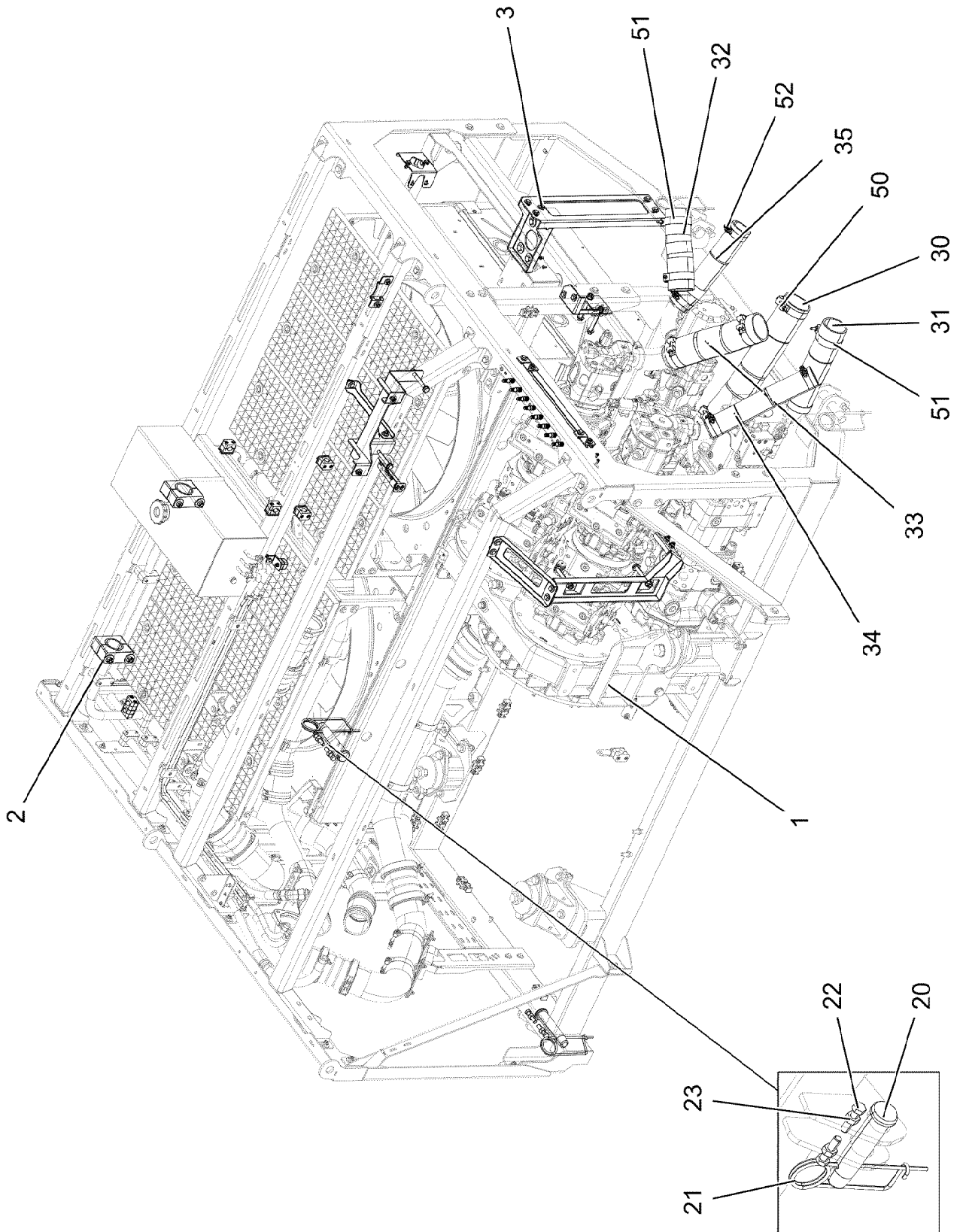
etk_en_de_048408 LR 1800-1.0

 257 (2/2)**LIEBHERR**ADDNL. HYDR. F. ERECTING WINCH
ZUSATZHYDRAULIK MONTAGEWINDE

96018773



Pos.	Item	Quantity	Description	Bezeichnung
1	11005244	1	MAGNET COIL	MAGNETSPULE
999	10491129	1	SEAL KIT CONTROL BLOCK	DS STEUERBLOCK



2.4.2020
003412




LIEBHERR


etk_en_de_048408 LR 1800-1.0

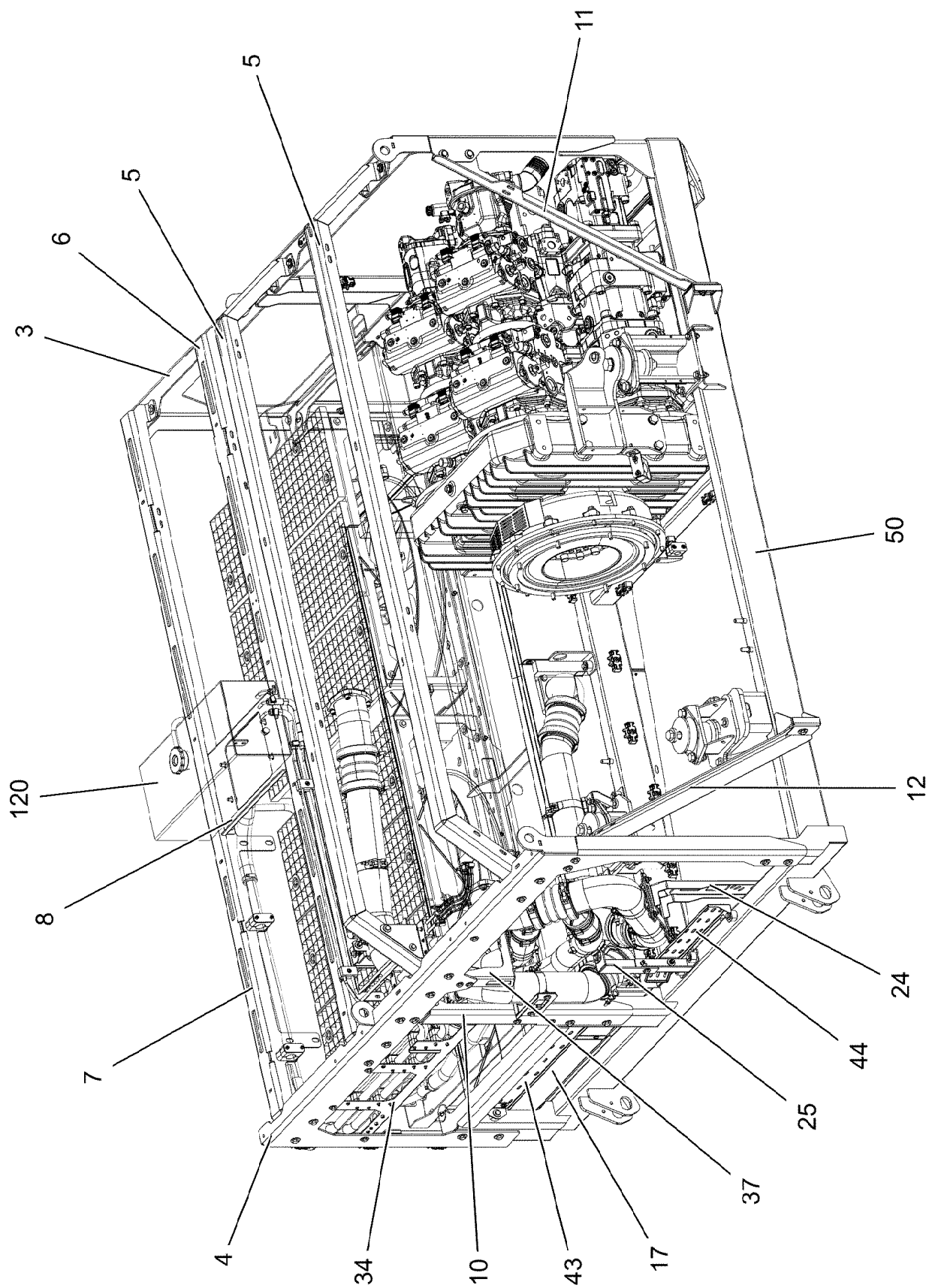
DIESEL ENGINE INSTALLATION
DIESELMOTOR EINBAU

259 (1/2)

918636408

Pos.	Item	Quantity	Description	Bezeichnung
1	96021818	1	DIESEL ENGINE, PRE-ASSEMBLED ⇒  261	DIESELMOTOR VORM.
2	96026028	1	FIXING PARTS COMPRESSED AIR ⇒  286	BEFESTIGUNGSTEILE DRUCKL
3	96026029	1	FASTENING PIECES HYDRAULICS ⇒  289	BEFESTIGUNGSTEILE HYDRAU
20	935085908	4	PIN RD35X165 42CRMO4+QT	BOLZEN
21	433105008	4	RETAINING SPRING DIN 2194 6 A3C	SICHERUNGSFEDER
22	11840136	8	HEX SCREW ISO 4017 M12X50 8.8 FLZN	SECHSKANTSCHRAUBE
23	10875616	8	HEX NUT ISO 4032 M12 8 FLZN SPF	SECHSKANTMUTTER
30	10878168	1	SIPHON PIPE 88,9X550 NBR	SAUGSCHLAUCH
31	10877064	1	SIPHON PIPE 76X330 NBR	SAUGSCHLAUCH
32	10877065	1	SIPHON PIPE 76X280 NBR	SAUGSCHLAUCH
33	10877067	1	SIPHON PIPE 88,9X360 NBR	SAUGSCHLAUCH
34	10878989	1	SIPHON PIPE 60X410 NBR	SAUGSCHLAUCH
35	10878990	1	SIPHON PIPE 60X370 NBR	SAUGSCHLAUCH
50	774225308	4	HOSE CLAMP 98-103X25 ST	SCHLAUCHSCHELLE
51	774227908	4	HOSE CLAMP 86-91X25 ST	SCHLAUCHSCHELLE
52	774213908	4	HOSE CLAMP 72X20	SCHLAUCHSCHELLE

2.4.2020	etk_en_de_048408 LR 1800-1.0	 260 (2/2)
LIEBHERR	DIESEL ENGINE INSTALLATION DIESELMOTOR EINBAU	918636408



2.4.2020
002700

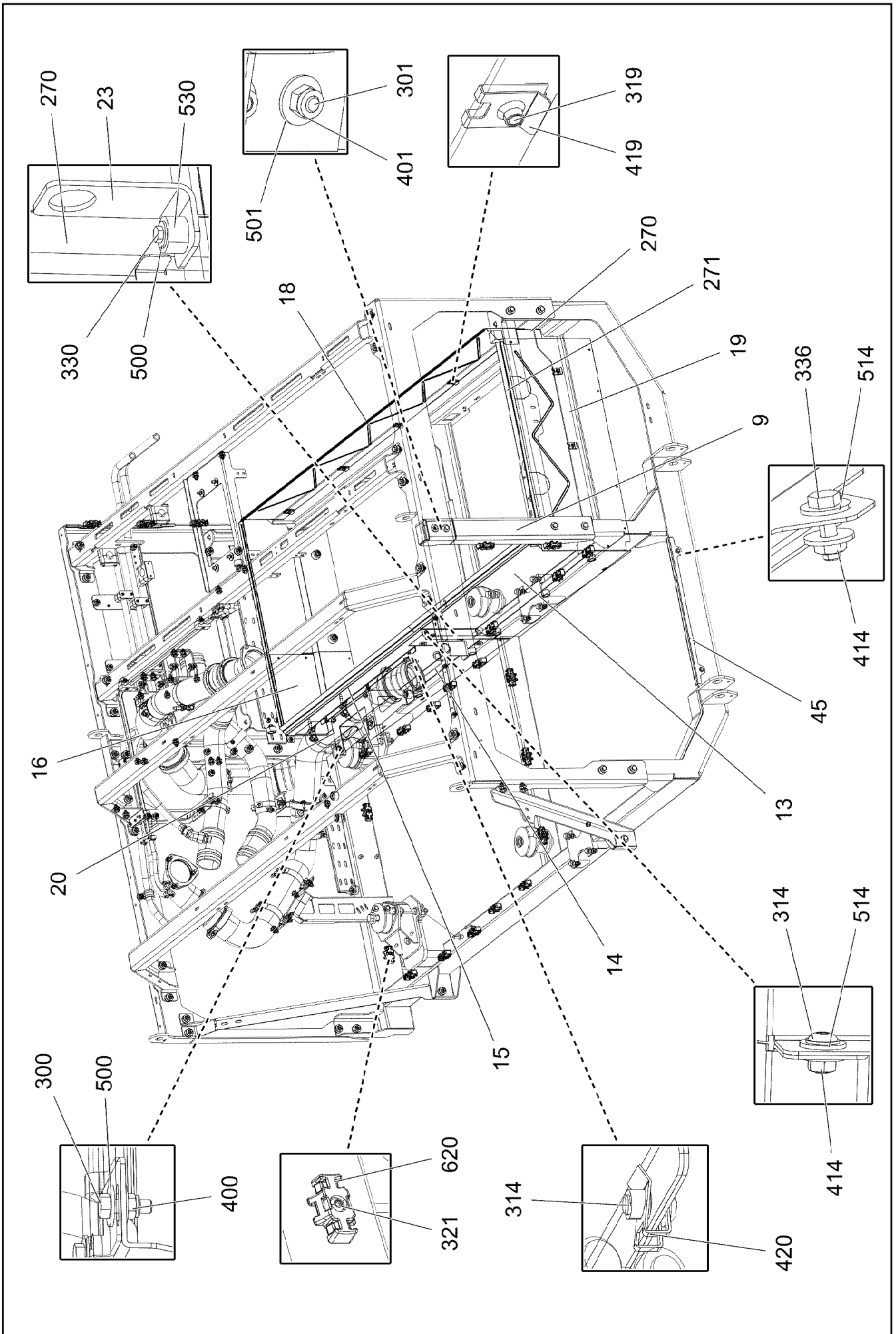
LIEBHERR

etk_en_de_048408 LR 1800-1.0

DIESEL ENGINE, PRE-ASSEMBLED
DIESELMOTOR VORM.

▣ 261 (1/13)

96021818



2.4.2020
002701

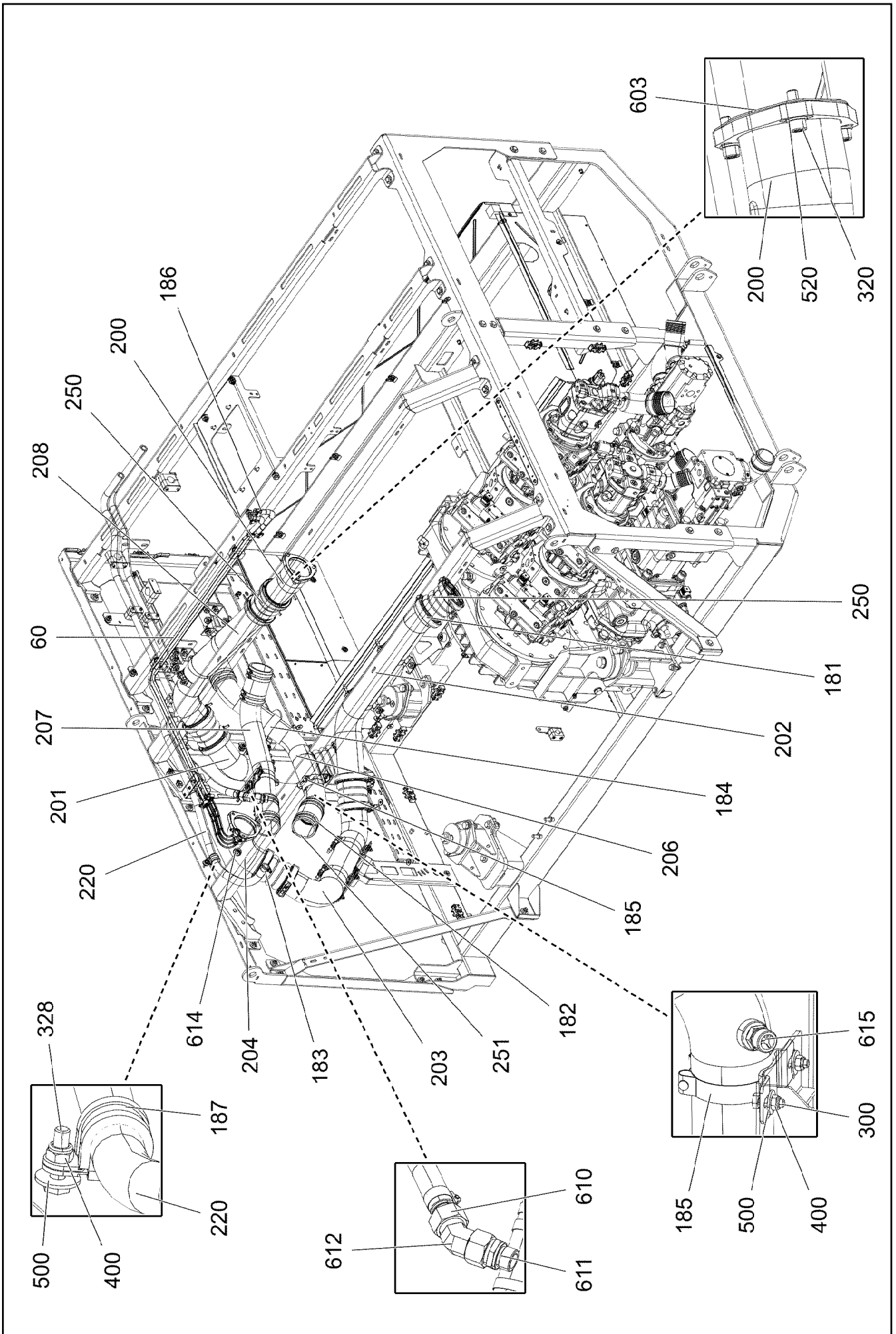
LIEBHERR

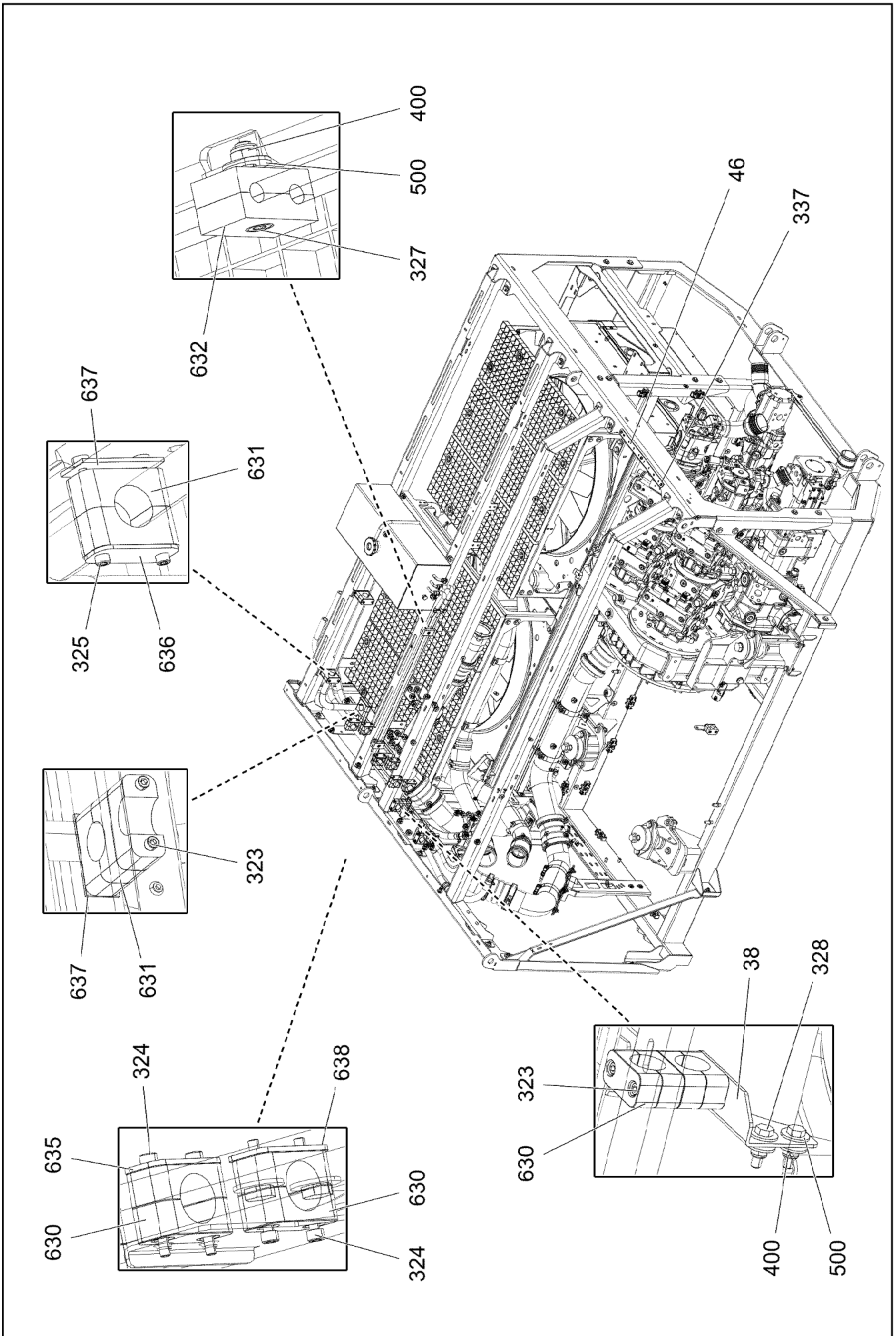
etk_en_de_048408 LR 1800-1.0

DIESEL ENGINE, PRE-ASSEMBLED
DIESELMOTOR VORM.

262 (2/13)

96021818





2.4.2020
002703

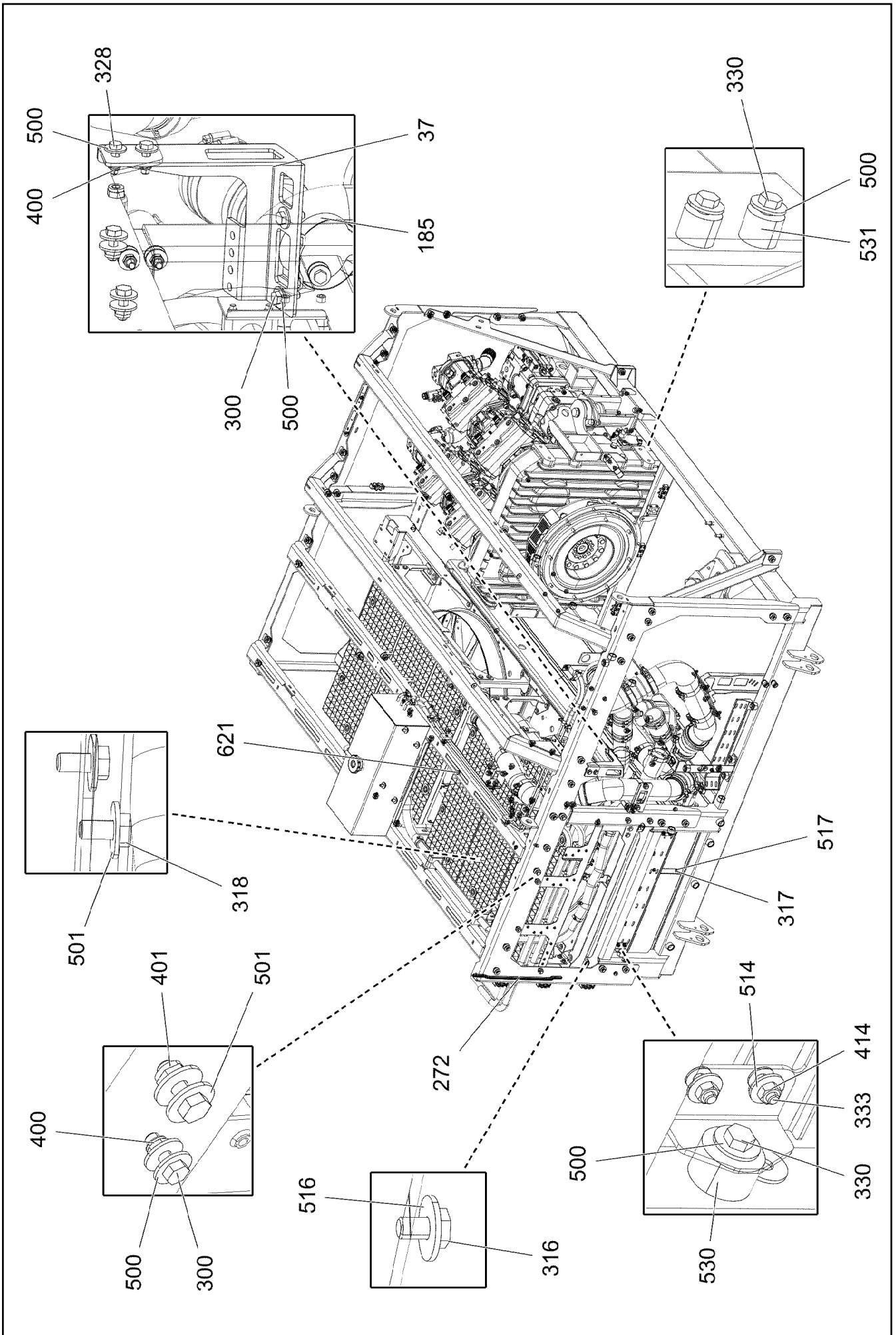
LIEBHERR

etk_en_de_048408 LR 1800-1.0

DIESEL ENGINE, PRE-ASSEMBLED
DIESELMOTOR VORM.

□ 264 (4/13)

96021818



2.4.2020
002705

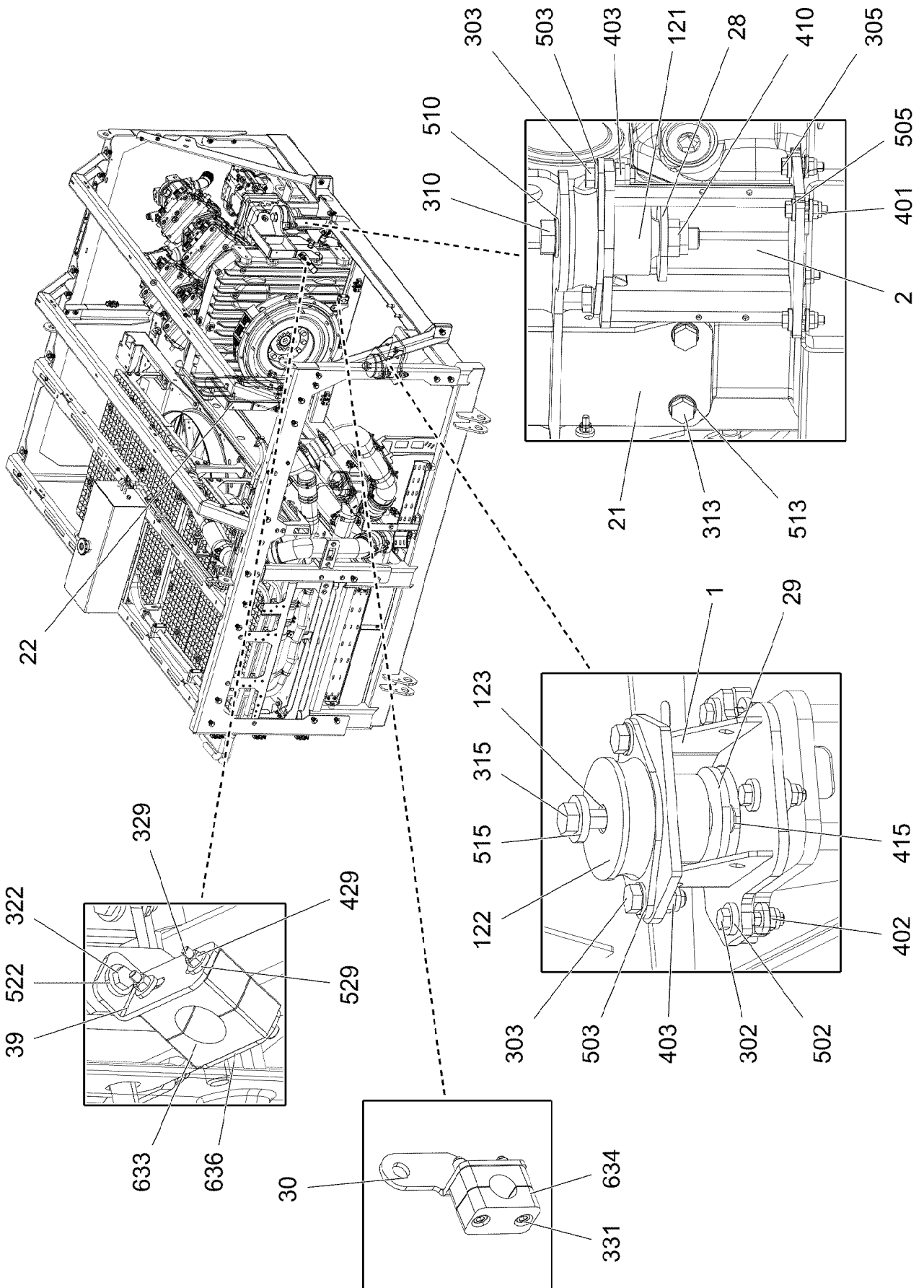
LIEBHERR

etk_en_de_048408 LR 1800-1.0

DIESEL ENGINE, PRE-ASSEMBLED
DIESELMOTOR VORM.

☐ 266 (6/13)

96021818



2.4.2020
002706

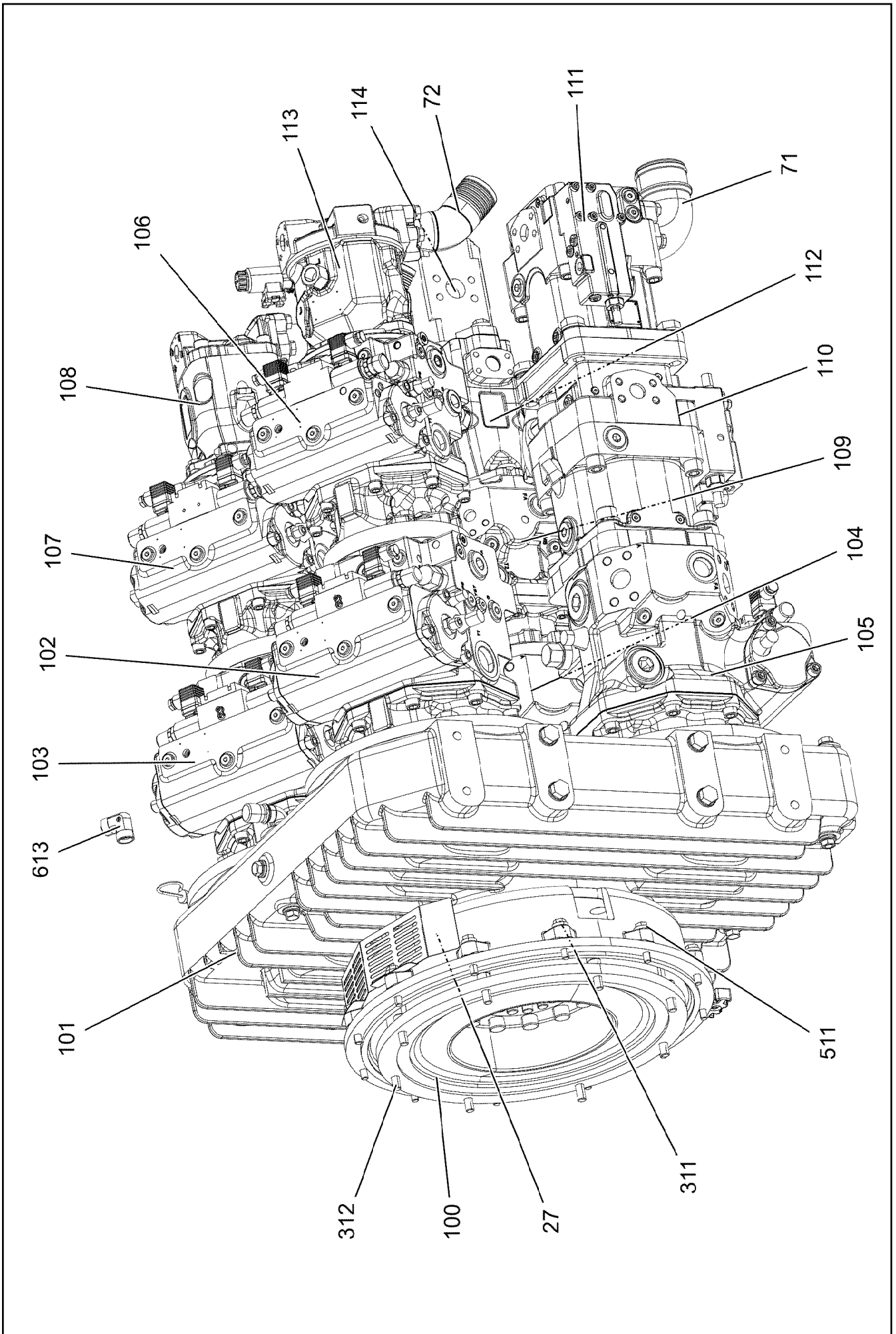
LIEBHERR

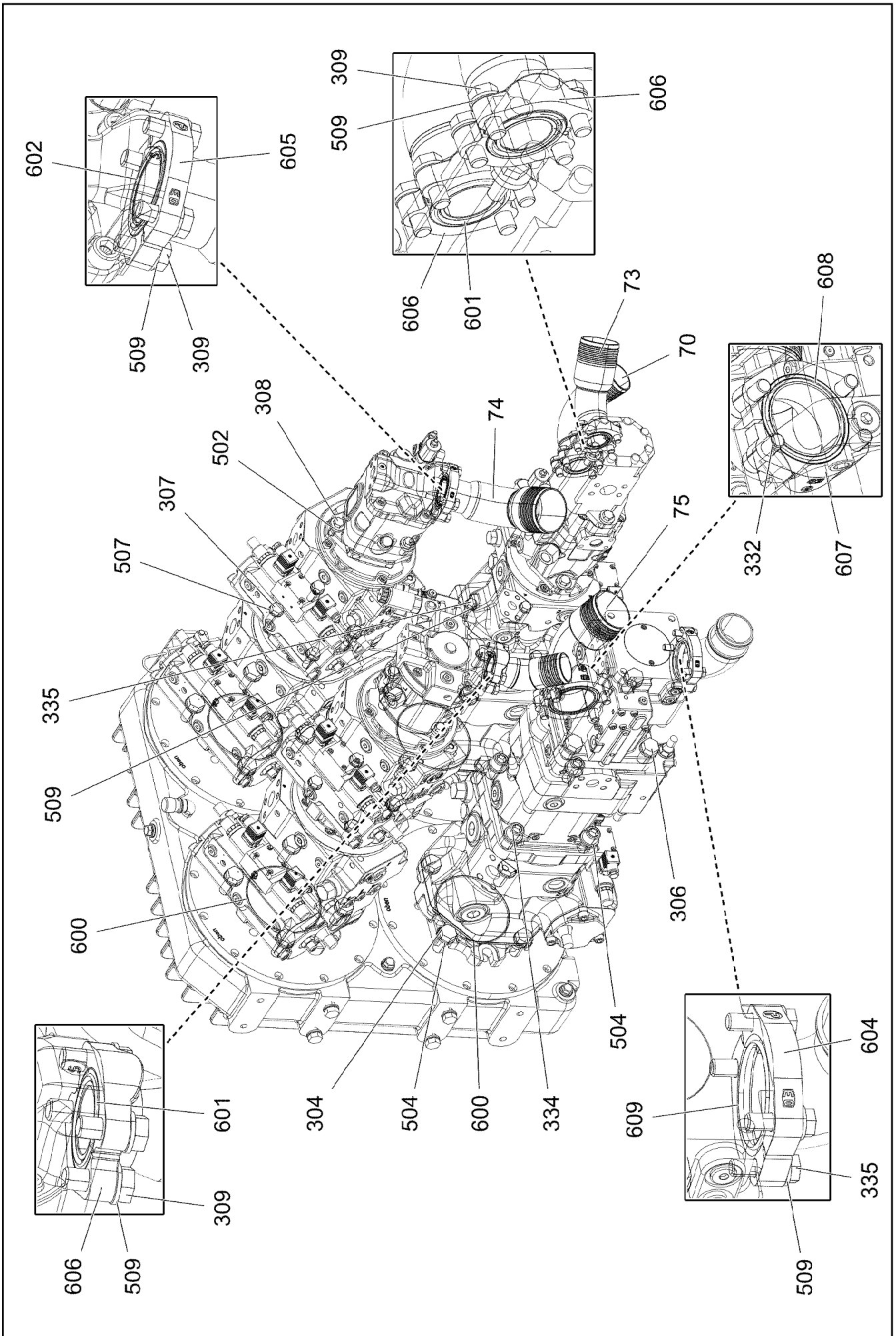
etk_en_de_048408 LR 1800-1.0

DIESEL ENGINE, PRE-ASSEMBLED
DIESELMOTOR VORM.

267 (7/13)

96021818





Pos.	Item	Quantity	Description	Bezeichnung
1	964913908	2	BRACKET WELDED CONST.	KONSOLE SCHWK.
2	927068308	2	BRACKET WELDED CONST.	KONSOLE SCHWK.
3	96022714	1	PLATE WELDED	BLECH SCHWK.
4	96022715	1	PLATE WELDED	BLECH SCHWK.
5	97099575	2	PLATE 5X2835X242 S355MC	BLECH
6	97099576	1	PLATE 5X2590X303 S355MC	BLECH
7	97099577	1	PLATE 5X2590X358 S355MC	BLECH
8	97099578	1	PLATE 4X541X385 S315MC	BLECH
9	96027316	1	PLATE WELDED	BLECH SCHWK.
10	97099580	1	PLATE 5X913X187 S355MC	BLECH
11	97099616	1	PLATE 5X1003X195 S355MC	BLECH
12	97099617	1	PLATE 5X1093X150 S355MC	BLECH
13	97099618	1	PLATE 1.5X990X485 DC01	BLECH
14	97099619	1	PLATE 1.5X1112X370 DC01	BLECH
15	97099620	1	PLATE 1.5X1190X106 DC01	BLECH
16	97099621	1	PLATE 1.5X370X381 DC01	BLECH
17	97099622	1	PLATE 1.5X604X381 DC01	BLECH
18	97099623	1	PLATE 1.5X2127X196 DC01	BLECH
19	97099624	1	PLATE 1.5X882X403 DC01	BLECH
20	97099625	1	PLATE 3X747X170 S355MC	BLECH
21	96022730	1	BRACKET WELDED CONST.	KONSOLE SCHWK.
22	96022731	1	BRACKET WELDED CONST.	KONSOLE SCHWK.
23	976755208	1	PLATE 5X183X60 S355MC FE//ZNNI8//CN//T	BLECH
24	97066520	1	PLATE 4X512X490 S315MC	BLECH
25	97066517	1	PLATE 4X218X257 S315MC	BLECH
26	97066515	1	PLATE 4X145X131 S315MC	BLECH
27	976167508	1	PLATE 1X374X106 DC01 FE//ZNNI8//CN//T0	BLECH
28	976179708	2	PLATE 8X96X96 S700MC FLZN	BLECH
29	976648308	2	PLATE 8X96X96 S700MC	BLECH
30	964490608	1	HOLDER FE//ZNNI8//CN//T0	HALTER
31	97099635	2	PLATE 4X196X70 S315MC	BLECH
32	97099637	1	PLATE 3X114X166 S355MC	BLECH
33	97099638	1	PLATE 3X100X232 S355MC	BLECH
34	97099641	1	PLATE 3X874X264 S355MC	BLECH
35	97099643	1	PLATE 4X163X56 S315MC	BLECH
36	97099645	1	PLATE 4X213X56 S315MC	BLECH
37	97099646	1	PLATE 4X236X256 S315MC	BLECH
38	97099648	1	PLATE 3X105X104 S355MC	BLECH
39	955809608	1	PLATE 4X40X105 S315MC FE//ZNNI8//CN//T	BLECH
41	96000655	1	SHEET CPL.	BLECH KPL.
42	97107911	3	PLATE 3X66X70 S355MC	BLECH
43	97107913	1	PLATE 2X838X113 DC01	BLECH
44	97107914	1	PLATE 2X534X133 DC01	BLECH
45	97112852	1	PLATE 1.5X610X69 X5CRNI18-10	BLECH
46	97112893	1	PLATE 2X430X30 ALMG3 H111	BLECH
50	96021819	1	EQUIPMENT CARRIER WELDED	AGGREGATETRAEGER SCHWK.
60	96026480	1	PIPELINES	ROHRLEITUNGEN
(1)	97106621	1	TUBE BENT 10.0X1533 X5CRNI1810	ROHR GEBOGEN
(2)	97106622	1	TUBE BENT 10.0X1498 X5CRNI1810	ROHR GEBOGEN
70	96004300	1	INTAKE ST.CONST. FE//ZN20//C	SAUGSTUTZEN SCHWK.
71	972523608	1	SUCTION PIPE OIL SPF	SAUGROHR-OEL
72	96022929	1	INTAKE ST.CONST.	SAUGSTUTZEN SCHWK.
73	96022930	1	INTAKE ST.CONST.	SAUGSTUTZEN SCHWK.
74	96022931	1	INTAKE ST.CONST.	SAUGSTUTZEN SCHWK.
75	10878169	1	INTAKE SAE3C61-90,H116 STAHL FE//ZN8//C	SAUGSTUTZEN
100	10878166	1	COUPLING 4500NM/1800U/MIN NY 65SH	KUPPLUNG
101	10876930	1	PUMP DISTRIBUTION GEAR A 4325 ST	PUMPENVERTEILERGETRIEBE
102	10876995	1	VARIABLE PUMP A4VG SPF	VERSTELLPUMPE
103	10876996	1	VARIABLE PUMP A4VG SPF	VERSTELLPUMPE
104	10876997	1	VARIABLE PUMP A4VG SPF	VERSTELLPUMPE

2.4.2020

etk_en_de_048408 LR 1800-1.0

270 (10/13)


LIEBHERRDIESEL ENGINE, PRE-ASSEMBLED
DIESELMOTOR VORM.

96021818

Pos.	Item	Quantity	Description	Bezeichnung
105	10876998	1	VARIABLE PUMP A4VG SPF	VERSTELLPUMPE
106	10876999	1	VARIABLE PUMP A4VG SPF	VERSTELLPUMPE
107	10877000	1	VARIABLE PUMP A4VG SPF	VERSTELLPUMPE
108	10877001	1	VARIABLE PUMP LA10VNO SPF	VERSTELLPUMPE
109	10877002	1	VARIABLE PUMP A4VG SPF	VERSTELLPUMPE
110	10877003	1	VARIABLE PUMP A11VO SPF	VERSTELLPUMPE
111	12102622	1	VARIABLE PUMP A11VO SPF	VERSTELLPUMPE
112	10877024	1	VARIABLE PUMP LA10VO SPF	VERSTELLPUMPE
113	10877096	1	VARIABLE PUMP PA10VO SPF	VERSTELLPUMPE
114	512122008	1	GEAR PUMP SNP3 SPF	ZAHNRADPUMPE
(999)	571303308	1	SEAL KIT	DICHTSATZ
120	96022275	1	RADIATOR, PRE-ASSEMBLED ⇒  274	KUEHLER VORM.
121	550452508	2	VIBRATION DAMPER	SCHWINGUNGSDAEMPFER
122	550452608	2	VIBRATION DAMPER	SCHWINGUNGSDAEMPFER
123	947811508	2	TUBE 25.0 X0 S355J2H	ROHR
180	774222908	7	RETAINER CLIP 102-100 ST	SPANNSCHELLE
181	10127984	12	RETAINER CLIP 119.5 St/Inox	SPANNSCHELLE
182	774218808	16	HOSE CLAMP 90/80-100/12 W3	SCHLAUCHSCHELLE
183	774208508	2	HOSE CLAMP 32/25-40/12 W3	SCHLAUCHSCHELLE
184	4981069	1	PIPE CLAMP DIN 71555 78,5 St A3C	ROHRSCHELLE
185	10337339	2	SWIVEL BOLT BRACKET CLAMP 77-80/80/20	GELENKBANDKONSOLENSCHE
186	11118077	8	HOSE CLAMP 21/16-27/12 W3	SCHLAUCHSCHELLE
187	11481080	1	CLAMP DIN 3016-1 28X20XD1 W5-CR	SCHELLE
200	96000846	1	CHARGE AIR PIPE SPF	LADELUFTROHR
201	96000848	1	CHARGE AIR PIPE SPF	LADELUFTROHR
202	96000849	1	CHARGE AIR PIPE SPF	LADELUFTROHR
203	96000850	1	CHARGE AIR PIPE SPF	LADELUFTROHR
204	96000851	1	CHARGE AIR PIPE SPF	LADELUFTROHR
206	96033882	1	COOLING WATER PIPE EDELSTAHL	KUEHLWASSERROHR
207	96000845	1	COOLING WATER PIPE EDELSTAHL	KUEHLWASSERROHR
208	96023064	1	CHARGE AIR PIPE	LADELUFTROHR
220	96046663	1	HOSE LINES DIESEL ENGINE	SCHLAUCHLEITUNGEN DIESEL
(1)	96046661	2	HOSE CPL. CONTI KWS 10X330	SCHLAUCH KPL.
(2)	96046662	2	HOSE CPL. CONTI KWS 10X240	SCHLAUCH KPL.
(3)	96014058	1	HOSE CPL. CONTI KWS 20X2500	SCHLAUCH KPL.
(4)	96046664	1	HOSE CPL. CONTI KWS 20X2400	SCHLAUCH KPL.
250	10663847	6	CHARGE AIR CORRUGATED HOSE 94X123	LADELUFTWELLSCHLAUCH
251	550632308	4	FORM HOSE DN80X140	FORMSCHLAUCH
270	283905708	2	INSULATING MATERIAL 40X40X2000	DAEMMSTOFF
271	262105308	5.7	EDGE PROTECTION 1-2,5X33X8,7	KANTENSCHUTZ
272	262106608	0.6	EDGE PROTECTION 4-6X15,8X11	KANTENSCHUTZ
300	11642261	42	HEX SCREW ISO 4017 M8X25 8.8 480H SPF	SECHSKANTSCHRAUBE
301	11642358	62	HEX SCREW ISO 4017 M10X30 8.8 FLZN SP	SECHSKANTSCHRAUBE
302	11658891	6	HEX SCREW ISO 4014 M12X55 8.8 FLZN SP	SECHSKANTSCHRAUBE
303	10875803	8	HEX SCREW ISO 4017 M16X45 8.8 FLZN SP	SECHSKANTSCHRAUBE
304	406603908	16	HEX SCREW ISO 4017 M20X50 10.9 FLZN SP	SECHSKANTSCHRAUBE
305	11626706	8	HEX SCREW ISO 4017 M10X40 8.8 FLZN SP	SECHSKANTSCHRAUBE
306	406603708	4	HEX SCREW ISO 4017 M20X40 10.9 FLZN SP	SECHSKANTSCHRAUBE
307	406602308	8	HEX SCREW ISO 4017 M14X40 10.9 FLZN SP	SECHSKANTSCHRAUBE
308	11642349	8	HEX SCREW ISO 4017 M12X35 8.8 FLZN SP	SECHSKANTSCHRAUBE
309	10876375	16	SCREW AEHNL.ISO 4017 UNC1/2X13X1 1/4	SCHRAUBE
310	12225207	2	HEX SCREW ISO 4014 M24X160 8.8 FLZN SP	SECHSKANTSCHRAUBE
311	11647551	12	HEX SCREW ISO 4014 M10X55 10.9 FLZN SP	SECHSKANTSCHRAUBE
312	10875578	8	SOCKET HEAD SCREW ISO 4762 M12X35 8	ZYLINDERSCHRAUBE
313	10875519	8	HEX SCREW ISO 4017 M16X40 8.8 FLZN SP	SECHSKANTSCHRAUBE
314	10875488	7	BUTTON HEAD SCREW ISO 7380-2 M6X12 0	HALBRUNDKOPFSCHRAUBE
315	406221408	2	HEX SCREW ISO 4014 M18X180 10.9 FLZN	SECHSKANTSCHRAUBE
316	11652470	4	HEX SCREW ISO 4017 M10X16 8.8 FLZN SP	SECHSKANTSCHRAUBE
317	11160744	5	BUTTON HEAD SCREW AEHNL.ISO 7380-2	HALBRUNDKOPFSCHRAUBE

2.4.2020

etk_en_de_048408 LR 1800-1.0

 271 (11/13)**LIEBHERR**DIESEL ENGINE, PRE-ASSEMBLED
DIESELMOTOR VORM.

96021818

Pos.	Item	Quantity	Description	Bezeichnung
318	11651632	4	HEX SCREW ISO 4017 M10X20 8.8 FLZN SP	SECHSKANTSCHRAUBE
319	10875485	18	BUTTON HEAD SCREW AEHNL.ISO 7380-2	HALBRUNDKOPFSCHRAUBE
320	10875571	3	SOCKET HEAD SCREW ISO 4762 M10X30 8	ZYLINDERSCHRAUBE
321	10875484	24	BUTTON HEAD SCREW 7380-2 M8X10 08.8 4	HALBRUNDKOPFSCHRAUBE
322	11692827	1	HEX SCREW ISO 4017 M8X35 8.8 480H SPF	SECHSKANTSCHRAUBE
323	12216222	6	SOCKET HEAD SCREW ISO 4762 M6X85 8.8	ZYLINDERSCHRAUBE
324	10876359	12	SOCKET HEAD SCREW ISO 4762 M6X55 8.8	ZYLINDERSCHRAUBE
325	12215338	4	SOCKET HEAD SCREW ISO 4762 M6X75 8.8	ZYLINDERSCHRAUBE
326	10875537	1	HEX SCREW ISO 4017 M8X40 8.8 480H SPF	SECHSKANTSCHRAUBE
327	11691424	3	SOCKET HEAD SCREW ISO 4762 M8X35 8.8	ZYLINDERSCHRAUBE
328	11826527	5	HEX SCREW ISO 4017 M8X30 8.8 480H SPF	SECHSKANTSCHRAUBE
329	12203710	2	SOCKET HEAD SCREW ISO 4762 M6X80 8.8	ZYLINDERSCHRAUBE
330	11651767	10	HEX SCREW ISO 4017 M8X20 8.8 480H SPF	SECHSKANTSCHRAUBE
331	10875592	2	SOCKET HEAD SCREW ISO 4762 M6X45 8.8	ZYLINDERSCHRAUBE
332	12224014	4	SOCKET HEAD SCREW ISO 4762 M16X45 8	ZYLINDERSCHRAUBE
333	10412851	6	BUTTON HEAD SCREW AEHNL.ISO 7380-2	HALBRUNDKOPFSCHRAUBE
334	12692008	4	SOCKET HEAD SCREW ISO 4762 M20X40 8	ZYLINDERSCHRAUBE
335	11645384	8	HEX SCREW ISO 4017 M12X40 8.8 FLZN SP	SECHSKANTSCHRAUBE
336	11644899	2	HEX SCREW ISO 4017 M6X20 8.8 480H SPF	SECHSKANTSCHRAUBE
337	10412851	3	BUTTON HEAD SCREW AEHNL.ISO 7380-2	HALBRUNDKOPFSCHRAUBE
400	10875614	49	HEX NUT DIN 985 M8 8 480H SPF	SECHSKANTMUTTER
401	10875606	49	HEX NUT DIN 985 M10 8 FLZN SPF	SECHSKANTMUTTER
402	10875607	6	HEX NUT DIN 985 M12 8 FLZN SPF	SECHSKANTMUTTER
403	10875609	8	HEX NUT DIN 985 M16 8 FLZN SPF	SECHSKANTMUTTER
410	12226094	2	HEX NUT DIN 985 M24 10 FE//ZNNI8//CN//T0	SECHSKANTMUTTER
414	11694356	15	HEX NUT ISO 4032 M6 8 480H SPF	SECHSKANTMUTTER
415	10179122	2	HEX NUT DIN 980 M18 10 FLZN SPF	SECHSKANTMUTTER
419	12100332	8	SHEET METAL NUT M8 480H SPF	BLECHMUTTER
420	10181577	3	SHEET METAL NUT M6 8 480H SPF	BLECHMUTTER
429	10875613	2	HEX NUT DIN 985 M6 8 480H SPF	SECHSKANTMUTTER
500	11140469	119	WASHER ISO 7093-1 8 200HV 480H SPF	SCHEIBE
501	421802108	80	WASHER ISO 7093-1 10 A2	SCHEIBE
502	10006370	20	WASHER DIN 7349 13 200HV FLZN SPF	SCHEIBE
503	10289806	16	WASHER ISO 7089 16 300HV FLZN SPF	SCHEIBE
504	4600222	24	WASHER EN 14399-6 20 300-370HV FLZN SP	SCHEIBE
505	11658580	16	WASHER DIN 7349 10,5 200HV-St FLZN SPF	SCHEIBE
507	10289805	8	WASHER ISO 7089 14 300HV FLZN SPF	SCHEIBE
509	10289804	24	WASHER ISO 7089 12 300HV FLZN SPF	SCHEIBE
510	4600146	2	WASHER EN 14399-6 24 300-370HV FLZN SP	SCHEIBE
511	550899808	12	WASHER 10 200HV FLZN SPF	SCHEIBE
513	10180180	8	WASHER EN 14399-6 16 300-370HV-ST FLZ	SCHEIBE
514	10875648	21	WASHER ISO 7093-1 6 200HV 480H SPF	SCHEIBE
515	421601008	2	WASHER DIN 7349 19 ST VERZ	SCHEIBE
516	11491889	2	WASHER ISO 7093-1 10 300HV FLZN SPF	SCHEIBE
517	10875643	4	WASHER ISO 7093-1 5 200HV 480H SPF	SCHEIBE
520	10289795	6	WASHER ISO 7089 10 300HV FLZN SPF	SCHEIBE
522	11840501	5	WASHER DIN 7349 8,4 200HV 480H SPF	SCHEIBE
526	10289803	2	WASHER ISO 7089 8 300HV 480H SPF	SCHEIBE
529	11693878	2	WASHER DIN 7349 6,4 200HV 480H SPF	SCHEIBE
530	978787708	18	SLEEVE 33.0X19 FE//ZNNI8//CN//T0	HUELSE
531	953873408	2	SLEEVE 25X20 11SMN37 FE//ZNNI8//CN//T0	HUELSE
600	518578108	4	O-RING 150X3 NBR70	O-RING
601	510587908	3	O-RING ARP 568 47,22X3,53 NBR90	O-RING
602	726421608	1	O-RING ARP 568 56,74X3,53 NBR70	O-RING
603	9271963	2	SEAL 1,5X128X98X141 AFM 31	DICHTUNG
604	11003246	2	SPLIT FLANGE HALF SAE 2 1/2" STAHL CR6	FLANSCHHAELFTE
605	511516708	2	SPLIT FLANGE HALF SAE 2XCODE 61	FLANSCHHAELFTE
606	511502608	6	SAE FLANGE 11/2"	SAE-FLANSCH
(1)	510587908	1	O-RING ARP 568 47,22X3,53 NBR90	O-RING
607	510599208	2	SAE-FLANGE HALF 3" A3P	SAE-FLANSCHHAELFTE

2.4.2020


etk_en_de_048408 LR 1800-1.0

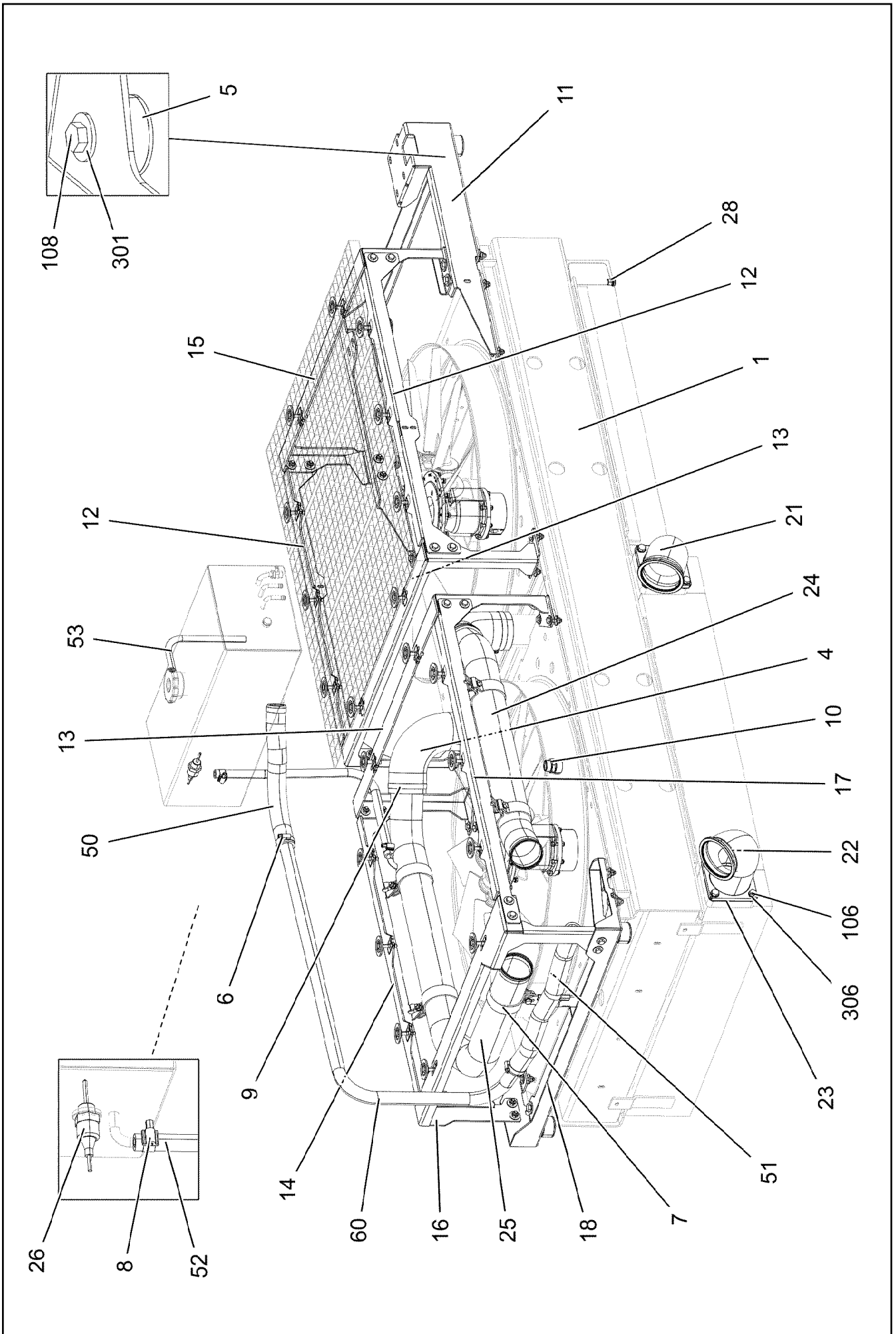
272 (12/13)

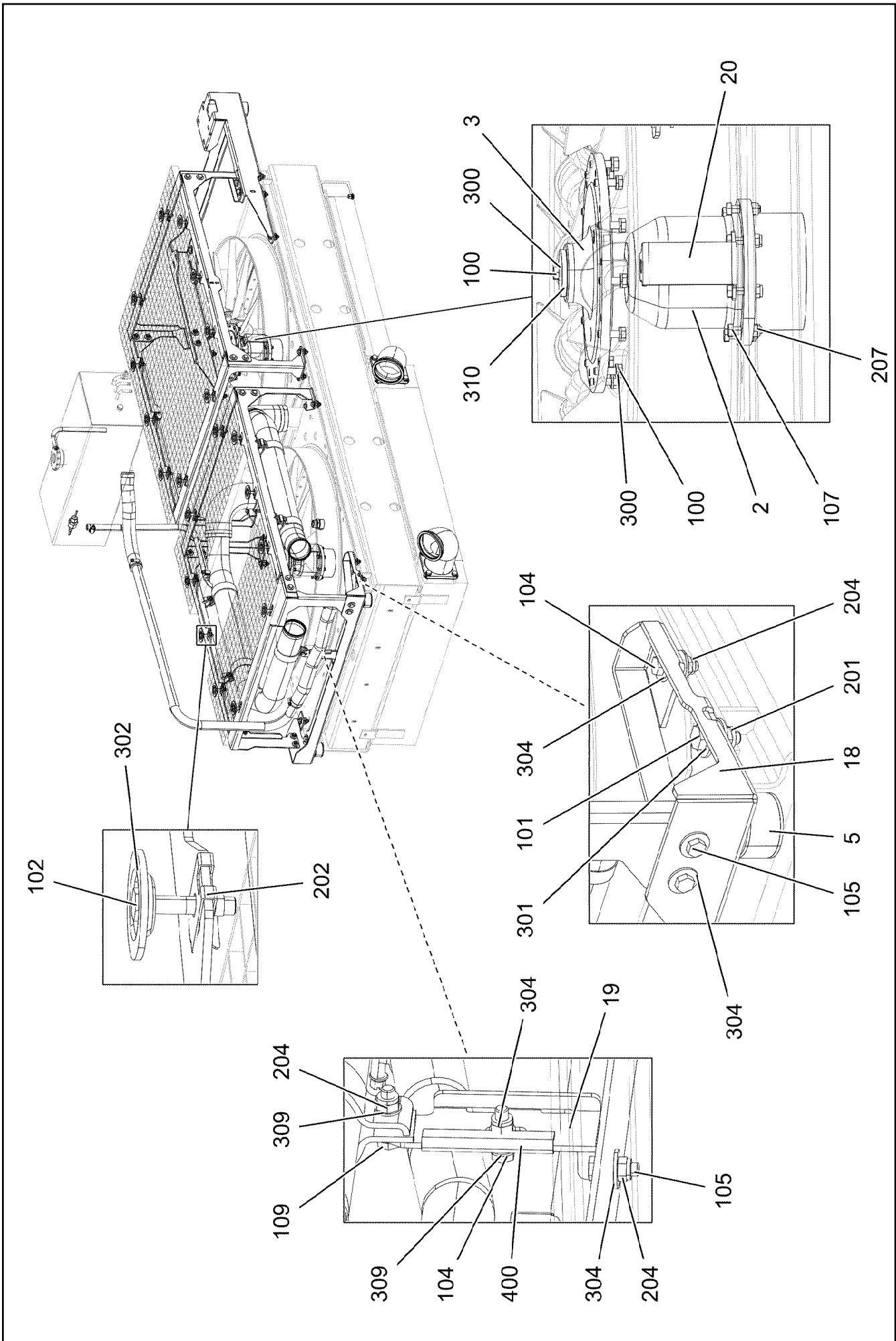
LIEBHERRDIESEL ENGINE, PRE-ASSEMBLED
DIESELMOTOR VORM.

96021818

Pos.	Item	Quantity	Description	Bezeichnung
608	510599308	1	O-RING ARP 568 85,32X3,53 NBR70	O-RING
609	510598908	1	O-RING ARP 568 69,44X3,53 NBR70	O-RING
610	968652008	1	PIPE SOCKET CPL. NW-20 ⇒  285	ROHRSTUTZEN KPL.
611	11621782	1	FITTING ISO 8434-1 GE 22L M26X1,5 INOX	VERSCHRAUBUNG
612	12100704	1	FITTING EV 22L M30X2 EDELSTAHL	VERSCHRAUBUNG
613	470230608	1	FITTING XW18-L A3P	VERSCHRAUBUNG
614	477704408	1	STOP PLUG VSTIM16X1,5ED A3P	STOPFEN
615	789016108	1	OIL DRAIN PLUG M16X1,5	OELABLASSSCHRAUBE
620	10872676	24	CABLE CLIP HOLDER 46X70-SCHWARZ PA	KABELBINDERHALTER
621	11691035	3	CABLE TIE 4,6X200-SCHWARZ PA66HS SPF	KABELBINDER
630	602008908	20	CLAMP-HALF DIN 3015-1 L 4 R 30 PP SW	KLEMMHAELFTE
631	602009008	7	CLAMP-HALF DIN 3015-1 L 5 R 32 PP SW	KLEMMHAELFTE
632	7365069	6	CLAMP-HALF AEHNL.DIN 3015 Z 2 R 10-10	KLEMMHAELFTE
633	602009108	2	CLAMP-HALF DIN 3015-1 L 5 R 35 PP SW	KLEMMHAELFTE
634	602008408	2	CLAMP-HALF DIN 3015-1 L 3 G 20 PP SW	KLEMMHAELFTE
635	7008583	5	LID PLATE DIN 3015-1 L-DP 4 W1-ZN	DECKPLATTE
636	5005219	3	LID PLATE DIN 3015-1 L-DP 5 W1-ZN	DECKPLATTE
637	10802201	3	WELD PLATE DIN 3015-1 L-AP-K 5 W1 ZNNI	ANSCHWEISSPLATTE
638	602015608	1	WELD PLATE DIN 3015-1 L-AP-K 5 W1	ANSCHWEISSPLATTE

2.4.2020	etk_en_de_048408 LR 1800-1.0	 273 (13/13)
LIEBHERR	DIESEL ENGINE, PRE-ASSEMBLED DIESELMOTOR VORM.	96021818





2.4.2020
002681
LIEBHERR


etk_en_de_048408 LR 1800-1.0
RADIATOR, PRE-ASSEMBLED
KUEHLER VORM.

275 (2/3)
96022275

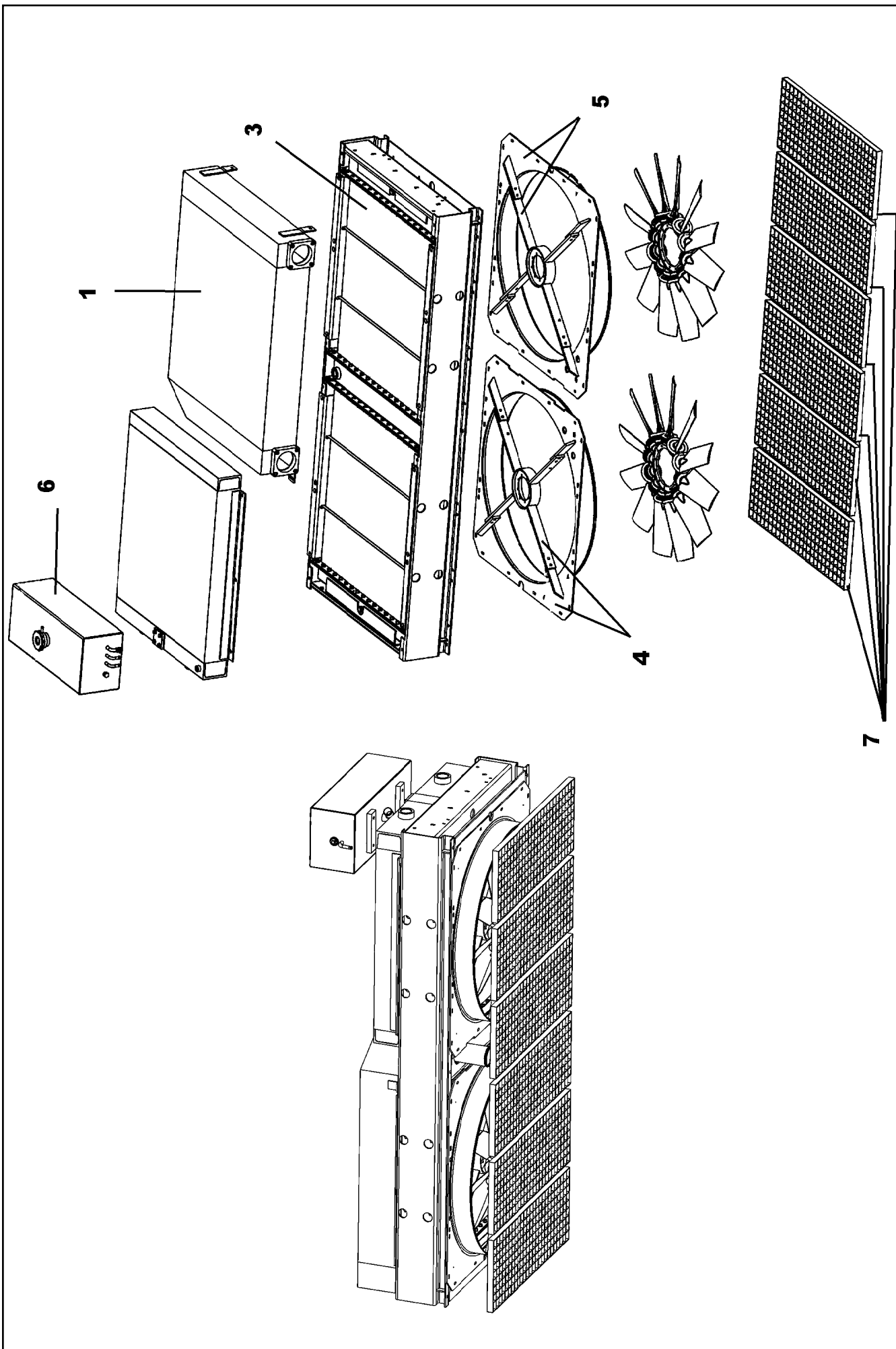
Pos.	Item	Quantity	Description	Bezeichnung
1	10876917	1	RADIATOR UNIT AL ⇒  277	KUEHLERANLAGE
2	510241408	2	HYDRO MOTOR SPF ⇒  283	HYDROMOTOR
3	953581208	2	FAN HUB X0 G-ALSI9CU3	LUEFTERNABE
4	97048694	2	FORM HOSE DN80X6 B SPF	FORMSCHLAUCH
5	726905008	4	CIRCULAR BEARING C50X30XM10	RUNDLAGER
6	550849508	4	HOSE CLAMP 41/35-50/12 W3	SCHLAUCHSCHELLE
7	4981069	5	PIPE CLAMP DIN 71555 78,5 St A3C	ROHRSCHELLE
8	11118077	2	HOSE CLAMP 21/16-27/12 W3	SCHLAUCHSCHELLE
9	774218808	4	HOSE CLAMP 90/80-100/12 W3	SCHLAUCHSCHELLE
10	789011908	1	OIL DRAIN PLUG M26X1,5	OELABLASSSCHRAUBE
11	97098760	1	PLATE 4X1783X860 S315MC	BLECH
12	97098761	2	PLATE 4X910X149 S315MC	BLECH
13	97098762	2	PLATE 4X920X419 S315MC	BLECH
14	97098763	1	PLATE 4X926X149 S315MC	BLECH
15	97098764	1	PLATE 4X965X367 S315MC	BLECH
16	97098765	1	PLATE 4X933X623 S315MC	BLECH
17	97098825	1	PLATE 4X983X149 S315MC	BLECH
18	97066557	1	PLATE 4X994X306 S315MC	BLECH
19	97066560	1	PLATE 4X183X143 S315MC	BLECH
20	97066600	2	PLATE 3X136X58 S355MC	BLECH
21	96000701	1	CHARGE AIR PIPE SPF	LADELUFTROHR
22	96000702	1	CHARGE AIR PIPE SPF	LADELUFTROHR
23	710200008	2	SEAL 1,5X120X120 AFM 31	DICHTUNG
24	96000727	1	COOLING WATER PIPE EDELSTAHL	KUEHLWASSERROHR
25	96000728	1	COOLING WATER PIPE EDELSTAHL	KUEHLWASSERROHR
26	10228143	1	LEVEL PROBE L=50 5 V SPF	NIVEAUSONDE
28	477704908	1	STOP PLUG VSTIM14X1,5ED A3P	STOPFEN
50	11621775	0.37	COOLING WATER HOSE DN32-CONTI KWS	KUEHLWASSERSCHLAUCH
51	11621775	0.48	COOLING WATER HOSE DN32-CONTI KWS	KUEHLWASSERSCHLAUCH
52	10873086	0.62	COOLING WATER HOSE DN12-CONTI KWS	KUEHLWASSERSCHLAUCH
53	10873085	0.28	COOLING WATER HOSE DN8-CONTI KWS	KUEHLWASSERSCHLAUCH
60	96026450	1	PIPELINES	ROHRLEITUNGEN
(1)	97106568	1	TUBE BENT 32.0X1289 X5CRNI18-10	ROHR GEBOGEN
100	11644899	26	HEX SCREW ISO 4017 M6X20 8.8 480H SPF	SECHSKANTSCHRAUBE
101	11642358	6	HEX SCREW ISO 4017 M10X30 8.8 FLZN SP	SECHSKANTSCHRAUBE
102	11651579	20	HEX SCREW ISO 4014 M8X40 8.8 480H SPF	SECHSKANTSCHRAUBE
104	11826527	15	HEX SCREW ISO 4017 M8X30 8.8 480H SPF	SECHSKANTSCHRAUBE
105	11642261	23	HEX SCREW ISO 4017 M8X25 8.8 480H SPF	SECHSKANTSCHRAUBE
106	11631816	8	HEX SCREW ISO 4017 M10X25 8.8 FLZN SP	SECHSKANTSCHRAUBE
107	10875529	16	HEX SCREW ISO 4017 M6X25 8.8 480H SPF	SECHSKANTSCHRAUBE
108	11652470	4	HEX SCREW ISO 4017 M10X16 8.8 FLZN SP	SECHSKANTSCHRAUBE
109	11692827	5	HEX SCREW ISO 4017 M8X35 8.8 480H SPF	SECHSKANTSCHRAUBE
201	10875606	6	HEX NUT DIN 985 M10 8 FLZN SPF	SECHSKANTMUTTER
202	12100332	20	SHEET METAL NUT M8 480H SPF	BLECHMUTTER
204	10875614	43	HEX NUT DIN 985 M8 8 480H SPF	SECHSKANTMUTTER
207	10875613	16	HEX NUT DIN 985 M6 8 480H SPF	SECHSKANTMUTTER
300	10875647	26	WASHER ISO 7089 6 200HV 480H SPF	SCHEIBE
301	11491889	16	WASHER ISO 7093-1 10 300HV FLZN SPF	SCHEIBE
302	10100621	20	DISH MOUNTING	TELLERBEFESTIGUNG
304	11140469	74	WASHER ISO 7093-1 8 200HV 480H SPF	SCHEIBE
306	10289795	8	WASHER ISO 7089 10 300HV FLZN SPF	SCHEIBE
309	10289803	12	WASHER ISO 7089 8 300HV 480H SPF	SCHEIBE
310	953631708	2	WASHER RD40X4 S315MC FE//ZNNI8//CN//T	SCHEIBE
400	262106608	0.08	EDGE PROTECTION 4-6X15,8X11	KANTENSCHUTZ




2.4.2020


etk_en_de_048408 LR 1800-1.0

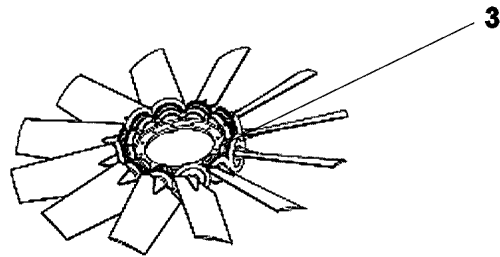
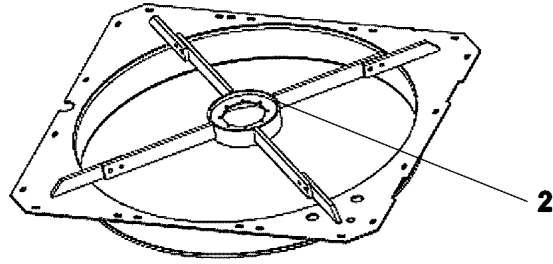
 276 (3/3)**LIEBHERR**RADIATOR, PRE-ASSEMBLED
KUEHLER VORM.

96022275



Pos.	Item	Quantity	Description	Bezeichnung
1	10873916	1	CHARGE AIR COOLER	LADELUFTKUEHLER
3	11115267	1	WATER COOLER	WASSERKUEHLER
4	11691398	1	AERATOR ⇒  279	BELUEFTUNGSEINRICHTUNG
5	11691400	1	AERATOR ⇒  280	BELUEFTUNGSEINRICHTUNG
6	12101817	1	EQUALIZING RESERVOIR ⇒  281	AUSGLEICHSBEHAELTER
7	10429935	6	GRATING 835X314X25/2 ALU	GITTERROST

2.4.2020	etk_en_de_048408 LR 1800-1.0	 278 (2/2)
LIEBHERR	RADIATOR UNIT KUEHLERANLAGE	10876917



Pos.	Item	Quantity	Description	Bezeichnung
2	10650515	1	MOTOR SEAT	MOTORAUFNAHME
3	11691401	1	FAN	LUEFTER

2.4.2020
089750

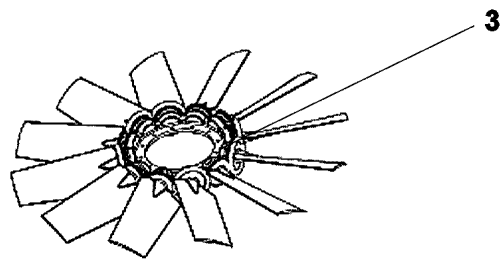
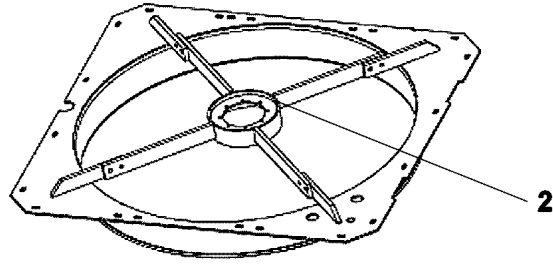
LIEBHERR

etk_en_de_048408 LR 1800-1.0

AERATOR
BELUEFTUNGSEINRICHTUNG

279

11691398



Pos.	Item	Quantity	Description	Bezeichnung
2	10650515	1	MOTOR SEAT	MOTORAUFNAHME
3	11691401	1	FAN	LUEFTER

2.4.2020
089750

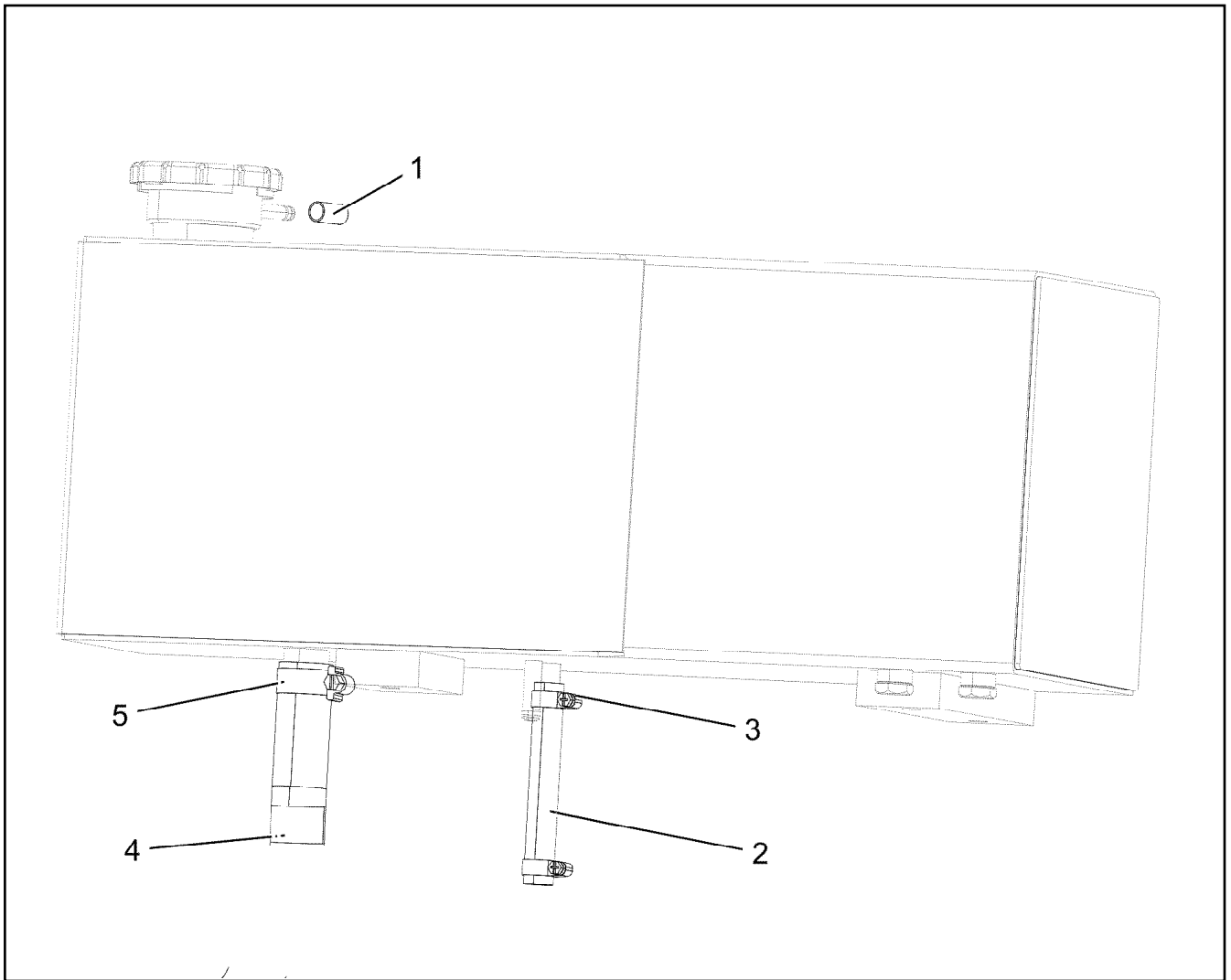
LIEBHERR

etk_en_de_048408 LR 1800-1.0

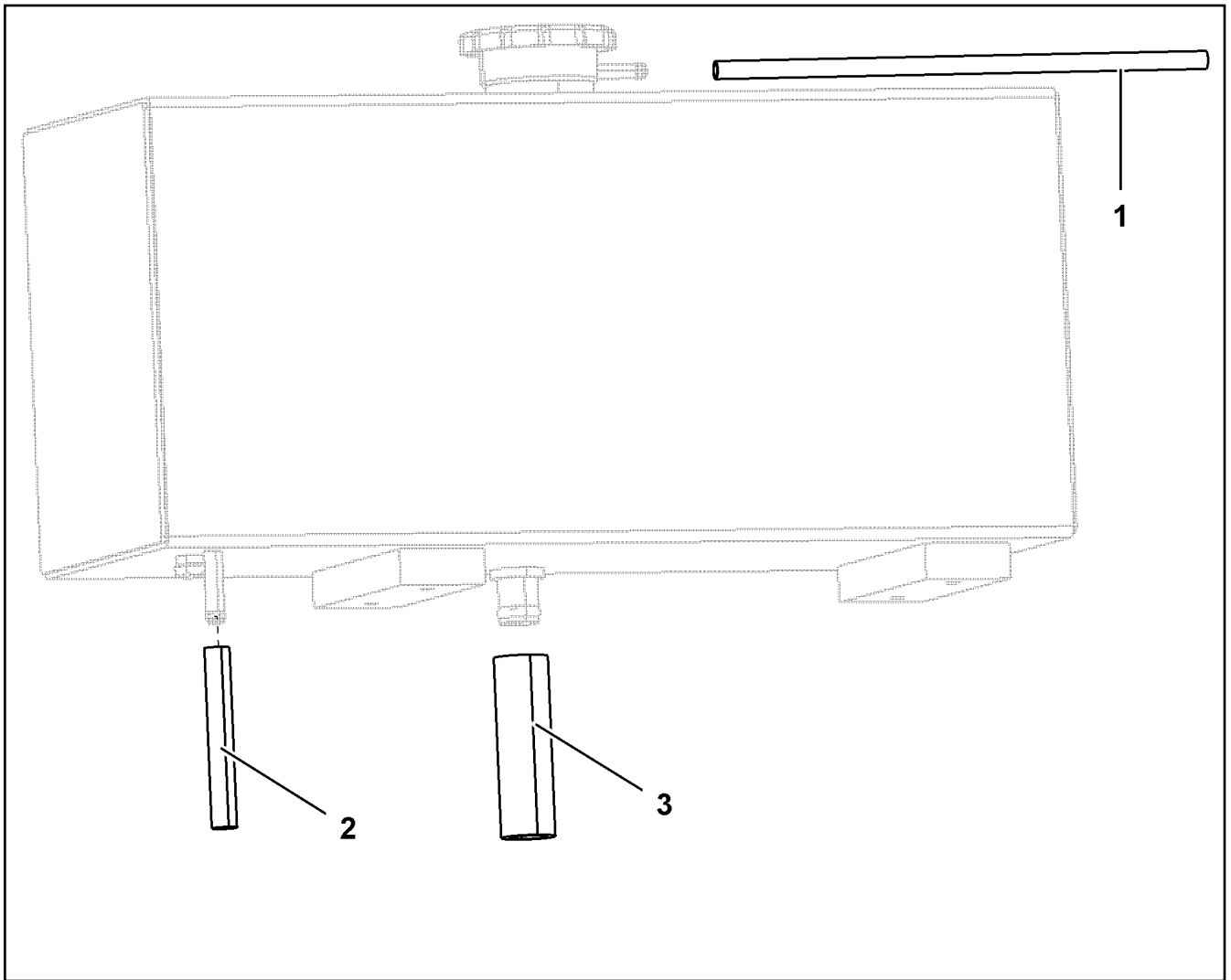
AERATOR
BELUEFTUNGSEINRICHTUNG

280

11691400



Pos.	Item	Quantity	Description	Bezeichnung
1	550607208	1	END COVER 60	VERSCHLUSSDECKEL
999	96004429	1	HOSES ⇒ □ 282	SCHLAEUICHE



Pos.	Item	Quantity	Description	Bezeichnung
1	10873085	1	COOLING WATER HOSE DN8-CONTI KWS	KUEHLWASSERSCHLAUCH
2	7363116	1	HOSE DIN 73411 10X3,5 EPDM	SCHLAUCH
3	4981029	2	HOSE CLAMP DIN 3017-2 17/16 - 18/12 W1-2	SCHLAUCHSCHELLE
4	4901428	1	HOSE DIN 73411 32X4 EPDM	SCHLAUCH
5	774208508	2	HOSE CLAMP 32/25-40/12 W3	SCHLAUCHSCHELLE

2.4.2020
099948

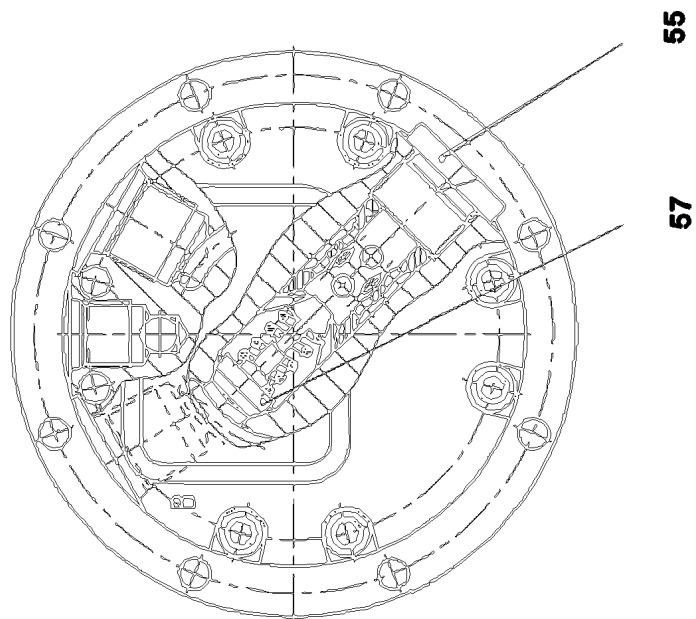
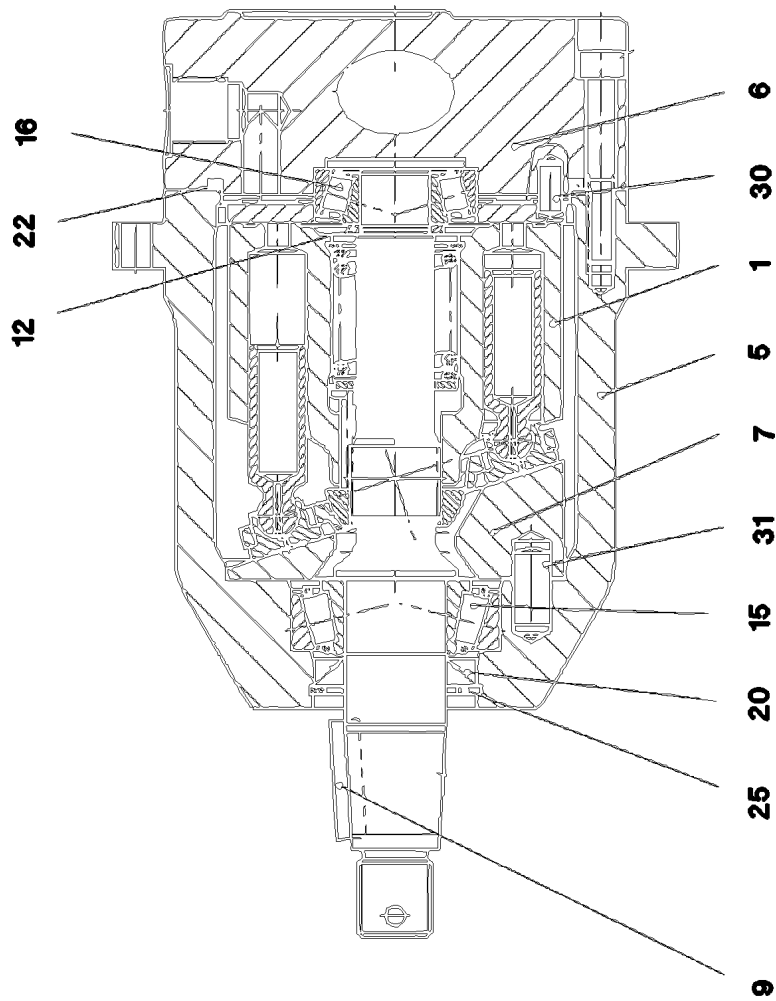
LIEBHERR

etk_en_de_048408 LR 1800-1.0

HOSES
SCHLAEUCHE

282

96004429



2.4.2020
049989

LIEBHERR

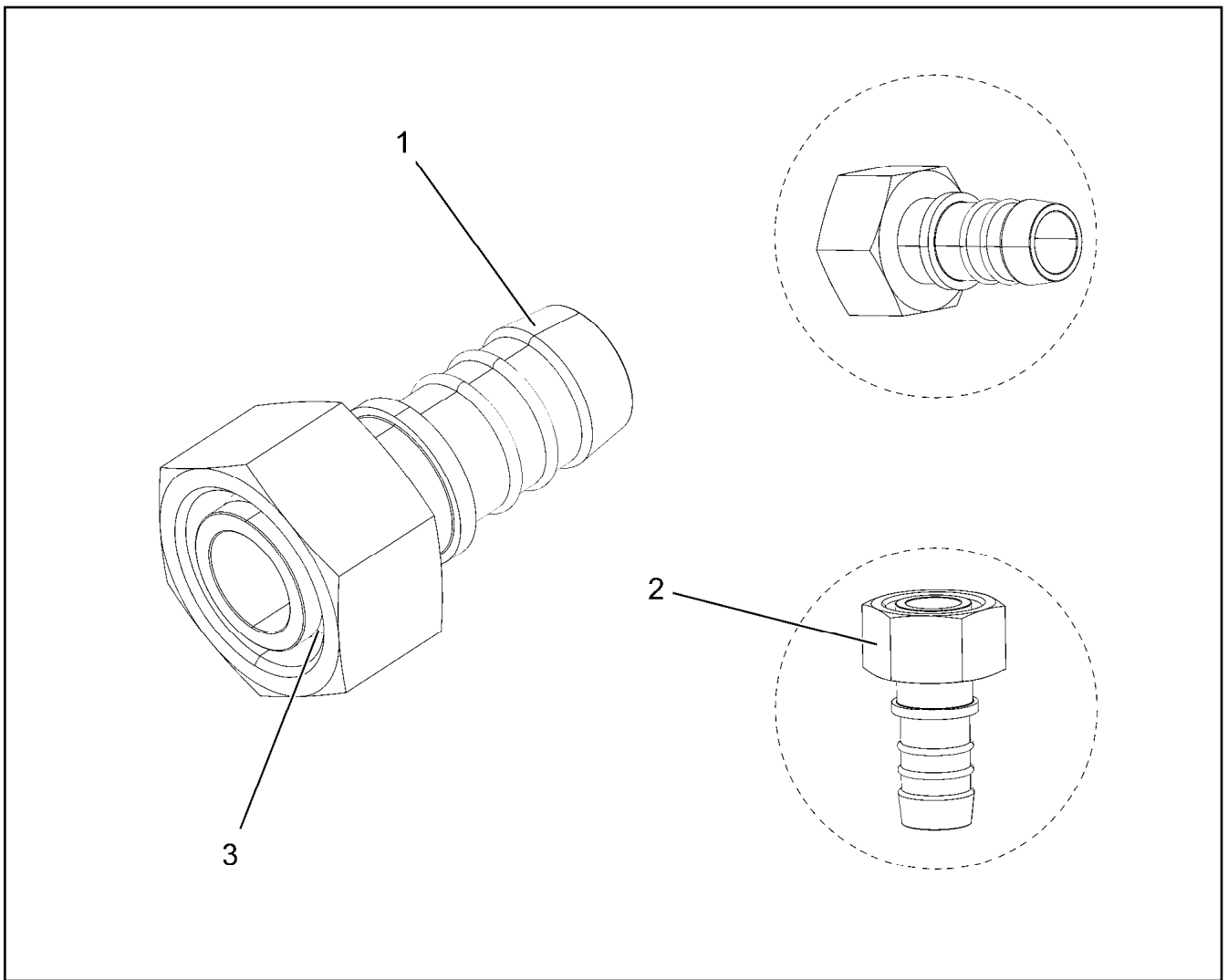
etk_en_de_048408 LR 1800-1.0

HYDRO MOTOR
HYDROMOTOR

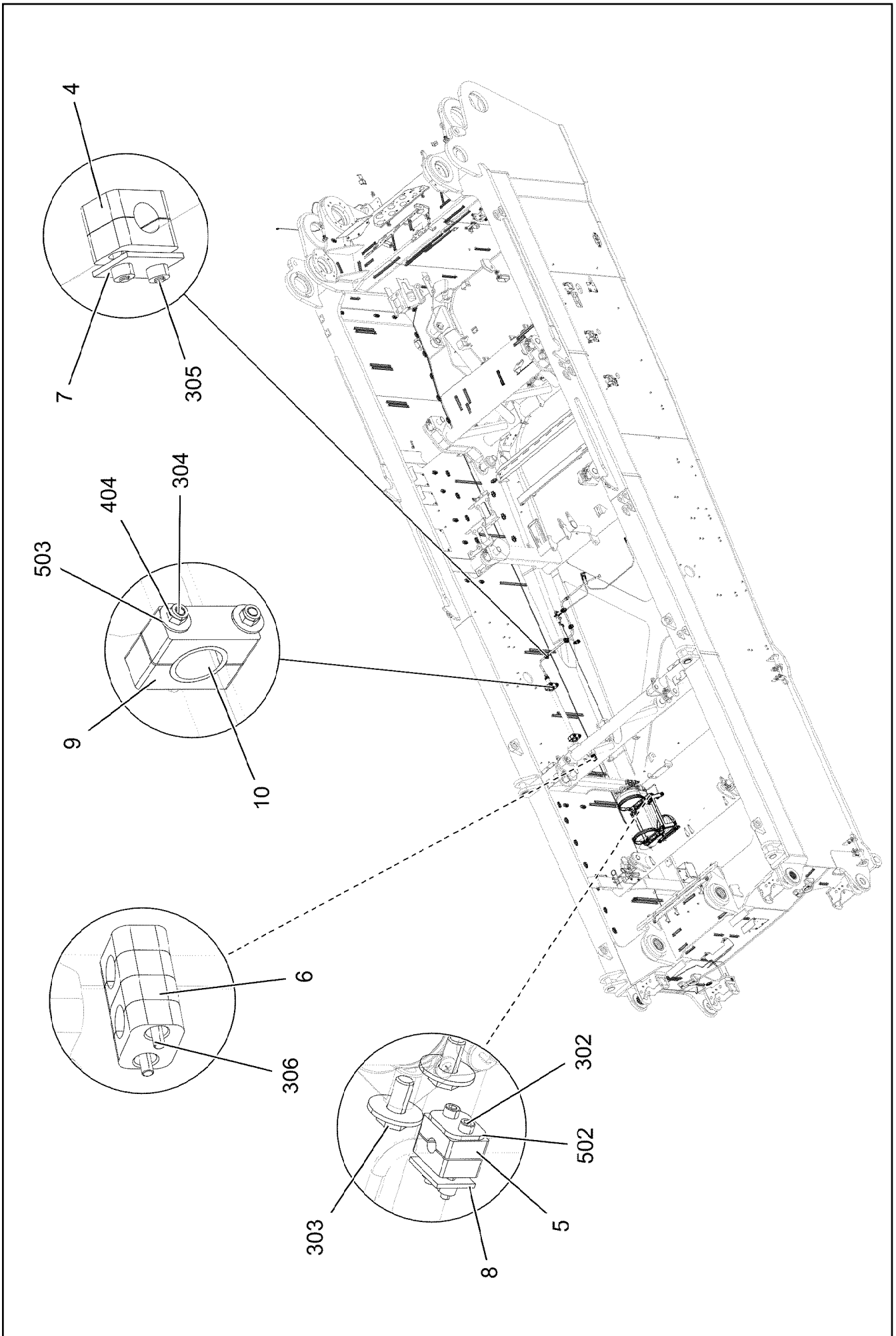
□ 283 (1/2)

510241408

Pos.	Item	Quantity	Description	Bezeichnung
1	10492398	1	DRIVING GEAR	TRIEBWERK
5	10289890	1	HOUSING	GEHAEUSE
6	10289892	1	CONNECTING PLATE	ANSCHLUSSPLATTE
7	10289897	1	HOISTING DISK -	HUBSCHEIBE
9	10301032	1	FITTING KEY	PASSFEDER
12	10023668	1	ADJUSTING SHIM -	ABSTIMMSCHEIBE
15	7408798	1	TAPERED ROLLER BEARING	KEGELROLLENLAGER
16	10289901	1	TAPERED ROLLER BEARING	KEGELROLLENLAGER
20	7370870	1	SHAFT SEAL 22X35X6	WELLENDICHTRING
22	10023671	1	O-RING 75X2,5 V80	O-RING
25	10008092	1	LOCKING RING DIN 984 35X1,5	SICHERUNGSRING
30	10289909	1	PARALLEL PIN	ZYLINDERSTIFT
31	10289910	1	PARALLEL PIN	ZYLINDERSTIFT
55	11835019	1	SCREW PLUG M20X1,5	VERSCHLUSSSCHRAUBE
57	10008406	1	VALVE INSERT	VENTILEINSATZ



Pos.	Item	Quantity	Description	Bezeichnung
1	550601908	1	HOSE CONNECTION SAL20/22 EDELSTAHL	SCHLAUCHVERBINDUNG
2	477402608	1	BOX NUT DIN 3870 AL22 A3P	UEBERWURFMUTTER
3	477102808	1	PROFILE RING PR22-L A3P	PROFILRING



2.4.2020
003466

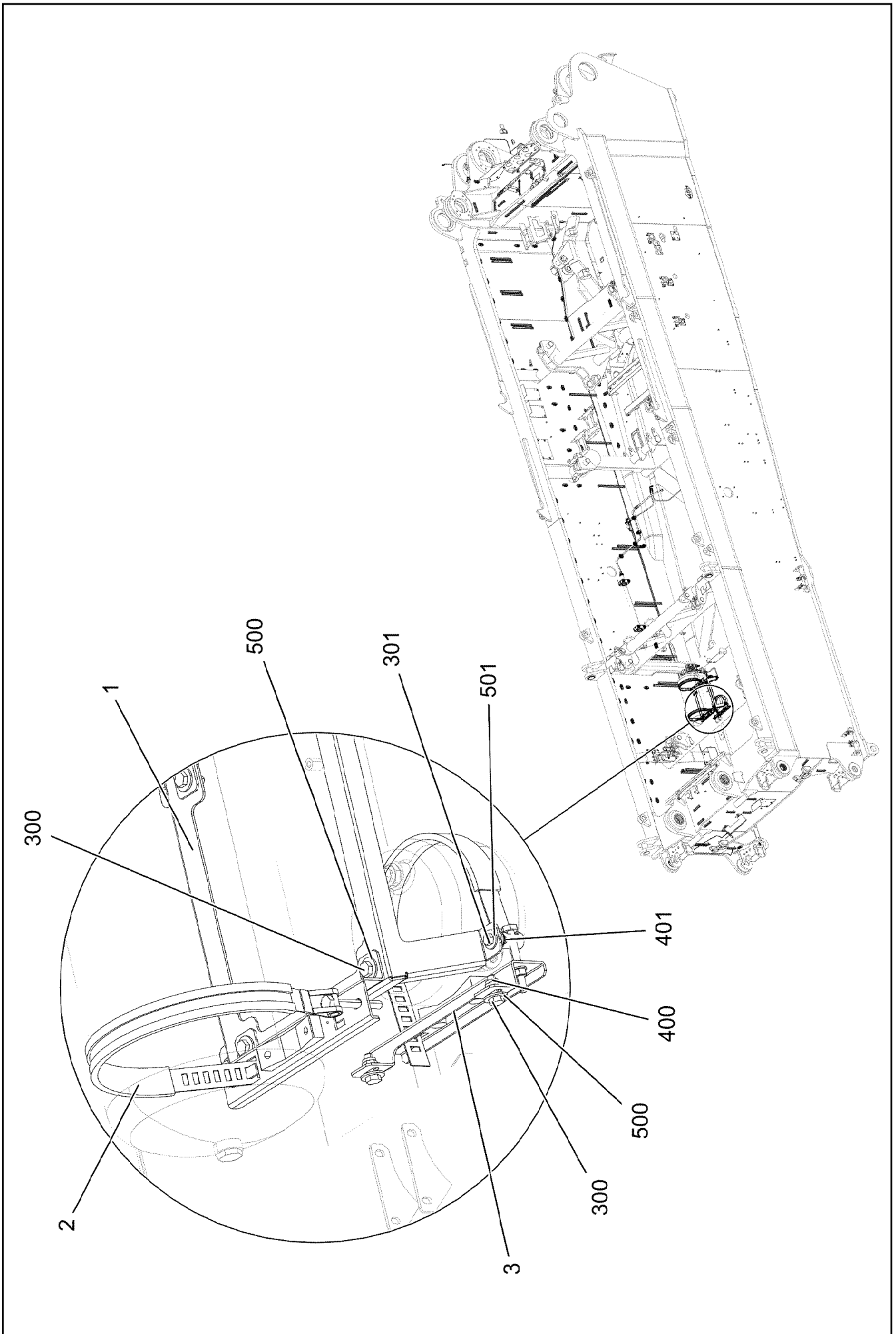
LIEBHERR

etk_en_de_048408 LR 1800-1.0

FIXING PARTS COMPRESSED AIR
BEFESTIGUNGSTEILE DRUCKLUFT

286 (1/3)

96026028



Pos.	Item	Quantity	Description	Bezeichnung
1	97105953	1	PLATE 3X470X555 S355MC	BLECH
2	774210508	2	TIGHTENING STRAP 240-280/260/30 ST	SPANNBAND
3	774211308	1	TIGHTENING STRAP 206/206/30 ST	SPANNBAND
4	602002208	8	CLAMP-HALF DIN 3015-1 L 2 R 18 AL	KLEMMHAELFTE
5	602007108	4	CLAMP-HALF DIN 3015-1 L 1 R 10 PP SW	KLEMMHAELFTE
6	602008308	4	CLAMP-HALF DIN 3015-1 L 2 R 18 PP SW	KLEMMHAELFTE
7	602015208	4	WELD PLATE DIN 3015-1 L-AP-K 2 W1	ANSCHWEISSPLATTE
8	602014908	2	WELD PLATE DIN 3015-1 L-AP-K 1 W1	ANSCHWEISSPLATTE
9	10492888	4	CLAMP-HALF S 4 E 64 PP	KLEMMHAELFTE
10	10493065	2	ELASTOMER INSERT DIN 3015 53,4X65X45X	ELASTOMEREINSATZ
300	11642358	6	HEX SCREW ISO 4017 M10X30 8.8 FLZN SP	SECHSKANTSCHRAUBE
301	11642261	4	HEX SCREW ISO 4017 M8X25 8.8 480H SPF	SECHSKANTSCHRAUBE
302	12203634	4	SOCKET HEAD SCREW ISO 4762 M6X50 8.8	ZYLINDERSCHRAUBE
303	11658892	3	HEX SCREW ISO 4017 M12X25 8.8 FLZN SP	SECHSKANTSCHRAUBE
304	10875574	4	SOCKET HEAD SCREW ISO 4762 M12X100 8	ZYLINDERSCHRAUBE
305	10875591	8	SOCKET HEAD SCREW ISO 4762 M6X40 8.8	ZYLINDERSCHRAUBE
306	10876360	2	SOCKET HEAD SCREW ISO 4762 M6X65 8.8	ZYLINDERSCHRAUBE
400	10875606	6	HEX NUT DIN 985 M10 8 FLZN SPF	SECHSKANTMUTTER
401	10875614	4	HEX NUT DIN 985 M8 8 480H SPF	SECHSKANTMUTTER
404	12218127	4	HEX NUT DIN 985 M12 10 FLZN SPF	SECHSKANTMUTTER
500	421802108	12	WASHER ISO 7093-1 10 A2	SCHEIBE
501	11140469	8	WASHER ISO 7093-1 8 200HV 480H SPF	SCHEIBE
502	5005199	2	LID PLATE DIN 3015-1 L-DP 1 W1-ZN	DECKPLATTE
503	421801908	7	WASHER ISO 7093-1 12 200HV-A2	SCHEIBE

2.4.2020

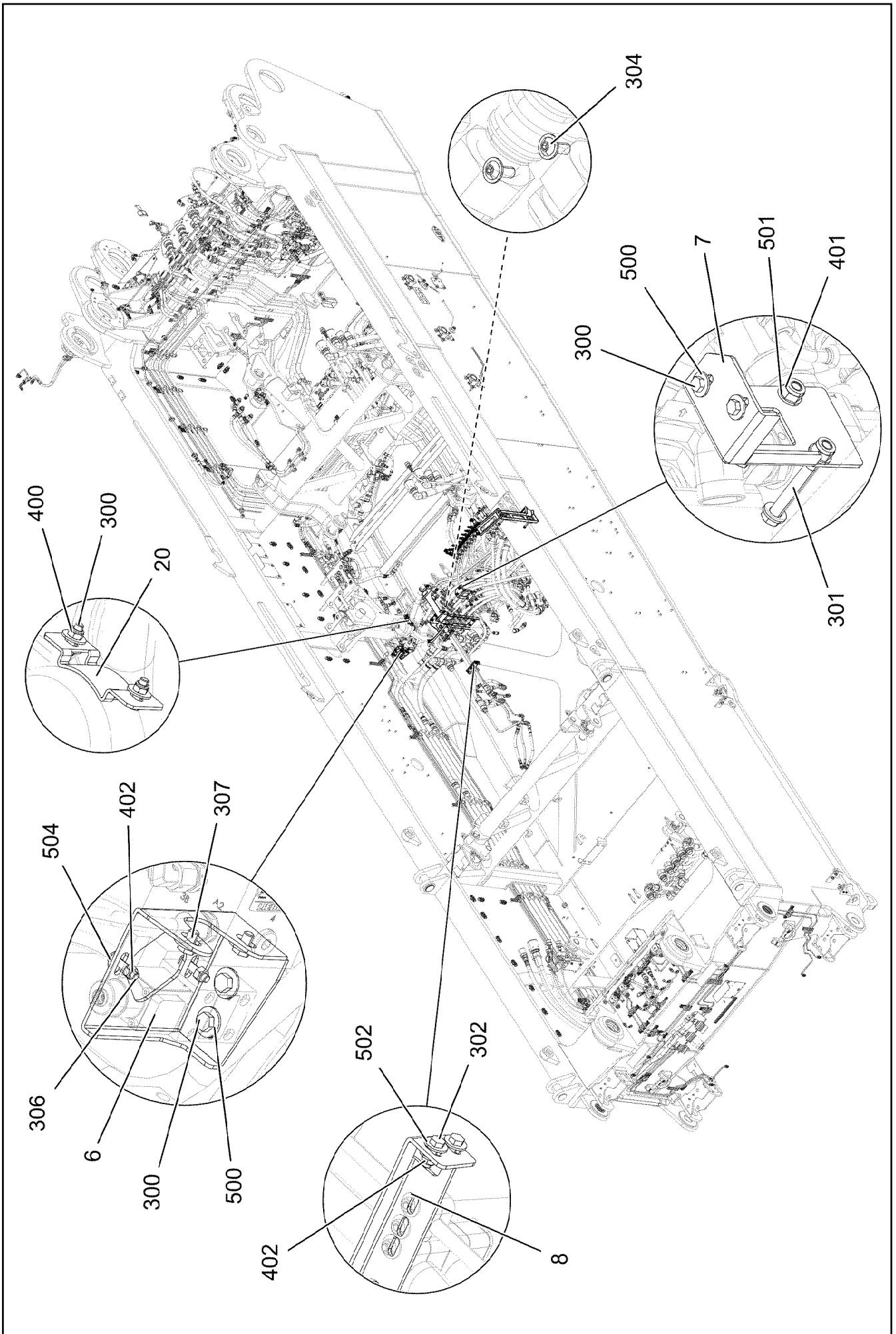
etk_en_de_048408 LR 1800-1.0

288 (3/3)

LIEBHERR

FIXING PARTS COMPRESSED AIR
BEFESTIGUNGSTEILE DRUCKLUFT

96026028



2.4.2020
003468

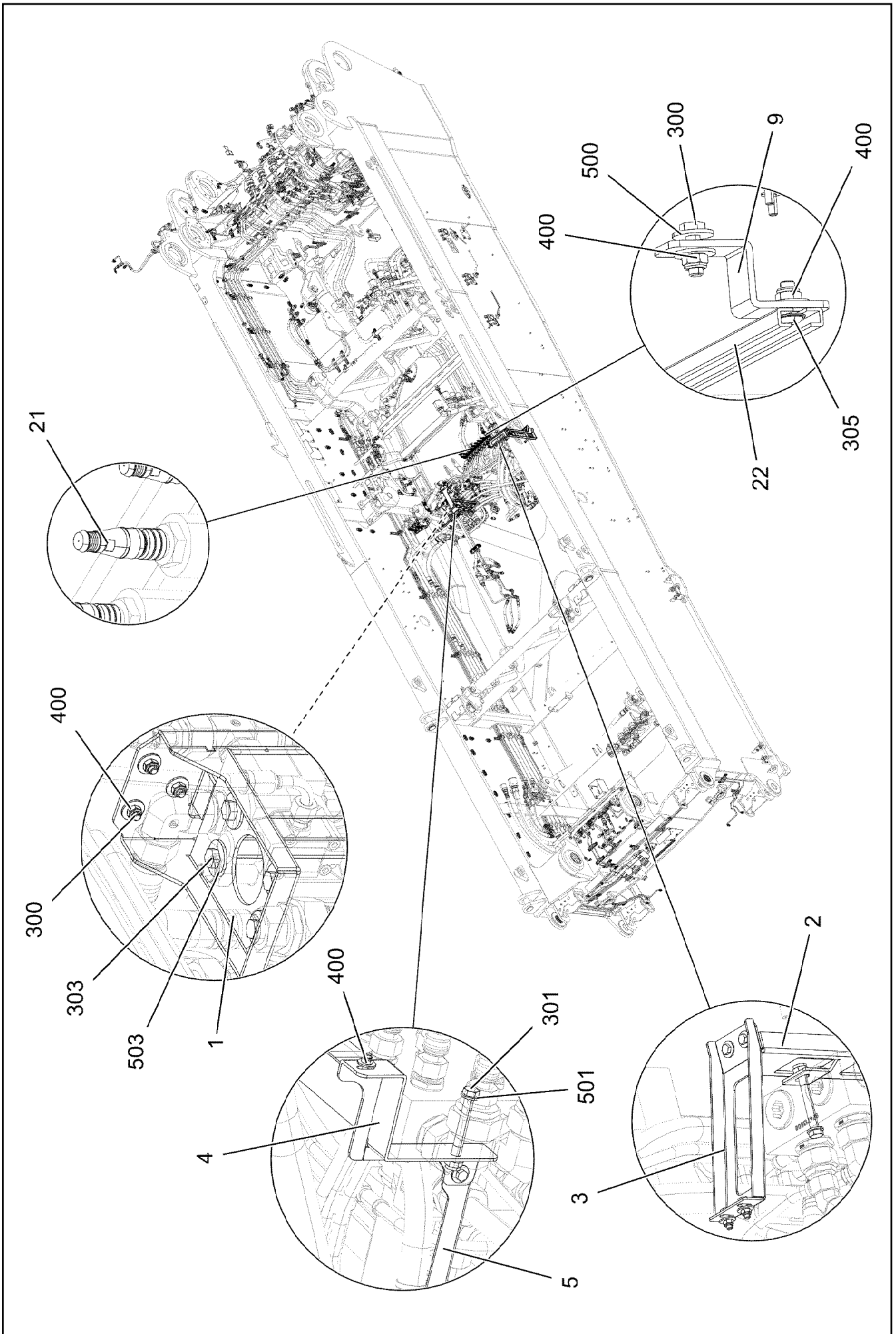
LIEBHERR

etk_en_de_048408 LR 1800-1.0


FASTENING PIECES HYDRAULICS
BEFESTIGUNGSTEILE HYDRAULIK


289 (1/3)

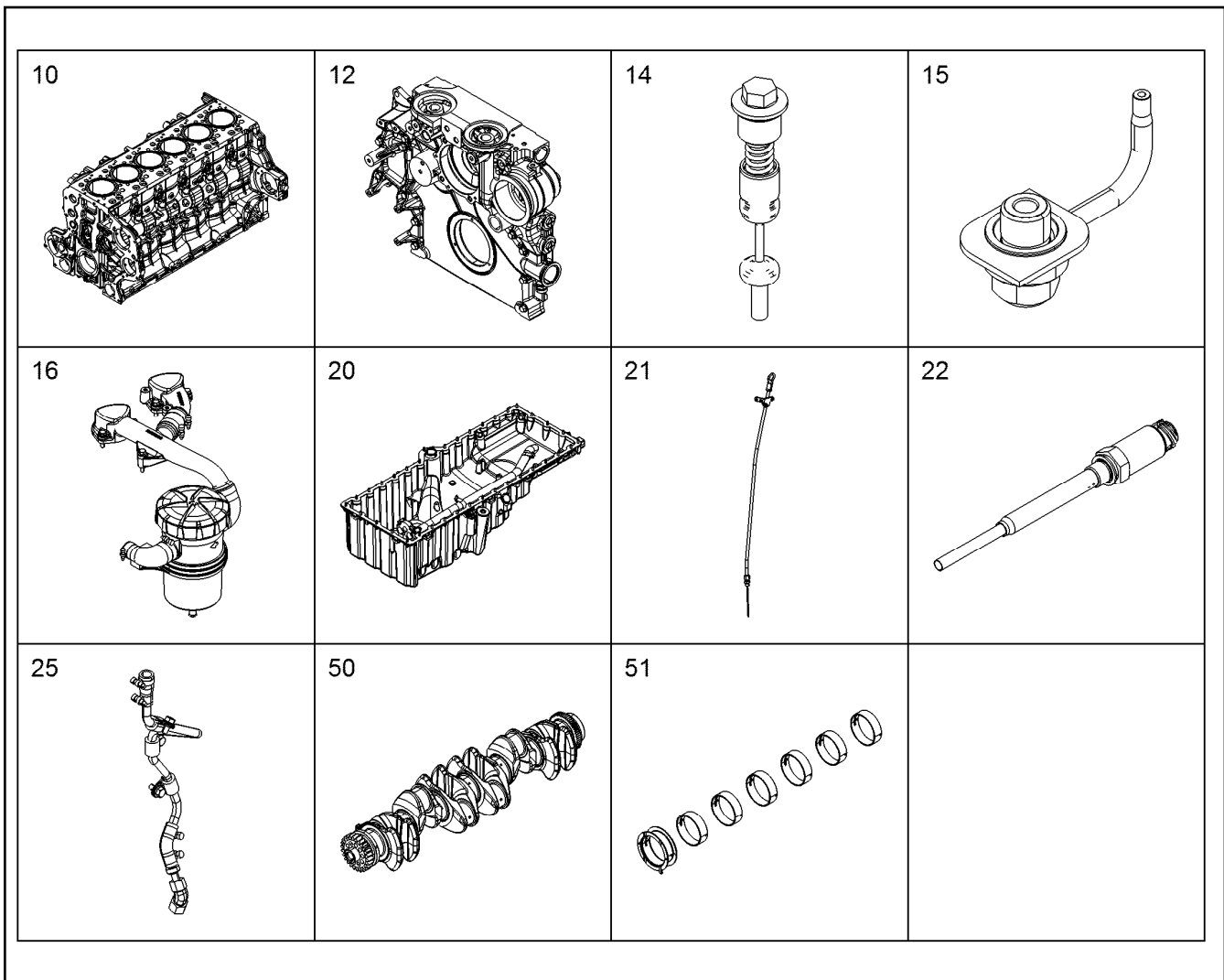
96026029



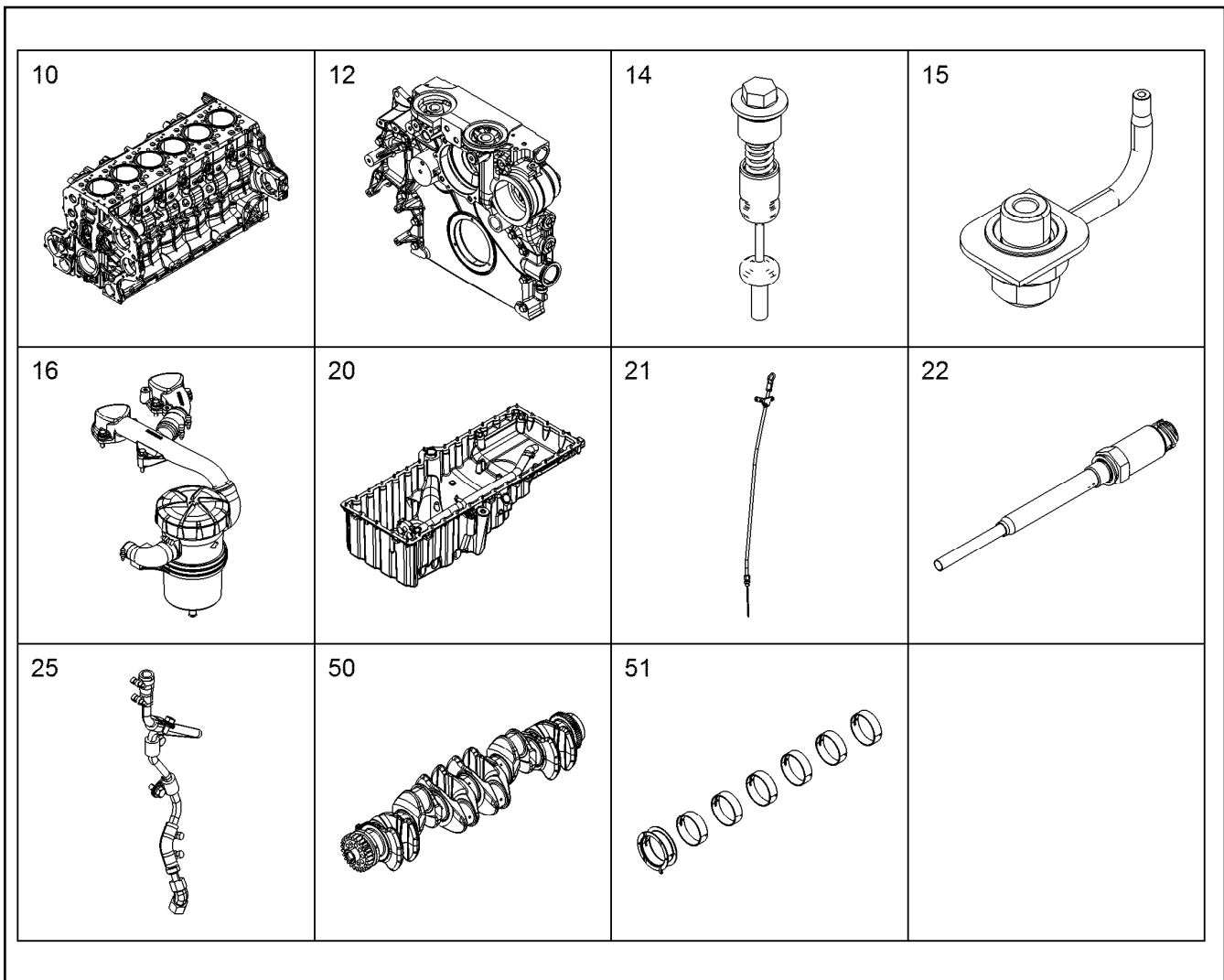
Pos.	Item	Quantity	Description	Bezeichnung
1	97106048	1	PLATE 4X413X560 S315MC FE//ZNNI8//CN//T	BLECH
2	97106049	1	PLATE 4X801X136 S315MC FE//ZNNI8//CN//T	BLECH
3	97106050	1	PLATE 3X324X139 S355MC FE//ZNNI8//CN//T	BLECH
4	97106051	1	PLATE 4X366X349 S315MC FE//ZNNI8//CN//T	BLECH
5	97106052	1	PLATE 3X306X73 S355MC FE//ZNNI8//CN//T	BLECH
6	97106053	1	PLATE 3X175X225 S355MC FE//ZNNI8//CN//T	BLECH
7	97106054	1	PLATE 4X240X116 S315MC FE//ZNNI8//CN//T	BLECH
8	97106055	1	PLATE 3X52X176 S355MC FE//ZNNI8//CN//T	BLECH
9	97063970	2	PLATE 4X126X30 S315MC FE//ZNNI8//CN//T	BLECH
20	774215708	1	CONSOLE	KONSOLE
21	680000008	8	COUPLING SOCKET 4-POLE SPF	KUPPLUNGSDOSE
22	970344808	1	MOUNTING RAIL	TRAGSCHIENE
300	11642261	25	HEX SCREW ISO 4017 M8X25 8.8 480H SPF	SECHSKANTSCHRAUBE
301	10875504	6	HEX SCREW ISO 4014 M12X100 8.8 FLZN SP	SECHSKANTSCHRAUBE
302	11644899	2	HEX SCREW ISO 4017 M6X20 8.8 480H SPF	SECHSKANTSCHRAUBE
303	11651006	4	HEX SCREW ISO 4017 M12X20 8.8 FLZN SP	SECHSKANTSCHRAUBE
304	10174481	4	BUTTON HEAD SCREW AEHNL.ISO 7380 M	HALBRUNDKOPFSCHRAUBE
305	408650608	2	BUTTON HEAD SCREW ISO 7380-2 M8X20 A	HALBRUNDKOPFSCHRAUBE
306	10875529	2	HEX SCREW ISO 4017 M6X25 8.8 480H SPF	SECHSKANTSCHRAUBE
307	11690048	2	HEX SCREW ISO 4017 M8X12 8.8 480H SPF	SECHSKANTSCHRAUBE
400	10875614	27	HEX NUT DIN 985 M8 8 480H SPF	SECHSKANTMUTTER
401	10875607	6	HEX NUT DIN 985 M12 8 FLZN SPF	SECHSKANTMUTTER
402	10875613	4	HEX NUT DIN 985 M6 8 480H SPF	SECHSKANTMUTTER
500	11140469	54	WASHER ISO 7093-1 8 200HV 480H SPF	SCHEIBE
501	10289804	12	WASHER ISO 7089 12 300HV FLZN SPF	SCHEIBE
502	10875648	4	WASHER ISO 7093-1 6 200HV 480H SPF	SCHEIBE
503	421801908	4	WASHER ISO 7093-1 12 200HV-A2	SCHEIBE
504	11693878	2	WASHER DIN 7349 6,4 200HV 480H SPF	SCHEIBE

Pos.	Item	Quantity	Description	Bezeichnung
1	12902656	1	DIESEL ENGINE D9508 A7-04 ⇒  293	DIESELMOTOR

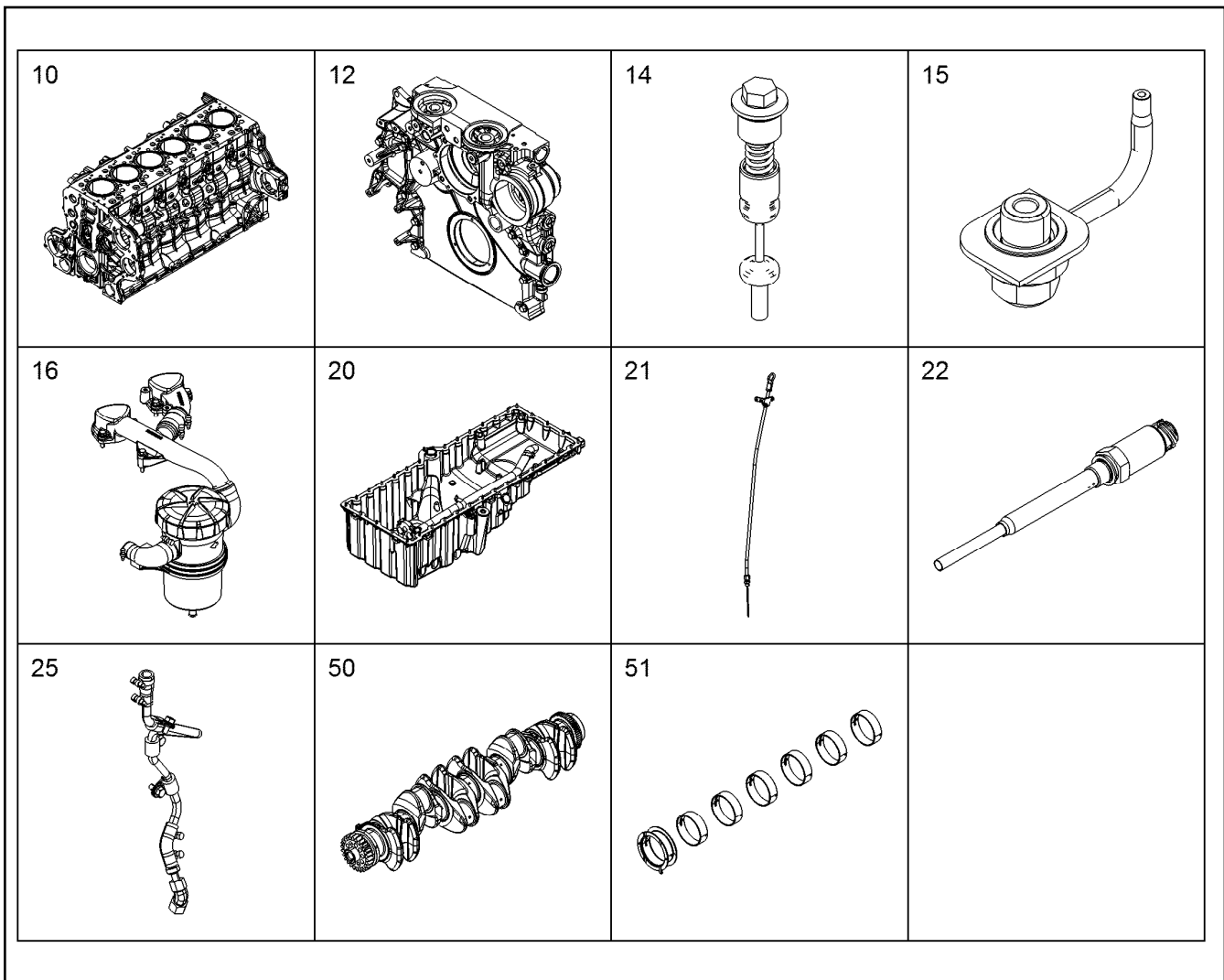
2.4.2020	etk_en_de_048408 LR 1800-1.0	 292
LIEBHERR	DIESEL ENGINE PURCHASED PARTS DIESELMOTOR KAUFTEIL	919411308









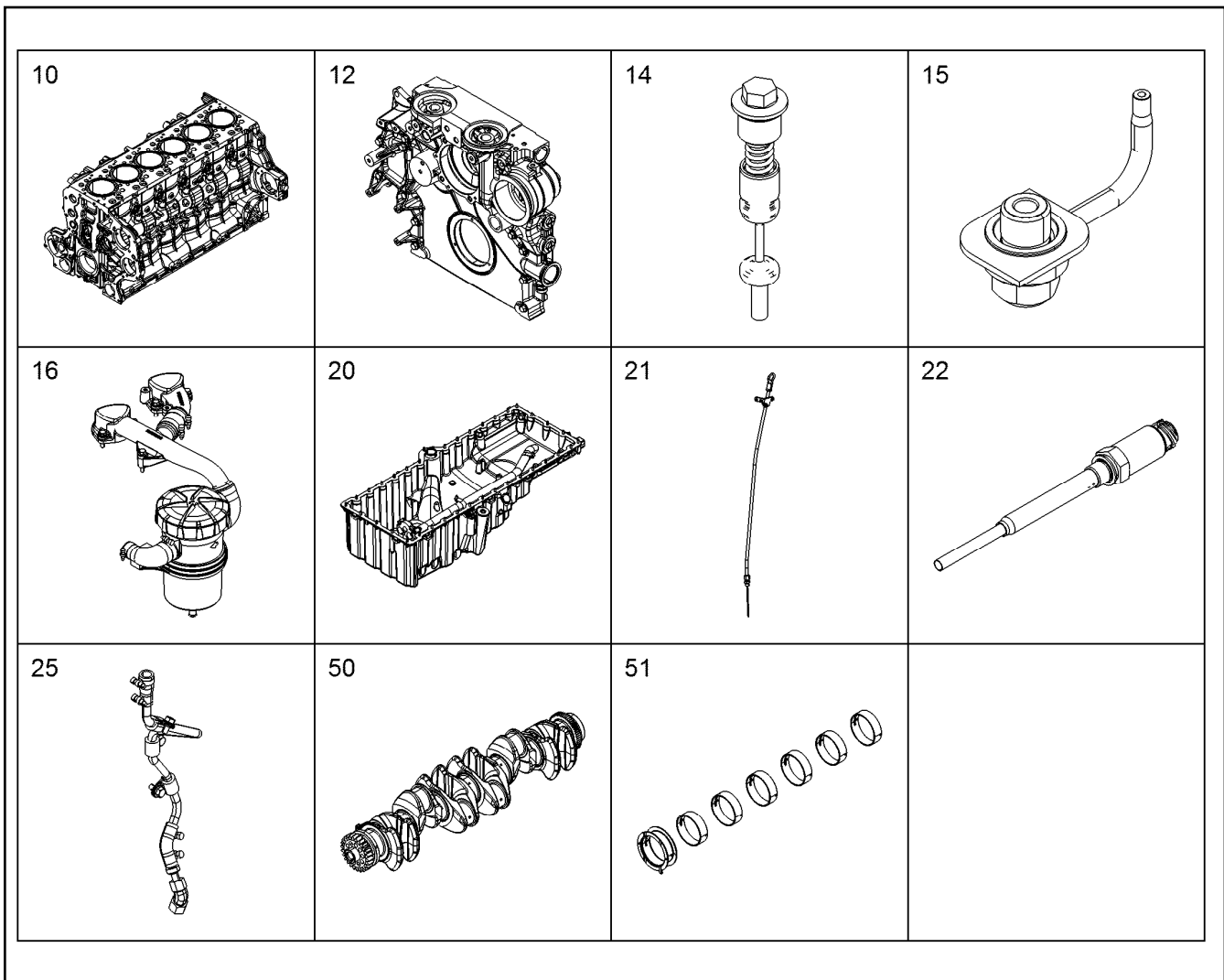
Pos.	Item	Quantity	Description	Bezeichnung
10	12405454	1	CRANKCASE CPL. WITH CYLINDER V-MOTO ⇒  300	KURBELGEHAEUSE KPL. MIT ZY
12	9078462	1	POWER UNIT SUPPORT ATTACHMENT ⇒  302	AGGREGATETRAEGER ANBAU
14	10141769	1	FINAL CONTROL VALVE ⇒  303	ENDREGELVENTIL
15	10142096	8	PISTON COOLING ⇒  304	KOLBENKUEHLUNG
16	10141843	1	CRANKCASE BREATHER ASSEMBLY ⇒  305	KURBELGEHAEUSEENTLUEFT.
17	12807045	1	LOCKING PIECES ⇒  308	VERSCHLUSSTEILE
20	10134887	1	OIL SUMP WITH FASTENING V-MOTOR/D9 ⇒  310	OELWANNE MIT BEFEST.
21	12418545	1	OIL DIPSTICK CPL.	OELMESSSTAB KPL.
22	10135392	1	LEVEL SENSOR L=195 24V ⇒  311	NIVEAUGEBER
50	10130808	1	CRANKSHAFT WITH GEAR V-MOTORXD950 ⇒  312	KURBELWELLE MIT ZAHNRAD
51	10128540	1	CRANKSHAFT BEARINGS ⇒  313	KURBELWELLENLAGERUNG
52	10141874	1	RK CRANKSHAFT SEAL D9500 A7	RS KURBELWELLENDICHTUNG
53	10147666	1	DRIVING PARTS ⇒  314	ANTRIEBSTEILE M.SCHWINGU
60	10116876	8	CONNECTING ROD ASSEMBLY V-MOTORX9 ⇒  317	PLEUELSTANGE ANBAU









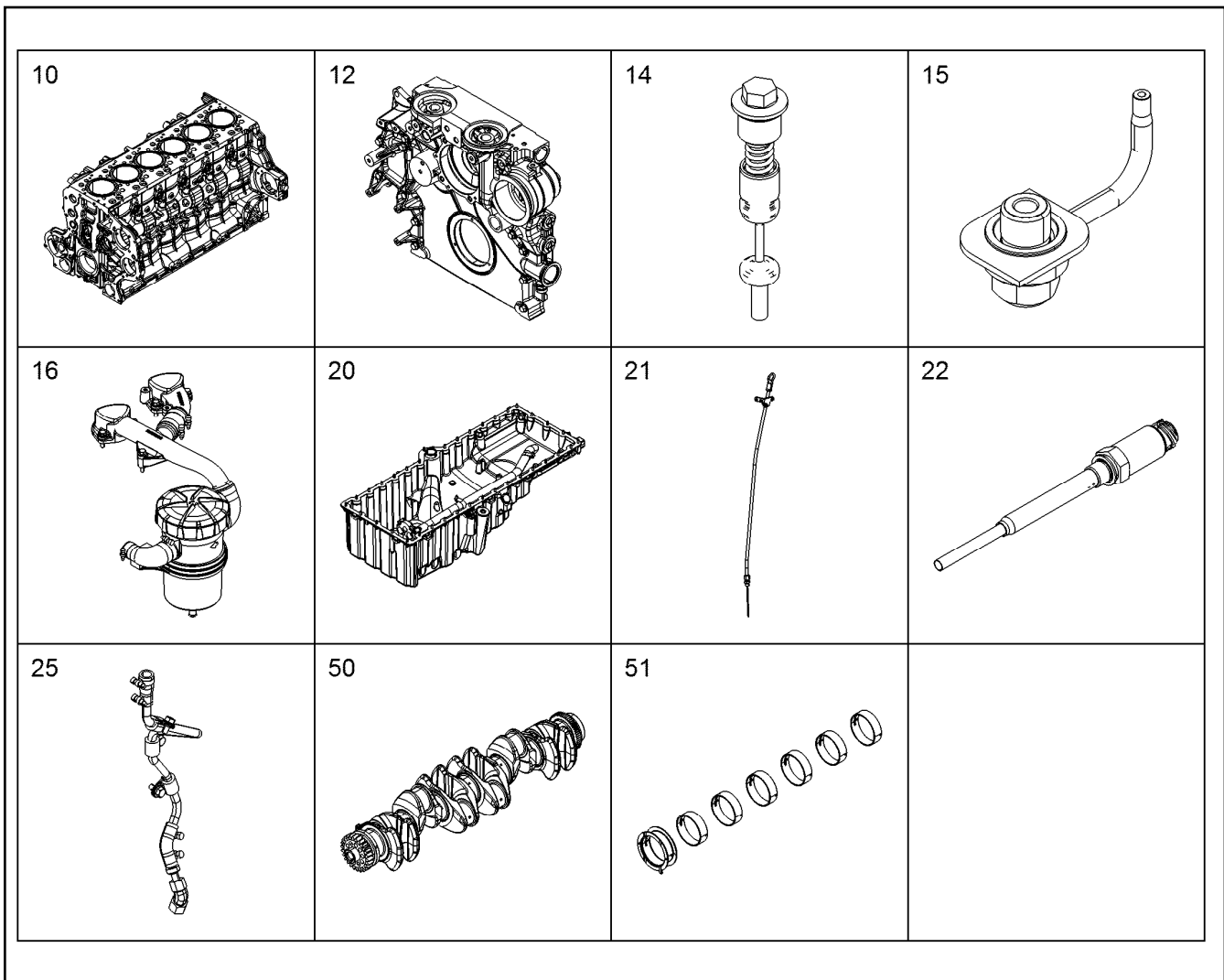
Pos.	Item	Quantity	Description	Bezeichnung
70	12403787	8	PISTON CPL. V-MOTORX128	KOLBEN KPL.
(1)	12403786	1	PISTON V-MOTORX128 42CrMo4+N	KOLBEN
(3)	10145869	1	KB-RING 128X119,1X3,5	KB-RING
(4)	11428101	1	PISTON RING MG 128X117,8X2,5 F14	M-RING
(5)	10145868	1	DSF RING 128X120,1X3,5	DSF-RING
(6)	10148692	1	PISTON BOLT 55X80 16MnCr5	KOLBENBOLZEN
(7)	10027648	2	SNAP RING 55X2 FSt	SPRENGRING
80	12402357	8	CYLINDER HEAD ASSEMBLY V-MOTOR	ZYLINDERKOPF ANBAU
81	10118060	8	ROCKER ARMS DEVICE CPL. NEIN ⇒  318	KIPPHEBELWERK KPL.
82	10122645	5	CYLINDER HEAD COVER ASSEMBLY ⇒  320	ZYLINDERKOPFDECKEL ANBAU
83	10122640	1	CYLINDER HEAD COVER ASSEMBLY ⇒  321	ZYLINDERKOPFDECKEL ANBAU
84	10122646	1	CYLINDER HEAD COVER ASSEMBLY ⇒  325	ZYLINDERKOPFDECKEL ANBAU
85	10122659	1	CYLINDER HEAD COVER ASSEMBLY ⇒  327	ZYLINDERKOPFDECKEL ANBAU
100	10122940	1	CAMSHAFT CPL. V-MOTORXD9508 ⇒  329	NOCKENWELLE KPL.
110	10116320	8	CONTROL PARTS ⇒  330	STEUERUNGSTEILE
130	11365725	1	OIL MODULE ASSEMBLY ⇒  331	OELMODULANBAU
140	10116165	1	LUBE OIL PUMP WITH FASTENING B=24 ⇒  338	SCHMIEROELPUMPE MIT BEFE















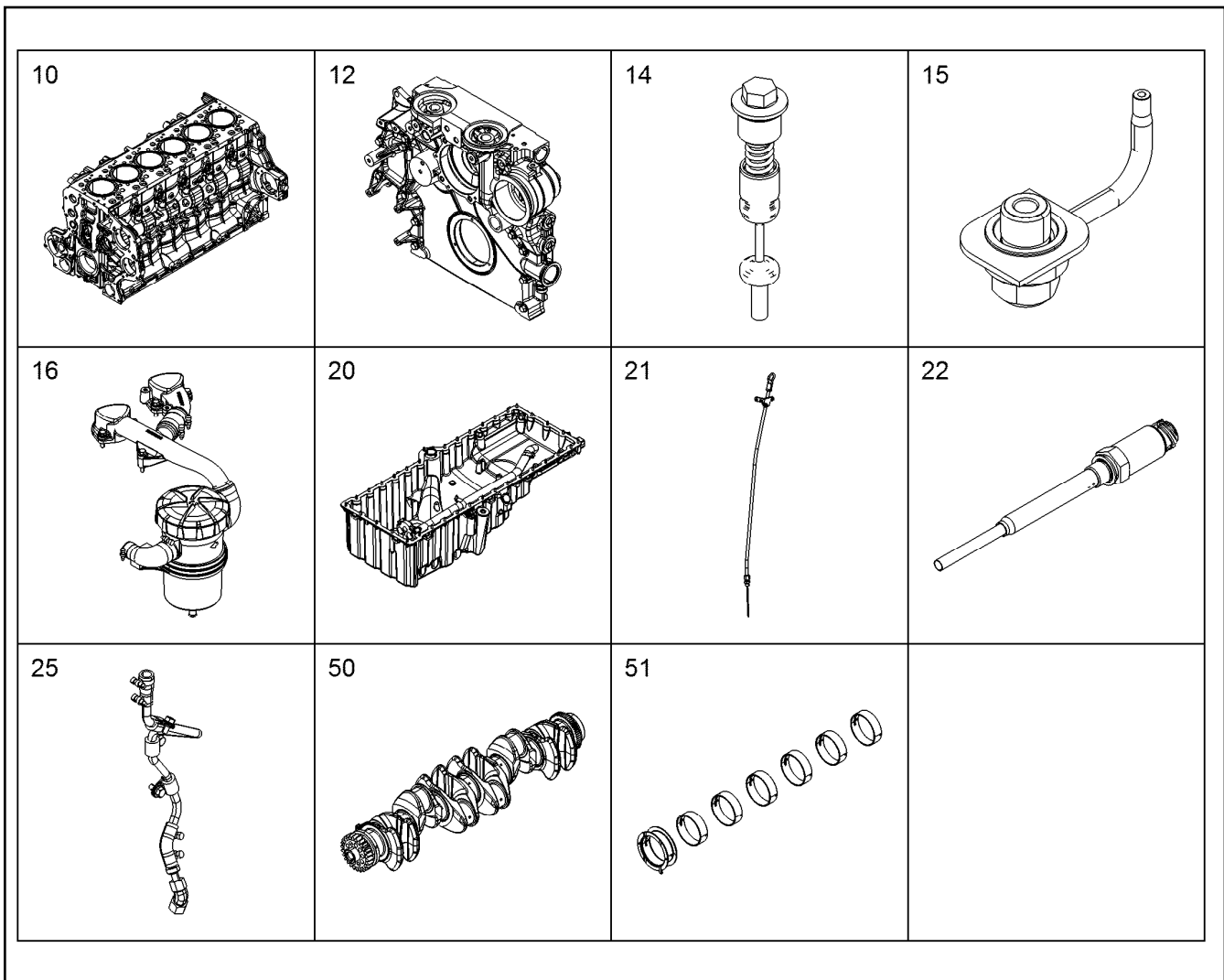
Pos.	Item	Quantity	Description	Bezeichnung
171	10150858	1	HIGH PRESSURE PUMP W.FASTENING V-M ⇒  339	HOCHDRUCKPUMPE MIT BEFE
180	11363553	1	DRIVE FOR HIGH PRESSURE PUMP ⇒  340	ANTRIEB FUER HOCHDRUCKPU
190	10152866	8	INJECTOR WITH FASTENING ⇒  341	INJEKTOR MIT BEFEST.
191	10139422	8	HIGH PRESSURE CONNECTOR LCRC-V 42 ⇒  343	DRUCKROHRSTUTZEN
200	10138091	1	FUEL-PREFILTER ASS. ⇒  344	KRAFTSTOFFVORFILTERANBA
201	10126724	1	FUEL FINE-FILTER ASSEMBLY ⇒  346	KRAFTSTOFF-FEINFILTERANBA
212	12474356	1	FUEL LINES	KRAFTSTOFFLEITUNGEN
213	11420510	1	HIGH PRESSURE PIPE ASSEMBLY V-MOTO	DRUCKLEITUNG ANBAU
(1)	11444647	2	HIGH PRESSURE RAIL	DRUCKROHR RAIL
(2)	10145527	4	INJECTION LINE V-MOTORXD9508	EINSPRITZLEITUNG
(3)	10145526	2	INJECTION LINE V-MOTORXD9508	EINSPRITZLEITUNG
(4)	11378897	2	INJECTION LINE V-MOTORXD9508/D9	EINSPRITZLEITUNG
(5)	10145529	1	INJECTION LINE V-MOTORXD9508	EINSPRITZLEITUNG
(6)	10145528	1	INJECTION LINE V-MOTORXD9508	EINSPRITZLEITUNG
(7)	10140086	4	CLAMP 8	SHELLE
(8)	11394101	2	HOLDER	HALTER
(9)	11658660	2	HEX SCREW EN 1665 M8X40 8.8 480H SPF	SECHSKANTSCHRAUBE
(10)	11656992	2	HEX SCREW EN 1665 M8X16 8.8 480H SPF	SECHSKANTSCHRAUBE
(11)	11626068	2	HEX SCREW EN 1665 M10X40 8.8 FLZN SPF	SECHSKANTSCHRAUBE
(12)	10299669	2	HEX NUT ISO 4032 M8 10 480H SPF	SECHSKANTMUTTER















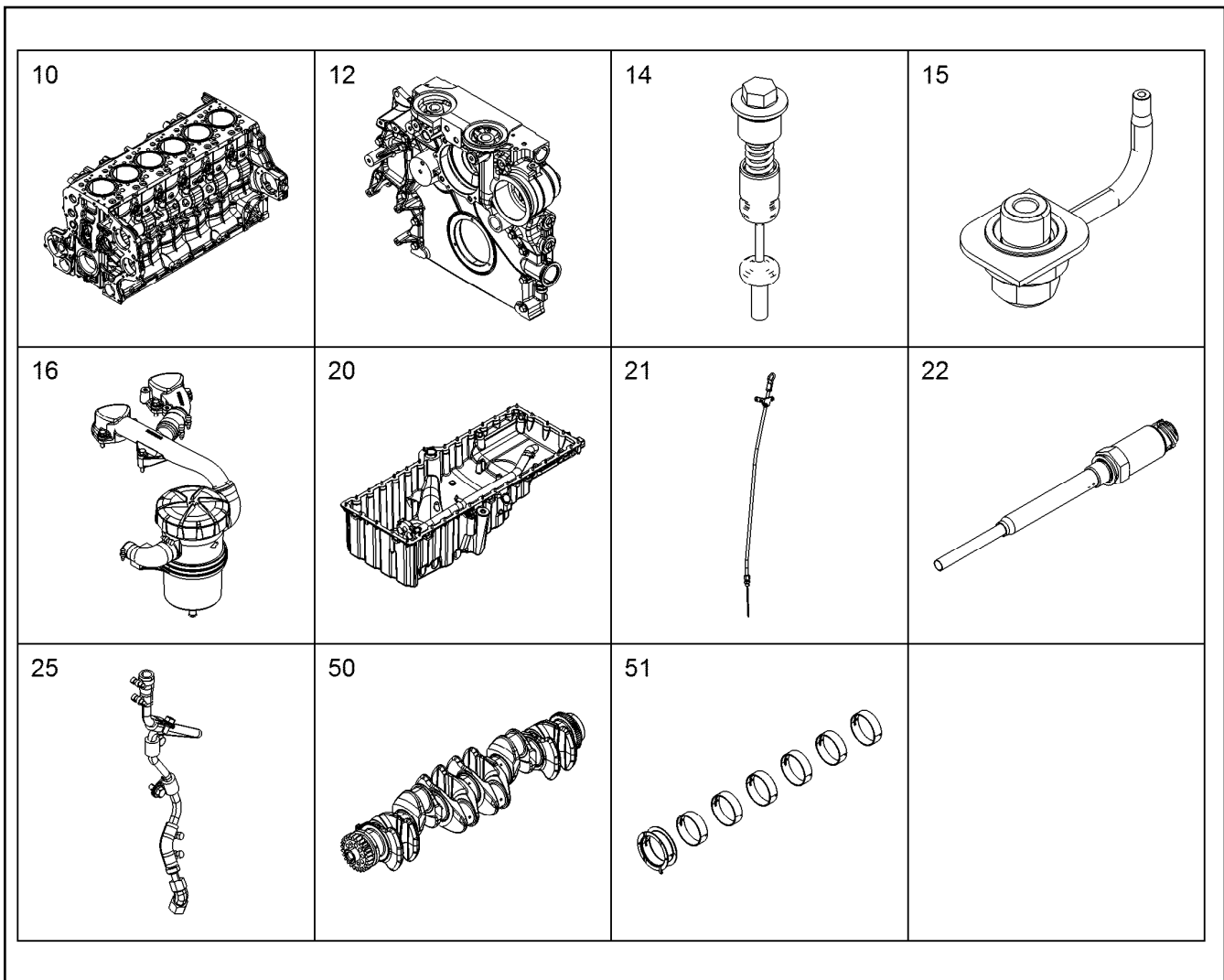
Pos.	Item	Quantity	Description	Bezeichnung
(13)	11002807	2	HEX NUT ISO 4032 M10 10 FLZN SPF	SECHSKANTMUTTER
214	10143726	1	LEAK OIL LINE ADD-ON ⇒  348	LECKOELLEITUNG ANBAU
220	11408565	1	AIR INTAKE ASSEMBLY V-MOTORXD9508	LUFTANSAUGUNG ANBAU
(1)	10150607	1	AIR INTAKE PIPE LEFT V-MOTORXD9508	LUFTANSAUGROHR LINKS
(2)	10150606	1	AIR INTAKE PIPE RIGHT V-MOTORXD9508	LUFTANSAUGROHR RECHTS
(3)	10140994	1	CONNECTING LINE V-MOTORXD9508	VERBINDUNGSLEITUNG
(4)	7380773	1	O-RING ISO 3601-1 104,37X3,53 FKM 70	O-RING
(5)	10118991	1	SEAL FPM 42	DICHTUNG
(6)	12207561	8	HEX SCREW EN 1665 M10X100 10.9 FLZN	SECHSKANTSCHRAUBE
(7)	12211808	2	DOUBLE-ENDED STUD DIN 939 M10X45 10.9	STIFTSCHRAUBE
(8)	10299567	4	HEX SCREW EN 1665 M8X30 10.9 480H	SECHSKANTSCHRAUBE
(9)	12215460	1	HEX NUT EN 1661 M10 10 FLZN	SECHSKANTMUTTER
(10)	10299582	6	HEX SCREW EN 1665 M10X35 10.9 FLZN SP	SECHSKANTSCHRAUBE
(100)	10285708	1	GREASE NBU 30 1KG DOSE	FETT
221	10122793	1	INTAKE STACK ASSEMBLY V-MOTORXD95 ⇒  349	ANSAUGSTUTZEN ANBAU
222	10154796	1	INTAKE STACK ASSEMBLY V-MOTORXD950 ⇒  350	ANSAUGSTUTZEN ANBAU
230	10141830	1	CHARGE AIR LINE ASSEMBLY ⇒  351	LADELUFTLEITUNG ANBAU
231	12421642	1	CONNECTING LINE ADD-ON V-MOTORXD9	VERBINDUNGSLEITUNG ANBAU
260	9078314	2	HEATING FLANGE ADD-ON ⇒  352	HEIZFLANSCH ANBAU
330	10126103	1	INSTALLATION BRAKE COMPRESSOR ⇒  354	LUFTPRESSER ANBAU






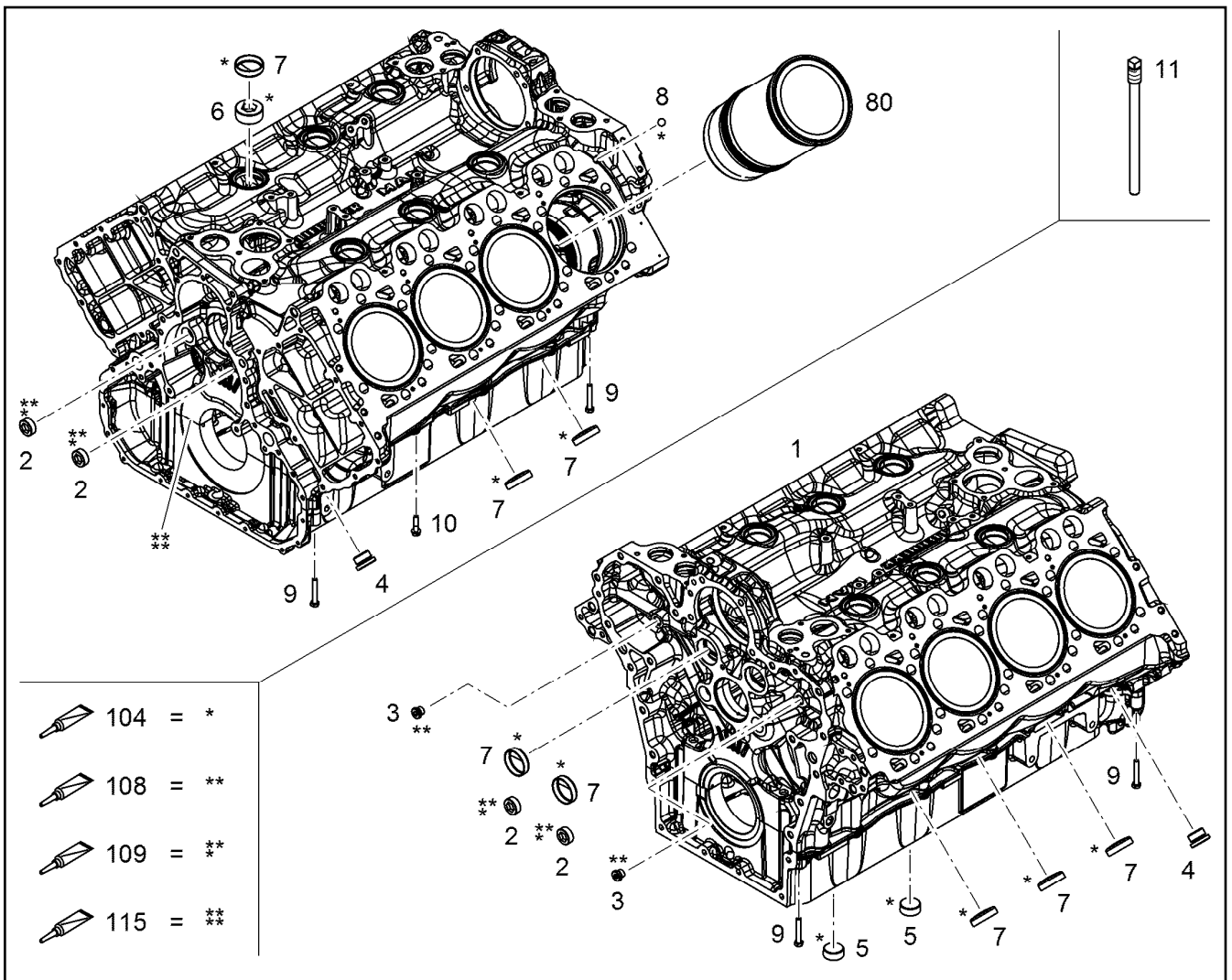
Pos.	Item	Quantity	Description	Bezeichnung
334	10141807	1	ACCESSORIES AIR COMPRESSOR ⇒  356	ANBAUTEILE LUFTPRESSER
337	10141838	1	LOCKING PIECES ⇒  357	VERSCHLUSSTEILE
370	12490129	1	WATER PUMP WITH FASTENING V-MOTOR	WASSERPUMPE MIT BEFEST.
372	11348849	1	INTERMEDIATE GEAR ASSEMBLY I=1.678 ⇒  358	ZWISCHENRAD ANBAU
380	11353748	1	THERMOSTAT HOUSING ASSEMBLY ⇒  359	THERMOSTATGEHAEUSE ANBA
381	10147372	1	VENT TUBE ASSEMBLY ⇒  361	ENTLUEFTUNGSLEITUNG ANBA
382	10143277	1	COOLANT PIPE BEND ADD-ON ⇒  362	KUEHLMITTELKRUEMMER ANBA
385	10145044	2	CONNECTION F.WATER PIPE ⇒  363	WASSERLEITUNGSANSCHLUE
386	10145193	1	WATER CONNECTION ⇒  364	KUEHLWASSERANSCHLUSS
387	10152906	1	WATER CONNECTION ⇒  365	KUEHLWASSERANSCHLUSS
389	10145195	1	WATER CONNECTION ⇒  366	KUEHLWASSERANSCHLUSS
410	10141356	1	EXHAUST PIPE ASSEMBLY V-MOTORXD950 ⇒  367	ABGASROHR ANBAU
412	10141558	1	OUTLET MANIFOLD ADD-ON V-MOTORXD9 ⇒  368	ABGASKRUEMMER ANBAU



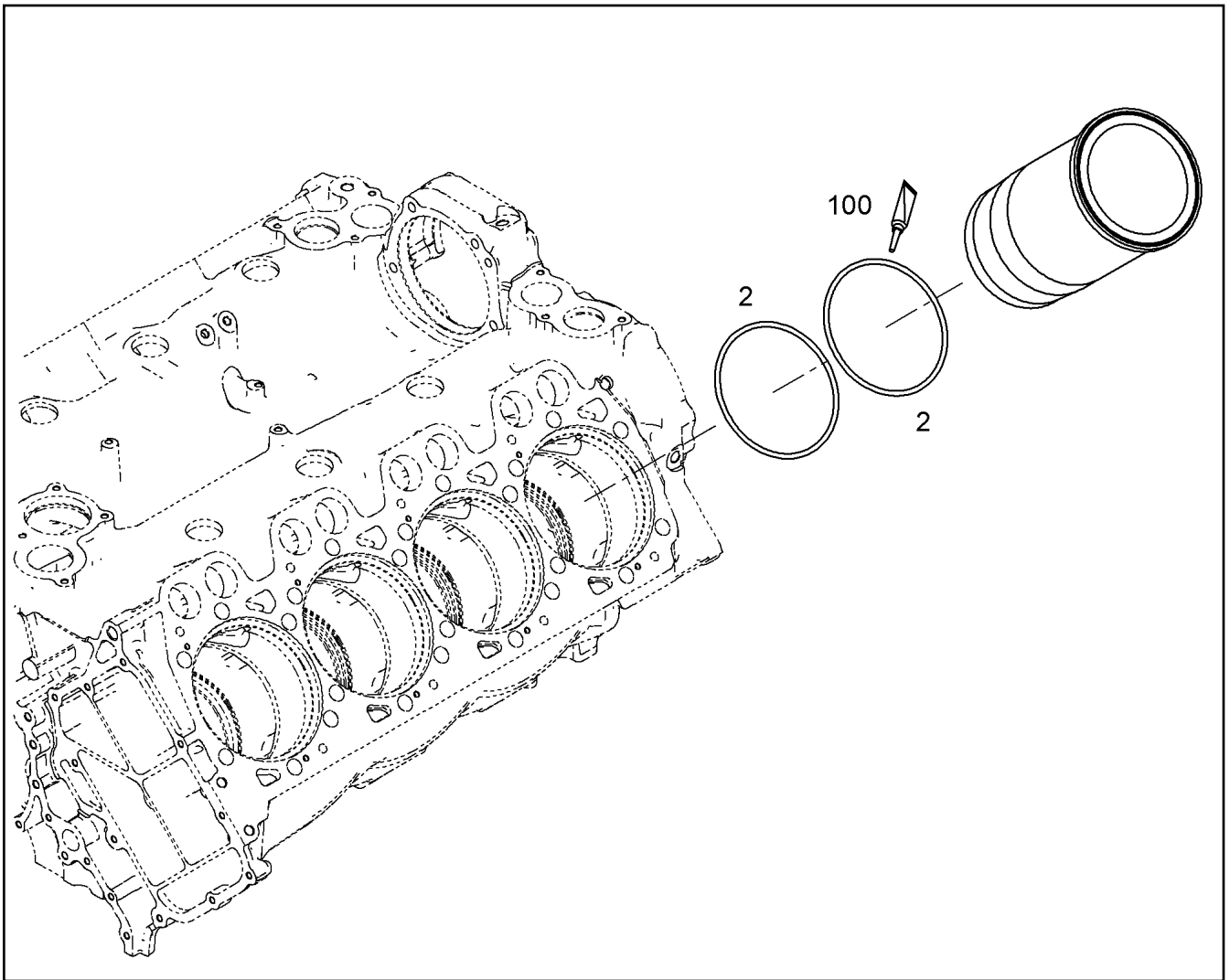
Pos.	Item	Quantity	Description	Bezeichnung
430	10141720	1	EXHAUST TC MOUNTING HE400WG ⇒  369	ATL-ANBAU
431	10141721	1	EXHAUST TC MOUNTING HE400WG ⇒  370	ATL-ANBAU
432	12459409	1	EXHAUST NOZZLE ATTACHMENT V-MOTO	ABGASSTUTZEN ANBAU
436	10143790	1	REGULATION BOOST PRESSURE ⇒  371	LAEDRUCKREGELUNG
440	10148088	1	THREE PHASE CURRENT GENERATOR 4.3	DREHSTROMGENERATOR
441	10146947	1	GENERATOR ADD-ON ⇒  372	GENERATOR ANBAU
450	10120540	2	STARTER INSTALLATION 8.4KW 24V ⇒  373	STARTER ANBAU
460	9079954	1	FASTENING PIECES ASSEMBLY ⇒  375	BEFESTIGUNGSTEILE ANBAU
470	10144678	1	PROTECTION PLATE ASSEMBLY ⇒  376	ABDECKPLATTE ANBAU
480	10126465	1	LIFTING DEVICE ⇒  377	HEBEVORRICHTUNG
520	10120324	1	FLYWHEEL HOUSING MOUNTING SAE 1 ⇒  378	SCHWUNGRADGEHAEUSE AN
521	9078467	1	CONTROL PLATE ASSEMBLY ⇒  379	EINSTELLBLECH ANBAU
525	10127979	1	LOCKING PIECES ⇒  380	VERSCHLUSSTEILE
530	10120077	1	FLYWHEEL ASSEMBLY SAE 1X2,496 ⇒  381	SCHWUNGRAD ANBAU



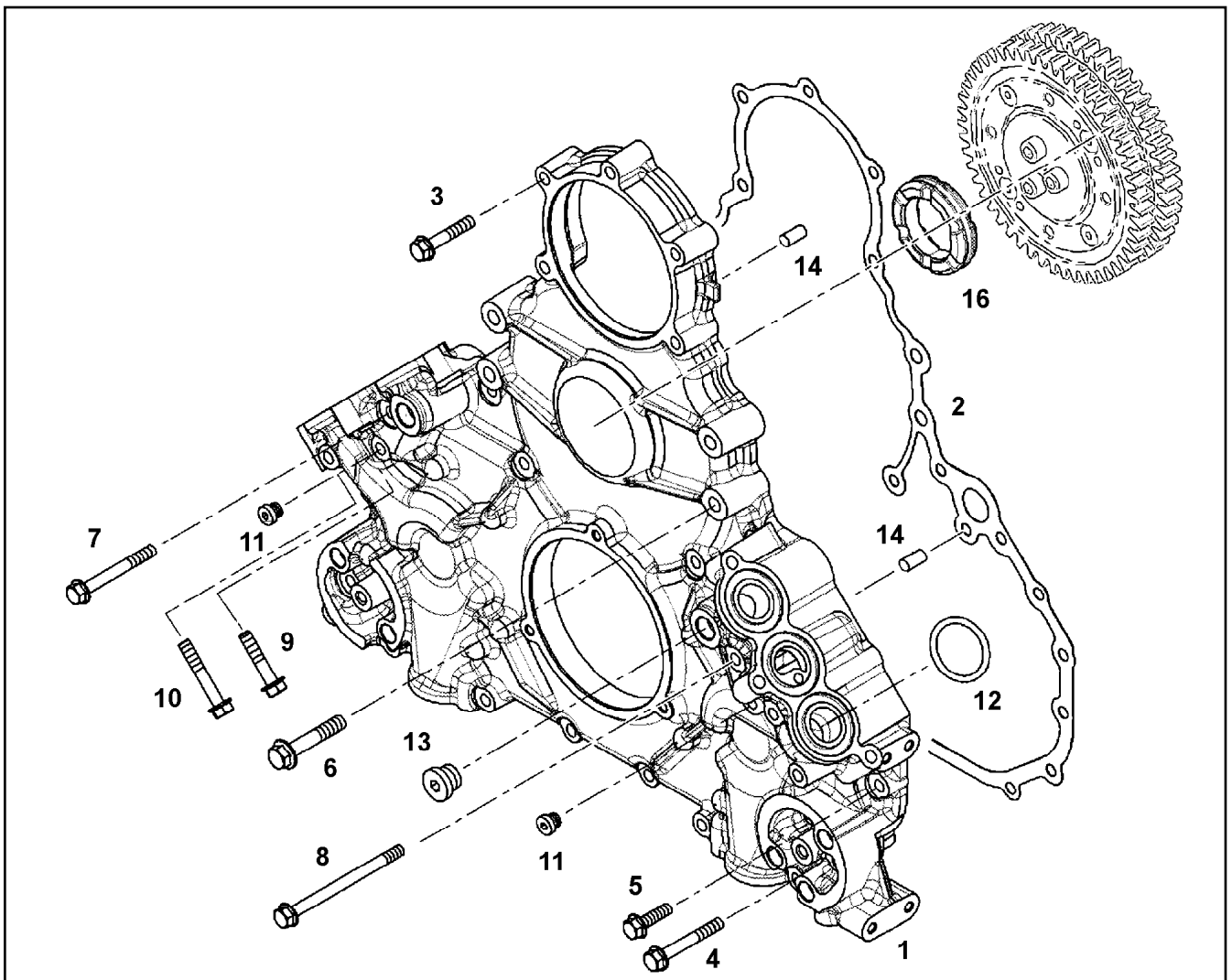
Pos.	Item	Quantity	Description	Bezeichnung
570	12931331	1	MOTOR CONTROL DEVICE ECU2	MOTORSTEUERGERAET
571	10141788	1	CONTROL BOX ANNEXE ⇒  382	STEUERGERAET ANBAU
580	12416117	1	CABLE HARNESS MOUNTING	KABELBAUM ANBAU
581	12410651	1	ENGINE CONTROL SENSORS D9508 A7	MOTORREGELUNGSENSORIK
600	10124097	2	COMPANY NAME PLATE	FIRMENSCHILD
650	10120393	1	LOCKING PIECES ⇒  384	VERSCHLUSSTEILE
652	10126182	1	POWER TAKE-OFF ADD-ON ⇒  385	NEBENABTRIEB ANBAU
939	10141899	1	SEAL KIT DIESEL ENGINE	DS DIESELMOTOR



Pos.	Item	Quantity	Description	Bezeichnung
1	12405456	1	CRANKCASE PRE-ASSY. V-MOTORXD9508	KURBELGEHAEUSE VORM.
2	11354095	4	SCREW PLUG M30X1,5 11SMnPb30+C	VERSCHLUSSSCHRAUBE
3	7382203	2	SCREW PLUG VSTI M16X1,5	VERSCHLUSSSCHRAUBE
4	7382204	2	SCREW PLUG VSTI M30X1,5 St Rm>500N/m	VERSCHLUSSSCHRAUBE
5	4000461	2	SCREW PLUG DIN 906 M36X1,5 ST	VERSCHLUSSSCHRAUBE
6	10652552	6	SCREW PLUG DIN 906 M48X1,5 St	VERSCHLUSSSCHRAUBE
7	12209784	13	END COVER DIN 443 B 480H	VERSCHLUSSDECKEL
8	10036651	2	BALL DIN 5401-1 12,7 G20 X45Cr13	KUGEL
9	11647552	4	HEX SCREW ISO 4014 M8X50 10.9 480H SP	SECHSKANTSCHRAUBE
10	10299603	8	HEX SCREW EN 1665 M8X35 10.9 480H	SECHSKANTSCHRAUBE
11	10129075	1	SPECIAL TOOL	SPEZIALWERKZEUG
80	9078049	8	CYLINDER V-MOTORXD9508	ZYLINDER
			⇒ 301	
104	8655032	1	GLUE 10ML FLASCHE -50/+175 °C	KLEBSTOFF
108	8622905	1	SEALANT 250ML TUBE -50/+150 °C	DICHTUNGSMITTEL
109	811205708	1	SCREW LOCKING 50ML FLASCHE 150 °C	SCHRAUBENSICHERUNG
115	10354595	1	SURFACE SEALING 300ML KARTUSCHE BI	FLAECHENDICHTUNG



Pos.	Item	Quantity	Description	Bezeichnung
1	11406892	1	CYLINDER LINER V-MOTORXD9508 E2728-M	ZYLINDERLAUFBUCHSE
2	11656620	2	O-RING AEHNL.ISO 3601-1 150X4 FKM 75-60	O-RING
100	10282622	1	GREASE STABURAGS NBU 30 0.010KG	FETT



Pos.	Item	Quantity	Description	Bezeichnung
1	10119410	1	AGGREGATE SUPPORT PRE-ASS.	AGGREGATETRAEGER VORM.
2	10133721	1	SEAL 0,33 METALOSEAL 1	DICHTUNG
3	10299605	9	HEX SCREW EN 1665 M8X45 10.9 480H	SECHSKANTSCHRAUBE
4	10299607	6	HEX SCREW EN 1665 M8X60 10.9 480H	SECHSKANTSCHRAUBE
5	10299567	4	HEX SCREW EN 1665 M8X30 10.9 480H	SECHSKANTSCHRAUBE
6	10299587	4	HEX SCREW EN 1665 M10X60 10.9 FLZN	SECHSKANTSCHRAUBE
7	10299608	3	HEX SCREW EN 1665 M8X70 10.9 480H	SECHSKANTSCHRAUBE
8	12210058	3	HEX SCREW EN 1665 M8X110 10.9 480H	SECHSKANTSCHRAUBE
9	10299604	2	HEX SCREW EN 1665 M8X40 10.9 480H	SECHSKANTSCHRAUBE
10	10299606	2	HEX SCREW EN 1665 M8X50 10.9 480H	SECHSKANTSCHRAUBE
11	7381638	2	SCREW PLUG VSTI M10X1	VERSCHLUSSSCHRAUBE
12	10294497	6	O-RING DIN 3771 38X4,50 FKM 70	O-RING
13	7380688	1	SCREW PLUG VSTI M18X1,5 CR6-FREI	VERSCHLUSSSCHRAUBE
14	4980853	2	PARALLEL PIN ISO 8734 8m6X22 St	ZYLINDERSTIFT
16	10119412	1	DAMPING ELEMENT 70 HNBR 1505	DAEMPFUNGELEMENT

2.4.2020
044130

LIEBHERR

etk_en_de_048408 LR 1800-1.0

POWER UNIT SUPPORT ATTACHMENT
AGGREGATETRAEGER ANBAU

302

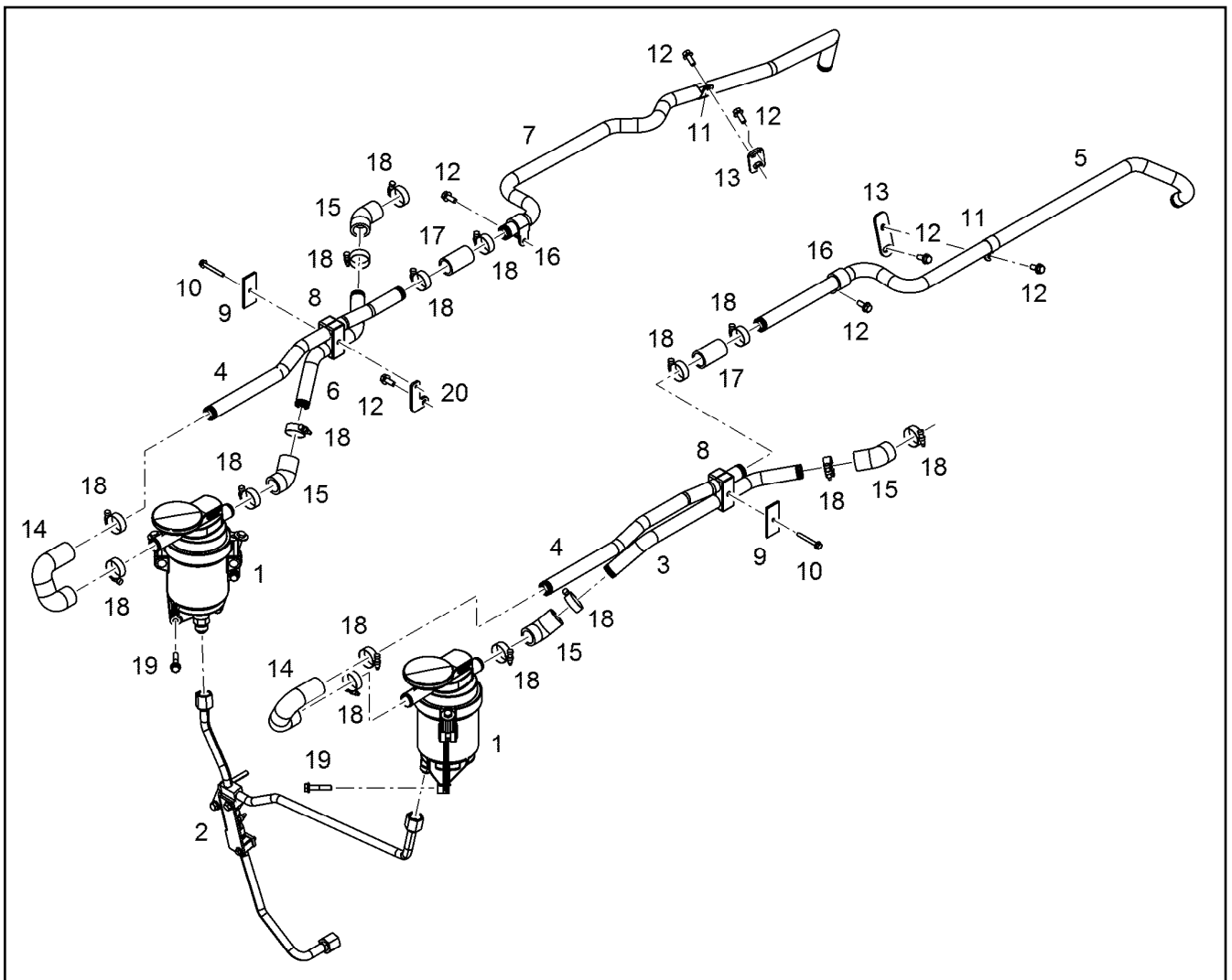
9078462



Pos.	Item	Quantity	Description	Bezeichnung
1	10132988	1	FINAL CONTROLE VALVE PRE-ASS.	ENDREGELVENTIL VORM.
2	10151463	1	FINAL CONTROLE VALVE PRE-ASS.	ENDREGELVENTIL VORM.
3	10136805	1	PIPELINE 10X1	ROHRLEITUNG
4	10011866	4	SEALING RING 14,7X22X1,5 S/FPM1-80	DICHTRING
5	12210013	1	HOLLOW SCREW DIN 7643 10-3-M14X1,5 4	HOHLSCHRAUBE
6	7381628	1	CLAMP DIN 3016-1 10X20XD1 W1-2-MVQ	SCHELLE
7	10141770	1	LUBRICATING OIL LINE 10X1	SCHMIEROELLEITUNG
8	12210060	6	HEX SCREW EN 1665 M8X55 8.8 480H	SECHSKANTSCHRAUBE
9	12211056	2	HOSE 6X1600	SCHLAUCH
10	11656992	3	HEX SCREW EN 1665 M8X16 8.8 480H SPF	SECHSKANTSCHRAUBE
11	7380617	6	O-RING DIN 3771 21,30X2,40 FKM 80 A,GN	O-RING
12	7381285	2	CLAMP DIN 3016-1 10X20XA1 W1-2	SCHELLE
13	10491040	2	CLAMP DIN 3016-1 15X20XA1 W1-2	SCHELLE
14	4000381	2	HEX NUT ISO 4032 M8 10 A2C SPF	SECHSKANTMUTTER
15	12210032	1	DOUBLE BANJO BOLT 10-6-M14X1,5 11SMn	DOPPELHOHLSCHRAUBE
16	9073190	2	SUPPORT PLATE S235JR	STUETZBLECH
17	7382215	2	PIPE CLAMP PP	ROHRSCHELLE

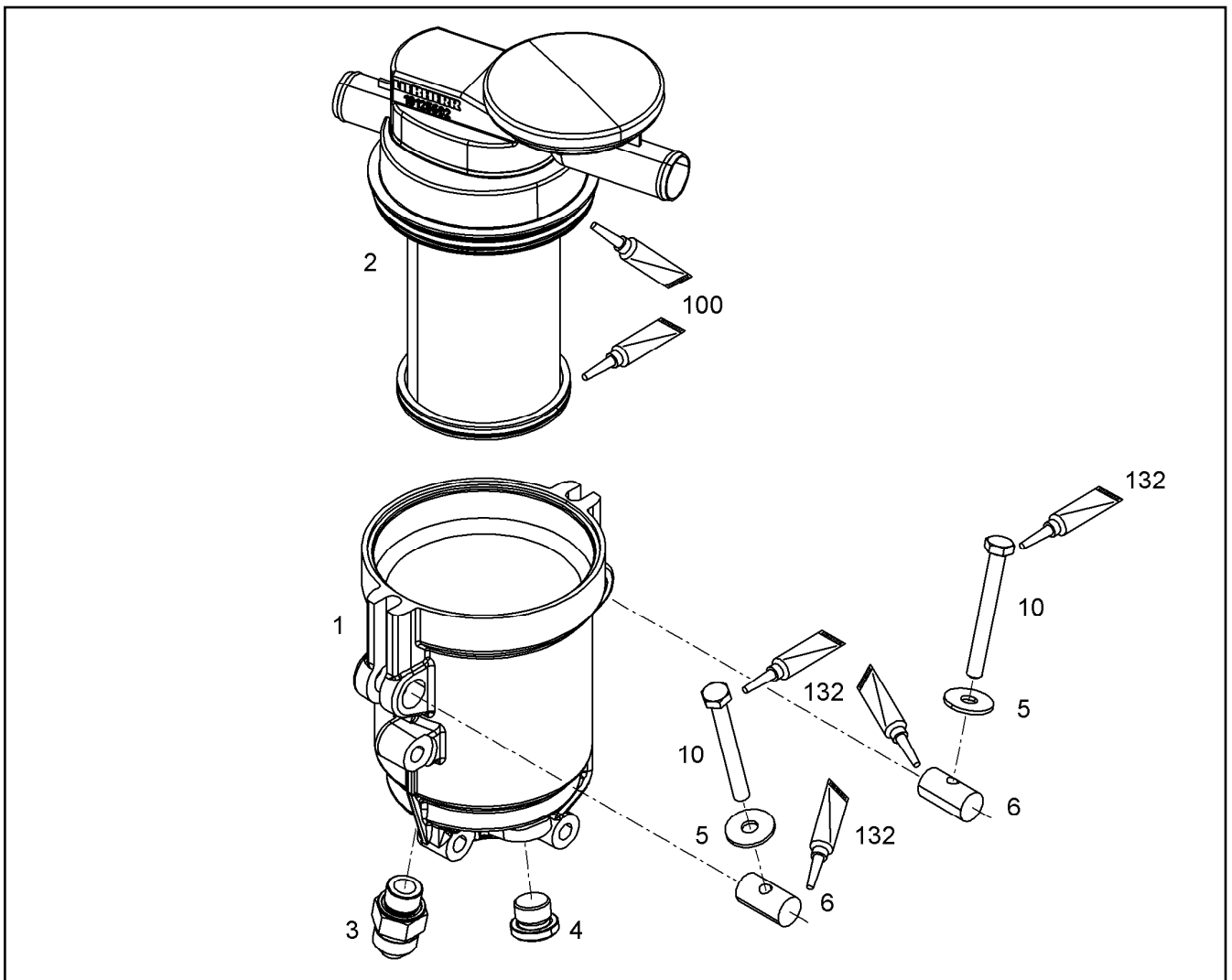
2.4.2020	etk_en_de_048408 LR 1800-1.0	303
LIEBHERR	FINAL CONTROL VALVE ENDREGELVENTIL	10141769

Pos.	Item	Quantity	Description	Bezeichnung
1	10142097	1	NOZZLE PRE-ASS. D=2,8MM	SPRITZDUESE VORM.
3	10037101	1	HEX SCREW ISO 4017 M14X20 10.9 SPF	SECHSKANTSCHRAUBE
109	811205708	1	SCREW LOCKING 50ML FLASCHE 150 °C	SCHRAUBENSICHERUNG

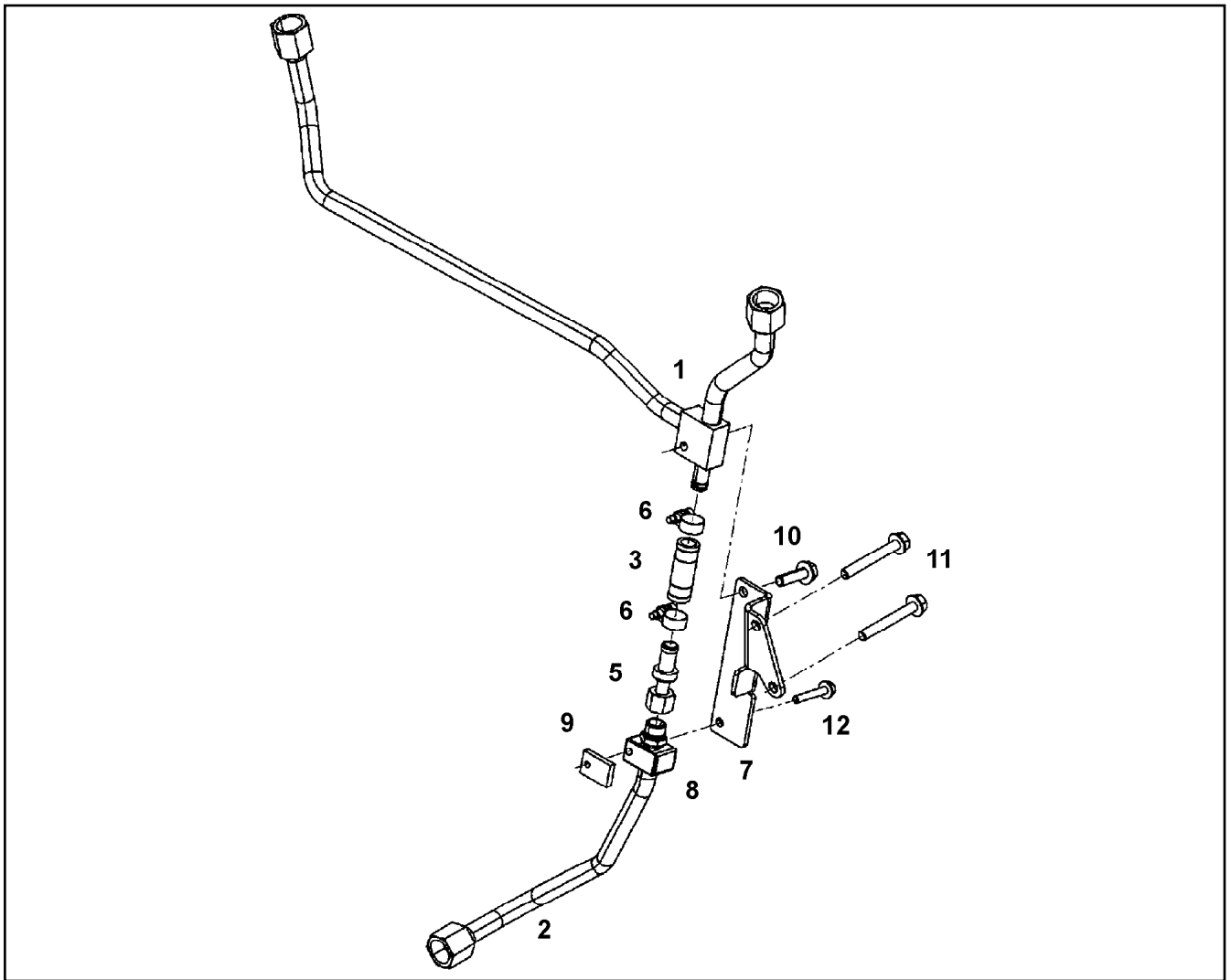
2.4.2020	etk_en_de_048408 LR 1800-1.0	<input type="checkbox"/> 304
LIEBHERR	PISTON COOLING KOLBENKUEHLUNG	10142096



Pos.	Item	Quantity	Description	Bezeichnung
1	10125646	2	OIL SEPARATOR ASSEMBLY OEL ⇒  306	OELABSCHIEDER ANBAU
2	10137051	1	HYDT.TUBE ASSEMBLY ⇒  307	OELRUECKLAUFLEITUNG ANBA
2	12550671	1	HYDT.TUBE ASSEMBLY	OELRUECKLAUFLEITUNG ANBA
3	10141586	1	PIPELINE 25X3	ROHRLEITUNG
4	10150150	2	PIPELINE 25X1,5	ROHRLEITUNG
5	10141844	1	PIPELINE 25X3	ROHRLEITUNG
6	10150162	1	PIPELINE 25X3	ROHRLEITUNG
7	10154984	1	PIPELINE 25X1,5	ROHRLEITUNG
8	11068454	2	PIPE CLAMP 25 PP	ROHRSCHELLE
9	10116445	2	SUPPORT PLATE S235JR	STUETZBLECH
10	12207550	2	HEX SCREW EN 1665 M6X50 8.8 480H	SECHSKANTSCHRAUBE
11	7381498	2	CLAMP DIN 3016-1 25X20XA1 W1-2	SHELLE
12	11657219	7	HEX SCREW EN 1665 M8X20 8.8 480H SPF	SECHSKANTSCHRAUBE
13	10142970	2	HOLDER	HALTER
14	10132330	2	RUBBER CONNECTION	GUMMIMUFFE
15	9880511	4	RUBBER CONNECTION 45GRAD	GUMMIMUFFE
16	7381631	2	CLAMP DIN 3016-1 25X20XD1 W1-2-MVQ	SHELLE
17	9271340	2	RUBBER CONNECTION 25 X35/33X56 L.	GUMMIMUFFE
18	774208508	16	HOSE CLAMP 32/25-40/12 W3	SCHLAUCHSCHELLE
19	11658660	6	HEX SCREW EN 1665 M8X40 8.8 480H SPF	SECHSKANTSCHRAUBE
20	10150139	1	HOLDER S235JR	HALTER




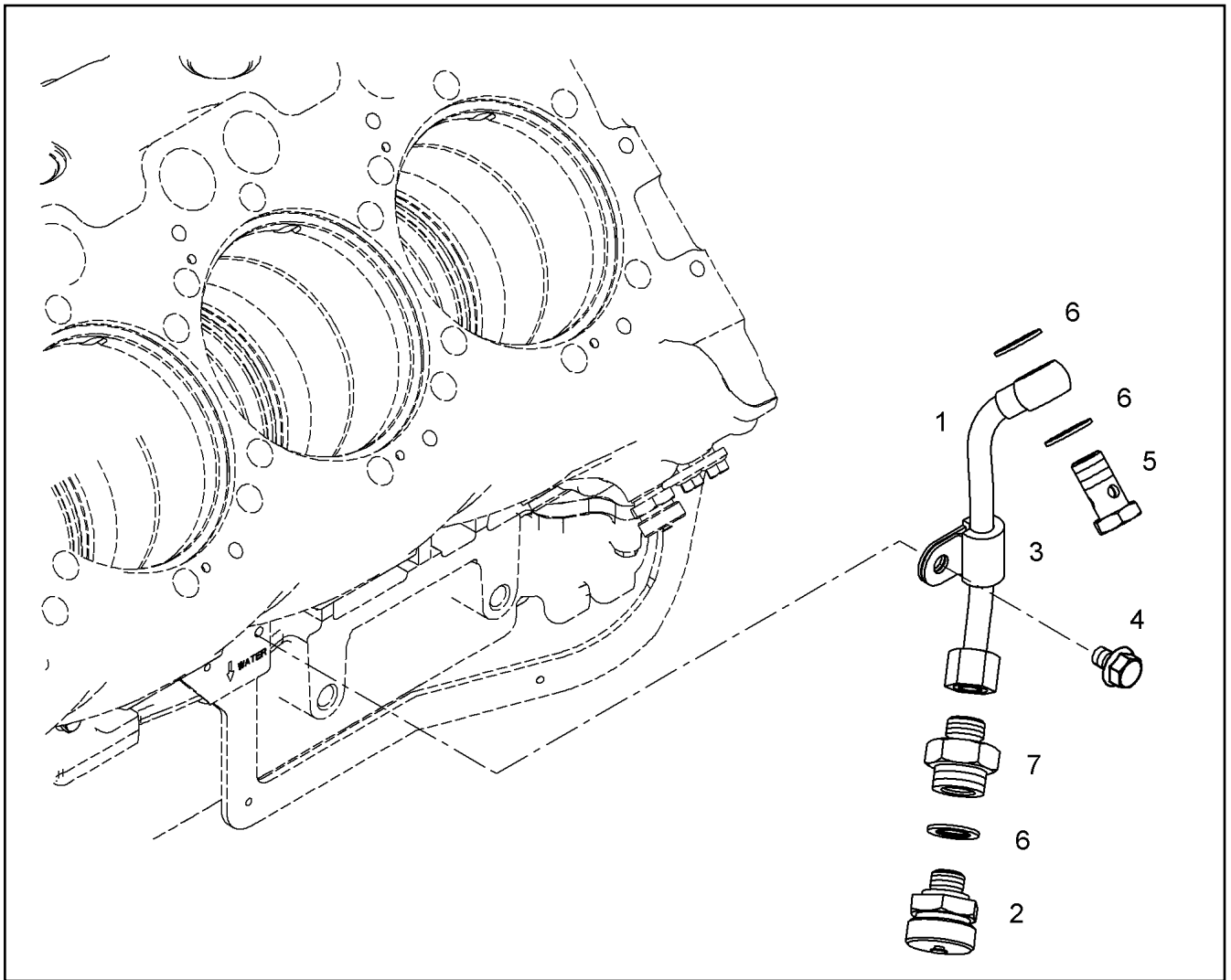
Pos.	Item	Quantity	Description	Bezeichnung
1	10136518	1	HOUSING	GEHAEUSE
2	12404268	1	OIL SEPARATOR OEL	OELABSCHIEDER
(1)	12403708	1	FILTER INSERT OELNEBEL4µm	FILTREINSATZ
(2)	10125692	1	REGULATING VALVE	REGELVENTIL
3	10813942	1	FITTING GE 14,15,16 M18X CR6-FREI	VERSCHRAUBUNG
4	7380688	1	SCREW PLUG VSTI M18X1,5 CR6-FREI	VERSCHLUSSSCHRAUBE
5	11140469	2	WASHER ISO 7093-1 8 200HV 480H SPF	SCHEIBE
6	10136876	2	PIN 16X30 X5CrNi18-10	BOLZEN
10	12212107	2	HEX SCREW ISO 4017 M8X70 8.8 480H SPF	SECHSKANTSCHRAUBE
100	10285708	1	GREASE NBU 30 1KG DOSE	FETT
132	10002552	1	COPPER PASTE 850g	KUPFERPASTE



Pos.	Item	Quantity	Description	Bezeichnung
1	10137019	1	OIL RETURN PIPE	OELRUECKLAUFLEITUNG
2	10137053	1	OIL RETURN PIPE 15X1,5	OELRUECKLAUFLEITUNG
3	10132412	1	RUBBER CONNECTION 12X18X50	GUMMIMUFFE
5	10119971	1	NON-RETURN VALVE	RUECKSCHLAGVENTIL
6	4601105	2	CLAMP DIN 3017-1 16/12-20/9 W2-2	SCHELLE
7	10137052	1	CONSOLE S235JR	KONSOLE
8	7381432	1	PIPE CLAMP PP	ROHRSCHELLE
9	9274060	1	SUPPORT PLATE S235JR	STUETZBLECH
10	11826563	1	HEX SCREW EN 1665 M8X30 8.8 480H	SECHSKANTSCHRAUBE
11	12210057	2	HEX SCREW EN 1665 M8X65 8.8 480H	SECHSKANTSCHRAUBE
12	12207587	1	HEX SCREW EN 1665 M6X40 8.8 480H	SECHSKANTSCHRAUBE

Pos.	Item	Quantity	Description	Bezeichnung
1	10011866	1	SEALING RING 14,7X22X1,5 S/FPM1-80	DICHTRING
2	10011832	1	VALVE	VENTIL
3	7381457	2	SCREW PLUG VSTI M26X1,5 CR6-FREI	VERSCHLUSSSCHRAUBE
4	10118748	1	PIPELINE INSTALLATION ⇒  309	ROHRLEITUNG ANBAU

2.4.2020	etk_en_de_048408 LR 1800-1.0	 308
LIEBHERR	LOCKING PIECES VERSCHLUSSTEILE	12807045



Pos.	Item	Quantity	Description	Bezeichnung
1	10118747	1	PIPELINE 10X1	ROHRLEITUNG
2	10011832	1	VALVE	VENTIL
3	7381628	1	CLAMP DIN 3016-1 10X20XD1 W1-2-MVQ	SCHELLE
4	11657219	1	HEX SCREW EN 1665 M8X20 8.8 480H SPF	SECHSKANTSCHRAUBE
5	12210013	1	HOLLOW SCREW DIN 7643 10-3-M14X1,5 4	HOHLSCHRAUBE
6	10011866	3	SEALING RING 14,7X22X1,5 Si/FPM1-80	DICHTRING
7	10119357	1	FITTINGS M16X1,5/M14X1,5 11SmnPb30+C	STUTZEN

2.4.2020
054990

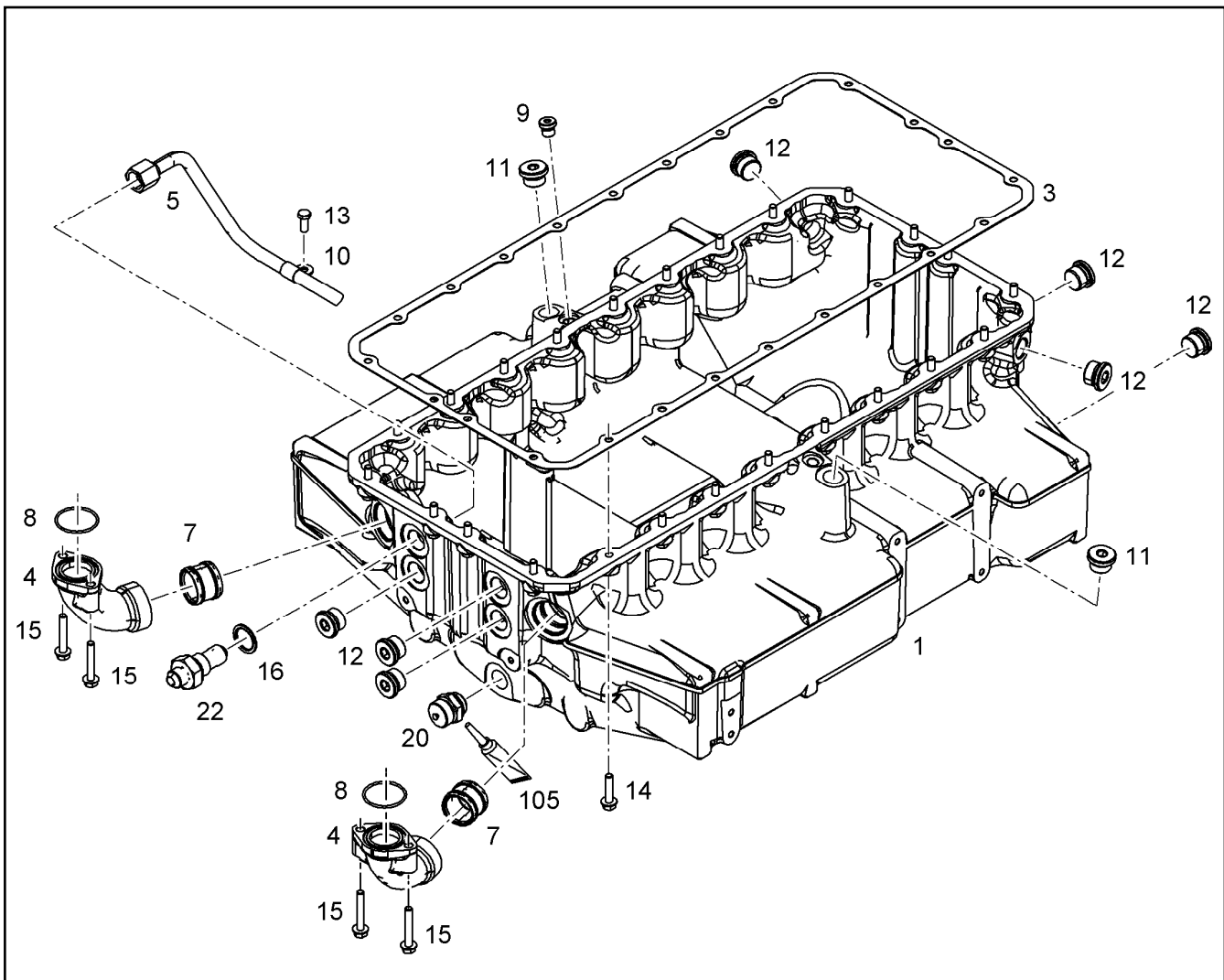
LIEBHERR

etk_en_de_048408 LR 1800-1.0

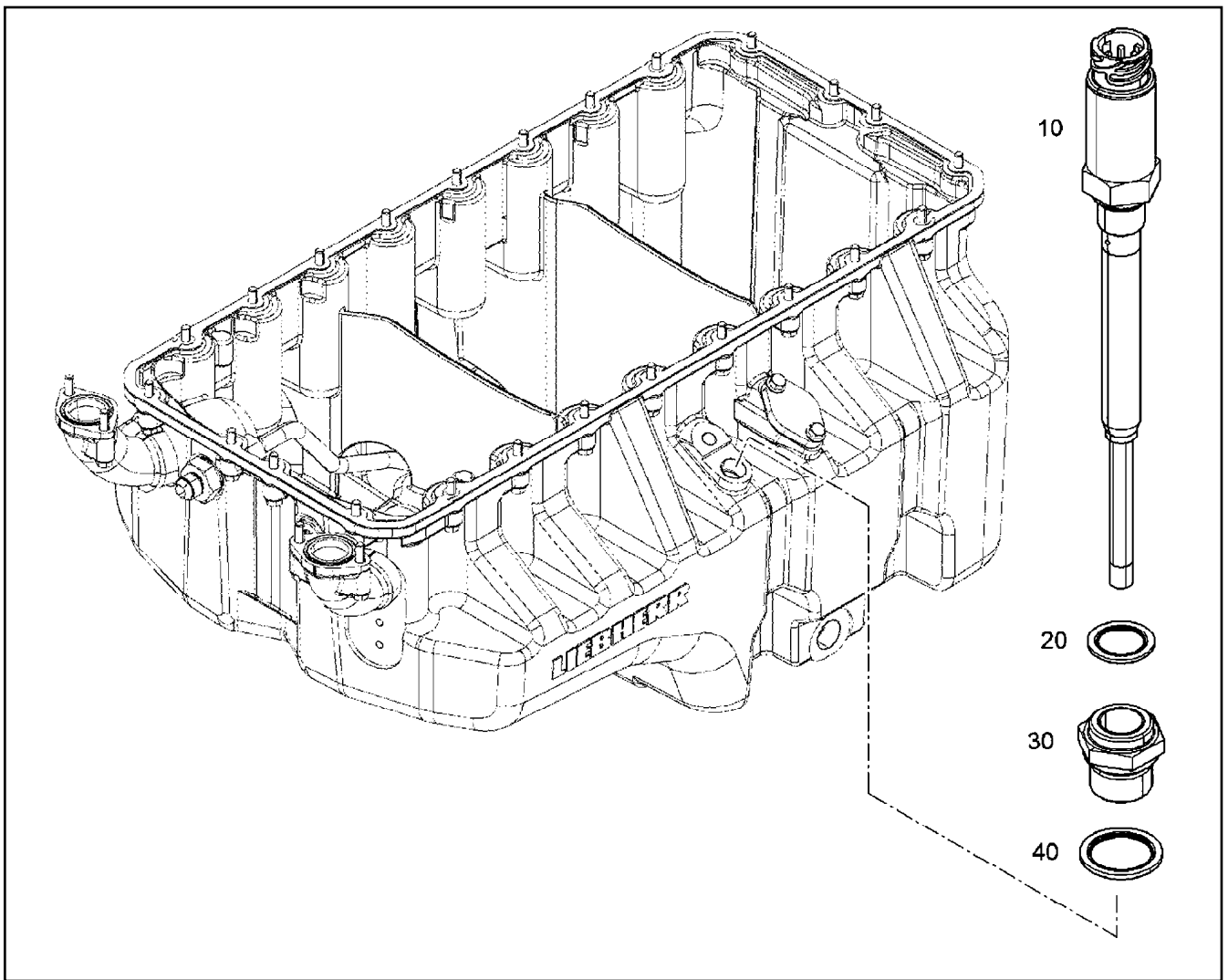
PIPELINE INSTALLATION
ROHRLEITUNG ANBAU

309

10118748



Pos.	Item	Quantity	Description	Bezeichnung
1	11364377	1	OIL SUMP PRE-ASS. V-MOTOR/D9508	OELWANNE VORM.
(2)	10134883	1	OIL LINE ASSEMBLY	OELLEITUNG ANBAU
(5)	10127927	1	OIL RETURN PIPE 15X1,5	OELRUECKLAUFLEITUNG
(9)	7380566	1	SCREW PLUG VSTI M14X1,5	VERSCHLUSSSCHRAUBE
(10)	10491040	1	CLAMP DIN 3016-1 15X20XA1 W1-2	SHELLE
(11)	10041903	1	SCREW PLUG VSTI M24X1,5	VERSCHLUSSSCHRAUBE
(12)	7381457	7	SCREW PLUG VSTI M26X1,5 CR6-FREI	VERSCHLUSSSCHRAUBE
(13)	10030519	1	HEX SCREW DIN 6921 M8X20 8.8	SECHSKANTSCHRAUBE
(16)	10011870	1	SEALING RING 26,7X34,93X2 St/FPM1-80	DICHTRING
(20)	10032906	1	DRAIN VALVE	ABLASSVENTIL
(22)	10126587	1	FITTINGS 7/8-14 /M26X1,5 11SMnPb30+C	STUTZEN
(105)	811205708	1	SCREW LOCKING 50ML FLASCHE 150 °C	SCHRAUBENSICHERUNG
3	10129839	1	SEAL 1X359,1X789,2 AFM 30	DICHTUNG
4	10153006	1	ELBOW	KRUEMMER
7	10354600	2	PLUG-IN PIPE DMR42X32 75 FPM 15374	STECKROHR
8	10036913	2	O-RING 44,60X2,40 FKM 75	O-RING
14	10299603	24	HEX SCREW EN 1665 M8X35 10.9 480H	SECHSKANTSCHRAUBE
15	11691686	4	HEX SCREW EN 1665 M8X50 8.8 480H SPF	SECHSKANTSCHRAUBE



Pos.	Item	Quantity	Description	Bezeichnung
20	10011868	1	SEALING RING 18,7X26X1,5 St/FPM1-80	DICHTRING
40	10011842	1	SEALING RING 24,7X32X2 St/FPM1-80	DICHTRING

2.4.2020
089465

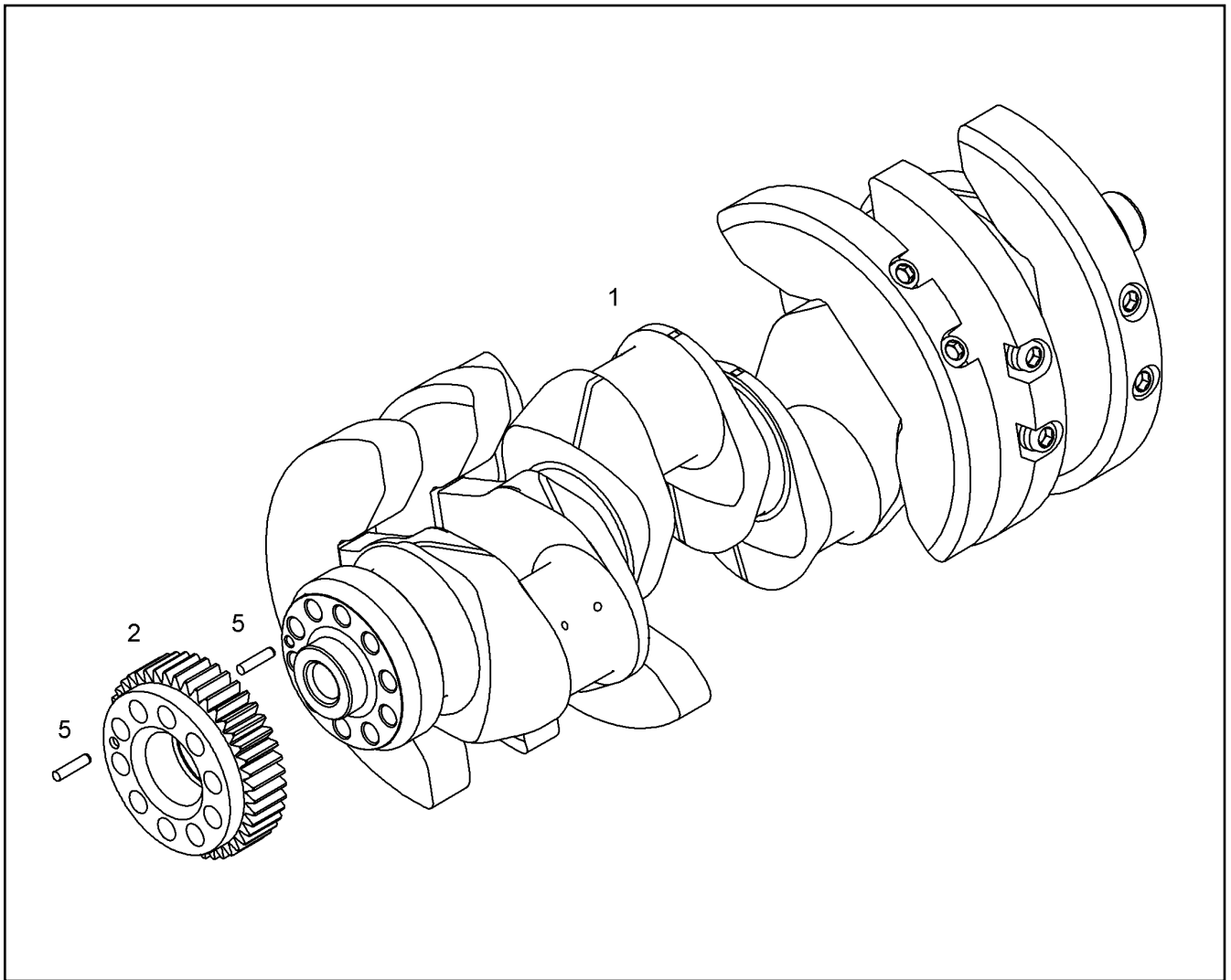
LIEBHERR

etk_en_de_048408 LR 1800-1.0

LEVEL SENSOR
NIVEAUGEBER

311

10135392



Pos.	Item	Quantity	Description	Bezeichnung
1	10128914	1	CRANKSHAFT PRE-ASSY. V-MOTORXD950	KURBELWELLE VORM.
2	10119847	1	GEARWHEEL PRE-ASS.	ZAHNRAD VORM.
5	10011783	2	SPIRAL DOWEL PIN 8X35 St	SPIRALSPANNSTIFT

2.4.2020
079322

LIEBHERR

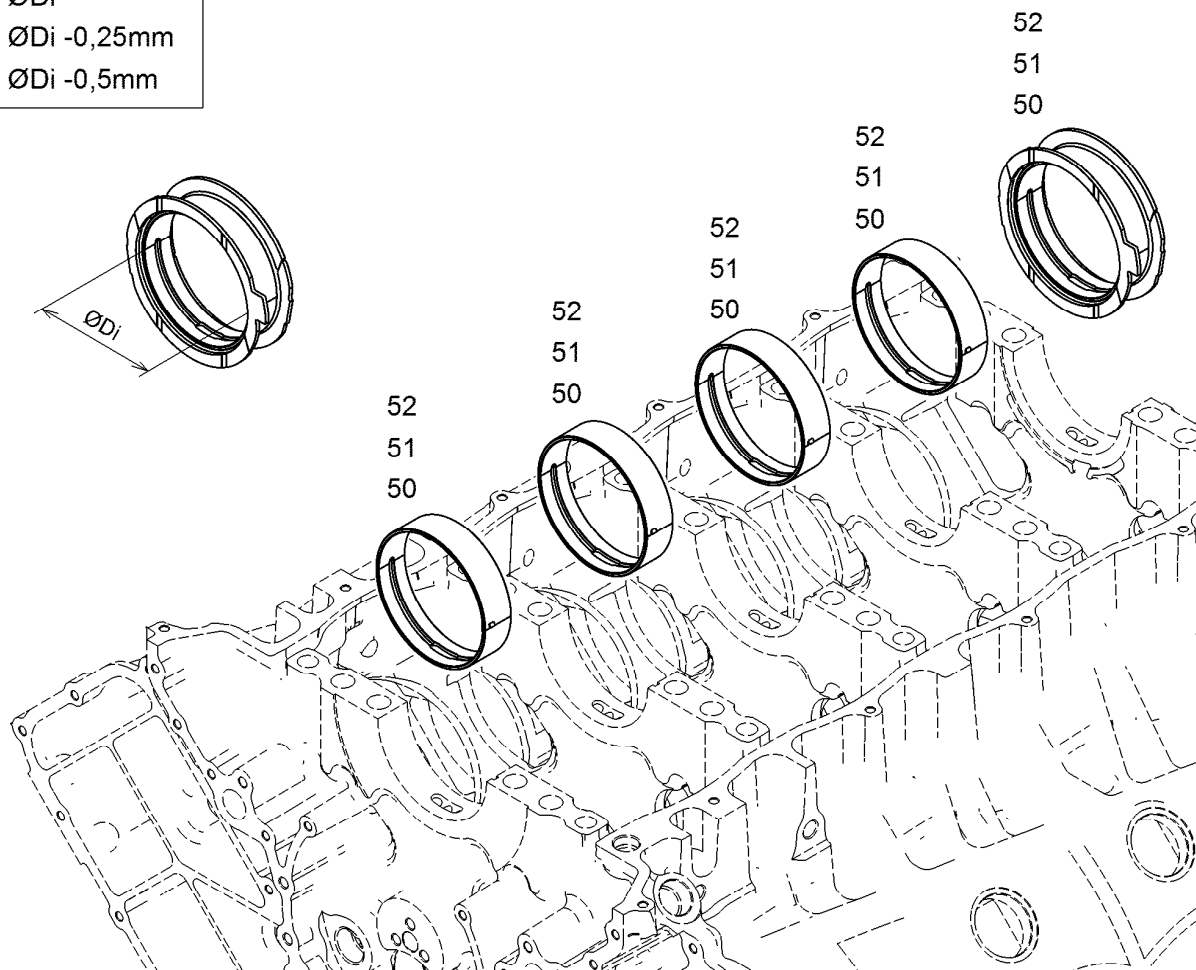
etk_en_de_048408 LR 1800-1.0

CRANKSHAFT WITH GEAR
KURBELWELLE MIT ZAHNRAD

312

10130808

RS = $\varnothing Di$
 RS1 = $\varnothing Di - 0,25mm$
 RS2 = $\varnothing Di - 0,5mm$



Pos.	Item	Quantity	Description	Bezeichnung
50	10128593	1	RS CRANKSHAFT BEARING KPL. D9508 GLY	RS KURBELWELLENLAGERUNG
51	10134576	1	RK1 MAIN BEARING CPL. D9508 GLYCO/MIB	RS1 KURBELWELLENLAGERU
52	10134577	1	RK2 MAIN BEARING CPL. D9508 GLYCO/MIB	RS2 KURBELWELLENLAGERU

2.4.2020
009723

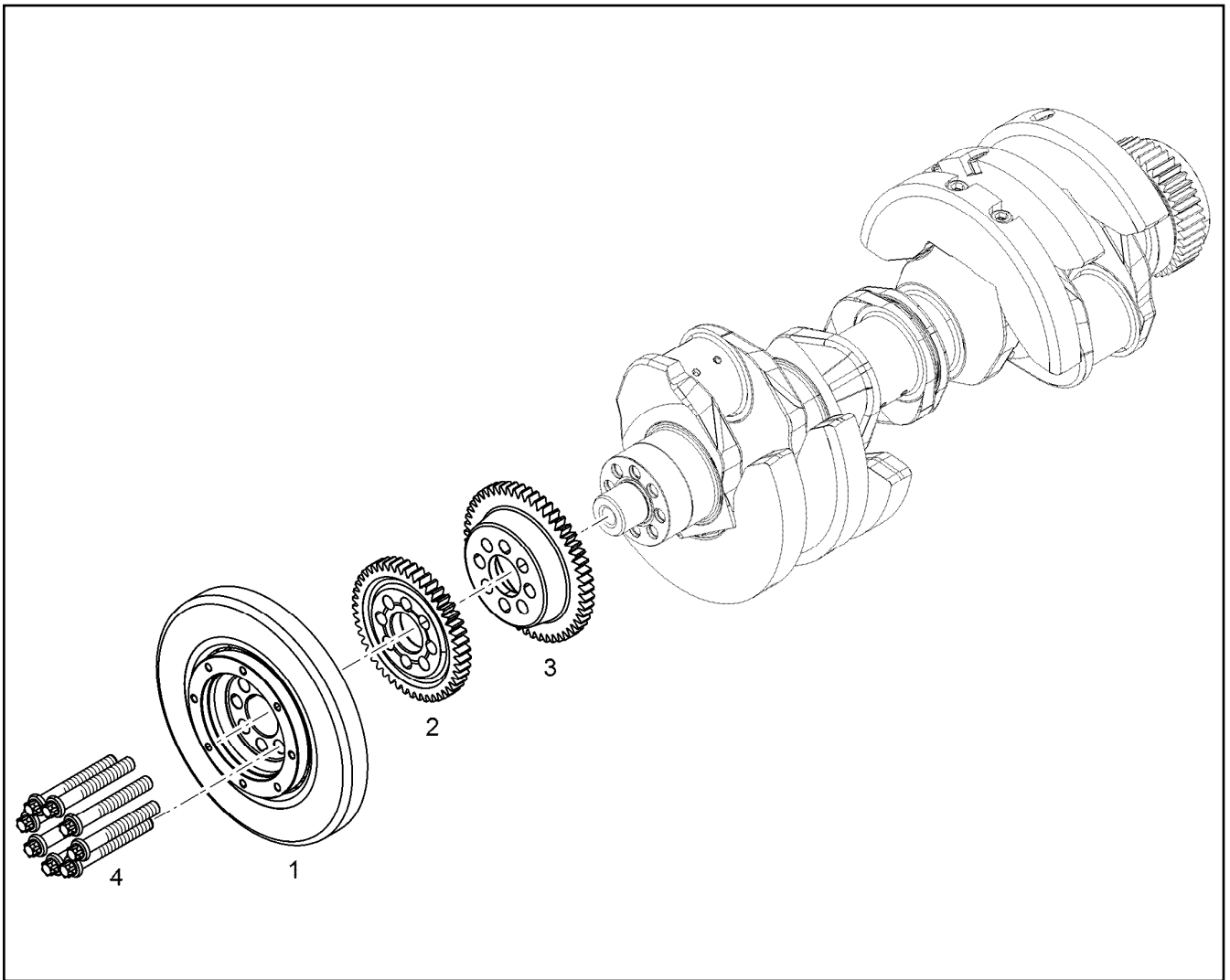
LIEBHERR


etk_en_de_048408 LR 1800-1.0

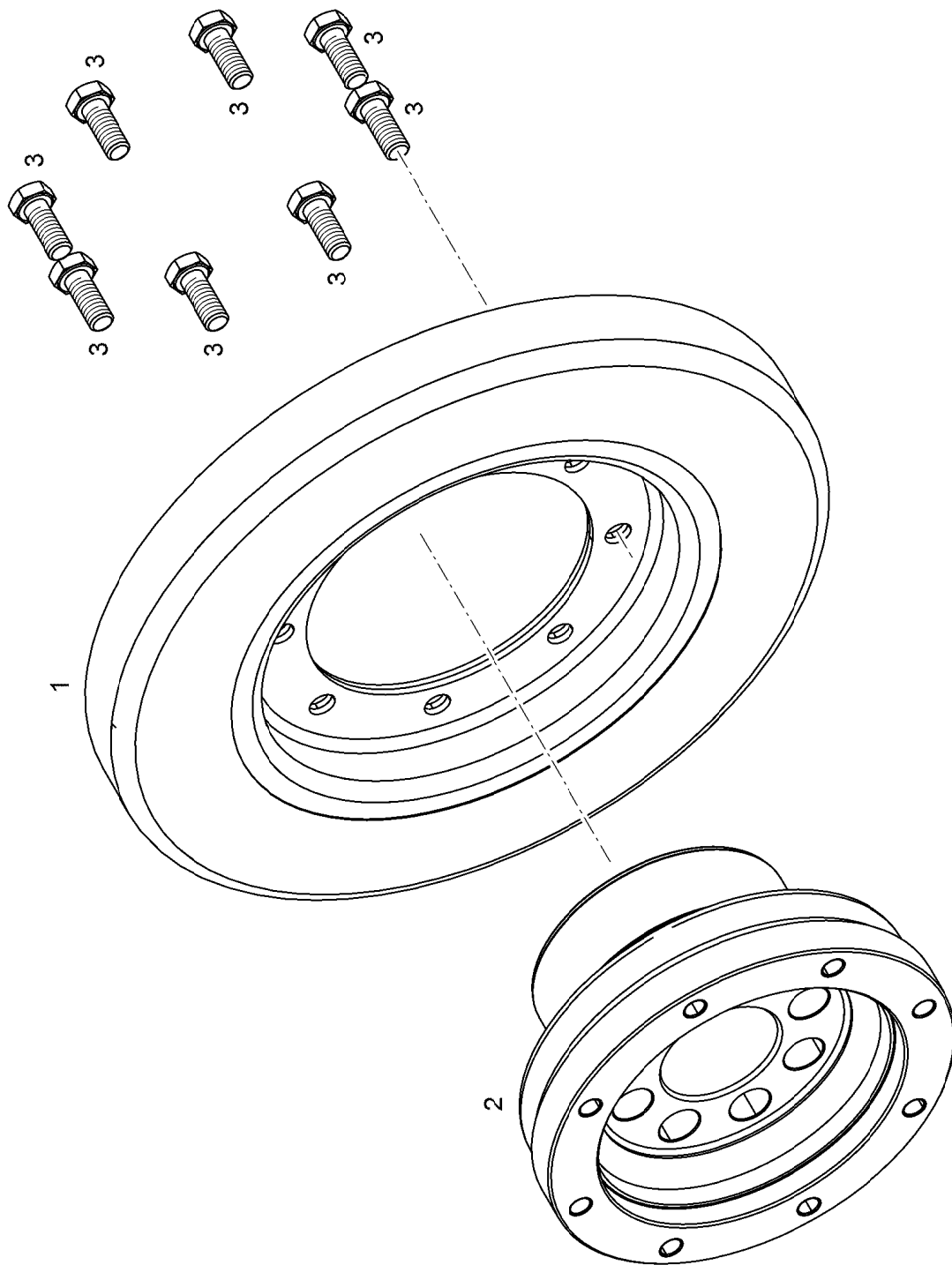
CRANKSHAFT BEARINGS
KURBELWELLENLAGERUNG

313

10128540



Pos.	Item	Quantity	Description	Bezeichnung
1	11367689	1	DRIVE PARTS W. DAMPER PRE-ASS. ⇒  315	ANTRIEBSTEILE M. SCHWING.
2	11407185	1	GEAR WHEEL Z=47 M=3,5	ZAHNRAD
3	11408961	1	GEAR WHEEL Z=53 M=3,5	ZAHNRAD
4	9077282	8	HEXALOBULAR HEAD SCREW M16X1,5X11	SECHSRUNDSCHRAUBE



2.4.2020
009943

LIEBHERR

etk_en_de_048408 LR 1800-1.0

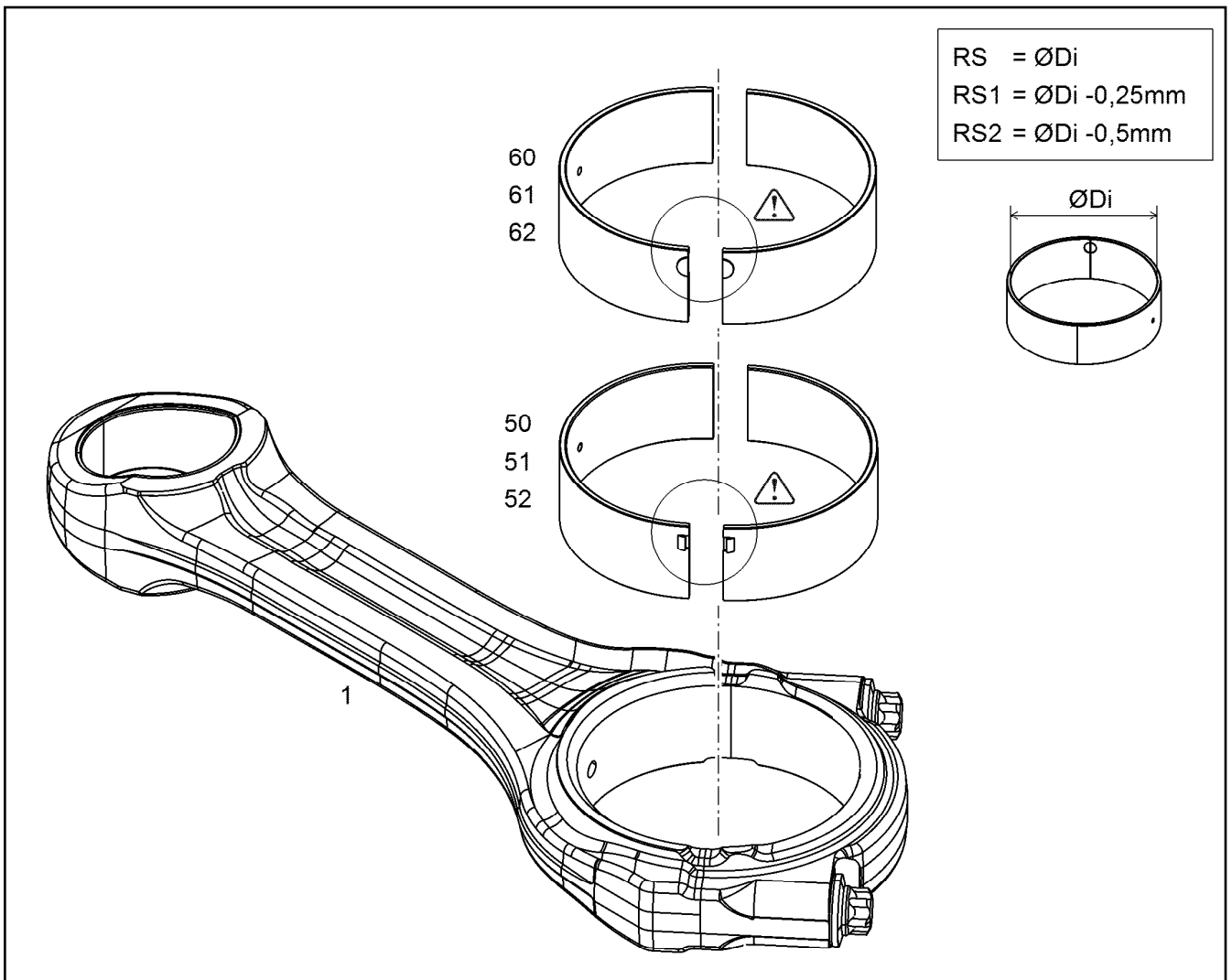
DRIVE PARTS W. DAMPER PRE-ASS.
ANTRIEBSTEILE M. SCHWING. VORM

315 (1/2)

11367689

Pos.	Item	Quantity	Description	Bezeichnung
1	9077223	1	VISCOSE DAMPER ASK 3298	VISKOSEDAEMPFER
2	9077280	1	HUB	NABE
3	10299578	8	HEX SCREW ISO 4017 M10X25 10.9 FLZN SP	SECHSKANTSCHRAUBE

<p>2.4.2020</p> <p>LIEBHERR</p>	<p>etk_en_de_048408 LR 1800-1.0</p> <p>DRIVE PARTS W. DAMPER PRE-ASS. ANTRIEBSTEILE M. SCHWING. VORM</p>	<p>316 (2/2)</p> <p>11367689</p>
--	--	----------------------------------



Pos.	Item	Quantity	Description	Bezeichnung
1	10116877	1	CONROD V-MOTORX96	PLEUELSTANGE
1	12446853	1	CONROD V-MOTORX96	PLEUELSTANGE
(1)	9077199	2	CONROD BOLT M14X1,5X65,5 10.9	PLEUELSCHRAUBE
(1)	12446854	1	CONROD V-MOTORX96	PLEUELSTANGE
(2)	12446830	2	CONROD BOLT M14X1,5X65,5 23MnB3	PLEUELSCHRAUBE
(3)	12450073	1	CONNECTING ROD BUSHING CuZn31Si1	PLEUELBUCHSE
50	12579693	1	RK BIG-END BEARING D9500	RS PLEUELLAGER
51	12580191	1	RK1 BIG-END BEARING D9500	RS1 PLEUELLAGER
52	12580192	1	RK2 BIG-END BEARING D9500	RS2 PLEUELLAGER
60	10122907	1	RK BIG-END BEARING D9500	RS PLEUELLAGER
61	10124739	1	RK1 BIG-END BEARING D9500	RS1 PLEUELLAGER
62	10124740	1	RK2 BIG-END BEARING D9500	RS2 PLEUELLAGER

2.4.2020
049791

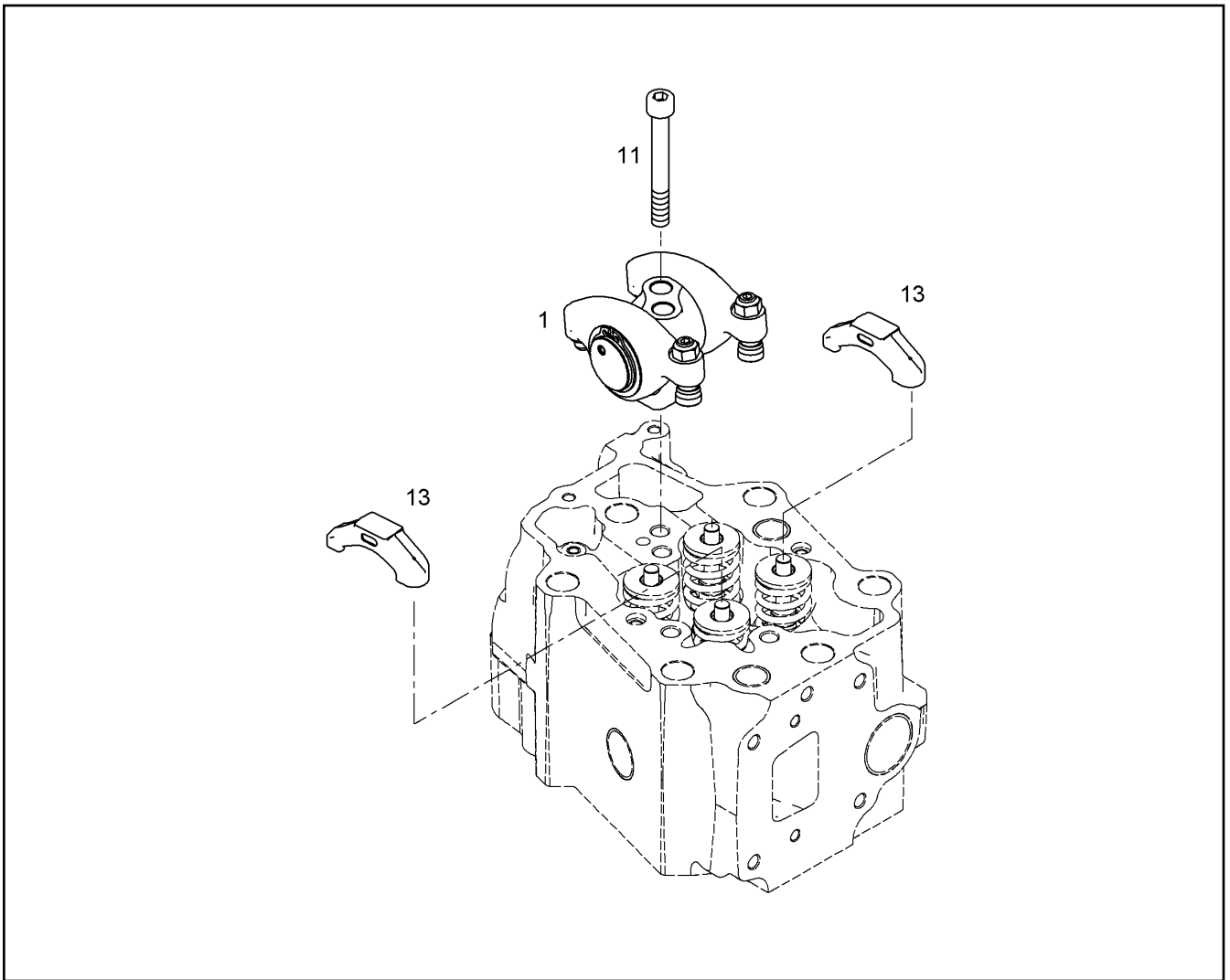
LIEBHERR


etk_en_de_048408 LR 1800-1.0


CONNECTING ROD ASSEMBLY
PLEUELSTANGE ANBAU

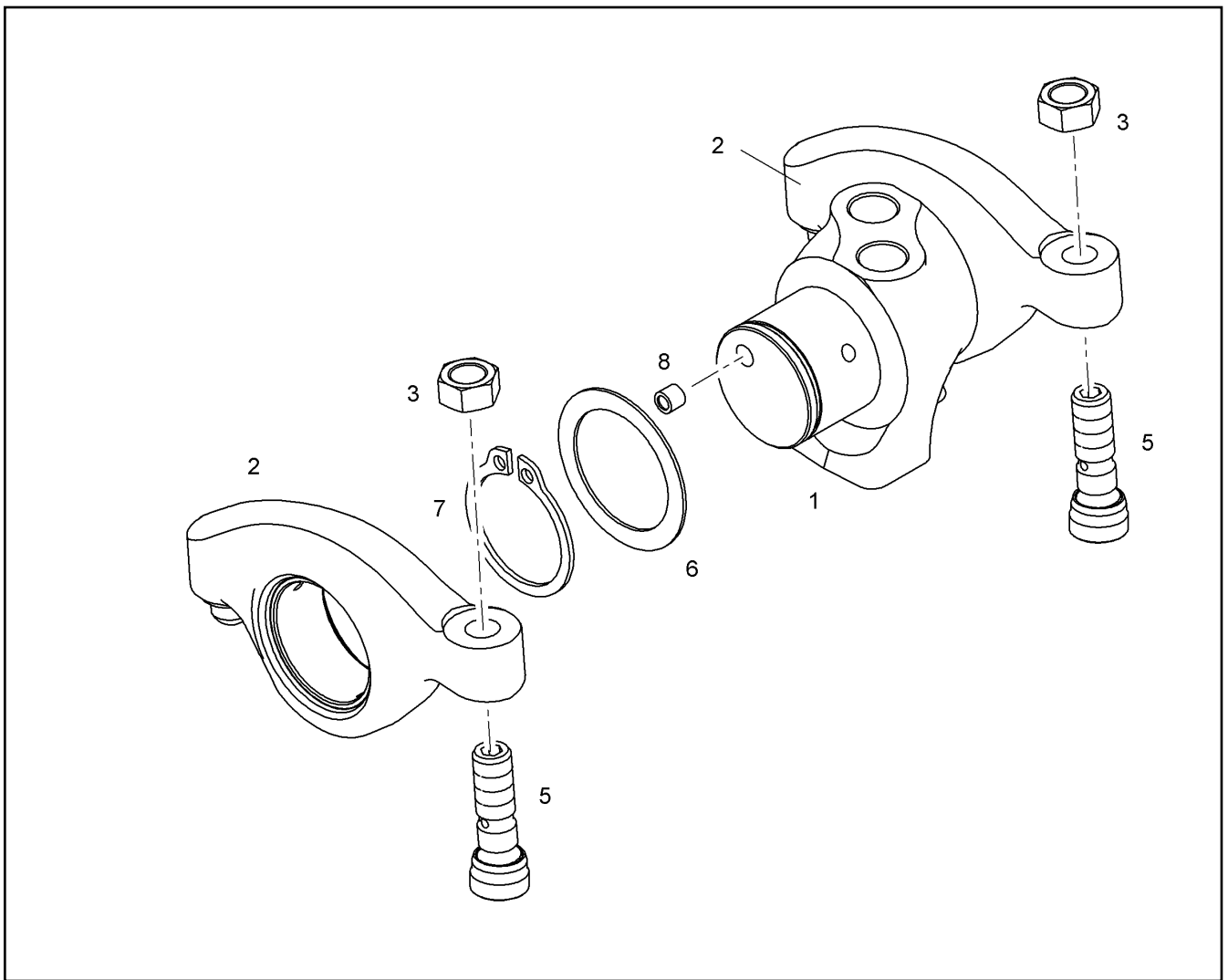
317

10116876



Pos.	Item	Quantity	Description	Bezeichnung
1	10122503	1	ROCKER ARM BRACKET PRE-ASS. ⇒  319	KIPHEBELBOCK VORM.
11	4043173	2	SOCKET HEAD SCREW ISO 4762 M12X80 1	ZYLINDERSCHRAUBE
13	10119695	2	VALVE BRIDGE	VENTILBRUECKE

2.4.2020 079413 LIEBHERR	etk_en_de_048408 LR 1800-1.0 ROCKER ARMS DEVICE CPL. KIPHEBELWERK KPL.	 318 10118060
---------------------------------------	--	---



Pos.	Item	Quantity	Description	Bezeichnung
1	10122504	1	ROCKER ARM SUPPORT	KIPPEBELBOCK
2	10119407	2	ROCKER ARM PRE-ASSY.	KIPPEBEL VORM.
3	10012557	2	HEX NUT M10X1	SECHSKANTMUTTER
5	10012225	2	ADJUSTING SCREW M10X1	EINSTELLSCHRAUBE
6	9078522	2	WASHER 34X45X1	SCHEIBE
7	428011308	2	LOCKING RING DIN 471 340X6	SICHERUNGSRING
8	10036325	2	SEALING PLUG LK 950	DICHTSTOPFEN

2.4.2020
079414

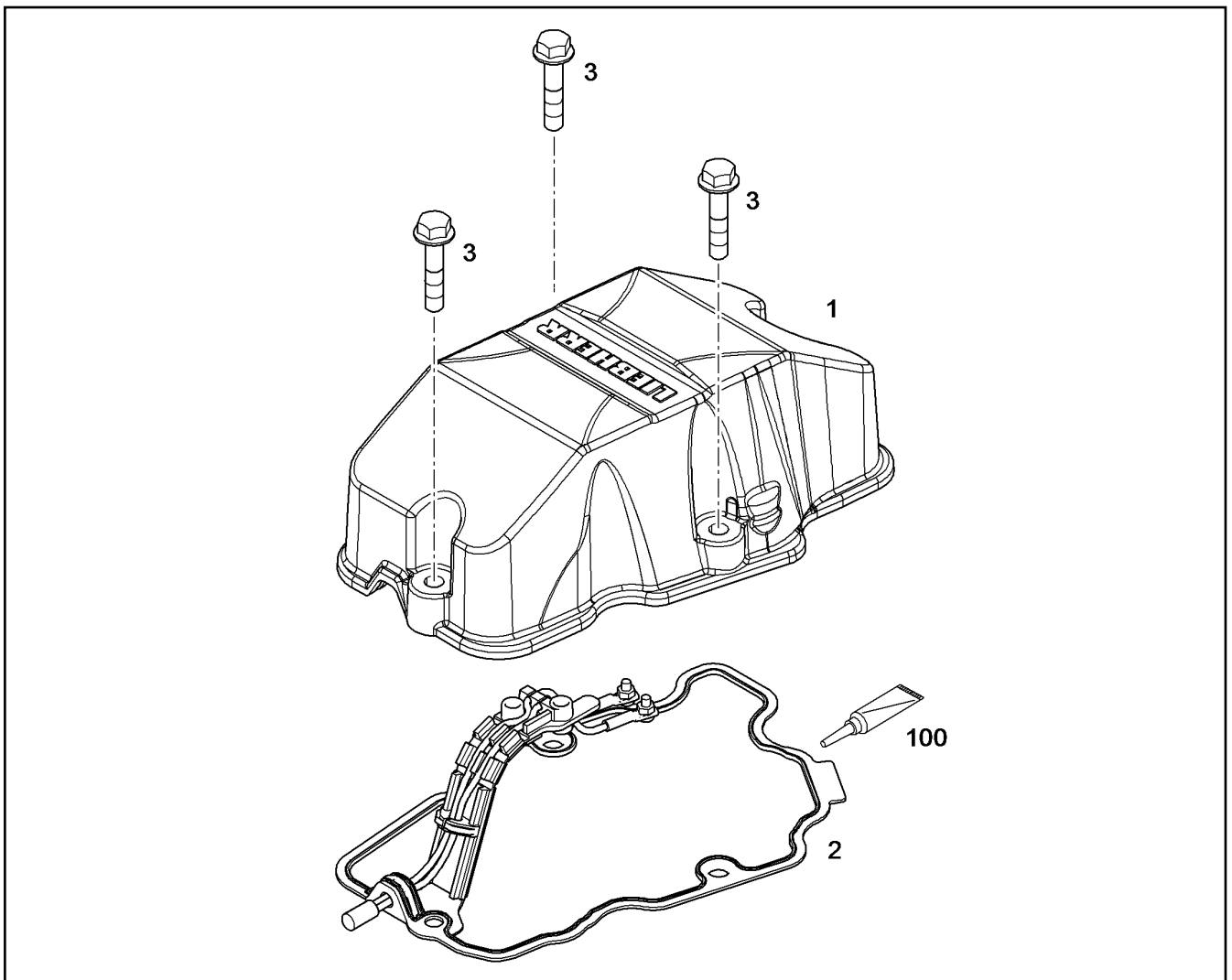
LIEBHERR

etk_en_de_048408 LR 1800-1.0

ROCKER ARM BRACKET PRE-ASS.
KIPPEBELBOCK VORM.

319

10122503



Pos.	Item	Quantity	Description	Bezeichnung
1	12469626	1	CYLINDER HEAD COVER	ZYLINDERKOPFDECKEL
2	9079885	1	SEAL 1,5	DICHTUNG
3	11658660	3	HEX SCREW EN 1665 M8X40 8.8 480H SPF	SECHSKANTSCHRAUBE
100	040710450	1	LUBRICANT PASTE 100G TUBE	SCHMIERMITTEL-PASTE

2.4.2020
069369

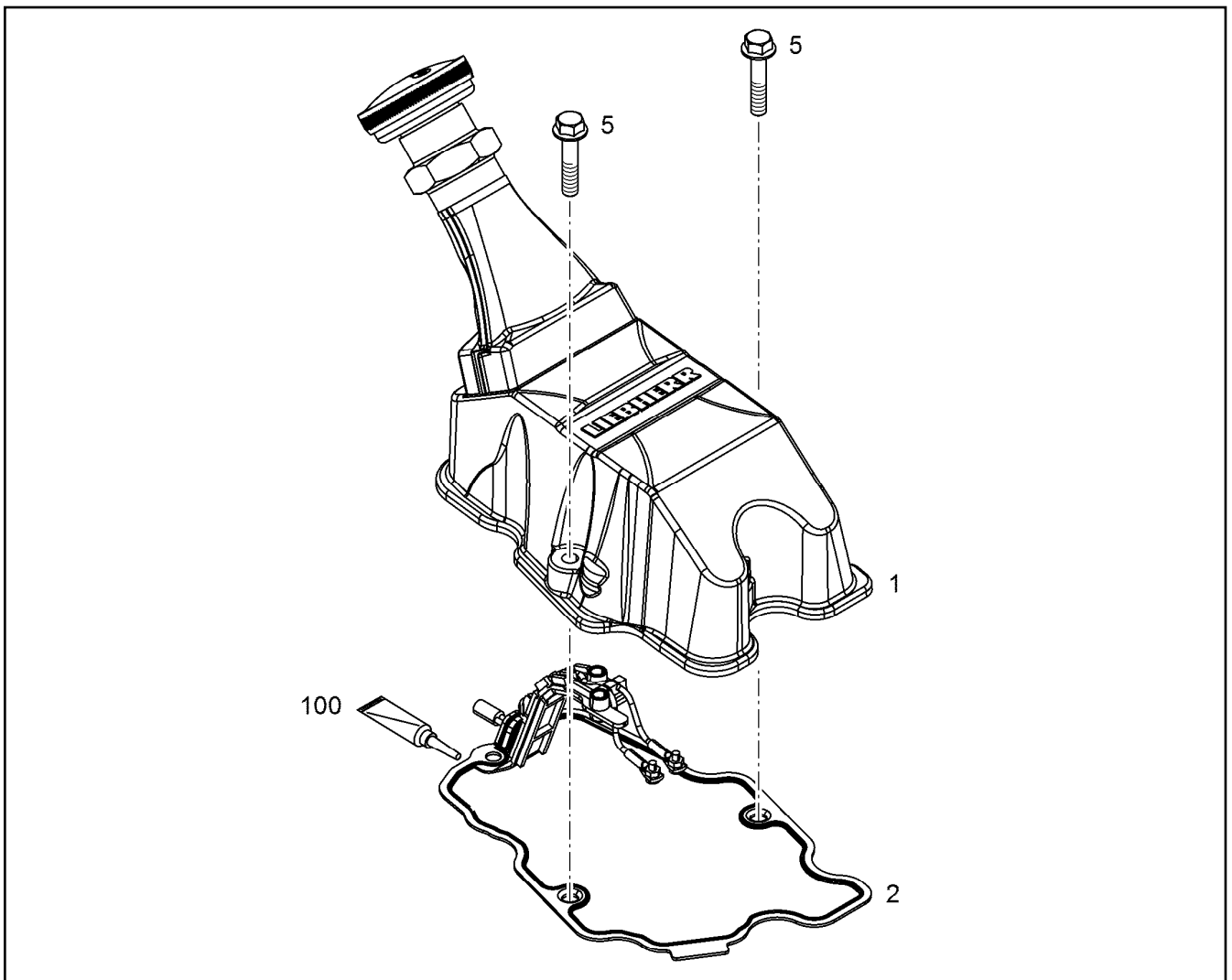
LIEBHERR


etk_en_de_048408 LR 1800-1.0

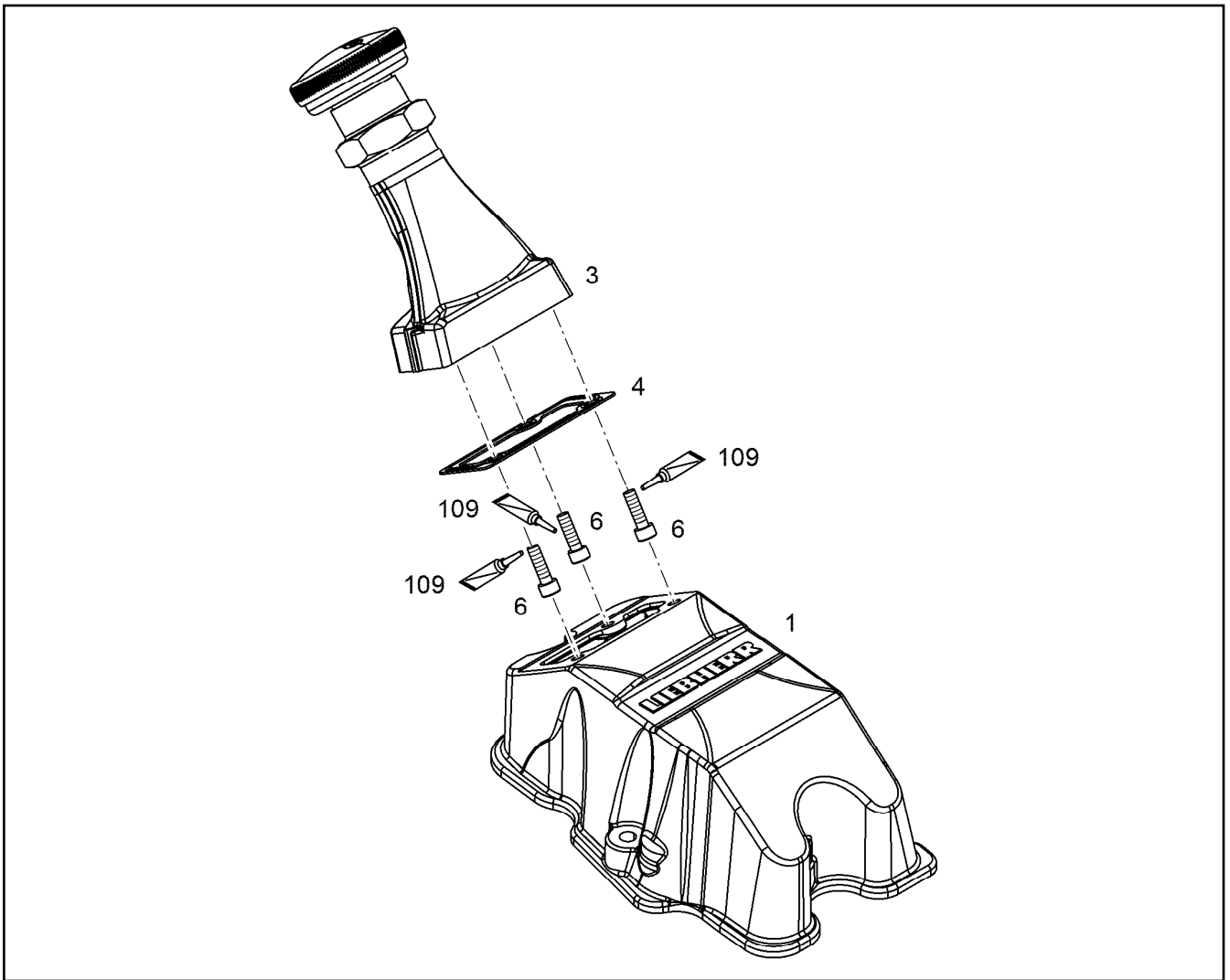
CYLINDER HEAD COVER ASSEMBLY
ZYLINDERKOPFDECKEL ANBAU


320

10122645



Pos.	Item	Quantity	Description	Bezeichnung
1	11364303	1	CYLINDER HEAD COVER PRE-ASS. ⇒  322	ZYLINDERKOPFDECKEL VORM.
2	9079885	1	SEAL 1,5	DICHTUNG
5	11658660	3	HEX SCREW EN 1665 M8X40 8.8 480H SPF	SECHSKANTSCHRAUBE
5	11626067	2	HEX SCREW EN 1665 M8X80 8.8 480H	SECHSKANTSCHRAUBE
6	11658660	1	HEX SCREW EN 1665 M8X40 8.8 480H SPF	SECHSKANTSCHRAUBE



Pos.	Item	Quantity	Description	Bezeichnung
1	12580834	1	REPAIR KIT	REPARATURSATZ
1	12469625	1	CYLINDER HEAD COVER	ZYLINDERKOPFDECKEL
3	10122632	1	OIL FILLER INLET ⇒  323	OELEINFUELLUNG
6	12207548	3	HEX SCREW EN 1665 M6X20 8.8 480H SPF	SECHSKANTSCHRAUBE
109	811205708	1	SCREW LOCKING 50ML FLASCHE 150 °C	SCHRAUBENSICHERUNG
115	10354595	1	SURFACE SEALING 300ML KARTUSCHE BI	FLAECHENDICHTUNG

2.4.2020
001069

LIEBHERR


etk_en_de_048408 LR 1800-1.0

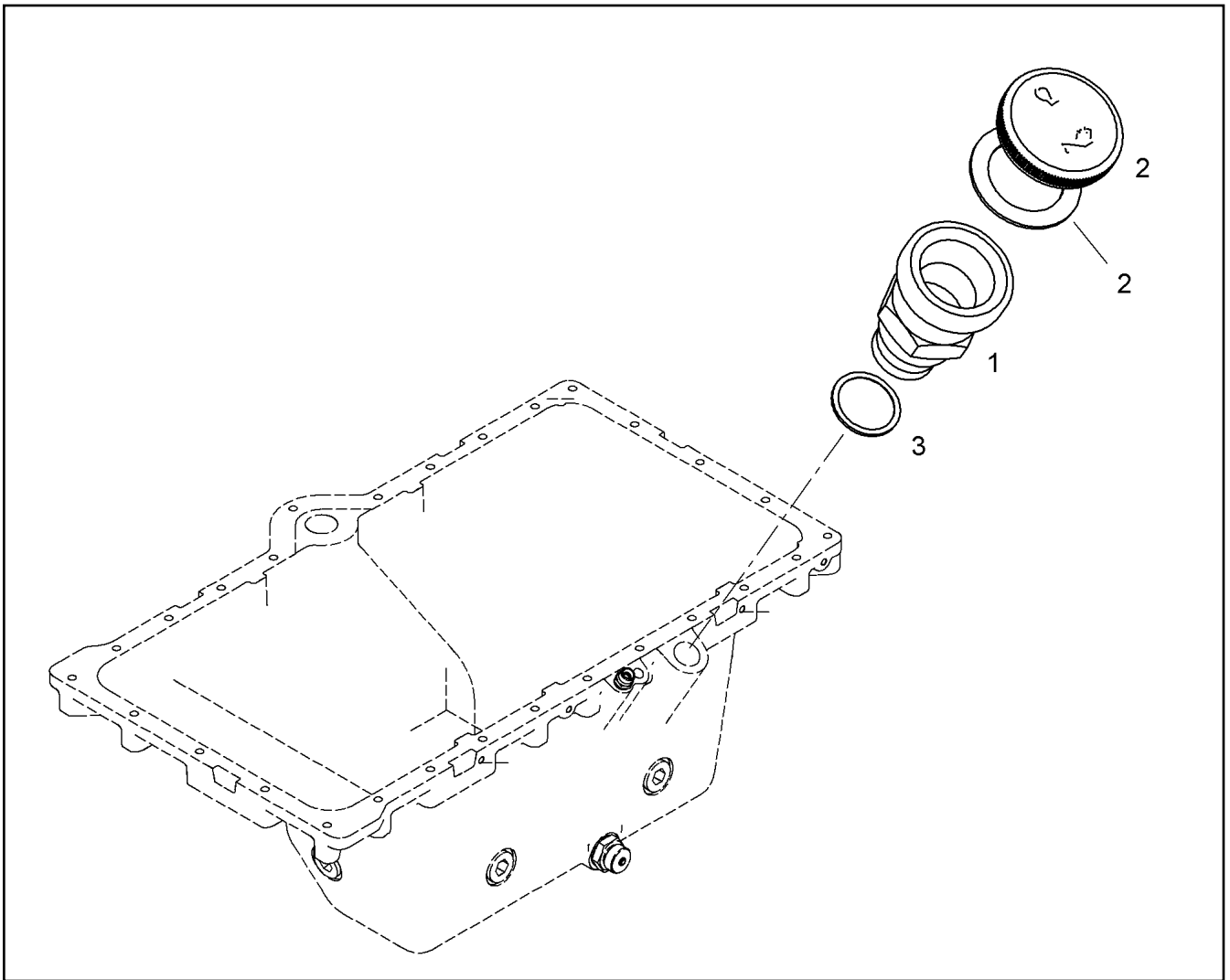
CYLINDER HEAD COVER PRE-ASS.
ZYLINDERKOPFDECKEL VORM.

 322

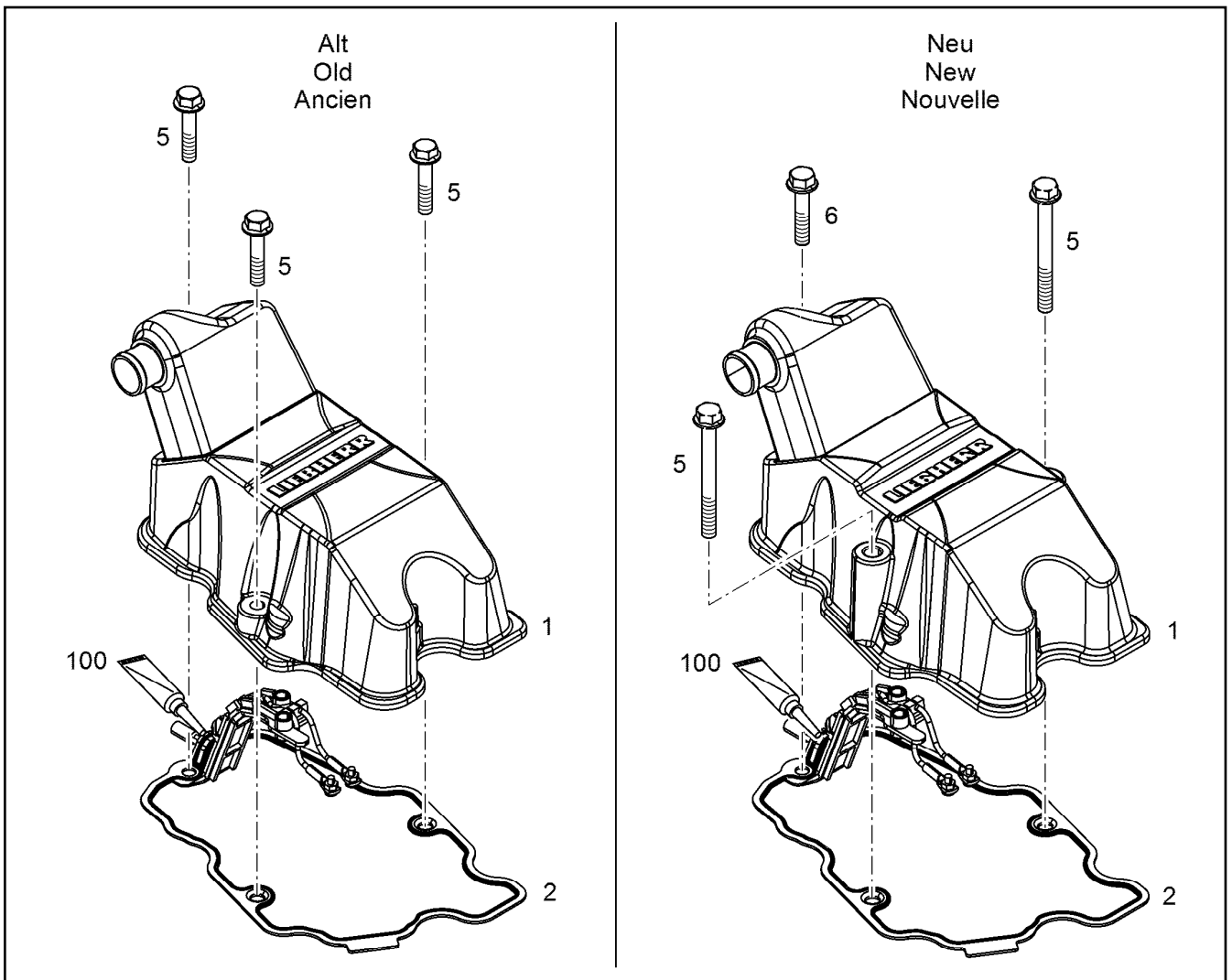
11364303


Pos.	Item	Quantity	Description	Bezeichnung
1	10122630	1	OIL FILLER INLET	OELEINFUELLUNG
2	10118839	1	OIL FILLER INLET ⇒  324	OELEINFUELLUNG

2.4.2020	etk_en_de_048408 LR 1800-1.0	 323
LIEBHERR	OIL FILLER INLET OELEINFUELLUNG	10122632



Pos.	Item	Quantity	Description	Bezeichnung
1	10118838	1	FILLER NECK CPL.	EINFUELLSTUTZEN KPL.
2	9144757	1	END COVER 60	VERSCHLUSSDECKEL
(3)	9144762	1	SEAL	DICHTUNG
3	10335629	1	PROFILE PACKING DIN 3869 33X29,7 FPM	PROFILDICHTRING



Pos.	Item	Quantity	Description	Bezeichnung
1	11364320	1	CYLINDER HEAD COVER PRE-ASS. ⇒  326	ZYLINDERKOPFDECKEL VORM.
2	9079885	1	SEAL 1,5	DICHTUNG
5	11626067	2	HEX SCREW EN 1665 M8X80 8.8 480H	SECHSKANTSCHRAUBE
6	11658660	1	HEX SCREW EN 1665 M8X40 8.8 480H SPF	SECHSKANTSCHRAUBE
100	040710450	1	LUBRICANT PASTE 100G TUBE	SCHMIERMITTEL-PASTE

2.4.2020
069377

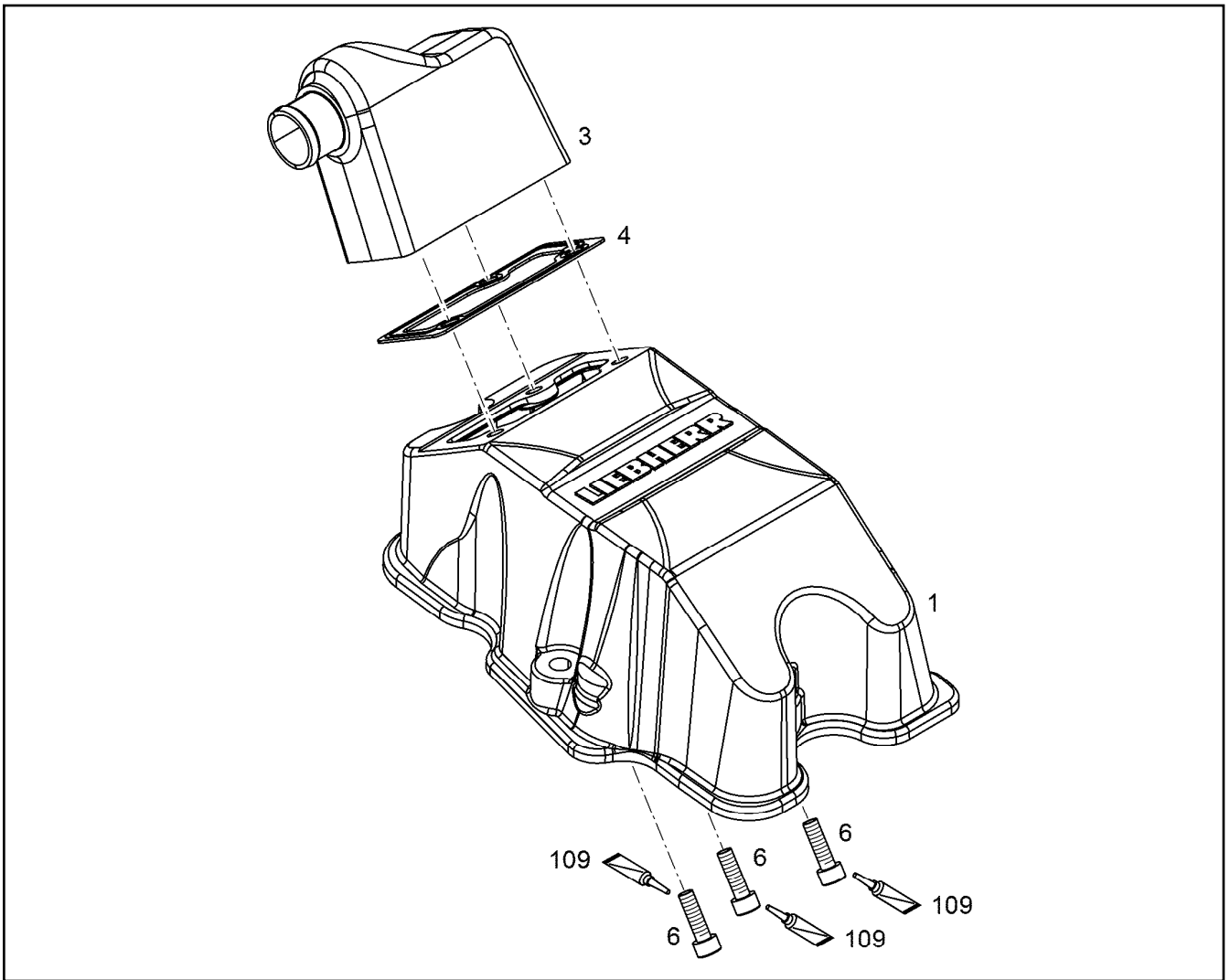
LIEBHERR

etk_en_de_048408 LR 1800-1.0

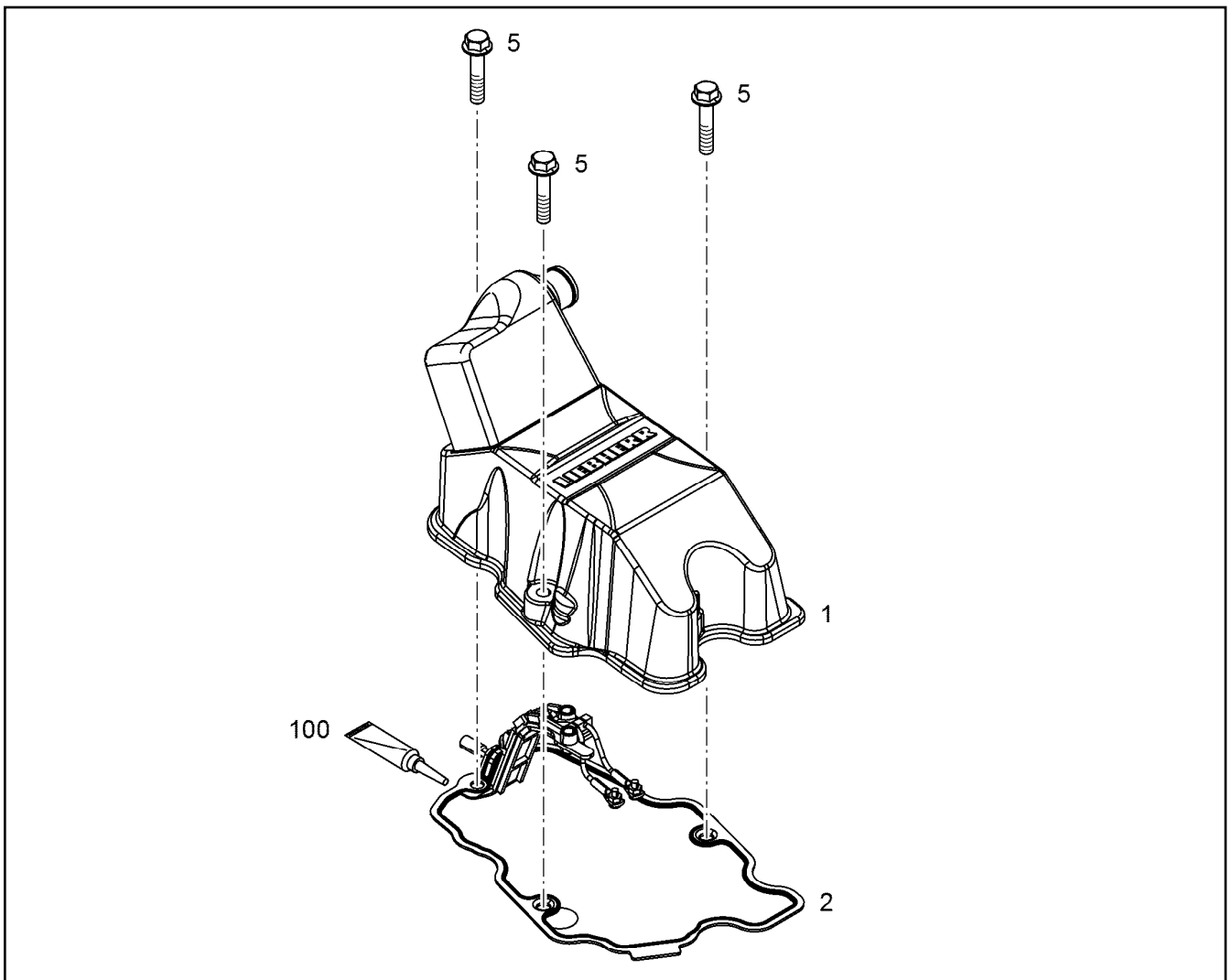
CYLINDER HEAD COVER ASSEMBLY
ZYLINDERKOPFDECKEL ANBAU

 325

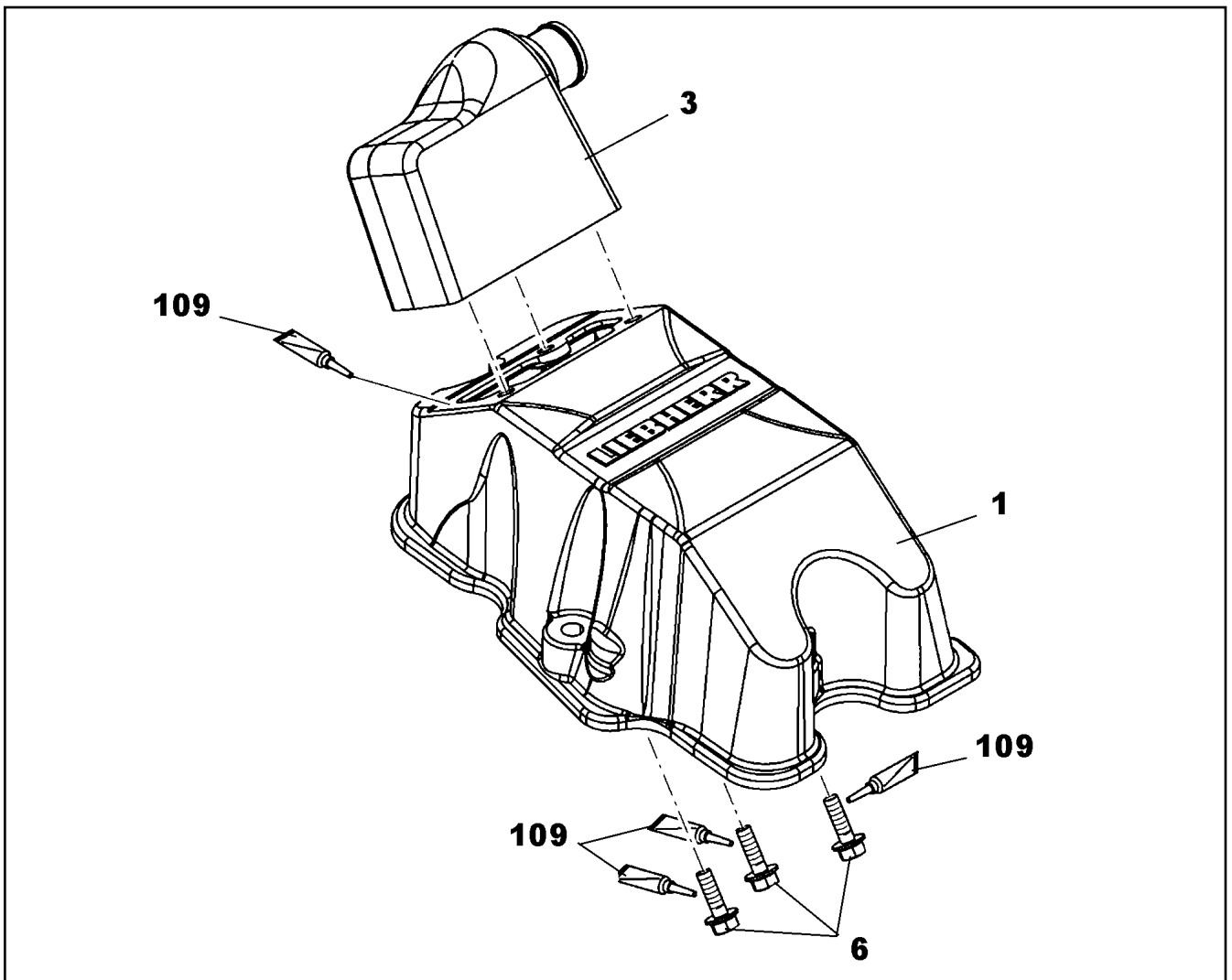
10122646



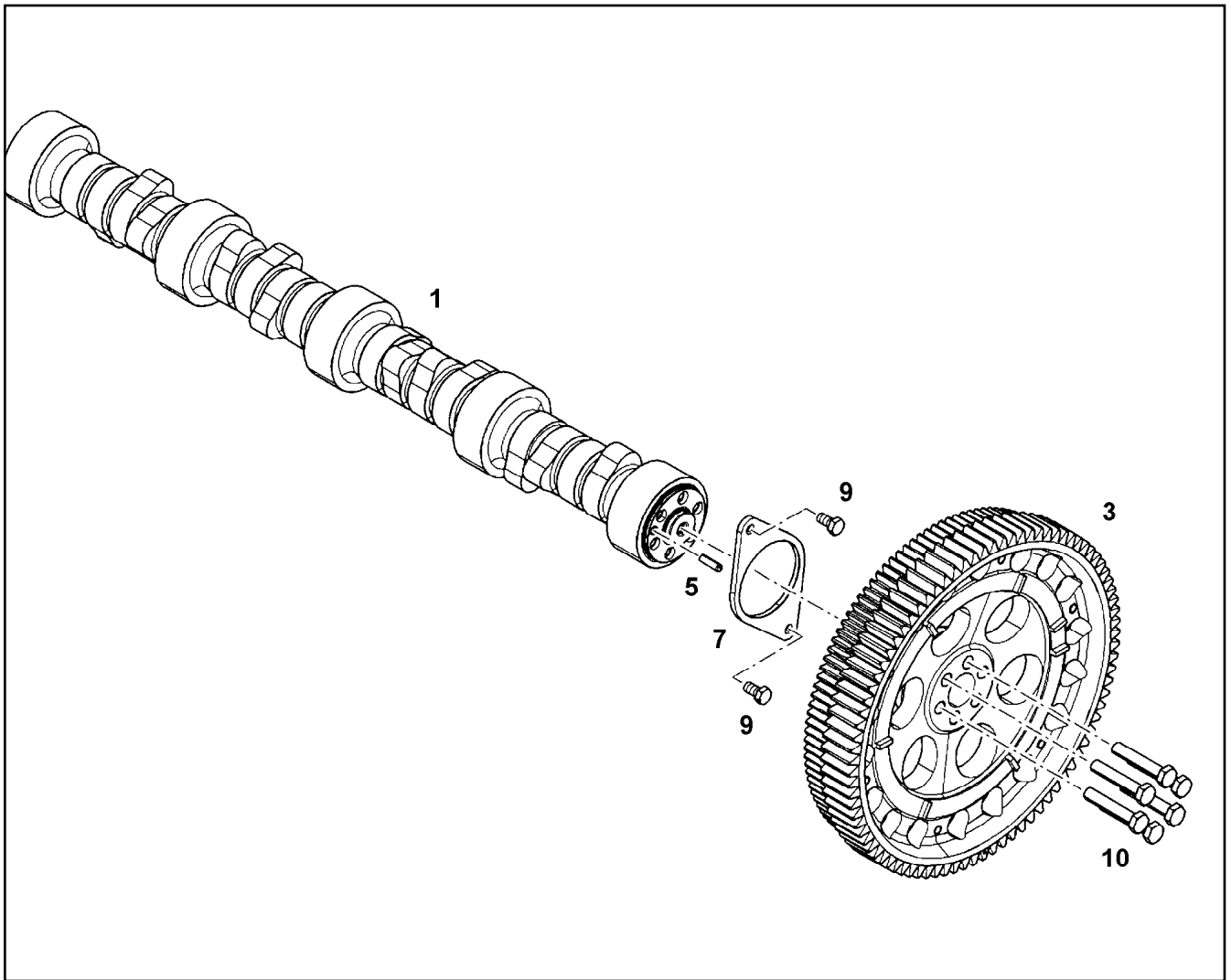
Pos.	Item	Quantity	Description	Bezeichnung
1	10122220	1	CYLINDER HEAD COVER	ZYLINDERKOPFDECKEL
1	12469625	1	CYLINDER HEAD COVER	ZYLINDERKOPFDECKEL
3	10122637	1	TUBE NOZZLE FITTING	ANSCHLUSSSTUECK
6	12207548	3	HEX SCREW EN 1665 M6X20 8.8 480H SPF	SECHSKANTSCHRAUBE
109	811205708	1	SCREW LOCKING 50ML FLASCHE 150 °C	SCHRAUBENSICHERUNG
115	10354595	1	SURFACE SEALING 300ML KARTUSCHE BI	FLAECHENDICHTUNG



Pos.	Item	Quantity	Description	Bezeichnung
1	11364325	1	CYLINDER HEAD COVER PRE-ASS. ⇒ □ 328	ZYLINDERKOPFDECKEL VORM.
2	9079885	1	SEAL 1,5	DICHTUNG
5	11658660	3	HEX SCREW EN 1665 M8X40 8.8 480H SPF	SECHSKANTSCHRAUBE
6	11658660	1	HEX SCREW EN 1665 M8X40 8.8 480H SPF	SECHSKANTSCHRAUBE
100	040710450	1	LUBRICANT PASTE 100G TUBE	SCHMIERMITTEL-PASTE



Pos.	Item	Quantity	Description	Bezeichnung
1	10122220	1	CYLINDER HEAD COVER	ZYLINDERKOPFDECKEL
1	12469625	1	CYLINDER HEAD COVER	ZYLINDERKOPFDECKEL
3	10122637	1	TUBE NOZZLE FITTING	ANSCHLUSSSTUECK
6	12207548	3	HEX SCREW EN 1665 M6X20 8.8 480H SPF	SECHSKANTSCHRAUBE
109	811205708	1	SCREW LOCKING 50ML FLASCHE 150 °C	SCHRAUBENSICHERUNG
115	10354595	1	SURFACE SEALING 300ML KARTUSCHE BI	FLAECHENDICHTUNG



Pos.	Item	Quantity	Description	Bezeichnung
1	10116354	1	CAMSHAFT V-MOTORXD9508	NOCKENWELLE
1	10154280	1	CAMSHAFT V-MOTORXD9508 16MnCr5	NOCKENWELLE
3	10124591	1	GEARWHEEL PRE-ASS.	ZAHNRAD VORM.
5	4980736	1	PARALLEL PIN ISO 8734 6m6X22 St	ZYLINDERSTIFT
7	9078058	1	BEARING FLANGE S235JR	LAGERFLANSCH
9	11656992	2	HEX SCREW EN 1665 M8X16 8.8 480H SPF	SECHSKANTSCHRAUBE
10	10331856	6	HEX SCREW ISO 4017 M10X55 10.9 SPF	SECHSKANTSCHRAUBE

2.4.2020
009441

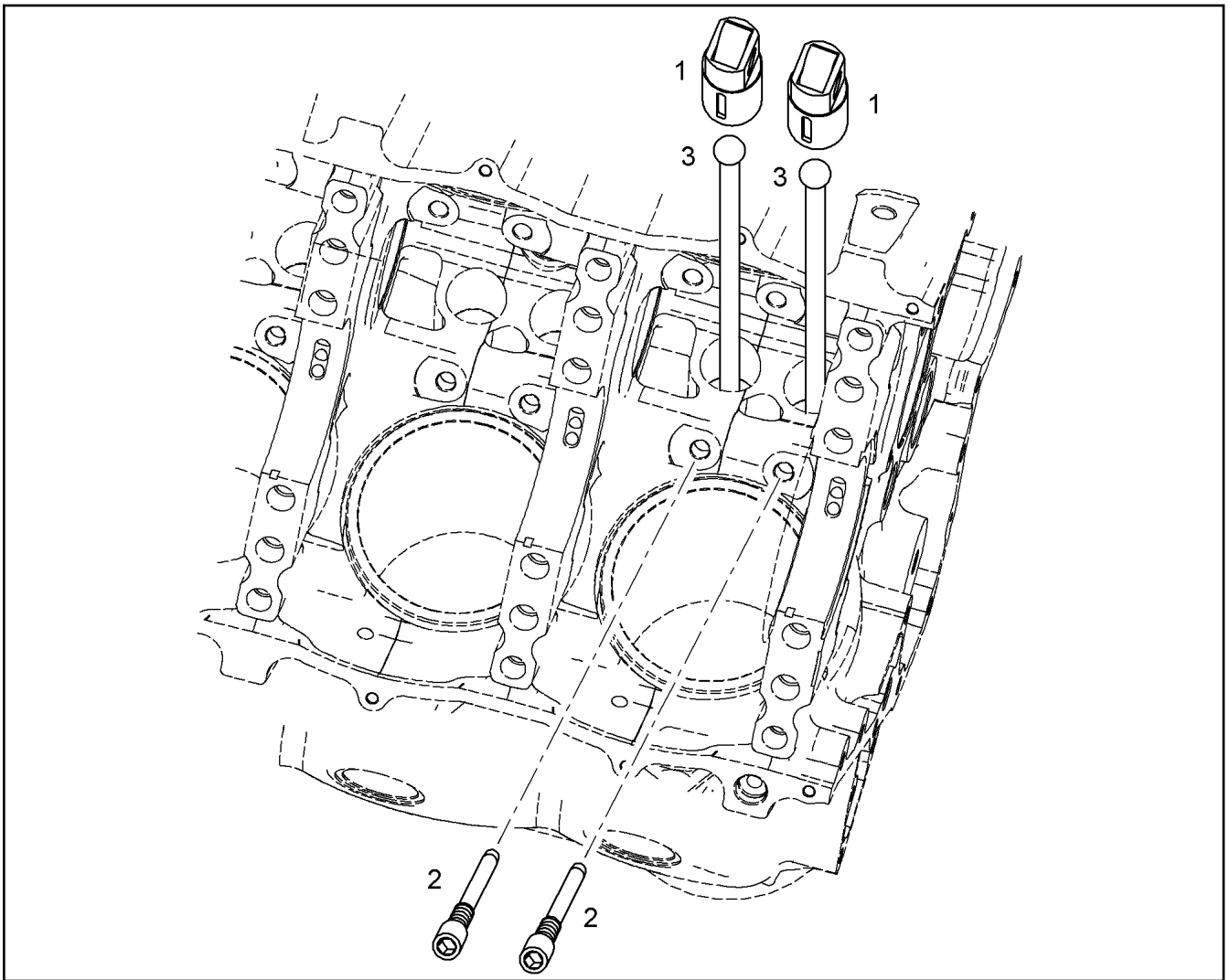
LIEBHERR

etk_en_de_048408 LR 1800-1.0

CAMSHAFT CPL.
NOCKENWELLE KPL.

329

10122940



Pos.	Item	Quantity	Description	Bezeichnung
1	9078257	2	ROLLER TAPPET 39X76MM	ROLLENSTOESSEL
2	10125291	2	LOCKING SCREW M8X1X44 10.9	SICHERUNGSSCHRAUBE
3	9078259	2	TAPPET PUSH ROD C50E A	STOESSELSTANGE

2.4.2020
044137

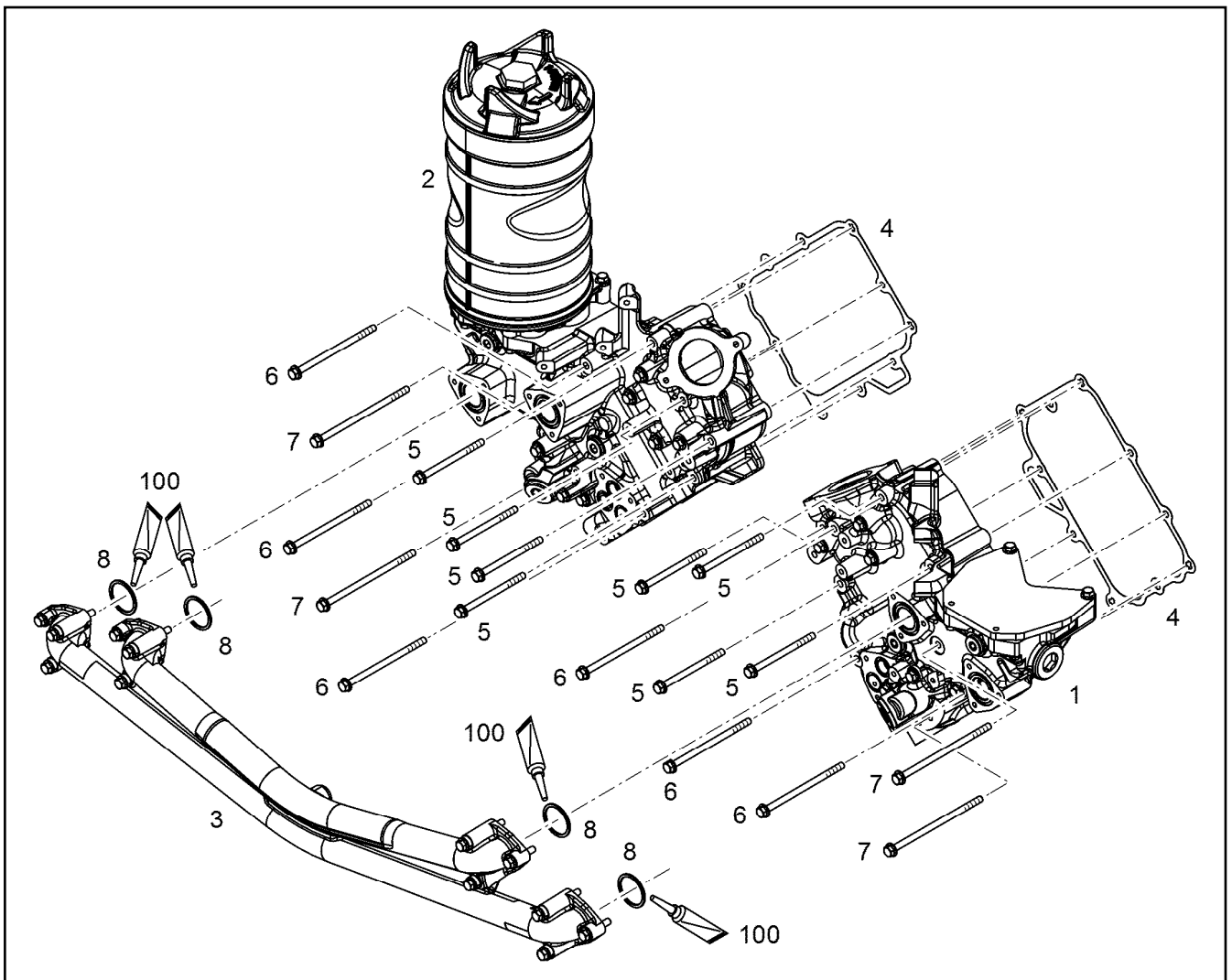
LIEBHERR

etk_en_de_048408 LR 1800-1.0

CONTROL PARTS
STEUERUNGSTEILE

330

10116320



Pos.	Item	Quantity	Description	Bezeichnung
1	11365727	1	OIL MODULE LEFT PRE-ASS. ⇒ □ 332	OELMODUL LINKS VORM.
2	11365728	1	OIL MODULE RIGHT PRE-ASS. ⇒ □ 333	OELMODUL RECHTS VORM.
3	10136123	1	OIL LINE ASSEMBLY ⇒ □ 337	OELLEITUNG ANBAU
4	10133723	2	SEAL 0,33 METALOSEAL 1	DICHTUNG
5	12210061	8	HEX SCREW EN 1665 M8X110 8.8 480H	SECHSKANTSCHRAUBE
6	11826195	6	HEX SCREW EN 1665 M8X140 8.8 480H	SECHSKANTSCHRAUBE
7	12207554	4	HEX SCREW EN 1665 M8X160 8.8 480H	SECHSKANTSCHRAUBE
8	7382071	4	O-RING ISO 3601-1 40,94X2,62 FKM 90	O-RING
100	10285708	1	GREASE NBU 30 1KG DOSE	FETT

2.4.2020
009270

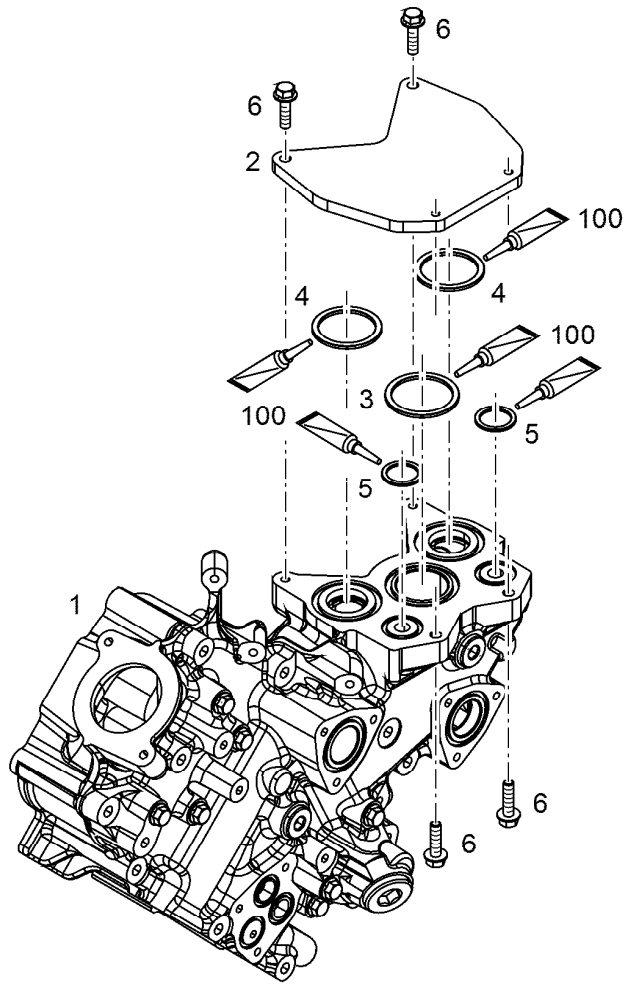
LIEBHERR

etk_en_de_048408 LR 1800-1.0

OIL MODULE ASSEMBLY
OELMODULANBAU

□ 331

11365725



Pos.	Item	Quantity	Description	Bezeichnung
1	11365192	1	OIL MODULE LEFT	OELMODUL LINKS
(1)	10152387	1	OIL COOLER HOUSING	OELKUEHLERGEHAUSE
(2)	10121763	2	OIL COOLER	OELKUEHLER
(3)	4980359	4	SEAL DIN 71511 1,5X25X48 AFM 30	DICHTUNG
(4)	10148176	1	PRESSURE LIMITING VALVE pmax=12BAR	DRUCKBEGRENZUNGSVENTIL
(5)	10148175	1	PRESSURE LIMITING VALVE pmax=3.35BAR	DRUCKBEGRENZUNGSVENTIL
(6)	10043136	2	SCREW PLUG VSTI M33X2 CR6-FREI	VERSCHLUSSSCHRAUBE
(7)	10285724	1	SCREW PLUG VSTI M42X2 CR6-FREI	VERSCHLUSSSCHRAUBE
(8)	7380177	4	SCREW PLUG VSTI M22X1,5 CR6-FREI	VERSCHLUSSSCHRAUBE
(9)	12210060	6	HEX SCREW EN 1665 M8X55 8.8 480H	SECHSKANTSCHRAUBE
(10)	10876385	2	HEX SCREW EN 1665 M8X90 8.8 480H SPF	SECHSKANTSCHRAUBE
(108)	811201314	1	SEALING COMPOUND 50ML TUBE -55/+150 °	DICHTUNGSMASSE
2	10136914	1	PLATE S235JR	BLECH
3	11117474	1	O-RING ISO 3601-1 50,39X3,53 FKM 90	O-RING
4	7380608	2	O-RING ISO 3601-1 26,64X2,62 FKM 90 A,GN	O-RING
5	7380955	2	O-RING ISO 3601-1 47,22X3,53 FKM 70 A,GN	O-RING
6	11826563	4	HEX SCREW EN 1665 M8X30 8.8 480H	SECHSKANTSCHRAUBE

2.4.2020
009268

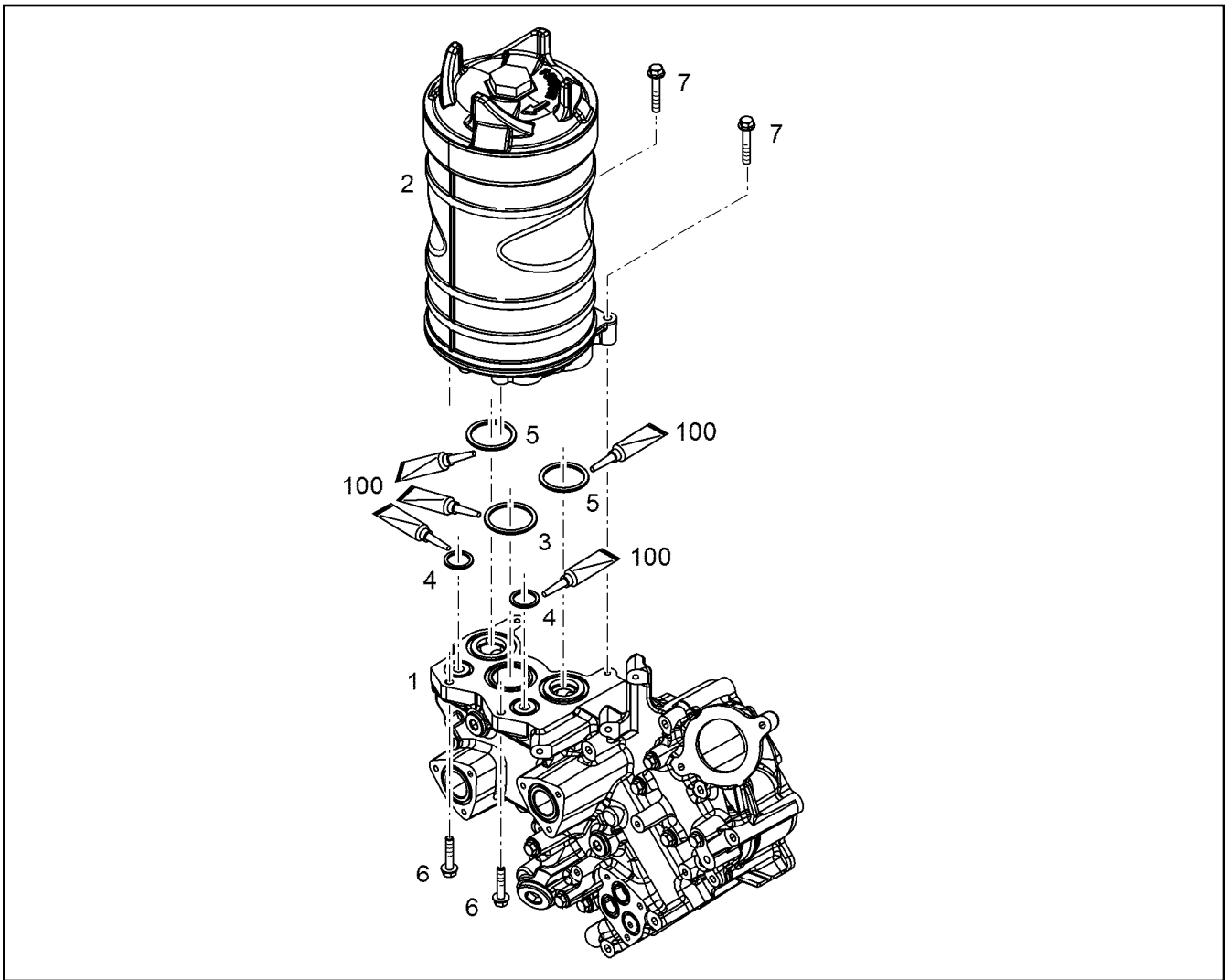
LIEBHERR

etk_en_de_048408 LR 1800-1.0

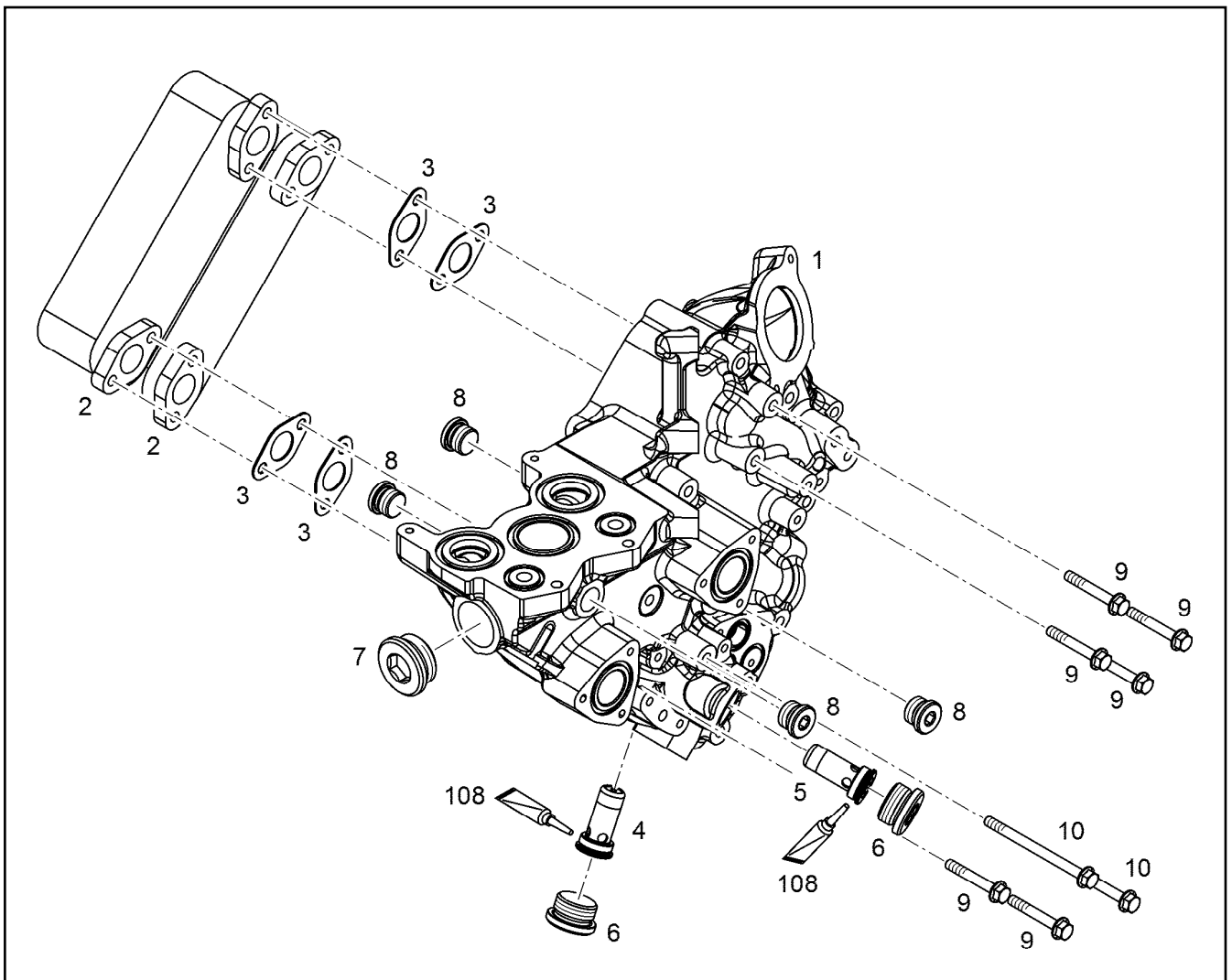
OIL MODULE LEFT PRE-ASS.
OELMODUL LINKS VORM.

332

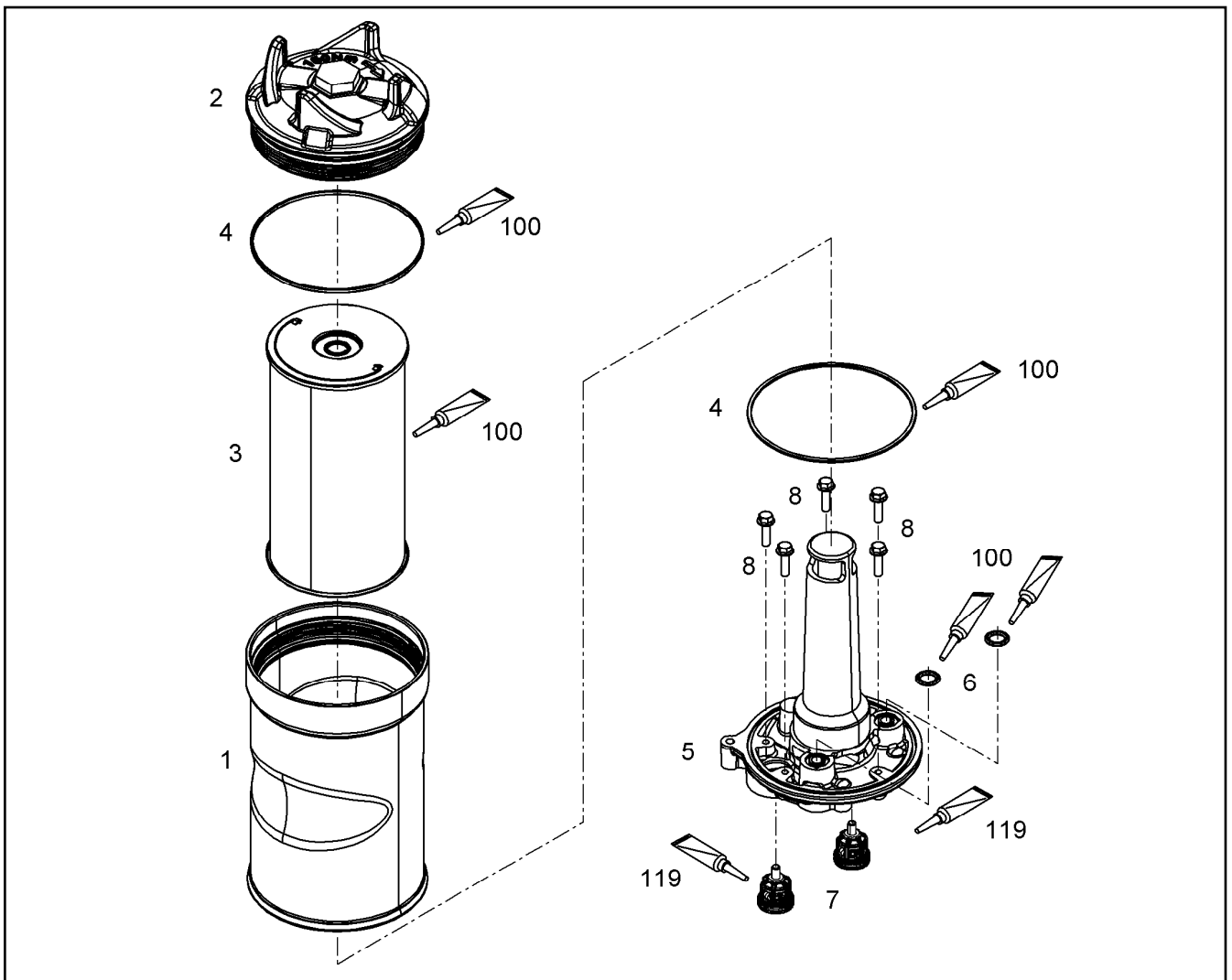
11365727




Pos.	Item	Quantity	Description	Bezeichnung
1	11365194	1	OIL MODULE RIGHT ⇒ 334	OELMODUL RECHTS
2	10127113	1	OIL FILTER HOUSING ASSEMBLY ⇒ 335	OELFILTERGEHAEUSE ANBAU
3	11117474	1	O-RING ISO 3601-1 50,39X3,53 FKM 90	O-RING
4	7380608	2	O-RING ISO 3601-1 26,64X2,62 FKM 90 A,GN	O-RING
5	7380955	2	O-RING ISO 3601-1 47,22X3,53 FKM 70 A,GN	O-RING
6	11658660	2	HEX SCREW EN 1665 M8X40 8.8 480H SPF	SECHSKANTSCHRAUBE
7	11691686	2	HEX SCREW EN 1665 M8X50 8.8 480H SPF	SECHSKANTSCHRAUBE



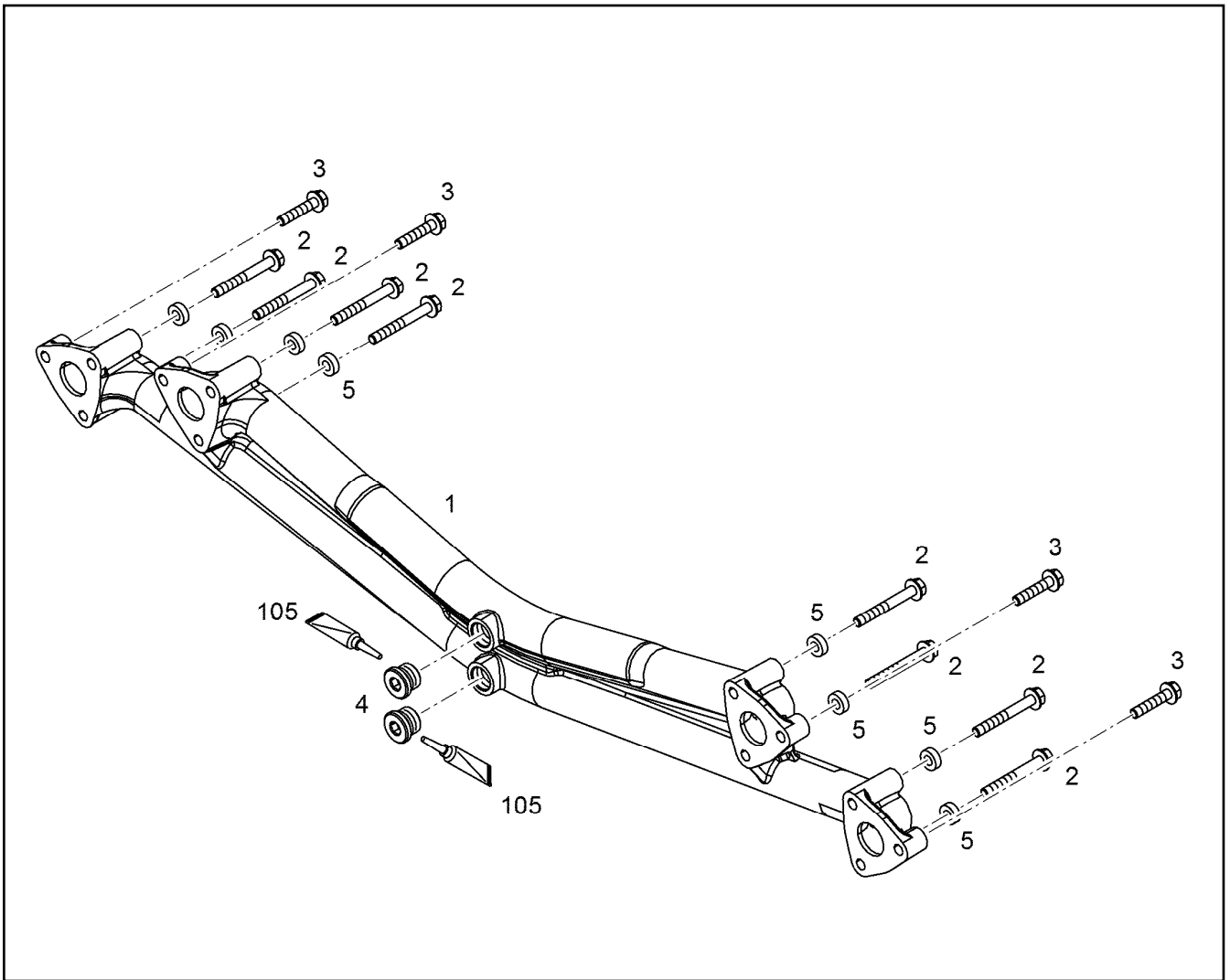
Pos.	Item	Quantity	Description	Bezeichnung
1	10152431	1	OIL COOLER HOUSING	OELKUEHLERGEHAEUSE
2	10121763	2	OIL COOLER	OELKUEHLER
3	4980359	4	SEAL DIN 71511 1,5X25X48 AFM 30	DICHTUNG
4	10148176	1	PRESSURE LIMITING VALVE pmax=12BAR	DRUCKBEGRENZUNGSVENTIL
5	10148175	1	PRESSURE LIMITING VALVE pmax=3.35BAR	DRUCKBEGRENZUNGSVENTIL
6	10043136	2	SCREW PLUG VSTI M33X2 CR6-FREI	VERSCHLUSSSCHRAUBE
7	10285724	1	SCREW PLUG VSTI M42X2 CR6-FREI	VERSCHLUSSSCHRAUBE
8	7380177	4	SCREW PLUG VSTI M22X1,5 CR6-FREI	VERSCHLUSSSCHRAUBE
9	12210060	6	HEX SCREW EN 1665 M8X55 8.8 480H	SECHSKANTSCHRAUBE
10	12210061	2	HEX SCREW EN 1665 M8X110 8.8 480H	SECHSKANTSCHRAUBE
108	811201314	1	SEALING COMPOUND 50ML TUBE -55/+150 °	DICHTUNGSMASSE



Pos.	Item	Quantity	Description	Bezeichnung
1	10133786	1	OIL FILTER HOUSING EN AC-AI Si1	OELFILTERGEHAEUSE
2	10127115	1	COVER PRE-ASSY. ⇒  336	DECKEL VORM.
3	11427521	1	FILTER INSERT OEL 14µm	FILTEREINSATZ
4	12929176	2	O-RING 168X3,3	O-RING
5	10135486	1	FILTER HOLDER EN AC-AI Si1	FILTERHALTER
6	12212019	2	O-RING AEHNL.ISO 3601-1 16X4 FKM 80	O-RING
7	10135840	2	NON-RETURN VALVE 0.2BAR	RUECKSCHLAGVENTIL
8	11826563	5	HEX SCREW EN 1665 M8X30 8.8 480H	SECHSKANTSCHRAUBE
100	10285708	1	GREASE NBU 30 1KG DOSE	FETT
119	811208201	1	GLUE 50ml -55/180 °C	KLEBSTOFF

Pos.	Item	Quantity	Description	Bezeichnung
1	10132871	1	COVER	DECKEL
2	10129309	1	GUIDE	FUEHRUNG
3	4280025	1	LOCKING RING DIN 471 32X1,5 ZNPH R	SICHERUNGSRING

2.4.2020	etk_en_de_048408 LR 1800-1.0	<input type="checkbox"/> 336
LIEBHERR	COVER PRE-ASSY. DECKEL VORM.	10127115



Pos.	Item	Quantity	Description	Bezeichnung
1	12426131	1	OIL LINE	OELLEITUNG
2	12208076	8	HEX SCREW EN 1665 M8X70 8.8 480H	SECHSKANTSCHRAUBE
2	12210057	8	HEX SCREW EN 1665 M8X65 8.8 480H	SECHSKANTSCHRAUBE
3	11658660	4	HEX SCREW EN 1665 M8X40 8.8 480H SPF	SECHSKANTSCHRAUBE
4	7380177	2	SCREW PLUG VSTI M22X1,5 CR6-FREI	VERSCHLUSSSCHRAUBE
5	9884279	8	DISTANCE SLEEVE 9X18X6	DISTANZHUELSE
105	811205708	1	SCREW LOCKING 50ML FLASCHE 150 °C	SCHRAUBENSICHERUNG

2.4.2020
099014

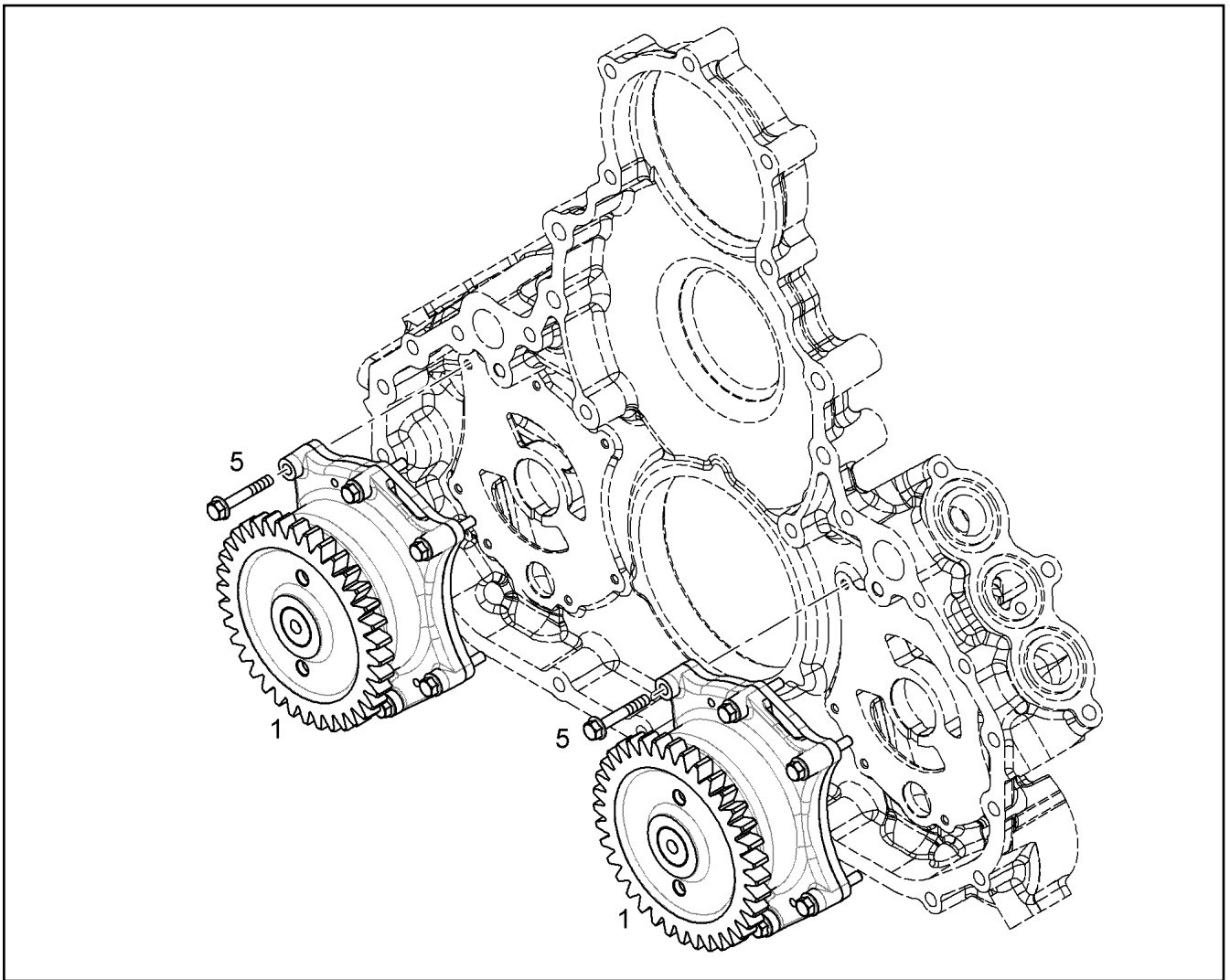
LIEBHERR

etk_en_de_048408 LR 1800-1.0

OIL LINE ASSEMBLY
OELLEITUNG ANBAU

337

10136123



Pos.	Item	Quantity	Description	Bezeichnung
1	10116166	2	LUBE OIL PUMP PRE-ASSY. B=24	SCHMIEROELPUMPE VORM.
5	10289164	14	HEX SCREW DIN 6921 M6X40 10.9 A2C	SECHSKANTSCHRAUBE

2.4.2020
044141

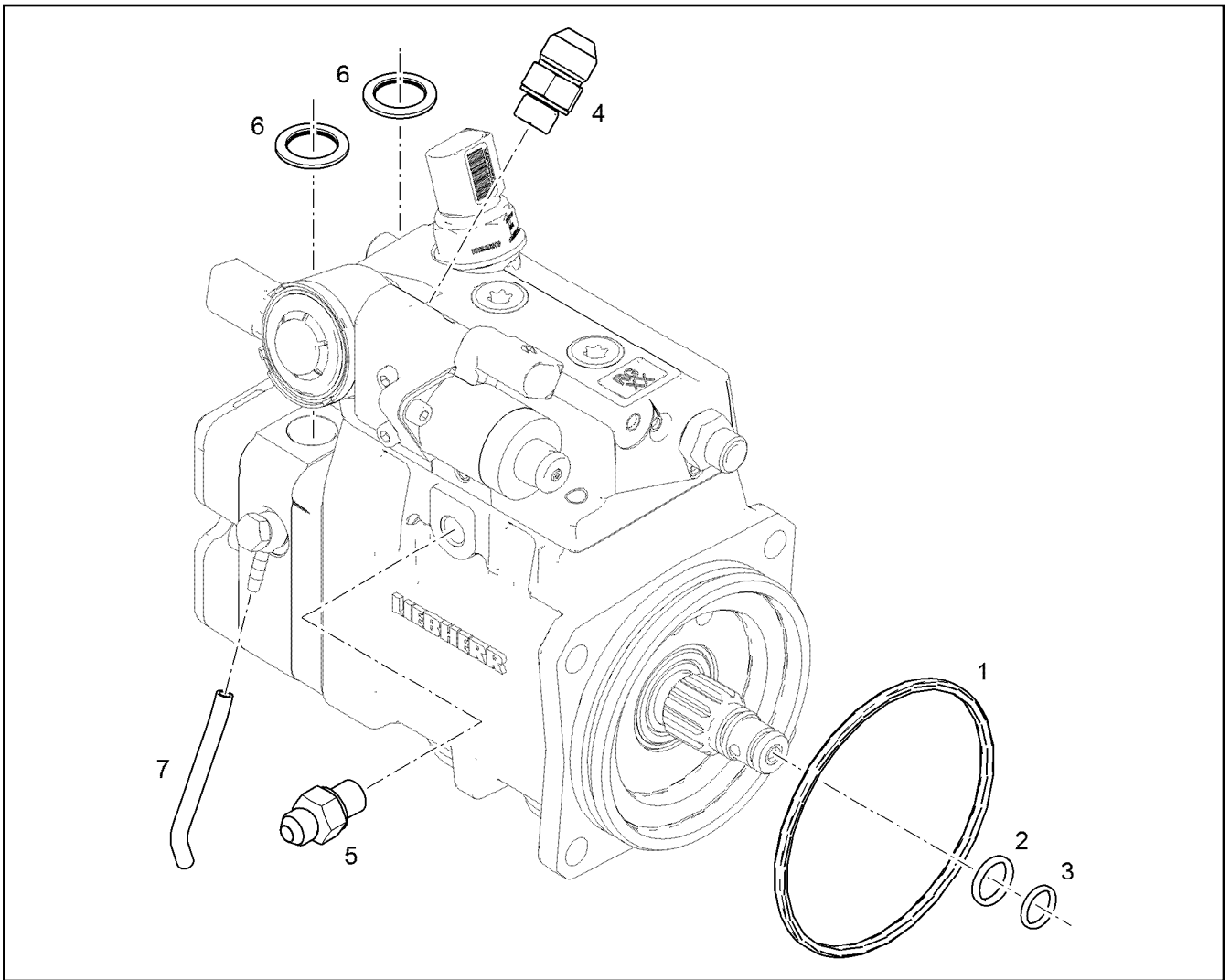
LIEBHERR

etk_en_de_048408 LR 1800-1.0

LUBE OIL PUMP WITH FASTENING
SCHMIEROELPUMPE MIT BEFEST.

338

10116165



Pos.	Item	Quantity	Description	Bezeichnung
1	10146660	1	HIGH PRESSURE PUMP V-MOTORXD9508 A	HOCHDRUCKPUMPE
2	10650720	4	SOCKET HEAD SCREW ISO 4762 M10X25 10	ZYLINDERSCHRAUBE

2.4.2020
009459

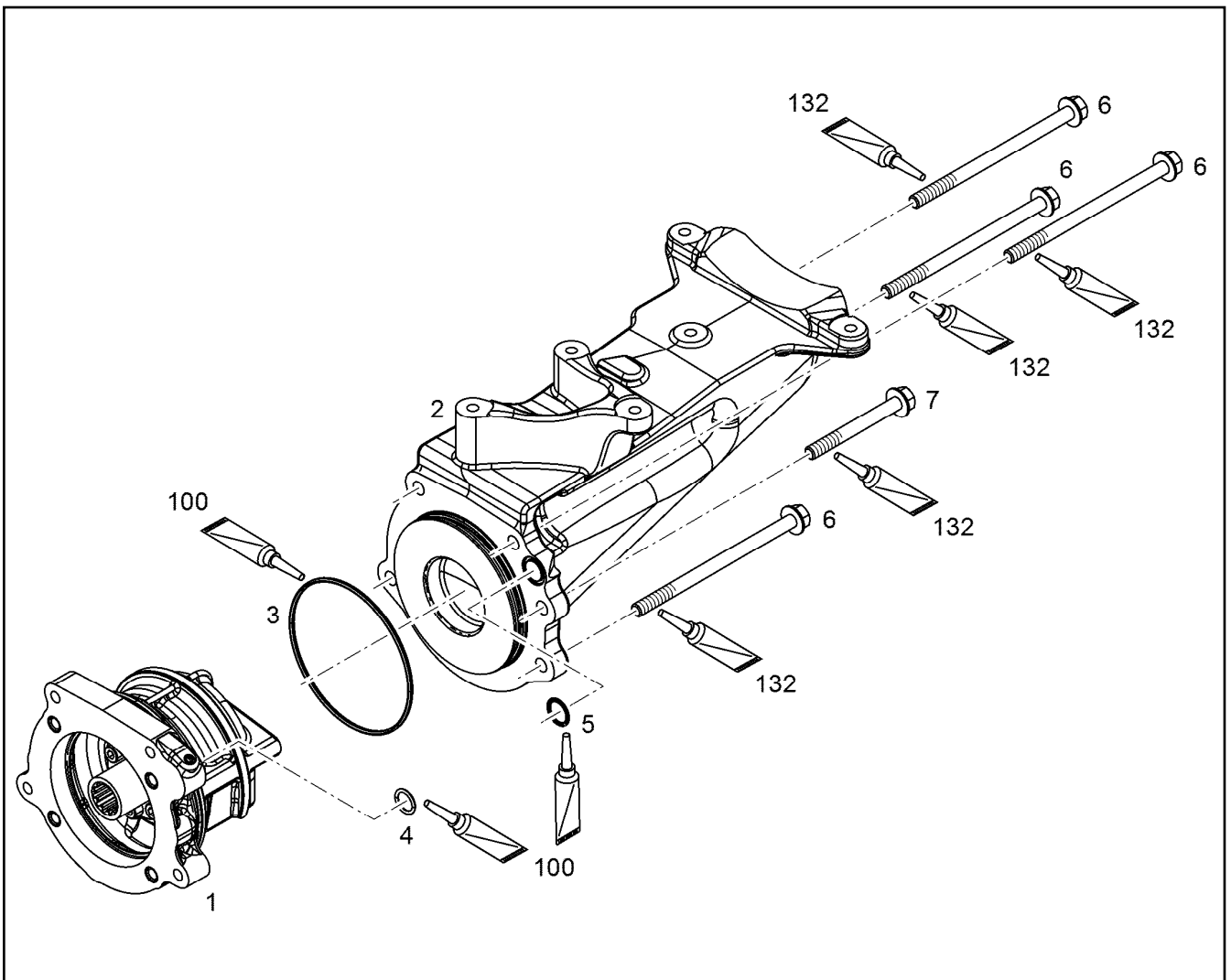
LIEBHERR

etk_en_de_048408 LR 1800-1.0

HIGH PRESSURE PUMP W.FASTENING
HOCHDRUCKPUMPE MIT BEFEST.

339

10150858



Pos.	Item	Quantity	Description	Bezeichnung
1	11368166	1	DRIVE FOR HPP PRE-ASS.	ANTRIEB FUER HDP VORM.
2	10153480	1	RETAINER CPL.	HALTER KPL.
3	7380604	1	O-RING ISO 3601-1 117,07X3,53 FKM 70 A,G	O-RING
4	7380619	1	O-RING DIN 3771 15,00X2,50 FKM 80 A,GN	O-RING
5	10003192	1	O-RING 18X2 FKM 80	O-RING
6	12207564	4	HEX SCREW EN 1665 M10X160 10.9 FLZN	SECHSKANTSCHRAUBE
7	12692825	1	HEX SCREW EN 1665 M10X90 10.9 FLZN SP	SECHSKANTSCHRAUBE
100	10285708	1	GREASE NBU 30 1KG DOSE	FETT
132	10002552	1	COPPER PASTE 850g	KUPFERPASTE

2.4.2020
009673

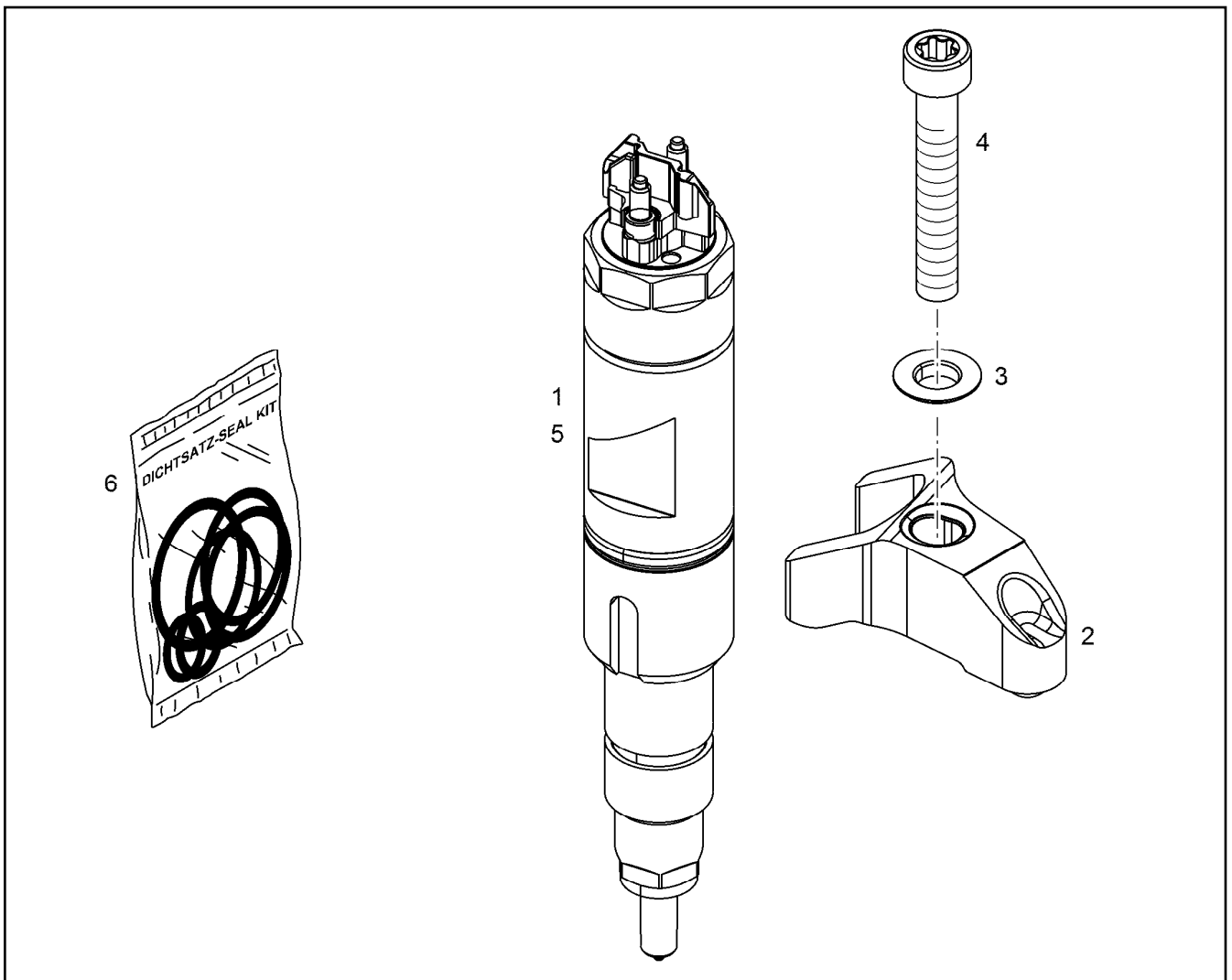
LIEBHERR

etk_en_de_048408 LR 1800-1.0

DRIVE FOR HIGH PRESSURE PUMP
ANTRIEB FUER HOCHDRUCKPUMPE

340

11363553



Pos.	Item	Quantity	Description	Bezeichnung
2	10129999	1	JAW SINT-D32	PRATZE
3	11622278	1	SPHERICAL WASHER DIN 6319 C 8,4X17X3	KUGELSCHIBE
4	11082116	1	SOCKET HEAD SCREW ISO 14580 M8X50 1	ZYLINDERSCHRAUBE
5	10150877	1	RK INJECTOR 1000ML SPF ⇒ □ 342	RS INJEKTOR
6	10152902	1	SEAL KIT INJECTOR	DS INJEKTOR

2.4.2020
009456

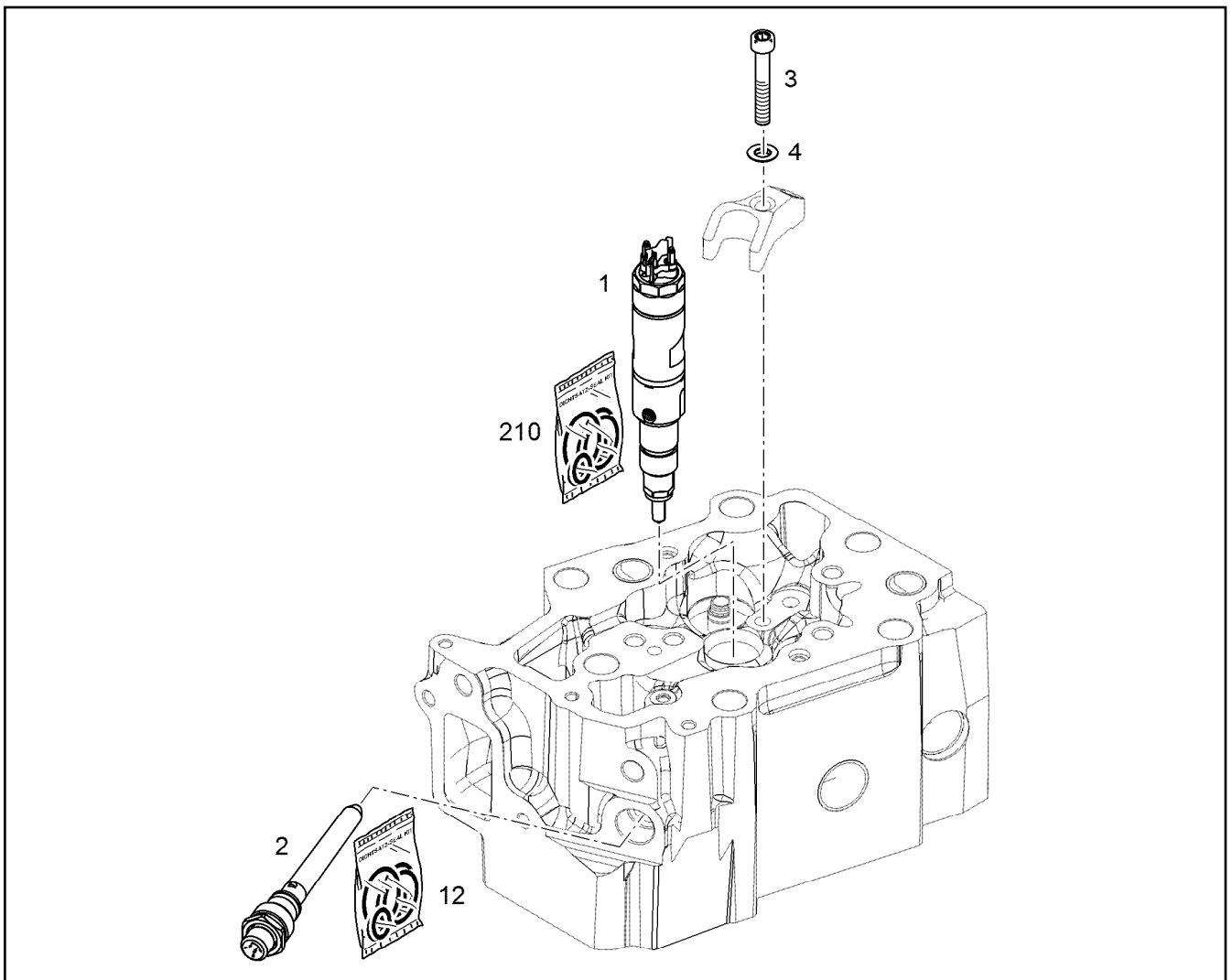
LIEBHERR


etk_en_de_048408 LR 1800-1.0

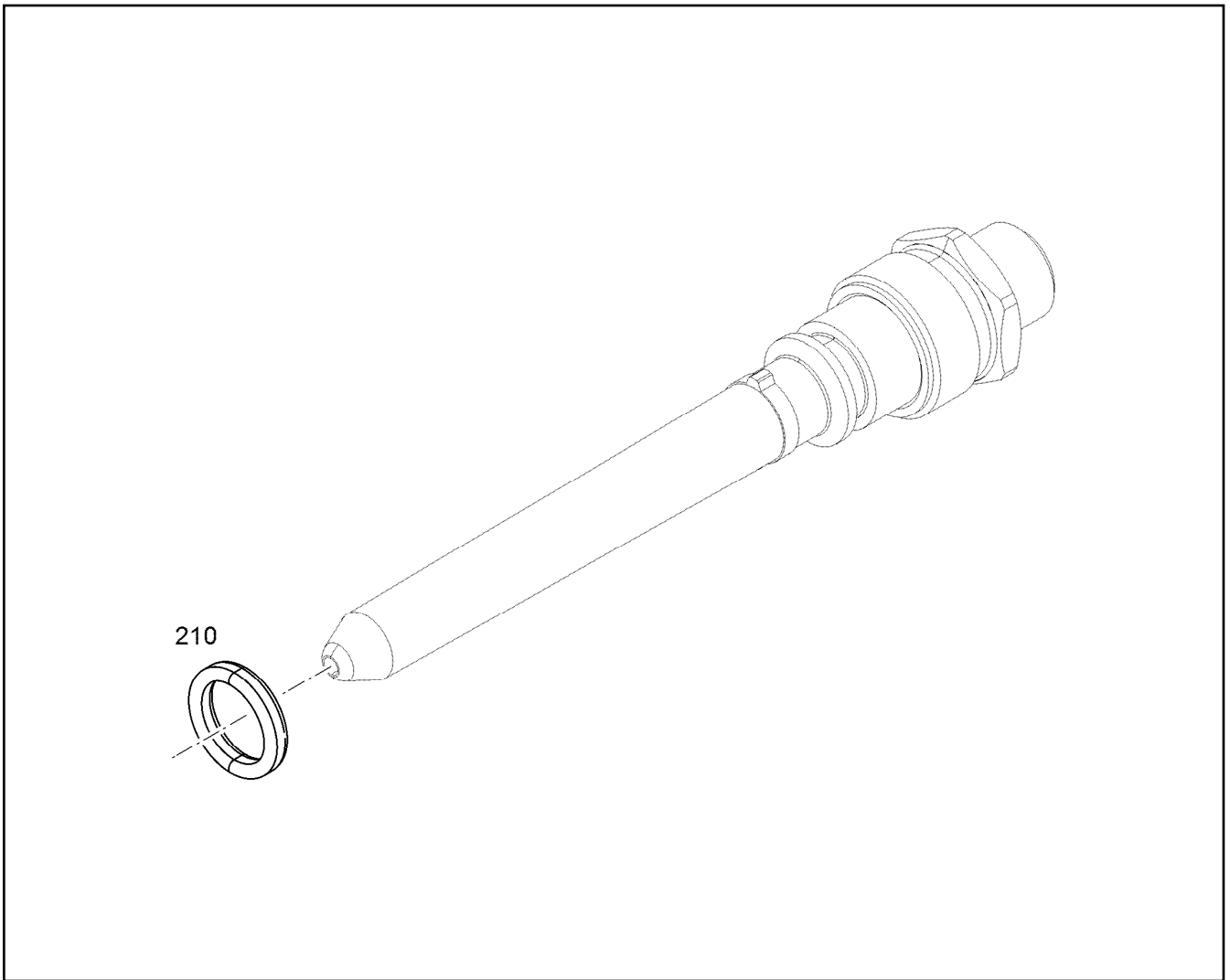
INJECTOR WITH FASTENING
INJEKTOR MIT BEFEST.

□ 341

10152866

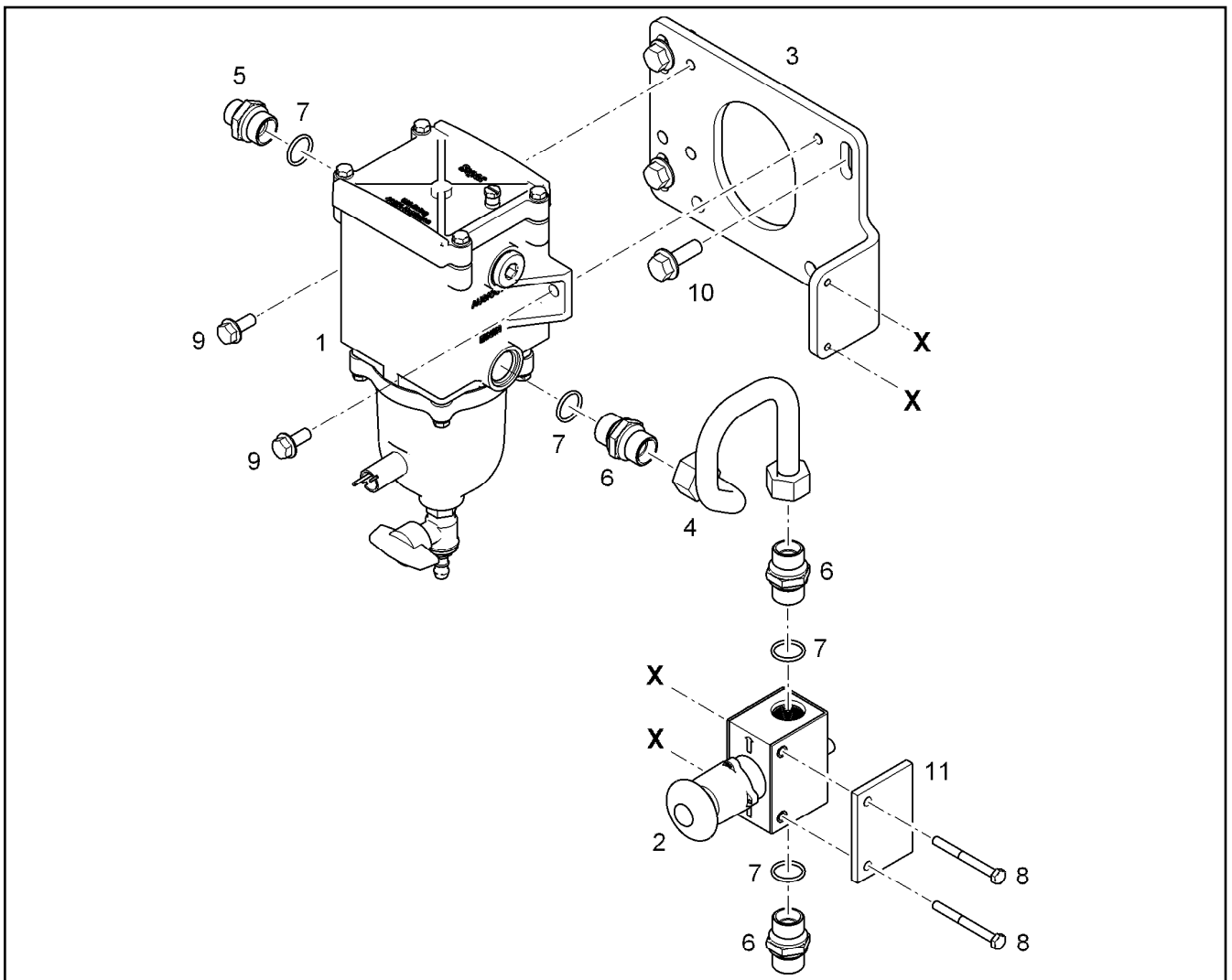



Pos.	Item	Quantity	Description	Bezeichnung
2	10139422	1	HIGH PRESSURE CONNECTOR LCRC-V 42 ⇒  343	DRUCKROHRSTUTZEN
3	11082116	1	SOCKET HEAD SCREW ISO 14580 M8X50 1	ZYLINDERSCHRAUBE
4	11622278	1	SPHERICAL WASHER DIN 6319 C 8,4X17X3	KUGELSCHIBE
12	10145491	1	SEAL KIT HIGH PRESS.CONNECTOR	DS DRUCKROHRSTUTZEN
210	10152902	1	SEAL KIT INJECTOR	DS INJEKTOR

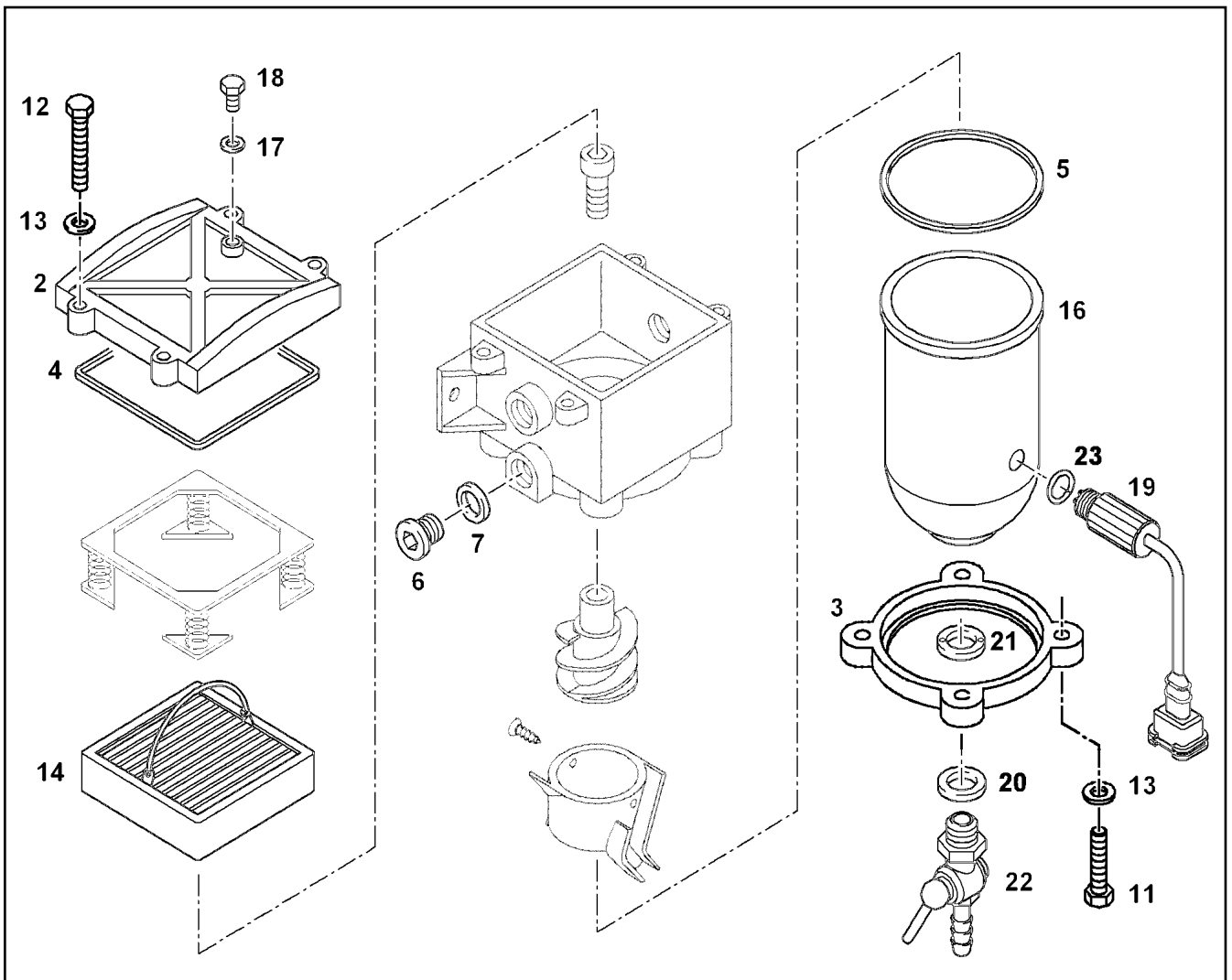


Pos.	Item	Quantity	Description	Bezeichnung
210	10145491	1	SEAL KIT HIGH PRESS.CONNECTOR	DS DRUCKROHRSTUTZEN

<p>2.4.2020 009722</p> <p>LIEBHERR</p>	<p>etk_en_de_048408 LR 1800-1.0</p> <p>HIGH PRESSURE CONNECTOR DRUCKROHRSTUTZEN</p>	<p>343</p> <p>10139422</p>
---	---	----------------------------



Pos.	Item	Quantity	Description	Bezeichnung
1	10303007	1	FUEL PREFILTER ⇒  345	KRAFTSTOFFVORFILTER
2	10129218	1	MANUAL VENTILATION PUMP	HANDENTLUEFTUNGSPUMPE
3	10138088	1	FILTER BRACKET S355J0	FILTERKONSOLE
4	10138092	1	FUEL LINE 15X1,5	KRAFTSTOFFLEITUNG
5	9080359	1	FITTINGS M22X1,5/M18X1,5 11SMnPb30+C	STUTZEN
6	10117236	1	FITTINGS M22X1,5/M22X1,5 11SMnPb30+C	STUTZEN
7	7380577	4	O-RING DIN 3771 19,30X2,40 FKM 80 A,GN	O-RING
8	12207551	2	HEX SCREW EN 1665 M6X60 8.8 480H	SECHSKANTSCHRAUBE
9	11657219	2	HEX SCREW EN 1665 M8X20 8.8 480H SPF	SECHSKANTSCHRAUBE
10	11656155	4	HEX SCREW EN 1665 M10X30 8.8 FLZN SPF	SECHSKANTSCHRAUBE
11	10118713	1	SUPPORT PLATE S235JR	STUETZBLECH



Pos.	Item	Quantity	Description	Bezeichnung
2	7027755	1	COVER	DECKEL
3	10219991	1	HOLDING RING GK-ALS12CU	HALTERING
4	10294171	1	COVER SEAL HNBR	DECKELDICHUNG
5	10294170	1	BOWLEN SEALING HNBR	BOWLENDICHUNG
6	10340236	2	SCREW PLUG M22X1,5	VERSCHLUSSSCHRAUBE
7	10340226	2	O-RING 19,4X2,5 HNBR	O-RING
8	10331916	1	HEATING FILTER 24V 0,3KW	FILTERHEIZUNG
9	12102752	1	HEATING ELEMENT 4-POL	HEIZELEMENT
11	10875529	4	HEX SCREW ISO 4017 M6X25 8.8 480H SPF	SECHSKANTSCHRAUBE
12	12217223	4	HEX SCREW ISO 4017 M6X30 8.8 480H SPF	SECHSKANTSCHRAUBE
13	10875647	8	WASHER ISO 7089 6 200HV 480H SPF	SCHEIBE
14	553183708	1	FILTER INSERT KRAFTSTOFF 30µm	FILTEREINSATZ
16	10331395	1	BOWL	BOWLE
17	514508008	1	USIT RING U 6,7X10X1	USIT-RING
18	7412942	1	VENTILATION SCREW M6X20	ENTLUEFTUNGSSCHRAUBE
19	10331335	1	WATER SENSOR 5V	WASSERSONDE
20	10294172	1	O-RING 13X2,5 HNBR	O-RING
21	11005554	1	TWO-HOLE NUT AL	ZWEILOCHMUTTER
22	11696074	1	DRAIN TAP G1/4"	ABLASSHAHN
23	7412937	1	O-RING 12X2,5 HNBR	O-RING

2.4.2020
045606

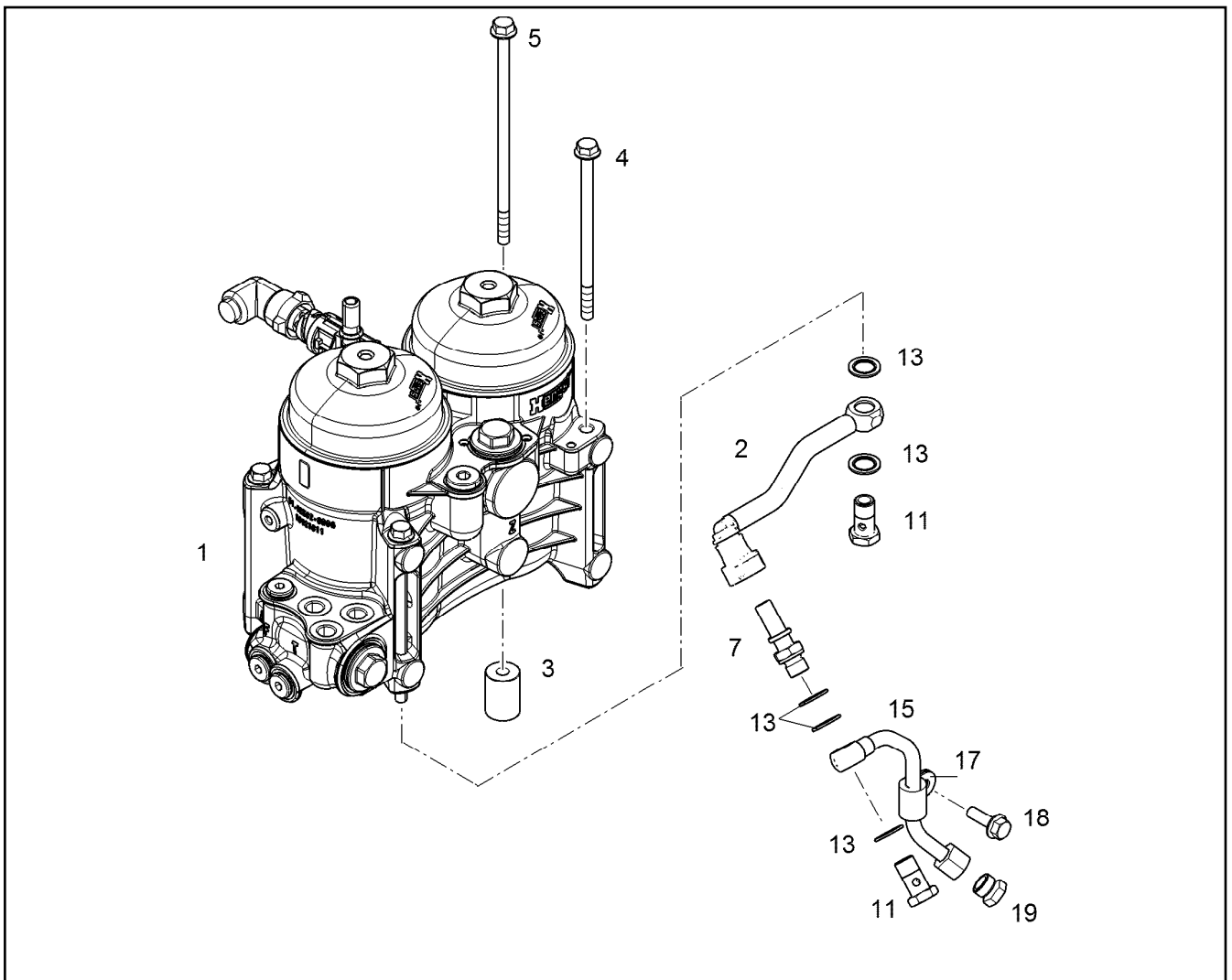
LIEBHERR

etk_en_de_048408 LR 1800-1.0

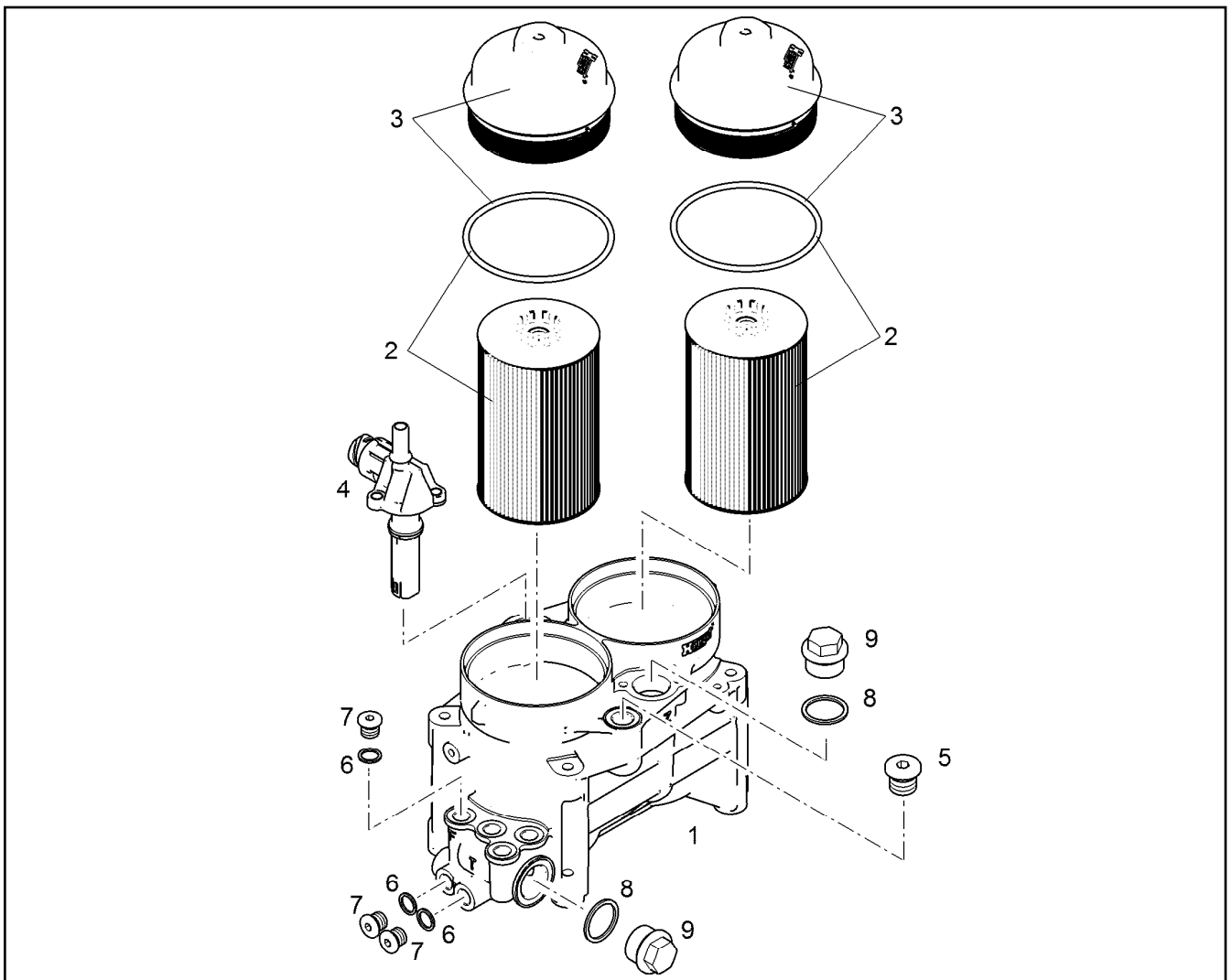
FUEL PREFILTER
KRAFTSTOFFVORFILTER

345

10303007



Pos.	Item	Quantity	Description	Bezeichnung
1	10127419	1	FUEL FILTER MODULE ⇒  347	KRAFTSTOFFFILTERMODUL
2	10119000	1	FUEL LINE	KRAFTSTOFFLEITUNG
3	10115863	1	DISTANCE SLEEVE 24X34X9 11SMnPb30+C	DISTANZHUELSE
4	11826195	3	HEX SCREW EN 1665 M8X140 8.8 480H	SECHSKANTSCHRAUBE
5	12210056	1	HEX SCREW EN 1665 M8X175 10.9 480H	SECHSKANTSCHRAUBE
7	10037655	1	SCREW-ON CONNECTION DN 12 M14X1,5	EINSCHRAUBSTUTZEN
11	12210013	2	HOLLOW SCREW DIN 7643 10-3-M14X1,5 4	HOHLSCHRAUBE
13	10011866	5	SEALING RING 14,7X22X1,5 Si/FPM1-80	DICHTRING
15	10117635	1	PIPELINE 10X1	ROHRLEITUNG
17	7381628	1	CLAMP DIN 3016-1 10X20XD1 W1-2-MVQ	SHELLE
18	10009007	1	HEX SCREW DIN 6921 M8X25 8.8 A2C	SECHSKANTSCHRAUBE
19	10300881	1	FITTING ROV 10L M 16X1,5 CR6-FREI	VERSCHRAUBUNG



Pos.	Item	Quantity	Description	Bezeichnung
2	10289138	2	FUEL FILTER INSERT PRE-ASS. KRAFTST	KRAFTSTOFFFILTEREINSATZ
3	10039124	2	COVER	DECKEL
4	10488927	1	FUEL HEATER 24V 0,6KW PA66, GF35	KRAFTSTOFFHEIZER
5	7380688	1	SCREW PLUG VSTI M18X1,5 CR6-FREI	VERSCHLUSSSCHRAUBE
6	4900262	3	SEALING RING DIN 7603 A14X20 CU	DICHTRING
7	11651084	3	SCREW PLUG DIN 908 M14X1,5 St FLZN SP	VERSCHLUSSSCHRAUBE
8	710106508	2	SEALING RING DIN 7603 A30X36X2 CU	DICHTRING
9	4078004	2	SCREW PLUG DIN 7604 C M30X1,5 ST	VERSCHLUSSSCHRAUBE

2.4.2020
009367

LIEBHERR

etk_en_de_048408 LR 1800-1.0

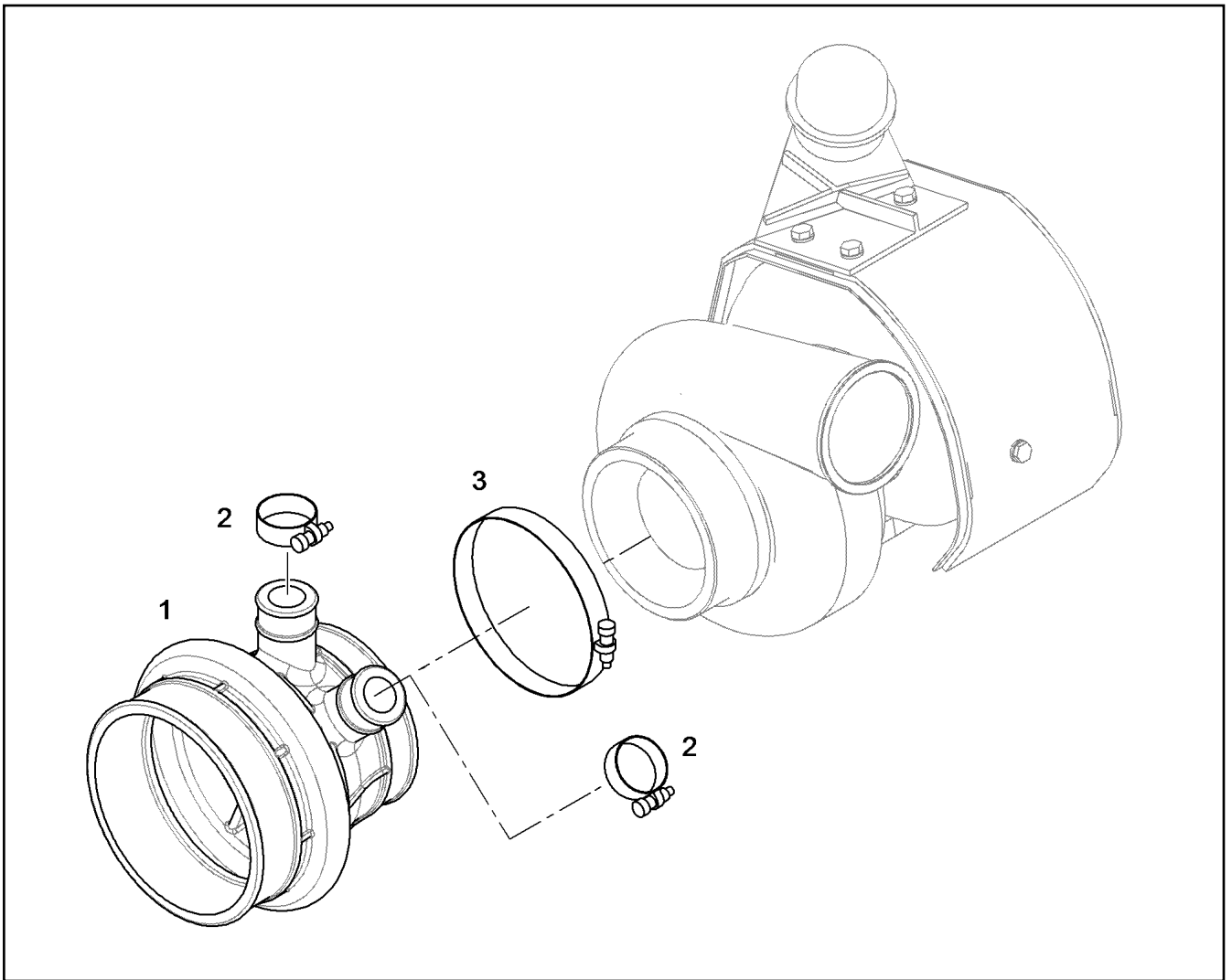
FUEL FILTER MODULE
KRAFTSTOFFFILTERMODUL

347

10127419

Pos.	Item	Quantity	Description	Bezeichnung
1	10129428	2	OVERFLOW-OIL LINE	LECKOELLEITUNG
2	10142544	1	OVERFLOW-OIL LINE 10	LECKOELLEITUNG
3	10151811	1	OVERFLOW-OIL LINE 10X2	LECKOELLEITUNG
4	10150166	1	OVERFLOW-OIL LINE 12X2	LECKOELLEITUNG
5	10143731	1	OVERFLOW-OIL LINE 8X2	LECKOELLEITUNG
6	10142549	1	OVERFLOW-OIL LINE 10	LECKOELLEITUNG
7	10143799	1	OVERFLOW-OIL LINE 6X2	LECKOELLEITUNG
8	10143810	1	OVERFLOW-OIL LINE 6X2	LECKOELLEITUNG
9	10143838	1	HOLDER S235JR	HALTER
10	10011871	2	SEALING RING 8,7X14X1 St/FPM1-80	DICHTRING
11	10011866	28	SEALING RING 14,7X22X1,5 St/FPM1-80	DICHTRING
12	10132935	1	INTERMEDIATE PART 11SMnPb30+C	ZWISCHENSTUECK
13	10813935	1	FITTING GE 8 M12X1,5/1/2 CR6-FREI	VERSCHRAUBUNG
14	10430185	1	FITTING GE 8 M14X1,5/1/2 CR6-FREI	VERSCHRAUBUNG
15	10813939	1	FITTING GE 12 M14X1,5/3/ CR6-FREI	VERSCHRAUBUNG
16	10146787	1	HOLLOW SCREW 8-4-M8X1 St Rm>500N/m	HOHLSCHRAUBE
17	12210013	9	HOLLOW SCREW DIN 7643 10-3-M14X1,5 4	HOHLSCHRAUBE
18	12210032	3	DOUBLE BANJO BOLT 10-6-M14X1,5 11SMn	DOPPELHOHLSCHRAUBE
19	7382088	1	CLAMP DIN 3016-1 6X20XD1 W1-2-MVQ	SCHELLE
20	7381771	2	CLAMP DIN 3016-1 8X15XD1 W1-2-MVQ	SCHELLE
21	7381628	1	CLAMP DIN 3016-1 10X20XD1 W1-2-MVQ	SCHELLE
22	10126119	1	RUBBER CONNECTION 06-12X45 SILIKON	GUMMIMUFFE
23	11005281	2	HOSE CLAMP DIN 3017-2 12/11,5-12,5/9 W1-	SCHLAUCHSCHELLE
24	11840297	2	HEX SCREW EN 1665 M6X16 8.8 480H SPF	SECHSKANTSCHRAUBE
25	11657219	2	HEX SCREW EN 1665 M8X20 8.8 480H SPF	SECHSKANTSCHRAUBE

2.4.2020	etk_en_de_048408 LR 1800-1.0	348
LIEBHERR	LEAK OIL LINE ADD-ON LECKOELLEITUNG ANBAU	10143726



Pos.	Item	Quantity	Description	Bezeichnung
1	9078650	1	INTAKE STACK V-MOTORXD9500	ANSAUGSTUTZEN
2	774208508	2	HOSE CLAMP 32/25-40/12 W3	SCHLAUCHSCHELLE
3	4981178	1	HOSE CLAMP DIN 3017-2 115/113,5-116,5/ W	SCHLAUCHSCHELLE

2.4.2020
054827

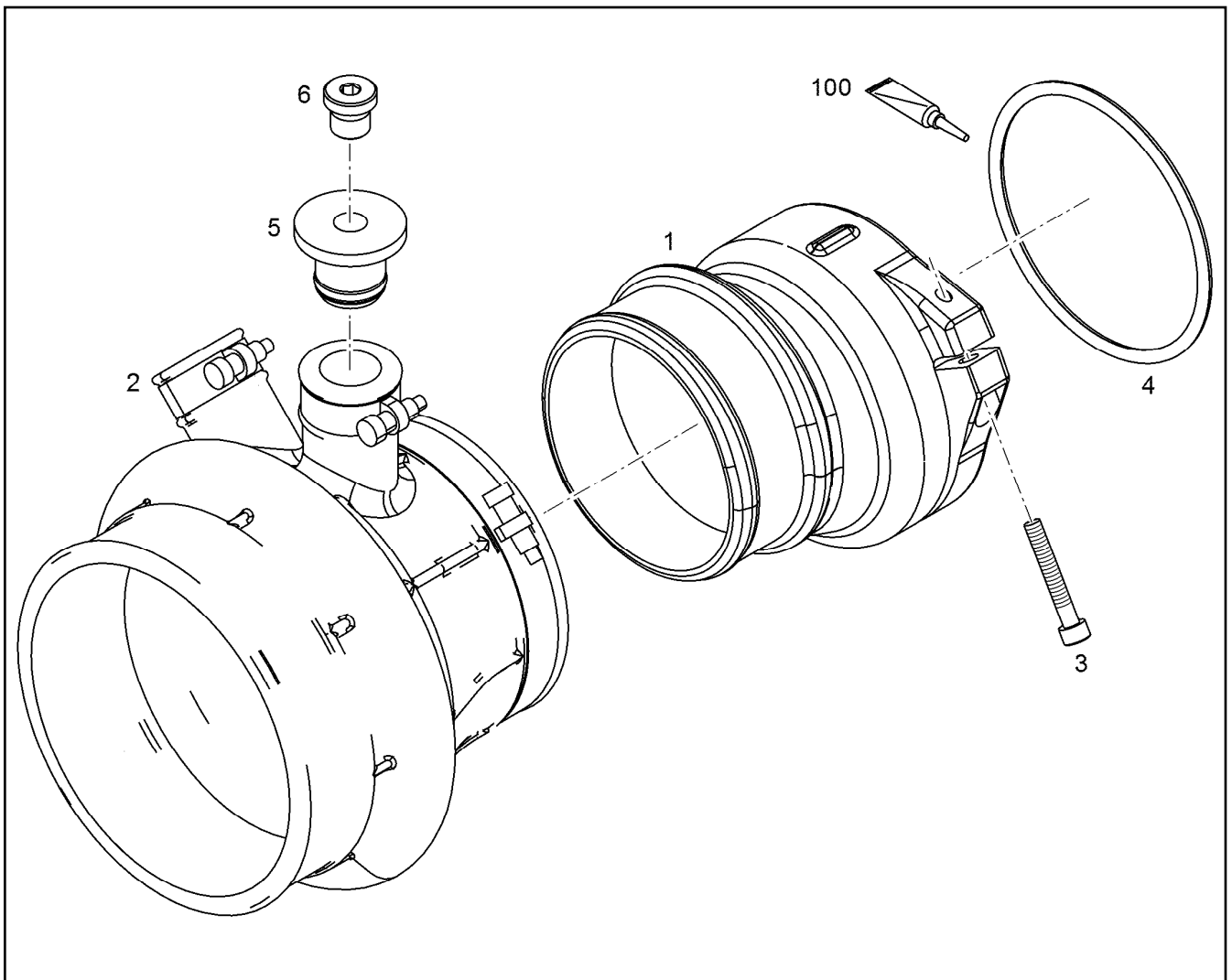
LIEBHERR


etk_en_de_048408 LR 1800-1.0

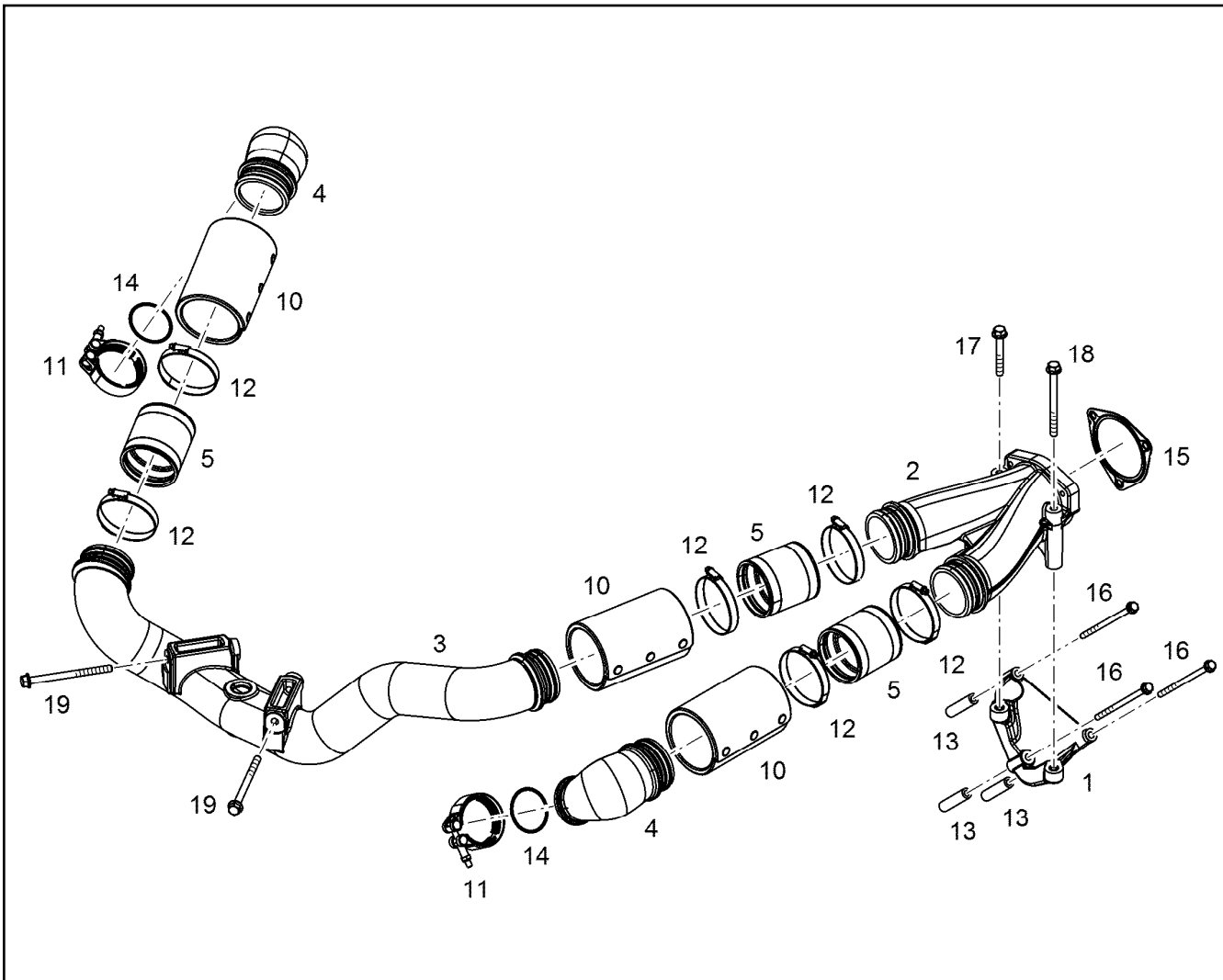
INTAKE STACK ASSEMBLY
ANSAUGSTUTZEN ANBAU

349

10122793



Pos.	Item	Quantity	Description	Bezeichnung
1	10137588	1	INTAKE STACK V-MOTORXD9508 SC	ANSAUGSTUTZEN
2	10122793	1	INTAKE STACK ASSEMBLY V-MOTORXD95 ⇒  349	ANSAUGSTUTZEN ANBAU
3	10875591	1	SOCKET HEAD SCREW ISO 4762 M6X40 8.8	ZYLINDERSCHRAUBE
4	11008055	1	O-RING 100X5 FKM 70	O-RING
5	10145118	1	STOP PLUG	STOPFEN
6	7380566	1	SCREW PLUG VSTI M14X1,5	VERSCHLUSSSCHRAUBE
100	10285708	1	GREASE NBU 30 1KG DOSE	FETT



Pos.	Item	Quantity	Description	Bezeichnung
1	10138162	1	RETAINER CPL.	HALTER KPL.
2	10132799	1	CHARGE AIR PIPE	LADELUFTROHR
3	10143702	1	CHARGE AIR PIPE PRE-ASS.	LADELUFTROHR VORM.
4	10134998	2	CHARGE AIR ELBOW	LADELUFTKRUEMMER
5	10139107	3	RUBBER CONNECTION SILIKON	GUMMIMUFFE
10	10135528	3	HEAT PROTECTION	HITZESCHUTZ
11	10124798	2	RETAINER CLIP 74 St/Inox	SPANNSCHELLE
12	11212022	6	HOSE CLAMP 90/80-100/12 W3	SCHLAUCHSCHELLE
13	10136023	3	DISTANCE SLEEVE 9X16X70 S235JR	DISTANZHUELSE
13	9887737	3	DISTANCE SLEEVE 9X15X30 ETG 100	DISTANZHUELSE
14	7380970	2	O-RING 63,17X2,62 FKM 70 A,GN	O-RING
16	12693597	3	HEX SCREW EN 1665 M8X150 10.9 480H	SECHSKANTSCHRAUBE
17	11656160	1	HEX SCREW EN 1665 M10X80 8.8 FLZN	SECHSKANTSCHRAUBE
18	12207559	1	HEX SCREW EN 1665 M10X120 8.8 FLZN	SECHSKANTSCHRAUBE
19	11823511	2	HEX SCREW EN 1665 M10X140 8.8 FLZN	SECHSKANTSCHRAUBE
20	10135730	2	DISTANCE SLEEVE 11X21X12 42CrMo4	DISTANZHUELSE

2.4.2020
009109

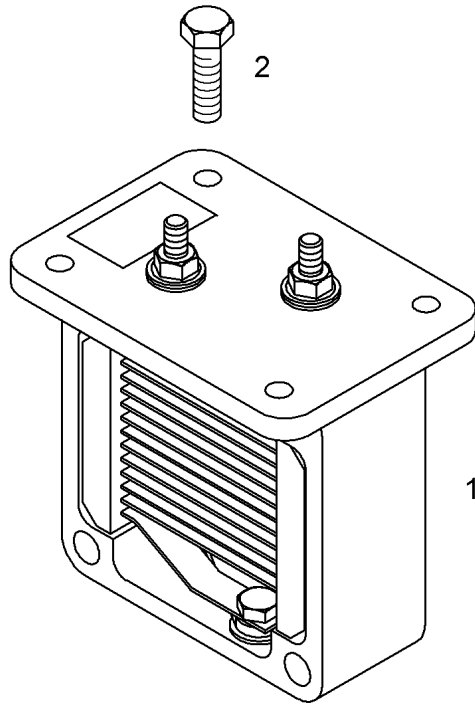
LIEBHERR

etk_en_de_048408 LR 1800-1.0


CHARGE AIR LINE ASSEMBLY
LADELUFTLEITUNG ANBAU

351

10141830



Pos.3
Pos.4

Pos.	Item	Quantity	Description	Bezeichnung
1	10299988	1	HEATING FLANGE PRE.ASS. 24V 1,9KW ⇒  353	HEIZFLANSCH VORM.
2	12207548	4	HEX SCREW EN 1665 M6X20 8.8 480H SPF	SECHSKANTSCHRAUBE
3	10003366	1	RIBBED HEX NUT M6 10	SECHSKANTRIPPENMUTTER
4	9080911	1	EARTH CONNECTION PLATE Cu	MASSEVERBINDUNGSBLECH

2.4.2020
036933

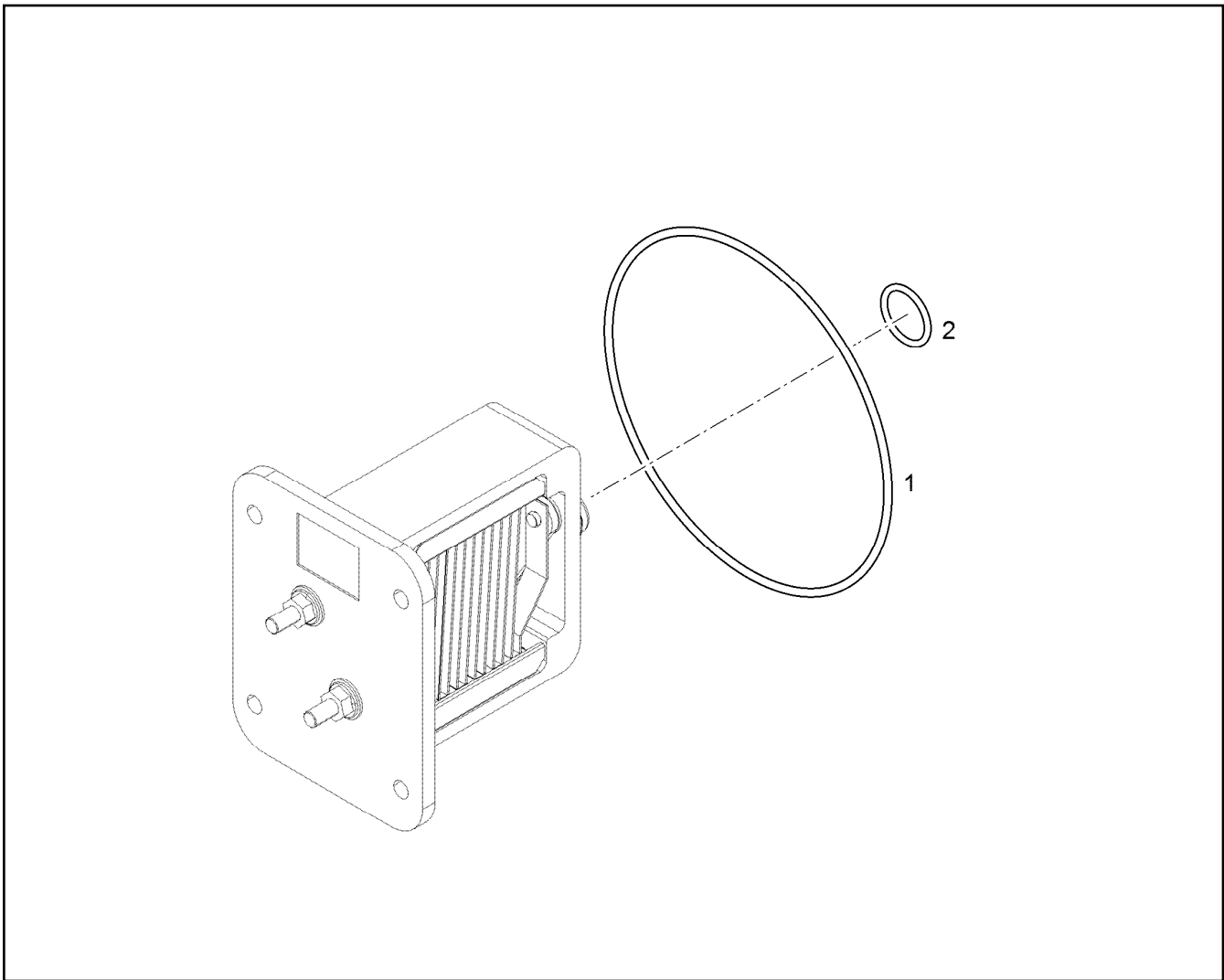
LIEBHERR

etk_en_de_048408 LR 1800-1.0

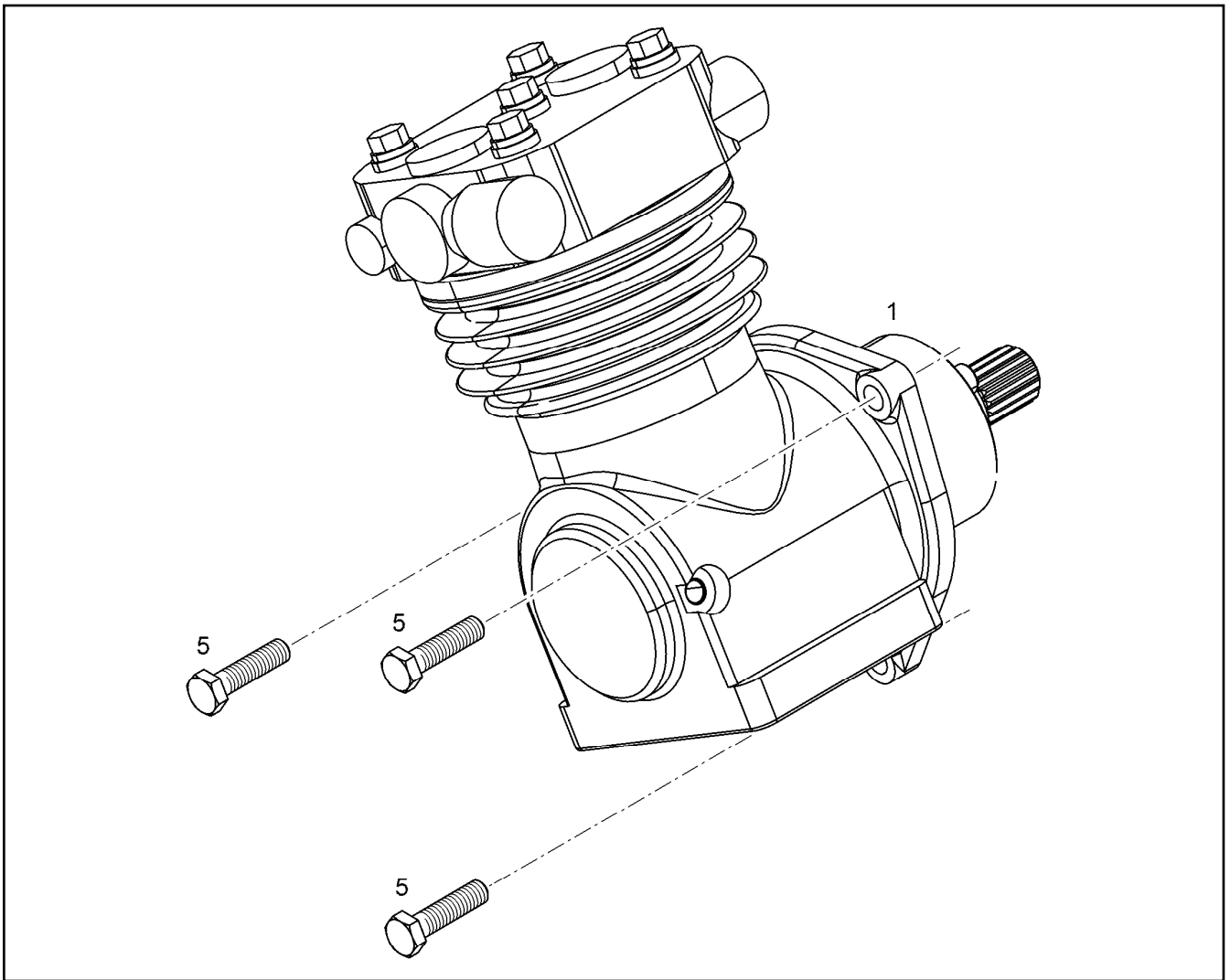
HEATING FLANGE ADD-ON
HEIZFLANSCH ANBAU


 352

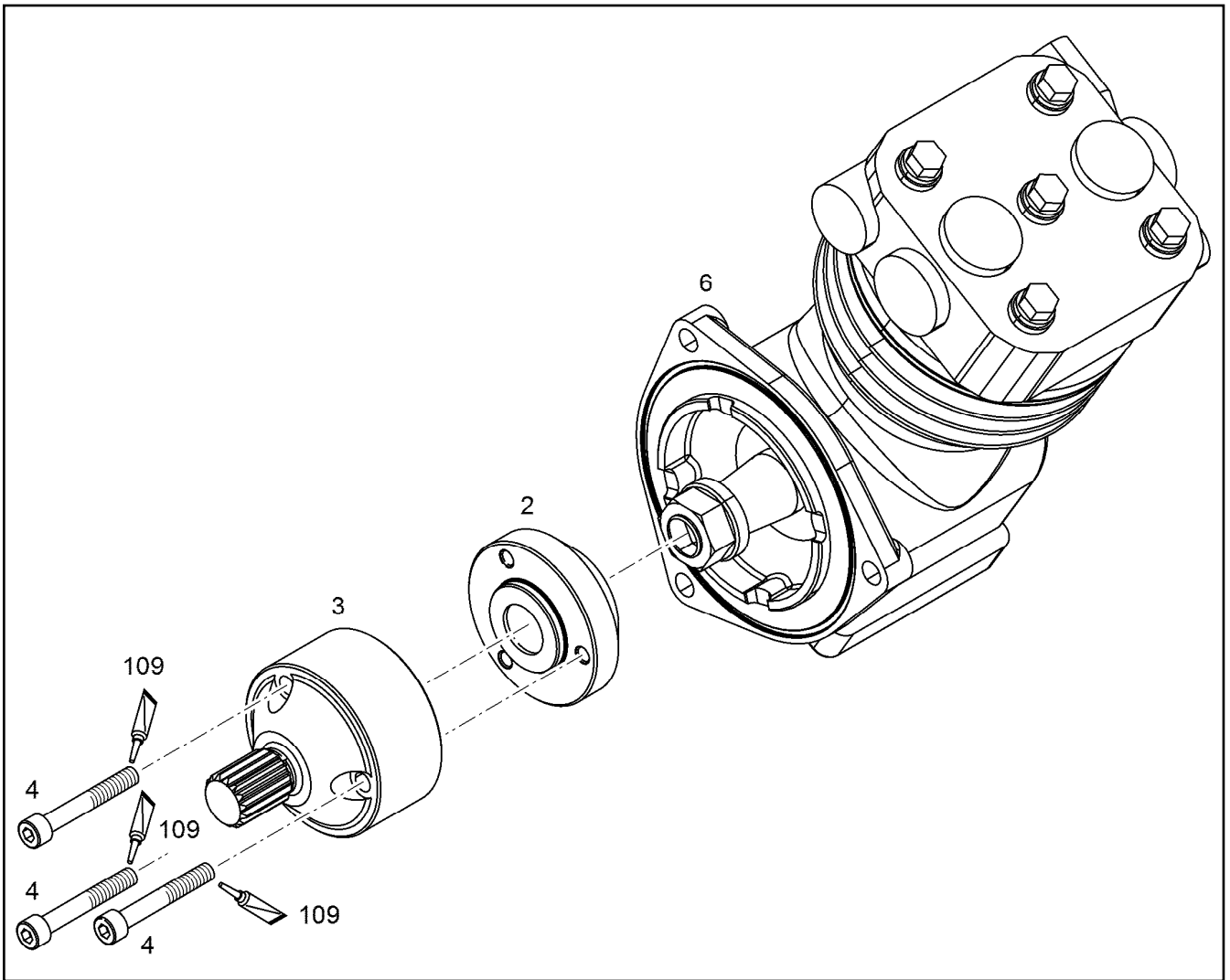
9078314



Pos.	Item	Quantity	Description	Bezeichnung
1	10116255	1	O-RING DIN 3771 94,50X3,00 FKM 80	O-RING
2	7380935	1	O-RING ISO 3601-1 12,37X2,62 FKM 90 A,GN	O-RING

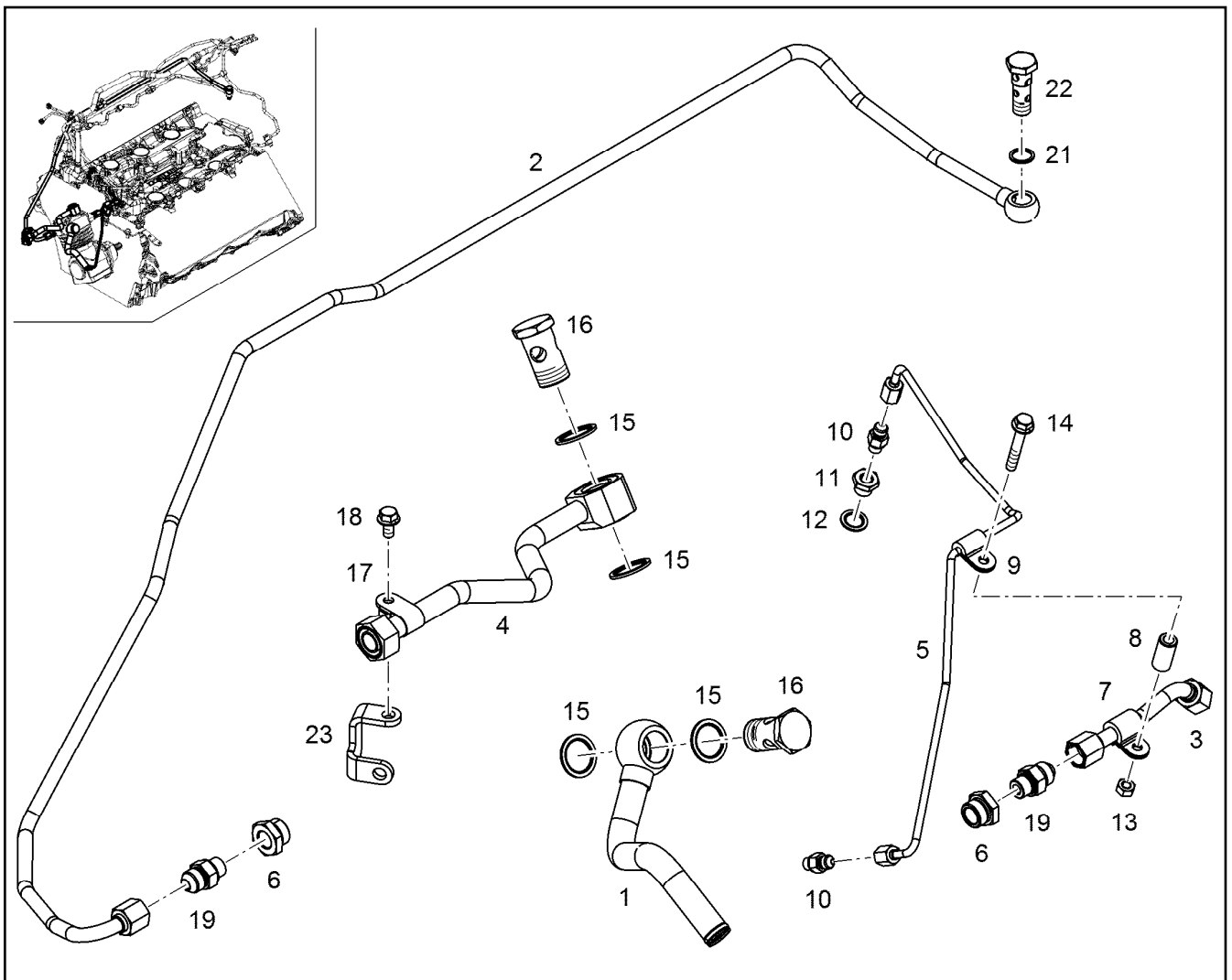


Pos.	Item	Quantity	Description	Bezeichnung
1	11364209	1	AIR COMPRESSOR PRE-ASSY. ⇒  355	LUFTPRESSER VORM.
5	11002713	1	HEX SCREW ISO 4017 M10X40 10.9 FLZN SP	SECHSKANTSCHRAUBE



Pos.	Item	Quantity	Description	Bezeichnung
4	10875570	3	SOCKET HEAD SCREW ISO 4762 M8X55 8.8	ZYLINDERSCHRAUBE

<p>2.4.2020 001163</p> <p>LIEBHERR</p>	<p>etk_en_de_048408 LR 1800-1.0</p> <p>AIR COMPRESSOR PRE-ASSY. LUFTPRESSER VORM.</p>	<p>355</p> <p>11364209</p>
---	---	----------------------------



Pos.	Item	Quantity	Description	Bezeichnung
1	11385773	1	PIPELINE 22X1,5	ROHRLEITUNG
2	10141810	1	COOLING WATER LINE 12X2	KUEHLWASSERLEITUNG
3	10141808	1	COOLING WATER LINE 12X2	KUEHLWASSERLEITUNG
4	10135714	1	PIPELINE 18X1,5	ROHRLEITUNG
5	10143362	1	LUBRICATING OIL LINE 6X1	SCHMIEROELLEITUNG
6	7381363	2	FITTING RI M22X1,5/M16X CR6-FREI	VERSCHRAUBUNG
7	7381629	2	CLAMP DIN 3016-1 12X20XD1 W1-2-MVQ	SHELLE
8	9269048	1	DISTANCE SLEEVE 9X15X30,7	DISTANZHUELSE
9	7382088	1	CLAMP DIN 3016-1 6X20XD1 W1-2-MVQ	SHELLE
10	10813933	2	FITTING GE 6 M10X1,0/7/1 CR6-FREI	VERSCHRAUBUNG
11	9270340	1	REDUCING PIECE	REDUZIERSTUECK
12	10011866	1	SEALING RING 14,7X22X1,5 St/FPM1-80	DICHTRING
13	4000381	2	HEX NUT ISO 4032 M8 10 A2C SPF	SECHSKANTMUTTER
14	11691686	1	HEX SCREW EN 1665 M8X50 8.8 480H SPF	SECHSKANTSCHRAUBE
15	10011870	4	SEALING RING 26,7X34,93X2 St/FPM1-80	DICHTRING
16	12210017	2	HOLLOW SCREW DIN 7643 22-3-M26X1,5 4	HOHLSCHRAUBE
17	10802186	1	CLAMP DIN 3016-1 18X20XA1 W1-2	SHELLE
18	11656992	1	HEX SCREW EN 1665 M8X16 8.8 480H SPF	SECHSKANTSCHRAUBE
19	10813940	2	FITTING GE 12 M16X1,5/3/ CR6-FREI	VERSCHRAUBUNG
21	710103408	1	SEALING RING DIN 7603 A16X20X1,5 CU	DICHTRING
22	10132193	1	HOLLOW SCREW 14X4X12 11SMnPb30+C	HOHLSCHRAUBE
23	10146200	1	HOLDER	HALTER

2.4.2020
009225

LIEBHERR


etk_en_de_048408 LR 1800-1.0

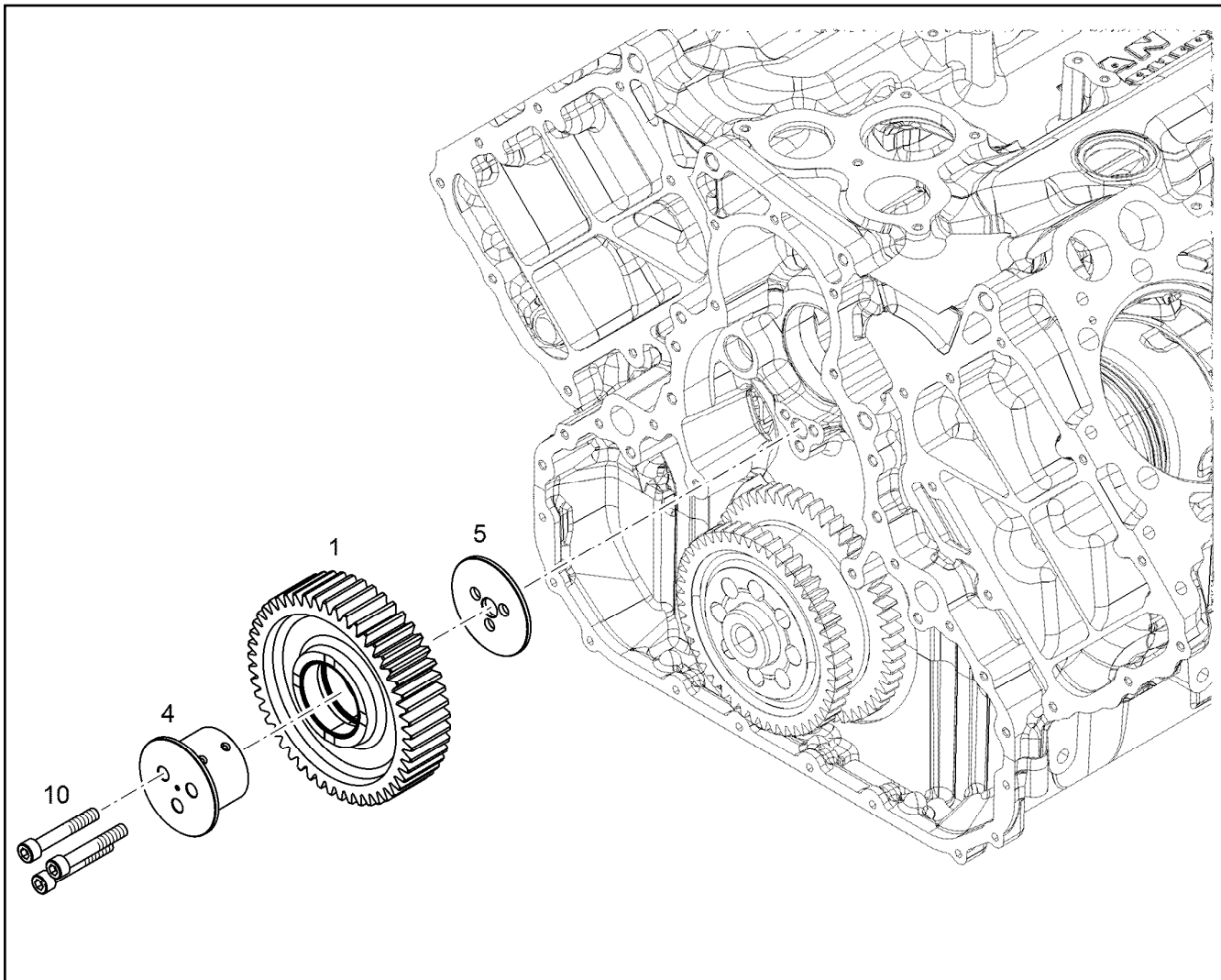
ACCESSORIES AIR COMPRESSOR
ANBAUTEILE LUFTPRESSER

356

10141807

Pos.	Item	Quantity	Description	Bezeichnung
2	11656154	4	HEX SCREW EN 1665 M10X25 8.8 FLZN SPF	SECHSKANTSCHRAUBE
115	10354595	1	SURFACE SEALING 300ML KARTUSCHE BI	FLAECHENDICHTUNG

2.4.2020	etk_en_de_048408 LR 1800-1.0	 357
LIEBHERR	LOCKING PIECES VERSCHLUSSTEILE	10141838



Pos.	Item	Quantity	Description	Bezeichnung
1	11348855	1	INTERMEDIATE GEAR PRE-ASSY. Z=49 m=	ZWISCHENRAD VORM.
4	9078590	1	INTERMEDIATE WHEEL AXLE 31CrMoV9	ZWISCHENRADACHSE
5	9078591	1	THRUST WASHER 16X82X4 -C45K	ANLAUFSCHEIBE
10	4981088	3	SOCKET HEAD SCREW ISO 4762 M10X65 1	ZYLINDERSCHRAUBE

2.4.2020
009443

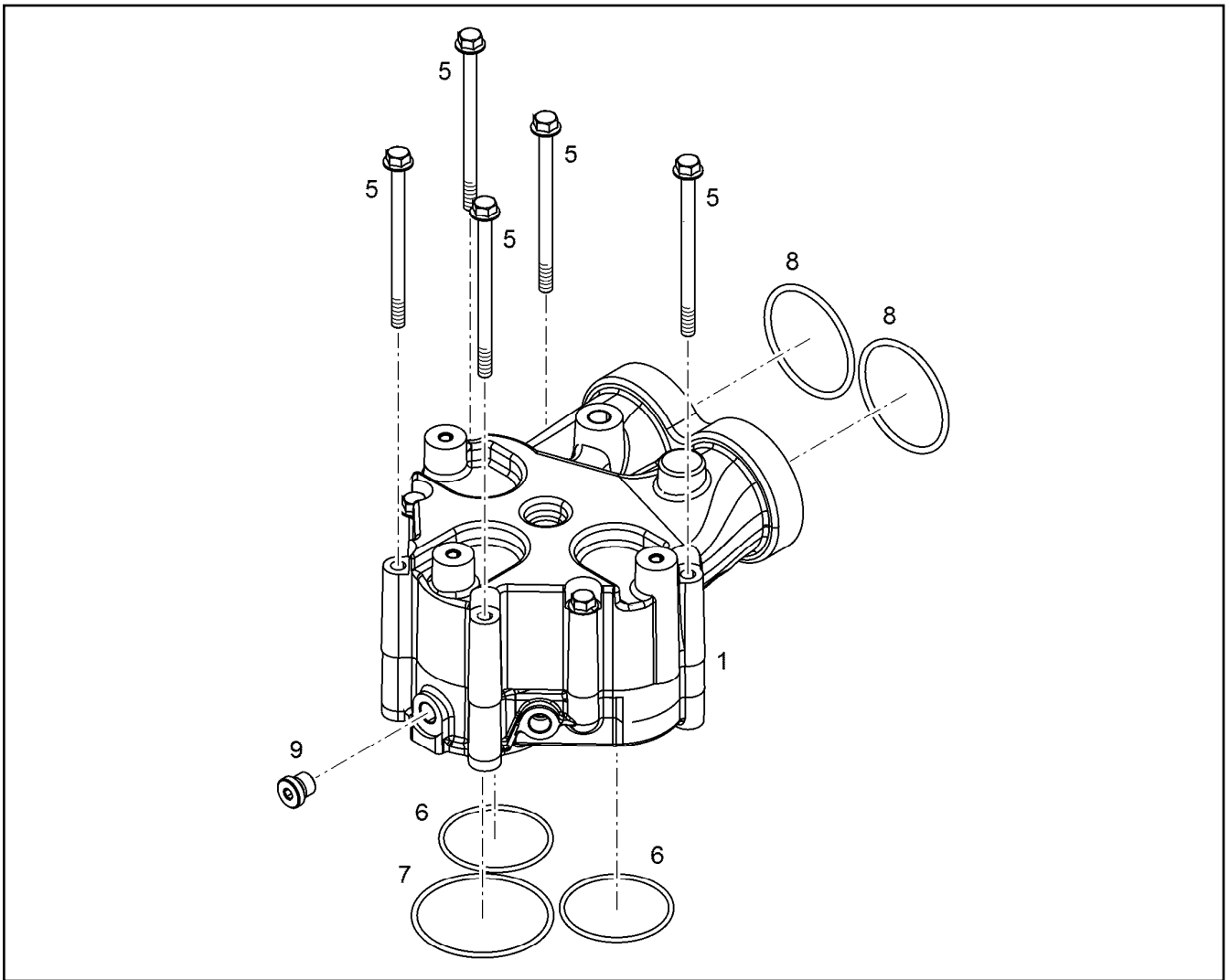
LIEBHERR


etk_en_de_048408 LR 1800-1.0

INTERMEDIATE GEAR ASSEMBLY
ZWISCHENRAD ANBAU

358

11348849



Pos.	Item	Quantity	Description	Bezeichnung
1	11349206	1	THERMOSTAT HOUSING PRE-ASS. ⇒  360	THERMOSTATGEHAEUSE VORM
5	12207553	5	HEX SCREW EN 1665 M8X120 8.8 480H	SECHSKANTSCHRAUBE
6	10037224	2	O-RING 63X3 FKM 75	O-RING
7	726433701	1	O-RING 78X3 FKM 70	O-RING
8	10040387	2	O-RING AEHNL.ISO 3601-1 67,5X4 FKM 70	O-RING
9	7380566	1	SCREW PLUG VSTI M14X1,5	VERSCHLUSSSCHRAUBE

2.4.2020
009455

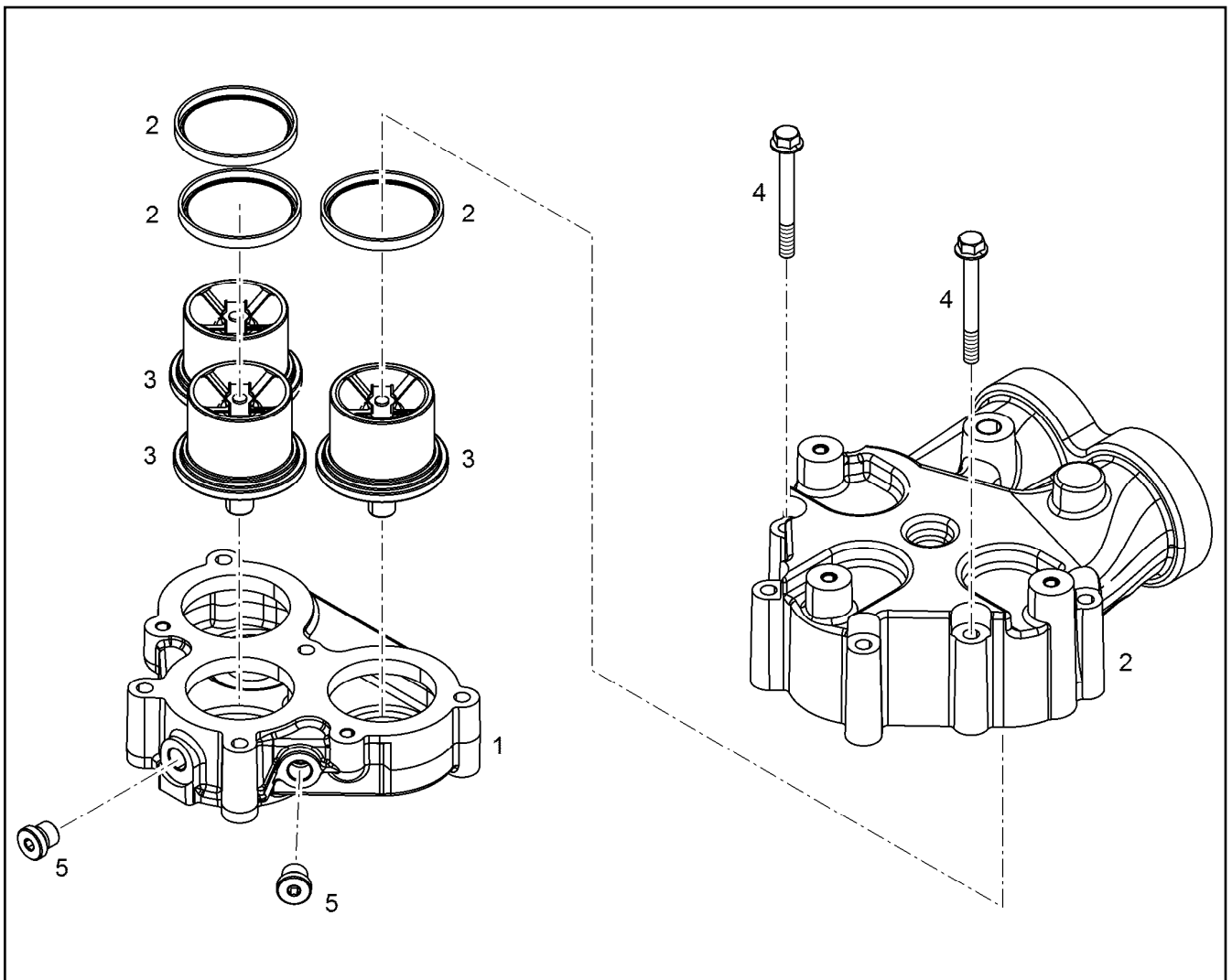
LIEBHERR

etk_en_de_048408 LR 1800-1.0

THERMOSTAT HOUSING ASSEMBLY
THERMOSTATGEHAEUSE ANBAU

 359

11353748



Pos.	Item	Quantity	Description	Bezeichnung
1	10154033	1	THERMOSTAT HOUSING	THERMOSTATGEHAEUSE
2	10140511	1	THERMOSTAT HOUSING PRE-ASS.	THERMOSTATGEHAEUSE VORM
(2)	10043255	3	SEALING RING 4,95X6,35X67,59 Inox/Teflon	DICHTRING
3	10117576	3	THERMOSTAT 82°C BIS92°C	THERMOSTAT
4	10299609	2	HEX SCREW EN 1665 M8X75 10.9 480H	SECHSKANTSCHRAUBE

2.4.2020
099819

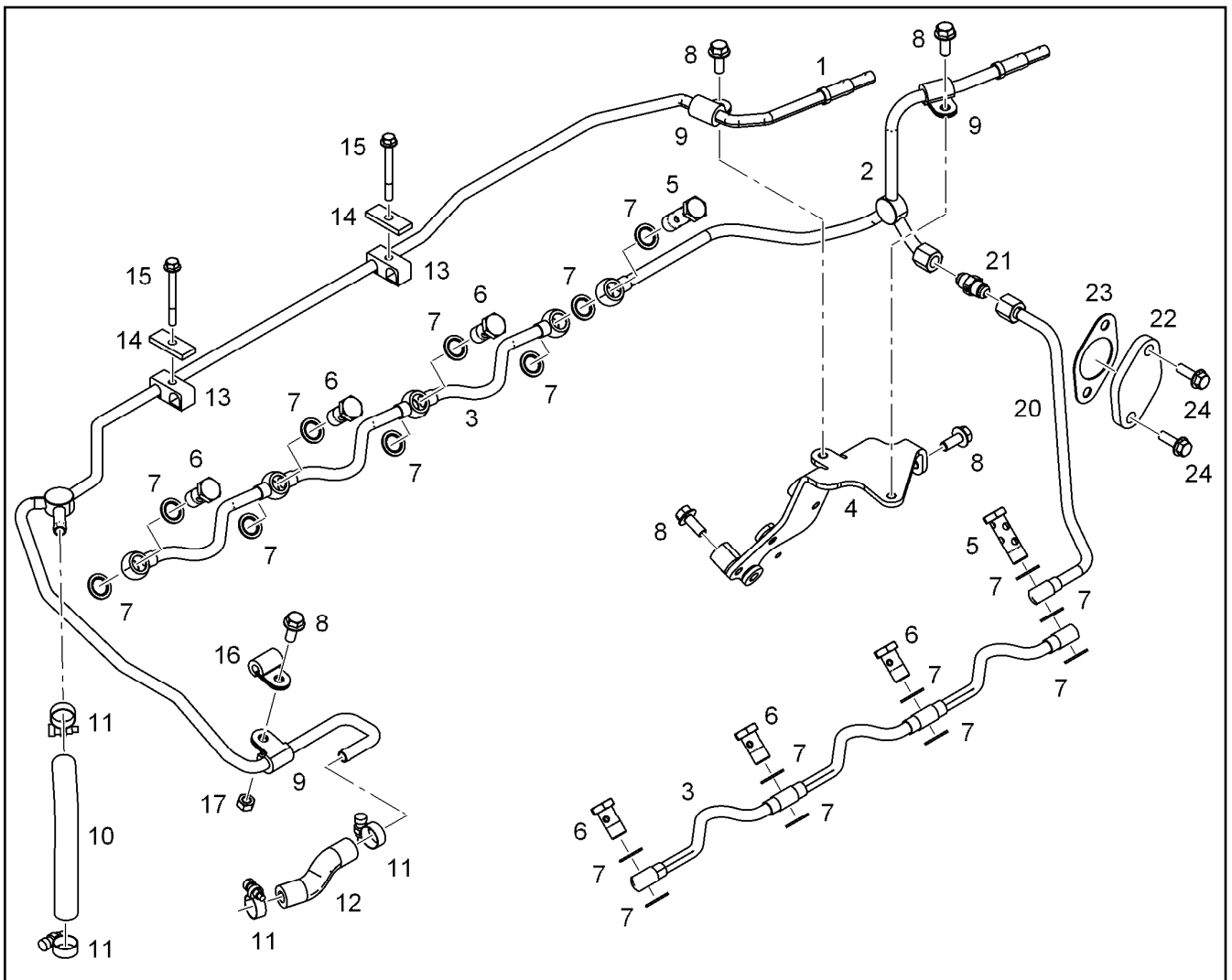
LIEBHERR

etk_en_de_048408 LR 1800-1.0

THERMOSTAT HOUSING PRE-ASS.
THERMOSTATGEHAEUSE VORM.

360

11349206



Pos.	Item	Quantity	Description	Bezeichnung
1	10141762	1	VENTILATION LINE	ENTLUEFTUNGSLEITUNG
2	10147358	1	VENTILATION LINE	ENTLUEFTUNGSLEITUNG
3	10120020	2	VENTILATION LINE	ENTLUEFTUNGSLEITUNG
4	10136484	1	HOLDER	HALTER
5	12210032	2	DOUBLE BANJO BOLT 10-6-M14X1,5 11SMn	DOPPELHOHLSCHRAUBE
6	12210013	6	HOLLOW SCREW DIN 7643 10-3-M14X1,5 4	HOHLSCHRAUBE
7	10011866	18	SEALING RING 14,7X22X1,5 Si/FPM1-80	DICHTRING
8	11657219	5	HEX SCREW EN 1665 M8X20 8.8 480H SPF	SECHSKANTSCHRAUBE
9	7381628	3	CLAMP DIN 3016-1 10X20XD1 W1-2-MVQ	SHELLE
10	11490457	0.165	HOSE DN20 VMQ GRUEN TO	SCHLAUCH
11	11118077	4	HOSE CLAMP 21/16-27/12 W3	SCHLAUCHSCHELLE
12	11490457	0.08	HOSE DN20 VMQ GRUEN TO	SCHLAUCH
13	7381271	2	PIPE CLAMP 12X10 PP	ROHRSCHELLE
14	9073190	2	SUPPORT PLATE S235JR	STUETZBLECH
15	12207551	2	HEX SCREW EN 1665 M6X60 8.8 480H	SECHSKANTSCHRAUBE
16	7382090	1	CLAMP DIN 3016-1 8X20XD1 W1-2-MVQ	SHELLE
17	11820285	1	HEX NUT EN 1661 M8 8 480H SPF	SECHSKANTMUTTER
20	10147374	1	PIPELINE 10X1	ROHRLEITUNG
21	11643351	1	FITTING GE 10 9/16-18/9/ CR6-FREI	VERSCHRAUBUNG
22	10147460	1	COVER S235JR	DECKEL
23	11646707	1	SEAL DIN 71511 1,5X42X68 AFM 30	DICHTUNG
24	10009007	2	HEX SCREW DIN 6921 M8X25 8.8 A2C	SECHSKANTSCHRAUBE

2.4.2020
099287

LIEBHERR

etk_en_de_048408 LR 1800-1.0

VENT TUBE ASSEMBLY
ENTLUEFTUNGSLEITUNG ANBAU


361

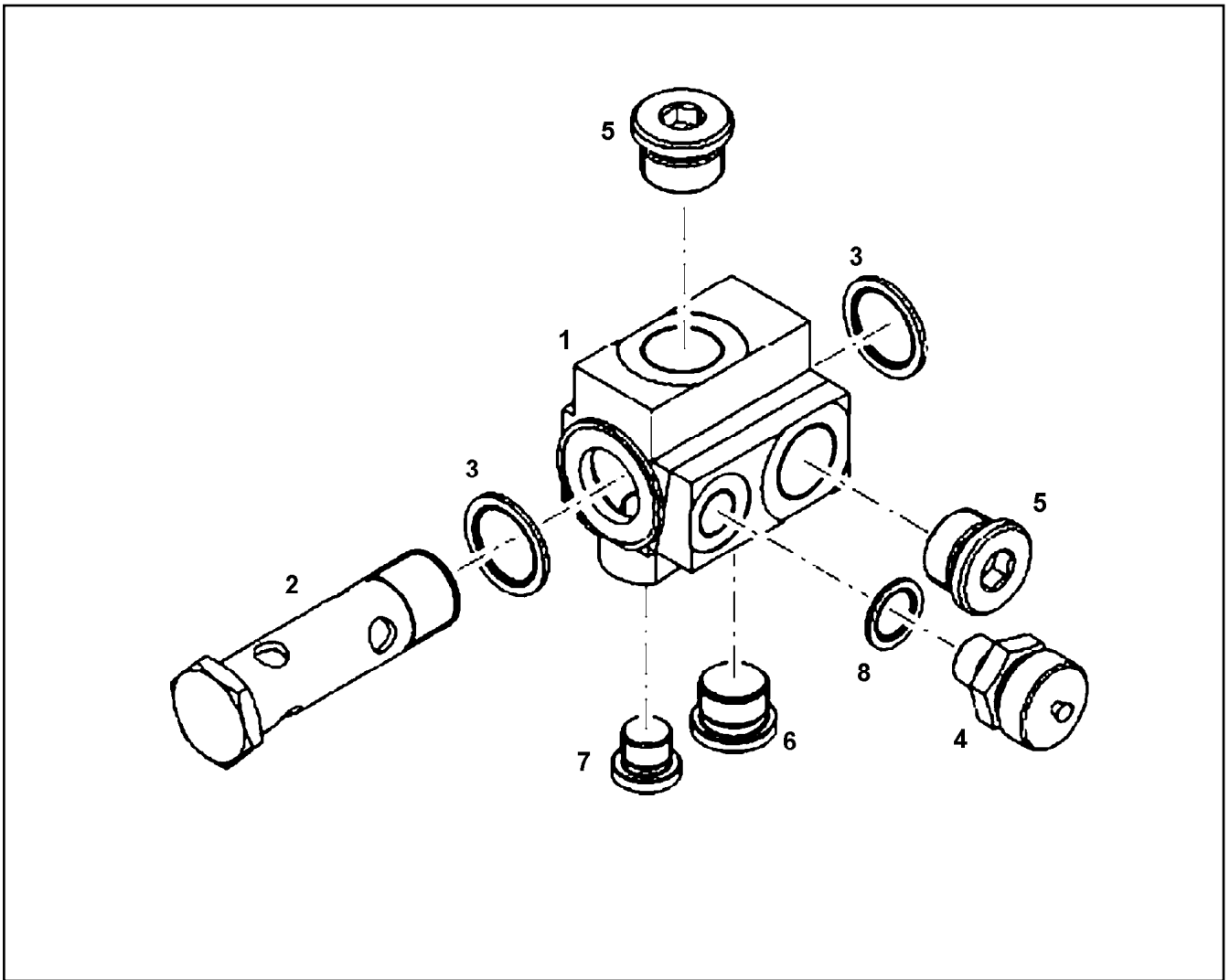
10147372

Pos.	Item	Quantity	Description	Bezeichnung
1	10140730	1	COOLANT PIPE BEND	KUEHLMITTELKRUEMMER
2	10140731	1	COOLANT PIPE BEND	KUEHLMITTELKRUEMMER
3	7382203	1	SCREW PLUG VSTI M16X1,5	VERSCHLUSSSCHRAUBE
4	7380566	1	SCREW PLUG VSTI M14X1,5	VERSCHLUSSSCHRAUBE
5	10813935	2	FITTING GE 8 M12X1,5/1/2 CR6-FREI	VERSCHRAUBUNG
6	4981033	1	HOSE UNION DIN 74304 M14X1,5 XSSTB	SCHLAUCHSTUTZEN
7	7362665	3	CLAMP DIN 3016-1 20X20XD1 W1-2-CR	SCHELLE
8	10154613	1	COOLING WATER LINE	KUEHLWASSERLEITUNG
9	10813940	1	FITTING GE 12 M16X1,5/3/ CR6-FREI	VERSCHRAUBUNG
10	10813939	1	FITTING GE 12 M14X1,5/3/ CR6-FREI	VERSCHRAUBUNG
11	10038573	4	O-RING 51X5 N-FKM1-70	O-RING
13	10009007	7	HEX SCREW DIN 6921 M8X25 8.8 A2C	SECHSKANTSCHRAUBE
16	7381456	1	FITTINGS AEHNL.DIN 7622 8 CR6-FREI	STUTZEN
17	12210013	1	HOLLOW SCREW DIN 7643 10-3-M14X1,5 4	HOHLSCHRAUBE
18	10011866	3	SEALING RING 14,7X22X1,5 S/FPM1-80	DICHTRING
22	10143589	1	COOLING WATER LINE 8X1	KUEHLWASSERLEITUNG
23	10146256	1	COOLING WATER LINE 8X1	KUEHLWASSERLEITUNG
24	10143587	1	COOLING WATER LINE	KUEHLWASSERLEITUNG
25	7382090	1	CLAMP DIN 3016-1 8X20XD1 W1-2-MVQ	SCHELLE
26	7381628	1	CLAMP DIN 3016-1 10X20XD1 W1-2-MVQ	SCHELLE
27	11656992	2	HEX SCREW EN 1665 M8X16 8.8 480H SPF	SECHSKANTSCHRAUBE
28	4000381	2	HEX NUT ISO 4032 M8 10 A2C SPF	SECHSKANTMUTTER
29	10449894	2	PIPE CLAMP 8	ROHRSCHELLE
30	10011866	2	SEALING RING 14,7X22X1,5 S/FPM1-80	DICHTRING
31	7381285	1	CLAMP DIN 3016-1 10X20XA1 W1-2	SCHELLE
32	10801399	3	FITTING GE 8 M12X1,5/1/2 CR6-FREI	VERSCHRAUBUNG
33	12210012	1	HOLLOW SCREW DIN 7643 8-3-S-M12X1,5 4	HOHLSCHRAUBE
34	11493699	1	CLAMP DIN 3016-1 8X20XA1 W1-2	SCHELLE
35	7101007	1	SEALING RING DIN 7603 A12X18 CU	DICHTRING
36	10011865	1	SEALING RING 12,7X18X1,5 S/FPM1-80	DICHTRING
100	10285708	1	GREASE NBU 30 1KG DOSE	FETT

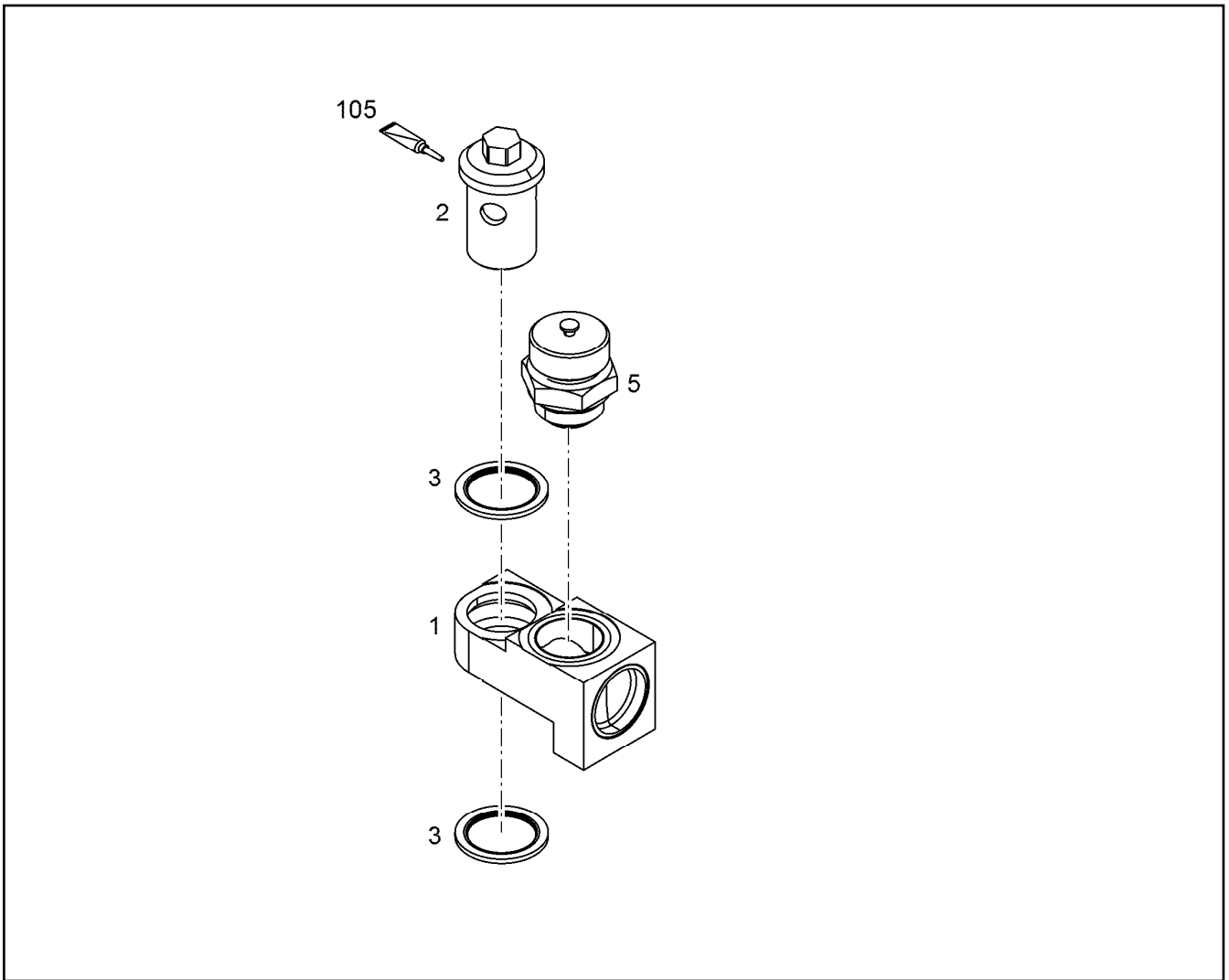
2.4.2020	etk_en_de_048408 LR 1800-1.0	<input type="checkbox"/> 362
LIEBHERR	COOLANT PIPE BEND ADD-ON KUEHLMITTELKRUEMMER ANBAU	10143277

Pos.	Item	Quantity	Description	Bezeichnung
1	10124886	1	CONNECTING ELBOW	ANSCHLUSSKRUEMMER
3	7382203	2	SCREW PLUG VSTI M16X1,5	VERSCHLUSSSCHRAUBE
17	10122295	1	RETAINER CLIP 94 St/Inox	SPANNSCHELLE

2.4.2020	etk_en_de_048408 LR 1800-1.0	 363
LIEBHERR	CONNECTION F.WATER PIPE WASSERLEITUNGSANSCHLUESSE	10145044



Pos.	Item	Quantity	Description	Bezeichnung
1	10145189	1	TUBE NOZZLE FITTING	ANSCHLUSSSTUECK
2	10145191	1	HOLLOW SCREW 26X3X93	HOHLSCHRAUBE
3	10011870	2	SEALING RING 26,7X34,93X2 St/FPM1-80	DICHTRING
4	10138988	1	VALVE M16X1,5	VENTIL
5	7381457	2	SCREW PLUG VSTI M26X1,5 CR6-FREI	VERSCHLUSSSCHRAUBE
6	7380177	1	SCREW PLUG VSTI M22X1,5 CR6-FREI	VERSCHLUSSSCHRAUBE
7	7382203	1	SCREW PLUG VSTI M16X1,5	VERSCHLUSSSCHRAUBE
8	10011867	1	SEALING RING 16,7X24X1,5 St/FPM1-80	DICHTRING



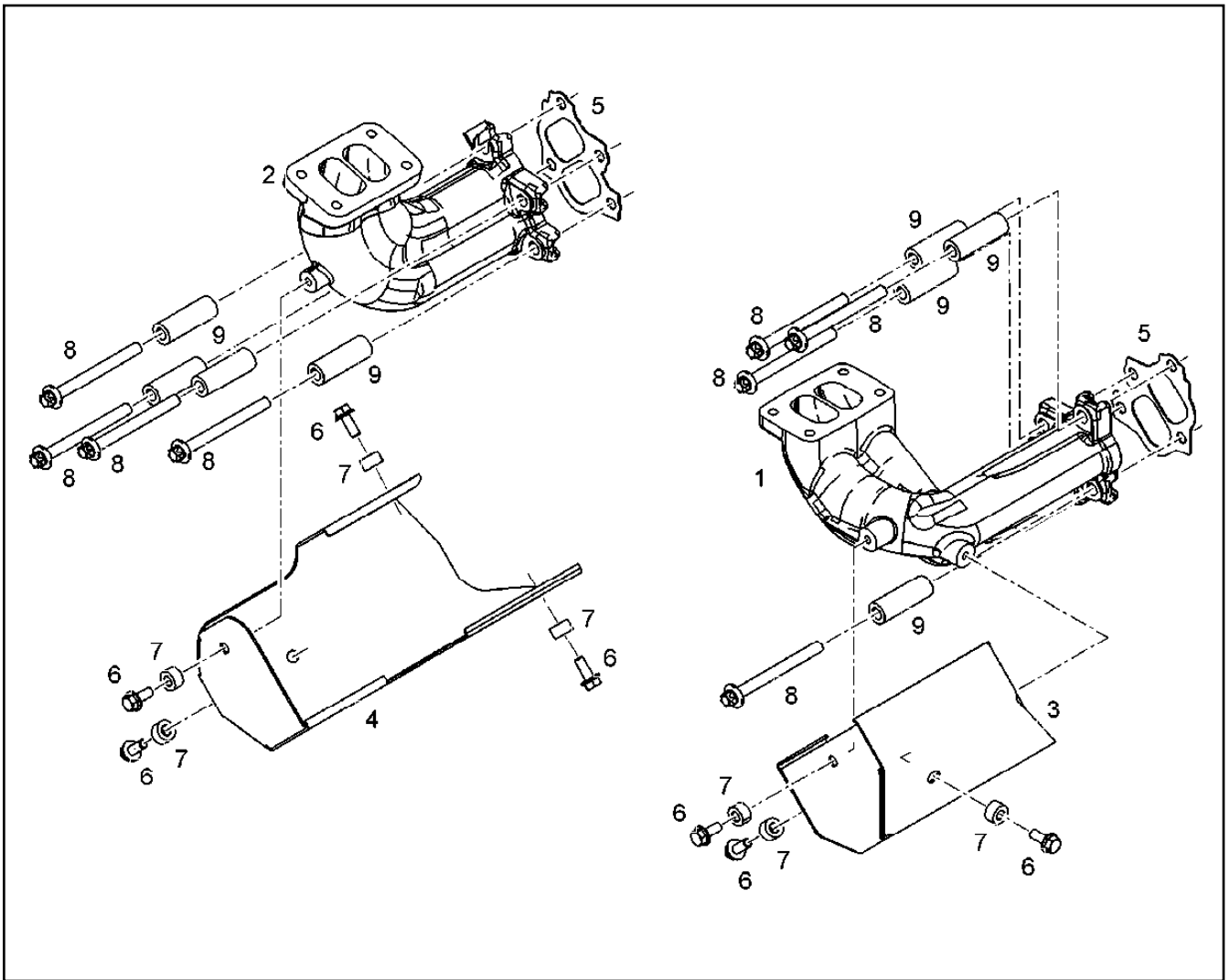
Pos.	Item	Quantity	Description	Bezeichnung
1	11365540	1	CONNECTING PIECE PRE-ASS.	ANSCHLUSSSTUECK VORM.
2	10152907	1	HOLLOW SCREW 20X3XM26X1,5	HOHLSCHRAUBE
3	10011870	2	SEALING RING 26,7X34,93X2 St/FPM1-80	DICHTRING
5	10032906	1	DRAIN VALVE	ABLASSVENTIL

Pos.	Item	Quantity	Description	Bezeichnung
1	10145190	1	TUBE NOZZLE FITTING	ANSCHLUSSSTUECK
2	12210016	1	HOLLOW SCREW DIN 7643 28-3-M30X1,5 C	HOHLSCHRAUBE
3	10113731	2	SEALING RING 30,7X39X2 St/FPM1-80	DICHTRING
4	7381457	1	SCREW PLUG VSTI M26X1,5 CR6-FREI	VERSCHLUSSSCHRAUBE
5	7380177	1	SCREW PLUG VSTI M22X1,5 CR6-FREI	VERSCHLUSSSCHRAUBE

2.4.2020	etk_en_de_048408 LR 1800-1.0	<input type="checkbox"/> 366
LIEBHERR	WATER CONNECTION KUEHLWASSERANSCHLUSS	10145195

Pos.	Item	Quantity	Description	Bezeichnung
1	10141354	1	EXHAUST PIPE RIGHT V-MOTORXD9508	ABGASROHR RECHTS
(1)	10141351	1	EXHAUST PIPE V-MOTORXD9508	ABGASROHR
(2)	9078308	4	SEAL 1,22 METALOSEAL	DICHTUNG
(3)	10120331	1	HEAT INSULATION PLATE DC01+ZE25/25	WAERMESCHUTZBLECH
(4)	10120330	1	HEAT INSULATION PLATE DC01+ZE25/25	WAERMESCHUTZBLECH
(5)	10012550	7	HEXALOBULAR HEAD SCREW M10X95 X5N	SECHSRUNDSCHRAUBE
(5)	10012550	12	HEXALOBULAR HEAD SCREW M10X95 X5N	SECHSRUNDSCHRAUBE
(6)	10030346	5	HEXALOBULAR HEAD SCREW M10X55 X5N	SECHSRUNDSCHRAUBE
(6)	9074977	5	DISTANCE SLEEVE 11X21X40 42CrMo4+N	DISTANZHUELSE
(7)	10336200	8	HEX SCREW DIN 6921 M8X25 X5NiCrTi26-1	SECHSKANTSCHRAUBE
(8)	9132577	8	DISTANCE SLEEVE 8,5X18X10 11SMnPb30	DISTANZHUELSE
2	10141355	1	EXHAUST PIPE LEFT V-MOTORXD9508	ABGASROHR LINKS
(1)	11354228	1	EXHAUST PIPE V-MOTORXD9508 EN-GJS-Si	ABGASROHR
(2)	9078308	4	SEAL 1,22 METALOSEAL	DICHTUNG
(3)	10120333	1	HEAT INSULATION PLATE DC01+ZE25/25	WAERMESCHUTZBLECH
(4)	10120332	1	HEAT INSULATION PLATE DC01+ZE25/25	WAERMESCHUTZBLECH
(5)	10012550	7	HEXALOBULAR HEAD SCREW M10X95 X5N	SECHSRUNDSCHRAUBE
(5)	10012550	12	HEXALOBULAR HEAD SCREW M10X95 X5N	SECHSRUNDSCHRAUBE
(6)	10030346	5	HEXALOBULAR HEAD SCREW M10X55 X5N	SECHSRUNDSCHRAUBE
(6)	9074977	5	DISTANCE SLEEVE 11X21X40 42CrMo4+N	DISTANZHUELSE
(7)	10336200	8	HEX SCREW DIN 6921 M8X25 X5NiCrTi26-1	SECHSKANTSCHRAUBE
(8)	9132577	8	DISTANCE SLEEVE 8,5X18X10 11SMnPb30	DISTANZHUELSE

2.4.2020	etk_en_de_048408 LR 1800-1.0	<input type="checkbox"/> 367
LIEBHERR	EXHAUST PIPE ASSEMBLY ABGASROHR ANBAU	10141356



Pos.	Item	Quantity	Description	Bezeichnung
1	10147866	1	EXHAUST MANIFOLD RIGHT V-MOTORXD9	ABGASKRUEMMER RECHTS
2	10153467	1	EXHAUST MANIFOLD LEFT V-MOTORXD950	ABGASKRUEMMER LINKS
3	10141563	1	HEAT INSULATION PLATE DC01+ZE25/25	WAERMESCHUTZBLECH
4	10141564	1	HEAT INSULATION PLATE DC01+ZE25/25	WAERMESCHUTZBLECH
5	10119343	2	SEAL	DICHTUNG
5	10149152	8	SEAL METALOSEAL 1	DICHTUNG
6	11068155	7	HEX SCREW DIN 6921 M8X20 X5NiCrTi26-1	SECHSKANTSCHRAUBE
7	9132577	7	DISTANCE SLEEVE 8,5X18X10 11SMnPb30	DISTANZHUELSE
8	12422674	8	HEXALOBULAR HEAD SCREW M10X103 NiC	SECHSRUNDSCHRAUBE
9	10147172	8	DISTANCE SLEEVE 11,0X20X59 X6CrNiMoT	DISTANZHUELSE

2.4.2020
099839

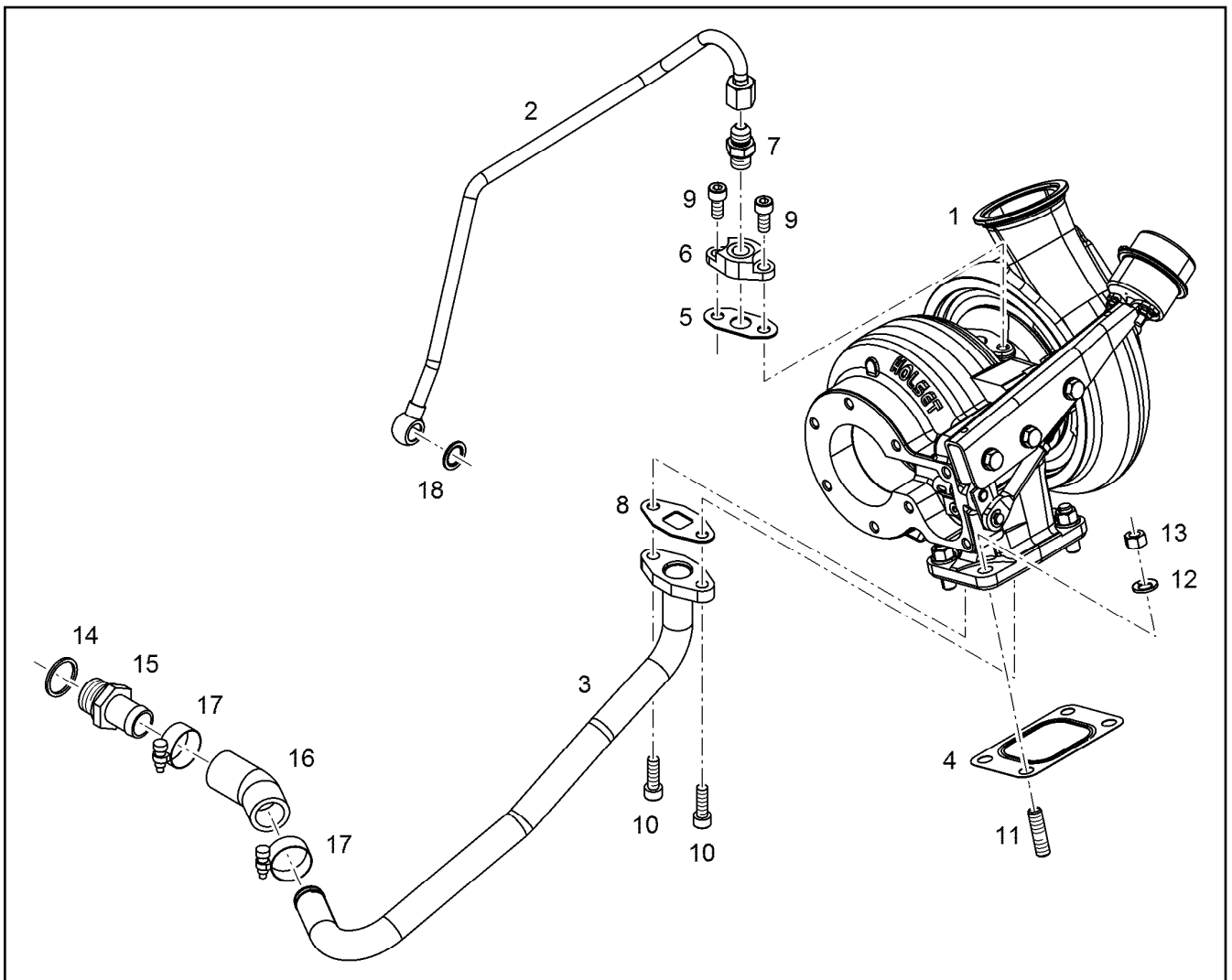
LIEBHERR

etk_en_de_048408 LR 1800-1.0

OUTLET MANIFOLD ADD-ON
ABGASKRUEMMER ANBAU

368

10141558



Pos.	Item	Quantity	Description	Bezeichnung
1	10134988	1	EXHAUST GAS TURBOCHARGER HE400WG	ABGASTURBOLADER
2	10135232	1	LUBRICATING OIL LINE 10X1	SCHMIEROELLEITUNG
3	10135221	1	OIL RETURN PIPE 22X1,5	OELRUECKLAUFLEITUNG
4	10125739	1	SEAL X15CrNiSi20-	DICHTUNG
5	10132331	1	SEAL AFM 32/2	DICHTUNG
6	10115621	1	FLANGE S235JR	FLANSCH
6	11422653	1	FLANGE S235JR	FLANSCH
7	10813936	1	FITTING GE 10 M14X1,5/9/ CR6-FREI	VERSCHRAUBUNG
8	10115623	1	SEAL	DICHTUNG
9	4600377	2	SOCKET HEAD SCREW ISO 4762 M8X18 8.8	ZYLINDERSCHRAUBE
9	10875598	2	SOCKET HEAD SCREW ISO 4762 M8X20 8.8	ZYLINDERSCHRAUBE
10	10875599	2	SOCKET HEAD SCREW ISO 4762 M8X25 8.8	ZYLINDERSCHRAUBE
11	4981172	4	DOUBLE-ENDED STUD DIN 939 M10X25 X5N	STIFTSCHRAUBE
12	9076638	4	WASHER 10,5X18,5X2 -	SCHEIBE
13	10120639	4	NUT M10X1,5 X5NiCrTi26-1	MUTTER
14	7101019	1	SEALING RING DIN 7603 A26X31 CU	DICHTRING
15	9140351	1	HOSE NIPPLE CE-0, H54	SCHLAUCHNIPPEL
16	10123540	1	RUBBER CONNECTION 30° Silicone	GUMMIMUFFE
17	774215008	2	HOSE CLAMP 26/20-32/12 W3	SCHLAUCHSCHELLE
18	10011866	1	SEALING RING 14,7X22X1,5 St/FPM1-80	DICHTRING

2.4.2020
009115

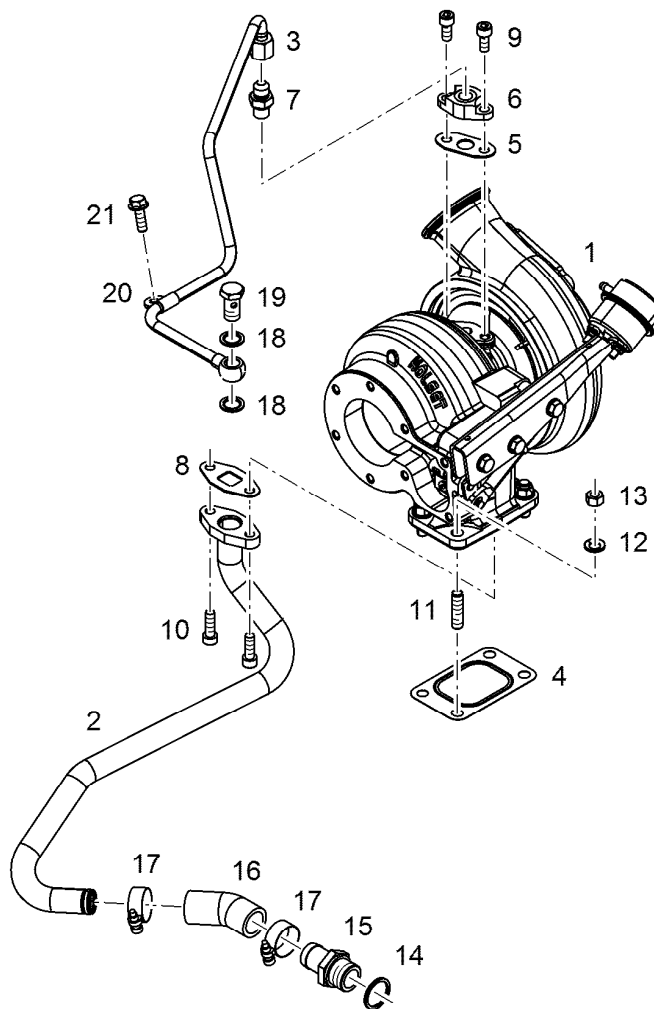
LIEBHERR

etk_en_de_048408 LR 1800-1.0

EXHAUST TC MOUNTING
ATL-ANBAU

369

10141720



Pos.	Item	Quantity	Description	Bezeichnung
1	10134989	1	EXHAUST GAS TURBOCHARGER HE400WG	ABGASTURBOLADER
2	10135023	1	OIL RETURN PIPE 22X1,5	OELRUECKLAUFLEITUNG
3	10135310	1	LUBRICATING OIL LINE 10X1	SCHMIEROELLEITUNG
4	10125739	1	SEAL X15CrNiSi20-	DICHTUNG
5	10132331	1	SEAL AFM 32/2	DICHTUNG
6	10115621	1	FLANGE S235JR	FLANSCH
6	11422653	1	FLANGE S235JR	FLANSCH
7	10813936	1	FITTING GE 10 M14X1,5/9/ CR6-FREI	VERSCHRAUBUNG
8	10115623	1	SEAL	DICHTUNG
9	4600377	2	SOCKET HEAD SCREW ISO 4762 M8X18 8.8	ZYLINDERSCHRAUBE
9	10875598	3	SOCKET HEAD SCREW ISO 4762 M8X20 8.8	ZYLINDERSCHRAUBE
10	10875599	2	SOCKET HEAD SCREW ISO 4762 M8X25 8.8	ZYLINDERSCHRAUBE
11	4981172	4	DOUBLE-ENDED STUD DIN 939 M10X25 X5N	STIFTSCHRAUBE
12	9076638	4	WASHER 10,5X18,5X2 -	SCHEIBE
13	10120639	4	NUT M10X1,5 X5NiCrTi26-1	MUTTER
14	7101019	1	SEALING RING DIN 7603 A26X31 CU	DICHTRING
15	9140351	1	HOSE NIPPLE CE-0, H54	SCHLAUCHNIPPEL
16	10123540	1	RUBBER CONNECTION 30° Silicone	GUMMIMUFFE
17	774215008	2	HOSE CLAMP 26/20-32/12 W3	SCHLAUCHSCHELLE
18	4900262	2	SEALING RING DIN 7603 A14X20 CU	DICHTRING
19	12210013	1	HOLLOW SCREW DIN 7643 10-3-M14X1,5 4	HOHLSCHRAUBE
20	7381285	1	CLAMP DIN 3016-1 10X20XA1 W1-2	SHELLE
21	10009007	1	HEX SCREW DIN 6921 M8X25 8.8 A2C	SECHSKANTSCHRAUBE

2.4.2020
009116

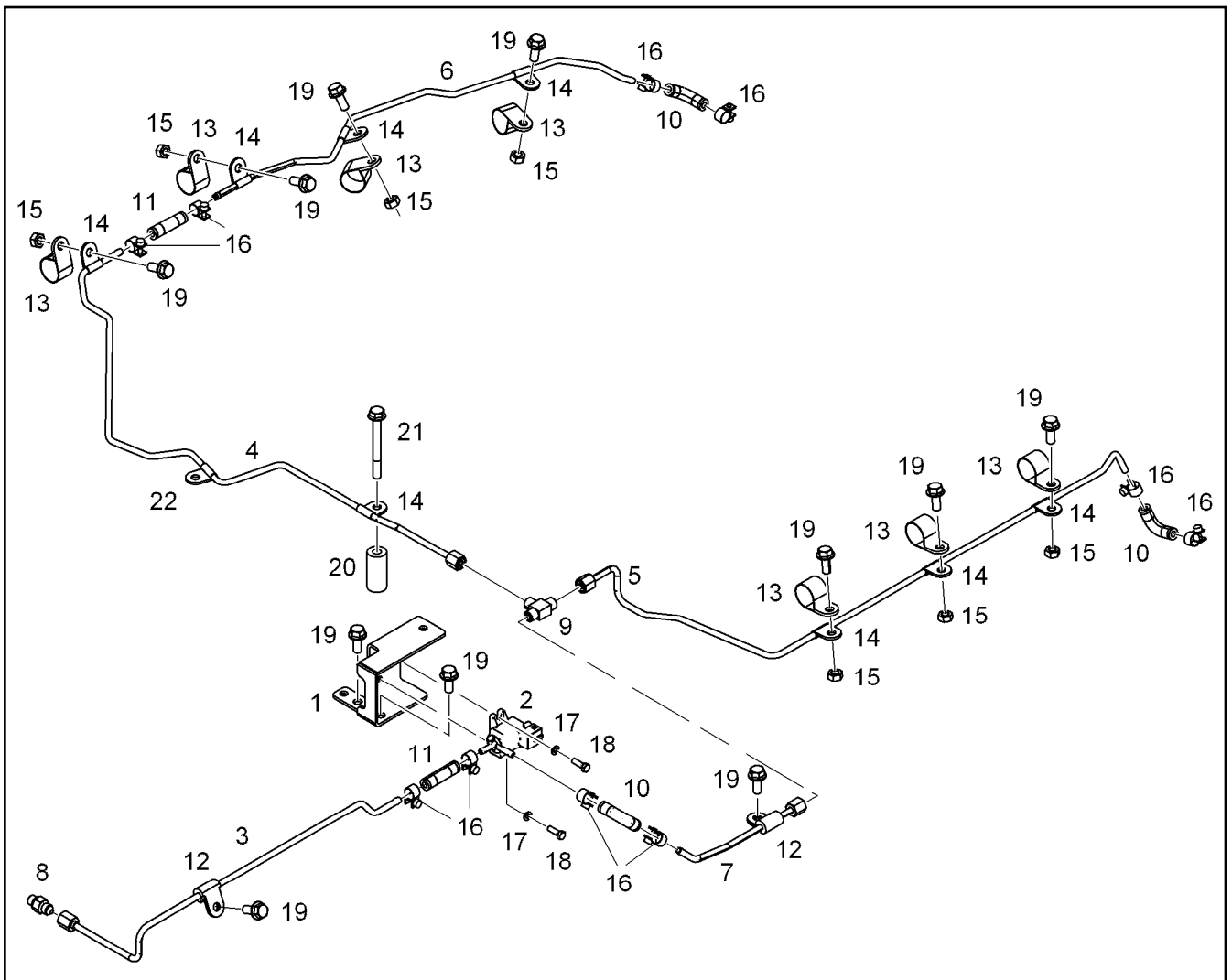
LIEBHERR

etk_en_de_048408 LR 1800-1.0

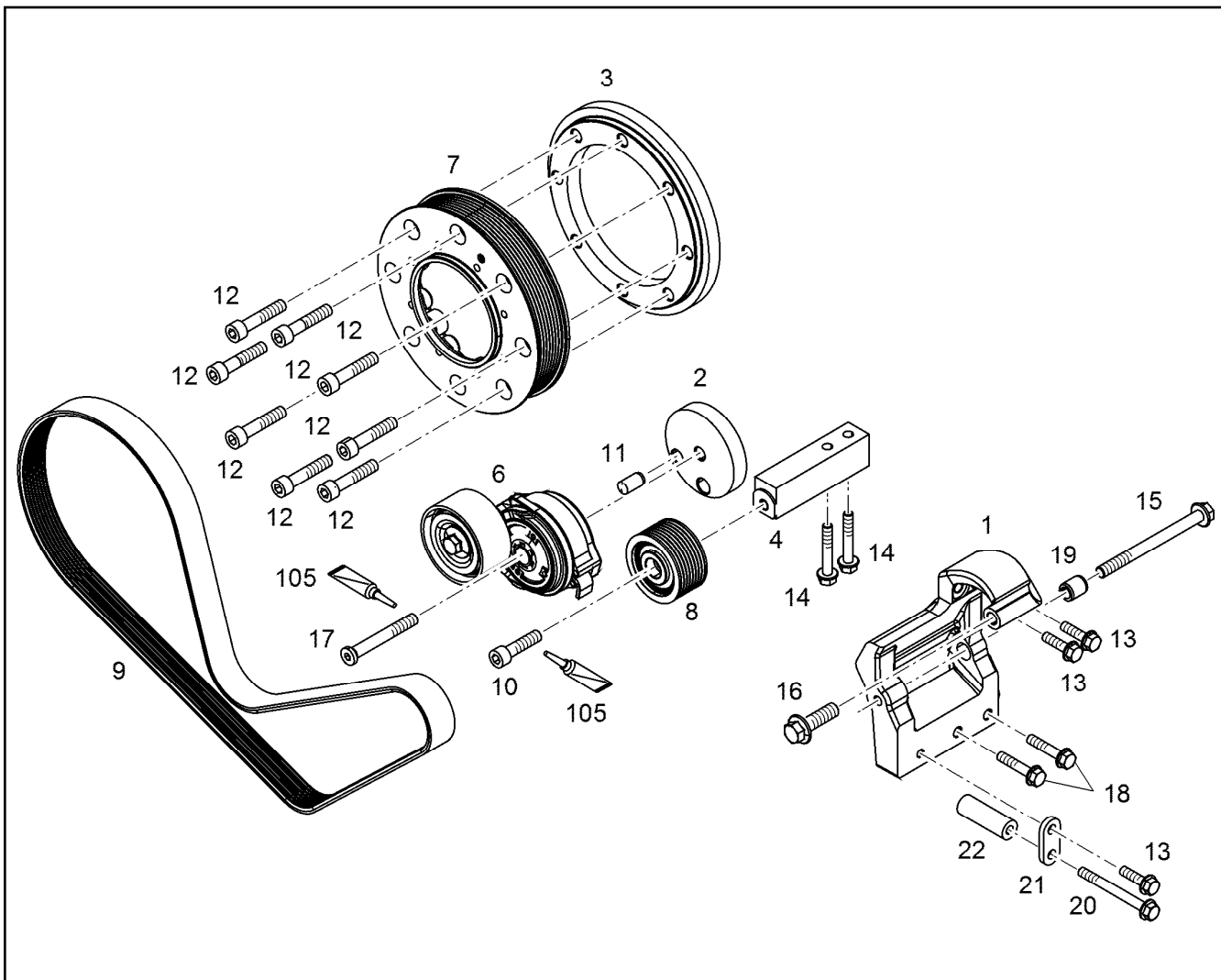
EXHAUST TC MOUNTING
ATL-ANBAU

370

10141721



Pos.	Item	Quantity	Description	Bezeichnung
1	10143793	1	HOLDER S235JR	HALTER
2	10149191	1	CYCLE VALVE 3.4BAR 8L/MIN 6m	TAKTVENTIL
3	10143791	1	PIPELINE 6X2	ROHRLEITUNG
4	10141729	1	PIPELINE 6X2	ROHRLEITUNG
5	10141730	1	PIPELINE 6X2	ROHRLEITUNG
6	10141735	1	PIPELINE 6X2	ROHRLEITUNG
7	10143792	1	PIPELINE 6X2	ROHRLEITUNG
8	10813933	1	FITTING GE 6 M10X1,0/7/1 CR6-FREI	VERSCHRAUBUNG
9	7362170	1	FITTING ISO 8434-1 T 6L M12X1,5 CR6-FREI	VERSCHRAUBUNG
10	10128228	3	RUBBER CONNECTION Silicone	GUMMIMUFFE
11	10126119	2	RUBBER CONNECTION 06-12X45 SILIKON	GUMMIMUFFE
12	7382088	2	CLAMP DIN 3016-1 6X20XD1 W1-2-MVQ	SHELLE
13	7381498	7	CLAMP DIN 3016-1 25X20XA1 W1-2	SHELLE
14	11000593	8	CLAMP DIN 3016-1 6X20XA1 W4	SHELLE
15	4000380	7	HEX NUT ISO 4032 M8 10	SECHSKANTMUTTER
16	11005281	10	HOSE CLAMP DIN 3017-2 12/11,5-12,5/9 W1-	SCHLAUCHSHELLE
17	11140403	2	WASHER ISO 7089 5 200HV 480H SPF	SCHLEIBE
18	11647548	2	HEX SCREW ISO 4017 M5X16 8.8 480H SPF	SECHSKANTSCHRAUBE
19	11657219	11	HEX SCREW EN 1665 M8X20 8.8 480H SPF	SECHSKANTSCHRAUBE
20	10126912	1	DISTANCE SLEEVE 9X20X43 11SMnPb30+C	DISTANZHUELSE
21	10299609	1	HEX SCREW EN 1665 M8X75 10.9 480H	SECHSKANTSCHRAUBE
22	11652756	1	CLAMP DIN 3016-1 6X19XA1 W4	SHELLE



Pos.	Item	Quantity	Description	Bezeichnung
1	10146949	1	CONSOLE	KONSOLE
2	10147564	1	INTERMEDIATE PART	ZWISCHENSTUECK
3	10147565	1	INTERMEDIATE PART S355J0	ZWISCHENSTUECK
4	10147606	1	CONSOLE St Rm>270N/m	KONSOLE
6	10044692	1	FASTENING DEVICE 39NM/28°	SPANNVORRICHTUNG
6	12418349	1	FASTENING DEVICE 39NM/28°	SPANNVORRICHTUNG
7	9077281	1	BELT PULLEY	RIEMENSCHLEIBE
8	10139425	1	DEFLECTION PULLEY	UMLENKROLLE
9	10147677	1	V-RIPPED BELT 8XPKX1329 EPDM	KEILRIPPENRIEMEN
10	10299659	1	SOCKET HEAD SCREW ISO 4762 M10X40 10	ZYLINDERSCHRAUBE
11	4980365	1	PARALLEL PIN ISO 8734 12m6X24 St	ZYLINDERSTIFT
12	4980973	8	SOCKET HEAD SCREW ISO 4762 M10X50 1	ZYLINDERSCHRAUBE
13	11826563	3	HEX SCREW EN 1665 M8X30 8.8 480H	SECHSKANTSCHRAUBE
14	11691686	2	HEX SCREW EN 1665 M8X50 8.8 480H SPF	SECHSKANTSCHRAUBE
15	12207559	1	HEX SCREW EN 1665 M10X120 8.8 FLZN	SECHSKANTSCHRAUBE
16	10875423	1	HEX SCREW EN 1665 M12X40 8.8 FLZN SPF	SECHSKANTSCHRAUBE
17	10147585	1	COUNTERSUNK SCREW M10X80	SENKSCHRAUBE
18	11658660	2	HEX SCREW EN 1665 M8X40 8.8 480H SPF	SECHSKANTSCHRAUBE
19	10145395	1	BUSHING 11SMnPb30+C	BUCHSE
20	11626067	1	HEX SCREW EN 1665 M8X80 8.8 480H	SECHSKANTSCHRAUBE
21	11431609	1	CONSOLE S235JR	KONSOLE
22	11439715	1	DISTANCE SLEEVE 8,4X18X54,3 S235JR	DISTANZHUELSE
105	811205708	1	SCREW LOCKING 50ML FLASCHE 150 °C	SCHRAUBENSICHERUNG

2.4.2020
099841

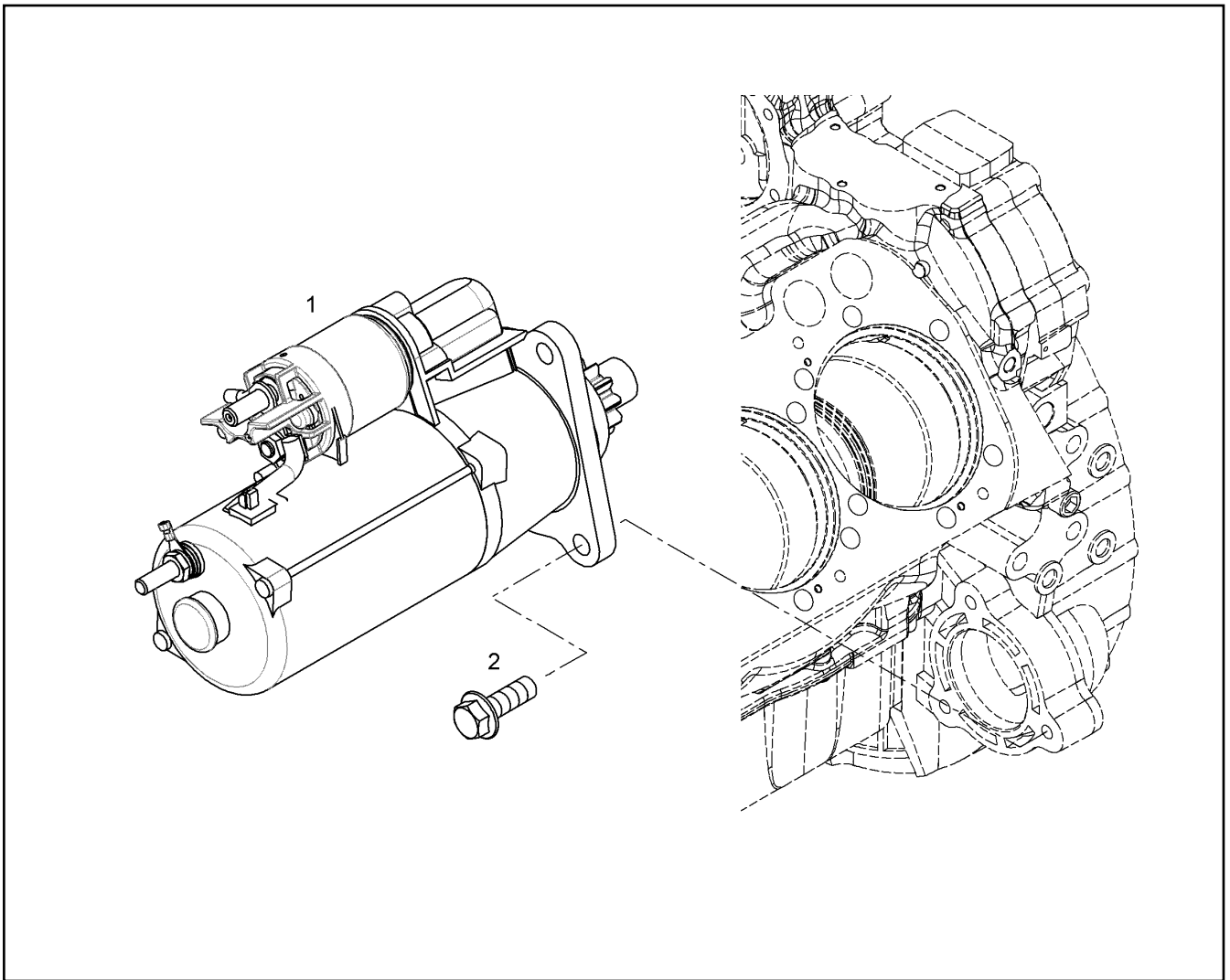
LIEBHERR


etk_en_de_048408 LR 1800-1.0

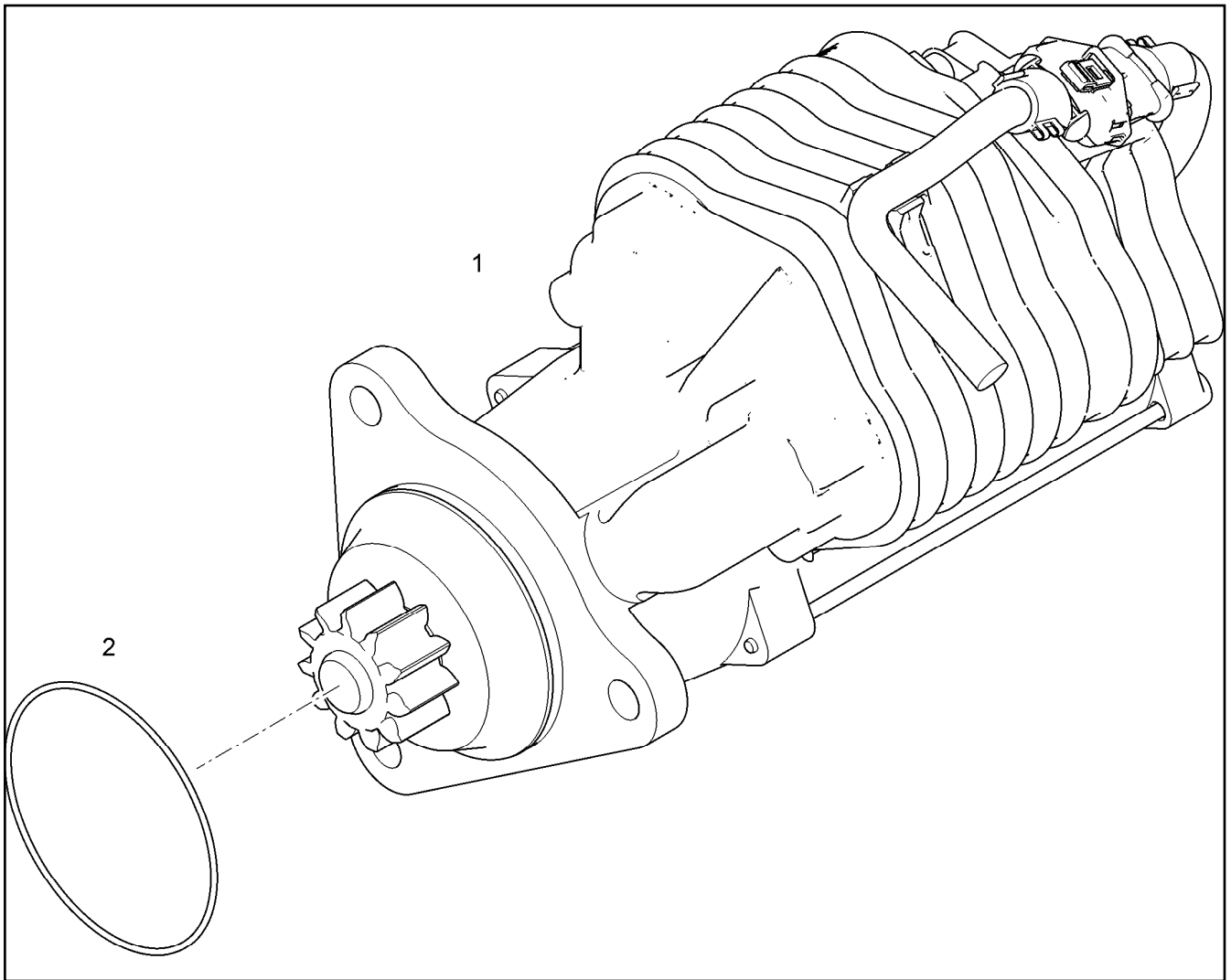
GENERATOR ADD-ON
GENERATOR ANBAU

372

10146947



Pos.	Item	Quantity	Description	Bezeichnung
1	10120541	1	STARTER PRE-ASSY. 8.4KW 24V ⇒  374	STARTER VORM.
2	10299566	3	HEX SCREW EN 1665 M12X35 10.9 FLZN SP	SECHSKANTSCHRAUBE



Pos.	Item	Quantity	Description	Bezeichnung
1	10120542	1	STARTER 8.4KW 24V	STARTER
2	10218370	1	O-RING 85X2 HNBR 70	O-RING

2.4.2020
099324

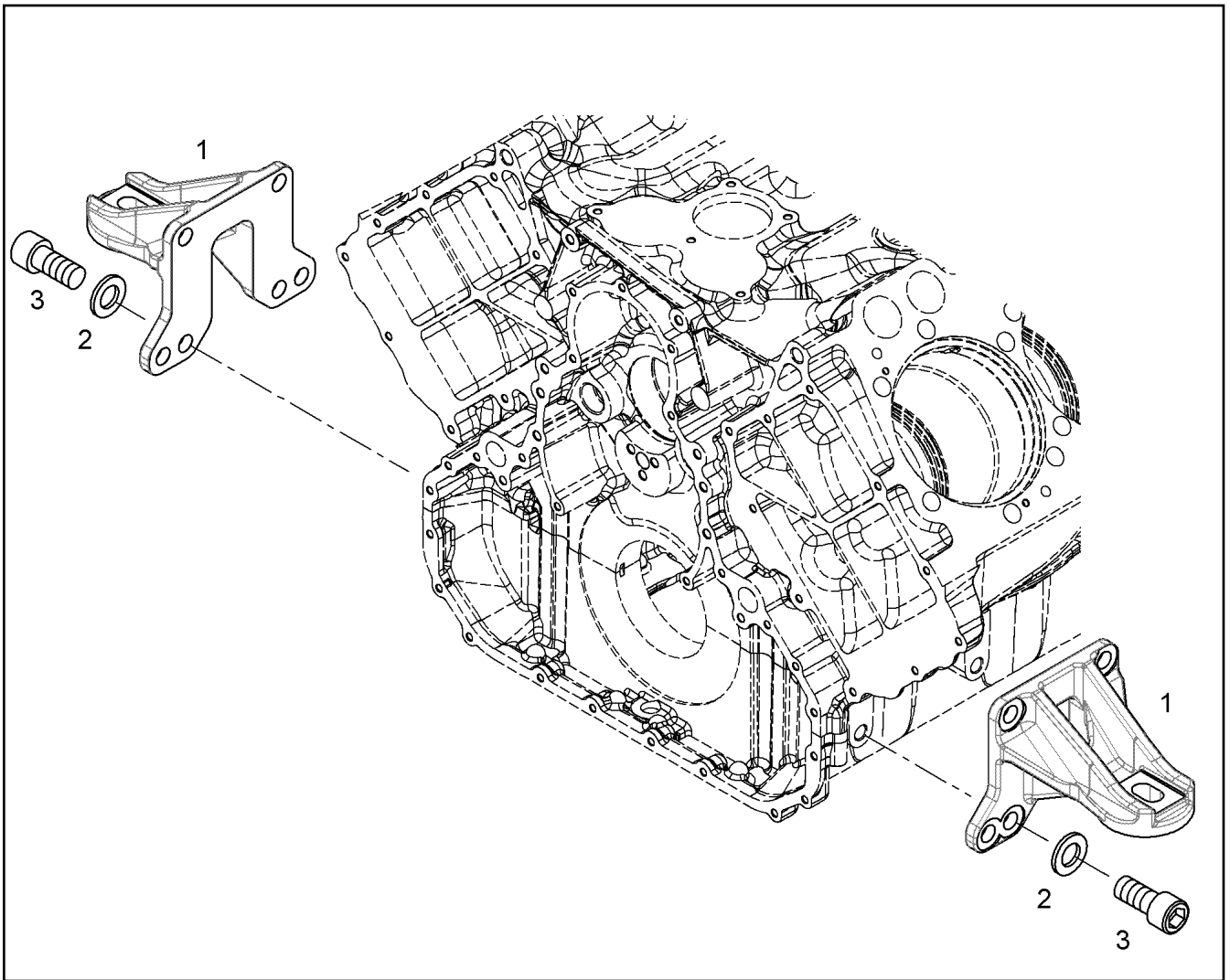
LIEBHERR

etk_en_de_048408 LR 1800-1.0

STARTER PRE-ASSY.
STARTER VORM.

374

10120541



Pos.	Item	Quantity	Description	Bezeichnung
1	9079604	2	FASTENING PIECE	BEFESTIGUNGSTEIL
2	12210036	8	WASHER ISO 7089 16 200HV FLZN	SCHEIBE
3	10001464	8	SOCKET HEAD SCREW ISO 4762 M16X35 10	ZYLINDERSCHRAUBE

2.4.2020
045023

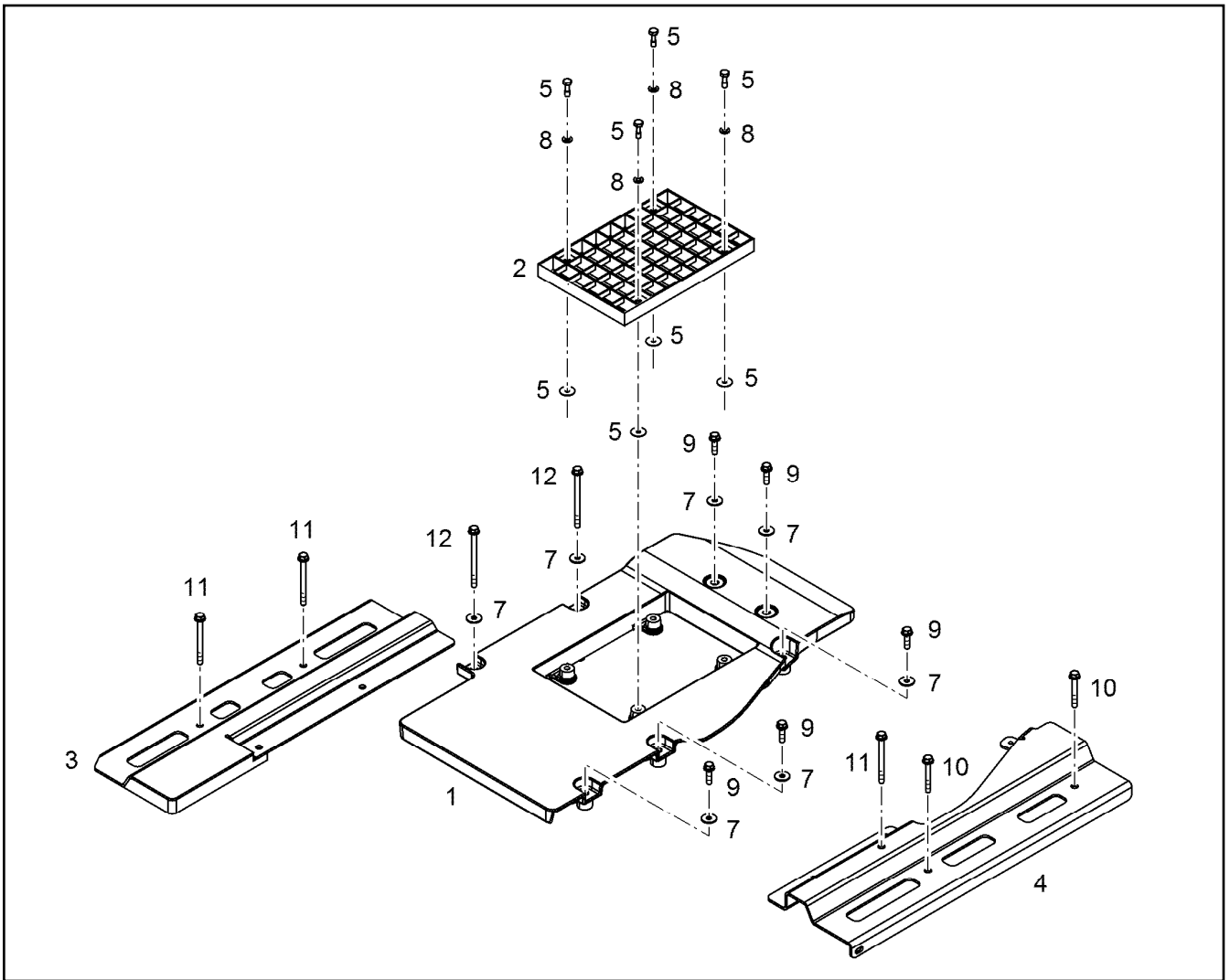
LIEBHERR

etk_en_de_048408 LR 1800-1.0

FASTENING PIECES ASSEMBLY
BEFESTIGUNGSTEILE ANBAU

375

9079954



Pos.	Item	Quantity	Description	Bezeichnung
1	10144873	1	COVER PLATE PRE-ASS.	ABDECKPLATTE VORM.
2	10144874	1	SHEET	PLATTE
3	10144869	1	CONSOLE S235JR	KONSOLE
4	10144870	1	CONSOLE S235JR	KONSOLE
5	11600928	4	COMBI SCREW M8X25 A2	KOMBISCHRAUBE
7	11140469	7	WASHER ISO 7093-1 8 200HV 480H SPF	SCHEIBE
8	11651374	4	WASHER ISO 7089 8 200HV 480H-B SPF	SCHEIBE
9	11826563	5	HEX SCREW EN 1665 M8X30 8.8 480H	SECHSKANTSCHRAUBE
10	11691685	2	HEX SCREW EN 1665 M8X60 8.8 480H	SECHSKANTSCHRAUBE
11	10876385	3	HEX SCREW EN 1665 M8X90 8.8 480H SPF	SECHSKANTSCHRAUBE
12	12210061	2	HEX SCREW EN 1665 M8X110 8.8 480H	SECHSKANTSCHRAUBE

2.4.2020
099842

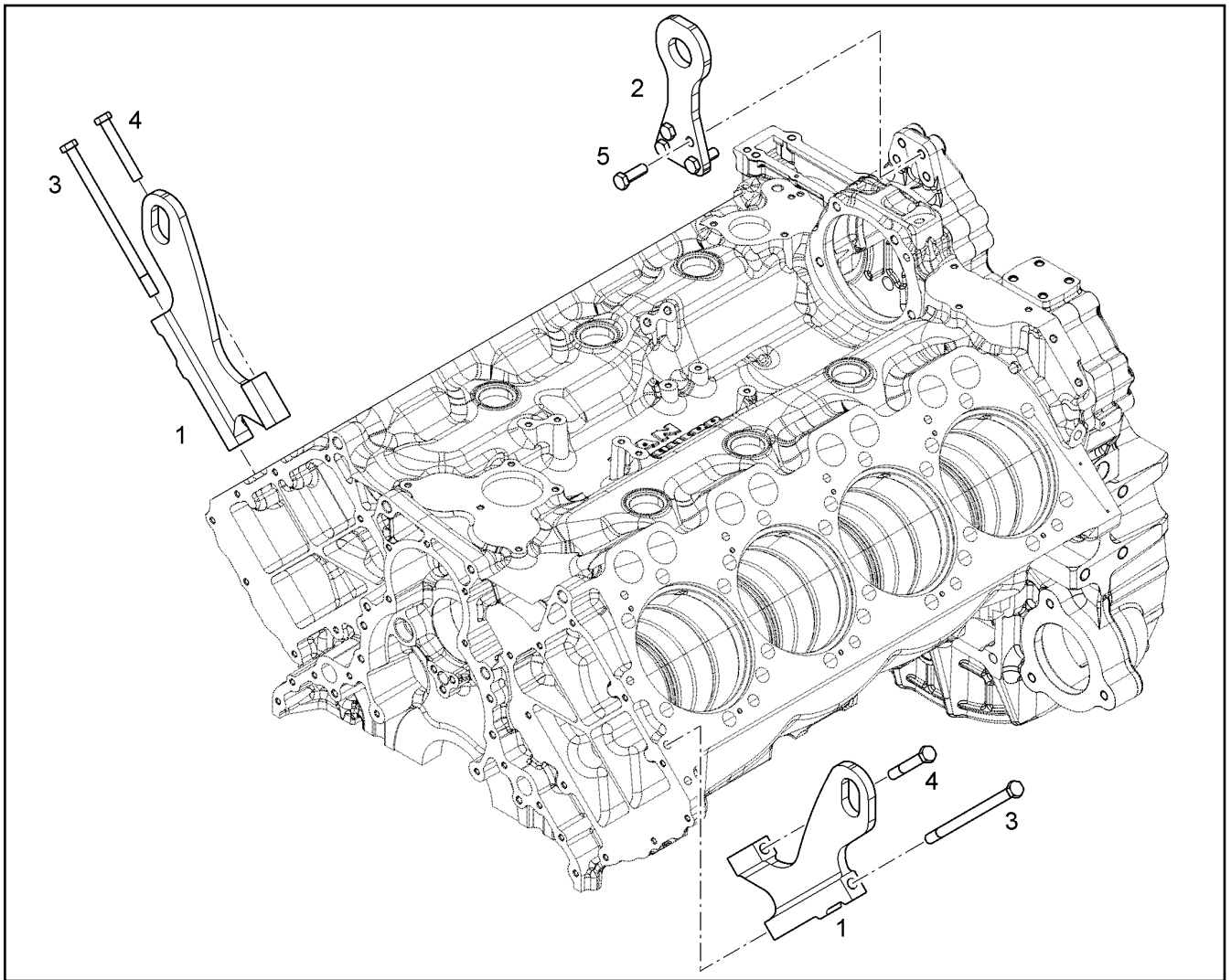
LIEBHERR

etk_en_de_048408 LR 1800-1.0

PROTECTION PLATE ASSEMBLY
ABDECKPLATTE ANBAU

376

10144678



Pos.	Item	Quantity	Description	Bezeichnung
1	10126466	2	LIFTING HOOK S355J0	HEBEHAKEN
2	9079977	1	LIFTING HOOK S355J0	HEBEHAKEN
3	10299657	2	HEX SCREW ISO 4014 M12X200 10.9 FLZN	SECHSKANTSCHRAUBE
4	9230171	2	HEX SCREW ISO 4014 M12X80 10.9 FLZN SP	SECHSKANTSCHRAUBE
5	10299574	4	HEX SCREW ISO 4017 M12X35 10.9 FLZN SP	SECHSKANTSCHRAUBE

2.4.2020
079131

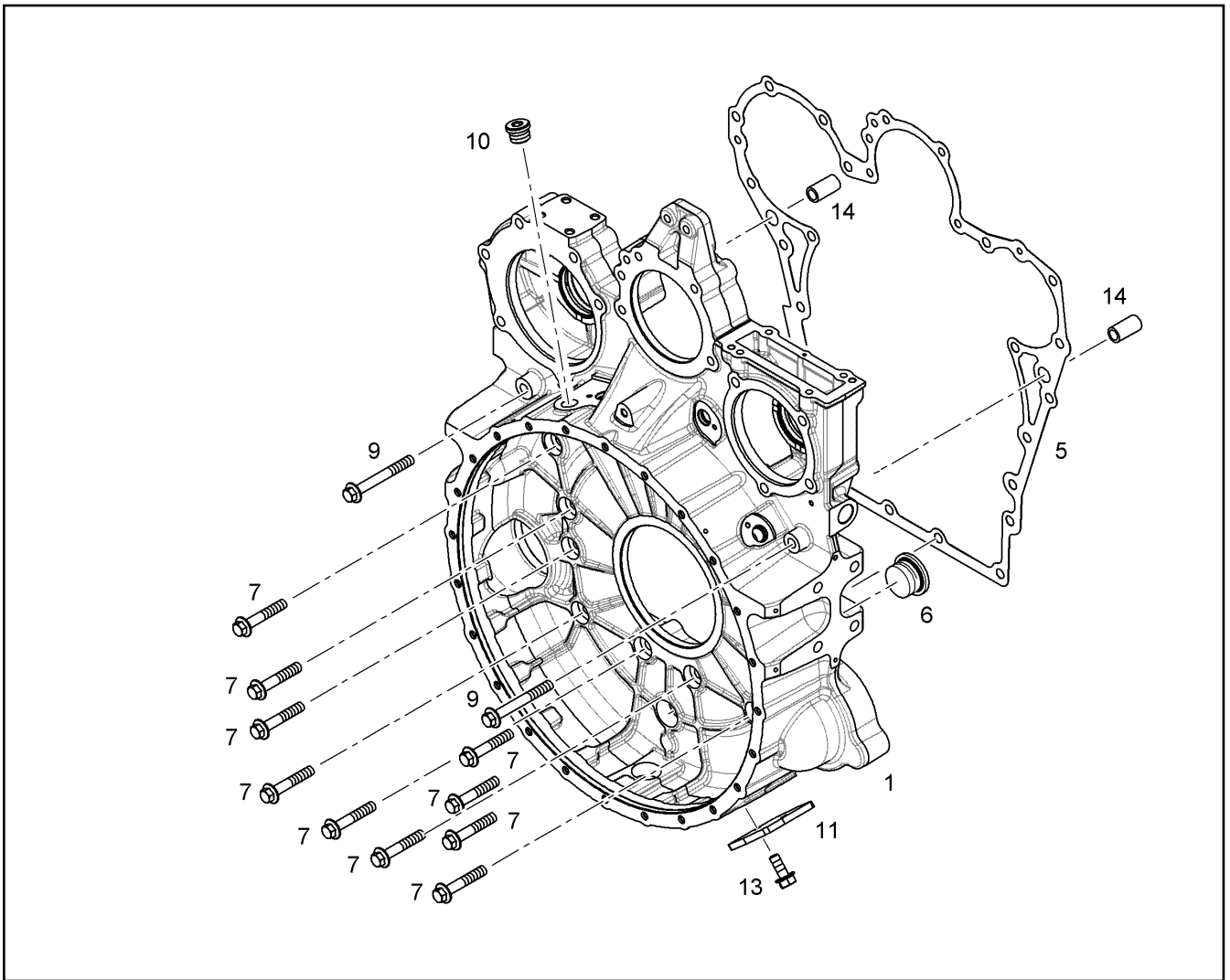
LIEBHERR

etk_en_de_048408 LR 1800-1.0

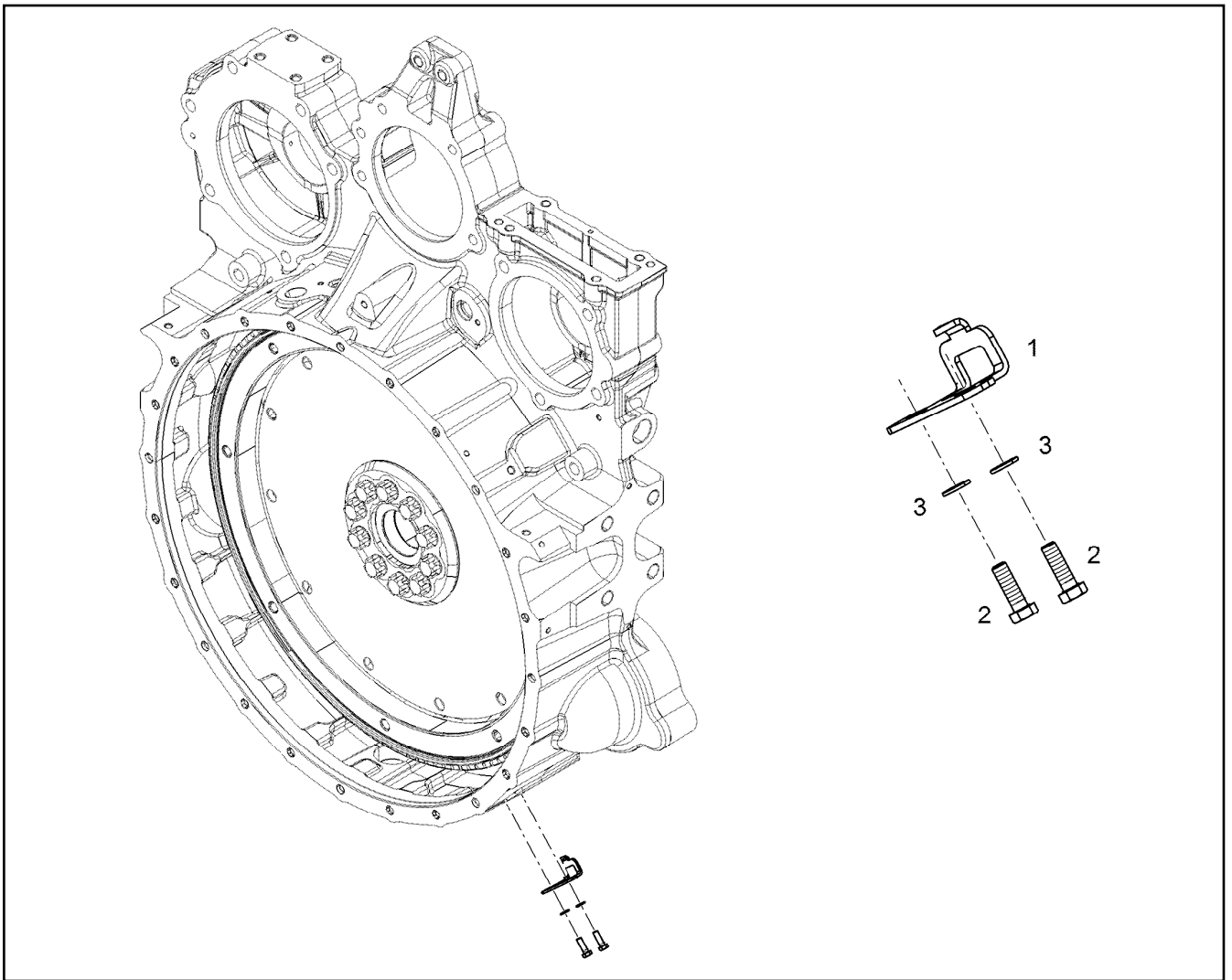
LIFTING DEVICE
HEBEVORRICHTUNG

377

10126465



Pos.	Item	Quantity	Description	Bezeichnung
1	10120316	1	FLYWHEEL HOUSING PRE-ASS. SAE 1	SCHWUNGRADGEHAEUSE VO
5	10120356	1	SEAL	DICHTUNG
6	7382202	2	SCREW PLUG VSTI M38X1,5	VERSCHLUSSSCHRAUBE
7	10299568	10	HEX SCREW EN 1665 M12X70 10.9 FLZN	SECHSKANTSCHRAUBE
9	10299598	2	HEX SCREW EN 1665 M12X100 10.9 FLZN	SECHSKANTSCHRAUBE
10	7380177	1	SCREW PLUG VSTI M22X1,5 CR6-FREI	VERSCHLUSSSCHRAUBE
11	9080502	1	COVER S235JR	DECKEL
13	11657219	2	HEX SCREW EN 1665 M8X20 8.8 480H SPF	SECHSKANTSCHRAUBE
14	10123103	2	TIGHT FIT SLEEVE 12X20X15,5 100Cr6	PASSHUELSE



Pos.	Item	Quantity	Description	Bezeichnung
1	9078622	1	ADJUSTING PLATE S235JR	EINSTELLBLECH
2	11647548	2	HEX SCREW ISO 4017 M5X16 8.8 480H SPF	SECHSKANTSCHRAUBE
3	11140403	2	WASHER ISO 7089 5 200HV 480H SPF	SCHEIBE

2.4.2020
045037

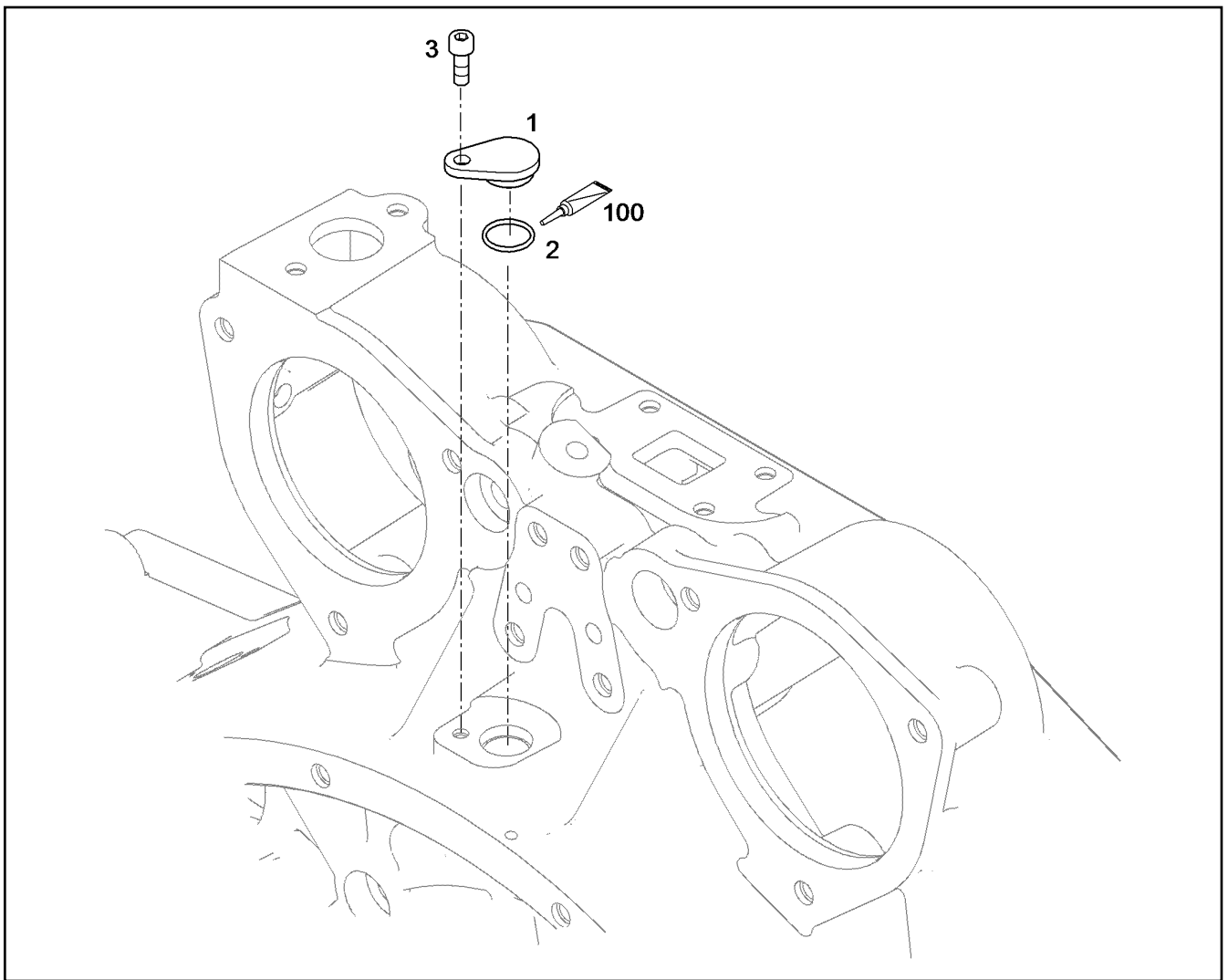
LIEBHERR

etk_en_de_048408 LR 1800-1.0

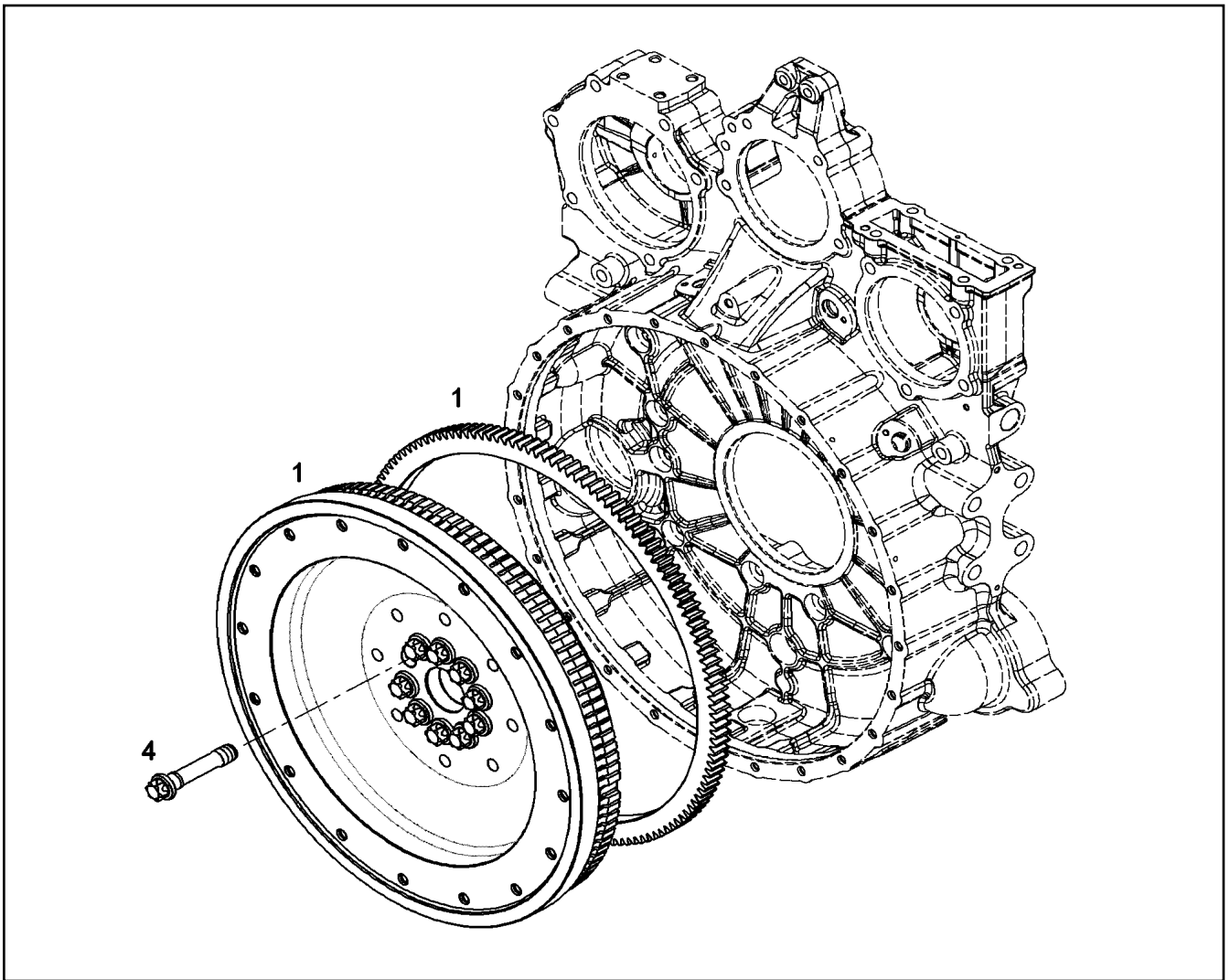
CONTROL PLATE ASSEMBLY
EINSTELLBLECH ANBAU

379

9078467



Pos.	Item	Quantity	Description	Bezeichnung
1	10127967	1	COVER A1 Rm>200N/m	DECKEL
2	7381103	1	O-RING ISO 3601-1 17,17X1,78 FKM 70 A,GN	O-RING
3	10875586	1	SOCKET HEAD SCREW ISO 4762 M6X16 8.8	ZYLINDERSCHRAUBE
100	10285708	1	GREASE NBU 30 1KG DOSE	FETT



Pos.	Item	Quantity	Description	Bezeichnung
1	10120078	1	FLYWHEEL PRE-ASS. SAE 1X2,496	SCHWUNGRAD VORM.
(3)	9080734	1	CROWN GEAR C45	ZAHNKRANZ
4	9079517	10	HEXALOBULAR HEAD SCREW M18X1,5X90	SECHSRUNDSCHRAUBE

2.4.2020
049327

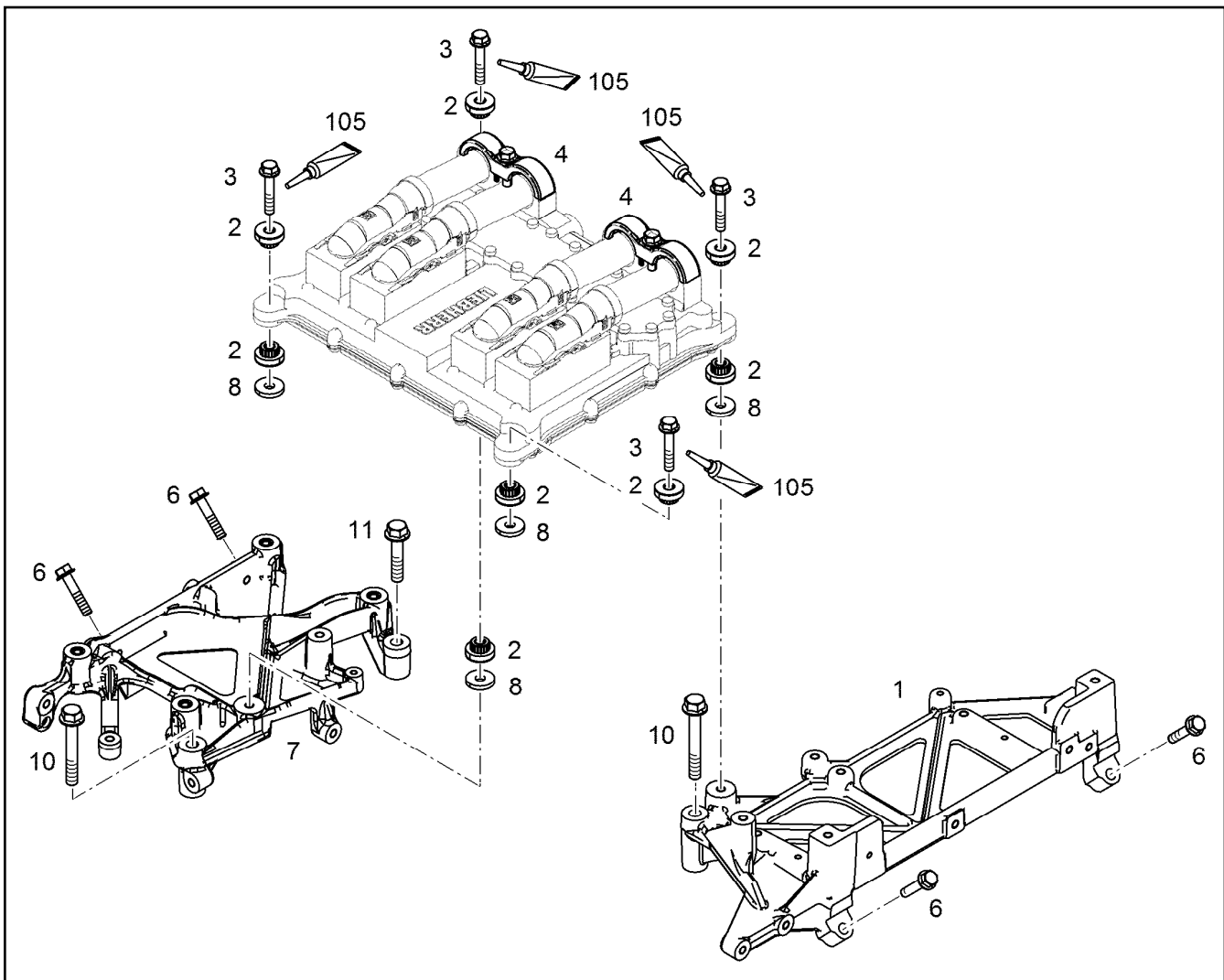
LIEBHERR

etk_en_de_048408 LR 1800-1.0

FLYWHEEL ASSEMBLY
SCHWUNGRAD ANBAU

381

10120077



Pos.	Item	Quantity	Description	Bezeichnung
1	10141758	1	CONSOLE EN AC-AI Si1	KONSOLE
2	10116274	8	RUBBER BUFFER 8,3/26X7,2 30 VMQ 21577	GUMMIPUFFER
3	11690426	4	HEX SCREW EN 1665 M8X45 8.8 480H SPF	SECHSKANTSCHRAUBE
4	10144098	2	FASTENING CLAMP 34X34 ⇒ □ 383	BEFESTIGUNGSSCHELLE
6	11658660	4	HEX SCREW EN 1665 M8X40 8.8 480H SPF	SECHSKANTSCHRAUBE
7	10144442	1	CONSOLE PRE-ASS.	KONSOLE VORM.
8	10137059	4	DISTANCE SLEEVE 9X26X4	DISTANZHUELSE
10	11656159	2	HEX SCREW EN 1665 M10X70 8.8 FLZN	SECHSKANTSCHRAUBE
11	11626073	1	HEX SCREW EN 1665 M10X50 8.8 FLZN	SECHSKANTSCHRAUBE
105	811205708	1	SCREW LOCKING 50ML FLASCHE 150 °C	SCHRAUBENSICHERUNG

2.4.2020
009424

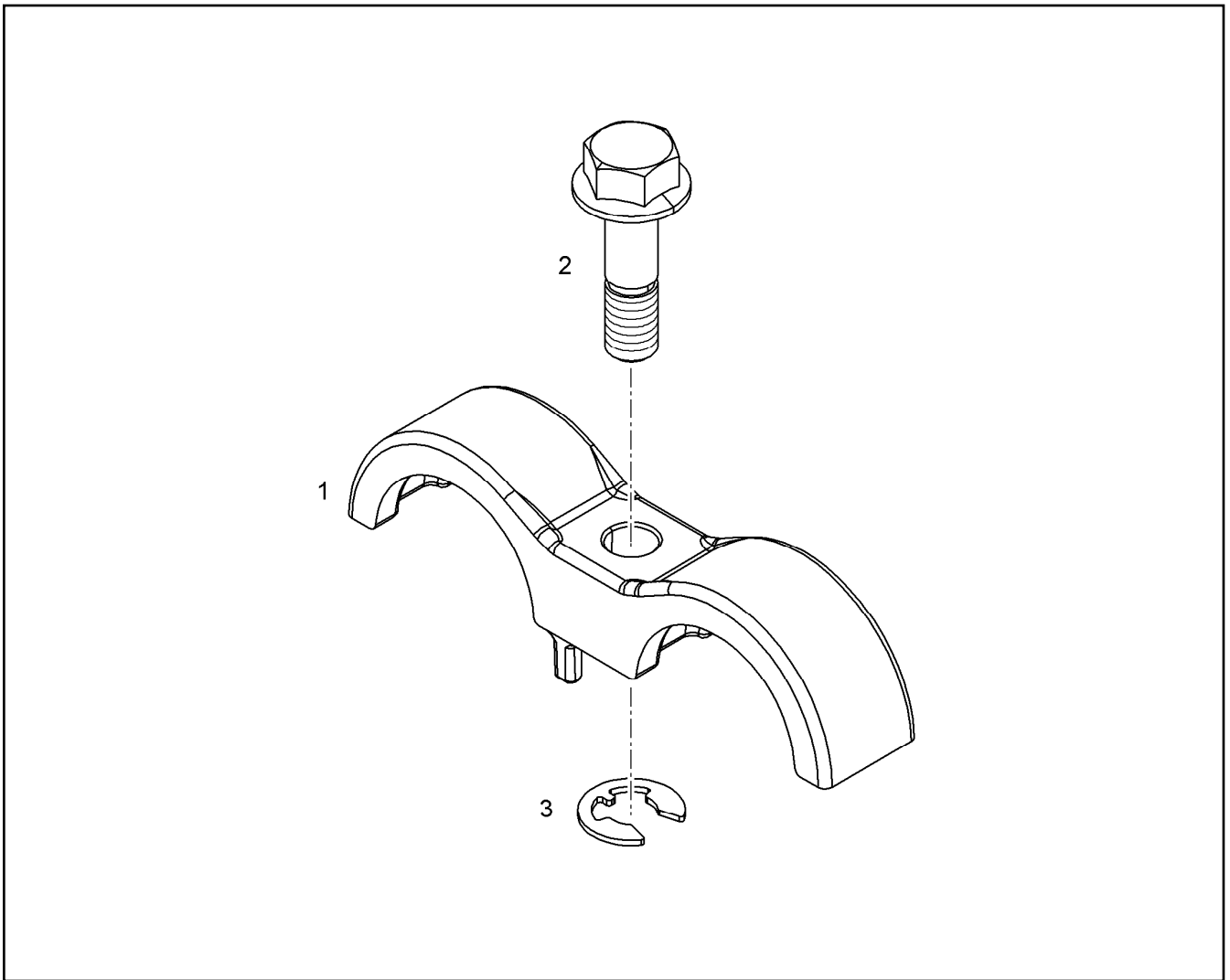
LIEBHERR

etk_en_de_048408 LR 1800-1.0

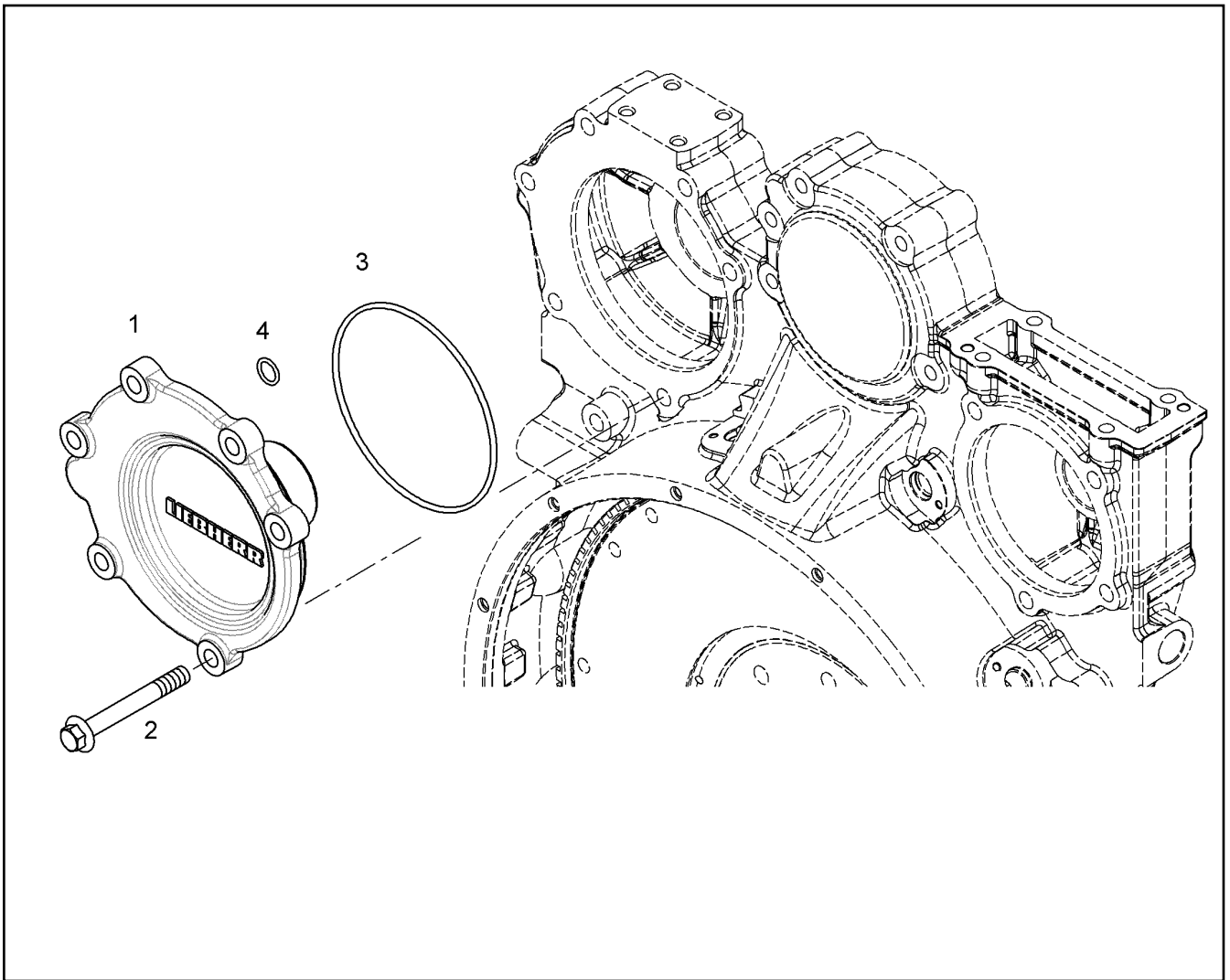
CONTROL BOX ANNEXE
STEUERGERAET ANBAU

□ 382


10141788




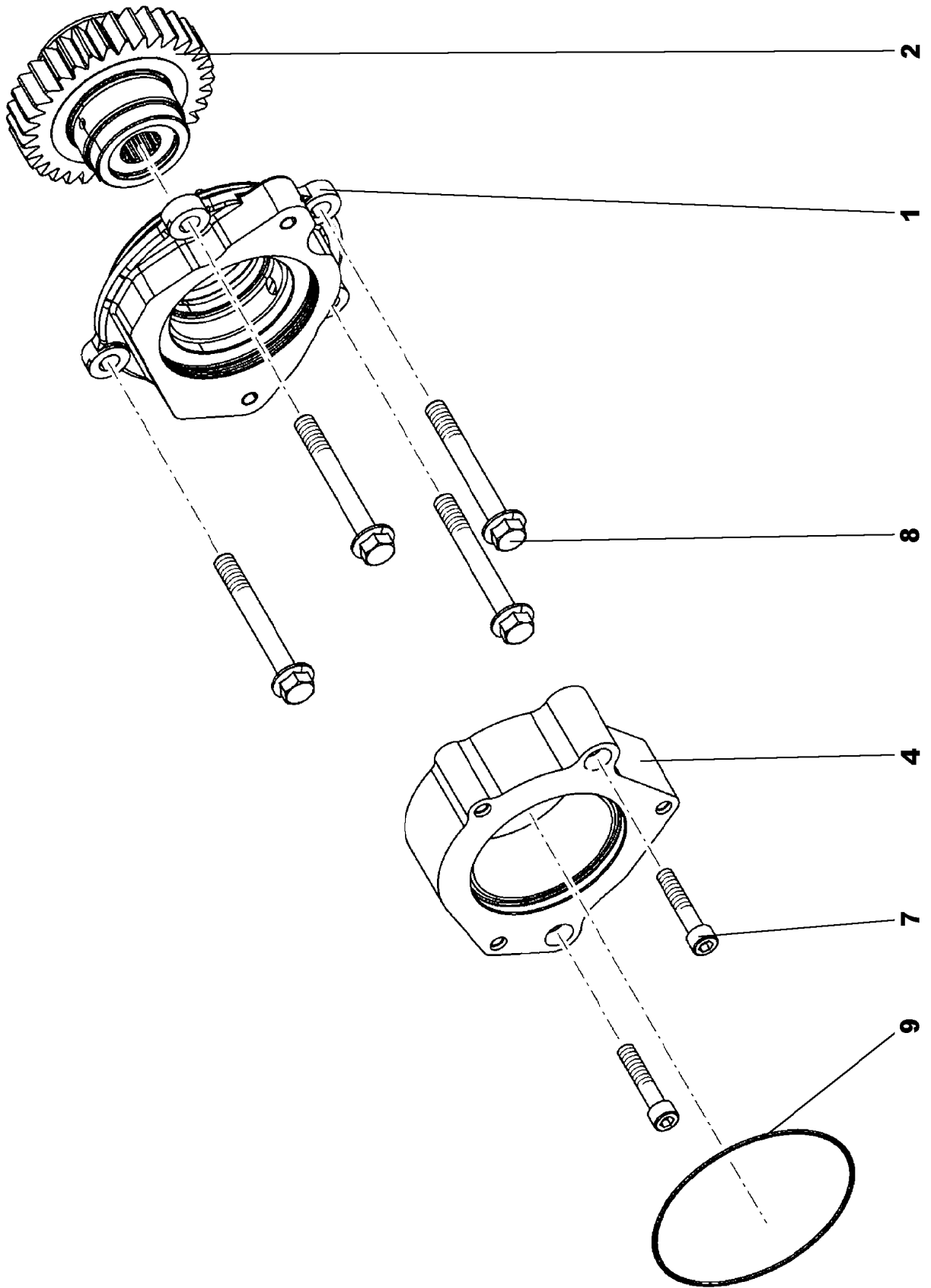
Pos.	Item	Quantity	Description	Bezeichnung
1	10123304	1	FASTENING CLAMP 34 EN AC-AISI10	BEFESTIGUNGSSHELLE
2	10141111	1	SCREW M8X30 St Rm>800N/m	SCHRAUBE
3	12210037	1	LOCK WASHER DIN 6799 7X0,9 480H	SICHERUNGSSCHEIBE



Pos.	Item	Quantity	Description	Bezeichnung
2	10299598	6	HEX SCREW EN 1665 M12X100 10.9 FLZN	SECHSKANTSCHRAUBE
3	570807108	1	O-RING ARP 568 145,64X3,53 NBR70	O-RING
4	7380619	1	O-RING DIN 3771 15,00X2,50 FKM 80 A,GN	O-RING

Pos.	Item	Quantity	Description	Bezeichnung
1	11366388	1	AUXILIARY DRIVE PRE-ASS. ⇒  386	NEBENABTRIEB VORM.
2	11369506	1	GEARWHEEL PRE-ASS.	ZAHNRAD VORM.
4	10126124	1	CONNECTING PLATE AlMgSi8	ANSCHLUSSPLATTE
7	4980973	2	SOCKET HEAD SCREW ISO 4762 M10X50 1	ZYLINDERSCHRAUBE
8	10299598	4	HEX SCREW EN 1665 M12X100 10.9 FLZN	SECHSKANTSCHRAUBE
9	10002310	1	O-RING 125X2 VMQ 70	O-RING

2.4.2020	etk_en_de_048408 LR 1800-1.0	 385
LIEBHERR	POWER TAKE-OFF ADD-ON NEBENABTRIEB ANBAU	10126182



2.4.2020
009927

LIEBHERR

etk_en_de_048408 LR 1800-1.0

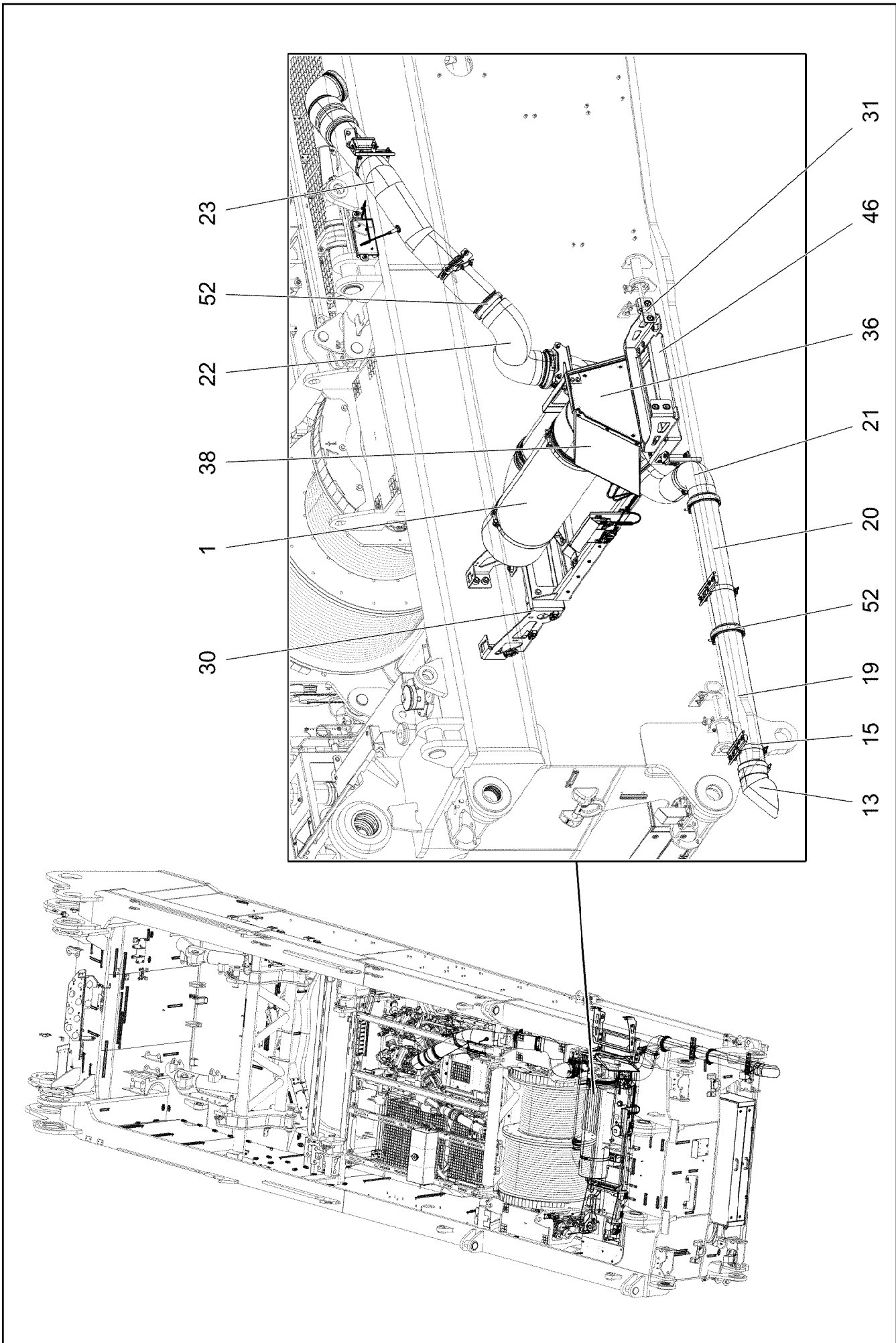
AUXILIARY DRIVE PRE-ASS.
NEBENABTRIEB VORM.

386 (1/2)

11366388

Pos.	Item	Quantity	Description	Bezeichnung
1	10126181	1	BEARING HOUSING, PRE-ASSEMBLED	LAGERGEHAEUSE VORM.
5	7380604	1	O-RING ISO 3601-1 117,07X3,53 FKM 70 A,G	O-RING
6	7380401	1	O-RING DIN 3771 101,20X3,53 NBR 70 A,BK	O-RING
100	10285708	1	GREASE NBU 30 1KG DOSE	FETT

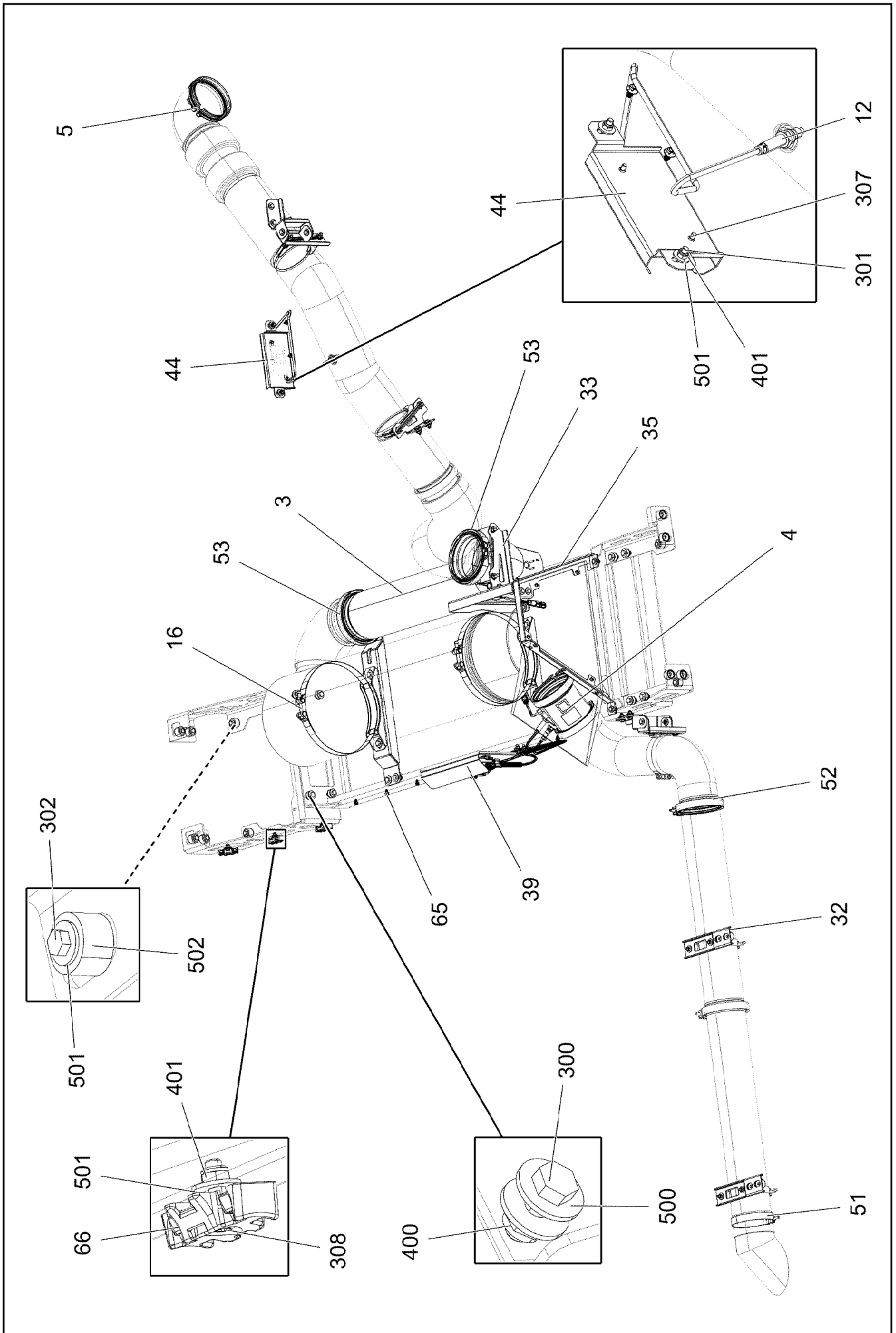
2.4.2020	etk_en_de_048408 LR 1800-1.0	<input type="checkbox"/> 387 (2/2)
LIEBHERR	AUXILIARY DRIVE PRE-ASS. NEBENABTRIEB VORM.	11366388

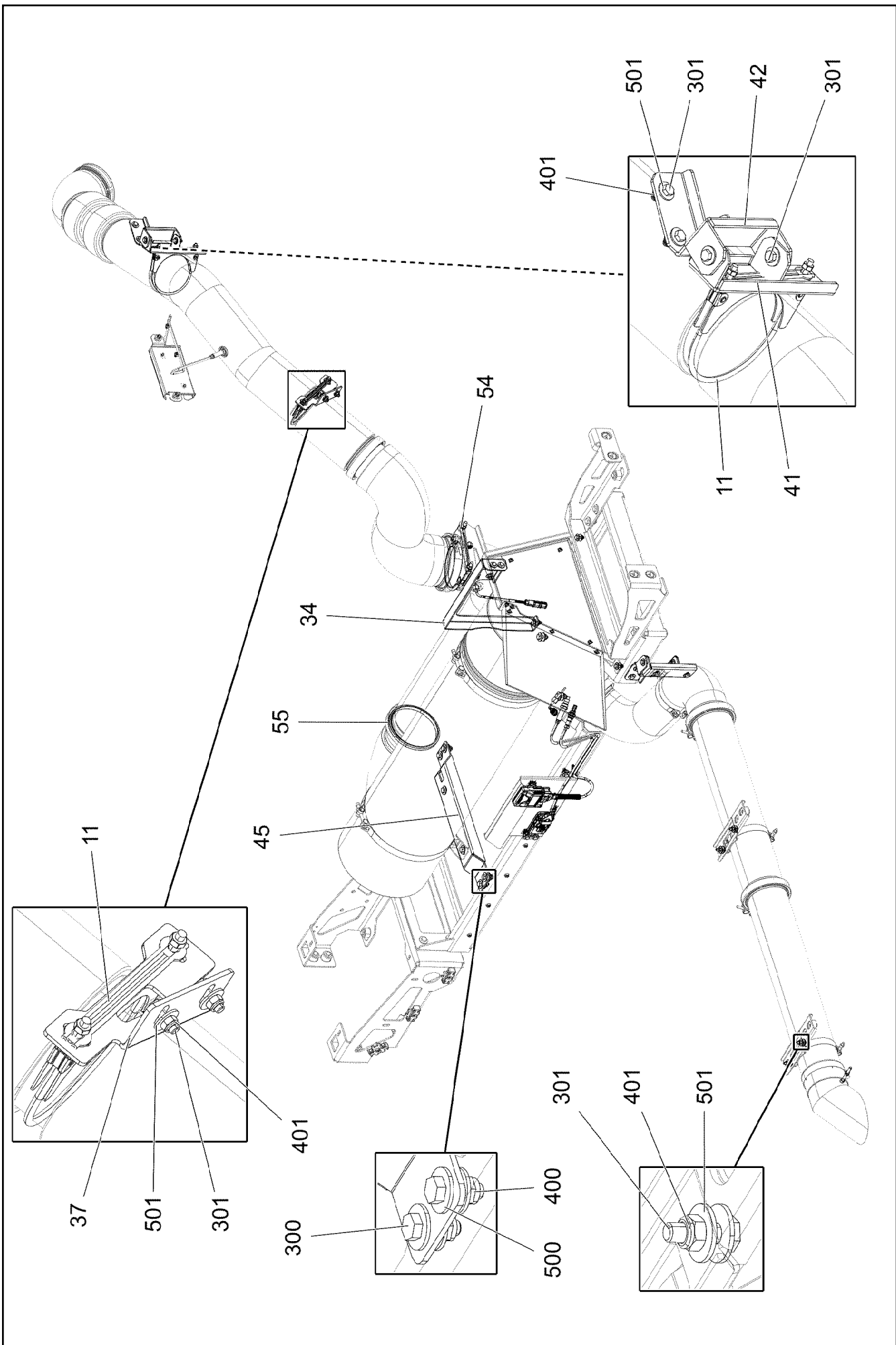


2.4.2020
005550
LIEBHERR

etk_en_de_048408 LR 1800-1.0
MUFFLER UNIT
SCHALLDAEMPFERANLAGE

388 (1/5)
918799108





2.4.2020
005552

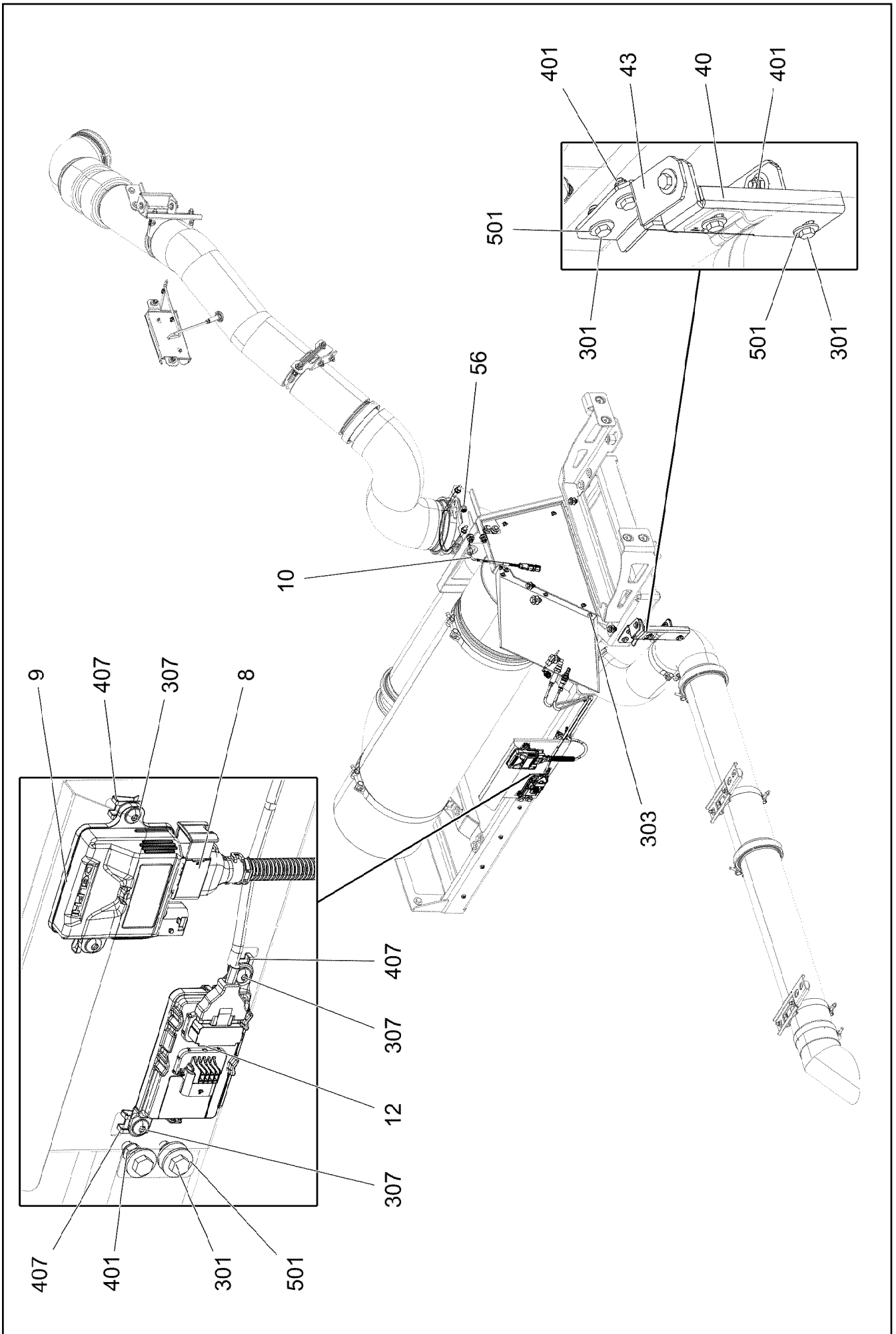
LIEBHERR

etk_en_de_048408 LR 1800-1.0

MUFFLER UNIT
SCHALLDAEMPFERANLAGE

390 (3/5)


918799108



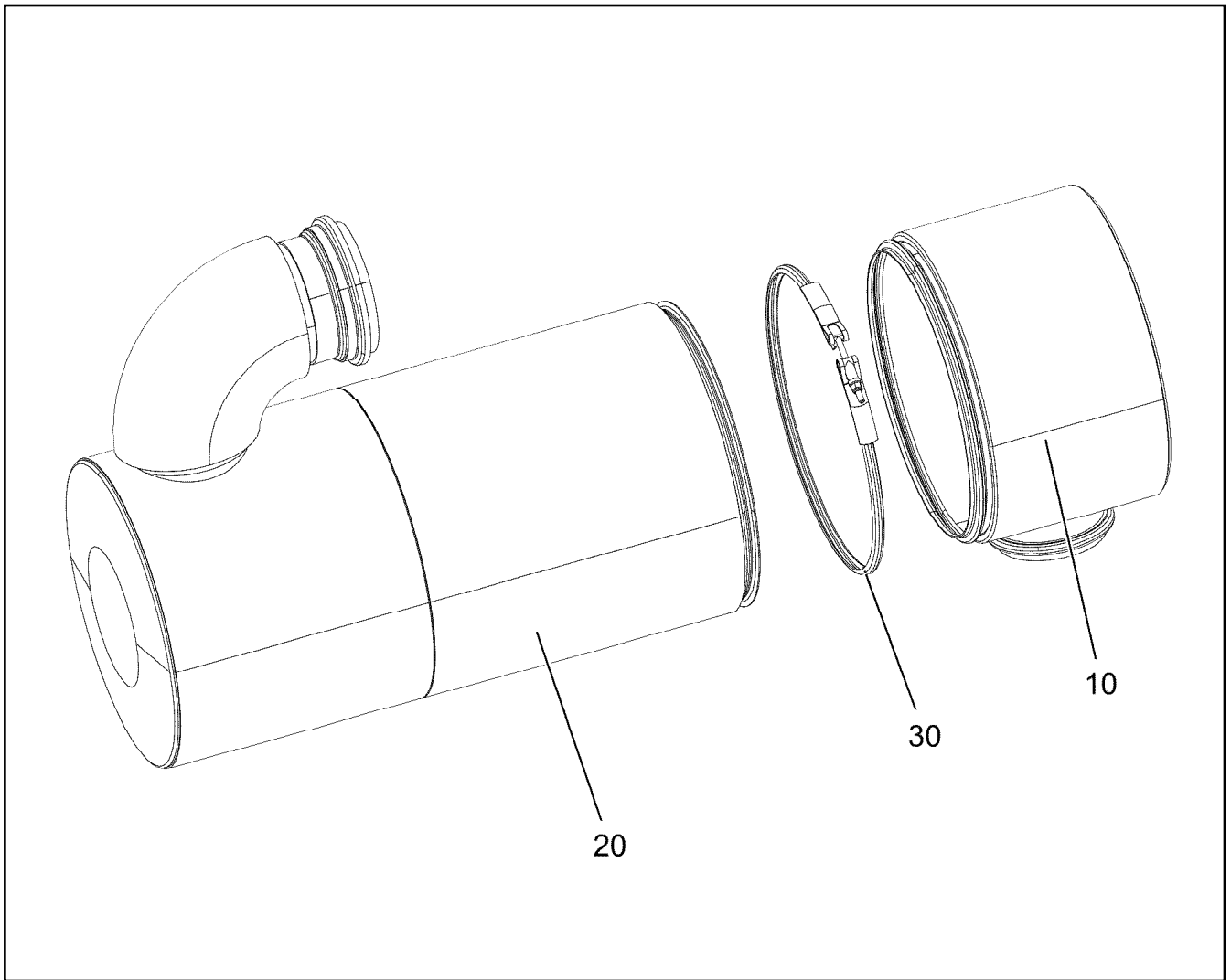
Pos.	Item	Quantity	Description	Bezeichnung
1	11403704	1	SCR-ASSEMBLY SCRONLY ⇒  393	SCR-BAUGRUPPE
3	10147692	1	EXHAUST MIXING PIPE SCRONLY	ABGASMISCHROHR
4	10144086	1	SENSOR PIPE	SENSORROHR
5	10125978	1	SEAL XTREME PLUS	DICHTUNG
8	10144038	1	SENSOR AMMONIA NH3 NICHT LACKIEREN	SENSOR
9	10144039	1	CONTROL GEAR NICHT LACKIEREN	STEUERGERAET
10	11349182	2	TEMPERATURE SENSOR -40°C BIS+800°C	TEMPERATURSENSOR
11	10802988	2	BOW-TYPE CLAMP 139,7X184 1.4301	BUEGELSCHELLE
12	12412141	2	SENSOR 0X51-0X52 NICHT LACKIEREN	SENSOR
13	96001394	1	EXHAUST TAIL PIPE EDELSTAHL	ABGASENDROHR
15	11644853	3	SWIVEL BOLT BRACKET CLAMP 139-147/1	GELENKBANDKONSOLENSCHE
16	10355006	2	SWIVEL BOLT BRACKET CLAMP 329-339/33	GELENKBANDKONSOLENSCHE
19	96025740	1	EXHAUST PIPE EDELSTAHL SPF	ABGASROHR
20	96030737	1	EXHAUST PIPE EDELSTAHL SPF	ABGASROHR
21	96030738	1	EXHAUST PIPE EDELSTAHL SPF	ABGASROHR
22	96030739	1	EXHAUST PIPE EDELSTAHL SPF	ABGASROHR
23	96025744	1	EXHAUST PIPE EDELSTAHL SPF	ABGASROHR
30	96027158	1	PLATE WELDED T ZN O	BLECH SCHWK.
31	96027159	1	PLATE WELDED T ZN O	BLECH SCHWK.
32	97104584	2	PLATE 3X268X82 S355MC FE//ZNNI8//CN//T	BLECH
33	97111985	1	PLATE 4X274X128 S315MC FE//ZNNI8//CN//T	BLECH
34	97111986	1	PLATE 4X431X412 S315MC FE//ZNNI8//CN//T	BLECH
35	97111987	1	PLATE 4X636X444 S315MC FE//ZNNI8//CN//T	BLECH
36	97111988	1	PLATE 1.5X500X353 X5CRNI18-10	BLECH
37	97104589	1	PLATE 4X190X131 S315MC FE//ZNNI8//CN//T	BLECH
38	97112096	1	PLATE 1.5X473X397 X5CRNI18-10	BLECH
39	97112097	1	PLATE 1.5X399X307 DC01 FE//ZNNI8//CN//T	BLECH
40	97112099	1	PLATE 4X126X224 S315MC FE//ZNNI8//CN//T	BLECH
41	97105016	1	PLATE 4X261X126 S315MC FE//ZNNI8//CN//T	BLECH
42	97105017	1	PLATE 4X231X193 S315MC FE//ZNNI8//CN//T	BLECH
43	97112100	1	PLATE 4X263X154 S315MC FE//ZNNI8//CN//T	BLECH
44	97105019	1	PLATE 2X205X306 DC01 FE//ZNNI8//CN//T0	BLECH
45	97112159	1	PLATE 4X608X151 S315MC T ZN O	BLECH
46	96030491	1	PLATE WELDED T ZN O	BLECH SCHWK.
51	774211808	1	HOSE CLAMP 142/140-148/25 ST	SCHLAUCHSCHELLE
52	10494116	5	PROFIL CLAMP 163,0/K1	PROFILSCHELLE
53	10494117	2	PROFIL CLAMP 191,6/K1	PROFILSCHELLE
54	10144699	1	BOW-TYPE CLAMP 152.4	BUEGELSCHELLE
55	10144102	1	SEAL 13X168,6X184,4	DICHTUNG
56	10816958	1	FITTING BUZ 8 M14X1,5 INOX	VERSCHRAUBUNG
65	11691035	8	CABLE TIE 4,6X200-SCHWARZ PA66HS SPF	KABELBINDER
66	10872676	3	CABLE CLIP HOLDER 46X70-SCHWARZ PA	KABELBINDERHALTER
70	861203005	1	MOUNTING SPRAY 400ML	MONTAGESPRAY
300	11642358	16	HEX SCREW ISO 4017 M10X30 8.8 FLZN SP	SECHSKANTSCHRAUBE
301	11642261	29	HEX SCREW ISO 4017 M8X25 8.8 480H SPF	SECHSKANTSCHRAUBE
302	11651767	16	HEX SCREW ISO 4017 M8X20 8.8 480H SPF	SECHSKANTSCHRAUBE
303	10813359	8	BUTTON HEAD SCREW AEHNL.ISO 7380-2	HALBRUNDKOPFSCHRAUBE
307	10475893	6	BUTTON HEAD SCREW AEHNL.ISO 7380-2	HALBRUNDKOPFSCHRAUBE
308	11182282	3	BUTTON HEAD SCREW AEHNL.ISO 7380-2	HALBRUNDKOPFSCHRAUBE
400	10875606	16	HEX NUT DIN 985 M10 8 FLZN SPF	SECHSKANTMUTTER
401	10875614	32	HEX NUT DIN 985 M8 8 480H SPF	SECHSKANTMUTTER
407	10181577	4	SHEET METAL NUT M6 8 480H SPF	BLECHMUTTER
500	421802108	32	WASHER ISO 7093-1 10 A2	SCHEIBE
501	11140469	81	WASHER ISO 7093-1 8 200HV 480H SPF	SCHEIBE
502	978787708	16	SLEEVE 33.0X19 FE//ZNNI8//CN//T0	HUELSE

2.4.2020

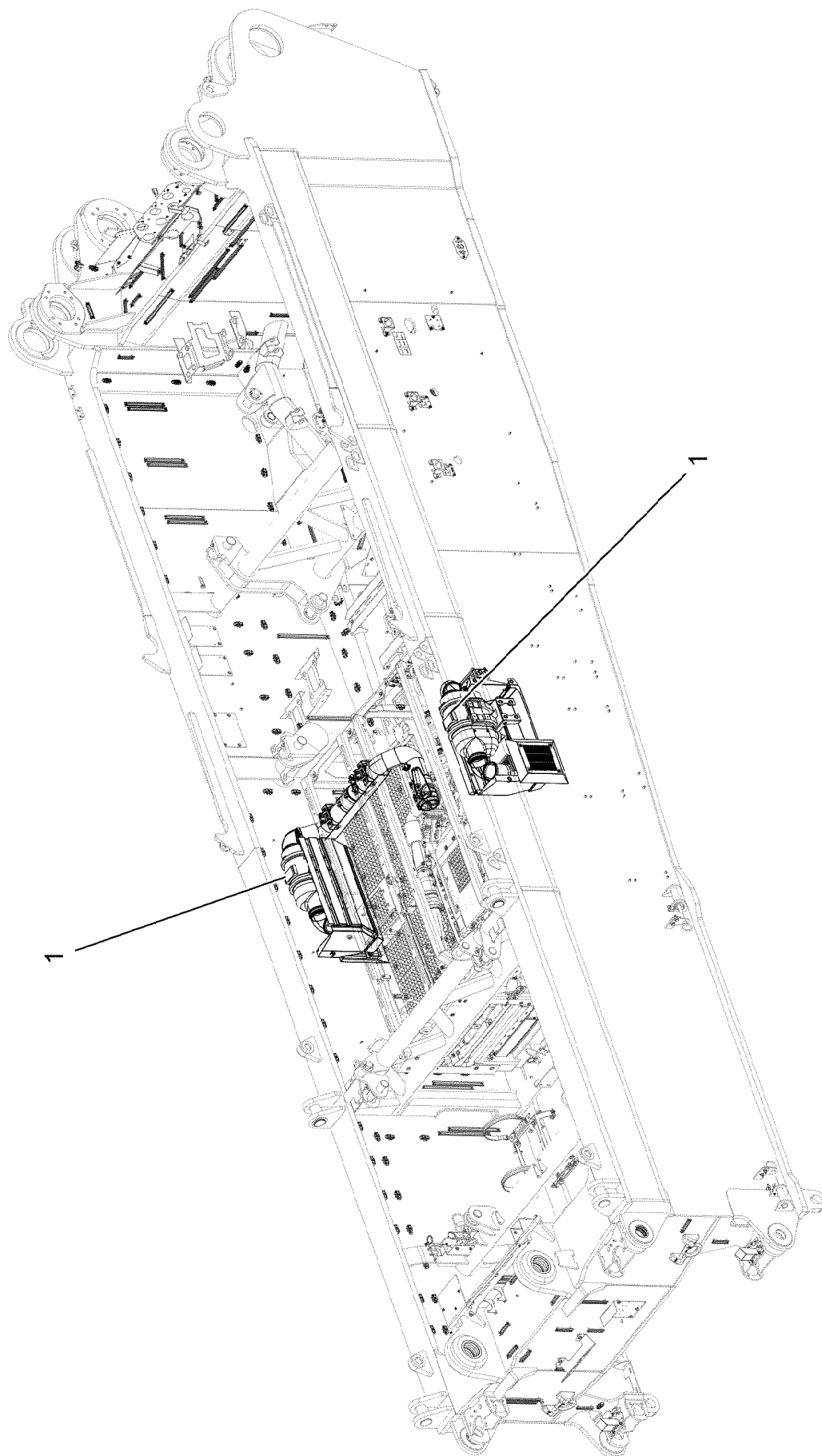
etk_en_de_048408 LR 1800-1.0

 392 (5/5)**LIEBHERR**MUFFLER UNIT
SCHALLDAEMPFERANLAGE

918799108



Pos.	Item	Quantity	Description	Bezeichnung
10	10144035	1	INLET MODULE SCRONLY	EINLASSMODUL
20	11403693	1	OUTLET MODULE SCRONLY	AUSLASSMODUL
30	10141051	1	PROFIL CLAMP 328/K1 X5CrNi18-10	PROFILSCHELLE



2.4.2020
005618

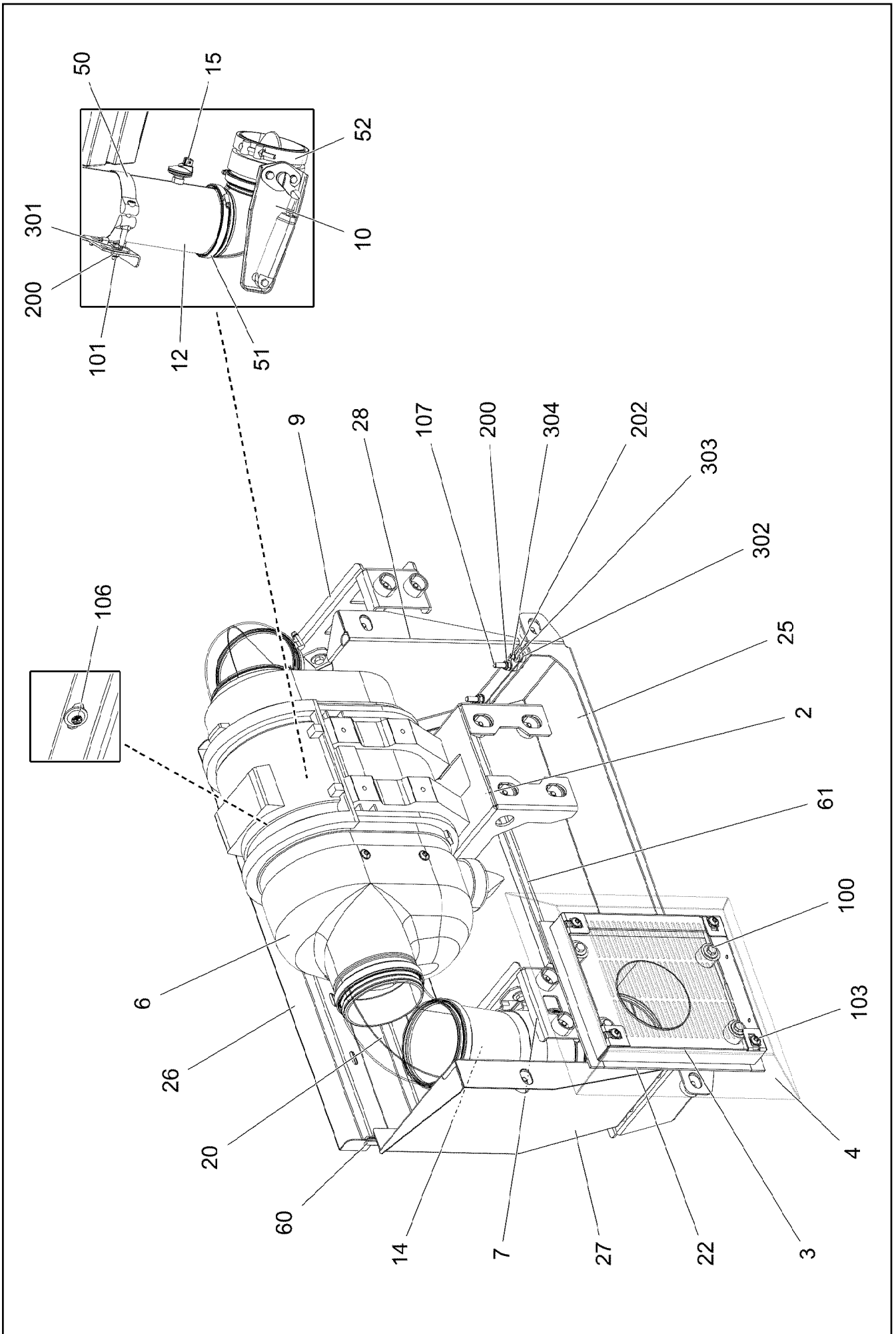
LIEBHERR

etk_en_de_048408 LR 1800-1.0

AIR FILTER UNIT CPL.
LUFTFILTERANLAGE KPL.

394 (1/4)

918636708



2.4.2020
005619

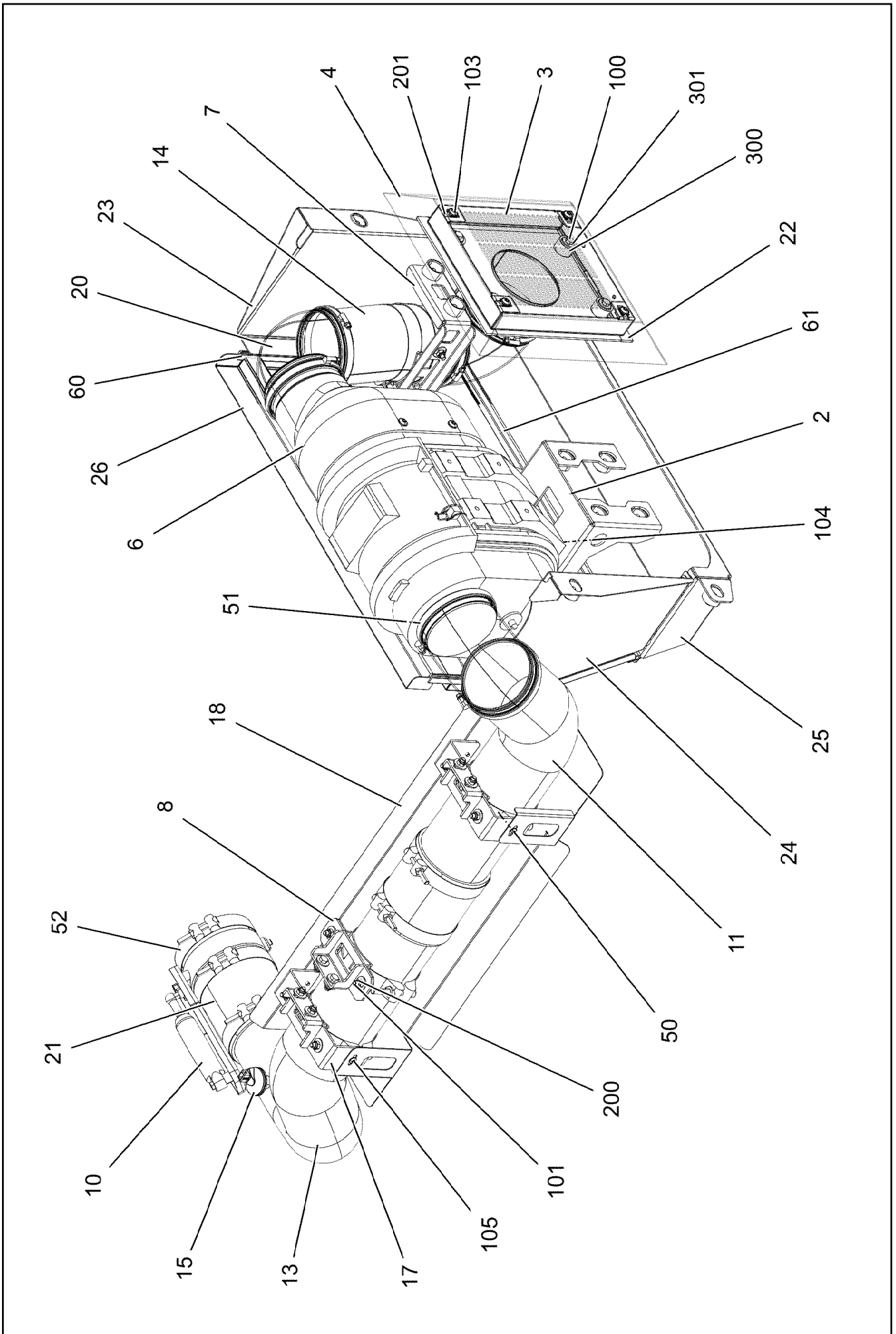
LIEBHERR

etk_en_de_048408 LR 1800-1.0

AIR FILTER UNIT CPL.
LUFTFILTERANLAGE KPL.

□ 395 (2/4)


918636708



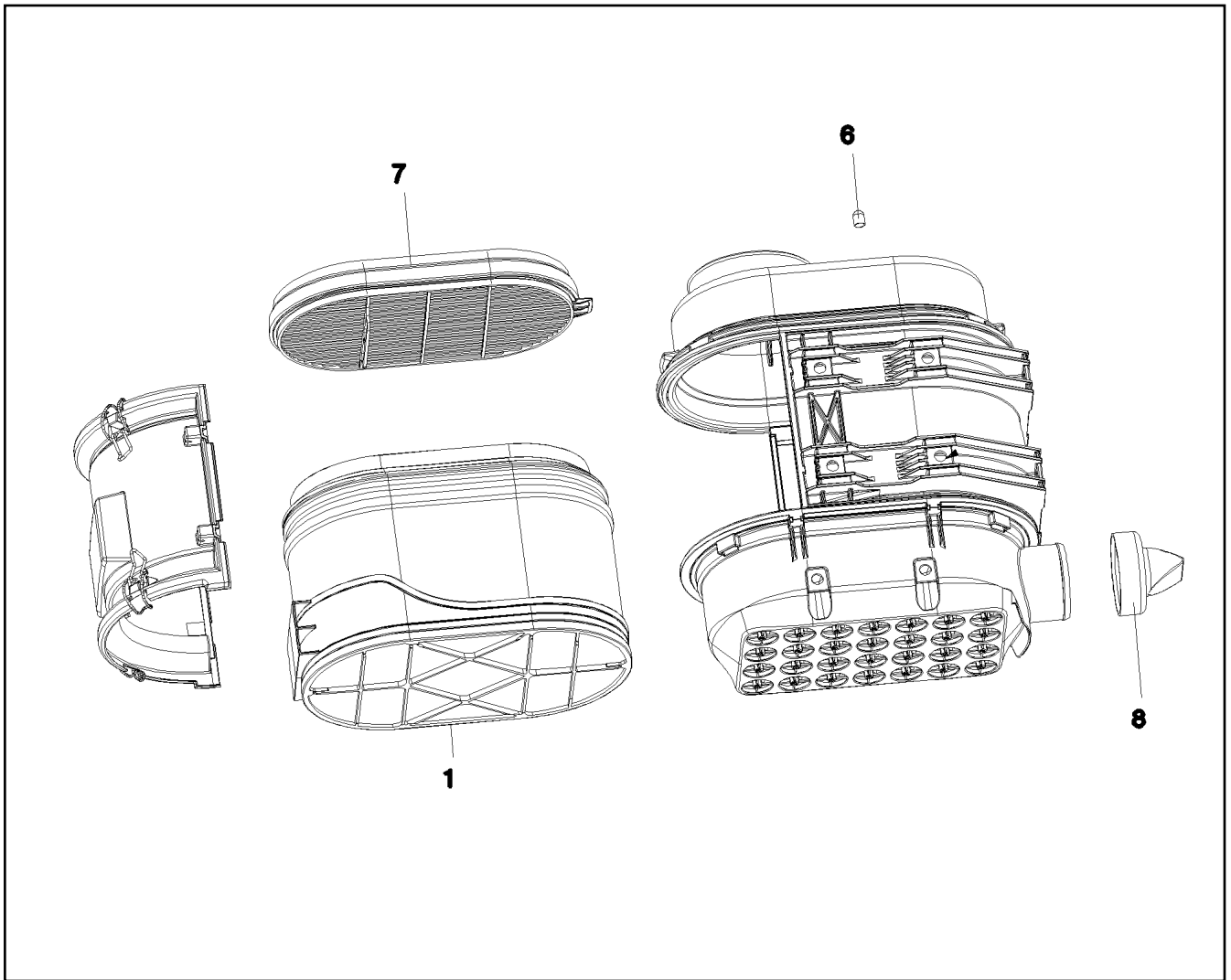
Pos.	Item	Quantity	Description	Bezeichnung
1	10488024	2	AIR FILTER NLG12-18M³/MIN ⇒  398	LUFTFILTER
2	97097493	2	CONSOLE 4X496X283 S315MC FE//ZNNI8//C	KONSOLE
3	96021586	2	SCOOP WELDED STAHL SPF	LUFTHUTZE SCHWK.
4	97097731	2	AIR SCOOP 2X413X448 DC01 FE//ZNNI8//CN/	LUFTHUTZE
6	978688508	2	SUCTION HOOD GFK	ANSAUGHAUBE
7	97097637	2	PLATE 3X340X98 S355MC FE//ZNNI8//CN//T	BLECH
8	97095779	1	PLATE 4X190X93 S315MC FE//ZNNI8//CN//T	BLECH
9	97095780	1	PLATE 4X454X180 S315MC FE//ZNNI8//CN//T	BLECH
10	551706808	2	RESTRICTOR CAP 130	DROSSELKLAPPE
(1)	5700086	1	COMPRESSED-AIR CYLINDER KS 3012	DRUCKLUFTZYLINDER
11	96021618	1	INTAKE PIPE SPF	ANSAUGROHR
12	96021620	1	SUCTION PIPE CPL. SPF	ANSAUGROHR KPL.
13	96021635	1	SUCTION PIPE CPL. SPF	ANSAUGROHR KPL.
14	96021664	2	INTAKE PIPE SPF	ANSAUGROHR
15	11101017	2	MAINTENANCE SWITCH 0,05 BAR	WARTUNGSSCHALTER
17	97110880	2	PLATE 4X310X93 S315MC FE//ZNNI8//CN//T0	BLECH
18	97110901	1	PLATE 1.5X820X449 DC01	BLECH
20	10099969	7	ELBOW 90° DI=130 GUMMI	KRUEMMER
21	550773508	2	HOSE 130X150 EPDM	SCHLAUCH
22	262107814	2.5	CELL RUBBER 25X4 NEOPRENE	ZELLGUMMI
23	97118941	1	PLATE 2X351X475 DC01 FE//ZNNI8//CN//T0	BLECH
24	97118942	1	PLATE 2X331X395 DC01 FE//ZNNI8//CN//T0	BLECH
25	97118943	2	PLATE 3X996X335 S355MC FE//ZNNI8//CN//T	BLECH
26	97118944	2	PLATE 1.5X814X557 DC01 FE//ZNNI8//CN//T	BLECH
27	97118945	1	PLATE 2X351X475 DC01 FE//ZNNI8//CN//T0	BLECH
28	97118946	1	PLATE 2X331X395 DC01 FE//ZNNI8//CN//T0	BLECH
50	10023266	6	SWIVEL BOLT BRACKET CLAMP 128-136/13	GELENKBANDKONSOLENSCHE
51	774209908	14	HOSE CLAMP 140/130-150/12 W3	SCHLAUCHSCHELLE
52	774211808	6	HOSE CLAMP 142/140-148/25 ST	SCHLAUCHSCHELLE
60	262104708	1.2	SEALING PROFILE 1-2X20X8,3 EPDM 60SC	DICHTPROFIL
61	262106708	1.55	SEALING PROFILE 1-3X21,5X11 GUMMI	ABDICHTPROFIL
100	11651612	30	HEX SCREW ISO 4017 M8X16 8.8 480H SPF	SECHSKANTSCHRAUBE
101	11642261	18	HEX SCREW ISO 4017 M8X25 8.8 480H SPF	SECHSKANTSCHRAUBE
103	10875485	16	BUTTON HEAD SCREW AEHNL.ISO 7380-2	HALBRUNDKOPFSCHRAUBE
104	10299649	8	HEX SCREW ISO 4017 M8X16 10.9 480H SP	SECHSKANTSCHRAUBE
105	10813359	4	BUTTON HEAD SCREW AEHNL.ISO 7380-2	HALBRUNDKOPFSCHRAUBE
106	10876082	2	BUTTON HEAD SCREW AEHNL.ISO 7380-2	HALBRUNDKOPFSCHRAUBE
107	409710908	8	CARRYING BOLT M8	STUETZSCHRAUBE
200	10875614	26	HEX NUT DIN 985 M8 8 480H SPF	SECHSKANTMUTTER
201	10875858	8	CAGE NUT M8 A2/ST A2K	KAFIGMUTTER
202	11694356	8	HEX NUT ISO 4032 M6 8 480H SPF	SECHSKANTMUTTER
300	978787708	30	SLEEVE 33.0X19 FE//ZNNI8//CN//T0	HUELSE
301	11140469	74	WASHER ISO 7093-1 8 200HV 480H SPF	SCHEIBE
302	726616708	8	MEGI BUFFER 18X7,5	MEGIPUFFER
303	10875648	16	WASHER ISO 7093-1 6 200HV 480H SPF	SCHEIBE
304	10289803	8	WASHER ISO 7089 8 300HV 480H SPF	SCHEIBE

2.4.2020

etk_en_de_048408 LR 1800-1.0

 397 (4/4)**LIEBHERR**AIR FILTER UNIT CPL.
LUFTFILTERANLAGE KPL.

918636708



Pos.	Item	Quantity	Description	Bezeichnung
1	10652140	1	MAIN FILTER ELEMENT 18m ³ /min	HAUPTFILTERELEMENT
6	7619068	1	SEALING PLUG	VERSCHLUSSKAPPE
7	10294939	1	SAFETY ELEMENT	SICHERHEITSELEMENT
8	10297244	1	ADAPTOR	ADAPTER

2.4.2020
059080

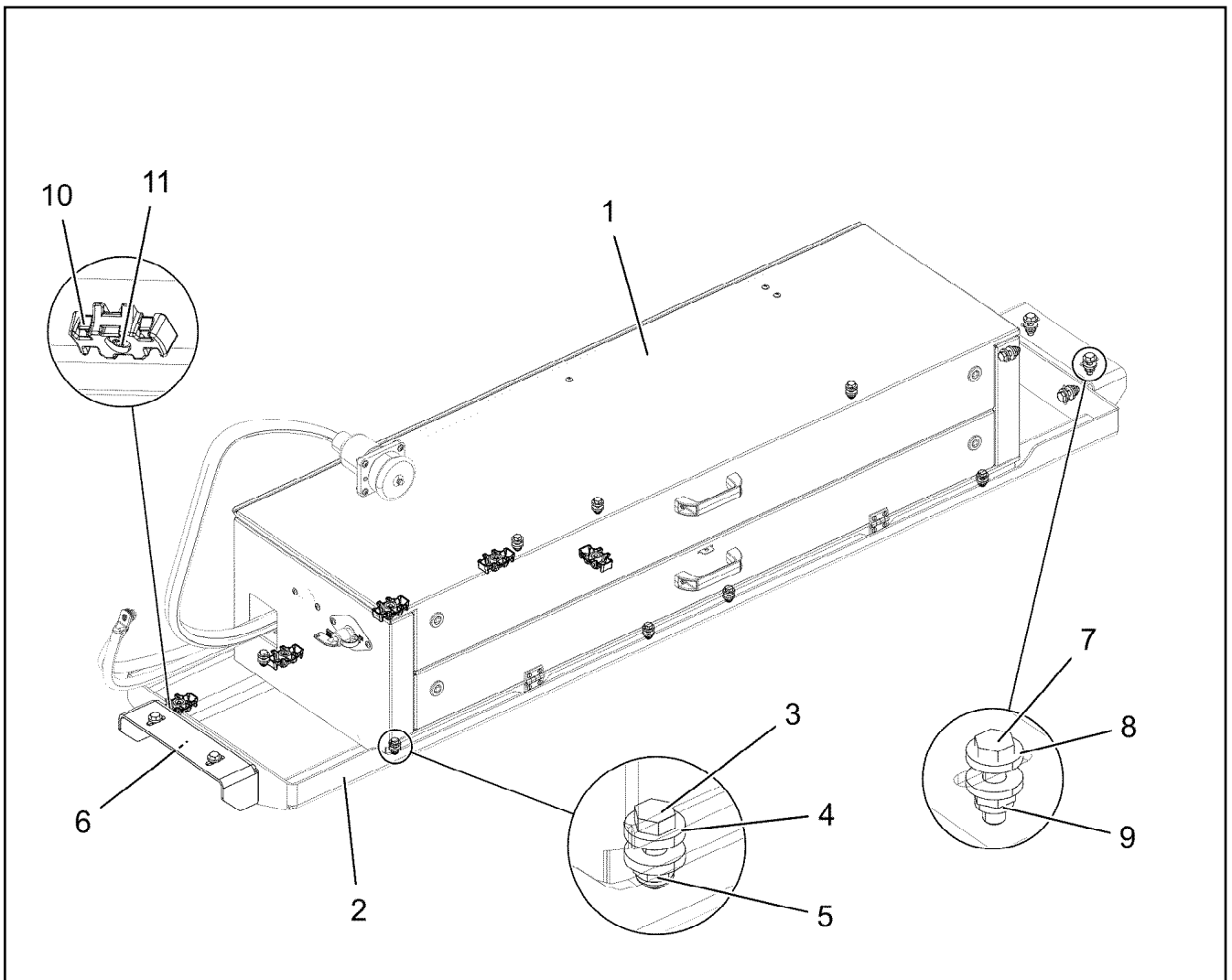
LIEBHERR

etk_en_de_048408 LR 1800-1.0

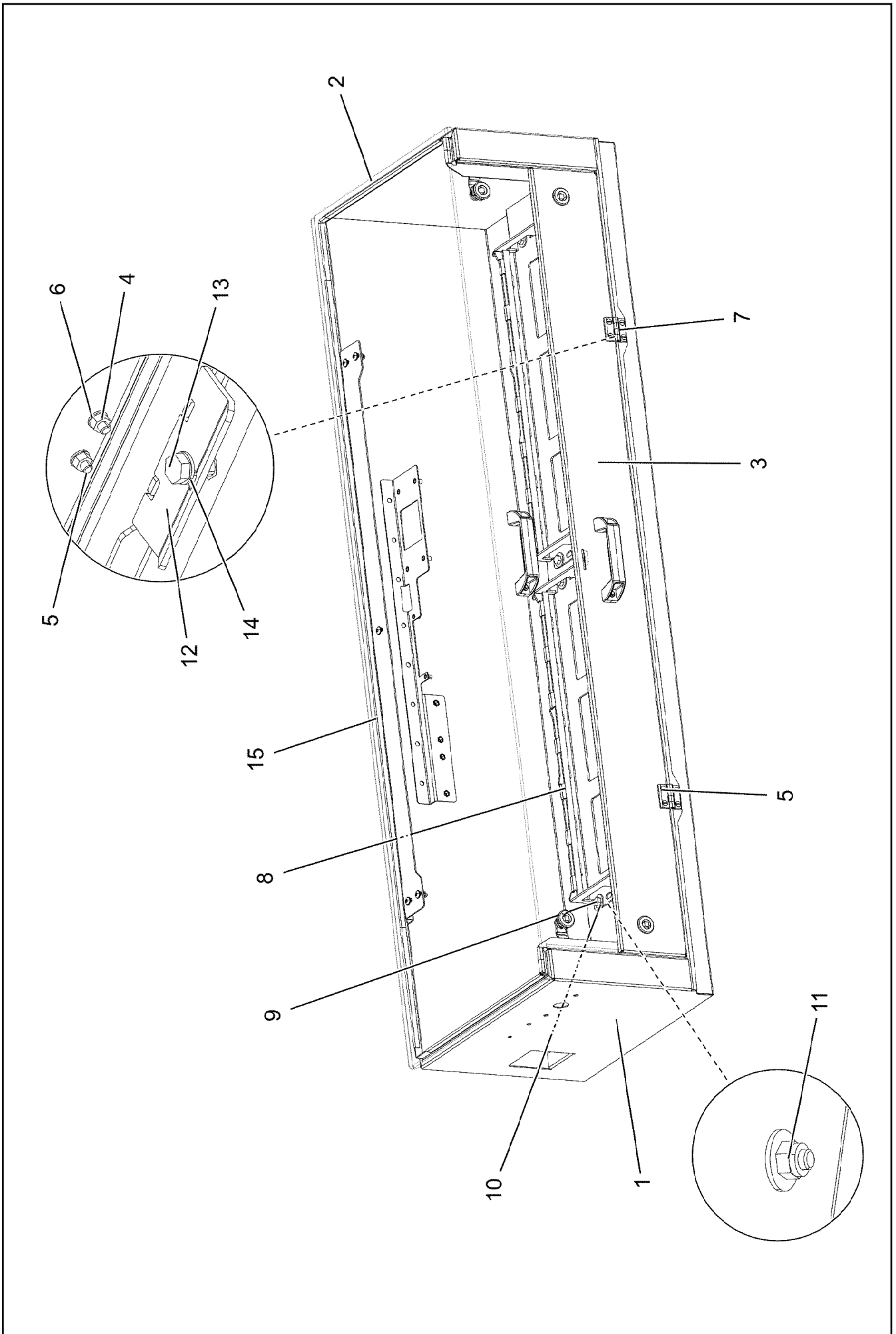
AIR FILTER
LUFTFILTER

398

10488024






Pos.	Item	Quantity	Description	Bezeichnung
1	96021811	1	BATTERY BOX, PRE-ASSEMBLED ⇒ □ 400	BATTERIEKASTEN VORM.
2	96022153	1	FRAME WELDED	RAHMEN SCHWK.
3	11642261	8	HEX SCREW ISO 4017 M8X25 8.8 480H SPF	SECHSKANTSCHRAUBE
4	11840501	16	WASHER DIN 7349 8,4 200HV 480H SPF	SCHEIBE
5	10875614	8	HEX NUT DIN 985 M8 8 480H SPF	SECHSKANTMUTTER
6	97098571	2	HOLDER 5X439X157 S355MC FE//ZNNI8//CN/	HALTER
7	11691328	8	HEX SCREW ISO 4017 M10X35 8.8 FLZN SP	SECHSKANTSCHRAUBE
8	11658580	16	WASHER DIN 7349 10,5 200HV-St FLZN SPF	SCHEIBE
9	10875606	8	HEX NUT DIN 985 M10 8 FLZN SPF	SECHSKANTMUTTER
10	10872676	6	CABLE CLIP HOLDER 46X70-SCHWARZ PA	KABELBINDERHALTER
11	10875484	6	BUTTON HEAD SCREW 7380-2 M8X10 08.8 4	HALBRUNDKOPFSCHRAUBE




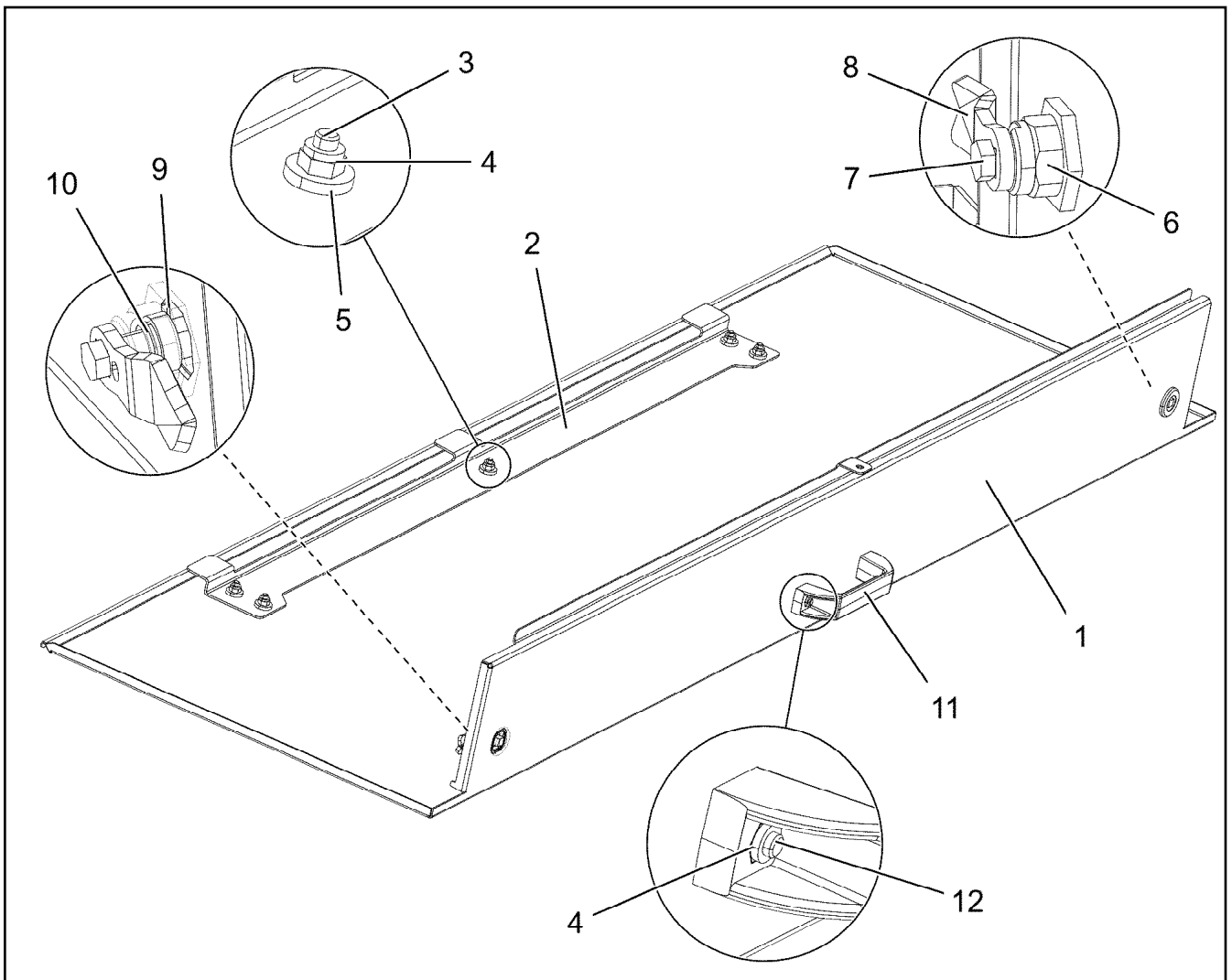
2.4.2020
002694
LIEBHERR

etk_en_de_048408 LR 1800-1.0
BATTERY BOX, PRE-ASSEMBLED
BATTERIEKASTEN VORM.

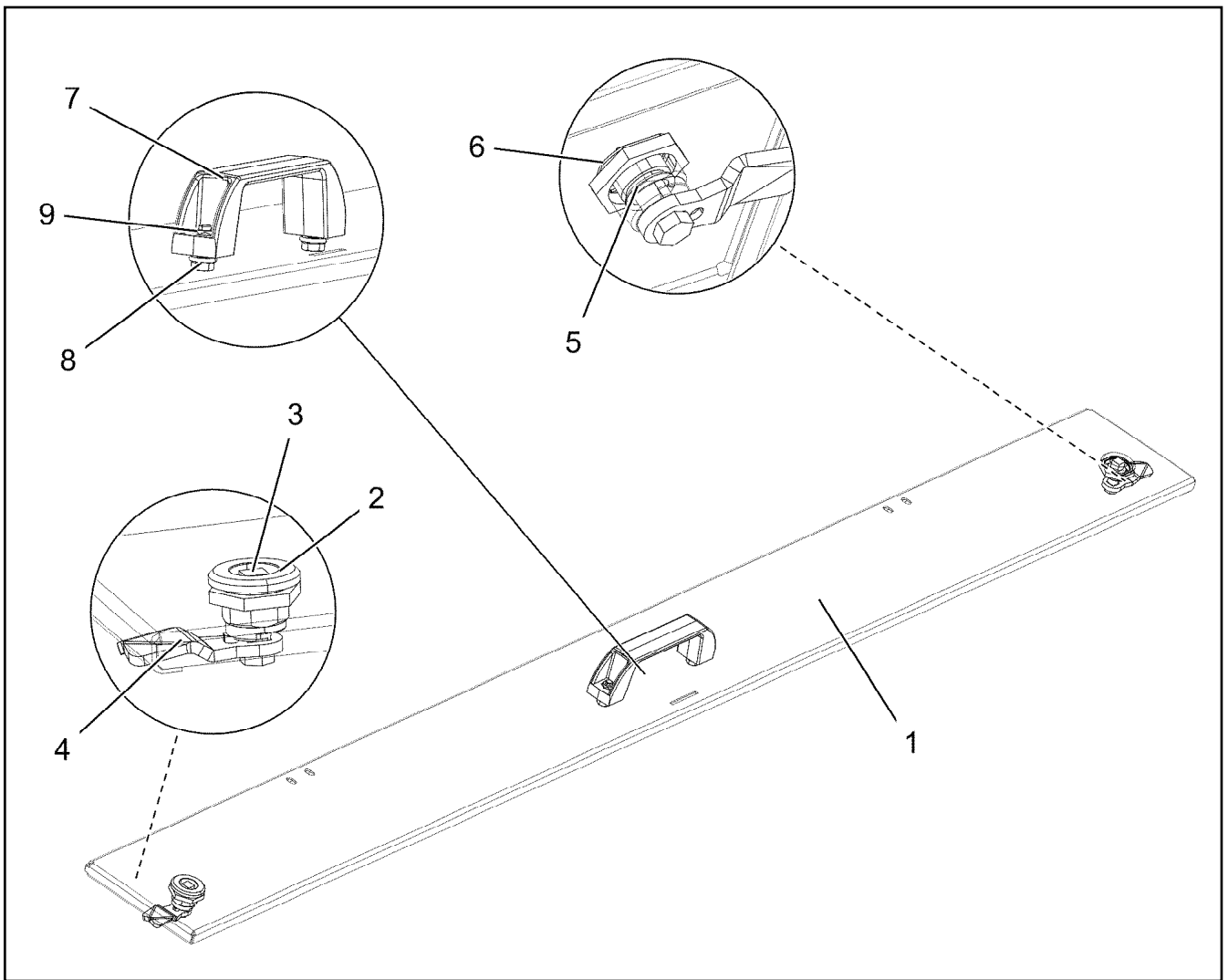
▣ 400 (1/2)
96021811

Pos.	Item	Quantity	Description	Bezeichnung
1	96022151	1	BATTERY BOX ST.CONST. DUPLEX SPF	BATTERIEKASTEN SCHWK.
2	96022152	1	COVER PRE-ASSY. ⇒  402	DECKEL VORM.
3	96022154	1	FLAP PRE-ASS. ⇒  403	KLAPPE VORM.
4	10875620	8	HEX NUT ISO 4032 M5 8 480H SPF	SECHSKANTMUTTER
5	407111301	8	COUNTERSUNK SCREW ISO 2009 M5X16 4.	SENKSCRAUBE
6	11140403	8	WASHER ISO 7089 5 200HV 480H SPF	SCHEIBE
7	704258208	2	HINGE 20X20X40/180° GD-ZN SW GEPULV	SCHARNIER
8	967473008	2	FRAME WELDED SPF	RAHMEN SCHWK.
9	11651767	8	HEX SCREW ISO 4017 M8X20 8.8 480H SPF	SECHSKANTSCRAUBE
10	11140469	16	WASHER ISO 7093-1 8 200HV 480H SPF	SCHEIBE
11	10875614	8	HEX NUT DIN 985 M8 8 480H SPF	SECHSKANTMUTTER
12	97022950	6	PLATE 3X38X100 S355MC FE//ZNNI8//CN//T	BLECH
13	11642261	6	HEX SCREW ISO 4017 M8X25 8.8 480H SPF	SECHSKANTSCRAUBE
14	10289803	6	WASHER ISO 7089 8 300HV 480H SPF	SCHEIBE
15	262103908	3.6	EDGE PROTECTION 1-2X9,5X6,5	KANTENSCHUTZ
500	96020682	1	ELECTRIC FOR BATTERY BOX ⇒  404	ELEKTRIK BATTERIEKASTEN

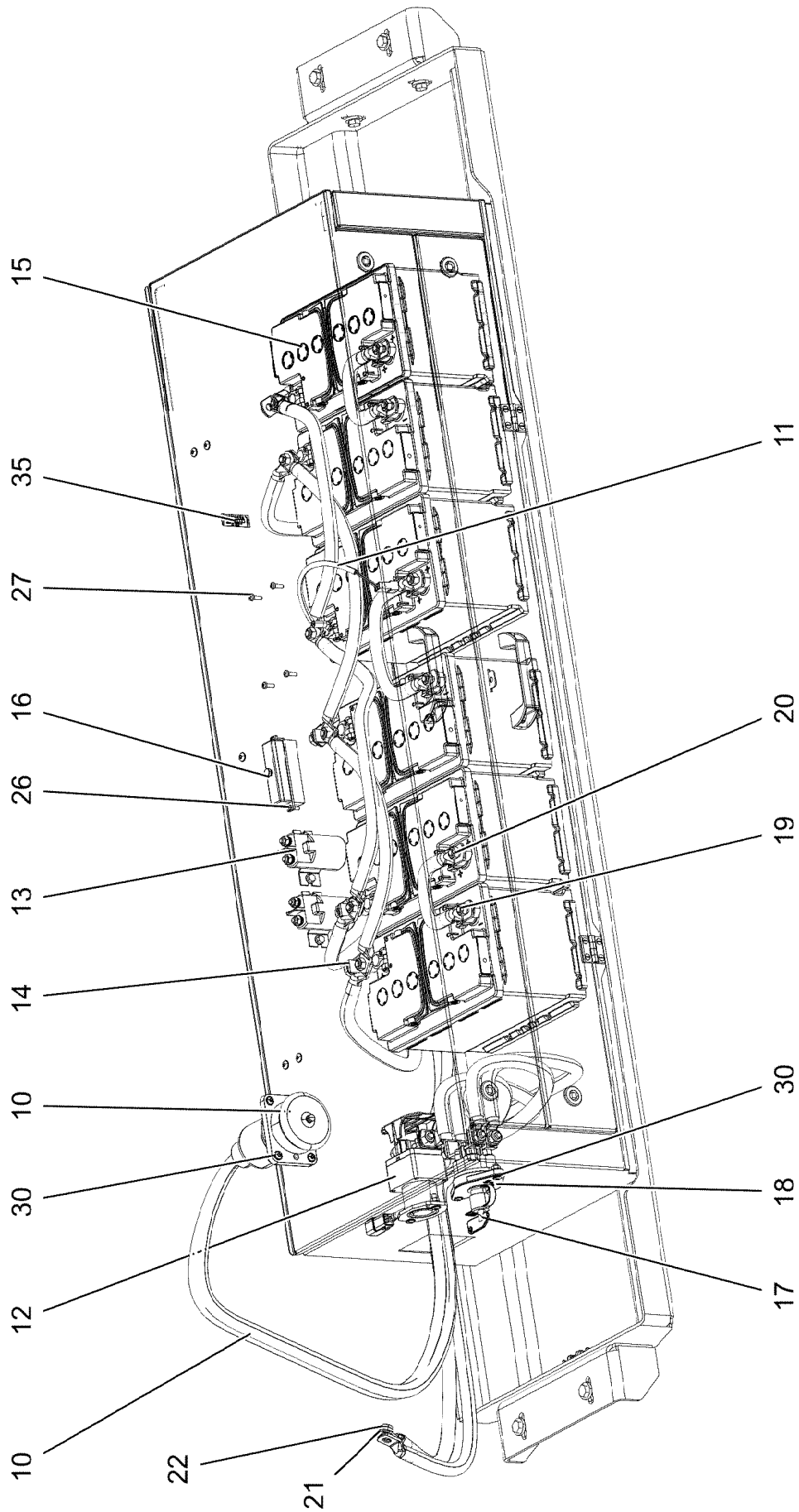
2.4.2020	etk_en_de_048408 LR 1800-1.0	 401 (2/2)
LIEBHERR	BATTERY BOX, PRE-ASSEMBLED BATTERIEKASTEN VORM.	96021811



Pos.	Item	Quantity	Description	Bezeichnung
1	97098592	1	PLATE 1.5X1507X668 DC01	BLECH
2	972876608	1	PLATE 2X990X104 DC01	BLECH
3	10412851	5	BUTTON HEAD SCREW AEHNL.ISO 7380-2	HALBRUNDKOPFSCHRAUBE
4	10875613	7	HEX NUT DIN 985 M6 8 480H SPF	SECHSKANTMUTTER
5	11693878	5	WASHER DIN 7349 6,4 200HV 480H SPF	SCHEIBE
6	704253308	2	HOUSING GD-ZN SW GEPULVERT	GEHAEUSE
7	704253408	2	ACTUATION SPIKE GD-ZN SW GEPULVERT	BETAETIGUNGSDORN
8	704253508	2	TONGUE	ZUNGE
9	704274908	2	FLAT GASKET	FLACHDICHTUNG
10	704274808	2	O-RING 12X2 NBR70	O-RING
11	704254508	1	GRIP KUNSTSTOFF	GRIFF
12	11840297	2	HEX SCREW EN 1665 M6X16 8.8 480H SPF	SECHSKANTSCHRAUBE



Pos.	Item	Quantity	Description	Bezeichnung
1	97098593	1	PLATE 1.5X1408X152 DC01	BLECH
2	704253308	2	HOUSING GD-ZN SW GEPULVERT	GEHAEUSE
3	704253408	2	ACTUATION SPIKE GD-ZN SW GEPULVERT	BETAETIGUNGSDORN
4	704253508	2	TONGUE	ZUNGE
5	704274808	2	O-RING 12X2 NBR70	O-RING
6	704274908	2	FLAT GASKET	FLACHDICHTUNG
7	704254508	1	GRIP KUNSTSTOFF	GRIFF
8	11840297	2	HEX SCREW EN 1665 M6X16 8.8 480H SPF	SECHSKANTSCHRAUBE
9	10875613	2	HEX NUT DIN 985 M6 8 480H SPF	SECHSKANTMUTTER



2.4.2020
002693

LIEBHERR

etk_en_de_048408 LR 1800-1.0

ELECTRIC FOR BATTERY BOX
ELEKTRIK BATTERIEKASTEN

□ 404 (1/2)

96020682

Pos.	Item	Quantity	Description	Bezeichnung
10	96020684	1	WIRING LIST BATTERY BOX	KABELLISTE BATTERIEKASTEN
(1)	96020687	1	LEAD W591	LEITUNG
(2)	96020688	1	LEAD W592	LEITUNG
(3)	96020689	1	LEAD W593	LEITUNG
(4)	96020690	1	LEAD W594	LEITUNG
(5)	96020691	1	LEAD W595	LEITUNG
(6)	96020692	1	LEAD W591A	LEITUNG
(7)	96020693	1	LEAD W597	LEITUNG
11	10800266	1	TEMPERATURE SENSOR -50/+125°C SPF	TEMPERATURFUEHLER
12	10871125	1	CUTOFF RELAY 24V	TRENNSCHALTRELAIS
13	630105308	2	RELAY 24V/1S SPF	RELAIS
14	10872525	9	ELBOW CONNECTION KISSLINGRELAIS	WINKELANSCHLUSS
15	10664800	6	BATTERY 12V 70AH	BATTERIE
16	604501608	1	FUSE BOX SMALL 6-POL, LEER	SICHERUNGSDOSE
17	10871010	1	BATTERY ISOLATING SWITCH PAGF SCHW	BATTERIETRENNSCHALTER
(1)	10024214	1	SWITCH LEVER	SCHALTHEBEL
18	97068322	1	SIGN ALU	SCHILD
19	613206608	6	BATTERY TERMINAL CLAMP 15,9MM² VERZI	BATTERIEKLEMME
20	613206508	6	BATTERY TERMINAL CLAMP 17,5MM² VERZI	BATTERIEKLEMME
21	10289804	1	WASHER ISO 7089 12 300HV FLZN SPF	SCHEIBE
22	10875607	1	HEX NUT DIN 985 M12 8 FLZN SPF	SECHSKANTMUTTER
25	11840297	4	HEX SCREW EN 1665 M6X16 8.8 480H SPF	SECHSKANTSCHRAUBE
26	12216226	2	PAN-HEAD SCREW ISO 7045 M4X16 4.8 480	FLACHKOPFSCHRAUBE
27	10876384	4	PAN-HEAD SCREW ISO 7045 M5X16 4.8 480	FLACHKOPFSCHRAUBE
28	10875647	12	WASHER ISO 7089 6 200HV 480H SPF	SCHEIBE
29	11694356	8	HEX NUT ISO 4032 M6 8 480H SPF	SECHSKANTMUTTER
30	10429632	8	BUTTON HEAD SCREW ISO 7380-2 M6X20 0	HALBRUNDKOPFSCHRAUBE
35	11081841	1	MEASURING STRIP	MESSSTREIFEN

2.4.2020

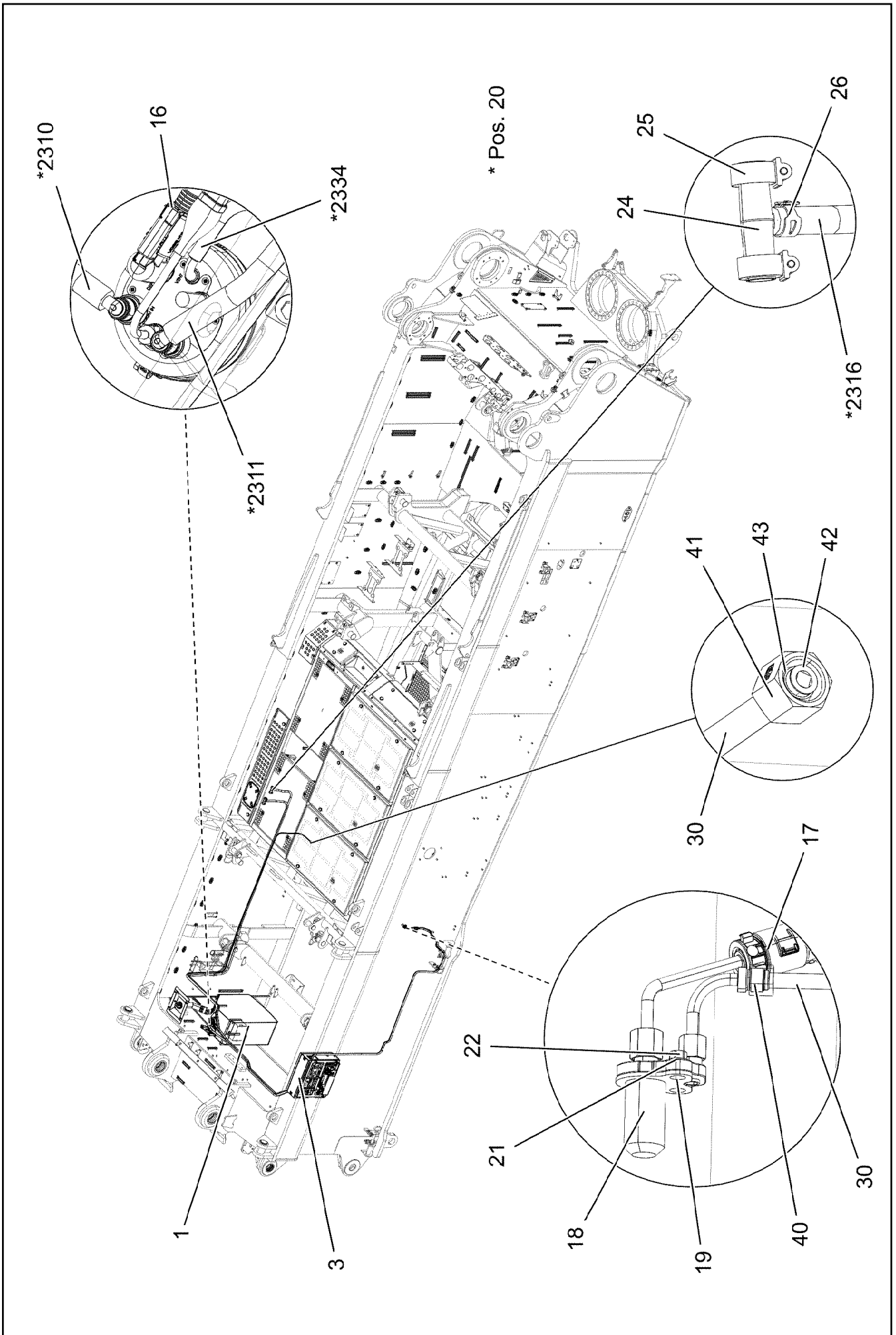
etk_en_de_048408 LR 1800-1.0

405 (2/2)

LIEBHERR

ELECTRIC FOR BATTERY BOX
ELEKTRIK BATTERIEKASTEN

96020682



2.4.2020
003224

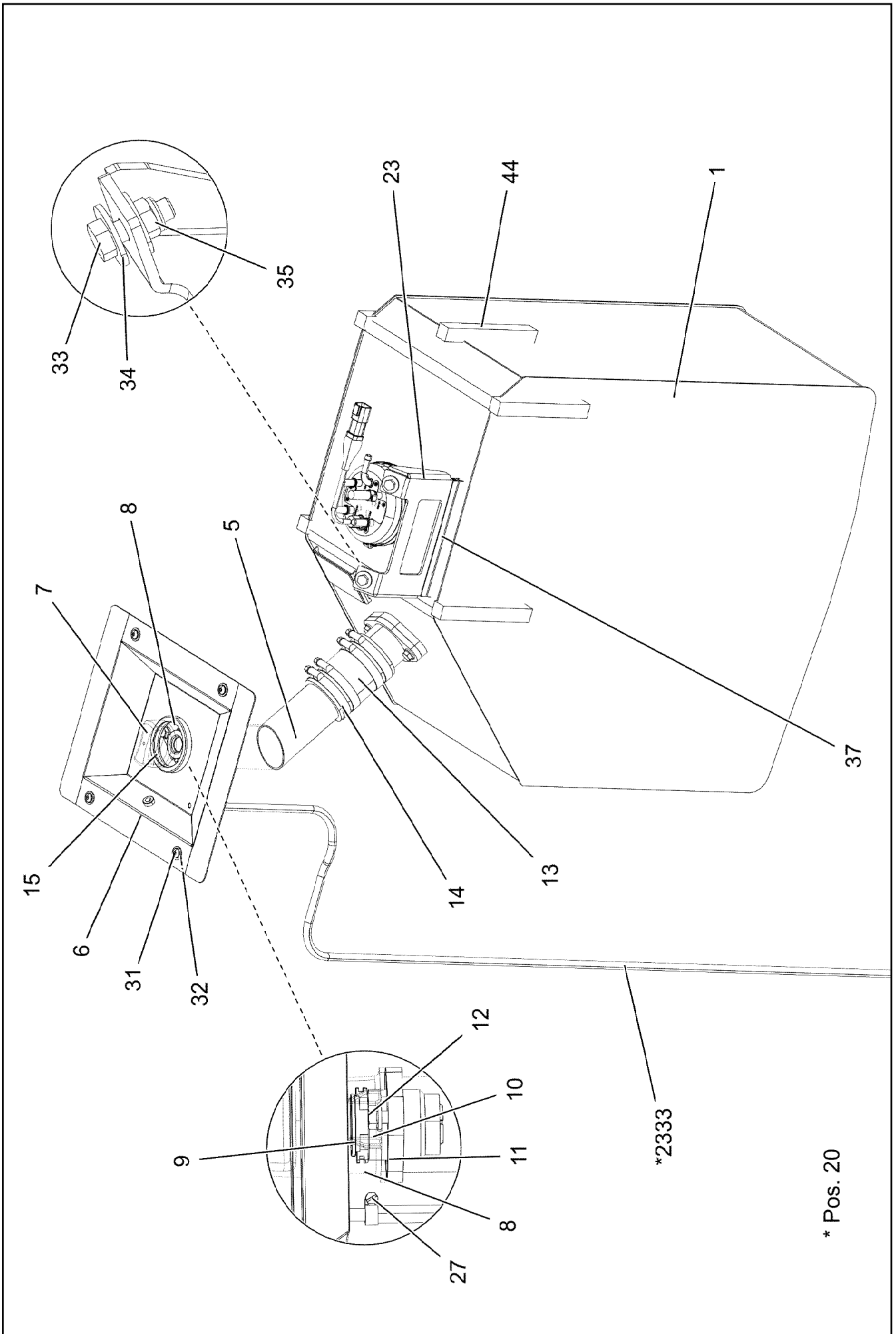
LIEBHERR

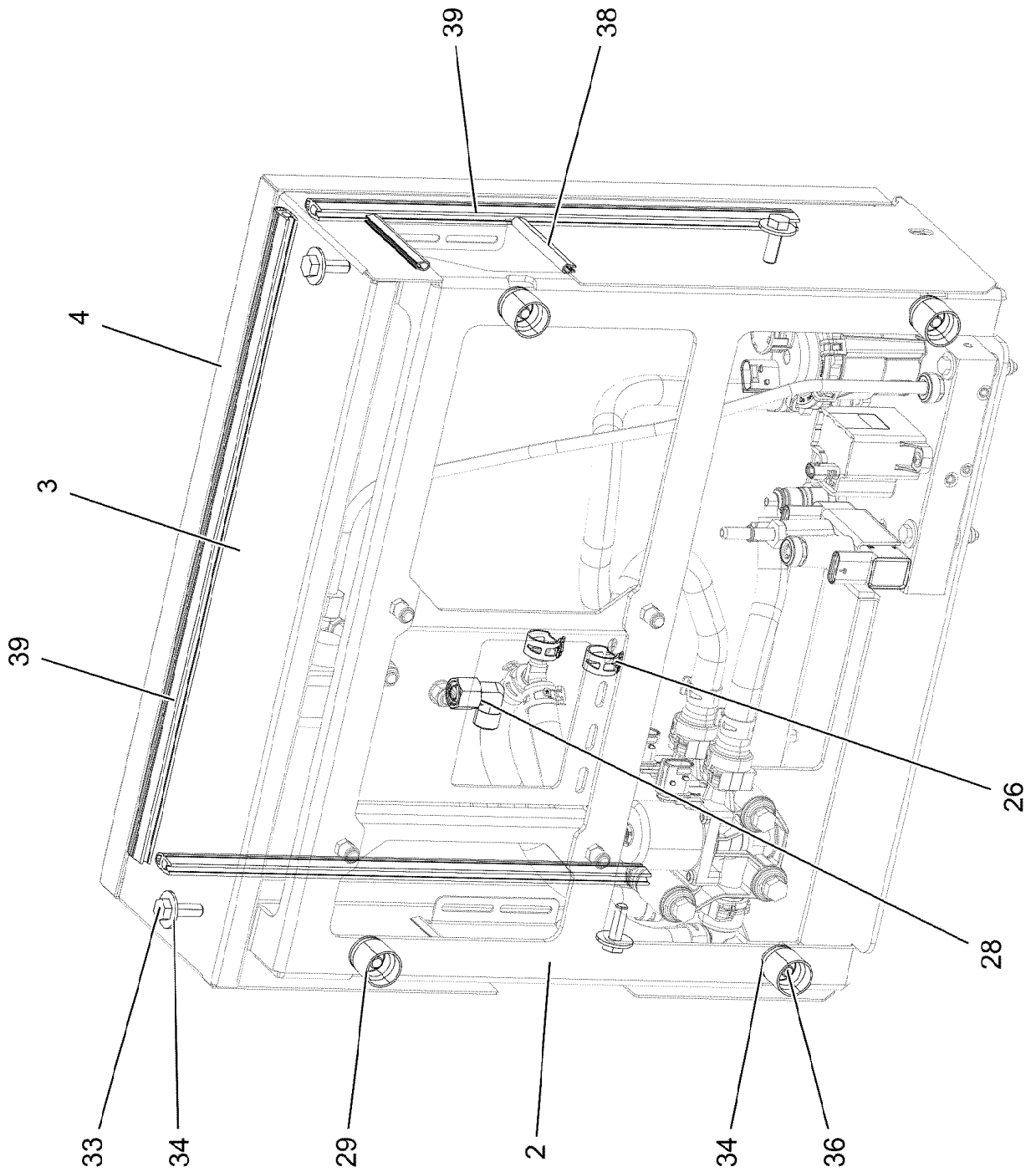
etk_en_de_048408 LR 1800-1.0

UREA PLANT
HARNSTOFFANLAGE

☐ 406 (1/4)

918921208





2.4.2020
003226

LIEBHERR

etk_en_de_048408 LR 1800-1.0

UREA PLANT
HARNSTOFFANLAGE

408 (3/4)

918921208

Pos.	Item	Quantity	Description	Bezeichnung
1	96025236	1	UREA TANK, PRE-MOUNTING ⇒ □ 410	HARNSTOFFTANK VORM.
2	96004209	1	PUMP PRE-ASS. ⇒ □ 411	PUMPE VORM.
3	96004207	1	COVER ST. CONST.	ABDECKUNG SCHWK.
4	96004224	1	COVER COMPL. ⇒ □ 415	DECKEL KPL.
5	96025010	1	FILLER STUB PIPE WELDED EDELSTAHL	EINFUELLSTUTZEN SCHWK.
6	96025244	1	TRAY EDELSTAHL	WANNE SCHWK.
7	11101351	1	LOCKABLE TANK CAP 40	TANKVERSCHLUSS
8	11101353	1	FILLER NECK GR.40 ALU	EINFUELLSTUTZEN
9	11101354	1	MAGNET ADAPTER 40 KUNSTSTOFF	MAGNETADAPTER
10	97024394	1	SLEEVE EDELSTAHL	HUELSE
11	726421608	1	O-RING ARP 568 56,74X3,53 NBR70	O-RING
12	11656991	2	HEX SCREW EN 1665 M8X12 8.8 480H SPF	SECHSKANTSCHRAUBE
13	948330108	1	HOSE DN60X100 B1	SCHLAUCH
14	774214308	4	HOSE CLAMP 70/60-80/12 W3	SCHLAUCHSCHELLE
15	7381568	1	O-RING DIN 3771 59,69X5,33 FKM 70 A,BK	O-RING
16	10144288	1	HOSE LINE 4X3000 EPDM	SCHLAUCHLEITUNG
17	10144298	1	HOSE LINE 2X4000 PA	SCHLAUCHLEITUNG
18	10144093	1	REDUCTION AGENT INJECTOR ⇒ □ 416	REDUKTIONSMITTELINJEKTOR
19	10144861	1	SEAL	DICHTUNG
20	96025242	1	HOSE LINES	SCHLAUCHLEITUNGEN HARNST
(2310)	96032316	1	HOSE CPL. CONTI KWS 10X4300	SCHLAUCH KPL.
(2311)	969383208	1	HOSE CPL. CONTI KWS 10X3000	SCHLAUCH KPL.
(2316)	96032317	1	HOSE CPL. CONTI KWS 10X7500	SCHLAUCH KPL.
(2333)	96032318	1	HOSE CPL. KUNSTSTOFF 8X1750	SCHLAUCH KPL.
(2334)	96013922	1	HOSE CPL. KUNSTSTOFF 8X1300	SCHLAUCH KPL.
21	10410193	2	WASHER ISO 7089 5 -A2	SCHEIBE
22	10878117	2	HEX NUT ISO 4032 M5 TI2-WS8	SECHSKANTMUTTER
23	97060121	1	PLATE 4X232X122 S315MC FE//ZNNI8//CN//T	BLECH
24	11626529	2	TEE REDUCER 20X10 L=80	T-REDUZIERSTUECK
25	774208508	4	HOSE CLAMP 32/25-40/12 W3	SCHLAUCHSCHELLE
26	11162002	4	HOSE CLAMP 19/18,2-20,2/12	SCHLAUCHSCHELLE
27	10872024	2	HOSE CLAMP DIN 3017-1 8-16/9 W3	SCHLAUCHSCHELLE
28	7403569	1	FITTING EW 10L M16X1,5 CR6-FREI	VERSCHRAUBUNG
29	953873408	4	SLEEVE 25X20 11SMN37 FE//ZNNI8//CN//T0	HUELSE
30	96025243	1	UREA SYSTEM AIR LINE	LUFTLEITUNGEN HARNSTOFFA
(2332)	96024762	1	PLASTIC PIPE COMPLETE	KUNSTSTOFFROHR KPL.
31	10412852	4	BUTTON HEAD SCREW AEHNL.ISO 7380-2	HALBRUNDKOPFSCHRAUBE
32	10540500	4	WASHER ISO 7093-1 6 200HV-A4	SCHEIBE
33	11642261	6	HEX SCREW ISO 4017 M8X25 8.8 480H SPF	SECHSKANTSCHRAUBE
34	11140469	12	WASHER ISO 7093-1 8 200HV 480H SPF	SCHEIBE
35	10875614	2	HEX NUT DIN 985 M8 8 480H SPF	SECHSKANTMUTTER
36	11651612	4	HEX SCREW ISO 4017 M8X16 8.8 480H SPF	SECHSKANTSCHRAUBE
37	262106708	0.2	SEALING PROFILE 1-3X21,5X11 GUMMI	ABDICHTPROFIL
38	262103908	0.5	EDGE PROTECTION 1-2X9,5X6,5	KANTENSCHUTZ
39	262101308	1.4	CLAMP FITTING 1-3X21X9,3 ZELLGUMMI	KLEMMBAND
40	10871759	1	PLUG-IN SLEEVE E8-6 EDELSTAHL	EINSTECKHUELSE
41	477401508	1	BOX NUT DIN 3870 AL10 A3P	UEBERWURFMUTTER
42	772002708	1	PLUG-IN SLEEVE E10-7	EINSTECKHUELSE
43	477100308	1	PROFILE RING PR10-S/L A3P	PROFILRING
44	10425409	1	INSULATING MATERIAL 20X20X2000 PUR	DAEMMSTOFF
700	96025241	1	SIGNS HARNSTOFFANLAGE	BESCHILDERUNG
(1)	97037383	1	SIGN 120X80 KLEBEFOLIE SPF	SCHILD

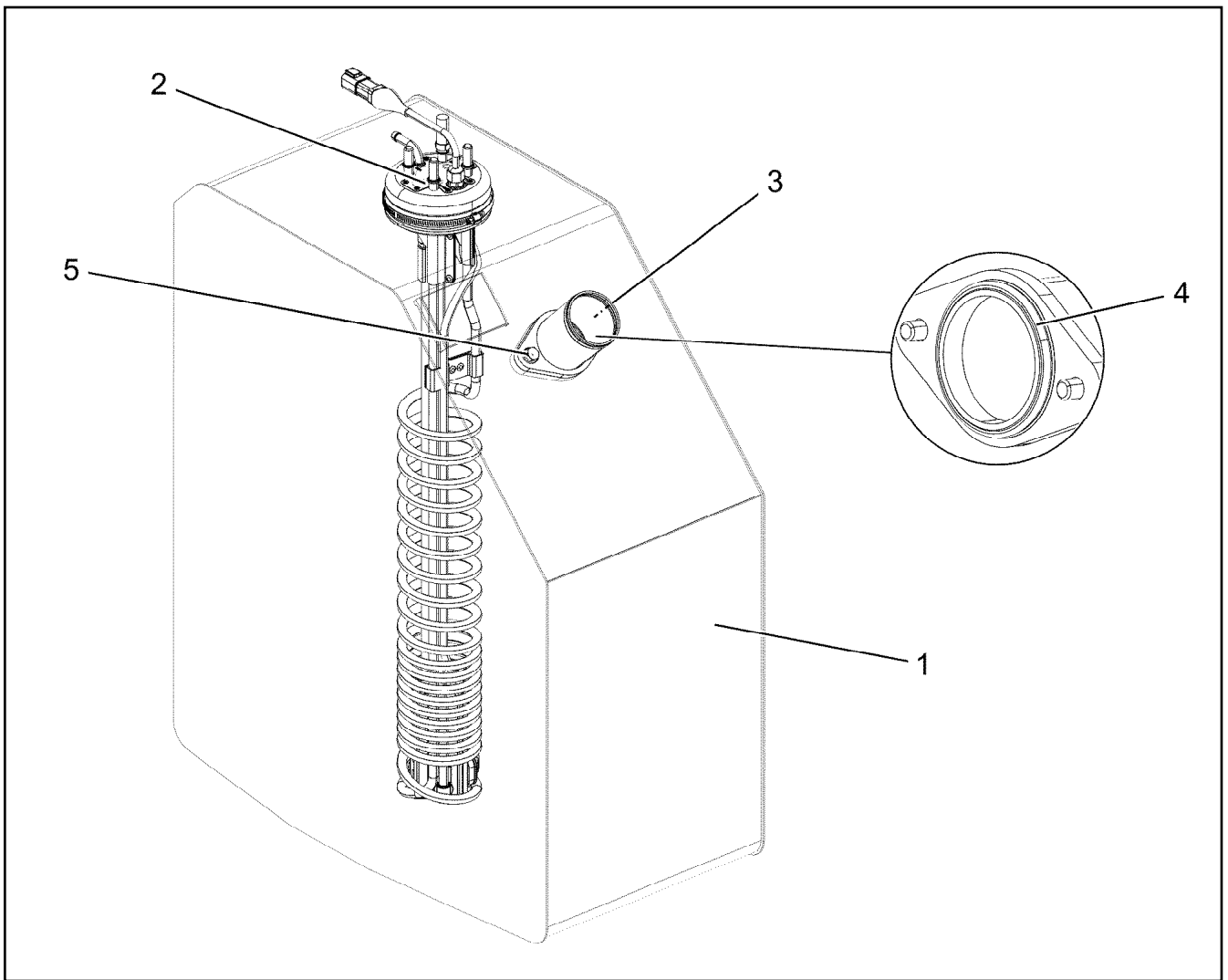
2.4.2020

etk_en_de_048408 LR 1800-1.0

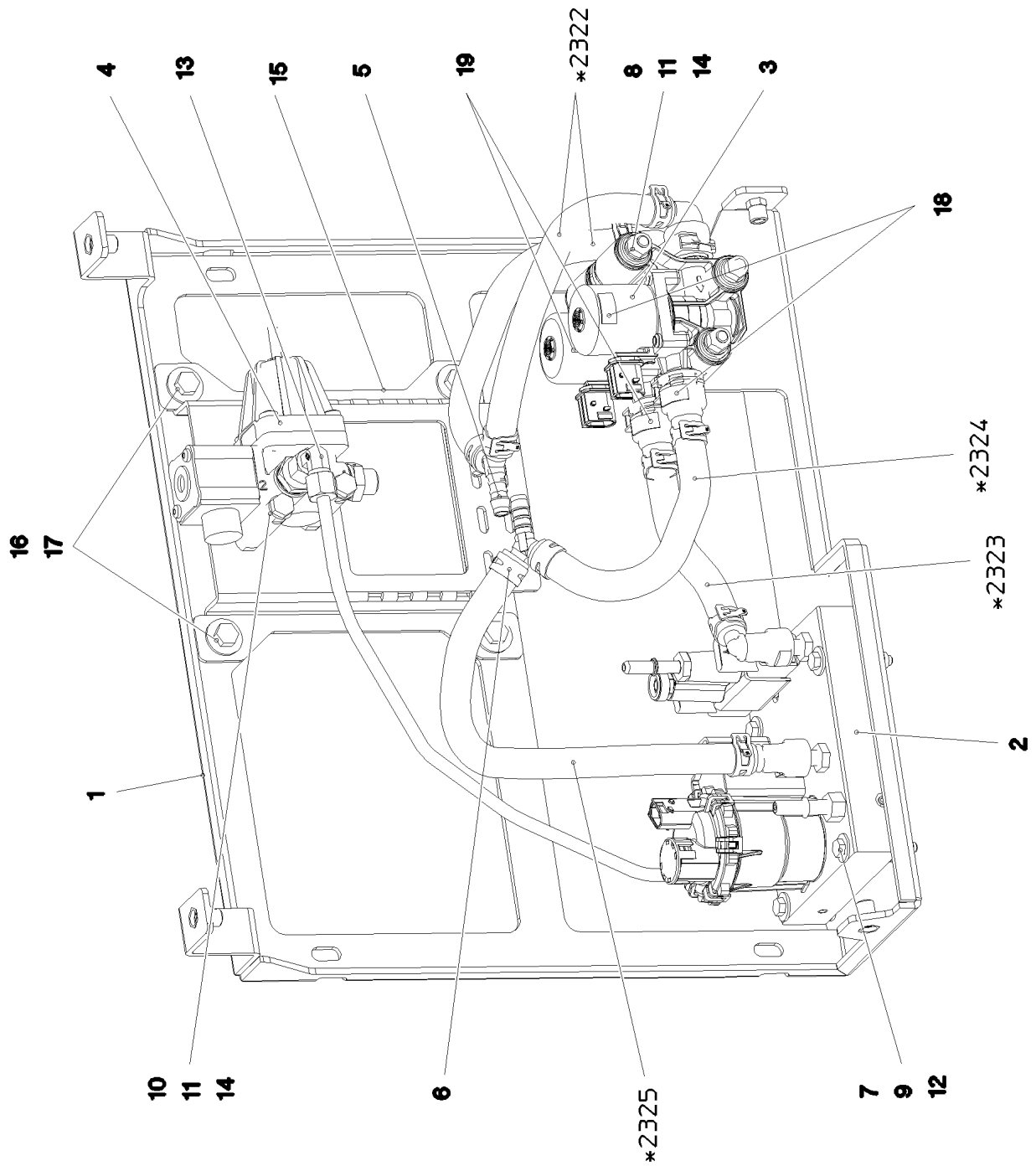
□ 409 (4/4)

LIEBHERRUREA PLANT
HARNSTOFFANLAGE

918921208



Pos.	Item	Quantity	Description	Bezeichnung
1	12102143	1	UREA CONTAINER 108L/96L EDELSTAHL	HARNSTOFFBEHAELTER
2	12503120	1	SUCTION MODUL L=682,5 24V NICHT LACK	ENTNAHMEMODUL
3	969585008	1	FILLER STUB PIPE WELDED EDELSTAHL	EINFUELLSTUTZEN SCHWK.
4	726421608	1	O-RING ARP 568 56,74X3,53 NBR70	O-RING
5	11656992	2	HEX SCREW EN 1665 M8X16 8.8 480H SPF	SECHSKANTSCHRAUBE



* Pos. 20

2.4.2020
093036


LIEBHERR

etk_en_de_048408 LR 1800-1.0

PUMP PRE-ASS.
PUMPE VORM.


□ 411 (1/2)

96004209

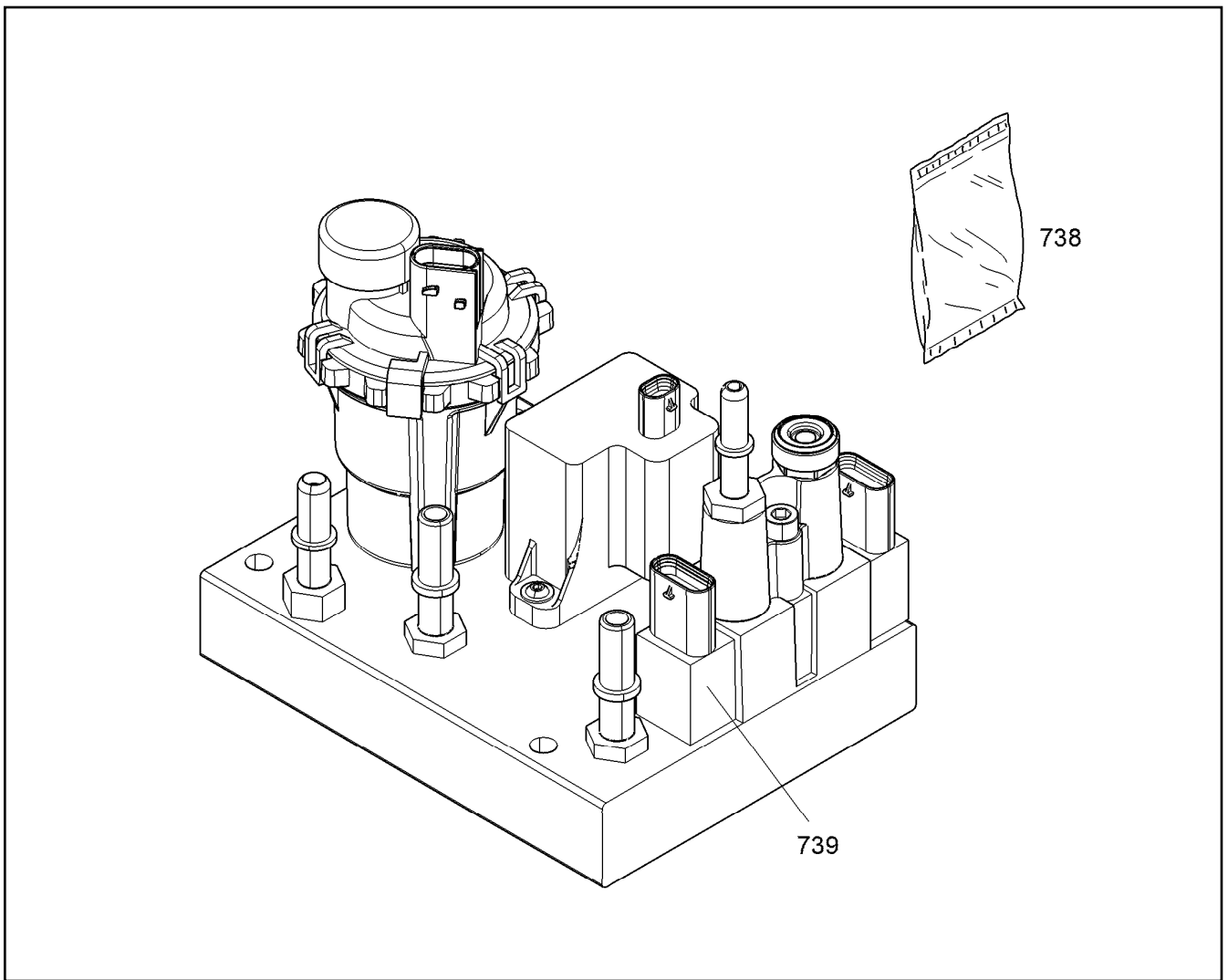
Pos.	Item	Quantity	Description	Bezeichnung
1	96004205	1	BRACKET WELDED CONST. SPF	KONSOLE SCHWK.
2	11373478	1	REDUCTION AGENT PUMP ADBLUE STUFE ⇒  413	REDUKTIONSMITTELPUMPE
3	11082158	2	WATER VALVE NW12X2,5 NICHT LACKIERE	WASSERVENTIL
4	969904608	1	PRESSURE RELIEF VALVE PRE-ASS. ⇒  414	DRUCKBEGRENZUNGSVENTIL
5	10801609	2	HOSE CONNECTION SOCKET YS PA66-GF3	SCHLAUCHVERBINDUNGSSTUT
6	11162002	4	HOSE CLAMP 19/18,2-20,2/12	SCHLAUCHSCHELLE
7	10875512	4	HEX SCREW ISO 4014 M6X50 8.8 480H SPF	SECHSKANTSCHRAUBE
8	12217239	3	HEX SCREW ISO 4014 M8X110 8.8 480H SP	SECHSKANTSCHRAUBE
9	10875648	12	WASHER ISO 7093-1 6 200HV 480H SPF	SCHEIBE
10	12216193	2	HEX SCREW ISO 4014 M8X75 8.8 480H SPF	SECHSKANTSCHRAUBE
11	10289803	10	WASHER ISO 7089 8 300HV 480H SPF	SCHEIBE
12	11656734	4	HEX NUT ISO 7040 M6 8 480H SPF	SECHSKANTMUTTER
13	247021802	1	FITTING EW 8L CR6-FREI	VERSCHRAUBUNG
14	11656731	5	HEX NUT ISO 7040 M8 8 480H SPF	SECHSKANTMUTTER
15	97057649	1	PLATE 3X234X229 S355MC FE//ZNNI8//CN//T	BLECH
16	11642261	4	HEX SCREW ISO 4017 M8X25 8.8 480H SPF	SECHSKANTSCHRAUBE
17	11140469	4	WASHER ISO 7093-1 8 200HV 480H SPF	SCHEIBE
18	97064219	2	SIGN 20X10 KLEBEFOLIE SPF	SCHILD
19	97064220	2	SIGN 20X10 KLEBEFOLIE SPF	SCHILD
20	969319108	1	HOSE LINES STUFE 4	SCHLAUCHLEITUNGEN HARNST
(1)	602760108	5	NAME PLATE 25,4X101,6	BEZEICHNUNGSSCHILD
(2322)	969383708	2	HOSE CPL. CONTI KWS 10X300	SCHLAUCH KPL.
(2323)	969384308	1	HOSE CPL. CONTI KWS 10X160	SCHLAUCH KPL.
(2324)	969962708	1	HOSE CPL. CONTI KWS 10X200	SCHLAUCH KPL.
(2325)	969962808	1	HOSE CPL. CONTI KWS 10X340	SCHLAUCH KPL.
30	969319208	1	UREA SYSTEM AIR LINE STUFE 4	LUFTLEITUNGEN HARNSTOFFA

2.4.2020

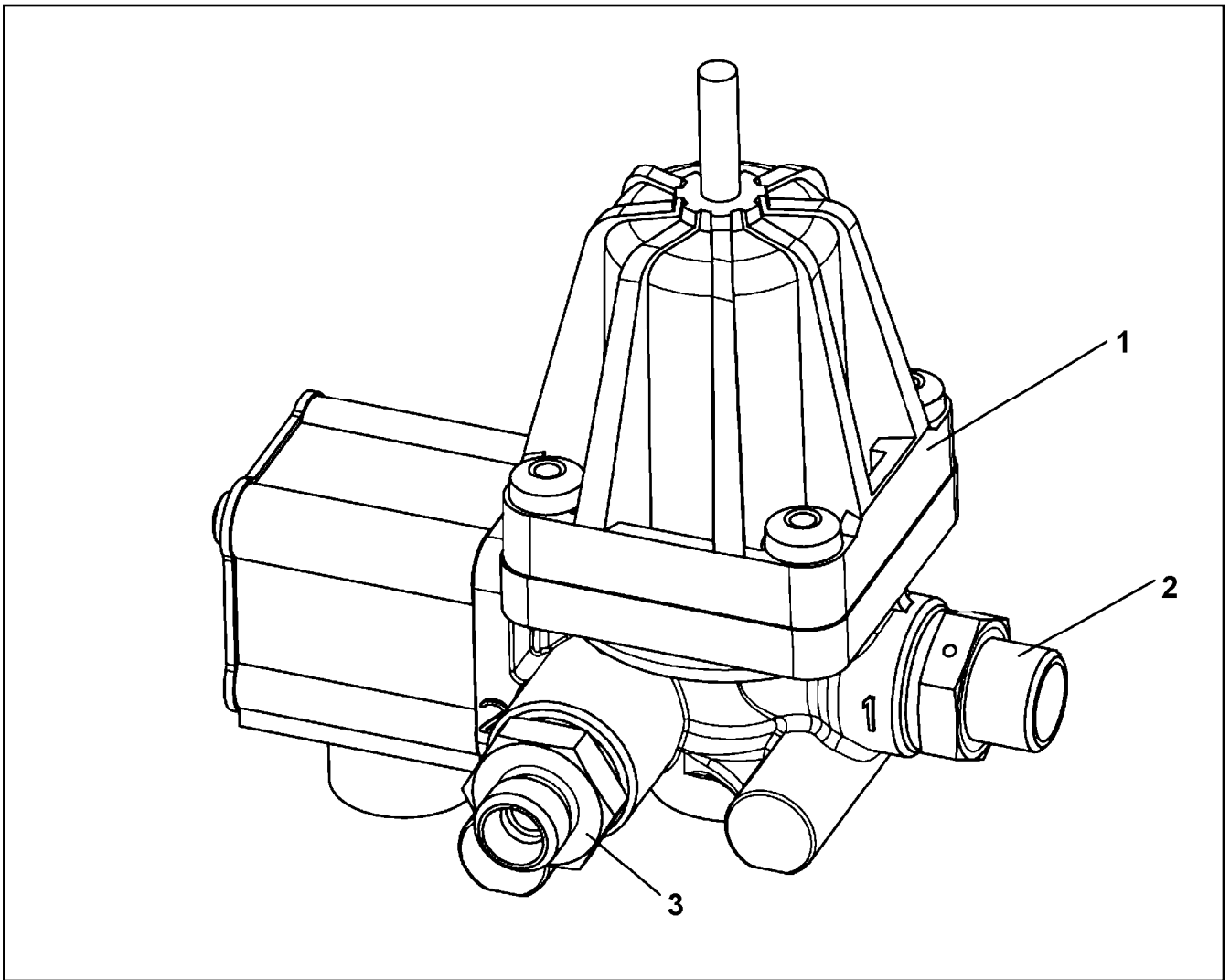
etk_en_de_048408 LR 1800-1.0

 412 (2/2)**LIEBHERR**PUMP PRE-ASS.
PUMPE VORM.

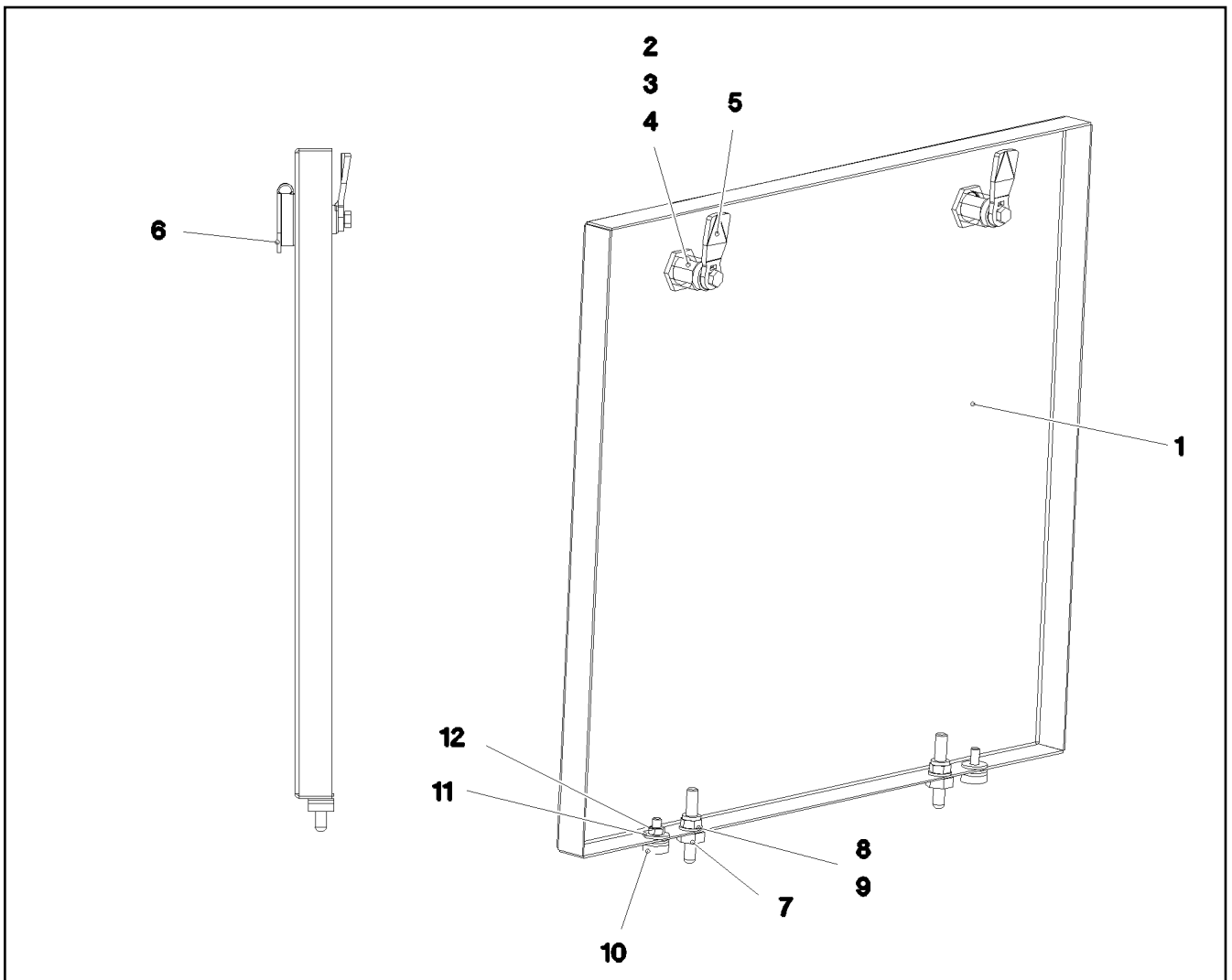
96004209



Pos.	Item	Quantity	Description	Bezeichnung
738	12466377	1	PROTECTIVE COVER NICHT LACKIEREN	SCHUTZDECKEL
739	12414685	1	PRESSURE/TEMPERATURE SENSOR NICH	DRUCK-/TEMPERATUR SENSO



Pos.	Item	Quantity	Description	Bezeichnung
1	10872307	1	PRESSURE LIMITING VALVE 13BAR M16X1,	DRUCKBEGRENZUNGSVENTIL
2	7021521	1	FITTING GE 10L M16X1,5 CR6-FREI	VERSCHRAUBUNG
3	10872598	1	FITTING GEO 8L M16X1,5 CR6-FREI	VERSCHRAUBUNG



Pos.	Item	Quantity	Description	Bezeichnung
1	97072760	1	PLATE 1.5X542X497 DC01	BLECH
2	704256608	2	HOUSING GD-ZN SW GEPULVERT	GEHAEUSE
3	704253408	2	ACTUATION SPIKE GD-ZN SW GEPULVERT	BETAETIGUNGSDORN
4	704274808	2	O-RING 12X2 NBR70	O-RING
5	704259008	2	TONGUE 45X19 STAHL VERZ	ZUNGE
6	704254808	2	DUST CAP POLYETHYLEN SCHWARZ	STAUBKAPPE
7	409710908	2	CARRYING BOLT M8	STUETZSCHRAUBE
8	10289803	2	WASHER ISO 7089 8 300HV 480H SPF	SCHEIBE
9	10875614	2	HEX NUT DIN 985 M8 8 480H SPF	SECHSKANTMUTTER
10	726616708	2	MEGI BUFFER 18X7,5	MEGIPUFFER
11	10875648	4	WASHER ISO 7093-1 6 200HV 480H SPF	SCHEIBE
12	11694356	2	HEX NUT ISO 4032 M6 8 480H SPF	SECHSKANTMUTTER

2.4.2020
093028

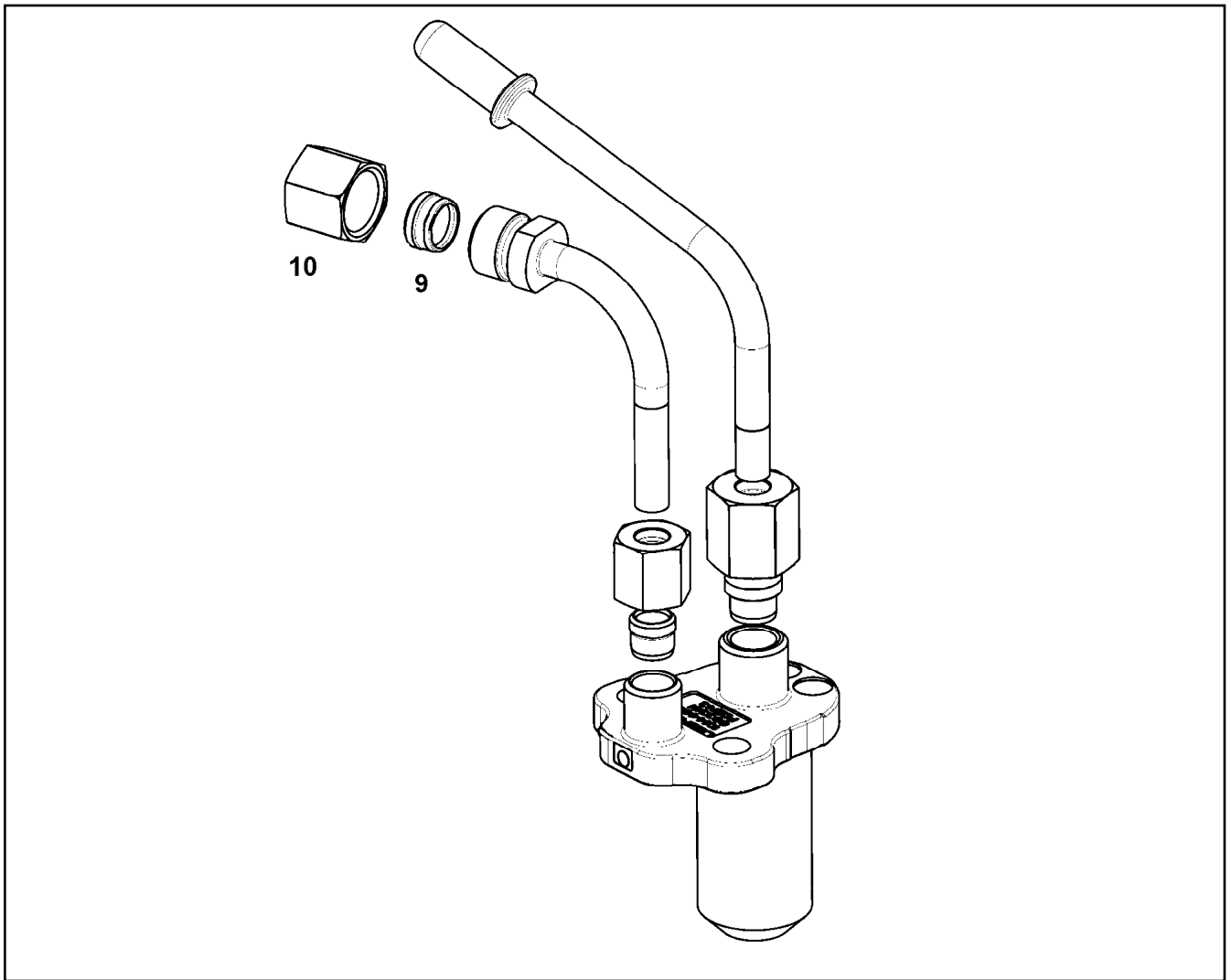
LIEBHERR

etk_en_de_048408 LR 1800-1.0

COVER COMPL.
DECKEL KPL.

415

96004224



Pos.	Item	Quantity	Description	Bezeichnung
9	11355067	1	CLAMPING RING	KLEMMRING
10	11355720	1	BOX NUT UEMLL08 Inox	UEBERWURFMUTTER

2.4.2020
099971

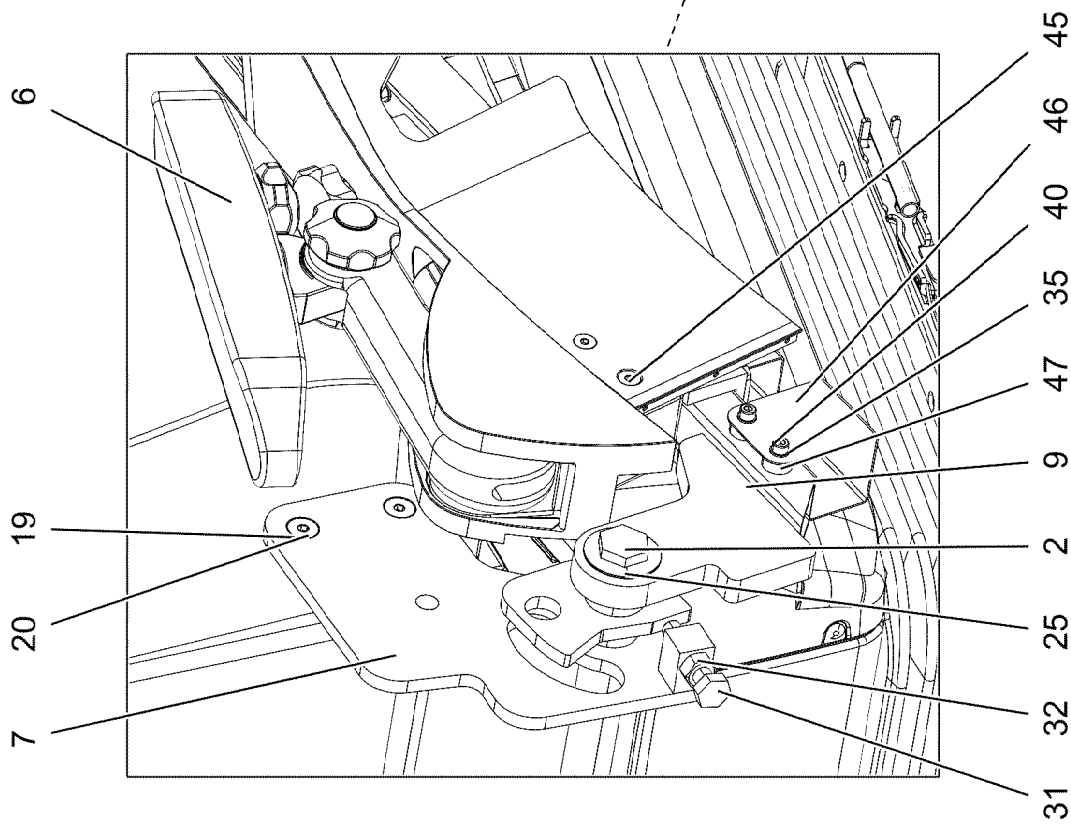
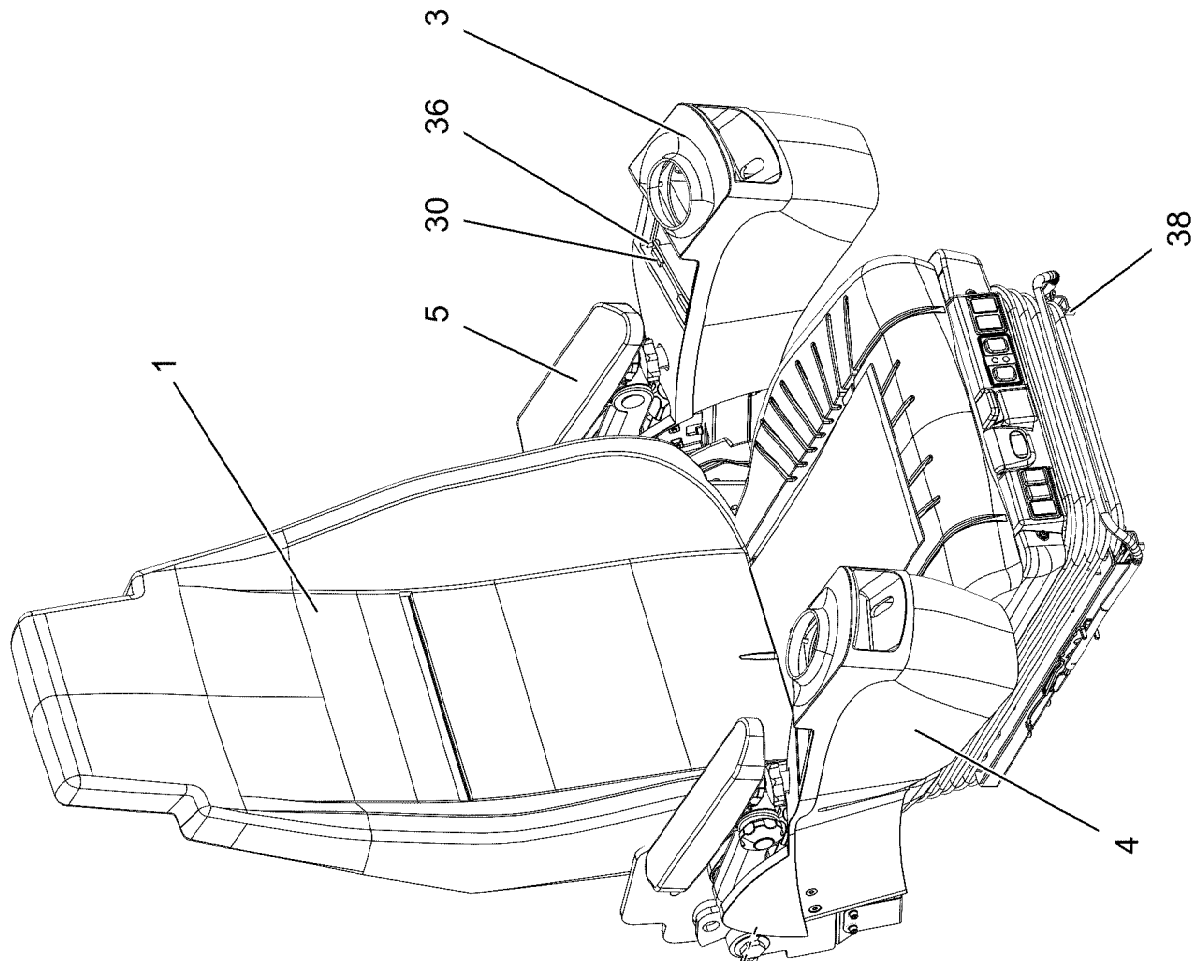
LIEBHERR

etk_en_de_048408 LR 1800-1.0

REDUCTION AGENT INJECTOR
REDUKTIONSMITTELINJEKTOR

416

10144093



2.4.2020
096563

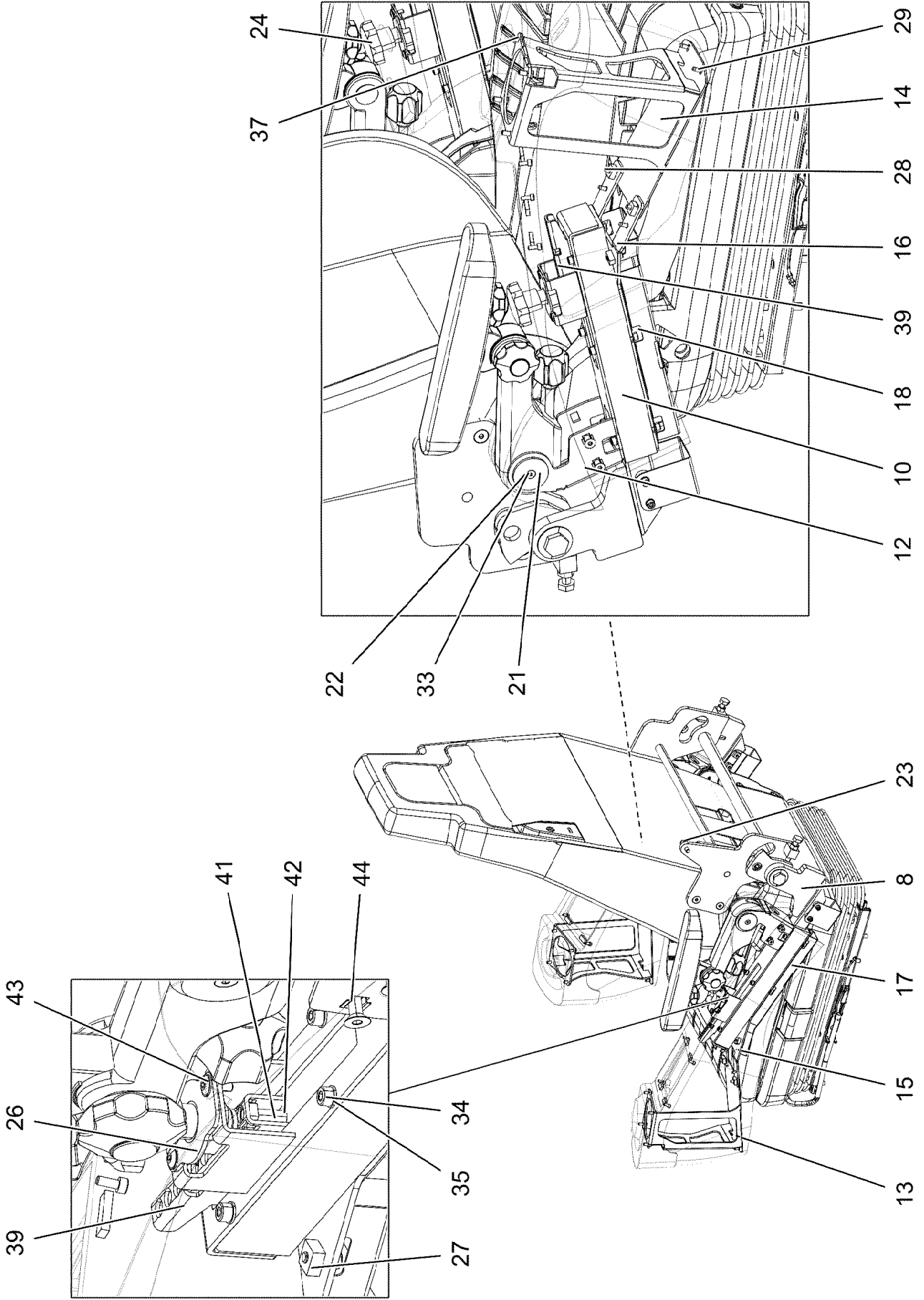
LIEBHERR

etk_en_de_048408 LR 1800-1.0

CONTROL STAND
STEUERSTAND

417 (1/3)

918810308



2.4.2020
096564

LIEBHERR

etk_en_de_048408 LR 1800-1.0

CONTROL STAND
STEUERSTAND

▣ 418 (2/3)

918810308

Pos.	Item	Quantity	Description	Bezeichnung
1	10877138	1	OPERATOR SEAT 1030/880NTS ⇒ □ 420	FAHRERSITZ
2	97096918	2	THREADED PIN 20X53X78 C45 FE//ZNNI8//C	GEWINDEBOLZEN
3	967588308	1	BRACKET LEFT SPF	KONSOLE LINKS
4	967588408	1	BRACKET RIGHT SPF	KONSOLE RECHTS
5	96032222	1	REWORK ARMREST LEFT ⇒ □ 422	NACHARBEIT ARMLEHNE LI.
6	96032223	1	REWORK ARMREST RIGHT ⇒ □ 424	NACHARBEIT ARMLEHNE RE.
7	96021362	1	BRACKET WELDED CONST. FE//ZNNI8//CN/	KONSOLE SCHWK.
8	96021363	1	BRACKET,LEFT WELDED FE//ZNNI8//CN//T0	KONSOLE SCHWK.LI.
9	96021365	1	BRACKET,RIGHT WELDED FE//ZNNI8//CN//T	KONSOLE SCHWK.RE.
10	977430408	2	GUIDE 306X48X37 ENAW6060-T66	FUEHRUNG
12	964843708	2	BRACKET WELDED CONST. RAL 9005 SPF	KONSOLE SCHWK.
13	964843808	1	BRACKET,LEFT WELDED RAL 9005 SPF	KONSOLE SCHWK.LI.
14	964843908	1	BRACKET,RIGHT WELDED RAL 9005 SPF	KONSOLE SCHWK.RE.
15	977444008	1	PLATE 3X366X104 DC01 RAL 9005 SPF	BLECH
16	977444108	1	PLATE 3X366X104 DC01 RAL 9005 SPF	BLECH
17	977444308	1	PLATE 1X285X126 DC01 RAL 9005 SPF	BLECH
18	977444408	1	PLATE 1X285X126 DC01 RAL 9005 SPF	BLECH
19	971805708	4	TUBE 15.0 X24 S355J2C+C FE//ZNNI8//CN//T	ROHR
20	12102051	4	THREAD FORM SCREW DIN 7500 M8X45 A2	GEWINDEFORMSCHRAUBE
21	971974108	4	PLATE 3X40X40 DC01 FE//ZNNI8//CN//T0	BLECH
22	971974208	2	PLATE 3X26X26 DC01 FE//ZNNI8//CN//T0	BLECH
23	591067008	1	GAS SPRING 19X60-550N	GASFEDER
24	10443625	2	STAR HANDLE SCREW	STERNGRIFFSCHRAUBE
25	720801908	4	DISC SPRING DIN 2093 40X20,4X1	TELLERFEDER
26	964984108	2	SHIM FE//ZNNI8//CN//T0	AUSGLEICHSBLECH
27	10455281	6	CAGE NUT M5 ST	KAFIGMUTTER
28	10875474	6	BUTTON HEAD SCREW ISO 7380-2 M5X16 0	HALBRUNDKOPFSCHRAUBE
29	10019040	8	TALLOW-DROP SCREW K4X12 ST A3K	LINSENKOPFSCHRAUBE
30	262103108	0.064	SPONGE RUBBER 20X4 MOOSGUMMI	MOOSGUMMI
31	11642355	2	HEX SCREW ISO 4017 M10X50 8.8 FLZN SP	SECHSKANTSCHRAUBE
32	11691678	2	HEX NUT ISO 4032 M10 8 FLZN SPF	SECHSKANTMUTTER
33	408603508	4	COUNTERSUNK SCREW DIN 7991 M5,0X10,	SENKSCHRAUBE
34	11690042	24	SOCKET HEAD SCREW ISO 4762 M5X12 8.8	ZYLINDERSCHRAUBE
35	11140403	28	WASHER ISO 7089 5 200HV 480H SPF	SCHEIBE
36	11691539	8	SOCKET HEAD SCREW ISO 4762 M4X10 8.8	ZYLINDERSCHRAUBE
37	11140402	8	HEX SCREW ISO 4017 M5X12 8.8 480H SPF	SECHSKANTSCHRAUBE
38	10875597	6	SOCKET HEAD SCREW ISO 4762 M8X16 8.8	ZYLINDERSCHRAUBE
39	967257808	2	PLATE WELDED FE//ZNNI8//CN//T0	BLECH SCHWK.
40	12216217	4	SOCKET HEAD SCREW ISO 4762 M5X50 8.8	ZYLINDERSCHRAUBE
42	10875647	4	WASHER ISO 7089 6 200HV 480H SPF	SCHEIBE
43	11835043	2	BUTTON HEAD SCREW ISO 7380-2 M4X12 0	HALBRUNDKOPFSCHRAUBE
44	413002708	4	CAGE NUT M6	KAFIGMUTTER
45	12100589	4	COUNTERSUNK SCREW AEHNL.ISO 10642	SENKSCHRAUBE
46	965021508	2	COVER PLATE PRE-ASS.	ABDECKBLECH VORM.
47	97002990	4	BUSHING 16X12 1.4301	BUCHSE

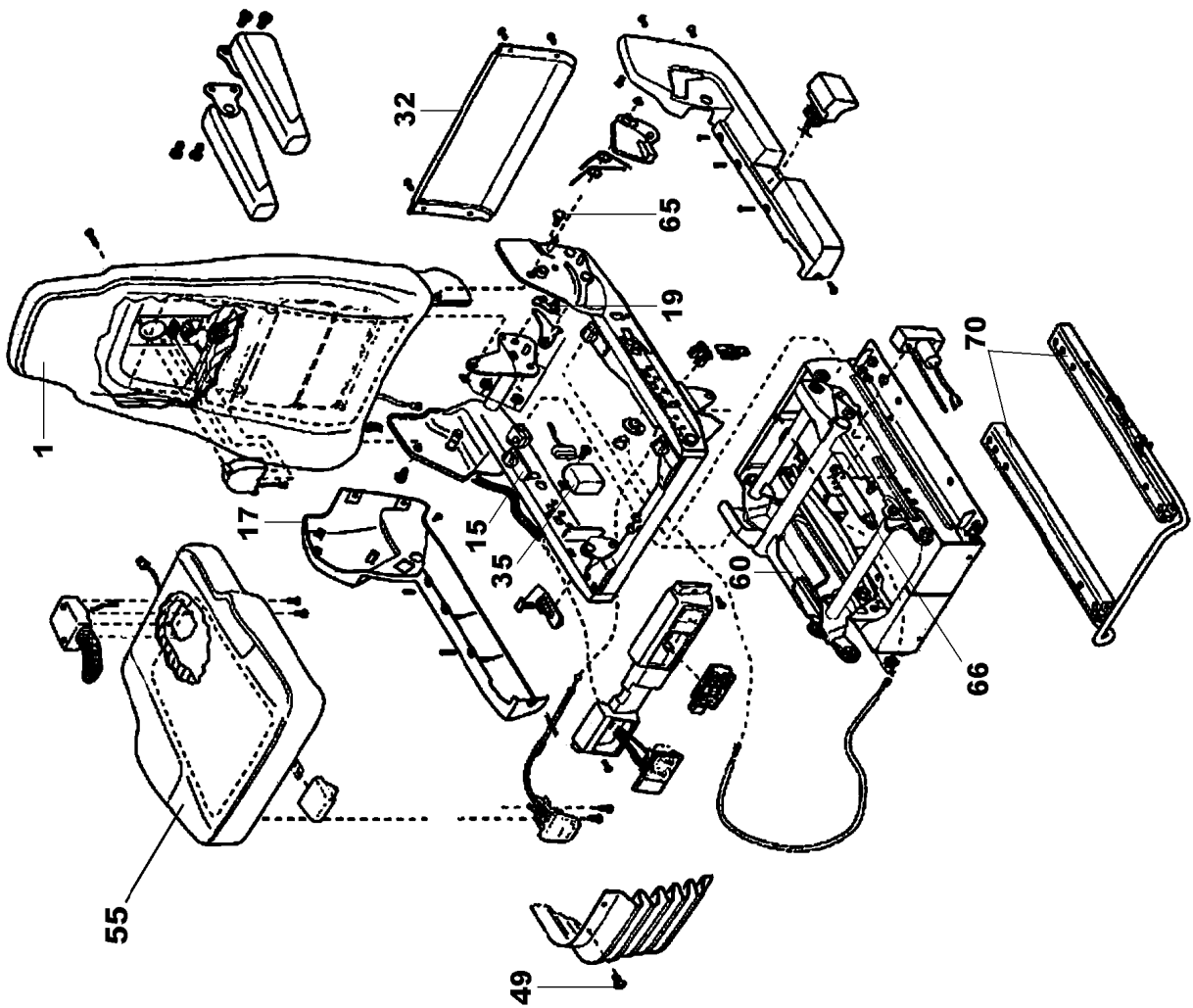
2.4.2020

etk_en_de_048408 LR 1800-1.0

□ 419 (3/3)

LIEBHERRCONTROL STAND
STEUERSTAND

918810308



2.4.2020
001437

LIEBHERR

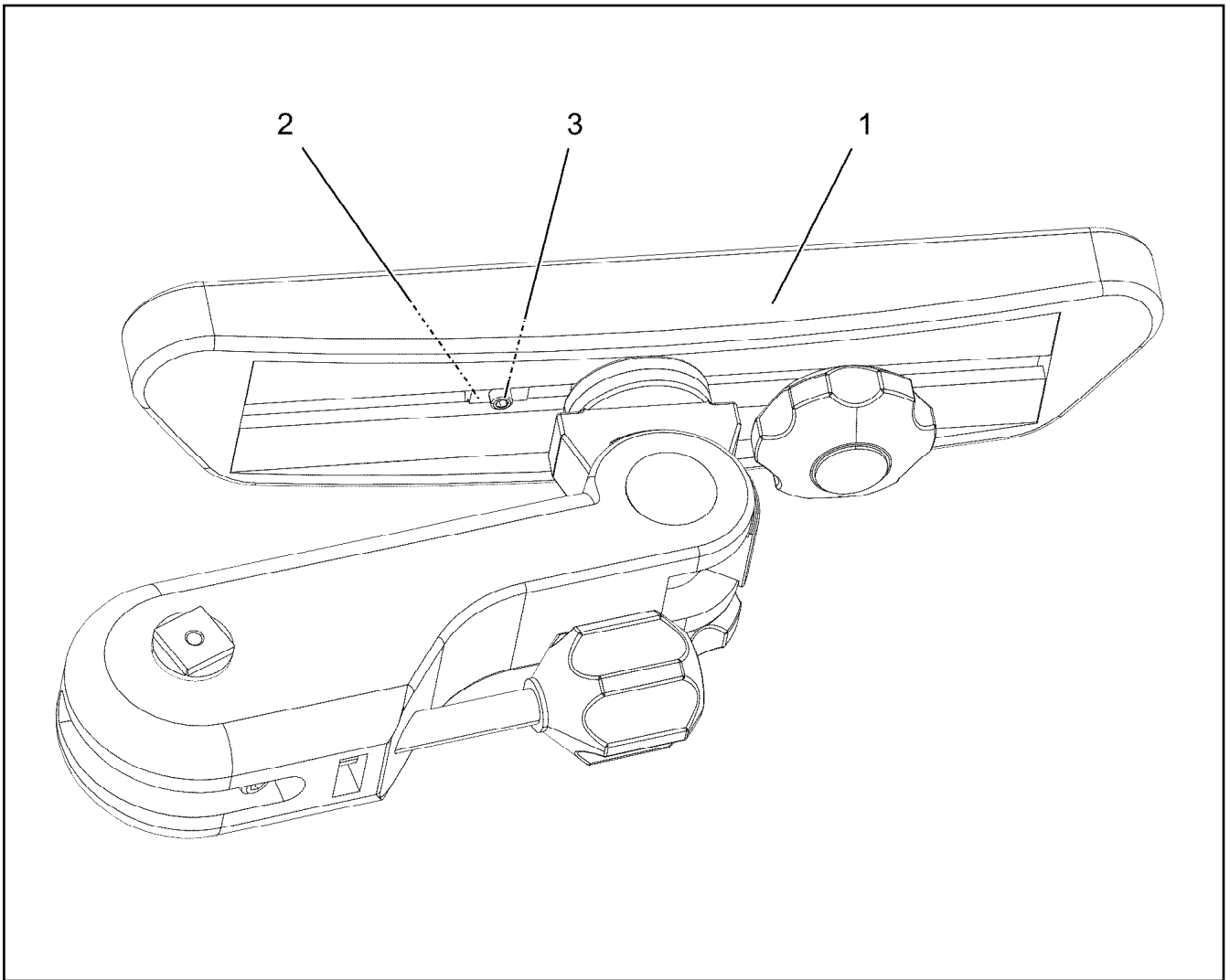
etk_en_de_048408 LR 1800-1.0

OPERATOR SEAT
FAHRERSITZ


□ 420 (1/2)

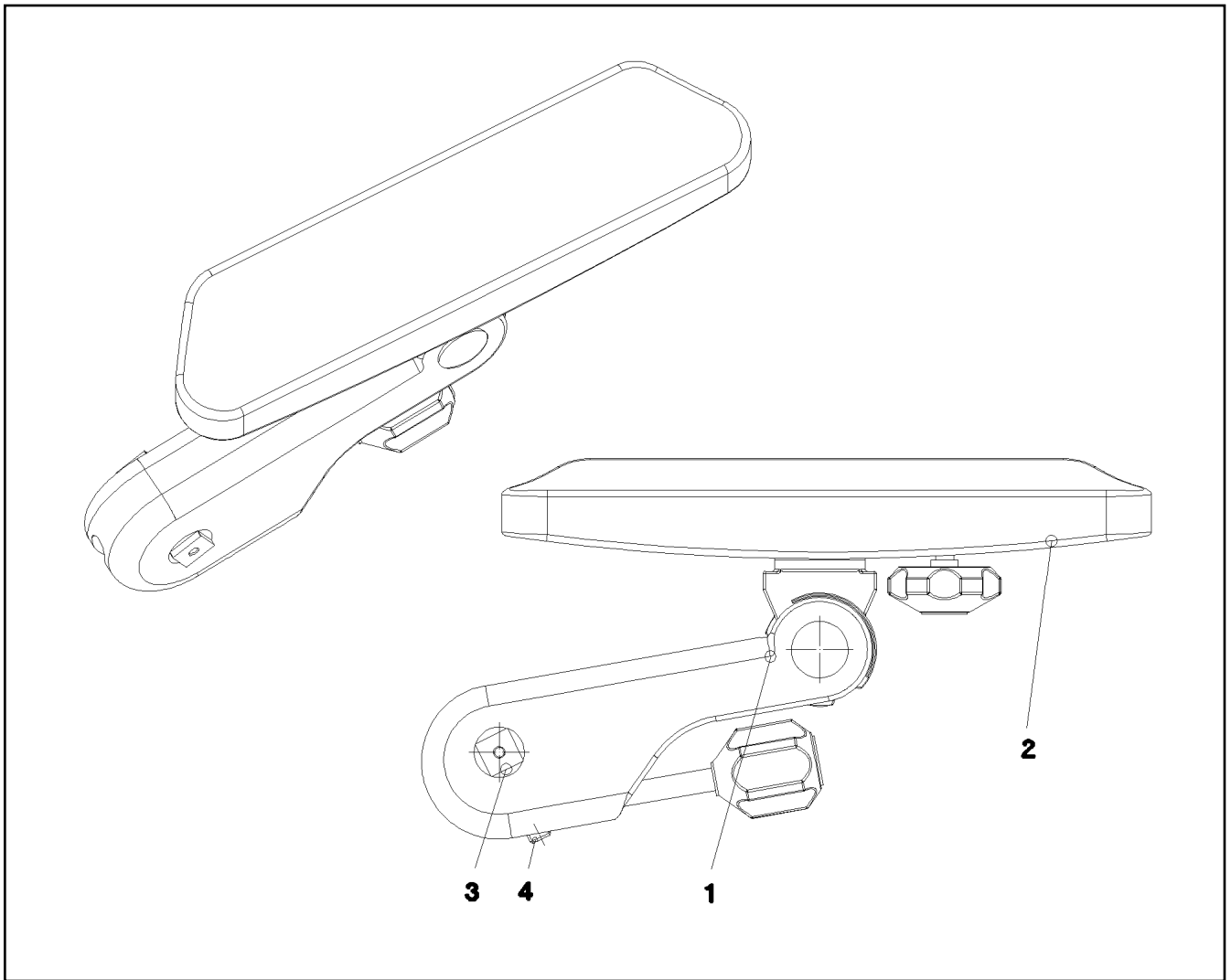
10877138

Pos.	Item	Quantity	Description	Bezeichnung
1	10663466	1	BACK PART	RUECKENTEIL
(1)	12100617	1	COVERING	BEZUG
(11)	10650386	1	FAN	LUEFTER
(13)	10650387	1	HEATING ELEMENT	HEIZELEMENT
15	10455144	1	SLIDE BLOCK CPL.	GLEITKLOTZ KPL.
17	11005170	1	COVER	ABDECKUNG
19	10492347	1	LOCKING PIECE	RASTE
24	11979975	1	SWITCH	SCHALTER
28	12102116	1	FIXED BOOM RAISING DEVICE	HOEHENVERSTELLUNG
32	11171270	1	COVER	ABDECKUNG
33	11171271	1	VALVE	VENTIL
35	10650399	1	ELECTRONICS UNIT	ELEKTRONIKEINHEIT
49	10650403	1	MOUNTING PARTS	BEFESTIGUNGSMATERIAL
55	12100570	1	SEAT CPL.	SITZTEIL KPL.
(1)	12100619	1	COVERING	BEZUG
(59)	12100177	1	FAN	LUEFTER
60	11171274	1	SUBSTRUCTURE	UNTERBAU
65	11171275	1	MOUNTING PARTS	BEFESTIGUNGSMATERIAL
66	10650488	1	ABSORBER	DAEMPFER
70	10650489	1	RAIL PAIR	SCHIENENPAAR
(71)	11171276	1	BRACKET	BUEGEL
85	10650490	1	AIR COMPRESSOR	LUFTPRESSER

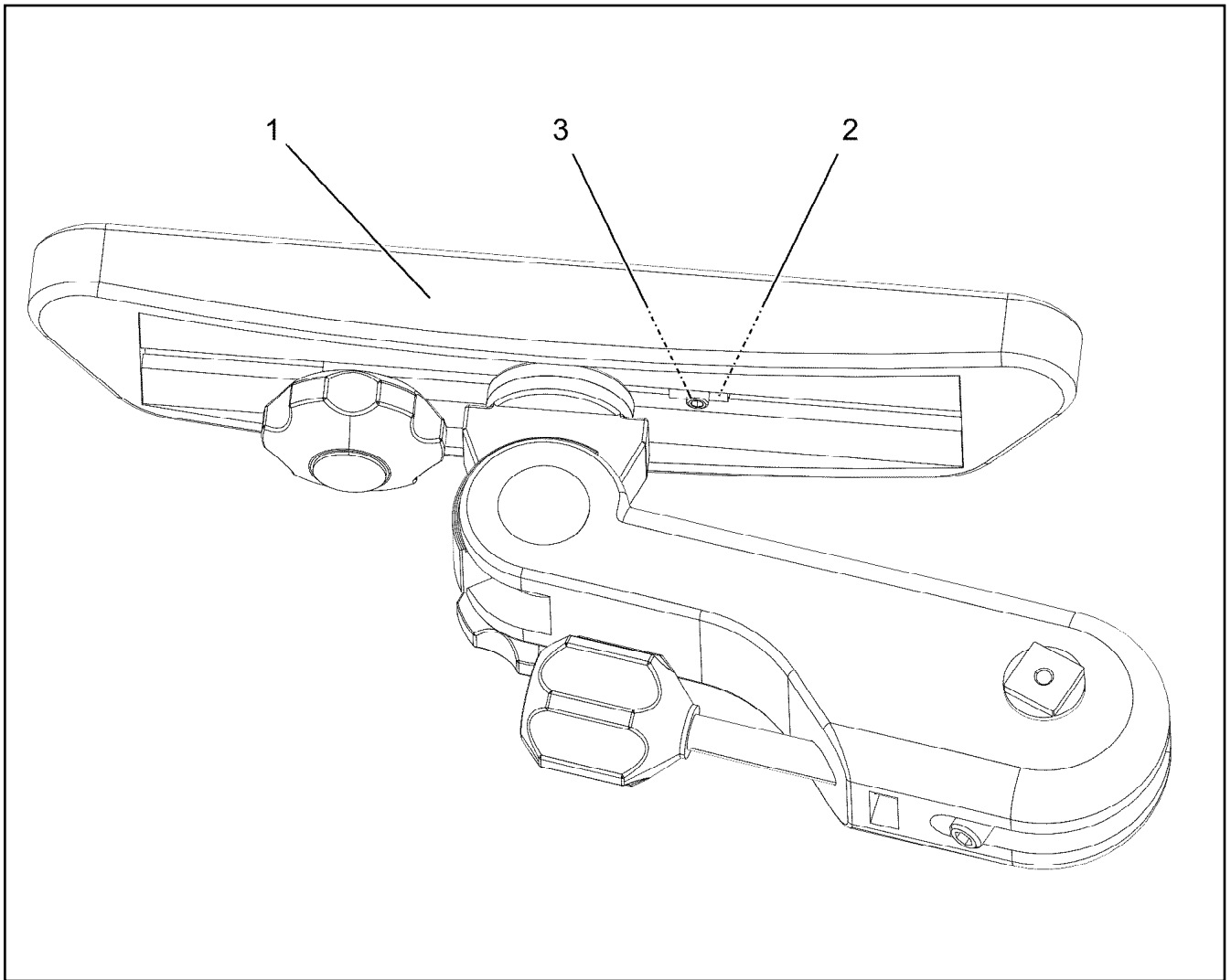



Pos.	Item	Quantity	Description	Bezeichnung
1	962282208	1	ARM REST LEFT ⇒  423	ARMLEHNE LINKS
2	10878951	1	NUT M6X8	MUTTER
3	12100613	1	GRUB SCREW ISO 4026 M6X10 45H 480H SP	GEWINDESTIFT

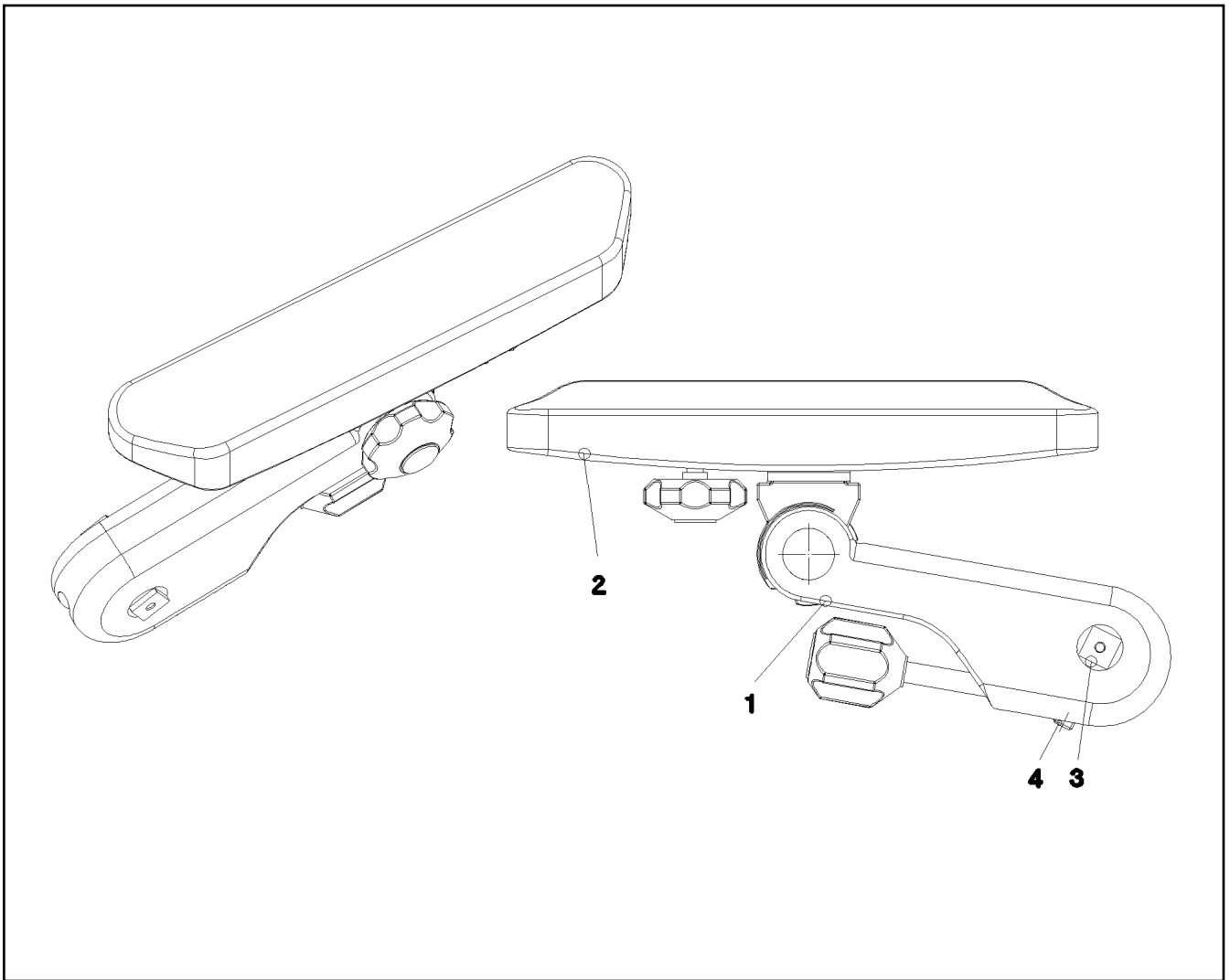
<p>2.4.2020 097820</p> <p>LIEBHERR</p>	<p>etk_en_de_048408 LR 1800-1.0</p> <p>REWORK ARMREST LEFT NACHARBEIT ARMLEHNE LI.</p>	<p> 422</p> <p>96032222</p>
---	--	--



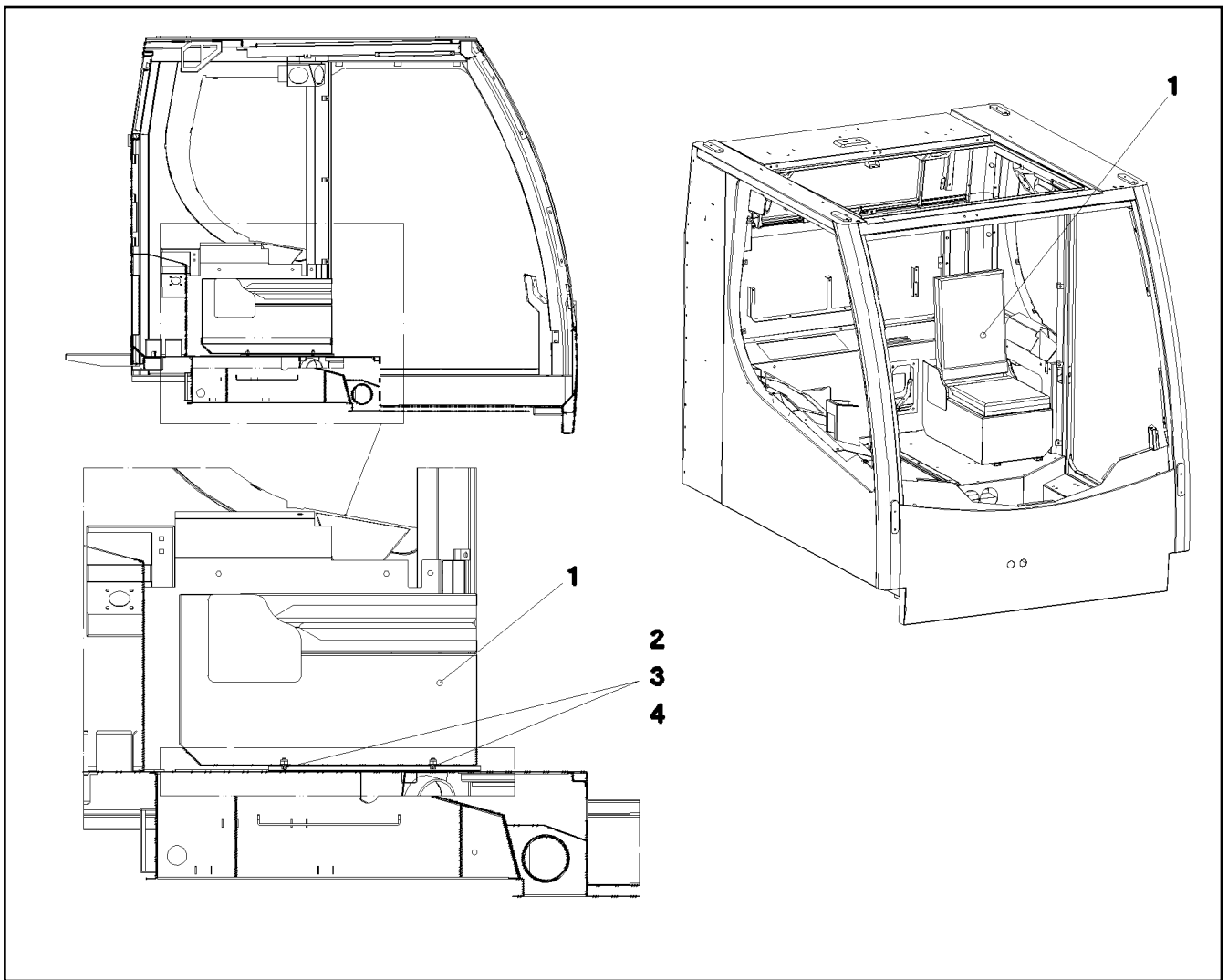
Pos.	Item	Quantity	Description	Bezeichnung
1	774119708	1	ARM REST 310ERGO	ARMLEHNE
2	971636608	1	ARM REST SUPPORT	ARMLEHNENAUFPLAGE
3	971973608	1	PIN 25.0X52 S355J2G3C+C FE//ZNNI8//CN//T	BOLZEN
4	10179470	1	GRUB SCREW ISO 4026 M10X40 45H FLZN	GEWINDESTIFT





Pos.	Item	Quantity	Description	Bezeichnung
1	962282308	1	ARM REST RIGHT ⇒  425	ARMLEHNE RECHTS
2	10878951	1	NUT M6X8	MUTTER
3	12100613	1	GRUB SCREW ISO 4026 M6X10 45H 480H SP	GEWINDESTIFT

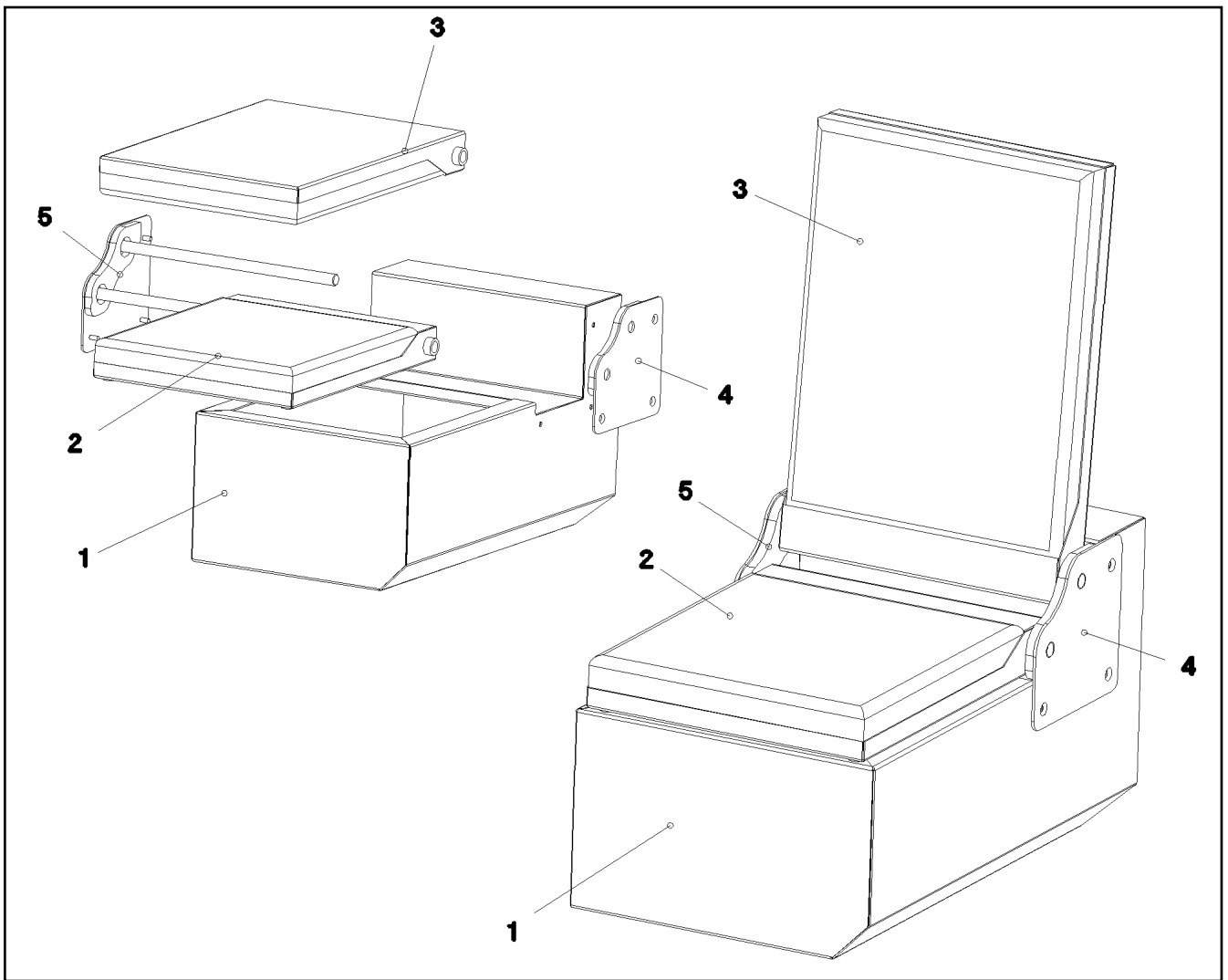


Pos.	Item	Quantity	Description	Bezeichnung
1	774119808	1	ARM REST 310ERGO	ARMLEHNE
2	971636608	1	ARM REST SUPPORT	ARMLEHNENAUFPLAGE
3	971973608	1	PIN 25.0X52 S355J2G3C+C FE//ZNNI8//CN//T	BOLZEN
4	10179470	1	GRUB SCREW ISO 4026 M10X40 45H FLZN	GEWINDESTIFT



Pos.	Item	Quantity	Description	Bezeichnung
1	964862608	1	SEAT RAL 7016 PULVERB. ⇒  427	SITZ
2	409706908	4	HAMMER HEAD BOLT M8X15 8.8 480H SPF	HAMMERKOPFSCHRAUBE
3	10875614	4	HEX NUT DIN 985 M8 8 480H SPF	SECHSKANTMUTTER
4	10289803	4	WASHER ISO 7089 8 300HV 480H SPF	SCHEIBE

2.4.2020 052614 LIEBHERR	etk_en_de_048408 LR 1800-1.0 EMERGENCY SEAT NOTSITZ	 426 915587308
---------------------------------------	---	--



Pos.	Item	Quantity	Description	Bezeichnung
1	977555308	1	SEAT BRACKET	SITZKONSOLE
2	977555708	1	SEAT	SITZ
3	977555808	1	CHAIR BACK	LEHNE
4	977556508	1	BRACKET LEFT	KONSOLE LINKS
5	977556708	1	BRACKET RIGHT	KONSOLE RECHTS

2.4.2020
052615

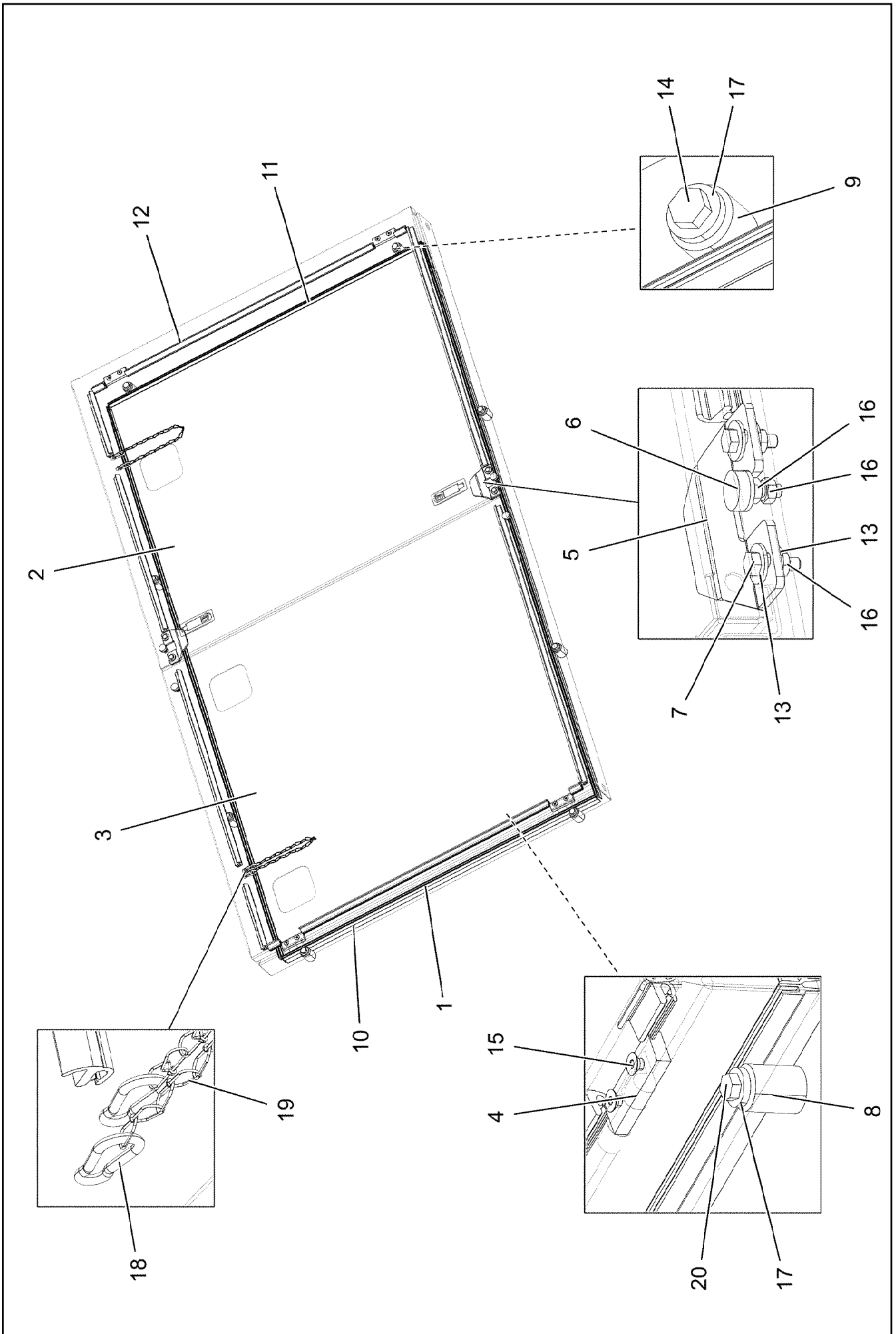
LIEBHERR



etk_en_de_048408 LR 1800-1.0


SEAT
SITZ

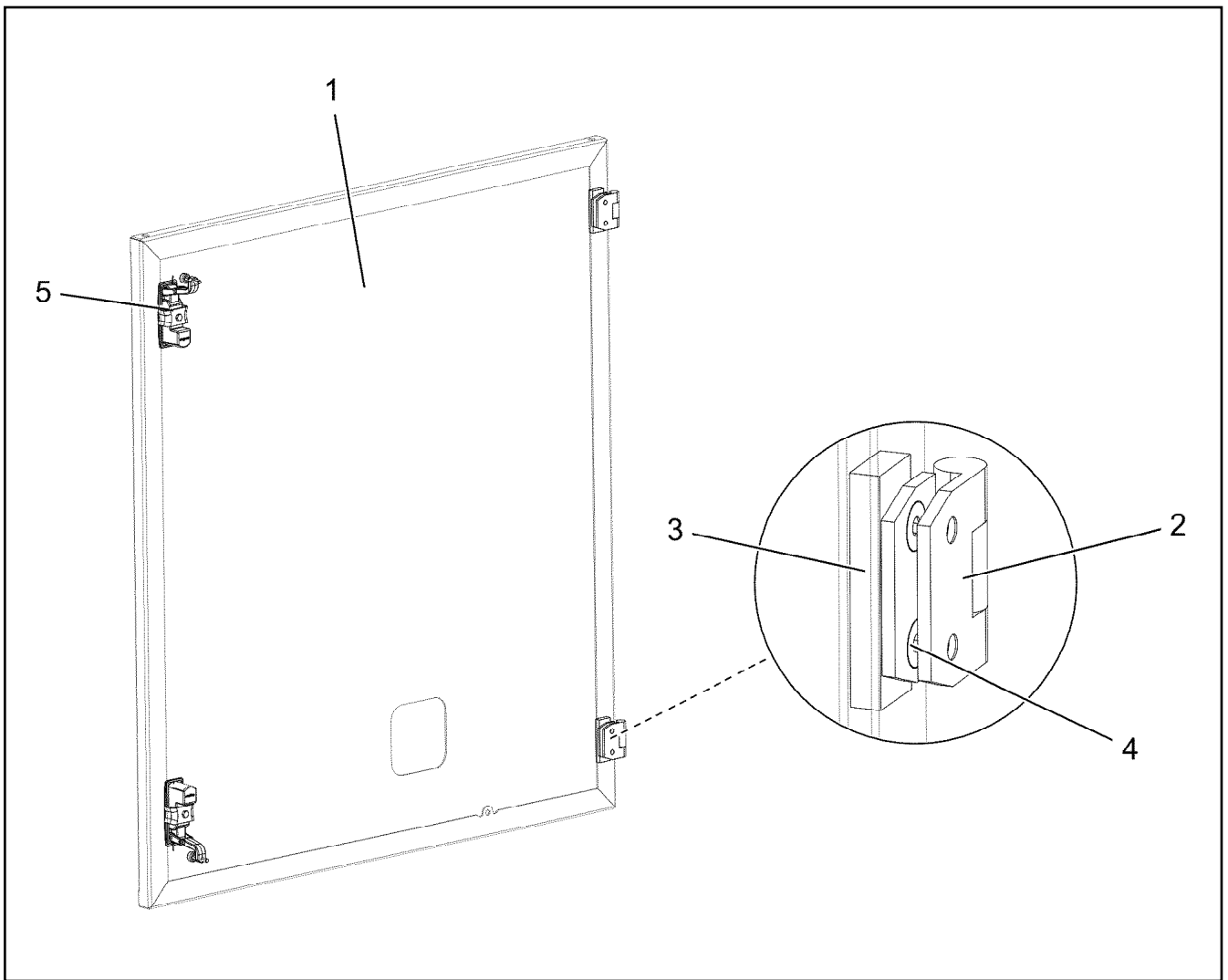
427

964862608



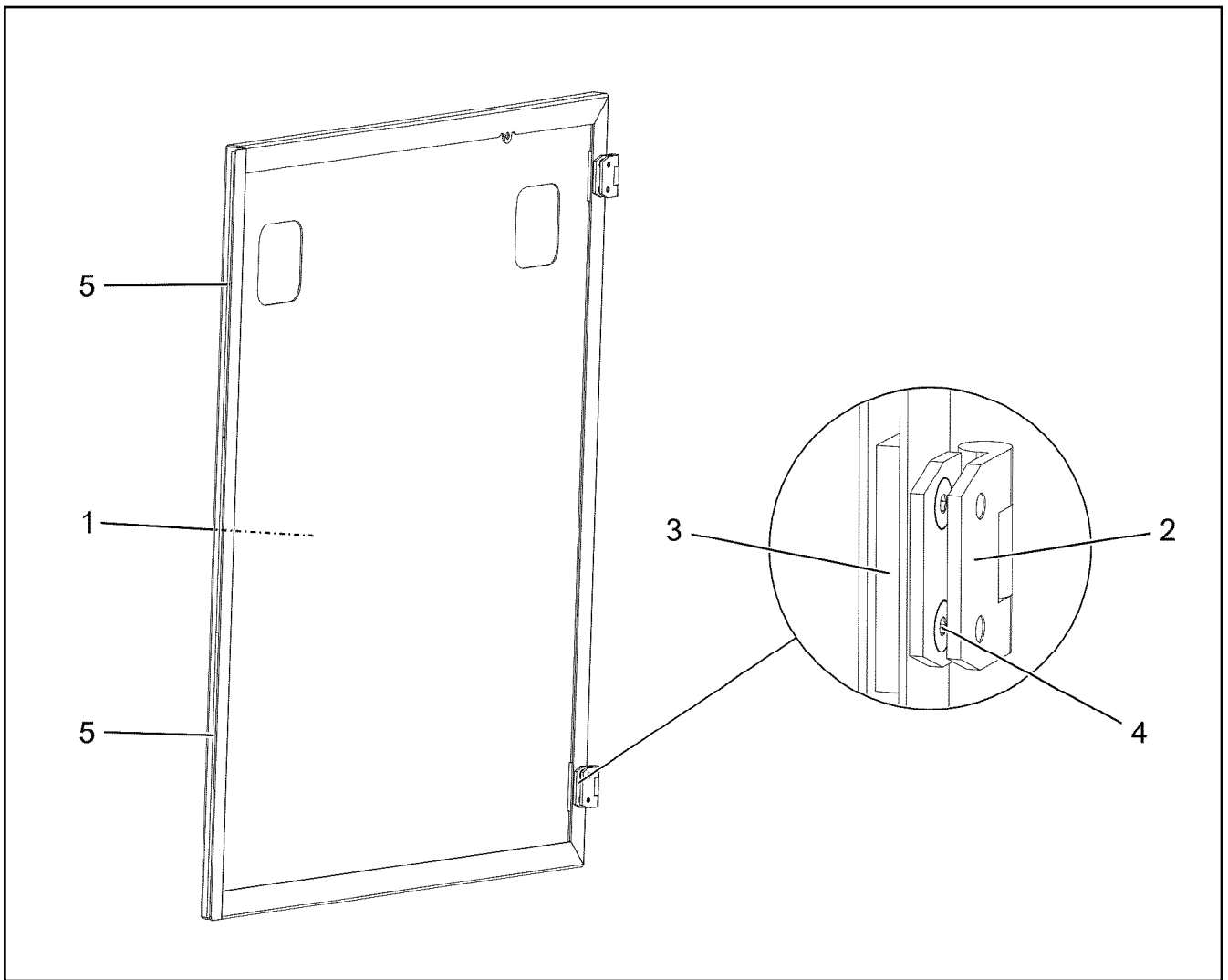
Pos.	Item	Quantity	Description	Bezeichnung
1	96025522	1	FRAME ST.CONST.	RAHMEN SCHWK
2	96025523	1	DOOR COMPL. ⇒  430	TUER VORM.
3	96025525	1	DOOR COMPL. ⇒  431	TUER VORM.
4	953695308	4	THREADED PLATE 8X20X60 S235JR FE//ZN	GEWINDEPLATTE
5	954113708	2	PLATE 4X90X67 S315MC FE//ZNNI8//CN//T0	BLECH
6	726616708	4	MEGI BUFFER 18X7,5	MEGIPUFFER
7	11644899	4	HEX SCREW ISO 4017 M6X20 8.8 480H SPF	SECHSKANTSCHRAUBE
8	977386908	6	SLEEVE 25.0X30 S355J2G3 FE//ZNNI8//CN//T	HUELSE
9	953873408	2	SLEEVE 25X20 11SMN37 FE//ZNNI8//CN//T0	HUELSE
10	262105308	4	EDGE PROTECTION 1-2,5X33X8,7	KANTENSCHUTZ
11	262106708	0.9	SEALING PROFILE 1-3X21,5X11 GUMMI	ABDICHTPROFIL
12	262106508	4.5	SEALING PROFILE 1,5-3X14,6X10,7	ABDICHTPROFIL
13	10875648	8	WASHER ISO 7093-1 6 200HV 480H SPF	SCHEIBE
14	11651767	2	HEX SCREW ISO 4017 M8X20 8.8 480H SPF	SECHSKANTSCHRAUBE
15	10875551	8	COUNTERSUNK SCREW DIN 7991 M6X16 8	SENKSCHRAUBE
16	11694356	12	HEX NUT ISO 4032 M6 8 480H SPF	SECHSKANTMUTTER
17	11840501	8	WASHER DIN 7349 8,4 200HV 480H SPF	SCHEIBE
18	11004801	4	SNAP HOOK AEHNLICH DIN 5299 C C40X4-	KARABINERHAKEN
19	740000808	1	KNOTTED-LINK CHAIN DIN 5686 1.8X25 ED	KNOTENKETTE
20	11642261	6	HEX SCREW ISO 4017 M8X25 8.8 480H SPF	SECHSKANTSCHRAUBE

2.4.2020	etk_en_de_048408 LR 1800-1.0	 429 (2/2)
LIEBHERR	TURNTABLE PANELLING DREHBUEHNENVERKLEIDUNG	918637208

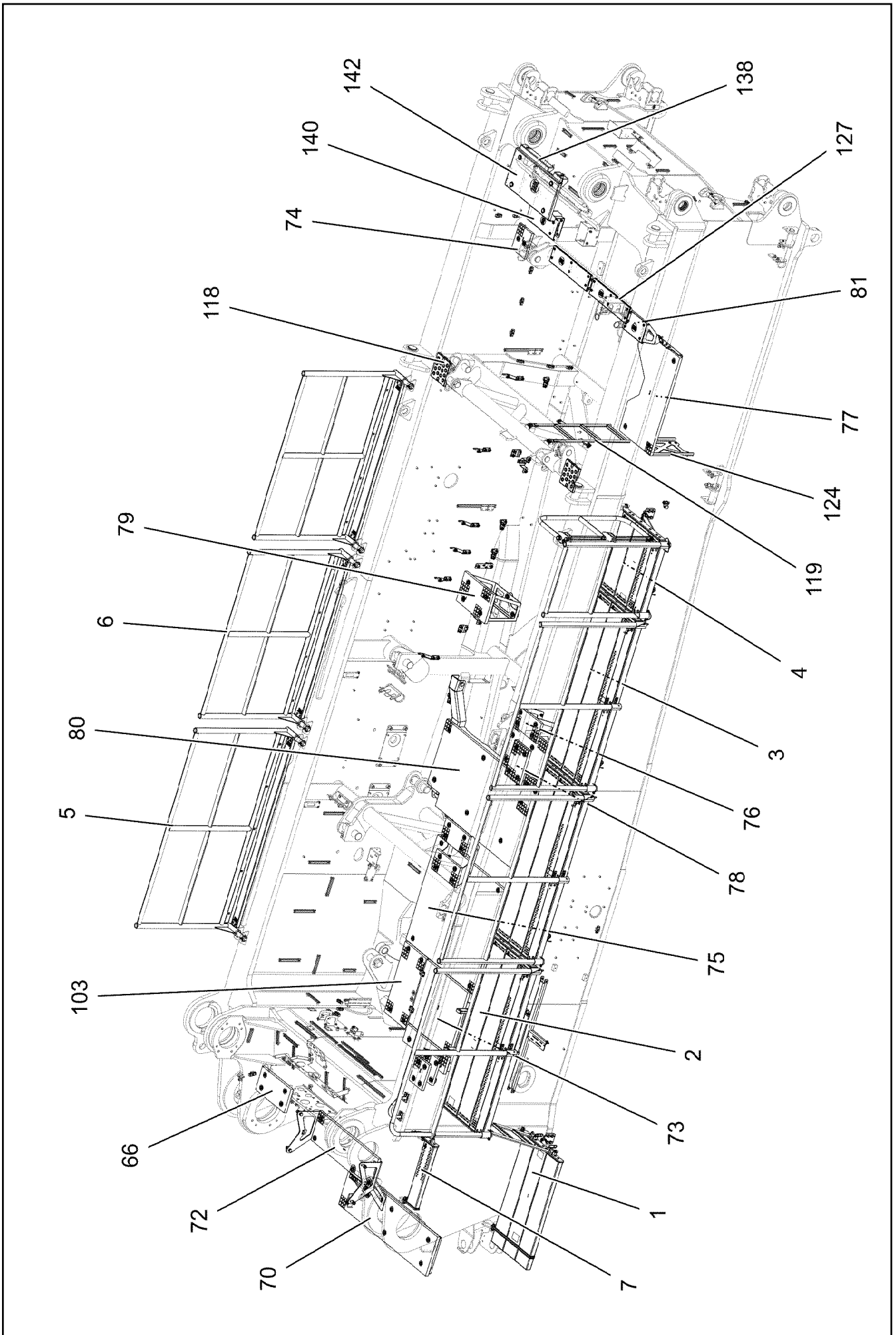


Pos.	Item	Quantity	Description	Bezeichnung
1	97105054	1	PLATE 2X954X1063 DC01	BLECH
2	704228108	2	HINGE 35X35X50/180° ST FE//ZN12//B	SCHARNIER
3	953695308	2	THREADED PLATE 8X20X60 S235JR FE//ZN	GEWINDEPLATTE
4	10875551	4	COUNTERSUNK SCREW DIN 7991 M6X16 8	SENKSCHRAUBE
5	11450420	2	LEVER FASTENER	HEBELVERSCHLUSS

2.4.2020 002388 LIEBHERR	etk_en_de_048408 LR 1800-1.0 DOOR COMPL. TUER VORM.	<input type="checkbox"/> 430 96025523
---------------------------------------	---	--



Pos.	Item	Quantity	Description	Bezeichnung
1	97105109	1	PLATE 2X955X1063 DC01	BLECH
2	704228108	2	HINGE 35X35X50/180° ST FE//ZN12//B	SCHARNIER
3	953695308	2	THREADED PLATE 8X20X60 S235JR FE//ZN	GEWINDEPLATTE
4	10875551	4	COUNTERSUNK SCREW DIN 7991 M6X16 8	SENKSCRAUBE
5	262105108	1	FOAM RUBBER BAND 15X5	ZELLGUMMIBAND



2.4.2020
003421

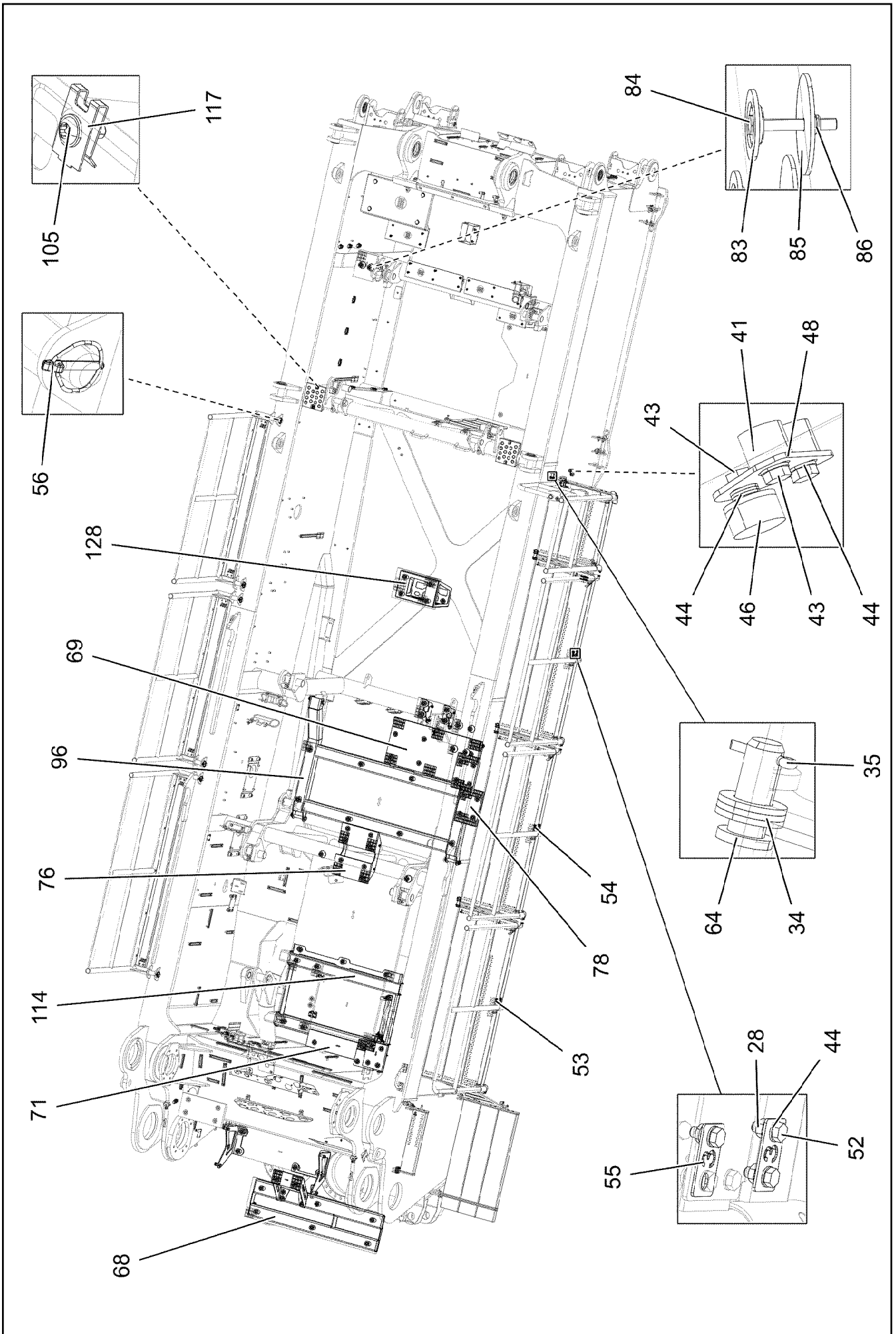
LIEBHERR

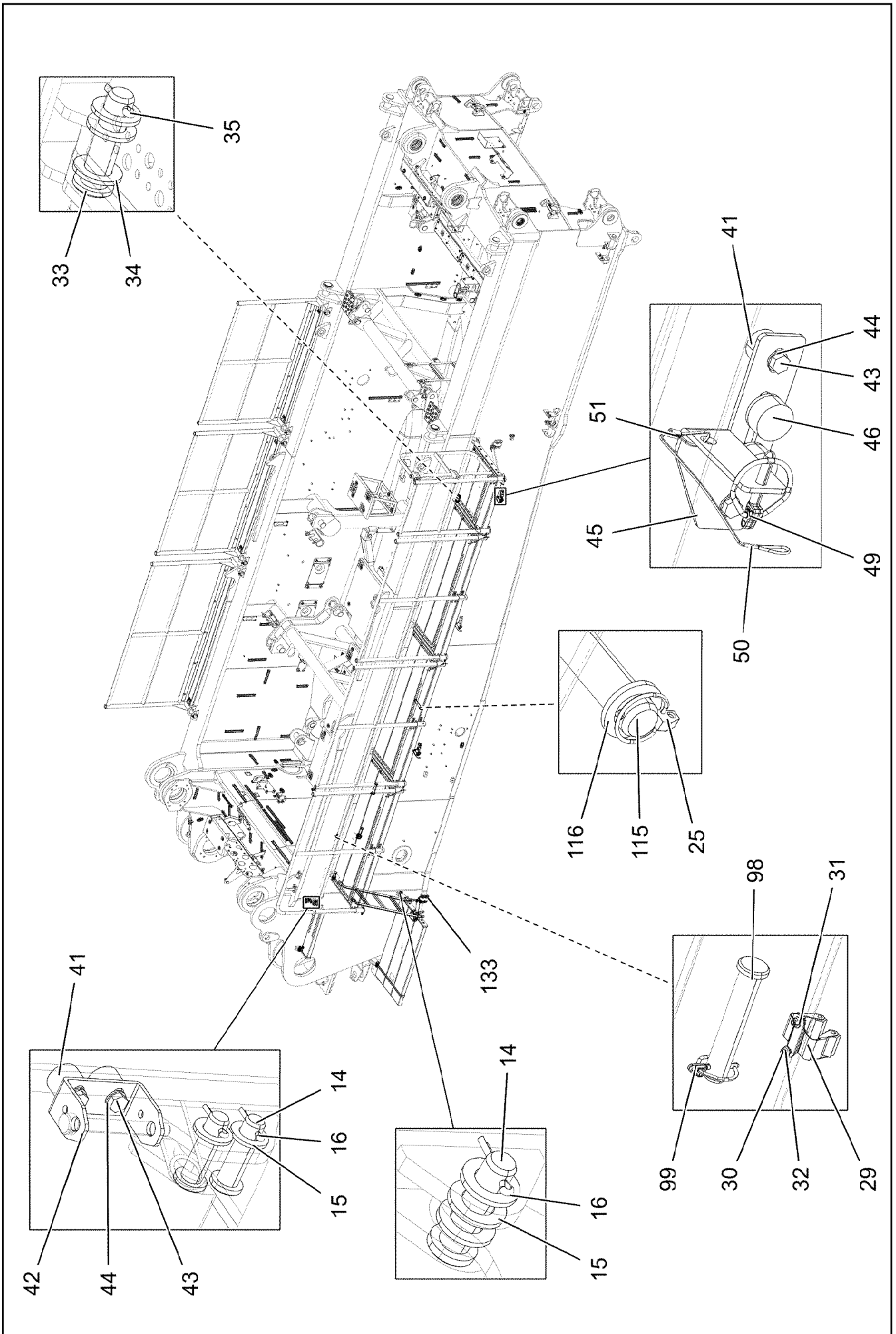
etk_en_de_048408 LR 1800-1.0

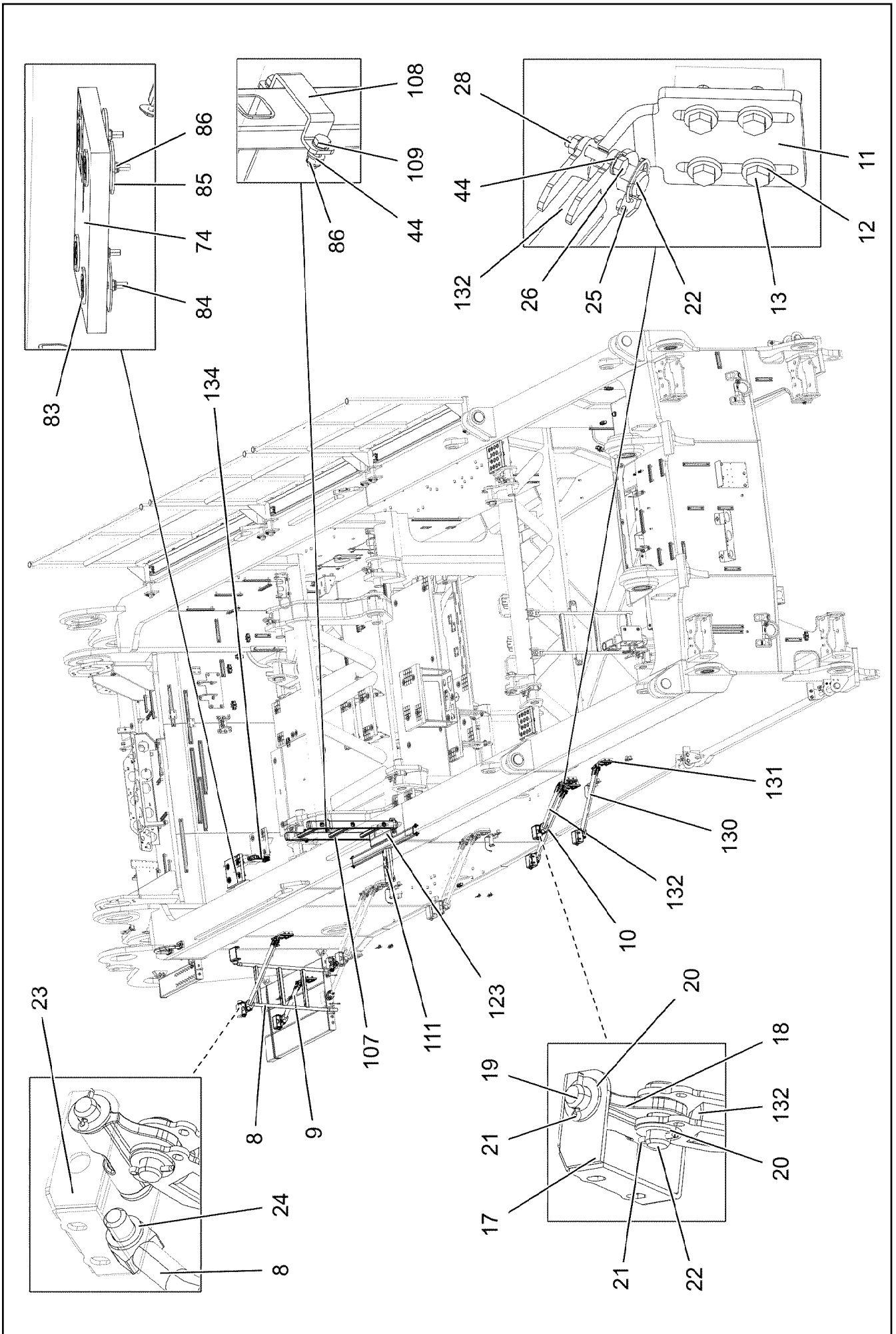
SLEWING PLATFORM CATWALK
LAUFSTEG DREHBUEHNE

□ 432 (1/11)

918637308







2.4.2020
003424

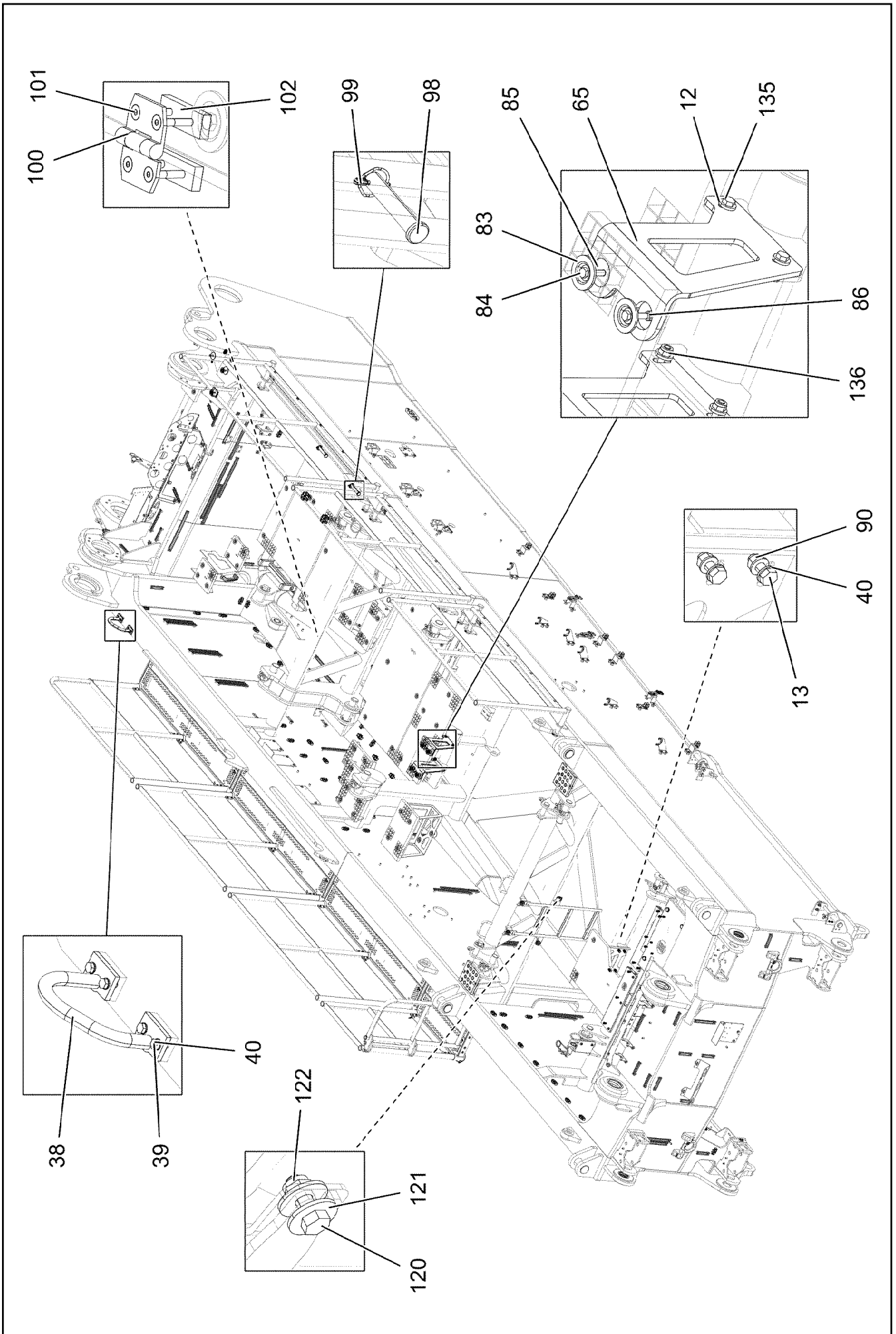
LIEBHERR

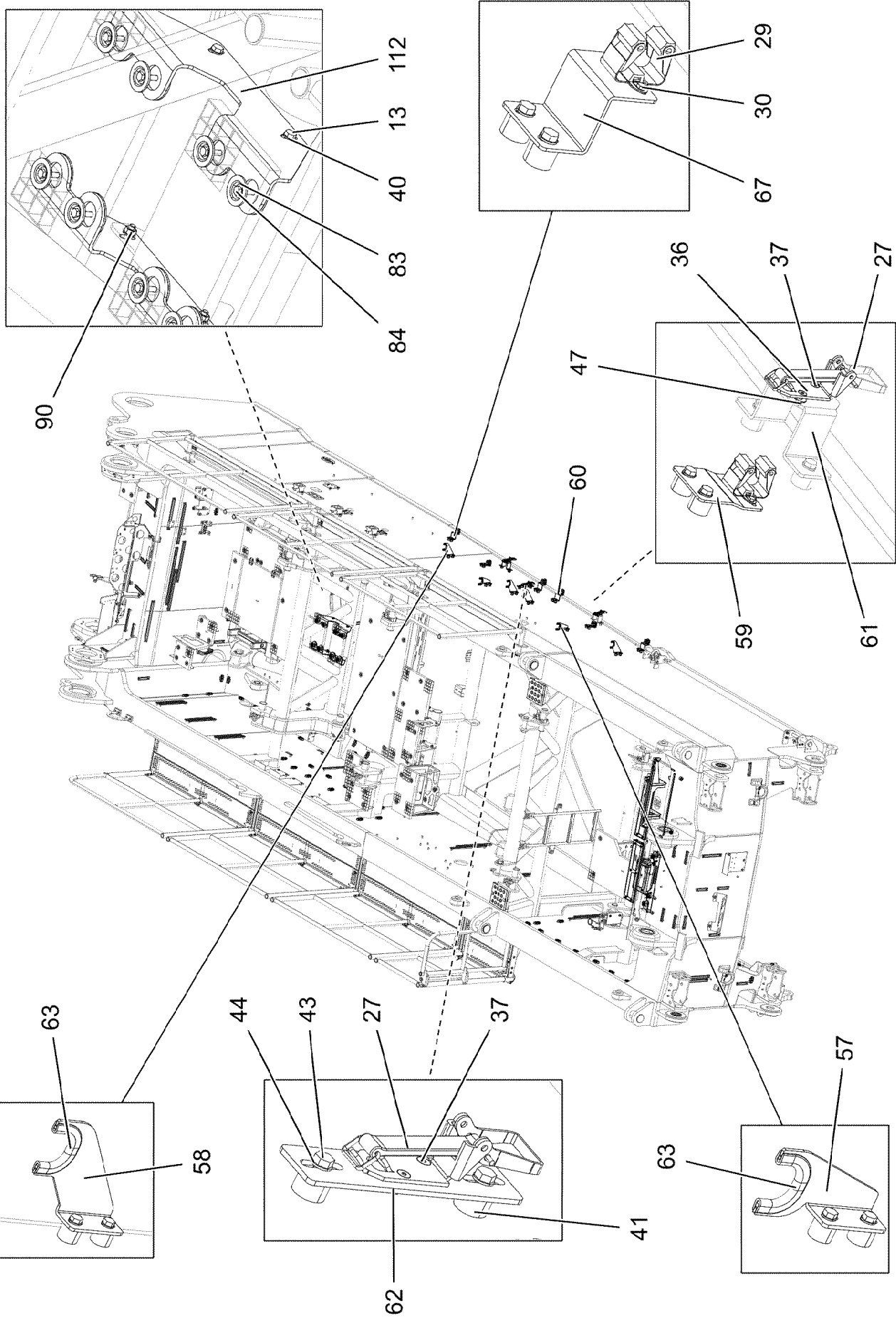
etk_en_de_048408 LR 1800-1.0

SLEWING PLATFORM CATWALK
LAUFSTEG DREHBUEHNE

435 (4/11)

918637308





2.4.2020
003426

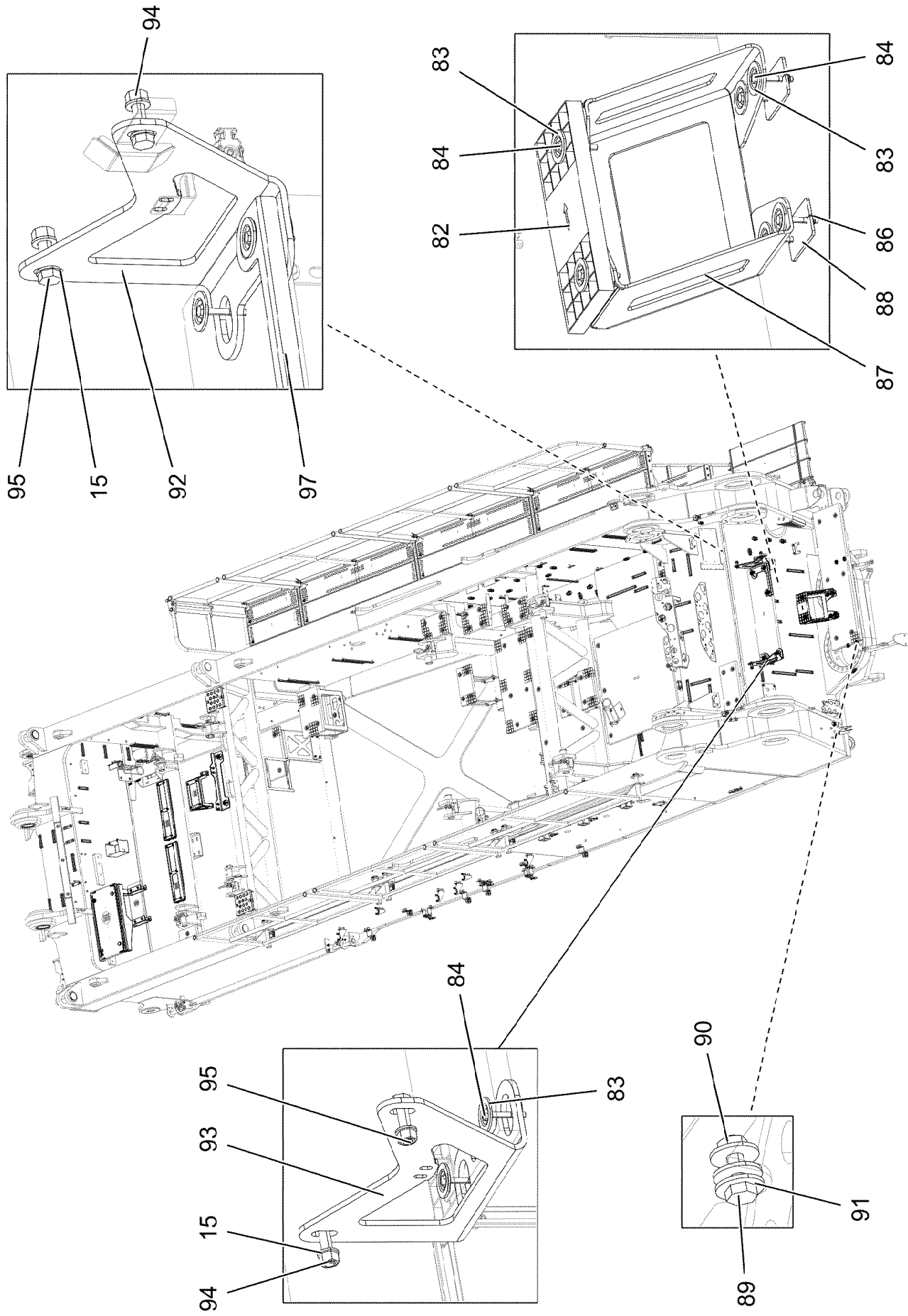
LIEBHERR

etk_en_de_048408 LR 1800-1.0

SLEWING PLATFORM CATWALK
LAUFSTEG DREHBUEHNE

□ 437 (6/11)

918637308



2.4.2020
003427

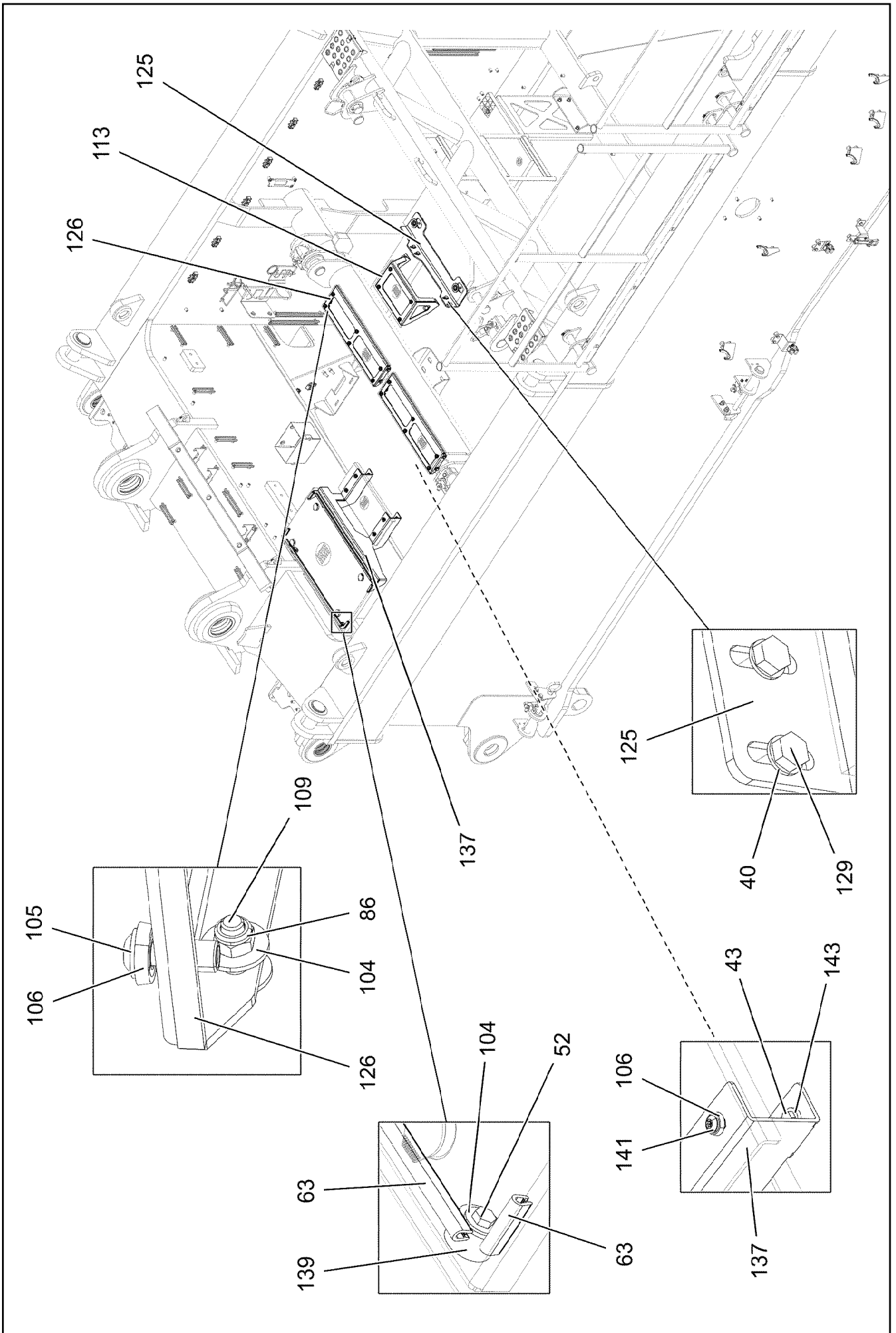
LIEBHERR

etk_en_de_048408 LR 1800-1.0

SLEWING PLATFORM CATWALK
LAUFSTEG DREHBUEHNE

438 (7/11)

918637308



2.4.2020
003428

LIEBHERR

etk_en_de_048408 LR 1800-1.0

SLEWING PLATFORM CATWALK
LAUFSTEG DREHBUEHNE

□ 439 (8/11)

918637308

Pos.	Item	Quantity	Description	Bezeichnung
1	10877892	1	PEDESTAL 600X1115X55 ALUMINIUM SPF	PODEST
2	10874837	1	PEDESTAL 50X650X1750 ALMG3 ELOXIERT	PODEST
3	10874838	2	PEDESTAL 50X650X1750 ALMG3 ELOXIERT	PODEST
4	10877891	1	PEDESTAL 50X650X800 ALMG3 ELOXIERT	PODEST
5	10877889	1	GUARD RAILING 50X1995X1060 ALMGSI0,5	GELAENDER
6	10877890	2	GUARD RAILING 50X1675X1060 ALMGSI0,5	GELAENDER
7	10877897	1	PEDESTAL 50X150X655 ALMG3 ELOXIERT	PODEST
8	96024663	1	LADDER WELDED T ZN O	LEITER SCHWK.
9	96030942	2	SUPPORT AHAED LEFT T ZN O	STUETZE SCHWK.VORN LI.
10	96001079	6	SUPPORT WELDED T ZN O	STUETZE SCHWK.
11	97067186	7	PLATE 10X177X100 S355MC FE//ZNNI8//CN/	BLECH
12	11658580	48	WASHER DIN 7349 10,5 200HV-St FLZN SPF	SCHEIBE
13	11642358	48	HEX SCREW ISO 4017 M10X30 8.8 FLZN SP	SECHSKANTSCHRAUBE
14	979746708	6	PIN 25.0X62 35NICRMOV125 GASN. SPF	BOLZEN
15	10289806	20	WASHER ISO 7089 16 300HV FLZN SPF	SCHEIBE
16	10180351	6	SPLIT PIN ISO 1234 4X25 St 480H SPF	SPLINT
17	978308508	9	PLATE 4X190X174 S315MC T ZN O	BLECH
18	97066575	10	CONSOLE 1.0580	KONSOLE
19	453020908	10	PIN ISO 2341 B20X115X107 ST.50-2K VERZ	BOLZEN
20	10289808	20	WASHER ISO 7089 20 300HV FLZN SPF	SCHEIBE
21	12100681	20	SPLIT PIN ISO 1234 5X28 ST 480H SPF	SPLINT
22	451222208	20	PIN DIN 1435 20X45X38 ST.50 VERZ	BOLZEN
23	978308408	2	PLATE 4X190X209 S315MC T ZN O	BLECH
24	10875637	2	WASHER DIN 1441 21 ST FLZN SPF	SCHEIBE
25	10875869	15	SAFETY PLUG W HINGE-LID 5X29X4,7X25 4	SICHERHEITSKLAPPSTECKER
26	11690046	8	HEX SCREW ISO 4017 M8X45 8.8 480H SPF	SECHSKANTSCHRAUBE
27	10876424	3	LOCK BEARING STAHL/GUMMI SCHWARZ	VERSCHLUSSLAGER
28	11693875	17	HEX NUT ISO 4032 M8 8 480H SPF	SECHSKANTMUTTER
29	10324834	7	EQUIPMENT MOUNTING 35 FEDERSTAHL	GERAETEHALTER
30	12216198	14	HEX SCREW ISO 4017 M4X12 8.8 480H SPF	SECHSKANTSCHRAUBE
31	10875642	14	WASHER ISO 7093-1 4 200HV 480H SPF	SCHEIBE
32	10875611	14	HEX NUT DIN 985 M4 8 480H SPF	SECHSKANTMUTTER
33	453022308	4	PIN ISO 2341 B24X91X82 35NICRMOV125	BOLZEN
34	10289810	14	WASHER ISO 7089 24 300HV FLZN SPF	SCHEIBE
35	11968307	5	SPLIT PIN ISO 1234 6,3X32 ST 480H SPF	SPLINT
36	10353747	6	WASHER ISO 7093-1 5 200HV-A2	SCHEIBE
37	408604008	6	COUNTERSUNK SCREW DIN 7991 M5X16 8.	SENKSCHRAUBE
38	965309208	1	HANDLE WELD.CONST. T ZN O	GRIFF SCHWK.
39	11631816	8	HEX SCREW ISO 4017 M10X25 8.8 FLZN SP	SECHSKANTSCHRAUBE
40	10289795	28	WASHER ISO 7089 10 300HV FLZN SPF	SCHEIBE
41	953873408	40	SLEEVE 25X20 11SMN37 FE//ZNNI8//CN//T0	HUELSE
42	97078798	1	HOLDER 3X30X160 S355MC FE//ZNNI8//CN/	HALTER
43	11651612	51	HEX SCREW ISO 4017 M8X16 8.8 480H SPF	SECHSKANTSCHRAUBE
44	10289803	118	WASHER ISO 7089 8 300HV 480H SPF	SCHEIBE
45	97073967	3	HOLDER 4X170X80 S315MC FE//ZNNI8//CN/	HALTER
46	10030440	7	MEGI BUFFER 30X17 M8 75°SHORE	MEGIPUFFER
47	10875612	6	HEX NUT DIN 985 M5 8 480H SPF	SECHSKANTMUTTER
48	97090379	1	HOLDER 3X62X60 DC01	HALTER
49	10180880	3	SAFETY PLUG W HINGE-LID 8X42X7,5X32 4	SICHERHEITSKLAPPSTECKER
50	11160431	1	ROPE 2 2,3KN EDELSTAHL	SEIL
51	11170565	4	FERRULE 2 CU	PRESSKLEMME
52	11651767	11	HEX SCREW ISO 4017 M8X20 8.8 480H SPF	SECHSKANTSCHRAUBE
53	978717008	2	PLATE 2X56X30 DC01 FE//ZNNI8//CN//T0	BLECH
54	978717108	2	PLATE 2X56X30 DC01 FE//ZNNI8//CN//T0	BLECH
55	978717208	2	PLATE 2X56X30 DC01 FE//ZNNI8//CN//T0	BLECH
56	10180883	6	SAFETY PLUG W HINGE-LID 10X55X9,5X45	SICHERHEITSKLAPPSTECKER
57	97073617	2	RETAINING PLATE 4X97X140 S315MC FE//	HALTEBLECH
58	97103139	4	HOLDER 4X163X140 S315MC FE//ZNNI8//CN/	HALTER
59	97073623	2	RETAINING PLATE 3X70X95 S355MC FE//ZN	HALTEBLECH
60	97103140	3	HOLDER 3X70X151 S355MC FE//ZNNI8//CN/	HALTER

2.4.2020

etk_en_de_048408 LR 1800-1.0

440 (9/11)

LIEBHERRSLEWING PLATFORM CATWALK
LAUFSTEG DREHBUEHNE

918637308

Pos.	Item	Quantity	Description	Bezeichnung
61	97103141	2	HOLDER 4X276X76 S315MC FE//ZNNI8//CN/	HALTER
62	97073622	1	RETAINING PLATE 4X192X46 S315MC FE//	HALTEBLECH
63	262104008	2.6	EDGE PROTECTION 1-4X14,5X10	KANTENSCHUTZ
64	453022008	1	PIN ISO 2341 B24X60X50 42CRMO4 GASN.	BOLZEN
65	97116746	2	SHEET HOLDER 8X250X363 S355MC	BLECHHALTER
66	10035308	1	GRIDIRON T483X240X30/2 S235JR T ZN K	GITTERROST-P
67	97103219	1	HOLDER 3X70X146 S355MC FE//ZNNI8//CN/	HALTER
68	96024666	1	PLATFORM ST.CONST. T ZN O	PODEST SCHWK.
69	979395708	1	GRIDIRON T990X458X30/2 S235JR T ZN K	GITTERROST-P
70	725867008	1	GRIDIRON T1480X400X30/3 S235JR T ZN K	GITTERROST-P
71	97103146	1	GRIDIRON T690X170X30/3 S235JR T ZN K	GITTERROST-P
72	97103147	1	GRIDIRON T1000X300X30/3 S235JR T ZN K	GITTERROST-P
73	97103148	1	GRIDIRON T640X690X30/3 T ZN K SPF	GITTERROST-P
74	97073584	3	GRIDIRON T260X220X25/2 S235JR T ZN K	GITTERROST-P
75	97103149	1	GRIDIRON T1070X1140X30/3 T ZN K SPF	GITTERROST-P
76	725856108	3	GRIDIRON T400X200X25/2 S235JR T ZN K	GITTERROST-P
77	97103189	1	GRIDIRON T1000X625X30/3 S235JR T ZN K	GITTERROST-P
78	979396408	3	GRIDIRON T350X240X30/2 S235JR T ZN K	GITTERROST-P
79	725806408	1	GRIDIRON T483X300X30/2 S235JR T ZN K	GITTERROST-P
80	97103150	1	GRIDIRON T790X1900X30/3 S235JR T ZN K	GITTERROST-P
81	97127185	1	TREAD PLATE 5X320X215 ALMG3 H114	LAUFBLECH
82	97071717	1	GRIDIRON T310X135X25/2 S235JR T ZN K	GITTERROST-P
83	10100621	91	DISH MOUNTING	TELLERBEFESTIGUNG
84	11651582	91	HEX SCREW ISO 4014 M8X55 8.8 480H SPF	SECHSKANTSCHRAUBE
85	941138108	87	WASHER DC01 FE//ZNNI8//CN//T0	SCHEIBE
86	10875614	110	HEX NUT DIN 985 M8 8 480H SPF	SECHSKANTMUTTER
87	97103151	1	HOLDER 5X643X643 S355MC T ZN O	HALTER
88	97003957	2	PLATE 4X60X90 S315MC FE//ZNNI8//CN//T0	BLECH
89	406601008	6	HEX SCREW ISO 4017 M10X35 10.9 FLZN SP	SECHSKANTSCHRAUBE
90	11691678	14	HEX NUT ISO 4032 M10 8 FLZN SPF	SECHSKANTMUTTER
91	11491889	16	WASHER ISO 7093-1 10 300HV FLZN SPF	SCHEIBE
92	97103152	1	HOLDER 8X422X367 S355MC T ZN O	HALTER
93	97103153	1	HOLDER 8X422X367 S355MC T ZN O	HALTER
94	10873081	4	HEX NUT ISO 4032 M16 10 FLZN SPF	SECHSKANTMUTTER
95	10875521	4	HEX SCREW ISO 4017 M16X60 8.8 FLZN SP	SECHSKANTSCHRAUBE
96	96024669	1	FRAME WELDED T ZN O	RAHMEN SCHWK.
97	97122221	1	PROTECTION GUARD 3X1000X112 DC01 T Z	SCHUTZBLECH
98	97019987	4	PIN 35.0X147 35NICRMOV125 SPF	BOLZEN
99	10875870	4	SAFETY PLUG W HINGE-LID 6X42X5,5X32 4	SICHERHEITSKLAPPSTECKER
100	704228108	2	HINGE 35X35X50/180° ST FE//ZN12//B	SCHARNIER
101	10181421	8	COUNTERSUNK SCREW ISO 10642 M6X40	SENKSCHEIBE
102	953695308	4	THREADED PLATE 8X20X60 S235JR FE//ZN	GEWINDEPLATTE
103	10035262	1	GRIDIRON T720X360X30/2 S235JR T ZN K	GITTERROST-P
104	11140469	18	WASHER ISO 7093-1 8 200HV 480H SPF	SCHEIBE
105	10875471	20	BUTTON HEAD SCREW AEHNL.ISO 7380-2	HALBRUNDKOPFSCHRAUBE
106	429900608	20	SHEET GASKET 8X22X4 A2	DICHTSCHEIBE
107	12100164	1	SIMPLE LADDER EN 131 3-420X0,81M AL SP	ANLEGELEITER
108	974601208	2	PLATE 4X141X25 S315MC FE//ZNNI8//CN//T	BLECH
109	11642261	19	HEX SCREW ISO 4017 M8X25 8.8 480H SPF	SECHSKANTSCHRAUBE
110	977852108	2	PLATE 4X167X25 S315MC T ZN O	BLECH
111	96024672	1	CLAMP WELDED CONST. T ZN O	HALTER SCHWK.
112	97103173	2	SHEET HOLDER 6X500X207 S355MC T ZN	BLECHHALTER
113	96041937	1	MOUNTING PRE-ASS.	HALTERUNG VORM.
(1)	97103174	1	HOLDER 4X733X341 S315MC T ZN O	HALTER
(2)	12100288	4	BLIND RIVET NUT M6 K=2,0-4,5 480H SPF	BLINDNIETMUTTER
114	96024673	1	FRAME WELDED T ZN O	RAHMEN SCHWK.
115	451227408	5	PIN DIN 1435 25X160X152 ST.50 VERZ	BOLZEN
116	10179376	5	WASHER DIN 1441 26 -St FLZN SPF	SCHEIBE
117	12100332	4	SHEET METAL NUT M8 480H SPF	BLECHMUTTER
118	97103182	2	CHEQUER PLATE FOOTBOARD 2.5X342X2	TRITTBLECH

2.4.2020


etk_en_de_048408 LR 1800-1.0

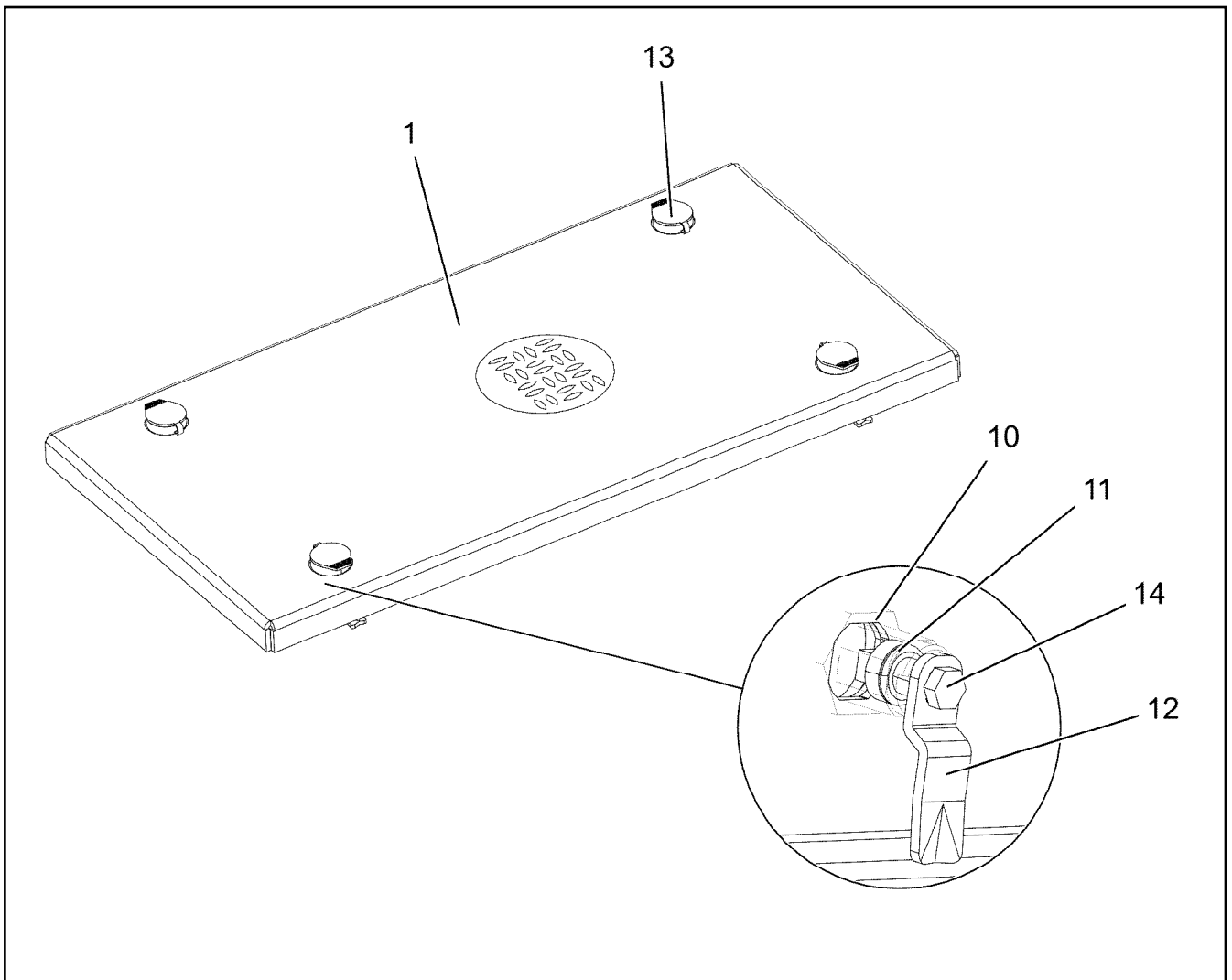
441 (10/11)

LIEBHERRSLEWING PLATFORM CATWALK
LAUFSTEG DREHBUEHNE

918637308



Pos.	Item	Quantity	Description	Bezeichnung
119	96024675	1	LADDER WELDED T ZN O	LEITER SCHWK.
120	11642349	4	HEX SCREW ISO 4017 M12X35 8.8 FLZN SP	SECHSKANTSCHRAUBE
121	11182717	8	WASHER ISO 7093-1 12 300HV FLZN SPF	SCHEIBE
122	10875607	4	HEX NUT DIN 985 M12 8 FLZN SPF	SECHSKANTMUTTER
123	97103185	1	PLATE 4X455X195 S315MC T ZN O	BLECH
124	97103186	1	HOLDER 6X505X620 S355MC T ZN O	HALTER
125	97103187	1	HOLDER 6X615X197 S355MC T ZN O	HALTER
126	96013052	2	MOUNTING PRE-ASS. FE//ZNNI8//CN//T0	HALTERUNG VORM.
127	97086253	2	TREAD PLATE 5X620X180 ALMG3 H114	LAUFBLECH
128	97103181	1	HOLDER 4X948X809 S315MC T ZN O	HALTER
129	11651632	4	HEX SCREW ISO 4017 M10X20 8.8 FLZN SP	SECHSKANTSCHRAUBE
130	96031012	1	SUPPORT REAR RIGHT T ZN O	STUETZE SCHWK.HI.RE.
131	97112846	1	PLATE 10X100X181 S355MC T ZN O	BLECH
132	96031009	1	SUPPORT REAR LEFT T ZN O	STUETZE SCHWK.HI.LI.
133	978308608	2	PLATE 10X100X178 S355MC FE//ZNNI8//CN/	BLECH
134	966435308	1	GRIP PA6-30%GF SPF	GRIFF
135	11691328	4	HEX SCREW ISO 4017 M10X35 8.8 FLZN SP	SECHSKANTSCHRAUBE
136	10875606	4	HEX NUT DIN 985 M10 8 FLZN SPF	SECHSKANTMUTTER
137	96035553	1	PLATE WELDED	BLECH SCHWK.
138	97119489	1	PLATE 4X946X136 S315MC	BLECH
139	978787708	2	SLEEVE 33.0X19 FE//ZNNI8//CN//T0	HUELSE
140	97119490	1	PLATE 5X450X231 ALMG3 H114	BLECH
141	10875486	4	BUTTON HEAD SCREW AEHNL.ISO 7380-2	HALBRUNDKOPFSCHRAUBE
142	96035573	1	COVER PRE-ASSY. ⇒  443	DECKEL VORM.
143	11840501	4	WASHER DIN 7349 8,4 200HV 480H SPF	SCHEIBE


2.4.2020	etk_en_de_048408 LR 1800-1.0	 442 (11/11)
LIEBHERR	SLEWING PLATFORM CATWALK LAUFSTEG DREHBUEHNE	918637308






Pos.	Item	Quantity	Description	Bezeichnung
1	96035574	1	COVER WELDED	DECKEL SCHWK.
10	704256608	4	HOUSING GD-ZN SW GEPULVERT	GEHAEUSE
11	704274808	4	O-RING 12X2 NBR70	O-RING
12	704254008	4	TONGUE	ZUNGE
13	704254808	4	DUST CAP POLYETHYLEN SCHWARZ	STAUBKAPPE
14	704253408	4	ACTUATION SPIKE GD-ZN SW GEPULVERT	BETAETIGUNGSDORN

2.4.2020 002358	etk_en_de_048408 LR 1800-1.0	443
LIEBHERR	COVER PRE-ASSY. DECKEL VORM.	96035573

Pos.	Item	Quantity	Description	Bezeichnung
10	96021223	1	CABLE LIST DRIVER'S CABIN ⇒  445	KABELLISTE KRANFUEHRERK
20	96021230	1	ELECTRIC ADD-ON PARTS CABIN ⇒  455	ELEKTRIK ANBAUTEILE KABINE

2.4.2020	etk_en_de_048408 LR 1800-1.0	 444
LIEBHERR	EL.INSTRUMENTS F.CRANE DRIV.CA ELEKTRIK KRANFUEHRERKABINE	918637408

Pos.	Item	Quantity	Description	Bezeichnung
5	96021224	1	WIRES COMPL. INSTRUMENTS A309 ⇒  446	DRAEHTE KPL.ARMATUR
10	96021225	1	WIRING HARNESS W300 ⇒  447	KABELSTRANG
11	96021226	1	WIRING HARNESS W301 ⇒  449	KABELSTRANG
12	96021227	1	WIRING HARNESS W302 ⇒  450	KABELSTRANG
13	96024786	1	WIRING HARNESS W305 ⇒  451	KABELSTRANG
14	96024787	1	WIRING HARNESS W310 ⇒  452	KABELSTRANG
15	96021229	1	WIRING HARNESS W360 ⇒  454	KABELSTRANG
50	553186908	1	CABLE HARNESS 3300MM	KABELBAUM
(1)	10492113	1	PLUG 2	STECKER
(2)	10491808	1	PLUG 12-POL	STECKER

2.4.2020	etk_en_de_048408 LR 1800-1.0	 445
LIEBHERR	CABLE LIST DRIVER'S CABIN KABELLISTE KRANFUEHRERKABINE	96021223

Pos.	Item	Quantity	Description	Bezeichnung
2	96027678	1	WIRES PRE-ASS.INSTRUMENTS A309	DRAEHTE ARMATUR VORM.
227	11124210	2.1	CABLE CONDUIT DN35X0,6 PUR SPF	KABELSCHLAUCH
500	923512208	13	CABLE MARKER	KABELMARKER
501	602300208	1	PLUG SHELL 18-POL	STECKERGEHAEUSE
502	96008396	1	COTTER PIN 36POL	STECKER VORM.
503	10024744	1	FEMALE PLUG 15-POLE	BUCHSENSTECKER
504	602336008	1	PLUG SHELL 14-POL	STECKERGEHAEUSE
505	96008397	1	COTTER PIN 36POL	STECKER VORM.
506	602322708	1	FEMALE PLUG 25-POLE	BUCHSENSTECKER
507	602305908	1	FLAT PLUG HOUSING FASTIN-FASTON	FLACHSTECKERGEHAEUSE
508	96008681	2	COTTER PIN 25POL	STECKER VORM.
509	602325508	1	HOUSING 6-POL	GEHAEUSE
510	602334108	4	SCREW M3X34 ST	SCHRAUBE
511	10493611	1	PLUG SHELL SUB-D METALL	STECKERGEHAEUSE
512	10493612	1	PLUG SHELL SUB-D METALL	STECKERGEHAEUSE

2.4.2020	etk_en_de_048408 LR 1800-1.0	<input type="checkbox"/> 446
LIEBHERR	WIRES COMPL. INSTRUMENTS DRAEHTE KPL.ARMATUR	96021224

Pos.	Item	Quantity	Description	Bezeichnung
5	12100215	4.12	DATA LINE 3 X 1 FEP SPF	DATENLEITUNG
6	680000008	1	COUPLING SOCKET 4-POLE SPF	KUPPLUNGSDOSE
7	10678494	1	COUPLING SOCKET 4-POL SPF	KUPPLUNGSDOSE
9	11620017	6.65	LEAD 2 X 1	LEITUNG
17	11840113	0.22	BUS LINE 2 X 0,5	BUSLEITUNG
18	11840113	4.96	BUS LINE 2 X 0,5	BUSLEITUNG
19	11840113	4.96	BUS LINE 2 X 0,5	BUSLEITUNG
34	602217908	3	CABLE LUG DIN 46237 M6/1-2,5mm ²	KABELSCHUH
72	602203408	8	RECEPTACLE 6,3X1-2,5 TIN-PLATED	STECKHUELSE
86	602307708	4	WIRED END FERRULE DIN 46228-1 A1X5 V	ADERENDHUELSE
95	6202444	3	PIN CONTACT 0,75-1,5MM2	STIFTKONTAKT
96	6202434	3	SLEEVE CONTACT 0,75-1,5MM2	BUCHSENKONTAKT
121	602300108	14	CONTACT 1-2,5MM2	KONTAKT
125	602300308	62	CONTACT 0,5-1MM2	KONTAKT
134	602303308	4	RECEPTACLE FOR TABS 6,3X0,5-1,5	FLACHSTECKHUELSE
143	602208408	2	RECEPTACLE 9,5X1-2,5 CUSN4	STECKHUELSE
202	11082602	19.58	INSULATING HOSE DN6X0,5 PUR SPF	ISOLIERSCHLAUCH
203	11082603	7.29	INSULATING HOSE DN8X0,65 PUR SPF	ISOLIERSCHLAUCH
204	11082604	7	INSULATING HOSE DN10X0,65 PUR SPF	ISOLIERSCHLAUCH
206	11082606	0.69	INSULATING HOSE DN14X0,65 PUR SPF	ISOLIERSCHLAUCH
224	11124207	2	CABLE CONDUIT DN20X0,6 PUR SPF	KABELSCHLAUCH
226	11124209	0.66	CABLE CONDUIT DN30X0,6 PUR SPF	KABELSCHLAUCH
227	11124210	1.94	CABLE CONDUIT DN35X0,6 PUR SPF	KABELSCHLAUCH
228	11124211	0.83	CABLE CONDUIT DN40X0,6 PUR SPF	KABELSCHLAUCH
305	10870540	406.85	ELECTR.CABLE 1,0	KFZ-LEITUNG
307	10870541	31.2	ELECTR.CABLE 1,5	KFZ-LEITUNG
309	10870542	22.43	ELECTR.CABLE 2,5	KFZ-LEITUNG
344	10870538	41.4	ELECTR.CABLE 0,5	KFZ-LEITUNG
345	10870539	20.42	ELECTR.CABLE 0,75	KFZ-LEITUNG
500	923512208	50	CABLE MARKER	KABELMARKER
501	96008681	6	COTTER PIN 25POL	STECKER VORM.
502	602336008	4	PLUG SHELL 14-POL	STECKERGEHAEUSE
503	10342517	1	PLUG SHELL 2 13A TH.PLAST SW	STECKERGEHAEUSE
504	602325508	7	HOUSING 6-POL	GEHAEUSE
505	10424622	3	BUSHING HOUSING 2-POL 5A	BUCHSENGEHAEUSE
506	602301408	1	HOUSING 8-POL	GEHAEUSE
507	605613908	1	PLUG BODY 4-POL	STECKERKOERPER
508	602319808	1	ATTACHABLE SLEEVE HOUSING VALEO	STECKHUELSENGEHAEUSE
509	6001790	1	SOCKET HOUSING 2-POL	STECKDOSENGEHAEUSE
510	10875280	1	BUSHING HOUSING 8-POL 5A	BUCHSENGEHAEUSE
511	602331808	2	PLUG SHELL 2-POLE 9,5A	STECKERGEHAEUSE
512	5603876	2	LINE CONNECTOR	LEITUNGSVERBINDER
513	602209708	4	ATTACHABLE SLEEVE HOUSING 2-POL	STECKHUELSENGEHAEUSE
514	605251808	1	PLUG BODY 2-POL	STECKERKOERPER
515	605210608	2	APPLIANCE SOCKET DIN 43650 2-POLE SP	GERAETESTECKDOSE
516	602225508	1	MASTER PLUG 4-POL	ZENTRALSTECKER
517	602225608	1	MASTER PLUG 6-POL	ZENTRALSTECKER
518	602300508	1	HOUSING 8-POL	GEHAEUSE
519	602300608	1	HOUSING 8-POL	GEHAEUSE
520	602331308	1	HOUSING 4-POL	GEHAEUSE
521	605215608	1	CLAMP SURE-SEAL	KLAMMER
522	604532908	2	TERMINAL HOUSING	ENDGEHAEUSE
523	605215208	1	PLUG SOCKET BODY 2-POL	STECKDOSENKOERPER
524	605215508	1	CLAMP SURE-SEAL	KLAMMER
525	605212808	1	MOULDING 317-1397-000 SUR	FORMTEIL
526	11647373	1	PROTECTING CAP JPT 2 POL	SCHUTZKAPPE
527	617000608	1	FERRITE KLAPPBAR	FERRIT
528	10342519	1	CONTACT LOCK DT V-KEIL	KONTAKTVERRIEGELUNG
611	602332108	4	SLEEVE CONTACT 0,3-0,89MM2	BUCHSENKONTAKT
617	602329108	2	CONTACT 0,5-1MM2	KONTAKT

2.4.2020

etk_en_de_048408 LR 1800-1.0

447 (1/2)

LIEBHERR**WIRING HARNESS
KABELSTRANG****96021225**

Pos.	Item	Quantity	Description	Bezeichnung
670	10100063	2	PLUG BUSHING 0,75-2,0MM2 Cu	STECKERBUCHSE
700	10424623	6	SLEEVE CONTACT 0,5-0,75MM2	BUCHSENKONTAKT
708	10473048	2	CABLE SLEEVE 2,4-3,0/2,4/0,6 SILIKON	KABELTUELLE
758	11080881	14	RECEPTACLE 6,3X0,5-1,0 VERZINNT	STECKHUELSE
802	602330808	2	SINGLE STRAND SEALING 1,2-2,1MM BLAU	EINZELADERABDICHTUNG
811	692404908	4	STOPPER PLUG	BLINDSTOPFEN
813	605619708	2	SINGLE STRAND SEALING 2	EINZELADERABDICHTUNG
828	10424625	6	SINGLE STRAND SEALING 1,4-2,1MM VMQ	EINZELADERABDICHTUNG
996	965622108	16	LETTERING WIRE	BESCHRIFTUNG ADER
998	965622208	1	LETTERING WIRING HARNESS	BESCHRIFTUNG KABELBAUM
2204	10874060	13	SLEEVE CONTACT 0,5-1,0MM2 CuNiSi	BUCHSENKONTAKT
2205	10874061	18	SLEEVE CONTACT 1,5-2,5MM2 CuNiSi	BUCHSENKONTAKT
2211	10874057	85	SLEEVE CONTACT 0,5-1,0MM2 CuNiSi	BUCHSENKONTAKT
2212	10874056	2	SLEEVE CONTACT 0,2-0,35MM2 CuNiSi	BUCHSENKONTAKT
2213	10874058	4	SLEEVE CONTACT 0,5-1,0MM2 CuNiSi	BUCHSENKONTAKT
2214	10874059	1	SLEEVE CONTACT 1,5MM2 CuNiSi	BUCHSENKONTAKT
2238	10875281	6	SLEEVE CONTACT 0,5MM2	BUCHSENKONTAKT
2998	96014807	2	MACHINING CAN- STUETZP	BEARBEITUNG

2.4.2020

etk_en_de_048408 LR 1800-1.0

448 (2/2)

LIEBHERR

WIRING HARNESS
KABELSTRANG


96021225

Pos.	Item	Quantity	Description	Bezeichnung
5	10040603	3.58	LEAD 30 G 1	LEITUNG
6	10340453	3.78	LEAD 36 G 0,5	LEITUNG
7	11840113	0.4	BUS LINE 2 X 0,5	BUSLEITUNG
8	11840113	0.43	BUS LINE 2 X 0,5	BUSLEITUNG
9	11840113	3.1	BUS LINE 2 X 0,5	BUSLEITUNG
10	11840113	3.1	BUS LINE 2 X 0,5	BUSLEITUNG
11	11840113	3.1	BUS LINE 2 X 0,5	BUSLEITUNG
12	11840113	0.4	BUS LINE 2 X 0,5	BUSLEITUNG
13	11840113	3.1	BUS LINE 2 X 0,5	BUSLEITUNG
14	11840113	0.43	BUS LINE 2 X 0,5	BUSLEITUNG
125	602300308	30	CONTACT 0,5-1MM2	KONTAKT
229	11124212	2.57	CABLE CONDUIT DN50X0,6 PUR SPF	KABELSCHLAUCH
241	603016608	0.04	HEATSHRINK SLEEVING 12-3,0	SCHRUMPFSCHLAUCH
246	603021608	0.04	THERMOFIT SHRINK HOSE 12/3X1,4	THERMOFITSCHRUMPFSCHLA
261	603200308	20	CABLE TIE 3,6X140-SCHWARZ PA66	KABELBINDER
298	10441166	0.28	HEATSHRINK SLEEVING 11,6/2,5X2,29 POLY	SCHRUMPFSCHLAUCH
500	923512208	6	CABLE MARKER	KABELMARKER
501	96008396	1	COTTER PIN 36POL	STECKER VORM.
502	602336008	1	PLUG SHELL 14-POL	STECKERGEHAEUSE
503	602300208	1	PLUG SHELL 18-POL	STECKERGEHAEUSE
504	96008397	1	COTTER PIN 36POL	STECKER VORM.
505	602322708	1	FEMALE PLUG 25-POLE	BUCHSENSTECKER
506	10024744	1	FEMALE PLUG 15-POLE	BUCHSENSTECKER
507	10493612	1	PLUG SHELL SUB-D METALL	STECKERGEHAEUSE
508	10493611	1	PLUG SHELL SUB-D METALL	STECKERGEHAEUSE
615	602322808	39	CRIMPING CONTACT 0,2-0,56MM2 SPF	CRIMPKONTAKT
996	965622108	12	LETTERING WIRE	BESCHRIFTUNG ADER
998	965622208	1	LETTERING WIRING HARNESS	BESCHRIFTUNG KABELBAUM
2203	10873868	34	SLEEVE CONTACT 0,5-1,0MM2 CUNISI	BUCHSENKONTAKT
2211	10874057	35	SLEEVE CONTACT 0,5-1,0MM2 CuNiSi	BUCHSENKONTAKT
2998	96014807	4	MACHINING CAN- STUETZP	BEARBEITUNG

Pos.	Item	Quantity	Description	Bezeichnung
5	10040603	4.34	LEAD 30 G 1	LEITUNG
6	10340453	4.25	LEAD 36 G 0,5	LEITUNG
7	11840113	0.31	BUS LINE 2 X 0,5	BUSLEITUNG
8	11840113	0.34	BUS LINE 2 X 0,5	BUSLEITUNG
9	11840113	3.93	BUS LINE 2 X 0,5	BUSLEITUNG
10	11840113	3.93	BUS LINE 2 X 0,5	BUSLEITUNG
11	11840113	3.93	BUS LINE 2 X 0,5	BUSLEITUNG
12	11840113	0.31	BUS LINE 2 X 0,5	BUSLEITUNG
13	11840113	3.93	BUS LINE 2 X 0,5	BUSLEITUNG
14	11840113	0.34	BUS LINE 2 X 0,5	BUSLEITUNG
125	602300308	30	CONTACT 0,5-1MM2	KONTAKT
229	11124212	3.25	CABLE CONDUIT DN50X0,6 PUR SPF	KABELSCHLAUCH
241	603016608	0.04	HEATSHRINK SLEEVING 12-3,0	SCHRUMPFSCHLAUCH
246	603021608	0.04	THERMOFIT SHRINK HOSE 12/3X1,4	THERMOFITSCHRUMPFSCHLA
261	603200308	20	CABLE TIE 3,6X140-SCHWARZ PA66	KABELBINDER
298	10441166	0.28	HEATSHRINK SLEEVING 11,6/2,5X2,29 POLY	SCHRUMPFSCHLAUCH
500	923512208	6	CABLE MARKER	KABELMARKER
501	96008396	1	COTTER PIN 36POL	STECKER VORM.
502	602336008	1	PLUG SHELL 14-POL	STECKERGEHAEUSE
503	602300208	1	PLUG SHELL 18-POL	STECKERGEHAEUSE
504	96008397	1	COTTER PIN 36POL	STECKER VORM.
505	602322708	1	FEMALE PLUG 25-POLE	BUCHSENSTECKER
506	10024744	1	FEMALE PLUG 15-POLE	BUCHSENSTECKER
507	10493612	1	PLUG SHELL SUB-D METALL	STECKERGEHAEUSE
508	10493611	1	PLUG SHELL SUB-D METALL	STECKERGEHAEUSE
615	602322808	39	CRIMPING CONTACT 0,2-0,56MM2 SPF	CRIMPKONTAKT
996	965622108	12	LETTERING WIRE	BESCHRIFTUNG ADER
998	965622208	1	LETTERING WIRING HARNESS	BESCHRIFTUNG KABELBAUM
2203	10873868	34	SLEEVE CONTACT 0,5-1,0MM2 CUNISI	BUCHSENKONTAKT
2211	10874057	35	SLEEVE CONTACT 0,5-1,0MM2 CuNiSi	BUCHSENKONTAKT
2998	96014807	4	MACHINING CAN- STUETZP	BEARBEITUNG

2.4.2020	etk_en_de_048408 LR 1800-1.0	450
LIEBHERR	WIRING HARNESS KABELSTRANG	96021227

Pos.	Item	Quantity	Description	Bezeichnung
5	10874244	2.77	LEAD 7 G 1	LEITUNG
119	602323008	2	PIN 0,5-2MM2	STIFT
203	11082603	0.25	INSULATING HOSE DN8X0,65 PUR SPF	ISOLIERSCHLAUCH
500	923512208	3	CABLE MARKER	KABELMARKER
501	96008681	1	COTTER PIN 25POL	STECKER VORM.
502	602303608	1	ATTACHABLE SLEEVE HOUSING FASTIN-F	STECKHUELSENGEHAEUSE
503	10010384	1	PLUG 2-POL	STECKER
758	11080881	4	RECEPTACLE 6,3X0,5-1,0 VERZINNT	STECKHUELSE
998	965622208	2	LETTERING WIRING HARNESS	BESCHRIFTUNG KABELBAUM
2211	10874057	6	SLEEVE CONTACT 0,5-1,0MM2 CuNiSi	BUCHSENKONTAKT

2.4.2020	etk_en_de_048408 LR 1800-1.0	 451
LIEBHERR	WIRING HARNESS KABELSTRANG	96024786

Pos.	Item	Quantity	Description	Bezeichnung
5	68000308	1	COUPLING SOCKET 4-POLE 90° SPF	KUPPLUNGSDOSE
6	11341599	0.6	LEAD 2 X 1,5	LEITUNG
7	680001408	1	COUPLING SOCKET 4-POL SPF	KUPPLUNGSDOSE
8	11341599	0.5	LEAD 2 X 1,5	LEITUNG
9	11840113	3.95	BUS LINE 2 X 0,5	BUSLEITUNG
10	10875121	1	DOUBLE SOCKET 2-POL	DOPPELSTECKDOSE
11	10877916	0.5	LEAD 3 X 0,75	LEITUNG
62	602320508	25	RECEPTACLE FOR TABS 0,5-1,5MM2	FLACHSTECKHUELSE
67	602203108	2	RECEPTACLE 2,8X0,3-1,5 VERZ	STECKHUELSE
72	602203408	4	RECEPTACLE 6,3X1-2,5 TIN-PLATED	STECKHUELSE
88	602308108	1	WIRED END FERRULE DIN 46228-1 A2,5X6 V	ADERENDHUELSE
89	602308308	1	WIRED END FERRULE DIN 46228-1 A6X9 V	ADERENDHUELSE
95	6202444	2	PIN CONTACT 0,75-1,5MM2	STIFTKONTAKT
96	6202434	1	SLEEVE CONTACT 0,75-1,5MM2	BUCHSENKONTAKT
120	602323208	4	FLAT PLUG 1,0-2,5MM2	FLACHSTECKER
121	602300108	10	CONTACT 1-2,5MM2	KONTAKT
124	602323508	5	FLAT PLUG 2,8X0,5-1 VERZ	FLACHSTECKER
125	602300308	61	CONTACT 0,5-1MM2	KONTAKT
134	602303308	6	RECEPTACLE FOR TABS 6,3X0,5-1,5	FLACHSTECKHUELSE
201	11082601	1.63	INSULATING HOSE DN4X0,5 PUR SPF	ISOLIERSCHLAUCH
202	11082602	15.91	INSULATING HOSE DN6X0,5 PUR SPF	ISOLIERSCHLAUCH
203	11082603	4.09	INSULATING HOSE DN8X0,65 PUR SPF	ISOLIERSCHLAUCH
204	11082604	0.63	INSULATING HOSE DN10X0,65 PUR SPF	ISOLIERSCHLAUCH
226	11124209	1.03	CABLE CONDUIT DN30X0,6 PUR SPF	KABELSCHLAUCH
229	11124212	2.3	CABLE CONDUIT DN50X0,6 PUR SPF	KABELSCHLAUCH
261	603200308	2	CABLE TIE 3,6X140-SCHWARZ PA66	KABELBINDER
290	10441164	0.1	HEATSHRINK SLEEVEING 7,6/1,7X1,52 POLY	SCHRUMPFSCHLAUCH
305	10870540	448.91	ELECTR.CABLE 1,0	KFZ-LEITUNG
307	10870541	15	ELECTR.CABLE 1,5	KFZ-LEITUNG
309	10870542	23.25	ELECTR.CABLE 2,5	KFZ-LEITUNG
344	10870538	17.1	ELECTR.CABLE 0,5	KFZ-LEITUNG
345	10870539	1.95	ELECTR.CABLE 0,75	KFZ-LEITUNG
500	923512208	43	CABLE MARKER	KABELMARKER
501	96008397	2	COTTER PIN 36POL	STECKER VORM.
502	602331308	6	HOUSING 4-POL	GEHAEUSE
503	10099864	3	HOUSING 18-POL	GEHAEUSE
504	602338208	3	SECURING PIN FOR JPT PLUG	SICHERUNGSSTIFT
505	602331808	2	PLUG SHELL 2-POLE 9,5A	STECKERGEHAEUSE
506	602337008	7	CONNECTOR PLUG A AX	ANSCHLUSSSTECKER
507	11118242	1	BUSHING HOUSING 1-POL	BUCHSENGEHAEUSE
508	5603876	1	LINE CONNECTOR	LEITUNGSVERBINDER
509	10301148	1	PLUG 9-POL PVC	STECKER
510	602209708	2	ATTACHABLE SLEEVE HOUSING 2-POL	STECKHUELSENGEHAEUSE
511	602335908	5	PLUG SHELL 4-POL	STECKERGEHAEUSE
512	96008681	2	COTTER PIN 25POL	STECKER VORM.
513	10870602	2	PLUG SHELL 2-POL 13A TH.PLAST SW	STECKERGEHAEUSE
514	605212708	1	PLUG SOCKET BODY 3-POL	STECKDOSENKOERPER
515	6202909	1	CLAMP	KLAMMER
516	617000608	1	FERRITE KLAPPBAR	FERRIT
517	10870604	2	COVER LID DT-LC01 PA66	ABDECKKAPPE
518	10342519	2	CONTACT LOCK DT V-KEIL	KONTAKTVERRIEGELUNG
519	605212808	1	MOULDING 317-1397-000 SUR	FORMTEIL
611	602332108	4	SLEEVE CONTACT 0,3-0,89MM2	BUCHSENKONTAKT
669	10100062	2	CONNECTOR PIN 0,75-2,0MM2 Cu Ni	STECKERSTIFT
670	10100063	4	PLUG BUSHING 0,75-2,0MM2 Cu	STECKERBUCHSE
689	10335819	4	PIN CONTACT 0,2-0,5MM2	STIFTKONTAKT
698	602308208	2	WIRED END FERRULE DIN 46228-1 A4X8	ADERENDHUELSE
703	602225914	2	RECEPTACLE 4,8X1,5	STECKHUELSE
715	10300944	2	PIN CONTACT 0,5-1MM2MM2 Cu	STIFTKONTAKT
758	11080881	4	RECEPTACLE 6,3X0,5-1,0 VERZINNT	STECKHUELSE

2.4.2020

etk_en_de_048408 LR 1800-1.0

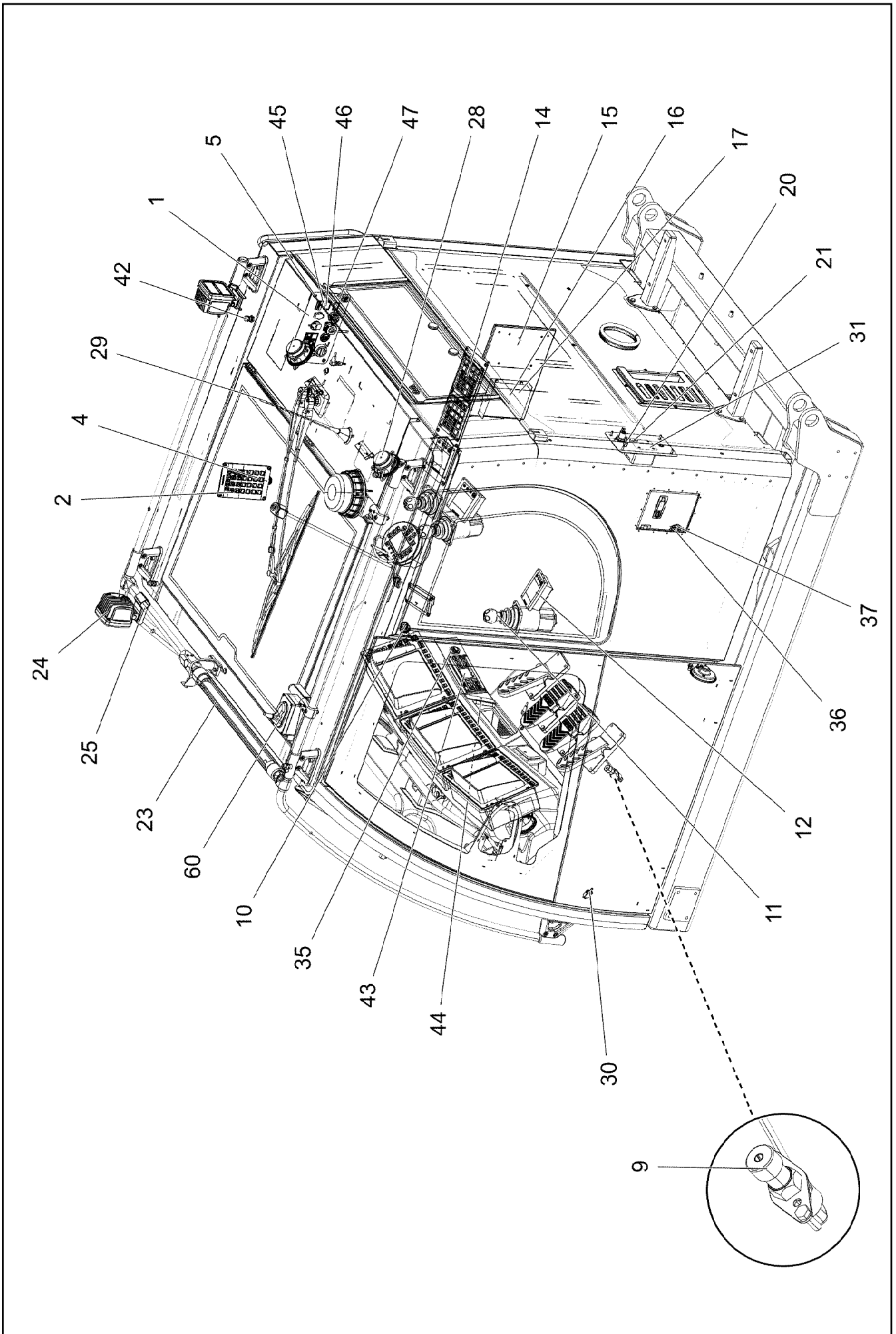
452 (1/2)

LIEBHERR**WIRING HARNESS
KABELSTRANG****96024787**

Pos.	Item	Quantity	Description	Bezeichnung
823	7368253	5	STOPPER PLUG DEUTSCH GROESSE	BLINDSTOPFEN
996	965622108	2	LETTERING WIRE	BESCHRIFTUNG ADER
998	965622208	1	LETTERING WIRING HARNESS	BESCHRIFTUNG KABELBAUM
2205	10874061	6	SLEEVE CONTACT 1,5-2,5MM2 CuNiSi	BUCHSENKONTAKT
2211	10874057	94	SLEEVE CONTACT 0,5-1,0MM2 CuNiSi	BUCHSENKONTAKT
2212	10874056	3	SLEEVE CONTACT 0,2-0,35MM2 CuNiSi	BUCHSENKONTAKT
2213	10874058	1	SLEEVE CONTACT 0,5-1,0MM2 CuNiSi	BUCHSENKONTAKT
2214	10874059	4	SLEEVE CONTACT 1,5MM2 CuNiSi	BUCHSENKONTAKT

2.4.2020	etk_en_de_048408 LR 1800-1.0	<input type="checkbox"/> 453 (2/2)
LIEBHERR	WIRING HARNESS KABELSTRANG	96024787

Pos.	Item	Quantity	Description	Bezeichnung
5	10428545	5.28	LEAD 25 X 0,34 TPE-U	LEITUNG
7	10428544	5.45	LEAD 15 X 0,34 TPE-U	LEITUNG
8	10428544	5.4	LEAD 15 X 0,34 TPE-U	LEITUNG
9	10428545	5.54	LEAD 25 X 0,34 TPE-U	LEITUNG
11	10428544	5.5	LEAD 15 X 0,34 TPE-U	LEITUNG
12	10428544	5.44	LEAD 15 X 0,34 TPE-U	LEITUNG
13	10428545	5.73	LEAD 25 X 0,34 TPE-U	LEITUNG
15	10428544	6.02	LEAD 15 X 0,34 TPE-U	LEITUNG
16	10428544	5.97	LEAD 15 X 0,34 TPE-U	LEITUNG
124	602323508	6	FLAT PLUG 2,8X0,5-1 VERZ	FLACHSTECKER
125	602300308	6	CONTACT 0,5-1MM2	KONTAKT
202	11082602	4.97	INSULATING HOSE DN6X0,5 PUR SPF	ISOLIERSCHLAUCH
228	11124211	1.22	CABLE CONDUIT DN40X0,6 PUR SPF	KABELSCHLAUCH
269	603200408	1	CABLE TIE 3,6X200-SCHWARZ PA66	KABELBINDER
287	10429651	0.2	HEATSHRINK SLEEVING 6/1,4X1,35 POLYO	SCHRUMPFSCHLAUCH
344	10870538	4.97	ELECTR.CABLE 0,5	KFZ-LEITUNG
371	11840113	0.17	BUS LINE 2 X 0,5	BUSLEITUNG
372	11840113	0.15	BUS LINE 2 X 0,5	BUSLEITUNG
373	11840113	0.18	BUS LINE 2 X 0,5	BUSLEITUNG
374	11840113	0.46	BUS LINE 2 X 0,5	BUSLEITUNG
375	11840113	0.63	BUS LINE 2 X 0,5	BUSLEITUNG
376	12102759	1	PATCH CABLE 4X2XAWG27/7-5M	PATCHKABEL
378	10771060	1	PATCH CABLE 8-5M	PATCHKABEL
379	10771060	1	PATCH CABLE 8-5M	PATCHKABEL
380	10771060	1	PATCH CABLE 8-5M	PATCHKABEL
381	11840113	0.18	BUS LINE 2 X 0,5	BUSLEITUNG
382	11840113	0.25	BUS LINE 2 X 0,5	BUSLEITUNG
500	923512208	32	CABLE MARKER	KABELMARKER
501	96008397	6	COTTER PIN 36POL	STECKER VORM.
502	602322708	3	FEMALE PLUG 25-POLE	BUCHSENSTECKER
503	10024744	6	FEMALE PLUG 15-POLE	BUCHSENSTECKER
504	602331308	3	HOUSING 4-POL	GEHAEUSE
505	602335908	3	PLUG SHELL 4-POL	STECKERGEHAEUSE
506	10664626	3	PLUG SHELL SUB-D METALL	STECKERGEHAEUSE
507	12219257	6	PAN-HEAD SCREW ISO 7045 M3X10 4.8 480	FLACHKOPFSCHRAUBE
508	10355182	6	PLUG SHELL D-SUB METALL	STECKERGEHAEUSE
509	635050808	2	RESISTOR 121R 1% 0.6W SPF	WIDERSTAND
615	602322808	165	CRIMPING CONTACT 0,2-0,56MM2 SPF	CRIMPKONTAKT
996	965622108	108	LETTERING WIRE	BESCHRIFTUNG ADER
998	965622208	1	LETTERING WIRING HARNESS	BESCHRIFTUNG KABELBAUM
2212	10874056	164	SLEEVE CONTACT 0,2-0,35MM2 CuNiSi	BUCHSENKONTAKT
2213	10874058	1	SLEEVE CONTACT 0,5-1,0MM2 CuNiSi	BUCHSENKONTAKT



2.4.2020
003464

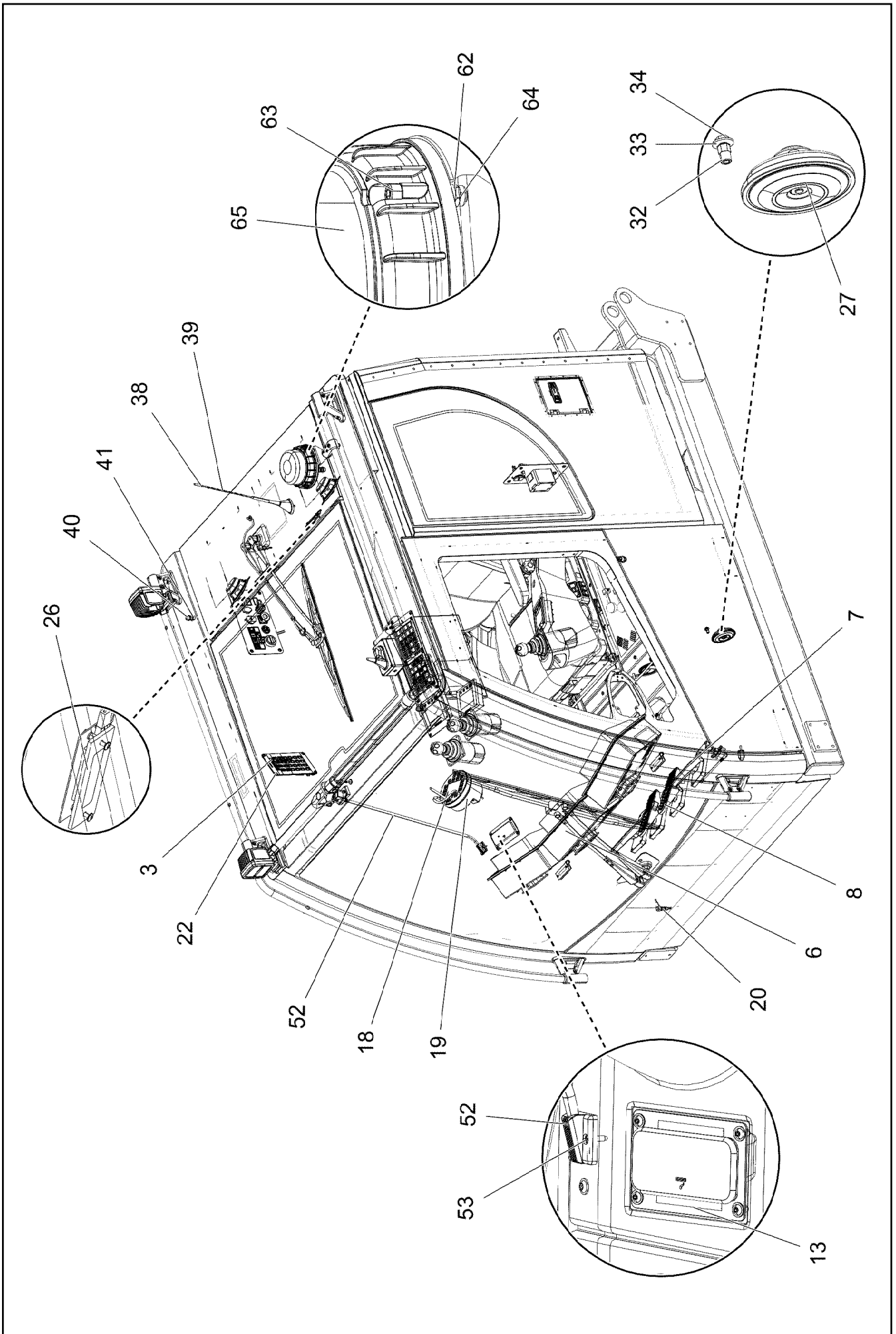
LIEBHERR

etk_en_de_048408 LR 1800-1.0

ELECTRIC ADD-ON PARTS CABIN
ELEKTRIK ANBAUTEILE KABINE

□ 455 (1/4)

96021230



2.4.2020
003465

LIEBHERR

etk_en_de_048408 LR 1800-1.0

ELECTRIC ADD-ON PARTS CABIN
ELEKTRIK ANBAUTEILE KABINE


456 (2/4)

96021230

Pos.	Item	Quantity	Description	Bezeichnung
1	96027682	1	PLATE PRE-ASS. ⇒  459	BLECH VORM.
2	10652910	1	KEYBOARD UNIT SPF	TASTATUREINHEIT
3	97113691	1	MARKING STRIP	EINLEGESTREIFEN
4	968075908	1	EMERGENCY CUT-OFF CRANE DRIVER	NOTAUS KRANFUEHRERKABIN
(2)	606144108	1	EMERGENCY STOP BUTTON	NOT-AUS TASTE
(3)	11214100	1	TOUCH CONTACT TRANSMITTER 2OE	TASTKONTAKTGEBER
5	10875468	4	BUTTON HEAD SCREW AEHNL.ISO 7380-2	HALBRUNDKOPFSCHRAUBE
6	96033140	3	LICCON CONSOLE LSB-BSE LCD5C-A PROG	LICCON MONITOR LSB-BSE
(80)	10886525	1	LICCON CONSOLE LCD5C-A LSB-BSE	LICCON MONITOR LCD5C-A
(980)	10288121	1	NAME PLATE 70X40 POLYESTER SPF	BEZEICHNUNGSSCHILD
7	10297309	2	PEDAL TRANSDUCER 20° SPF	PEDALGEBER
8	10297310	2	FOOT ROCKER SPF	FUSSWIPPE
9	96023875	1	FOOT SWITCH CPL.	FUSSTASTER KPL.
(10)	96023876	1	WIRING HARNESS W346	KABELSTRANG
10	10429058	1	CIGARETTE LIGHTER	ZIGARETTENANZUENDER
11	10343693	3	MASTER SWITCH LSB-AMS SPF ⇒  461	MEISTERSCHALTER
12	963792208	2	KEYBOARD UNIT LSB-TE PROG.	TASTATUREINHEIT
13	97062336	1	COVER PLATE 1.5X80X122 DC01 RAL 9005	ABDECKBLECH
14	96021236	1	DASHBOARD, PRE-ASSEMBLED RIGHT ⇒  462	ARMATURENBRETT VORM.RE.
15	97038727	1	PLATE 1.5X389X269 DC01 FE//ZNNI8//CN//T	BLECH
16	614020508	1	VOLTAGE REGULATOR 24V 12V 320W 24A	SPANNUNGSREGLER
17	10875503	4	HEX SCREW EN 1665 M5X10 10.9 480H SPF	SECHSKANTSCHRAUBE
18	96033227	1	BTT PROGRAMMED BTTC	BTT PROGRAMMIERT
(1)	11160970	1	REMOTE CONTROL TRANSMITTER SPF	FERNSTEUERSENDER
(2)	10288121	1	NAME PLATE 70X40 POLYESTER SPF	BEZEICHNUNGSSCHILD
(3)	11007853	1	LABELS 10X90 POLYESTER	ETIKETTEN
19	10412777	1	CHARGING UNIT BTT SPF	LADEEINHEIT
20	10449516	3	PRECISION RESISTOR -40/+125°C SPF	MESSWIDERSTAND
21	10875633	2	HEX NUT ISO 8675 M12X1,0 04 480H SPF	SECHSKANTMUTTER
22	10875483	14	BUTTON HEAD SCREW ISO 7380-2 M5X10 0	HALBRUNDKOPFSCHRAUBE
23	10340105	1	WARNING LIGHT 14W 13-36V SPF ⇒  463	WARNLEUCHE
24	11212679	2	WORKING HAED LIGHT 35W 9-32V	ARBEITSSCHEINWERFER
25	977674308	2	PLATE 2X227X73 X5CRNI18-10	BLECH
26	10342854	4	INTERNAL LIGHT 6W 24V WEISS SPF	INNENLEUCHE
27	614003108	1	HORN 24V	HORN
28	10489011	2	LOUDSPEAKER 2,77V 86DBA	LAUTSPRECHER
29	12102817	1	ANTENNA AKTIV	ANTENNE
30	606020708	1	DOOR CONTACT SWITCH	TUERKONTAKTSCHALTER
31	964931408	1	PREMOUNTED PLUG SOCKET ⇒  464	STECKDOSEN VORM.
32	10042593	1	BLIND RIVET NUT M6 K=1,5-3,5 ST CR6-FRE	BLINDNIETMUTTER
33	10875648	1	WASHER ISO 7093-1 6 200HV 480H SPF	SCHEIBE
34	11657360	1	HEX SCREW ISO 4017 M6X16 8.8 480H SPF	SECHSKANTSCHRAUBE
35	10335557	1	IGNITION STARTER SWITCH 3S SPF	ZUENDSTARTSCHALTER
36	11080088	1	THERMAL SWITCH BERUEHRUNGSLOS	THERMOSCHALTER
37	710103008	1	SEALING RING DIN 7603 A14X20X1,5 CU	DICHTRING
38	11114971	1	ANTENNA CABLE 1-4,850M	ANTENNENKABEL
39	10877188	1	ANTENNA CABLE 5M SEIDENMATT	ANTENNENKABEL
40	502923708	4	COMPRESSION RING	DRUCKRING
41	502923877	4	O-RING 14X2,5 NBR70	O-RING
42	10428532	4	CABLE GLAND M16X1,5X4-11 MS VERNICK	KABELVERSCHRAUBUNG
43	10874785	1	KEYBOARD UNIT SPF	TASTATUREINHEIT
44	10278600	4	BUTTON HEAD SCREW ISO 7380-1 M4X16 0	HALBRUNDKOPFSCHRAUBE
45	10331026	1	COVER	DECKEL
46	10875482	12	BUTTON HEAD SCREW ISO 7380-2 M3X10 0	HALBRUNDKOPFSCHRAUBE
47	10876399	4	HEX NUT DIN 985 M3 8 480H SPF	SECHSKANTMUTTER

2.4.2020

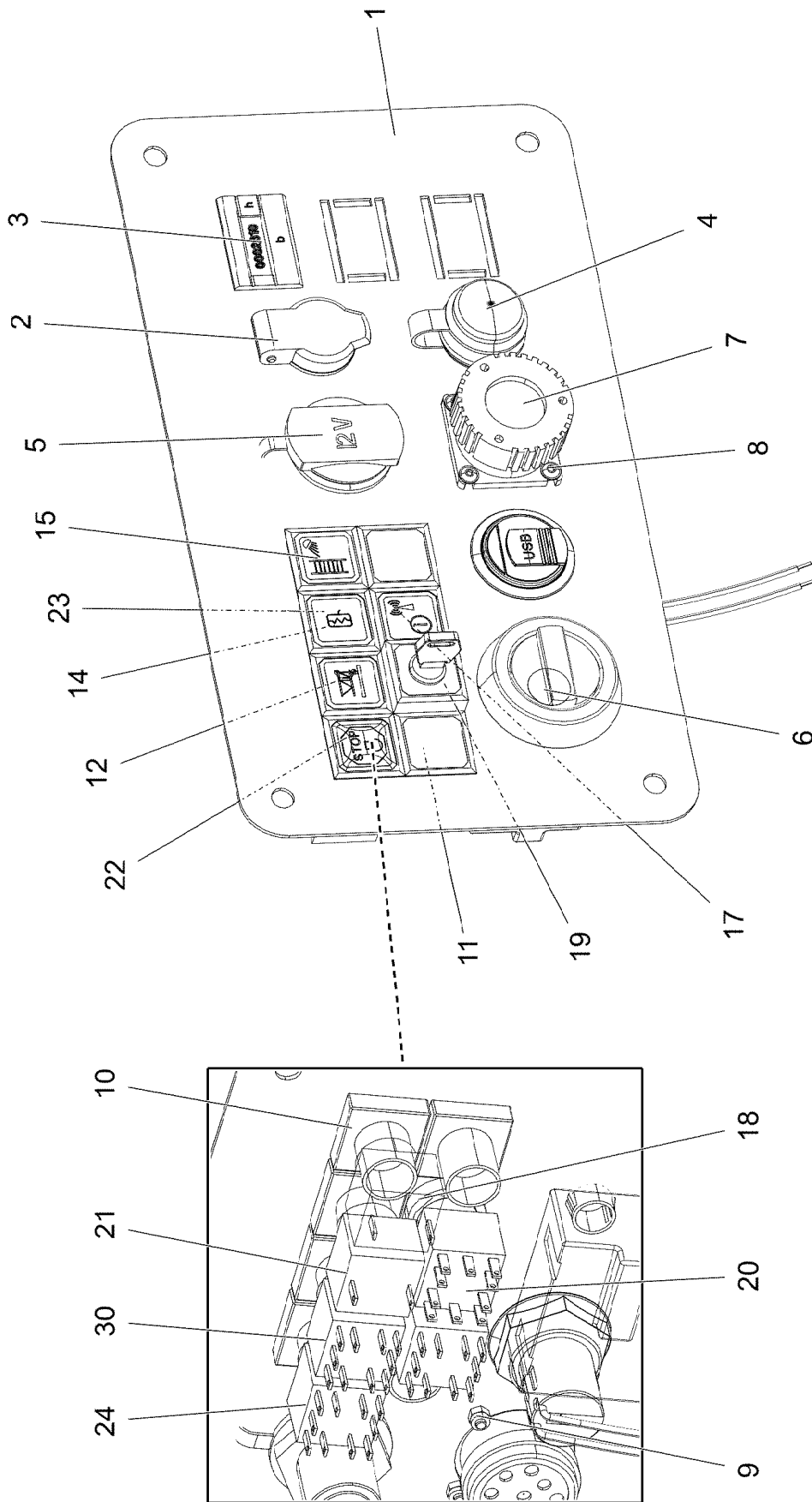
etk_en_de_048408 LR 1800-1.0

 457 (3/4)**LIEBHERR**ELECTRIC ADD-ON PARTS CABIN
ELEKTRIK ANBAUTEILE KABINE

96021230

Pos.	Item	Quantity	Description	Bezeichnung
52	969499208	1	LIGHTING LESELEUCHTE	BELEUCHTUNG
(1)	969499508	1	CABLING E303	VERKABELUNG
53	10876381	2	SHEET-METAL SCREW ISO 7049 ST4,2X16 4	BLECHSCHRAUBE
60	96016888	1	ANTENNA CPL. BTT	ANTENNE KPL.
(10)	96016889	1	LEAD W601	LEITUNG
62	10035694	3	WASHER ISO 7092 6 200HV-A2	SCHEIBE
63	10022183	3	SOCKET HEAD SCREW ISO 4762 M6X35 A2	ZYLINDERSCHRAUBE
64	411903008	3	HEX NUT DIN 985 M6 A2-70	SECHSKANTMUTTER
65	96027293	1	ROTATING BEACON MOUNTING	RUNDUMKENNLEUCHTE ANBA

2.4.2020	etk_en_de_048408 LR 1800-1.0	<input type="checkbox"/> 458 (4/4)
LIEBHERR	ELECTRIC ADD-ON PARTS CABIN ELEKTRIK ANBAUTEILE KABINE	96021230



2.4.2020
002383

LIEBHERR

etk_en_de_048408 LR 1800-1.0

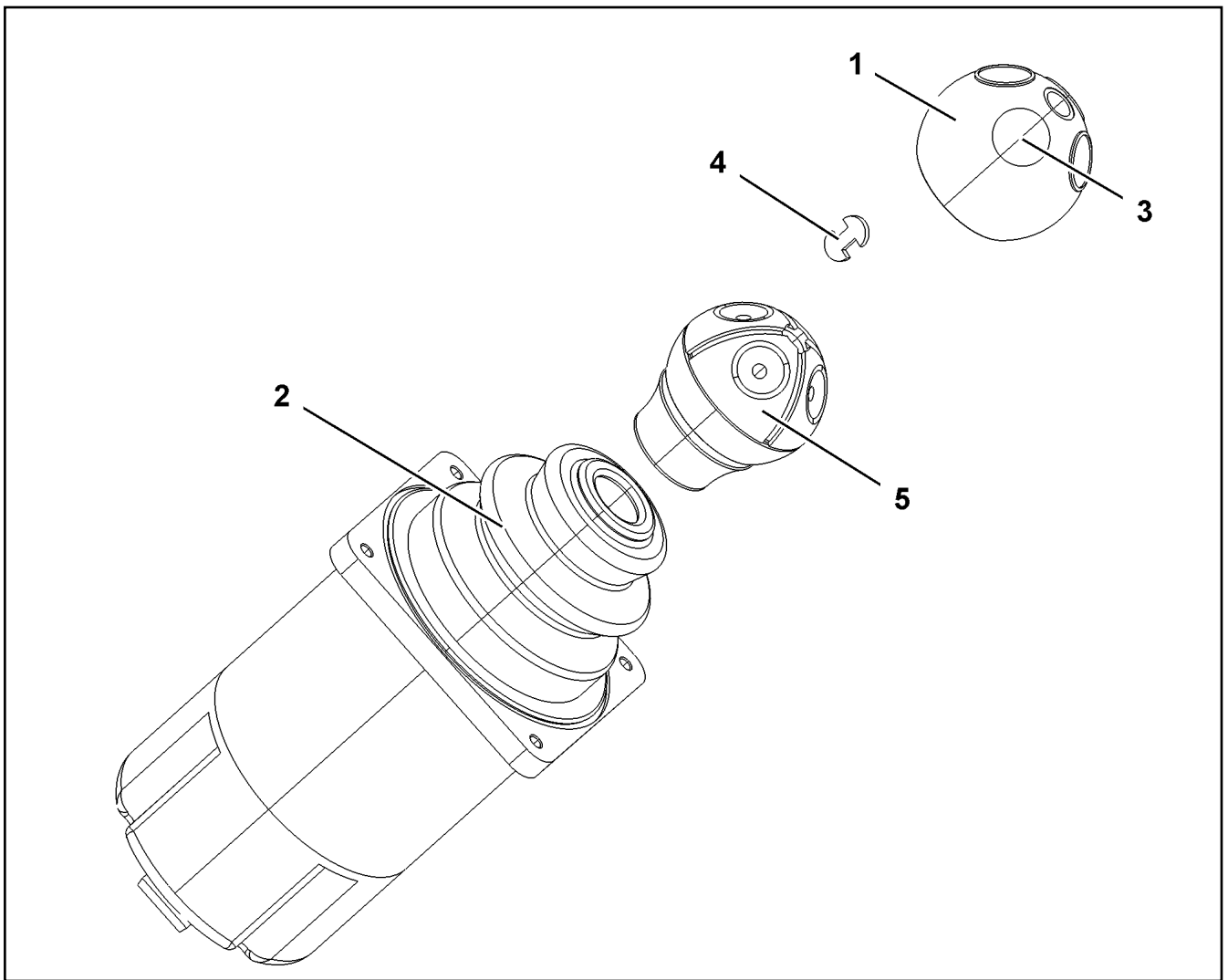
PLATE PRE-ASS.
BLECH VORM.

□ 459 (1/2)

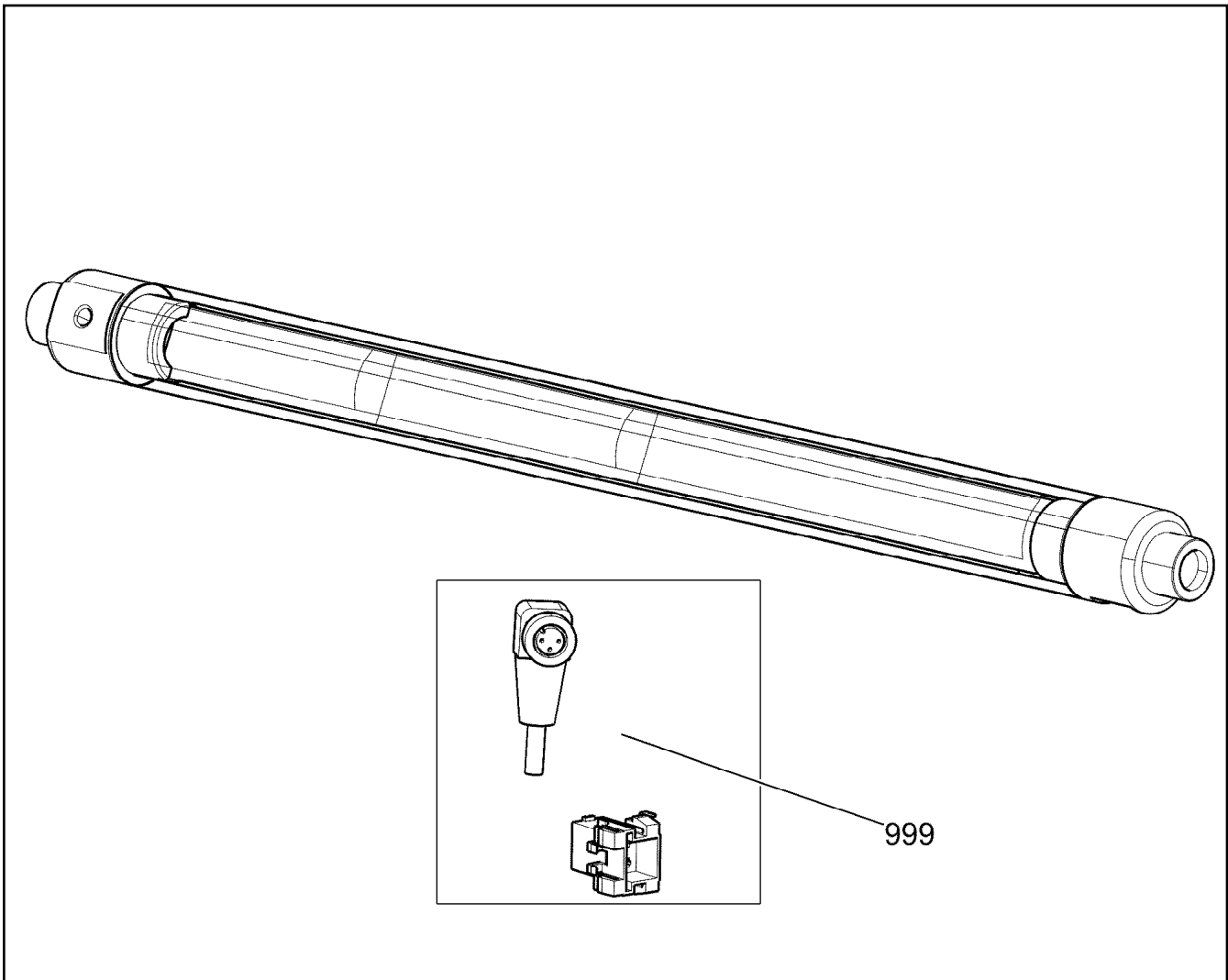
96027682

Pos.	Item	Quantity	Description	Bezeichnung
1	97108435	1	PLATE 1.5X287X160 DC01 RAL 7016,SDGL,G	BLECH
2	605203908	1	BUILT-IN SOCKET 2-POL	EINBAUSTECKDOSE
3	691798508	1	OPERATING HOURS COUNTER STUNDEN	BETRIEBSSTUNDENZAEHLER
4	10179753	1	BUILT-IN SOCKET	EINBAUSTECKDOSE
5	10429057	1	SOCKET	STECKDOSE
6	591572208	1	COVER LID 12,7	ABDECKKAPPE
7	10331026	1	COVER	DECKEL
8	10875482	4	BUTTON HEAD SCREW ISO 7380-2 M3X10 0	HALBRUNDKOPFSCHRAUBE
9	10876399	4	HEX NUT DIN 985 M3 8 480H SPF	SECHSKANTMUTTER
10	606143508	4	INDICATOR LAMP	LEUCHTMELDER
11	606144008	2	KEYPAD BUTTON	TASTE
12	606144408	3	PUSH-BUTTON CAP FLACH KLAR	TASTERKAPPE
14	606143008	3	PUSH BUTTON	DRUCKTASTE
15	606143108	1	PUSH-BUTTON CAP FLACH ROT	TASTERKAPPE
17	607008708	4	LIGHT BULB 1,2W 30V	GLUEHLAMPE
18	602042208	1	RETAINING NUT M16X1	BEFESTIGUNGSMUTTER
19	606143308	1	ROTARY LOCK 1W	DREHSCHLOSS
(1)	10873434	1	KEY	SCHLUESSEL
20	606143408	1	TOUCH CONTACT TRANSMITTER 10E+1S	TASTKONTAKTGEBER
21	606144508	2	LAMP SOCKET	LAMPENFASSUNG
22	606144308	1	SPHERICAL CAP	KALOTTE
23	607011708	1	LIGHT BULB 1,2W 48V	GLUEHLAMPE
24	606143708	2	LUMINOUS PUSH BUTTON CONTACTOR 2	LEUCHTTASTKONTAKTGEBER
30	606144708	1	LUMINOUS SWITCH CONTACT SENDER 2	LEUCHTSCHALTKONTAKTGEBE

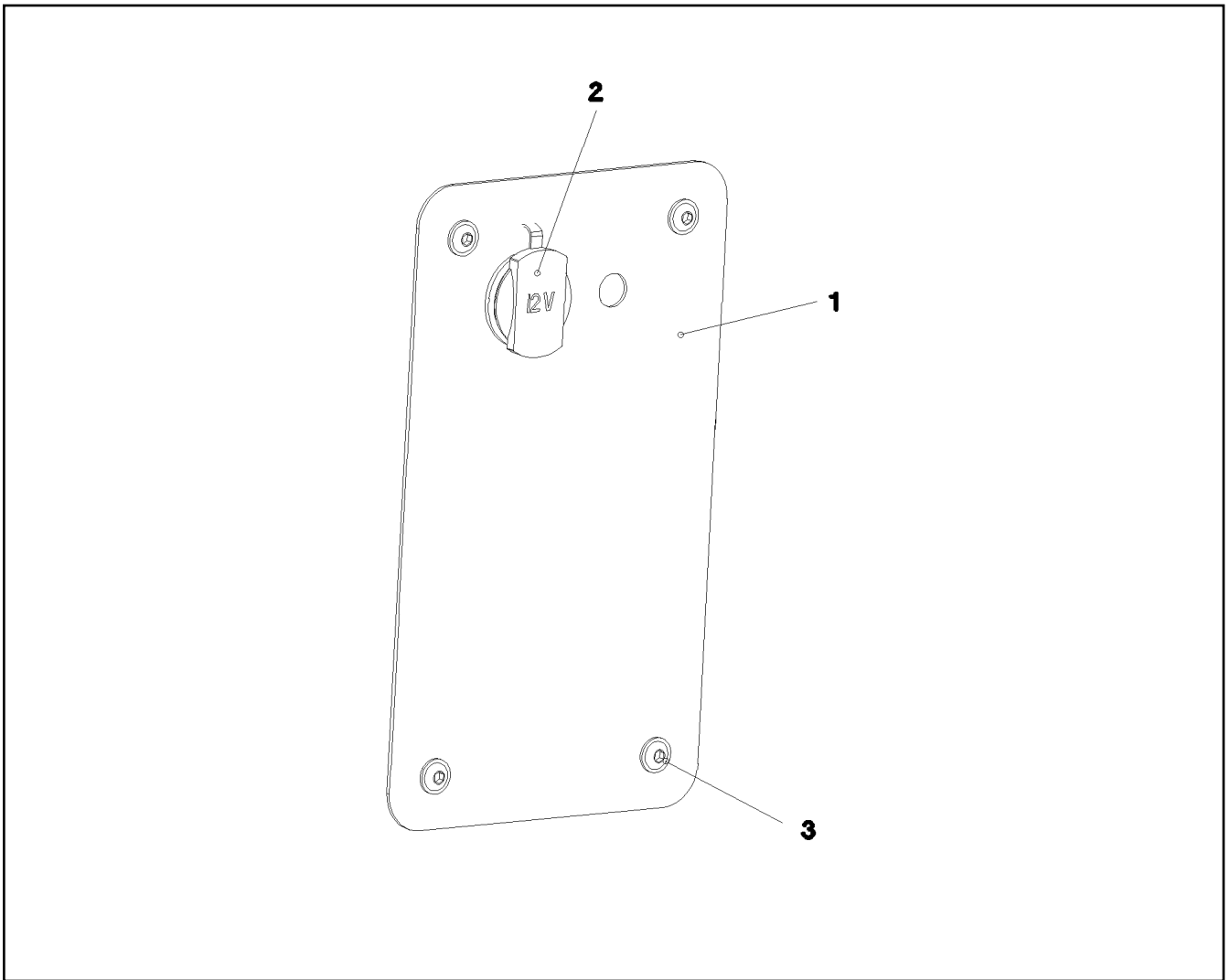
2.4.2020	etk_en_de_048408 LR 1800-1.0	<input type="checkbox"/> 460 (2/2)
LIEBHERR	PLATE PRE-ASS. BLECH VORM.	96027682



Pos.	Item	Quantity	Description	Bezeichnung
1	571824708	1	HANDLE CAP	GRIFFKAPPE
2	571912308	1	RUBBER BELLOWS	FALTENBALG
3	10335596	4	MICRO SWITCH	MIKROSCHALTER
4	10678848	2	CIRCLIP FUER GRIFFKAPPE	SICHERUNGSClip
5	10873517	1	SPARE PARTS SET GRIFF	ERSATZTEILSATZ

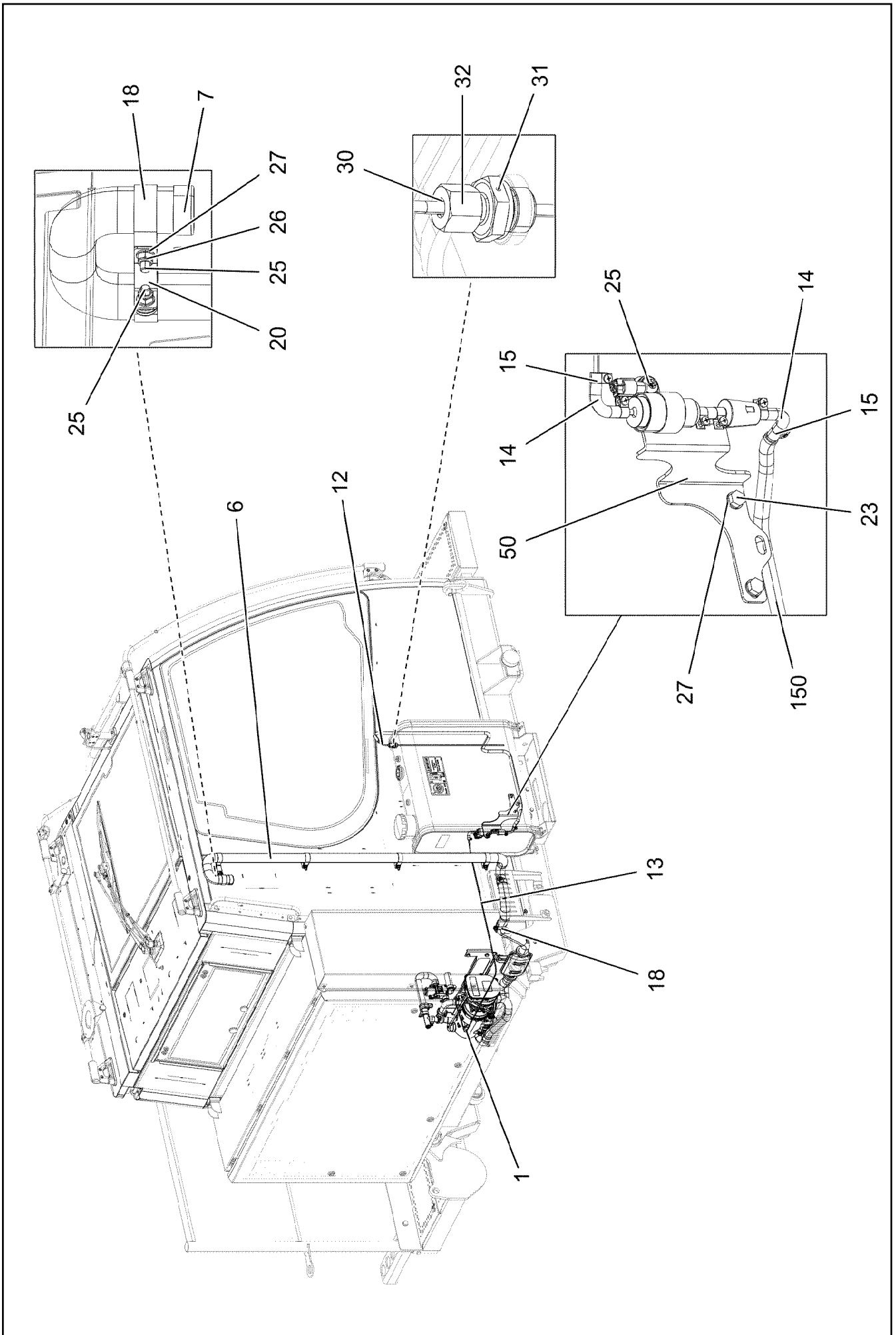


Pos.	Item	Quantity	Description	Bezeichnung
999	967363808	1	REP.KIT CENTRY WIRING	RS KABELSATZ



Pos.	Item	Quantity	Description	Bezeichnung
1	977593708	1	PLATE 1.5X240X140 DC01 RAL 7037 LACKI	BLECH
2	10429057	1	SOCKET	STECKDOSE
3	10875468	4	BUTTON HEAD SCREW AEHNL.ISO 7380-2	HALBRUNDKOPFSCHRAUBE

<p>2.4.2020 052597</p> <p>LIEBHERR</p>	<p>etk_en_de_048408 LR 1800-1.0</p> <p>PREMOUNTED PLUG SOCKET STECKDOSEN VORM.</p>	<p>464</p> <p>964931408</p>
---	--	-----------------------------



2.4.2020
003414

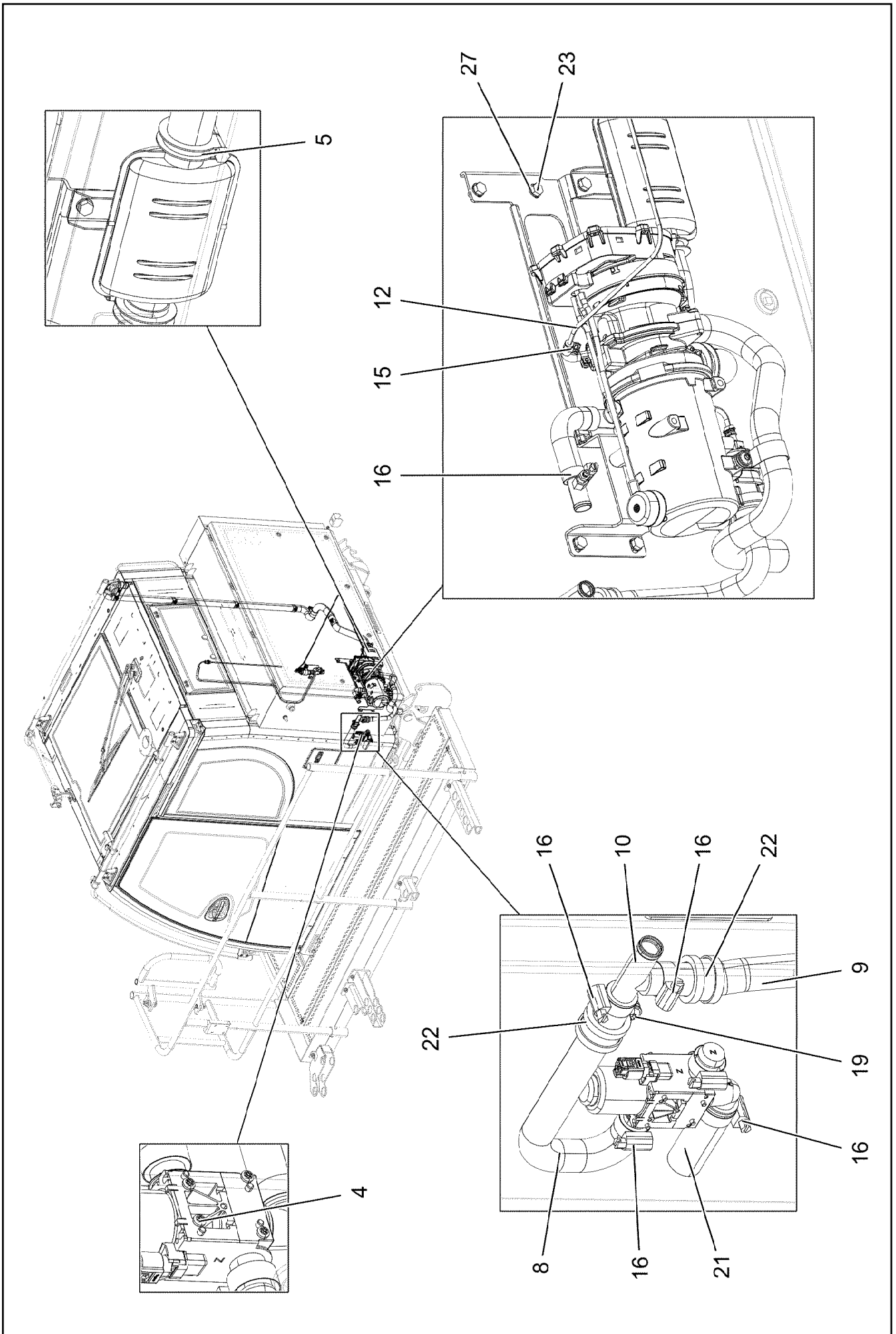
LIEBHERR

etk_en_de_048408 LR 1800-1.0

ADD HEATING SUPERSTRUCTURE
ZUSATZHEIZUNG OW

465 (1/3)

918637508



2.4.2020
003415

LIEBHERR


etk_en_de_048408 LR 1800-1.0

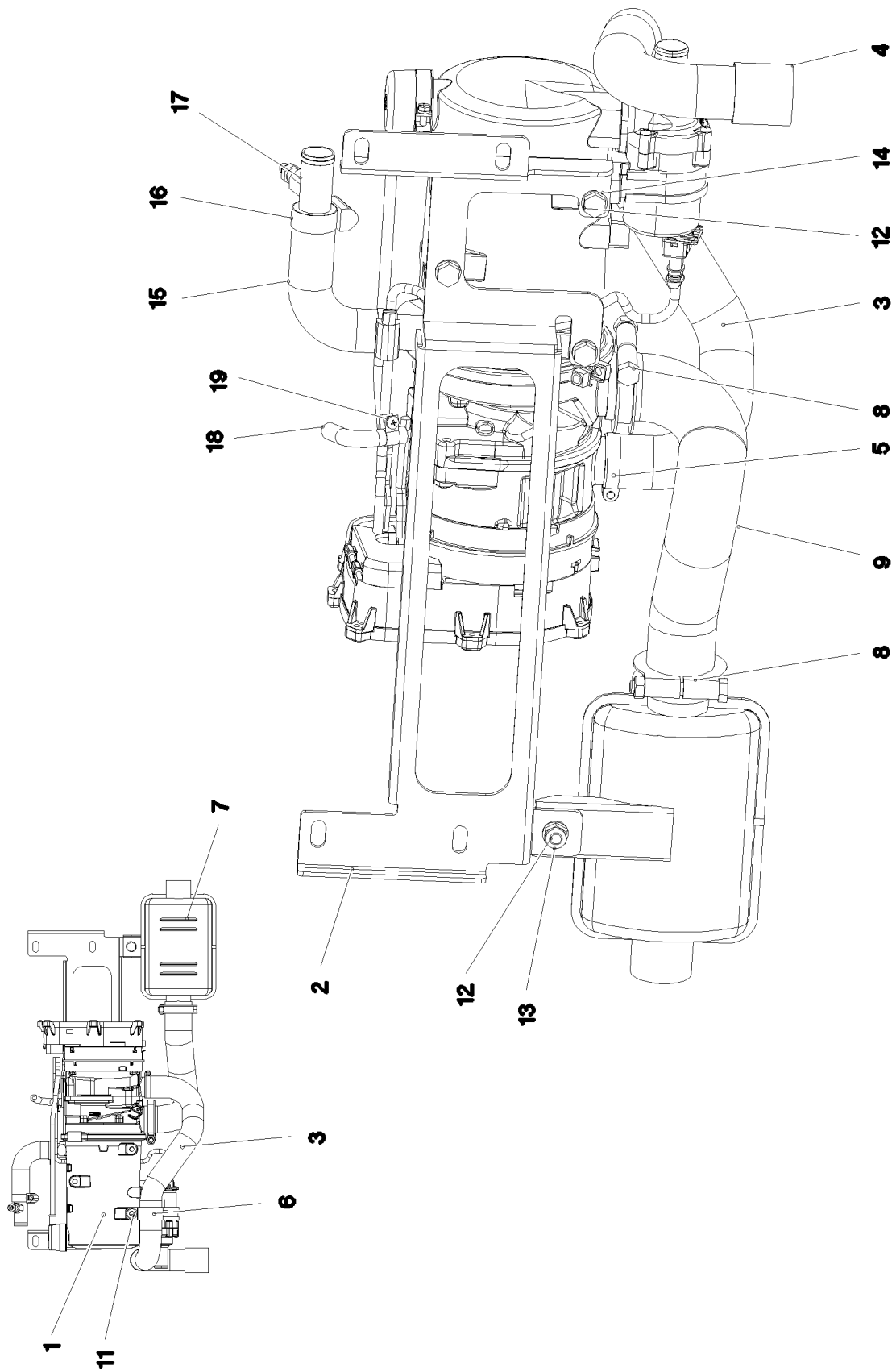
ADD HEATING SUPERSTRUCTURE
ZUSATZHEIZUNG OW

466 (2/3)

918637508

Pos.	Item	Quantity	Description	Bezeichnung
1	96019655	1	ADDNL.HEATING, PRE-ASSEMBLED ⇒  468	ZUSATZHEIZUNG VORM.
2	11110051	1	DOSING PUMP DP42 ⇒  472	DOSIERPUMPE
3	10343003	1	SOLENOID VALVE	MAGNETVENTIL
4	10875795	4	TALLOW-DROP SCREW 4X10 10.9 P3E	LINSENKOPFSCHRAUBE
5	553054208	1	TERMINAL CLIP 40,5/39-42	KLEMMSCHELLE
6	553054108	2.4	EXHAUST PIPE 38/FLEXIBEL	ABGASROHR
7	553174108	1	END CAP 42,3	ENDKAPPE
8	97046327	1	FORM HOSE DN20 X3.5 B SPF	FORMSCHLAUCH
9	97046327	1	FORM HOSE DN20 X3.5 B SPF	FORMSCHLAUCH
10	10101130	1	TEE 20X20 L=88	T-STUECK
12	11626108	1.9	FUEL PIPING 5X1 PA12 ETFP	BRENNSTOFFLEITUNG
13	11626108	1.45	FUEL PIPING 5X1 PA12 ETFP	BRENNSTOFFLEITUNG
14	10815777	2	FUEL HOSE DN4,5	KRAFTSTOFFSCHLAUCH
15	553102308	5	HOSE CLAMP 10/9,5-10,5/9	SCHLAUCHSCHELLE
16	11118077	6	HOSE CLAMP 21/16-27/12 W3	SCHLAUCHSCHELLE
18	774221708	7	PIPE CLAMP 43/20	ROHRSCHELLE
19	10875485	2	BUTTON HEAD SCREW AEHNL.ISO 7380-2	HALBRUNDKOPFSCHRAUBE
20	97002641	1	PLATE 2X81X20 DC01 FE//ZNNI8//CN//T0	BLECH
21	11621770	0.08	COOLING WATER HOSE DN20-CONTI KWS	KUEHLWASSERSCHLAUCH
22	11481080	2	CLAMP DIN 3016-1 28X20XD1 W5-CR	SCHELLE
23	11651612	6	HEX SCREW ISO 4017 M8X16 8.8 480H SPF	SECHSKANTSCHRAUBE
25	10875486	8	BUTTON HEAD SCREW AEHNL.ISO 7380-2	HALBRUNDKOPFSCHRAUBE
26	10875614	8	HEX NUT DIN 985 M8 8 480H SPF	SECHSKANTMUTTER
27	10289803	14	WASHER ISO 7089 8 300HV 480H SPF	SCHEIBE
30	288182508	1	CLAMPING RING RD10X12 PA6G	KLEMMRING
31	471039308	1	FITTING GE 8L M18X1,5 CR6-FREI	VERSCHRAUBUNG
32	477401408	1	BOX NUT AL8 CR6-FREI	UEBERWURFMUTTER
50	97034699	1	PLATE 3X165X258 DC01 FE//ZNNI8//CN//T0	BLECH
150	96025860	1	HOSE LINES	SCHLAUCHLEITUNGEN
(2880)	96025862	1	HOSE CPL. CONTI KWS 6X1300	SCHLAUCH KPL.

2.4.2020	etk_en_de_048408 LR 1800-1.0	 467 (3/3)
LIEBHERR	ADD HEATING SUPERSTRUCTURE ZUSATZHEIZUNG OW	918637508



2.4.2020
095017

LIEBHERR


etk_en_de_048408 LR 1800-1.0

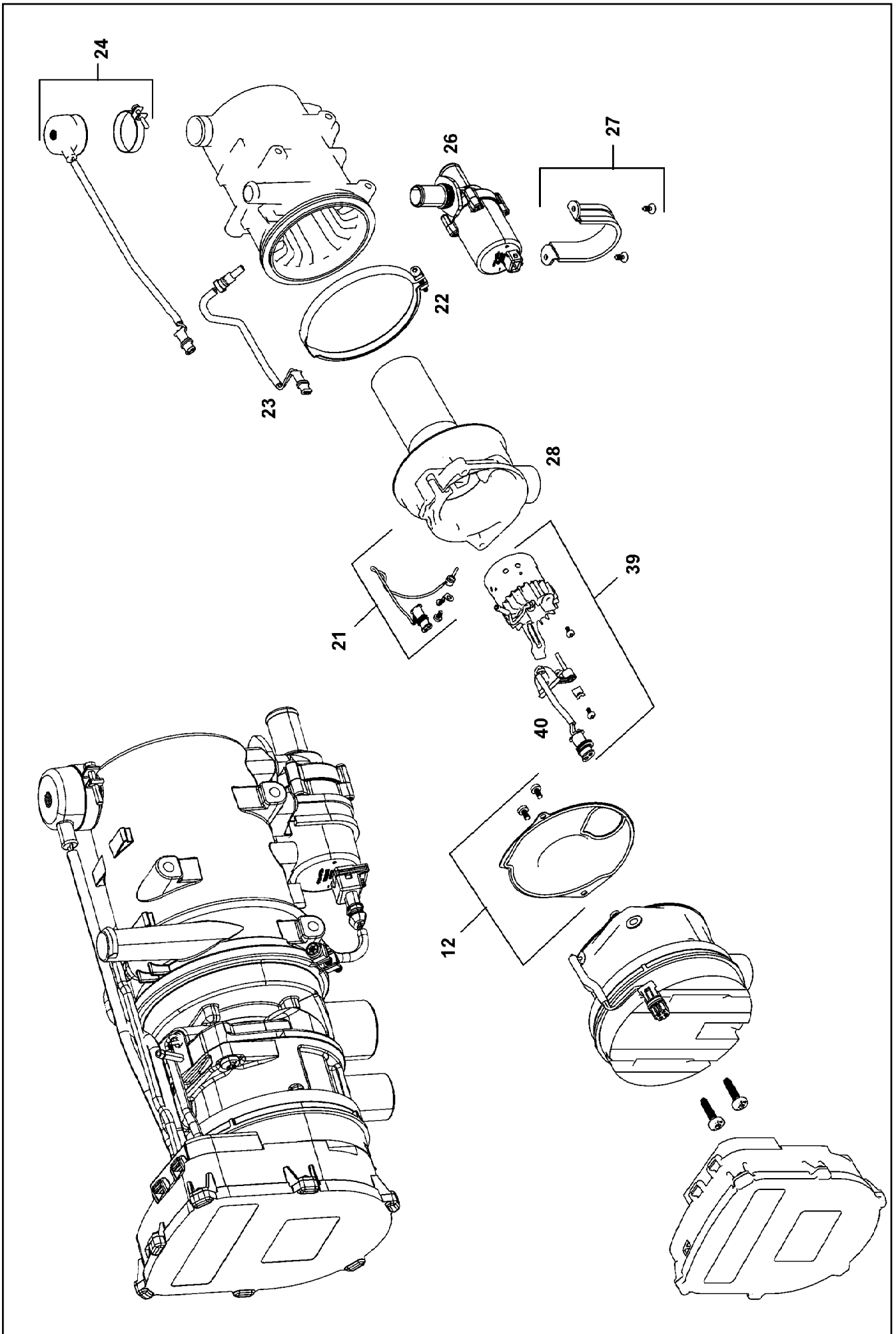
ADDNL.HEATING, PRE-ASSEMBLED
ZUSATZHEIZUNG VORM.

468 (1/2)

96019655

Pos.	Item	Quantity	Description	Bezeichnung
1	10876576	1	WATER HEATING SYSTEM 24V ⇒  470	WASSERHEIZGERAET
2	97059064	1	PLATE 3X189X567 DC01 FE//ZNNI8//CN//T0	BLECH
3	553159408	0.5	TUBE 30/FLEXIBEL PAK	ROHR
4	553181108	1	END CAP 34	ENDKAPPE
5	774208508	1	HOSE CLAMP 32/25-40/12 W3	SCHLAUCHSCHELLE
6	774225008	1	PIPE CLAMP 33/20	ROHRSCHELLE
7	553187208	1	EXHAUST MUFFLER 116/55X150	ABGASSCHALLDAEMPFER
8	553054208	2	TERMINAL CLIP 40,5/39-42	KLEMMSCHELLE
9	553054108	0.3	EXHAUST PIPE 38/FLEXIBEL	ABGASROHR
10	10875486	1	BUTTON HEAD SCREW AEHNL.ISO 7380-2	HALBRUNDKOPFSCHRAUBE
11	10875485	1	BUTTON HEAD SCREW AEHNL.ISO 7380-2	HALBRUNDKOPFSCHRAUBE
12	11651612	6	HEX SCREW ISO 4017 M8X16 8.8 480H SPF	SECHSKANTSCHRAUBE
13	10875614	1	HEX NUT DIN 985 M8 8 480H SPF	SECHSKANTMUTTER
14	10289803	7	WASHER ISO 7089 8 300HV 480H SPF	SCHEIBE
15	97042067	1	FORM HOSE DN20 X3.5 B SPF	FORMSCHLAUCH
16	11118077	2	HOSE CLAMP 21/16-27/12 W3	SCHLAUCHSCHELLE
17	11622218	1	VENTILATION VALVE	ENTLUEFTUNGSVENTIL
18	10815777	1	FUEL HOSE DN4,5	KRAFTSTOFFSCHLAUCH
19	553102308	1	HOSE CLAMP 10/9,5-10,5/9	SCHLAUCHSCHELLE

2.4.2020	etk_en_de_048408 LR 1800-1.0	 469 (2/2)
LIEBHERR	ADDNL.HEATING, PRE-ASSEMBLED ZUSATZHEIZUNG VORM.	96019655



2.4.2020
099982

LIEBHERR

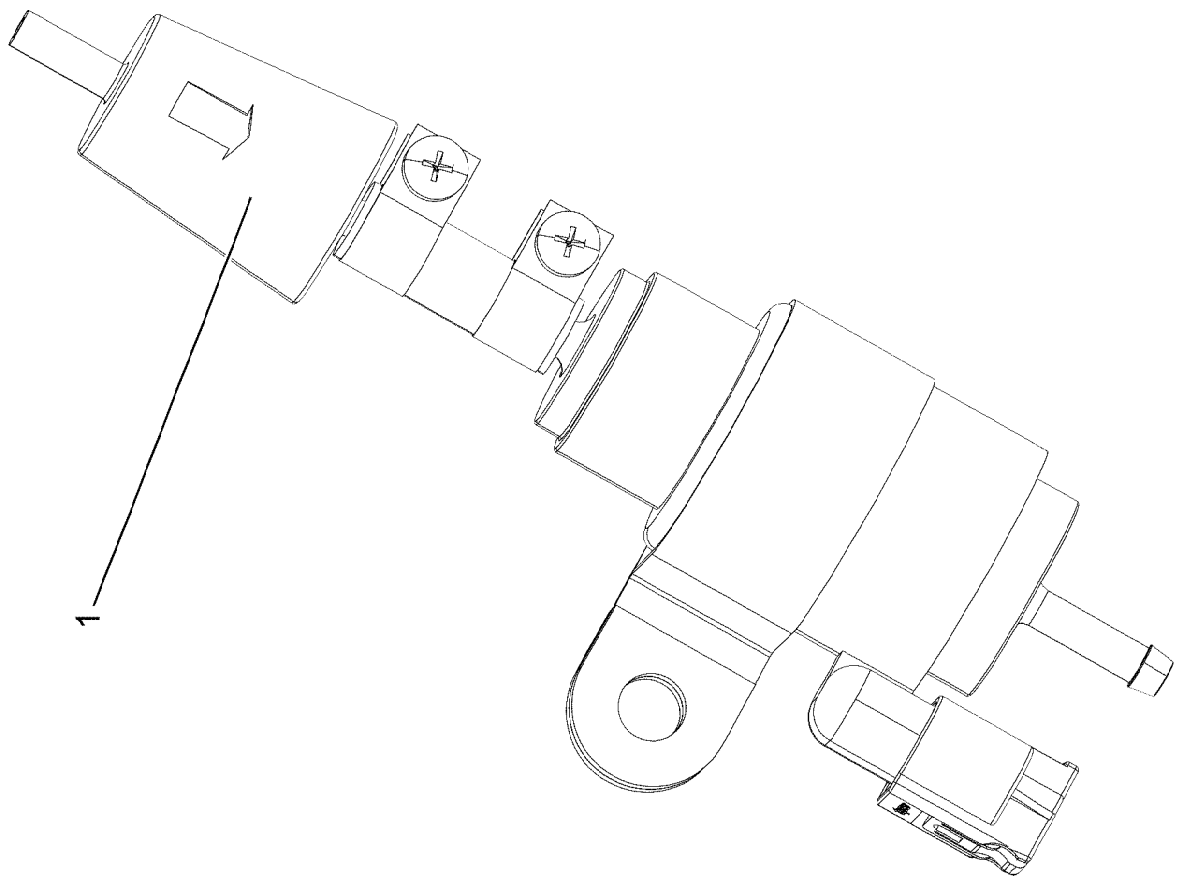
etk_en_de_048408 LR 1800-1.0

WATER HEATING SYSTEM
WASSERHEIZGERAET

□ 470 (1/2)

10876576

Pos.	Item	Quantity	Description	Bezeichnung
12	11826653	1	SEAL	DICHTUNG
21	11826650	1	TEMPERATURE SENSOR	TEMPERATURSENSOR
22	12222896	1	RETAINER CLIP 129	SPANNSCHELLE
23	10290126	1	TEMPERATURE SENSOR	TEMPERATURFUEHLER
24	10290127	1	OVERHEAT PROTECTION	UEBERHITZUNGSSCHUTZ
26	11622224	1	CIRCULATING PUMP	UMWAEELZPUMPE
27	11826654	1	MOUNTING PARTS	MONTAGETEILE
28	11826647	1	TORCH TIP	BRENNERKOPF
39	11826648	1	BURNER 24V	BRENNER
40	11826649	1	PENCIL-TYPE GLOW PLUG	GLUEHSTIFT
999	96004475	1	REPAIR KIT WATER HEATING DEV	RS WASSERHEIZGERAET
(3)	11826653	1	SEAL	DICHTUNG
(4)	11826650	1	TEMPERATURE SENSOR	TEMPERATURSENSOR
(5)	10290126	1	TEMPERATURE SENSOR	TEMPERATURFUEHLER
(6)	10290127	1	OVERHEAT PROTECTION	UEBERHITZUNGSSCHUTZ
(7)	11622224	1	CIRCULATING PUMP	UMWAEELZPUMPE
(8)	11826647	1	TORCH TIP	BRENNERKOPF
(9)	11826648	1	BURNER 24V	BRENNER
(10)	11826649	1	PENCIL-TYPE GLOW PLUG	GLUEHSTIFT



2.4.2020
001946

LIEBHERR

etk_en_de_048408 LR 1800-1.0

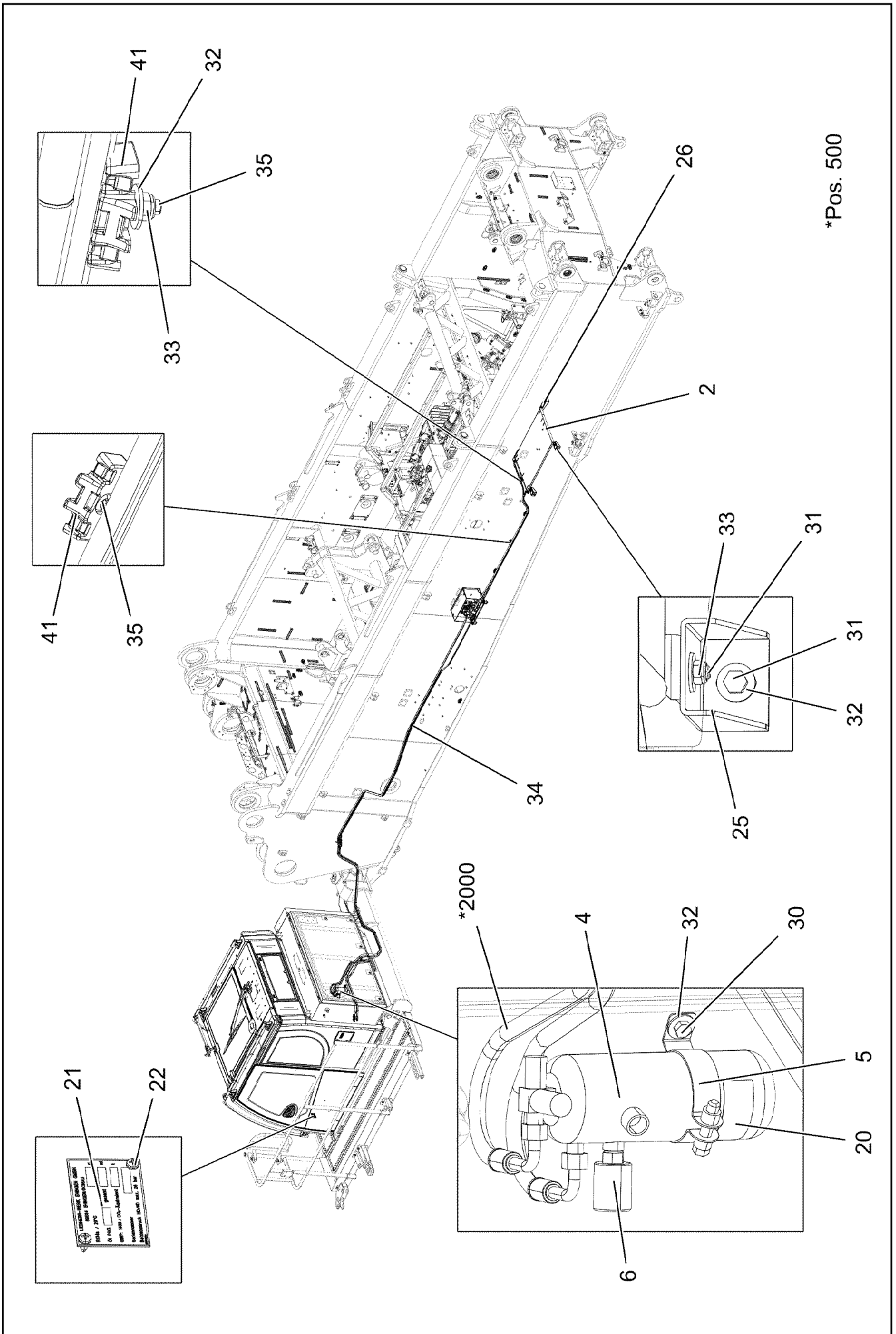
DOSING PUMP
DOSIERPUMPE

472 (1/2)

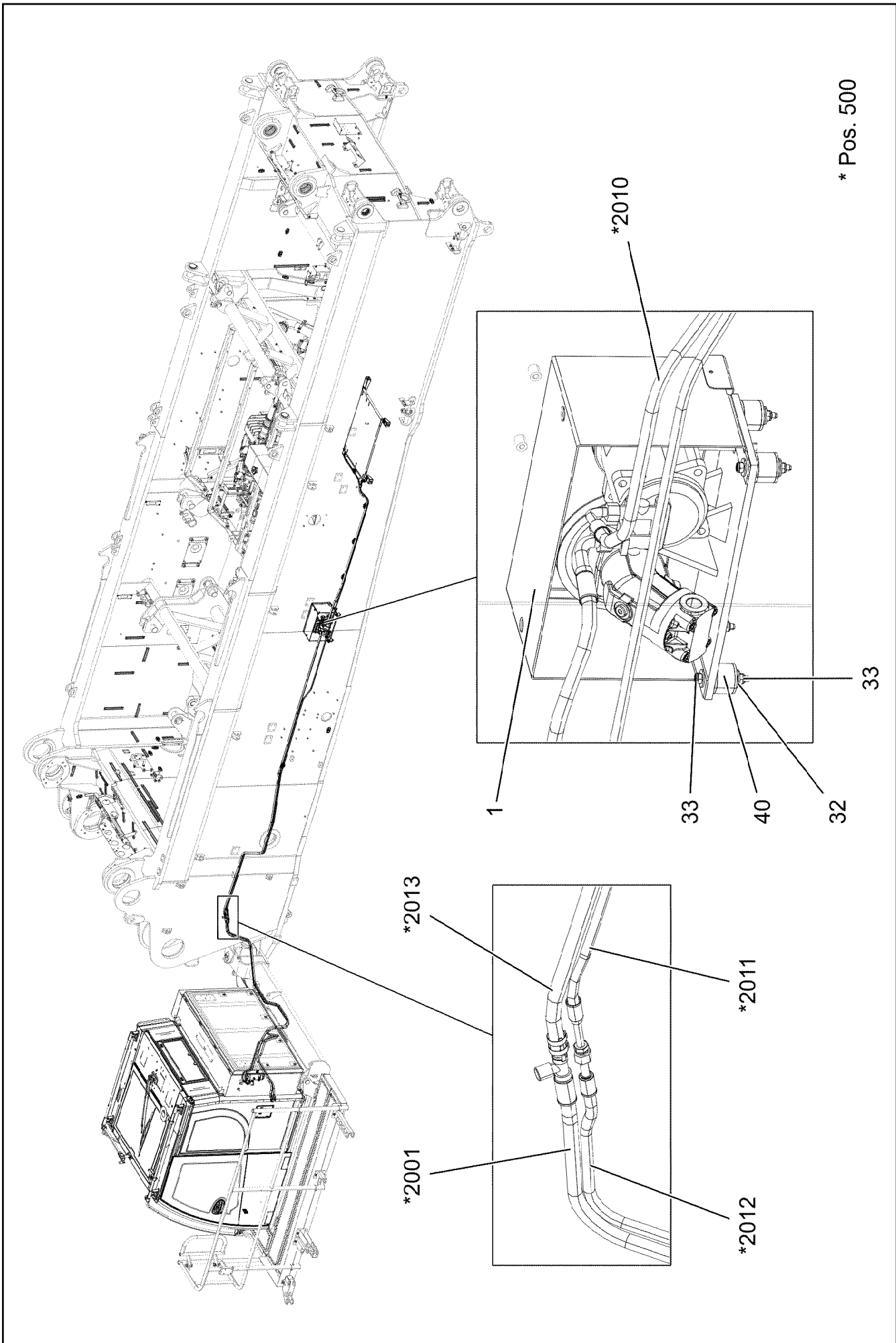
11110051

Pos.	Item	Quantity	Description	Bezeichnung
1	553174008	1	FUEL FILTER	KRAFTSTOFFFILTER

2.4.2020	etk_en_de_048408 LR 1800-1.0	<input type="checkbox"/> 473 (2/2)
LIEBHERR	DOSING PUMP DOSIERPUMPE	11110051




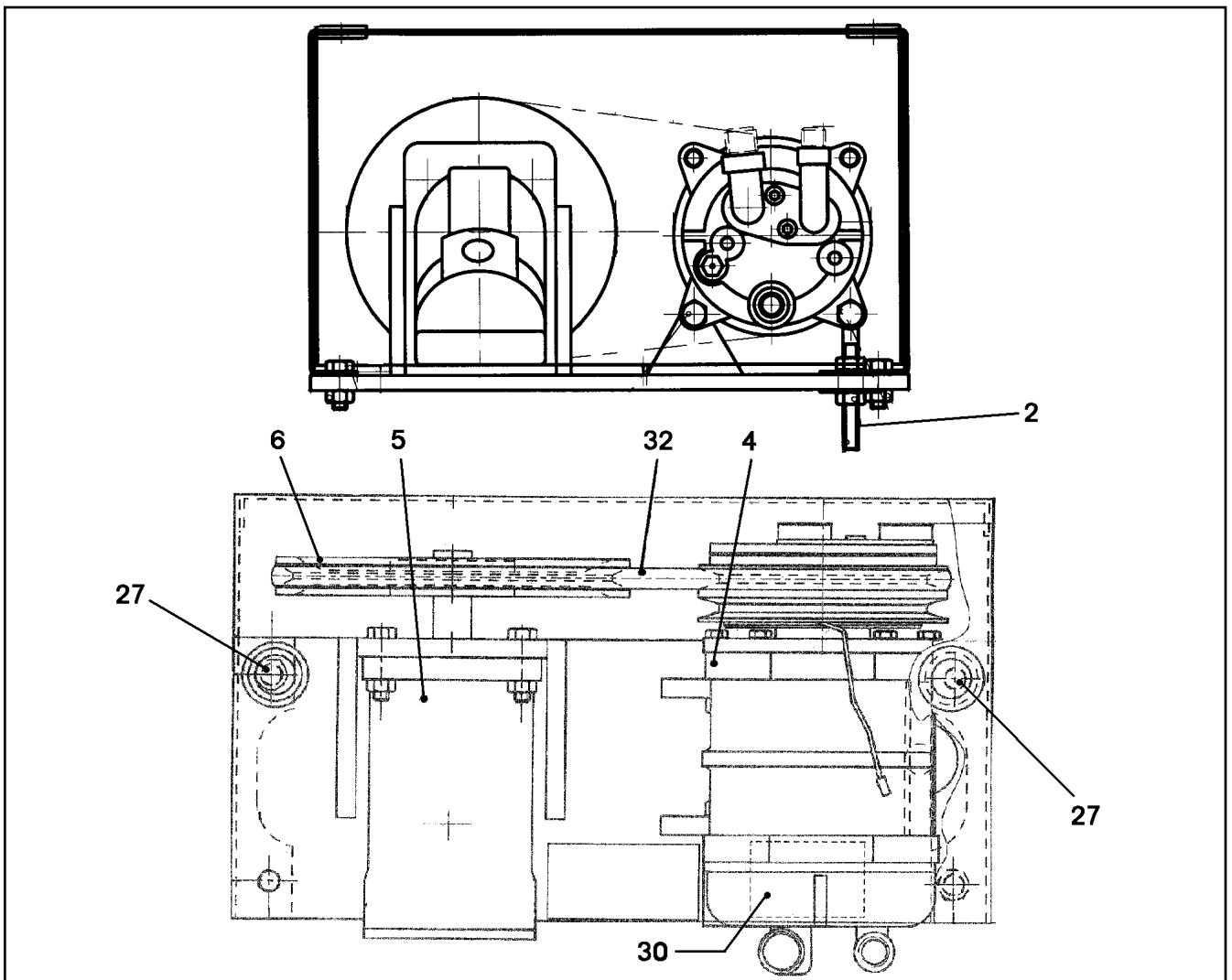
*Pos. 500



* Pos. 500

Pos.	Item	Quantity	Description	Bezeichnung
1	553188308	1	COMPRESSOR DRIVE ⇒  477	KOMPRESSORANTRIEB
2	10113712	1	LIQUEFIER AL	VERFLUESSIGER
4	571489008	1	DRYER	TROCKNER
5	774209708	1	RETAINER CLIP 75/25	SPANNSCHELLE
6	571489108	1	PRESSURE SWITCH 1,5-26 BAR	DRUCKSCHALTER
20	553031008	1	SIGN	SCHILD
21	976955508	1	SIGN 75X45 ALUMINIUM	SCHILD
22	10875793	2	SHEET-METAL SCREW ISO 7049 ST4,2X9,5	BLECHSCHRAUBE
25	97105835	2	PLATE 3X140X130 S355MC FE//ZNNI8//CN//T	BLECH
26	97105836	2	PLATE 3X140X213 S355MC FE//ZNNI8//CN//T	BLECH
30	11651612	2	HEX SCREW ISO 4017 M8X16 8.8 480H SPF	SECHSKANTSCHRAUBE
31	11651767	8	HEX SCREW ISO 4017 M8X20 8.8 480H SPF	SECHSKANTSCHRAUBE
32	11140469	24	WASHER ISO 7093-1 8 200HV 480H SPF	SCHEIBE
33	10875614	14	HEX NUT DIN 985 M8 8 480H SPF	SECHSKANTMUTTER
34	10875485	1	BUTTON HEAD SCREW AEHNL.ISO 7380-2	HALBRUNDKOPFSCHRAUBE
35	11182282	4	BUTTON HEAD SCREW AEHNL.ISO 7380-2	HALBRUNDKOPFSCHRAUBE
40	726906808	4	MEGI BUFFER	MEGIPUFFER
41	10872676	5	CABLE CLIP HOLDER 46X70-SCHWARZ PA	KABELBINDERHALTER
500	96025918	1	HOSE LINES AIR CONDITIONING	SCHLAUCHLEITUNGEN KLIMAA
(2000)	96026006	1	HOSE CPL. GH001 8X2100	SCHLAUCH KPL.
(2001)	96026005	1	HOSE CPL. GH001 13X3400	SCHLAUCH KPL.
(2010)	96026007	1	HOSE CPL.	SCHLAUCH KPL.
(2011)	96026009	1	HOSE CPL. GH001 8X7000	SCHLAUCH KPL.
(2012)	96026010	1	HOSE CPL. GH001 8X3600	SCHLAUCH KPL.
(2013)	96026640	1	HOSE CPL. GH001 13X4500	SCHLAUCH KPL.

2.4.2020	etk_en_de_048408 LR 1800-1.0	 476 (3/3)
LIEBHERR	AIR CONDITIONING KLIMAAANLAGE	918642408



Pos.	Item	Quantity	Description	Bezeichnung
	2 553086208	1	RIGGING SCREW	SPANNSCHRAUBE
	3 11160803	1	COVER	ABDECKUNG
	4 553037908	1	COMPRESSOR	KOMPRESSOR
	5 571368908	1	HYDRO MOTOR A2FM 16	HYDROMOTOR
	(1) 570114108	1	SHAFT SEAL 28X40X6 NBR	WELLENDICHTRING
	6 571558708	1	BELT PULLEY	RIEMENSCHIBE
	27 553023708	2	DIAPHRAGM SOCKET 21/28/34,5	MEMBRANTUELLE
	30 553031008	1	SIGN	SCHILD
	32 571477608	1	CONE BELT DIN 7753 AVX13X875LA	SCHMALKEILRIEMEN

2.4.2020
024437

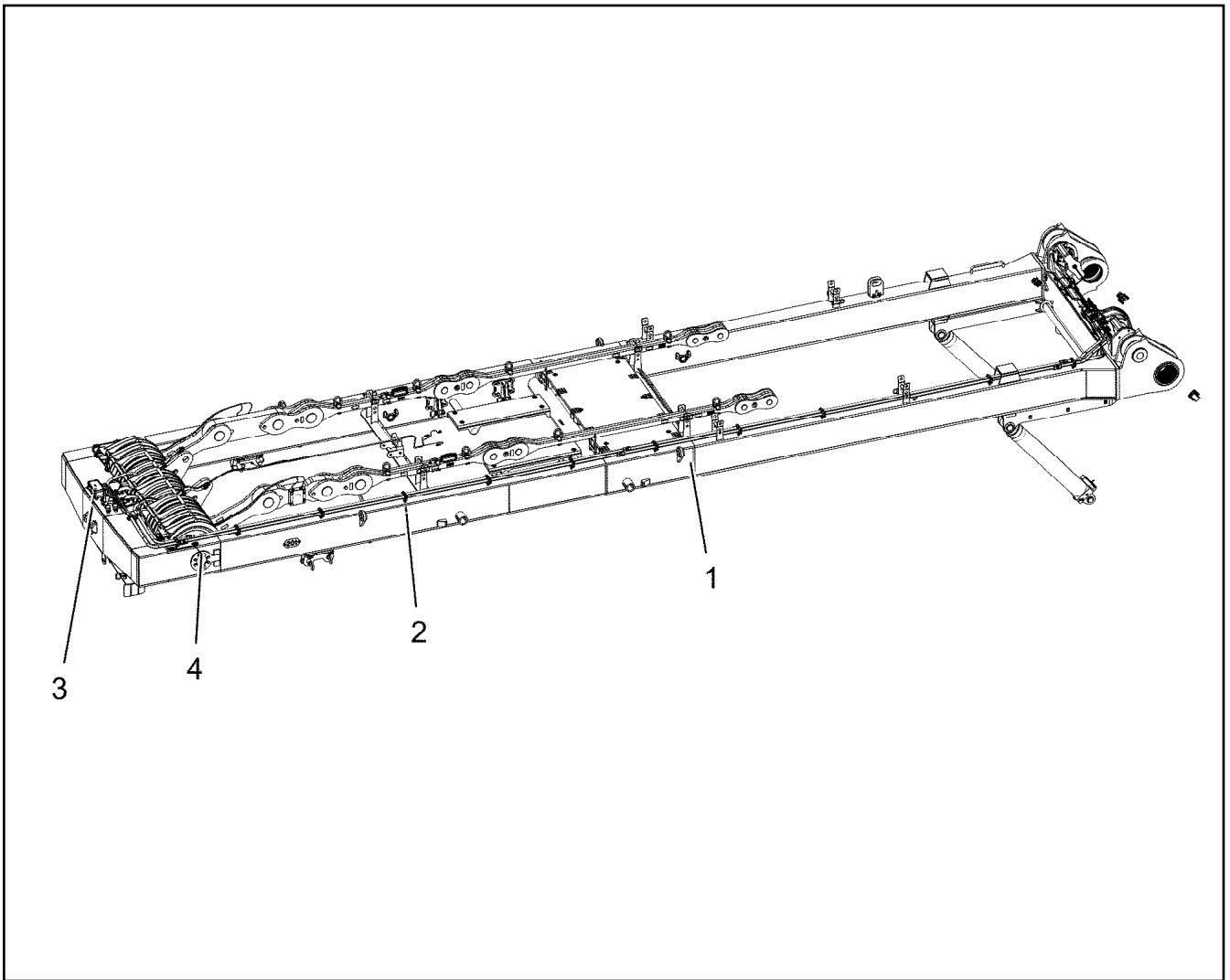
LIEBHERR

etk_en_de_048408 LR 1800-1.0

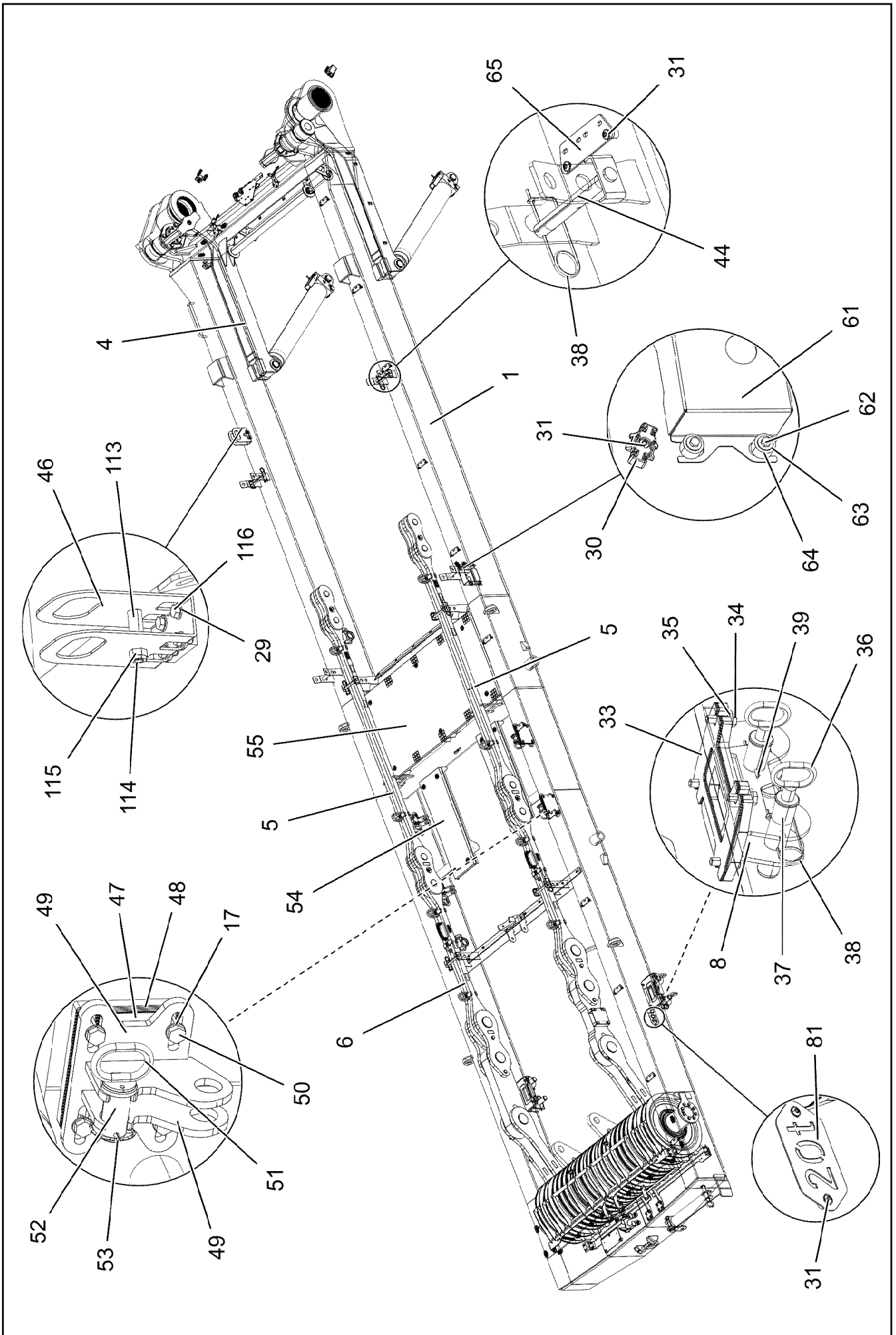
COMPRESSOR DRIVE
KOMPRESSORANTRIEB

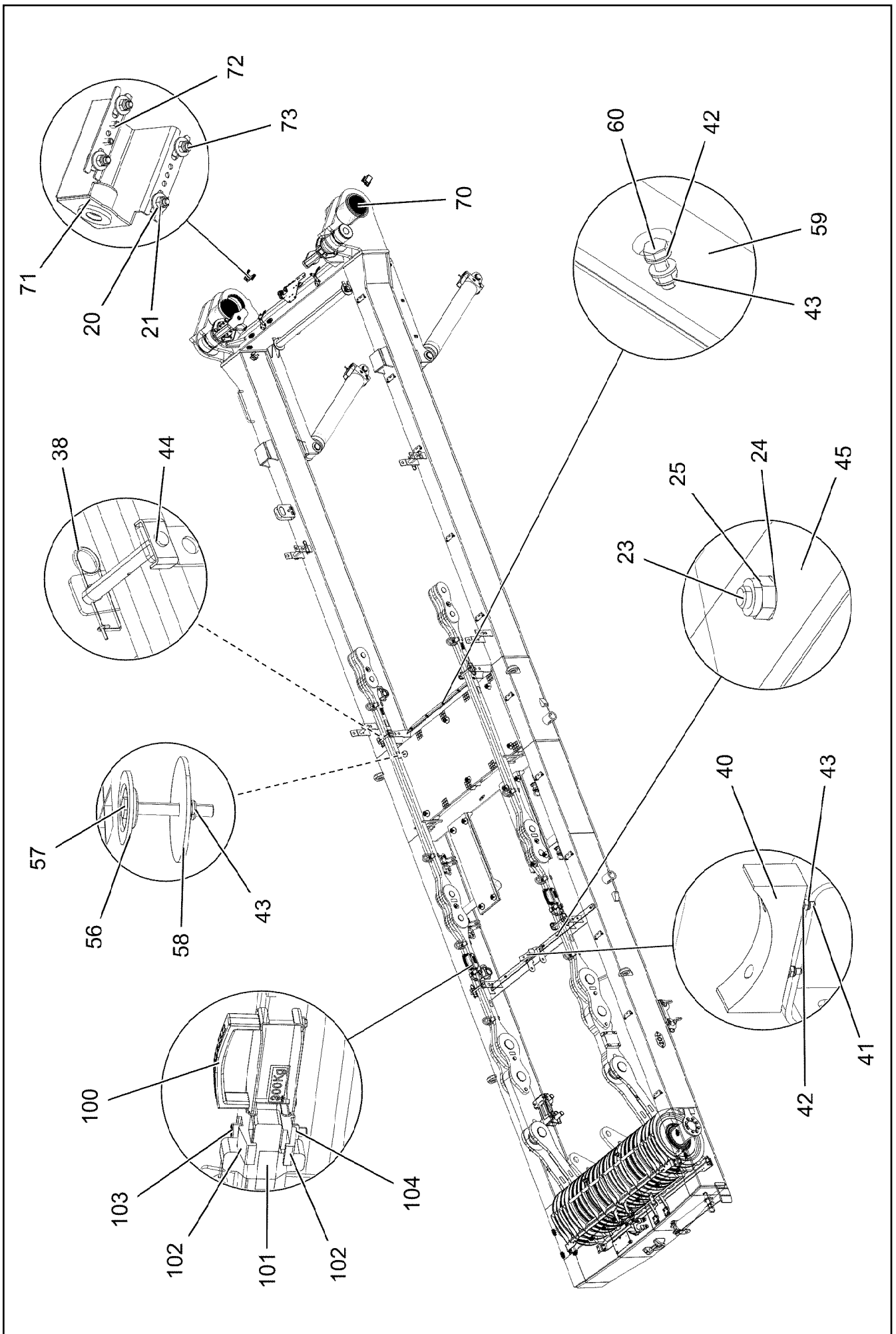
477

553188308



Pos.	Item	Quantity	Description	Bezeichnung
1	918940808	1	SA FRAME PRE-ASS. ⇒ □ 479	SA-BOCK VORM.
2	918727308	1	ADDITIONAL HYDRAULICS, SA RAM ⇒ □ 498	ZUSATZHYDRAULIK SA-BOCK
3	918973008	1	ELECTRIC FOR SA - FRAME ⇒ □ 503	ELEKTRIK SA-BOCK
4	918969208	1	CENTRAL GREASING SA-BOCK ⇒ □ 508	ZENTRALSCHMIERUNG
5	918969108	1	SIGNS ⇒ □ 512	BESCHILDERUNG

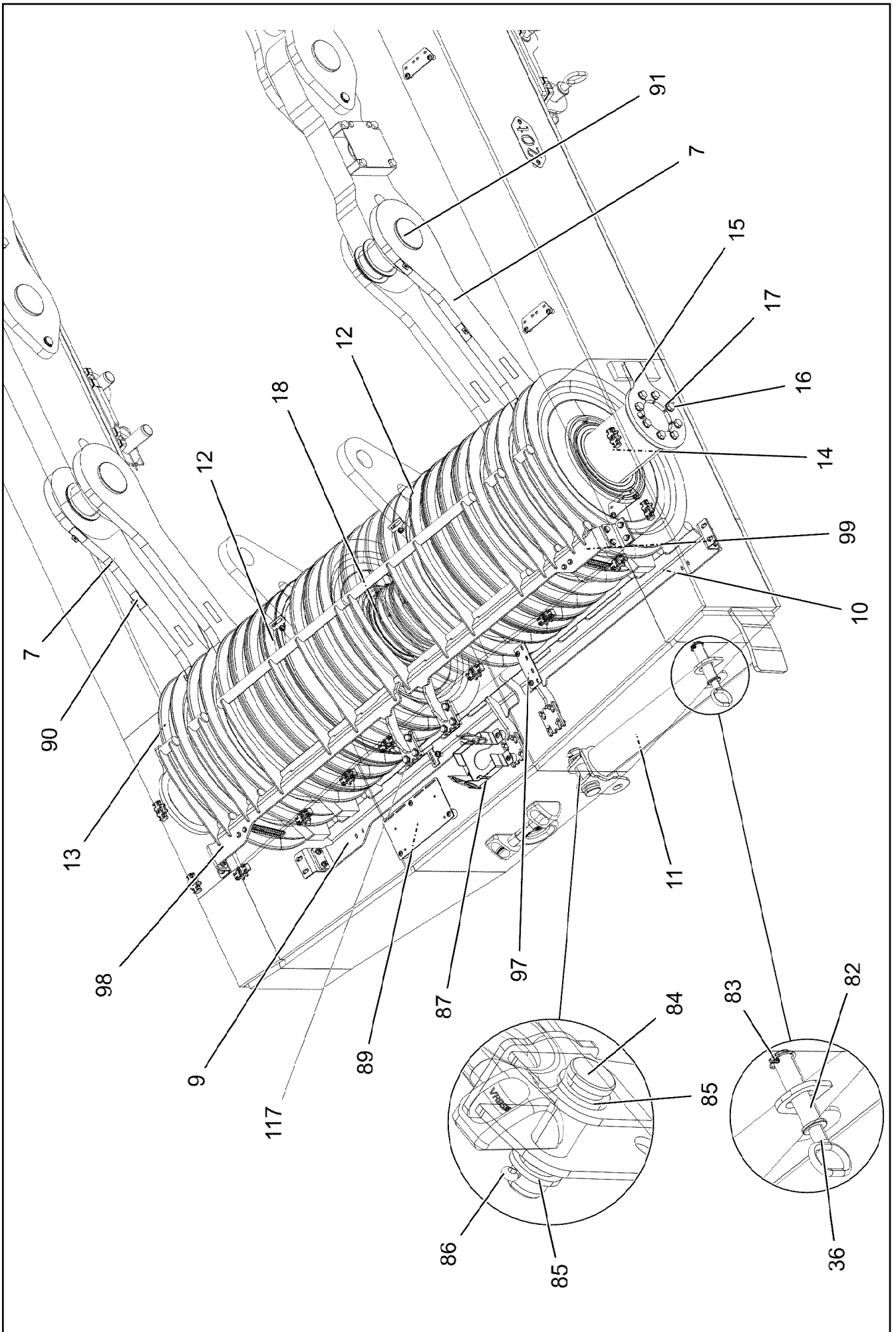




2.4.2020
003230
LIEBHERR

etk_en_de_048408 LR 1800-1.0
SA FRAME PRE-ASS.
SA-BOCK VORM.

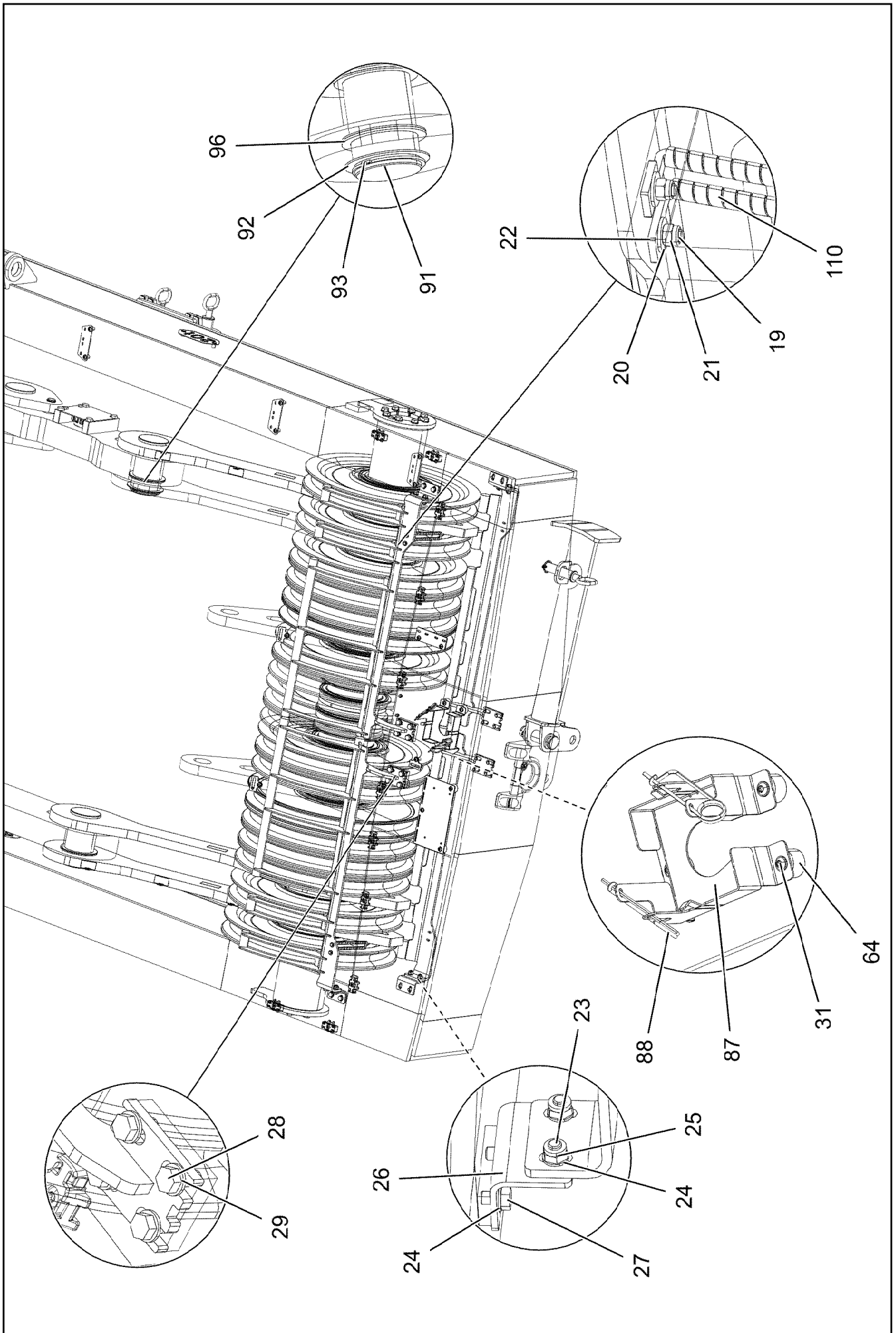
480 (2/8)
918940808



2.4.2020
003232
LIEBHERR

etk_en_de_048408 LR 1800-1.0
SA FRAME PRE-ASS.
SA-BOCK VORM.

482 (4/8)
918940808



2.4.2020
003233

LIEBHERR

etk_en_de_048408 LR 1800-1.0

SA FRAME PRE-ASS.
SA-BOCK VORM.


483 (5/8)

918940808

Pos.	Item	Quantity	Description	Bezeichnung
1	918940908	1	SA FRAME STEEL CONSTRUCTION	SA-BOCK STAHLBAU
2	96023081	2	PIN PULLER SUPPORT WELDMENT	BOLZENZIEHLAGERUNG SCH
3	10877652	2	HYDRO CYLINDER 60/30-195 SPF	HYDROZYLINDER
(999)	12100949	1	DS HYDRO CYLINDER	DS HYDROZYLINDER
4	96023993	1	SA FRAME ERECTING DEVICE ⇒  487	SA-BOCK AUFSTELLVORRICHT
5	96023994	2	PULL ROD 3M AS- 7 ⇒  491	ZUGSTANGE KPL.
6	96023995	2	PULL ROD 2.3M AD- 6 ⇒  493	ZUGSTANGE KPL.
7	96023996	4	DRAW SHACKLE 1M	ZUGGLASCHE KPL.
(1)	96024805	1	DRAW CONNECTING LINK 1M	ZUGGLASCHE SCHWK.
(2)	97103376	1	BUSHING 220X200X70 GZ-CUZN25AL5	BUCHSE
(3)	973567608	1	PLATE IDENTIFICATION NUMBER IDENT-N	SCHILD IDENTNR.
8	96023997	2	BRACKET WELDED CONST.	KONSOLE SCHWK.
9	96022765	1	ROPE GUARD WELDED LEFT T ZN O	SEILSCHUTZ SCHWK.LI.
10	96022766	1	ROPE GUARD WELDED RIGHT T ZN O	SEILSCHUTZ SCHWK.RE.
11	96023998	1	SUPPORT WELDED	STUETZE SCHWK.
12	96003905	2	ROPE PULLEY CPL. SCHWARZ LACKIERT	SEILROLLE KPL.
(1)	97072116	1	ROPE PULLEY 270X700X70 S355J2 SCHWA	SEILROLLE
(2)	746506708	1	ROLLER BEARING 200X270X80	WAEZLAGER
(3)	428010308	2	LOCKING RING DIN 471 270X5	SICHERUNGSRING
(4)	7743242	1	HYDRAULIC-TYPE LUBRICAT.NIPPLE DIN 71	KEGELSCHMIERNIPPEL
13	926892808	16	ROPE PULLEY CPL. SPF ⇒  496	SEILROLLE KPL.
14	97102488	1	AXLE 220.0X2411 35NICRMOV125 SPF	ACHSE
15	97070777	2	AXLE HOLDER 15X340X250 S960QL	ACHSHALTER
16	10875519	16	HEX SCREW ISO 4017 M16X40 8.8 FLZN SP	SECHSKANTSCHRAUBE
17	10289806	32	WASHER ISO 7089 16 300HV FLZN SPF	SCHEIBE
18	977194608	2	WASHER 219.1X34 S355J2H FE//ZNNI8//CN/	SCHEIBE
19	10875529	4	HEX SCREW ISO 4017 M6X25 8.8 480H SPF	SECHSKANTSCHRAUBE
20	10875648	26	WASHER ISO 7093-1 6 200HV 480H SPF	SCHEIBE
21	10415159	16	HEX NUT ISO 7040 M6 10 480H SPF	SECHSKANTMUTTER
22	971551108	2	HOLDER 4X237X50 S315MC FE//ZNNI8//CN/	HALTER
23	11642358	16	HEX SCREW ISO 4017 M10X30 8.8 FLZN SP	SECHSKANTSCHRAUBE
24	10289795	40	WASHER ISO 7089 10 300HV FLZN SPF	SCHEIBE
25	10875605	16	HEX NUT DIN 985 M10 10 FLZN SPF	SECHSKANTMUTTER
26	97102485	4	ANGLE 5X90X105 S355MC FE//ZNNI8//CN//T	WINKEL
27	11652470	8	HEX SCREW ISO 4017 M10X16 8.8 FLZN SP	SECHSKANTSCHRAUBE
28	11658892	16	HEX SCREW ISO 4017 M12X25 8.8 FLZN SP	SECHSKANTSCHRAUBE
29	10289804	20	WASHER ISO 7089 12 300HV FLZN SPF	SCHEIBE
30	10872676	15	CABLE CLIP HOLDER 46X70-SCHWARZ PA	KABELBINDERHALTER
31	10875484	66	BUTTON HEAD SCREW 7380-2 M8X10 08.8 4	HALBRUNDKOPFSCHRAUBE
32	975614108	5	PLATE 4X60X50 S315MC FE//ZNNI8//CN//T0	BLECH
33	97102482	6	DISTANCE PLATE 2X320X222 DC01 FE//ZN	DISTANZBLECH
34	12100283	8	HEX SCREW ISO 4017 M16X50 8.8 FLZN SP	SECHSKANTSCHRAUBE
35	4600021	8	WASHER DIN 7349 17 200HV FLZN SPF	SCHEIBE
36	921079508	5	HANDLE WELD.CONST. FE//ZNNI8//CN//T0	GRIFF SCHWK.
37	97028340	4	PIN 50.0X203 35NICRMOV125 SPF	BOLZEN
38	433100908	10	RETAINING SPRING 4,5X98 VERZ	SICHERUNGSFEDER
39	10875873	4	SPLIT PIN ISO 1234 8X63 ST 480H SPF	SPLINT
40	288157308	1	SUPPORT 50X70X190 PA6G	AUFLAGE
41	10875555	2	COUNTERSUNK SCREW DIN 7991 M8X45 8	SENKSCHEIBE
42	10289803	18	WASHER ISO 7089 8 300HV 480H SPF	SCHEIBE
43	10875614	21	HEX NUT DIN 985 M8 8 480H SPF	SECHSKANTMUTTER
44	962580308	6	CONNECTING PIN WELDED FE//ZNNI8//CN/	ABSTECKBOLZEN SCHWK.
45	973351308	2	SLIDE PLATE 20X60X980 PA6G	GLEITPLATTE
46	97125819	1	PLATE 4X482X157 X5CRNI18-10	BLECH
47	97071370	8	DISTANCE PLATE 2X210X170 DC01 FE//ZN	DISTANZBLECH
48	97071369	16	DISTANCE PLATE 4X210X170 S315MC FE//	DISTANZBLECH

2.4.2020

etk_en_de_048408 LR 1800-1.0

 484 (6/8)**LIEBHERR**SA FRAME PRE-ASS.
SA-BOCK VORM.

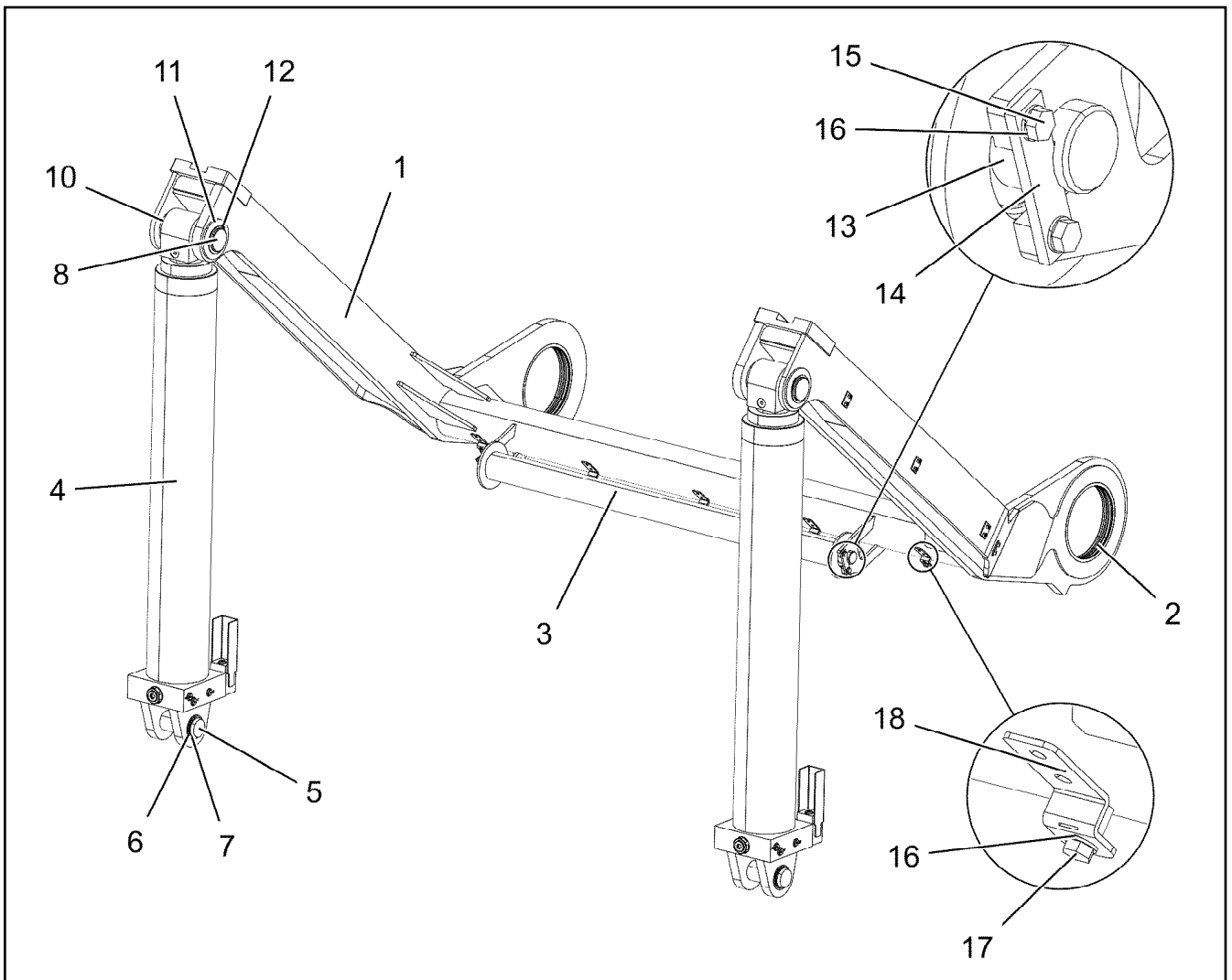
918940808

Pos.	Item	Quantity	Description	Bezeichnung
49	96003494	4	BRACKET WELDED CONST.	KONSOLE SCHWK.
50	10875803	16	HEX SCREW ISO 4017 M16X45 8.8 FLZN SP	SECHSKANTSCHRAUBE
51	923870908	4	HANDLE WELD.CONST. FE//ZNNI8//CN//T0	GRIFF SCHWK.
52	971318408	4	PIN 55.0X93 35NICRMOV125 GASN. SPF	BOLZEN
53	10180884	4	SAFETY PLUG W HINGE-LID 8X62X7,5X53 4	SICHERHEITSKLAPPSTECKER
54	97039690	2	GRIDIRON T1100X330X30/2 S235JR T ZN K	GITTERROST-P
55	725859508	1	GRIDIRON T1940X950X30/2 S235JR T ZN K	GITTERROST-P
56	10100621	14	DISH MOUNTING	TELLERBEFESTIGUNG
57	11651582	14	HEX SCREW ISO 4014 M8X55 8.8 480H SPF	SECHSKANTSCHRAUBE
58	941138108	14	WASHER DC01 FE//ZNNI8//CN//T0	SCHEIBE
59	288176308	1	SUPPORT 15X60X1325 PA6G	AUFLAGE
60	11642261	5	HEX SCREW ISO 4017 M8X25 8.8 480H SPF	SECHSKANTSCHRAUBE
61	97071648	1	HOOD 2X425X327 DC01 FE//ZNNI8//CN//T0	HAUBE
62	11651612	6	HEX SCREW ISO 4017 M8X16 8.8 480H SPF	SECHSKANTSCHRAUBE
63	11140469	6	WASHER ISO 7093-1 8 200HV 480H SPF	SCHEIBE
64	978787708	12	SLEEVE 33.0X19 FE//ZNNI8//CN//T0	HUELSE
65	97113601	12	HOLDING PLATE 4X50X146 S315MC FE//ZN	HALTEPLATTE
66	961866608	1	SAFETY ROLLER CPL. SPF ⇒ □ 488	SCHUTZWALZE KPL.
67	941324408	2	AXLE HOLDER 6.0 X0 S235JR FE//ZNNI8//C	ACHSHALTER
68	12216205	6	HEX SCREW ISO 4017 M8X18 8.8 480H SPF	SECHSKANTSCHRAUBE
69	933350608	2	DISTANCE TUBE 48.3X15 S355J2H FE//ZNNI	DISTANZROHR
70	97102569	2	BUSHING 240X220X253 GZ-CUZN25AL5	BUCHSE
71	923569408	2	HOLDER X12CRN188	HALTER
72	12100672	6	DOWEL PIN ISO 8752 6X14 480H SPF	SPANNSTIFT
73	11644899	10	HEX SCREW ISO 4017 M6X20 8.8 480H SPF	SECHSKANTSCHRAUBE
74	97102495	1	PLATE 4X355X493 S315MC FE//ZNNI8//CN//T	BLECH
75	97102483	1	PLATE 4X110X282 S315MC FE//ZNNI8//CN//T	BLECH
76	10179975	4	HEX NUT ISO 4035 M27 05 FLZN SPF	SECHSKANTMUTTER
77	451226808	4	PIN DIN 1435 25X90X80 42CRMO4V GASN.	BOLZEN
78	10875869	4	SAFETY PLUG W HINGE-LID 5X29X4,7X25 4	SICHERHEITSKLAPPSTECKER
79	4600199	8	HEX SCREW ISO 4017 M20X40 8.8 FLZN SP	SECHSKANTSCHRAUBE
80	10289808	8	WASHER ISO 7089 20 300HV FLZN SPF	SCHEIBE
81	97111655	1	WEIGHT INFORMATION PLATE 2X200X100 D	GEWICHTSSCHILD
82	97033388	1	PIN 45.0X150 35NICRMOV125 SPF	BOLZEN
83	10180880	1	SAFETY PLUG W HINGE-LID 8X42X7,5X32 4	SICHERHEITSKLAPPSTECKER
84	97013907	1	PIN 55.0X165 35NICRMOV125 GASN. SPF	BOLZEN
85	10875636	3	WASHER DIN 1440 45 ST FLZN SPF	SCHEIBE
86	10180374	1	SPLIT PIN ISO 1234 10X71 St 480H SPF	SPLINT
87	97076401	1	PLATE 2X240X323 DC01 FE//ZNNI8//CN//T0	BLECH
88	433101208	2	RETAINING SPRING 4X68 VERZ	SICHERUNGSFEDER
89	971552108	1	PLATE 3X280X154 DC01 FE//ZNNI8//CN//T0	BLECH
90	970717308	8	PLATE 1.5x60x47 DC01 FE//ZNNI8//CN//T0	BLECH
91	97103456	2	PIN 120.0X217 35NICRMOV125 SPF	BOLZEN
92	97112110	6	WASHER 3X145X145 X5CRNI18-10	SCHEIBE
93	12100650	2	LOCKING RING DIN 471 115X4 480H SPF	SICHERUNGSRING
94	97037694	1	PLATE 192X126 DC01 FE//ZNNI8//CN//T0	BLECH
95	97105842	1	PLATE 4X105X276 S315MC FE//ZNNI8//CN//T	BLECH
96	97112153	4	WASHER 4X145X145 X5CRNI18-10	SCHEIBE
97	978120408	1	HOLDING PLATE 4X155X50 S315MC FE//ZN	HALTEPLATTE
98	96033894	1	ROPE GUARD WELDED T ZN O	SEILSCHUTZ SCHWK.
99	96033895	1	ROPE GUARD WELDED T ZN O	SEILSCHUTZ SCHWK.
100	96034149	2	HANDLE CPL ⇒ □ 497	GRIFF KPL.
101	97119250	2	PLATE 40X114X136 S355J2+N FE//ZNNI8//C	BLECH
102	97054327	4	CLAMP 40X132X24 S355J2+N FE//ZNNI8//CN/	KLAMMER
103	12224056	2	SOCKET HEAD SCREW ISO 4762 M16X110 8	ZYLINDERSCHRAUBE
104	10875617	2	HEX NUT ISO 4032 M16 8 FLZN SPF	SECHSKANTMUTTER
105	704218508	1	LOCK BEARING GUMMI	VERSCHLUSSLAGER
106	408603508	2	COUNTERSUNK SCREW DIN 7991 M5,0X10,	SENKSCHEIBE

2.4.2020	etk_en_de_048408 LR 1800-1.0	□ 485 (7/8)
LIEBHERR	SA FRAME PRE-ASS. SA-BOCK VORM.	918940808

Pos.	Item	Quantity	Description	Bezeichnung
107	97081120	1	PLATE 3X165X175 DC01 FE//ZNNI8//CN//T0	BLECH
108	10466908	2	SCREW PLUG RD54X4 ALCUMGPB SPF	VERSCHLUSSSCHRAUBE
109	11113906	2	COUNTERSUNK SCREW DIN 7991 M6X20 A	SENKSCHRAUBE
110	10874598	0.8	PROTECTIVE HOSE HWPP8 PP	SCHUTZSCHLAUCH
111	10466910	1	SCREW PLUG RD32X3 SPF	VERSCHLUSSSCHRAUBE
112	10466914	1	HEX CAP NUT RD32X3 SPF	VERSCHLUSSMUTTER
113	97026547	1	SLEEVE 22.0X59 X6CRNIT11810	HUELSE
114	10878687	1	HEX SCREW ISO 4014 M16X85 8.8 FLZN SP	SECHSKANTSCHRAUBE
115	10875609	1	HEX NUT DIN 985 M16 8 FLZN SPF	SECHSKANTMUTTER
116	11651006	4	HEX SCREW ISO 4017 M12X20 8.8 FLZN SP	SECHSKANTSCHRAUBE
117	97053262	20	PLATE 1X70X95 DC01 FE//ZNNI8//CN//T0	BLECH

2.4.2020	etk_en_de_048408 LR 1800-1.0	<input type="checkbox"/> 486 (8/8)
LIEBHERR	SA FRAME PRE-ASS. SA-BOCK VORM.	918940808



Pos.	Item	Quantity	Description	Bezeichnung
1	96024414	1	ERECTION EQUIPMENT WELDMENT	AUFSTELLVORRICHTUNG SCH
2	97102834	2	BUSHING 240X220X37.5 GZ-CUZN25AL5	BUCHSE
3	961866608	1	SAFETY ROLLER CPL. SPF ⇒ □ 488	SCHUTZWALZE KPL.
4	10877648	2	HYDRAULIC CYLINDER 160/150-2010 SPF ⇒ □ 489	HYDRAULIKZYLINDER
5	953639208	2	PIN RD60X170 35NICRMOV125 GASN. SPF	BOLZEN
6	570814608	4	SHIM RING DIN 988 60X75X2	PASSSCHEIBE
7	10875660	4	LOCKING RING DIN 471 60X2 480H SPF	SICHERUNGSRING
8	979552208	2	PIN 80.0X225 35NICRMOV125 SPF	BOLZEN
10	11964262	4	WASHER EN 28738 70 160HV-ST FLZN SPF	SCHEIBE
11	944415108	4	WASHER RD120X6 S355MC FE//ZNNI8//CN/	SCHEIBE
12	12100251	4	LOCKING RING DIN 471 70X2,5 480H SPF	SICHERUNGSRING
13	933350608	2	DISTANCE TUBE 48.3X15 S355J2H FE//ZNNI	DISTANZROHR
14	941324408	2	AXLE HOLDER 6.0 X0 S235JR FE//ZNNI8//C	ACHSHALTER
15	12216205	4	HEX SCREW ISO 4017 M8X18 8.8 480H SPF	SECHSKANTSCHRAUBE
16	10289803	9	WASHER ISO 7089 8 300HV 480H SPF	SCHEIBE
17	11651612	5	HEX SCREW ISO 4017 M8X16 8.8 480H SPF	SECHSKANTSCHRAUBE
18	97086832	5	HOLDER 3X100X30 DC01 FE//ZNNI8//CN//T0	HALTER

2.4.2020
002657

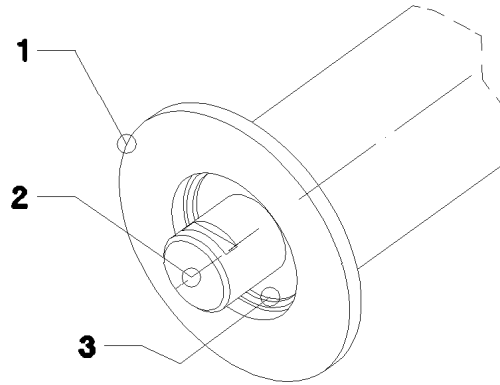
LIEBHERR

etk_en_de_048408 LR 1800-1.0

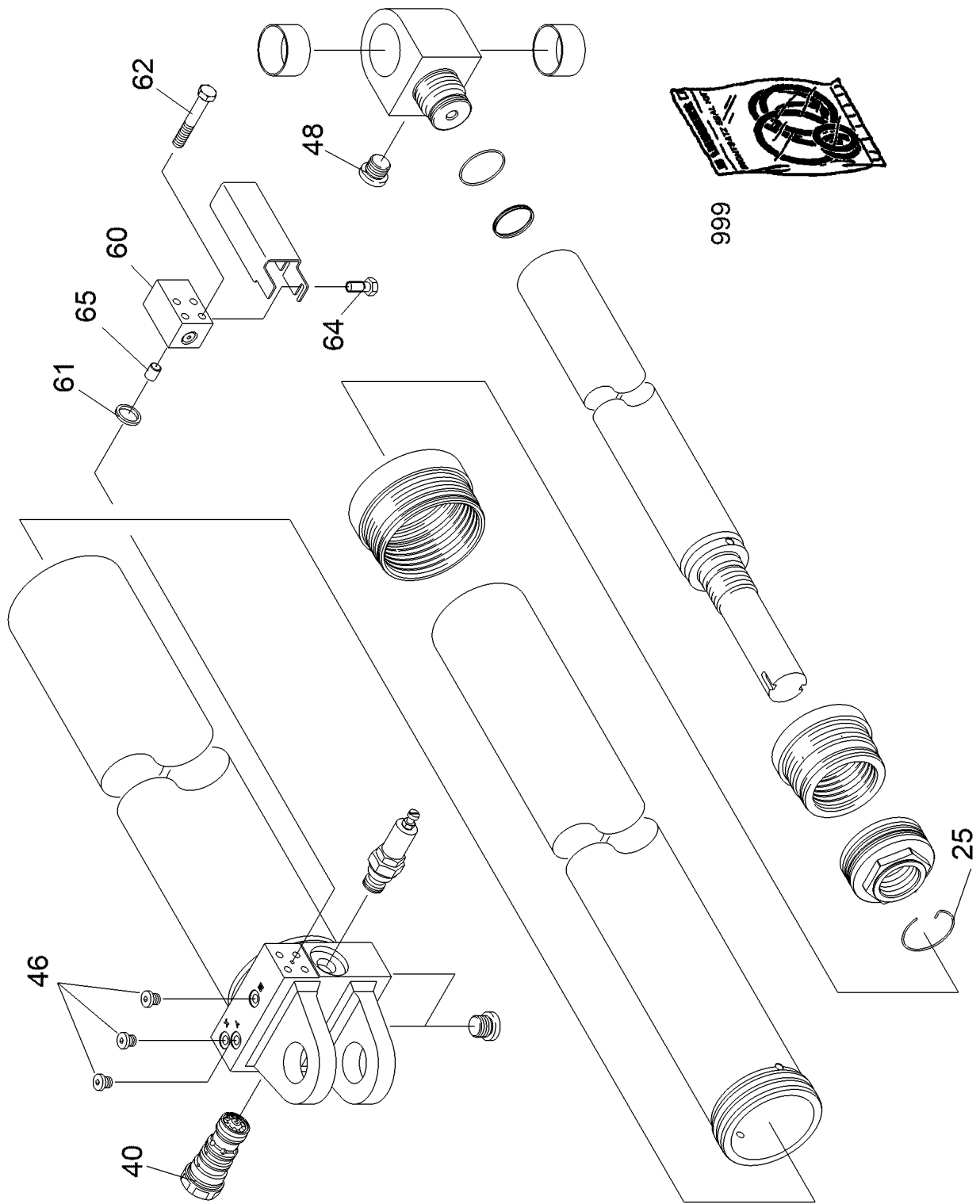
SA FRAME ERECTING DEVICE
SA-BOCK AUFSTELLVORRICHTUNG

□ 487

96023993



Pos.	Item	Quantity	Description	Bezeichnung
1	927145608	1	SAFETY ROLLER WELDED 82,5/140X1309	SCHUTZWALZE SCHWK.
2	957039608	1	AXLE RD40X1365 S355J2C+C	ACHSE
3	745128808	2	DEEP GROOVE BALL BEARING DIN 625 60	RILLENKUGELLAGER



2.4.2020
001388

LIEBHERR


etk_en_de_048408 LR 1800-1.0

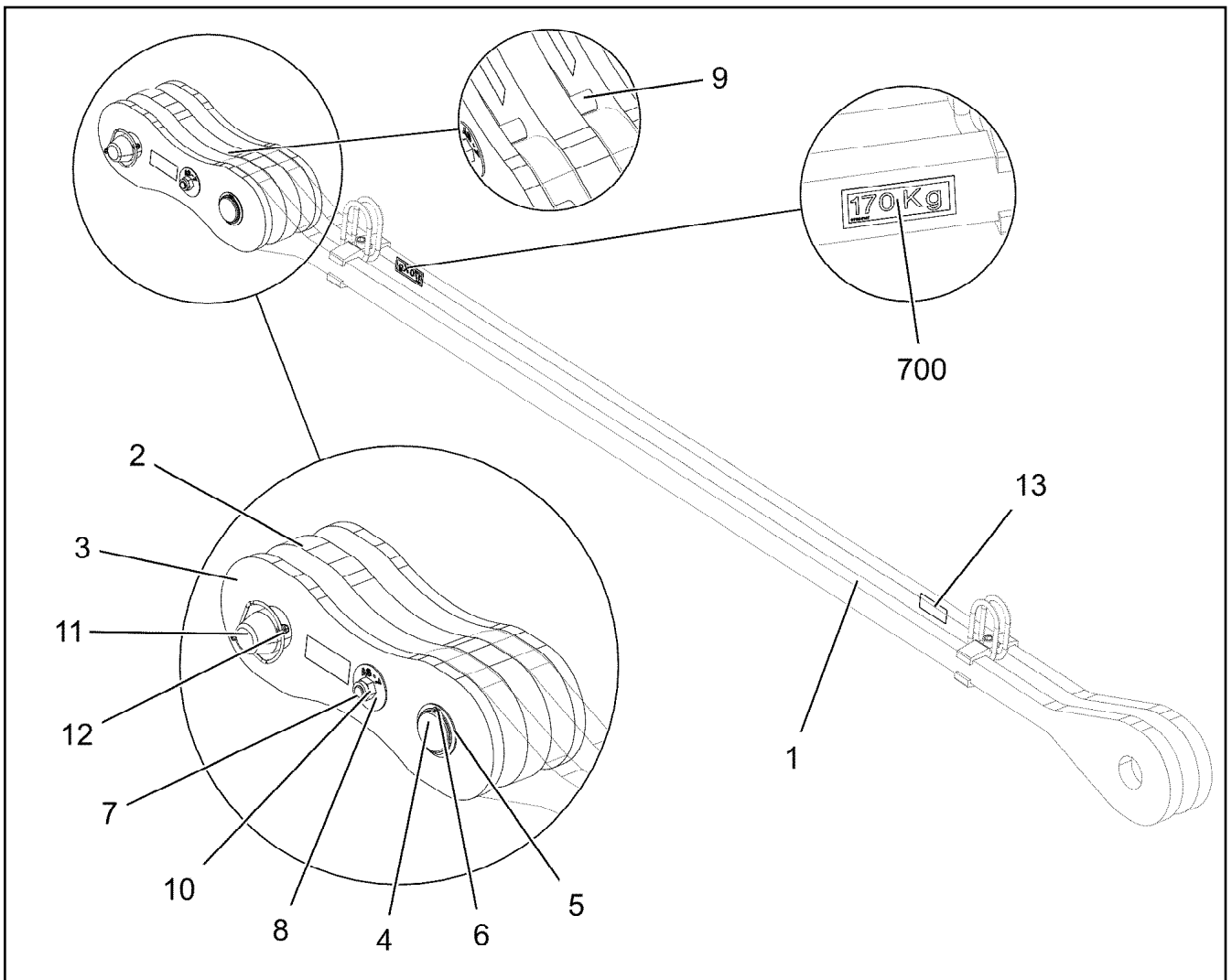
HYDRAULIC CYLINDER
HYDRAULIKZYLINDER


489 (1/2)

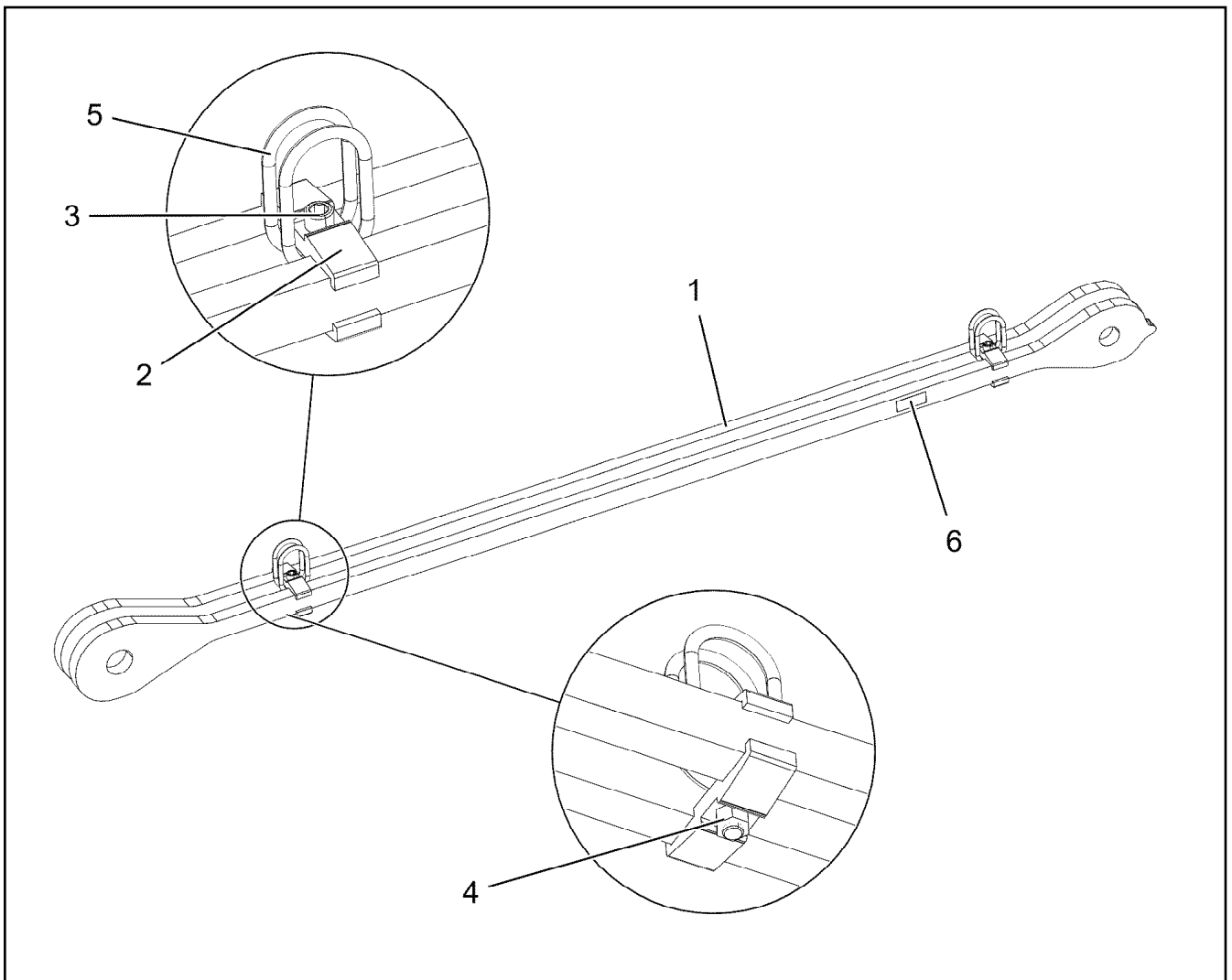
10877648

Pos.	Item	Quantity	Description	Bezeichnung
25	4242024	1	RING DIN 70951 74X2,5	RING
40	11825963	1	NON-RETURN VALVE 350BAR	RUECKSCHLAGVENTIL
46	7361553	3	SCREW PLUG VSTI G1/4 CR6-FREI	VERSCHLUSSSCHRAUBE
48	7361156	1	SCREW PLUG VSTI G1/2 CR6-FREI	VERSCHLUSSSCHRAUBE
50	7028208	1	DUALSEAL 63X57,6X6,2 PU 94	DUALSEAL
60	11681878	1	VALVE BLOCK CPL.	VENTILBLOCK KPL.
61	10490785	1	RECTANGULAR SECTION RING 25,85X2,80	RECHTECKRING
62	11626719	4	HEX SCREW ISO 4014 M10X60 8.8 FLZN SP	SECHSKANTSCHRAUBE
64	11690048	2	HEX SCREW ISO 4017 M8X12 8.8 480H SPF	SECHSKANTSCHRAUBE
999	12543451	1	SEALING SET FOR PISTON 130	DS KOLBEN

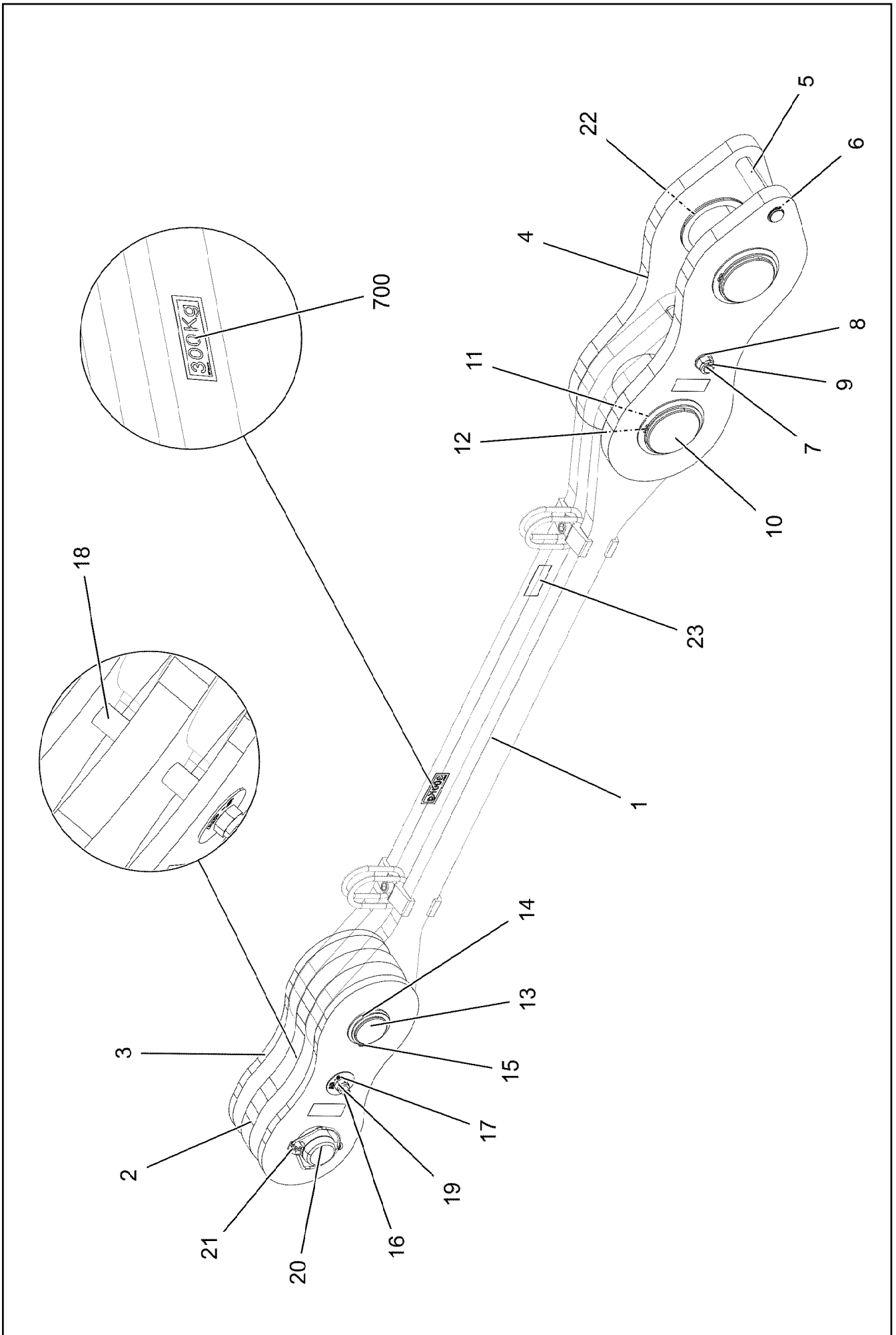
2.4.2020	etk_en_de_048408 LR 1800-1.0	 490 (2/2)
LIEBHERR	HYDRAULIC CYLINDER HYDRAULIKZYLINDER	10877648



Pos.	Item	Quantity	Description	Bezeichnung
1	96024870	1	DRAWBAR PRE-ASS 2.7M ⇒  492	ZUGSTANGE VORM.
2	96020829	1	BRACKET WITH BOARD 0.3M	LASCHE MIT SCHILD
3	96019564	2	BRACKET WITH BOARD 0.3M	LASCHE MIT SCHILD
4	977479908	1	PIN 65.0X177 35NICRMOV125 GASN. SPF	BOLZEN
5	954178508	1	WASHER RD70X2 DC01 FE//ZNNI8//CN//T0	SCHEIBE
6	10171587	1	LOCKING RING DIN 471 55X2 FLZNNC-120H	SICHERUNGSRING
7	11642339	1	HEX SCREW ISO 4014 M16X180 8.8 FLZN SP	SECHSKANTSCHRAUBE
8	97118143	2	PLATE 2X60X60 X5CRNI18-10	BLECH
9	939255108	2	TUBE 22.0X40 E235+N VERZ	ROHR
10	10875609	1	HEX NUT DIN 985 M16 8 FLZN SPF	SECHSKANTMUTTER
11	977480008	1	PIN 65.0X220 35NICRMOV125 GASN. SPF	BOLZEN
12	10181899	1	SAFETY PLUG W HINGE-LID 12X75X11,5X60	SICHERHEITSKLAPPSTECKER
13	973567608	1	PLATE IDENTIFICATION NUMBER IDENT-N	SCHILD IDENTNR.
700	96024869	1	SIGNS 2.3M	BESCHILDERUNG
(1)	97054147	1	SIGN 80X32 KLEBEFOLIE SPF	SCHILD



Pos.	Item	Quantity	Description	Bezeichnung
1	97103624	2	PULL ROD 35X2947X210 S960QL+Z25	ZUGSTANGE
2	97054327	4	CLAMP 40X132X24 S355J2+N FE//ZNNI8//CN/	KLAMMER
3	12100281	2	SOCKET HEAD SCREW ISO 4762 M16X90 8	ZYLINDERSCHRAUBE
4	10875617	2	HEX NUT ISO 4032 M16 8 FLZN SPF	SECHSKANTMUTTER
5	10871568	4	OVAL LOAD RING 11X60X120 GK 10 SPF	OVALRING
6	973567608	1	PLATE IDENTIFICATION NUMBER IDENT-N	SCHILD IDENTNR.



2.4.2020
002655

LIEBHERR


etk_en_de_048408 LR 1800-1.0

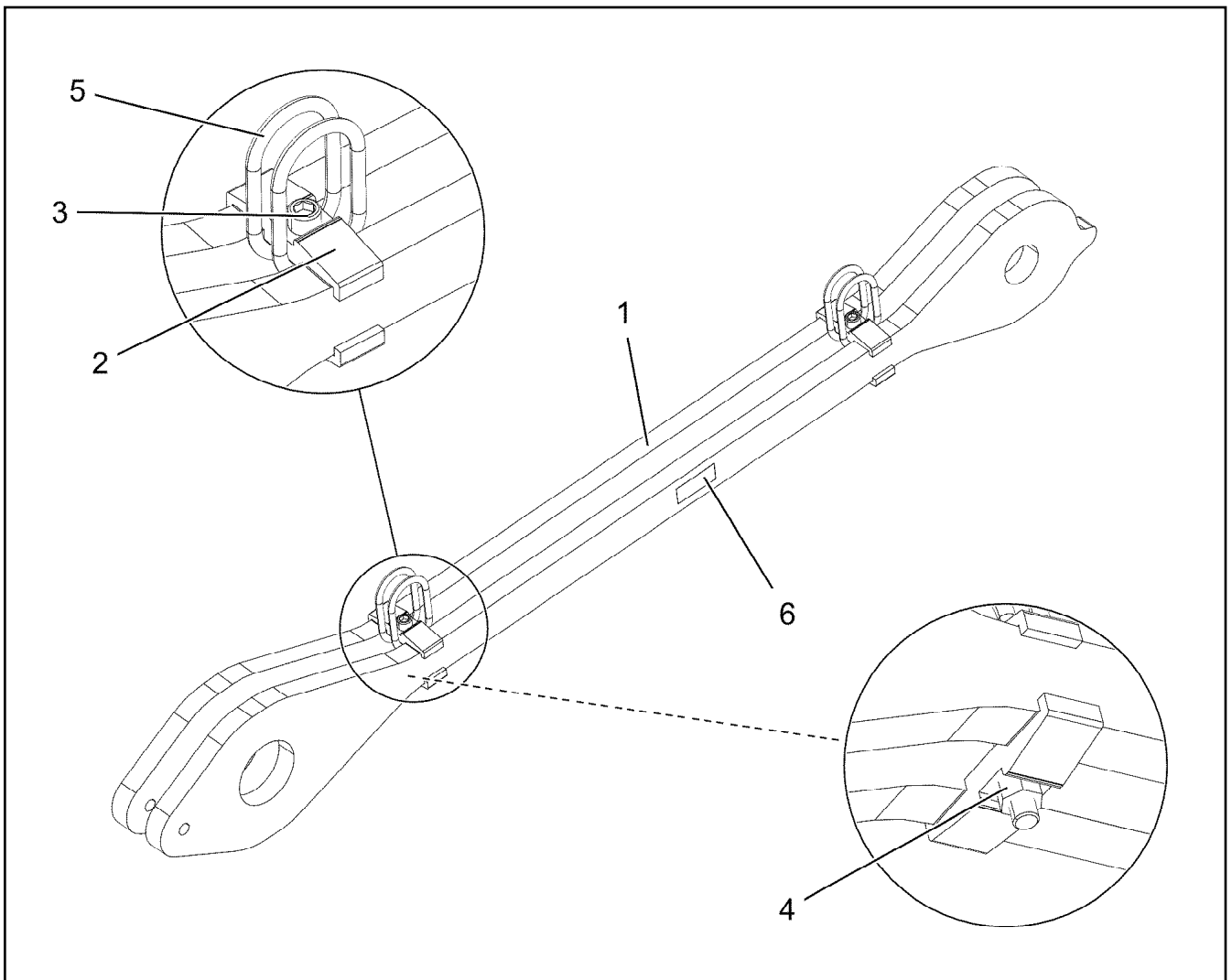
PULL ROD
ZUGSTANGE KPL.

493 (1/2)

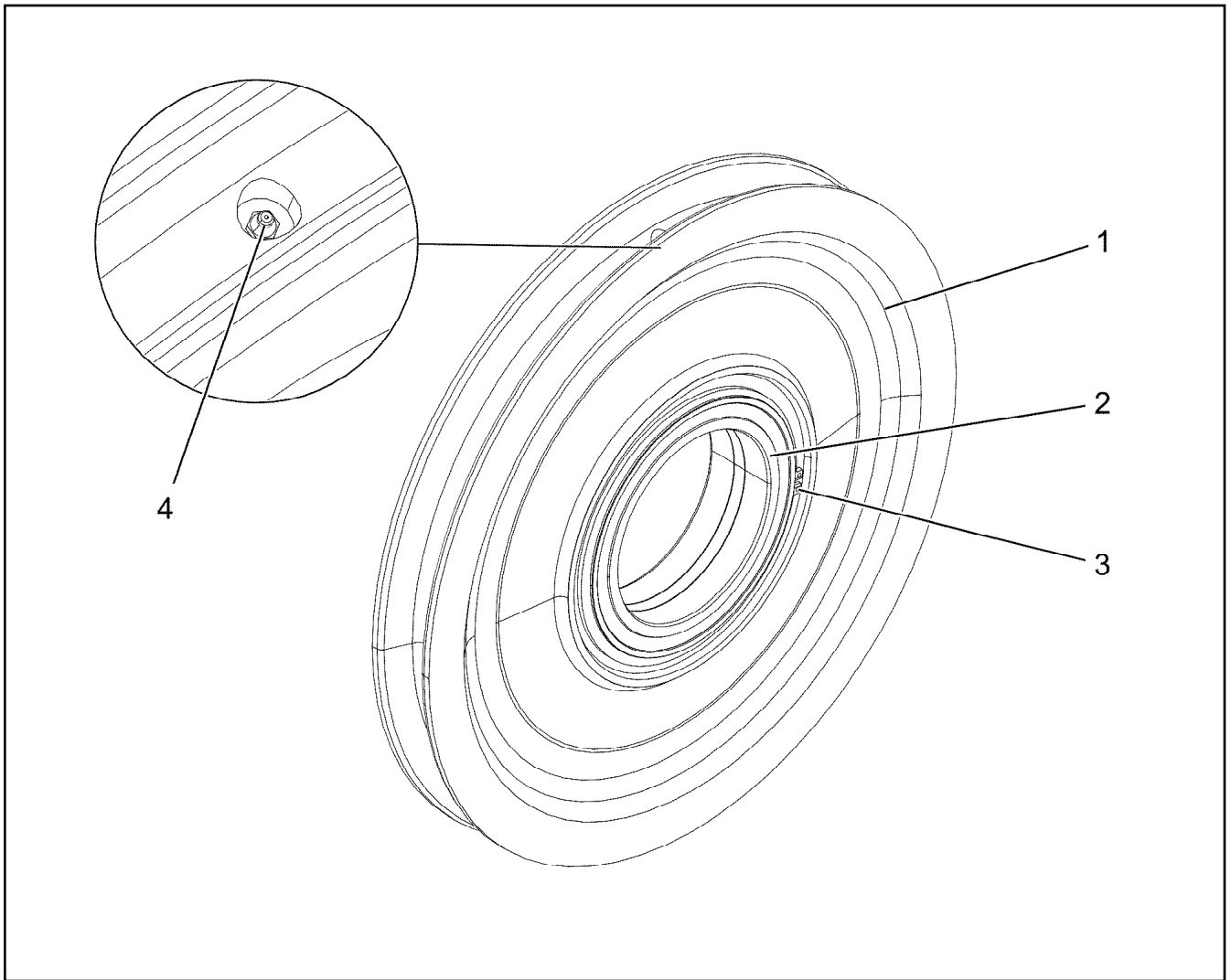
96023995

Pos.	Item	Quantity	Description	Bezeichnung
1	96024836	1	DRAWBAR PRE-ASS 1.6M ⇒  495	ZUGSTANGE VORM.
2	96018657	1	PULL TAB WITH SIGN 0.3 M	ZUGLASCHE M.SCHILD
3	96018661	2	PULL TAB WITH SIGN 0.3 M	ZUGLASCHE M.SCHILD
4	96024837	2	PULL TAB WITH SIGN 0.4M	ZUGLASCHE M.SCHILD
5	97103466	1	PIN 35.0X205 35NICRMOV125 SPF	BOLZEN
6	428002708	2	LOCKING RING DIN 471 32X1,5	SICHERUNGSRING
7	10876534	1	HEX SCREW ISO 4014 M20X220 8.8 FLZN SP	SECHSKANTSCHRAUBE
8	10289808	2	WASHER ISO 7089 20 300HV FLZN SPF	SCHEIBE
9	10875610	1	HEX NUT DIN 985 M20 10 FLZN SPF	SECHSKANTMUTTER
10	97103456	2	PIN 120.0X217 35NICRMOV125 SPF	BOLZEN
11	97112110	2	WASHER 3X145X145 X5CRNI18-10	SCHEIBE
12	12100650	2	LOCKING RING DIN 471 115X4 480H SPF	SICHERUNGSRING
13	97043085	1	PIN 75.0X178 35NICRMOV125 SPF	BOLZEN
14	934282108	1	WASHER 3X90X90 DC01 FE//ZNNI8//CN//T0	SCHEIBE
15	12100251	1	LOCKING RING DIN 471 70X2,5 480H SPF	SICHERUNGSRING
16	10001072	1	HEX SCREW ISO 4014 M16X190 8.8 FLZN SP	SECHSKANTSCHRAUBE
17	97118138	2	PLATE 2X60X60 X5CRNI18-10	BLECH
18	939255108	2	TUBE 22.0X40 E235+N VERZ	ROHR
19	10875609	1	HEX NUT DIN 985 M16 8 FLZN SPF	SECHSKANTMUTTER
20	97091568	1	PIN 75.0X210 35NICRMOV125 GASN. SPF	BOLZEN
21	10180878	1	SAFETY PLUG W HINGE-LID 17X100X15,5X	SICHERHEITSKLAPPSTECKER
22	97112153	4	WASHER 4X145X145 X5CRNI18-10	SCHEIBE
23	973567608	1	PLATE IDENTIFICATION NUMBER IDENT-N	SCHILD IDENTNR.
700	96024850	1	SIGNS	BESCHILDERUNG
(1)	97112178	1	SIGN 80X32 KLEBEFOLIE SPF	SCHILD

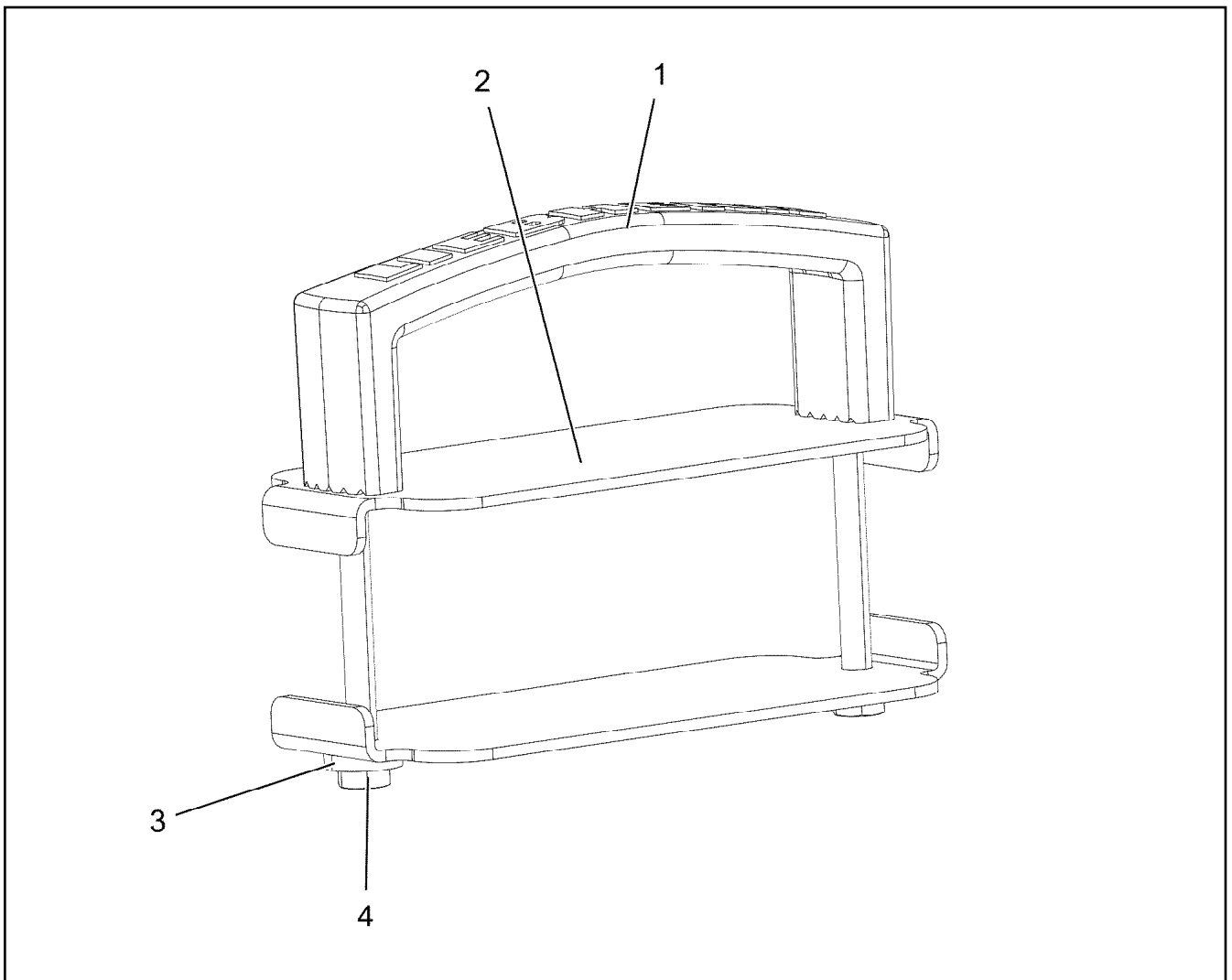
2.4.2020	etk_en_de_048408 LR 1800-1.0	 494 (2/2)
LIEBHERR	PULL ROD ZUGSTANGE KPL.	96023995




Pos.	Item	Quantity	Description	Bezeichnung
1	97103459	2	PULL ROD 35X1980X260 S960QL+Z25	ZUGSTANGE
2	97054327	4	CLAMP 40X132X24 S355J2+N FE//ZNNI8//CN/	KLAMMER
3	12100281	2	SOCKET HEAD SCREW ISO 4762 M16X90 8	ZYLINDERSCHRAUBE
4	10875617	2	HEX NUT ISO 4032 M16 8 FLZN SPF	SECHSKANTMUTTER
5	10871568	4	OVAL LOAD RING 11X60X120 GK 10 SPF	OVALRING
6	973567608	1	PLATE IDENTIFICATION NUMBER IDENT-N	SCHILD IDENTNR.




Pos.	Item	Quantity	Description	Bezeichnung
1	288199908	1	ROPE PULLEY D=700/620/270X75 PA6G SP	SEILROLLE
2	746506708	1	ROLLER BEARING 200X270X80	WAEZLAGER
3	10872699	2	LOCKING RING DIN 471 270X5	SICHERUNGSRING
4	7743242	1	HYDRAULIC-TYPE LUBRICAT.NIPPLE DIN 71	KEGELSCHMIERNIPPEL



Pos.	Item	Quantity	Description	Bezeichnung
1	966435308	1	GRIP PA6-30%GF SPF	GRIFF
2	97030604	2	PLATE 3X214X84 S355MC FE//ZNNI8//CN//T	BLECH
3	11840501	2	WASHER DIN 7349 8,4 200HV 480H SPF	SCHEIBE
4	10875515	2	HEX SCREW ISO 4014 M8X95 8.8 480H SPF	SECHSKANTSCHRAUBE

Pos.	Item	Quantity	Description	Bezeichnung
4	96018780	1	ADDITIONAL HYDRAULICS, SA RAM ⇒  499	ZUSATZHYDRAULIK SA-BOCK

2.4.2020	etk_en_de_048408 LR 1800-1.0	 498
LIEBHERR	ADDITIONAL HYDRAULICS, SA RAM ZUSATZHYDRAULIK SA-BOCK	918727308

Pos.	Item	Quantity	Description	Bezeichnung
10	96018811	1	HOSE LINES SA-BOCK VERB.	SCHLAUCHLEITUNGEN
(1360)	962336708	1	HOSE CPL. 2SN 8X820	SCHLAUCH KPL.
(1361)	96027780	1	HOSE CPL. 2SN 8X810	SCHLAUCH KPL.
(1362)	96027781	1	HOSE CPL. 2SN 8X430	SCHLAUCH KPL.
(1363)	96027781	1	HOSE CPL. 2SN 8X430	SCHLAUCH KPL.
(1364)	921250308	1	HOSE CPL. 2TE 10X1300	SCHLAUCH KPL.
11	96018812	1	PIPELINES ⇒ □ 501	ROHRLEITUNGEN
151	511433908	1	PRESSURE LIMITING VALVE pmax=700BAR ⇒ □ 502	DRUCKBEGRENZUNGSVENTIL
152	96028331	1	EXPANSION TANK CPL.	AUSGLEICHSBEHAELTER KPL.
237	511508408	1	COUPLING SLEEVE B2 10-L	KUPPLUNGSMUFFE
238	511508308	1	COUPLING PLUG B2 10-L	KUPPLUNGSSTECKER
243	10466914	1	HEX CAP NUT RD32X3 SPF	VERSCHLUSSMUTTER
244	10466910	1	SCREW PLUG RD32X3 SPF	VERSCHLUSSSCHRAUBE
301	12101869	1	KEY RING 25X1,5 ST FE/ZN8/CN	SCHLUESSELRING
302	10099553	2	SEALING RING DIN 7603 A24X30 CU	DICHTRING
303	774285208	2	HOSE CLAMP 167-175	SCHLAUCHSCHELLE
304	774215708	4	CONSOLE	KONSOLE
305	11693875	8	HEX NUT ISO 4032 M8 8 480H SPF	SECHSKANTMUTTER
306	954117308	4	MOUNTING RAIL X0	TRAGSCHIENE
307	602018008	8	CARRIER RAIL NUT DIN 3015-1 L TM M6 W1	TRAGSCHIENENMUTTER
308	7365090	2	CLAMP-HALF DIN 3015-1 L 0 R 12 PP SW	KLEMMHAELFTE
309	7362946	6	CLAMP-HALF DIN 3015-1 L 2 R 16 PP SW	KLEMMHAELFTE
310	11140465	2	SOCKET HEAD SCREW ISO 4762 M6X20 8.8	ZYLINDERSCHRAUBE
311	10875588	6	SOCKET HEAD SCREW ISO 4762 M6X25 8.8	ZYLINDERSCHRAUBE
312	602008908	40	CLAMP-HALF DIN 3015-1 L 4 R 30 PP SW	KLEMMHAELFTE
313	10875590	40	SOCKET HEAD SCREW ISO 4762 M6X35 8.8	ZYLINDERSCHRAUBE
314	10875484	8	BUTTON HEAD SCREW 7380-2 M8X10 08.8 4	HALBRUNDKOPFSCHRAUBE
600	475033708	2	FITTING XGR30/16-S CFX	VERSCHRAUBUNG
601	477400608	2	BOX NUT DIN 3870 AS16 A3P	UEBERWURFMUTTER
602	477701108	2	FITTING BUZ 16S CR6-FREI	VERSCHRAUBUNG
603	470432908	1	FITTING T 30S A3C	VERSCHRAUBUNG
604	477701608	1	FITTING BUZ 30S CR6-FREI	VERSCHRAUBUNG
605	477400908	1	BOX NUT DIN 3870 AS30 A3C	UEBERWURFMUTTER
606	471039608	5	FITTING XGE10-LR-ED3/8" A3P	VERSCHRAUBUNG
607	475032908	2	FITTING XGR30/25-S CFX	VERSCHRAUBUNG
608	477701508	2	FITTING BUZ 25S CR6-FREI	VERSCHRAUBUNG
609	477400808	2	BOX NUT DIN 3870 AS25 CR6-FREI	UEBERWURFMUTTER
610	470033008	6	FITTING XG30-S CFX	VERSCHRAUBUNG
611	471030808	1	FITTING XGE12-LR-ED A3P	VERSCHRAUBUNG
612	7403569	1	FITTING EW 10L M16X1,5 CR6-FREI	VERSCHRAUBUNG
613	482430314	1	FITTING ISO 8434 ET 10L M16X1,5 CR6-FRE	VERSCHRAUBUNG
614	470430308	2	FITTING XT10-L A3P	VERSCHRAUBUNG

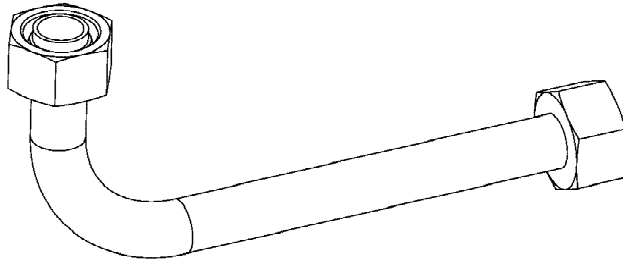
2.4.2020

etk_en_de_048408 LR 1800-1.0

□ 500 (2/2)

LIEBHERR
ADDITIONAL HYDRAULICS, SA RAM
ZUSATZHYDRAULIK SA-BOCK

96018780



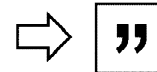
Die Positionsnummern der Rohre auf den Bildtafeln entsprechen den Positionen in der Rohrliste.

The pipe numbers from the illustrations are in accordance with the items in the pipe list.

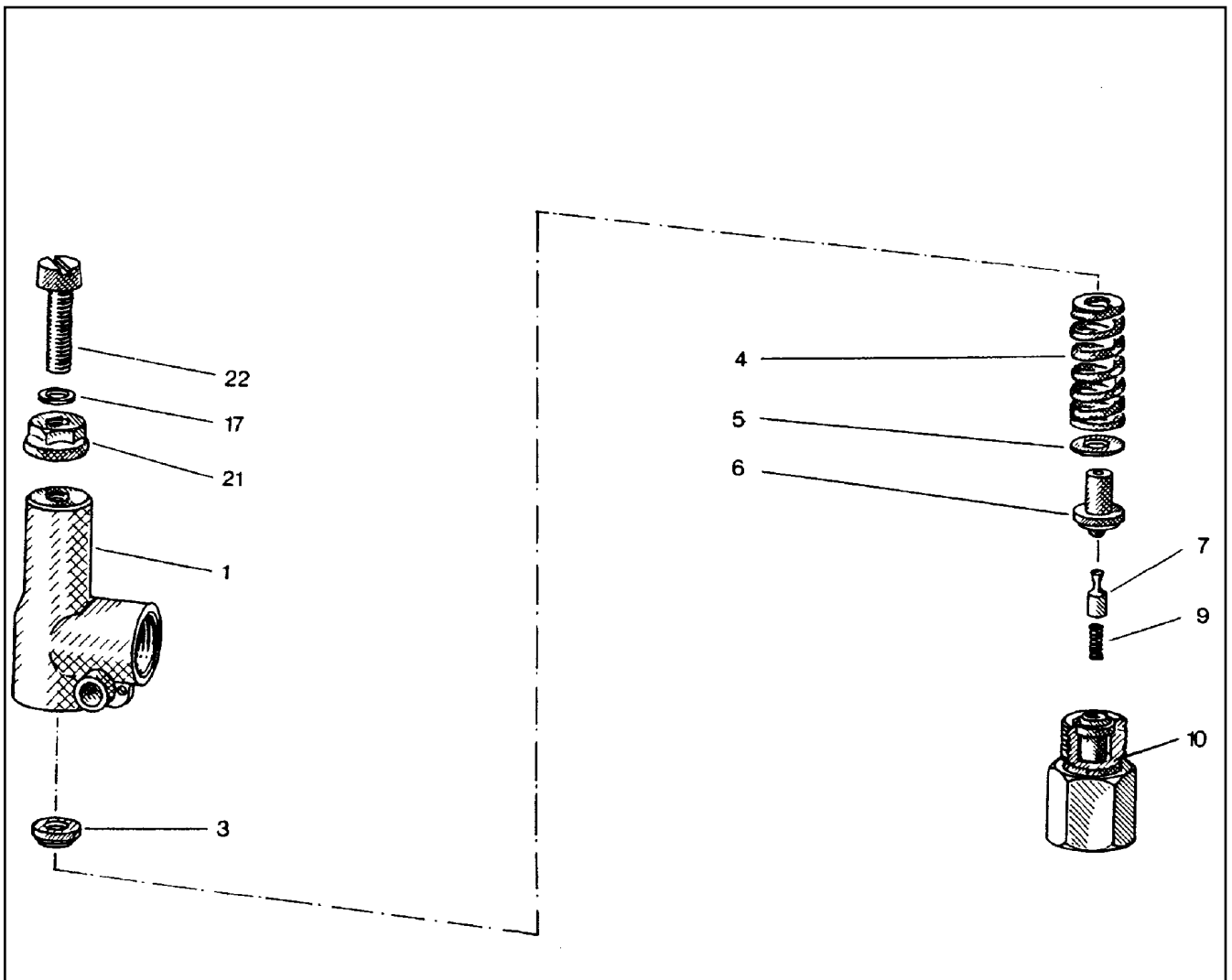
Les numéros des tuyaux sur les illustrations correspondent aux repères de la nomenclature des tuyaux.

Los números de tubos en las ilustraciones corresponden a las posiciones de la lista de tubos.

Номера позиций труб на изображениях соответствуют позициям в перечне труб.



Pos.	Item	Quantity	Description	Bezeichnung
120	96027782	1	PIPE COMPL. 30X4	ROHR KPL.
121	96027783	4	PIPE COMPL. 30X4	ROHR KPL.
122	96027784	1	PIPE COMPL. 30X4	ROHR KPL.
123	96027785	1	PIPE COMPL. 30X4	ROHR KPL.
124	96027786	1	PIPE COMPL. 30X4	ROHR KPL.
125	96027787	1	PIPE COMPL. 30X4	ROHR KPL.
126	96027788	1	PIPE COMPL. 10X1.5	ROHR KPL.
127	96027789	1	PIPE COMPL. 10X1.5	ROHR KPL.
128	96027790	1	PIPE COMPL. 10X1.5	ROHR KPL.
129	96027791	1	PIPE COMPL. 10X1.5	ROHR KPL.
130	96027792	1	PIPE COMPL. 10X1.5	ROHR KPL.



Pos.	Item	Quantity	Description	Bezeichnung
1	570063108	1	HOUSING	GEHAEUSE
3	510797008	1	SPRING SUPPORT	FEDERTELLER
4	511015108	1	PRESSURE SPRING	DRUCKFEDER
5	510797208	1	WASHER	SCHEIBE
6	510797308	1	SPRING-LOADED PIN	FEDERBOLZEN
7	510797408	1	DAMPING PISTON	DAEMPUNGSKOLBEN
9	510797508	1	PRESSURE SPRING	DRUCKFEDER
10	570063208	1	VALVE SEAT	VENTILSITZ
17	511015508	2	SHIM	AUSGLEICHSCHIEBE
21	510741708	1	SEALING NUT M8	DICHTMUTTER
22	510797708	1	SOCKET HEAD SCREW DIN 84 M8X35 5.8	ZYLINDERSCHRAUBE

2.4.2020
010374



LIEBHERR


etk_en_de_048408 LR 1800-1.0

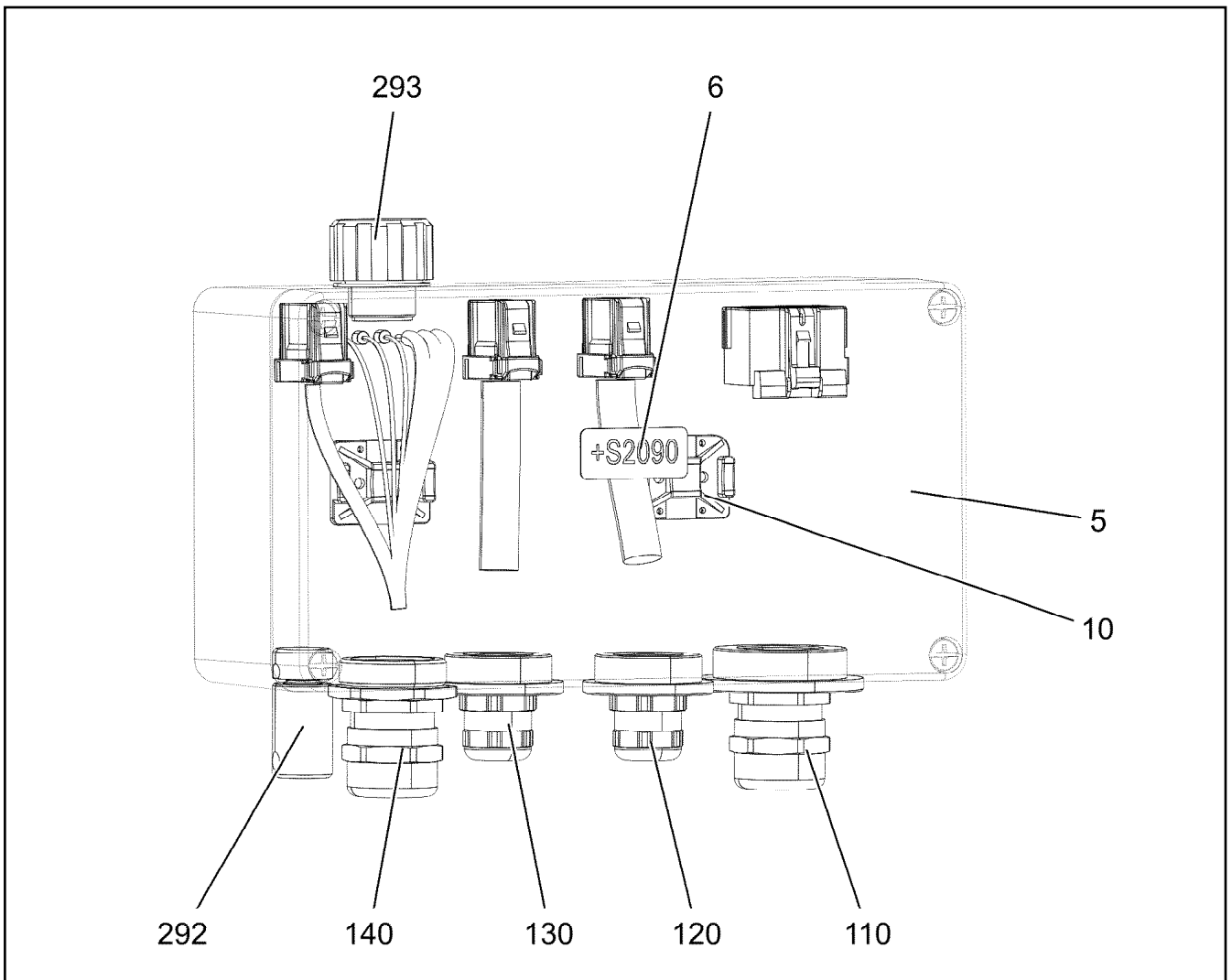
PRESSURE LIMITING VALVE
DRUCKBEGRENZUNGSVENTIL



502

511433908

Pos.	Item	Quantity	Description	Bezeichnung
10	96024388	1	TERMINAL BOX WINCH PRE-ASSY.W. S209 ⇒  504	KLEMMKASTEN SA-BOCK VORM
20	96024542	1	SENSOR ASSEMBLY SA-STAND ⇒  507	GEBERANBAU SA-BOCK

2.4.2020	etk_en_de_048408 LR 1800-1.0	 503
LIEBHERR	ELECTRIC FOR SA - FRAME ELEKTRIK SA-BOCK	918973008



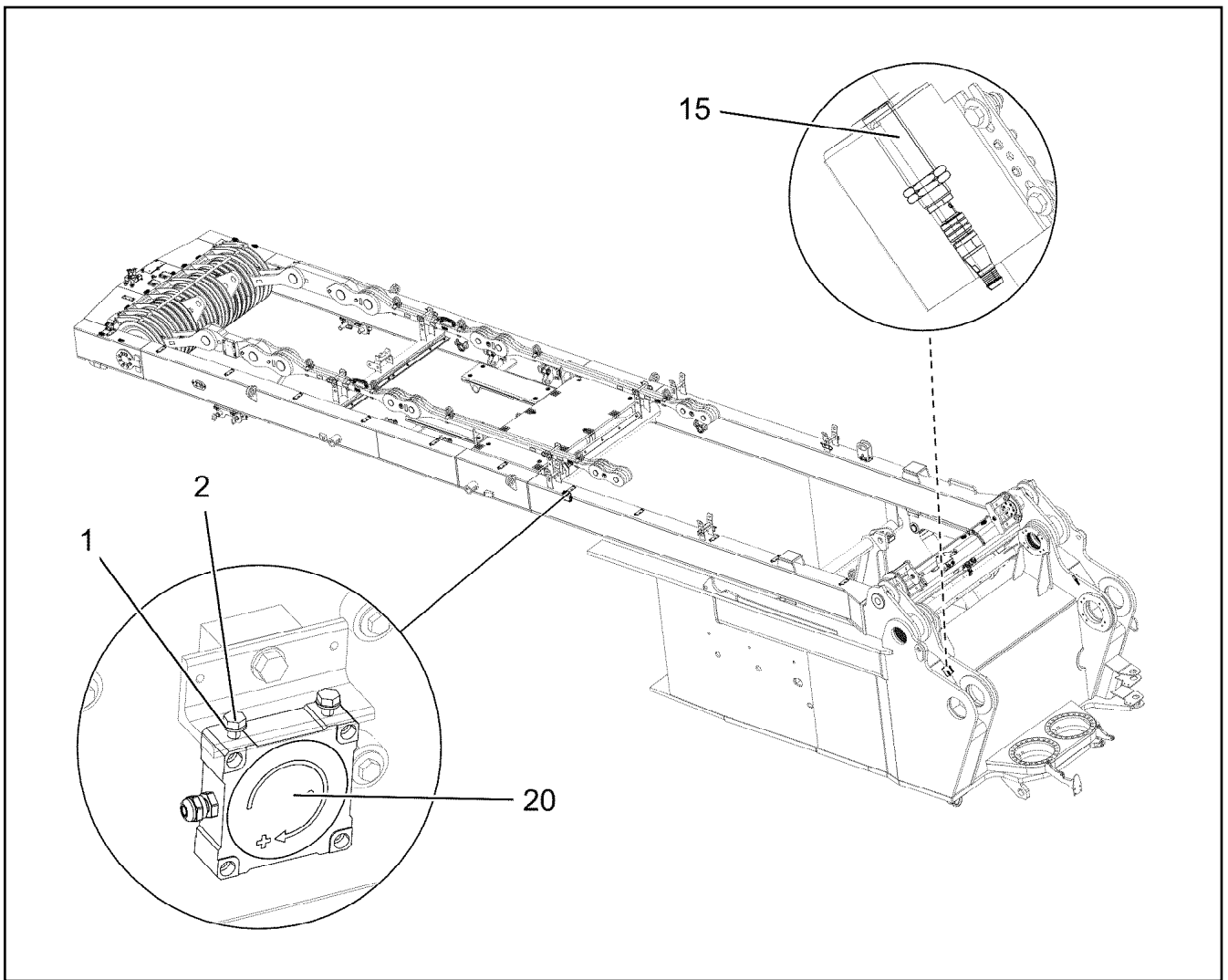
Pos.	Item	Quantity	Description	Bezeichnung
1	96024545	1	WIRES TERMINAL BOX CPL. S2090 ⇒  505	DRAEHTE KLEMMKASTEN KPL.
5	97102847	1	EMPTY CASING 120.0X0 AL	LEERGEHAEUSE
6	97039553	1	SIGN 35X15 LEXEDGE II	SCHILD
10	10870511	2	CABLE CLIP HOLDER 28X28-NATUR PA6.6	KABELBINDERHALTER
110	96024547	1	LEAD W2090	LEITUNG
120	96024548	1	LEAD W2091	LEITUNG
130	96024549	1	LEAD W2092	LEITUNG
140	96024550	1	LEAD W2093 ⇒  506	LEITUNG
292	602501208	1	WATER DRAIN PLUG M12 PA6G SPF	ENTWAESSERUNGSSTOPFEN
293	10488662	1	VENTILATION SCREW M20X1,5 POLYAMID	ENTLUEFTUNGSSCHRAUBE

Pos.	Item	Quantity	Description	Bezeichnung
2	96024546	1	WIRES PRE-ASS. S2090	DRAEHTE VORM.
500	923512208	5	CABLE MARKER	KABELMARKER
501	10099847	3	FLAT PLUG HOUSING 6-POL	FLACHSTECKERGEHAEUSE
502	10099869	3	CONTACT RETAINING PIN JPT 6 POL	KONTAKTSICHERUNGSSTIFT
503	10099845	1	FLAT PLUG HOUSING 18-POLE	FLACHSTECKERGEHAEUSE
504	602338208	1	SECURING PIN FOR JPT PLUG	SICHERUNGSSTIFT

2.4.2020	etk_en_de_048408 LR 1800-1.0	<input type="checkbox"/> 505
LIEBHERR	WIRES TERMINAL BOX CPL. DRAEHTE KLEMMKASTEN KPL.	96024545

Pos.	Item	Quantity	Description	Bezeichnung
5	10678491	1	COUPLING SOCKET 4-POL SPF	KUPPLUNGSDOSE
6	680001408	1	COUPLING SOCKET 4-POL SPF	KUPPLUNGSDOSE
7	10678494	1	COUPLING SOCKET 4-POL SPF	KUPPLUNGSDOSE
8	10877916	9.2	LEAD 3 X 0,75	LEITUNG
95	6202444	1	PIN CONTACT 0,75-1,5MM2	STIFTKONTAKT
96	6202434	2	SLEEVE CONTACT 0,75-1,5MM2	BUCHSENKONTAKT
261	603200308	1	CABLE TIE 3,6X140-SCHWARZ PA66	KABELBINDER
288	10429652	0.3	HEATSHRINK SLEEVING 12/2,5X2,0 POLYO	SCHRUMPFSCHLAUCH
305	10870540	1.2	ELECTR.CABLE 1,0	KFZ-LEITUNG
500	923512208	5	CABLE MARKER	KABELMARKER
501	10877506	1	BUSHING HOUSING 6-POL PA66-GF13	BUCHSENGEHAEUSE
502	605251608	1	PLUG SOCKET BODY 4-POLE AL	STECKDOSENKOERPER
503	10424957	1	INSERT 4X5 NBR	MEHRFACHDICHTEINSATZ
504	602441101	1	CABLE GLAND M25X1,5X6-13 MS	KABELVERSCHRAUBUNG
505	602606608	1	REDUCTION M32X1,5/M25X1,5 MS	REDUKTION
506	605212808	1	MOULDING 317-1397-000 SUR	FORMTEIL
507	605215508	1	CLAMP SURE-SEAL	KLAMMER
698	602308208	3	WIRED END FERRULE DIN 46228-1 A4X8	ADERENDHUELSE
811	692404908	1	STOPPER PLUG	BLINDSTOPFEN
998	965622208	2	LETTERING WIRING HARNESS	BESCHRIFTUNG KABELBAUM
2204	10874060	3	SLEEVE CONTACT 0,5-1,0MM2 CuNiSi	BUCHSENKONTAKT

2.4.2020	etk_en_de_048408 LR 1800-1.0	<input type="checkbox"/> 506
LIEBHERR	LEAD LEITUNG	96024550



Pos.	Item	Quantity	Description	Bezeichnung
1	10289803	2	WASHER ISO 7089 8 300HV 480H SPF	SCHEIBE
2	12216205	2	HEX SCREW ISO 4017 M8X18 8.8 480H SPF	SECHSKANTSCHRAUBE
15	10354584	2	INDUCTIVE SENSOR BERUEHRUNGSLÖS	INDUKTIVSENSOR
20	10802057	1	ANGLE TRANSMITTER 360° LSB PL:D SPF	WINKELGEBER

2.4.2020
002625

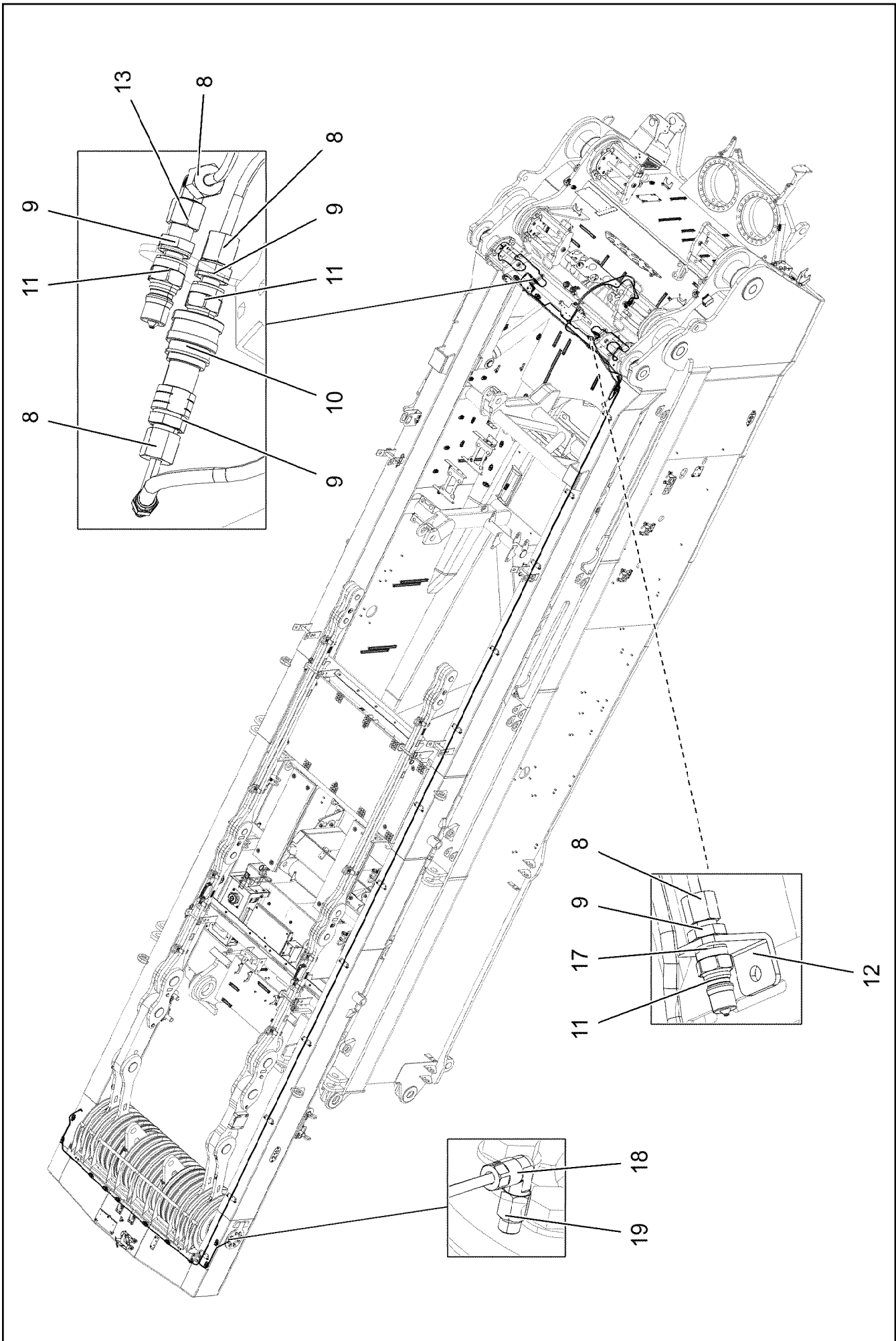
LIEBHERR

etk_en_de_048408 LR 1800-1.0

SENSOR ASSEMBLY SA-STAND
GEBERANBAU SA-BOCK

507

96024542



2.4.2020
003217

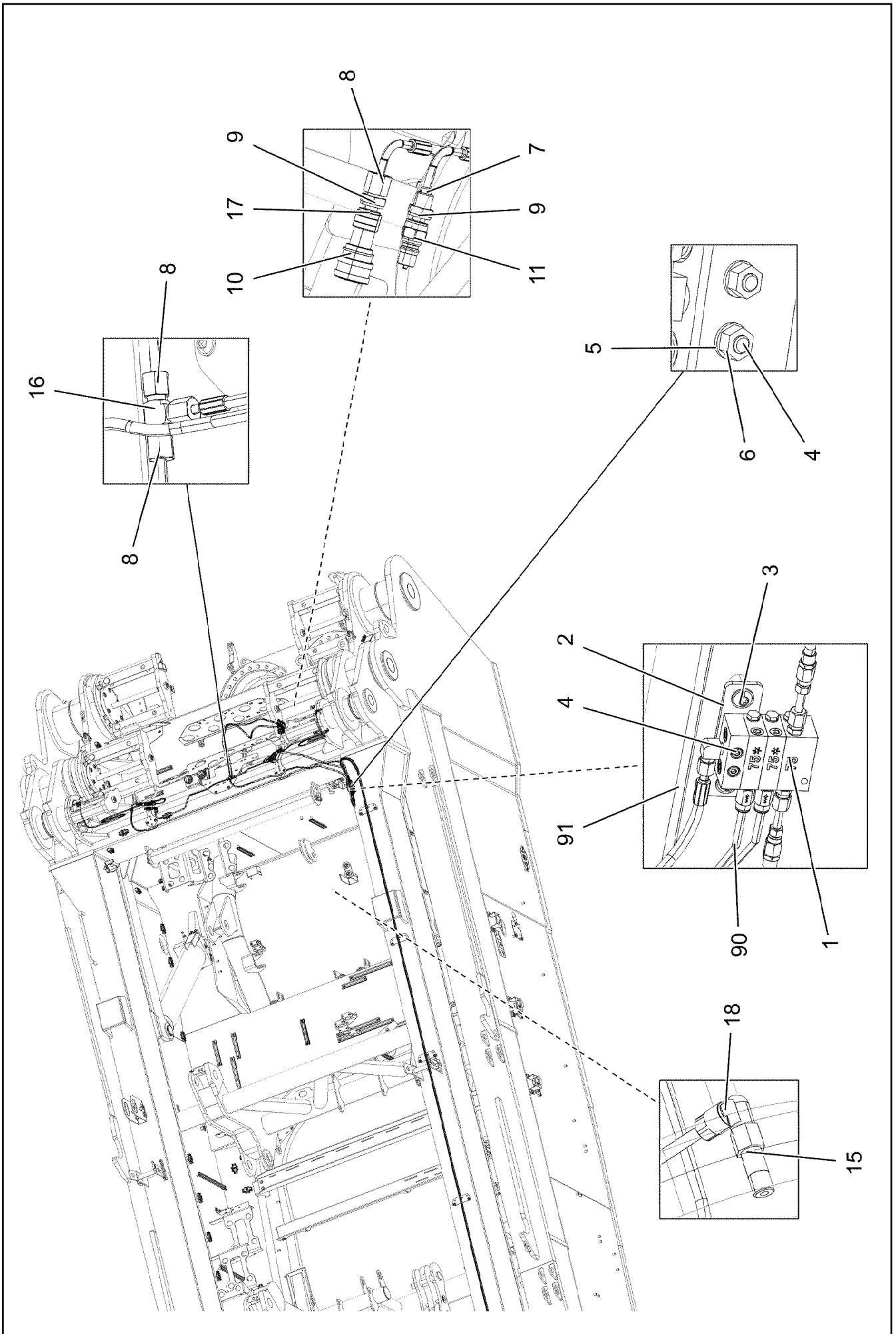
LIEBHERR

etk_en_de_048408 LR 1800-1.0

CENTRAL GREASING
ZENTRALSCHMIERUNG

508 (1/3)

918969208



2.4.2020
003218

LIEBHERR

etk_en_de_048408 LR 1800-1.0

CENTRAL GREASING
ZENTRALSCHMIERUNG


509 (2/3)

918969208

Pos.	Item	Quantity	Description	Bezeichnung
1	11621498	1	DISTRIBUTION BLOCK MX-F 3/4 ⇒  511	VERTEILERKOMBINATION
2	953696908	1	PLATE 4X30X105 S315MC FE//ZNNI8//CN//T	BLECH
3	10875484	2	BUTTON HEAD SCREW 7380-2 M8X10 08.8 4	HALBRUNDKOPFSCHRAUBE
4	12204614	2	SOCKET HEAD SCREW ISO 4762 M5X35 8.8	ZYLINDERSCHRAUBE
5	11140403	2	WASHER ISO 7089 5 200HV 480H SPF	SCHEIBE
6	10875620	2	HEX NUT ISO 4032 M5 8 480H SPF	SECHSKANTMUTTER
7	477101408	10	PROFILE RING PR6-S/L A3P	PROFILRING
8	477400108	10	BOX NUT DIN 3870 AS6 A3P	UEBERWURFMUTTER
9	471032108	7	FITTING GE 6S G1/4 CR6-FREI	VERSCHRAUBUNG
10	774372608	3	COUPLING SLEEVE	KUPPLUNGSMUFFE
11	774372708	5	COUPLING PLUG	KUPPLUNGSSTECKER
12	970350108	1	PLATE 4x73x30 S315MC FE//ZNNI8//CN//T0	BLECH
13	472531508	1	FITTING EW 6S M14X1,5 CR6-FREI	VERSCHRAUBUNG
15	774373508	2	EXTENSION M10X1K/ M10X1	VERLAENGERUNG
16	470430008	1	FITTING XT6-S A3P	VERSCHRAUBUNG
17	710102508	6	SEALING RING DIN 7603 A14X18X1,5 CU	DICHTRING
18	12101832	4	MALE CONNECTOR WSV 6 M10X1K MS	STECKANSCHLUSS
19	774373408	2	EXTENSION M10X1K/ M10X1	VERLAENGERUNG
90	10873149	32	POLYAMID PIPE DIN 73378 6X1,5 PA 12-HL	POLYAMIDROHR
91	96026350	1	HOSE LINES LUBRICATION	SCHLAUCHLEITUNGEN SCHMI
(1360)	965207008	1	HOSE CPL. HPC 4X2700	SCHLAUCH KPL.
(1361)	96026353	1	HOSE CPL. PD 4X2100	SCHLAUCH KPL.
(1362)	96026354	1	HOSE CPL. PD 4X650	SCHLAUCH KPL.
(1363)	96032255	1	HOSE CPL. HPC 4X1700	SCHLAUCH KPL.

2.4.2020

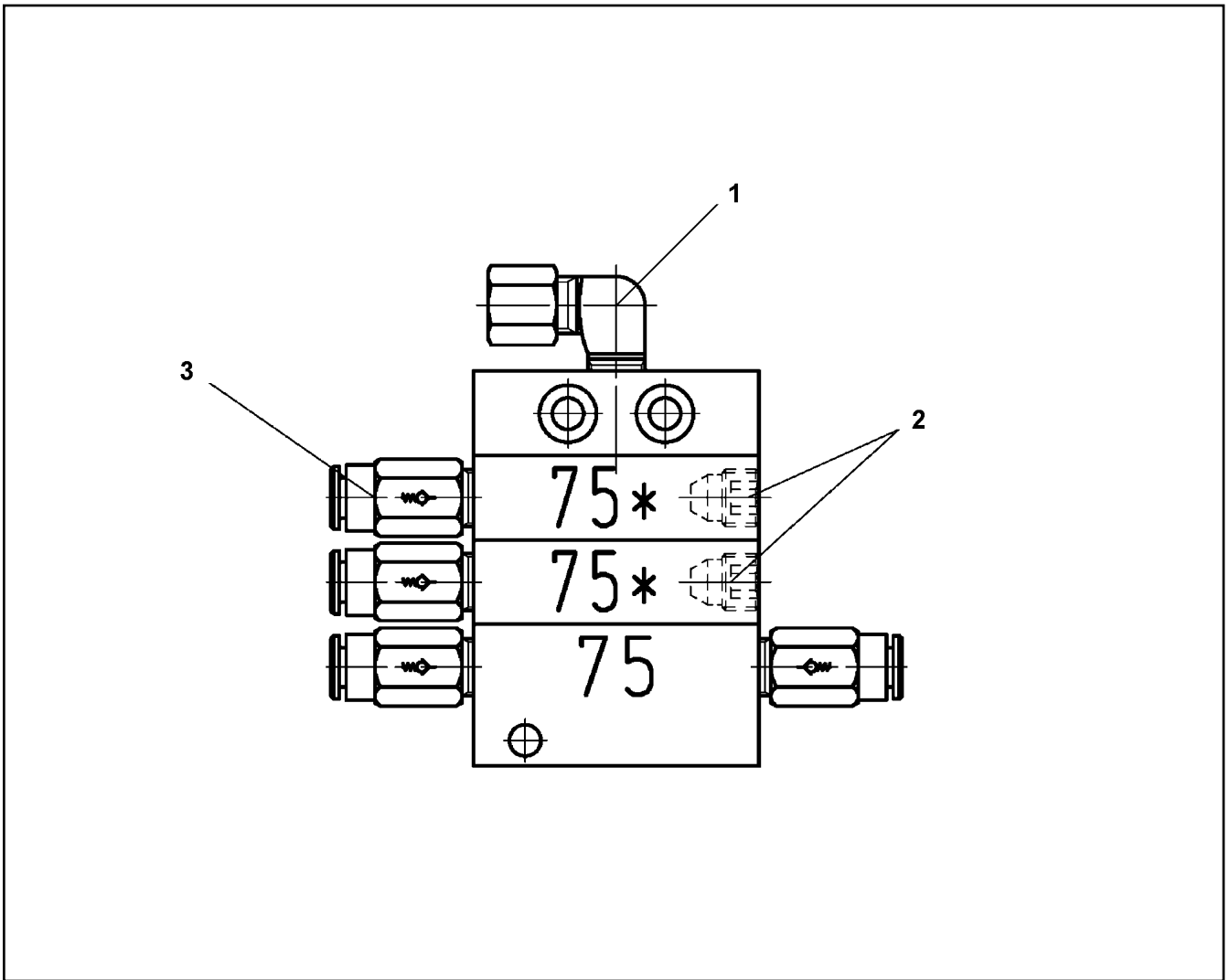
etk_en_de_048408 LR 1800-1.0

 510 (3/3)

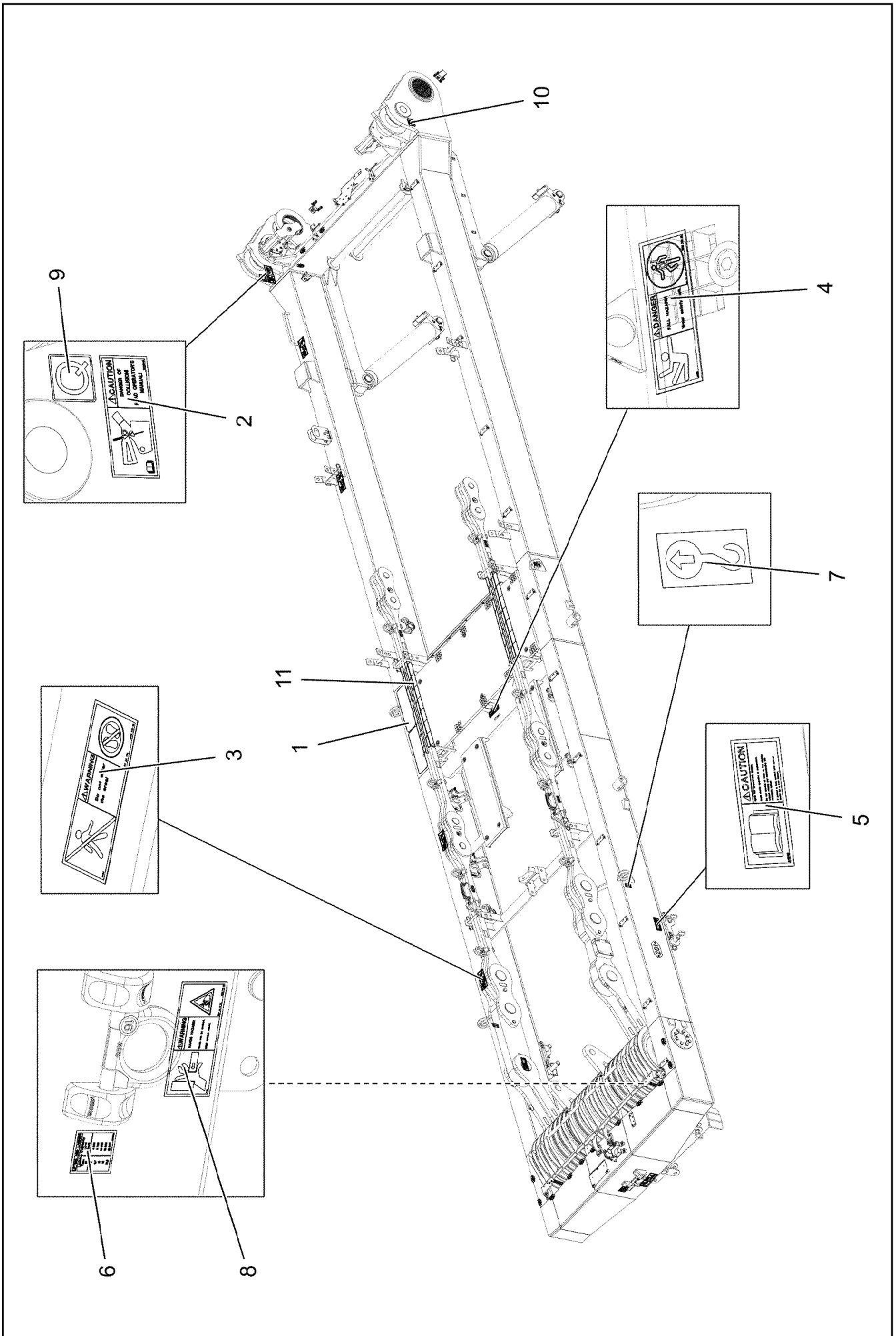
LIEBHERR

CENTRAL GREASING
ZENTRALSCHMIERUNG

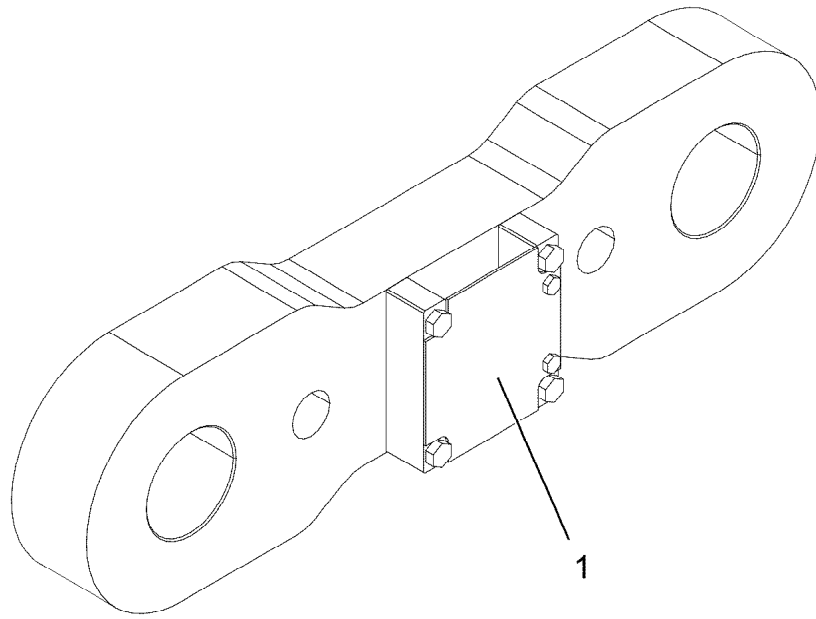
918969208



Pos.	Item	Quantity	Description	Bezeichnung
1	774373808	1	FITTING WE 6LL M10x1	VERSCHRAUBUNG
2	774378208	2	SCREW PLUG	VERSCHLUSSSCHRAUBE
3	11007219	4	NON-RETURN VALVE	RUECKSCHLAGVENTIL



Pos.	Item	Quantity	Description	Bezeichnung
1	970879408	2	ANTI-SLIP SURFACE 1.6X150X500 3M TYP4	ANTIRUTSCHBELAG
2	97033982	1	SIGN 208X88 KLEBEFOLIE SPF	SCHILD
3	978674908	4	SIGN 208X88 KLEBEFOLIE SPF	SCHILD
4	978674808	2	SIGN 168X62 KLEBEFOLIE SPF	SCHILD
5	9412158	2	CAUTION DECAL ACCID.PREVENTION 60X	WARNSCHILD UNFALLVERHUET
6	97088921	1	SIGN 78X78 KLEBESCHILD SPF	SCHILD
7	9402377	4	INFORMATION SIGN 70X40 SPF	HINWEISSCHILD
8	978674608	1	SIGN 208X88 KLEBEFOLIE SPF	SCHILD
9	97123802	1	SIGN 80X80 KLEBEFOLIE	SCHILD
10	97123803	1	SIGN 80X80 KLEBEFOLIE	SCHILD
11	10873553	0.35	WARNING DESIGNATION DIN 4844-1 ROLLE	WARNSCHILDMARKIERUNG



Pos.	Item	Quantity	Description	Bezeichnung
1	11210072	1	TENSION DYNAMOMETER 0-2500KN SPF	ZUGMESSLASCHE

2.4.2020
003305

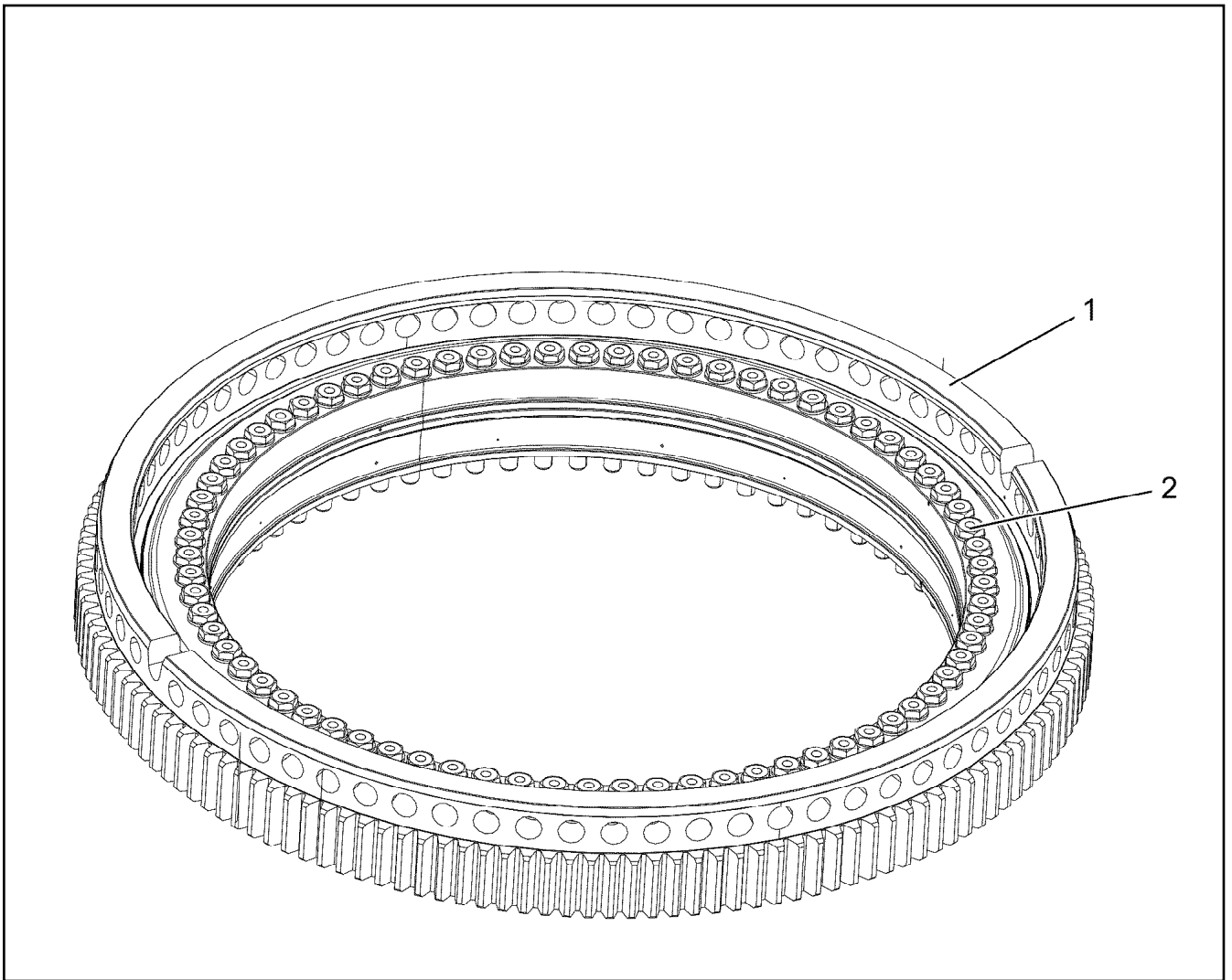
LIEBHERR

etk_en_de_048408 LR 1800-1.0

MEASURING PLATE
ZUGMESSLASCHE KPL.

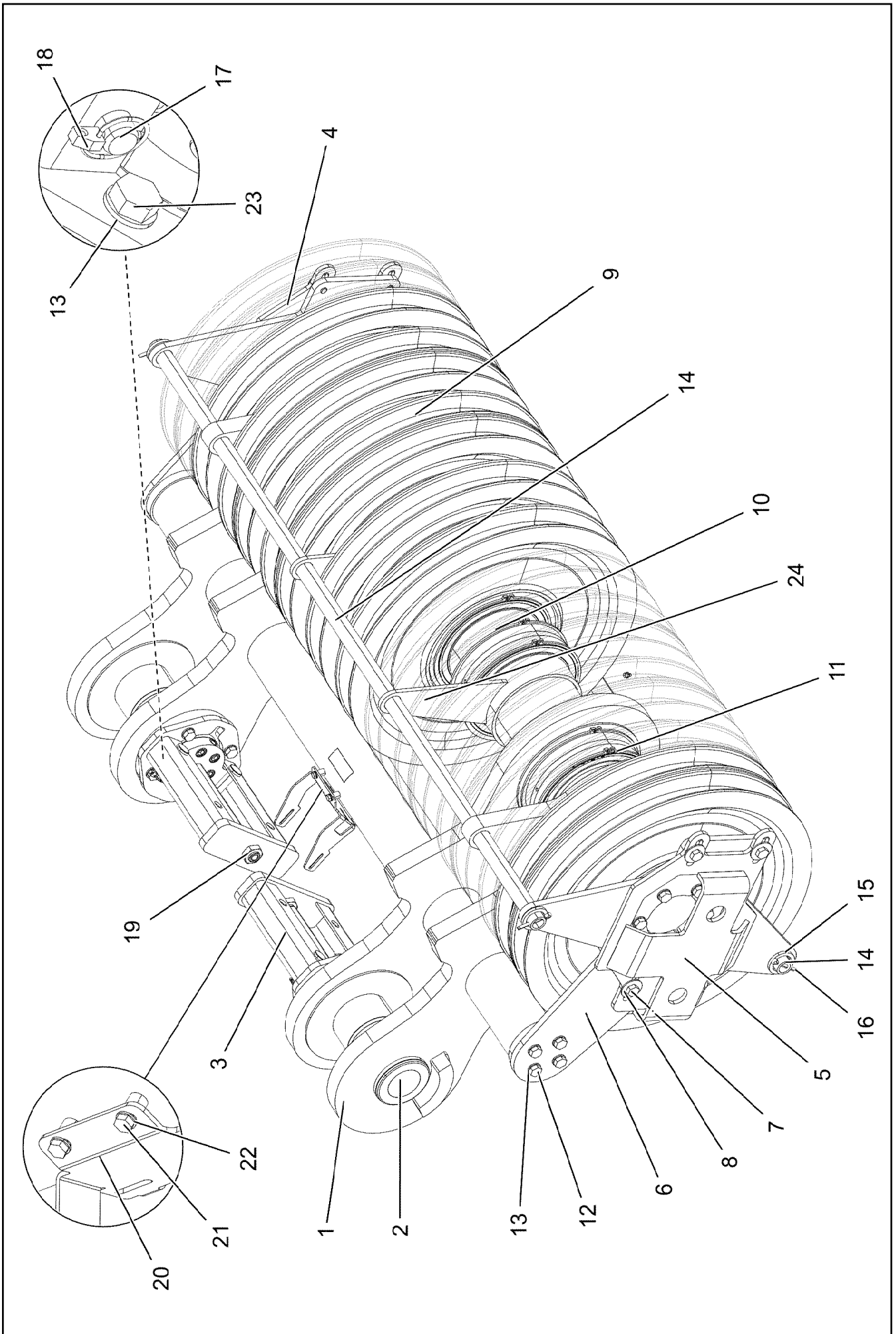
514

918642708



Pos.	Item	Quantity	Description	Bezeichnung
1	12492370	1	ROLLER SLEWING RING 2218X2998X439 4	ROLLENDREHVERBINDUNG
2	97098755	72	EXPANSION BOLT M52X380.5 12.9 SPF	DEHNSCHRAUBE

2.4.2020 003304 LIEBHERR	etk_en_de_048408 LR 1800-1.0 ROLLER SLEWING RING ROLLENDREHVERBINDUNG	<input type="checkbox"/> 515 918642808
---------------------------------------	---	---



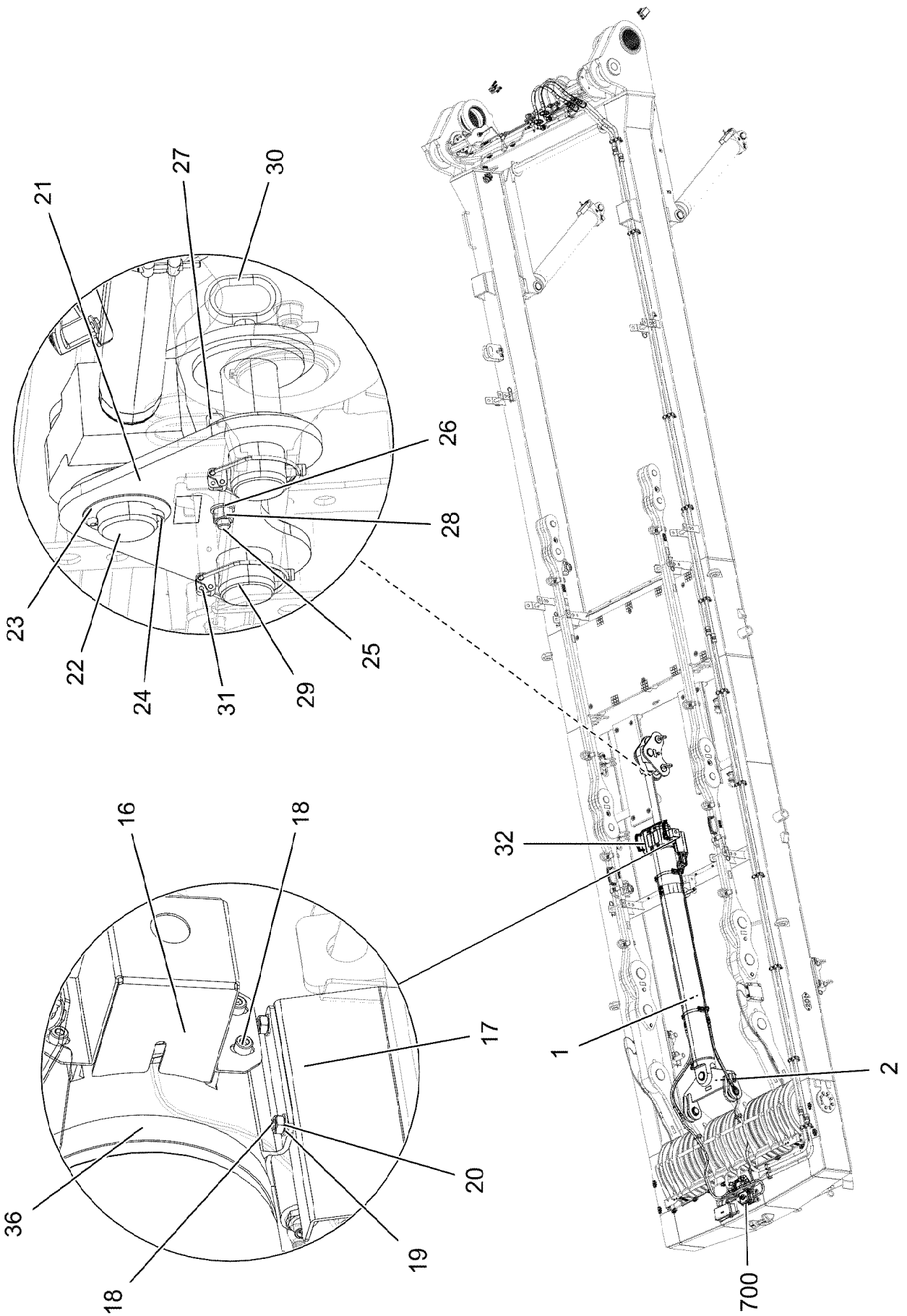
2.4.2020
003325
LIEBHERR

etk_en_de_048408 LR 1800-1.0
ROLLER BEARING
ROLLENLAGERUNG

516 (1/2)
918642908

Pos.	Item	Quantity	Description	Bezeichnung
1	96025607	1	ROLLER BEARING WELDED DREHBUEHNE	ROLLENLAGERUNG SCHWK.
2	10877653	2	HYDRO CYLINDER 60/30-230 SPF	HYDROZYLINDER
(999)	12100949	1	DS HYDRO CYLINDER	DS HYDROZYLINDER
3	96025696	2	PIN PULLER SUPPORT WELDMENT	BOLZENZIEHLAGERUNG SCH
4	96025697	1	RETAINING WELDMENT RIGHT	HALTERUNG SCHWK.RE.
5	96025700	1	RETAINING WELDMENT LEFT	HALTERUNG SCHWK.LI.
6	97105249	2	PLATE 15X791X699 S690QL	BLECH
7	4902326	8	HEX SCREW ISO 4017 M16X30 8.8 FLZN SP	SECHSKANTSCHRAUBE
8	10455191	8	WASHER ISO 7093-1 16 200HV-A2	SCHEIBE
9	926892808	17	ROPE PULLEY CPL. SPF ⇒ □ 496	SEILROLLE KPL.
10	956166908	2	TUBE 219,1X8X67 S355J2H VERZ	ROHR
11	97105250	1	ROLLE AXLE 220.0X1836 35NICRMOV125 SP	ROLLENACHSE
12	10875519	20	HEX SCREW ISO 4017 M16X40 8.8 FLZN SP	SECHSKANTSCHRAUBE
13	10289806	28	WASHER ISO 7089 16 300HV FLZN SPF	SCHEIBE
14	97105251	2	TUBE 38.0X1914 S355J2H T ZN O	ROHR
15	10875636	4	WASHER DIN 1440 45 ST FLZN SPF	SCHEIBE
16	10875873	4	SPLIT PIN ISO 1234 8X63 ST 480H SPF	SPLINT
17	451422308	4	PIN DIN 1436 20X85X78 35NICRMOV125 GA	BOLZEN
18	10875869	4	SAFETY PLUG W HINGE-LID 5X29X4,7X25 4	SICHERHEITSKLAPPSTECKER
19	10179975	4	HEX NUT ISO 4035 M27 05 FLZN SPF	SECHSKANTMUTTER
20	97105268	1	PLATE 4X427X170 S315MC FE//ZNNI8//CN//T	BLECH
21	11651612	4	HEX SCREW ISO 4017 M8X16 8.8 480H SPF	SECHSKANTSCHRAUBE
22	10289803	4	WASHER ISO 7089 8 300HV 480H SPF	SCHEIBE
23	406609108	8	HEX SCREW ISO 4017 M16X35 10.9 FLZN SP	SECHSKANTSCHRAUBE
24	96034200	2	ROPE GUARD WELDED	SEILSCHUTZ SCHWK.

2.4.2020	etk_en_de_048408 LR 1800-1.0	□ 517 (2/2)
LIEBHERR	ROLLER BEARING ROLLENLAGERUNG	918642908



2.4.2020
003331

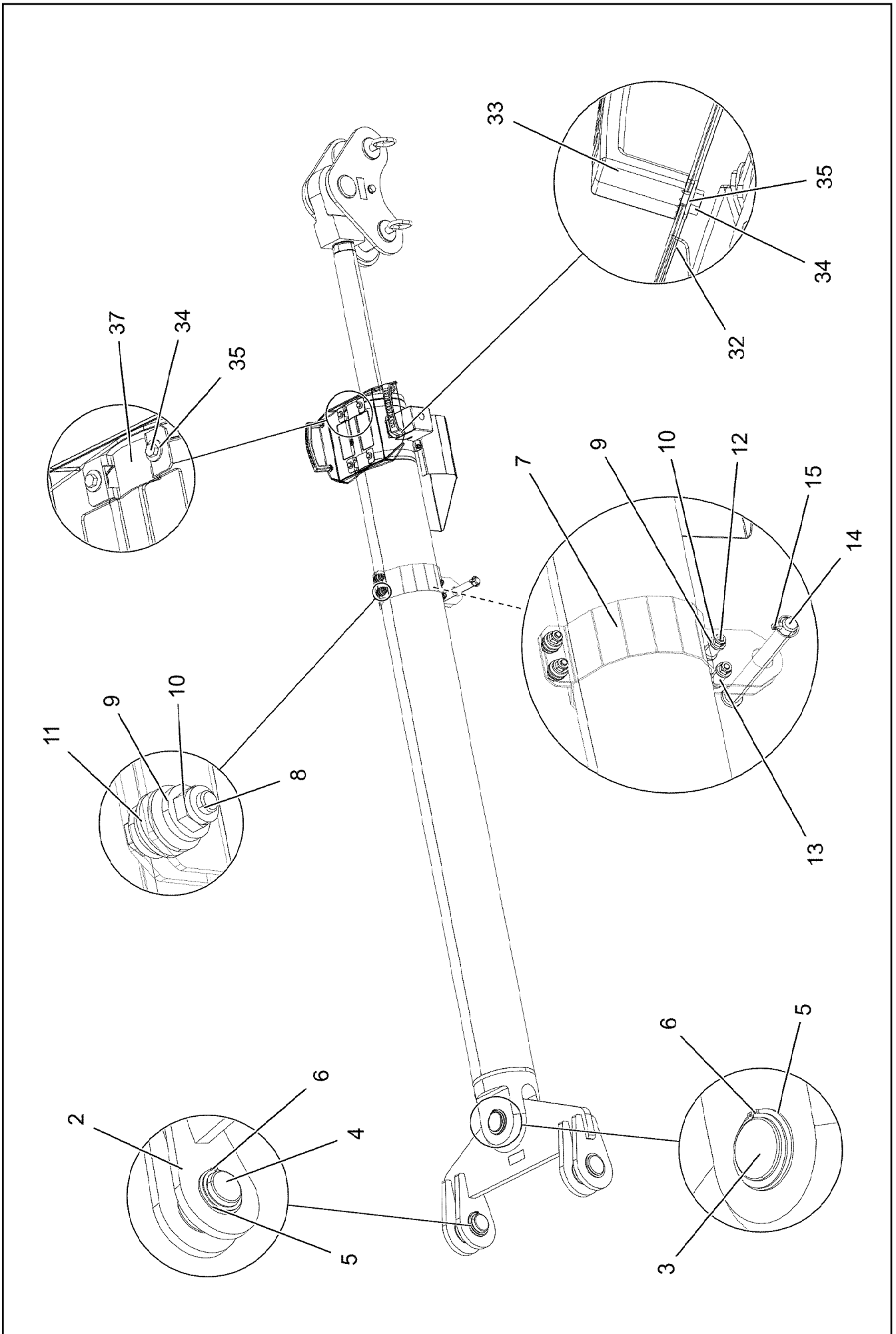
LIEBHERR

etk_en_de_048408 LR 1800-1.0

MOUNTING EQUIPMENT CRAWLER
MONTAGEEINRICHTUNG RAUPE

518 (1/3)


918643008



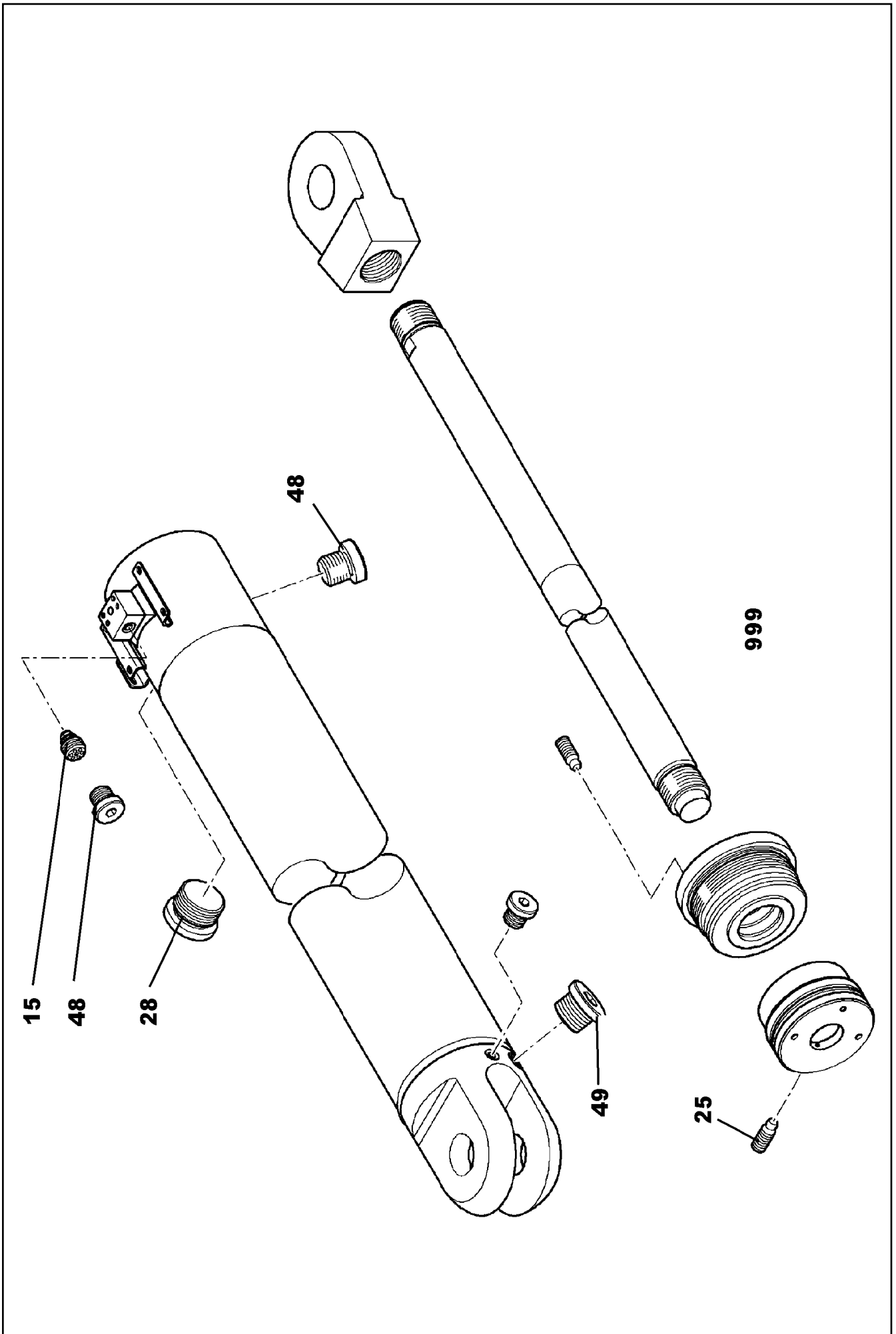
Pos.	Item	Quantity	Description	Bezeichnung
1	10877649	1	DRAW CYLINDER 180/80-2300 SPF ⇒  521	ZUGZYLINDER
2	96025396	1	CROSS CONNECTING LINK WELDED	KREUZLASCHE SCHWK.
3	97068332	1	PIN 80.0X172 35NICRMOV125 SPF	BOLZEN
4	977774408	2	PIN 75.0X124 35NICRMOV125 GASN. SPF	BOLZEN
5	12100040	11	SUPPORTING WASHER DIN 988 S 70X90X3	STUETZSCHEIBE
6	12100251	3	LOCKING RING DIN 471 70X2,5 480H SPF	SICHERUNGSRING
7	97104744	2	PLATE 4X100X513 S315MC FE//ZNNI8//CN//T	BLECH
8	4061056	2	HEX SCREW ISO 4014 M10X40 8.8 A3C	SECHSKANTSCHRAUBE
9	11658580	8	WASHER DIN 7349 10,5 200HV-St FLZN SPF	SCHEIBE
10	10875606	4	HEX NUT DIN 985 M10 8 FLZN SPF	SECHSKANTMUTTER
11	11491889	4	WASHER ISO 7093-1 10 300HV FLZN SPF	SCHEIBE
12	11631860	2	HEX SCREW ISO 4014 M10X50 8.8 FLZN SP	SECHSKANTSCHRAUBE
13	946997608	2	TUBE 20X3,6X23 S355J2H FE//ZNNI8//CN//T	ROHR
14	951167108	1	PIN RD25X240 S355J2G3 FE//ZNNI8//CN//T0	BOLZEN
15	10875869	1	SAFETY PLUG W HINGE-LID 5X29X4,7X25 4	SICHERHEITSKLAPPSTECKER
16	97050926	1	HOOD 2X348X291 DC01 FE//ZNNI8//CN//T0	HAUBE
17	979700108	1	PLATE 2.5X375X475 DC01 FE//ZNNI8//CN//T	BLECH
18	10875597	8	SOCKET HEAD SCREW ISO 4762 M8X16 8.8	ZYLINDERSCHRAUBE
19	10289803	8	WASHER ISO 7089 8 300HV 480H SPF	SCHEIBE
20	11693875	12	HEX NUT ISO 4032 M8 8 480H SPF	SECHSKANTMUTTER
21	968232808	2	PLATE WELDED	BLECH SCHWK.
22	954444708	1	PIN RD75X165 35NICRMOV125 GASN.	BOLZEN
23	949635408	9	WASHER RD110X2 DC01 FE//ZNNI8//CN//T0	SCHEIBE
24	10180373	1	SPLIT PIN ISO 1234 8X100 St 480H SPF	SPLINT
25	4000437	1	HEX SCREW ISO 4014 M16X170 8.8 FLZN SP	SECHSKANTSCHRAUBE
26	10289806	2	WASHER ISO 7089 16 300HV FLZN SPF	SCHEIBE
27	940107008	1	TUBE 22X2,5X110 E235+N VERZ	ROHR
28	10873081	1	HEX NUT ISO 4032 M16 10 FLZN SPF	SECHSKANTMUTTER
29	97000073	2	PIN 80.0X200 35NICRMOV125 SPF	BOLZEN
30	921079508	2	HANDLE WELD.CONST. FE//ZNNI8//CN//T0	GRIFF SCHWK.
31	10180878	2	SAFETY PLUG W HINGE-LID 17X100X15,5X	SICHERHEITSKLAPPSTECKER
32	97067395	1	RETAINING PLATE 4X342X422 S315MC T Z	HALTEBLECH
33	966435308	2	GRIP PA6-30%GF SPF	GRIFF
34	11651767	8	HEX SCREW ISO 4017 M8X20 8.8 480H SPF	SECHSKANTSCHRAUBE
35	11140469	12	WASHER ISO 7093-1 8 200HV 480H SPF	SCHEIBE
36	774221908	4	HOSE CLAMP 212-220X25 ST	SCHLAUCHSCHELLE
37	774215708	2	CONSOLE	KONSOLE
500	968235208	1	ELECTRIC MONTAGE ZYLINDER	ELEKTRIK
(15)	10875197	1	INDUCTIVE SENSOR BERUEHRUNGSLOS	INDUKTIVSENSOR
700	918727208	1	ADDNL.HYDR.ERECTION DEVICE ⇒  523	ZUSATZHYDR.MONTAGEEINRIC

2.4.2020

etk_en_de_048408 LR 1800-1.0


 520 (3/3)**LIEBHERR**MOUNTING EQUIPMENT CRAWLER
MONTAGEEINRICHTUNG RAUPE


918643008



Pos.	Item	Quantity	Description	Bezeichnung
15	511631314	1	CABLE BREAK PREVENTION 25L/MIN pmax5	LEITUNGSBRUCHSICHERUNG
28	7027307	1	SCREW PLUG VSTI M27X2 CR6-FREI	VERSCHLUSSSCHRAUBE
48	7361553	3	SCREW PLUG VSTI G1/4 CR6-FREI	VERSCHLUSSSCHRAUBE
49	7361156	1	SCREW PLUG VSTI G1/2 CR6-FREI	VERSCHLUSSSCHRAUBE
999	12543786	1	SEALING SET FOR PISTON 180	DS KOLBEN

2.4.2020	etk_en_de_048408 LR 1800-1.0	<input type="checkbox"/> 522 (2/2)
LIEBHERR	DRAW CYLINDER ZUGZYLINDER	10877649

Pos.	Item	Quantity	Description	Bezeichnung
4	96018779	1	ADDNL.HYDR.ERECTION DEVICE ⇒  524	ZUSATZHYDR.MONTAGEEINRIC

2.4.2020	etk_en_de_048408 LR 1800-1.0	 523
LIEBHERR	ADDNL.HYDR.ERECTION DEVICE ZUSATZHYDR.MONTAGEEINRICHTUNG	918727208

2.4.2020
003700

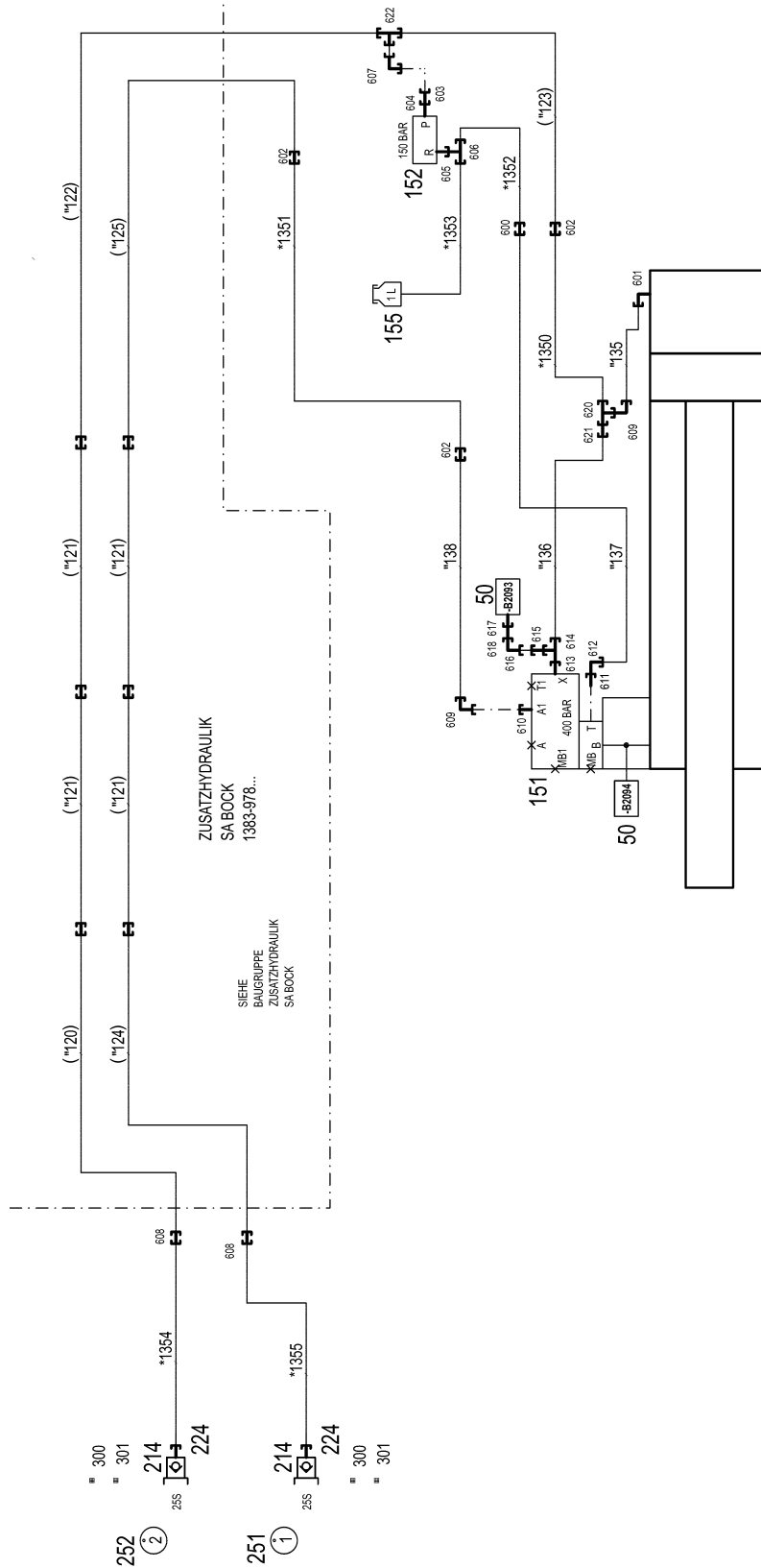
LIEBHERR

etk_en_de_048408 LR 1800-1.0

ADDNL.HYDR.ERECTION DEVICE
ZUSATZHYDR.MONTAGEEINRICHTUNG

524 (1/2)

96018779



- 303 ⊕ 314 ⊕ 309 ⊕ 308 ⊕ 312
- 304 ⊕ 305 ⊕ 311 ⊕ 310 ⊕ 313
- 306 ⊕ 307

96018809 Schlauchleitungen
96018810 Rohrleitungen

ZUSATZHYDRAULIK
MONTAGEEINRICHTUNG (SA BOCK)
1383-978...

* Pos. 10
" Pos. 11

Pos.	Item	Quantity	Description	Bezeichnung
10	96018809	1	HOSE LINES MOUNTING INSTAL.	SCHLAUCHLEITUNGEN MONT
(1350)	96027820	1	HOSE CPL. GH425-8 12X880	SCHLAUCH KPL.
(1351)	96027820	1	HOSE CPL. GH425-8 12X880	SCHLAUCH KPL.
(1352)	926561608	1	HOSE CPL. 2SN 10X2300	SCHLAUCH KPL.
(1353)	929647808	1	HOSE CPL. 2TE 10X600	SCHLAUCH KPL.
(1354)	922124908	1	HOSE CPL. GH425-12 19X800	SCHLAUCH KPL.
(1355)	96027822	1	HOSE CPL. GH425-12 19X850	SCHLAUCH KPL.
11	96018810	1	PIPELINES MOUNTING DEVICE	ROHRLEITUNGEN MONTAGEEIN
(135)	96027829	1	PIPE COMPL. 16X2	ROHR KPL.
(136)	96027830	1	PIPE COMPL. 10X1.5	ROHR KPL.
(137)	96027831	1	PIPE COMPL. 12X1.5	ROHR KPL.
(138)	96027832	1	PIPE COMPL. 16X2	ROHR KPL.
50	10813738	2	PRESSURE SENSOR 0-400/400 BAR LSB PL:	DRUCKAUFNEHMER
151	10870586	1	LOWERING BRAKE VALVE 420BAR SPF	SENKBREMSVENTIL
152	511417708	1	PRESSURE LIMITING VALVE pmax=700BAR ⇒ □ 526	DRUCKBEGRENZUNGSVENTIL
155	96028333	1	EXPANSION TANK CPL. ⇒ □ 39	AUSGLEICHSBEHAELTER KPL.
214	510599708	2	COUPLING PLUG B6 25-S	KUPPLUNGSSTECKER
224	10466912	2	SCREW PLUG RD54X4 SPF	VERSCHLUSSSCHRAUBE
251	97044171	1	TRAILER 2X25X25 ALMG3 H111 BEZ.1	ANHAENGER
252	97044172	1	TRAILER 2X25X25 ALMG3 H111 BEZ.2	ANHAENGER
300	710107208	2	SEALING RING DIN 7603 A38X44X2 CU	DICHTRING
301	12101869	2	KEY RING 25X1,5 ST FE/ZN8/CN	SCHLUESSELRING
303	774229908	2	HOSE CLAMP 217-225 ST	SCHLAUCHSCHELLE
304	774215708	4	CONSOLE	KONSOLE
305	11693875	8	HEX NUT ISO 4032 M8 8 480H SPF	SECHSKANTMUTTER
306	954117308	4	MOUNTING RAIL X0	TRAGSCHIENE
307	602018008	8	CARRIER RAIL NUT DIN 3015-1 L TM M6 W1	TRAGSCHIENENMUTTER
308	7365090	2	CLAMP-HALF DIN 3015-1 L 0 R 12 PP SW	KLEMMHAELFTE
309	7362946	6	CLAMP-HALF DIN 3015-1 L 2 R 16 PP SW	KLEMMHAELFTE
310	11140465	2	SOCKET HEAD SCREW ISO 4762 M6X20 8.8	ZYLINDERSCHRAUBE
311	10875588	6	SOCKET HEAD SCREW ISO 4762 M6X25 8.8	ZYLINDERSCHRAUBE
312	602008908	40	CLAMP-HALF DIN 3015-1 L 4 R 30 PP SW	KLEMMHAELFTE
313	10875590	40	SOCKET HEAD SCREW ISO 4762 M6X35 8.8	ZYLINDERSCHRAUBE
314	10875484	8	BUTTON HEAD SCREW 7380-2 M8X10 08.8 4	HALBRUNDKOPFSCHRAUBE
600	470030408	1	FITTING XG12-L A3P	VERSCHRAUBUNG
601	473231208	1	FITTING RSW516-SR-WD A3P	VERSCHRAUBUNG
602	475033708	3	FITTING XGR30/16-S CFX	VERSCHRAUBUNG
603	475434008	1	FITTING REDSDN30/12-S A3P	VERSCHRAUBUNG
604	471901808	1	FITTING EGE 12S G1/2A CR6-FREI	VERSCHRAUBUNG
605	471034808	1	FITTING GE 12L G1/2 ZNNI	VERSCHRAUBUNG
606	247105602	1	FITTING ET 12L M18X1,5 CR6-FREI	VERSCHRAUBUNG
607	482531614	1	FITTING ISO 8434 EW 30S CR6-FREI	VERSCHRAUBUNG
608	475032908	2	FITTING XGR30/25-S CFX	VERSCHRAUBUNG
609	7617460	2	FITTING EW 16S CR6-FREI	VERSCHRAUBUNG
610	471033208	1	FITTING XGE16-SR-ED A3P	VERSCHRAUBUNG
611	471035308	1	FITTING XGE12-LR-ED1/4" A3P	VERSCHRAUBUNG
612	247117702	1	FITTING EW 12L M18X1,5 CR6-FREI	VERSCHRAUBUNG
613	471004514	1	FITTING ISO 8434 GE 10S G1/4 CR6-FREI	VERSCHRAUBUNG
614	7367776	1	FITTING EL 10S CR6-FREI	VERSCHRAUBUNG
615	475432008	1	FITTING REDSDN10/6-S A3P	VERSCHRAUBUNG
616	472531508	1	FITTING EW 6S M14X1,5 CR6-FREI	VERSCHRAUBUNG
617	470700208	1	FITTING XGAI6-SR A3P	VERSCHRAUBUNG
618	470011508	1	FITTING SNV6-S A3P	VERSCHRAUBUNG
620	470432508	1	FITTING T 16S CR6-FREI	VERSCHRAUBUNG
621	475433508	1	FITTING REDSD16/10-S A3P	VERSCHRAUBUNG
622	470432908	1	FITTING T 30S A3C	VERSCHRAUBUNG

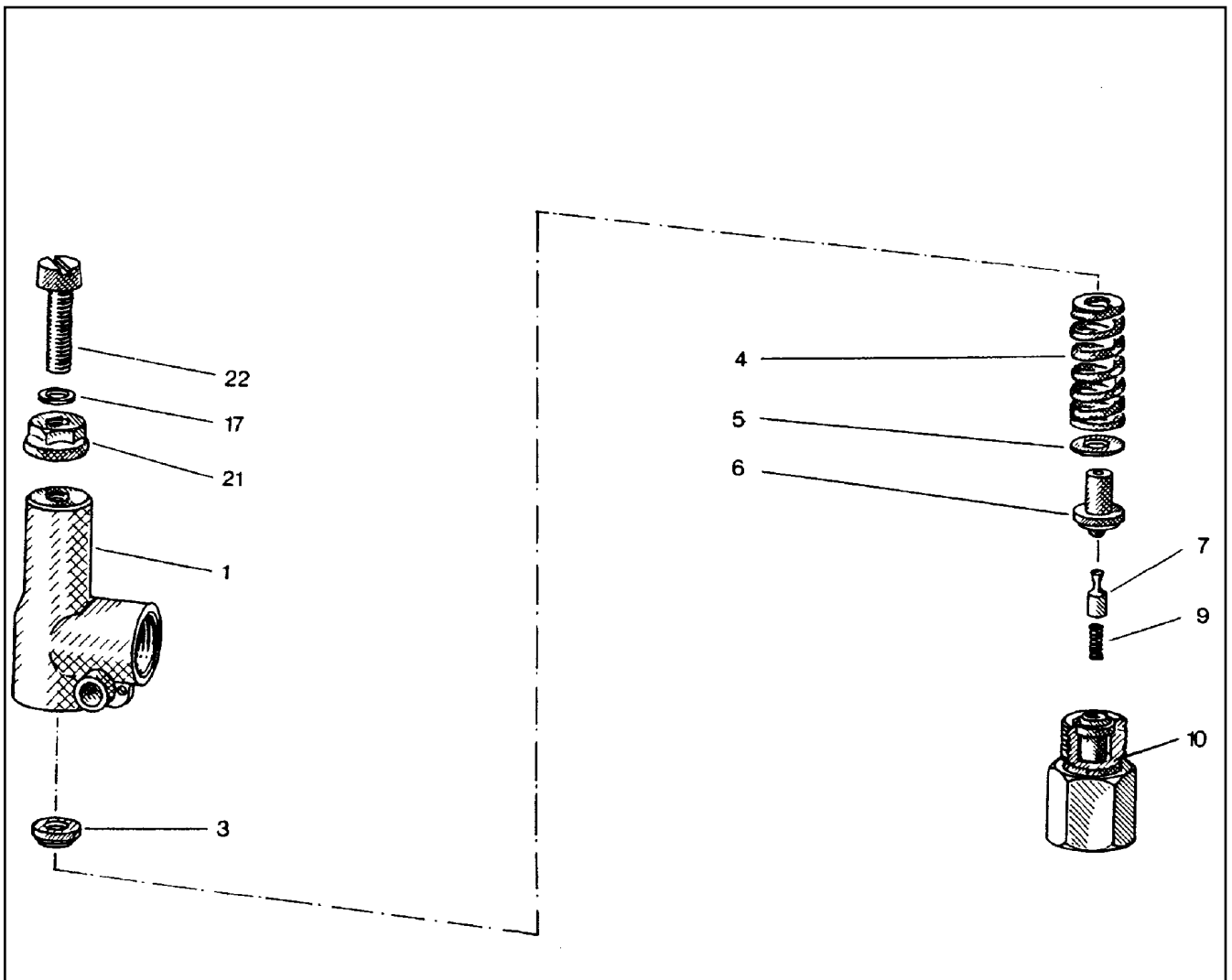
2.4.2020

etk_en_de_048408 LR 1800-1.0

□ 525 (2/2)

LIEBHERRADDNL.HYDR.ERECTION DEVICE
ZUSATZHYDR.MONTAGEEINRICHTUNG

96018779



Pos.	Item	Quantity	Description	Bezeichnung
1	510796908	1	HOUSING	GEHAEUSE
3	510797008	1	SPRING SUPPORT	FEDERTELLER
4	511015108	1	PRESSURE SPRING	DRUCKFEDER
5	510797208	1	WASHER	SCHEIBE
6	510797308	1	SPRING-LOADED PIN	FEDERBOLZEN
7	510797408	1	DAMPING PISTON	DAEMPUNGSKOLBEN
9	510797508	1	PRESSURE SPRING	DRUCKFEDER
10	510797608	1	VALVE SEAT	VENTILSITZ
17	510783208	1	SHIM	AUSGLEICHSCHEIBE
21	510741708	1	SEALING NUT M8	DICHTMUTTER
22	510797708	1	SOCKET HEAD SCREW DIN 84 M8X35 5.8	ZYLINDERSCHRAUBE

2.4.2020
010374

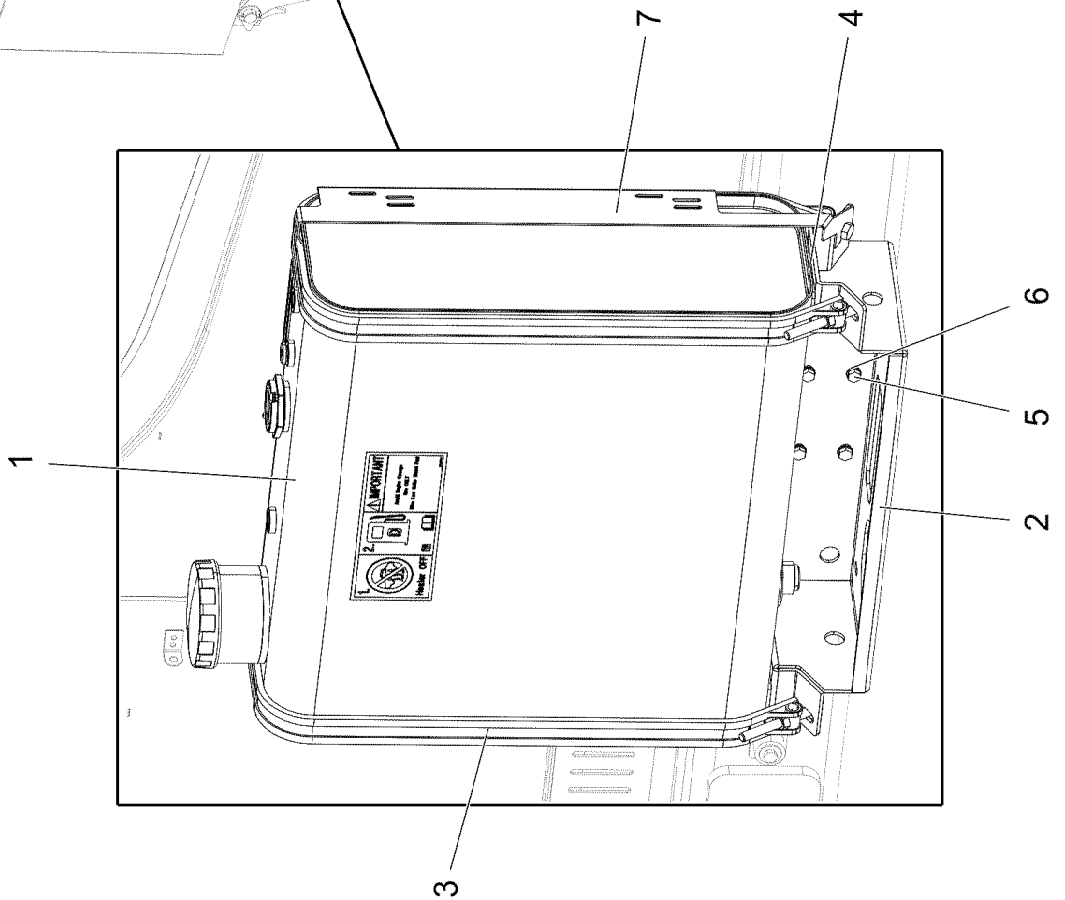
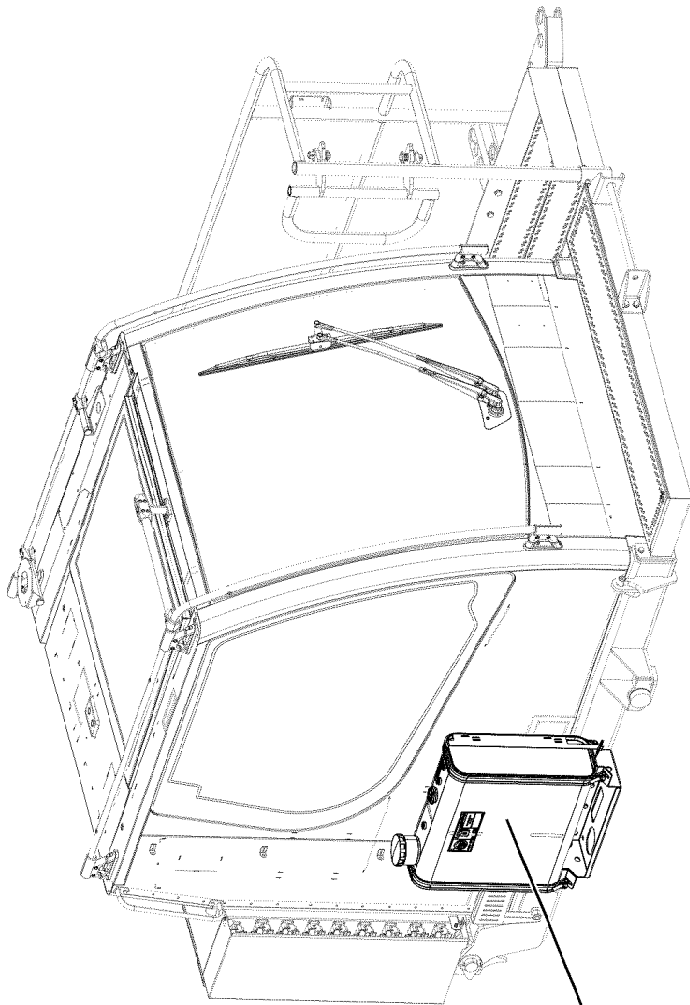
LIEBHERR

etk_en_de_048408 LR 1800-1.0

PRESSURE LIMITING VALVE
DRUCKBEGRENZUNGSVENTIL

526

511417708



2.4.2020
003303

LIEBHERR


etk_en_de_048408 LR 1800-1.0

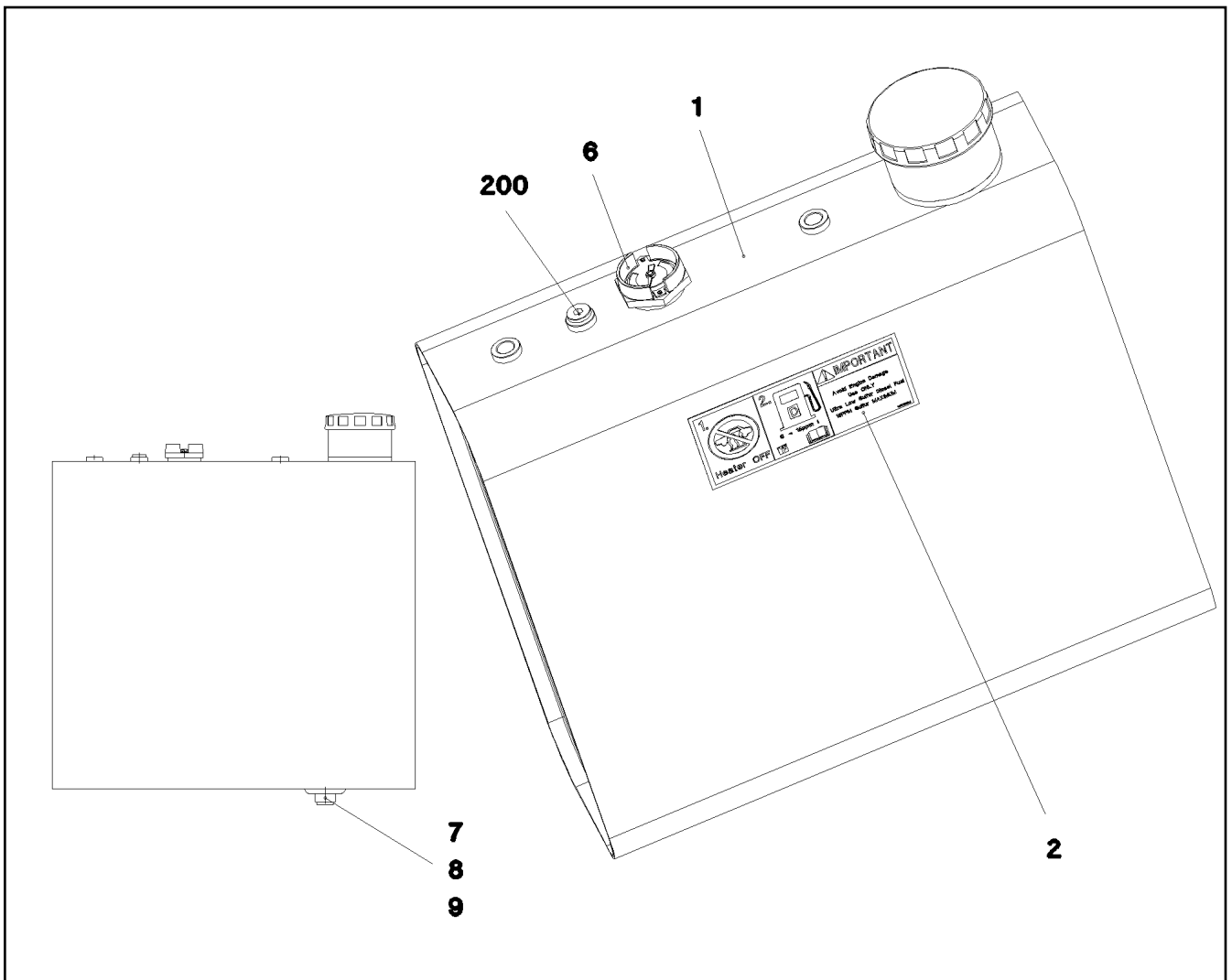
FUEL TANK CONTAINER UPPER CARR
BRENNSTOFFBEHAELTER OW

527 (1/2)

918643108

Pos.	Item	Quantity	Description	Bezeichnung
1	962059008	1	FUEL TANK CONTAINER PRE-ASS. ⇒  529	BRENNSTOFFBEHAELTER VO
2	979240708	1	PLATE 4X788X356 S315MC	BLECH
3	10335947	2	SWIVEL BOLT CLAMPING BAND X1285X30/A	GELENKBOLZENSPANNBAND
4	262001308	0.2	SEALING STRIP 40X4 NBR/SBR 65	DICHTSTREIFEN
5	12216205	4	HEX SCREW ISO 4017 M8X18 8.8 480H SPF	SECHSKANTSCHRAUBE
6	10289803	4	WASHER ISO 7089 8 300HV 480H SPF	SCHEIBE
7	97126567	1	PLATE 2X850X91 DC01 FE//ZNNI8//CN//T0	BLECH

2.4.2020	etk_en_de_048408 LR 1800-1.0	 528 (2/2)
LIEBHERR	FUEL TANK CONTAINER UPPER CARR BRENNSTOFFBEHAELTER OW	918643108



Pos.	Item	Quantity	Description	Bezeichnung
1	962059108	1	FUEL CONTAINER WC. 59L/57L SPF	BRENNSTOFFBEHAELTER SCH
2	97016304	2	SIGN 208X88 KLEBEFOLIE SPF	SCHILD
6	789016008	1	LEVEL SENSOR L=450	NIVEAUGEBER
7	502940108	1	HOLLOW SCREW DIN 74305 22-1-M22X1,5 4	HOHLSCHRAUBE
8	502932508	1	COMPRESSION RING DR/R22X27	DRUCKRING
9	502932908	1	O-RING 20,3X2,4 NBR70	O-RING
200	477705108	1	STOP PLUG VSTIM18X1,5ED A3P	STOPFEN

2.4.2020
027243

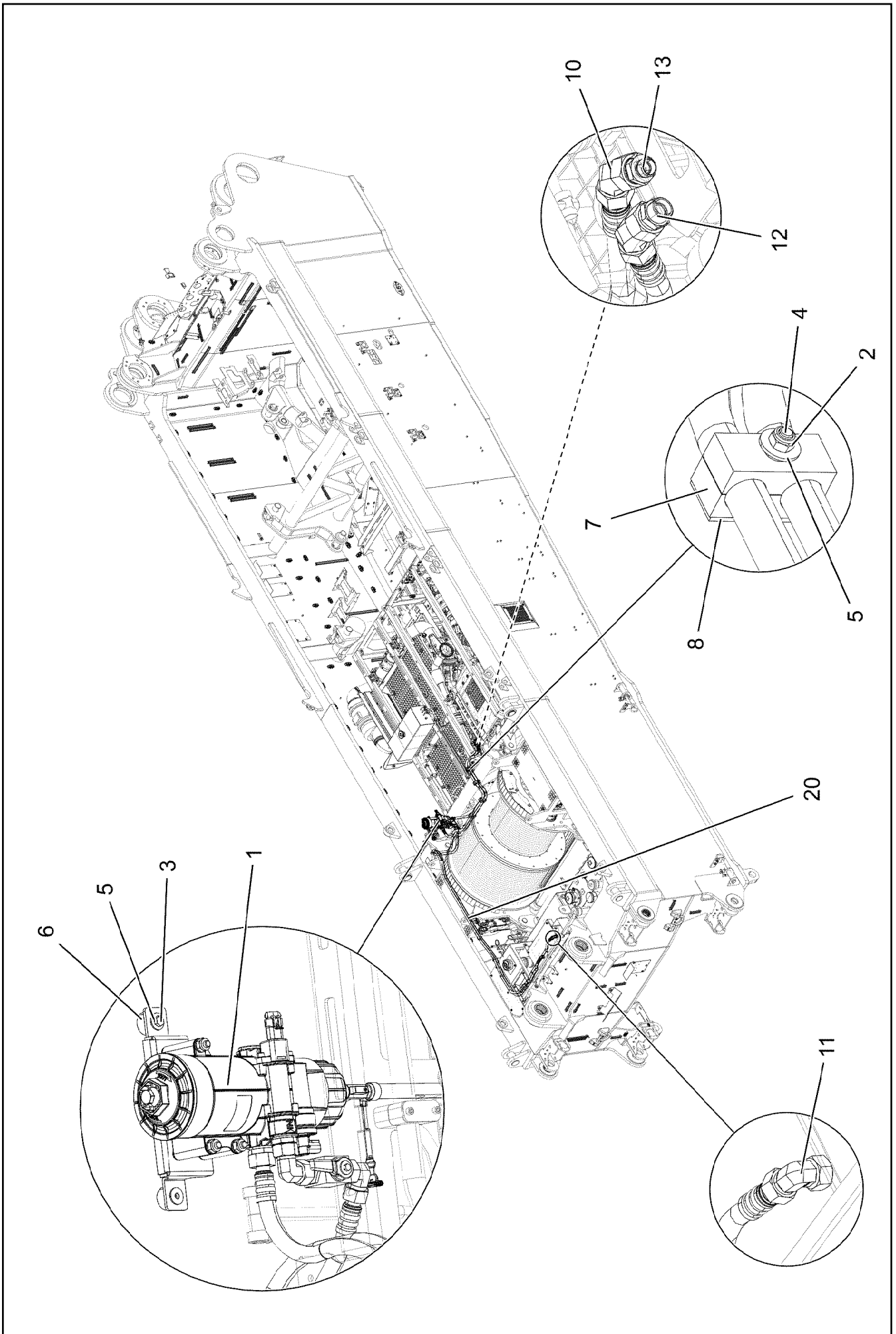
LIEBHERR

etk_en_de_048408 LR 1800-1.0

FUEL TANK CONTAINER PRE-ASS.
BRENNSTOFFBEHAELTER VORM.

529

962059008



2.4.2020
003265

LIEBHERR


etk_en_de_048408 LR 1800-1.0

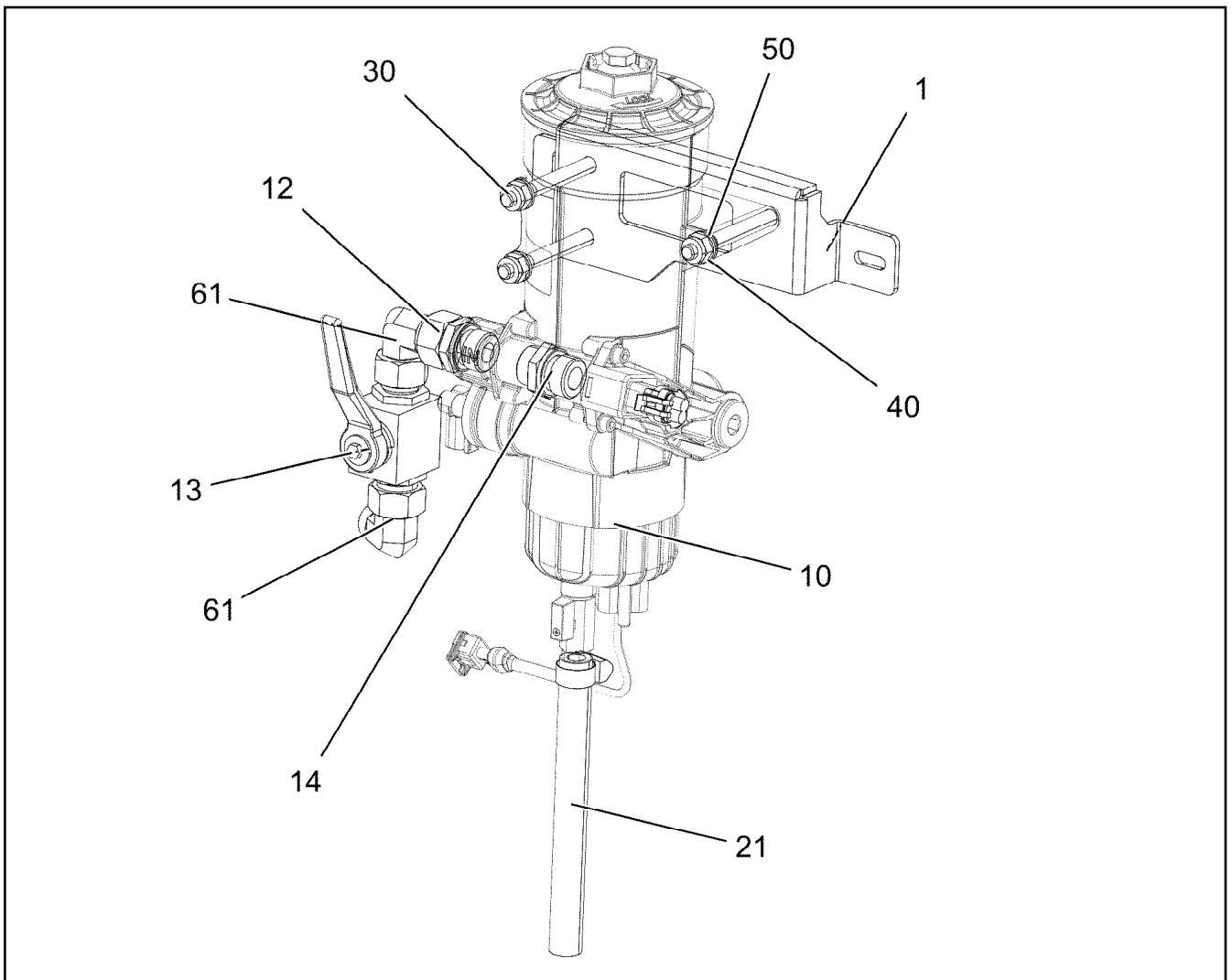
FUEL FEED
KRAFTSTOFFFOERDERUNG

530 (1/2)


918721208

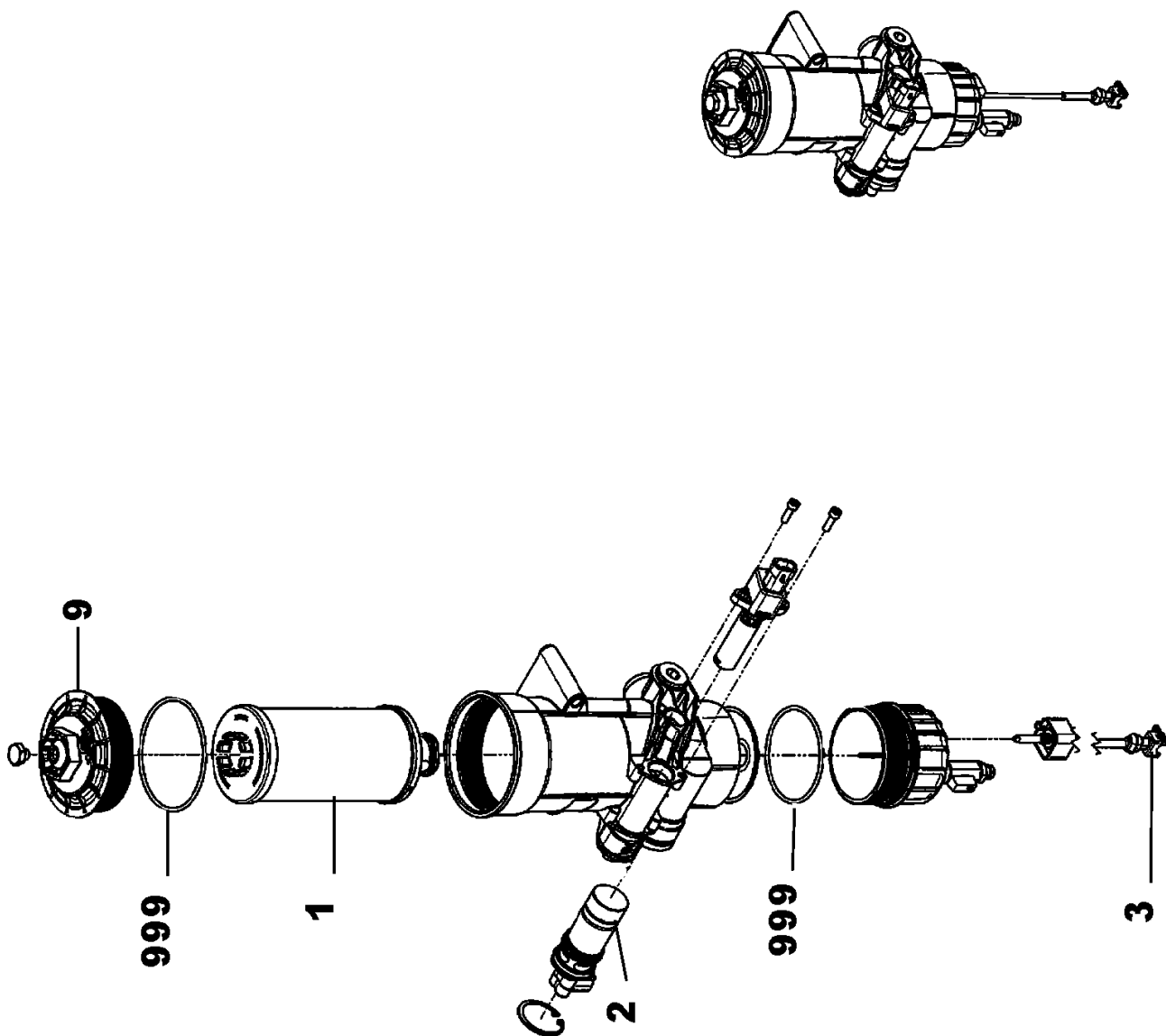
Pos.	Item	Quantity	Description	Bezeichnung
1	96029764	1	PREMOUNTED FUEL FILTER ⇒  532	KRAFTSTOFFFILTER VORM.
2	10875614	2	HEX NUT DIN 985 M8 8 480H SPF	SECHSKANTMUTTER
3	11651767	2	HEX SCREW ISO 4017 M8X20 8.8 480H SPF	SECHSKANTSCHRAUBE
4	12201166	4	SOCKET HEAD SCREW ISO 4762 M8X60 8.8	ZYLINDERSCHRAUBE
5	11140469	4	WASHER ISO 7093-1 8 200HV 480H SPF	SCHEIBE
6	978787708	2	SLEEVE 33.0X19 FE//ZNNI8//CN//T0	HUELSE
7	7401346	8	CLAMP-HALF DIN 3015-3 Z 3 R 25-25 PP SW	KLEMMHAELFTE
8	7401349	4	LID PLATE DIN 3015-3 Z-DP 3 W1-ZN	DECKPLATTE
10	10035314	2	FITTING EV 18L CR6-FREI	VERSCHRAUBUNG
11	10815664	2	FITTING EW 18L ST CR6-FREI	VERSCHRAUBUNG
12	475030208	1	FITTING XGR18/15-L A3P	VERSCHRAUBUNG
13	475034508	1	FITTING XGR18/12-L A3P	VERSCHRAUBUNG
20	96025903	1	HOSE LINES FUEL	SCHLAUCHLEITUNGEN KRAFT
(2390)	926628608	1	HOSE CPL. 2TE 16X5100	SCHLAUCH KPL.
(2391)	927611208	1	HOSE CPL. 2TE 16X1650	SCHLAUCH KPL.
(2392)	927043908	1	HOSE CPL. 2TE 16X3300	SCHLAUCH KPL.

2.4.2020	etk_en_de_048408 LR 1800-1.0	 531 (2/2)
LIEBHERR	FUEL FEED KRAFTSTOFFFOERDERUNG	918721208



Pos.	Item	Quantity	Description	Bezeichnung
1	97111661	1	PLATE 4X359X103 S315MC FE//ZNNI8//CN//T	BLECH
10	10878502	1	FUEL FILTER ⇒  533	KRAFTSTOFFFILTER
12	10878394	1	FITTING EGE 18L G3/4 CR6-FREI	VERSCHRAUBUNG
13	510693008	1	BALL VALVE DN16-18L STAHL ⇒  535	KUGELHAHN
14	471037508	1	FITTING XGE18-LR-ED3/4" A3P	VERSCHRAUBUNG
21	96029950	1	HOSE LINES	SCHLAUCHLEITUNGEN
(2393)	96029949	1	HOSE CPL. CONTI KWS 12X200	SCHLAUCH KPL.
30	12222984	3	HEX SCREW ISO 4014 M10X95 8.8 FLZN SP	SECHSKANTSCHRAUBE
40	10875606	3	HEX NUT DIN 985 M10 8 FLZN SPF	SECHSKANTMUTTER
50	10289795	6	WASHER ISO 7089 10 300HV FLZN SPF	SCHEIBE
61	247108302	2	FITTING EW 18L M26X1,5 CR6-FREI	VERSCHRAUBUNG

2.4.2020 002375	etk_en_de_048408 LR 1800-1.0	 532
LIEBHERR	PREMOUNTED FUEL FILTER KRAFTSTOFFFILTER VORM.	96029764



2.4.2020
001623

LIEBHERR


etk_en_de_048408 LR 1800-1.0

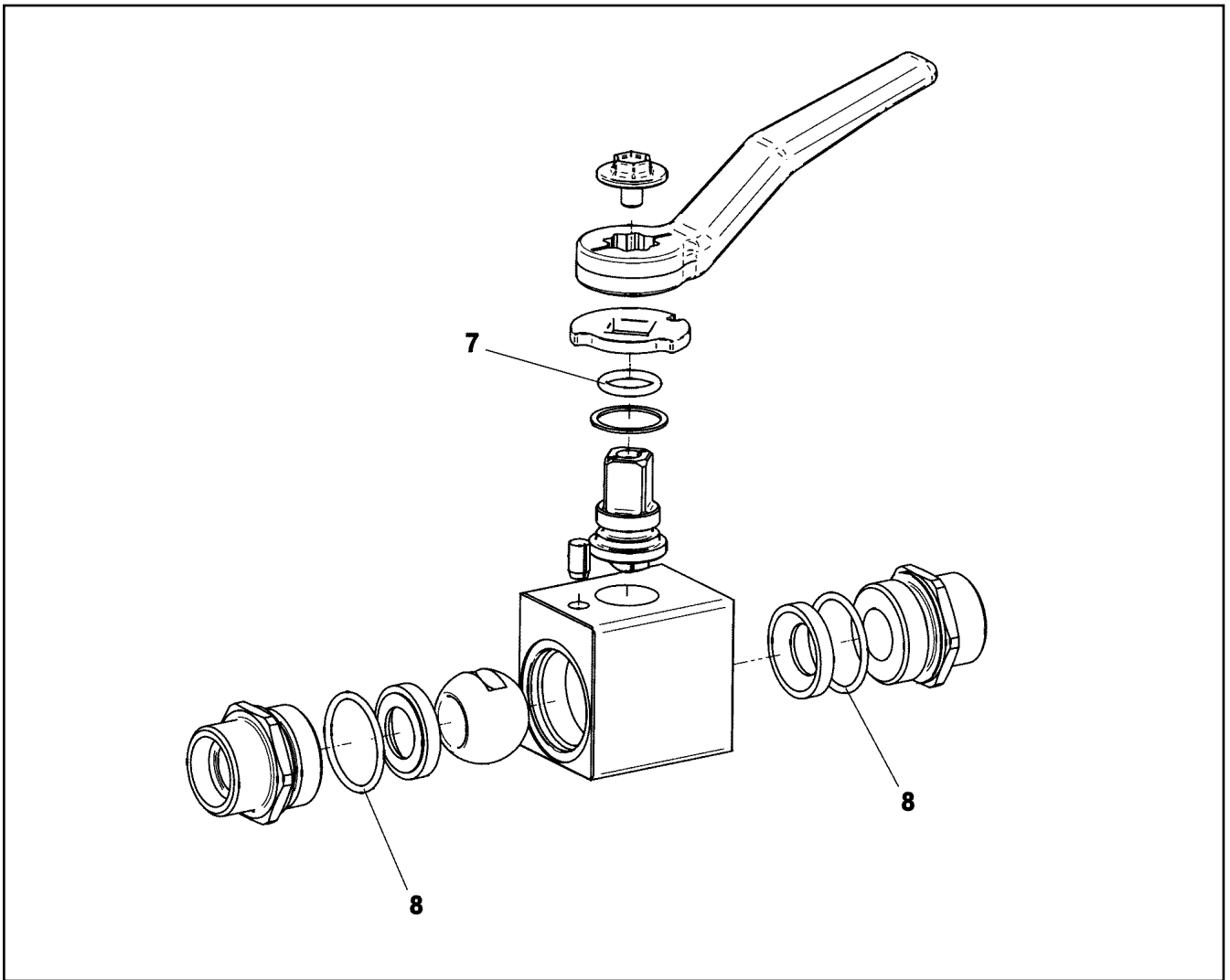
FUEL FILTER
KRAFTSTOFFFILTER

533 (1/2)

10878502

Pos.	Item	Quantity	Description	Bezeichnung
1	10149977	1	FUEL FILTER ELEMENT KRAFTSTOFF 7µm	KRAFTSTOFFFILTEREINSATZ
2	12101888	1	FUEL PUMP	KRAFTSTOFFPUMPE
3	11370365	1	WATER SENSOR 5V	WASSERSONDE
9	11368890	1	COVER	DECKEL
999	12101886	1	SEAL KIT	DICHTSATZ

2.4.2020	etk_en_de_048408 LR 1800-1.0	 534 (2/2)
LIEBHERR	FUEL FILTER KRAFTSTOFFFILTER	10878502



Pos.	Item	Quantity	Description	Bezeichnung
7	570078008	1	O-RING 13X2,5 NBR90	O-RING
8	726425308	2	O-RING 25X2 NBR90	O-RING

2.4.2020
009305

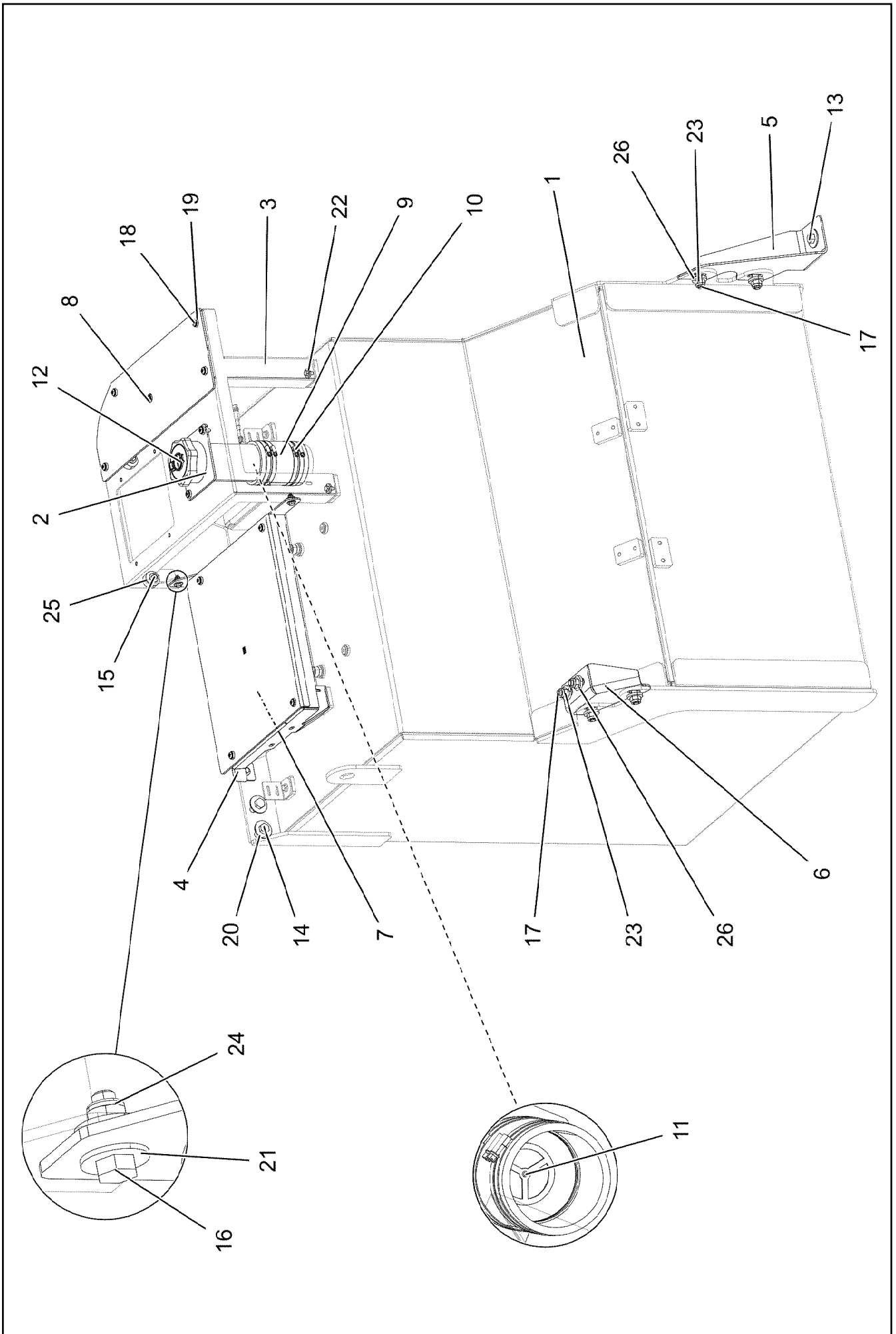
LIEBHERR


etk_en_de_048408 LR 1800-1.0


BALL VALVE
KUGELHAHN

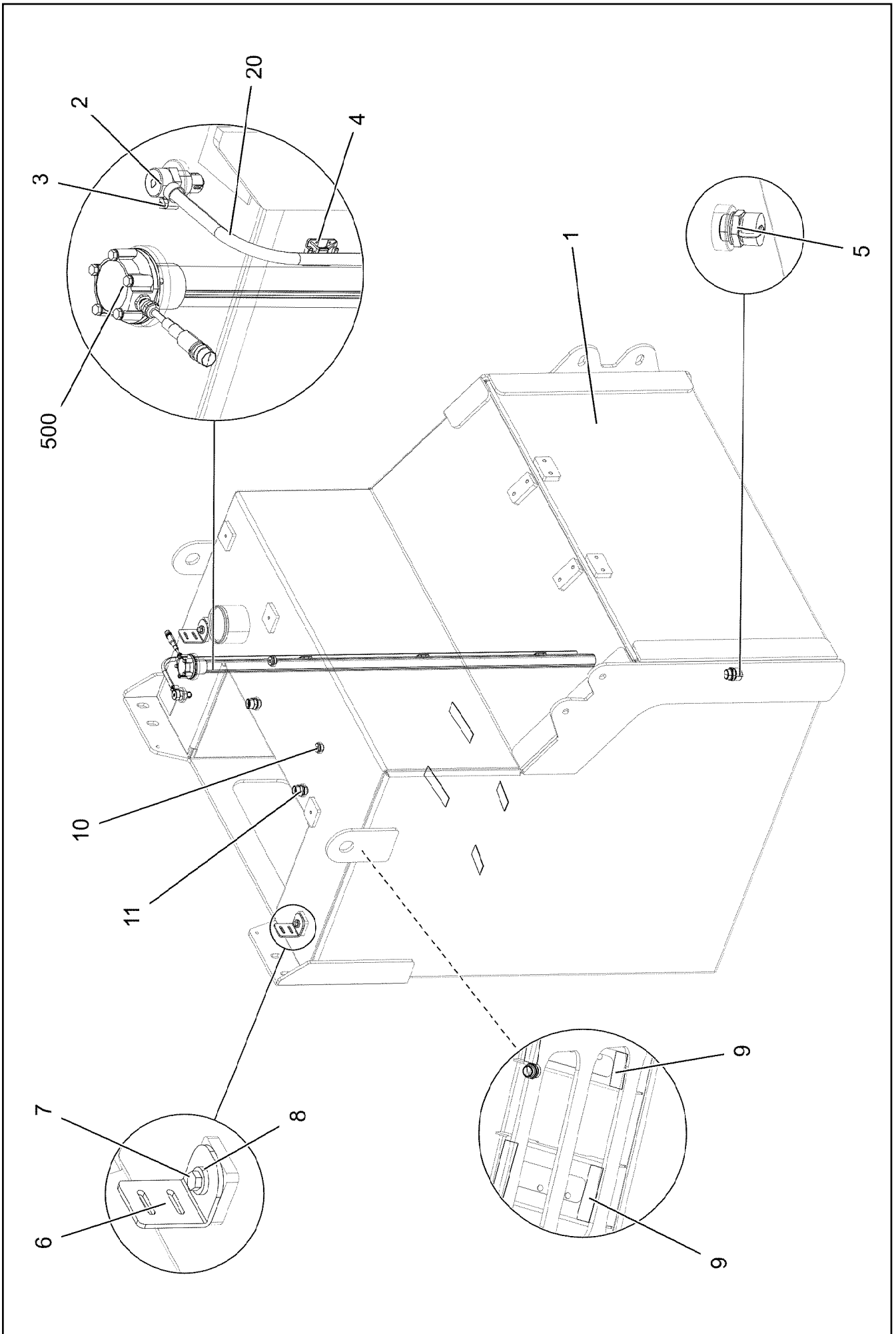
535


510693008




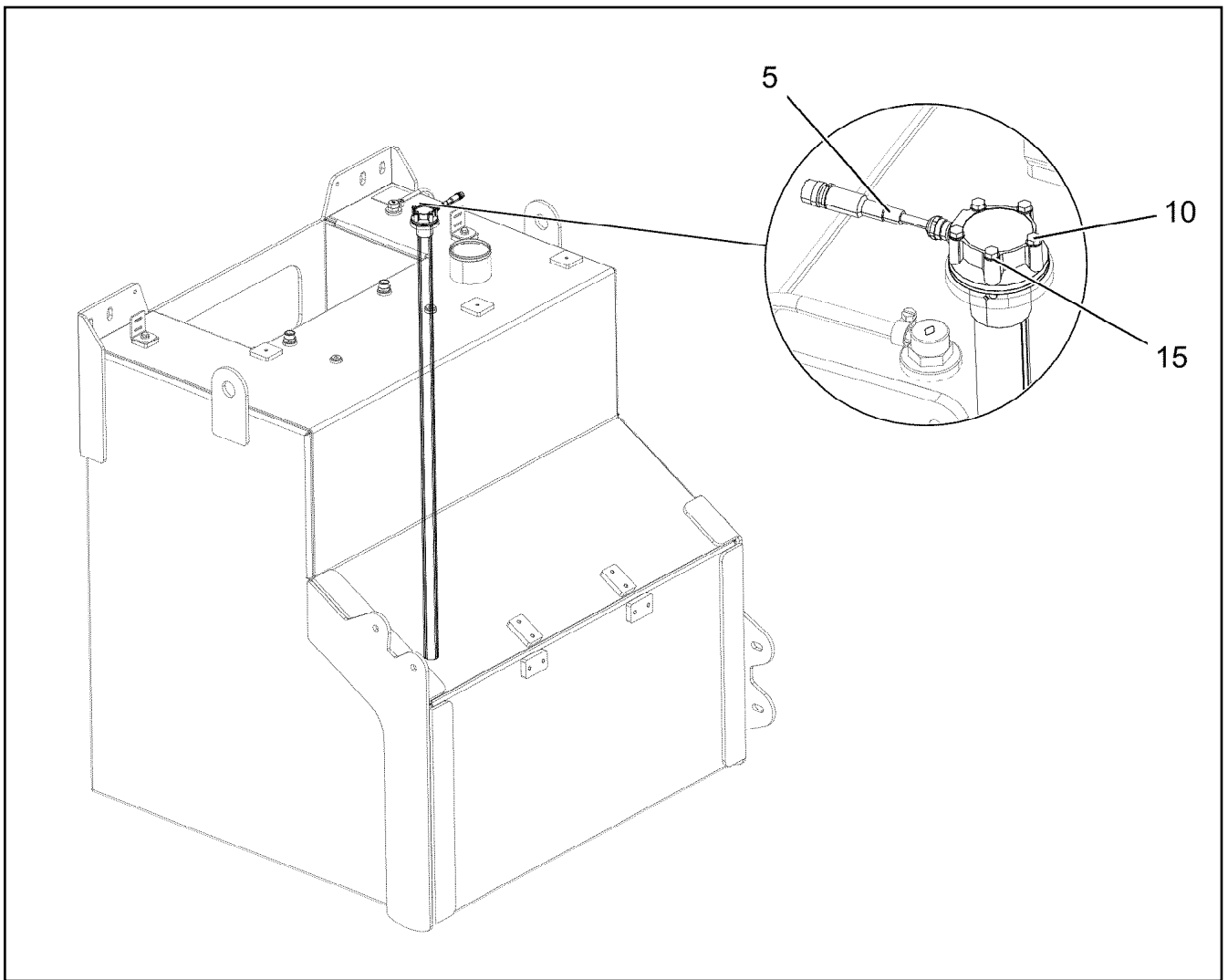
Pos.	Item	Quantity	Description	Bezeichnung
1	96025338	1	FUEL TANK, PRE-ASSEMBLED ⇒  538	KRAFTSTOFFBEHAELTER VO
2	96024882	1	PIPE WELDED ALUMINIUM SPF	ROHR SCHWK.
3	96025307	1	PLATE WELDED FE//ZNNI8//CN//T0	BLECH SCHWK.
4	96025309	1	PLATE WELDED FE//ZNNI8//CN//T0	BLECH SCHWK.
5	97104561	1	PLATE 5X434X462 S700MC	BLECH
6	97104562	1	PLATE 5X293X199 S355MC FE//ZNNI8//CN//T	BLECH
7	97104613	1	CHEQUER PLATE FOOTBOARD 5X500X550	TRITTBLECH
8	97104614	1	CHEQUER PLATE FOOTBOARD 5X230X670	TRITTBLECH
9	978089308	1	FUEL HOSE	KRAFTSTOFFSCHLAUCH
10	550849408	4	HOSE CLAMP 100-120 W3	SCHLAUCHSCHELLE
11	10112750	1	BASKET FILTER B80/200	KORBFILTER
12	10410112	1	LOCKABLE TANK CAP DV80A-NS-SCHLIES	TANKVERSCHLUSS
13	10877796	1	HEX SCREW ISO 4017 M16X25 8.8 FLZN SP	SECHSKANTSCHRAUBE
14	10875519	4	HEX SCREW ISO 4017 M16X40 8.8 FLZN SP	SECHSKANTSCHRAUBE
15	11651612	5	HEX SCREW ISO 4017 M8X16 8.8 480H SPF	SECHSKANTSCHRAUBE
16	11642261	3	HEX SCREW ISO 4017 M8X25 8.8 480H SPF	SECHSKANTSCHRAUBE
17	10875803	6	HEX SCREW ISO 4017 M16X45 8.8 FLZN SP	SECHSKANTSCHRAUBE
18	10875486	10	BUTTON HEAD SCREW AEHNL.ISO 7380-2	HALBRUNDKOPFSCHRAUBE
19	429900608	10	SHEET GASKET 8X22X4 A2	DICHTSCHEIBE
20	10455191	5	WASHER ISO 7093-1 16 200HV-A2	SCHEIBE
21	11140469	10	WASHER ISO 7093-1 8 200HV 480H SPF	SCHEIBE
22	11658580	3	WASHER DIN 7349 10,5 200HV-St FLZN SPF	SCHEIBE
23	10875609	6	HEX NUT DIN 985 M16 8 FLZN SPF	SECHSKANTMUTTER
24	10875614	3	HEX NUT DIN 985 M8 8 480H SPF	SECHSKANTMUTTER
25	971622408	2	SLEEVE 40.0X19 S355J2G3 FE//ZNNI8//CN//T	HUELSE
26	4600021	12	WASHER DIN 7349 17 200HV FLZN SPF	SCHEIBE

2.4.2020	etk_en_de_048408 LR 1800-1.0	 537 (2/2)
LIEBHERR	FUEL TANK CPL. KRAFTSTOFFBEHAELTER KPL.	918643208

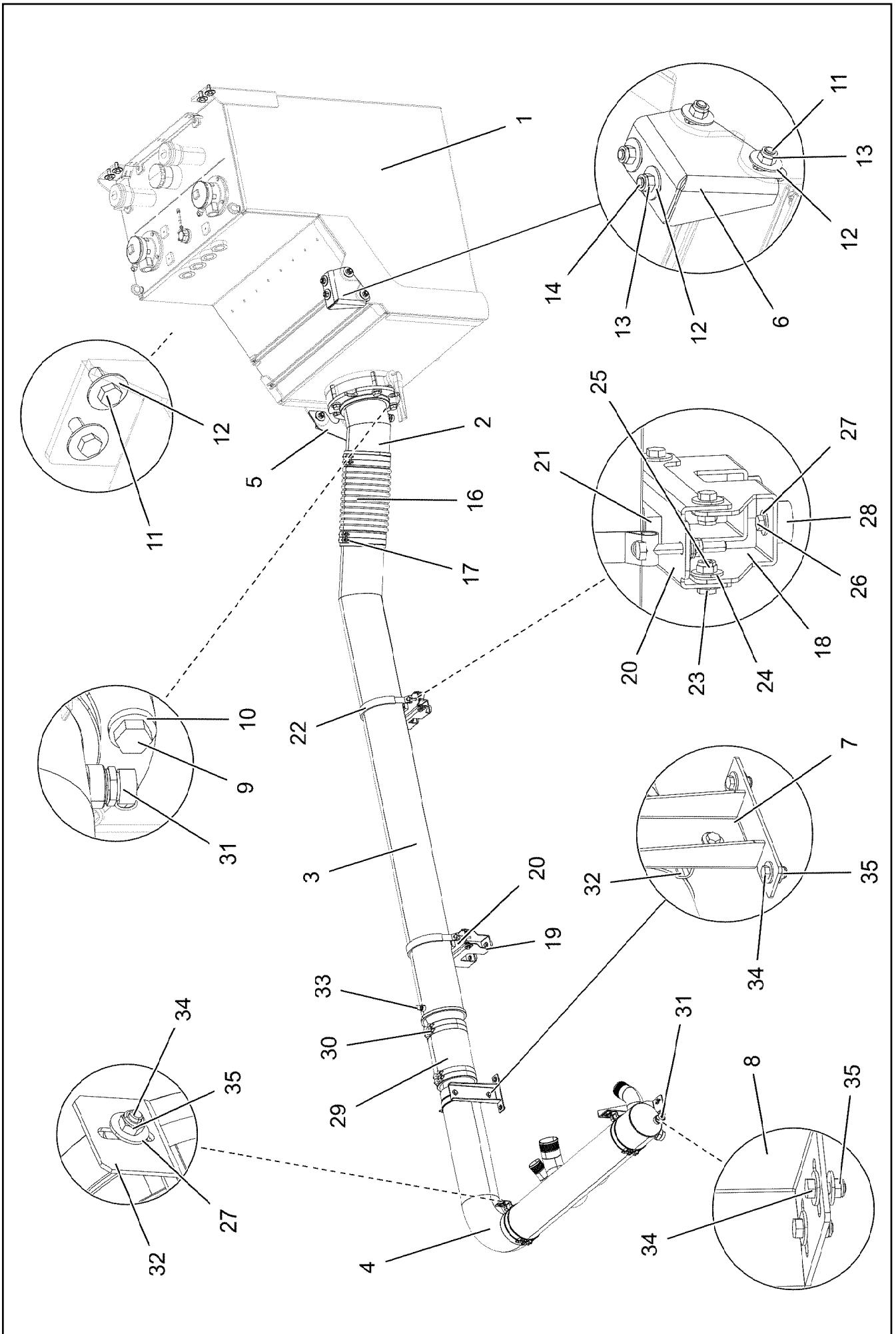


Pos.	Item	Quantity	Description	Bezeichnung
1	96024733	1	FUEL TANK WELDED CONSTR. ALUMINIUM	KRAFTSTOFFBEHAELTER SCH
2	10097910	1	VENTILATION VALVE	ENTLUEFTUNGSVENTIL
3	10872024	1	HOSE CLAMP DIN 3017-1 8-16/9 W3	SCHLAUCHSCHELLE
4	10870511	4	CABLE CLIP HOLDER 28X28-NATUR PA6.6	KABELBINDERHALTER
5	789011908	1	OIL DRAIN PLUG M26X1,5	OELABLASSSCHRAUBE
6	97104407	2	PLATE 4X50X103 S315MC FE//ZNNI8//CN//T	BLECH
7	11651612	2	HEX SCREW ISO 4017 M8X16 8.8 480H SPF	SECHSKANTSCHRAUBE
8	11840501	2	WASHER DIN 7349 8,4 200HV 480H SPF	SCHEIBE
9	262201608	0.5	STRIPE 32X1,5 PERBUNAN65	STREIFEN
10	477705108	2	STOP PLUG VSTIM18X1,5ED A3P	STOPFEN
11	471031108	2	FITTING GE 18L M22X1,5 CR6-FREI	VERSCHRAUBUNG
20	96025227	1	HOSE LINES FUEL	SCHLAUCHLEITUNGEN KRAFT
(1)	96025224	1	HOSE CPL. KUNSTSTOFF 8X2950	SCHLAUCH KPL.
500	96024797	1	ELECTR.F.FUEL TANK	ELEKTRIK KRAFTSTOFFBEHAEL
			⇒  540	

2.4.2020	etk_en_de_048408 LR 1800-1.0	 539 (2/2)
LIEBHERR	FUEL TANK, PRE-ASSEMBLED KRAFTSTOFFBEHAELTER VORM.	96025338



Pos.	Item	Quantity	Description	Bezeichnung
5	789015608	1	TANK SENSOR L=1200 24V SPF	TANKSENSOR
(5)	10346938	1	FLANGE SEAL	FLANSCHDICHTUNG
10	12219811	5	HEX SCREW ISO 4017 M5X35 8.8 480H SPF	SECHSKANTSCHRAUBE
15	11140403	5	WASHER ISO 7089 5 200HV 480H SPF	SCHEIBE



2.4.2020
003322

LIEBHERR


etk_en_de_048408 LR 1800-1.0

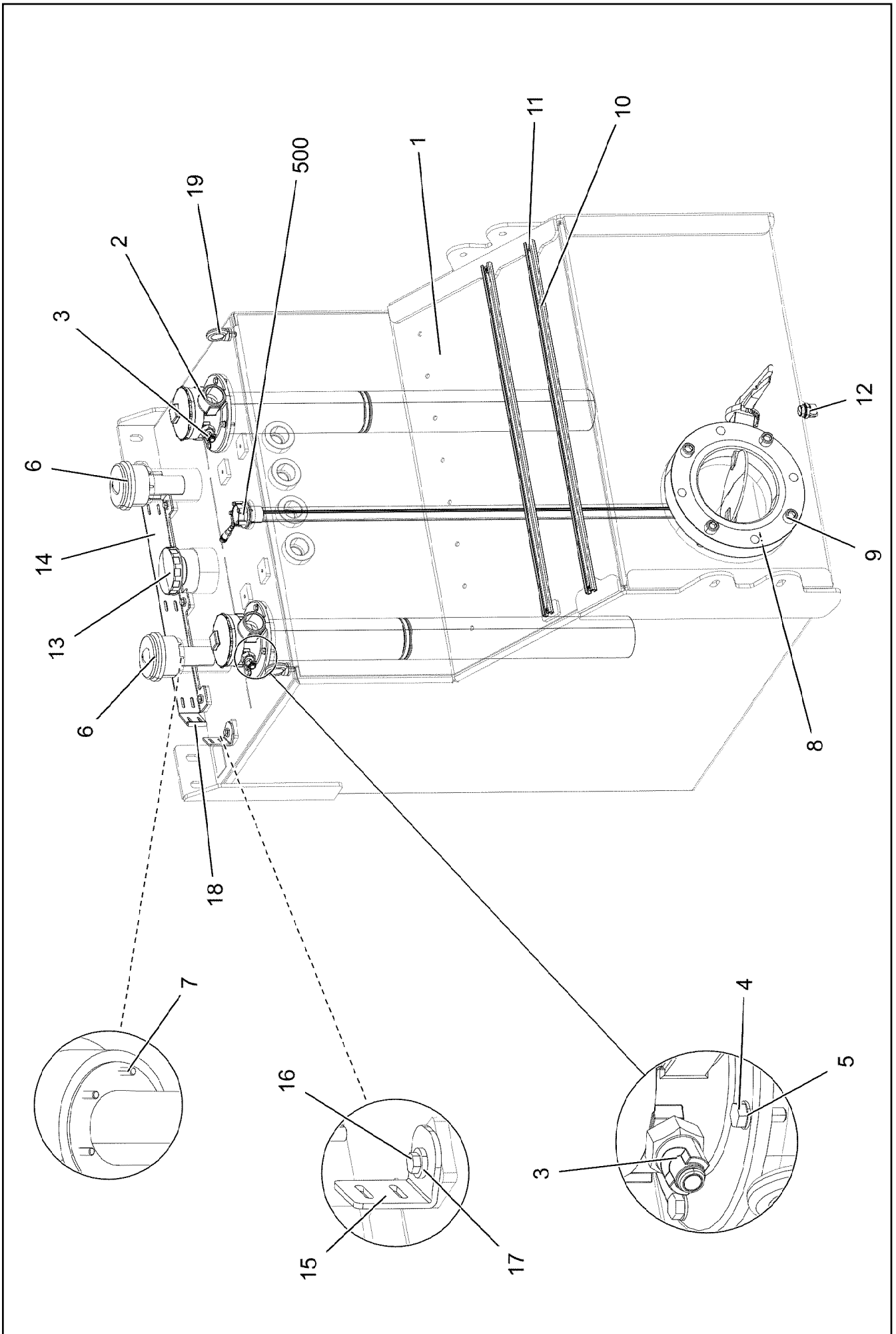
OIL RESERVOIR, COMPLETE
OELBEHAELTER KPL.

541 (1/2)

918643308

Pos.	Item	Quantity	Description	Bezeichnung
1	96025230	1	OIL TANK PRE-ASS. ⇒  543	OELBEHAELTER VORM.
2	967968308	1	SUCTION PIPE WELDED ALUMINIUM SPF	ANSAUGROHR SCHWK.
3	96024875	1	SUCTION PIPE OIL WELDM. ALUMINIUM SP	SAUGROHR-OEL SCHWK.
4	96024963	1	SUCTION PIPE WELDED	ANSAUGROHR SCHWK.
5	97104378	1	PLATE 5X462X434 S700MC	BLECH
6	97104387	1	PLATE 5X254X262 S355MC FE//ZNNI8//CN//T	BLECH
7	97104402	1	PLATE 4X185X301 S315MC FE//ZNNI8//CN//T	BLECH
8	97104403	1	PLATE 4X178X398 S315MC FE//ZNNI8//CN//T	BLECH
9	10412379	4	HEX SCREW ISO 4014 M20X105 10.9 FLZN	SECHSKANTSCHRAUBE
10	4600604	4	WASHER DIN 7349 21 100HV FLZN SPF	SCHEIBE
11	10875519	8	HEX SCREW ISO 4017 M16X40 8.8 FLZN SP	SECHSKANTSCHRAUBE
12	10455191	17	WASHER ISO 7093-1 16 200HV-A2	SCHEIBE
13	10875609	6	HEX NUT DIN 985 M16 8 FLZN SPF	SECHSKANTMUTTER
14	12214938	2	HEX SCREW ISO 4017 M16X35 8.8 FLZN SP	SECHSKANTSCHRAUBE
15	10877796	1	HEX SCREW ISO 4017 M16X25 8.8 FLZN SP	SECHSKANTSCHRAUBE
16	774235608	1	SIPHON PIPE X0 SPF	SAUGSCHLAUCH
17	10296652	4	HOSE CLAMP 210/208-216/25 EDELSTAHL	SCHLAUCHSCHELLE
18	97104404	1	PLATE 4X247X248 S315MC FE//ZNNI8//CN//T	BLECH
19	97104405	1	PLATE 4X245X368 S315MC FE//ZNNI8//CN//T	BLECH
20	978179508	2	PLATE 4X386X169 S315MC FE//ZNNI8//CN//T	BLECH
21	774215508	2	PIPE SUPPORT	ROHRUNTERLAGE
22	571546808	2	TIGHTENING STRAP	SPANNBAND
23	11631816	8	HEX SCREW ISO 4017 M10X25 8.8 FLZN SP	SECHSKANTSCHRAUBE
24	421802108	18	WASHER ISO 7093-1 10 A2	SCHEIBE
25	10875606	10	HEX NUT DIN 985 M10 8 FLZN SPF	SECHSKANTMUTTER
26	11651612	4	HEX SCREW ISO 4017 M8X16 8.8 480H SPF	SECHSKANTSCHRAUBE
27	11140469	24	WASHER ISO 7093-1 8 200HV 480H SPF	SCHEIBE
28	971622408	4	SLEEVE 40.0X19 S355J2G3 FE//ZNNI8//CN//T	HUELSE
29	510569908	1	SIPHON PIPE DN170X300 NBR60	SAUGSCHLAUCH
30	774224908	4	HOSE CLAMP 185-193X25 ST	SCHLAUCHSCHELLE
31	789011908	2	OIL DRAIN PLUG M26X1,5	OELABLASSSCHRAUBE
32	10336873	3	SWIVEL BOLT BRACKET CLAMP 172-180/17	GELENKBANDKONSOLENSCHE
33	7406865	1	SCREW COUPLING EMA3 M14X1,5 CR6-FRE	SCHRAUBKUPPLUNG
34	502618908	10	HEX SCREW ISO 4017 M8X22 8.8	SECHSKANTSCHRAUBE
35	10875614	10	HEX NUT DIN 985 M8 8 480H SPF	SECHSKANTMUTTER

2.4.2020	etk_en_de_048408 LR 1800-1.0	 542 (2/2)
LIEBHERR	OIL RESERVOIR, COMPLETE OELBEHAELTER KPL.	918643308




2.4.2020
002397
LIEBHERR

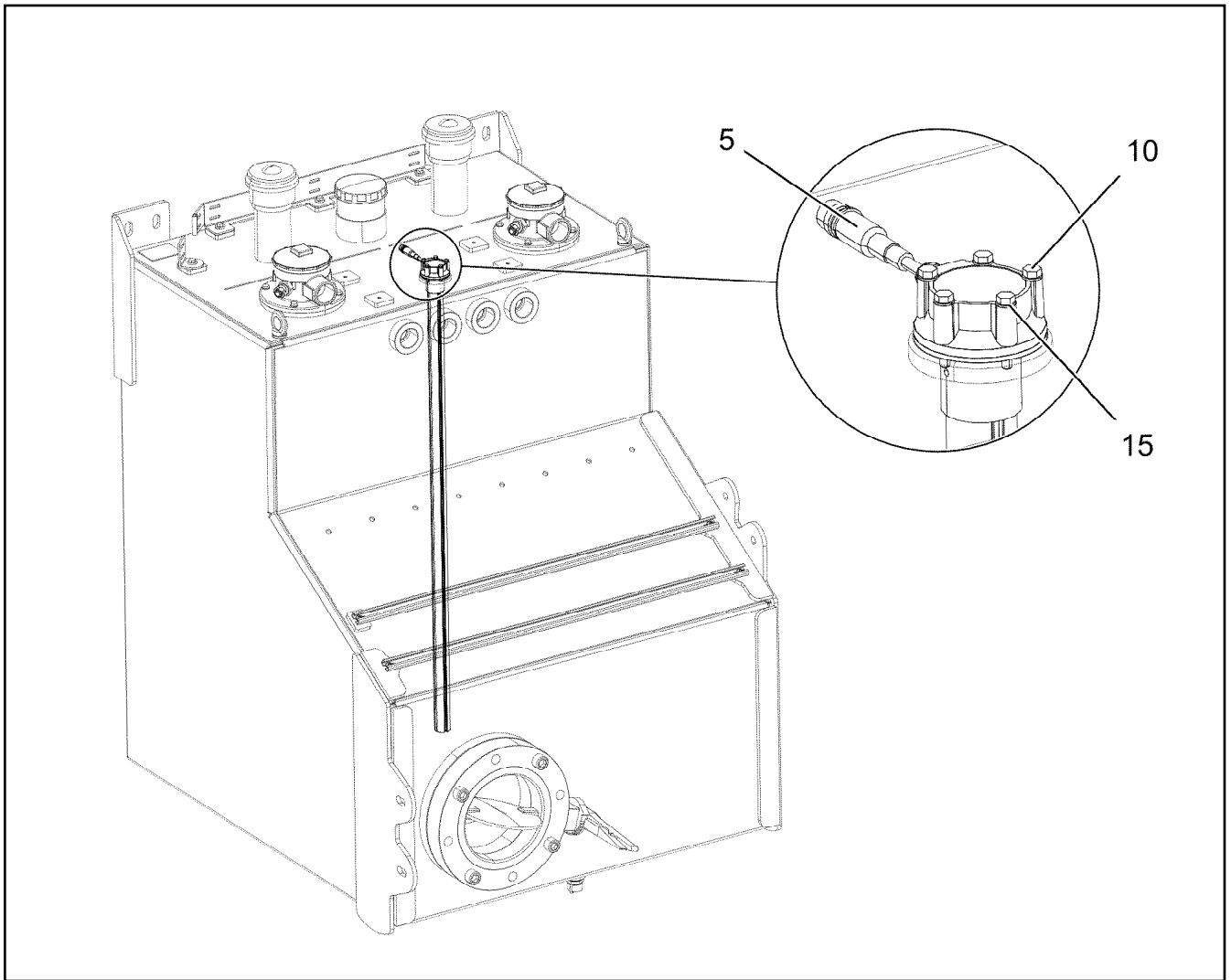
etk_en_de_048408 LR 1800-1.0
OIL TANK PRE-ASS.
OELBEHAELTER VORM.

543 (1/2)
96025230

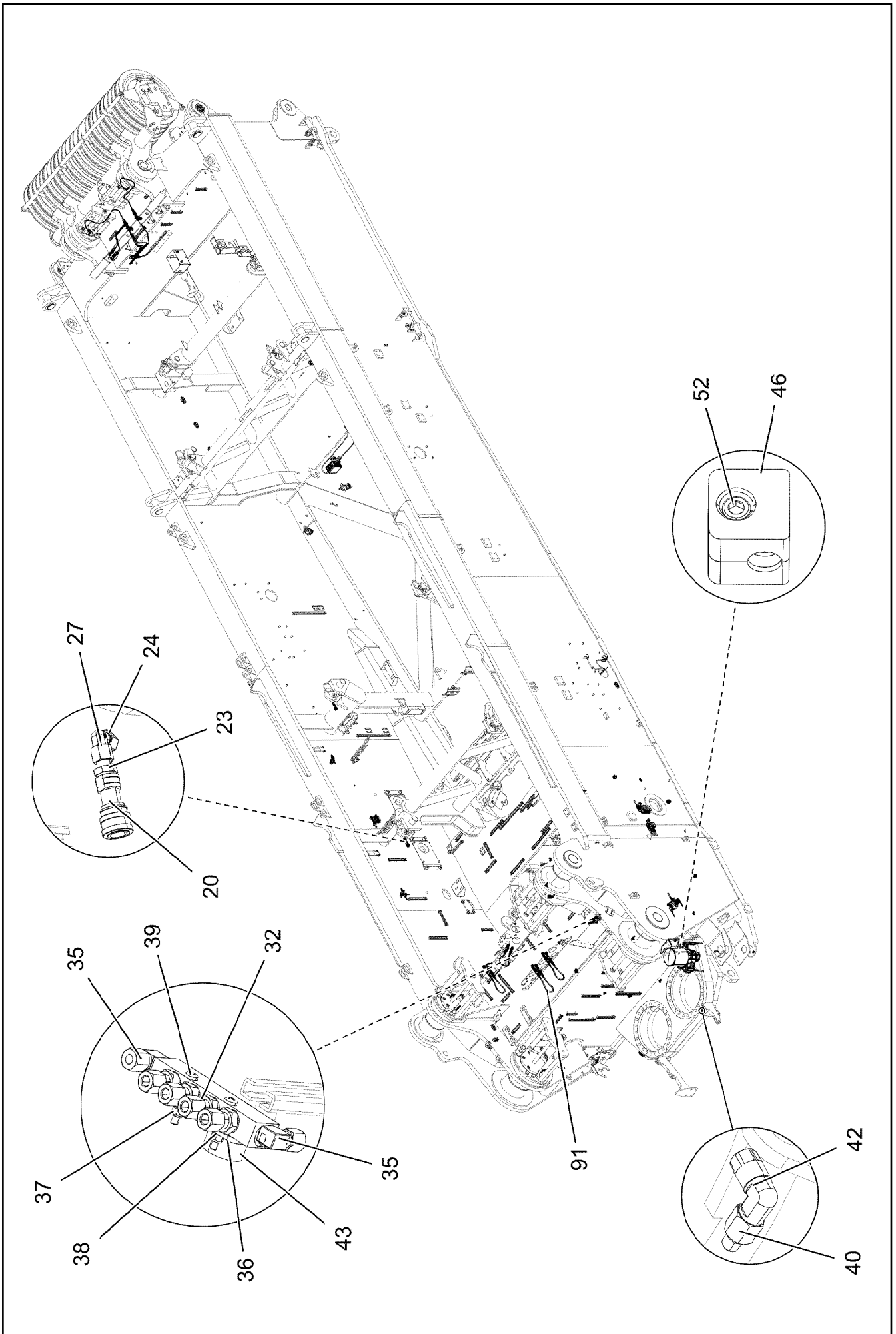
Pos.	Item	Quantity	Description	Bezeichnung
1	96024643	1	OIL TANK ST.CONST. ALUMINIUM SPF	OELBEHAELTER SCHWK.
2	10871355	2	RETURN FILTER 400L/MIN	RUECKLAUFFILTER
(1)	11068050	1	FILTER ELEMENT OEL 8µm	FITERELEMENT
(999)	11341871	1	SEAL KIT RETURN FILTER	DS RUECKLAUFFILTER
3	11341359	2	CLOGGING INDICATOR	VERSCHMUTZUNGSANZEIGE
4	11642261	8	HEX SCREW ISO 4017 M8X25 8.8 480H SPF	SECHSKANTSCHRAUBE
5	420001014	8	WASHER ISO 7089 8 200HV-A4	SCHEIBE
6	510667308	2	AERATION FILTER	BELUEFTUNGSFILTER
(1)	510671808	1	FILTER INSERT 1m ³ /min 10µm	FITEREINSATZ
7	408604008	12	COUNTERSUNK SCREW DIN 7991 M5X16 8.	SENKSCHRAUBE
8	11491257	1	SHUT OFF DEVICE DN200-FLANSCH SPF	ABSPERRORGAN
9	12691987	4	SOCKET HEAD SCREW ISO 4762 M20X80 8	ZYLINDERSCHRAUBE
10	973380508	2	MOUNTING RAIL 940 602018608	TRAGSCHIENE
11	10875484	4	BUTTON HEAD SCREW 7380-2 M8X10 08.8 4	HALBRUNDKOPFSCHRAUBE
12	789011908	1	OIL DRAIN PLUG M26X1,5	OELABLASSSCHRAUBE
13	7365412	1	LOCKABLE TANK CAP 80	TANKVERSCHLUSS
14	97104406	1	PLATE 4X705X103 S315MC FE//ZNNI8//CN//T	BLECH
15	97104407	1	PLATE 4X50X103 S315MC FE//ZNNI8//CN//T	BLECH
16	11651612	4	HEX SCREW ISO 4017 M8X16 8.8 480H SPF	SECHSKANTSCHRAUBE
17	11840501	4	WASHER DIN 7349 8,4 200HV 480H SPF	SCHEIBE
18	262104008	0.1	EDGE PROTECTION 1-4X14,5X10	KANTENSCHUTZ
19	10179932	2	RING BOLT DIN 580 M12 C15E FLZN	RINGSCHRAUBE
500	96024798	1	ELECTRIC HYDRAULIC TANK	ELEKTRIK HYDRAULIKBEHAEL

⇒  545

2.4.2020	etk_en_de_048408 LR 1800-1.0	 544 (2/2)
LIEBHERR	OIL TANK PRE-ASS. OELBEHAELTER VORM.	96025230



Pos.	Item	Quantity	Description	Bezeichnung
5	10877816	1	TANK SENSOR L=1100 24V	TANKSENSOR
10	12219811	5	HEX SCREW ISO 4017 M5X35 8.8 480H SPF	SECHSKANTSCHRAUBE
15	11140403	5	WASHER ISO 7089 5 200HV 480H SPF	SCHEIBE



2.4.2020
003333

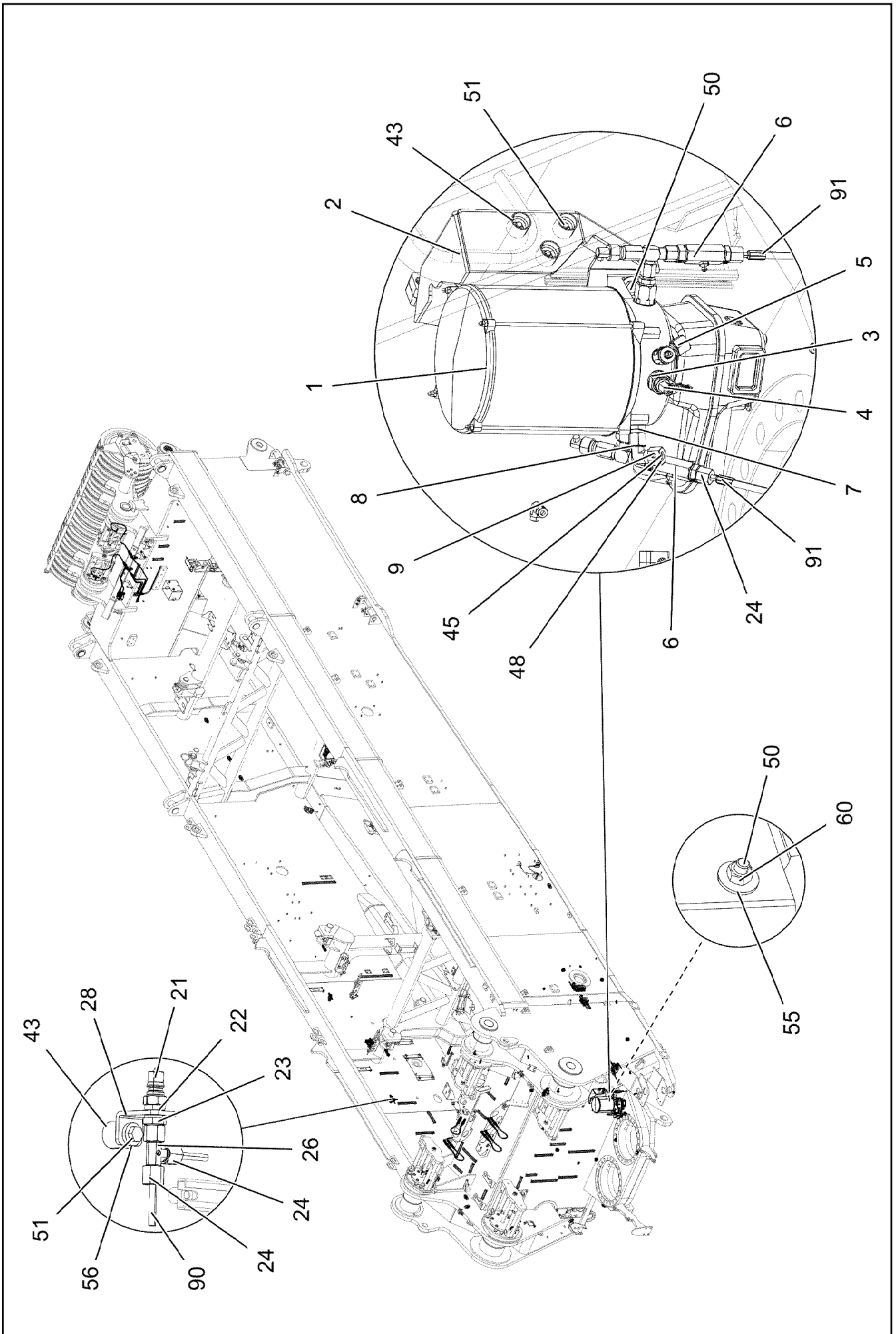
LIEBHERR

etk_en_de_048408 LR 1800-1.0

CENT. LUBRIC. SYSTEM SUPERST.
ZENTRALSCHMIERANLAGE OW

□ 546 (1/6)

918643608



2.4.2020
003334

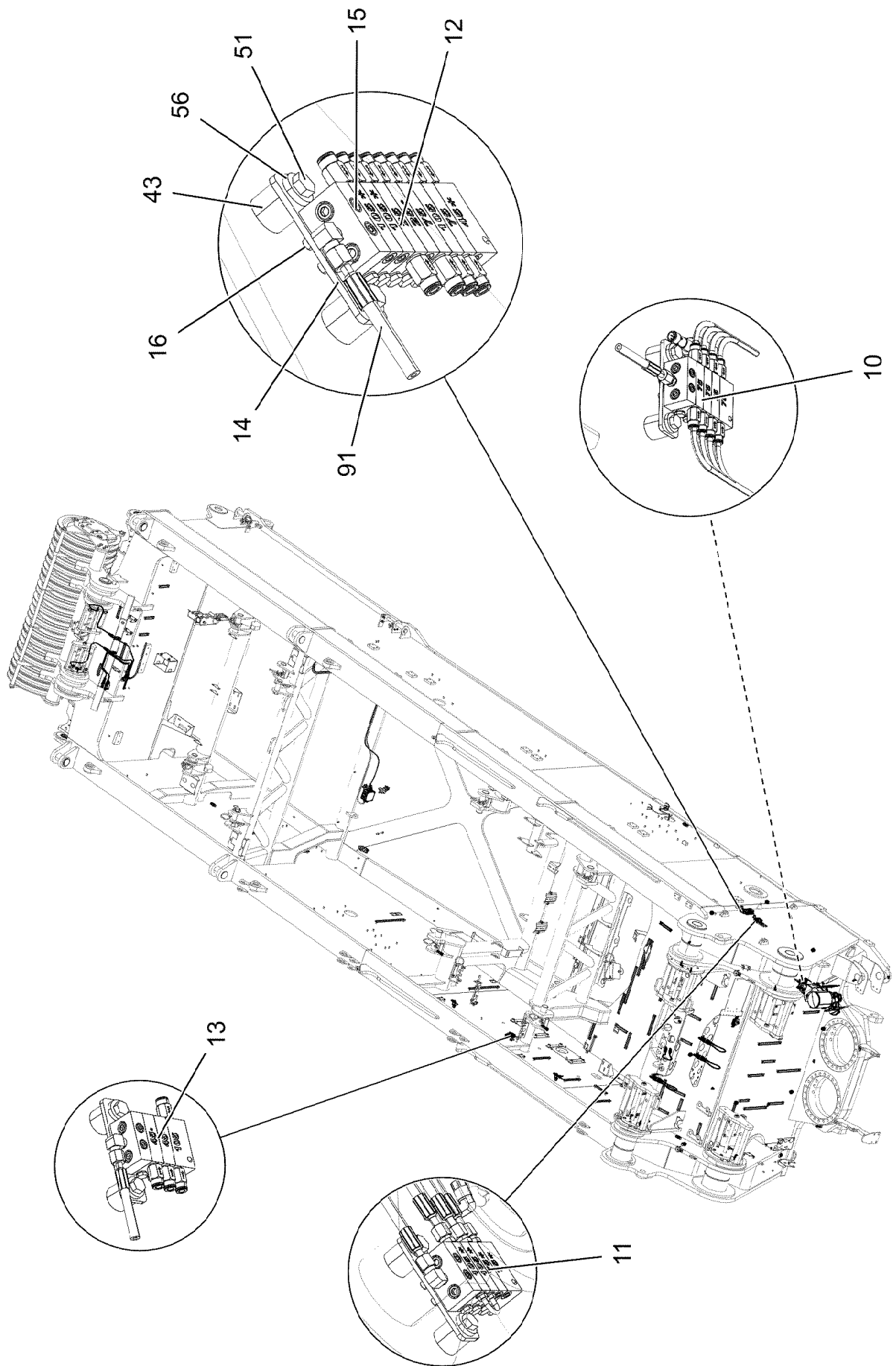
LIEBHERR

etk_en_de_048408 LR 1800-1.0

CENT. LUBRIC. SYSTEM SUPERST.
ZENTRALSCHMIERANLAGE OW

547 (2/6)

918643608



2.4.2020
003335

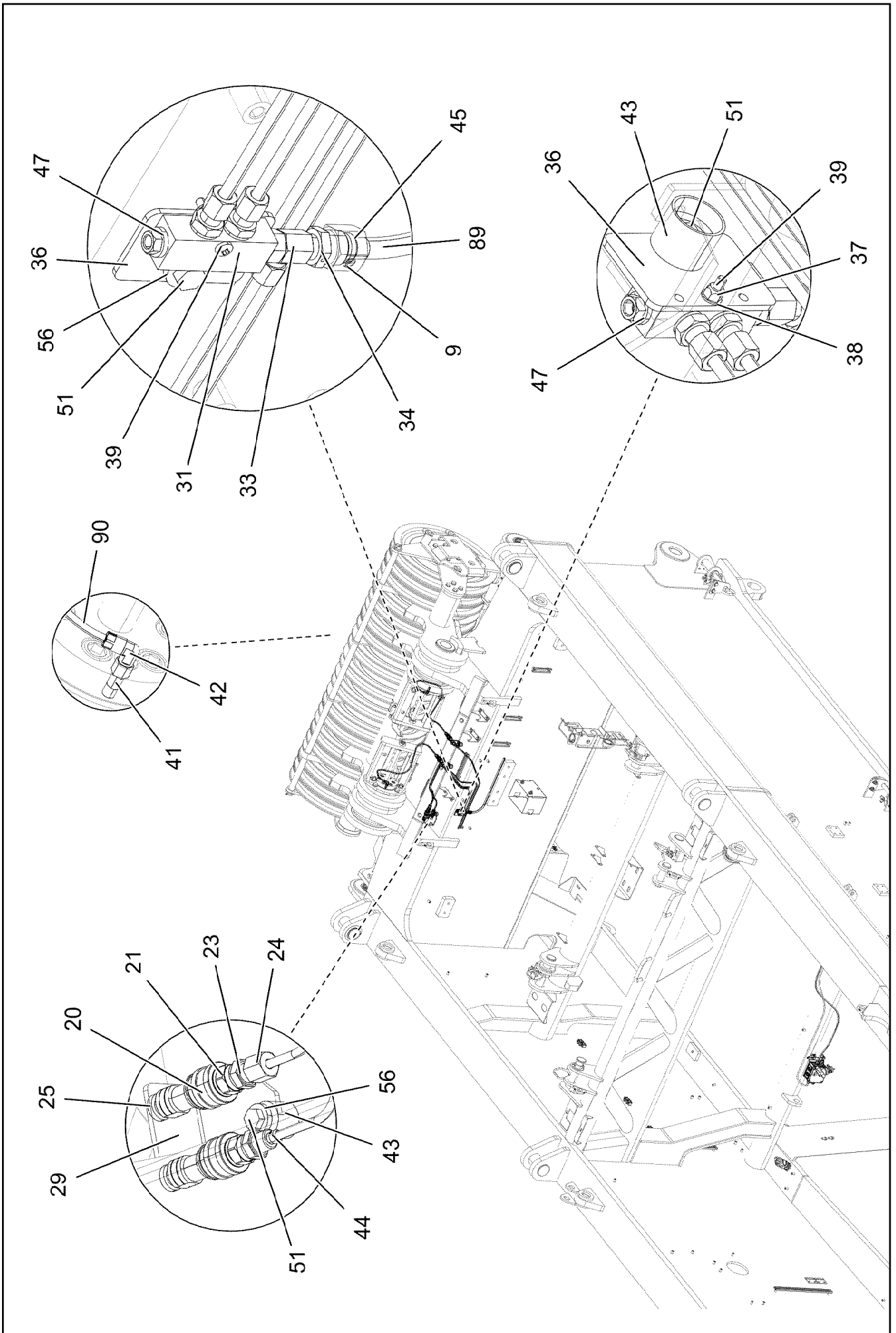
LIEBHERR

etk_en_de_048408 LR 1800-1.0

CENT. LUBRIC. SYSTEM SUPERST.
ZENTRALSCHMIERANLAGE OW

548 (3/6)

918643608



2.4.2020
003336

LIEBHERR

etk_en_de_048408 LR 1800-1.0

CENT. LUBRIC. SYSTEM SUPERST.
ZENTRALSCHMIERANLAGE OW


549 (4/6)

918643608

Pos.	Item	Quantity	Description	Bezeichnung
1	10327167	1	ELECTRIC PUMP S-EP4 ⇒  552	ELEKTROPUMPE
2	97114380	1	PLATE 4X373X388 S315MC FE//ZNNI8//CN//T	BLECH
3	774386508	1	REDUCER R1/4"- M20X1,5	REDUZIERUNG
4	10675463	1	FILLING CONNECTION	BEFUELLANSCHLUSS
5	774372808	1	PUMP RETURN FLOW	PUMPENRUECKLAUF
6	774375108	2	PASSAGE NIPPLE BLOCK ⇒  554	DURCHGANGSNIPPELBLOCK
7	7362091	1	FITTING ISO 8434-1 GE 10L G1/4A CR6-FREI	VERSCHRAUBUNG
8	7403569	1	FITTING EW 10L M16X1,5 CR6-FREI	VERSCHRAUBUNG
9	477401508	2	BOX NUT DIN 3870 AL10 A3P	UEBERWURFMUTTER
10	12100129	1	DISTRIBUTION BLOCK MX-F 4/8	VERTEILERKOMBINATION
11	12100131	1	DISTRIBUTION BLOCK MX-F 4/3	VERTEILERKOMBINATION
12	12100130	1	DISTRIBUTION BLOCK MX-F 8/12 ⇒  555	VERTEILERKOMBINATION
13	12100132	1	DISTRIBUTION BLOCK MX-F 3/4	VERTEILERKOMBINATION
14	953696908	4	PLATE 4X30X105 S315MC FE//ZNNI8//CN//T	BLECH
15	12204614	8	SOCKET HEAD SCREW ISO 4762 M5X35 8.8	ZYLINDERSCHRAUBE
16	10875612	8	HEX NUT DIN 985 M5 8 480H SPF	SECHSKANTMUTTER
20	774372608	14	COUPLING SLEEVE	KUPPLUNGSMUFFE
21	774372708	14	COUPLING PLUG	KUPPLUNGSSTECKER
22	710102308	14	SEALING RING DIN 7603 A13X18X1,5 CU	DICHTRING
23	471032108	26	FITTING GE 6S G1/4 CR6-FREI	VERSCHRAUBUNG
24	477400108	29	BOX NUT DIN 3870 AS6 A3P	UEBERWURFMUTTER
25	477704008	2	STOPPER PLUG VSTI1/4"ED A3P	BLINDSTOPFEN
26	472331208	1	FITTING ELSD6-S A3P	VERSCHRAUBUNG
27	472531508	6	FITTING EW 6S M14X1,5 CR6-FREI	VERSCHRAUBUNG
28	970350108	4	PLATE 4x73x30 S315MC FE//ZNNI8//CN//T0	BLECH
29	97085363	1	PLATE 4X120X80 S315MC FE//ZNNI8//CN//T	BLECH
31	11001556	1	RETURN STRIP 2-FACH STAHL A3C	RUECKLAUFLEISTE
32	774375808	1	RETURN STRIP	RUECKLAUFLEISTE
33	471902008	1	FITTING EGESD6-LM-WD A3P	VERSCHRAUBUNG
34	475030808	1	FITTING XGR10/6-L A3P	VERSCHRAUBUNG
35	774373808	2	FITTING WE 6LL M10x1	VERSCHRAUBUNG
36	977335508	2	PLATE 3X70X45 S355MC FE//ZNNI8//CN//T0	BLECH
37	10875611	3	HEX NUT DIN 985 M4 8 480H SPF	SECHSKANTMUTTER
38	10875645	3	WASHER ISO 7089 4 200HV 480H SPF	SCHEIBE
39	12692000	3	PAN-HEAD SCREW ISO 7045 M4X30 4.8 480	FLACHKOPFSCHRAUBE
40	774374508	1	EXTENSION M8X1	VERLAENGERUNG
41	774373508	8	EXTENSION M10X1K/ M10X1	VERLAENGERUNG
42	12101832	19	MALE CONNECTOR WSV 6 M10X1K MS	STECKANSCHLUSS
43	953873408	18	SLEEVE 25X20 11SMN37 FE//ZNNI8//CN//T0	HUELSE
44	477101408	29	PROFILE RING PR6-S/L A3P	PROFILRING
45	477100308	2	PROFILE RING PR10-S/L A3P	PROFILRING
46	7365090	14	CLAMP-HALF DIN 3015-1 L 0 R 12 PP SW	KLEMMHAELFTE
47	4600319	1	SCREW PLUG DIN 908 M10X1 ST A3C	VERSCHLUSSSCHRAUBE
48	774387808	2	PLUG-IN SLEEVE	EINSTECKHUELSE
50	11826527	2	HEX SCREW ISO 4017 M8X30 8.8 480H SPF	SECHSKANTSCHRAUBE
51	11651767	18	HEX SCREW ISO 4017 M8X20 8.8 480H SPF	SECHSKANTSCHRAUBE
52	10875588	7	SOCKET HEAD SCREW ISO 4762 M6X25 8.8	ZYLINDERSCHRAUBE
55	11140469	4	WASHER ISO 7093-1 8 200HV 480H SPF	SCHEIBE
56	11840501	18	WASHER DIN 7349 8,4 200HV 480H SPF	SCHEIBE
60	11693875	2	HEX NUT ISO 4032 M8 8 480H SPF	SECHSKANTMUTTER
88	774383508	5	TUBING COIL	ROHRWENDEL
89	774387708	11	POLYAMID PIPE DIN 73378 10X1,5 PA12 H	POLYAMIDROHR
90	10873149	153	POLYAMID PIPE DIN 73378 6X1,5 PA 12-HL	POLYAMIDROHR
91	96032273	1	HOSE LINES LUBRICATION	SCHLAUCHLEITUNGEN SCHMI
(1460)	922909208	1	HOSE CPL. HPC 4X3000	SCHLAUCH KPL.
(1461)	967216508	1	HOSE CPL. HPC 4X2200	SCHLAUCH KPL.
(1462)	965199108	1	HOSE CPL. HPC 4X900	SCHLAUCH KPL.

2.4.2020

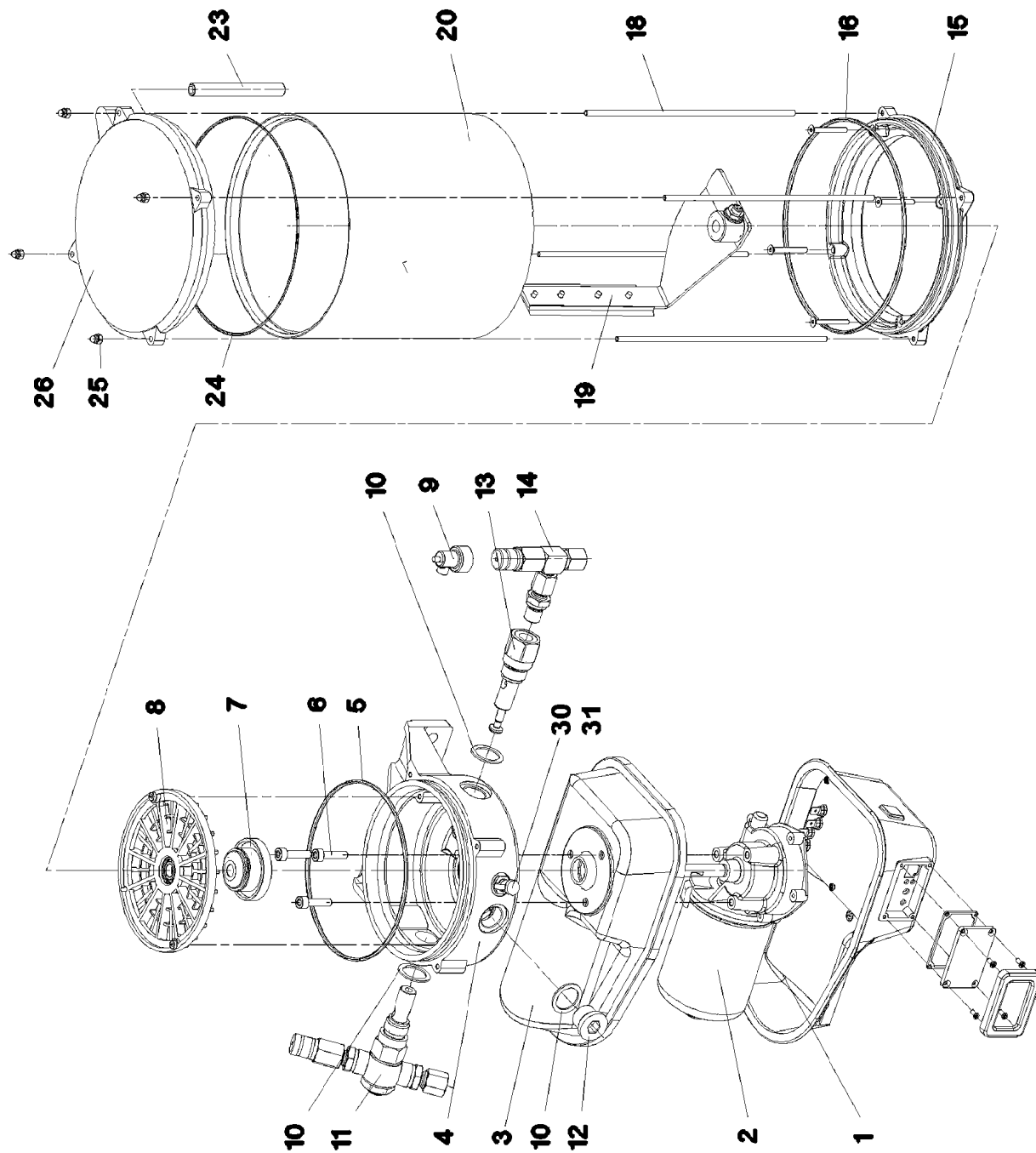
etk_en_de_048408 LR 1800-1.0

 550 (5/6)**LIEBHERR**CENT. LUBRIC. SYSTEM SUPERST.
ZENTRALSCHMIERANLAGE OW

918643608

Pos.	Item	Quantity	Description	Bezeichnung
(1463)	967651508	1	HOSE CPL. HPC 4X6700	SCHLAUCH KPL.
(1464)	962455108	1	HOSE CPL. HPC 4X3700	SCHLAUCH KPL.
(1465)	928861508	4	HOSE CPL. HPC 4X400	SCHLAUCH KPL.

2.4.2020	etk_en_de_048408 LR 1800-1.0	551 (6/6)
LIEBHERR	CENT. LUBRIC. SYSTEM SUPERST. ZENTRALSCHMIERANLAGE OW	918643608



2.4.2020
059964

LIEBHERR

etk_en_de_048408 LR 1800-1.0

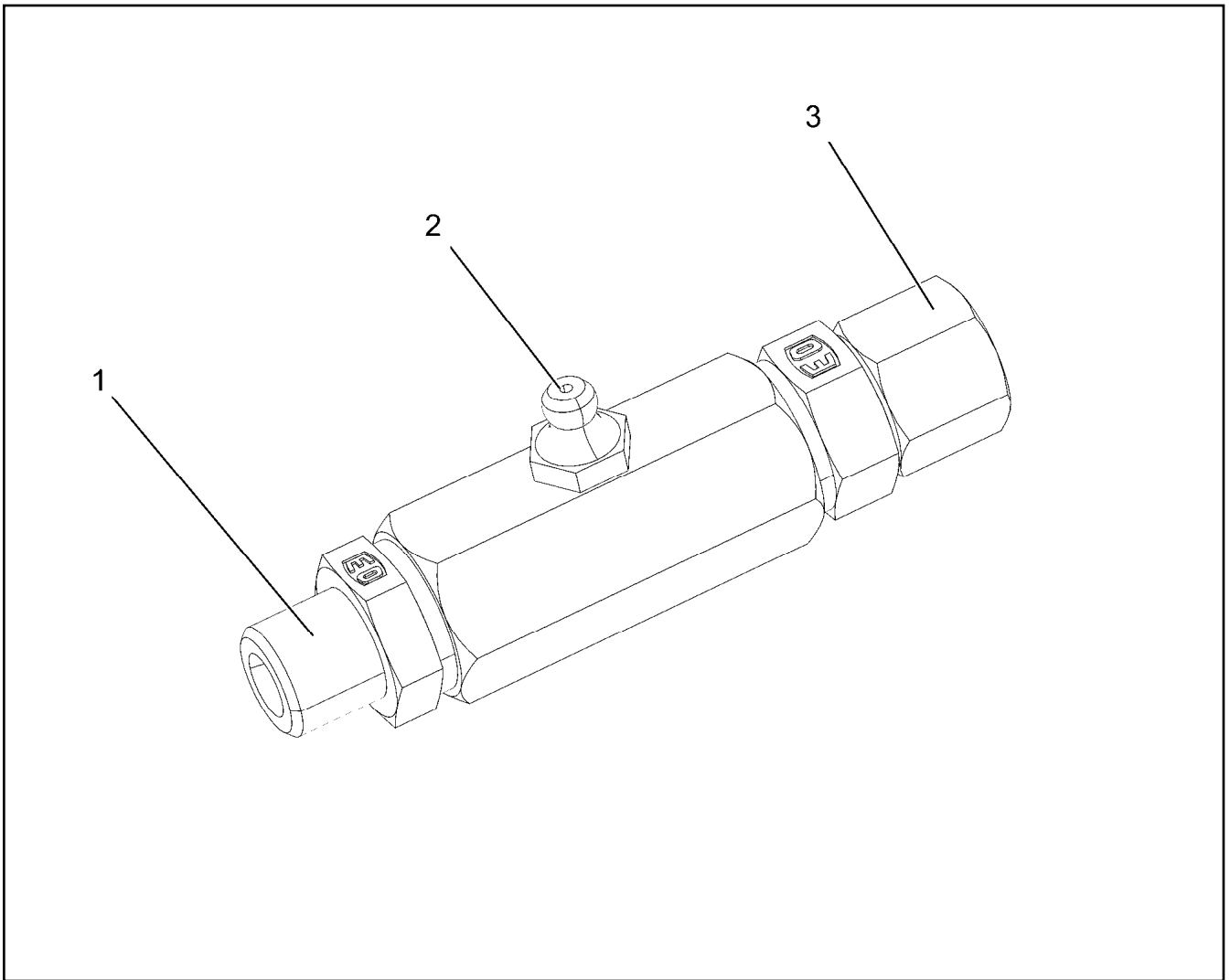
ELECTRIC PUMP
ELEKTROPUMPE

552 (1/2)

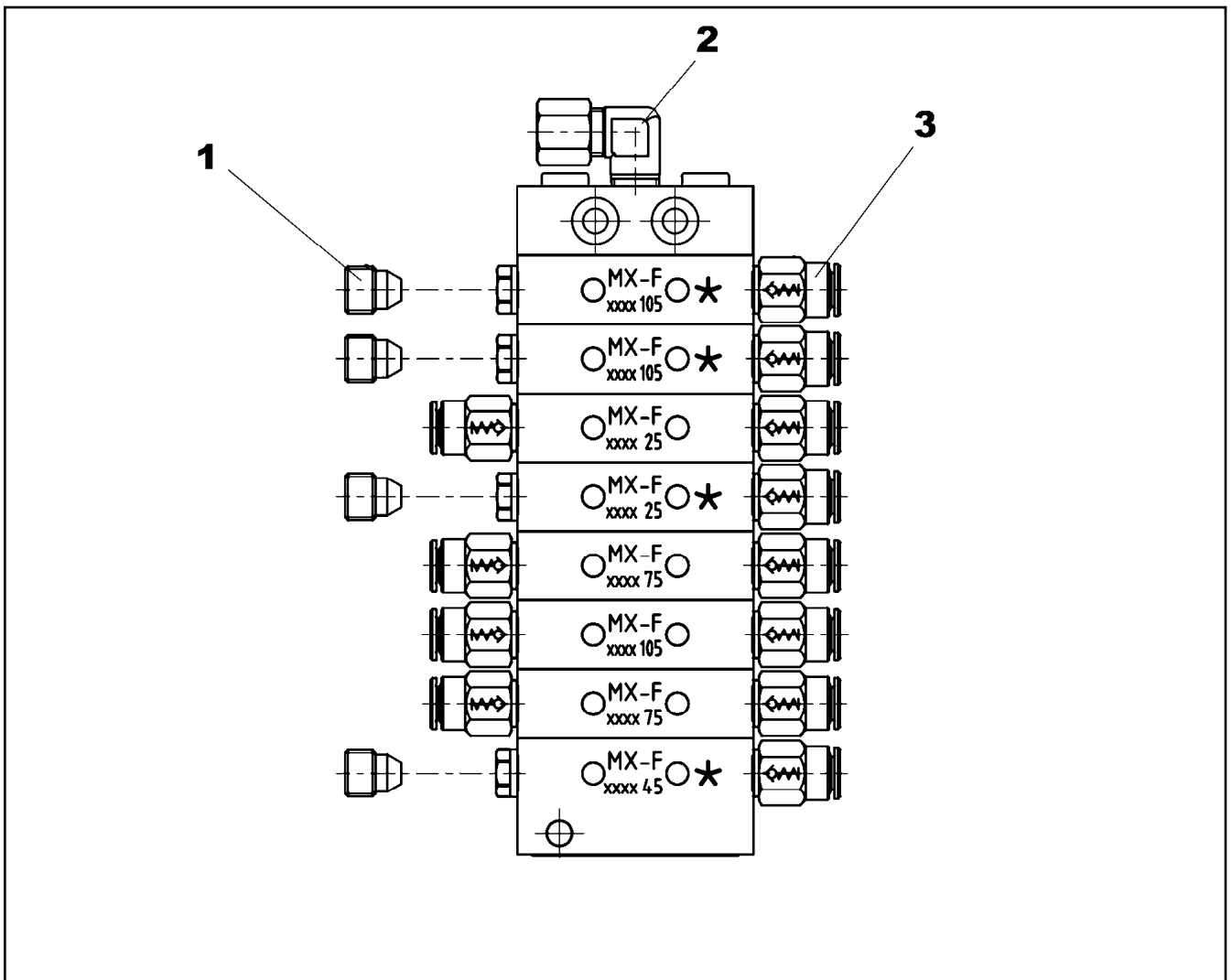
10327167

Pos.	Item	Quantity	Description	Bezeichnung
1	10493920	1	MOTOR HOUSING	MOTORGEHAEUSE
2	10355140	1	TRANSMISSION MOTOR 24V	GLEICHSTROMGETRIEBEMOTO
3	10014692	1	MOTOR HOUSING	MOTORGEHAEUSE
4	10014693	1	PUMP HOUSING	PUMPENGEHAEUSE
5	570163708	1	O-RING 140X3 NBR70	O-RING
6	10875588	3	SOCKET HEAD SCREW ISO 4762 M6X25 8.8	ZYLINDERSCHRAUBE
7	10014729	1	DRIVER	MITNEHMER
8	10014730	1	INTERMEDIATE RING	ZWISCHENRING
9	10429952	1	FAULT INDICATOR	STOERANZEIGE
10	10014697	3	SEALING RING 27X20X1,5 CU	DICHTRING
11	774387508	1	PUMP ELEMENT	PUMPENELEMENT
12	12218194	1	SCREW PLUG DIN 908 M20X1,5 St FLZN SP	VERSCHLUSSSCHRAUBE
13	10216340	1	PUMP ELEMENT	PUMPENELEMENT
14	571328408	1	PRESSURE RELIEF VALVE	UEBERDRUCKVENTIL
15	10014707	1	INTERMEDIATE FLANGE	ZWISCHENFLANSCH
16	726440001	1	O-RING 165X3 FKM 70	O-RING
18	10014715	4	PULL ROD	ZUGSTANGE
19	10014712	1	AGITATOR PADDLE	RUEHRFLUEGEL
20	571539308	1	CONTAINER	BEHAELTER
23	10014718	1	VENTILATION TUBE	ENTLUEFTUNGSROHR
24	7624285	1	O-RING 160X2,5	O-RING
25	4002886	4	CAP NUT DIN 986 M4 A2-70	HUTMUTTER
26	10014717	1	CONTAINER COVER	BEHAELTERABDECKKAPPE
30	10014701	1	GREASE NIPPLE CAP	SCHMIERNIPPELKAPPE
31	11080392	1	HYDRAULIC-TYPE LUBRICAT.NIPPLE	KEGELSCHMIERNIPPEL

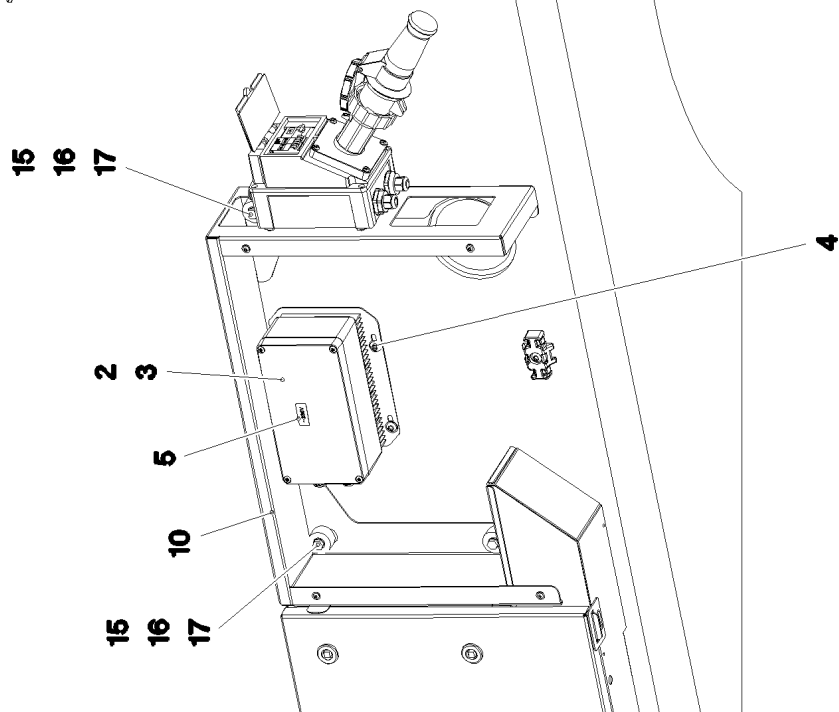
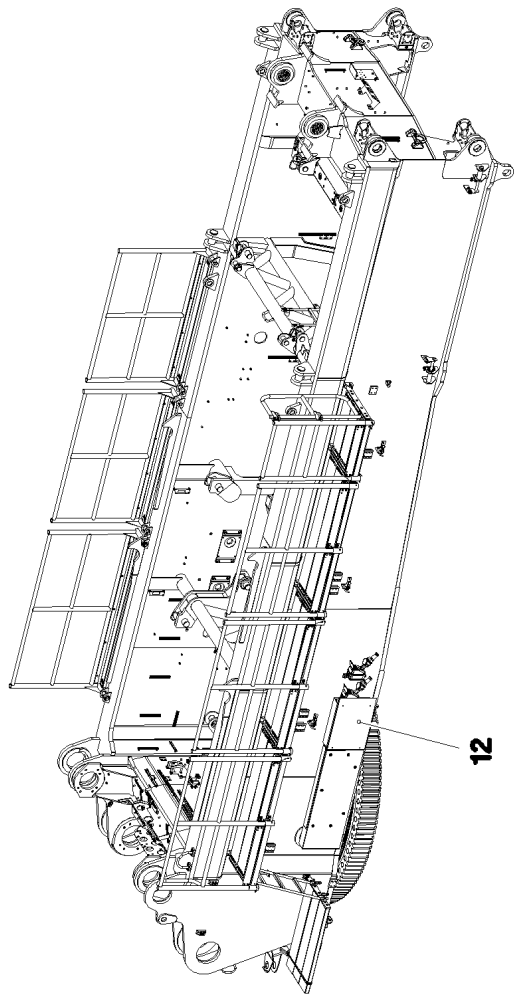
2.4.2020	etk_en_de_048408 LR 1800-1.0	553 (2/2)
LIEBHERR	ELECTRIC PUMP ELEKTROPUMPE	10327167



Pos.	Item	Quantity	Description	Bezeichnung
1	10014698	1	TUBE NECK R1/4"	ROHRSTUTZEN
2	571578608	1	HYDRAULIC-TYPE LUBRICAT.NIPPLE DIN 71	KEGELSCHMIERNIPPEL
3	11081053	1	FITTING	VERSCHRAUBUNG



Pos.	Item	Quantity	Description	Bezeichnung
1	774378208	4	SCREW PLUG	VERSCHLUSSSCHRAUBE
2	774373808	1	FITTING WE 6LL M10x1	VERSCHRAUBUNG
3	11007219	12	NON-RETURN VALVE	RUECKSCHLAGVENTIL



2.4.2020
005606

LIEBHERR


etk_en_de_048408 LR 1800-1.0

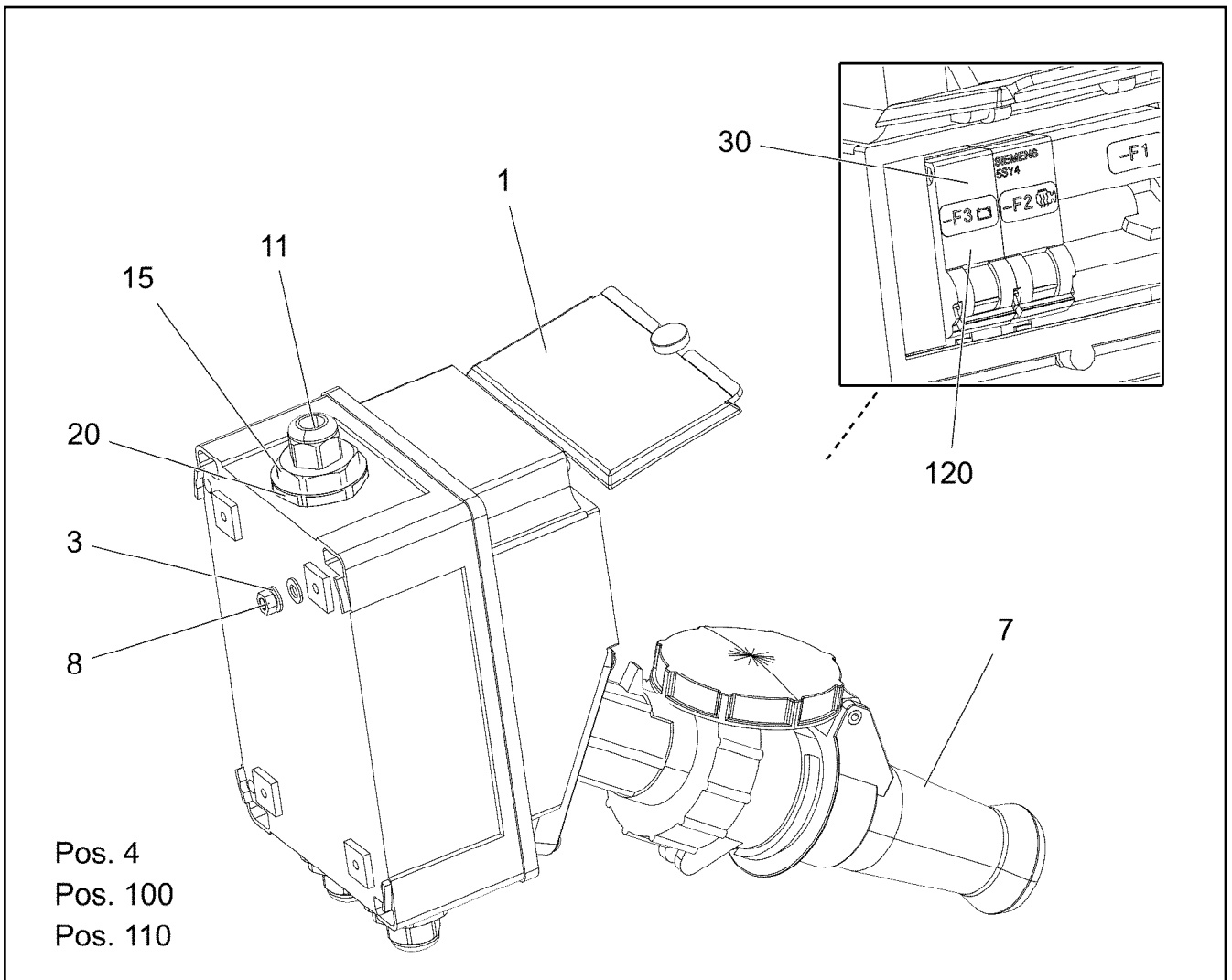
CHARGER F.BATTERY
BATTERIE LADEEINHEIT

556 (1/2)

918644108

Pos.	Item	Quantity	Description	Bezeichnung
2	613301908	1	CHARGER 110V 24V8A SPF	LADEGERAET
(1)	10299987	1	TEMPERATURE SENSOR	TEMPERATURFUEHLER
3	96021956	1	WIRING HARNESS W620	KABELSTRANG
4	10875484	4	BUTTON HEAD SCREW 7380-2 M8X10 08.8 4	HALBRUNDKOPFSCHRAUBE
5	97060078	1	SIGN 35X15 LEXEDGE II	SCHILD
10	96023458	1	CLAMP WELDED CONST. RAL 7037 SPF	HALTER SCHWK.
12	97100920	1	COVER 1.5X704X490 DC01 RAL 7037 SPF	DECKEL
15	978787708	5	SLEEVE 33.0X19 FE//ZNNI8//CN//T0	HUELSE
16	11697855	4	BUTTON HEAD SCREW ISO 7380-2 M5X8 0	HALBRUNDKOPFSCHRAUBE
17	10289803	5	WASHER ISO 7089 8 300HV 480H SPF	SCHEIBE
18	11697855	4	BUTTON HEAD SCREW ISO 7380-2 M5X8 0	HALBRUNDKOPFSCHRAUBE

2.4.2020	etk_en_de_048408 LR 1800-1.0	 557 (2/2)
LIEBHERR	CHARGER F.BATTERY BATTERIE LADEEINHEIT	918644108



Pos. 4
Pos. 100
Pos. 110

Pos.	Item	Quantity	Description	Bezeichnung
1	605215708	1	SOCKET COMBINATION 3-POL	STECKDOSENKOMBINATION
3	425220808	2	SERRATED LOCK WASHER DIN 6798 J 5.3	FAECHERSCHEIBE
4	11656605	4	PAN-HEAD SCREW ISO 7045 M5X20 4.8 480	FLACHKOPFSCHRAUBE
7	605012708	1	COUPLING SOCKET 3-POL GERADE	KUPPLUNGSDOSE
8	10875620	1	HEX NUT ISO 4032 M5 8 480H SPF	SECHSKANTMUTTER
11	602441701	3	CABLE GLAND M16X1,5X4,5-10 POLYAMID	KABELVERSCHRAUBUNG
15	10044648	3	REDUCER M25X1,5 M16X1,5 POLYAMID	REDUZIERUNG
20	10042696	3	COUNTER NUT M25X1,5 POLYAMIDE	GEGENMUTTER
30	11006827	1	CABLE PROTECTION SWITCH 16A 440VAC	LEITUNGSSCHUTZSCHALTER
100	965751108	1	LEAD W693	LEITUNG
110	966947408	1	LEAD W694	LEITUNG
120	967919708	1	CABLING A581	VERKABELUNG

2.4.2020
003306

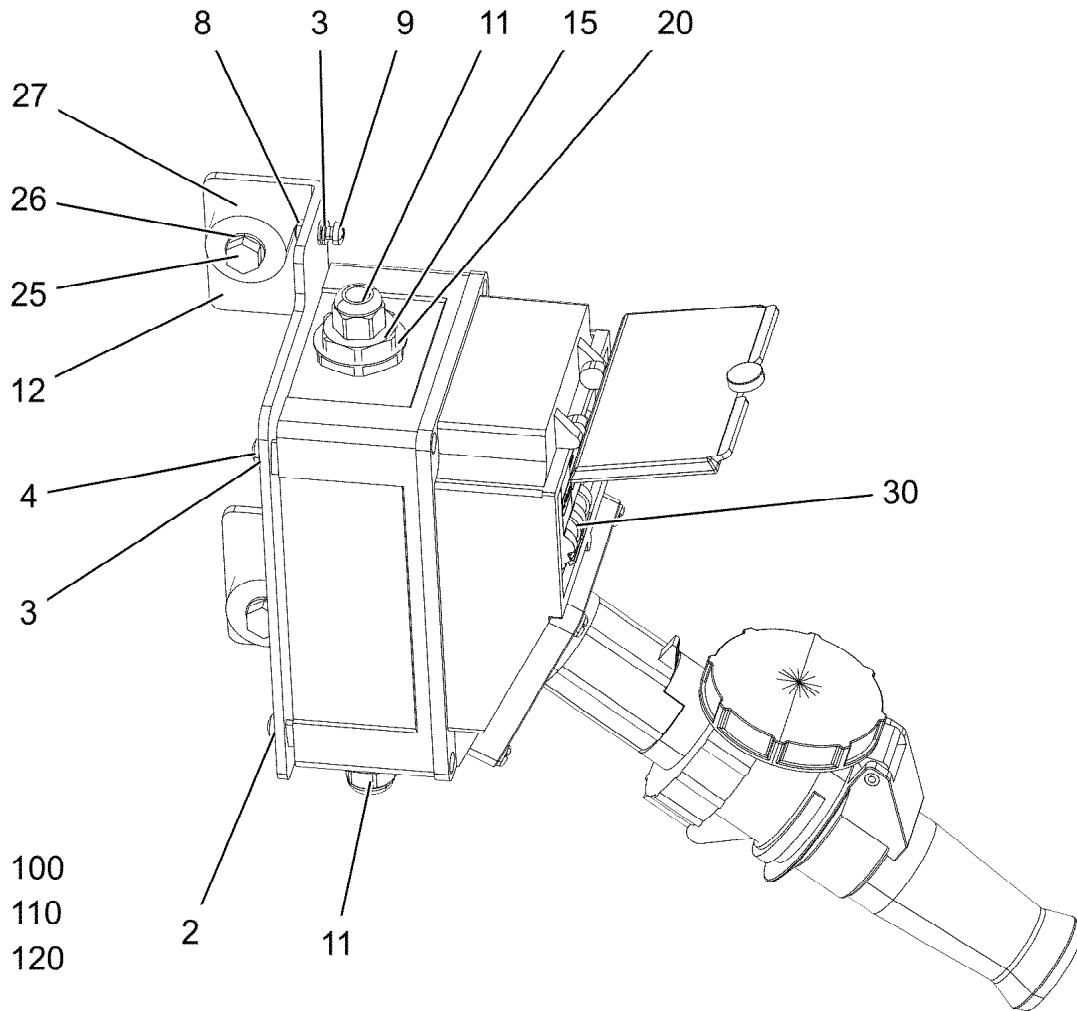
LIEBHERR

etk_en_de_048408 LR 1800-1.0

EXTERNAL FEED
FREMDEINSPEISUNG

558

918646608



Pos. 100
Pos. 110
Pos. 120

Pos.	Item	Quantity	Description	Bezeichnung
2	11140403	4	WASHER ISO 7089 5 200HV 480H SPF	SCHEIBE
3	425220808	6	SERRATED LOCK WASHER DIN 6798 J 5.3	FAECHERSCHEIBE
4	11656605	4	PAN-HEAD SCREW ISO 7045 M5X20 4.8 480	FLACHKOPFSCHRAUBE
8	10875620	5	HEX NUT ISO 4032 M5 8 480H SPF	SECHSKANTMUTTER
9	10876384	1	PAN-HEAD SCREW ISO 7045 M5X16 4.8 480	FLACHKOPFSCHRAUBE
11	602441701	3	CABLE GLAND M16X1,5X4,5-10 POLYAMID	KABELVERSCHRAUBUNG
12	97042215	1	PLATE 4X173X230 S315MC FE//ZNNI8//CN//T	BLECH
15	10044648	3	REDUCER M25X1,5 M16X1,5 POLYAMID	REDUZIERUNG
20	10042696	3	COUNTER NUT M25X1,5 POLYAMIDE	GEGENMUTTER
25	11651612	2	HEX SCREW ISO 4017 M8X16 8.8 480H SPF	SECHSKANTSCHRAUBE
26	10289803	2	WASHER ISO 7089 8 300HV 480H SPF	SCHEIBE
27	978787708	2	SLEEVE 33.0X19 FE//ZNNI8//CN//T0	HUELSE
30	11006827	1	CABLE PROTECTION SWITCH 16A 440VAC	LEITUNGSSCHUTZSCHALTER
100	965751108	1	LEAD W693	LEITUNG
110	966947408	1	LEAD W694	LEITUNG
120	967919708	1	CABLING A581	VERKABELUNG

2.4.2020
005537

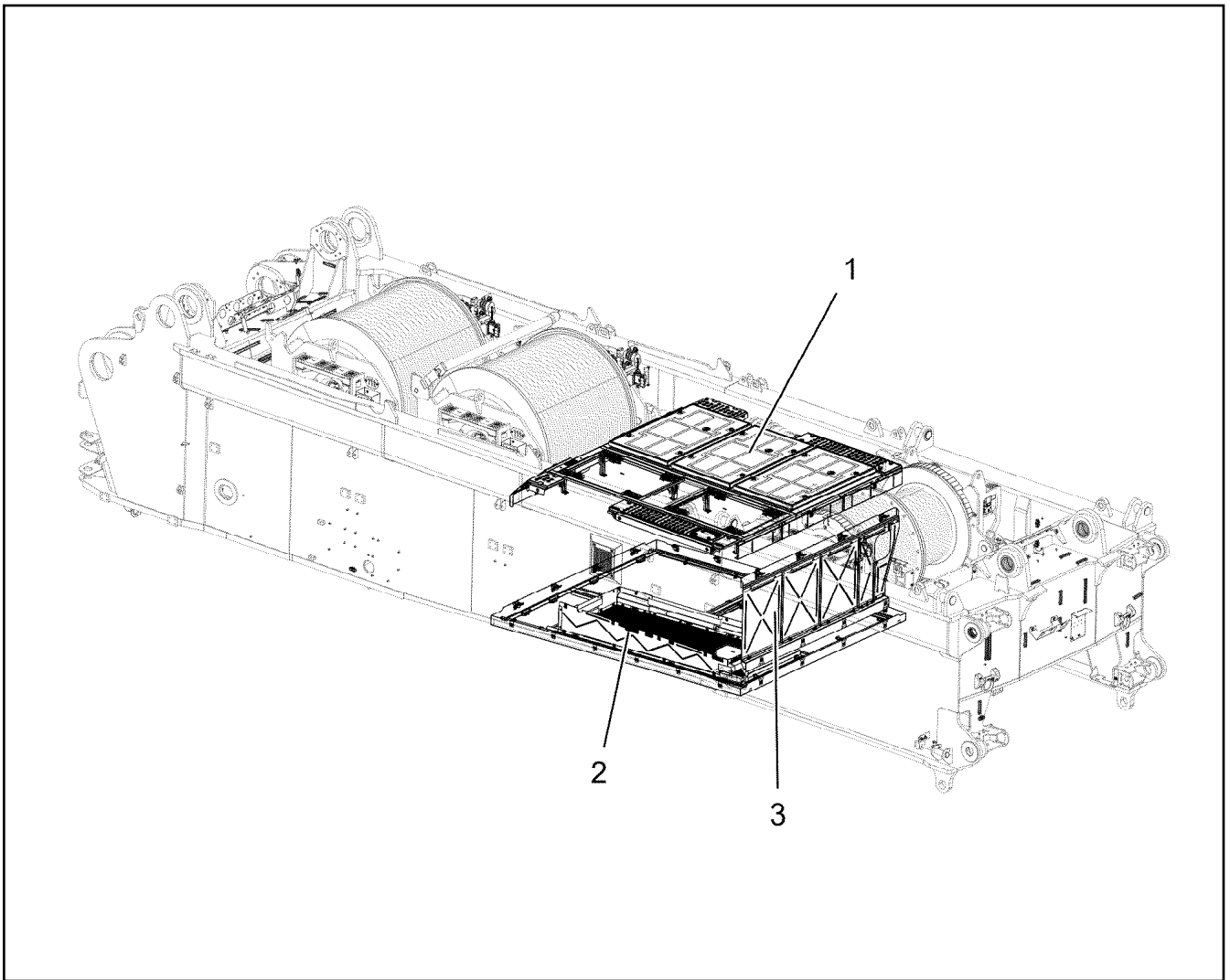
LIEBHERR

etk_en_de_048408 LR 1800-1.0

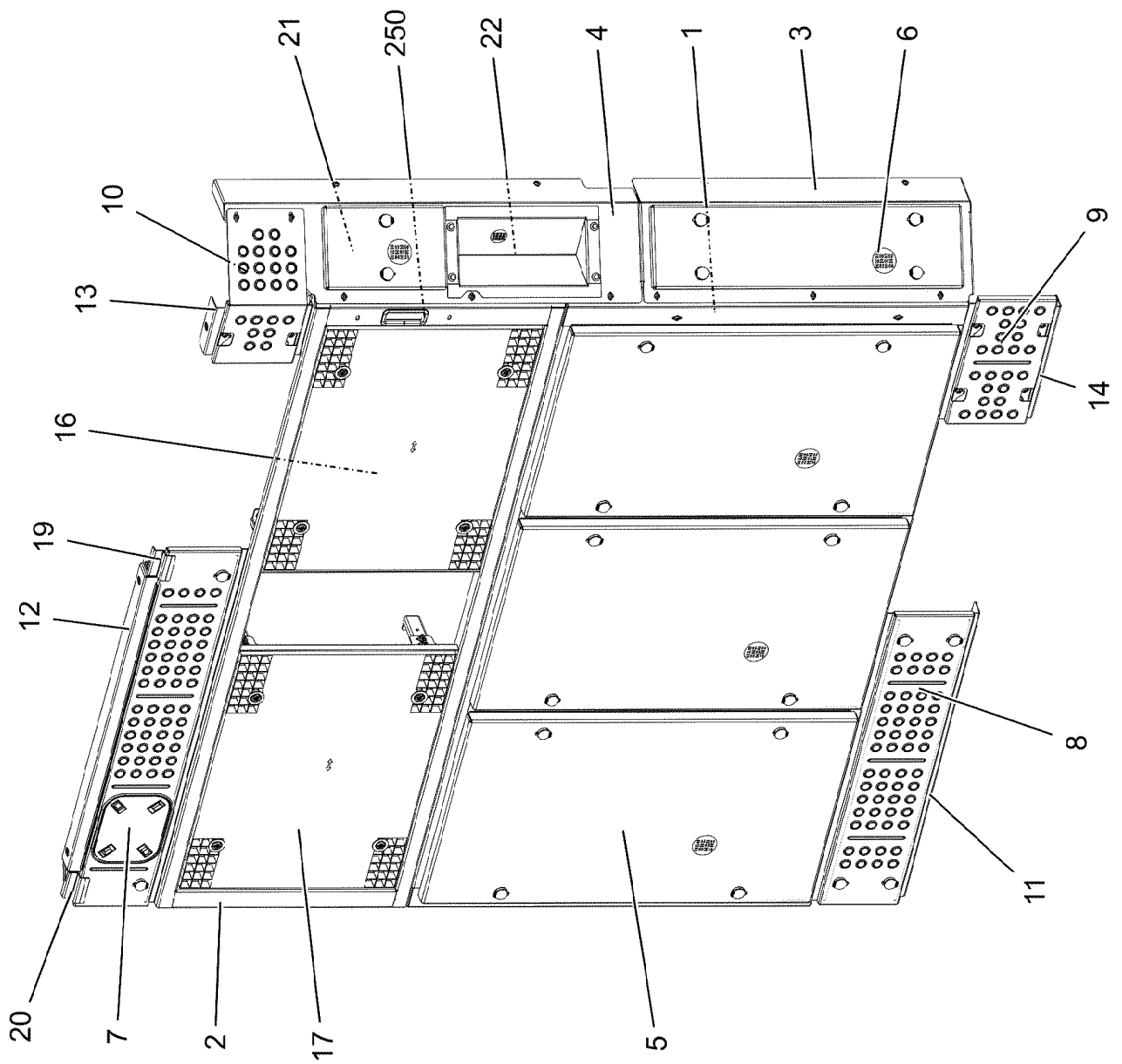
CONSOLE AUX. REPLENISHING
KONSOLE FREMDEINSPEISUNG

559

919140508



Pos.	Item	Quantity	Description	Bezeichnung
1	96024273	1	SOUND DAMPING ABOVE ⇒ □ 561	GERAEUSCHDAEMMUNG OBEN
2	96024274	1	SOUND DAMPING DOWN ⇒ □ 570	GERAEUSCHDAEMMUNG UNTE
3	96024275	1	NOISE REDUCTION REAR ⇒ □ 576	GERAEUSCHDAEMMUNG HI.



2.4.2020
002647

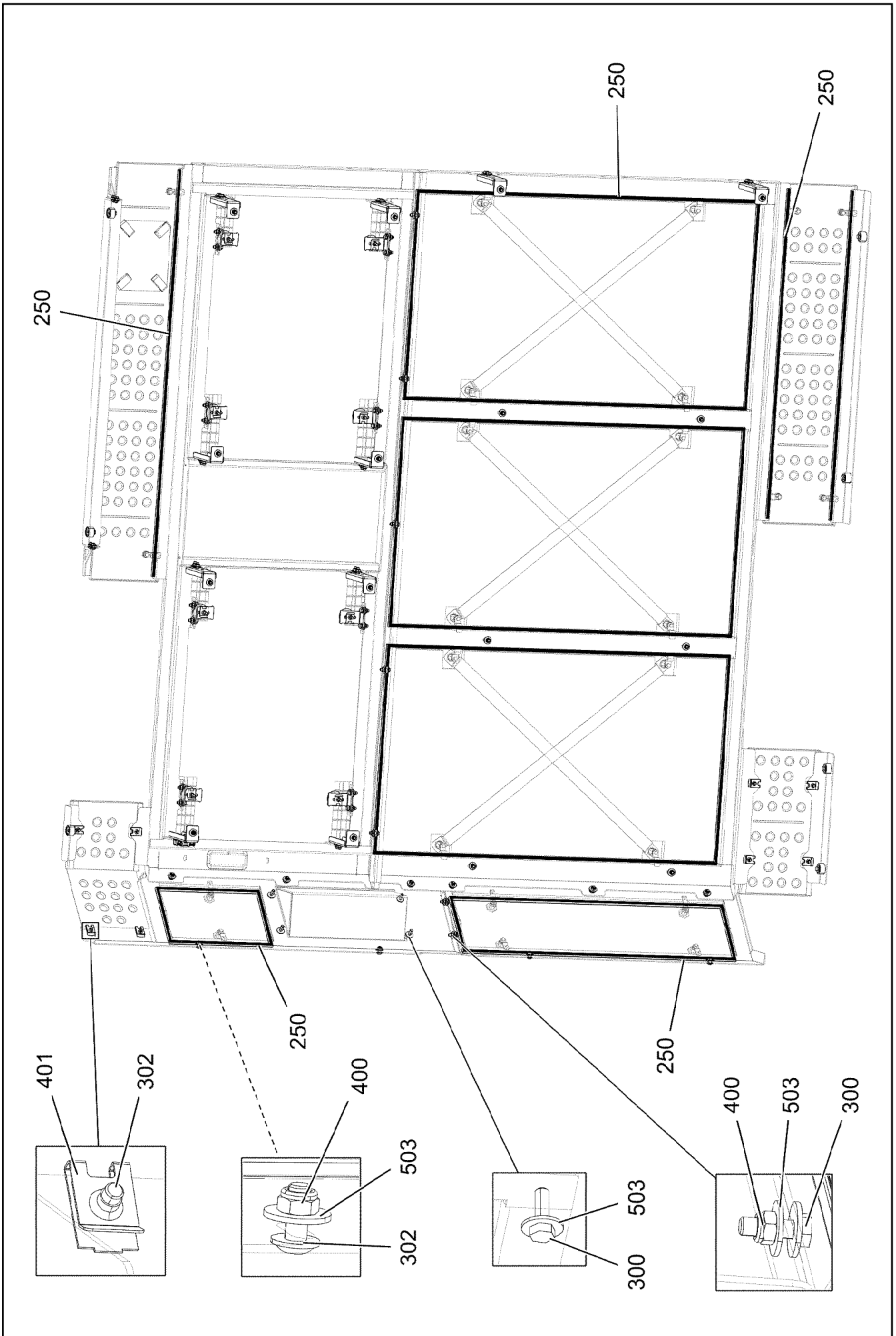
LIEBHERR

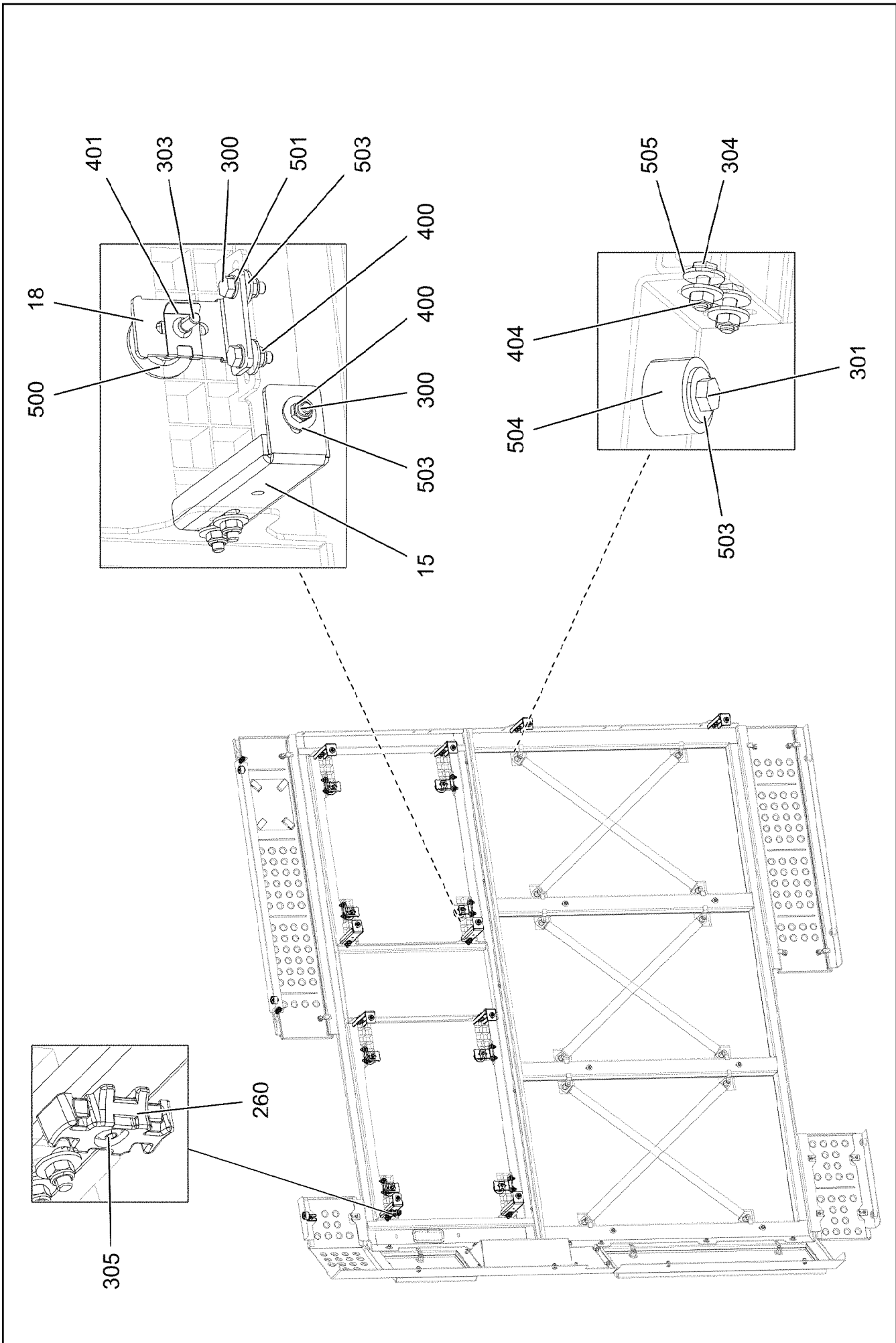
etk_en_de_048408 LR 1800-1.0

SOUND DAMPING ABOVE
GERAEUSCHDAEMMUNG OBEN

561 (1/4)

96024273





2.4.2020
002649






LIEBHERR

etk_en_de_048408 LR 1800-1.0

SOUND DAMPING ABOVE
GERAEUSCHDAEMMUNG OBEN


▣ 563 (3/4)

96024273

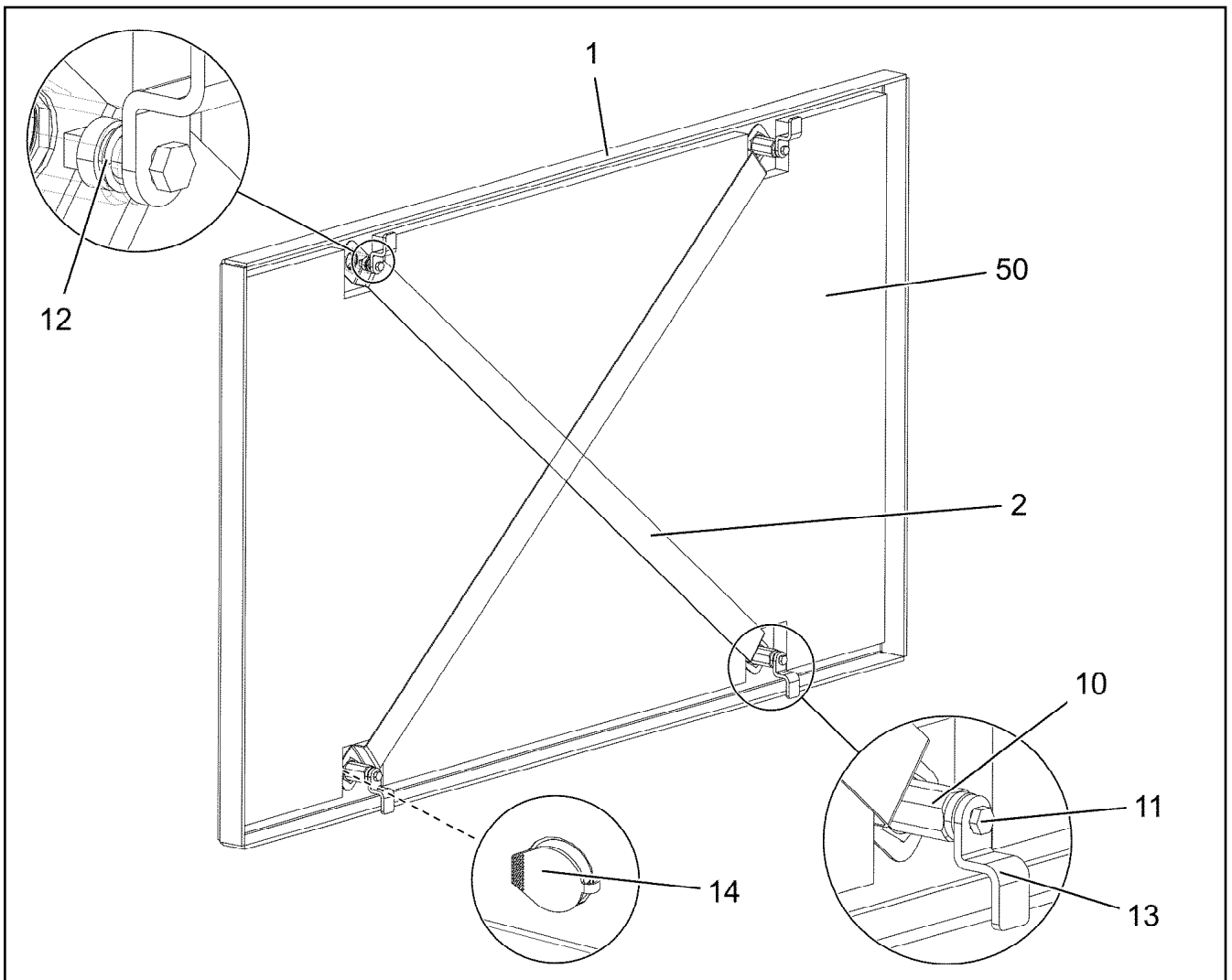
Pos.	Item	Quantity	Description	Bezeichnung
1	96024282	1	FRAME WELDED	RAHMEN SCHWK.
2	96024283	1	FRAME WELDED	RAHMEN SCHWK.
3	96024285	1	FRAME WELDED	RAHMEN SCHWK.
4	96024287	1	FRAME WELDED	RAHMEN SCHWK.
5	96024407	3	COVER COMPL. ⇒  565	DECKEL KPL.
6	96024409	1	COVER COMPL. ⇒  566	DECKEL KPL.
7	96024410	1	COVER COMPL. ⇒  567	DECKEL KPL.
8	96024411	1	COVER COMPL. ⇒  568	DECKEL KPL.
9	97102865	1	PLATE 2.5X514X355 ALMG3 H111 SPF	BLECH
10	97102866	1	PLATE 2.5X531X355 ALMG3 H111 SPF	BLECH
11	97102868	1	PLATE 3X1094X116 S355MC	BLECH
12	97102869	1	PLATE 3X1217X118 S355MC	BLECH
13	97102870	1	PLATE 3X180X120 S355MC FE//ZNNI8//CN//T	BLECH
14	97102871	1	PLATE 3X430X120 S355MC FE//ZNNI8//CN//T	BLECH
15	97102872	10	PLATE 4X202X76 S315MC FE//ZNNI8//CN//T	BLECH
16	97047100	1	GRIDIRON S235JR T ZN K SPF	GITTERROST-P
17	97102907	1	GRIDIRON T902X674X30/2 S235JR T ZN K	GITTERROST-P
18	97038532	8	PLATE 4X70X99 S315MC FE//ZNNI8//CN//T0	BLECH
19	97114095	1	PLATE 3X122X137 S355MC FE//ZNNI8//CN//T	BLECH
20	97114096	1	PLATE 3X122X137 S355MC FE//ZNNI8//CN//T	BLECH
21	96034007	1	COVER COMPL. ⇒  569	DECKEL KPL.
22	96034017	1	SHELL WELDED	SCHALE SCHWK.
250	262104008	18.5	EDGE PROTECTION 1-4X14,5X10	KANTENSCHUTZ
260	10872676	1	CABLE CLIP HOLDER 46X70-SCHWARZ PA	KABELBINDERHALTER
300	11642261	57	HEX SCREW ISO 4017 M8X25 8.8 480H SPF	SECHSKANTSCHRAUBE
301	11651767	7	HEX SCREW ISO 4017 M8X20 8.8 480H SPF	SECHSKANTSCHRAUBE
302	10875471	24	BUTTON HEAD SCREW AEHNL.ISO 7380-2	HALBRUNDKOPFSCHRAUBE
303	10875570	8	SOCKET HEAD SCREW ISO 4762 M8X55 8.8	ZYLINDERSCHRAUBE
304	11657360	4	HEX SCREW ISO 4017 M6X16 8.8 480H SPF	SECHSKANTSCHRAUBE
305	12100574	1	BUTTON HEAD SCREW ISO 7380-2 M8X30 0	HALBRUNDKOPFSCHRAUBE
400	10875614	70	HEX NUT DIN 985 M8 8 480H SPF	SECHSKANTMUTTER
401	12100332	16	SHEET METAL NUT M8 480H SPF	BLECHMUTTER
404	11694356	4	HEX NUT ISO 4032 M6 8 480H SPF	SECHSKANTMUTTER
500	10100621	8	DISH MOUNTING	TELLERBEFESTIGUNG
501	10289803	16	WASHER ISO 7089 8 300HV 480H SPF	SCHEIBE
503	11140469	117	WASHER ISO 7093-1 8 200HV 480H SPF	SCHEIBE
504	978787708	7	SLEEVE 33.0X19 FE//ZNNI8//CN//T0	HUELSE
505	10875648	8	WASHER ISO 7093-1 6 200HV 480H SPF	SCHEIBE

2.4.2020

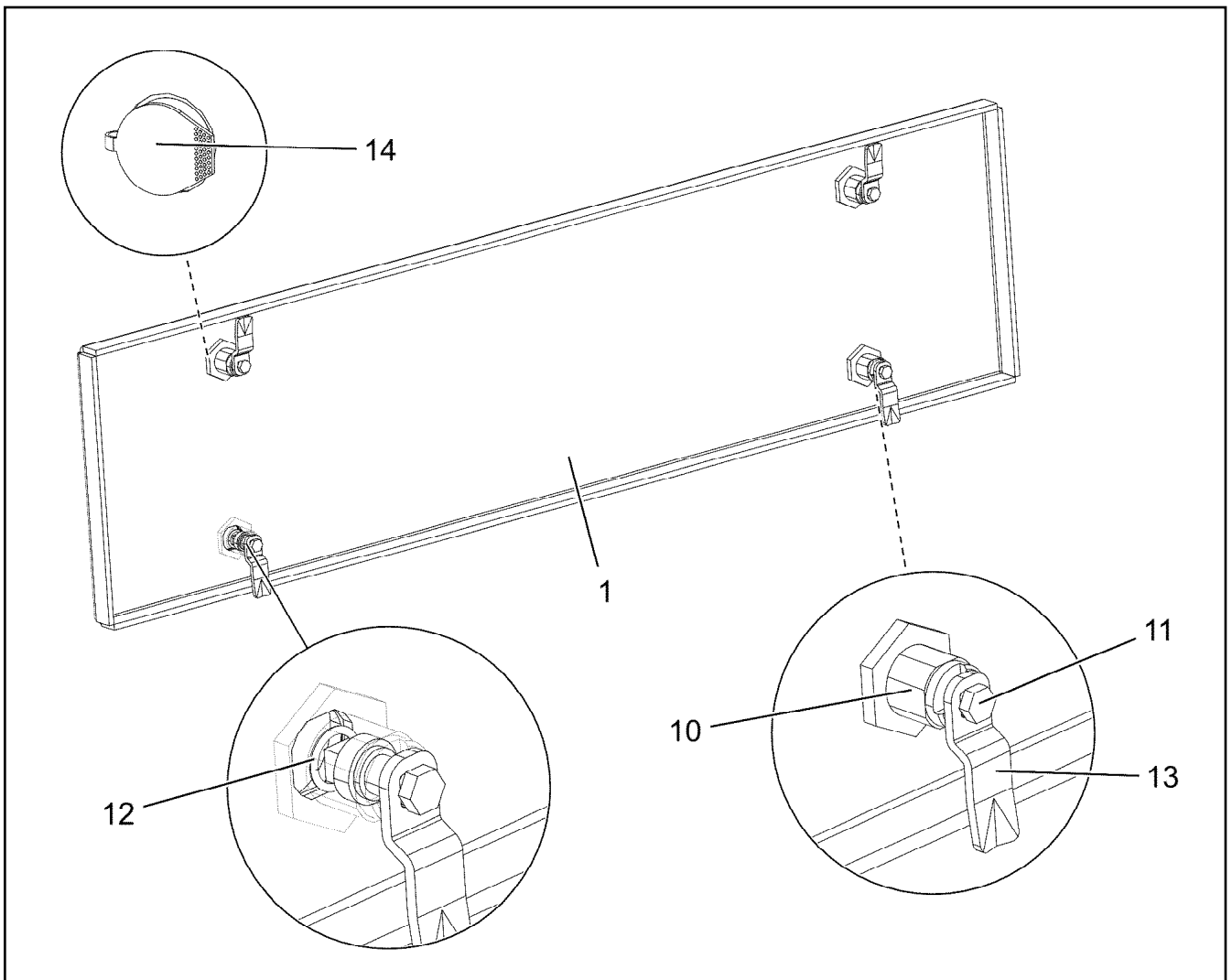
etk_en_de_048408 LR 1800-1.0

 564 (4/4)**LIEBHERR**SOUND DAMPING ABOVE
GERAEUSCHDAEMMUNG OBEN

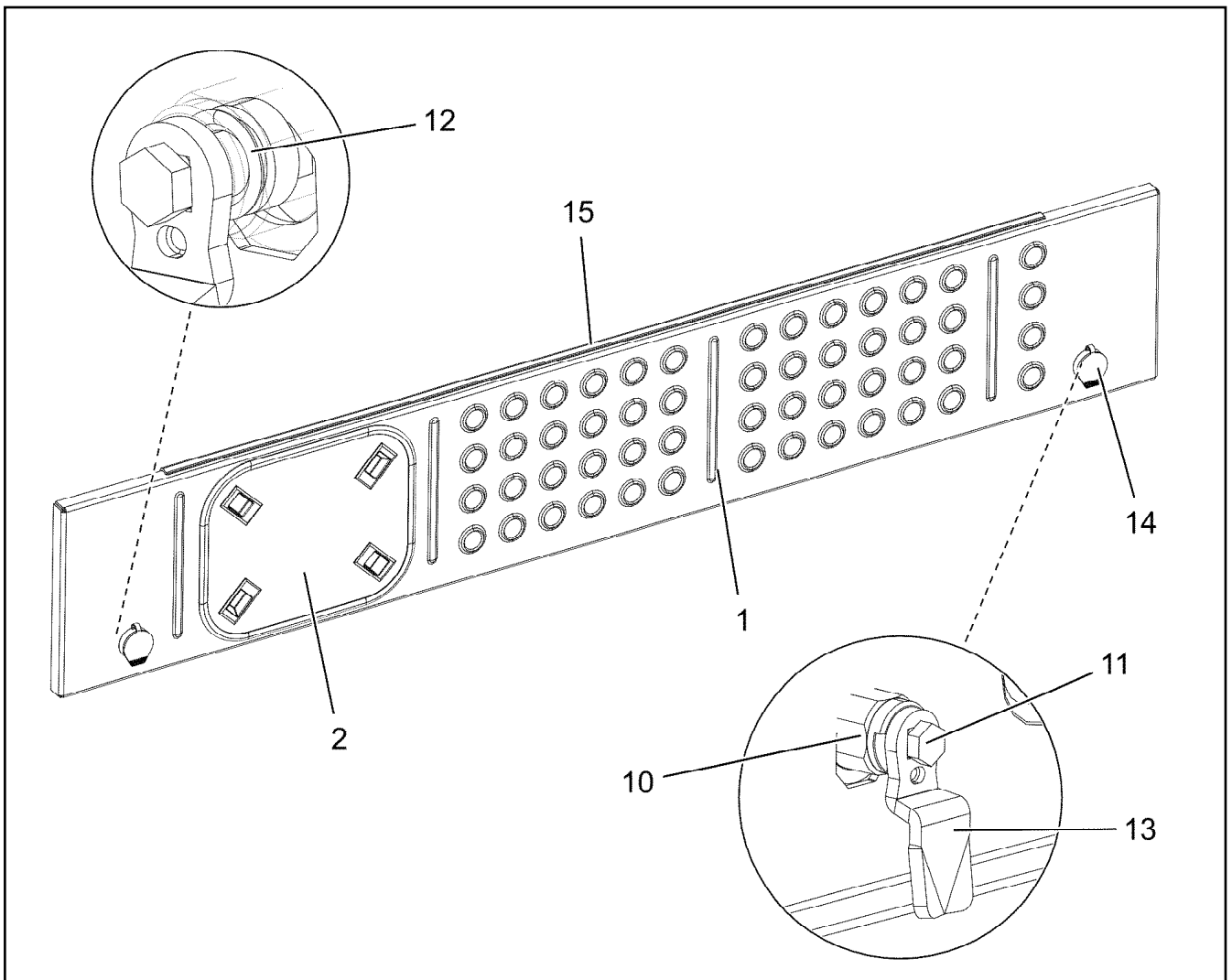
96024273



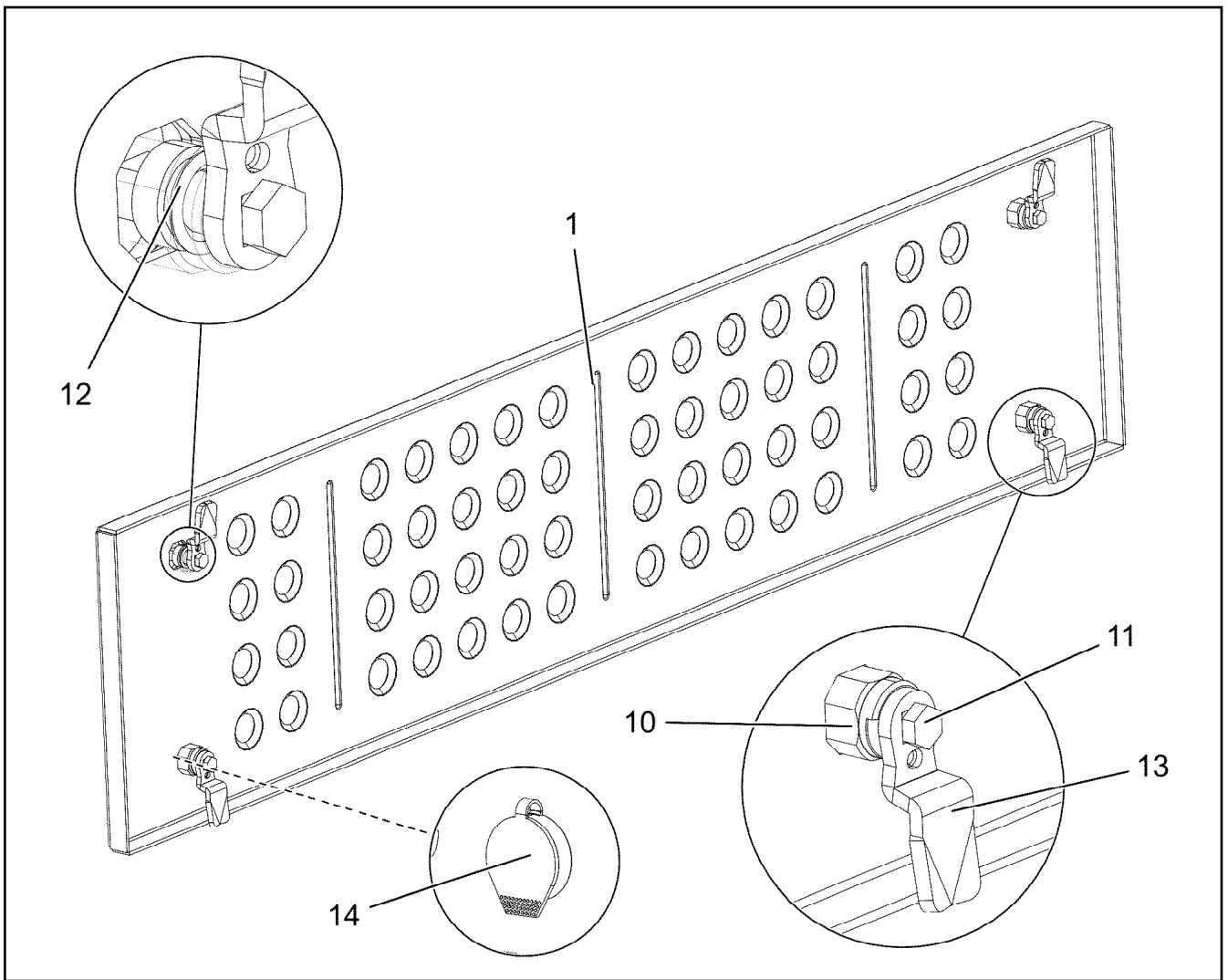
Pos.	Item	Quantity	Description	Bezeichnung
1	97102787	1	NIPPLE PLATE 5X1281X771 ALMG3 H114	WARZENBLECH
2	97102789	2	PLATE 1.5X1043X40 DC01 FE//ZNNI8//CN//T	BLECH
10	704274708	4	HOUSING GD-ZN SW GEPULVERT	GEHAEUSE
11	704253408	4	ACTUATION SPIKE GD-ZN SW GEPULVERT	BETAETIGUNGSDORN
12	704274808	4	O-RING 12X2 NBR70	O-RING
13	10023852	4	TONGUE	ZUNGE
14	704254808	4	DUST CAP POLYETHYLEN SCHWARZ	STAUBKAPPE
50	97102793	1	INSULATING MAT 20X1175X664 ME-SCHAU	DAEMMMATTE
51	802102008	4.2	ADHESIVE INSULATING STRIP 25MM PS18	PILZKOPFBAND



Pos.	Item	Quantity	Description	Bezeichnung
1	97102814	1	NIPPLE PLATE 5X1003X280 ALMG3 H114	WARZENBLECH
10	704256608	4	HOUSING GD-ZN SW GEPULVERT	GEHAEUSE
11	704253408	4	ACTUATION SPIKE GD-ZN SW GEPULVERT	BETAETIGUNGSDORN
12	704274808	4	O-RING 12X2 NBR70	O-RING
13	704254008	4	TONGUE	ZUNGE
14	704254808	4	DUST CAP POLYETHYLEN SCHWARZ	STAUBKAPPE



Pos.	Item	Quantity	Description	Bezeichnung
1	97102837	1	PLATE 2.5X1406X266 ALMG3 H111 SPF	BLECH
2	964140508	1	COVER PRE-ASSY.	DECKEL VORM.
(1)	975914408	1	PLATE 1.5X267X217 X5CRNI18-10	BLECH
(2)	10296157	4	SNAP LOCK ABS	SCHNAPPVERSCHLUSS
(3)	262103908	0.865	EDGE PROTECTION 1-2X9,5X6,5	KANTENSCHUTZ
10	704253308	2	HOUSING GD-ZN SW GEPULVERT	GEHAEUSE
11	704253408	2	ACTUATION SPIKE GD-ZN SW GEPULVERT	BETAETIGUNGSDORN
12	704274808	2	O-RING 12X2 NBR70	O-RING
13	704256708	2	TONGUE	ZUNGE
14	704254808	2	DUST CAP POLYETHYLEN SCHWARZ	STAUBKAPPE
15	262104008	1.1	EDGE PROTECTION 1-4X14,5X10	KANTENSCHUTZ



Pos.	Item	Quantity	Description	Bezeichnung
1	97102838	1	PLATE 2.5X1151X281 ALMG3 H111 SPF	BLECH
10	704253308	4	HOUSING GD-ZN SW GEPULVERT	GEHAEUSE
11	704253408	4	ACTUATION SPIKE GD-ZN SW GEPULVERT	BETAETIGUNGSDORN
12	704274808	4	O-RING 12X2 NBR70	O-RING
13	704256708	4	TONGUE	ZUNGE
14	704254808	4	DUST CAP POLYETHYLEN SCHWARZ	STAUBKAPPE

2.4.2020
002634

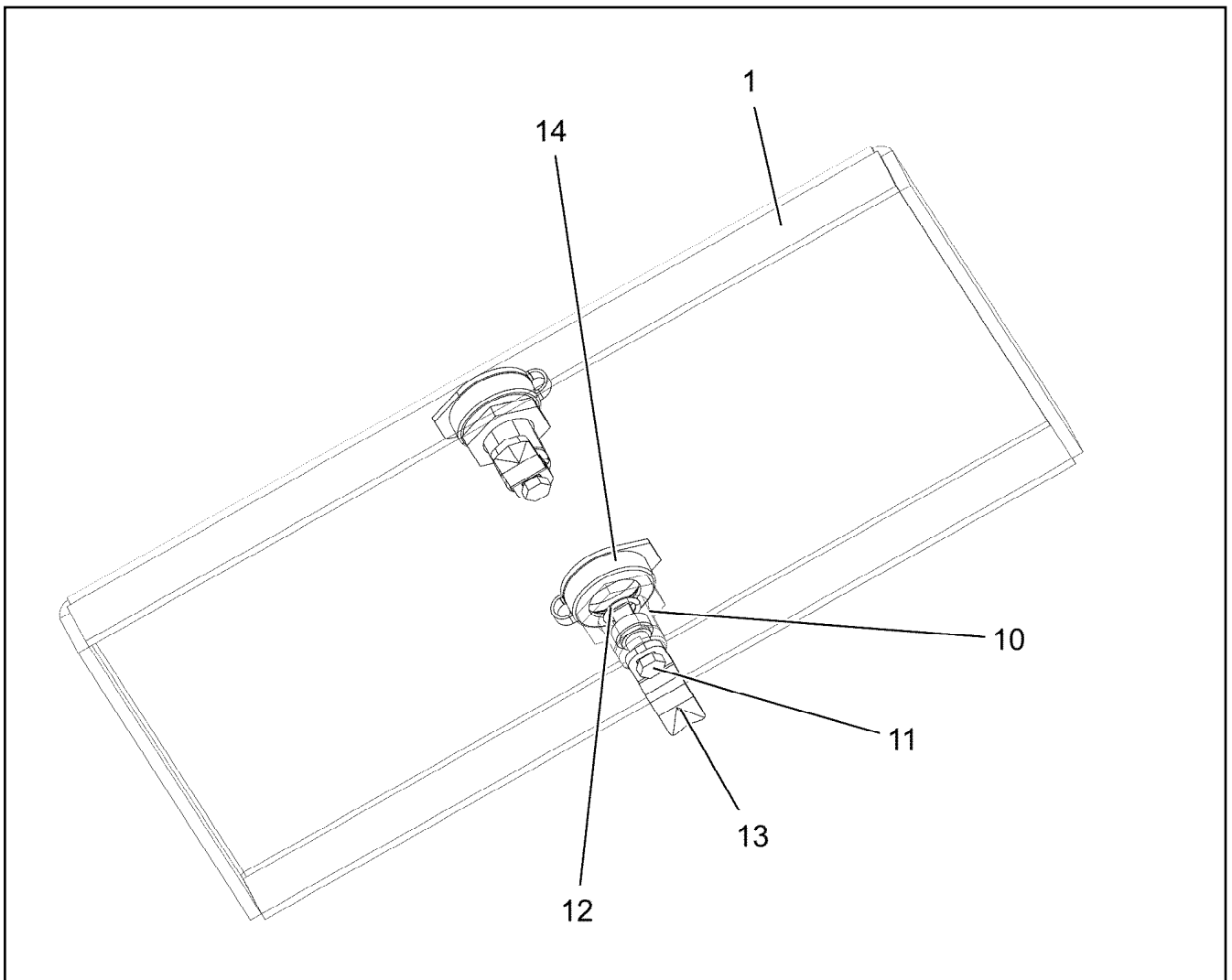
LIEBHERR

etk_en_de_048408 LR 1800-1.0

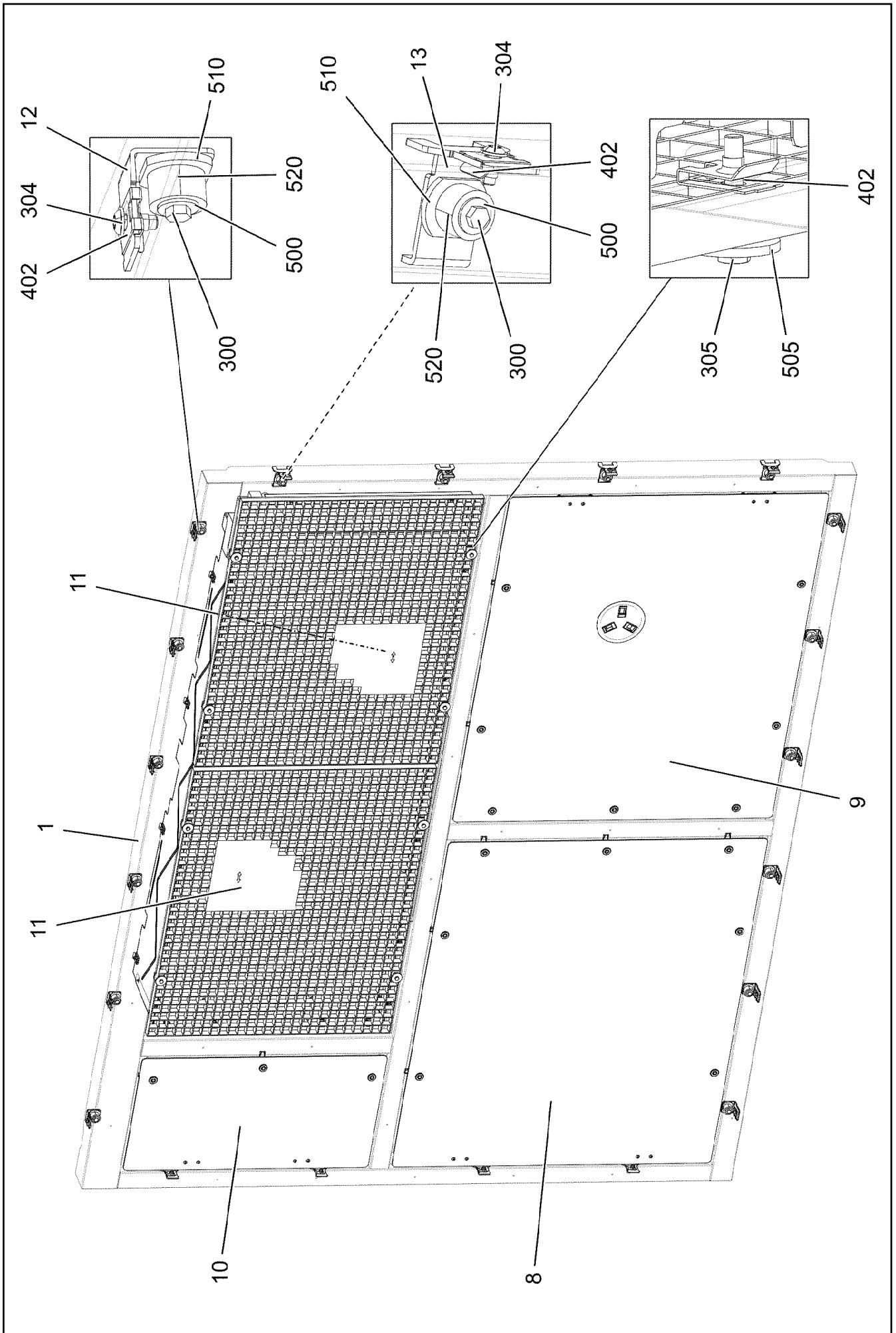
COVER COMPL.
DECKEL KPL.

568

96024411



Pos.	Item	Quantity	Description	Bezeichnung
1	97117172	1	NIPPLE PLATE 5X411X280 ALMG3 H114	WARZENBLECH
10	704256608	2	HOUSING GD-ZN SW GEPULVERT	GEHAEUSE
11	704253408	2	ACTUATION SPIKE GD-ZN SW GEPULVERT	BETAETIGUNGSDORN
12	704274808	2	O-RING 12X2 NBR70	O-RING
13	704254008	2	TONGUE	ZUNGE
14	704254808	2	DUST CAP POLYETHYLEN SCHWARZ	STAUBKAPPE



2.4.2020
002645

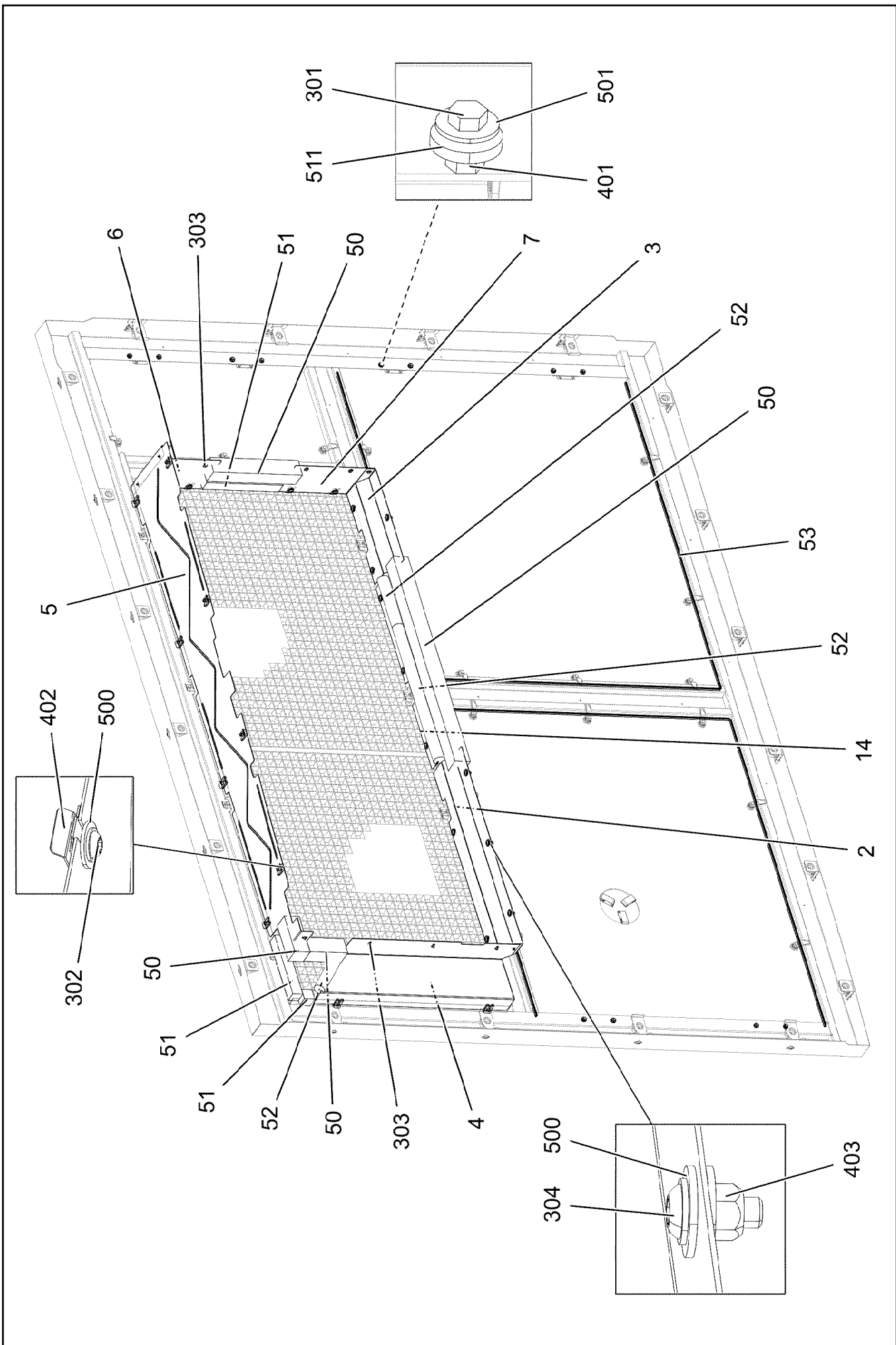
LIEBHERR

etk_en_de_048408 LR 1800-1.0

SOUND DAMPING DOWN
GERAEUSCHDAEMMUNG UNTEN

570 (1/3)

96024274



2.4.2020
002646

LIEBHERR

etk_en_de_048408 LR 1800-1.0

SOUND DAMPING DOWN
GERAEUSCHDAEMMUNG UNTEN


571 (2/3)

96024274

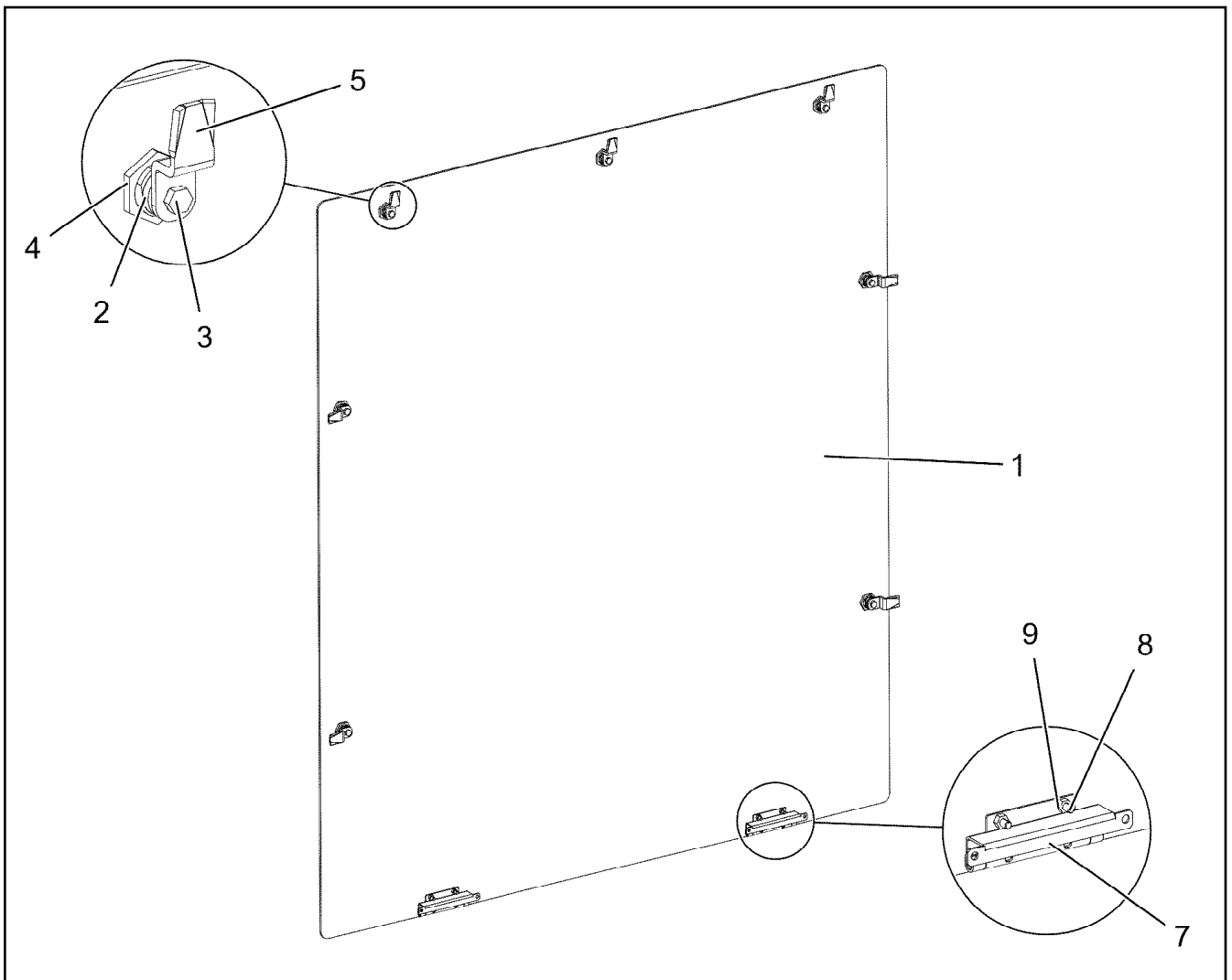
Pos.	Item	Quantity	Description	Bezeichnung
1	96024586	1	FRAME WELDED	RAHMEN SCHWK.
2	97103275	1	PLATE 1.5X880X177 DC01 FE//ZNNI8//CN//T	BLECH
3	97103276	1	PLATE 1.5X426X180 DC01 FE//ZNNI8//CN//T	BLECH
4	97103277	1	PLATE 1.5X829X331 DC01 FE//ZNNI8//CN//T	BLECH
5	97103278	1	PLATE 1.5X2074X301 DC01	BLECH
6	97103279	1	PLATE 1.5X312X260 DC01+ZE	BLECH
7	97103280	1	PLATE 1.5X165X314 DC01+ZE	BLECH
8	96024781	1	COVER PRE-ASSY. ⇒  573	DECKEL VORM.
9	96024782	1	COVER PRE-ASSY. ⇒  574	DECKEL VORM.
10	96024783	1	COVER PRE-ASSY. ⇒  575	DECKEL VORM.
11	97103712	2	GRIDIRON T1125X894X25/3 ALU SPF	GITTERROST-P
12	97038145	12	PLATE 3X44X105 DC01 FE//ZNNI8//CN//T0	BLECH
13	97073316	8	PLATE 4X68X145 S315MC FE//ZNNI8//CN//T	BLECH
14	97117697	1	PLATE 2X775X50 DC01+ZE	BLECH
50	10032838	4	INSULATING MATERIAL 60X60X2000	DAEMMSTOFF
51	283905708	3	INSULATING MATERIAL 40X40X2000	DAEMMSTOFF
52	7014524	2	CLAMPING PROFILE 40X1M PUR-HAUT	KLEMMPROFIL
53	262103908	7.8	EDGE PROTECTION 1-2X9,5X6,5	KANTENSCHUTZ
300	11651767	20	HEX SCREW ISO 4017 M8X20 8.8 480H SPF	SECHSKANTSCHRAUBE
301	11140402	12	HEX SCREW ISO 4017 M5X12 8.8 480H SPF	SECHSKANTSCHRAUBE
302	10875485	14	BUTTON HEAD SCREW AEHNL.ISO 7380-2	HALBRUNDKOPFSCHRAUBE
303	11160744	12	BUTTON HEAD SCREW AEHNL.ISO 7380-2	HALBRUNDKOPFSCHRAUBE
304	10875471	31	BUTTON HEAD SCREW AEHNL.ISO 7380-2	HALBRUNDKOPFSCHRAUBE
305	11651581	8	HEX SCREW ISO 4014 M8X50 8.8 480H SPF	SECHSKANTSCHRAUBE
401	10875620	12	HEX NUT ISO 4032 M5 8 480H SPF	SECHSKANTMUTTER
402	12100332	42	SHEET METAL NUT M8 480H SPF	BLECHMUTTER
403	10875614	11	HEX NUT DIN 985 M8 8 480H SPF	SECHSKANTMUTTER
500	11140469	56	WASHER ISO 7093-1 8 200HV 480H SPF	SCHEIBE
501	10875643	24	WASHER ISO 7093-1 5 200HV 480H SPF	SCHEIBE
505	940116008	8	WASHER 4X40X40 S315MC FE//ZNNI8//CN//T	SCHEIBE
510	974803608	20	WASHER 5X38X48 S700MC FLZN SPF	SCHEIBE
511	11693878	12	WASHER DIN 7349 6,4 200HV 480H SPF	SCHEIBE
520	978787708	20	SLEEVE 33.0X19 FE//ZNNI8//CN//T0	HUELSE

2.4.2020

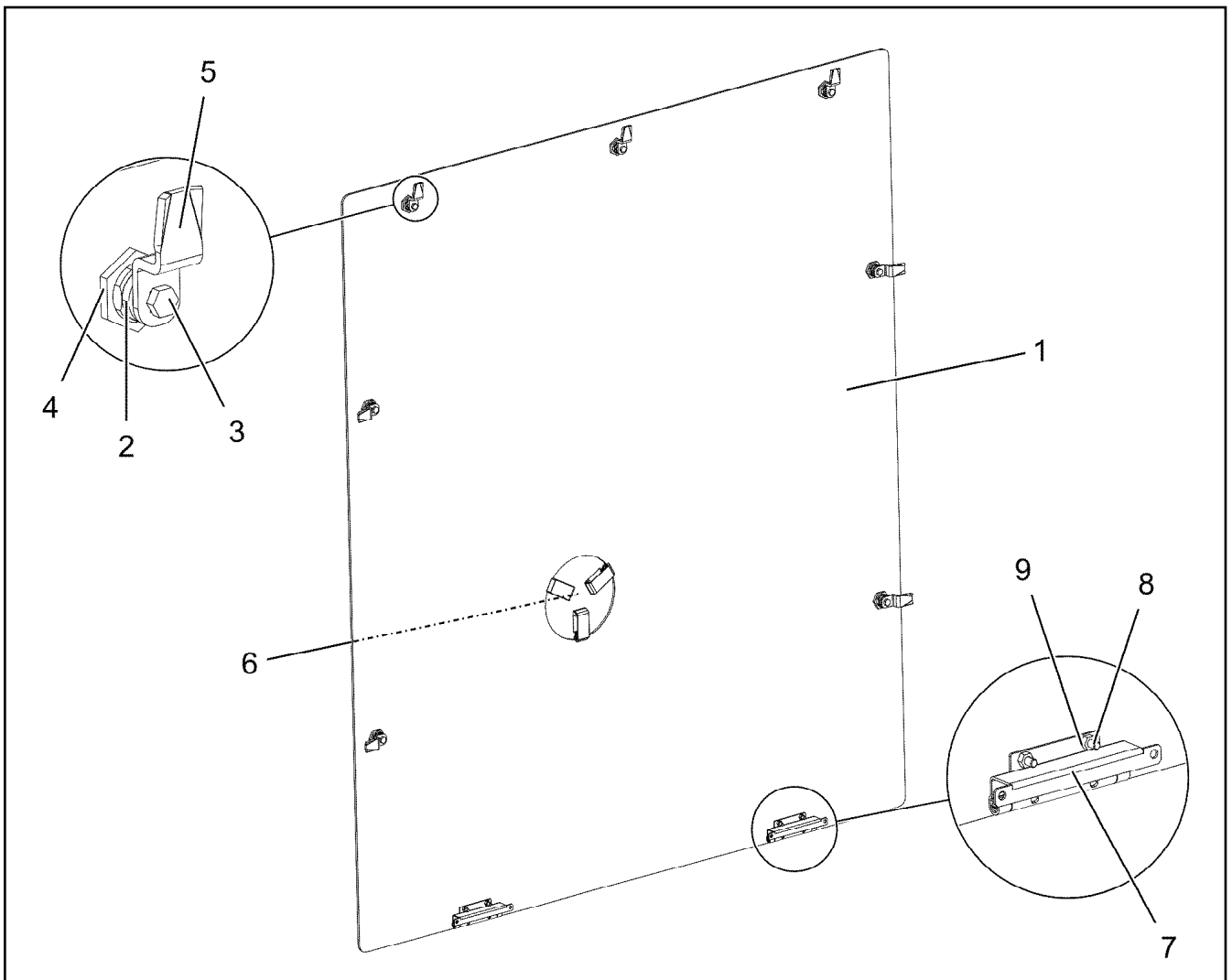
etk_en_de_048408 LR 1800-1.0

 572 (3/3)**LIEBHERR**SOUND DAMPING DOWN
GERAEUSCHDAEMMUNG UNTEN

96024274

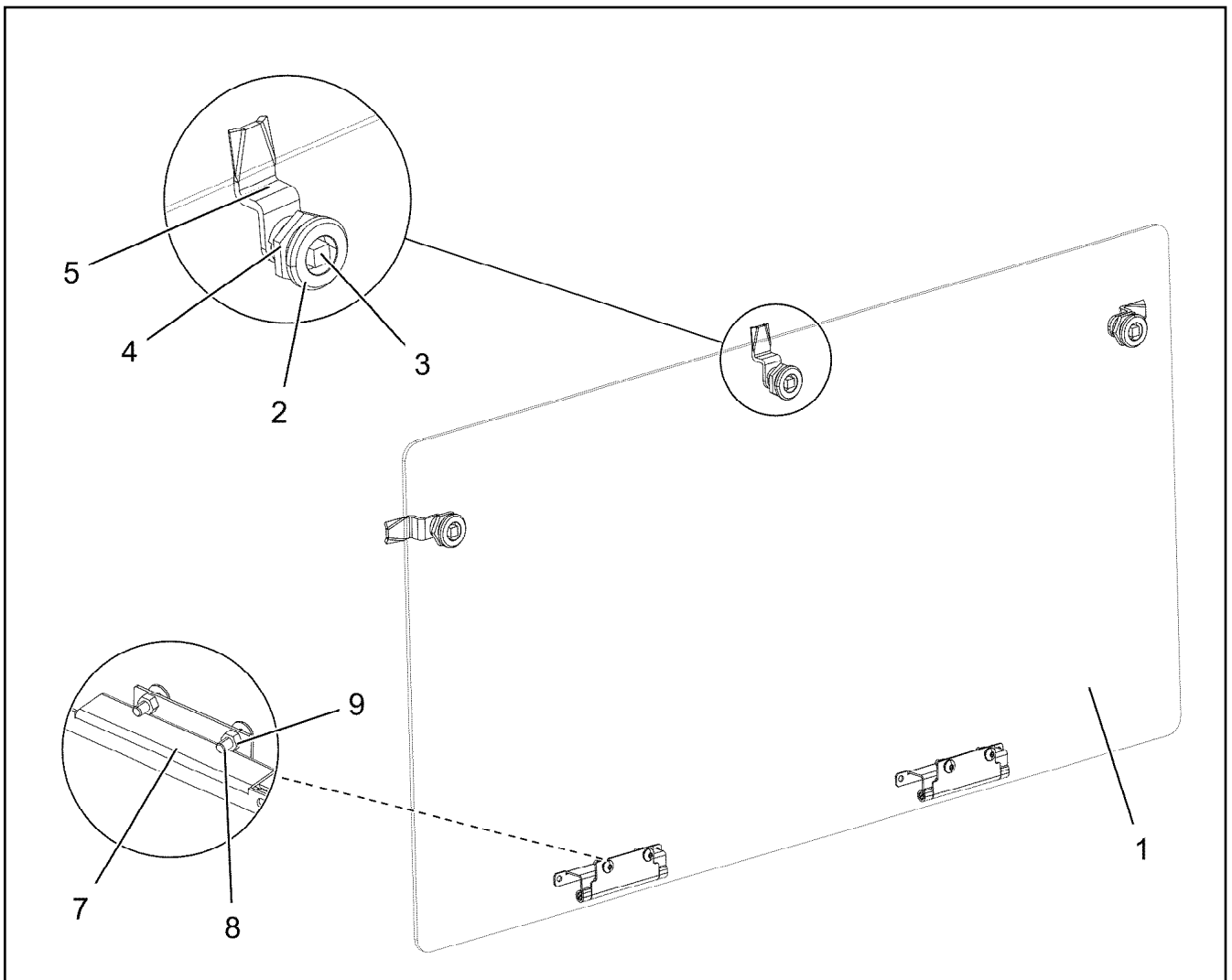


Pos.	Item	Quantity	Description	Bezeichnung
1	97103306	1	FLOOR COVERING ALUCOBOND	BODENVERKLEIDUNG
2	704253308	7	HOUSING GD-ZN SW GEPULVERT	GEHAEUSE
3	704253408	7	ACTUATION SPIKE GD-ZN SW GEPULVERT	BETAETIGUNGSDORN
4	704274808	7	O-RING 12X2 NBR70	O-RING
5	704255808	7	TONGUE	ZUNGE
7	704261908	2	HINGE 19X28,5X126/118° ST	SCHARNIER
8	10028237	4	BUTTON HEAD SCREW AEHNL.ISO 7380-2	HALBRUNDKOPFSCHRAUBE
9	10875620	4	HEX NUT ISO 4032 M5 8 480H SPF	SECHSKANTMUTTER

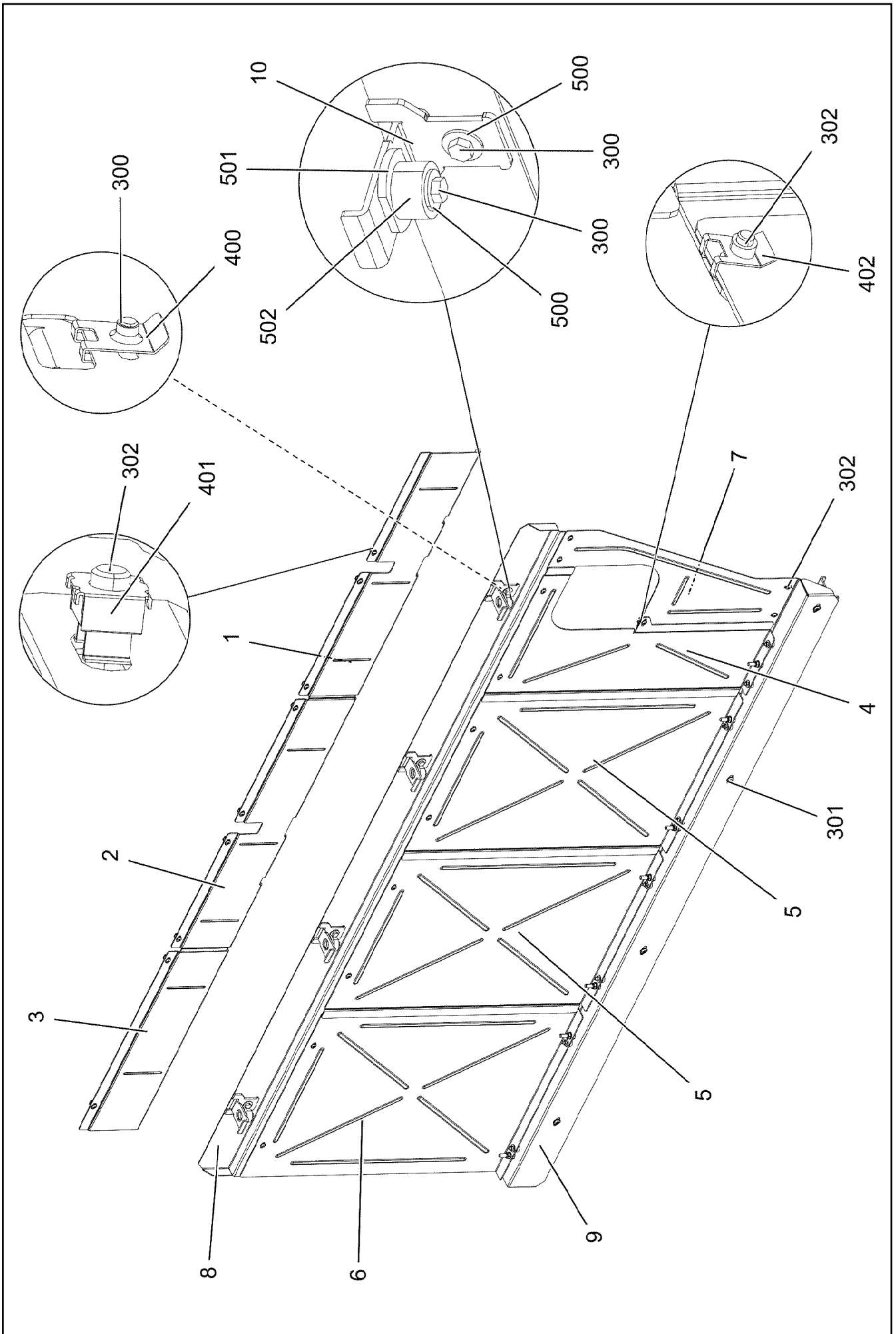


Pos.	Item	Quantity	Description	Bezeichnung
1	97103325	1	FLOOR COVERING ALUCOBOND	BODENVERKLEIDUNG
2	704253308	7	HOUSING GD-ZN SW GEPULVERT	GEHAEUSE
3	704253408	7	ACTUATION SPIKE GD-ZN SW GEPULVERT	BETAETIGUNGSDORN
4	704274808	7	O-RING 12X2 NBR70	O-RING
5	704255808	7	TONGUE	ZUNGE
6	963949708	1	COVER COMPL.	DECKEL KPL.
(1)	974792608	1	PLATE 1X176X176 X5CRNI18-10	BLECH
(2)	10296157	3	SNAP LOCK ABS	SCHNAPPVERSCHLUSS
7	704261908	2	HINGE 19X28,5X126/118° ST	SCHARNIER
8	10028237	4	BUTTON HEAD SCREW AEHNL.ISO 7380-2	HALBRUNDKOPFSCHRAUBE
9	10875620	4	HEX NUT ISO 4032 M5 8 480H SPF	SECHSKANTMUTTER

2.4.2020 002622	etk_en_de_048408 LR 1800-1.0	574
LIEBHERR	COVER PRE-ASSY. DECKEL VORM.	96024782



Pos.	Item	Quantity	Description	Bezeichnung
1	97103346	1	FLOOR COVERING ALUCOBOND	BODENVERKLEIDUNG
2	704253308	3	HOUSING GD-ZN SW GEPULVERT	GEHAEUSE
3	704253408	3	ACTUATION SPIKE GD-ZN SW GEPULVERT	BETAETIGUNGSDORN
4	704274808	3	O-RING 12X2 NBR70	O-RING
5	704255808	3	TONGUE	ZUNGE
7	704261908	2	HINGE 19X28,5X126/118° ST	SCHARNIER
8	10028237	4	BUTTON HEAD SCREW AEHNL.ISO 7380-2	HALBRUNDKOPFSCHRAUBE
9	10875620	4	HEX NUT ISO 4032 M5 8 480H SPF	SECHSKANTMUTTER



2.4.2020
002644

LIEBHERR

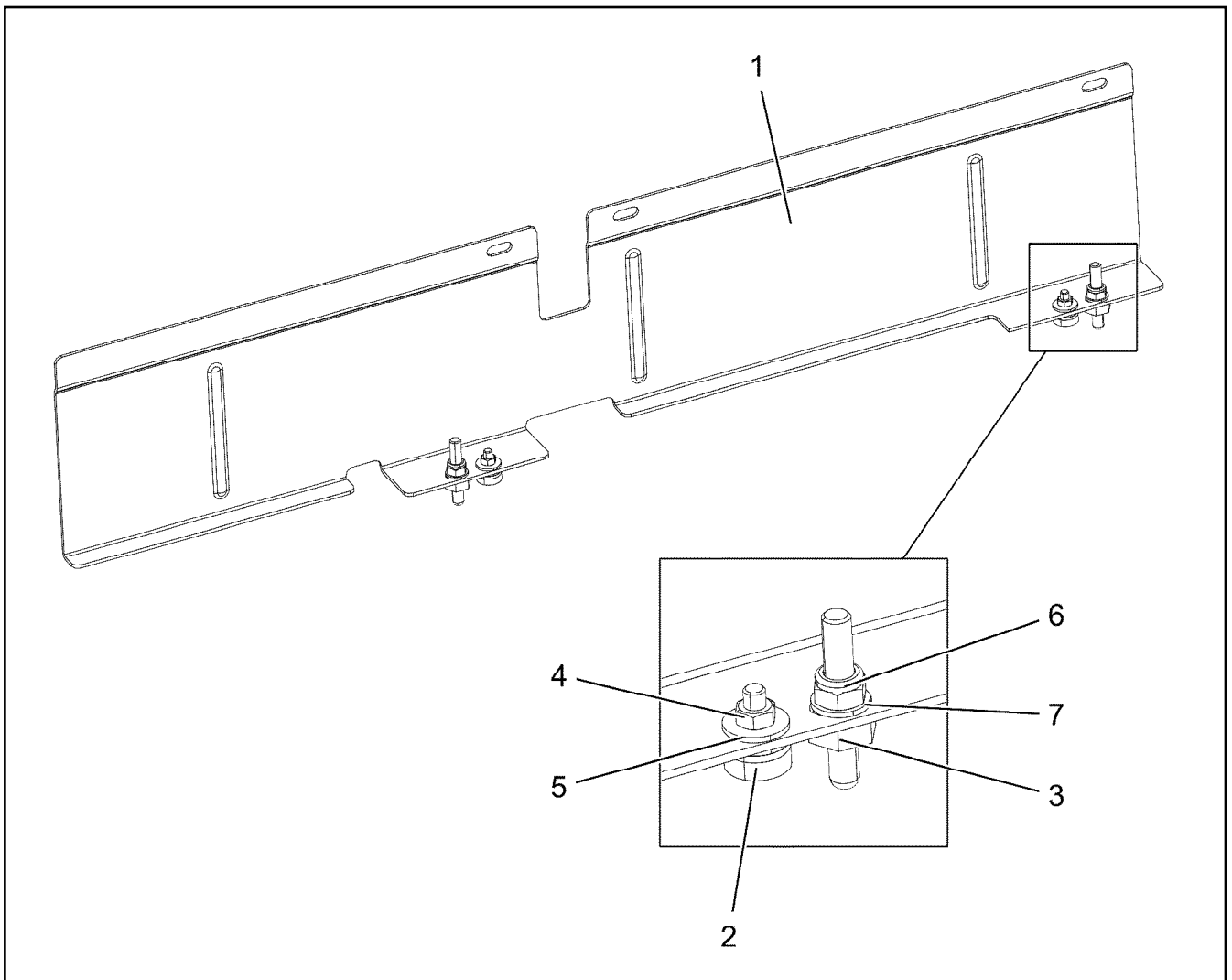
etk_en_de_048408 LR 1800-1.0

NOISE REDUCTION REAR
GERAEUSCHDAEMMUNG HI.

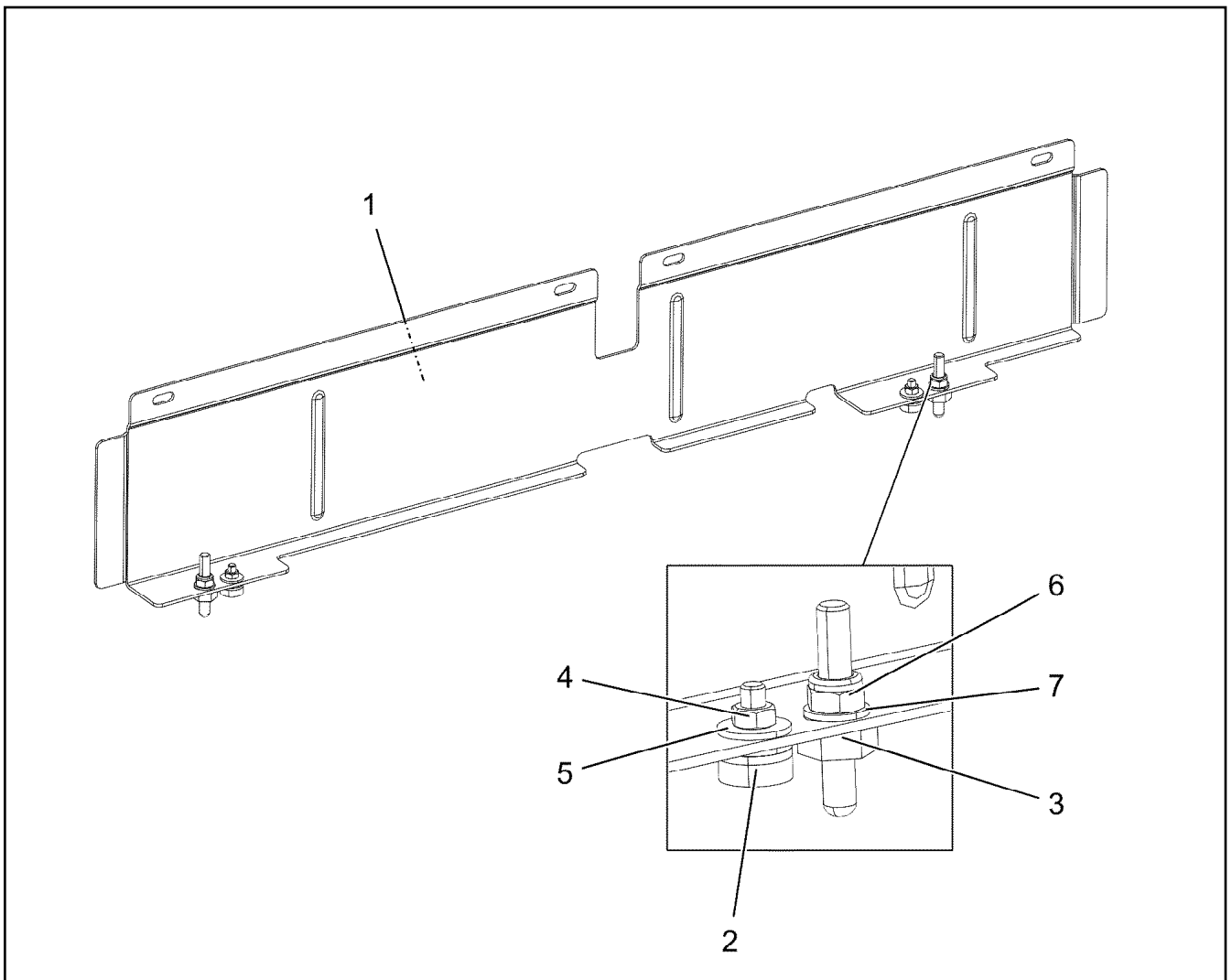
576 (1/2)

96024275

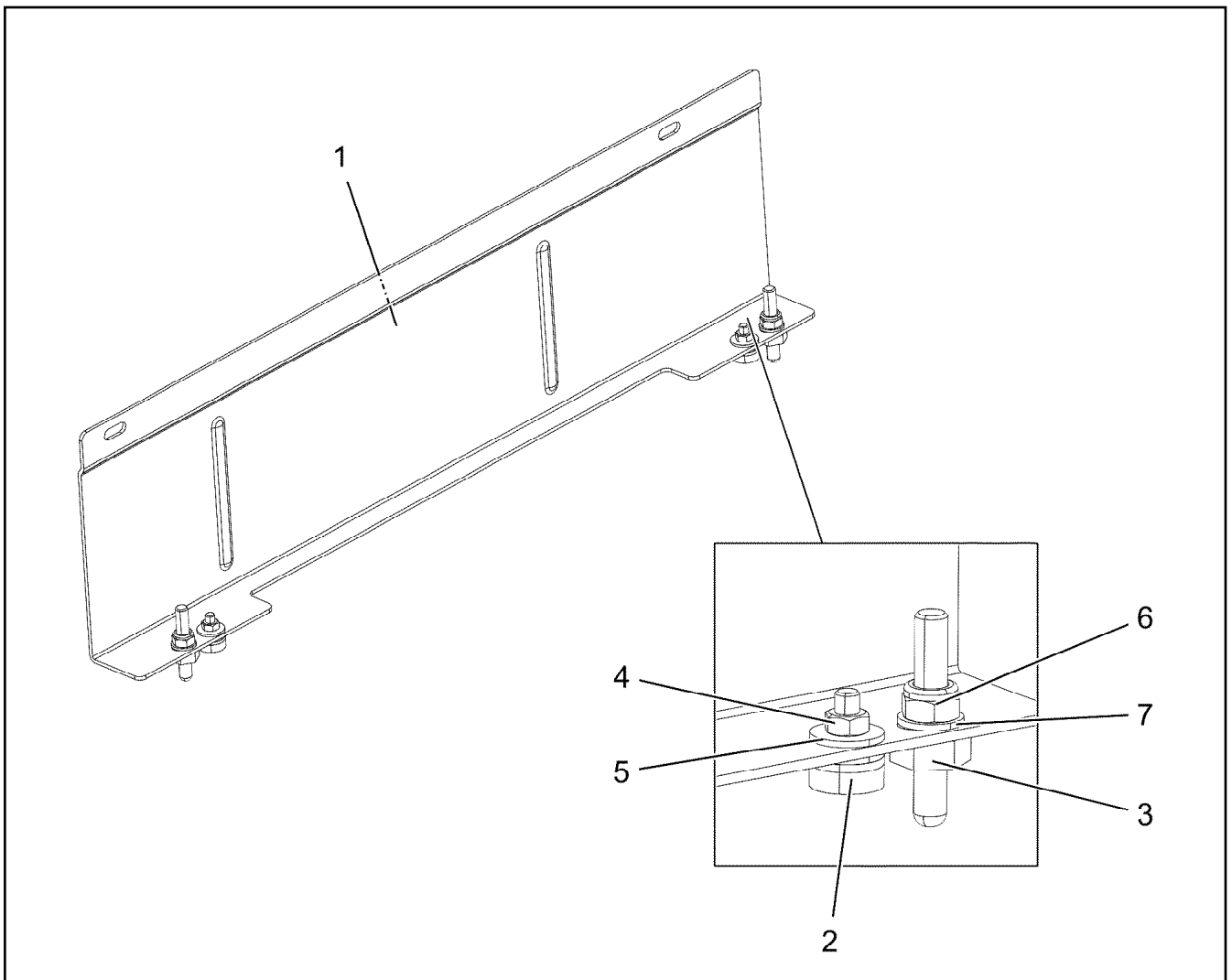
Pos.	Item	Quantity	Description	Bezeichnung
1	96025054	1	COVER PRE-ASSY. ⇒  578	DECKEL VORM.
2	96025055	1	COVER PRE-ASSY. ⇒  579	DECKEL VORM.
3	96025056	1	COVER PRE-ASSY. ⇒  580	DECKEL VORM.
4	96025057	1	COVER PRE-ASSY. ⇒  581	DECKEL VORM.
5	96025058	2	COVER PRE-ASSY. ⇒  582	DECKEL VORM.
6	96025059	1	COVER PRE-ASSY. ⇒  583	DECKEL VORM.
7	97103847	1	PLATE 2.5X717X348 ALMG3 H111 SPF	BLECH
8	97103848	1	PLATE 2X2307X164 DC01	BLECH
9	97103849	1	PLATE 2X2178X179 DC01	BLECH
10	97073316	8	PLATE 4X68X145 S315MC FE//ZNNI8//CN//T	BLECH
300	11651767	12	HEX SCREW ISO 4017 M8X20 8.8 480H SPF	SECHSKANTSCHRAUBE
301	10875471	4	BUTTON HEAD SCREW AEHNL.ISO 7380-2	HALBRUNDKOPFSCHRAUBE
302	10412851	22	BUTTON HEAD SCREW AEHNL.ISO 7380-2	HALBRUNDKOPFSCHRAUBE
400	12100332	8	SHEET METAL NUT M8 480H SPF	BLECHMUTTER
401	10875857	9	CAGE NUT M6 NIROSTA	KAFIGMUTTER
402	10181577	1	SHEET METAL NUT M6 8 480H SPF	BLECHMUTTER
500	11140469	12	WASHER ISO 7093-1 8 200HV 480H SPF	SCHEIBE
501	974803608	8	WASHER 5X38X48 S700MC FLZN SPF	SCHEIBE
502	978787708	8	SLEEVE 33.0X19 FE//ZNNI8//CN//T0	HUELSE



Pos.	Item	Quantity	Description	Bezeichnung
1	97103816	1	PLATE 2.5X850X207 ALMG3 H111 SPF	BLECH
2	726616708	2	MEGI BUFFER 18X7,5	MEGIPUFFER
3	409710908	2	CARRYING BOLT M8	STUETZSCHRAUBE
4	11694356	2	HEX NUT ISO 4032 M6 8 480H SPF	SECHSKANTMUTTER
5	10875648	4	WASHER ISO 7093-1 6 200HV 480H SPF	SCHEIBE
6	10875614	2	HEX NUT DIN 985 M8 8 480H SPF	SECHSKANTMUTTER
7	10289803	2	WASHER ISO 7089 8 300HV 480H SPF	SCHEIBE

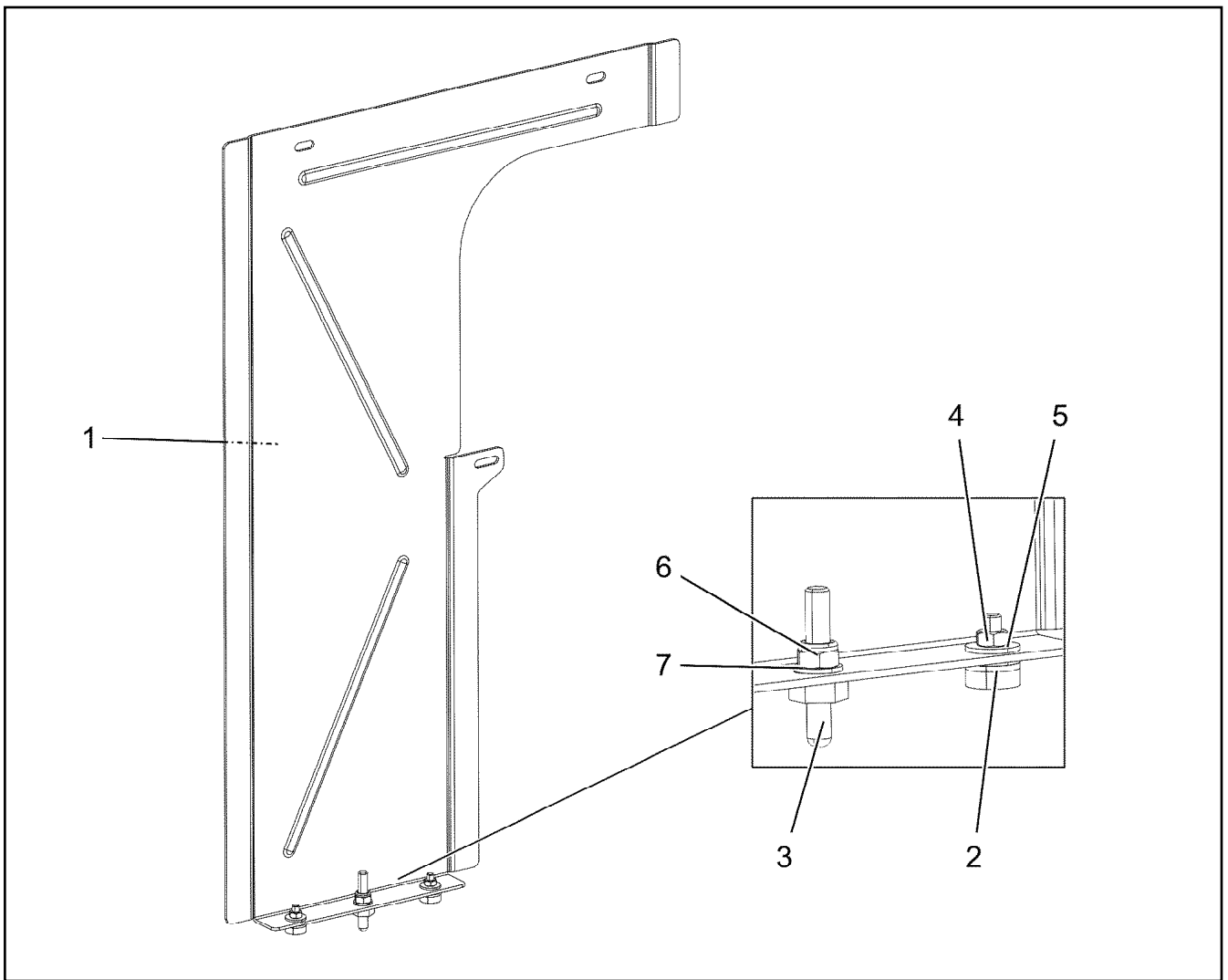


Pos.	Item	Quantity	Description	Bezeichnung
1	97103824	1	PLATE 2.5X930X207 ALMG3 H111 SPF	BLECH
2	726616708	2	MEGI BUFFER 18X7,5	MEGIPUFFER
3	409710908	2	CARRYING BOLT M8	STUETZSCHRAUBE
4	11694356	2	HEX NUT ISO 4032 M6 8 480H SPF	SECHSKANTMUTTER
5	10875648	4	WASHER ISO 7093-1 6 200HV 480H SPF	SCHEIBE
6	10875614	2	HEX NUT DIN 985 M8 8 480H SPF	SECHSKANTMUTTER
7	10289803	2	WASHER ISO 7089 8 300HV 480H SPF	SCHEIBE



Pos.	Item	Quantity	Description	Bezeichnung
1	97103826	1	PLATE 2.5X625X207 ALMG3 H111 SPF	BLECH
2	726616708	2	MEGI BUFFER 18X7,5	MEGIPUFFER
3	409710908	2	CARRYING BOLT M8	STUETZSCHRAUBE
4	11694356	2	HEX NUT ISO 4032 M6 8 480H SPF	SECHSKANTMUTTER
5	10875648	4	WASHER ISO 7093-1 6 200HV 480H SPF	SCHEIBE
6	10875614	2	HEX NUT DIN 985 M8 8 480H SPF	SECHSKANTMUTTER
7	10289803	2	WASHER ISO 7089 8 300HV 480H SPF	SCHEIBE

2.4.2020 002607	etk_en_de_048408 LR 1800-1.0	580
LIEBHERR	COVER PRE-ASSY. DECKEL VORM.	96025056



Pos.	Item	Quantity	Description	Bezeichnung
1	97103827	1	PLATE 2.5X470X742 ALMG3 H111 SPF	BLECH
2	726616708	2	MEGI BUFFER 18X7,5	MEGIPUFFER
3	409710908	1	CARRYING BOLT M8	STUETZSCHRAUBE
4	11694356	2	HEX NUT ISO 4032 M6 8 480H SPF	SECHSKANTMUTTER
5	10875648	4	WASHER ISO 7093-1 6 200HV 480H SPF	SCHEIBE
6	10875614	1	HEX NUT DIN 985 M8 8 480H SPF	SECHSKANTMUTTER
7	10289803	1	WASHER ISO 7089 8 300HV 480H SPF	SCHEIBE

2.4.2020
002606

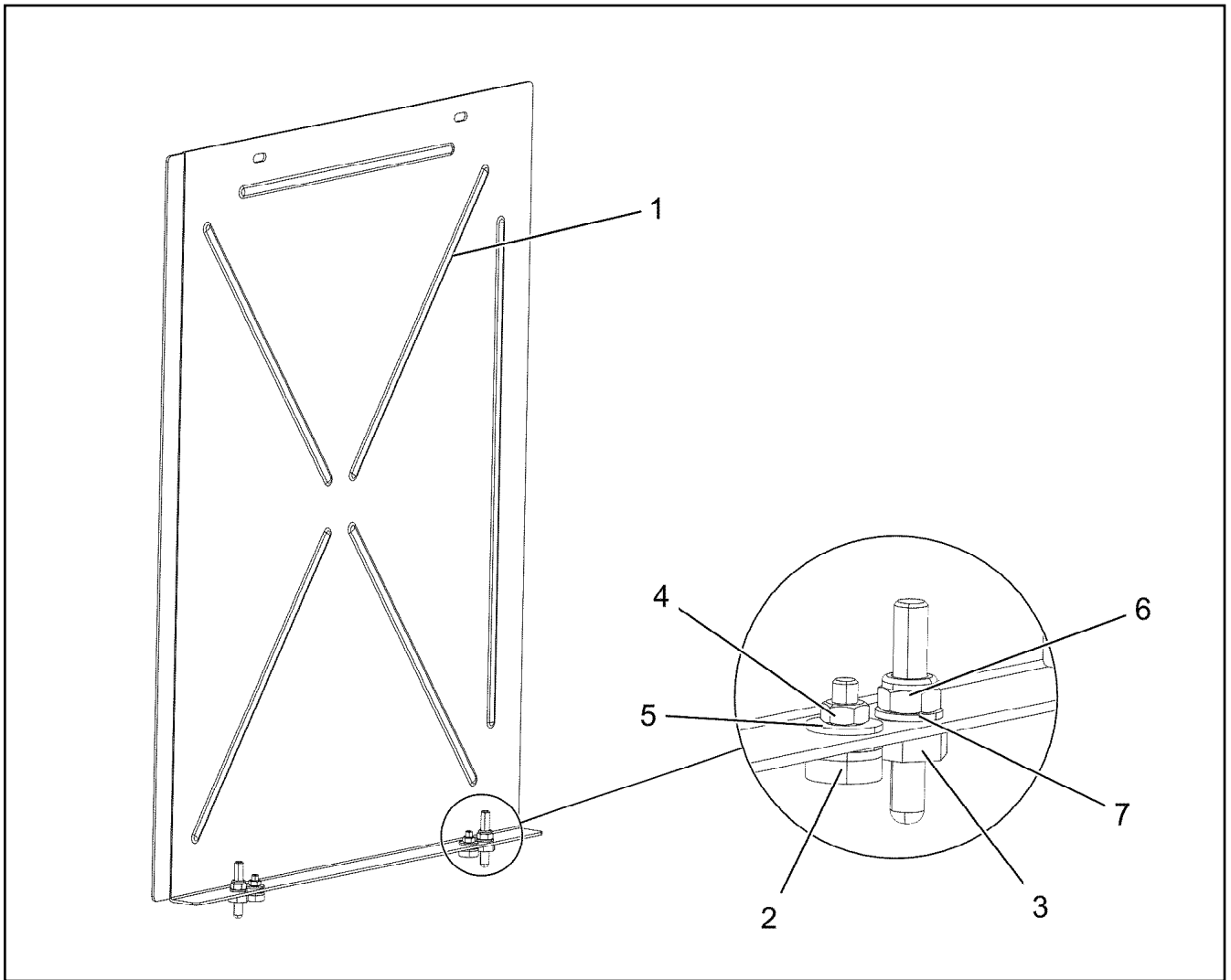
LIEBHERR

etk_en_de_048408 LR 1800-1.0

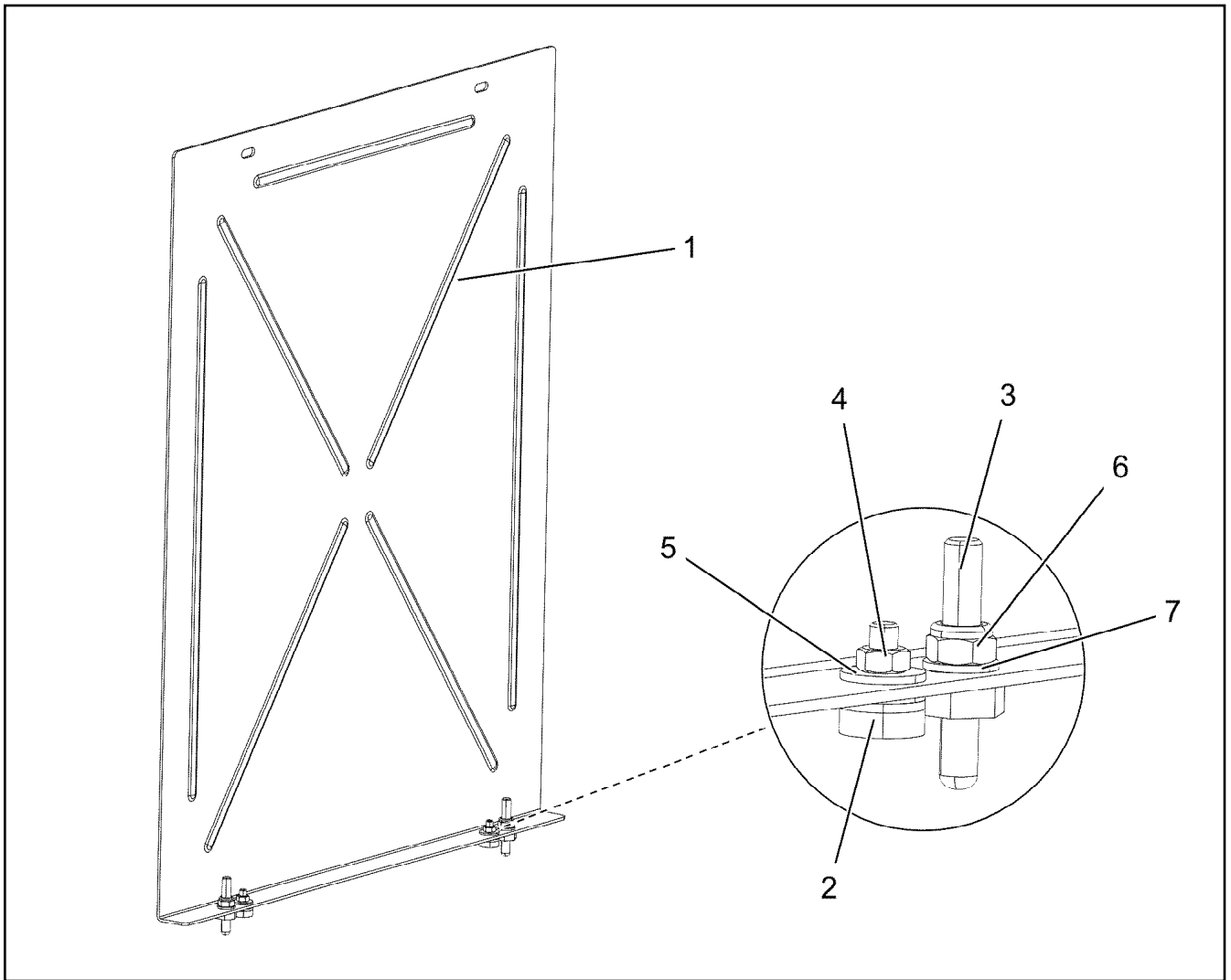
COVER PRE-ASSY.
DECKEL VORM.

581







96025057






Pos.	Item	Quantity	Description	Bezeichnung
1	97103844	1	PLATE 2.5X566X742 ALMG3 H111 SPF	BLECH
2	726616708	2	MEGI BUFFER 18X7,5	MEGIPUFFER
3	409710908	2	CARRYING BOLT M8	STUETZSCHRAUBE
4	11694356	2	HEX NUT ISO 4032 M6 8 480H SPF	SECHSKANTMUTTER
5	10875648	4	WASHER ISO 7093-1 6 200HV 480H SPF	SCHEIBE
6	10875614	2	HEX NUT DIN 985 M8 8 480H SPF	SECHSKANTMUTTER
7	10289803	2	WASHER ISO 7089 8 300HV 480H SPF	SCHEIBE




Pos.	Item	Quantity	Description	Bezeichnung
1	97103846	1	PLATE 2.5X572X742 ALMG3 H111 SPF	BLECH
2	726616708	2	MEGI BUFFER 18X7,5	MEGIPUFFER
3	409710908	2	CARRYING BOLT M8	STUETZSCHRAUBE
4	11694356	2	HEX NUT ISO 4032 M6 8 480H SPF	SECHSKANTMUTTER
5	10875648	4	WASHER ISO 7093-1 6 200HV 480H SPF	SCHEIBE
6	10875614	2	HEX NUT DIN 985 M8 8 480H SPF	SECHSKANTMUTTER
7	10289803	2	WASHER ISO 7089 8 300HV 480H SPF	SCHEIBE

Pos.	Item	Quantity	Description	Bezeichnung
4	10424276	1	TEMPERATURE SENSOR -30°C BIS +130°C	TEMPERATURFUEHLER
8	96033940	1	ELEC. INSTALLATION BALLAST	ELEKTRIK ANBAU BALLAST
(1)	10354584	2	INDUCTIVE SENSOR BERUEHRUNGSLOS	INDUKTIVSENSOR
9	96033941	1	AUDIBLE WARNING DEVICE DB ⇒  585	AKUSTISCHE WARNUNG
10	96021482	1	ELECTRIC F. AGGREGATE ⇒  588	ELEKTRIK AGGREGAT
20	96021489	1	TERMINAL BOX ELECTRICS SP S510 ⇒  594	ELEKTRIK KLEMMKASTEN DB
21	96022391	1	TERMINAL BOX CPL. S511 ⇒  599	KLEMMKASTEN KPL.
22	96022326	1	TERMINAL BOX CPL. S512 ⇒  606	KLEMMKASTEN KPL.
25	96021493	1	CABLE LIST SLEWING PLATFORM ⇒  611	KABELLISTE DREHBUEHNE

2.4.2020	etk_en_de_048408 LR 1800-1.0	 584
LIEBHERR	ELECTR. SYSTEM F.SLEWING PLATF ELEKTRIK DREHBUEHNE	918644708

Pos.	Item	Quantity	Description	Bezeichnung
100	969418008	1	CABLING H510 ⇒  586	VERKABELUNG
110	96037831	1	CABLING H511 ⇒  587	VERKABELUNG

2.4.2020	etk_en_de_048408 LR 1800-1.0	 585
LIEBHERR	AUDIBLE WARNING DEVICE AKUSTISCHE WARNUNG	96033941

Pos.	Item	Quantity	Description	Bezeichnung
86	602307708	2	WIRED END FERRULE DIN 46228-1 A1X5 V	ADERENDHUELSE
206	11082606	0.26	INSULATING HOSE DN14X0,65 PUR SPF	ISOLIERSCHLAUCH
288	10429652	0.12	HEATSHRINK SLEEVING 12/2,5X2,0 POLYO	SCHRUMPFSCHLAUCH
305	10870540	0.38	ELECTR.CABLE 1,0	KFZ-LEITUNG
500	923512208	1	CABLE MARKER	KABELMARKER
501	10342518	1	SOCKET 2 13A	STECKDOSE
502	7368241	1	CONTACT LOCK 2-POL	KONTAKTVERRIEGELUNG
503	614009908	1	FALL-BACK GUARD 12-36V 82-107DBA	RUECKFAHRWARNUNG
504	634218501	1	CAPACITOR 4,7U 63V	KONDENSATOR
505	635052008	1	RESISTOR 5,6K 5% 3.75W SPF	WIDERSTAND DR
669	10100062	2	CONNECTOR PIN 0,75-2,0MM2 Cu Ni	STECKERSTIFT
698	602308208	2	WIRED END FERRULE DIN 46228-1 A4X8	ADERENDHUELSE
998	965622208	1	LETTERING WIRING HARNESS	BESCHRIFTUNG KABELBAUM

2.4.2020	etk_en_de_048408 LR 1800-1.0	586
LIEBHERR	CABLING VERKABELUNG	969418008

Pos.	Item	Quantity	Description	Bezeichnung
86	602307708	2	WIRED END FERRULE DIN 46228-1 A1X5 V	ADERENDHUELSE
206	11082606	0.26	INSULATING HOSE DN14X0,65 PUR SPF	ISOLIERSCHLAUCH
288	10429652	0.12	HEATSHRINK SLEEVING 12/2,5X2,0 POLYO	SCHRUMPFSCHLAUCH
305	10870540	0.38	ELECTR.CABLE 1,0	KFZ-LEITUNG
500	923512208	1	CABLE MARKER	KABELMARKER
501	10342518	1	SOCKET 2 13A	STECKDOSE
502	7368241	1	CONTACT LOCK 2-POL	KONTAKTVERRIEGELUNG
503	614009908	1	FALL-BACK GUARD 12-36V 82-107DBA	RUECKFAHRWARNUNG
504	634218501	1	CAPACITOR 4,7U 63V	KONDENSATOR
505	635052008	1	RESISTOR 5,6K 5% 3.75W SPF	WIDERSTAND DR
669	10100062	2	CONNECTOR PIN 0,75-2,0MM2 Cu Ni	STECKERSTIFT
698	602308208	2	WIRED END FERRULE DIN 46228-1 A4X8	ADERENDHUELSE
998	965622208	1	LETTERING WIRING HARNESS	BESCHRIFTUNG KABELBAUM

2.4.2020	etk_en_de_048408 LR 1800-1.0	587
LIEBHERR	CABLING VERKABELUNG	96037831

Pos.	Item	Quantity	Description	Bezeichnung
5	10123876	1	RUBBER RING X16	GUMMIRING
6	10123877	1	RUBBER RING X19	GUMMIRING
10	96021483	1	WIRING HARNESS W501 ⇒ □ 589	KABELSTRANG
20	96021484	1	WIRING HARNESS W555 ⇒ □ 592	KABELSTRANG
40	96021486	1	WIRING HARNESS W587	KABELSTRANG
(80)	602301008	2	CABLE LUG DIN 46235 10/95mm ²	KABELSCHUH
(99)	602301108	2	CABLE LUG 12/95mm ²	KABELSCHUH
(500)	923512208	3	CABLE MARKER	KABELMARKER
(501)	606182608	2	PROTECTING CAP	SCHUTZKAPPE
(712)	10872037	4	CABLE SLEEVE 25,4-12,7/25,4/1	KABELTUELLE
(996)	965622108	4	LETTERING WIRE	BESCHRIFTUNG ADER
(998)	965622208	2	LETTERING WIRING HARNESS	BESCHRIFTUNG KABELBAUM
(2801)	10877668	21	BATTERY CABLE 95 TPE-V	BATTERIEKABEL
50	96021487	1	WIRING HARNESS W588	KABELSTRANG
(80)	602301008	2	CABLE LUG DIN 46235 10/95mm ²	KABELSCHUH
(99)	602301108	2	CABLE LUG 12/95mm ²	KABELSCHUH
(337)	600890808	0.7	ROUND STRAND 95 CU	RUNDLITZE
(500)	923512208	4	CABLE MARKER	KABELMARKER
(712)	10872037	4	CABLE SLEEVE 25,4-12,7/25,4/1	KABELTUELLE
(996)	965622108	4	LETTERING WIRE	BESCHRIFTUNG ADER
(998)	965622208	2	LETTERING WIRING HARNESS	BESCHRIFTUNG KABELBAUM
60	96021488	1	WIRING HARNESS W589	KABELSTRANG
(99)	602301108	4	CABLE LUG 12/95mm ²	KABELSCHUH
(337)	600890808	1.2	ROUND STRAND 95 CU	RUNDLITZE
(500)	923512208	3	CABLE MARKER	KABELMARKER
(712)	10872037	4	CABLE SLEEVE 25,4-12,7/25,4/1	KABELTUELLE
(996)	965622108	4	LETTERING WIRE	BESCHRIFTUNG ADER
(998)	965622208	2	LETTERING WIRING HARNESS	BESCHRIFTUNG KABELBAUM

2.4.2020

etk_en_de_048408 LR 1800-1.0

□ 588

LIEBHERR

ELECTRIC F. AGGREGATE
ELEKTRIK AGGREGAT

96021482

Pos.	Item	Quantity	Description	Bezeichnung
5	10678493	1	COUPLING SOCKET 4-POL SPF	KUPPLUNGSDOSE
6	10678493	1	COUPLING SOCKET 4-POL SPF	KUPPLUNGSDOSE
7	10678493	1	COUPLING SOCKET 4-POL SPF	KUPPLUNGSDOSE
8	10678493	1	COUPLING SOCKET 4-POL SPF	KUPPLUNGSDOSE
9	10678493	1	COUPLING SOCKET 4-POL SPF	KUPPLUNGSDOSE
10	10678493	1	COUPLING SOCKET 4-POL SPF	KUPPLUNGSDOSE
11	10870958	2.16	LEAD 5 G 2,5	LEITUNG
12	11840113	16.69	BUS LINE 2 X 0,5	BUSLEITUNG
13	10678493	1	COUPLING SOCKET 4-POL SPF	KUPPLUNGSDOSE
14	12100217	9.96	DATA LINE 2 X 1 FEP SPF	DATENLEITUNG
15	10678493	1	COUPLING SOCKET 4-POL SPF	KUPPLUNGSDOSE
16	12100214	16.86	DATA LINE 2 X 2,5 FEP SPF	DATENLEITUNG
17	12100214	16.86	DATA LINE 2 X 2,5 FEP SPF	DATENLEITUNG
18	12100214	16.86	DATA LINE 2 X 2,5 FEP SPF	DATENLEITUNG
19	12100217	16.8	DATA LINE 2 X 1 FEP SPF	DATENLEITUNG
24	602211808	3	PIN TYPE CABLE SOCKET 1,8/1,0-2,6MM ²	STIFTKABELSCHUH
35	602206208	2	CABLE LUG DIN 46237 8/2,5mm ²	KABELSCHUH
55	602311508	1	CABLE LUG DIN 46234 M6/10mm ²	KABELSCHUH
72	602203408	6	RECEPTACLE 6,3X1-2,5 TIN-PLATED	STECKHUELSE
86	602307708	40	WIRED END FERRULE DIN 46228-1 A1X5 V	ADERENDHUELSE
95	6202444	2	PIN CONTACT 0,75-1,5MM2	STIFTKONTAKT
96	6202434	1	SLEEVE CONTACT 0,75-1,5MM2	BUCHSENKONTAKT
98	10872032	1	CABLE SLEEVE 12,0-3,0/12/1,4	KABELTUELLE
106	602301708	4	CABLE LUG DIN 46234 M8/16-25MM ² VERZI	KABELSCHUH
111	602205808	8	CABLE LUG M6/16,8-26,7MM ²	KABELSCHUH
112	602218408	4	CABLE LUG M4/0,25-1,5MM ² VERZINNT	KABELSCHUH
115	602301608	4	CABLE LUG DIN 46234 M10/25mm ²	KABELSCHUH
202	11082602	28.27	INSULATING HOSE DN6X0,5 PUR SPF	ISOLIER SCHLAUCH
203	11082603	10.48	INSULATING HOSE DN8X0,65 PUR SPF	ISOLIER SCHLAUCH
204	11082604	1.28	INSULATING HOSE DN10X0,65 PUR SPF	ISOLIER SCHLAUCH
205	11082605	2.06	INSULATING HOSE DN12X0,65 PUR SPF	ISOLIER SCHLAUCH
206	11082606	1.16	INSULATING HOSE DN14X0,65 PUR SPF	ISOLIER SCHLAUCH
208	11082608	3.8	INSULATING HOSE DN18X0,85 PUR SPF	ISOLIER SCHLAUCH
212	10324905	1.1	PROTECTIVE HOSE 40MM AL-PET FOLIE	SCHUTZSCHLAUCH
225	11124208	1.11	CABLE CONDUIT DN25X0,6 PUR SPF	KABELSCHLAUCH
226	11124209	5.68	CABLE CONDUIT DN30X0,6 PUR SPF	KABELSCHLAUCH
228	11124211	2.52	CABLE CONDUIT DN40X0,6 PUR SPF	KABELSCHLAUCH
229	11124212	13.32	CABLE CONDUIT DN50X0,6 PUR SPF	KABELSCHLAUCH
261	603200308	8	CABLE TIE 3,6X140-SCHWARZ PA66	KABELBINDER
305	10870540	1147.04	ELECTR.CABLE 1,0	KFZ-LEITUNG
307	10870541	5.98	ELECTR.CABLE 1,5	KFZ-LEITUNG
309	10870542	56.09	ELECTR.CABLE 2,5	KFZ-LEITUNG
325	600431508	39.6	ELECTR.CABLE 25 PVC	KFZ-LEITUNG
330	600431408	1.7	ELECTR.CABLE DIN 72551 25	KFZ-LEITUNG
371	12100215	4.41	DATA LINE 3 X 1 FEP SPF	DATENLEITUNG
372	12100217	16.11	DATA LINE 2 X 1 FEP SPF	DATENLEITUNG
373	12100217	17.04	DATA LINE 2 X 1 FEP SPF	DATENLEITUNG
374	11840113	1.47	BUS LINE 2 X 0,5	BUSLEITUNG
375	12100215	16.8	DATA LINE 3 X 1 FEP SPF	DATENLEITUNG
376	12100215	16.8	DATA LINE 3 X 1 FEP SPF	DATENLEITUNG
377	12100217	3.87	DATA LINE 2 X 1 FEP SPF	DATENLEITUNG
378	11840113	16.8	BUS LINE 2 X 0,5	BUSLEITUNG
379	11840113	16.8	BUS LINE 2 X 0,5	BUSLEITUNG
380	10678493	1	COUPLING SOCKET 4-POL SPF	KUPPLUNGSDOSE
381	12100215	16.8	DATA LINE 3 X 1 FEP SPF	DATENLEITUNG
384	12100217	16.63	DATA LINE 2 X 1 FEP SPF	DATENLEITUNG
385	12100216	16.69	DATA LINE 2 X 1,5 FEP SPF	DATENLEITUNG
386	12100217	16.69	DATA LINE 2 X 1 FEP SPF	DATENLEITUNG
387	12100215	16.69	DATA LINE 3 X 1 FEP SPF	DATENLEITUNG
388	12100217	16.69	DATA LINE 2 X 1 FEP SPF	DATENLEITUNG

2.4.2020

etk_en_de_048408 LR 1800-1.0

589 (1/3)

LIEBHERR**WIRING HARNESS
KABELSTRANG****96021483**

Pos.	Item	Quantity	Description	Bezeichnung
389	12100217	16.69	DATA LINE 2 X 1 FEP SPF	DATENLEITUNG
390	12100217	16.69	DATA LINE 2 X 1 FEP SPF	DATENLEITUNG
391	12100217	16.69	DATA LINE 2 X 1 FEP SPF	DATENLEITUNG
393	12100215	16.63	DATA LINE 3 X 1 FEP SPF	DATENLEITUNG
500	923512208	68	CABLE MARKER	KABELMARKER
501	605007908	20	APPLIANCE SOCKET 3-POL	GERAETESTECKDOSE
502	96008681	3	COTTER PIN 25POL	STECKER VORM.
503	96008397	2	COTTER PIN 36POL	STECKER VORM.
504	10678452	1	PLUG SHELL 62-POL PBT-GF20 SCH	STECKERGEHAEUSE
505	10678458	2	PROTECTING CAP MCP BUCHSENGEHAE	SCHUTZKAPPE
506	96007378	1	COTTER PIN 36POL	STECKER VORM.
507	6001790	2	SOCKET HOUSING 2-POL	STECKDOSENGEHAEUSE
508	605212708	1	PLUG SOCKET BODY 3-POL	STECKDOSENKOERPER
509	10678453	1	PLUG SHELL 62-POL PBT-GF20 GRA	STECKERGEHAEUSE
510	692406308	2	PLUG DIN 72585 4-POL POLYBUTOLEN SPF	STECKER
511	10874039	1	FLAT PLUG HOUSING 36-POL 20A	FLACHSTECKERGEHAEUSE
512	10874047	1	FLAT PLUG HOUSING 25-POL 40A	FLACHSTECKERGEHAEUSE
513	10342518	2	SOCKET 2 13A	STECKDOSE
514	7368241	1	CONTACT LOCK 2-POL	KONTAKTVERRIEGELUNG
515	10099847	2	FLAT PLUG HOUSING 6-POL	FLACHSTECKERGEHAEUSE
516	10099869	2	CONTACT RETAINING PIN JPT 6 POL	KONTAKTSICHERUNGSSTIFT
517	6004195	1	PLUG SHELL 2-POL	STECKERGEHAEUSE
518	602208608	1	ATTACHABLE SLEEVE HOUSING FASTIN-F	STECKHUELSENGEHAEUSE
519	10412431	1	PLUG SHELL 6-POL 13A TH.PLAST SW	STECKERGEHAEUSE
520	7368248	1	CONTACT LOCK DT-STECKER 6-POL	KONTAKTVERRIEGELUNG
521	10412433	1	PLUG SHELL 12-POL 13A TH.PLAST SW	STECKERGEHAEUSE
522	10216772	1	CONTACT LOCK DT 12 POLIG TH.PLAST G	KONTAKTVERRIEGELUNG
523	10870392	1	PLUG SHELL 9-POL PA66-GF13	STECKERGEHAEUSE
524	10046999	1	PLUG 8-POL	STECKER
525	602209708	1	ATTACHABLE SLEEVE HOUSING 2-POL	STECKHUELSENGEHAEUSE
526	10047000	1	PLUG 8-POL	STECKER
527	10047001	1	PLUG 8-POL	STECKER
528	927996308	1	PLUG	STECKER
529	10342517	1	PLUG SHELL 2 13A TH.PLAST SW	STECKERGEHAEUSE
530	10342519	1	CONTACT LOCK DT V-KEIL	KONTAKTVERRIEGELUNG
531	962196208	1	CONNECTOR FOR FUEL HEATING	STECKER FUER DIESELHEIZUN
532	10877506	1	BUSHING HOUSING 6-POL PA66-GF13	BUCHSENGEHAEUSE
533	692406008	2	TERMINAL HOUSING DIN 72585 APD POLY	ENDGEHAEUSE
534	605212808	1	MOULDING 317-1397-000 SUR	FORMTEIL
535	6202909	1	CLAMP	KLAMMER
536	10429638	1	PLUG SHELL 2-POL 13A TH.PLAST SW	STECKERGEHAEUSE
537	10353004	1	DUMMY PLUG DT 2 POLIG PA GRAU	BLINDSTECKER
538	10874331	2	PROTECTING CAP JPT	SCHUTZKAPPE
539	10041876	2	HOLDER DT/DTM	HALTER
540	610701108	2	PROTECTING CAP	SCHUTZKAPPE
541	604501408	2	FUSE BOX SMALL	SICHERUNGSDOSE
542	604002908	2	FUSE STRIP 100A	SICHERUNGSSTREIFEN
543	604003108	2	FUSE STRIP 50A	SICHERUNGSSTREIFEN
544	11647373	1	PROTECTING CAP JPT 2 POL	SCHUTZKAPPE
614	602328808	4	FLAT PLUG 0,5 - 1,0	FLACHSTECKER
617	602329108	4	CONTACT 0,5-1MM2	KONTAKT
623	602332908	7	FLAT PLUG 2,8X1-2,5 PRE-TIN PLATED	FLACHSTECKER
643	602339408	5	SLEEVE CONTACT DIN 72585 0,5-1MM2 SP	BUCHSENKONTAKT
670	10100063	18	PLUG BUSHING 0,75-2,0MM2 Cu	STECKERBUCHSE
671	10097470	2	FLAT PLUG 0,5-1,0MM2 CuSn4	FLACHSTECKER
709	10872033	16	CABLE SLEEVE 16,0-4,0/16/1,78	KABELTUELLE
715	10300944	2	PIN CONTACT 0,5-1MM2MM2 Cu	STIFTKONTAKT
724	10493493	6	SLEEVE CONTACT 1,0-2,5MM2 CuNiSi	BUCHSENKONTAKT
726	10493495	69	SLEEVE CONTACT 0,5-1,0MM2 CuNiSi	BUCHSENKONTAKT
727	10493496	2	SLEEVE CONTACT 1,0-1,5MM2 CuNiSi	BUCHSENKONTAKT

2.4.2020

etk_en_de_048408 LR 1800-1.0

 590 (2/3)

LIEBHERR
**WIRING HARNESS
KABELSTRANG**

96021483

Pos.	Item	Quantity	Description	Bezeichnung
753	10800631	4	SLEEVE CONTACT 0,5-1,0MM2 CuNiSi	BUCHSENKONTAKT
758	11080881	6	RECEPTACLE 6,3X0,5-1,0 VERZINNT	STECKHUELSE
801	602330508	6	SINGLE STRAND SEALING 2,2-3,0MM	EINZELADERABDICHTUNG
802	602330808	10	SINGLE STRAND SEALING 1,2-2,1MM BLAU	EINZELADERABDICHTUNG
806	602331108	41	STOPPER PLUG 3,6MM SILIKON WEIS	BLINDSTOPFEN
807	602329208	2	STOPPER PLUG AMP JPT-SERIE NA	BLINDSTOPFEN
813	605619708	20	SINGLE STRAND SEALING 2	EINZELADERABDICHTUNG
816	605619808	5	SINGLE STRAND SEALING DIN 72585 15BL	EINZELADERABDICHTUNG
817	692405808	3	STOPPER PLUG DIN 72585 4 SPF	BLINDSTOPFEN
823	7368253	3	STOPPER PLUG DEUTSCH GROESSE	BLINDSTOPFEN
830	10014387	71	SINGEL SEAL 1,0-1,5MM2	EINZELDICHTUNG
842	10800046	1	STOPPER PLUG DEUTSCH-STECKER	BLINDSTOPFEN
996	965622108	156	LETTERING WIRE	BESCHRIFTUNG ADER
998	965622208	1	LETTERING WIRING HARNESS	BESCHRIFTUNG KABELBAUM
2203	10873868	15	SLEEVE CONTACT 0,5-1,0MM2 CUNISI	BUCHSENKONTAKT
2204	10874060	3	SLEEVE CONTACT 0,5-1,0MM2 CuNiSi	BUCHSENKONTAKT
2205	10874061	18	SLEEVE CONTACT 1,5-2,5MM2 CuNiSi	BUCHSENKONTAKT
2211	10874057	73	SLEEVE CONTACT 0,5-1,0MM2 CuNiSi	BUCHSENKONTAKT
2212	10874056	36	SLEEVE CONTACT 0,2-0,35MM2 CuNiSi	BUCHSENKONTAKT
2217	10874051	28	FLAT PLUG 0,5-1,0MM2 CUSN4	FLACHSTECKER
2218	10874052	2	FLAT PLUG 1,5MM2 CUSN4	FLACHSTECKER
2232	10875010	2	SLEEVE CONTACT 1,5MM2 CUNISI	BUCHSENKONTAKT

2.4.2020	etk_en_de_048408 LR 1800-1.0	591 (3/3)
LIEBHERR	WIRING HARNESS KABELSTRANG	96021483

Pos.	Item	Quantity	Description	Bezeichnung
5	12100216	13.49	DATA LINE 2 X 1,5 FEP SPF	DATENLEITUNG
6	12100217	13.49	DATA LINE 2 X 1 FEP SPF	DATENLEITUNG
7	12100215	13.49	DATA LINE 3 X 1 FEP SPF	DATENLEITUNG
8	12100217	13.49	DATA LINE 2 X 1 FEP SPF	DATENLEITUNG
9	12100217	13.49	DATA LINE 2 X 1 FEP SPF	DATENLEITUNG
10	12100217	11.61	DATA LINE 2 X 1 FEP SPF	DATENLEITUNG
11	12100217	11.25	DATA LINE 2 X 1 FEP SPF	DATENLEITUNG
202	11082602	4.31	INSULATING HOSE DN6X0,5 PUR SPF	ISOLIERSCHLAUCH
203	11082603	1.06	INSULATING HOSE DN8X0,65 PUR SPF	ISOLIERSCHLAUCH
205	11082605	0.64	INSULATING HOSE DN12X0,65 PUR SPF	ISOLIERSCHLAUCH
211	11118396	4.73	PROTECTIVE HOSE 30MM AL-PET FOLIE	SCHUTZSCHLAUCH
225	11124208	8.58	CABLE CONDUIT DN25X0,6 PUR SPF	KABELSCHLAUCH
226	11124209	7.1	CABLE CONDUIT DN30X0,6 PUR SPF	KABELSCHLAUCH
261	603200308	3	CABLE TIE 3,6X140-SCHWARZ PA66	KABELBINDER
281	11005148	4.36	INSULATING HOSE DN6X0,6 GLASSEIDE SI	ISOLIERSCHLAUCH
282	11005149	0.62	INSULATING HOSE DN8X0,6 GLASSEIDE SI	ISOLIERSCHLAUCH
284	11005151	4.26	INSULATING HOSE DN12X0,8 GLASSEIDE SI	ISOLIERSCHLAUCH
290	10441164	0.4	HEATSHRINK SLEEVING 7,6/1,7X1,52 POLY	SCHRUMPFSCHLAUCH
298	10441166	0.4	HEATSHRINK SLEEVING 11,6/2,5X2,29 POLY	SCHRUMPFSCHLAUCH
305	10870540	131.8	ELECTR.CABLE 1,0	KFZ-LEITUNG
307	10870541	4	ELECTR.CABLE 1,5	KFZ-LEITUNG
345	10870539	102.72	ELECTR.CABLE 0,75	KFZ-LEITUNG
370	11840113	11.67	BUS LINE 2 X 0,5	BUSLEITUNG
371	11840113	0.18	BUS LINE 2 X 0,5	BUSLEITUNG
372	11840113	7.79	BUS LINE 2 X 0,5	BUSLEITUNG
373	11840113	0.18	BUS LINE 2 X 0,5	BUSLEITUNG
374	11840113	6.7	BUS LINE 2 X 0,5	BUSLEITUNG
375	11840113	0.18	BUS LINE 2 X 0,5	BUSLEITUNG
376	11840113	6.7	BUS LINE 2 X 0,5	BUSLEITUNG
377	11840113	0.18	BUS LINE 2 X 0,5	BUSLEITUNG
380	11840113	0.18	BUS LINE 2 X 0,5	BUSLEITUNG
381	12100217	11.52	DATA LINE 2 X 1 FEP SPF	DATENLEITUNG
382	12100215	12.32	DATA LINE 3 X 1 FEP SPF	DATENLEITUNG
500	923512208	20	CABLE MARKER	KABELMARKER
501	96008681	1	COTTER PIN 25POL	STECKER VORM.
502	11342208	1	BUSHING HOUSING 2-POL BL	BUCHSENGEHAEUSE
503	11342255	1	PLUG 2-POL SW	STECKER
504	11342259	1	PLUG 4-POL VIOLETT	STECKER
505	11342257	1	PLUG 4-POL SW	STECKER
506	10342518	3	SOCKET 2 13A	STECKDOSE
507	10813633	2	PLUG SHELL MCON MCP1,2 PA 66, GF30	STECKERGEHAEUSE
508	6003248	1	PLUG 4-POL 13A	STECKER
509	7368246	1	CONTACT LOCK DT-STECKDOSE 4-P	KONTAKTVERRIEGELUNG
510	11341840	1	BUSHING HOUSING 4-POL PBT SCHWARZ	BUCHSENGEHAEUSE
511	96008397	1	COTTER PIN 36POL	STECKER VORM.
512	11060619	2	BUSHING HOUSING 2-POL 20A	BUCHSENGEHAEUSE
513	10342517	2	PLUG SHELL 2 13A TH.PLAST SW	STECKERGEHAEUSE
514	692406308	1	PLUG DIN 72585 4-POL POLYBUTOLEN SPF	STECKER
515	11000394	1	PLUG SHELL HP PBT-GF15	STECKERGEHAEUSE
516	6003168	1	PLUG 3-POL	STECKER
517	11491349	1	PROTECTING CAP 180°	SCHUTZKAPPE
518	6205242	1	CONTACT LOCK DT-STECKER 3-POL	KONTAKTVERRIEGELUNG
519	6205239	1	SOCKET 3-POL	STECKDOSE
520	7368241	2	CONTACT LOCK 2-POL	KONTAKTVERRIEGELUNG
521	12693951	1	CONTACT LOCK 2-POL	KONTAKTVERRIEGELUNG
522	692406008	1	TERMINAL HOUSING DIN 72585 APD POLY	ENDGEHAEUSE
523	11060618	3	PROTECTING CAP 180°	SCHUTZKAPPE
524	10342519	2	CONTACT LOCK DT V-KEIL	KONTAKTVERRIEGELUNG
643	602339408	2	SLEEVE CONTACT DIN 72585 0,5-1MM2 SP	BUCHSENKONTAKT
670	10100063	4	PLUG BUSHING 0,75-2,0MM2 Cu	STECKERBUCHSE

2.4.2020

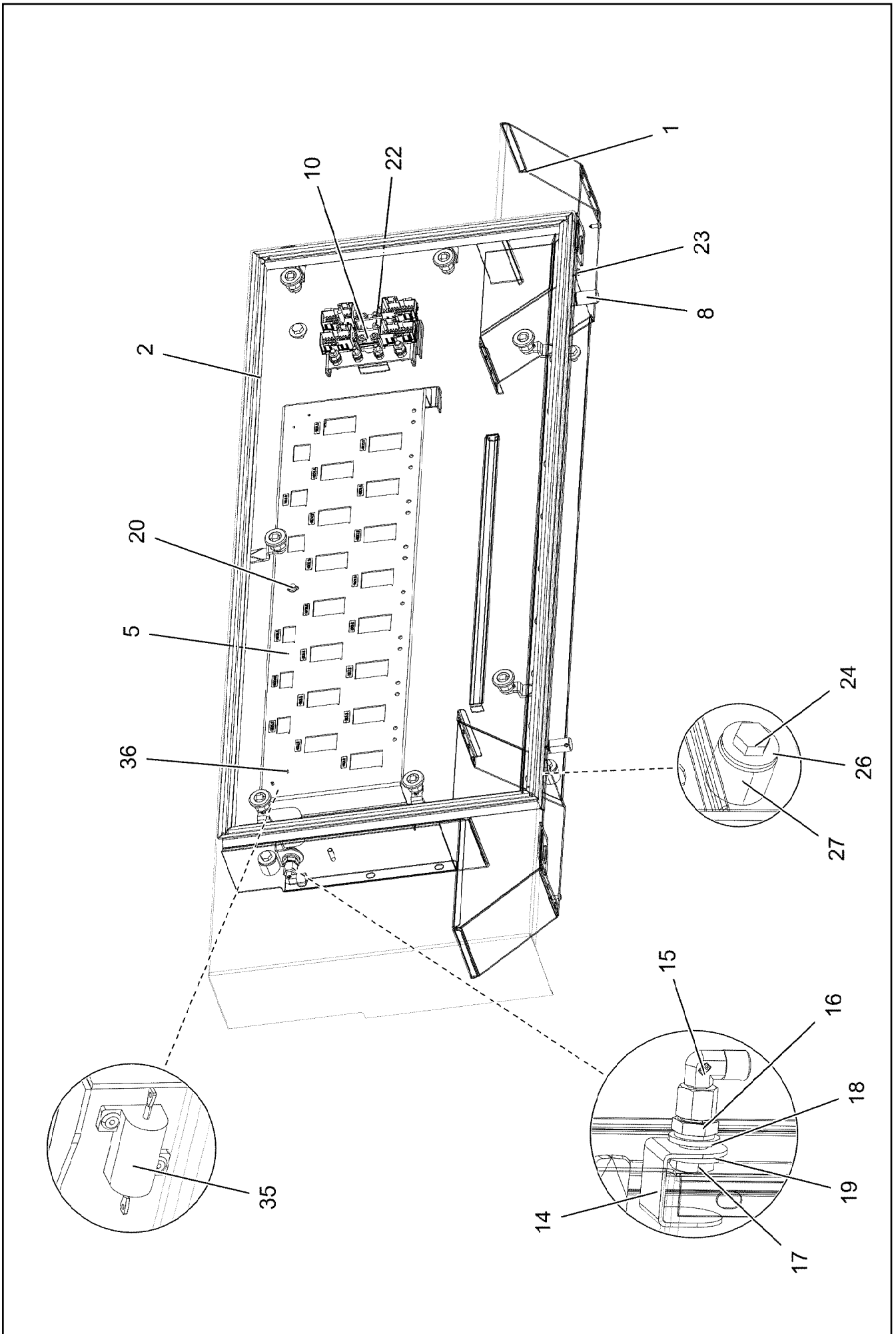
etk_en_de_048408 LR 1800-1.0

592 (1/2)

LIEBHERR**WIRING HARNESS
KABELSTRANG****96021484**

Pos.	Item	Quantity	Description	Bezeichnung
698	602308208	4	WIRED END FERRULE DIN 46228-1 A4X8	ADERENDHUELSE
717	10300946	6	SLEEVE CONTACT 0,50-1MM2MM2 Cu	BUCHSENKONTAKT
726	10493495	4	SLEEVE CONTACT 0,5-1,0MM2 CuNiSi	BUCHSENKONTAKT
727	10493496	2	SLEEVE CONTACT 1,0-1,5MM2 CuNiSi	BUCHSENKONTAKT
740	7369458	6	PIN CONTACT 0,5-1,0MM2 CU	STIFTKONTAKT
754	10813644	9	SLEEVE CONTACT 0,5-0,75MM2 CuNiSi	BUCHSENKONTAKT
788	11342253	9	SLEEVE CONTACT 0,75-1,0MM2 SILBER	BUCHSENKONTAKT
789	11622989	4	SLEEVE CONTACT 0,5-1,0MM2 CuNiSi	BUCHSENKONTAKT
802	602330808	4	SINGLE STRAND SEALING 1,2-2,1MM BLAU	EINZELADERABDICHTUNG
816	605619808	2	SINGLE STRAND SEALING DIN 72585 15BL	EINZELADERABDICHTUNG
817	692405808	2	STOPPER PLUG DIN 72585 4 SPF	BLINDSTOPFEN
823	7368253	1	STOPPER PLUG DEUTSCH GROESSE	BLINDSTOPFEN
828	10424625	9	SINGLE STRAND SEALING 1,4-2,1MM VMQ	EINZELADERABDICHTUNG
830	10014387	6	SINGEL SEAL 1,0-1,5MM2	EINZELDICHTUNG
836	10813642	1	STOPPER PLUG MCON 1,23,55MM VMQ 60	BLINDSTOPFEN
844	10870403	1	STOPPER PLUG 3,9-4,1MM SILIKON-KAUT	BLINDSTOPFEN
845	10870402	9	SINGEL SEAL MLK 1,2 ELA SILIKON-KAUT	EINZELDICHTUNG
996	965622108	52	LETTERING WIRE	BESCHRIFTUNG ADER
998	965622208	1	LETTERING WIRING HARNESS	BESCHRIFTUNG KABELBAUM
2204	10874060	2	SLEEVE CONTACT 0,5-1,0MM2 CuNiSi	BUCHSENKONTAKT
2205	10874061	4	SLEEVE CONTACT 1,5-2,5MM2 CuNiSi	BUCHSENKONTAKT
2211	10874057	28	SLEEVE CONTACT 0,5-1,0MM2 CuNiSi	BUCHSENKONTAKT
2214	10874059	2	SLEEVE CONTACT 1,5MM2 CuNiSi	BUCHSENKONTAKT
2253	11000401	3	PLUG BUSHING 0,75-1,0MM2 CuNuSi	STECKERBUCHSE
2998	96014807	8	MACHINING CAN- STUETZP	BEARBEITUNG

2.4.2020	etk_en_de_048408 LR 1800-1.0	<input type="checkbox"/> 593 (2/2)
LIEBHERR	WIRING HARNESS KABELSTRANG	96021484



2.4.2020
002712


LIEBHERR

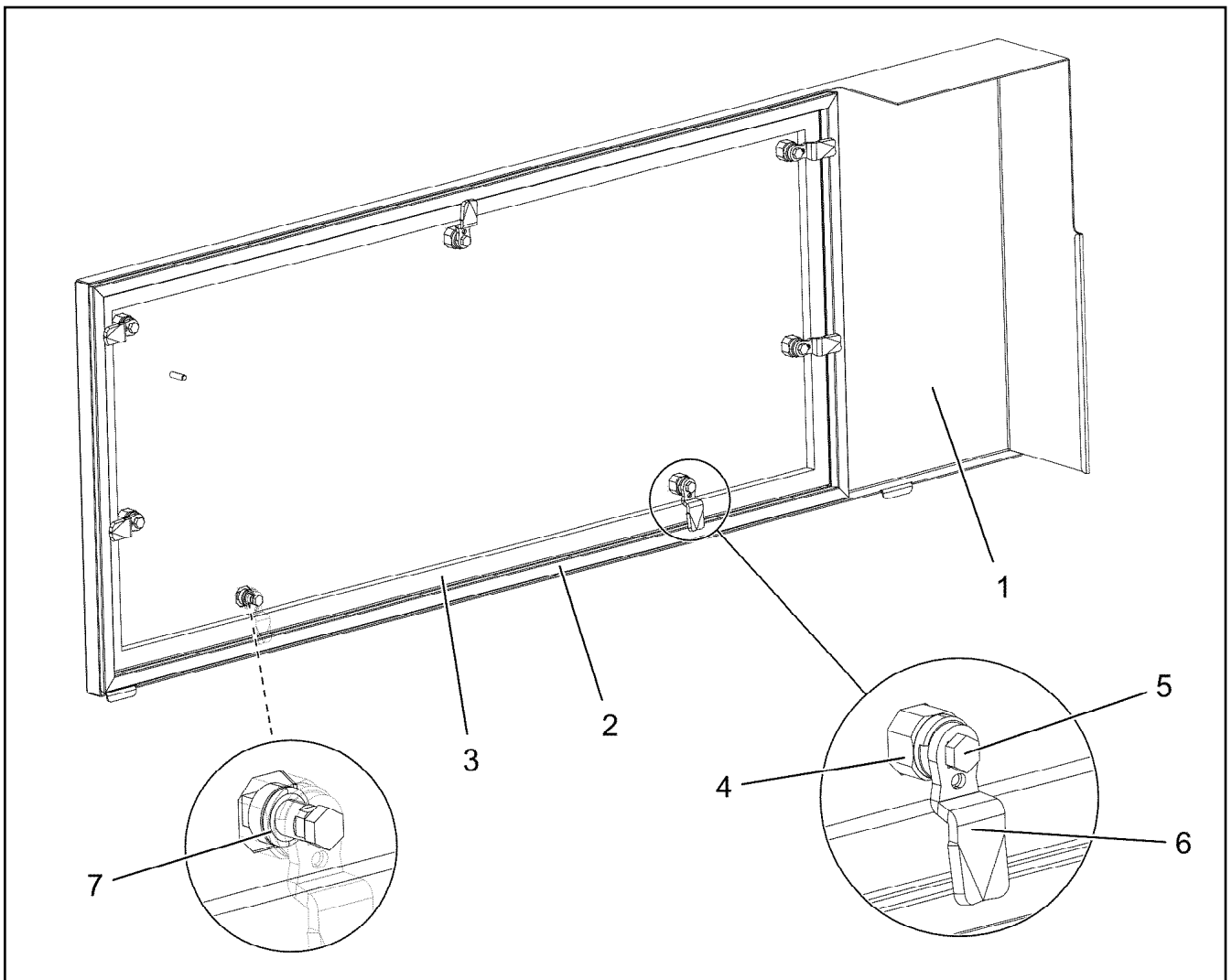
etk_en_de_048408 LR 1800-1.0

TERMINAL BOX ELECTRICS SP
ELEKTRIK KLEMMKASTEN DB

594 (1/2)

96021489

Pos.	Item	Quantity	Description	Bezeichnung
1	96022998	1	SWITCH CABINET WELDED RAL 7037 SPF	SCHALTSCHRANK SCHWK.
2	96023103	1	COVER COMPL. ⇒  596	DECKEL KPL.
5	97100581	1	PLUG PLATE 2X841X226 DC01 FE//ZNNI8//C	STECKERBLECH
8	602501208	2	WATER DRAIN PLUG M12 PA6G SPF	ENTWAESSERUNGSSTOPFEN
10	96007325	1	GROUND RAIL ⇒  597	VERTEILER MASSE
14	976606608	1	PLATE 2X98X32 ALMG3 H111 RAL 7037 SPF	BLECH
15	472531508	1	FITTING EW 6S M14X1,5 CR6-FREI	VERSCHRAUBUNG
16	945569108	1	SCREW-ON CONNECTION X0	EINSCHRAUBSTUTZEN
17	410150008	1	UNION NUT DIN 431 G1/4 14H A2K	ROHRMUTTER
18	10289804	1	WASHER ISO 7089 12 300HV FLZN SPF	SCHEIBE
19	421101308	1	WASHER DIN 1440 14 ST VERZ	SCHEIBE
20	10875503	4	HEX SCREW EN 1665 M5X10 10.9 480H SPF	SECHSKANTSCHRAUBE
22	10875564	2	SOCKET HEAD SCREW ISO 1207 M4X10 4.8	ZYLINDERSCHRAUBE
23	553168708	4	SHEET-METAL SCREW ISO 7049 ST4,8X13 S	BLECHSCHRAUBE
24	12216205	4	HEX SCREW ISO 4017 M8X18 8.8 480H SPF	SECHSKANTSCHRAUBE
26	11140469	4	WASHER ISO 7093-1 8 200HV 480H SPF	SCHEIBE
27	953873408	2	SLEEVE 25X20 11SMN37 FE//ZNNI8//CN//T0	HUELSE
35	100731950	1	RESISTOR MIL-R 18546 10R 1% 25W	WIDERSTAND
36	704212108	2	BLIND RIVET 3,0X3,2-5,0	BLINDNIET
50	96021490	1	WIRES CPL. S510 ⇒  598	DRAEHTE KPL.



Pos.	Item	Quantity	Description	Bezeichnung
1	96023104	1	COVER GLUED	DECKEL GEKLEBT
2	97100823	1	SEALING PROFILE EPDM	ABDICHTPROFIL
3	262104308	2.74	CELL RUBBER 20X12 CR SCHWARZ	ZELLGUMMI
4	704253308	7	HOUSING GD-ZN SW GEPULVERT	GEHAEUSE
5	704253408	7	ACTUATION SPIKE GD-ZN SW GEPULVERT	BETAETIGUNGSDORN
6	704256708	7	TONGUE	ZUNGE
7	704274808	7	O-RING 12X2 NBR70	O-RING
8	704274908	7	FLAT GASKET	FLACHDICHTUNG

2.4.2020
002668

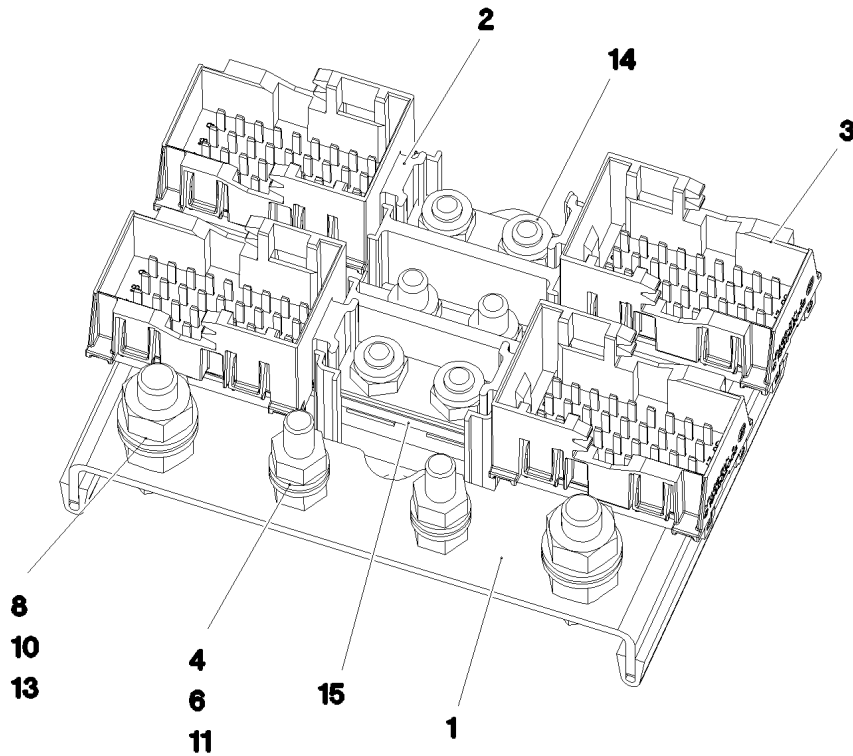
LIEBHERR

etk_en_de_048408 LR 1800-1.0

COVER COMPL.
DECKEL KPL.

596

96023103

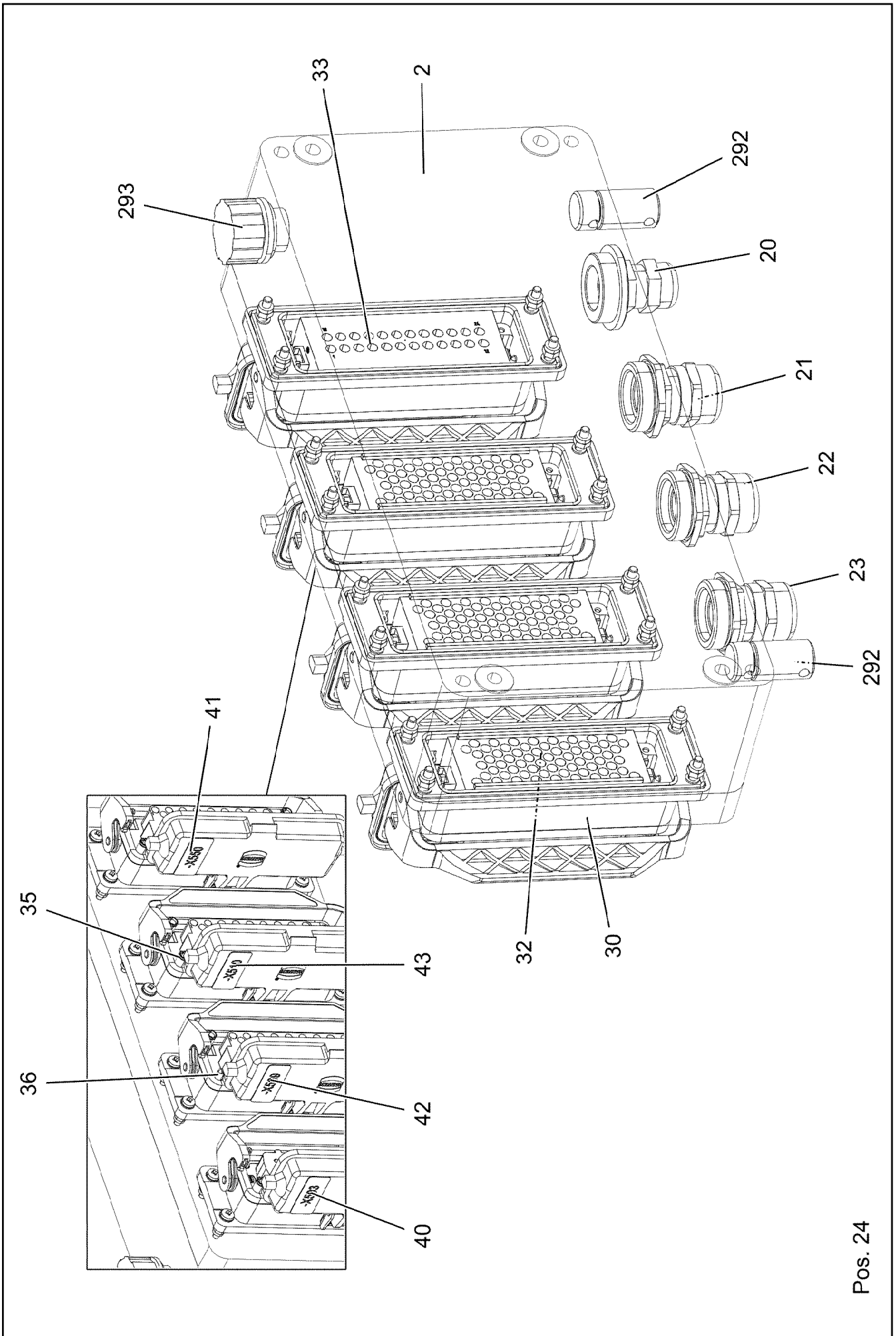


Pos. 12

Pos.	Item	Quantity	Description	Bezeichnung
1	97083880	1	PLATE 2X143X88 DC01 FE//ZNNI8//CN//T0	BLECH
2	602336408	1	CABLE CONNECTOR	KABELVERBINDER
3	10873923	4	PLUG SHELL 36-POL	STECKERGEHAEUSE
4	10875647	4	WASHER ISO 7089 6 200HV 480H SPF	SCHEIBE
6	11694356	4	HEX NUT ISO 4032 M6 8 480H SPF	SECHSKANTMUTTER
7	262103908	0.16	EDGE PROTECTION 1-2X9,5X6,5	KANTENSCHUTZ
8	11642261	2	HEX SCREW ISO 4017 M8X25 8.8 480H SPF	SECHSKANTSCHRAUBE
10	10299669	4	HEX NUT ISO 4032 M8 10 480H SPF	SECHSKANTMUTTER
11	10875529	2	HEX SCREW ISO 4017 M6X25 8.8 480H SPF	SECHSKANTSCHRAUBE
12	602761408	10	NAME PLATE 20X8	BEZEICHNUNGSSCHILD
13	10289803	4	WASHER ISO 7089 8 300HV 480H SPF	SCHEIBE
14	10875613	6	HEX NUT DIN 985 M6 8 480H SPF	SECHSKANTMUTTER
15	97083879	2	PACKING PLATE 3X34X12 DC01 FE//ZNNI8/	ABSTANDSBLECH

Pos.	Item	Quantity	Description	Bezeichnung
2	96021491	1	WIRES PRE-ASS. S510	DRAEHTE VORM.
501	602209708	1	ATTACHABLE SLEEVE HOUSING 2-POL	STECKHUELSENGEHAEUSE
502	602305908	1	FLAT PLUG HOUSING FASTIN-FASTON	FLACHSTECKERGEHAEUSE
503	10874047	1	FLAT PLUG HOUSING 25-POL 40A	FLACHSTECKERGEHAEUSE
504	10099847	1	FLAT PLUG HOUSING 6-POL	FLACHSTECKERGEHAEUSE
505	10099869	1	CONTACT RETAINING PIN JPT 6 POL	KONTAKTSICHERUNGSSTIFT

2.4.2020	etk_en_de_048408 LR 1800-1.0	598
LIEBHERR	WIRES CPL. DRAEHTE KPL.	96021490



Pos.	Item	Quantity	Description	Bezeichnung
2	97009251	1	EMPTY CASING 160X360X90X0 AL	LEERGEHAEUSE
20	96022321	1	LEAD W337 ⇒ □ 601	LEITUNG
21	96022323	1	LEAD W338 ⇒ □ 602	LEITUNG
22	96022324	1	LEAD W339 ⇒ □ 603	LEITUNG
23	96022322	1	LEAD W340 ⇒ □ 604	LEITUNG
24	96022595	1	DUMMY PLUG X550BS ⇒ □ 605	BLINDSTECKER
30	10873528	4	ADD-ON HOUSING HAN 24B	ANBAUGEHAEUSE
32	11060122	3	FEMALE INSERT 64-POL 16A POLYCARBO	BUCHSENEINSATZ
33	605609514	1	FEMALE INSERT 24-POL+PE 16A	BUCHSENEINSATZ
35	10871289	10	GUIDE BUSHING CODIERUNG HAN E/ STAIN	FUEHRUNGSBUCHSE
36	10871288	6	GUIDE PIN CODIERUNG HAN E/ STAINLESS	FUEHRUNGSSTIFT
40	97076386	1	SIGN 35X15 LEXEDGE II	SCHILD
41	97037940	1	SIGN 35X15 LEXEDGE II	SCHILD
42	97025559	1	SIGN 35X15 LEXEDGE II	SCHILD
43	97026716	1	SIGN 35X15 LEXEDGE II	SCHILD
50	10875645	16	WASHER ISO 7089 4 200HV 480H SPF	SCHEIBE
51	12216226	16	PAN-HEAD SCREW ISO 7045 M4X16 4.8 480	FLACHKOPFSCHRAUBE
52	10875611	16	HEX NUT DIN 985 M4 8 480H SPF	SECHSKANTMUTTER
292	602501208	2	WATER DRAIN PLUG M12 PA6G SPF	ENTWAESSERUNGSSTOPFEN
293	602501308	1	VENTILATION SCREW G1/2"X30 POLYAMID	ENTLUEFTUNGSSCHRAUBE

2.4.2020	etk_en_de_048408 LR 1800-1.0	□ 600 (2/2)
LIEBHERR	TERMINAL BOX CPL. KLEMMKASTEN KPL.	96022391

Pos.	Item	Quantity	Description	Bezeichnung
5	10872152	4.27	LEAD 12 G 1	LEITUNG
127	605601801	12	CONTACT BUSHING 1MM2	KONTAKTBUCHSE
130	605601701	12	CONTACT PIN 1MM2	KONTAKTSTIFT
500	923512208	2	CABLE MARKER	KABELMARKER
501	637005201	1	PLUG INSERT 16-POL+PE 16A	STECKEREINSATZ
502	602606508	1	REDUCTION M32X1,5/M20X1,5 MS	REDUKTION
503	602424208	2	CABLE GLAND M20X1,5X5-14 MS	KABELVERSCHRAUBUNG
504	97103952	1	SIGN 35X15 LEXEDGE II	SCHILD
505	10871288	2	GUIDE PIN CODIERUNG HAN E/ STAINLESS	FUEHRUNGSSTIFT
506	10871289	2	GUIDE BUSHING CODIERUNG HAN E/ STAIN	FUEHRUNGSBUCHSE
507	605617408	1	SOCKET SHELL HAN 16B	TUELLENGEHAEUSE
508	602606408	1	REDUCTION M25X1,5/M20X1,5 MS	REDUKTION
996	965622108	12	LETTERING WIRE	BESCHRIFTUNG ADER
998	965622208	2	LETTERING WIRING HARNESS	BESCHRIFTUNG KABELBAUM

2.4.2020	etk_en_de_048408 LR 1800-1.0	<input type="checkbox"/> 601
LIEBHERR	LEAD LEITUNG	96022321

Pos.	Item	Quantity	Description	Bezeichnung
5	10876159	4.35	CONTROL LEAD 61 X 0,75 SPF	STEUERLEITUNG
500	923512208	2	CABLE MARKER	KABELMARKER
501	11060125	1	MALE INSERT 64-POL 16A POLYCARBONAT	STIFTEINSATZ
502	10871289	3	GUIDE BUSHING CODIERUNG HAN E/ STAIN	FUEHRUNGSBUCHSE
503	10871288	1	GUIDE PIN CODIERUNG HAN E/ STAINLESS	FUEHRUNGSSTIFT
504	605618608	1	SOCKET SHELL HAN 24B	TUELLENGEHAEUSE
505	602606608	2	REDUCTION M32X1,5/M25X1,5 MS	REDUKTION
506	602424308	2	CABLE GLAND M25X1,5X11-20 MS	KABELVERSCHRAUBUNG
507	97103953	1	SIGN 35X15 LEXEDGE II	SCHILD
776	10113736	61	CONTACT BUSHING 0,75MM2	KONTAKTBUCHSE
777	10113737	61	CONTACT PIN 0,75MM2	KONTAKTSTIFT
998	965622208	2	LETTERING WIRING HARNESS	BESCHRIFTUNG KABELBAUM

2.4.2020	etk_en_de_048408 LR 1800-1.0	<input type="checkbox"/> 602
LIEBHERR	LEAD LEITUNG	96022323

Pos.	Item	Quantity	Description	Bezeichnung
5	10876159	4.4	CONTROL LEAD 61 X 0,75 SPF	STEUERLEITUNG
500	923512208	2	CABLE MARKER	KABELMARKER
501	11060125	1	MALE INSERT 64-POL 16A POLYCARBONAT	STIFTEINSATZ
502	10871288	1	GUIDE PIN CODIERUNG HAN E/ STAINLESS	FUEHRUNGSSTIFT
503	10871289	3	GUIDE BUSHING CODIERUNG HAN E/ STAIN	FUEHRUNGSBUCHSE
504	605618608	1	SOCKET SHELL HAN 24B	TUELLENGEHAEUSE
505	602606608	2	REDUCTION M32X1,5/M25X1,5 MS	REDUKTION
506	602424308	2	CABLE GLAND M25X1,5X11-20 MS	KABELVERSCHRAUBUNG
507	97103954	1	SIGN 35X15 LEXEDGE II	SCHILD
776	10113736	61	CONTACT BUSHING 0,75MM2	KONTAKTBUCHSE
777	10113737	61	CONTACT PIN 0,75MM2	KONTAKTSTIFT
996	965622108	61	LETTERING WIRE	BESCHRIFTUNG ADER
998	965622208	2	LETTERING WIRING HARNESS	BESCHRIFTUNG KABELBAUM

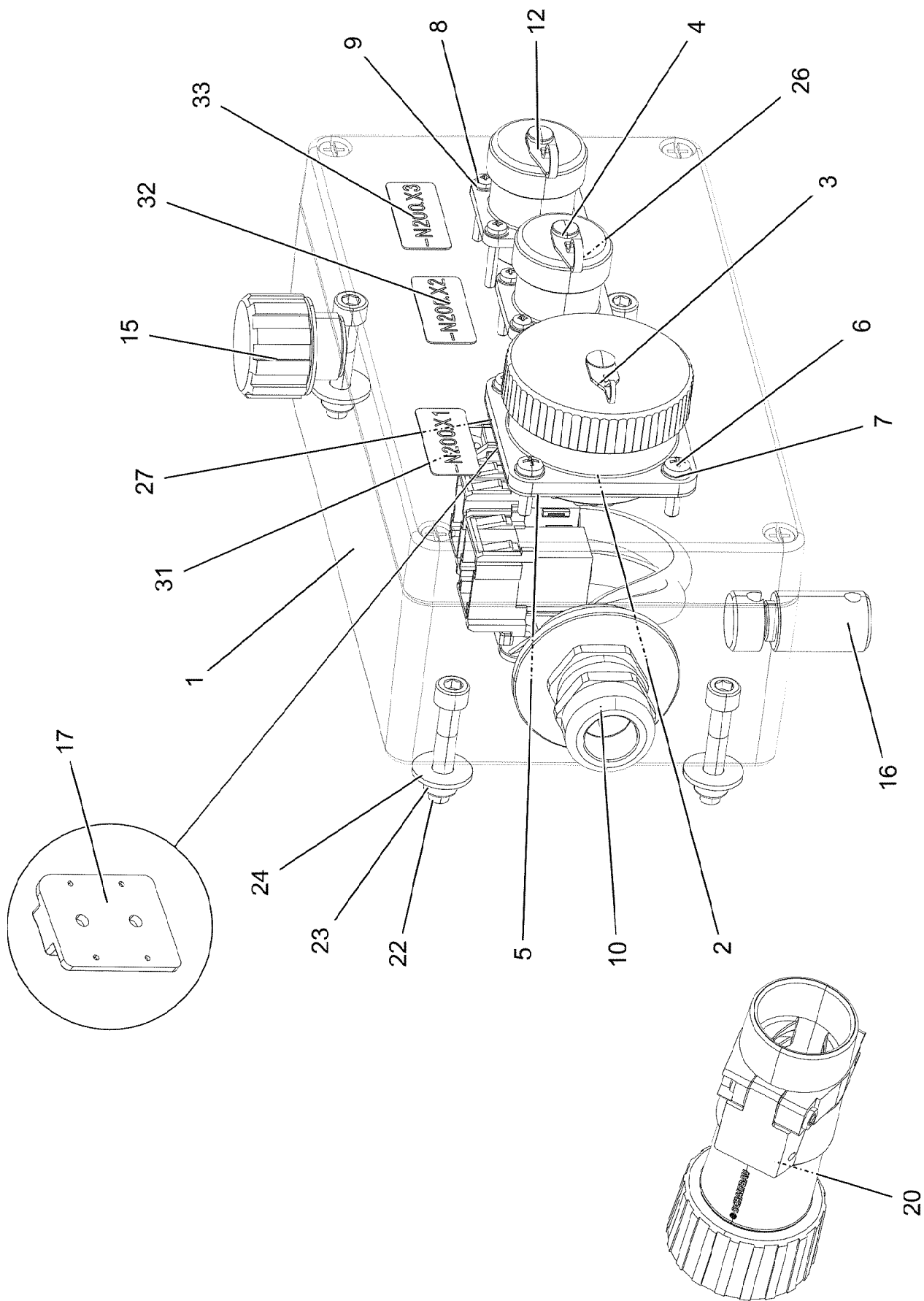
2.4.2020	etk_en_de_048408 LR 1800-1.0	<input type="checkbox"/> 603
LIEBHERR	LEAD LEITUNG	96022324

Pos.	Item	Quantity	Description	Bezeichnung
5	10876159	4.49	CONTROL LEAD 61 X 0,75 SPF	STEUERLEITUNG
500	923512208	2	CABLE MARKER	KABELMARKER
501	11060125	1	MALE INSERT 64-POL 16A POLYCARBONAT	STIFTEINSATZ
502	97103955	1	SIGN 35X15 LEXEDGE II	SCHILD
503	10871289	2	GUIDE BUSHING CODIERUNG HAN E/ STAIN	FUEHRUNGSBUCHSE
504	605618608	1	SOCKET SHELL HAN 24B	TUELLENGEHAEUSE
505	10871288	2	GUIDE PIN CODIERUNG HAN E/ STAINLESS	FUEHRUNGSSTIFT
506	602606608	2	REDUCTION M32X1,5/M25X1,5 MS	REDUKTION
507	602424308	2	CABLE GLAND M25X1,5X11-20 MS	KABELVERSCHRAUBUNG
776	10113736	61	CONTACT BUSHING 0,75MM2	KONTAKTBUCHSE
777	10113737	61	CONTACT PIN 0,75MM2	KONTAKTSTIFT
996	965622108	61	LETTERING WIRE	BESCHRIFTUNG ADER
998	965622208	2	LETTERING WIRING HARNESS	BESCHRIFTUNG KABELBAUM

2.4.2020	etk_en_de_048408 LR 1800-1.0	<input type="checkbox"/> 604
LIEBHERR	LEAD LEITUNG	96022322

Pos.	Item	Quantity	Description	Bezeichnung
345	10870539	0.16	ELECTR.CABLE 0,75	KFZ-LEITUNG
500	923512208	1	CABLE MARKER	KABELMARKER
501	11060125	1	MALE INSERT 64-POL 16A POLYCARBONAT	STIFTEINSATZ
502	10871289	1	GUIDE BUSHING CODIERUNG HAN E/ STAIN	FUEHRUNGSBUCHSE
503	10871288	3	GUIDE PIN CODIERUNG HAN E/ STAINLESS	FUEHRUNGSSTIFT
504	605617608	1	SOCKET SHELL HAN 24B	TUELLENGEHAEUSE
505	602425108	1	SCREW PLUG M25X1,5 MS	VERSCHLUSSSCHRAUBE
506	97037940	1	SIGN 35X15 LEXEDGE II	SCHILD
507	97039946	1	SIGN 35X15 LEXEDGE II	SCHILD
508	605618008	1	PROTECTING CAP HAN D HARTING	SCHUTZKAPPE
509	12216226	1	PAN-HEAD SCREW ISO 7045 M4X16 4.8 480	FLACHKOPFSCHRAUBE
510	10875645	2	WASHER ISO 7089 4 200HV 480H SPF	SCHEIBE
511	10875611	1	HEX NUT DIN 985 M4 8 480H SPF	SECHSKANTMUTTER
512	740000808	0.3	KNOTTED-LINK CHAIN DIN 5686 1.8X25 ED	KNOTENKETTE
777	10113737	2	CONTACT PIN 0,75MM2	KONTAKTSTIFT
998	965622208	1	LETTERING WIRING HARNESS	BESCHRIFTUNG KABELBAUM

2.4.2020	etk_en_de_048408 LR 1800-1.0	<input type="checkbox"/> 605
LIEBHERR	DUMMY PLUG BLINDSTECKER	96022595



2.4.2020
002679




LIEBHERR


etk_en_de_048408 LR 1800-1.0

TERMINAL BOX CPL.
KLEMMKASTEN KPL.

606 (1/2)

96022326

Pos.	Item	Quantity	Description	Bezeichnung
1	97110483	1	EMPTY CASING 120.0X220 AL	LEERGEHAEUSE
2	96033797	1	WIRES TERMINAL BOX CPL. S512 ⇒  608	DRAEHTE KLEMMKASTEN KPL.
3	692404608	1	PROTECTING CAP A240	SCHUTZKAPPE
4	691815708	2	PROTECTING CAP CA	SCHUTZKAPPE
5	10878656	1	FLANGE SEAL GR.32	FLANSCHDICHTUNG
6	12216966	4	PAN-HEAD SCREW ISO 7045 M4X20 4.8 480	FLACHKOPFSCHRAUBE
7	10875645	5	WASHER ISO 7089 4 200HV 480H SPF	SCHEIBE
8	408400801	8	PAN-HEAD SCREW ISO 7045 M3X20 4.8 A2	FLACHKOPFSCHRAUBE
9	420050108	10	WASHER ISO 7089 3 MS	SCHEIBE
10	96033212	1	LEAD W691 ⇒  609	LEITUNG
12	691822008	2	SEAL 4-KANT	DICHTUNG
15	10488662	1	VENTILATION SCREW M20X1,5 POLYAMID	ENTLUEFTUNGSSCHRAUBE
16	602501208	1	WATER DRAIN PLUG M12 PA6G SPF	ENTWAESSERUNGSSTOPFEN
17	10870511	2	CABLE CLIP HOLDER 28X28-NATUR PA6.6	KABELBINDERHALTER
20	96028857	1	DUMMY PLUG X691BS ⇒  610	BLINDSTECKER
22	10022183	4	SOCKET HEAD SCREW ISO 4762 M6X35 A2	ZYLINDERSCHRAUBE
23	411903008	4	HEX NUT DIN 985 M6 A2-70	SECHSKANTMUTTER
24	10540500	4	WASHER ISO 7093-1 6 200HV-A4	SCHEIBE
26	10876399	8	HEX NUT DIN 985 M3 8 480H SPF	SECHSKANTMUTTER
27	10875611	4	HEX NUT DIN 985 M4 8 480H SPF	SECHSKANTMUTTER
31	97117220	1	SIGN 35X15 LEXEDGE II	SCHILD
32	97117221	1	SIGN 35X15 LEXEDGE II	SCHILD
33	97117222	1	SIGN 35X15 LEXEDGE II	SCHILD

2.4.2020	etk_en_de_048408 LR 1800-1.0	 607 (2/2)
LIEBHERR	TERMINAL BOX CPL. KLEMMKASTEN KPL.	96022326

Pos.	Item	Quantity	Description	Bezeichnung
2	96033810	1	WIRE TERMINAL BOX PRE-ASS. S512	DRAEHTE KLEMMKASTEN VO
500	923512208	6	CABLE MARKER	KABELMARKER
501	692404508	1	APPLIANCE SOCKET 54-POL A240	GERAETESTECKDOSE
502	10099860	1	HOUSING 9-POL	GEHAEUSE
503	10045101	1	CONTACT RETAINING PIN 9POL GELB	KONTAKTSICHERUNGSSTIFT
504	691815608	2	PIN BOX 4-POL	STIFTENDOSE
505	10877506	2	BUSHING HOUSING 6-POL PA66-GF13	BUCHSENGEHAEUSE















2.4.2020	etk_en_de_048408 LR 1800-1.0	608
LIEBHERR	WIRES TERMINAL BOX CPL. DRAEHTE KLEMMKASTEN KPL.	96033797

Pos.	Item	Quantity	Description	Bezeichnung
5	10878316	3.39	BUS LINE 2X2+3X3 X0,5+1,0 SPF	BUSLEITUNG
500	923512208	3	CABLE MARKER	KABELMARKER
501	10297424	1	FEMALE INSERT 12+PE 16A	BUCHSENEINSATZ
502	10099870	1	FLAT PLUG HOUSING 9-POL	FLACHSTECKERGEHAEUSE
503	10045101	1	CONTACT RETAINING PIN 9POL GELB	KONTAKTSICHERUNGSSTIFT
504	10099847	1	FLAT PLUG HOUSING 6-POL	FLACHSTECKERGEHAEUSE
505	10099869	1	CONTACT RETAINING PIN JPT 6 POL	KONTAKTSICHERUNGSSTIFT
506	10297414	1	CABLE SOCKET M31-Z	KABELDOSE
507	602704408	1	CABLE SLEEVE 13-16	KABELTUELLE
508	10297417	1	END COVER TR38X6 P3	VERSCHLUSSDECKEL
509	602424308	1	CABLE GLAND M25X1,5X11-20 MS	KABELVERSCHRAUBUNG
614	602328808	13	FLAT PLUG 0,5 - 1,0	FLACHSTECKER
629	604519308	9	SLEEVE CONTACT 0,75-1,0MM2	BUCHSENKONTAKT
719	10493972	1	PIN CONTACT 0,5MM2 SILBER	STIFTKONTAKT
721	10493970	3	SLEEVE CONTACT 0,5MM2 SILBER	BUCHSENKONTAKT
996	965622108	13	LETTERING WIRE	BESCHRIFTUNG ADER
998	965622208	2	LETTERING WIRING HARNESS	BESCHRIFTUNG KABELBAUM

2.4.2020	etk_en_de_048408 LR 1800-1.0	609
LIEBHERR	LEAD LEITUNG	96033212

Pos.	Item	Quantity	Description	Bezeichnung
289	10301529	0.1	HEATSHRINK SLEEVING 8-1,6 PE	SCHRUMPFSCHLAUCH
305	10870540	0.8	ELECTR.CABLE 1,0	KFZ-LEITUNG
500	923512208	1	CABLE MARKER	KABELMARKER
501	10297422	1	MALE INSERT 12+PE 16A	STIFTEINSATZ
502	10297419	1	SEALING PLUG TR38X6 P3	VERSCHLUSSKAPPE
503	10816740	1	PLUG M3	STECKER
504	635051508	2	RESISTOR 500R 0.1% 3W SPF	WIDERSTAND
505	12101869	1	KEY RING 25X1,5 ST FE/ZN8/CN	SCHLUESSELRING
506	97118916	1	SEALING END PA6G	ENDVERSCHLUSS
507	740000808	0.3	KNOTTED-LINK CHAIN DIN 5686 1.8X25 ED	KNOTENKETTE
628	604519208	5	PIN CONTACT 0,75-1MM2	STIFTKONTAKT
629	604519308	1	SLEEVE CONTACT 0,75-1,0MM2	BUCHSENKONTAKT
812	604518908	7	STOPPER PLUG BAUREIHE_M1	BLINDSTOPFEN
998	965622208	1	LETTERING WIRING HARNESS	BESCHRIFTUNG KABELBAUM

2.4.2020	etk_en_de_048408 LR 1800-1.0	<input type="checkbox"/> 610
LIEBHERR	DUMMY PLUG BLINDSTECKER	96028857

Pos.	Item	Quantity	Description	Bezeichnung
5	96022303	1	WIRING HARNESS W500 ⇒  612	KABELSTRANG
6	96022304	1	LEAD W511 ⇒  615	LEITUNG
7	96022305	1	LEAD W512 ⇒  616	LEITUNG
8	96022306	1	LEAD W514 ⇒  617	LEITUNG
9	96022307	1	LEAD W540 ⇒  618	LEITUNG
10	96022309	1	LEAD W541 ⇒  619	LEITUNG
11	96022328	1	LEAD W560 ⇒  620	LEITUNG
12	96022310	1	LEAD W571 ⇒  621	LEITUNG
13	96022311	1	LEAD W572 ⇒  622	LEITUNG
14	96028681	1	LEAD W573	LEITUNG
15	96022312	1	LEAD W580 ⇒  623	LEITUNG
20	96022313	1	LEAD W390	LEITUNG
(57)	602311408	2	CABLE LUG DIN 46234 M8/16mm ² TIN-PLATE	KABELSCHUH
(98)	10872032	2	CABLE SLEEVE 12,0-3,0/12/1,4	KABELTUELLE
(329)	600491608	2.64	BATTERY CABLE 16	BATTERIEKABEL
(500)	923512208	2	CABLE MARKER	KABELMARKER
(996)	965622108	2	LETTERING WIRE	BESCHRIFTUNG ADER
(998)	965622208	1	LETTERING WIRING HARNESS	BESCHRIFTUNG KABELBAUM
29	96007913	1	DUMMY PLUG X510BS ⇒  624	BLINDSTECKER
30	96022315	1	LEAD W330 ⇒  625	LEITUNG
31	96022316	1	LEAD W331 ⇒  626	LEITUNG
32	96022317	1	LEAD W332 ⇒  627	LEITUNG
33	96022318	1	LEAD W333 ⇒  628	LEITUNG
34	96022319	1	LEAD W334 ⇒  629	LEITUNG
35	96022320	1	LEAD W335 ⇒  630	LEITUNG
36	96022325	1	LEAD W336 ⇒  631	LEITUNG
37	96028063	1	DUMMY PLUG X540BS ⇒  632	BLINDSTECKER
38	96028064	1	DUMMY PLUG X541BS ⇒  633	BLINDSTECKER
50	96032678	1	ANTENNA CPL. ⇒  634	ANTENNE KPL.

2.4.2020

etk_en_de_048408 LR 1800-1.0

 611**LIEBHERR**CABLE LIST SLEWING PLATFORM
KABELLISTE DREHBUEHNE

96021493

Pos.	Item	Quantity	Description	Bezeichnung
5	680001708	1	COUPLING SOCKET 4-POL GERADE PVC SP	KUPPLUNGSDOSE
6	680001708	1	COUPLING SOCKET 4-POL GERADE PVC SP	KUPPLUNGSDOSE
7	10678491	1	COUPLING SOCKET 4-POL SPF	KUPPLUNGSDOSE
8	10678492	1	COUPLING SOCKET 4-POL SPF	KUPPLUNGSDOSE
9	680001708	1	COUPLING SOCKET 4-POL GERADE PVC SP	KUPPLUNGSDOSE
11	10678491	1	COUPLING SOCKET 4-POL SPF	KUPPLUNGSDOSE
12	12100217	12.41	DATA LINE 2 X 1 FEP SPF	DATENLEITUNG
13	11481969	1	COUPLING SOCKET 5-POL 90° SPF	KUPPLUNGSDOSE
14	10678495	1	COUPLING SOCKET 4-POL SPF	KUPPLUNGSDOSE
15	10678492	1	COUPLING SOCKET 4-POL SPF	KUPPLUNGSDOSE
16	10678492	1	COUPLING SOCKET 4-POL SPF	KUPPLUNGSDOSE
17	10678493	1	COUPLING SOCKET 4-POL SPF	KUPPLUNGSDOSE
18	10678493	1	COUPLING SOCKET 4-POL SPF	KUPPLUNGSDOSE
19	680001308	1	COUPLING SOCKET 4-POL SPF	KUPPLUNGSDOSE
35	602206208	1	CABLE LUG DIN 46237 8/2,5mm ²	KABELSCHUH
86	602307708	72	WIRED END FERRULE DIN 46228-1 A1X5 V	ADERENDHUELSE
88	602308108	4	WIRED END FERRULE DIN 46228-1 A2,5X6 V	ADERENDHUELSE
95	6202444	4	PIN CONTACT 0,75-1,5MM2	STIFTKONTAKT
96	6202434	4	SLEEVE CONTACT 0,75-1,5MM2	BUCHSENKONTAKT
101	602217208	1	CABLE LUG M10/2,5mm ²	KABELSCHUH
114	602307808	3	WIRED END FERRULE DIN 46228-1 A0,5X5 E	ADERENDHUELSE
202	11082602	29.16	INSULATING HOSE DN6X0,5 PUR SPF	ISOLIERSCHLAUCH
203	11082603	4.75	INSULATING HOSE DN8X0,65 PUR SPF	ISOLIERSCHLAUCH
206	11082606	1.05	INSULATING HOSE DN14X0,65 PUR SPF	ISOLIERSCHLAUCH
223	11124205	9.97	CABLE CONDUIT DN16X0,6 PUR SPF	KABELSCHLAUCH
224	11124207	2.8	CABLE CONDUIT DN20X0,6 PUR SPF	KABELSCHLAUCH
225	11124208	13.92	CABLE CONDUIT DN25X0,6 PUR SPF	KABELSCHLAUCH
226	11124209	3.25	CABLE CONDUIT DN30X0,6 PUR SPF	KABELSCHLAUCH
227	11124210	4.09	CABLE CONDUIT DN35X0,6 PUR SPF	KABELSCHLAUCH
229	11124212	1.29	CABLE CONDUIT DN50X0,6 PUR SPF	KABELSCHLAUCH
261	603200308	5	CABLE TIE 3,6X140-SCHWARZ PA66	KABELBINDER
290	10441164	0.5	HEATSHRINK SLEEVING 7,6/1,7X1,52 POLY	SCHRUMPFSCHLAUCH
305	10870540	880.18	ELECTR.CABLE 1,0	KFZ-LEITUNG
307	10870541	3.78	ELECTR.CABLE 1,5	KFZ-LEITUNG
344	10870538	1.35	ELECTR.CABLE 0,5	KFZ-LEITUNG
371	11620017	4.23	LEAD 2 X 1	LEITUNG
372	11620017	4.39	LEAD 2 X 1	LEITUNG
375	680001708	1	COUPLING SOCKET 4-POL GERADE PVC SP	KUPPLUNGSDOSE
376	680001408	1	COUPLING SOCKET 4-POL SPF	KUPPLUNGSDOSE
377	680001708	1	COUPLING SOCKET 4-POL GERADE PVC SP	KUPPLUNGSDOSE
378	10678492	1	COUPLING SOCKET 4-POL SPF	KUPPLUNGSDOSE
413	11620017	8.02	LEAD 2 X 1	LEITUNG
415	11620017	13.14	LEAD 2 X 1	LEITUNG
416	11620017	12.38	LEAD 2 X 1	LEITUNG
417	11620017	14.76	LEAD 2 X 1	LEITUNG
421	680000808	1	COUPLING SOCKET 4-POLE 90° SPF	KUPPLUNGSDOSE
500	923512208	82	CABLE MARKER	KABELMARKER
501	10870602	2	PLUG SHELL 2-POL 13A TH.PLAST SW	STECKERGEHAEUSE
502	96008397	3	COTTER PIN 36POL	STECKER VORM.
503	96007378	2	COTTER PIN 36POL	STECKER VORM.
504	605007908	32	APPLIANCE SOCKET 3-POL	GERAETESTECKDOSE
505	10342517	5	PLUG SHELL 2 13A TH.PLAST SW	STECKERGEHAEUSE
506	605251608	2	PLUG SOCKET BODY 4-POLE AL	STECKDOSENKOERPER
507	96008681	3	COTTER PIN 25POL	STECKER VORM.
508	602209708	2	ATTACHABLE SLEEVE HOUSING 2-POL	STECKHUELSENGEHAEUSE
509	10877506	2	BUSHING HOUSING 6-POL PA66-GF13	BUCHSENGEHAEUSE
510	10324830	1	CABLE PLUG 4-POL 90°	KABELSTECKER
511	605210608	2	APPLIANCE SOCKET DIN 43650 2-POLE SP	GERAETESTECKDOSE
512	692406708	1	PLUG DIN 72585 7-POL POLYBUTOLEN SPF	STECKER
513	6001790	1	SOCKET HOUSING 2-POL	STECKDOSENGEHAEUSE

2.4.2020

etk_en_de_048408 LR 1800-1.0

612 (1/2)

LIEBHERR**WIRING HARNESS
KABELSTRANG****96022303**

Pos.	Item	Quantity	Description	Bezeichnung
514	10870392	1	PLUG SHELL 9-POL PA66-GF13	STECKERGEHAEUSE
515	10342518	1	SOCKET 2 13A	STECKDOSE
516	10870604	2	COVER LID DT-LC01 PA66	ABDECKKAPPE
517	10342519	7	CONTACT LOCK DT V-KEIL	KONTAKTVERRIEGELUNG
518	605215508	2	CLAMP SURE-SEAL	KLAMMER
519	605212808	2	MOULDING 317-1397-000 SUR	FORMTEIL
520	927868908	1	TERMINAL BOX LIGHTING ⇒ □ 614	KLEMMKASTEN BELEUCHTUNG
521	692406008	1	TERMINAL HOUSING DIN 72585 APD POLY	ENDGEHAEUSE
522	10874331	1	PROTECTING CAP JPT	SCHUTZKAPPE
523	7368241	1	CONTACT LOCK 2-POL	KONTAKTVERRIEGELUNG
647	602339508	5	SLEEVE CONTACT DIN 72585 0,5-1,5MM2	BUCHSENKONTAKT
669	10100062	2	CONNECTOR PIN 0,75-2,0MM2 Cu Ni	STECKERSTIFT
670	10100063	14	PLUG BUSHING 0,75-2,0MM2 Cu	STECKERBUCHSE
698	602308208	1	WIRED END FERRULE DIN 46228-1 A4X8	ADERENDHUELSE
758	11080881	4	RECEPTACLE 6,3X0,5-1,0 VERZINNT	STECKHUELSE
761	7624353	2	PLUG BUSHING 0,5-1,0MM2	STECKERBUCHSE
802	602330808	2	SINGLE STRAND SEALING 1,2-2,1MM BLAU	EINZELADERABDICHTUNG
813	605619708	34	SINGLE STRAND SEALING 2	EINZELADERABDICHTUNG
821	605619908	5	SINGLE STRAND SEALING DIN 72585 10YE	EINZELADERABDICHTUNG
822	692405708	2	STOPPER PLUG DIN 72585 7 SPF	BLINDSTOPFEN
996	965622108	52	LETTERING WIRE	BESCHRIFTUNG ADER
998	965622208	1	LETTERING WIRING HARNESS	BESCHRIFTUNG KABELBAUM
2203	10873868	37	SLEEVE CONTACT 0,5-1,0MM2 CUNISI	BUCHSENKONTAKT
2204	10874060	10	SLEEVE CONTACT 0,5-1,0MM2 CuNiSi	BUCHSENKONTAKT
2205	10874061	2	SLEEVE CONTACT 1,5-2,5MM2 CuNiSi	BUCHSENKONTAKT
2211	10874057	79	SLEEVE CONTACT 0,5-1,0MM2 CuNiSi	BUCHSENKONTAKT
2212	10874056	17	SLEEVE CONTACT 0,2-0,35MM2 CuNiSi	BUCHSENKONTAKT
2213	10874058	10	SLEEVE CONTACT 0,5-1,0MM2 CuNiSi	BUCHSENKONTAKT
2214	10874059	3	SLEEVE CONTACT 1,5MM2 CuNiSi	BUCHSENKONTAKT
2233	10875011	1	SLEEVE CONTACT 0,2-0,35MM2 CUNISI	BUCHSENKONTAKT

2.4.2020

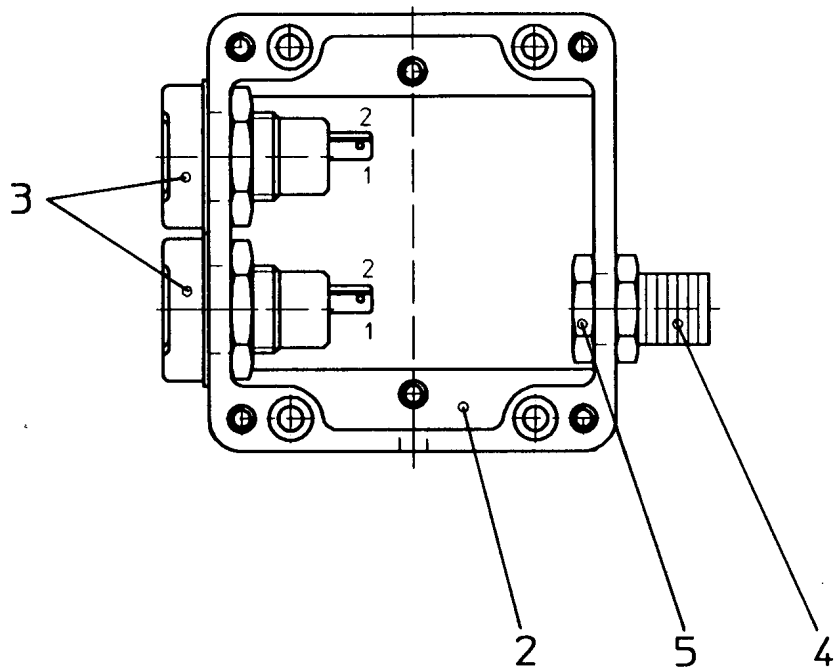
etk_en_de_048408 LR 1800-1.0

□ 613 (2/2)

LIEBHERR

WIRING HARNESS
KABELSTRANG

96022303



Pos.	Item	Quantity	Description	Bezeichnung
2	949825008	1	EMPTY CASING POLYESTER	LEERGEHAEUSE
3	605203908	2	BUILT-IN SOCKET 2-POL	EINBAUSTECKDOSE
4	602440008	1	HOSE CLAMP THREADED UNION SSV9.1-0	SCHLAUCHSCHELLENVERSCH
5	602501908	1	COUNTER NUT PG9 MS	GEGENMUTTER

2.4.2020
151028

LIEBHERR

etk_en_de_048408 LR 1800-1.0

TERMINAL BOX LIGHTING
KLEMMKASTEN BELEUCHTUNG

614

927868908


Pos.	Item	Quantity	Description	Bezeichnung
5	11491064	7.2	LEAD 25 G 1	LEITUNG
127	605601801	25	CONTACT BUSHING 1MM2	KONTAKTBUCHSE
500	923512208	2	CABLE MARKER	KABELMARKER
501	11060120	1	FEMALE INSERT 40-POL 16A POLYCARBO	BUCHSENEINSATZ
502	96008397	1	COTTER PIN 36POL	STECKER VORM.
503	602424308	1	CABLE GLAND M25X1,5X11-20 MS	KABELVERSCHRAUBUNG
504	10871289	4	GUIDE BUSHING CODIERUNG HAN E/ STAIN	FUEHRUNGSBUCHSE
505	605617408	1	SOCKET SHELL HAN 16B	TUELLENGEHAEUSE
506	10871288	4	GUIDE PIN CODIERUNG HAN E/ STAINLESS	FUEHRUNGSSTIFT
507	10488662	1	VENTILATION SCREW M20X1,5 POLYAMID	ENTLUEFTUNGSSCHRAUBE
508	602606408	1	REDUCTION M25X1,5/M20X1,5 MS	REDUKTION
509	605618308	1	BS HOUSING HAN 16B	SOCKELGEHAEUSE
510	97029882	1	WATER DRAIN PLUG PA6G	ENTWAESSERUNGSSTOPFEN
998	965622208	2	LETTERING WIRING HARNESS	BESCHRIFTUNG KABELBAUM
2211	10874057	25	SLEEVE CONTACT 0,5-1,0MM2 CuNiSi	BUCHSENKONTAKT

2.4.2020	etk_en_de_048408 LR 1800-1.0	<input type="checkbox"/> 615
LIEBHERR	LEAD LEITUNG	96022304

Pos.	Item	Quantity	Description	Bezeichnung
5	11491064	8.15	LEAD 25 G 1	LEITUNG
127	605601801	25	CONTACT BUSHING 1MM2	KONTAKTBUCHSE
500	923512208	2	CABLE MARKER	KABELMARKER
501	11060120	1	FEMALE INSERT 40-POL 16A POLYCARBO	BUCHSENEINSATZ
502	96008397	1	COTTER PIN 36POL	STECKER VORM.
503	602424308	1	CABLE GLAND M25X1,5X11-20 MS	KABELVERSCHRAUBUNG
504	10871289	4	GUIDE BUSHING CODIERUNG HAN E/ STAIN	FUEHRUNGSBUCHSE
505	605617408	1	SOCKET SHELL HAN 16B	TUELLENGEHAEUSE
506	10871288	4	GUIDE PIN CODIERUNG HAN E/ STAINLESS	FUEHRUNGSSTIFT
507	10488662	1	VENTILATION SCREW M20X1,5 POLYAMID	ENTLUEFTUNGSSCHRAUBE
508	602606408	1	REDUCTION M25X1,5/M20X1,5 MS	REDUKTION
509	605618308	1	BS HOUSING HAN 16B	SOCKELGEHAEUSE
510	97029882	1	WATER DRAIN PLUG PA6G	ENTWAESSERUNGSSTOPFEN
998	965622208	2	LETTERING WIRING HARNESS	BESCHRIFTUNG KABELBAUM
2211	10874057	25	SLEEVE CONTACT 0,5-1,0MM2 CuNiSi	BUCHSENKONTAKT

2.4.2020	etk_en_de_048408 LR 1800-1.0	<input type="checkbox"/> 616
LIEBHERR	LEAD LEITUNG	96022305

Pos.	Item	Quantity	Description	Bezeichnung
5	11491064	9.75	LEAD 25 G 1	LEITUNG
127	605601801	25	CONTACT BUSHING 1MM2	KONTAKTBUCHSE
500	923512208	2	CABLE MARKER	KABELMARKER
501	11060120	1	FEMALE INSERT 40-POL 16A POLYCARBO	BUCHSENEINSATZ
502	96008397	1	COTTER PIN 36POL	STECKER VORM.
503	602424308	1	CABLE GLAND M25X1,5X11-20 MS	KABELVERSCHRAUBUNG
504	10871288	4	GUIDE PIN CODIERUNG HAN E/ STAINLESS	FUEHRUNGSSTIFT
505	10871289	4	GUIDE BUSHING CODIERUNG HAN E/ STAIN	FUEHRUNGSBUCHSE
506	97006091	1	SIGN 35X15 LEXEDGE II	SCHILD
507	605617408	1	SOCKET SHELL HAN 16B	TUELLENGEHAEUSE
508	10488662	1	VENTILATION SCREW M20X1,5 POLYAMID	ENTLUEFTUNGSSCHRAUBE
509	602606408	1	REDUCTION M25X1,5/M20X1,5 MS	REDUKTION
510	605618308	1	BS HOUSING HAN 16B	SOCKELGEHAEUSE
511	97029882	1	WATER DRAIN PLUG PA6G	ENTWAESSERUNGSSTOPFEN
998	965622208	2	LETTERING WIRING HARNESS	BESCHRIFTUNG KABELBAUM
2211	10874057	25	SLEEVE CONTACT 0,5-1,0MM2 CuNiSi	BUCHSENKONTAKT

2.4.2020	etk_en_de_048408 LR 1800-1.0	 617
LIEBHERR	LEAD LEITUNG	96022306

Pos.	Item	Quantity	Description	Bezeichnung
5	10876159	19.24	CONTROL LEAD 61 X 0,75 SPF	STEUERLEITUNG
500	923512208	2	CABLE MARKER	KABELMARKER
501	11060122	1	FEMALE INSERT 64-POL 16A POLYCARBO	BUCHSENEINSATZ
502	11060125	1	MALE INSERT 64-POL 16A POLYCARBONAT	STIFTEINSATZ
503	97039811	1	SIGN 35X15 LEXEDGE II	SCHILD
504	602606608	2	REDUCTION M32X1,5/M25X1,5 MS	REDUKTION
505	10871289	5	GUIDE BUSHING CODIERUNG HAN E/ STAIN	FUEHRUNGSBUCHSE
506	602424308	2	CABLE GLAND M25X1,5X11-20 MS	KABELVERSCHRAUBUNG
507	605618608	1	SOCKET SHELL HAN 24B	TUELLENGEHAEUSE
508	10871288	3	GUIDE PIN CODIERUNG HAN E/ STAINLESS	FUEHRUNGSSTIFT
509	97039187	1	SIGN 35X15 LEXEDGE II	SCHILD
510	10488662	1	VENTILATION SCREW M20X1,5 POLYAMID	ENTLUEFTUNGSSCHRAUBE
511	602606508	1	REDUCTION M32X1,5/M20X1,5 MS	REDUKTION
512	605618408	1	BS HOUSING HAN 24B	SOCKELGEHAEUSE
513	11341851	1	AERATION NOZZLE M32	BELUEFTUNGSSTUTZEN
776	10113736	61	CONTACT BUSHING 0,75MM2	KONTAKTBUCHSE
777	10113737	61	CONTACT PIN 0,75MM2	KONTAKTSTIFT
998	965622208	2	LETTERING WIRING HARNESS	BESCHRIFTUNG KABELBAUM

2.4.2020	etk_en_de_048408 LR 1800-1.0	<input type="checkbox"/> 618
LIEBHERR	LEAD LEITUNG	96022307

Pos.	Item	Quantity	Description	Bezeichnung
5	10878316	19.41	BUS LINE 2X2+3X3 X0,5+1,0 SPF	BUSLEITUNG
126	605620114	4	SLEEVE CONTACT 0.5MM2	BUCHSENKONTAKT
127	605601801	6	CONTACT BUSHING 1MM2	KONTAKTBUCHSE
130	605601701	6	CONTACT PIN 1MM2	KONTAKTSTIFT
139	605619814	4	PIN CONTACT 0.5QMM2	STIFTKONTAKT
500	923512208	2	CABLE MARKER	KABELMARKER
501	604564314	1	CONTACT INSERT 10 16A	KONTAKTEINSATZ
502	604564214	1	CONTACT INSERT 10-POL 16A	KONTAKTEINSATZ
503	97039812	1	SIGN 35X15 LEXEDGE II	SCHILD
504	10871289	3	GUIDE BUSHING CODIERUNG HAN E/ STAIN	FUEHRUNGSBUCHSE
505	602606608	1	REDUCTION M32X1,5/M25X1,5 MS	REDUKTION
506	602424308	2	CABLE GLAND M25X1,5X11-20 MS	KABELVERSCHRAUBUNG
507	97025382	1	SIGN 35X15 LEXEDGE II	SCHILD
508	10488662	1	VENTILATION SCREW M20X1,5 POLYAMID	ENTLUEFTUNGSSCHRAUBE
509	10871288	5	GUIDE PIN CODIERUNG HAN E/ STAINLESS	FUEHRUNGSSTIFT
510	693157214	1	BS HOUSING HAN 6 B	SOCKELGEHAEUSE
511	602613208	1	EXTENSION M20X1,5/M25X1,5 MS	ERWEITERUNG
512	11341849	1	AERATION NOZZLE M25	BELUEFTUNGSSTUTZEN
513	10036809	1	SOCKET SHELL HAN 6B	TUELLENGEHAEUSE
998	965622208	2	LETTERING WIRING HARNESS	BESCHRIFTUNG KABELBAUM

2.4.2020	etk_en_de_048408 LR 1800-1.0	<input type="checkbox"/> 619
LIEBHERR	LEAD LEITUNG	96022309

Pos.	Item	Quantity	Description	Bezeichnung
5	600341508	18.76	LEAD 4 G 16 SPF	LEITUNG
50	602217308	2	CABLE LUG DIN 46234 M12/16mm ²	KABELSCHUH
58	602205708	2	CABLE LUG DIN 46234 M6/16mm ²	KABELSCHUH
98	10872032	4	CABLE SLEEVE 12,0-3,0/12/1,4	KABELTUELLE
104	602308508	4	WIRED END FERRULE 16X12 VERZ	ADERENDHUELSE
208	11082608	1.75	INSULATING HOSE DN18X0,85 PUR SPF	ISOLIERSCHLAUCH
500	923512208	3	CABLE MARKER	KABELMARKER
501	10007274	1	FEMALE INSERT 4/2-POL+PE	BUCHSENEINSATZ
502	977539908	1	SIGN 35X15 LEXEDGE II	SCHILD
503	10871288	2	GUIDE PIN CODIERUNG HAN E/ STAINLESS	FUEHRUNGSSTIFT
504	602424408	1	CABLE GLAND M32X1,5X15-25 MS	KABELVERSCHRAUBUNG
505	10871289	2	GUIDE BUSHING CODIERUNG HAN E/ STAIN	FUEHRUNGSBUCHSE
506	605619508	1	SOCKET SHELL HAN 16B	TUELLENGEHAEUSE
996	965622108	4	LETTERING WIRE	BESCHRIFTUNG ADER
998	965622208	2	LETTERING WIRING HARNESS	BESCHRIFTUNG KABELBAUM

2.4.2020	etk_en_de_048408 LR 1800-1.0	<input type="checkbox"/> 620
LIEBHERR	LEAD LEITUNG	96022328

Pos.	Item	Quantity	Description	Bezeichnung
5	10877859	1	LEAD 56X1,5-12,5M	LEITUNG
131	637005601	54	CONTACT PIN 1,5MM2	KONTAKTSTIFT
500	923512208	2	CABLE MARKER	KABELMARKER
501	11060125	1	MALE INSERT 64-POL 16A POLYCARBONAT	STIFTEINSATZ
502	10871289	2	GUIDE BUSHING CODIERUNG HAN E/ STAIN	FUEHRUNGSBUCHSE
503	10871288	2	GUIDE PIN CODIERUNG HAN E/ STAINLESS	FUEHRUNGSSTIFT
504	605618608	1	SOCKET SHELL HAN 24B	TUELLENGEHAEUSE
505	97039827	1	SIGN 35X15 LEXEDGE II	SCHILD
506	602613408	1	EXTENSION M32X1,5/M40X1,5 MS	ERWEITERUNG
507	602424508	1	CABLE GLAND M40X1,5X20-32 MS	KABELVERSCHRAUBUNG
998	965622208	2	LETTERING WIRING HARNESS	BESCHRIFTUNG KABELBAUM

2.4.2020	etk_en_de_048408 LR 1800-1.0	621
LIEBHERR	LEAD LEITUNG	96022310

Pos.	Item	Quantity	Description	Bezeichnung
5	10330965	8.27	UNITRONIC CABLE 4 X 0,5	UNITRONIC-LEITUNG
6	10330965	8.35	UNITRONIC CABLE 4 X 0,5	UNITRONIC-LEITUNG
139	605619814	8	PIN CONTACT 0.5QMM2	STIFTKONTAKT
500	923512208	3	CABLE MARKER	KABELMARKER
501	11067890	2	FEMALE PLUG 4-POL	BUCHSENSTECKER
502	604564214	1	CONTACT INSERT 10-POL 16A	KONTAKTEINSATZ
503	10878819	1	CABLE GLAND M32X1,5	KABELVERSCHRAUBUNG
504	602424208	2	CABLE GLAND M20X1,5X5-14 MS	KABELVERSCHRAUBUNG
505	691865008	2	HEATSHRINK PIECE 31	SCHRUMPPFORMTEIL
506	691815408	2	PROTECTING CAP MS A240	SCHUTZKAPPE
507	10036809	1	SOCKET SHELL HAN 6B	TUELLENGEHAEUSE
508	10871288	2	GUIDE PIN CODIERUNG HAN E/ STAINLESS	FUEHRUNGSSTIFT
509	10871289	2	GUIDE BUSHING CODIERUNG HAN E/ STAIN	FUEHRUNGSBUCHSE
510	97005403	1	SIGN 35X15 LEXEDGE II	SCHILD
708	10473048	8	CABLE SLEEVE 2,4-3,0/2,4/0,6 SILIKON	KABELTUELLE
748	11005347	4	CONTACT BUSHING 0,30-0,60MM2 CuZnPb	KONTAKTBUCHSE
749	11005350	4	CONTACT BUSHING 0,3 - 0,6MM2	KONTAKTBUCHSE
998	965622208	2	LETTERING WIRING HARNESS	BESCHRIFTUNG KABELBAUM

2.4.2020	etk_en_de_048408 LR 1800-1.0	622
LIEBHERR	LEAD LEITUNG	96022311

Pos.	Item	Quantity	Description	Bezeichnung
5	10465638	5.84	LEAD 18 G 1	LEITUNG
500	923512208	2	CABLE MARKER	KABELMARKER
501	10297424	1	FEMALE INSERT 12+PE 16A	BUCHSENEINSATZ
502	11699113	1	SOCKET 18-POL	STECKDOSE
503	10297417	1	END COVER TR38X6 P3	VERSCHLUSSDECKEL
504	10297414	1	CABLE SOCKET M31-Z	KABELDOSE
505	602704008	1	CABLE SLEEVE 10-13	KABELTUELLE
628	604519208	1	PIN CONTACT 0,75-1MM2	STIFTKONTAKT
629	604519308	12	SLEEVE CONTACT 0,75-1,0MM2	BUCHSENKONTAKT
998	965622208	2	LETTERING WIRING HARNESS	BESCHRIFTUNG KABELBAUM
2211	10874057	13	SLEEVE CONTACT 0,5-1,0MM2 CuNiSi	BUCHSENKONTAKT

2.4.2020	etk_en_de_048408 LR 1800-1.0	<input type="checkbox"/> 623
LIEBHERR	LEAD LEITUNG	96022312

Pos.	Item	Quantity	Description	Bezeichnung
5	10815830	0.54	LEAD 2 X 0,5	LEITUNG
130	605601701	1	CONTACT PIN 1MM2	KONTAKTSTIFT
131	637005601	5	CONTACT PIN 1,5MM2	KONTAKTSTIFT
345	10870539	0.64	ELECTR.CABLE 0,75	KFZ-LEITUNG
500	923512208	2	CABLE MARKER	KABELMARKER
501	11060125	2	MALE INSERT 64-POL 16A POLYCARBONAT	STIFTEINSATZ
502	10871288	5	GUIDE PIN CODIERUNG HAN E/ STAINLESS	FUEHRUNGSSTIFT
503	10871289	3	GUIDE BUSHING CODIERUNG HAN E/ STAIN	FUEHRUNGSBUCHSE
504	693155514	2	SOCKET SHELL HAN 24 B	TUELLENGEHAEUSE
505	97026716	1	SIGN 35X15 LEXEDGE II	SCHILD
506	97039946	2	SIGN 35X15 LEXEDGE II	SCHILD
507	740000808	0.6	KNOTTED-LINK CHAIN DIN 5686 1.8X25 ED	KNOTENKETTE
508	12216226	2	PAN-HEAD SCREW ISO 7045 M4X16 4.8 480	FLACHKOPFSCHRAUBE
509	425220708	2	SERRATED LOCK WASHER DIN 6798 J 4.3	FAECHERSCHEIBE
510	10875619	2	HEX NUT ISO 4032 M4 8 480H SPF	SECHSKANTMUTTER
511	602424108	2	CABLE GLAND M16X1,5X4-11 MS	KABELVERSCHRAUBUNG
512	602606308	2	REDUCTION M25X1,5/M16X1,5 MS	REDUKTION
513	602606608	2	REDUCTION M32X1,5/M25X1,5 MS	REDUKTION
514	605618008	2	PROTECTING CAP HAN D HARTING	SCHUTZKAPPE
515	10875645	6	WASHER ISO 7089 4 200HV 480H SPF	SCHEIBE
516	97025559	1	SIGN 35X15 LEXEDGE II	SCHILD
998	965622208	1	LETTERING WIRING HARNESS	BESCHRIFTUNG KABELBAUM

2.4.2020	etk_en_de_048408 LR 1800-1.0	<input type="checkbox"/> 624
LIEBHERR	DUMMY PLUG BLINDSTECKER	96007913

Pos.	Item	Quantity	Description	Bezeichnung
5	11341583	6.47	LEAD 18 X 2,5	LEITUNG
34	602217908	4	CABLE LUG DIN 46237 M6/1-2,5mm ²	KABELSCHUH
132	605615814	18	PIN CONTACT 2,5MM2	STIFTKONTAKT
500	923512208	4	CABLE MARKER	KABELMARKER
501	605604714	1	MALE INSERT 24-POL+PE 16A	STIFTEINSATZ
502	10099870	2	FLAT PLUG HOUSING 9-POL	FLACHSTECKERGEHAEUSE
503	10045101	2	CONTACT RETAINING PIN 9POL GELB	KONTAKTSICHERUNGSSTIFT
504	97103945	1	SIGN 35X15 LEXEDGE II	SCHILD
505	605618608	1	SOCKET SHELL HAN 24B	TUELLENGEHAEUSE
506	10871289	1	GUIDE BUSHING CODIERUNG HAN E/ STAIN	FUEHRUNGSBUCHSE
507	10871288	3	GUIDE PIN CODIERUNG HAN E/ STAINLESS	FUEHRUNGSSTIFT
508	602606608	1	REDUCTION M32X1,5/M25X1,5 MS	REDUKTION
509	602424308	1	CABLE GLAND M25X1,5X11-20 MS	KABELVERSCHRAUBUNG
623	602332908	11	FLAT PLUG 2,8X1-2,5 PRE-TIN PLATED	FLACHSTECKER
996	965622108	4	LETTERING WIRE	BESCHRIFTUNG ADER
998	965622208	1	LETTERING WIRING HARNESS	BESCHRIFTUNG KABELBAUM

2.4.2020	etk_en_de_048408 LR 1800-1.0	625
LIEBHERR	LEAD LEITUNG	96022315

Pos.	Item	Quantity	Description	Bezeichnung
5	10876159	5.9	CONTROL LEAD 61 X 0,75 SPF	STEUERLEITUNG
500	923512208	3	CABLE MARKER	KABELMARKER
501	10874039	2	FLAT PLUG HOUSING 36-POL 20A	FLACHSTECKERGEHAEUSE
502	11060125	1	MALE INSERT 64-POL 16A POLYCARBONAT	STIFTEINSATZ
503	10871288	3	GUIDE PIN CODIERUNG HAN E/ STAINLESS	FUEHRUNGSSTIFT
504	605618608	1	SOCKET SHELL HAN 24B	TUELLENGEHAEUSE
505	602606608	1	REDUCTION M32X1,5/M25X1,5 MS	REDUKTION
506	97103946	1	SIGN 35X15 LEXEDGE II	SCHILD
507	602424308	1	CABLE GLAND M25X1,5X11-20 MS	KABELVERSCHRAUBUNG
508	10871289	1	GUIDE BUSHING CODIERUNG HAN E/ STAIN	FUEHRUNGSBUCHSE
777	10113737	61	CONTACT PIN 0,75MM2	KONTAKTSTIFT
998	965622208	1	LETTERING WIRING HARNESS	BESCHRIFTUNG KABELBAUM
2217	10874051	61	FLAT PLUG 0,5-1,0MM2 CUSN4	FLACHSTECKER

2.4.2020	etk_en_de_048408 LR 1800-1.0	<input type="checkbox"/> 626
LIEBHERR	LEAD LEITUNG	96022316

Pos.	Item	Quantity	Description	Bezeichnung
5	10876159	5.8	CONTROL LEAD 61 X 0,75 SPF	STEUERLEITUNG
500	923512208	3	CABLE MARKER	KABELMARKER
501	10874039	2	FLAT PLUG HOUSING 36-POL 20A	FLACHSTECKERGEHAEUSE
502	11060125	1	MALE INSERT 64-POL 16A POLYCARBONAT	STIFTEINSATZ
503	97103947	1	SIGN 35X15 LEXEDGE II	SCHILD
504	602606608	1	REDUCTION M32X1,5/M25X1,5 MS	REDUKTION
505	602424308	1	CABLE GLAND M25X1,5X11-20 MS	KABELVERSCHRAUBUNG
506	10871288	3	GUIDE PIN CODIERUNG HAN E/ STAINLESS	FUEHRUNGSSTIFT
507	605618608	1	SOCKET SHELL HAN 24B	TUELLENGEHAEUSE
508	10871289	1	GUIDE BUSHING CODIERUNG HAN E/ STAIN	FUEHRUNGSBUCHSE
777	10113737	61	CONTACT PIN 0,75MM2	KONTAKTSTIFT
998	965622208	2	LETTERING WIRING HARNESS	BESCHRIFTUNG KABELBAUM
2217	10874051	61	FLAT PLUG 0,5-1,0MM2 CUSN4	FLACHSTECKER

2.4.2020	etk_en_de_048408 LR 1800-1.0	627
LIEBHERR	LEAD LEITUNG	96022317

Pos.	Item	Quantity	Description	Bezeichnung
5	10876159	5.66	CONTROL LEAD 61 X 0,75 SPF	STEUERLEITUNG
500	923512208	3	CABLE MARKER	KABELMARKER
501	10874047	1	FLAT PLUG HOUSING 25-POL 40A	FLACHSTECKERGEHAEUSE
502	11060125	1	MALE INSERT 64-POL 16A POLYCARBONAT	STIFTEINSATZ
503	10874039	1	FLAT PLUG HOUSING 36-POL 20A	FLACHSTECKERGEHAEUSE
504	10871289	1	GUIDE BUSHING CODIERUNG HAN E/ STAIN	FUEHRUNGSBUCHSE
505	10871288	3	GUIDE PIN CODIERUNG HAN E/ STAINLESS	FUEHRUNGSSTIFT
506	605618608	1	SOCKET SHELL HAN 24B	TUELLENGEHAEUSE
507	602606608	1	REDUCTION M32X1,5/M25X1,5 MS	REDUKTION
508	602424308	1	CABLE GLAND M25X1,5X11-20 MS	KABELVERSCHRAUBUNG
509	97103948	1	SIGN 35X15 LEXEDGE II	SCHILD
614	602328808	7	FLAT PLUG 0,5 - 1,0	FLACHSTECKER
777	10113737	61	CONTACT PIN 0,75MM2	KONTAKTSTIFT
998	965622208	2	LETTERING WIRING HARNESS	BESCHRIFTUNG KABELBAUM
2217	10874051	54	FLAT PLUG 0,5-1,0MM2 CUSN4	FLACHSTECKER

2.4.2020	etk_en_de_048408 LR 1800-1.0	<input type="checkbox"/> 628
LIEBHERR	LEAD LEITUNG	96022318

Pos.	Item	Quantity	Description	Bezeichnung
5	10876159	5.6	CONTROL LEAD 61 X 0,75 SPF	STEUERLEITUNG
500	923512208	3	CABLE MARKER	KABELMARKER
501	10874047	1	FLAT PLUG HOUSING 25-POL 40A	FLACHSTECKERGEHAEUSE
502	11060125	1	MALE INSERT 64-POL 16A POLYCARBONAT	STIFTEINSATZ
503	10874039	1	FLAT PLUG HOUSING 36-POL 20A	FLACHSTECKERGEHAEUSE
504	97103949	1	SIGN 35X15 LEXEDGE II	SCHILD
505	10871289	2	GUIDE BUSHING CODIERUNG HAN E/ STAIN	FUEHRUNGSBUCHSE
506	605618608	1	SOCKET SHELL HAN 24B	TUELLENGEHAEUSE
507	602424308	1	CABLE GLAND M25X1,5X11-20 MS	KABELVERSCHRAUBUNG
508	10871288	2	GUIDE PIN CODIERUNG HAN E/ STAINLESS	FUEHRUNGSSTIFT
509	602606608	1	REDUCTION M32X1,5/M25X1,5 MS	REDUKTION
614	602328808	7	FLAT PLUG 0,5 - 1,0	FLACHSTECKER
777	10113737	61	CONTACT PIN 0,75MM2	KONTAKTSTIFT
998	965622208	2	LETTERING WIRING HARNESS	BESCHRIFTUNG KABELBAUM
2217	10874051	54	FLAT PLUG 0,5-1,0MM2 CUSN4	FLACHSTECKER

2.4.2020	etk_en_de_048408 LR 1800-1.0	629
LIEBHERR	LEAD LEITUNG	96022319

Pos.	Item	Quantity	Description	Bezeichnung
5	10876159	5.58	CONTROL LEAD 61 X 0,75 SPF	STEUERLEITUNG
500	923512208	3	CABLE MARKER	KABELMARKER
501	10874047	1	FLAT PLUG HOUSING 25-POL 40A	FLACHSTECKERGEHAEUSE
502	11060125	1	MALE INSERT 64-POL 16A POLYCARBONAT	STIFTEINSATZ
503	10874039	1	FLAT PLUG HOUSING 36-POL 20A	FLACHSTECKERGEHAEUSE
504	10871288	2	GUIDE PIN CODIERUNG HAN E/ STAINLESS	FUEHRUNGSSTIFT
505	10871289	2	GUIDE BUSHING CODIERUNG HAN E/ STAIN	FUEHRUNGSBUCHSE
506	602424308	1	CABLE GLAND M25X1,5X11-20 MS	KABELVERSCHRAUBUNG
507	605618608	1	SOCKET SHELL HAN 24B	TUELLENGEHAEUSE
508	602606608	1	REDUCTION M32X1,5/M25X1,5 MS	REDUKTION
509	97103950	1	SIGN 35X15 LEXEDGE II	SCHILD
614	602328808	7	FLAT PLUG 0,5 - 1,0	FLACHSTECKER
777	10113737	61	CONTACT PIN 0,75MM2	KONTAKTSTIFT
998	965622208	2	LETTERING WIRING HARNESS	BESCHRIFTUNG KABELBAUM
2217	10874051	54	FLAT PLUG 0,5-1,0MM2 CUSN4	FLACHSTECKER

2.4.2020	etk_en_de_048408 LR 1800-1.0	<input type="checkbox"/> 630
LIEBHERR	LEAD LEITUNG	96022320

Pos.	Item	Quantity	Description	Bezeichnung
5	10876159	5.56	CONTROL LEAD 61 X 0,75 SPF	STEUERLEITUNG
261	603200308	8	CABLE TIE 3,6X140-SCHWARZ PA66	KABELBINDER
500	923512208	3	CABLE MARKER	KABELMARKER
501	10874047	1	FLAT PLUG HOUSING 25-POL 40A	FLACHSTECKERGEHAEUSE
502	11060125	1	MALE INSERT 64-POL 16A POLYCARBONAT	STIFTEINSATZ
503	10874039	1	FLAT PLUG HOUSING 36-POL 20A	FLACHSTECKERGEHAEUSE
504	97103951	1	SIGN 35X15 LEXEDGE II	SCHILD
505	602606608	1	REDUCTION M32X1,5/M25X1,5 MS	REDUKTION
506	602424308	1	CABLE GLAND M25X1,5X11-20 MS	KABELVERSCHRAUBUNG
507	10871289	3	GUIDE BUSHING CODIERUNG HAN E/ STAIN	FUEHRUNGSBUCHSE
508	605618608	1	SOCKET SHELL HAN 24B	TUELLENGEHAEUSE
509	10871288	1	GUIDE PIN CODIERUNG HAN E/ STAINLESS	FUEHRUNGSSTIFT
614	602328808	7	FLAT PLUG 0,5 - 1,0	FLACHSTECKER
777	10113737	61	CONTACT PIN 0,75MM2	KONTAKTSTIFT
998	965622208	1	LETTERING WIRING HARNESS	BESCHRIFTUNG KABELBAUM
2217	10874051	54	FLAT PLUG 0,5-1,0MM2 CUSN4	FLACHSTECKER

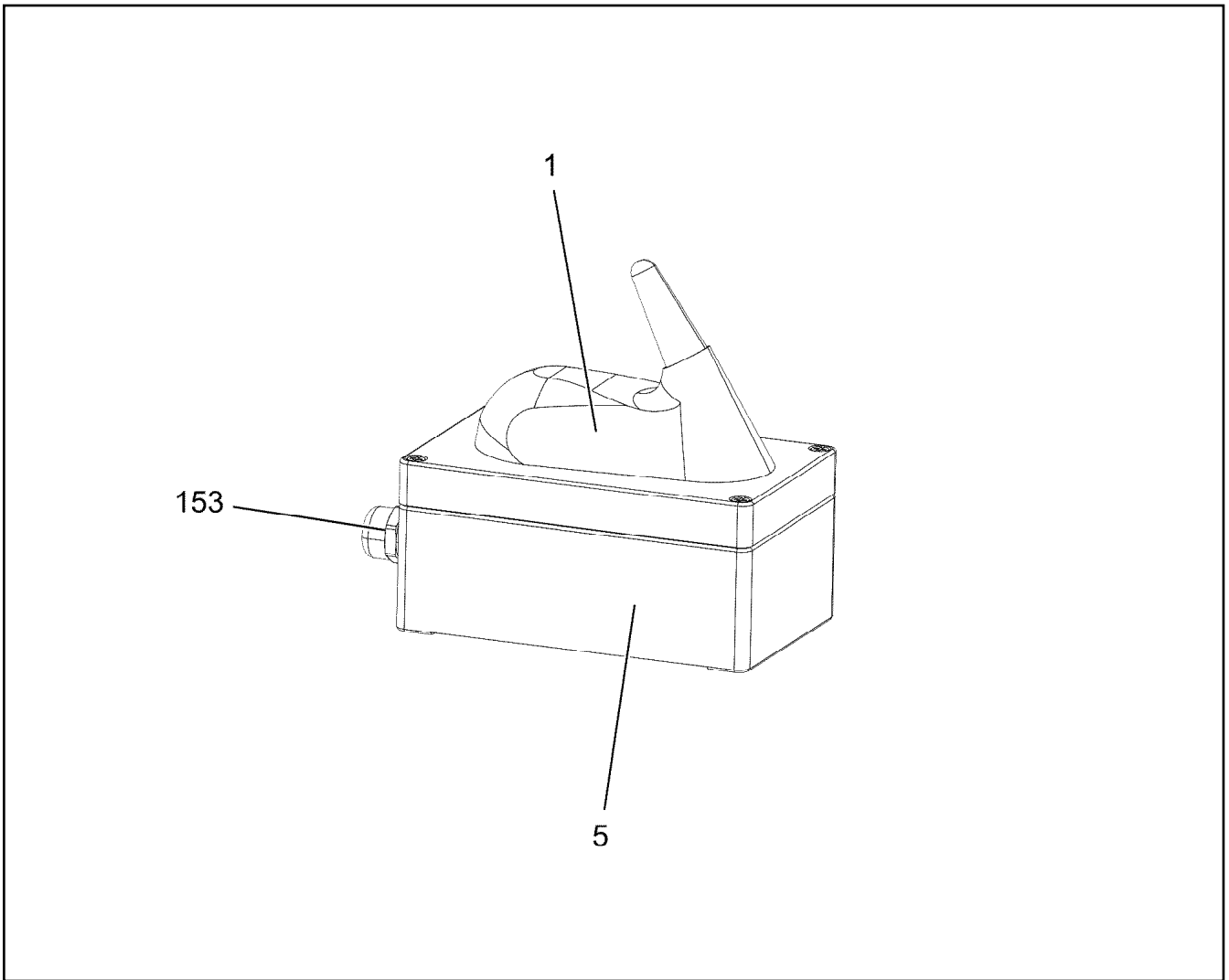
2.4.2020	etk_en_de_048408 LR 1800-1.0	<input type="checkbox"/> 631
LIEBHERR	LEAD LEITUNG	96022325


Pos.	Item	Quantity	Description	Bezeichnung
131	637005601	7	CONTACT PIN 1,5MM2	KONTAKTSTIFT
345	10870539	1.44	ELECTR.CABLE 0,75	KFZ-LEITUNG
500	923512208	1	CABLE MARKER	KABELMARKER
501	11060125	1	MALE INSERT 64-POL 16A POLYCARBONAT	STIFTEINSATZ
502	12216226	1	PAN-HEAD SCREW ISO 7045 M4X16 4.8 480	FLACHKOPFSCHRAUBE
503	425220708	1	SERRATED LOCK WASHER DIN 6798 J 4.3	FAECHERSCHEIBE
504	10875619	1	HEX NUT ISO 4032 M4 8 480H SPF	SECHSKANTMUTTER
505	740000808	0.3	KNOTTED-LINK CHAIN DIN 5686 1.8X25 ED	KNOTENKETTE
506	97039187	2	SIGN 35X15 LEXEDGE II	SCHILD
507	97039946	2	SIGN 35X15 LEXEDGE II	SCHILD
508	10875645	3	WASHER ISO 7089 4 200HV 480H SPF	SCHEIBE
509	10871288	4	GUIDE PIN CODIERUNG HAN E/ STAINLESS	FUEHRUNGSSTIFT
510	605618608	1	SOCKET SHELL HAN 24B	TUELLENGEHAEUSE
511	10871289	4	GUIDE BUSHING CODIERUNG HAN E/ STAIN	FUEHRUNGSBUCHSE
512	602425208	1	SCREW PLUG M32X1,5 MS	VERSCHLUSSSCHRAUBE
513	10488662	1	VENTILATION SCREW M20X1,5 POLYAMID	ENTLUEFTUNGSSCHRAUBE
514	602606408	1	REDUCTION M25X1,5/M20X1,5 MS	REDUKTION
515	605618508	1	BS HOUSING HAN 24B	SOCKELGEHAEUSE
516	97029882	1	WATER DRAIN PLUG PA6G	ENTWAESSERUNGSSTOPFEN
777	10113737	4	CONTACT PIN 0,75MM2	KONTAKTSTIFT


2.4.2020	etk_en_de_048408 LR 1800-1.0	632
LIEBHERR	DUMMY PLUG BLINDSTECKER	96028063


Pos.	Item	Quantity	Description	Bezeichnung
130	605601701	4	CONTACT PIN 1MM2	KONTAKTSTIFT
289	10301529	0.1	HEATSHRINK SLEEVING 8-1,6 PE	SCHRUMPFSCHLAUCH
305	10870540	0.64	ELECTR.CABLE 1,0	KFZ-LEITUNG
500	923512208	1	CABLE MARKER	KABELMARKER
501	604564214	1	CONTACT INSERT 10-POL 16A	KONTAKTEINSATZ
502	635051508	2	RESISTOR 500R 0.1% 3W SPF	WIDERSTAND
503	10488662	1	VENTILATION SCREW M20X1,5 POLYAMID	ENTLUEFTUNGSSCHRAUBE
504	10871288	4	GUIDE PIN CODIERUNG HAN E/ STAINLESS	FUEHRUNGSSTIFT
505	10871289	4	GUIDE BUSHING CODIERUNG HAN E/ STAIN	FUEHRUNGSBUCHSE
506	693157214	1	BS HOUSING HAN 6 B	SOCKELGEHAEUSE
507	602613208	1	EXTENSION M20X1,5/M25X1,5 MS	ERWEITERUNG
508	97029882	1	WATER DRAIN PLUG PA6G	ENTWAESSERUNGSSTOPFEN
509	97025382	2	SIGN 35X15 LEXEDGE II	SCHILD
510	97039946	2	SIGN 35X15 LEXEDGE II	SCHILD
511	10876395	1	SOCKET HEAD SCREW ISO 4762 M4X12 8.8	ZYLINDERSCHRAUBE
512	10875611	1	HEX NUT DIN 985 M4 8 480H SPF	SECHSKANTMUTTER
513	10875645	2	WASHER ISO 7089 4 200HV 480H SPF	SCHEIBE
514	740000808	0.3	KNOTTED-LINK CHAIN DIN 5686 1.8X25 ED	KNOTENKETTE
515	693156414	1	SOCKET SHELL HAN 6 B	TUELLENGEHAEUSE
516	602425008	1	SCREW PLUG 15 M20X 1,5 MS	VERSCHLUSSSCHRAUBE

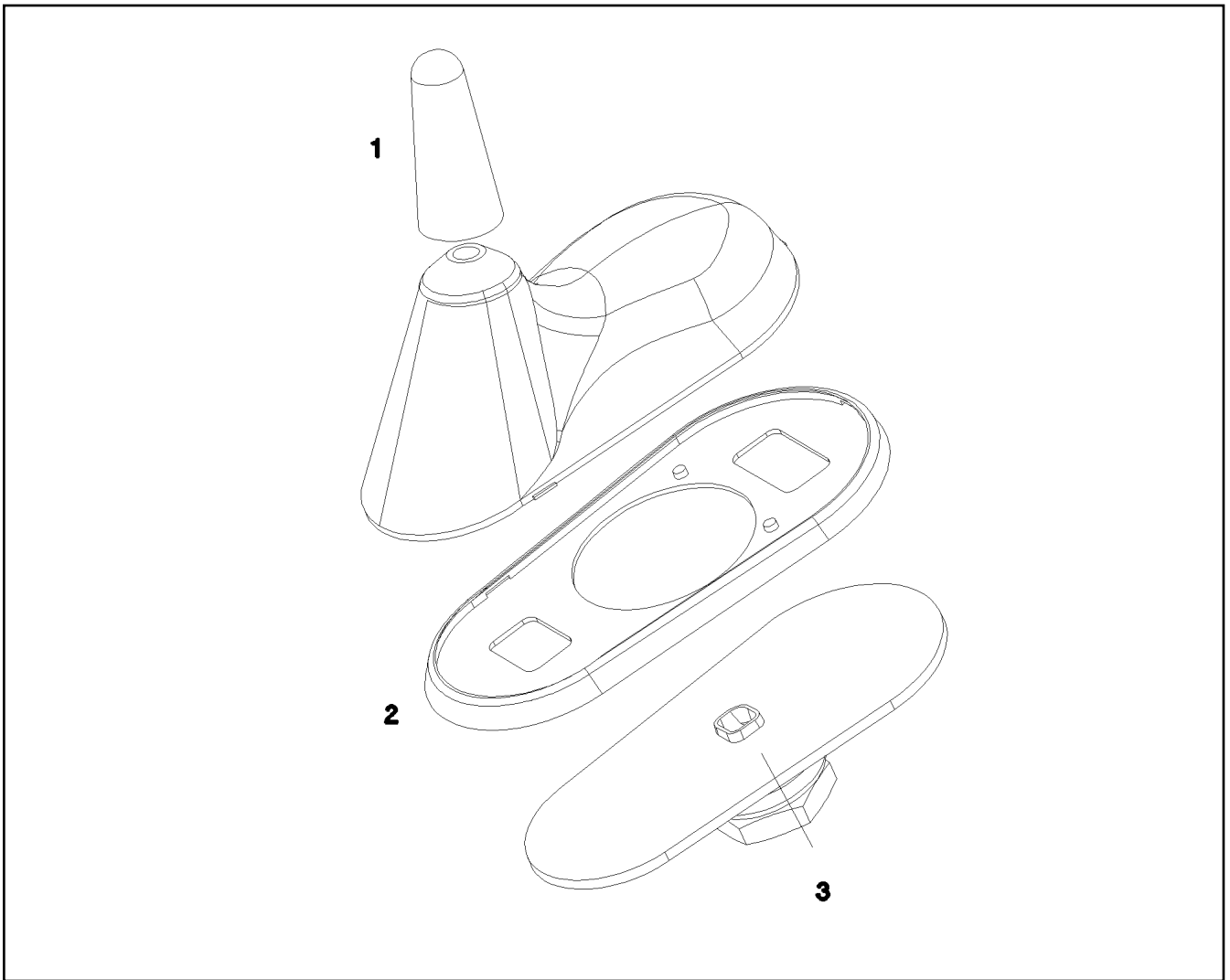
2.4.2020	etk_en_de_048408 LR 1800-1.0	633
LIEBHERR	DUMMY PLUG BLINDSTECKER	96028064



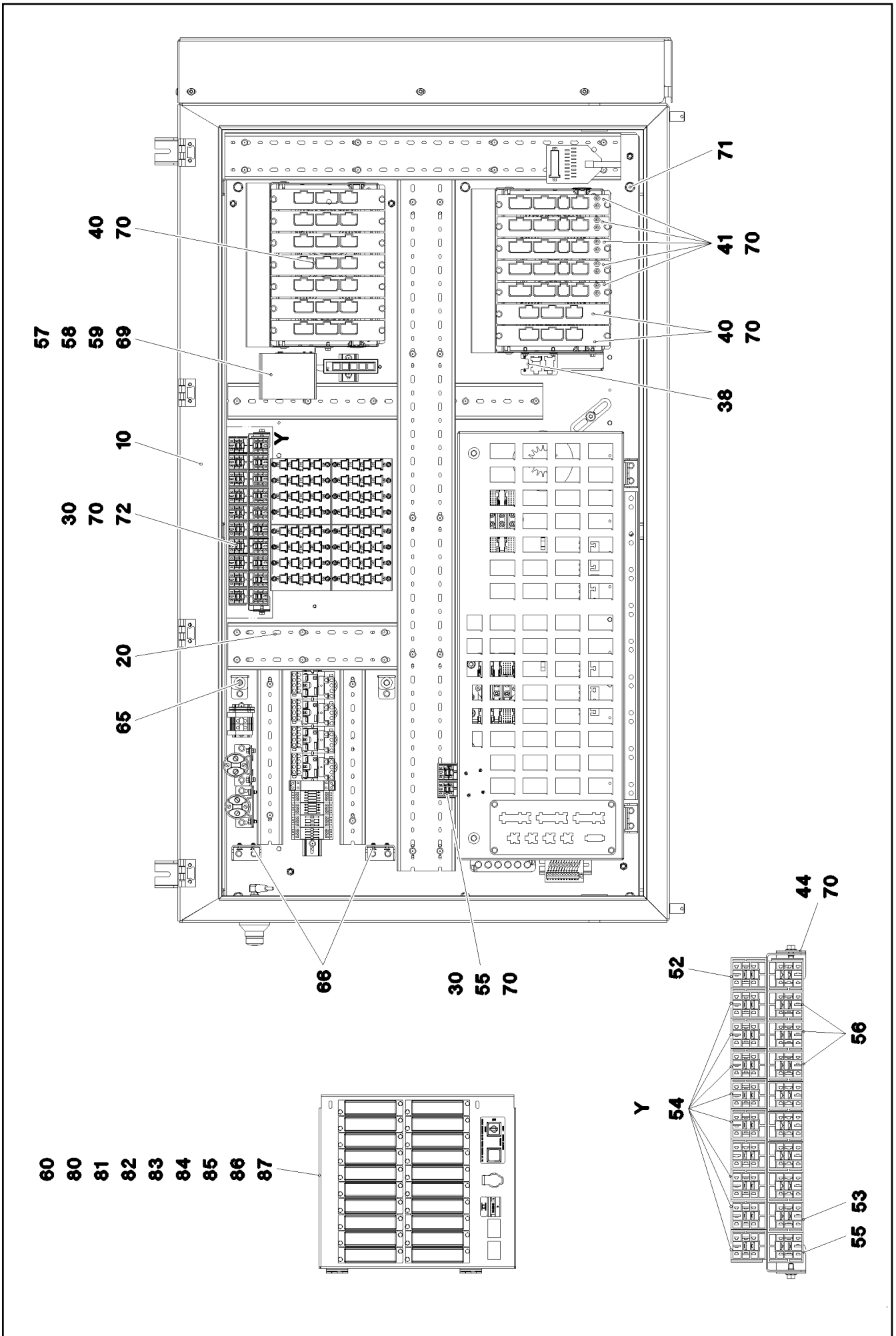
Pos.	Item	Quantity	Description	Bezeichnung
1	96032679	1	LEAD W602 ⇒  635	LEITUNG
5	979204408	1	EMPTY CASING 80.0X0 AL	LEERGEHAEUSE
153	602424108	1	CABLE GLAND M16X1,5X4-11 MS	KABELVERSCHRAUBUNG

Pos.	Item	Quantity	Description	Bezeichnung
5	10488537	1	ANTENNA ⇒  636	ANTENNE
293	10491248	6.35	CORRUGATED PIPE DN12 PA 6	WELLROHR
500	923512208	2	CABLE MARKER	KABELMARKER
501	605664101	1	MALE INSERT 4-POLX2+SM 10A	STIFTEINSATZ
502	10036809	1	SOCKET SHELL HAN 6B	TUELLENGEHAEUSE
503	260407602	1	HINGED FRAME HAN 6B	GELENKRAHMEN
504	602424108	1	CABLE GLAND M16X1,5X4-11 MS	KABELVERSCHRAUBUNG
505	602606508	1	REDUCTION M32X1,5/M20X1,5 MS	REDUKTION
506	602606208	1	REDUCTION M20X1,5/M16X1,5 MS	REDUKTION
507	10675505	2	CONTACT PIN 0,14-5,5MM2	KONTAKTSTIFT
508	97039816	1	SIGN 35X15 LEXEDGE II	SCHILD
733	10675380	1	PIN CONTACT 1,5MM2	STIFTKONTAKT
998	965622208	2	LETTERING WIRING HARNESS	BESCHRIFTUNG KABELBAUM

2.4.2020	etk_en_de_048408 LR 1800-1.0	 635
LIEBHERR	LEAD LEITUNG	96032679

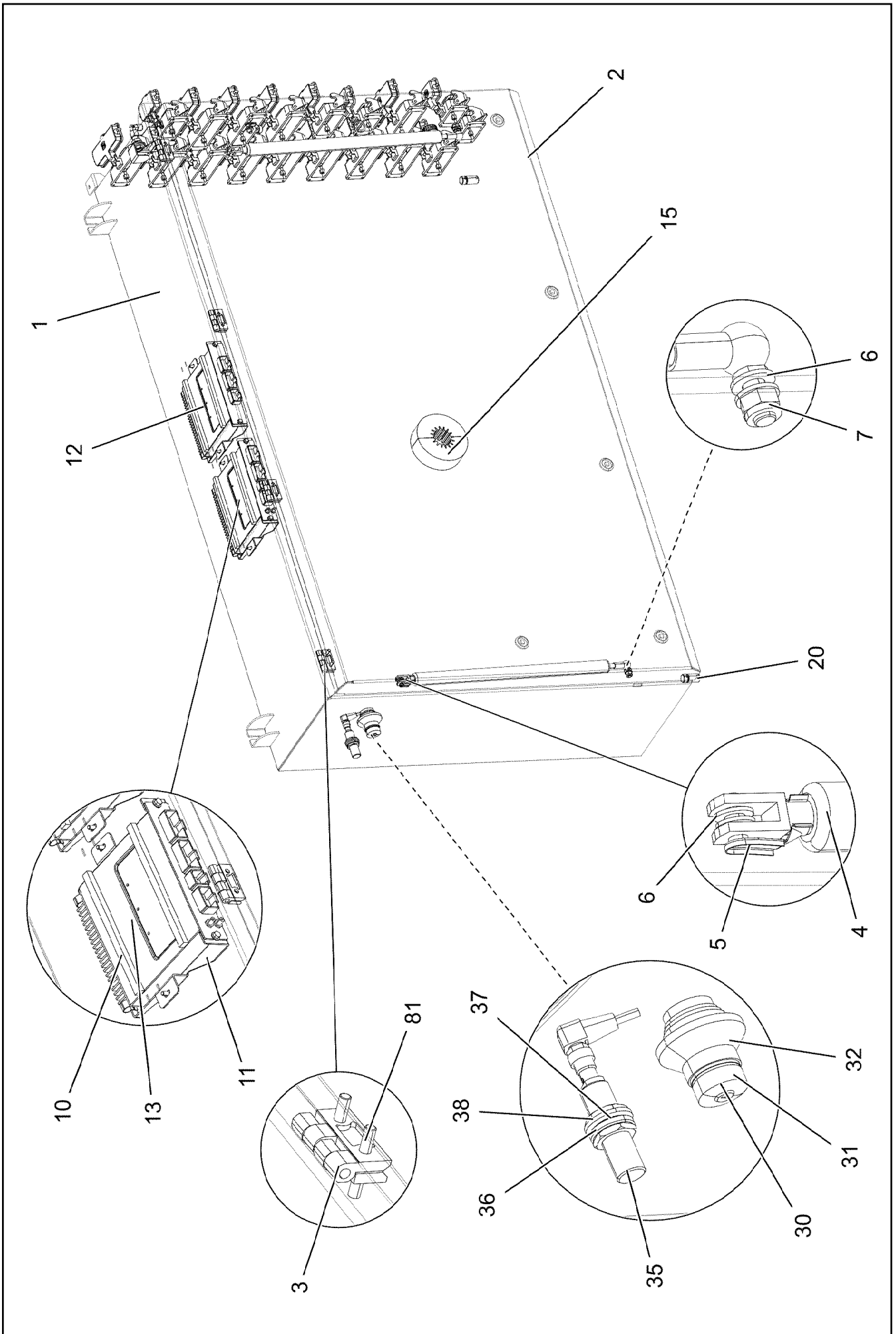


Pos.	Item	Quantity	Description	Bezeichnung
1	10815004	1	ANTENNA ROD	ANTENNENSTAB
2	10815005	1	SEAL	DICHTUNG
3	10815006	1	SLEEVE	HUELSE
4	11692299	1	CONNECTING CABLE 4M	VERBINDUNGSKABEL



Pos.	Item	Quantity	Description	Bezeichnung
10	96025148	1	SWITCH CABINET ⇒ □ 639	SCHALTSCHRANK MECH.
20	96020050	1	ASSEMBLY PARTS MOUNTING PANEL ⇒ □ 646	AUFBAUTEILE MONTAGETAFEL
30	96020051	1	CABLING MOUNTING PLATE S800 ⇒ □ 655	VERKABELUNG MONTAGETAPE
31	969736708	1	ANTENNA CABLE KPL. +S800	ANTENNENKABEL
(429)	10675778	1	ANTENNA CABLE 7X48-2M	ANTENNENKABEL
(500)	923512208	2	CABLE MARKER	KABELMARKER
(501)	605664201	1	FEMALE INSERT 4-POLX2+SM 10A	BUCHSENEINSATZ
(502)	10675506	2	CONTACT BUSHING 0,14-5,5MM2	KONTAKTBUCHSE
(503)	260407702	1	HINGED FRAME HAN 6B	GELENKRAHMEN
(734)	10675381	1	SLEEVE CONTACT 1,5MM2	BUCHSENKONTAKT
(998)	965622208	2	LETTERING WIRING HARNESS	BESCHRIFTUNG KABELBAUM
38	602093514	2	LOCKING SET SUB-D 4-40UNC 8m	VERRIEGELUNGSSATZ
40	968253608	9	UNIVERSAL INPUT-OUTPUT MODULE LSB- ⇒ □ 644	UNIVERSAL EIN-AUSGANGSMO
41	968252908	5	BTB PROGRAMMED ⇒ □ 163	BTB PROGRAMMIERT
42	10472995	1	CONNECTING LINE 7X0,25-10,068M PUR	VERBINDUNGSLEITUNG
44	97017074	1	PLATE 1.5X399X35 DC01 FE//ZNNI8//CN//TO	BLECH
52	10876716	1	TIME RELAY 10 H 24V	ZEITRELAIS
53	10877999	1	TIME RELAY 60S 24V	ZEITRELAIS
54	630105108	8	RELAY 24V/1S 26X26X24MM SPF	RELAIS
55	630105408	3	RELAY 24V/1W 26X26X24MM SPF	RELAIS
56	10440553	3	DIODE SUBASSEMBLY PBTP-GF20 SPF	DIODENBAUSTEIN
57	10873838	1	GSM MODULE MC-MRH	GSM-MODUL
58	10284444	1	SIM-CARD	SIM-KARTE
59	10813359	4	BUTTON HEAD SCREW AEHNL.ISO 7380-2	HALBRUNDKOPFSCHRAUBE
60	96030864	1	LOCKING PLATE ⇒ □ 657	SICHERUNGSBLECH
65	10449664	2	KNURLED SCREW M5X10 PA6	RAENDELSCHRAUBE
66	10875550	4	COUNTERSUNK SCREW DIN 7991 M5X12 8	SENKSCHRAUBE
69	425100408	4	TOOTH LOCK WASHER DIN 6797 A 2,7	ZAHNSCHEIBE
70	10875503	46	HEX SCREW EN 1665 M5X10 10.9 480H SPF	SECHSKANTSCHRAUBE
71	11657219	9	HEX SCREW EN 1665 M8X20 8.8 480H SPF	SECHSKANTSCHRAUBE
72	10875620	10	HEX NUT ISO 4032 M5 8 480H SPF	SECHSKANTMUTTER
80	602735508	89	INSERTION BRIDGE	EINLEGEBRUECKE
81	604006908	26	FLAT FUSE LINK 5A 32	FLACHSICHERUNGSEINSATZ
82	604007008	29	FLAT FUSE LINK 7,5A	FLACHSICHERUNGSEINSATZ
83	604007108	30	FLAT FUSE LINK 10A 32	FLACHSICHERUNGSEINSATZ
84	604007208	11	FLAT FUSE LINK 15A	FLACHSICHERUNGSEINSATZ
85	604007308	1	FLAT FUSE LINK 20A	FLACHSICHERUNGSEINSATZ
86	604007708	11	FLAT FUSE LINK 3A	FLACHSICHERUNGSEINSATZ
87	604104008	1	BLADE-TYPE ELECTRIC FUSE 2A	FLACHSICHERUNG

2.4.2020	etk_en_de_048408 LR 1800-1.0	□ 638 (2/2)
LIEBHERR	SWITCHBOX MOUNTING PARTS EINBAUTEILE SCHALTSCHRANK	918644808



2.4.2020
002600

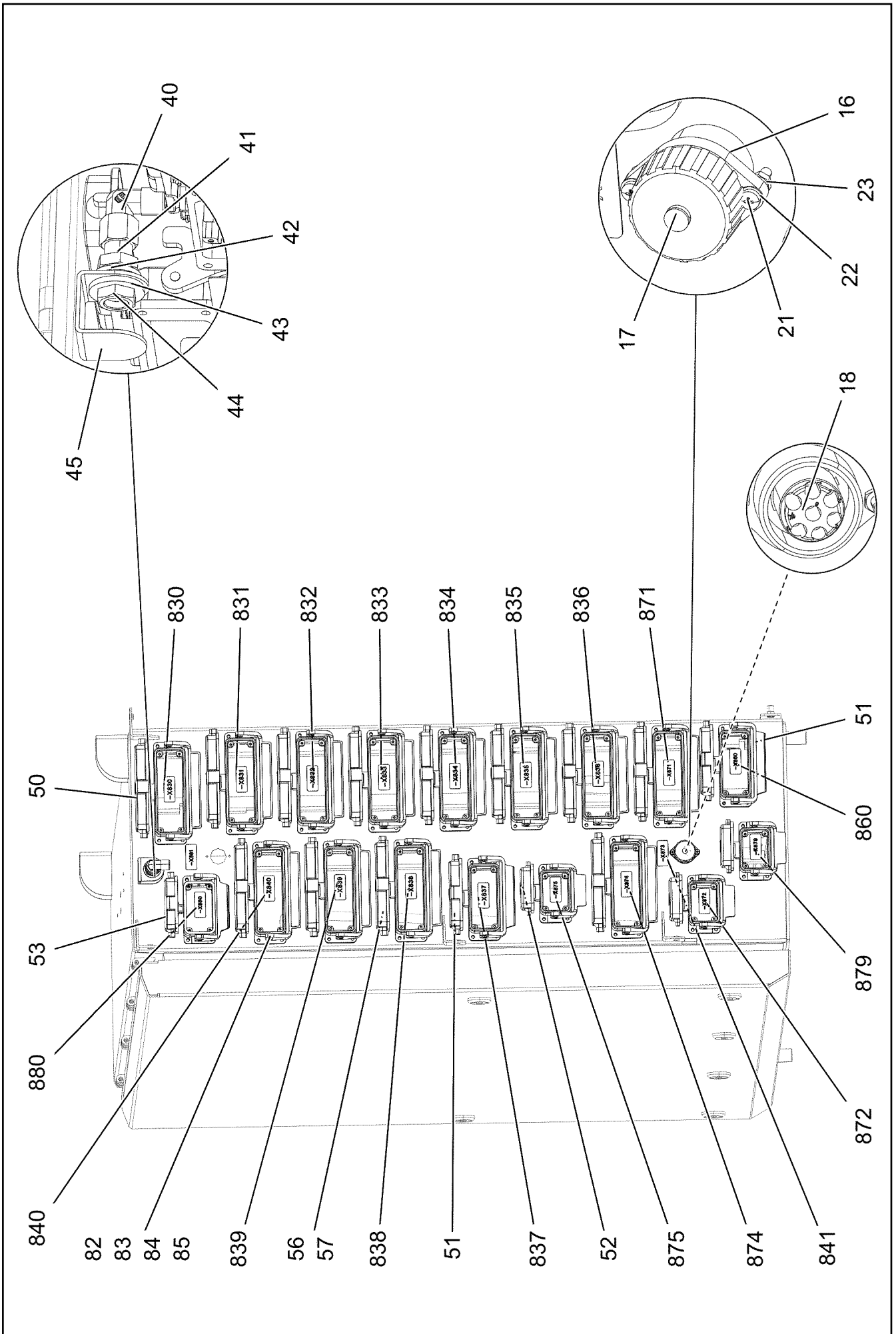
LIEBHERR




etk_en_de_048408 LR 1800-1.0

SWITCH CABINET
SCHALTSCHRANK MECH.

□ 639 (1/4)


96025148



Pos.	Item	Quantity	Description	Bezeichnung
1	968076008	1	SWITCH CABINET WELDED RAL 7037 SPF	SCHALTSCHRANK SCHWK.
2	969408008	1	COVER COMPL. ⇒  643	DECKEL KPL.
3	10871177	4	SCREW-ON HINGE 25X25X50/180° AISI 316	ANSCHRAUBSCHARNIER
4	10871548	2	GAS SPRING 28.0X400-300N	GASFEDER
5	725111808	2	ES PIN 8X16 FE/ZN8/CN/T2	ES BOLZEN
6	10289803	8	WASHER ISO 7089 8 300HV 480H SPF	SCHEIBE
7	10875614	2	HEX NUT DIN 985 M8 8 480H SPF	SECHSKANTMUTTER
10	262109108	0.72	CELL RUBBER 8X10	ZELLGUMMI
11	97034220	2	HOLDER 2X229X286 DC01 FE//ZNNI8//CN//T	HALTER
12	968253608	1	UNIVERSAL INPUT-OUTPUT MODULE LSB- ⇒  644	UNIVERSAL EIN-AUSGANGSMO
13	968252908	1	BTB PROGRAMMED ⇒  163	BTB PROGRAMMIERT
15	977510208	2	SEAL 0 PE	DICHTUNG
16	604508108	1	TIN M1	DOSE
17	604512108	1	SEALING PLUG M1-D	VERSCHLUSSKAPPE
18	604526508	1	BUSHING SUPPORT 6-POL 16A	BUCHSENTRAEGER
20	602501208	2	WATER DRAIN PLUG M12 PA6G SPF	ENTWAESSERUNGSSTOPFEN
21	408400701	2	PAN-HEAD SCREW ISO 7045 M3X16 4.8 A2	FLACHKOPFSCHRAUBE
22	420050108	2	WASHER ISO 7089 3 MS	SCHEIBE
23	10005173	2	HEX NUT ISO 4032 M3 A4-70	SECHSKANTMUTTER
30	11211286	1	EMERGENCY STOP BUTTON	NOT-AUS TASTE
31	11211275	1	CONTACT RELAY 10E	KONTAKTGEBER
32	632126901	1	MODULE HOLDER	MODULHALTER
35	10354584	1	INDUCTIVE SENSOR BERUEHRUNGSLOS	INDUKTIVSENSOR
36	591063508	1	WASHER	SCHEIBE
37	710207408	1	WASHER 20,2X25X3XA GUMMI	SCHEIBE
38	530609208	1	WASHER DIN 433 19 140HV A3C	SCHEIBE
40	472531508	1	FITTING EW 6S M14X1,5 CR6-FREI	VERSCHRAUBUNG
41	471032108	1	FITTING GE 6S G1/4 CR6-FREI	VERSCHRAUBUNG
42	10289804	1	WASHER ISO 7089 12 300HV FLZN SPF	SCHEIBE
43	421101308	1	WASHER DIN 1440 14 ST VERZ	SCHEIBE
44	410150008	1	UNION NUT DIN 431 G1/4 14H A2K	ROHRMUTTER
45	976606608	1	PLATE 2X98X32 ALMG3 H111 RAL 7037 SPF	BLECH
46	11060128	2	TRANSPONDER SPF	TRANSPONDER
50	10873528	12	ADD-ON HOUSING HAN 24B	ANBAUGEHAEUSE
51	10873527	2	ADD-ON HOUSING HAN 16B	ANBAUGEHAEUSE
52	10873525	3	ADD-ON HOUSING HAN 6B	ANBAUGEHAEUSE
53	10873526	1	ADD-ON HOUSING HAN 10B	ANBAUGEHAEUSE
56	10871289	32	GUIDE BUSHING CODIERUNG HAN E/ STAIN	FUEHRUNGSBUCHSE
57	10871288	36	GUIDE PIN CODIERUNG HAN E/ STAINLESS	FUEHRUNGSSTIFT
80	10875503	8	HEX SCREW EN 1665 M5X10 10.9 480H SPF	SECHSKANTSCHRAUBE
81	11113906	16	COUNTERSUNK SCREW DIN 7991 M6X20 A	SENKSCHEIBE
82	12216226	72	PAN-HEAD SCREW ISO 7045 M4X16 4.8 480	FLACHKOPFSCHRAUBE
83	10875611	72	HEX NUT DIN 985 M4 8 480H SPF	SECHSKANTMUTTER
84	425100708	72	TOOTH LOCK WASHER DIN 6797 A 4,3	ZAHNSCHEIBE
85	10875645	72	WASHER ISO 7089 4 200HV 480H SPF	SCHEIBE
830	97103945	1	SIGN 35X15 LEXEDGE II	SCHILD
831	97103946	1	SIGN 35X15 LEXEDGE II	SCHILD
832	97103947	1	SIGN 35X15 LEXEDGE II	SCHILD
833	97103948	1	SIGN 35X15 LEXEDGE II	SCHILD
834	97103949	1	SIGN 35X15 LEXEDGE II	SCHILD
835	97103950	1	SIGN 35X15 LEXEDGE II	SCHILD
836	97103951	1	SIGN 35X15 LEXEDGE II	SCHILD
837	97103952	1	SIGN 35X15 LEXEDGE II	SCHILD
838	97103953	1	SIGN 35X15 LEXEDGE II	SCHILD
839	97103954	1	SIGN 35X15 LEXEDGE II	SCHILD
840	97103955	1	SIGN 35X15 LEXEDGE II	SCHILD
841	97039810	1	SIGN 35X15 LEXEDGE II	SCHILD


2.4.2020

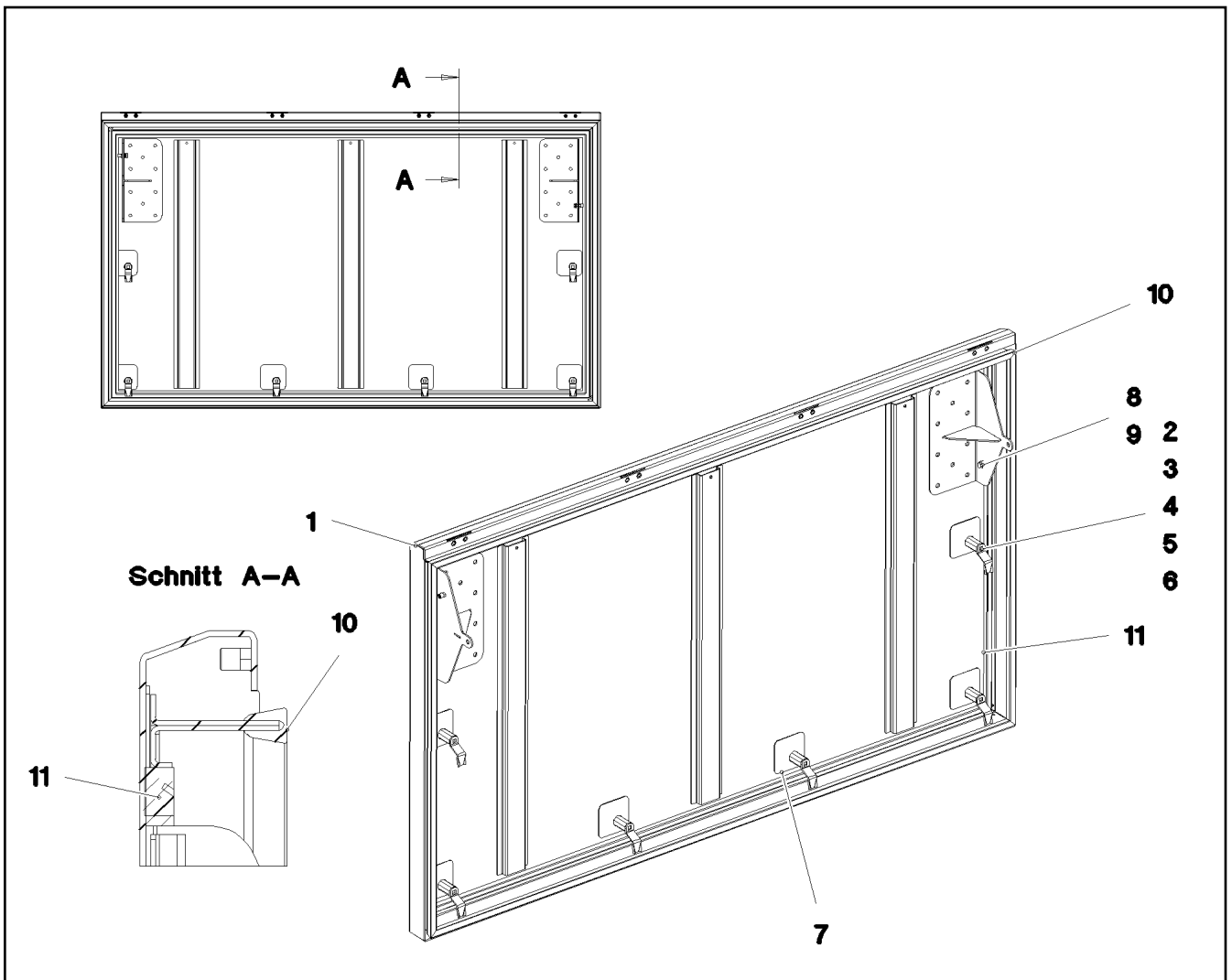
etk_en_de_048408 LR 1800-1.0

 641 (3/4)**LIEBHERR**SWITCH CABINET
SCHALTSCHRANK MECH.

96025148

Pos.	Item	Quantity	Description	Bezeichnung
860	977539908	1	SIGN 35X15 LEXEDGE II	SCHILD
871	97039827	1	SIGN 35X15 LEXEDGE II	SCHILD
872	97005403	1	SIGN 35X15 LEXEDGE II	SCHILD
874	97039811	1	SIGN 35X15 LEXEDGE II	SCHILD
875	97039812	1	SIGN 35X15 LEXEDGE II	SCHILD
879	97039816	1	SIGN 35X15 LEXEDGE II	SCHILD
880	97039817	1	SIGN 35X15 LEXEDGE II	SCHILD

2.4.2020	etk_en_de_048408 LR 1800-1.0	 642 (4/4)
LIEBHERR	SWITCH CABINET SCHALTSCHRANK MECH.	96025148



Pos.	Item	Quantity	Description	Bezeichnung
1	969398108	1	COVER GLUED	DECKEL GEKLEBT
2	704253408	6	ACTUATION SPIKE GD-ZN SW GEPULVERT	BETAETIGUNGSDORN
3	704274708	6	HOUSING GD-ZN SW GEPULVERT	GEHAEUSE
4	704255308	6	TONGUE	ZUNGE
5	704274908	6	FLAT GASKET	FLACHDICHTUNG
6	704274808	6	O-RING 12X2 NBR70	O-RING
7	977177808	6	PLATE 1.5X75X75 DC01 SPF	BLECH
8	10875647	4	WASHER ISO 7089 6 200HV 480H SPF	SCHEIBE
9	11840297	2	HEX SCREW EN 1665 M6X16 8.8 480H SPF	SECHSKANTSCHRAUBE
10	977505708	1	SEALING PROFILE 0 GUMMI 55°	ABDICHTPROFIL
11	262104308	4.7	CELL RUBBER 20X12 CR SCHWARZ	ZELLGUMMI

2.4.2020
081329

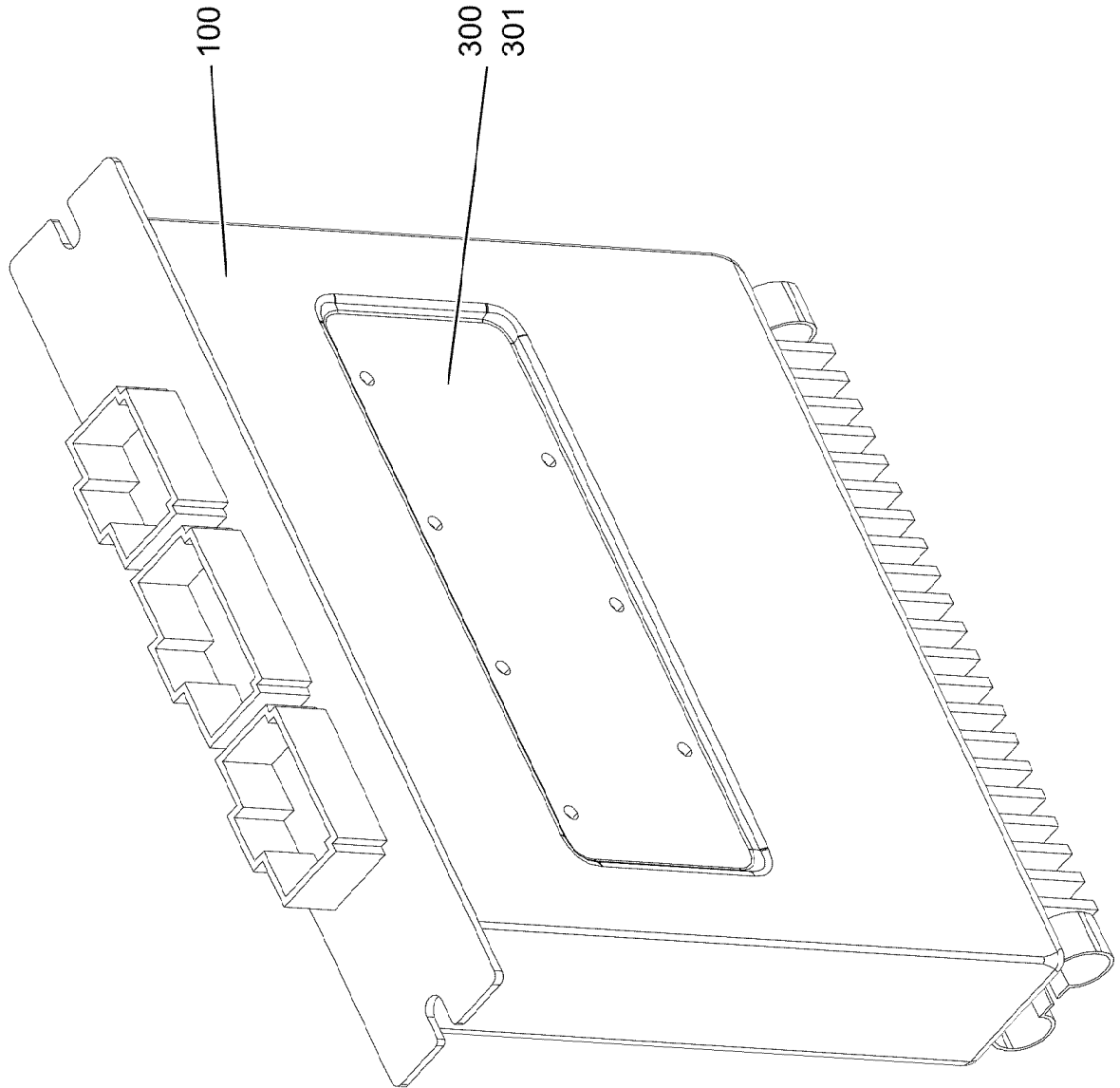
LIEBHERR

etk_en_de_048408 LR 1800-1.0

COVER COMPL.
DECKEL KPL.

643

969408008



2.4.2020
001937

LIEBHERR

etk_en_de_048408 LR 1800-1.0

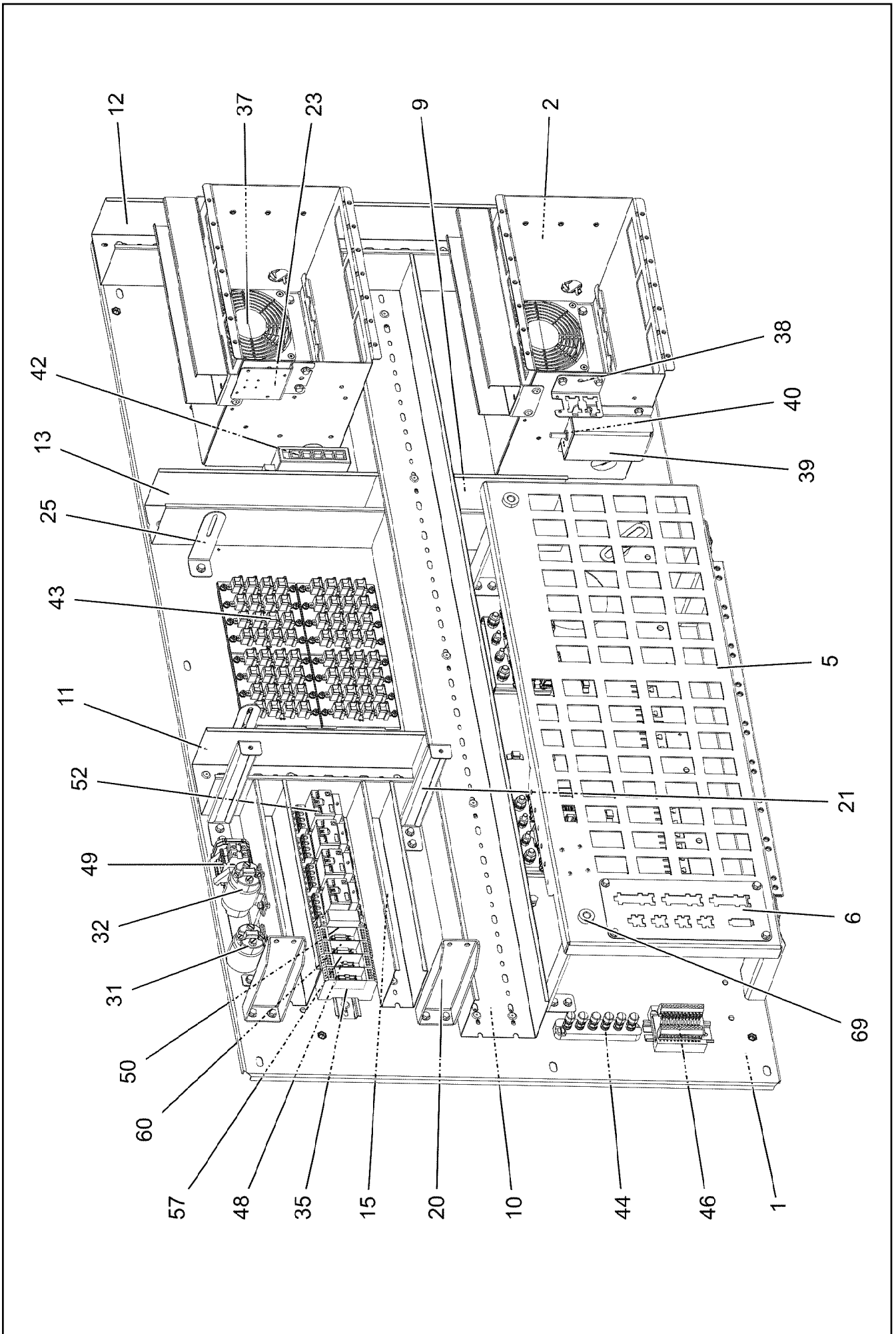
UNIVERSAL INPUT-OUTPUT MODULE
UNIVERSAL EIN-AUSGANGSMODUL

644 (1/2)

968253608

Pos.	Item	Quantity	Description	Bezeichnung
100	11213706	1	INPUT/OUTPUT MODULE LSB-UEA-A SPF	EIN-/AUSGANGSMODUL
300	10288121	1	NAME PLATE 70X40 POLYESTER SPF	BEZEICHNUNGSSCHILD
301	11007853	1	LABELS 10X90 POLYESTER	ETIKETTEN

<p>2.4.2020</p> <p>LIEBHERR</p>	<p>etk_en_de_048408 LR 1800-1.0</p> <p>UNIVERSAL INPUT-OUTPUT MODULE UNIVERSAL EIN-AUSGANGSMODUL</p>	<p>645 (2/2)</p> <p>968253608</p>
--	--	-----------------------------------



2.4.2020
002745

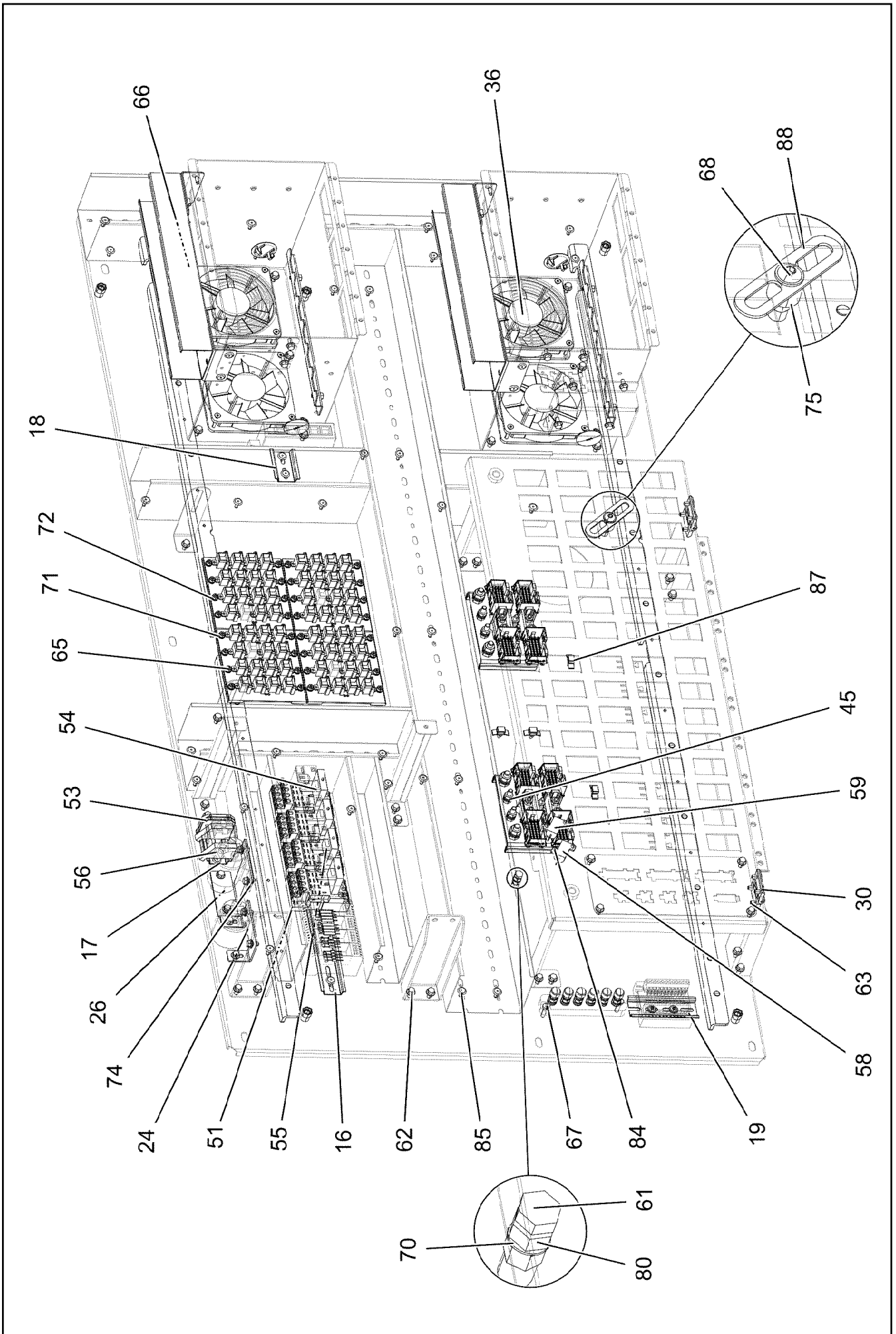
LIEBHERR

etk_en_de_048408 LR 1800-1.0

ASSEMBLY PARTS MOUNTING PANEL
AUFBAUTEILE MONTAGETAFEL

▣ 646 (1/4)

96020050



2.4.2020
002746

LIEBHERR

etk_en_de_048408 LR 1800-1.0

ASSEMBLY PARTS MOUNTING PANEL
AUFBAUTEILE MONTAGETAFEL

▣ 647 (2/4)

96020050

Pos.	Item	Quantity	Description	Bezeichnung
1	96027613	1	PREMOUNT ERECTING PANEL PRE-AS	MONTAGETAFEL VORM.
2	968095808	2	PRE-ASSEMBLY MOUNTING UNIT ⇒ □ 650	MONTAGEEINHEIT VORM.
5	97107487	1	PLUG PLATE 2X828X415 DC01 FE//ZNNI8//C	STECKERBLECH
6	97113118	1	PLUG PLATE 1.5X230X100 DC01 FE//ZNNI8/	STECKERBLECH
9	638109201	0.16	WIRING DUCT 80X60/2000 HARD-PVC	VERDRAHTUNGSKANAL
10	601414208	1.26	CABLE CHANNEL 80X100/2000	KABELKANAL
11	601413908	0.31	CABLE CHANNEL 80X80/2000	KABELKANAL
12	601413908	0.725	CABLE CHANNEL 80X80/2000	KABELKANAL
13	638109201	0.31	WIRING DUCT 80X60/2000 HARD-PVC	VERDRAHTUNGSKANAL
15	638109101	0.62	WIRING DUCT 80X40/2000 HARD-PVC	VERDRAHTUNGSKANAL
16	602106708	0.34	TOP HAT RAIL 35X27X7,3X1	HUTSCHIENE
17	602106708	0.06	TOP HAT RAIL 35X27X7,3X1	HUTSCHIENE
18	602106708	0.05	TOP HAT RAIL 35X27X7,3X1	HUTSCHIENE
19	602106708	0.095	TOP HAT RAIL 35X27X7,3X1	HUTSCHIENE
20	97015064	4	PLATE 2.5X182X99 DC01 FE//ZNNI8//CN//T0	BLECH
21	97041875	4	ANGLE 1.5X54X251 DC01 FE//ZNNI8//CN//T0	WINKEL
23	97025882	1	PLATE 1.5X114X70 DC01 FE//ZNNI8//CN//T0	BLECH
24	97034205	1	PLATE 2X68X76 DC01 FE//ZNNI8//CN//T0	BLECH
25	97042124	2	PLATE 1.5X30X137 DC01 FE//ZNNI8//CN//T0	BLECH
26	97097974	1	PLATE 2X76X108 X5CRNI18-10	BLECH
30	704258208	2	HINGE 20X20X40/180° GD-ZN SW GEPULV	SCHARNIER
31	11656191	1	PERFORMANCE RELAY 75A	LEISTUNGSRELAIS
32	10877283	1	PERFORMANCE RELAY	LEISTUNGSRELAIS
35	929578308	1	VARIABLE CIRCUIT ⇒ □ 651	VARIATIONSBAUSTEIN VORM.
36	963398008	4	PREMOUNT.AXIAL FLOW FAN UPPER ⇒ □ 652	AXIALLUEFTER VORM.OBEN
37	10222686	4	GUARD PA	SCHUTZGITTER
38	977490808	1	PLATE 1.5X79X67 DC01 FE//ZNNI8//CN//T0	BLECH
39	976536208	1	PLATE 2X162X142 ALMG3 H111	BLECH
40	10340438	1	DATALOGGER LDL2 DIGITAL SPF	DATENLOGGER
42	10651470	1	ETHERNET SWITCH -40/+70°C	ETHERNET SWITCH
43	10027448	4	CURRENT SOURCE LSB SPF	STROMQUELLE
44	922648308	1	TERMINAL BOARD PRE-ASS. ⇒ □ 653	KLEMMBRETT VORM.
45	96007325	2	GROUND RAIL ⇒ □ 597	VERTEILER MASSE
46	966929508	1	INSERTION MODULE 12POLIG	BESTUECKUNGSMODUL
48	964591108	1	INSERTION MODULE ⇒ □ 654	BESTUECKUNGSMODUL
49	636107901	2	TERMINAL/CLAMP	KLEMME
50	630117508	1	LATCHING RELAY 24V 16A	STROMSTOSSRELAIS
51	10871147	4	CONNECTOR BASE	STECKSOCKEL
52	10871146	4	PERFORMANCE RELAY 24V 15A	LEISTUNGSRELAIS
53	602761608	2	TERMINAL MARKER 0,2-2,5MM²	MESSERTRENNKLEMME
54	10871546	1	TIME RELAY 0,1S-10D24V	ZEITRELAIS
55	10871150	3	DIODE	DIODE
56	602794608	2	END ANGLE	ENDWINKEL
57	969337008	1	INSERTION MODULE	BESTUECKUNGSMODUL
(1)	602792308	1	INSERTION MODULE	BESTUECKUNGSMODUL
(6)	691210608	4	CAPACITOR 100N 10%250V	KONDENSATOR
58	635017008	1	RESISTOR 47R 1% 25W	WIDERSTAND
59	635052808	1	RESISTOR 20R 1% 25W	WIDERSTAND
60	968329408	1	INSERTION MODULE	BESTUECKUNGSMODUL
61	11644899	1	HEX SCREW ISO 4017 M6X20 8.8 480H SPF	SECHSKANTSCHRAUBE
62	10875503	50	HEX SCREW EN 1665 M5X10 10.9 480H SPF	SECHSKANTSCHRAUBE
63	10875550	8	COUNTERSUNK SCREW DIN 7991 M5X12 8	SENKSCHRAUBE
64	11656605	2	PAN-HEAD SCREW ISO 7045 M5X20 4.8 480	FLACHKOPFSCHRAUBE
65	10876395	32	SOCKET HEAD SCREW ISO 4762 M4X12 8.8	ZYLINDERSCHRAUBE

2.4.2020

etk_en_de_048408 LR 1800-1.0

□ 648 (3/4)

LIEBHERRASSEMBLY PARTS MOUNTING PANEL
AUFBAUTEILE MONTAGETAFEL

96020050

Pos.	Item	Quantity	Description	Bezeichnung
66	10876388	16	COUNTERSUNK SCREW DIN 7991 M4X35 8	SENKSCHRAUBE
67	10875564	4	SOCKET HEAD SCREW ISO 1207 M4X10 4.8	ZYLINDERSCHRAUBE
68	12100574	1	BUTTON HEAD SCREW ISO 7380-2 M8X30 0	HALBRUNDKOPFSCHRAUBE
69	10449664	2	KNURLED SCREW M5X10 PA6	RAENDELSCHRAUBE
70	11833308	1	SERRATED LOCK WASHER DIN 6798 A 6.4 F	FAECHERSCHEIBE
71	425220708	32	SERRATED LOCK WASHER DIN 6798 J 4.3	FAECHERSCHEIBE
72	10875645	32	WASHER ISO 7089 4 200HV 480H SPF	SCHEIBE
73	10875483	2	BUTTON HEAD SCREW ISO 7380-2 M5X10 0	HALBRUNDKOPFSCHRAUBE
74	10875612	2	HEX NUT DIN 985 M5 8 480H SPF	SECHSKANTMUTTER
75	941530008	1	SLEEVE RD20X15 S355J2G3 FE//ZNNI8//CN/	HUELSE
80	11694356	1	HEX NUT ISO 4032 M6 8 480H SPF	SECHSKANTMUTTER
84	704212708	4	BLIND RIVET 3,2X4,3-5,9	BLINDNIET
85	704232308	48	BLIND RIVET 4,0X10,5	BLINDNIET
87	11492315	10	CABLE CLIP HOLDER 8,1X-SCHWARZ PA66	KABELBINDERHALTER
88	953650008	1	CABLE CLAMP DC01 FE//ZNNI8//CN//T0	KABELHALTER
90	262103908	0.5	EDGE PROTECTION 1-2X9,5X6,5	KANTENSCHUTZ

2.4.2020

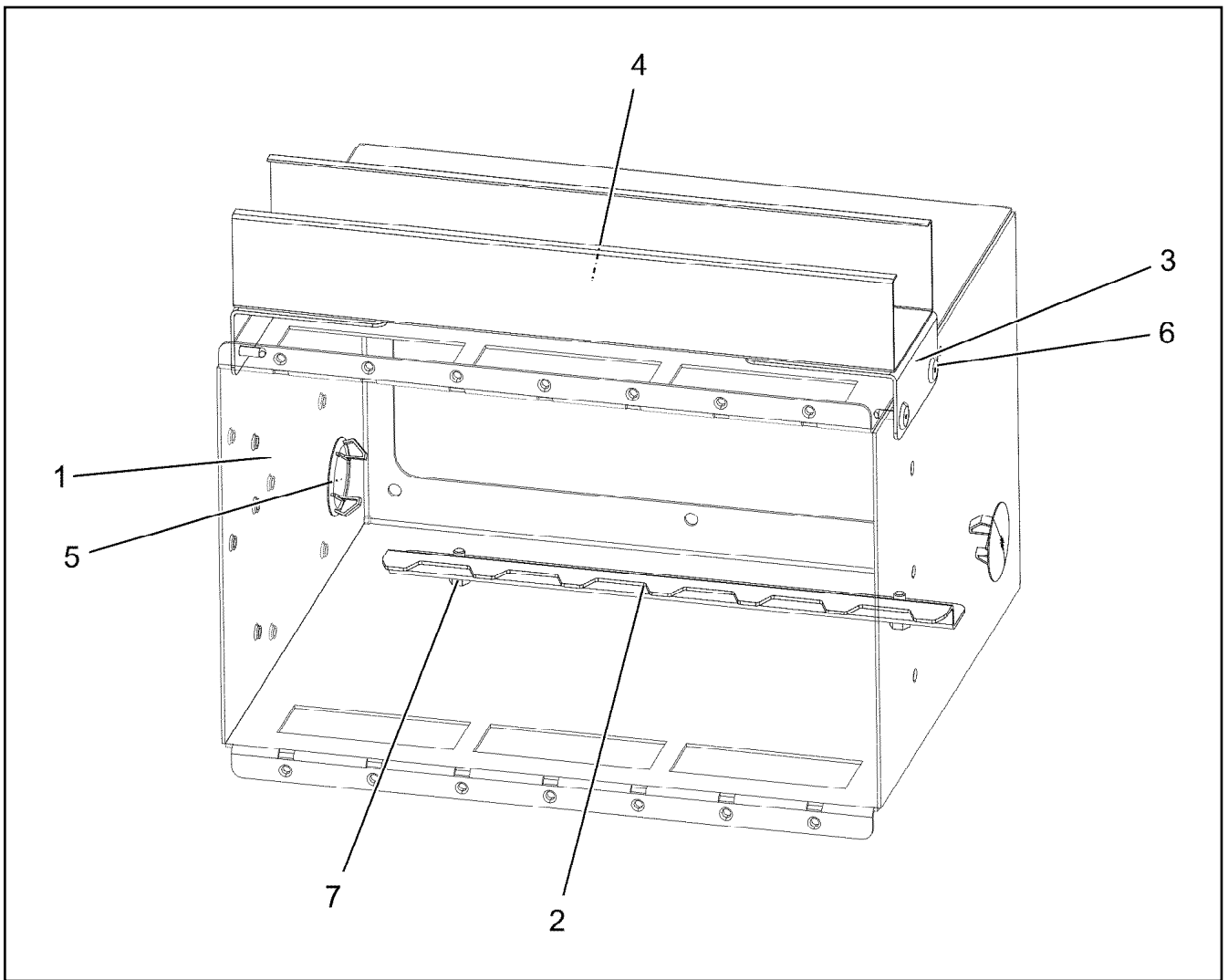
etk_en_de_048408 LR 1800-1.0

649 (4/4)

LIEBHERR

ASSEMBLY PARTS MOUNTING PANEL
AUFBAUTEILE MONTAGETAFEL

96020050

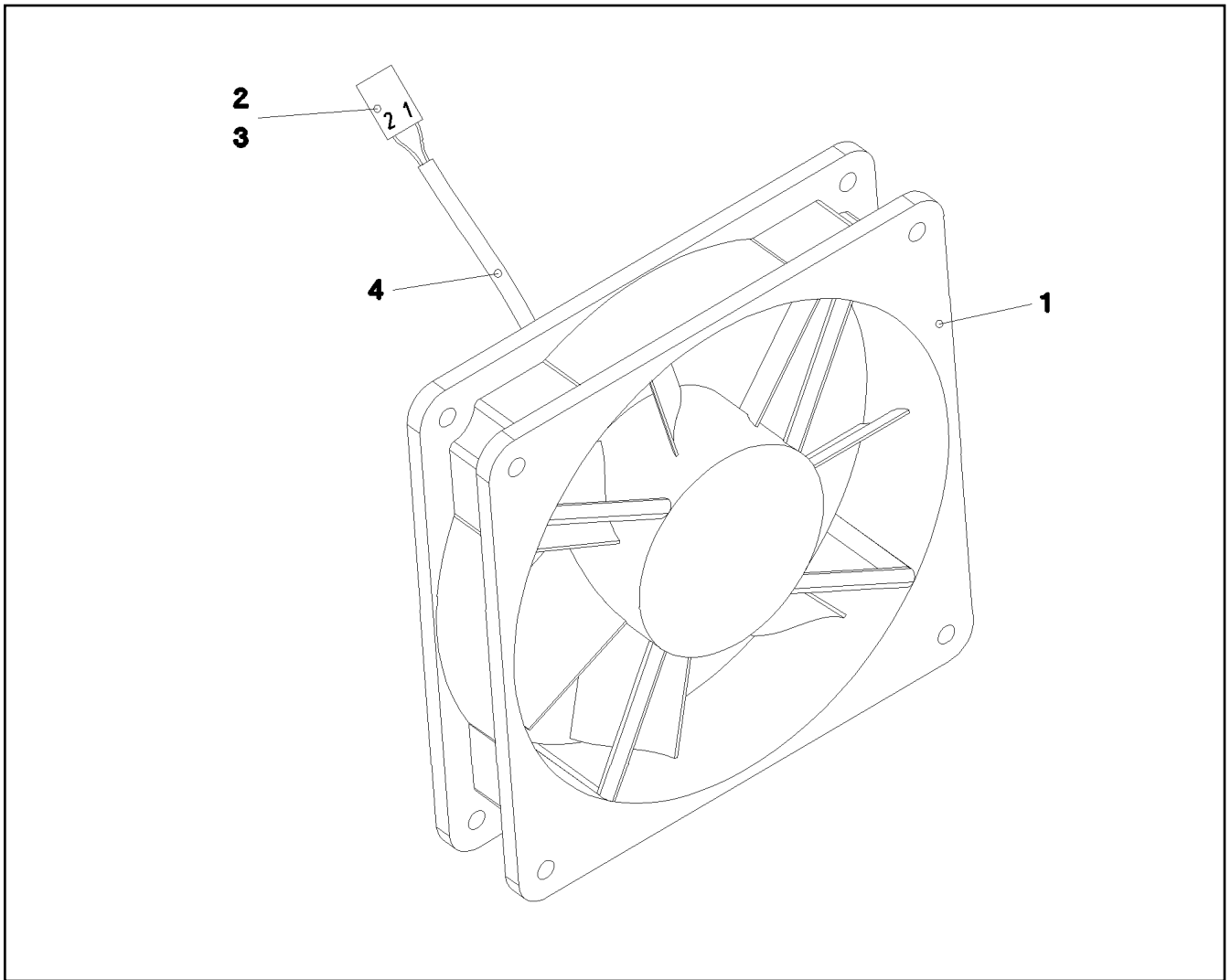


Pos.	Item	Quantity	Description	Bezeichnung
1	97034203	1	PLATE 1.5X779X694 DC01 FE//ZNNI8//CN//T	BLECH
2	979294908	1	PLATE 1.5X256X53 DC01 FE//ZNNI8//CN//T0	BLECH
3	978842708	2	PLATE 1.5X70X100 DC01 FE//ZNNI8//CN//T0	BLECH
4	601406408	0.3	CABLE CHANNEL 40X60/2000	KABELKANAL
5	591570908	2	COVER LID POLYSTIC27-33 ABS	ABDECKKAPPE
6	704232308	6	BLIND RIVET 4,0X10,5	BLINDNIET
7	10875503	2	HEX SCREW EN 1665 M5X10 10.9 480H SPF	SECHSKANTSCHRAUBE

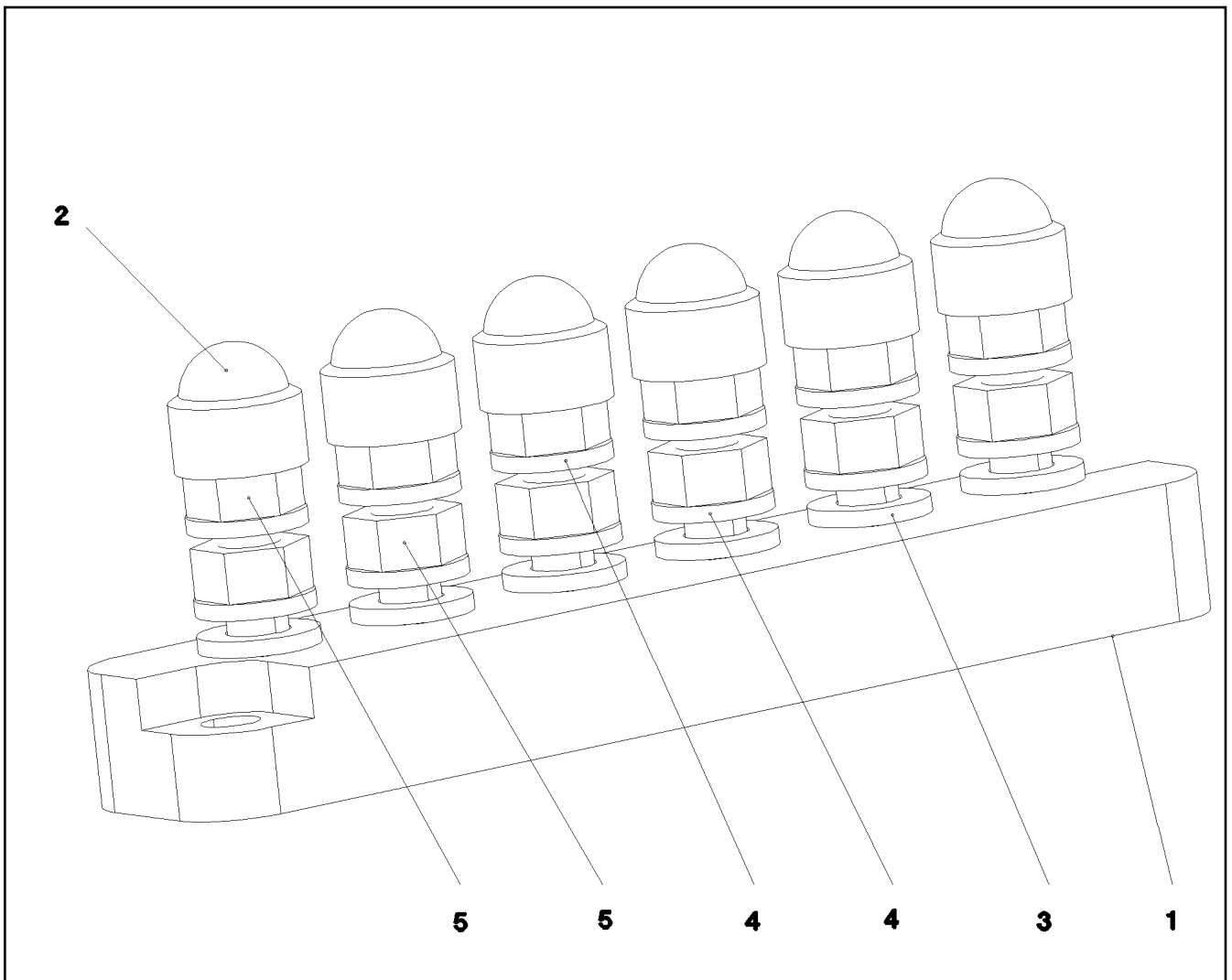
2.4.2020 081328 LIEBHERR	etk_en_de_048408 LR 1800-1.0 PRE-ASSEMBLY MOUNTING UNIT MONTAGEEINHEIT VORM.	<input type="checkbox"/> 650 968095808
---------------------------------------	--	---

Pos.	Item	Quantity	Description	Bezeichnung
1	602792308	1	INSERTION MODULE	BESTUECKUNGSMODUL
3	660033108	4	DIODE 1N4007 DO-41 SPF	DIODE

<p>2.4.2020</p> <p>LIEBHERR</p>	<p>etk_en_de_048408 LR 1800-1.0</p> <p>VARIABLE CIRCUIT VARIATIONSBAUSTEIN VORM.</p>	<p>651</p> <p>929578308</p>
--	--	-----------------------------



Pos.	Item	Quantity	Description	Bezeichnung
1	10222682	1	AXIAL FAN 24V	AXIALLUEFTER
2	602304808	2	FLAT PLUG	FLACHSTECKER
3	602305908	1	FLAT PLUG HOUSING FASTIN-FASTON	FLACHSTECKERGEHAEUSE
4	11082601	0.28	INSULATING HOSE DN4X0,5 PUR SPF	ISOLIERSCHLAUCH



Pos.	Item	Quantity	Description	Bezeichnung
1	604412408	1	CLAMPING BOARD 6XM6	KLEMMBRETT
2	779020108	6	PROTECTING CAP SW10	SCHUTZKAPPE
3	10875647	6	WASHER ISO 7089 6 200HV 480H SPF	SCHEIBE
4	11833308	12	SERRATED LOCK WASHER DIN 6798 A 6.4 F	FAECHERSCHEIBE
5	11694356	12	HEX NUT ISO 4032 M6 8 480H SPF	SECHSKANTMUTTER

2.4.2020
022644

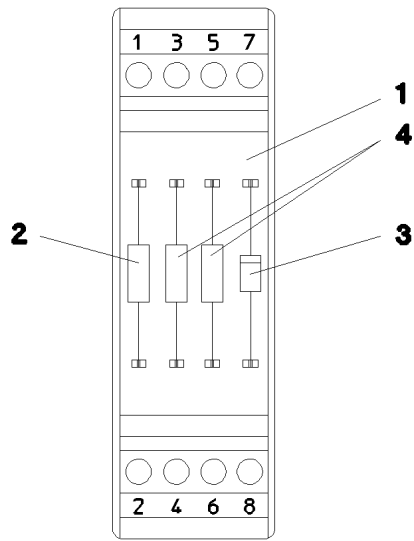
LIEBHERR

etk_en_de_048408 LR 1800-1.0


TERMINAL BOARD PRE-ASS.
KLEMMBRETT VORM.


653

922648308



Pos.	Item	Quantity	Description	Bezeichnung
1	602792308	1	INSERTION MODULE	BESTUECKUNGSMODUL
2	635058508	1	RESISTOR 1K 5% 3W SPF	WIDERSTAND
3	660033108	1	DIODE 1N4007 DO-41 SPF	DIODE
4	635051508	2	RESISTOR 500R 0.1% 3W SPF	WIDERSTAND

Pos.	Item	Quantity	Description	Bezeichnung
2	96020052	1	CABLES MOUNTING PANEL CPL. S800 ⇒  656	DRAEHTE MONTAGETAFEL KPL
10	910506108	1	TEST ADAPTER	PRUEFADAPTER
11	660024508	1	ADAPTOR 18-POL SPF	ADAPTER
261	603200308	1	CABLE TIE 3,6X140-SCHWARZ PA66	KABELBINDER
267	603200408	1	CABLE TIE 3,6X200-SCHWARZ PA66	KABELBINDER
268	603202208	1	CABLE TIE 2,5X98-SCHWARZ PA66	KABELBINDER

2.4.2020	etk_en_de_048408 LR 1800-1.0	 655
LIEBHERR	CABLING MOUNTING PLATE VERKABELUNG MONTAGETAFEL	96020051

Pos.	Item	Quantity	Description	Bezeichnung
2	96020053	1	CABLES MOUNTING PLATES,PRE-ASS S80	DRAEHTE MONTAGETAFEL VO
501	10046999	20	PLUG 8-POL	STECKER
502	11060122	11	FEMALE INSERT 64-POL 16A POLYCARBO	BUCHSENEINSATZ
503	96007378	7	COTTER PIN 36POL	STECKER VORM.
504	10874047	11	FLAT PLUG HOUSING 25-POL 40A	FLACHSTECKERGEHAEUSE
505	10874039	11	FLAT PLUG HOUSING 36-POL 20A	FLACHSTECKERGEHAEUSE
506	630122908	24	PLUG BASE 9-POLE	RELAISSTECKSOCKEL
507	10047001	20	PLUG 8-POL	STECKER
508	602325508	4	HOUSING 6-POL	GEHAEUSE
509	10874038	11	FLAT PLUG HOUSING 36-POL 20A	FLACHSTECKERGEHAEUSE
510	602209708	5	ATTACHABLE SLEEVE HOUSING 2-POL	STECKHUELSENGEHAEUSE
511	602331308	45	HOUSING 4-POL	GEHAEUSE
512	96008679	13	COTTER PIN 25POL	STECKER VORM.
513	604564314	2	CONTACT INSERT 10 16A	KONTAKTEINSATZ
514	10099863	14	HOUSING 15-POLE	GEHAEUSE
515	10099867	14	CONTACT RETAINING PIN JPT 15 POLE	KONTAKTSICHERUNGSSTIFT
516	10099860	5	HOUSING 9-POL	GEHAEUSE
517	10045101	5	CONTACT RETAINING PIN 9POL GELB	KONTAKTSICHERUNGSSTIFT
518	10874046	23	FLAT PLUG HOUSING 25-POL 40A	FLACHSTECKERGEHAEUSE
519	10099864	9	HOUSING 18-POL	GEHAEUSE
520	602338208	9	SECURING PIN FOR JPT PLUG	SICHERUNGSSTIFT
521	602301408	2	HOUSING 8-POL	GEHAEUSE
522	10099856	19	HOUSING 21-POLE	GEHAEUSE
523	10099868	19	CONTACT RETAINING PIN JPT 21 POL	KONTAKTSICHERUNGSSTIFT
524	10099847	1	FLAT PLUG HOUSING 6-POL	FLACHSTECKERGEHAEUSE
525	10099869	1	CONTACT RETAINING PIN JPT 6 POL	KONTAKTSICHERUNGSSTIFT
526	637005301	1	SOCKET INSERT 16-POL+PE 16A	STECKDOSENEINSATZ
527	602338608	1	FEMALE PLUG 9-POLE	BUCHSENSTECKER
528	10047000	20	PLUG 8-POL	STECKER
529	602337008	1	CONNECTOR PLUG A AX	ANSCHLUSSSTECKER
530	10007272	1	MALE INSERT 4/2-POL+PE	STIFTEINSATZ
531	602323308	1	FLAT PLUG HOUSING 18-POL	FLACHSTECKERGEHAEUSE
532	602337608	1	RETAINER HOUSING 4-POL 19A	AUFNAHMEGEHAEUSE
533	602325608	1	FLAT PLUG HOUSING JPT	FLACHSTECKERGEHAEUSE
534	10877506	1	BUSHING HOUSING 6-POL PA66-GF13	BUCHSENGEHAEUSE
535	10099861	1	HOUSING 12-POL	GEHAEUSE
536	10099866	1	CONTACT RETAINING PIN JPT 12 POL	KONTAKTSICHERUNGSSTIFT
537	605609514	1	FEMALE INSERT 24-POL+PE 16A	BUCHSENEINSATZ
538	10021571	1	PLUG SHELL 8-POL	STECKERGEHAEUSE
539	605634401	1	FEMALE INSERT 42-POL+PE 16A	BUCHSENEINSATZ
540	602322708	1	FEMALE PLUG 25-POLE	BUCHSENSTECKER
541	602319708	1	ATTACHABLE SLEEVE HOUSING VALEO	STECKHUELSENGEHAEUSE
542	602319808	1	ATTACHABLE SLEEVE HOUSING VALEO	STECKHUELSENGEHAEUSE
812	604518908	6	STOPPER PLUG BAUREIHE_M1	BLINDSTOPFEN

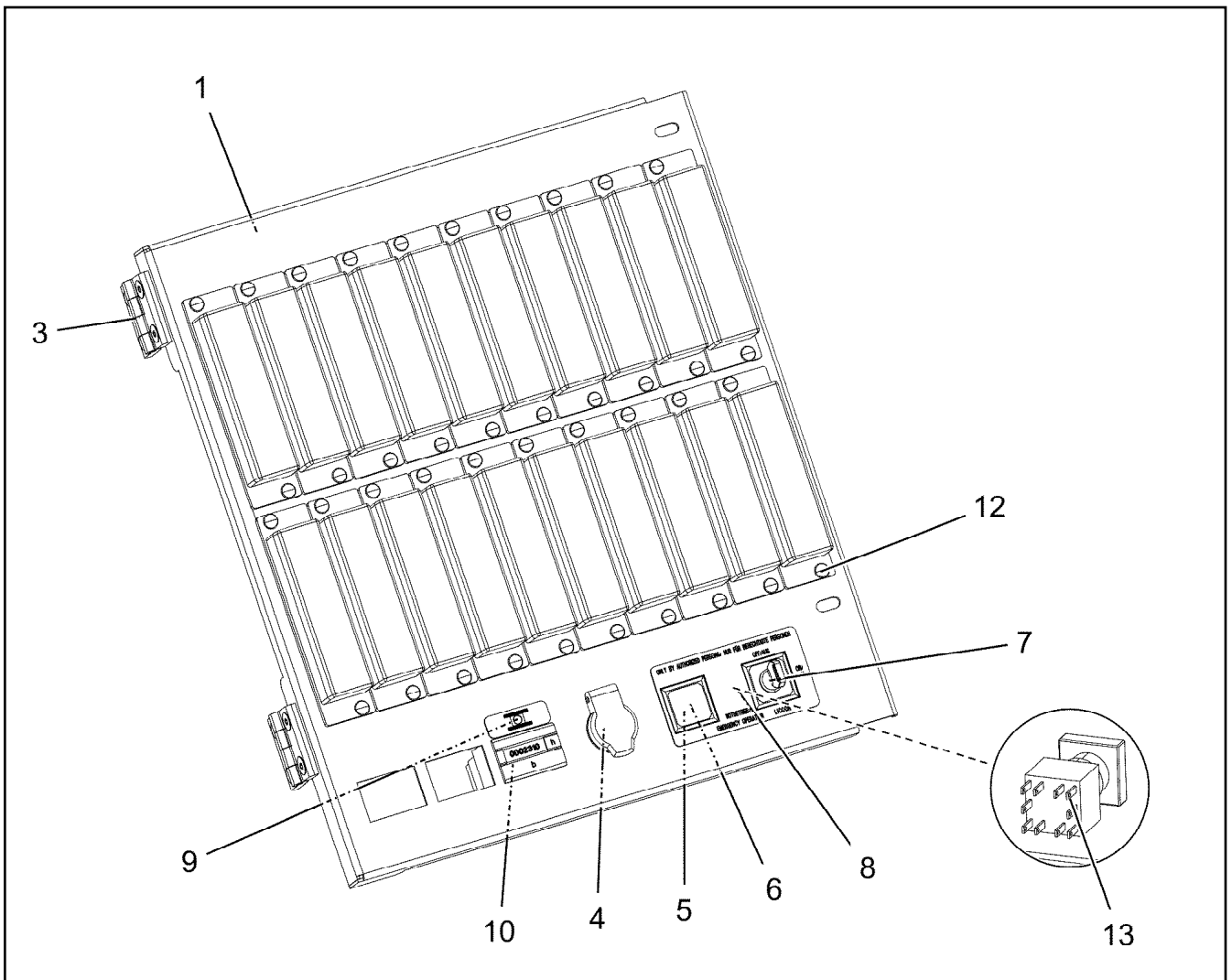
2.4.2020

etk_en_de_048408 LR 1800-1.0

656

LIEBHERRCABLES MOUNTING PANEL CPL.
DRAEHTE MONTAGETAFEL KPL.

96020052



Pos.	Item	Quantity	Description	Bezeichnung
1	97112552	1	PLATE 1.5X394X344 DC01 FE//ZNNI8//CN//T	BLECH
2	604501608	20	FUSE BOX SMALL 6-POL, LEER	SICHERUNGSDOSE
3	704258208	2	HINGE 20X20X40/180° GD-ZN SW GEPULV	SCHARNIER
4	605203908	1	BUILT-IN SOCKET 2-POL	EINBAUSTECKDOSE
5	606143508	1	INDICATOR LAMP	LEUCHTMELDER
6	606144008	1	KEYPAD BUTTON	TASTE
7	606144908	1	TURNLOCK ACTUATOR 1W	DREHSCHLOSSBETAETIGER
(1)	10873434	1	KEY	SCHLUESSEL
8	97093653	1	SIGN 85X45X1 ALUMINIUM	SCHILD
9	97041962	1	SIGN 36X12.5 LEXEDGE II	SCHILD
10	691798508	1	OPERATING HOURS COUNTER STUNDEN	BETRIEBSSTUNDENZAehler
11	10875550	4	COUNTERSUNK SCREW DIN 7991 M5X12 8	SENKSCHRAUBE
12	704207608	40	MANDRIL RIVET 4X10,3	DORNNIET
13	606144608	1	TOUCH CONTACT TRANSMITTER 2OE+2S	TASTKONTAKTGEBER

2.4.2020
002374


LIEBHERR


etk_en_de_048408 LR 1800-1.0

LOCKING PLATE
SICHERUNGSBLECH

657

96030864

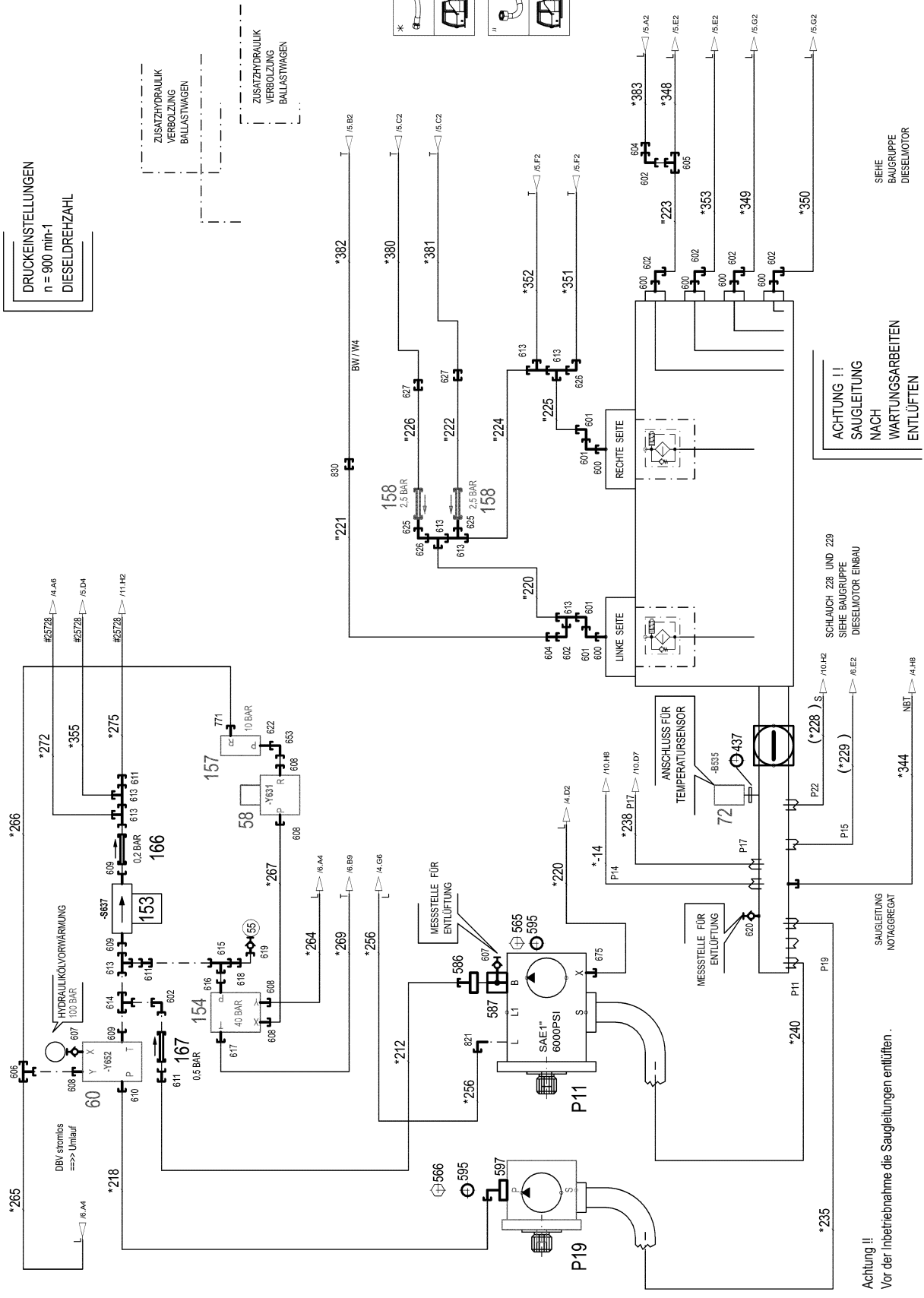
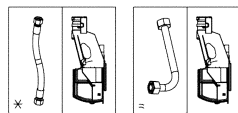
Pos.	Item	Quantity	Description	Bezeichnung
4	96018765	1	HYDRAULICS ⇒  659	HYDRAULIK

2.4.2020	etk_en_de_048408 LR 1800-1.0	 658
LIEBHERR	HYDRAULICS HYDRAULIK	918645008

DRUCKEINSTELLUNGEN
n = 900 min-1
DIESELDREHZAHL

ZUSATZHYDRAULIK
VERBOLZUNG
BALLASTWAGEN

ZUSATZHYDRAULIK
VERBOLZUNG
BALLASTWAGEN



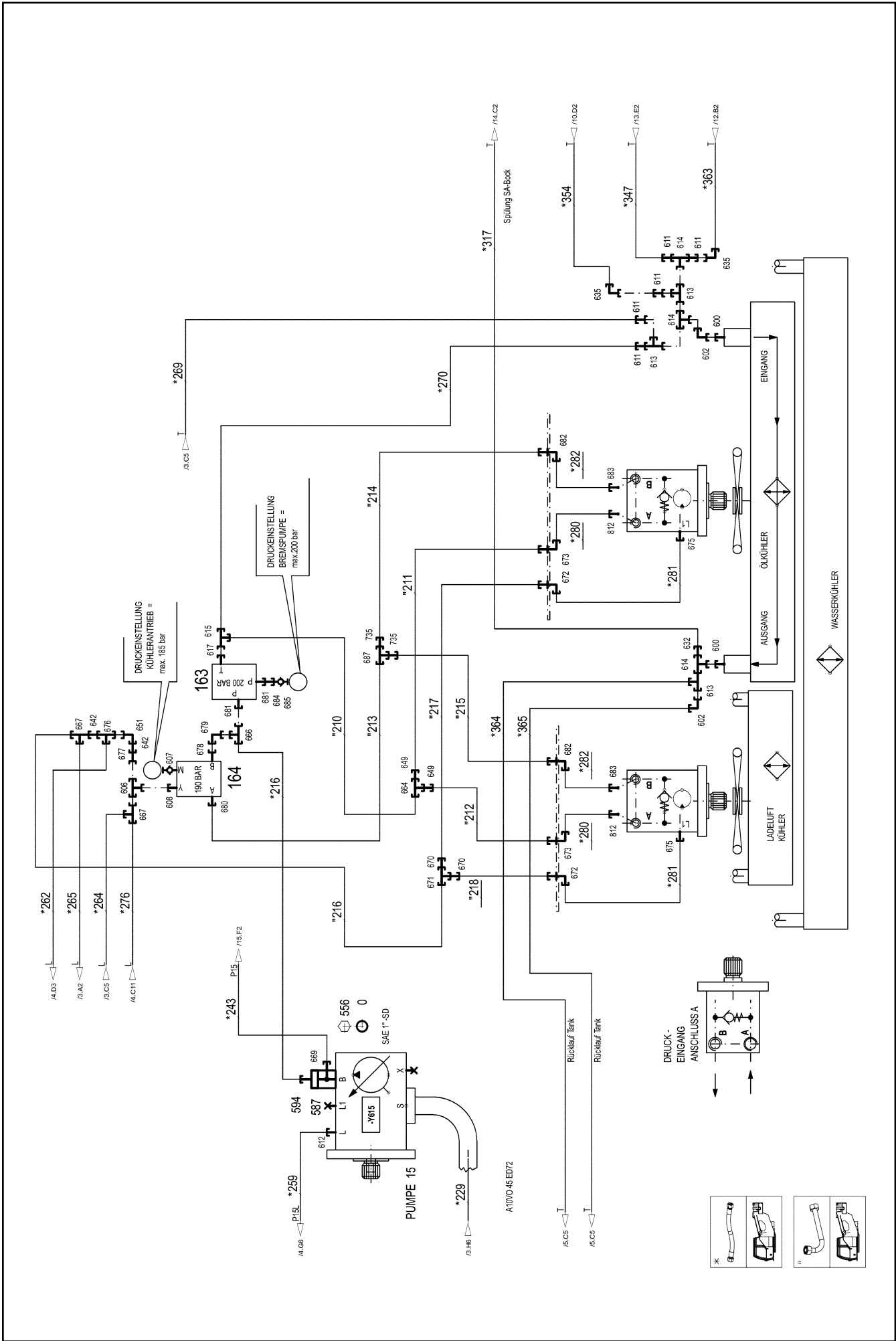
ACHTUNG !!
SAUGLEITUNG
NACH
WARTUNGSARBEITEN
ENTLÜFTEN

SCHLAUCH 228 UND 229
SIEHE BAUGRUPPE
DIESELMOTOR EINBAU

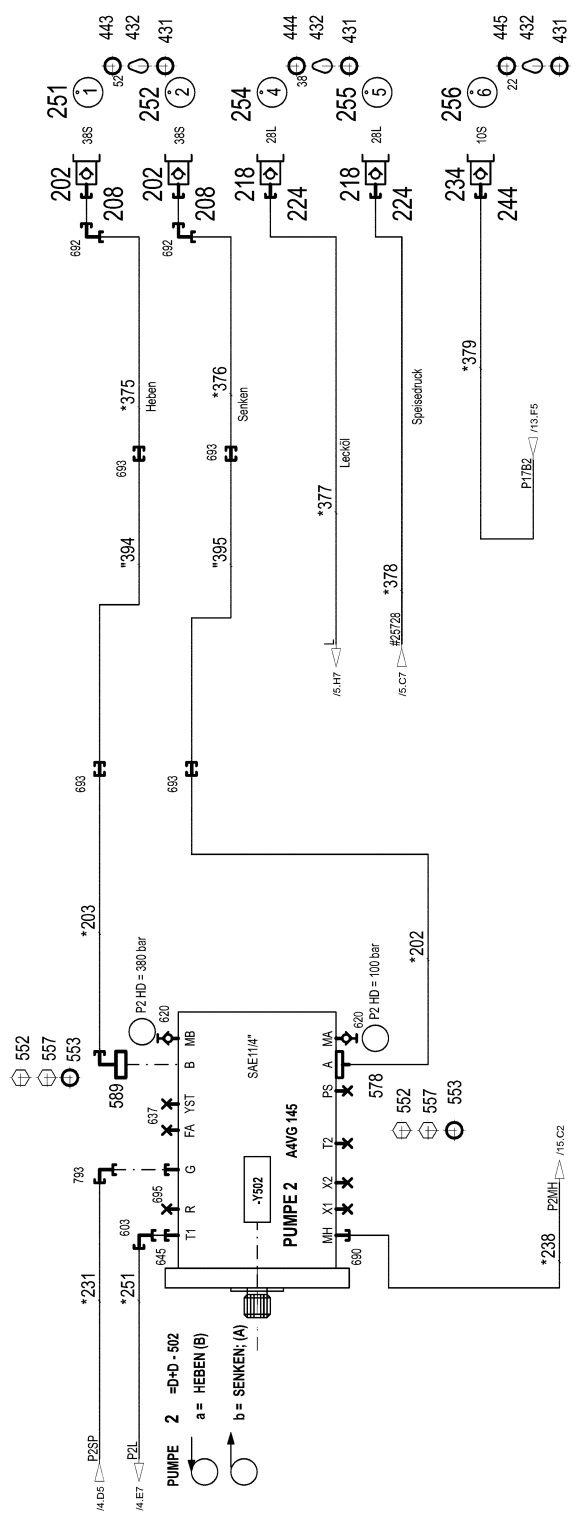
SAUGLEITUNG
NOTAGREGAT

Achtung !!
Vor der Inbetriebnahme die Saugleitungen entlüften.

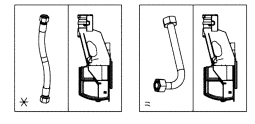
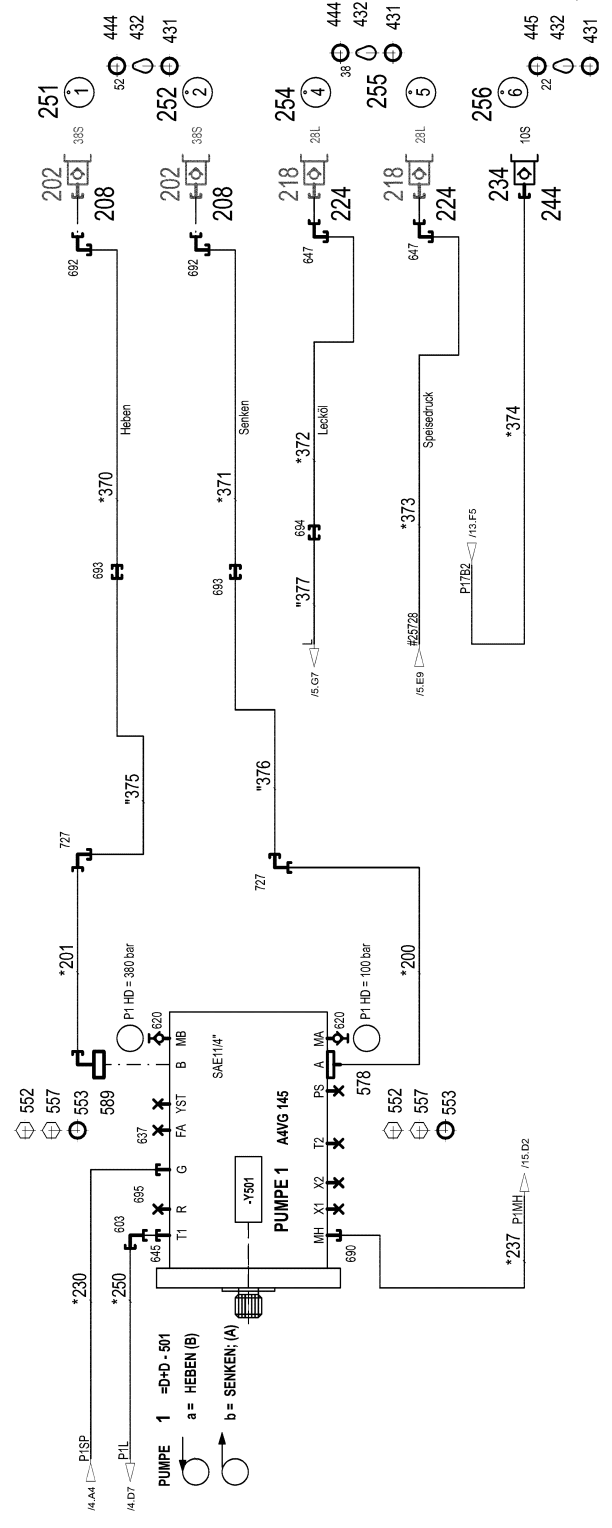
SIEHE
BAUGRUPPE
DIESELMOTOR



WINDE 2



WINDE 1



2.4.2020
038033

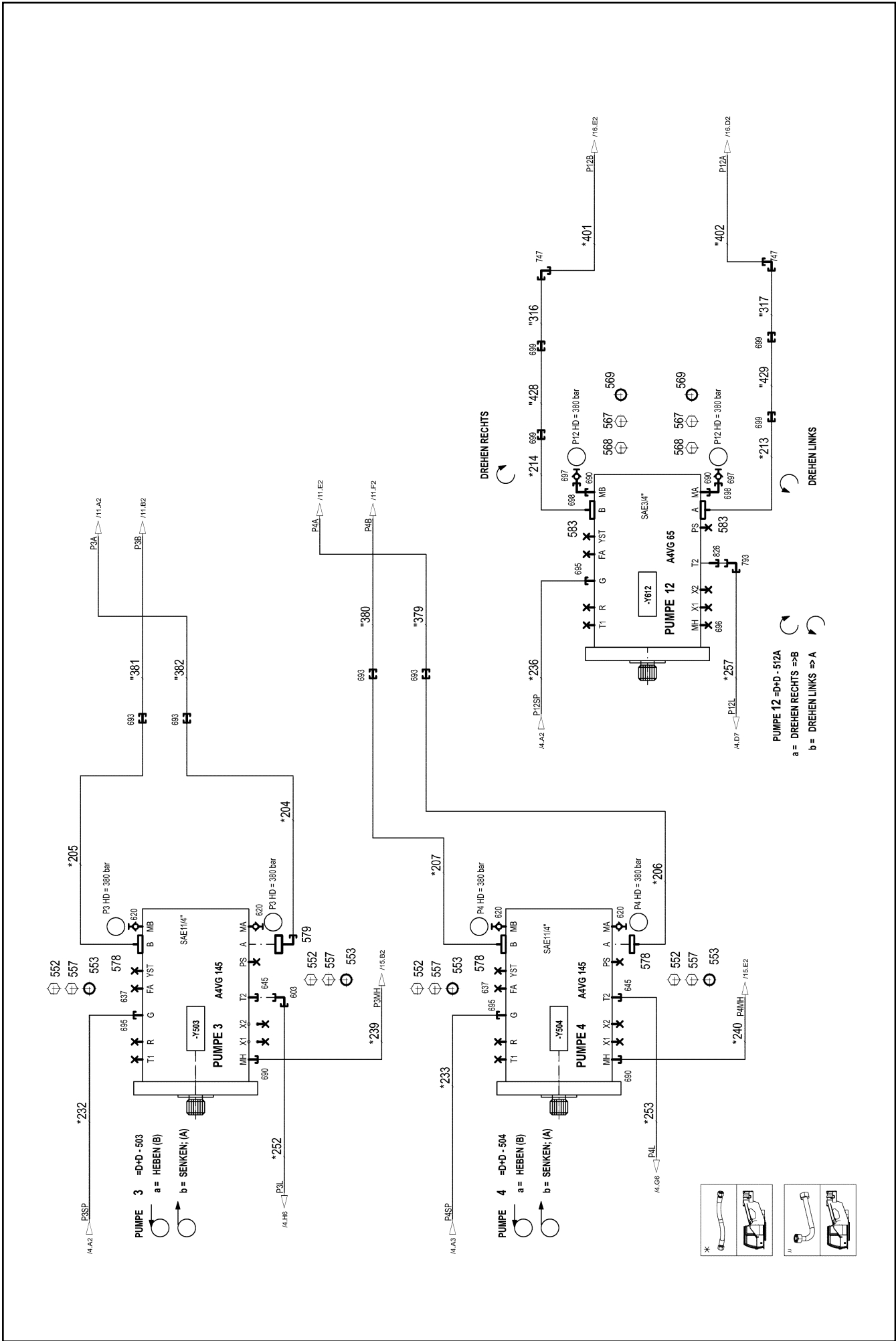


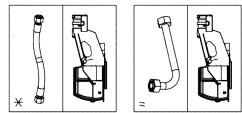
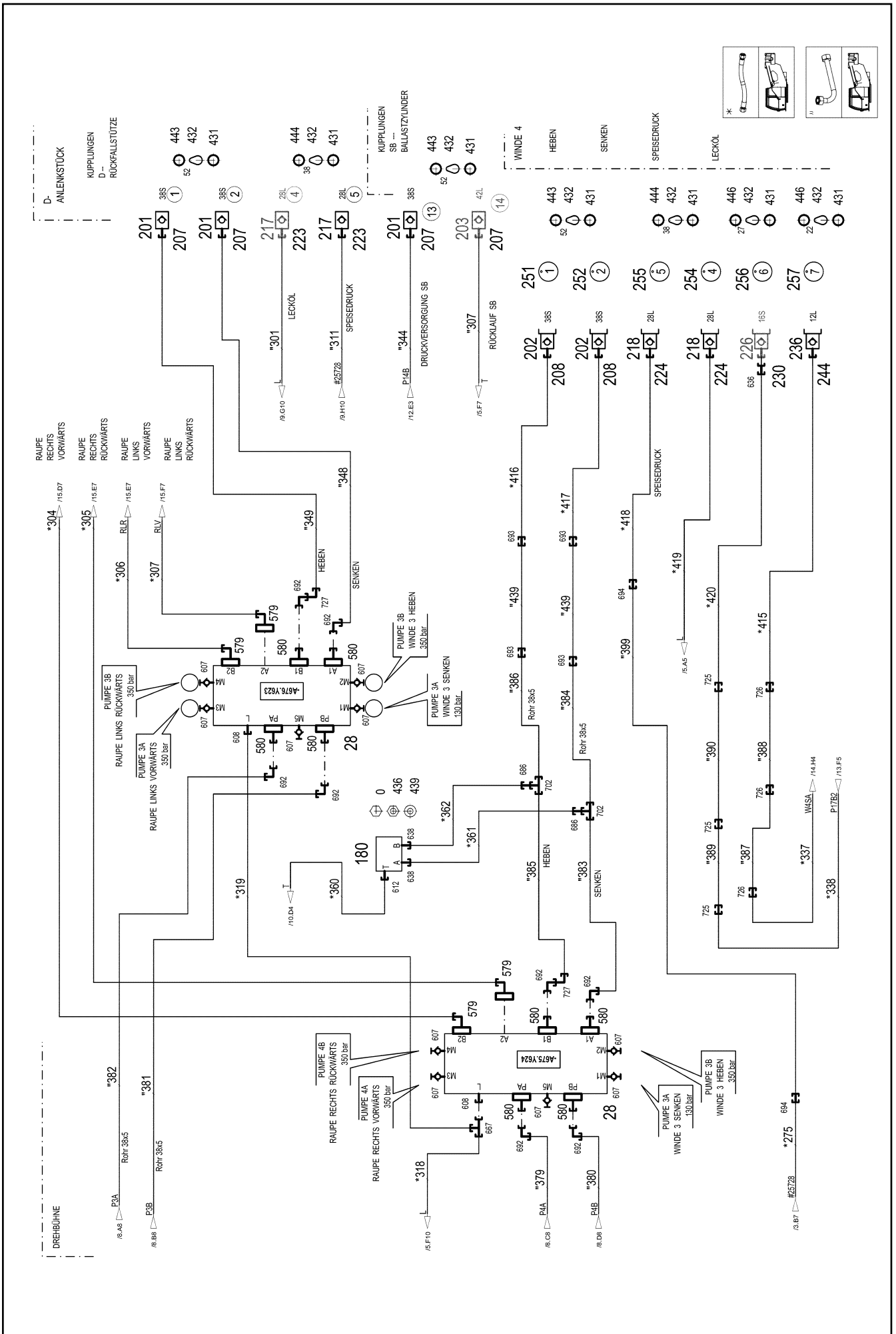
etk_en_de_048408 LR 1800-1.0

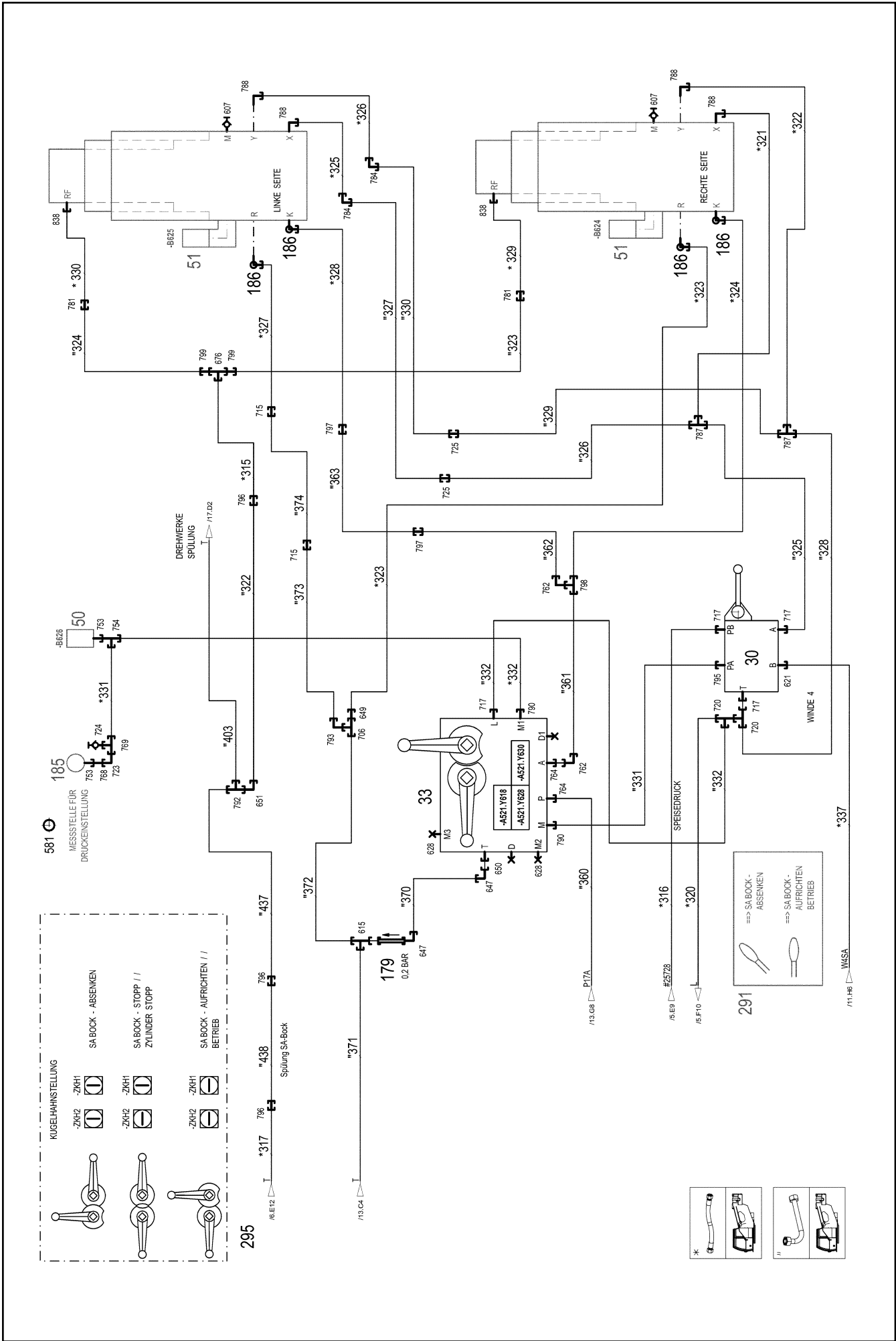
HYDRAULICS
HYDRAULIK

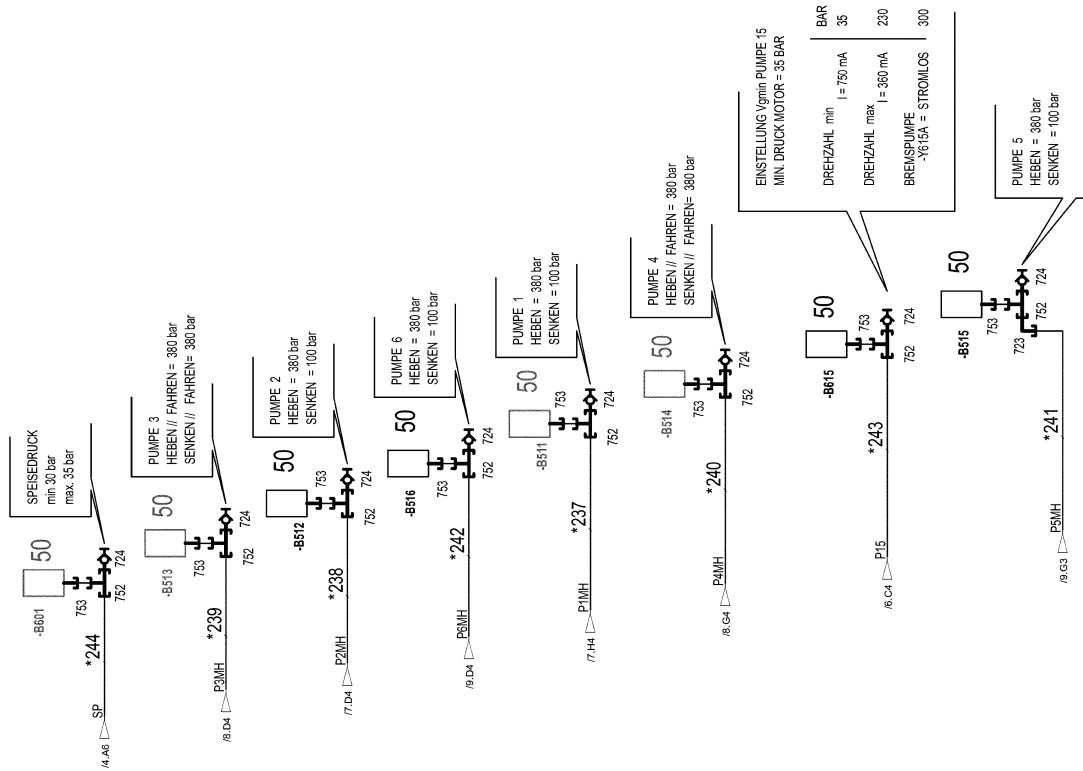
663 (5/25)

96018765









BAUGRUPPE
HYDRAULIK
DREHBÜHNE MIT QUICK-CONNECTION
1383-977

ODER

KANAL 1
LECKKÖL MITTELTEIL
*303

KANAL 4
RRV
*304

KANAL 5
RRR
*305

KANAL 3
RLR
*306

KANAL 2
RLR
*307

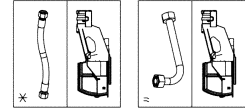
KANAL 6
#27,728
SPEISEDRUCK
*301

KANAL 7
P14-ABS
DRUCKVERSORGUNG
ABSTÜTZUNG
*302

KANAL 8
T
RÜCKLAUF
ABSTÜTZUNG
*300

BAUGRUPPE
HYDRAULIK
MITTELTEIL
1083-970

DREHDURCHFÜHRUNG



2.4.2020
038187














LIEBHERR

etk_en_de_048408 LR 1800-1.0

HYDRAULICS
HYDRAULIK


671 (13/25)

96018765

Pos.	Item	Quantity	Description	Bezeichnung
21	11341035	1	CONTROL BLOCK 380BAR SPF ⇒  684	STEUERBLOCK
26	11004976	1	DIRECTIONAL CONTROL VALVE 4/2 NG6 ⇒  687	WEGEVENTIL
27	10877691	1	CONTROL BLOCK 350BAR	STEUERBLOCK
28	10877660	2	CHANGE-OVER BLOCK 390.0BAR SPF ⇒  689	UMSCHALTBLOCK
30	10877373	1	CONTROL BLOCK 350BAR SPF	STEUERBLOCK
31	10877665	1	CONTROL BLOCK 200BAR SPF	STEUERBLOCK
32	10877666	1	CONTROL BLOCK 265BAR SPF	STEUERBLOCK
33	10877372	1	CONTROL BLOCK 350BAR SPF	STEUERBLOCK
50	10813738	14	PRESSURE SENSOR 0-400/400 BAR LSB PL:	DRUCKAUFNEHMER
51	10816185	2	PRESSURE SENSOR 0-400/400 BAR LSB PL:	DRUCKAUFNEHMER
55	10342823	1	PRESSURE CONTROL VALVE SPF ⇒  691	DRUCKREGELVENTIL
58	511320108	2	DIRECTIONAL CONTROL VALVE 2/2 350BA	WEGEVENTIL
(1)	570633808	1	MAGNET 24V	MAGNET
(999)	10802253	1	SEAL KIT DIRECTIONAL VALVE	DS WEGEVENTIL
60	10356406	1	PRESSURE LIMITING VALVE pv=100BAR pm ⇒  692	DRUCKBEGRENZUNGSVENTIL
61	511449808	1	DIRECTIONAL CONTROL VALVE 3/2 350BA ⇒  694	WEGEVENTIL
63	511302208	6	DIRECTIONAL CONTROL VALVE 4/3 NG6-3 ⇒  72	WEGEVENTIL
64	511308608	1	PROPORTIONAL VALVE 340BAR ⇒  695	PROPORTIONALVENTIL
65	10493159	2	DIRECTIONAL SEAT VALVE 350BAR SPF ⇒  700	WEGESITZVENTIL
71	12100454	2	FLOW RATE INDICATOR NG 12	DURCHFLUSSANZEIGER
72	691183108	1	TEMPERATURE SENSOR -30/+130°C SPF	TEMPERATURGEBER
150	510642508	3	DIAPHRAGM ACCUMULATOR 2L 10BAR	MEMBRANSPEICHER
(998)	10650501	1	REPAIR KIT	REPARATURSATZ
151	974713508	1	CONNECTION STRIP	ANSCHLUSSLEISTE
152	974713608	1	CONNECTION STRIP	ANSCHLUSSLEISTE
153	10876971	1	LINE FILTER	LEITUNGSFILTER
(1)	10217705	1	FILTER INSERT OEL 10µm	FILTEREINSATZ
154	511485208	1	PRESSURE LIMITING VALVE pmax=350BAR	DRUCKBEGRENZUNGSVENTIL
(997)	10493014	1	SEAL KIT LIMIT VALVE	DS DRUCKBEGRENZUNGSVEN
(998)	10684171	1	SEAL KIT CARTRIDGE	DICHTSATZ
(999)	10684172	1	SEALING KIT	DS VORSTEUERVENTIL
155	511429108	1	PRESSURE LIMITING VALVE pmax=700BAR	DRUCKBEGRENZUNGSVENTIL
156	511433908	1	PRESSURE LIMITING VALVE pmax=700BAR ⇒  502	DRUCKBEGRENZUNGSVENTIL
157	511417608	1	PRESSURE LIMITING VALVE pmax=700BAR ⇒  701	DRUCKBEGRENZUNGSVENTIL
158	511435108	2	NON-RETURN VALVE 100BAR	RUECKSCHLAGVENTIL
159	510412408	4	NON-RETURN VALVE 400BAR CF	RUECKSCHLAGVENTIL
162	511311808	1	NON-RETURN VALVE RHV 10-LR	RUECKSCHLAGVENTIL
163	510468708	3	PRESSURE LIMITING VALVE pv=400BAR pm	DRUCKBEGRENZUNGSVENTIL
(999)	10025194	1	SEAL KIT HOUSING	DS GEHAEUSE
164	511485308	1	PRESSURE CONTROL VALVE pmax=350BA	DRUCKREGELVENTIL
(999)	10493014	1	SEAL KIT LIMIT VALVE	DS DRUCKBEGRENZUNGSVEN
165	511423508	1	PRESSURE LIMITING VALVE pmax=700BAR	DRUCKBEGRENZUNGSVENTIL
166	10873333	1	NON-RETURN VALVE 100BAR	RUECKSCHLAGVENTIL
167	511432608	1	NON-RETURN VALVE 100BAR	RUECKSCHLAGVENTIL
170	511065008	2	BALL VALVE SK3 38-S-32 A3C SPF ⇒  702	KUGELHAHN
171	510401908	1	REVERSING VALVE 350BAR ⇒  703	UMSCHALTVENTIL
172	971663208	1	CONNECTION BLOCK	ANSCHLUSSBLOCK

2.4.2020

etk_en_de_048408 LR 1800-1.0

 677 (19/25)**LIEBHERR**HYDRAULICS
HYDRAULIK

96018765


Pos.	Item	Quantity	Description	Bezeichnung
173	511449708	1	NON-RETURN VALVE	RUECKSCHLAGVENTIL
175	511446908	1	NON-RETURN VALVE 160BAR FE//ZN12//C	RUECKSCHLAGVENTIL
178	510409808	1	NON-RETURN VALVE 420BAR	RUECKSCHLAGVENTIL
179	511476908	1	NON-RETURN VALVE 100BAR	RUECKSCHLAGVENTIL
180	511484608	1	FLUSH VALVE	SPUELVENTIL
(2)	510776608	1	O-RING ARP 568 23,47X2,62 NBR90	O-RING
(11)	510738308	2	O-RING ARP 568 18,72X2,62 NBR90	O-RING
182	510629508	5	CONNECTING PLATE	ANSCHLUSSPLATTE
183	510631808	3	CONNECTING PLATE	ANSCHLUSSPLATTE
184	511497508	2	PRESSURE RELIEF VALVE pv=200BAR pmax ⇒ □ 42	DRUCKMINDERVENTIL
185	750002408	3	PRESSURE GAUGE 63	MANOMETER
186	10455372	4	SWIVEL SCREW JOINT 76K 20S ST VERZ SP	DREHVERSCHRAUBUNG
191	510671108	2	FILTER CARTRIDGE 0,005m³/min 25µm	FILTERPATRONE
192	511048708	2	NOZZLE 0,4 M5X9 MS	DUESE
193	511064608	2	NOZZLE 2,0 M12X12 MS	DUESE
194	978603608	2	UNION PIECE RETOUCH XGE12-LM-EDX32	VERSCHRAUBUNG NACHARBEI
195	511060808	2	NOZZLE 1,5 M10X10 ST	DUESE
196	971548308	2	UNION PIECE RETOUCH	VERSCHRAUBUNG NACHARBEI
201	511512208	7	COUPLING SLEEVE B8 38-S	KUPPLUNGSMUFFE
202	511512308	6	COUPLING PLUG B8 38-S	KUPPLUNGSSTECKER
203	10675113	2	COUPLING SLEEVE B8 42-L A3C	KUPPLUNGSMUFFE
205	511518408	4	COUPLING SLEEVE B8 35-L	KUPPLUNGSMUFFE
207	10466917	13	HEX CAP NUT RD79X4 SPF	VERSCHLUSSMUTTER
208	10466913	6	SCREW PLUG RD79X4 SPF	VERSCHLUSSSCHRAUBE
211	511510708	5	COUPLING SLEEVE B6 30-S	KUPPLUNGSMUFFE
(2)	571076908	1	O-RING 32X3 FPM70	O-RING
(3)	571077008	1	SUPPORTING RING 32X37,2X1 PTFE	STUETZRING
(4)	571077108	1	O-RING 40X3 FPM70	O-RING
(5)	571077208	1	NUT M54 CR6-FREI	MUTTER
217	511501008	5	COUPLING SLEEVE B6 28-L	KUPPLUNGSMUFFE
218	511501108	6	COUPLING PLUG B6 28-L	KUPPLUNGSSTECKER
219	511508208	1	COUPLING SLEEVE B6 22-L	KUPPLUNGSMUFFE
223	10466916	11	HEX CAP NUT RD54X4 SPF	VERSCHLUSSMUTTER
224	10466912	6	SCREW PLUG RD54X4 SPF	VERSCHLUSSSCHRAUBE
225	511505908	4	COUPLING SLEEVE B3 16-S	KUPPLUNGSMUFFE
226	511508608	2	COUPLING PLUG B3 16-S	KUPPLUNGSSTECKER
229	10466915	4	HEX CAP NUT RD36X3 SPF	VERSCHLUSSMUTTER
230	10466911	2	SCREW PLUG RD36X3 SPF	VERSCHLUSSSCHRAUBE
234	511515508	2	COUPLING PLUG B2 10-S	KUPPLUNGSSTECKER
236	511509608	1	COUPLING PLUG B2 12-L	KUPPLUNGSSTECKER
237	511508408	4	COUPLING SLEEVE B2 10-L	KUPPLUNGSMUFFE
238	511508308	3	COUPLING PLUG B2 10-L	KUPPLUNGSSTECKER
243	10466914	4	HEX CAP NUT RD32X3 SPF	VERSCHLUSSMUTTER
244	10466910	6	SCREW PLUG RD32X3 SPF	VERSCHLUSSSCHRAUBE
251	97044171	3	TRAILER 2X25X25 ALMG3 H111 BEZ.1	ANHAENGER
252	97044172	3	TRAILER 2X25X25 ALMG3 H111 BEZ.2	ANHAENGER
254	97044211	3	TRAILER 2X25X25 ALMG3 H111 BEZ.4	ANHAENGER
255	97044212	3	TRAILER 2X25X25 ALMG3 H111 BEZ.5	ANHAENGER
256	97044213	3	TRAILER 2X25X25 ALMG3 H111 BEZ.6	ANHAENGER
257	97044214	1	TRAILER 2X25X25 ALMG3 H111 BEZ.7	ANHAENGER
270	973793808	1	CONNECTING LUG	VERBINDUNGSSTUTZEN
271	511062908	1	NOZZLE 0,5 M10X10 MS	DUESE
274	947906708	4	SCREW-ON CONNECTION	EINSCHRAUBSTUTZEN
275	570818808	2	NOZZLE 0,6 M8X8 10.9	DUESE
276	971265308	1	UNION PIECE RETOUCH	VERSCHRAUBUNG NACHARBEI
277	511062608	1	NOZZLE 2,0 M10X10 ST	DUESE
278	511058508	2	NOZZLE 0,8 M8X8 MS	DUESE
280	10877386	1	PRESSURE FILTER STAHL VERZ.	DRUCKFILTER

2.4.2020	etk_en_de_048408 LR 1800-1.0	□ 678 (20/25)
LIEBHERR	HYDRAULICS HYDRAULIK	96018765

Pos.	Item	Quantity	Description	Bezeichnung
281	10218310	2	LOAD HOLDING VALVE 280BAR 10L/MIN SP ⇒  704	LASTHALTEVENTIL
282	511471608	1	LOAD HOLDING VALVE pv=130BAR	LASTHALTEVENTIL
(2)	570941408	2	SCREW	SCHRAUBE
(7)	11002678	2	LOAD RETAINING VLV ELEMENT,CPL	LASTHALTEVENTILEINSATZ
(26)	510797508	2	PRESSURE SPRING	DRUCKFEDER
291	972202808	1	SIGN	SCHILD
292	970320808	1	SIGN	SCHILD
293	970320008	1	SIGN	SCHILD
294	970572908	1	SIGN	SCHILD
295	975716708	1	SIGN 100X200 AL-BL 1MM	SCHILD
296	511045108	2	NOZZLE 1,0 M5X5 MS	DUESE
297	954701108	2	CONNECTING LUG	VERBINDUNGSSTUTZEN
400	774215708	3	CONSOLE	KONSOLE
401	774211908	3	HOSE CLAMP 158-166 ST	SCHLAUCHSCHELLE
402	262201608	1.53	STRIPE 32X1,5 PERBUNAN65	STREIFEN
403	11834794	12	SOCKET HEAD SCREW ISO 4762 M12X45 8	ZYLINDERSCHRAUBE
404	11645386	4	HEX SCREW ISO 4017 M12X45 8.8 FLZN SP	SECHSKANTSCHRAUBE
405	11645384	2	HEX SCREW ISO 4017 M12X40 8.8 FLZN SP	SECHSKANTSCHRAUBE
406	10875565	10	SOCKET HEAD SCREW ISO 4762 M12X40 8	ZYLINDERSCHRAUBE
429	10181382	20	SOCKET HEAD SCREW ISO 4762 M5X50 10	ZYLINDERSCHRAUBE
430	12225950	4	SOCKET HEAD SCREW ISO 4762 M5X45 10	ZYLINDERSCHRAUBE
431	12101869	128	KEY RING 25X1,5 ST FE/ZN8/CN	SCHLUESSELRING
432	744010208	47	SNAP HOOK DIN 5299 C 60X6-120KG ST V	KARABINERHAKEN
433	12100208	2	HEX SCREW ISO 4014 M8X160 8.8 480H SP	SECHSKANTSCHRAUBE
434	10875799	2	HEX SCREW ISO 4014 M8X170 8.8 480H SP	SECHSKANTSCHRAUBE
435	421861405	4	WASHER ISO 7093-1 8 200HV-A2	SCHEIBE
436	11693875	7	HEX NUT ISO 4032 M8 8 480H SPF	SECHSKANTMUTTER
437	710103008	1	SEALING RING DIN 7603 A14X20X1,5 CU	DICHTRING
438	924176608	1	COLLECTING PIPE WELDED FE//ZN20//C	SAMMELROHR SCHWK.
439	420050601	2	WASHER ISO 7089 8 MS	SCHEIBE
443	710107708	14	SEALING RING DIN 7603 A52X60X2,5 CU	DICHTRING
444	710107208	13	SEALING RING DIN 7603 A38X44X2 CU	DICHTRING
445	710104508	4	SEALING RING DIN 7603 A22X27X1,5 CU	DICHTRING
446	710105908	5	SEALING RING DIN 7603 A27X32X2 CU	DICHTRING
447	710107508	3	SEALING RING DIN 7603 A42X49X2 CU	DICHTRING
448	710106508	1	SEALING RING DIN 7603 A30X36X2 CU	DICHTRING
551	10878799	2	HEX SCREW ISO 4017 M14X45 8.8 FLZN SP	SECHSKANTSCHRAUBE
552	10876373	54	SOCKET HEAD SCREW ISO 4762 M14X45 8	ZYLINDERSCHRAUBE
553	510586708	14	O-RING ARP 568 37,69X3,53 NBR90	O-RING
554	10878823	8	SOCKET HEAD SCREW ISO 4762 M14X80 8	ZYLINDERSCHRAUBE
556	10875572	4	SOCKET HEAD SCREW ISO 4762 M10X35 8	ZYLINDERSCHRAUBE
557	10878799	20	HEX SCREW ISO 4017 M14X45 8.8 FLZN SP	SECHSKANTSCHRAUBE
562	10875571	2	SOCKET HEAD SCREW ISO 4762 M10X30 8	ZYLINDERSCHRAUBE
563	11642358	2	HEX SCREW ISO 4017 M10X30 8.8 FLZN SP	SECHSKANTSCHRAUBE
565	12217285	4	SOCKET HEAD SCREW ISO 4762 M10X55 8	ZYLINDERSCHRAUBE
566	12100552	4	HEX SCREW UNC7/16X14X30MM 8.8 FLZN	SECHSKANTSCHRAUBE
567	11691328	2	HEX SCREW ISO 4017 M10X35 8.8 FLZN SP	SECHSKANTSCHRAUBE
568	10875572	46	SOCKET HEAD SCREW ISO 4762 M10X35 8	ZYLINDERSCHRAUBE
578	510586608	10	SPLIT FLANGE HALF A3P	FLANSCHHAELFTE
579	511517708	6	FLANGE STUB PIPE 38S	FLANSCHSTUTZEN
580	511517808	11	FLANGE STUB PIPE AFG 38S G1 1/4 CR6-F	FLANSCHSTUTZEN
581	10173722	3	EDGE SEALING RING CR6-FREI	DICKTKANTENRING
583	510587508	5	SPLIT FLANGE HALF SAE 3/4-CODE 62- A3P	FLANSCHHAELFTE
586	510713214	1	FITTING AEHNL.ISO 8434;ISO 6 GFS 28L SA	VERSCHRAUBUNG
(1)	510587008	1	O-RING ARP 568 32,92X3,53 NBR90	O-RING
587	11642382	2	SAE INTERMEDIATE FLANGE SAE 1XCODE	SAE-ZWISCHENFLANSCH
589	474906708	2	SAE FLANGE CONNECTION WFS 38S 1 1/4	SAE-FLANSCHVERBINDUNG
590	474906508	1	SAE FLANGE CONNECTION WFS64/25-S A3	SAE-FLANSCHVERBINDUNG
591	474906908	1	SAE FLANGE CONNECTION WFS64/30-S A3	SAE-FLANSCHVERBINDUNG

2.4.2020

etk_en_de_048408 LR 1800-1.0

 679 (21/25)**LIEBHERR**HYDRAULICS
HYDRAULIK

96018765

Pos.	Item	Quantity	Description	Bezeichnung
(1)	510587008	1	O-RING ARP 568 32,92X3,53 NBR90	O-RING
592	474901908	1	SAE FLANGE CONNECTION GFS 30S 1 A3C	SAE-FLANSCHVERBINDUNG
593	510586908	14	SPLIT FLANGE HALF SAE 1 6000 PSI CR6-F	FLANSCHHAELFTE
594	474901408	1	SAE FLANGE CONNECTION GFS 30S 1	SAE-FLANSCHVERBINDUNG
(1)	510587008	1	O-RING ARP 568 32,92X3,53 NBR90	O-RING
(2)	10875572	4	SOCKET HEAD SCREW ISO 4762 M10X35 8	ZYLINDERSCHRAUBE
595	510587008	12	O-RING ARP 568 32,92X3,53 NBR90	O-RING
597	474907108	1	SAE FLANGE CONNECTION WFS 35L 1 1/4	SAE-FLANSCHVERBINDUNG
(1)	510586708	1	O-RING ARP 568 37,69X3,53 NBR90	O-RING
600	471034708	10	FITTING GE 42L G1 1/2 CR6-FREI	VERSCHRAUBUNG
601	10651363	4	FITTING EV 42L M52X2 ZN-NI CR6F	VERSCHRAUBUNG
602	482530814	14	FITTING ISO 8434 EW 42L CR6-FREI	VERSCHRAUBUNG
603	482530914	6	FITTING ISO 8434 EW 35L M45X2 CR6-FREI	VERSCHRAUBUNG
604	475436708	3	FITTING RED 42/35L A3C	VERSCHRAUBUNG
605	470431408	9	FITTING T 42L A3C	VERSCHRAUBUNG
606	247105602	9	FITTING ET 12L M18X1,5 CR6-FREI	VERSCHRAUBUNG
607	475602608	19	TEST POINT FITTING EMA3 G1/4 CR6-FREI	MESSANSCHLUSS
608	471035308	17	FITTING XGE12-LR-ED1/4" A3P	VERSCHRAUBUNG
609	471903608	3	FITTING EGE 42L G1 1/2 A3P	VERSCHRAUBUNG
610	10282707	1	FITTING GE 35L G11/2A CR6-FREI	VERSCHRAUBUNG
611	475431308	15	FITTING RED 42/28L CR6-FREI	VERSCHRAUBUNG
612	471031108	8	FITTING GE 18L M22X1,5 CR6-FREI	VERSCHRAUBUNG
613	7367986	13	FITTING EL 42L CR6-FREI	VERSCHRAUBUNG
614	482431114	4	FITTING ISO 8434 ET 42L CR6-FREI	VERSCHRAUBUNG
615	7407120	8	FITTING EL 28L CR6-FREI	VERSCHRAUBUNG
616	471901508	1	FITTING EGESD28-LR-WD A3P	VERSCHRAUBUNG
617	471031608	6	FITTING GE 28L G1 A3P	VERSCHRAUBUNG
618	475435408	2	FITTING REDSDN28/10-L A3P	VERSCHRAUBUNG
619	510629008	4	TEST POINT FITTING VKA3 10LM16X1,5 CR6	MESSANSCHLUSS
620	7406865	13	SCREW COUPLING EMA3 M14X1,5 CR6-FRE	SCHRAUBKUPPLUNG
621	471030808	13	FITTING XGE12-LR-ED A3P	VERSCHRAUBUNG
622	471903808	1	FITTING EGE 12L G1/2 A3P	VERSCHRAUBUNG
623	7403569	18	FITTING EW 10L M16X1,5 CR6-FREI	VERSCHRAUBUNG
624	470231108	1	FITTING W 35L CR6-FREI	VERSCHRAUBUNG
625	470011408	4	FITTING SNV42-L A3P	VERSCHRAUBUNG
626	470231408	7	FITTING W 42L A3P	VERSCHRAUBUNG
627	470030908	13	FITTING XG42-L A3P	VERSCHRAUBUNG
628	477704008	9	STOPPER PLUG VST11/4"ED A3P	BLINDSTOPFEN
629	7362091	11	FITTING ISO 8434-1 GE 10L G1/4A CR6-FREI	VERSCHRAUBUNG
630	10295188	3	FITTINGS ISO 8434-1 GE 22L M33X2 CR6-F	STUTZEN
631	471031308	2	FITTING XGE22-LM-ED M26X1,5 A3P	VERSCHRAUBUNG
632	475431708	1	FITTING RED 42/18L CR6-FREI	VERSCHRAUBUNG
633	471031908	6	FITTING XGE42-LM-ED A3P	VERSCHRAUBUNG
634	477704808	7	STOP PLUG VSTIM42X2ED A3P	STOPFEN
635	10410772	4	FITTING EV 28L M36X2 CR6-FREI	VERSCHRAUBUNG
636	475433508	3	FITTING REDSD16/10-S A3P	VERSCHRAUBUNG
637	477705208	7	STOP PLUG VSTIM33X2ED A3P	STOPFEN
638	471033008	3	FITTING XGE16-SM-ED A3P	VERSCHRAUBUNG
639	477705808	3	STOP PLUG VSTIM26X1,5ED A3P	STOPFEN
640	7615629	5	FITTING GE 28L M42X2 CR6-FREI	VERSCHRAUBUNG
641	477705708	2	STOP PLUG VSTIM48X2ED A3P	STOPFEN
642	475436308	6	FITTING REDSD18/12-L A3P	VERSCHRAUBUNG
643	247128502	6	FITTING EL 18L CR6-FREI	VERSCHRAUBUNG
644	476607808	5	FITTING XGE18-LM-ED M26X1,5 A3P	VERSCHRAUBUNG
645	471031808	7	FITTING XGE35-LM-ED A3P	VERSCHRAUBUNG
646	471039808	2	FITTING GE 10L M22X1,5 CR6-FREI	VERSCHRAUBUNG
647	7617494	17	FITTING EW 28L CR6-FREI	VERSCHRAUBUNG
648	477704508	1	STOP PLUG VSTIM22X1,5ED A3P	STOPFEN
649	475430908	7	FITTING REDSD28/18-L A3P	VERSCHRAUBUNG
650	7410441	4	FITTING GE 28L G3/4A CR6-FREI	VERSCHRAUBUNG

2.4.2020

etk_en_de_048408 LR 1800-1.0

680 (22/25)

LIEBHERRHYDRAULICS
HYDRAULIK

96018765

Pos.	Item	Quantity	Description	Bezeichnung
651	247108302	11	FITTING EW 18L M26X1,5 CR6-FREI	VERSCHRAUBUNG
652	10531725	2	FITTING AEHNL.ISO 8434 EV 35L CR6-FREI	VERSCHRAUBUNG
653	247117702	8	FITTING EW 12L M18X1,5 CR6-FREI	VERSCHRAUBUNG
654	475434508	1	FITTING RED 28/15L CR6-FREI	VERSCHRAUBUNG
655	470033008	6	FITTING XG30-S CFX	VERSCHRAUBUNG
656	470230808	2	FITTING W 28L A3C	VERSCHRAUBUNG
657	475430408	7	FITTING REDSD35/28-L CFX	VERSCHRAUBUNG
658	470431508	5	FITTING T 35L A3P	VERSCHRAUBUNG
659	7368006	1	FITTING RED 35/10L CR6-FREI	VERSCHRAUBUNG
660	7407122	1	FITTING ET 28L M36X2 CR6-FREI	VERSCHRAUBUNG
661	475430508	3	FITTING REDSD28/22-L A3P	VERSCHRAUBUNG
663	475031908	1	FITTING XGR42/35-L A3P	VERSCHRAUBUNG
664	470430808	2	FITTING T 28L A3C	VERSCHRAUBUNG
665	475033708	1	FITTING XGR30/16-S CFX	VERSCHRAUBUNG
666	482331814	6	FITTING ISO 8434 EL 30S CR6-FREI	VERSCHRAUBUNG
667	247128602	11	FITTING EL 12L M18X1,5 CR6-FREI	VERSCHRAUBUNG
668	475407208	1	FITTING REDSDN42/12-L A3P	VERSCHRAUBUNG
669	471032308	3	FITTING XGE8-SR-ED CFX	VERSCHRAUBUNG
670	475431408	6	FITTING REDSD12/10-L A3P	VERSCHRAUBUNG
671	470430408	3	FITTING XT12-L A3P	VERSCHRAUBUNG
672	474230308	3	FITTING XWSV10-L A3P	VERSCHRAUBUNG
673	474231508	2	FITTING XWSV18-L A3P	VERSCHRAUBUNG
675	471030508	6	FITTING GE 10L M14X1,5 A3P	VERSCHRAUBUNG
676	470430608	3	FITTING T 18L A3C	VERSCHRAUBUNG
677	470011308	2	FITTING SNV12-L A3P	VERSCHRAUBUNG
678	471900908	1	FITTING EGESD30-SR-WD CFX	VERSCHRAUBUNG
679	482531614	7	FITTING ISO 8434 EW 30S CR6-FREI	VERSCHRAUBUNG
680	471033808	3	FITTING XGEV30-SR-WD A3P	VERSCHRAUBUNG
681	11002216	9	FITTING GE 30S G1 A CR6-FREI	VERSCHRAUBUNG
682	474232608	2	FITTING XWSV16-S A3P	VERSCHRAUBUNG
683	471030908	2	FITTING XGE15-LM-ED A3P	VERSCHRAUBUNG
684	475433908	1	FITTING REDSD30/10-S A3P	VERSCHRAUBUNG
685	5607617	2	GAUGE CONNECTION DKO 10S M18X1,5 C	MESSSTUTZEN
686	475434208	6	FITTING REDSD38/16-S A3P	VERSCHRAUBUNG
687	470432908	2	FITTING T 30S A3C	VERSCHRAUBUNG
690	471032208	8	FITTING XGE8-SM-ED CFX	VERSCHRAUBUNG
691	471031508	2	FITTING XGE28-LM-ED A3P	VERSCHRAUBUNG
692	472531808	18	FITTING EWSD38-S A3P	VERSCHRAUBUNG
693	470033108	17	FITTING XG38-S A3P	VERSCHRAUBUNG
694	470030808	5	FITTING XG28-L A3P	VERSCHRAUBUNG
695	10036896	7	FITTING GE 22L M22X1,5 A3P	VERSCHRAUBUNG
696	477704308	1	STOP PLUG VSTI M12X1,5 A3P	STOPFEN
697	475601308	2	TEST POINT FITTING VKA3 8S CR6-FREI	MESSANSCHLUSS
698	7404186	4	FITTING EW 8S M16X1,5 CR6-FREI	VERSCHRAUBUNG
699	475007114	4	FITTING ISO 8434 GR 38/25S CR6-FREI	VERSCHRAUBUNG
701	470032908	2	FITTING XG25-S A3P	VERSCHRAUBUNG
702	470433008	6	FITTING XT38-S A3P	VERSCHRAUBUNG
703	475435308	4	FITTING REDSDN38/30-S CFX	VERSCHRAUBUNG
704	470010408	1	FITTING GZ 18L CR6-FREI	VERSCHRAUBUNG
705	247108402	1	FITTING ET 18L CR6-FREI	VERSCHRAUBUNG
706	475131708	2	FITTING TR 28/22/28L CR6-FREI	VERSCHRAUBUNG
707	470010908	1	FITTING SNV22-L CFX	VERSCHRAUBUNG
711	471037508	2	FITTING XGE18-LR-ED3/4" A3P	VERSCHRAUBUNG
712	475602908	2	TEST POINT FITTING VKA3 18L CR6-FREI	MESSANSCHLUSS
713	475030708	1	FITTING GR 22/18L CR6-FREI	VERSCHRAUBUNG
714	471039708	3	FITTING ISO 8434-1 GE 10L M12X1,5 CR6-F	VERSCHRAUBUNG
715	470030708	3	FITTING G 22L CR6-FREI	VERSCHRAUBUNG
716	474907608	1	SAE FLANGE CONNECTION WFS 28L 1	SAE-FLANSCHVERBINDUNG
(1)	510587008	1	O-RING ARP 568 32,92X3,53 NBR90	O-RING
717	471039608	22	FITTING XGE10-LR-ED3/8" A3P	VERSCHRAUBUNG

2.4.2020

etk_en_de_048408 LR 1800-1.0

681 (23/25)

LIEBHERRHYDRAULICS
HYDRAULIK

96018765

Pos.	Item	Quantity	Description	Bezeichnung
718	471901108	2	FITTING EGESD10-LR-WD A3P	VERSCHRAUBUNG
719	482430314	7	FITTING ISO 8434 ET 10L M16X1,5 CR6-FRE	VERSCHRAUBUNG
720	472330208	14	FITTING EL 10L CR6-FREI	VERSCHRAUBUNG
721	476610208	1	FITTING RSWS10-LM-WD A3P	VERSCHRAUBUNG
722	471030208	1	FITTING XGE6-SM-ED A3P	VERSCHRAUBUNG
723	472531508	8	FITTING EW 6S M14X1,5 CR6-FREI	VERSCHRAUBUNG
724	475601508	22	TEST POINT FITTING BMA3 6S	MESSANSCHLUSS
725	470030308	14	FITTING XG10-L A3P	VERSCHRAUBUNG
726	470030408	4	FITTING XG12-L A3P	VERSCHRAUBUNG
727	10467292	5	FITTING EV38S M52X2 A3C	VERSCHRAUBUNG
728	7407098	6	FITTING EL 16S CR6-FREI	VERSCHRAUBUNG
729	475433308	3	FITTING REDSD16/12-S A3P	VERSCHRAUBUNG
730	471033208	9	FITTING XGE16-SR-ED A3P	VERSCHRAUBUNG
731	471900608	4	FITTING EGESD16-SR-WD A3P	VERSCHRAUBUNG
732	475433108	4	FITTING REDSD16/6-S CFX	VERSCHRAUBUNG
733	482431514	2	FITTING ISO 8434 ET 16S CR6-FREI	VERSCHRAUBUNG
734	7617460	6	FITTING EW 16S CR6-FREI	VERSCHRAUBUNG
735	475432508	4	FITTING REDSDN30/16-S A3P	VERSCHRAUBUNG
736	470233008	1	FITTING XW30-S A3P	VERSCHRAUBUNG
737	471900808	1	FITTING EGESD25-SR-WD CFX	VERSCHRAUBUNG
738	475432708	1	FITTING REDSDN30/25-S A3P	VERSCHRAUBUNG
739	477704608	4	STOP PLUG VST11"ED A3P	STOPFEN
740	475431808	2	FITTING RED 15/12L CR6-FREI	VERSCHRAUBUNG
745	10410767	3	FITTING EV 30S M42X2 CR6-FREI	VERSCHRAUBUNG
746	10009563	1	FITTING GZR 38S/30S CR6-FREI	VERSCHRAUBUNG
747	470233408	4	FITTING XW38-S A3P	VERSCHRAUBUNG
748	475432208	1	FITTING REDSD25/10-S A3P	VERSCHRAUBUNG
749	471900308	2	FITTING EGESD6-SR-WD A3P	VERSCHRAUBUNG
750	473211608	1	FITTING RSWS25-SR-WD A3P	VERSCHRAUBUNG
751	475434108	2	FITTING REDSDN30/6-S A3P	VERSCHRAUBUNG
752	472431208	10	FITTING ET 6S CR6-FREI	VERSCHRAUBUNG
753	470700208	17	FITTING XGAI6-SR A3P	VERSCHRAUBUNG
754	472331208	4	FITTING ELSD6-S A3P	VERSCHRAUBUNG
755	475432408	2	FITTING REDSDN20/6-S A3P	VERSCHRAUBUNG
756	482431614	1	FITTING ISO 8434 ET 20S CR6-FREI	VERSCHRAUBUNG
757	475432608	4	FITTING REDSD30/20-S A3P	VERSCHRAUBUNG
758	471904508	1	FITTING EGESD20-SR1/2 A3P	VERSCHRAUBUNG
759	472431808	3	FITTING ET 30S CR6-FREI	VERSCHRAUBUNG
760	471900708	1	FITTING EGESD20-SR-WD A3P	VERSCHRAUBUNG
761	471033408	3	FITTING XGE20-SR-ED A3P	VERSCHRAUBUNG
762	7407108	4	FITTING EW 20S M30X2 CR6-FREI	VERSCHRAUBUNG
763	475432108	1	FITTING REDSDN20/16-S A3P	VERSCHRAUBUNG
764	7410451	1	FITTING GE 20S G1/2A CR6-FREI	VERSCHRAUBUNG
765	7407107	1	FITTING EL 20S CR6-FREI	VERSCHRAUBUNG
767	471901308	1	FITTING EGESD18-LR-WD A3P	VERSCHRAUBUNG
768	470011508	3	FITTING SNV6-S A3P	VERSCHRAUBUNG
769	470430008	3	FITTING XT6-S A3P	VERSCHRAUBUNG
770	470032708	3	FITTING XG16-S A3P	VERSCHRAUBUNG
771	471034808	4	FITTING GE 12L G1/2 ZNNI	VERSCHRAUBUNG
773	7407119	1	FITTING EW 25S CR6-FREI	VERSCHRAUBUNG
776	7617461	2	FITTING EL 12S CR6-FREI	VERSCHRAUBUNG
779	482431814	2	FITTING ISO 8434 ET 38S CR6-FREI	VERSCHRAUBUNG
780	473230608	3	FITTING RSWS6-SR-WD A3P	VERSCHRAUBUNG
781	475030508	2	FITTING XGR22/12-L A3P	VERSCHRAUBUNG
782	476611508	4	FITTING RSWS12-SR-WD A3P	VERSCHRAUBUNG
783	473231008	6	FITTING RSWS10-SR-WD A3P	VERSCHRAUBUNG
784	470230308	6	FITTING XW10-L A3P	VERSCHRAUBUNG
787	470430308	7	FITTING XT10-L A3P	VERSCHRAUBUNG
788	473230508	4	FITTING RSWS10-LR-WD A3P	VERSCHRAUBUNG
789	471904308	6	FITTING EGE 10L G3/8A CR6-FREI	VERSCHRAUBUNG

2.4.2020

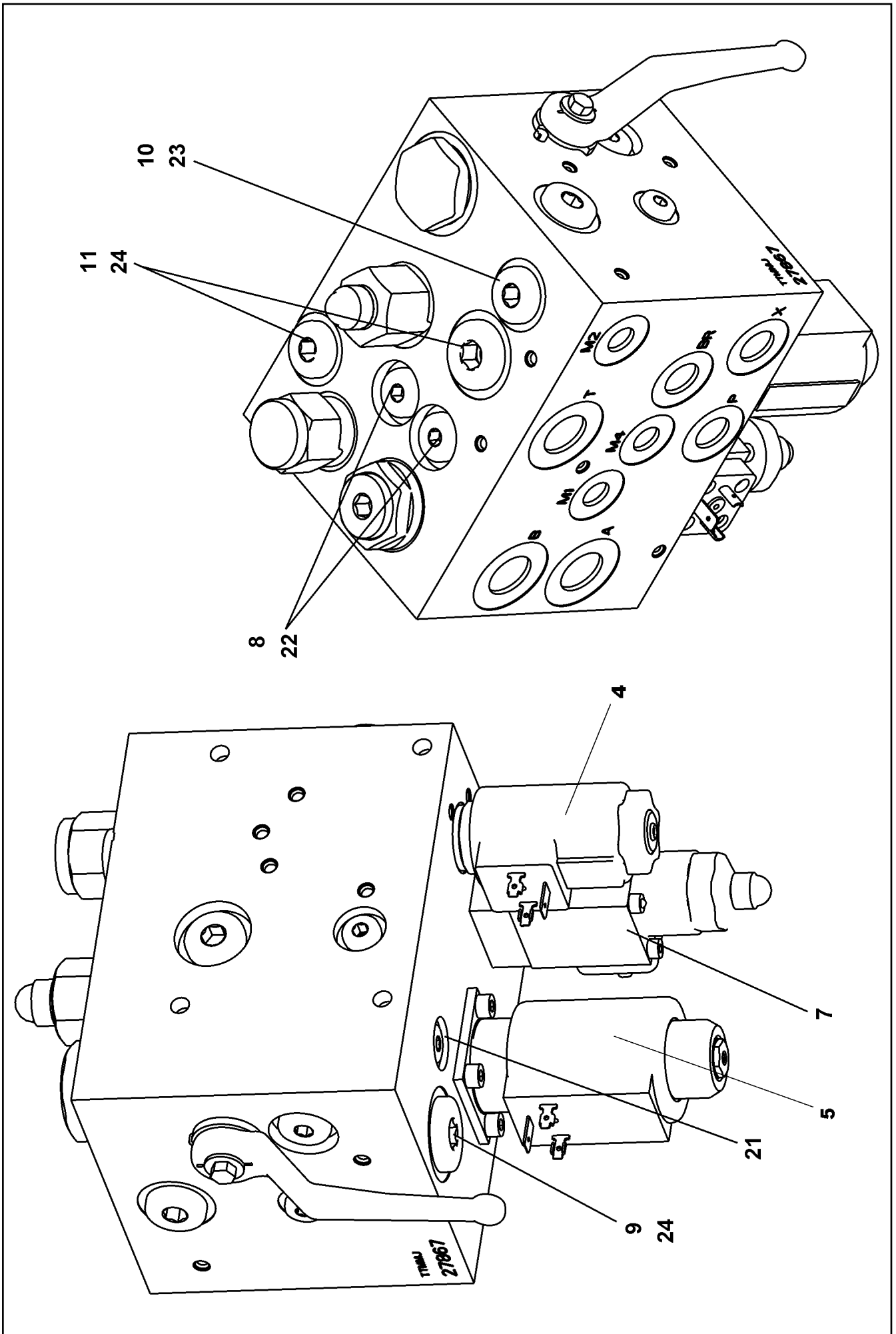
etk_en_de_048408 LR 1800-1.0


682 (24/25)


LIEBHERRHYDRAULICS
HYDRAULIK

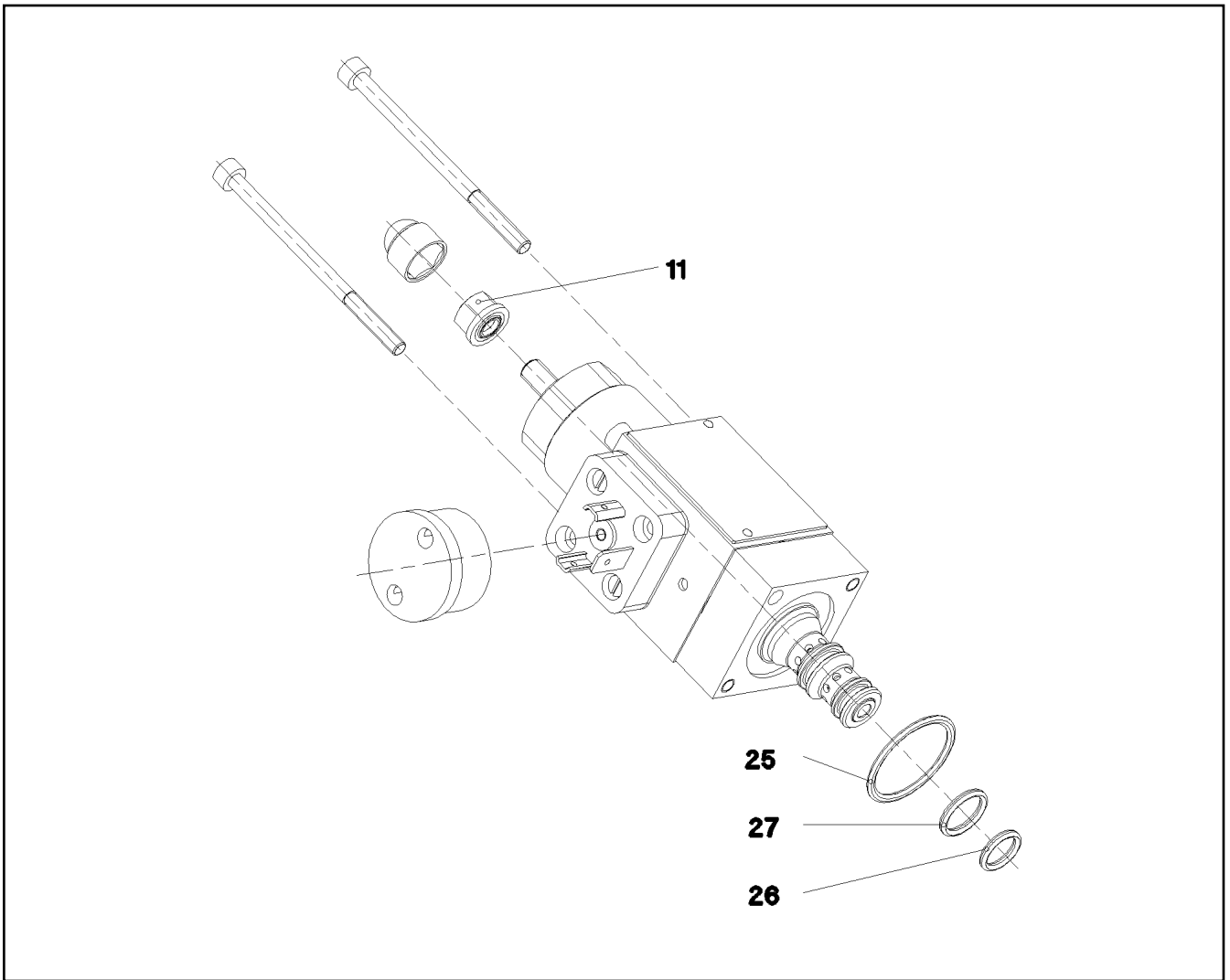
96018765

Pos.	Item	Quantity	Description	Bezeichnung
790	471004514	4	FITTING ISO 8434 GE 10S G1/4 CR6-FREI	VERSCHRAUBUNG
791	477704108	1	STOP PLUG VSTI3/8"ED A3P	STOPFEN
792	475131308	1	FITTING XTR18/15/18-L CFX	VERSCHRAUBUNG
793	472530608	3	FITTING EWSD22-L A3P	VERSCHRAUBUNG
794	470010108	1	FITTING SNV10-L CFX	VERSCHRAUBUNG
795	471032808	1	FITTING ISO 8434-1 GE 10S G3/8A CR6-FREI	VERSCHRAUBUNG
796	470030608	3	FITTING XG18-L A3P	VERSCHRAUBUNG
797	470032808	2	FITTING XG20-S A3P	VERSCHRAUBUNG
798	470432608	1	FITTING XT20-S A3P	VERSCHRAUBUNG
799	475435608	2	FITTING RED 18/15L CR6-FREI SPF	VERSCHRAUBUNG
800	470011608	1	FITTING GZR 10L/10S CR6-FREI	VERSCHRAUBUNG
801	477700408	4	BLANKING PLUG ISO 8434-1 PL 10L/S CR6-F	VERSCHLUSSSTOPFEN
802	477401508	4	BOX NUT DIN 3870 AL10 A3P	UEBERWURFMUTTER
803	470000308	1	FITTING G 10L M16X1,5	VERSCHRAUBUNG
804	475500408	2	FITTING RI G1/2AXG1/4 CR6-FREI	VERSCHRAUBUNG
805	476630308	2	FITTING RSWS12-SM-WD A3P	VERSCHRAUBUNG
806	470032508	1	FITTING XG12-S A3P	VERSCHRAUBUNG
807	470010808	1	FITTING SNV16-S A3P	VERSCHRAUBUNG
808	474032608	1	FITTING XSV16-S A3P	VERSCHRAUBUNG
811	471032708	1	FITTING GE 12S G3/8A CR6-FREI	VERSCHRAUBUNG
812	471037008	4	FITTING XGE18-LM-ED M18X1,5 A3P	VERSCHRAUBUNG
813	475031008	1	FITTING XGR42/28-L A3P	VERSCHRAUBUNG
814	477402608	3	BOX NUT DIN 3870 AL22 A3P	UEBERWURFMUTTER
815	477700208	3	FITTING BUZ 22L CR6-FREI	VERSCHRAUBUNG
816	477401708	1	BOX NUT DIN 3870 AL28 A3P	UEBERWURFMUTTER
817	477700808	1	STOPPER BUZ 28L A3C	BUTZEN
818	470230508	1	FITTING XW15-L A3P	VERSCHRAUBUNG
819	472430408	1	FITTING ET 15L M22X1,5 CR6-FREI	VERSCHRAUBUNG
820	475434308	2	FITTING REDSDN38/25-S A3P	VERSCHRAUBUNG
821	476630508	1	FITTING RSWS18-LM-WD A3P	VERSCHRAUBUNG
823	475431608	2	FITTING RED 42/22L A3C	VERSCHRAUBUNG
824	471039908	1	FITTING GE 12L M22X1,5 CR6-FREI	VERSCHRAUBUNG
825	470230408	1	FITTING XW12-L A3P	VERSCHRAUBUNG
826	10295200	1	FITTING ISO 8434-1 GE 22L M27X2 CR6-FREI	VERSCHRAUBUNG
827	475036008	1	FITTING XGR35/18-L CFX	VERSCHRAUBUNG
828	477402408	1	BOX NUT DIN 3870 AL18 A3P	UEBERWURFMUTTER
829	477700108	1	BLANKING PLUG ISO 8434-1 PL 18L CR6-F	VERSCHLUSSSTOPFEN
830	470033208	1	FITTING XG35-L A3P	VERSCHRAUBUNG
831	475430308	2	FITTING REDSD18/10-L A3P	VERSCHRAUBUNG
832	471903908	1	FITTING EGE 10L M12X1,5 CR6-FREI	VERSCHRAUBUNG
833	475436008	1	FITTING REDSD22/18-L A3P	VERSCHRAUBUNG
834	470430708	1	FITTING T 22L CR6-FREI	VERSCHRAUBUNG
835	482430614	1	FITTING ISO 8434 ET 22L CR6-FREI	VERSCHRAUBUNG
836	471901408	2	FITTING EGE 22L G3/4 CR6-FREI	VERSCHRAUBUNG
837	10410769	1	FITTING EV 12S M20X1,5 CR6-FREI	VERSCHRAUBUNG
838	471031008	2	FITTING XGE15-LR-ED A3P	VERSCHRAUBUNG
839	475137008	1	FITTING XTR16/12/16-S CFX	VERSCHRAUBUNG
840	10410771	1	FITTING EV 22L M30X2 CR6-FREI	VERSCHRAUBUNG
841	7404537	1	FITTING EL 8S M16X1,5 CR6-FREI	VERSCHRAUBUNG
842	10410305	2	FITTING EV 12L M18X1,5 CR6-FREI	VERSCHRAUBUNG
843	7027665	1	FITTING EV 10L M16X1,5 CR6-FREI	VERSCHRAUBUNG

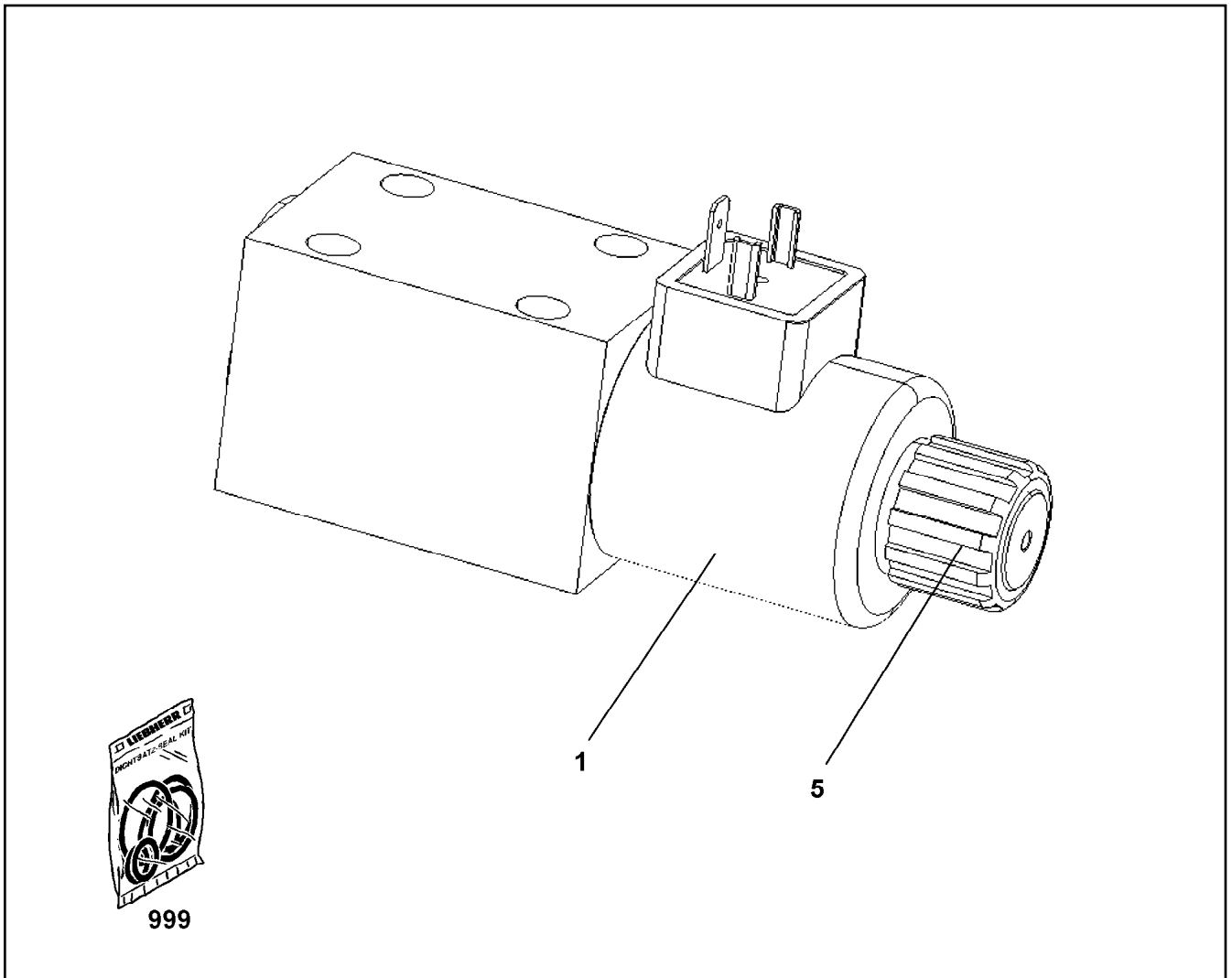



Pos.	Item	Quantity	Description	Bezeichnung
4	10876704	1	SOLENOID VALVE	MAGNETVENTIL
5	10876705	1	SOLENOID VALVE	MAGNETVENTIL
7	10489734	1	PRESSURE LIMITING VALVE ⇒  686	DRUCKBEGRENZUNGSVENTIL
8	571529508	2	SHUTTLE VALVE	WECHSELVENTIL
9	571535008	1	SHUTTLE VALVE	WECHSELVENTIL
10	570818008	1	NON-RETURN VALVE	RUECKSCHLAGVENTIL
11	570531308	1	NON-RETURN VALVE	RUECKSCHLAGVENTIL
21	510741508	5	STOP PLUG VST11/8"ED ST A3C	STOPFEN
22	477704008	4	STOPPER PLUG VST11/4"ED A3P	BLINDSTOPFEN
23	477704108	4	STOP PLUG VST13/8"ED A3P	STOPFEN
24	477704208	2	STOP PLUG VST11/2"ED A3P	STOPFEN

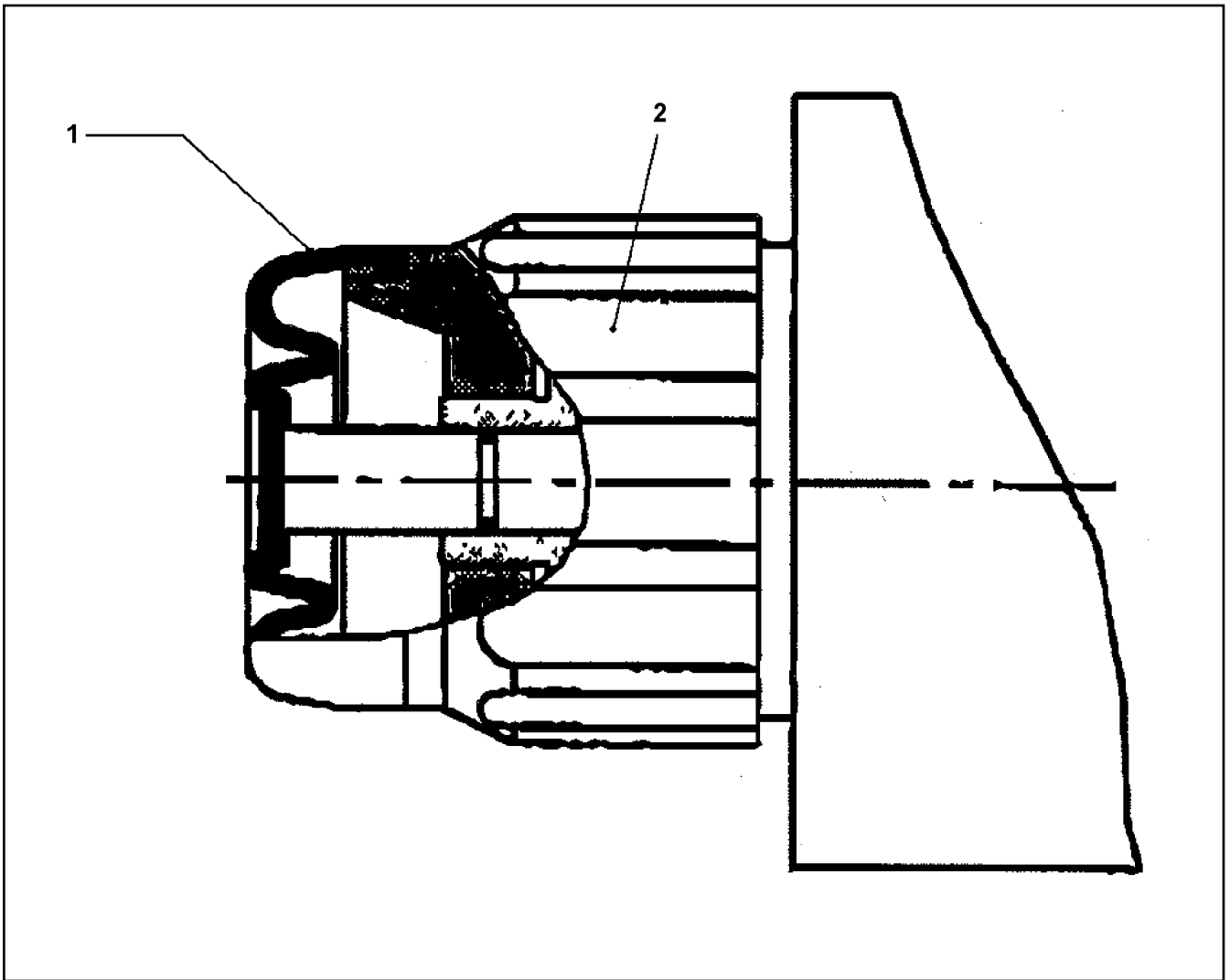
2.4.2020	etk_en_de_048408 LR 1800-1.0	 685 (2/2)
LIEBHERR	CONTROL BLOCK STUERBLOCK	11341035



Pos.	Item	Quantity	Description	Bezeichnung
11	510753408	1	SEALING NUT M6	DICHTMUTTER
25	570652308	1	O-RING ARP 568 23,52X1,78 N903890SHOR	O-RING
26	510719008	1	O-RING ARP 568 9,25X1,78 NBR75	O-RING
27	510718108	1	O-RING ARP 568 10,82X1,78 NBR75	O-RING



Pos.	Item	Quantity	Description	Bezeichnung
1	571818908	1	MAGNET COIL 24V	MAGNETSPULE
5	10878075	1	EMERGENCY HAND OPERATION RPE3-06 ⇒  688	NOTHANDBETAETIGUNG
999	10285695	1	SEAL KIT	DICHTSATZ



Pos.	Item	Quantity	Description	Bezeichnung
1	10040136	1	RUBBER PROTECTION CAP	GUMMISCHUTZKAPPE
2	10040137	1	NUT	MUTTER

2.4.2020
024194

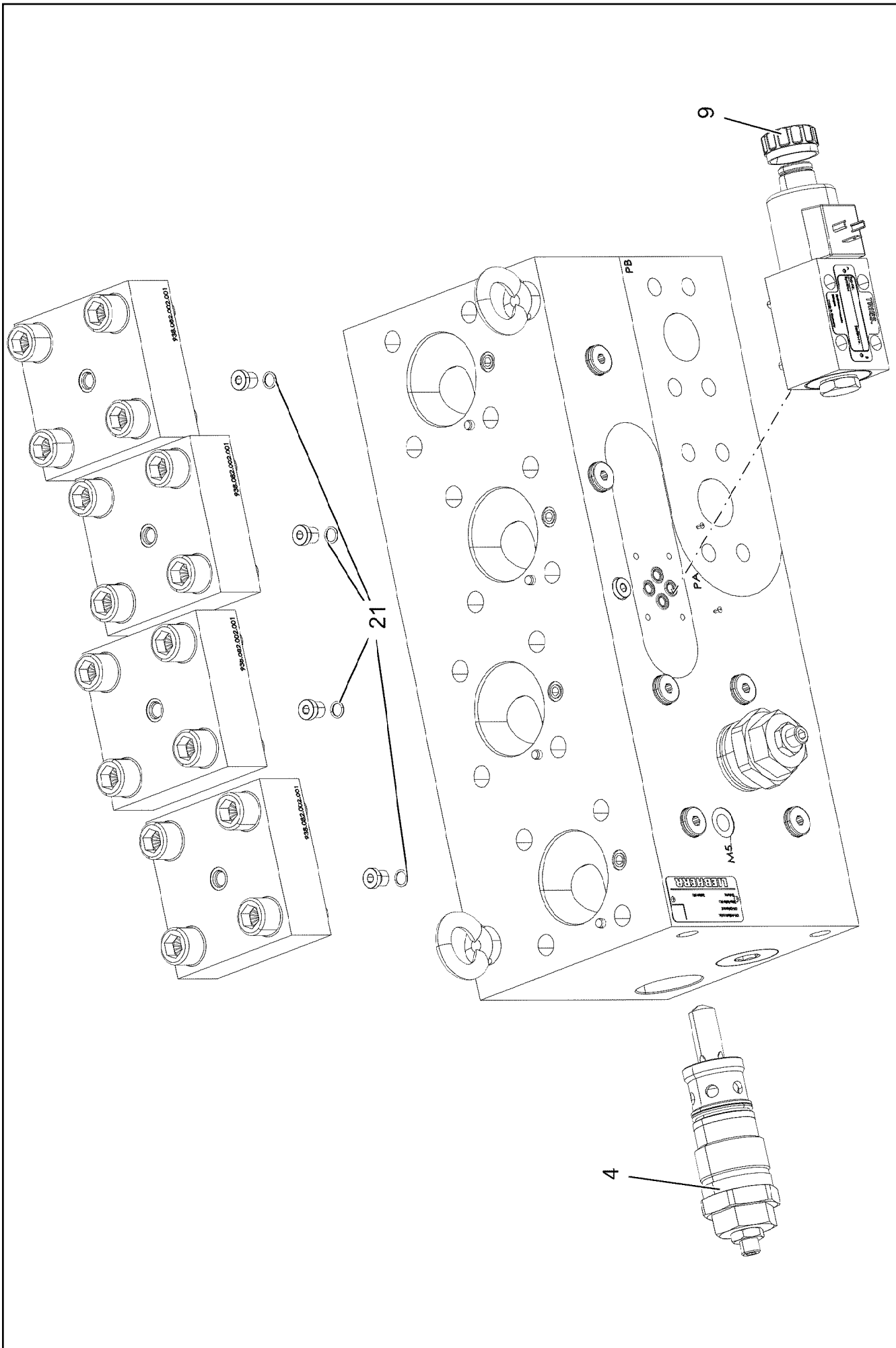
LIEBHERR

etk_en_de_048408 LR 1800-1.0

EMERGENCY HAND OPERATION
NOTHANDBETAETIGUNG

688

10878075



2.4.2020
001727

etk_en_de_048408 LR 1800-1.0

689 (1/2)

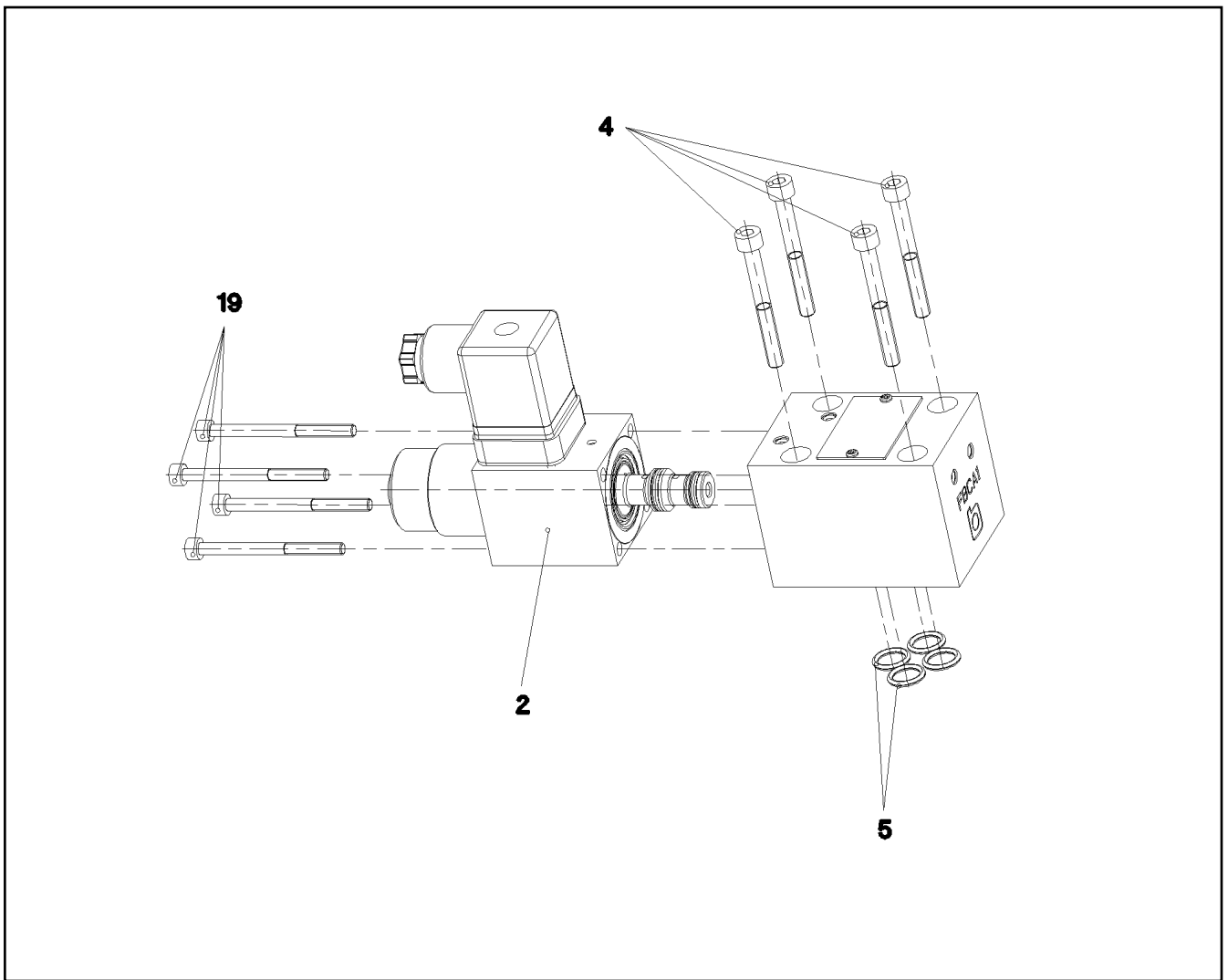
LIEBHERR

CHANGE-OVER BLOCK
UMSCHALTBLOCK

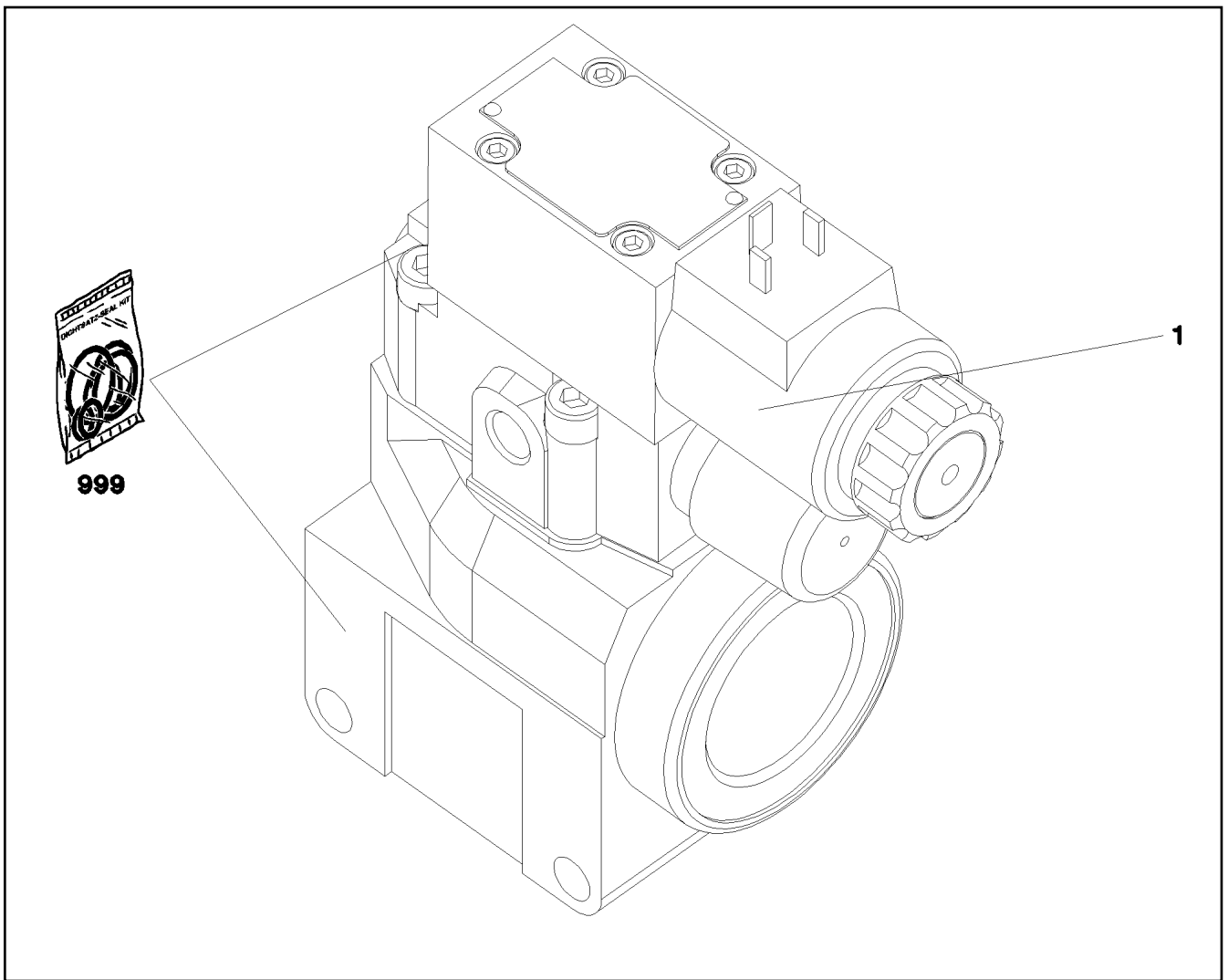
10877660

Pos.	Item	Quantity	Description	Bezeichnung
4	11492599	1	PRESSURE LIMITING VALVE	DRUCKBEGRENZUNGSVENTIL
(999)	12100365	1	SEAL KIT LIMIT VALVE	DS DRUCKBEGRENZUNGSVEN
9	12101890	1	NUT	RAENDELMUTTER
21	726427108	4	O-RING 10X1,5 NBR70	O-RING

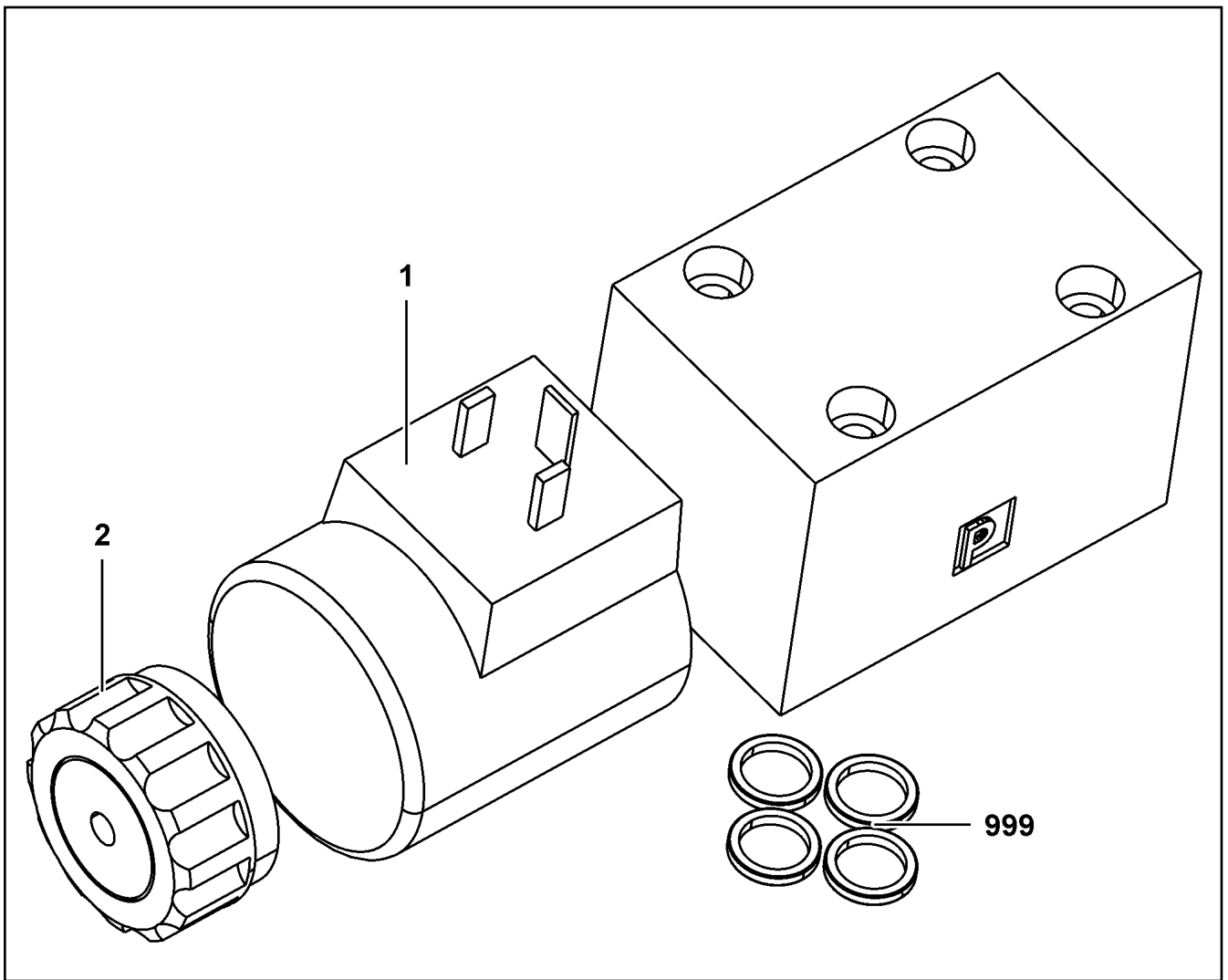
2.4.2020	etk_en_de_048408 LR 1800-1.0	<input type="checkbox"/> 690 (2/2)
LIEBHERR	CHANGE-OVER BLOCK UMSCHALTBLOCK	10877660



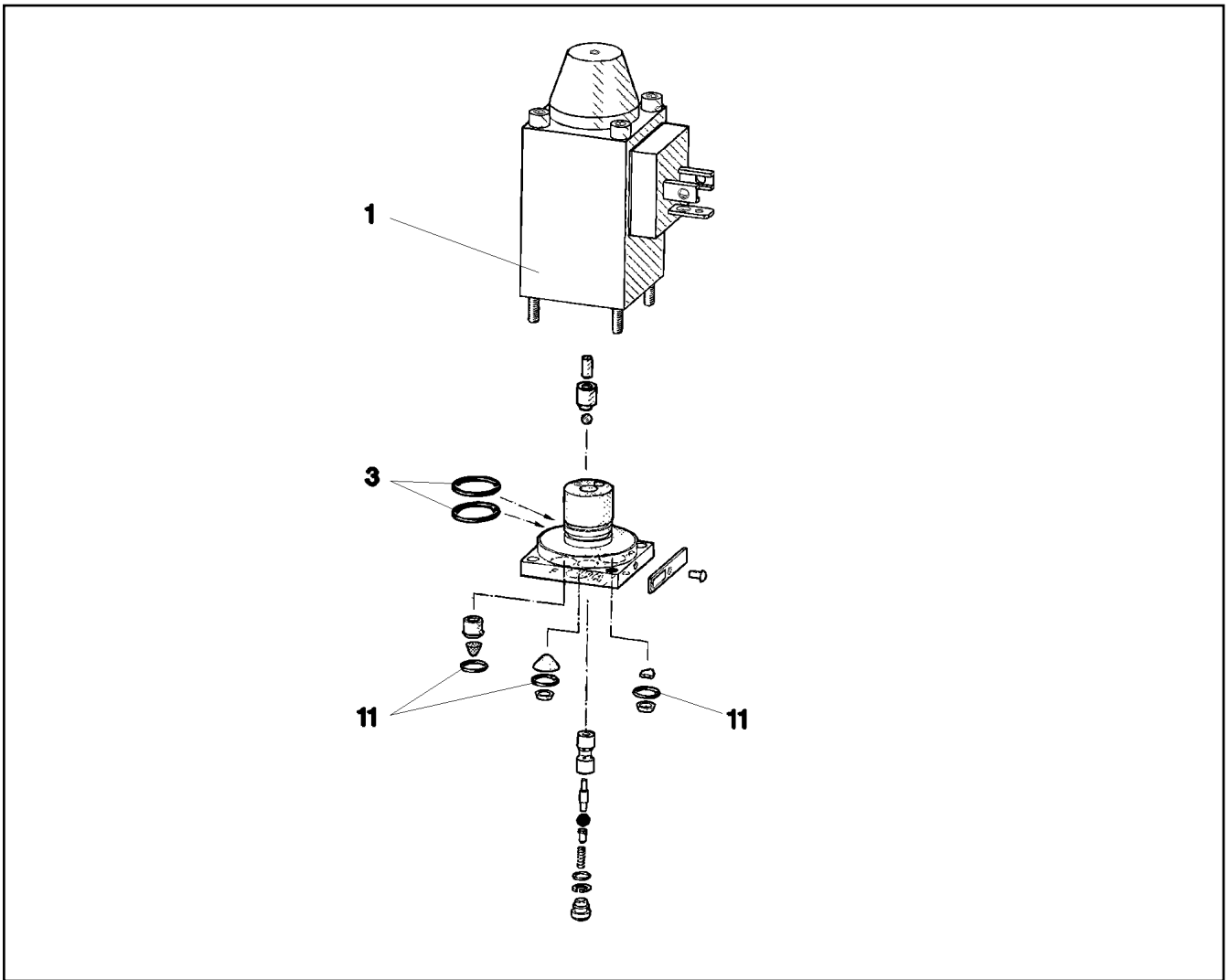
Pos.	Item	Quantity	Description	Bezeichnung
2	10650092	1	MAGNET 24V	MAGNET
4	404361208	4	SOCKET HEAD SCREW ISO 4762 M5X45 12.	ZYLINDERSCHRAUBE
5	7380574	4	O-RING ISO 3601-1 9,25X1,78 FKM 90 A,GN	O-RING
19	4901531	4	SOCKET HEAD SCREW ISO 4762 M4X50 8.8	ZYLINDERSCHRAUBE



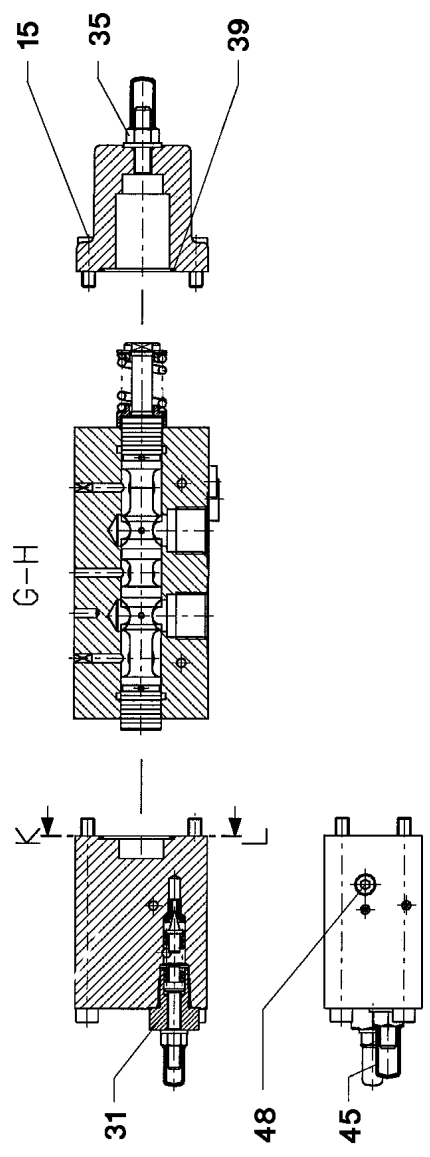
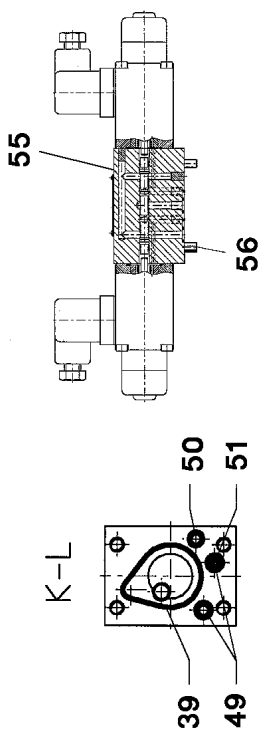
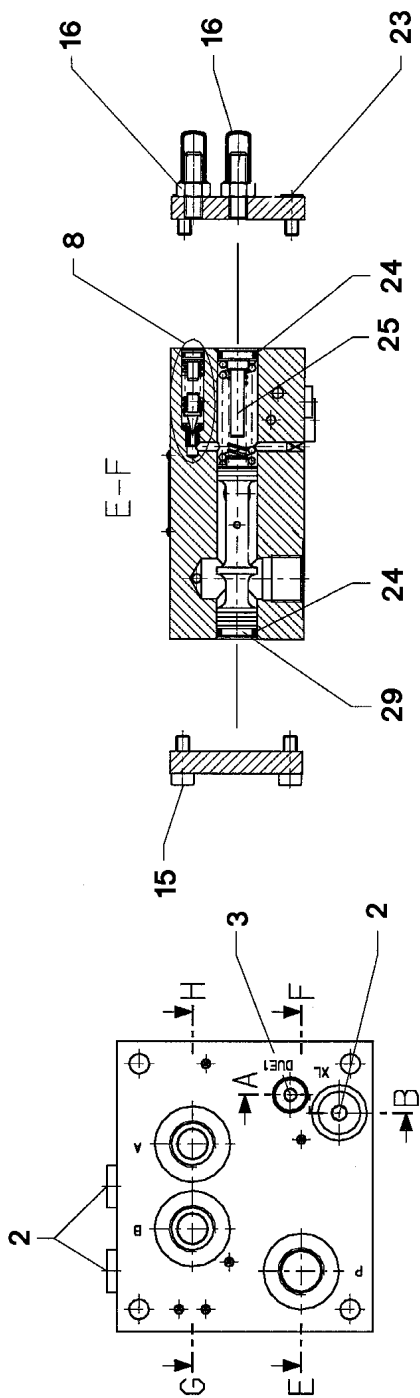
Pos.	Item	Quantity	Description	Bezeichnung
1	11005327	1	DIRECTIONAL CONTROL VALVE ⇒  693	WEGEVENTIL
999	11005330	1	SEAL KIT LIMIT VALVE	DS DRUCKBEGRENZUNGSVEN



Pos.	Item	Quantity	Description	Bezeichnung
1	10564740	1	MAGNET COIL	MAGNETSPULE
2	7027459	1	NUT	MUTTER
999	571840008	1	SEAL KIT	DICHTSATZ



Pos.	Item	Quantity	Description	Bezeichnung
1	570633808	1	MAGNET 24V	MAGNET
3	570010108	2	O-RING 14X1,1 NBR70	O-RING
11	510712908	3	O-RING 6X1,5 NBR90	O-RING



2.4.2020
026100


LIEBHERR


etk_en_de_048408 LR 1800-1.0

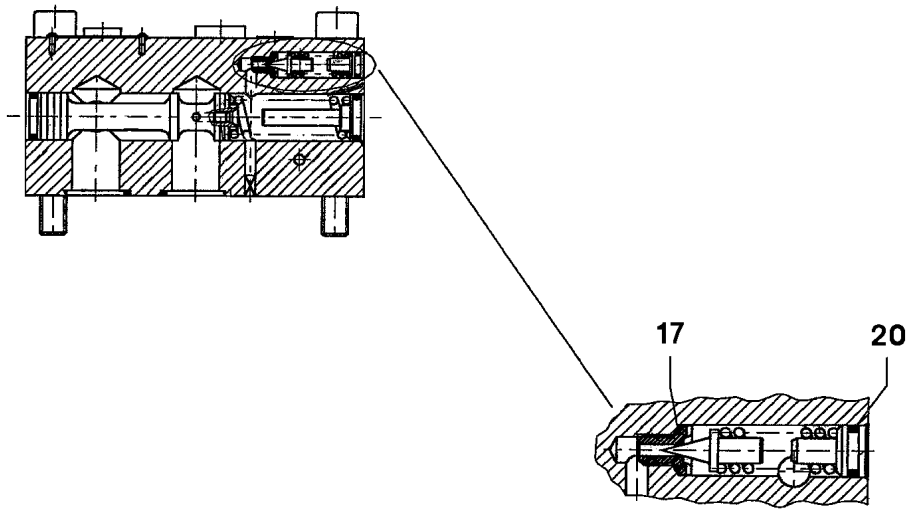
PROPORTIONAL VALVE
PROPORTIONALVENTIL

695 (1/2)

511308608

Pos.	Item	Quantity	Description	Bezeichnung
2	477704008	3	STOPPER PLUG VST11/4"ED A3P	BLINDSTOPFEN
3	510741508	1	STOP PLUG VST11/8"ED ST A3C	STOPFEN
8	571529608	1	PRESSURE VALVE ⇒  697	DRUCKVENTIL
15	510746608	8	SOCKET HEAD SCREW ISO 4762 M6X16 12.	ZYLINDERSCHRAUBE
16	571561008	2	CHECK SCREW	STELLSCHRAUBE
23	4002601	4	SOCKET HEAD SCREW ISO 4762 M6X12 12.	ZYLINDERSCHRAUBE
24	510746108	2	O-RING ARP 568 12,37X2,62 NBR90	O-RING
25	570690308	1	SPACER PIECE	DISTANZSTUECK
29	510745708	1	LIMIT STOP	ANSCHLAG
31	571130108	1	PRESSURE LIMITING VALVE ⇒  698	DRUCKBEGRENZUNGSVENTIL
35	571814108	1	CHECK SCREW	STELLSCHRAUBE
39	510747808	2	O-RING ARP 568 29,87X1,78 NBR90	O-RING
45	571903708	1	CHECK SCREW	STELLSCHRAUBE
48	571903808	1	NON-RETURN VALVE	RUECKSCHLAGVENTIL
49	726426608	2	O-RING ARP 568 5,28X1,78 NBR90	O-RING
50	513119208	1	O-RING ARP 568 4,47X1,78 NBR90	O-RING
51	571903908	1	NOZZLE 1,2 M4	DUESE
55	571362608	1	PILOT VALVE ⇒  699	VORSTEUERVENTIL
56	404361208	4	SOCKET HEAD SCREW ISO 4762 M5X45 12.	ZYLINDERSCHRAUBE

2.4.2020	etk_en_de_048408 LR 1800-1.0	 696 (2/2)
LIEBHERR	PROPORTIONAL VALVE PROPORTIONALVENTIL	511308608



Pos.	Item	Quantity	Description	Bezeichnung
17	570690608	1	O-RING 6X1 NBR90	O-RING
20	726419608	1	O-RING ARP 568-NBR70 6,07X1,78 NBR70	O-RING

2.4.2020
021996

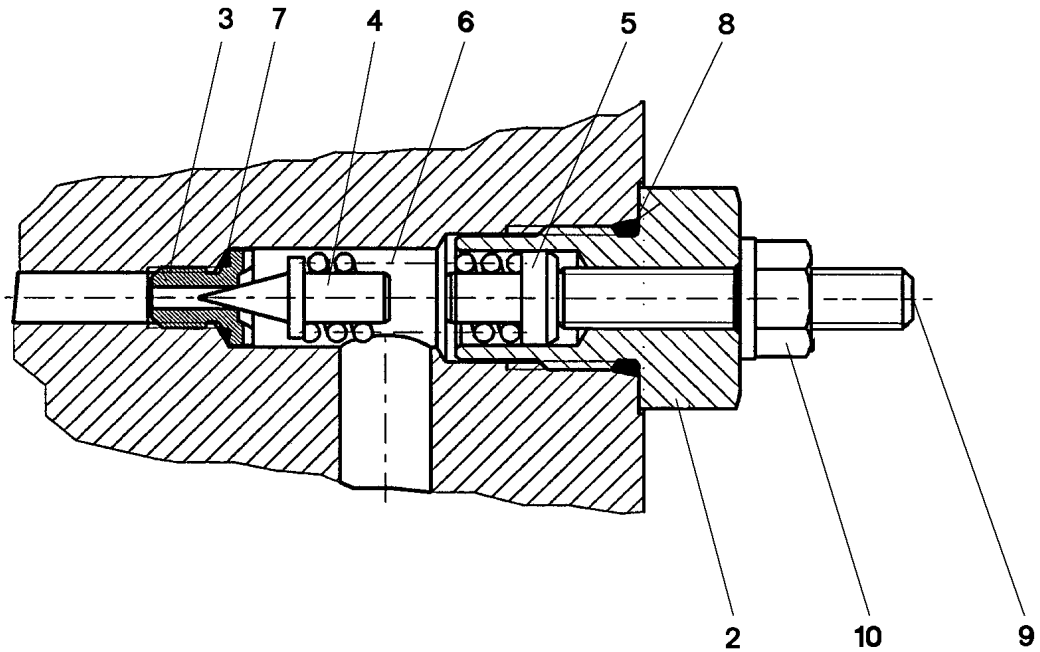
LIEBHERR

etk_en_de_048408 LR 1800-1.0

PRESSURE VALVE
DRUCKVENTIL

697

571529608



Pos.	Item	Quantity	Description	Bezeichnung
2	571130308	1	SLEEVE	HUELSE
3	570647508	1	VALVE SEAT	VENTILSITZ
4	510792108	1	TAPER	KEGEL
5	571130408	1	SPACER PIECE	DISTANZSTUECK
6	510735908	1	PRESSURE SPRING 1,9X6,9X21,5	DRUCKFEDER
7	570690608	1	O-RING 6X1 NBR90	O-RING
8	571130508	1	O-RING ARP 568 11,89X1,98 N903890SHOR	O-RING
9	510753308	1	GRUB SCREW ISO 4026 M6X35 45H	GEWINDESTIFT
10	510753408	1	SEALING NUT M6	DICHTMUTTER

2.4.2020
137725

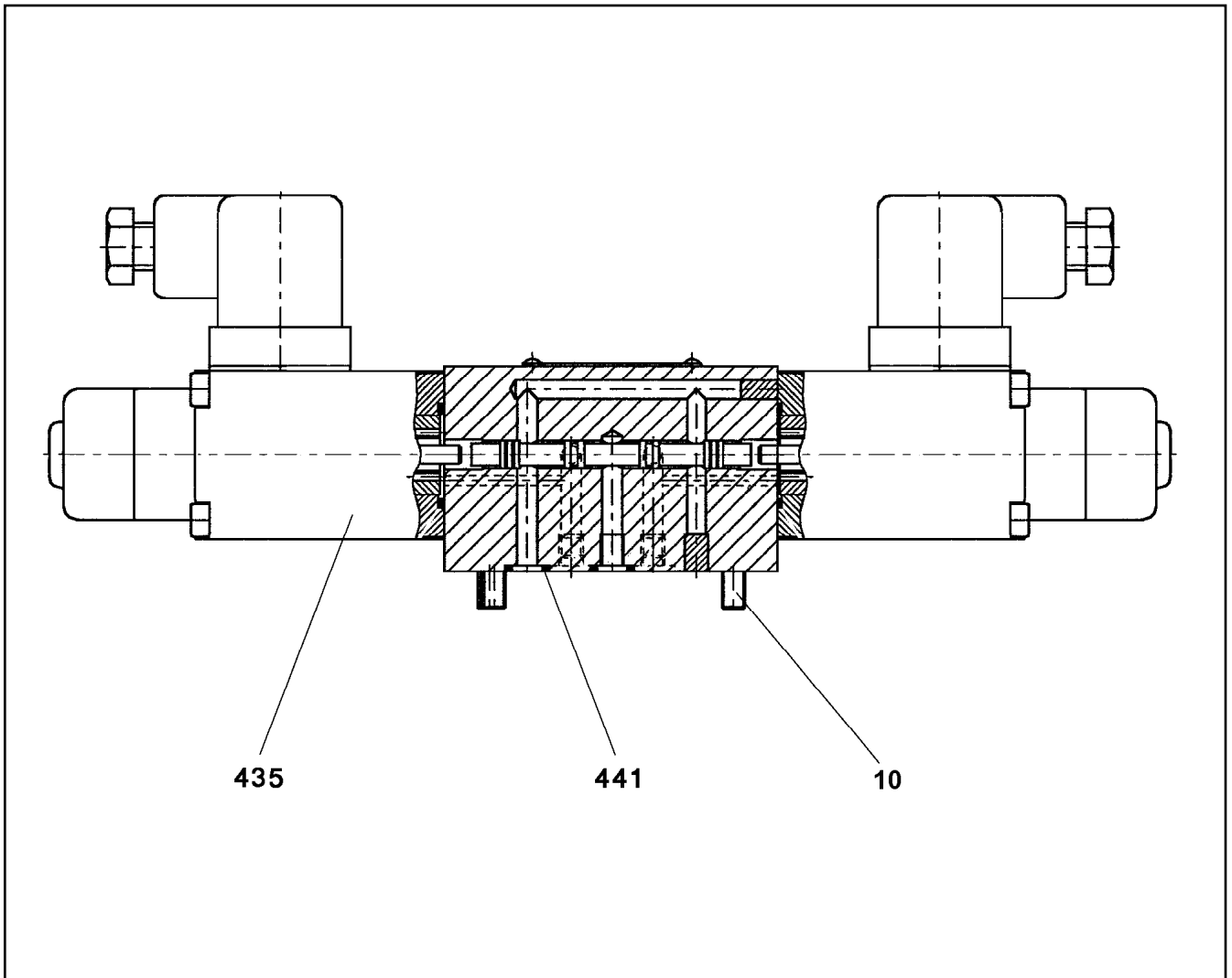
LIEBHERR

etk_en_de_048408 LR 1800-1.0

PRESSURE LIMITING VALVE
DRUCKBEGRENZUNGSVENTIL

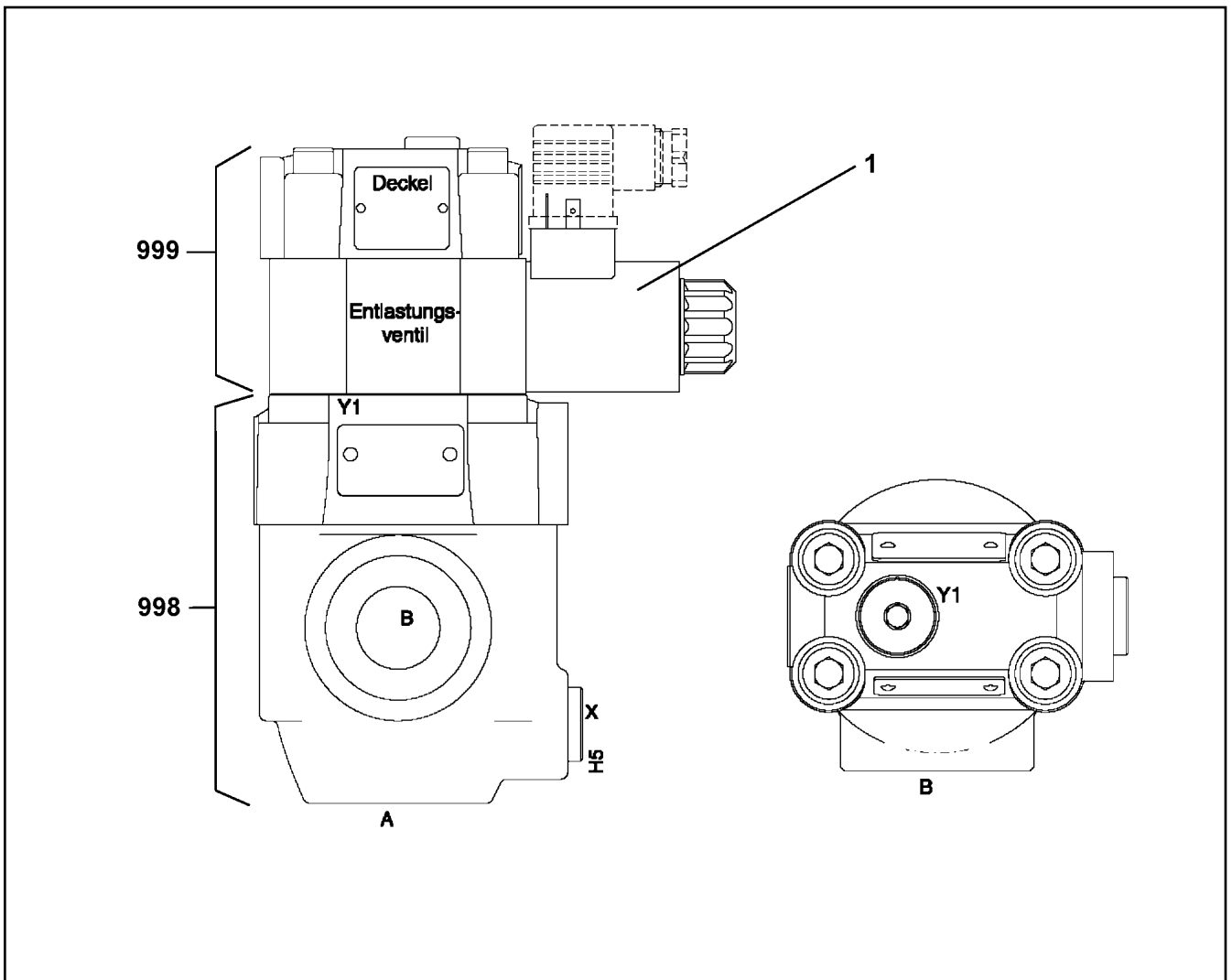
698

571130108



Pos.	Item	Quantity	Description	Bezeichnung
10	404361208	4	SOCKET HEAD SCREW ISO 4762 M5X45 12.	ZYLINDERSCHRAUBE
435	571910108	2	MAGNET COIL 24V	MAGNETSPULE
441	510738408	4	O-RING ARP 568 6,07X1,78 NBR90	O-RING
479	240213102	8	SOCKET HEAD SCREW ISO 4762 M4X55 8.8	ZYLINDERSCHRAUBE

2.4.2020 137486 LIEBHERR	etk_en_de_048408 LR 1800-1.0 PILOT VALVE VORSTEUERVENTIL	<input type="checkbox"/> 699 571362608
---------------------------------------	--	---



Pos.	Item	Quantity	Description	Bezeichnung
1	10663094	1	MAGNET 24V	MAGNET
998	11003535	1	SEAL KIT	DICHTSATZ
999	11003536	1	SEALING SET VALVE	DS VENTIL

2.4.2020
069317

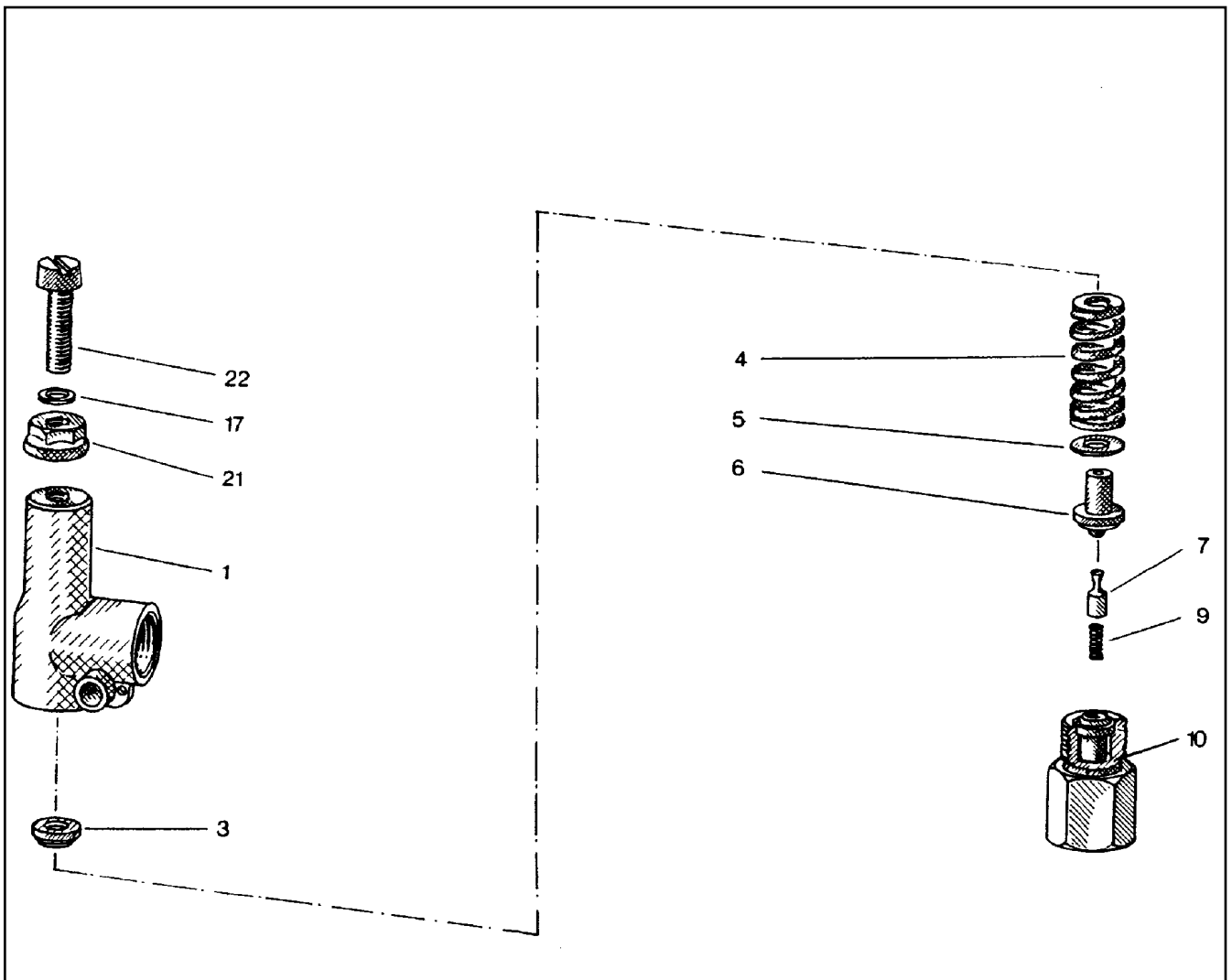
LIEBHERR

etk_en_de_048408 LR 1800-1.0

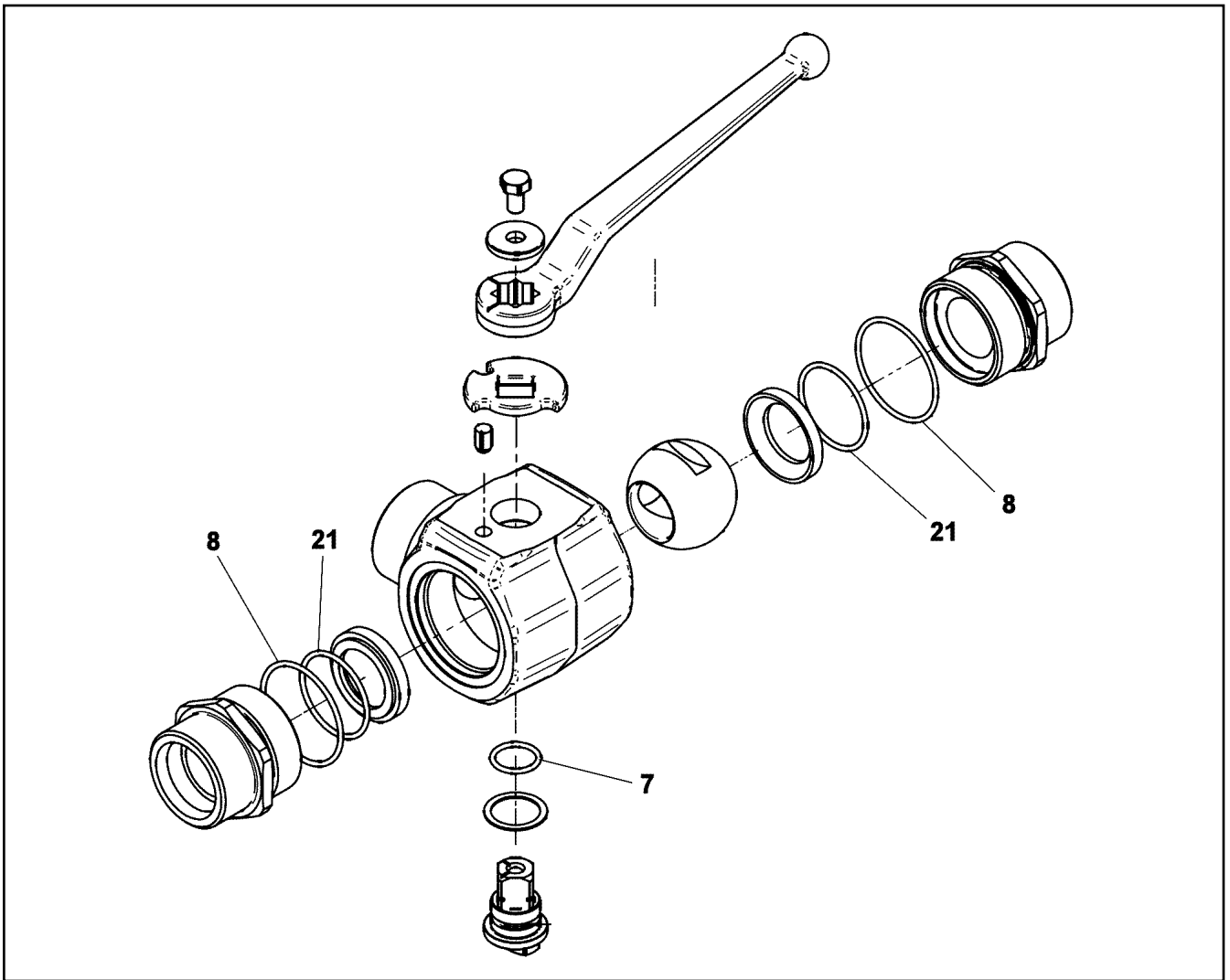
DIRECTIONAL SEAT VALVE
WEGESITZVENTIL

700

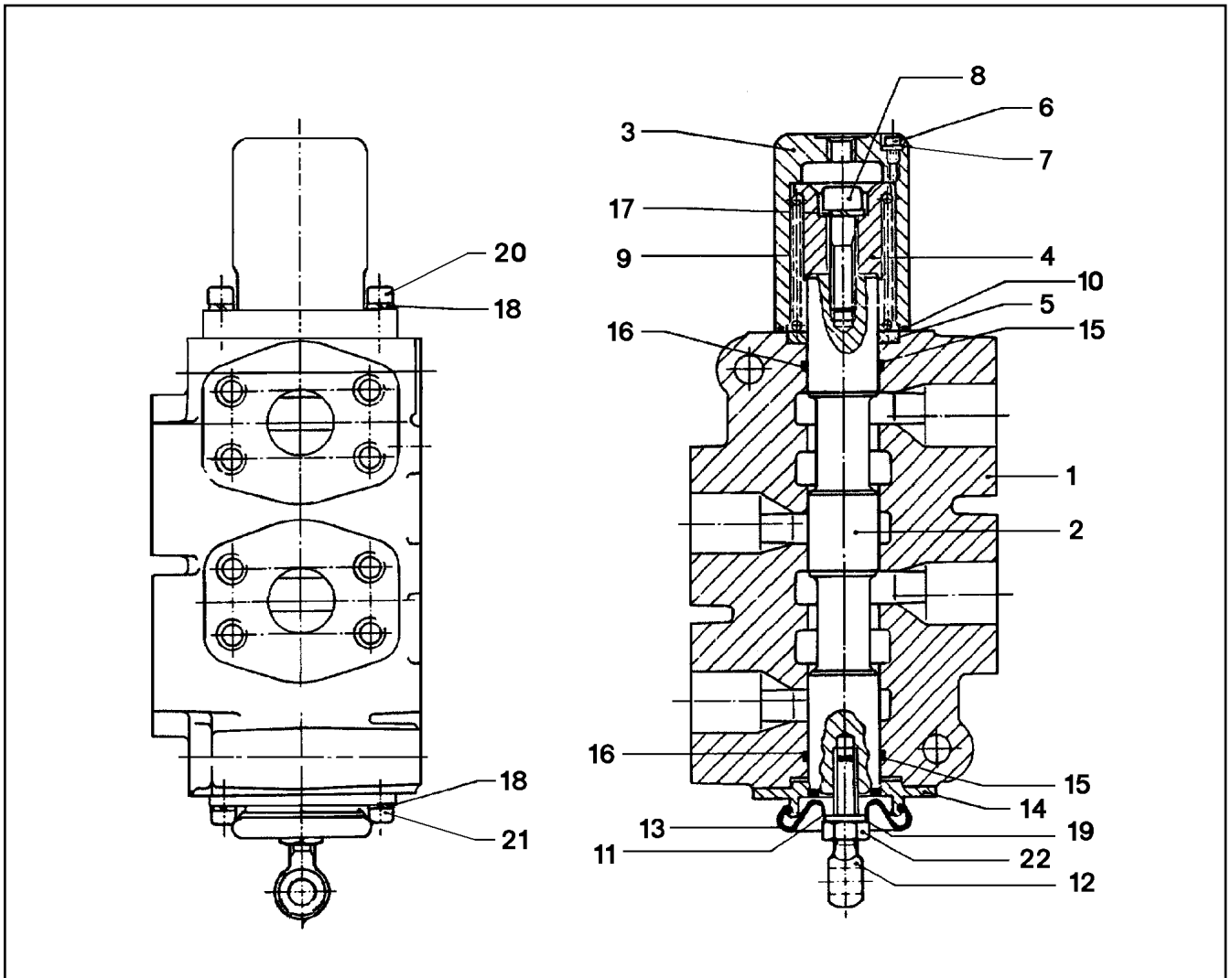
10493159



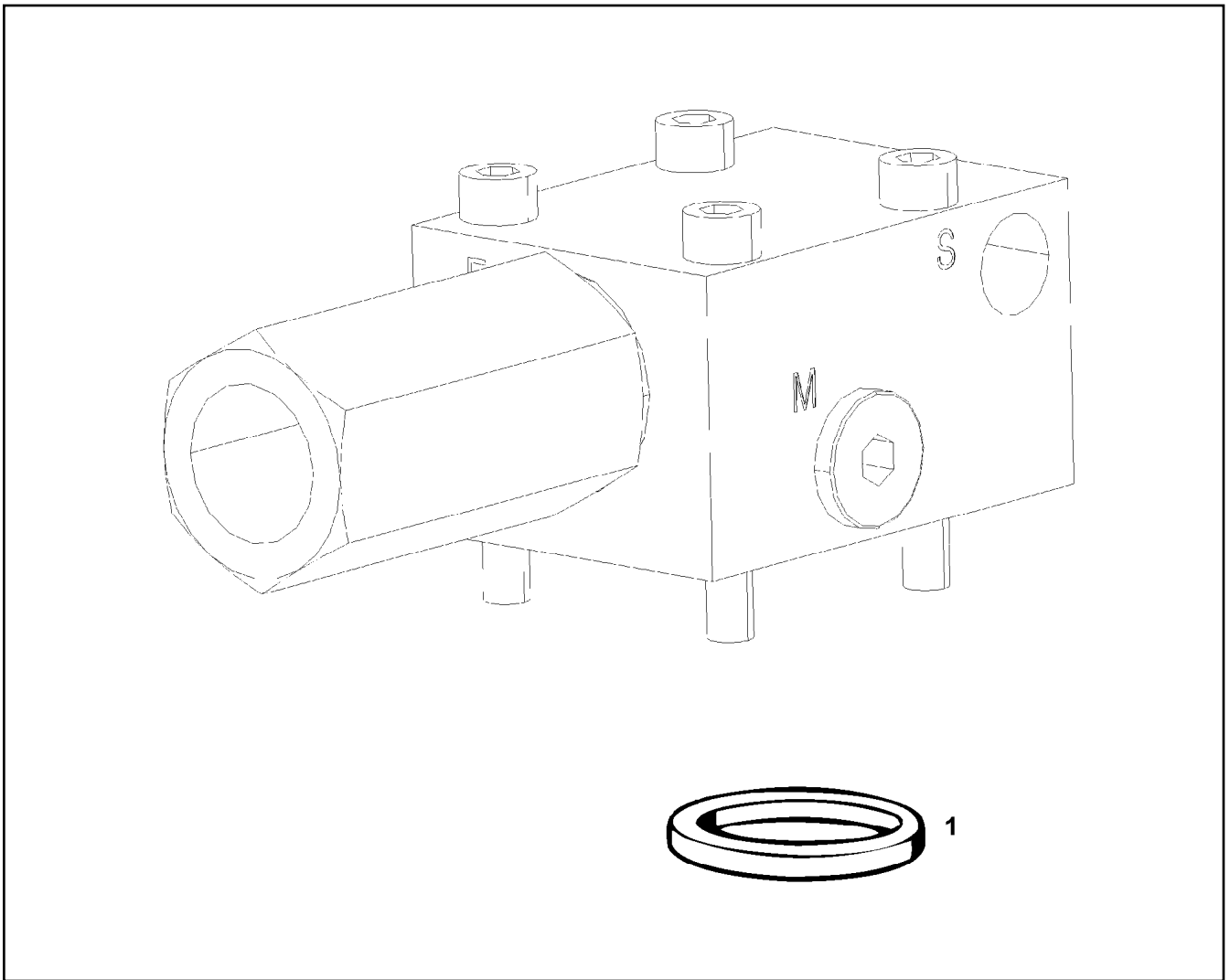
Pos.	Item	Quantity	Description	Bezeichnung
1	510796908	1	HOUSING	GEHAEUSE
3	510797008	1	SPRING SUPPORT	FEDERTELLER
4	510797108	1	PRESSURE SPRING	DRUCKFEDER
5	510797208	1	WASHER	SCHEIBE
6	510797308	1	SPRING-LOADED PIN	FEDERBOLZEN
7	510797408	1	DAMPING PISTON	DAEMPUNGSKOLBEN
9	510797508	1	PRESSURE SPRING	DRUCKFEDER
10	510797608	1	VALVE SEAT	VENTILSITZ
17	510783208	1	SHIM	AUSGLEICHSCHIEBE
21	510741708	1	SEALING NUT M8	DICHTMUTTER
22	510797708	1	SOCKET HEAD SCREW DIN 84 M8X35 5.8	ZYLINDERSCHRAUBE



Pos.	Item	Quantity	Description	Bezeichnung
	7 726407508	1	O-RING 20X2,5 NBR70	O-RING
	8 7025208	2	O-RING 51X2,5 NBR 90	O-RING
	21 7381760	2	O-RING ISO 3601-1 42,52X2,62 FKM 70 A,GN	O-RING



Pos.	Item	Quantity	Description	Bezeichnung
1	511051208	1	HOUSING	GEHAEUSE
2	511051308	1	PISTON	KOLBEN
3	511051408	1	COVER	DECKEL
4	511051508	1	HOLDER	HALTER
5	511051608	1	PACKING RING RETAINER	DICHTRINGHALTER
6	511051708	1	SOCKET HEAD SCREW	ZYLINDERSCHRAUBE
7	511051808	1	SEALING RING	DICHTRING
8	511051908	1	CAP BOLT	HUTSCHRAUBE
9	511052008	1	SPRING	FEDER
10	511052108	1	O-RING DIN 3771 55,25X2,62 NBR70	O-RING
11	511052208	1	SLEEVE	HUELSE
12	511052308	1	RING BOLT	RINGSCHRAUBE
13	511052408	1	CAP GUMMI	KAPPE
14	511052508	1	FLANGE	FLANSCH
15	511052608	2	BACK UP RING 109X220	BACKUP-RING
16	501204208	2	O-RING ARP 568 34,52X3,53 NBR70	O-RING
17	510731808	1	WASHER	SCHEIBE
18	510733208	4	LOCK WASHER	SICHERUNGSSCHEIBE
19	511052808	1	LOCK WASHER	SICHERUNGSSCHEIBE
20	511052908	2	SCREW	SCHRAUBE
21	510733308	2	CAPSCREW	KOPFSCHRAUBE
22	511053008	1	NUT	MUTTER



Pos.	Item	Quantity	Description	Bezeichnung
1	510746108	1	O-RING ARP 568 12,37X2,62 NBR90	O-RING

2.4.2020
009514

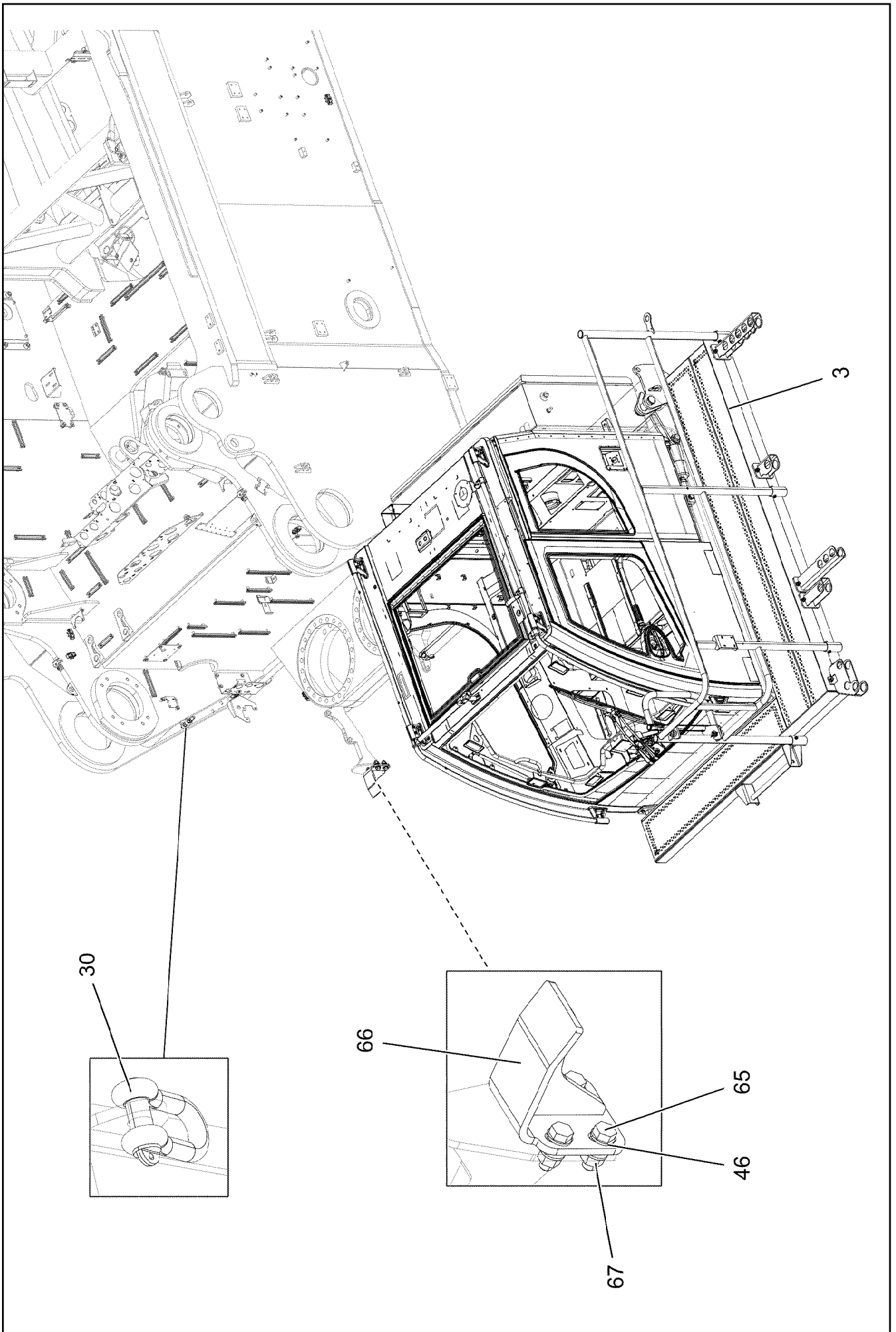
LIEBHERR

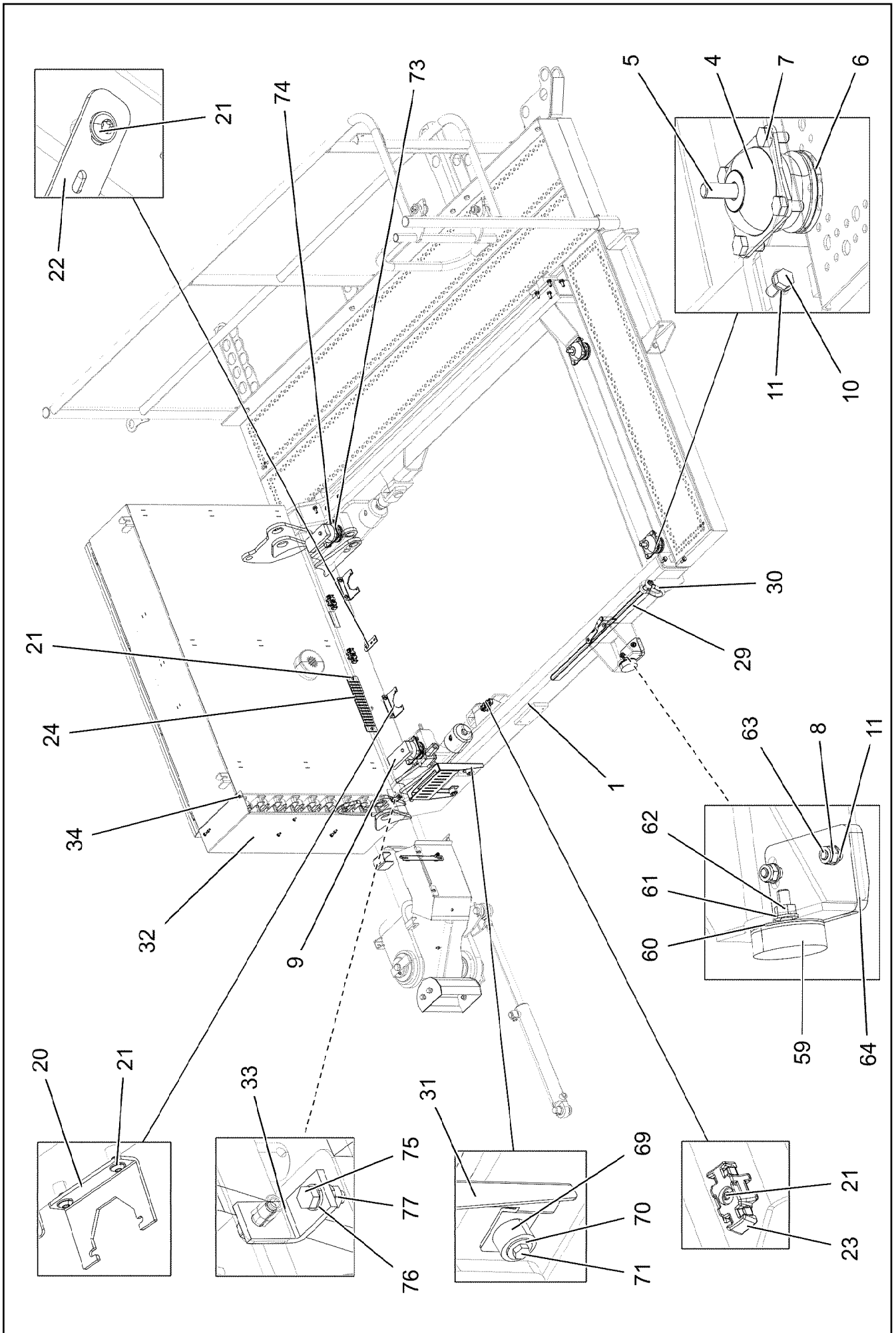
etk_en_de_048408 LR 1800-1.0

LOAD HOLDING VALVE
LASTHALTEVENTIL

704

10218310





2.4.2020
003430

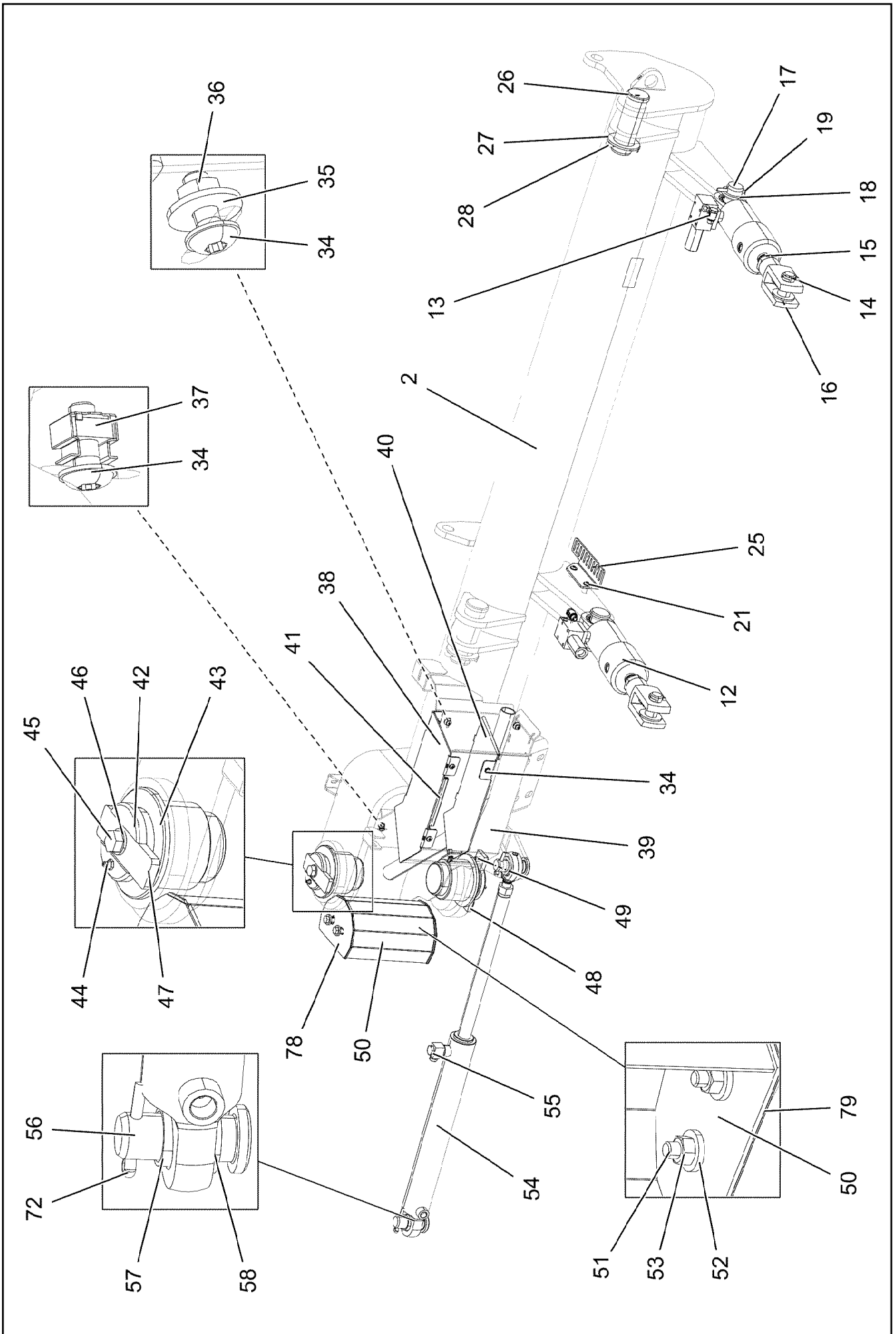
LIEBHERR

etk_en_de_048408 LR 1800-1.0

CRANE DRIVER CAB ADDITION
KRAFUEHRERKABINE ANBAU

706 (2/5)

918645108



2.4.2020
003431

LIEBHERR

etk_en_de_048408 LR 1800-1.0

CRANE DRIVER CAB ADDITION
KRANFUEHRERKABINE ANBAU


707 (3/5)

918645108

Pos.	Item	Quantity	Description	Bezeichnung
1	96025304	1	FRAME WELDED	RAHMEN SCHWK.
2	96025305	1	SWIVEL ARM WELDED	SCHWENKARM SCHWK.
3	10878051	1	PEDESTAL 2476X1202X2656 ALUMINIUM E	PODEST
4	10291989	4	CONICAL MOUNT 70NR11	KONUSLAGER
5	10878788	4	HEX SCREW ISO 4014 M14X100 8.8 FLZN SP	SECHSKANTSCHRAUBE
6	10875905	4	LIMIT STOP RING 16,5X75X5 ST FLZN SPF	ANSCHLAGSCHEIBE
7	11002753	16	HEX SCREW ISO 4017 M10X20 10.9 FLZN SP	SECHSKANTSCHRAUBE
8	10875606	10	HEX NUT DIN 985 M10 8 FLZN SPF	SECHSKANTMUTTER
9	97023353	2	THREADED PLATE 20X150X60 S355J2+N FE	GEWINDEPLATTE
10	11631816	10	HEX SCREW ISO 4017 M10X25 8.8 FLZN SP	SECHSKANTSCHRAUBE
11	10289795	14	WASHER ISO 7089 10 300HV FLZN SPF	SCHEIBE
12	10326323	2	HYDRO CYLINDER 75/30-100 SPF ⇒  710	HYDROZYLINDER
13	473230608	2	FITTING RSWS6-SR-WD A3P	VERSCHRAUBUNG
14	725101005	2	FORKED LINK DIN 71751 A 30X60 VERZ	GABELGELENK
15	4635422	2	HEX NUT ISO 4035 M30 05 FLZN SPF	SECHSKANTMUTTER
16	10289811	4	WASHER ISO 7089 30 300HV FLZN SPF	SCHEIBE
17	933558708	2	PIN RD40X92 42CRMO4+QT	BOLZEN
18	10179377	2	WASHER DIN 1441 41 St FLZN SPF	SCHEIBE
19	10875873	2	SPLIT PIN ISO 1234 8X63 ST 480H SPF	SPLINT
20	971276408	2	PLATE 4X115X97 S315MC FE//ZNNI8//CN//T	BLECH
21	10875484	12	BUTTON HEAD SCREW 7380-2 M8X10 08.8 4	HALBRUNDKOPFSCHRAUBE
22	975651908	1	PLATE 3X30X95 S355MC FE//ZNNI8//CN//T0	BLECH
23	10872676	3	CABLE CLIP HOLDER 46X70-SCHWARZ PA	KABELBINDERHALTER
24	97042144	1	PLATE 4X285X60 S315MC FE//ZNNI8//CN//T	BLECH
25	97088216	1	HOSE HOLDER 4X170X93 S315MC FE//ZNNI	SCHLAUCHHALTER
26	939249808	2	PIN 55.0 X158 35NICRMOV125 GASN. SPF	BOLZEN
27	949582708	2	WASHER RD80X5 S355MC FE//ZNNI8//CN//T	SCHEIBE
28	10180375	2	SPLIT PIN ISO 1234 10X80 St 480H SPF	SPLINT
29	779034708	1	LASHING STRAP EN 12195-2 6MX35MM SPF	ZURRGURT
30	773933408	2	SHACKLE DIN 82101 1,6T NG1,6 ST VERZ	SCHAEKEL
31	97083784	1	PLATE 3X329X400 S355MC FE//ZNNI8//CN//T	BLECH
32	97039103	1	HOOD 2X477X1130 ALMG3 H111 RAL 7037	HAUBE
33	950596908	1	ANGLE 4X57X20 S315MC FE//ZNNI8//CN//T0	WINKEL
34	10412851	17	BUTTON HEAD SCREW AEHNL.ISO 7380-2	HALBRUNDKOPFSCHRAUBE
35	421801708	2	WASHER ISO 7093-1 6 200HV-A2	SCHEIBE
36	411530301	2	HEX NUT ISO 4032 M6 A2-70	SECHSKANTMUTTER
37	413002708	6	CAGE NUT M6	KAFIGMUTTER
38	97071557	1	PLATE 3X381X196 DC01	BLECH
39	96003549	1	BOX WELDED	KASTEN SCHWK.
40	96009444	1	SHEET CPL. FE//ZNNI8//CN//T0	BLECH KPL.
41	262104008	0.26	EDGE PROTECTION 1-4X14,5X10	KANTENSCHUTZ
42	97071870	2	PIN 90.0X120 35NICRMOV125 SPF	BOLZEN
43	704334608	2	BUSHING 80X100X70 GZ-CUZN25AL5	BUCHSE
44	7743242	2	HYDRAULIC-TYPE LUBRICAT.NIPPLE DIN 71	KEGELSCHMIERNIPPEL
45	12214938	1	HEX SCREW ISO 4017 M16X35 8.8 FLZN SP	SECHSKANTSCHRAUBE
46	10289806	9	WASHER ISO 7089 16 300HV FLZN SPF	SCHEIBE
47	970167908	1	HOLDER 10X135X39 S355MC FE//ZNNI8//CN/	HALTER
48	941846108	1	PLATE 10X39X150 S355MC FE//ZNNI8//CN//T	BLECH
49	406509108	2	HEX SCREW ISO 4017 M10X25 8.8 BLANK	SECHSKANTSCHRAUBE
50	97085448	1	PLATE 3X489X325 S355MC FE//ZNNI8//CN//T	BLECH
51	11626706	4	HEX SCREW ISO 4017 M10X40 8.8 FLZN SP	SECHSKANTSCHRAUBE
52	11658580	8	WASHER DIN 7349 10,5 200HV-St FLZN SPF	SCHEIBE
53	11691678	4	HEX NUT ISO 4032 M10 8 FLZN SPF	SECHSKANTMUTTER
54	512349708	1	TILT CYLINDER 55/32-400 SPF	KIPPZYLINDER
(4)	4600320	2	SCREW PLUG DIN 908 M18X1,5 ST A3C	VERSCHLUSSSCHRAUBE
(6)	4242017	2	RING DIN 70951 47X1,6	RING
(9)	571505208	2	SPHERICAL BEARING GE30-UK-2RS-A	GELENKLAGER
(999)	10663439	1	DS HYDRO CYLINDER	DS HYDROZYLINDER
55	476611708	1	FITTING RSWS12-LM-WD M18X1,5 A3P	VERSCHRAUBUNG

2.4.2020

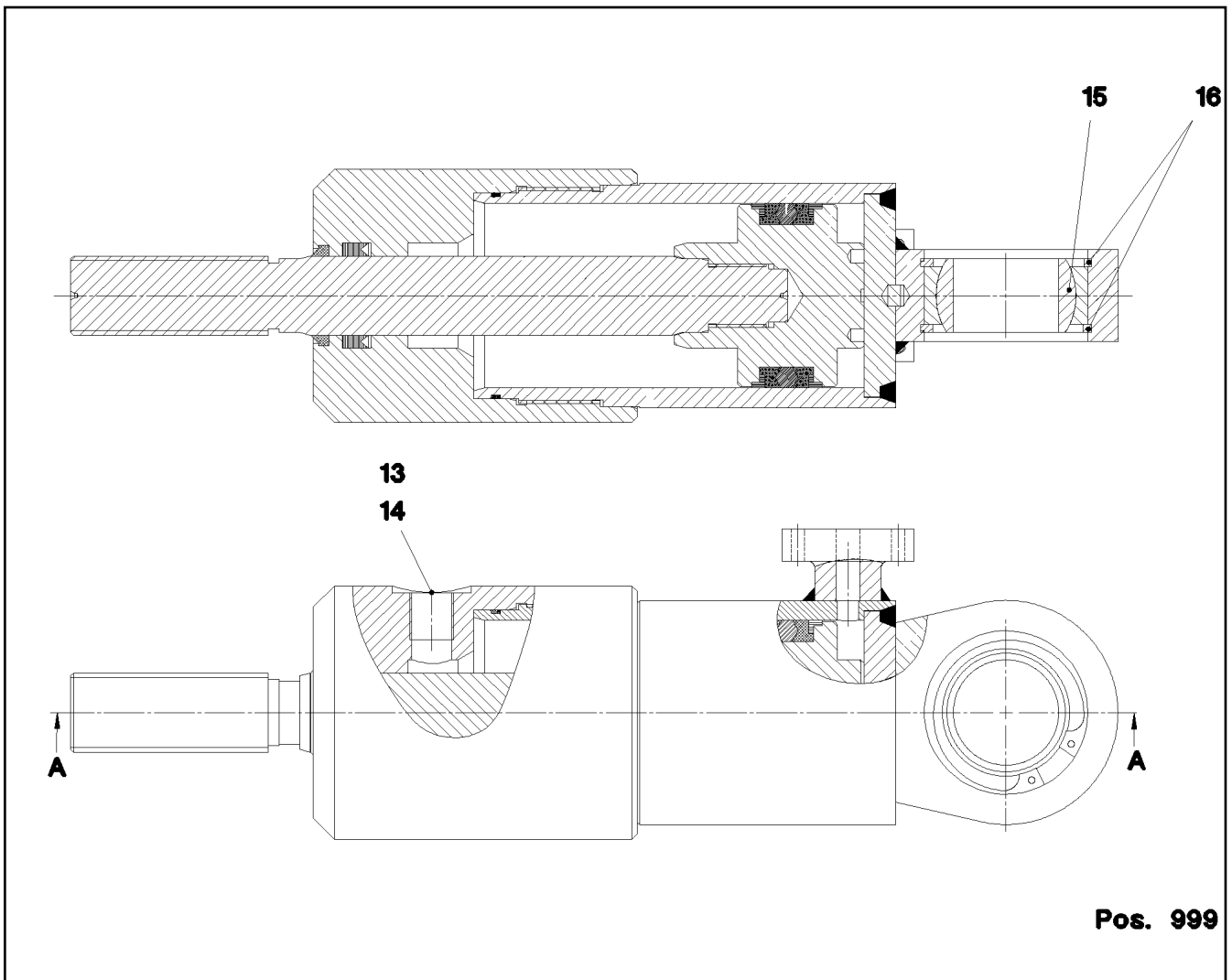
etk_en_de_048408 LR 1800-1.0

 708 (4/5)**LIEBHERR**CRANE DRIVER CAB ADDITION
KRANFUEHRERKABINE ANBAU

918645108

Pos.	Item	Quantity	Description	Bezeichnung
56	453032008	2	PIN ISO 2341 B30X75X65 35NICRMOV125	BOLZEN
57	954092808	2	TUBE 38X2,6X10 S355J2H FE//ZNNI8//CN//T	ROHR
58	10875638	2	WASHER DIN 1441 31 ST FLZN SPF	SCHEIBE
59	726611308	1	MEGI BUFFER	MEGIPUFFER
60	978025708	1	PLATE 2X75X75 DC01 FE//ZNNI8//CN//T0	BLECH
61	10289804	1	WASHER ISO 7089 12 300HV FLZN SPF	SCHEIBE
62	10875616	1	HEX NUT ISO 4032 M12 8 FLZN SPF	SECHSKANTMUTTER
63	10875571	2	SOCKET HEAD SCREW ISO 4762 M10X30 8	ZYLINDERSCHRAUBE
64	97105007	1	SUPPORT 20X90X120 PA6G	AUFLAGE
65	10875520	4	HEX SCREW ISO 4017 M16X50 8.8 FLZN SP	SECHSKANTSCHRAUBE
66	96025547	1	CLAMP WELDED CONST.	HALTER SCHWK.
67	10873081	4	HEX NUT ISO 4032 M16 10 FLZN SPF	SECHSKANTMUTTER
68	10870633	0.8	HOSE GUARD SPIRAL DN30,5 ST VERZ	SCHLAUCHSCHUTZSPIRALE
69	978787708	2	SLEEVE 33.0X19 FE//ZNNI8//CN//T0	HUELSE
70	11140469	2	WASHER ISO 7093-1 8 200HV 480H SPF	SCHEIBE
71	11651612	2	HEX SCREW ISO 4017 M8X16 8.8 480H SPF	SECHSKANTSCHRAUBE
72	10180368	2	SPLIT PIN ISO 1234 8X50 St 480H SPF	SPLINT
73	97105834	4	DISTANCE PLATE 2X106X92 DC01 FE//ZNNI	DISTANZBLECH
74	97102463	4	DISTANCE PLATE 3X106X92 DC01 FE//ZNNI	DISTANZBLECH
75	10875527	2	HEX SCREW ISO 4017 M6X18 8.8 480H SPF	SECHSKANTSCHRAUBE
76	10875647	3	WASHER ISO 7089 6 200HV 480H SPF	SCHEIBE
77	11694356	1	HEX NUT ISO 4032 M6 8 480H SPF	SECHSKANTMUTTER
78	97099499	2	DISTANCE PLATE 2X173X119 DC01 FE//ZN	DISTANZBLECH
79	97099500	2	DISTANCE PLATE 1X173X119 DC01 FE//ZN	DISTANZBLECH

2.4.2020	etk_en_de_048408 LR 1800-1.0	<input type="checkbox"/> 709 (5/5)
LIEBHERR	CRANE DRIVER CAB ADDITION KRAFUEHRERKABINE ANBAU	918645108



Pos. 999

Pos.	Item	Quantity	Description	Bezeichnung
13	404140208	1	SCREW PLUG DIN 910 G3/8X19X21MM ST	VERSCHLUSSSCHRAUBE
14	710103808	1	SEALING RING DIN 7603 A17X21X1,5 CU	DICHTRING
15	746911608	1	SPHERICAL BEARING GE40-UK-2RS-A	GELENKLAGER
16	12100656	2	LOCKING RING DIN 472 62X2 480H SPF	SICHERUNGSRING
999	10815162	1	DS HYDRO CYLINDER	DS HYDROZYLINDER

2.4.2020
069002

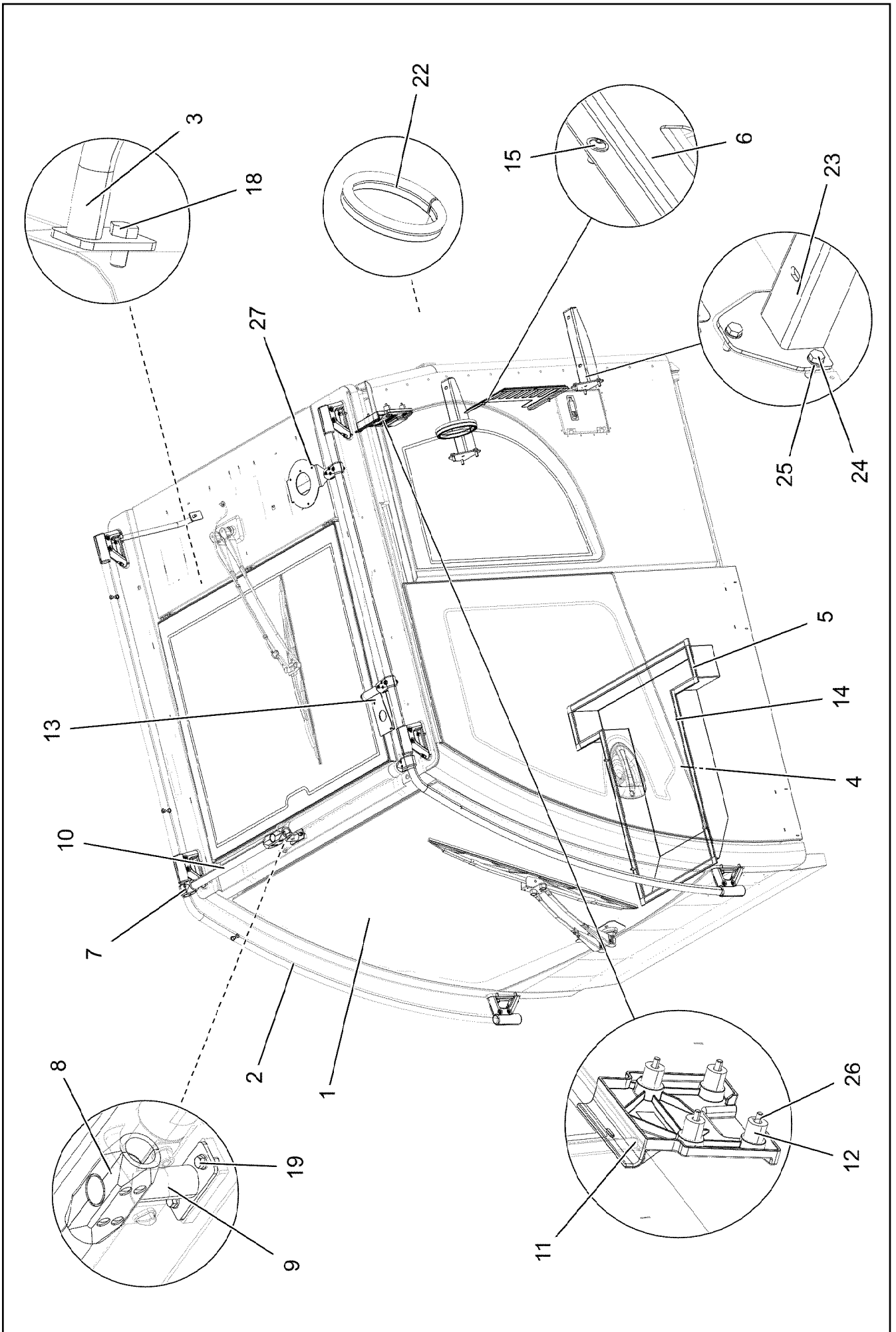
LIEBHERR



etk_en_de_048408 LR 1800-1.0


HYDRO CYLINDER
HYDROZYLINDER

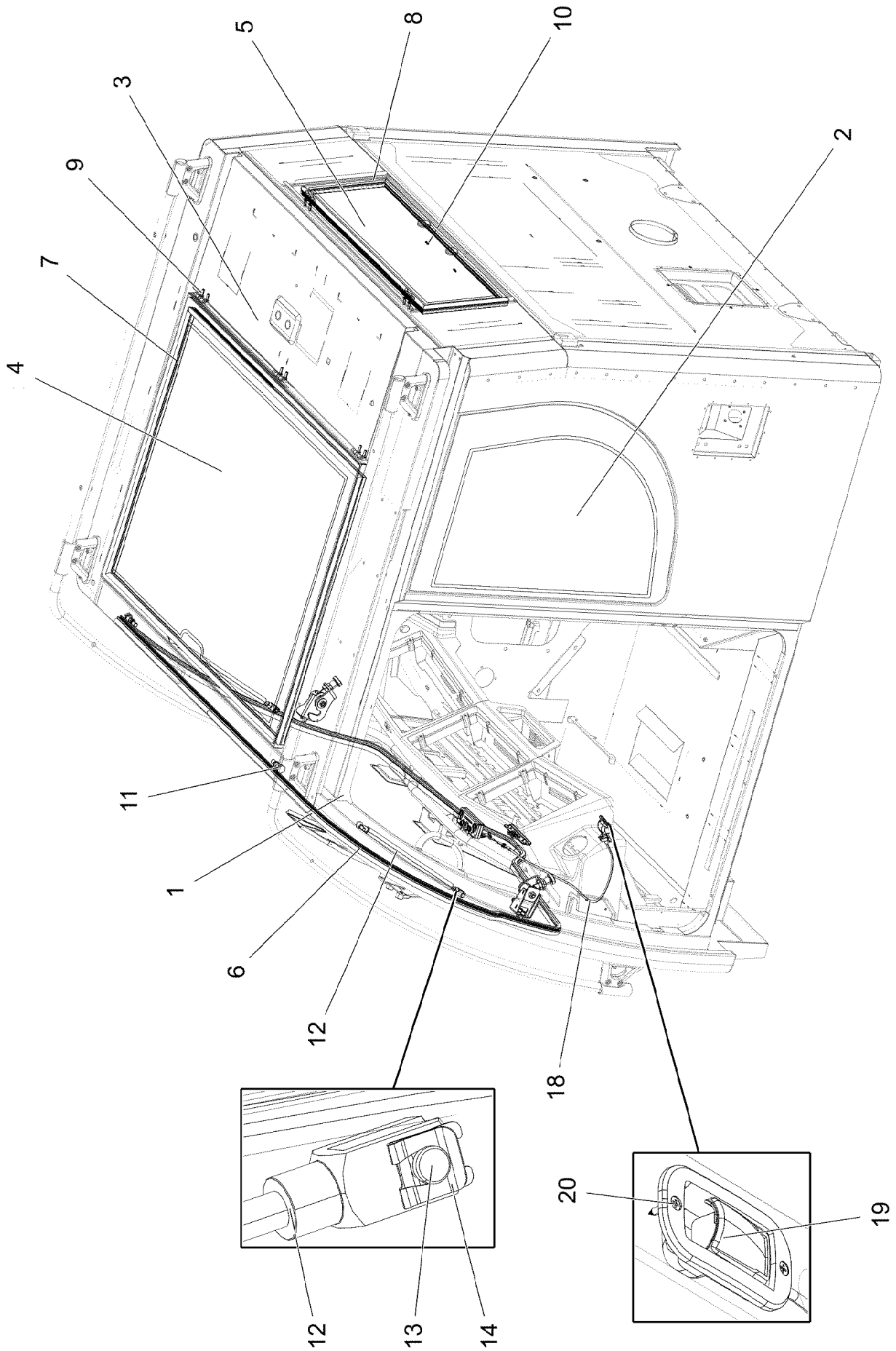
710

10326323



Pos.	Item	Quantity	Description	Bezeichnung
1	969752608	1	WINDOW ASSEMBLY SPF ⇒  713	SCHEIBEN EINBAU
2	969848908	1	RELING ⇒  720	RELING
3	965419308	1	HAND GRIP WELDED SCHWARZ LACKIERT	HALTEGRIFF SCHWK.
4	977579608	1	COVER 1.5X954X977 DC01 RAL 7016,SDGL	DECKEL
5	262107814	3.1	CELL RUBBER 25X4 NEOPRENE	ZELLGUMMI
6	97059137	1	PLATE 1.5X261X328 DC01 RAL 7016,SDGL,G	BLECH
7	10285701	2	TEE 30 G-ALMG TROWALPOLIERT	T-STUECK
(1)	10875588	2	SOCKET HEAD SCREW ISO 4762 M6X25 8.8	ZYLINDERSCHRAUBE
8	10440990	1	CROSS PIECE 30 G-ALMG TROWALPOLIER	KREUZSTUECK
9	964873308	1	CLAMP WELDED CONST.	HALTER SCHWK.
10	976788108	1	TUBE 30.0X495 X5CRNI18-10	ROHR
11	978913308	1	HOLDER 161X160X35 PAGF30 SPF	HALTER
12	704271308	4	DISTANCE SLEEVE 8,5X20 KUNSTSTOFF	DISTANZHUELSE
13	96016705	1	ADD-ON PARTS ANTENNA	ANBAUTEILE ANTENNE
(1)	96016707	1	CLAMP WELDED CONST. GLASPERLENGE	HALTER SCHWK.
(2)	979489508	1	HOLDER 40X80X40 G-ALMG3	HALTER
(3)	10678377	1	MULTI-PLATE PLUG 28MM PE-LLD	LAMELLENSTOPFEN
14	10875468	4	BUTTON HEAD SCREW AEHNL.ISO 7380-2	HALBRUNDKOPFSCHRAUBE
15	10875483	3	BUTTON HEAD SCREW ISO 7380-2 M5X10 0	HALBRUNDKOPFSCHRAUBE
18	11651612	2	HEX SCREW ISO 4017 M8X16 8.8 480H SPF	SECHSKANTSCHRAUBE
19	11840297	2	HEX SCREW EN 1665 M6X16 8.8 480H SPF	SECHSKANTSCHRAUBE
22	11002218	0.426	CLAMPING PROFILE 1,5-4X25X13 EPDM	KLEMMPROFIL
23	965470908	2	CARRIER	TRAEGER SCHWK.
24	502618908	6	HEX SCREW ISO 4017 M8X22 8.8	SECHSKANTSCHRAUBE
25	10289803	6	WASHER ISO 7089 8 300HV 480H SPF	SCHEIBE
26	10875590	4	SOCKET HEAD SCREW ISO 4762 M6X35 8.8	ZYLINDERSCHRAUBE
27	96028765	1	ROTATING BEACON MOUNTING	RUNDUMKENNLEUCHE ANBA
(1)	96028775	1	CLAMP WELDED CONST.	HALTER SCHWK.
(2)	979489508	1	HOLDER 40X80X40 G-ALMG3	HALTER
(3)	10678377	1	MULTI-PLATE PLUG 28MM PE-LLD	LAMELLENSTOPFEN

2.4.2020	etk_en_de_048408 LR 1800-1.0	 712 (2/2)
LIEBHERR	CRANE OPERATOR CABIN PREASS 2 KRANFUEHRERKABINE VORM.2	918645208



2.4.2020
088200

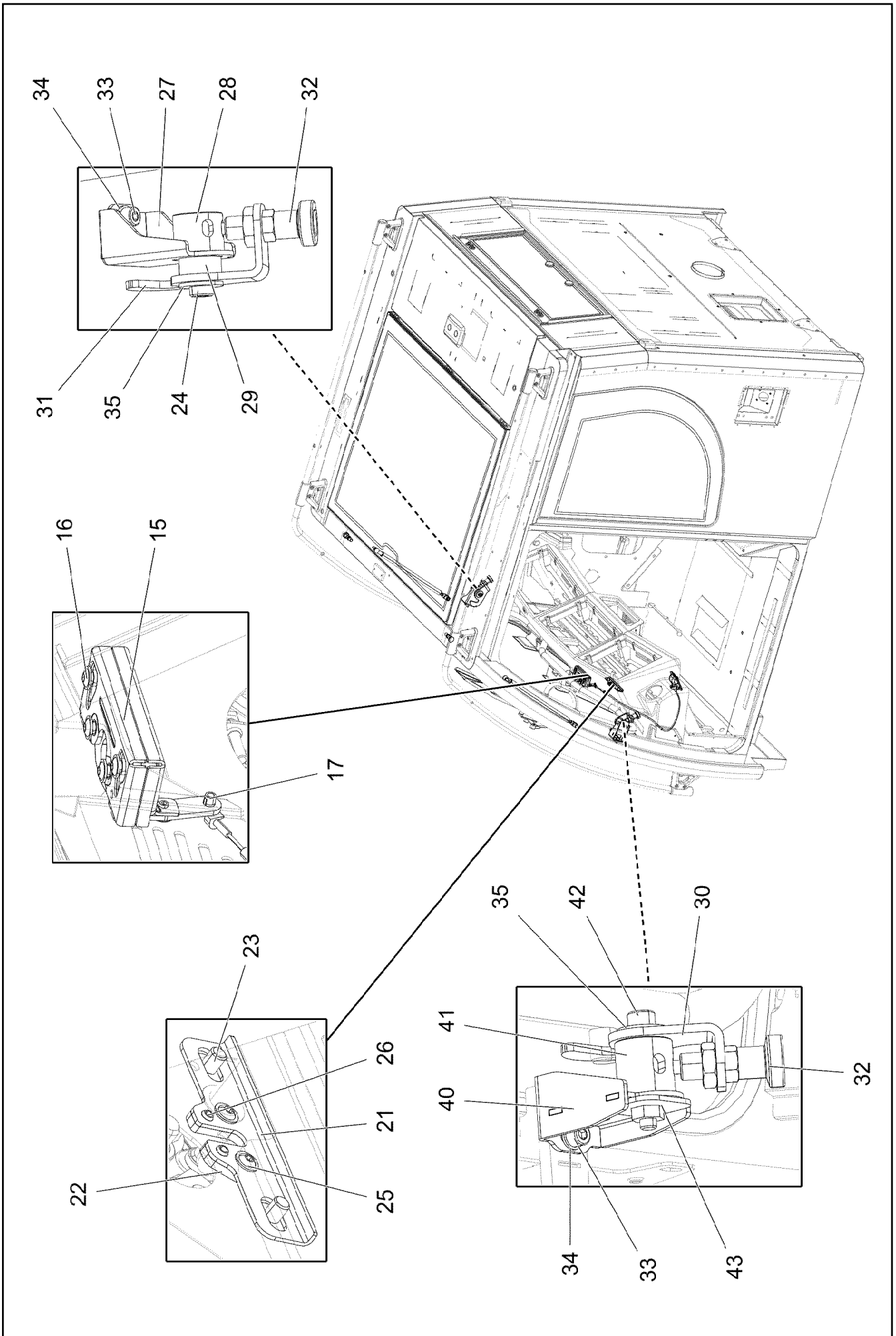
LIEBHERR

etk_en_de_048408 LR 1800-1.0

WINDOW ASSEMBLY
SCHEIBEN EINBAU

713 (1/3)

969752608



2.4.2020
088201




LIEBHERR


etk_en_de_048408 LR 1800-1.0

WINDOW ASSEMBLY
SCHEIBEN EINBAU

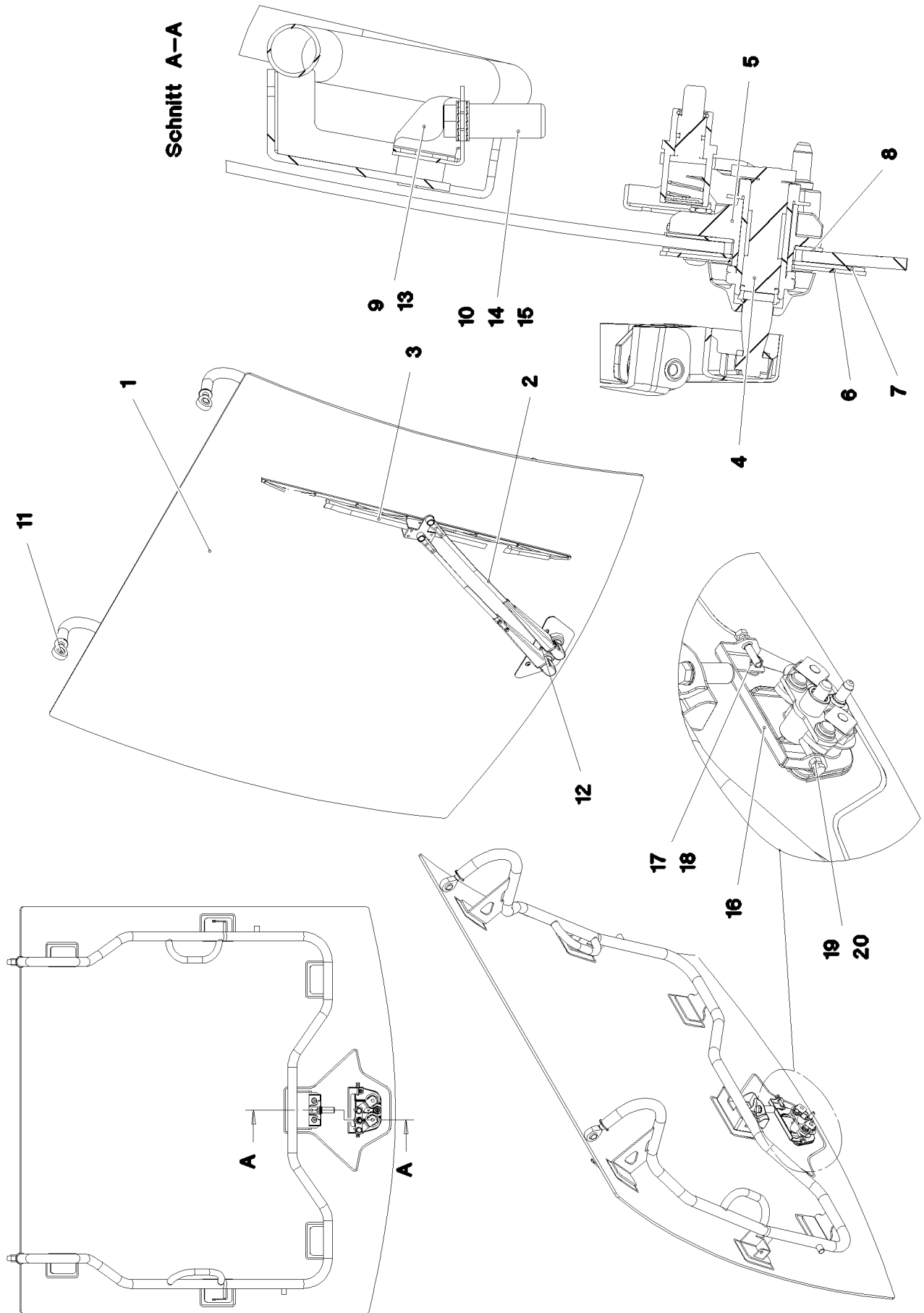
714 (2/3)

969752608

Pos.	Item	Quantity	Description	Bezeichnung
1	96000684	1	FRONT WINDOW CPL. ⇒  716	FRONTSCHIEBE KPL.
2	976837908	1	SIDE WINDOW LEFT 4X603.5X844 ESG-GLA	SEITENSCHIEBE LI.
3	976837808	1	SIDE WINDOW RIGHT 4X1063X1377 ESG-G	SEITENSCHIEBE RE.
4	964560908	1	ROOF WINDOW PRE-ASS. ⇒  718	DACHSCHIEBE VORM.
5	964561008	1	REAR WINDOW PRE-ASS. SPF ⇒  719	HECKSCHIEBE VORM.
6	97079716	1	SEAL 25X14X4475 EPDM	DICHTUNG
7	97058285	1	SEAL 25X1091X850 EPDM	DICHTUNG
8	97058307	1	SEAL 25X776X276 EPDM	DICHTUNG
9	12100589	10	COUNTERSUNK SCREW AEHNL.ISO 10642	SENKSCHEIBE
10	432003408	2	DOWEL PIN ISO 8752 5X12	SPANNSTIFT
11	97066834	2	THREADED PIN 16X28X52 6KT ST37K FE//	GEWINDEBOLZEN
12	10873806	2	GAS SPRING 19.0X301-525.0N ST	GASFEDER
13	10872333	2	PIN 8X19,5X16,5 11SMNPB30+C BLAU VERZ	BOLZEN
14	704271208	2	SAFETY DEVICE 8X0,94	SL-SICHERUNG
15	10873798	1	LOCK WITH FALLING LATCH RECHTS	DREHFALLENSCHLOSS
16	10429632	4	BUTTON HEAD SCREW ISO 7380-2 M6X20 0	HALBRUNDKOPFSCHRAUBE
17	11066618	1	CLIP	CLIP
18	10873799	1	BOWDEN PULL SYSTEM L=700	BOWDENZUG
19	10873797	1	INSIDE HANDLE 96,2X49,2X43,3 ALUMINIUM	INNENGRIF
20	10876382	2	SHEET-METAL SCREW ISO 7050 ST3,5X16 4	BLECHSCHRAUBE
21	97069157	1	PLATE 2X124X42 DC01 FE//ZNNI8//CN//T0	BLECH
22	97024783	1	PLATE 4X52X32 S315MC FE//ZNNI8//CN//T0	BLECH
23	10875484	2	BUTTON HEAD SCREW 7380-2 M8X10 08.8 4	HALBRUNDKOPFSCHRAUBE
24	10353699	1	SOCKET HEAD SCREW DIN 6912 M10X35 A	ZYLINDERSCHRAUBE
25	11697855	2	BUTTON HEAD SCREW ISO 7380-2 M5X8 0	HALBRUNDKOPFSCHRAUBE
26	10875881	2	DOWEL PIN ISO 8752 6X10 ST 480H SPF	SPANNSTIFT
27	97074748	1	PLATE 3X127X120 DC01 RAL 9005,M,GT SP	BLECH
28	97073059	1	AXLE 34X29 X5CRNI18-10	ACHSE
29	97073785	1	BUSHING 29X17 X5CRNI18-10	BUCHSE
30	97073053	1	LEVER LEFT 5X122X71 X5CRNI18-10	HEBEL LINKS
31	97073052	1	LEVER RIGHT 5X140X65 X5CRNI18-10 GLAS	HEBEL RECHTS
32	704231608	2	STOP BOLT NIROSTA	RASTBOLZEN
33	10875597	4	SOCKET HEAD SCREW ISO 4762 M8X16 8.8	ZYLINDERSCHRAUBE
34	10289803	4	WASHER ISO 7089 8 300HV 480H SPF	SCHEIBE
35	421802108	2	WASHER ISO 7093-1 10 A2	SCHEIBE
36	10815283	1	ACTIVATOR 250ML DOSE	AKTIVATOR
37	811203308	1	ADHESIVE 600ML FC-BEUTEL	KLEBER
38	811203108	1	TOOLING AGENT KANISTER5L +5/+35 °C	ABGLAETTMITTEL
39	870004108	1	ACTIVATOR 1000ML	AKTIVATOR
40	96013390	1	HOLDER RAL 9005,M,GT SPF	HALTER
41	97086837	1	AXLE 34X42 X5CRNI18-10	ACHSE
42	10353703	1	SOCKET HEAD SCREW ISO 4762 M10X55 A2	ZYLINDERSCHRAUBE
43	96012698	1	PLATE WELDED RAL 9005,M,GT SPF	BLECH SCHWK.

2.4.2020	etk_en_de_048408 LR 1800-1.0	 715 (3/3)
LIEBHERR	WINDOW ASSEMBLY SCHEIBEN EINBAU	969752608

Schnitt A-A



2.4.2020
087998

LIEBHERR

etk_en_de_048408 LR 1800-1.0

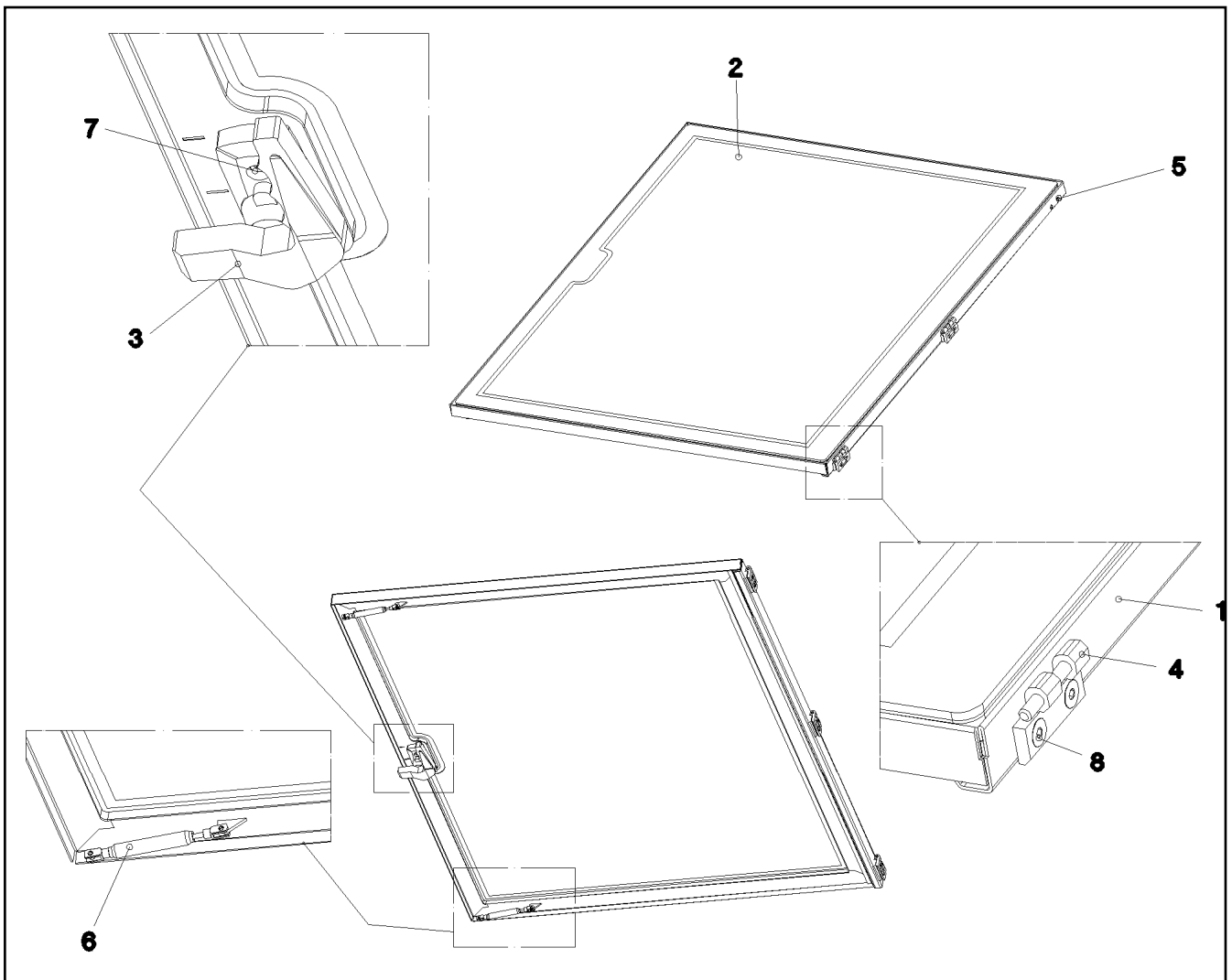
FRONT WINDOW CPL.
FRONTSCHIEBE KPL.

716 (1/2)

96000684

Pos.	Item	Quantity	Description	Bezeichnung
1	96001465	1	FRONT WINDOW GLUED SPF	FRONTSCHIEBE GEKLEBT
2	10874311	1	WIPER ARM 700MM	WISCHERARM
3	10291148	1	WIPER BLADE 900MM	WISCHERBLATT
4	10874927	1	WIPER BEARING ST	WISCHLAGER
5	97052119	1	BEARING WIPERS UNIT 50X146X82	LAGER FRONTWISCHANLAGE
6	97005289	1	PLATE 2X227X109 DC01 FE//ZNNI8//CN//T0	BLECH
7	97005290	1	SEAL 2X225X107 EPDM	DICHTUNG
8	97005291	1	SEAL 2X148X84 EPDM	DICHTUNG
9	96007783	1	PLATE WELDED RAL 9005,M,GT SPF	BLECH SCHWK.
10	97067325	1	THREADED BUSHING 17.8X40 PA6G SCHW	GEWINDEBUCHSE
11	10035717	2	PIVOT HEAD DIN ISO 12240-4 M16 D=16	GELENKKOPF
12	10412852	2	BUTTON HEAD SCREW AEHNL.ISO 7380-2	HALBRUNDKOPFSCHRAUBE
13	10353737	2	BUTTON HEAD SCREW ISO 7380-2 M8X10 A	HALBRUNDKOPFSCHRAUBE
14	7015814	2	WEDGE LOCK WASHER NORD-LOCK 10SP	KEILSICHERUNGSSCHIEBE
15	11642358	1	HEX SCREW ISO 4017 M10X30 8.8 FLZN SP	SECHSKANTSCHRAUBE
16	97090942	1	PLATE 2X180X58 DC01 RAL 9005,M,GT SPF	BLECH
17	10410198	2	BUTTON HEAD SCREW ISO 7380-2 M6X30 A	HALBRUNDKOPFSCHRAUBE
18	411903008	2	HEX NUT DIN 985 M6 A2-70	SECHSKANTMUTTER
19	12216946	2	HEX SCREW ISO 4017 M6X35 8.8 480H SPF	SECHSKANTSCHRAUBE
20	10299668	2	HEX NUT ISO 4032 M6 10 480H SPF	SECHSKANTMUTTER

2.4.2020	etk_en_de_048408 LR 1800-1.0	<input type="checkbox"/> 717 (2/2)
LIEBHERR	FRONT WINDOW CPL. FRONTSCHIEBE KPL.	96000684



Pos.	Item	Quantity	Description	Bezeichnung
1	964698008	1	FRAME WELDED RAL 9005,M,GT SPF	RAHMEN SCHWK.
2	976838008	1	ROOF WINDOW SPF	DACHSCHEIBE
3	591066808	1	HANDLE	HANDGRIFF
4	10871177	3	SCREW-ON HINGE 25X25X50/180° AISI 316	ANSCHRAUBSCHARNIER
5	10042593	6	BLIND RIVET NUT M6 K=1,5-3,5 ST CR6-FRE	BLINDNIETMUTTER
6	10412871	2	GAS SPRING 12X50-130N	GASFEDER
7	10875563	2	SOCKET HEAD SCREW DIN 7984 M6X12 08	ZYLINDERSCHRAUBE
8	12100589	6	COUNTERSUNK SCREW AEHNL.ISO 10642	SENKSCHRAUBE
9	262109108	3.7	CELL RUBBER 8X10	ZELLGUMMI

2.4.2020
052576

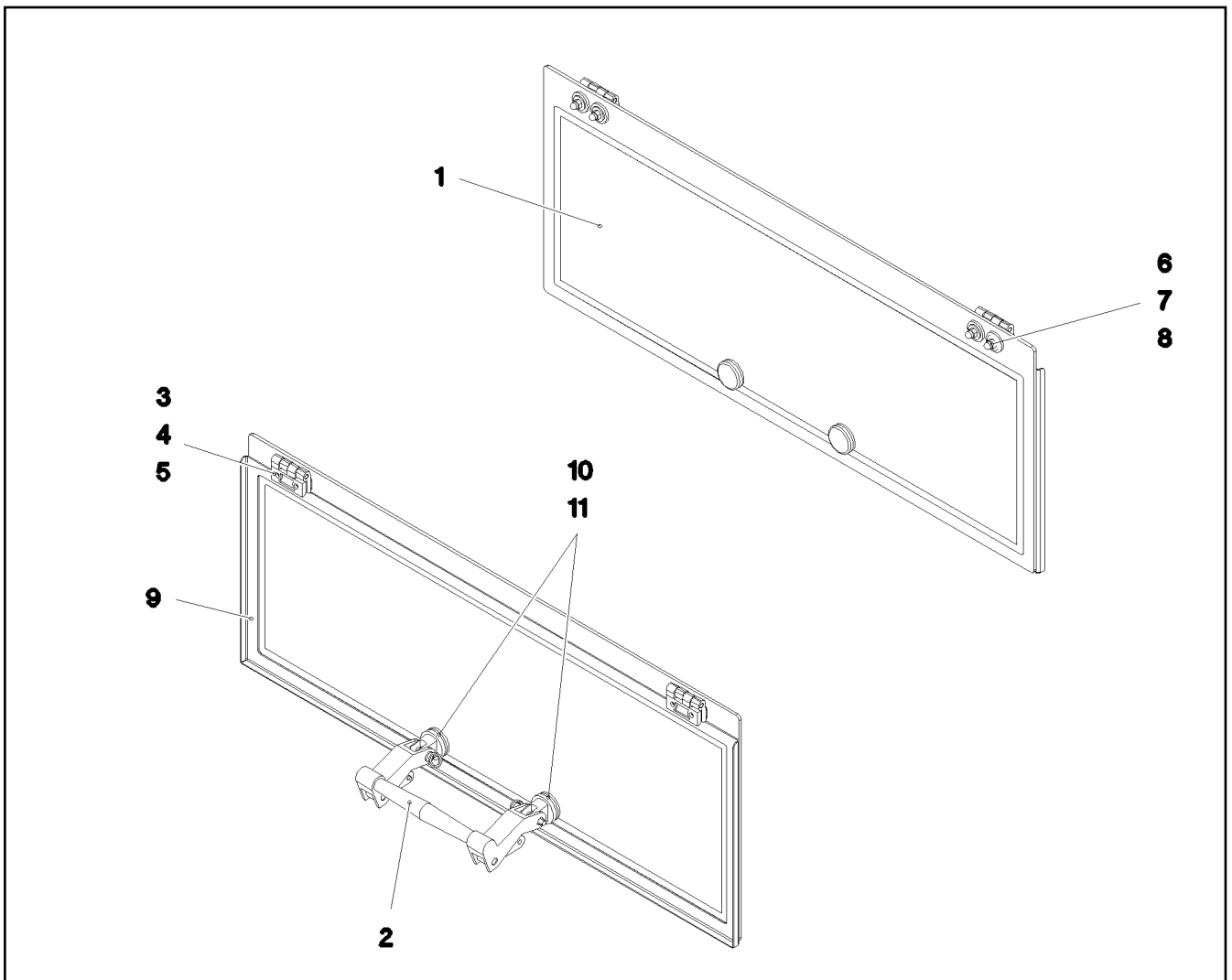
LIEBHERR

etk_en_de_048408 LR 1800-1.0

ROOF WINDOW PRE-ASS.
DACHSCHEIBE VORM.

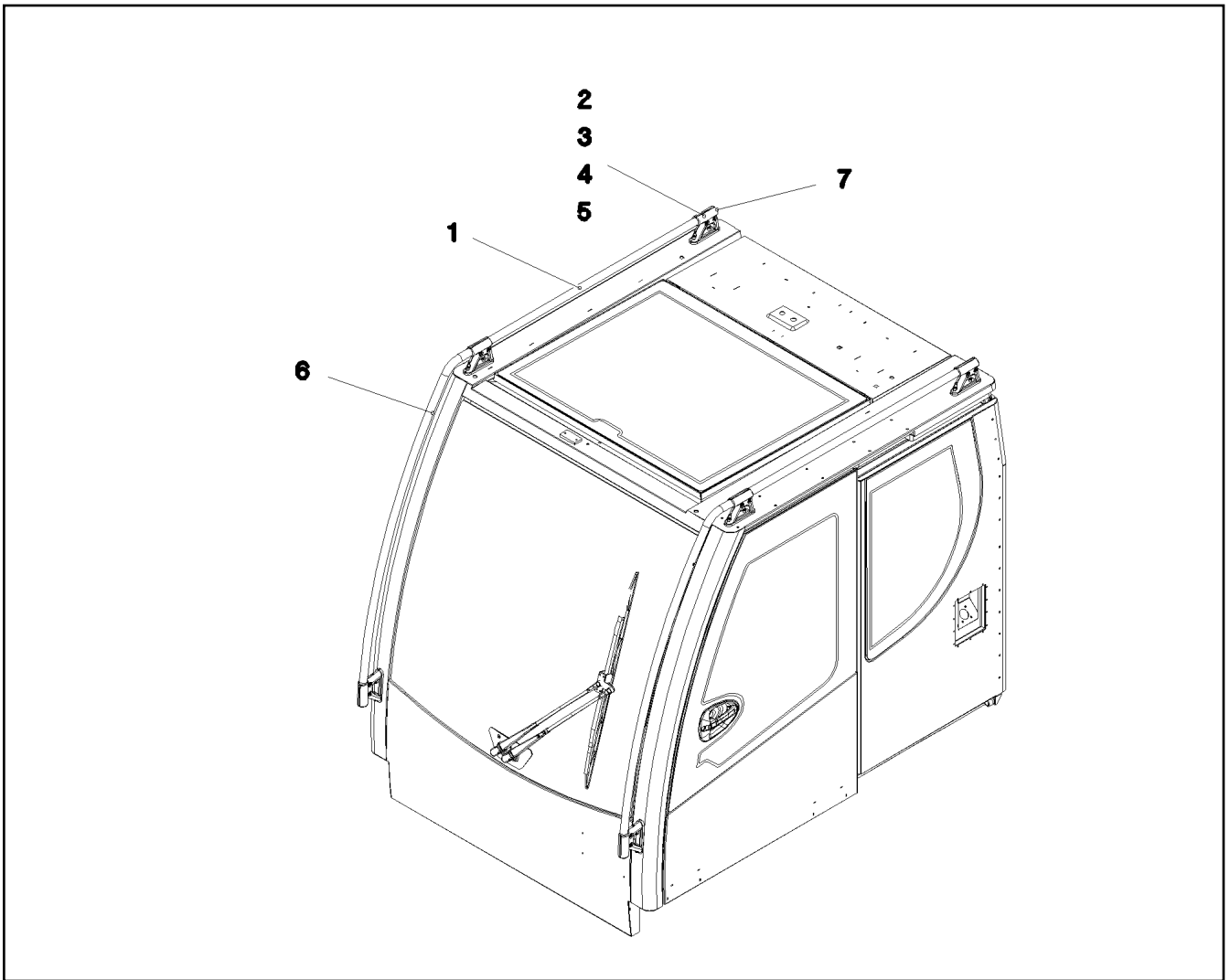
718

964560908

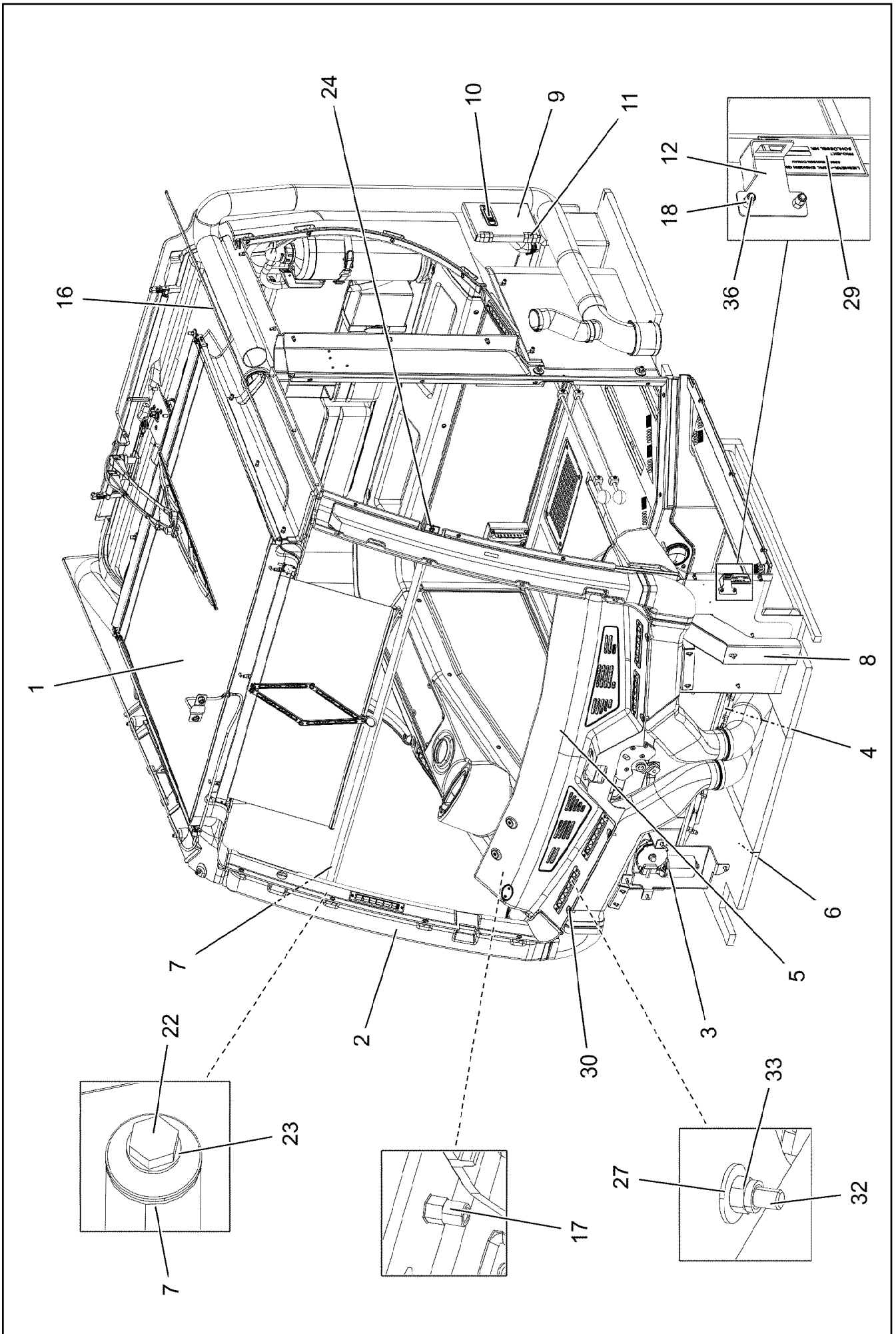


Pos.	Item	Quantity	Description	Bezeichnung
1	976838108	1	REAR WINDOW ESG-GLAS SPF	HECKSCHEIBE
2	10292023	1	HINGED HANDLE KUNSTSTOFF	AUSSTELLGRIFF
3	10871177	2	SCREW-ON HINGE 25X25X50/180° AISI 316	ANSCHRAUBSCHARNIER
4	975221608	2	SHEET 50X20X2 PE	PLATTE
5	12100589	4	COUNTERSUNK SCREW AEHNL.ISO 10642	SENKSCHRAUBE
6	288183108	6	WASHER RD25X6 PA6G SCHWARZ	SCHEIBE
7	10875648	6	WASHER ISO 7093-1 6 200HV 480H SPF	SCHEIBE
8	10219361	6	CAP NUT DIN 1587 M6 A2-70	HUTMUTTER
9	977722108	1	PLATE 1.5X801X289 DC01 RAL 9005,M,GT	BLECH
10	11481788	2	WASHER 13X34X3 GUMMI	SCHEIBE
11	10875524	2	HEX SCREW ISO 4017 M5X20 8.8 480H SPF	SECHSKANTSCHRAUBE

2.4.2020 052577 LIEBHERR	etk_en_de_048408 LR 1800-1.0 REAR WINDOW PRE-ASS. HECKSCHEIBE VORM.	719 964561008
---------------------------------------	---	------------------



Pos.	Item	Quantity	Description	Bezeichnung
1	977046608	2	TUBE 30.0X2863 X5CRNI18-10	ROHR
2	975218608	6	HOLDER 1.4308	HALTER
3	975384508	6	HOLDER 1.4308	HALTER
4	10007205	24	SOCKET HEAD SCREW ISO 4762 M8X25 A2	ZYLINDERSCHRAUBE
5	411903108	12	HEX NUT DIN 985 M8 A2-70	SECHSKANTMUTTER
6	10678375	6	STOP PLUG D10,7 LD-PE	STOPFEN
7	10678377	2	MULTI-PLATE PLUG 28MM PE-LLD	LAMELLENSTOPFEN



2.4.2020
098966

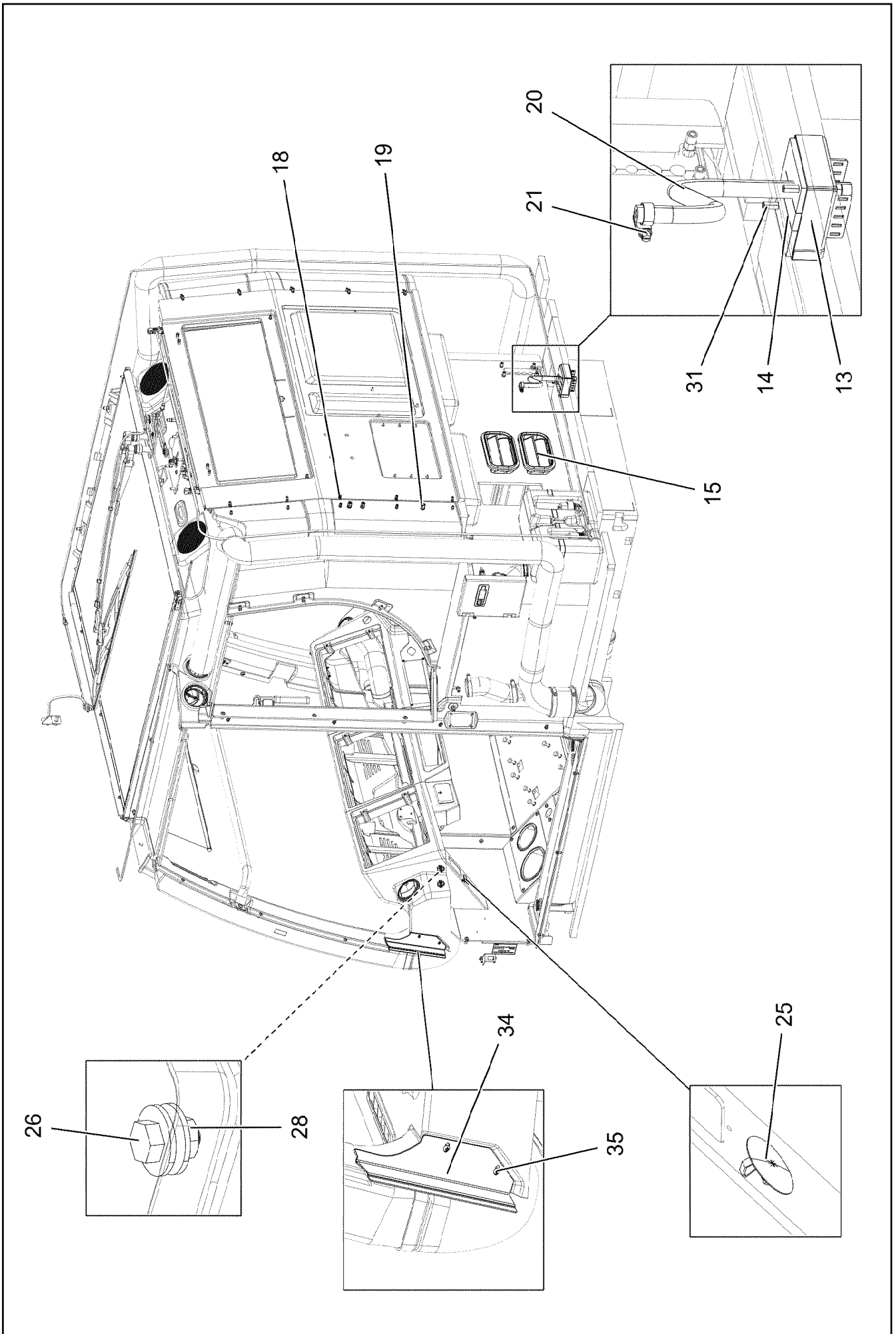
LIEBHERR

etk_en_de_048408 LR 1800-1.0

CRANE OPERATOR CABIN PREASS 1
KRANFUEHRERKABINE VORM.1

721 (1/3)

919075308



2.4.2020
098967

LIEBHERR

etk_en_de_048408 LR 1800-1.0

CRANE OPERATOR CABIN PREASS 1
KRAFUEHRERKABINE VORM.1


722 (2/3)

919075308

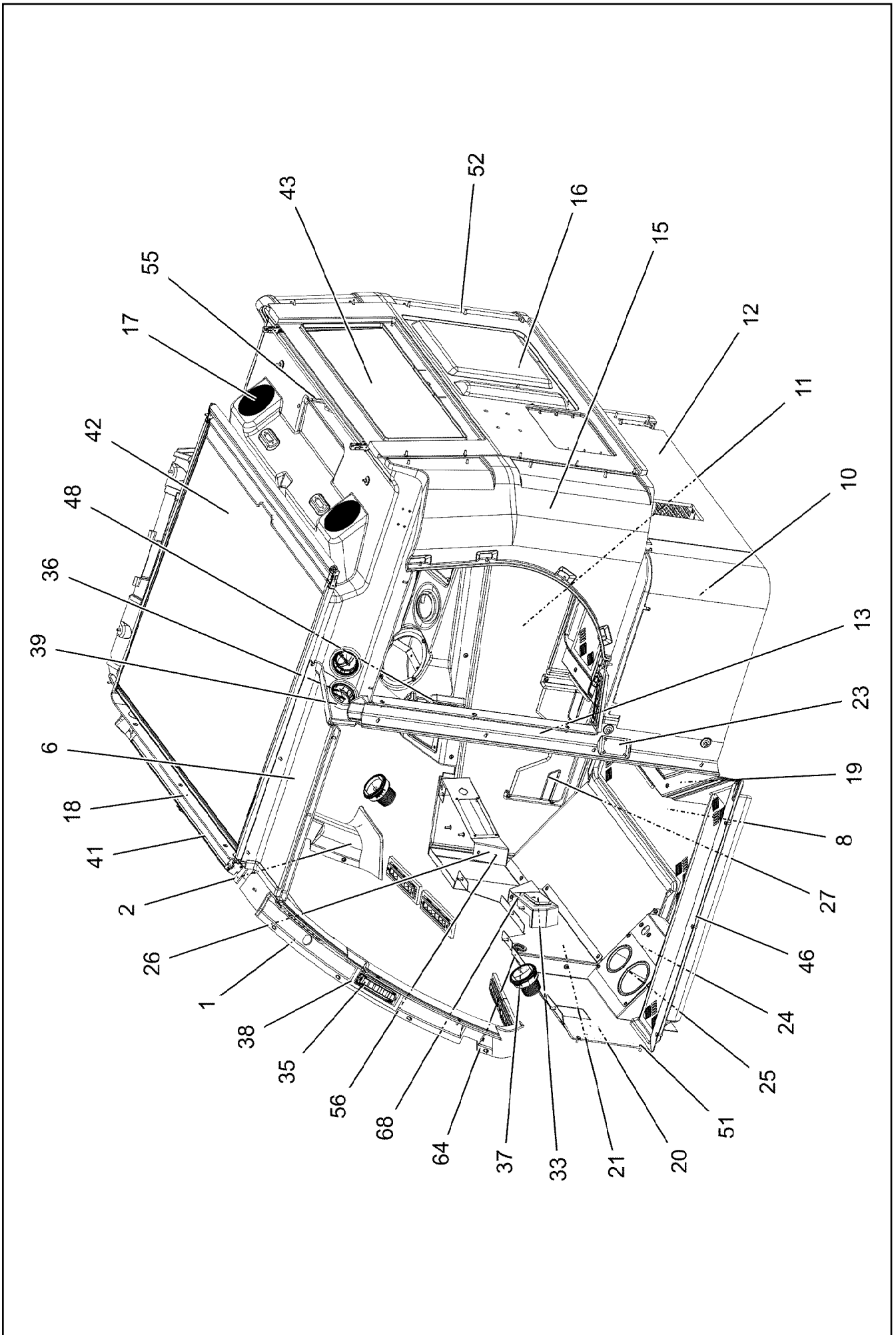
Pos.	Item	Quantity	Description	Bezeichnung
1	96028393	1	INTERNAL PANELLING INSTALLATIO ⇒  724	INNENVERKLEIDUNG EINBAU
2	969752708	1	AIR DUCT ⇒  728	LUFTFUEHRUNG
3	96000697	1	WIPERS INSTALLATION ⇒  730	WISCHANLAGE EINBAU
4	964720408	1	PEDAL CANTILEVER INSTALLATION ⇒  732	PEDALTRAEGER EINBAU
5	969520208	1	MONITOR CONSOLE ⇒  733	MONITORKONSOLE
6	969526408	1	INSULANT FLOOR PLATE ⇒  734	DAEMMUNG BODENBLECH
7	96002537	1	PIPE WELDED RAL 9005,M,GT SPF	ROHR SCHWK.
8	97075026	1	PLATE 2X824X485 DC01 RAL 7016,SDGL,GT	BLECH
9	977207008	1	PLATE 2X196X238 DC01 RAL 7016,SDGL,GT	BLECH
10	11450420	1	LEVER FASTENER	HEBELVERSCHLUSS
11	704259808	2	HINGE 27X32X42/180° GD-ZN SW GEPULV	SCHARNIER
12	977512608	1	PLATE 1.5X75X75 DC01 RAL 7016,SDGL,GT	BLECH
13	976077208	2	PLATE 2X103X117 DC01	BLECH
14	976193208	1	SEAL 78X64 30	DICHTUNG
15	10292000	2	VENTILATION	ENTLUEFTUNG
16	979515108	1	PLATE 3X80X1392 ALMG3 H111	BLECH
17	10042593	71	BLIND RIVET NUT M6 K=1,5-3,5 ST CR6-FRE	BLINDNIETMUTTER
18	10042592	27	BLIND RIVET NUT M5 K=1,0-3,5 ST A2C	BLINDNIETMUTTER
19	12100289	5	BLIND RIVET NUT M8 K=1,8-5 480H SPF	BLINDNIETMUTTER
20	10343527	0.45	HYDRAULIC HOSE DIN EN 857 DN8-1SC 1S	HYDRAULIKSCHLAUCH
21	10872022	1	HOSE CLAMP DIN 3017-1 12-22/9 W3	SCHLAUCHSCHELLE
22	11690048	1	HEX SCREW ISO 4017 M8X12 8.8 480H SPF	SECHSKANTSCHRAUBE
23	10289803	1	WASHER ISO 7089 8 300HV 480H SPF	SCHEIBE
24	10429635	1	BUTTON HEAD SCREW ISO 7380-2 M8X16	HALBRUNDKOPFSCHRAUBE
25	591570908	1	COVER LID POLYSTIC27-33 ABS	ABDECKKAPPE
26	11651612	4	HEX SCREW ISO 4017 M8X16 8.8 480H SPF	SECHSKANTSCHRAUBE
27	11140469	7	WASHER ISO 7093-1 8 200HV 480H SPF	SCHEIBE
28	11693875	2	HEX NUT ISO 4032 M8 8 480H SPF	SECHSKANTMUTTER
29	97038433	1	SIGN 1X75X45 ALUMINIUM	SCHILD
30	10875468	4	BUTTON HEAD SCREW AEHNL.ISO 7380-2	HALBRUNDKOPFSCHRAUBE
31	10875592	2	SOCKET HEAD SCREW ISO 4762 M6X45 8.8	ZYLINDERSCHRAUBE
32	10875486	2	BUTTON HEAD SCREW AEHNL.ISO 7380-2	HALBRUNDKOPFSCHRAUBE
33	11656731	1	HEX NUT ISO 7040 M8 8 480H SPF	SECHSKANTMUTTER
34	97093685	1	PLATE 1.5X208X84 DC01 RAL 9005,M,GT SP	BLECH
35	10875017	2	BUTTON HEAD SCREW ISO 7380-1 M4X10 0	HALBRUNDKOPFSCHRAUBE
36	10875474	2	BUTTON HEAD SCREW ISO 7380-2 M5X16 0	HALBRUNDKOPFSCHRAUBE

2.4.2020

etk_en_de_048408 LR 1800-1.0

 723 (3/3)**LIEBHERR**CRANE OPERATOR CABIN PREASS 1
KRANFUEHRERKABINE VORM.1

919075308



2.4.2020
098964

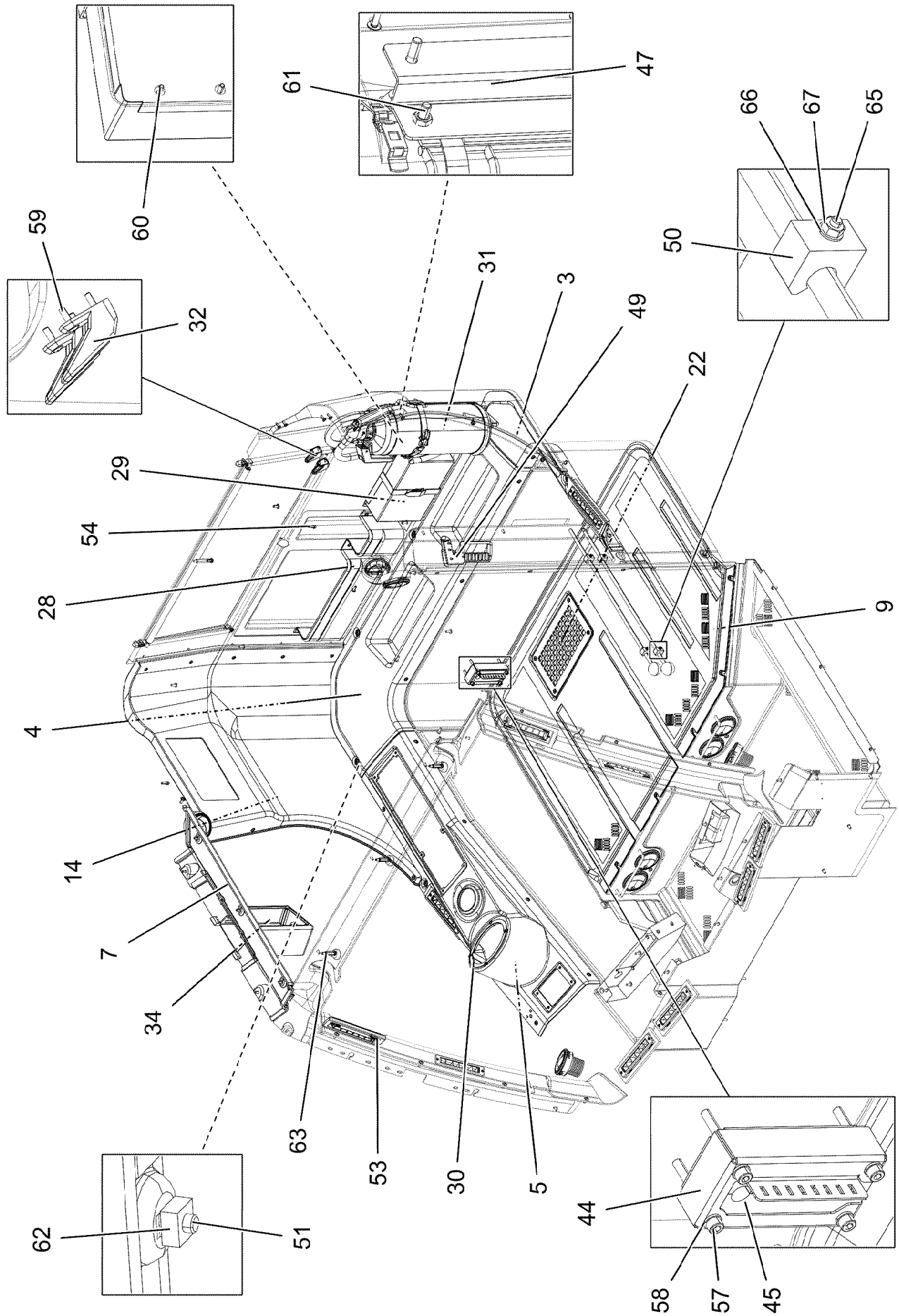
LIEBHERR

etk_en_de_048408 LR 1800-1.0

INTERNAL PANELLING INSTALLATIO
INNENVERKLEIDUNG EINBAU

724 (1/4)

96028393



2.4.2020
098965

LIEBHERR

etk_en_de_048408 LR 1800-1.0

INTERNAL PANELLING INSTALLATIO
INNENVERKLEIDUNG EINBAU

725 (2/4)

96028393

Pos.	Item	Quantity	Description	Bezeichnung
1	96002634	1	A COLUMN CLADDING LEFT 136X450X975	VERKLEIDUNG A-SAEULE LI.
2	97068305	1	A COLUMN CLADDING RIGHT 161X438X958	VERKLEIDUNG A-SAEULE RE.
3	976989008	1	PANELLING REST SPF	VERKLEIDUNG ABLAGE
4	976989108	1	PANELLING REST SPF	VERKLEIDUNG ABLAGE
5	97058597	1	COVERS 229X1119X268 ABS-TPU SPF	VERKLEIDUNG
6	97059025	1	PANELLING,STRUT LEFT 214X678X74 ABS-	VERKLEIDUNG HOLM LI.
7	977145208	1	SMALL HILL COVERING SPF	VERKLEIDUNG HOLM RE.
8	977145308	1	FLOOR MAT 1214X894X209 PU-SCHAUM SP	BODENMATTE
9	977145408	1	FLOOR MAT 1188X829X28 PU-SCHAUM SP	BODENMATTE
10	976982408	1	COVERING LEFT BOTTOM	VERKLEIDUNG UNTEN LINKS
11	976982508	1	COVERING RIGHT BOTTOM 15X1408X592	VERKLEIDUNG UNTEN RECHTS
12	976982608	1	COVERS	VERKLEIDUNG
13	976982708	1	PANELLING,LEFT SPF	VERKLEIDUNG LI.
14	977080408	1	PANELLING ABOVE RIGHT	VERKLEIDUNG OBEN RECHTS
15	977080608	1	PANELLING,LEFT	VERKLEIDUNG LI.
16	977080708	1	CLADDING REAR PANEL 0X1006X844	VERKLEIDUNG RUECKWAND
17	977104008	1	PANELLING ROOF SPF	VERKLEIDUNG DACH
18	97068388	1	PANELLING ROLLER BLIND 166X1417X127	VERKLEIDUNG ROLLO
19	964944108	1	SHUTTER WELDED RAL 7016 SPF	BLLENDE SCHWK.
20	97078505	1	PLATE 2X515X476 DC01 RAL 7016,SDGL,GT	BLECH
21	976832908	1	PLATE 1.5X812X326 DC01 RAL 7016 SPF	BLECH
22	977224608	1	PLATE 3X280X170 DC01 RAL 7016 SPF	BLECH
23	978667508	1	PLATE 1.5X85X54 DC01	BLECH
24	966817308	1	HOLDER PRE-ASSEMBLY	HALTER VORM.
25	262103908	0.6	EDGE PROTECTION 1-2X9,5X6,5	KANTENSCHUTZ
26	96025226	1	CLAMP WELDED CONST. RAL 9005,M,GT SP	HALTER SCHWK.
27	97058595	1	REST 35X410X195 ABS-TPU SPF	ABLAGE
28	740300008	1	POCKET KUNSTSTOFF	TASCHE
29	704221308	1	HOLDER 260X170X19X1,5 ALMG3	HALTER
30	969503108	1	CLAMP WELDED CONST. RAL 9005,SDGL,G	HALTER SCHWK.
31	890101408	1	HOLDER	HALTER
32	591050108	2	COAT HOOK	GARDEROBENHAKEN
33	10291997	1	ASH TRAY KUNSTSTOFF	ASCHENBECHER
34	975850708	1	HOUSING PUR SPF	GEHAEUSE
35	10292013	10	ROLLING NOZZLE	WALZENDUESE
36	10876453	7	OUTLET JET D=83 PA	AUSSTROEMDUESE
37	10874899	2	OUTLET JET D=83 PA	AUSSTROEMDUESE
38	972561308	10	SEALING FRAME 10X60X 185 PUR-SCHAUM	DICHTRAHMEN
39	972561508	3	SEALING FRAME RD92X20 DI=80 PUR-SCH	DICHTRAHMEN
41	10874097	1	BLIND 878X315	ROLLO
42	11007849	1	BLIND	ROLLO
43	11007848	1	BLIND	ROLLO
44	976094108	1	PLATE 1.5X175X115 DC01 RAL 7037 SPF	BLECH
45	976094308	1	SEAL 120X60X 30 SCHWARZ	DICHTUNG
46	977616408	1	PLATE 1.5X872X70 X5CRN18-10 GLASPERL	BLECH
47	968861108	1	CLAMP WELDED CONST. RAL 7016,SDGL,G	HALTER SCHWK.
48	885042208	1	EMERGENCY HAMMER	NOTHAMMER
49	885042308	1	FASTENER	HALTERUNG
50	602116008	4	LATCH CLAMP	RIEGELKLEMME
51	10875468	110	BUTTON HEAD SCREW AEHNL.ISO 7380-2	HALBRUNDKOPFSCHRAUBE
52	10875474	34	BUTTON HEAD SCREW ISO 7380-2 M5X16 0	HALBRUNDKOPFSCHRAUBE
53	10876382	20	SHEET-METAL SCREW ISO 7050 ST3,5X16 4	BLECHSCHRAUBE
54	10875583	8	SOCKET HEAD SCREW ISO 4762 M5X20 8.8	ZYLINDERSCHRAUBE
55	10875447	1	DISTANCE STUD M6X50 STAHL 480H SPF	ABSTANDSBOLZEN
56	10875483	8	BUTTON HEAD SCREW ISO 7380-2 M5X10 0	HALBRUNDKOPFSCHRAUBE
57	10876359	4	SOCKET HEAD SCREW ISO 4762 M6X55 8.8	ZYLINDERSCHRAUBE
58	10875647	4	WASHER ISO 7089 6 200HV 480H SPF	SCHEIBE
59	12219805	8	PAN-HEAD SCREW ISO 7045 M4X14 4.8 480	FLACHKOPFSCHRAUBE
60	11835043	6	BUTTON HEAD SCREW ISO 7380-2 M4X12 0	HALBRUNDKOPFSCHRAUBE
61	10875486	4	BUTTON HEAD SCREW AEHNL.ISO 7380-2	HALBRUNDKOPFSCHRAUBE

2.4.2020


etk_en_de_048408 LR 1800-1.0

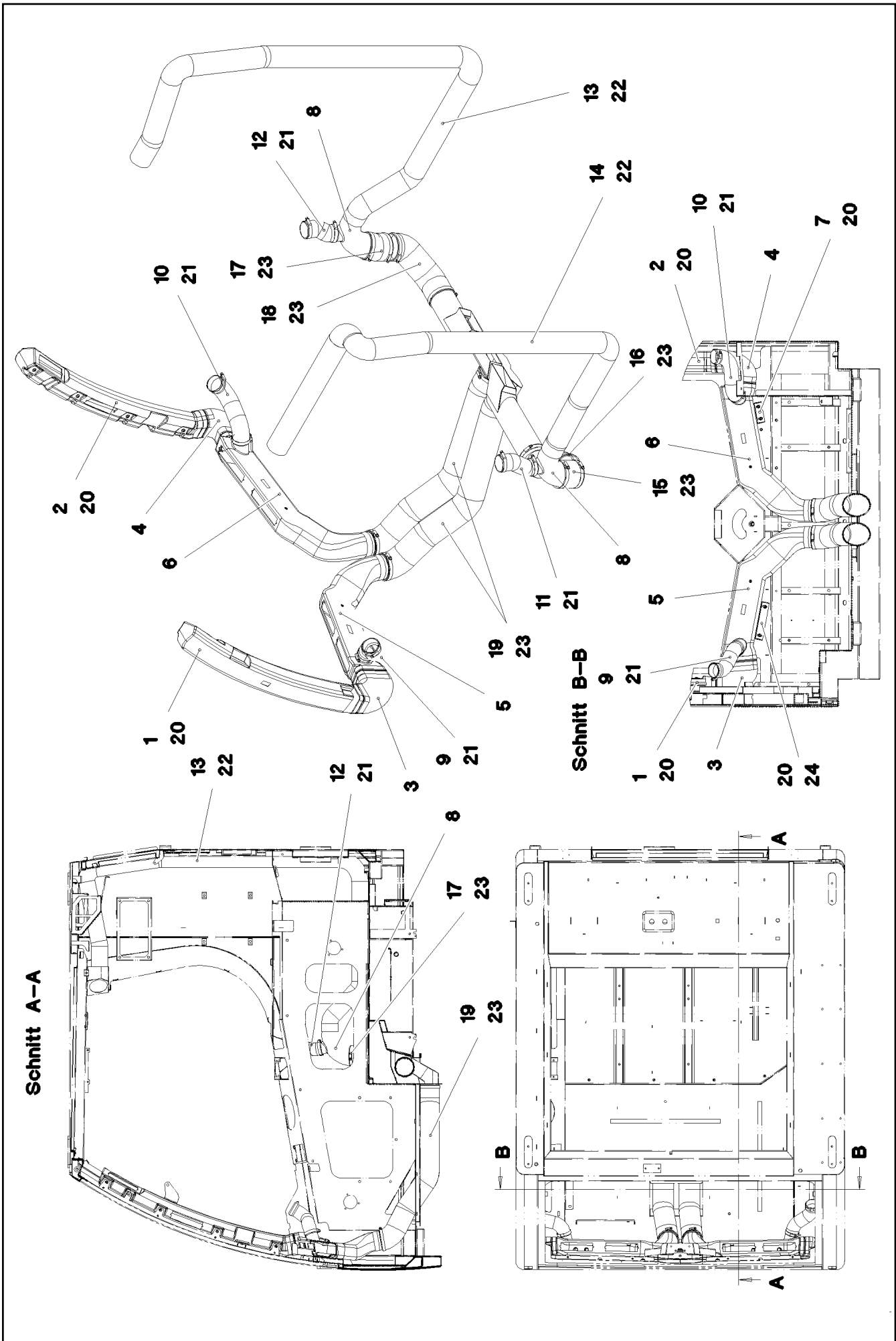
726 (3/4)

LIEBHERRINTERNAL PANELLING INSTALLATIO
INNENVERKLEIDUNG EINBAU

96028393

Pos.	Item	Quantity	Description	Bezeichnung
62	413002808	1	CAGE NUT M6	KAFIGMUTTER
63	11001955	3	DISTANCE STUD M6X30 ST VERZ	ABSTANDSBOLZEN
64	553027808	1	DIAPHRAGM SOCKET 29/37/44	MEMBRANTUELLE
65	10876395	4	SOCKET HEAD SCREW ISO 4762 M4X12 8.8	ZYLINDERSCHRAUBE
66	10875645	4	WASHER ISO 7089 4 200HV 480H SPF	SCHEIBE
67	10875619	4	HEX NUT ISO 4032 M4 8 480H SPF	SECHSKANTMUTTER
68	96028419	1	CLAMP WELDED CONST. RAL 9005,M,GT SP	HALTER SCHWK.

2.4.2020	etk_en_de_048408 LR 1800-1.0	 727 (4/4)
LIEBHERR	INTERNAL PANELLING INSTALLATIO INNENVERKLEIDUNG EINBAU	96028393



2.4.2020
087993

LIEBHERR


etk_en_de_048408 LR 1800-1.0

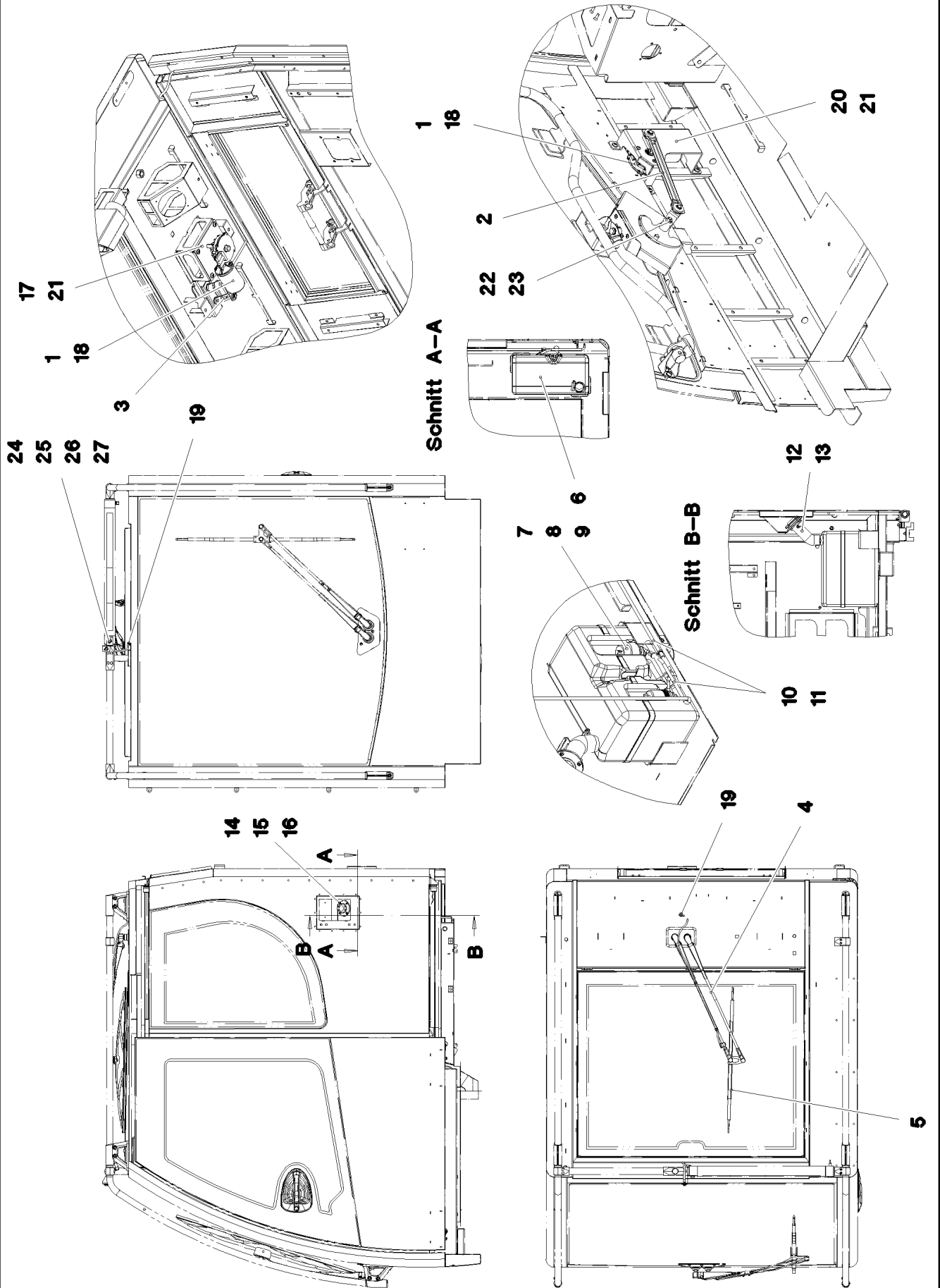
AIR DUCT
LUFTFUEHRUNG

728 (1/2)

969752708

Pos.	Item	Quantity	Description	Bezeichnung
1	96002215	1	AIR GUIDE L 76X405X910 PP SPF	LUFTFUEHRUNG LI.
2	96002216	1	AIR GUIDE R 84X404X924 PP SPF	LUFTFUEHRUNG RE.
3	97069153	1	AIR GUIDE L 95X158X190 PVC SPF	LUFTFUEHRUNG LI.
4	97069154	1	AIR GUIDE R 108X155X188 PVC SPF	LUFTFUEHRUNG RE.
5	96002217	1	AIR GUIDE L 155X578X381 PP SPF	LUFTFUEHRUNG LI.
6	96002218	1	AIR GUIDE R 155X596X385 PP SPF	LUFTFUEHRUNG RE.
7	97069151	1	PLATE 2X144X79 DC01 FE//ZNNI8//CN//T0	BLECH
8	977176508	2	AIR DUCT PP SPF	LUFTFUEHRUNG
9	10425588	0.21	WARM AIR HOSE PAK	WARMLUFTSCHLAUCH
10	10425588	0.25	WARM AIR HOSE PAK	WARMLUFTSCHLAUCH
11	10425588	0.18	WARM AIR HOSE PAK	WARMLUFTSCHLAUCH
12	10425588	0.12	WARM AIR HOSE PAK	WARMLUFTSCHLAUCH
13	553181208	1.7	HEATING HOSE 70/PRIMAFLEX	HEIZUNGSSCHLAUCH
14	553181208	1.9	HEATING HOSE 70/PRIMAFLEX	HEIZUNGSSCHLAUCH
15	553018208	0.16	HEATING HOSE 89	HEIZUNGSSCHLAUCH
16	553018208	0.3	HEATING HOSE 89	HEIZUNGSSCHLAUCH
17	553018208	0.13	HEATING HOSE 89	HEIZUNGSSCHLAUCH
18	553018208	0.26	HEATING HOSE 89	HEIZUNGSSCHLAUCH
19	553018208	1.62	HEATING HOSE 89	HEIZUNGSSCHLAUCH
20	10813359	16	BUTTON HEAD SCREW AEHNL.ISO 7380-2	HALBRUNDKOPFSCHRAUBE
21	550838008	8	HOSE CLAMP 50/40-60/12 W3	SCHLAUCHSCHELLE
22	11000902	4	WIRE HOSE CLAMP 70-75	DRAHTSCHLAUCHKLEMME
23	774218808	12	HOSE CLAMP 90/80-100/12 W3	SCHLAUCHSCHELLE
24	97078061	1	PLATE 2X214X79 DC01 FE//ZNNI8//CN//T0	BLECH

2.4.2020	etk_en_de_048408 LR 1800-1.0	 729 (2/2)
LIEBHERR	AIR DUCT LUFTFUEHRUNG	969752708



Schnitt A-A

Schnitt B-B

2.4.2020
087992

LIEBHERR

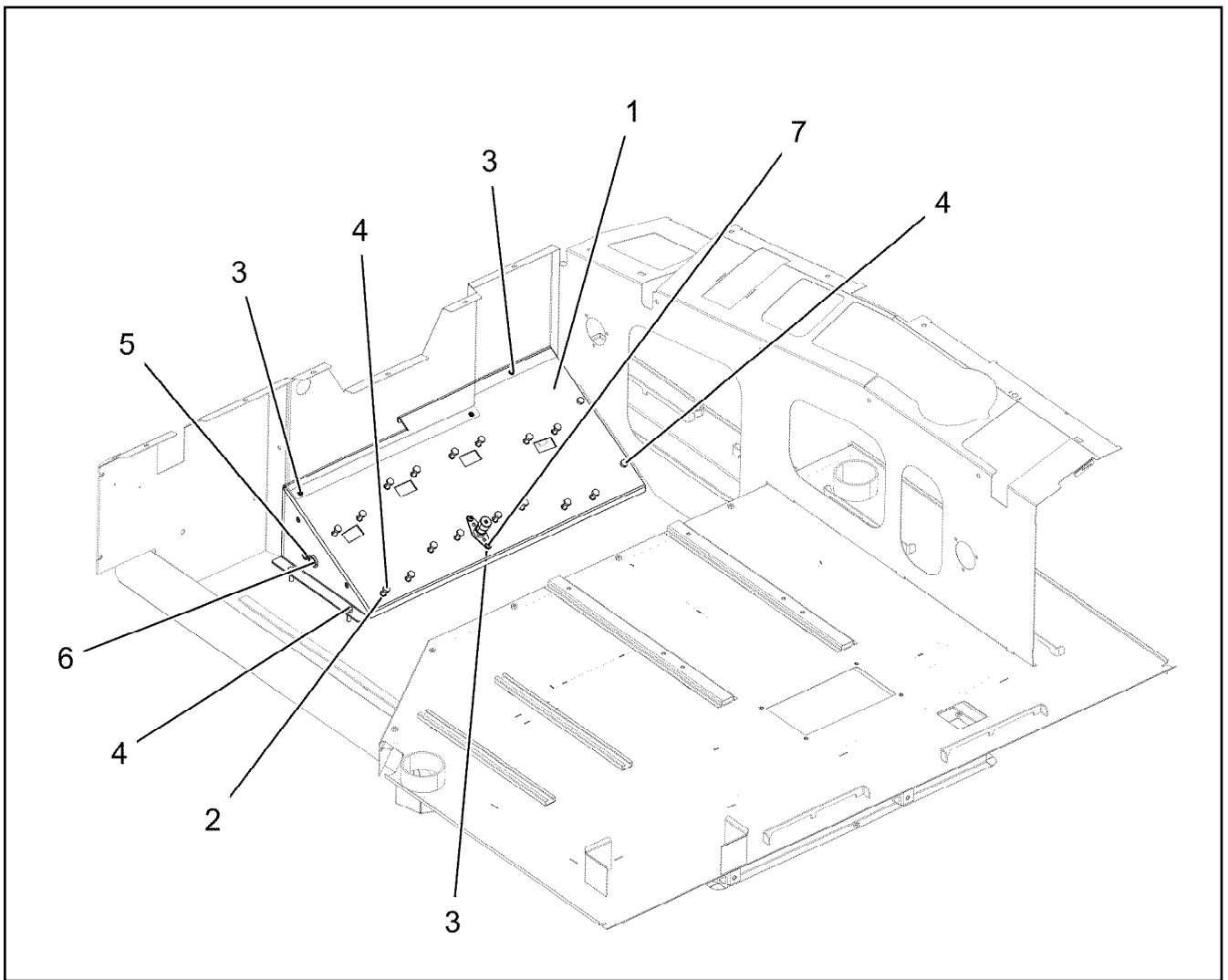
etk_en_de_048408 LR 1800-1.0

WIPERS INSTALLATION
WISCHANLAGE EINBAU

730 (1/2)

96000697

Pos.	Item	Quantity	Description	Bezeichnung
1	10292021	2	WIPER MOTOR 55NM 24V SPF	WISCHERMOTOR
2	10874163	1	WIPER FRAME	WISCHERGESTAENGE
3	10412879	1	WIPER FRAME 10	WISCHERGESTAENGE
4	10292014	1	WIPER ARM 650MM	WISCHERARM
5	10292016	1	WIPER BLADE 700	WISCHERBLATT
6	10036977	1	WATER BASIN 8L KUNSTSTOFF	WASSERBEHAELTER
7	10036974	1	ADAPTOR KUNSTSTOFF	ADAPTER
8	591055408	1	PUMP MP41 SPF	PUMPE
9	591055508	1	SPOUT 6,5/6,5/2 GUMMI	TUELLE
10	11000710	10	WATER HOSE DN4-RAUCLAIR-E PVC TRAN	WASSERSCHLAUCH
11	591055608	2	NON-RETURN VALVE	RUECKSCHLAGVENTIL
12	10878445	2	HOSE CLAMP 45/30-45/9 W3	SCHLAUCHSCHELLE
13	977437608	1	TUBE EPDM	ROHR
14	977437808	1	FLANGE POM	FLANSCH
15	726421208	1	O-RING 42X3 NBR90	O-RING
16	240046502	4	SOCKET HEAD SCREW ISO 4762 M5X16 8.8	ZYLINDERSCHRAUBE
17	976958808	1	PLATE 3X151X136 S355MC FE//ZNNI8//CN//T	BLECH
18	10875468	6	BUTTON HEAD SCREW AEHNL.ISO 7380-2	HALBRUNDKOPFSCHRAUBE
19	591051008	2	SWIVEL ELBOW	WINKELSTUTZEN
20	97071523	1	PLATE 4X373X430 S315MC FE//ZNNI8//CN//T	BLECH
21	10875485	8	BUTTON HEAD SCREW AEHNL.ISO 7380-2	HALBRUNDKOPFSCHRAUBE
22	10875606	1	HEX NUT DIN 985 M10 8 FLZN SPF	SECHSKANTMUTTER
23	421802108	1	WASHER ISO 7093-1 10 A2	SCHEIBE
24	97079531	1	PLATE 1.5X104X50 X5CRNI18-10 GLASPERL	BLECH
25	10815496	1	NOZZLE SET PA	DUESENSATZ
26	404293213	1	SOCKET HEAD SCREW ISO 4762 M10X20 A2	ZYLINDERSCHRAUBE
27	420001114	1	WASHER ISO 7089 10 200HV-A4	SCHEIBE



Pos.	Item	Quantity	Description	Bezeichnung
1	977179308	1	PLATE 3X892X382 DC01 RAL 9005,M,GT SP	BLECH
2	12100289	12	BLIND RIVET NUT M8 K=1,8-5 480H SPF	BLINDNIETMUTTER
3	10042593	7	BLIND RIVET NUT M6 K=1,5-3,5 ST CR6-FRE	BLINDNIETMUTTER
4	11642261	20	HEX SCREW ISO 4017 M8X25 8.8 480H SPF	SECHSKANTSCHRAUBE
5	602701308	1	GROMMET 10/12/17,5 PVC BK	DURCHFUEHRUNGSTUELLE
6	10410873	1	GROMMET 18/22/27 TPE	DURCHFUEHRUNGSTUELLE
7	10875468	2	BUTTON HEAD SCREW AEHNL.ISO 7380-2	HALBRUNDKOPFSCHRAUBE

2.4.2020
052575

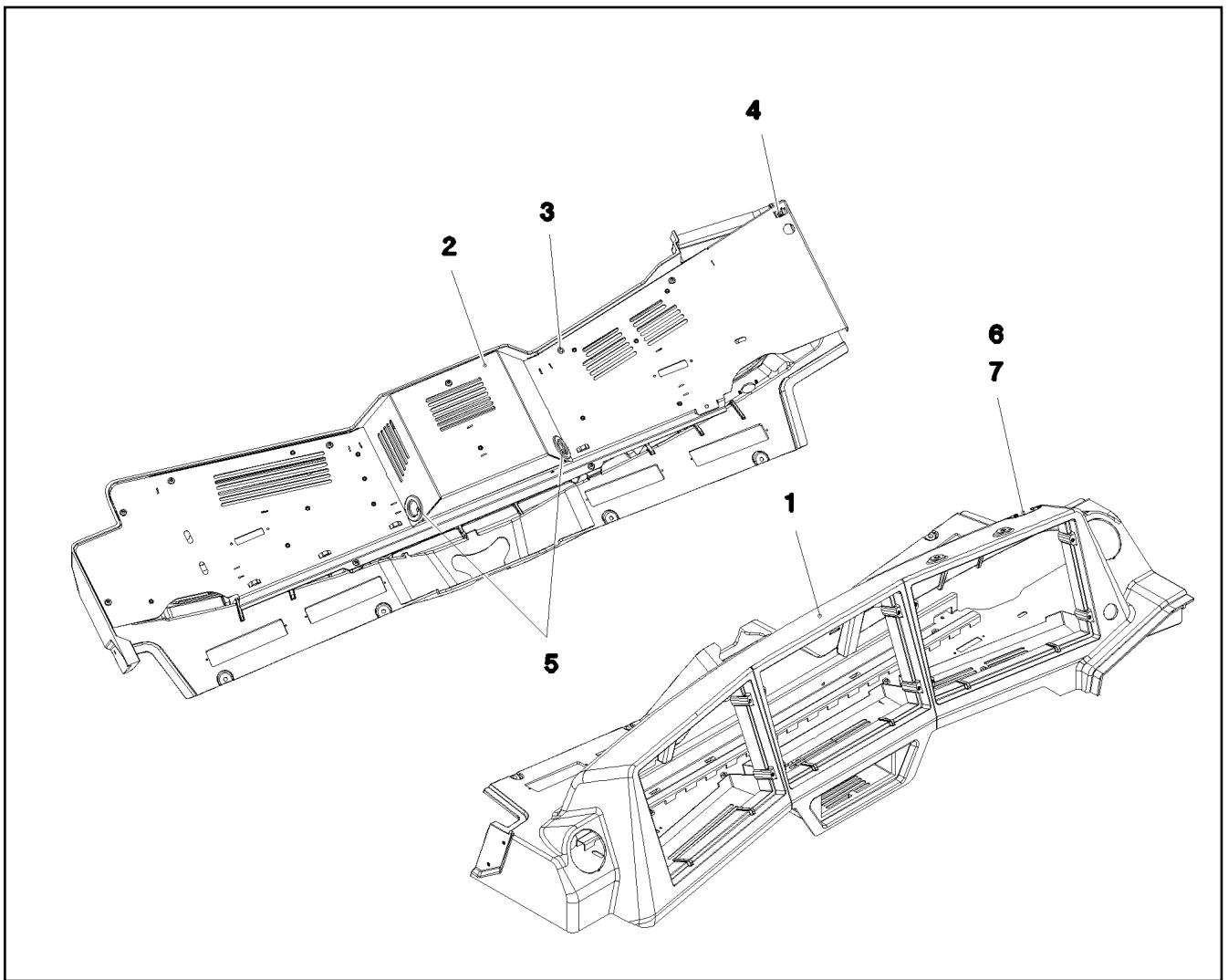
LIEBHERR

etk_en_de_048408 LR 1800-1.0

PEDAL CANTILEVER INSTALLATION
PEDALTRAEGER EINBAU

732

964720408



Pos.	Item	Quantity	Description	Bezeichnung
1	969503008	1	MONITOR CONSOLE 448X1418X351 PUR SP	MONITORKONSOLE
2	96002479	1	COVER ST. CONST. RAL 7016,SDGL,GT SP	ABDECKUNG SCHWK.
3	10875483	10	BUTTON HEAD SCREW ISO 7380-2 M5X10 0	HALBRUNDKOPFSCHRAUBE
4	413003108	1	CAGE NUT M8	KAFIGMUTTER
5	553027808	2	DIAPHRAGM SOCKET 29/37/44	MEMBRANTUELLE
6	97079164	1	PLATE 1.5X55X30 DC01 RAL 9005,M,GT SPF	BLECH
7	10875795	2	TALLOW-DROP SCREW 4X10 10.9 P3E	LINSENKOPFSCHRAUBE

2.4.2020
087991

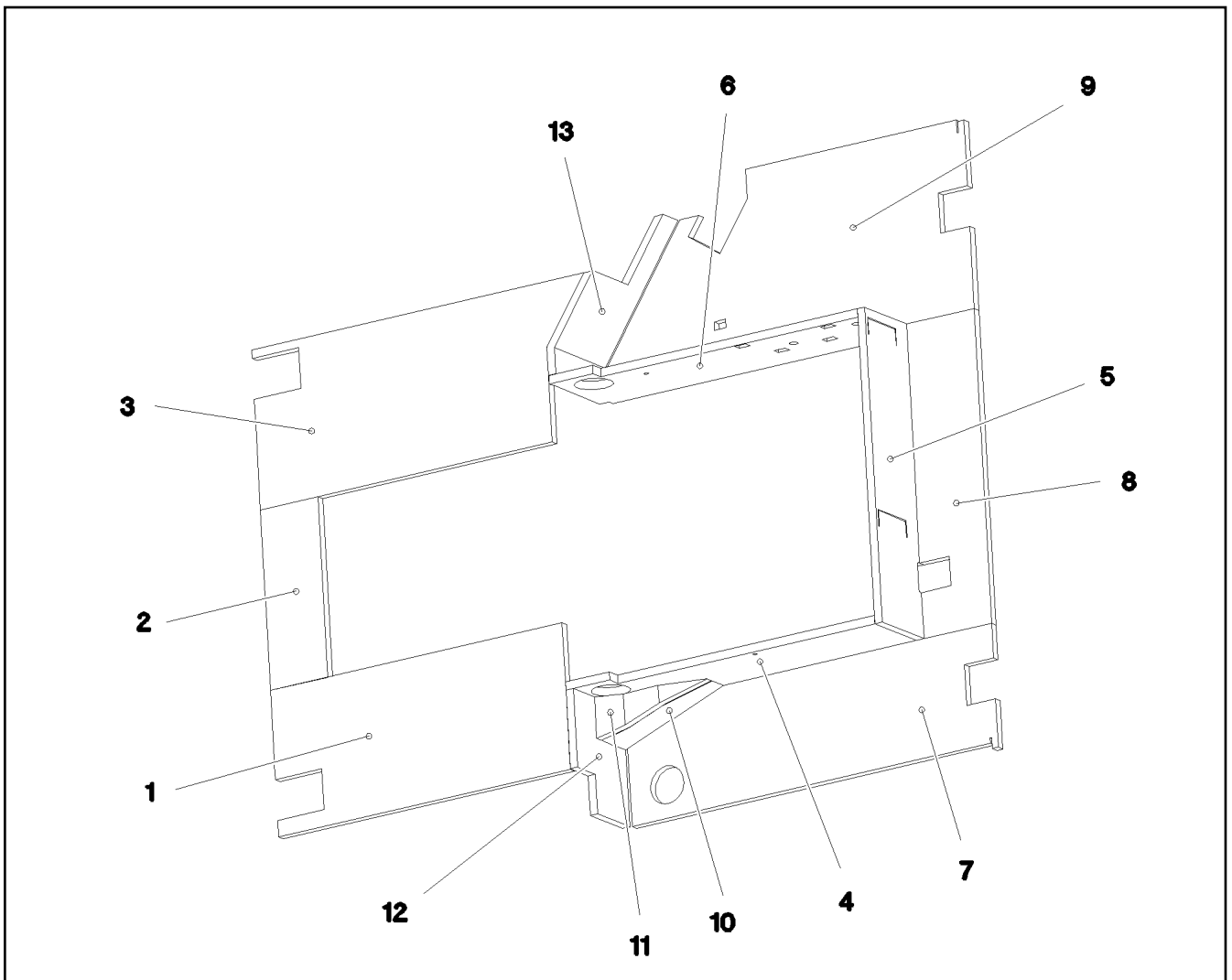
LIEBHERR

etk_en_de_048408 LR 1800-1.0

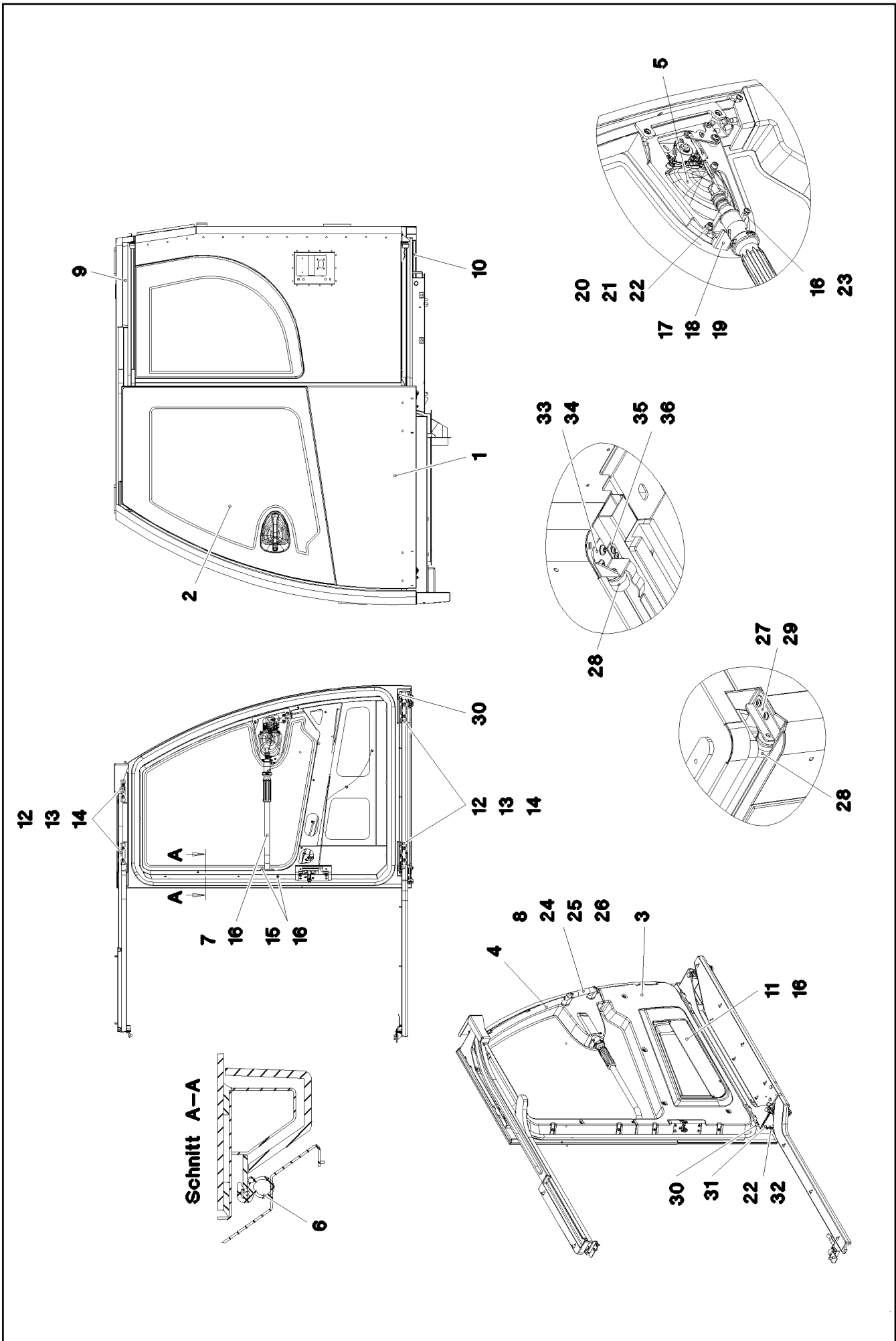
MONITOR CONSOLE
MONITORKONSOLE

733

969520208



Pos.	Item	Quantity	Description	Bezeichnung
1	977658108	1	INSULATING MAT 20X348X786 ZP-SCHAUM	DAEMMMATTE
2	977658208	1	INSULATING MAT 20X155X429 ZP-SCHAUM	DAEMMMATTE
3	977658308	1	INSULATING MAT 20X380X894 ZP-SCHAUM	DAEMMMATTE
4	977658408	1	INSULATING MAT 20X229X810 ZP-SCHAUM	DAEMMMATTE
5	977658508	1	INSULATING MAT 20X747X195 ZP-SCHAUM	DAEMMMATTE
6	97059170	1	INSULATING MAT 20X810X229 ZP-SCHAUM	DAEMMMATTE
7	977658708	1	INSULATING MAT 20X294X986 ZP-SCHAUM	DAEMMMATTE
8	977658808	1	INSULATING MAT 20X182X747 ZP-SCHAUM	DAEMMMATTE
9	977658908	1	INSULATING MAT 20X451X986 ZP-SCHAUM	DAEMMMATTE
10	977659008	1	INSULATING MAT 20X123X288 ZP-SCHAUM	DAEMMMATTE
11	977659108	1	INSULATING MAT 20X100X274 ZP-SCHAUM	DAEMMMATTE
12	977659208	1	INSULATING MAT 20X213X280 ZP-SCHAUM	DAEMMMATTE
13	977659308	1	INSULATING MAT 20X215X451 ZP-SCHAUM	DAEMMMATTE



2.4.2020
087582

LIEBHERR

etk_en_de_048408 LR 1800-1.0

SLIDING DOOR INSTALLATION
SCHIEBETUER EINBAU


□ 735 (1/2)

918064308

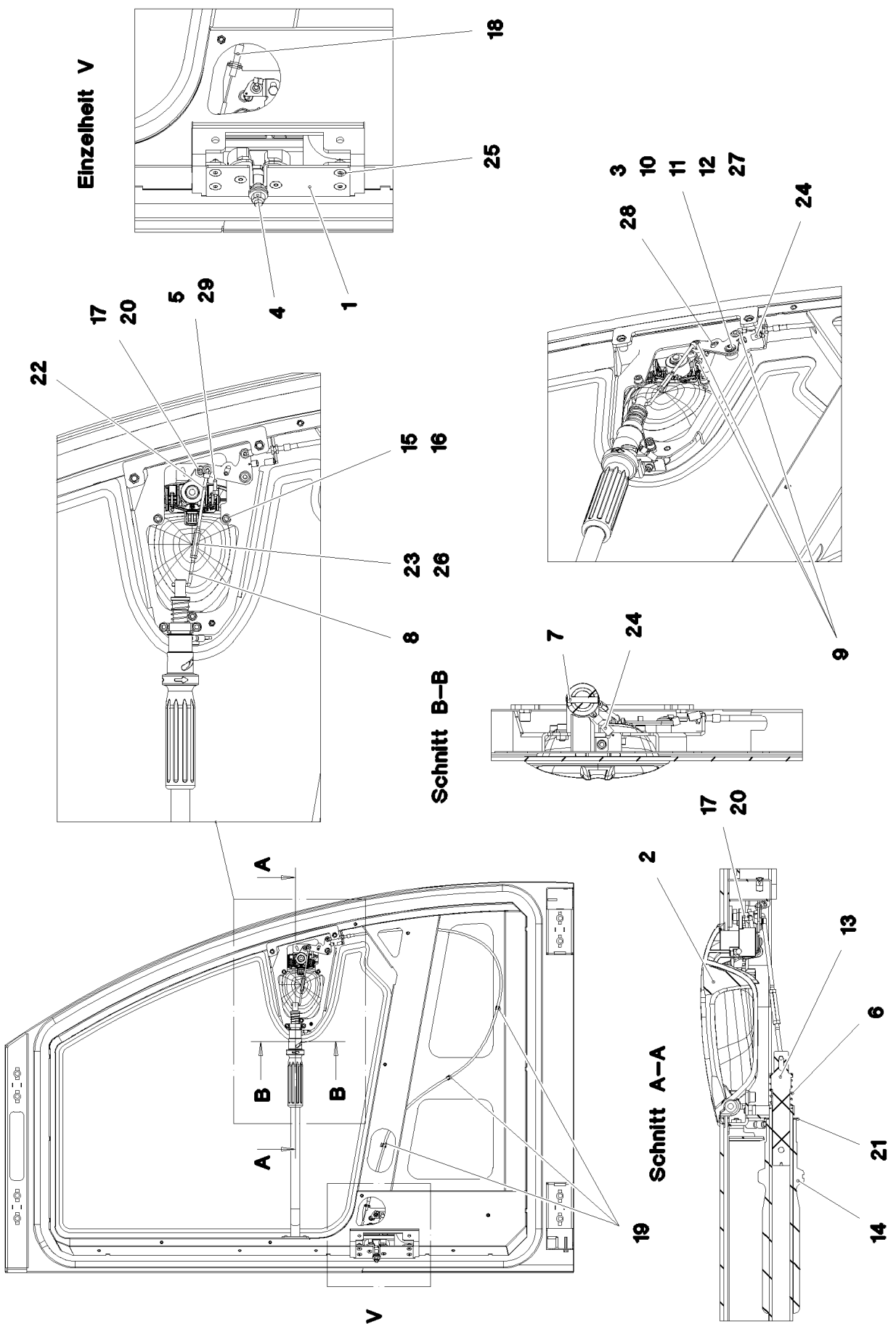
Pos.	Item	Quantity	Description	Bezeichnung
2	976885108	1	DOOR PANE ESG-GLAS SPF	TUERSCHEIBE
3	976873008	1	COVERS ABS-TPU SPF	VERKLEIDUNG
4	976873408	1	COVERS ABS-TPU SPF	VERKLEIDUNG
5	968080908	1	CLOSING DEVICE SCHIEBETUER ⇒  737	SCHLIESSANLAGE
6	10300600	4.5	CLAMPING PROFILE 2X13,5X20 EPDM/MOO	KLEMMPROFIL
7	964570508	1	PIPE WELDED RAL 7016 SPF	ROHR SCHWK.
8	10443309	1	HANDGRIP 215X25X59,2X169	HALTEGRIF
9	964588408	1	GUIDE PRE-ASS. OBEN ⇒  739	FUEHRUNG VORM.
10	964588308	1	GUIDE PRE-ASS. UNTEN ⇒  740	FUEHRUNG VORM.
11	976861208	1	PLATE 1.5X500X111 DC01 RAL 7016 SPF	BLECH
12	976861108	4	PLATE 5X110X20 S355MC FE//ZNNI8//CN//T	BLECH
13	11644899	8	HEX SCREW ISO 4017 M6X20 8.8 480H SPF	SECHSKANTSCHRAUBE
14	10875648	8	WASHER ISO 7093-1 6 200HV 480H SPF	SCHEIBE
15	10042592	23	BLIND RIVET NUT M5 K=1,0-3,5 ST A2C	BLINDNIETMUTTER
16	10875474	27	BUTTON HEAD SCREW ISO 7380-2 M5X16 0	HALBRUNDKOPFSCHRAUBE
17	977435008	1	PLATE 1.5X60X39 DC01 RAL 9005,M,GT SPF	BLECH
18	11690040	1	SOCKET HEAD SCREW ISO 4762 M5X10 8.8	ZYLINDERSCHRAUBE
19	11140403	1	WASHER ISO 7089 5 200HV 480H SPF	SCHEIBE
20	977332608	1	PLATE 1.5X131X10 DC01 FE//ZNNI8//CN//T0	BLECH
21	11690044	2	SOCKET HEAD SCREW ISO 4762 M6X12 8.8	ZYLINDERSCHRAUBE
22	10875647	3	WASHER ISO 7089 6 200HV 480H SPF	SCHEIBE
23	660044708	1	DISTANCE STUD M5X30	ABSTANDSBOLZEN
24	12100289	2	BLIND RIVET NUT M8 K=1,8-5 480H SPF	BLINDNIETMUTTER
25	10875570	2	SOCKET HEAD SCREW ISO 4762 M8X55 8.8	ZYLINDERSCHRAUBE
26	10289803	2	WASHER ISO 7089 8 300HV 480H SPF	SCHEIBE
27	965291708	1	PLATE WELDED RAL 7016,SDGL,GT SPF	BLECH SCHWK.
28	10472890	2	RUBBER BUFFER 32X32XM6 ELASTOMER	GUMMIPUFFER
29	10875468	2	BUTTON HEAD SCREW AEHNL.ISO 7380-2	HALBRUNDKOPFSCHRAUBE
30	404400508	2	GRUB SCREW DIN 913 M6X25 45H VERZ	GEWINDESTIFT
31	12100279	1	COUNTERSUNK SCREW ISO 10642 M6X30	SENKSCHEIBE
32	12216946	1	HEX SCREW ISO 4017 M6X35 8.8 480H SPF	SECHSKANTSCHRAUBE
33	97060667	1	PLATE 3X78X86 DC01 RAL 7016,SDGL,GT	BLECH
34	10875485	2	BUTTON HEAD SCREW AEHNL.ISO 7380-2	HALBRUNDKOPFSCHRAUBE
35	978486708	1	SPRING X5CRNI18-10	FEDER
36	10875483	2	BUTTON HEAD SCREW ISO 7380-2 M5X10 0	HALBRUNDKOPFSCHRAUBE
37	811205108	1	ADHESIVE CLEANER 250ML	HAFTREINIGER
38	811203308	1	ADHESIVE 600ML FC-BEUTEL	KLEBER
39	811203108	1	TOOLING AGENT KANISTER5L +5/+35 °C	ABGLAETTMITTEL

2.4.2020

etk_en_de_048408 LR 1800-1.0

 736 (2/2)**LIEBHERR**SLIDING DOOR INSTALLATION
SCHIEBETUER EINBAU

918064308



2.4.2020
075734

LIEBHERR

etk_en_de_048408 LR 1800-1.0

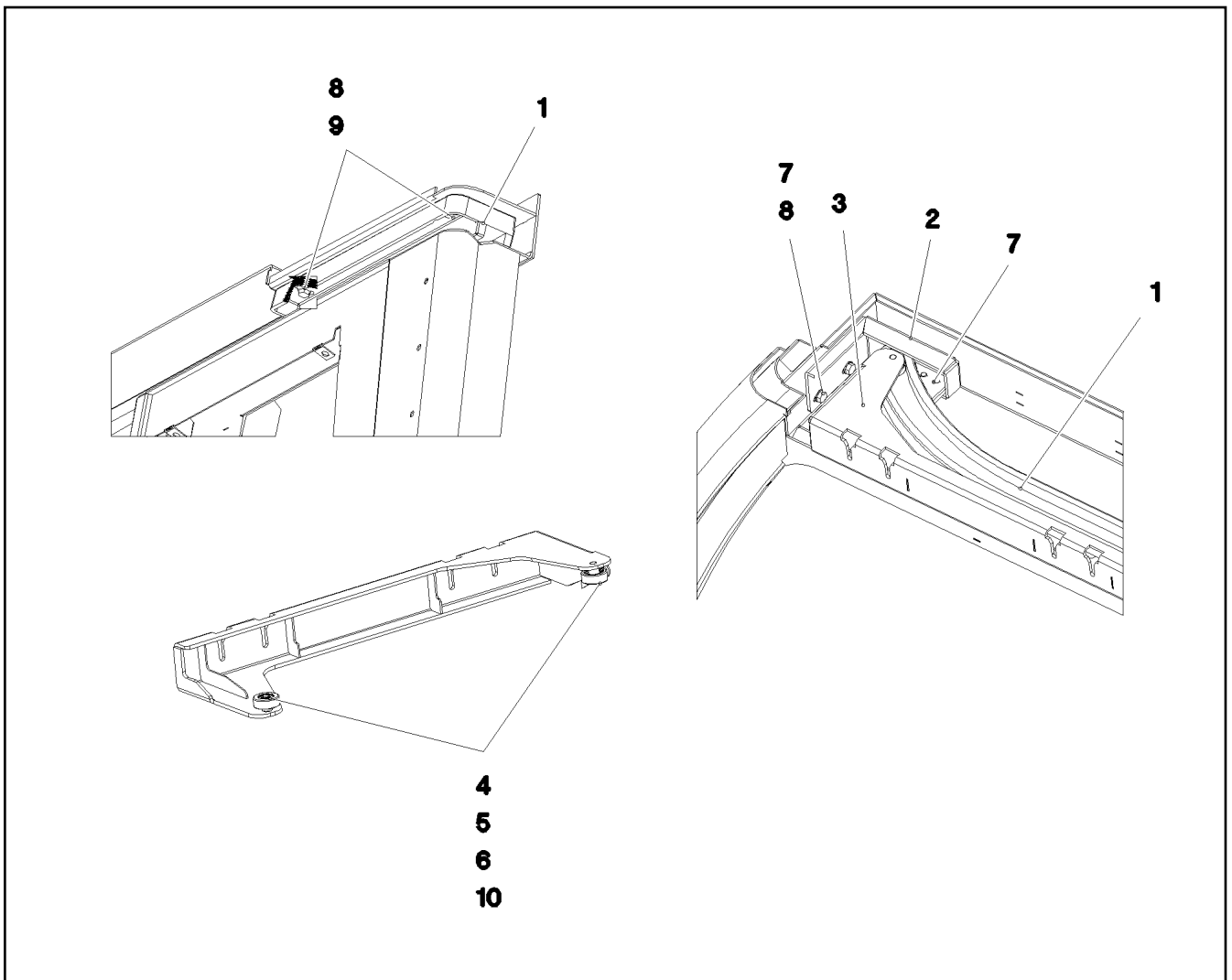
CLOSING DEVICE
SCHLISSANLAGE

□ 737 (1/2)

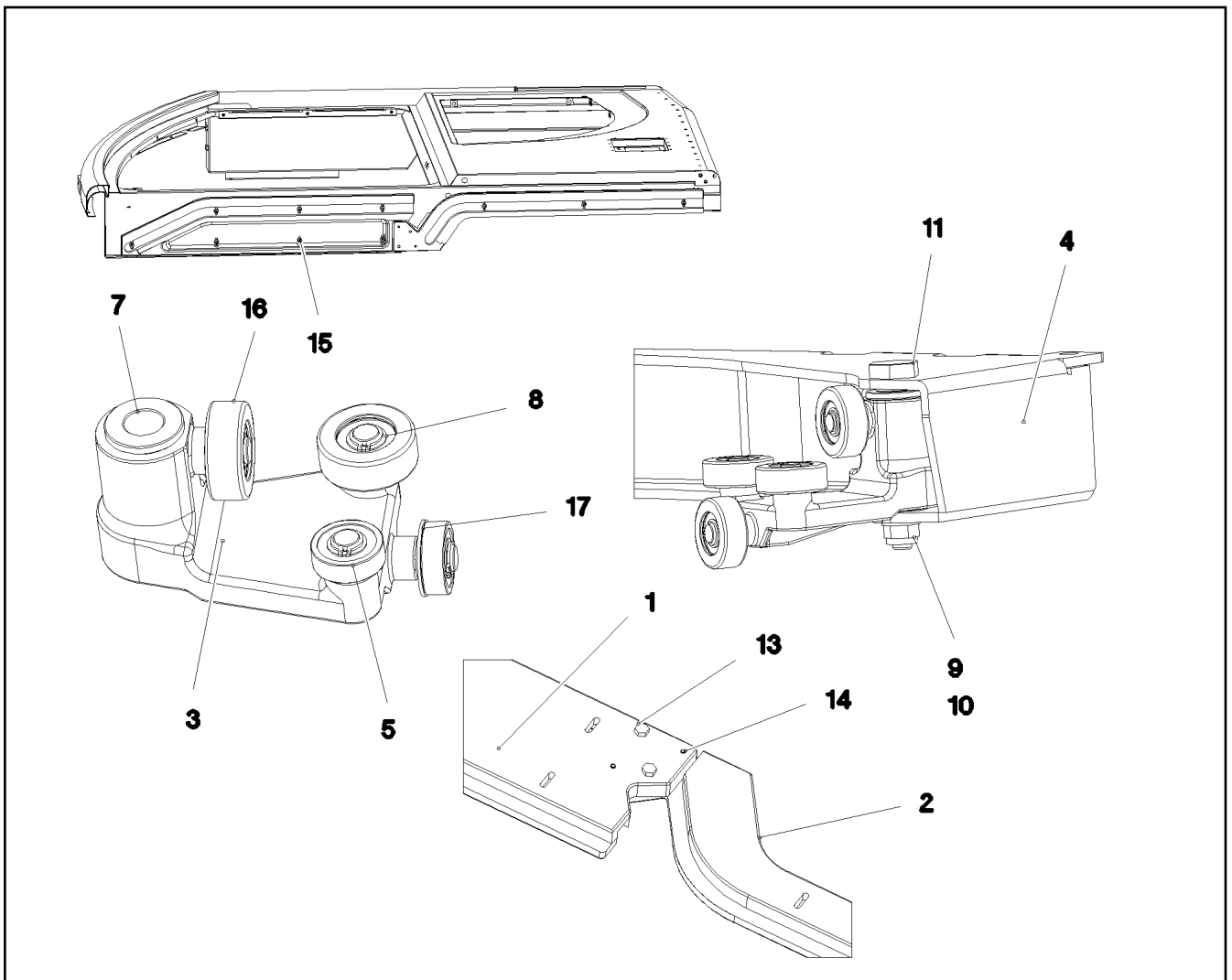
968080908

Pos.	Item	Quantity	Description	Bezeichnung
1	11006392	1	LOCK WITH FALLING LATCH LINKS	DREHFALLENSCHLOSS
(14)	704279708	3	BAR LINKAGE CLIP	GESTAENGECLIP
2	11007272	1	OUTSIDE HANDLE ZUG	AUSSENGRIFF
3	976866008	1	PLATE 2X20X54 DC01 FE//ZNNI8//CN//T0	BLECH
4	11005988	1	CLOSING PIN	SCHLIESSBOLZEN
5	976866208	1	LINKAGE 4.0X62 ST	GESTAENGE
6	560019208	1	PRESSURE SPRING	DRUCKFEDER
7	430604708	1	PARALLEL PIN ISO 2338 6M6X32 ST	ZYLINDERSTIFT
8	976866508	1	LINKAGE 4.0X78 ST	GESTAENGE
9	704279708	3	BAR LINKAGE CLIP	GESTAENGECLIP
10	97002990	1	BUSHING 16X12 1.4301	BUCHSE
11	10875643	1	WASHER ISO 7093-1 5 200HV 480H SPF	SCHEIBE
12	10412853	1	BUTTON HEAD SCREW AEHNL.ISO 7380-2	HALBRUNDKOPFSCHRAUBE
13	976872208	1	DAMPERS 24.6X120 PA6	SCHIEBER
14	976872408	1	SLEEVE 48X204 PA6	HUELSE
15	11690044	3	SOCKET HEAD SCREW ISO 4762 M6X12 8.8	ZYLINDERSCHRAUBE
16	10875647	3	WASHER ISO 7089 6 200HV 480H SPF	SCHEIBE
17	410120308	2	HEX NUT ISO 4035 M8 04 A2C	SECHSKANTMUTTER
18	10424581	1	BOWDEN PULL SYSTEM L=1300 FWK	BOWDENZUG
19	704280508	3	CABLE CLAMP POLYAMID	LEITUNGSHALTER
20	10288794	1	THRUST PIECE	DRUCKSTUECK
21	591058908	1	WASHER	SCHEIBE
22	977724408	1	LINKAGE 4.0X106 ST	GESTAENGE
23	602017808	1	DISTANCE STUD M4X30 VERZ	ABSTANDSBOLZEN
24	10443769	2	TENSION SPRING 0,8X8X26,5 EN10270-3	ZUGFEDER
25	10875551	4	COUNTERSUNK SCREW DIN 7991 M6X16 8	SENKSCHRAUBE
26	10875619	2	HEX NUT ISO 4032 M4 8 480H SPF	SECHSKANTMUTTER
27	977874608	1	PLATE 2X67X47 X5CRNI18-10	BLECH
28	432003408	1	DOWEL PIN ISO 8752 5X12	SPANNSTIFT
29	704259608	1	RAPID FIXING	SCHNELLBEFESTIGER

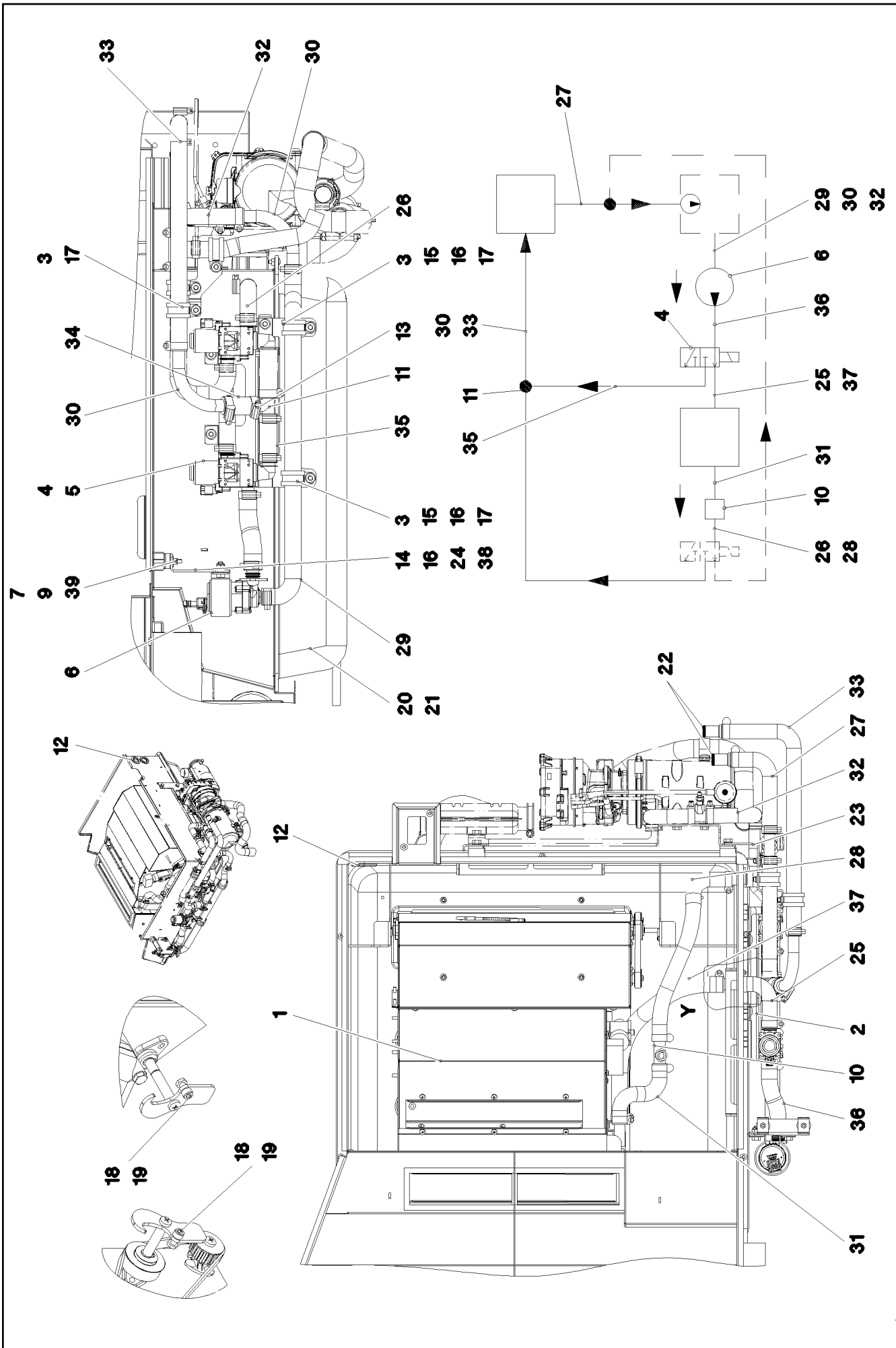
2.4.2020	etk_en_de_048408 LR 1800-1.0	738 (2/2)
LIEBHERR	CLOSING DEVICE SCHLIESSANLAGE	968080908



Pos.	Item	Quantity	Description	Bezeichnung
1	977183108	1	GUIDE 45X1319X189 ALZN10SI8MG	FUEHRUNG
2	977392908	1	PLATE RAL 7016, SDGL, GT 4X293X96 S31	BLECH
3	964580308	1	CLAMP WELDED CONST. RAL 7016, SDGL,	HALTER SCHWK.
4	745129501	2	DEEP GROOVE BALL BEARING DIN 625 S6	RILLENKUGELLAGER
5	978100308	2	ROLLER 30X11 X20CR13	ROLLE
6	10450160	2	LOCKING RING DIN 471 8X0,8 EDELSTAHL	SICHERUNGSRING
7	11651612	4	HEX SCREW ISO 4017 M8X16 8.8 480H SPF	SECHSKANTSCHRAUBE
8	10289803	4	WASHER ISO 7089 8 300HV 480H SPF	SCHEIBE
9	502618908	2	HEX SCREW ISO 4017 M8X22 8.8	SECHSKANTSCHRAUBE
10	12100655	2	LOCKING RING DIN 472 22X1 480H SPF	SICHERUNGSRING



Pos.	Item	Quantity	Description	Bezeichnung
1	977183308	1	GUIDE 32X897X173 ALZN10SI8MG	FUEHRUNG
2	977279408	1	GUIDE 30X932X173 ALZN10SI8MG	FUEHRUNG
3	964788008	2	SLEIGH CPL.	SCHLITTEN KPL.
4	964604608	1	CLAMP WELDED CONST. RAL 7016,SDGL,G	HALTER SCHWK.
5	745129501	8	DEEP GROOVE BALL BEARING DIN 625 S6	RILLENKUGELLAGER
7	10424489	4	FLANGE SLEEVE 18X12X12 SINT A50	BUNDLAGER
8	10450160	8	LOCKING RING DIN 471 8X0,8 EDELSTAHL	SICHERUNGSRING
9	10289803	2	WASHER ISO 7089 8 300HV 480H SPF	SCHEIBE
10	10875614	2	HEX NUT DIN 985 M8 8 480H SPF	SECHSKANTMUTTER
11	976888308	2	PIN 19X78 X8CRNI18-9	BOLZEN
13	11826527	2	HEX SCREW ISO 4017 M8X30 8.8 480H SPF	SECHSKANTSCHRAUBE
14	12100670	2	DOWEL PIN ISO 8752 5X32 480H SPF	SPANNSTIFT
15	10412852	10	BUTTON HEAD SCREW AEHNL.ISO 7380-2	HALBRUNDKOPFSCHRAUBE
16	978100308	8	ROLLER 30X11 X20CR13	ROLLE
17	12100655	8	LOCKING RING DIN 472 22X1 480H SPF	SICHERUNGSRING



2.4.2020
087583

LIEBHERR

etk_en_de_048408 LR 1800-1.0

HEATING CRANE DRIVER'S CABIN
HEIZUNG KRANFUEHRERKABINE


741 (1/2)

918064408

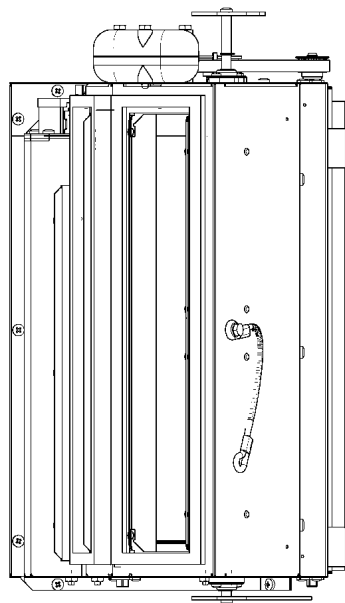
Pos.	Item	Quantity	Description	Bezeichnung
1	10228112	1	AIR CONDITIONING UNIT 24V ⇒  743	HEIZKLIMAGERAET
2	97059030	1	PLATE 2X276X215 DC01 FE//ZNNI8//CN//T0	BLECH
3	10875485	7	BUTTON HEAD SCREW AEHNL.ISO 7380-2	HALBRUNDKOPFSCHRAUBE
4	10343003	1	SOLENOID VALVE	MAGNETVENTIL
5	10875795	4	TALLOW-DROP SCREW 4X10 10.9 P3E	LINSENKOPFSCHRAUBE
6	11622224	1	CIRCULATING PUMP	UMWAEELZPUMPE
7	10875613	2	HEX NUT DIN 985 M6 8 480H SPF	SECHSKANTMUTTER
9	10875648	2	WASHER ISO 7093-1 6 200HV 480H SPF	SCHEIBE
10	97042155	1	TUBE NECK GSCK45	ROHRSTUTZEN
11	10101130	1	TEE 20X20 L=88	T-STUECK
12	553027808	2	DIAPHRAGM SOCKET 29/37/44	MEMBRANTUELLE
13	11118077	24	HOSE CLAMP 21/16-27/12 W3	SCHLAUCHSCHELLE
14	11651767	2	HEX SCREW ISO 4017 M8X20 8.8 480H SPF	SECHSKANTSCHRAUBE
15	10289803	2	WASHER ISO 7089 8 300HV 480H SPF	SCHEIBE
16	10875614	4	HEX NUT DIN 985 M8 8 480H SPF	SECHSKANTMUTTER
17	11481080	3	CLAMP DIN 3016-1 28X20XD1 W5-CR	SCHELLE
18	11690042	2	SOCKET HEAD SCREW ISO 4762 M5X12 8.8	ZYLINDERSCHRAUBE
19	511001708	2	HEX NUT ISO 4035 M5 04	SECHSKANTMUTTER
20	10875468	5	BUTTON HEAD SCREW AEHNL.ISO 7380-2	HALBRUNDKOPFSCHRAUBE
21	977358208	1	COVER ABS SPF	DECKEL
22	11000700	2	CONNECTING PIPE 0	VERBINDUNGSROHR
23	97059099	1	PLATE 3X213X129 S355MC FE//ZNNI8//CN//T	BLECH
24	97023730	1	PLATE 3X121X111 DC01 FE//ZNNI8//CN//T0	BLECH
25	97042067	1	FORM HOSE DN20 X3.5 B SPF	FORMSCHLAUCH
26	97042067	1	FORM HOSE DN20 X3.5 B SPF	FORMSCHLAUCH
27	97042070	1	FORM HOSE DN20 X3.5 B SPF	FORMSCHLAUCH
28	97042070	1	FORM HOSE DN20 X3.5 B SPF	FORMSCHLAUCH
29	97045879	1	FORM HOSE DN20 X3.5 B SPF	FORMSCHLAUCH
30	97054633	2	TUBE BENT 20.0X194 X5CRNI18-10	ROHR GEBOGEN
31	97042069	1	FORM HOSE DN20 X3.5 B SPF	FORMSCHLAUCH
32	97042068	1	FORM HOSE DN20 X3.5 B SPF	FORMSCHLAUCH
33	97042071	1	FORM HOSE DN20 X3.5 B SPF	FORMSCHLAUCH
34	11621770	0.06	COOLING WATER HOSE DN20-CONTI KWS	KUEHLWASSERSCHLAUCH
35	11621770	0.08	COOLING WATER HOSE DN20-CONTI KWS	KUEHLWASSERSCHLAUCH
36	11621770	0.14	COOLING WATER HOSE DN20-CONTI KWS	KUEHLWASSERSCHLAUCH
37	11621770	0.41	COOLING WATER HOSE DN20-CONTI KWS	KUEHLWASSERSCHLAUCH
38	11140469	4	WASHER ISO 7093-1 8 200HV 480H SPF	SCHEIBE
39	10664238	2	RUBBER BUFFER 1X25X10XM6 GUMMI	GUMMIPUFFER

2.4.2020

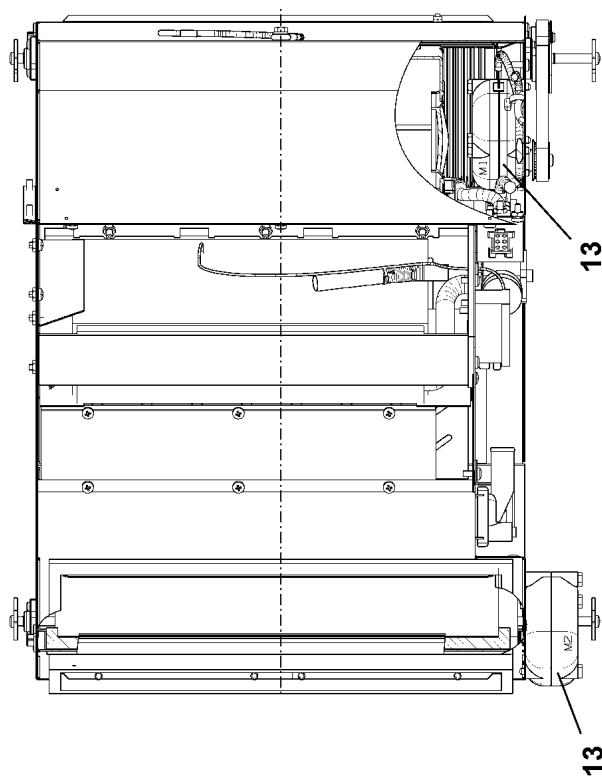
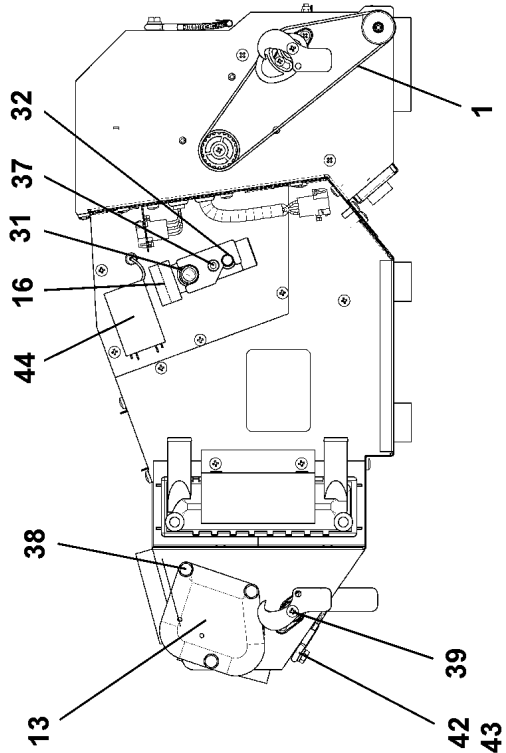
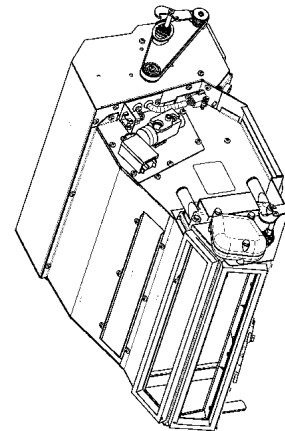
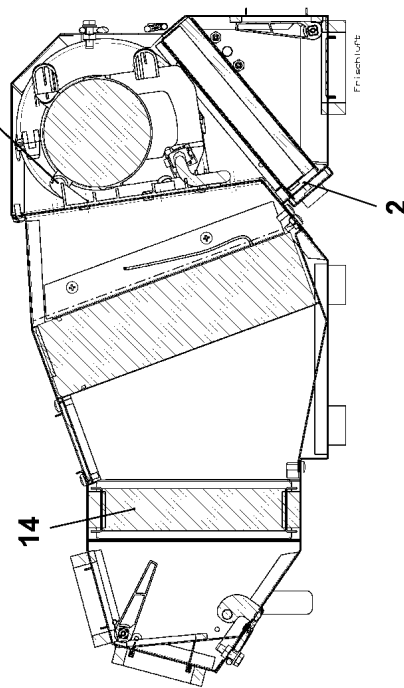
etk_en_de_048408 LR 1800-1.0

 742 (2/2)**LIEBHERR**HEATING CRANE DRIVER'S CABIN
HEIZUNG KRANFUHRERKABINE

918064408



900



2.4.2020
059010

LIEBHERR

etk_en_de_048408 LR 1800-1.0

AIR CONDITIONING UNIT
HEIZKLIMAGERAET


743 (1/2)

10228112

Pos.	Item	Quantity	Description	Bezeichnung
1	11211480	1	TOOTHED BELT 12T5X445	ZAHNRIEMEN
2	11083438	1	FILTER	FILTER
13	10287301	2	SERVOMOTOR 0,0024KW24V SPF	STELLMOTOR
14	10801858	1	HEAT EXCHANGER ALU	WAERMETAUSCHER
15	10874825	1	EVAPORATOR	VERDAMPFER
16	7622478	1	VALVE	VENTIL
31	515710608	1	O-RING ARP 568 14X1,78 NBR90	O-RING
32	510760408	1	O-RING ARP 568 10,82X1,78 NBR90	O-RING
37	12203070	2	SOCKET HEAD SCREW ISO 4762 M5X40 8.8	ZYLINDERSCHRAUBE
38	12203634	3	SOCKET HEAD SCREW ISO 4762 M6X50 8.8	ZYLINDERSCHRAUBE
39	12219804	4	PAN-HEAD SCREW ISO 7045 M4X10 4.8 480	FLACHKOPFSCHRAUBE
42	11644899	1	HEX SCREW ISO 4017 M6X20 8.8 480H SPF	SECHSKANTSCHRAUBE
43	10875647	2	WASHER ISO 7089 6 200HV 480H SPF	SCHEIBE
44	571867708	1	THERMOSTAT	THERMOSTAT
900	10330586	1	BLOWER	GEBLAESE

2.4.2020

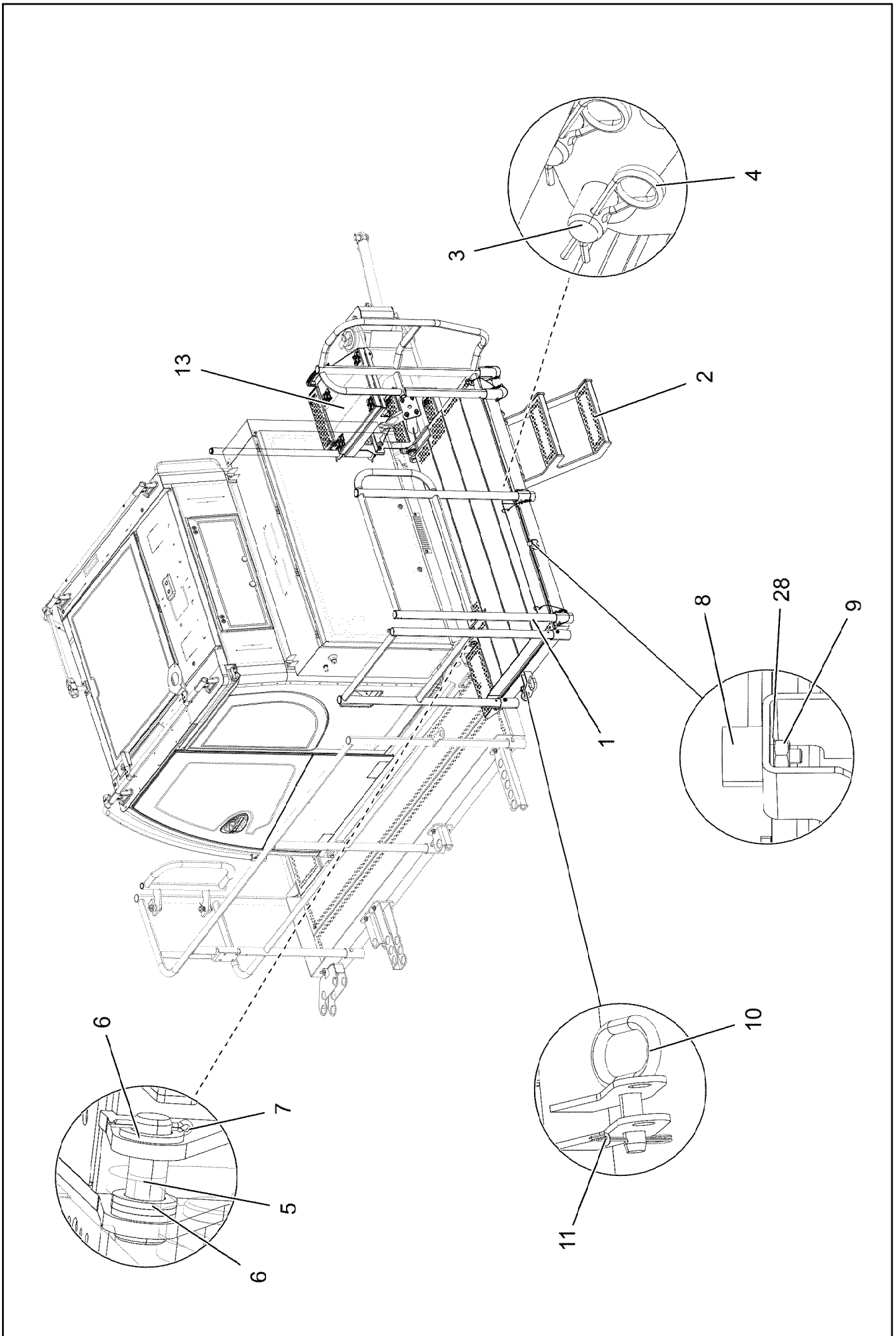
etk_en_de_048408 LR 1800-1.0

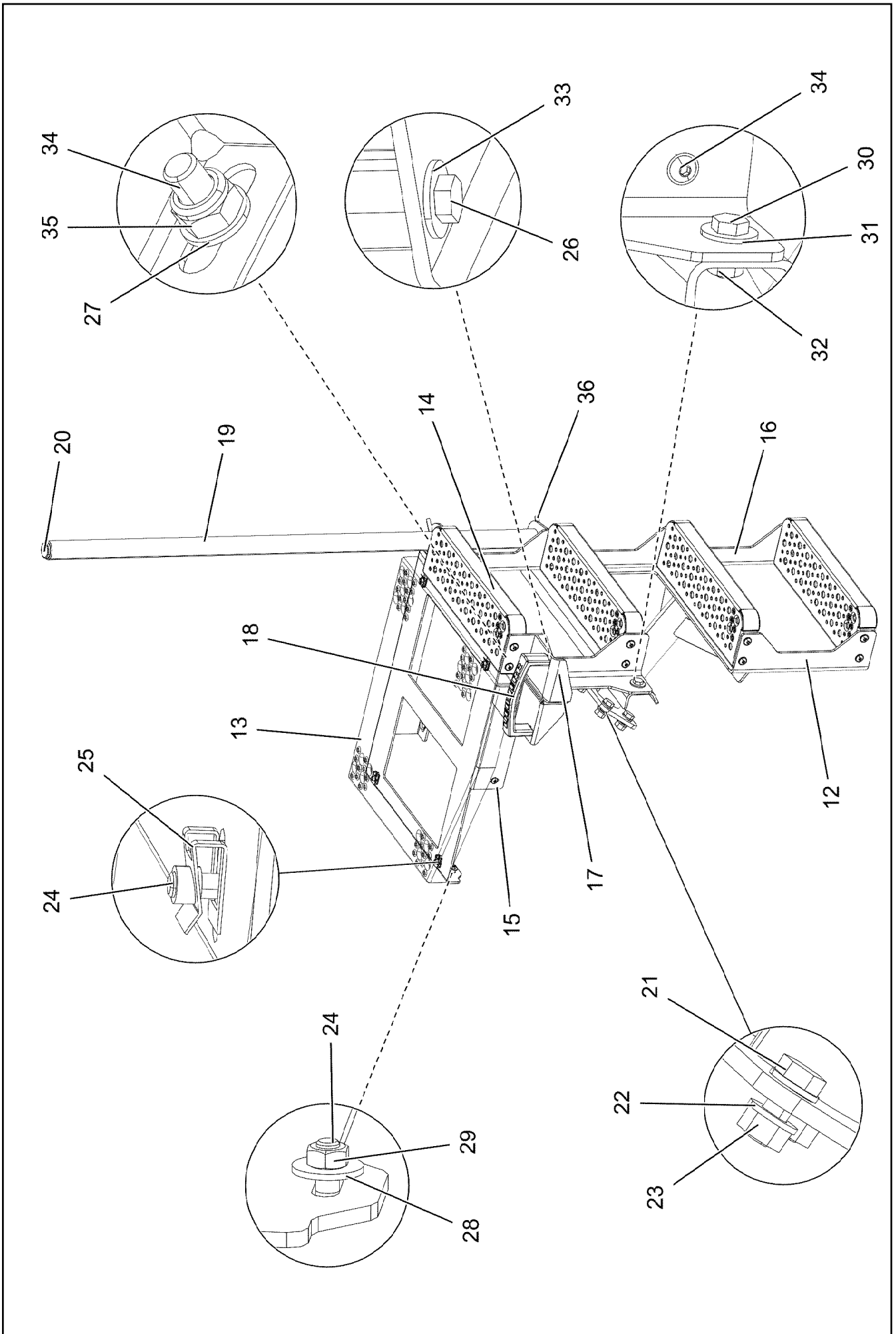
 744 (2/2)

LIEBHERR

AIR CONDITIONING UNIT
HEIZKLIMAGERAET

10228112





2.4.2020
003228

LIEBHERR

etk_en_de_048408 LR 1800-1.0

PLATFORM CRANE CABIN
PODEST KRANKABINE

746 (2/3)

918998608

Pos.	Item	Quantity	Description	Bezeichnung
1	10878052	1	PEDESTAL 2020X1257X1051 ALUMINIUM E	PODEST
2	11114568	1	TREAD 550X450X516 ALMG3 ELOXIERT SP	TRITT
3	451227208	4	PIN DIN 1435 25X110X100 42CRMO4 GASN.	BOLZEN
4	433206308	4	SPRING PLUG 5 VERZ	FEDERSTECKER
5	451230708	2	PIN DIN 1435 30X90X83 ST.50-2K	BOLZEN
6	421102608	8	WASHER DIN 1440 32 ST VERZ	SCHEIBE
7	10180364	2	SPLIT PIN ISO 1234 6,3X50 St 480H SPF	SPLINT
8	726612208	1	MEGI BUFFER	MEGIPUFFER
9	11693875	3	HEX NUT ISO 4032 M8 8 480H SPF	SECHSKANTMUTTER
10	924713108	1	SOCKET PIN T ZN K	STECKBOLZEN
11	433102808	1	RETAINING SPRING 3X55 VERZ	SICHERUNGSFEDER
12	96025735	1	MOUNTING WELDED T ZN O	HALTERUNG SCHWK.
13	10878164	1	TREAD 500X515X40X3 ALUMINIUM SPF	TRITT
14	788901708	4	TREAD 399X120X40 AL ELOXIERT SPF	AUFSTIEGSTRITT
15	97105304	1	STEP HOLDER 4X724X816 S315MC T ZN O	TRITTHALTER
16	96025736	1	PLATE WELDED T ZN O	BLECH SCHWK.
17	97105307	1	PLATE 5X348X244 S355MC T ZN O	BLECH
18	966435308	1	GRIP PA6-30%GF SPF	GRIFF
19	97105309	1	HANDRAIL 38.0X1115 S355J2H T ZN O	HANDLAUF
20	10037139	1	MULTI-PLATE PLUG GPN 320 PE-LLD	LAMELLENSTOPFEN
21	406601408	4	HEX SCREW ISO 4017 M12X30 10.9 FLZN SP	SECHSKANTSCHRAUBE
22	10289804	8	WASHER ISO 7089 12 300HV FLZN SPF	SCHEIBE
23	10875616	4	HEX NUT ISO 4032 M12 8 FLZN SPF	SECHSKANTMUTTER
24	10412851	6	BUTTON HEAD SCREW AEHNL.ISO 7380-2	HALBRUNDKOPFSCHRAUBE
25	10181577	4	SHEET METAL NUT M6 8 480H SPF	BLECHMUTTER
26	11651767	3	HEX SCREW ISO 4017 M8X20 8.8 480H SPF	SECHSKANTSCHRAUBE
27	10289803	19	WASHER ISO 7089 8 300HV 480H SPF	SCHEIBE
28	421801708	3	WASHER ISO 7093-1 6 200HV-A2	SCHEIBE
29	11694356	2	HEX NUT ISO 4032 M6 8 480H SPF	SECHSKANTMUTTER
30	11631816	5	HEX SCREW ISO 4017 M10X25 8.8 FLZN SP	SECHSKANTSCHRAUBE
31	11491889	10	WASHER ISO 7093-1 10 300HV FLZN SPF	SCHEIBE
32	11691678	5	HEX NUT ISO 4032 M10 8 FLZN SPF	SECHSKANTMUTTER
33	11140469	2	WASHER ISO 7093-1 8 200HV 480H SPF	SCHEIBE
34	10301319	16	BUTTON HEAD SCREW ISO 7380-2 M8X25 A	HALBRUNDKOPFSCHRAUBE
35	10875614	16	HEX NUT DIN 985 M8 8 480H SPF	SECHSKANTMUTTER
36	10875873	2	SPLIT PIN ISO 1234 8X63 ST 480H SPF	SPLINT

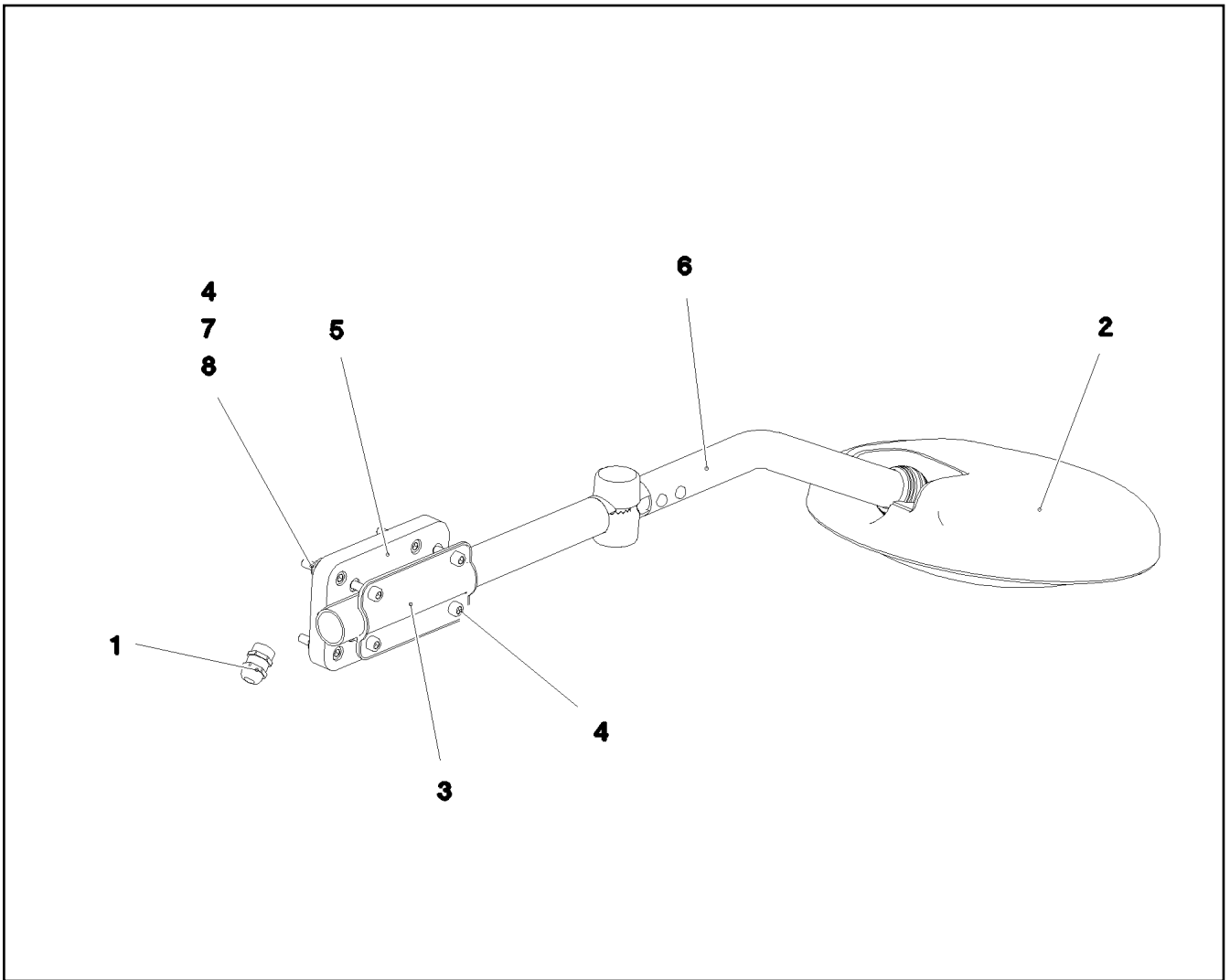
2.4.2020

etk_en_de_048408 LR 1800-1.0

747 (3/3)

LIEBHERRPLATFORM CRANE CABIN
PODEST KRANKABINE

918998608



Pos.	Item	Quantity	Description	Bezeichnung
1	10334039	1	CABLE GLAND M16X1,5/9 MS	KABELVERSCHRAUBUNG
2	10336285	1	FRONT MIRROR 259	FRONTSPIEGEL
3	10336327	1	SHEET BRACKET 62X117 ST	BLECHKLEMMME
4	11820284	8	SOCKET HEAD SCREW ISO 4762 M6X30 8.8	ZYLINDERSCHRAUBE
5	975573808	1	RETAINER 150X86X15 PA6G SCHWARZ	AUFNAHME
6	97088147	1	TUBE 28.0X590 E235+N RAL 9005	ROHR
7	11694356	4	HEX NUT ISO 4032 M6 8 480H SPF	SECHSKANTMUTTER
8	421801708	4	WASHER ISO 7093-1 6 200HV-A2	SCHEIBE

2.4.2020
092425


LIEBHERR


etk_en_de_048408 LR 1800-1.0

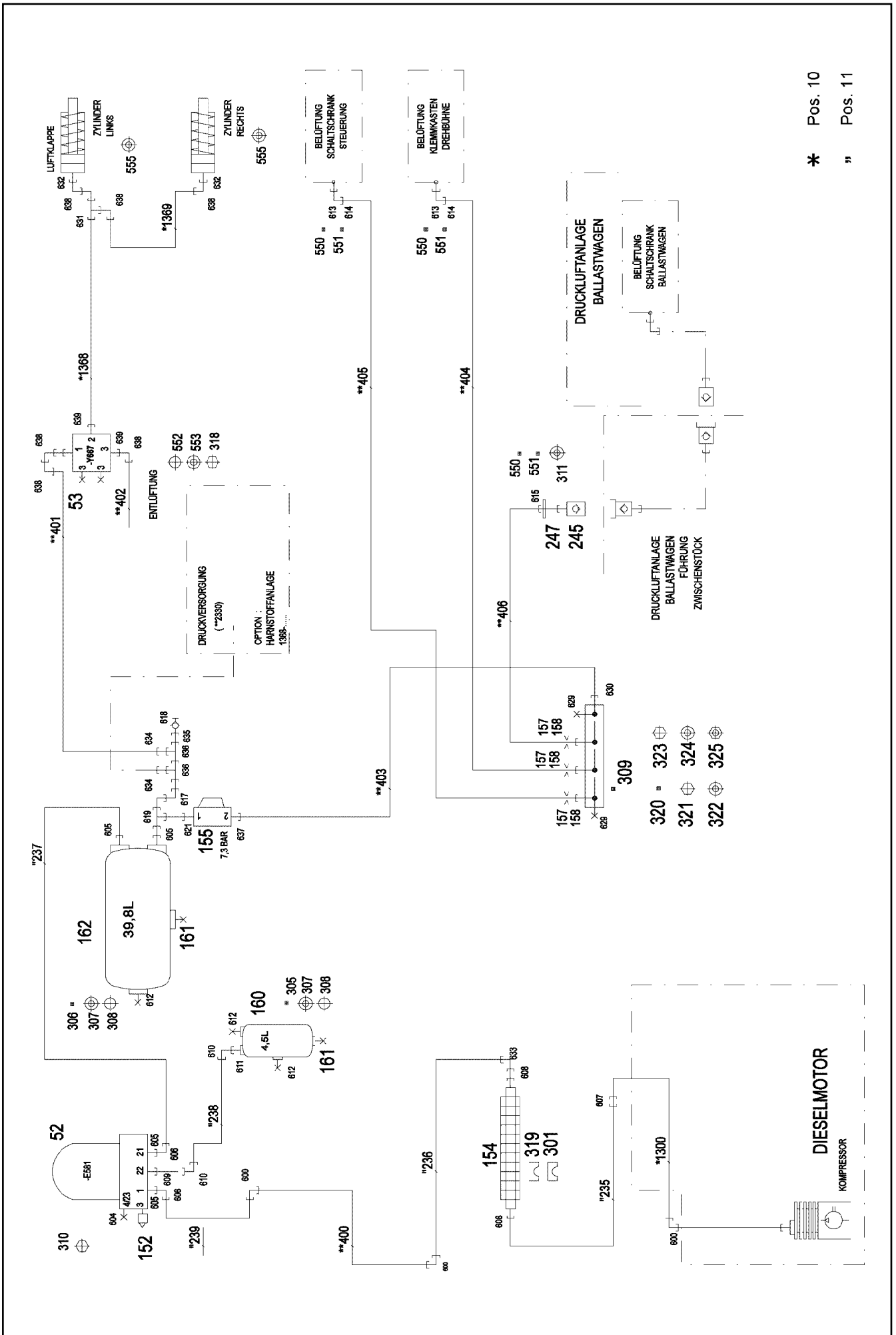
MIRROR ATTACHM.IN CRANE CABIN
SPIEGELANBAU KRANFUEHRERKABINE

748

918531108

Pos.	Item	Quantity	Description	Bezeichnung
4	96018766	1	COMPRESSED AIR PLANT ⇒  750	DRUCKLUFTANLAGE

2.4.2020	etk_en_de_048408 LR 1800-1.0	 749
LIEBHERR	COMPRESSED AIR PLANT DRUCKLUFTANLAGE	918645308



* Pos. 10
" Pos. 11

2.4.2020
003494

LIEBHERR

etk_en_de_048408 LR 1800-1.0

COMPRESSED AIR PLANT
DRUCKLUFTANLAGE


750 (1/3)

96018766

Pos.	Item	Quantity	Description	Bezeichnung
10	96018767	1	HOSE LINES AIR FLAP OW	SCHLAUCHLEITUNGEN LUFTK
(1368)	921260708	1	HOSE CPL. TFS 5X570	SCHLAUCH KPL.
(1369)	964329608	1	HOSE CPL. TFS 5X1160	SCHLAUCH KPL.
11	96018768	1	PIPELINES	ROHRLEITUNGEN
(235)	96027436	1	PIPE COMPL. 18X1.5	ROHR KPL.
(236)	96027437	1	PIPE COMPL. 18X1.5	ROHR KPL.
(237)	96027438	1	PIPE COMPL. 18X1.5	ROHR KPL.
(238)	96027439	1	PIPE COMPL. 10X1.5	ROHR KPL.
(239)	96031417	1	PIPE COMPL. 18X1.5	ROHR KPL.
52	502657308	1	AIR DRYER ⇒  753	LUFTTROCKNER
53	10664416	1	DIRECTIONAL CONTROL VALVE 16BAR 3/	WEGEVENTIL
152	502661608	1	SILENCER	GERAEUSCHDAEMPFER
154	10493045	1	RIBBED TUBE ALU	RIPPENROHR
155	502662808	1	OVERFLOW VALVE 13BAR M22X1,5	UEBERSTROEMVENTIL
157	510754308	3	NOZZLE 0,4 M5X6 MS	DUESE
158	971265208	3	FITTING XGE6-LM-EDX0	VERSCHRAUBUNG
160	502987108	1	AIR TANK DIN 74281 4,5L 15,5BAR ST RAL 9	LUFTBEHAELTER
161	502921908	2	WATER DRAIN VALVE 22BAR M22X1,5	ENTWAESSERUNGSVENTIL
162	502655808	1	AIR TANK 39,8L 10BAR ST RAL 9005 SCHW	LUFTBEHAELTER
245	511506208	1	CLOSING NIPPLE SP-006-0 VERZ	VERSCHLUSSNIPPEL
247	511506608	1	DUST CAP	STAUBKAPPE
301	10492888	4	CLAMP-HALF S 4 E 64 PP	KLEMMHAELFTE
305	774211308	1	TIGHTENING STRAP 206/206/30 ST	SPANNBAND
306	774210508	2	TIGHTENING STRAP 240-280/260/30 ST	SPANNBAND
307	502932508	8	COMPRESSION RING DR/R22X27	DRUCKRING
308	502932908	8	O-RING 20,3X2,4 NBR70	O-RING
309	774383708	1	DISTRIBUTION STRIP	VERTEILERLEISTE
310	12216237	3	HEX SCREW ISO 8676 M12X1,5X25 8.8 FLZ	SECHSKANTSCHRAUBE
311	710106008	1	SEALING RING DIN 7603 A26X32X2 CU	DICHTRING
318	10875538	2	HEX SCREW ISO 4017 M8X50 8.8 480H SPF	SECHSKANTSCHRAUBE
319	10493065	2	ELASTOMER INSERT DIN 3015 53,4X65X45X	ELASTOMEREINSATZ
320	978311508	1	PLATE 3X97X70 S355MC FE//ZNNI8//CN//T0	BLECH
321	406506808	2	HEX SCREW ISO 4017 M8X16 8.8 A2C	SECHSKANTSCHRAUBE
322	11140469	2	WASHER ISO 7093-1 8 200HV 480H SPF	SCHEIBE
323	10875815	2	SOCKET HEAD SCREW ISO 4762 M4X30 8.8	ZYLINDERSCHRAUBE
324	10875642	4	WASHER ISO 7093-1 4 200HV 480H SPF	SCHEIBE
325	10875611	2	HEX NUT DIN 985 M4 8 480H SPF	SECHSKANTMUTTER
550	477101408	3	PROFILE RING PR6-S/L A3P	PROFILRING
551	772002208	3	PLUG-IN SLEEVE E6-4	EINSTECKHUELSE
552	502933208	3	O-RING 10X2,2 NBR70	O-RING
553	502932608	3	COMPRESSION RING	DRUCKRING
555	710102008	2	SEALING RING DIN 7603 A12X18X1,5 CU	DICHTRING
600	470230608	3	FITTING XW18-L A3P	VERSCHRAUBUNG
604	477704308	1	STOP PLUG VSTI M12X1,5 A3P	STOPFEN
605	471031108	4	FITTING GE 18L M22X1,5 CR6-FREI	VERSCHRAUBUNG
606	247108302	2	FITTING EW 18L M26X1,5 CR6-FREI	VERSCHRAUBUNG
607	470030608	1	FITTING XG18-L A3P	VERSCHRAUBUNG
608	10815662	2	FITTING GE 18L M22X1,5 ST CR6-FREI	VERSCHRAUBUNG
609	471039708	1	FITTING ISO 8434-1 GE 10L M12X1,5 CR6-F	VERSCHRAUBUNG
610	7403569	2	FITTING EW 10L M16X1,5 CR6-FREI	VERSCHRAUBUNG
611	471039808	1	FITTING GE 10L M22X1,5 CR6-FREI	VERSCHRAUBUNG
612	477704508	3	STOP PLUG VSTIM22X1,5ED A3P	STOPFEN
613	472531508	2	FITTING EW 6S M14X1,5 CR6-FREI	VERSCHRAUBUNG
614	477400108	2	BOX NUT DIN 3870 AS6 A3P	UEBERWURFMUTTER
615	471032108	1	FITTING GE 6S G1/4 CR6-FREI	VERSCHRAUBUNG
617	247117702	1	FITTING EW 12L M18X1,5 CR6-FREI	VERSCHRAUBUNG
618	475600908	1	TEST CONNECTION PL-RA 12L A3P	PRUEFANSCHLUSS
619	247128602	1	FITTING EL 12L M18X1,5 CR6-FREI	VERSCHRAUBUNG
621	471902308	1	FITTING EGESD18-LM-WD A3P	VERSCHRAUBUNG

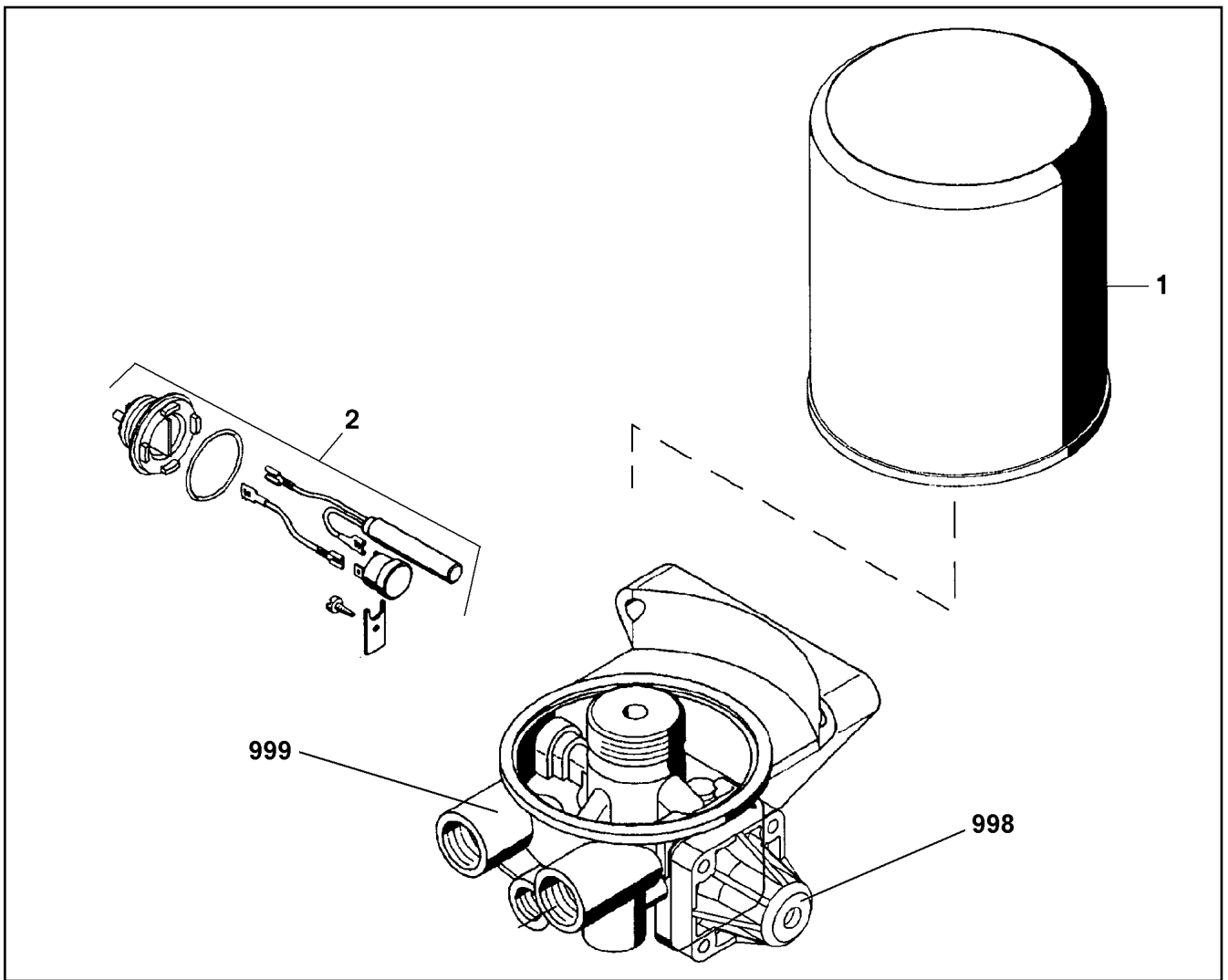
2.4.2020

etk_en_de_048408 LR 1800-1.0

 751 (2/3)**LIEBHERR**COMPRESSED AIR PLANT
DRUCKLUFTANLAGE

96018766

Pos.	Item	Quantity	Description	Bezeichnung
629	477705508	2	STOPPER PLUG VSTIM10X1ED A3P	BLINDSTOPFEN
630	471030108	1	FITTING XGE6-LM-ED A3P	VERSCHRAUBUNG
631	472032308	1	FITTING ELSD6-L CFX	VERSCHRAUBUNG
632	476607708	2	FITTING GE 6L M12X1,5	VERSCHRAUBUNG
633	10815664	1	FITTING EW 18L ST CR6-FREI	VERSCHRAUBUNG
634	475430708	2	FITTING REDSD18/6-L A3P	VERSCHRAUBUNG
635	475436308	1	FITTING REDSD18/12-L A3P	VERSCHRAUBUNG
636	247128502	2	FITTING EL 18L CR6-FREI	VERSCHRAUBUNG
637	502946108	1	FITTING GA6-LM22X1,5 A3P	VERSCHRAUBUNG
638	247021702	6	FITTING EW 6L CR6-FREI	VERSCHRAUBUNG
639	12204762	2	FITTING GE 6L M12X1,5 CR6-FREI	VERSCHRAUBUNG



Pos.	Item	Quantity	Description	Bezeichnung
1	571352308	1	CARTRIDGE	KARTUSCHE
2	502651408	1	HEATING	HEIZUNG
998	11003089	1	REPAIR SET PRESSURE GOVERNOR	RS DRUCKREGLER
999	11003094	1	REPAIR KIT	REPARATURSATZ

2.4.2020
019832

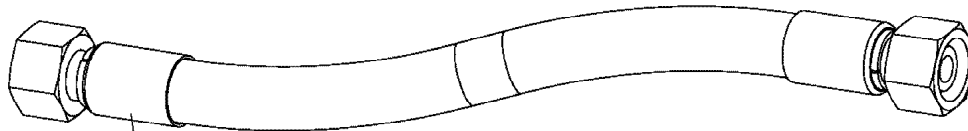
LIEBHERR

etk_en_de_048408 LR 1800-1.0

AIR DRYER
LUFTTROCKNER

753

502657308



Schlauchnummer
Hose number
Numéro de flexible
Número de flexible
Номера шланга

Die Schlauchnummern auf den Schläuchen entsprechen den Positionen in der Schlauchliste.

The hose numbers from the hoses are in accordance with the items in the hose list.

Les numéros indiqués sur les flexibles correspondent aux repères de la nomenclature des flexibles.

Los números indicados en los flexibles corresponden a las posiciones de la lista de flexibles.

Нанесенные на шлангах номера соответствуют позициям в перечне.



Pos.	Item	Quantity	Description	Bezeichnung
110	963898708	1	HOSE CPL. GH506-16 25X1700	SCHLAUCH KPL.
111	96005839	1	HOSE CPL. GH506-16 25X920	SCHLAUCH KPL.
112	96028034	1	HOSE CPL. GH506-16 25X480	SCHLAUCH KPL.
113	963856208	1	HOSE CPL. GH506-16 25X1040	SCHLAUCH KPL.
116	964194708	1	HOSE CPL. GH425-8 12X640	SCHLAUCH KPL.
117	966352308	1	HOSE CPL. 2SN 8X1150	SCHLAUCH KPL.
118	926967608	1	HOSE CPL. 2TE 16X820	SCHLAUCH KPL.
119	929924008	1	HOSE CPL. 2TE 16X660	SCHLAUCH KPL.
120	969033508	1	HOSE CPL. 2SN 10X390	SCHLAUCH KPL.
121	929620408	1	HOSE CPL. 2SN 8X420	SCHLAUCH KPL.
122	96005913	1	HOSE CPL. 2SN 8X470	SCHLAUCH KPL.
123	966677908	1	HOSE CPL. 2SN 8X580	SCHLAUCH KPL.
124	929629808	1	HOSE CPL. 2SN 8X1160	SCHLAUCH KPL.
125	962452408	1	HOSE CPL. 2SN 12X880	SCHLAUCH KPL.
126	96028023	1	HOSE CPL. 2SN 6X200	SCHLAUCH KPL.
127	964779608	1	HOSE CPL. 2SN 8X310	SCHLAUCH KPL.
128	96028023	1	HOSE CPL. 2SN 6X200	SCHLAUCH KPL.
129	967807108	1	HOSE CPL. 2SN 8X280	SCHLAUCH KPL.
130	962068808	1	HOSE CPL. 2SN 8X430	SCHLAUCH KPL.
131	922690308	1	HOSE CPL. 2SN 8X240	SCHLAUCH KPL.
132	966183908	1	HOSE CPL. 2SN 8X500	SCHLAUCH KPL.
133	96035321	1	HOSE CPL. 2SN 8X660	SCHLAUCH KPL.
134	922909808	1	HOSE CPL. 2SN 8X560	SCHLAUCH KPL.
135	966088008	1	HOSE CPL. 2SN 8X660	SCHLAUCH KPL.
200	96027919	1	HOSE CPL. 4ST+ 31X1140	SCHLAUCH KPL.
201	96032972	1	HOSE CPL. 4ST+ 31X1240	SCHLAUCH KPL.
202	96027921	1	HOSE CPL. 4ST+ 31X840	SCHLAUCH KPL.
203	96027922	1	HOSE CPL. 4ST+ 31X1020	SCHLAUCH KPL.
204	96031969	1	HOSE CPL. 4ST+ 31X1320	SCHLAUCH KPL.
205	96027924	1	HOSE CPL. 4ST+ 31X1120	SCHLAUCH KPL.
206	96027925	1	HOSE CPL. 4ST+ 31X1550	SCHLAUCH KPL.
207	96027926	1	HOSE CPL. 4ST+ 31X1000	SCHLAUCH KPL.
208	96027927	1	HOSE CPL. 4ST+ 31X1000	SCHLAUCH KPL.
209	96027928	1	HOSE CPL. 4ST+ 31X1080	SCHLAUCH KPL.
210	96027958	1	HOSE CPL. GH425-12 19X1000	SCHLAUCH KPL.
211	96027959	1	HOSE CPL. GH425-12 19X1140	SCHLAUCH KPL.
212	928040508	1	HOSE CPL. 1SN 25X520	SCHLAUCH KPL.
213	964481008	1	HOSE CPL. GH425-12 19X960	SCHLAUCH KPL.
214	965206708	1	HOSE CPL. GH425-12 19X880	SCHLAUCH KPL.
215	96027929	1	HOSE CPL. 4ST+ 31X740	SCHLAUCH KPL.
216	922221108	1	HOSE CPL. GH425-16 25X600	SCHLAUCH KPL.
217	96031970	1	HOSE CPL. 4ST+ 31X840	SCHLAUCH KPL.
218	96033361	1	HOSE CPL. 4ST+ 31X630	SCHLAUCH KPL.
219	968607408	1	HOSE CPL. 2SN 20X720	SCHLAUCH KPL.
220	926538408	1	HOSE CPL. 2SN 8X1300	SCHLAUCH KPL.
230	968007108	1	HOSE CPL. 2TE 20X1180	SCHLAUCH KPL.
231	966736508	1	HOSE CPL. 2TE 20X840	SCHLAUCH KPL.
232	921998908	1	HOSE CPL. 2TE 20X1300	SCHLAUCH KPL.
233	96031971	1	HOSE CPL. 2TE 20X1600	SCHLAUCH KPL.
234	920913008	1	HOSE CPL. 2TE 20X1440	SCHLAUCH KPL.
235	926400408	1	HOSE CPL. 2TE 20X1150	SCHLAUCH KPL.
236	928882408	1	HOSE CPL. 2TE 20X1600	SCHLAUCH KPL.
237	968696608	1	HOSE CPL. 2SN 6X800	SCHLAUCH KPL.
238	96012434	1	HOSE CPL. 2SN 6X760	SCHLAUCH KPL.
239	968696708	1	HOSE CPL. 2SN 6X1200	SCHLAUCH KPL.
240	968696508	1	HOSE CPL. 2SN 6X1300	SCHLAUCH KPL.
241	929713708	1	HOSE CPL. 2SN 6X380	SCHLAUCH KPL.
242	96028026	1	HOSE CPL. 2SN 6X440	SCHLAUCH KPL.
243	96005888	1	HOSE CPL. 2SN 6X410	SCHLAUCH KPL.
244	920976408	1	HOSE CPL. 2SN 6X440	SCHLAUCH KPL.

2.4.2020

etk_en_de_048408 LR 1800-1.0

755 (2/5)

LIEBHERR

HOSE LINES SUPERSTRUCTURE
SCHLAUCHLEITUNGEN OBERWAGEN

918645408

Pos.	Item	Quantity	Description	Bezeichnung
245	920985108	1	HOSE CPL. 2SN 8X3000	SCHLAUCH KPL.
246	929611108	1	HOSE CPL. 2SN 8X2800	SCHLAUCH KPL.
247	96028009	1	HOSE CPL. 2SN 8X2900	SCHLAUCH KPL.
248	929611108	1	HOSE CPL. 2SN 8X2800	SCHLAUCH KPL.
249	922745108	1	HOSE CPL. 2SN 8X800	SCHLAUCH KPL.
250	969741208	1	HOSE CPL. 1SN 32X480	SCHLAUCH KPL.
251	962066108	1	HOSE CPL. 1SN 32X760	SCHLAUCH KPL.
252	963463208	1	HOSE CPL. 1SN 32X1180	SCHLAUCH KPL.
253	968138308	1	HOSE CPL. 1SN 32X540	SCHLAUCH KPL.
254	928040508	1	HOSE CPL. 1SN 25X520	SCHLAUCH KPL.
255	926964808	1	HOSE CPL. 1SN 25X840	SCHLAUCH KPL.
256	96003189	1	HOSE CPL. 2TE 16X940	SCHLAUCH KPL.
257	968151708	1	HOSE CPL. 2SN 20X1460	SCHLAUCH KPL.
258	964095908	1	HOSE CPL. 2TE 16X680	SCHLAUCH KPL.
259	927696508	1	HOSE CPL. 2TE 16X380	SCHLAUCH KPL.
260	963856408	1	HOSE CPL. 2TE 16X880	SCHLAUCH KPL.
261	96004824	1	HOSE CPL. 2TE 16X1100	SCHLAUCH KPL.
262	926609508	1	HOSE CPL. 2TE 16X1160	SCHLAUCH KPL.
263	929318108	1	HOSE CPL. 2SN 10X190	SCHLAUCH KPL.
264	926041708	1	HOSE CPL. 2TE 10X500	SCHLAUCH KPL.
265	927198708	1	HOSE CPL. 2TE 10X520	SCHLAUCH KPL.
266	928452608	1	HOSE CPL. 2TE 10X460	SCHLAUCH KPL.
267	920717008	1	HOSE CPL. 2SN 10X450	SCHLAUCH KPL.
268	963167808	1	HOSE CPL. 2SN 10X1340	SCHLAUCH KPL.
269	968845008	1	HOSE CPL. 1SN 25X330	SCHLAUCH KPL.
270	961858308	1	HOSE CPL. 1SN 25X340	SCHLAUCH KPL.
271	927681808	1	HOSE CPL. 1SN 25X470	SCHLAUCH KPL.
272	968598608	1	HOSE CPL. GH663 38X1160	SCHLAUCH KPL.
273	923135908	1	HOSE CPL. 2SN 10X420	SCHLAUCH KPL.
275	96027970	1	HOSE CPL. 1SN 25X620	SCHLAUCH KPL.
276	962636908	1	HOSE CPL. 2SN 10X480	SCHLAUCH KPL.
280	963465808	2	HOSE CPL. 2TE 16X340	SCHLAUCH KPL.
281	967218508	2	HOSE CPL. 2SN 8X390	SCHLAUCH KPL.
282	924781308	2	HOSE CPL. 2SN 12X350	SCHLAUCH KPL.
300	96027961	1	HOSE CPL. 2SN 25X1340	SCHLAUCH KPL.
301	967213708	1	HOSE CPL. 2SN 12X1200	SCHLAUCH KPL.
302	926603808	1	HOSE CPL. GH425-10 16X1120	SCHLAUCH KPL.
303	966051008	1	HOSE CPL. GH663 38X1360	SCHLAUCH KPL.
304	96005924	1	HOSE CPL. 4ST+ 31X1220	SCHLAUCH KPL.
305	96031979	1	HOSE CPL. 4ST+ 31X1080	SCHLAUCH KPL.
306	96005882	1	HOSE CPL. 4ST+ 31X1100	SCHLAUCH KPL.
307	96027933	1	HOSE CPL. 4ST+ 31X1220	SCHLAUCH KPL.
308	962641808	1	HOSE CPL. 2TE 10X260	SCHLAUCH KPL.
309	966965108	1	HOSE CPL. 2TE 10X1120	SCHLAUCH KPL.
310	922547808	1	HOSE CPL. 2SN 6X390	SCHLAUCH KPL.
311	963170508	1	HOSE CPL. 2SN 8X660	SCHLAUCH KPL.
312	963170508	1	HOSE CPL. 2SN 8X660	SCHLAUCH KPL.
313	96027997	1	HOSE CPL. 2SN 8X460	SCHLAUCH KPL.
314	96027997	1	HOSE CPL. 2SN 8X460	SCHLAUCH KPL.
315	966264308	1	HOSE CPL. 2SN 16X1550	SCHLAUCH KPL.
316	926119808	1	HOSE CPL. 1SC 8X660	SCHLAUCH KPL.
317	964196908	1	HOSE CPL. 2TE 16X1700	SCHLAUCH KPL.
318	963461908	1	HOSE CPL. 2TE 10X820	SCHLAUCH KPL.
319	926399508	1	HOSE CPL. 2TE 10X720	SCHLAUCH KPL.
320	967621608	1	HOSE CPL. 1SC 8X620	SCHLAUCH KPL.
321	929312908	1	HOSE CPL. 2SN 8X660	SCHLAUCH KPL.
322	923016108	1	HOSE CPL. 2SN 8X620	SCHLAUCH KPL.
323	969742008	1	HOSE CPL. 2SN 16X760	SCHLAUCH KPL.
324	927252008	1	HOSE CPL. GH425-10 16X580	SCHLAUCH KPL.
325	929312908	1	HOSE CPL. 2SN 8X660	SCHLAUCH KPL.

2.4.2020

etk_en_de_048408 LR 1800-1.0

756 (3/5)

LIEBHERR

HOSE LINES SUPERSTRUCTURE
SCHLAUCHLEITUNGEN OBERWAGEN

918645408

Pos.	Item	Quantity	Description	Bezeichnung
326	923016108	1	HOSE CPL. 2SN 8X620	SCHLAUCH KPL.
327	969742008	1	HOSE CPL. 2SN 16X760	SCHLAUCH KPL.
328	927252008	1	HOSE CPL. GH425-10 16X580	SCHLAUCH KPL.
329	928761008	1	HOSE CPL. 2SN 12X500	SCHLAUCH KPL.
330	928761008	1	HOSE CPL. 2SN 12X500	SCHLAUCH KPL.
331	928722308	1	HOSE CPL. 2SN 6X260	SCHLAUCH KPL.
332	921609708	1	HOSE CPL. 2SN 6X360	SCHLAUCH KPL.
333	96028028	1	HOSE CPL. 2SN 6X460	SCHLAUCH KPL.
334	968608608	1	HOSE CPL. 2SN 6X620	SCHLAUCH KPL.
335	928456308	1	HOSE CPL. 2SN 6X1000	SCHLAUCH KPL.
336	929286508	1	HOSE CPL. 1SN 25X620	SCHLAUCH KPL.
337	96035394	1	HOSE CPL. 2SN 8X4600	SCHLAUCH KPL.
338	96027986	1	HOSE CPL. 2SN 8X4650	SCHLAUCH KPL.
339	96026743	1	HOSE CPL. GH663 38X580	SCHLAUCH KPL.
340	967356908	1	HOSE CPL. GH663 38X640	SCHLAUCH KPL.
341	926711408	1	HOSE CPL. 2TE 10X840	SCHLAUCH KPL.
342	923603608	1	HOSE CPL. 2TE 10X1260	SCHLAUCH KPL.
343	929631408	1	HOSE CPL. 2TE 20X800	SCHLAUCH KPL.
344	96027972	1	HOSE CPL. 1SN 32X1320	SCHLAUCH KPL.
345	926362908	1	HOSE CPL. 2TE 10X1950	SCHLAUCH KPL.
346	96027966	1	HOSE CPL. 1SN 25X500	SCHLAUCH KPL.
347	96032373	1	HOSE CPL. 2SN 25X3900	SCHLAUCH KPL.
348	966056408	1	HOSE CPL. GH663 38X940	SCHLAUCH KPL.
349	965861708	1	HOSE CPL. GH663 38X1700	SCHLAUCH KPL.
350	924528208	1	HOSE CPL. GH663 38X1750	SCHLAUCH KPL.
351	968348908	1	HOSE CPL. GH663 38X1420	SCHLAUCH KPL.
352	968140208	1	HOSE CPL. GH663 38X1460	SCHLAUCH KPL.
353	965861708	1	HOSE CPL. GH663 38X1700	SCHLAUCH KPL.
354	921988508	1	HOSE CPL. 1SN 25X1950	SCHLAUCH KPL.
355	966854108	1	HOSE CPL. GH663 38X1240	SCHLAUCH KPL.
356	962641808	1	HOSE CPL. 2TE 10X260	SCHLAUCH KPL.
357	925763608	1	HOSE CPL. 2SN 6X230	SCHLAUCH KPL.
358	962457808	1	HOSE CPL. GH506-16 25X1300	SCHLAUCH KPL.
359	96027923	1	HOSE CPL. 4ST+ 31X1320	SCHLAUCH KPL.
360	926056108	1	HOSE CPL. 2TE 16X740	SCHLAUCH KPL.
361	923583408	1	HOSE CPL. GH425-8 12X560	SCHLAUCH KPL.
362	922586708	1	HOSE CPL. GH425-8 12X460	SCHLAUCH KPL.
363	96031982	1	HOSE CPL. 1SN 25X2950	SCHLAUCH KPL.
364	925486208	1	HOSE CPL. GH663 38X560	SCHLAUCH KPL.
365	926485608	1	HOSE CPL. GH663 38X640	SCHLAUCH KPL.
366	966379208	1	HOSE CPL. 2SN 12X1550	SCHLAUCH KPL.
367	926970408	1	HOSE CPL. 1SN 25X2000	SCHLAUCH KPL.
370	96032052	1	HOSE CPL. 4ST+ 31X1060	SCHLAUCH KPL.
371	96032375	1	HOSE CPL. 4ST+ 31X1100	SCHLAUCH KPL.
372	965431908	1	HOSE CPL. 1SN 25X740	SCHLAUCH KPL.
373	924158608	1	HOSE CPL. 1SN 25X720	SCHLAUCH KPL.
374	968597508	1	HOSE CPL. 2SN 8X2700	SCHLAUCH KPL.
375	96032376	1	HOSE CPL. 4ST+ 31X1000	SCHLAUCH KPL.
376	96032381	1	HOSE CPL. 4ST+ 31X1160	SCHLAUCH KPL.
377	929619708	1	HOSE CPL. 1SN 25X1850	SCHLAUCH KPL.
378	96031983	1	HOSE CPL. 1SN 25X2700	SCHLAUCH KPL.
379	96035410	1	HOSE CPL. 2SN 8X2550	SCHLAUCH KPL.
380	968139508	1	HOSE CPL. GH663 38X1320	SCHLAUCH KPL.
381	96033246	1	HOSE CPL. GH663 38X1500	SCHLAUCH KPL.
382	966860308	1	HOSE CPL. 1SN 32X1440	SCHLAUCH KPL.
383	928751808	1	HOSE CPL. 1SN 32X1600	SCHLAUCH KPL.
390	965200008	1	HOSE CPL. 2SN 16X460	SCHLAUCH KPL.
391	963599008	1	HOSE CPL. 2SN 16X700	SCHLAUCH KPL.
392	96026761	1	HOSE CPL. 2SN 16X540	SCHLAUCH KPL.
393	927697008	1	HOSE CPL. 2SN 16X3300	SCHLAUCH KPL.

2.4.2020

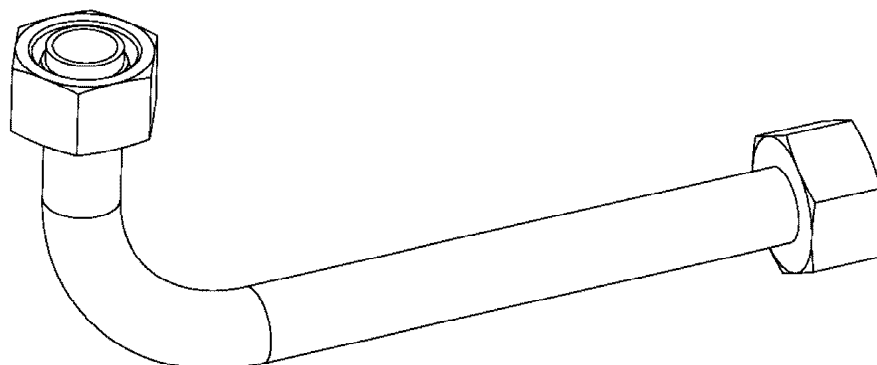
etk_en_de_048408 LR 1800-1.0

757 (4/5)

LIEBHERRHOSE LINES SUPERSTRUCTURE
SCHLAUCHLEITUNGEN OBERWAGEN

918645408

Pos.	Item	Quantity	Description	Bezeichnung
415	921606408	1	HOSE CPL. 2SN 8X820	SCHLAUCH KPL.
416	96027935	1	HOSE CPL. 4ST+ 31X940	SCHLAUCH KPL.
417	96011892	1	HOSE CPL. 4ST+ 31X1200	SCHLAUCH KPL.
418	923228008	1	HOSE CPL. 1SN 25X760	SCHLAUCH KPL.
419	928879908	1	HOSE CPL. 1SN 25X1320	SCHLAUCH KPL.
420	926872508	1	HOSE CPL. 2SN 8X700	SCHLAUCH KPL.
430	965158808	1	HOSE CPL. 2SN 8X480	SCHLAUCH KPL.
431	965158808	1	HOSE CPL. 2SN 8X480	SCHLAUCH KPL.
432	968582208	1	HOSE CPL. 2SN 8X480	SCHLAUCH KPL.
433	968582208	1	HOSE CPL. 2SN 8X480	SCHLAUCH KPL.
446	924776308	1	HOSE CPL. GH425-8 12X1800	SCHLAUCH KPL.
447	927449608	1	HOSE CPL. 2SN 8X230	SCHLAUCH KPL.
448	968580908	1	HOSE CPL. 2SN 8X450	SCHLAUCH KPL.
449	929208308	1	HOSE CPL. 2SN 8X450	SCHLAUCH KPL.
450	963697908	1	HOSE CPL. 2SN 8X360	SCHLAUCH KPL.
451	966732008	1	HOSE CPL. 2SN 8X900	SCHLAUCH KPL.
452	929647008	1	HOSE CPL. 2SN 8X2800	SCHLAUCH KPL.
453	920985108	1	HOSE CPL. 2SN 8X3000	SCHLAUCH KPL.
454	964195208	1	HOSE CPL. 2SN 8X340	SCHLAUCH KPL.
455	964689508	1	HOSE CPL. 1SC 8X1280	SCHLAUCH KPL.
456	96027996	1	HOSE CPL. 2SN 8X760	SCHLAUCH KPL.
457	96017747	1	HOSE CPL. 2SN 8X800	SCHLAUCH KPL.



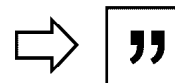
Die Positionsnummern der Rohre auf den Bildtafeln entsprechen den Positionen in der Rohrliste.

The pipe numbers from the illustrations are in accordance with the items in the pipe list.

Les numéros des tuyaux sur les illustrations correspondent aux repères de la nomenclature des tuyaux.

Los números de tubos en las ilustraciones corresponden a las posiciones de la lista de tubos.

Номера позиций труб на изображениях соответствуют позициям в перечне труб.



Pos.	Item	Quantity	Description	Bezeichnung
206	96027420	1	PIPE COMPL. 12X1.5	ROHR KPL.
207	96027421	1	PIPE COMPL. 12X1.5	ROHR KPL.
210	96027422	1	PIPE COMPL. 28X2	ROHR KPL.
211	96027423	1	PIPE COMPL. 18X1.5	ROHR KPL.
212	96027424	1	PIPE COMPL. 18X1.5	ROHR KPL.
213	96027425	1	PIPE COMPL. 30X4	ROHR KPL.
214	96027426	1	PIPE COMPL. 16X2	ROHR KPL.
215	96027427	1	PIPE COMPL. 16X2	ROHR KPL.
216	96027428	1	PIPE COMPL. 12X1.5	ROHR KPL.
217	96027429	1	PIPE COMPL. 10X1.5	ROHR KPL.
218	96026303	1	PIPE COMPL. 10X1.5	ROHR KPL.
220	96027430	1	PIPE COMPL. 42X3	ROHR KPL.
221	96027431	1	PIPE COMPL. 35X2	ROHR KPL.
222	96027432	2	PIPE COMPL. 42X3	ROHR KPL.
223	96027433	1	PIPE COMPL. 42X3	ROHR KPL.
224	96027434	1	PIPE COMPL. 42X3	ROHR KPL.
225	96027435	1	PIPE COMPL. 42X3	ROHR KPL.
226	96030862	1	PIPE COMPL. 42X3	ROHR KPL.
230	96006280	1	PIPE COMPL. 18X1.5	ROHR KPL.
300	96027440	1	PIPE COMPL. 42X3	ROHR KPL.
301	96027441	1	PIPE COMPL. 28X2	ROHR KPL.
302	96027442	1	PIPE COMPL. 42X3	ROHR KPL.
303	96027443	1	PIPE COMPL. 42X3	ROHR KPL.
304	96027444	1	PIPE COMPL. 42X3	ROHR KPL.
305	96027445	1	PIPE COMPL. 42X3	ROHR KPL.
306	96027446	1	PIPE COMPL. 35X2	ROHR KPL.
307	96027447	1	PIPE COMPL. 42X3	ROHR KPL.
308	96027448	1	PIPE COMPL. 42X3	ROHR KPL.
309	96027449	1	PIPE COMPL. 42X3	ROHR KPL.
310	96027450	1	PIPE COMPL. 35X2	ROHR KPL.
311	96027451	1	PIPE COMPL. 28X2	ROHR KPL.
312	96027452	1	PIPE COMPL. 35X2	ROHR KPL.
313	96027453	1	PIPE COMPL. 35X2	ROHR KPL.
314	96027454	1	PIPE COMPL. 35X2	ROHR KPL.
315	96027455	1	PIPE COMPL. 35X2	ROHR KPL.
316	96027456	1	PIPE COMPL. 38X5	ROHR KPL.
317	96027457	1	PIPE COMPL. 38X5	ROHR KPL.
318	96027458	1	PIPE COMPL. 30X4	ROHR KPL.
319	96027459	1	PIPE COMPL. 30X4	ROHR KPL.
320	96027460	1	PIPE COMPL. 38X5	ROHR KPL.
321	96027461	1	PIPE COMPL. 28X2	ROHR KPL.
322	96027462	1	PIPE COMPL. 18X1.5	ROHR KPL.
323	96027463	1	PIPE COMPL. 15X1.5	ROHR KPL.
324	96027464	1	PIPE COMPL. 15X1.5	ROHR KPL.
325	96027465	1	PIPE COMPL. 10X1.5	ROHR KPL.
326	96027466	1	PIPE COMPL. 10X1.5	ROHR KPL.
327	96027467	1	PIPE COMPL. 10X1.5	ROHR KPL.
328	96027468	1	PIPE COMPL. 10X1.5	ROHR KPL.
329	96027469	1	PIPE COMPL. 10X1.5	ROHR KPL.
330	96027470	1	PIPE COMPL. 10X1.5	ROHR KPL.
331	96027471	1	PIPE COMPL. 10X1.5	ROHR KPL.
332	96027472	1	PIPE COMPL. 10X1.5	ROHR KPL.
333	96027473	1	PIPE COMPL. 30X4	ROHR KPL.
334	96027474	1	PIPE COMPL. 30X4	ROHR KPL.
335	96027475	1	PIPE COMPL. 28X2	ROHR KPL.
336	96027476	1	PIPE COMPL. 28X2	ROHR KPL.
337	96027477	1	PIPE COMPL. 16X2	ROHR KPL.
338	96027478	1	PIPE COMPL. 16X2	ROHR KPL.
339	96027479	1	PIPE COMPL. 20X2.5	ROHR KPL.
340	96027480	1	PIPE COMPL. 30X4	ROHR KPL.

2.4.2020

etk_en_de_048408 LR 1800-1.0

760 (2/5)

LIEBHERR

PIPELINES SUPERSTRUCTURE
ROHRLEITUNGEN OBERWAGEN

918645508

Pos.	Item	Quantity	Description	Bezeichnung
341	96027481	1	PIPE COMPL. 30X4	ROHR KPL.
342	96027482	1	PIPE COMPL. 30X4	ROHR KPL.
343	96027483	1	PIPE COMPL. 30X4	ROHR KPL.
344	96027484	1	PIPE COMPL. 38X5	ROHR KPL.
345	96027485	1	PIPE COMPL. 38X5	ROHR KPL.
346	96027486	1	PIPE COMPL. 38X5	ROHR KPL.
347	96027487	1	PIPE COMPL. 38X5	ROHR KPL.
348	96027488	1	PIPE COMPL. 38X5	ROHR KPL.
349	96027489	1	PIPE COMPL. 38X5	ROHR KPL.
350	96027490	1	PIPE COMPL. 30X4	ROHR KPL.
351	96027491	1	PIPE COMPL. 30X4	ROHR KPL.
352	96027492	1	PIPE COMPL. 16X2	ROHR KPL.
353	96027493	1	PIPE COMPL. 16X2	ROHR KPL.
354	96027494	1	PIPE COMPL. 28X2	ROHR KPL.
355	96027495	1	PIPE COMPL. 28X2	ROHR KPL.
356	96027496	1	PIPE COMPL. 25X3	ROHR KPL.
357	96027497	1	PIPE COMPL. 25X3	ROHR KPL.
358	96027498	1	PIPE COMPL. 25X3	ROHR KPL.
359	96027499	1	PIPE COMPL. 25X3	ROHR KPL.
360	96027500	1	PIPE COMPL. 20X2.5	ROHR KPL.
361	96027501	1	PIPE COMPL. 20X2.5	ROHR KPL.
362	96027502	1	PIPE COMPL. 20X2.5	ROHR KPL.
363	96027503	1	PIPE COMPL. 20X2.5	ROHR KPL.
364	96027504	1	PIPE COMPL. 42X3	ROHR KPL.
365	96027505	1	PIPE COMPL. 42X3	ROHR KPL.
366	96027506	1	PIPE COMPL. 42X3	ROHR KPL.
367	96027507	1	PIPE COMPL. 42X3	ROHR KPL.
368	96027509	1	PIPE COMPL. 30X4	ROHR KPL.
369	96027559	1	PIPE COMPL. 38X5	ROHR KPL.
370	96027510	1	PIPE COMPL. 28X2	ROHR KPL.
371	96027511	1	PIPE COMPL. 28X2	ROHR KPL.
372	96027512	1	PIPE COMPL. 28X2	ROHR KPL.
373	96027513	1	PIPE COMPL. 22X2.5	ROHR KPL.
374	96027514	1	PIPE COMPL. 22X2.5	ROHR KPL.
375	96027515	1	PIPE COMPL. 38X5	ROHR KPL.
376	96027516	1	PIPE COMPL. 38X5	ROHR KPL.
377	96027517	1	PIPE COMPL. 28X2	ROHR KPL.
378	96027518	1	PIPE COMPL. 28X2	ROHR KPL.
379	96027519	1	PIPE COMPL. 38X5	ROHR KPL.
380	96027520	1	PIPE COMPL. 38X5	ROHR KPL.
381	96027521	1	PIPE COMPL. 38X5	ROHR KPL.
382	96027522	1	PIPE COMPL. 38X5	ROHR KPL.
383	96027523	1	PIPE COMPL. 38X5	ROHR KPL.
384	96027524	1	PIPE COMPL. 38X5	ROHR KPL.
385	96027525	1	PIPE COMPL. 38X5	ROHR KPL.
386	96027526	1	PIPE COMPL. 38X5	ROHR KPL.
387	96027527	1	PIPE COMPL. 12X1.5	ROHR KPL.
388	96027528	1	PIPE COMPL. 12X1.5	ROHR KPL.
389	96027529	1	PIPE COMPL. 10X1.5	ROHR KPL.
390	96027530	1	PIPE COMPL. 10X1.5	ROHR KPL.
391	96027531	1	PIPE COMPL. 42X3	ROHR KPL.
392	96027532	1	PIPE COMPL. 42X3	ROHR KPL.
393	96027533	1	PIPE COMPL. 42X3	ROHR KPL.
394	96027534	1	PIPE COMPL. 38X5	ROHR KPL.
395	96027535	1	PIPE COMPL. 38X5	ROHR KPL.
396	96027536	1	PIPE COMPL. 28X2	ROHR KPL.
397	96027537	1	PIPE COMPL. 42X3	ROHR KPL.
398	96027538	1	PIPE COMPL. 42X3	ROHR KPL.
399	96027539	1	PIPE COMPL. 28X2	ROHR KPL.
400	96027540	1	PIPE COMPL. 28X2	ROHR KPL.

2.4.2020

etk_en_de_048408 LR 1800-1.0

761 (3/5)

LIEBHERR

PIPELINES SUPERSTRUCTURE
ROHRLEITUNGEN OBERWAGEN

918645508

Pos.	Item	Quantity	Description	Bezeichnung
401	96027541	1	PIPE COMPL. 38X5	ROHR KPL.
402	96027542	1	PIPE COMPL. 38X5	ROHR KPL.
403	96027543	1	PIPE COMPL. 15X1.5	ROHR KPL.
404	96027544	1	PIPE COMPL. 16X2	ROHR KPL.
405	96027545	1	PIPE COMPL. 30X4	ROHR KPL.
406	96027546	1	PIPE COMPL. 30X4	ROHR KPL.
407	96027547	1	PIPE COMPL. 12X1.5	ROHR KPL.
408	96027548	1	PIPE COMPL. 28X2	ROHR KPL.
409	96027549	1	PIPE COMPL. 22X2.5	ROHR KPL.
410	96027550	1	PIPE COMPL. 38X5	ROHR KPL.
411	96027551	1	PIPE COMPL. 38X5	ROHR KPL.
412	96027552	1	PIPE COMPL. 16X2	ROHR KPL.
413	96027553	1	PIPE COMPL. 16X2	ROHR KPL.
414	96027554	1	PIPE COMPL. 16X2	ROHR KPL.
415	96027555	1	PIPE COMPL. 12X1.5	ROHR KPL.
416	96027556	1	PIPE COMPL. 16X2	ROHR KPL.
417	96006556	1	PIPE COMPL. 10X1.5	ROHR KPL.
418	96029553	1	PIPE COMPL. 38X5	ROHR KPL.
419	96029554	1	PIPE COMPL. 38X5	ROHR KPL.
423	96027563	1	PIPE COMPL. 12X1.5	ROHR KPL.
424	96027564	1	PIPE COMPL. 12X1.5	ROHR KPL.
425	96027565	1	PIPE COMPL. 10X1.5	ROHR KPL.
426	96027566	1	PIPE COMPL. 10X1.5	ROHR KPL.
427	96029651	1	PIPE COMPL. 38X5	ROHR KPL.
428	96027558	1	PIPE COMPL. 38X5	ROHR KPL.
429	96027562	1	PIPE COMPL. 38X5	ROHR KPL.
430	96027567	1	PIPE COMPL. 30X4	ROHR KPL.
431	96027568	1	PIPE COMPL. 30X4	ROHR KPL.
432	96027569	1	PIPE COMPL. 30X4	ROHR KPL.
433	96027570	1	PIPE COMPL. 35X2	ROHR KPL.
434	96027571	1	PIPE COMPL. 35X2	ROHR KPL.
435	96027572	1	PIPE COMPL. 35X2	ROHR KPL.
436	96027573	1	PIPE COMPL. 28X2	ROHR KPL.
437	96030567	1	PIPE COMPL. 18X1.5	ROHR KPL.
438	96030568	1	PIPE COMPL. 18X1.5	ROHR KPL.
439	96027574	2	PIPE COMPL. 38X5	ROHR KPL.
440	96027575	1	PIPE COMPL. 12X1.5	ROHR KPL.
441	96006221	1	PIPE COMPL. 10X1.5	ROHR KPL.
442	96006222	1	PIPE COMPL. 10X1.5	ROHR KPL.
443	96006223	1	PIPE COMPL. 10X1.5	ROHR KPL.
444	96027579	1	PIPE COMPL. 10X1.5	ROHR KPL.
445	96027580	1	PIPE COMPL. 10X1.5	ROHR KPL.
446	96027581	1	PIPE COMPL. 10X1.5	ROHR KPL.
447	96027582	1	PIPE COMPL. 10X1.5	ROHR KPL.
448	96027583	1	PIPE COMPL. 10X1.5	ROHR KPL.
449	96027584	1	PIPE COMPL. 10X1.5	ROHR KPL.
450	96027585	1	PIPE COMPL. 10X1.5	ROHR KPL.
451	96027586	1	PIPE COMPL. 10X1.5	ROHR KPL.
452	96027587	1	PIPE COMPL. 10X1.5	ROHR KPL.
453	96027588	1	PIPE COMPL. 10X1.5	ROHR KPL.
454	96027589	1	PIPE COMPL. 10X1.5	ROHR KPL.
455	96027590	1	PIPE COMPL. 10X1.5	ROHR KPL.
456	96027591	1	PIPE COMPL. 10X1.5	ROHR KPL.
457	96027592	1	PIPE COMPL. 10X1.5	ROHR KPL.
458	96027593	1	PIPE COMPL. 10X1.5	ROHR KPL.
459	96027594	1	PIPE COMPL. 10X1.5	ROHR KPL.
460	96027595	1	PIPE COMPL. 10X1.5	ROHR KPL.
461	96027596	1	PIPE COMPL. 10X1.5	ROHR KPL.
462	96027597	1	PIPE COMPL. 10X1.5	ROHR KPL.
463	96027598	1	PIPE COMPL. 10X1.5	ROHR KPL.

2.4.2020

etk_en_de_048408 LR 1800-1.0

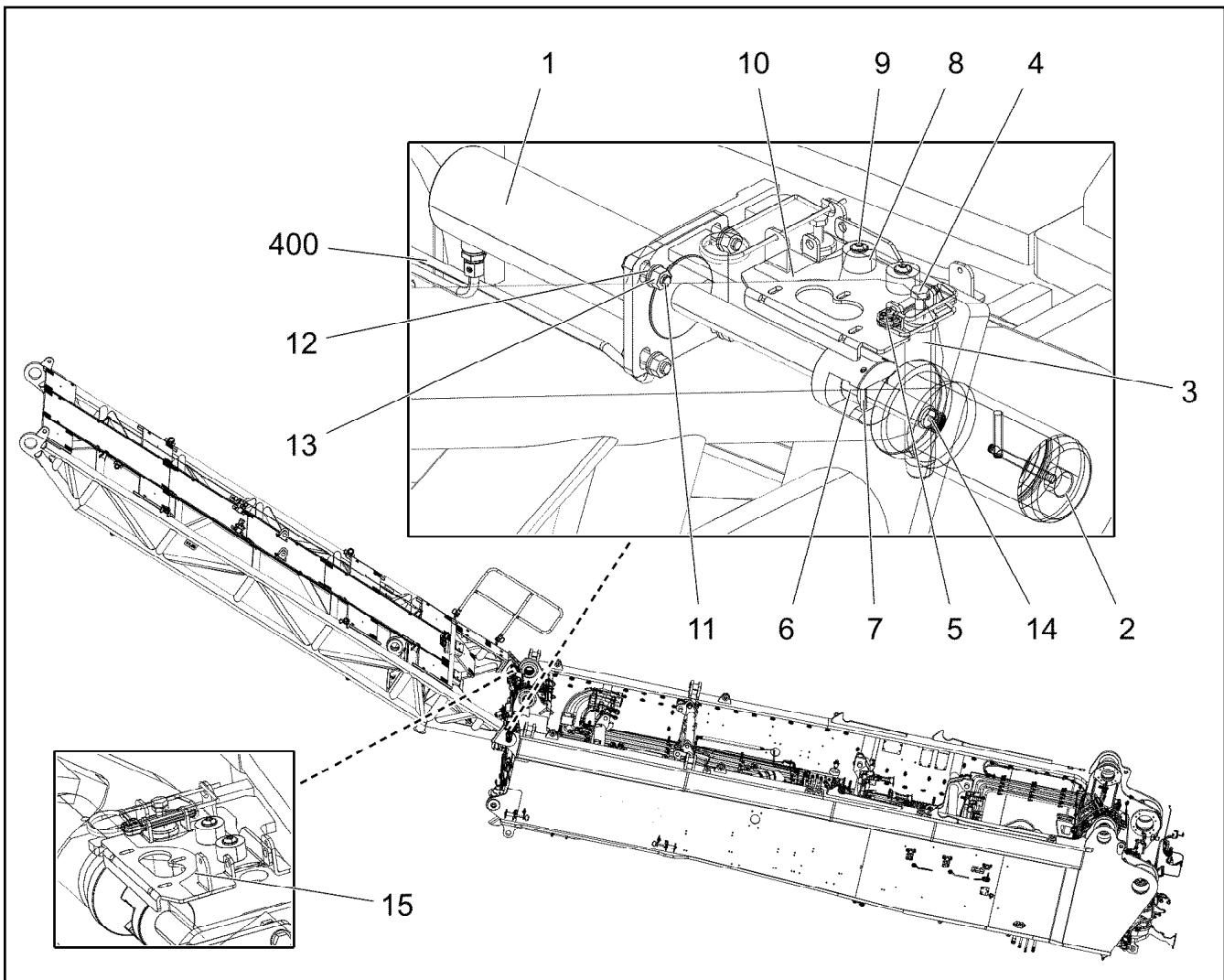
762 (4/5)

LIEBHERR

PIPELINES SUPERSTRUCTURE
ROHRLEITUNGEN OBERWAGEN

918645508

Pos.	Item	Quantity	Description	Bezeichnung
464	96027599	1	PIPE COMPL. 10X1.5	ROHR KPL.
465	96027600	1	PIPE COMPL. 10X1.5	ROHR KPL.
466	96027601	1	PIPE COMPL. 10X1.5	ROHR KPL.
467	96027602	1	PIPE COMPL. 10X1.5	ROHR KPL.
468	96027603	1	PIPE COMPL. 10X1.5	ROHR KPL.
469	96027604	1	PIPE COMPL. 10X1.5	ROHR KPL.
470	96027605	1	PIPE COMPL. 10X1.5	ROHR KPL.
471	96027606	1	PIPE COMPL. 10X1.5	ROHR KPL.
472	96027607	1	PIPE COMPL. 10X1.5	ROHR KPL.
473	96027609	1	PIPE COMPL. 10X1.5	ROHR KPL.
474	96027610	1	PIPE COMPL. 10X1.5	ROHR KPL.
475	96027611	1	PIPE COMPL. 10X1.5	ROHR KPL.
476	96027612	1	PIPE COMPL. 10X1.5	ROHR KPL.



Pos.	Item	Quantity	Description	Bezeichnung
1	11211231	2	PIN PULLING CYLINDER 75/30-210 SPF	BOLZENZIEHZYLINDER
(999)	11171149	1	SEAL KIT CYLINDER	DS ZYLINDER
2	97116748	2	PIN 100.0X217 35NICRMOV125 SPF	BOLZEN
3	97049539	2	PIN 35.0X178 35NICRMOV125 SPF	BOLZEN
4	406201108	2	HEX SCREW ISO 4014 M10X40 10.9 FLZN SP	SECHSKANTSCHRAUBE
5	433201008	2	FORMCLIP AEHNL.DIN 11023 10X65 ST VER	FORMCLIP
6	404324508	2	SOCKET HEAD SCREW ISO 4762 M24X80 10	ZYLINDERSCHRAUBE
7	432006801	4	DOWEL PIN ISO 8752 6X55 St 480H SPF	SPANNSTIFT
8	978787708	4	SLEEVE 33.0X19 FE//ZNNI8//CN//T0	HUELSE
9	10875485	4	BUTTON HEAD SCREW AEHNL.ISO 7380-2	HALBRUNDKOPFSCHRAUBE
10	97129729	1	SHEET RIGHT 4X205X173 S315MC FE//ZNNI	BLECH RECHTS
11	11645386	8	HEX SCREW ISO 4017 M12X45 8.8 FLZN SP	SECHSKANTSCHRAUBE
12	10289804	16	WASHER ISO 7089 12 300HV FLZN SPF	SCHEIBE
13	10875616	8	HEX NUT ISO 4032 M12 8 FLZN SPF	SECHSKANTMUTTER
14	7743242	2	HYDRAULIC-TYPE LUBRICAT.NIPPLE DIN 71	KEGELSCHMIERNIPPEL
15	97129730	1	SHEET LEFT 4X205X173 S315MC FE//ZNNI8/	BLECH LINKS
400	918727408	1	ADDITIONAL HYDRAULIC BOLTING SB ZWIS	ZUSATZHYDRAULIK VERBOLZ
			⇒  765	

2.4.2020
003098


LIEBHERR


etk_en_de_048408 LR 1800-1.0

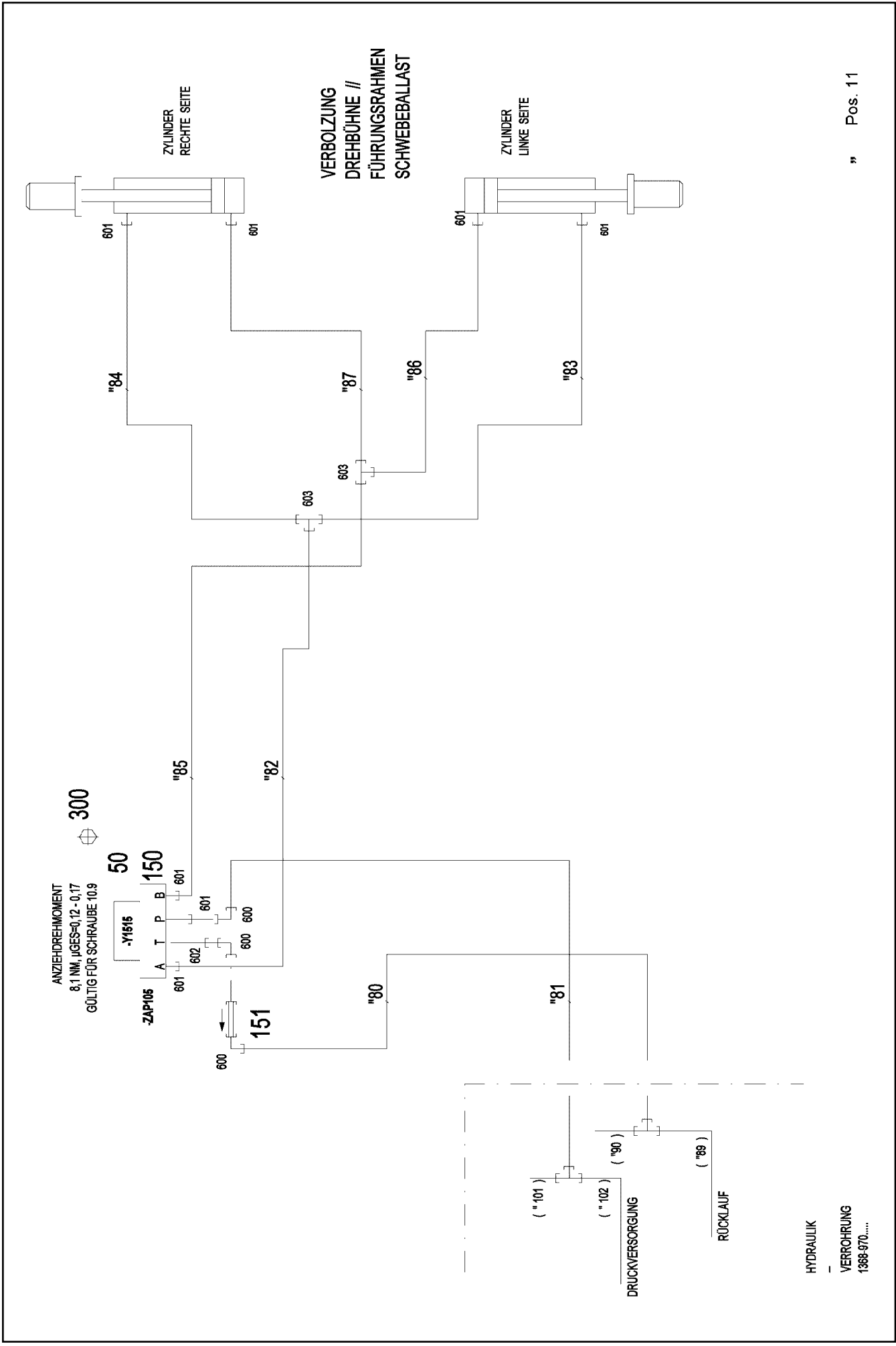
UPPERCARRIAGE SUSP BALL BOLTS
VERBOLZUNG DB-SCHWEBEBALLAST



 764


919096908

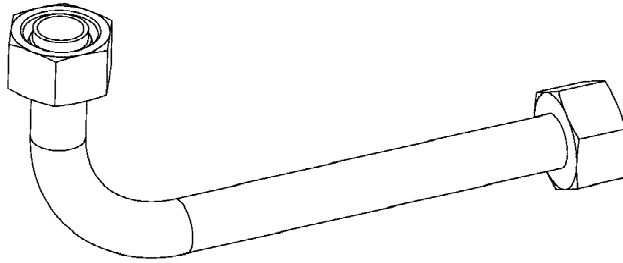
Pos.	Item	Quantity	Description	Bezeichnung
4	96018782	1	ADDITIONAL HYDRAULIC BOLTING SB ⇒  766	ZUSATZHYDRAULIK VERBOLZ

2.4.2020	etk_en_de_048408 LR 1800-1.0	 765
LIEBHERR	ADDITIONAL HYDRAULIC BOLTING ZUSATZHYDRAULIK VERBOLZUNG	918727408



Pos.	Item	Quantity	Description	Bezeichnung
11	96027623	1	PIPELINES VERBOLZUNG SB ⇒  768	ROHRLEITUNGEN
50	511302208	1	DIRECTIONAL CONTROL VALVE 4/3 NG6-3 ⇒  72	WEGEVENTIL
150	510629508	1	CONNECTING PLATE	ANSCHLUSSPLATTE
151	510412408	1	NON-RETURN VALVE 400BAR CF	RUECKSCHLAGVENTIL
300	10181382	4	SOCKET HEAD SCREW ISO 4762 M5X50 10	ZYLINDERSCHRAUBE
600	7403569	3	FITTING EW 10L M16X1,5 CR6-FREI	VERSCHRAUBUNG
601	471039608	7	FITTING XGE10-LR-ED3/8" A3P	VERSCHRAUBUNG
602	471904308	1	FITTING EGE 10L G3/8A CR6-FREI	VERSCHRAUBUNG
603	470430308	2	FITTING XT10-L A3P	VERSCHRAUBUNG

2.4.2020	etk_en_de_048408 LR 1800-1.0	 767 (2/2)
LIEBHERR	ADDITIONAL HYDRAULIC BOLTING ZUSATZHYDRAULIK VERBOLZUNG	96018782



Die Positionsnummern der Rohre auf den Bildtafeln entsprechen den Positionen in der Rohrliste.

The pipe numbers from the illustrations are in accordance with the items in the pipe list.

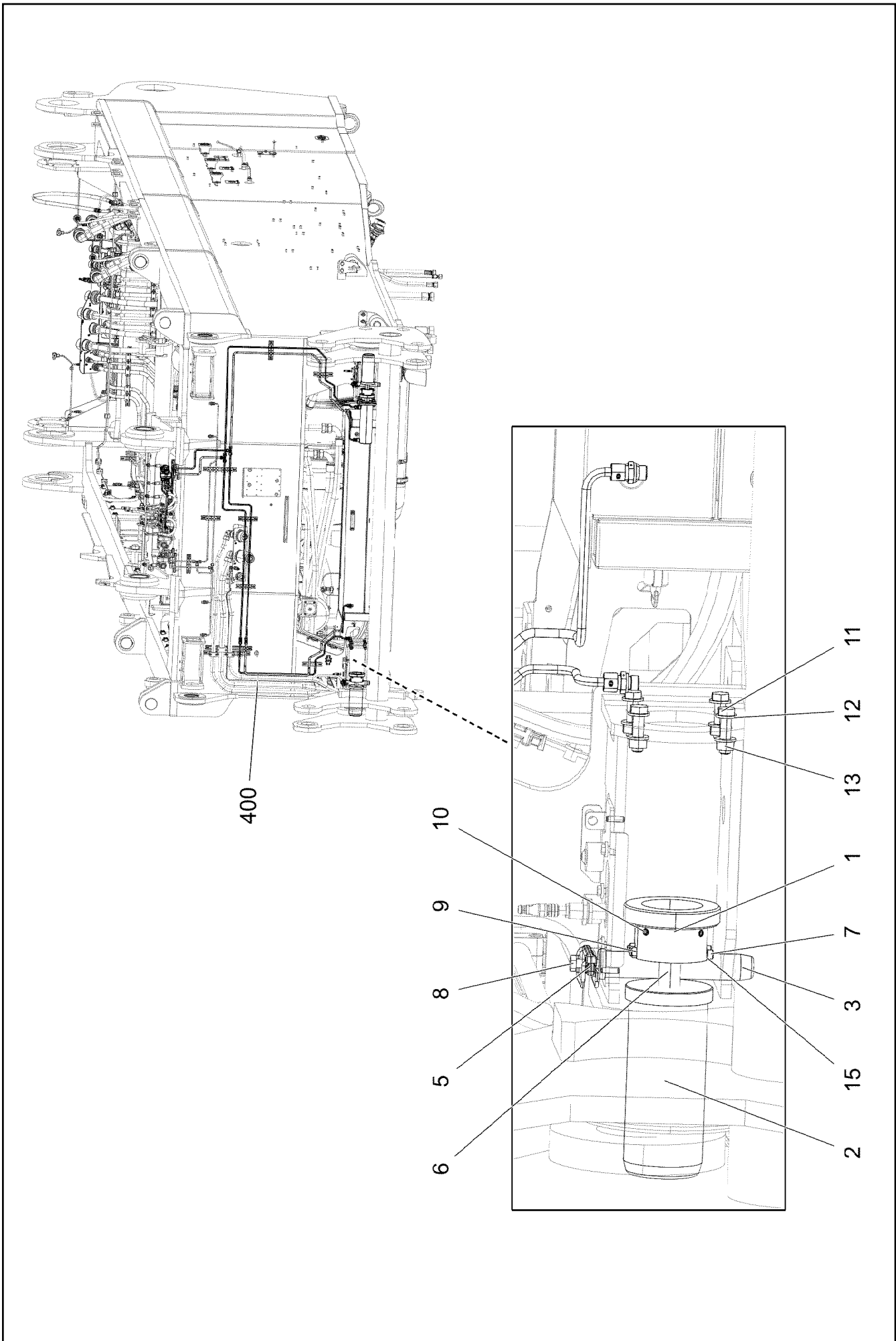
Les numéros des tuyaux sur les illustrations correspondent aux repères de la nomenclature des tuyaux.

Los números de tubos en las ilustraciones corresponden a las posiciones de la lista de tubos.

Номера позиций труб на изображениях соответствуют позициям в перечне труб.



Pos.	Item	Quantity	Description	Bezeichnung
80	96027297	1	PIPE COMPL. 10X1.5	ROHR KPL.
81	96027298	1	PIPE COMPL. 10X1.5	ROHR KPL.
82	96027299	1	PIPE COMPL. 10X1.5	ROHR KPL.
83	96027300	1	PIPE COMPL. 10X1.5	ROHR KPL.
84	96027301	1	PIPE COMPL. 10X1.5	ROHR KPL.
85	96027302	1	PIPE COMPL. 10X1.5	ROHR KPL.
86	96027303	1	PIPE COMPL. 10X1.5	ROHR KPL.
87	96027304	1	PIPE COMPL. 10X1.5	ROHR KPL.



2.4.2020
005548

LIEBHERR


etk_en_de_048408 LR 1800-1.0


INTERL. SUPERSTR. BALLAST TRAI
VERBOLZUNG DB-BALLASTWAGEN

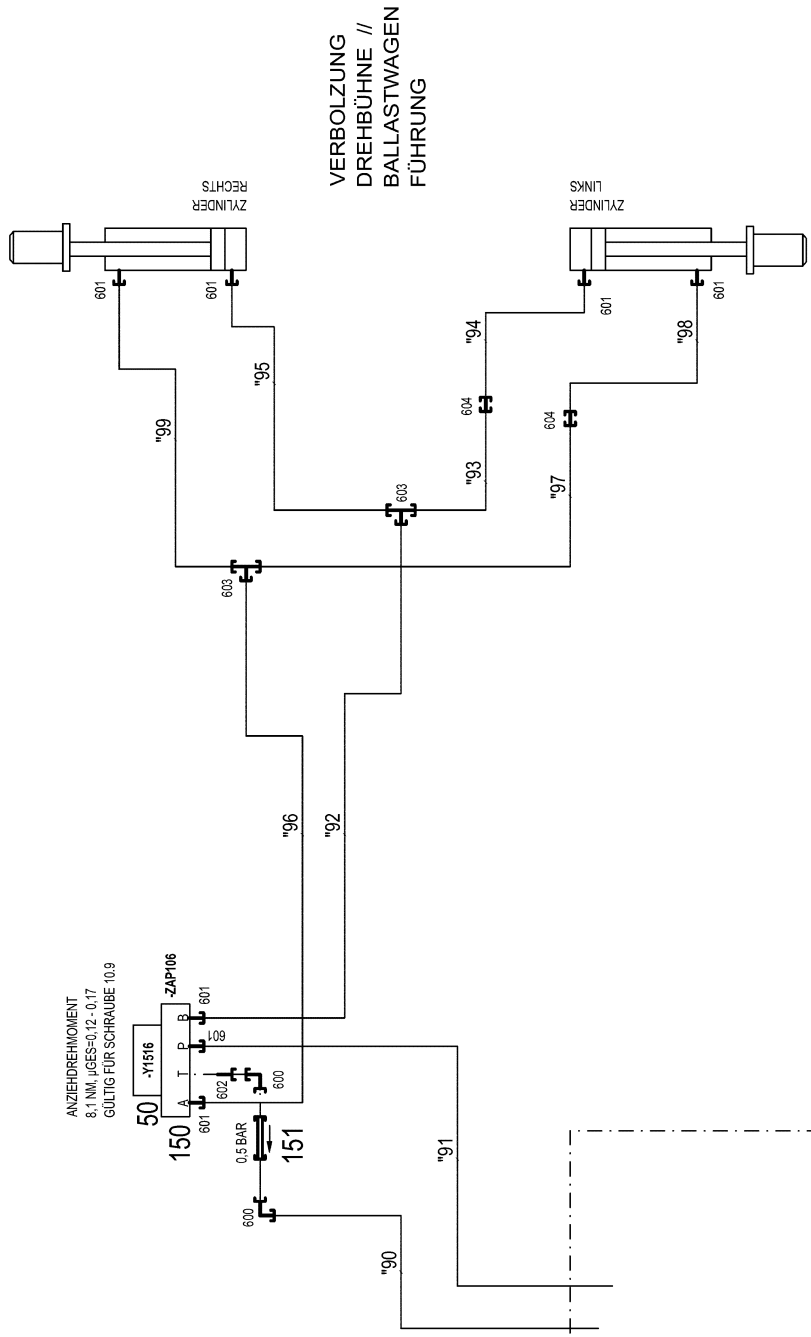
769 (1/2)

918658208

Pos.	Item	Quantity	Description	Bezeichnung
1	97129733	2	INDEX PLATE 125.0X60 S355J2G3 FE//ZNNI	SCHALTSCHEIBE
2	97105344	2	PIN 100.0X217 35NICRMOV125 SPF	BOLZEN
3	97049539	2	PIN 35.0X178 35NICRMOV125 SPF	BOLZEN
4	11211231	2	PIN PULLING CYLINDER 75/30-210 SPF	BOLZENZIEHZYLINDER
5	433201008	2	FORMCLIP AEHNL.DIN 11023 10X65 ST VER	FORMCLIP
6	404324508	2	SOCKET HEAD SCREW ISO 4762 M24X80 10	ZYLINDERSCHRAUBE
7	12203635	4	SOCKET HEAD SCREW ISO 4762 M6X90 8.8	ZYLINDERSCHRAUBE
8	406201108	2	HEX SCREW ISO 4014 M10X40 10.9 FLZN SP	SECHSKANTSCHRAUBE
9	10875613	4	HEX NUT DIN 985 M6 8 480H SPF	SECHSKANTMUTTER
10	12100620	8	GRUB SCREW DIN 914 M8X10 45H 480H SP	GEWINDESTIFT
11	11645386	8	HEX SCREW ISO 4017 M12X45 8.8 FLZN SP	SECHSKANTSCHRAUBE
12	10289804	16	WASHER ISO 7089 12 300HV FLZN SPF	SCHEIBE
13	10875616	8	HEX NUT ISO 4032 M12 8 FLZN SPF	SECHSKANTMUTTER
14	10876162	4	DOWEL PIN ISO 8752 6X20 480H SPF	SPANNSTIFT
15	420000414	4	WASHER ISO 7089 6 200HV-A4	SCHEIBE
400	918727508	1	ADDITIONAL HYDRAULIC BOLTING BW	ZUSATZHYDRAULIK VERBOLZ
			⇒  771	

Pos.	Item	Quantity	Description	Bezeichnung
4	96018783	1	ADDITIONAL HYDRAULIC BOLTING BW ⇒  772	ZUSATZHYDRAULIK VERBOLZ

2.4.2020	etk_en_de_048408 LR 1800-1.0	 771
LIEBHERR	ADDITIONAL HYDRAULIC BOLTING ZUSATZHYDRAULIK VERBOLZUNG	918727508



ANZIEHMOMENT
8,1 NM, μ GES=0,12-0,17
GÜLTIG FÜR SCHRAUBE 10.9

50 -Y1516
150 -ZAP106

0,5 BAR
151



VERBOLZUNG
DREHBÜHNE //
BALLASTWAGEN
FÜHRUNG


ZYLINDER
RECHTS

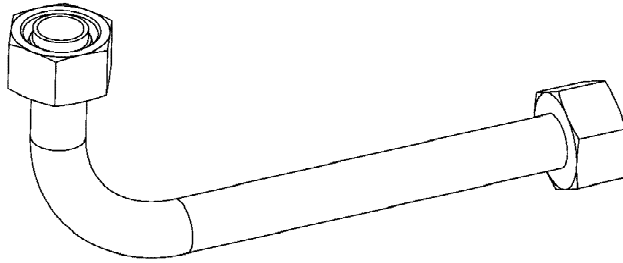
ZYLINDER
LINKS

HYDRAULIK
VERROHRUNG
1383-970.....

ROHRLEITUNGEN
1383 - 093.....

Pos.	Item	Quantity	Description	Bezeichnung
11	96027624	1	PIPELINES VERBOLZUNG SB ⇒  774	ROHRLEITUNGEN
50	511302208	1	DIRECTIONAL CONTROL VALVE 4/3 NG6-3 ⇒  72	WEGEVENTIL
150	510629508	1	CONNECTING PLATE	ANSCHLUSSPLATTE
151	510412408	1	NON-RETURN VALVE 400BAR CF	RUECKSCHLAGVENTIL
600	7403569	2	FITTING EW 10L M16X1,5 CR6-FREI	VERSCHRAUBUNG
601	471039608	7	FITTING XGE10-LR-ED3/8" A3P	VERSCHRAUBUNG
602	471904308	1	FITTING EGE 10L G3/8A CR6-FREI	VERSCHRAUBUNG
603	470430308	2	FITTING XT10-L A3P	VERSCHRAUBUNG
604	470030308	2	FITTING XG10-L A3P	VERSCHRAUBUNG

2.4.2020	etk_en_de_048408 LR 1800-1.0	 773 (2/2)
LIEBHERR	ADDITIONAL HYDRAULIC BOLTING ZUSATZHYDRAULIK VERBOLZUNG	96018783



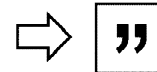
Die Positionsnummern der Rohre auf den Bildtafeln entsprechen den Positionen in der Rohrliste.

The pipe numbers from the illustrations are in accordance with the items in the pipe list.



Les numéros des tuyaux sur les illustrations correspondent aux repères de la nomenclature des tuyaux.


Los números de tubos en las ilustraciones corresponden a las posiciones de la lista de tubos.

Номера позиций труб на изображениях соответствуют позициям в перечне труб.




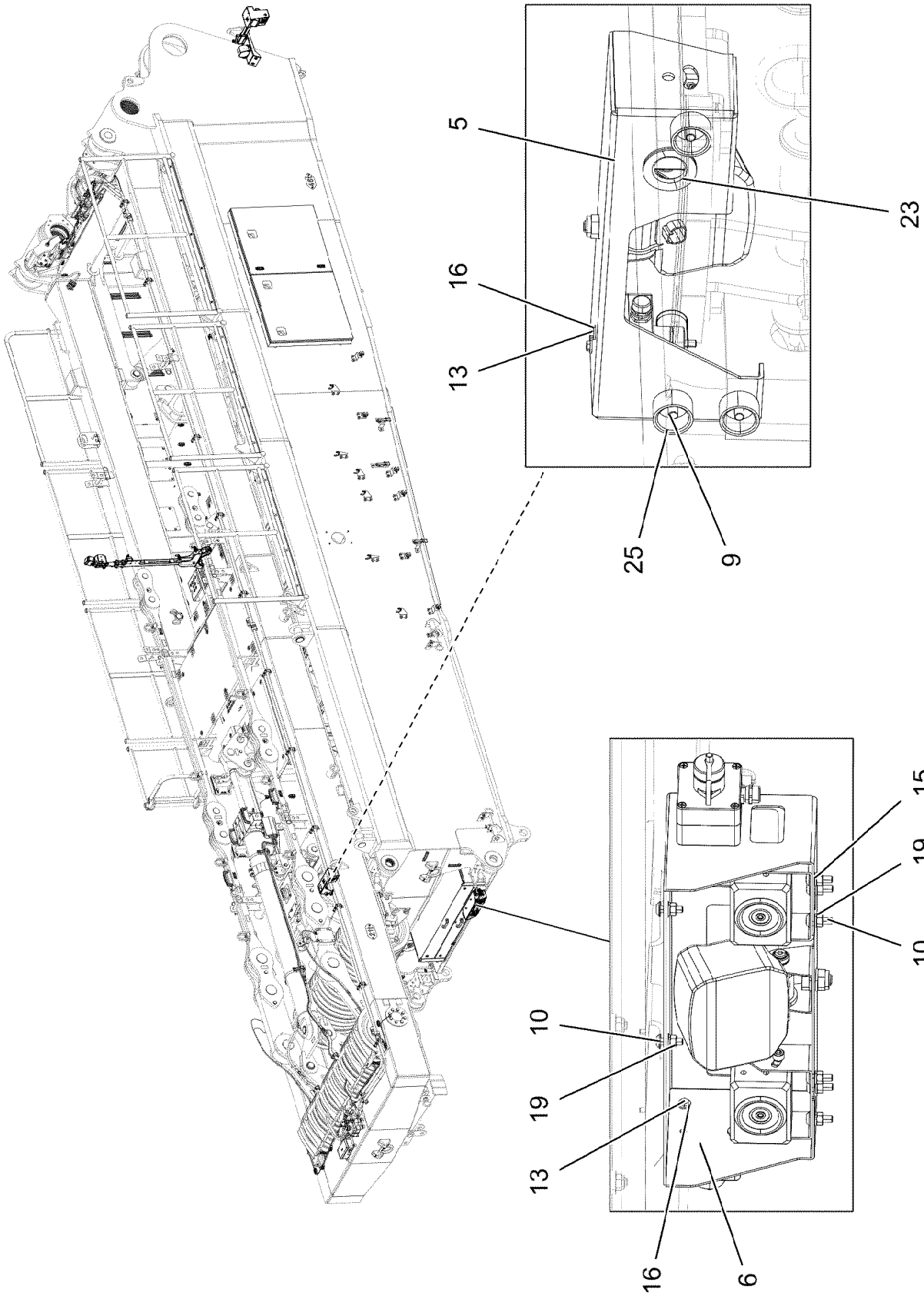
Pos.	Item	Quantity	Description	Bezeichnung
90	96027355	1	PIPE COMPL. 10X1.5	ROHR KPL.
91	96027356	1	PIPE COMPL. 10X1.5	ROHR KPL.
92	96027357	1	PIPE COMPL. 10X1.5	ROHR KPL.
93	96027358	1	PIPE COMPL. 10X1.5	ROHR KPL.
94	96027359	1	PIPE COMPL. 10X1.5	ROHR KPL.
95	96027360	1	PIPE COMPL. 10X1.5	ROHR KPL.
96	96027361	1	PIPE COMPL. 10X1.5	ROHR KPL.
97	96027362	1	PIPE COMPL. 10X1.5	ROHR KPL.
98	96027363	1	PIPE COMPL. 10X1.5	ROHR KPL.
99	96027364	1	PIPE COMPL. 10X1.5	ROHR KPL.

Pos.	Item	Quantity	Description	Bezeichnung
10	96024950	1	EQUIPMENT CAMERA SLEW COLUMN ⇒  776	AUSRUESTUNG KAMERA DRE
20	96029469	1	EQUIPMENT CAMERA CAB ⇒  783	AUSRUESTUNG KAMERA KABIN

2.4.2020	etk_en_de_048408 LR 1800-1.0	 775
LIEBHERR	SLEWING PLATF.CAMERA MONITOR KAMERAUEBERWACHUNG DREHBUEHNE	918659208

Pos.	Item	Quantity	Description	Bezeichnung
3	96024951	1	CAMERA INSTALLATION SLEW PLATF ⇒  777	KAMERAANBAU DREHBUEHNE
10	10332640	2	CONTROL BOX MB618A SPF	STEUERBOX
11	11600521	1	CABLE 8X0,14-9,5M	KABEL
12	614045808	3	CABLE 6M	KABEL
13	614045908	1	CABLE 10M	KABEL
14	11622194	2	CONNECTING CABLE 2X0,14+2X0,22-13	VERBINDUNGSKABEL
18	11622193	4	CONNECTING CABLE 2X0,14+2X0,22-6M	VERBINDUNGSKABEL
19	12100188	1	CONNECTING CABLE 2X0,14+2X0,22-10	VERBINDUNGSKABEL
39	614043608	5	CAMERA SPF	KAMERA
41	12101891	4	LED WORKING HEAD LIGHT 12W 9-32V	LED ARBEITSSSCHEINWERFER
60	12101060	1	VIDEO DISTRIBUTOR MV5201-1	VIDEOVERTEILER
61	12100189	1	CABLE 6X0,6-10,5M	KABEL
62	12100190	2	CABLE 7M	KABEL
70	11490468	1	LETTERING FILM 40X30 GRUEN	BESCHRIFTUNGSFOLIE
72	11490471	1	LETTERING FILM 40X30 ROT	BESCHRIFTUNGSFOLIE
74	11490473	1	LETTERING FILM 40X30 GELB	BESCHRIFTUNGSFOLIE

2.4.2020	etk_en_de_048408 LR 1800-1.0	 776
LIEBHERR	EQUIPMENT CAMERA SLEW COLUMN AUSRUESTUNG KAMERA DREHBUEHNE	96024950



2.4.2020
002604

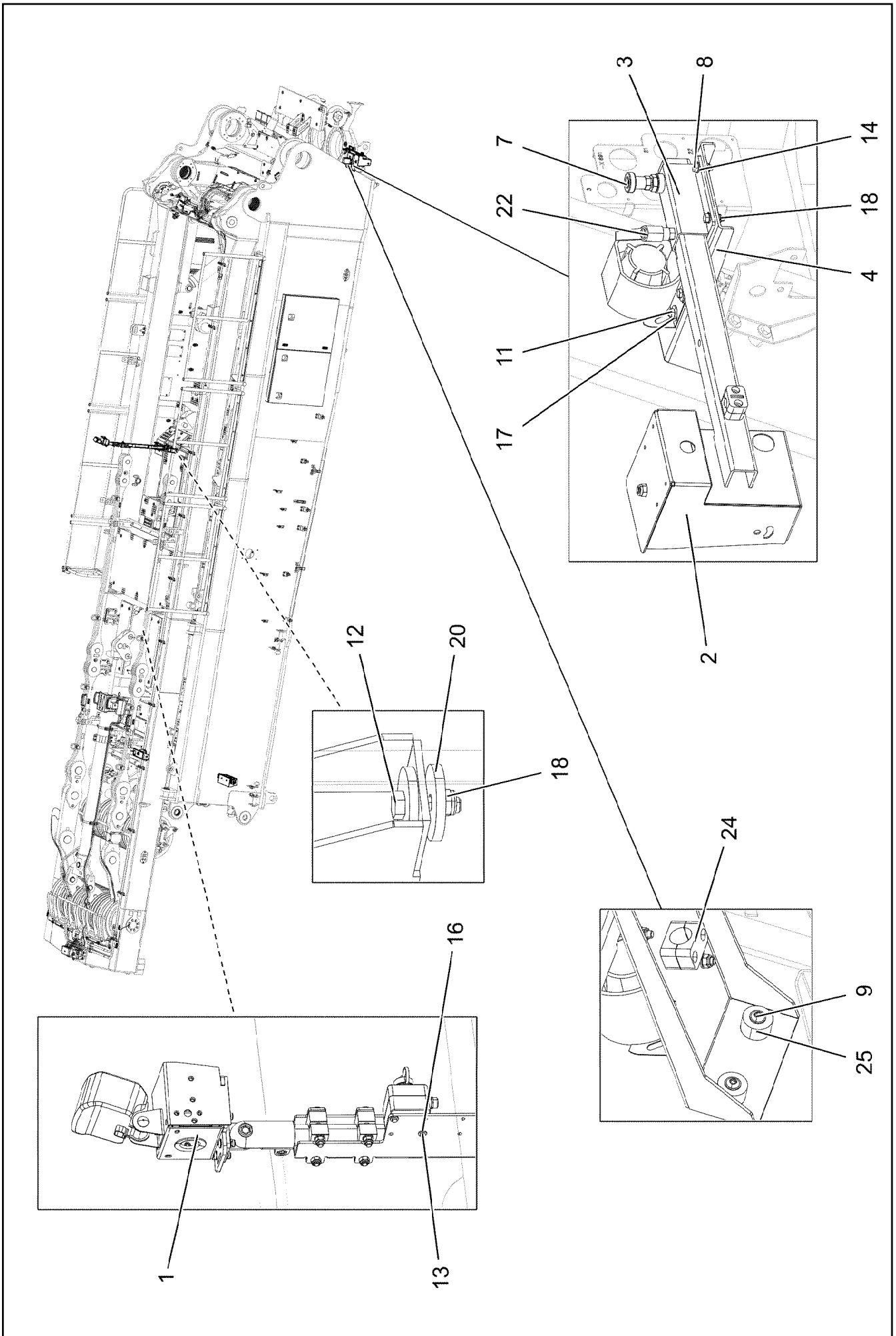
LIEBHERR

etk_en_de_048408 LR 1800-1.0

CAMERA INSTALLATION SLEW PLATF
KAMERAANBAU DREHBUEHNE

777 (1/3)

96024951



2.4.2020
002605



LIEBHERR

etk_en_de_048408 LR 1800-1.0

CAMERA INSTALLATION SLEW PLATF
KAMERAANBAU DREHBUEHNE


778 (2/3)

96024951

Pos.	Item	Quantity	Description	Bezeichnung
1	96006445	1	CAMERA HOLDER, PREMOUNTING ⇒  780	KAMERAHALTER VORM.
2	968484808	1	CAMERA MOUNT WELDED STRUCTURE	KAMERAHALTERUNG SCHWK.
3	965669108	1	GUIDE ⇒  782	FUEHRUNG
4	97113733	1	HOLDER 4X308X413 X5CRNI18-10	HALTER
5	97076227	1	PLATE 3X534X291 X5CRNI18-10	BLECH
6	97105854	1	PLATE 2X619X394 X5CRNI18-10	BLECH
7	704231608	1	STOP BOLT NIROSTA	RASTBOLZEN
8	406590105	4	HEX SCREW ISO 4017 M8X25 A2-70	SECHSKANTSCHRAUBE
9	10875485	5	BUTTON HEAD SCREW AEHNL.ISO 7380-2	HALBRUNDKOPFSCHRAUBE
10	10412852	8	BUTTON HEAD SCREW AEHNL.ISO 7380-2	HALBRUNDKOPFSCHRAUBE
11	406518814	4	HEX SCREW ISO 4017 M8X20 A4-70	SECHSKANTSCHRAUBE
12	406590405	2	HEX SCREW ISO 4017 M8X30 A2-70	SECHSKANTSCHRAUBE
13	11690047	8	HEX SCREW ISO 4017 M4X10 8.8 480H SPF	SECHSKANTSCHRAUBE
14	420060705	12	WASHER ISO 7089 8 200HV-A2	SCHEIBE
15	420060201	8	WASHER ISO 7089 6 200HV-A2	SCHEIBE
16	11161084	8	WASHER DIN 7349 4,3 -A4	SCHEIBE
17	421861405	4	WASHER ISO 7093-1 8 200HV-A2	SCHEIBE
18	411903108	10	HEX NUT DIN 985 M8 A2-70	SECHSKANTMUTTER
19	411530301	8	HEX NUT ISO 4032 M6 A2-70	SECHSKANTMUTTER
20	97008234	4	PLATE 5X40X40 X5CRNI18-10	BLECH
22	10024803	1	CLAMPING LEVER NIROSTA	KLEMMHEBEL
23	262103908	1	EDGE PROTECTION 1-2X9,5X6,5	KANTENSCHUTZ
24	7005052	2	CLAMP-HALF DIN 3015-1 L 3 R 25 PP SW	KLEMMHAELFTE
25	978787708	5	SLEEVE 33.0X19 FE//ZNNI8//CN//T0	HUELSE

2.4.2020

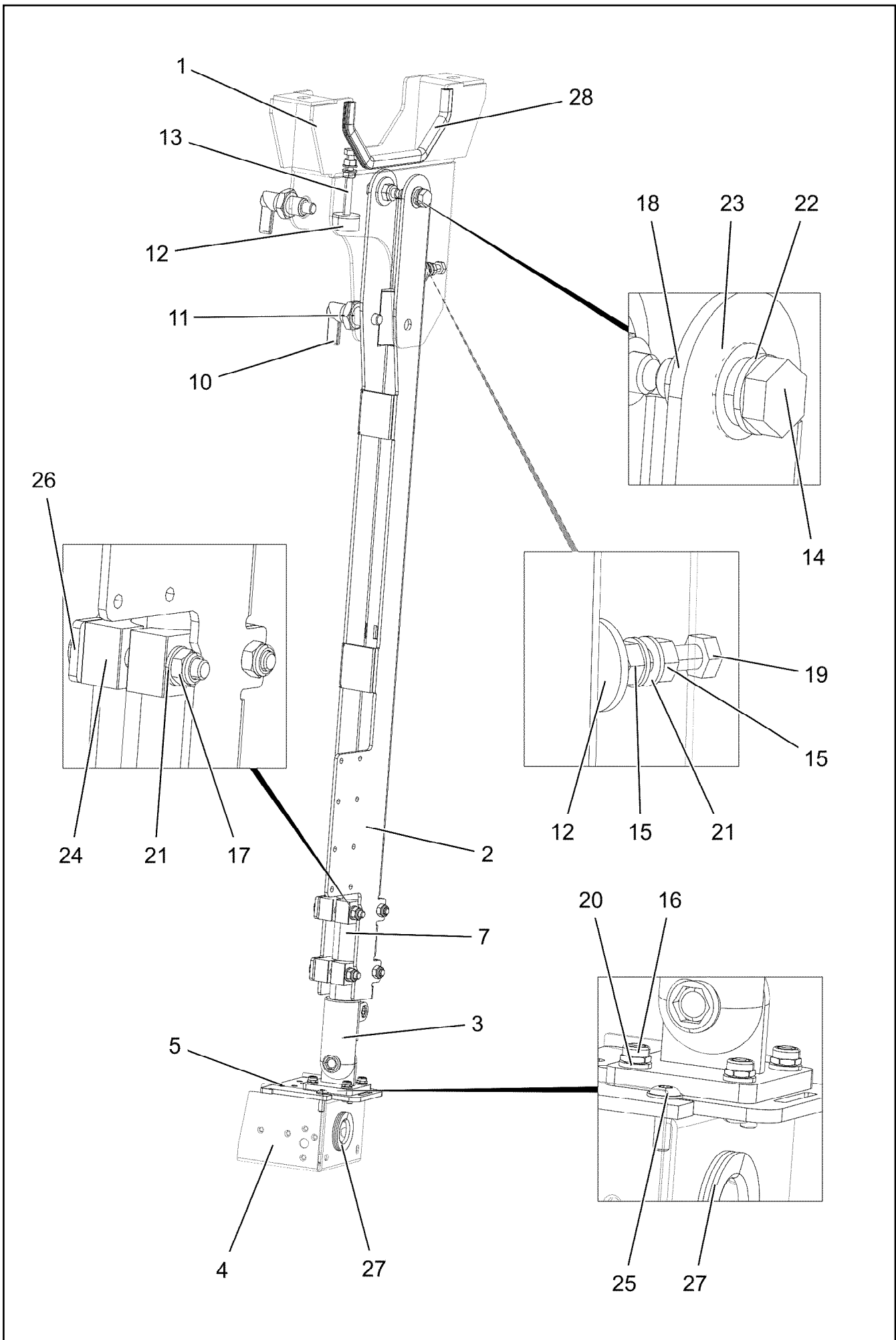
etk_en_de_048408 LR 1800-1.0

 779 (3/3)


LIEBHERR

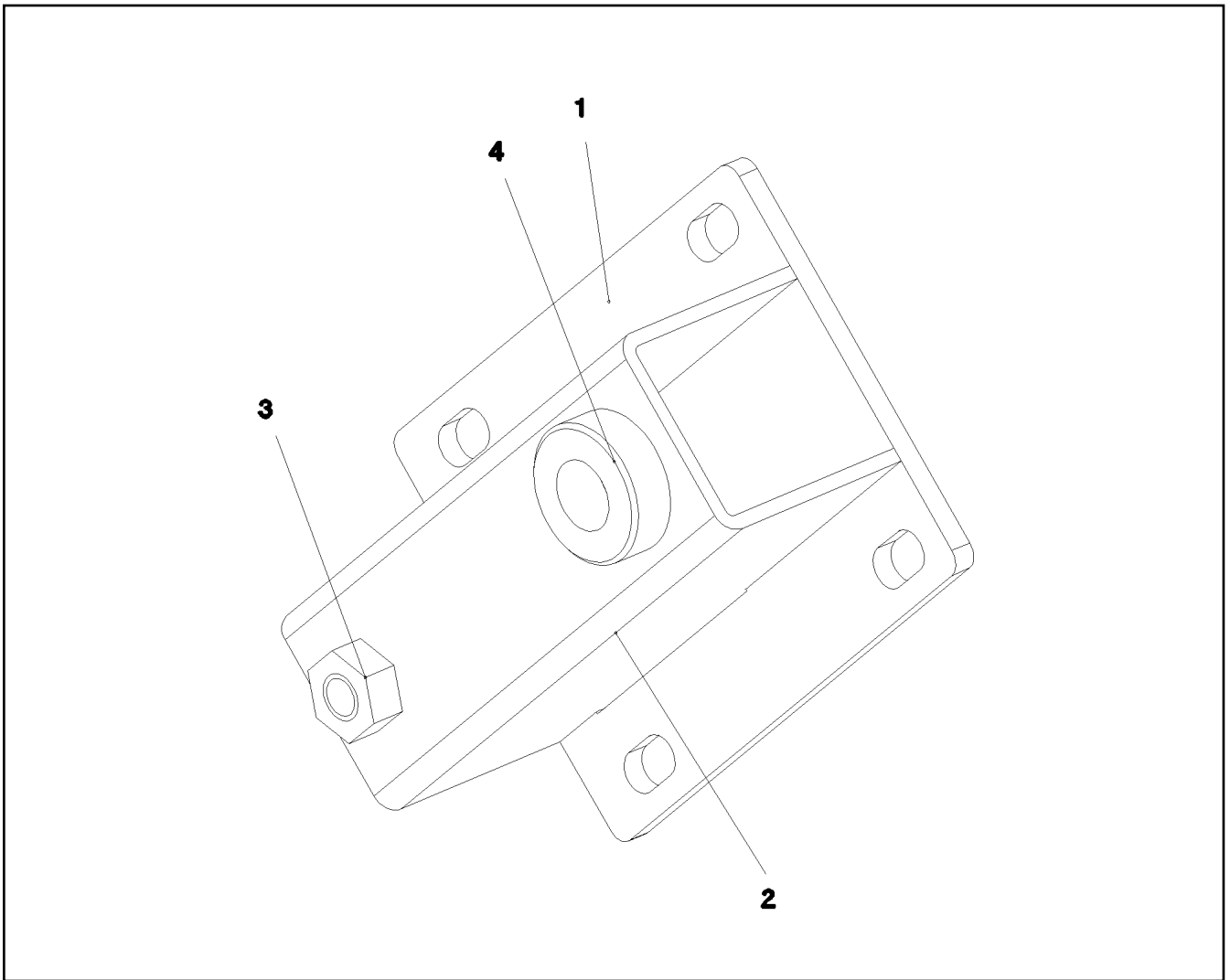
CAMERA INSTALLATION SLEW PLATF
KAMERAANBAU DREHBUEHNE

96024951

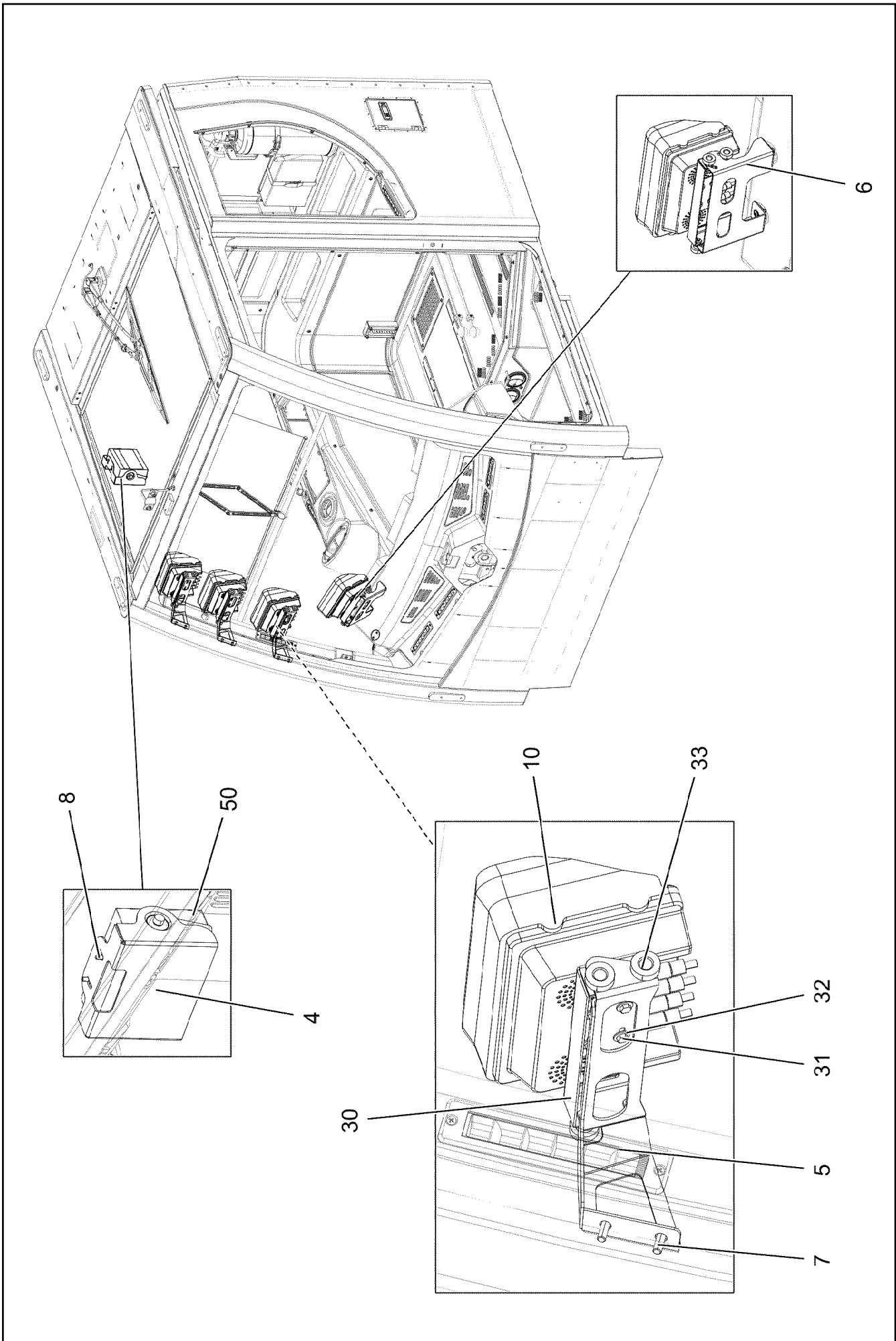


Pos.	Item	Quantity	Description	Bezeichnung
1	96006446	1	CAMERA SUPPORT WELDMENT	KAMERAHALTER SCHWK.
2	97044911	1	PLATE 4X227X936 X5CRNI18-10	BLECH
3	11002980	1	JOINER AL	VERBINDER
4	97008317	1	PLATE 2X291X200 X5CRNI18-10	BLECH
5	97008318	1	PLATE 5X110X122 X5CRNI18-10	BLECH
7	97008319	1	TUBE 30.0X255 X5CRNI18-10	ROHR
10	10010025	2	SNAP-IN LOCK NIROSTA	RASTRIEGEL
11	10285016	2	HEX NUT ISO 8675 M20X1,5 A2-035	SECHSKANTMUTTER
12	10030440	2	MEGI BUFFER 30X17 M8 75°SHORE	MEGIPUFFER
13	10876386	1	HEX SCREW ISO 4017 M8X80 8.8 480H SPF	SECHSKANTSCHRAUBE
14	406527608	2	HEX SCREW ISO 4017 M10X30 A2-70	SECHSKANTSCHRAUBE
15	10299669	4	HEX NUT ISO 4032 M8 10 480H SPF	SECHSKANTMUTTER
16	411903008	4	HEX NUT DIN 985 M6 A2-70	SECHSKANTMUTTER
17	411903108	4	HEX NUT DIN 985 M8 A2-70	SECHSKANTMUTTER
18	411903208	2	HEX NUT DIN 985 M10 A2-70	SECHSKANTMUTTER
19	10875538	1	HEX SCREW ISO 4017 M8X50 8.8 480H SPF	SECHSKANTSCHRAUBE
20	10875647	4	WASHER ISO 7089 6 200HV 480H SPF	SCHEIBE
21	420050601	6	WASHER ISO 7089 8 MS	SCHEIBE
22	500917508	2	WASHER ISO 7089 10 200HV-A2	SCHEIBE
23	973461608	2	SPACER BUSHING PA6G	DISTANZBUCHSE
24	976873708	2	CLAMPING PIECE PA6G+OEL	KLEMMSTUECK
25	10412852	6	BUTTON HEAD SCREW AEHNL.ISO 7380-2	HALBRUNDKOPFSCHRAUBE
26	10181375	4	CUP HEAD SQUARE NECK BOLT DIN 603 M8	FLACHRUNDSCHRAUBE
27	262103908	0.3	EDGE PROTECTION 1-2X9,5X6,5	KANTENSCHUTZ
28	262104008	0.25	EDGE PROTECTION 1-4X14,5X10	KANTENSCHUTZ

2.4.2020	etk_en_de_048408 LR 1800-1.0	 781 (2/2)
LIEBHERR	CAMERA HOLDER, PREMOUNTING KAMERAHALTER VORM.	96006445

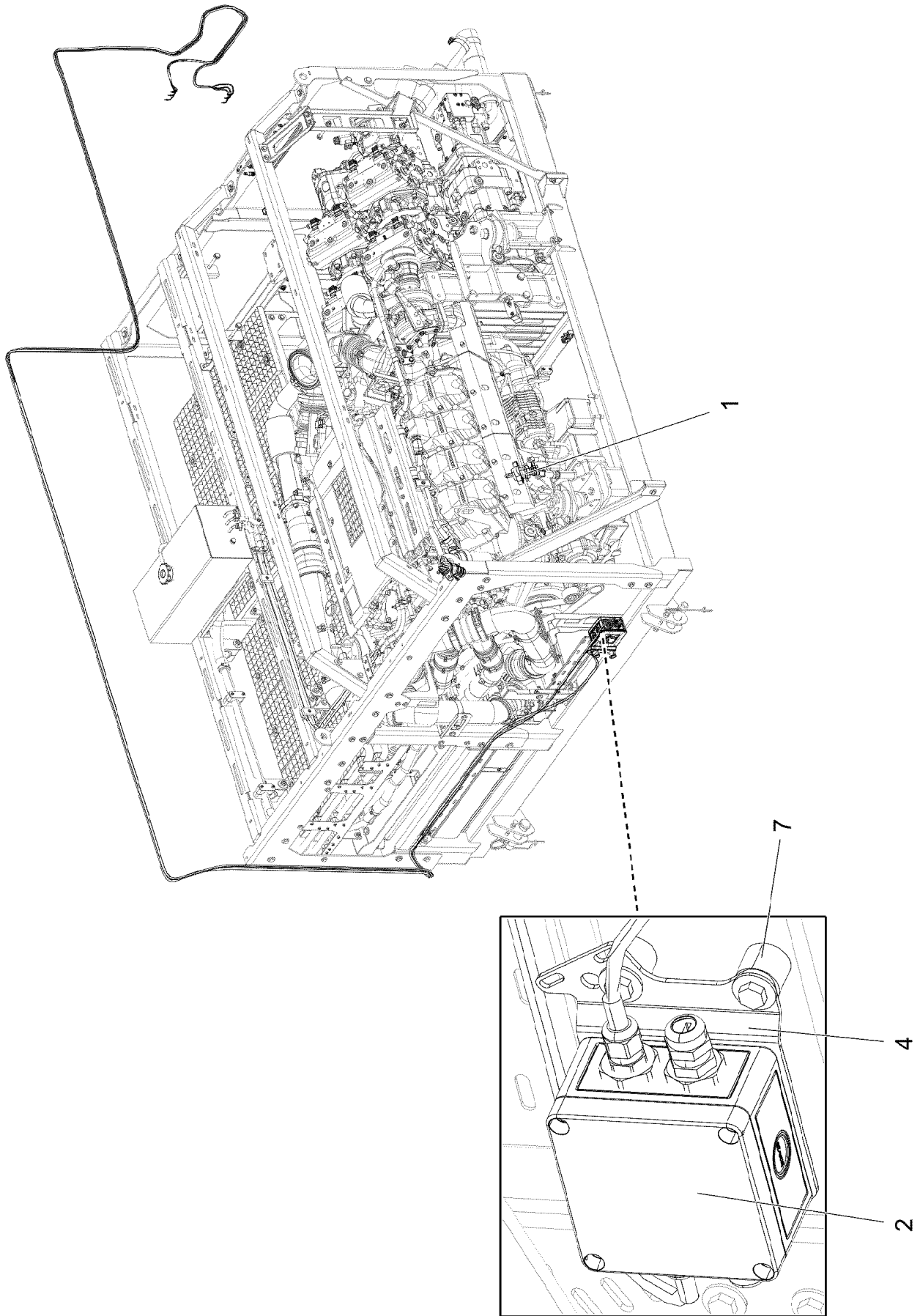


Pos.	Item	Quantity	Description	Bezeichnung
1	978979808	1	PLATE 5X95X137 X5CRNI18-10	BLECH
2	978979908	1	PLATE 3X137X140 X5CRNI18-10	BLECH
3	510748608	1	HEX NUT ISO 4032 M10 A2-70	SECHSKANTMUTTER
4	973632808	1	THREADED BUSHING	GEWINDEBUCHSE



Pos.	Item	Quantity	Description	Bezeichnung
4	97039804	1	PLATE 2X290X188 DC01 RAL 7021,SDGL,GT	BLECH
5	977342608	3	PLATE 2X304X147 DC01 RAL 7016 SPF	BLECH
6	97111845	1	MONITOR CONSOLE 2X272X156 DC01 RAL	MONITORKONSOLE
7	10875468	8	BUTTON HEAD SCREW AEHNL.ISO 7380-2	HALBRUNDKOPFSCHRAUBE
8	10875483	4	BUTTON HEAD SCREW ISO 7380-2 M5X10 0	HALBRUNDKOPFSCHRAUBE
10	10454782	4	DISPLAY TFT 7" 800X480 SPF	DISPLAY
11	10454783	4	CONNECTION CABLE	ANSCHLUSSKABEL
20	11482076	1	CONNECTING CABLE 8X0,14-4,5M	VERBINDUNGSKABEL
30	965185908	4	ADAPTOR RAL 9005,M,GT SPF	ADAPTER
31	406500214	16	HEX SCREW ISO 4017 M4X8 8.8 A2C	SECHSKANTSCHRAUBE
32	10875642	16	WASHER ISO 7093-1 4 200HV 480H SPF	SCHEIBE
33	10449664	16	KNURLED SCREW M5X10 PA6	RAENDELSCHRAUBE
50	10874687	1	OPERATING UNIT	BEDIENEINHEIT
51	11492305	1	CONNECTING CABLE 6X0,6-1,5M	VERBINDUNGSKABEL
52	10552752	1	CABLE 3M	KABEL
53	11320215	1	CABLE 1,5M	KABEL
54	10871167	1	CONNECTING CABLE 3M	VERBINDUNGSKABEL

2.4.2020	etk_en_de_048408 LR 1800-1.0	<input type="checkbox"/> 784 (2/2)
LIEBHERR	EQUIPMENT CAMERA CAB AUSRUESTUNG KAMERA KABINE	96029469



2.4.2020
005549


LIEBHERR


etk_en_de_048408 LR 1800-1.0

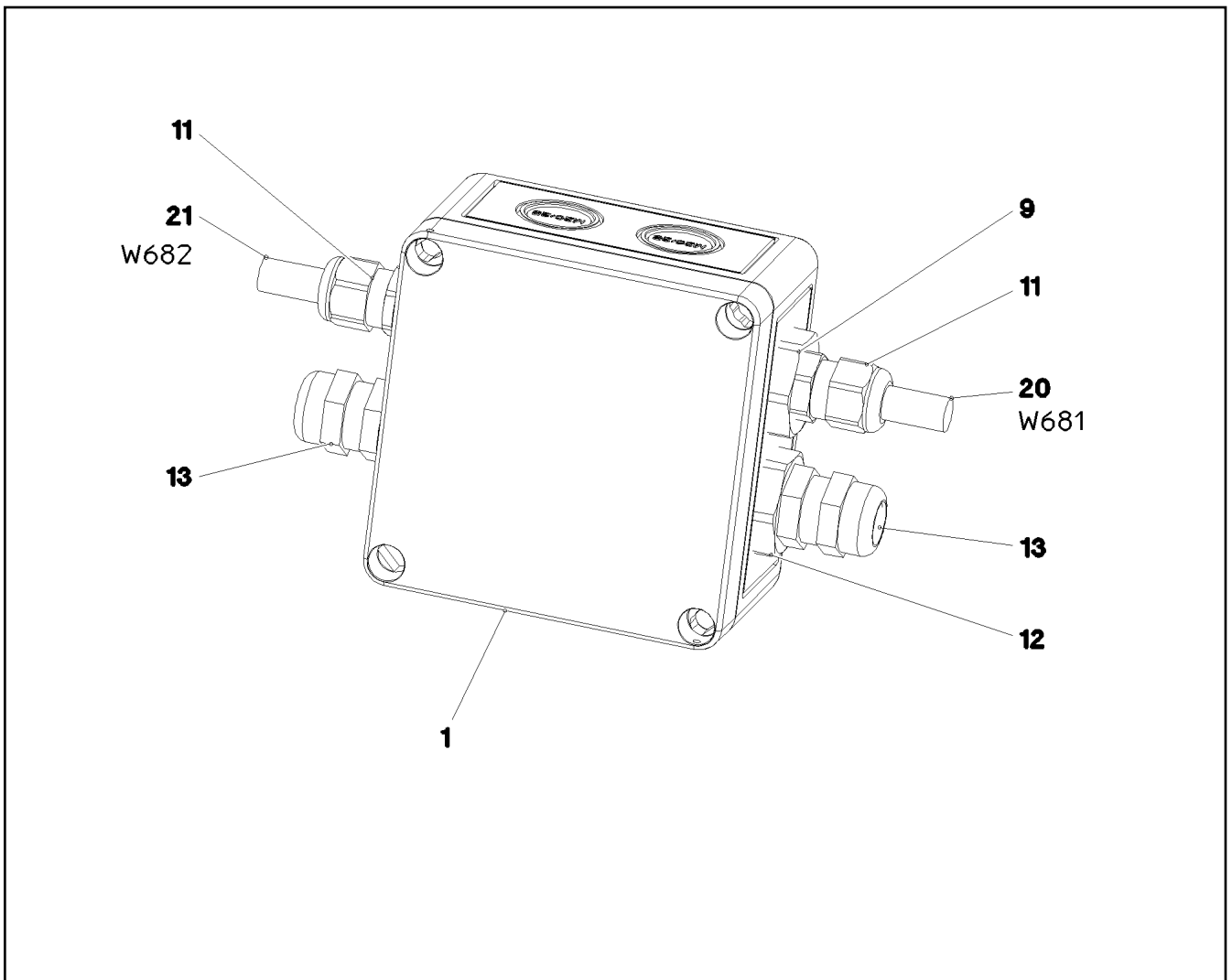
EL.COOLANT PREHEAT
EL.KUEHLWASSERVORWAERMUNG

785 (1/2)

918664308

Pos.	Item	Quantity	Description	Bezeichnung
1	10121515	2	IMMERSION HEATER 120V	TAUCHHEIZER
2	96026879	1	EL.COOLANT PREHEAT 110 V ⇒  787	EL.KUEHLWASSERVORWAERM
3	603012608	3	INSULATING HOSE DN14X0,8 -60°C+250°C	ISOLIERSCHLAUCH
4	973871208	1	PLATE 3X167X134 S355MC FE//ZNNI8//CN//T	BLECH
5	11651767	2	HEX SCREW ISO 4017 M8X20 8.8 480H SPF	SECHSKANTSCHRAUBE
6	11140469	2	WASHER ISO 7093-1 8 200HV 480H SPF	SCHEIBE
7	953873408	2	SLEEVE 25X20 11SMN37 FE//ZNNI8//CN//T0	HUELSE

2.4.2020	etk_en_de_048408 LR 1800-1.0	 786 (2/2)
LIEBHERR	EL.COOLANT PREHEAT EL.KUEHLWASSERVORWAERMUNG	918664308



Pos.	Item	Quantity	Description	Bezeichnung
1	10036634	1	DISTRIBUTION BOX 110X110X66 POLYCAR	VERTEILERKASTEN
9	10044648	2	REDUCER M25X1,5 M16X1,5 POLYAMID	REDUZIERUNG
10	10042696	4	COUNTER NUT M25X1,5 POLYAMIDE	GEGENMUTTER
11	602441701	2	CABLE GLAND M16X1,5X4,5-10 POLYAMID	KABELVERSCHRAUBUNG
12	10042707	2	REDUCER M25X1,5 M20X1,5 POLYAMID	REDUZIERUNG
13	10216578	2	CABLE GLAND M20X1,5/13 PA 6	KABELVERSCHRAUBUNG
20	96026883	1	LEAD W681	LEITUNG
21	96026884	1	LEAD W682	LEITUNG

2.4.2020
005704


LIEBHERR


etk_en_de_048408 LR 1800-1.0

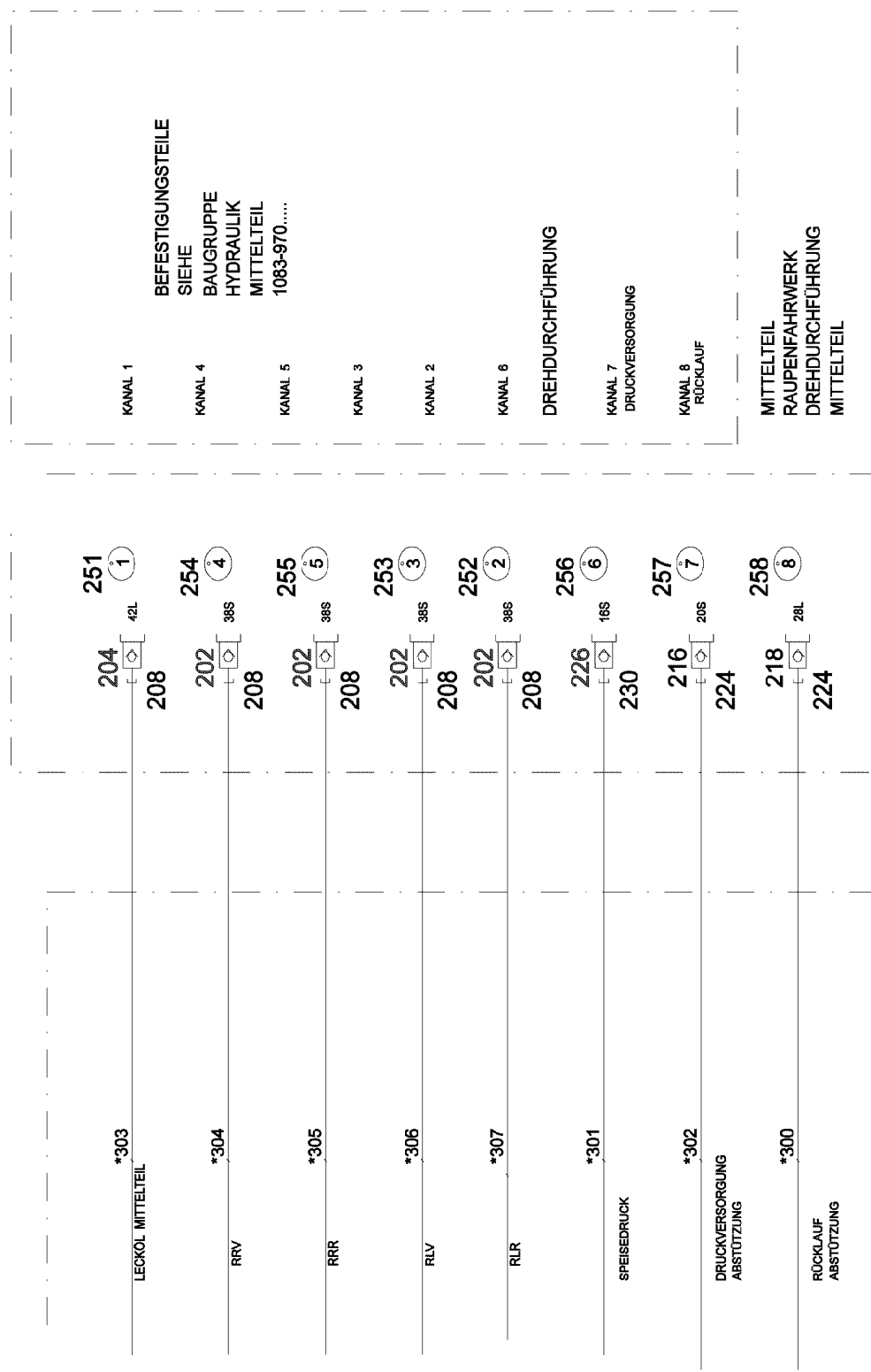
EL.COOLANT PREHEAT
EL.KUEHLWASSERVORWAERMUNG

787

96026879

Pos.	Item	Quantity	Description	Bezeichnung
4	96023007	1	ADDNL.PARTS SUPERSTRUCT.-CRAWL D ⇒  789	ZUSATZTEILE DREHBUEHNE-RA

2.4.2020	etk_en_de_048408 LR 1800-1.0	 788
LIEBHERR	ADDITIONAL HYDR.SLEWING PLATFO ZUSATZHYDRAULIK DREHBUEHNE	918934508



KANAL 1
 KANAL 4
 KANAL 5
 KANAL 3
 KANAL 2
 KANAL 6
 DREHDURCHFÜHRUNG
 KANAL 7
 DRUCKVERSORGUNG
 KANAL 8
 RÜCKLAUF
 BEFESTIGUNGSTEILE
 SIEHE
 BAUGRUPPE
 HYDRAULIK
 MITTELTEIL
 1083-970.....
 DREHDURCHFÜHRUNG
 MITTELTEIL
 RAUPENFAHRWERK
 DREHDURCHFÜHRUNG
 MITTELTEIL

2.4.2020
003716



etk_en_de_048408 LR 1800-1.0

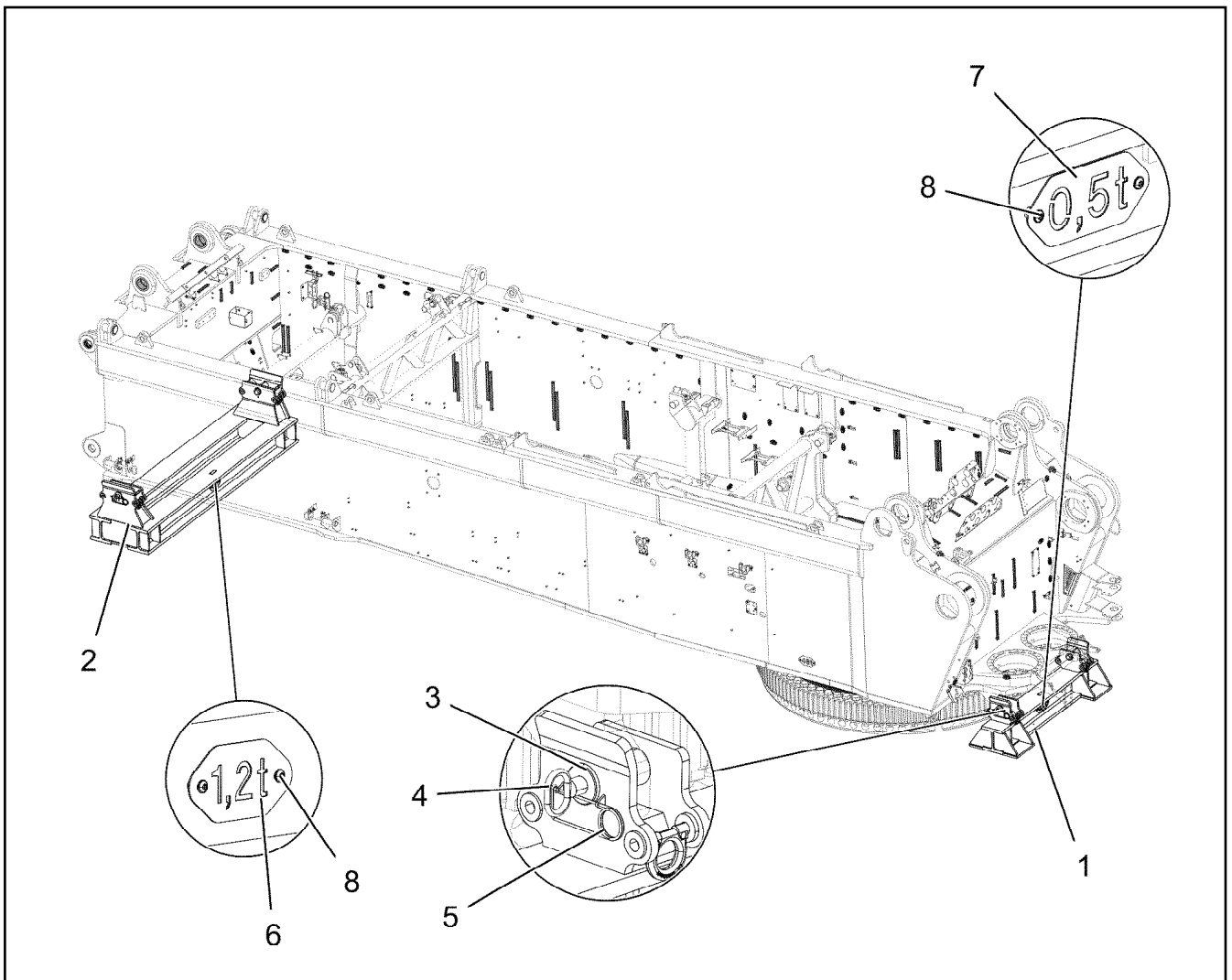
ADDNL.PARTS SUPERSTRUCT.-CRAWL
ZUSATZTEILE DREHBUEHNE-RAUPE

789 (1/2)

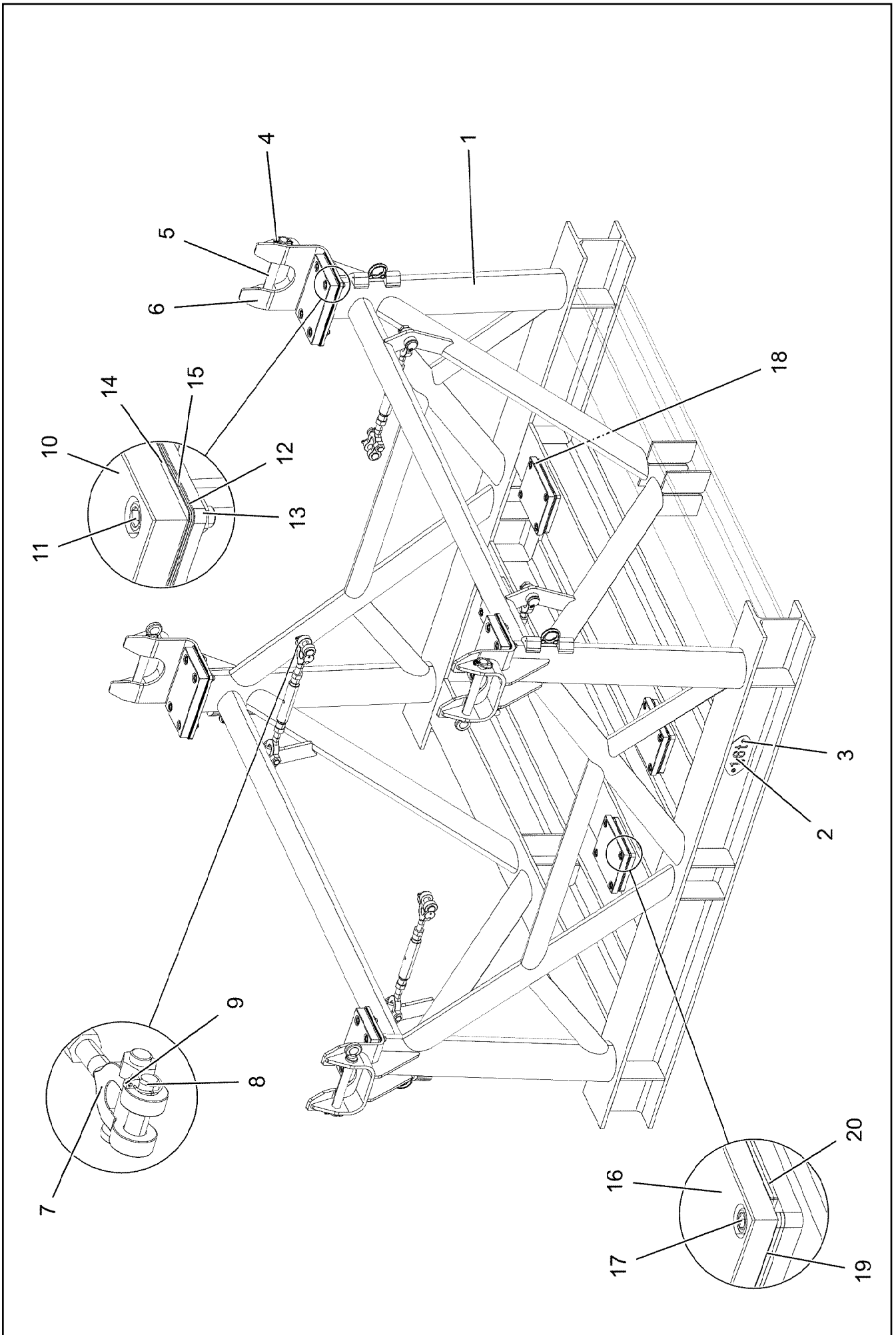
96023007

Pos.	Item	Quantity	Description	Bezeichnung
202	511512308	4	COUPLING PLUG B8 38-S	KUPPLUNGSSTECKER
204	10675114	1	COUPLING PLUG B8 42-L A3C	KUPPLUNGSSTECKER
208	10466913	5	SCREW PLUG RD79X4 SPF	VERSCHLUSSSCHRAUBE
216	570505108	1	COUPLING PLUG B6 20-S	KUPPLUNGSSTECKER
218	511501108	1	COUPLING PLUG B6 28-L	KUPPLUNGSSTECKER
224	10466912	2	SCREW PLUG RD54X4 SPF	VERSCHLUSSSCHRAUBE
226	511508608	1	COUPLING PLUG B3 16-S	KUPPLUNGSSTECKER
230	10466911	1	SCREW PLUG RD36X3 SPF	VERSCHLUSSSCHRAUBE
251	97044171	1	TRAILER 2X25X25 ALMG3 H111 BEZ.1	ANHAENGER
252	97044172	1	TRAILER 2X25X25 ALMG3 H111 BEZ.2	ANHAENGER
253	97044210	1	TRAILER 2X25X25 ALMG3 H111 BEZ.3	ANHAENGER
254	97044211	1	TRAILER 2X25X25 ALMG3 H111 BEZ.4	ANHAENGER
255	97044212	1	TRAILER 2X25X25 ALMG3 H111 BEZ.5	ANHAENGER
256	97044213	1	TRAILER 2X25X25 ALMG3 H111 BEZ.6	ANHAENGER
257	97044214	1	TRAILER 2X25X25 ALMG3 H111 BEZ.7	ANHAENGER
258	97044215	1	TRAILER 2X25X25 ALMG3 H111 BEZ.8	ANHAENGER

2.4.2020	etk_en_de_048408 LR 1800-1.0	790 (2/2)
LIEBHERR	ADDNL.PARTS SUPERSTRUCT.-CRAWL ZUSATZTEILE DREHBUEHNE-RAUPE	96023007



Pos.	Item	Quantity	Description	Bezeichnung
1	96031683	1	TRANSPORT SUPPORT WELDED CONST	TRANSPORTABLAG SCHWK.
2	96031950	1	TRANSPORT SUPPORT WELDED CONST	TRANSPORTABLAG SCHWK.
3	971107108	4	PIN 80.0X200 35NICRMOV125	BOLZEN
4	964566008	4	HANDLE WELD.CONST. FE//ZNNI8//CN//T0	GRIFF SCHWK.
5	433102508	4	RETAINING SPRING 5X122 A3C	SICHERUNGSFEDER
6	97018387	1	SIGN 2X200X100 DC01 FE//ZNNI8//CN//T0	SCHILD
7	974171608	1	SIGN 2X228X100 DC01 FE//ZNNI8//CN//T0	SCHILD
8	10875484	4	BUTTON HEAD SCREW 7380-2 M8X10 08.8 4	HALBRUNDKOPFSCHRAUBE



2.4.2020
003326

LIEBHERR

etk_en_de_048408 LR 1800-1.0

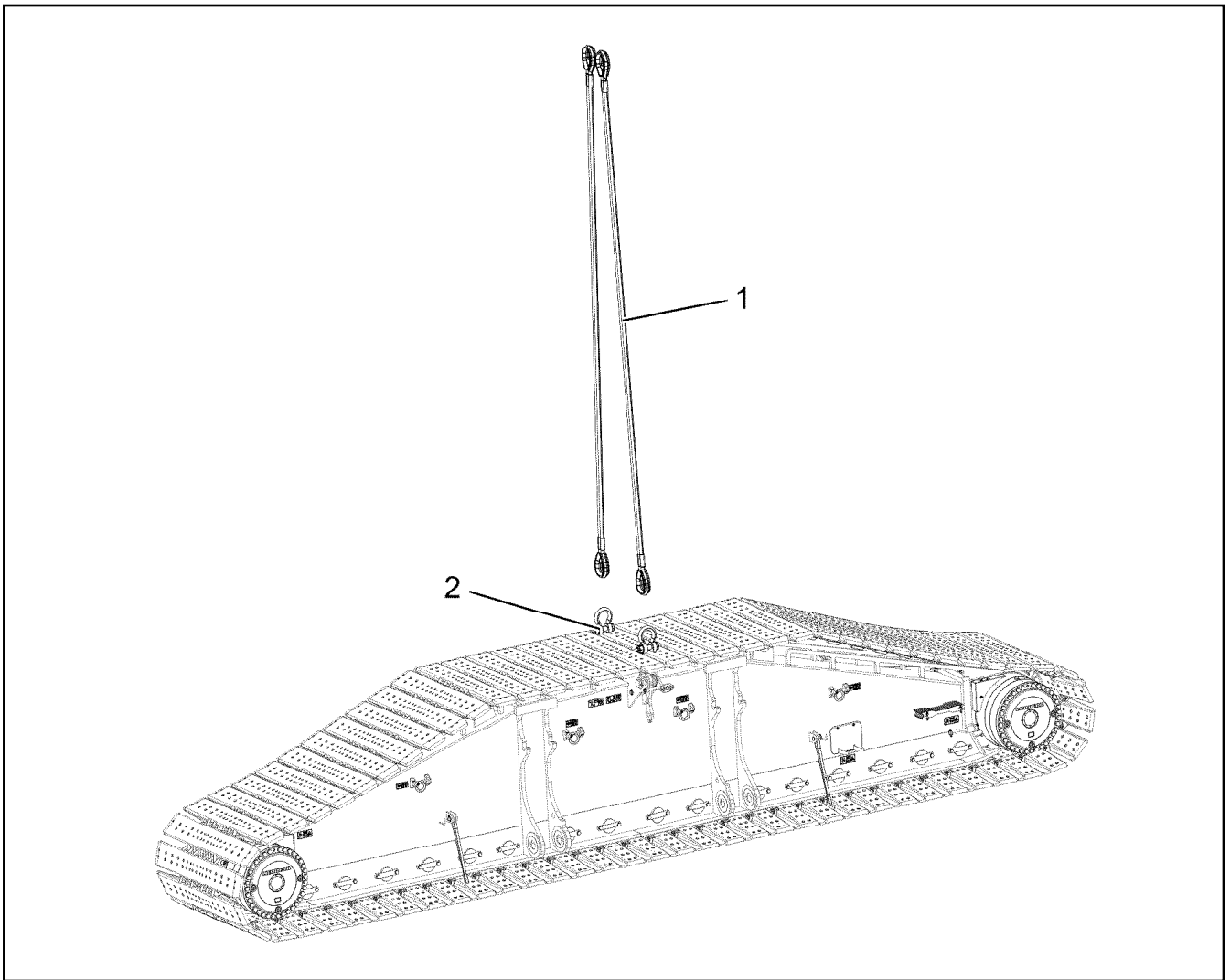
TRANSPORT KEEPER
TRANSPORTABLAGE

792 (1/2)

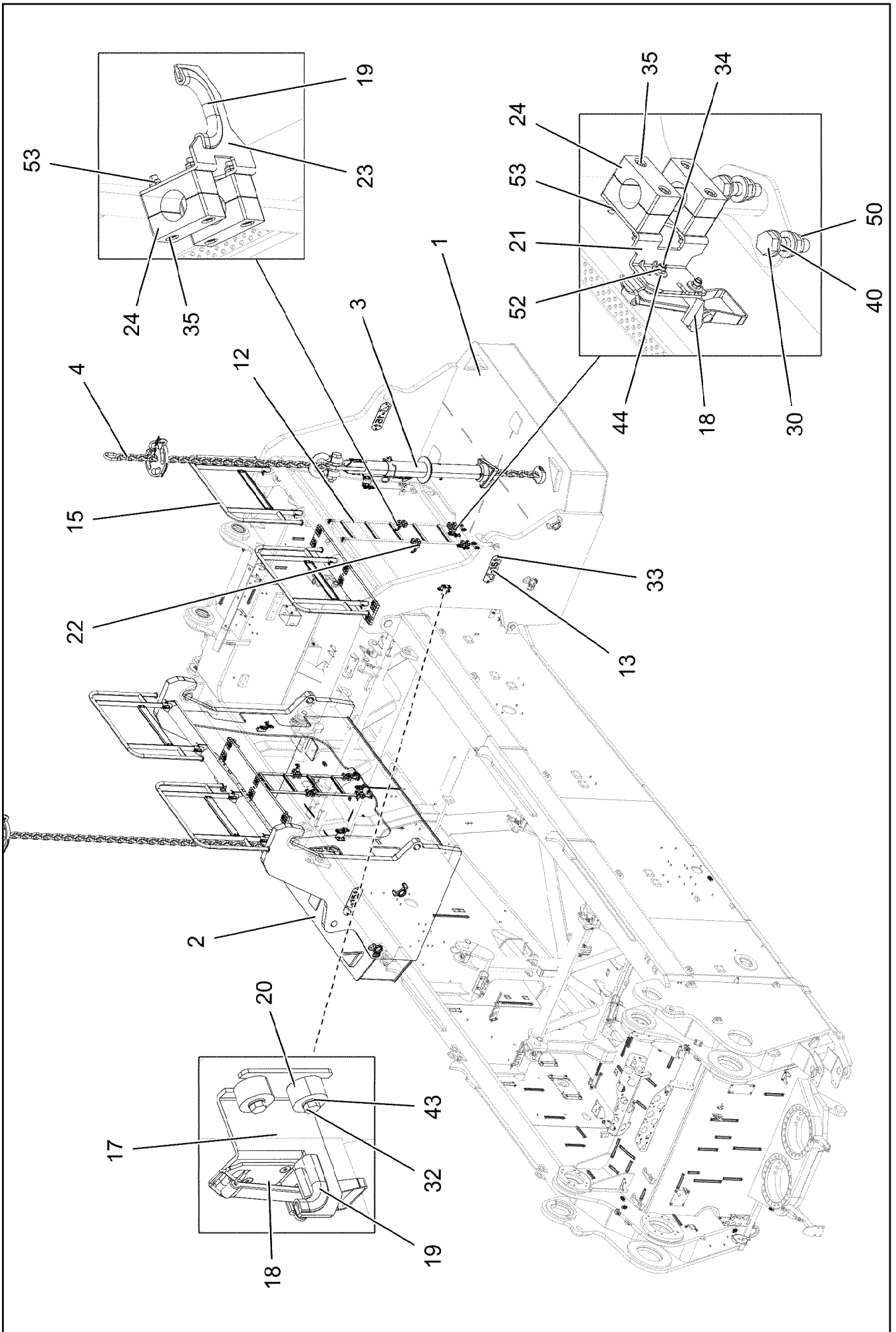
918642608

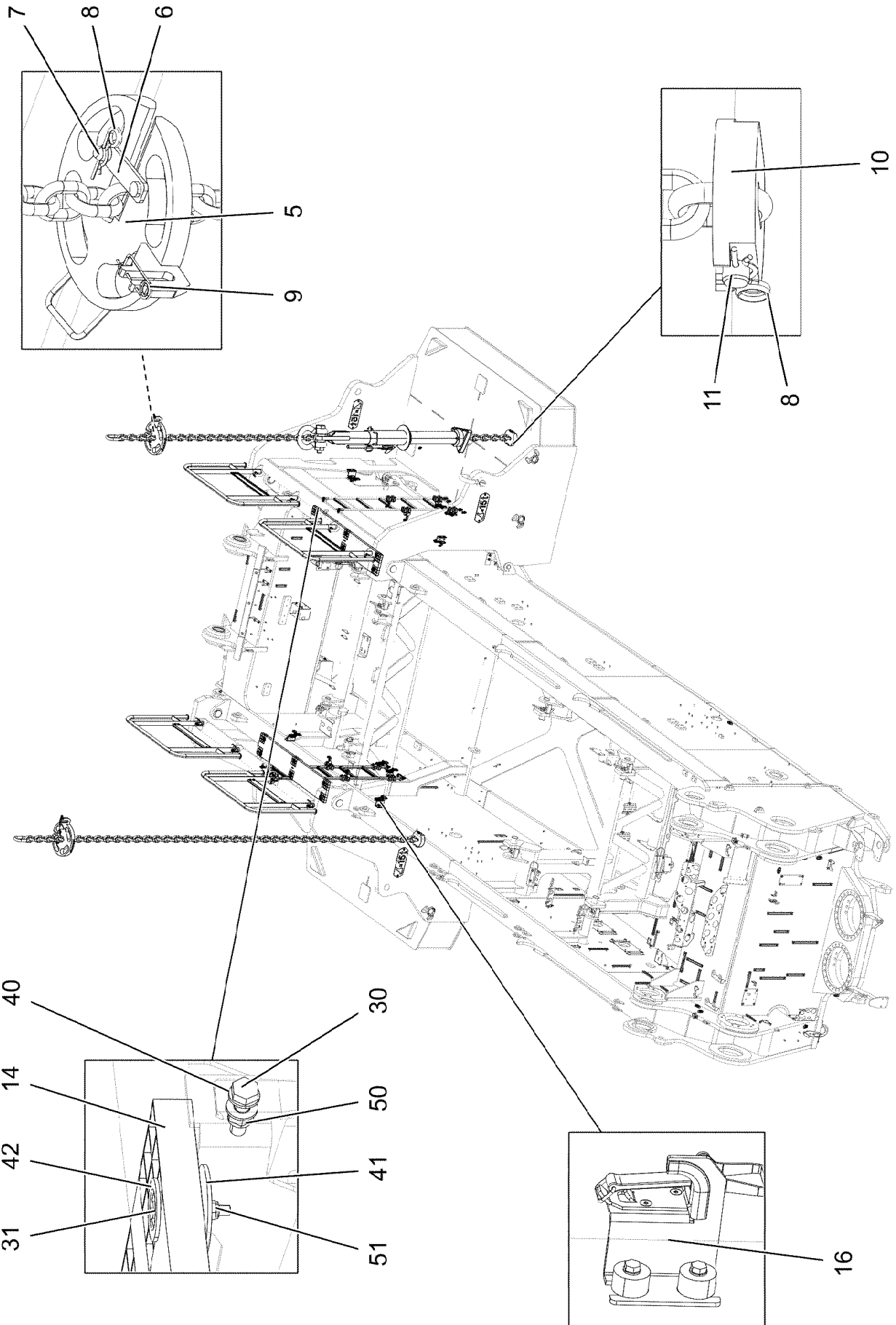
Pos.	Item	Quantity	Description	Bezeichnung
1	96028440	1	TRANSPORT SUPPORT WELDED CONST SA	TRANSPORTABLAGE SCHWK.
2	97013351	2	SIGN 2X200X100 DC01 FE//ZNNI8//CN//T0	SCHILD
3	10875484	4	BUTTON HEAD SCREW 7380-2 M8X10 08.8 4	HALBRUNDKOPFSCHRAUBE
4	10180884	4	SAFETY PLUG W HINGE-LID 8X62X7,5X53 4	SICHERHEITSKLAPPSTECKER
5	97058632	4	PIN 45.0X285 35NICRMOV125 SPF	BOLZEN
6	402600508	4	RING BOLT DIN 580 M16X27 C15E A2K	RINGSCHRAUBE
7	773917408	4	TURNBUCKLE M24 55KN VERZ	SPANNSCHLOSS
8	97082329	8	PIN 30.0X93 35NICRMOV125 SPF	BOLZEN
9	10875869	8	SAFETY PLUG W HINGE-LID 5X29X4,7X25 4	SICHERHEITSKLAPPSTECKER
10	97055133	4	BEARING PLATE PA6G	LAGERPLATTE
11	12691466	16	SOCKET HEAD SCREW ISO 4762 M20X60 8	ZYLINDERSCHRAUBE
12	4902174	32	WASHER ISO 7089 20 200HV-A4	SCHEIBE
13	10875618	16	HEX NUT ISO 4032 M20 8 FLZN SPF	SECHSKANTMUTTER
14	97055135	4	PLATE 1X196X316 DC01 FE//ZNNI8//CN//T0	BLECH
15	97055136	8	PLATE 2X196X316 DC01 FE//ZNNI8//CN//T0	BLECH
16	97055134	4	BEARING PLATE 240X195X25 PA6G	LAGERPLATTE
17	12223047	16	SOCKET HEAD SCREW ISO 4762 M16X30 8	ZYLINDERSCHRAUBE
18	10878564	16	SOCKET HEAD SCREW ISO 4762 M16X25 8	ZYLINDERSCHRAUBE
19	97058645	4	PLATE 2X235X190 DC01 FE//ZNNI8//CN//T0	BLECH
20	97058646	8	PLATE 4X235X190 S315MC FE//ZNNI8//CN//T	BLECH

2.4.2020	etk_en_de_048408 LR 1800-1.0	<input type="checkbox"/> 793 (2/2)
LIEBHERR	TRANSPORT KEEPER TRANSPORTABLAGE	918642608



Pos.	Item	Quantity	Description	Bezeichnung
1	10878109	2	ROPE SLING EN 13414 35T-6.6M VERZINKT	ANSCHLAGSEIL
2	773930708	2	SHACKLE 35T VERZ SPF	SCHAEKEL





2.4.2020
003420

LIEBHERR

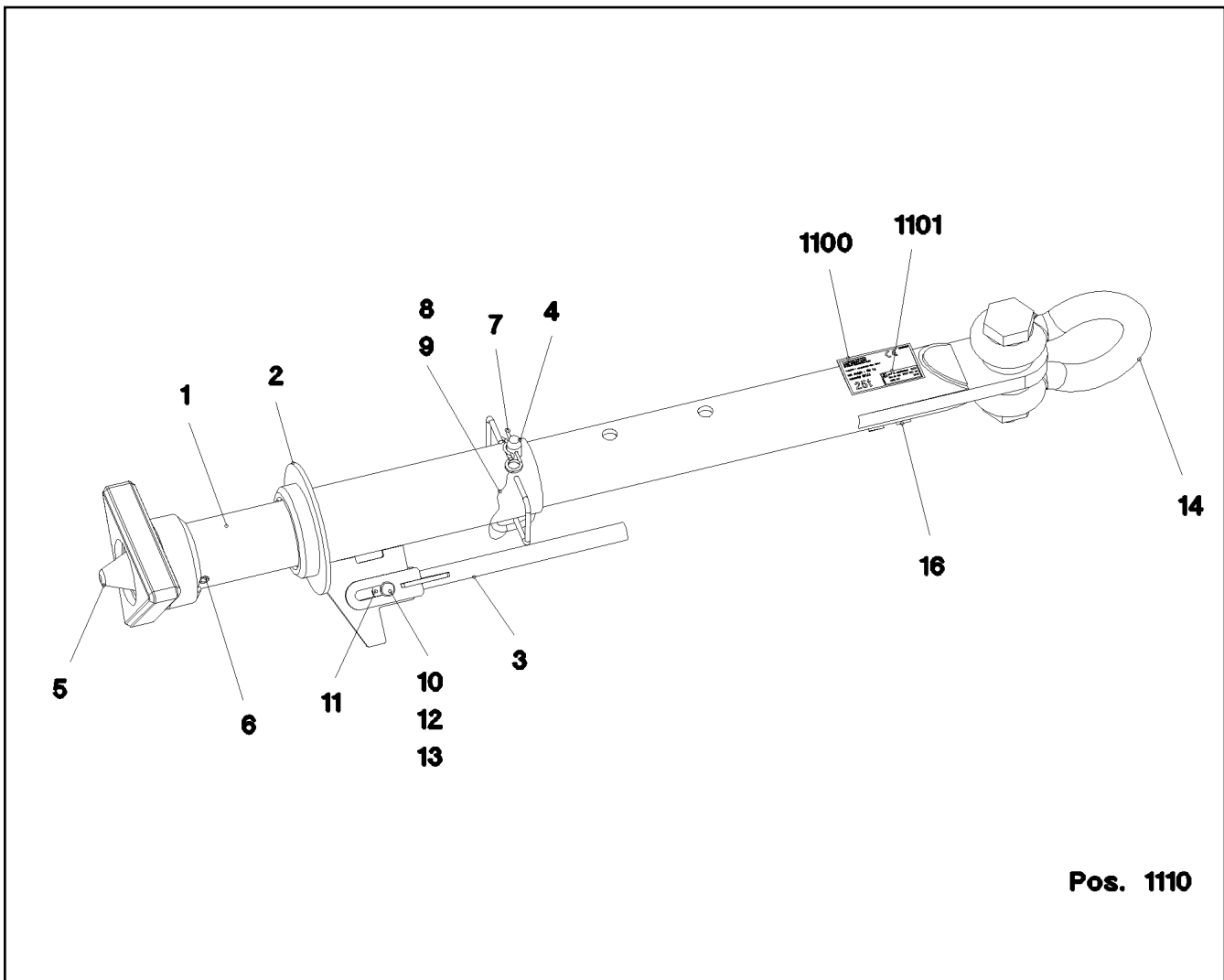
etk_en_de_048408 LR 1800-1.0

COUNTERWEIGHT FRAME
AUFNAHME GEGENGEWICHTE

796 (2/3)

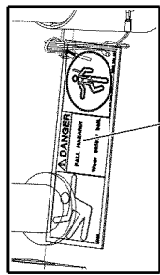
918643908

Pos.	Item	Quantity	Description	Bezeichnung
1	96019873	1	BRACKET WELDED CONST.	KONSOLE SCHWK.
2	96024430	1	BRACKET WELDED CONST.	KONSOLE SCHWK.
3	965575208	1	CENTRING COMPLETE LOZ-25T SPF ⇒ □ 798	ZENTRIERUNG KPL.
4	10467522	2	CHAIN SUSPENSION 5.420M VERZ	KETTENGEHAENGE
5	963253908	2	PLATE CPL. SPF	PLATTE KPL.
6	963249908	2	FUSE FE//ZNNI8//CN//T0	SICHERUNG
7	974145908	2	THREADED PIN 25.0X50 42CRMO4+QT GA	GEWINDEBOLZEN
8	433206408	4	SPRING PLUG 6 ZINC COATED	FEDERSTECKER
9	433101208	2	RETAINING SPRING 4X68 VERZ	SICHERUNGSFEDER
10	972205608	2	HOLDING PLATE 45X169X180 S690QL	HALTEPLATTE
11	972205708	2	PIN 35.0X165 35NICRMOV125 GASN. SPF	BOLZEN
12	96025155	2	VERTICAL LADDER T ZN O	STEIGLEITER
13	97104074	4	WEIGHT INFORMATION PLATE 2X355X120 D	GEWICHTSSCHILD
14	97104068	2	GRIDIRON T1450X250X30/2 S235JR T ZN K	GITTERROST-P
15	10878011	4	GUARD RAILING 60X1195X961 ALMG3 ELO	GELAENDER
16	97126782	2	PLATE 4X170X100 S315MC	BLECH
17	97126783	2	PLATE 4X170X100 S315MC FE//ZNNI8//CN//T	BLECH
18	704218508	8	LOCK BEARING GUMMI	VERSCHLUSSLAGER
19	262104008	0.67	EDGE PROTECTION 1-4X14,5X10	KANTENSCHUTZ
20	978787708	8	SLEEVE 33.0X19 FE//ZNNI8//CN//T0	HUELSE
21	97126096	4	HOLDER 3X129X90 DC01 FE//ZNNI8//CN//T0	HALTER
22	97126097	2	HOLDER 3X156X90 DC01 FE//ZNNI8//CN//T0	HALTER
23	97126098	2	HOLDER 3X156X90 DC01 FE//ZNNI8//CN//T0	HALTER
24	7403077	32	CLAMP-HALF DIN 3015-1 L 4 R 26,9 PP SW	KLEMMHAELFTE
30	11645386	12	HEX SCREW ISO 4017 M12X45 8.8 FLZN SP	SECHSKANTSCHRAUBE
31	11651582	12	HEX SCREW ISO 4014 M8X55 8.8 480H SPF	SECHSKANTSCHRAUBE
32	11651612	8	HEX SCREW ISO 4017 M8X16 8.8 480H SPF	SECHSKANTSCHRAUBE
33	10875484	8	BUTTON HEAD SCREW 7380-2 M8X10 08.8 4	HALBRUNDKOPFSCHRAUBE
34	408604008	16	COUNTERSUNK SCREW DIN 7991 M5X16 8.	SENKSCHRAUBE
35	12203634	32	SOCKET HEAD SCREW ISO 4762 M6X50 8.8	ZYLINDERSCHRAUBE
40	10289804	24	WASHER ISO 7089 12 300HV FLZN SPF	SCHEIBE
41	941138108	12	WASHER DC01 FE//ZNNI8//CN//T0	SCHEIBE
42	10100621	12	DISH MOUNTING	TELLERBEFESTIGUNG
43	10289803	8	WASHER ISO 7089 8 300HV 480H SPF	SCHEIBE
44	10875643	16	WASHER ISO 7093-1 5 200HV 480H SPF	SCHEIBE
50	10875607	12	HEX NUT DIN 985 M12 8 FLZN SPF	SECHSKANTMUTTER
51	10875614	12	HEX NUT DIN 985 M8 8 480H SPF	SECHSKANTMUTTER
52	10875612	16	HEX NUT DIN 985 M5 8 480H SPF	SECHSKANTMUTTER
53	11656734	32	HEX NUT ISO 7040 M6 8 480H SPF	SECHSKANTMUTTER
700	96025159	1	SIGNS ⇒ □ 799	BESCHILDERUNG

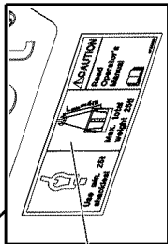


Pos. 1110

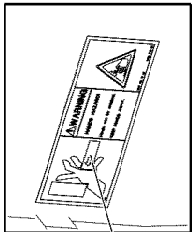
Pos.	Item	Quantity	Description	Bezeichnung
1	965575408	1	PIPE WELDED RAL 9005 SPF	ROHR SCHWK.
2	965577308	1	GUIDE WELDED T ZN O	FUEHRUNG SCHWK.
3	963011708	1	LEVER WELDED T ZN O	HEBEL SCHWK.
4	925056608	1	COTTER PIN CPL. FE//ZNNI8//CN//T0	STECKBOLZEN KPL.
5	965575508	1	CENTRING DEVICE WELDMENT T ZN O	ZENTRIERUNG SCHWK.
6	432013108	1	DOWEL PIN ISO 8752 21X140	SPANNSTIFT
7	433206408	1	SPRING PLUG 6 ZINC COATED	FEDERSTECKER
8	11160431	0.3	ROPE 2 2,3KN EDELSTAHL	SEIL
9	11170565	2	FERRULE 2 CU	PRESSKLEMME
10	451222208	1	PIN DIN 1435 20X45X38 ST.50 VERZ	BOLZEN
11	4600328	2	WASHER ISO 7093-1 20 300HV FLZN SPF	SCHEIBE
12	10289808	1	WASHER ISO 7089 20 300HV FLZN SPF	SCHEIBE
13	10180359	1	SPLIT PIN ISO 1234 5X40 St 480H SPF	SPLINT
14	773938308	1	SHACKLE 42,5T VERZ SPF	SCHAEKEL
16	973567608	1	PLATE IDENTIFICATION NUMBER IDENT-N	SCHILD IDENTNR.
1100	97064029	1	SIGN 160X100 KLEBEFOLIE SPF	SCHILD
1101	97067621	1	INFORMATION SIGN BAUJ S-NR ART-NR K	HINWEISSCHILD



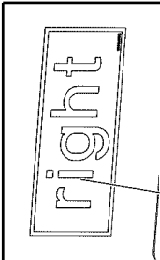
2



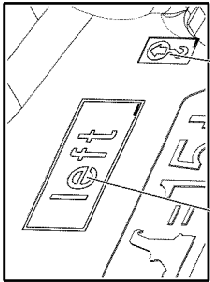
8



6



3



4

5

1

7

2.4.2020
003486

LIEBHERR

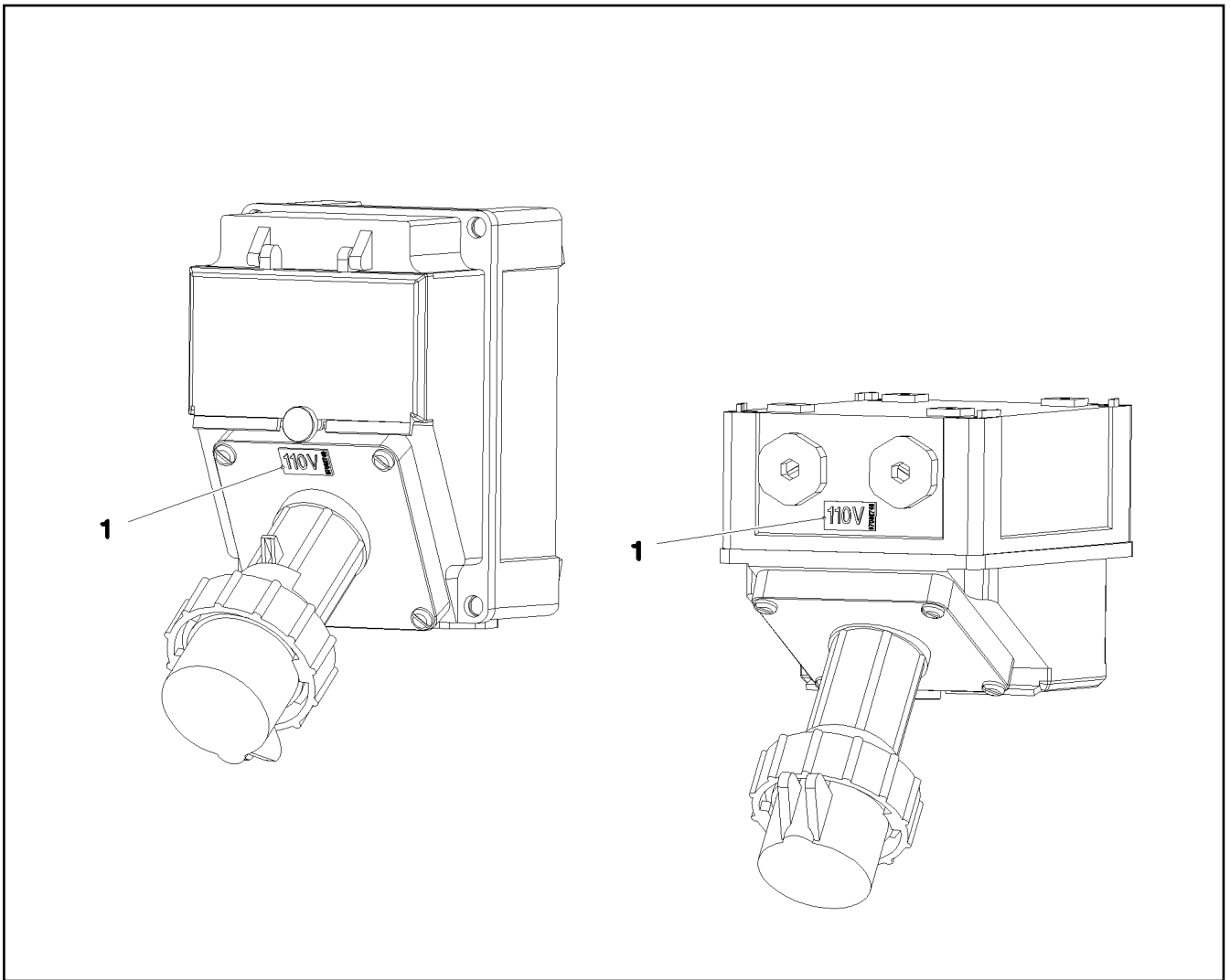
etk_en_de_048408 LR 1800-1.0

SIGNS
BESCHILDERUNG

799 (1/2)

96025159

Pos.	Item	Quantity	Description	Bezeichnung
1	97011904	2	ANTI-SLIP SURFACE 1.6X400X102 3M TYP4	ANTIRUTSCHBELAG
2	978674808	2	SIGN 168X62 KLEBEFOLIE SPF	SCHILD
3	97008755	2	SIGN 208X88 M.SCHUTZF. SPF	SCHILD
4	97008756	2	SIGN 208X88 M.SCHUTZF. SPF	SCHILD
5	9402377	4	INFORMATION SIGN 70X40 SPF	HINWEISSCHILD
6	978674608	8	SIGN 208X88 KLEBEFOLIE SPF	SCHILD
7	11067611	0.017	WARNING DESIGNATION DIN 48844-01 LAMI	WARNSCHILDERUNG
8	97128206	4	INFORMATION SIGN 208X88 KLEBEFOLIE	HINWEISSCHILD



Pos.	Item	Quantity	Description	Bezeichnung
1	97082749	1	INFORMATION SIGN 23X12 KLEBEFOLIE SP	HINWEISSCHILD

2.4.2020
087429

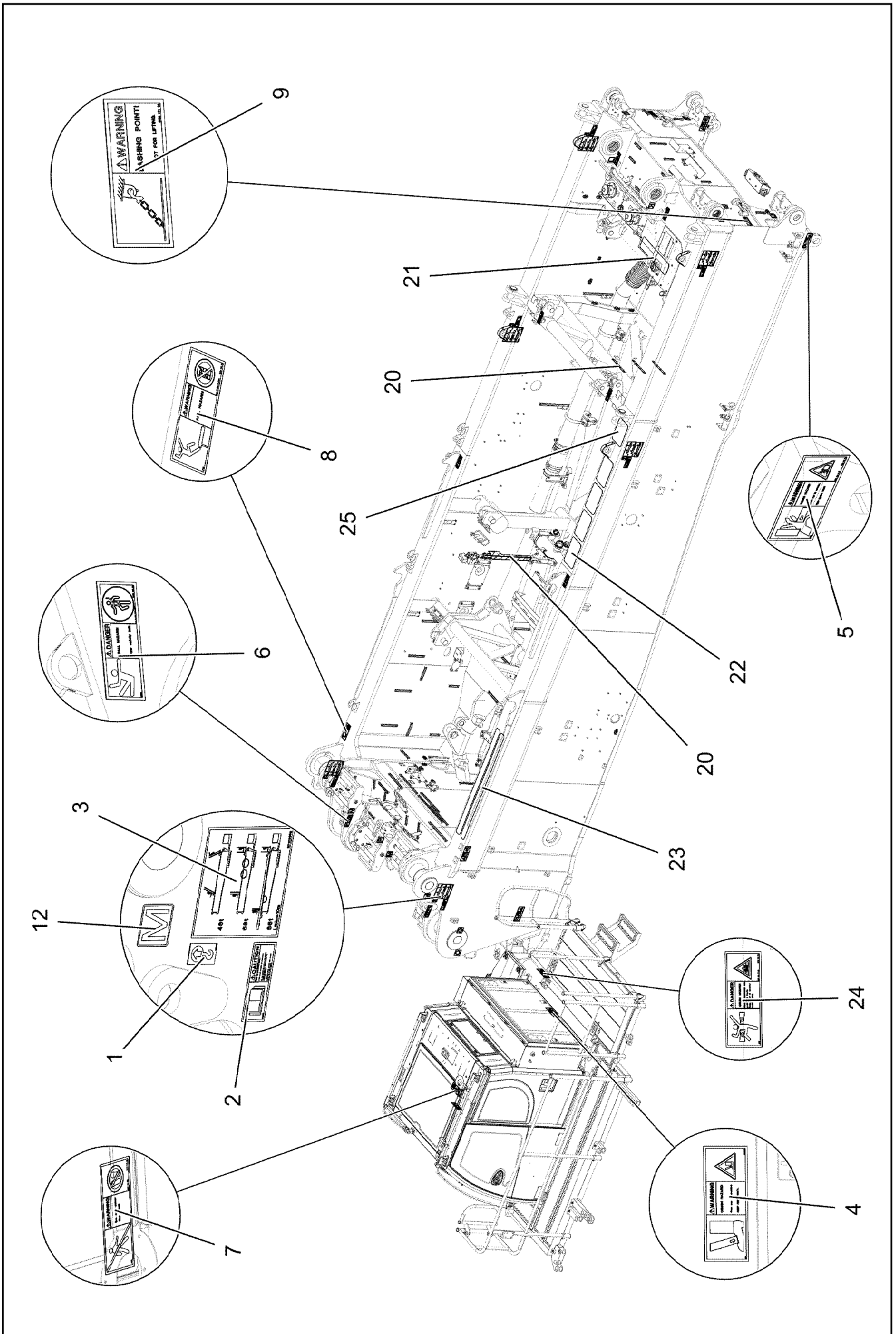
LIEBHERR

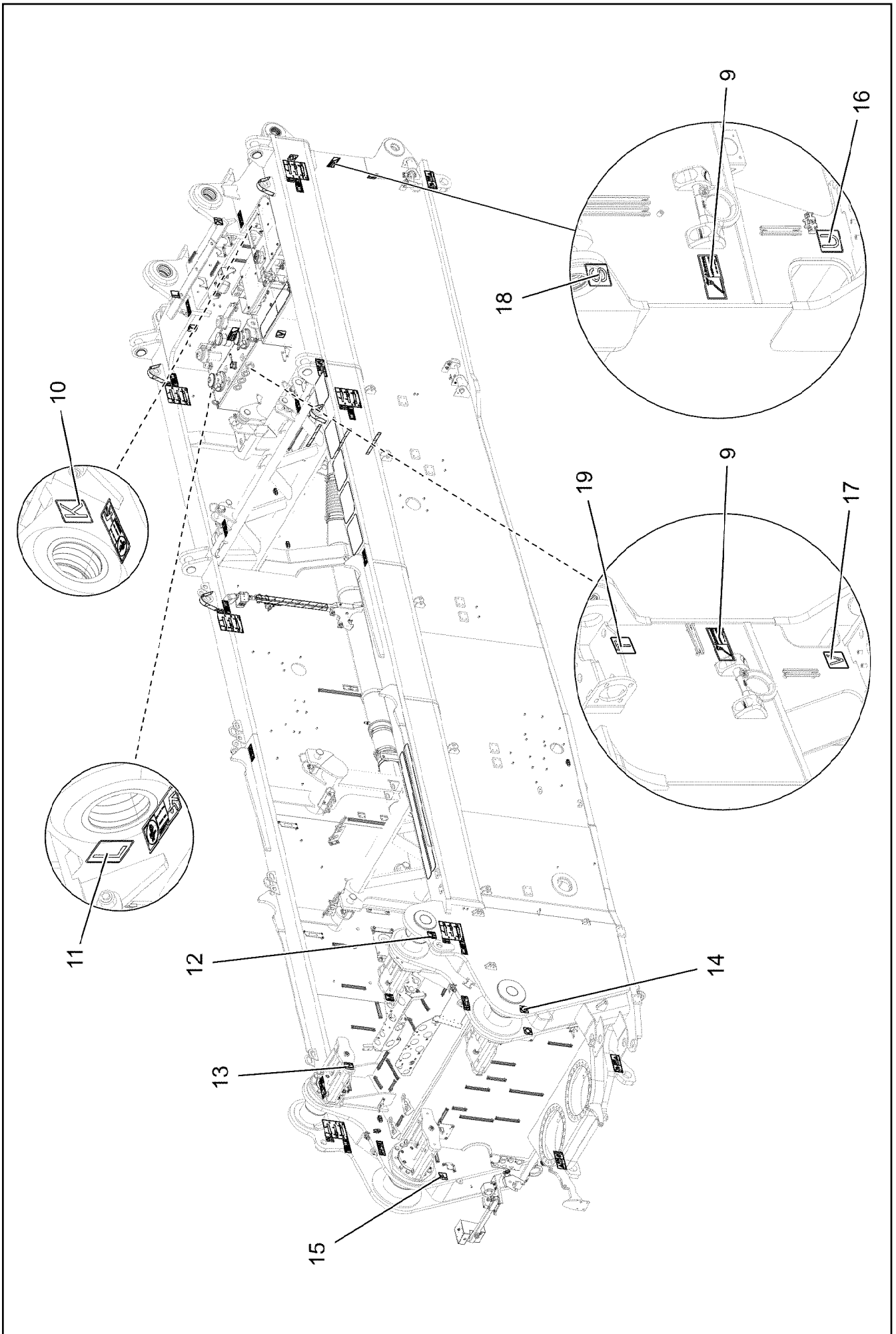
etk_en_de_048408 LR 1800-1.0

SIGN EXTERNAL SUPPLY
BESCHILDERUNG FREMDEINSPEISUNG

801

918462408





2.4.2020
003471
LIEBHERR

etk_en_de_048408 LR 1800-1.0
INSCRIPTION PLATE
BESCHILDERUNG DREHBUEHNE

803 (2/3)
918644308

Pos.	Item	Quantity	Description	Bezeichnung
1	9402377	6	INFORMATION SIGN 70X40 SPF	HINWEISSCHILD
2	9412158	6	CAUTION DECAL ACCID.PREVENTION 60X	WARNSCHILD UNFALLVERHUET
3	97123690	6	SIGN 210X227 KLEBEFOLIE	SCHILD
4	97016392	1	SIGN 208X88 KLEBEFOLIE SPF	SCHILD
5	978674608	4	SIGN 208X88 KLEBEFOLIE SPF	SCHILD
6	978674808	9	SIGN 168X62 KLEBEFOLIE SPF	SCHILD
7	978674908	1	SIGN 208X88 KLEBEFOLIE SPF	SCHILD
8	978675008	1	SIGN 208X88 KLEBEFOLIE SPF	SCHILD
9	978687408	2	SIGN 158X68 KLEBEFOLIE SPF	SCHILD
10	97123796	1	SIGN 80X80 KLEBEFOLIE	SCHILD
11	97123797	1	SIGN 80X80 KLEBEFOLIE	SCHILD
12	97123798	2	SIGN 80X80 KLEBEFOLIE	SCHILD
13	97123799	1	SIGN 80X80 KLEBEFOLIE	SCHILD
14	97123800	2	SIGN 80X80 KLEBEFOLIE	SCHILD
15	97123801	1	SIGN 80X80 KLEBEFOLIE	SCHILD
16	97123806	1	SIGN 80X80 KLEBEFOLIE	SCHILD
17	97123807	1	SIGN 80X80 KLEBEFOLIE	SCHILD
18	97123804	1	SIGN 80X80 KLEBEFOLIE	SCHILD
19	97123805	1	SIGN 80X80 KLEBEFOLIE	SCHILD
20	11067611	0.2	WARNING DESIGNATION DIN 48844-01 LAMI	WARNNMARKIERUNG
21	97022322	1	ANTI-SLIP SURFACE 1.6X152X665 3M TYP4	ANTIRUTSCHBELAG
22	97082830	4	ANTI-SLIP SURFACE 1.6X220X360 3M TYP4	ANTIRUTSCHBELAG
23	972377308	2	ANTI-SLIP SURFACE 90X1500	ANTIRUTSCHBELAG
24	978674108	1	SIGN 208X88 KLEBEFOLIE SPF	SCHILD
25	97019971	1	ANTI-SLIP SURFACE 1.6X305X220 3M TYP4	ANTIRUTSCHBELAG

2.4.2020

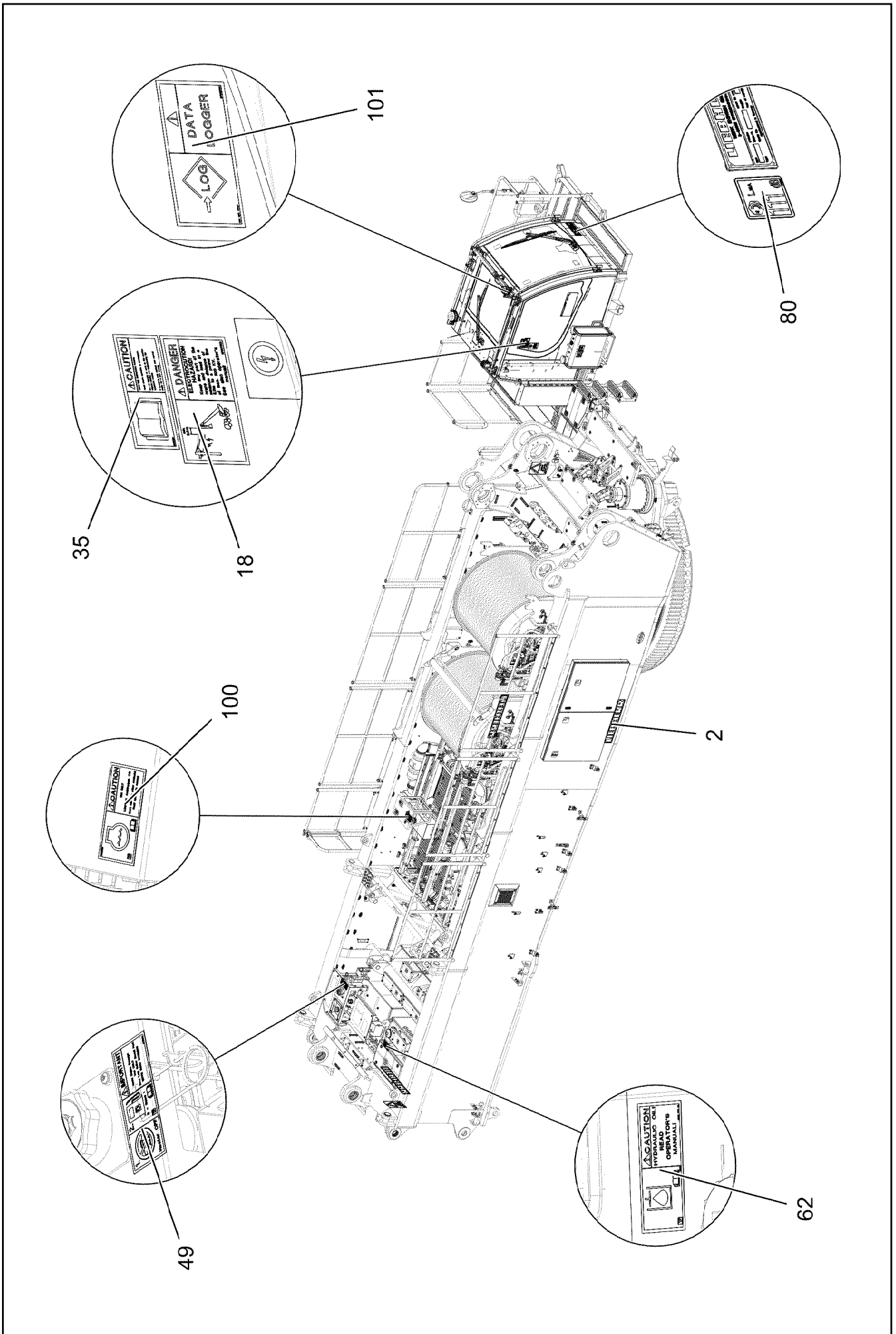
etk_en_de_048408 LR 1800-1.0

804 (3/3)

LIEBHERR

INSCRIPTION PLATE
BESCHILDERUNG DREHBUEHNE

918644308





Pos.	Item	Quantity	Description	Bezeichnung
2	971749908	3	SIGN	SCHILD
18	97037952	1	SIGN 168X88 KLEBEFOLIE SPF	SCHILD
35	9412158	1	CAUTION DECAL ACCID.PREVENTION 60X	WARNSCHILD UNFALLVERHUET
49	97016304	1	SIGN 208X88 KLEBEFOLIE SPF	SCHILD
62	979383308	1	SIGN 168X88 KLEBEFOLIE SPF	SCHILD
80	971693808	1	SIGN 111DBA/100X90 KLEBEFOLIE SPF	SCHILD
100	97060689	1	SIGN 168X88 KLEBEFOLIE SPF	SCHILD
101	97009799	1	SIGN 168X88 KLEBEFOLIE SPF	SCHILD
200	704207708	4	MANDRIL RIVET 4X15	DORNNIET


2.4.2020	etk_en_de_048408 LR 1800-1.0	<input type="checkbox"/> 806 (2/2)
LIEBHERR	PLATING ZUSATZBESCHILDERUNG	918644408

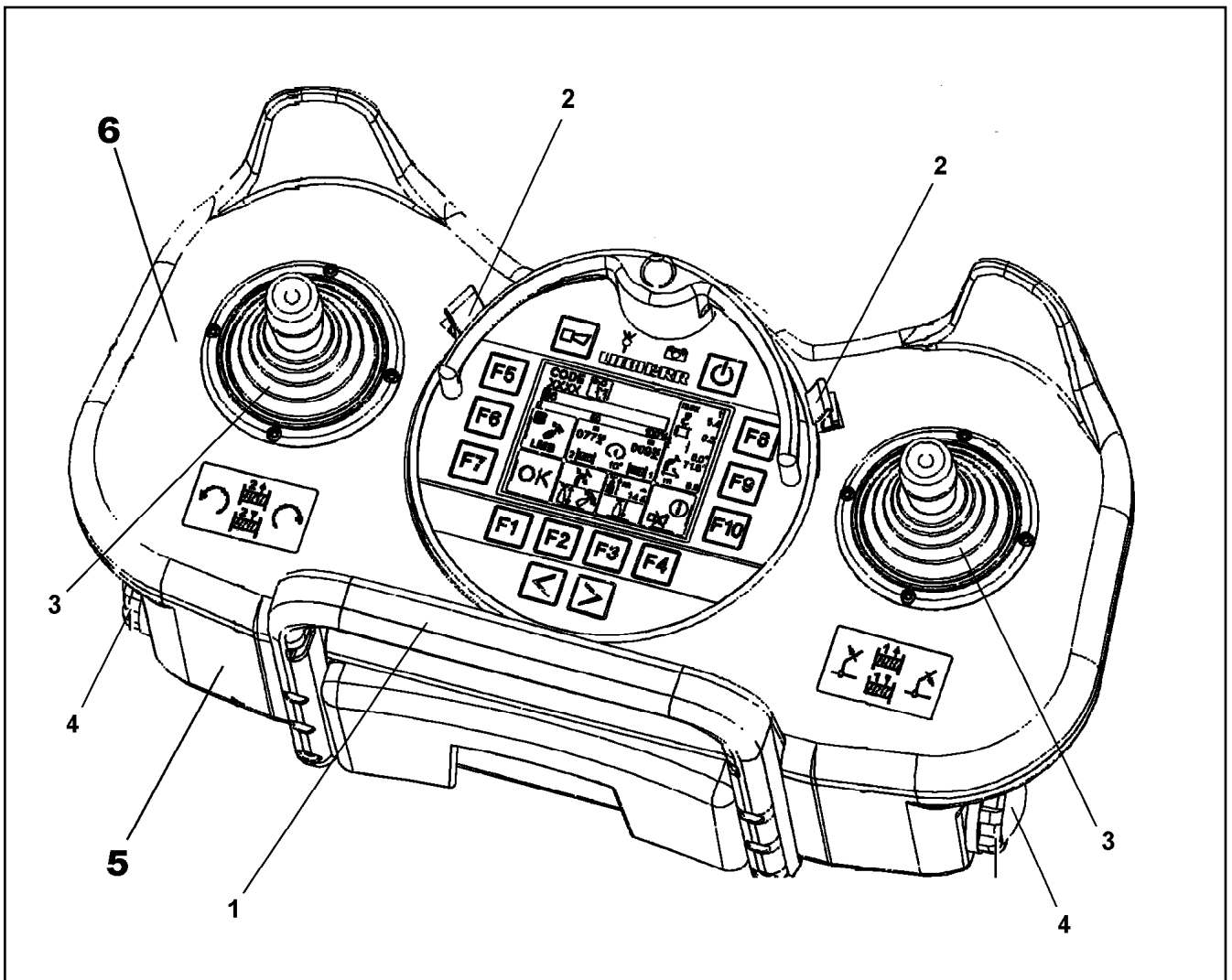
<h1 style="margin: 0;">LIEBHERR</h1> <p style="margin: 0;">WERK EHINGEN GMBH</p> <p style="margin: 0;">D-89582 EHINGEN/DONAU</p>		
type <input style="width: 100%;" type="text"/>	n°d'usine Werk-Nr. <input style="width: 100%;" type="text"/>	annee de construction Baujahr <input style="width: 100%;" type="text"/>
Type	Works No.	Year of manufacture
Manufactured in Germany		

Pos.	Item	Quantity	Description	Bezeichnung
1	772569908	1	SIGN 6X107X237 G-ALSI12	SCHILD

2.4.2020 065667 LIEBHERR	etk_en_de_048408 LR 1800-1.0 PLATING ZUSATZBESCHILDERUNG	<input type="checkbox"/> 807 916283608
---------------------------------------	--	---

Pos.	Item	Quantity	Description	Bezeichnung
1	10454762	1	REMOTE CONTROL TRANSMITTER FSS-BT ⇒  809	FERNSTEUERSENDER
2	10475436	1	BELT CARRIER SYSTEM ⇒  810	GURTRAGESYSTEM

2.4.2020	etk_en_de_048408 LR 1800-1.0	 808
LIEBHERR	ELECTR.FOR SLEWING GEAR ELEKTRIK FUNKFERNSTEUERUNG	917751408



Pos.	Item	Quantity	Description	Bezeichnung
1	10815196	1	HOLDING BRACKET	HALTEBUEGEL
2	11002524	2	CIRCLIP	SICHERUNGSClip
3	11124040	2	RUBBER BELLOWS	FALTENBALG
4	10873512	2	BATTERY HOLDER	BATTERIEHALTER
5	10878706	1	KIT SPARE PARTS HOUSING	RS GEHAEUSE
6	11490326	1	KIT SPARE PARTS HOUSING	RS GEHAEUSE

2.4.2020
059860

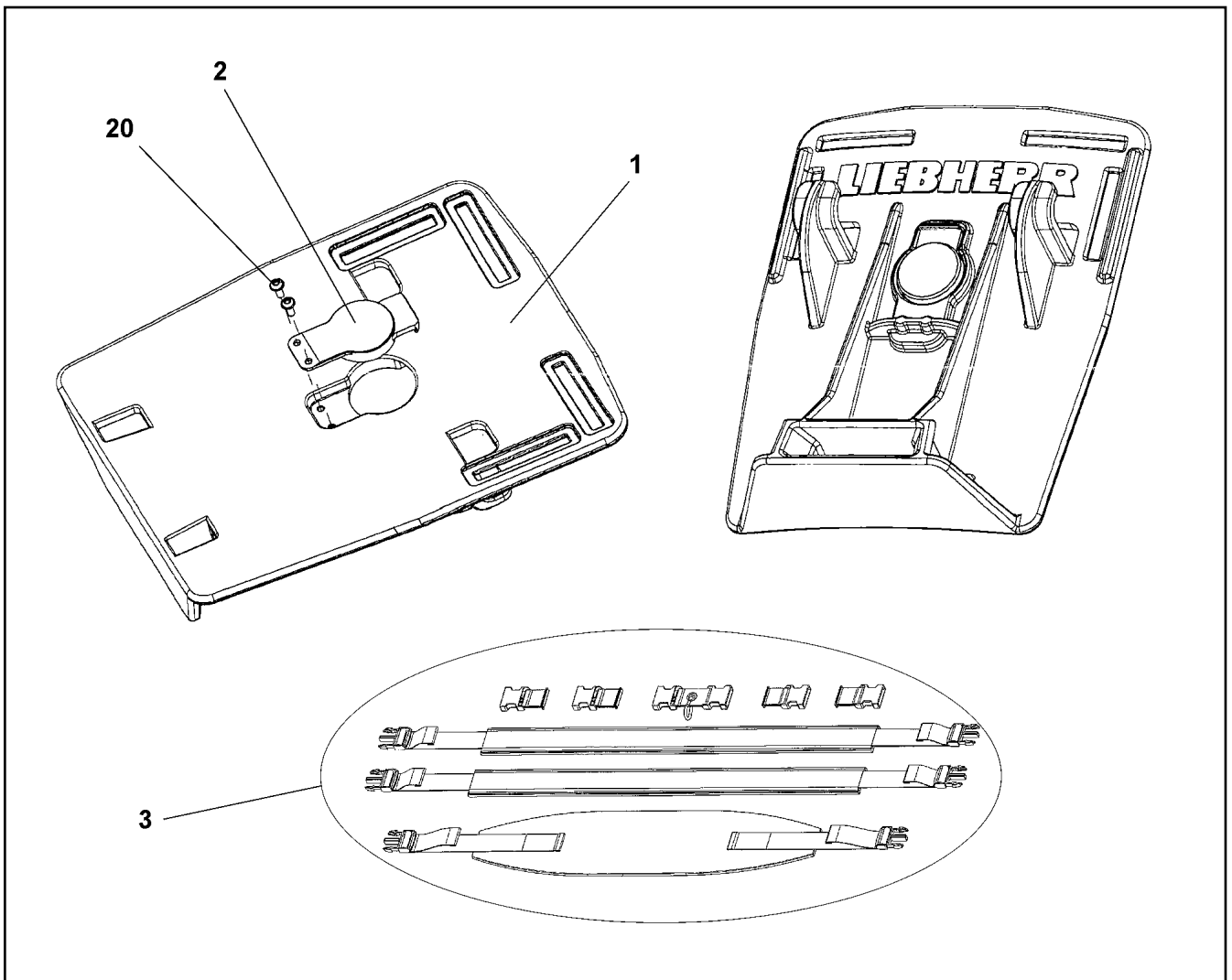
LIEBHERR

etk_en_de_048408 LR 1800-1.0

REMOTE CONTROL TRANSMITTER
FERNSTEUERSENDER

809

10454762



Pos.	Item	Quantity	Description	Bezeichnung
1	11214405	1	BASE PLATE	GRUNDPLATTE
2	11006668	1	CATCHING LEVER	RASTHEBEL
3	11659765	1	TRAVEL BELT	TRAGERIEMEN
20	11006669	2	SCREW	SCHRAUBE

2.4.2020
069237



LIEBHERR


etk_en_de_048408 LR 1800-1.0

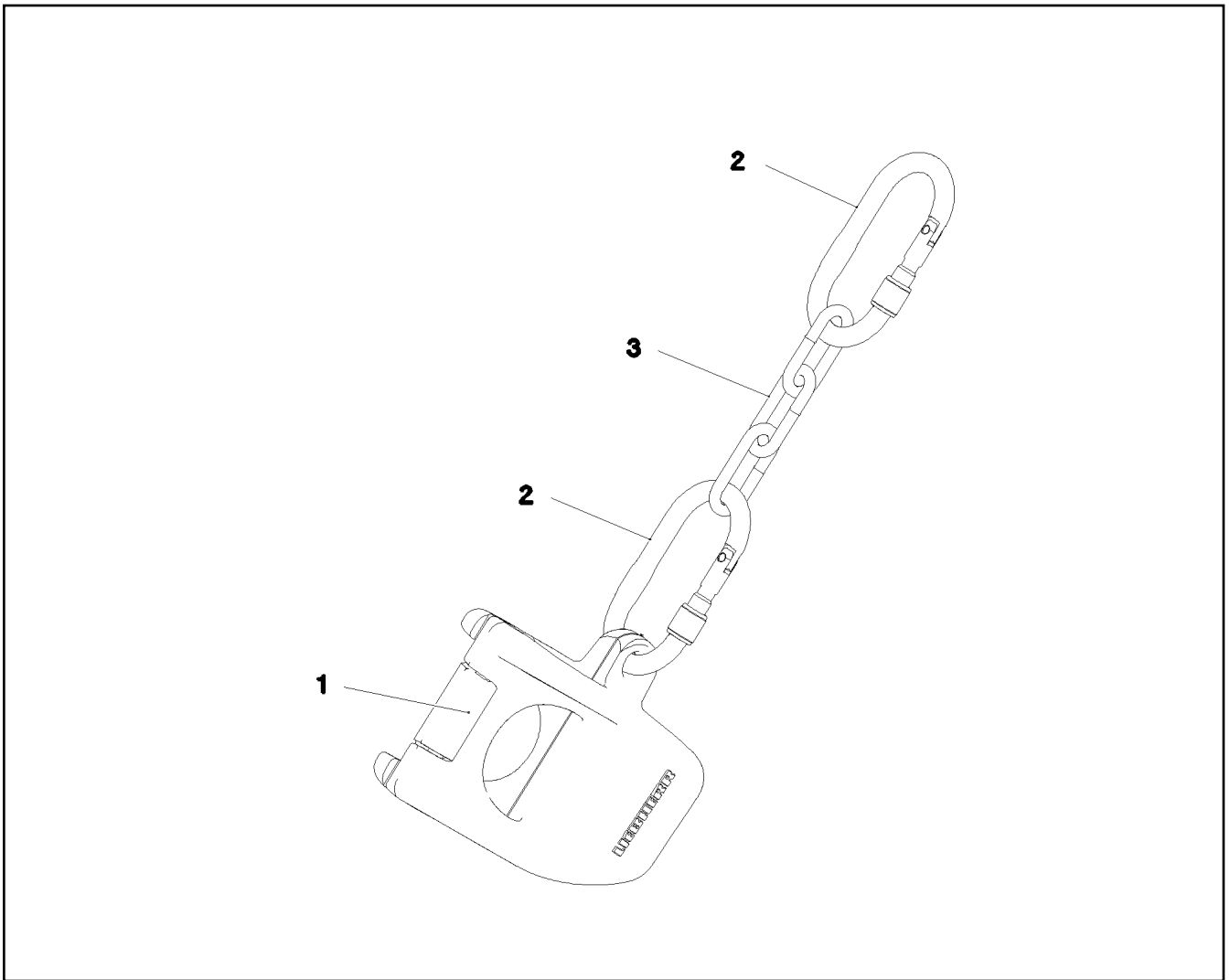
BELT CARRIER SYSTEM
GURTRAGESYSTEM

810

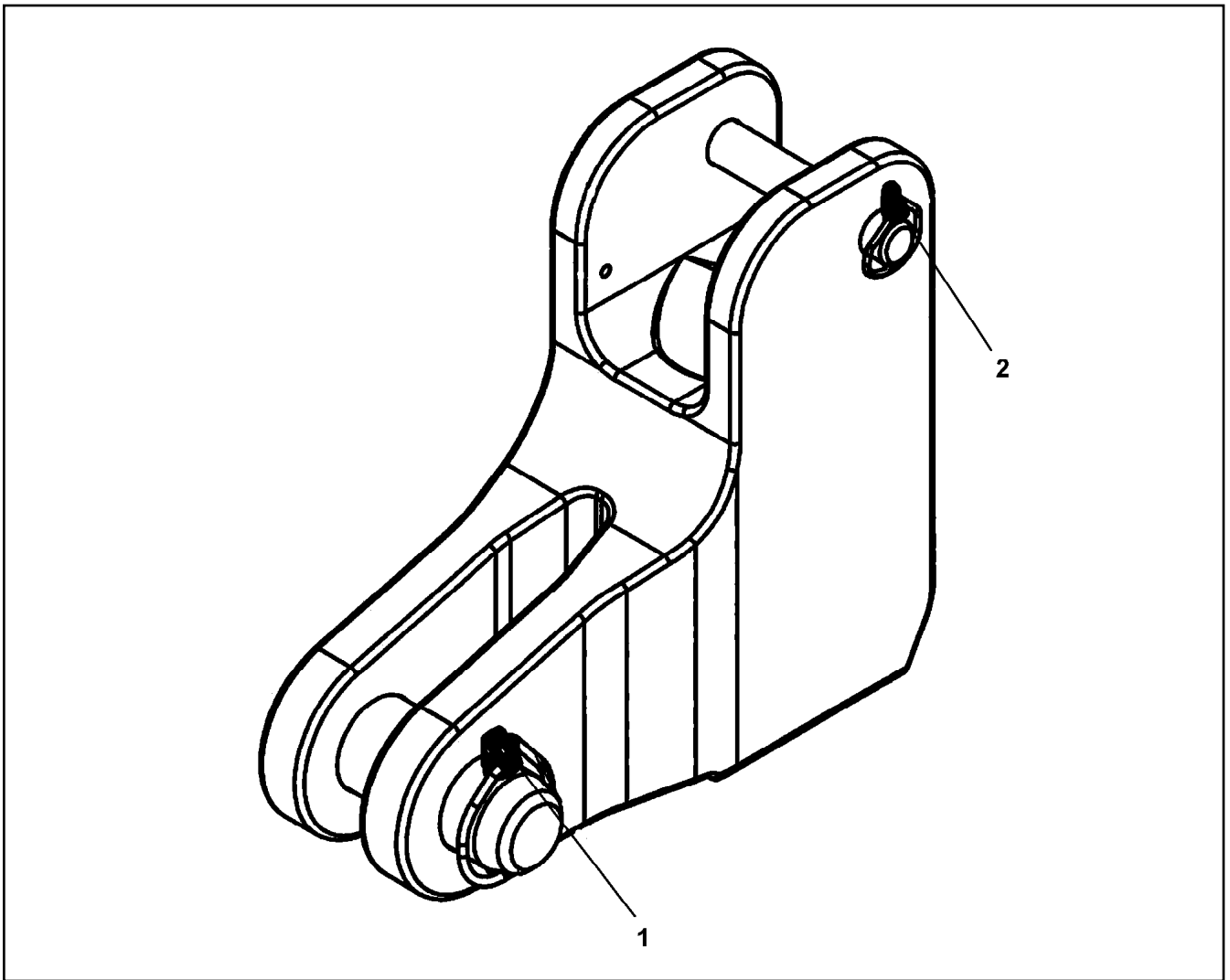
10475436

Pos.	Item	Quantity	Description	Bezeichnung
1	10877887	1	HOIST ROPE 30X1300M -40°C SPF	HUBSEIL
2	773940508	1	POUCH SOCKET 30-32 SPF	TASCHENSCHLOSS
(1)	571817208	1	SAFETY PLUG W HINGE-LID	SICHERHEITSKLAPPSTECKER
3	96013575	1	HOIST LIM.SWITCH PLUMMET CPL ⇒  812	HUBENDSCHALTER GEWICHT K
4	11481877	1	POUCH SOCKET LR 32 SPF ⇒  813	TASCHENSCHLOSS

2.4.2020	etk_en_de_048408 LR 1800-1.0	 811
LIEBHERR	ROPE WITH ACCESSORIES 1 SEIL F.WINDE 1	918645708






Pos.	Item	Quantity	Description	Bezeichnung
1	10873379	1	WEIGHT EN-GJS400-18 FE//ZN20//B	HUBENDSCHALTERGEWICHT
2	10877382	2	SCREW CARABINER OVAL M.PRAEGUNG S	SCHRAUBKARABINER
3	10663970	2	CHAIN DIN 763 7X49 0.3t ST35 VERZ	KETTE

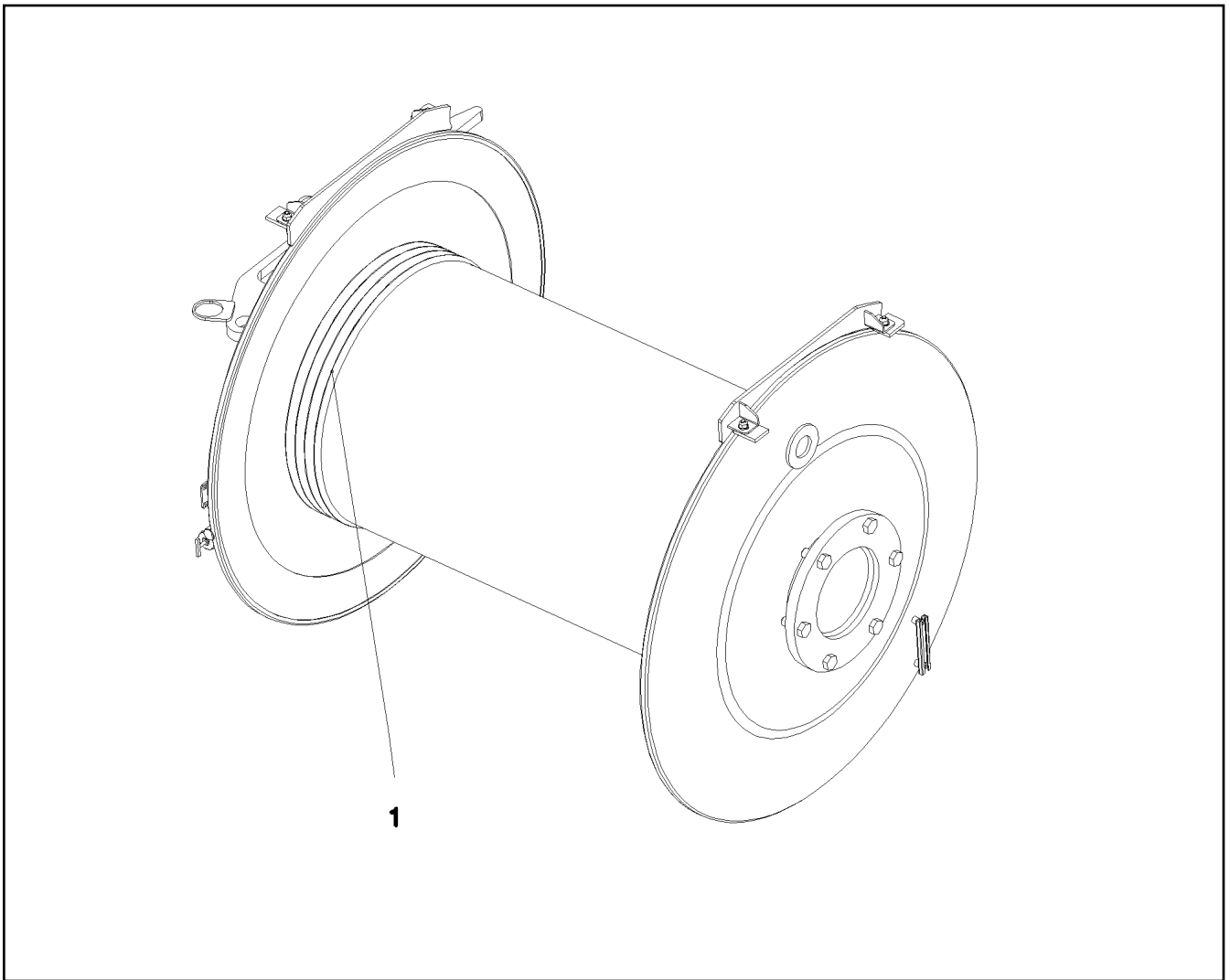


Pos.	Item	Quantity	Description	Bezeichnung
1	10180883	1	SAFETY PLUG W HINGE-LID 10X55X9,5X45	SICHERHEITSKLAPPSTECKER
2	10180879	1	SAFETY PLUG W HINGE-LID 4X24X3,8X20 4	SICHERHEITSKLAPPSTECKER

2.4.2020 099482 LIEBHERR	etk_en_de_048408 LR 1800-1.0 POUCH SOCKET TASCHENSCHLOSS	<input type="checkbox"/> 813 11481877
---------------------------------------	--	--


Pos.	Item	Quantity	Description	Bezeichnung
1	10877887	1	HOIST ROPE 30X1300M -40°C SPF	HUBSEIL
2	773940508	1	POUCH SOCKET 30-32 SPF	TASCHENSCHLOSS
3	96013575	1	HOIST LIM.SWITCH PLUMMET CPL ⇒  812	HUBENDSCHALTER GEWICHT K
4	11481877	1	POUCH SOCKET LR 32 SPF ⇒  813	TASCHENSCHLOSS


2.4.2020	etk_en_de_048408 LR 1800-1.0	 814
LIEBHERR	ROPE WITH ACCESSORIES 2 SEIL F.WINDE 2	918645808




Pos.	Item	Quantity	Description	Bezeichnung
1	12100371	1	ROPE 28X775M -40°C BLANK SPF	SEIL

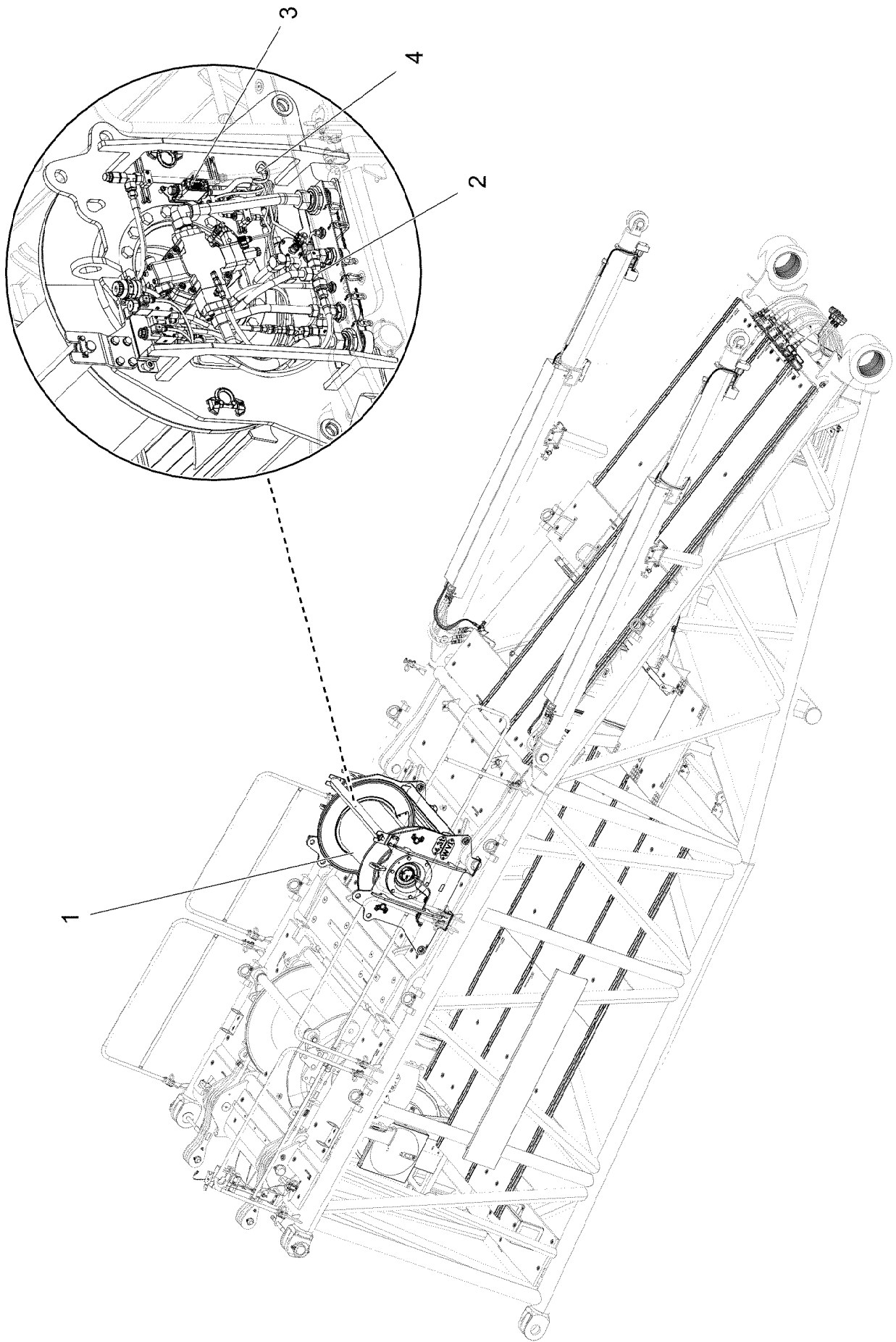
2.4.2020 071468 LIEBHERR	etk_en_de_048408 LR 1800-1.0 ROPE FOR WINCH 4 SEIL F.WINDE 4	<input type="checkbox"/> 815 918646008
---------------------------------------	--	---

Pos.	Item	Quantity	Description	Bezeichnung
1	10877888	1	HOIST ROPE 25X600M -40°C SPF	HUBSEIL
2	773940508	1	POUCH SOCKET 30-32 SPF	TASCHENSCHLOSS
3	96013575	1	HOIST LIM.SWITCH PLUMMET CPL ⇒  812	HUBENDSCHALTER GEWICHT K

2.4.2020	etk_en_de_048408 LR 1800-1.0	 816
LIEBHERR	ROPE FOR WINCH 6 SEIL F.WINDE 6	918646208

Pos.	Item	Quantity	Description	Bezeichnung
1	12102031	1	ROPE 8X400M -40°C VERZ SPF	SEIL
2	10332161	2	CONNECTING ELEMENT SPF	VERBINDUNGSGLIED
3	773947308	1	TWIST COMPENSATOR 2t SPF	DRALLFAENGER
4	740002608	2	UNIVERSAL CONNECTING LINK CW6 SPF	UNIVERSALVERBINDUNGSGLIE

2.4.2020	etk_en_de_048408 LR 1800-1.0	 817
LIEBHERR	ROPE WITH ACCESSORIES SEIL MONTAGEWINDE M.ZUBEHOER	919466708



2.4.2020
005616






LIEBHERR


etk_en_de_048408 LR 1800-1.0

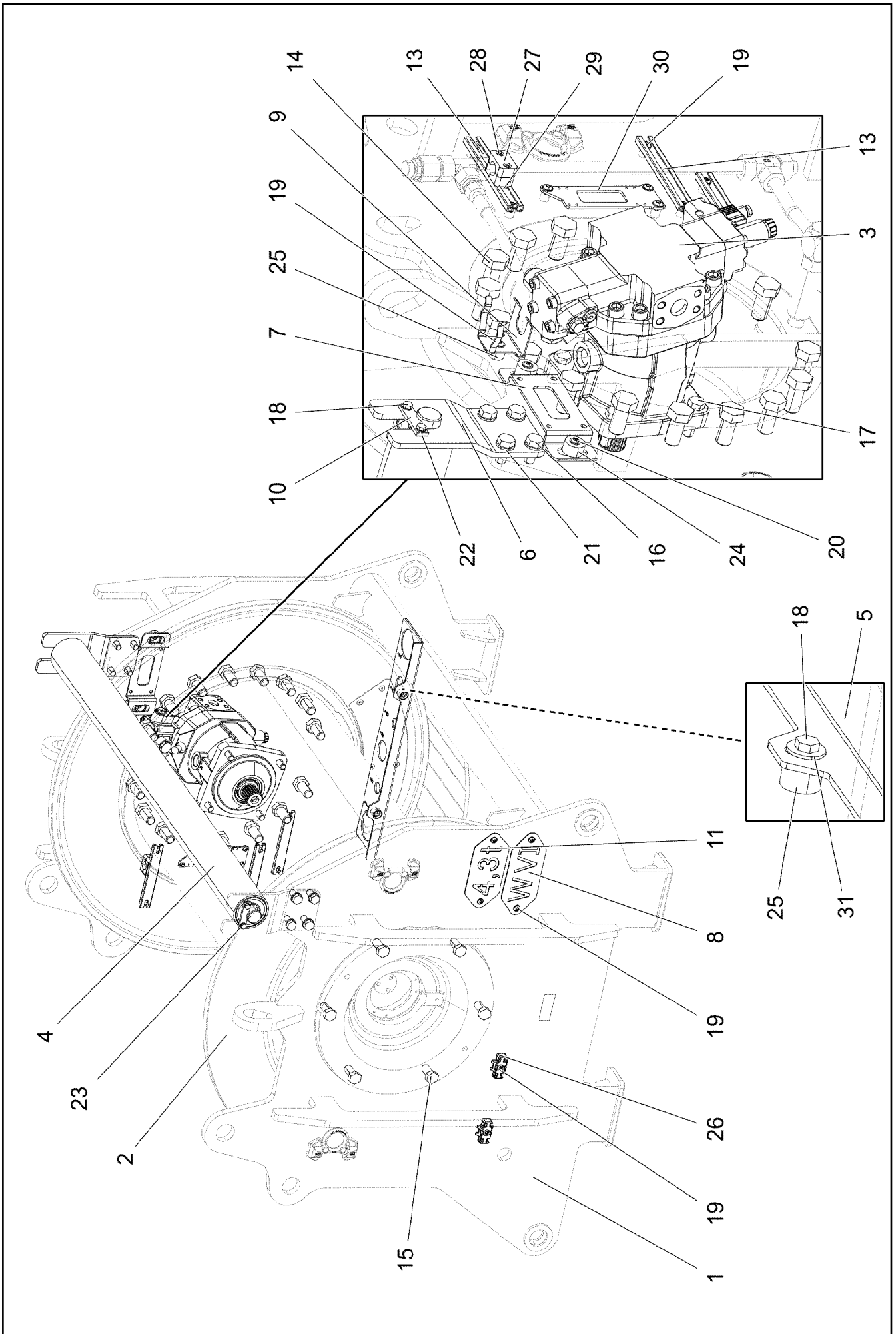
WINCH 6
WINDE 6

818 (1/2)

918646508

Pos.	Item	Quantity	Description	Bezeichnung
1	919059208	1	WINCH 6 PRE-ASSEMBLY ⇒  820	WINDE 6 VORM.
2	918726808	1	AUX.HYDRAULIC WINCH 6 ⇒  824	ZUSATZHYDRAULIK WINDE 6
3	919003608	1	ELECTRIC FOR WINCH 6 ⇒  828	ELEKTRIK WINDE 6
4	919070308	1	CENTRAL GREASING ⇒  830	ZENTRALSCHMIERUNG
5	919070408	1	SIGNS ⇒  832	BESCHILDERUNG

2.4.2020	etk_en_de_048408 LR 1800-1.0	 819 (2/2)
LIEBHERR	WINCH 6 WINDE 6	918646508



2.4.2020
005540



LIEBHERR


etk_en_de_048408 LR 1800-1.0

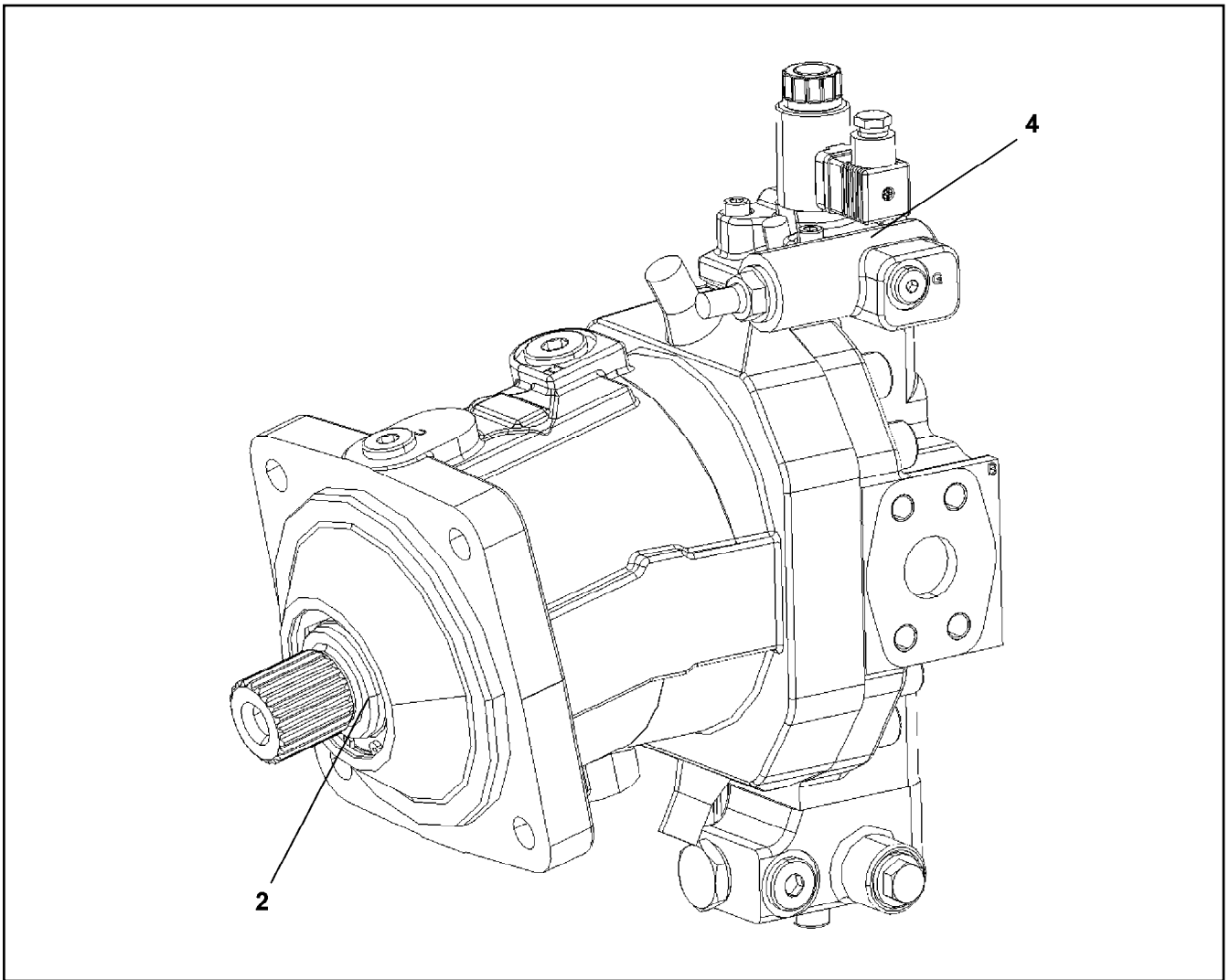
WINCH 6 PRE-ASSEMBLY
WINDE 6 VORM.

820 (1/2)

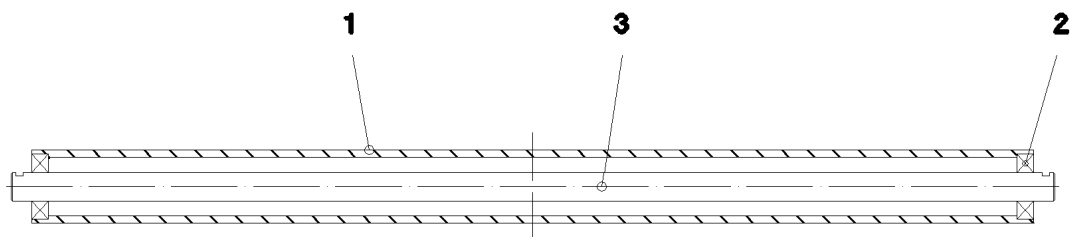
919059208

Pos.	Item	Quantity	Description	Bezeichnung
1	96026981	1	WINCH	WINDE 6 SCHWK.
2	10878204	1	ROPE WINCH ZHP 4.27-EG SPF	SEILWINDE
3	10873028	1	VARIABLE DISPLACEMENT MOTOR A6VM ⇒  822	VERSTELLMOTOR
4	964697808	1	SAFETY ROLLER CPL. ⇒  823	SCHUTZWALZE KPL.
5	97107741	1	PLATE 4X665X190 S315MC FE//ZNNI8//CN//T	BLECH
6	97107742	2	PLATE 10X120X277 S355MC FE//ZNNI8//CN/	BLECH
7	97093781	1	PLATE 4X281X80 S315MC	BLECH
8	97004379	1	PLATE 2X250X100 DC01 FE//ZNNI8//CN//T0	BLECH
9	97037694	1	PLATE 192X126 DC01 FE//ZNNI8//CN//T0	BLECH
10	941324408	2	AXLE HOLDER 6.0 X0 S235JR FE//ZNNI8//C	ACHSHALTER
11	97079102	1	WEIGHT INFORMATION PLATE 2X100X228 D	GEWICHTSSCHILD
13	954128608	3	MOUNTING RAIL X0	TRAGSCHIENE
14	12224028	17	HEX SCREW ISO 4017 M24X50 8.8 FLZN SP	SECHSKANTSCHRAUBE
15	4065281	6	HEX SCREW ISO 4017 M20X45 8.8 FLZN SP	SECHSKANTSCHRAUBE
16	12214938	8	HEX SCREW ISO 4017 M16X35 8.8 FLZN SP	SECHSKANTSCHRAUBE
17	10875804	4	HEX SCREW ISO 4017 M16X55 8.8 FLZN SP	SECHSKANTSCHRAUBE
18	11651612	6	HEX SCREW ISO 4017 M8X16 8.8 480H SPF	SECHSKANTSCHRAUBE
19	10875484	21	BUTTON HEAD SCREW 7380-2 M8X10 08.8 4	HALBRUNDKOPFSCHRAUBE
20	10876082	2	BUTTON HEAD SCREW AEHNL.ISO 7380-2	HALBRUNDKOPFSCHRAUBE
21	10289806	8	WASHER ISO 7089 16 300HV FLZN SPF	SCHEIBE
22	10289803	4	WASHER ISO 7089 8 300HV 480H SPF	SCHEIBE
23	950077508	2	DISTANCE RING DC01 FE//ZNNI8//CN//T0	DISTANZRING
24	978787708	2	SLEEVE 33.0X19 FE//ZNNI8//CN//T0	HUELSE
25	953873408	3	SLEEVE 25X20 11SMN37 FE//ZNNI8//CN//T0	HUELSE
26	10872676	7	CABLE CLIP HOLDER 46X70-SCHWARZ PA	KABELBINDERHALTER
27	602008508	2	CLAMP-HALF DIN 3015-1 L 3 R 22 PP SW	KLEMMHAELFTE
28	11820284	2	SOCKET HEAD SCREW ISO 4762 M6X30 8.8	ZYLINDERSCHRAUBE
29	602018008	2	CARRIER RAIL NUT DIN 3015-1 L TM M6 W1	TRAGSCHIENENMUTTER
30	955668108	1	PLATE 196X63 S315MC FE//ZNNI8//CN//T0	BLECH
31	11140469	2	WASHER ISO 7093-1 8 200HV 480H SPF	SCHEIBE


2.4.2020	etk_en_de_048408 LR 1800-1.0	 821 (2/2)
LIEBHERR	WINCH 6 PRE-ASSEMBLY WINDE 6 VORM.	919059208




Pos.	Item	Quantity	Description	Bezeichnung
2	11643393	1	DRIVING GEAR	TRIEBWERK
(999)	11643397	1	SEAL KIT	DICHTSATZ
4	11161917	1	CONTROL ELEMENT	STEUERTEIL
(27)	11161919	1	PROPORTIONAL MAGNET	PROPORTIONALMAGNET




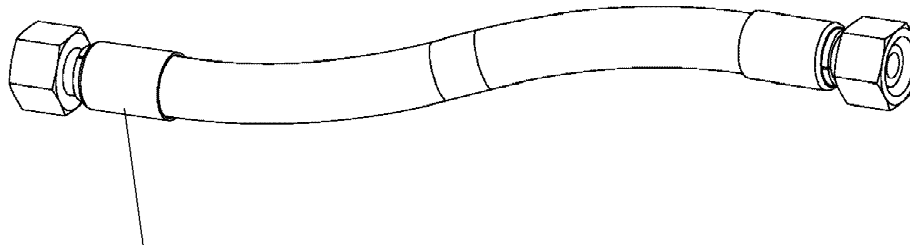
Pos.	Item	Quantity	Description	Bezeichnung
1	956694808	1	TUBE 101.6X1392 S770QL	ROHR
2	745168808	2	DEEP GROOVE BALL BEARING DIN 625 63	RILLENKUGELLAGER
3	977124408	1	AXLE 40.0X1446 S355J2C+C FE//ZNNI8//CN/	ACHSE

Pos.	Item	Quantity	Description	Bezeichnung
4	96018775	1	AUX.HYDRAULIC WINCH 6 ⇒  825	ZUSATZHYDRAULIK WINDE 6

2.4.2020	etk_en_de_048408 LR 1800-1.0	 824
LIEBHERR	AUX.HYDRAULIC WINCH 6 ZUSATZHYDRAULIK WINDE 6	918726808

Pos.	Item	Quantity	Description	Bezeichnung
10	96018806	1	HOSE LINES WINCH 6 ⇒  827	SCHLAUCHLEITUNGEN WINDE
11	96018807	1	PIPELINE WINCH 6	ROHRLEITUNGEN WINDE 6
(265)	96028006	1	PIPE COMPL. 38X5	ROHR KPL.
(266)	96028007	1	PIPE COMPL. 38X5	ROHR KPL.
(267)	96026366	1	PIPE COMPL. 25X3	ROHR KPL.
(268)	96026369	1	PIPE COMPL. 28X2	ROHR KPL.
21	10652724	1	DIRECTIONAL CONTROL VALVE 4/2 NG6-3	WEGEVENTIL
50	11181960	1	CONTROL BLOCK 55BAR SPF ⇒  208	STUEBERBLOCK
51	511497514	1	BLANKING PLATE	BLINDPLATTE
52	11182924	1	DIRECTIONAL CONTROL VALVE 3/2-320BA ⇒  209	WEGEVENTIL
54	10813738	2	PRESSURE SENSOR 0-400/400 BAR LSB PL:	DRUCKAUFNEHMER
153	510408708	1	NON-RETURN VALVE	RUECKSCHLAGVENTIL
157	96028331	1	EXPANSION TANK CPL.	AUSGLEICHSBEHAELTER KPL.
159	511481508	1	NON-RETURN VALVE 10BAR CR6-FREI SPF	RUECKSCHLAGVENTIL
160	510412408	1	NON-RETURN VALVE 400BAR CF	RUECKSCHLAGVENTIL
180	511056108	1	CONNECTION FLANGE	ANSCHLUSSFLANSCH
201	511512208	2	COUPLING SLEEVE B8 38-S	KUPPLUNGSMUFFE
207	10466917	2	HEX CAP NUT RD79X4 SPF	VERSCHLUSSMUTTER
213	510599608	1	COUPLING SLEEVE B6 25-S	KUPPLUNGSMUFFE
217	511501008	1	COUPLING SLEEVE B6 28-L	KUPPLUNGSMUFFE
223	10466916	2	HEX CAP NUT RD54X4 SPF	VERSCHLUSSMUTTER
237	511508408	1	COUPLING SLEEVE B2 10-L	KUPPLUNGSMUFFE
243	10466914	2	HEX CAP NUT RD32X3 SPF	VERSCHLUSSMUTTER
244	511515408	1	COUPLING SLEEVE B2 10-S	KUPPLUNGSMUFFE
320	10181382	4	SOCKET HEAD SCREW ISO 4762 M5X50 10	ZYLINDERSCHRAUBE
431	12101869	6	KEY RING 25X1,5 ST FE/ZN8/CN	SCHLUESSELRING
432	744010208	6	SNAP HOOK DIN 5299 C 60X6-120KG ST V	KARABINERHAKEN
500	511517808	2	FLANGE STUB PIPE AFG 38S G1 1/4 CR6-F	FLANSCHSTUTZEN
502	10876373	4	SOCKET HEAD SCREW ISO 4762 M14X45 8	ZYLINDERSCHRAUBE
503	10878816	4	SOCKET HEAD SCREW ISO 4762 M14X100 8	ZYLINDERSCHRAUBE
504	510586708	3	O-RING ARP 568 37,69X3,53 NBR90	O-RING
605	7407118	1	FITTING EL 25S CR6-FREI	VERSCHRAUBUNG
606	7407119	1	FITTING EW 25S CR6-FREI	VERSCHRAUBUNG
607	475432808	1	FITTING REDSD25/16-S CFX	VERSCHRAUBUNG
608	470701614	2	FITTING AEHNL.ISO 8434 GAI 10L G1/4 CR6	VERSCHRAUBUNG
609	471034808	1	FITTING GE 12L G1/2 ZNNI	VERSCHRAUBUNG
610	7407120	1	FITTING EL 28L CR6-FREI	VERSCHRAUBUNG
611	7617494	2	FITTING EW 28L CR6-FREI	VERSCHRAUBUNG
612	247128502	1	FITTING EL 18L CR6-FREI	VERSCHRAUBUNG
613	475430908	1	FITTING REDSD28/18-L A3P	VERSCHRAUBUNG
614	475436308	1	FITTING REDSD18/12-L A3P	VERSCHRAUBUNG
615	470011308	1	FITTING SNV12-L A3P	VERSCHRAUBUNG
616	471039608	2	FITTING XGE10-LR-ED3/8" A3P	VERSCHRAUBUNG
618	471031008	1	FITTING XGE15-LR-ED A3P	VERSCHRAUBUNG
619	471031208	1	FITTING XGE18-LR-ED A3P	VERSCHRAUBUNG
620	477704108	1	STOP PLUG VSTI3/8"ED A3P	STOPFEN
623	471031508	1	FITTING XGE28-LM-ED A3P	VERSCHRAUBUNG
624	471039708	1	FITTING ISO 8434-1 GE 10L M12X1,5 CR6-F	VERSCHRAUBUNG
625	471030508	1	FITTING GE 10L M14X1,5 A3P	VERSCHRAUBUNG
626	510629008	2	TEST POINT FITTING VKA3 10LM16X1,5 CR6	MESSANSCHLUSS
628	482430314	1	FITTING ISO 8434 ET 10L M16X1,5 CR6-FRE	VERSCHRAUBUNG
629	471902108	1	FITTING EGESD10-LM-WD A3P	VERSCHRAUBUNG
630	7403569	2	FITTING EW 10L M16X1,5 CR6-FREI	VERSCHRAUBUNG
631	472531808	1	FITTING EWSD38-S A3P	VERSCHRAUBUNG
632	477704008	1	STOPPER PLUG VSTI1/4"ED A3P	BLINDSTOPFEN
633	472330208	1	FITTING EL 10L CR6-FREI	VERSCHRAUBUNG

2.4.2020	etk_en_de_048408 LR 1800-1.0	 826 (2/2)
LIEBHERR	AUX.HYDRAULIC WINCH 6 ZUSATZHYDRAULIK WINDE 6	96018775



Schlauchnummer
Hose number
Numéro de flexible
Número de flexible
Номера шланга

Die Schlauchnummern auf den Schläuchen entsprechen den Positionen in der Schlauchliste.

The hose numbers from the hoses are in accordance with the items in the hose list.



Les numéros indiqués sur les flexibles correspondent aux repères de la nomenclature des flexibles.


Los números indicados en los flexibles corresponden a las posiciones de la lista de flexibles.

Нанесенные на шлангах номера соответствуют позициям в перечне.



Pos.	Item	Quantity	Description	Bezeichnung
1162	96028000	1	HOSE CPL. 2SN 12X820	SCHLAUCH KPL.
1163	964614608	1	HOSE CPL. 2SN 8X1020	SCHLAUCH KPL.
1164	96028001	1	HOSE CPL. 2SN 8X1040	SCHLAUCH KPL.
1165	96028002	1	HOSE CPL. 2SN 8X1440	SCHLAUCH KPL.
1166	966379708	1	HOSE CPL. 2SN 8X1060	SCHLAUCH KPL.
1167	921986008	1	HOSE CPL. 2SN 8X760	SCHLAUCH KPL.
1168	96020787	1	HOSE CPL. 2TE 16X560	SCHLAUCH KPL.
1169	929638308	1	HOSE CPL. 2TE 10X500	SCHLAUCH KPL.

Pos.	Item	Quantity	Description	Bezeichnung
5	10802061	1	WINCH REVOLUTION TRANSDUCER 655360 ⇒  211	WINDENDREHGEBER
6	606012608	1	DRIVE FLANGE EDELSTAHL	ANTRIEBSFLANSCH
10	11657360	3	HEX SCREW ISO 4017 M6X16 8.8 480H SPF	SECHSKANTSCHRAUBE
12	424000508	3	WASHER SPRING DIN 127 A 6 FST A2C	FEDERRING
20	96025259	1	WIRING HARNESS W1926 ⇒  829	KABELSTRANG

2.4.2020	etk_en_de_048408 LR 1800-1.0	 828
LIEBHERR	ELECTRIC FOR WINCH 6 ELEKTRIK WINDE 6	919003608

Pos.	Item	Quantity	Description	Bezeichnung
5	600460808	2.8	CONTROL LEAD 12 X 0,75 SPF	STEUERLEITUNG
11	680000008	1	COUPLING SOCKET 4-POLE SPF	KUPPLUNGSDOSE
15	11481971	1	COUPLING SOCKET 5-POL 90° SPF	KUPPLUNGSDOSE
16	11481971	1	COUPLING SOCKET 5-POL 90° SPF	KUPPLUNGSDOSE
17	600230408	1.04	CONTROL LEAD 4 X 1,5 SPF	STEUERLEITUNG
85	602307908	15	WIRED END FERRULE DIN 46228-1 A0,75X5	ADERENDHUELSE
87	602308008	2	WIRED END FERRULE DIN 46228 1,5X7 TIN	ADERENDHUELSE
89	602308308	1	WIRED END FERRULE DIN 46228-1 A6X9 V	ADERENDHUELSE
105	602308408	1	WIRED END FERRULE DIN 46228-1 A10X11	ADERENDHUELSE
112	602218408	1	CABLE LUG M4/0,25-1,5MM² VERZINNT	KABELSCHUH
131	637005601	1	CONTACT PIN 1,5MM2	KONTAKTSTIFT
202	11082602	3.56	INSULATING HOSE DN6X0,5 PUR SPF	ISOLIERSCHLAUCH
225	11124208	0.23	CABLE CONDUIT DN25X0,6 PUR SPF	KABELSCHLAUCH
287	10429651	0.03	HEATSHRINK SLEEVING 6/1,4X1,35 POLYO	SCHRUMPFSCHLAUCH
288	10429652	0.09	HEATSHRINK SLEEVING 12/2,5X2,0 POLYO	SCHRUMPFSCHLAUCH
307	10870541	0.24	ELECTR.CABLE 1,5	KFZ-LEITUNG
342	600131308	0.16	WIRE BRAID 0,5	LITZE
345	10870539	10	ELECTR.CABLE 0,75	KFZ-LEITUNG
500	923512208	9	CABLE MARKER	KABELMARKER
501	11060121	1	MALE INSERT 40-POL 16A POLYCARBONAT	STIFTEINSATZ
502	798011108	1	PLUG COUPLING 3-POLE 90°	STECKERKUPPLUNG
503	605007908	3	APPLIANCE SOCKET 3-POL	GERAETESTECKDOSE
504	10871288	3	GUIDE PIN CODIERUNG HAN E/ STAINLESS	FUEHRUNGSSTIFT
505	605618208	1	BS HOUSING HAN 16B	SOCKELGEHAEUSE
506	10871289	1	GUIDE BUSHING CODIERUNG HAN E/ STAIN	FUEHRUNGSBUCHSE
507	602441508	1	HOSE UNION JOINT M32X1,5 MS	SCHLAUCHVERSCHRAUBUNG
508	10488662	1	VENTILATION SCREW M20X1,5 POLYAMID	ENTLUEFTUNGSSCHRAUBE
509	602606508	1	REDUCTION M32X1,5/M20X1,5 MS	REDUKTION
698	602308208	1	WIRED END FERRULE DIN 46228-1 A4X8	ADERENDHUELSE
707	10473047	1	CABLE SLEEVE 1,9-2,5/1,75/0,5 SILIKON	KABELTUELLE
762	11100228	3	PIN CONTACT 0,14-0,37MM2	STIFTKONTAKT
777	10113737	15	CONTACT PIN 0,75MM2	KONTAKTSTIFT
813	605619708	3	SINGLE STRAND SEALING 2	EINZELADERABDICHTUNG
996	965622108	15	LETTERING WIRE	BESCHRIFTUNG ADER
998	965622208	2	LETTERING WIRING HARNESS	BESCHRIFTUNG KABELBAUM

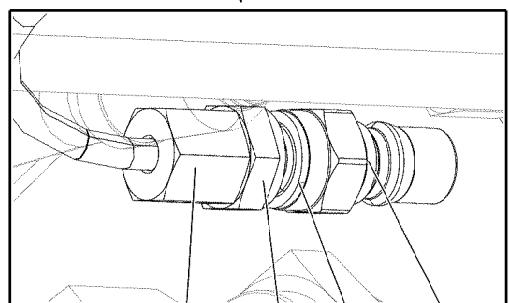
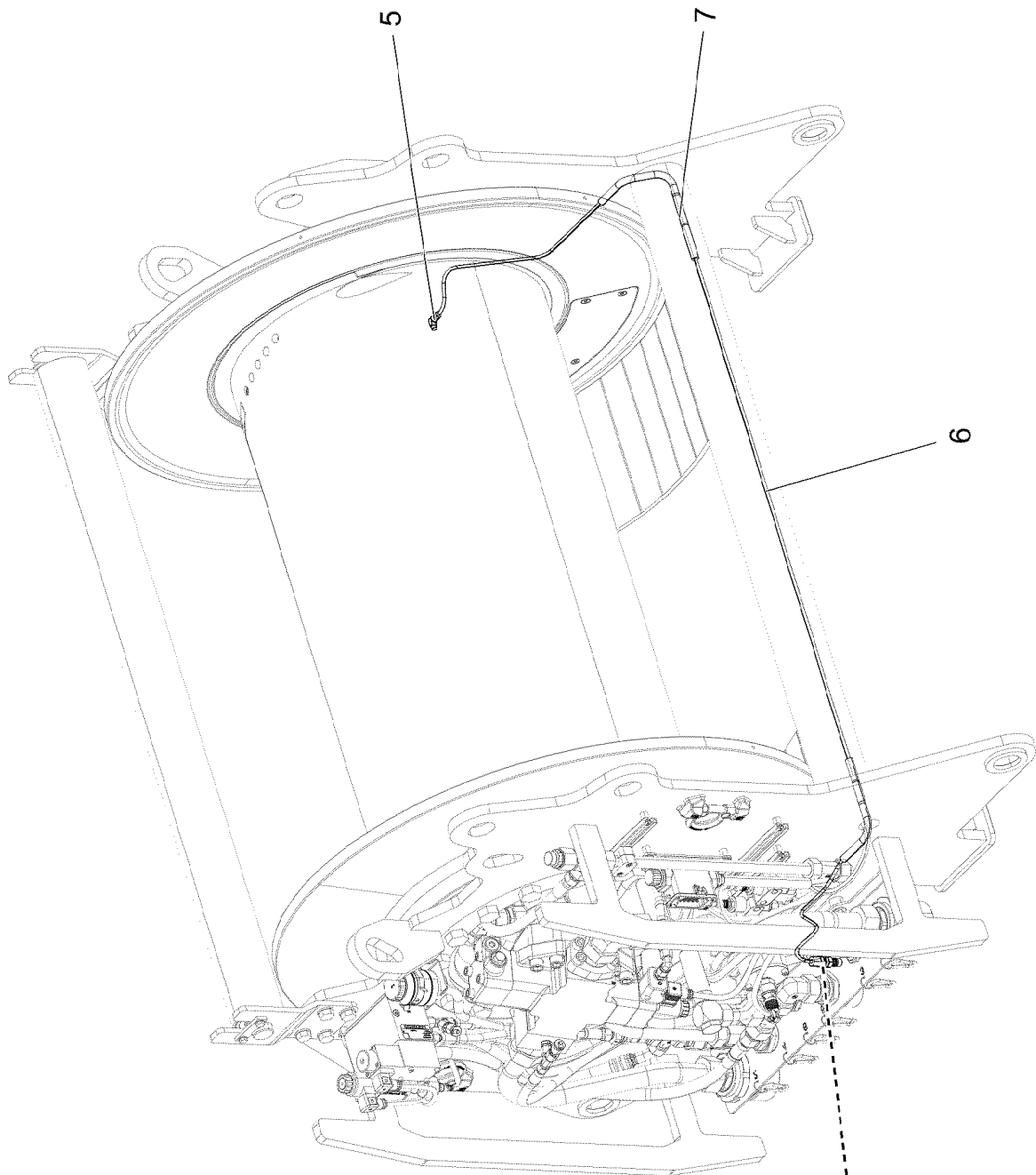
2.4.2020

etk_en_de_048408 LR 1800-1.0

829

LIEBHERRWIRING HARNESS
KABELSTRANG

96025259



2.4.2020
005541

LIEBHERR


etk_en_de_048408 LR 1800-1.0

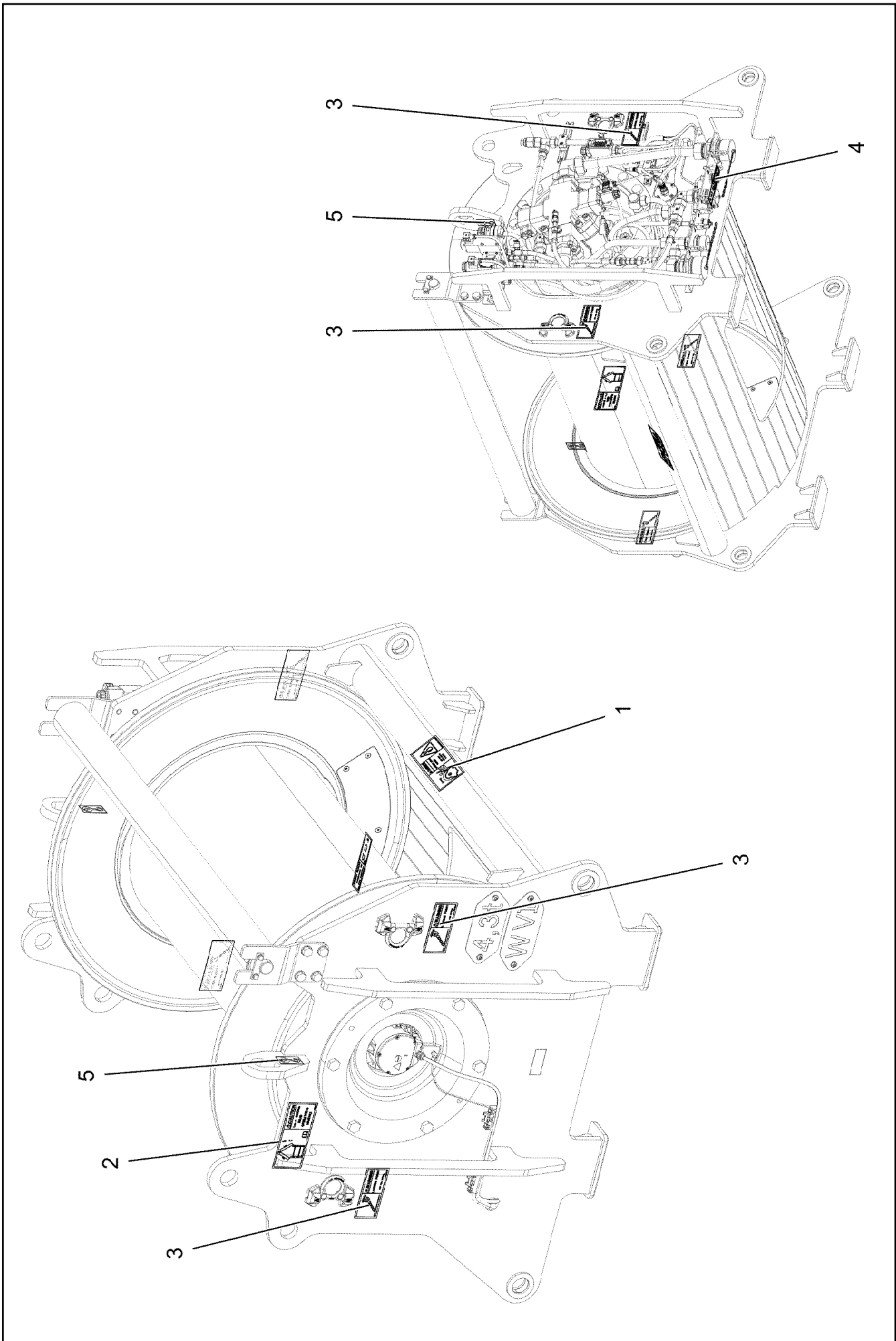
CENTRAL GREASING
ZENTRALSCHMIERUNG

830 (1/2)

919070308

Pos.	Item	Quantity	Description	Bezeichnung
1	774372708	1	COUPLING PLUG	KUPPLUNGSSTECKER
2	471032108	1	FITTING GE 6S G1/4 CR6-FREI	VERSCHRAUBUNG
3	477400108	1	BOX NUT DIN 3870 AS6 A3P	UEBERWURFMUTTER
4	710102508	1	SEALING RING DIN 7603 A14X18X1,5 CU	DICHTRING
5	12101832	1	MALE CONNECTOR WSV 6 M10X1K MS	STECKANSCHLUSS
6	10873149	2.75	POLYAMID PIPE DIN 73378 6X1,5 PA 12-HL	POLYAMIDROHR
7	510510908	0.75	HYDRAULIC HOSE DIN EN 854 DN6-2TE	HYDRAULIKSCHLAUCH

2.4.2020	etk_en_de_048408 LR 1800-1.0	 831 (2/2)
LIEBHERR	CENTRAL GREASING ZENTRALSCHMIERUNG	919070308



2.4.2020
005588

LIEBHERR

etk_en_de_048408 LR 1800-1.0

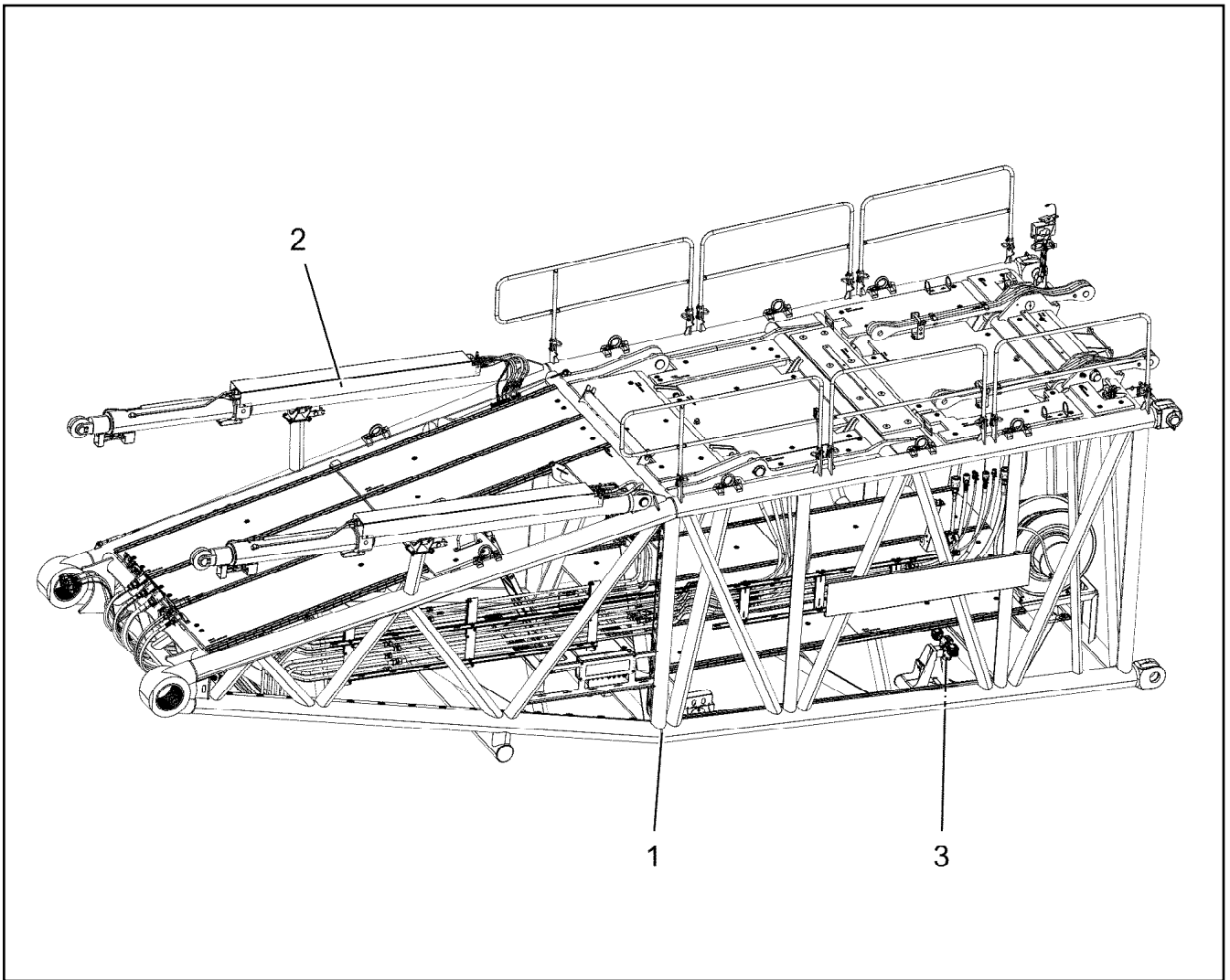
SIGNS
BESCHILDERUNG

832 (1/2)

919070408

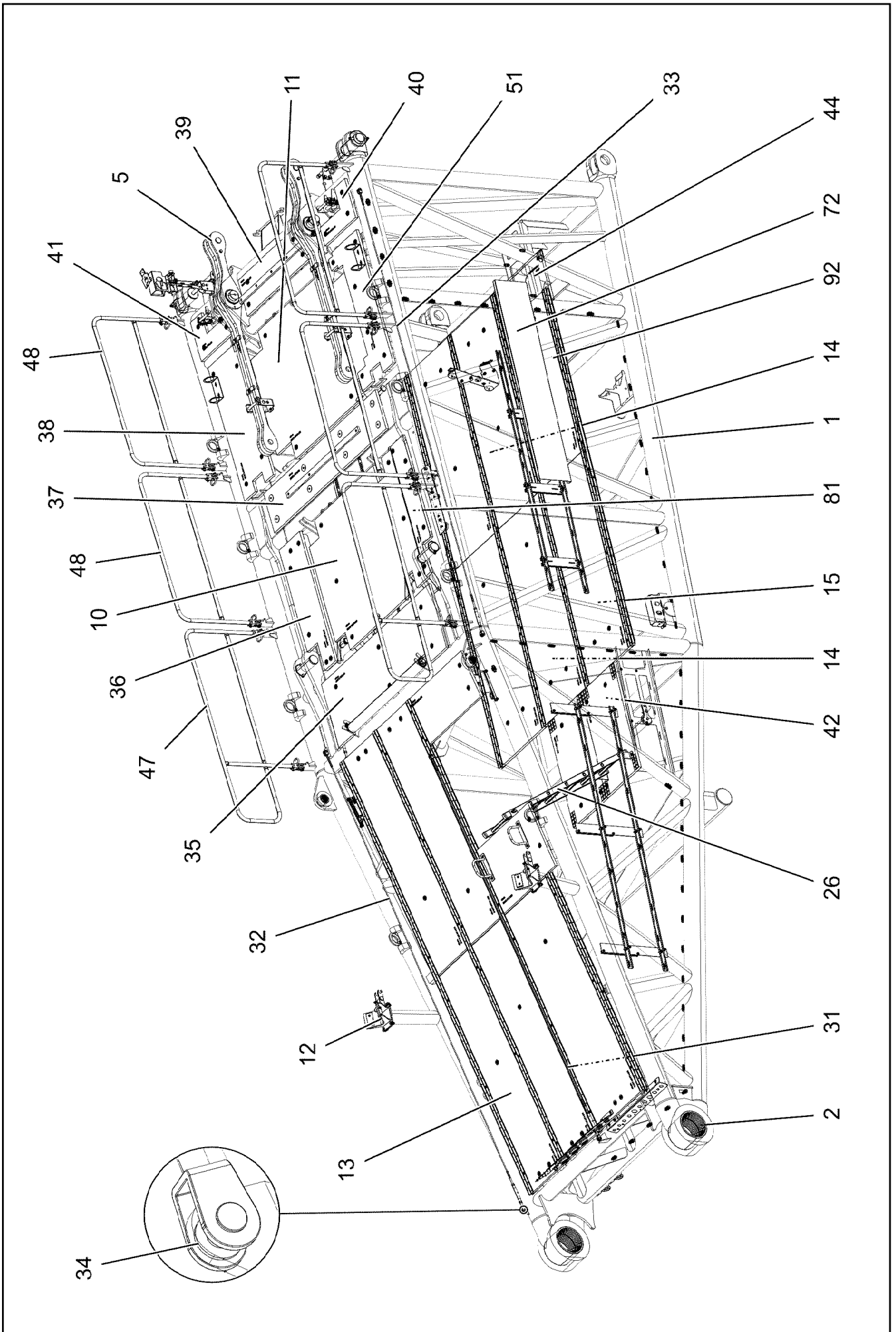
Pos.	Item	Quantity	Description	Bezeichnung
1	97053409	1	SIGN 208X88 KLEBEFOLIE	SCHILD
2	97053410	1	SIGN 208X88 KLEBEFOLIE	SCHILD
3	978687408	4	SIGN 158X68 KLEBEFOLIE SPF	SCHILD
4	97090182	1	SIGN 168X45 KLEBEFOLIE SPF	SCHILD
5	9402377	2	INFORMATION SIGN 70X40 SPF	HINWEISSCHILD

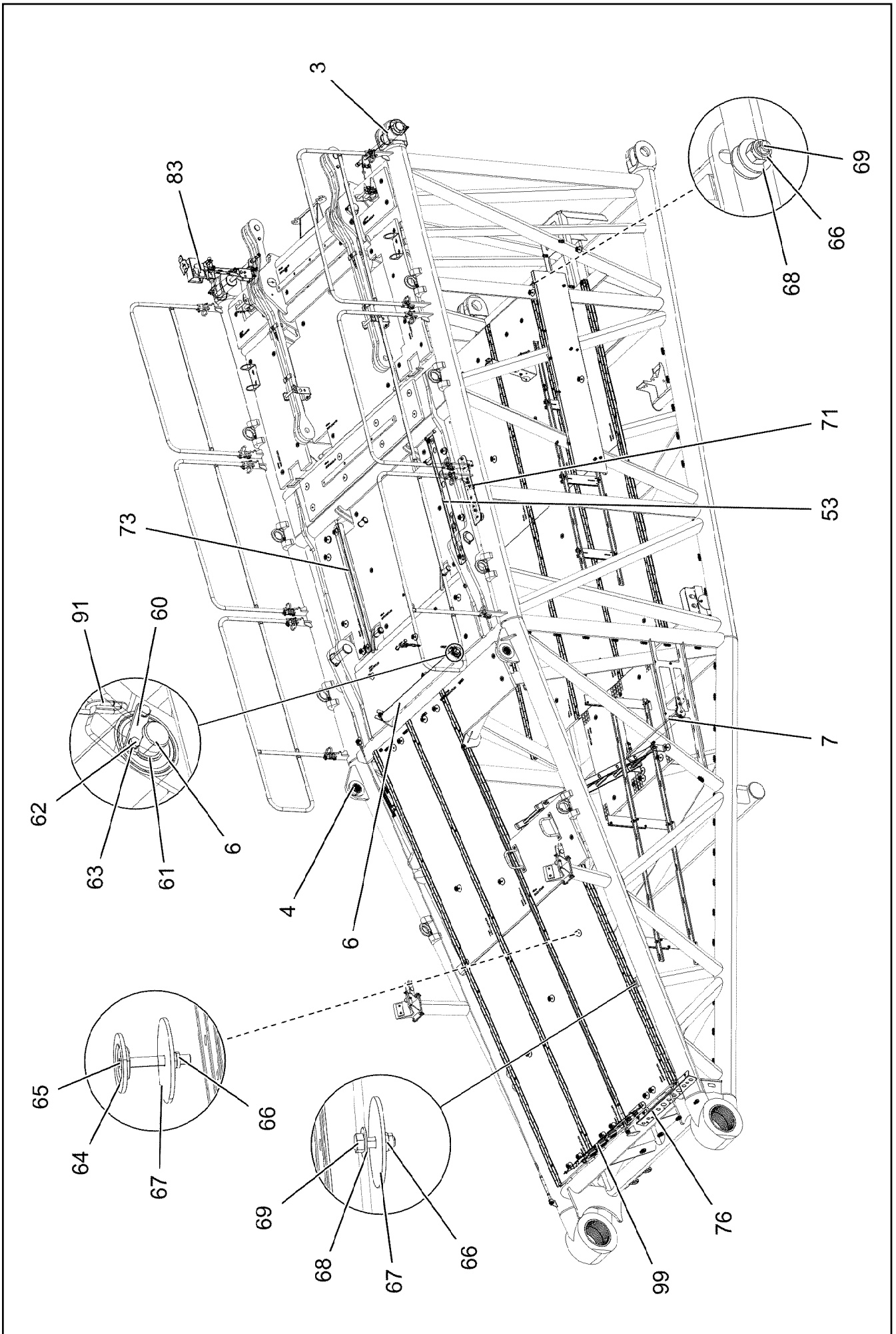
<p>2.4.2020</p> <p>LIEBHERR</p>	<p>etk_en_de_048408 LR 1800-1.0</p> <p>SIGNS BESCHILDERUNG</p>	<p>833 (2/2)</p> <p>919070408</p>
--	--	-----------------------------------

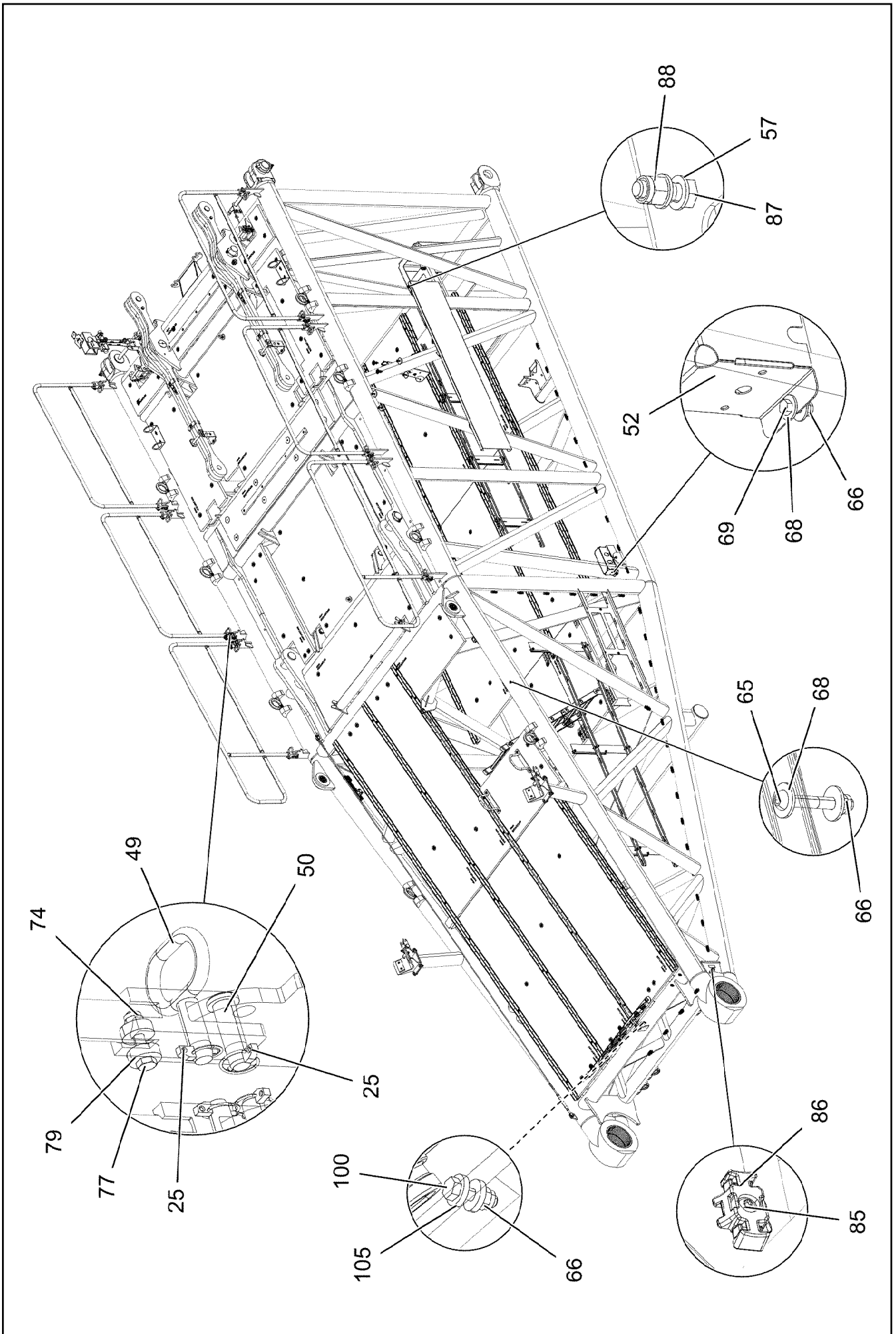


Pos.	Item	Quantity	Description	Bezeichnung
1	918690608	1	H PIVOT SECTION PRE-ASS. 11M ⇒ 835	H-ANLENKSTUECK VORM.
2	918692708	1	H OVERUN PROTECTION ⇒ 867	H-RUECKHALTESICHERUNG
3	918924908	1	EL.EQUIPMENT AUXILIARY JIB ⇒ 876	ELEKTRIK H-ANLENKSTUECK
4	918727708	1	ADDITIONAL HYDR.H PIVOT SECTI. ⇒ 892	ZUSATZHYDRAULIK H-ANLENK
5	919199808	1	CENTRAL GREASING ⇒ 903	ZENTRALSCHMIERUNG

2.4.2020 003300	etk_en_de_048408 LR 1800-1.0	834
LIEBHERR	H PIVOT SECTION H-ANLENKSTUECK	918646708







2.4.2020
003269

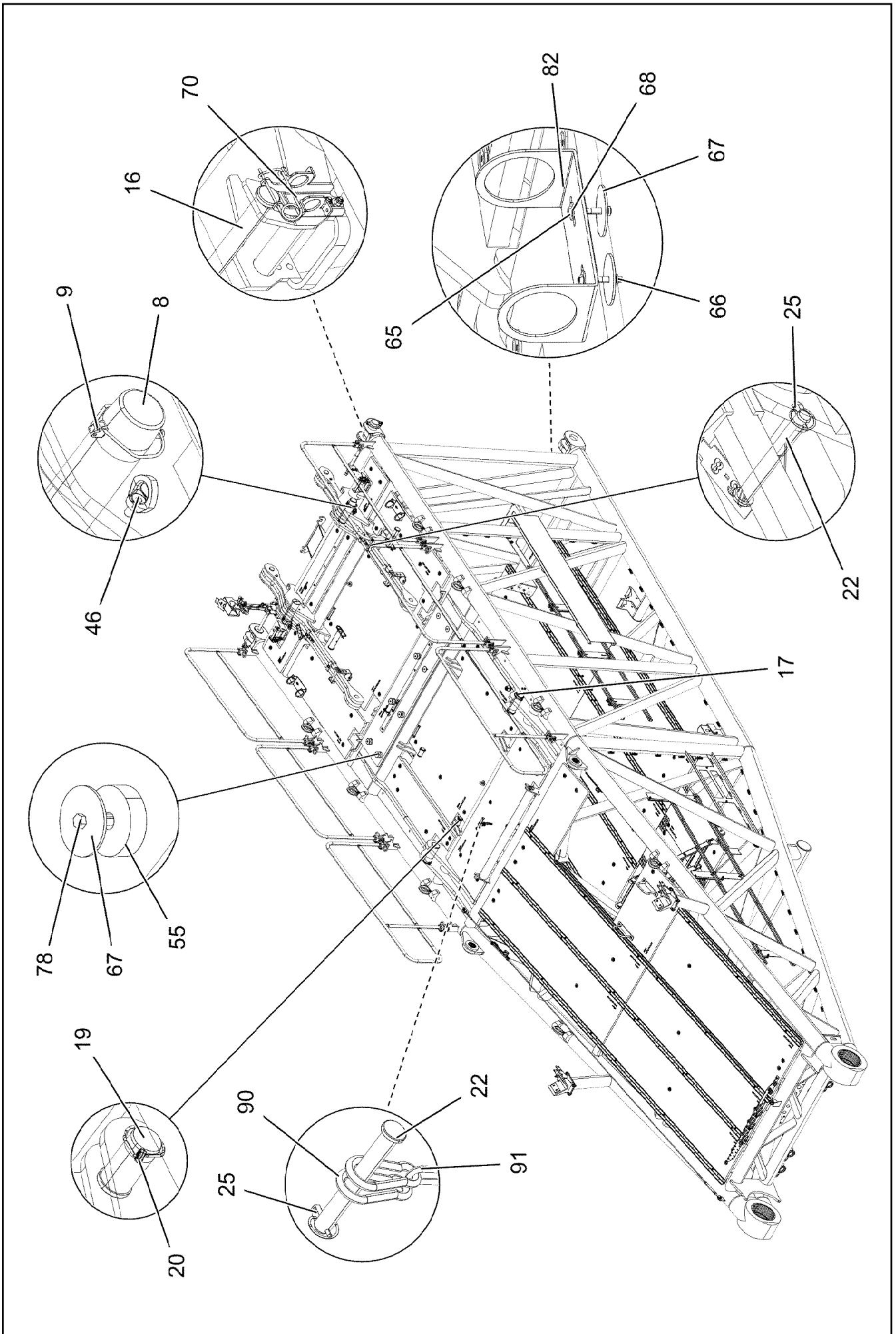
LIEBHERR

etk_en_de_048408 LR 1800-1.0

H PIVOT SECTION PRE-ASS.
H-ANLENKSTUECK VORM.

837 (3/10)

918690608



2.4.2020
003270

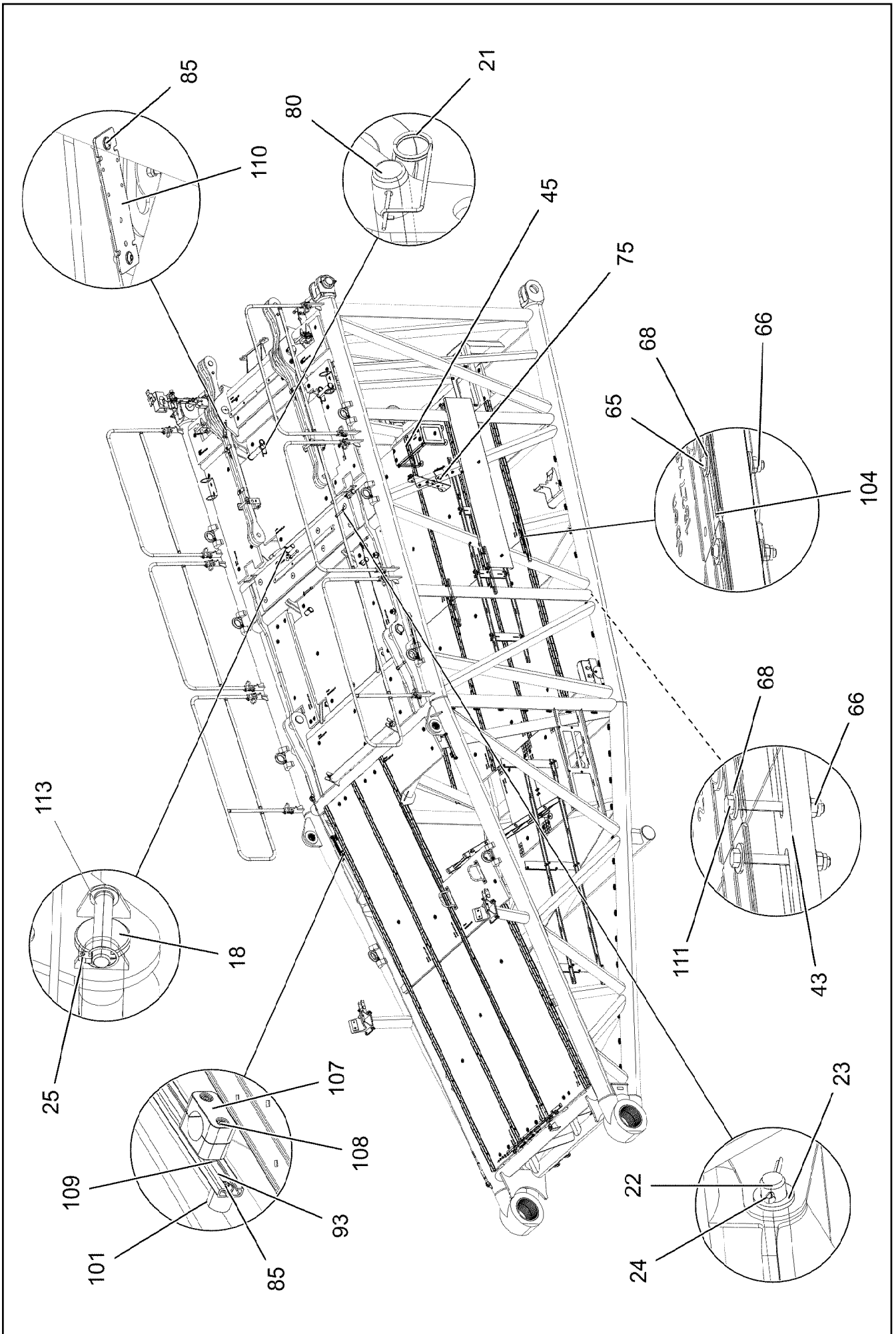
LIEBHERR

etk_en_de_048408 LR 1800-1.0

H PIVOT SECTION PRE-ASS.
H-ANLENKSTUECK VORM.

838 (4/10)

918690608



2.4.2020
003271

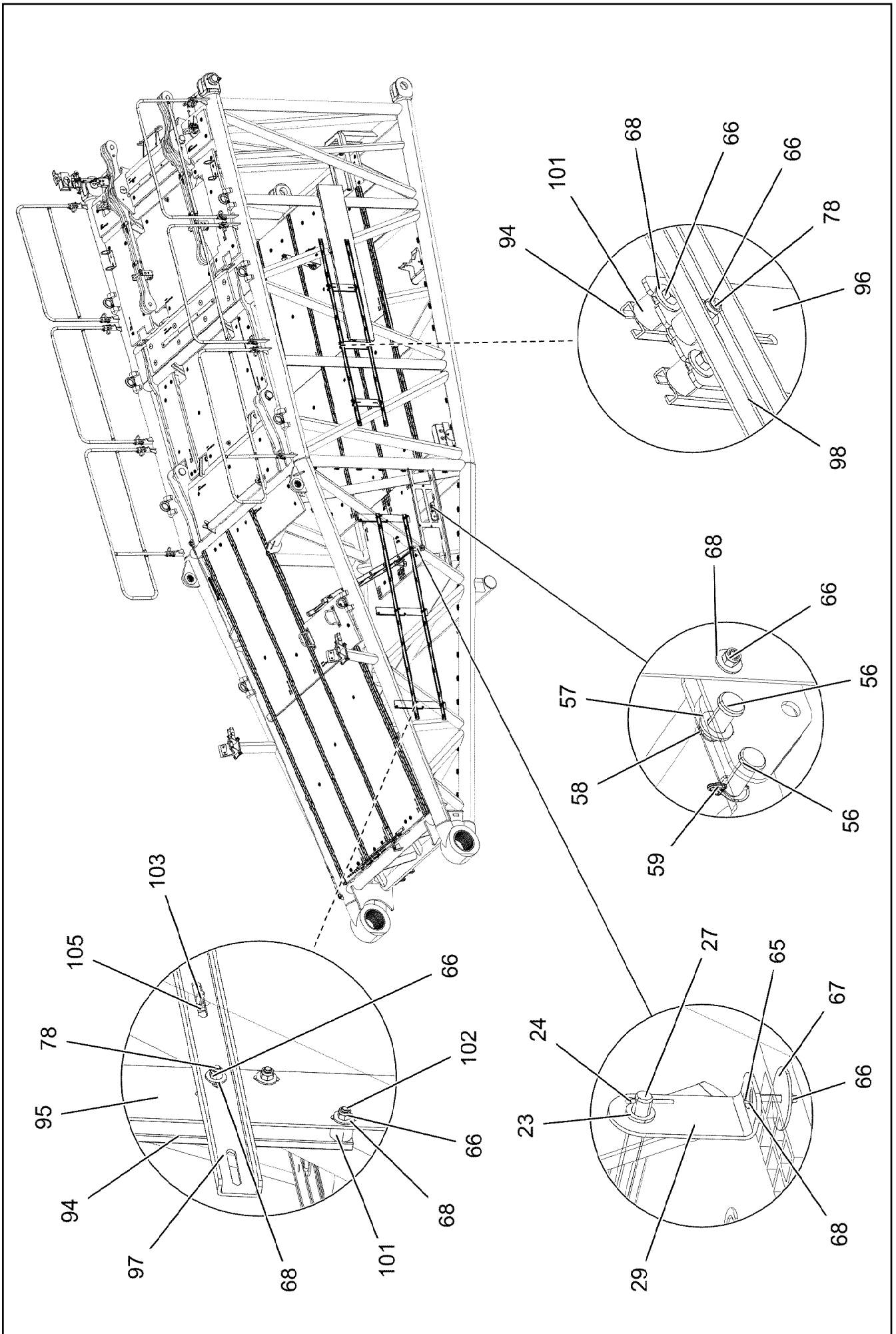
LIEBHERR

etk_en_de_048408 LR 1800-1.0

H PIVOT SECTION PRE-ASS.
H-ANLENKSTUECK VORM.

839 (5/10)

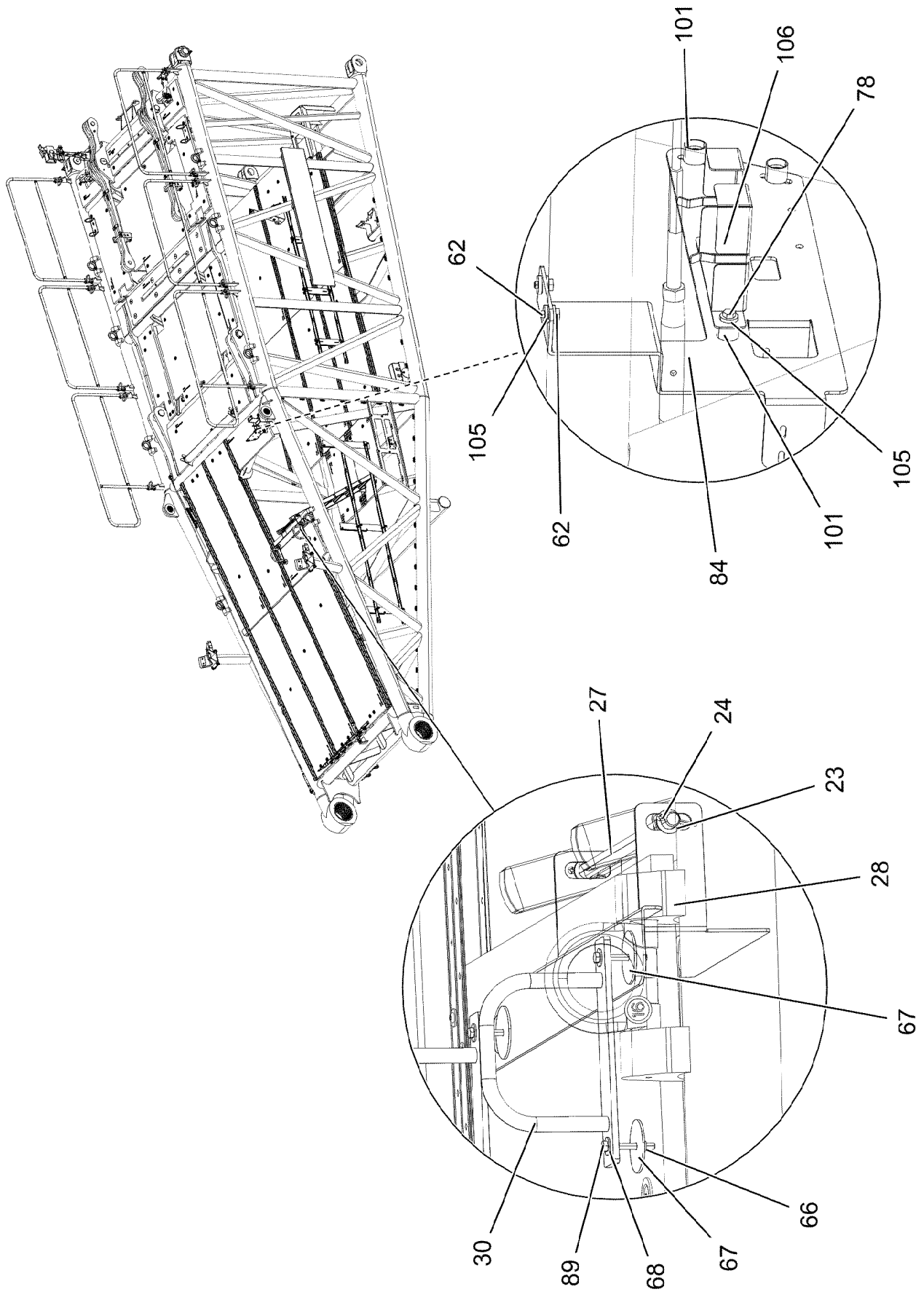
918690608



2.4.2020
003272
LIEBHERR

etk_en_de_048408 LR 1800-1.0
H PIVOT SECTION PRE-ASS.
H-ANLENKSTUECK VORM.

840 (6/10)
918690608



2.4.2020
003273

LIEBHERR

etk_en_de_048408 LR 1800-1.0

H PIVOT SECTION PRE-ASS.
H-ANLENKSTUECK VORM.


841 (7/10)

918690608






Pos.	Item	Quantity	Description	Bezeichnung
1	96017640	1	H PIVOT SECTION, WELD.CONSTR. 11M	H-ANLENKSTUECK SCHWK.
2	97097246	2	BUSHING 310X280X250 CUZN25AL5MN* SP	BUCHSE
3	96019852	2	PIN PRE-ASS. H-SYSTEM ⇒  845	BOLZEN VORM.
4	971590408	2	BUSHING	BUCHSE
5	96015639	2	ROD CPL. 2.3M AS- 8 ⇒  846	STANGE KPL.
6	964697808	1	SAFETY ROLLER CPL. ⇒  823	SCHUTZWALZE KPL.
7	928830208	1	SAFETY ROLLER CPL. ⇒  848	SCHUTZWALZE KPL.
8	97099321	2	PIN 100.0X340 35NICRMOV125 GASN. SPF	BOLZEN
9	12100335	4	SAFETY PLUG W HINGE-LID 17X125X16X1	SICHERHEITSKLAPPSTECKER
10	96022199	1	PRE-ASSEMBLED WALKWAY W6 ⇒  849	LAUFSTEG VORM.
11	96022200	1	PRE-ASSEMBLED WALKWAY W5 ⇒  850	LAUFSTEG VORM.
12	96022383	2	PRE-ASSEMBLED SUPPORT ⇒  851	AUFLAGE VORM.
13	96022229	1	GRIDIRON PRE-ASS. ⇒  852	GITTERROST VORM.
14	96022230	2	GRIDIRON PRE-ASS. ⇒  853	GITTERROST VORM.
15	96023044	1	GRIDIRON PRE-ASS. ⇒  854	GITTERROST VORM.
16	977597408	2	PIN 35.0X187 35NICRMOV125 GASN. SPF	BOLZEN
17	97003732	2	PIN 100.0X265 35NICRMOV125 SPF	BOLZEN
18	945720508	2	PIN 65.0 X0 35NICRMOV125	BOLZEN
19	933777308	4	PIN RD50X99 35NICRMOV125 GASN. SPF	BOLZEN
20	10180884	5	SAFETY PLUG W HINGE-LID 8X62X7,5X53 4	SICHERHEITSKLAPPSTECKER
21	433105008	2	RETAINING SPRING DIN 2194 6 A3C	SICHERUNGSFEDER
22	453022108	8	PIN ISO 2341 B20X170X162 35NICRMOV125	BOLZEN
23	10875637	10	WASHER DIN 1441 21 ST FLZN SPF	SCHEIBE
24	10180359	10	SPLIT PIN ISO 1234 5X40 St 480H SPF	SPLINT
25	10875869	32	SAFETY PLUG W HINGE-LID 5X29X4,7X25 4	SICHERHEITSKLAPPSTECKER
26	11481667	1	SIMPLE LADDER EN 131 7-420X1,93M AL SP	ANLEGELEITER
27	450023208	2	PIN ISO 2340 B20X500X485 ST.50K FE//ZN20	BOLZEN
28	97031391	1	PLATE 4X323X860 S315MC	BLECH
29	97021238	2	ANGLE 5X70X199 S355MC	WINKEL
30	962729508	2	HANDLE WELD.CONST.	GRIFF SCHWK.
31	10652821	1	ROUND STRAND ROPE 10X4,43M STAHL V	RUNDLITZENSEIL
32	10652826	1	ROUND STRAND ROPE 10X5,3M STAHL V	RUNDLITZENSEIL
33	10651953	2	ROUND STRAND ROPE 10X5,1M STAHL V	RUNDLITZENSEIL
34	10289805	16	WASHER ISO 7089 14 300HV FLZN SPF	SCHEIBE
35	97098832	1	GRATING DIN 24537-3 2127X727X30/7 GFK B	GITTERROST
36	97098833	1	GRATING DIN 24537-3 1487X407X30/7 GFK B	GITTERROST
37	96022452	1	GRIDIRON PRE-ASS. ⇒  855	GITTERROST VORM.
38	97098834	1	GRATING DIN 24537-3 1527X567X30/7 GFK B	GITTERROST
39	96025701	1	GRIDIRON PRE-ASS. ⇒  856	GITTERROST VORM.
40	97098836	1	GRATING DIN 24537-3 607X447X30/7 GFK B	GITTERROST
41	97098837	1	GRATING DIN 24537-3 607X447X30/7 GFK B	GITTERROST
42	97064076	2	GRATING DIN 24537-3 1207X647X30 GFK B	GITTERROST
43	97114600	2	SHEET 18X630X44 S690QL	PLATTE
44	97098839	1	GRATING DIN 24537-3 2007X567X30/7 GFK B	GITTERROST
45	96025702	1	STEP ⇒  857	TRITTSTUFE
46	11181742	2	RING BOLT M16X24 INOX SPF	RINGSCHRAUBE
47	967980708	2	HAND RAIL WELDED STRUCTURE T ZN O	GELAENDER SCHWK.

2.4.2020

etk_en_de_048408 LR 1800-1.0


 842 (8/10)**LIEBHERR**H PIVOT SECTION PRE-ASS.
H-ANLENKSTUECK VORM.

918690608

Pos.	Item	Quantity	Description	Bezeichnung
48	96022388	4	HAND RAIL WELDED STRUCTURE T ZN O	GELAENDER SCHWK.
49	924713108	12	SOCKET PIN T ZN K	STECKBOLZEN
50	451222408	12	PIN DIN 1435 20X65X58 ST.50-2K VERZ	BOLZEN
51	97099317	1	GRATING DIN 24537-3 1527X607X30/7 GFK B	GITTERROST
52	97080863	1	HOOD 601X338 DC01 FE//ZNNI8//CN//T0	HAUBE
53	97035909	1	PLATE 4X1440X112 S315MC FE//ZNNI8//CN/	BLECH
55	97031390	8	SUPPORT PA6G	AUFLAGE
56	451241208	4	PIN DIN 1435 16X40X35 ST.50K VERZ	BOLZEN
57	10289806	10	WASHER ISO 7089 16 300HV FLZN SPF	SCHEIBE
58	10180351	2	SPLIT PIN ISO 1234 4X25 St 480H SPF	SPLINT
59	10180879	2	SAFETY PLUG W HINGE-LID 4X24X3,8X20 4	SICHERHEITSKLAPPSTECKER
60	941324408	2	AXLE HOLDER 6.0 X0 S235JR FE//ZNNI8//C	ACHSHALTER
61	950077508	2	DISTANCE RING DC01 FE//ZNNI8//CN//T0	DISTANZRING
62	11651612	8	HEX SCREW ISO 4017 M8X16 8.8 480H SPF	SECHSKANTSCHRAUBE
63	10289803	10	WASHER ISO 7089 8 300HV 480H SPF	SCHEIBE
64	10100621	89	DISH MOUNTING	TELLERBEFESTIGUNG
65	10876825	109	BUTTON HEAD SCREW ISO 7380-1 M8X55 0	HALBRUNDKOPFSCHRAUBE
66	11656731	185	HEX NUT ISO 7040 M8 8 480H SPF	SECHSKANTMUTTER
67	941138108	114	WASHER DC01 FE//ZNNI8//CN//T0	SCHEIBE
68	11140469	137	WASHER ISO 7093-1 8 200HV 480H SPF	SCHEIBE
69	11642261	20	HEX SCREW ISO 4017 M8X25 8.8 480H SPF	SECHSKANTSCHRAUBE
70	96019853	2	BOLT SECURING CPL. ⇒  858	BOLZENSICHERUNG KPL.
71	96028858	1	PLATE PRE-ASS. W6 ⇒  859	PLATTE VORM.
72	973200408	2	PLATE ALMG3 H111	BLECH
73	97107327	1	PLATE 4X1450X133 S315MC FE//ZNNI8//CN/	BLECH
74	10875629	12	HEX NUT ISO 7040 M10 8 FLZN SPF	SECHSKANTMUTTER
75	96028861	1	PLATE PRE-ASS. W5 ⇒  860	PLATTE VORM.
76	97114341	1	PLATE 4X1025X172 S315MC	BLECH
77	11642355	12	HEX SCREW ISO 4017 M10X50 8.8 FLZN SP	SECHSKANTSCHRAUBE
78	11651580	22	HEX SCREW ISO 4014 M8X45 8.8 480H SPF	SECHSKANTSCHRAUBE
79	978015708	24	DISTANCE SLEEVE 30X10 X20CR13	DISTANZHUELSE
80	97001613	2	PIN 70.0X280 35NICRMOV125 SPF	BOLZEN
81	97100341	1	GRATING DIN 24537-3 1487X247X30/7 GFK B	GITTERROST
82	97103783	2	PLATE 4X485X120 S315MC FE//ZNNI8//CN//T	BLECH
83	96008072	1	STAND CPL. ⇒  861	STATIV KPL.
84	97103115	1	PLATE 4X683X441 S315MC FE//ZNNI8//CN//T	BLECH
85	10875484	73	BUTTON HEAD SCREW 7380-2 M8X10 08.8 4	HALBRUNDKOPFSCHRAUBE
86	10872676	67	CABLE CLIP HOLDER 46X70-SCHWARZ PA	KABELBINDERHALTER
87	10875803	4	HEX SCREW ISO 4017 M16X45 8.8 FLZN SP	SECHSKANTSCHRAUBE
88	10875859	4	HEX NUT ISO 7040 M16 8 FLZN SPF	SECHSKANTMUTTER
89	11651584	4	HEX SCREW ISO 4014 M8X65 8.8 480H SPF	SECHSKANTSCHRAUBE
90	744010408	4	SNAP HOOK DIN 5299 C 100X10-350KG ST V	KARABINERHAKEN
91	10663970	2.4	CHAIN DIN 763 7X49 0.3t ST35 VERZ	KETTE
92	96032299	1	GRIDIRON PRE-ASS. ⇒  862	GITTERROST VORM.
93	954117508	2	MOUNTING RAIL X0	TRAGSCHIENE
94	970344808	12	MOUNTING RAIL	TRAGSCHIENE
95	975589508	3	PLATE 800X100 S315MC	BLECH
96	975744708	3	PLATE 4X450X100 S315MC	BLECH
97	97101526	2	RAIL 4X2960X76 S315MC FE//ZNNI8//CN//T0	SCHIENE
98	97101527	2	RAIL 4X2720X76 S315MC FE//ZNNI8//CN//T0	SCHIENE
99	96024380	1	PLATE PRE-ASS. ⇒  863	PLATTE VORM.
100	11826527	4	HEX SCREW ISO 4017 M8X30 8.8 480H SPF	SECHSKANTSCHRAUBE
101	953873408	56	SLEEVE 25X20 11SMN37 FE//ZNNI8//CN//T0	HUELSE
102	12100221	24	BUTTON HEAD SCREW ISO 7380-2 M8X40	HALBRUNDKOPFSCHRAUBE


2.4.2020

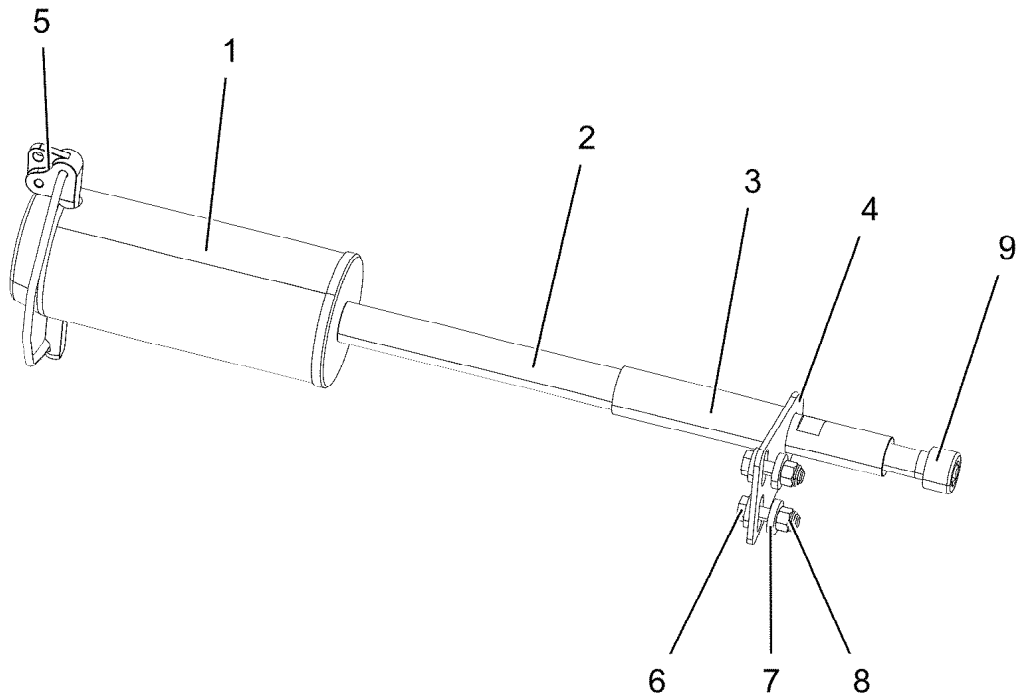
etk_en_de_048408 LR 1800-1.0

 843 (9/10)**LIEBHERR**H PIVOT SECTION PRE-ASS.
H-ANLENKSTUECK VORM.

918690608

Pos.	Item	Quantity	Description	Bezeichnung
103	12216205	14	HEX SCREW ISO 4017 M8X18 8.8 480H SPF	SECHSKANTSCHRAUBE
104	97092588	2	CONNECTING PIECE ALZNMGCU1.5 SPF	VERBINDUNGSSTUECK
105	11840501	36	WASHER DIN 7349 8,4 200HV 480H SPF	SCHEIBE
106	978637208	1	PLATE DC01 FE//ZNNI8//CN//T0	BLECH
107	602008908	4	CLAMP-HALF DIN 3015-1 L 4 R 30 PP SW	KLEMMHAELFTE
108	10875590	4	SOCKET HEAD SCREW ISO 4762 M6X35 8.8	ZYLINDERSCHRAUBE
109	602018008	4	CARRIER RAIL NUT DIN 3015-1 L TM M6 W1	TRAGSCHIENENMUTTER
110	971562708	1	PLATE 3X190X60 DC01 FE//ZNNI8//CN//T0	BLECH
111	12216193	8	HEX SCREW ISO 4014 M8X75 8.8 480H SPF	SECHSKANTSCHRAUBE
112	450023708	1	PIN ISO 2340 B20X330X315 ST.50K FE//ZN20	BOLZEN
113	10875911	4	PIN ISO 2341 B20X115X107 ST.50-2K ZNNI	BOLZEN
700	96022487	1	SIGNS ⇒  865	BESCHILDERUNG

2.4.2020	etk_en_de_048408 LR 1800-1.0	 844 (10/10)
LIEBHERR	H PIVOT SECTION PRE-ASS. H-ANLENKSTUECK VORM.	918690608



Pos.	Item	Quantity	Description	Bezeichnung
1	97094889	1	PIN 120.0X285 35NICRMOV125 GASN. SPF	BOLZEN
2	97094890	1	ROD 35.0X517 S355J2C+C FE//ZNNI8//CN//T	STANGE
3	97094891	1	SLEEVE 44.5X150 S355J2H	HUELSE
4	97094892	1	PLATE 5X140X100 S700MC	BLECH
5	10878577	1	SAFETY PLUG W HINGE-LID 20X175X20X1	SICHERHEITSKLAPPSTECKER
6	11645386	2	HEX SCREW ISO 4017 M12X45 8.8 FLZN SP	SECHSKANTSCHRAUBE
7	10006370	4	WASHER DIN 7349 13 200HV FLZN SPF	SCHEIBE
8	11840127	2	HEX NUT ISO 7040 M12 8 FLZN SPF	SECHSKANTMUTTER
9	10293537	1	SOCKET HEAD SCREW ISO 4762 M24X70 10	ZYLINDERSCHRAUBE

2.4.2020
002751

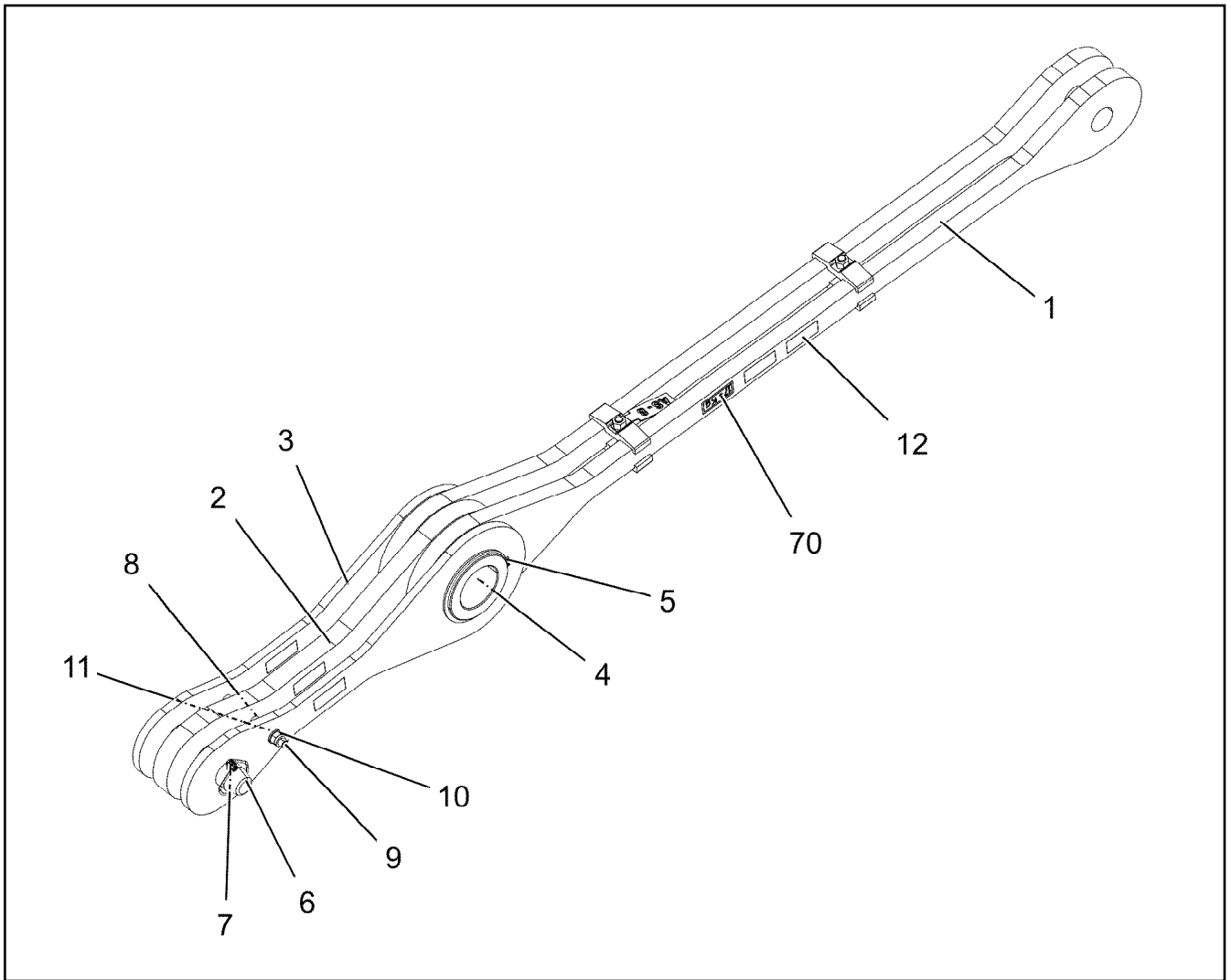
LIEBHERR


etk_en_de_048408 LR 1800-1.0

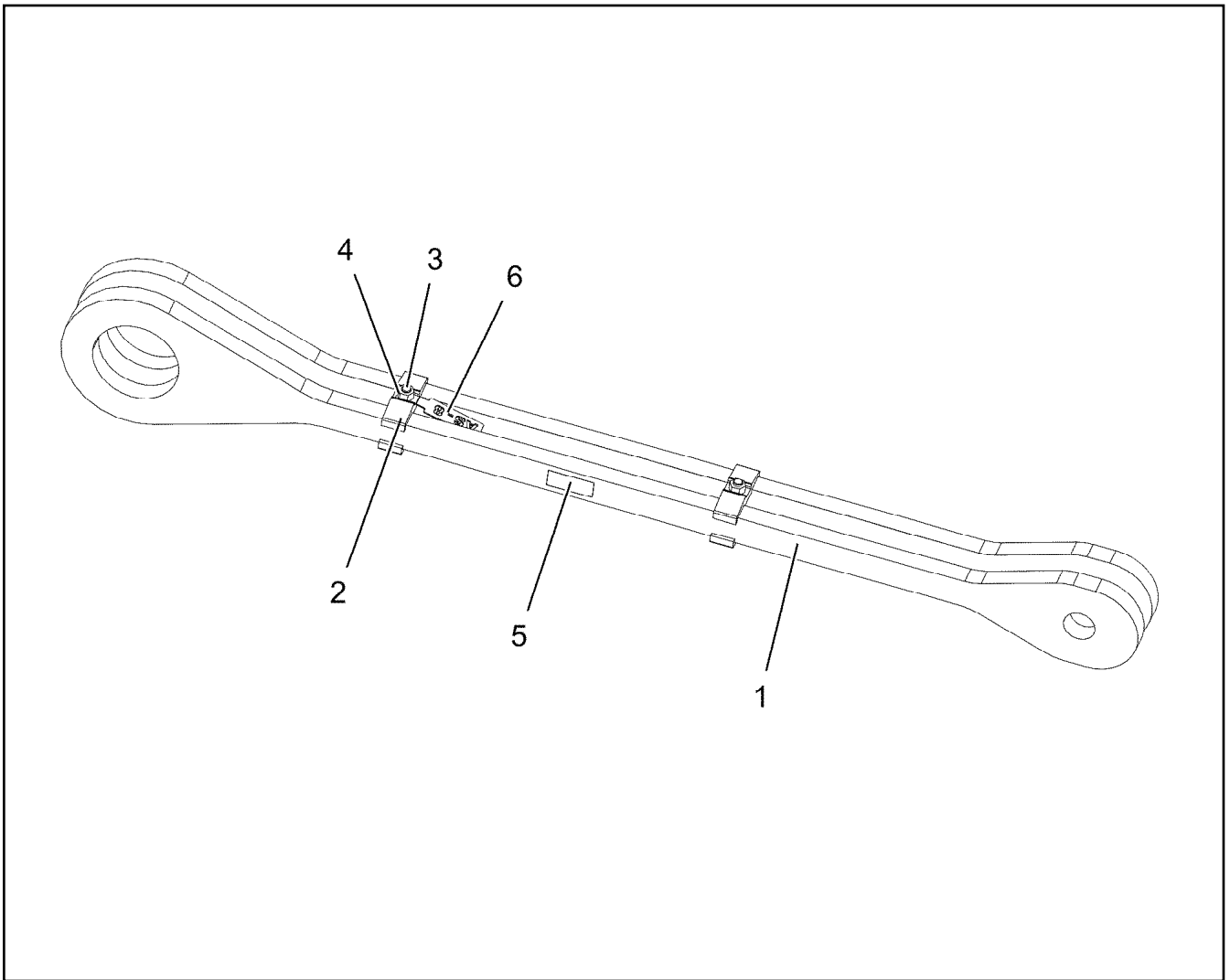
PIN PRE-ASS.
BOLZEN VORM.

845

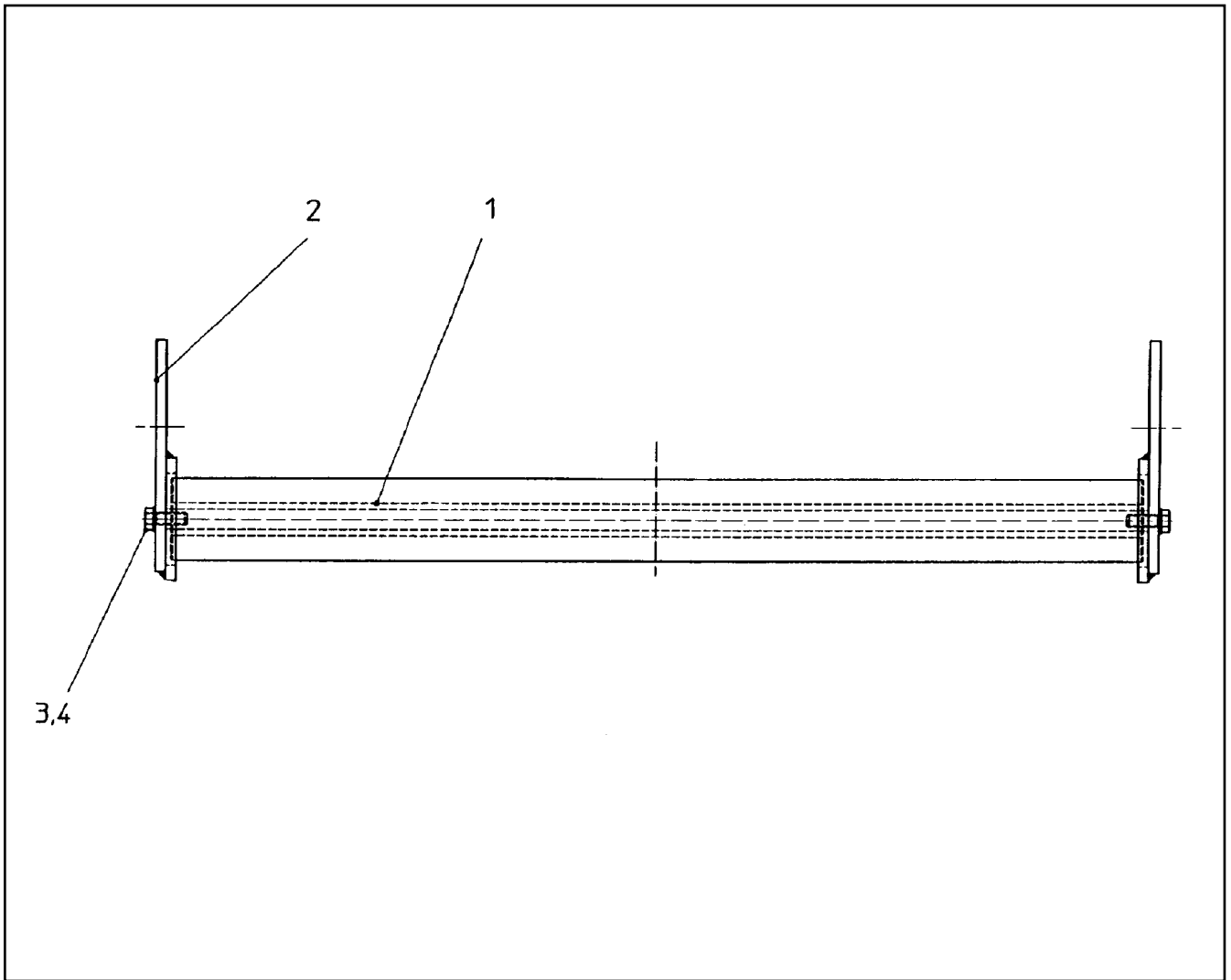
96019852



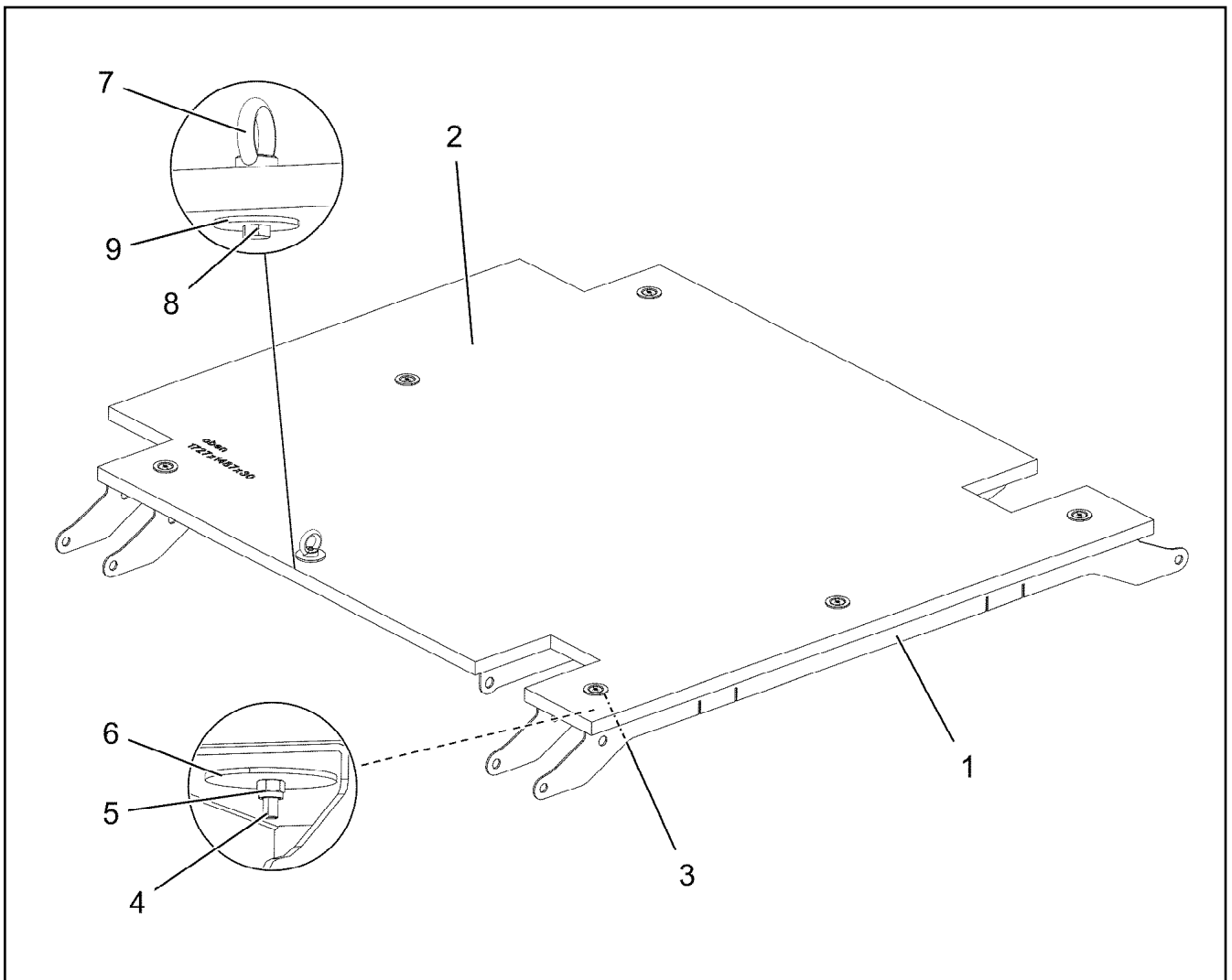
Pos.	Item	Quantity	Description	Bezeichnung
1	96015648	1	ROD 1.65M ⇒  847	STANGE VORM.
2	96015647	1	ROD WITH BOARD 0.65M	STANGE MIT SCHILD
3	96022181	2	ROD WITH BOARD 0.65M	STANGE MIT SCHILD
4	97098604	1	TUBULAR BOLT 160.0X181 35NICRMOV125	ROHRBOLZEN
5	10875654	2	LOCKING RING DIN 471 150X4 480H SPF	SICHERUNGSRING
6	977480008	1	PIN 65.0X220 35NICRMOV125 GASN. SPF	BOLZEN
7	10181899	1	SAFETY PLUG W HINGE-LID 12X75X11,5X60	SICHERHEITSKLAPPSTECKER
8	939255108	2	TUBE 22.0X40 E235+N VERZ	ROHR
9	10001072	1	HEX SCREW ISO 4014 M16X190 8.8 FLZN SP	SECHSKANTSCHRAUBE
10	10875609	1	HEX NUT DIN 985 M16 8 FLZN SPF	SECHSKANTMUTTER
11	10289806	2	WASHER ISO 7089 16 300HV FLZN SPF	SCHEIBE
12	973567608	1	PLATE IDENTIFICATION NUMBER IDENT-N	SCHILD IDENTNR.
70	96015646	1	SIGNS	BESCHILDERUNG
(1)	97054147	1	SIGN 80X32 KLEBEFOLIE SPF	SCHILD



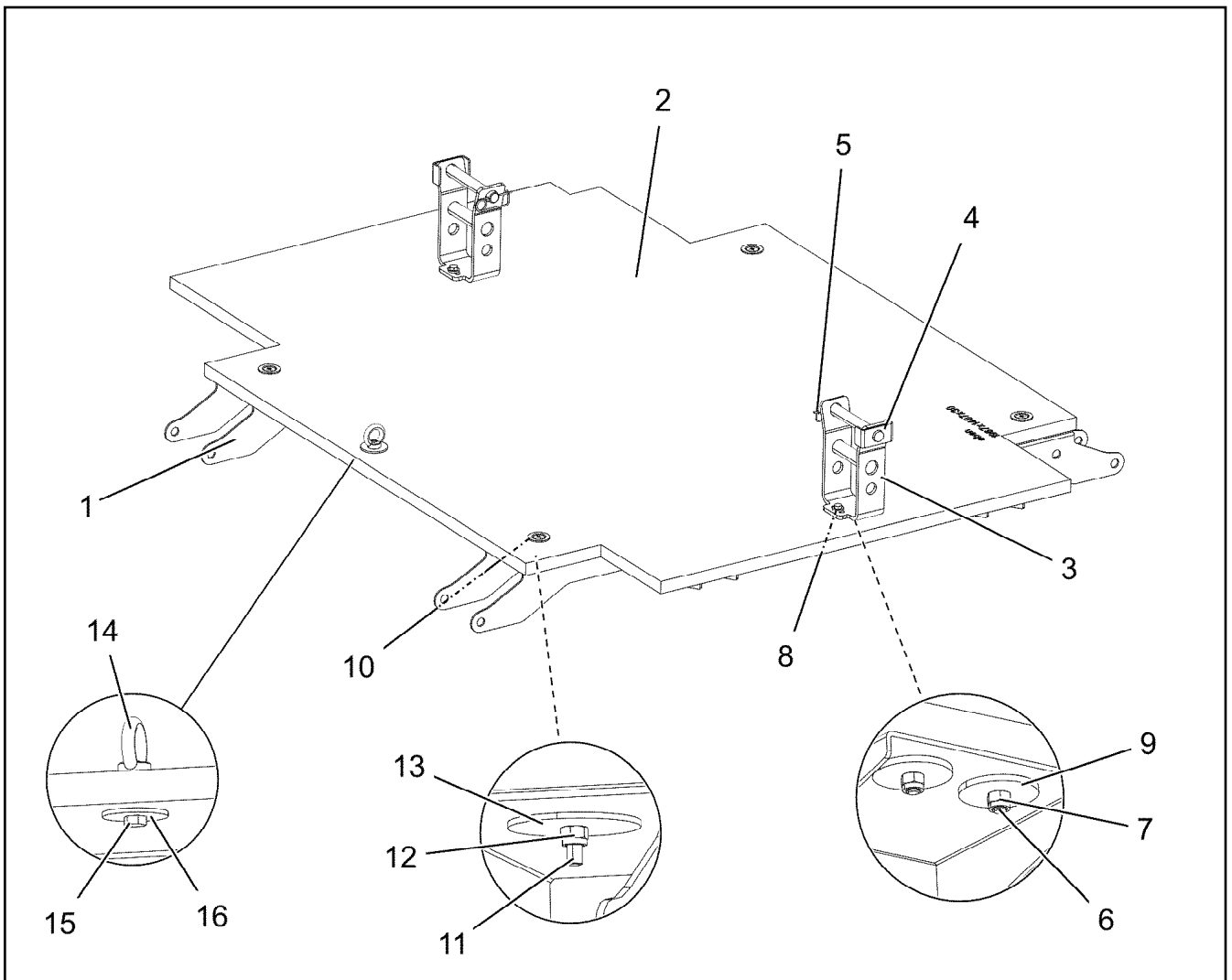
Pos.	Item	Quantity	Description	Bezeichnung
1	97088886	2	ROD 35X1882X260 S960QL+Z25 SPF	STANGE
2	97054327	4	CLAMP 40X132X24 S355J2+N FE//ZNNI8//CN/	KLAMMER
3	12100281	2	SOCKET HEAD SCREW ISO 4762 M16X90 8	ZYLINDERSCHRAUBE
4	10875617	2	HEX NUT ISO 4032 M16 8 FLZN SPF	SECHSKANTMUTTER
5	973567608	1	PLATE IDENTIFICATION NUMBER IDENT-N	SCHILD IDENTNR.
6	97118158	1	PLATE 2X38X153 X5CRNI18-10	BLECH



Pos.	Item	Quantity	Description	Bezeichnung
1	749010208	1	CARRYING ROLLER 80/5/20X950 GALV.VER	TRAGROLLE
2	928830408	2	BRACKET CPL.	LASCHE KPL.
3	11642349	2	HEX SCREW ISO 4017 M12X35 8.8 FLZN SP	SECHSKANTSCHRAUBE
4	12227180	2	WASHER SPRING DIN 127 B 12 FLZN SPF	FEDERRING



Pos.	Item	Quantity	Description	Bezeichnung
1	96022209	1	FRAME WELDED	RAHMEN SCHWK.
2	97098632	1	GRATING DIN 24537-3 1727X1487X30/7 GFK	GITTERROST
3	10100621	6	DISH MOUNTING	TELLERBEFESTIGUNG
4	10876825	6	BUTTON HEAD SCREW ISO 7380-1 M8X55 0	HALBRUNDKOPFSCHRAUBE
5	11656731	6	HEX NUT ISO 7040 M8 8 480H SPF	SECHSKANTMUTTER
6	941138108	6	WASHER DC01 FE//ZNNI8//CN//T0	SCHEIBE
7	10179302	1	RING NUT DIN 582 M12 C15E FLZN SPF	RINGMUTTER
8	11651578	1	HEX SCREW ISO 4014 M12X50 8.8 FLZN SP	SECHSKANTSCHRAUBE
9	97009767	2	WASHER 4X60X60 S315MC FE//ZN20//C	SCHEIBE



Pos.	Item	Quantity	Description	Bezeichnung
1	96022212	1	FRAME WELDED	RAHMEN SCHWK.
2	97098633	1	GRATING DIN 24537-3 1967X1487X30/7 GFK	GITTERROST
3	96022213	2	REST	STANGENABLAGE SCHWK.
4	964377108	2	CONNECTING PIN WELDED FE//ZNNI8//CN/	ABSTECKBOLZEN SCHWK.
5	433102808	2	RETAINING SPRING 3X55 VERZ	SICHERUNGSFEDER
6	11642367	4	HEX SCREW ISO 4014 M10X65 8.8 FLZN SP	SECHSKANTSCHRAUBE
7	10875629	4	HEX NUT ISO 7040 M10 8 FLZN SPF	SECHSKANTMUTTER
8	11658580	4	WASHER DIN 7349 10,5 200HV-St FLZN SPF	SCHEIBE
9	941009708	4	WASHER RD60X5 S355MC FE//ZNNI8//CN//T	SCHEIBE
10	10100621	4	DISH MOUNTING	TELLERBEFESTIGUNG
11	10876825	4	BUTTON HEAD SCREW ISO 7380-1 M8X55 0	HALBRUNDKOPFSCHRAUBE
12	11656731	4	HEX NUT ISO 7040 M8 8 480H SPF	SECHSKANTMUTTER
13	941138108	4	WASHER DC01 FE//ZNNI8//CN//T0	SCHEIBE
14	10179302	1	RING NUT DIN 582 M12 C15E FLZN SPF	RINGMUTTER
15	11651578	1	HEX SCREW ISO 4014 M12X50 8.8 FLZN SP	SECHSKANTSCHRAUBE
16	97009767	2	WASHER 4X60X60 S315MC FE//ZN20//C	SCHEIBE

2.4.2020
002689

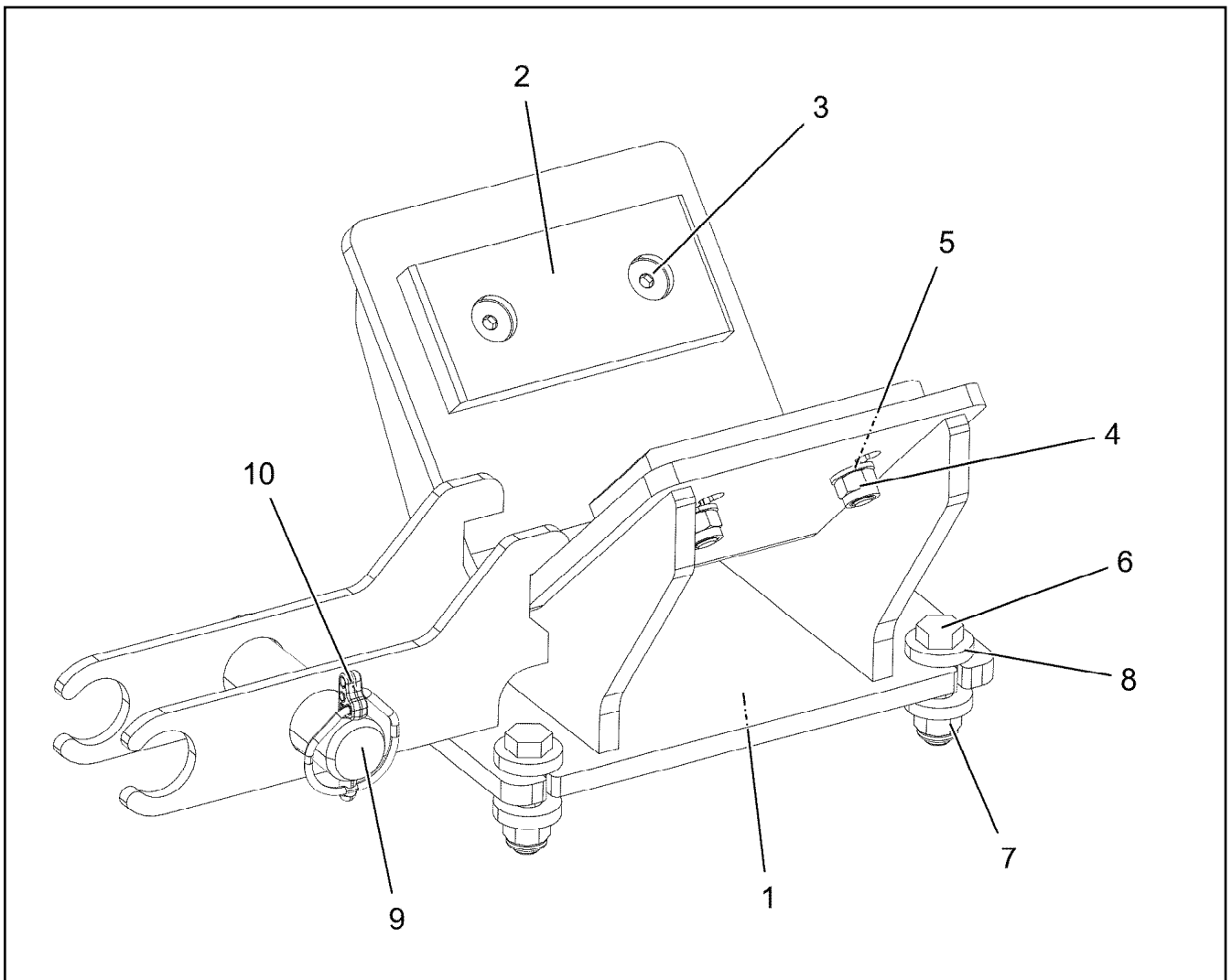
LIEBHERR

etk_en_de_048408 LR 1800-1.0

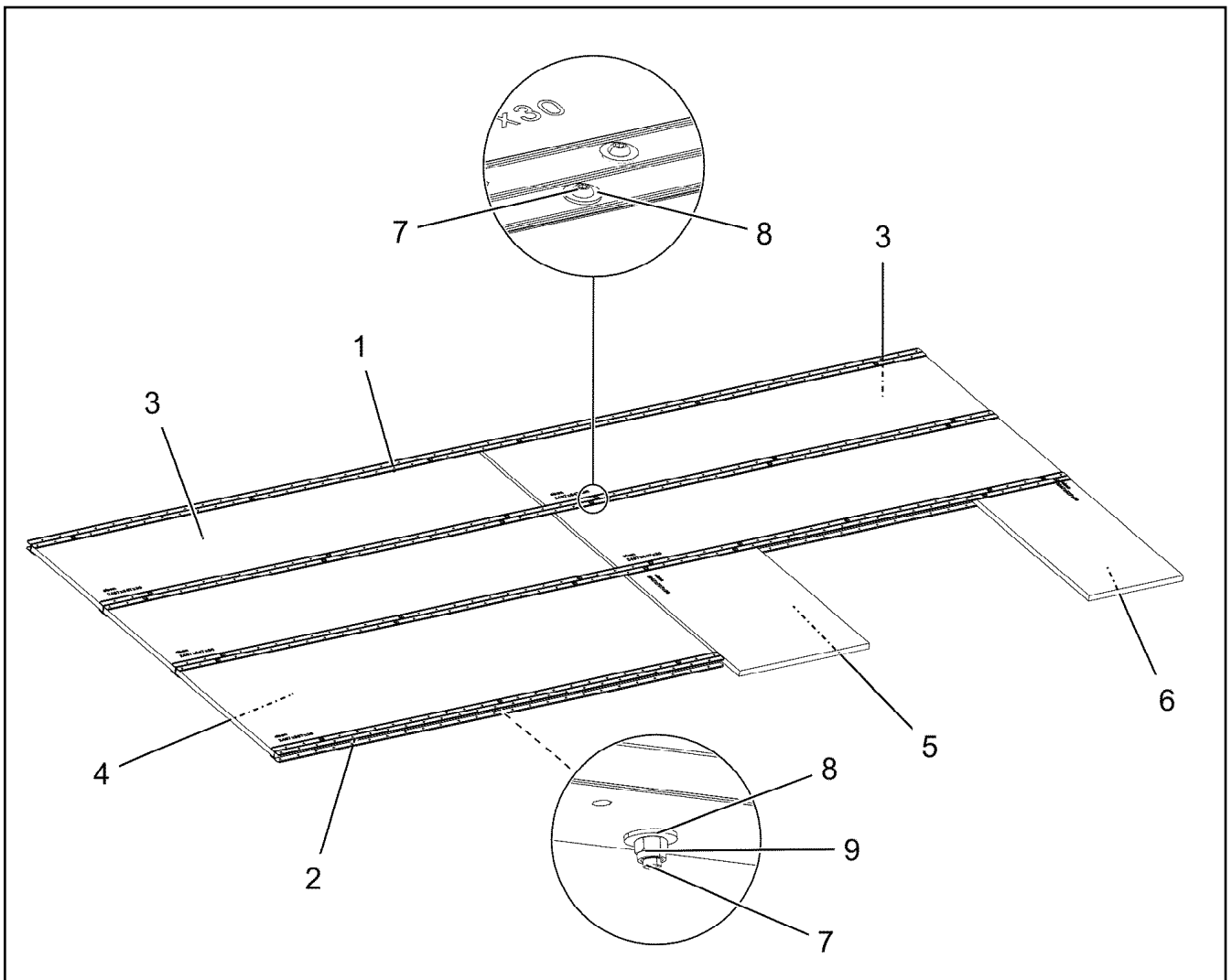
PRE-ASSEMBLED WALKWAY
LAUFSTEG VORM.

850

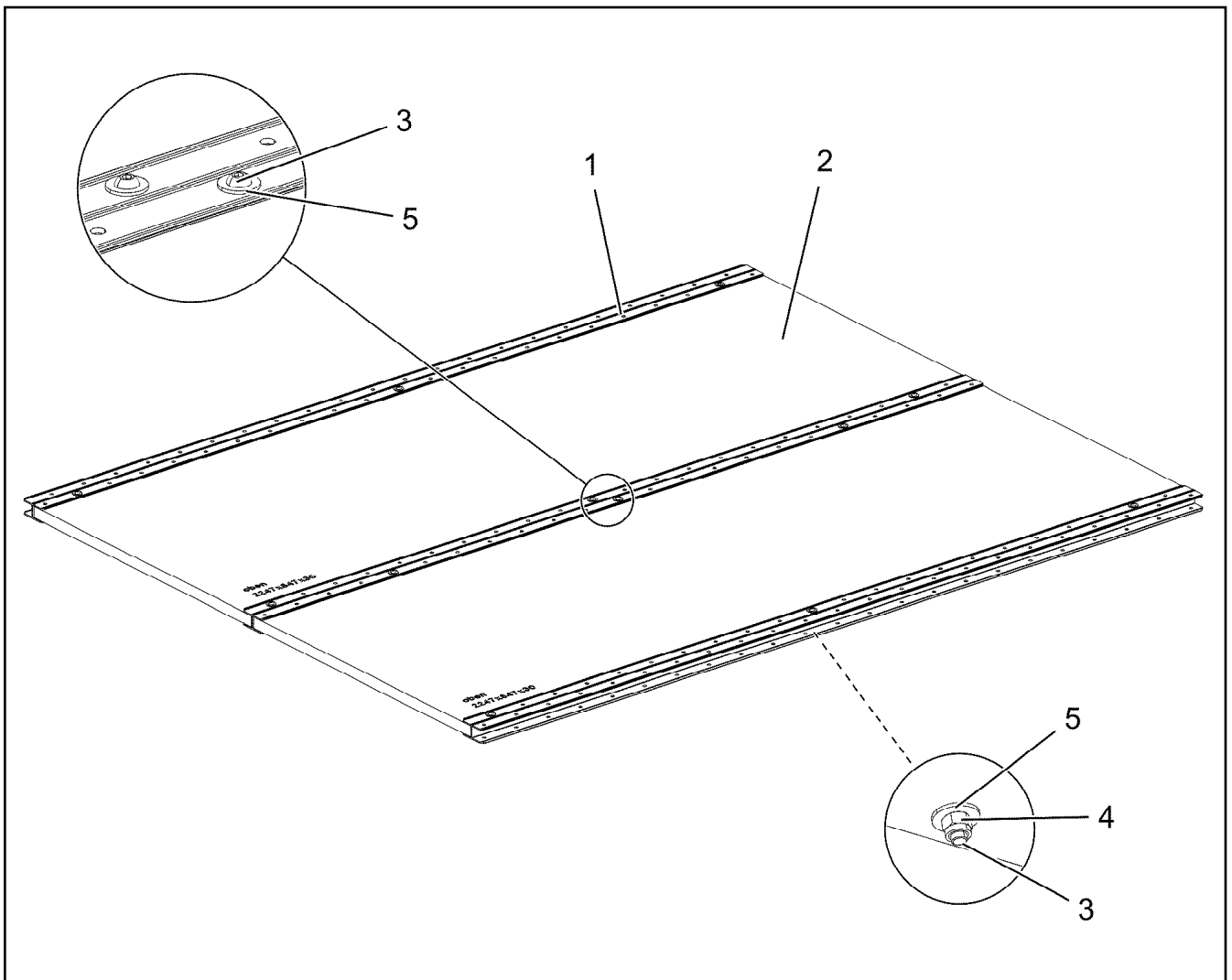
96022200



Pos.	Item	Quantity	Description	Bezeichnung
1	967997608	1	SUPPORT WELDED	AUFLAGE SCHWK.
2	283030708	2	BEARING PLATE	LAGERPLATTE
3	10875807	4	COUNTERSUNK SCREW DIN 7991 M10X35 8	SENKSCHRAUBE
4	10875629	4	HEX NUT ISO 7040 M10 8 FLZN SPF	SECHSKANTMUTTER
5	10289795	4	WASHER ISO 7089 10 300HV FLZN SPF	SCHEIBE
6	11651578	4	HEX SCREW ISO 4014 M12X50 8.8 FLZN SP	SECHSKANTSCHRAUBE
7	11840127	4	HEX NUT ISO 7040 M12 8 FLZN SPF	SECHSKANTMUTTER
8	10006370	8	WASHER DIN 7349 13 200HV FLZN SPF	SCHEIBE
9	453032708	1	PIN ISO 2341 B30X95X85 35NICRMOV125	BOLZEN
10	10180880	1	SAFETY PLUG W HINGE-LID 8X42X7,5X32 4	SICHERHEITSKLAPPSTECKER

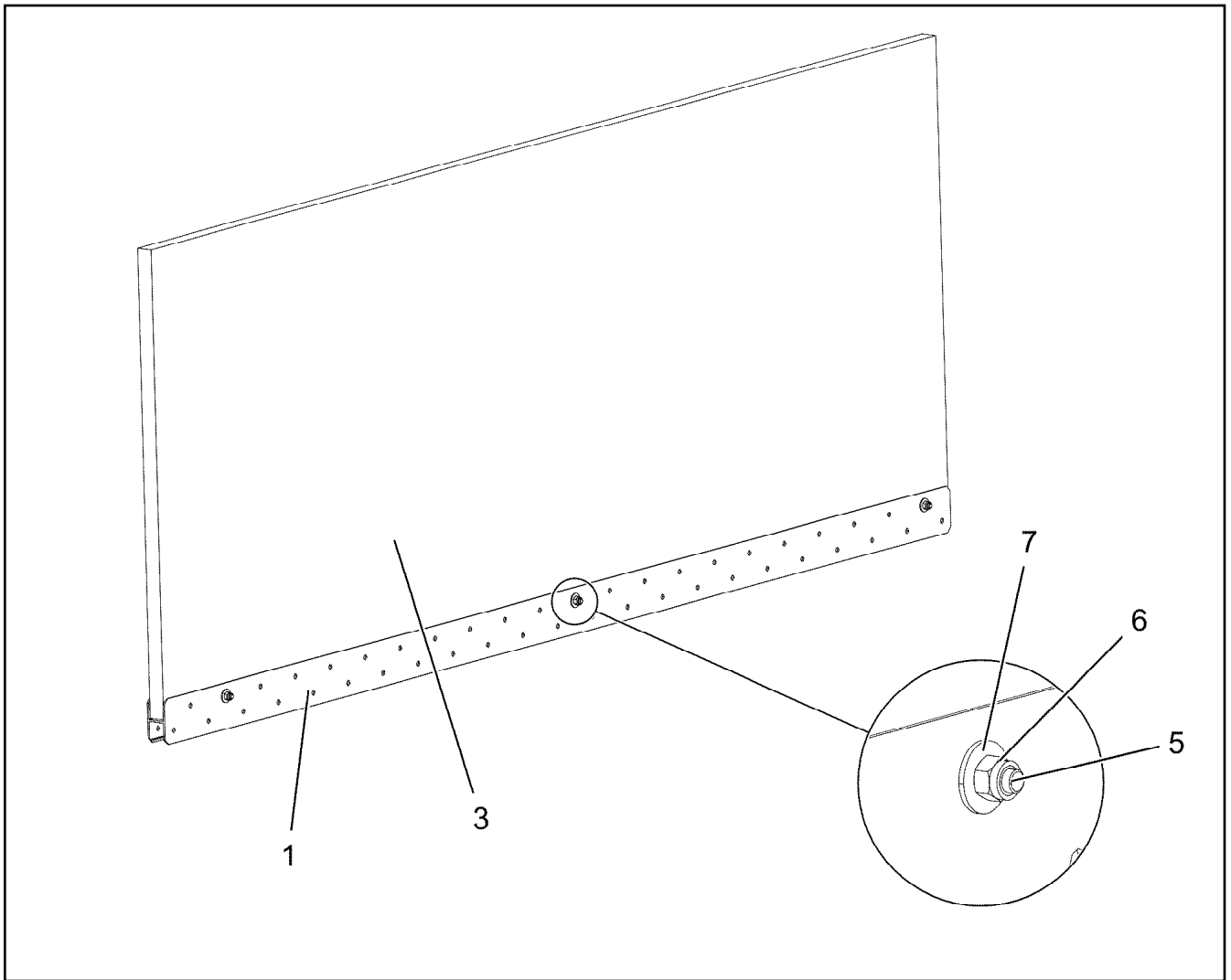


Pos.	Item	Quantity	Description	Bezeichnung
1	97098653	3	ALU PROFILE 84-3-5000 ALMGSIT66	ALUPROFIL
2	97098654	1	ALU PROFILE 84-3-2500 ENAW-6060T6	ALUPROFIL
3	97098655	4	GRATING DIN 24537-3 2487X647X30/7 GFK B	GITTERROST
4	97098656	1	GRATING DIN 24537-3 2487X887X30/7 GFK B	GITTERROST
5	97098657	1	GRATING DIN 24537-3 1047X727X30/7 GFK B	GITTERROST
6	97098659	1	GRATING DIN 24537-3 1047X527X30/7 GFK B	GITTERROST
7	10876825	36	BUTTON HEAD SCREW ISO 7380-1 M8X55 0	HALBRUNDKOPFSCHRAUBE
8	11140469	72	WASHER ISO 7093-1 8 200HV 480H SPF	SCHEIBE
9	11656731	36	HEX NUT ISO 7040 M8 8 480H SPF	SECHSKANTMUTTER

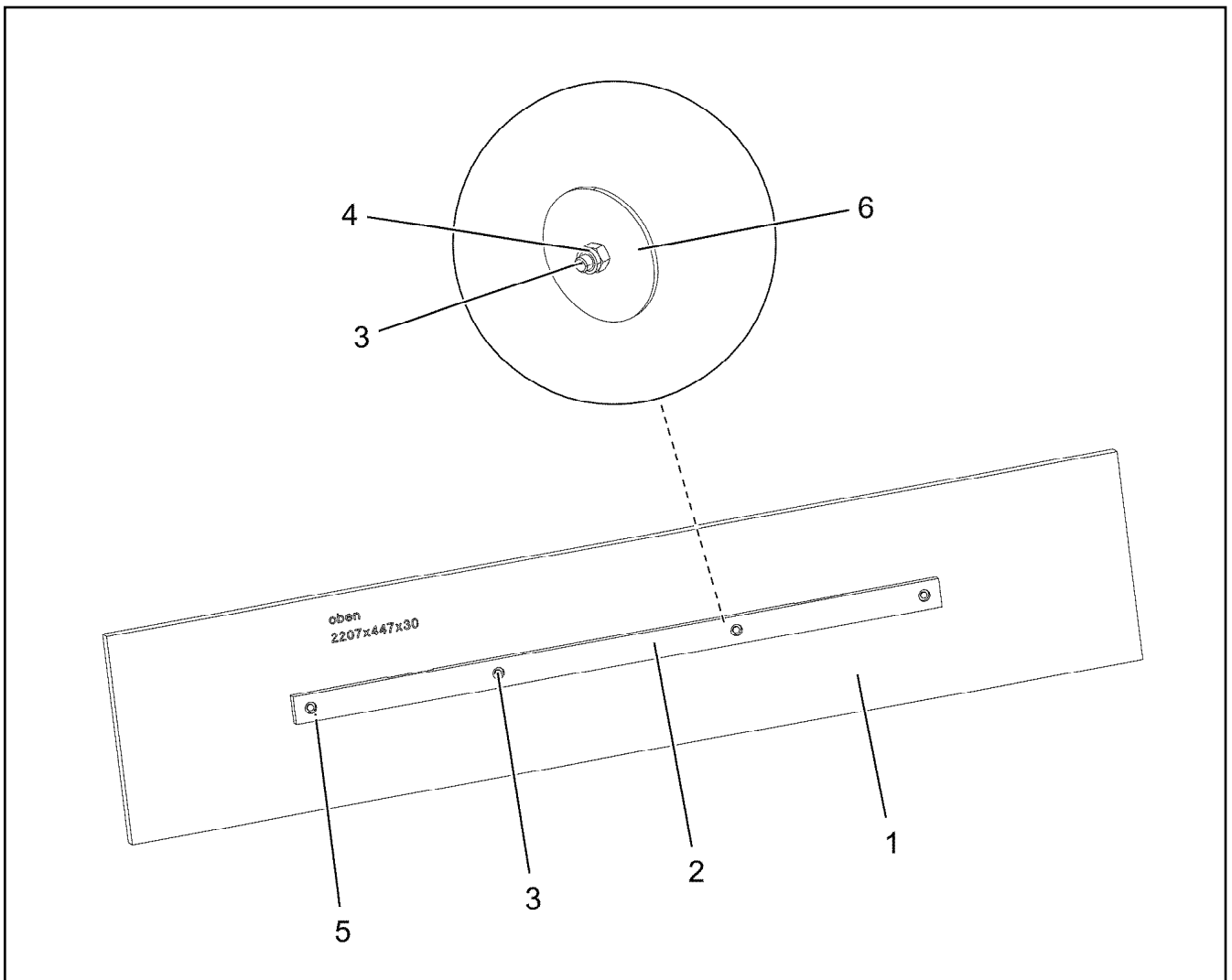


Pos.	Item	Quantity	Description	Bezeichnung
1	97098662	3	ALU PROFILE 84-3-2250 ENAW-6060T6	ALUPROFIL
2	97098663	2	GRATING DIN 24537-3 2247X847X30/7 GFK B	GITTERROST
3	10876825	12	BUTTON HEAD SCREW ISO 7380-1 M8X55 0	HALBRUNDKOPFSCHRAUBE
4	11656731	12	HEX NUT ISO 7040 M8 8 480H SPF	SECHSKANTMUTTER
5	11140469	24	WASHER ISO 7093-1 8 200HV 480H SPF	SCHEIBE

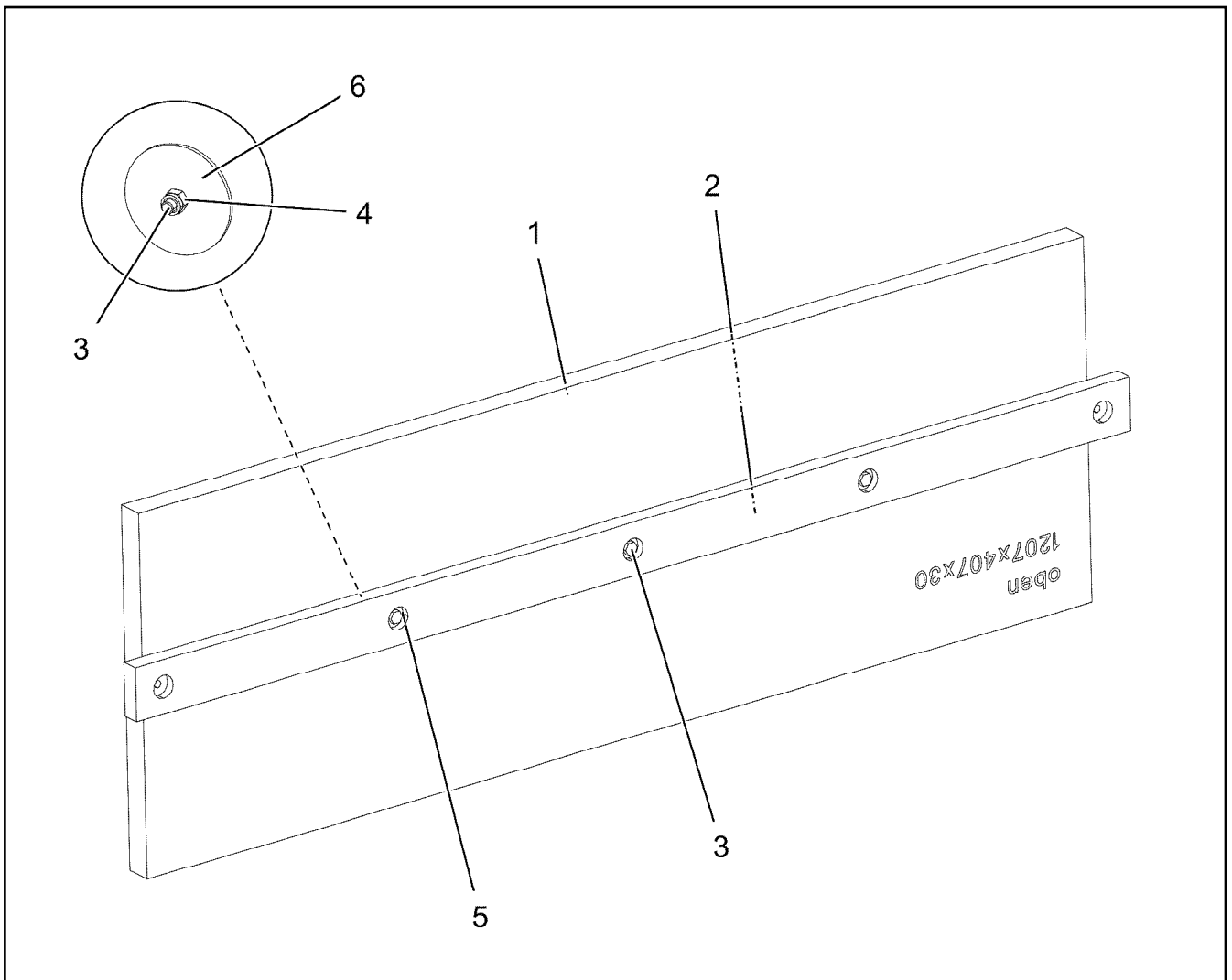
2.4.2020 002687 LIEBHERR	etk_en_de_048408 LR 1800-1.0 GRIDIRON PRE-ASS. GITTERROST VORM.	<input type="checkbox"/> 853 96022230
---------------------------------------	---	--



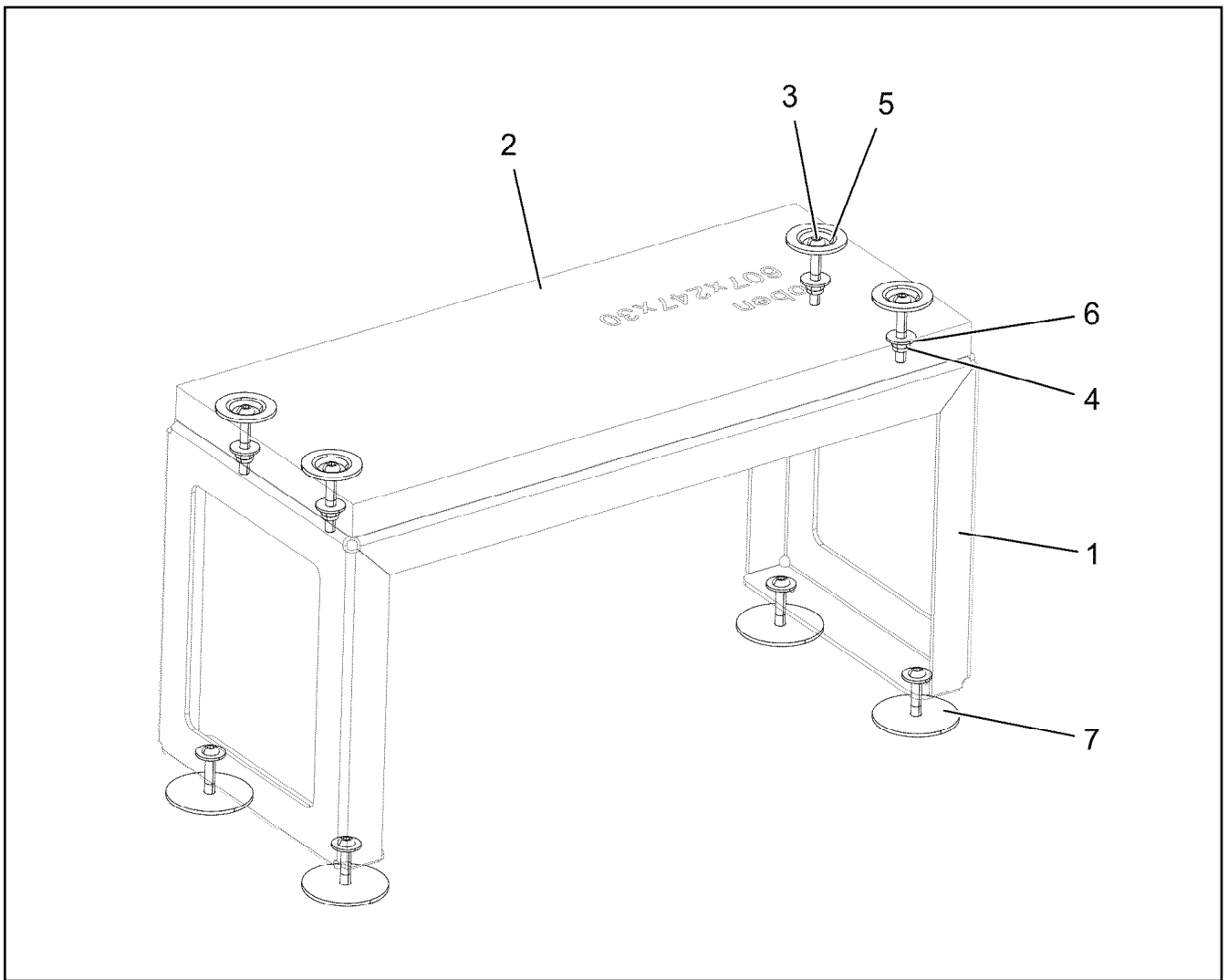
Pos.	Item	Quantity	Description	Bezeichnung
1	97098662	1	ALU PROFILE 84-3-2250 ENAW-6060T6	ALUPROFIL
3	97098663	1	GRATING DIN 24537-3 2247X847X30/7 GFK B	GITTERROST
5	10876825	3	BUTTON HEAD SCREW ISO 7380-1 M8X55 0	HALBRUNDKOPFSCHRAUBE
6	11656731	3	HEX NUT ISO 7040 M8 8 480H SPF	SECHSKANTMUTTER
7	11140469	6	WASHER ISO 7093-1 8 200HV 480H SPF	SCHEIBE



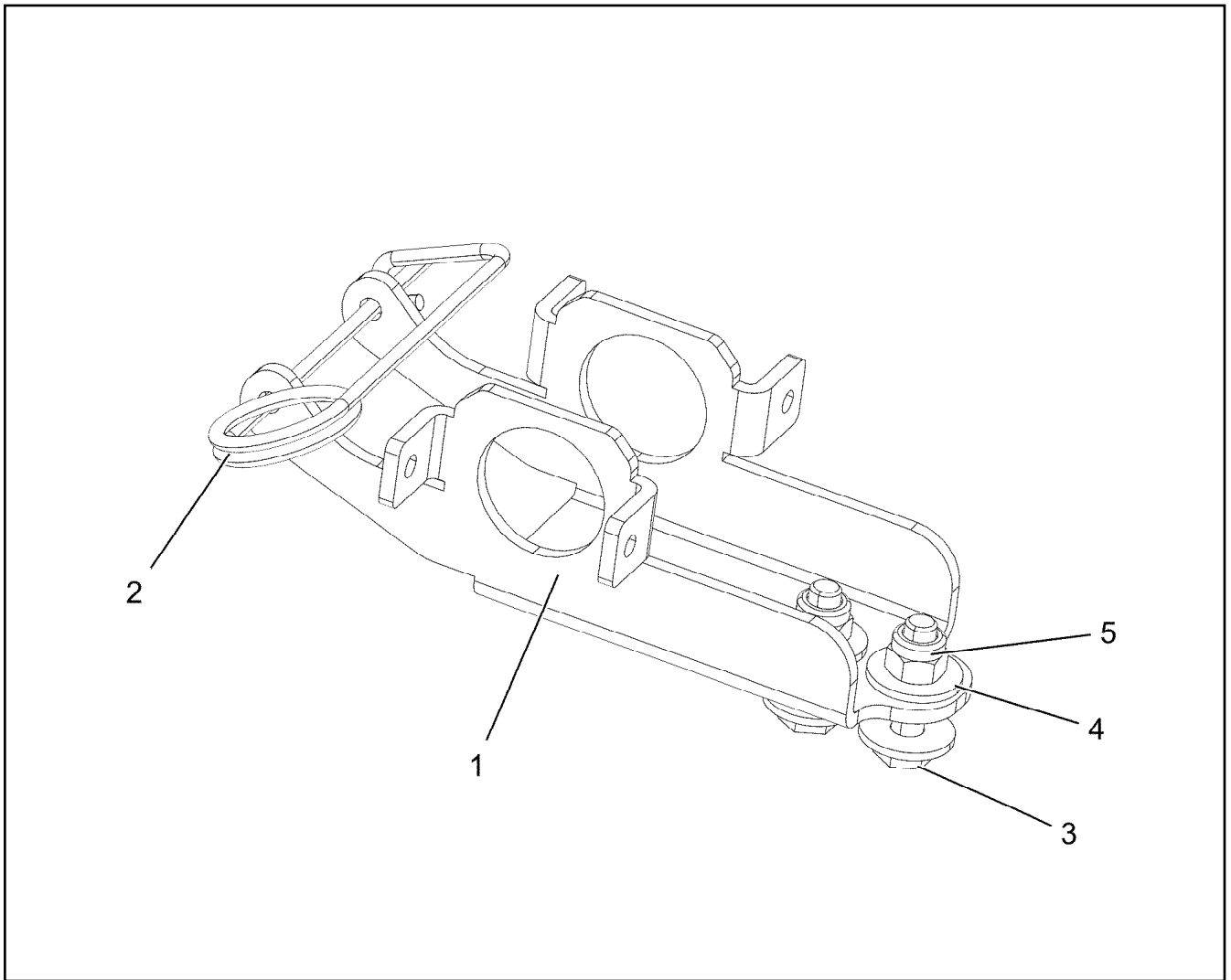
Pos.	Item	Quantity	Description	Bezeichnung
1	97098970	1	GRATING DIN 24537-3 2207X447X30/7 GFK B	GITTERROST
2	97095955	1	STRIP 1410X60X20 PA6G	LEISTE
3	11651583	4	HEX SCREW ISO 4014 M8X60 8.8 480H SPF	SECHSKANTSCHRAUBE
4	11656731	4	HEX NUT ISO 7040 M8 8 480H SPF	SECHSKANTMUTTER
5	11140469	4	WASHER ISO 7093-1 8 200HV 480H SPF	SCHEIBE
6	941138108	4	WASHER DC01 FE//ZNNI8//CN//T0	SCHEIBE



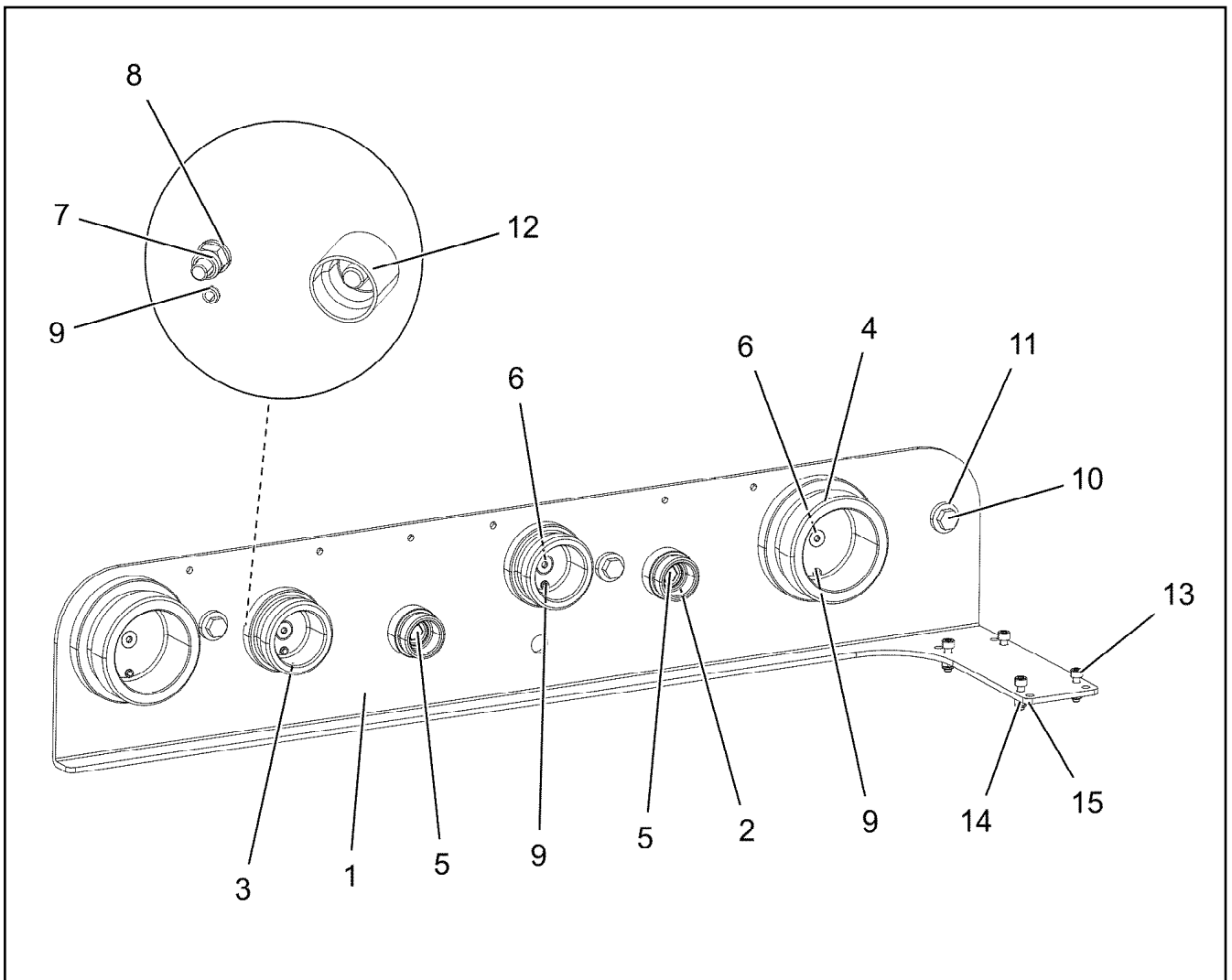
Pos.	Item	Quantity	Description	Bezeichnung
1	97098835	1	GRATING DIN 24537-3 1207X407X30/7 GFK B	GITTERROST
2	974143908	1	SUPPORT 60X1270 PA6G	AUFLAGE
3	11651583	3	HEX SCREW ISO 4014 M8X60 8.8 480H SPF	SECHSKANTSCHRAUBE
4	11656731	3	HEX NUT ISO 7040 M8 8 480H SPF	SECHSKANTMUTTER
5	11140469	3	WASHER ISO 7093-1 8 200HV 480H SPF	SCHEIBE
6	941138108	3	WASHER DC01 FE//ZNNI8//CN//T0	SCHEIBE



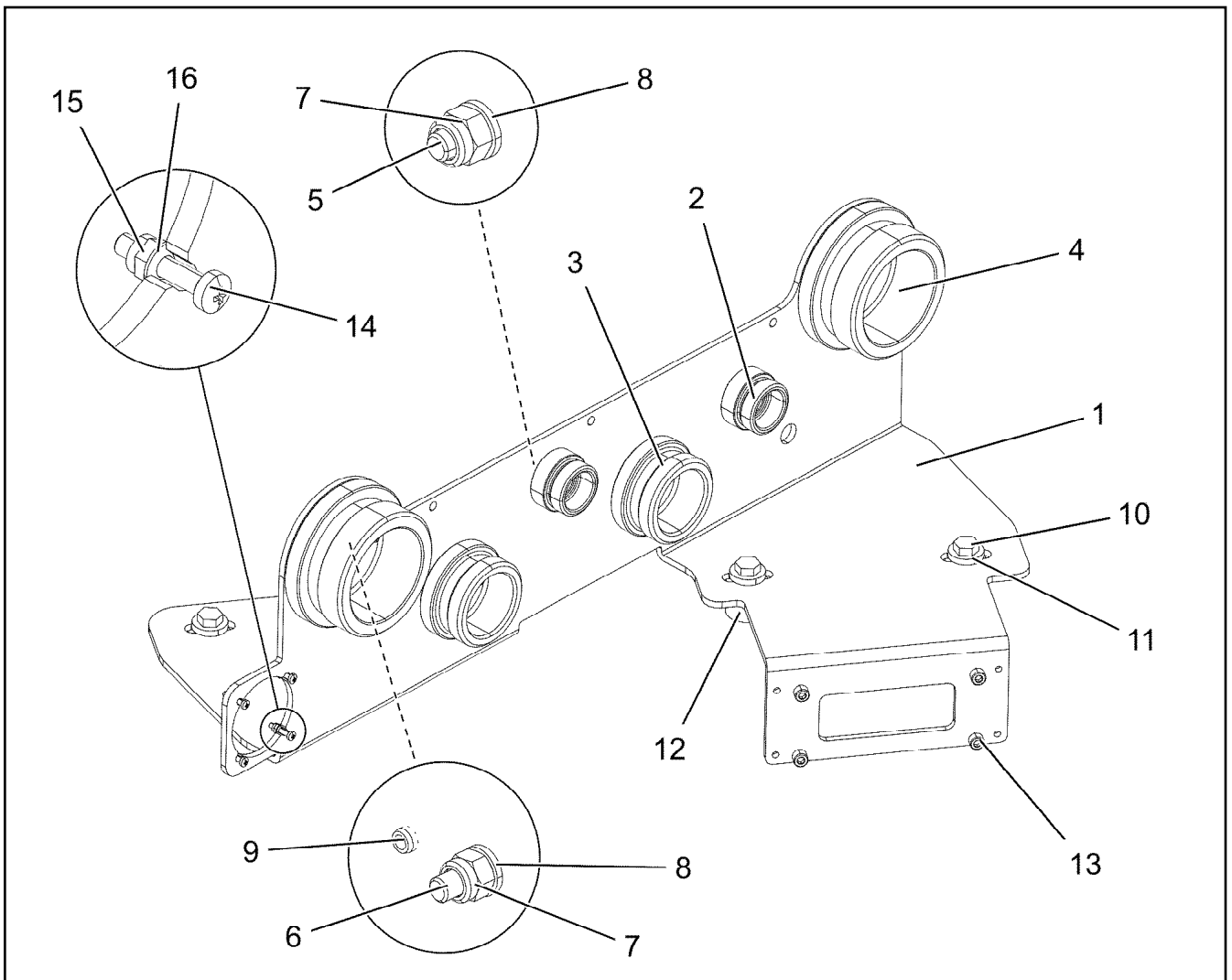
Pos.	Item	Quantity	Description	Bezeichnung
1	97098981	1	STEP 4X1293X326 S315MC	TRITTSTUFE
2	97098840	1	GRATING DIN 24537-3 607X247X30/7 GFK B	GITTERROST
3	10876825	8	BUTTON HEAD SCREW ISO 7380-1 M8X55 0	HALBRUNDKOPFSCHRAUBE
4	11656731	8	HEX NUT ISO 7040 M8 8 480H SPF	SECHSKANTMUTTER
5	10100621	4	DISH MOUNTING	TELLERBEFESTIGUNG
6	11140469	4	WASHER ISO 7093-1 8 200HV 480H SPF	SCHEIBE
7	941138108	4	WASHER DC01 FE//ZNNI8//CN//T0	SCHEIBE



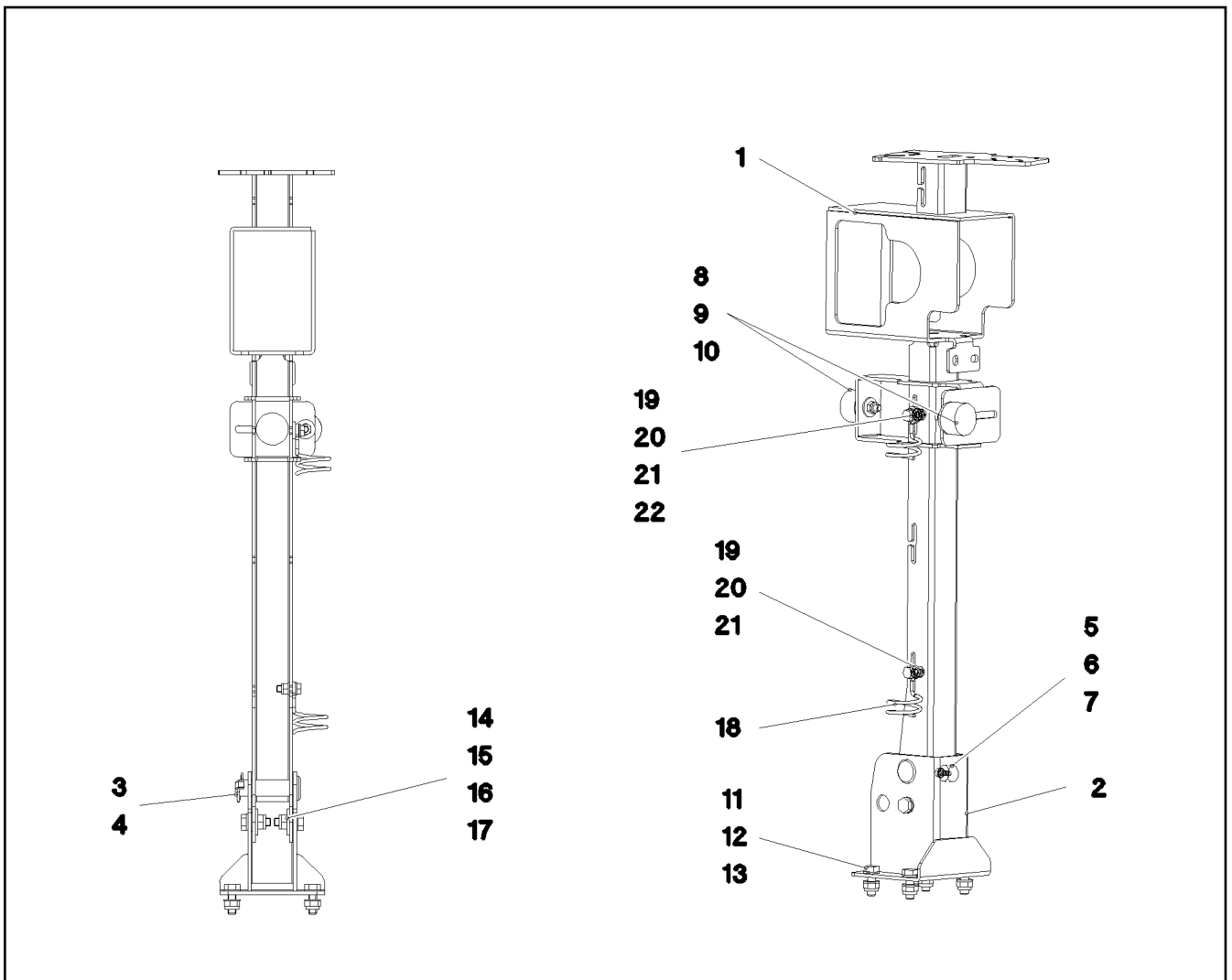
Pos.	Item	Quantity	Description	Bezeichnung
1	97095232	1	PLATE 3X142X125 S355MC FE//ZNNI8//CN//T	BLECH
2	433102808	1	RETAINING SPRING 3X55 VERZ	SICHERUNGSFEDER
3	10875529	2	HEX SCREW ISO 4017 M6X25 8.8 480H SPF	SECHSKANTSCHRAUBE
4	10875648	4	WASHER ISO 7093-1 6 200HV 480H SPF	SCHEIBE
5	10875613	2	HEX NUT DIN 985 M6 8 480H SPF	SECHSKANTMUTTER



Pos.	Item	Quantity	Description	Bezeichnung
1	97103782	1	PLATE 4X745X312 S315MC FE//ZNNI8//CN//T	BLECH
2	10466906	2	SCREW PLUG RD32X3 SPF	VERSCHLUSSSCHRAUBE
3	10466908	2	SCREW PLUG RD54X4 ALCUMGPB SPF	VERSCHLUSSSCHRAUBE
4	10466909	2	SCREW PLUG RD79X4 SPF	VERSCHLUSSSCHRAUBE
5	11644899	2	HEX SCREW ISO 4017 M6X20 8.8 480H SPF	SECHSKANTSCHRAUBE
6	10876071	4	COUNTERSUNK SCREW DIN 7991 M6X25 8	SENKSCHRAUBE
7	11656734	6	HEX NUT ISO 7040 M6 8 480H SPF	SECHSKANTMUTTER
8	10875647	6	WASHER ISO 7089 6 200HV 480H SPF	SCHEIBE
9	12100672	4	DOWEL PIN ISO 8752 6X14 480H SPF	SPANNSTIFT
10	11651767	3	HEX SCREW ISO 4017 M8X20 8.8 480H SPF	SECHSKANTSCHRAUBE
11	11840501	3	WASHER DIN 7349 8,4 200HV 480H SPF	SCHEIBE
12	953873408	3	SLEEVE 25X20 11SMN37 FE//ZNNI8//CN//T0	HUELSE
13	10875582	4	SOCKET HEAD SCREW ISO 4762 M5X18 8.8	ZYLINDERSCHRAUBE
14	10876400	4	HEX NUT ISO 7040 M5 8 480H SPF	SECHSKANTMUTTER
15	11140403	4	WASHER ISO 7089 5 200HV 480H SPF	SCHEIBE



Pos.	Item	Quantity	Description	Bezeichnung
1	97073544	1	PLATE 4X566X430 S315MC FE//ZNNI8//CN//T	BLECH
2	10466906	2	SCREW PLUG RD32X3 SPF	VERSCHLUSSSCHRAUBE
3	10466908	2	SCREW PLUG RD54X4 ALCUMGPB SPF	VERSCHLUSSSCHRAUBE
4	10466909	2	SCREW PLUG RD79X4 SPF	VERSCHLUSSSCHRAUBE
5	11644899	2	HEX SCREW ISO 4017 M6X20 8.8 480H SPF	SECHSKANTSCHRAUBE
6	10876071	4	COUNTERSUNK SCREW DIN 7991 M6X25 8	SENKSCHRAUBE
7	11656734	6	HEX NUT ISO 7040 M6 8 480H SPF	SECHSKANTMUTTER
8	10875647	6	WASHER ISO 7089 6 200HV 480H SPF	SCHEIBE
9	12100672	4	DOWEL PIN ISO 8752 6X14 480H SPF	SPANNSTIFT
10	11651767	4	HEX SCREW ISO 4017 M8X20 8.8 480H SPF	SECHSKANTSCHRAUBE
11	11840501	4	WASHER DIN 7349 8,4 200HV 480H SPF	SCHEIBE
12	953873408	4	SLEEVE 25X20 11SMN37 FE//ZNNI8//CN//T0	HUELSE
13	11690040	4	SOCKET HEAD SCREW ISO 4762 M5X10 8.8	ZYLINDERSCHRAUBE
14	408400701	4	PAN-HEAD SCREW ISO 7045 M3X16 4.8 A2	FLACHKOPFSCHRAUBE
15	10876399	4	HEX NUT DIN 985 M3 8 480H SPF	SECHSKANTMUTTER
16	12220088	4	WASHER ISO 7089 3 200HV 480H SPF	SCHEIBE



Pos.	Item	Quantity	Description	Bezeichnung
1	96008073	1	CLAMP	STATIV SCHWK.
2	96011367	1	BRACKET WELDED CONST.	KONSOLE SCHWK.
3	451222508	1	PIN ISO 2341 B20X75X66 S355J2+AR FE//ZN	BOLZEN
4	10875869	1	SAFETY PLUG W HINGE-LID 5X29X4,7X25 4	SICHERHEITSKLAPPSTECKER
5	726907308	1	MEGI BUFFER 20X15-M6 NR 55SHORE A	MEGIPUFFER
6	11692824	1	HEX SCREW ISO 4017 M6X12 8.8 480H SPF	SECHSKANTSCHRAUBE
7	10875647	1	WASHER ISO 7089 6 200HV 480H SPF	SCHEIBE
8	726612708	2	MEGI BUFFER	MEGIPUFFER
9	11140469	2	WASHER ISO 7093-1 8 200HV 480H SPF	SCHEIBE
10	10875614	2	HEX NUT DIN 985 M8 8 480H SPF	SECHSKANTMUTTER
11	11642358	4	HEX SCREW ISO 4017 M10X30 8.8 FLZN SP	SECHSKANTSCHRAUBE
12	10289795	8	WASHER ISO 7089 10 300HV FLZN SPF	SCHEIBE
13	10875606	4	HEX NUT DIN 985 M10 8 FLZN SPF	SECHSKANTMUTTER
14	973461608	2	SPACER BUSHING PA6G	DISTANZBUCHSE
15	406527608	2	HEX SCREW ISO 4017 M10X30 A2-70	SECHSKANTSCHRAUBE
16	500917508	2	WASHER ISO 7089 10 200HV-A2	SCHEIBE
17	411903208	2	HEX NUT DIN 985 M10 A2-70	SECHSKANTMUTTER
18	720014408	2	CABLE CLAMP	KABELHALTER
19	11642261	2	HEX SCREW ISO 4017 M8X25 8.8 480H SPF	SECHSKANTSCHRAUBE
20	10289803	4	WASHER ISO 7089 8 300HV 480H SPF	SCHEIBE
21	10875614	4	HEX NUT DIN 985 M8 8 480H SPF	SECHSKANTMUTTER
22	11840501	1	WASHER DIN 7349 8,4 200HV 480H SPF	SCHEIBE

2.4.2020
092717

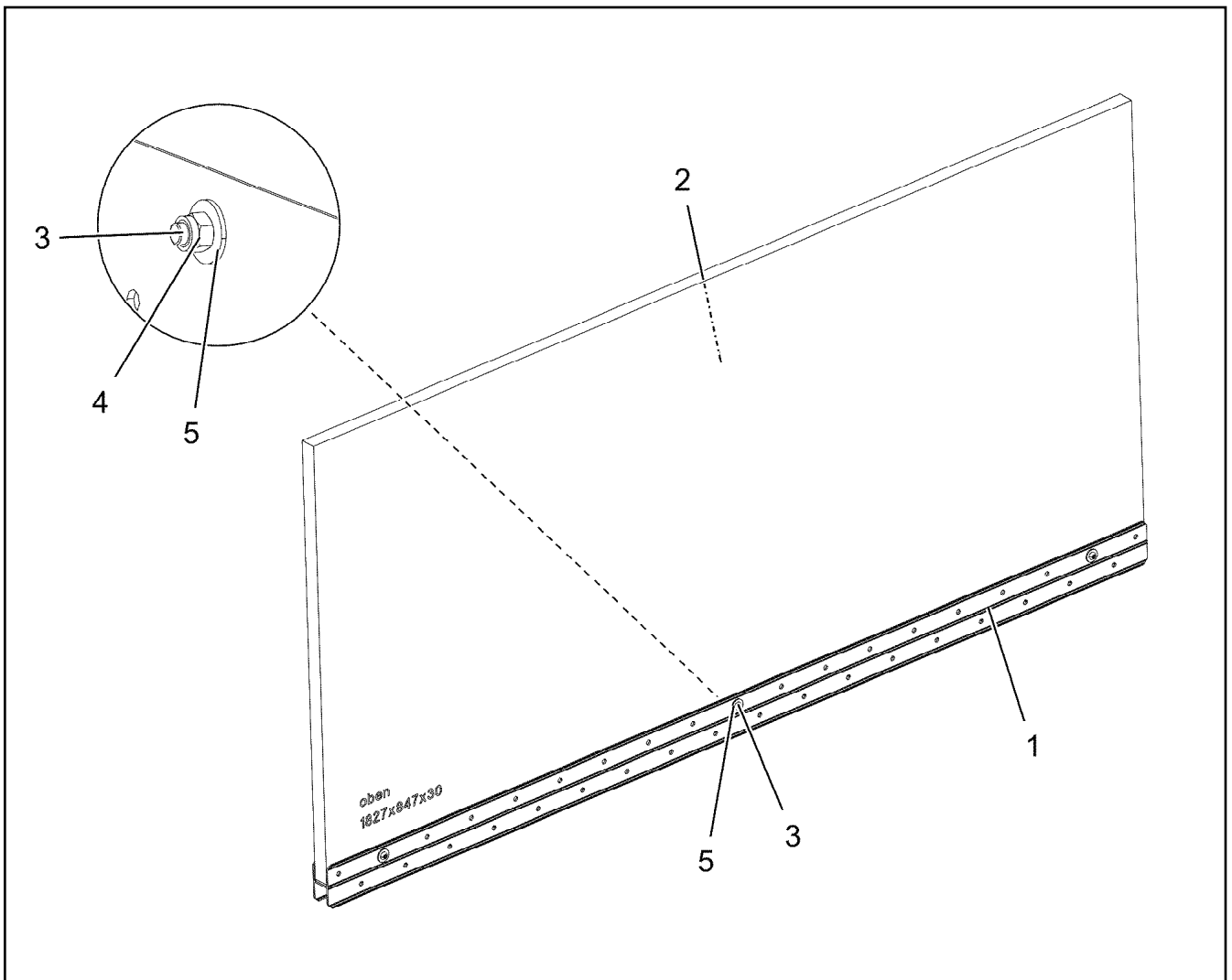
LIEBHERR

etk_en_de_048408 LR 1800-1.0

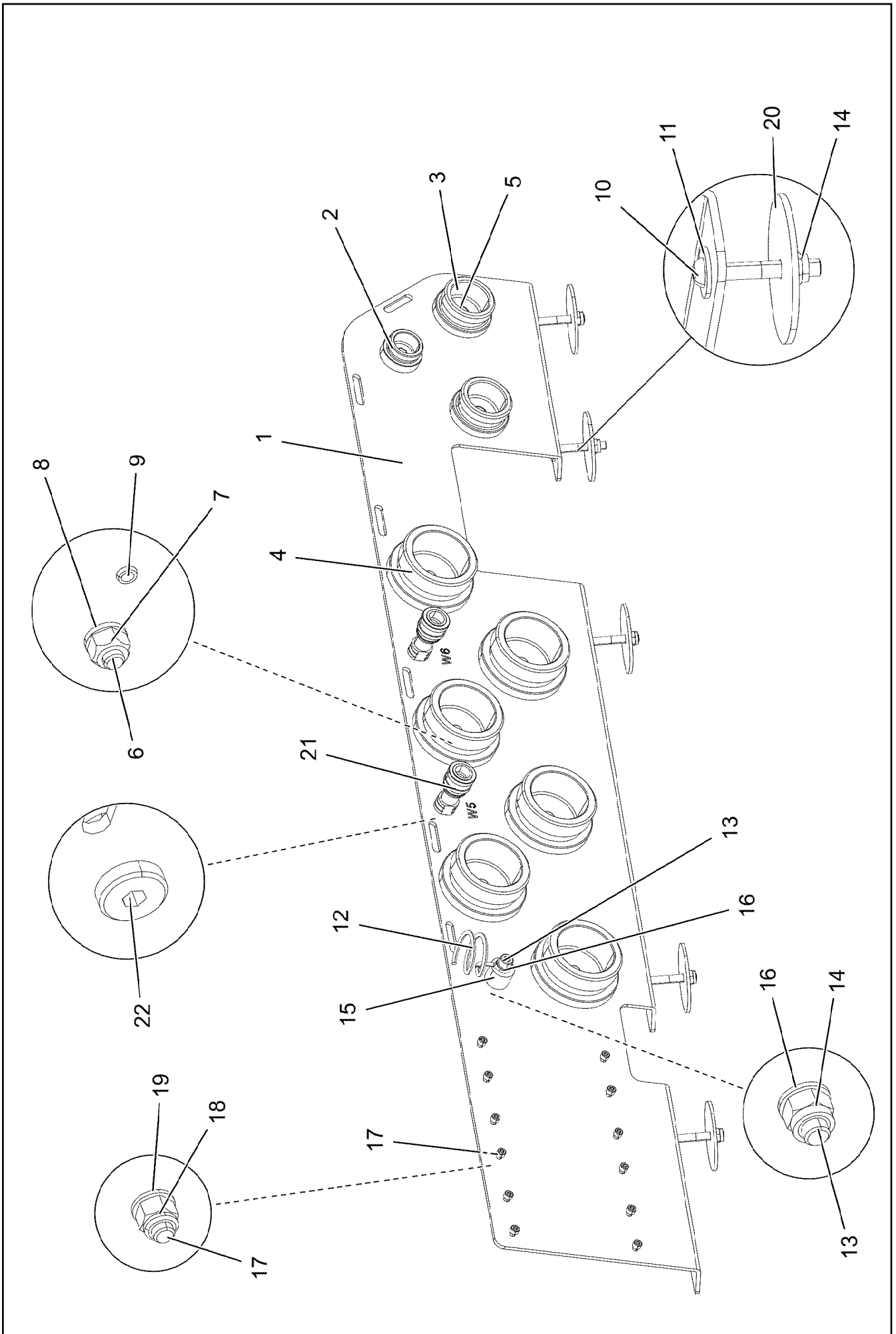
STAND CPL.
STATIV KPL.

861

96008072



Pos.	Item	Quantity	Description	Bezeichnung
1	97114627	1	ALU PROFILE 84-3-1850 ENAW-6060T6	ALUPROFIL
2	97098838	1	GRATING DIN 24537-3 1847X847X30/7 GFK B	GITTERROST
3	10876825	3	BUTTON HEAD SCREW ISO 7380-1 M8X55 0	HALBRUNDKOPFSCHRAUBE
4	11656731	3	HEX NUT ISO 7040 M8 8 480H SPF	SECHSKANTMUTTER
5	11140469	6	WASHER ISO 7093-1 8 200HV 480H SPF	SCHEIBE



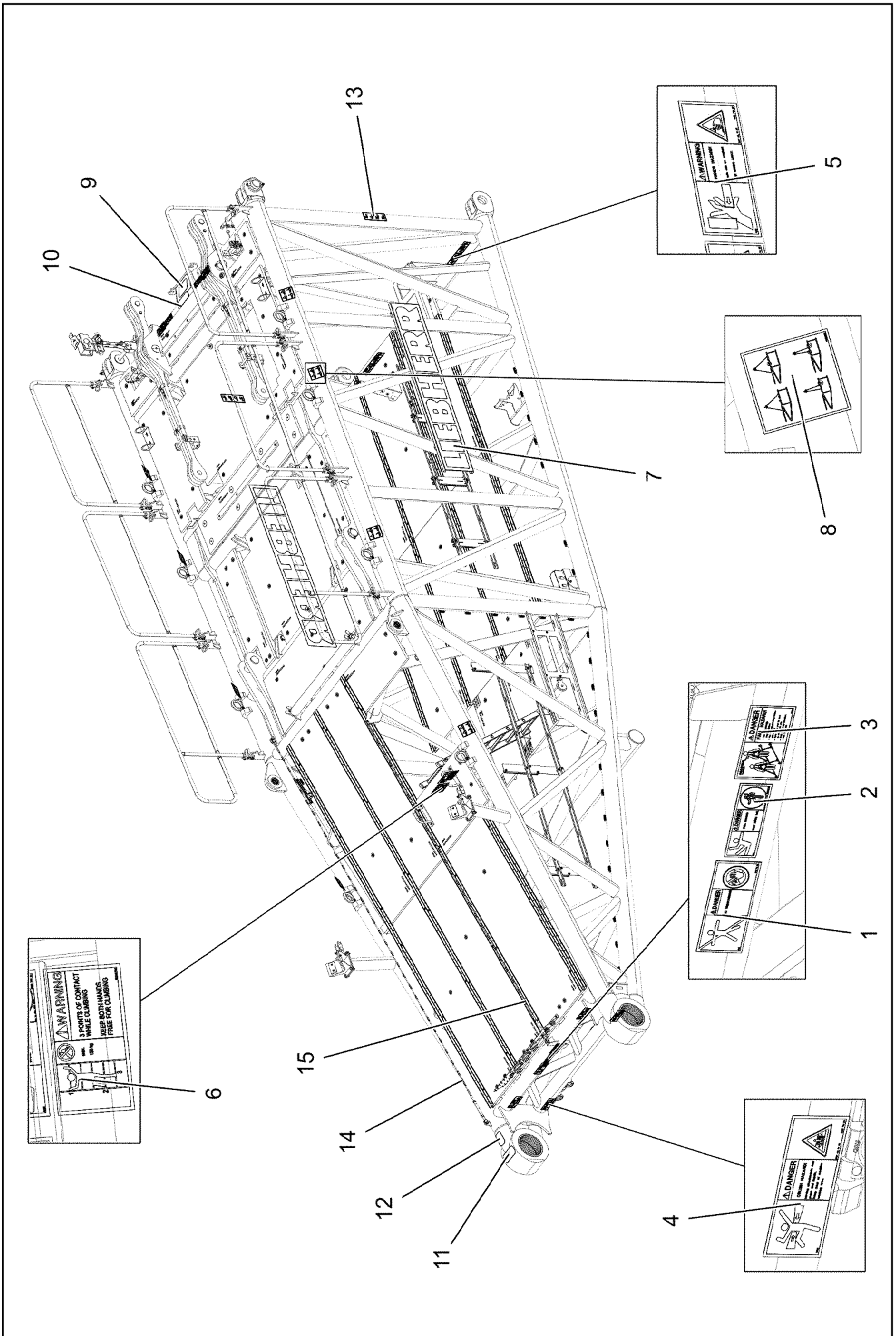
2.4.2020
002639
LIEBHERR

etk_en_de_048408 LR 1800-1.0
PLATE PRE-ASS.
PLATTE VORM.

863 (1/2)
96024380

Pos.	Item	Quantity	Description	Bezeichnung
1	97102195	1	PLATE 4X1280X260 S315MC	BLECH
2	10466907	1	SCREW PLUG RD36X3 SPF	VERSCHLUSSSCHRAUBE
3	10466908	2	SCREW PLUG RD54X4 ALCUMGPB SPF	VERSCHLUSSSCHRAUBE
4	10466909	6	SCREW PLUG RD79X4 SPF	VERSCHLUSSSCHRAUBE
5	11657360	1	HEX SCREW ISO 4017 M6X16 8.8 480H SPF	SECHSKANTSCHRAUBE
6	12100589	8	COUNTERSUNK SCREW AEHNL.ISO 10642	SENKSCHRAUBE
7	10875613	9	HEX NUT DIN 985 M6 8 480H SPF	SECHSKANTMUTTER
8	10875647	9	WASHER ISO 7089 6 200HV 480H SPF	SCHEIBE
9	12100672	8	DOWEL PIN ISO 8752 6X14 480H SPF	SPANNSTIFT
10	10876825	5	BUTTON HEAD SCREW ISO 7380-1 M8X55 0	HALBRUNDKOPFSCHRAUBE
11	11140469	5	WASHER ISO 7093-1 8 200HV 480H SPF	SCHEIBE
12	720014408	1	CABLE CLAMP	KABELHALTER
13	12206699	1	SOCKET HEAD SCREW ISO 4762 M8X45 8.8	ZYLINDERSCHRAUBE
14	11656731	6	HEX NUT ISO 7040 M8 8 480H SPF	SECHSKANTMUTTER
15	953873408	1	SLEEVE 25X20 11SMN37 FE//ZNNI8//CN//T0	HUELSE
16	10289803	2	WASHER ISO 7089 8 300HV 480H SPF	SCHEIBE
17	10875582	12	SOCKET HEAD SCREW ISO 4762 M5X18 8.8	ZYLINDERSCHRAUBE
18	10876400	12	HEX NUT ISO 7040 M5 8 480H SPF	SECHSKANTMUTTER
19	11140403	12	WASHER ISO 7089 5 200HV 480H SPF	SCHEIBE
20	941138108	5	WASHER DC01 FE//ZNNI8//CN//T0	SCHEIBE
21	774372608	2	COUPLING SLEEVE	KUPPLUNGSMUFFE
22	477704008	2	STOPPER PLUG VSTI1/4"ED A3P	BLINDSTOPFEN

2.4.2020	etk_en_de_048408 LR 1800-1.0	<input type="checkbox"/> 864 (2/2)
LIEBHERR	PLATE PRE-ASS. PLATTE VORM.	96024380



2.4.2020
003479

LIEBHERR

etk_en_de_048408 LR 1800-1.0

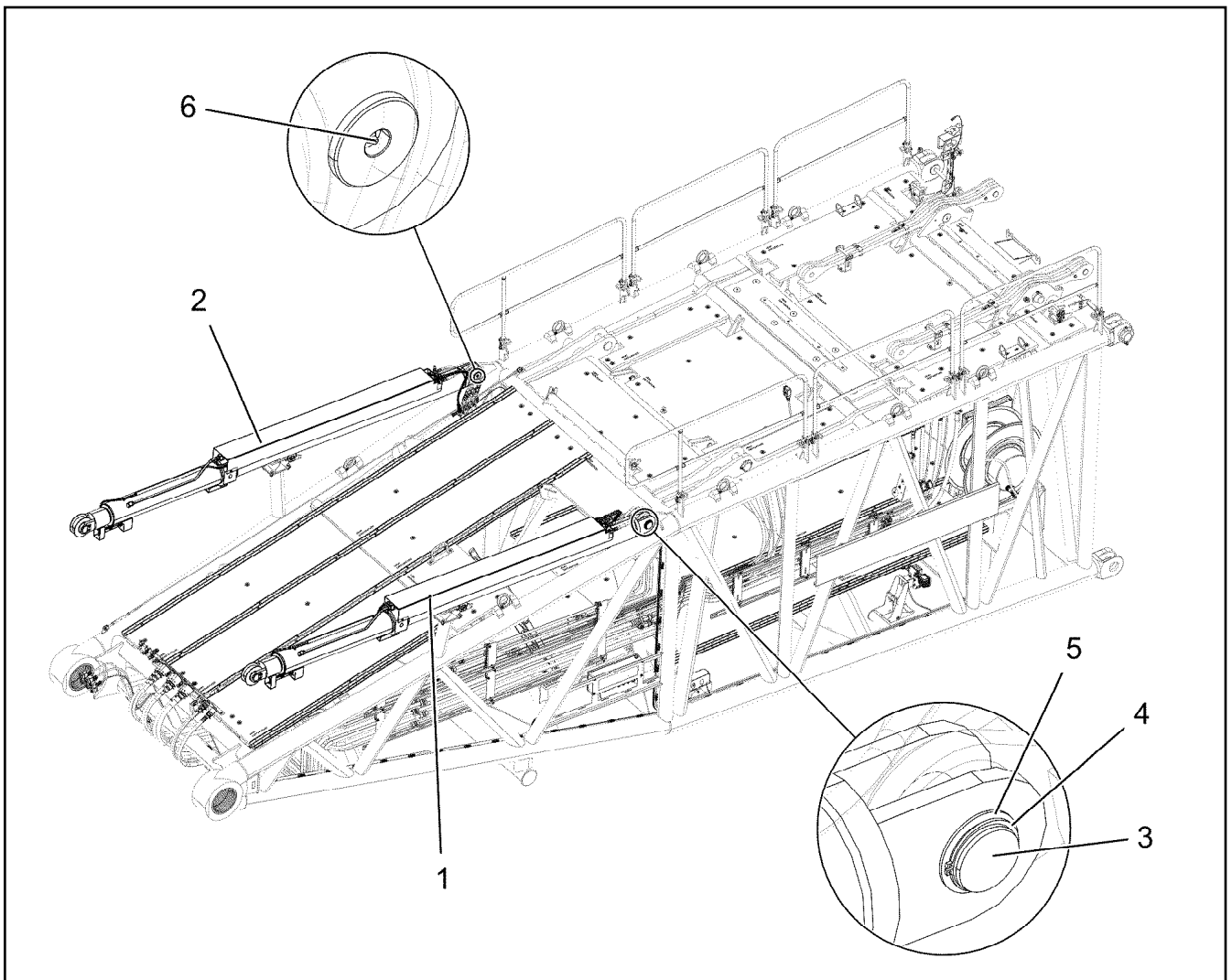
SIGNS
BESCHILDERUNG



865 (1/2)

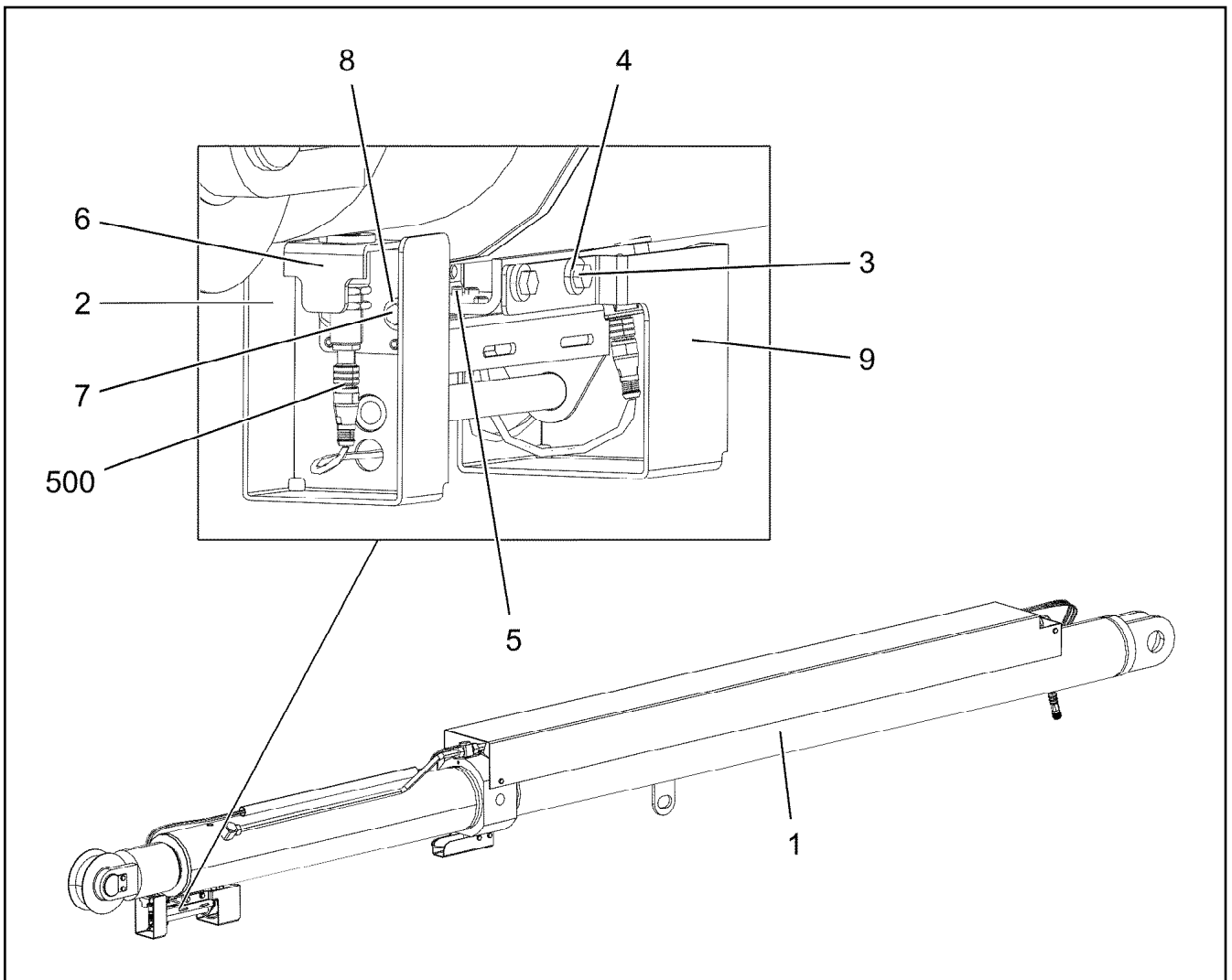
96022487



Pos.	Item	Quantity	Description	Bezeichnung
1	978674008	2	SIGN 208X88 KLEBEFOLIE SPF	SCHILD
2	978674808	4	SIGN 168X62 KLEBEFOLIE SPF	SCHILD
3	97004046	4	SIGN 168X88X1 KLEBEFOLIE SPF	SCHILD
4	978674108	4	SIGN 208X88 KLEBEFOLIE SPF	SCHILD
5	978674608	4	SIGN 208X88 KLEBEFOLIE SPF	SCHILD
6	97036732	1	SIGN 168X88 KLEBEFOLIE SPF	SCHILD
7	973179308	2	SIGN 375X2250 FOLIE	SCHILD
8	97122328	8	SIGN 150X150 KLEBEFOLIE SPF	SCHILD
9	97013912	1	ANTI-SLIP SURFACE 1.6X150X200 3M TYP4	ANTIRUTSCHBELAG
10	97012100	1	ANTI-SLIP SURFACE 1.6X80X255 3M TYP4	ANTIRUTSCHBELAG
11	97019970	1	ANTI-SLIP SURFACE 1.6X102X220 3M TYP4	ANTIRUTSCHBELAG
12	97043437	1	ANTI-SLIP SURFACE 1.6X150X102 3M TYP4	ANTIRUTSCHBELAG
13	97122329	2	SIGN 100X290 KLEBEFOLIE SPF	SCHILD
14	11005399	4	REFLECTOR STRIP ECE 104 50X50M ROT	REFLEKTORBAND
15	11005400	4	REFLECTOR STRIP ECE 104 50X50M WEIS	REFLEKTORBAND

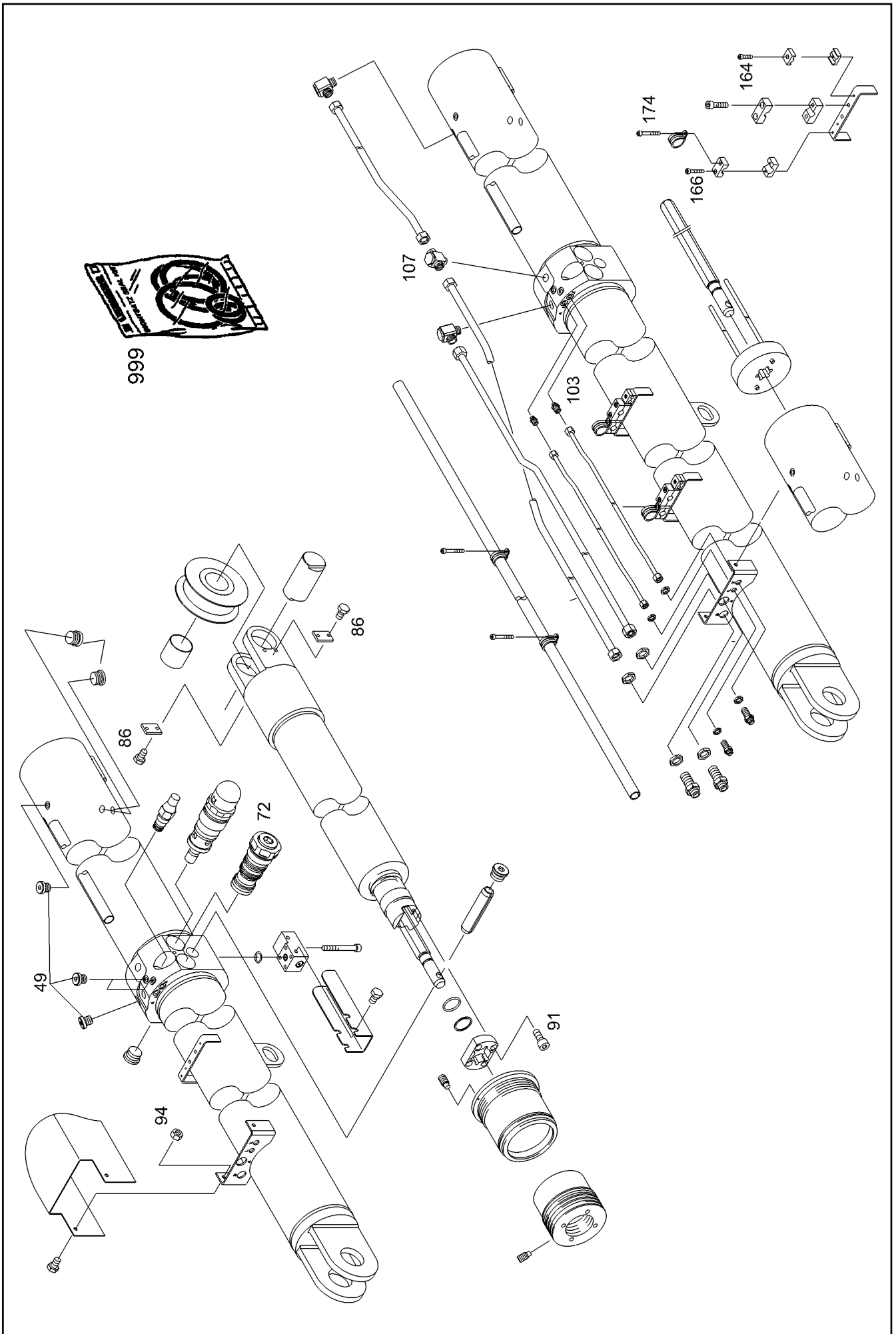
2.4.2020	etk_en_de_048408 LR 1800-1.0	<input type="checkbox"/> 866 (2/2)
LIEBHERR	SIGNS BESCHILDERUNG	96022487



Pos.	Item	Quantity	Description	Bezeichnung
1	96024230	1	FALL-BACK GUARD STRUT RIGHT H ⇒  868	RUECKFALLSTUETZE RE.
2	96024232	1	FALL-BACK GUARD STRUT LEFT H ⇒  873	RUECKFALLSTUETZE LI.
3	97099065	2	PIN 85.0X148 35NICRMOV125 GASN. SPF	BOLZEN
4	12100688	2	LOCKING RING DIN 471 80X4 480H SPF	SICHERUNGSRING
5	422005501	2	SUPPORTING WASHER DIN 988 80X100X3,5	STUETZSCHEIBE
6	7743242	2	HYDRAULIC-TYPE LUBRICAT.NIPPLE DIN 71	KEGELSCHMIERNIPPEL



Pos.	Item	Quantity	Description	Bezeichnung
1	10877581	1	HYDRAULIC CYLINDER 190/160-1000 SPF ⇒  869	HYDRAULIKZYLINDER
2	968178708	1	BRACKET WELDED CONST. FE//ZNNI8//CN/	KONSOLE SCHWK.
3	11651612	8	HEX SCREW ISO 4017 M8X16 8.8 480H SPF	SECHSKANTSCHRAUBE
4	11840501	8	WASHER DIN 7349 8,4 200HV 480H SPF	SCHEIBE
5	10876162	8	DOWEL PIN ISO 8752 6X20 480H SPF	SPANNSTIFT
6	968262408	1	HOLDER	HALTER
7	11644899	4	HEX SCREW ISO 4017 M6X20 8.8 480H SPF	SECHSKANTSCHRAUBE
8	10875648	4	WASHER ISO 7093-1 6 200HV 480H SPF	SCHEIBE
9	97059478	1	PLATE 3X366X391 DC01 FE//ZNNI8//CN//T0	BLECH
500	919051808	1	ELEC HEAVY RETENTION LOCK RIGT ⇒  871	EL.H-RUECKHALTESICHERUNG



2.4.2020
001389

LIEBHERR

etk_en_de_048408 LR 1800-1.0


HYDRAULIC CYLINDER
HYDRAULIKZYLINDER


869 (1/2)

10877581

Pos.	Item	Quantity	Description	Bezeichnung
26	7027307	2	SCREW PLUG VSTI M27X2 CR6-FREI	VERSCHLUSSSCHRAUBE
49	7361553	4	SCREW PLUG VSTI G1/4 CR6-FREI	VERSCHLUSSSCHRAUBE
72	11825963	1	NON-RETURN VALVE 350BAR	RUECKSCHLAGVENTIL
86	11652470	12	HEX SCREW ISO 4017 M10X16 8.8 FLZN SP	SECHSKANTSCHRAUBE
91	10663523	4	SOCKET HEAD SCREW ISO 4762 M8X20 10	ZYLINDERSCHRAUBE
94	11002807	2	HEX NUT ISO 4032 M10 10 FLZN SPF	SECHSKANTMUTTER
103	7617784	1	FITTING GE 12S G1/4A CR6-FREI	VERSCHRAUBUNG
107	11000395	1	FITTING TH 22LR G 3/4 A ST CR6-FREI	VERSCHRAUBUNG
164	11211850	2	SOCKET HEAD SCREW ISO 4762 M6X25 10	ZYLINDERSCHRAUBE
166	10875590	2	SOCKET HEAD SCREW ISO 4762 M6X35 8.8	ZYLINDERSCHRAUBE
174	10875592	2	SOCKET HEAD SCREW ISO 4762 M6X45 8.8	ZYLINDERSCHRAUBE
175	480405605	2	CLAMP DIN 3016-1 35X20XD1 W1-2-CR	SCHELLE
999	12544182	1	SEAL KIT F.PISTON ROD BEARING 160	DS KOLBENSTANGENLAGER

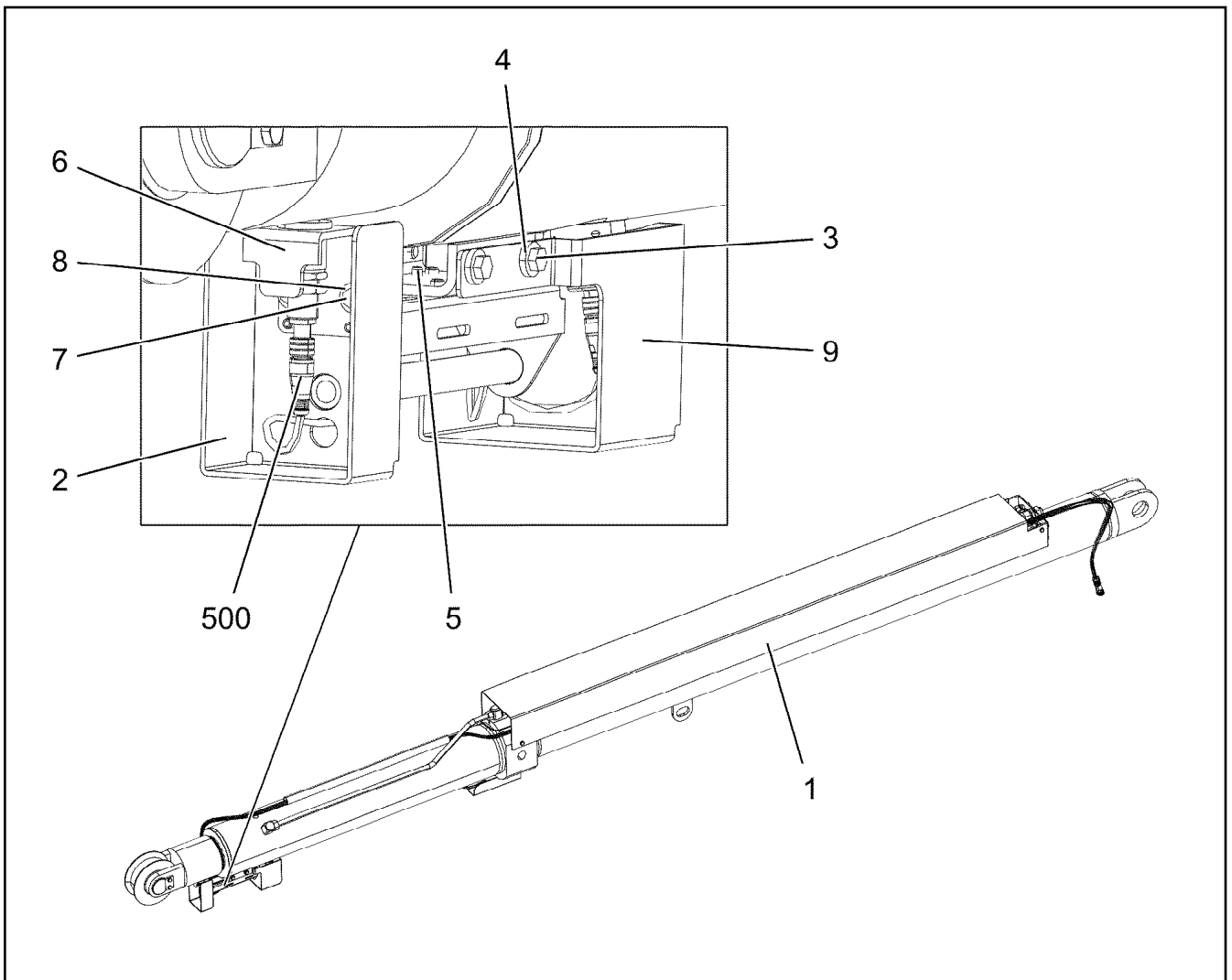
2.4.2020	etk_en_de_048408 LR 1800-1.0	<input type="checkbox"/> 870 (2/2)
LIEBHERR	HYDRAULIC CYLINDER HYDRAULIKZYLINDER	10877581



Pos.	Item	Quantity	Description	Bezeichnung
1	96023354	1	LEAD W1918 ⇒  872	LEITUNG
20	10875197	2	INDUCTIVE SENSOR BERUEHRUNGSLOS	INDUKTIVSENSOR
21	10354584	1	INDUCTIVE SENSOR BERUEHRUNGSLOS	INDUKTIVSENSOR


2.4.2020	etk_en_de_048408 LR 1800-1.0	 871
LIEBHERR	ELEC HEAVY RETENTION LOCK RIGT EL.H-RUECKHALTESICHERUNG RE.	919051808


Pos.	Item	Quantity	Description	Bezeichnung
5	10678491	1	COUPLING SOCKET 4-POL SPF	KUPPLUNGSDOSE
6	680001408	1	COUPLING SOCKET 4-POL SPF	KUPPLUNGSDOSE
7	10678491	1	COUPLING SOCKET 4-POL SPF	KUPPLUNGSDOSE
8	10678491	1	COUPLING SOCKET 4-POL SPF	KUPPLUNGSDOSE
500	923512208	5	CABLE MARKER	KABELMARKER
501	604526608	1	PIN CARRIER 6-POL 16A	STIFTTRAEGER
502	604508508	1	SEALING PLUG M 1-K	VERSCHLUSSKAPPE
503	10476383	1	PLUG M1	STECKER
504	602613208	1	EXTENSION M20X1,5/M25X1,5 MS	ERWEITERUNG
505	602441101	1	CABLE GLAND M25X1,5X6-13 MS	KABELVERSCHRAUBUNG
506	10424957	1	INSERT 4X5 NBR	MEHRFACHDICHT-EINSATZ
636	604518808	1	SLEEVE CONTACT 1,5MM2	BUCHSENKONTAKT
637	604519108	2	PIN CONTACT 1,5MM2	STIFTKONTAKT
719	10493972	4	PIN CONTACT 0,5MM2 SILBER	STIFTKONTAKT
998	965622208	2	LETTERING WIRING HARNESS	BESCHRIFTUNG KABELBAUM

2.4.2020	etk_en_de_048408 LR 1800-1.0	872
LIEBHERR	LEAD LEITUNG	96023354






Pos.	Item	Quantity	Description	Bezeichnung
1	10877581	1	HYDRAULIC CYLINDER 190/160-1000 SPF ⇒  869	HYDRAULIKZYLINDER
2	968178708	1	BRACKET WELDED CONST. FE//ZNNI8//CN/	KONSOLE SCHWK.
3	11651612	8	HEX SCREW ISO 4017 M8X16 8.8 480H SPF	SECHSKANTSCHRAUBE
4	11840501	8	WASHER DIN 7349 8,4 200HV 480H SPF	SCHEIBE
5	10876162	8	DOWEL PIN ISO 8752 6X20 480H SPF	SPANNSTIFT
6	968262408	1	HOLDER	HALTER
7	11644899	4	HEX SCREW ISO 4017 M6X20 8.8 480H SPF	SECHSKANTSCHRAUBE
8	10875648	4	WASHER ISO 7093-1 6 200HV 480H SPF	SCHEIBE
9	97059478	1	PLATE 3X366X391 DC01 FE//ZNNI8//CN//T0	BLECH
500	919051708	1	ELEC HEAVY RETENTION LOCK LEFT ⇒  874	EL.H-RUECKHALTESICHERUNG


Pos.	Item	Quantity	Description	Bezeichnung
10	96023344	1	LEAD W1917 ⇒  875	LEITUNG
20	10875197	2	INDUCTIVE SENSOR BERUEHRUNGSLOS	INDUKTIVSENSOR
21	10354584	1	INDUCTIVE SENSOR BERUEHRUNGSLOS	INDUKTIVSENSOR

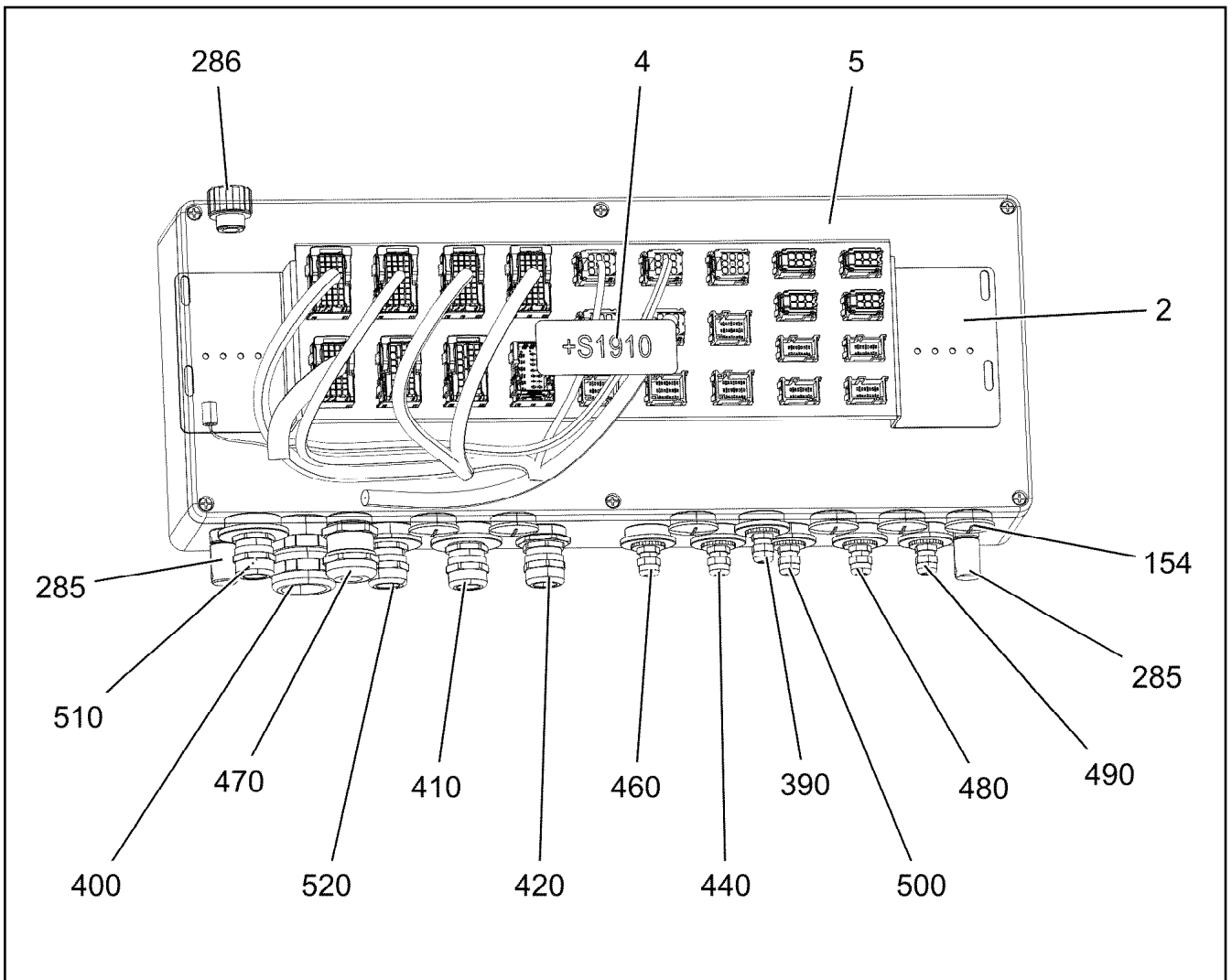
2.4.2020	etk_en_de_048408 LR 1800-1.0	 874
LIEBHERR	ELEC HEAVY RETENTION LOCK LEFT EL.H-RUECKHALTESICHERUNG LI.	919051708

Pos.	Item	Quantity	Description	Bezeichnung
5	10678491	1	COUPLING SOCKET 4-POL SPF	KUPPLUNGSDOSE
6	680001408	1	COUPLING SOCKET 4-POL SPF	KUPPLUNGSDOSE
7	10678491	1	COUPLING SOCKET 4-POL SPF	KUPPLUNGSDOSE
8	10678491	1	COUPLING SOCKET 4-POL SPF	KUPPLUNGSDOSE
500	923512208	5	CABLE MARKER	KABELMARKER
501	604526608	1	PIN CARRIER 6-POL 16A	STIFTTRAEGER
502	604508508	1	SEALING PLUG M 1-K	VERSCHLUSSKAPPE
503	10476383	1	PLUG M1	STECKER
504	602613208	1	EXTENSION M20X1,5/M25X1,5 MS	ERWEITERUNG
505	602441101	1	CABLE GLAND M25X1,5X6-13 MS	KABELVERSCHRAUBUNG
506	10424957	1	INSERT 4X5 NBR	MEHRFACHDICHT-EINSATZ
636	604518808	1	SLEEVE CONTACT 1,5MM2	BUCHSENKONTAKT
637	604519108	2	PIN CONTACT 1,5MM2	STIFTKONTAKT
719	10493972	4	PIN CONTACT 0,5MM2 SILBER	STIFTKONTAKT
998	965622208	2	LETTERING WIRING HARNESS	BESCHRIFTUNG KABELBAUM

2.4.2020	etk_en_de_048408 LR 1800-1.0	875
LIEBHERR	LEAD LEITUNG	96023344

Pos.	Item	Quantity	Description	Bezeichnung
5	96023326	1	TERMINAL BOX CPL. S1910 ⇒  877	KLEMMKASTEN KPL.
10	96022876	1	CABLE DRUM COMPL. N1911 ⇒  884	LEITUNGSTROMMEL KPL.
30	969211908	1	DUMMY PLUG X1980BS	BLINDSTECKER
50	96024149	1	ARGON FLOODLIGHT HEEL PIECE LED ⇒  888	A-SCHEINWERFER S-ANLENKS
151	10802057	2	ANGLE TRANSMITTER 360° LSB PL:D SPF	WINKELGEBER

2.4.2020	etk_en_de_048408 LR 1800-1.0	 876
LIEBHERR	EL.EQUIPMENT AUXILIARY JIB ELEKTRIK H-ANLENKSTUECK	918924908



Pos.	Item	Quantity	Description	Bezeichnung
1	96026568	1	WIRES TERMINAL BOX CPL. S1910 ⇒ □ 878	DRAEHTE KLEMMKASTEN KPL.
2	97098826	1	PLUG PLATE 2X659X146 DC01 FE//ZNNI8//C	STECKERBLECH
4	97010005	1	SIGN S1910 ALU	SCHILD
5	97113630	1	EMPTY CASING 230.0X0 AL	LEERGEHAEUSE
154	602425208	6	SCREW PLUG M32X1,5 MS	VERSCHLUSSSCHRAUBE
285	602501208	2	WATER DRAIN PLUG M12 PA6G SPF	ENTWAESSERUNGSSTOPFEN
286	10488662	1	VENTILATION SCREW M20X1,5 POLYAMID	ENTLUEFTUNGSSCHRAUBE
390	96024356	1	LEAD W1913A	LEITUNG
400	96023336	1	LEAD W1911 ⇒ □ 879	LEITUNG
410	96023338	1	LEAD W1910 ⇒ □ 880	LEITUNG
420	96023339	1	LEAD W1909 ⇒ □ 881	LEITUNG
440	96023346	1	LEAD W1917A	LEITUNG
460	96023355	1	LEAD W1918A	LEITUNG
470	96023356	1	LEAD W1921	LEITUNG
480	96023357	1	LEAD W1927	LEITUNG
490	96023358	1	LEAD W1928	LEITUNG
500	96023359	1	LEAD W1923	LEITUNG
510	96023360	1	LEAD W1915 ⇒ □ 882	LEITUNG
520	96026533	1	LEAD W1916 ⇒ □ 883	LEITUNG

2.4.2020 002667	etk_en_de_048408 LR 1800-1.0	□ 877
LIEBHERR	TERMINAL BOX CPL. KLEMMKASTEN KPL.	96023326

Pos.	Item	Quantity	Description	Bezeichnung
2	96026569	1	WIRES PRE-ASS. S1910	DRAEHTE VORM.
500	923512208	17	CABLE MARKER	KABELMARKER
501	10874039	5	FLAT PLUG HOUSING 36-POL 20A	FLACHSTECKERGEHAEUSE
502	10099847	4	FLAT PLUG HOUSING 6-POL	FLACHSTECKERGEHAEUSE
503	10099869	4	CONTACT RETAINING PIN JPT 6 POL	KONTAKTSICHERUNGSSTIFT
504	10099870	5	FLAT PLUG HOUSING 9-POL	FLACHSTECKERGEHAEUSE
505	10045101	5	CONTACT RETAINING PIN 9POL GELB	KONTAKTSICHERUNGSSTIFT
506	10874047	2	FLAT PLUG HOUSING 25-POL 40A	FLACHSTECKERGEHAEUSE

2.4.2020	etk_en_de_048408 LR 1800-1.0	878
LIEBHERR	WIRES TERMINAL BOX CPL. DRAEHTE KLEMMKASTEN KPL.	96026568

Pos.	Item	Quantity	Description	Bezeichnung
5	10873580	8.77	CONTROL LEAD 43 X 1,5 SPF	STEUERLEITUNG
97	602710008	43	CABLE SLEEVE 3,0-7,0/3/0,6	KABELTUELLE
299	10874610	0.2	HEATSHRINK SLEEVING 63/19X2,8	SCHRUMPFSCHLAUCH
500	923512208	3	CABLE MARKER	KABELMARKER
501	10877579	1	BUSHING HOUSING 43 POL 22A ZNNI	BUCHSENGEHAEUSE
502	96008397	1	COTTER PIN 36POL	STECKER VORM.
503	10870392	1	PLUG SHELL 9-POL PA66-GF13	STECKERGEHAEUSE
504	10045101	1	CONTACT RETAINING PIN 9POL GELB	KONTAKTSICHERUNGSSTIFT
505	514599408	1	PAN-HEAD SCREW ISO 7045 M3X8 4.8 A2C	FLACHKOPFSCHRAUBE
506	420050108	1	WASHER ISO 7089 3 MS	SCHEIBE
507	692405208	1	DUST CAP 3/4-18 NS METALL	STAUBKAPPE
508	10874456	1	CABLE GLAND M40X1,5X26-32 MS	KABELVERSCHRAUBUNG
509	10877630	1	TERMINAL HOUSING CA AL NIP 2K PUR	ENDGEHAEUSE
510	10874298	1	CABLE GLAND M40X1,5X20-32 MS	KABELVERSCHRAUBUNG
998	965622208	2	LETTERING WIRING HARNESS	BESCHRIFTUNG KABELBAUM
2205	10874061	7	SLEEVE CONTACT 1,5-2,5MM2 CuNiSi	BUCHSENKONTAKT
2214	10874059	36	SLEEVE CONTACT 1,5MM2 CuNiSi	BUCHSENKONTAKT
2261	10650660	43	CONTACT BUSHING 0,75 - 1,5MM2	KONTAKTBUCHSE

2.4.2020	etk_en_de_048408 LR 1800-1.0	<input type="checkbox"/> 879
LIEBHERR	LEAD LEITUNG	96023336

Pos.	Item	Quantity	Description	Bezeichnung
5	10876159	8.04	CONTROL LEAD 61 X 0,75 SPF	STEUERLEITUNG
500	923512208	3	CABLE MARKER	KABELMARKER
501	96008397	2	COTTER PIN 36POL	STECKER VORM.
502	11060125	1	MALE INSERT 64-POL 16A POLYCARBONAT	STIFTEINSATZ
503	602424308	1	CABLE GLAND M25X1,5X11-20 MS	KABELVERSCHRAUBUNG
504	602606708	1	REDUCTION M40X1,5/M25X1,5 MS	REDUKTION
505	10871288	4	GUIDE PIN CODIERUNG HAN E/ STAINLESS	FUEHRUNGSSTIFT
506	10871289	4	GUIDE BUSHING CODIERUNG HAN E/ STAIN	FUEHRUNGSBUCHSE
507	10025071	1	SOCKET SHELL	TUELLENGEHAEUSE
508	97026716	1	SIGN 35X15 LEXEDGE II	SCHILD
509	602606608	1	REDUCTION M32X1,5/M25X1,5 MS	REDUKTION
510	10877404	1	CABLE GLAND M25X1,5X11-20 MS	KABELVERSCHRAUBUNG
511	10488662	1	VENTILATION SCREW M20X1,5 POLYAMID	ENTLUEFTUNGSSCHRAUBE
512	602606408	1	REDUCTION M25X1,5/M20X1,5 MS	REDUKTION
513	605618508	1	BS HOUSING HAN 24B	SOCKELGEHAEUSE
514	97029882	1	WATER DRAIN PLUG PA6G	ENTWAESSERUNGSSTOPFEN
777	10113737	61	CONTACT PIN 0,75MM2	KONTAKTSTIFT
2211	10874057	61	SLEEVE CONTACT 0,5-1,0MM2 CuNiSi	BUCHSENKONTAKT

2.4.2020	etk_en_de_048408 LR 1800-1.0	880
LIEBHERR	LEAD LEITUNG	96023338

Pos.	Item	Quantity	Description	Bezeichnung
5	10876159	8.07	CONTROL LEAD 61 X 0,75 SPF	STEUERLEITUNG
500	923512208	4	CABLE MARKER	KABELMARKER
501	96008397	2	COTTER PIN 36POL	STECKER VORM.
502	11060125	1	MALE INSERT 64-POL 16A POLYCARBONAT	STIFTEINSATZ
503	10870392	1	PLUG SHELL 9-POL PA66-GF13	STECKERGEHAEUSE
504	602606708	1	REDUCTION M40X1,5/M25X1,5 MS	REDUKTION
505	602424308	1	CABLE GLAND M25X1,5X11-20 MS	KABELVERSCHRAUBUNG
506	10871288	4	GUIDE PIN CODIERUNG HAN E/ STAINLESS	FUEHRUNGSSTIFT
507	10025071	1	SOCKET SHELL	TUELLENGEHAEUSE
508	10871289	4	GUIDE BUSHING CODIERUNG HAN E/ STAIN	FUEHRUNGSBUCHSE
509	602606608	1	REDUCTION M32X1,5/M25X1,5 MS	REDUKTION
510	10877404	1	CABLE GLAND M25X1,5X11-20 MS	KABELVERSCHRAUBUNG
511	97025559	1	SIGN 35X15 LEXEDGE II	SCHILD
512	10488662	1	VENTILATION SCREW M20X1,5 POLYAMID	ENTLUEFTUNGSSCHRAUBE
513	602606408	1	REDUCTION M25X1,5/M20X1,5 MS	REDUKTION
514	605618508	1	BS HOUSING HAN 24B	SOCKELGEHAEUSE
515	97029882	1	WATER DRAIN PLUG PA6G	ENTWAESSERUNGSSTOPFEN
777	10113737	61	CONTACT PIN 0,75MM2	KONTAKTSTIFT
998	965622208	2	LETTERING WIRING HARNESS	BESCHRIFTUNG KABELBAUM
2204	10874060	7	SLEEVE CONTACT 0,5-1,0MM2 CuNiSi	BUCHSENKONTAKT
2211	10874057	54	SLEEVE CONTACT 0,5-1,0MM2 CuNiSi	BUCHSENKONTAKT



2.4.2020	etk_en_de_048408 LR 1800-1.0	881
LIEBHERR	LEAD LEITUNG	96023339


Pos.	Item	Quantity	Description	Bezeichnung
5	11491064	9.05	LEAD 25 G 1	LEITUNG
127	605601801	25	CONTACT BUSHING 1MM2	KONTAKTBUCHSE
500	923512208	2	CABLE MARKER	KABELMARKER
501	96008681	1	COTTER PIN 25POL	STECKER VORM.
502	11060120	1	FEMALE INSERT 40-POL 16A POLYCARBO	BUCHSENEINSATZ
503	602606708	1	REDUCTION M40X1,5/M25X1,5 MS	REDUKTION
504	602424308	2	CABLE GLAND M25X1,5X11-20 MS	KABELVERSCHRAUBUNG
505	605618308	1	BS HOUSING HAN 16B	SOCKELGEHAEUSE
506	10871288	4	GUIDE PIN CODIERUNG HAN E/ STAINLESS	FUEHRUNGSSTIFT
507	10488662	1	VENTILATION SCREW M20X1,5 POLYAMID	ENTLUEFTUNGSSCHRAUBE
508	602606408	1	REDUCTION M25X1,5/M20X1,5 MS	REDUKTION
509	97029882	1	WATER DRAIN PLUG PA6G	ENTWAESSERUNGSSTOPFEN
510	10871289	4	GUIDE BUSHING CODIERUNG HAN E/ STAIN	FUEHRUNGSBUCHSE
511	605617408	1	SOCKET SHELL HAN 16B	TUELLENGEHAEUSE
998	965622208	2	LETTERING WIRING HARNESS	BESCHRIFTUNG KABELBAUM
2204	10874060	7	SLEEVE CONTACT 0,5-1,0MM2 CuNiSi	BUCHSENKONTAKT
2211	10874057	18	SLEEVE CONTACT 0,5-1,0MM2 CuNiSi	BUCHSENKONTAKT

2.4.2020	etk_en_de_048408 LR 1800-1.0	882
LIEBHERR	LEAD LEITUNG	96023360

Pos.	Item	Quantity	Description	Bezeichnung
5	11491064	5.19	LEAD 25 G 1	LEITUNG
127	605601801	25	CONTACT BUSHING 1MM2	KONTAKTBUCHSE
500	923512208	2	CABLE MARKER	KABELMARKER
501	11060120	1	FEMALE INSERT 40-POL 16A POLYCARBO	BUCHSENEINSATZ
502	96008681	1	COTTER PIN 25POL	STECKER VORM.
503	605618308	1	BS HOUSING HAN 16B	SOCKELGEHAEUSE
504	605617408	1	SOCKET SHELL HAN 16B	TUELLENGEHAEUSE
505	97091640	1	SIGN 35X15 LEXEDGE II	SCHILD
506	10871289	4	GUIDE BUSHING CODIERUNG HAN E/ STAIN	FUEHRUNGSBUCHSE
507	10871288	4	GUIDE PIN CODIERUNG HAN E/ STAINLESS	FUEHRUNGSSTIFT
508	602424308	2	CABLE GLAND M25X1,5X11-20 MS	KABELVERSCHRAUBUNG
509	97029882	1	WATER DRAIN PLUG PA6G	ENTWAESSERUNGSSTOPFEN
510	10488662	1	VENTILATION SCREW M20X1,5 POLYAMID	ENTLUEFTUNGSSCHRAUBE
511	602606408	1	REDUCTION M25X1,5/M20X1,5 MS	REDUKTION
512	602606708	1	REDUCTION M40X1,5/M25X1,5 MS	REDUKTION
998	965622208	2	LETTERING WIRING HARNESS	BESCHRIFTUNG KABELBAUM
2204	10874060	7	SLEEVE CONTACT 0,5-1,0MM2 CuNiSi	BUCHSENKONTAKT
2211	10874057	18	SLEEVE CONTACT 0,5-1,0MM2 CuNiSi	BUCHSENKONTAKT

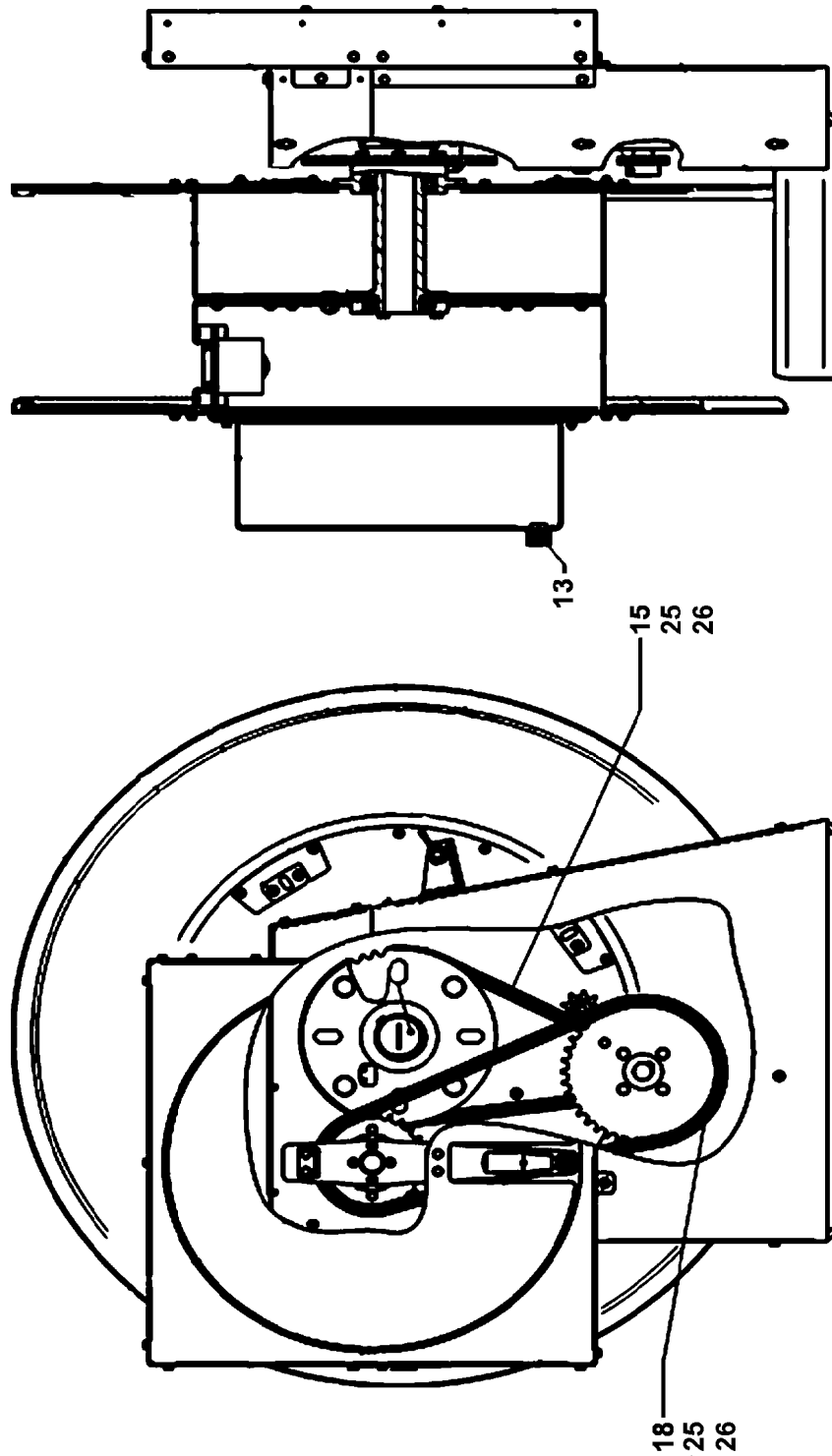
2.4.2020	etk_en_de_048408 LR 1800-1.0	883
LIEBHERR	LEAD LEITUNG	96026533

Pos.	Item	Quantity	Description	Bezeichnung
1	96026599	1	LEAD W1911A ⇒  885	LEITUNG
151	10873630	1	CABLE DRUM 165M SPF ⇒  886	KABELTROMMEL
154	420050108	9	WASHER ISO 7089 3 MS	SCHEIBE
155	514599408	1	PAN-HEAD SCREW ISO 7045 M3X8 4.8 A2C	FLACHKOPFSCHRAUBE
170	10877569	1	WALL OUTLET 43 POL ZNNI	WANDSTECKDOSE
171	10815121	1	FLANGE SEAL GR.28	FLANSCHDICHTUNG
172	692405308	1	DUST CAP 1 3/4-18NS METALL	STAUBKAPPE
173	10877630	1	TERMINAL HOUSING CA AL NIP 2K PUR	ENDGEHAEUSE
175	10874298	1	CABLE GLAND M40X1,5X20-32 MS	KABELVERSCHRAUBUNG
266	10876399	4	HEX NUT DIN 985 M3 8 480H SPF	SECHSKANTMUTTER
268	408400801	4	PAN-HEAD SCREW ISO 7045 M3X20 4.8 A2	FLACHKOPFSCHRAUBE
423	602501308	1	VENTILATION SCREW G1/2"X30 POLYAMID	ENTLUEFTUNGSSCHRAUBE

2.4.2020	etk_en_de_048408 LR 1800-1.0	 884
LIEBHERR	CABLE DRUM COMPL. LEITUNGSTROMMEL KPL.	96022876

Pos.	Item	Quantity	Description	Bezeichnung
5	10873580	180.2	CONTROL LEAD 43 X 1,5 SPF	STEUERLEITUNG
97	602710008	86	CABLE SLEEVE 3,0-7,0/3/0,6	KABELTUELLE
299	10874610	0.2	HEATSHRINK SLEEVING 63/19X2,8	SCHRUMPFSCHLAUCH
500	923512208	2	CABLE MARKER	KABELMARKER
501	10877579	1	BUSHING HOUSING 43 POL 22A ZNNI	BUCHSENGEHAEUSE
502	10874456	1	CABLE GLAND M40X1,5X26-32 MS	KABELVERSCHRAUBUNG
503	602707208	5	CABLE SOCK 15	KABELSTRUMPF
504	10290559	5	SNAP HOOK 120X11 VERZ	KARABINERHAKEN
505	10874632	5	RETAINING STRAP 0.05T-1.1M POLYEST.PE	HALTEGURT
506	10877630	1	TERMINAL HOUSING CA AL NIP 2K PUR	ENDGEHAEUSE
507	514599408	1	PAN-HEAD SCREW ISO 7045 M3X8 4.8 A2C	FLACHKOPFSCHRAUBE
508	420050108	1	WASHER ISO 7089 3 MS	SCHEIBE
509	692405208	1	DUST CAP 3/4-18 NS METALL	STAUBKAPPE
998	965622208	2	LETTERING WIRING HARNESS	BESCHRIFTUNG KABELBAUM
2261	10650660	43	CONTACT BUSHING 0,75 - 1,5MM2	KONTAKTBUCHSE
2262	6002796	43	CONTACT PIN	KONTAKTSTIFT

2.4.2020	etk_en_de_048408 LR 1800-1.0	885
LIEBHERR	LEAD LEITUNG	96026599



2.4.2020
009831

LIEBHERR

etk_en_de_048408 LR 1800-1.0




CABLE DRUM
KABELTROMMEL


□ 886 (1/2)

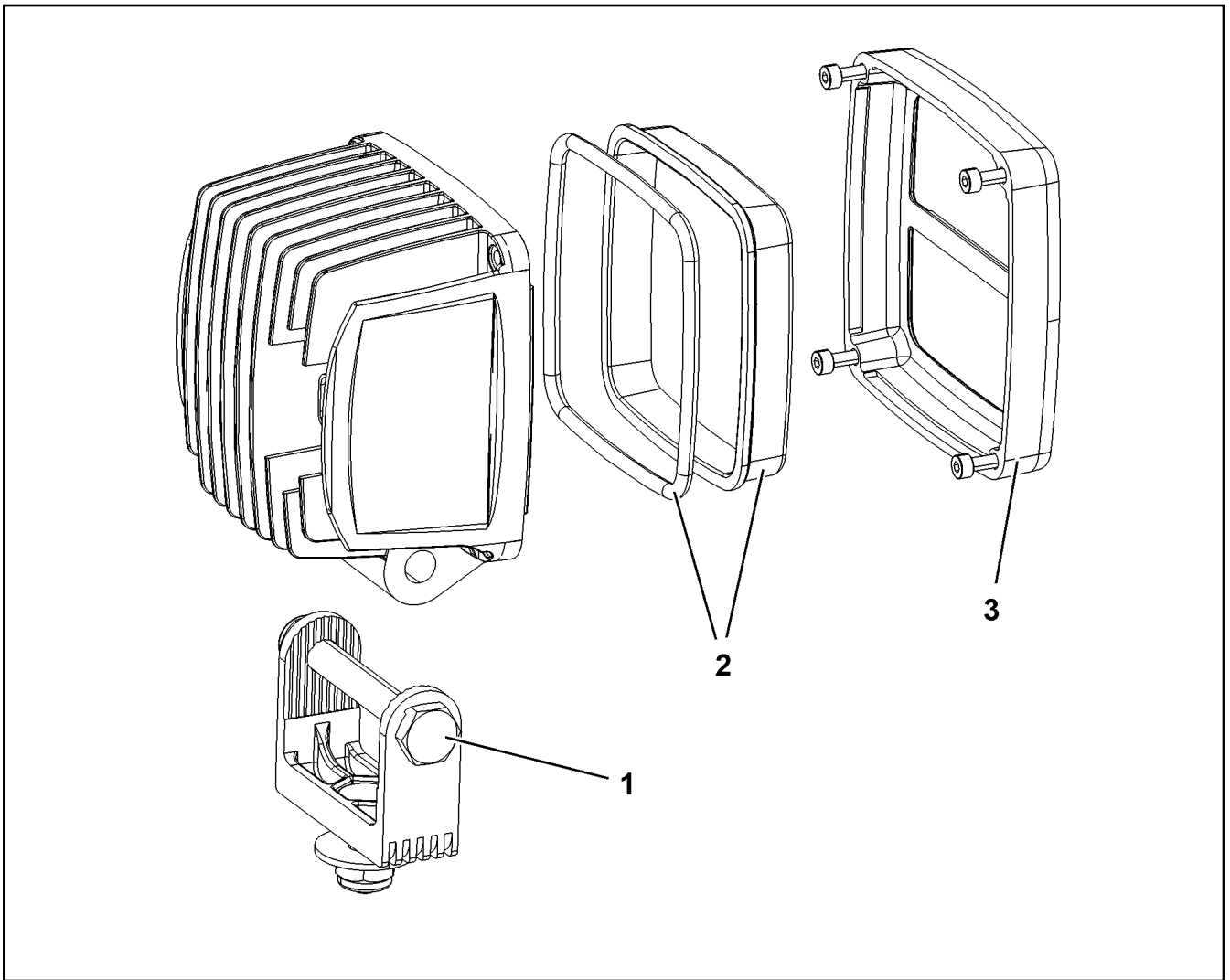
10873630

Pos.	Item	Quantity	Description	Bezeichnung
13	616152514	1	VENTILATION FILTER	ENTLUEFTUNGSFILTER
15	10877829	1.2	ROLLER CHAIN	ROLLENKETTE
18	10877829	1.35	ROLLER CHAIN	ROLLENKETTE
25	616202701	2	LOCKING LINK 5/8X3/8"	VERSCHLUSSGLIED
26	616210801	2	LOCKING LINK 5/8X3/8"	VERSCHLUSSGLIED

2.4.2020	etk_en_de_048408 LR 1800-1.0	<input type="checkbox"/> 887 (2/2)
LIEBHERR	CABLE DRUM KABELTROMMEL	10873630

Pos.	Item	Quantity	Description	Bezeichnung
5	10872003	2	WORK LIGHT 50W 12-24V ALU ALU ⇒  889	ARBEITSSCHEINWERFER
10	96002442	1	MECH.AUXILIARIES FOR LIGHTING ⇒  890	MECH.ANBAUTEILE SCHEINW
20	96002443	1	LEAD W1901	LEITUNG
21	96002444	1	LEAD W1902	LEITUNG
22	96024150	1	LEAD W1903 ⇒  891	LEITUNG

2.4.2020	etk_en_de_048408 LR 1800-1.0	 888
LIEBHERR	ARGON FLOODLIGHT HEEL PIECE A-SCHEINWERFER S-ANLENKSTUECK	96024149



Pos.	Item	Quantity	Description	Bezeichnung
1	10875952	1	CLAMP	KLAMMER
2	10875969	1	LENS	LICHTSCHEIBE
3	10875953	1	ORIFICE	BLENDE

2.4.2020
009450

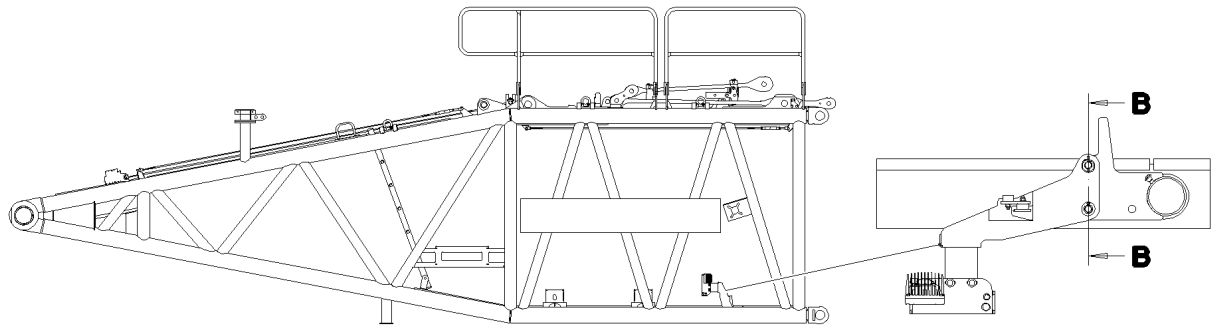
LIEBHERR

etk_en_de_048408 LR 1800-1.0

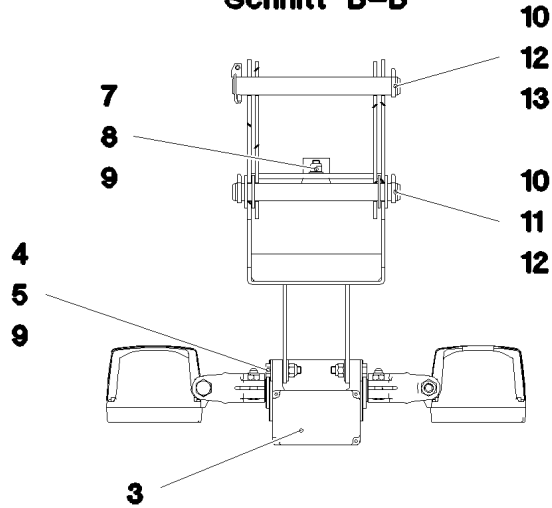
WORK LIGHT
ARBEITSSCHEINWERFER

889

10872003



Schnitt B-B



Pos.	Item	Quantity	Description	Bezeichnung
2	963308908	1	BRACKET WELDED CONST.	KONSOLE SCHWK.
3	10029139	1	LIGHT DRIVE UNIT ALU-ELOXIERT SPF	SCHEINWERFERANTRIEBSEINH
4	11692827	4	HEX SCREW ISO 4017 M8X35 8.8 480H SPF	SECHSKANTSCHRAUBE
5	11140469	8	WASHER ISO 7093-1 8 200HV 480H SPF	SCHEIBE
6	10875614	4	HEX NUT DIN 985 M8 8 480H SPF	SECHSKANTMUTTER
7	726616208	2	MEGI BUFFER 30X17-M8 NR 60SHORE A	MEGIPUFFER
8	10289803	2	WASHER ISO 7089 8 300HV 480H SPF	SCHEIBE
9	11656731	2	HEX NUT ISO 7040 M8 8 480H SPF	SECHSKANTMUTTER
10	450023508	2	PIN ISO 2340 B20X190X175 42CRMO4+QT	BOLZEN
11	10289808	4	WASHER ISO 7089 20 300HV FLZN SPF	SCHEIBE
12	10180359	3	SPLIT PIN ISO 1234 5X40 St 480H SPF	SPLINT
13	10875869	1	SAFETY PLUG W HINGE-LID 5X29X4,7X25 4	SICHERHEITSKLAPPSTECKER

2.4.2020
093156

LIEBHERR

etk_en_de_048408 LR 1800-1.0


MECH.AUXILIARIES FOR LIGHTING
MECH.ANBAUTEILE SCHEINWERFER


890

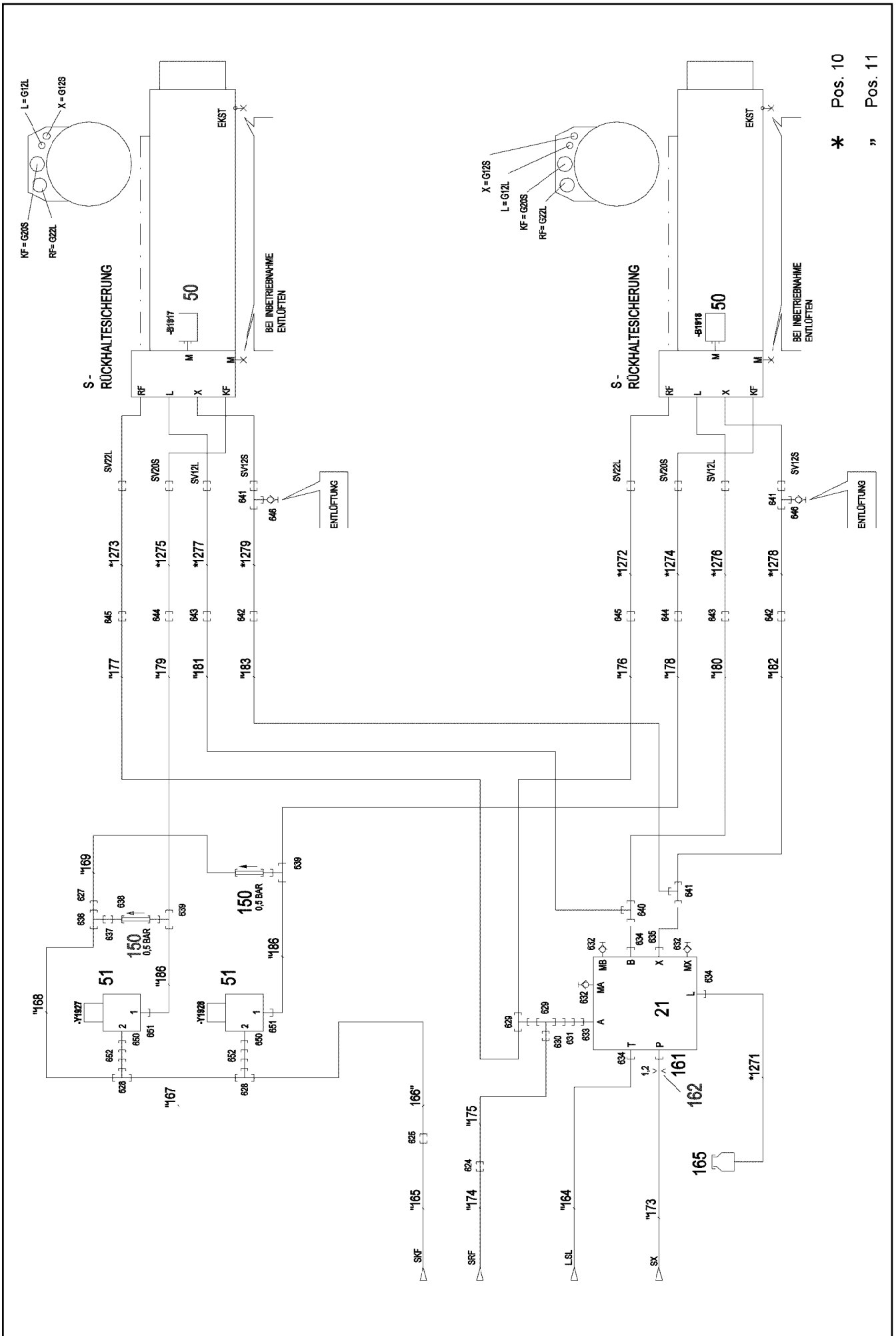
96002442

Pos.	Item	Quantity	Description	Bezeichnung
5	10872152	12.5	LEAD 12 G 1	LEITUNG
86	602307708	4	WIRED END FERRULE DIN 46228-1 A1X5 V	ADERENDHUELSE
88	602308108	4	WIRED END FERRULE DIN 46228-1 A2,5X6 V	ADERENDHUELSE
130	605601701	12	CONTACT PIN 1MM2	KONTAKTSTIFT
500	923512208	2	CABLE MARKER	KABELMARKER
501	605604714	1	MALE INSERT 24-POL+PE 16A	STIFTEINSATZ
502	602606508	1	REDUCTION M32X1,5/M20X1,5 MS	REDUKTION
503	10877820	1	CABLE GLAND M20X1,5X5-14 MS	KABELVERSCHRAUBUNG
504	97076386	1	SIGN 35X15 LEXEDGE II	SCHILD
505	10871289	4	GUIDE BUSHING CODIERUNG HAN E/ STAIN	FUEHRUNGSBUCHSE
506	10871288	4	GUIDE PIN CODIERUNG HAN E/ STAINLESS	FUEHRUNGSSTIFT
507	693155514	1	SOCKET SHELL HAN 24 B	TUELLENGEHAEUSE
508	602424108	1	CABLE GLAND M16X1,5X4-11 MS	KABELVERSCHRAUBUNG
509	602606208	1	REDUCTION M20X1,5/M16X1,5 MS	REDUKTION
510	10488662	1	VENTILATION SCREW M20X1,5 POLYAMID	ENTLUEFTUNGSSCHRAUBE
511	602606408	1	REDUCTION M25X1,5/M20X1,5 MS	REDUKTION
512	605618508	1	BS HOUSING HAN 24B	SOCKELGEHAEUSE
513	97029882	1	WATER DRAIN PLUG PA6G	ENTWAESSERUNGSSTOPFEN
998	965622208	2	LETTERING WIRING HARNESS	BESCHRIFTUNG KABELBAUM


2.4.2020	etk_en_de_048408 LR 1800-1.0	891
LIEBHERR	LEAD LEITUNG	96024150

Pos.	Item	Quantity	Description	Bezeichnung
4	96018784	1	ADDITIONAL HYDR.H PIVOT SECTI. ⇒  893	ZUSATZHYDRAULIK H-ANLENK

2.4.2020	etk_en_de_048408 LR 1800-1.0	 892
LIEBHERR	ADDITIONAL HYDR.H PIVOT SECTI. ZUSATZHYDRAULIK H-ANLENKSTUECK	918727708




* Pos. 10
" Pos. 11

Pos.	Item	Quantity	Description	Bezeichnung
10	96018813	1	HOSE LINES H BOOM FOOT ⇒  897	SCHLAUCHLEITUNGEN H-ANLE
11	96018814	1	PIPELINE H BOOM FOOT ⇒  899	ROHRLEITUNGEN H-ANLENKS
21	11347373	1	CONTROL BLOCK 200BAR SPF ⇒  901	STUEBERBLOCK
50	10816185	2	PRESSURE SENSOR 0-400/400 BAR LSB PL:	DRUCKAUFNEHMER
51	12101145	2	DIRECTIONAL SEAT VALVE 2/2-350BAR	WEGESITZVENTIL
150	510412108	2	NON-RETURN VALVE	RUECKSCHLAGVENTIL
161	949864108	1	SCREW-ON CONNECTION	EINSCHRAUBSTUTZEN
162	511059808	1	NOZZLE 1,2 M10X10 MS	DUESE
165	96028333	1	EXPANSION TANK CPL. ⇒  39	AUSGLEICHSBEHAELTER KPL.
202	511512308	8	COUPLING PLUG B8 38-S	KUPPLUNGSSTECKER
204	10675114	1	COUPLING PLUG B8 42-L A3C	KUPPLUNGSSTECKER
206	511518508	1	COUPLING PLUG B8 35-L	KUPPLUNGSSTECKER
212	511510808	1	COUPLING PLUG B6 30-S	KUPPLUNGSSTECKER
(1)	571077308	1	SHEET GASKET	DICHTSCHEIBE
(2)	571076908	1	O-RING 32X3 FPM70	O-RING
(3)	571077008	1	SUPPORTING RING 32X37,2X1 PTFE	STUETZRING
(4)	571077408	1	O-RING 24X3 FPM70	O-RING
218	511501108	5	COUPLING PLUG B6 28-L	KUPPLUNGSSTECKER
226	511508608	1	COUPLING PLUG B3 16-S	KUPPLUNGSSTECKER
234	511515508	2	COUPLING PLUG B2 10-S	KUPPLUNGSSTECKER
237	511508408	2	COUPLING SLEEVE B2 10-L	KUPPLUNGSMUFFE
238	511508308	2	COUPLING PLUG B2 10-L	KUPPLUNGSSTECKER
243	10466914	2	HEX CAP NUT RD32X3 SPF	VERSCHLUSSMUTTER
251	97044171	2	TRAILER 2X25X25 ALMG3 H111 BEZ.1	ANHAENGER
252	97044172	2	TRAILER 2X25X25 ALMG3 H111 BEZ.2	ANHAENGER
253	97044210	2	TRAILER 2X25X25 ALMG3 H111 BEZ.3	ANHAENGER
254	97044211	2	TRAILER 2X25X25 ALMG3 H111 BEZ.4	ANHAENGER
255	97044212	2	TRAILER 2X25X25 ALMG3 H111 BEZ.5	ANHAENGER
256	97044213	3	TRAILER 2X25X25 ALMG3 H111 BEZ.6	ANHAENGER
257	97044214	1	TRAILER 2X25X25 ALMG3 H111 BEZ.7	ANHAENGER
271	97044218	1	TRAILER 2X25X25 ALMG3 H111 BEZ.11	ANHAENGER
272	97044219	1	TRAILER 2X25X25 ALMG3 H111 BEZ.12	ANHAENGER
274	97044221	1	TRAILER 2X25X25 ALMG3 H111 BEZ.14	ANHAENGER
275	97044222	1	TRAILER 2X25X25 ALMG3 H111 BEZ.15	ANHAENGER
277	97044225	1	TRAILER 2X25X25 ALMG3 H111 BEZ.17	ANHAENGER
278	97044226	1	TRAILER 2X25X25 ALMG3 H111 BEZ.18	ANHAENGER
279	97044227	1	TRAILER 2X25X25 ALMG3 H111 BEZ.19	ANHAENGER
300	10875543	1	MOUNTING RAIL DIN 50979 TS28X11X340	TRAGSCHIENE
301	954117308	1	MOUNTING RAIL X0	TRAGSCHIENE
302	971447408	1	PLATE 3X70X60 DC01 FE//ZNNI8//CN//T0	BLECH
303	12101869	21	KEY RING 25X1,5 ST FE/ZN8/CN	SCHLUESSELRING
304	710105908	1	SEALING RING DIN 7603 A27X32X2 CU	DICHTRING
305	710107208	5	SEALING RING DIN 7603 A38X44X2 CU	DICHTRING
306	710107708	10	SEALING RING DIN 7603 A52X60X2,5 CU	DICHTRING
307	710107608	1	SEALING RING DIN 7603 A48X55X2 CU	DICHTRING
308	710104508	4	SEALING RING DIN 7603 A22X27X1,5 CU	DICHTRING
309	10875540	1	MOUNTING RAIL DIN 50979 TS28X11X190	TRAGSCHIENE
310	10875542	1	MOUNTING RAIL DIN 50979 TS28X11X240	TRAGSCHIENE
600	474032808	3	FITTING SV 25S A3C	VERSCHRAUBUNG
601	474033008	1	FITTING XSV38-S A3P	VERSCHRAUBUNG
602	474001108	1	FITTING XSV35-L A3P	VERSCHRAUBUNG
603	474031408	1	FITTING XSV42-L A3P	VERSCHRAUBUNG
604	470030308	5	FITTING XG10-L A3P	VERSCHRAUBUNG
605	470032908	7	FITTING XG25-S A3P	VERSCHRAUBUNG
606	470033108	3	FITTING XG38-S A3P	VERSCHRAUBUNG
607	470033208	1	FITTING XG35-L A3P	VERSCHRAUBUNG

2.4.2020

etk_en_de_048408 LR 1800-1.0

 895 (3/4)**LIEBHERR**
ADDITIONAL HYDR.H PIVOT SECTI.
ZUSATZHYDRAULIK H-ANLENKSTUECK
96018784

Pos.	Item	Quantity	Description	Bezeichnung
608	470030908	1	FITTING XG42-L A3P	VERSCHRAUBUNG
609	474032908	1	FITTING XSV30-S A3P	VERSCHRAUBUNG
610	474001008	1	FITTING XSV28-L CFX	VERSCHRAUBUNG
611	474032608	1	FITTING XSV16-S A3P	VERSCHRAUBUNG
612	470431408	1	FITTING T 42L A3C	VERSCHRAUBUNG
613	7367986	1	FITTING EL 42L CR6-FREI	VERSCHRAUBUNG
614	475407208	1	FITTING REDSDN42/12-L A3P	VERSCHRAUBUNG
615	475431308	2	FITTING RED 42/28L CR6-FREI	VERSCHRAUBUNG
616	247117702	1	FITTING EW 12L M18X1,5 CR6-FREI	VERSCHRAUBUNG
617	475433508	2	FITTING REDSD16/10-S A3P	VERSCHRAUBUNG
618	482431514	1	FITTING ISO 8434 ET 16S CR6-FREI	VERSCHRAUBUNG
619	470032708	1	FITTING XG16-S A3P	VERSCHRAUBUNG
620	470431508	1	FITTING T 35L A3P	VERSCHRAUBUNG
621	475430408	2	FITTING REDSD35/28-L CFX	VERSCHRAUBUNG
622	470032408	3	FITTING XG10-S A3P	VERSCHRAUBUNG
623	470432508	1	FITTING T 16S CR6-FREI	VERSCHRAUBUNG
624	470030808	5	FITTING XG28-L A3P	VERSCHRAUBUNG
625	470033008	1	FITTING XG30-S CFX	VERSCHRAUBUNG
627	475432608	1	FITTING REDSD30/20-S A3P	VERSCHRAUBUNG
628	470432908	2	FITTING T 30S A3C	VERSCHRAUBUNG
629	482430614	2	FITTING ISO 8434 ET 22L CR6-FREI	VERSCHRAUBUNG
630	475031808	1	FITTING XGR28/22-L A3P	VERSCHRAUBUNG
631	475436108	1	FITTING REDSD22/12-L A3P	VERSCHRAUBUNG
632	475602608	3	TEST POINT FITTING EMA3 G1/4 CR6-FREI	MESSANSCHLUSS
633	471901208	1	FITTING EGESD12-LR-WD A3P	VERSCHRAUBUNG
634	471030808	3	FITTING XGE12-LR-ED A3P	VERSCHRAUBUNG
635	471032708	1	FITTING GE 12S G3/8A CR6-FREI	VERSCHRAUBUNG
636	472431808	1	FITTING ET 30S CR6-FREI	VERSCHRAUBUNG
637	475034008	1	FITTING XGR30/20-S A3P	VERSCHRAUBUNG
638	470010508	1	FITTING SNV20-S A3P	VERSCHRAUBUNG
639	482431614	2	FITTING ISO 8434 ET 20S CR6-FREI	VERSCHRAUBUNG
640	247128602	1	FITTING EL 12L M18X1,5 CR6-FREI	VERSCHRAUBUNG
641	7617461	3	FITTING EL 12S CR6-FREI	VERSCHRAUBUNG
642	470032508	2	FITTING XG12-S A3P	VERSCHRAUBUNG
643	470030408	2	FITTING XG12-L A3P	VERSCHRAUBUNG
644	470032808	2	FITTING XG20-S A3P	VERSCHRAUBUNG
645	470030708	2	FITTING G 22L CR6-FREI	VERSCHRAUBUNG
646	7409922	2	GAUGE CONNECTION 12S M20X1,5 CR6-F	MESSSTUTZEN
647	475434308	6	FITTING REDSDN38/25-S A3P	VERSCHRAUBUNG
648	7617494	2	FITTING EW 28L CR6-FREI	VERSCHRAUBUNG
649	475032508	1	FITTING XGR16/12-S A3P	VERSCHRAUBUNG
650	471900808	2	FITTING EGESD25-SR-WD CFX	VERSCHRAUBUNG
651	471032008	2	FITTING XGE20-SR-ED1" A3P	VERSCHRAUBUNG
652	475432708	2	FITTING REDSDN30/25-S A3P	VERSCHRAUBUNG

2.4.2020

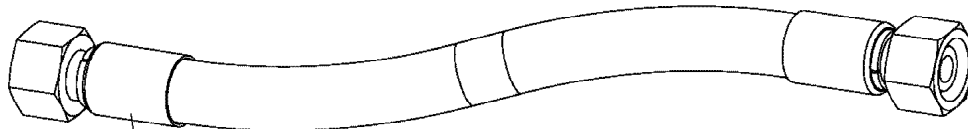
etk_en_de_048408 LR 1800-1.0

896 (4/4)

LIEBHERR

ADDITIONAL HYDR.H PIVOT SECTI.
ZUSATZHYDRAULIK H-ANLENKSTUECK

96018784



Schlauchnummer
Hose number
Numéro de flexible
Número de flexible
Номера шланга

Die Schlauchnummern auf den Schläuchen entsprechen den Positionen in der Schlauchliste.

The hose numbers from the hoses are in accordance with the items in the hose list.

Les numéros indiqués sur les flexibles correspondent aux repères de la nomenclature des flexibles.

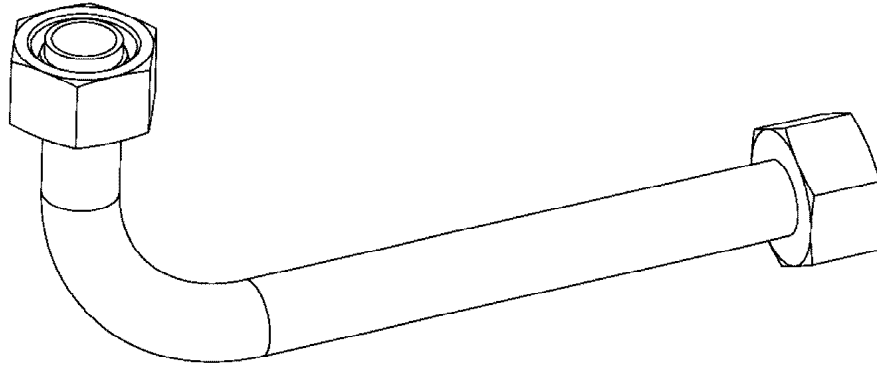
Los números indicados en los flexibles corresponden a las posiciones de la lista de flexibles.

Нанесенные на шлангах номера соответствуют позициям в перечне.



Pos.	Item	Quantity	Description	Bezeichnung
1250	96028165	1	HOSE CPL. GH425-12 19X1510	SCHLAUCH KPL.
1251	96028166	1	HOSE CPL. GH425-12 19X1440	SCHLAUCH KPL.
1252	922029908	1	HOSE CPL. GH425-12 19X1700	SCHLAUCH KPL.
1253	929741808	1	HOSE CPL. GH425-12 19X1340	SCHLAUCH KPL.
1254	96028167	1	HOSE CPL. 2SN 25X1580	SCHLAUCH KPL.
1255	96028168	1	HOSE CPL. 2SN 25X1500	SCHLAUCH KPL.
1256	969633108	1	HOSE CPL. 2SN 8X1500	SCHLAUCH KPL.
1257	962452808	1	HOSE CPL. 2SN 8X1440	SCHLAUCH KPL.
1258	96028169	1	HOSE CPL. 1SN 32X1480	SCHLAUCH KPL.
1259	96028165	1	HOSE CPL. GH425-12 19X1510	SCHLAUCH KPL.
1260	96013131	1	HOSE CPL. 4ST+ 31X1460	SCHLAUCH KPL.
1261	927281108	1	HOSE CPL. GH425-12 19X1200	SCHLAUCH KPL.
1262	96028172	1	HOSE CPL. 4ST+ 31X1800	SCHLAUCH KPL.
1263	927641408	1	HOSE CPL. 2SN 25X1400	SCHLAUCH KPL.
1264	96028173	1	HOSE CPL. 2SN 25X1600	SCHLAUCH KPL.
1265	920997008	1	HOSE CPL. 2SN 8X1650	SCHLAUCH KPL.
1266	926872108	1	HOSE CPL. 2SN 8X1500	SCHLAUCH KPL.
1267	926533908	1	HOSE CPL. GH663 38X1550	SCHLAUCH KPL.
1268	923853408	1	HOSE CPL. GH425-16 25X1500	SCHLAUCH KPL.
1269	922861808	1	HOSE CPL. 2SN 12X1640	SCHLAUCH KPL.
1270	96028175	1	HOSE CPL. 1SN 25X1540	SCHLAUCH KPL.
1271	923016208	1	HOSE CPL. 2TE 10X400	SCHLAUCH KPL.
1272	96028177	1	HOSE CPL. 2SN 20X780	SCHLAUCH KPL.
1273	96028178	1	HOSE CPL. 2SN 20X740	SCHLAUCH KPL.
1274	929327008	1	HOSE CPL. GH425-10 16X680	SCHLAUCH KPL.
1275	929327008	1	HOSE CPL. GH425-10 16X680	SCHLAUCH KPL.
1276	921622108	1	HOSE CPL. 2SN 10X580	SCHLAUCH KPL.
1277	963592808	1	HOSE CPL. 2SN 10X660	SCHLAUCH KPL.
1278	928029208	1	HOSE CPL. 2SN 10X450	SCHLAUCH KPL.
1279	928470708	1	HOSE CPL. 2SN 10X580	SCHLAUCH KPL.

2.4.2020	etk_en_de_048408 LR 1800-1.0	898 (2/2)
LIEBHERR	HOSE LINES H BOOM FOOT SCHLAUCHLEITUNGEN H-ANLENKST.	96018813



Die Positionsnummern der Rohre auf den Bildtafeln entsprechen den Positionen in der Rohrliste.

The pipe numbers from the illustrations are in accordance with the items in the pipe list.

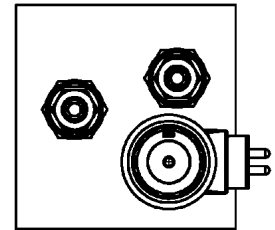
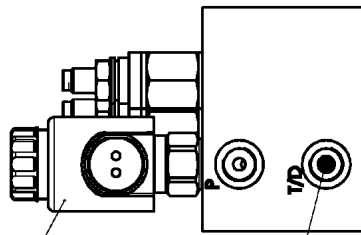
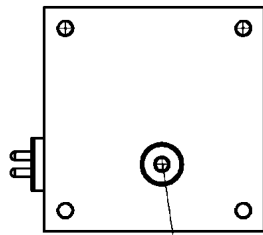
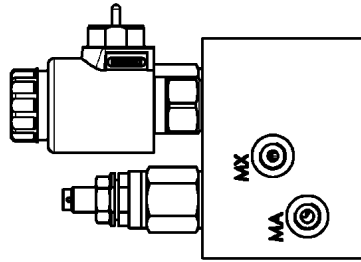
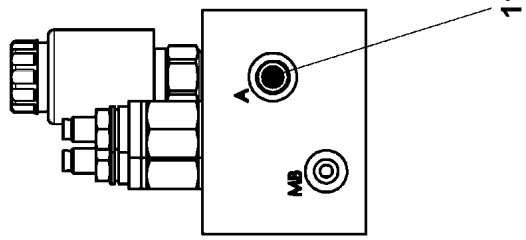
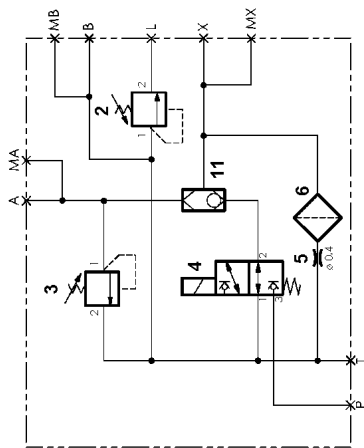
Les numéros des tuyaux sur les illustrations correspondent aux repères de la nomenclature des tuyaux.

Los números de tubos en las ilustraciones corresponden a las posiciones de la lista de tubos.

Номера позиций труб на изображениях соответствуют позициям в перечне труб.



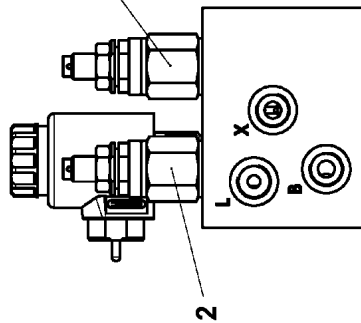
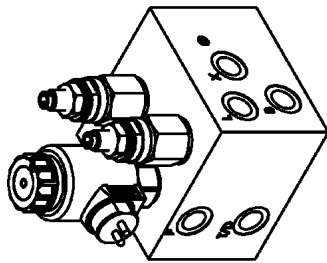
Pos.	Item	Quantity	Description	Bezeichnung
140	96028077	1	PIPE COMPL. 25X3	ROHR KPL.
141	96028078	1	PIPE COMPL. 25X3	ROHR KPL.
142	96028079	1	PIPE COMPL. 25X3	ROHR KPL.
143	96028080	1	PIPE COMPL. 25X3	ROHR KPL.
144	96028081	1	PIPE COMPL. 10X1.5	ROHR KPL.
145	96028082	1	PIPE COMPL. 10X1.5	ROHR KPL.
146	96028083	1	PIPE COMPL. 10X1.5	ROHR KPL.
147	96028084	1	PIPE COMPL. 35X2	ROHR KPL.
148	96028085	1	PIPE COMPL. 35X2	ROHR KPL.
149	96028086	1	PIPE COMPL. 25X3	ROHR KPL.
150	96028087	1	PIPE COMPL. 25X3	ROHR KPL.
151	96028088	1	PIPE COMPL. 25X3	ROHR KPL.
152	96028089	1	PIPE COMPL. 38X5	ROHR KPL.
153	96028090	1	PIPE COMPL. 38X5	ROHR KPL.
154	96028091	1	PIPE COMPL. 38X5	ROHR KPL.
155	96028093	1	PIPE COMPL. 10X1.5	ROHR KPL.
156	96028094	1	PIPE COMPL. 10X1.5	ROHR KPL.
157	96028095	1	PIPE COMPL. 10X1.5	ROHR KPL.
158	96028096	1	PIPE COMPL. 10X1.5	ROHR KPL.
159	96028097	1	PIPE COMPL. 10X1.5	ROHR KPL.
160	96028098	1	PIPE COMPL. 28X2	ROHR KPL.
161	96028099	1	PIPE COMPL. 28X2	ROHR KPL.
162	96028100	1	PIPE COMPL. 42X3	ROHR KPL.
163	96028101	1	PIPE COMPL. 42X3	ROHR KPL.
164	96028102	1	PIPE COMPL. 12X1.5	ROHR KPL.
165	96028103	1	PIPE COMPL. 30X4	ROHR KPL.
166	96028104	1	PIPE COMPL. 30X4	ROHR KPL.
167	96004369	1	PIPE COMPL. 30X4	ROHR KPL.
168	96004370	1	PIPE COMPL. 30X4	ROHR KPL.
169	96004372	1	PIPE COMPL. 20X2.5	ROHR KPL.
170	96028105	1	PIPE COMPL. 16X2	ROHR KPL.
171	96028106	1	PIPE COMPL. 16X2	ROHR KPL.
172	96028107	1	PIPE COMPL. 16X2	ROHR KPL.
173	96028109	1	PIPE COMPL. 12X1.5	ROHR KPL.
174	96028110	1	PIPE COMPL. 28X2	ROHR KPL.
175	96028111	1	PIPE COMPL. 28X2	ROHR KPL.
176	96028112	1	PIPE COMPL. 22X2.5	ROHR KPL.
177	96028113	1	PIPE COMPL. 22X2.5	ROHR KPL.
178	96028114	1	PIPE COMPL. 20X2.5	ROHR KPL.
179	96028116	1	PIPE COMPL. 20X2.5	ROHR KPL.
180	96028117	1	PIPE COMPL. 12X1.5	ROHR KPL.
181	96028118	1	PIPE COMPL. 12X1.5	ROHR KPL.
182	96028119	1	PIPE COMPL. 12X1.5	ROHR KPL.
183	96028120	1	PIPE COMPL. 12X1.5	ROHR KPL.
184	96028121	1	PIPE COMPL. 28X2	ROHR KPL.
185	96028122	1	PIPE COMPL. 28X2	ROHR KPL.
186	96038723	2	PIPE COMPL. 20X2.5	ROHR KPL.



12 6

4 3

5



2

2.4.2020
079718

LIEBHERR


etk_en_de_048408 LR 1800-1.0

CONTROL BLOCK
STUEBERBLOCK

901 (1/2)

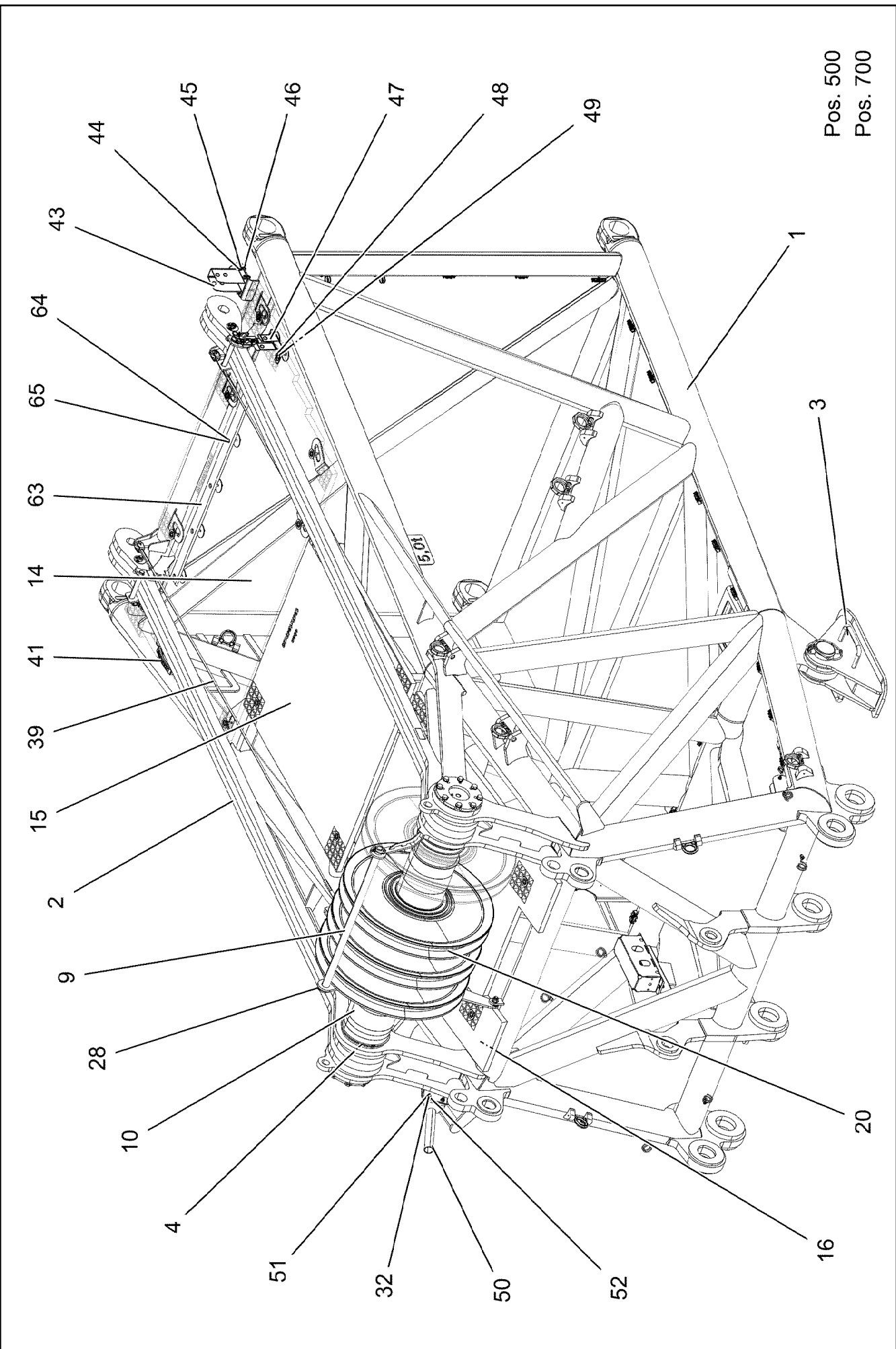
11347373

Pos.	Item	Quantity	Description	Bezeichnung
2	11482388	1	PRESSURE LIMITING VALVE	DRUCKBEGRENZUNGSVENTIL
3	11170511	1	PRESSURE LIMITING VALVE p _{max} =200BAR	DRUCKBEGRENZUNGSVENTIL
4	11482390	1	DIRECTIONAL SEAT VALVE	WEGESITZVENTIL
5	11482392	1	SCREW-IN BLIND	EINSCHRAUBBLENDE
6	11482393	1	FILTER	FILTER
11	11482394	1	SHUTTLE VALVE	WECHSELVENTIL
12	477704908	1	STOP PLUG VSTIM14X1,5ED A3P	STOPFEN

2.4.2020	etk_en_de_048408 LR 1800-1.0	 902 (2/2)
LIEBHERR	CONTROL BLOCK STUEBERBLOCK	11347373

Pos.	Item	Quantity	Description	Bezeichnung
1	774372608	2	COUPLING SLEEVE	KUPPLUNGSMUFFE
2	774372708	2	COUPLING PLUG	KUPPLUNGSSTECKER
3	471032108	4	FITTING GE 6S G1/4 CR6-FREI	VERSCHRAUBUNG
4	477400108	4	BOX NUT DIN 3870 AS6 A3P	UEBERWURFMUTTER
5	477101408	4	PROFILE RING PR6-S/L A3P	PROFILRING
6	710102508	4	SEALING RING DIN 7603 A14X18X1,5 CU	DICHTRING
7	10873149	30	POLYAMID PIPE DIN 73378 6X1,5 PA 12-HL	POLYAMIDROHR

2.4.2020	etk_en_de_048408 LR 1800-1.0	903
LIEBHERR	CENTRAL GREASING ZENTRALSCHMIERUNG	919199808



Pos. 500
Pos. 700

2.4.2020
005613

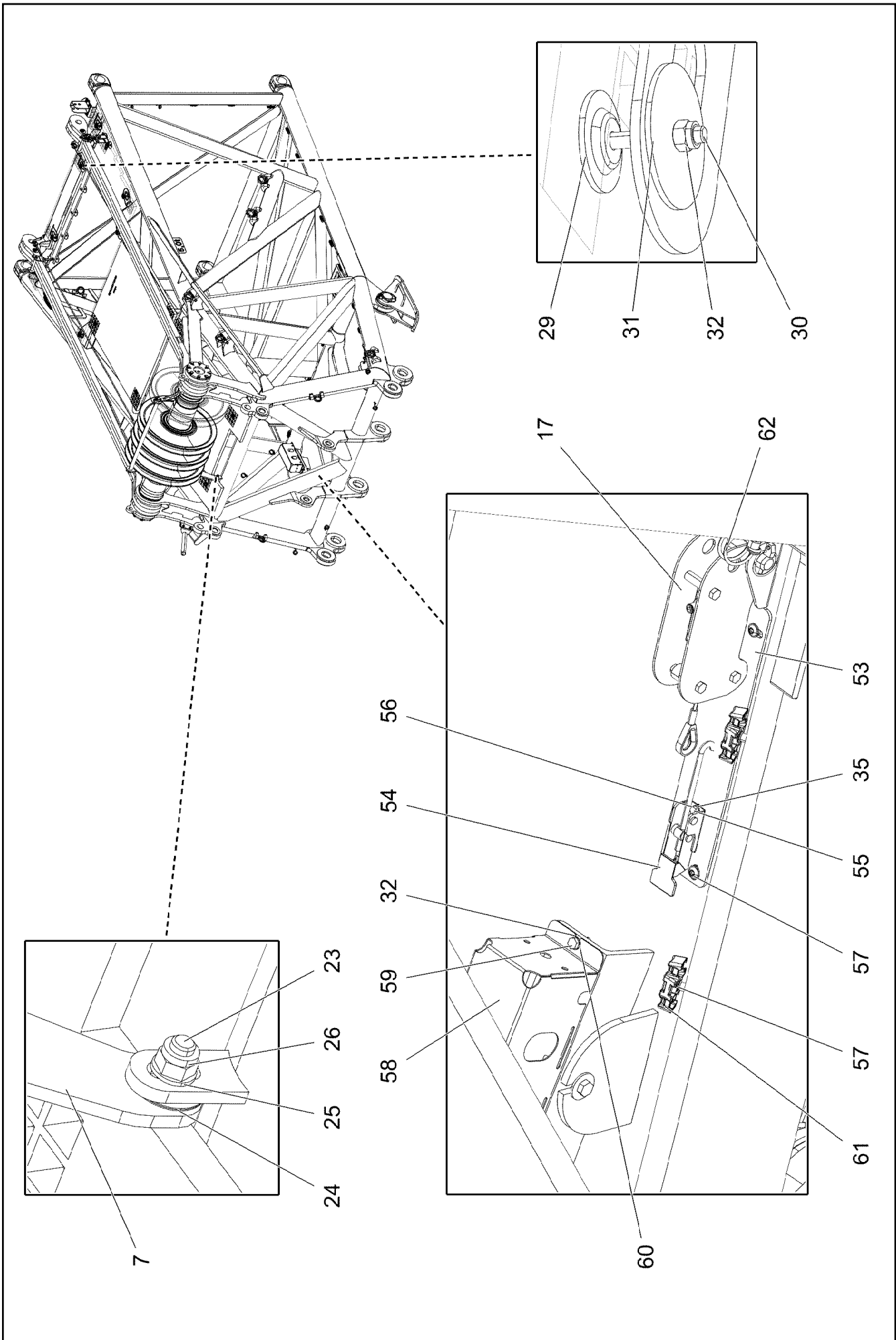
LIEBHERR

etk_en_de_048408 LR 1800-1.0

L-HEAD PIECE
L-KOPFSTUECK

904 (1/5)

918647008



2.4.2020
005614

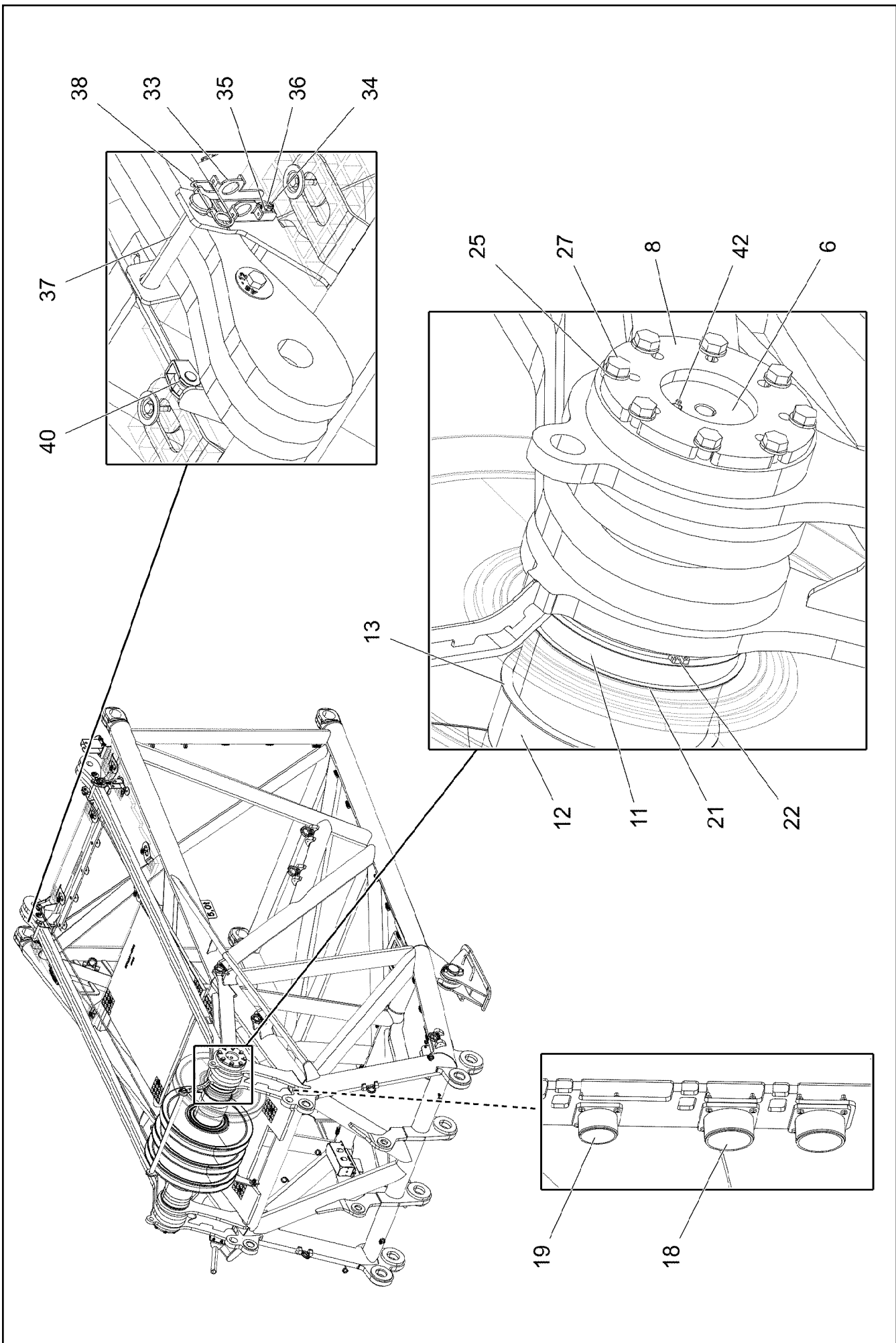
LIEBHERR

etk_en_de_048408 LR 1800-1.0

L-HEAD PIECE
L-KOPFSTUECK

☐ 905 (2/5)


918647008



Pos.	Item	Quantity	Description	Bezeichnung
1	96020767	1	HEAD SECTION WELDED 450T RAL 3020	L-KOPFSTUECK SCHWK.
2	96025233	2	PULL ROD 3.7M AS-12 ⇒  909	ZUGSTANGE KPL.
3	96025235	2	FOOT COMPLETE ⇒  910	FUSS KPL.
4	96025871	1	AXLE CPL.	ACHSE KPL.
6	97104544	2	PIN 140.0X290 35NICRMOV125 SPF	BOLZEN
7	97104545	1	PLATE 10X944X425 S355MC T ZN O	BLECH
8	97104546	2	PLATE 15X238X238 S355MC FE//ZNNI8//CN/	BLECH
9	97111122	1	TUBE 38.0X940 S355J2H T ZN O	ROHR
10	97104557	7	DISTANCE TUBE 235X220.5X100 PA6G	DISTANZROHR
11	97104558	4	DISTANCE TUBE 235X220.5X30 PA6G	DISTANZROHR
12	97104559	1	DISTANCE TUBE 235X220.5X70 PA6G	DISTANZROHR
13	97104638	6	WASHER 2X246X246 DC01 FE//ZNNI8//CN//T	SCHEIBE
14	97104639	1	GRATING DIN 24537-3 2167X1207X30/7 GFK	GITTERROST
15	97104640	1	GRATING DIN 24537-3 1247X1247X30/7 GFK	GITTERROST
16	97104641	1	GRATING DIN 24537-3 1447X1247X30/7 GFK	GITTERROST
17	96025353	2	HOISTING LIMIT SWITCH PRE-ASS. ⇒  911	HUBENDSCHALTER VORM.
18	96025360	2	DUMMY PLUG CPL. ⇒  912	BLINDDOSE KPL.
19	96022370	1	DUMMY PLUG CPL.	BLINDDOSE KPL.
(1)	10877405	1	BLANK OUTLET 22 ALULEGIERUNG ANODI	BLINDDOSE
(2)	408400701	4	PAN-HEAD SCREW ISO 7045 M3X16 4.8 A2	FLACHKOPFSCHRAUBE
(3)	12220088	4	WASHER ISO 7089 3 200HV 480H SPF	SCHEIBE
(4)	10876399	4	HEX NUT DIN 985 M3 8 480H SPF	SECHSKANTMUTTER
20	967066008	4	ROPE PULLEY CPL.	SEILROLLE KPL.
(1)	97016429	1	ROPE PULLEY 300X780X84 S355J2G3 SPF	SEILROLLE
(2)	746509408	1	ROLLER BEARING 220X300X95	WAEHLZLAGER
(3)	428010708	2	LOCKING RING DIN 471 300X5	SICHERUNGSRING
(4)	7743242	1	HYDRAULIC-TYPE LUBRICAT.NIPPLE DIN 71	KEGELSCHMIERNIPPEL
21	977085508	5	WASHER 1X250X250 DC01 FE//ZNNI8//CN//T	SCHEIBE
22	428010508	2	LOCKING RING DIN 471 220X5	SICHERUNGSRING
23	10875520	1	HEX SCREW ISO 4017 M16X50 8.8 FLZN SP	SECHSKANTSCHRAUBE
24	972260808	3	WASHER 1X50X50 DC01 FE//ZNNI8//CN//T0	SCHEIBE
25	10289806	18	WASHER ISO 7089 16 300HV FLZN SPF	SCHEIBE
26	10875609	1	HEX NUT DIN 985 M16 8 FLZN SPF	SECHSKANTMUTTER
27	12214938	16	HEX SCREW ISO 4017 M16X35 8.8 FLZN SP	SECHSKANTSCHRAUBE
28	10180883	2	SAFETY PLUG W HINGE-LID 10X55X9,5X45	SICHERHEITSKLAPPSTECKER
29	10100621	16	DISH MOUNTING	TELLERBEFESTIGUNG
30	11651581	16	HEX SCREW ISO 4014 M8X50 8.8 480H SPF	SECHSKANTSCHRAUBE
31	941138108	24	WASHER DC01 FE//ZNNI8//CN//T0	SCHEIBE
32	11656731	29	HEX NUT ISO 7040 M8 8 480H SPF	SECHSKANTMUTTER
33	97095232	2	PLATE 3X142X125 S355MC FE//ZNNI8//CN//T	BLECH
34	10875529	4	HEX SCREW ISO 4017 M6X25 8.8 480H SPF	SECHSKANTSCHRAUBE
35	10875647	16	WASHER ISO 7089 6 200HV 480H SPF	SCHEIBE
36	11656734	4	HEX NUT ISO 7040 M6 8 480H SPF	SECHSKANTMUTTER
37	977597408	2	PIN 35.0X187 35NICRMOV125 GASN. SPF	BOLZEN
38	433102808	2	RETAINING SPRING 3X55 VERZ	SICHERUNGSFEDER
39	10652804	2	ROUND STRAND ROPE 10X2,95M STAHL V	RUNDLITZENSEIL
40	10289805	8	WASHER ISO 7089 14 300HV FLZN SPF	SCHEIBE
41	96019864	1	HANDLE CPL ⇒  913	GRIFF KPL.
42	7743242	2	HYDRAULIC-TYPE LUBRICAT.NIPPLE DIN 71	KEGELSCHMIERNIPPEL
43	969537108	1	CONSOLE COMPL.	KONSOLE KPL.
44	11642358	4	HEX SCREW ISO 4017 M10X30 8.8 FLZN SP	SECHSKANTSCHRAUBE
45	10289795	8	WASHER ISO 7089 10 300HV FLZN SPF	SCHEIBE
46	10875606	4	HEX NUT DIN 985 M10 8 FLZN SPF	SECHSKANTMUTTER
47	97087762	1	PLATE 4X158X275 X5CRNI18-10	BLECH
48	11651582	2	HEX SCREW ISO 4014 M8X55 8.8 480H SPF	SECHSKANTSCHRAUBE


2.4.2020

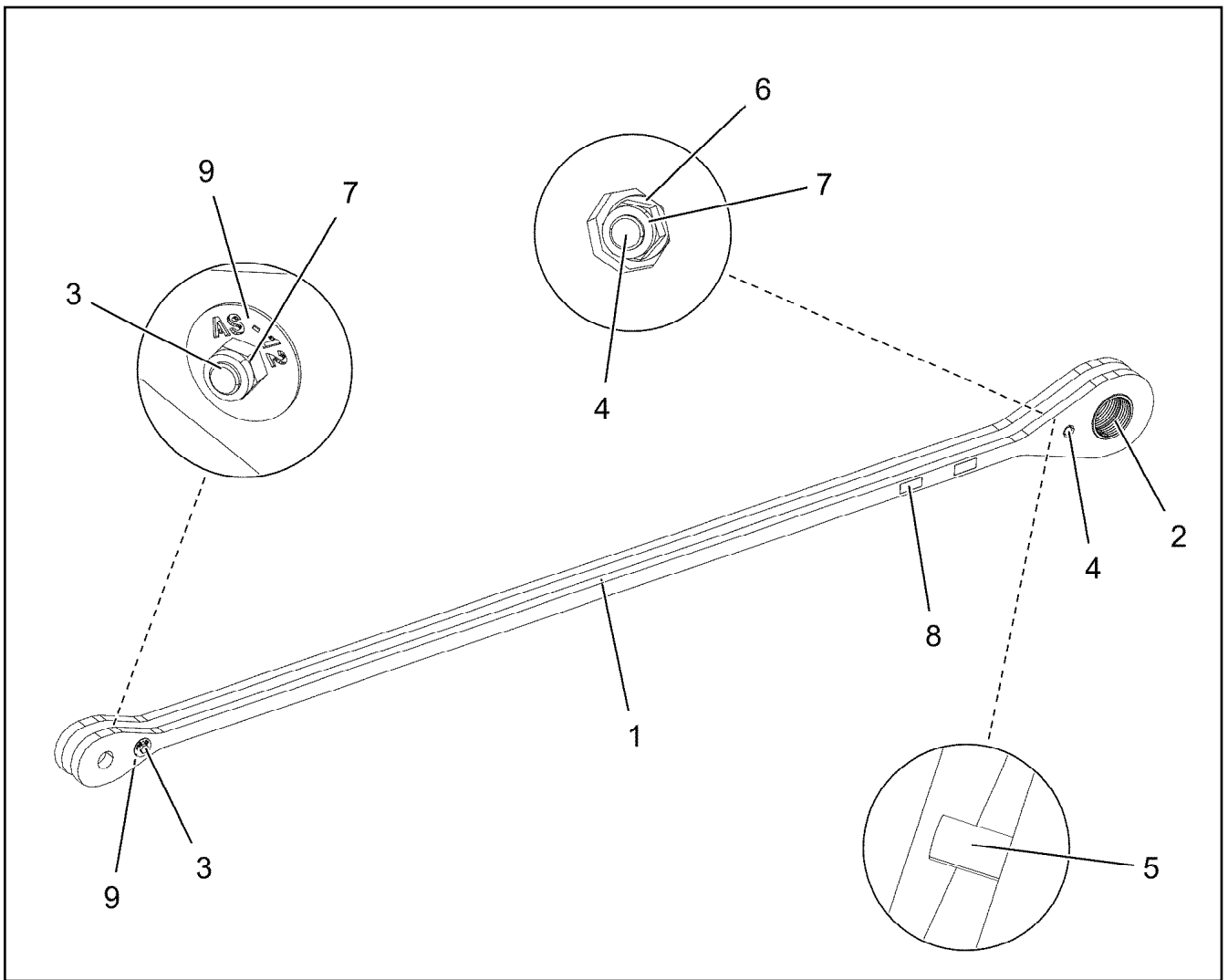
etk_en_de_048408 LR 1800-1.0

 907 (4/5)**LIEBHERR**L-HEAD PIECE
L-KOPFSTUECK

918647008

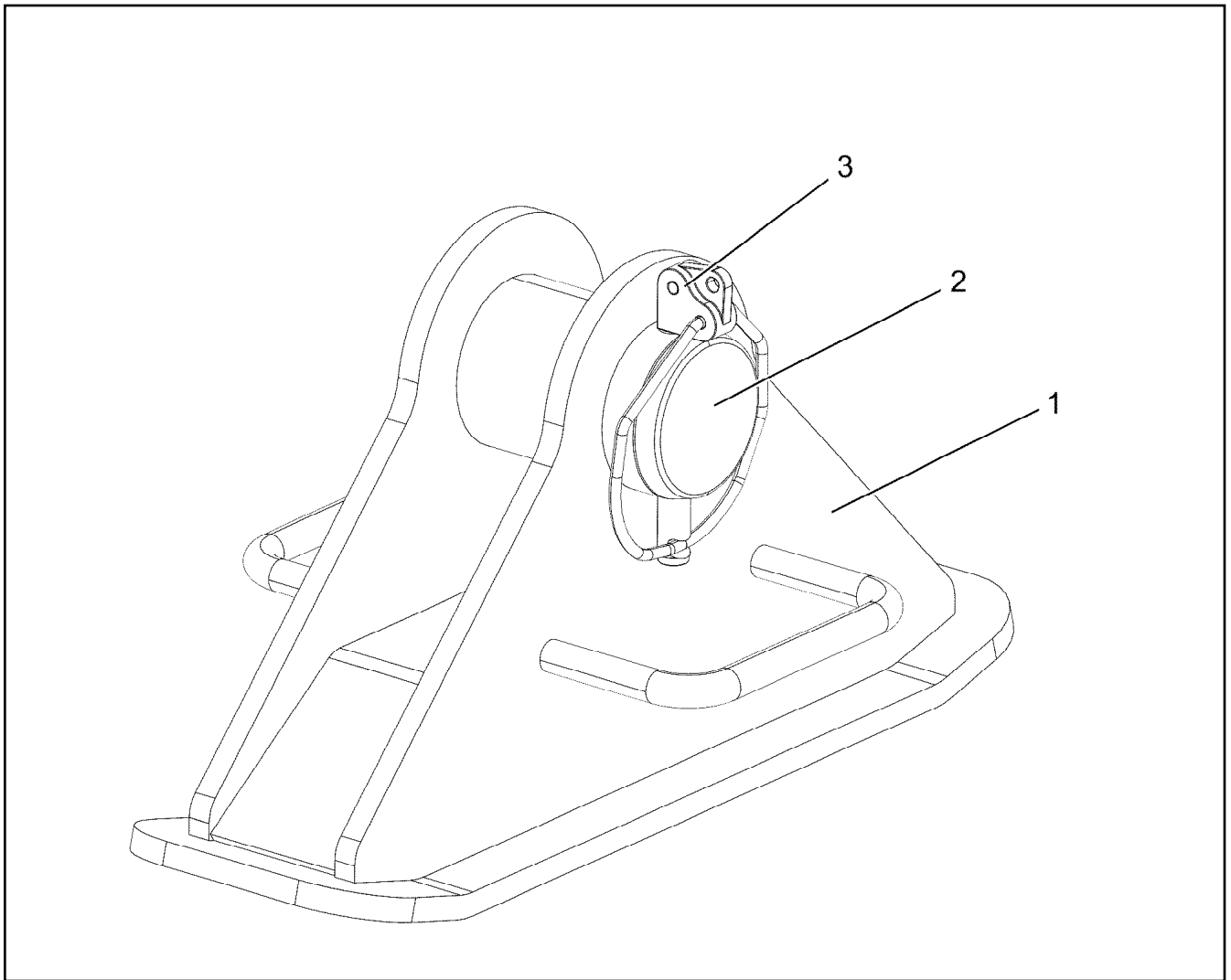
Pos.	Item	Quantity	Description	Bezeichnung
49	944393808	2	LOCK WASHER RD40X4 S315MC FE//ZNNI8/	SICHERUNGSSCHEIBE
50	968224008	1	CLAMP WIND WARNING UNIT	HALTER WINDWARNUNG
51	11826527	4	HEX SCREW ISO 4017 M8X30 8.8 480H SPF	SECHSKANTSCHRAUBE
52	11840501	8	WASHER DIN 7349 8,4 200HV 480H SPF	SCHEIBE
53	974929608	2	PLATE 4X505X168 S315MC FE//ZNNI8//CN//T	BLECH
54	704262408	2	CLOSURE HAKEN	HAKENVERSCHLUSS
55	11657360	4	HEX SCREW ISO 4017 M6X16 8.8 480H SPF	SECHSKANTSCHRAUBE
56	10875613	4	HEX NUT DIN 985 M6 8 480H SPF	SECHSKANTMUTTER
57	10875484	42	BUTTON HEAD SCREW 7380-2 M8X10 08.8 4	HALBRUNDKOPFSCHRAUBE
58	97080863	1	HOOD 601X338 DC01 FE//ZNNI8//CN//T0	HAUBE
59	11642261	2	HEX SCREW ISO 4017 M8X25 8.8 480H SPF	SECHSKANTSCHRAUBE
60	10289803	4	WASHER ISO 7089 8 300HV 480H SPF	SCHEIBE
61	10872676	22	CABLE CLIP HOLDER 46X70-SCHWARZ PA	KABELBINDERHALTER
62	720014408	11	CABLE CLAMP	KABELHALTER
63	288153708	1	SUPPORT 15X60X1280 PA6G	AUFLAGE
64	11651583	5	HEX SCREW ISO 4014 M8X60 8.8 480H SPF	SECHSKANTSCHRAUBE
65	11140469	5	WASHER ISO 7093-1 8 200HV 480H SPF	SCHEIBE
500	918827508	1	ELECTR. FOR L-HEAD SECTION ⇒  914	ELEKTRIK L-KOPFSTUECK
700	96025402	1	SIGN HEAD PIECE L2420 ⇒  919	BESCHILDERUNG KOPFSTUECK

2.4.2020	etk_en_de_048408 LR 1800-1.0	 908 (5/5)
LIEBHERR	L-HEAD PIECE L-KOPFSTUECK	918647008



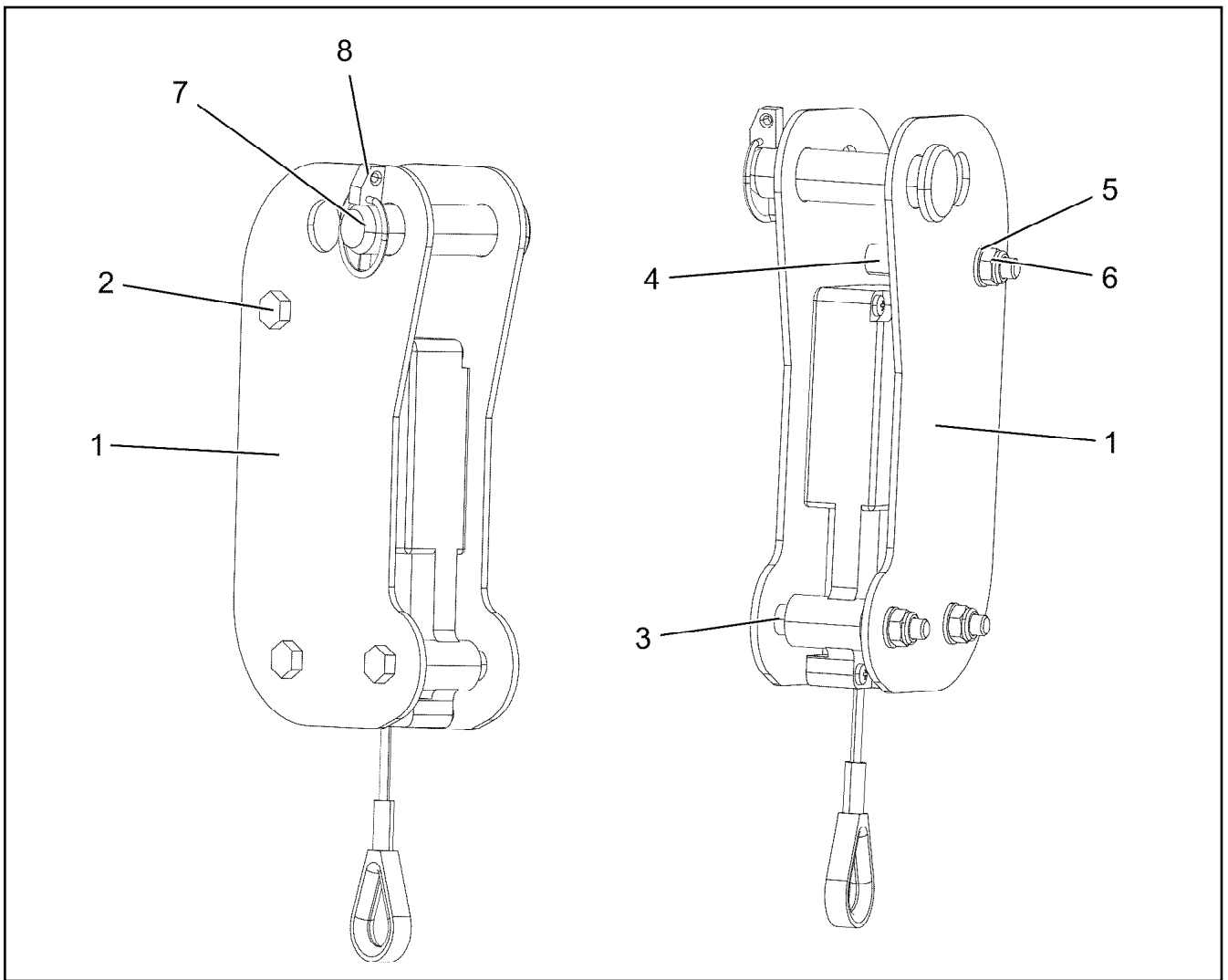
Pos.	Item	Quantity	Description	Bezeichnung
1	96025238	2	TIE ROD WITH SIGN	ZUGSTANGE M.SCHILD
2	97104418	1	BUSHING 130X160X122 CUZN25AL5MN*	BUCHSE
3	11642340	1	HEX SCREW ISO 4014 M16X140 8.8 FLZN SP	SECHSKANTSCHRAUBE
4	12222993	1	HEX SCREW ISO 4014 M16X110 8.8 FLZN SP	SECHSKANTSCHRAUBE
5	943697308	2	TUBE 22X2,5X45 E235+N VERZ	ROHR
6	10289806	2	WASHER ISO 7089 16 300HV FLZN SPF	SCHEIBE
7	12218072	2	HEX NUT DIN 985 M16 10 FLZN SPF	SECHSKANTMUTTER
8	973567608	1	PLATE IDENTIFICATION NUMBER IDENT-N	SCHILD IDENTNR.
9	97112546	2	PLATE 2X60X60 X5CRNI18-10	BLECH

2.4.2020 002396	etk_en_de_048408 LR 1800-1.0	909
LIEBHERR	PULL ROD ZUGSTANGE KPL.	96025233



Pos.	Item	Quantity	Description	Bezeichnung
1	96025276	1	SUPPORT WELDED	FUSS SCHWK.
2	97104504	1	PIN 110.0X174 35NICRMOV125 SPF	BOLZEN
3	12100250	1	SAFETY PLUG W HINGE-LID 20X150X20X1	SICHERHEITSKLAPPSTECKER

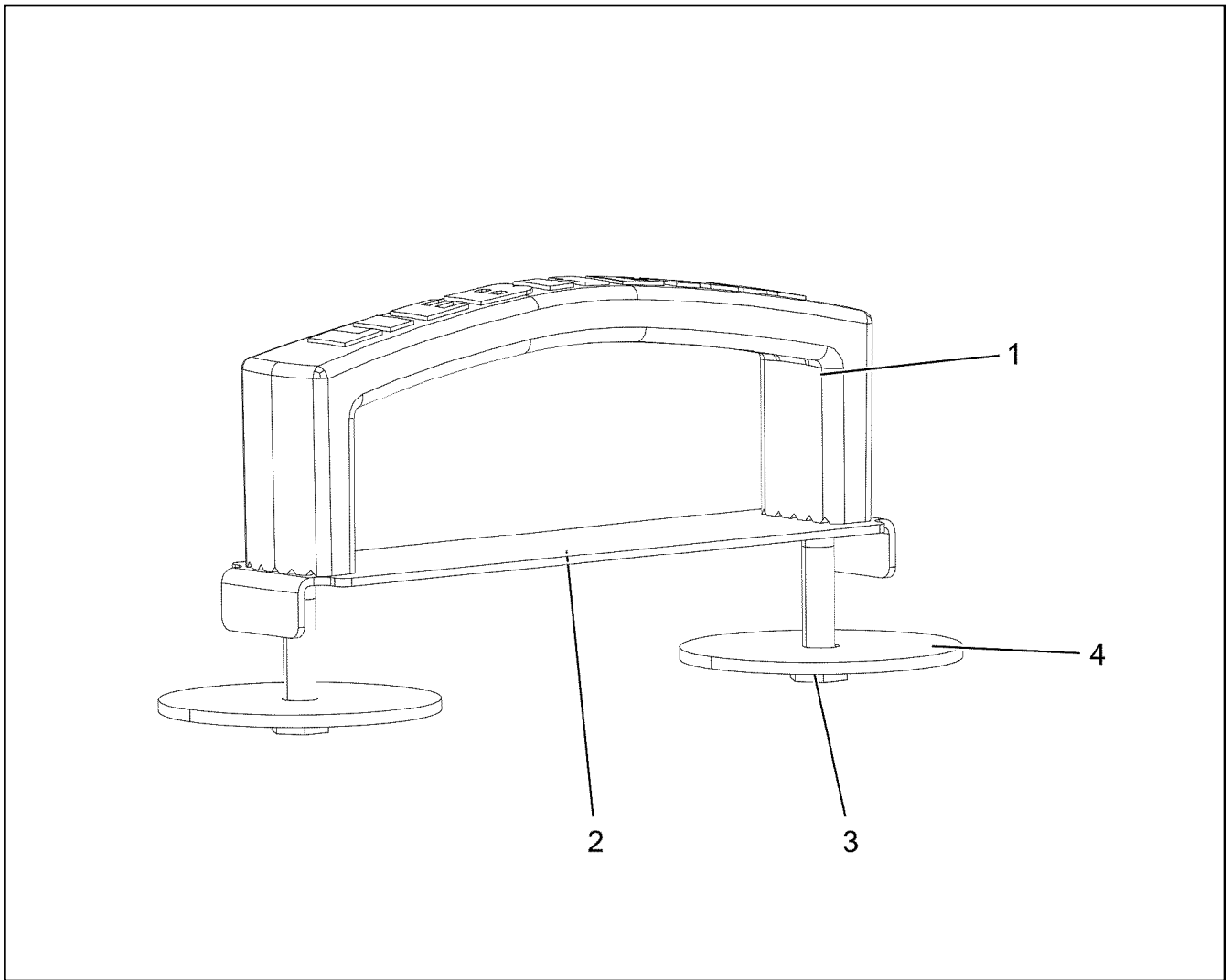
2.4.2020 002395 LIEBHERR	etk_en_de_048408 LR 1800-1.0 FOOT COMPLETE FUSS KPL.	<input type="checkbox"/> 910 96025235
---------------------------------------	--	--




Pos.	Item	Quantity	Description	Bezeichnung
1	978118408	2	PLATE 3X224X121 S355MC FE//ZNNI8//CN//T	BLECH
2	12220759	3	HEX SCREW ISO 4017 M8X65 8.8 480H SPF	SECHSKANTSCHRAUBE
3	951247408	4	TUBE 12X1,5X6 E235+N VERZ	ROHR
4	974957508	1	TUBE 12.0X44 E235+N	ROHR
5	10289803	3	WASHER ISO 7089 8 300HV 480H SPF	SCHEIBE
6	10875614	3	HEX NUT DIN 985 M8 8 480H SPF	SECHSKANTMUTTER
7	451222508	1	PIN ISO 2341 B20X75X66 S355J2+AR FE//ZN	BOLZEN
8	10875869	1	SAFETY PLUG W HINGE-LID 5X29X4,7X25 4	SICHERHEITSKLAPPSTECKER


Pos.	Item	Quantity	Description	Bezeichnung
1	10877413	1	BLANK OUTLET 28 ALULEGIERUNG ANODI	BLINDDOSE
2	408400701	4	PAN-HEAD SCREW ISO 7045 M3X16 4.8 A2	FLACHKOPFSCHRAUBE
3	12220088	4	WASHER ISO 7089 3 200HV 480H SPF	SCHEIBE
4	10876399	4	HEX NUT DIN 985 M3 8 480H SPF	SECHSKANTMUTTER

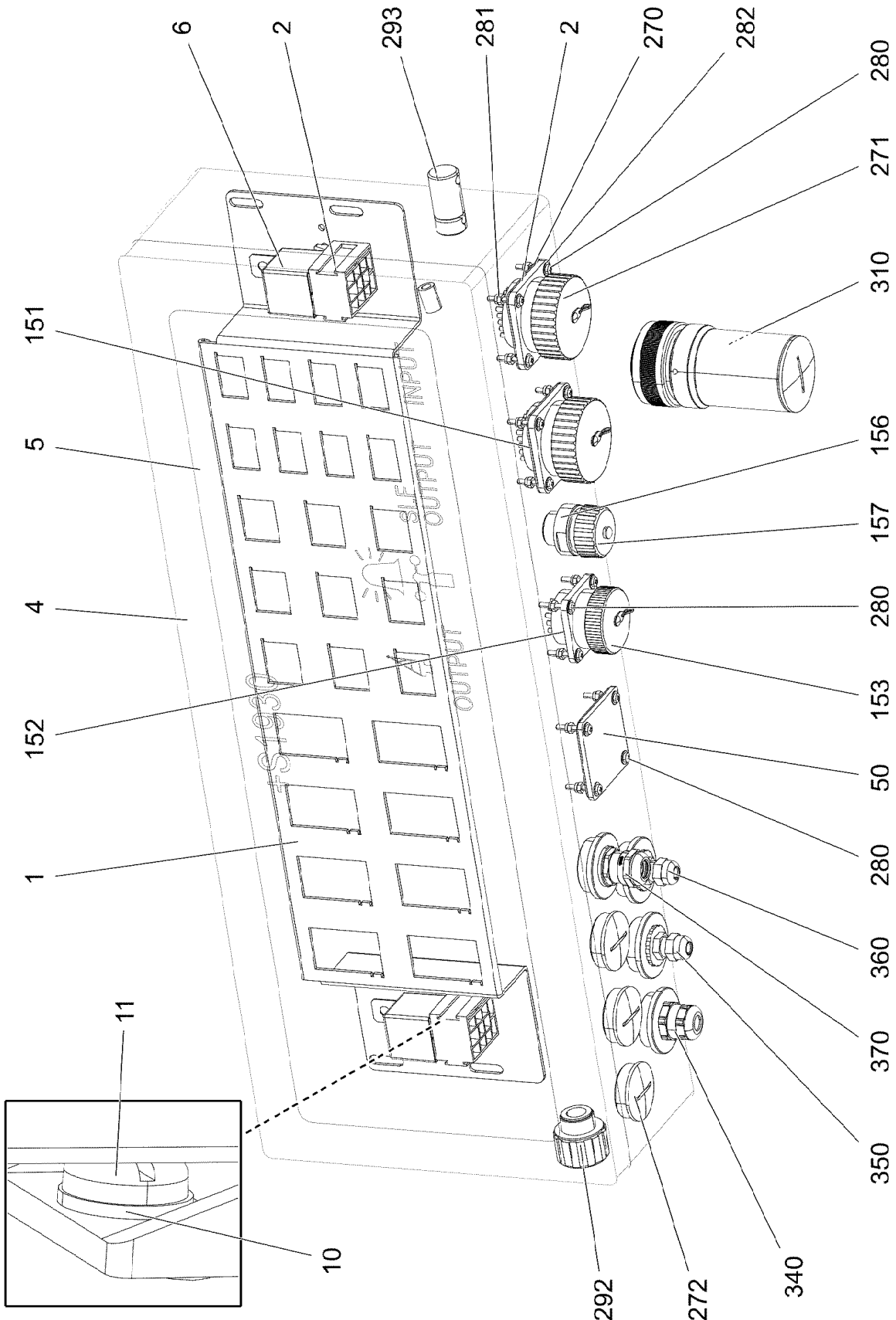
2.4.2020	etk_en_de_048408 LR 1800-1.0	912
LIEBHERR	DUMMY PLUG CPL. BLINDDOSE KPL.	96025360




Pos.	Item	Quantity	Description	Bezeichnung
1	966435308	1	GRIP PA6-30%GF SPF	GRIFF
2	97006045	1	PLATE ALMG3 H111	BLECH
3	11651581	2	HEX SCREW ISO 4014 M8X50 8.8 480H SPF	SECHSKANTSCHRAUBE
4	941138108	2	WASHER DC01 FE//ZNNI8//CN//T0	SCHEIBE

Pos.	Item	Quantity	Description	Bezeichnung
1	96022898	1	TERMINAL BOX S1930 ⇒  915	KLEMMKASTEN
10	10802057	2	ANGLE TRANSMITTER 360° LSB PL:D SPF	WINKELGEBER
30	10678395	2	LIMIT SWITCH TQ200-RFID SPF	ENDSCHALTER

2.4.2020	etk_en_de_048408 LR 1800-1.0	 914
LIEBHERR	ELECTR. FOR L-HEAD SECTION ELEKTRIK L-KOPFSTUECK	918827508



Pos.	Item	Quantity	Description	Bezeichnung
1	97098826	1	PLUG PLATE 2X659X146 DC01 FE//ZNNI8//C	STECKERBLECH
2	96022903	1	WIRES TERMINAL BOX CPL. S1930 ⇒  917	DRAEHTE KLEMMKASTEN KPL.
4	97086498	1	EMPTY CASING 110X230X600X0 AL	LEERGEHAEUSE
5	97100476	1	SIGN 540X170 LEXAN	SCHILD
6	10878159	2	LSB MODULE	LSB-MODUL
10	11140403	2	WASHER ISO 7089 5 200HV 480H SPF	SCHEIBE
11	408200708	2	SHEET-METAL SCREW ISO 1481 ST4,8X9,5	BLECHSCHRAUBE
50	97059218	1	3X51X51 ALMG3 H111	V BLINDDECKEL
151	10815121	3	FLANGE SEAL GR.28	FLANSCHDICHTUNG
152	691822208	1	SEAL	DICHTUNG
153	691812908	1	PROTECTING CAP MS A240	SCHUTZKAPPE
156	10872381	1	TIN M1	DOSE
157	604512108	1	SEALING PLUG M1-D	VERSCHLUSSKAPPE
271	692405308	2	DUST CAP 1 3/4-18NS METALL	STAUBKAPPE
272	602425208	3	SCREW PLUG M32X1,5 MS	VERSCHLUSSSCHRAUBE
280	408400801	16	PAN-HEAD SCREW ISO 7045 M3X20 4.8 A2	FLACHKOPFSCHRAUBE
281	10876399	16	HEX NUT DIN 985 M3 8 480H SPF	SECHSKANTMUTTER
282	10875644	18	WASHER ISO 7089 3,5 200HV 480H SPF	SCHEIBE
292	10488662	1	VENTILATION SCREW M20X1,5 POLYAMID	ENTLUEFTUNGSSCHRAUBE
293	602501208	1	WATER DRAIN PLUG M12 PA6G SPF	ENTWAESSERUNGSSTOPFEN
310	96023073	1	DUMMY PLUG X1939BS	BLINDSTECKER
320	96023111	1	DUMMY PLUG X1938BS ⇒  918	BLINDSTECKER
340	96023118	1	LEAD W1931	LEITUNG
350	96023119	1	LEAD W1932	LEITUNG
360	96023120	1	LEAD W1933	LEITUNG
370	96026074	1	LEAD W2115L	LEITUNG

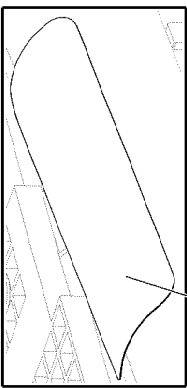
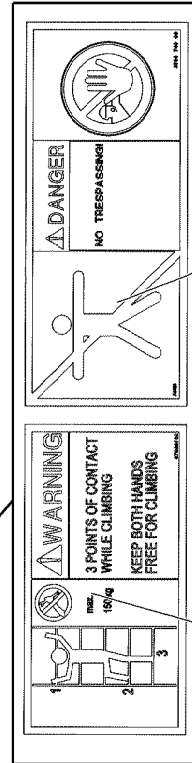
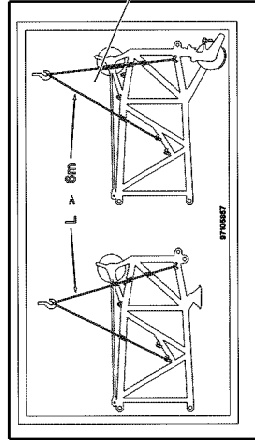
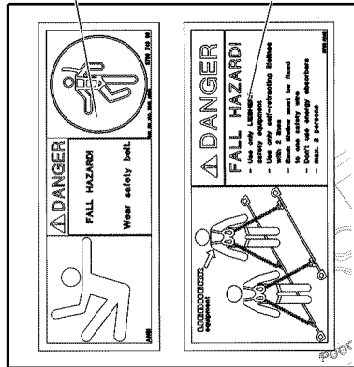
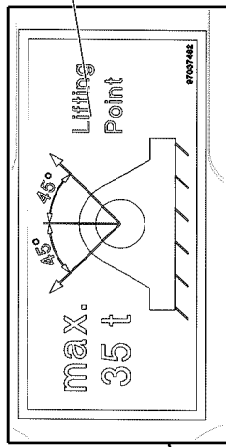
2.4.2020	etk_en_de_048408 LR 1800-1.0	 916 (2/2)
LIEBHERR	TERMINAL BOX KLEMMKASTEN	96022898

Pos.	Item	Quantity	Description	Bezeichnung
2	96022904	1	WIRES PRE-ASS. S1930	DRAEHTE VORM.
500	923512208	29	CABLE MARKER	KABELMARKER
501	10099870	4	FLAT PLUG HOUSING 9-POL	FLACHSTECKERGEHAEUSE
502	10045101	4	CONTACT RETAINING PIN 9POL GELB	KONTAKTSICHERUNGSSTIFT
503	10099847	7	FLAT PLUG HOUSING 6-POL	FLACHSTECKERGEHAEUSE
504	10099869	7	CONTACT RETAINING PIN JPT 6 POL	KONTAKTSICHERUNGSSTIFT
505	10874039	2	FLAT PLUG HOUSING 36-POL 20A	FLACHSTECKERGEHAEUSE
506	10874047	2	FLAT PLUG HOUSING 25-POL 40A	FLACHSTECKERGEHAEUSE
507	10877576	1	BUILD-IN SOCKET 43 POL ZNNI	EINBAUDOSE
508	96008397	2	COTTER PIN 36POL	STECKER VORM.
509	10870392	3	PLUG SHELL 9-POL PA66-GF13	STECKERGEHAEUSE
510	96008681	2	COTTER PIN 25POL	STECKER VORM.
511	630122908	2	PLUG BASE 9-POLE	RELAISSTECKSOCKEL
512	10877570	1	BUILD-IN SOCKET 19 POL ZNNI	EINBAUDOSE
513	604526508	1	BUSHING SUPPORT 6-POL 16A	BUCHSENTRAEGER
514	10877572	1	BUILD-IN SOCKET 43 POL ZNNI	EINBAUDOSE
2261	10650660	62	CONTACT BUSHING 0,75 - 1,5MM2	KONTAKTBUCHSE

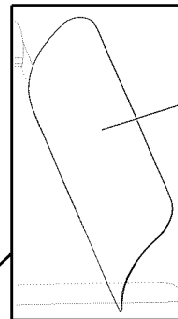
2.4.2020	etk_en_de_048408 LR 1800-1.0	<input type="checkbox"/> 917
LIEBHERR	WIRES TERMINAL BOX CPL. DRAEHTE KLEMMKASTEN KPL.	96022903

Pos.	Item	Quantity	Description	Bezeichnung
305	10870540	0.16	ELECTR.CABLE 1,0	KFZ-LEITUNG
500	923512208	1	CABLE MARKER	KABELMARKER
501	10877580	1	PIN HOUSING 19 POL 22A ZNNI	STIFTGEHAEUSE
502	691812808	1	PROTECTING CAP MS A240	SCHUTZKAPPE
503	740000808	0.2	KNOTTED-LINK CHAIN DIN 5686 1.8X25 ED	KNOTENKETTE
504	10877636	1	TERMINAL HOUSING CA AL NIP 2K PUR	ENDGEHAEUSE
505	514599408	1	PAN-HEAD SCREW ISO 7045 M3X8 4.8 A2C	FLACHKOPFSCHRAUBE
506	420050108	1	WASHER ISO 7089 3 MS	SCHEIBE
507	602425008	1	SCREW PLUG 15 M20X 1,5 MS	VERSCHLUSSSCHRAUBE
708	10473048	2	CABLE SLEEVE 2,4-3,0/2,4/0,6 SILIKON	KABELTUELLE
2262	6002796	19	CONTACT PIN	KONTAKTSTIFT

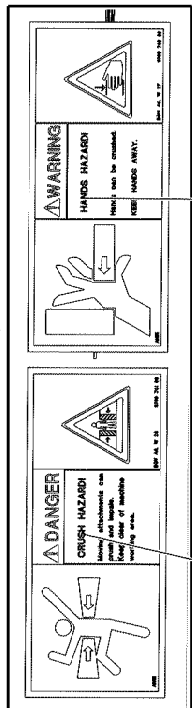
2.4.2020	etk_en_de_048408 LR 1800-1.0	<input type="checkbox"/> 918
LIEBHERR	DUMMY PLUG BLINDSTECKER	96023111



11



10



4

5

7

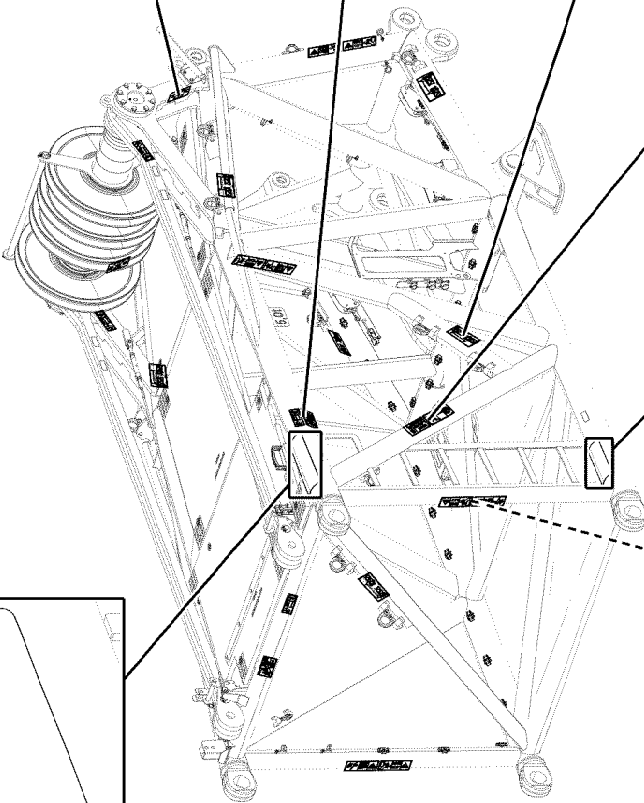
6

3

9

8

2



2.4.2020
005703

LIEBHERR

etk_en_de_048408 LR 1800-1.0

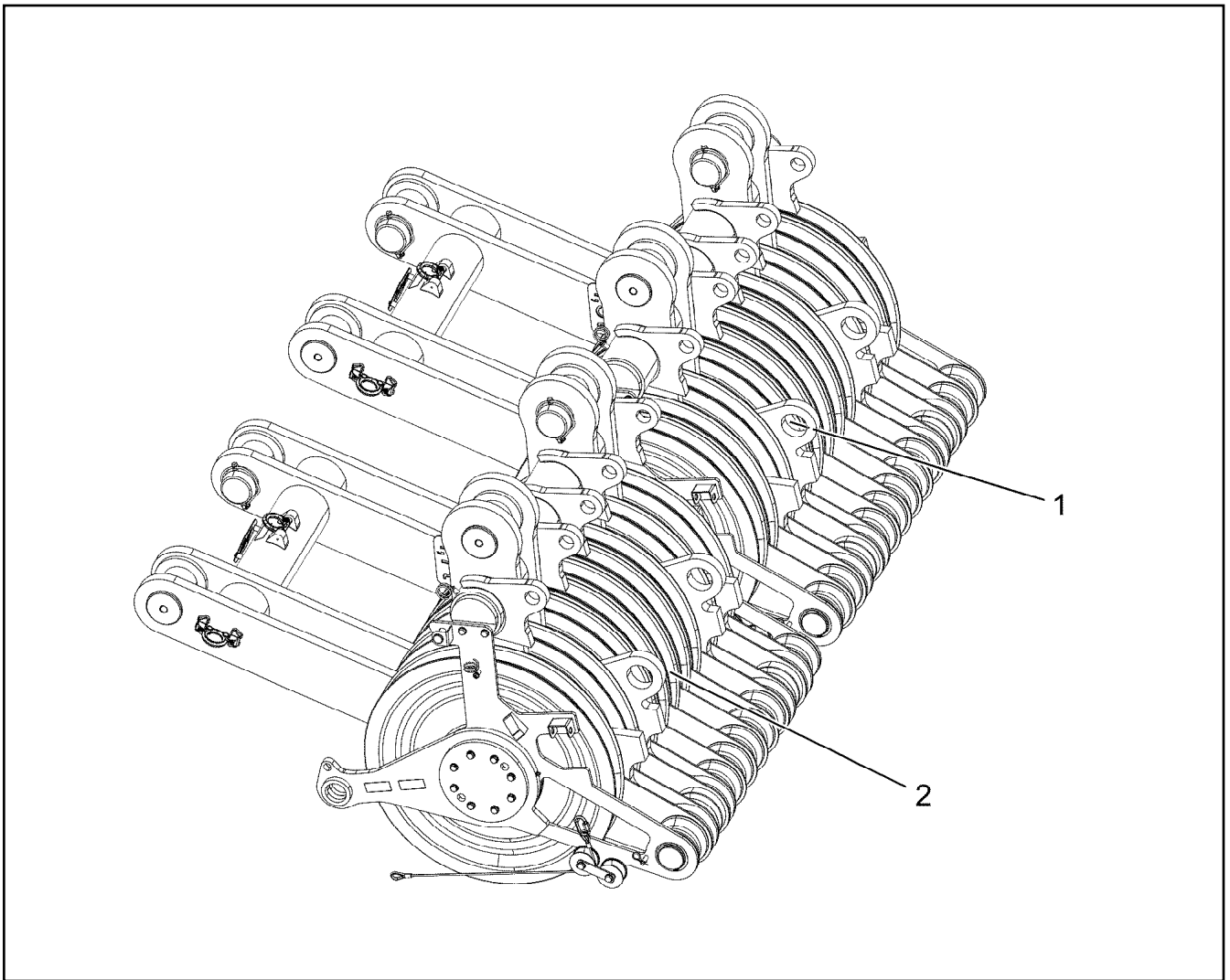
SIGN HEAD PIECE
BESCHILDERUNG KOPFSTUECK

919 (1/2)

96025402

Pos.	Item	Quantity	Description	Bezeichnung
1	97105856	2	INFORMATION SIGN 194X106 KLEBEFOLIE	HINWEISSCHILD
2	97105857	4	INFORMATION SIGN 194X106 KLEBEFOLIE	HINWEISSCHILD
3	97037482	2	SIGN 168X80 KLEBEFOLIE SPF	SCHILD
4	978674108	4	SIGN 208X88 KLEBEFOLIE SPF	SCHILD
5	978674608	4	SIGN 208X88 KLEBEFOLIE SPF	SCHILD
6	978674008	1	SIGN 208X88 KLEBEFOLIE SPF	SCHILD
7	97036732	1	SIGN 168X88 KLEBEFOLIE SPF	SCHILD
8	97004046	2	SIGN 168X88X1 KLEBEFOLIE SPF	SCHILD
9	978674808	4	SIGN 168X62 KLEBEFOLIE SPF	SCHILD
10	972859408	1	ANTI-SLIP SURFACE 1.6X150X300 3M TYP4	ANTIRUTSCHBELAG
11	970879408	1	ANTI-SLIP SURFACE 1.6X150X500 3M TYP4	ANTIRUTSCHBELAG

2.4.2020	etk_en_de_048408 LR 1800-1.0	<input type="checkbox"/> 920 (2/2)
LIEBHERR	SIGN HEAD PIECE BESCHILDERUNG KOPFSTUECK	96025402



Pos.	Item	Quantity	Description	Bezeichnung
1	96020912	1	ROLLER SET R11 325T ⇒ □ 922	ROLLENSATZ
2	96020913	1	ROLLER SET R9 325T ⇒ □ 927	ROLLENSATZ

2.4.2020
003299

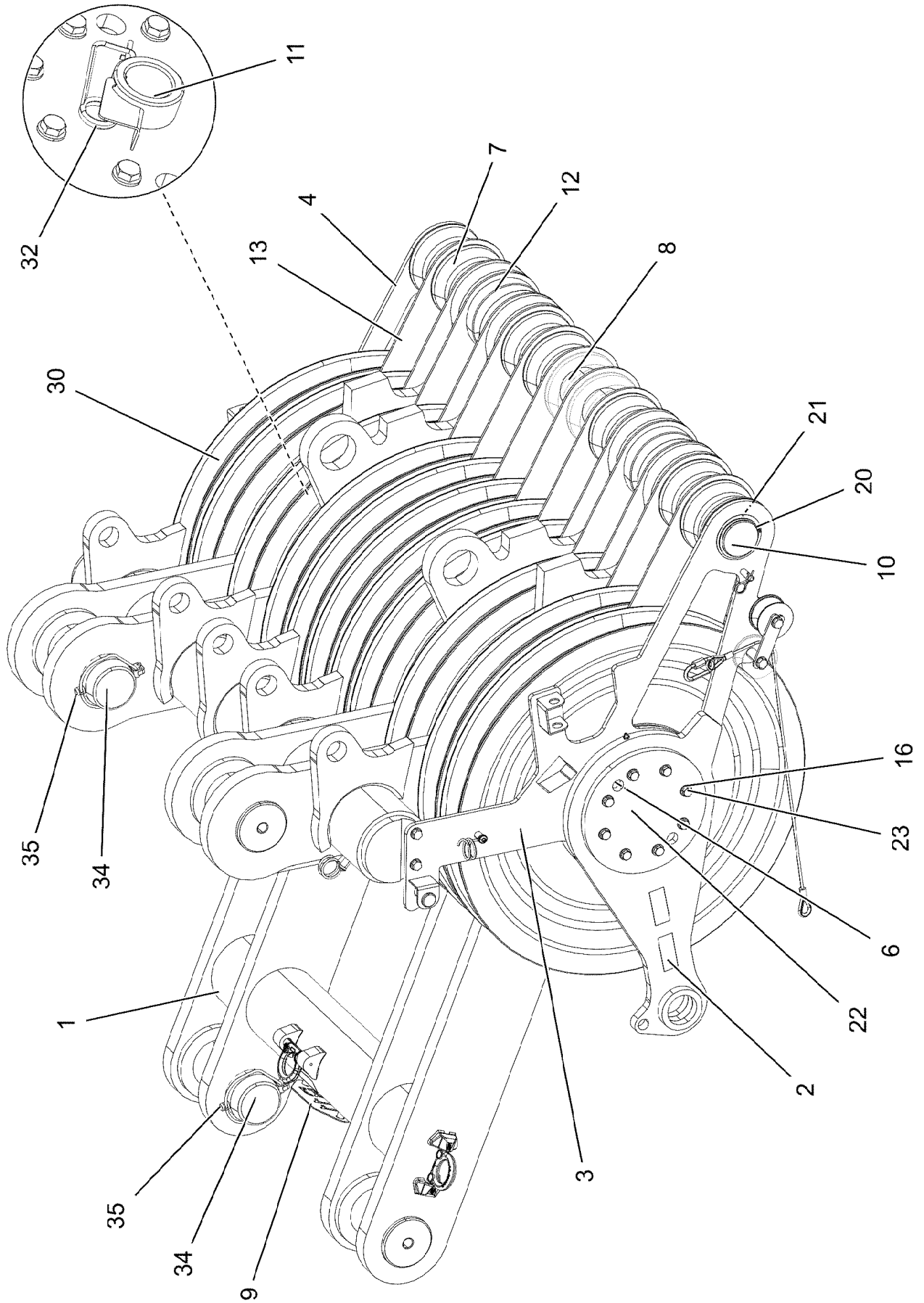
LIEBHERR

etk_en_de_048408 LR 1800-1.0

PULLEY SET COMPL.
ROLLENSATZ KPL.

□ 921

918647108



2.4.2020
002724

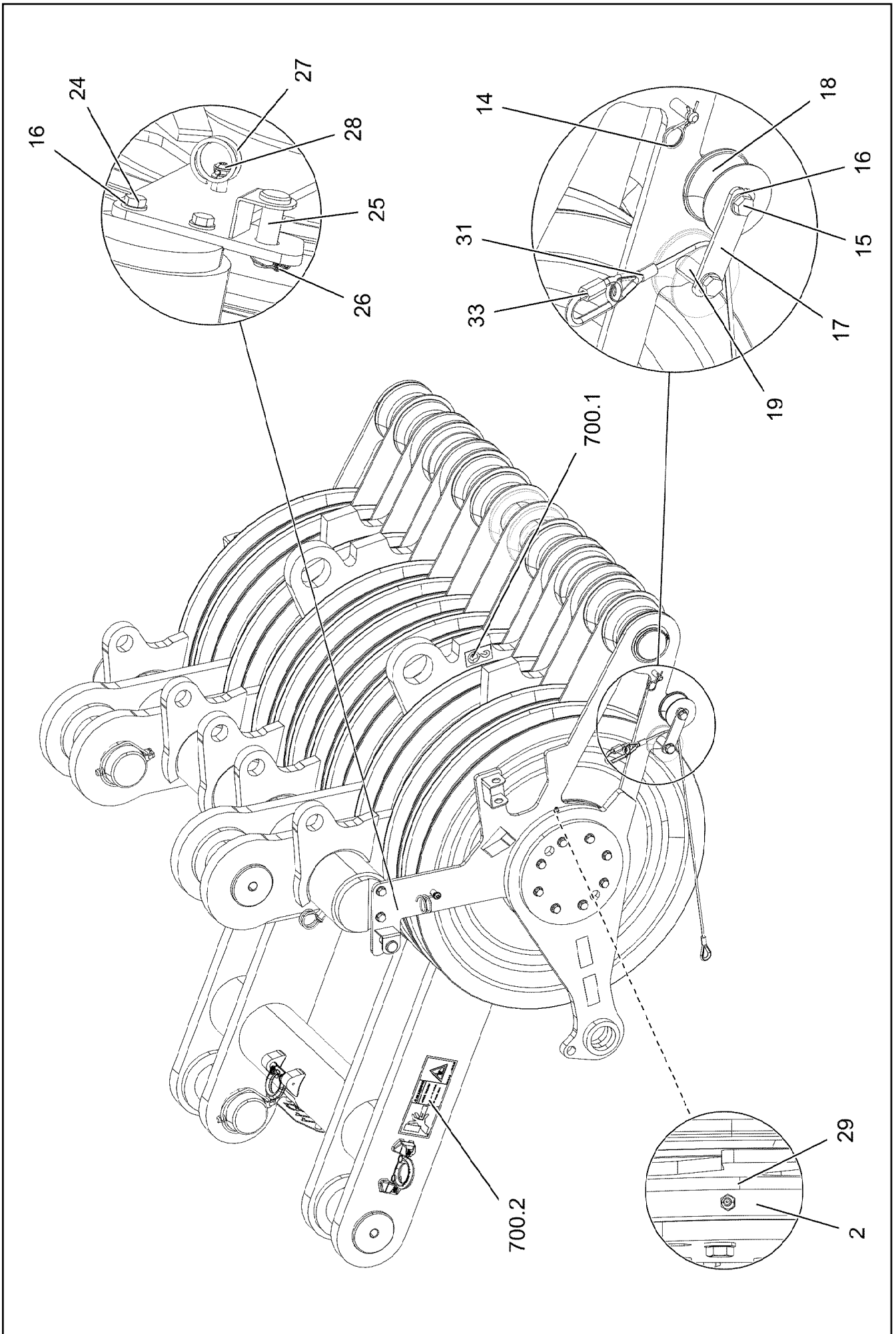
LIEBHERR

etk_en_de_048408 LR 1800-1.0

ROLLER SET
ROLLENSATZ

922 (1/3)

96020912



2.4.2020
002725


LIEBHERR


etk_en_de_048408 LR 1800-1.0

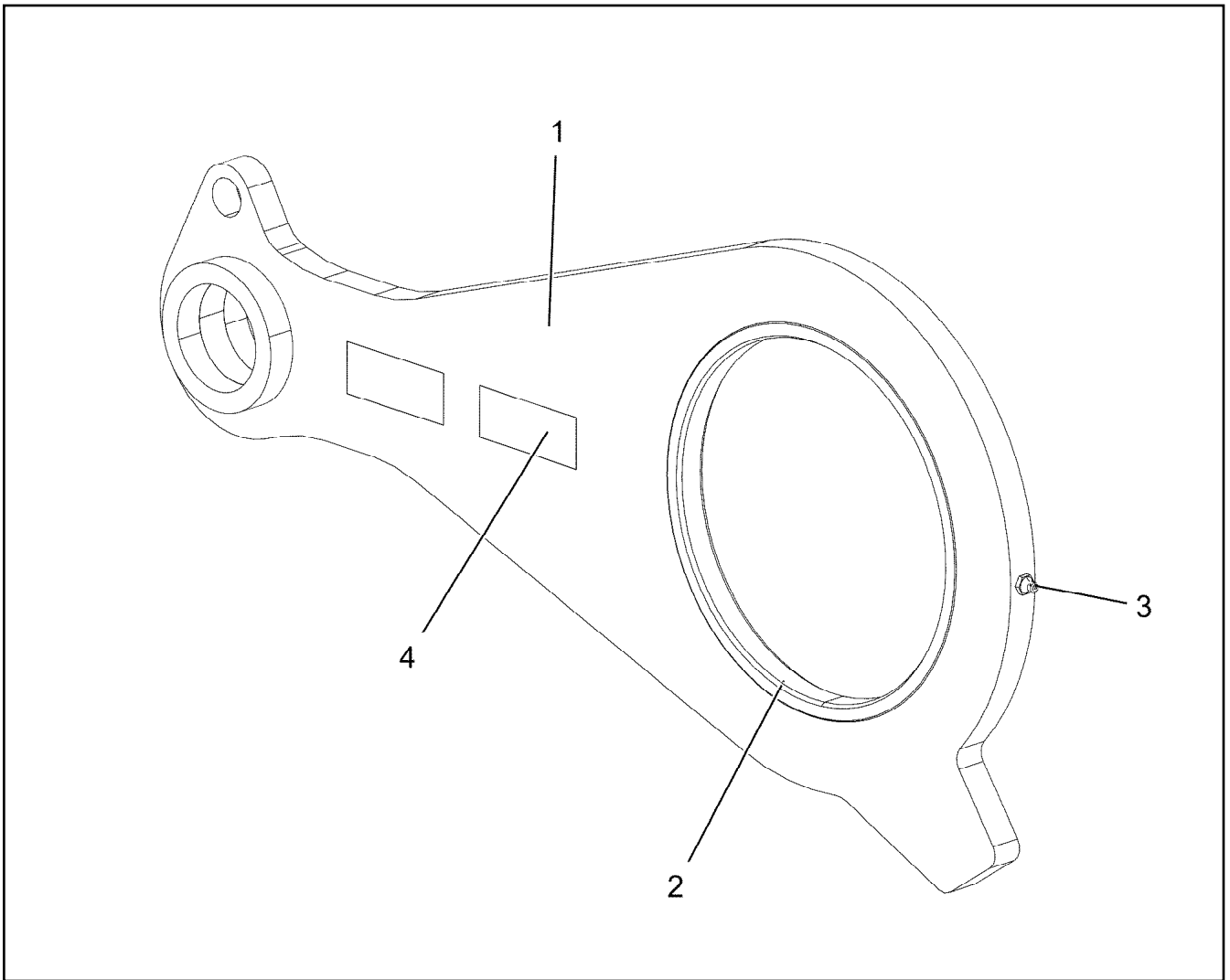
ROLLER SET
ROLLENSATZ

923 (2/3)

96020912

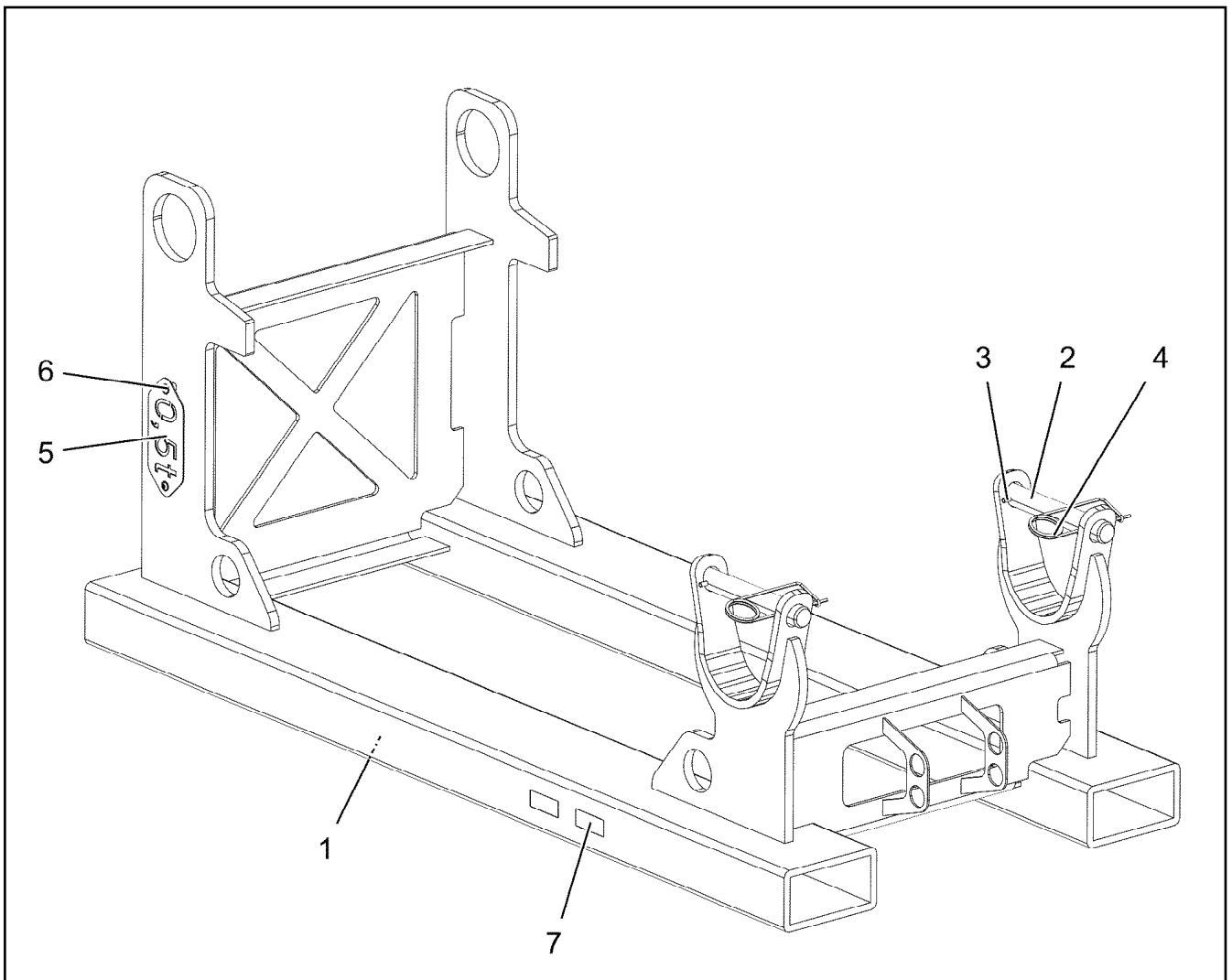
Pos.	Item	Quantity	Description	Bezeichnung
1	96020848	1	ROLLER SET WELDED	ROLLENSATZ SCHWK.
2	96020916	2	FIXATION POINT ⇒  925	FESTPUNKT
3	96020950	1	PLATE WELDED	BLECH SCHWK.
4	96020954	1	PLATE WELDED	BLECH SCHWK.
5	96021219	1	REST ⇒  926	ABLAGE
6	97096782	1	AXLE 244.5X1425 S770QL SPF	ACHSE
7	97096300	9	ROLLER 91X160X93 PA6G	ROLLE
8	97096301	9	TUBE 90.0X95 E235+N FE//ZNNI8//CN//T0	ROHR
9	97096783	1	PLATE 2X200X100 DC01 FE//ZNNI8//CN//T0	BLECH
10	97096788	1	AXLE 80.0X1375 S355J2C+C FE//ZNNI8//CN/	ACHSE
11	96021306	1	COVER/LID 1 WELDED X5CRNI18-10	DECKEL 1 SCHWK.
12	97096863	2	ROLLER 80.5X16095 PA6G	ROLLE
13	97096864	14	PLATE 5X836X300 S355MC FE//ZNNI8//CN//T	BLECH
14	11968422	2	SPRING PLUG DIN 11024 2,5-2,25-42 480H	FEDERSTECKER
15	10875506	4	HEX SCREW ISO 4014 M12X60 8.8 FLZN SP	SECHSKANTSCHRAUBE
16	10289804	24	WASHER ISO 7089 12 300HV FLZN SPF	SCHEIBE
17	976243108	2	PLATE 5X120X30 S355MC FE//ZNNI8//CN//T	BLECH
18	930133908	4	ROLLER RD80X40 PA6G	ROLLE
19	970696308	4	TUBE 20x3,6x42 S355J2H FE//ZNNI8//CN//T0	ROHR
20	10875663	2	LOCKING RING DIN 471 80X2,5 480H SPF	SICHERUNGSRING
21	421000608	2	SHIM RING DIN 988 80X100X1	PASSSCHEIBE
22	97046280	1	COVER 15X273X273 S960QL	DECKEL
23	10299574	16	HEX SCREW ISO 4017 M12X35 10.9 FLZN SP	SECHSKANTSCHRAUBE
24	11631742	4	HEX SCREW ISO 4017 M12X30 8.8 FLZN SP	SECHSKANTSCHRAUBE
25	451222408	2	PIN DIN 1435 20X65X58 ST.50-2K VERZ	BOLZEN
26	10180879	2	SAFETY PLUG W HINGE-LID 4X24X3,8X20 4	SICHERHEITSKLAPPSTECKER
27	720014408	4	CABLE CLAMP	KABELHALTER
28	10875484	6	BUTTON HEAD SCREW 7380-2 M8X10 08.8 4	HALBRUNDKOPFSCHRAUBE
29	97041785	2	WASHER 10X300X300 S355MC FE//ZNNI8//C	SCHEIBE
30	924954508	11	ROPE PULLEY CPL. SPF	SEILROLLE KPL.
(1)	288138108	1	ROPE PULLEY RD780X84 PA6G SPF	SEILROLLE
(2)	746509408	1	ROLLER BEARING 220X300X95	WÄLZLAGER
(3)	10872701	2	LOCKING RING DIN 471 300X5	SICHERUNGSRING
(4)	7743242	1	HYDRAULIC-TYPE LUBRICAT.NIPPLE DIN 71	KEGELSCHMIERNIPPEL
31	970696508	2	AUXILIARY ROPE 5X0.75M	HILFSSEIL
32	433101208	1	RETAINING SPRING 4X68 VERZ	SICHERUNGSFEDER
33	773947708	2	CHAIN LOCK A3C	KETTENVERSCHLUSS
34	97029789	4	PIN 110.0X260 35NICRMOV125 SPF	BOLZEN
35	12100335	4	SAFETY PLUG W HINGE-LID 17X125X16X1	SICHERHEITSKLAPPSTECKER
700	96021356	1	SIGN ROLLER SET	BESCHILDERUNG ROLLENSATZ
(1)	9402377	2	INFORMATION SIGN 70X40 SPF	HINWEISSCHILD
(2)	978674608	3	SIGN 208X88 KLEBEFOLIE SPF	SCHILD

2.4.2020	etk_en_de_048408 LR 1800-1.0	 924 (3/3)
LIEBHERR	ROLLER SET ROLLENSATZ	96020912



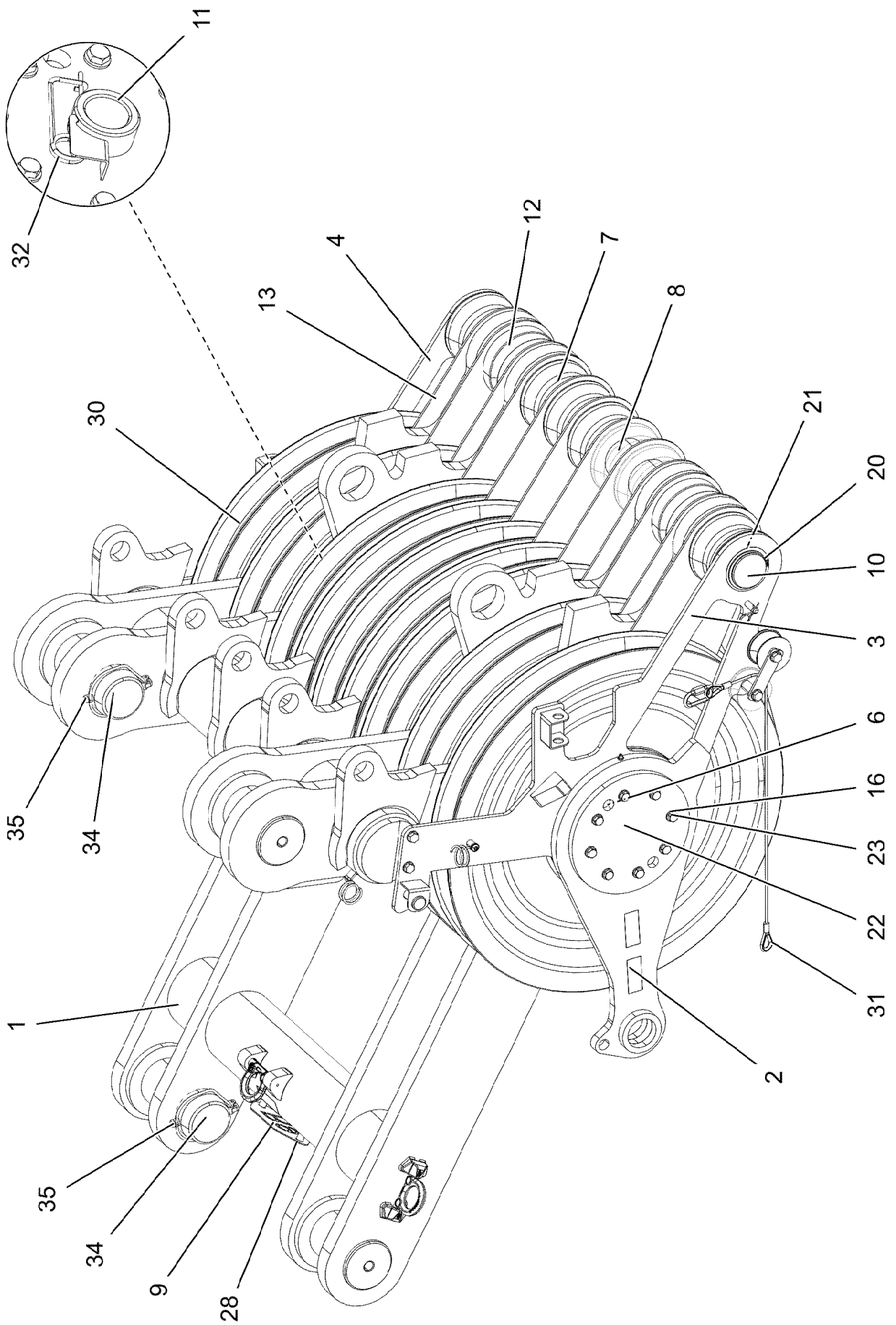
Pos.	Item	Quantity	Description	Bezeichnung
1	96020918	1	LOCATING POINT WELDED	FESTPUNKT SCHWK.
2	97096160	1	BUSHING 240X220X20 GZ-CUZN25AL5	BUCHSE
3	7743242	1	HYDRAULIC-TYPE LUBRICAT.NIPPLE DIN 71	KEGELSCHMIERNIPPEL
4	973567608	1	PLATE IDENTIFICATION NUMBER IDENT-N	SCHILD IDENTNR.

2.4.2020 002721 LIEBHERR	etk_en_de_048408 LR 1800-1.0 FIXATION POINT FESTPUNKT	<input type="checkbox"/> 925 96020916
---------------------------------------	---	--



Pos.	Item	Quantity	Description	Bezeichnung
1	96021220	1	REST WELDED T ZN O	ABLAGE SCHWK.
2	97065847	2	PIN 45.0X300 35NICRMOV125 SPF	BOLZEN
3	432009108	2	DOWEL PIN ISO 8752 8X70	SPANNSTIFT
4	433102508	2	RETAINING SPRING 5X122 A3C	SICHERUNGSFEDER
5	974171608	1	SIGN 2X228X100 DC01 FE//ZNNI8//CN//T0	SCHILD
6	10875484	2	BUTTON HEAD SCREW 7380-2 M8X10 08.8 4	HALBRUNDKOPFSCHRAUBE
7	973567608	1	PLATE IDENTIFICATION NUMBER IDENT-N	SCHILD IDENTNR.

2.4.2020 002717	etk_en_de_048408 LR 1800-1.0	926
LIEBHERR	REST ABLAGE	96021219



2.4.2020
002722

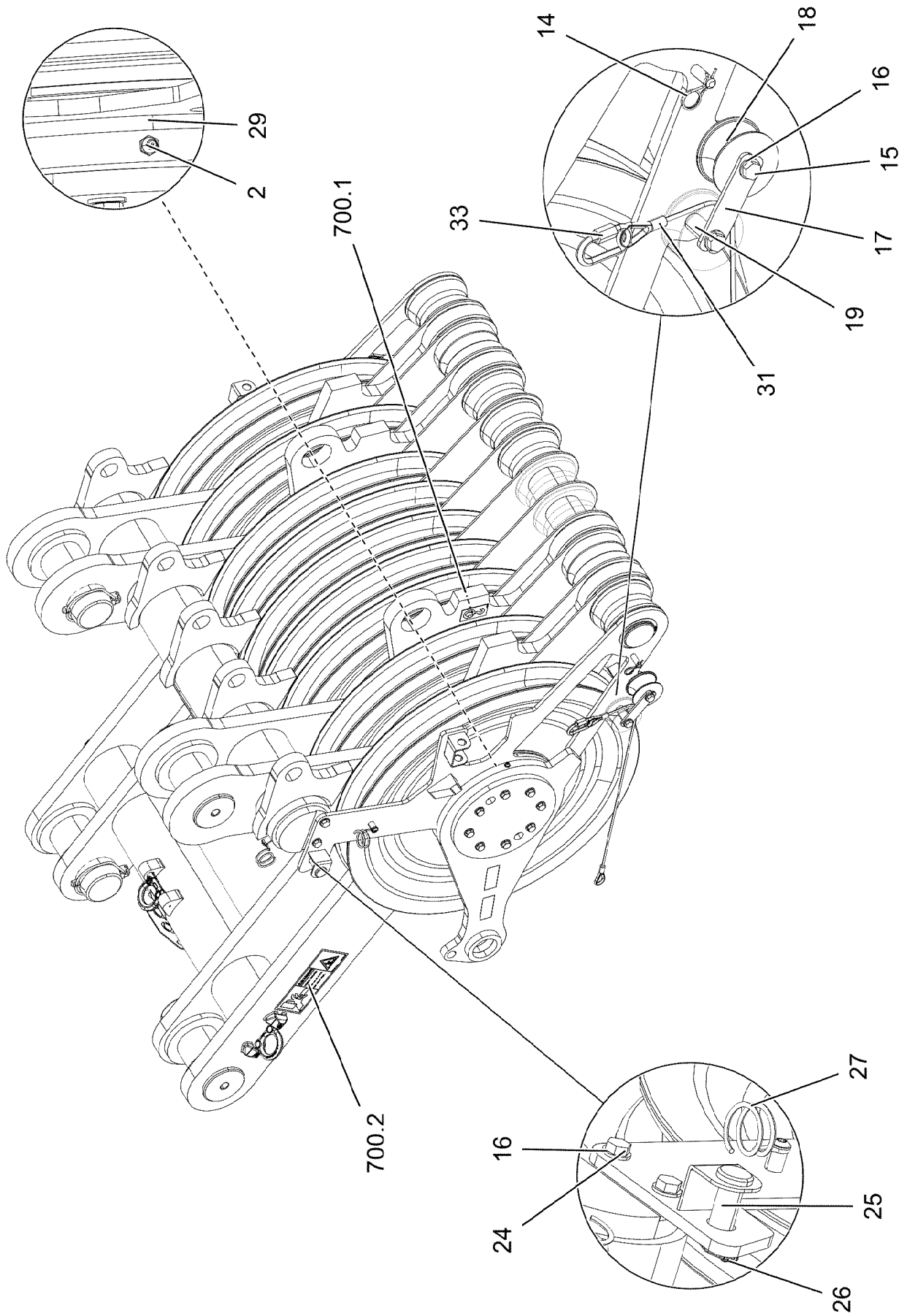
LIEBHERR

etk_en_de_048408 LR 1800-1.0

ROLLER SET
ROLLENSATZ

927 (1/3)

96020913



2.4.2020
002723

LIEBHERR

etk_en_de_048408 LR 1800-1.0

ROLLER SET
ROLLENSATZ


928 (2/3)

96020913

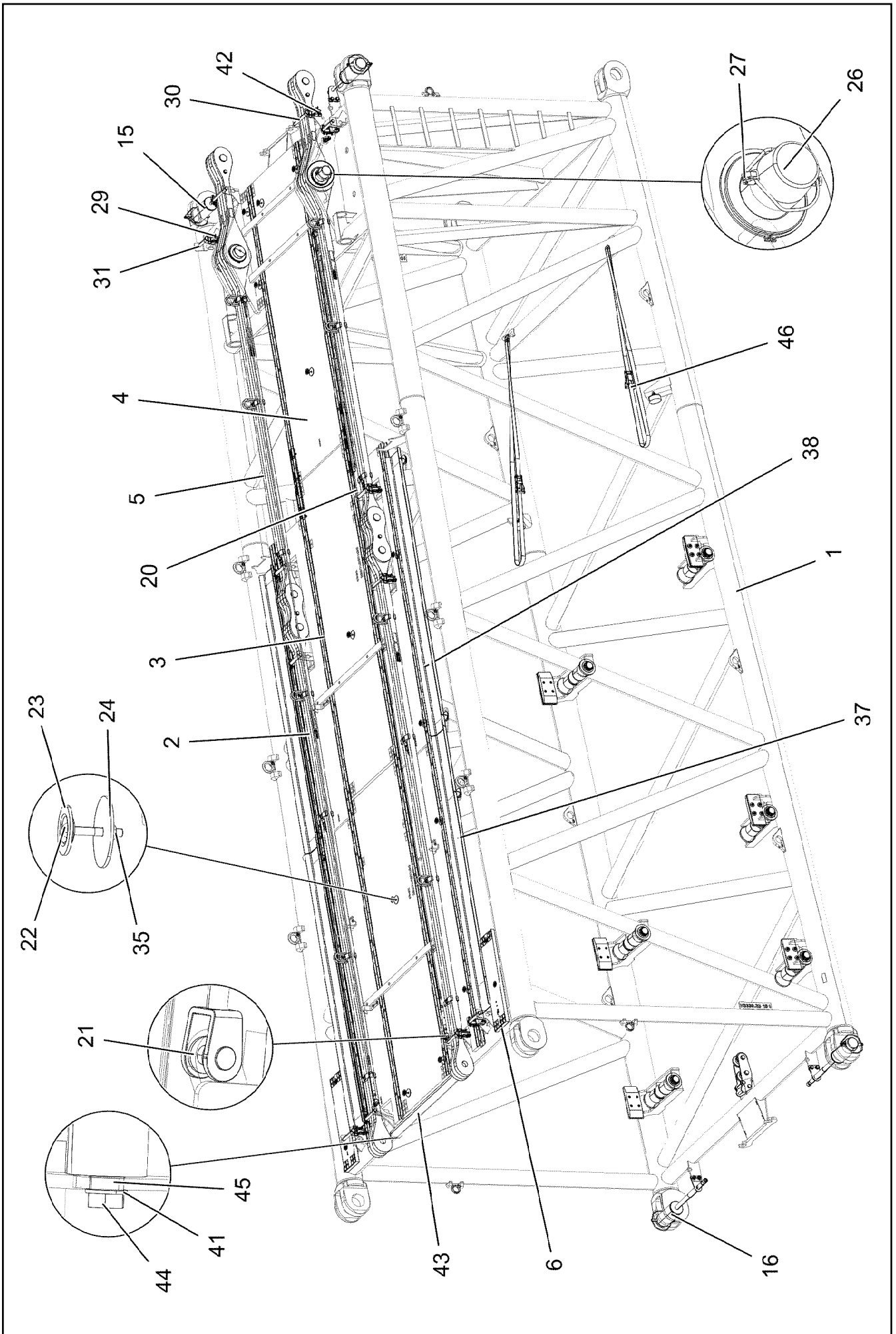
Pos.	Item	Quantity	Description	Bezeichnung
1	96020914	1	ROLLER SET WELDED	ROLLENSATZ SCHWK.
2	96020916	2	FIXATION POINT ⇒  925	FESTPUNKT
3	96020950	1	PLATE WELDED	BLECH SCHWK.
4	96020954	1	PLATE WELDED	BLECH SCHWK.
5	96021219	1	REST ⇒  926	ABLAGE
6	97096876	1	AXLE 244.5X1225 S770QL SPF	ACHSE
7	97096300	7	ROLLER 91X160X93 PA6G	ROLLE
8	97096301	7	TUBE 90.0X95 E235+N FE//ZNNI8//CN//T0	ROHR
9	97096877	1	PLATE 2X200X100 DC01 FE//ZNNI8//CN//T0	BLECH
10	97096878	1	AXLE 80.0X1175 S355J2C+C FE//ZNNI8//CN//	ACHSE
11	96021306	1	COVER/LID 1 WELDED X5CRNI18-10	DECKEL 1 SCHWK.
12	97096863	2	ROLLER 80.5X16095 PA6G	ROLLE
13	97096864	12	PLATE 5X836X300 S355MC FE//ZNNI8//CN//T	BLECH
14	11968422	2	SPRING PLUG DIN 11024 2,5-2,25-42 480H	FEDERSTECKER
15	10875506	4	HEX SCREW ISO 4014 M12X60 8.8 FLZN SP	SECHSKANTSCHRAUBE
16	10289804	24	WASHER ISO 7089 12 300HV FLZN SPF	SCHEIBE
17	976243108	2	PLATE 5X120X30 S355MC FE//ZNNI8//CN//T	BLECH
18	930133908	4	ROLLER RD80X40 PA6G	ROLLE
19	970696308	4	TUBE 20x3,6x42 S355J2H FE//ZNNI8//CN//T0	ROHR
20	10875663	2	LOCKING RING DIN 471 80X2,5 480H SPF	SICHERUNGSRING
21	421000608	2	SHIM RING DIN 988 80X100X1	PASSSCHEIBE
22	97046280	1	COVER 15X273X273 S960QL	DECKEL
23	10299574	16	HEX SCREW ISO 4017 M12X35 10.9 FLZN SP	SECHSKANTSCHRAUBE
24	11631742	4	HEX SCREW ISO 4017 M12X30 8.8 FLZN SP	SECHSKANTSCHRAUBE
25	451222408	2	PIN DIN 1435 20X65X58 ST.50-2K VERZ	BOLZEN
26	10180879	2	SAFETY PLUG W HINGE-LID 4X24X3,8X20 4	SICHERHEITSKLAPPSTECKER
27	720014408	4	CABLE CLAMP	KABELHALTER
28	10875484	6	BUTTON HEAD SCREW 7380-2 M8X10 08.8 4	HALBRUNDKOPFSCHRAUBE
29	97041785	2	WASHER 10X300X300 S355MC FE//ZNNI8//C	SCHEIBE
30	924954508	9	ROPE PULLEY CPL. SPF	SEILROLLE KPL.
31	970696508	2	AUXILIARY ROPE 5X0.75M	HILFSSEIL
32	433101208	1	RETAINING SPRING 4X68 VERZ	SICHERUNGSFEDER
33	773947708	2	CHAIN LOCK A3C	KETTENVERSCHLUSS
34	97029789	4	PIN 110.0X260 35NICRMOV125 SPF	BOLZEN
35	12100335	4	SAFETY PLUG W HINGE-LID 17X125X16X1	SICHERHEITSKLAPPSTECKER
700	96021356	1	SIGN ROLLER SET	BESCHILDERUNG ROLLENSATZ

2.4.2020

etk_en_de_048408 LR 1800-1.0

 929 (3/3)**LIEBHERR**ROLLER SET
ROLLENSATZ

96020913



2.4.2020
003315

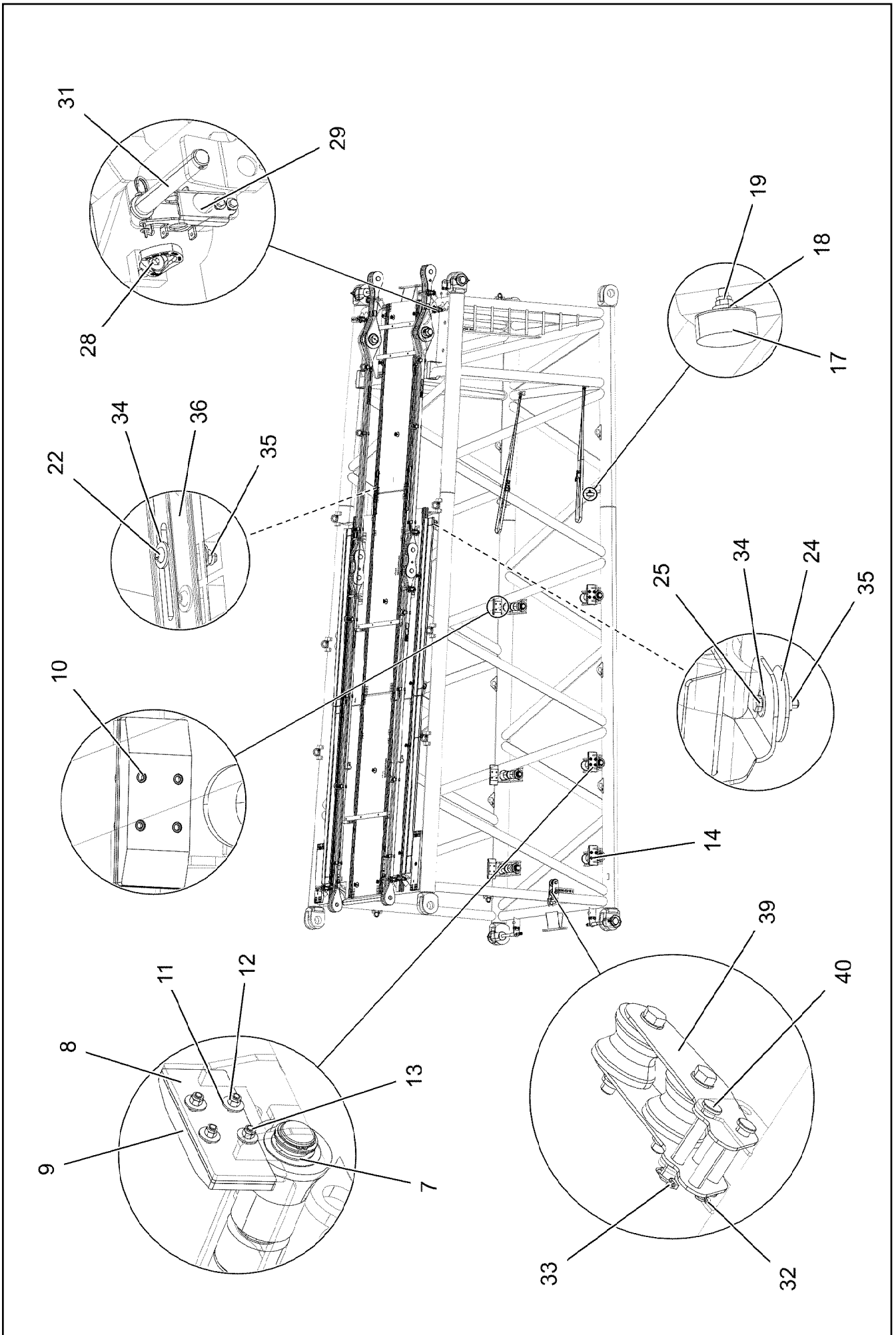
LIEBHERR









etk_en_de_048408 LR 1800-1.0


HS REDUCING SECTION
HS-REDUZIERSTUECK

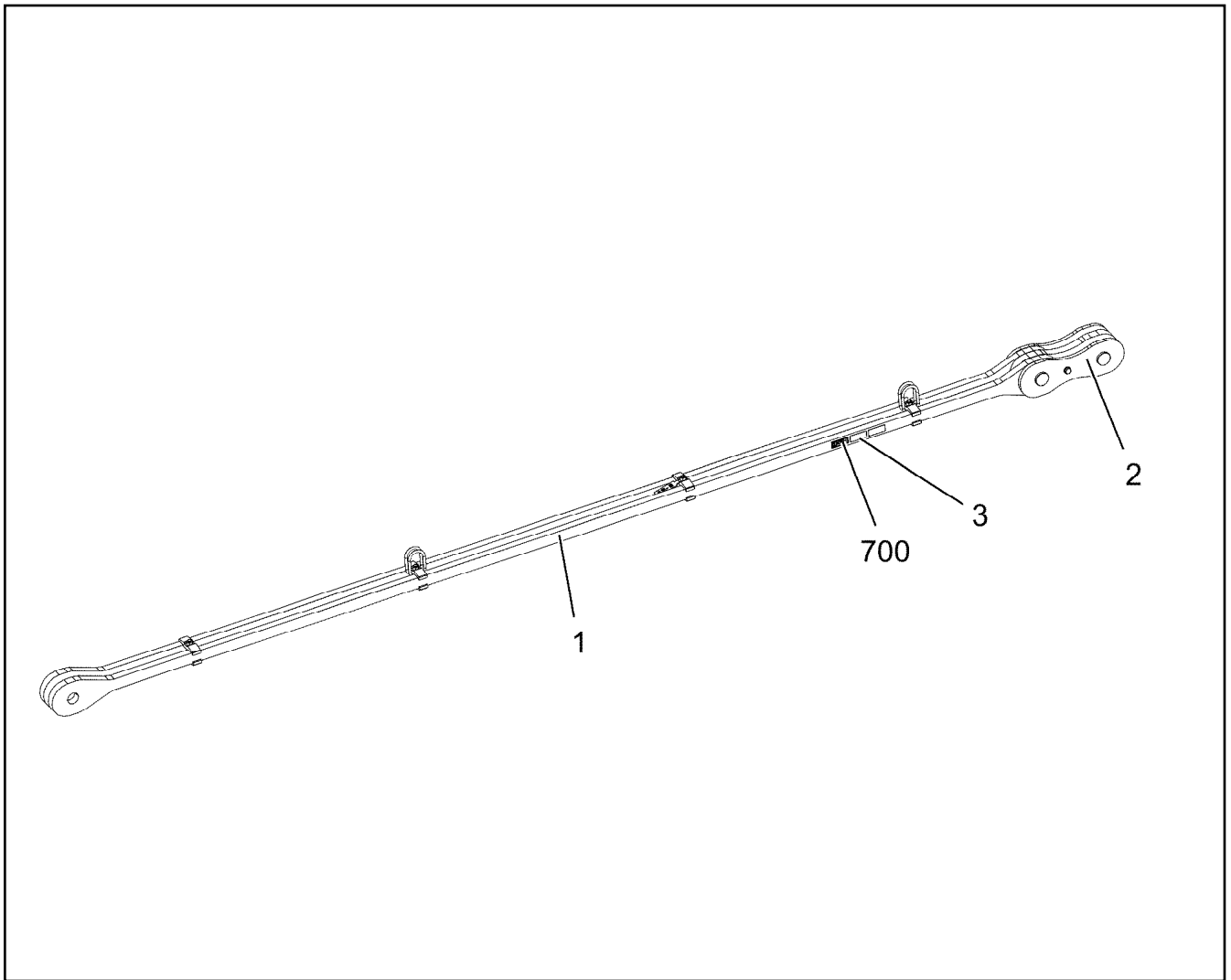
930 (1/3)



918647208




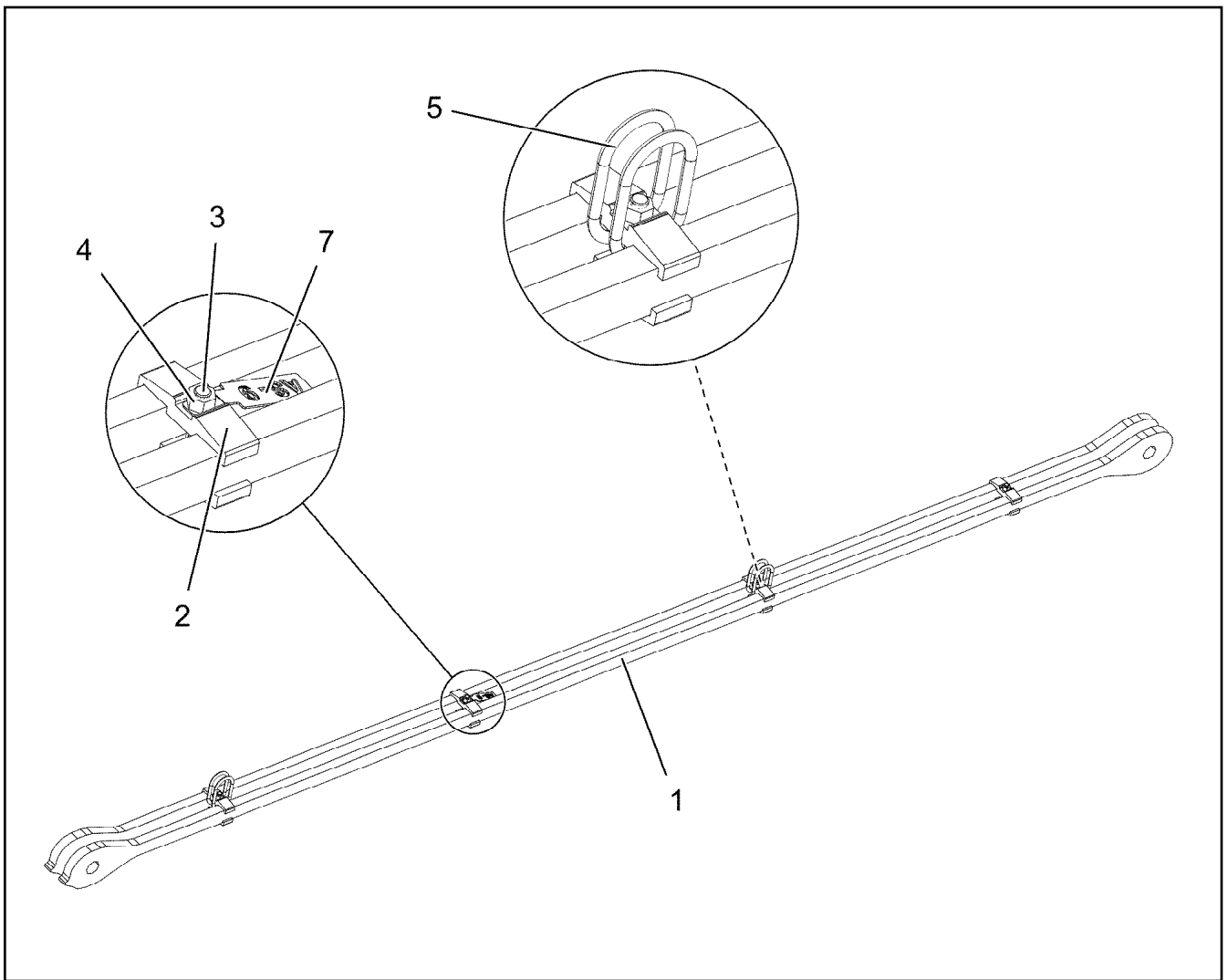
Pos.	Item	Quantity	Description	Bezeichnung
1	96021602	1	AUXILIARY TIP RED PIECE SWIVEL 9M	HS-REDUZIERSTUECK SCHWK.
2	96021718	2	PULL ROD 5M AS-9 ⇒  933	ZUGSTANGE KPL.
3	96022236	1	GRIDIRON PRE-ASS. HS 9M ⇒  936	GITTERROST VORM.
4	96022237	1	GRIDIRON PRE-ASS. HS 9M ⇒  938	GITTERROST VORM.
5	96022238	2	PULL ROD 4M AS-10 ⇒  939	ZUGSTANGE KPL.
6	97098673	2	GRATING 847X207X30/7 GFK SPF	GITTERROST
7	96022242	6	TRACK ROLLER COMPL. ⇒  942	LAUFROLLE KPL.
8	97098674	6	DISTANCE WASHER 280X120X6 PA6G	DISTANZSCHEIBE
9	97098675	6	BEARING PLATE 280X120X30 PA6G	LAGERPLATTE
10	11651635	8	SOCKET HEAD SCREW ISO 4762 M12X65 8	ZYLINDERSCHRAUBE
11	11182717	24	WASHER ISO 7093-1 12 300HV FLZN SPF	SCHEIBE
12	11840127	24	HEX NUT ISO 7040 M12 8 FLZN SPF	SECHSKANTMUTTER
13	12213814	8	SOCKET HEAD SCREW ISO 4762 M12X55 8	ZYLINDERSCHRAUBE
14	11840140	8	SOCKET HEAD SCREW ISO 4762 M12X50 8	ZYLINDERSCHRAUBE
15	96022244	2	PIN PRE-ASS. S-SYSTEM ⇒  943	BOLZEN VORM.
16	96019852	2	PIN PRE-ASS. H-SYSTEM ⇒  845	BOLZEN VORM.
17	726616008	2	MEGI BUFFER 100X40-M16X44 NR 60SHOR	MEGIPUFFER
18	4600021	2	WASHER DIN 7349 17 200HV FLZN SPF	SCHEIBE
19	10875609	2	HEX NUT DIN 985 M16 8 FLZN SPF	SECHSKANTMUTTER
20	11004784	2	ROUND STRAND ROPE 10X7,40M STAHL V	RUNDLITZENSEIL
21	10289805	8	WASHER ISO 7089 14 300HV FLZN SPF	SCHEIBE
22	10876825	29	BUTTON HEAD SCREW ISO 7380-1 M8X55 0	HALBRUNDKOPFSCHRAUBE
23	10100621	22	DISH MOUNTING	TELLERBEFESTIGUNG
24	941138108	30	WASHER DC01 FE//ZNNI8//CN//T0	SCHEIBE
25	11692827	8	HEX SCREW ISO 4017 M8X35 8.8 480H SPF	SECHSKANTSCHRAUBE
26	97099321	2	PIN 100.0X340 35NICRMOV125 GASN. SPF	BOLZEN
27	12100335	2	SAFETY PLUG W HINGE-LID 17X125X16X1	SICHERHEITSKLAPPSTECKER
28	11181742	2	RING BOLT M16X24 INOX SPF	RINGSCHRAUBE
29	96019853	10	BOLT SECURING CPL ⇒  858	BOLZENSICHERUNG KPL.
30	951167108	2	PIN RD25X240 S355J2G3 FE//ZNNI8//CN//T0	BOLZEN
31	977597408	10	PIN 35.0X187 35NICRMOV125 GASN. SPF	BOLZEN
32	12100681	1	SPLIT PIN ISO 1234 5X28 ST 480H SPF	SPLINT
33	10875869	1	SAFETY PLUG W HINGE-LID 5X29X4,7X25 4	SICHERHEITSKLAPPSTECKER
34	11140469	22	WASHER ISO 7093-1 8 200HV 480H SPF	SCHEIBE
35	11656731	37	HEX NUT ISO 7040 M8 8 480H SPF	SECHSKANTMUTTER
36	97092588	2	CONNECTING PIECE ALZNMGCU1.5 SPF	VERBINDUNGSSTUECK
37	96021711	1	REST WELDED	ABLAGE SCHWK.
38	96021712	3	REST WELDED	ABLAGE SCHWK.
39	96023054	1	GUIDE PULLEY COMPL. ⇒  944	UMLENKROLLE KPL.
40	453021008	2	PIN ISO 2341 B20X130X122 ST.50-2K VERZ	BOLZEN
41	10289808	3	WASHER ISO 7089 20 300HV FLZN SPF	SCHEIBE
42	96031833	2	BOLT SECURING ⇒  945	BOLZENSICHERUNG
43	96023086	1	SAFETY ROLLER ⇒  946	SCHUTZWALZE
44	12218419	2	HEX SCREW ISO 4017 M20X35 8.8 FLZN SP	SECHSKANTSCHRAUBE
45	97024224	2	TUBE 30.0X12 S355J2H FE//ZNNI8//CN//T0	ROHR
46	779034708	2	LASHING STRAP EN 12195-2 6MX35MM SPF	ZURRGURT
700	96022246	1	SIGNS HS-RED. LR1800 ⇒  947	BESCHILDERUNG

2.4.2020	etk_en_de_048408 LR 1800-1.0	 932 (3/3)
LIEBHERR	HS REDUCING SECTION HS-REDUZIERSTUECK	918647208

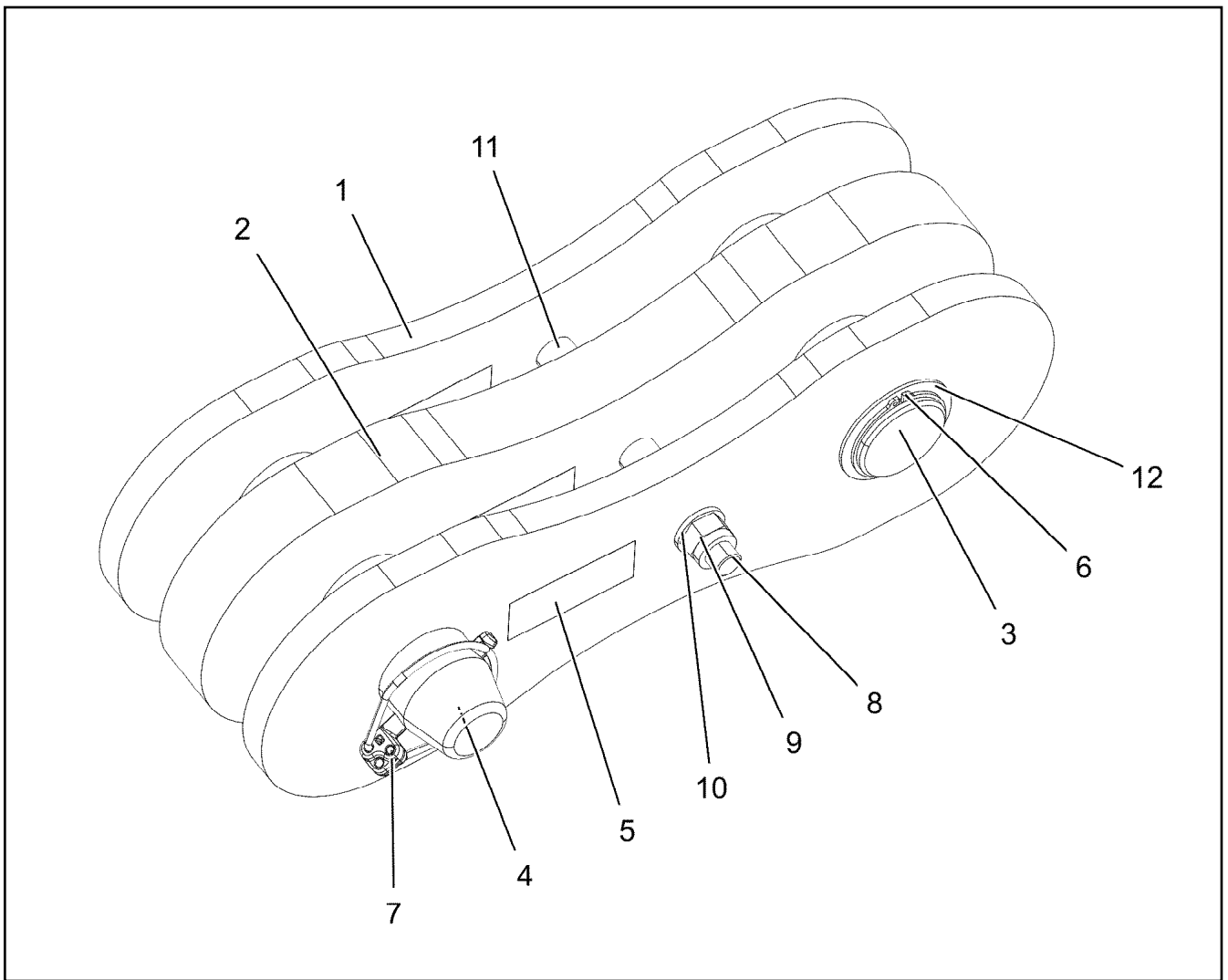


Pos.	Item	Quantity	Description	Bezeichnung
1	96021720	1	DRAWBAR PRE-ASS 4.7M ⇒  934	ZUGSTANGE VORM.
2	96019777	1	CONNECTING LINK PRE-ASS. ⇒  935	LASCHE VORM.
3	973567608	1	PLATE IDENTIFICATION NUMBER IDENT-N	SCHILD IDENTNR.
700	96021723	1	SIGN DRAWBAR 5M	BESCHILDERUNG ZUGSTANGE
(1)	97054207	1	SIGN 80X32 KLEBEFOIE SPF	SCHILD

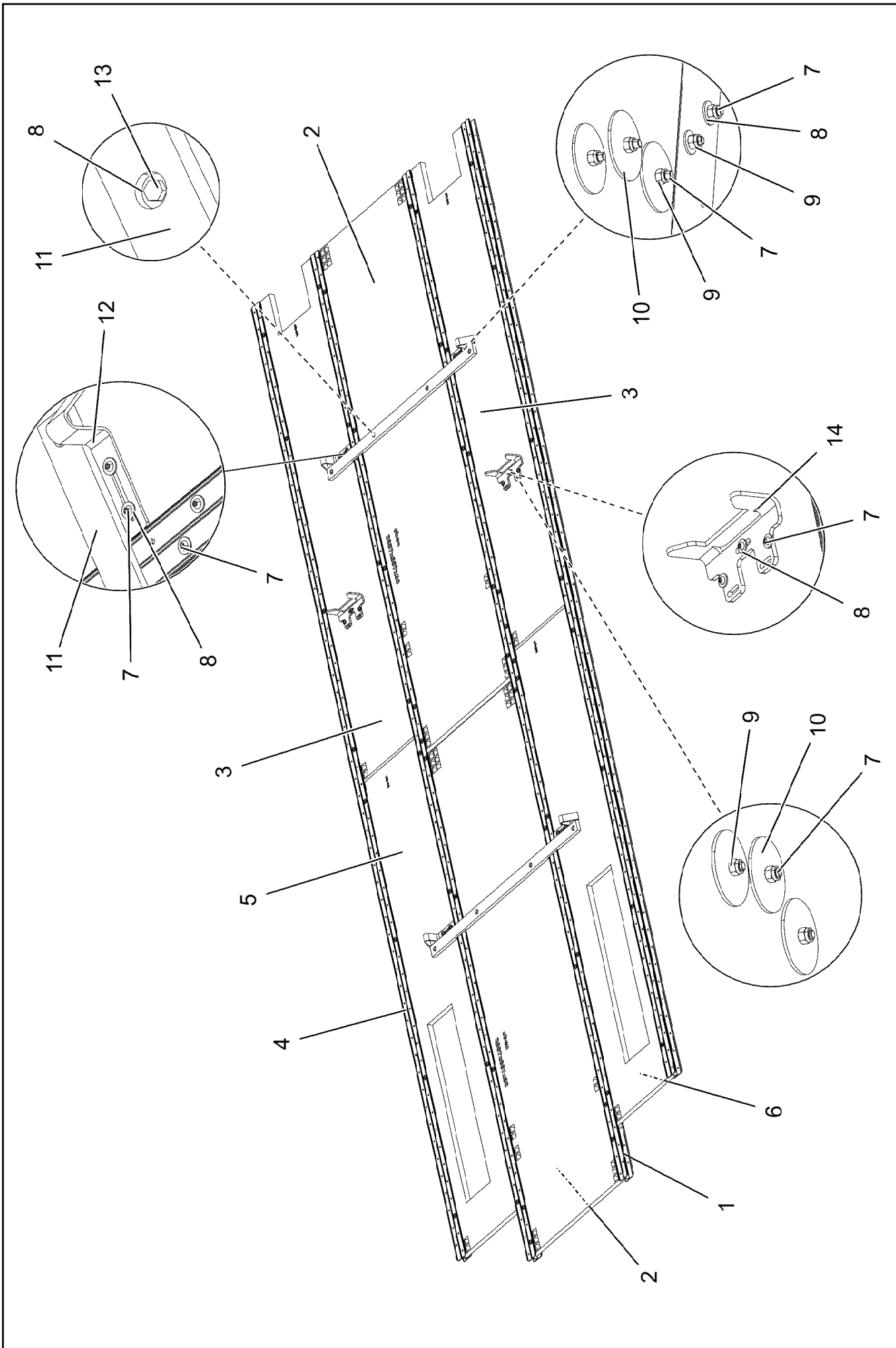
2.4.2020 002709 LIEBHERR	etk_en_de_048408 LR 1800-1.0 PULL ROD ZUGSTANGE KPL.	 933 96021718
---------------------------------------	--	---



Pos.	Item	Quantity	Description	Bezeichnung
1	97098202	2	PULL ROD 35X4923X165 S960QL+Z25 SPF	ZUGSTANGE
2	97054327	8	CLAMP 40X132X24 S355J2+N FE//ZNNI8//CN/	KLAMMER
3	12100281	4	SOCKET HEAD SCREW ISO 4762 M16X90 8	ZYLINDERSCHRAUBE
4	10875617	4	HEX NUT ISO 4032 M16 8 FLZN SPF	SECHSKANTMUTTER
5	10871568	4	OVAL LOAD RING 11X60X120 GK 10 SPF	OVALRING
6	973567608	1	PLATE IDENTIFICATION NUMBER IDENT-N	SCHILD IDENTNR.
7	97118118	1	PLATE 2X38X153 X5CRNI18-10	BLECH



Pos.	Item	Quantity	Description	Bezeichnung
1	96019564	2	BRACKET WITH BOARD 0.3M	LASCHE MIT SCHILD
2	96020829	1	BRACKET WITH BOARD 0.3M	LASCHE MIT SCHILD
3	977479908	1	PIN 65.0X177 35NICRMOV125 GASN. SPF	BOLZEN
4	977480008	1	PIN 65.0X220 35NICRMOV125 GASN. SPF	BOLZEN
5	973567608	1	PLATE IDENTIFICATION NUMBER IDENT-N	SCHILD IDENTNR.
6	10171587	1	LOCKING RING DIN 471 55X2 FLZNNC-120H	SICHERUNGSRING
7	10181899	1	SAFETY PLUG W HINGE-LID 12X75X11,5X60	SICHERHEITSKLAPPSTECKER
8	10001072	1	HEX SCREW ISO 4014 M16X190 8.8 FLZN SP	SECHSKANTSCHRAUBE
9	10875609	1	HEX NUT DIN 985 M16 8 FLZN SPF	SECHSKANTMUTTER
10	10289806	2	WASHER ISO 7089 16 300HV FLZN SPF	SCHEIBE
11	939255108	2	TUBE 22.0X40 E235+N VERZ	ROHR
12	954178508	1	WASHER RD70X2 DC01 FE//ZNNI8//CN//T0	SCHEIBE



2.4.2020
002686

LIEBHERR

etk_en_de_048408 LR 1800-1.0

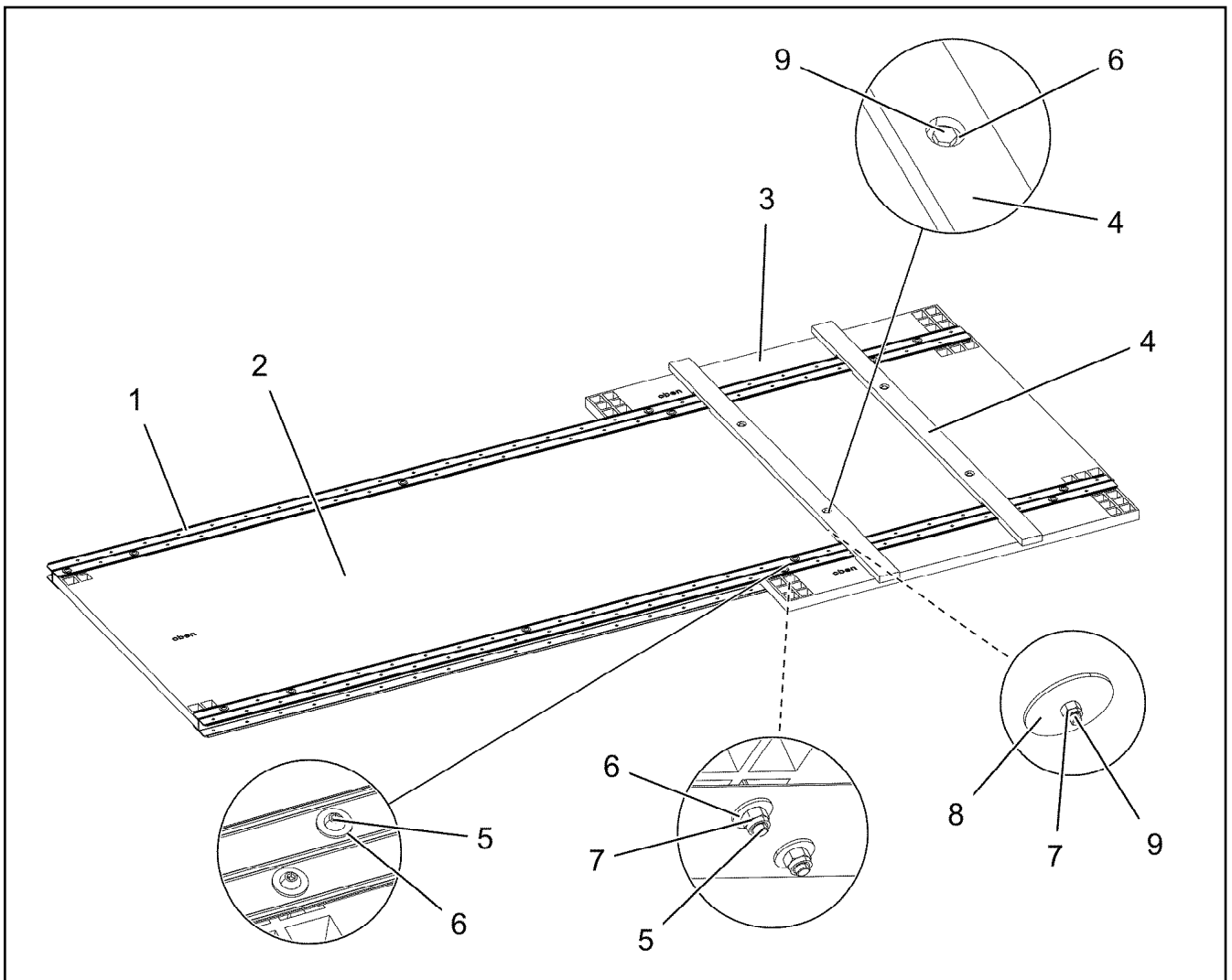
GRIDIRON PRE-ASS.
GITTERROST VORM.

▣ 936 (1/2)

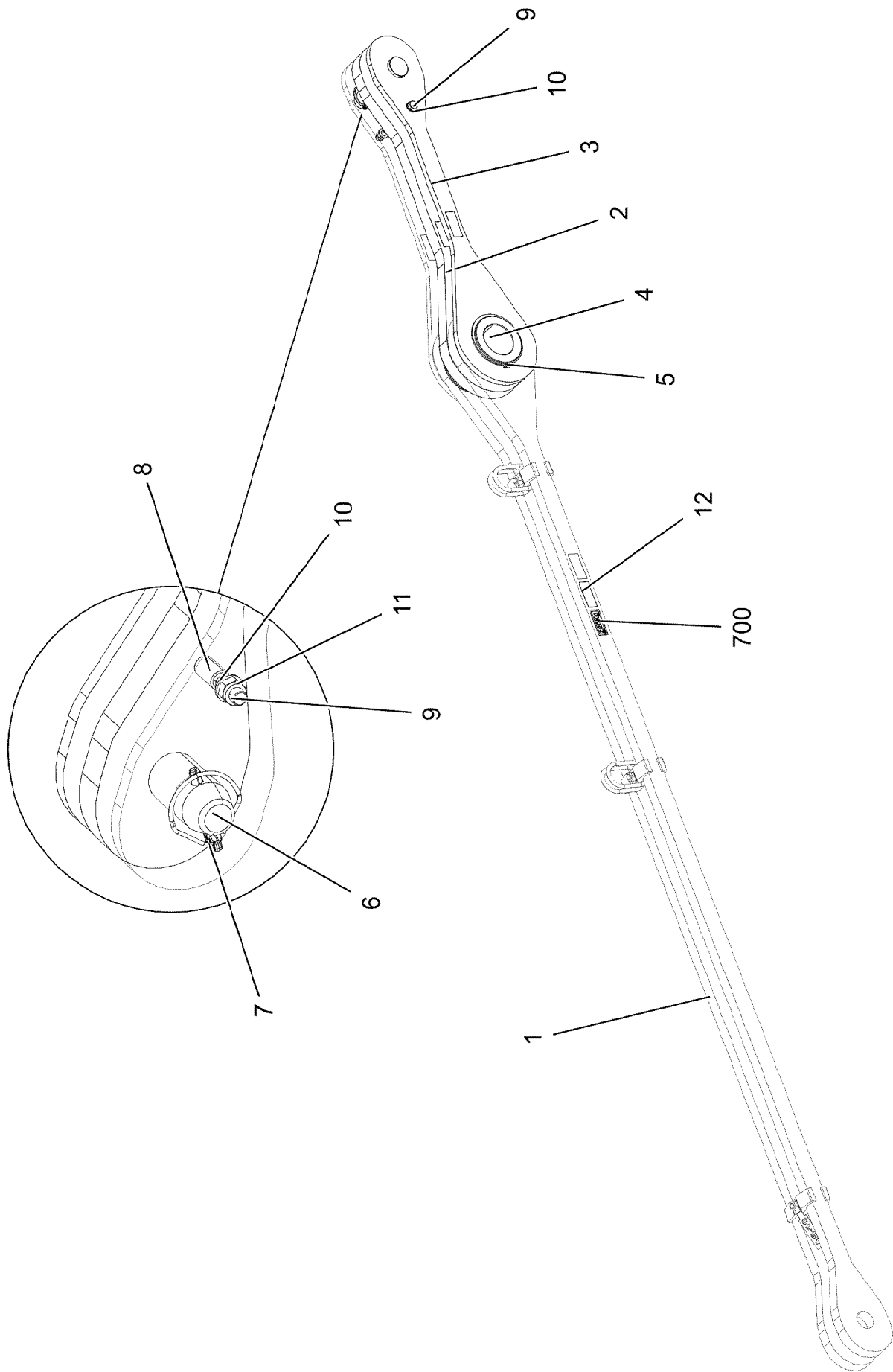
9602236

Pos.	Item	Quantity	Description	Bezeichnung
1	97095273	2	ALU PROFILE DIN EN 755-2 84-3-5820 ALMG	ALUPROFIL
2	97095274	2	GRATING DIN 24537-3 2887X887X30/7 GFK B	GITTERROST
3	97098696	2	GRATING DIN 24537-3 2767X567X30/7 GFK B	GITTERROST
4	97095831	2	ALU PROFILE 84-3-5520 ALMGSIT66	ALUPROFIL
5	97098698	1	GRATING DIN 24537-3 2727X567X30/7 GFK B	GITTERROST
6	97098224	1	GRATING DIN 24537-3 2727X567X30/7 GFK B	GITTERROST
7	10876825	68	BUTTON HEAD SCREW ISO 7380-1 M8X55 0	HALBRUNDKOPFSCHRAUBE
8	11140469	130	WASHER ISO 7093-1 8 200HV 480H SPF	SCHEIBE
9	11656731	76	HEX NUT ISO 7040 M8 8 480H SPF	SECHSKANTMUTTER
10	941138108	22	WASHER DC01 FE//ZNNI8//CN//T0	SCHEIBE
11	97095955	2	STRIP 1410X60X20 PA6G	LEISTE
12	97095956	4	DEFLECTOR 5X40X326 S355MC FE//ZNNI8/	ABWEISER
13	11651583	8	HEX SCREW ISO 4014 M8X60 8.8 480H SPF	SECHSKANTSCHRAUBE
14	97101362	2	PLATE 8X225X181 S355MC FE//ZNNI8//CN//T	BLECH

2.4.2020	etk_en_de_048408 LR 1800-1.0	<input type="checkbox"/> 937 (2/2)
LIEBHERR	GRIDIRON PRE-ASS. GITTERROST VORM.	96022236



Pos.	Item	Quantity	Description	Bezeichnung
1	97098751	2	ALU PROFILE 84-3-2720 ALMGSIT66	ALUPROFIL
2	97098752	1	GRATING DIN 24537-3 2727X887X30/7 GFK B	GITTERROST
3	97098753	2	GRATING DIN 24537-3 1047X167X30/7 GFK B	GITTERROST
4	97098754	2	STRIP 1284X60X20 PA6G	LEISTE
5	10876825	14	BUTTON HEAD SCREW ISO 7380-1 M8X55 0	HALBRUNDKOPFSCHRAUBE
6	11140469	32	WASHER ISO 7093-1 8 200HV 480H SPF	SCHEIBE
7	11656731	18	HEX NUT ISO 7040 M8 8 480H SPF	SECHSKANTMUTTER
8	941138108	4	WASHER DC01 FE//ZNNI8//CN//T0	SCHEIBE
9	11651583	4	HEX SCREW ISO 4014 M8X60 8.8 480H SPF	SECHSKANTSCHRAUBE



2.4.2020
002684

LIEBHERR


etk_en_de_048408 LR 1800-1.0

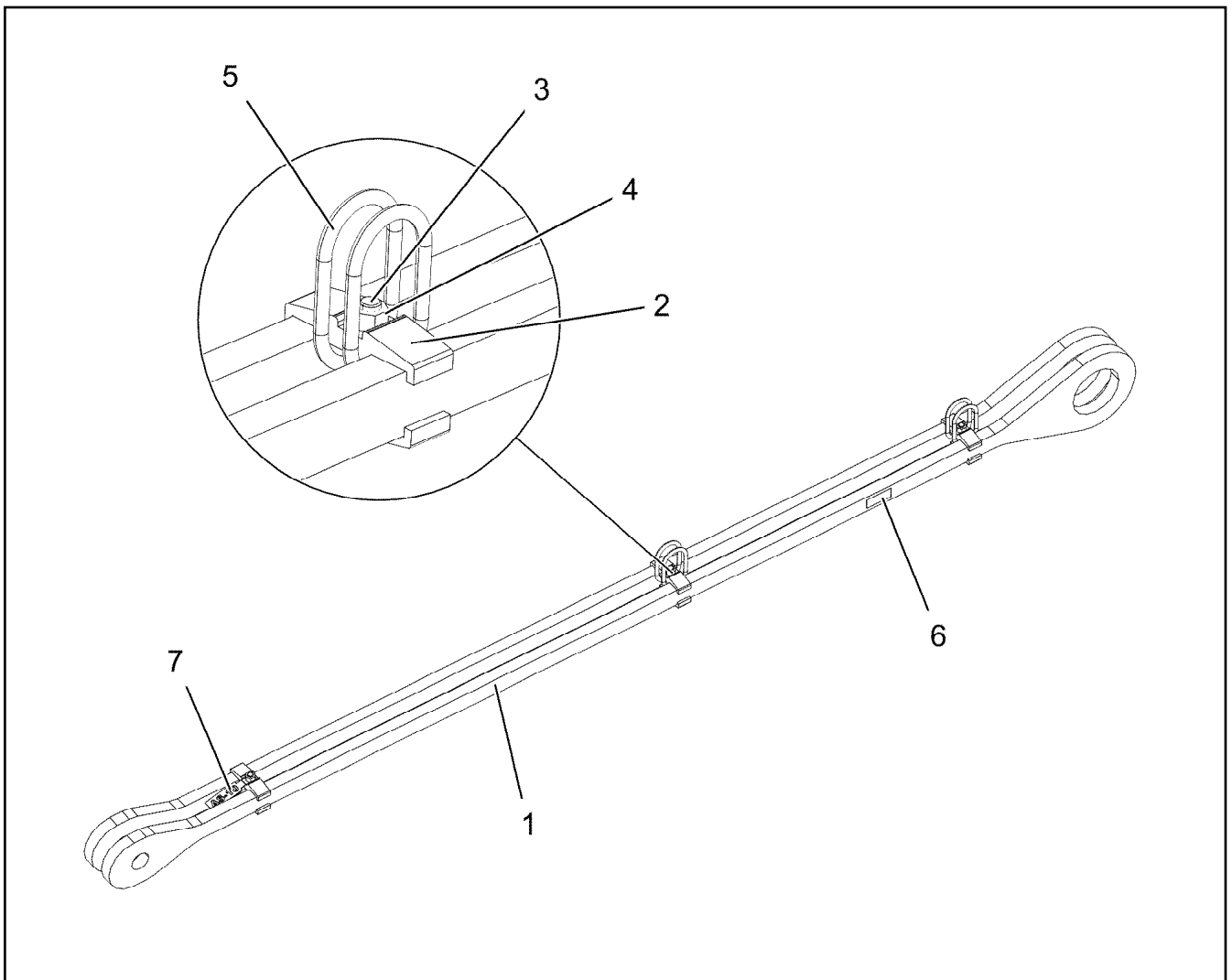
PULL ROD
ZUGSTANGE KPL.

939 (1/2)

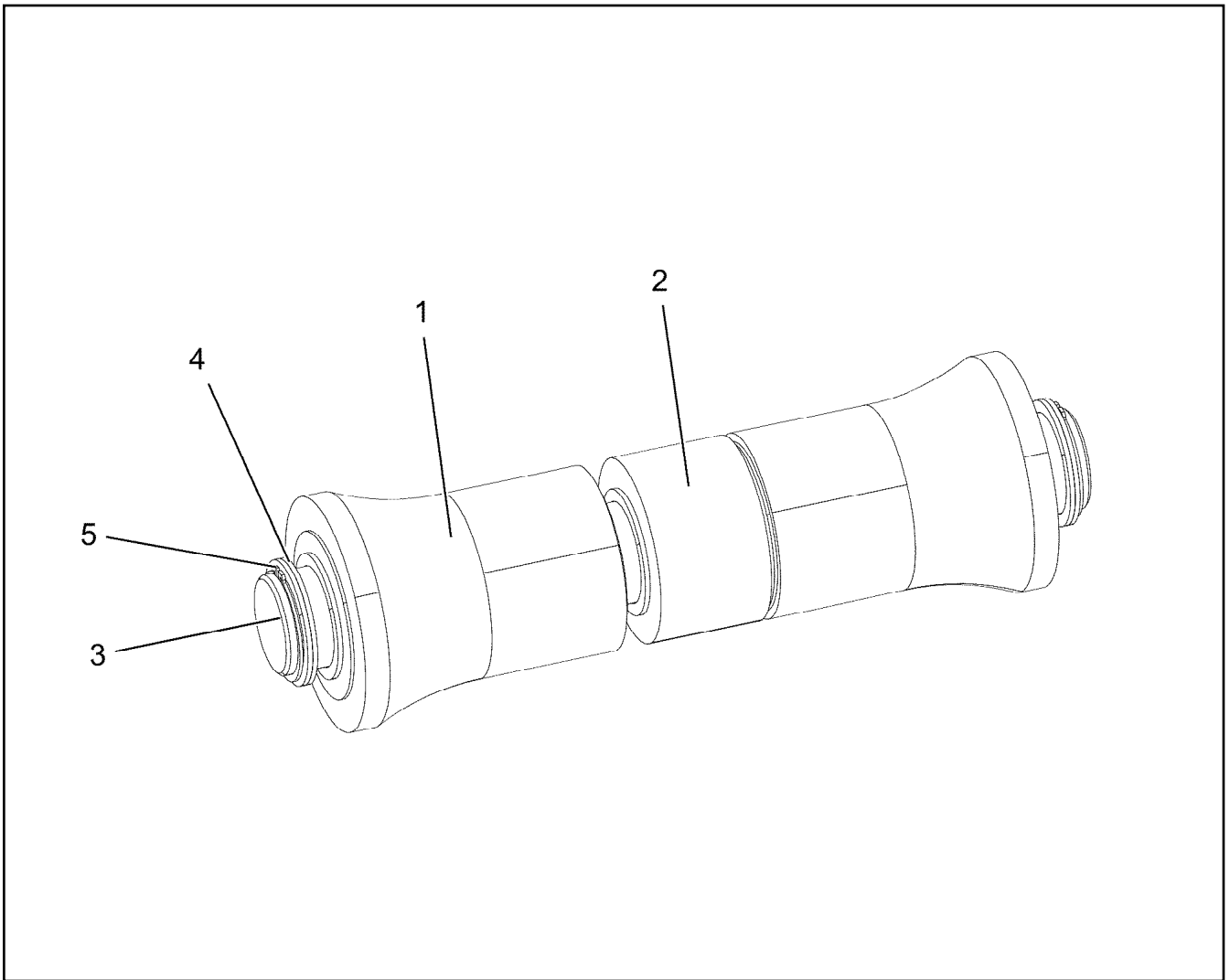
96022238

Pos.	Item	Quantity	Description	Bezeichnung
1	96022349	1	DRAWBAR PRE-ASS 3.125M ⇒  941	ZUGSTANGE VORM.
2	96022350	1	TIE ROD WITH SIGN 0.875M	ZUGSTANGE M.SCHILD
3	96022351	2	TIE ROD WITH SIGN 0.875M	ZUGSTANGE M.SCHILD
4	97098604	1	TUBULAR BOLT 160.0X181 35NICRMOV125	ROHRBOLZEN
5	10875654	2	LOCKING RING DIN 471 150X4 480H SPF	SICHERUNGSRING
6	977480008	1	PIN 65.0X220 35NICRMOV125 GASN. SPF	BOLZEN
7	10181899	1	SAFETY PLUG W HINGE-LID 12X75X11,5X60	SICHERHEITSKLAPPSTECKER
8	939255108	2	TUBE 22.0X40 E235+N VERZ	ROHR
9	10001072	1	HEX SCREW ISO 4014 M16X190 8.8 FLZN SP	SECHSKANTSCHRAUBE
10	10289806	2	WASHER ISO 7089 16 300HV FLZN SPF	SCHEIBE
11	10875609	1	HEX NUT DIN 985 M16 8 FLZN SPF	SECHSKANTMUTTER
12	973567608	1	PLATE IDENTIFICATION NUMBER IDENT-N	SCHILD IDENTNR.
700	96022352	1	SIGNS 4.00M	BESCHILDERUNG
(1)	97054207	1	SIGN 80X32 KLEBEFOIE SPF	SCHILD

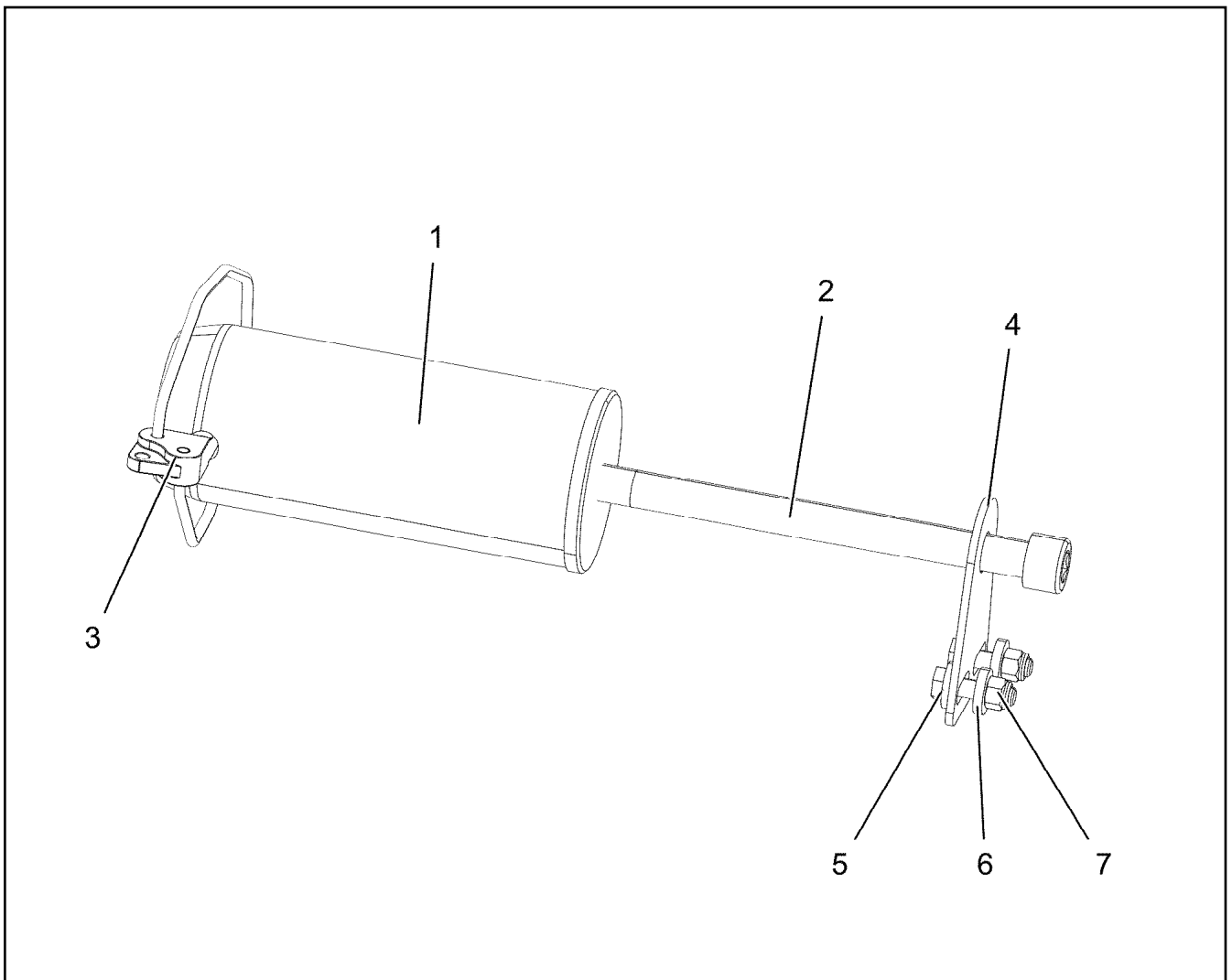
2.4.2020	etk_en_de_048408 LR 1800-1.0	 940 (2/2)
LIEBHERR	PULL ROD ZUGSTANGE KPL.	9602238



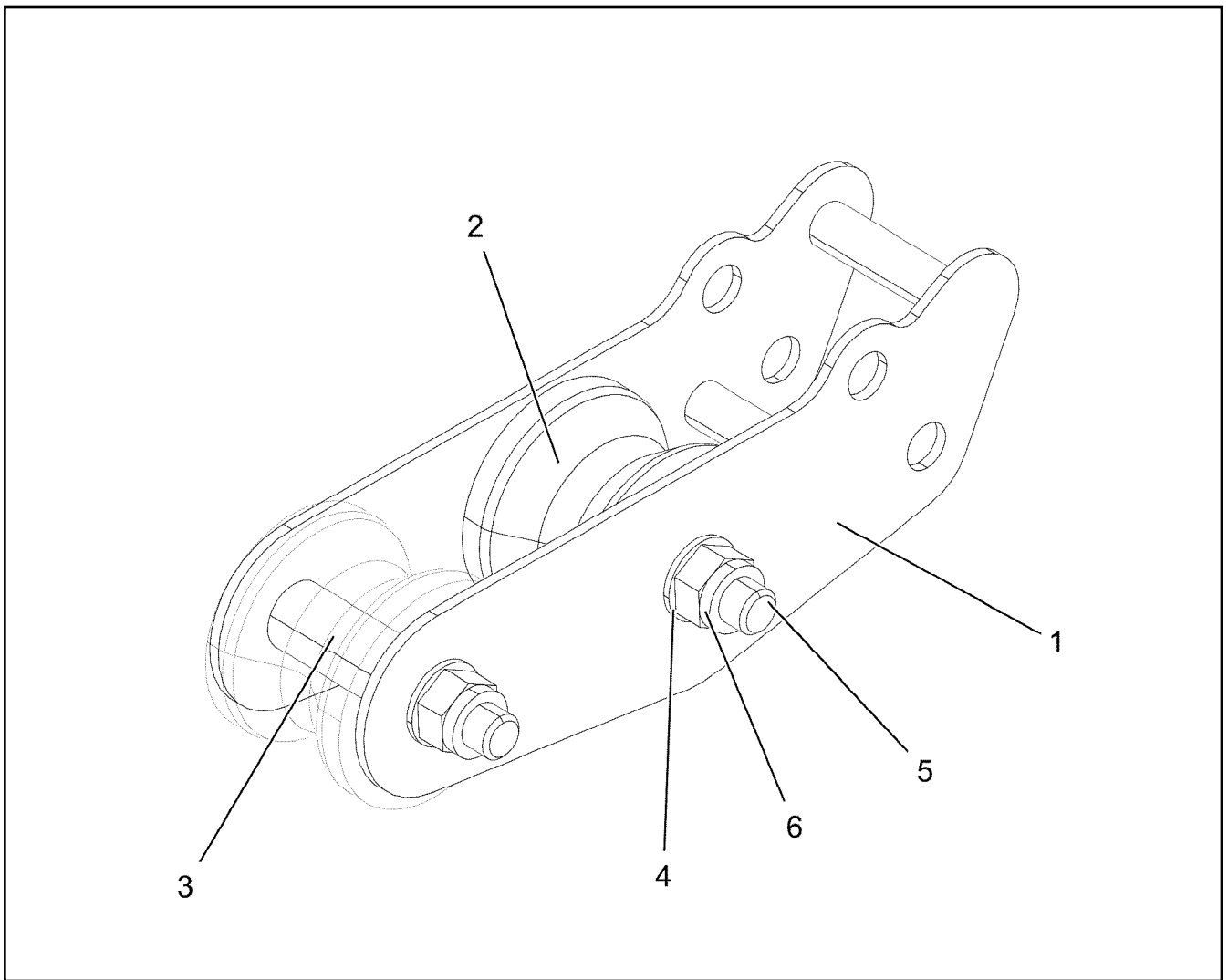
Pos.	Item	Quantity	Description	Bezeichnung
1	97098797	2	PULL ROD 35X3357X260 S960QL+Z25	ZUGSTANGE
2	97054327	6	CLAMP 40X132X24 S355J2+N FE//ZNNI8//CN/	KLAMMER
3	12100281	3	SOCKET HEAD SCREW ISO 4762 M16X90 8	ZYLINDERSCHRAUBE
4	10875617	3	HEX NUT ISO 4032 M16 8 FLZN SPF	SECHSKANTMUTTER
5	10871568	4	OVAL LOAD RING 11X60X120 GK 10 SPF	OVALRING
6	973567608	1	PLATE IDENTIFICATION NUMBER IDENT-N	SCHILD IDENTNR.
7	97118122	1	PLATE 2X38X153 X5CRNI18-10	BLECH



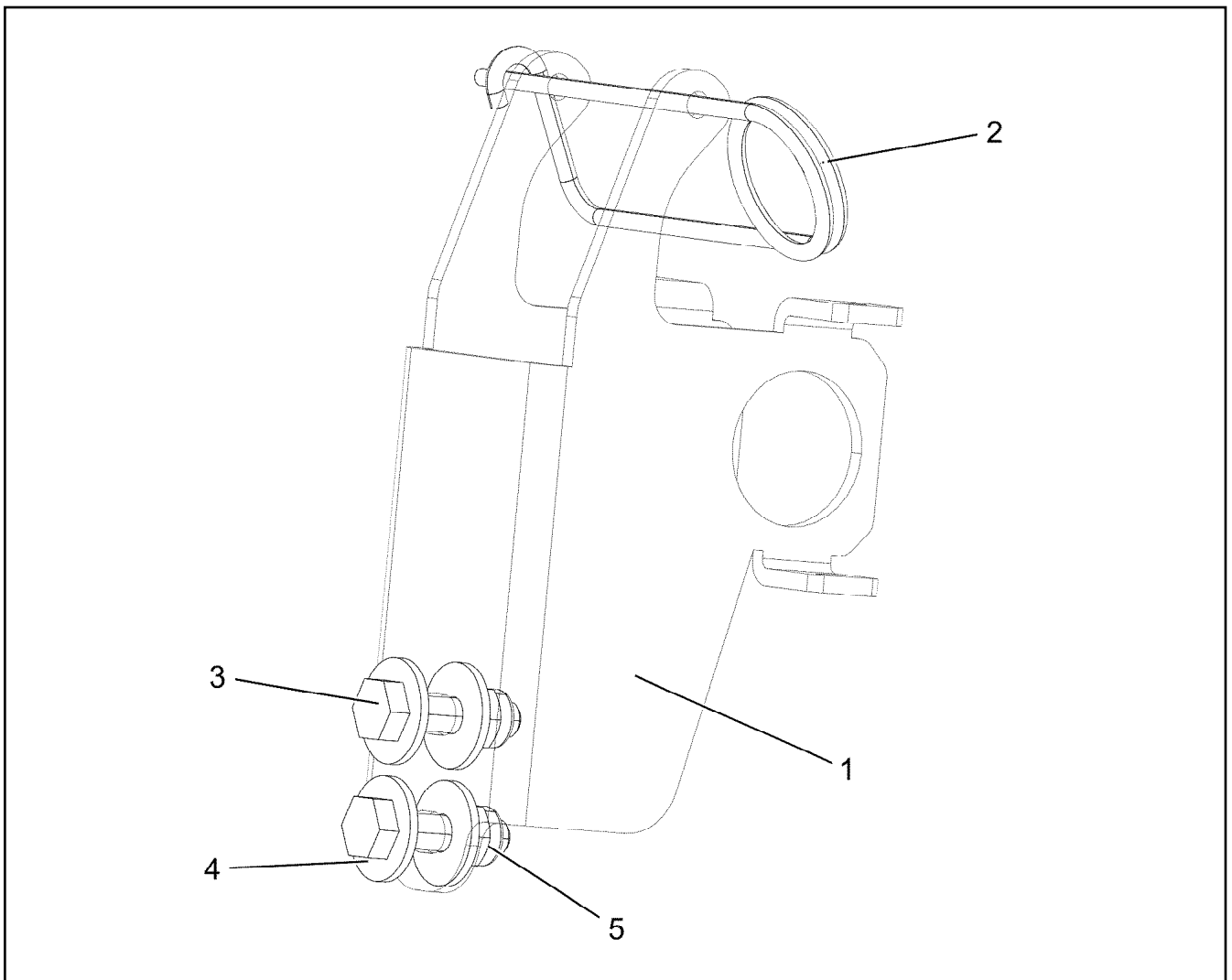
Pos.	Item	Quantity	Description	Bezeichnung
1	975258808	2	ROLLER	ROLLE
2	283092708	1	ROLLER x68 PA6G	ROLLE
3	97000077	1	AXLE 60.0X495 S355J2C+C FE//ZNNI8//CN//T	ACHSE
4	978499508	9	WASHER 3X75X75 DC01 FE//ZNNI8//CN//T0	SCHEIBE
5	10875660	2	LOCKING RING DIN 471 60X2 480H SPF	SICHERUNGSRING



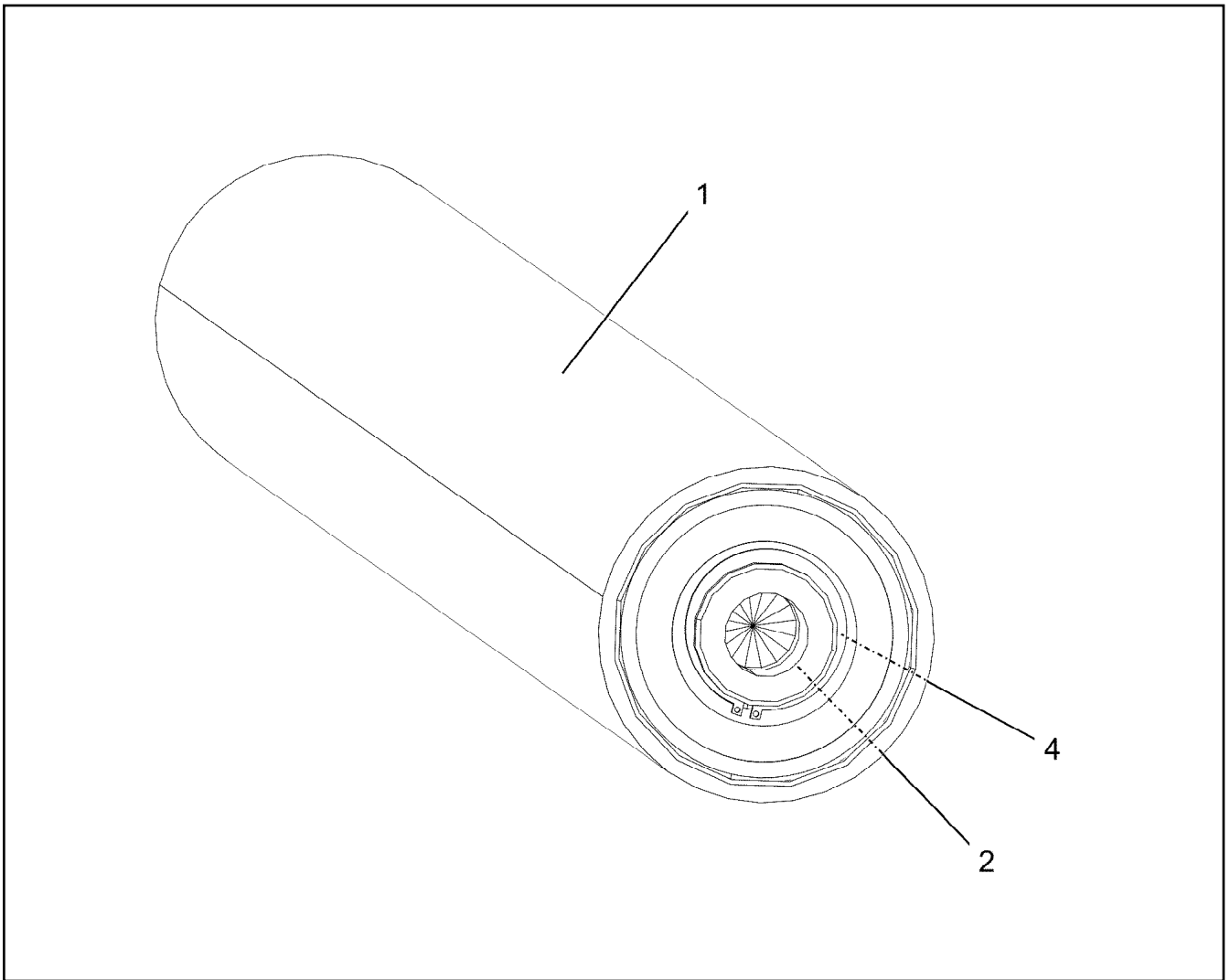
Pos.	Item	Quantity	Description	Bezeichnung
1	97094889	1	PIN 120.0X285 35NICRMOV125 GASN. SPF	BOLZEN
2	12100299	1	SOCKET HEAD SCREW ISO 4762 M24X320 8	ZYLINDERSCHRAUBE
3	10878577	1	SAFETY PLUG W HINGE-LID 20X175X20X1	SICHERHEITSKLAPPSTECKER
4	955051808	1	PLATE 5X140X100 S700MC	BLECH
5	11645386	2	HEX SCREW ISO 4017 M12X45 8.8 FLZN SP	SECHSKANTSCHRAUBE
6	10006370	4	WASHER DIN 7349 13 200HV FLZN SPF	SCHEIBE
7	11840127	2	HEX NUT ISO 7040 M12 8 FLZN SPF	SECHSKANTMUTTER



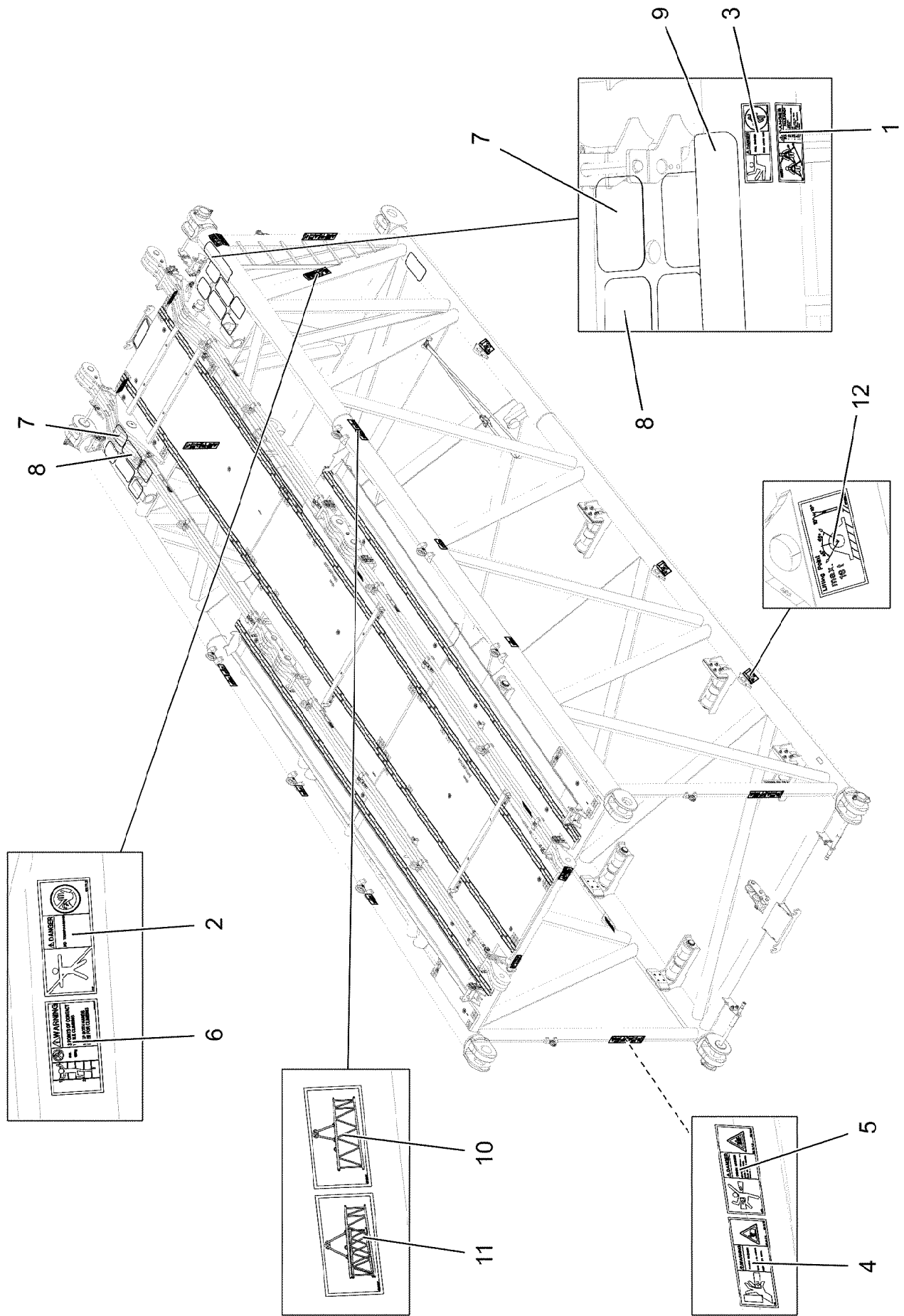
Pos.	Item	Quantity	Description	Bezeichnung
1	96023055	1	ROLLER MOUNTING WELDED	ROLLENHALTERUNG SCHWK.
2	288155308	2	ROLLER RD100X78 PA6G	ROLLE
3	941609808	2	TUBE 30X4X80 E355+N VERZ	ROHR
4	10289808	4	WASHER ISO 7089 20 300HV FLZN SPF	SCHEIBE
5	10878585	2	HEX SCREW ISO 4014 M20X130 8.8 FLZN SP	SECHSKANTSCHRAUBE
6	10875610	2	HEX NUT DIN 985 M20 10 FLZN SPF	SECHSKANTMUTTER



Pos.	Item	Quantity	Description	Bezeichnung
1	97113818	1	PLATE 3X142X175 S355MC FE//ZNNI8//CN//T	BLECH
2	433102808	1	RETAINING SPRING 3X55 VERZ	SICHERUNGSFEDER
3	10875529	2	HEX SCREW ISO 4017 M6X25 8.8 480H SPF	SECHSKANTSCHRAUBE
4	10875648	4	WASHER ISO 7093-1 6 200HV 480H SPF	SCHEIBE
5	11656734	2	HEX NUT ISO 7040 M6 8 480H SPF	SECHSKANTMUTTER



Pos.	Item	Quantity	Description	Bezeichnung
1	97100730	1	TUBE 70.0X1300 S355J2H	ROHR
2	97100732	1	AXLE 35.0X1302 S355J2G3 FE//ZNNI8//CN//T	ACHSE
3	745148608	2	DEEP GROOVE BALL BEARING DIN 625 62	RILLENKUGELLAGER
4	12100639	2	LOCKING RING DIN 471 30X1,5 480H SPF	SICHERUNGSRING



2.4.2020
003485

LIEBHERR

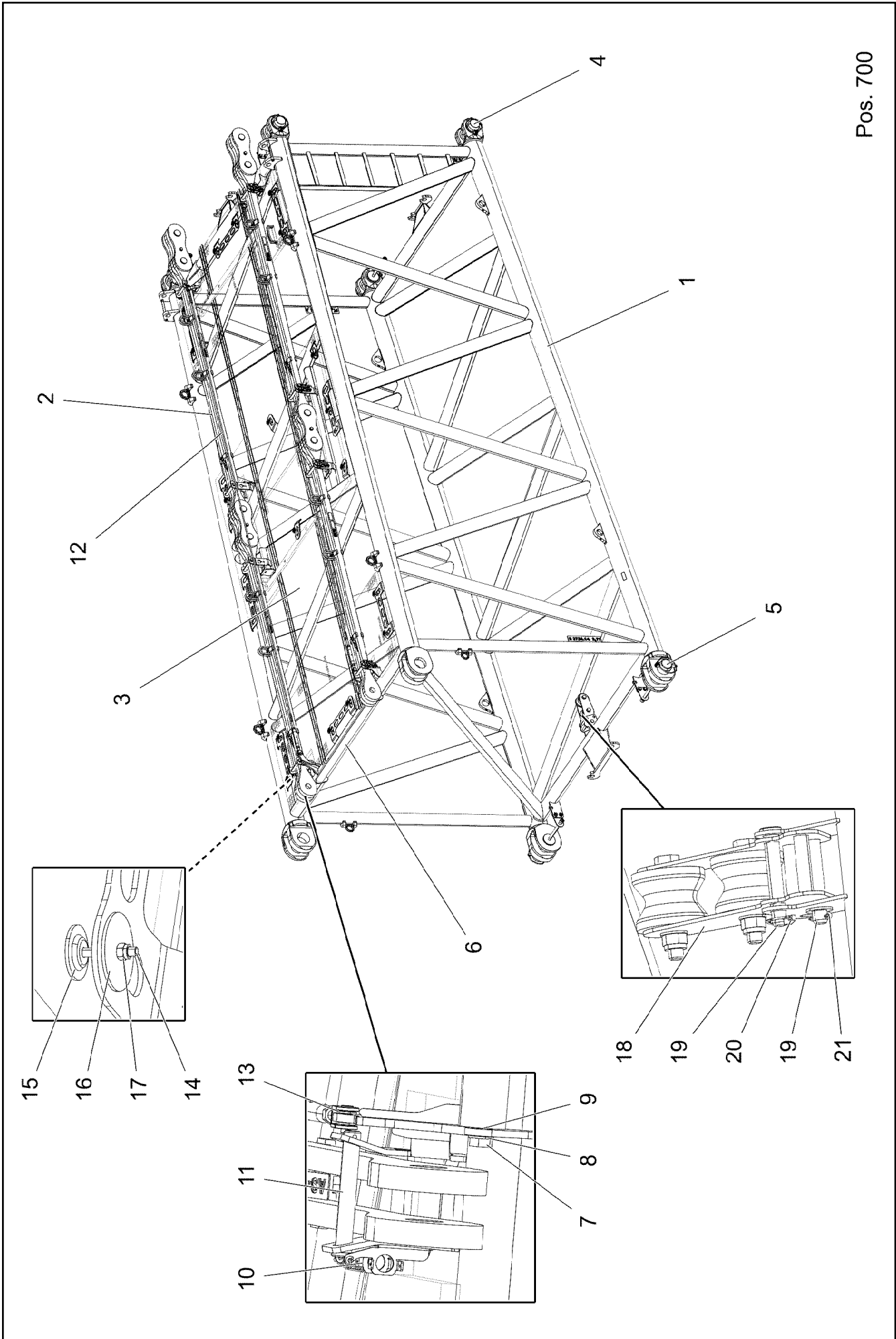
etk_en_de_048408 LR 1800-1.0

SIGNS
BESCHILDERUNG


947 (1/2)

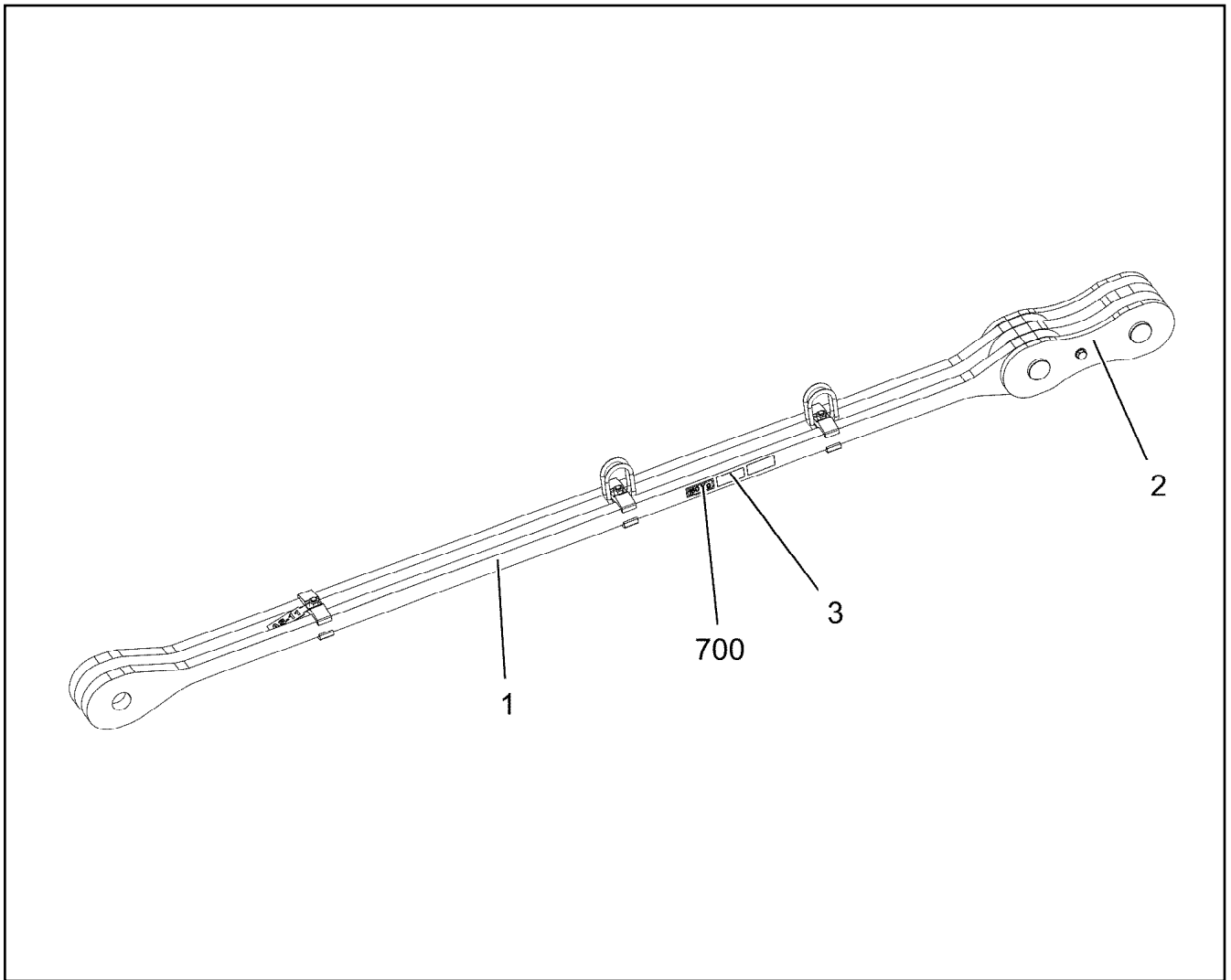
9602246



Pos.	Item	Quantity	Description	Bezeichnung
1	97004046	3	SIGN 168X88X1 KLEBEFOLIE SPF	SCHILD
2	978674008	1	SIGN 208X88 KLEBEFOLIE SPF	SCHILD
3	978674808	3	SIGN 168X62 KLEBEFOLIE SPF	SCHILD
4	978674608	4	SIGN 208X88 KLEBEFOLIE SPF	SCHILD
5	978674108	4	SIGN 208X88 KLEBEFOLIE SPF	SCHILD
6	97036732	1	SIGN 168X88 KLEBEFOLIE SPF	SCHILD
7	97013912	8	ANTI-SLIP SURFACE 1.6X150X200 3M TYP4	ANTIRUTSCHBELAG
8	972859408	6	ANTI-SLIP SURFACE 1.6X150X300 3M TYP4	ANTIRUTSCHBELAG
9	970879408	1	ANTI-SLIP SURFACE 1.6X150X500 3M TYP4	ANTIRUTSCHBELAG
10	97100147	4	INFORMATION SIGN 149X83 KLEBEFOLIE	HINWEISSCHILD
11	97098607	4	INFORMATION SIGN 149X83 KLEBEFLOIE	HINWEISSCHILD
12	97109799	6	SIGN 168X88 KLEBEFOLIE	SCHILD




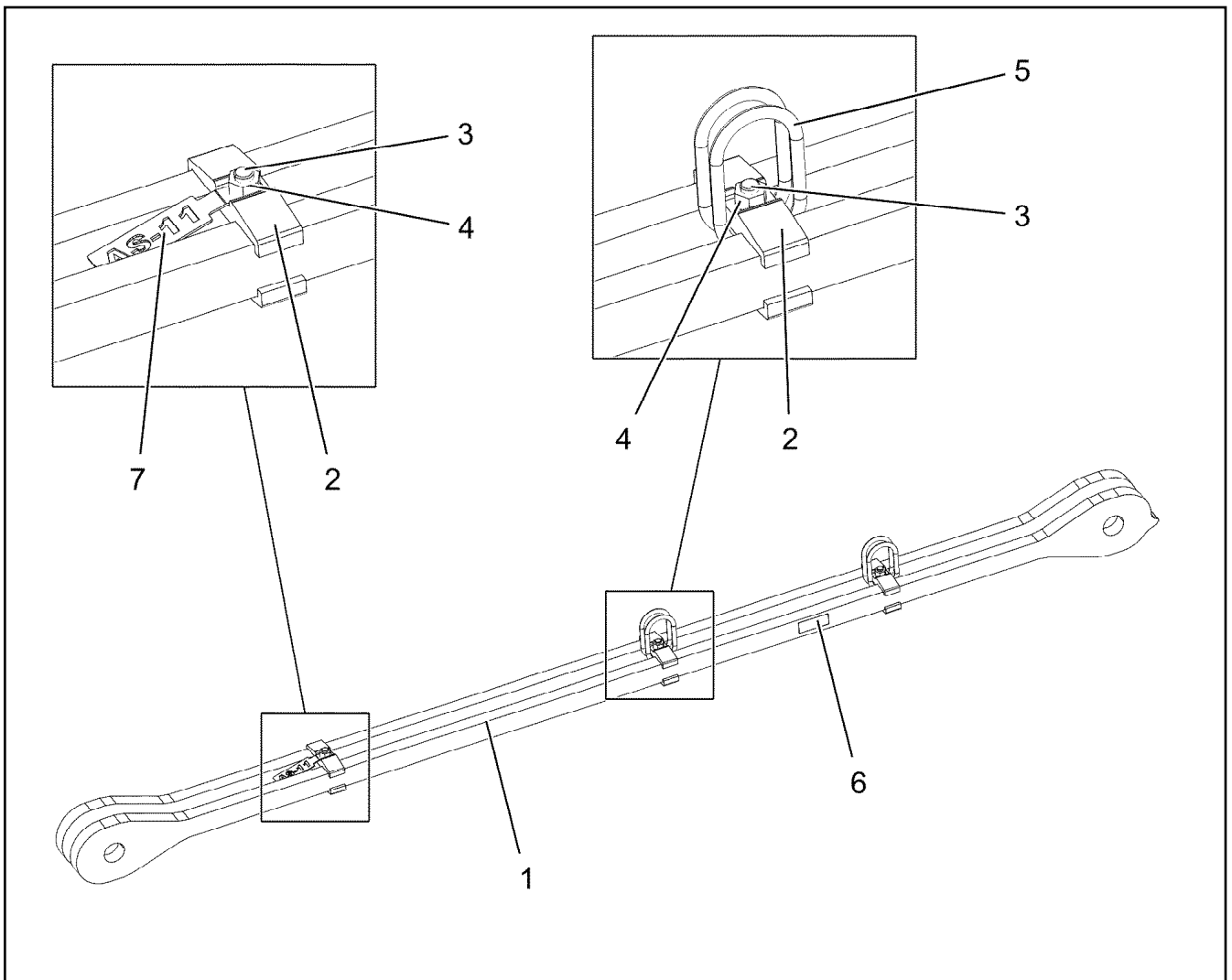
Pos.	Item	Quantity	Description	Bezeichnung
1	96005445	1	LI INTERMEDIATE SECTION 6M	SL-REDUZIERSTUECK SCHWK.
2	96021796	4	PULL ROD 3M AS-11 ⇒  951	ZUGSTANGE KPL.
3	96023084	1	GRIDIRON PRE-ASS. 6M ⇒  953	GITTERROST VORM.
4	96020974	4	PIN COMPL. ⇒  955	BOLZEN KPL.
5	96022244	2	PIN PRE-ASS. S-SYSTEM ⇒  943	BOLZEN VORM.
6	96023086	1	SAFETY ROLLER ⇒  946	SCHUTZWALZE
7	12218419	2	HEX SCREW ISO 4017 M20X35 8.8 FLZN SP	SECHSKANTSCHRAUBE
8	10289808	3	WASHER ISO 7089 20 300HV FLZN SPF	SCHEIBE
9	97024224	2	TUBE 30.0X12 S355J2H FE//ZNNI8//CN//T0	ROHR
10	96019853	8	BOLT SECURING CPL ⇒  858	BOLZENSICHERUNG KPL.
11	977597408	8	PIN 35.0X187 35NICRMOV125 GASN. SPF	BOLZEN
12	10651953	2	ROUND STRAND ROPE 10X5,1M STAHL V	RUNDLITZENSEIL
13	10289805	8	WASHER ISO 7089 14 300HV FLZN SPF	SCHEIBE
14	10876825	19	BUTTON HEAD SCREW ISO 7380-1 M8X55 0	HALBRUNDKOPFSCHRAUBE
15	10100621	19	DISH MOUNTING	TELLERBEFESTIGUNG
16	941138108	19	WASHER DC01 FE//ZNNI8//CN//T0	SCHEIBE
17	11656731	19	HEX NUT ISO 7040 M8 8 480H SPF	SECHSKANTMUTTER
18	96023054	1	GUIDE PULLEY COMPL. ⇒  944	UMLENKROLLE KPL.
19	453021008	2	PIN ISO 2341 B20X130X122 ST.50-2K VERZ	BOLZEN
20	10875869	1	SAFETY PLUG W HINGE-LID 5X29X4,7X25 4	SICHERHEITSKLAPPSTECKER
21	12100681	1	SPLIT PIN ISO 1234 5X28 ST 480H SPF	SPLINT
700	96023697	1	SIGNS L 6M/12MSL ⇒  956	BESCHILDERUNG

2.4.2020	etk_en_de_048408 LR 1800-1.0	 950 (2/2)
LIEBHERR	SL REDUCING SECTION SL-REDUZIERSTUECK	918647308

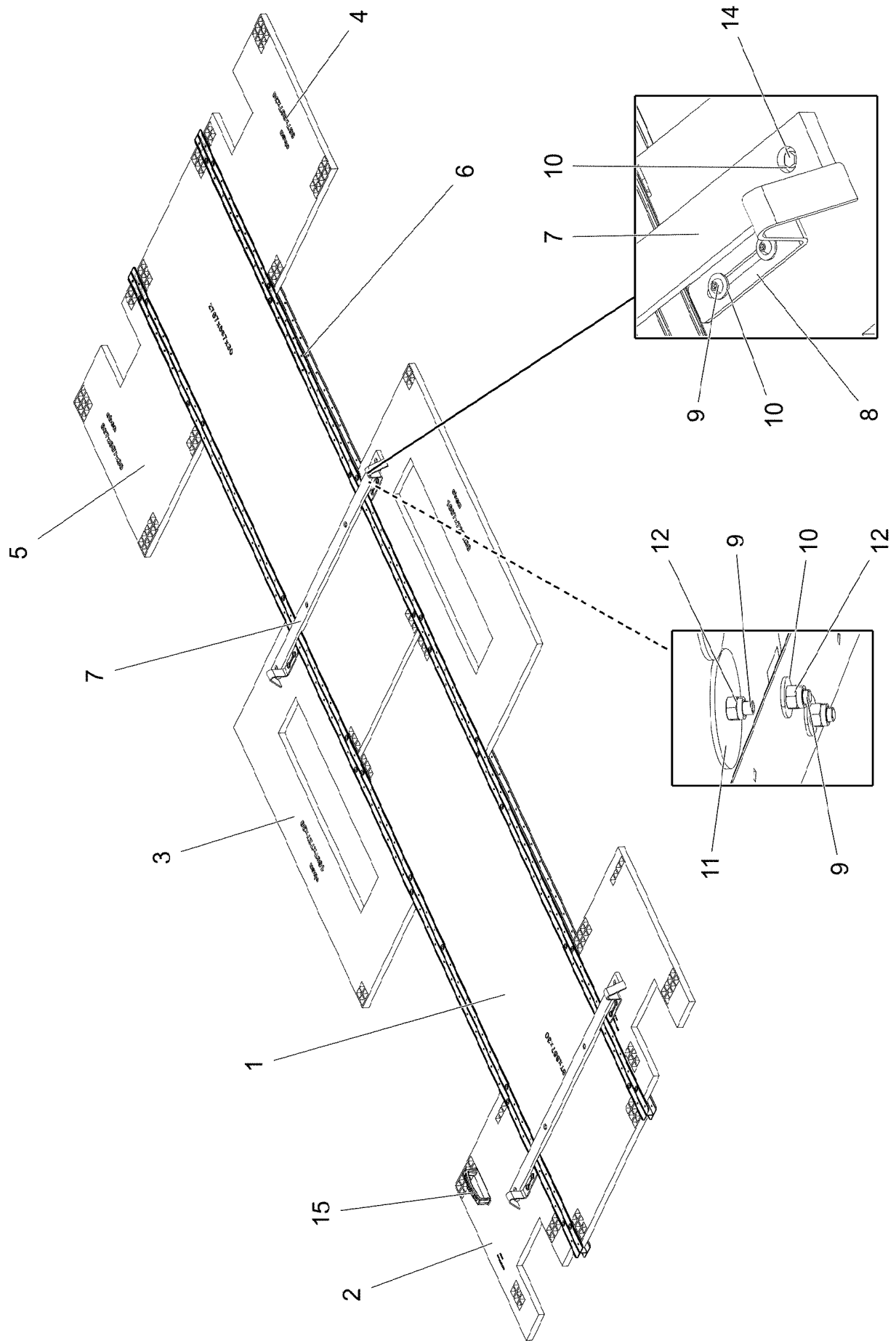


Pos.	Item	Quantity	Description	Bezeichnung
1	96021799	1	DRAWBAR PRE-ASS 2.7M ⇒  952	ZUGSTANGE VORM.
2	96019777	1	CONNECTING LINK PRE-ASS. ⇒  935	LASCHE VORM.
3	973567608	1	PLATE IDENTIFICATION NUMBER IDENT-N	SCHILD IDENTNR.
700	96021802	1	SIGN DRAWBAR 3M	BESCHILDERUNG ZUGSTANGE
(1)	97054493	1	SIGN 80X32 KLEBEFOLIE SPF	SCHILD

2.4.2020 004358	etk_en_de_048408 LR 1800-1.0 PULL ROD ZUGSTANGE KPL.	 951 96021796
--------------------	--	---



Pos.	Item	Quantity	Description	Bezeichnung
1	97097886	2	PULL ROD 35X2923X165 S960QL+Z25 SPF	ZUGSTANGE
2	97054327	6	CLAMP 40X132X24 S355J2+N FE//ZNNI8//CN/	KLAMMER
3	12100281	3	SOCKET HEAD SCREW ISO 4762 M16X90 8	ZYLINDERSCHRAUBE
4	10875617	3	HEX NUT ISO 4032 M16 8 FLZN SPF	SECHSKANTMUTTER
5	10871568	4	OVAL LOAD RING 11X60X120 GK 10 SPF	OVALRING
6	973567608	1	PLATE IDENTIFICATION NUMBER IDENT-N	SCHILD IDENTNR.
7	97118125	1	PLATE 2X38X153 X5CRNI18-10	BLECH



2.4.2020
005503

LIEBHERR


etk_en_de_048408 LR 1800-1.0

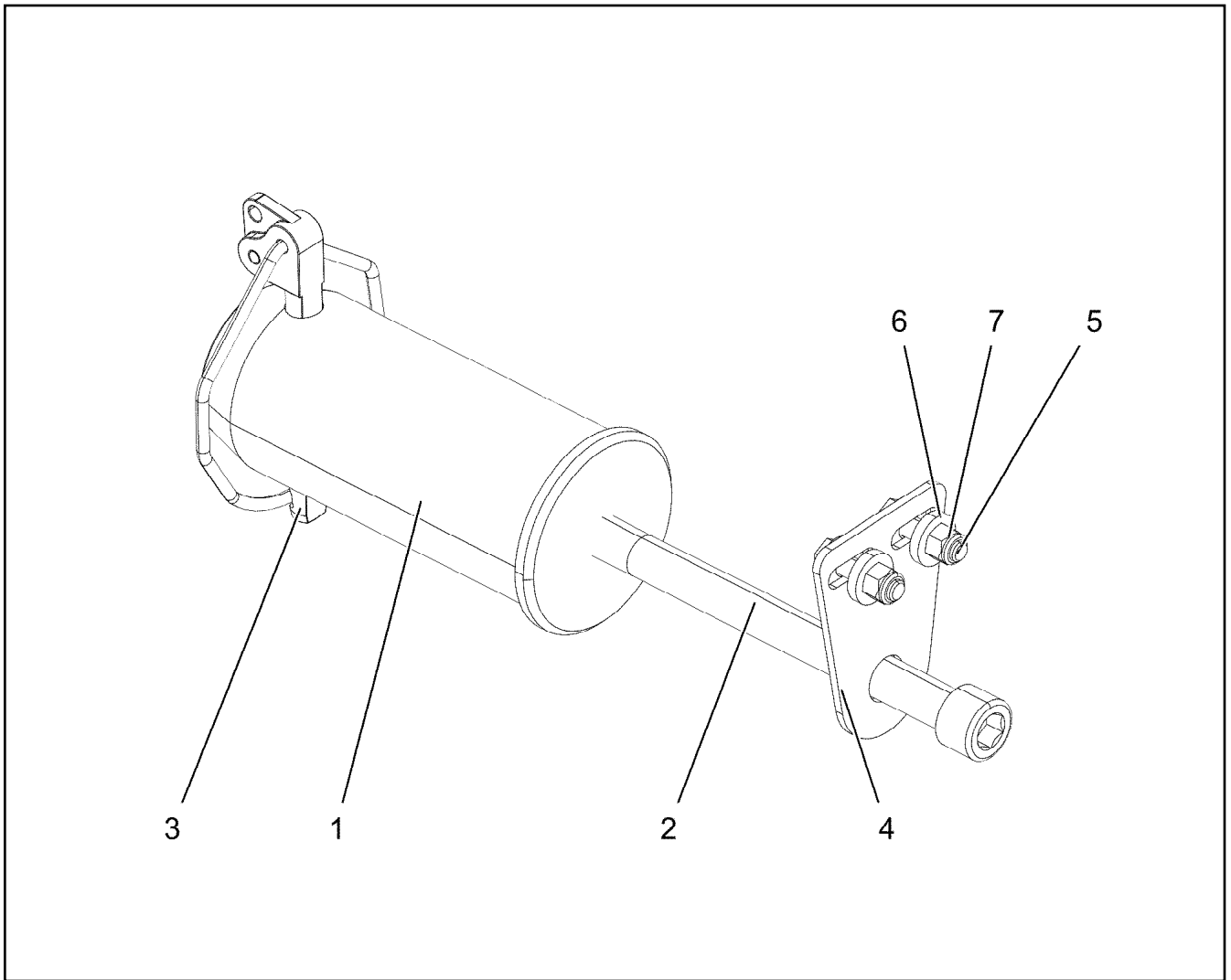
GRIDIRON PRE-ASS.
GITTERROST VORM.

953 (1/2)

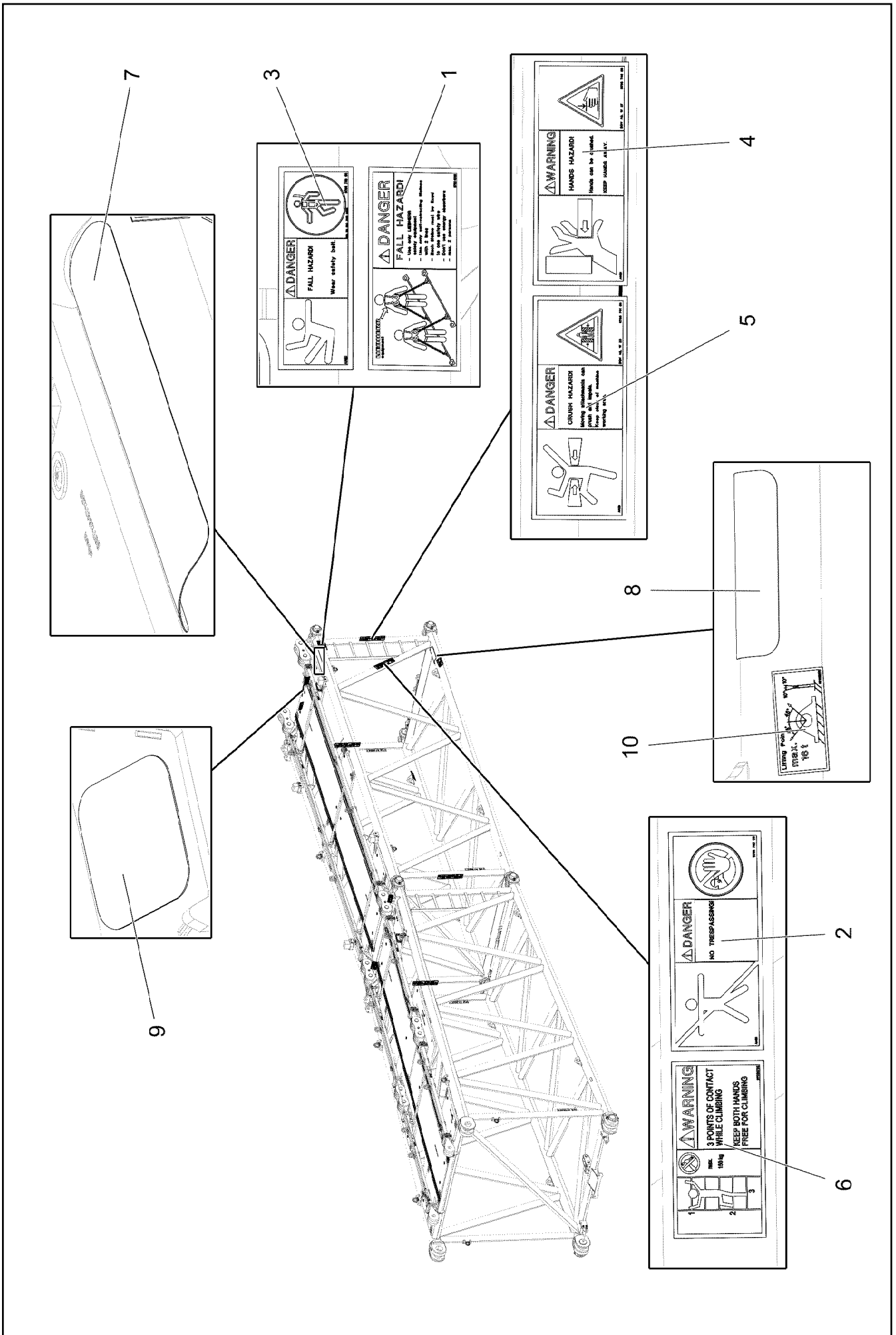
96023084

Pos.	Item	Quantity	Description	Bezeichnung
1	97094370	2	GRATING DIN 24537-3 2767X887X30/7 GFK B	GITTERROST
2	97096776	2	GRATING DIN 24537-3 887X647X30/7 GFK B	GITTERROST
3	97100559	2	GRATING DIN 24537-3 1607X727X30/7 GFK B	GITTERROST
4	97100560	1	GRATING DIN 24537-3 887X807X30/7 GFK B	GITTERROST
5	97100561	1	GRATING DIN 24537-3 887X807X30/7 GFK B	GITTERROST
6	97095833	2	ALU PROFILE DIN EN 755-2 84-3-5620 ALMG	ALUPROFIL
7	97095955	2	STRIP 1410X60X20 PA6G	LEISTE
8	97095956	4	DEFLECTOR 5X40X326 S355MC FE//ZNNI8/	ABWEISER
9	10876825	40	BUTTON HEAD SCREW ISO 7380-1 M8X55 0	HALBRUNDKOPFSCHRAUBE
10	11140469	80	WASHER ISO 7093-1 8 200HV 480H SPF	SCHEIBE
11	941138108	16	WASHER DC01 FE//ZNNI8//CN//T0	SCHEIBE
12	11656731	48	HEX NUT ISO 7040 M8 8 480H SPF	SECHSKANTMUTTER
14	11651583	8	HEX SCREW ISO 4014 M8X60 8.8 480H SPF	SECHSKANTSCHRAUBE
15	96019864	1	HANDLE CPL ⇒  913	GRIFF KPL.

2.4.2020	etk_en_de_048408 LR 1800-1.0	 954 (2/2)
LIEBHERR	GRIDIRON PRE-ASS. GITTERROST VORM.	96023084

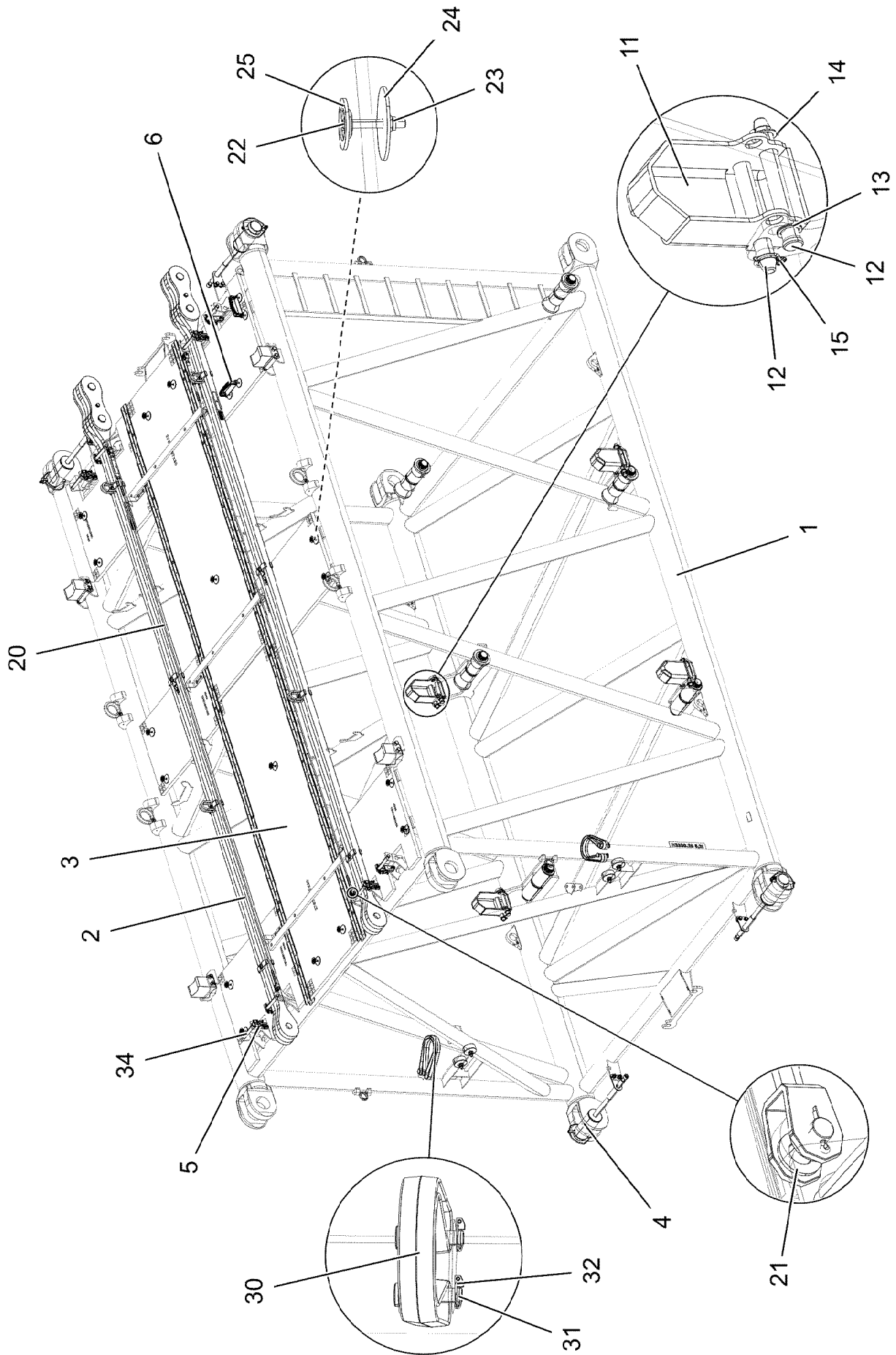


Pos.	Item	Quantity	Description	Bezeichnung
1	97062190	1	PIN 120.0X253 35NICRMOV125 SPF	BOLZEN
2	10878833	1	SOCKET HEAD SCREW ISO 4762 M24X290 8	ZYLINDERSCHRAUBE
3	12100250	1	SAFETY PLUG W HINGE-LID 20X150X20X1	SICHERHEITSKLAPPSTECKER
4	955051808	1	PLATE 5X140X100 S700MC	BLECH
5	11645386	2	HEX SCREW ISO 4017 M12X45 8.8 FLZN SP	SECHSKANTSCHRAUBE
6	10006370	4	WASHER DIN 7349 13 200HV FLZN SPF	SCHEIBE
7	11840127	2	HEX NUT ISO 7040 M12 8 FLZN SPF	SECHSKANTMUTTER



Pos.	Item	Quantity	Description	Bezeichnung
1	97004046	3	SIGN 168X88X1 KLEBEFOLIE SPF	SCHILD
2	978674008	1	SIGN 208X88 KLEBEFOLIE SPF	SCHILD
3	978674808	3	SIGN 168X62 KLEBEFOLIE SPF	SCHILD
4	978674608	4	SIGN 208X88 KLEBEFOLIE SPF	SCHILD
5	978674108	4	SIGN 208X88 KLEBEFOLIE SPF	SCHILD
6	97036732	1	SIGN 168X88 KLEBEFOLIE SPF	SCHILD
7	970879408	1	ANTI-SLIP SURFACE 1.6X150X500 3M TYP4	ANTIRUTSCHBELAG
8	972859408	1	ANTI-SLIP SURFACE 1.6X150X300 3M TYP4	ANTIRUTSCHBELAG
9	97018251	1	ANTI-SLIP SURFACE 1.6X152X152 3M TYP4	ANTIRUTSCHBELAG
10	97109799	4	SIGN 168X88 KLEBEFOLIE	SCHILD

2.4.2020	etk_en_de_048408 LR 1800-1.0	<input type="checkbox"/> 957 (2/2)
LIEBHERR	SIGNS BESCHILDERUNG	96023697



2.4.2020
003298

LIEBHERR


etk_en_de_048408 LR 1800-1.0

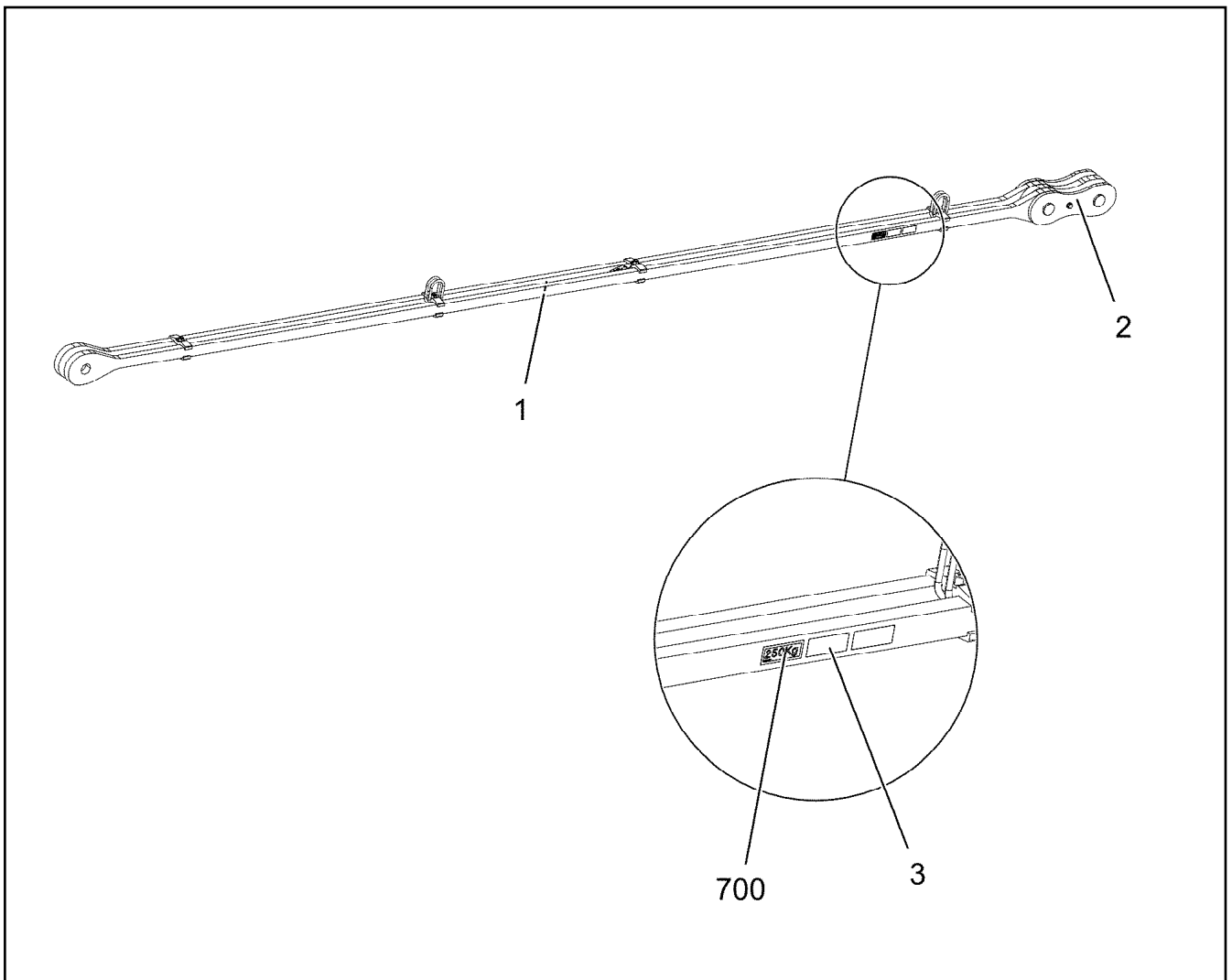
H INTERMEDIATE SECTION
H-ZWISCHENSTUECK

958 (1/2)

918647408

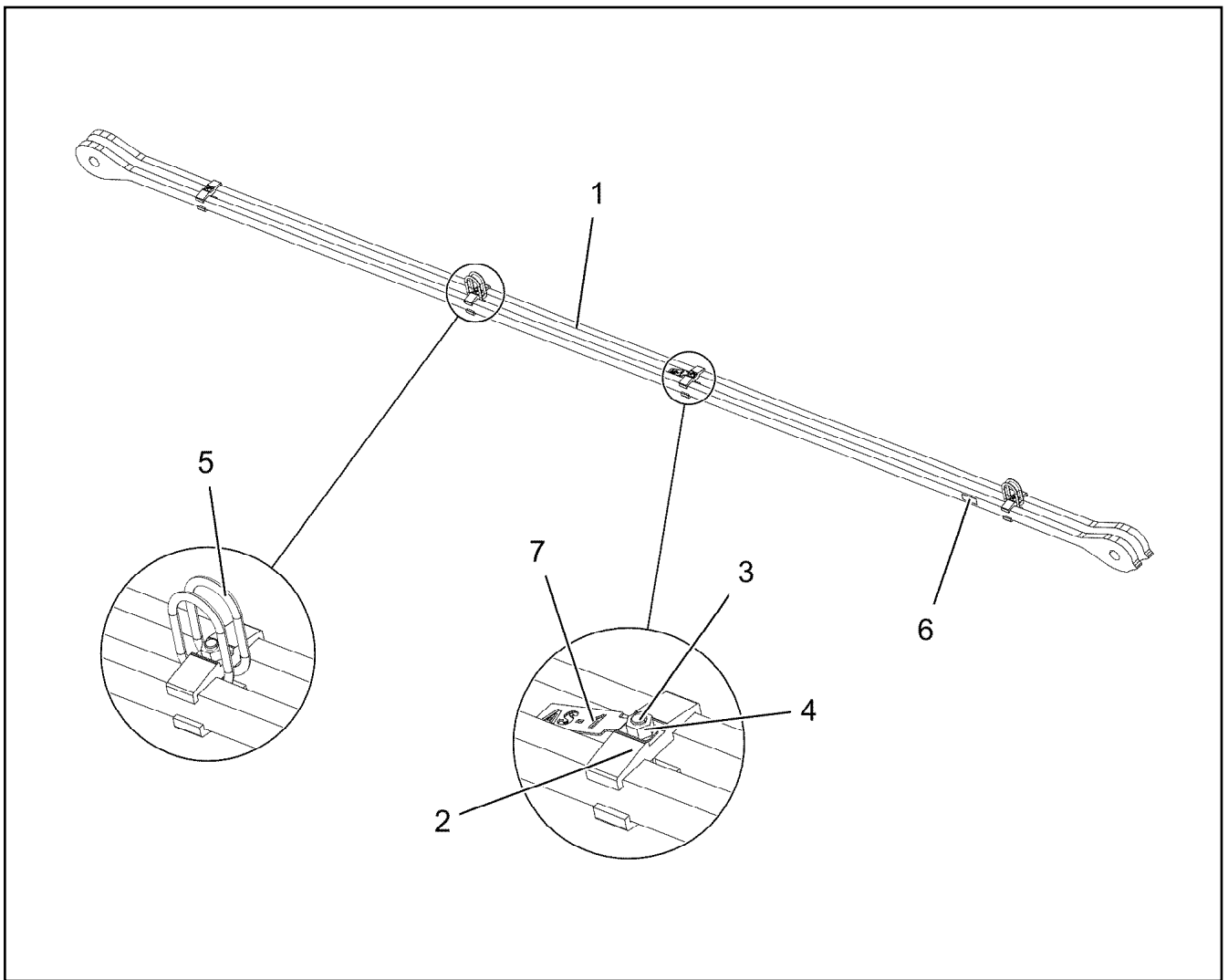
Pos.	Item	Quantity	Description	Bezeichnung
1	96020581	1	H INTERMED.SECTION WELD.CONST H3330	H-ZWISCHENSTUECK SCHWK.
2	96020714	2	PULL ROD 6M AS-1 ⇒  960	ZUGSTANGE KPL.
3	96020717	1	GRIDIRON PRE-ASS. H 6M ⇒  962	GITTERROST VORM.
4	96019852	4	PIN PRE-ASS. H-SYSTEM ⇒  845	BOLZEN VORM.
5	96019853	8	BOLT SECURING CPL ⇒  858	BOLZENSICHERUNG KPL.
6	96019864	2	HANDLE CPL ⇒  913	GRIFF KPL.
20	10651953	2	ROUND STRAND ROPE 10X5,1M STAHL V	RUNDLITZENSEIL
21	10289805	8	WASHER ISO 7089 14 300HV FLZN SPF	SCHEIBE
22	10876825	17	BUTTON HEAD SCREW ISO 7380-1 M8X55 0	HALBRUNDKOPFSCHRAUBE
23	11656731	17	HEX NUT ISO 7040 M8 8 480H SPF	SECHSKANTMUTTER
24	941138108	17	WASHER DC01 FE//ZNNI8//CN//T0	SCHEIBE
25	10100621	17	DISH MOUNTING	TELLERBEFESTIGUNG
30	10285626	2	ROUND SLING DIN EN 1492-2 3T-0,75M PO	RUNDSCHLINGE
31	451422308	4	PIN DIN 1436 20X85X78 35NICRMOV125 GA	BOLZEN
32	10875869	4	SAFETY PLUG W HINGE-LID 5X29X4,7X25 4	SICHERHEITSKLAPPSTECKER
34	977597408	8	PIN 35.0X187 35NICRMOV125 GASN. SPF	BOLZEN
700	96022521	1	SIGN INTERMEDIATE PIECE H+S 12/6/3M ⇒  963	BESCHILDERUNG ZWISCHENS

2.4.2020	etk_en_de_048408 LR 1800-1.0	 959 (2/2)
LIEBHERR	H INTERMEDIATE SECTION H-ZWISCHENSTUECK	918647408

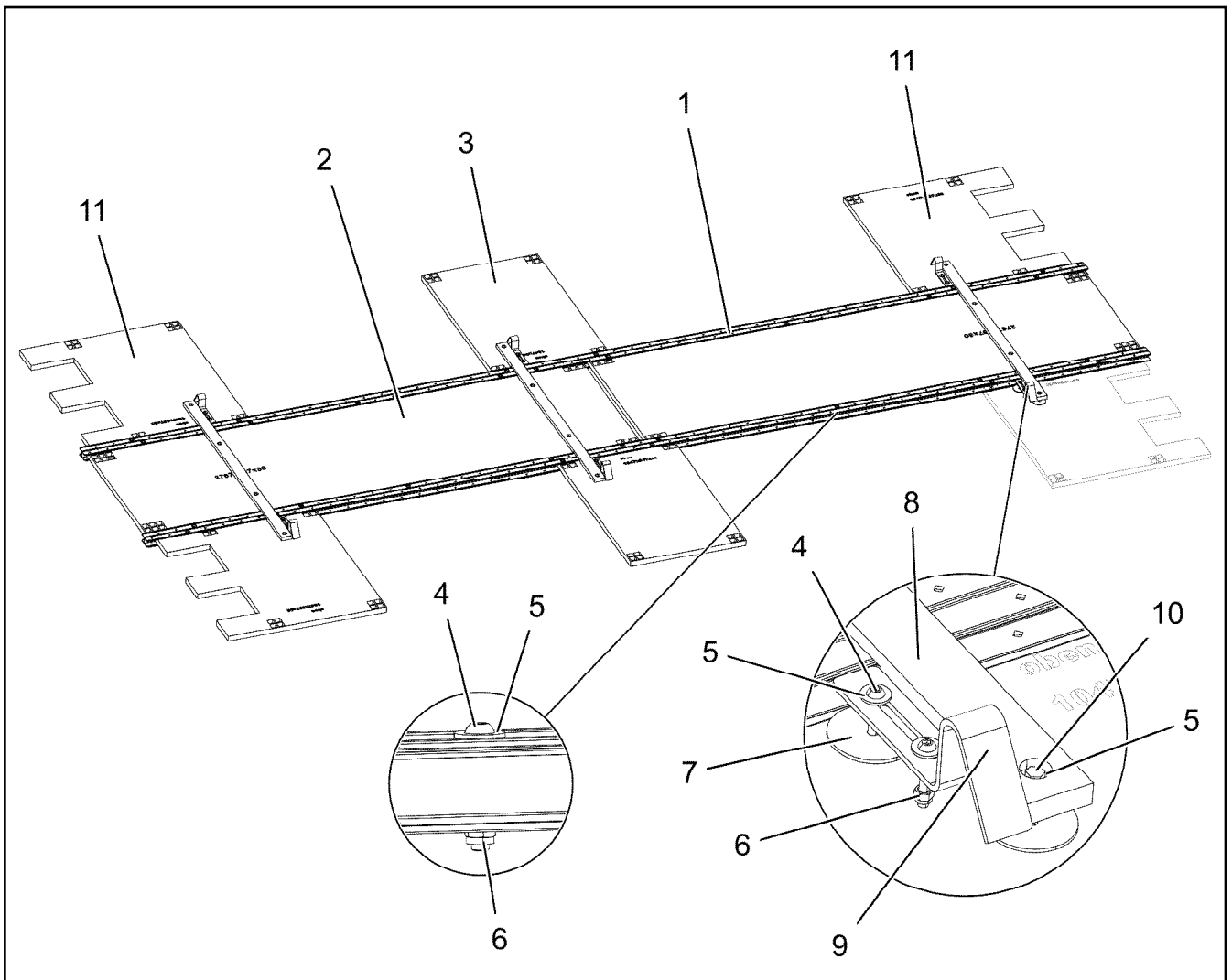


Pos.	Item	Quantity	Description	Bezeichnung
1	96020715	1	DRAWBAR PRE-ASS 5.7M ⇒ <input type="checkbox"/> 961	ZUGSTANGE VORM.
2	96019777	1	CONNECTING LINK PRE-ASS. ⇒ <input type="checkbox"/> 935	LASCHE VORM.
3	973567608	1	PLATE IDENTIFICATION NUMBER IDENT-N	SCHILD IDENTNR.
700	96021779	1	SIGN DRAWBAR 6M	BESCHILDERUNG ZUGSTANGE
(1)	97054047	1	SIGN 80X32 KLEBEFOLIE SPF	SCHILD

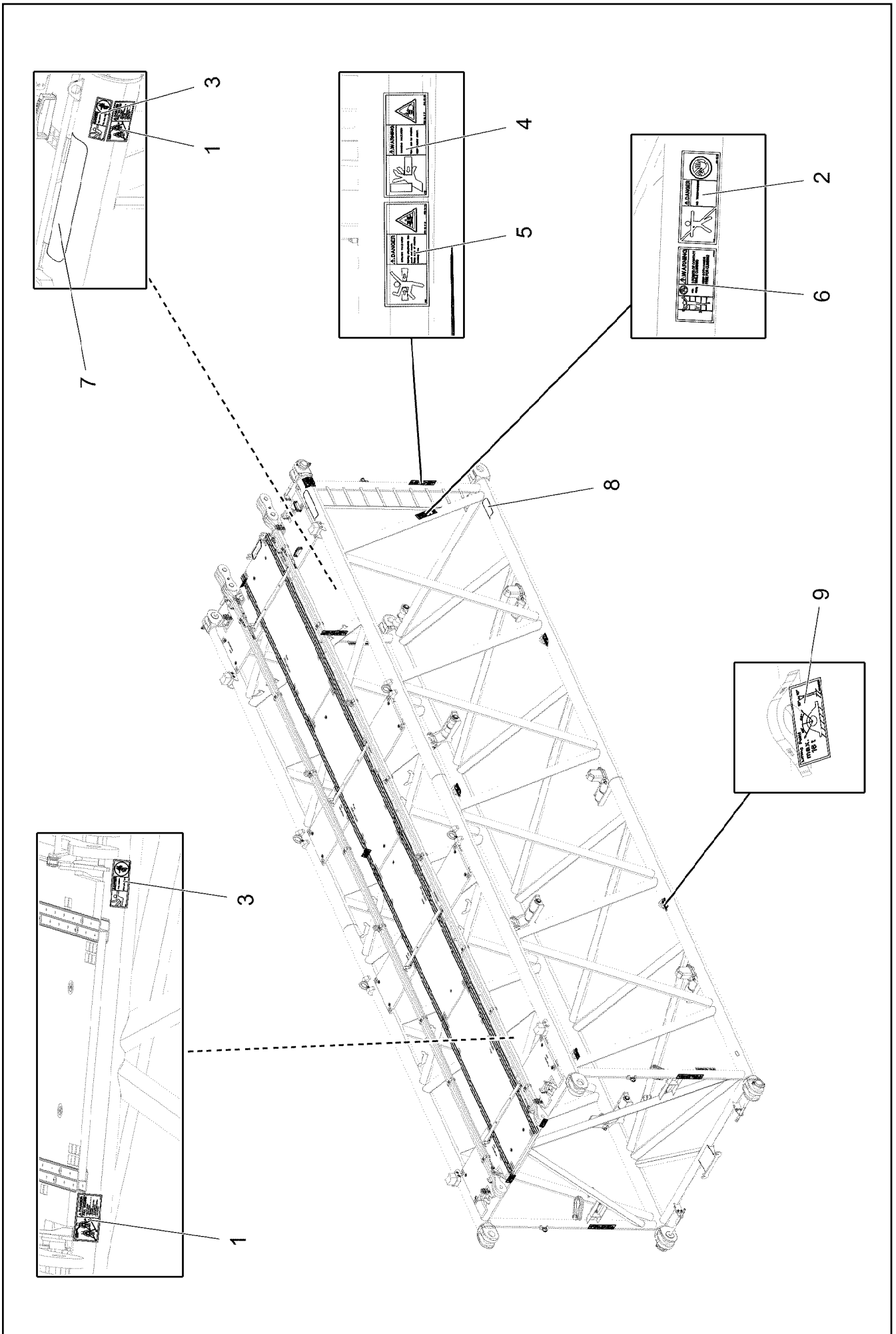
2.4.2020 002729	etk_en_de_048408 LR 1800-1.0	<input type="checkbox"/> 960
LIEBHERR	PULL ROD ZUGSTANGE KPL.	96020714



Pos.	Item	Quantity	Description	Bezeichnung
1	97095834	2	PULL ROD 35X5923X165 S960QL+Z25 SPF	ZUGSTANGE
2	97054327	8	CLAMP 40X132X24 S355J2+N FE//ZNNI8//CN/	KLAMMER
3	12100281	4	SOCKET HEAD SCREW ISO 4762 M16X90 8	ZYLINDERSCHRAUBE
4	10875617	4	HEX NUT ISO 4032 M16 8 FLZN SPF	SECHSKANTMUTTER
5	10871568	4	OVAL LOAD RING 11X60X120 GK 10 SPF	OVALRING
6	973567608	1	PLATE IDENTIFICATION NUMBER IDENT-N	SCHILD IDENTNR.
7	97110998	1	PLATE 2X153X38 X5CRNI18-10	BLECH



Pos.	Item	Quantity	Description	Bezeichnung
1	97095833	2	ALU PROFILE DIN EN 755-2 84-3-5620 ALMG	ALUPROFIL
2	97094370	2	GRATING DIN 24537-3 2767X887X30/7 GFK B	GITTERROST
3	97095275	2	GRATING DIN 24537-3 1047X647X30/7 GFK B	GITTERROST
4	10876825	42	BUTTON HEAD SCREW ISO 7380-1 M8X55 0	HALBRUNDKOPFSCHRAUBE
5	11140469	84	WASHER ISO 7093-1 8 200HV 480H SPF	SCHEIBE
6	11656731	54	HEX NUT ISO 7040 M8 8 480H SPF	SECHSKANTMUTTER
7	941138108	24	WASHER DC01 FE//ZNNI8//CN//T0	SCHEIBE
8	97095955	3	STRIP 1410X60X20 PA6G	LEISTE
9	97095956	6	DEFLECTOR 5X40X326 S355MC FE//ZNNI8/	ABWEISER
10	11651583	12	HEX SCREW ISO 4014 M8X60 8.8 480H SPF	SECHSKANTSCHRAUBE
11	97096392	4	GRATING DIN 24537-3 1047X887X30/7 GFK B	GITTERROST



2.4.2020
003721

LIEBHERR

etk_en_de_048408 LR 1800-1.0

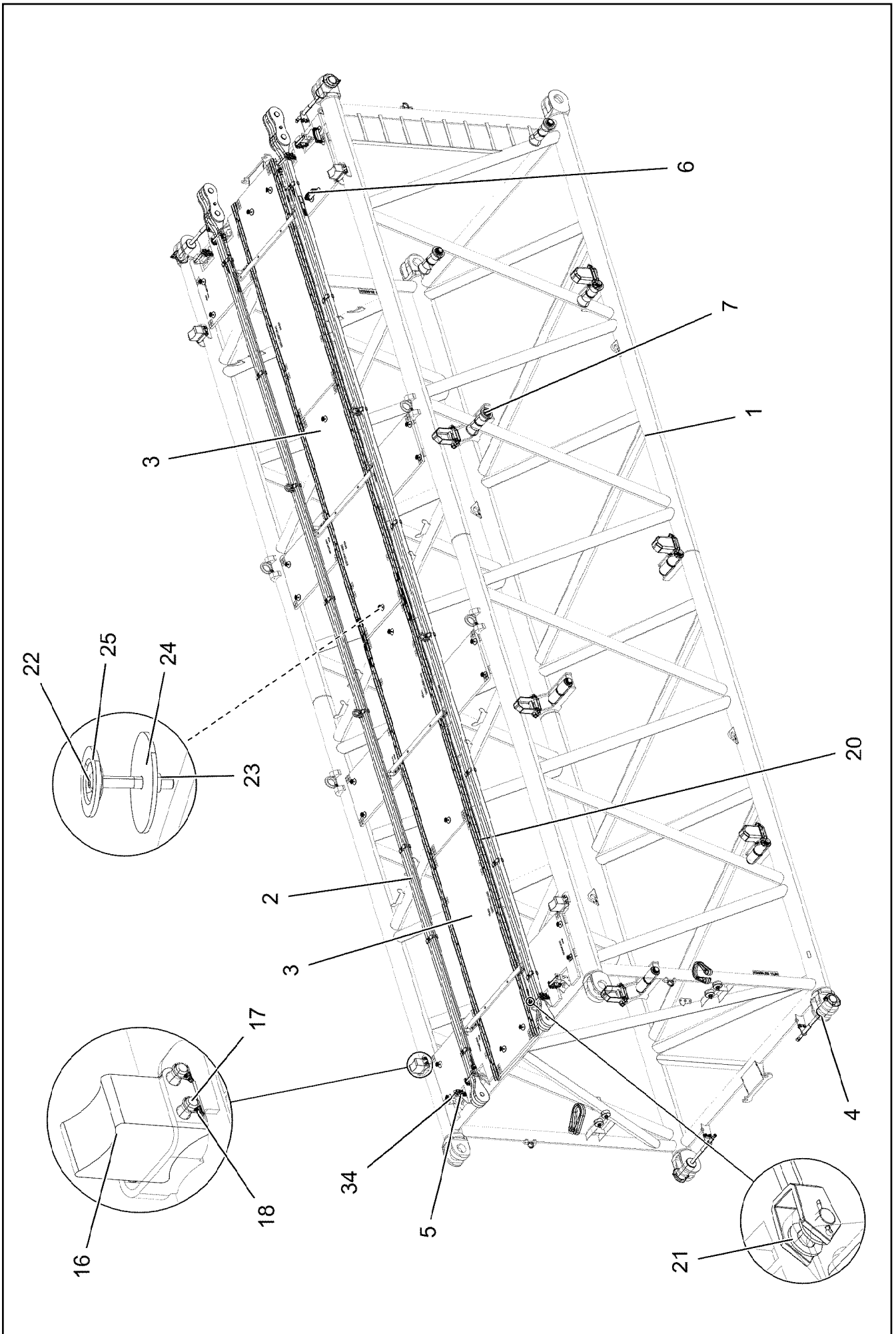
SIGN INTERMEDIATE PIECE
BESCHILDERUNG ZWISCHENSTUECK

963 (1/2)

96022521

Pos.	Item	Quantity	Description	Bezeichnung
1	97004046	3	SIGN 168X88X1 KLEBEFOLIE SPF	SCHILD
2	978674008	1	SIGN 208X88 KLEBEFOLIE SPF	SCHILD
3	978674808	3	SIGN 168X62 KLEBEFOLIE SPF	SCHILD
4	978674608	4	SIGN 208X88 KLEBEFOLIE SPF	SCHILD
5	978674108	4	SIGN 208X88 KLEBEFOLIE SPF	SCHILD
6	97036732	1	SIGN 168X88 KLEBEFOLIE SPF	SCHILD
7	970879408	1	ANTI-SLIP SURFACE 1.6X150X500 3M TYP4	ANTIRUTSCHBELAG
8	972859408	2	ANTI-SLIP SURFACE 1.6X150X300 3M TYP4	ANTIRUTSCHBELAG
9	97109799	4	SIGN 168X88 KLEBEFOLIE	SCHILD

2.4.2020	etk_en_de_048408 LR 1800-1.0	<input type="checkbox"/> 964 (2/2)
LIEBHERR	SIGN INTERMEDIATE PIECE BESCHILDERUNG ZWISCHENSTUECK	96022521



2.4.2020
003296

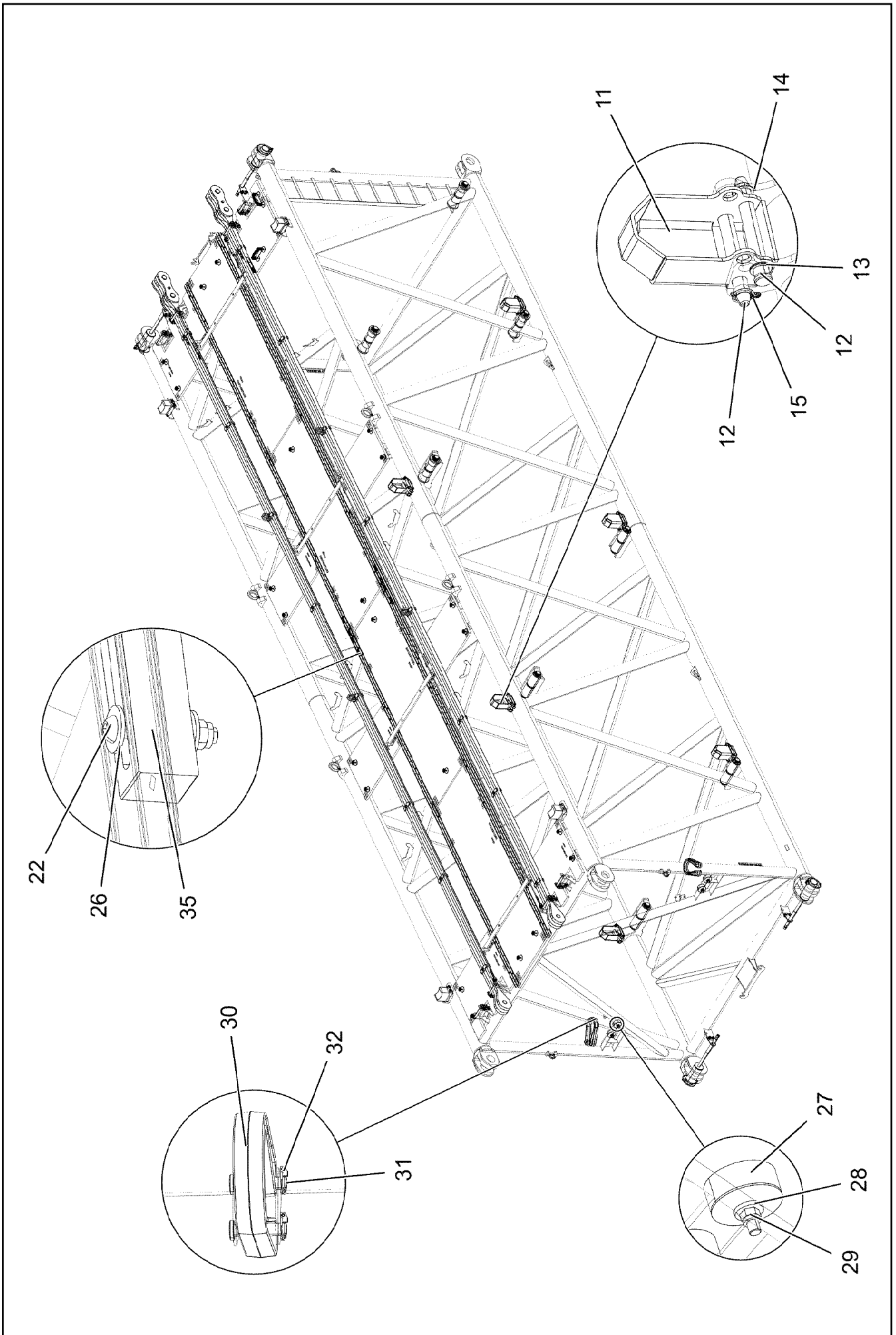
LIEBHERR

etk_en_de_048408 LR 1800-1.0

H INTERMEDIATE SECTION
H-ZWISCHENSTUECK

965 (1/3)

918647508



2.4.2020
003297


LIEBHERR

etk_en_de_048408 LR 1800-1.0

H INTERMEDIATE SECTION
H-ZWISCHENSTUECK


966 (2/3)

918647508

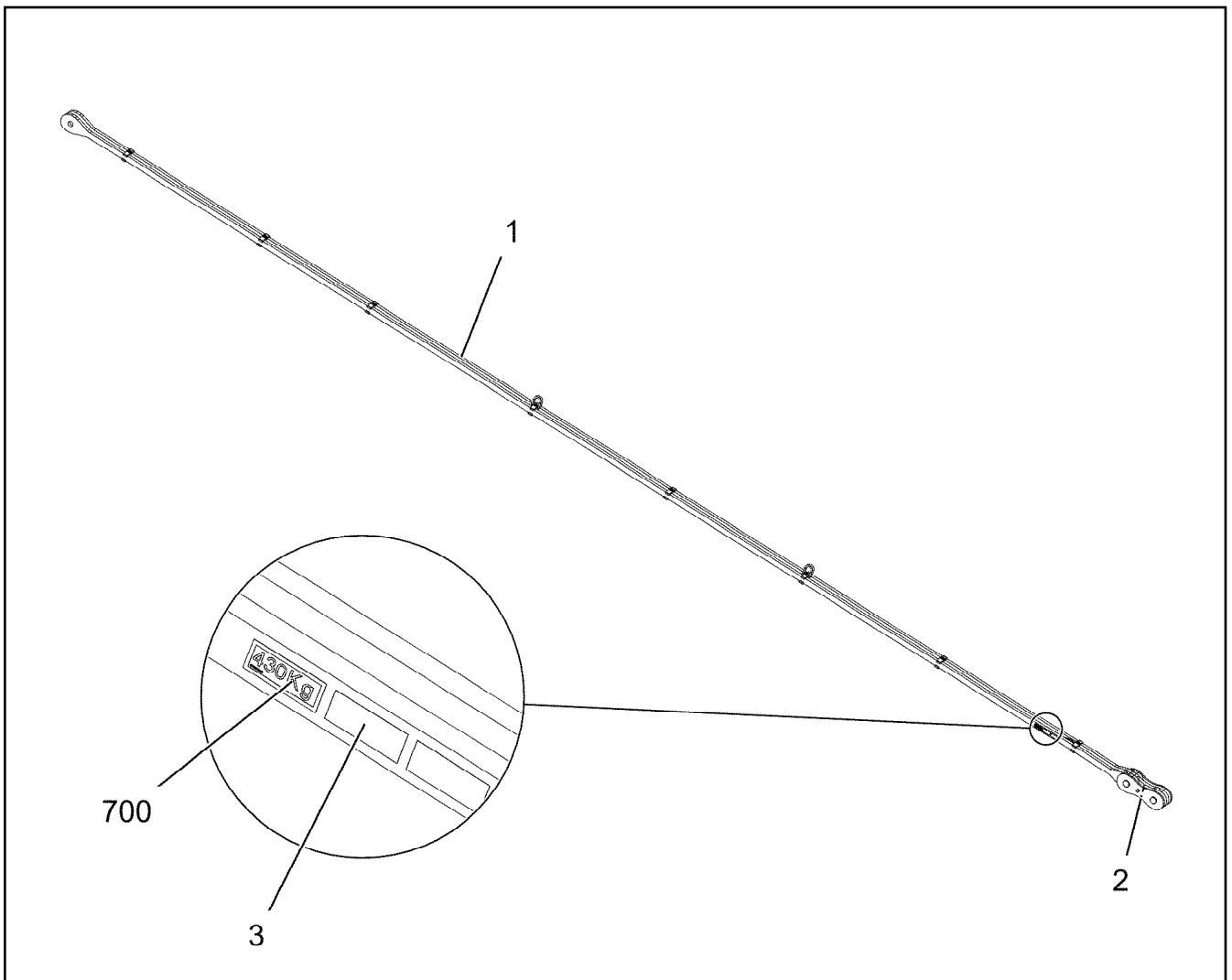
Pos.	Item	Quantity	Description	Bezeichnung
1	96019849	1	H INTERMED.SECTION WELD.CONST H333	H-ZWISCHENSTUECK SCHWK.
2	96019851	2	PULL ROD 12M AS-2 ⇒  968	ZUGSTANGE KPL.
3	96019850	2	GRIDIRON PRE-ASS. H 12M ⇒  970	GITTERROST VORM.
4	96019852	4	PIN PRE-ASS. H-SYSTEM ⇒  845	BOLZEN VORM.
5	96019853	8	BOLT SECURING CPL ⇒  858	BOLZENSICHERUNG KPL.
6	96019864	2	HANDLE CPL ⇒  913	GRIFF KPL.
7	96020032	4	TRACK ROLLER COMPL. H-SYSTEM ⇒  971	LAUFROLLE KPL.
8	96031340	4	TRACK ROLLER COMPL. H-SYSTEM ⇒  972	LAUFROLLE KPL.
11	97095227	6	FOLDING BRACKET 8X460X392 S355MC FE//	KLAPPKONSOLE
12	97091348	12	PIN 35.0X251 35NICRMOV125 SPF	BOLZEN
13	939460808	30	WASHER RD44X2 DC01 FE//ZNNI8//CN//T0	SCHEIBE
14	10180363	6	SPLIT PIN ISO 1234 6,3X40 St 480H SPF	SPLINT
15	10180880	6	SAFETY PLUG W HINGE-LID 8X42X7,5X32 4	SICHERHEITSKLAPPSTECKER
16	97095228	4	SUPPORT BLOCK 169X150X110 PA6G	AUFLAGEKLOTZ
17	453021308	8	PIN ISO 2341 B20X200X192 42CRMO4 GASN	BOLZEN
18	10180879	8	SAFETY PLUG W HINGE-LID 4X24X3,8X20 4	SICHERHEITSKLAPPSTECKER
20	10651955	2	ROUND STRAND ROPE 10X11,1M STAHL V	RUNDLITZENSEIL
21	10289805	8	WASHER ISO 7089 14 300HV FLZN SPF	SCHEIBE
22	10876825	31	BUTTON HEAD SCREW ISO 7380-1 M8X55 0	HALBRUNDKOPFSCHRAUBE
23	11656731	31	HEX NUT ISO 7040 M8 8 480H SPF	SECHSKANTMUTTER
24	941138108	23	WASHER DC01 FE//ZNNI8//CN//T0	SCHEIBE
25	10100621	23	DISH MOUNTING	TELLERBEFESTIGUNG
26	11140469	16	WASHER ISO 7093-1 8 200HV 480H SPF	SCHEIBE
27	726616008	4	MEGI BUFFER 100X40-M16X44 NR 60SHOR	MEGIPUFFER
28	4600021	4	WASHER DIN 7349 17 200HV FLZN SPF	SCHEIBE
29	10875609	4	HEX NUT DIN 985 M16 8 FLZN SPF	SECHSKANTMUTTER
30	10285626	2	ROUND SLING DIN EN 1492-2 3T-0,75M PO	RUNDSCHLINGE
31	451422308	4	PIN DIN 1436 20X85X78 35NICRMOV125 GA	BOLZEN
32	10875869	4	SAFETY PLUG W HINGE-LID 5X29X4,7X25 4	SICHERHEITSKLAPPSTECKER
34	977597408	8	PIN 35.0X187 35NICRMOV125 GASN. SPF	BOLZEN
35	97092588	2	CONNECTING PIECE ALZNMGCU1.5 SPF	VERBINDUNGSSTUECK
700	96022521	1	SIGN INTERMEDIATE PIECE H+S 12/6/3M ⇒  963	BESCHILDERUNG ZWISCHENS

2.4.2020

etk_en_de_048408 LR 1800-1.0

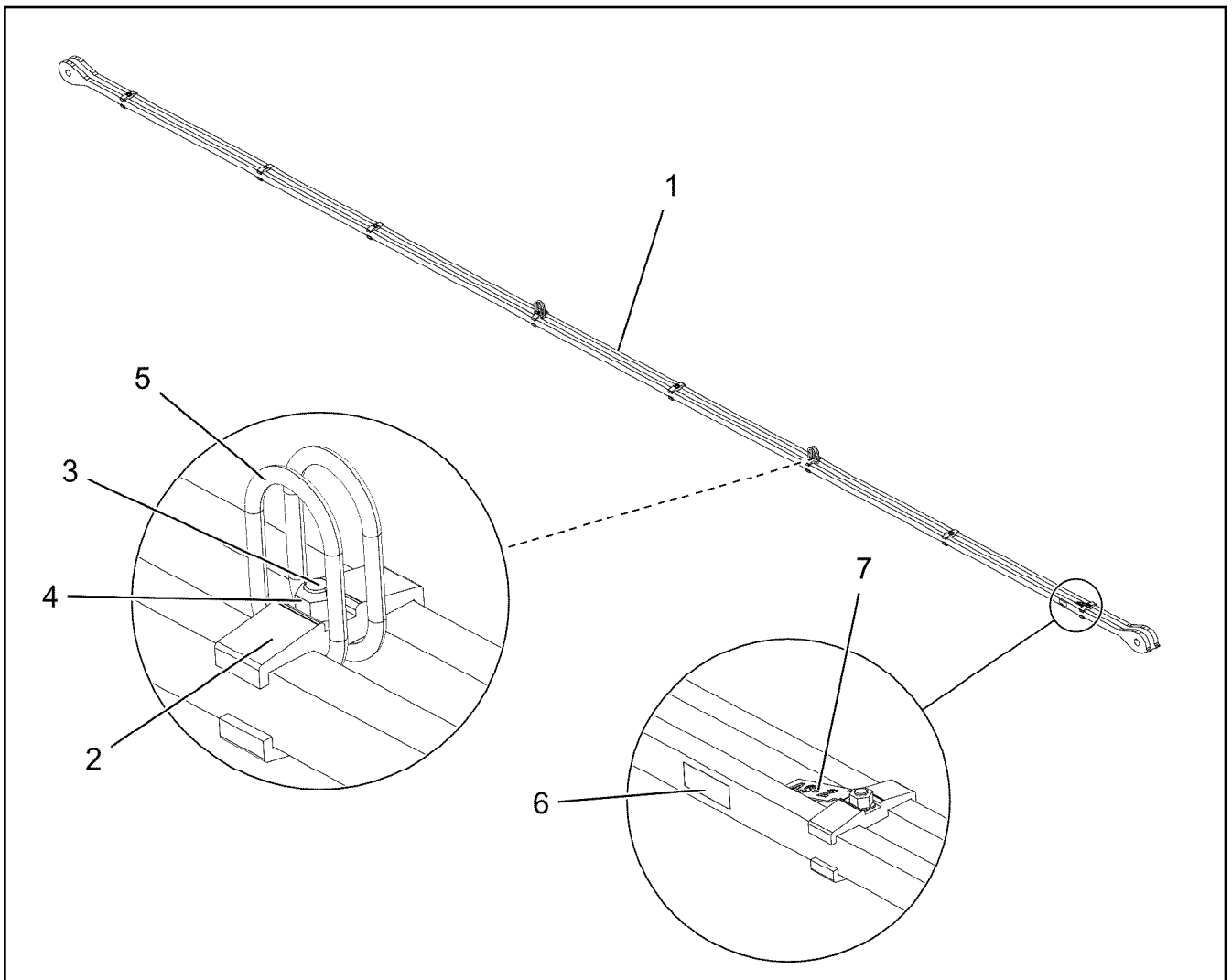
 967 (3/3)**LIEBHERR**H INTERMEDIATE SECTION
H-ZWISCHENSTUECK

918647508



Pos.	Item	Quantity	Description	Bezeichnung
1	96020036	1	DRAWBAR PRE-ASS 11.7M ⇒ 969	ZUGSTANGE VORM.
2	96019777	1	CONNECTING LINK PRE-ASS. ⇒ 935	LASCHE VORM.
3	973567608	1	PLATE IDENTIFICATION NUMBER IDENT-N	SCHILD IDENTNR.
700	96021783	1	SIGN DRAWBAR 12M	BESCHILDERUNG ZUGSTANGE
(1)	97097862	1	SIGN 80X32 KLEBEFOLIE SPF	SCHILD

2.4.2020 002752	etk_en_de_048408 LR 1800-1.0 PULL ROD ZUGSTANGE KPL.	968 96019851
--------------------	--	-----------------



Pos.	Item	Quantity	Description	Bezeichnung
1	97094955	2	PULL ROD 35X11923X165 S960QL+Z25 SPF	ZUGSTANGE
2	97054327	16	CLAMP 40X132X24 S355J2+N FE//ZNNI8//CN/	KLAMMER
3	12100281	8	SOCKET HEAD SCREW ISO 4762 M16X90 8	ZYLINDERSCHRAUBE
4	10875617	8	HEX NUT ISO 4032 M16 8 FLZN SPF	SECHSKANTMUTTER
5	10871568	4	OVAL LOAD RING 11X60X120 GK 10 SPF	OVALRING
6	973567608	1	PLATE IDENTIFICATION NUMBER IDENT-N	SCHILD IDENTNR.
7	97118116	1	PLATE 2X38X153 X5CRNI18-10	BLECH

2.4.2020
002747

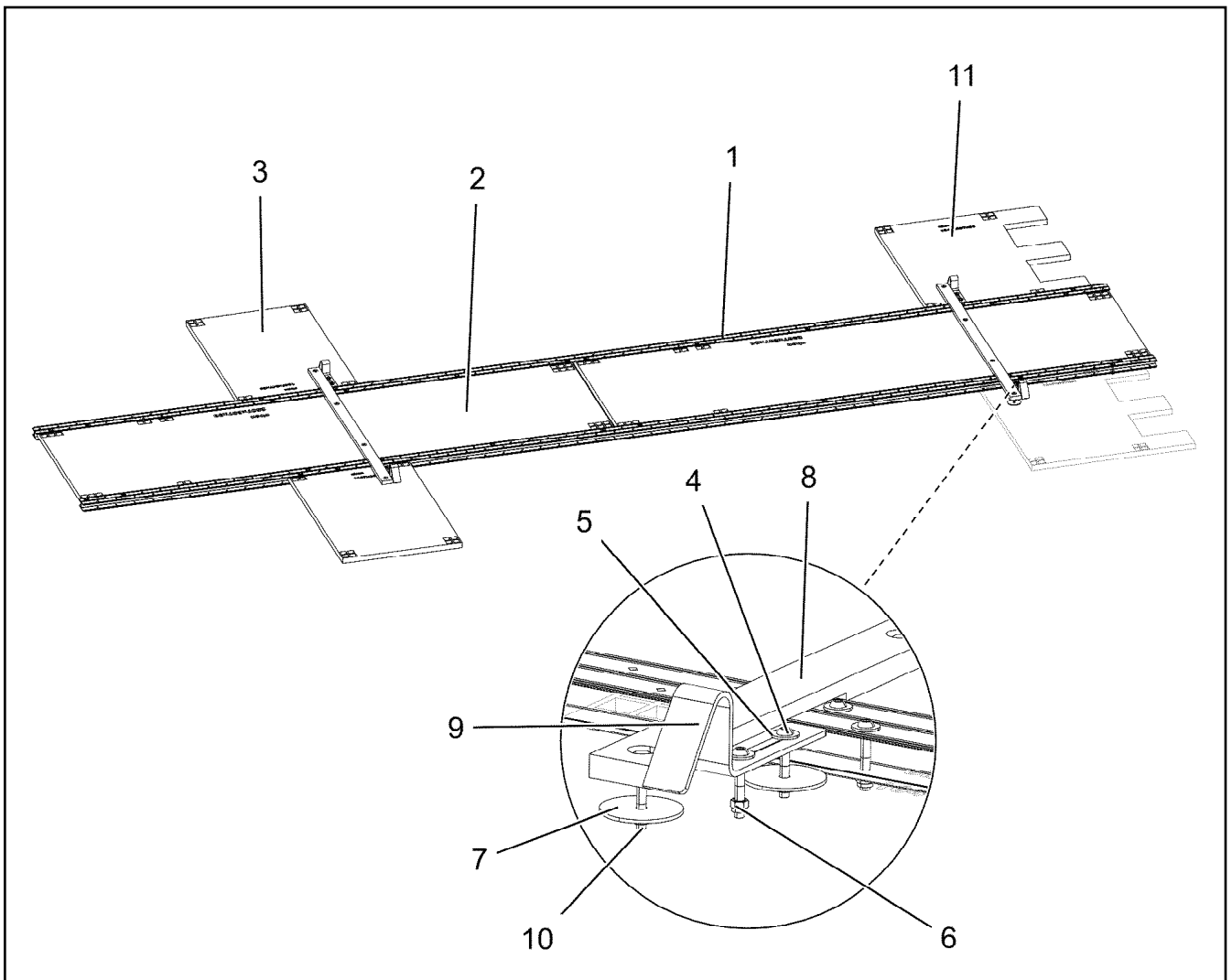
LIEBHERR

etk_en_de_048408 LR 1800-1.0

DRAWBAR PRE-ASS
ZUGSTANGE VORM.

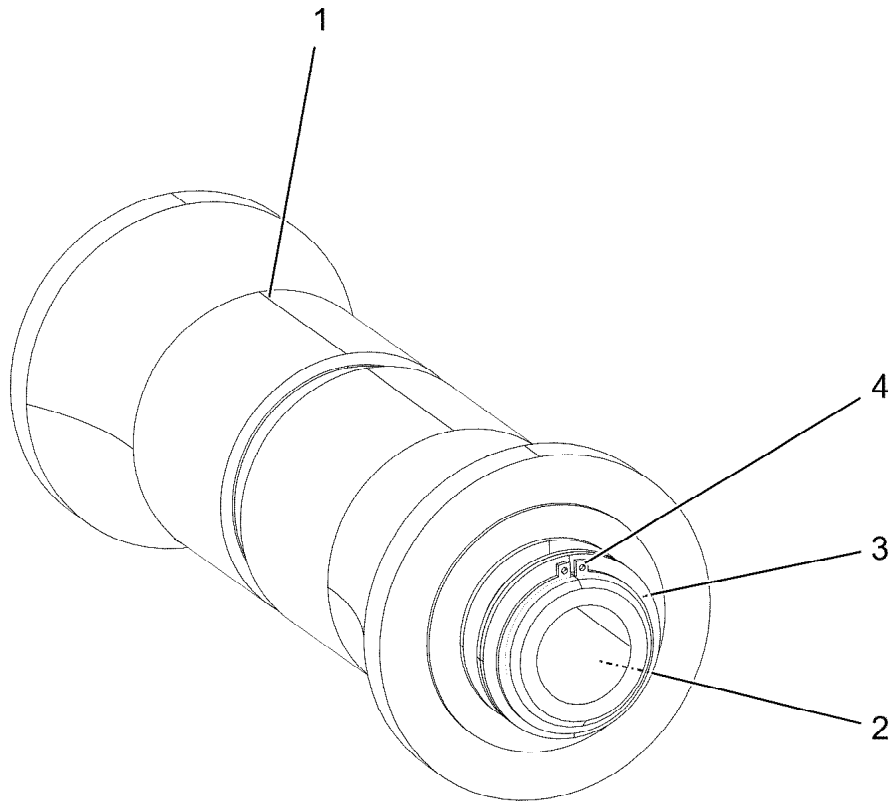
969

96020036



Pos.	Item	Quantity	Description	Bezeichnung
1	97095273	2	ALU PROFILE DIN EN 755-2 84-3-5820 ALMG	ALUPROFIL
2	97095274	2	GRATING DIN 24537-3 2887X887X30/7 GFK B	GITTERROST
3	97095275	2	GRATING DIN 24537-3 1047X647X30/7 GFK B	GITTERROST
4	10876825	37	BUTTON HEAD SCREW ISO 7380-1 M8X55 0	HALBRUNDKOPFSCHRAUBE
5	11140469	74	WASHER ISO 7093-1 8 200HV 480H SPF	SCHEIBE
6	11656731	45	HEX NUT ISO 7040 M8 8 480H SPF	SECHSKANTMUTTER
7	941138108	16	WASHER DC01 FE//ZNNI8//CN//T0	SCHEIBE
8	97095955	2	STRIP 1410X60X20 PA6G	LEISTE
9	97095956	4	DEFLECTOR 5X40X326 S355MC FE//ZNNI8/	ABWEISER
10	11651583	8	HEX SCREW ISO 4014 M8X60 8.8 480H SPF	SECHSKANTSCHRAUBE
11	97096392	2	GRATING DIN 24537-3 1047X887X30/7 GFK B	GITTERROST

2.4.2020 002753 LIEBHERR	etk_en_de_048408 LR 1800-1.0 GRIDIRON PRE-ASS. GITTERROST VORM.	<input type="checkbox"/> 970 96019850
---------------------------------------	---	--



Pos.	Item	Quantity	Description	Bezeichnung
1	975258808	2	ROLLER	ROLLE
2	97127491	1	AXLE 65.0X425 35NICRMOV125 SPF	ACHSE
3	978499508	6	WASHER 3X75X75 DC01 FE//ZNNI8//CN//T0	SCHEIBE
4	10875660	2	LOCKING RING DIN 471 60X2 480H SPF	SICHERUNGSRING

2.4.2020
002379

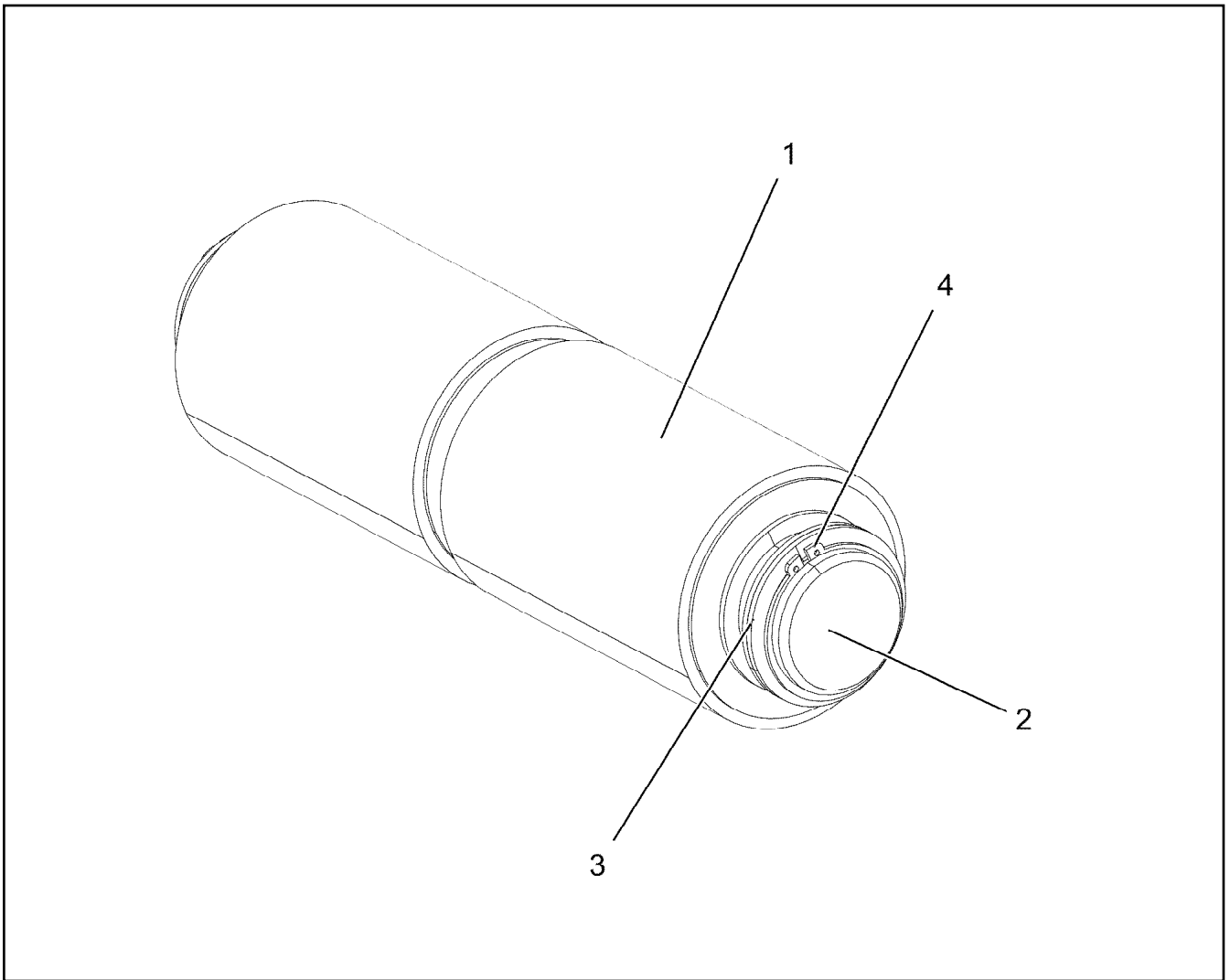
LIEBHERR

etk_en_de_048408 LR 1800-1.0

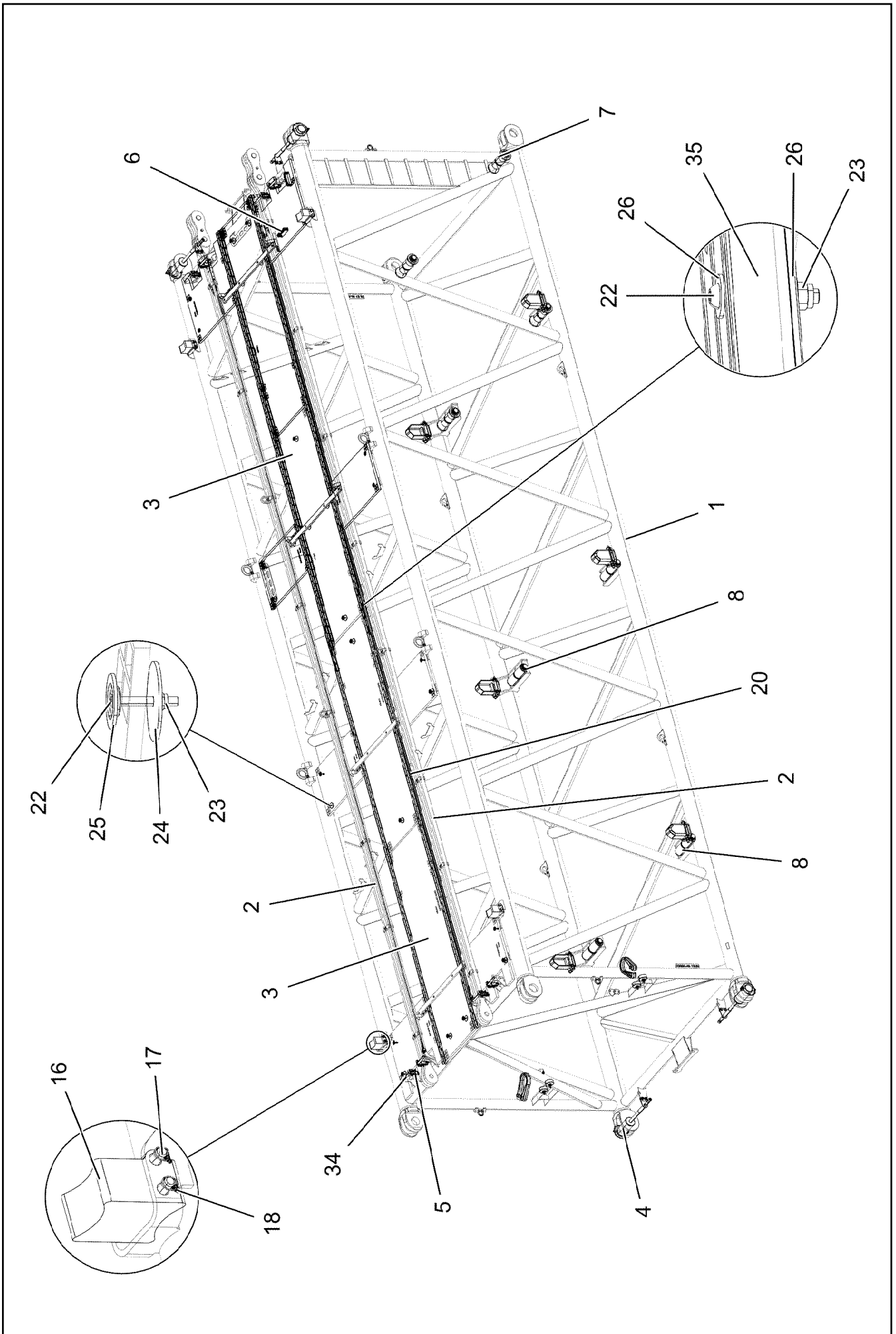
TRACK ROLLER COMPL.
LAUFROLLE KPL.

971

96020032



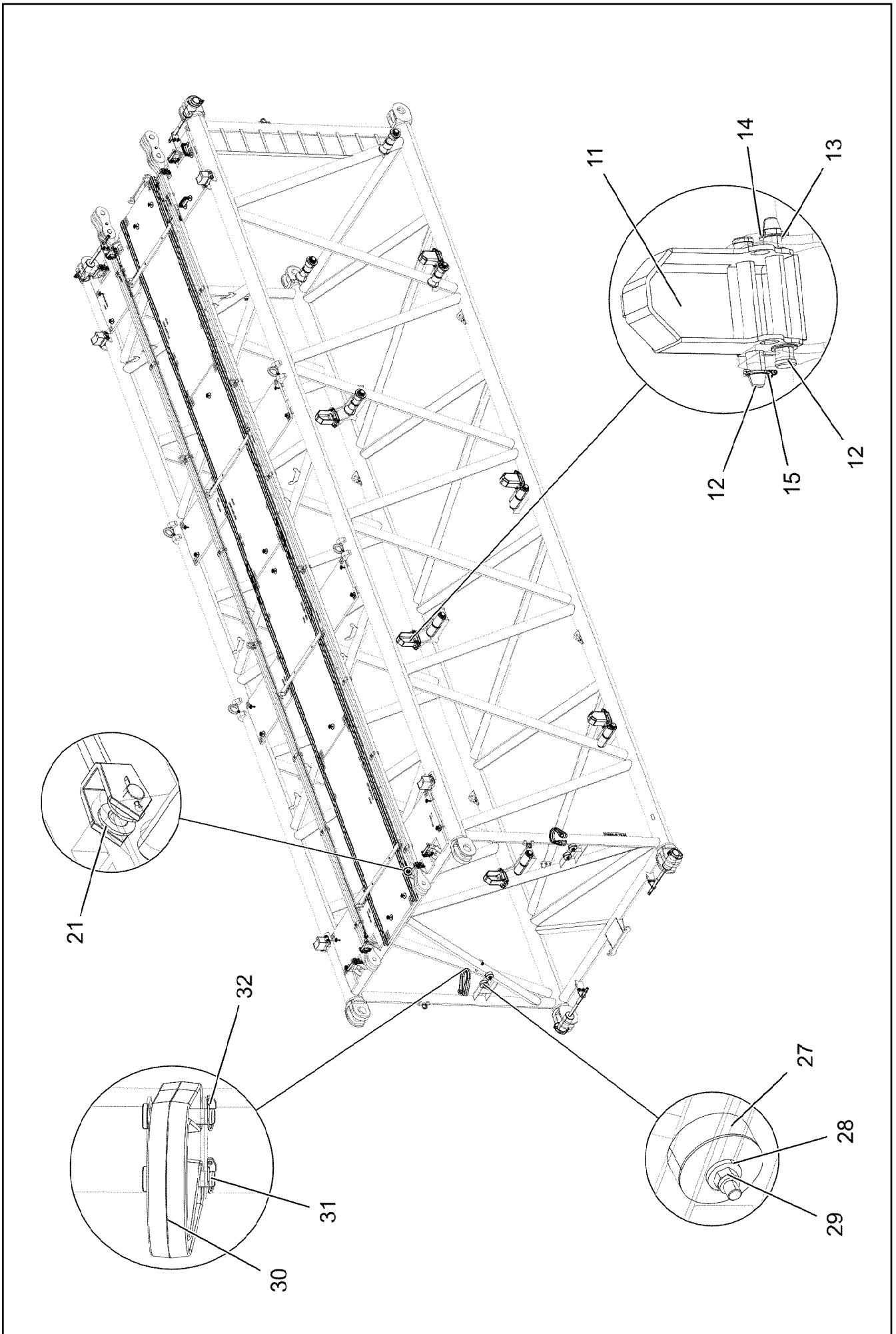
Pos.	Item	Quantity	Description	Bezeichnung
1	975527608	2	ROLLER	ROLLE
2	97127491	1	AXLE 65.0X425 35NICRMOV125 SPF	ACHSE
3	978499508	6	WASHER 3X75X75 DC01 FE//ZNNI8//CN//T0	SCHEIBE
4	10875660	2	LOCKING RING DIN 471 60X2 480H SPF	SICHERUNGSRING



2.4.2020
003250
LIEBHERR

etk_en_de_048408 LR 1800-1.0
H INTERMEDIATE SECTION
H-ZWISCHENSTUECK

973 (1/3)
918811308



2.4.2020
003251


LIEBHERR

etk_en_de_048408 LR 1800-1.0

H INTERMEDIATE SECTION
H-ZWISCHENSTUECK


974 (2/3)

918811308

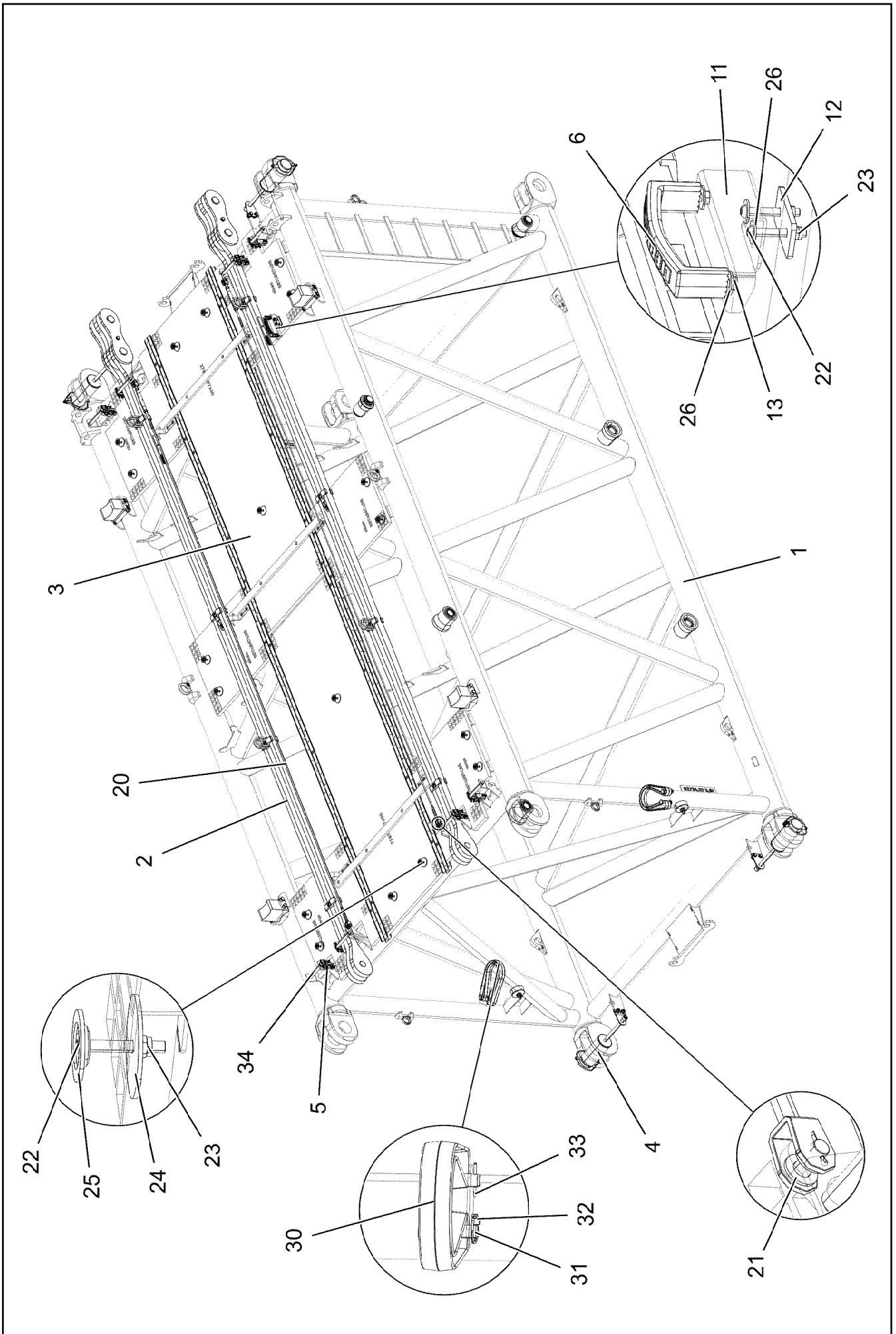
Pos.	Item	Quantity	Description	Bezeichnung
1	96022762	1	H INTERMED.SECTION WELD.CONST H333	H-ZWISCHENSTUECK SCHWK.
2	96019851	2	PULL ROD 12M AS-2 ⇒  968	ZUGSTANGE KPL.
3	96019850	2	GRIDIRON PRE-ASS. H 12M ⇒  970	GITTERROST VORM.
4	96019852	4	PIN PRE-ASS. H-SYSTEM ⇒  845	BOLZEN VORM.
5	96019853	8	BOLT SECURING CPL ⇒  858	BOLZENSICHERUNG KPL.
6	96019864	2	HANDLE CPL ⇒  913	GRIFF KPL.
7	96020032	4	TRACK ROLLER COMPL. H-SYSTEM ⇒  971	LAUFROLLE KPL.
8	96031340	4	TRACK ROLLER COMPL. H-SYSTEM ⇒  972	LAUFROLLE KPL.
11	97095227	6	FOLDING BRACKET 8X460X392 S355MC FE//	KLAPPKONSOLE
12	97091348	12	PIN 35.0X251 35NICRMOV125 SPF	BOLZEN
13	939460808	30	WASHER RD44X2 DC01 FE//ZNNI8//CN//T0	SCHEIBE
14	10180363	6	SPLIT PIN ISO 1234 6,3X40 St 480H SPF	SPLINT
15	10180880	6	SAFETY PLUG W HINGE-LID 8X42X7,5X32 4	SICHERHEITSKLAPPSTECKER
16	97095228	4	SUPPORT BLOCK 169X150X110 PA6G	AUFLAGEKLOTZ
17	453021308	8	PIN ISO 2341 B20X200X192 42CRMO4 GASN	BOLZEN
18	10180879	8	SAFETY PLUG W HINGE-LID 4X24X3,8X20 4	SICHERHEITSKLAPPSTECKER
20	10651955	2	ROUND STRAND ROPE 10X11,1M STAHL V	RUNDLITZENSEIL
21	10289805	8	WASHER ISO 7089 14 300HV FLZN SPF	SCHEIBE
22	10876825	31	BUTTON HEAD SCREW ISO 7380-1 M8X55 0	HALBRUNDKOPFSCHRAUBE
23	11656731	31	HEX NUT ISO 7040 M8 8 480H SPF	SECHSKANTMUTTER
24	941138108	23	WASHER DC01 FE//ZNNI8//CN//T0	SCHEIBE
25	10100621	23	DISH MOUNTING	TELLERBEFESTIGUNG
26	11140469	16	WASHER ISO 7093-1 8 200HV 480H SPF	SCHEIBE
27	726616008	4	MEGI BUFFER 100X40-M16X44 NR 60SHOR	MEGIPUFFER
28	4600021	4	WASHER DIN 7349 17 200HV FLZN SPF	SCHEIBE
29	10875609	4	HEX NUT DIN 985 M16 8 FLZN SPF	SECHSKANTMUTTER
30	10285626	2	ROUND SLING DIN EN 1492-2 3T-0,75M PO	RUNDSCHLINGE
31	451422308	4	PIN DIN 1436 20X85X78 35NICRMOV125 GA	BOLZEN
32	10875869	4	SAFETY PLUG W HINGE-LID 5X29X4,7X25 4	SICHERHEITSKLAPPSTECKER
34	977597408	8	PIN 35.0X187 35NICRMOV125 GASN. SPF	BOLZEN
35	97092588	2	CONNECTING PIECE ALZNMGCU1.5 SPF	VERBINDUNGSSTUECK
700	96022521	1	SIGN INTERMEDIATE PIECE H+S 12/6/3M ⇒  963	BESCHILDERUNG ZWISCHENS

2.4.2020

etk_en_de_048408 LR 1800-1.0

 975 (3/3)**LIEBHERR**H INTERMEDIATE SECTION
H-ZWISCHENSTUECK

918811308



2.4.2020
003295

LIEBHERR


etk_en_de_048408 LR 1800-1.0

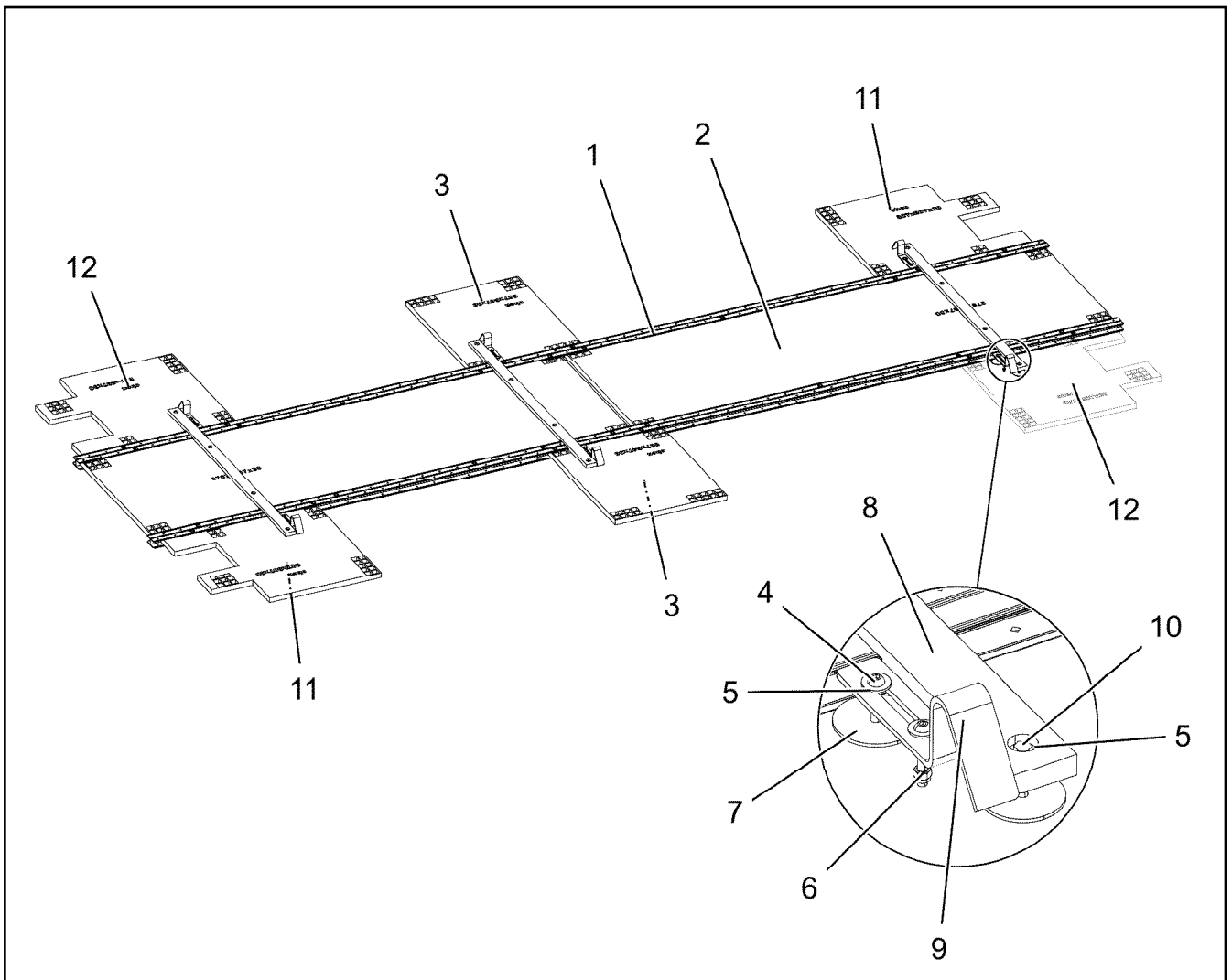
S INTERMEDIATE SECTION
S-ZWISCHENSTUECK

976 (1/2)

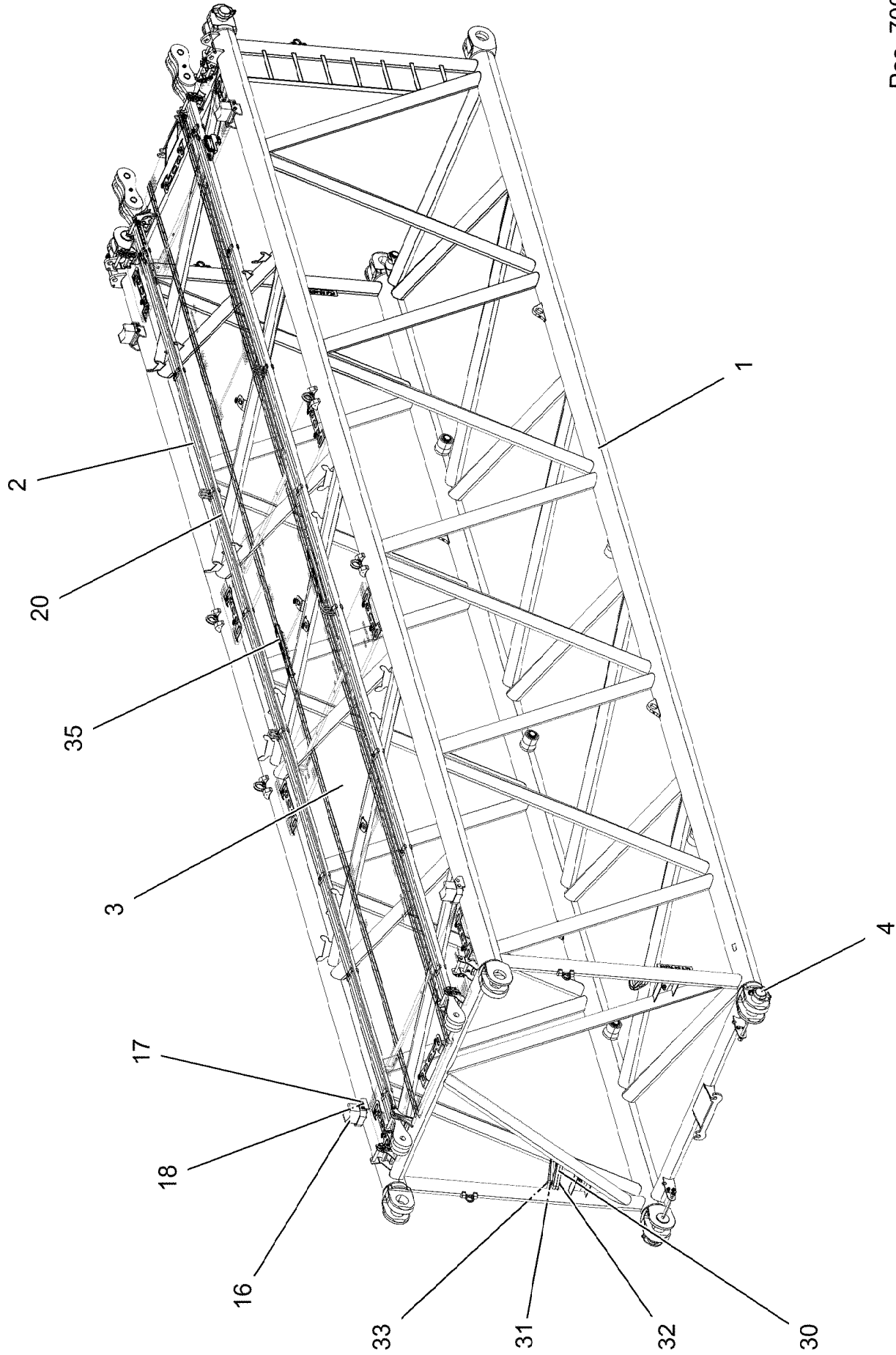
918647608

Pos.	Item	Quantity	Description	Bezeichnung
1	96022448	1	S INTERMED.SECTION WELD.CONSTR S27	S-ZWISCHENSTUECK SCHWK.
2	96020714	2	PULL ROD 6M AS-1 ⇒  960	ZUGSTANGE KPL.
3	96021767	1	GRIDIRON PRE-ASS. S 6M ⇒  978	GITTERROST VORM.
4	96022244	4	PIN PRE-ASS. S-SYSTEM ⇒  943	BOLZEN VORM.
5	96019853	8	BOLT SECURING CPL ⇒  858	BOLZENSICHERUNG KPL.
6	966435308	1	GRIP PA6-30%GF SPF	GRIFF
11	97059149	1	HOLDER 3X272X182 S355MC	HALTER
12	977767008	1	PLATE 5X80X40 S355MC FE//ZNNI8//CN//T0	BLECH
13	11651767	2	HEX SCREW ISO 4017 M8X20 8.8 480H SPF	SECHSKANTSCHRAUBE
20	10651953	2	ROUND STRAND ROPE 10X5,1M STAHL V	RUNDLITZENSEIL
21	10289805	8	WASHER ISO 7089 14 300HV FLZN SPF	SCHEIBE
22	10876825	20	BUTTON HEAD SCREW ISO 7380-1 M8X55 0	HALBRUNDKOPFSCHRAUBE
23	11656731	20	HEX NUT ISO 7040 M8 8 480H SPF	SECHSKANTMUTTER
24	941138108	18	WASHER DC01 FE//ZNNI8//CN//T0	SCHEIBE
25	10100621	18	DISH MOUNTING	TELLERBEFESTIGUNG
26	11140469	4	WASHER ISO 7093-1 8 200HV 480H SPF	SCHEIBE
30	10285626	2	ROUND SLING DIN EN 1492-2 3T-0,75M PO	RUNDSCHLINGE
31	451422308	4	PIN DIN 1436 20X85X78 35NICRMOV125 GA	BOLZEN
32	10875869	2	SAFETY PLUG W HINGE-LID 5X29X4,7X25 4	SICHERHEITSKLAPPSTECKER
33	10180354	2	SPLIT PIN ISO 1234 4X40 St 480H SPF	SPLINT
34	977597408	8	PIN 35.0X187 35NICRMOV125 GASN. SPF	BOLZEN
700	96022521	1	SIGN INTERMEDIATE PIECE H+S 12/6/3M ⇒  963	BESCHILDERUNG ZWISCHENS

2.4.2020	etk_en_de_048408 LR 1800-1.0	 977 (2/2)
LIEBHERR	S INTERMEDIATE SECTION S-ZWISCHENSTUECK	918647608



Pos.	Item	Quantity	Description	Bezeichnung
1	97095833	2	ALU PROFILE DIN EN 755-2 84-3-5620 ALMG	ALUPROFIL
2	97094370	2	GRATING DIN 24537-3 2767X887X30/7 GFK B	GITTERROST
3	97097891	2	GRATING DIN 24537-3 807X647X30/7 GFK B	GITTERROST
4	10876825	42	BUTTON HEAD SCREW ISO 7380-1 M8X55 0	HALBRUNDKOPFSCHRAUBE
5	11140469	84	WASHER ISO 7093-1 8 200HV 480H SPF	SCHEIBE
6	11656731	54	HEX NUT ISO 7040 M8 8 480H SPF	SECHSKANTMUTTER
7	941138108	24	WASHER DC01 FE//ZNNI8//CN//T0	SCHEIBE
8	97095955	3	STRIP 1410X60X20 PA6G	LEISTE
9	97095956	6	DEFLECTOR 5X40X326 S355MC FE//ZNNI8/	ABWEISER
10	11651583	12	HEX SCREW ISO 4014 M8X60 8.8 480H SPF	SECHSKANTSCHRAUBE
11	97096391	2	GRATING DIN 24537-3 887X807 X30/7 GFK B	GITTERROST
12	97097892	2	GRATING DIN 24537-3 887X807 X30/7 GFK B	GITTERROST



2.4.2020
005608

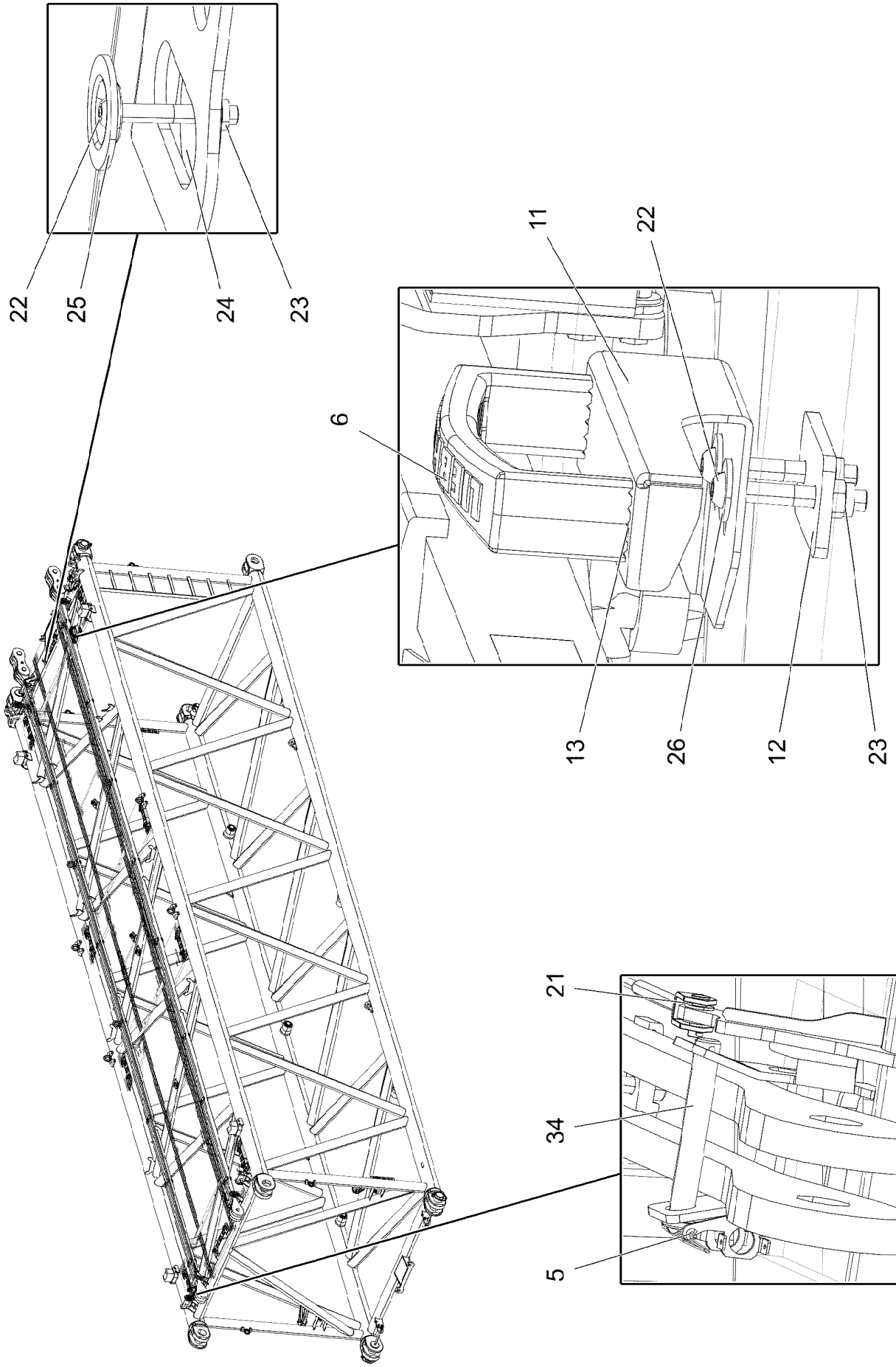
LIEBHERR

etk_en_de_048408 LR 1800-1.0

S INTERMEDIATE SECTION
S-ZWISCHENSTUECK

979 (1/3)

918647708



2.4.2020
005609

LIEBHERR


etk_en_de_048408 LR 1800-1.0

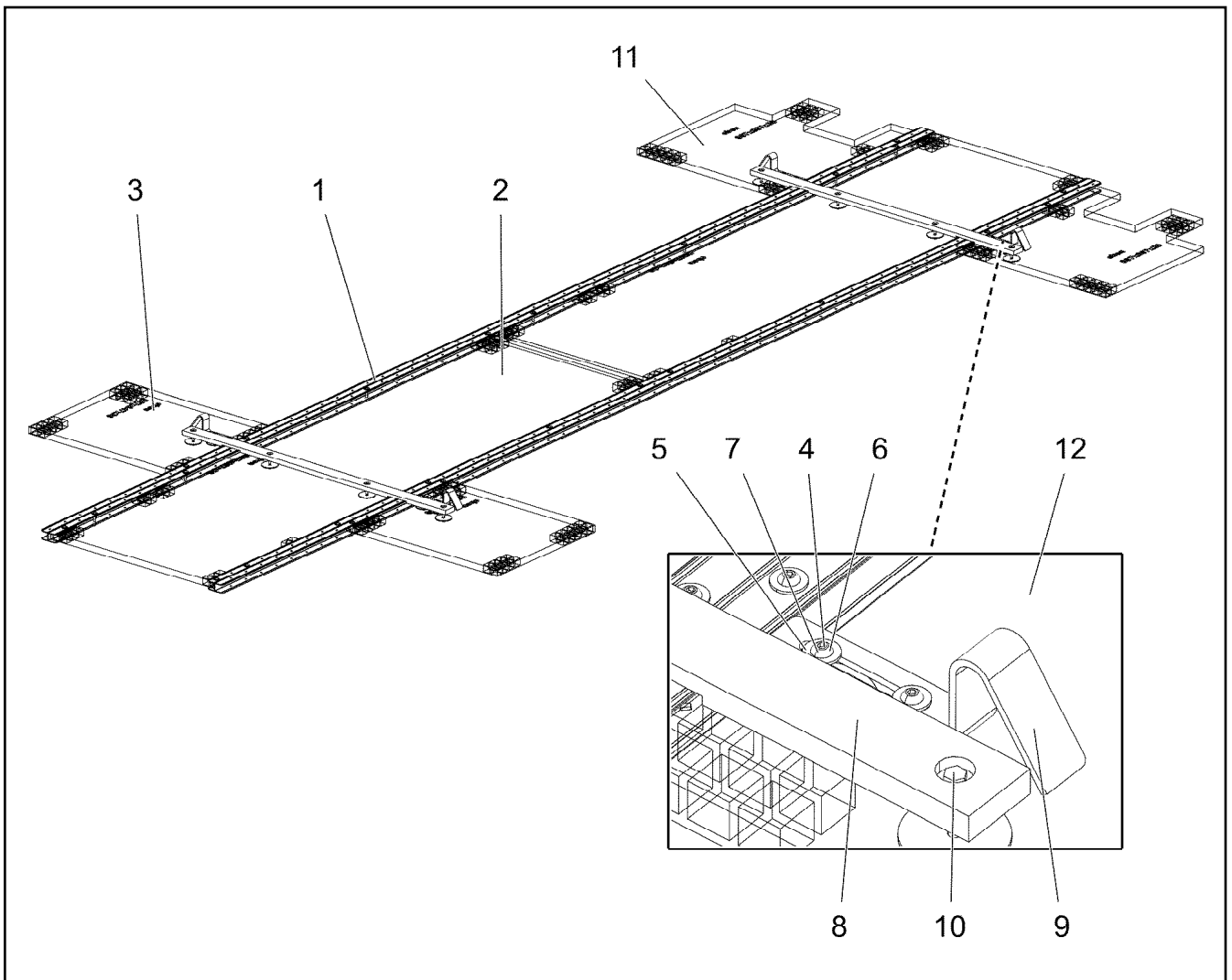
S INTERMEDIATE SECTION
S-ZWISCHENSTUECK

980 (2/3)

918647708

Pos.	Item	Quantity	Description	Bezeichnung
1	96021765	1	S INTERMED.SECTION WELD.CONSTR S272	S-ZWISCHENSTUECK SCHWK.
2	96019851	2	PULL ROD 12M AS-2 ⇒  968	ZUGSTANGE KPL.
3	96021766	2	GRIDIRON PRE-ASS. S 12M ⇒  982	GITTERROST VORM.
4	96022244	4	PIN PRE-ASS. S-SYSTEM ⇒  943	BOLZEN VORM.
5	96019853	8	BOLT SECURING CPL ⇒  858	BOLZENSICHERUNG KPL.
6	966435308	1	GRIP PA6-30%GF SPF	GRIFF
11	97059149	1	HOLDER 3X272X182 S355MC	HALTER
12	977767008	1	PLATE 5X80X40 S355MC FE//ZNNI8//CN//T0	BLECH
13	11651767	2	HEX SCREW ISO 4017 M8X20 8.8 480H SPF	SECHSKANTSCHRAUBE
20	10651955	2	ROUND STRAND ROPE 10X11,1M STAHL V	RUNDLITZENSEIL
21	10289805	16	WASHER ISO 7089 14 300HV FLZN SPF	SCHEIBE
22	10876825	34	BUTTON HEAD SCREW ISO 7380-1 M8X55 0	HALBRUNDKOPFSCHRAUBE
23	11656731	34	HEX NUT ISO 7040 M8 8 480H SPF	SECHSKANTMUTTER
24	941138108	24	WASHER DC01 FE//ZNNI8//CN//T0	SCHEIBE
25	10100621	24	DISH MOUNTING	TELLERBEFESTIGUNG
26	11140469	20	WASHER ISO 7093-1 8 200HV 480H SPF	SCHEIBE
30	10285626	2	ROUND SLING DIN EN 1492-2 3T-0,75M PO	RUNDSCHLINGE
31	451422308	4	PIN DIN 1436 20X85X78 35NICRMOV125 GA	BOLZEN
32	10875869	2	SAFETY PLUG W HINGE-LID 5X29X4,7X25 4	SICHERHEITSKLAPPSTECKER
33	10180354	2	SPLIT PIN ISO 1234 4X40 St 480H SPF	SPLINT
34	977597408	8	PIN 35.0X187 35NICRMOV125 GASN. SPF	BOLZEN
35	97092588	2	CONNECTING PIECE ALZNMGCU1.5 SPF	VERBINDUNGSSTUECK
700	96022521	1	SIGN INTERMEDIATE PIECE H+S 12/6/3M ⇒  963	BESCHILDERUNG ZWISCHENS

2.4.2020	etk_en_de_048408 LR 1800-1.0	 981 (3/3)
LIEBHERR	S INTERMEDIATE SECTION S-ZWISCHENSTUECK	918647708



Pos.	Item	Quantity	Description	Bezeichnung
1	97095273	2	ALU PROFILE DIN EN 755-2 84-3-5820 ALMG	ALUPROFIL
2	97095274	2	GRATING DIN 24537-3 2887X887X30/7 GFK B	GITTERROST
3	97097891	2	GRATING DIN 24537-3 807X647X30/7 GFK B	GITTERROST
4	10876825	36	BUTTON HEAD SCREW ISO 7380-1 M8X55 0	HALBRUNDKOPFSCHRAUBE
5	11140469	72	WASHER ISO 7093-1 8 200HV 480H SPF	SCHEIBE
6	11656731	44	HEX NUT ISO 7040 M8 8 480H SPF	SECHSKANTMUTTER
7	941138108	16	WASHER DC01 FE//ZNNI8//CN//T0	SCHEIBE
8	97095955	2	STRIP 1410X60X20 PA6G	LEISTE
9	97095956	4	DEFLECTOR 5X40X326 S355MC FE//ZNNI8/	ABWEISER
10	11651583	8	HEX SCREW ISO 4014 M8X60 8.8 480H SPF	SECHSKANTSCHRAUBE
11	97096391	1	GRATING DIN 24537-3 887X807 X30/7 GFK B	GITTERROST
12	97097892	1	GRATING DIN 24537-3 887X807 X30/7 GFK B	GITTERROST

2.4.2020
005294

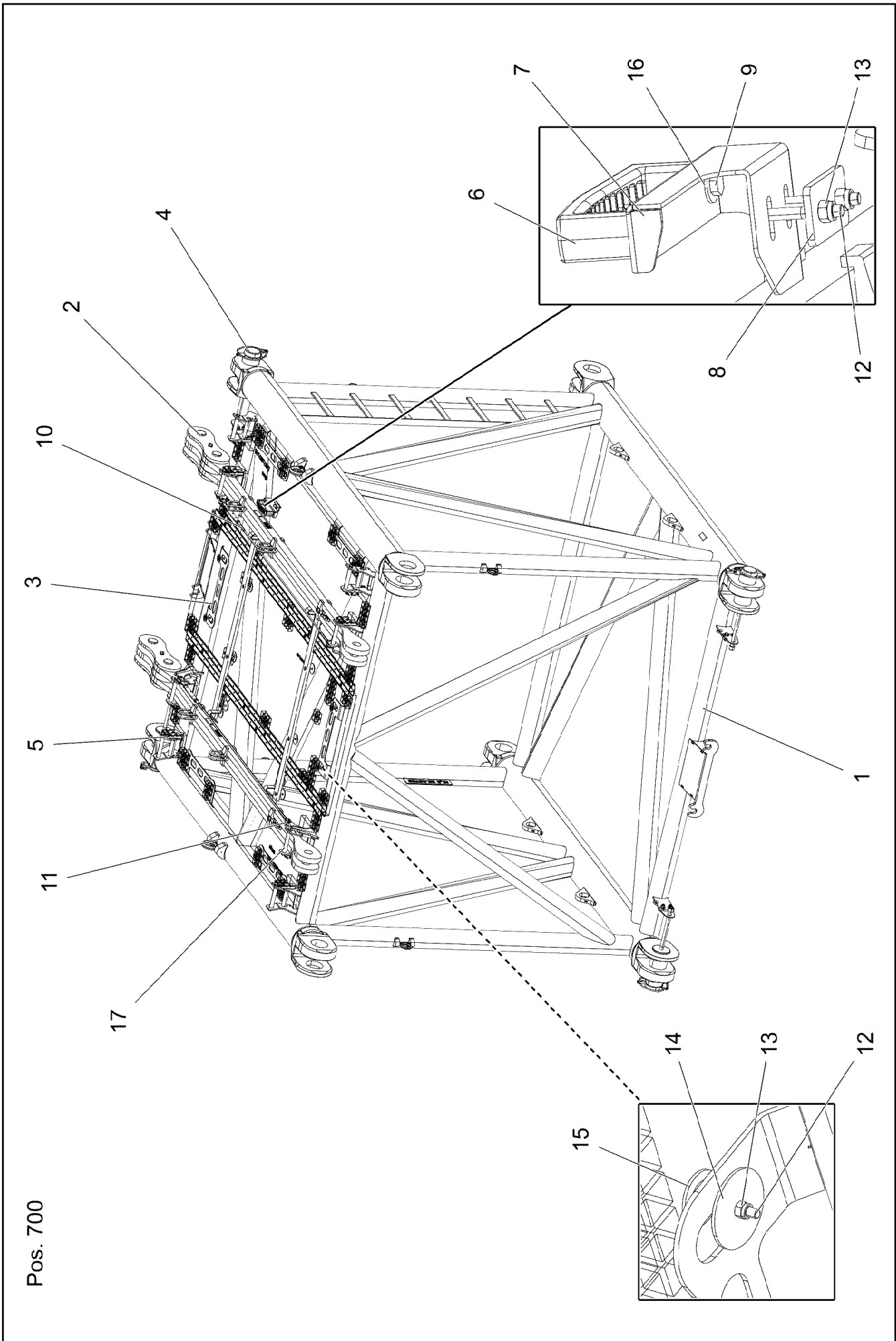
LIEBHERR

etk_en_de_048408 LR 1800-1.0

GRIDIRON PRE-ASS.
GITTERROST VORM.

982

96021766



2.4.2020
074969

LIEBHERR


etk_en_de_048408 LR 1800-1.0

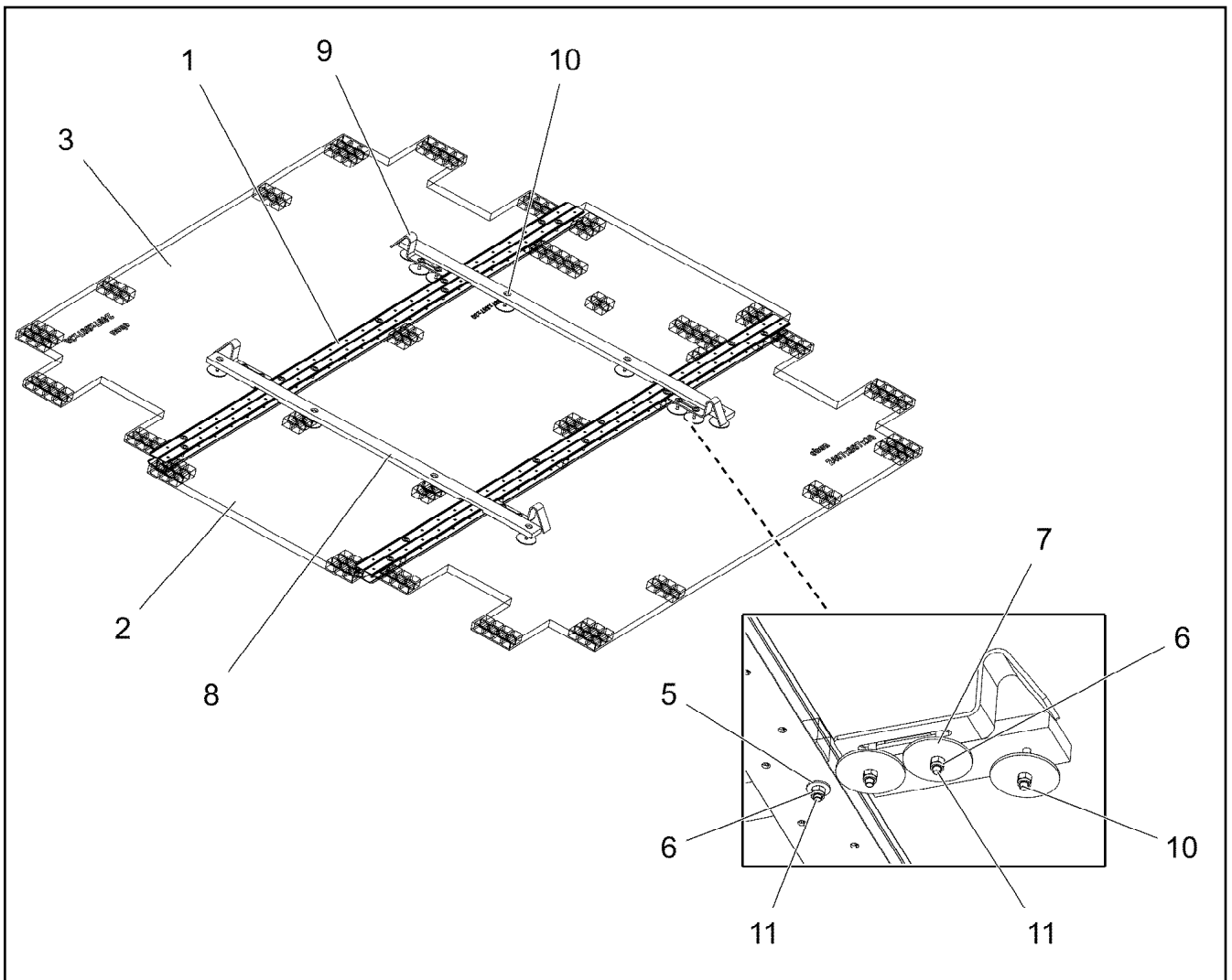
S INTERMEDIATE SECTION
S-ZWISCHENSTUECK

983 (1/2)

918647808

Pos.	Item	Quantity	Description	Bezeichnung
1	96047445	1	S INTERMED.SECTION WELD.CONSTR S27	S-ZWISCHENSTUECK SCHWK.
2	96021796	2	PULL ROD 3M AS-11 ⇒  951	ZUGSTANGE KPL.
3	96047517	1	GRIDIRON PRE-ASS. S 3M ⇒  985	GITTERROST VORM.
4	96022244	4	PIN PRE-ASS. S-SYSTEM ⇒  943	BOLZEN VORM.
5	96019853	8	BOLT SECURING CPL ⇒  858	BOLZENSICHERUNG KPL.
6	966435308	1	GRIP PA6-30%GF SPF	GRIFF
7	97059149	1	HOLDER 3X272X182 S355MC	HALTER
8	977767008	1	PLATE 5X80X40 S355MC FE//ZNNI8//CN//T0	BLECH
9	11651767	2	HEX SCREW ISO 4017 M8X20 8.8 480H SPF	SECHSKANTSCHRAUBE
10	11008315	2	ROUND STRAND ROPE 10X2,1M STAHL V	RUNDLITZENSEIL
11	10289805	8	WASHER ISO 7089 14 300HV FLZN SPF	SCHEIBE
12	10876825	14	BUTTON HEAD SCREW ISO 7380-1 M8X55 0	HALBRUNDKOPFSCHRAUBE
13	11656731	14	HEX NUT ISO 7040 M8 8 480H SPF	SECHSKANTMUTTER
14	941138108	12	WASHER DC01 FE//ZNNI8//CN//T0	SCHEIBE
15	10100621	12	DISH MOUNTING	TELLERBEFESTIGUNG
16	11140469	4	WASHER ISO 7093-1 8 200HV 480H SPF	SCHEIBE
17	977597408	8	PIN 35.0X187 35NICRMOV125 GASN. SPF	BOLZEN
700	96022521	1	SIGN INTERMEDIATE PIECE H+S 12/6/3M ⇒  963	BESCHILDERUNG ZWISCHENS

2.4.2020	etk_en_de_048408 LR 1800-1.0	 984 (2/2)
LIEBHERR	S INTERMEDIATE SECTION S-ZWISCHENSTUECK	918647808



Pos.	Item	Quantity	Description	Bezeichnung
1	97111744	2	ALU PROFILE 84-3-2720 ALMGSIT66	ALUPROFIL
2	97084298	1	GRATING DIN 24537-3 2687X887X30 GFK B	GITTERROST
3	97135742	2	GRATING DIN 24537-3 2487X807X30 GFK B	GITTERROST
5	11140469	52	WASHER ISO 7093-1 8 200HV 480H SPF	SCHEIBE
6	11656731	34	HEX NUT ISO 7040 M8 8 480H SPF	SECHSKANTMUTTER
7	941138108	16	WASHER DC01 FE//ZNNI8//CN//T0	SCHEIBE
8	97095955	2	STRIP 1410X60X20 PA6G	LEISTE
9	97095956	4	DEFLECTOR 5X40X326 S355MC FE//ZNNI8/	ABWEISER
10	11651583	8	HEX SCREW ISO 4014 M8X60 8.8 480H SPF	SECHSKANTSCHRAUBE
11	10876825	26	BUTTON HEAD SCREW ISO 7380-1 M8X55 0	HALBRUNDKOPFSCHRAUBE

2.4.2020
074968

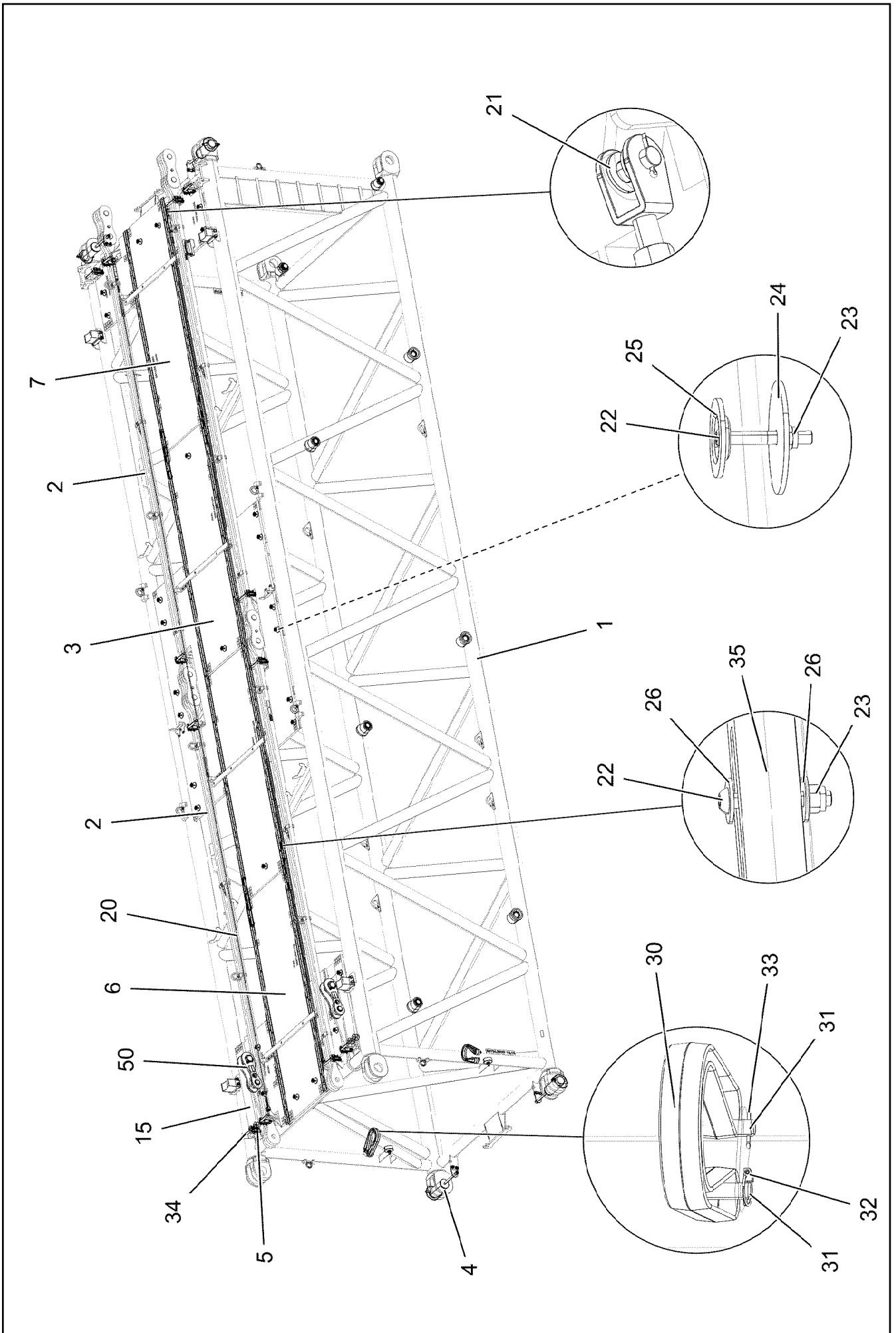
LIEBHERR

etk_en_de_048408 LR 1800-1.0

GRIDIRON PRE-ASS.
GITTERROST VORM.

985

96047517



2.4.2020
003249

LIEBHERR

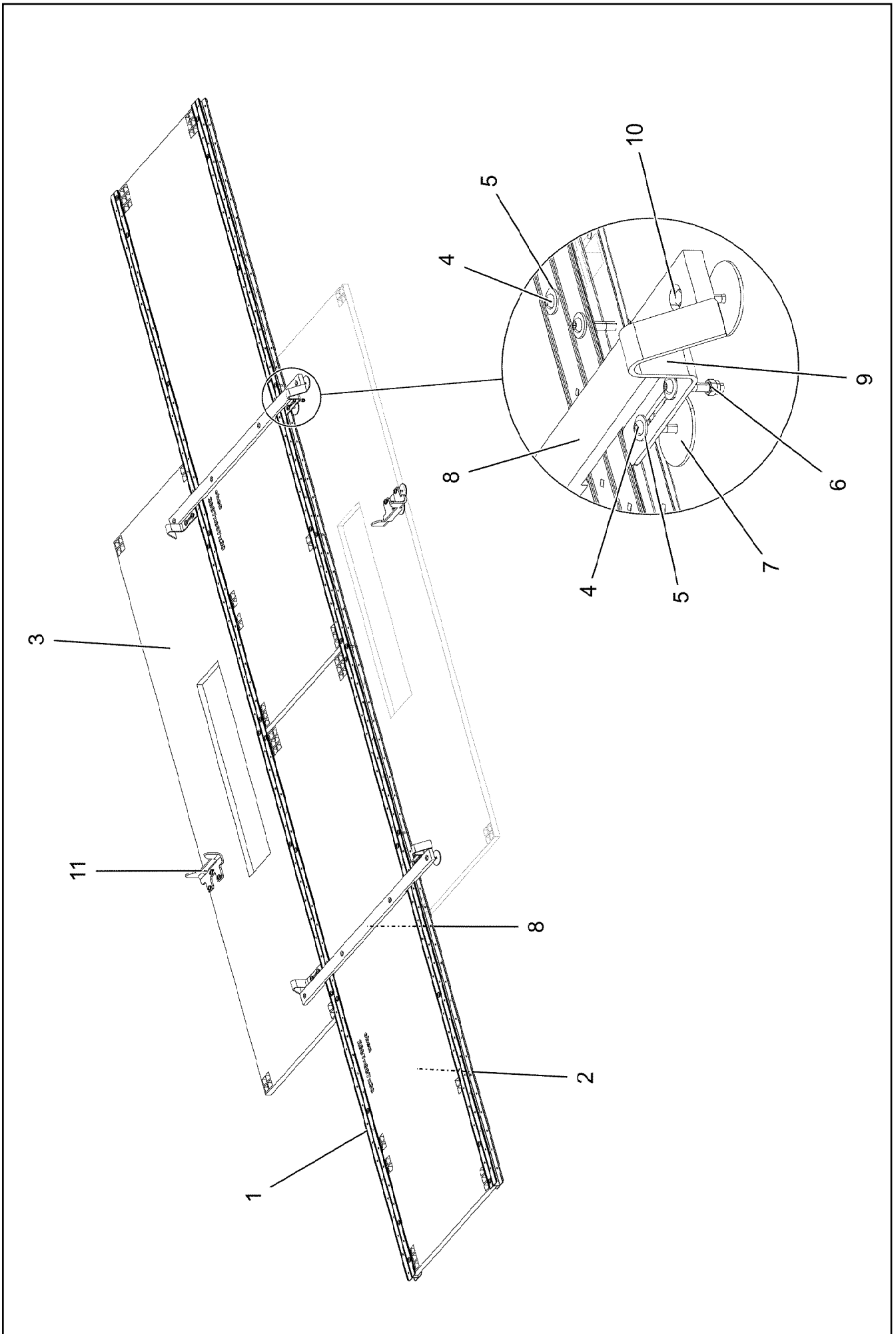
etk_en_de_048408 LR 1800-1.0

S INTERMEDIATE SECTION
S-ZWISCHENSTUECK

986 (1/2)

918811508

Pos.	Item	Quantity	Description	Bezeichnung
1	96023874	1	S INTERMED.SECTION WELD.CONSTR S27	S-ZWISCHENSTUECK SCHWK.
2	96020714	4	PULL ROD 6M AS-1 ⇒  960	ZUGSTANGE KPL.
3	96024223	1	GRIDIRON PRE-ASS. S12M .22WF ⇒  988	GITTERROST VORM.
4	96022244	4	PIN PRE-ASS. S-SYSTEM ⇒  943	BOLZEN VORM.
5	96019853	12	BOLT SECURING CPL ⇒  858	BOLZENSICHERUNG KPL.
6	96024224	1	GRIDIRON PRE-ASS. S12M .22WF ⇒  990	GITTERROST VORM.
7	96024225	1	GRIDIRON PRE-ASS. S12M .22WF ⇒  991	GITTERROST VORM.
15	97054145	2	GRATING DIN 24537-3 1127X167X30/7 GFK B	GITTERROST
20	10651955	2	ROUND STRAND ROPE 10X11,1M STAHL V	RUNDLITZENSEIL
21	10289805	16	WASHER ISO 7089 14 300HV FLZN SPF	SCHEIBE
22	10876825	43	BUTTON HEAD SCREW ISO 7380-1 M8X55 0	HALBRUNDKOPFSCHRAUBE
23	11656731	43	HEX NUT ISO 7040 M8 8 480H SPF	SECHSKANTMUTTER
24	941138108	33	WASHER DC01 FE//ZNNI8//CN//T0	SCHEIBE
25	10100621	29	DISH MOUNTING	TELLERBEFESTIGUNG
26	11140469	28	WASHER ISO 7093-1 8 200HV 480H SPF	SCHEIBE
30	10285626	2	ROUND SLING DIN EN 1492-2 3T-0,75M PO	RUNDSCHLINGE
31	451422308	4	PIN DIN 1436 20X85X78 35NICRMOV125 GA	BOLZEN
32	10875869	2	SAFETY PLUG W HINGE-LID 5X29X4,7X25 4	SICHERHEITSKLAPPSTECKER
33	10180354	2	SPLIT PIN ISO 1234 4X40 St 480H SPF	SPLINT
34	977597408	12	PIN 35.0X187 35NICRMOV125 GASN. SPF	BOLZEN
35	97092588	4	CONNECTING PIECE ALZNMGCU1.5 SPF	VERBINDUNGSSTUECK
41	97031390	4	SUPPORT PA6G	AUFLAGE
42	11651580	4	HEX SCREW ISO 4014 M8X45 8.8 480H SPF	SECHSKANTSCHRAUBE
50	96029116	2	TENSION PLATE PRE-ASS. 0.3M AF-53 ⇒  992	ZUGLASCHE VORM.
700	96033623	1	SIGNS S 12M WF ⇒  993	BESCHILDERUNG



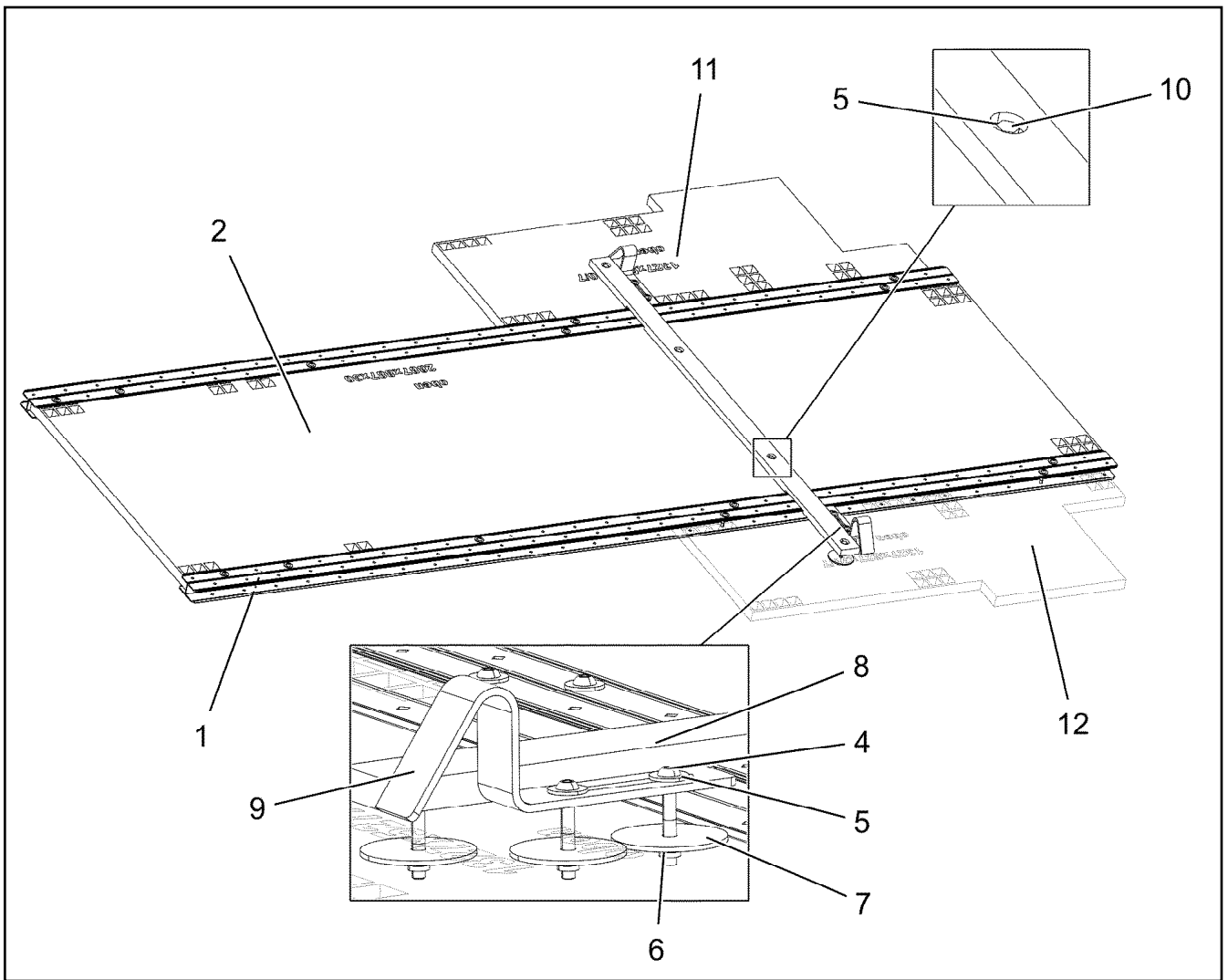
2.4.2020
002654
LIEBHERR

etk_en_de_048408 LR 1800-1.0
GRIDIRON PRE-ASS.
GITTERROST VORM.

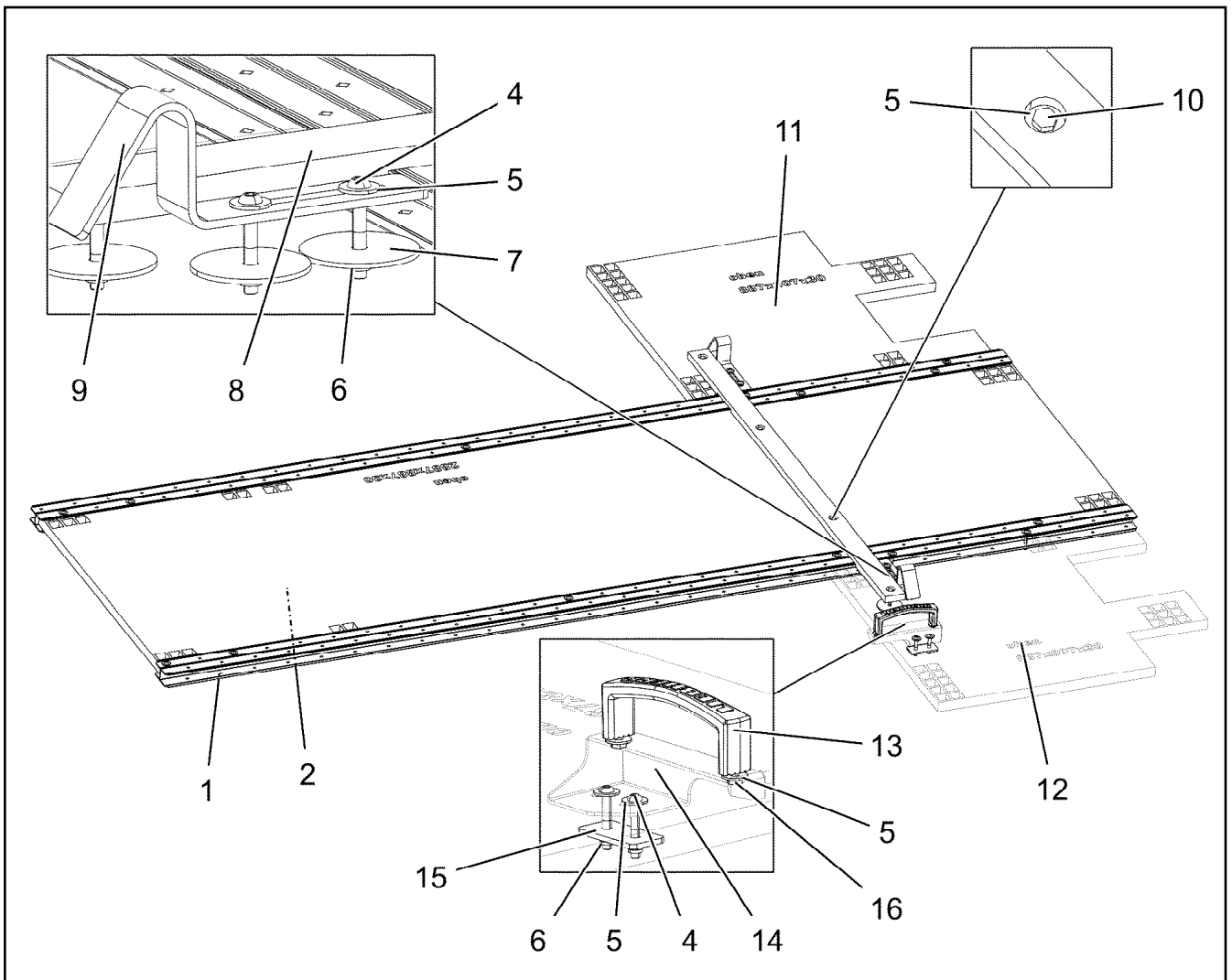
988 (1/2)
96024223

Pos.	Item	Quantity	Description	Bezeichnung
1	97095273	2	ALU PROFILE DIN EN 755-2 84-3-5820 ALMG	ALUPROFIL
2	97095274	2	GRATING DIN 24537-3 2887X887X30/7 GFK B	GITTERROST
3	97102486	2	GRATING DIN 24537-3 2967X807X30/7 GFK B	GITTERROST
4	10876825	44	BUTTON HEAD SCREW ISO 7380-1 M8X55 0	HALBRUNDKOPFSCHRAUBE
5	11140469	82	WASHER ISO 7093-1 8 200HV 480H SPF	SCHEIBE
6	11656731	52	HEX NUT ISO 7040 M8 8 480H SPF	SECHSKANTMUTTER
7	941138108	22	WASHER DC01 FE//ZNNI8//CN//T0	SCHEIBE
8	97095955	2	STRIP 1410X60X20 PA6G	LEISTE
9	97095956	4	DEFLECTOR 5X40X326 S355MC FE//ZNNI8/	ABWEISER
10	11651583	8	HEX SCREW ISO 4014 M8X60 8.8 480H SPF	SECHSKANTSCHRAUBE
11	97101362	2	PLATE 8X225X181 S355MC FE//ZNNI8//CN//T	BLECH

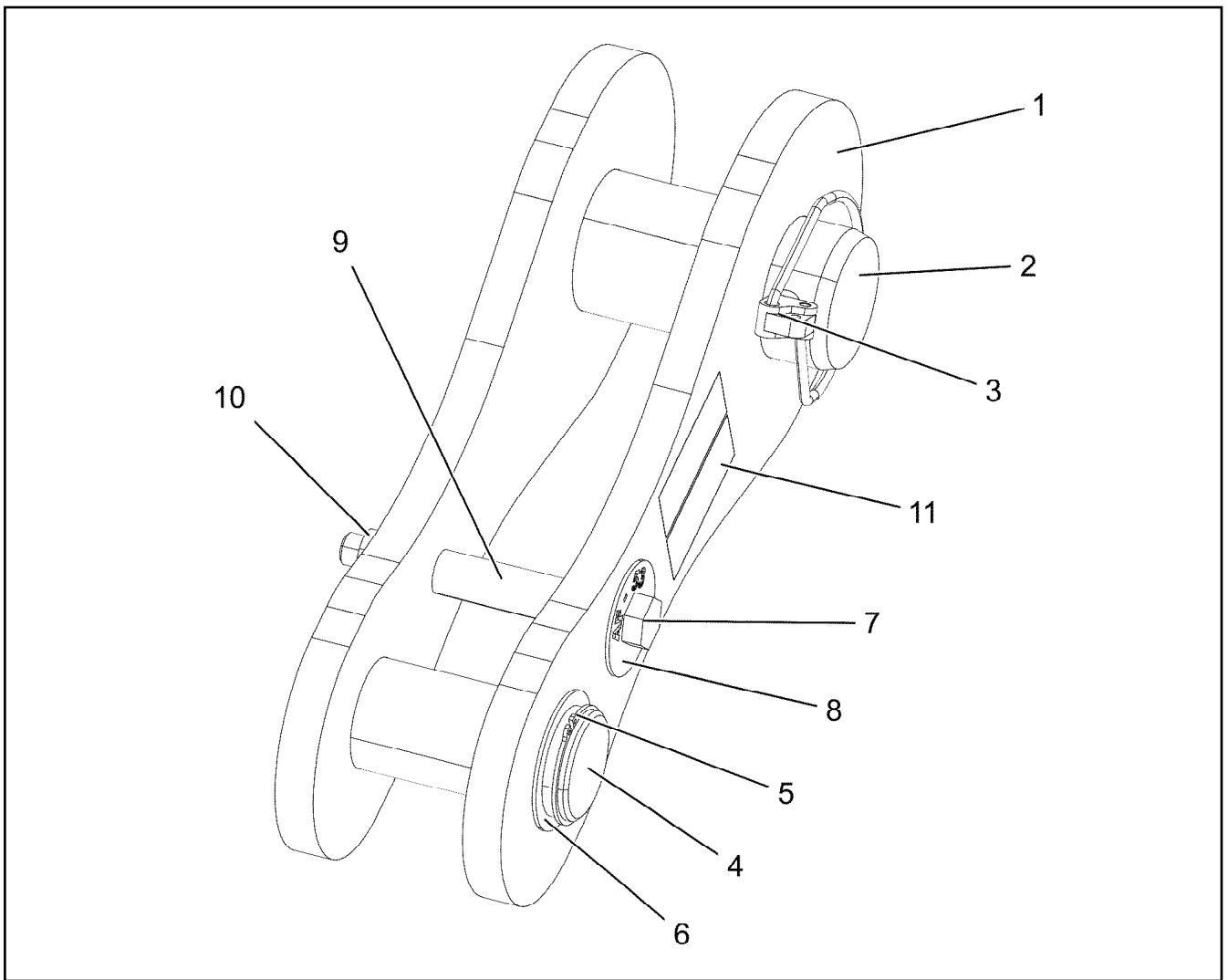
2.4.2020	etk_en_de_048408 LR 1800-1.0	<input type="checkbox"/> 989 (2/2)
LIEBHERR	GRIDIRON PRE-ASS. GITTERROST VORM.	96024223



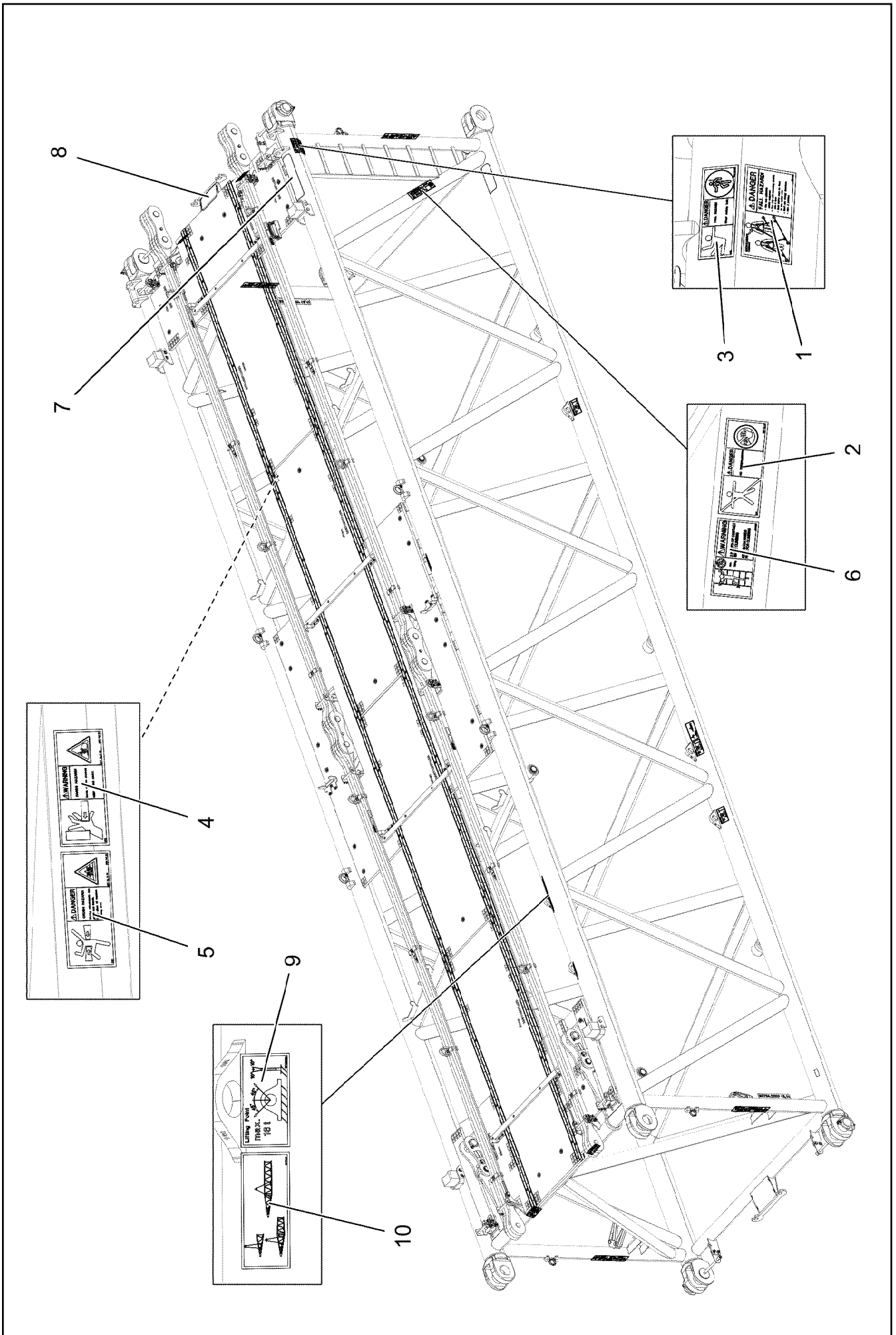
Pos.	Item	Quantity	Description	Bezeichnung
1	97102454	2	ALU PROFILE 84-3-2900 ALMGSIT66	ALUPROFIL
2	97095274	1	GRATING DIN 24537-3 2887X887X30/7 GFK B	GITTERROST
4	10876825	18	BUTTON HEAD SCREW ISO 7380-1 M8X55 0	HALBRUNDKOPFSCHRAUBE
5	11140469	36	WASHER ISO 7093-1 8 200HV 480H SPF	SCHEIBE
6	11656731	22	HEX NUT ISO 7040 M8 8 480H SPF	SECHSKANTMUTTER
7	941138108	8	WASHER DC01 FE//ZNNI8//CN//T0	SCHEIBE
8	97095955	1	STRIP 1410X60X20 PA6G	LEISTE
9	97095956	2	DEFLECTOR 5X40X326 S355MC FE//ZNNI8/	ABWEISER
10	11651583	4	HEX SCREW ISO 4014 M8X60 8.8 480H SPF	SECHSKANTSCHRAUBE
11	97102455	1	GRATING DIN 24537-3 1327X527X30/7 GFK B	GITTERROST
12	97102456	1	GRATING DIN 24537-3 1327X527X30/7 GFK B	GITTERROST



Pos.	Item	Quantity	Description	Bezeichnung
1	97102454	2	ALU PROFILE 84-3-2900 ALMGSIT66	ALUPROFIL
2	97095274	1	GRATING DIN 24537-3 2887X887X30/7 GFK B	GITTERROST
4	10876825	20	BUTTON HEAD SCREW ISO 7380-1 M8X55 0	HALBRUNDKOPFSCHRAUBE
5	11140469	40	WASHER ISO 7093-1 8 200HV 480H SPF	SCHEIBE
6	11656731	24	HEX NUT ISO 7040 M8 8 480H SPF	SECHSKANTMUTTER
7	941138108	8	WASHER DC01 FE//ZNNI8//CN//T0	SCHEIBE
8	97095955	1	STRIP 1410X60X20 PA6G	LEISTE
9	97095956	2	DEFLECTOR 5X40X326 S355MC FE//ZNNI8/	ABWEISER
10	11651583	4	HEX SCREW ISO 4014 M8X60 8.8 480H SPF	SECHSKANTSCHRAUBE
11	97096391	1	GRATING DIN 24537-3 887X807 X30/7 GFK B	GITTERROST
12	97097892	1	GRATING DIN 24537-3 887X807 X30/7 GFK B	GITTERROST
13	966435308	1	GRIP PA6-30%GF SPF	GRIFF
14	97059149	1	HOLDER 3X272X182 S355MC	HALTER
15	977767008	1	PLATE 5X80X40 S355MC FE//ZNNI8//CN//T0	BLECH
16	11651767	2	HEX SCREW ISO 4017 M8X20 8.8 480H SPF	SECHSKANTSCHRAUBE



Pos.	Item	Quantity	Description	Bezeichnung
1	96029118	2	PULL TAB WITH SIGN 0.3M	ZUGLASCHE M.SCHILD
2	97076073	1	PIN 80.0X163 35NICRMOV125 SPF	BOLZEN
3	10180878	1	SAFETY PLUG W HINGE-LID 17X100X15,5X	SICHERHEITSKLAPPSTECKER
4	970917808	1	PIN 65.0 X0 35NICRMOV125	BOLZEN
5	10171587	1	LOCKING RING DIN 471 55X2 FLZNNC-120H	SICHERUNGSRING
6	954178508	1	WASHER RD70X2 DC01 FE//ZNNI8//CN//T0	SCHEIBE
7	406204908	1	HEX SCREW ISO 4014 M16X150 10.9 FLZN	SECHSKANTSCHRAUBE
8	97122818	2	PLATE 2X58X58 X5CRNI18-10	BLECH
9	97102979	1	TUBE 22.0X78 E235+N	ROHR
10	10875609	1	HEX NUT DIN 985 M16 8 FLZN SPF	SECHSKANTMUTTER
11	973567608	1	PLATE IDENTIFICATION NUMBER IDENT-N	SCHILD IDENTNR.



2.4.2020
003487

LIEBHERR

etk_en_de_048408 LR 1800-1.0

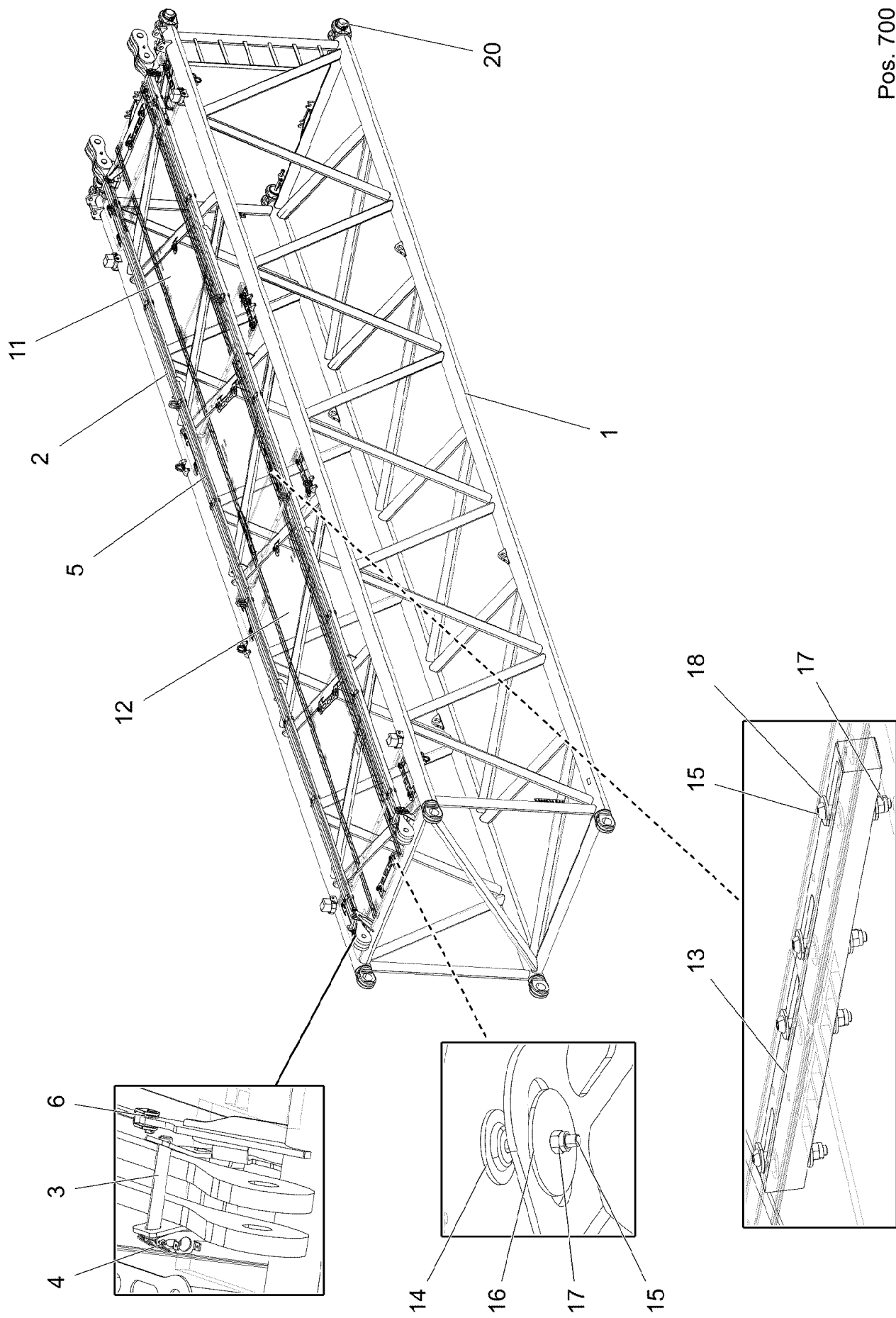
SIGNS
BESCHILDERUNG

993 (1/2)

96033623

Pos.	Item	Quantity	Description	Bezeichnung
1	97004046	3	SIGN 168X88X1 KLEBEFOLIE SPF	SCHILD
2	978674008	1	SIGN 208X88 KLEBEFOLIE SPF	SCHILD
3	978674808	3	SIGN 168X62 KLEBEFOLIE SPF	SCHILD
4	978674608	4	SIGN 208X88 KLEBEFOLIE SPF	SCHILD
5	978674108	4	SIGN 208X88 KLEBEFOLIE SPF	SCHILD
6	97036732	1	SIGN 168X88 KLEBEFOLIE SPF	SCHILD
7	970879408	1	ANTI-SLIP SURFACE 1.6X150X500 3M TYP4	ANTIRUTSCHBELAG
8	972859408	2	ANTI-SLIP SURFACE 1.6X150X300 3M TYP4	ANTIRUTSCHBELAG
9	97109799	6	SIGN 168X88 KLEBEFOLIE	SCHILD
10	97116611	2	SIGN 209X87 KLEBEFOLIE SPF	SCHILD

2.4.2020	etk_en_de_048408 LR 1800-1.0	<input type="checkbox"/> 994 (2/2)
LIEBHERR	SIGNS BESCHILDERUNG	96033623



2.4.2020
005611

LIEBHERR

etk_en_de_048408 LR 1800-1.0

L INTERMEDIATE SECTION
L-ZWISCHENSTUECK


□ 995 (1/2)

918648008

Pos.	Item	Quantity	Description	Bezeichnung
1	96020355	1	L INTERMED.SECTION WELD.CONSTR L242	L-ZWISCHENSTUECK SCHWK.
2	96019851	2	PULL ROD 12M AS-2 ⇒  968	ZUGSTANGE KPL.
3	977597408	4	PIN 35.0X187 35NICRMOV125 GASN. SPF	BOLZEN
4	96019853	4	BOLT SECURING CPL ⇒  858	BOLZENSICHERUNG KPL.
5	10651955	2	ROUND STRAND ROPE 10X11,1M STAHL V	RUNDLITZENSEIL
6	10289805	8	WASHER ISO 7089 14 300HV FLZN SPF	SCHEIBE
11	96020439	1	GRIDIRON PRE-ASS. ⇒  997	GITTERROST VORM.
12	96020511	1	GRIDIRON PRE-ASS. ⇒  998	GITTERROST VORM.
13	97092588	2	CONNECTING PIECE ALZNMGCU1.5 SPF	VERBINDUNGSSTUECK
14	10100621	26	DISH MOUNTING	TELLERBEFESTIGUNG
15	10876825	34	BUTTON HEAD SCREW ISO 7380-1 M8X55 0	HALBRUNDKOPFSCHRAUBE
16	941138108	26	WASHER DC01 FE//ZNNI8//CN//T0	SCHEIBE
17	11656731	34	HEX NUT ISO 7040 M8 8 480H SPF	SECHSKANTMUTTER
18	11140469	17	WASHER ISO 7093-1 8 200HV 480H SPF	SCHEIBE
20	96020974	4	PIN COMPL. ⇒  955	BOLZEN KPL.
700	96023697	1	SIGNS L 6M/12MSL ⇒  956	BESCHILDERUNG

2.4.2020

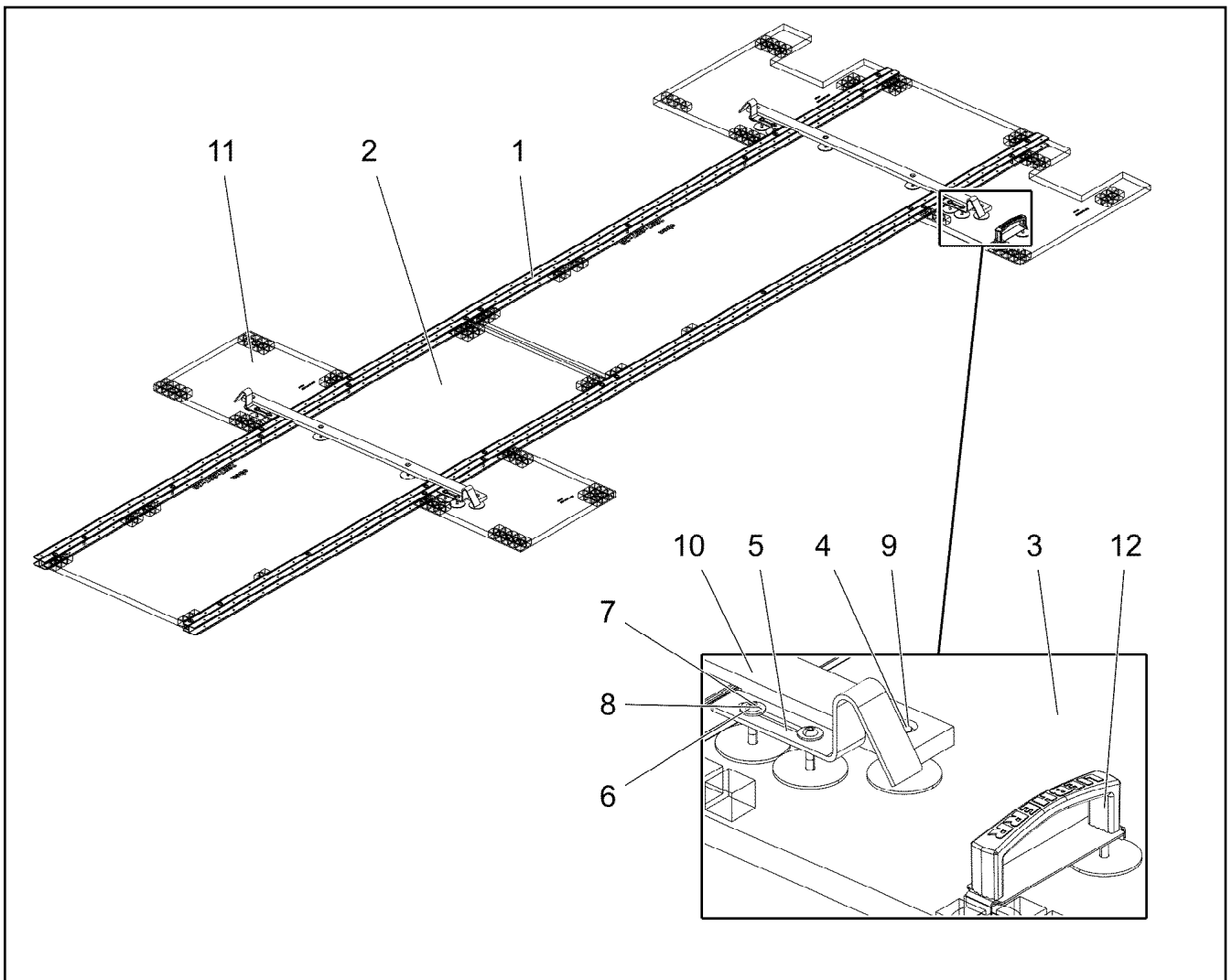
etk_en_de_048408 LR 1800-1.0

 996 (2/2)

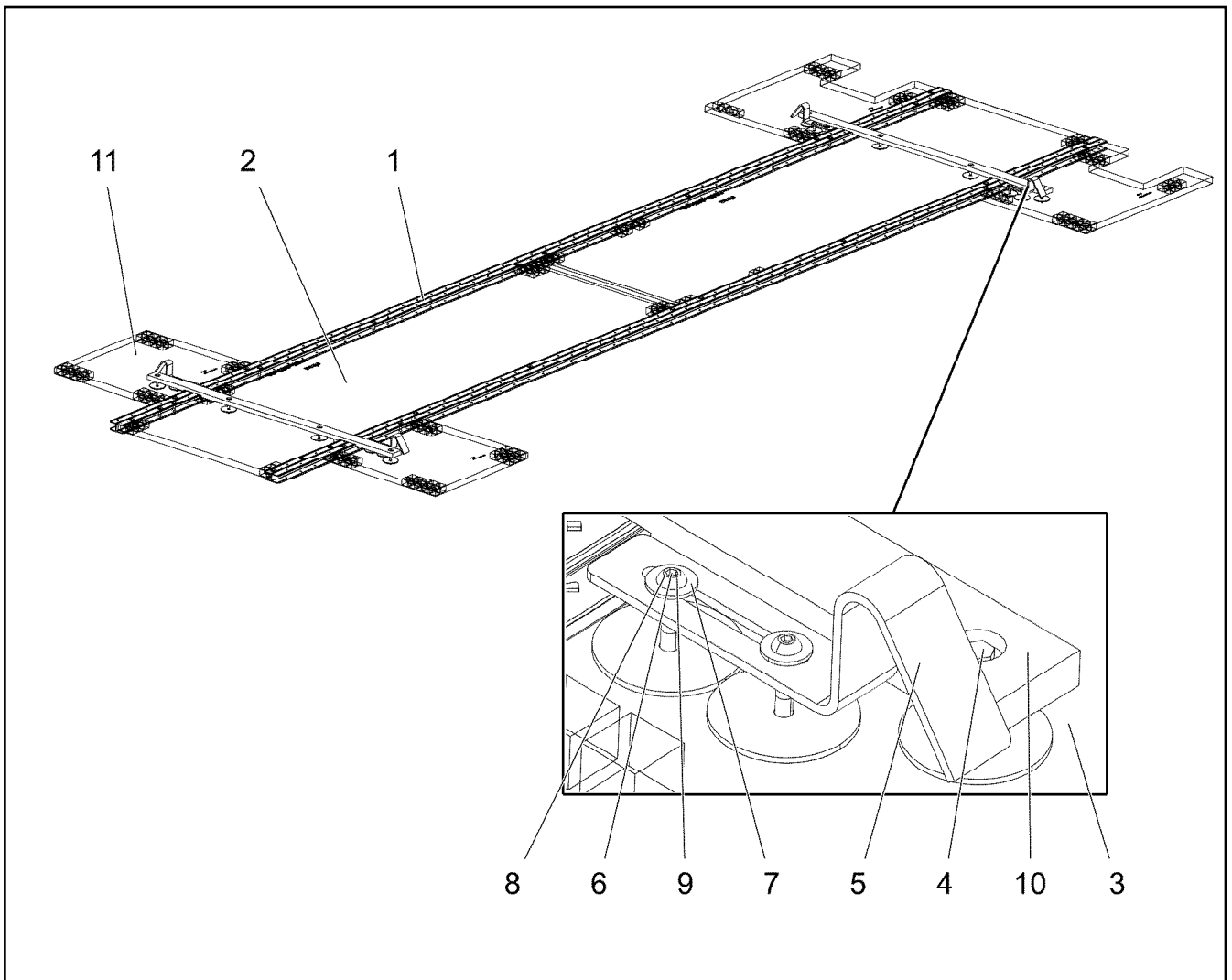
LIEBHERR

L INTERMEDIATE SECTION
L-ZWISCHENSTUECK

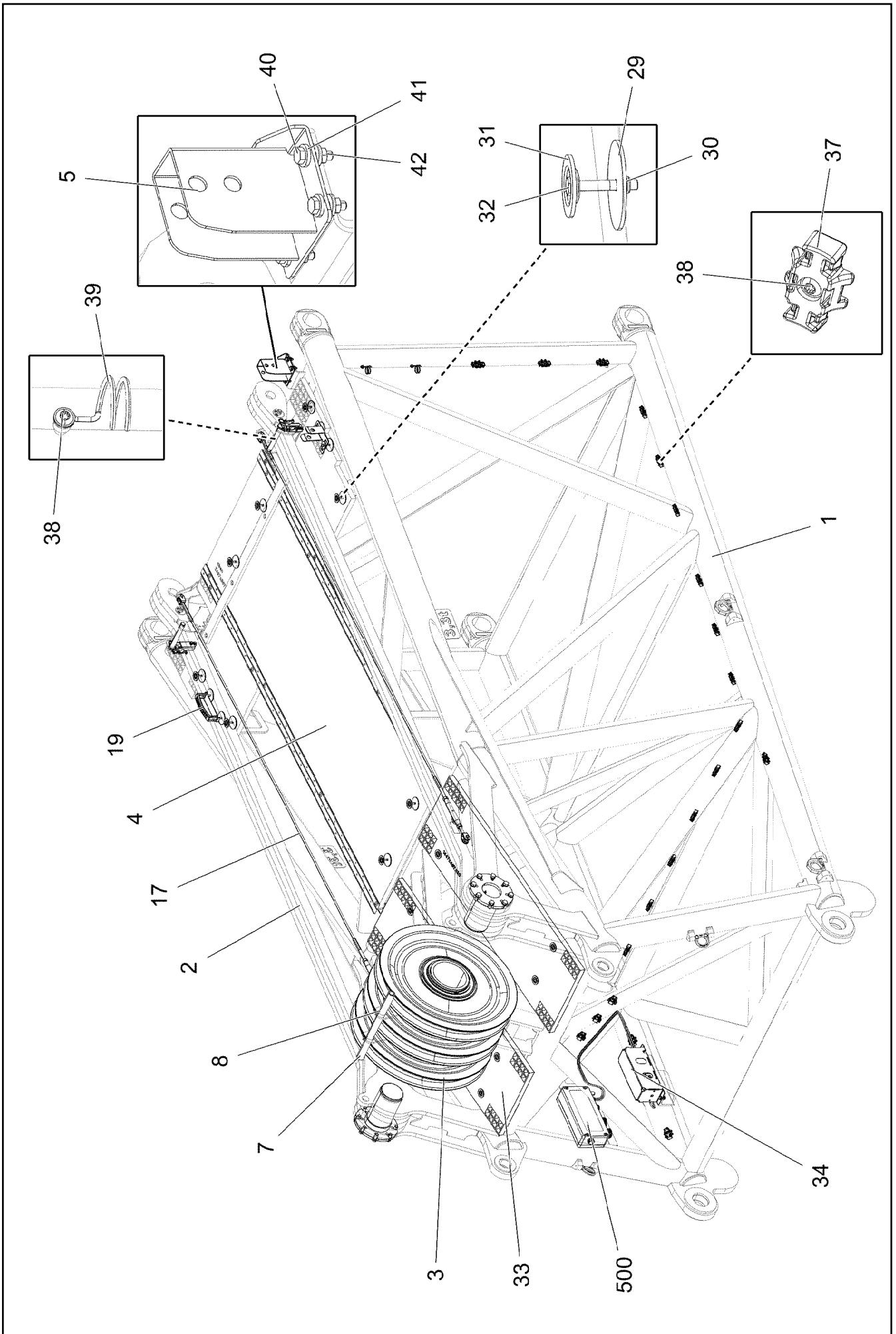
918648008



Pos.	Item	Quantity	Description	Bezeichnung
1	97095273	2	ALU PROFILE DIN EN 755-2 84-3-5820 ALMG	ALUPROFIL
2	97095274	2	GRATING DIN 24537-3 2887X887X30/7 GFK B	GITTERROST
3	97096776	2	GRATING DIN 24537-3 887X647X30/7 GFK B	GITTERROST
4	11651583	8	HEX SCREW ISO 4014 M8X60 8.8 480H SPF	SECHSKANTSCHRAUBE
5	97095956	4	DEFLECTOR 5X40X326 S355MC FE//ZNNI8/	ABWEISER
6	10876825	36	BUTTON HEAD SCREW ISO 7380-1 M8X55 0	HALBRUNDKOPFSCHRAUBE
7	11140469	72	WASHER ISO 7093-1 8 200HV 480H SPF	SCHEIBE
8	11656731	44	HEX NUT ISO 7040 M8 8 480H SPF	SECHSKANTMUTTER
9	941138108	16	WASHER DC01 FE//ZNNI8//CN//T0	SCHEIBE
10	97095955	2	STRIP 1410X60X20 PA6G	LEISTE
11	97096655	2	GRATING DIN 24537-3 647X647XX30/7 GFK	GITTERROST
12	96019864	1	HANDLE CPL	GRIFF KPL.
			⇒ 913	



Pos.	Item	Quantity	Description	Bezeichnung
1	97095273	2	ALU PROFILE DIN EN 755-2 84-3-5820 ALMG	ALUPROFIL
2	97095274	2	GRATING DIN 24537-3 2887X887X30/7 GFK B	GITTERROST
3	97096776	2	GRATING DIN 24537-3 887X647X30/7 GFK B	GITTERROST
4	11651583	8	HEX SCREW ISO 4014 M8X60 8.8 480H SPF	SECHSKANTSCHRAUBE
5	97095956	4	DEFLECTOR 5X40X326 S355MC FE//ZNNI8/	ABWEISER
6	10876825	36	BUTTON HEAD SCREW ISO 7380-1 M8X55 0	HALBRUNDKOPFSCHRAUBE
7	11140469	72	WASHER ISO 7093-1 8 200HV 480H SPF	SCHEIBE
8	11656731	44	HEX NUT ISO 7040 M8 8 480H SPF	SECHSKANTMUTTER
9	941138108	16	WASHER DC01 FE//ZNNI8//CN//T0	SCHEIBE
10	97095955	2	STRIP 1410X60X20 PA6G	LEISTE
11	97096655	2	GRATING DIN 24537-3 647X647XX30/7 GFK	GITTERROST



2.4.2020
005568

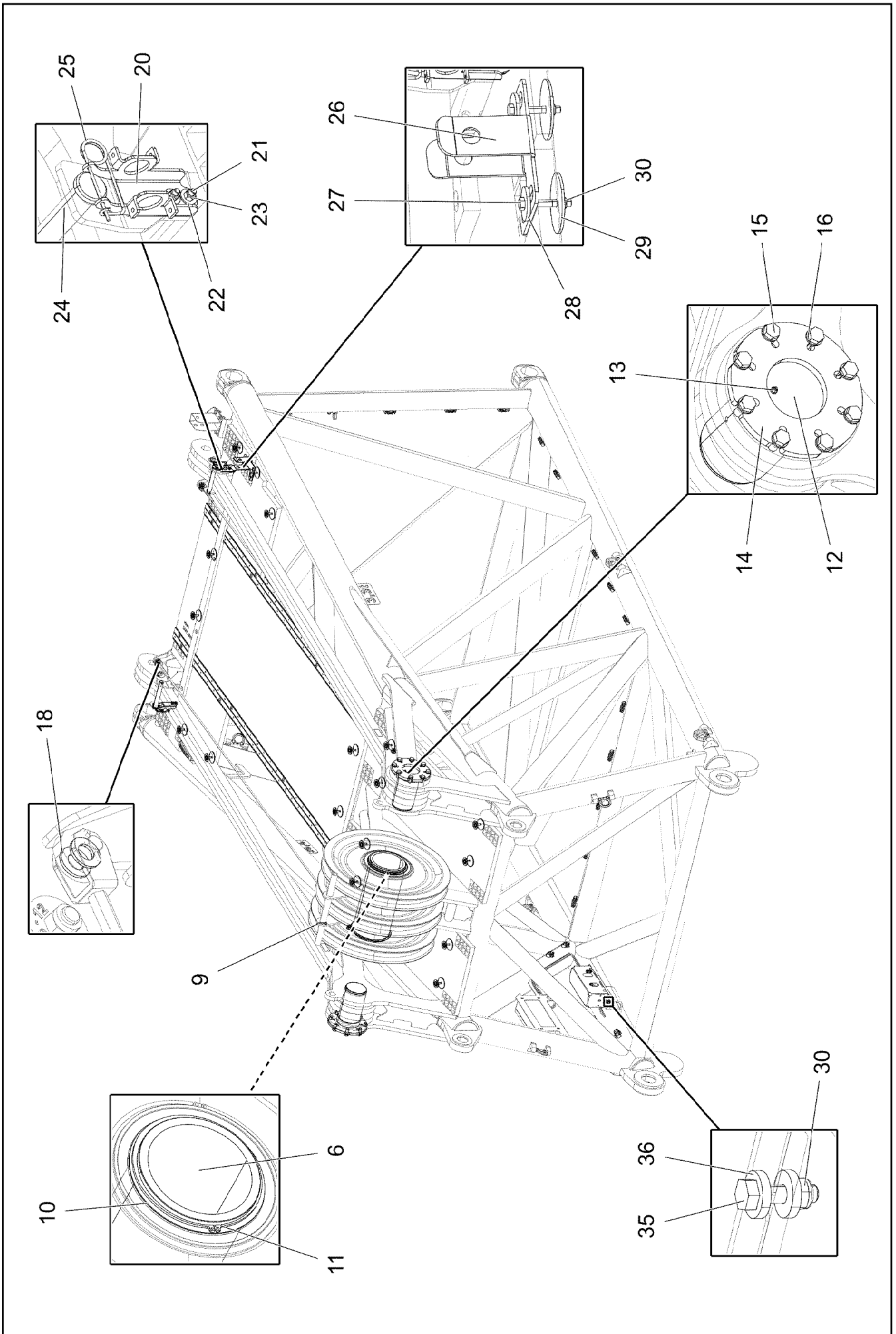
LIEBHERR

etk_en_de_048408 LR 1800-1.0

F-CONNECTING HEAD
F-ANSCHLUSSKOPF

999 (1/3)


918654208



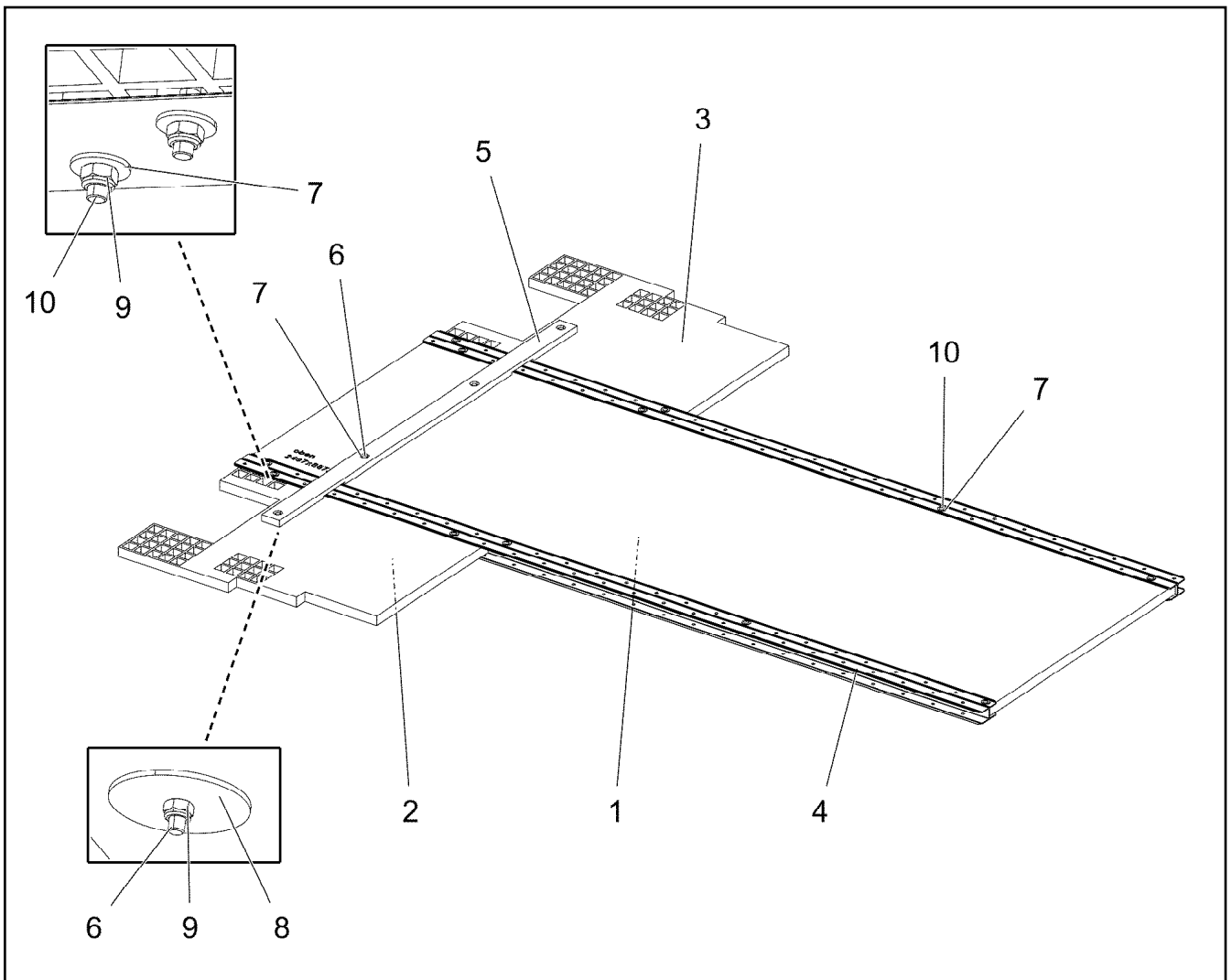
Pos.	Item	Quantity	Description	Bezeichnung
1	96029602	1	F-CONNECTING HEAD WELDED	F-ANSCHLUSSKOPF SCHWK.
2	96025233	2	PULL ROD 3.7M AS-12 ⇒  909	ZUGSTANGE KPL.
3	924954508	3	ROPE PULLEY CPL. SPF	SEILROLLE KPL.
4	96033901	1	GRIDIRON PRE-ASS. ⇒  1002	GITTERROST VORM.
5	969537108	1	CONSOLE COMPL.	KONSOLE KPL.
6	97117668	1	AXLE 244.5X516 S770QL1 SPF	ACHSE
7	97117669	1	TUBE 38.0X500 S355J2H T ZN O	ROHR
8	433201608	1	PIPE FOLDING PLUG 10X45 VERZ	ROHRKLAPPSTECKER
9	10180368	1	SPLIT PIN ISO 1234 8X50 St 480H SPF	SPLINT
10	97104638	2	WASHER 2X246X246 DC01 FE//ZNNI8//CN//T	SCHEIBE
11	428010508	2	LOCKING RING DIN 471 220X5	SICHERUNGSRING
12	97117670	2	PIN 140.0X245 35NICRMOV125 SPF	BOLZEN
13	7743242	2	HYDRAULIC-TYPE LUBRICAT.NIPPLE DIN 71	KEGELSCHMIERNIPPEL
14	97104546	2	PLATE 15X238X238 S355MC FE//ZNNI8//CN/	BLECH
15	12214938	16	HEX SCREW ISO 4017 M16X35 8.8 FLZN SP	SECHSKANTSCHRAUBE
16	10289806	16	WASHER ISO 7089 16 300HV FLZN SPF	SCHEIBE
17	10652804	2	ROUND STRAND ROPE 10X2,95M STAHL V	RUNDLITZENSEIL
18	10289805	8	WASHER ISO 7089 14 300HV FLZN SPF	SCHEIBE
19	96019864	1	HANDLE CPL ⇒  913	GRIFF KPL.
20	97095232	2	PLATE 3X142X125 S355MC FE//ZNNI8//CN//T	BLECH
21	10875529	4	HEX SCREW ISO 4017 M6X25 8.8 480H SPF	SECHSKANTSCHRAUBE
22	10875648	8	WASHER ISO 7093-1 6 200HV 480H SPF	SCHEIBE
23	10875613	4	HEX NUT DIN 985 M6 8 480H SPF	SECHSKANTMUTTER
24	977597408	2	PIN 35.0X187 35NICRMOV125 GASN. SPF	BOLZEN
25	433102808	2	RETAINING SPRING 3X55 VERZ	SICHERUNGSFEDER
26	97087762	1	PLATE 4X158X275 X5CRNI18-10	BLECH
27	11651582	2	HEX SCREW ISO 4014 M8X55 8.8 480H SPF	SECHSKANTSCHRAUBE
28	944393808	2	LOCK WASHER RD40X4 S315MC FE//ZNNI8/	SICHERUNGSSCHEIBE
29	941138108	18	WASHER DC01 FE//ZNNI8//CN//T0	SCHEIBE
30	10875614	20	HEX NUT DIN 985 M8 8 480H SPF	SECHSKANTMUTTER
31	10100621	16	DISH MOUNTING	TELLERBEFESTIGUNG
32	11651581	16	HEX SCREW ISO 4014 M8X50 8.8 480H SPF	SECHSKANTSCHRAUBE
33	97066103	2	GRATING DIN 24537-3 1447X487X30 GFK B	GITTERROST
34	97080863	1	HOOD 601X338 DC01 FE//ZNNI8//CN//T0	HAUBE
35	11826527	2	HEX SCREW ISO 4017 M8X30 8.8 480H SPF	SECHSKANTSCHRAUBE
36	11840501	4	WASHER DIN 7349 8,4 200HV 480H SPF	SCHEIBE
37	10872676	22	CABLE CLIP HOLDER 46X70-SCHWARZ PA	KABELBINDERHALTER
38	10875484	24	BUTTON HEAD SCREW 7380-2 M8X10 08.8 4	HALBRUNDKOPFSCHRAUBE
39	720014408	2	CABLE CLAMP	KABELHALTER
40	11691328	4	HEX SCREW ISO 4017 M10X35 8.8 FLZN SP	SECHSKANTSCHRAUBE
41	11658580	8	WASHER DIN 7349 10,5 200HV-St FLZN SPF	SCHEIBE
42	11691678	4	HEX NUT ISO 4032 M10 8 FLZN SPF	SECHSKANTMUTTER
500	919178908	1	ELECTRIC F-CONNECTING HEAD ⇒  1003	ELEKTRIK F-ANSCHLUSSKOPF
700	96034358	1	SIGNS ⇒  1007	BESCHILDERUNG

2.4.2020


etk_en_de_048408 LR 1800-1.0


 1001 (3/3)**LIEBHERR**F-CONNECTING HEAD
F-ANSCHLUSSKOPF

918654208

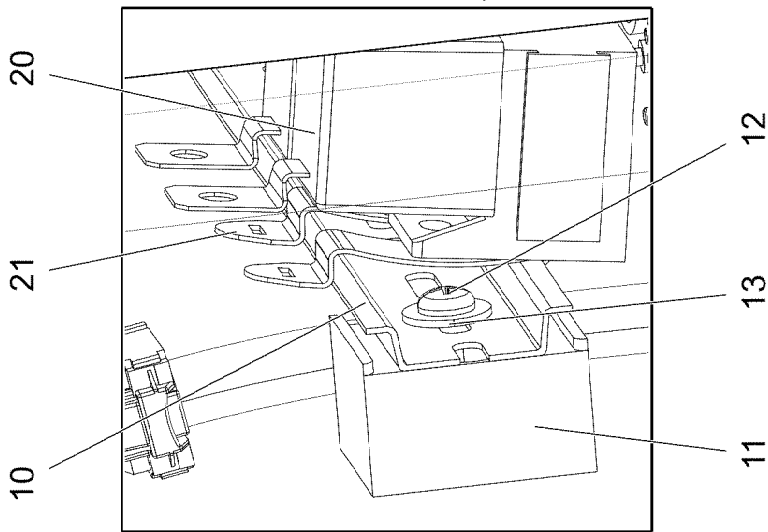
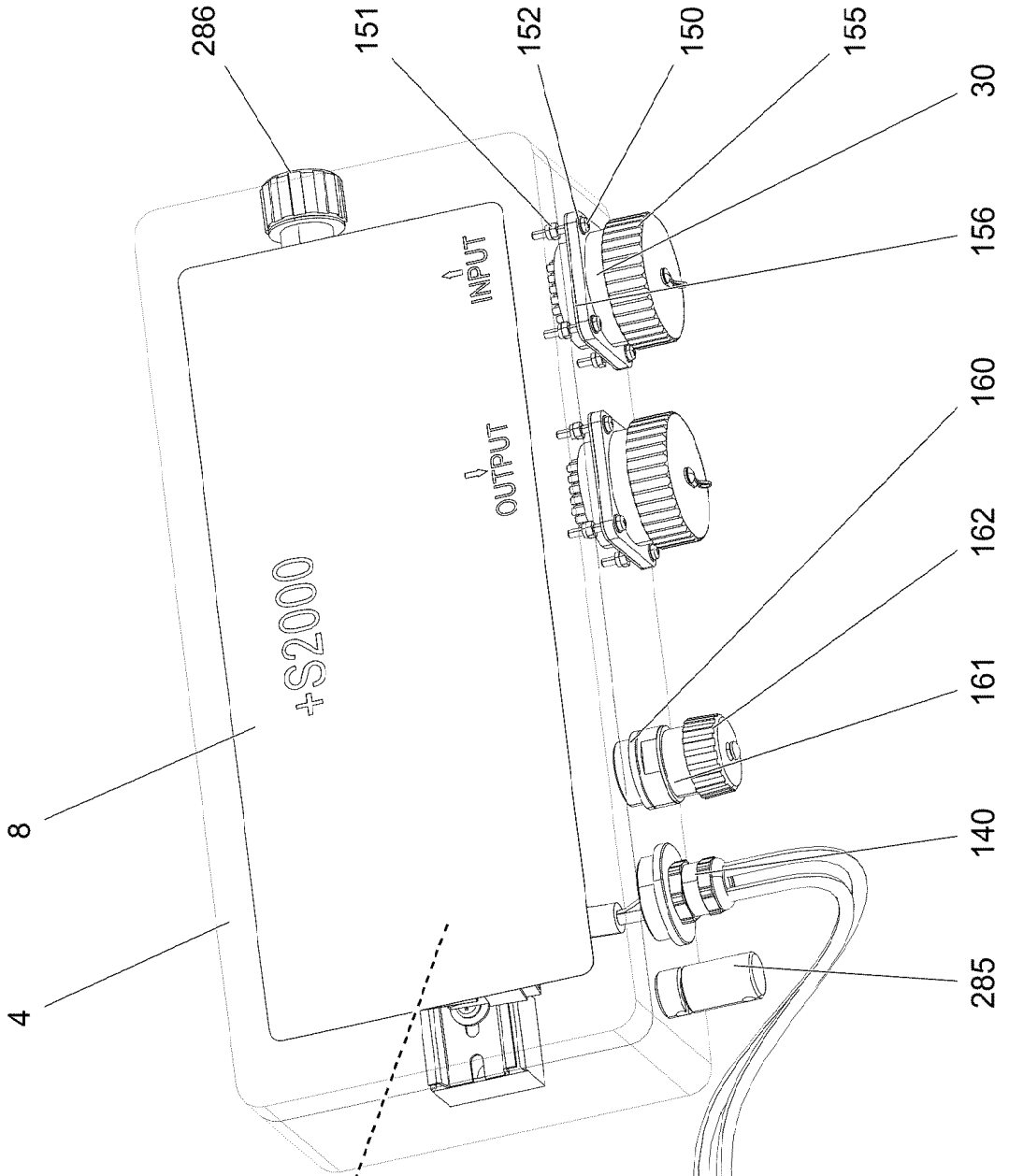


Pos.	Item	Quantity	Description	Bezeichnung
1	97098656	1	GRATING DIN 24537-3 2487X887X30/7 GFK B	GITTERROST
2	97111524	1	GRATING DIN 24537-3 807X607X30/7 GFK B	GITTERROST
3	97111525	1	GRATING DIN 24537-3 807X607X30/7 GFK B	GITTERROST
4	97098654	2	ALU PROFILE 84-3-2500 ENAW-6060T6	ALUPROFIL
5	97095955	1	STRIP 1410X60X20 PA6G	LEISTE
6	11651583	4	HEX SCREW ISO 4014 M8X60 8.8 480H SPF	SECHSKANTSCHRAUBE
7	11140469	28	WASHER ISO 7093-1 8 200HV 480H SPF	SCHEIBE
8	941138108	4	WASHER DC01 FE//ZNNI8//CN//T0	SCHEIBE
9	10875614	16	HEX NUT DIN 985 M8 8 480H SPF	SECHSKANTMUTTER
10	10876825	12	BUTTON HEAD SCREW ISO 7380-1 M8X55 0	HALBRUNDKOPFSCHRAUBE

Pos.	Item	Quantity	Description	Bezeichnung
10	96032633	1	TERMINAL BOX CPL. S2000 ⇒  1004	KLEMMKASTEN KPL.
151	10802057	2	ANGLE TRANSMITTER 360° LSB PL:D SPF	WINKELGEBER

2.4.2020	etk_en_de_048408 LR 1800-1.0	 1003
LIEBHERR	ELECTRIC F-CONNECTING HEAD ELEKTRIK F-ANSCHLUSSKOPF	919178908

Pos. 22
Pos. 23



2.4.2020
005534


LIEBHERR


etk_en_de_048408 LR 1800-1.0

TERMINAL BOX CPL.
KLEMMKASTEN KPL.

1004 (1/2)

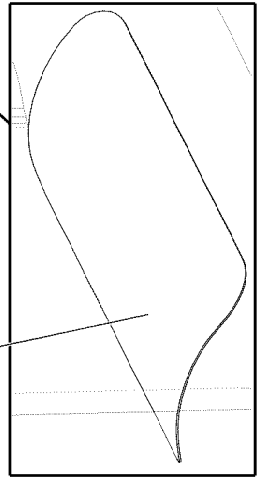
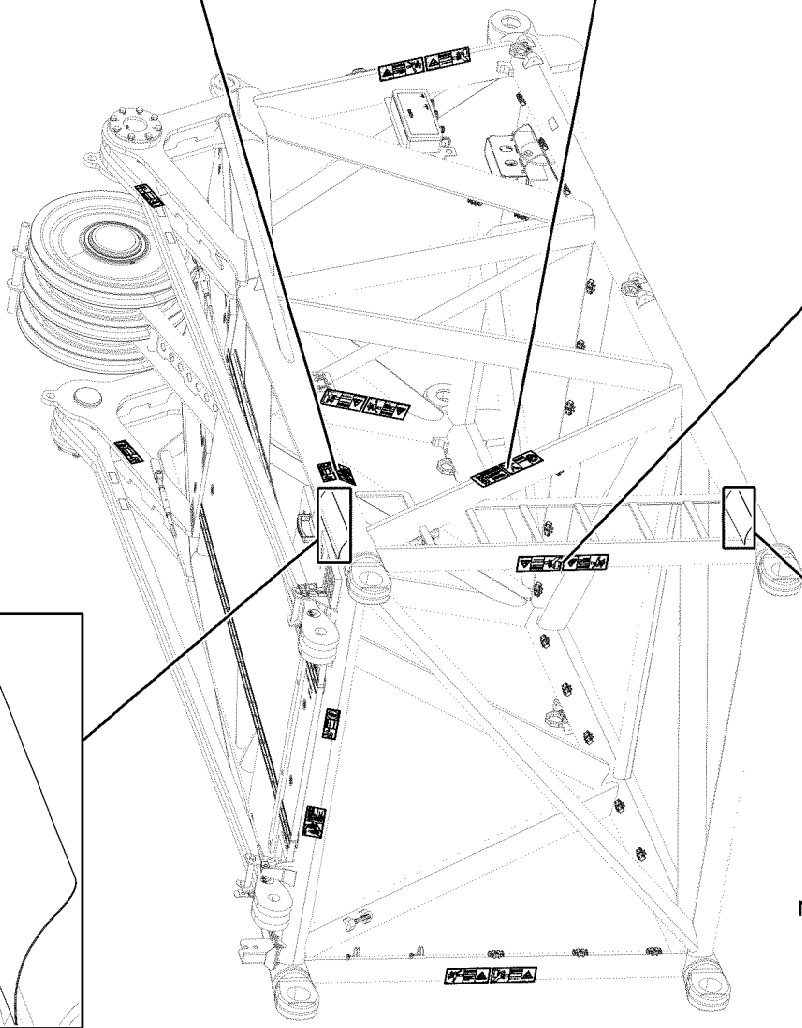
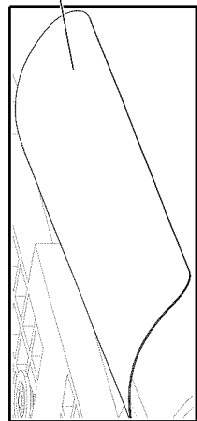
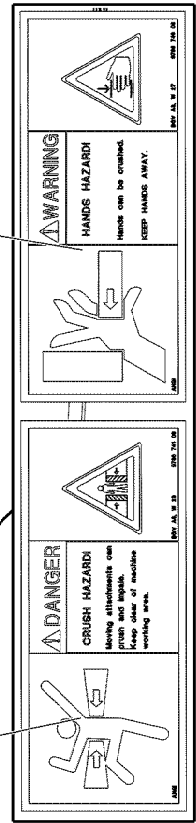
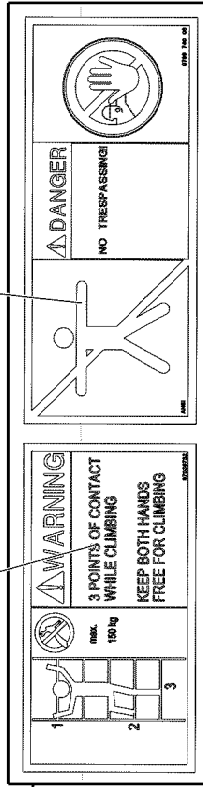
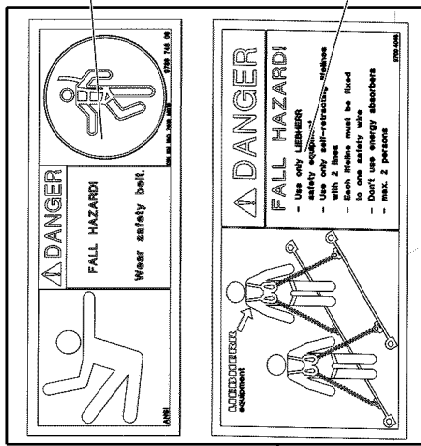
96032633

Pos.	Item	Quantity	Description	Bezeichnung
4	97051455	1	EMPTY CASING 160.0X0 AL	LEERGEHAEUSE
8	97051467	1	SIGN S2000	SCHILD
10	602106708	0.345	TOP HAT RAIL 35X27X7,3X1	HUTSCHIENE
11	602736008	2	SUPPORT TRESTLE	AUFLAGEBOCK
12	553168708	2	SHEET-METAL SCREW ISO 7049 ST4,8X13 S	BLECHSCHRAUBE
13	10875643	2	WASHER ISO 7093-1 5 200HV 480H SPF	SCHEIBE
20	10878159	2	LSB MODULE	LSB-MODUL
21	10492256	2	SNAP FOOT	SCHNAPPFUSS
22	12216226	2	PAN-HEAD SCREW ISO 7045 M4X16 4.8 480	FLACHKOPFSCHRAUBE
23	10875645	2	WASHER ISO 7089 4 200HV 480H SPF	SCHEIBE
30	96021973	1	WIRES CPL. S2000 ⇒  1006	DRAEHTE KPL.
140	96024965	1	LEAD W2001	LEITUNG
150	408400801	8	PAN-HEAD SCREW ISO 7045 M3X20 4.8 A2	FLACHKOPFSCHRAUBE
151	10876399	8	HEX NUT DIN 985 M3 8 480H SPF	SECHSKANTMUTTER
152	420050108	10	WASHER ISO 7089 3 MS	SCHEIBE
155	692405308	2	DUST CAP 1 3/4-18NS METALL	STAUBKAPPE
156	10815121	2	FLANGE SEAL GR.28	FLANSCHDICHTUNG
160	602606408	1	REDUCTION M25X1,5/M20X1,5 MS	REDUKTION
161	10872381	1	TIN M1	DOSE
162	604512108	1	SEALING PLUG M1-D	VERSCHLUSSKAPPE
285	602501208	1	WATER DRAIN PLUG M12 PA6G SPF	ENTWAESSERUNGSSTOPFEN
286	10488662	1	VENTILATION SCREW M20X1,5 POLYAMID	ENTLUEFTUNGSSCHRAUBE

2.4.2020	etk_en_de_048408 LR 1800-1.0	 1005 (2/2)
LIEBHERR	TERMINAL BOX CPL. KLEMMKASTEN KPL.	96032633

Pos.	Item	Quantity	Description	Bezeichnung
2	96021972	1	WIRES PRE-ASS. S2000	DRAEHTE VORM.
500	923512208	19	CABLE MARKER	KABELMARKER
501	10874047	1	FLAT PLUG HOUSING 25-POL 40A	FLACHSTECKERGEHAEUSE
502	10099870	4	FLAT PLUG HOUSING 9-POL	FLACHSTECKERGEHAEUSE
503	10045101	4	CONTACT RETAINING PIN 9POL GELB	KONTAKTSICHERUNGSTIFT
504	96008681	1	COTTER PIN 25POL	STECKER VORM.
505	630122908	2	PLUG BASE 9-POLE	RELAISSTECKSOCKEL
506	10877576	1	BUILD-IN SOCKET 43 POL ZNNI	EINBAUOSE
507	96008397	2	COTTER PIN 36POL	STECKER VORM.
508	10870392	3	PLUG SHELL 9-POL PA66-GF13	STECKERGEHAEUSE
509	10874039	2	FLAT PLUG HOUSING 36-POL 20A	FLACHSTECKERGEHAEUSE
510	604526508	1	BUSHING SUPPORT 6-POL 16A	BUCHSENTRAEGER
511	10877572	1	BUILD-IN SOCKET 43 POL ZNNI	EINBAUOSE

2.4.2020	etk_en_de_048408 LR 1800-1.0	<input type="checkbox"/> 1006
LIEBHERR	WIRES CPL. DRAEHTE KPL.	96021973



2.4.2020
005705

LIEBHERR

etk_en_de_048408 LR 1800-1.0

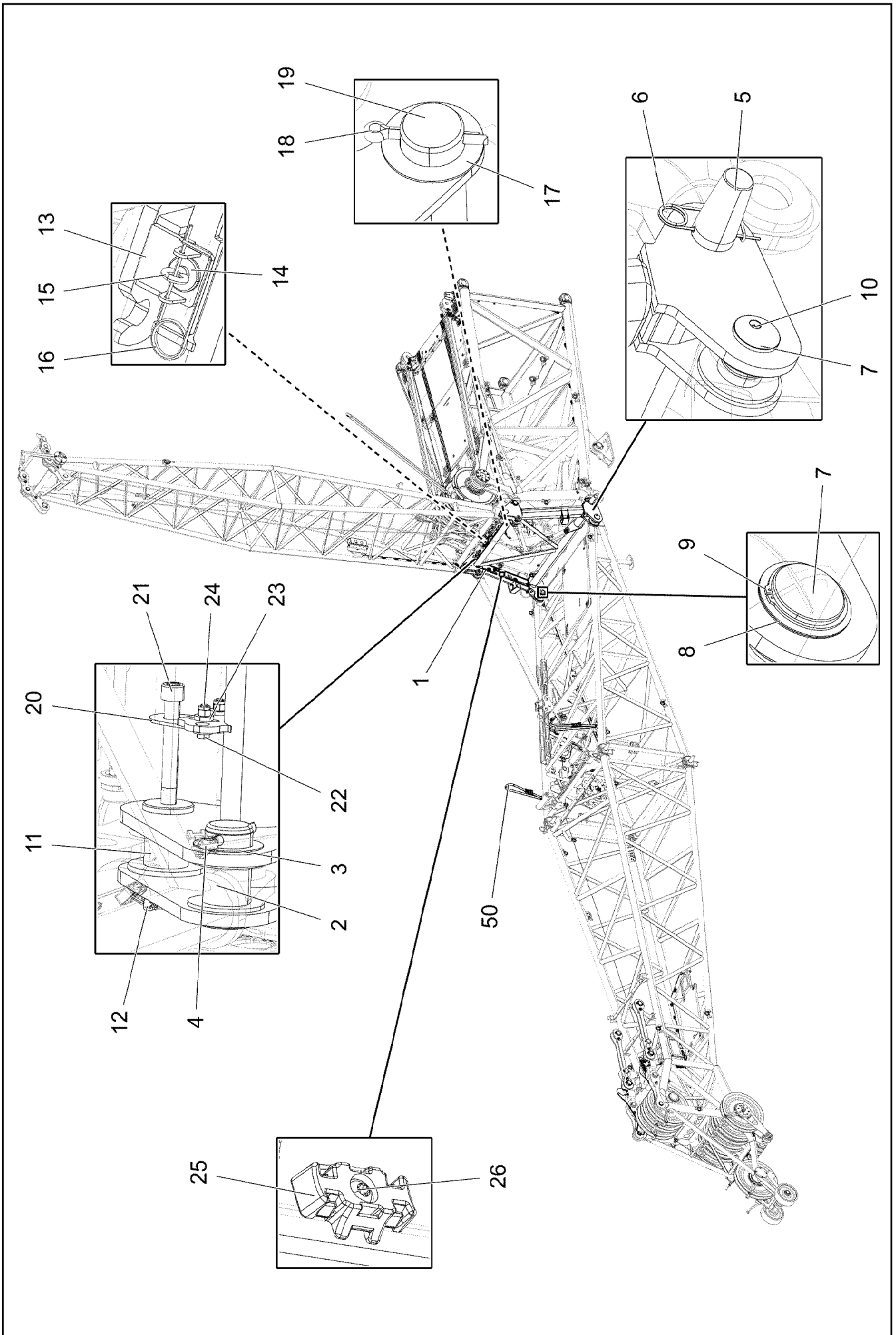
SIGNS
BESCHILDERUNG

1007 (1/2)

96034358

Pos.	Item	Quantity	Description	Bezeichnung
1	978674108	4	SIGN 208X88 KLEBEFOLIE SPF	SCHILD
2	978674608	4	SIGN 208X88 KLEBEFOLIE SPF	SCHILD
3	97004046	2	SIGN 168X88X1 KLEBEFOLIE SPF	SCHILD
4	978674808	4	SIGN 168X62 KLEBEFOLIE SPF	SCHILD
5	97036732	1	SIGN 168X88 KLEBEFOLIE SPF	SCHILD
6	978674008	1	SIGN 208X88 KLEBEFOLIE SPF	SCHILD
7	972859408	1	ANTI-SLIP SURFACE 1.6X150X300 3M TYP4	ANTIRUTSCHBELAG
8	970879408	1	ANTI-SLIP SURFACE 1.6X150X500 3M TYP4	ANTIRUTSCHBELAG

2.4.2020	etk_en_de_048408 LR 1800-1.0	<input type="checkbox"/> 1008 (2/2)
LIEBHERR	SIGNS BESCHILDERUNG	96034358



2.4.2020
005583

LIEBHERR

etk_en_de_048408 LR 1800-1.0

F-ASSEMBLY UNIT
F-MONTAGEEINHEIT

□ 1009 (1/2)


918654308

Pos.	Item	Quantity	Description	Bezeichnung
1	96032387	1	FRAME WELDED	RAHMEN SCHWK.
2	97091073	2	PIN 85.0X160 35NICRMOV125 GASN. SPF	BOLZEN
3	949635408	2	WASHER RD110X2 DC01 FE//ZNNI8//CN//T0	SCHEIBE
4	433012101	2	SPLIT PIN ISO 1234 16X140 St A3C	SPLINT
5	97117370	2	PIN 100.0X485 35NICRMOV125 SPF	BOLZEN
6	433105008	4	RETAINING SPRING DIN 2194 6 A3C	SICHERUNGSFEDER
7	97074340	2	PIN 105.0X172 35NICRMOV125 SPF	BOLZEN
8	97045517	4	PLATE 2X128X128 DC01 FE//ZNNI8//CN//T0	BLECH
9	428011901	2	LOCKING RING DIN 471 100X4	SICHERUNGSRING
10	7743242	2	HYDRAULIC-TYPE LUBRICAT.NIPPLE DIN 71	KEGELSCHMIERNIPPEL
11	97117378	2	PIN 80.0X163 35NICRMOV125 SPF	BOLZEN
12	10180878	2	SAFETY PLUG W HINGE-LID 17X100X15,5X	SICHERHEITSKLAPPSTECKER
13	96031848	1	BRACKET WELDED CONST.	KONSOLE SCHWK.
14	977925008	1	PIN 45.0X128 35NICRMOV125 GASN. SPF	BOLZEN
15	10181367	1	RING BOLT DIN 580 M8 C15E 480H SPF	RINGSCHRAUBE
16	433100908	1	RETAINING SPRING 4,5X98 VERZ	SICHERUNGSFEDER
17	979605808	2	WASHER 2X80X80 DC01 FE//ZNNI8//CN//T0	SCHEIBE
18	10180374	2	SPLIT PIN ISO 1234 10X71 St 480H SPF	SPLINT
19	97117887	1	PIN 55.0X590 35NICRMOV125 SPF	BOLZEN
20	97117885	2	PLATE 5X96X112 S355MC FE//ZNNI8//CN//T	BLECH
21	10878830	2	SOCKET HEAD SCREW ISO 4762 M24X200 8	ZYLINDERSCHRAUBE
22	11645386	4	HEX SCREW ISO 4017 M12X45 8.8 FLZN SP	SECHSKANTSCHRAUBE
23	10006370	8	WASHER DIN 7349 13 200HV FLZN SPF	SCHEIBE
24	11840127	4	HEX NUT ISO 7040 M12 8 FLZN SPF	SECHSKANTMUTTER
25	10872676	5	CABLE CLIP HOLDER 46X70-SCHWARZ PA	KABELBINDERHALTER
26	10875484	5	BUTTON HEAD SCREW 7380-2 M8X10 08.8 4	HALBRUNDKOPFSCHRAUBE
50	10491593	2	LASHING STRAP 4MX35MM POLYTEX SPF	ZURRGURT
700	96040456	1	SIGNS	BESCHILDERUNG

⇒  1011

2.4.2020

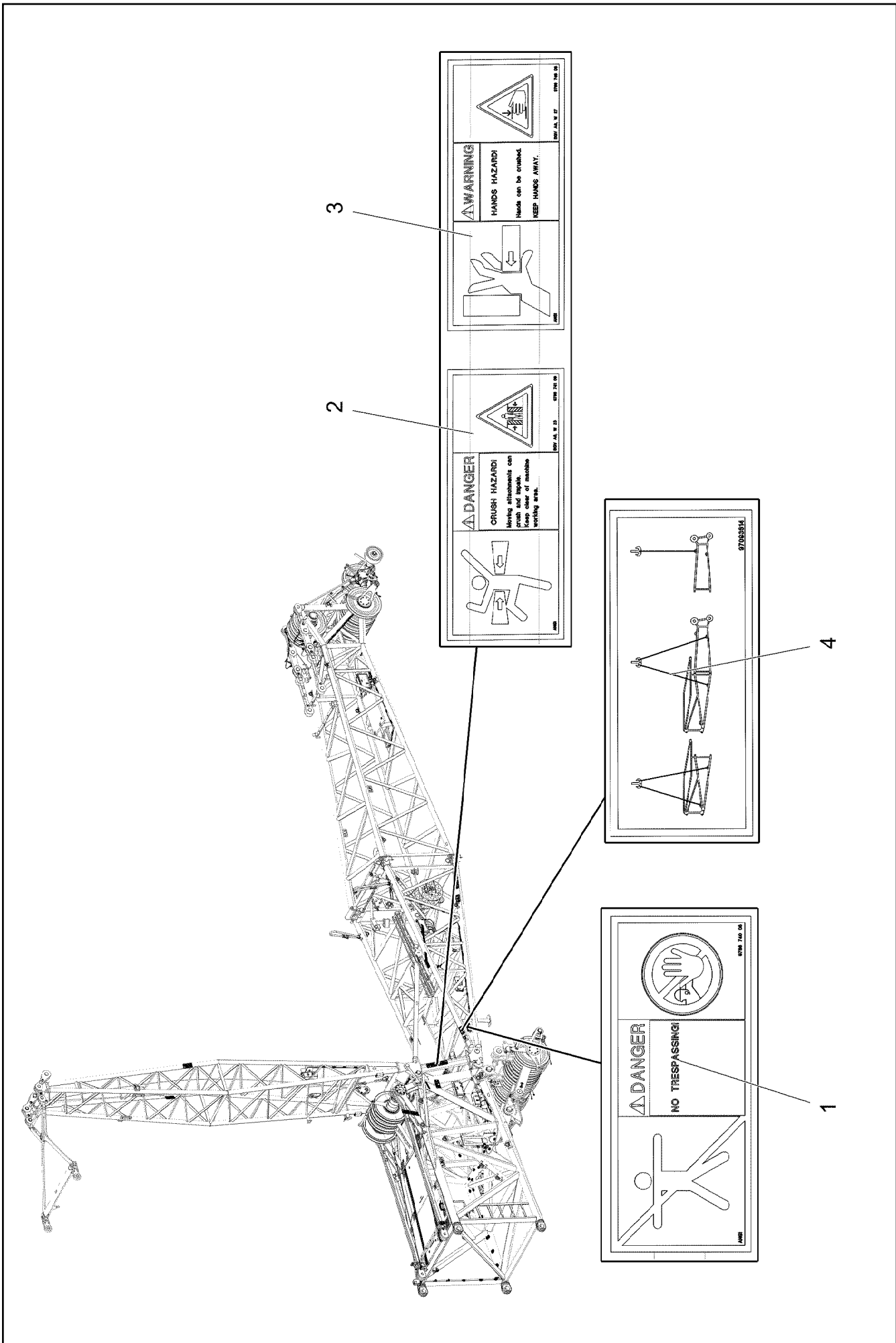
etk_en_de_048408 LR 1800-1.0

 1010 (2/2)

LIEBHERR

F-ASSEMBLY UNIT
F-MONTAGEEINHEIT

918654308



2.4.2020
005707

LIEBHERR

etk_en_de_048408 LR 1800-1.0

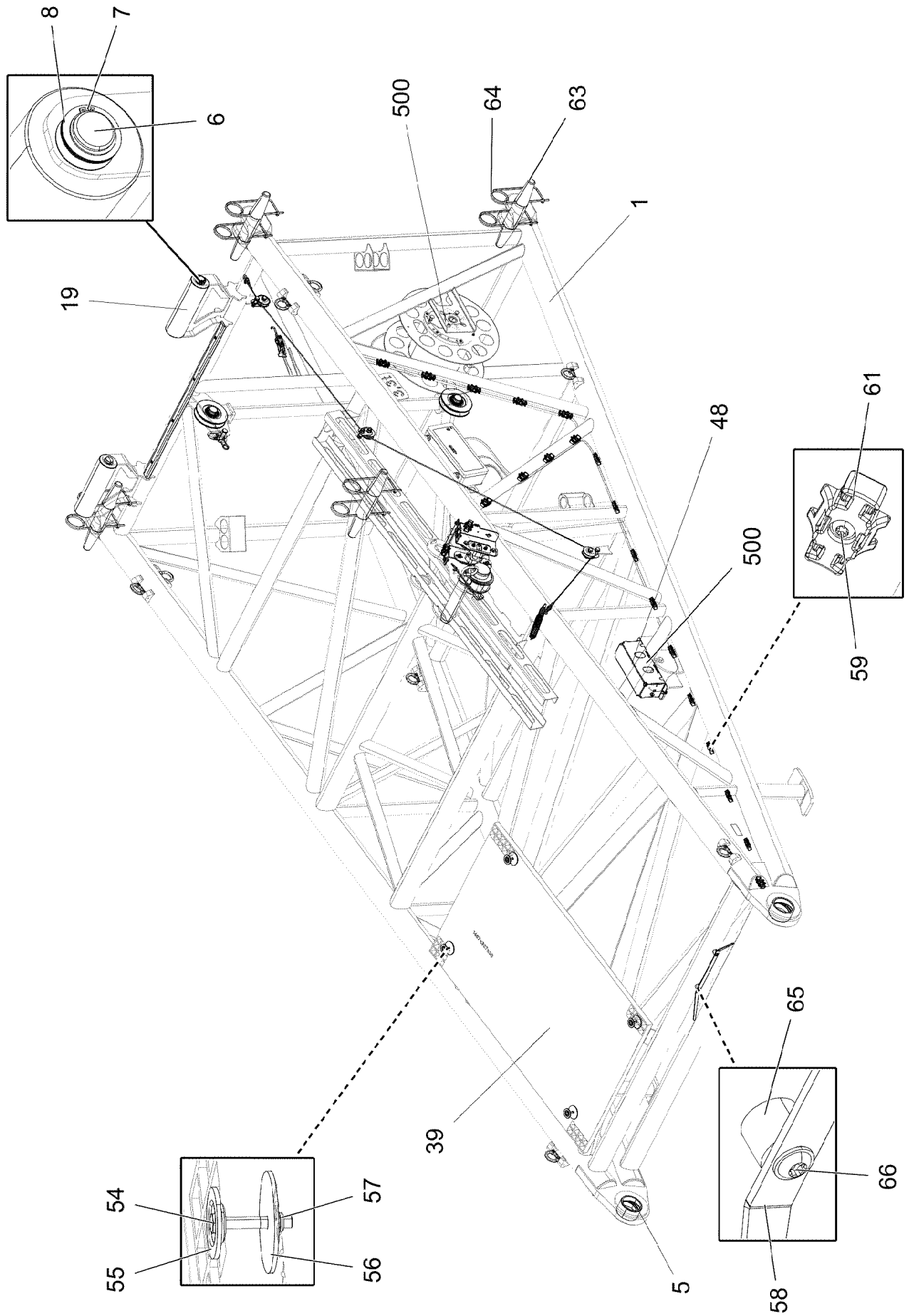
SIGNS
BESCHILDERUNG

1011 (1/2)

96040456

Pos.	Item	Quantity	Description	Bezeichnung
1	978674008	2	SIGN 208X88 KLEBEFOLIE SPF	SCHILD
2	978674108	4	SIGN 208X88 KLEBEFOLIE SPF	SCHILD
3	978674608	7	SIGN 208X88 KLEBEFOLIE SPF	SCHILD
4	97093614	4	SIGN 178X78 KLEBEFOLIE SPF	SCHILD

2.4.2020	etk_en_de_048408 LR 1800-1.0	<input type="checkbox"/> 1012 (2/2)
LIEBHERR	SIGNS BESCHILDERUNG	96040456



2.4.2020
005570

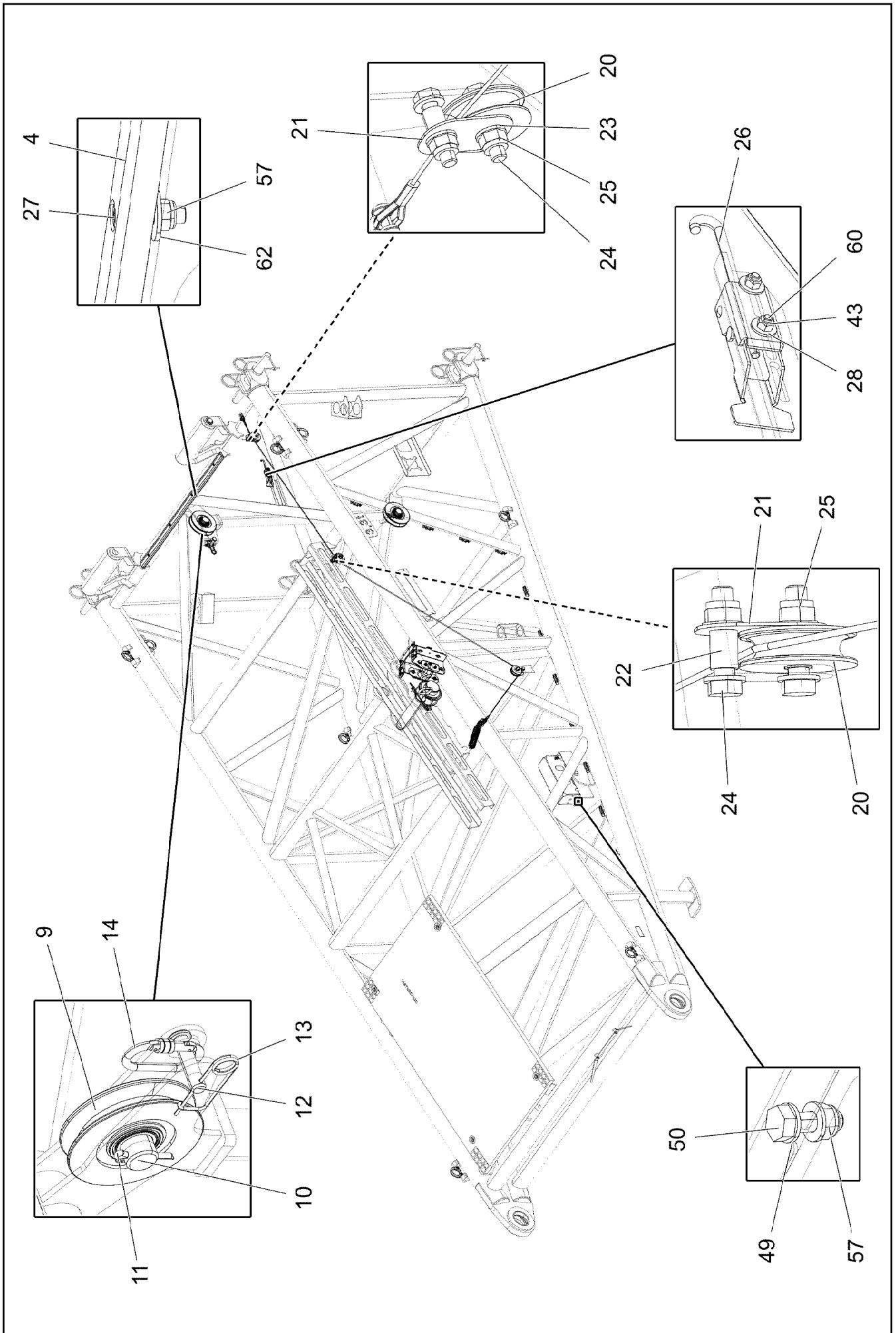
LIEBHERR

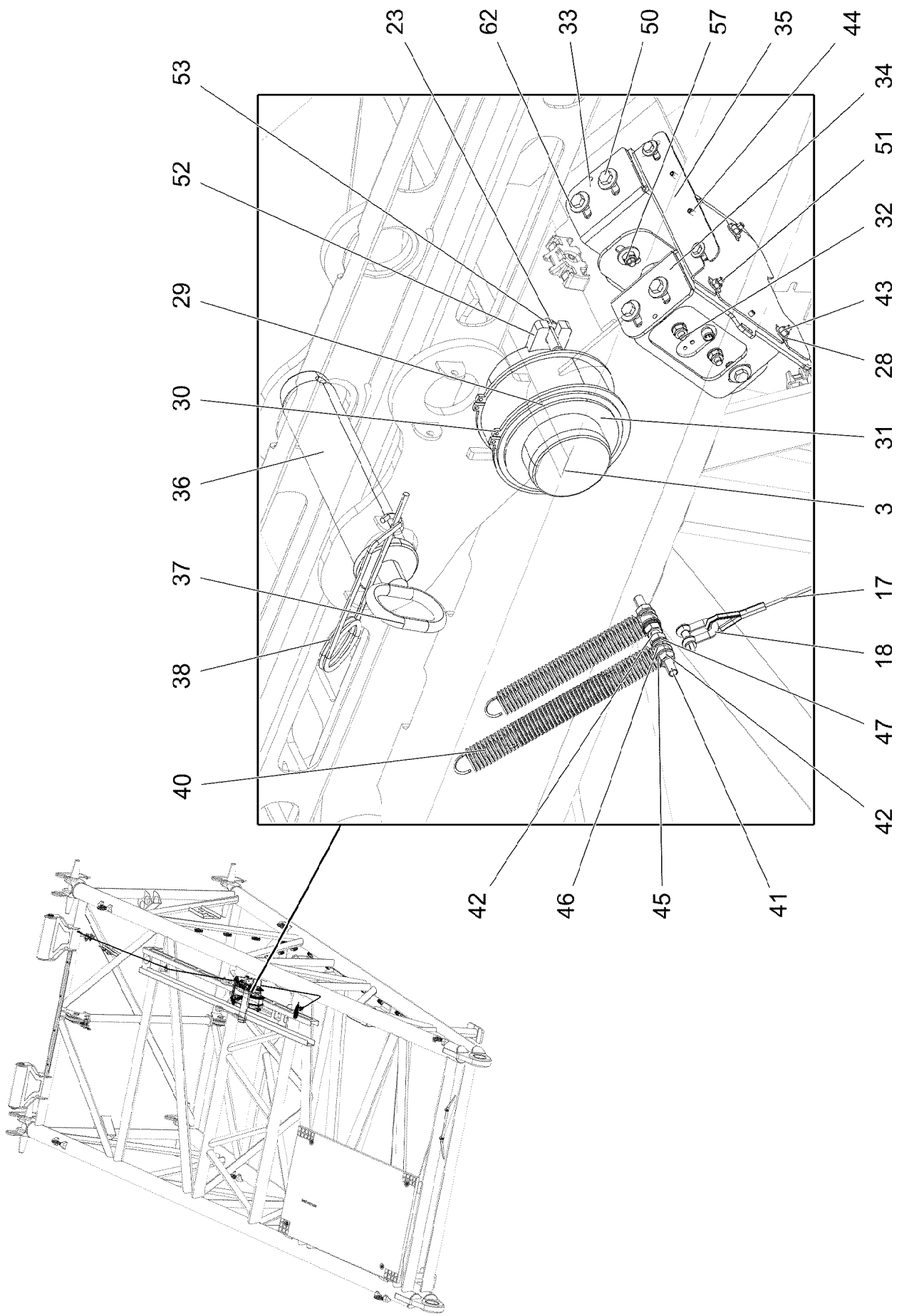
etk_en_de_048408 LR 1800-1.0

PIVOT SECTION
F-ANLENKSTUECK

1013 (1/5)

918654408





2.4.2020
005572

LIEBHERR

etk_en_de_048408 LR 1800-1.0

PIVOT SECTION
F-ANLENKSTUECK


1015 (3/5)

918654408


Pos.	Item	Quantity	Description	Bezeichnung
1	96032618	1	F BASE SECTION WELDMENT	F-ANLENKSTUECK SCHWK.
2	96032632	1	FLAP ST.CONST.	KLAPPE SCHWK.
3	97115669	1	PIN 105.0X143 35NICRMOV125 SPF	BOLZEN
4	97116092	1	STRIP 15X40X1100 PA6G	LEISTE
5	97116103	2	BUSHING	BUCHSE
6	97088877	2	PIN 45.0X400 35NICRMOV125 SPF	BOLZEN
7	428002908	2	LOCKING RING DIN 471 35X1,5	SICHERUNGSRING
8	97012561	12	WASHER 1X50X50 X5CRNi18-10	SCHEIBE
9	962092008	2	ROPE PULLEY CPL. ⇒  1018	SEILROLLE KPL.
10	956097408	2	PIN RD40X75 35NICRMOV125 GASN. SPF	BOLZEN
11	10875873	2	SPLIT PIN ISO 1234 8X63 ST 480H SPF	SPLINT
12	10425725	1	PIN ISO 2341 B18X75X68 35NICRMOV125	BOLZEN
13	433101208	1	RETAINING SPRING 4X68 VERZ	SICHERUNGSFEDER
14	10875819	1	SCREW CARABINER OVAL 109X10-2200 ST	SCHRAUBKARABINER
17	97136658	1	AUXILIARY ROPE 4X3.08M	HILFSSEIL
18	773933508	2	SHACKLE DIN 82101 0,25T NG0,25 ST VERZ	SCHAEKEL
19	97050204	2	ROLLER 100X100X360 PA6G	ROLLE
20	283096108	3	ROLLER RD68X20 PA6G	ROLLE
21	971851008	3	PLATE 2X50X75 DC01 FE//ZNNi8//CN//T0	BLECH
22	971857508	6	TUBE 16.0X22 E235+N	ROHR
23	10289804	14	WASHER ISO 7089 12 300HV FLZN SPF	SCHEIBE
24	11658891	6	HEX SCREW ISO 4014 M12X55 8.8 FLZN SP	SECHSKANTSCHRAUBE
25	10875607	6	HEX NUT DIN 985 M12 8 FLZN SPF	SECHSKANTMUTTER
26	704262408	1	CLOSURE HAKEN	HAKENVERSCHLUSS
27	10875599	4	SOCKET HEAD SCREW ISO 4762 M8X25 8.8	ZYLINDERSCHRAUBE
28	10875648	14	WASHER ISO 7093-1 6 200HV 480H SPF	SCHEIBE
29	745902408	1	ROLLER BEARING 90X140X67	WAEHLZLAGER
30	12100249	2	LOCKING RING DIN 471 140X4 480H SPF	SICHERUNGSRING
31	97077483	1	WASHER 4X127X127 S315MC FE//ZNNi8//C	SCHEIBE
32	968938308	2	SENSOR PRE-ASS. ⇒  1019	SENSOR VORM.
33	97050201	1	PLATE 4X283X189 S315MC FE//ZNNi8//CN//T	BLECH
34	97050200	1	PLATE 4X283X189 S315MC FE//ZNNi8//CN//T	BLECH
35	97050202	1	PLATE 2X200X261 DC01 FE//ZNNi8//CN//T0	BLECH
36	97000945	1	PIN 70.0 X290 35NICRMOV125 SPF	BOLZEN
37	921079508	1	HANDLE WELD.CONST. FE//ZNNi8//CN//T0	GRIFF SCHWK.
38	433105008	1	RETAINING SPRING DIN 2194 6 A3C	SICHERUNGSFEDER
39	97066110	1	GRATING DIN 24537-3 1487X927X30 GFK B	GITTERROST
40	720109108	2	TENSION SPRING EN10270-3	ZUGFEDER
41	954591508	1	THREADED ROD M10X120 5.8	GEWINDESTANGE
42	11691678	4	HEX NUT ISO 4032 M10 8 FLZN SPF	SECHSKANTMUTTER
43	10875613	8	HEX NUT DIN 985 M6 8 480H SPF	SECHSKANTMUTTER
44	432003708	4	DOWEL PIN ISO 8752 5X16	SPANNSTIFT
45	10289795	4	WASHER ISO 7089 10 300HV FLZN SPF	SCHEIBE
46	953075908	2	TUBE 15X1,5X14 E235+N VERZ	ROHR
47	10299674	4	WASHER ISO 7092 10 200HV FLZN SPF	SCHEIBE
48	97080863	1	HOOD 601X338 DC01 FE//ZNNi8//CN//T0	HAUBE
49	10289803	4	WASHER ISO 7089 8 300HV 480H SPF	SCHEIBE
50	11642261	10	HEX SCREW ISO 4017 M8X25 8.8 480H SPF	SECHSKANTSCHRAUBE
51	11644899	6	HEX SCREW ISO 4017 M6X20 8.8 480H SPF	SECHSKANTSCHRAUBE
52	955048508	1	PLATE 12X40X160 S355MC FE//ZNNi8//CN//T	BLECH
53	11642349	2	HEX SCREW ISO 4017 M12X35 8.8 FLZN SP	SECHSKANTSCHRAUBE
54	11651581	4	HEX SCREW ISO 4014 M8X50 8.8 480H SPF	SECHSKANTSCHRAUBE
55	10100621	4	DISH MOUNTING	TELLERBEFESTIGUNG
56	941138108	4	WASHER DC01 FE//ZNNi8//CN//T0	SCHEIBE
57	10875614	18	HEX NUT DIN 985 M8 8 480H SPF	SECHSKANTMUTTER
58	953741108	1	PLATE S315MC FE//ZNNi8//CN//T0	BLECH
59	10875484	21	BUTTON HEAD SCREW 7380-2 M8X10 08.8 4	HALBRUNDKOPFSCHRAUBE
60	11657360	2	HEX SCREW ISO 4017 M6X16 8.8 480H SPF	SECHSKANTSCHRAUBE


2.4.2020

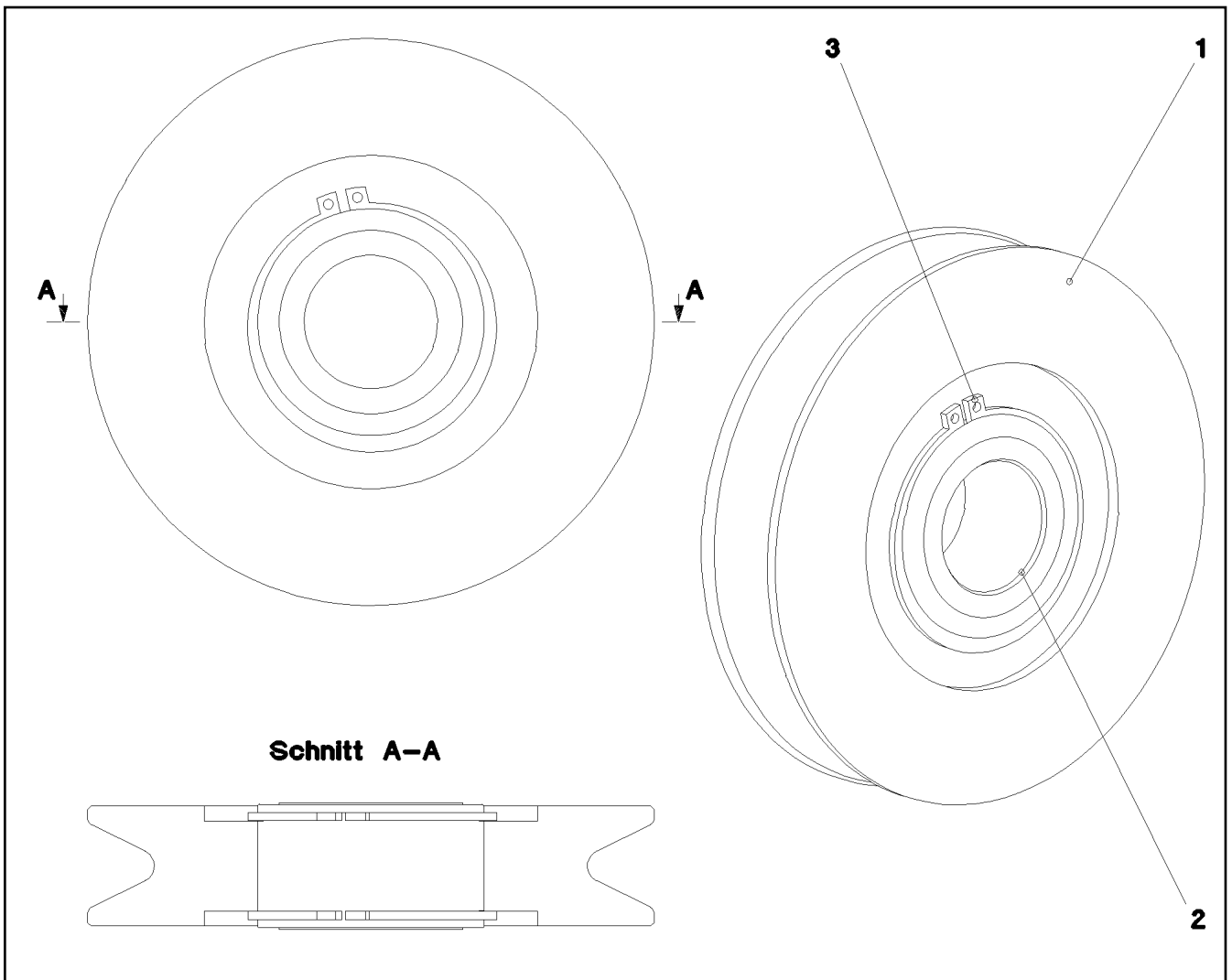
etk_en_de_048408 LR 1800-1.0

 1016 (4/5)**LIEBHERR**PIVOT SECTION
F-ANLENKSTUECK

918654408

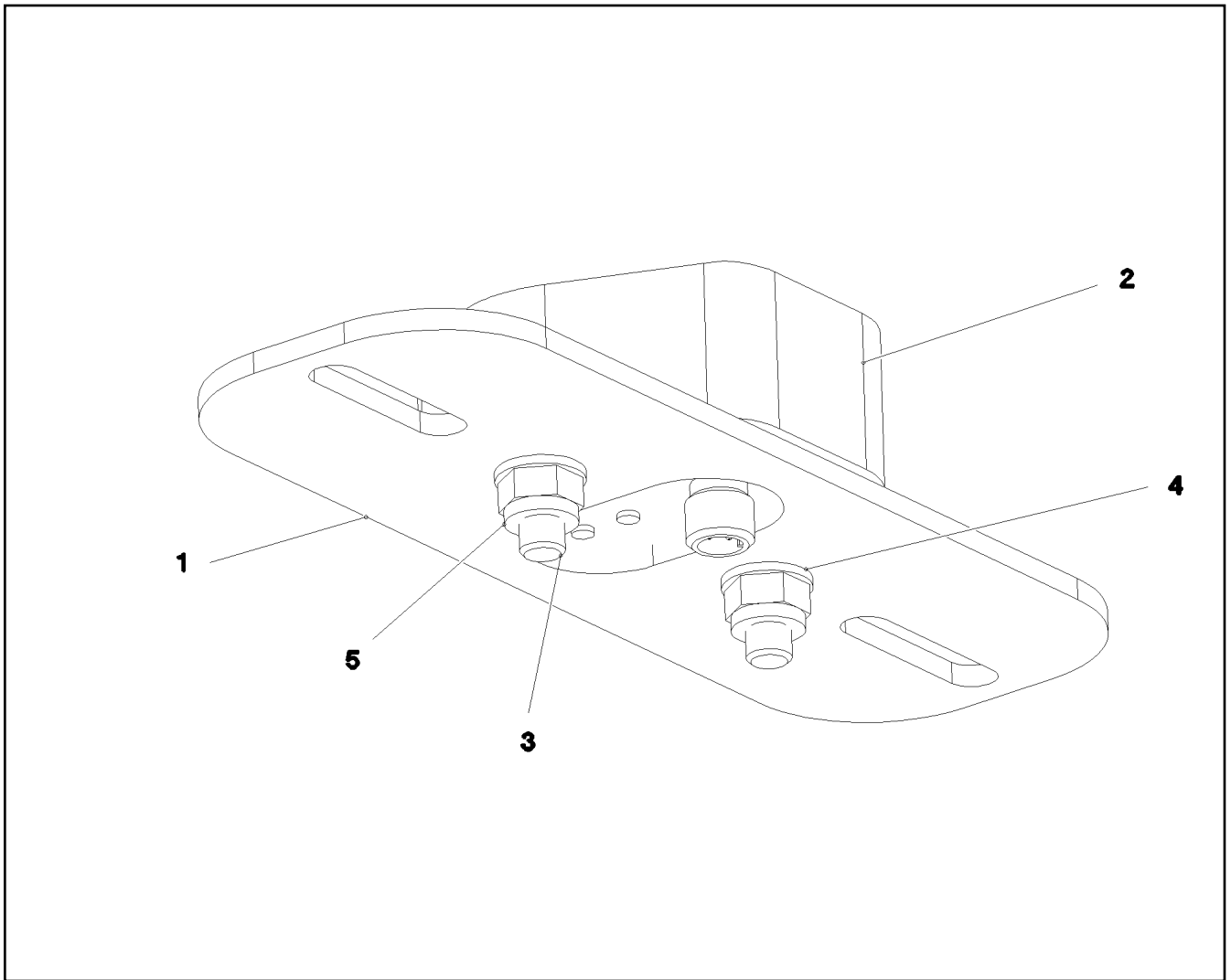
Pos.	Item	Quantity	Description	Bezeichnung
61	10872676	21	CABLE CLIP HOLDER 46X70-SCHWARZ PA	KABELBINDERHALTER
62	11140469	20	WASHER ISO 7093-1 8 200HV 480H SPF	SCHEIBE
63	97099518	4	PIN 75.0X466 35NICRMOV125 SPF	BOLZEN
64	433105208	8	RETAINING SPRING X0 VERZ.	SICHERUNGSFEDER
65	953873408	2	SLEEVE 25X20 11SMN37 FE//ZNNI8//CN//T0	HUELSE
66	10875485	2	BUTTON HEAD SCREW AEHNL.ISO 7380-2	HALBRUNDKOPFSCHRAUBE
500	919179008	1	ELECTRICS F BASE SECTION ⇒  1020	ELEKTRIK F-ANLENKSTUECK

2.4.2020	etk_en_de_048408 LR 1800-1.0	 1017 (5/5)
LIEBHERR	PIVOT SECTION F-ANLENKSTUECK	918654408






Pos.	Item	Quantity	Description	Bezeichnung
1	971872508	1	ROPE PULLEY SPF	SEILROLLE
2	745900808	1	ROLLER BEARING 68X40X38	WAEZLAGER
3	10875662	2	LOCKING RING DIN 471 68X2,5 480H SPF	SICHERUNGSRING

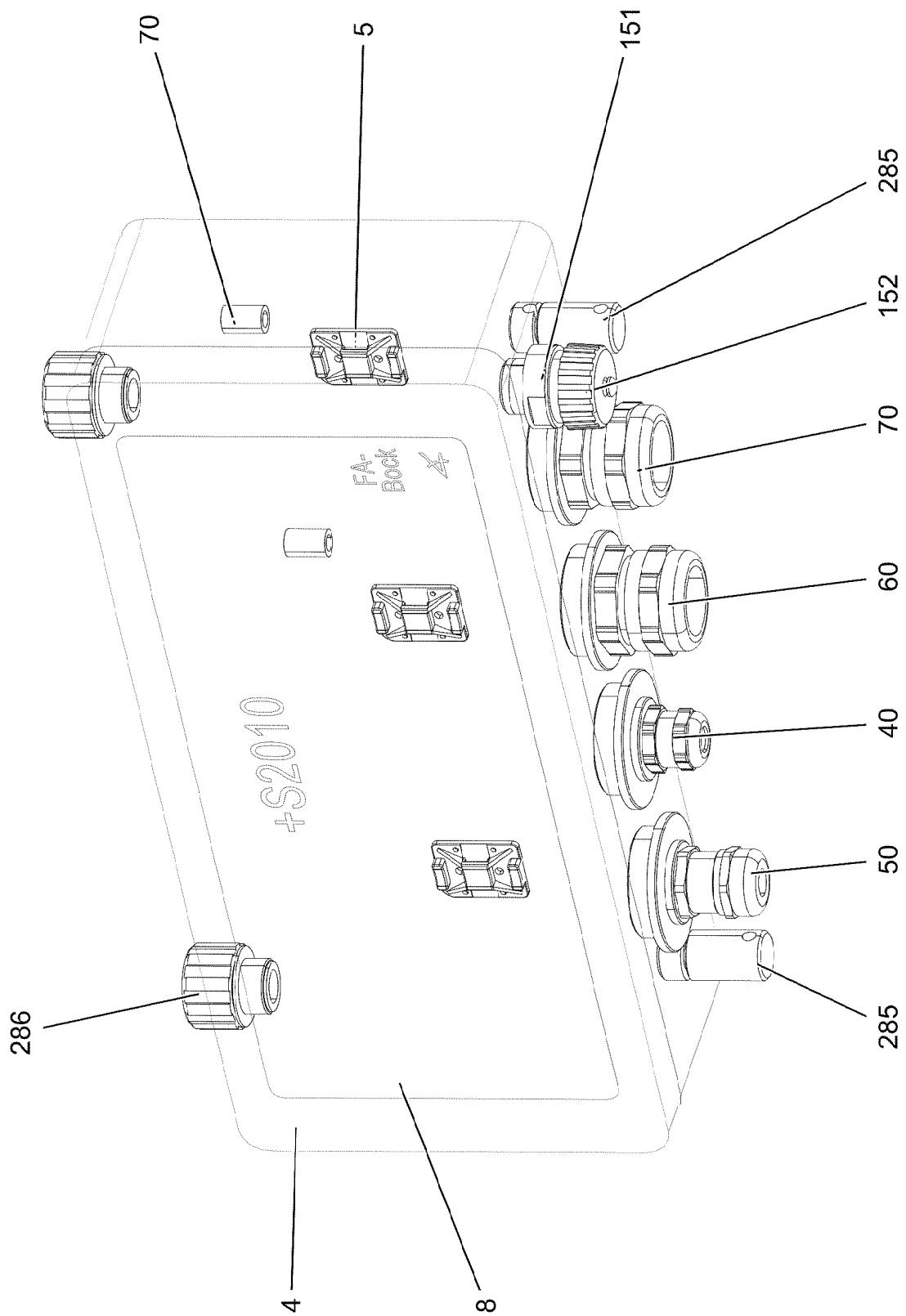
2.4.2020 029642 LIEBHERR	etk_en_de_048408 LR 1800-1.0 ROPE PULLEY CPL. SEILROLLE KPL.	<input type="checkbox"/> 1018 962092008
---------------------------------------	--	--



Pos.	Item	Quantity	Description	Bezeichnung
1	97050177	1	PLATE 4X200X70 S315MC FE//ZNNI8//CN//T	BLECH
2	97050178	1	SENSOR HOLDER 87X75X29.5 PA6G	SENSORHALTER
3	11691424	2	SOCKET HEAD SCREW ISO 4762 M8X35 8.8	ZYLINDERSCHRAUBE
4	10289803	2	WASHER ISO 7089 8 300HV 480H SPF	SCHEIBE
5	10875614	2	HEX NUT DIN 985 M8 8 480H SPF	SECHSKANTMUTTER

Pos.	Item	Quantity	Description	Bezeichnung
10	96032634	1	TERMINAL BOX CPL. S2010 ⇒  1021	KLEMMKASTEN KPL.
20	96032635	1	CABLE DRUM COMPL. ⇒  1026	LEITUNGSTROMMEL KPL.
151	692312708	2	INDUCTIVE SENSOR BERUEHRUNGSLOS	INDUKTIVSENSOR
152	10802057	2	ANGLE TRANSMITTER 360° LSB PL:D SPF	WINKELGEBER

2.4.2020	etk_en_de_048408 LR 1800-1.0	 1020
LIEBHERR	ELECTRICS F BASE SECTION ELEKTRIK F-ANLENKSTUECK	919179008



2.4.2020
005501




LIEBHERR


etk_en_de_048408 LR 1800-1.0

TERMINAL BOX CPL.
KLEMMKASTEN KPL.

1021 (1/2)

96032634

Pos.	Item	Quantity	Description	Bezeichnung
4	976975408	1	EMPTY CASING 160X360X90X0 AL	LEERGEHAEUSE
5	10870511	3	CABLE CLIP HOLDER 28X28-NATUR PA6.6	KABELBINDERHALTER
8	97118302	1	SIGN S2010	SCHILD
30	96028187	1	WIRES CPL. S2010 ⇒  1023	DRAEHTE KPL.
40	96032707	1	LEAD W2011	LEITUNG
50	96032709	1	LEAD W2014	LEITUNG
60	96032710	1	LEAD W2009 ⇒  1024	LEITUNG
70	96032711	1	LEAD W2019 ⇒  1025	LEITUNG
151	10872381	1	TIN M1	DOSE
152	604512108	1	SEALING PLUG M1-D	VERSCHLUSSKAPPE
285	602501208	2	WATER DRAIN PLUG M12 PA6G SPF	ENTWAESSERUNGSSTOPFEN
286	10488662	2	VENTILATION SCREW M20X1,5 POLYAMID	ENTLUEFTUNGSSCHRAUBE

2.4.2020	etk_en_de_048408 LR 1800-1.0	 1022 (2/2)
LIEBHERR	TERMINAL BOX CPL. KLEMMKASTEN KPL.	96032634

Pos.	Item	Quantity	Description	Bezeichnung
2	96032705	1	WIRES PRE-ASS. S2010	DRAEHTE VORM.
500	923512208	10	CABLE MARKER	KABELMARKER
501	10874039	2	FLAT PLUG HOUSING 36-POL 20A	FLACHSTECKERGEHAEUSE
502	10099870	4	FLAT PLUG HOUSING 9-POL	FLACHSTECKERGEHAEUSE
503	10045101	4	CONTACT RETAINING PIN 9POL GELB	KONTAKTSICHERUNGSSTIFT
504	10099847	1	FLAT PLUG HOUSING 6-POL	FLACHSTECKERGEHAEUSE
505	10099869	1	CONTACT RETAINING PIN JPT 6 POL	KONTAKTSICHERUNGSSTIFT
506	10877506	1	BUSHING HOUSING 6-POL PA66-GF13	BUCHSENGEHAEUSE
507	604526508	1	BUSHING SUPPORT 6-POL 16A	BUCHSENTRAEGER
812	604518908	1	STOPPER PLUG BAUREIHE_M1	BLINDSTOPFEN

2.4.2020

etk_en_de_048408 LR 1800-1.0

1023

LIEBHERR

WIRES CPL.
DRAEHTE KPL.

96028187

Pos.	Item	Quantity	Description	Bezeichnung
5	10875008	8.19	CONTROL LEAD 43 X 0,75 SPF	STEUERLEITUNG
500	923512208	3	CABLE MARKER	KABELMARKER
501	96008397	1	COTTER PIN 36POL	STECKER VORM.
502	10877583	1	PIN HOUSING 43 POL 22A ZNNI	STIFTGEHAEUSE
503	10870392	1	PLUG SHELL 9-POL PA66-GF13	STECKERGEHAEUSE
504	10875031	1	CABLE GLAND M32X1,5X25-15 MS	KABELVERSCHRAUBUNG
505	10875696	1	CABLE GLAND M32X1,5X15-25 MS	KABELVERSCHRAUBUNG
506	602606808	2	REDUCTION M40X1,5/M32X1,5 MS	REDUKTION
507	10877630	1	TERMINAL HOUSING CA AL NIP 2K PUR	ENDGEHAEUSE
508	692405208	1	DUST CAP 3/4-18 NS METALL	STAUBKAPPE
509	514599408	1	PAN-HEAD SCREW ISO 7045 M3X8 4.8 A2C	FLACHKOPFSCHRAUBE
510	420050108	1	WASHER ISO 7089 3 MS	SCHEIBE
708	10473048	43	CABLE SLEEVE 2,4-3,0/2,4/0,6 SILIKON	KABELTUELLE
995	965617208	2	SHIELDING TIED BACK	ABSCHIRMUNG ZURUECKGEB
998	965622208	2	LETTERING WIRING HARNESS	BESCHRIFTUNG KABELBAUM
2204	10874060	7	SLEEVE CONTACT 0,5-1,0MM2 CuNiSi	BUCHSENKONTAKT
2211	10874057	36	SLEEVE CONTACT 0,5-1,0MM2 CuNiSi	BUCHSENKONTAKT
2262	6002796	43	CONTACT PIN	KONTAKTSTIFT
2404	12101575	0.17	HEATSHRINK SLEEVING 69,8/11,7X4,8 POL	SCHRUMPFSCHLAUCH

2.4.2020	etk_en_de_048408 LR 1800-1.0	<input type="checkbox"/> 1024
LIEBHERR	LEAD LEITUNG	96032710

Pos.	Item	Quantity	Description	Bezeichnung
5	10875008	3.78	CONTROL LEAD 43 X 0,75 SPF	STEUERLEITUNG
500	923512208	3	CABLE MARKER	KABELMARKER
501	96008397	1	COTTER PIN 36POL	STECKER VORM.
502	10877579	1	BUSHING HOUSING 43 POL 22A ZNNI	BUCHSENGEHAEUSE
503	10870392	1	PLUG SHELL 9-POL PA66-GF13	STECKERGEHAEUSE
504	12101575	0.17	HEATSHRINK SLEEVING 69,8/11,7X4,8 POL	SCHRUMPFSCHLAUCH
505	602606808	2	REDUCTION M40X1,5/M32X1,5 MS	REDUKTION
506	10875031	1	CABLE GLAND M32X1,5X25-15 MS	KABELVERSCHRAUBUNG
507	10875696	1	CABLE GLAND M32X1,5X15-25 MS	KABELVERSCHRAUBUNG
508	10877630	1	TERMINAL HOUSING CA AL NIP 2K PUR	ENDGEHAEUSE
509	514599408	1	PAN-HEAD SCREW ISO 7045 M3X8 4.8 A2C	FLACHKOPFSCHRAUBE
510	420050108	1	WASHER ISO 7089 3 MS	SCHEIBE
511	692405208	1	DUST CAP 3/4-18 NS METALL	STAUBKAPPE
708	10473048	43	CABLE SLEEVE 2,4-3,0/2,4/0,6 SILIKON	KABELTUELLE
995	965617208	2	SHIELDING TIED BACK	ABSCHIRMUNG ZURUECKGEB
998	965622208	2	LETTERING WIRING HARNESS	BESCHRIFTUNG KABELBAUM
2204	10874060	7	SLEEVE CONTACT 0,5-1,0MM2 CuNiSi	BUCHSENKONTAKT
2211	10874057	36	SLEEVE CONTACT 0,5-1,0MM2 CuNiSi	BUCHSENKONTAKT
2261	10650660	43	CONTACT BUSHING 0,75 - 1,5MM2	KONTAKTBUCHSE

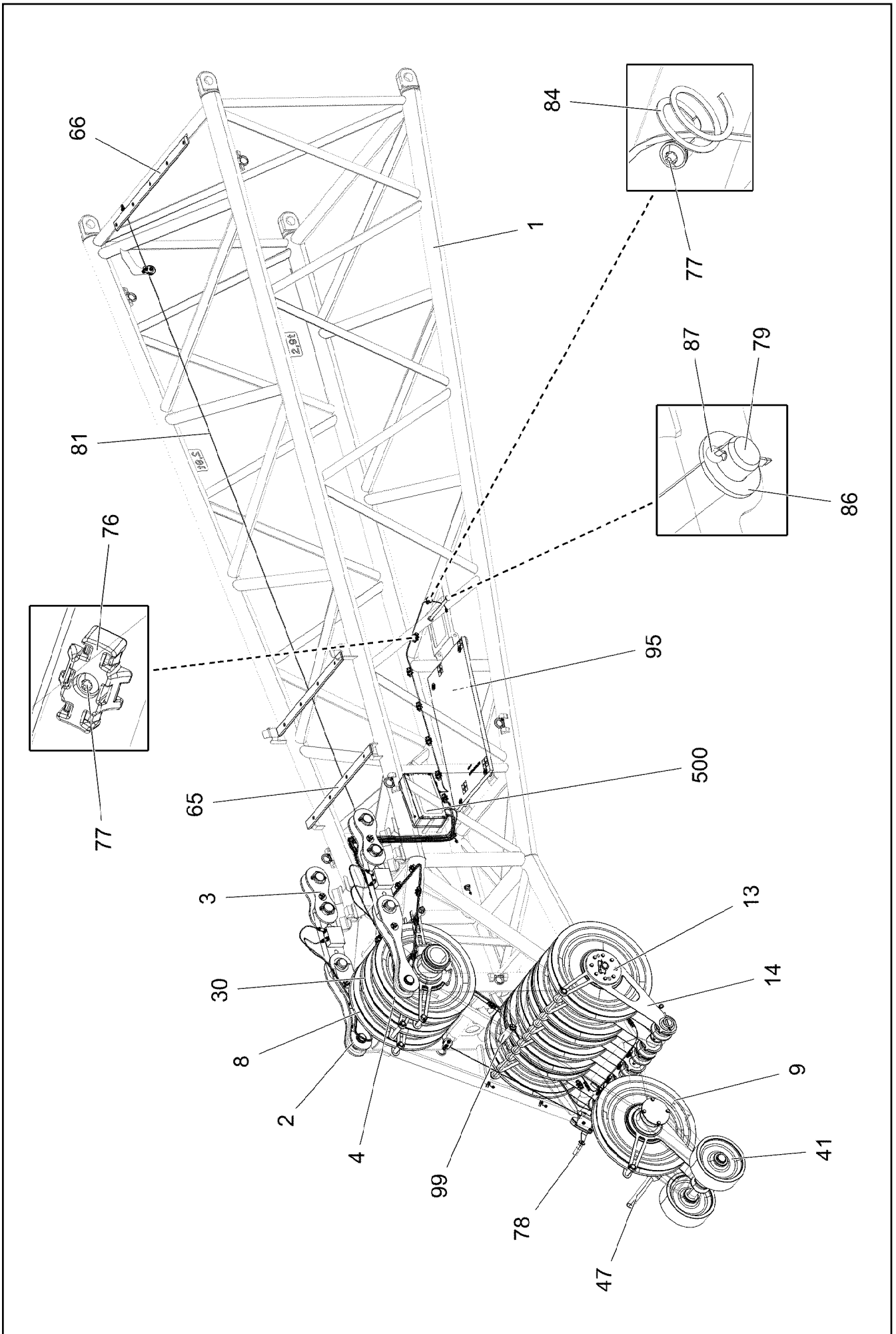
2.4.2020	etk_en_de_048408 LR 1800-1.0	<input type="checkbox"/> 1025
LIEBHERR	LEAD LEITUNG	96032711

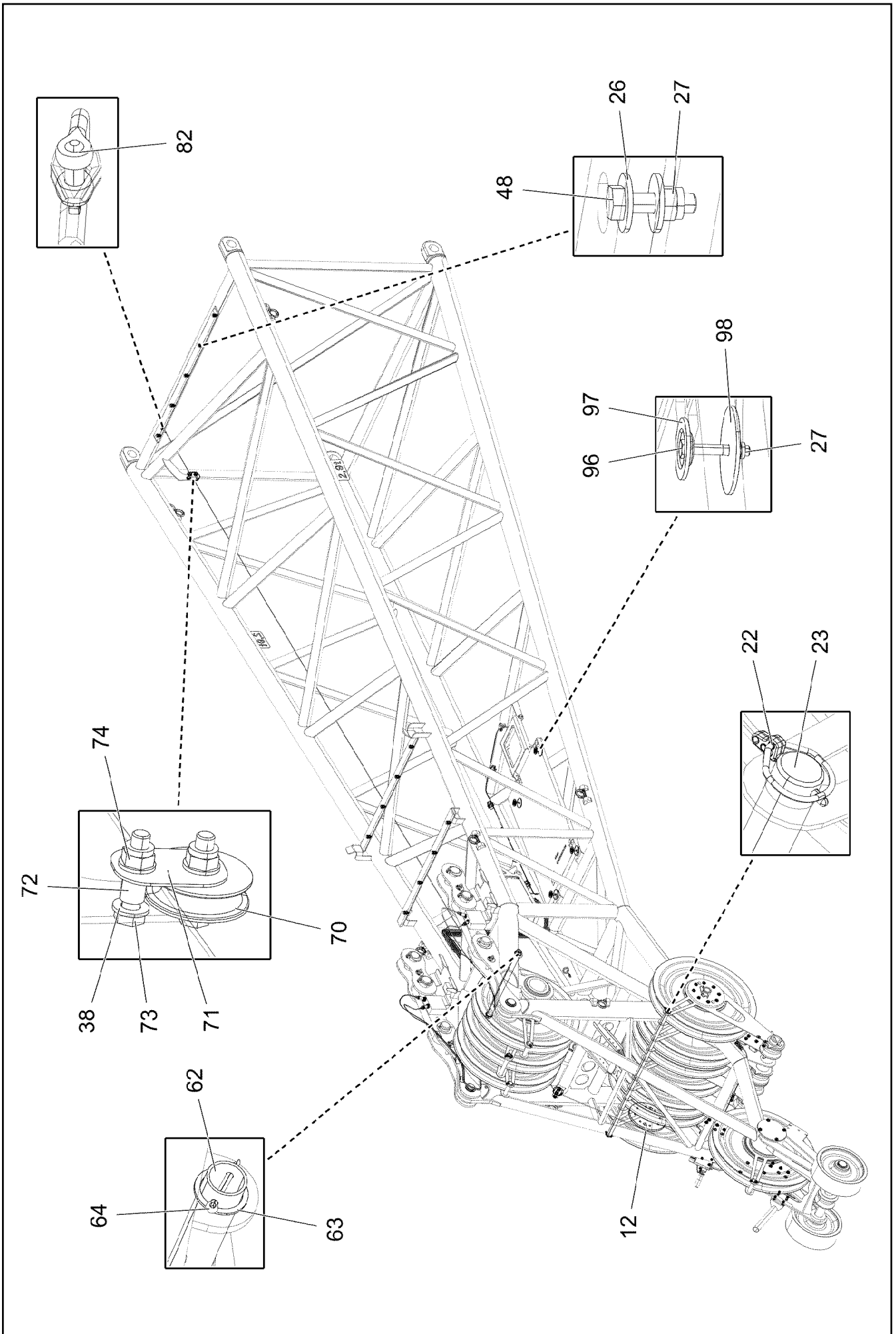
Pos.	Item	Quantity	Description	Bezeichnung
6	96032714	1	LEAD W2019A ⇒ □ 1027	LEITUNG
151	12100458	1	CABLE DRUM 60M SPF	KABELTROMMEL

2.4.2020	etk_en_de_048408 LR 1800-1.0	□ 1026
LIEBHERR	CABLE DRUM COMPL. LEITUNGSTROMMEL KPL.	96032635

Pos.	Item	Quantity	Description	Bezeichnung
5	10875008	38.15	CONTROL LEAD 43 X 0,75 SPF	STEUERLEITUNG
294	11123168	0.25	HEATSHRINK SLEEVING 44,4/7,4X3,6 POL	SCHRUMPFSCHLAUCH
500	923512208	2	CABLE MARKER	KABELMARKER
501	10877569	1	WALL OUTLET 43 POL ZNNI	WANDSTECKDOSE
502	10877579	1	BUSHING HOUSING 43 POL 22A ZNNI	BUCHSENGEHAEUSE
503	602606808	2	REDUCTION M40X1,5/M32X1,5 MS	REDUKTION
504	10877630	2	TERMINAL HOUSING CA AL NIP 2K PUR	ENDGEHAEUSE
505	10875696	1	CABLE GLAND M32X1,5X15-25 MS	KABELVERSCHRAUBUNG
506	692405308	1	DUST CAP 1 3/4-18NS METALL	STAUBKAPPE
507	420050008	9	WASHER ISO 7089 3 200HV-A2	SCHEIBE
508	10876399	4	HEX NUT DIN 985 M3 8 480H SPF	SECHSKANTMUTTER
509	400140908	4	SOCKET HEAD SCREW DIN 84 M3X12 MS V	ZYLINDERSCHRAUBE
510	10874632	3	RETAINING STRAP 0.05T-1.1M POLYEST.PE	HALTEGURT
511	602707208	3	CABLE SOCK 15	KABELSTRUMPF
512	10290559	3	SNAP HOOK 120X11 VERZ	KARABINERHAKEN
513	10875031	1	CABLE GLAND M32X1,5X25-15 MS	KABELVERSCHRAUBUNG
514	692405208	1	DUST CAP 3/4-18 NS METALL	STAUBKAPPE
515	420050108	1	WASHER ISO 7089 3 MS	SCHEIBE
516	514599408	1	PAN-HEAD SCREW ISO 7045 M3X8 4.8 A2C	FLACHKOPFSCHRAUBE
708	10473048	86	CABLE SLEEVE 2,4-3,0/2,4/0,6 SILIKON	KABELTUELLE
995	965617208	2	SHIELDING TIED BACK	ABSCHIRMUNG ZURUECKGEB
998	965622208	2	LETTERING WIRING HARNESS	BESCHRIFTUNG KABELBAUM
2204	12101575	0.34	HEATSHRINK SLEEVING 69,8/11,7X4,8 POL	SCHRUMPFSCHLAUCH
2261	10650660	43	CONTACT BUSHING 0,75 - 1,5MM2	KONTAKTBUCHSE
2262	6002796	43	CONTACT PIN	KONTAKTSTIFT

2.4.2020	etk_en_de_048408 LR 1800-1.0	1027
LIEBHERR	LEAD LEITUNG	96032714





2.4.2020
005576

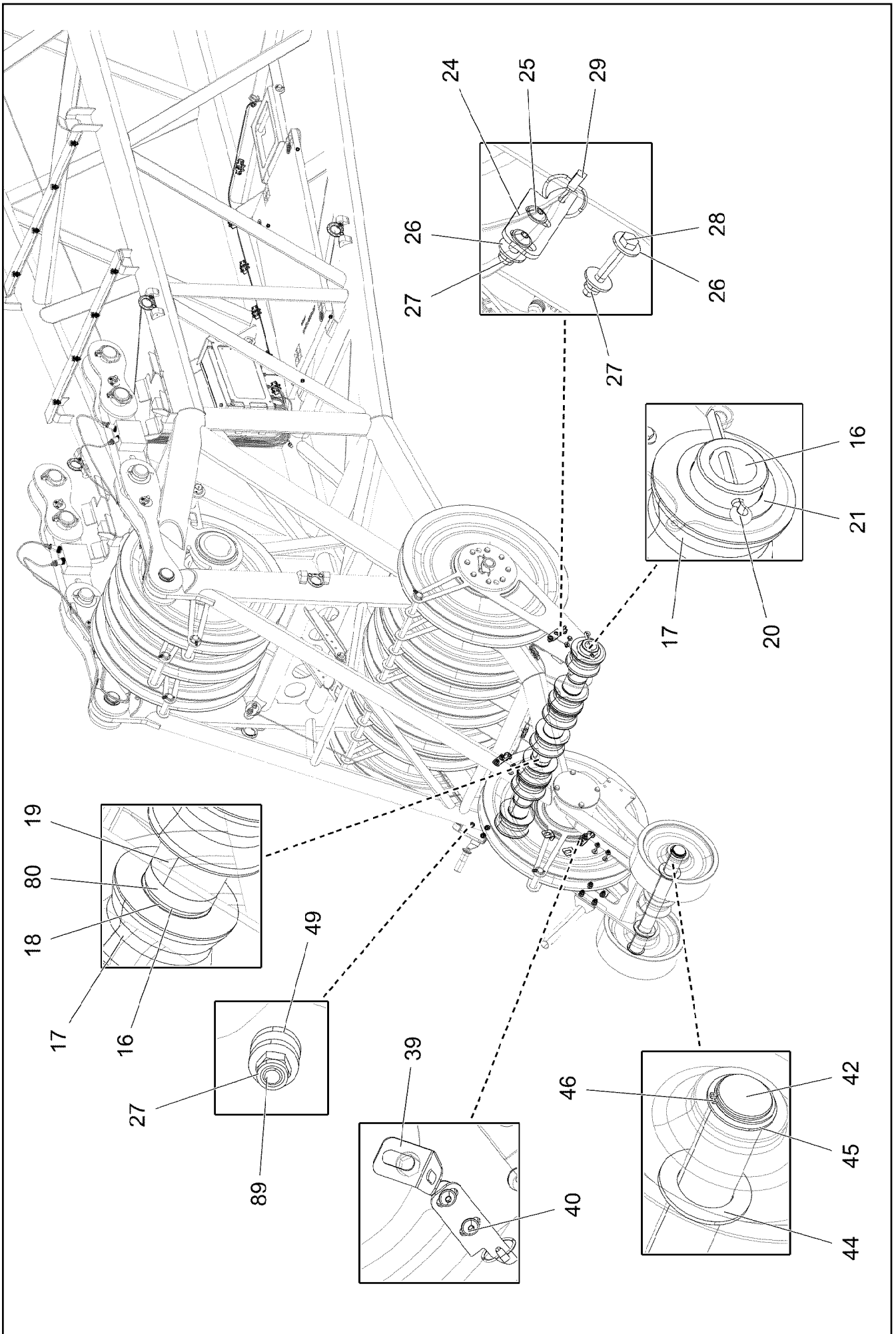
LIEBHERR

etk_en_de_048408 LR 1800-1.0

F-HEAD SECTION
F-KOPFSTUECK

1029 (2/7)

918654608



2.4.2020
005578

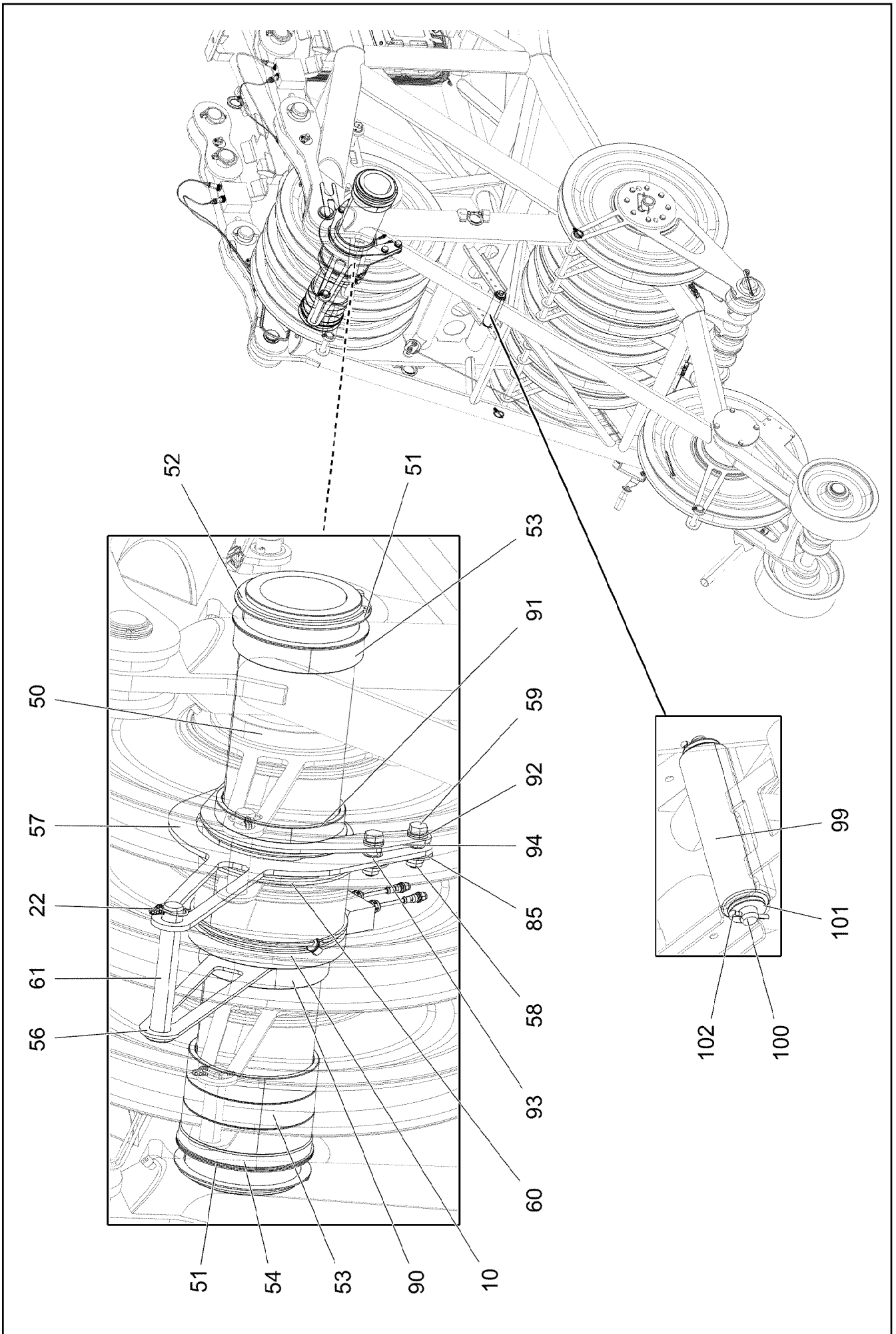
LIEBHERR

etk_en_de_048408 LR 1800-1.0

F-HEAD SECTION
F-KOPFSTUECK

1031 (4/7)

918654608



Pos.	Item	Quantity	Description	Bezeichnung
1	96032229	1	F-HEAD SECTION WELDM. 7M 185T	F-KOPFSTUECK SCHWK.
2	96032537	2	DRAW SHACKLE 0.6M AF-58 ⇒ □ 1035	ZUGLASCHE KPL.
3	96032540	2	DRAW SHACKLE 0.255M AF-55 ⇒ □ 1036	ZUGLASCHE KPL.
4	96032541	1	CONVERTER ROLLER CPL.. ⇒ □ 1037	WANDERROLLE KPL.
5	96032579	2	FIXED POINT FOR ROPE WELDED	SEILFESTPUNKT SCHWK.
6	977085508	6	WASHER 1X250X250 DC01 FE//ZNNI8//CN//T	SCHEIBE
8	96032582	1	INST.BACK SHEAVE FOR BOOM NOSE ⇒ □ 1038	NACKENROLLE EINBAU
9	96032654	1	ROPE PULLEY PRE-ASSEMBLY ⇒ □ 1039	SEILROLLE VORM.
10	12100427	1	FORCE MEASURING SLEEVE 0-200KN SPF	KRAFTMESSHUELSE
11	97115233	1	AXLE 244.5X1221 S770QL GASN. SPF	ACHSE
12	97046280	1	COVER 15X273X273 S960QL	DECKEL
13	96021306	1	COVER/LID 1 WELDED X5CRNI18-10	DECKEL 1 SCHWK.
14	97115234	12	PLATE 4X561X859 S315MC FE//ZNNI8//CN//T	BLECH
15	97104558	6	DISTANCE TUBE 235X220.5X30 PA6G	DISTANZROHR
16	97115235	1	AXLE 82.5X1270 S355J2H T ZN O	ACHSE
17	97096300	7	ROLLER 91X160X93 PA6G	ROLLE
18	97096301	7	TUBE 90.0X95 E235+N FE//ZNNI8//CN//T0	ROHR
19	97118230	6	TUBE 90.0X68 E235+N FE//ZNNI8//CN//T0	ROHR
20	10180381	2	SPLIT PIN ISO 1234 13X125 St 480H SPF	SPLINT
21	97117214	2	WASHER 3X110X110 S355MC FE//ZNNI8//C	SCHEIBE
22	10875870	3	SAFETY PLUG W HINGE-LID 6X42X5,5X32 4	SICHERHEITSKLAPPSTECKER
23	97115236	1	AXLE 30.0X1252 S355J2C+C FE//ZNNI8//CN/	ACHSE
24	979132008	3	PLATE 110X34 S315MC FE//ZNNI8//CN//T0	BLECH
25	10301319	4	BUTTON HEAD SCREW ISO 7380-2 M8X25 A	HALBRUNDKOPFSCHRAUBE
26	11140469	44	WASHER ISO 7093-1 8 200HV 480H SPF	SCHEIBE
27	11656731	36	HEX NUT ISO 7040 M8 8 480H SPF	SECHSKANTMUTTER
28	11651583	6	HEX SCREW ISO 4014 M8X60 8.8 480H SPF	SECHSKANTSCHRAUBE
29	10875869	3	SAFETY PLUG W HINGE-LID 5X29X4,7X25 4	SICHERHEITSKLAPPSTECKER
30	924954508	8	ROPE PULLEY CPL. SPF	SEILROLLE KPL.
34	97115242	1	AXLE 177.8X270 S890QL1 GASN. SPF	ACHSE
35	97115245	2	SLEEVE 170X150X69 PA6G	HUELSE
36	97115247	2	COVER 6X214X214 S700MC	DECKEL
37	11658892	8	HEX SCREW ISO 4017 M12X25 8.8 FLZN SP	SECHSKANTSCHRAUBE
38	10289804	32	WASHER ISO 7089 12 300HV FLZN SPF	SCHEIBE
39	953868808	2	ANGLE 2X40X95 DC01 FE//ZNNI8//CN//T0	WINKEL
40	10182032	2	BUTTON HEAD SCREW ISO 7380-2 M8X35 0	HALBRUNDKOPFSCHRAUBE
41	97091098	2	ROLLER 380X60.5X130 PA6G	ROLLE
42	97091061	1	AXLE 65.0X688 35NICRMOV125 GASN. SPF	ACHSE
43	97091097	1	ROLLER 150X61X 78 PA6G	ROLLE
44	97068921	2	WASHER 5X100X100 S355MC FE//ZNNI8//C	SCHEIBE
45	978499508	2	WASHER 3X75X75 DC01 FE//ZNNI8//CN//T0	SCHEIBE
46	10875661	2	LOCKING RING DIN 471 60X3 480H SPF	SICHERUNGSRING
47	968224008	1	CLAMP WIND WARNING UNIT	HALTER WINDWARNUNG
48	11826527	17	HEX SCREW ISO 4017 M8X30 8.8 480H SPF	SECHSKANTSCHRAUBE
49	11840501	14	WASHER DIN 7349 8,4 200HV 480H SPF	SCHEIBE
50	97129149	1	AXLE 25.0X912 S770QL GASN. SPF	ACHSE
51	97080479	10	PLATE 2X200X200 DC01 FE//ZNNI8//CN//T0	BLECH
52	12100653	2	LOCKING RING DIN 471 170X4 480H SPF	SICHERUNGSRING
53	97115386	4	SLEEVE 190X86X 40 PA6G	HUELSE
54	949619208	1	RING 193,7X10X17 S770QL	RING
56	97115405	1	SPACERS 5X322X876 S355MC FE//ZNNI8//C	ABSTANDSHALTER
57	97123348	1	BRACKET 8X563X420 S355MC	BUEGEL
58	12218072	4	HEX NUT DIN 985 M16 10 FLZN SPF	SECHSKANTMUTTER
59	10875804	4	HEX SCREW ISO 4017 M16X55 8.8 FLZN SP	SECHSKANTSCHRAUBE
60	428010508	1	LOCKING RING DIN 471 220X5	SICHERUNGSRING


2.4.2020

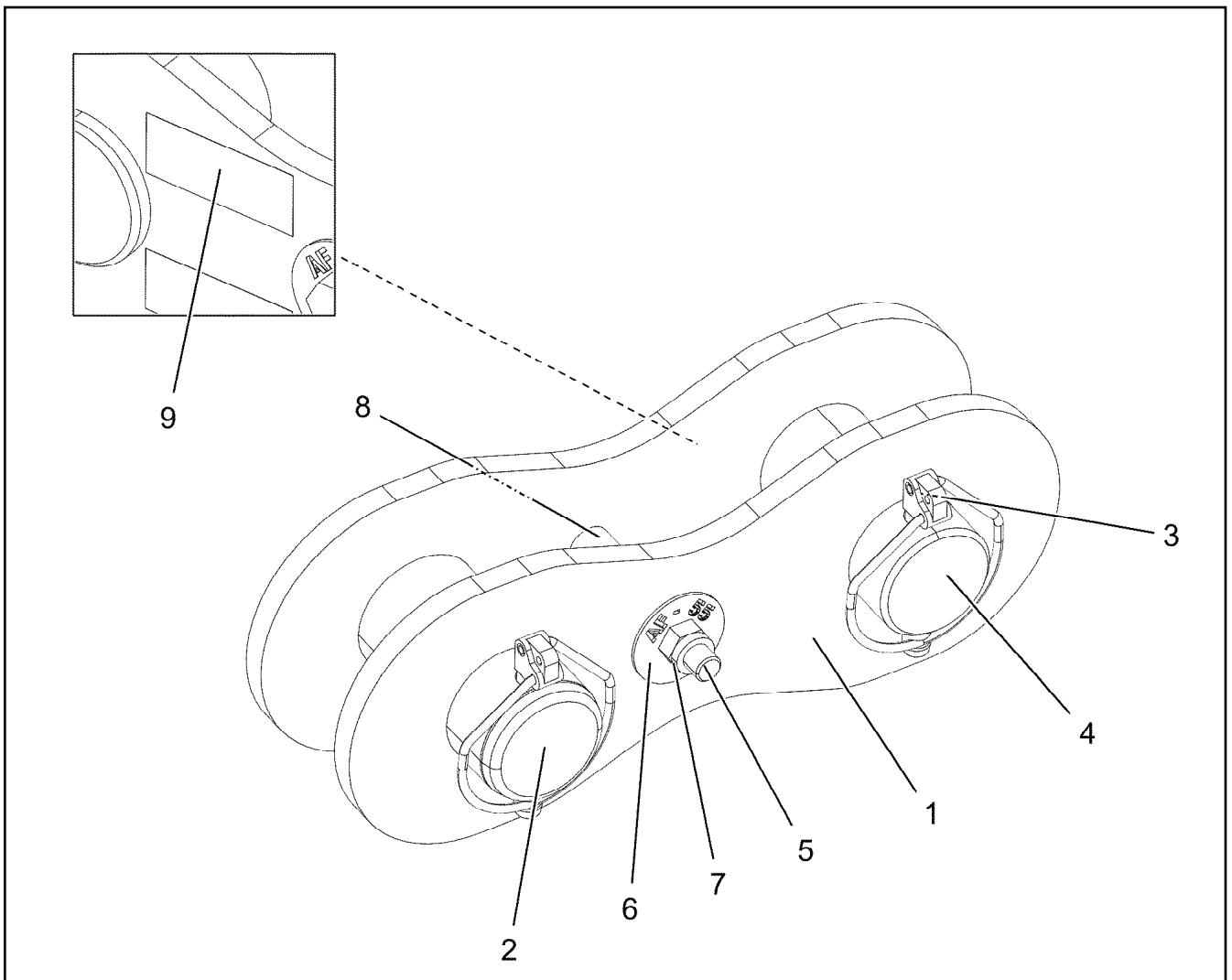
etk_en_de_048408 LR 1800-1.0

□ 1033 (6/7)

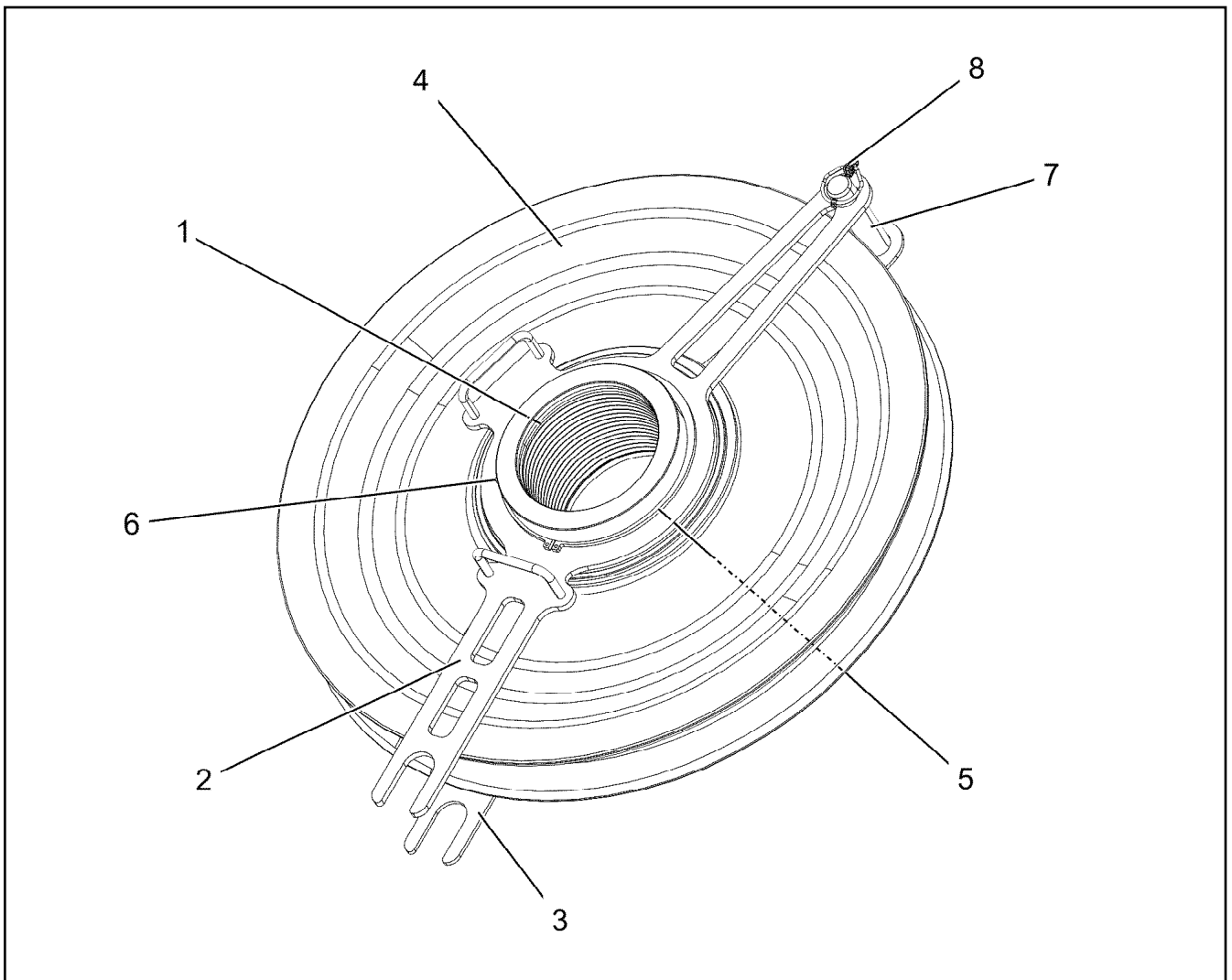
LIEBHERR**F-HEAD SECTION
F-KOPFSTUECK****918654608**

Pos.	Item	Quantity	Description	Bezeichnung
61	453030308	1	PIN ISO 2341 B30X200X190 42CRMO4+QT	BOLZEN
62	950725608	1	TUBE 38X650 E235+N	ROHR
63	10876402	2	SUPPORTING WASHER DIN 988 S 40X50X2	STUETZSCHEIBE
64	10180364	2	SPLIT PIN ISO 1234 6,3X50 St 480H SPF	SPLINT
65	97050951	2	SLIDE PLATE 15X60X1124 PA6G	GLEITPLATTE
66	288153708	1	SUPPORT 15X60X1280 PA6G	AUFLAGE
67	97115418	2	PIN 65.0X145 35NICRMOV125 GASN. SPF	BOLZEN
68	10171587	4	LOCKING RING DIN 471 55X2 FLZNNC-120H	SICHERUNGSRING
69	954178508	4	WASHER RD70X2 DC01 FE//ZNNI8//CN//T0	SCHEIBE
70	283096108	2	ROLLER RD68X20 PA6G	ROLLE
71	971851008	2	PLATE 2X50X75 DC01 FE//ZNNI8//CN//T0	BLECH
72	971857508	4	TUBE 16.0X22 E235+N	ROHR
73	11658891	4	HEX SCREW ISO 4014 M12X55 8.8 FLZN SP	SECHSKANTSCHRAUBE
74	10875607	4	HEX NUT DIN 985 M12 8 FLZN SPF	SECHSKANTMUTTER
76	10872676	34	CABLE CLIP HOLDER 46X70-SCHWARZ PA	KABELBINDERHALTER
77	10875484	41	BUTTON HEAD SCREW 7380-2 M8X10 08.8 4	HALBRUNDKOPFSCHRAUBE
78	540001808	1	ROPE WINCH TYP 351 ⇒  1040	SEILWINDE
79	450023708	1	PIN ISO 2340 B20X330X315 ST.50K FE//ZN20	BOLZEN
80	97118225	2	TUBE 90.0X20 E235+N FE//ZNNI8//CN//T0	ROHR
81	97107547	1	ROPE DIN 3055 4 X 13 M VERZ.	SEIL
82	773933508	1	SHACKLE DIN 82101 0,25T NG0,25 ST VERZ	SCHAEKEL
83	11645384	16	HEX SCREW ISO 4017 M12X40 8.8 FLZN SP	SECHSKANTSCHRAUBE
84	720014408	7	CABLE CLAMP	KABELHALTER
85	4000809	4	WASHER ISO 7093-1 16 300HV FLZN	SCHEIBE
86	10289808	2	WASHER ISO 7089 20 300HV FLZN SPF	SCHEIBE
87	12100681	2	SPLIT PIN ISO 1234 5X28 ST 480H SPF	SPLINT
88	433101208	1	RETAINING SPRING 4X68 VERZ	SICHERUNGSFEDER
89	11642261	3	HEX SCREW ISO 4017 M8X25 8.8 480H SPF	SECHSKANTSCHRAUBE
90	97129178	1	SLEEVE 190X172X35 PA6G	HUELSE
91	97129973	1	SLEEVE 190X172X25 PA6G	HUELSE
92	10289806	8	WASHER ISO 7089 16 300HV FLZN SPF	SCHEIBE
93	97129975	4	SLEEVE 30.0X10 S355J2G3 FE//ZNNI8//CN//T	HUELSE
94	97129976	1	PLATE 6X289X335 S355MC FE//ZNNI8//CN//T	BLECH
95	97127470	1	GRATING DIN 24537-3 1087X607X30/7 GFK B	GITTERROST
96	11647552	4	HEX SCREW ISO 4014 M8X50 10.9 480H SP	SECHSKANTSCHRAUBE
97	10100621	4	DISH MOUNTING	TELLERBEFESTIGUNG
98	941138108	4	WASHER DC01 FE//ZNNI8//CN//T0	SCHEIBE
99	97132878	1	ROLLER 22X190X52 PA6G	ROLLE
100	452554008	1	PIN ISO 2340 B20X230X215 S355J2G3C+C	BOLZEN
101	97072946	4	WASHER 1X40X40 X5CRNI18-10	SCHEIBE
102	10180357	2	SPLIT PIN ISO 1234 5X32 St 480H SPF	SPLINT
500	919179108	1	ELECTR. F-HEAD SECTION ⇒  1041	ELEKTRIK F-KOPFSTUECK
700	96040487	1	SIGNS ⇒  1045	BESCHILDERUNG

2.4.2020	etk_en_de_048408 LR 1800-1.0	 1034 (7/7)
LIEBHERR	F-HEAD SECTION F-KOPFSTUECK	918654608

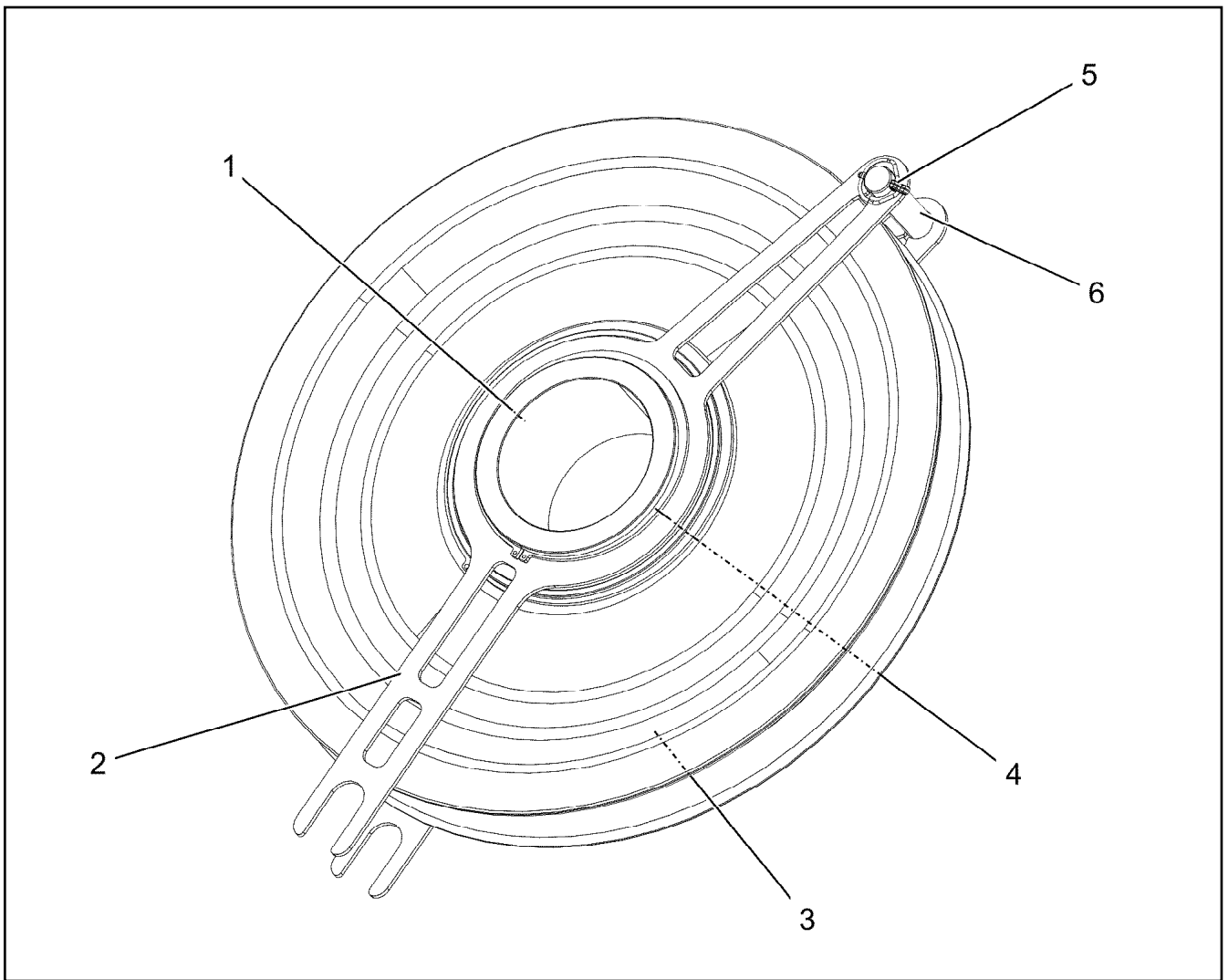


Pos.	Item	Quantity	Description	Bezeichnung
1	96033236	2	BRACKET WITH BOARD 0.255M	LASCHE MIT SCHILD
2	97091073	1	PIN 85.0X160 35NICRMOV125 GASN. SPF	BOLZEN
3	10180878	2	SAFETY PLUG W HINGE-LID 17X100X15,5X	SICHERHEITSKLAPPSTECKER
4	978157308	1	PIN 75.0X150 35NICRMOV125 SPF	BOLZEN
5	11642340	1	HEX SCREW ISO 4014 M16X140 8.8 FLZN SP	SECHSKANTSCHRAUBE
6	97122826	2	PLATE 2X58X58 X5CRNI18-10	BLECH
7	12218072	1	HEX NUT DIN 985 M16 10 FLZN SPF	SECHSKANTMUTTER
8	977188308	1	DISTANCE SLEEVE 25.0X75 S355J2H FE//ZN	DISTANZHUELSE
9	973567608	1	PLATE IDENTIFICATION NUMBER IDENT-N	SCHILD IDENTNR.

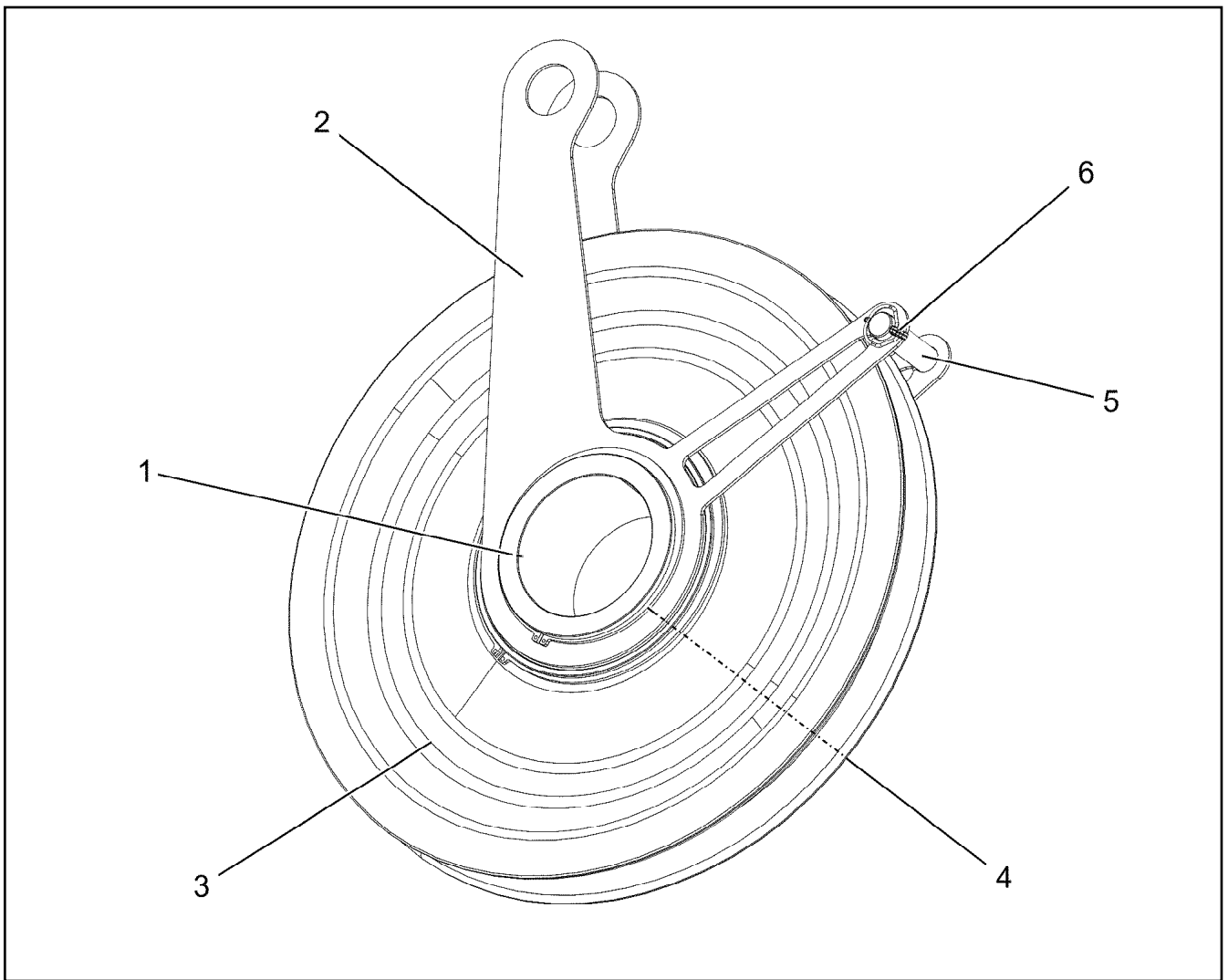


Pos.	Item	Quantity	Description	Bezeichnung
1	97116220	1	BEARING 220X170X155 GZ-CUZN25AL5	LAGER
2	96033238	1	DISTANCE PIECE (CLAMP)WELDED FE//ZN	ABSTANDSHALTER SCHWK.
3	97115244	1	SPACERS 5X280X910 S355MC FE//ZNNI8//C	ABSTANDSHALTER
4	924954508	1	ROPE PULLEY CPL. SPF	SEILROLLE KPL.
5	428010508	2	LOCKING RING DIN 471 220X5	SICHERUNGSRING
6	7743242	1	HYDRAULIC-TYPE LUBRICAT.NIPPLE DIN 71	KEGELSCHMIERNIPPEL
7	453031908	1	PIN ISO 2341 B30X130X120 42CRMO4 GASN	BOLZEN
8	10875870	1	SAFETY PLUG W HINGE-LID 6X42X5,5X32 4	SICHERHEITSKLAPPSTECKER

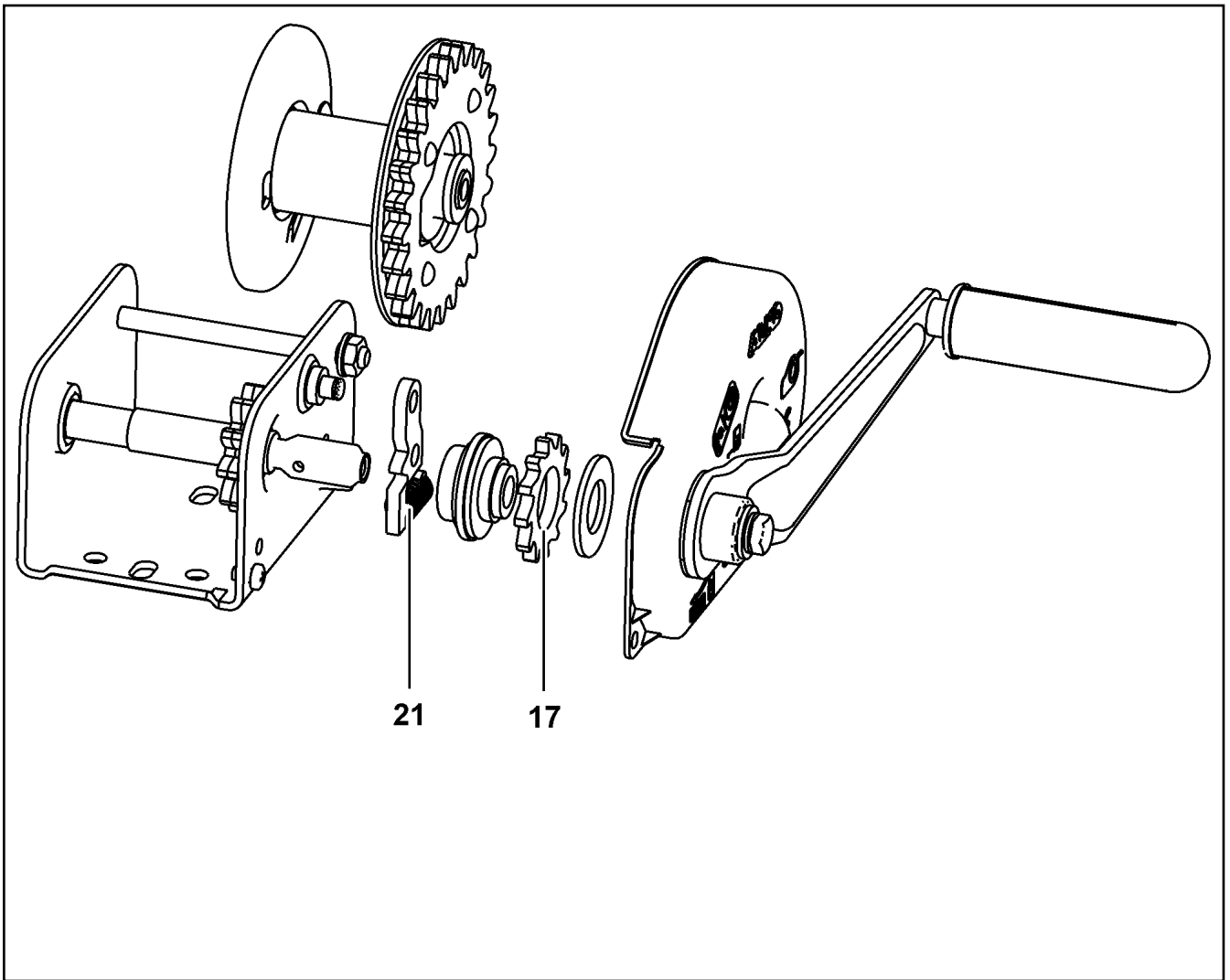
2.4.2020 004274	etk_en_de_048408 LR 1800-1.0	1037
LIEBHERR	CONVERTER ROLLER CPL.. WANDERROLLE KPL.	96032541



Pos.	Item	Quantity	Description	Bezeichnung
1	97115243	1	REDUCING SLEEVE 244.5X141 S770QL GA	REDUZIERHUELSE
2	97115244	2	SPACERS 5X280X910 S355MC FE//ZNNI8//C	ABSTANDSHALTER
3	924954508	1	ROPE PULLEY CPL. SPF	SEILROLLE KPL.
4	428010508	2	LOCKING RING DIN 471 220X5	SICHERUNGSRING
5	10875870	1	SAFETY PLUG W HINGE-LID 6X42X5,5X32 4	SICHERHEITSKLAPPSTECKER
6	943780108	1	PIN RD30X115 S355J2G3 FE//ZNNI8//CN//T0	BOLZEN
1010	111111108	-12.5	WEIGHT ALLOWANCE	GEWICHTSZUSCHLAG




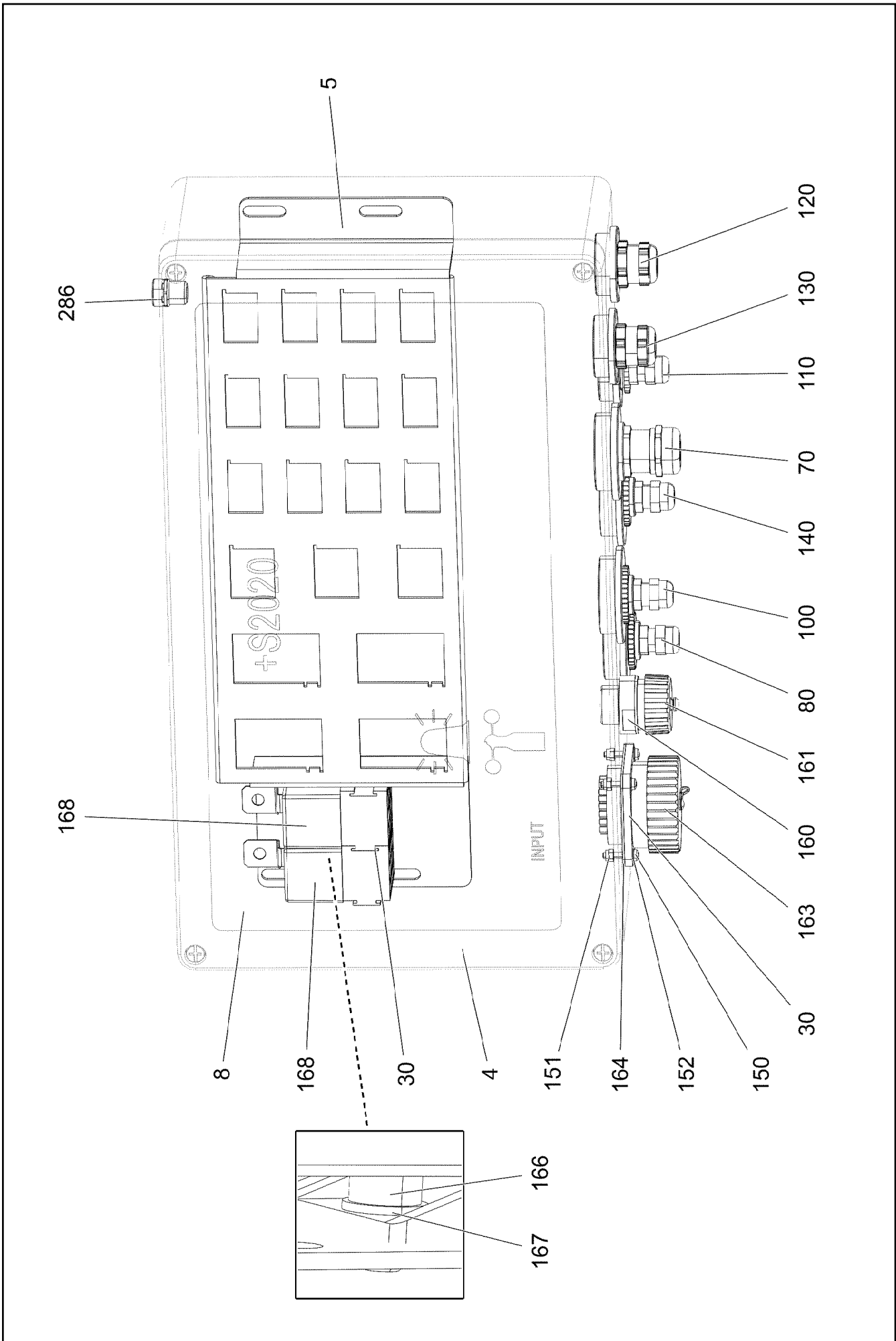
Pos.	Item	Quantity	Description	Bezeichnung
1	97115243	1	REDUCING SLEEVE 244.5X141 S770QL GA	REDUZIERHUELSE
2	97116219	2	PLATE 5X531X772 S355MC FE//ZNNI8//CN//T	BLECH
3	924954508	1	ROPE PULLEY CPL. SPF	SEILROLLE KPL.
4	428010508	2	LOCKING RING DIN 471 220X5	SICHERUNGSRING
5	943780108	1	PIN RD30X115 S355J2G3 FE//ZNNI8//CN//T0	BOLZEN
6	10875870	1	SAFETY PLUG W HINGE-LID 6X42X5,5X32 4	SICHERHEITSKLAPPSTECKER
1010	111111108	-12.5	WEIGHT ALLOWANCE	GEWICHTSZUSCHLAG



Pos.	Item	Quantity	Description	Bezeichnung
17	10802362	1	BLOCKING WHEEL	SPERRRAD
21	10802364	1	DETENT PAWL	SPERRKLINKE

Pos.	Item	Quantity	Description	Bezeichnung
10	96032637	1	TERMINAL BOX CPL. S2020 ⇒  1042	KLEMMKASTEN KPL.
151	10678395	3	LIMIT SWITCH TQ200-RFID SPF	ENDSCHALTER

2.4.2020	etk_en_de_048408 LR 1800-1.0	 1041
LIEBHERR	ELECTR. F-HEAD SECTION ELEKTRIK F-KOPFSTUECK	919179108



2.4.2020
005500

LIEBHERR


etk_en_de_048408 LR 1800-1.0

TERMINAL BOX CPL.
KLEMMKASTEN KPL.

1042 (1/2)

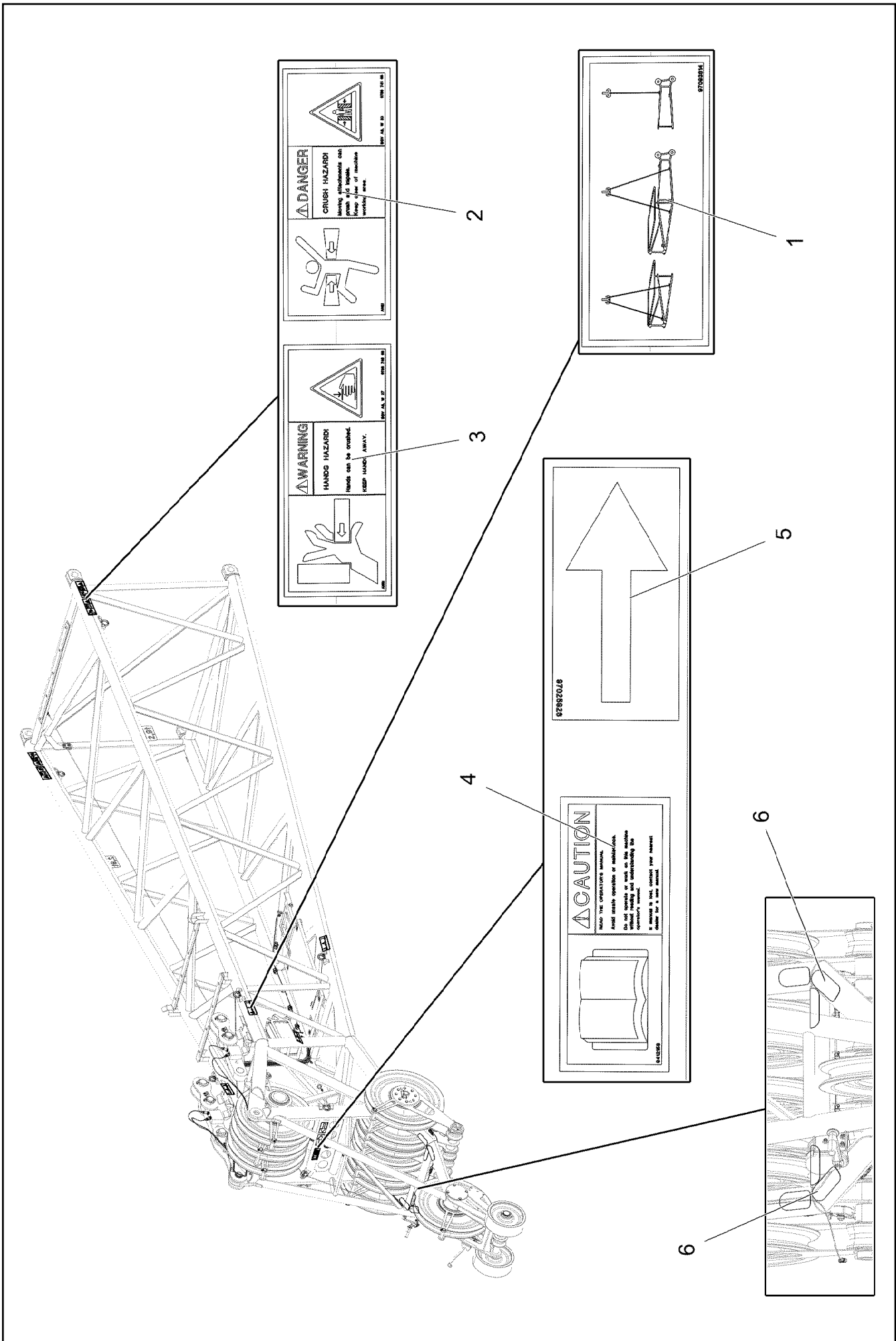
96032637

Pos.	Item	Quantity	Description	Bezeichnung
4	97116281	1	EMPTY CASING 110X230X400 AL	LEERGEHAEUSE
5	97110757	1	PLUG PLATE 2X458X146 DC01 FE//ZNNI8//C	STECKERBLECH
8	97116282	1	SIGN 350X180 LEXAN	SCHILD
30	96033239	1	WIRES CPL. S2020 ⇒  1044	DRAEHTE KPL.
70	96033332	1	LEAD W2031-F	LEITUNG
80	96036933	1	LEAD W2115F	LEITUNG
100	96033514	1	LEAD W2024	LEITUNG
110	96033241	1	LEAD W2032-F	LEITUNG
120	96033242	1	LEAD W2027	LEITUNG
130	96033263	1	LEAD W2026	LEITUNG
140	96033283	1	LEAD W2023	LEITUNG
150	408400801	4	PAN-HEAD SCREW ISO 7045 M3X20 4.8 A2	FLACHKOPFSCHRAUBE
151	10876399	4	HEX NUT DIN 985 M3 8 480H SPF	SECHSKANTMUTTER
152	420050108	5	WASHER ISO 7089 3 MS	SCHEIBE
160	10872381	1	TIN M1	DOSE
161	604512108	1	SEALING PLUG M1-D	VERSCHLUSSKAPPE
163	692405308	1	DUST CAP 1 3/4-18NS METALL	STAUBKAPPE
164	10815121	1	FLANGE SEAL GR.28	FLANSCHDICHTUNG
166	11171261	2	PAN-HEAD SCREW ISO 7045 M5X10 4.8 480	FLACHKOPFSCHRAUBE
167	11140403	2	WASHER ISO 7089 5 200HV 480H SPF	SCHEIBE
168	10878159	2	LSB MODULE	LSB-MODUL
286	11921782	1	PRESSURE COMPENSATION ELEMENT PA	DRUCKAUSGLEICHSELEMENT

2.4.2020	etk_en_de_048408 LR 1800-1.0	 1043 (2/2)
LIEBHERR	TERMINAL BOX CPL. KLEMMKASTEN KPL.	96032637

Pos.	Item	Quantity	Description	Bezeichnung
2	96033240	1	WIRES PRE-ASS. S2020	DRAEHTE VORM.
500	923512208	20	CABLE MARKER	KABELMARKER
501	630122908	2	PLUG BASE 9-POLE	RELAISSTECKSOCKEL
502	96008681	1	COTTER PIN 25POL	STECKER VORM.
503	10874039	1	FLAT PLUG HOUSING 36-POL 20A	FLACHSTECKERGEHAEUSE
504	10099870	3	FLAT PLUG HOUSING 9-POL	FLACHSTECKERGEHAEUSE
505	10045101	3	CONTACT RETAINING PIN 9POL GELB	KONTAKTSICHERUNGSSTIFT
506	10874047	1	FLAT PLUG HOUSING 25-POL 40A	FLACHSTECKERGEHAEUSE
507	10099847	6	FLAT PLUG HOUSING 6-POL	FLACHSTECKERGEHAEUSE
508	10099869	6	CONTACT RETAINING PIN JPT 6 POL	KONTAKTSICHERUNGSSTIFT
509	10870392	2	PLUG SHELL 9-POL PA66-GF13	STECKERGEHAEUSE
510	10877576	1	BUILD-IN SOCKET 43 POL ZNNI	EINBAUDOSE
511	96008397	1	COTTER PIN 36POL	STECKER VORM.
512	604526508	1	BUSHING SUPPORT 6-POL 16A	BUCHSENTRAEGER

2.4.2020	etk_en_de_048408 LR 1800-1.0	<input type="checkbox"/> 1044
LIEBHERR	WIRES CPL. DRAEHTE KPL.	96033239



WARNING
HANDS HAZARD!
Hands can be crushed.
KEEP HANDS AWAY.

Exp. No. 17 0002 180 00

DANGER
CRUSH HAZARD!
Heavy attachments can
press or crush.
Keep clear of machine
working area.

Exp. No. 17 0002 180 00

07000001

↑

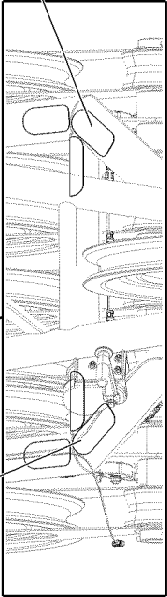
CAUTION

READ THE OPERATOR'S MANUAL.
 Avoid unsafe operation or maintenance.
 Do not touch or work on hot surfaces
 without wearing and maintaining the
 operator's manual.

If manual is lost, contact your nearest
 Liebherr dealer for a replacement.

LIEBHERR

07000001



2.4.2020
005708

LIEBHERR

etk_en_de_048408 LR 1800-1.0

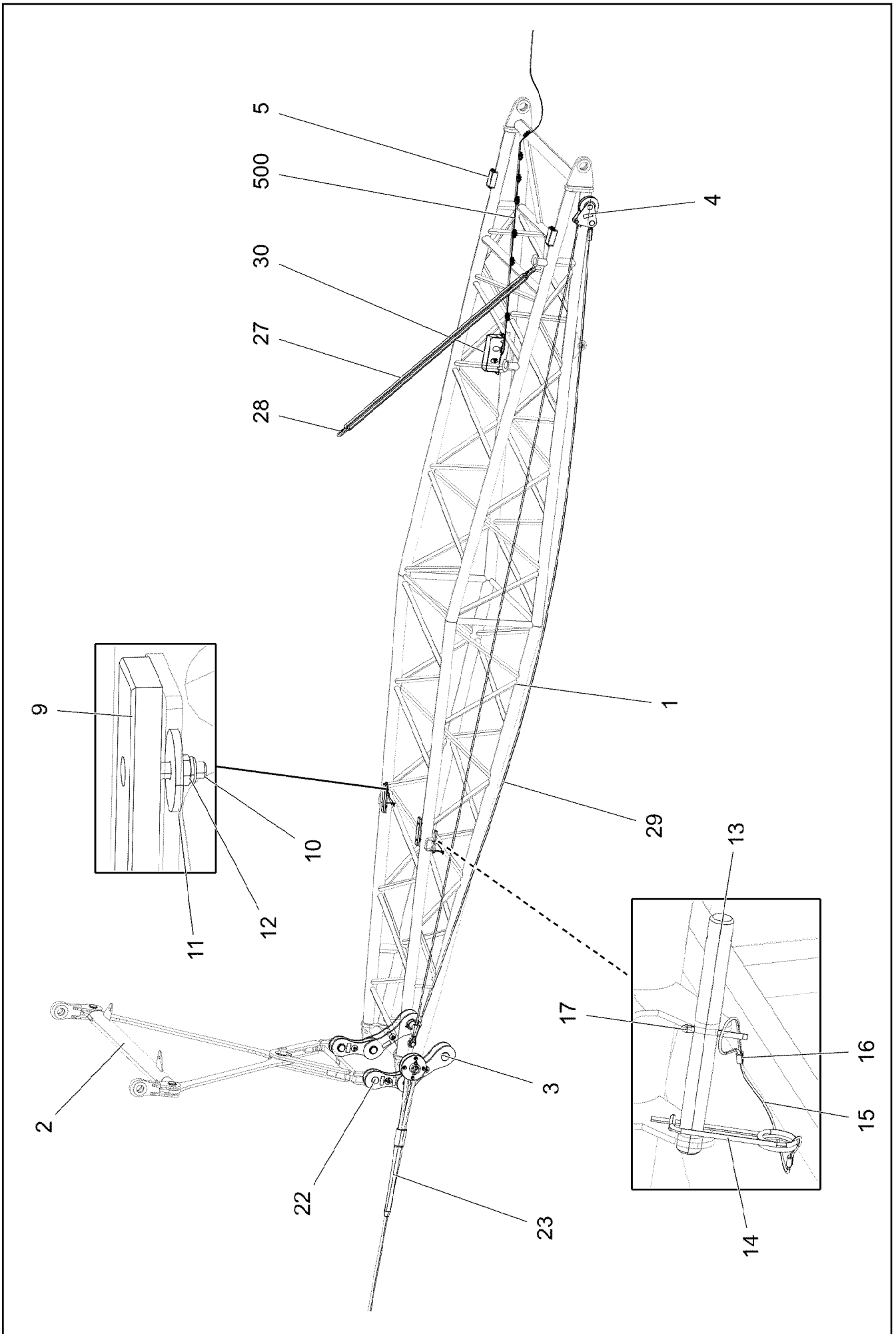
SIGNS
BESCHILDERUNG

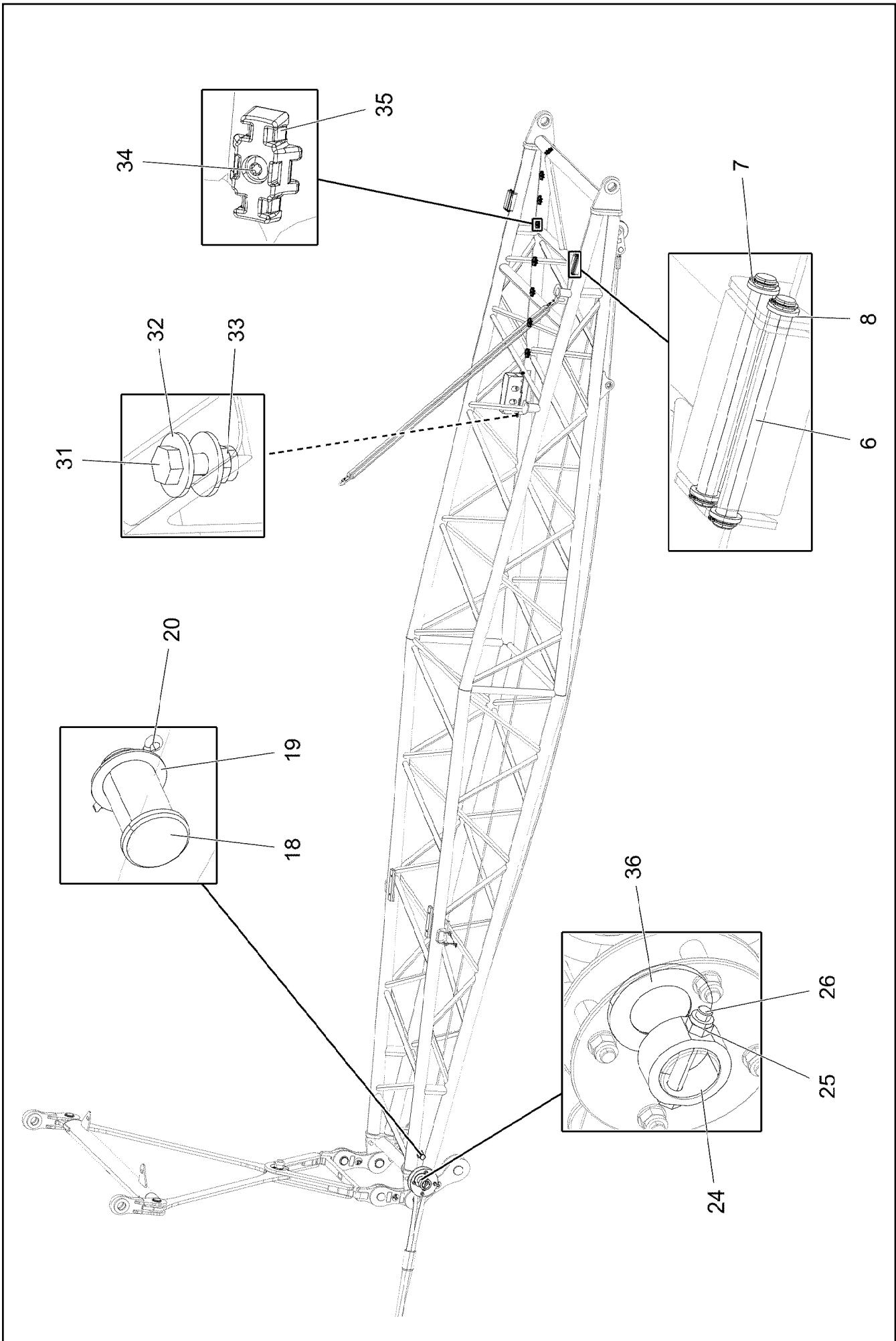
1045 (1/2)

96040487

Pos.	Item	Quantity	Description	Bezeichnung
1	97093614	4	SIGN 178X78 KLEBEFOLIE SPF	SCHILD
2	978674108	2	SIGN 208X88 KLEBEFOLIE SPF	SCHILD
3	978674608	2	SIGN 208X88 KLEBEFOLIE SPF	SCHILD
4	9412158	1	CAUTION DECAL ACCID.PREVENTION 60X	WARNSCHILD UNFALLVERHUET
5	97025926	2	SIGN 138X69 KLEBEFOLIE SPF	SCHILD
6	97132816	6	ANTI-SLIP SURFACE 1.6X150X70 3M TYP4	ANTIRUTSCHBELAG

2.4.2020	etk_en_de_048408 LR 1800-1.0	<input type="checkbox"/> 1046 (2/2)
LIEBHERR	SIGNS BESCHILDERUNG	96040487





2.4.2020
005574

LIEBHERR

etk_en_de_048408 LR 1800-1.0

ERECTION FRAME
FA-BOCK


1048 (2/3)

918654508

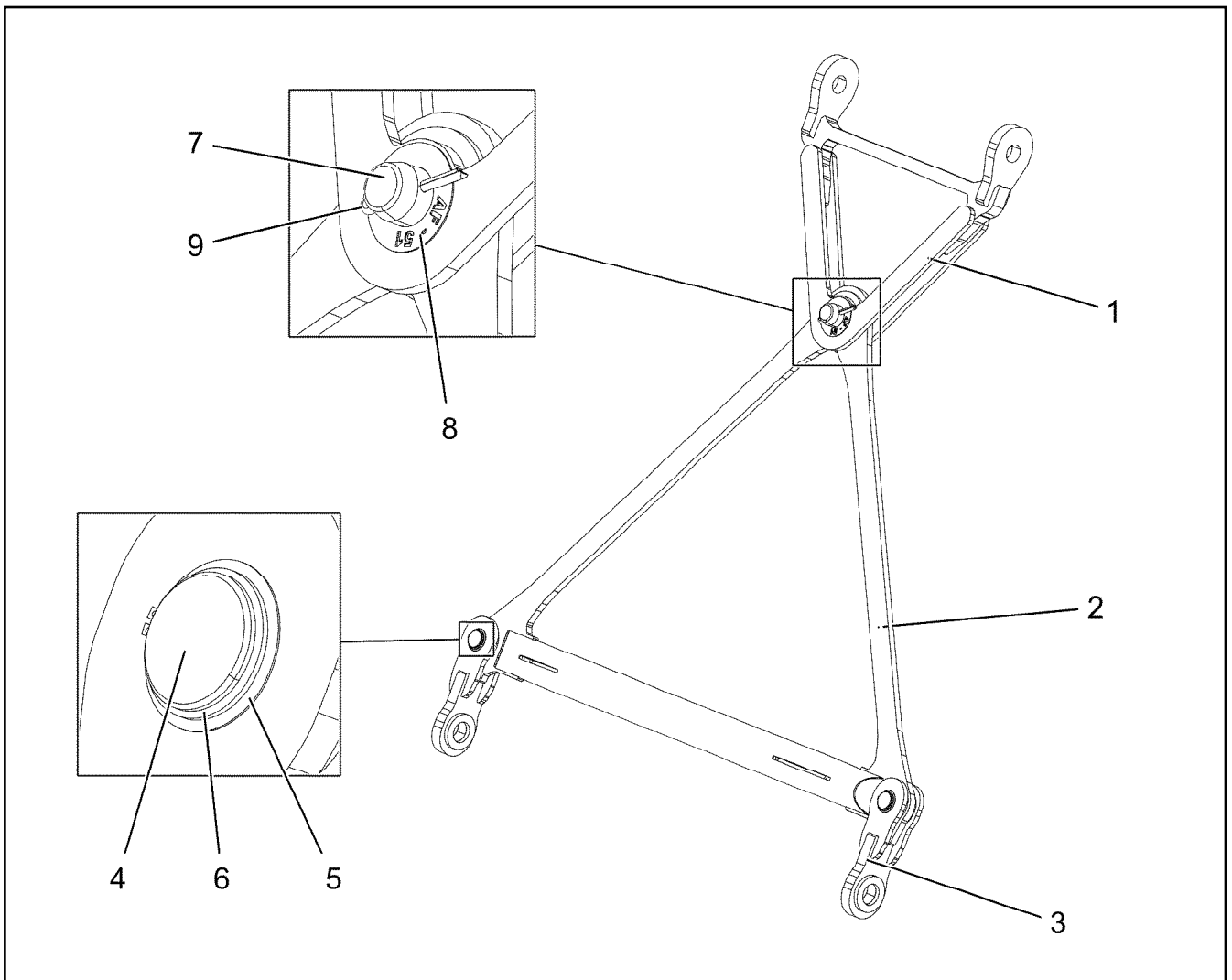
Pos.	Item	Quantity	Description	Bezeichnung
1	96030923	1	FA FRAME WELDMENT	FA-BOCK SCHWK.
2	96030924	1	ROTATING SHAFT 2.4M AF-51 ⇒  1050	SCHWINGE KPL.
3	96030931	2	DRAW SHACKLE 0.4M AF-54 ⇒  1051	ZUGLASCHE KPL.
4	96013389	1	PULLEY MOUNT ASSEMBLY CPL. ⇒  1052	SEILROLLENHALTERUNG KPL.
5	97112802	2	BRICK PA6G	KLOTZ
6	97112803	4	PIN 15.0X168 S355J2C+C FE//ZNNI8//CN//T0	BOLZEN
7	428000808	8	LOCKING RING DIN 471 15X1	SICHERUNGSRING
8	953561608	8	WASHER RD22X3 DC01 FE//ZNNI8//CN//T0	SCHEIBE
9	978104308	2	SUPPORT PA6G	AUFLAGE
10	12208098	4	SOCKET HEAD SCREW ISO 4762 M8X30 8.8	ZYLINDERSCHRAUBE
11	944393808	4	LOCK WASHER RD40X4 S315MC FE//ZNNI8/	SICHERUNGSSCHEIBE
12	10875614	4	HEX NUT DIN 985 M8 8 480H SPF	SECHSKANTMUTTER
13	97087234	2	PIN 20.0X205 S355J2C+C FE//ZNNI8//CN//T0	BOLZEN
14	433101208	2	RETAINING SPRING 4X68 VERZ	SICHERUNGSFEDER
15	11160431	0.5	ROPE 2 2,3KN EDELSTAHL	SEIL
16	11170565	4	FERRULE 2 CU	PRESSKLEMME
17	10180359	2	SPLIT PIN ISO 1234 5X40 St 480H SPF	SPLINT
18	935989108	1	PIN RD35X72 35NICRMOV125 GASN. SPF	BOLZEN
19	955161608	1	WASHER RD50X2 ALMG3 H111	SCHEIBE
20	10180364	1	SPLIT PIN ISO 1234 6,3X50 St 480H SPF	SPLINT
22	96034520	2	BRACKET CPL. 0.29M AF-50 ⇒  1053	LASCHE KPL.
23	96038653	1	ROPE PRE-ASSEMBLY ⇒  1054	SEIL VORM.
24	97053264	1	RING 88.9X38 S355J2H FE//ZNNI8//CN//T0	RING
25	10875609	1	HEX NUT DIN 985 M16 8 FLZN SPF	SECHSKANTMUTTER
26	12222993	1	HEX SCREW ISO 4014 M16X110 8.8 FLZN SP	SECHSKANTSCHRAUBE
27	10280713	1	ROUND SLING DIN EN 1492-2 2T-2M POLY	RUNDSCHLINGE
28	10473040	2	SCREW CARABINER OVAL 130X12-2000 S35	SCHRAUBKARABINER
29	12101378	1	ROPE SLING EN 13414 2.7T-7.7M VERZINKT	ANSCHLAGSEIL
30	97080863	1	HOOD 601X338 DC01 FE//ZNNI8//CN//T0	HAUBE
31	11642261	2	HEX SCREW ISO 4017 M8X25 8.8 480H SPF	SECHSKANTSCHRAUBE
32	11140469	4	WASHER ISO 7093-1 8 200HV 480H SPF	SCHEIBE
33	11656731	2	HEX NUT ISO 7040 M8 8 480H SPF	SECHSKANTMUTTER
34	10875484	8	BUTTON HEAD SCREW 7380-2 M8X10 08.8 4	HALBRUNDKOPFSCHRAUBE
35	10872676	8	CABLE CLIP HOLDER 46X70-SCHWARZ PA	KABELBINDERHALTER
36	97123531	1	WASHER 8X110X110 S355MC FE//ZNNI8//C	SCHEIBE
500	919243908	1	ELECTRIC FOR FA-FRAME ⇒  1055	ELEKTRIK FA-BOCK

2.4.2020

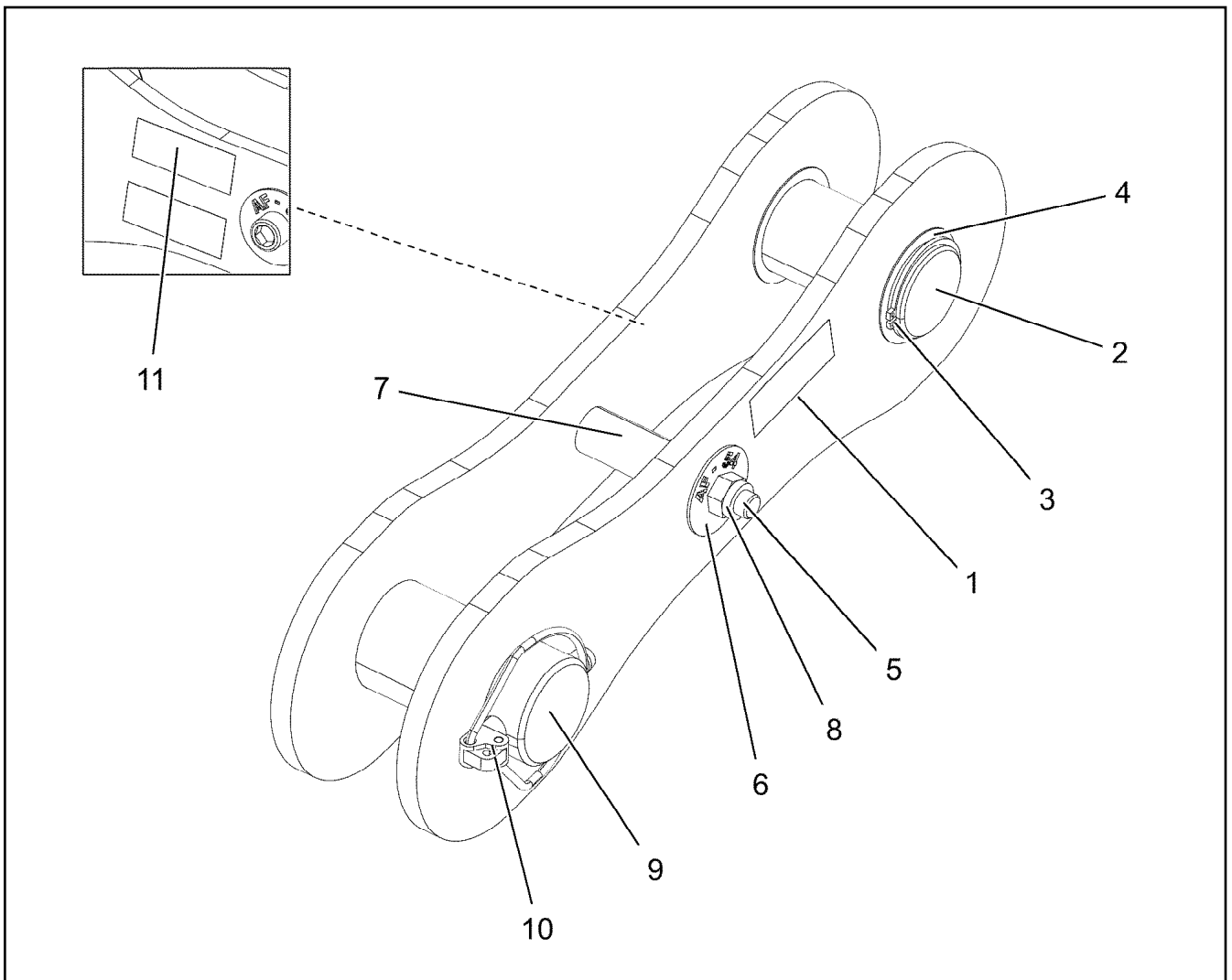
etk_en_de_048408 LR 1800-1.0

 1049 (3/3)**LIEBHERR**ERECTION FRAME
FA-BOCK

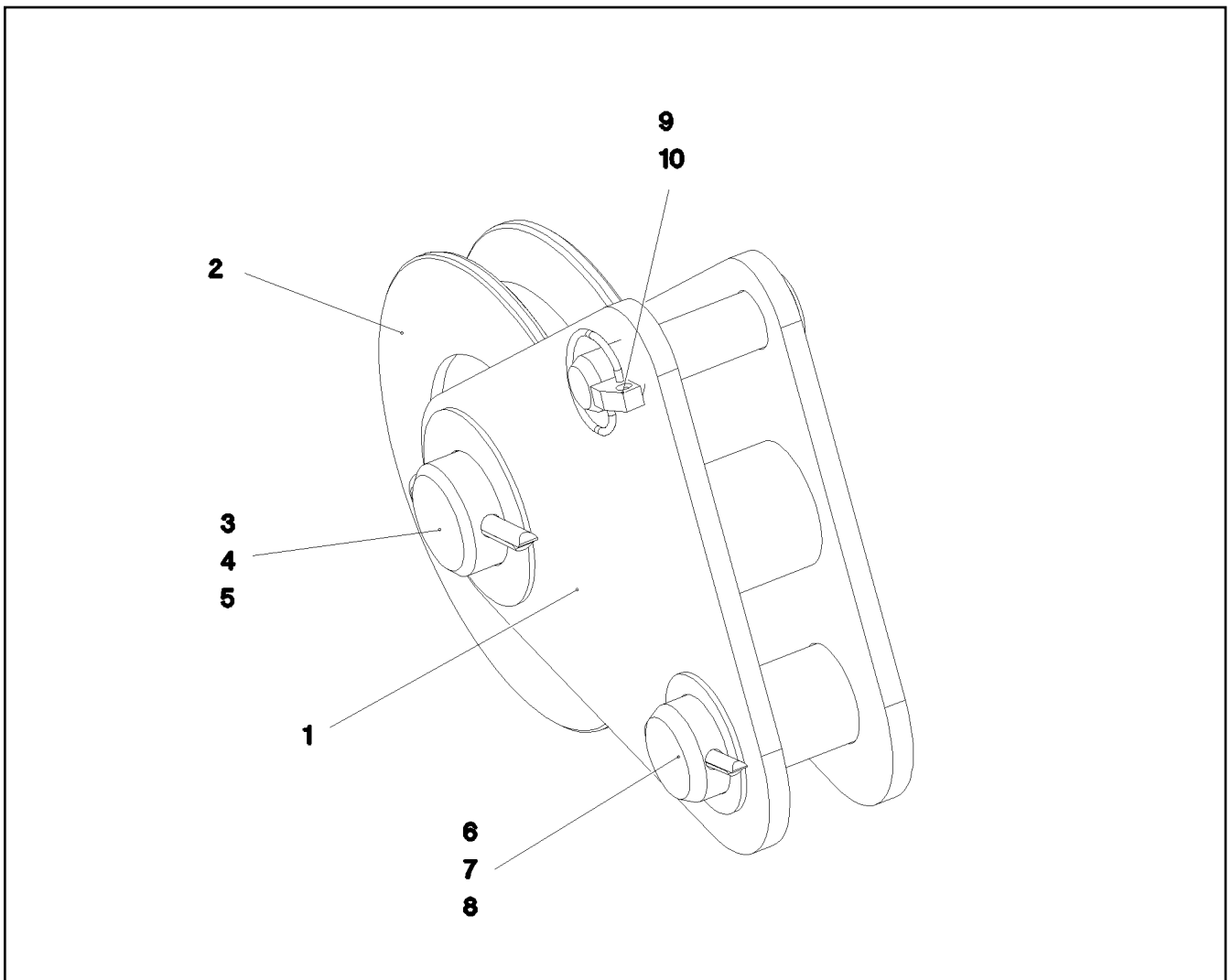
918654508



Pos.	Item	Quantity	Description	Bezeichnung
1	96030927	1	CROSS-MEMBER	TRAVERSE SCHWK.
2	96030929	1	CROSS-MEMBER	TRAVERSE SCHWK.
3	96015686	2	CROSS STRAP 0.3M	KREUZLASCHE
4	978499008	2	PIN 65.0X115 35NICRMOV125 SPF	BOLZEN
5	978499608	2	WASHER 1X75X75 DC01 A3C	SCHEIBE
6	10875661	2	LOCKING RING DIN 471 60X3 480H SPF	SICHERUNGSRING
7	947671808	1	PIN RD70X145 35NICRMOV125	BOLZEN
8	97122801	2	PLATE 2X130X130 X5CRNI18-10	BLECH
9	10180381	1	SPLIT PIN ISO 1234 13X125 St 480H SPF	SPLINT

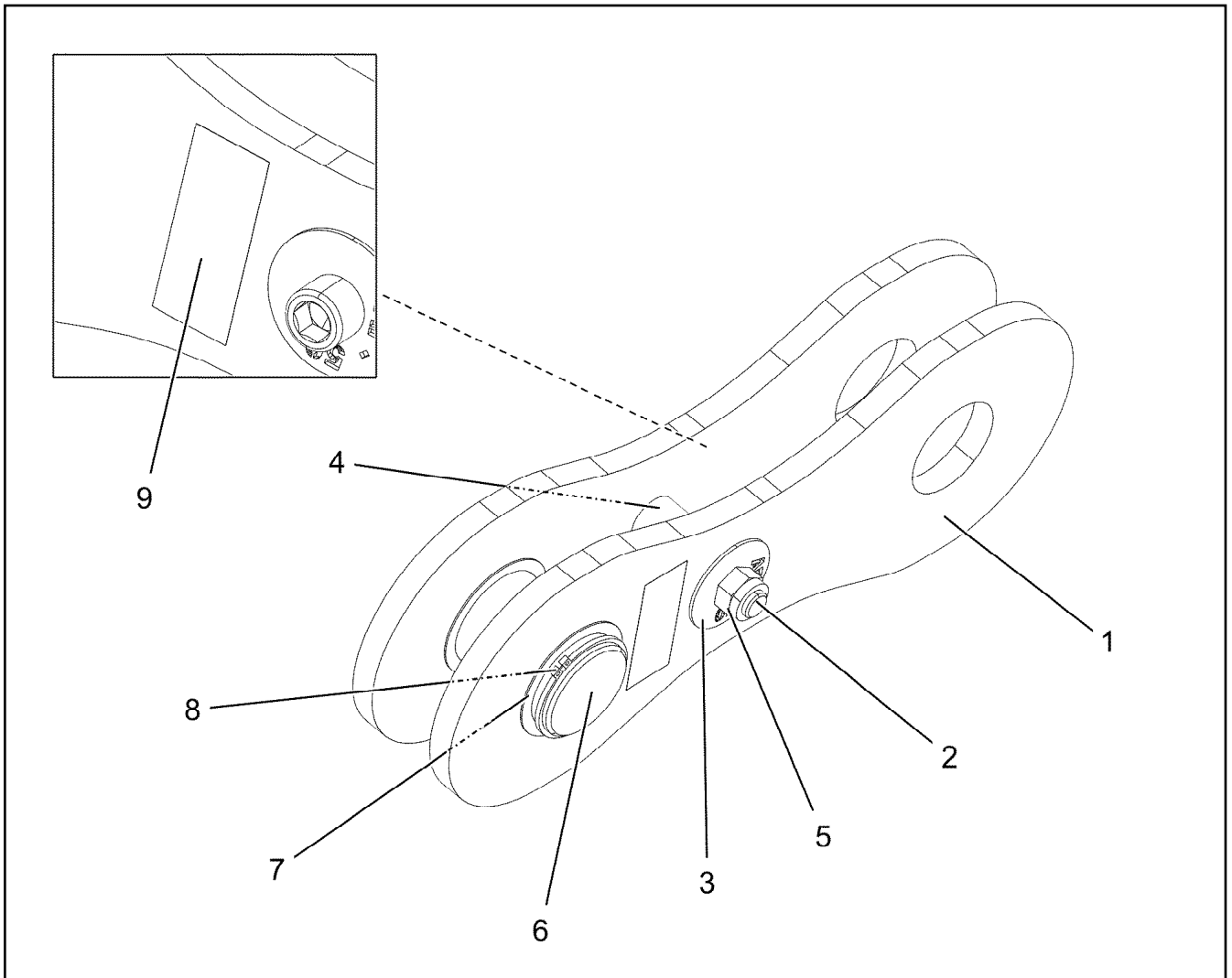


Pos.	Item	Quantity	Description	Bezeichnung
1	96030932	2	BRACKET WITH BOARD	LASCHE MIT SCHILD
2	978499208	1	PIN 65.0X129 35NICRMOV125 SPF	BOLZEN
3	10875661	1	LOCKING RING DIN 471 60X3 480H SPF	SICHERUNGSRING
4	978499608	3	WASHER 1X75X75 DC01 A3C	SCHEIBE
5	10878825	1	SOCKET HEAD SCREW ISO 4762 M16X140 8	ZYLINDERSCHRAUBE
6	97122824	2	PLATE 2X58X58 X5CRNI18-10	BLECH
7	947161408	1	TUBE 30X4X80 E355+N FE//ZNNI8//CN//T0	ROHR
8	12218072	1	HEX NUT DIN 985 M16 10 FLZN SPF	SECHSKANTMUTTER
9	978157308	1	PIN 75.0X150 35NICRMOV125 SPF	BOLZEN
10	10180878	1	SAFETY PLUG W HINGE-LID 17X100X15,5X	SICHERHEITSKLAPPSTECKER
11	973567608	1	PLATE IDENTIFICATION NUMBER IDENT-N	SCHILD IDENTNR.



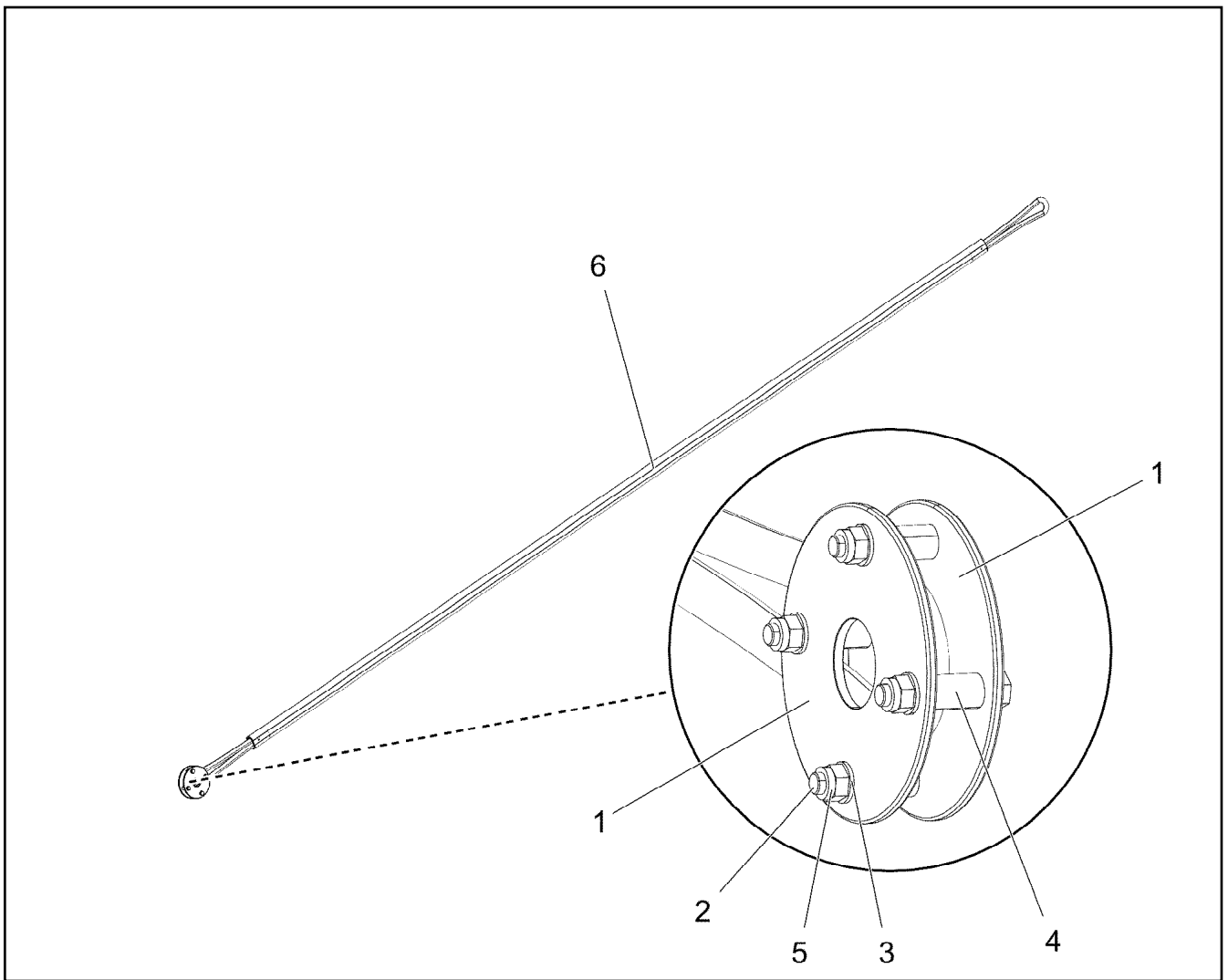
Pos.	Item	Quantity	Description	Bezeichnung
1	965229108	1	ROPE PULLEY ATTACHM. WELDM.	SEILROLLENHALTERUNG SCH
2	962092008	1	ROPE PULLEY CPL. ⇒ 1018	SEILROLLE KPL.
3	956097408	1	PIN RD40X75 35NICRMOV125 GASN. SPF	BOLZEN
4	949188508	1	WASHER RD70X2 DC01 FE//ZNNI8//CN//T0	SCHEIBE
5	10875873	1	SPLIT PIN ISO 1234 8X63 ST 480H SPF	SPLINT
6	935989108	1	PIN RD35X72 35NICRMOV125 GASN. SPF	BOLZEN
7	955161608	1	WASHER RD50X2 ALMG3 H111	SCHEIBE
8	10180364	1	SPLIT PIN ISO 1234 6,3X50 St 480H SPF	SPLINT
9	451222508	1	PIN ISO 2341 B20X75X66 S355J2+AR FE//ZN	BOLZEN
10	10875869	1	SAFETY PLUG W HINGE-LID 5X29X4,7X25 4	SICHERHEITSKLAPPSTECKER

2.4.2020 093668	etk_en_de_048408 LR 1800-1.0	1052
LIEBHERR	PULLEY MOUNT ASSEMBLY CPL. SEILROLLENHALTERUNG KPL.	96013389



Pos.	Item	Quantity	Description	Bezeichnung
1	96030935	2	BRACKET WITH BOARD	LASCHE MIT SCHILD
2	12691483	1	SOCKET HEAD SCREW ISO 4762 M16X100 8	ZYLINDERSCHRAUBE
3	97122800	2	PLATE 2X58X58 X5CRNI18-10	BLECH
4	97057656	1	TUBE 30.0X45 E355+N	ROHR
5	12218072	1	HEX NUT DIN 985 M16 10 FLZN SPF	SECHSKANTMUTTER
6	978499108	1	PIN 65.0X96 35NICRMOV125 SPF	BOLZEN
7	978499608	3	WASHER 1X75X75 DC01 A3C	SCHEIBE
8	10875661	1	LOCKING RING DIN 471 60X3 480H SPF	SICHERUNGSRING
9	973567608	1	PLATE IDENTIFICATION NUMBER IDENT-N	SCHILD IDENTNR.

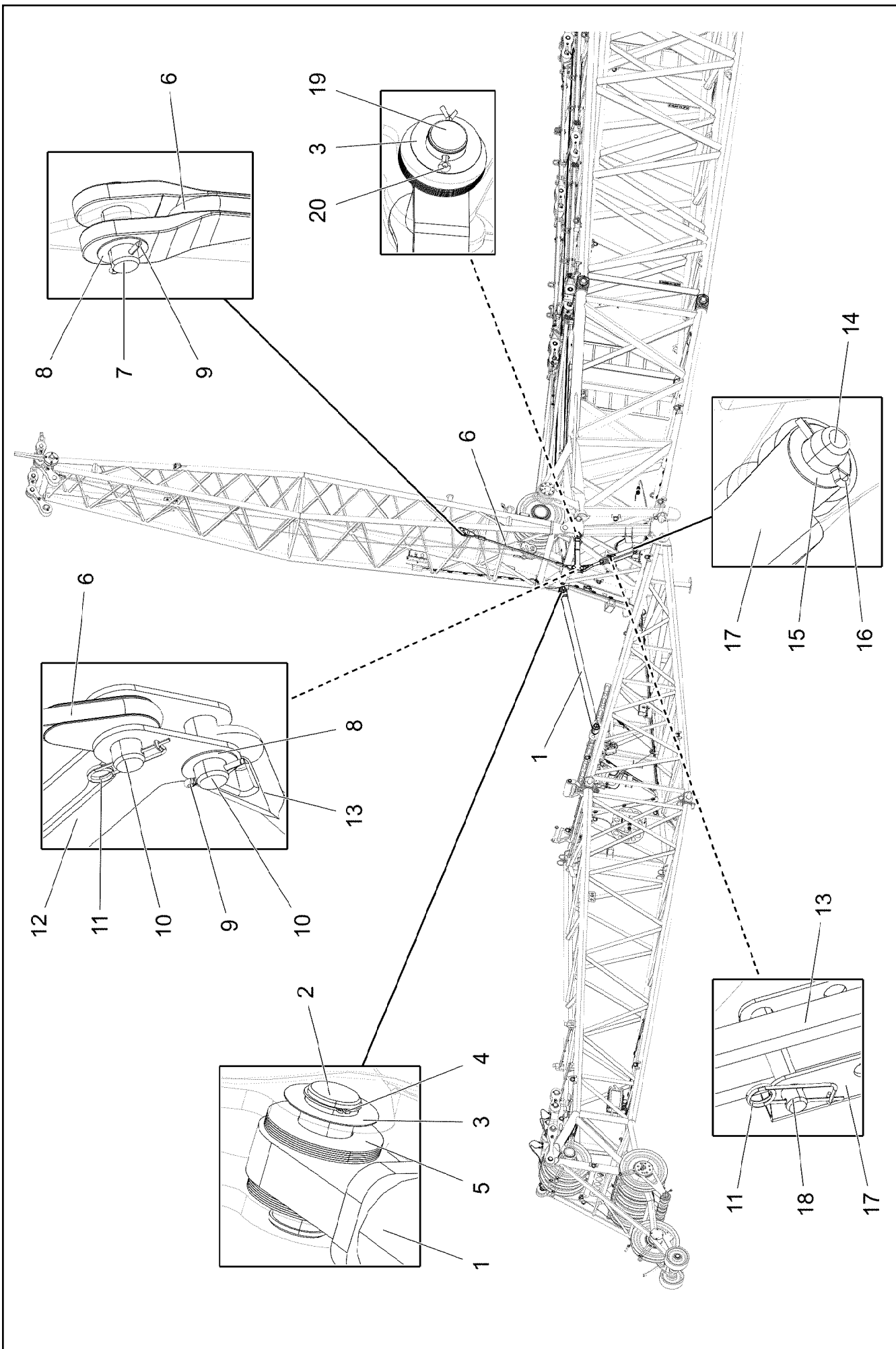
2.4.2020 004396	etk_en_de_048408 LR 1800-1.0	1053
LIEBHERR	BRACKET CPL. LASCHE KPL.	96034520



Pos.	Item	Quantity	Description	Bezeichnung
1	97113064	2	PLATE 8X237X237 S355MC FE//ZNNI8//CN//T	BLECH
2	12224034	4	HEX SCREW ISO 4014 M16X90 8.8 FLZN SP	SECHSKANTSCHRAUBE
3	10289806	8	WASHER ISO 7089 16 300HV FLZN SPF	SCHEIBE
4	977413608	4	DISTANCE SLEEVE 25.0X46 S355J2H FE//ZN	DISTANZHUELSE
5	10875609	4	HEX NUT DIN 985 M16 8 FLZN SPF	SECHSKANTMUTTER
6	97113048	1	ROPE 28X8.5M DYNEEMA	SEIL

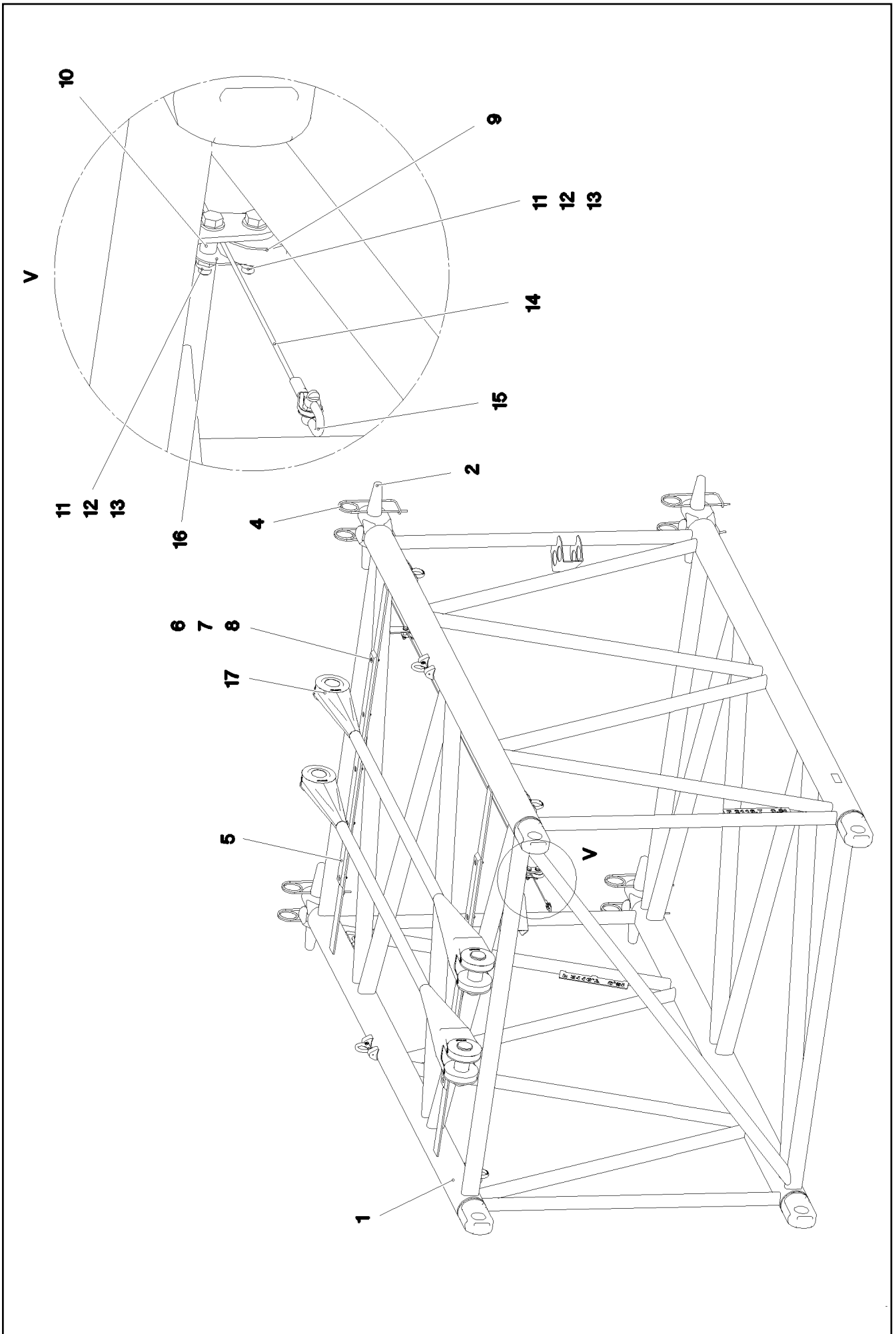
Pos.	Item	Quantity	Description	Bezeichnung
10	96034682	1	LEAD W2017	LEITUNG
152	10802057	1	ANGLE TRANSMITTER 360° LSB PL:D SPF	WINKELGEBER

2.4.2020	etk_en_de_048408 LR 1800-1.0	<input type="checkbox"/> 1055
LIEBHERR	ELECTRIC FOR FA-FRAME ELEKTRIK FA-BOCK	919243908



Pos.	Item	Quantity	Description	Bezeichnung
1	96015866	1	SUPPORT WELDED	STUETZE SCHWK.
2	979773108	1	PIN 55.0X136 35NICRMOV125 SPF	BOLZEN
3	953418508	2	WASHER RD90X1 DC01 FE//ZNNI8//CN//T0	SCHEIBE
4	10875659	1	LOCKING RING DIN 471 50X2 480H SPF	SICHERUNGSRING
5	97064801	20	WASHER 2X110X110 DC01 FE//ZNNI8//CN//T	SCHEIBE
6	97089417	1	ROPE 22MM 1.9 M	SEIL
7	451436208	1	PIN DIN 1436 40X110X98 ST.50	BOLZEN
8	949188508	2	WASHER RD70X2 DC01 FE//ZNNI8//CN//T0	SCHEIBE
9	433009114	2	SPLIT PIN ISO 1234 8X63 A4	SPLINT
10	451436708	2	PIN DIN 1436 40X90X78 ST.50 GALV.VERZ	BOLZEN
11	433101208	2	RETAINING SPRING 4X68 VERZ	SICHERUNGSFEDER
12	96015923	1	BRACKET WELDED CONST.	KONSOLE SCHWK.
13	12100420	1	TURNBUCKLE 1 1/2X12476,3KN FEUERVER	SPANNSCHLOSS
14	977326408	1	PIN 45.0X155 35NICRMOV125 GASN. SPF	BOLZEN
15	948717708	1	WASHER RD60X2 ALMG3 H111	SCHEIBE
16	10180368	1	SPLIT PIN ISO 1234 8X50 St 480H SPF	SPLINT
17	977326708	1	LOCKING PLATE 5X522X270 S355MC	SICHERUNGSBLECH
18	10029666	1	PIN ISO 2341 B24X140X131 35NICRMOV125	BOLZEN
19	97108039	1	PIN 65.0X223 35NICRMOV125 SPF	BOLZEN
20	10180371	1	SPLIT PIN ISO 1234 8X80 St 480H SPF	SPLINT

2.4.2020	etk_en_de_048408 LR 1800-1.0	<input type="checkbox"/> 1057 (2/2)
LIEBHERR	OVERRUN PROTECTION F-RUECKHALTESICHERUNG	918654708



2.4.2020
095487

LIEBHERR

etk_en_de_048408 LR 1800-1.0

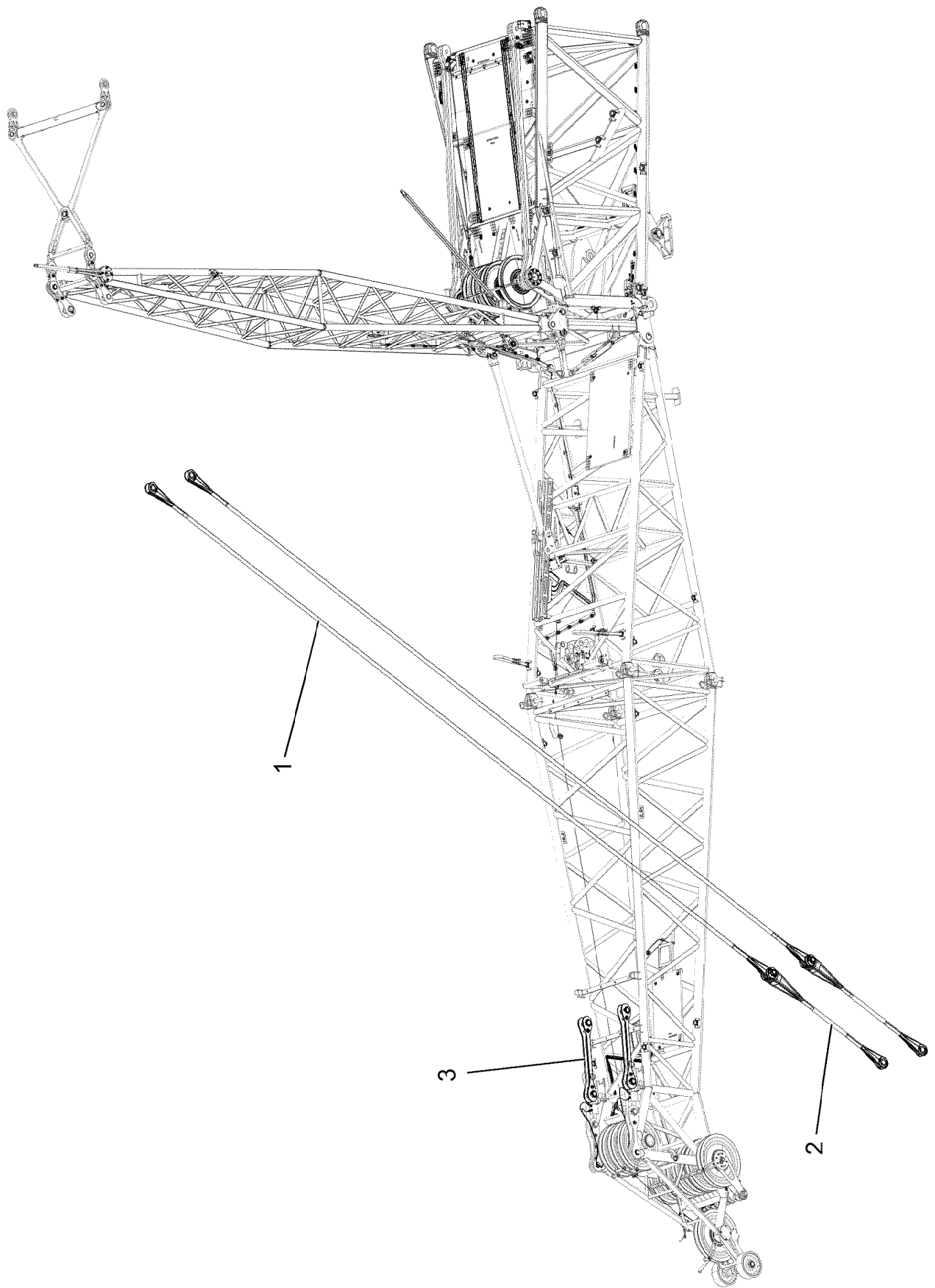
F-INTERMEDIATE SECT.
F-ZWISCHENSTUECK

1058 (1/2)

918887908

Pos.	Item	Quantity	Description	Bezeichnung
1	96022630	1	F-INTERM.SECT.WELDM. 3 M 2116.7	F-ZWISCHENSTUECK SCHWK.
2	97099518	4	PIN 75.0X466 35NICRMOV125 SPF	BOLZEN
4	433105208	8	RETAINING SPRING X0 VERZ.	SICHERUNGSFEDER
5	288153708	2	SUPPORT 15X60X1280 PA6G	AUFLAGE
6	11826527	10	HEX SCREW ISO 4017 M8X30 8.8 480H SPF	SECHSKANTSCHRAUBE
7	11140469	20	WASHER ISO 7093-1 8 200HV 480H SPF	SCHEIBE
8	10875614	10	HEX NUT DIN 985 M8 8 480H SPF	SECHSKANTMUTTER
9	283096108	2	ROLLER RD68X20 PA6G	ROLLE
10	971857508	4	TUBE 16.0X22 E235+N	ROHR
11	11658891	4	HEX SCREW ISO 4014 M12X55 8.8 FLZN SP	SECHSKANTSCHRAUBE
12	10289804	8	WASHER ISO 7089 12 300HV FLZN SPF	SCHEIBE
13	10875607	4	HEX NUT DIN 985 M12 8 FLZN SPF	SECHSKANTMUTTER
14	10097484	1	AUXILIARY ROPE DIN EN 12385-4 4X3,03M	HILFSSEIL
15	773933508	2	SHACKLE DIN 82101 0,25T NG0,25 ST VERZ	SCHAEKEL
16	971851008	2	PLATE 2X50X75 DC01 FE//ZNNI8//CN//T0	BLECH
17	96022640	2	GUY ROPE CPL. 55X2.675M ARAMID	ABSPANNSEIL KPL.
(1)	97099437	1	FIBRE TENSIONING ROPE 55X2.675M ARA	FASERABSPANNSEIL
(2)	97091568	1	PIN 75.0X210 35NICRMOV125 GASN. SPF	BOLZEN
(3)	10180878	1	SAFETY PLUG W HINGE-LID 17X100X15,5X	SICHERHEITSKLAPPSTECKER
(4)	973567608	1	PLATE IDENTIFICATION NUMBER IDENT-N	SCHILD IDENTNR.
700	969483708	1	SIGNS F-ZWST3MLG1750	BESCHILDERUNG
(1)	978674108	4	SIGN 208X88 KLEBEFOLIE SPF	SCHILD
(2)	978674608	4	SIGN 208X88 KLEBEFOLIE SPF	SCHILD

2.4.2020	etk_en_de_048408 LR 1800-1.0	<input type="checkbox"/> 1059 (2/2)
LIEBHERR	F-INTERMEDIATE SECT. F-ZWISCHENSTUECK	918887908



2.4.2020
005585



LIEBHERR


etk_en_de_048408 LR 1800-1.0

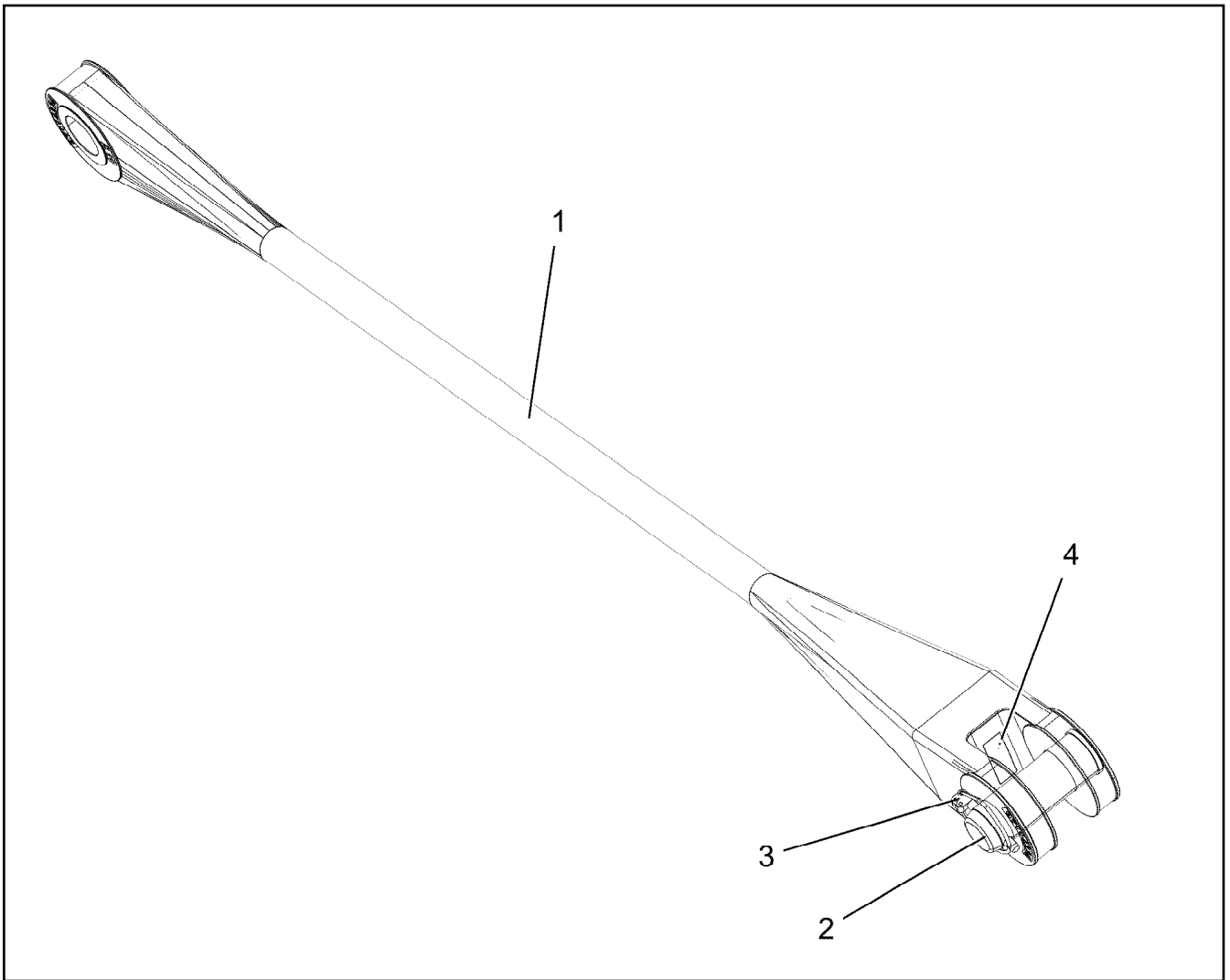
F-GUYING
F-ABSPANNUNG

1060 (1/2)

918655108

Pos.	Item	Quantity	Description	Bezeichnung
1	97089967	2	FIBRE TENSIONING ROPE 55X12.8M ARAMI	FASERABSPANNSEIL
2	96032102	2	GUY ROPE CPL. 55X2.35M ARAMID ⇒  1062	ABSPANNSEIL KPL.
3	96036721	2	DRAW SHACKLE 1.055M AF-60 ⇒  1063	ZUGLASCHE KPL.

2.4.2020	etk_en_de_048408 LR 1800-1.0	 1061 (2/2)
LIEBHERR	F-GUYING F-ABSPANNUNG	918655108



Pos.	Item	Quantity	Description	Bezeichnung
1	97114224	1	FIBRE TENSIONING ROPE 55X2.35M ARAMI	FASERABSPANNSEIL
2	97091568	1	PIN 75.0X210 35NICRMOV125 GASN. SPF	BOLZEN
3	10180878	1	SAFETY PLUG W HINGE-LID 17X100X15,5X	SICHERHEITSKLAPPSTECKER
4	973567608	1	PLATE IDENTIFICATION NUMBER IDENT-N	SCHILD IDENTNR.

2.4.2020
004392

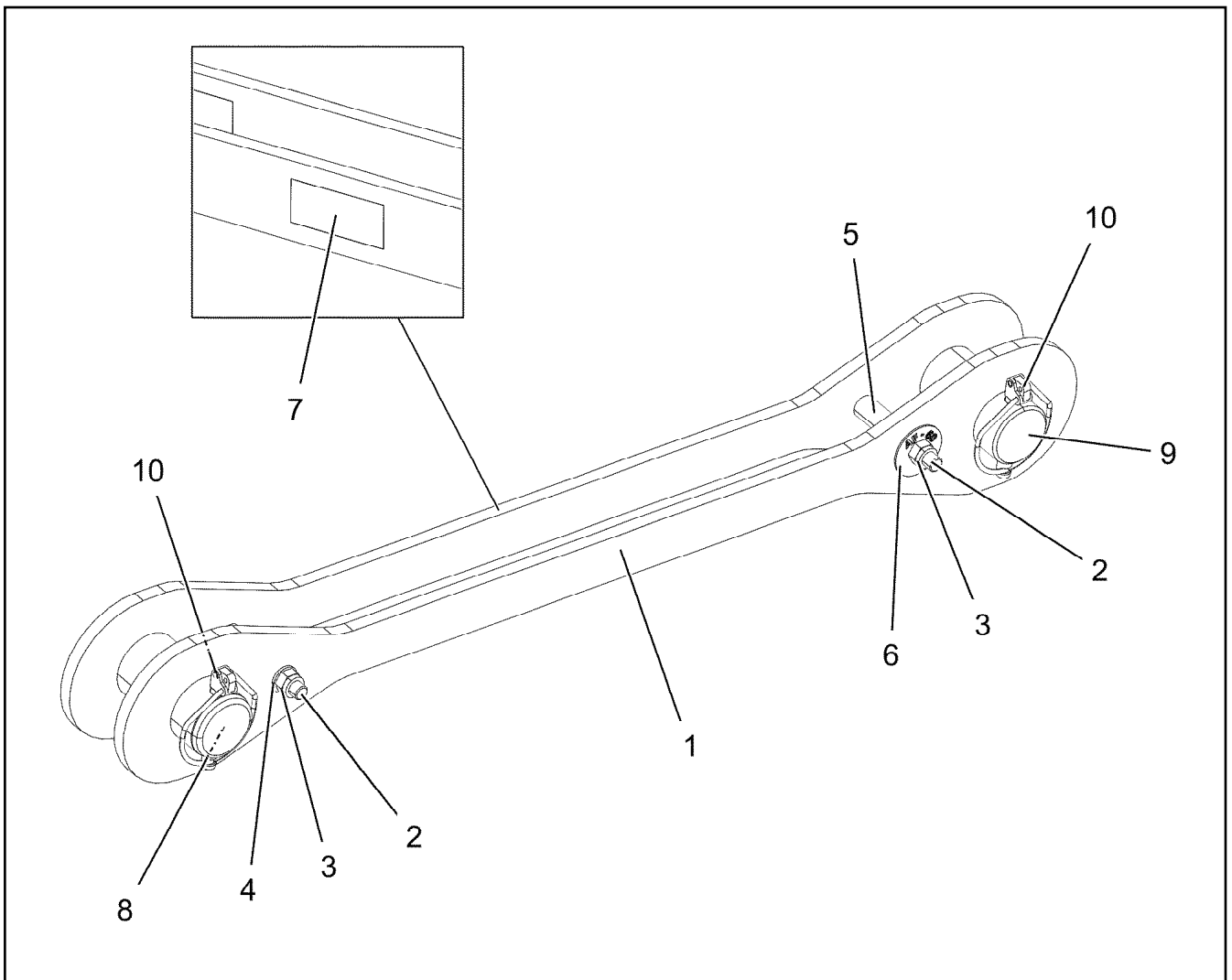
LIEBHERR

etk_en_de_048408 LR 1800-1.0

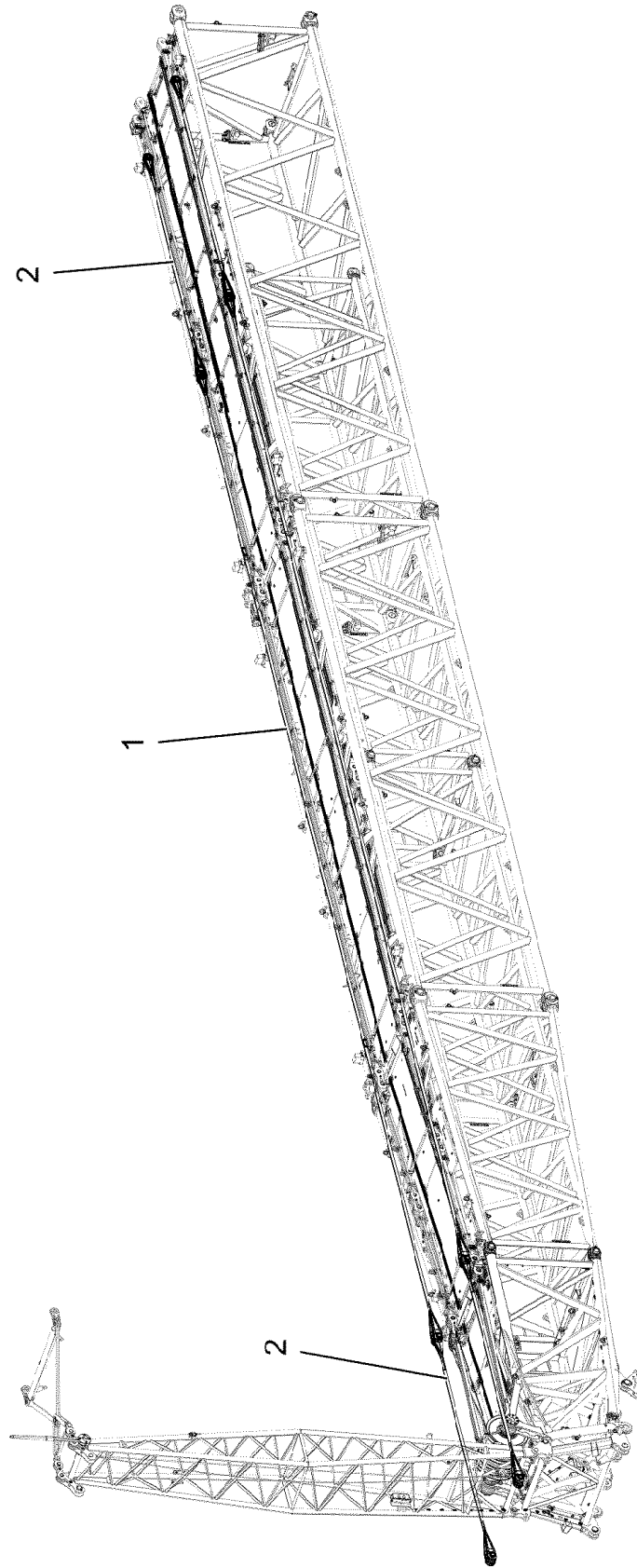
GUY ROPE CPL.
ABSPANNSEIL KPL.

1062

96032102



Pos.	Item	Quantity	Description	Bezeichnung
1	96036722	2	PULL TAB WITH SIGN 1.055M AF-60	ZUGLASCHE M.SCHILD
2	11642340	2	HEX SCREW ISO 4014 M16X140 8.8 FLZN SP	SECHSKANTSCHRAUBE
3	12218072	2	HEX NUT DIN 985 M16 10 FLZN SPF	SECHSKANTMUTTER
4	10289806	2	WASHER ISO 7089 16 300HV FLZN SPF	SCHEIBE
5	977188308	2	DISTANCE SLEEVE 25.0X75 S355J2H FE//ZN	DISTANZHUELSE
6	97121109	2	PLATE 2X60X60 X5CRNI18-10	BLECH
7	973567608	1	PLATE IDENTIFICATION NUMBER IDENT-N	SCHILD IDENTNR.
8	97091073	1	PIN 85.0X160 35NICRMOV125 GASN. SPF	BOLZEN
9	978157308	1	PIN 75.0X150 35NICRMOV125 SPF	BOLZEN
10	10180878	2	SAFETY PLUG W HINGE-LID 17X100X15,5X	SICHERHEITSKLAPPSTECKER



2.4.2020
005586



LIEBHERR


etk_en_de_048408 LR 1800-1.0

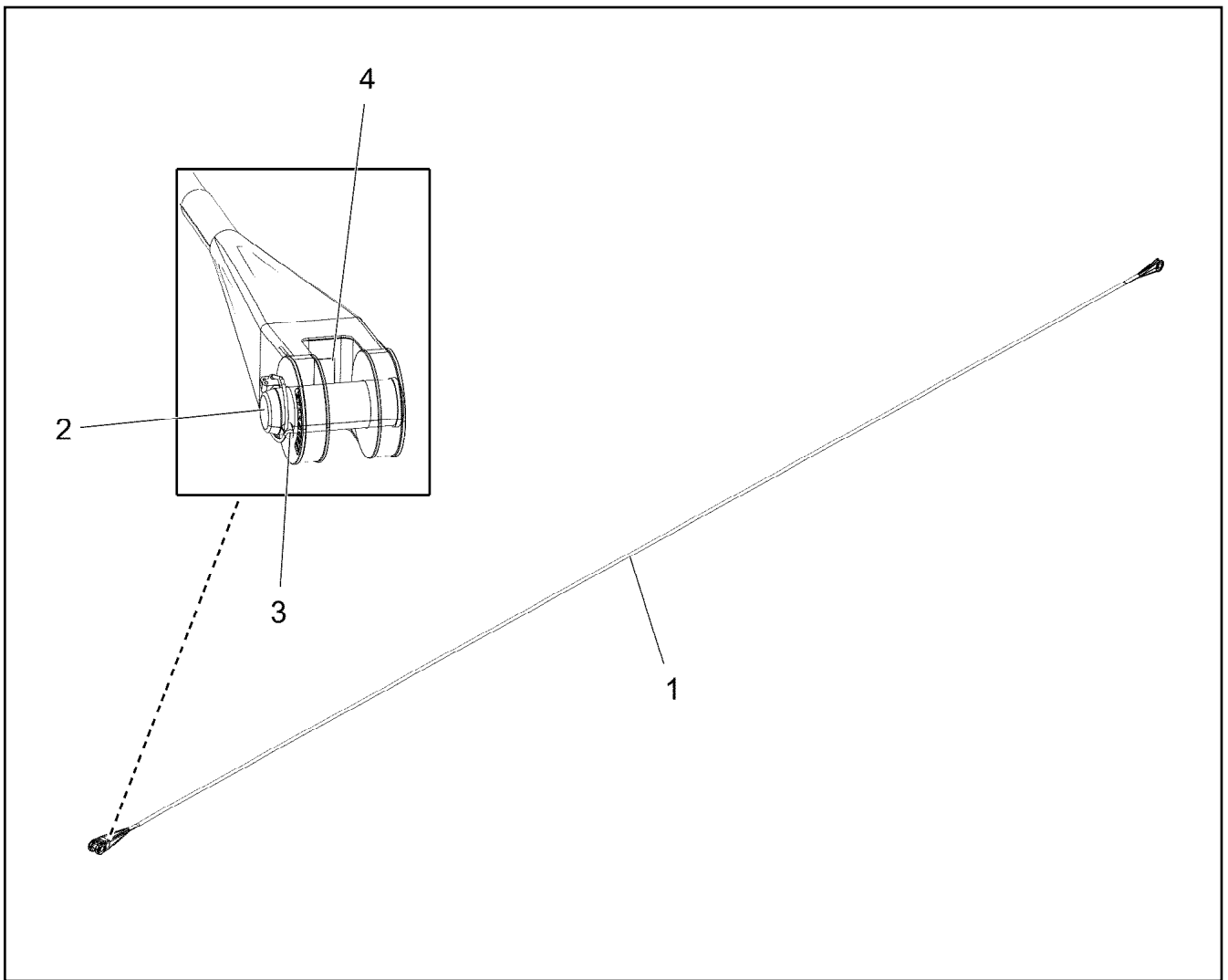
FIX TIP ALIGN TRESTLE ANCHOR
FAB-ABSPANNUNG

1064 (1/2)

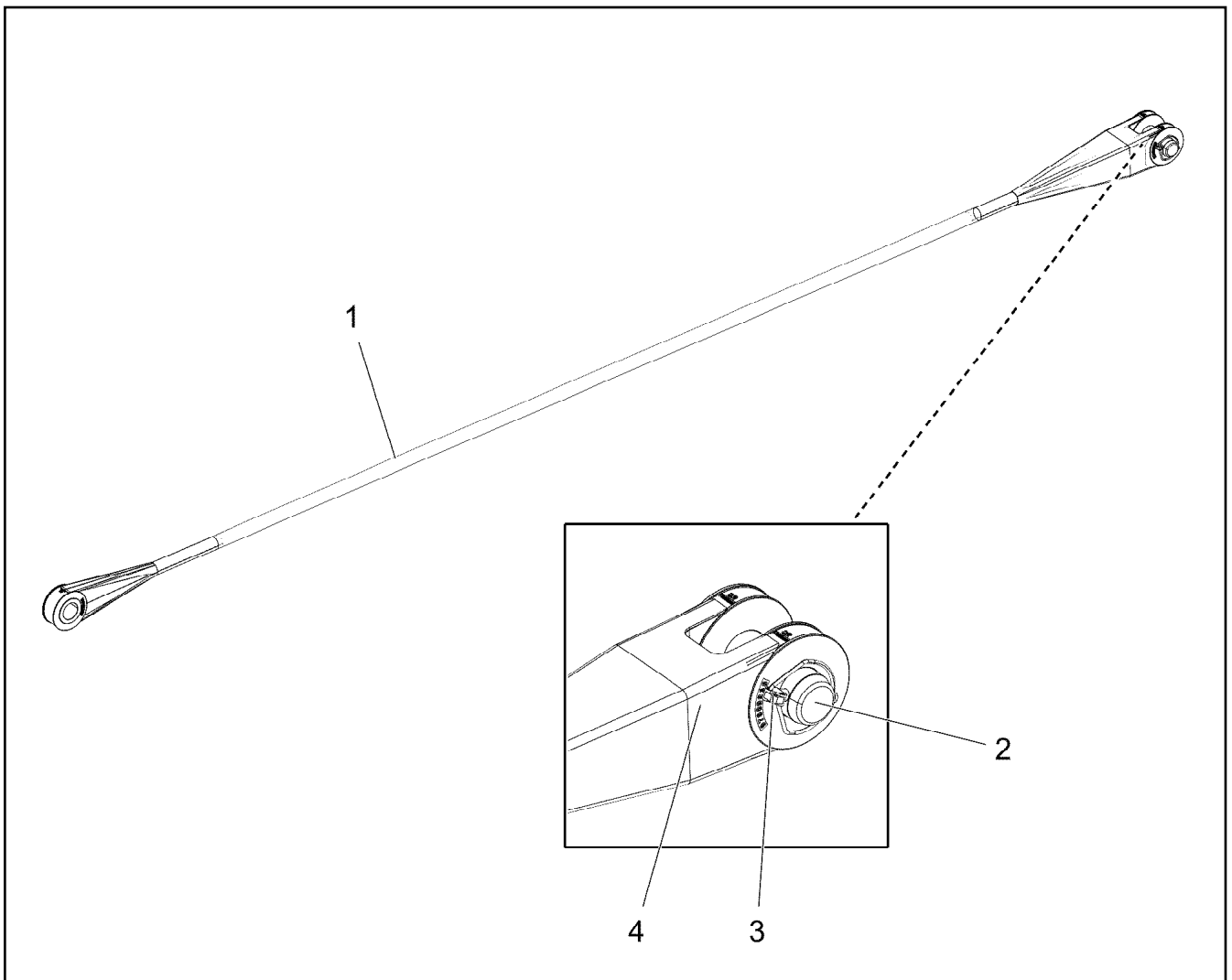
918655208

Pos.	Item	Quantity	Description	Bezeichnung
1	96032066	2	GUY ROPE CPL. 55X23.5M ARAMID ⇒  1066	ABSPANNSEIL KPL.
2	96016930	4	GUY ROPE CPL. 55X5.35M ARAMID ⇒  1067	ABSPANNSEIL KPL.

2.4.2020	etk_en_de_048408 LR 1800-1.0	 1065 (2/2)
LIEBHERR	FIX TIP ALIGN TRESTLE ANCHOR FAB-ABSPANNUNG	918655208



Pos.	Item	Quantity	Description	Bezeichnung
1	97114185	1	FIBRE TENSIONING ROPE 55X23.5M ARAMI	FASERABSPANNSEIL
2	97091568	1	PIN 75.0X210 35NICRMOV125 GASN. SPF	BOLZEN
3	10180878	1	SAFETY PLUG W HINGE-LID 17X100X15,5X	SICHERHEITSKLAPPSTECKER
4	973567608	1	PLATE IDENTIFICATION NUMBER IDENT-N	SCHILD IDENTNR.



Pos.	Item	Quantity	Description	Bezeichnung
1	97089968	1	FIBRE TENSIONING ROPE 55X5.35M ARAMI	FASERABSPANNSEIL
2	97091568	1	PIN 75.0X210 35NICRMOV125 GASN. SPF	BOLZEN
3	10180878	1	SAFETY PLUG W HINGE-LID 17X100X15,5X	SICHERHEITSKLAPPSTECKER
4	973567608	1	PLATE IDENTIFICATION NUMBER IDENT-N	SCHILD IDENTNR.

2.4.2020
098799

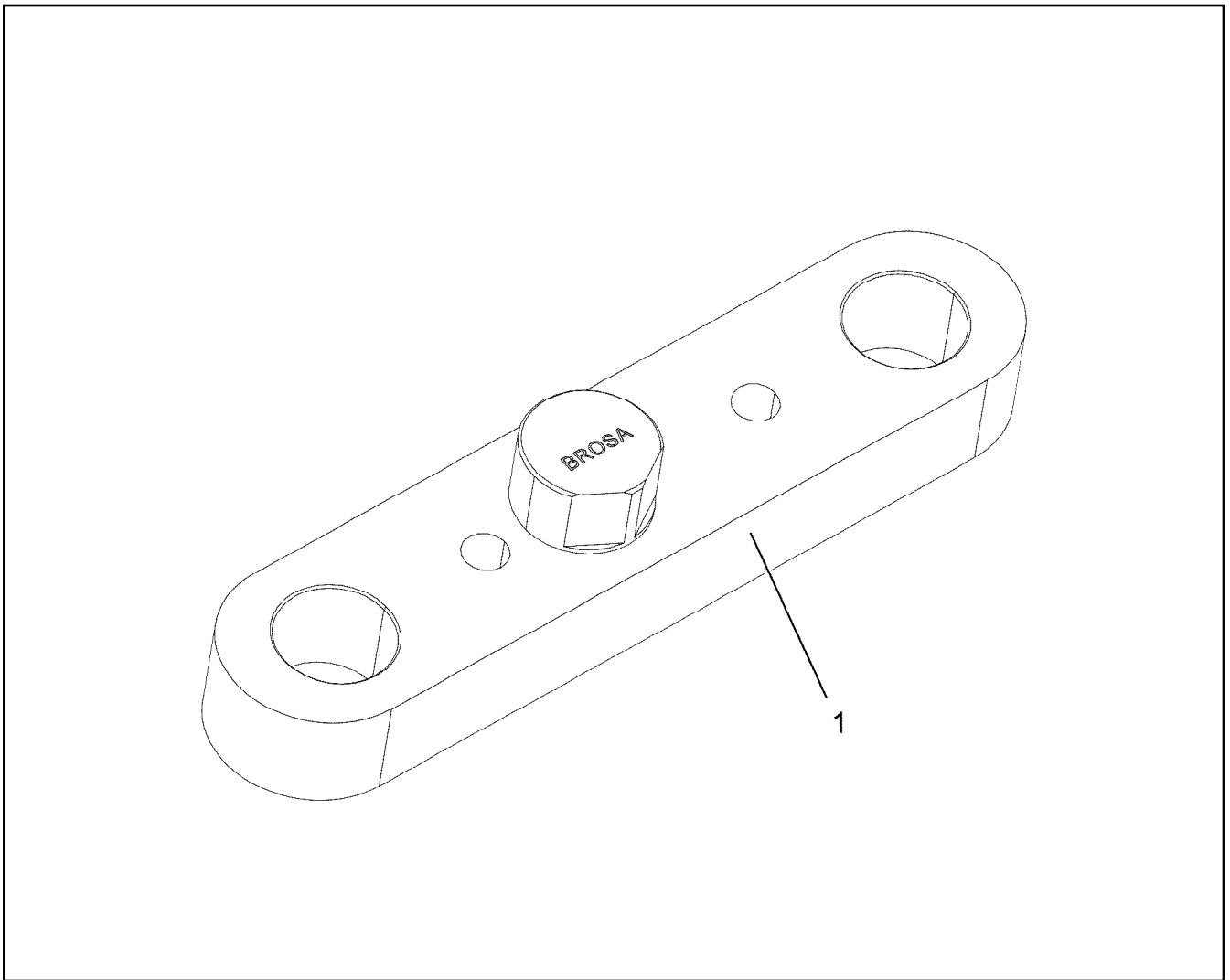
LIEBHERR

etk_en_de_048408 LR 1800-1.0

GUY ROPE CPL.
ABSPANNSEIL KPL.

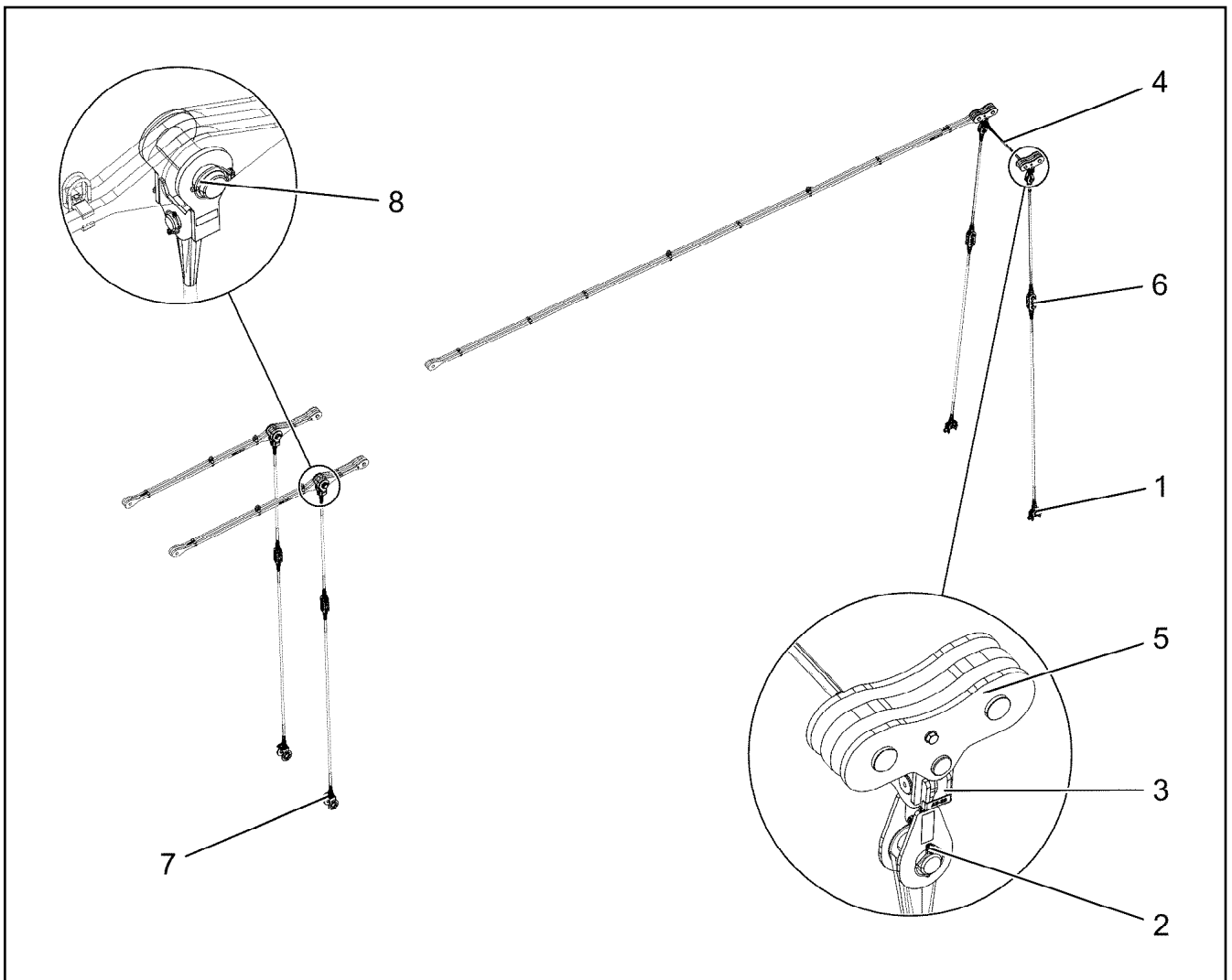
1067

96016930

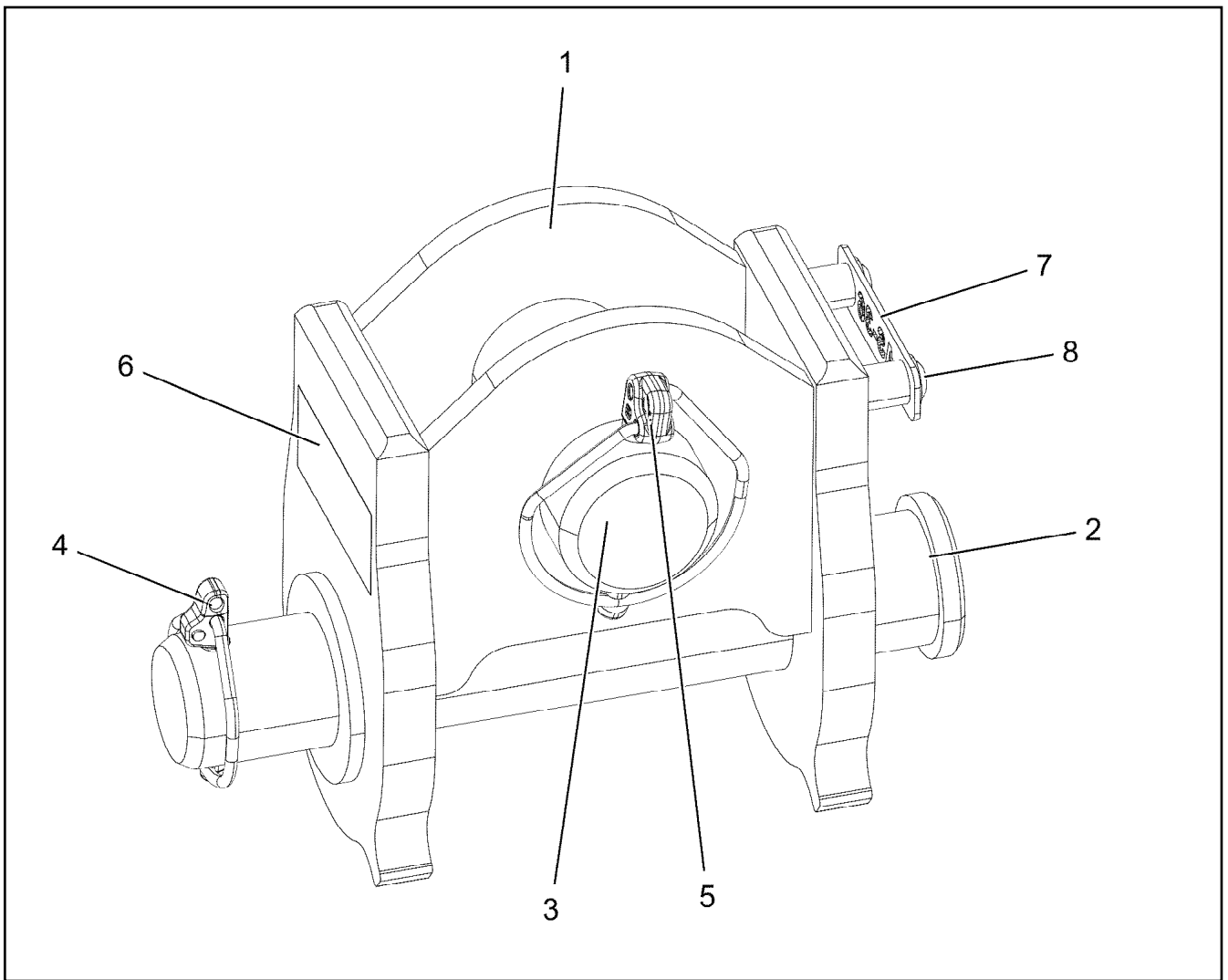


Pos.	Item	Quantity	Description	Bezeichnung
1	10870615	1	TENSION DYNAMOMETER 0-800KN SPF	ZUGMESSLASCHE

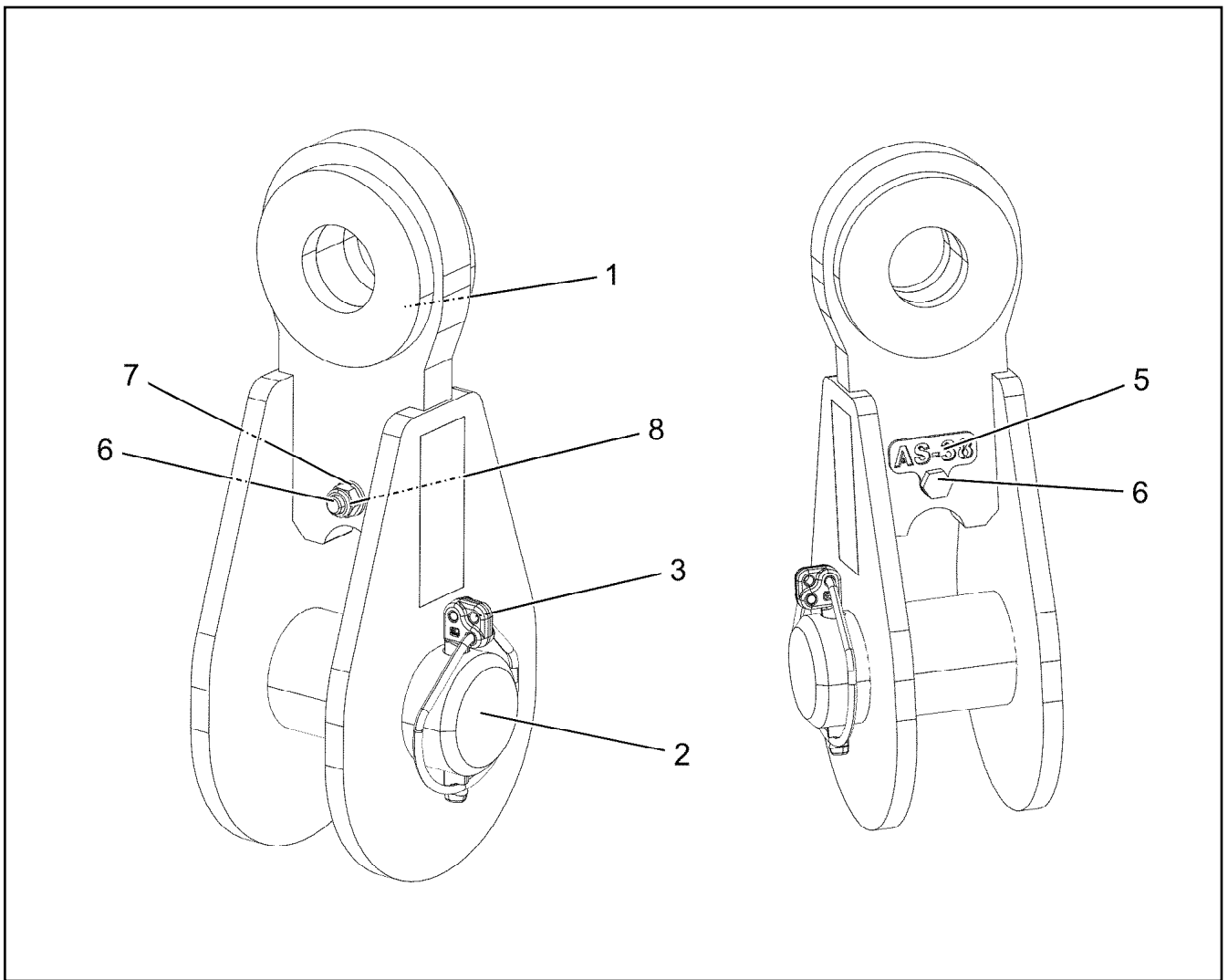
2.4.2020 005581	etk_en_de_048408 LR 1800-1.0	1068
LIEBHERR	MEASURING PLATE ZUGMESSLASCHE KPL.	918655308



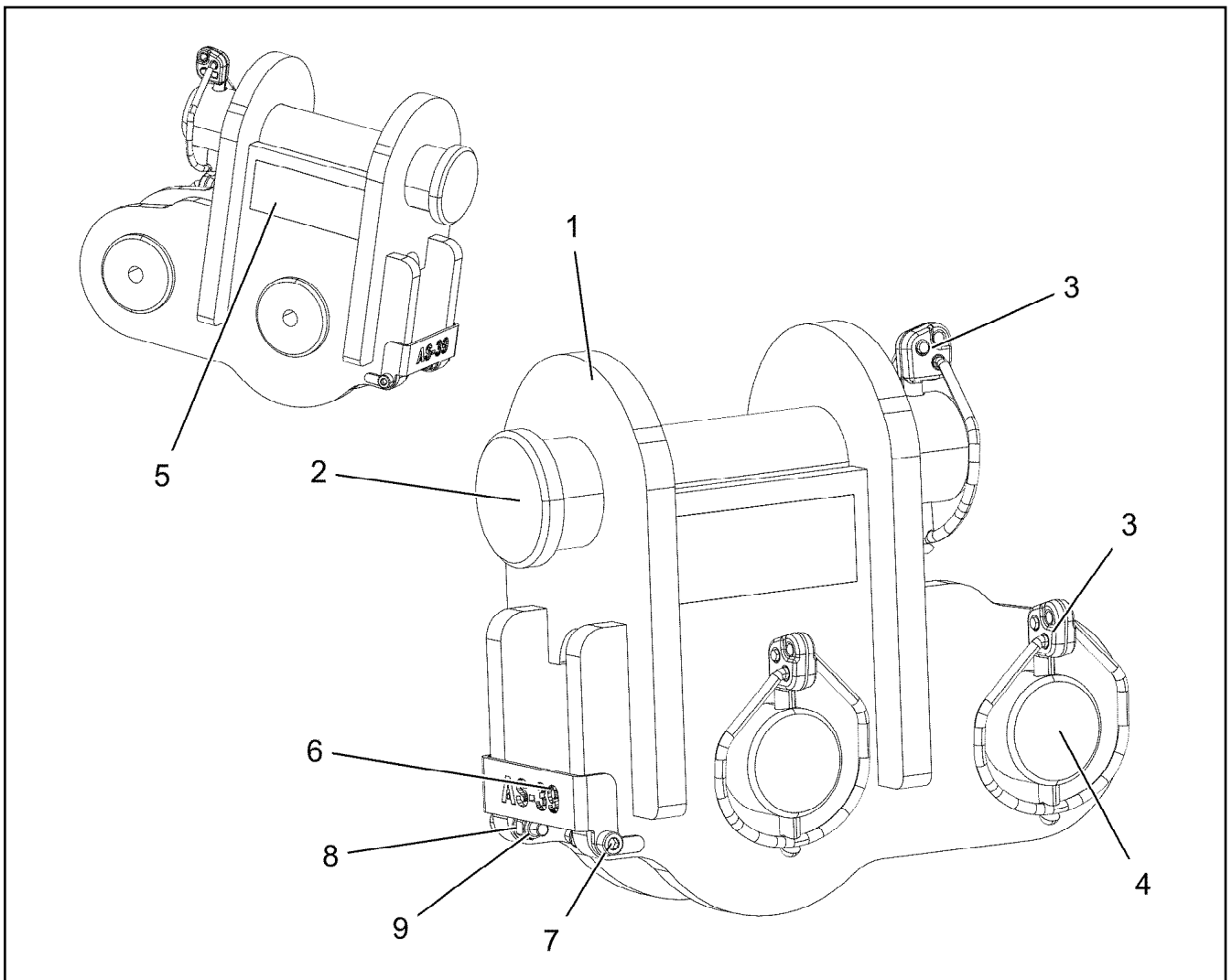
Pos.	Item	Quantity	Description	Bezeichnung
1	96024374	2	CONNECTING LUG BOTTOM AS-36 ⇒ □ 1070	ANSCHLUSSLASCHE UNTEN
2	96024354	2	CROSS STRAP MIDDLE AS-38 ⇒ □ 1071	KREUZLASCHE MITTE
3	96024351	2	CROSS STRAP TOP AS-39 ⇒ □ 1072	KREUZLASCHE OBEN
4	97114147	1	FIBRE TENSIONING ROPE 28X1.32M ARAMI	FASERABSPANNSEIL
5	96024345	2	GUY SHACKLE AS-40 ⇒ □ 1073	ABSPANNLASCHE
6	96021721	4	CONNECTING LINK AS-37 ⇒ □ 1074	VERBINDUNGSLASCHE
7	96021706	2	CONNECTING LUG BOTTOM AS-64 ⇒ □ 1075	ANSCHLUSSLASCHE UNTEN
8	96021724	2	CONNECTING LUG TOP AS-65 ⇒ □ 1076	ANSCHLUSSLASCHE OBEN



Pos.	Item	Quantity	Description	Bezeichnung
1	96024375	1	CONNECTING LINK WELDED	LASCHE SCHWK.
2	97103109	1	PIN 55.0X267 35NICRMOV125 SPF	BOLZEN
3	97103110	1	PIN 65.0X120 35NICRMOV125 SPF	BOLZEN
4	10180883	1	SAFETY PLUG W HINGE-LID 10X55X9,5X45	SICHERHEITSKLAPPSTECKER
5	10181899	1	SAFETY PLUG W HINGE-LID 12X75X11,5X60	SICHERHEITSKLAPPSTECKER
6	973567608	1	PLATE IDENTIFICATION NUMBER IDENT-N	SCHILD IDENTNR.
7	97122331	1	PLATE 2X84X20 X5CRNI18-10	BLECH
8	10875484	2	BUTTON HEAD SCREW 7380-2 M8X10 08.8 4	HALBRUNDKOPFSCHRAUBE



Pos.	Item	Quantity	Description	Bezeichnung
1	96024355	1	CROSS CONNECTING LINK WELDED	KREUZLASCHE SCHWK.
2	97103110	1	PIN 65.0X120 35NICRMOV125 SPF	BOLZEN
3	10181899	1	SAFETY PLUG W HINGE-LID 12X75X11,5X60	SICHERHEITSKLAPPSTECKER
4	973567608	1	PLATE IDENTIFICATION NUMBER IDENT-N	SCHILD IDENTNR.
5	97122310	1	PLATE 2X44X30 X5CRNI18-10	BLECH
6	11692827	1	HEX SCREW ISO 4017 M8X35 8.8 480H SPF	SECHSKANTSCHRAUBE
7	10289803	1	WASHER ISO 7089 8 300HV 480H SPF	SCHEIBE
8	10875614	1	HEX NUT DIN 985 M8 8 480H SPF	SECHSKANTMUTTER



Pos.	Item	Quantity	Description	Bezeichnung
1	96024353	1	CROSS CONNECTING LINK WELDED	KREUZLASCHE SCHWK.
2	97103246	1	PIN 50.0X188 35NICRMOV125 SPF	BOLZEN
3	10180884	3	SAFETY PLUG W HINGE-LID 8X62X7,5X53 4	SICHERHEITSKLAPPSTECKER
4	979405108	2	PIN 50.0X90 35NICRMOV125	BOLZEN
5	973567608	1	PLATE IDENTIFICATION NUMBER IDENT-N	SCHILD IDENTNR.
6	97122305	1	PLATE 2X120X30 X5CRNI18-10	BLECH
7	10875584	2	SOCKET HEAD SCREW ISO 4762 M5X25 8.8	ZYLINDERSCHRAUBE
8	11140403	2	WASHER ISO 7089 5 200HV 480H SPF	SCHEIBE
9	10876400	2	HEX NUT ISO 7040 M5 8 480H SPF	SECHSKANTMUTTER

2.4.2020
002642

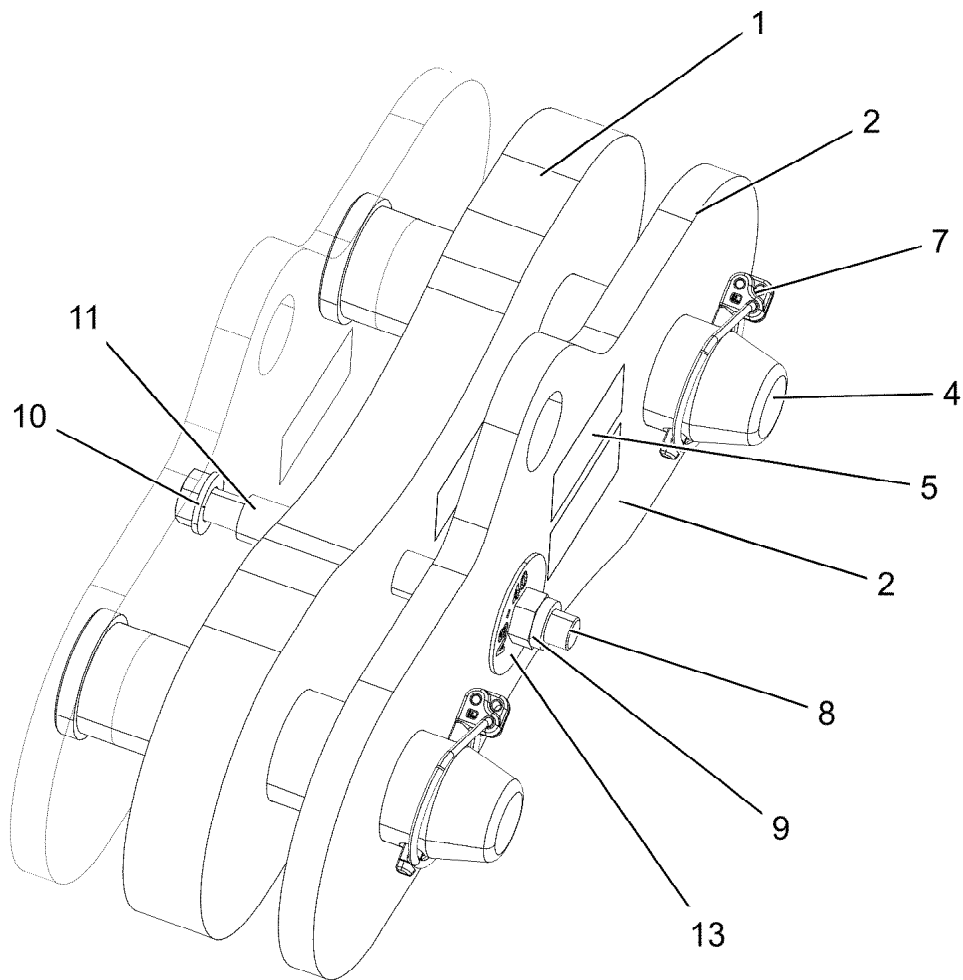
LIEBHERR

etk_en_de_048408 LR 1800-1.0

CROSS STRAP TOP
KREUZLASCHE OBEN

1072

96024351



Pos.	Item	Quantity	Description	Bezeichnung
1	96020829	1	BRACKET WITH BOARD 0.3M	LASCHE MIT SCHILD
2	96024349	2	PULL TAB WITH SIGN	ZUGLASCHE M.SCHILD
4	977480008	2	PIN 65.0X220 35NICRMOV125 GASN. SPF	BOLZEN
5	973567608	1	PLATE IDENTIFICATION NUMBER IDENT-N	SCHILD IDENTNR.
7	10181899	2	SAFETY PLUG W HINGE-LID 12X75X11,5X60	SICHERHEITSKLAPPSTECKER
8	10001072	1	HEX SCREW ISO 4014 M16X190 8.8 FLZN SP	SECHSKANTSCHRAUBE
9	10875609	1	HEX NUT DIN 985 M16 8 FLZN SPF	SECHSKANTMUTTER
10	10289806	1	WASHER ISO 7089 16 300HV FLZN SPF	SCHEIBE
11	939255108	2	TUBE 22.0X40 E235+N VERZ	ROHR
13	97122039	1	PLATE 2X60X60 X5CRNI18-10	BLECH

2.4.2020
002643

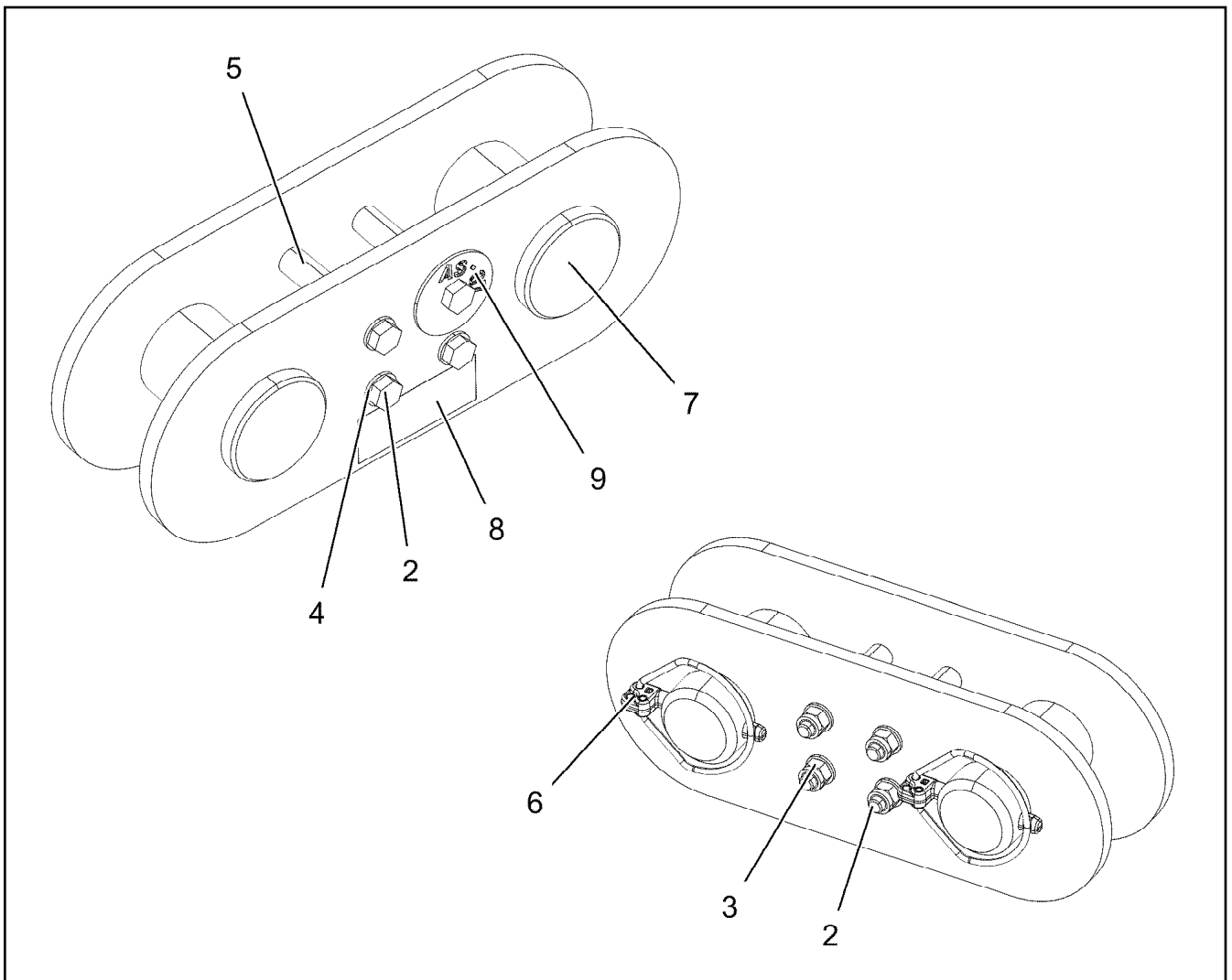
LIEBHERR

etk_en_de_048408 LR 1800-1.0

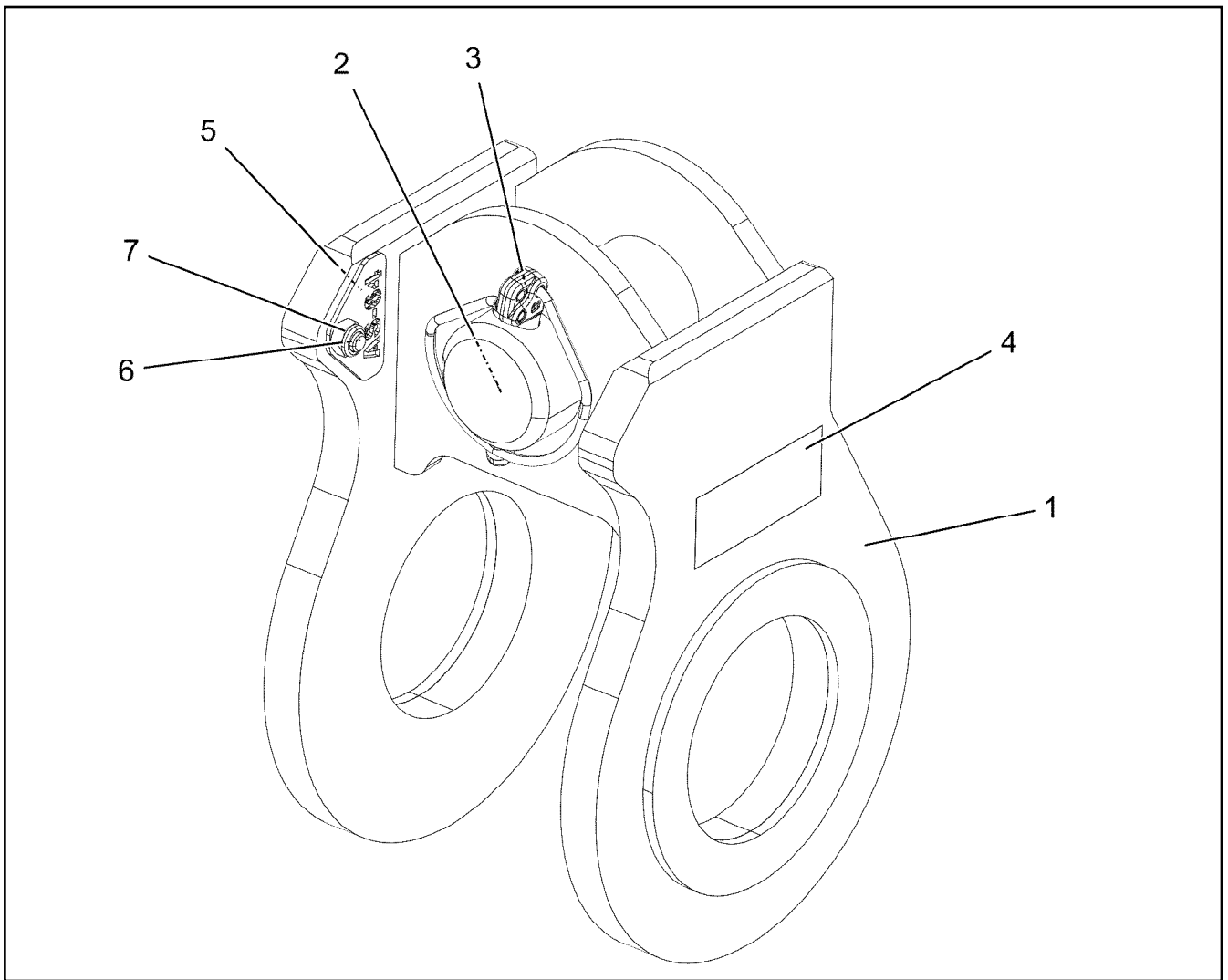
GUY SHACKLE
ABSPANNLASCHE

1073

96024345



Pos.	Item	Quantity	Description	Bezeichnung
1	96022194	2	BRACKET WITH BOARD	LASCHE MIT SCHILD
2	11651143	4	HEX SCREW ISO 4014 M10X105 8.8 FLZN SP	SECHSKANTSCHRAUBE
3	10875629	4	HEX NUT ISO 7040 M10 8 FLZN SPF	SECHSKANTMUTTER
4	10289795	7	WASHER ISO 7089 10 300HV FLZN SPF	SCHEIBE
5	97098242	4	TUBE 16.0X64 E235+N	ROHR
6	10181899	2	SAFETY PLUG W HINGE-LID 12X75X11,5X60	SICHERHEITSKLAPPSTECKER
7	97103110	2	PIN 65.0X120 35NICRMOV125 SPF	BOLZEN
8	973567608	1	PLATE IDENTIFICATION NUMBER IDENT-N	SCHILD IDENTNR.
9	97122040	1	PLATE 2X52X52 X5CRNI18-10	BLECH



Pos.	Item	Quantity	Description	Bezeichnung
1	96021722	1	CONNECTING LINK WELDED	LASCHE SCHWK.
2	97103110	1	PIN 65.0X120 35NICRMOV125 SPF	BOLZEN
3	10181899	1	SAFETY PLUG W HINGE-LID 12X75X11,5X60	SICHERHEITSKLAPPSTECKER
4	973567608	1	PLATE IDENTIFICATION NUMBER IDENT-N	SCHILD IDENTNR.
5	97125869	1	PLATE 2X55X35 X5CRNI18-10	BLECH
6	10875554	1	COUNTERSUNK SCREW DIN 7991 M8X30 8	SENKSCHRAUBE
7	10875614	1	HEX NUT DIN 985 M8 8 480H SPF	SECHSKANTMUTTER

2.4.2020
002710

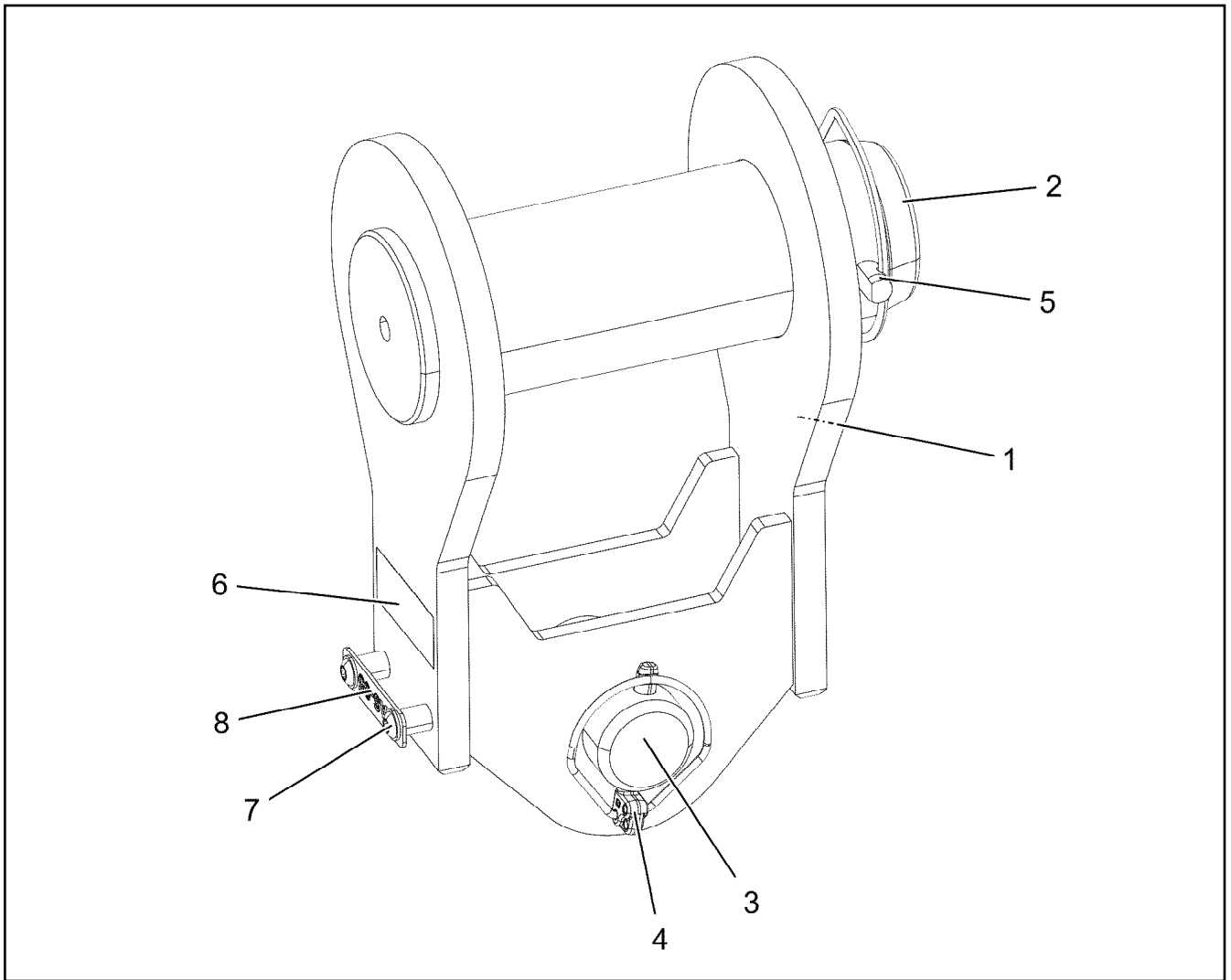
LIEBHERR

etk_en_de_048408 LR 1800-1.0

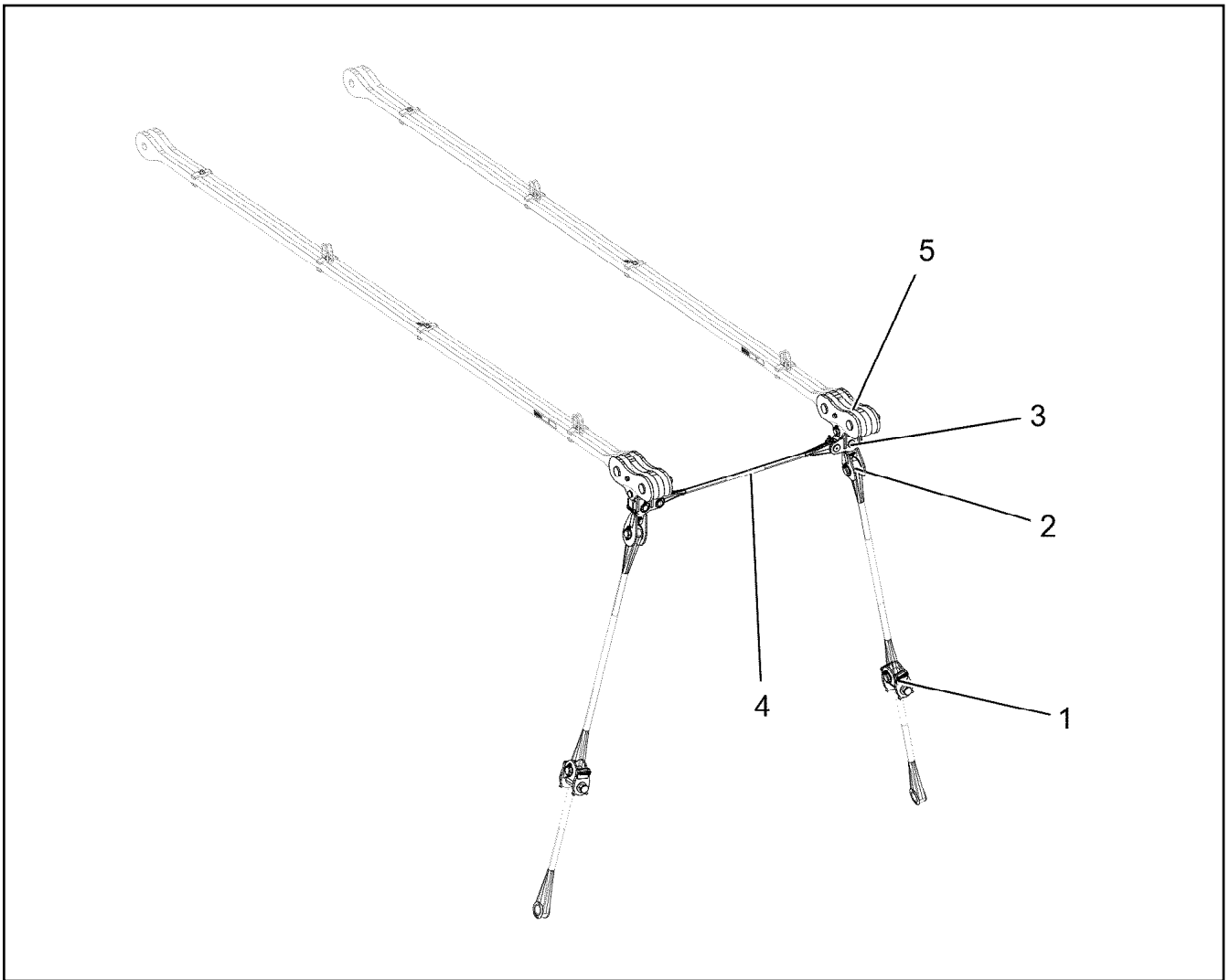
CONNECTING LUG BOTTOM
ANSCHLUSSLASCHE UNTEN

1075

96021706



Pos.	Item	Quantity	Description	Bezeichnung
1	96024340	1	CONNECTING LINK WELDED	LASCHE SCHWK.
2	97106612	1	PIN 105.0X290 35NICRMOV125	BOLZEN
3	97103110	1	PIN 65.0X120 35NICRMOV125 SPF	BOLZEN
4	10181899	1	SAFETY PLUG W HINGE-LID 12X75X11,5X60	SICHERHEITSKLAPPSTECKER
5	12100335	1	SAFETY PLUG W HINGE-LID 17X125X16X1	SICHERHEITSKLAPPSTECKER
6	973567608	1	PLATE IDENTIFICATION NUMBER IDENT-N	SCHILD IDENTNR.
7	10875484	2	BUTTON HEAD SCREW 7380-2 M8X10 08.8 4	HALBRUNDKOPFSCHRAUBE
8	97125817	1	PLATE 2X84X20 X5CRNI18-10	BLECH



Pos.	Item	Quantity	Description	Bezeichnung
1	96024374	2	CONNECTING LUG BOTTOM AS-36 ⇒ <input type="checkbox"/> 1070	ANSCHLUSSLASCHE UNTEN
2	96024354	2	CROSS STRAP MIDDLE AS-38 ⇒ <input type="checkbox"/> 1071	KREUZLASCHE MITTE
3	96024351	2	CROSS STRAP TOP AS-39 ⇒ <input type="checkbox"/> 1072	KREUZLASCHE OBEN
4	97114147	1	FIBRE TENSIONING ROPE 28X1.32M ARAMI	FASERABSPANNSEIL
5	96024345	2	GUY SHACKLE AS-40 ⇒ <input type="checkbox"/> 1073	ABSPANNLASCHE

Pos.	Item	Quantity	Description	Bezeichnung
1	97102778	2	FIBRE TENSIONING ROPE 41X1.70M ARAMI	FASERABSPANNSEIL

2.4.2020	etk_en_de_048408 LR 1800-1.0	<input type="checkbox"/> 1078
LIEBHERR	SUPPLEMENTARY GUYING DEVICE ZUSATZABSPANNUNG	918655808

Pos.	Item	Quantity	Description	Bezeichnung
1	97102888	2	FIBRE TENSIONING ROPE 41X2.70M ARAMI	FASERABSPANNSEIL

2.4.2020	etk_en_de_048408 LR 1800-1.0	<input type="checkbox"/> 1079
LIEBHERR	SUPPLEMENTARY GUYING DEVICE ZUSATZABSPANNUNG	918655908

Pos.	Item	Quantity	Description	Bezeichnung
1	97102889	2	FIBRE TENSIONING ROPE 41X3.70M ARAMI	FASERABSPANNSEIL



2.4.2020	etk_en_de_048408 LR 1800-1.0	<input type="checkbox"/> 1080
LIEBHERR	SUPPLEMENTARY GUYING DEVICE ZUSATZABSPANNUNG	918656008


Pos.	Item	Quantity	Description	Bezeichnung
1	97102890	2	FIBRE TENSIONING ROPE 41X4.70M ARAMI	FASERABSPANNSEIL

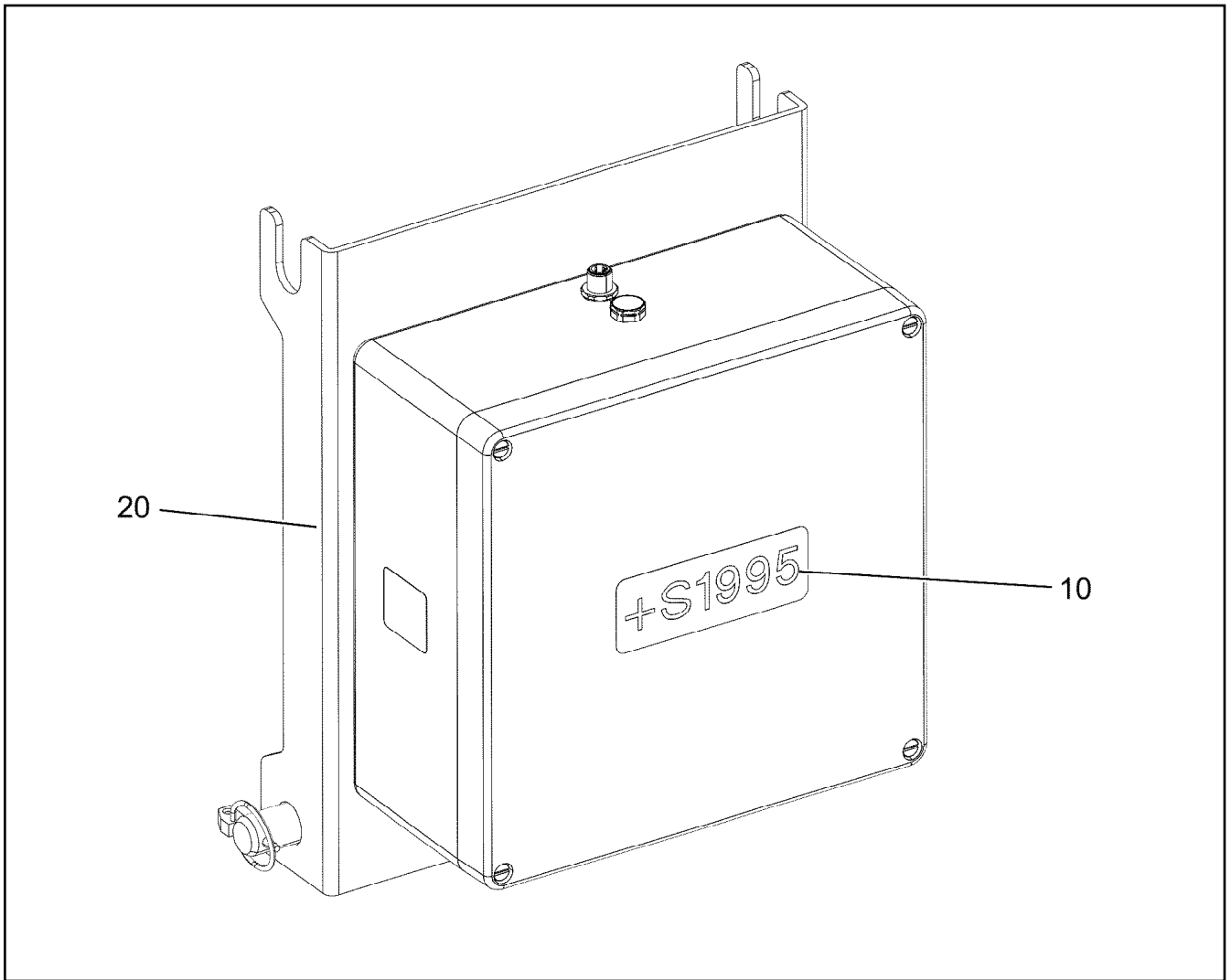
2.4.2020	etk_en_de_048408 LR 1800-1.0	1081
LIEBHERR	SUPPLEMENTARY GUYING DEVICE ZUSATZABSPANNUNG	918656108

Pos.	Item	Quantity	Description	Bezeichnung
1	97102891	2	FIBRE TENSIONING ROPE 41X5.70M ARAMI	FASERABSPANNSEIL

2.4.2020	etk_en_de_048408 LR 1800-1.0	1082
LIEBHERR	SUPPLEMENTARY GUYING DEVICE ZUSATZABSPANNUNG	918656208

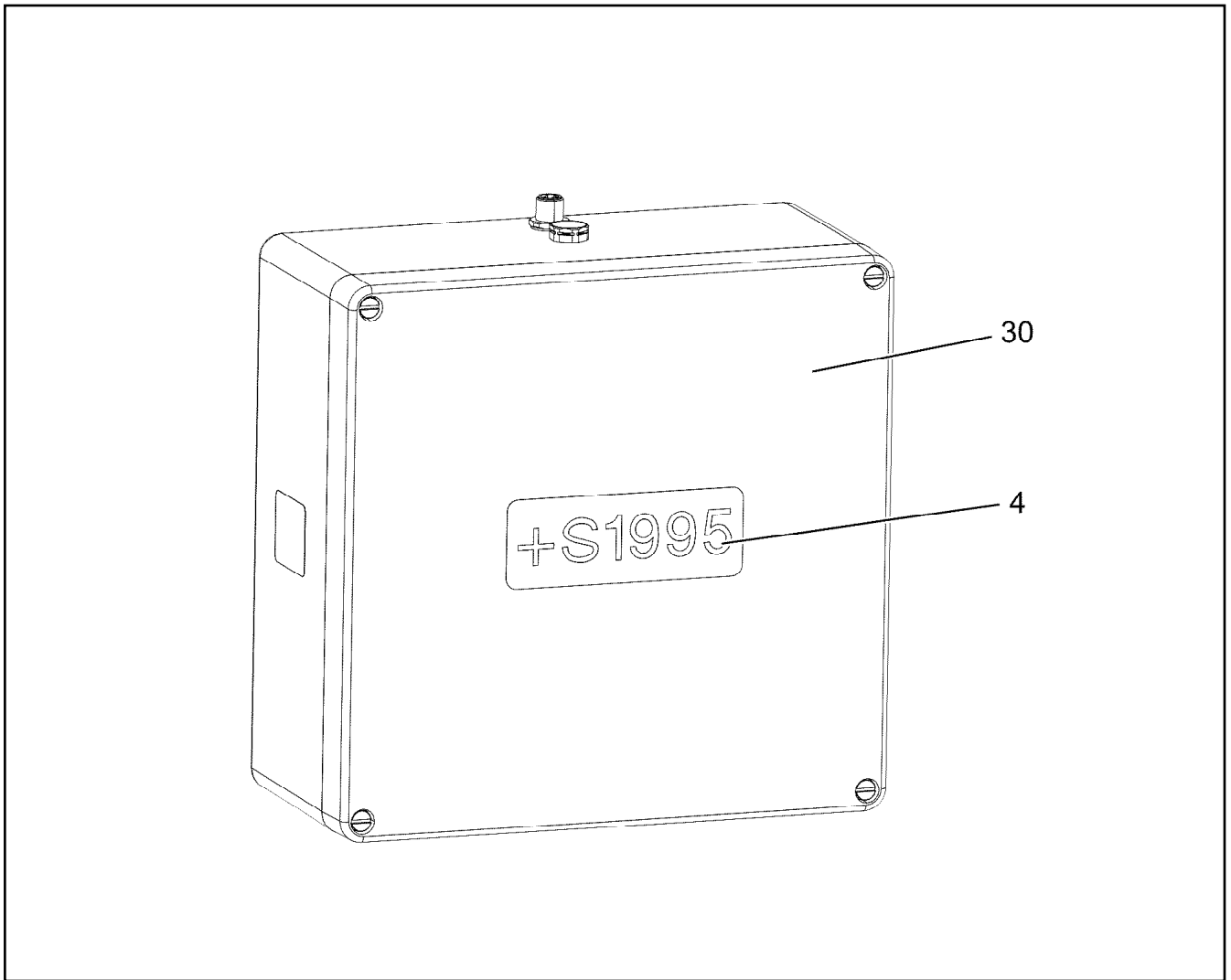
Pos.	Item	Quantity	Description	Bezeichnung
10	96024945	1	HEAD PIECE RECIPIENT ⇒  1084	EMPFAENGER KOPFSTUECK
20	96031509	1	HOOK FLANGE TRANSMITTER ⇒  1087	SENDER HAKENFLASCHE

2.4.2020	etk_en_de_048408 LR 1800-1.0	 1083
LIEBHERR	TILT SENSOR HOOK FLANGE NEIGUNGSGEBER HAKENFLASCHE	918923808

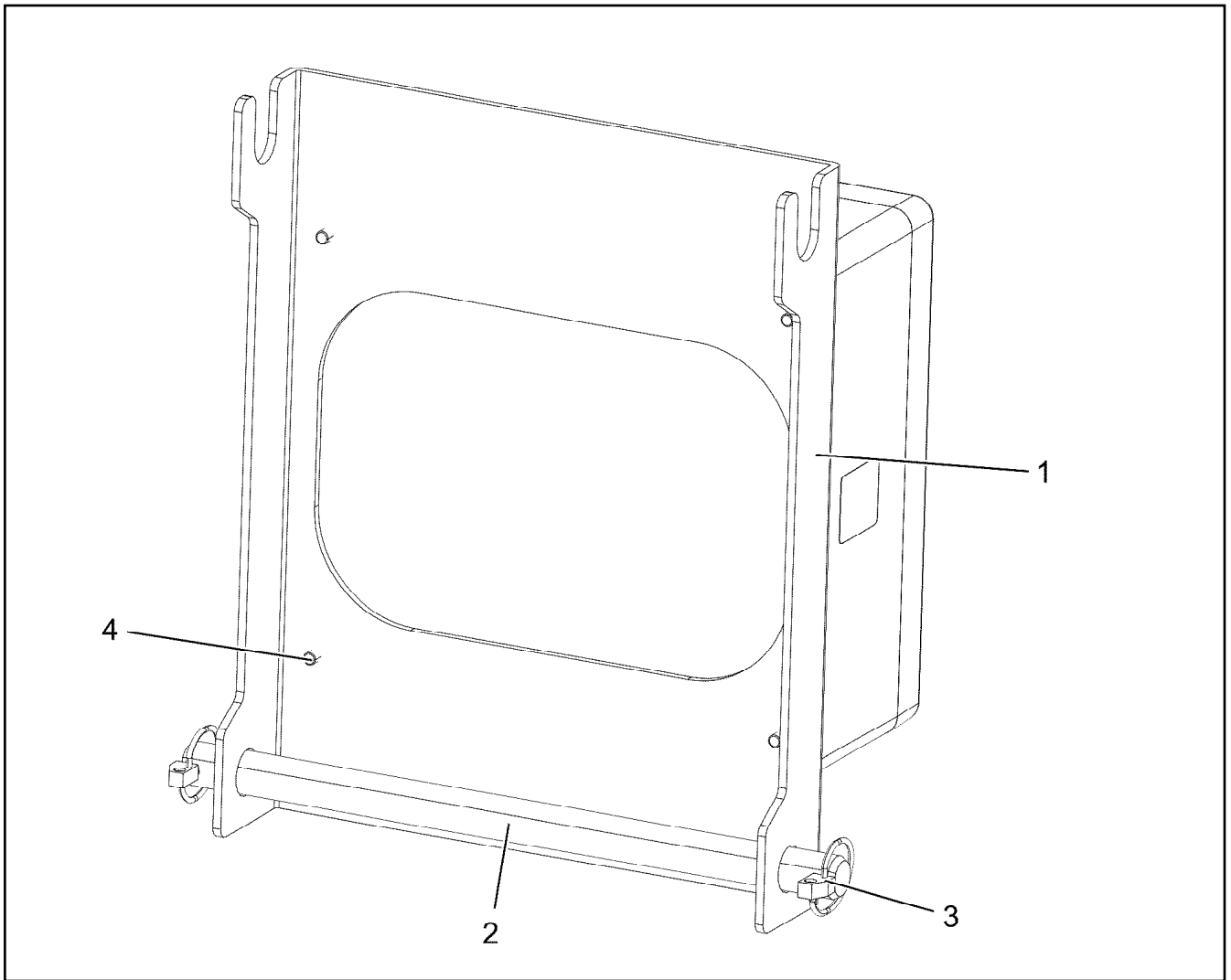


Pos.	Item	Quantity	Description	Bezeichnung
10	96031507	1	TERMINAL BOX CPL. S2115 ⇒ □ 1085	KLEMMKASTEN KPL.
20	96031241	1	MECHANICAL AUXILIARIES ⇒ □ 1086	MECH.BEFESTIGUNGSTEILE

2.4.2020 002616 LIEBHERR	etk_en_de_048408 LR 1800-1.0 HEAD PIECE RECIPIENT EMPFAENGER KOPFSTUECK	□ 1084 96024945
---------------------------------------	---	--------------------



Pos.	Item	Quantity	Description	Bezeichnung
4	97134478	1	SIGN +S2115 LEXEDGE II	SCHILD
30	10878897	1	RADIO TILT SENSOR EMPFAENGER	FUNKNEIGUNGSGEBER



Pos.	Item	Quantity	Description	Bezeichnung
1	97031758	1	PLATE 4X384X350 S315MC FE//ZNNI8//CN//T	BLECH
2	450023708	1	PIN ISO 2340 B20X330X315 ST.50K FE//ZN20	BOLZEN
3	10875869	2	SAFETY PLUG W HINGE-LID 5X29X4,7X25 4	SICHERHEITSKLAPPSTECKER
4	11820284	4	SOCKET HEAD SCREW ISO 4762 M6X30 8.8	ZYLINDERSCHRAUBE

2.4.2020
002614

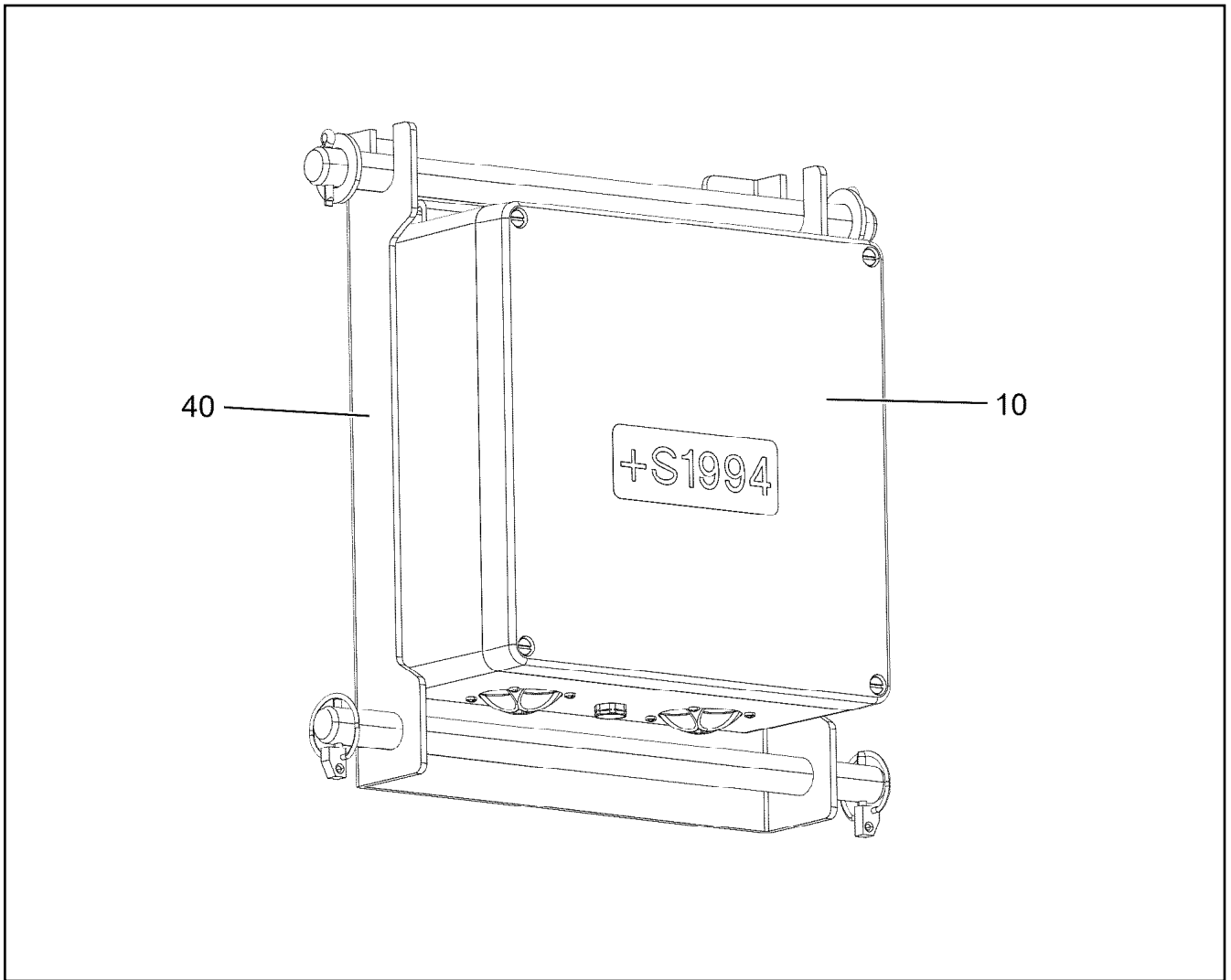
LIEBHERR

etk_en_de_048408 LR 1800-1.0

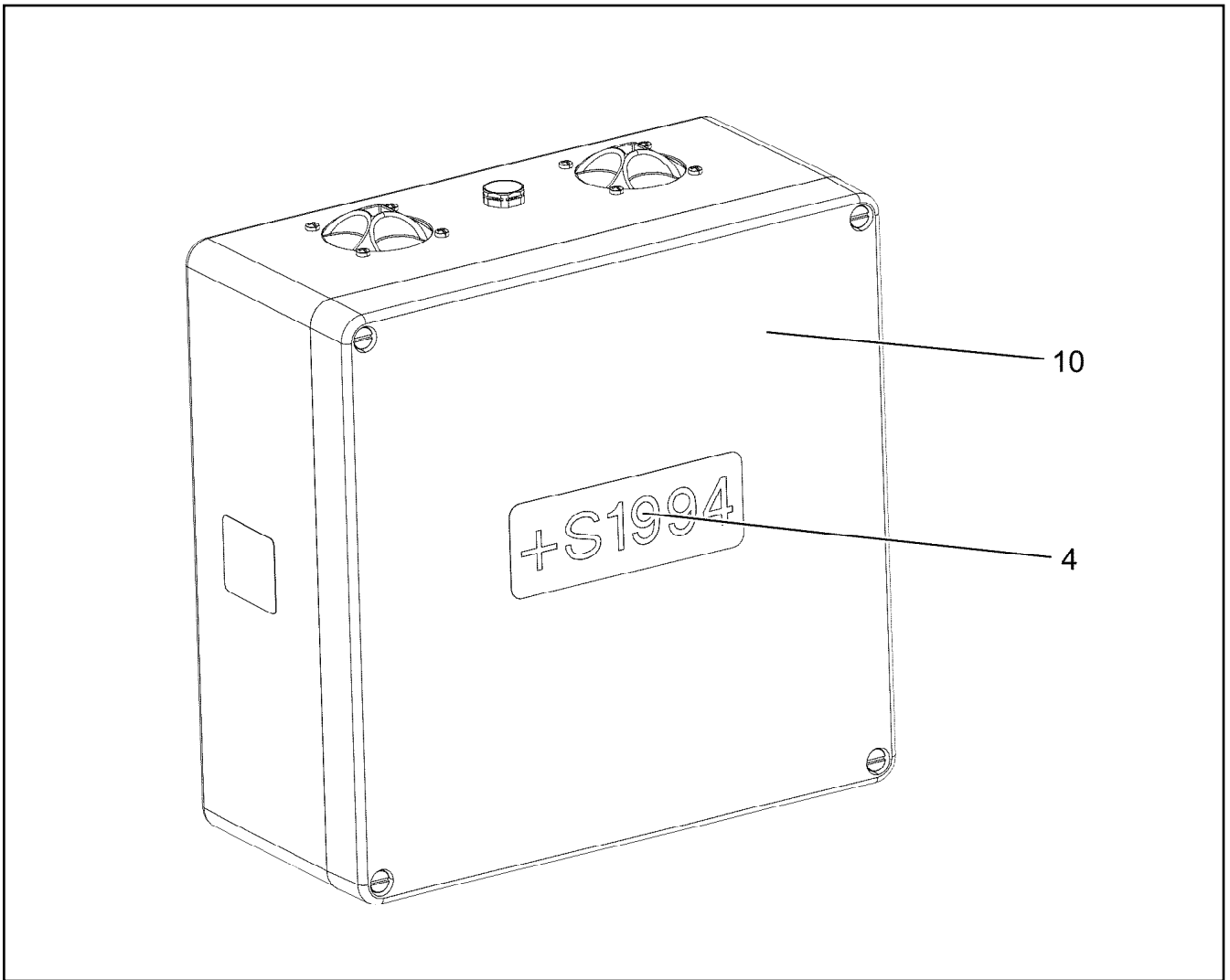
MECHANICAL AUXILIARIES
MECH.BEFESTIGUNGSTEILE

1086

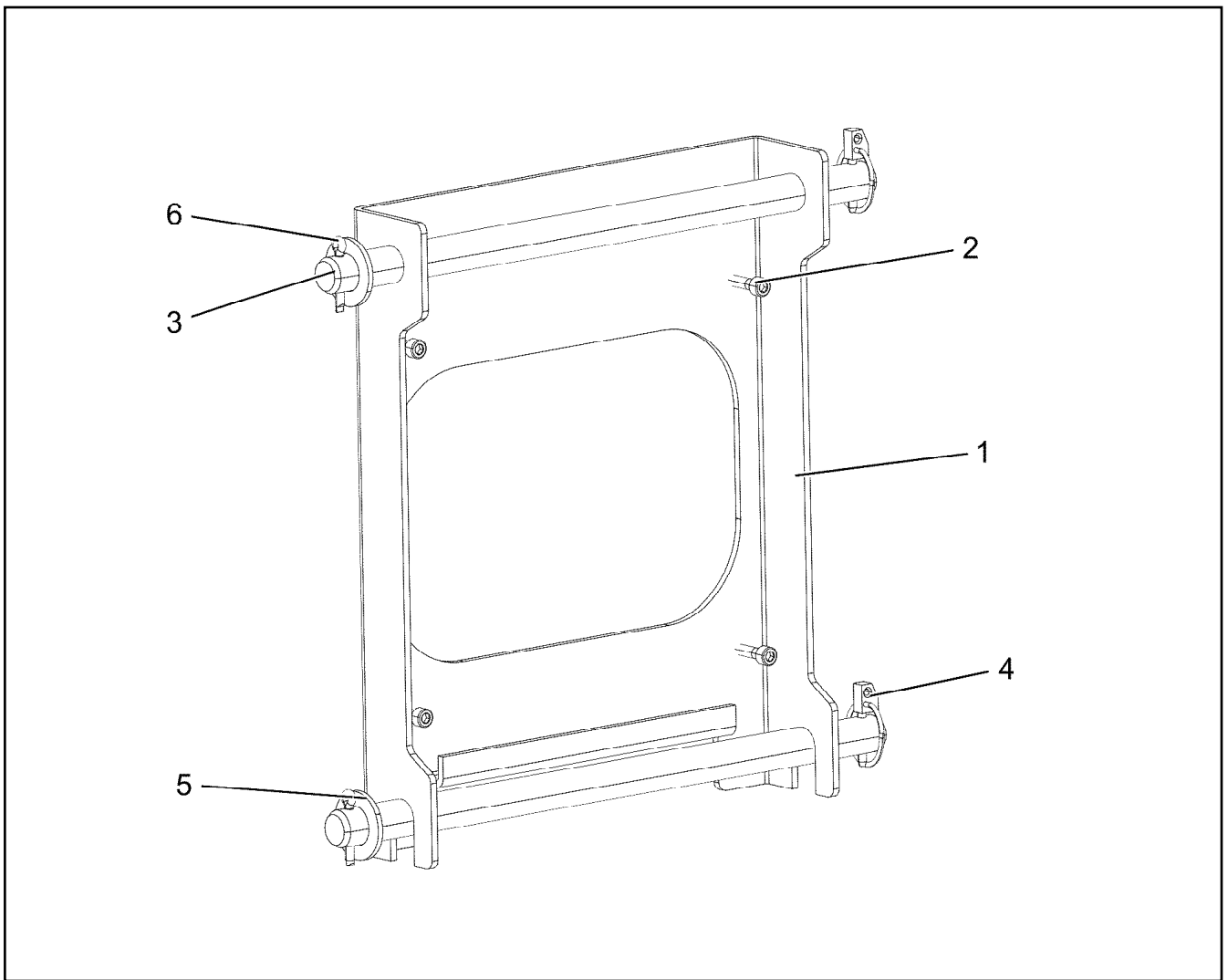
96031241



Pos.	Item	Quantity	Description	Bezeichnung
10	96031510	1	TERMINAL BOX CPL. S2114 ⇒ <input type="checkbox"/> 1088	KLEMMKASTEN KPL.
40	96034669	1	MECHANICAL AUXILIARIES ⇒ <input type="checkbox"/> 1089	MECH.BEFESTIGUNGSTEILE



Pos.	Item	Quantity	Description	Bezeichnung
4	97134480	1	SIGN +S2114 LEXEDGE II	SCHILD
10	10878896	1	RADIO TILT SENSOR SENDER X/Y +/- 1	FUNKNEIGUNGSGEBER
(1)	613200608	4	BATTERY 1.5V 16.5AH	BATTERIE




Pos.	Item	Quantity	Description	Bezeichnung
1	97118186	1	PLATE 4X384X350 S315MC FE//ZNNI8//CN//T	BLECH
2	11820284	4	SOCKET HEAD SCREW ISO 4762 M6X30 8.8	ZYLINDERSCHRAUBE
3	450022208	2	PIN ISO 2340 B20X370X350 ST.50-2K FE//ZN	BOLZEN
4	10875869	2	SAFETY PLUG W HINGE-LID 5X29X4,7X25 4	SICHERHEITSKLAPPSTECKER
5	10289808	2	WASHER ISO 7089 20 300HV FLZN SPF	SCHEIBE
6	12100681	2	SPLIT PIN ISO 1234 5X28 ST 480H SPF	SPLINT

Pos.	Item	Quantity	Description	Bezeichnung
34	10220731	2	SAFETY TRAP	SICHERUNGSFALLE

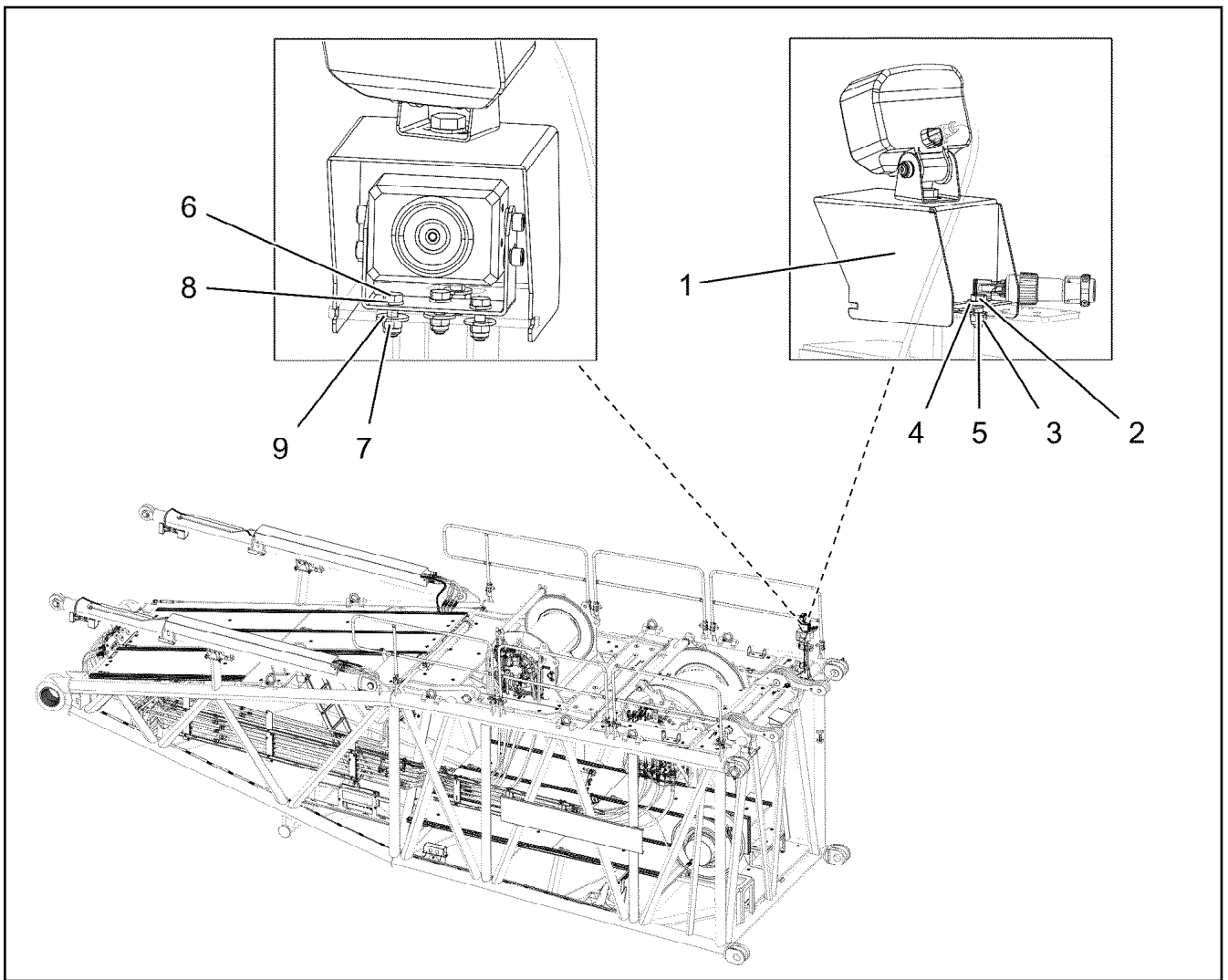
2.4.2020	etk_en_de_048408 LR 1800-1.0	<input type="checkbox"/> 1090
LIEBHERR	HOOK BLOCK HAKENFLASCHE	917228908

Pos.	Item	Quantity	Description	Bezeichnung
10	96024956	1	EQUIPMENT CAMERA WINCHES 5/6 ⇒  1092	AUSRUESTUNG KAMERA WIND
12	96024957	1	CAMERA EQUIPMENT H-PIVOT PIECE ⇒  1093	KAMERAANBAU H-ANLENKSTU

2.4.2020	etk_en_de_048408 LR 1800-1.0	 1091
LIEBHERR	CAMERA MONITOR WINCH KAMERAUEBERWACHUNG WINDEN	918659608

Pos.	Item	Quantity	Description	Bezeichnung
15	11492806	1	CONNECTING CABLE 2X0,14+2X0,22-2M	VERBINDUNGSKABEL
17	614043608	1	CAMERA SPF	KAMERA
20	12101891	1	LED WORKING HEAD LIGHT 12W 9-32V	LED ARBEITSSCHEINWERFER

2.4.2020	etk_en_de_048408 LR 1800-1.0	1092
LIEBHERR	EQUIPMENT CAMERA WINCHES 5/6 AUSRUESTUNG KAMERA WINDE 5/6	96024956



Pos.	Item	Quantity	Description	Bezeichnung
1	97038291	1	PLATE 2X248X327 X5CRNI18-10	BLECH
2	11642261	1	HEX SCREW ISO 4017 M8X25 8.8 480H SPF	SECHSKANTSCHRAUBE
3	11656731	1	HEX NUT ISO 7040 M8 8 480H SPF	SECHSKANTMUTTER
4	11840501	1	WASHER DIN 7349 8,4 200HV 480H SPF	SCHEIBE
5	10289803	1	WASHER ISO 7089 8 300HV 480H SPF	SCHEIBE
6	11644899	3	HEX SCREW ISO 4017 M6X20 8.8 480H SPF	SECHSKANTSCHRAUBE
7	11656734	3	HEX NUT ISO 7040 M6 8 480H SPF	SECHSKANTMUTTER
8	10875647	3	WASHER ISO 7089 6 200HV 480H SPF	SCHEIBE
9	10875648	3	WASHER ISO 7093-1 6 200HV 480H SPF	SCHEIBE

2.4.2020
002610


LIEBHERR


etk_en_de_048408 LR 1800-1.0

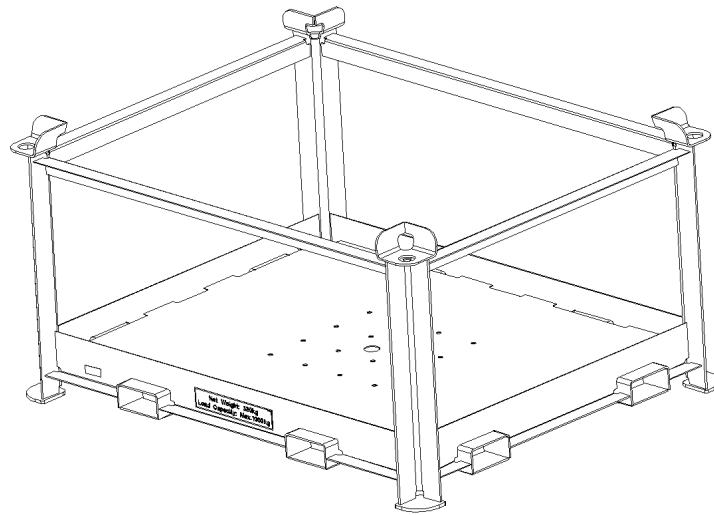
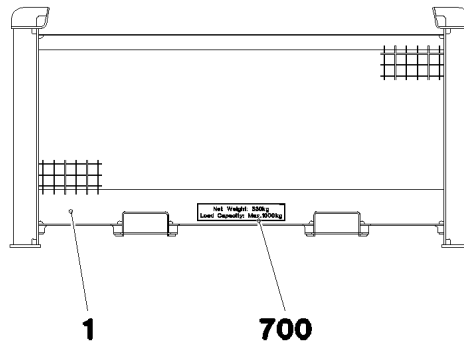
CAMERA EQUIPMENT H-PIVOT PIECE
KAMERAANBAU H-ANLENKSTUECK

1093

96024957

Pos.	Item	Quantity	Description	Bezeichnung
1	96022180	1	FRAME ⇒  1095	TRANSPORTRAHMEN KPL.

2.4.2020	etk_en_de_048408 LR 1800-1.0	 1094
LIEBHERR	TRANSPORT DEVICE TRANSPORTEINRICHTUNG	918961008



Pos.	Item	Quantity	Description	Bezeichnung
1	96021976	1	FRAME T ZN O	TRANSPORTRAHMEN SCHWK.
700	96024565	1	SIGNS	BESCHILDERUNG
(1)	97102748	2	WEIGHT INFORMATION PLATE 400X80 KLE	GEWICHTSSCHILD

2.4.2020
095990

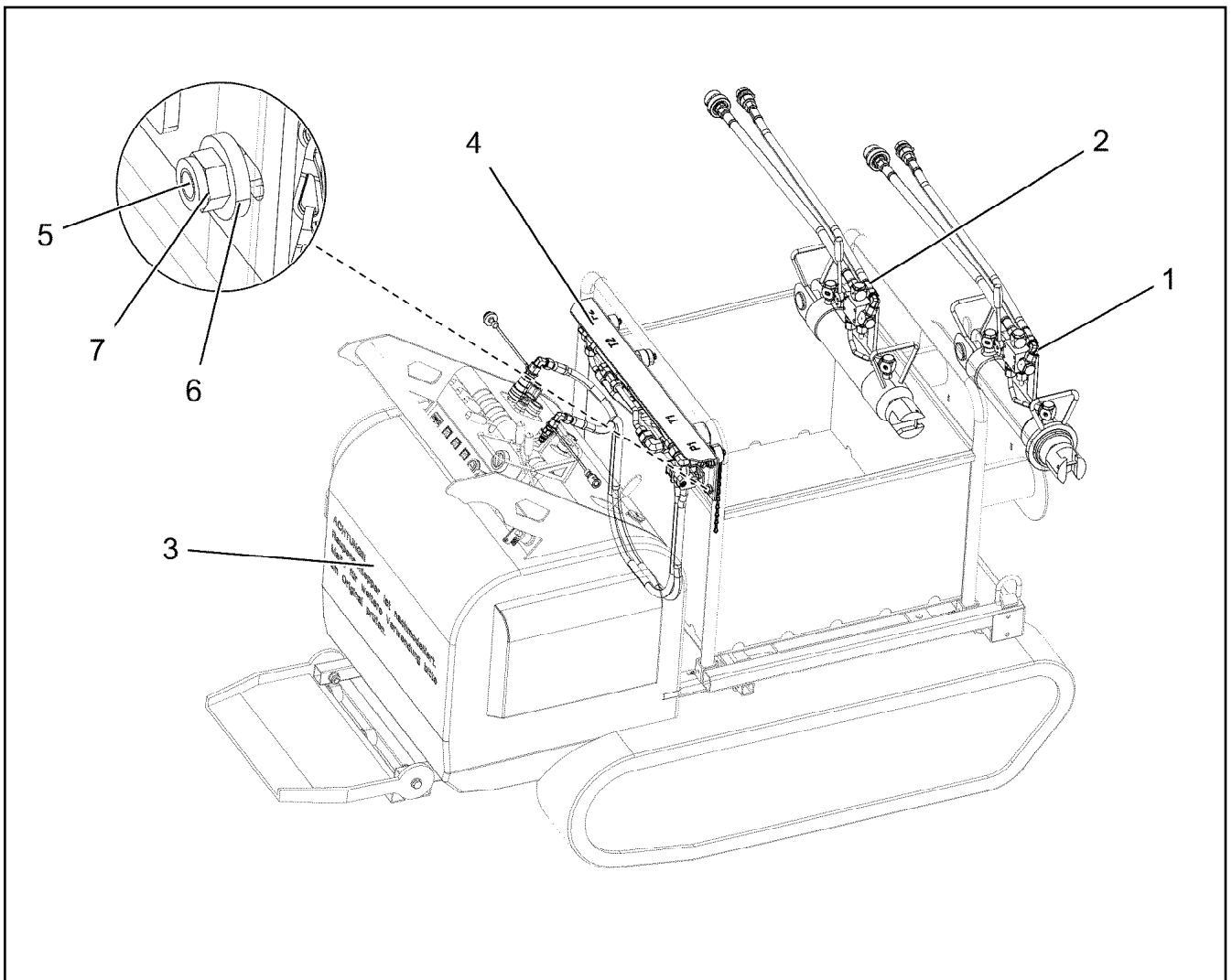
LIEBHERR






etk_en_de_048408 LR 1800-1.0

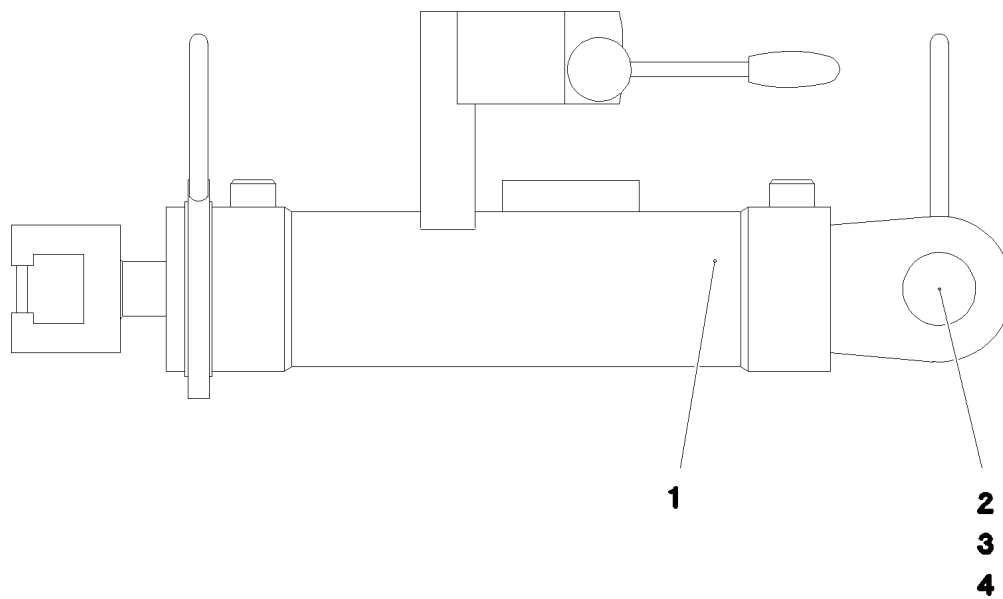
FRAME
TRANSPORTRAHMEN KPL.

1095


96022180



Pos.	Item	Quantity	Description	Bezeichnung
1	968929508	1	PIN PULLING CYLINDER CPL. ⇒  1097	BOLZENZIEHZYLINDER KPL.
2	968929408	1	PIN PULLING CYLINDER CPL. ⇒  1100	BOLZENZIEHZYLINDER KPL.
3	10876112	1	CRAWLER TRACTOR CINGO M8.3 PLUS SP ⇒  1101	RAUPENSCHLEPPER
4	96022733	1	BULKHEAD PLATE ⇒  1106	SCHOTTPLATTE VORM.
5	10875471	4	BUTTON HEAD SCREW AEHNL.ISO 7380-2	HALBRUNDKOPFSCHRAUBE
6	11840501	4	WASHER DIN 7349 8,4 200HV 480H SPF	SCHEIBE
7	10875614	4	HEX NUT DIN 985 M8 8 480H SPF	SECHSKANTMUTTER
500	968896608	1	AUX.HYDR.PIN EXTRACTION DEVICE ⇒  1109	ZUS.HYDR.BOLZENZIEHEINRI



Pos. 500

Pos.	Item	Quantity	Description	Bezeichnung
1	512394408	1	HYDRO CYLINDER 75/30-260 -40°C SPF	HYDROZYLINDER
(999)	10101038	1	DS HYDRO CYLINDER	DS HYDROZYLINDER
2	451230508	1	PIN DIN 1435 30X85X70 35NICRMOV125 GA	BOLZEN
3	10875638	1	WASHER DIN 1441 31 ST FLZN SPF	SCHEIBE
4	10180368	1	SPLIT PIN ISO 1234 8X50 St 480H SPF	SPLINT
500	968895808	1	ADDL.HYDR.F.PIN PULLING DEVICE ⇒  1098	ZUSATZHYDR.BOLZENZIEHZYL

2.4.2020
078400

LIEBHERR

etk_en_de_048408 LR 1800-1.0

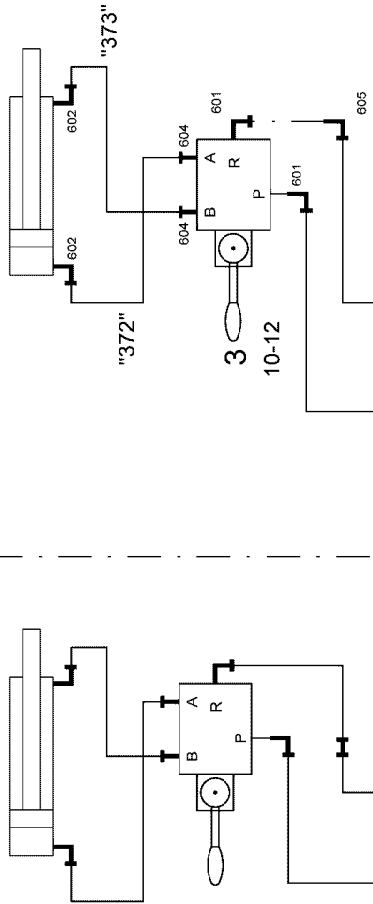
PIN PULLING CYLINDER CPL.
BOLZENZIEHZYLINDER KPL.

 1097

968929508

ZUSATZHYDRAULIK BOLZENZIEHZYLINDER

ZUSATZHYDRAULIK
BOLZENZIEHZYLINDER



* Pos. 90

” Pos. 95

ZUSATZHYDRAULIK
BOLZENZIEHEINRICHTUNG
*1657-976.

BOLZENZIEHEINRICHTUNG
AUSLEGER

2.4.2020
078403

LIEBHERR

etk_en_de_048408 LR 1800-1.0

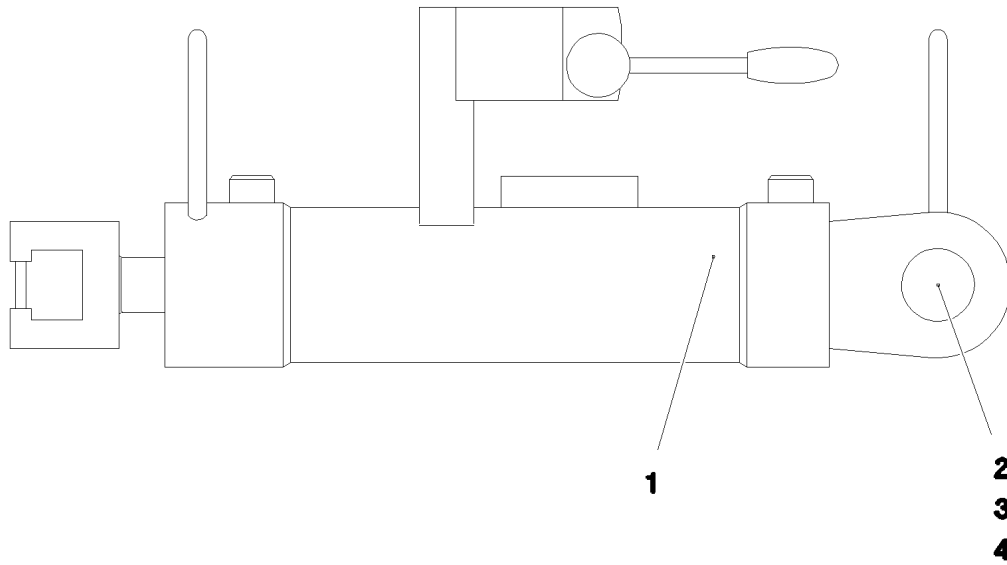
ADDL.HYDR.F.PIN PULLING DEVICE
ZUSATZHYDR.BOLZENZIEHZYLINDER

1098 (1/2)


968895808

Pos.	Item	Quantity	Description	Bezeichnung
3	511304508	1	DIRECTIONAL CTRL. VALVE 4/3-400BAR	WEGESCHIEBER
(1)	510725590	1	LEVER HOUSING	HEBELGEHAEUSE
(11)	570073908	1	LEVER ARM	HEBELSTANGE
(18)	510711308	1	O-RING 26X3 NBR90	O-RING
5	511505808	1	COUPLING SLEEVE B2 12-L	KUPPLUNGSMUFFE
6	10466914	1	HEX CAP NUT RD32X3 SPF	VERSCHLUSSMUTTER
7	511509608	1	COUPLING PLUG B2 12-L	KUPPLUNGSSTECKER
8	10466910	1	SCREW PLUG RD32X3 SPF	VERSCHLUSSSCHRAUBE
10	10875512	2	HEX SCREW ISO 4014 M6X50 8.8 480H SPF	SECHSKANTSCHRAUBE
11	11694356	2	HEX NUT ISO 4032 M6 8 480H SPF	SECHSKANTMUTTER
12	10875647	2	WASHER ISO 7089 6 200HV 480H SPF	SCHEIBE
90	968895908	1	PIPELINE PIN PULLING CYLINDER	ROHRLEITUNGEN BOLZENZIE
(372)	969146608	1	PIPE COMPL. 10X1.5	ROHR KPL.
(373)	969146708	1	PIPE COMPL. 10X1.5	ROHR KPL.
95	964608008	1	HOSE LINES BOLT EXTRACTION	SCHLAUCHLEITUNGEN BOLZEN
(1)	602760108	2	NAME PLATE 25,4X101,6	BEZEICHNUNGSSCHILD
(95)	926560008	2	HOSE CPL. 2SN 10X700	SCHLAUCH KPL.
601	473230808	2	FITTING RSWS12-LR-WD A3P	VERSCHRAUBUNG
602	473231008	2	FITTING RSWS10-SR-WD A3P	VERSCHRAUBUNG
604	471032808	2	FITTING ISO 8434-1 GE 10S G3/8A CR6-FRE	VERSCHRAUBUNG
605	247117702	1	FITTING EW 12L M18X1,5 CR6-FREI	VERSCHRAUBUNG

2.4.2020	etk_en_de_048408 LR 1800-1.0	<input type="checkbox"/> 1099 (2/2)
LIEBHERR	ADDL.HYDR.F.PIN PULLING DEVICE ZUSATZHYDR.BOLZENZIEHZYLINDER	968895808



Pos. 500

Pos.	Item	Quantity	Description	Bezeichnung
1	512394308	1	HYDRO CYLINDER 75/30-260 -40°C SPF	HYDROZYLINDER
(999)	10101039	1	DS HYDRO CYLINDER	DS HYDROZYLINDER
2	451230508	1	PIN DIN 1435 30X85X70 35NICRMOV125 GA	BOLZEN
3	10875638	1	WASHER DIN 1441 31 ST FLZN SPF	SCHEIBE
4	10180368	1	SPLIT PIN ISO 1234 8X50 St 480H SPF	SPLINT
500	968895808	1	ADDL.HYDR.F.PIN PULLING DEVICE ⇒  1098	ZUSATZHYDR.BOLZENZIEHZYL

2.4.2020
078402

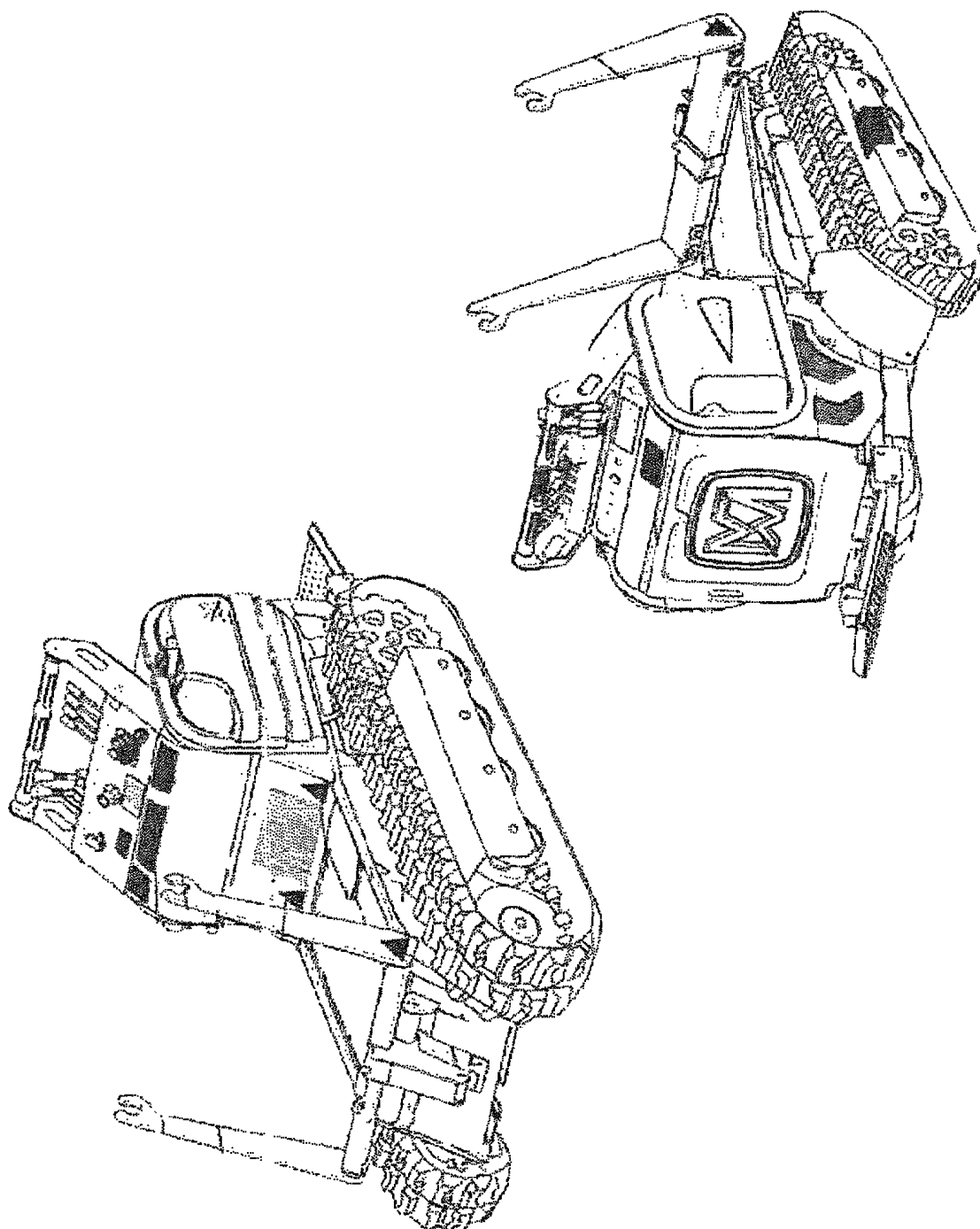
LIEBHERR

etk_en_de_048408 LR 1800-1.0

PIN PULLING CYLINDER CPL.
BOLZENZIEHZYLINDER KPL.

 1100

968929408



2.4.2020
001710


etk_en_de_048408 LR 1800-1.0


1101 (1/2)

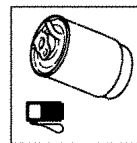
LIEBHERR

CRAWLER TRACTOR
RAUPENSCHLEPPER

10876112

Pos.	Item	Quantity	Description	Bezeichnung
1	12102875	1	STARTER	STARTER
999	96041003	1	FILTER PACKAGE ⇒  1103	FILTERPAKET

2.4.2020	etk_en_de_048408 LR 1800-1.0	 1102 (2/2)
LIEBHERR	CRAWLER TRACTOR RAUPENSCHLEPPER	10876112



3



2.4.2020
001708

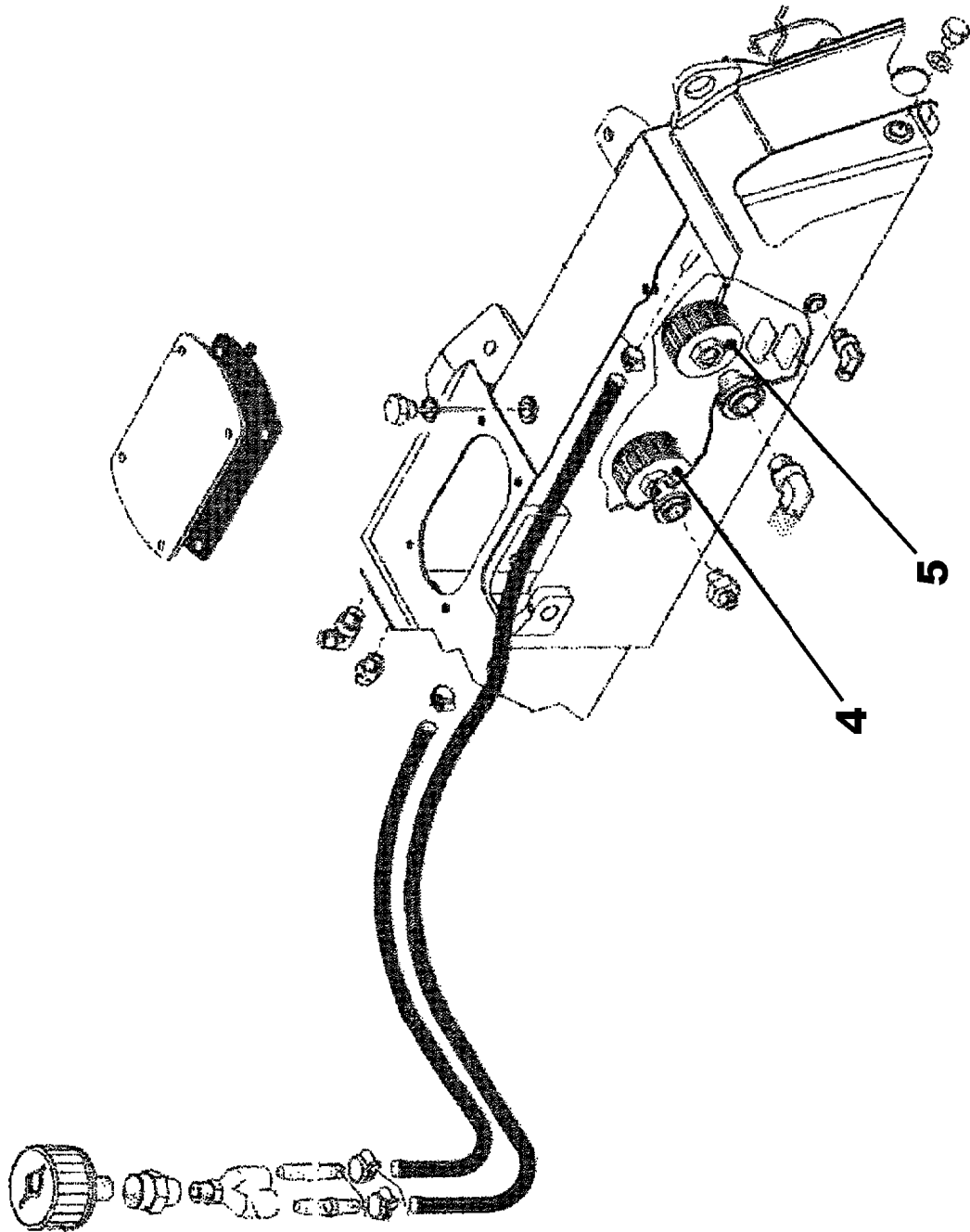
LIEBHERR

etk_en_de_048408 LR 1800-1.0

FILTER PACKAGE
FILTERPAKET

1103 (1/3)

96041003



2.4.2020
001709

LIEBHERR

etk_en_de_048408 LR 1800-1.0

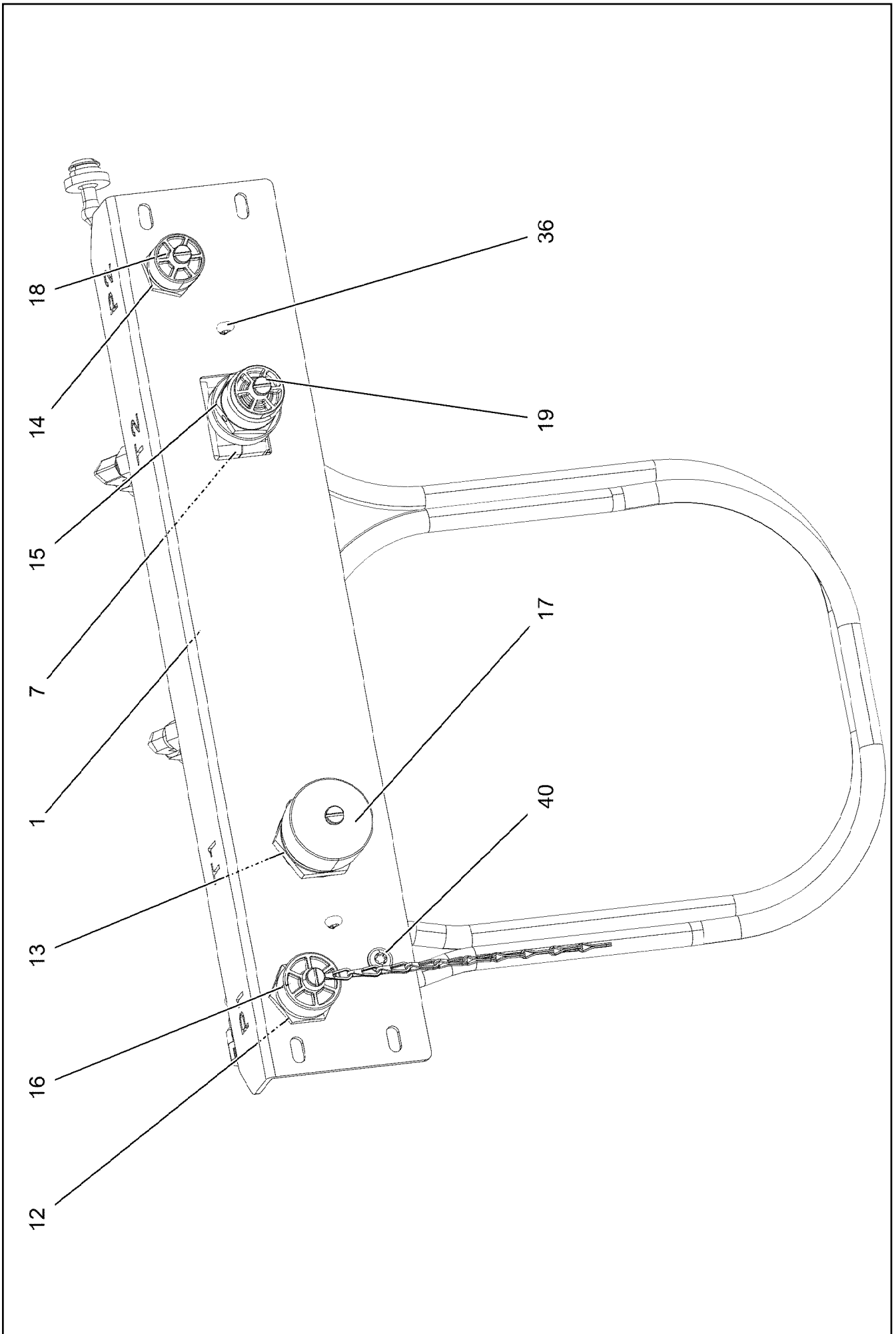
FILTER PACKAGE
FILTERPAKET

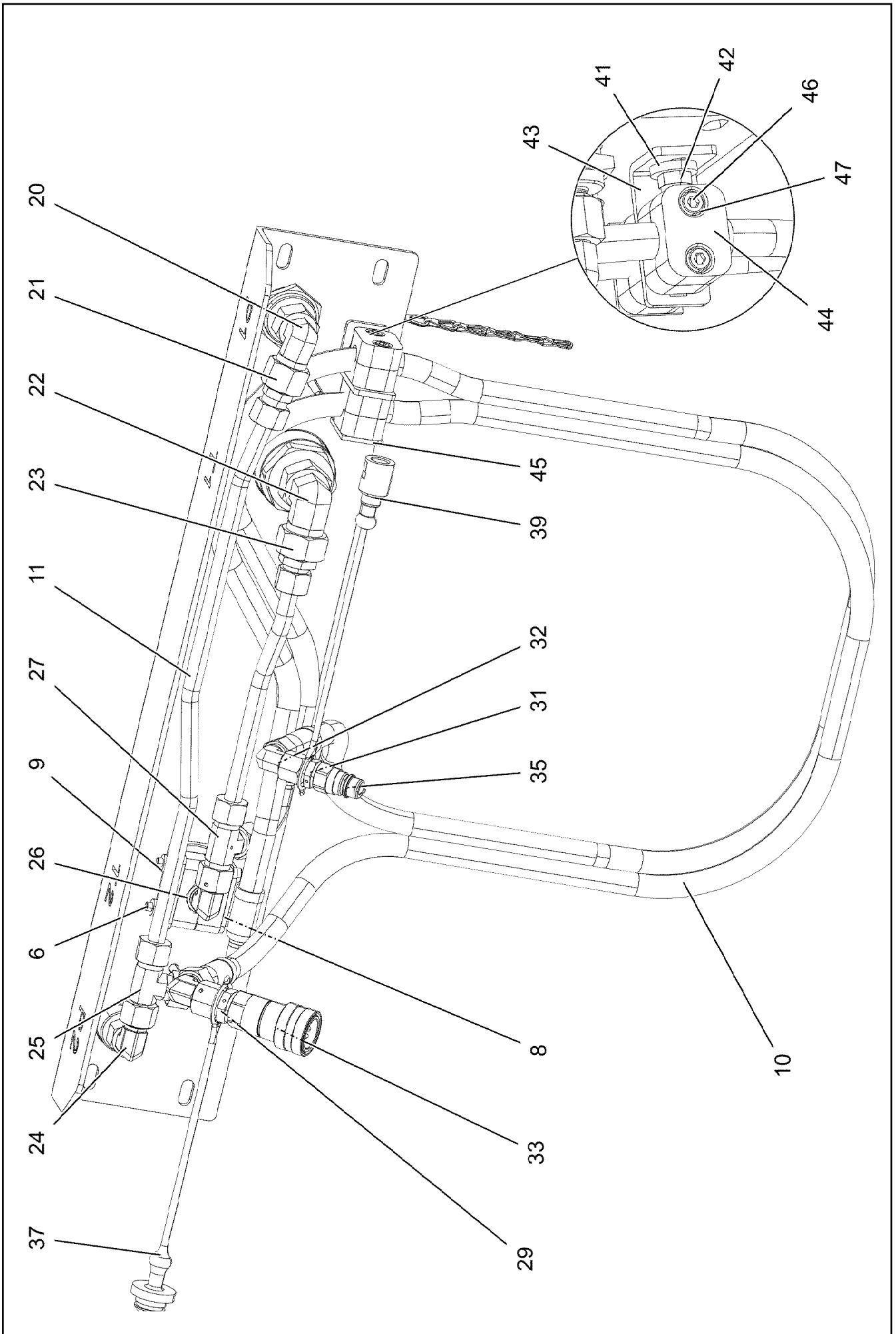
1104 (2/3)

96041003

Pos.	Item	Quantity	Description	Bezeichnung
1	12102044	1	AIR FILTER	LUFTFILTER
2	12102045	1	OIL FILTER OEL	OELFILTER
3	12102046	1	FUEL FILTER	KRAFTSTOFFFILTER
4	12102047	1	FILTER ELEMENT	FILTERELEMENT
5	12102048	1	FILTER ELEMENT	FILTERELEMENT

2.4.2020	etk_en_de_048408 LR 1800-1.0	<input type="checkbox"/> 1105 (3/3)
LIEBHERR	FILTER PACKAGE FILTERPAKET	96041003





Pos.	Item	Quantity	Description	Bezeichnung
1	97099717	1	DIAPHRAGM 4X645X183 X5CRNI18-10	SCHOTTBLECH
6	10876359	2	SOCKET HEAD SCREW ISO 4762 M6X55 8.8	ZYLINDERSCHRAUBE
7	602008508	2	CLAMP-HALF DIN 3015-1 L 3 R 22 PP SW	KLEMMHAELFTE
8	7005053	1	LID PLATE DIN 3015-1 L-DP 3 W1-ZN	DECKPLATTE
9	10802203	1	WELD PLATE DIN 3015-1 L-AP-K 3 W1 ZNNI	ANSCHWEISSPLATTE
10	96022735	1	HOSE LINES BOLT EXTRACTION	SCHLAUCHLEITUNGEN BOLZEN
(1910)	966187808	1	HOSE CPL. 2SN 8X1600	SCHLAUCH KPL.
(1912)	928870008	1	HOSE CPL. 2SN 8X1600	SCHLAUCH KPL.
11	96022734	1	PIPELINES CONDUCTS PIN PULLER	ROHRLEITUNGEN BOLZENZIEH
(997)	96024947	1	PIPE COMPL. 12X1.5	ROHR KPL.
(998)	96024948	1	PIPE COMPL. 12X1.5	ROHR KPL.
12	511500508	1	COUPLING SLEEVE B3 15-L	KUPPLUNGSMUFFE
13	511500608	1	COUPLING SLEEVE B6 18-L	KUPPLUNGSMUFFE
14	511505808	1	COUPLING SLEEVE B2 12-L	KUPPLUNGSMUFFE
15	511509608	1	COUPLING PLUG B2 12-L	KUPPLUNGSSTECKER
16	10466915	1	HEX CAP NUT RD36X3 SPF	VERSCHLUSSMUTTER
17	10466916	1	HEX CAP NUT RD54X4 SPF	VERSCHLUSSMUTTER
18	10466914	1	HEX CAP NUT RD32X3 SPF	VERSCHLUSSMUTTER
19	10466910	1	SCREW PLUG RD32X3 SPF	VERSCHLUSSSCHRAUBE
20	7615379	1	FITTING EW 15L CR6-FREE	VERSCHRAUBUNG
21	475431808	1	FITTING RED 15/12L CR6-FREI	VERSCHRAUBUNG
22	247108302	1	FITTING EW 18L M26X1,5 CR6-FREI	VERSCHRAUBUNG
23	475436308	1	FITTING REDSD18/12-L A3P	VERSCHRAUBUNG
24	247117702	3	FITTING EW 12L M18X1,5 CR6-FREI	VERSCHRAUBUNG
25	247128602	1	FITTING EL 12L M18X1,5 CR6-FREI	VERSCHRAUBUNG
26	470011308	1	FITTING SNV12-L A3P	VERSCHRAUBUNG
27	470430408	1	FITTING XT12-L A3P	VERSCHRAUBUNG
29	471030808	1	FITTING XGE12-LR-ED A3P	VERSCHRAUBUNG
31	7362091	1	FITTING ISO 8434-1 GE 10L G1/4A CR6-FREI	VERSCHRAUBUNG
32	7403569	1	FITTING EW 10L M16X1,5 CR6-FREI	VERSCHRAUBUNG
33	10877832	1	COUPLING SLEEVE MUFFE-10 STAHL	KUPPLUNGSMUFFE
35	10877834	1	COUPLING PLUG STECKER-6,3 STAHL	KUPPLUNGSSTECKER
36	11968307	2	SPLIT PIN ISO 1234 6,3X32 ST 480H SPF	SPLINT
37	10877835	1	DUST CAP B06 PVC	STAUBKAPPE
39	10877837	1	DUST CAP B04 PVC	STAUBKAPPE
40	10875471	1	BUTTON HEAD SCREW AEHNL.ISO 7380-2	HALBRUNDKOPFSCHRAUBE
41	11840501	1	WASHER DIN 7349 8,4 200HV 480H SPF	SCHEIBE
42	10875614	1	HEX NUT DIN 985 M8 8 480H SPF	SECHSKANTMUTTER
43	951473308	1	HOLDER S315MC FE//ZNNI8//CN//T0	HALTER
44	7362946	4	CLAMP-HALF DIN 3015-1 L 2 R 16 PP SW	KLEMMHAELFTE
45	602015208	1	WELD PLATE DIN 3015-1 L-AP-K 2 W1	ANSCHWEISSPLATTE
46	10876360	2	SOCKET HEAD SCREW ISO 4762 M6X65 8.8	ZYLINDERSCHRAUBE
47	10875647	2	WASHER ISO 7089 6 200HV 480H SPF	SCHEIBE

2.4.2020

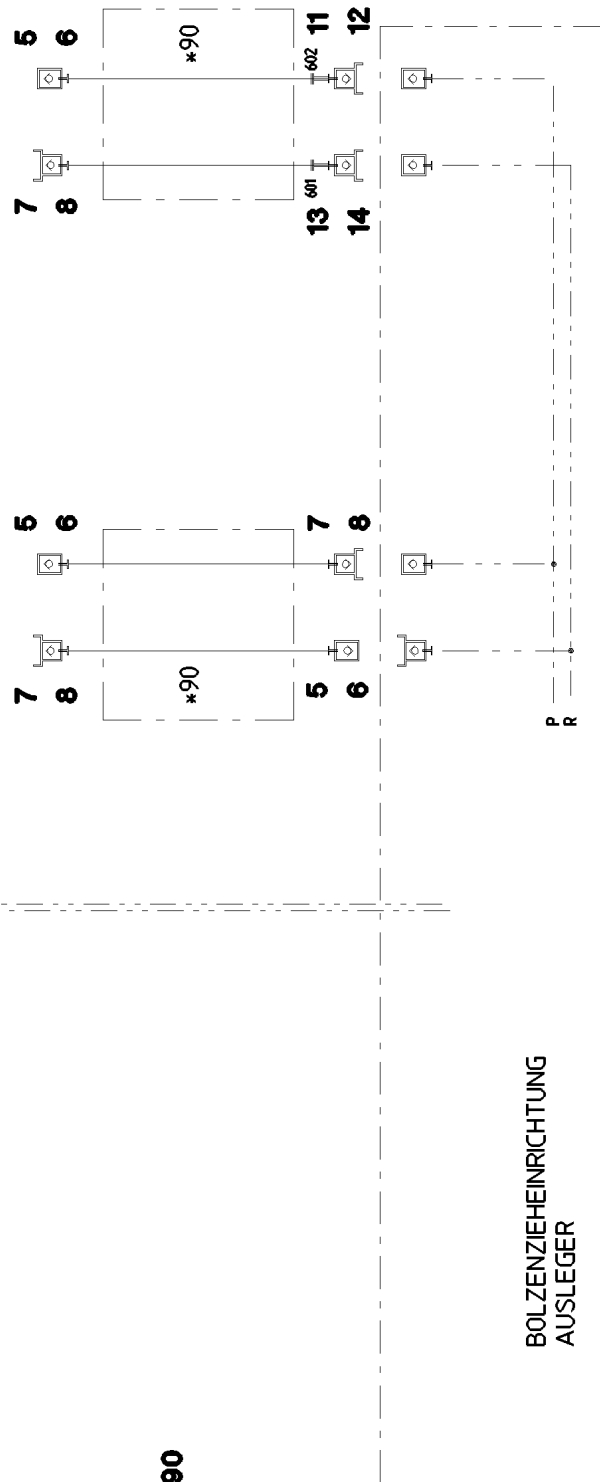
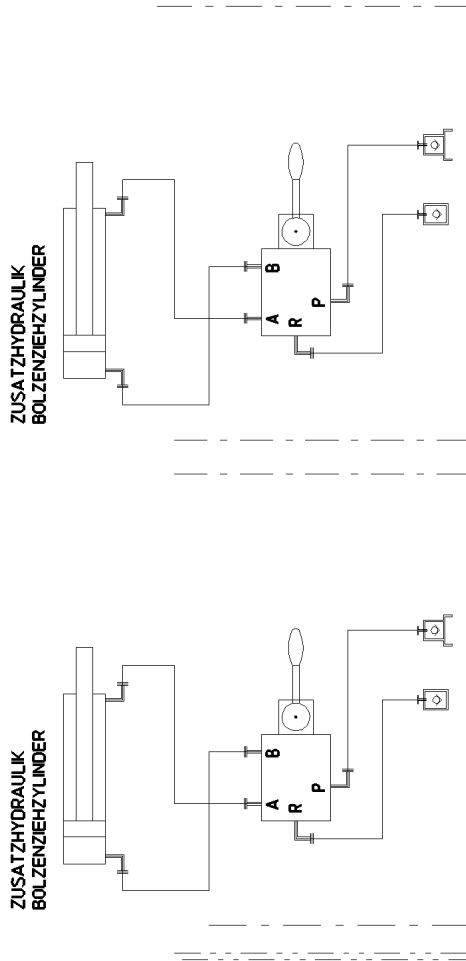
etk_en_de_048408 LR 1800-1.0

1108 (3/3)

LIEBHERRBULKHEAD PLATE
SCHOTTPLATTE VORM.

96022733

ZUSATZHYDRAULIK BOLZENZIEHEINRICHTUNG



* Pos. 90

BOLZENZIEHEINRICHTUNG
AUSLEGER

2.4.2020
078404

LIEBHERR

etk_en_de_048408 LR 1800-1.0

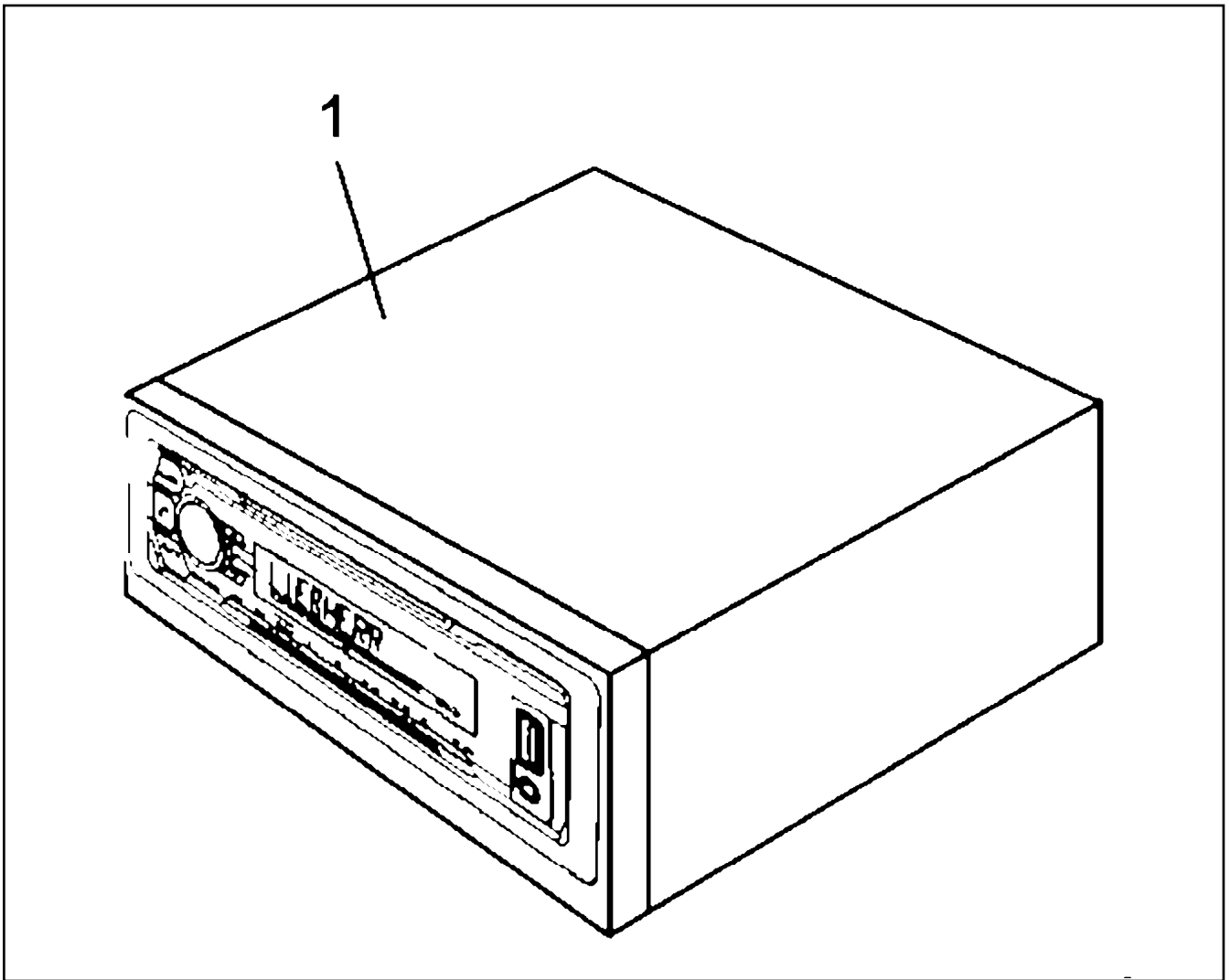
AUX.HYDR.PIN EXTRACTION DEVICE
ZUS.HYDR.BOLZENZIEHEINRICHTUNG

1109 (1/2)

968896608



Pos.	Item	Quantity	Description	Bezeichnung
5	511505808	3	COUPLING SLEEVE B2 12-L	KUPPLUNGSMUFFE
6	10466914	3	HEX CAP NUT RD32X3 SPF	VERSCHLUSSMUTTER
7	511509608	3	COUPLING PLUG B2 12-L	KUPPLUNGSSTECKER
8	10466910	3	SCREW PLUG RD32X3 SPF	VERSCHLUSSSCHRAUBE
11	511500408	1	COUPLING PLUG B3 15-L	KUPPLUNGSSTECKER
12	10466911	1	SCREW PLUG RD36X3 SPF	VERSCHLUSSSCHRAUBE
13	570504808	1	COUPLING PLUG B6 18-L	KUPPLUNGSSTECKER
14	10466912	1	SCREW PLUG RD54X4 SPF	VERSCHLUSSSCHRAUBE
90	968907508	1	HOSE LINES BOLT EXTRACTION	SCHLAUCHLEITUNGEN BOLZEN
(1)	602760308	4	NAME PLATE 25,4X165,1	BEZEICHNUNGSSCHILD
(1090)	928755908	4	HOSE CPL. 2SN 8X15000	SCHLAUCH KPL.
601	475436308	1	FITTING REDSD18/12-L A3P	VERSCHRAUBUNG
602	475431808	1	FITTING RED 15/12L CR6-FREI	VERSCHRAUBUNG


2.4.2020	etk_en_de_048408 LR 1800-1.0	<input type="checkbox"/> 1110 (2/2)
LIEBHERR	AUX.HYDR.PIN EXTRACTION DEVICE ZUS.HYDR.BOLZENZIEHEINRICHTUNG	968896608

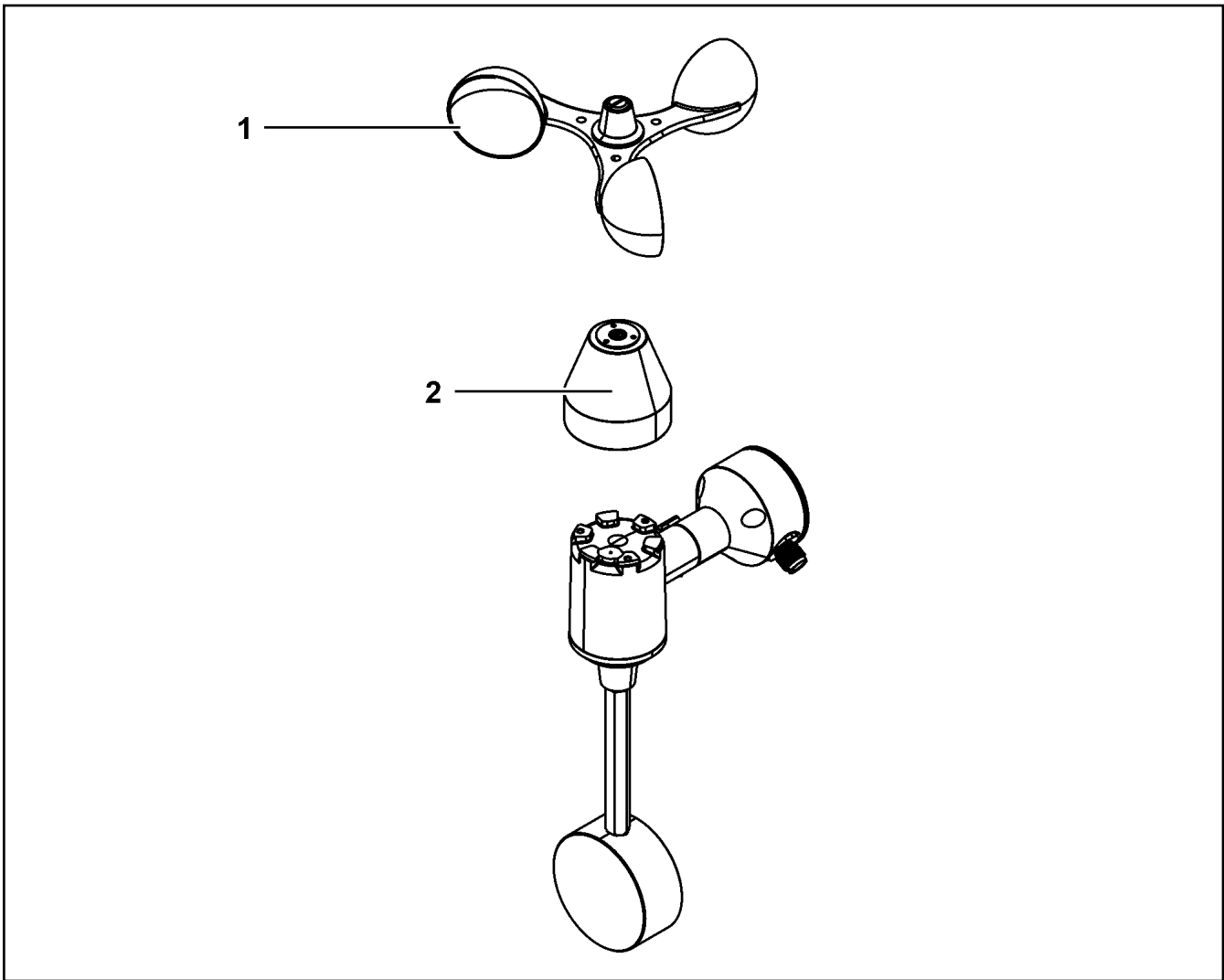


Pos.	Item	Quantity	Description	Bezeichnung
1	12257818	1	RADIO	RADIO

2.4.2020 001159	etk_en_de_048408 LR 1800-1.0	<input type="checkbox"/> 1111
LIEBHERR	CAR RADIO AUTORADIO	916166208

Pos.	Item	Quantity	Description	Bezeichnung
2	11482252	1	WIND VELOCITY TRANSMITTER 0-50M/S SP ⇒  1113	WINDGESCHWINDIGKEITSGEBE
3	11482305	1	OBSTRUCTION LIGHT 7,2W 19,2-28,8V PBT	HINDERNISFEUER
5	96002428	1	LEAD W1935Y	LEITUNG
10	968838508	1	MECH MEAS AND WARNING DEVICE WW+H ⇒  1114	MECHANIK MESS-U.WARNEINR

2.4.2020	etk_en_de_048408 LR 1800-1.0	 1112
LIEBHERR	CARRIER, MEAS. & WARN. DEVICE TRAEGER MESS-U.WARNEINRICHTUNG	918663708



Pos.	Item	Quantity	Description	Bezeichnung
1	11171311	1	ROTOR	ROTOR
3	11171306	1	COVER LID	ABDECKKAPPE

2.4.2020
099926

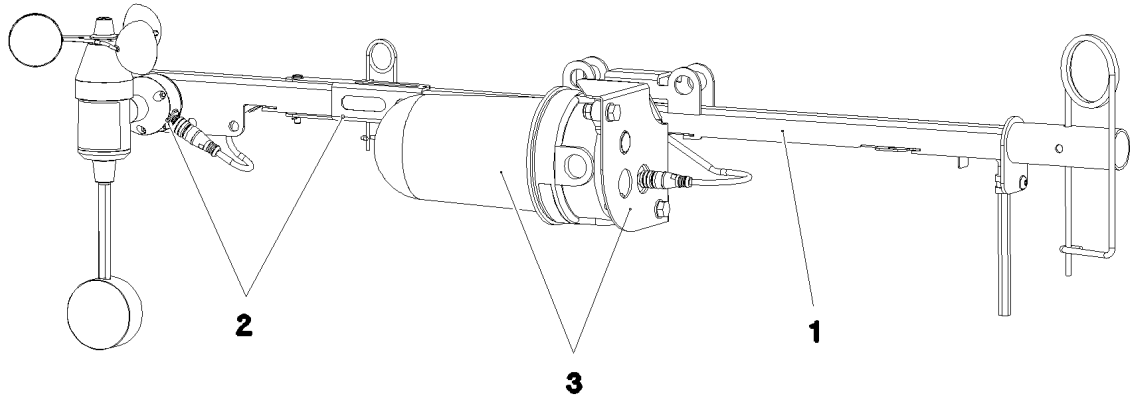
LIEBHERR

etk_en_de_048408 LR 1800-1.0

WIND VELOCITY TRANSMITTER
WINDGESCHWINDIGKEITSGEBER

1113

11482252



Pos.	Item	Quantity	Description	Bezeichnung
1	968838608	1	LOCATION FIXTURE PRE-ASS. ⇒ □ 1115	GRUNDHALTER VORM.
2	967936408	1	WIND WARNING PREASSEMBLED ⇒ □ 1116	WINDWARNUNG VORM.
3	967937608	1	OBSTRUCTION LIGHTS PREASS ⇒ □ 1117	HINDERNISFEUER VORM.

2.4.2020
080829

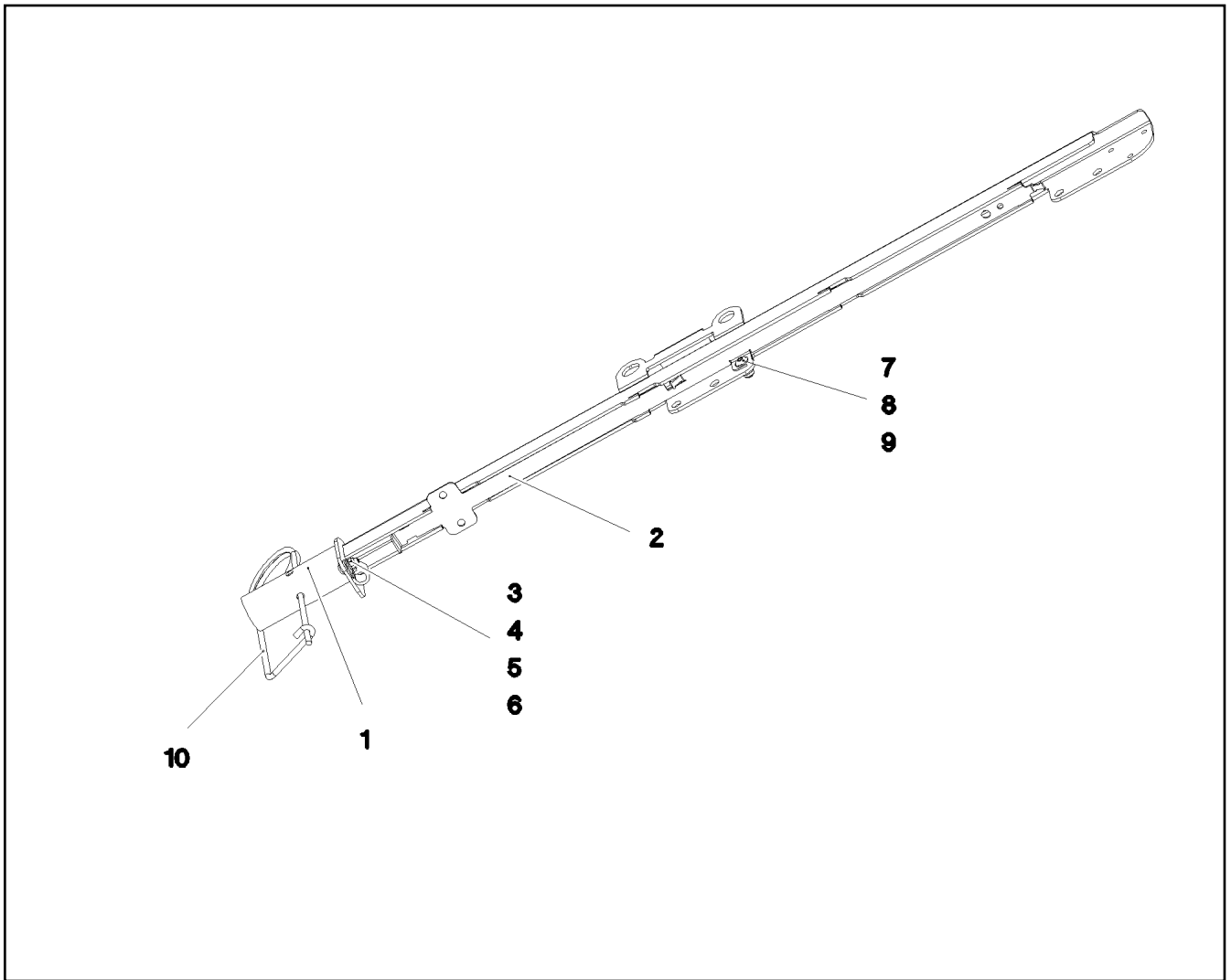
LIEBHERR

etk_en_de_048408 LR 1800-1.0

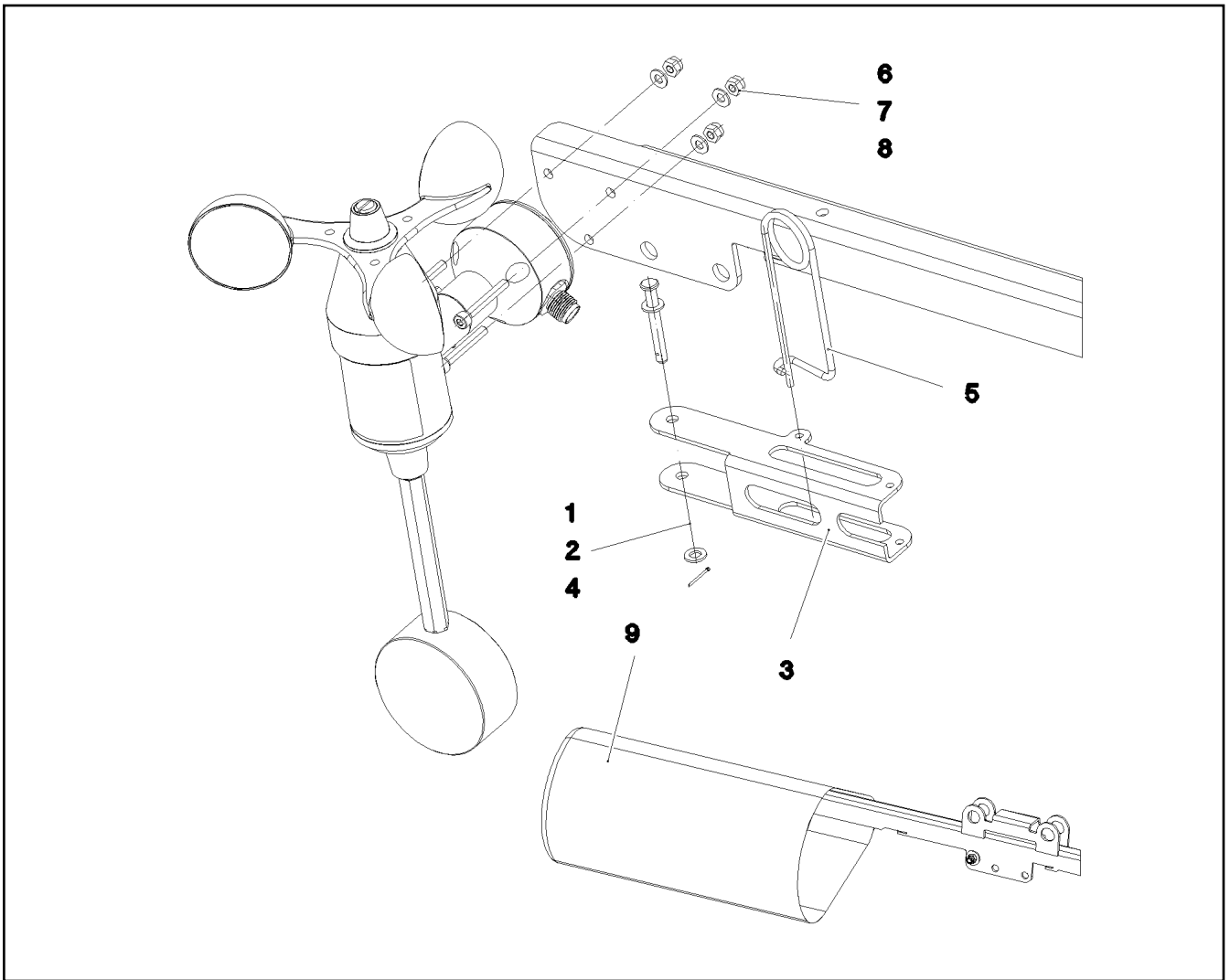
MECH MEAS AND WARNING DEVICE
MECHANIK MESS-U.WARNEINRICHTU.

□ 1114

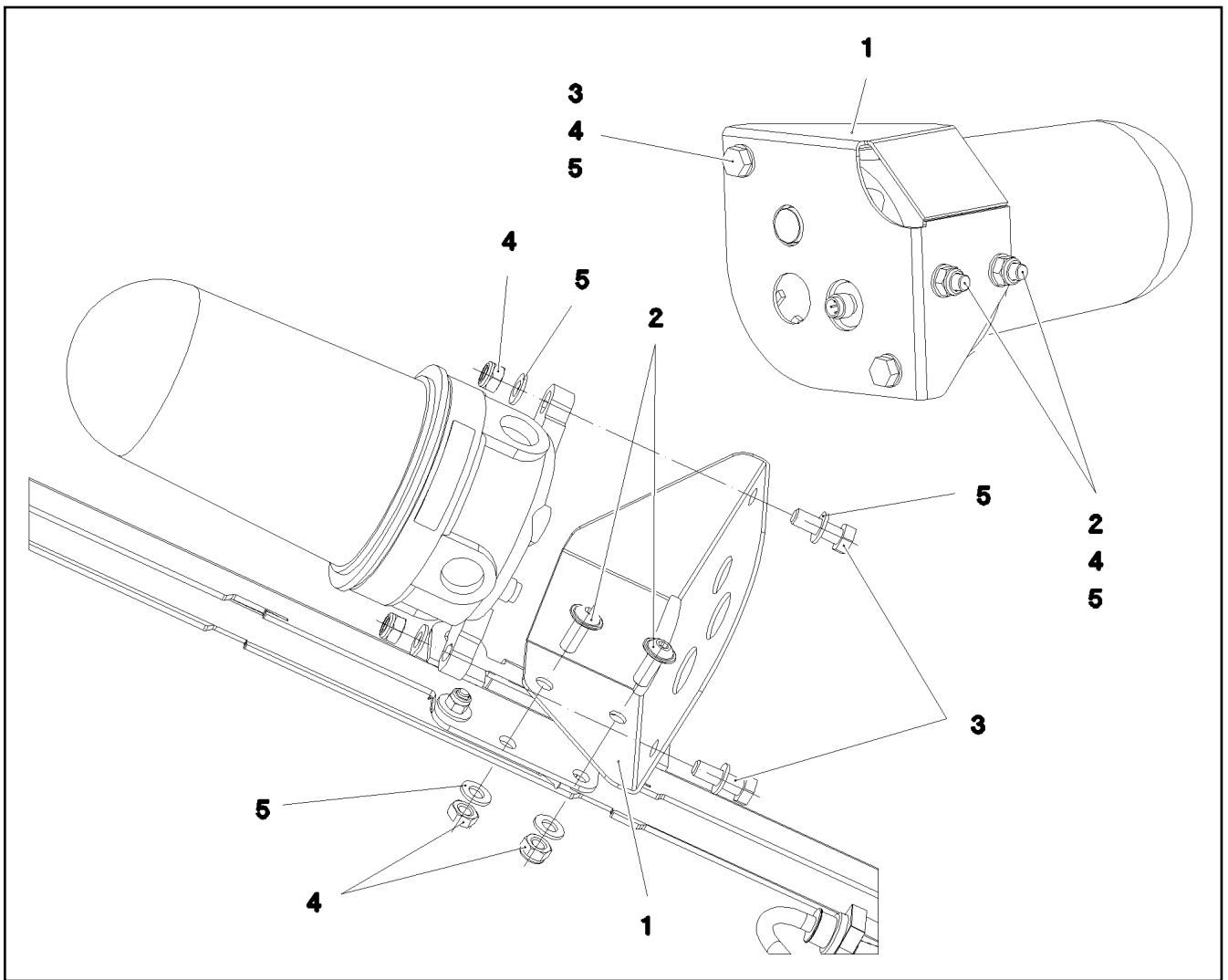
968838508



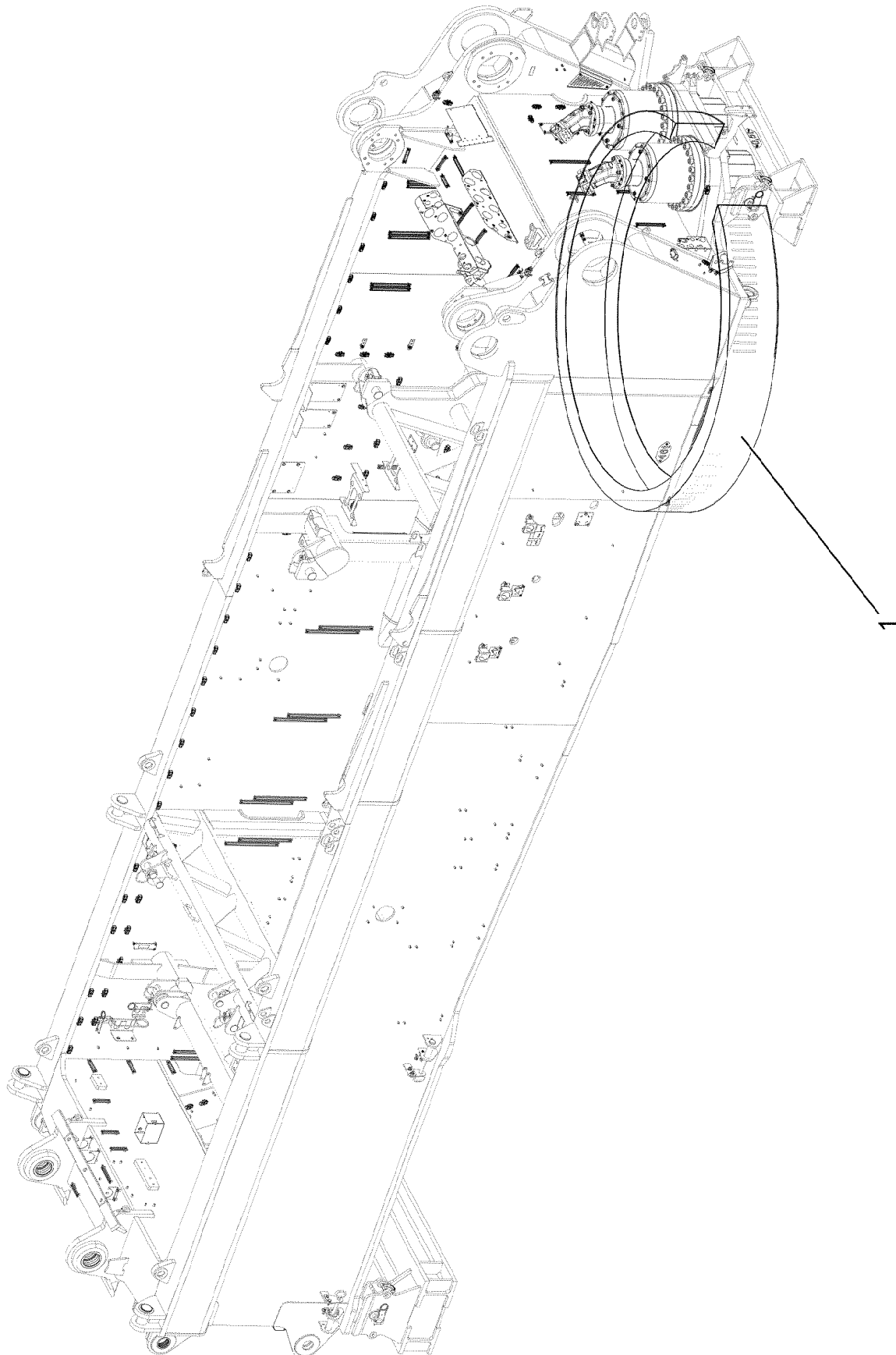
Pos.	Item	Quantity	Description	Bezeichnung
1	968266508	1	LOCATION FIXTURE WELDED	GRUNDHALTER SCHWK.
2	97030182	1	PLATE 1.5X691X50 X5CRNI18-10	BLECH
3	7381679	1	CLAMP DIN 3016-1 10X12XD1 W1-2-CR	SCHELLE
4	10028237	1	BUTTON HEAD SCREW AEHNL.ISO 7380-2	HALBRUNDKOPFSCHRAUBE
5	10301317	1	HEX NUT DIN 985 M5 A2-70	SECHSKANTMUTTER
6	11140403	1	WASHER ISO 7089 5 200HV 480H SPF	SCHEIBE
7	10412851	1	BUTTON HEAD SCREW AEHNL.ISO 7380-2	HALBRUNDKOPFSCHRAUBE
8	10540500	1	WASHER ISO 7093-1 6 200HV-A4	SCHEIBE
9	11004444	2	HEX NUT AEHNL.ISO 7040 M6 A2-70	SECHSKANTMUTTER
10	433102508	1	RETAINING SPRING 5X122 A3C	SICHERUNGSFEDER



Pos.	Item	Quantity	Description	Bezeichnung
1	451000208	1	PIN DIN 1434 5X40X35 X5CRNI1810	BOLZEN
2	10410193	2	WASHER ISO 7089 5 -A2	SCHEIBE
3	97030562	1	PLATE 2X135X93 X5CRNI18-10	BLECH
4	10180340	1	SPLIT PIN ISO 1234 1,6X14 A2	SPLINT
5	433102808	1	RETAINING SPRING 3X55 VERZ	SICHERUNGSFEDER
6	10875815	3	SOCKET HEAD SCREW ISO 4762 M4X30 8.8	ZYLINDERSCHRAUBE
7	10875611	3	HEX NUT DIN 985 M4 8 480H SPF	SECHSKANTMUTTER
8	10875645	3	WASHER ISO 7089 4 200HV 480H SPF	SCHEIBE
9	97042475	1	HOOD 180X350 GEWEBE ROT	HAUBE



Pos.	Item	Quantity	Description	Bezeichnung
1	97030307	1	PLATE 2X191X185 X5CRNI18-10	BLECH
2	408650608	2	BUTTON HEAD SCREW ISO 7380-2 M8X20 A	HALBRUNDKOPFSCHRAUBE
3	406590105	2	HEX SCREW ISO 4017 M8X25 A2-70	SECHSKANTSCHRAUBE
4	411903108	4	HEX NUT DIN 985 M8 A2-70	SECHSKANTMUTTER
5	420060705	6	WASHER ISO 7089 8 200HV-A2	SCHEIBE



2.4.2020
003289

LIEBHERR

etk_en_de_048408 LR 1800-1.0

COVER
ABDECKUNG

1118 (1/2)

918664608

Pos.	Item	Quantity	Description	Bezeichnung
1	97136242	1	COVER QC OBERRING	ABDECKUNG

2.4.2020	etk_en_de_048408 LR 1800-1.0	<input type="checkbox"/> 1119 (2/2)
LIEBHERR	COVER ABDECKUNG	918664608

Pos.	Item	Quantity	Description	Bezeichnung
1	973804308	1	COVER QC LOWER BAND LR 1750	ABDECKUNG QC UNTERRING

2.4.2020	etk_en_de_048408 LR 1800-1.0	1120
LIEBHERR	COVER ABDECKUNG	918664708

Item	Page	Assembly	Pos.	Quantity	Item	Page	Assembly	Pos.	Quantity
040710450	320	10122645	100	1	10012550	367	10141356	(5)	7
040710450	325	10122646	100	1	10012550	367	10141356	(5)	12
040710450	327	10122659	100	1	10012550	367	10141356	(5)	7
10001072	494	96023995	16	1	10012550	367	10141356	(5)	12
10001072	846	96015639	9	1	10012557	319	10122503	3	2
10001072	935	96019777	8	1	10012659	239	12485063	26	8
10001072	940	96022238	9	1	10013883	85	12100106	10	1
10001072	1073	96024345	8	1	10014387	591	96021483	830	71
10001073	57	918888308	(21)	12	10014387	593	96021484	830	6
10001077	57	918888308	(36)	12	10014692	553	10327167	3	1
10001464	375	9079954	3	8	10014693	84	11621396	3	1
10002310	385	10126182	9	1	10014693	553	10327167	4	1
10002552	306	10125646	132	1	10014697	553	10327167	10	3
10002552	340	11363553	132	1	10014698	554	774375108	1	1
10003192	340	11363553	5	1	10014701	553	10327167	30	1
10003366	352	9078314	3	1	10014707	553	10327167	15	1
10005173	641	96025148	23	2	10014712	553	10327167	19	1
10006370	185	96023860	7	16	10014715	553	10327167	18	4
10006370	272	96021818	502	20	10014717	553	10327167	26	1
10006370	845	96019852	7	4	10014718	553	10327167	23	1
10006370	851	96022383	8	8	10014729	553	10327167	7	1
10006370	943	96022244	6	4	10014730	553	10327167	8	1
10006370	955	96020974	6	4	10019040	419	918810308	29	8
10006370	1010	918654308	23	8	10020520	60	918888308	119	1
10007205	720	969848908	4	24	10020520	96	918900908	119	1
10007272	656	96020052	530	1	10021571	656	96020052	538	1
10007274	620	96022328	501	1	10022183	458	96021230	63	3
10008092	284	510241408	25	1	10022183	607	96022326	22	4
10008406	284	510241408	57	1	10023266	397	918636708	50	6
10009007	346	10126724	18	1	10023668	284	510241408	12	1
10009007	361	10147372	24	2	10023671	284	510241408	22	1
10009007	362	10143277	13	7	10023852	565	96024407	13	4
10009007	370	10141721	21	1	10024214	405	96020682	(1)	1
10009563	682	96018765	746	1	10024744	446	96021224	503	1
10009602	85	12100106	6	1	10024744	449	96021226	506	1
10010025	781	96006445	10	2	10024744	450	96021227	506	1
10010384	451	96024786	503	1	10024744	454	96021229	503	6
10011783	312	10130808	5	2	10024803	779	96024951	22	1
10011832	308	12807045	2	1	10025071	880	96023338	507	1
10011832	309	10118748	2	1	10025071	881	96023339	507	1
10011842	311	10135392	40	1	10025194	677	96018765	(999)	1
10011865	362	10143277	36	1	10025278	81	96023746	(1)	1
10011866	303	10141769	4	4	10026122	61	938576301	43	1
10011866	308	12807045	1	1	10027448	161	96025889	15	1
10011866	309	10118748	6	3	10027448	648	96020050	43	4
10011866	346	10126724	13	5	10027648	294	12902656	(7)	2
10011866	348	10143726	11	28	10028237	573	96024781	8	4
10011866	356	10141807	12	1	10028237	574	96024782	8	4
10011866	361	10147372	7	18	10028237	575	96024783	8	4
10011866	362	10143277	18	3	10028237	1115	968838608	4	1
10011866	362	10143277	30	2	10029139	890	96002442	3	1
10011866	369	10141720	18	1	10029666	1057	918654708	18	1
10011867	364	10145193	8	1	10030346	367	10141356	(6)	5
10011868	311	10135392	20	1	10030346	367	10141356	(6)	5
10011870	310	10134887	(16)	1	10030376	159	96024819	11	1
10011870	356	10141807	15	4	10030440	440	918637308	46	7
10011870	364	10145193	3	2	10030440	781	96006445	12	2
10011870	365	10152906	3	2	10030519	310	10134887	(13)	1
10011871	348	10143726	10	2	10031993	125	96048344	153	2
10012225	319	10122503	5	2	10031993	129	96048343	153	2

2.4.2020

etk_en_de_048408 LR 1800-1.0

1121

LIEBHERRNumerical index
Numerischer Index

Item	Page	Assembly	Pos.	Quantity	Item	Page	Assembly	Pos.	Quantity
10032225	150	96024593	504	1	10045101	879	96023336	504	1
10032297	176	96005686	55	1	10045101	917	96022903	502	4
10032838	572	96024274	50	4	10045101	1006	96021973	503	4
10032906	310	10134887	(20)	1	10045101	1023	96028187	503	4
10032906	365	10152906	5	1	10045101	1044	96033239	505	3
10035262	441	918637308	103	1	10046999	157	96024486	501	2
10035308	441	918637308	66	1	10046999	590	96021483	524	1
10035314	531	918721208	10	2	10046999	656	96020052	501	20
10035694	458	96021230	62	3	10047000	157	96024486	508	2
10035717	717	96000684	11	2	10047000	590	96021483	526	1
10036325	319	10122503	8	2	10047000	656	96020052	528	20
10036634	787	96026879	1	1	10047001	157	96024486	503	2
10036651	300	12405454	8	2	10047001	590	96021483	527	1
10036809	24	96019880	519	1	10047001	656	96020052	507	20
10036809	619	96022309	513	1	100731950	595	96021489	35	1
10036809	622	96022311	507	1	10097470	590	96021483	671	2
10036809	635	96032679	502	1	10097484	1059	918887908	14	1
10036896	681	96018765	695	7	10097910	539	96025338	2	1
10036913	310	10134887	8	2	10099553	500	96018780	302	2
10036974	731	96000697	7	1	10099839	30	96019882	509	4
10036977	731	96000697	6	1	10099839	157	96024486	523	2
10037101	304	10142096	3	1	10099845	505	96024545	503	1
10037139	747	918998608	20	1	10099847	157	96024486	512	4
10037224	359	11353748	6	2	10099847	505	96024545	501	3
10037655	346	10126724	7	1	10099847	590	96021483	515	2
10038573	362	10143277	11	4	10099847	598	96021490	504	1
10039124	347	10127419	3	2	10099847	609	96033212	504	1
10040136	688	10878075	1	1	10099847	656	96020052	524	1
10040137	688	10878075	2	1	10099847	878	96026568	502	4
10040387	359	11353748	8	2	10099847	917	96022903	503	7
10040581	84	11621396	8	1	10099847	1023	96028187	504	1
10040603	449	96021226	5	3.58	10099847	1044	96033239	507	6
10040603	450	96021227	5	4.34	10099856	157	96024486	506	4
10041260	135	918632108	3	8	10099856	656	96020052	522	19
10041876	590	96021483	539	2	10099860	157	96024486	520	2
10041903	310	10134887	(11)	1	10099860	608	96033797	502	1
10042592	161	96025889	21	2	10099860	656	96020052	516	5
10042592	723	919075308	18	27	10099861	24	96019880	507	2
10042592	736	918064308	15	23	10099861	30	96019882	505	2
10042593	457	96021230	32	1	10099861	157	96024486	526	2
10042593	718	964560908	5	6	10099861	656	96020052	535	1
10042593	723	919075308	17	71	10099863	157	96024486	516	2
10042593	732	964720408	3	7	10099863	656	96020052	514	14
10042696	558	918646608	20	3	10099864	452	96024787	503	3
10042696	559	919140508	20	3	10099864	656	96020052	519	9
10042696	787	96026879	10	4	10099866	24	96019880	508	2
10042707	787	96026879	12	2	10099866	30	96019882	506	6
10043136	332	11365727	(6)	2	10099866	157	96024486	524	4
10043136	334	11365194	6	2	10099866	656	96020052	536	1
10043255	360	11349206	(2)	3	10099867	24	96019880	512	1
10044648	558	918646608	15	3	10099867	30	96019882	511	2
10044648	559	919140508	15	3	10099867	157	96024486	517	2
10044648	787	96026879	9	2	10099867	656	96020052	515	14
10044692	372	10146947	6	1	10099868	157	96024486	507	4
10045101	157	96024486	521	2	10099868	656	96020052	523	19
10045101	608	96033797	503	1	10099869	157	96024486	513	4
10045101	609	96033212	503	1	10099869	505	96024545	502	3
10045101	625	96022315	503	2	10099869	590	96021483	516	2
10045101	656	96020052	517	5	10099869	598	96021490	505	1
10045101	878	96026568	505	5	10099869	609	96033212	505	1

2.4.2020

etk_en_de_048408 LR 1800-1.0

1122

LIEBHERR

Numerical index
Numerischer Index

Item	Page	Assembly	Pos.	Quantity	Item	Page	Assembly	Pos.	Quantity
10099869	656	96020052	525	1	10113731	366	10145195	3	2
10099869	878	96026568	503	4	10113736	25	96019880	776	8
10099869	917	96022903	504	7	10113736	602	96022323	776	61
10099869	1023	96028187	505	1	10113736	603	96022324	776	61
10099869	1044	96033239	508	6	10113736	604	96022322	776	61
10099870	609	96033212	502	1	10113736	618	96022307	776	61
10099870	625	96022315	502	2	10113737	602	96022323	777	61
10099870	878	96026568	504	5	10113737	603	96022324	777	61
10099870	917	96022903	501	4	10113737	604	96022322	777	61
10099870	1006	96021973	502	4	10113737	605	96022595	777	2
10099870	1023	96028187	502	4	10113737	618	96022307	777	61
10099870	1044	96033239	504	3	10113737	626	96022316	777	61
10099969	397	918636708	20	7	10113737	627	96022317	777	61
10100062	452	96024787	669	2	10113737	628	96022318	777	61
10100062	586	969418008	669	2	10113737	629	96022319	777	61
10100062	587	96037831	669	2	10113737	630	96022320	777	61
10100062	613	96022303	669	2	10113737	631	96022325	777	61
10100063	80	96020121	670	4	10113737	632	96028063	777	4
10100063	113	96020127	670	4	10113737	829	96025259	777	15
10100063	448	96021225	670	2	10113737	880	96023338	777	61
10100063	452	96024787	670	4	10113737	881	96023339	777	61
10100063	590	96021483	670	18	10115621	369	10141720	6	1
10100063	592	96021484	670	4	10115621	370	10141721	6	1
10100063	613	96022303	670	14	10115623	369	10141720	8	1
10100621	19	919618308	50	8	10115623	370	10141721	8	1
10100621	135	918632108	11	56	10115863	346	10126724	3	1
10100621	185	96023860	32	2	10116165	294	12902656	140	1
10100621	193	919004308	18	6	10116166	338	10116165	1	2
10100621	218	919010008	18	6	10116255	353	10299988	1	1
10100621	230	919002908	10	4	10116274	382	10141788	2	8
10100621	276	96022275	302	20	10116320	294	12902656	110	8
10100621	441	918637308	83	91	10116354	329	10122940	1	1
10100621	485	918940808	56	14	10116445	305	10141843	9	2
10100621	564	96024273	500	8	10116876	293	12902656	60	8
10100621	797	918643908	42	12	10116877	317	10116876	1	1
10100621	843	918690608	64	89	10117236	344	10138091	6	1
10100621	849	96022199	3	6	10117576	360	11349206	3	3
10100621	850	96022200	10	4	10117635	346	10126724	15	1
10100621	857	96025702	5	4	10118060	294	12902656	81	8
10100621	907	918647008	29	16	10118713	344	10138091	11	1
10100621	932	918647208	23	22	10118747	309	10118748	1	1
10100621	950	918647308	15	19	10118748	308	12807045	4	1
10100621	959	918647408	25	17	10118838	324	10118839	1	1
10100621	967	918647508	25	23	10118839	323	10122632	2	1
10100621	975	918811308	25	23	10118991	296	12902656	(5)	1
10100621	977	918647608	25	18	10119000	346	10126724	2	1
10100621	981	918647708	25	24	10119343	368	10141558	5	2
10100621	984	918647808	15	12	10119357	309	10118748	7	1
10100621	987	918811508	25	29	10119407	319	10122503	2	2
10100621	996	918648008	14	26	10119410	302	9078462	1	1
10100621	1001	918654208	31	16	10119412	302	9078462	16	1
10100621	1016	918654408	55	4	10119695	318	10118060	13	2
10100621	1034	918654608	97	4	10119847	312	10130808	2	1
10101038	1097	968929508	(999)	1	10119971	307	10137051	5	1
10101039	1100	968929408	(999)	1	10120020	361	10147372	3	2
10101130	467	918637508	10	1	10120077	298	12902656	530	1
10101130	742	918064408	11	1	10120078	381	10120077	1	1
10112750	537	918643208	11	1	10120316	378	10120324	1	1
10112824	257	96018773	153	1	10120324	298	12902656	520	1
10113712	476	918642408	2	1	10120330	367	10141356	(4)	1

2.4.2020

etk_en_de_048408 LR 1800-1.0

1123

LIEBHERR

Numerical index
Numerischer Index

Item	Page	Assembly	Pos.	Quantity	Item	Page	Assembly	Pos.	Quantity
10120331	367	10141356	(3)	1	10127115	335	10127113	2	1
10120332	367	10141356	(4)	1	10127419	346	10126724	1	1
10120333	367	10141356	(3)	1	10127927	310	10134887	(5)	1
10120356	378	10120324	5	1	10127967	380	10127979	1	1
10120393	299	12902656	650	1	10127979	298	12902656	525	1
10120540	298	12902656	450	2	10127984	271	96021818	181	12
10120541	373	10120540	1	1	10128228	371	10143790	10	3
10120542	374	10120541	1	1	10128540	293	12902656	51	1
10120639	369	10141720	13	4	10128593	313	10128540	50	1
10120639	370	10141721	13	4	10128914	312	10130808	1	1
10121515	786	918664308	1	2	10129075	300	12405454	11	1
10121763	332	11365727	(2)	2	10129218	344	10138091	2	1
10121763	334	11365194	2	2	10129309	336	10127115	2	1
10122220	326	11364320	1	1	10129428	348	10143726	1	2
10122220	328	11364325	1	1	10129839	310	10134887	3	1
10122295	363	10145044	17	1	10129999	341	10152866	2	1
10122503	318	10118060	1	1	10130808	293	12902656	50	1
10122504	319	10122503	1	1	10132193	356	10141807	22	1
10122630	323	10122632	1	1	10132330	305	10141843	14	2
10122632	322	11364303	3	1	10132331	369	10141720	5	1
10122637	326	11364320	3	1	10132331	370	10141721	5	1
10122637	328	11364325	3	1	10132412	307	10137051	3	1
10122640	294	12902656	83	1	10132799	351	10141830	2	1
10122645	294	12902656	82	5	10132871	336	10127115	1	1
10122646	294	12902656	84	1	10132935	348	10143726	12	1
10122659	294	12902656	85	1	10132988	303	10141769	1	1
10122793	296	12902656	221	1	10133721	302	9078462	2	1
10122793	350	10154796	2	1	10133723	331	11365725	4	2
10122907	317	10116876	60	1	10133786	335	10127113	1	1
10122940	294	12902656	100	1	10134576	313	10128540	51	1
10123103	378	10120324	14	2	10134577	313	10128540	52	1
10123304	383	10144098	1	1	10134883	310	10134887	(2)	1
10123540	369	10141720	16	1	10134887	293	12902656	20	1
10123540	370	10141721	16	1	10134988	369	10141720	1	1
10123876	588	96021482	5	1	10134989	370	10141721	1	1
10123877	588	96021482	6	1	10134998	351	10141830	4	2
10124097	299	12902656	600	2	10135023	370	10141721	2	1
10124591	329	10122940	3	1	10135221	369	10141720	3	1
10124739	317	10116876	61	1	10135232	369	10141720	2	1
10124740	317	10116876	62	1	10135310	370	10141721	3	1
10124798	351	10141830	11	2	10135392	293	12902656	22	1
10124886	363	10145044	1	1	10135486	335	10127113	5	1
10125291	330	10116320	2	2	10135528	351	10141830	10	3
10125646	305	10141843	1	2	10135714	356	10141807	4	1
10125692	306	10125646	(2)	1	10135730	351	10141830	20	2
10125739	369	10141720	4	1	10135840	335	10127113	7	2
10125739	370	10141721	4	1	10136023	351	10141830	13	3
10125978	392	918799108	5	1	10136123	331	11365725	3	1
10126103	296	12902656	330	1	10136484	361	10147372	4	1
10126119	348	10143726	22	1	10136518	306	10125646	1	1
10126119	371	10143790	11	2	10136805	303	10141769	3	1
10126124	385	10126182	4	1	10136876	306	10125646	6	2
10126181	387	11366388	1	1	10136914	332	11365727	2	1
10126182	299	12902656	652	1	10137019	307	10137051	1	1
10126465	298	12902656	480	1	10137051	305	10141843	2	1
10126466	377	10126465	1	2	10137052	307	10137051	7	1
10126587	310	10134887	(22)	1	10137053	307	10137051	2	1
10126724	295	12902656	201	1	10137059	382	10141788	8	4
10126912	371	10143790	20	1	10137588	350	10154796	1	1
10127113	333	11365728	2	1	10138088	344	10138091	3	1

2.4.2020

etk_en_de_048408 LR 1800-1.0

1124

LIEBHERRNumerical index
Numerischer Index

Item	Page	Assembly	Pos.	Quantity	Item	Page	Assembly	Pos.	Quantity
10138091	295	12902656	200	1	10143838	348	10143726	9	1
10138092	344	10138091	4	1	10144035	393	11403704	10	1
10138162	351	10141830	1	1	10144038	392	918799108	8	1
10138988	364	10145193	4	1	10144039	392	918799108	9	1
10139107	351	10141830	5	3	10144086	392	918799108	4	1
10139422	295	12902656	191	8	10144093	409	918921208	18	1
10139422	342	10150877	2	1	10144098	382	10141788	4	2
10139425	372	10146947	8	1	10144102	392	918799108	55	1
10140086	295	12902656	(7)	4	10144288	409	918921208	16	1
10140511	360	11349206	2	1	10144298	409	918921208	17	1
10140730	362	10143277	1	1	10144442	382	10141788	7	1
10140731	362	10143277	2	1	10144678	298	12902656	470	1
10140994	296	12902656	(3)	1	10144699	392	918799108	54	1
10141051	393	11403704	30	1	10144861	409	918921208	19	1
10141111	383	10144098	2	1	10144869	376	10144678	3	1
10141351	367	10141356	(1)	1	10144870	376	10144678	4	1
10141354	367	10141356	1	1	10144873	376	10144678	1	1
10141355	367	10141356	2	1	10144874	376	10144678	2	1
10141356	297	12902656	410	1	10145044	297	12902656	385	2
10141558	297	12902656	412	1	10145118	350	10154796	5	1
10141563	368	10141558	3	1	10145189	364	10145193	1	1
10141564	368	10141558	4	1	10145190	366	10145195	1	1
10141586	305	10141843	3	1	10145191	364	10145193	2	1
10141720	298	12902656	430	1	10145193	297	12902656	386	1
10141721	298	12902656	431	1	10145195	297	12902656	389	1
10141729	371	10143790	4	1	10145395	372	10146947	19	1
10141730	371	10143790	5	1	10145491	342	10150877	12	1
10141735	371	10143790	6	1	10145491	343	10139422	210	1
10141758	382	10141788	1	1	10145526	295	12902656	(3)	2
10141762	361	10147372	1	1	10145527	295	12902656	(2)	4
10141769	293	12902656	14	1	10145528	295	12902656	(6)	1
10141770	303	10141769	7	1	10145529	295	12902656	(5)	1
10141788	299	12902656	571	1	10145868	294	12902656	(5)	1
10141807	297	12902656	334	1	10145869	294	12902656	(3)	1
10141808	356	10141807	3	1	10146200	356	10141807	23	1
10141810	356	10141807	2	1	10146256	362	10143277	23	1
10141830	296	12902656	230	1	10146660	339	10150858	1	1
10141838	297	12902656	337	1	10146787	348	10143726	16	1
10141843	293	12902656	16	1	10146947	298	12902656	441	1
10141844	305	10141843	5	1	10146949	372	10146947	1	1
10141874	293	12902656	52	1	10147172	368	10141558	9	8
10141899	299	12902656	939	1	10147358	361	10147372	2	1
10142096	293	12902656	15	8	10147372	297	12902656	381	1
10142097	304	10142096	1	1	10147374	361	10147372	20	1
10142544	348	10143726	2	1	10147460	361	10147372	22	1
10142549	348	10143726	6	1	10147564	372	10146947	2	1
10142970	305	10141843	13	2	10147565	372	10146947	3	1
10143277	297	12902656	382	1	10147585	372	10146947	17	1
10143362	356	10141807	5	1	10147606	372	10146947	4	1
10143587	362	10143277	24	1	10147666	293	12902656	53	1
10143589	362	10143277	22	1	10147677	372	10146947	9	1
10143702	351	10141830	3	1	10147692	392	918799108	3	1
10143726	296	12902656	214	1	10147866	368	10141558	1	1
10143731	348	10143726	5	1	10148088	298	12902656	440	1
10143790	298	12902656	436	1	10148175	332	11365727	(5)	1
10143791	371	10143790	3	1	10148175	334	11365194	5	1
10143792	371	10143790	7	1	10148176	332	11365727	(4)	1
10143793	371	10143790	1	1	10148176	334	11365194	4	1
10143799	348	10143726	7	1	10148692	294	12902656	(6)	1
10143810	348	10143726	8	1	10149152	368	10141558	5	8

2.4.2020

etk_en_de_048408 LR 1800-1.0

1125

LIEBHERR

Numerical index
Numerischer Index

Item	Page	Assembly	Pos.	Quantity	Item	Page	Assembly	Pos.	Quantity
10149191	371	10143790	2	1	10180180	272	96021818	513	8
10149977	534	10878502	1	1	10180340	1116	967936408	4	1
10150139	305	10141843	20	1	10180351	133	96016050	4	4
10150150	305	10141843	4	2	10180351	440	918637308	16	6
10150162	305	10141843	6	1	10180351	843	918690608	58	2
10150166	348	10143726	4	1	10180352	242	918636308	11	4
10150606	296	12902656	(2)	1	10180354	977	918647608	33	2
10150607	296	12902656	(1)	1	10180354	981	918647708	33	2
10150858	295	12902656	171	1	10180354	987	918811508	33	2
10150877	341	10152866	5	1	10180357	1034	918654608	102	2
10151463	303	10141769	2	1	10180359	798	965575208	13	1
10151811	348	10143726	3	1	10180359	842	918690608	24	10
10152387	332	11365727	(1)	1	10180359	890	96002442	12	3
10152431	334	11365194	1	1	10180359	1049	918654508	17	2
10152866	295	12902656	190	8	10180363	967	918647508	14	6
10152902	341	10152866	6	1	10180363	975	918811308	14	6
10152902	342	10150877	210	1	10180364	747	918998608	7	2
10152906	297	12902656	387	1	10180364	1034	918654608	64	2
10152907	365	10152906	2	1	10180364	1049	918654508	20	1
10153006	310	10134887	4	1	10180364	1052	96013389	8	1
10153467	368	10141558	2	1	10180368	709	918645108	72	2
10153480	340	11363553	2	1	10180368	1001	918654208	9	1
10154033	360	11349206	1	1	10180368	1057	918654708	16	1
10154280	329	10122940	1	1	10180368	1097	968929508	4	1
10154613	362	10143277	8	1	10180368	1100	968929408	4	1
10154796	296	12902656	222	1	10180371	1057	918654708	20	1
10154984	305	10141843	7	1	10180373	520	918643008	24	1
10166496	239	12485063	4	1	10180374	485	918940808	86	1
10171529	57	918888308	(38)	2	10180374	1010	918654308	18	2
10171536	57	918888308	(51)	2	10180375	182	918635608	23	2
10171568	249	11347399	304	1	10180375	708	918645108	28	2
10171587	250	540270414	30	1	10180376	182	918635608	10	6
10171587	491	96023994	6	1	10180377	1035	96032537	4	1
10171587	935	96019777	6	1	10180381	1033	918654608	20	2
10171587	992	96029116	5	1	10180381	1050	96030924	9	1
10171587	1034	918654608	68	4	10180878	494	96023995	21	1
10171589	240	12485063	72	1	10180878	520	918643008	31	2
10171592	57	918888308	(64)	1	10180878	992	96029116	3	1
10173722	679	96018765	581	3	10180878	1010	918654308	12	2
10174481	187	96024507	224	4	10180878	1036	96032540	3	2
10174481	291	96026029	304	4	10180878	1051	96030931	10	1
10178938	57	918888308	(7)	12	10180878	1059	918887908	(3)	1
10179035	135	918632108	8	8	10180878	1062	96032102	3	1
10179041	58	918888308	40	6	10180878	1063	96036721	10	2
10179041	95	918900908	40	6	10180878	1066	96032066	3	1
10179122	272	96021818	415	2	10180878	1067	96016930	3	1
10179302	849	96022199	7	1	10180879	813	11481877	2	1
10179302	850	96022200	14	1	10180879	843	918690608	59	2
10179376	441	918637308	116	5	10180879	924	96020912	26	2
10179377	219	96025428	9	2	10180879	929	96020913	26	2
10179377	708	918645108	18	2	10180879	967	918647508	18	8
10179470	423	962282208	4	1	10180879	975	918811308	18	8
10179470	425	962282308	4	1	10180880	59	918888308	56	2
10179753	460	96027682	4	1	10180880	95	918900908	56	2
10179871	230	919002908	16	2	10180880	188	918635808	6	8
10179932	544	96025230	19	2	10180880	219	96025428	10	2
10179975	485	918940808	76	4	10180880	440	918637308	49	3
10179975	517	918642908	19	4	10180880	485	918940808	83	1
10180180	58	918888308	16	16	10180880	851	96022383	10	1
10180180	95	918900908	16	16	10180880	967	918647508	15	6

2.4.2020

etk_en_de_048408 LR 1800-1.0

1126

LIEBHERRNumerical index
Numerischer Index

Item	Page	Assembly	Pos.	Quantity	Item	Page	Assembly	Pos.	Quantity
10180880	975	918811308	15	6	10278600	457	96021230	44	4
10180883	59	918888308	47	8	10280713	1049	918654508	27	1
10180883	95	918900908	47	8	10282622	301	9078049	100	1
10180883	139	918632208	17	4	10282707	35	96018754	661	1
10180883	440	918637308	56	6	10282707	680	96018765	610	1
10180883	813	11481877	1	1	10284444	638	918644808	58	1
10180883	907	918647008	28	2	10284532	175	918632508	8	1
10180883	1070	96024374	4	1	10284718	135	918632108	21	4
10180884	485	918940808	53	4	10285016	781	96006445	11	2
10180884	793	918642608	4	4	10285626	959	918647408	30	2
10180884	842	918690608	20	5	10285626	967	918647508	30	2
10180884	1072	96024351	3	3	10285626	975	918811308	30	2
10181367	20	919618308	80	2	10285626	977	918647608	30	2
10181367	139	918632208	26	4	10285626	981	918647708	30	2
10181367	147	96024421	6	2	10285626	987	918811508	30	2
10181367	153	96024425	6	2	10285695	687	11004976	999	1
10181367	187	96024507	206	1	10285701	712	918645208	7	2
10181367	1010	918654308	15	1	10285708	296	12902656	(100)	1
10181375	781	96006445	26	4	10285708	306	10125646	100	1
10181382	206	96018771	320	4	10285708	331	11365725	100	1
10181382	222	96018772	320	4	10285708	335	10127113	100	1
10181382	233	96018777	320	4	10285708	340	11363553	100	1
10181382	679	96018765	429	20	10285708	350	10154796	100	1
10181382	767	96018782	300	4	10285708	362	10143277	100	1
10181382	826	96018775	320	4	10285708	380	10127979	100	1
10181383	58	918888308	(95)	4	10285708	387	11366388	100	1
10181421	441	918637308	101	8	10285724	332	11365727	(7)	1
10181577	272	96021818	420	3	10285724	334	11365194	7	1
10181577	392	918799108	407	4	10286327	238	918636208	3	48
10181577	577	96024275	402	1	10287301	744	10228112	13	2
10181577	747	918998608	25	4	10288121	164	968252908	300	1
10181899	60	918888308	115	4	10288121	457	96021230	(980)	1
10181899	96	918900908	115	4	10288121	457	96021230	(2)	1
10181899	491	96023994	12	1	10288121	645	968253608	300	1
10181899	846	96015639	7	1	10288794	738	968080908	20	1
10181899	935	96019777	7	1	10289138	347	10127419	2	2
10181899	940	96022238	7	1	10289164	338	10116165	5	14
10181899	1070	96024374	5	1	10289795	59	918888308	94	4
10181899	1071	96024354	3	1	10289795	96	918900908	94	4
10181899	1073	96024345	7	2	10289795	182	918635608	38	6
10181899	1074	96021721	6	2	10289795	238	918636208	6	6
10181899	1075	96021706	3	1	10289795	257	96018773	307	2
10181899	1076	96021724	4	1	10289795	272	96021818	520	6
10182032	1033	918654608	40	2	10289795	276	96022275	306	8
10197292	61	938576301	38	3	10289795	440	918637308	40	28
10216340	553	10327167	13	1	10289795	484	918940808	24	40
10216578	787	96026879	13	2	10289795	532	96029764	50	6
10216772	590	96021483	522	1	10289795	708	918645108	11	14
10217705	677	96018765	(1)	1	10289795	851	96022383	5	4
10218310	679	96018765	281	2	10289795	861	96008072	12	8
10218370	374	10120541	2	1	10289795	907	918647008	45	8
10219361	719	964561008	8	6	10289795	1016	918654408	45	4
10219991	345	10303007	3	1	10289795	1074	96021721	4	7
10220347	238	918636208	2	2	10289803	19	919618308	25	34
10220731	1090	917228908	34	2	10289803	60	918888308	133	2
10222682	652	963398008	1	1	10289803	83	918888408	3	2
10222686	648	96020050	37	4	10289803	97	918900908	130	2
10228112	742	918064408	1	1	10289803	116	918901108	3	2
10228143	276	96022275	26	1	10289803	182	918635608	32	16
10278566	233	96018777	51	1	10289803	193	919004308	22	8

2.4.2020

etk_en_de_048408 LR 1800-1.0

1127

LIEBHERRNumerical index
Numerischer Index

Item	Page	Assembly	Pos.	Quantity	Item	Page	Assembly	Pos.	Quantity
10289803	219	96025428	8	4	10289804	924	96020912	16	24
10289803	272	96021818	526	2	10289804	929	96020913	16	24
10289803	276	96022275	309	12	10289804	1016	918654408	23	14
10289803	397	918636708	304	8	10289804	1033	918654608	38	32
10289803	401	96021811	14	6	10289804	1059	918887908	12	8
10289803	412	96004209	11	10	10289805	272	96021818	507	8
10289803	415	96004224	8	2	10289805	842	918690608	34	16
10289803	426	915587308	4	4	10289805	907	918647008	40	8
10289803	440	918637308	44	118	10289805	932	918647208	21	8
10289803	467	918637508	27	14	10289805	950	918647308	13	8
10289803	469	96019655	14	7	10289805	959	918647408	21	8
10289803	484	918940808	42	18	10289805	967	918647508	21	8
10289803	487	96023993	16	9	10289805	975	918811308	21	8
10289803	507	96024542	1	2	10289805	977	918647608	21	8
10289803	517	918642908	22	4	10289805	981	918647708	21	16
10289803	520	918643008	19	8	10289805	984	918647808	11	8
10289803	528	918643108	6	4	10289805	987	918811508	21	16
10289803	557	918644108	17	5	10289805	996	918648008	6	8
10289803	559	919140508	26	2	10289805	1001	918654208	18	8
10289803	564	96024273	501	16	10289806	19	919618308	20	12
10289803	578	96025054	7	2	10289806	57	918888308	(53)	16
10289803	579	96025055	7	2	10289806	58	918888308	(88)	4
10289803	580	96025056	7	2	10289806	120	96024877	4	24
10289803	581	96025057	7	1	10289806	133	96016050	5	4
10289803	582	96025058	7	2	10289806	139	918632208	13	24
10289803	583	96025059	7	2	10289806	238	918636208	8	8
10289803	597	96007325	13	4	10289806	272	96021818	503	16
10289803	641	96025148	6	8	10289806	440	918637308	15	20
10289803	712	918645208	25	6	10289806	484	918940808	17	32
10289803	715	969752608	34	4	10289806	517	918642908	13	28
10289803	723	919075308	23	1	10289806	520	918643008	26	2
10289803	736	918064308	26	2	10289806	708	918645108	46	9
10289803	739	964588408	8	4	10289806	821	919059208	21	8
10289803	740	964588308	9	2	10289806	843	918690608	57	10
10289803	742	918064408	15	2	10289806	846	96015639	11	2
10289803	747	918998608	27	19	10289806	907	918647008	25	18
10289803	797	918643908	43	8	10289806	909	96025233	6	2
10289803	821	919059208	22	4	10289806	935	96019777	10	2
10289803	843	918690608	63	10	10289806	940	96022238	10	2
10289803	861	96008072	20	4	10289806	1001	918654208	16	16
10289803	864	96024380	16	2	10289806	1034	918654608	92	8
10289803	890	96002442	8	2	10289806	1054	96038653	3	8
10289803	908	918647008	60	4	10289806	1063	96036721	4	2
10289803	911	96025353	5	3	10289806	1073	96024345	10	1
10289803	1016	918654408	49	4	10289808	19	919618308	21	8
10289803	1019	968938308	4	2	10289808	58	918888308	41	6
10289803	1071	96024354	7	1	10289808	95	918900908	41	6
10289803	1093	96024957	5	1	10289808	135	918632108	10	16
10289804	182	918635608	30	16	10289808	140	962009308	3	2
10289804	272	96021818	509	24	10289808	188	918635808	8	32
10289804	291	96026029	501	12	10289808	440	918637308	20	20
10289804	405	96020682	21	1	10289808	485	918940808	80	8
10289804	484	918940808	29	20	10289808	494	96023995	8	2
10289804	595	96021489	18	1	10289808	798	965575208	12	1
10289804	641	96025148	42	1	10289808	890	96002442	11	4
10289804	709	918645108	61	1	10289808	932	918647208	41	3
10289804	747	918998608	22	8	10289808	944	96023054	4	4
10289804	764	919096908	12	16	10289808	950	918647308	8	3
10289804	770	918658208	12	16	10289808	1034	918654608	86	2
10289804	797	918643908	40	24	10289808	1089	96034669	5	2

2.4.2020

etk_en_de_048408 LR 1800-1.0

1128

LIEBHERR

Numerical index
Numerischer Index

Item	Page	Assembly	Pos.	Quantity	Item	Page	Assembly	Pos.	Quantity
10289809	242	918636308	15	4	10299568	378	10120324	7	10
10289810	61	938576301	44	1	10299574	58	918888308	(80)	8
10289810	440	918637308	34	14	10299574	377	10126465	5	4
10289811	708	918645108	16	4	10299574	924	96020912	23	16
10289890	284	510241408	5	1	10299574	929	96020913	23	16
10289892	284	510241408	6	1	10299578	316	11367689	3	8
10289897	284	510241408	7	1	10299581	218	919010008	21	4
10289901	284	510241408	16	1	10299582	296	12902656	(10)	6
10289909	284	510241408	30	1	10299587	302	9078462	6	4
10289910	284	510241408	31	1	10299598	378	10120324	9	2
10290126	471	10876576	23	1	10299598	384	10120393	2	6
10290126	471	10876576	(5)	1	10299598	385	10126182	8	4
10290127	471	10876576	24	1	10299603	300	12405454	10	8
10290127	471	10876576	(6)	1	10299603	310	10134887	14	24
10290559	885	96026599	504	5	10299604	302	9078462	9	2
10290559	1027	96032714	512	3	10299605	302	9078462	3	9
10291148	717	96000684	3	1	10299606	302	9078462	10	2
10291989	708	918645108	4	4	10299607	302	9078462	4	6
10291997	726	96028393	33	1	10299608	302	9078462	7	3
10292000	723	919075308	15	2	10299609	360	11349206	4	2
10292013	726	96028393	35	10	10299609	371	10143790	21	1
10292014	731	96000697	4	1	10299649	397	918636708	104	8
10292016	731	96000697	5	1	10299657	377	10126465	3	2
10292021	731	96000697	1	2	10299659	372	10146947	10	1
10292023	719	964561008	2	1	10299668	717	96000684	20	2
10293537	58	918888308	39	2	10299669	295	12902656	(12)	2
10293537	95	918900908	39	2	10299669	597	96007325	10	4
10293537	845	96019852	9	1	10299669	781	96006445	15	4
10294170	345	10303007	5	1	10299674	1016	918654408	47	4
10294171	345	10303007	4	1	10299987	557	918644108	(1)	1
10294172	345	10303007	20	1	10299988	352	9078314	1	1
10294497	302	9078462	12	6	10300600	736	918064308	6	4.5
10294939	398	10488024	7	1	10300881	346	10126724	19	1
10295188	680	96018765	630	3	10300944	452	96024787	715	2
10295200	683	96018765	826	1	10300944	590	96021483	715	2
10296157	567	96024410	(2)	4	10300946	593	96021484	717	6
10296157	574	96024782	(2)	3	10301032	284	510241408	9	1
10296652	542	918643308	17	4	10301148	452	96024787	509	1
10297244	398	10488024	8	1	10301317	156	96024481	29	4
10297309	457	96021230	7	2	10301317	1115	968838608	5	1
10297310	457	96021230	8	2	10301319	747	918998608	34	16
10297414	609	96033212	506	1	10301319	1033	918654608	25	4
10297414	623	96022312	504	1	10301529	610	96028857	289	0.1
10297416	24	96019880	528	1	10301529	633	96028064	289	0.1
10297417	159	96024819	28	3	10303007	344	10138091	1	1
10297417	609	96033212	508	1	10324830	79	96020120	501	1
10297417	623	96022312	503	1	10324830	112	96020126	501	1
10297419	165	96024483	(503)	2	10324830	612	96022303	510	1
10297419	610	96028857	502	1	10324834	440	918637308	29	7
10297422	24	96019880	511	1	10324905	589	96021483	212	1.1
10297422	157	96024486	519	1	10326323	708	918645108	12	2
10297422	165	96024483	(501)	1	10327167	550	918643608	1	1
10297422	610	96028857	501	1	10330586	744	10228112	900	1
10297424	157	96024486	527	2	10330965	622	96022311	5	8.27
10297424	165	96024483	(502)	1	10330965	622	96022311	6	8.35
10297424	609	96033212	501	1	10331026	457	96021230	45	1
10297424	623	96022312	501	1	10331026	460	96027682	7	1
10299566	373	10120540	2	3	10331335	345	10303007	19	1
10299567	296	12902656	(8)	4	10331395	345	10303007	16	1
10299567	302	9078462	5	4	10331856	329	10122940	10	6

2.4.2020

etk_en_de_048408 LR 1800-1.0

1129

LIEBHERRNumerical index
Numerischer Index

Item	Page	Assembly	Pos.	Quantity	Item	Page	Assembly	Pos.	Quantity
10331916	345	10303007	8	1	10354595	322	11364303	115	1
10332161	817	919466708	2	2	10354595	326	11364320	115	1
10332640	776	96024950	10	2	10354595	328	11364325	115	1
10334039	748	918531108	1	1	10354595	357	10141838	115	1
10335557	162	96031720	4	1	10354600	310	10134887	7	2
10335557	457	96021230	35	1	10355006	392	918799108	16	2
10335596	461	10343693	3	4	10355140	84	11621396	11	1
10335629	324	10118839	3	1	10355140	553	10327167	2	1
10335819	452	96024787	689	4	10355182	454	96021229	508	6
10335947	528	918643108	3	2	10356406	677	96018765	60	1
10336200	367	10141356	(7)	8	10410112	537	918643208	12	1
10336200	367	10141356	(7)	8	10410193	187	96024507	225	4
10336285	748	918531108	2	1	10410193	409	918921208	21	2
10336327	748	918531108	3	1	10410193	1116	967936408	2	2
10336873	542	918643308	32	3	10410198	717	96000684	17	2
10337339	271	96021818	185	2	10410305	683	96018765	842	2
10340105	457	96021230	23	1	10410767	682	96018765	745	3
10340226	345	10303007	7	2	10410769	683	96018765	837	1
10340236	345	10303007	6	2	10410770	257	96018773	620	1
10340438	648	96020050	40	1	10410771	683	96018765	840	1
10340453	449	96021226	6	3.78	10410772	680	96018765	635	4
10340453	450	96021227	6	4.25	10410873	732	964720408	6	1
10342517	80	96020121	502	2	10411096	241	10220347	1	1
10342517	113	96020127	502	2	10411099	241	10220347	999	1
10342517	447	96021225	503	1	10412379	542	918643308	9	4
10342517	590	96021483	529	1	10412431	590	96021483	519	1
10342517	592	96021484	513	2	10412433	590	96021483	521	1
10342517	612	96022303	505	5	10412777	162	96031720	2	1
10342518	586	969418008	501	1	10412777	457	96021230	19	1
10342518	587	96037831	501	1	10412851	272	96021818	333	6
10342518	590	96021483	513	2	10412851	272	96021818	337	3
10342518	592	96021484	506	3	10412851	402	96022152	3	5
10342518	613	96022303	515	1	10412851	577	96024275	302	22
10342519	80	96020121	503	2	10412851	708	918645108	34	17
10342519	113	96020127	503	2	10412851	747	918998608	24	6
10342519	447	96021225	528	1	10412851	1115	968838608	7	1
10342519	452	96024787	518	2	10412852	409	918921208	31	4
10342519	590	96021483	530	1	10412852	717	96000684	12	2
10342519	592	96021484	524	2	10412852	740	964588308	15	10
10342519	613	96022303	517	7	10412852	779	96024951	10	8
10342823	677	96018765	55	1	10412852	781	96006445	25	6
10342854	457	96021230	26	4	10412853	738	968080908	12	1
10343003	467	918637508	3	1	10412871	718	964560908	6	2
10343003	742	918064408	4	1	10412879	731	96000697	3	1
10343527	723	919075308	20	0.45	10415159	484	918940808	21	16
10343693	457	96021230	11	3	10423938	257	96018773	50	1
10346938	540	96024797	(5)	1	10424033	12	LR 1800-1-0	(20)	1
10353004	590	96021483	537	1	10424276	584	918644708	4	1
10353680	230	919002908	26	12	10424489	740	964588308	7	4
10353699	715	969752608	24	1	10424581	738	968080908	18	1
10353703	715	969752608	42	1	10424622	447	96021225	505	3
10353737	717	96000684	13	2	10424623	448	96021225	700	6
10353747	19	919618308	56	2	10424625	448	96021225	828	6
10353747	440	918637308	36	6	10424625	593	96021484	828	9
10354584	507	96024542	15	2	10424957	506	96024550	503	1
10354584	584	918644708	(1)	2	10424957	872	96023354	506	1
10354584	641	96025148	35	1	10424957	875	96023344	506	1
10354584	871	919051808	21	1	10425409	409	918921208	44	1
10354584	874	919051708	21	1	10425588	729	969752708	9	0.21
10354595	300	12405454	115	1	10425588	729	969752708	10	0.25

2.4.2020

etk_en_de_048408 LR 1800-1.0

1130

LIEBHERR

Numerical index
Numerischer Index

Item	Page	Assembly	Pos.	Quantity	Item	Page	Assembly	Pos.	Quantity
10425588	729	969752708	11	0.18	10451044	97	918900908	128	2
10425588	729	969752708	12	0.12	10454762	808	917751408	1	1
10425687	135	918632108	9	8	10454782	784	96029469	10	4
10425688	230	919002908	17	2	10454783	784	96029469	11	4
10425725	1016	918654408	12	1	10455144	421	10877138	15	1
10428532	457	96021230	42	4	10455191	517	918642908	8	8
10428544	454	96021229	7	5.45	10455191	537	918643208	20	5
10428544	454	96021229	8	5.4	10455191	542	918643308	12	17
10428544	454	96021229	11	5.5	10455281	419	918810308	27	6
10428544	454	96021229	12	5.44	10455372	678	96018765	186	4
10428544	454	96021229	15	6.02	10465638	623	96022312	5	5.84
10428544	454	96021229	16	5.97	10466906	59	918888308	102	1
10428545	454	96021229	5	5.28	10466906	96	918900908	102	1
10428545	454	96021229	9	5.54	10466906	185	96023860	25	1
10428545	454	96021229	13	5.73	10466906	859	96028858	2	2
10429057	460	96027682	5	1	10466906	860	96028861	2	2
10429057	464	964931408	2	1	10466907	49	96033000	230	2
10429058	457	96021230	10	1	10466907	59	918888308	103	2
10429632	405	96020682	30	8	10466907	96	918900908	103	2
10429632	715	969752608	16	4	10466907	125	96048344	249	1
10429635	723	919075308	24	1	10466907	129	96048343	249	1
10429638	590	96021483	536	1	10466907	864	96024380	2	1
10429651	454	96021229	287	0.2	10466908	49	96033000	224	2
10429651	829	96025259	287	0.03	10466908	60	918888308	104	1
10429652	506	96024550	288	0.3	10466908	96	918900908	104	1
10429652	586	969418008	288	0.12	10466908	125	96048344	210	1
10429652	587	96037831	288	0.12	10466908	129	96048343	210	1
10429652	829	96025259	288	0.09	10466908	486	918940808	108	2
10429935	278	10876917	7	6	10466908	859	96028858	3	2
10429952	553	10327167	9	1	10466908	860	96028861	3	2
10430185	348	10143726	14	1	10466908	864	96024380	3	2
10440553	638	918644808	56	3	10466909	60	918888308	105	2
10440990	712	918645208	8	1	10466909	96	918900908	105	2
10441164	24	96019880	290	0.05	10466909	859	96028858	4	2
10441164	452	96024787	290	0.1	10466909	860	96028861	4	2
10441164	592	96021484	290	0.4	10466909	864	96024380	4	6
10441164	612	96022303	290	0.5	10466910	68	96018752	259	1
10441166	168	96032883	298	0.05	10466910	101	96018753	259	1
10441166	449	96021226	298	0.28	10466910	486	918940808	111	1
10441166	450	96021227	298	0.28	10466910	500	96018780	244	1
10441166	592	96021484	298	0.4	10466910	678	96018765	244	6
10441167	132	96024553	291	0.1	10466910	1099	968895808	8	1
10443047	193	919004308	13	23	10466910	1108	96022733	19	1
10443047	218	919010008	13	23	10466910	1110	968896608	8	3
10443309	736	918064308	8	1	10466911	68	96018752	230	2
10443625	419	918810308	24	2	10466911	101	96018753	230	2
10443660	111	96020125	501	1	10466911	678	96018765	230	2
10443661	24	96019880	506	2	10466911	790	96023007	230	1
10443769	738	968080908	24	2	10466911	1110	968896608	12	1
10449516	457	96021230	20	3	10466912	68	96018752	224	1
10449664	28	96024744	25	2	10466912	101	96018753	224	1
10449664	638	918644808	65	2	10466912	525	96018779	224	2
10449664	649	96020050	69	2	10466912	678	96018765	224	6
10449664	784	96029469	33	16	10466912	790	96023007	224	2
10449894	362	10143277	29	2	10466912	1110	968896608	14	1
10450160	739	964588408	6	2	10466913	68	96018752	208	2
10450160	740	964588308	8	8	10466913	101	96018753	208	2
10450273	166	96025222	6	1	10466913	678	96018765	208	6
10451044	20	919618308	58	8	10466913	790	96023007	208	5
10451044	60	918888308	131	2	10466914	34	96018754	243	2

2.4.2020

etk_en_de_048408 LR 1800-1.0

1131

LIEBHERR

Numerical index
Numerischer Index

Item	Page	Assembly	Pos.	Quantity	Item	Page	Assembly	Pos.	Quantity
10466914	206	96018771	243	2	10488662	504	96024388	293	1
10466914	222	96018772	243	2	10488662	607	96022326	15	1
10466914	233	96018777	243	2	10488662	615	96022304	507	1
10466914	486	918940808	112	1	10488662	616	96022305	507	1
10466914	500	96018780	243	1	10488662	617	96022306	508	1
10466914	678	96018765	243	4	10488662	618	96022307	510	1
10466914	826	96018775	243	2	10488662	619	96022309	508	1
10466914	895	96018784	243	2	10488662	632	96028063	513	1
10466914	1099	968895808	6	1	10488662	633	96028064	503	1
10466914	1108	96022733	18	1	10488662	829	96025259	508	1
10466914	1110	968896608	6	3	10488662	877	96023326	286	1
10466915	34	96018754	229	7	10488662	880	96023338	511	1
10466915	46	96023005	229	1	10488662	881	96023339	512	1
10466915	233	96018777	229	1	10488662	882	96023360	507	1
10466915	678	96018765	229	4	10488662	883	96026533	510	1
10466915	1108	96022733	16	1	10488662	891	96024150	510	1
10466916	34	96018754	223	5	10488662	916	96022898	292	1
10466916	46	96023005	223	2	10488662	1005	96032633	286	1
10466916	206	96018771	223	2	10488662	1022	96032634	286	2
10466916	222	96018772	223	2	10488927	347	10127419	4	1
10466916	233	96018777	223	2	10489011	457	96021230	28	2
10466916	678	96018765	223	11	10489734	685	11341035	7	1
10466916	826	96018775	223	2	10490785	490	10877648	61	1
10466916	1108	96022733	17	1	10491040	303	10141769	13	2
10466917	34	96018754	207	4	10491040	310	10134887	(10)	1
10466917	46	96023005	207	5	10491129	258	10423938	999	1
10466917	206	96018771	207	2	10491248	635	96032679	293	6.35
10466917	222	96018772	207	2	10491593	1010	918654308	50	2
10466917	233	96018777	207	2	10491808	445	96021223	(2)	1
10466917	678	96018765	207	13	10492113	445	96021223	(1)	1
10466917	826	96018775	207	2	10492256	1005	96032633	21	2
10467292	682	96018765	727	5	10492347	421	10877138	19	1
10467522	797	918643908	4	2	10492398	284	510241408	1	1
10471249	188	918635808	5	8	10492888	288	96026028	9	4
10472890	736	918064308	28	2	10492888	751	96018766	301	4
10472995	638	918644808	42	1	10493014	677	96018765	(997)	1
10473040	1049	918654508	28	2	10493014	677	96018765	(999)	1
10473047	829	96025259	707	1	10493030	233	96018777	(30)	1
10473048	25	96019880	708	48	10493038	233	96018777	(999)	1
10473048	111	96020125	708	24	10493045	751	96018766	154	1
10473048	448	96021225	708	2	10493065	288	96026028	10	2
10473048	622	96022311	708	8	10493065	751	96018766	319	2
10473048	918	96023111	708	2	10493159	677	96018765	65	2
10473048	1024	96032710	708	43	10493493	590	96021483	724	6
10473048	1025	96032711	708	43	10493495	590	96021483	726	69
10473048	1027	96032714	708	86	10493495	593	96021484	726	4
10475426	26	96025223	292	7.8	10493496	590	96021483	727	2
10475426	150	96024593	292	1.8	10493496	593	96021484	727	2
10475426	166	96025222	292	11.8	10493611	446	96021224	511	1
10475436	808	917751408	2	1	10493611	449	96021226	508	1
10475893	392	918799108	307	6	10493611	450	96021227	508	1
10476383	872	96023354	503	1	10493612	446	96021224	512	1
10476383	875	96023344	503	1	10493612	449	96021226	507	1
10488024	397	918636708	1	2	10493612	450	96021227	507	1
10488537	635	96032679	5	1	10493920	553	10327167	1	1
10488662	24	96019880	515	2	10493970	609	96033212	721	3
10488662	26	96025223	508	2	10493971	165	96024483	(722)	5
10488662	77	96019888	293	1	10493972	25	96019880	719	4
10488662	109	96019889	293	1	10493972	609	96033212	719	1
10488662	150	96024593	503	1	10493972	872	96023354	719	4

2.4.2020

etk_en_de_048408 LR 1800-1.0

1132

LIEBHERR

Numerical index
Numerischer Index

Item	Page	Assembly	Pos.	Quantity	Item	Page	Assembly	Pos.	Quantity
10493972	875	96023344	719	4	10663970	843	918690608	91	2.4
10493973	165	96024483	(720)	5	10664238	742	918064408	39	2
10494116	392	918799108	52	5	10664416	751	96018766	53	1
10494117	392	918799108	53	2	10664626	454	96021229	506	3
10531725	681	96018765	652	2	10664800	405	96020682	15	6
10540500	409	918921208	32	4	10675113	46	96023005	203	1
10540500	607	96022326	24	4	10675113	678	96018765	203	2
10540500	1115	968838608	8	1	10675114	790	96023007	204	1
10540510	120	96024877	16	8	10675114	895	96018784	204	1
10552752	784	96029469	52	1	10675380	26	96025223	733	1
10564740	72	511302208	1	2	10675380	150	96024593	733	1
10564740	206	96018771	(1)	1	10675380	635	96032679	733	1
10564740	693	11005327	1	1	10675381	26	96025223	734	1
10650092	691	10342823	2	1	10675381	156	96024481	(734)	1
10650386	421	10877138	(11)	1	10675381	638	918644808	(734)	1
10650387	421	10877138	(13)	1	10675463	550	918643608	4	1
10650399	421	10877138	35	1	10675505	26	96025223	513	2
10650403	421	10877138	49	1	10675505	150	96024593	507	2
10650488	421	10877138	66	1	10675505	635	96032679	507	2
10650489	421	10877138	70	1	10675506	26	96025223	515	2
10650490	421	10877138	85	1	10675506	156	96024481	(502)	2
10650501	125	96048344	(998)	1	10675506	638	918644808	(502)	2
10650501	677	96018765	(998)	1	10675778	156	96024481	(19)	1
10650515	279	11691398	2	1	10675778	638	918644808	(429)	1
10650515	280	11691400	2	1	10678157	257	96018773	(999)	1
10650658	23	96019879	(501)	1	10678375	720	969848908	6	6
10650660	879	96023336	2261	43	10678377	712	918645208	(3)	1
10650660	885	96026599	2261	43	10678377	712	918645208	(3)	1
10650660	917	96022903	2261	62	10678377	720	969848908	7	2
10650660	1025	96032711	2261	43	10678395	914	918827508	30	2
10650660	1027	96032714	2261	43	10678395	1041	919179108	151	3
10650720	339	10150858	2	4	10678452	590	96021483	504	1
10651363	680	96018765	601	4	10678453	590	96021483	509	1
10651470	648	96020050	42	1	10678458	590	96021483	505	2
10651953	842	918690608	33	2	10678491	24	96019880	18	1
10651953	950	918647308	12	2	10678491	24	96019880	19	1
10651953	959	918647408	20	2	10678491	112	96020126	5	1
10651953	977	918647608	20	2	10678491	112	96020126	6	1
10651955	967	918647508	20	2	10678491	506	96024550	5	1
10651955	975	918811308	20	2	10678491	612	96022303	7	1
10651955	981	918647708	20	2	10678491	612	96022303	11	1
10651955	987	918811508	20	2	10678491	872	96023354	5	1
10651955	996	918648008	5	2	10678491	872	96023354	7	1
10652140	398	10488024	1	1	10678491	872	96023354	8	1
10652552	300	12405454	6	6	10678491	875	96023344	5	1
10652724	206	96018771	21	1	10678491	875	96023344	7	1
10652724	222	96018772	21	1	10678491	875	96023344	8	1
10652724	233	96018777	21	1	10678492	612	96022303	8	1
10652724	826	96018775	21	1	10678492	612	96022303	15	1
10652804	907	918647008	39	2	10678492	612	96022303	16	1
10652804	1001	918654208	17	2	10678492	612	96022303	378	1
10652821	842	918690608	31	1	10678493	589	96021483	5	1
10652826	842	918690608	32	1	10678493	589	96021483	6	1
10652910	457	96021230	2	1	10678493	589	96021483	7	1
10663094	700	10493159	1	1	10678493	589	96021483	8	1
10663439	708	918645108	(999)	1	10678493	589	96021483	9	1
10663466	421	10877138	1	1	10678493	589	96021483	10	1
10663523	870	10877581	91	4	10678493	589	96021483	13	1
10663847	271	96021818	250	6	10678493	589	96021483	15	1
10663970	812	96013575	3	2	10678493	589	96021483	380	1

2.4.2020

etk_en_de_048408 LR 1800-1.0

1133

LIEBHERRNumerical index
Numerischer Index

Item	Page	Assembly	Pos.	Quantity	Item	Page	Assembly	Pos.	Quantity
10678493	612	96022303	17	1	10813939	362	10143277	10	1
10678493	612	96022303	18	1	10813940	356	10141807	19	2
10678494	447	96021225	7	1	10813940	362	10143277	9	1
10678494	506	96024550	7	1	10813942	306	10125646	3	1
10678495	612	96022303	14	1	10815004	151	10878273	1	1
10678848	461	10343693	4	2	10815004	167	10450273	1	1
10684171	677	96018765	(998)	1	10815004	636	10488537	1	1
10684172	677	96018765	(999)	1	10815005	151	10878273	2	1
10771060	454	96021229	378	1	10815005	167	10450273	2	1
10771060	454	96021229	379	1	10815005	636	10488537	2	1
10771060	454	96021229	380	1	10815006	151	10878273	3	1
10800046	591	96021483	842	1	10815006	167	10450273	3	1
10800266	405	96020682	11	1	10815006	636	10488537	3	1
10800631	591	96021483	753	4	10815121	884	96022876	171	1
10801399	362	10143277	32	3	10815121	916	96022898	151	3
10801609	412	96004209	5	2	10815121	1005	96032633	156	2
10801858	744	10228112	14	1	10815121	1043	96032637	164	1
10802057	507	96024542	20	1	10815162	710	10326323	999	1
10802057	876	918924908	151	2	10815196	809	10454762	1	1
10802057	914	918827508	10	2	10815283	715	969752608	36	1
10802057	1003	919178908	151	2	10815496	731	96000697	25	1
10802057	1020	919179008	152	2	10815662	751	96018766	608	2
10802057	1055	919243908	152	1	10815664	531	918721208	11	2
10802060	19	919618308	(11)	1	10815664	752	96018766	633	1
10802061	210	919003108	5	1	10815777	467	918637508	14	2
10802061	224	919003208	5	1	10815777	469	96019655	18	1
10802061	237	919003408	5	1	10815830	79	96020120	8	1.8
10802061	828	919003608	5	1	10815830	112	96020126	8	1.8
10802186	356	10141807	17	1	10815830	624	96007913	5	0.54
10802201	273	96021818	637	3	10816185	125	96048344	50	2
10802203	1108	96022733	9	1	10816185	129	96048343	50	2
10802253	677	96018765	(999)	1	10816185	677	96018765	51	2
10802280	242	918636308	1	1	10816185	895	96018784	50	2
10802362	1040	540001808	17	1	10816740	165	96024483	(505)	2
10802364	1040	540001808	21	1	10816740	610	96028857	503	1
10802988	392	918799108	11	2	10816958	392	918799108	56	1
10813359	392	918799108	303	8	10818469	84	11621396	4	1
10813359	397	918636708	105	4	10870332	24	96019880	5	8.78
10813359	638	918644808	59	4	10870332	24	96019880	6	8.78
10813359	729	969752708	20	16	10870348	79	96020120	18	4.15
10813633	592	96021484	507	2	10870348	112	96020126	18	4.15
10813642	593	96021484	836	1	10870392	590	96021483	523	1
10813644	593	96021484	754	9	10870392	613	96022303	514	1
10813738	68	96018752	50	1	10870392	879	96023336	503	1
10813738	101	96018753	50	1	10870392	881	96023339	503	1
10813738	125	96048344	51	2	10870392	917	96022903	509	3
10813738	129	96048343	51	2	10870392	1006	96021973	508	3
10813738	206	96018771	54	2	10870392	1024	96032710	503	1
10813738	222	96018772	54	2	10870392	1025	96032711	503	1
10813738	233	96018777	54	2	10870392	1044	96033239	509	2
10813738	525	96018779	50	2	10870402	593	96021484	845	9
10813738	677	96018765	50	14	10870403	593	96021484	844	1
10813738	826	96018775	54	2	10870476	60	918888308	123	1
10813933	356	10141807	10	2	10870511	77	96019888	267	1
10813933	371	10143790	8	1	10870511	109	96019889	267	1
10813935	348	10143726	13	1	10870511	149	96024493	267	2
10813935	362	10143277	5	2	10870511	504	96024388	10	2
10813936	369	10141720	7	1	10870511	539	96025338	4	4
10813936	370	10141721	7	1	10870511	607	96022326	17	2
10813939	348	10143726	15	1	10870511	1022	96032634	5	3

2.4.2020

etk_en_de_048408 LR 1800-1.0

1134

LIEBHERR

Numerical index
Numerischer Index

Item	Page	Assembly	Pos.	Quantity	Item	Page	Assembly	Pos.	Quantity
10870538	132	96024553	344	1.84	10871288	604	96022322	505	2
10870538	447	96021225	344	41.4	10871288	605	96022595	503	3
10870538	452	96024787	344	17.1	10871288	615	96022304	506	4
10870538	454	96021229	344	4.97	10871288	616	96022305	506	4
10870538	612	96022303	344	1.35	10871288	617	96022306	504	4
10870539	23	96019879	(345)	2.4	10871288	618	96022307	508	3
10870539	168	96032883	345	0.8	10871288	619	96022309	509	5
10870539	447	96021225	345	20.42	10871288	620	96022328	503	2
10870539	452	96024787	345	1.95	10871288	621	96022310	503	2
10870539	592	96021484	345	102.72	10871288	622	96022311	508	2
10870539	605	96022595	345	0.16	10871288	624	96007913	502	5
10870539	624	96007913	345	0.64	10871288	625	96022315	507	3
10870539	632	96028063	345	1.44	10871288	626	96022316	503	3
10870539	829	96025259	345	10	10871288	627	96022317	506	3
10870540	24	96019880	305	52.76	10871288	628	96022318	505	3
10870540	447	96021225	305	406.85	10871288	629	96022319	508	2
10870540	452	96024787	305	448.91	10871288	630	96022320	504	2
10870540	506	96024550	305	1.2	10871288	631	96022325	509	1
10870540	586	969418008	305	0.38	10871288	632	96028063	509	4
10870540	587	96037831	305	0.38	10871288	633	96028064	504	4
10870540	589	96021483	305	1147.04	10871288	641	96025148	57	36
10870540	592	96021484	305	131.8	10871288	829	96025259	504	3
10870540	610	96028857	305	0.8	10871288	880	96023338	505	4
10870540	612	96022303	305	880.18	10871288	881	96023339	506	4
10870540	633	96028064	305	0.64	10871288	882	96023360	506	4
10870540	918	96023111	305	0.16	10871288	883	96026533	507	4
10870541	23	96019879	(307)	0.16	10871288	891	96024150	506	4
10870541	447	96021225	307	31.2	10871289	24	96019880	516	8
10870541	452	96024787	307	15	10871289	159	96024819	16	4
10870541	589	96021483	307	5.98	10871289	600	96022391	35	10
10870541	592	96021484	307	4	10871289	601	96022321	506	2
10870541	612	96022303	307	3.78	10871289	602	96022323	502	3
10870541	829	96025259	307	0.24	10871289	603	96022324	503	3
10870542	447	96021225	309	22.43	10871289	604	96022322	503	2
10870542	452	96024787	309	23.25	10871289	605	96022595	502	1
10870542	589	96021483	309	56.09	10871289	615	96022304	504	4
10870586	525	96018779	151	1	10871289	616	96022305	504	4
10870602	452	96024787	513	2	10871289	617	96022306	505	4
10870602	612	96022303	501	2	10871289	618	96022307	505	5
10870604	452	96024787	517	2	10871289	619	96022309	504	3
10870604	613	96022303	516	2	10871289	620	96022328	505	2
10870615	1068	918655308	1	1	10871289	621	96022310	502	2
10870633	709	918645108	68	0.8	10871289	622	96022311	509	2
10870958	165	96024483	(5)	18.1	10871289	624	96007913	503	3
10870958	589	96021483	11	2.16	10871289	625	96022315	506	1
10871010	405	96020682	17	1	10871289	626	96022316	508	1
10871125	405	96020682	12	1	10871289	627	96022317	508	1
10871146	648	96020050	52	4	10871289	628	96022318	504	1
10871147	648	96020050	51	4	10871289	629	96022319	505	2
10871150	648	96020050	55	3	10871289	630	96022320	505	2
10871167	784	96029469	54	1	10871289	631	96022325	507	3
10871177	641	96025148	3	4	10871289	632	96028063	511	4
10871177	718	964560908	4	3	10871289	633	96028064	505	4
10871177	719	964561008	3	2	10871289	641	96025148	56	32
10871288	24	96019880	518	8	10871289	829	96025259	506	1
10871288	159	96024819	15	4	10871289	880	96023338	506	4
10871288	600	96022391	36	6	10871289	881	96023339	508	4
10871288	601	96022321	505	2	10871289	882	96023360	510	4
10871288	602	96022323	503	1	10871289	883	96026533	506	4
10871288	603	96022324	502	1	10871289	891	96024150	505	4

2.4.2020

etk_en_de_048408 LR 1800-1.0

1135

LIEBHERRNumerical index
Numerischer Index

Item	Page	Assembly	Pos.	Quantity	Item	Page	Assembly	Pos.	Quantity
10871355	544	96025230	2	2	10872701	924	96020912	(3)	2
10871546	648	96020050	54	1	10872730	193	919004308	3	1
10871548	641	96025148	4	2	10872730	218	919010008	3	1
10871568	492	96024870	5	4	10872912	19	919618308	2	1
10871568	495	96024836	5	4	10873028	821	919059208	3	1
10871568	934	96021720	5	4	10873081	441	918637308	94	4
10871568	941	96022349	5	4	10873081	520	918643008	28	1
10871568	952	96021799	5	4	10873081	709	918645108	67	4
10871568	961	96020715	5	4	10873085	276	96022275	53	0.28
10871568	969	96020036	5	4	10873085	282	96004429	1	1
10871759	409	918921208	40	1	10873086	276	96022275	52	0.62
10872003	888	96024149	5	2	10873149	83	918888408	25	80
10872022	723	919075308	21	1	10873149	116	918901108	25	80
10872024	409	918921208	27	2	10873149	212	919004408	6	4.5
10872024	539	96025338	3	1	10873149	510	918969208	90	32
10872032	589	96021483	98	1	10873149	550	918643608	90	153
10872032	611	96021493	(98)	2	10873149	831	919070308	6	2.75
10872032	620	96022328	98	4	10873149	903	919199808	7	30
10872033	590	96021483	709	16	10873169	76	918776208	23	1
10872037	588	96021482	(712)	4	10873169	108	918776308	23	1
10872037	588	96021482	(712)	4	10873237	80	96020121	506	1
10872037	588	96021482	(712)	4	10873237	113	96020127	505	1
10872152	601	96022321	5	4.27	10873333	677	96018765	166	1
10872152	891	96024150	5	12.5	10873379	812	96013575	1	1
10872307	414	969904608	1	1	10873432	19	919618308	(999)	1
10872333	715	969752608	13	2	10873434	460	96027682	(1)	1
10872344	64	969088908	3	1	10873434	657	96030864	(1)	1
10872381	916	96022898	156	1	10873512	809	10454762	4	2
10872381	1005	96032633	161	1	10873517	461	10343693	5	1
10872381	1022	96032634	151	1	10873525	159	96024819	13	2
10872381	1043	96032637	160	1	10873525	641	96025148	52	3
10872406	208	11181960	4	1	10873526	641	96025148	53	1
10872407	208	11181960	5	1	10873527	641	96025148	51	2
10872409	208	11181960	6	1	10873528	159	96024819	12	1
10872525	405	96020682	14	9	10873528	600	96022391	30	4
10872598	414	969904608	3	1	10873528	641	96025148	50	12
10872676	20	919618308	60	11	10873553	513	918969108	11	0.35
10872676	60	918888308	130	2	10873580	24	96019880	9	4
10872676	97	918900908	127	2	10873580	879	96023336	5	8.77
10872676	147	96024421	9	9	10873580	885	96026599	5	180.2
10872676	153	96024425	9	9	10873614	208	11181960	7	1
10872676	193	919004308	29	16	10873630	884	96022876	151	1
10872676	218	919010008	29	16	10873797	715	969752608	19	1
10872676	242	918636308	13	5	10873798	715	969752608	15	1
10872676	273	96021818	620	24	10873799	715	969752608	18	1
10872676	392	918799108	66	3	10873806	715	969752608	12	2
10872676	399	918636808	10	6	10873838	638	918644808	57	1
10872676	476	918642408	41	5	10873868	449	96021226	2203	34
10872676	484	918940808	30	15	10873868	450	96021227	2203	34
10872676	564	96024273	260	1	10873868	591	96021483	2203	15
10872676	708	918645108	23	3	10873868	613	96022303	2203	37
10872676	821	919059208	26	7	10873916	278	10876917	1	1
10872676	843	918690608	86	67	10873923	28	96024744	11	1
10872676	908	918647008	61	22	10873923	161	96025889	11	1
10872676	1001	918654208	37	22	10873923	597	96007325	3	4
10872676	1010	918654308	25	5	10874021	83	918888408	5	1
10872676	1017	918654408	61	21	10874021	116	918901108	5	1
10872676	1034	918654608	76	34	10874038	656	96020052	509	11
10872676	1049	918654508	35	8	10874039	30	96019882	502	5
10872699	496	926892808	3	2	10874039	78	96020118	502	1

2.4.2020

etk_en_de_048408 LR 1800-1.0

1136

LIEBHERR

Numerical index
Numerischer Index

Item	Page	Assembly	Pos.	Quantity	Item	Page	Assembly	Pos.	Quantity
10874039	110	96020123	502	1	10874057	616	96022305	2211	25
10874039	590	96021483	511	1	10874057	617	96022306	2211	25
10874039	626	96022316	501	2	10874057	623	96022312	2211	13
10874039	627	96022317	501	2	10874057	880	96023338	2211	61
10874039	628	96022318	503	1	10874057	881	96023339	2211	54
10874039	629	96022319	503	1	10874057	882	96023360	2211	18
10874039	630	96022320	503	1	10874057	883	96026533	2211	18
10874039	631	96022325	503	1	10874057	1024	96032710	2211	36
10874039	656	96020052	505	11	10874057	1025	96032711	2211	36
10874039	878	96026568	501	5	10874058	25	96019880	2213	2
10874039	917	96022903	505	2	10874058	79	96020120	2213	2
10874039	1006	96021973	509	2	10874058	112	96020126	2213	2
10874039	1023	96028187	501	2	10874058	448	96021225	2213	4
10874039	1044	96033239	503	1	10874058	453	96024787	2213	1
10874046	656	96020052	518	23	10874058	454	96021229	2213	1
10874047	30	96019882	503	2	10874058	613	96022303	2213	10
10874047	78	96020118	501	1	10874059	25	96019880	2214	36
10874047	110	96020123	501	1	10874059	80	96020121	2214	4
10874047	590	96021483	512	1	10874059	113	96020127	2214	4
10874047	598	96021490	503	1	10874059	448	96021225	2214	1
10874047	628	96022318	501	1	10874059	453	96024787	2214	4
10874047	629	96022319	501	1	10874059	593	96021484	2214	2
10874047	630	96022320	501	1	10874059	613	96022303	2214	3
10874047	631	96022325	501	1	10874059	879	96023336	2214	36
10874047	656	96020052	504	11	10874060	25	96019880	2204	12
10874047	878	96026568	506	2	10874060	111	96020125	2204	6
10874047	917	96022903	506	2	10874060	132	96024553	2204	6
10874047	1006	96021973	501	1	10874060	448	96021225	2204	13
10874047	1044	96033239	506	1	10874060	506	96024550	2204	3
10874051	591	96021483	2217	28	10874060	591	96021483	2204	3
10874051	626	96022316	2217	61	10874060	593	96021484	2204	2
10874051	627	96022317	2217	61	10874060	613	96022303	2204	10
10874051	628	96022318	2217	54	10874060	881	96023339	2204	7
10874051	629	96022319	2217	54	10874060	882	96023360	2204	7
10874051	630	96022320	2217	54	10874060	883	96026533	2204	7
10874051	631	96022325	2217	54	10874060	1024	96032710	2204	7
10874052	591	96021483	2218	2	10874060	1025	96032711	2204	7
10874056	25	96019880	2212	2	10874061	448	96021225	2205	18
10874056	79	96020120	2212	9	10874061	453	96024787	2205	6
10874056	112	96020126	2212	9	10874061	591	96021483	2205	18
10874056	448	96021225	2212	2	10874061	593	96021484	2205	4
10874056	453	96024787	2212	3	10874061	613	96022303	2205	2
10874056	454	96021229	2212	164	10874061	879	96023336	2205	7
10874056	591	96021483	2212	36	10874097	726	96028393	41	1
10874056	613	96022303	2212	17	10874163	731	96000697	2	1
10874057	25	96019880	2211	51	10874231	199	10876208	8	1
10874057	79	96020120	2211	7	10874236	182	918635608	21	8
10874057	80	96020121	2211	2	10874244	451	96024786	5	2.77
10874057	111	96020125	2211	18	10874298	879	96023336	510	1
10874057	112	96020126	2211	7	10874298	884	96022876	175	1
10874057	113	96020127	2211	2	10874311	717	96000684	2	1
10874057	448	96021225	2211	85	10874331	590	96021483	538	2
10874057	449	96021226	2211	35	10874331	613	96022303	522	1
10874057	450	96021227	2211	35	10874456	879	96023336	508	1
10874057	451	96024786	2211	6	10874456	885	96026599	502	1
10874057	453	96024787	2211	94	10874544	195	10877539	1	1
10874057	591	96021483	2211	73	10874554	195	10877539	2	1
10874057	593	96021484	2211	28	10874557	195	10877539	5	1
10874057	613	96022303	2211	79	10874598	486	918940808	110	0.8
10874057	615	96022304	2211	25	10874610	879	96023336	299	0.2

2.4.2020

etk_en_de_048408 LR 1800-1.0

1137

LIEBHERR

Numerical index
Numerischer Index

Item	Page	Assembly	Pos.	Quantity	Item	Page	Assembly	Pos.	Quantity
10874610	885	96026599	299	0.2	10875484	19	919618308	26	28
10874632	885	96026599	505	5	10875484	22	96024467	33	1
10874632	1027	96032714	510	3	10875484	59	918888308	91	18
10874687	784	96029469	50	1	10875484	83	918888408	20	8
10874784	462	96021236	5	2	10875484	96	918900908	91	18
10874785	457	96021230	43	1	10875484	116	918901108	20	8
10874825	744	10228112	15	1	10875484	135	918632108	16	4
10874837	440	918637308	2	1	10875484	139	918632208	20	4
10874838	440	918637308	3	2	10875484	147	96024421	14	9
10874899	726	96028393	37	2	10875484	153	96024425	14	9
10874927	717	96000684	4	1	10875484	185	96023860	8	22
10875008	1024	96032710	5	8.19	10875484	193	919004308	15	27
10875008	1025	96032711	5	3.78	10875484	218	919010008	15	27
10875008	1027	96032714	5	38.15	10875484	230	919002908	24	13
10875010	591	96021483	2232	2	10875484	242	918636308	14	5
10875011	613	96022303	2233	1	10875484	272	96021818	321	24
10875017	462	96021236	7	8	10875484	399	918636808	11	6
10875017	723	919075308	35	2	10875484	484	918940808	31	66
10875031	1024	96032710	504	1	10875484	500	96018780	314	8
10875031	1025	96032711	506	1	10875484	510	918969208	3	2
10875031	1027	96032714	513	1	10875484	525	96018779	314	8
10875121	452	96024787	10	1	10875484	544	96025230	11	4
10875197	148	96024471	5	2	10875484	557	918644108	4	4
10875197	154	96024470	5	2	10875484	708	918645108	21	12
10875197	520	918643008	(15)	1	10875484	715	969752608	23	2
10875197	871	919051808	20	2	10875484	791	918635708	8	4
10875197	874	919051708	20	2	10875484	793	918642608	3	4
10875280	447	96021225	510	1	10875484	797	918643908	33	8
10875281	448	96021225	2238	6	10875484	821	919059208	19	21
10875423	372	10146947	16	1	10875484	843	918690608	85	73
10875447	726	96028393	55	1	10875484	908	918647008	57	42
10875468	457	96021230	5	4	10875484	924	96020912	28	6
10875468	464	964931408	3	4	10875484	926	96021219	6	2
10875468	712	918645208	14	4	10875484	929	96020913	28	6
10875468	723	919075308	30	4	10875484	1001	918654208	38	24
10875468	726	96028393	51	110	10875484	1010	918654308	26	5
10875468	731	96000697	18	6	10875484	1016	918654408	59	21
10875468	732	964720408	7	2	10875484	1034	918654608	77	41
10875468	736	918064308	29	2	10875484	1049	918654508	34	8
10875468	742	918064408	20	5	10875484	1070	96024374	8	2
10875468	784	96029469	7	8	10875484	1076	96021724	7	2
10875471	441	918637308	105	20	10875485	19	919618308	27	20
10875471	564	96024273	302	24	10875485	59	918888308	92	42
10875471	572	96024274	304	31	10875485	96	918900908	92	38
10875471	577	96024275	301	4	10875485	120	96024877	13	16
10875471	1096	918663608	5	4	10875485	139	918632208	25	16
10875471	1108	96022733	40	1	10875485	187	96024507	216	4
10875474	419	918810308	28	6	10875485	193	919004308	16	5
10875474	723	919075308	36	2	10875485	218	919010008	16	5
10875474	726	96028393	52	34	10875485	230	919002908	41	13
10875474	736	918064308	16	27	10875485	272	96021818	319	18
10875482	457	96021230	46	12	10875485	397	918636708	103	16
10875482	460	96027682	8	4	10875485	467	918637508	19	2
10875483	457	96021230	22	14	10875485	469	96019655	11	1
10875483	649	96020050	73	2	10875485	476	918642408	34	1
10875483	712	918645208	15	3	10875485	572	96024274	302	14
10875483	726	96028393	56	8	10875485	731	96000697	21	8
10875483	733	969520208	3	10	10875485	736	918064308	34	2
10875483	736	918064308	36	2	10875485	742	918064408	3	7
10875483	784	96029469	8	4	10875485	764	919096908	9	4

2.4.2020

etk_en_de_048408 LR 1800-1.0

1138

LIEBHERR

Numerical index
Numerischer Index

Item	Page	Assembly	Pos.	Quantity	Item	Page	Assembly	Pos.	Quantity
10875485	779	96024951	9	5	10875551	429	918637208	15	8
10875485	1017	918654408	66	2	10875551	430	96025523	4	4
10875486	19	919618308	28	8	10875551	431	96025525	4	4
10875486	442	918637308	141	4	10875551	738	968080908	25	4
10875486	467	918637508	25	8	10875552	198	10874554	8	12
10875486	469	96019655	10	1	10875553	64	969088908	4	4
10875486	537	918643208	18	10	10875554	1075	96021706	6	1
10875486	723	919075308	32	2	10875555	484	918940808	41	2
10875486	726	96028393	61	4	10875563	718	964560908	7	2
10875488	271	96021818	314	7	10875564	595	96021489	22	2
10875503	28	96024744	26	8	10875564	649	96020050	67	4
10875503	156	96024481	25	7	10875565	679	96018765	406	10
10875503	159	96024819	21	4	10875570	355	11364209	4	3
10875503	161	96025889	22	9	10875570	564	96024273	303	8
10875503	457	96021230	17	4	10875570	736	918064308	25	2
10875503	595	96021489	20	4	10875571	58	918888308	(73)	4
10875503	638	918644808	70	46	10875571	272	96021818	320	3
10875503	641	96025148	80	8	10875571	679	96018765	562	2
10875503	648	96020050	62	50	10875571	709	918645108	63	2
10875503	650	968095808	7	2	10875572	679	96018765	556	4
10875504	182	918635608	19	8	10875572	679	96018765	568	46
10875504	291	96026029	301	6	10875572	680	96018765	(2)	4
10875506	924	96020912	15	4	10875574	288	96026028	304	4
10875506	929	96020913	15	4	10875576	202	10876209	114	12
10875512	412	96004209	7	4	10875577	197	10874544	103	8
10875512	1099	968895808	10	2	10875578	271	96021818	312	8
10875515	497	96034149	4	2	10875582	859	96028858	13	4
10875519	171	96048332	3	144	10875582	864	96024380	17	12
10875519	271	96021818	313	8	10875583	60	918888308	134	2
10875519	484	918940808	16	16	10875583	97	918900908	131	2
10875519	517	918642908	12	20	10875583	726	96028393	54	8
10875519	537	918643208	14	4	10875584	1072	96024351	7	2
10875519	542	918643308	11	8	10875586	240	12485063	91	4
10875520	709	918645108	65	4	10875586	249	11347399	308	3
10875520	907	918647008	23	1	10875586	252	510230608	7	6
10875521	230	919002908	15	8	10875586	380	10127979	3	1
10875521	441	918637308	95	4	10875588	500	96018780	311	6
10875524	719	964561008	11	2	10875588	525	96018779	311	6
10875527	709	918645108	75	2	10875588	550	918643608	52	7
10875529	276	96022275	107	16	10875588	553	10327167	6	3
10875529	291	96026029	306	2	10875588	712	918645208	(1)	2
10875529	345	10303007	11	4	10875590	148	96024471	11	3
10875529	484	918940808	19	4	10875590	154	96024470	11	3
10875529	597	96007325	11	2	10875590	500	96018780	313	40
10875529	858	96019853	3	2	10875590	525	96018779	313	40
10875529	907	918647008	34	4	10875590	712	918645208	26	4
10875529	945	96031833	3	2	10875590	844	918690608	108	4
10875529	1001	918654208	21	4	10875590	870	10877581	166	2
10875537	193	919004308	17	6	10875591	288	96026028	305	8
10875537	218	919010008	17	6	10875591	350	10154796	3	1
10875537	272	96021818	326	1	10875592	83	918888408	11	4
10875538	751	96018766	318	2	10875592	116	918901108	11	4
10875538	781	96006445	19	1	10875592	272	96021818	331	2
10875540	895	96018784	309	1	10875592	723	919075308	31	2
10875542	895	96018784	310	1	10875592	870	10877581	174	2
10875543	895	96018784	300	1	10875597	61	938576301	7	8
10875550	28	96024744	24	8	10875597	419	918810308	38	6
10875550	638	918644808	66	4	10875597	520	918643008	18	8
10875550	648	96020050	63	8	10875597	715	969752608	33	4
10875550	657	96030864	11	4	10875598	57	918888308	(31)	4

2.4.2020

etk_en_de_048408 LR 1800-1.0

1139

LIEBHERR

Numerical index
Numerischer Index

Item	Page	Assembly	Pos.	Quantity	Item	Page	Assembly	Pos.	Quantity
10875598	369	10141720	9	2	10875612	440	918637308	47	6
10875598	370	10141721	9	3	10875612	550	918643608	16	8
10875599	369	10141720	10	2	10875612	649	96020050	74	2
10875599	370	10141721	10	2	10875612	797	918643908	52	16
10875599	1016	918654408	27	4	10875613	59	918888308	99	16
10875601	249	11347399	302	1	10875613	96	918900908	99	16
10875605	182	918635608	39	3	10875613	187	96024507	219	6
10875605	484	918940808	25	16	10875613	272	96021818	429	2
10875606	272	96021818	401	49	10875613	276	96022275	207	16
10875606	276	96022275	201	6	10875613	291	96026029	402	4
10875606	288	96026028	400	6	10875613	402	96022152	4	7
10875606	392	918799108	400	16	10875613	403	96022154	9	2
10875606	399	918636808	9	8	10875613	597	96007325	14	6
10875606	442	918637308	136	4	10875613	742	918064408	7	2
10875606	520	918643008	10	4	10875613	770	918658208	9	4
10875606	532	96029764	40	3	10875613	858	96019853	5	2
10875606	542	918643308	25	10	10875613	864	96024380	7	9
10875606	708	918645108	8	10	10875613	908	918647008	56	4
10875606	731	96000697	22	1	10875613	1001	918654208	23	4
10875606	861	96008072	13	4	10875613	1016	918654408	43	8
10875606	907	918647008	46	4	10875614	19	919618308	38	26
10875607	182	918635608	20	16	10875614	64	969088908	6	4
10875607	272	96021818	402	6	10875614	83	918888408	4	2
10875607	291	96026029	401	6	10875614	116	918901108	4	2
10875607	405	96020682	22	1	10875614	135	918632108	14	56
10875607	442	918637308	122	4	10875614	182	918635608	33	8
10875607	797	918643908	50	12	10875614	193	919004308	20	6
10875607	1016	918654408	25	6	10875614	218	919010008	20	6
10875607	1034	918654608	74	4	10875614	230	919002908	13	4
10875607	1059	918887908	13	4	10875614	272	96021818	400	49
10875609	171	96048332	4	144	10875614	276	96022275	204	43
10875609	272	96021818	403	8	10875614	288	96026028	401	4
10875609	486	918940808	115	1	10875614	291	96026029	400	27
10875609	491	96023994	10	1	10875614	392	918799108	401	32
10875609	494	96023995	19	1	10875614	397	918636708	200	26
10875609	537	918643208	23	6	10875614	399	918636808	5	8
10875609	542	918643308	13	6	10875614	401	96021811	11	8
10875609	846	96015639	10	1	10875614	409	918921208	35	2
10875609	907	918647008	26	1	10875614	415	96004224	9	2
10875609	932	918647208	19	2	10875614	426	915587308	3	4
10875609	935	96019777	9	1	10875614	441	918637308	86	110
10875609	940	96022238	11	1	10875614	467	918637508	26	8
10875609	967	918647508	29	4	10875614	469	96019655	13	1
10875609	975	918811308	29	4	10875614	476	918642408	33	14
10875609	992	96029116	10	1	10875614	484	918940808	43	21
10875609	1049	918654508	25	1	10875614	531	918721208	2	2
10875609	1054	96038653	5	4	10875614	537	918643208	24	3
10875609	1073	96024345	9	1	10875614	542	918643308	35	10
10875610	494	96023995	9	1	10875614	564	96024273	400	70
10875610	944	96023054	6	2	10875614	572	96024274	403	11
10875611	440	918637308	32	14	10875614	578	96025054	6	2
10875611	550	918643608	37	3	10875614	579	96025055	6	2
10875611	600	96022391	52	16	10875614	580	96025056	6	2
10875611	605	96022595	511	1	10875614	581	96025057	6	1
10875611	607	96022326	27	4	10875614	582	96025058	6	2
10875611	633	96028064	512	1	10875614	583	96025059	6	2
10875611	641	96025148	83	72	10875614	641	96025148	7	2
10875611	751	96018766	325	2	10875614	740	964588308	10	2
10875611	1116	967936408	7	3	10875614	742	918064408	16	4
10875612	64	969088908	10	11	10875614	747	918998608	35	16

2.4.2020

etk_en_de_048408 LR 1800-1.0

1140

LIEBHERR

Numerical index
Numerischer Index

Item	Page	Assembly	Pos.	Quantity	Item	Page	Assembly	Pos.	Quantity
10875614	797	918643908	51	12	10875638	709	918645108	58	2
10875614	861	96008072	10	2	10875638	1097	968929508	3	1
10875614	861	96008072	21	4	10875638	1100	968929408	3	1
10875614	890	96002442	6	4	10875642	440	918637308	31	14
10875614	911	96025353	6	3	10875642	751	96018766	324	4
10875614	1001	918654208	30	20	10875642	784	96029469	32	16
10875614	1002	96033901	9	16	10875643	272	96021818	517	4
10875614	1016	918654408	57	18	10875643	572	96024274	501	24
10875614	1019	968938308	5	2	10875643	738	968080908	11	1
10875614	1049	918654508	12	4	10875643	797	918643908	44	16
10875614	1059	918887908	8	10	10875643	1005	96032633	13	2
10875614	1071	96024354	8	1	10875644	916	96022898	282	18
10875614	1075	96021706	7	1	10875645	159	96024819	31	12
10875614	1096	918663608	7	4	10875645	161	96025889	30	10
10875614	1108	96022733	42	1	10875645	550	918643608	38	3
10875616	19	919618308	40	1	10875645	600	96022391	50	16
10875616	185	96023860	6	8	10875645	605	96022595	510	2
10875616	260	918636408	23	8	10875645	607	96022326	7	5
10875616	709	918645108	62	1	10875645	624	96007913	515	6
10875616	747	918998608	23	4	10875645	632	96028063	508	3
10875616	764	919096908	13	8	10875645	633	96028064	513	2
10875616	770	918658208	13	8	10875645	641	96025148	85	72
10875617	19	919618308	41	6	10875645	649	96020050	72	32
10875617	485	918940808	104	2	10875645	727	96028393	66	4
10875617	492	96024870	4	2	10875645	1005	96032633	23	2
10875617	495	96024836	4	2	10875645	1116	967936408	8	3
10875617	847	96015648	4	2	10875647	19	919618308	23	2
10875617	934	96021720	4	4	10875647	22	96024467	32	6
10875617	941	96022349	4	3	10875647	28	96024744	30	2
10875617	952	96021799	4	3	10875647	59	918888308	97	12
10875617	961	96020715	4	4	10875647	83	918888408	12	4
10875617	969	96020036	4	8	10875647	96	918900908	97	12
10875618	140	962009308	4	1	10875647	116	918901108	12	4
10875618	793	918642608	13	16	10875647	148	96024471	12	3
10875619	624	96007913	510	2	10875647	154	96024470	12	3
10875619	632	96028063	504	1	10875647	242	918636308	10	8
10875619	727	96028393	67	4	10875647	276	96022275	300	26
10875619	738	968080908	26	2	10875647	345	10303007	13	8
10875620	19	919618308	42	2	10875647	405	96020682	28	12
10875620	83	918888408	16	6	10875647	419	918810308	42	4
10875620	116	918901108	16	6	10875647	597	96007325	4	4
10875620	401	96021811	4	8	10875647	643	969408008	8	4
10875620	510	918969208	6	2	10875647	653	922648308	3	6
10875620	558	918646608	8	1	10875647	709	918645108	76	3
10875620	559	919140508	8	5	10875647	726	96028393	58	4
10875620	572	96024274	401	12	10875647	736	918064308	22	3
10875620	573	96024781	9	4	10875647	738	968080908	16	3
10875620	574	96024782	9	4	10875647	744	10228112	43	2
10875620	575	96024783	9	4	10875647	781	96006445	20	4
10875620	638	918644808	72	10	10875647	859	96028858	8	6
10875629	843	918690608	74	12	10875647	860	96028861	8	6
10875629	850	96022200	7	4	10875647	861	96008072	7	1
10875629	851	96022383	4	4	10875647	864	96024380	8	9
10875629	1074	96021721	3	4	10875647	907	918647008	35	16
10875630	135	918632108	17	8	10875647	1093	96024957	8	3
10875633	457	96021230	21	2	10875647	1099	968895808	12	2
10875636	485	918940808	85	3	10875647	1108	96022733	47	2
10875636	517	918642908	15	4	10875648	20	919618308	57	14
10875637	440	918637308	24	2	10875648	272	96021818	514	21
10875637	842	918690608	23	10	10875648	291	96026029	502	4

2.4.2020

etk_en_de_048408 LR 1800-1.0

1141

LIEBHERR

Numerical index
Numerischer Index

Item	Page	Assembly	Pos.	Quantity	Item	Page	Assembly	Pos.	Quantity
10875648	397	918636708	303	16	10875857	59	918888308	89	6
10875648	412	96004209	9	12	10875857	96	918900908	89	6
10875648	415	96004224	11	4	10875857	577	96024275	401	9
10875648	429	918637208	13	8	10875858	397	918636708	201	8
10875648	457	96021230	33	1	10875859	139	918632208	29	8
10875648	484	918940808	20	26	10875859	843	918690608	88	4
10875648	564	96024273	505	8	10875869	135	918632108	5	8
10875648	578	96025054	5	4	10875869	139	918632208	18	4
10875648	579	96025055	5	4	10875869	144	918632408	5	4
10875648	580	96025056	5	4	10875869	147	96024421	7	2
10875648	581	96025057	5	4	10875869	153	96024425	7	2
10875648	582	96025058	5	4	10875869	169	919330508	4	4
10875648	583	96025059	5	4	10875869	440	918637308	25	15
10875648	719	964561008	7	6	10875869	485	918940808	78	4
10875648	736	918064308	14	8	10875869	517	918642908	18	4
10875648	742	918064408	9	2	10875869	520	918643008	15	1
10875648	858	96019853	4	4	10875869	793	918642608	9	8
10875648	868	96024230	8	4	10875869	842	918690608	25	32
10875648	873	96024232	8	4	10875869	861	96008072	4	1
10875648	945	96031833	4	4	10875869	890	96002442	13	1
10875648	1001	918654208	22	8	10875869	911	96025353	8	1
10875648	1016	918654408	28	14	10875869	932	918647208	33	1
10875648	1093	96024957	9	3	10875869	950	918647308	20	1
10875654	846	96015639	5	2	10875869	959	918647408	32	4
10875654	940	96022238	5	2	10875869	967	918647508	32	4
10875659	139	918632208	11	4	10875869	975	918811308	32	4
10875659	1057	918654708	4	1	10875869	977	918647608	32	2
10875660	487	96023993	7	4	10875869	981	918647708	32	2
10875660	942	96022242	5	2	10875869	987	918811508	32	2
10875660	971	96020032	4	2	10875869	1033	918654608	29	3
10875660	972	96031340	4	2	10875869	1052	96013389	10	1
10875661	1033	918654608	46	2	10875869	1086	96031241	3	2
10875661	1035	96032537	7	1	10875869	1089	96034669	4	2
10875661	1050	96030924	6	2	10875870	441	918637308	99	4
10875661	1051	96030931	3	1	10875870	1033	918654608	22	3
10875661	1053	96034520	8	1	10875870	1037	96032541	8	1
10875662	1018	962092008	3	2	10875870	1038	96032582	5	1
10875663	182	918635608	15	4	10875870	1039	96032654	6	1
10875663	924	96020912	20	2	10875873	19	919618308	46	4
10875663	929	96020913	20	2	10875873	484	918940808	39	4
10875696	1024	96032710	505	1	10875873	517	918642908	16	4
10875696	1025	96032711	507	1	10875873	708	918645108	19	2
10875696	1027	96032714	505	1	10875873	747	918998608	36	2
10875793	476	918642408	22	2	10875873	1016	918654408	11	2
10875795	467	918637508	4	4	10875873	1052	96013389	5	1
10875795	733	969520208	7	2	10875881	715	969752608	26	2
10875795	742	918064408	5	4	10875905	708	918645108	6	4
10875799	679	96018765	434	2	10875911	844	918690608	113	4
10875803	60	918888308	110	4	10875952	889	10872003	1	1
10875803	96	918900908	110	4	10875953	889	10872003	3	1
10875803	271	96021818	303	8	10875969	889	10872003	2	1
10875803	485	918940808	50	16	10876067	120	96024877	14	8
10875803	537	918643208	17	6	10876071	859	96028858	6	4
10875803	843	918690608	87	4	10876071	860	96028861	6	4
10875804	821	919059208	17	4	10876082	147	96024421	18	10
10875804	1033	918654608	59	4	10876082	153	96024425	20	6
10875807	851	96022383	3	4	10876082	397	918636708	106	2
10875815	751	96018766	323	2	10876082	821	919059208	20	2
10875815	1116	967936408	6	3	10876112	1096	918663608	3	1
10875819	1016	918654408	14	1	10876159	602	96022323	5	4.35

2.4.2020

etk_en_de_048408 LR 1800-1.0

1142

LIEBHERR

Numerical index
Numerischer Index

Item	Page	Assembly	Pos.	Quantity	Item	Page	Assembly	Pos.	Quantity
10876159	603	96022324	5	4.4	10876399	1027	96032714	508	4
10876159	604	96022322	5	4.49	10876399	1043	96032637	151	4
10876159	618	96022307	5	19.24	10876400	60	918888308	135	2
10876159	626	96022316	5	5.9	10876400	97	918900908	132	2
10876159	627	96022317	5	5.8	10876400	859	96028858	14	4
10876159	628	96022318	5	5.66	10876400	864	96024380	18	12
10876159	629	96022319	5	5.6	10876400	1072	96024351	9	2
10876159	630	96022320	5	5.58	10876402	1034	918654608	63	2
10876159	631	96022325	5	5.56	10876424	440	918637308	27	3
10876159	880	96023338	5	8.04	10876453	726	96028393	36	7
10876159	881	96023339	5	8.07	10876534	140	962009308	2	1
10876162	770	918658208	14	4	10876534	494	96023995	7	1
10876162	868	96024230	5	8	10876576	469	96019655	1	1
10876162	873	96024232	5	8	10876704	685	11341035	4	1
10876208	195	10877539	3	1	10876705	685	11341035	5	1
10876209	195	10877539	4	1	10876716	638	918644808	52	1
10876306	120	96024877	1	4	10876825	843	918690608	65	109
10876359	272	96021818	324	12	10876825	849	96022199	4	6
10876359	726	96028393	57	4	10876825	850	96022200	11	4
10876359	1108	96022733	6	2	10876825	852	96022229	7	36
10876360	288	96026028	306	2	10876825	853	96022230	3	12
10876360	1108	96022733	46	2	10876825	854	96023044	5	3
10876373	34	96018754	502	36	10876825	857	96025702	3	8
10876373	68	96018752	502	16	10876825	862	96032299	3	3
10876373	75	96022061	502	16	10876825	864	96024380	10	5
10876373	101	96018753	502	16	10876825	932	918647208	22	29
10876373	107	96022062	502	16	10876825	937	96022236	7	68
10876373	206	96018771	503	4	10876825	938	96022237	5	14
10876373	222	96018772	503	4	10876825	950	918647308	14	19
10876373	233	96018777	503	26	10876825	954	96023084	9	40
10876373	679	96018765	552	54	10876825	959	918647408	22	17
10876373	826	96018775	502	4	10876825	962	96020717	4	42
10876375	271	96021818	309	16	10876825	967	918647508	22	31
10876381	458	96021230	53	2	10876825	970	96019850	4	37
10876382	715	969752608	20	2	10876825	975	918811308	22	31
10876382	726	96028393	53	20	10876825	977	918647608	22	20
10876384	405	96020682	27	4	10876825	978	96021767	4	42
10876384	559	919140508	9	1	10876825	981	918647708	22	34
10876385	332	11365727	(10)	2	10876825	982	96021766	4	36
10876385	376	10144678	11	3	10876825	984	918647808	12	14
10876386	781	96006445	13	1	10876825	985	96047517	11	26
10876387	161	96025889	24	2	10876825	987	918811508	22	43
10876388	649	96020050	66	16	10876825	989	96024223	4	44
10876394	257	96018773	301	4	10876825	990	96024224	4	18
10876395	159	96024819	24	12	10876825	991	96024225	4	20
10876395	161	96025889	23	8	10876825	996	918648008	15	34
10876395	633	96028064	511	1	10876825	997	96020439	6	36
10876395	648	96020050	65	32	10876825	998	96020511	6	36
10876395	727	96028393	65	4	10876825	1002	96033901	10	12
10876399	60	918888308	129	4	10876917	276	96022275	1	1
10876399	97	918900908	126	4	10876930	270	96021818	101	1
10876399	457	96021230	47	4	10876971	677	96018765	153	1
10876399	460	96027682	9	4	10876995	270	96021818	102	1
10876399	607	96022326	26	8	10876996	270	96021818	103	1
10876399	860	96028861	15	4	10876997	270	96021818	104	1
10876399	884	96022876	266	4	10876998	271	96021818	105	1
10876399	907	918647008	(4)	4	10876999	271	96021818	106	1
10876399	912	96025360	4	4	10877000	271	96021818	107	1
10876399	916	96022898	281	16	10877001	271	96021818	108	1
10876399	1005	96032633	151	8	10877002	271	96021818	109	1

2.4.2020

etk_en_de_048408 LR 1800-1.0

1143

LIEBHERR

Numerical index
Numerischer Index

Item	Page	Assembly	Pos.	Quantity	Item	Page	Assembly	Pos.	Quantity
10877003	271	96021818	110	1	10877649	520	918643008	1	1
10877023	129	96048343	21	1	10877650	188	918635808	1	2
10877024	271	96021818	112	1	10877651	188	918635808	2	2
10877064	260	918636408	31	1	10877652	484	918940808	3	2
10877065	260	918636408	32	1	10877653	517	918642908	2	2
10877067	260	918636408	33	1	10877660	677	96018765	28	2
10877096	271	96021818	113	1	10877665	677	96018765	31	1
10877138	419	918810308	1	1	10877666	677	96018765	32	1
10877188	457	96021230	39	1	10877668	588	96021482	(2801)	21
10877279	19	919618308	(10)	1	10877688	34	96018754	22	1
10877283	648	96020050	32	1	10877689	34	96018754	21	1
10877372	677	96018765	33	1	10877691	677	96018765	27	1
10877373	677	96018765	30	1	10877796	537	918643208	13	1
10877382	812	96013575	2	2	10877796	542	918643308	15	1
10877386	678	96018765	280	1	10877816	545	96024798	5	1
10877404	880	96023338	510	1	10877820	891	96024150	503	1
10877404	881	96023339	510	1	10877829	887	10873630	15	1.2
10877405	907	918647008	(1)	1	10877829	887	10873630	18	1.35
10877412	111	96020125	503	1	10877832	1108	96022733	33	1
10877413	912	96025360	1	1	10877834	1108	96022733	35	1
10877506	132	96024553	501	1	10877835	1108	96022733	37	1
10877506	506	96024550	501	1	10877837	1108	96022733	39	1
10877506	590	96021483	532	1	10877859	621	96022310	5	1
10877506	608	96033797	505	2	10877887	811	918645708	1	1
10877506	612	96022303	509	2	10877887	814	918645808	1	1
10877506	656	96020052	534	1	10877888	816	918646208	1	1
10877506	1023	96028187	506	1	10877889	440	918637308	5	1
10877539	193	919004308	2	1	10877890	440	918637308	6	2
10877539	218	919010008	2	1	10877891	440	918637308	4	1
10877557	125	96048344	21	1	10877892	440	918637308	1	1
10877569	884	96022876	170	1	10877897	440	918637308	7	1
10877569	1027	96032714	501	1	10877916	452	96024787	11	0.5
10877570	917	96022903	512	1	10877916	506	96024550	8	9.2
10877572	917	96022903	514	1	10877990	144	918632408	3	2
10877572	1006	96021973	511	1	10877999	638	918644808	53	1
10877576	917	96022903	507	1	10878011	797	918643908	15	4
10877576	1006	96021973	506	1	10878024	230	919002908	3	1
10877576	1044	96033239	510	1	10878051	708	918645108	3	1
10877579	879	96023336	501	1	10878052	747	918998608	1	1
10877579	885	96026599	501	1	10878053	230	919002908	4	2
10877579	1025	96032711	502	1	10878075	687	11004976	5	1
10877579	1027	96032714	502	1	10878107	24	96019880	527	1
10877580	918	96023111	501	1	10878107	159	96024819	10	3
10877581	868	96024230	1	1	10878109	794	918643708	1	2
10877581	873	96024232	1	1	10878112	144	918632408	7	4
10877583	1024	96032710	502	1	10878117	409	918921208	22	2
10877597	58	918888308	32	2	10878159	28	96024744	10	2
10877597	95	918900908	32	2	10878159	916	96022898	6	2
10877628	58	918888308	9	4	10878159	1005	96032633	20	2
10877628	95	918900908	9	4	10878159	1043	96032637	168	2
10877630	879	96023336	509	1	10878164	747	918998608	13	1
10877630	884	96022876	173	1	10878166	270	96021818	100	1
10877630	885	96026599	506	1	10878168	260	918636408	30	1
10877630	1024	96032710	507	1	10878169	270	96021818	75	1
10877630	1025	96032711	508	1	10878180	462	96021236	8	8
10877630	1027	96032714	504	2	10878204	821	919059208	2	1
10877636	918	96023111	504	1	10878273	150	96024593	5	1
10877647	58	918888308	10	35	10878274	26	96025223	5	1
10877647	95	918900908	10	35	10878274	166	96025222	5	1
10877648	487	96023993	4	2	10878281	40	96028333	2	1

2.4.2020

etk_en_de_048408 LR 1800-1.0

1144

LIEBHERR

Numerical index
Numerischer Index

Item	Page	Assembly	Pos.	Quantity	Item	Page	Assembly	Pos.	Quantity
10878281	206	96018771	(2)	1	11002678	679	96018765	(7)	2
10878316	24	96019880	14	3.8	11002713	354	10126103	5	1
10878316	609	96033212	5	3.39	11002748	57	918888308	(17)	18
10878316	619	96022309	5	19.41	11002753	708	918645108	7	16
10878357	79	96020120	505	1	11002807	296	12902656	(13)	2
10878357	112	96020126	505	1	11002807	870	10877581	94	2
10878363	148	96024471	(5)	1	11002980	781	96006445	3	1
10878391	203	10872730	4	1	11003089	753	502657308	998	1
10878394	532	96029764	12	1	11003094	753	502657308	999	1
10878445	731	96000697	12	2	11003193	76	918776208	5	2
10878476	24	96019880	522	1	11003193	108	918776308	5	2
10878502	532	96029764	10	1	11003193	238	918636208	(1)	2
10878515	125	96048344	150	2	11003246	272	96021818	604	2
10878515	129	96048343	150	2	11003535	700	10493159	998	1
10878564	793	918642608	18	16	11003536	700	10493159	999	1
10878577	845	96019852	5	1	11004444	1115	968838608	9	2
10878577	943	96022244	3	1	11004784	932	918647208	20	2
10878578	247	11347396	124	2	11004801	429	918637208	18	4
10878585	944	96023054	5	2	11004976	677	96018765	26	1
10878656	607	96022326	5	1	11005148	592	96021484	281	4.36
10878686	174	96047342	5	1	11005149	592	96021484	282	0.62
10878687	486	918940808	114	1	11005151	592	96021484	284	4.26
10878706	809	10454762	5	1	11005170	421	10877138	17	1
10878788	206	96018771	505	2	11005244	258	10423938	1	1
10878788	222	96018772	505	2	11005281	348	10143726	23	2
10878788	708	918645108	5	4	11005281	371	10143790	16	10
10878799	34	96018754	503	12	11005308	244	10802280	1	1
10878799	233	96018777	504	2	11005313	245	11005308	11	1
10878799	679	96018765	551	2	11005314	245	11005308	21	1
10878799	679	96018765	557	20	11005316	245	11005308	24	1
10878816	206	96018771	506	2	11005327	692	10356406	1	1
10878816	222	96018772	506	2	11005330	692	10356406	999	1
10878816	826	96018775	503	4	11005347	622	96022311	748	4
10878819	622	96022311	503	1	11005350	622	96022311	749	4
10878823	679	96018765	554	8	11005399	866	96022487	14	4
10878824	197	10874544	511	18	11005400	866	96022487	15	4
10878825	1051	96030931	5	1	11005554	345	10303007	21	1
10878830	1010	918654308	21	2	11005988	738	968080908	4	1
10878833	955	96020974	2	1	11006392	738	968080908	1	1
10878896	1088	96031510	10	1	11006668	810	10475436	2	1
10878897	1085	96031507	30	1	11006669	810	10475436	20	2
10878951	422	96032222	2	1	11006827	558	918646608	30	1
10878951	424	96032223	2	1	11006827	559	919140508	30	1
10878989	260	918636408	34	1	11007219	511	11621498	3	4
10878990	260	918636408	35	1	11007219	555	12100130	3	12
10886525	457	96021230	(80)	1	11007272	738	968080908	2	1
11000394	592	96021484	515	1	11007305	179	916959908	1	2
11000395	870	10877581	107	1	11007310	179	916959908	2	2
11000401	593	96021484	2253	3	11007312	179	916959908	3	1
11000593	371	10143790	14	8	11007848	726	96028393	43	1
11000700	742	918064408	22	2	11007849	726	96028393	42	1
11000710	731	96000697	10	10	11007853	164	968252908	301	1
11000902	729	969752708	22	4	11007853	457	96021230	(3)	1
11001194	22	96024467	10	2	11007853	645	968253608	301	1
11001556	550	918643608	31	1	11008055	350	10154796	4	1
11001770	84	11621396	6	1	11008315	984	918647808	10	2
11001955	727	96028393	63	3	11060120	615	96022304	501	1
11002216	681	96018765	681	9	11060120	616	96022305	501	1
11002218	712	918645208	22	0.426	11060120	617	96022306	501	1
11002524	809	10454762	2	2	11060120	882	96023360	502	1

2.4.2020

etk_en_de_048408 LR 1800-1.0

1145

LIEBHERRNumerical index
Numerischer Index

Item	Page	Assembly	Pos.	Quantity	Item	Page	Assembly	Pos.	Quantity
11060120	883	96026533	501	1	11082603	451	96024786	203	0.25
11060121	829	96025259	501	1	11082603	452	96024787	203	4.09
11060122	24	96019880	504	1	11082603	589	96021483	203	10.48
11060122	600	96022391	32	3	11082603	592	96021484	203	1.06
11060122	618	96022307	501	1	11082603	612	96022303	203	4.75
11060122	656	96020052	502	11	11082604	132	96024553	204	0.66
11060125	157	96024486	502	1	11082604	447	96021225	204	7
11060125	602	96022323	501	1	11082604	452	96024787	204	0.63
11060125	603	96022324	501	1	11082604	589	96021483	204	1.28
11060125	604	96022322	501	1	11082605	24	96019880	205	1.13
11060125	605	96022595	501	1	11082605	589	96021483	205	2.06
11060125	618	96022307	502	1	11082605	592	96021484	205	0.64
11060125	621	96022310	501	1	11082606	447	96021225	206	0.69
11060125	624	96007913	501	2	11082606	586	969418008	206	0.26
11060125	626	96022316	502	1	11082606	587	96037831	206	0.26
11060125	627	96022317	502	1	11082606	589	96021483	206	1.16
11060125	628	96022318	502	1	11082606	612	96022303	206	1.05
11060125	629	96022319	502	1	11082607	132	96024553	207	0.2
11060125	630	96022320	502	1	11082608	589	96021483	208	3.8
11060125	631	96022325	502	1	11082608	620	96022328	208	1.75
11060125	632	96028063	501	1	11083438	744	10228112	2	1
11060125	880	96023338	502	1	11100228	829	96025259	762	3
11060125	881	96023339	502	1	11101017	397	918636708	15	2
11060128	641	96025148	46	2	11101351	409	918921208	7	1
11060618	592	96021484	523	3	11101353	409	918921208	8	1
11060619	592	96021484	512	2	11101354	409	918921208	9	1
11066274	24	96019880	10	4	11110051	467	918637508	2	1
11066274	24	96019880	11	4	111111108	1038	96032582	1010	-12.5
11066274	24	96019880	12	4	111111108	1039	96032654	1010	-12.5
11066274	24	96019880	13	4	11113906	486	918940808	109	2
11066618	715	969752608	17	1	11113906	641	96025148	81	16
11067611	800	96025159	7	0.017	11114568	747	918998608	2	1
11067611	804	918644308	20	0.2	11114971	457	96021230	38	1
11067890	622	96022311	501	2	11115267	278	10876917	3	1
11068050	544	96025230	(1)	1	11117474	332	11365727	3	1
11068155	368	10141558	6	7	11117474	333	11365728	3	1
11068454	305	10141843	8	2	11118077	271	96021818	186	8
11080088	457	96021230	36	1	11118077	276	96022275	8	2
11080392	553	10327167	31	1	11118077	361	10147372	11	4
11080881	448	96021225	758	14	11118077	467	918637508	16	6
11080881	451	96024786	758	4	11118077	469	96019655	16	2
11080881	452	96024787	758	4	11118077	742	918064408	13	24
11080881	591	96021483	758	6	11118242	452	96024787	507	1
11080881	613	96022303	758	4	11118396	592	96021484	211	4.73
11081053	554	774375108	3	1	11123168	24	96019880	294	0.3
11081841	405	96020682	35	1	11123168	111	96020125	294	0.15
11082116	341	10152866	4	1	11123168	1027	96032714	294	0.25
11082116	342	10150877	3	1	11124040	809	10454762	3	2
11082158	412	96004209	3	2	11124205	24	96019880	223	2.03
11082601	452	96024787	201	1.63	11124205	612	96022303	223	9.97
11082601	652	963398008	4	0.28	11124207	447	96021225	224	2
11082602	24	96019880	202	3.09	11124207	612	96022303	224	2.8
11082602	447	96021225	202	19.58	11124208	165	96024483	(225)	17.9
11082602	452	96024787	202	15.91	11124208	589	96021483	225	1.11
11082602	454	96021229	202	4.97	11124208	592	96021484	225	8.58
11082602	589	96021483	202	28.27	11124208	612	96022303	225	13.92
11082602	592	96021484	202	4.31	11124208	829	96025259	225	0.23
11082602	612	96022303	202	29.16	11124209	24	96019880	226	6.13
11082602	829	96025259	202	3.56	11124209	447	96021225	226	0.66
11082603	447	96021225	203	7.29	11124209	452	96024787	226	1.03

2.4.2020

etk_en_de_048408 LR 1800-1.0

1146

LIEBHERR

Numerical index
Numerischer Index

Item	Page	Assembly	Pos.	Quantity	Item	Page	Assembly	Pos.	Quantity
11124209	589	96021483	226	5.68	11140469	537	918643208	21	10
11124209	592	96021484	226	7.1	11140469	542	918643308	27	24
11124209	612	96022303	226	3.25	11140469	550	918643608	55	4
11124210	446	96021224	227	2.1	11140469	564	96024273	503	117
11124210	447	96021225	227	1.94	11140469	572	96024274	500	56
11124210	612	96022303	227	4.09	11140469	577	96024275	500	12
11124211	447	96021225	228	0.83	11140469	595	96021489	26	4
11124211	454	96021229	228	1.22	11140469	709	918645108	70	2
11124211	589	96021483	228	2.52	11140469	723	919075308	27	7
11124212	24	96019880	229	1.3	11140469	742	918064408	38	4
11124212	449	96021226	229	2.57	11140469	747	918998608	33	2
11124212	450	96021227	229	3.25	11140469	751	96018766	322	2
11124212	452	96024787	229	2.3	11140469	786	918664308	6	2
11124212	589	96021483	229	13.32	11140469	821	919059208	31	2
11124212	612	96022303	229	1.29	11140469	843	918690608	68	137
11140402	419	918810308	37	8	11140469	852	96022229	8	72
11140402	572	96024274	301	12	11140469	853	96022230	5	24
11140403	64	969088908	9	11	11140469	854	96023044	7	6
11140403	83	918888408	15	6	11140469	855	96022452	5	4
11140403	116	918901108	15	6	11140469	856	96025701	5	3
11140403	371	10143790	17	2	11140469	857	96025702	6	4
11140403	379	9078467	3	2	11140469	861	96008072	9	2
11140403	401	96021811	6	8	11140469	862	96032299	5	6
11140403	419	918810308	35	28	11140469	864	96024380	11	5
11140403	510	918969208	5	2	11140469	890	96002442	5	8
11140403	540	96024797	15	5	11140469	908	918647008	65	5
11140403	545	96024798	15	5	11140469	932	918647208	34	22
11140403	559	919140508	2	4	11140469	937	96022236	8	130
11140403	736	918064308	19	1	11140469	938	96022237	6	32
11140403	859	96028858	15	4	11140469	954	96023084	10	80
11140403	864	96024380	19	12	11140469	962	96020717	5	84
11140403	916	96022898	10	2	11140469	967	918647508	26	16
11140403	1043	96032637	167	2	11140469	970	96019850	5	74
11140403	1072	96024351	8	2	11140469	975	918811308	26	16
11140403	1115	968838608	6	1	11140469	977	918647608	26	4
11140465	22	96024467	31	6	11140469	978	96021767	5	84
11140465	500	96018780	310	2	11140469	981	918647708	26	20
11140465	525	96018779	310	2	11140469	982	96021766	5	72
11140469	64	969088908	5	4	11140469	984	918647808	16	4
11140469	182	918635608	42	2	11140469	985	96047517	5	52
11140469	185	96023860	13	161	11140469	987	918811508	26	28
11140469	187	96024507	220	1	11140469	989	96024223	5	82
11140469	193	919004308	25	8	11140469	990	96024224	5	36
11140469	218	919010008	25	8	11140469	991	96024225	5	40
11140469	272	96021818	500	119	11140469	996	918648008	18	17
11140469	276	96022275	304	74	11140469	997	96020439	7	72
11140469	288	96026028	501	8	11140469	998	96020511	7	72
11140469	291	96026029	500	54	11140469	1002	96033901	7	28
11140469	306	10125646	5	2	11140469	1017	918654408	62	20
11140469	376	10144678	7	7	11140469	1033	918654608	26	44
11140469	392	918799108	501	81	11140469	1049	918654508	32	4
11140469	397	918636708	301	74	11140469	1059	918887908	7	20
11140469	401	96021811	10	16	11160431	140	962009308	7	0.3
11140469	409	918921208	34	12	11160431	440	918637308	50	1
11140469	412	96004209	17	4	11160431	798	965575208	8	0.3
11140469	441	918637308	104	18	11160431	1049	918654508	15	0.5
11140469	476	918642408	32	24	11160744	271	96021818	317	5
11140469	485	918940808	63	6	11160744	572	96024274	303	12
11140469	520	918643008	35	12	11160803	477	553188308	3	1
11140469	531	918721208	5	4	11160970	457	96021230	(1)	1

2.4.2020

etk_en_de_048408 LR 1800-1.0

1147

LIEBHERR

Numerical index
Numerischer Index

Item	Page	Assembly	Pos.	Quantity	Item	Page	Assembly	Pos.	Quantity
11161084	779	96024951	16	8	11341583	625	96022315	5	6.47
11161917	822	10873028	4	1	11341599	452	96024787	6	0.6
11161919	203	10872730	27	1	11341599	452	96024787	8	0.5
11161919	822	10873028	(27)	1	11341840	592	96021484	510	1
11162002	409	918921208	26	4	11341849	619	96022309	512	1
11162002	412	96004209	6	4	11341851	618	96022307	513	1
11170511	902	11347373	3	1	11341871	544	96025230	(999)	1
11170565	140	962009308	6	2	11342208	592	96021484	502	1
11170565	440	918637308	51	4	11342253	593	96021484	788	9
11170565	798	965575208	9	2	11342255	592	96021484	503	1
11170565	1049	918654508	16	4	11342257	592	96021484	505	1
11171149	58	918888308	(999)	1	11342259	592	96021484	504	1
11171149	764	919096908	(999)	1	11342411	197	10874544	117	18
11171261	1043	96032637	166	2	11347373	895	96018784	21	1
11171270	421	10877138	32	1	11347396	244	10802280	21	1
11171271	421	10877138	33	1	11347399	244	10802280	22	1
11171274	421	10877138	60	1	11348849	297	12902656	372	1
11171275	421	10877138	65	1	11348855	358	11348849	1	1
11171276	421	10877138	(71)	1	11349182	392	918799108	10	2
11171306	1113	11482252	3	1	11349206	359	11353748	1	1
11171311	1113	11482252	1	1	11353748	297	12902656	380	1
11171355	202	10876209	3	1	11354095	300	12405454	2	4
11181742	842	918690608	46	2	11354228	367	10141356	(1)	1
11181742	932	918647208	28	2	11355067	416	10144093	9	1
11181960	206	96018771	50	1	11355720	416	10144093	10	1
11181960	222	96018772	50	1	11363553	295	12902656	180	1
11181960	233	96018777	50	1	11364209	354	10126103	1	1
11181960	826	96018775	50	1	11364303	321	10122640	1	1
11182282	392	918799108	308	3	11364320	325	10122646	1	1
11182282	476	918642408	35	4	11364325	327	10122659	1	1
11182717	442	918637308	121	8	11364377	310	10134887	1	1
11182717	932	918647208	11	24	11365192	332	11365727	1	1
11182924	206	96018771	52	1	11365194	333	11365728	1	1
11182924	222	96018772	52	1	11365540	365	10152906	1	1
11182924	233	96018777	52	1	11365725	294	12902656	130	1
11182924	826	96018775	52	1	11365727	331	11365725	1	1
11210072	514	918642708	1	1	11365728	331	11365725	2	1
11211231	764	919096908	1	2	11366388	385	10126182	1	1
11211231	770	918658208	4	2	11367689	314	10147666	1	1
11211275	641	96025148	31	1	11368166	340	11363553	1	1
11211286	641	96025148	30	1	11368890	534	10878502	9	1
11211480	744	10228112	1	1	11369506	385	10126182	2	1
11211850	870	10877581	164	2	11370365	534	10878502	3	1
11212022	351	10141830	12	6	11373478	412	96004209	2	1
11212256	164	968252908	100	1	11378897	295	12902656	(4)	2
11212679	457	96021230	24	2	11385773	356	10141807	1	1
11213706	645	968253608	100	1	11394101	295	12902656	(8)	2
11214100	457	96021230	(3)	1	11403693	393	11403704	20	1
11214405	810	10475436	1	1	11403704	392	918799108	1	1
11225156	197	10874544	102	4	11406892	301	9078049	1	1
11233497	197	10874544	122	1	11407185	314	10147666	2	1
11288081	197	10874544	202	1	11408565	296	12902656	220	1
11305568	202	10876209	191	22	11408961	314	10147666	3	1
11305579	202	10876209	192	22	11420510	295	12902656	213	1
11320193	182	918635608	28	4	11422653	369	10141720	6	1
11320215	784	96029469	53	1	11422653	370	10141721	6	1
11320360	57	918888308	(66)	24	11427521	335	10127113	3	1
11320720	179	916959908	(1)	1	11428101	294	12902656	(4)	1
11341035	677	96018765	21	1	11431609	372	10146947	21	1
11341359	544	96025230	3	2	11439715	372	10146947	22	1

2.4.2020

etk_en_de_048408 LR 1800-1.0

1148

LIEBHERR

Numerical index
Numerischer Index

Item	Page	Assembly	Pos.	Quantity	Item	Page	Assembly	Pos.	Quantity
11444647	295	12902656	(1)	2	11620017	447	96021225	9	6.65
11450343	247	11347396	4	1	11620017	612	96022303	371	4.23
11450420	430	96025523	5	2	11620017	612	96022303	372	4.39
11450420	723	919075308	10	1	11620017	612	96022303	413	8.02
11481080	271	96021818	187	1	11620017	612	96022303	415	13.14
11481080	467	918637508	22	2	11620017	612	96022303	416	12.38
11481080	742	918064408	17	3	11620017	612	96022303	417	14.76
11481667	842	918690608	26	1	11621396	83	918888408	1	1
11481788	719	964561008	10	2	11621396	116	918901108	1	1
11481877	811	918645708	4	1	11621498	510	918969208	1	1
11481877	814	918645808	4	1	11621770	467	918637508	21	0.08
11481969	612	96022303	13	1	11621770	742	918064408	34	0.06
11481971	829	96025259	15	1	11621770	742	918064408	35	0.08
11481971	829	96025259	16	1	11621770	742	918064408	36	0.14
11481973	79	96020120	7	1	11621770	742	918064408	37	0.41
11481973	112	96020126	7	1	11621775	276	96022275	50	0.37
11482076	784	96029469	20	1	11621775	276	96022275	51	0.48
11482252	1112	918663708	2	1	11621782	273	96021818	611	1
11482305	1112	918663708	3	1	11622193	776	96024950	18	4
11482349	208	11181960	3	1	11622194	776	96024950	14	2
11482388	902	11347373	2	1	11622197	81	96023746	1	2
11482390	902	11347373	4	1	11622197	114	96023749	1	2
11482392	902	11347373	5	1	11622218	469	96019655	17	1
11482393	902	11347373	6	1	11622224	471	10876576	26	1
11482394	902	11347373	11	1	11622224	471	10876576	(7)	1
11485448	34	96018754	155	1	11622224	742	918064408	6	1
11490326	809	10454762	6	1	11622278	341	10152866	3	1
11490457	361	10147372	10	0.165	11622278	342	10150877	4	1
11490457	361	10147372	12	0.08	11622989	593	96021484	789	4
11490468	776	96024950	70	1	11626067	321	10122640	5	2
11490471	776	96024950	72	1	11626067	325	10122646	5	2
11490473	12	LR 1800-1-0	(30)	1	11626067	372	10146947	20	1
11490473	776	96024950	74	1	11626068	295	12902656	(11)	2
11491064	24	96019880	7	3.15	11626073	382	10141788	11	1
11491064	24	96019880	8	11.65	11626108	467	918637508	12	1.9
11491064	111	96020125	5	1.6	11626108	467	918637508	13	1.45
11491064	615	96022304	5	7.2	11626529	409	918921208	24	2
11491064	616	96022305	5	8.15	11626706	271	96021818	305	8
11491064	617	96022306	5	9.75	11626706	708	918645108	51	4
11491064	882	96023360	5	9.05	11626719	490	10877648	62	4
11491064	883	96026533	5	5.19	11631742	924	96020912	24	4
11491257	544	96025230	8	1	11631742	929	96020913	24	4
11491349	592	96021484	517	1	11631816	59	918888308	93	4
11491889	230	919002908	21	7	11631816	96	918900908	93	4
11491889	272	96021818	516	2	11631816	139	918632208	14	12
11491889	276	96022275	301	16	11631816	242	918636308	6	12
11491889	441	918637308	91	16	11631816	247	11347396	20	6
11491889	520	918643008	11	4	11631816	276	96022275	106	8
11491889	747	918998608	31	10	11631816	440	918637308	39	8
11492305	784	96029469	51	1	11631816	542	918643308	23	8
11492315	161	96025889	35	1	11631816	708	918645108	10	10
11492315	162	96031720	7	1	11631816	747	918998608	30	5
11492315	649	96020050	87	10	11631860	520	918643008	12	2
11492599	690	10877660	4	1	11642261	19	919618308	37	20
11492806	1092	96024956	15	1	11642261	182	918635608	31	8
11493699	362	10143277	34	1	11642261	185	96023860	12	26
11600521	776	96024950	11	1	11642261	242	918636308	8	10
11600928	376	10144678	5	4	11642261	271	96021818	300	42
11620017	80	96020121	7	5.85	11642261	276	96022275	105	23
11620017	113	96020127	7	5.85	11642261	288	96026028	301	4

2.4.2020

etk_en_de_048408 LR 1800-1.0

1149

LIEBHERR

Numerical index
Numerischer Index

Item	Page	Assembly	Pos.	Quantity	Item	Page	Assembly	Pos.	Quantity
11642261	291	96026029	300	25	11644899	429	918637208	7	4
11642261	392	918799108	301	29	11644899	485	918940808	73	10
11642261	397	918636708	101	18	11644899	648	96020050	61	1
11642261	399	918636808	3	8	11644899	736	918064308	13	8
11642261	401	96021811	13	6	11644899	744	10228112	42	1
11642261	409	918921208	33	6	11644899	859	96028858	5	2
11642261	412	96004209	16	4	11644899	860	96028861	5	2
11642261	429	918637208	20	6	11644899	868	96024230	7	4
11642261	441	918637308	109	19	11644899	873	96024232	7	4
11642261	485	918940808	60	5	11644899	1016	918654408	51	6
11642261	537	918643208	16	3	11644899	1093	96024957	6	3
11642261	544	96025230	4	8	11644965	84	11621396	1	1
11642261	564	96024273	300	57	11644971	84	11621396	5	1
11642261	597	96007325	8	2	11644973	84	11621396	7	1
11642261	732	964720408	4	20	11644975	84	11621396	9	1
11642261	843	918690608	69	20	11645384	182	918635608	29	8
11642261	861	96008072	19	2	11645384	185	96023860	5	8
11642261	908	918647008	59	2	11645384	272	96021818	335	8
11642261	1016	918654408	50	10	11645384	679	96018765	405	2
11642261	1034	918654608	89	3	11645384	1034	918654608	83	16
11642261	1049	918654508	31	2	11645386	19	919618308	34	1
11642261	1093	96024957	2	1	11645386	679	96018765	404	4
11642339	491	96023994	7	1	11645386	764	919096908	11	8
11642340	909	96025233	3	1	11645386	770	918658208	11	8
11642340	1035	96032537	8	1	11645386	797	918643908	30	12
11642340	1036	96032540	5	1	11645386	845	96019852	6	2
11642340	1063	96036721	2	2	11645386	943	96022244	5	2
11642349	271	96021818	308	8	11645386	955	96020974	5	2
11642349	442	918637308	120	4	11645386	1010	918654308	22	4
11642349	848	928830208	3	2	11646707	361	10147372	23	1
11642349	1016	918654408	53	2	11647373	447	96021225	526	1
11642355	419	918810308	31	2	11647373	590	96021483	544	1
11642355	843	918690608	77	12	11647548	371	10143790	18	2
11642358	59	918888308	63	32	11647548	379	9078467	2	2
11642358	96	918900908	63	32	11647551	271	96021818	311	12
11642358	182	918635608	37	3	11647552	300	12405454	9	4
11642358	271	96021818	301	62	11647552	1034	918654608	96	4
11642358	276	96022275	101	6	11651006	185	96023860	10	8
11642358	288	96026028	300	6	11651006	291	96026029	303	4
11642358	392	918799108	300	16	11651006	486	918940808	116	4
11642358	440	918637308	13	48	11651084	347	10127419	7	3
11642358	484	918940808	23	16	11651143	1074	96021721	2	4
11642358	679	96018765	563	2	11651374	376	10144678	8	4
11642358	717	96000684	15	1	11651578	849	96022199	8	1
11642358	861	96008072	11	4	11651578	850	96022200	15	1
11642358	907	918647008	44	4	11651578	851	96022383	6	4
11642367	850	96022200	6	4	11651579	276	96022275	102	20
11642382	679	96018765	587	2	11651580	843	918690608	78	22
11643351	361	10147372	21	1	11651580	987	918811508	42	4
11643393	822	10873028	2	1	11651581	20	919618308	76	8
11643397	822	10873028	(999)	1	11651581	135	918632108	12	56
11644853	392	918799108	15	3	11651581	185	96023860	33	2
11644899	59	918888308	95	4	11651581	572	96024274	305	8
11644899	96	918900908	95	4	11651581	907	918647008	30	16
11644899	187	96024507	217	6	11651581	913	96019864	3	2
11644899	230	919002908	25	6	11651581	1001	918654208	32	16
11644899	242	918636308	7	4	11651581	1016	918654408	54	4
11644899	272	96021818	336	2	11651582	185	96023860	19	3
11644899	276	96022275	100	26	11651582	230	919002908	11	4
11644899	291	96026029	302	2	11651582	441	918637308	84	91

2.4.2020

etk_en_de_048408 LR 1800-1.0

1150

LIEBHERR

Numerical index
Numerischer Index

Item	Page	Assembly	Pos.	Quantity	Item	Page	Assembly	Pos.	Quantity
11651582	485	918940808	57	14	11651767	60	918888308	125	4
11651582	797	918643908	31	12	11651767	97	918900908	122	4
11651582	907	918647008	48	2	11651767	193	919004308	21	4
11651582	1001	918654208	27	2	11651767	251	540270514	25	4
11651583	855	96022452	3	4	11651767	272	96021818	330	10
11651583	856	96025701	3	3	11651767	392	918799108	302	16
11651583	908	918647008	64	5	11651767	401	96021811	9	8
11651583	937	96022236	13	8	11651767	429	918637208	14	2
11651583	938	96022237	9	4	11651767	440	918637308	52	11
11651583	954	96023084	14	8	11651767	476	918642408	31	8
11651583	962	96020717	10	12	11651767	520	918643008	34	8
11651583	970	96019850	10	8	11651767	531	918721208	3	2
11651583	978	96021767	10	12	11651767	550	918643608	51	18
11651583	982	96021766	10	8	11651767	564	96024273	301	7
11651583	985	96047517	10	8	11651767	572	96024274	300	20
11651583	989	96024223	10	8	11651767	577	96024275	300	12
11651583	990	96024224	10	4	11651767	742	918064408	14	2
11651583	991	96024225	10	4	11651767	747	918998608	26	3
11651583	997	96020439	4	8	11651767	786	918664308	5	2
11651583	998	96020511	4	8	11651767	859	96028858	10	3
11651583	1002	96033901	6	4	11651767	860	96028861	10	4
11651583	1033	918654608	28	6	11651767	977	918647608	13	2
11651584	843	918690608	89	4	11651767	981	918647708	13	2
11651612	60	918888308	132	2	11651767	984	918647808	9	2
11651612	97	918900908	129	2	11651767	991	96024225	16	2
11651612	182	918635608	41	2	11652470	20	919618308	75	32
11651612	185	96023860	11	74	11652470	271	96021818	316	4
11651612	187	96024507	221	1	11652470	276	96022275	108	4
11651612	193	919004308	24	4	11652470	484	918940808	27	8
11651612	218	919010008	24	4	11652470	870	10877581	86	12
11651612	219	96025428	7	4	11652756	371	10143790	22	1
11651612	397	918636708	100	30	11656154	357	10141838	2	4
11651612	409	918921208	36	4	11656155	344	10138091	10	4
11651612	440	918637308	43	51	11656159	382	10141788	10	2
11651612	467	918637508	23	6	11656160	351	10141830	17	1
11651612	469	96019655	12	6	11656191	648	96020050	31	1
11651612	476	918642408	30	2	11656605	558	918646608	4	4
11651612	485	918940808	62	6	11656605	559	919140508	4	4
11651612	487	96023993	17	5	11656605	648	96020050	64	2
11651612	517	918642908	21	4	11656620	301	9078049	2	2
11651612	537	918643208	15	5	11656731	412	96004209	14	5
11651612	539	96025338	7	2	11656731	723	919075308	33	1
11651612	542	918643308	26	4	11656731	843	918690608	66	185
11651612	544	96025230	16	4	11656731	849	96022199	5	6
11651612	559	919140508	25	2	11656731	850	96022200	12	4
11651612	709	918645108	71	2	11656731	852	96022229	9	36
11651612	712	918645208	18	2	11656731	853	96022230	4	12
11651612	723	919075308	26	4	11656731	854	96023044	6	3
11651612	739	964588408	7	4	11656731	855	96022452	4	4
11651612	797	918643908	32	8	11656731	856	96025701	4	3
11651612	821	919059208	18	6	11656731	857	96025702	4	8
11651612	843	918690608	62	8	11656731	862	96032299	4	3
11651612	868	96024230	3	8	11656731	864	96024380	14	6
11651612	873	96024232	3	8	11656731	890	96002442	9	2
11651632	230	919002908	20	7	11656731	907	918647008	32	29
11651632	238	918636208	5	6	11656731	932	918647208	35	37
11651632	272	96021818	318	4	11656731	937	96022236	9	76
11651632	442	918637308	129	4	11656731	938	96022237	7	18
11651635	932	918647208	10	8	11656731	950	918647308	17	19
11651767	19	919618308	32	18	11656731	954	96023084	12	48

2.4.2020

etk_en_de_048408 LR 1800-1.0

1151

LIEBHERRNumerical index
Numerischer Index

Item	Page	Assembly	Pos.	Quantity	Item	Page	Assembly	Pos.	Quantity
11656731	959	918647408	23	17	11658580	399	918636808	8	16
11656731	962	96020717	6	54	11658580	440	918637308	12	48
11656731	967	918647508	23	31	11658580	520	918643008	9	8
11656731	970	96019850	6	45	11658580	537	918643208	22	3
11656731	975	918811308	23	31	11658580	708	918645108	52	8
11656731	977	918647608	23	20	11658580	850	96022200	8	4
11656731	978	96021767	6	54	11658580	1001	918654208	41	8
11656731	981	918647708	23	34	11658660	295	12902656	(9)	2
11656731	982	96021766	6	44	11658660	305	10141843	19	6
11656731	984	918647808	13	14	11658660	320	10122645	3	3
11656731	985	96047517	6	34	11658660	321	10122640	5	3
11656731	987	918811508	23	43	11658660	321	10122640	6	1
11656731	989	96024223	6	52	11658660	325	10122646	6	1
11656731	990	96024224	6	22	11658660	327	10122659	5	3
11656731	991	96024225	6	24	11658660	327	10122659	6	1
11656731	996	918648008	17	34	11658660	333	11365728	6	2
11656731	997	96020439	8	44	11658660	337	10136123	3	4
11656731	998	96020511	8	44	11658660	372	10146947	18	2
11656731	1033	918654608	27	36	11658660	382	10141788	6	4
11656731	1049	918654508	33	2	11658891	271	96021818	302	6
11656731	1093	96024957	3	1	11658891	1016	918654408	24	6
11656734	412	96004209	12	4	11658891	1034	918654608	73	4
11656734	797	918643908	53	32	11658891	1059	918887908	11	4
11656734	859	96028858	7	6	11658892	288	96026028	303	3
11656734	860	96028861	7	6	11658892	484	918940808	28	16
11656734	907	918647008	36	4	11658892	1033	918654608	37	8
11656734	945	96031833	5	2	11659765	810	10475436	3	1
11656734	1093	96024957	7	3	11681878	490	10877648	60	1
11656991	409	918921208	12	2	11690040	736	918064308	18	1
11656992	295	12902656	(10)	2	11690040	860	96028861	13	4
11656992	303	10141769	10	3	11690042	419	918810308	34	24
11656992	329	10122940	9	2	11690042	742	918064408	18	2
11656992	356	10141807	18	1	11690044	736	918064308	21	2
11656992	362	10143277	27	2	11690044	738	968080908	15	3
11656992	410	96025236	5	2	11690046	440	918637308	26	8
11657000	257	96018773	306	2	11690047	779	96024951	13	8
11657219	305	10141843	12	7	11690048	185	96023860	9	45
11657219	309	10118748	4	1	11690048	291	96026029	307	2
11657219	344	10138091	9	2	11690048	490	10877648	64	2
11657219	348	10143726	25	2	11690048	723	919075308	22	1
11657219	361	10147372	8	5	11690056	211	10802061	4	1
11657219	371	10143790	19	11	11690057	211	10802061	3	1
11657219	378	10120324	13	2	11690426	382	10141788	3	4
11657219	638	918644808	71	9	11691035	273	96021818	621	3
11657360	59	918888308	96	9	11691035	392	918799108	65	8
11657360	96	918900908	96	9	11691328	399	918636808	7	8
11657360	210	919003108	10	3	11691328	442	918637308	135	4
11657360	224	919003208	10	3	11691328	679	96018765	567	2
11657360	237	919003408	10	3	11691328	1001	918654208	40	4
11657360	457	96021230	34	1	11691398	278	10876917	4	1
11657360	564	96024273	304	4	11691400	278	10876917	5	1
11657360	828	919003608	10	3	11691401	279	11691398	3	1
11657360	864	96024380	5	1	11691401	280	11691400	3	1
11657360	908	918647008	55	4	11691424	272	96021818	327	3
11657360	1016	918654408	60	2	11691424	1019	968938308	3	2
11658059	64	969088908	8	3	11691539	419	918810308	36	8
11658580	20	919618308	79	32	11691678	257	96018773	308	2
11658580	59	918888308	73	8	11691678	419	918810308	32	2
11658580	96	918900908	73	8	11691678	441	918637308	90	14
11658580	272	96021818	505	16	11691678	708	918645108	53	4

2.4.2020

etk_en_de_048408 LR 1800-1.0

1152

LIEBHERRNumerical index
Numerischer Index

Item	Page	Assembly	Pos.	Quantity	Item	Page	Assembly	Pos.	Quantity
11691678	747	918998608	32	5	11695729	109	96019889	10	1
11691678	1001	918654208	42	4	11696074	345	10303007	22	1
11691678	1016	918654408	42	4	11697855	557	918644108	16	4
11691685	376	10144678	10	2	11697855	557	918644108	18	4
11691686	310	10134887	15	4	11697855	715	969752608	25	2
11691686	333	11365728	7	2	11699113	79	96020120	502	1
11691686	356	10141807	14	1	11699113	112	96020126	502	1
11691686	372	10146947	14	2	11699113	623	96022312	502	1
11692299	151	10878273	4	1	11699589	80	96020121	501	1
11692299	167	10450273	4	1	11699589	113	96020127	501	1
11692299	636	10488537	4	1	11820284	748	918531108	4	8
11692824	861	96008072	6	1	11820284	821	919059208	28	2
11692827	272	96021818	322	1	11820284	1086	96031241	4	4
11692827	276	96022275	109	5	11820284	1089	96034669	2	4
11692827	890	96002442	4	4	11820285	361	10147372	17	1
11692827	932	918647208	25	8	11823511	351	10141830	19	2
11692827	1071	96024354	6	1	11825963	490	10877648	40	1
11693875	20	919618308	77	1	11825963	870	10877581	72	1
11693875	185	96023860	15	29	11826195	331	11365725	6	6
11693875	193	919004308	36	2	11826195	346	10126724	4	3
11693875	218	919010008	38	2	11826527	272	96021818	328	5
11693875	440	918637308	28	17	11826527	276	96022275	104	15
11693875	500	96018780	305	8	11826527	550	918643608	50	2
11693875	520	918643008	20	12	11826527	740	964588308	13	2
11693875	525	96018779	305	8	11826527	843	918690608	100	4
11693875	550	918643608	60	2	11826527	908	918647008	51	4
11693875	679	96018765	436	7	11826527	1001	918654208	35	2
11693875	723	919075308	28	2	11826527	1033	918654608	48	17
11693875	747	918998608	9	3	11826527	1059	918887908	6	10
11693878	187	96024507	218	12	11826563	307	10137051	10	1
11693878	272	96021818	529	2	11826563	332	11365727	6	4
11693878	291	96026029	504	2	11826563	335	10127113	8	5
11693878	402	96022152	5	5	11826563	372	10146947	13	3
11693878	572	96024274	511	12	11826563	376	10144678	9	5
11694356	19	919618308	39	16	11826647	471	10876576	28	1
11694356	28	96024744	29	2	11826647	471	10876576	(8)	1
11694356	148	96024471	13	3	11826648	471	10876576	39	1
11694356	154	96024470	13	3	11826648	471	10876576	(9)	1
11694356	230	919002908	27	6	11826649	471	10876576	40	1
11694356	242	918636308	9	4	11826649	471	10876576	(10)	1
11694356	272	96021818	414	15	11826650	471	10876576	21	1
11694356	397	918636708	202	8	11826650	471	10876576	(4)	1
11694356	405	96020682	29	8	11826653	471	10876576	12	1
11694356	415	96004224	12	2	11826653	471	10876576	(3)	1
11694356	429	918637208	16	12	11826654	471	10876576	27	1
11694356	564	96024273	404	4	11833308	649	96020050	70	1
11694356	578	96025054	4	2	11833308	653	922648308	4	12
11694356	579	96025055	4	2	11834794	679	96018765	403	12
11694356	580	96025056	4	2	11835019	284	510241408	55	1
11694356	581	96025057	4	2	11835043	419	918810308	43	2
11694356	582	96025058	4	2	11835043	726	96028393	60	6
11694356	583	96025059	4	2	11840113	132	96024553	6	0.38
11694356	597	96007325	6	4	11840113	132	96024553	7	0.38
11694356	649	96020050	80	1	11840113	447	96021225	17	0.22
11694356	653	922648308	5	12	11840113	447	96021225	18	4.96
11694356	709	918645108	77	1	11840113	447	96021225	19	4.96
11694356	747	918998608	29	2	11840113	449	96021226	7	0.4
11694356	748	918531108	7	4	11840113	449	96021226	8	0.43
11694356	1099	968895808	11	2	11840113	449	96021226	9	3.1
11695729	77	96019888	10	1	11840113	449	96021226	10	3.1

2.4.2020

etk_en_de_048408 LR 1800-1.0

1153

LIEBHERR

Numerical index
Numerischer Index

Item	Page	Assembly	Pos.	Quantity	Item	Page	Assembly	Pos.	Quantity
11840113	449	96021226	11	3.1	11840501	844	918690608	105	36
11840113	449	96021226	12	0.4	11840501	859	96028858	11	3
11840113	449	96021226	13	3.1	11840501	860	96028861	11	4
11840113	449	96021226	14	0.43	11840501	861	96008072	22	1
11840113	450	96021227	7	0.31	11840501	868	96024230	4	8
11840113	450	96021227	8	0.34	11840501	873	96024232	4	8
11840113	450	96021227	9	3.93	11840501	908	918647008	52	8
11840113	450	96021227	10	3.93	11840501	1001	918654208	36	4
11840113	450	96021227	11	3.93	11840501	1033	918654608	49	14
11840113	450	96021227	12	0.31	11840501	1093	96024957	4	1
11840113	450	96021227	13	3.93	11840501	1096	918663608	6	4
11840113	450	96021227	14	0.34	11840501	1108	96022733	41	1
11840113	452	96024787	9	3.95	11892576	202	10876209	118	1
11840113	454	96021229	371	0.17	11921782	1043	96032637	286	1
11840113	454	96021229	372	0.15	11950212	202	10876209	111	1
11840113	454	96021229	373	0.18	11964262	487	96023993	10	4
11840113	454	96021229	374	0.46	11968305	135	918632108	6	8
11840113	454	96021229	375	0.63	11968307	440	918637308	35	5
11840113	454	96021229	381	0.18	11968307	1108	96022733	36	2
11840113	454	96021229	382	0.25	11968422	924	96020912	14	2
11840113	589	96021483	12	16.69	11968422	929	96020913	14	2
11840113	589	96021483	374	1.47	11979975	421	10877138	24	1
11840113	589	96021483	378	16.8	12100038	175	918632508	11	1
11840113	589	96021483	379	16.8	12100040	520	918643008	5	11
11840113	592	96021484	370	11.67	12100045	175	918632508	12	1
11840113	592	96021484	371	0.18	12100106	83	918888408	6	1
11840113	592	96021484	372	7.79	12100106	116	918901108	6	1
11840113	592	96021484	373	0.18	12100107	83	918888408	7	1
11840113	592	96021484	374	6.7	12100107	116	918901108	7	1
11840113	592	96021484	375	0.18	12100108	83	918888408	8	1
11840113	592	96021484	376	6.7	12100108	116	918901108	8	1
11840113	592	96021484	377	0.18	12100109	83	918888408	9	1
11840113	592	96021484	380	0.18	12100109	116	918901108	9	1
11840127	845	96019852	8	2	12100129	550	918643608	10	1
11840127	851	96022383	7	4	12100130	550	918643608	12	1
11840127	932	918647208	12	24	12100131	550	918643608	11	1
11840127	943	96022244	7	2	12100132	550	918643608	13	1
11840127	955	96020974	7	2	12100164	441	918637308	107	1
11840127	1010	918654308	24	4	12100177	421	10877138	(59)	1
11840136	260	918636408	22	8	12100188	776	96024950	19	1
11840140	202	10876209	115	8	12100189	776	96024950	61	1
11840140	932	918647208	14	8	12100190	776	96024950	62	2
11840297	348	10143726	24	2	12100208	679	96018765	433	2
11840297	402	96022152	12	2	12100210	61	938576301	37	1
11840297	403	96022154	8	2	12100214	589	96021483	16	16.86
11840297	405	96020682	25	4	12100214	589	96021483	17	16.86
11840297	643	969408008	9	2	12100214	589	96021483	18	16.86
11840297	712	918645208	19	2	12100215	447	96021225	5	4.12
11840501	19	919618308	22	28	12100215	589	96021483	371	4.41
11840501	60	918888308	126	4	12100215	589	96021483	375	16.8
11840501	97	918900908	123	4	12100215	589	96021483	376	16.8
11840501	218	919010008	22	8	12100215	589	96021483	381	16.8
11840501	272	96021818	522	5	12100215	589	96021483	387	16.69
11840501	399	918636808	4	16	12100215	590	96021483	393	16.63
11840501	429	918637208	17	8	12100215	592	96021484	7	13.49
11840501	442	918637308	143	4	12100215	592	96021484	382	12.32
11840501	497	96034149	3	2	12100216	589	96021483	385	16.69
11840501	539	96025338	8	2	12100216	592	96021484	5	13.49
11840501	544	96025230	17	4	12100217	589	96021483	14	9.96
11840501	550	918643608	56	18	12100217	589	96021483	19	16.8

2.4.2020

etk_en_de_048408 LR 1800-1.0

1154

LIEBHERR

Numerical index
Numerischer Index

Item	Page	Assembly	Pos.	Quantity	Item	Page	Assembly	Pos.	Quantity
12100217	589	96021483	372	16.11	12100574	649	96020050	68	1
12100217	589	96021483	373	17.04	12100589	60	918888308	106	3
12100217	589	96021483	377	3.87	12100589	96	918900908	106	3
12100217	589	96021483	384	16.63	12100589	419	918810308	45	4
12100217	589	96021483	386	16.69	12100589	715	969752608	9	10
12100217	589	96021483	388	16.69	12100589	718	964560908	8	6
12100217	590	96021483	389	16.69	12100589	719	964561008	5	4
12100217	590	96021483	390	16.69	12100589	864	96024380	6	8
12100217	590	96021483	391	16.69	12100613	422	96032222	3	1
12100217	592	96021484	6	13.49	12100613	424	96032223	3	1
12100217	592	96021484	8	13.49	12100617	421	10877138	(1)	1
12100217	592	96021484	9	13.49	12100619	421	10877138	(1)	1
12100217	592	96021484	10	11.61	12100620	770	918658208	10	8
12100217	592	96021484	11	11.25	12100639	946	96023086	4	2
12100217	592	96021484	381	11.52	12100646	202	10876209	16	1
12100217	612	96022303	12	12.41	12100650	485	918940808	93	2
12100221	843	918690608	102	24	12100650	494	96023995	12	2
12100249	1016	918654408	30	2	12100651	61	938576301	18	5
12100250	910	96025235	3	1	12100653	58	918888308	30	2
12100250	955	96020974	3	1	12100653	95	918900908	30	2
12100251	487	96023993	12	4	12100653	1033	918654608	52	2
12100251	494	96023995	15	1	12100655	739	964588408	10	2
12100251	520	918643008	6	3	12100655	740	964588308	17	8
12100279	736	918064308	31	1	12100656	251	540270514	14	1
12100281	492	96024870	3	2	12100656	710	10326323	16	2
12100281	495	96024836	3	2	12100657	250	540270414	31	1
12100281	847	96015648	3	2	12100670	740	964588308	14	2
12100281	934	96021720	3	4	12100672	60	918888308	108	3
12100281	941	96022349	3	3	12100672	96	918900908	108	3
12100281	952	96021799	3	3	12100672	485	918940808	72	6
12100281	961	96020715	3	4	12100672	859	96028858	9	4
12100281	969	96020036	3	8	12100672	860	96028861	9	4
12100283	484	918940808	34	8	12100672	864	96024380	9	8
12100288	441	918637308	(2)	4	12100681	440	918637308	21	20
12100289	723	919075308	19	5	12100681	932	918647208	32	1
12100289	732	964720408	2	12	12100681	950	918647308	21	1
12100289	736	918064308	24	2	12100681	1034	918654608	87	2
12100295	83	918888408	2	2	12100681	1089	96034669	6	2
12100295	116	918901108	2	2	12100688	867	918692708	4	2
12100299	943	96022244	2	1	12100704	273	96021818	612	1
12100332	272	96021818	419	8	12100949	484	918940808	(999)	1
12100332	276	96022275	202	20	12100949	517	918642908	(999)	1
12100332	441	918637308	117	4	12101060	776	96024950	60	1
12100332	564	96024273	401	16	12101145	895	96018784	51	2
12100332	572	96024274	402	42	12101159	177	96005694	2	1
12100332	577	96024275	400	8	12101239	175	918632508	10	1
12100335	842	918690608	9	4	12101247	188	918635808	(999)	1
12100335	924	96020912	35	4	12101247	188	918635808	(999)	1
12100335	929	96020913	35	4	12101378	1049	918654508	29	1
12100335	932	918647208	27	2	12101484	198	10874554	4	1
12100335	1076	96021724	5	1	12101485	198	10874554	5	4
12100365	690	10877660	(999)	1	12101575	1024	96032710	2404	0.17
12100371	815	918646008	1	1	12101575	1025	96032711	504	0.17
12100420	1057	918654708	13	1	12101575	1027	96032714	2204	0.34
12100427	1033	918654608	10	1	12101684	85	12100106	5	1
12100454	677	96018765	71	2	12101685	85	12100106	1	1
12100458	1026	96032635	151	1	12101686	85	12100106	3	3
12100552	679	96018765	566	4	12101687	85	12100106	4	3
12100570	421	10877138	55	1	12101688	85	12100106	8	2
12100574	564	96024273	305	1	12101689	85	12100106	9	2

2.4.2020

etk_en_de_048408 LR 1800-1.0

1155

LIEBHERRNumerical index
Numerischer Index

Item	Page	Assembly	Pos.	Quantity	Item	Page	Assembly	Pos.	Quantity
12101817	278	10876917	6	1	12207548	352	9078314	2	4
12101832	212	919004408	5	1	12207550	305	10141843	10	2
12101832	510	918969208	18	4	12207551	344	10138091	8	2
12101832	550	918643608	42	19	12207551	361	10147372	15	2
12101832	831	919070308	5	1	12207553	359	11353748	5	5
12101869	206	96018771	200	6	12207554	331	11365725	7	4
12101869	222	96018772	200	6	12207559	351	10141830	18	1
12101869	233	96018777	200	6	12207559	372	10146947	15	1
12101869	500	96018780	301	1	12207561	296	12902656	(6)	8
12101869	525	96018779	301	2	12207564	340	11363553	6	4
12101869	610	96028857	505	1	12207587	307	10137051	12	1
12101869	679	96018765	431	128	12208076	337	10136123	2	8
12101869	826	96018775	431	6	12208098	43	511497508	17	2
12101869	895	96018784	303	21	12208098	1049	918654508	10	4
12101886	534	10878502	999	1	12208101	240	12485063	86	11
12101888	534	10878502	2	1	12209784	300	12405454	7	13
12101890	690	10877660	9	1	12210012	362	10143277	33	1
12101891	776	96024950	41	4	12210013	303	10141769	5	1
12101891	1092	96024956	20	1	12210013	309	10118748	5	1
12101892	76	918776208	22	2	12210013	346	10126724	11	2
12101892	108	918776308	22	2	12210013	348	10143726	17	9
12102031	817	919466708	1	1	12210013	361	10147372	6	6
12102044	1105	96041003	1	1	12210013	362	10143277	17	1
12102045	1105	96041003	2	1	12210013	370	10141721	19	1
12102046	1105	96041003	3	1	12210016	366	10145195	2	1
12102047	1105	96041003	4	1	12210017	356	10141807	16	2
12102048	1105	96041003	5	1	12210032	303	10141769	15	1
12102051	419	918810308	20	4	12210032	348	10143726	18	3
12102116	421	10877138	28	1	12210032	361	10147372	5	2
12102123	165	96024483	(504)	2	12210036	375	9079954	2	8
12102143	410	96025236	1	1	12210037	383	10144098	3	1
12102231	122	10876306	999	1	12210056	346	10126724	5	1
12102622	271	96021818	111	1	12210057	307	10137051	11	2
12102752	345	10303007	9	1	12210057	337	10136123	2	8
12102759	454	96021229	376	1	12210058	302	9078462	8	3
12102817	457	96021230	29	1	12210060	303	10141769	8	6
12102869	179	916959908	4	1	12210060	332	11365727	(9)	6
12102875	1102	10876112	1	1	12210060	334	11365194	9	6
12102954	20	919618308	67	2	12210061	331	11365725	5	8
12201166	531	918721208	4	4	12210061	334	11365194	10	2
12201266	187	96024507	223	1	12210061	376	10144678	12	2
12203070	744	10228112	37	2	12211056	303	10141769	9	2
12203634	19	919618308	29	8	12211808	296	12902656	(7)	2
12203634	193	919004308	33	4	12212019	335	10127113	6	2
12203634	218	919010008	33	4	12212107	306	10125646	10	2
12203634	288	96026028	302	4	12213814	174	96047342	4	2
12203634	744	10228112	38	3	12213814	932	918647208	13	8
12203634	797	918643908	35	32	12213825	251	540270514	17	6
12203635	770	918658208	7	4	12214938	139	918632208	12	8
12203710	272	96021818	329	2	12214938	542	918643308	14	2
12204614	83	918888408	14	6	12214938	708	918645108	45	1
12204614	116	918901108	14	6	12214938	821	919059208	16	8
12204614	510	918969208	4	2	12214938	907	918647008	27	16
12204614	550	918643608	15	8	12214938	1001	918654208	15	16
12204762	752	96018766	639	2	12215338	19	919618308	31	2
12206699	251	540270514	18	6	12215338	272	96021818	325	4
12206699	864	96024380	13	1	12215460	296	12902656	(9)	1
12207548	322	11364303	6	3	12216193	412	96004209	10	2
12207548	326	11364320	6	3	12216193	844	918690608	111	8
12207548	328	11364325	6	3	12216198	440	918637308	30	14

2.4.2020

etk_en_de_048408 LR 1800-1.0

1156

LIEBHERR

Numerical index
Numerischer Index

Item	Page	Assembly	Pos.	Quantity	Item	Page	Assembly	Pos.	Quantity
12216202	19	919618308	36	2	12223048	218	919010008	14	6
12216205	193	919004308	37	2	12223048	230	919002908	14	48
12216205	218	919010008	37	2	12224014	202	10876209	6	8
12216205	485	918940808	68	6	12224014	272	96021818	332	4
12216205	487	96023993	15	4	12224015	58	918888308	(87)	4
12216205	507	96024542	2	2	12224018	218	919010008	31	4
12216205	528	918643108	5	4	12224028	821	919059208	14	17
12216205	595	96021489	24	4	12224034	58	918888308	15	16
12216205	844	918690608	103	14	12224034	95	918900908	15	16
12216217	419	918810308	40	4	12224034	1054	96038653	2	4
12216222	19	919618308	30	4	12224056	485	918940808	103	2
12216222	272	96021818	323	6	12225207	271	96021818	310	2
12216224	24	96019880	513	2	12225950	34	96018754	301	4
12216226	405	96020682	26	2	12225950	679	96018765	430	4
12216226	600	96022391	51	16	12226094	272	96021818	410	2
12216226	605	96022595	509	1	12226910	19	919618308	35	6
12216226	624	96007913	508	2	12227180	848	928830208	4	2
12216226	632	96028063	502	1	12230467	238	918636208	7	8
12216226	641	96025148	82	72	12237181	165	96024483	(7)	18.1
12216226	1005	96032633	22	2	12242265	86	12100107	2	16
12216237	751	96018766	310	3	12242265	87	12100109	4	16
12216946	717	96000684	19	2	12257818	1111	916166208	1	1
12216946	736	918064308	32	1	12402357	294	12902656	80	8
12216966	607	96022326	6	4	12403708	306	10125646	(1)	1
12217223	345	10303007	12	4	12403786	294	12902656	(1)	1
12217239	412	96004209	8	3	12403787	294	12902656	70	8
12217285	679	96018765	565	4	12404268	306	10125646	2	1
12218072	909	96025233	7	2	12405454	293	12902656	10	1
12218072	1033	918654608	58	4	12405456	300	12405454	1	1
12218072	1035	96032537	10	1	12410651	299	12902656	581	1
12218072	1036	96032540	7	1	12412141	392	918799108	12	2
12218072	1051	96030931	8	1	12414685	413	11373478	739	1
12218072	1053	96034520	5	1	12416117	299	12902656	580	1
12218072	1063	96036721	3	2	12418349	372	10146947	6	1
12218127	288	96026028	404	4	12418545	293	12902656	21	1
12218194	553	10327167	12	1	12421642	296	12902656	231	1
12218419	932	918647208	44	2	12422674	368	10141558	8	8
12218419	950	918647308	7	2	12426131	337	10136123	1	1
12218496	197	10874544	302	18	12446830	317	10116876	(2)	2
12219257	159	96024819	23	16	12446853	317	10116876	1	1
12219257	454	96021229	507	6	12446854	317	10116876	(1)	1
12219296	247	11347396	21	8	12450073	317	10116876	(3)	1
12219804	744	10228112	39	4	12459409	298	12902656	432	1
12219805	726	96028393	59	8	12466377	413	11373478	738	1
12219811	540	96024797	10	5	12469625	322	11364303	1	1
12219811	545	96024798	10	5	12469625	326	11364320	1	1
12220088	60	918888308	128	4	12469625	328	11364325	1	1
12220088	97	918900908	125	4	12469626	320	10122645	1	1
12220088	860	96028861	16	4	12474356	295	12902656	212	1
12220088	907	918647008	(3)	4	12478039	57	918888308	(59)	1
12220088	912	96025360	3	4	12478041	57	918888308	4	1
12220759	911	96025353	2	3	12478041	95	918900908	4	1
12222896	471	10876576	22	1	12478042	57	918888308	5	1
12222984	532	96029764	30	3	12478042	95	918900908	5	1
12222993	909	96025233	4	1	12485063	238	918636208	1	2
12222993	1049	918654508	26	1	12487659	240	12485063	80	1
12223035	34	96018754	300	4	12490129	297	12902656	370	1
12223047	793	918642608	17	16	12492370	515	918642808	1	1
12223048	193	919004308	14	6	12494859	173	918631808	1	1
12223048	198	10874554	3	24	12494860	173	918631808	2	1

2.4.2020

etk_en_de_048408 LR 1800-1.0

1157

LIEBHERRNumerical index
Numerischer Index

Item	Page	Assembly	Pos.	Quantity	Item	Page	Assembly	Pos.	Quantity
12494861	173	918631808	(1)	70	247128602	681	96018765	667	11
12500327	239	12485063	10	1	247128602	751	96018766	619	1
12503120	410	96025236	2	1	247128602	896	96018784	640	1
12543451	490	10877648	999	1	247128602	1108	96022733	25	1
12543786	522	10877649	999	1	260407602	26	96025223	503	2
12544182	870	10877581	999	1	260407602	150	96024593	508	1
12550671	305	10141843	2	1	260407602	159	96024819	14	1
12579693	317	10116876	50	1	260407602	635	96032679	503	1
12580191	317	10116876	51	1	260407702	26	96025223	509	2
12580192	317	10116876	52	1	260407702	156	96024481	(503)	1
12580834	322	11364303	1	1	260407702	638	918644808	(503)	1
12691466	793	918642608	11	16	261100708	199	10876208	4	1
12691483	1053	96034520	2	1	261100708	247	11347396	12	0.6
12691987	544	96025230	9	4	262001308	528	918643108	4	0.2
12692000	550	918643608	39	3	262101308	409	918921208	39	1.4
12692008	272	96021818	334	4	262103108	419	918810308	30	0.064
12692825	340	11363553	7	1	262103908	401	96021811	15	3.6
12693597	351	10141830	16	3	262103908	409	918921208	38	0.5
12693951	592	96021484	521	1	262103908	567	96024410	(3)	0.865
12807045	293	12902656	17	1	262103908	572	96024274	53	7.8
12902656	292	919411308	1	1	262103908	597	96007325	7	0.16
12929176	335	10127113	4	2	262103908	649	96020050	90	0.5
12931331	299	12902656	570	1	262103908	726	96028393	25	0.6
240046502	731	96000697	16	4	262103908	779	96024951	23	1
240213102	699	571362608	479	8	262103908	781	96006445	27	0.3
247021702	752	96018766	638	6	262104008	20	919618308	74	0.04
247021802	412	96004209	13	1	262104008	441	918637308	63	2.6
247105602	34	96018754	645	2	262104008	544	96025230	18	0.1
247105602	68	96018752	603	2	262104008	564	96024273	250	18.5
247105602	101	96018753	622	2	262104008	567	96024410	15	1.1
247105602	525	96018779	606	1	262104008	708	918645108	41	0.26
247105602	680	96018765	606	9	262104008	781	96006445	28	0.25
247108302	35	96018754	702	1	262104008	797	918643908	19	0.67
247108302	234	96018777	652	1	262104308	29	965690708	6	1.7
247108302	257	96018773	609	1	262104308	160	96024822	3	1.56
247108302	532	96029764	61	2	262104308	596	96023103	3	2.74
247108302	681	96018765	651	11	262104308	643	969408008	11	4.7
247108302	751	96018766	606	2	262104708	397	918636708	60	1.2
247108302	1108	96022733	22	1	262105108	431	96025525	5	1
247108402	35	96018754	650	2	262105308	271	96021818	271	5.7
247108402	681	96018765	705	1	262105308	429	918637208	10	4
247117702	68	96018752	609	2	262106508	429	918637208	12	4.5
247117702	101	96018753	620	2	262106608	271	96021818	272	0.6
247117702	234	96018777	647	2	262106608	276	96022275	400	0.08
247117702	525	96018779	612	1	262106708	397	918636708	61	1.55
247117702	681	96018765	653	8	262106708	409	918921208	37	0.2
247117702	751	96018766	617	1	262106708	429	918637208	11	0.9
247117702	896	96018784	616	1	262107814	397	918636708	22	2.5
247117702	1099	968895808	605	1	262107814	712	918645208	5	3.1
247117702	1108	96022733	24	3	262109108	641	96025148	10	0.72
247128502	35	96018754	672	4	262109108	718	964560908	9	3.7
247128502	257	96018773	608	2	262201608	539	96025338	9	0.5
247128502	680	96018765	643	6	262201608	679	96018765	402	1.53
247128502	752	96018766	636	2	283030708	851	96022383	2	2
247128502	826	96018775	612	1	283092708	942	96022242	2	1
247128602	68	96018752	608	3	283096108	1016	918654408	20	3
247128602	101	96018753	619	3	283096108	1034	918654608	70	2
247128602	206	96018771	606	1	283096108	1059	918887908	9	2
247128602	222	96018772	606	1	283905708	271	96021818	270	2
247128602	234	96018777	653	1	283905708	572	96024274	51	3

2.4.2020

etk_en_de_048408 LR 1800-1.0

1158

LIEBHERR

Numerical index
Numerischer Index

Item	Page	Assembly	Pos.	Quantity	Item	Page	Assembly	Pos.	Quantity
288138108	924	96020912	(1)	1	406500214	784	96029469	31	16
288153708	908	918647008	63	1	406506808	751	96018766	321	2
288153708	1034	918654608	66	1	406509108	708	918645108	49	2
288153708	1059	918887908	5	2	406518814	779	96024951	11	4
288154808	178	926573208	(1)	1	406527608	781	96006445	14	2
288155308	944	96023054	2	2	406527608	861	96008072	15	2
288157308	484	918940808	40	1	4065281	821	919059208	15	6
288176208	19	919618308	(12)	1	406590105	779	96024951	8	4
288176308	485	918940808	59	1	406590105	1117	967937608	3	2
288182508	467	918637508	30	1	406590405	779	96024951	12	2
288183108	719	964561008	6	6	406601008	441	918637308	89	6
288199908	496	926892808	1	1	406601408	747	918998608	21	4
4000380	371	10143790	15	7	406602308	271	96021818	307	8
4000381	303	10141769	14	2	406603208	139	918632208	28	8
4000381	356	10141807	13	2	406603708	271	96021818	306	4
4000381	362	10143277	28	2	406603808	19	919618308	33	8
4000437	520	918643008	25	1	406603908	271	96021818	304	16
4000461	300	12405454	5	2	406605808	58	918888308	21	32
4000809	1034	918654608	85	4	406605808	95	918900908	21	32
400140908	1027	96032714	509	4	406608708	61	938576301	56	8
4001447	147	96024421	12	2	406609108	517	918642908	23	8
4001447	153	96024425	12	2	407111301	401	96021811	5	8
400144703	239	12485063	21	5	4078004	347	10127419	9	2
400208003	239	12485063	56	3	408200708	916	96022898	11	2
4002601	696	511308608	23	4	408201014	161	96025889	28	4
4002886	553	10327167	25	4	408400701	60	918888308	127	4
4002918	240	12485063	74	12	408400701	97	918900908	124	4
402600208	59	918888308	46	2	408400701	641	96025148	21	2
402600208	95	918900908	46	2	408400701	860	96028861	14	4
402600508	120	96024877	8	4	408400701	907	918647008	(2)	4
402600508	793	918642608	6	4	408400701	912	96025360	2	4
404140208	710	10326323	13	1	408400801	607	96022326	8	8
404214005	193	919004308	31	4	408400801	884	96022876	268	4
4042195	247	11347396	922	6	408400801	916	96022898	280	16
4042273	206	96018771	504	4	408400801	1005	96032633	150	8
4042273	222	96018772	504	4	408400801	1043	96032637	150	4
4042302	198	10874554	2	24	408603508	156	96024481	26	4
404293213	731	96000697	26	1	408603508	159	96024819	22	12
4043173	318	10118060	11	2	408603508	419	918810308	33	4
404324508	764	919096908	6	2	408603508	485	918940808	106	2
404324508	770	918658208	6	2	408604008	20	919618308	59	2
404361208	691	10342823	4	4	408604008	440	918637308	37	6
404361208	696	511308608	56	4	408604008	544	96025230	7	12
404361208	699	571362608	10	4	408604008	797	918643908	34	16
404400508	736	918064308	30	2	408606201	64	969088908	11	8
4061056	520	918643008	8	2	408606201	156	96024481	27	4
406201108	58	918888308	42	12	408650608	120	96024877	7	12
406201108	95	918900908	42	12	408650608	147	96024421	8	16
406201108	764	919096908	4	2	408650608	153	96024425	8	16
406201108	770	918658208	8	2	408650608	291	96026029	305	2
406204908	992	96029116	7	1	408650608	1117	967937608	2	2
406210708	58	918888308	13	8	409706908	426	915587308	2	4
406210708	95	918900908	13	8	409710908	397	918636708	107	8
406210808	58	918888308	12	8	409710908	415	96004224	7	2
406210808	95	918900908	12	8	409710908	578	96025054	3	2
406213708	120	96024877	3	24	409710908	579	96025055	3	2
406221408	271	96021818	315	2	409710908	580	96025056	3	2
406264008	58	918888308	11	35	409710908	581	96025057	3	1
406264008	95	918900908	11	35	409710908	582	96025058	3	2
406500214	462	96021236	4	4	409710908	583	96025059	3	2

2.4.2020

etk_en_de_048408 LR 1800-1.0

1159

LIEBHERR

Numerical index
Numerischer Index

Item	Page	Assembly	Pos.	Quantity	Item	Page	Assembly	Pos.	Quantity
410120308	738	968080908	17	2	421801708	59	918888308	98	14
410150008	595	96021489	17	1	421801708	96	918900908	98	14
410150008	641	96025148	44	1	421801708	708	918645108	35	2
411514608	174	96047342	7	1	421801708	747	918998608	28	3
411530301	708	918645108	36	2	421801708	748	918531108	8	4
411530301	779	96024951	19	8	421801908	288	96026028	503	7
411903008	458	96021230	64	3	421801908	291	96026029	503	4
411903008	607	96022326	23	4	421802108	272	96021818	501	80
411903008	717	96000684	18	2	421802108	288	96026028	500	12
411903008	781	96006445	16	4	421802108	392	918799108	500	32
411903108	720	969848908	5	12	421802108	542	918643308	24	18
411903108	779	96024951	18	10	421802108	715	969752608	35	2
411903108	781	96006445	17	4	421802108	731	96000697	23	1
411903108	1117	967937608	4	4	421861405	679	96018765	435	4
411903208	781	96006445	18	2	421861405	779	96024951	17	4
411903208	861	96008072	17	2	422001708	202	10876209	5	4
413002708	419	918810308	44	4	422005501	867	918692708	5	2
413002708	708	918645108	37	6	422026701	57	918888308	(33)	2
413002808	727	96028393	62	1	422026801	57	918888308	(34)	2
413003108	733	969520208	4	1	4229913	57	918888308	(67)	24
413003208	59	918888308	90	4	423912001	61	938576301	39	4
413003208	96	918900908	90	4	424000508	210	919003108	12	3
413004408	59	918888308	65	36	424000508	224	919003208	12	3
413004408	96	918900908	65	36	424000508	237	919003408	12	3
413006208	161	96025889	20	8	424000508	828	919003608	12	3
420000414	770	918658208	15	4	424100608	252	510230608	8	6
420001014	251	540270514	79	4	4242017	708	918645108	(6)	2
420001014	544	96025230	5	8	4242024	490	10877648	25	1
420001114	731	96000697	27	1	425100408	638	918644808	69	4
420050008	1027	96032714	507	9	425100708	159	96024819	32	12
420050108	24	96019880	514	2	425100708	641	96025148	84	72
420050108	159	96024819	30	16	425220708	161	96025889	31	8
420050108	607	96022326	9	10	425220708	624	96007913	509	2
420050108	641	96025148	22	2	425220708	632	96028063	503	1
420050108	879	96023336	506	1	425220708	649	96020050	71	32
420050108	884	96022876	154	9	425220808	558	918646608	3	2
420050108	885	96026599	508	1	425220808	559	919140508	3	6
420050108	918	96023111	506	1	428000808	1049	918654508	7	8
420050108	1005	96032633	152	10	4280025	336	10127115	3	1
420050108	1024	96032710	510	1	428002708	494	96023995	6	2
420050108	1025	96032711	510	1	428002908	251	540270514	13	1
420050108	1027	96032714	515	1	428002908	1016	918654408	7	2
420050108	1043	96032637	152	5	428010108	197	10874544	109	1
420050601	679	96018765	439	2	428010301	57	918888308	(9)	1
420050601	781	96006445	21	6	428010308	484	918940808	(3)	2
420060201	156	96024481	28	4	428010508	197	10874544	112	1
420060201	779	96024951	15	8	428010508	907	918647008	22	2
420060705	779	96024951	14	12	428010508	1001	918654208	11	2
420060705	1117	967937608	5	6	428010508	1033	918654608	60	1
421000608	924	96020912	21	2	428010508	1037	96032541	5	2
421000608	929	96020913	21	2	428010508	1038	96032582	4	2
421100608	185	96023860	14	13	428010508	1039	96032654	4	2
421100808	58	918888308	43	12	428010708	907	918647008	(3)	2
421100808	95	918900908	43	12	428011308	319	10122503	7	2
421100808	139	918632208	15	12	428011901	61	938576301	32	3
421101308	595	96021489	19	1	428011901	1010	918654308	9	2
421101308	641	96025148	43	1	428012201	239	12485063	41	3
421102608	747	918998608	6	8	428100308	251	540270514	21	1
421500201	57	918888308	(37)	12	428102208	253	570112908	12	1
421601008	272	96021818	515	2	428102508	249	11347399	4	1

2.4.2020

etk_en_de_048408 LR 1800-1.0

1160

LIEBHERR

Numerical index
Numerischer Index

Item	Page	Assembly	Pos.	Quantity	Item	Page	Assembly	Pos.	Quantity
428103701	57	918888308	(47)	2	433206408	144	918632408	10	8
428103701	240	12485063	67	1	433206408	797	918643908	8	4
428104101	202	10876209	14	1	433206408	798	965575208	7	1
428104808	61	938576301	(2)	5	434006601	58	918888308	(92)	1
428106108	197	10874544	114	1	450019108	133	96016050	3	2
428110201	57	918888308	(61)	2	450022208	1089	96034669	3	2
429900608	441	918637308	106	20	450023208	842	918690608	27	2
429900608	537	918643208	19	10	450023508	890	96002442	10	2
430604708	738	968080908	7	1	450023708	844	918690608	112	1
431203901	57	918888308	(63)	2	450023708	1034	918654608	79	1
432003408	715	969752608	10	2	450023708	1086	96031241	2	1
432003408	738	968080908	28	1	450046308	178	926573208	3	1
432003708	1016	918654408	44	4	451000208	1116	967936408	1	1
432006801	764	919096908	7	4	451222208	440	918637308	22	20
432009108	926	96021219	3	2	451222208	798	965575208	10	1
432013108	798	965575208	6	1	451222408	843	918690608	50	12
432017201	57	918888308	(5)	4	451222408	924	96020912	25	2
432315601	57	918888308	(6)	4	451222408	929	96020913	25	2
433009114	1057	918654708	9	2	451222508	861	96008072	3	1
433010808	59	918888308	55	2	451222508	911	96025353	7	1
433010808	95	918900908	55	2	451222508	1052	96013389	9	1
433012101	1010	918654308	4	2	451226808	485	918940808	77	4
433100908	19	919618308	47	1	451227208	747	918998608	3	4
433100908	484	918940808	38	10	451227408	441	918637308	115	5
433100908	1010	918654308	16	1	451230508	1097	968929508	2	1
433101208	59	918888308	44	4	451230508	1100	968929408	2	1
433101208	95	918900908	44	4	451230708	747	918998608	5	2
433101208	144	918632408	13	12	451237208	19	919618308	43	4
433101208	485	918940808	88	2	451237508	19	919618308	44	1
433101208	797	918643908	9	2	451241208	843	918690608	56	4
433101208	924	96020912	32	1	451422308	517	918642908	17	4
433101208	929	96020913	32	1	451422308	959	918647408	31	4
433101208	1016	918654408	13	1	451422308	967	918647508	31	4
433101208	1034	918654608	88	1	451422308	975	918811308	31	4
433101208	1049	918654508	14	2	451422308	977	918647608	31	4
433101208	1057	918654708	11	2	451422308	981	918647708	31	4
433102508	185	96023860	20	2	451422308	987	918811508	31	4
433102508	791	918635708	5	4	451426908	139	918632208	10	4
433102508	926	96021219	4	2	451426908	147	96024421	5	2
433102508	1115	968838608	10	1	451426908	153	96024425	5	2
433102808	747	918998608	11	1	451436208	1057	918654708	7	1
433102808	850	96022200	5	2	451436708	1057	918654708	10	2
433102808	858	96019853	2	1	452554008	1034	918654608	100	1
433102808	907	918647008	38	2	453020908	440	918637308	19	10
433102808	945	96031833	2	1	453021008	932	918647208	40	2
433102808	1001	918654208	25	2	453021008	950	918647308	19	2
433102808	1116	967936408	5	1	453021308	967	918647508	17	8
433105008	178	926573208	4	2	453021308	975	918811308	17	8
433105008	260	918636408	21	4	453022008	441	918637308	64	1
433105008	842	918690608	21	2	453022108	842	918690608	22	8
433105008	1010	918654308	6	4	453022308	440	918637308	33	4
433105008	1016	918654408	38	1	453030308	1034	918654608	61	1
433105208	185	96023860	23	5	453031808	59	918888308	53	2
433105208	1017	918654408	64	8	453031808	95	918900908	53	2
433105208	1059	918887908	4	8	453031908	1037	96032541	7	1
433201008	764	919096908	5	2	453032008	709	918645108	56	2
433201008	770	918658208	5	2	453032708	851	96022383	9	1
433201608	1001	918654208	8	1	4600021	60	918888308	111	4
433206208	140	962009308	8	1	4600021	96	918900908	111	4
433206308	747	918998608	4	4	4600021	484	918940808	35	8

2.4.2020

etk_en_de_048408 LR 1800-1.0

1161

LIEBHERR

Numerical index
Numerischer Index

Item	Page	Assembly	Pos.	Quantity	Item	Page	Assembly	Pos.	Quantity
4600021	537	918643208	26	12	470030408	682	96018765	726	4
4600021	932	918647208	18	2	470030408	896	96018784	643	2
4600021	967	918647508	28	4	470030508	69	96018752	631	1
4600021	975	918811308	28	4	470030508	102	96018753	638	1
4600146	58	918888308	22	36	470030508	234	96018777	640	2
4600146	95	918900908	22	36	470030608	35	96018754	669	2
4600146	272	96021818	510	2	470030608	69	96018752	632	1
4600199	188	918635808	7	32	470030608	102	96018753	640	1
4600199	485	918940808	79	8	470030608	683	96018765	796	3
4600222	272	96021818	504	24	470030608	751	96018766	607	1
4600319	202	10876209	117	4	470030708	681	96018765	715	3
4600319	550	918643608	47	1	470030708	896	96018784	645	2
4600320	202	10876209	120	1	470030808	35	96018754	706	1
4600320	708	918645108	(4)	2	470030808	69	96018752	633	1
4600328	798	965575208	11	2	470030808	102	96018753	641	2
4600342	86	12100107	1	16	470030808	681	96018765	694	5
4600342	87	12100109	5	16	470030808	896	96018784	624	5
4600377	369	10141720	9	2	470030908	680	96018765	627	13
4600377	370	10141721	9	2	470030908	896	96018784	608	1
4600601	57	918888308	(52)	16	470032408	896	96018784	622	3
4600604	542	918643308	10	4	470032508	683	96018765	806	1
4600785	58	918888308	28	4	470032508	896	96018784	642	2
4600785	95	918900908	28	4	470032708	35	96018754	671	2
4601105	307	10137051	6	2	470032708	125	96048344	615	5
4635422	188	918635808	9	8	470032708	129	96048343	607	5
4635422	708	918645108	15	2	470032708	682	96018765	770	3
470000308	683	96018765	803	1	470032708	896	96018784	619	1
470010108	35	96018754	684	1	470032808	683	96018765	797	2
470010108	683	96018765	794	1	470032808	896	96018784	644	2
470010408	257	96018773	610	1	470032908	681	96018765	701	2
470010408	681	96018765	704	1	470032908	895	96018784	605	7
470010508	35	96018754	705	1	470033008	500	96018780	610	6
470010508	46	96023005	602	1	470033008	681	96018765	655	6
470010508	896	96018784	638	1	470033008	896	96018784	625	1
470010708	35	96018754	701	1	470033108	69	96018752	634	4
470010708	233	96018777	636	3	470033108	102	96018753	642	4
470010808	257	96018773	603	1	470033108	681	96018765	693	17
470010808	683	96018765	807	1	470033108	895	96018784	606	3
470010908	681	96018765	707	1	470033208	683	96018765	830	1
470011308	34	96018754	643	2	470033208	895	96018784	607	1
470011308	206	96018771	608	1	470230308	682	96018765	784	6
470011308	222	96018772	608	1	470230408	683	96018765	825	1
470011308	234	96018777	648	1	470230508	683	96018765	818	1
470011308	681	96018765	677	2	470230608	35	96018754	653	4
470011308	826	96018775	615	1	470230608	273	96021818	613	1
470011308	1108	96022733	26	1	470230608	751	96018766	600	3
470011408	680	96018765	625	4	470230808	35	96018754	704	1
470011508	125	96048344	604	2	470230808	681	96018765	656	2
470011508	129	96048343	609	2	470231108	35	96018754	659	2
470011508	525	96018779	618	1	470231108	680	96018765	624	1
470011508	682	96018765	768	3	470231408	680	96018765	626	7
470011608	125	96048344	620	2	470232608	35	96018754	670	4
470011608	129	96048343	620	2	470232708	35	96018754	707	1
470011608	683	96018765	800	1	470232708	46	96023005	603	1
470030308	682	96018765	725	14	470233008	682	96018765	736	1
470030308	773	96018783	604	2	470233408	35	96018754	652	5
470030308	895	96018784	604	5	470233408	233	96018777	627	2
470030408	69	96018752	646	2	470233408	682	96018765	747	4
470030408	102	96018753	646	2	470430008	510	918969208	16	1
470030408	525	96018779	600	1	470430008	682	96018765	769	3

2.4.2020

etk_en_de_048408 LR 1800-1.0

1162

LIEBHERR

Numerical index
Numerischer Index

Item	Page	Assembly	Pos.	Quantity	Item	Page	Assembly	Pos.	Quantity
470430308	500	96018780	614	2	471031008	234	96018777	650	1
470430308	682	96018765	787	7	471031008	683	96018765	838	2
470430308	767	96018782	603	2	471031008	826	96018775	618	1
470430308	773	96018783	603	2	471031108	539	96025338	11	2
470430408	68	96018752	610	1	471031108	680	96018765	612	8
470430408	101	96018753	621	1	471031108	751	96018766	605	4
470430408	681	96018765	671	3	471031208	34	96018754	617	3
470430408	1108	96022733	27	1	471031208	826	96018775	619	1
470430608	681	96018765	676	3	471031308	233	96018777	626	2
470430708	683	96018765	834	1	471031308	680	96018765	631	2
470430808	69	96018752	630	1	471031408	35	96018754	689	1
470430808	102	96018753	636	1	471031408	125	96048344	613	1
470430808	234	96018777	645	1	471031408	129	96048343	614	1
470430808	681	96018765	664	2	471031508	68	96018752	617	2
470431408	680	96018765	605	9	471031508	75	96022061	604	2
470431408	896	96018784	612	1	471031508	101	96018753	606	2
470431508	681	96018765	658	5	471031508	107	96022062	605	2
470431508	896	96018784	620	1	471031508	681	96018765	691	2
470432508	525	96018779	620	1	471031508	826	96018775	623	1
470432508	896	96018784	623	1	471031608	35	96018754	655	2
470432608	35	96018754	697	1	471031608	680	96018765	617	6
470432608	683	96018765	798	1	471031808	680	96018765	645	7
470432908	500	96018780	603	1	471031908	680	96018765	633	6
470432908	525	96018779	622	1	471032008	896	96018784	651	2
470432908	681	96018765	687	2	471032108	212	919004408	2	1
470432908	896	96018784	628	2	471032108	510	918969208	9	7
470433008	68	96018752	624	2	471032108	550	918643608	23	26
470433008	101	96018753	623	2	471032108	641	96025148	41	1
470433008	681	96018765	702	6	471032108	751	96018766	615	1
470700208	125	96048344	606	2	471032108	831	919070308	2	1
470700208	129	96048343	608	2	471032108	903	919199808	3	4
470700208	525	96018779	617	1	471032208	681	96018765	690	8
470700208	682	96018765	753	17	471032308	681	96018765	669	3
470701614	69	96018752	651	1	471032608	35	96018754	685	2
470701614	102	96018753	648	1	471032608	206	96018771	609	1
470701614	206	96018771	603	2	471032608	222	96018772	609	1
470701614	222	96018772	603	2	471032708	683	96018765	811	1
470701614	233	96018777	628	2	471032708	896	96018784	635	1
470701614	826	96018775	608	2	471032808	683	96018765	795	1
471004514	525	96018779	613	1	471032808	1099	968895808	604	2
471004514	683	96018765	790	4	471033008	680	96018765	638	3
471030108	752	96018766	630	1	471033108	125	96048344	612	1
471030208	682	96018765	722	1	471033108	129	96048343	613	1
471030508	68	96018752	619	2	471033108	257	96018773	613	3
471030508	75	96022061	603	2	471033208	35	96018754	667	4
471030508	101	96018753	602	2	471033208	125	96048344	602	10
471030508	107	96022062	603	2	471033208	129	96048343	601	10
471030508	207	96018771	611	1	471033208	257	96018773	615	2
471030508	222	96018772	611	1	471033208	525	96018779	610	1
471030508	233	96018777	625	3	471033208	682	96018765	730	9
471030508	681	96018765	675	6	471033408	35	96018754	660	3
471030508	826	96018775	625	1	471033408	682	96018765	761	3
471030808	68	96018752	606	7	471033808	681	96018765	680	3
471030808	101	96018753	617	7	471034708	35	96018754	700	1
471030808	500	96018780	611	1	471034708	680	96018765	600	10
471030808	680	96018765	621	13	471034808	206	96018771	610	2
471030808	896	96018784	634	3	471034808	222	96018772	610	2
471030808	1108	96022733	29	1	471034808	233	96018777	622	1
471030908	681	96018765	683	2	471034808	525	96018779	605	1
471031008	176	96005686	52	1	471034808	682	96018765	771	4

2.4.2020

etk_en_de_048408 LR 1800-1.0

1163

LIEBHERR

Numerical index
Numerischer Index

Item	Page	Assembly	Pos.	Quantity	Item	Page	Assembly	Pos.	Quantity
471034808	826	96018775	609	1	471903908	683	96018765	832	1
471035308	68	96018752	615	1	471904308	682	96018765	789	6
471035308	101	96018753	614	1	471904308	767	96018782	602	1
471035308	525	96018779	611	1	471904308	773	96018783	602	1
471035308	680	96018765	608	17	471904508	682	96018765	758	1
471037008	683	96018765	812	4	472032308	752	96018766	631	1
471037508	257	96018773	612	1	472330208	35	96018754	682	1
471037508	532	96029764	14	1	472330208	68	96018752	612	2
471037508	681	96018765	711	2	472330208	75	96022061	610	1
471039308	467	918637508	31	1	472330208	101	96018753	611	2
471039608	207	96018771	616	2	472330208	107	96022062	611	1
471039608	222	96018772	616	2	472330208	125	96048344	619	4
471039608	233	96018777	624	3	472330208	129	96048343	619	4
471039608	500	96018780	606	5	472330208	233	96018777	621	4
471039608	681	96018765	717	22	472330208	682	96018765	720	14
471039608	767	96018782	601	7	472330208	826	96018775	633	1
471039608	773	96018783	601	7	472331208	550	918643608	26	1
471039608	826	96018775	616	2	472331208	682	96018765	754	4
471039708	68	96018752	602	2	472331908	68	96018752	620	2
471039708	75	96022061	607	2	472331908	75	96022061	609	2
471039708	101	96018753	609	2	472331908	101	96018753	603	2
471039708	107	96022062	602	2	472331908	107	96022062	609	2
471039708	207	96018771	622	1	472331908	234	96018777	643	1
471039708	223	96018772	622	1	472430408	683	96018765	819	1
471039708	234	96018777	649	2	472431208	682	96018765	752	10
471039708	257	96018773	600	1	472431808	682	96018765	759	3
471039708	681	96018765	714	3	472431808	896	96018784	636	1
471039708	751	96018766	609	1	472530608	683	96018765	793	3
471039708	826	96018775	624	1	472531508	510	918969208	13	1
471039808	680	96018765	646	2	472531508	525	96018779	616	1
471039808	751	96018766	611	1	472531508	550	918643608	27	6
471039908	683	96018765	824	1	472531508	595	96021489	15	1
471900308	682	96018765	749	2	472531508	641	96025148	40	1
471900608	257	96018773	611	2	472531508	682	96018765	723	8
471900608	682	96018765	731	4	472531508	751	96018766	613	2
471900708	35	96018754	690	1	472531808	35	96018754	656	3
471900708	682	96018765	760	1	472531808	68	96018752	622	6
471900808	682	96018765	737	1	472531808	75	96022061	608	6
471900808	896	96018784	650	2	472531808	101	96018753	601	6
471900908	681	96018765	678	1	472531808	107	96022062	608	6
471901108	35	96018754	683	1	472531808	206	96018771	602	2
471901108	68	96018752	614	1	472531808	222	96018772	602	2
471901108	101	96018753	613	1	472531808	233	96018777	629	2
471901108	682	96018765	718	2	472531808	681	96018765	692	18
471901208	68	96018752	605	4	472531808	826	96018775	631	1
471901208	101	96018753	616	4	473211608	682	96018765	750	1
471901208	896	96018784	633	1	473230508	125	96048344	622	2
471901308	234	96018777	651	1	473230508	129	96048343	622	2
471901308	682	96018765	767	1	473230508	682	96018765	788	4
471901408	683	96018765	836	2	473230608	125	96048344	611	2
471901508	680	96018765	616	1	473230608	129	96048343	612	2
471901808	525	96018779	604	1	473230608	682	96018765	780	3
471902008	550	918643608	33	1	473230608	708	918645108	13	2
471902108	207	96018771	624	1	473230808	69	96018752	645	4
471902108	223	96018772	624	1	473230808	102	96018753	645	4
471902108	234	96018777	655	2	473230808	1099	968895808	601	2
471902108	826	96018775	629	1	473231008	682	96018765	783	6
471902308	751	96018766	621	1	473231008	1099	968895808	602	2
471903608	680	96018765	609	3	473231208	125	96048344	623	2
471903808	680	96018765	622	1	473231208	129	96048343	623	2

2.4.2020

etk_en_de_048408 LR 1800-1.0

1164

LIEBHERR

Numerical index
Numerischer Index

Item	Page	Assembly	Pos.	Quantity	Item	Page	Assembly	Pos.	Quantity
473231208	257	96018773	604	2	475131708	681	96018765	706	2
473231208	525	96018779	601	1	475137008	683	96018765	839	1
474001008	896	96018784	610	1	475407208	681	96018765	668	1
474001108	895	96018784	602	1	475407208	896	96018784	614	1
474031408	895	96018784	603	1	475430108	68	96018752	623	1
474032608	257	96018773	602	1	475430108	101	96018753	629	1
474032608	683	96018765	808	1	475430308	35	96018754	651	2
474032608	896	96018784	611	1	475430308	257	96018773	621	1
474032808	895	96018784	600	3	475430308	683	96018765	831	2
474032908	896	96018784	609	1	475430408	681	96018765	657	7
474033008	895	96018784	601	1	475430408	896	96018784	621	2
474230308	681	96018765	672	3	475430508	35	96018754	678	1
474231508	681	96018765	673	2	475430508	233	96018777	634	2
474232608	681	96018765	682	2	475430508	681	96018765	661	3
474901408	680	96018765	594	1	475430708	752	96018766	634	2
474901908	680	96018765	592	1	475430908	35	96018754	677	2
474906508	679	96018765	590	1	475430908	234	96018777	644	1
474906708	206	96018771	501	1	475430908	680	96018765	649	7
474906708	222	96018772	501	1	475430908	826	96018775	613	1
474906708	233	96018777	505	1	475431208	35	96018754	664	1
474906708	679	96018765	589	2	475431308	680	96018765	611	15
474906908	679	96018765	591	1	475431308	896	96018784	615	2
474907108	680	96018765	597	1	475431408	681	96018765	670	6
474907608	681	96018765	716	1	475431608	683	96018765	823	2
475007114	681	96018765	699	4	475431708	680	96018765	632	1
475030208	34	96018754	642	2	475431808	682	96018765	740	2
475030208	531	918721208	12	1	475431808	1108	96022733	21	1
475030508	682	96018765	781	2	475431808	1110	968896608	602	1
475030708	681	96018765	713	1	475432008	525	96018779	615	1
475030808	550	918643608	34	1	475432108	35	96018754	696	2
475031008	683	96018765	813	1	475432108	682	96018765	763	1
475031308	34	96018754	647	2	475432208	682	96018765	748	1
475031608	69	96018752	637	1	475432408	682	96018765	755	2
475031608	102	96018753	643	1	475432508	682	96018765	735	4
475031608	234	96018777	642	7	475432608	682	96018765	757	4
475031708	69	96018752	647	1	475432608	896	96018784	627	1
475031708	102	96018753	647	1	475432708	682	96018765	738	1
475031708	234	96018777	641	3	475432708	896	96018784	652	2
475031808	896	96018784	630	1	475432808	826	96018775	607	1
475031908	681	96018765	663	1	475433108	125	96048344	605	2
475032508	35	96018754	668	2	475433108	129	96048343	610	2
475032508	896	96018784	649	1	475433108	257	96018773	617	1
475032908	500	96018780	607	2	475433108	682	96018765	732	4
475032908	525	96018779	608	2	475433308	35	96018754	698	1
475033608	35	96018754	703	1	475433308	682	96018765	729	3
475033708	500	96018780	600	2	475433508	125	96048344	600	2
475033708	525	96018779	602	3	475433508	129	96048343	604	2
475033708	681	96018765	665	1	475433508	233	96018777	632	1
475034008	896	96018784	637	1	475433508	525	96018779	621	1
475034508	69	96018752	638	1	475433508	680	96018765	636	3
475034508	102	96018753	644	1	475433508	896	96018784	617	2
475034508	531	918721208	13	1	475433608	207	96018771	615	1
475036008	683	96018765	827	1	475433608	222	96018772	615	1
475102708	69	96018752	650	1	475433608	233	96018777	637	1
475102708	102	96018753	649	1	475433908	681	96018765	684	1
475130608	68	96018752	607	1	475434008	525	96018779	603	1
475130608	101	96018753	618	1	475434108	682	96018765	751	2
475131308	68	96018752	626	1	475434208	681	96018765	686	6
475131308	102	96018753	639	1	475434308	683	96018765	820	2
475131308	683	96018765	792	1	475434308	896	96018784	647	6

2.4.2020

etk_en_de_048408 LR 1800-1.0

1165

LIEBHERR

Numerical index
Numerischer Index

Item	Page	Assembly	Pos.	Quantity	Item	Page	Assembly	Pos.	Quantity
475434508	681	96018765	654	1	477401008	69	96018752	644	2
475435308	681	96018765	703	4	477401008	101	96018753	625	2
475435408	680	96018765	618	2	477401408	467	918637508	32	1
475435608	35	96018754	673	2	477401508	69	96018752	636	1
475435608	257	96018773	614	1	477401508	101	96018753	627	1
475435608	683	96018765	799	2	477401508	409	918921208	41	1
475435708	34	96018754	646	2	477401508	550	918643608	9	2
475435708	68	96018752	628	1	477401508	683	96018765	802	4
475435708	102	96018753	633	1	477401608	69	96018752	642	1
475435708	206	96018771	605	1	477401608	101	96018753	631	1
475435708	222	96018772	605	1	477401708	69	96018752	640	1
475435708	234	96018777	646	1	477401708	102	96018753	635	1
475436008	125	96048344	614	1	477401708	683	96018765	816	1
475436008	129	96048343	615	1	477402408	683	96018765	828	1
475436008	683	96018765	833	1	477402608	285	968652008	2	1
475436108	896	96018784	631	1	477402608	683	96018765	814	3
475436308	68	96018752	627	1	477511501	58	918888308	(77)	2
475436308	102	96018753	632	1	477511601	58	918888308	(69)	2
475436308	680	96018765	642	6	477511901	58	918888308	(76)	3
475436308	752	96018766	635	1	477700108	683	96018765	829	1
475436308	826	96018775	614	1	477700208	683	96018765	815	3
475436308	1108	96022733	23	1	477700408	69	96018752	635	1
475436308	1110	968896608	601	1	477700408	101	96018753	626	1
475436708	680	96018765	604	3	477700408	683	96018765	801	4
475500408	683	96018765	804	2	477700508	69	96018752	641	1
475600908	751	96018766	618	1	477700508	101	96018753	630	1
475601308	681	96018765	697	2	477700808	69	96018752	639	1
475601508	125	96048344	610	2	477700808	102	96018753	634	1
475601508	129	96048343	611	2	477700808	683	96018765	817	1
475601508	257	96018773	618	1	477701108	500	96018780	602	2
475601508	682	96018765	724	22	477701508	500	96018780	608	2
475602608	233	96018777	623	1	477701608	500	96018780	604	1
475602608	680	96018765	607	19	477701808	69	96018752	643	2
475602608	896	96018784	632	3	477701808	101	96018753	624	2
475602908	681	96018765	712	2	477704008	550	918643608	25	2
475603408	35	96018754	649	4	477704008	680	96018765	628	9
476607708	752	96018766	632	2	477704008	685	11341035	22	4
476607808	680	96018765	644	5	477704008	696	511308608	2	3
476610208	682	96018765	721	1	477704008	826	96018775	632	1
476611408	257	96018773	619	2	477704008	864	96024380	22	2
476611508	682	96018765	782	4	477704108	69	96018752	648	1
476611708	708	918645108	55	1	477704108	101	96018753	615	1
476630308	683	96018765	805	2	477704108	207	96018771	617	1
476630508	683	96018765	821	1	477704108	208	11181960	11	1
477100308	409	918921208	43	1	477704108	222	96018772	617	1
477100308	550	918643608	45	2	477704108	683	96018765	791	1
477101408	510	918969208	7	10	477704108	685	11341035	23	4
477101408	550	918643608	44	29	477704108	826	96018775	620	1
477101408	751	96018766	550	3	477704208	35	96018754	694	1
477101408	903	919199808	5	4	477704208	122	10876306	26	3
477102808	285	968652008	3	1	477704208	208	11181960	12	2
477400108	212	919004408	3	1	477704208	685	11341035	24	2
477400108	510	918969208	8	10	477704308	257	96018773	601	1
477400108	550	918643608	24	29	477704308	681	96018765	696	1
477400108	751	96018766	614	2	477704308	751	96018766	604	1
477400108	831	919070308	3	1	477704408	273	96021818	614	1
477400108	903	919199808	4	4	477704508	182	918635608	43	4
477400608	500	96018780	601	2	477704508	680	96018765	648	1
477400808	500	96018780	609	2	477704508	751	96018766	612	3
477400908	500	96018780	605	1	477704608	682	96018765	739	4

2.4.2020

etk_en_de_048408 LR 1800-1.0

1166

LIEBHERR

Numerical index
Numerischer Index

Item	Page	Assembly	Pos.	Quantity	Item	Page	Assembly	Pos.	Quantity
477704708	35	96018754	688	1	4980973	385	10126182	7	2
477704808	680	96018765	634	7	4981029	282	96004429	3	2
477704908	276	96022275	28	1	4981033	362	10143277	6	1
477704908	902	11347373	12	1	4981069	271	96021818	184	1
477705108	529	962059008	200	1	4981069	276	96022275	7	5
477705108	539	96025338	10	2	4981088	358	11348849	10	3
477705208	680	96018765	637	7	4981172	369	10141720	11	4
477705508	752	96018766	629	2	4981172	370	10141721	11	4
477705608	68	96018752	616	2	4981178	349	10122793	3	1
477705608	75	96022061	602	2	500432508	43	511497508	22	2
477705608	101	96018753	605	2	5005199	288	96026028	502	2
477705608	107	96022062	604	2	5005219	19	919618308	54	1
477705708	61	938576301	62	3	5005219	273	96021818	636	3
477705708	680	96018765	641	2	500917508	781	96006445	22	2
477705808	680	96018765	639	3	500917508	861	96008072	16	2
480405605	870	10877581	175	2	501204208	703	510401908	16	2
482330814	35	96018754	663	1	501500908	133	96016050	6	4
482331814	681	96018765	666	6	501501077	251	540270514	23	3
482430314	68	96018752	601	3	501507014	247	11347396	141	0.7
482430314	75	96022061	601	3	501507014	249	11347399	200	0.3
482430314	101	96018753	600	3	501507214	197	10874544	107	2.4
482430314	107	96022062	601	3	501507214	247	11347396	142	0.8
482430314	207	96018771	612	1	501507214	249	11347399	201	0.4
482430314	222	96018772	612	1	501507314	197	10874544	108	1
482430314	500	96018780	613	1	501507314	247	11347396	143	1
482430314	682	96018765	719	7	501507314	249	11347399	202	1
482430314	826	96018775	628	1	501532014	247	11347396	9	1
482430614	683	96018765	835	1	501540414	202	10876209	(2)	8
482430614	896	96018784	629	2	501540514	202	10876209	(1)	7
482431114	680	96018765	614	4	501541314	197	10874544	110	1
482431514	125	96048344	601	2	501549708	199	10876208	3	1
482431514	129	96048343	605	2	501559414	202	10876209	17	1
482431514	257	96018773	616	1	501561614	197	10874544	203	1
482431514	682	96018765	733	2	501603714	197	10874544	403	1
482431514	896	96018784	618	1	502036501	57	918888308	(62)	1
482431614	682	96018765	756	1	502618908	542	918643308	34	10
482431614	896	96018784	639	2	502618908	712	918645208	24	6
482431814	682	96018765	779	2	502618908	739	964588408	9	2
482530814	35	96018754	699	1	502651408	753	502657308	2	1
482530814	680	96018765	602	14	502655808	751	96018766	162	1
482530914	680	96018765	603	6	502657308	751	96018766	52	1
482531614	525	96018779	607	1	502661608	751	96018766	152	1
482531614	681	96018765	679	7	502662808	751	96018766	155	1
4900000	58	918888308	14	86	502806508	40	96028333	1	1
4900000	95	918900908	14	86	502807308	206	96018771	(1)	1
4900262	347	10127419	6	3	502921908	751	96018766	161	2
4900262	370	10141721	18	2	502923708	457	96021230	40	4
4901428	282	96004429	4	1	502923877	457	96021230	41	4
4901531	691	10342823	19	4	502932508	529	962059008	8	1
4901732	193	919004308	23	4	502932508	751	96018766	307	8
4901732	218	919010008	23	4	502932608	751	96018766	553	3
4901763	187	96024507	226	4	502932908	529	962059008	9	1
4902174	793	918642608	12	32	502932908	751	96018766	308	8
4902326	517	918642908	7	8	502933208	751	96018766	552	3
4980359	332	11365727	(3)	4	502940108	529	962059008	7	1
4980359	334	11365194	3	4	502946108	752	96018766	637	1
4980365	372	10146947	11	1	502987108	751	96018766	160	1
4980736	329	10122940	5	1	504007708	202	10876209	4	2
4980853	302	9078462	14	2	510108201	58	918888308	(93)	1
4980973	372	10146947	12	8	510230608	242	918636308	2	1

2.4.2020

etk_en_de_048408 LR 1800-1.0

1167

LIEBHERR

Numerical index
Numerischer Index

Item	Page	Assembly	Pos.	Quantity	Item	Page	Assembly	Pos.	Quantity
510241408	276	96022275	2	2	510629008	257	96018773	622	1
510401908	677	96018765	171	1	510629008	680	96018765	619	4
510408708	206	96018771	153	1	510629008	826	96018775	626	2
510408708	222	96018772	153	1	510629508	68	96018752	182	3
510408708	233	96018777	153	1	510629508	101	96018753	182	3
510408708	826	96018775	153	1	510629508	678	96018765	182	5
510409808	678	96018765	178	1	510629508	767	96018782	150	1
510412108	34	96018754	156	2	510629508	773	96018783	150	1
510412108	895	96018784	150	2	510631808	678	96018765	183	3
510412408	34	96018754	183	2	510633908	34	96018754	152	1
510412408	206	96018771	160	1	510642508	677	96018765	150	3
510412408	222	96018772	160	1	510644908	125	96048344	152	2
510412408	233	96018777	160	2	510644908	129	96048343	152	2
510412408	677	96018765	159	4	510667308	544	96025230	6	2
510412408	767	96018782	151	1	510671108	68	96018752	256	1
510412408	773	96018783	151	1	510671108	101	96018753	255	1
510412408	826	96018775	160	1	510671108	678	96018765	191	2
510468708	677	96018765	163	3	510671808	544	96025230	(1)	1
510510908	212	919004408	7	0.8	510693008	532	96029764	13	1
510510908	831	919070308	7	0.75	510710408	43	511497508	20	1
510569608	176	96005686	51	1	510710608	43	511497508	30	1
510569908	542	918643308	29	1	510711308	1099	968895808	(18)	1
510586608	34	96018754	500	8	510712908	694	511449808	11	3
510586608	679	96018765	578	10	510713214	679	96018765	586	1
510586708	34	96018754	501	12	510713808	43	511497508	1	1
510586708	68	96018752	501	4	510713908	43	511497508	2	1
510586708	75	96022061	501	4	510714108	43	511497508	12	1
510586708	101	96018753	501	4	510714308	43	511497508	14	1
510586708	107	96022062	501	4	510714508	43	511497508	19	1
510586708	206	96018771	502	3	510718108	686	10489734	27	1
510586708	222	96018772	502	3	510719008	686	10489734	26	1
510586708	233	96018777	(1)	1	510725590	1099	968895808	(1)	1
510586708	233	96018777	502	7	510731808	703	510401908	17	1
510586708	679	96018765	553	14	510733208	703	510401908	18	4
510586708	680	96018765	(1)	1	510733308	703	510401908	21	2
510586708	826	96018775	504	3	510735908	698	571130108	6	1
510586908	680	96018765	593	14	510738308	678	96018765	(11)	2
510587008	679	96018765	(1)	1	510738408	699	571362608	441	4
510587008	680	96018765	(1)	1	510738677	68	96018752	(1)	1
510587008	680	96018765	(1)	1	510741508	685	11341035	21	5
510587008	680	96018765	595	12	510741508	696	511308608	3	1
510587008	681	96018765	(1)	1	510741708	502	511433908	21	1
510587508	679	96018765	583	5	510741708	526	511417708	21	1
510587908	272	96021818	601	3	510741708	701	511417608	21	1
510587908	272	96021818	(1)	1	510745708	696	511308608	29	1
510598908	273	96021818	609	1	510746108	696	511308608	24	2
510599208	272	96021818	607	2	510746108	704	10218310	1	1
510599308	273	96021818	608	1	510746608	696	511308608	15	8
510599608	206	96018771	213	1	510747808	696	511308608	39	2
510599608	222	96018772	213	1	510748108	247	11347396	940	1
510599608	233	96018777	213	1	510748608	782	965669108	3	1
510599608	826	96018775	213	1	510753308	698	571130108	9	1
510599708	525	96018779	214	2	510753408	686	10489734	11	1
510629008	68	96018752	600	2	510753408	698	571130108	10	1
510629008	75	96022061	600	2	510754308	751	96018766	157	3
510629008	101	96018753	604	2	510760408	744	10228112	32	1
510629008	107	96022062	600	2	510764908	43	511497508	4	1
510629008	207	96018771	613	2	510776608	678	96018765	(2)	1
510629008	222	96018772	613	2	510779808	43	511497508	28	1
510629008	233	96018777	630	2	510779908	43	511497508	29	1

2.4.2020

etk_en_de_048408 LR 1800-1.0

1168

LIEBHERR

Numerical index
Numerischer Index

Item	Page	Assembly	Pos.	Quantity	Item	Page	Assembly	Pos.	Quantity
510783208	526	511417708	17	1	511058508	678	96018765	278	2
510783208	701	511417608	17	1	511059808	895	96018784	162	1
510790108	209	11182924	2	3	511060808	678	96018765	195	2
510792108	698	571130108	4	1	511062408	233	96018777	180	1
510796908	526	511417708	1	1	511062608	678	96018765	277	1
510796908	701	511417608	1	1	511062708	68	96018752	257	1
510797008	502	511433908	3	1	511062708	101	96018753	256	1
510797008	526	511417708	3	1	511062908	678	96018765	271	1
510797008	701	511417608	3	1	511064608	678	96018765	193	2
510797108	701	511417608	4	1	511065008	677	96018765	170	2
510797208	502	511433908	5	1	511302208	68	96018752	63	2
510797208	526	511417708	5	1	511302208	101	96018753	63	2
510797208	701	511417608	5	1	511302208	677	96018765	63	6
510797308	502	511433908	6	1	511302208	767	96018782	50	1
510797308	526	511417708	6	1	511302208	773	96018783	50	1
510797308	701	511417608	6	1	511304508	1099	968895808	3	1
510797408	502	511433908	7	1	511308608	677	96018765	64	1
510797408	526	511417708	7	1	511311808	677	96018765	162	1
510797408	701	511417608	7	1	511320108	677	96018765	58	2
510797508	502	511433908	9	1	511417608	677	96018765	157	1
510797508	526	511417708	9	1	511417708	525	96018779	152	1
510797508	679	96018765	(26)	2	511423508	677	96018765	165	1
510797508	701	511417608	9	1	511427708	257	96018773	157	1
510797608	526	511417708	10	1	511429108	677	96018765	155	1
510797608	701	511417608	10	1	511432608	677	96018765	167	1
510797708	502	511433908	22	1	511433308	257	96018773	154	1
510797708	526	511417708	22	1	511433908	500	96018780	151	1
510797708	701	511417608	22	1	511433908	677	96018765	156	1
511001708	742	918064408	19	2	511435108	677	96018765	158	2
511015108	502	511433908	4	1	511446908	257	96018773	158	1
511015108	526	511417708	4	1	511446908	678	96018765	175	1
511015508	502	511433908	17	2	511449708	678	96018765	173	1
511045108	679	96018765	296	2	511449808	677	96018765	61	1
511048708	678	96018765	192	2	511453508	68	96018752	159	2
511051208	703	510401908	1	1	511453508	101	96018753	159	2
511051308	703	510401908	2	1	511471608	679	96018765	282	1
511051408	703	510401908	3	1	511476908	678	96018765	179	1
511051508	703	510401908	4	1	511481508	34	96018754	159	2
511051608	703	510401908	5	1	511481508	68	96018752	255	1
511051708	703	510401908	6	1	511481508	101	96018753	258	1
511051808	703	510401908	7	1	511481508	206	96018771	159	1
511051908	703	510401908	8	1	511481508	222	96018772	159	1
511052008	703	510401908	9	1	511481508	233	96018777	159	1
511052108	703	510401908	10	1	511481508	826	96018775	159	1
511052208	703	510401908	11	1	511484608	678	96018765	180	1
511052308	703	510401908	12	1	511485208	677	96018765	154	1
511052408	703	510401908	13	1	511485308	677	96018765	164	1
511052508	703	510401908	14	1	511493608	34	96018754	51	1
511052608	703	510401908	15	2	511497508	34	96018754	181	1
511052808	703	510401908	19	1	511497508	678	96018765	184	2
511052908	703	510401908	20	2	511497514	206	96018771	51	1
511053008	703	510401908	22	1	511497514	222	96018772	51	1
511056108	206	96018771	180	1	511497514	826	96018775	51	1
511056108	222	96018772	180	1	511500408	68	96018752	228	2
511056108	826	96018775	180	1	511500408	101	96018753	228	2
511057808	34	96018754	196	1	511500408	1110	968896608	11	1
511057808	125	96048344	155	2	511500508	34	96018754	227	4
511057808	129	96048343	155	2	511500508	1108	96022733	12	1
511058308	34	96018754	151	1	511500608	34	96018754	221	2
511058308	257	96018773	156	1	511500608	1108	96022733	13	1

2.4.2020

etk_en_de_048408 LR 1800-1.0

1169

LIEBHERR

Numerical index
Numerischer Index

Item	Page	Assembly	Pos.	Quantity	Item	Page	Assembly	Pos.	Quantity
511500708	46	96023005	215	1	511512308	790	96023007	202	4
511501008	34	96018754	217	3	511512308	895	96018784	202	8
511501008	46	96023005	217	1	511515408	206	96018771	233	1
511501008	206	96018771	217	1	511515408	222	96018772	233	1
511501008	222	96018772	217	1	511515408	826	96018775	244	1
511501008	233	96018777	217	1	511515508	678	96018765	234	2
511501008	678	96018765	217	5	511515508	895	96018784	234	2
511501008	826	96018775	217	1	511516708	272	96021818	605	2
511501108	49	96033000	218	2	511517708	233	96018777	501	1
511501108	68	96018752	218	1	511517708	679	96018765	579	6
511501108	101	96018753	218	1	511517808	34	96018754	504	4
511501108	678	96018765	218	6	511517808	68	96018752	500	4
511501108	790	96023007	218	1	511517808	75	96022061	500	4
511501108	895	96018784	218	5	511517808	101	96018753	500	4
511501508	34	96018754	231	2	511517808	107	96022062	500	4
511502608	272	96021818	606	6	511517808	206	96018771	500	2
511505808	233	96018777	235	2	511517808	222	96018772	500	2
511505808	1099	968895808	5	1	511517808	233	96018777	500	5
511505808	1108	96022733	14	1	511517808	679	96018765	580	11
511505808	1110	968896608	5	3	511517808	826	96018775	500	2
511505908	34	96018754	225	3	511518408	678	96018765	205	4
511505908	46	96023005	225	1	511518508	895	96018784	206	1
511505908	233	96018777	225	1	511631314	522	10877649	15	1
511505908	678	96018765	225	4	511633014	68	96018752	52	1
511506208	751	96018766	245	1	511633014	101	96018753	52	1
511506608	751	96018766	247	1	512122008	271	96021818	114	1
511508208	678	96018765	219	1	512335208	175	918632508	5	1
511508308	500	96018780	238	1	512349708	708	918645108	54	1
511508308	678	96018765	238	3	512394308	1100	968929408	1	1
511508308	895	96018784	238	2	512394408	1097	968929508	1	1
511508408	206	96018771	237	1	513119208	696	511308608	50	1
511508408	222	96018772	237	1	514507308	249	11347399	303	1
511508408	500	96018780	237	1	514508008	345	10303007	17	1
511508408	678	96018765	237	4	514517108	197	10874544	123	2
511508408	826	96018775	237	1	514517108	202	10876209	121	1
511508408	895	96018784	237	2	514599408	253	570112908	20	7
511508608	49	96033000	226	2	514599408	879	96023336	505	1
511508608	125	96048344	226	1	514599408	884	96022876	155	1
511508608	129	96048343	226	1	514599408	885	96026599	507	1
511508608	678	96018765	226	2	514599408	918	96023111	505	1
511508608	790	96023007	226	1	514599408	1024	96032710	509	1
511508608	895	96018784	226	1	514599408	1025	96032711	509	1
511509608	68	96018752	232	1	514599408	1027	96032714	516	1
511509608	101	96018753	236	1	515705108	253	570112908	15	1
511509608	678	96018765	236	1	515710608	744	10228112	31	1
511509608	1099	968895808	7	1	518578108	272	96021818	600	4
511509608	1108	96022733	15	1	530609208	641	96025148	38	1
511509608	1110	968896608	7	3	540001808	1034	918654608	78	1
511510708	678	96018765	211	5	540145208	247	11347396	125	2
511510808	895	96018784	212	1	540184008	251	540270514	7	1
511512208	34	96018754	201	4	540184208	251	540270514	11	1
511512208	46	96023005	201	4	540184308	251	540270514	16	1
511512208	206	96018771	201	2	540184408	251	540270514	20	1
511512208	222	96018772	201	2	540194308	202	10876209	12	1
511512208	233	96018777	201	2	540238014	197	10874544	101	1
511512208	678	96018765	201	7	540253714	197	10874544	119	2
511512208	826	96018775	201	2	540259314	202	10876209	11	1
511512308	68	96018752	202	2	540270414	244	10802280	23	1
511512308	101	96018753	202	2	540270514	244	10802280	24	1
511512308	678	96018765	202	6	540271614	247	11347396	2	1

2.4.2020

etk_en_de_048408 LR 1800-1.0

1170

LIEBHERRNumerical index
Numerischer Index

Item	Page	Assembly	Pos.	Quantity	Item	Page	Assembly	Pos.	Quantity
540271814	249	11347399	1	1	570066108	41	502806508	3	1
540271914	249	11347399	3	1	570066208	41	502806508	4	1
540272114	249	11347399	301	1	570066308	41	502806508	5	1
540511608	250	540270414	23	1	570066408	41	502806508	7	1
550296708	249	11347399	306	1	570073908	1099	968895808	(11)	1
550452508	271	96021818	121	2	570078008	535	510693008	7	1
550452608	271	96021818	122	2	570112908	252	510230608	1	1
550601908	285	968652008	1	1	570113008	252	510230608	3	1
550607208	281	12101817	1	1	570113208	252	510230608	5	1
550632308	271	96021818	251	4	570113308	253	570112908	1	1
550773508	397	918636708	21	2	570113408	253	570112908	2	1
550838008	729	969752708	21	8	570113508	253	570112908	3	1
550849408	537	918643208	10	4	570113908	253	570112908	9	1
550849508	276	96022275	6	4	570114008	253	570112908	10	1
550899808	272	96021818	511	12	570114108	253	570112908	14	1
551706808	397	918636708	10	2	570114108	477	553188308	(1)	1
553018208	729	969752708	15	0.16	570114208	253	570112908	17	2
553018208	729	969752708	16	0.3	570114308	253	570112908	18	1
553018208	729	969752708	17	0.13	570114508	254	570113308	2	1
553018208	729	969752708	18	0.26	570114608	254	570113308	3	1
553018208	729	969752708	19	1.62	570114708	254	570113308	4	7
553023708	477	553188308	27	2	570114808	254	570113308	5	14
553027808	727	96028393	64	1	570114908	254	570113308	6	1
553027808	733	969520208	5	2	570151908	251	540270514	15	1
553027808	742	918064408	12	2	570163708	553	10327167	5	1
553031008	476	918642408	20	1	570504808	125	96048344	222	1
553031008	477	553188308	30	1	570504808	129	96048343	222	1
553037908	477	553188308	4	1	570504808	1110	968896608	13	1
553054108	467	918637508	6	2.4	570505108	790	96023007	216	1
553054108	469	96019655	9	0.3	570531308	685	11341035	11	1
553054208	467	918637508	5	1	570579808	122	10876306	28	1
553054208	469	96019655	8	2	570633808	677	96018765	(1)	1
553086208	477	553188308	2	1	570633808	694	511449808	1	1
553102308	467	918637508	15	5	570647508	698	571130108	3	1
553102308	469	96019655	19	1	570652308	686	10489734	25	1
553159408	469	96019655	3	0.5	570690308	696	511308608	25	1
553168708	28	96024744	22	2	570690608	697	571529608	17	1
553168708	159	96024819	25	2	570690608	698	571130108	7	1
553168708	595	96021489	23	4	570795808	250	540270414	2	3
553168708	1005	96032633	12	2	570795908	250	540270414	1	1
553174008	473	11110051	1	1	570796008	250	540270414	3	1
553174108	467	918637508	7	1	570796108	250	540270414	20	1
553181108	469	96019655	4	1	570796208	251	540270514	1	1
553181208	729	969752708	13	1.7	570796908	249	11347399	309	1
553181208	729	969752708	14	1.9	570807108	384	10120393	3	1
553183708	345	10303007	14	1	570814608	487	96023993	6	4
553186908	445	96021223	50	1	570818008	685	11341035	10	1
553187208	469	96019655	7	1	570818808	678	96018765	275	2
553188308	476	918642408	1	1	570941408	679	96018765	(2)	2
560019208	738	968080908	6	1	571076908	34	96018754	(2)	1
5603876	447	96021225	512	2	571076908	206	96018771	(2)	1
5603876	452	96024787	508	1	571076908	678	96018765	(2)	1
5607617	681	96018765	685	2	571076908	895	96018784	(2)	1
570007808	197	10874544	106	1	571077008	34	96018754	(3)	1
5700086	397	918636708	(1)	1	571077008	206	96018771	(3)	1
570010108	694	511449808	3	2	571077008	678	96018765	(3)	1
570063108	502	511433908	1	1	571077008	895	96018784	(3)	1
570063208	502	511433908	10	1	571077108	34	96018754	(4)	1
570065908	41	502806508	1	1	571077108	206	96018771	(4)	1
570066008	41	502806508	2	1	571077108	678	96018765	(4)	1

2.4.2020

etk_en_de_048408 LR 1800-1.0

1171

LIEBHERR

Numerical index
Numerischer Index

Item	Page	Assembly	Pos.	Quantity	Item	Page	Assembly	Pos.	Quantity
571077208	34	96018754	(5)	1	571840008	206	96018771	(999)	1
571077208	206	96018771	(5)	1	571840008	693	11005327	999	1
571077208	678	96018765	(5)	1	571844508	202	10876209	113	1
571077308	895	96018784	(1)	1	571867708	744	10228112	44	1
571077408	895	96018784	(4)	1	571903708	696	511308608	45	1
571081908	34	96018754	(1)	1	571903808	696	511308608	48	1
571082008	34	96018754	(2)	1	571903908	696	511308608	51	1
571082008	49	96033000	(2)	1	571904108	63	10877628	2	1
571082108	34	96018754	(3)	1	571910108	699	571362608	435	2
571082208	34	96018754	(4)	1	571912308	461	10343693	2	1
571082208	49	96033000	(3)	1	591050108	726	96028393	32	2
571082308	34	96018754	(5)	1	591051008	731	96000697	19	2
571082408	49	96033000	(1)	1	591055408	731	96000697	8	1
571082508	34	96018754	(1)	1	591055508	731	96000697	9	1
571082508	233	96018777	(1)	1	591055608	731	96000697	11	2
571082608	34	96018754	(2)	1	591058908	738	968080908	21	1
571082608	68	96018752	(2)	1	591063508	641	96025148	36	1
571082608	233	96018777	(2)	1	591066808	718	964560908	3	1
571082708	34	96018754	(3)	1	591067008	419	918810308	23	1
571082708	233	96018777	(3)	1	591570908	650	968095808	5	2
571082808	34	96018754	(4)	1	591570908	723	919075308	25	1
571082808	68	96018752	(3)	1	591572208	460	96027682	6	1
571082808	233	96018777	(4)	1	592004214	202	10876209	110	1
571082908	34	96018754	(5)	1	592013714	202	10876209	19	1
571083008	68	96018752	(1)	1	592089814	202	10876209	112	1
571130108	696	511308608	31	1	592246514	197	10874544	501	1
571130308	698	571130108	2	1	600131308	829	96025259	342	0.16
571130408	698	571130108	5	1	6001703	25	96019880	2267	8
571130508	698	571130108	8	1	6001790	447	96021225	509	1
571135508	34	96018754	(21)	1	6001790	590	96021483	507	2
571135508	209	11182924	21	1	6001790	612	96022303	513	1
571303308	271	96021818	(999)	1	600230408	165	96024483	(6)	18.1
571328408	553	10327167	14	1	600230408	829	96025259	17	1.04
571352308	753	502657308	1	1	6002796	885	96026599	2262	43
571362608	696	511308608	55	1	6002796	918	96023111	2262	19
571366308	197	10874544	105	1	6002796	1024	96032710	2262	43
571368908	477	553188308	5	1	6002796	1027	96032714	2262	43
571369308	175	918632508	(1)	1	6003168	592	96021484	516	1
571412808	122	10876306	8	1	6003248	592	96021484	508	1
571477608	477	553188308	32	1	600341508	620	96022328	5	18.76
571489008	476	918642408	4	1	600342008	80	96020121	5	2.3
571489108	476	918642408	6	1	600342008	80	96020121	6	5.8
571505208	708	918645108	(9)	2	600342008	113	96020127	5	5.8
571529508	685	11341035	8	2	600342008	113	96020127	6	2.3
571529608	696	511308608	8	1	600367308	168	96032883	5	18.08
571535008	685	11341035	9	1	600367308	168	96032883	6	0.31
571539308	84	11621396	2	1	6004195	590	96021483	517	1
571539308	553	10327167	20	1	600431408	589	96021483	330	1.7
571546808	542	918643308	22	2	600431508	589	96021483	325	39.6
571551408	202	10876209	2	1	600460808	829	96025259	5	2.8
571558708	477	553188308	6	1	600491608	611	96021493	(329)	2.64
571561008	696	511308608	16	2	600890808	588	96021482	(337)	0.7
571578608	554	774375108	2	1	600890808	588	96021482	(337)	1.2
571726708	202	10876209	18	1	601406408	650	968095808	4	0.3
571727208	251	540270514	4	1	601413908	648	96020050	11	0.31
571814108	696	511308608	35	1	601413908	648	96020050	12	0.725
571817208	811	918645708	(1)	1	601414208	648	96020050	10	1.26
571817308	76	918776208	(1)	1	602002208	288	96026028	4	8
571818908	687	11004976	1	1	602007108	288	96026028	5	4
571824708	461	10343693	1	1	602008308	288	96026028	6	4

2.4.2020

etk_en_de_048408 LR 1800-1.0

1172

LIEBHERRNumerical index
Numerischer Index

Item	Page	Assembly	Pos.	Quantity	Item	Page	Assembly	Pos.	Quantity
602008408	273	96021818	634	2	602225508	447	96021225	516	1
602008508	193	919004308	32	6	602225608	157	96024486	505	1
602008508	218	919010008	32	6	602225608	447	96021225	517	1
602008508	821	919059208	27	2	602225914	452	96024787	703	2
602008508	1108	96022733	7	2	602300108	24	96019880	121	7
602008908	273	96021818	630	20	602300108	447	96021225	121	14
602008908	500	96018780	312	40	602300108	452	96024787	121	10
602008908	525	96018779	312	40	602300208	446	96021224	501	1
602008908	844	918690608	107	4	602300208	449	96021226	503	1
602009008	19	919618308	48	2	602300208	450	96021227	503	1
602009008	273	96021818	631	7	602300308	24	96019880	125	13
602009108	273	96021818	633	2	602300308	447	96021225	125	62
602010108	20	919618308	66	4	602300308	449	96021226	125	30
602014908	288	96026028	8	2	602300308	450	96021227	125	30
602015208	288	96026028	7	4	602300308	452	96024787	125	61
602015208	1108	96022733	45	1	602300308	454	96021229	125	6
602015608	273	96021818	638	1	602300508	447	96021225	518	1
602017808	738	968080908	23	1	602300608	447	96021225	519	1
602018008	193	919004308	34	4	602301008	588	96021482	(80)	2
602018008	218	919010008	34	4	602301008	588	96021482	(80)	2
602018008	500	96018780	307	8	602301108	588	96021482	(99)	2
602018008	525	96018779	307	8	602301108	588	96021482	(99)	2
602018008	821	919059208	29	2	602301108	588	96021482	(99)	4
602018008	844	918690608	109	4	602301408	447	96021225	506	1
602042208	460	96027682	18	1	602301408	656	96020052	521	2
602093514	638	918644808	38	2	602301608	589	96021483	115	4
602106708	28	96024744	15	0.095	602301708	589	96021483	106	4
602106708	161	96025889	9	0.12	602303308	24	96019880	134	2
602106708	648	96020050	16	0.34	602303308	447	96021225	134	4
602106708	648	96020050	17	0.06	602303308	452	96024787	134	6
602106708	648	96020050	18	0.05	602303608	451	96024786	502	1
602106708	648	96020050	19	0.095	602304808	652	963398008	2	2
602106708	1005	96032633	10	0.345	602305908	30	96019882	507	1
602116008	726	96028393	50	4	602305908	157	96024486	528	1
602203108	452	96024787	67	2	602305908	446	96021224	507	1
602203408	447	96021225	72	8	602305908	598	96021490	502	1
602203408	452	96024787	72	4	602305908	652	963398008	3	1
602203408	589	96021483	72	6	602307708	24	96019880	86	6
602205708	620	96022328	58	2	602307708	447	96021225	86	4
602205808	589	96021483	111	8	602307708	586	969418008	86	2
602206208	589	96021483	35	2	602307708	587	96037831	86	2
602206208	612	96022303	35	1	602307708	589	96021483	86	40
602208408	447	96021225	143	2	602307708	612	96022303	86	72
602208608	590	96021483	518	1	602307708	891	96024150	86	4
602209708	30	96019882	508	1	602307808	79	96020120	114	5
602209708	157	96024486	515	3	602307808	112	96020126	114	5
602209708	447	96021225	513	4	602307808	612	96022303	114	3
602209708	452	96024787	510	2	602307908	829	96025259	85	15
602209708	590	96021483	525	1	602308008	168	96032883	87	2
602209708	598	96021490	501	1	602308008	829	96025259	87	2
602209708	612	96022303	508	2	602308108	452	96024787	88	1
602209708	656	96020052	510	5	602308108	612	96022303	88	4
602211808	589	96021483	24	3	602308108	891	96024150	88	4
602217208	612	96022303	101	1	602308208	25	96019880	698	1
602217308	620	96022328	50	2	602308208	452	96024787	698	2
602217908	447	96021225	34	3	602308208	506	96024550	698	3
602217908	625	96022315	34	4	602308208	586	969418008	698	2
602218408	589	96021483	112	4	602308208	587	96037831	698	2
602218408	829	96025259	112	1	602308208	593	96021484	698	4
602225508	157	96024486	504	1	602308208	613	96022303	698	1

2.4.2020

etk_en_de_048408 LR 1800-1.0

1173

LIEBHERR

Numerical index
Numerischer Index

Item	Page	Assembly	Pos.	Quantity	Item	Page	Assembly	Pos.	Quantity
602308208	829	96025259	698	1	602335908	454	96021229	505	3
602308308	452	96024787	89	1	602336008	446	96021224	504	1
602308308	829	96025259	89	1	602336008	447	96021225	502	4
602308408	829	96025259	105	1	602336008	449	96021226	502	1
602308508	620	96022328	104	4	602336008	450	96021227	502	1
602311408	611	96021493	(57)	2	602336408	597	96007325	2	1
602311508	589	96021483	55	1	602337008	452	96024787	506	7
602319708	656	96020052	541	1	602337008	656	96020052	529	1
602319808	447	96021225	508	1	602337608	656	96020052	532	1
602319808	656	96020052	542	1	602338208	452	96024787	504	3
602320508	452	96024787	62	25	602338208	505	96024545	504	1
602322708	446	96021224	506	1	602338208	656	96020052	520	9
602322708	449	96021226	505	1	602338608	656	96020052	527	1
602322708	450	96021227	505	1	602339308	132	96024553	502	2
602322708	454	96021229	502	3	602339408	590	96021483	643	5
602322708	656	96020052	540	1	602339408	592	96021484	643	2
602322808	449	96021226	615	39	602339508	79	96020120	647	5
602322808	450	96021227	615	39	602339508	80	96020121	647	2
602322808	454	96021229	615	165	602339508	112	96020126	647	5
602323008	451	96024786	119	2	602339508	113	96020127	647	2
602323208	452	96024787	120	4	602339508	613	96022303	647	5
602323308	656	96020052	531	1	602339608	132	96024553	503	2
602323508	452	96024787	124	5	602424008	79	96020120	508	1
602323508	454	96021229	124	6	602424008	112	96020126	508	1
602325508	157	96024486	525	2	602424108	26	96025223	507	2
602325508	446	96021224	509	1	602424108	150	96024593	506	2
602325508	447	96021225	504	7	602424108	166	96025222	502	1
602325508	656	96020052	508	4	602424108	624	96007913	511	2
602325608	656	96020052	533	1	602424108	634	96032678	153	1
602328308	24	96019880	510	1	602424108	635	96032679	504	1
602328808	590	96021483	614	4	602424108	891	96024150	508	1
602328808	609	96033212	614	13	602424208	132	96024553	504	1
602328808	628	96022318	614	7	602424208	601	96022321	503	2
602328808	629	96022319	614	7	602424208	622	96022311	504	2
602328808	630	96022320	614	7	602424308	24	96019880	525	2
602328808	631	96022325	614	7	602424308	111	96020125	504	2
602329108	132	96024553	617	8	602424308	602	96022323	506	2
602329108	447	96021225	617	2	602424308	603	96022324	506	2
602329108	590	96021483	617	4	602424308	604	96022322	507	2
602329208	591	96021483	807	2	602424308	609	96033212	509	1
602330508	591	96021483	801	6	602424308	615	96022304	503	1
602330808	132	96024553	802	8	602424308	616	96022305	503	1
602330808	448	96021225	802	2	602424308	617	96022306	503	1
602330808	591	96021483	802	10	602424308	618	96022307	506	2
602330808	593	96021484	802	4	602424308	619	96022309	506	2
602330808	613	96022303	802	2	602424308	625	96022315	509	1
602331108	591	96021483	806	41	602424308	626	96022316	507	1
602331308	157	96024486	511	7	602424308	627	96022317	505	1
602331308	447	96021225	520	1	602424308	628	96022318	508	1
602331308	452	96024787	502	6	602424308	629	96022319	507	1
602331308	454	96021229	504	3	602424308	630	96022320	506	1
602331308	656	96020052	511	45	602424308	631	96022325	506	1
602331808	447	96021225	511	2	602424308	880	96023338	503	1
602331808	452	96024787	505	2	602424308	881	96023339	505	1
602332108	447	96021225	611	4	602424308	882	96023360	504	2
602332108	452	96024787	611	4	602424308	883	96026533	508	2
602332908	590	96021483	623	7	602424408	25	96019880	535	1
602332908	625	96022315	623	11	602424408	620	96022328	504	1
602334108	446	96021224	510	4	602424508	621	96022310	507	1
602335908	452	96024787	511	5	602425008	149	96024493	217	3

2.4.2020

etk_en_de_048408 LR 1800-1.0

1174

LIEBHERR

Numerical index
Numerischer Index

Item	Page	Assembly	Pos.	Quantity	Item	Page	Assembly	Pos.	Quantity
602425008	633	96028064	516	1	602606608	603	96022324	505	2
602425008	918	96023111	507	1	602606608	604	96022322	506	2
602425108	605	96022595	505	1	602606608	618	96022307	504	2
602425208	632	96028063	512	1	602606608	619	96022309	505	1
602425208	877	96023326	154	6	602606608	624	96007913	513	2
602425208	916	96022898	272	3	602606608	625	96022315	508	1
602425308	23	96019879	(502)	1	602606608	626	96022316	505	1
602440008	614	927868908	4	1	602606608	627	96022317	504	1
602441101	506	96024550	504	1	602606608	628	96022318	507	1
602441101	872	96023354	505	1	602606608	629	96022319	509	1
602441101	875	96023344	505	1	602606608	630	96022320	508	1
602441508	829	96025259	507	1	602606608	631	96022325	505	1
602441701	558	918646608	11	3	602606608	880	96023338	509	1
602441701	559	919140508	11	3	602606608	881	96023339	509	1
602441701	787	96026879	11	2	602606708	80	96020121	505	1
602501208	28	96024744	12	2	602606708	111	96020125	506	1
602501208	77	96019888	292	1	602606708	113	96020127	506	1
602501208	109	96019889	292	1	602606708	880	96023338	504	1
602501208	149	96024493	292	1	602606708	881	96023339	504	1
602501208	159	96024819	19	2	602606708	882	96023360	503	1
602501208	504	96024388	292	1	602606708	883	96026533	512	1
602501208	595	96021489	8	2	602606808	1024	96032710	506	2
602501208	600	96022391	292	2	602606808	1025	96032711	505	2
602501208	607	96022326	16	1	602606808	1027	96032714	503	2
602501208	641	96025148	20	2	602607208	79	96020120	507	1
602501208	877	96023326	285	2	602607208	112	96020126	507	1
602501208	916	96022898	293	1	602613208	24	96019880	521	1
602501208	1005	96032633	285	1	602613208	26	96025223	511	2
602501208	1022	96032634	285	2	602613208	619	96022309	511	1
602501308	149	96024493	293	1	602613208	633	96028064	507	1
602501308	600	96022391	293	1	602613208	872	96023354	504	1
602501308	884	96022876	423	1	602613208	875	96023344	504	1
602501908	614	927868908	5	1	602613408	621	96022310	506	1
602606208	26	96025223	504	2	602701308	732	964720408	5	1
602606208	150	96024593	505	1	602704008	623	96022312	505	1
602606208	635	96032679	506	1	602704408	24	96019880	529	1
602606208	891	96024150	509	1	602704408	609	96033212	507	1
602606308	624	96007913	512	2	602707208	885	96026599	503	5
602606408	601	96022321	508	1	602707208	1027	96032714	511	3
602606408	615	96022304	508	1	602710008	23	96019879	(97)	17
602606408	616	96022305	508	1	602710008	879	96023336	97	43
602606408	617	96022306	509	1	602710008	885	96026599	97	86
602606408	632	96028063	514	1	602735508	156	96024481	38	9
602606408	880	96023338	512	1	602735508	638	918644808	80	89
602606408	881	96023339	513	1	602736008	1005	96032633	11	2
602606408	882	96023360	508	1	602760108	412	96004209	(1)	5
602606408	883	96026533	511	1	602760108	1099	968895808	(1)	2
602606408	891	96024150	511	1	602760308	1110	968896608	(1)	4
602606408	1005	96032633	160	1	602761408	597	96007325	12	10
602606508	24	96019880	530	1	602761608	648	96020050	53	2
602606508	150	96024593	502	2	602792308	648	96020050	(1)	1
602606508	601	96022321	502	1	602792308	651	929578308	1	1
602606508	618	96022307	511	1	602792308	654	964591108	1	1
602606508	635	96032679	505	1	602794608	648	96020050	56	2
602606508	829	96025259	509	1	603012608	786	918664308	3	3
602606508	891	96024150	502	1	603016608	449	96021226	241	0.04
602606608	24	96019880	523	3	603016608	450	96021227	241	0.04
602606608	111	96020125	505	1	603021608	449	96021226	246	0.04
602606608	506	96024550	505	1	603021608	450	96021227	246	0.04
602606608	602	96022323	505	2	603200308	24	96019880	261	2

2.4.2020

etk_en_de_048408 LR 1800-1.0

1175

LIEBHERR

Numerical index
Numerischer Index

Item	Page	Assembly	Pos.	Quantity	Item	Page	Assembly	Pos.	Quantity
603200308	79	96020120	261	1	604518908	1023	96028187	812	1
603200308	80	96020121	261	1	604519108	165	96024483	(637)	4
603200308	112	96020126	261	1	604519108	168	96032883	637	3
603200308	113	96020127	261	1	604519108	872	96023354	637	2
603200308	449	96021226	261	20	604519108	875	96023344	637	2
603200308	450	96021227	261	20	604519208	25	96019880	628	8
603200308	452	96024787	261	2	604519208	165	96024483	(628)	4
603200308	506	96024550	261	1	604519208	610	96028857	628	5
603200308	589	96021483	261	8	604519208	623	96022312	628	1
603200308	592	96021484	261	3	604519308	25	96019880	629	1
603200308	612	96022303	261	5	604519308	165	96024483	(629)	4
603200308	631	96022325	261	8	604519308	609	96033212	629	9
603200308	655	96020051	261	1	604519308	610	96028857	629	1
603200408	24	96019880	269	2	604519308	623	96022312	629	12
603200408	454	96021229	269	1	604526508	168	96032883	501	2
603200408	655	96020051	267	1	604526508	641	96025148	18	1
603202208	655	96020051	268	1	604526508	917	96022903	513	1
604002908	590	96021483	542	2	604526508	1006	96021973	510	1
604003108	590	96021483	543	2	604526508	1023	96028187	507	1
604006908	156	96024481	32	3	604526508	1044	96033239	512	1
604006908	638	918644808	81	26	604526608	157	96024486	514	1
604007008	156	96024481	33	3	604526608	168	96032883	502	1
604007008	638	918644808	82	29	604526608	872	96023354	501	1
604007108	156	96024481	30	4	604526608	875	96023344	501	1
604007108	156	96024481	34	1	604532908	447	96021225	522	2
604007108	638	918644808	83	30	604564214	157	96024486	518	1
604007208	638	918644808	84	11	604564214	619	96022309	502	1
604007308	638	918644808	85	1	604564214	622	96022311	502	1
604007708	156	96024481	31	1	604564214	633	96028064	501	1
604007708	638	918644808	86	11	604564314	24	96019880	509	1
604104008	638	918644808	87	1	604564314	619	96022309	501	1
604412408	653	922648308	1	1	604564314	656	96020052	513	2
604501408	590	96021483	541	2	605005708	168	96032883	503	1
604501608	161	96025889	16	2	605007908	24	96019880	503	3
604501608	405	96020682	16	1	605007908	79	96020120	503	1
604501608	657	96030864	2	20	605007908	112	96020126	503	1
604501708	157	96024486	522	4	605007908	590	96021483	501	20
604501708	161	96025889	12	4	605007908	612	96022303	504	32
604505508	168	96032883	507	1	605007908	829	96025259	503	3
604508108	641	96025148	16	1	605012408	148	96024471	(501)	1
604508508	168	96032883	504	2	605012708	558	918646608	7	1
604508508	872	96023354	502	1	605203908	162	96031720	5	1
604508508	875	96023344	502	1	605203908	460	96027682	2	1
604508608	168	96032883	505	2	605203908	614	927868908	3	2
604509408	168	96032883	506	3	605203908	657	96030864	4	1
604512108	159	96024819	27	1	605210608	447	96021225	515	2
604512108	168	96032883	508	1	605210608	612	96022303	511	2
604512108	641	96025148	17	1	605212708	452	96024787	514	1
604512108	916	96022898	157	1	605212708	590	96021483	508	1
604512108	1005	96032633	162	1	605212808	25	96019880	536	2
604512108	1022	96032634	152	1	605212808	148	96024471	(502)	1
604512108	1043	96032637	161	1	605212808	447	96021225	525	1
604518808	165	96024483	(636)	4	605212808	452	96024787	519	1
604518808	168	96032883	636	8	605212808	506	96024550	506	1
604518808	872	96023354	636	1	605212808	590	96021483	534	1
604518808	875	96023344	636	1	605212808	613	96022303	519	2
604518908	157	96024486	812	2	605215208	447	96021225	523	1
604518908	168	96032883	812	10	605215508	447	96021225	524	1
604518908	610	96028857	812	7	605215508	506	96024550	507	1
604518908	656	96020052	812	6	605215508	613	96022303	518	2

2.4.2020

etk_en_de_048408 LR 1800-1.0

1176

LIEBHERR

Numerical index
Numerischer Index

Item	Page	Assembly	Pos.	Quantity	Item	Page	Assembly	Pos.	Quantity
605215608	447	96021225	521	1	605619508	620	96022328	506	1
605215708	558	918646608	1	1	605619708	25	96019880	813	3
605251608	24	96019880	502	2	605619708	448	96021225	813	2
605251608	506	96024550	502	1	605619708	591	96021483	813	20
605251608	612	96022303	506	2	605619708	613	96022303	813	34
605251808	447	96021225	514	1	605619708	829	96025259	813	3
605601701	601	96022321	130	12	605619808	591	96021483	816	5
605601701	619	96022309	130	6	605619808	593	96021484	816	2
605601701	624	96007913	130	1	605619814	619	96022309	139	4
605601701	633	96028064	130	4	605619814	622	96022311	139	8
605601701	891	96024150	130	12	605619908	79	96020120	821	5
605601801	601	96022321	127	12	605619908	80	96020121	821	2
605601801	615	96022304	127	25	605619908	112	96020126	821	5
605601801	616	96022305	127	25	605619908	113	96020127	821	2
605601801	617	96022306	127	25	605619908	613	96022303	821	5
605601801	619	96022309	127	6	605620114	619	96022309	126	4
605601801	882	96023360	127	25	605634401	656	96020052	539	1
605601801	883	96026533	127	25	605664101	26	96025223	501	2
605602301	24	96019880	128	43	605664101	150	96024593	501	1
605604714	625	96022315	501	1	605664101	635	96032679	501	1
605604714	891	96024150	501	1	605664201	26	96025223	502	2
605609514	600	96022391	33	1	605664201	156	96024481	(501)	1
605609514	656	96020052	537	1	605664201	638	918644808	(501)	1
605613908	447	96021225	507	1	606012608	210	919003108	6	1
605615814	625	96022315	132	18	606012608	224	919003208	6	1
605617408	601	96022321	507	1	606012608	828	919003608	6	1
605617408	615	96022304	505	1	606020708	457	96021230	30	1
605617408	616	96022305	505	1	606143008	460	96027682	14	3
605617408	617	96022306	507	1	606143108	460	96027682	15	1
605617408	882	96023360	511	1	606143308	460	96027682	19	1
605617408	883	96026533	504	1	606143408	460	96027682	20	1
605617608	605	96022595	504	1	606143508	460	96027682	10	4
605618008	605	96022595	508	1	606143508	657	96030864	5	1
605618008	624	96007913	514	2	606143708	460	96027682	24	2
605618208	829	96025259	505	1	606144008	460	96027682	11	2
605618308	615	96022304	509	1	606144008	657	96030864	6	1
605618308	616	96022305	509	1	606144108	457	96021230	(2)	1
605618308	617	96022306	510	1	606144308	460	96027682	22	1
605618308	882	96023360	505	1	606144408	460	96027682	12	3
605618308	883	96026533	503	1	606144508	460	96027682	21	2
605618408	24	96019880	532	1	606144608	657	96030864	13	1
605618408	618	96022307	512	1	606144708	460	96027682	30	1
605618508	632	96028063	515	1	606144908	657	96030864	7	1
605618508	880	96023338	513	1	606182608	588	96021482	(501)	2
605618508	881	96023339	514	1	607008708	460	96027682	17	4
605618508	891	96024150	512	1	607011708	460	96027682	23	1
605618608	25	96019880	533	1	610701108	590	96021483	540	2
605618608	602	96022323	504	1	613200608	1088	96031510	(1)	4
605618608	603	96022324	504	1	613206508	405	96020682	20	6
605618608	604	96022322	504	1	613206608	405	96020682	19	6
605618608	618	96022307	507	1	613301908	557	918644108	2	1
605618608	621	96022310	504	1	614003108	22	96024467	20	1
605618608	625	96022315	505	1	614003108	457	96021230	27	1
605618608	626	96022316	504	1	614009908	586	969418008	503	1
605618608	627	96022317	507	1	614009908	587	96037831	503	1
605618608	628	96022318	506	1	614020508	457	96021230	16	1
605618608	629	96022319	506	1	614043608	81	96023746	2	2
605618608	630	96022320	507	1	614043608	114	96023749	2	2
605618608	631	96022325	508	1	614043608	776	96024950	39	5
605618608	632	96028063	510	1	614043608	1092	96024956	17	1

2.4.2020

etk_en_de_048408 LR 1800-1.0

1177

LIEBHERR

Numerical index
Numerischer Index

Item	Page	Assembly	Pos.	Quantity	Item	Page	Assembly	Pos.	Quantity
614045808	776	96024950	12	3	638109201	648	96020050	13	0.31
614045908	776	96024950	13	1	660024508	655	96020051	11	1
616152514	887	10873630	13	1	660033108	651	929578308	3	4
616202701	887	10873630	25	2	660033108	654	964591108	3	1
616210801	887	10873630	26	2	660044708	736	918064308	23	1
617000608	447	96021225	527	1	660306508	156	96024481	17	1
617000608	452	96024787	516	1	680000008	79	96020120	19	1
6202434	148	96024471	(20)	1	680000008	112	96020126	19	1
6202434	447	96021225	96	3	680000008	291	96026029	21	8
6202434	452	96024787	96	1	680000008	447	96021225	6	1
6202434	506	96024550	96	2	680000008	829	96025259	11	1
6202434	589	96021483	96	1	680000308	452	96024787	5	1
6202434	612	96022303	96	4	680000808	612	96022303	421	1
6202435	25	96019880	774	4	680001308	612	96022303	19	1
6202444	148	96024471	(10)	1	680001408	79	96020120	5	1
6202444	447	96021225	95	3	680001408	79	96020120	6	1
6202444	452	96024787	95	2	680001408	452	96024787	7	1
6202444	506	96024550	95	1	680001408	506	96024550	6	1
6202444	589	96021483	95	2	680001408	612	96022303	376	1
6202444	612	96022303	95	4	680001408	872	96023354	6	1
6202445	25	96019880	773	2	680001408	875	96023344	6	1
6202909	25	96019880	537	2	680001708	612	96022303	5	1
6202909	148	96024471	(503)	1	680001708	612	96022303	6	1
6202909	452	96024787	515	1	680001708	612	96022303	9	1
6202909	590	96021483	535	1	680001708	612	96022303	375	1
6205239	592	96021484	519	1	680001708	612	96022303	377	1
6205242	592	96021484	518	1	691183108	677	96018765	72	1
630105108	156	96024481	16	2	691210608	648	96020050	(6)	4
630105108	638	918644808	54	8	691798508	460	96027682	3	1
630105308	405	96020682	13	2	691798508	657	96030864	10	1
630105408	638	918644808	55	3	691812808	918	96023111	502	1
630117508	648	96020050	50	1	691812908	916	96022898	153	1
630122908	30	96019882	504	2	691815408	622	96022311	506	2
630122908	157	96024486	509	3	691815608	608	96033797	504	2
630122908	161	96025889	13	4	691815708	607	96022326	4	2
630122908	656	96020052	506	24	691822008	607	96022326	12	2
630122908	917	96022903	511	2	691822208	916	96022898	152	1
630122908	1006	96021973	505	2	691865008	622	96022311	505	2
630122908	1044	96033239	501	2	691899808	24	96019880	526	2
632126901	641	96025148	32	1	692312708	1020	919179008	151	2
634218501	586	969418008	504	1	692404508	608	96033797	501	1
634218501	587	96037831	504	1	692404608	607	96022326	3	1
635017008	648	96020050	58	1	692404908	25	96019880	811	2
635050808	454	96021229	509	2	692404908	148	96024471	(811)	1
635051508	610	96028857	504	2	692404908	448	96021225	811	4
635051508	633	96028064	502	2	692404908	506	96024550	811	1
635051508	654	964591108	4	2	692405208	879	96023336	507	1
635052008	586	969418008	505	1	692405208	885	96026599	509	1
635052008	587	96037831	505	1	692405208	1024	96032710	508	1
635052808	648	96020050	59	1	692405208	1025	96032711	511	1
635058508	654	964591108	2	1	692405208	1027	96032714	514	1
636107901	648	96020050	49	2	692405308	884	96022876	172	1
637005201	601	96022321	501	1	692405308	916	96022898	271	2
637005301	656	96020052	526	1	692405308	1005	96032633	155	2
637005601	621	96022310	131	54	692405308	1027	96032714	506	1
637005601	624	96007913	131	5	692405308	1043	96032637	163	1
637005601	632	96028063	131	7	692405708	79	96020120	822	2
637005601	829	96025259	131	1	692405708	80	96020121	822	5
638109101	648	96020050	15	0.62	692405708	112	96020126	822	2
638109201	648	96020050	9	0.16	692405708	113	96020127	822	5

2.4.2020

etk_en_de_048408 LR 1800-1.0

1178

LIEBHERR

Numerical index
Numerischer Index

Item	Page	Assembly	Pos.	Quantity	Item	Page	Assembly	Pos.	Quantity
692405708	613	96022303	822	2	704218508	19	919618308	51	1
692405808	591	96021483	817	3	704218508	485	918940808	105	1
692405808	593	96021484	817	2	704218508	797	918643908	18	8
692406008	79	96020120	506	1	704221308	726	96028393	29	1
692406008	112	96020126	506	1	704227608	64	969088908	7	1
692406008	590	96021483	533	2	704228108	430	96025523	2	2
692406008	592	96021484	522	1	704228108	431	96025525	2	2
692406008	613	96022303	521	1	704228108	441	918637308	100	2
692406208	80	96020121	507	1	704231608	715	969752608	32	2
692406208	113	96020127	507	1	704231608	779	96024951	7	1
692406308	590	96021483	510	2	704232308	28	96024744	23	2
692406308	592	96021484	514	1	704232308	649	96020050	85	48
692406708	79	96020120	504	1	704232308	650	968095808	6	6
692406708	80	96020121	504	1	704253108	160	96024822	5	2
692406708	112	96020126	504	1	704253308	29	965690708	7	4
692406708	113	96020127	504	1	704253308	162	96031720	10	1
692406708	612	96022303	512	1	704253308	402	96022152	6	2
693155514	624	96007913	504	2	704253308	403	96022154	2	2
693155514	891	96024150	507	1	704253308	567	96024410	10	2
693156414	26	96025223	506	2	704253308	568	96024411	10	4
693156414	633	96028064	515	1	704253308	573	96024781	2	7
693157214	24	96019880	520	1	704253308	574	96024782	2	7
693157214	26	96025223	510	2	704253308	575	96024783	2	3
693157214	619	96022309	510	1	704253308	596	96023103	4	7
693157214	633	96028064	506	1	704253408	29	965690708	8	4
7002332	61	938576301	92	1	704253408	162	96031720	11	1
7004971	58	918888308	(79)	4	704253408	402	96022152	7	2
7005052	19	919618308	49	8	704253408	403	96022154	3	2
7005052	779	96024951	24	2	704253408	415	96004224	3	2
7005053	19	919618308	55	4	704253408	443	96035573	14	4
7005053	1108	96022733	8	1	704253408	565	96024407	11	4
7008583	230	919002908	40	4	704253408	566	96024409	11	4
7008583	273	96021818	635	5	704253408	567	96024410	11	2
7014524	572	96024274	52	2	704253408	568	96024411	11	4
7015814	717	96000684	14	2	704253408	569	96034007	11	2
7021521	414	969904608	2	1	704253408	573	96024781	3	7
7024263	253	570112908	4	1	704253408	574	96024782	3	7
7024264	253	570112908	5	1	704253408	575	96024783	3	3
7024265	253	570112908	7	1	704253408	596	96023103	5	7
7024273	254	570113308	1	1	704253408	643	969408008	2	6
7024282	254	570113308	7	4	704253508	402	96022152	8	2
7024283	252	510230608	4	1	704253508	403	96022154	4	2
7025208	702	511065008	8	2	704254008	443	96035573	12	4
7026588	30	96019882	510	2	704254008	566	96024409	13	4
7027307	240	12485063	92	2	704254008	569	96034007	13	2
7027307	522	10877649	28	1	704254508	402	96022152	11	1
7027307	870	10877581	26	2	704254508	403	96022154	7	1
7027459	72	511302208	2	2	704254808	415	96004224	6	2
7027459	206	96018771	(2)	1	704254808	443	96035573	13	4
7027459	693	11005327	2	1	704254808	565	96024407	14	4
7027665	683	96018765	843	1	704254808	566	96024409	14	4
7027755	345	10303007	2	1	704254808	567	96024410	14	2
7028208	490	10877648	50	1	704254808	568	96024411	14	4
703003508	58	918888308	25	4	704254808	569	96034007	14	2
703003508	95	918900908	25	4	704255308	643	969408008	4	6
704207608	161	96025889	26	2	704255808	573	96024781	5	7
704207608	657	96030864	12	40	704255808	574	96024782	5	7
704207708	806	918644408	200	4	704255808	575	96024783	5	3
704212108	595	96021489	36	2	704256608	415	96004224	2	2
704212708	649	96020050	84	4	704256608	443	96035573	10	4

2.4.2020

etk_en_de_048408 LR 1800-1.0

1179

LIEBHERR

Numerical index
Numerischer Index

Item	Page	Assembly	Pos.	Quantity	Item	Page	Assembly	Pos.	Quantity
704256608	566	96024409	10	4	710101308	202	10876209	116	4
704256608	569	96034007	10	2	7101019	369	10141720	14	1
704256708	29	965690708	9	4	7101019	370	10141721	14	1
704256708	160	96024822	6	2	710102008	751	96018766	555	2
704256708	162	96031720	12	1	710102308	550	918643608	22	14
704256708	567	96024410	13	2	710102508	212	919004408	4	1
704256708	568	96024411	13	4	710102508	510	918969208	17	6
704256708	596	96023103	6	7	710102508	831	919070308	4	1
704258208	28	96024744	14	2	710102508	903	919199808	6	4
704258208	156	96024481	20	2	710103008	457	96021230	37	1
704258208	159	96024819	20	3	710103008	679	96018765	437	1
704258208	401	96021811	7	2	710103408	356	10141807	21	1
704258208	648	96020050	30	2	710103808	710	10326323	14	1
704258208	657	96030864	3	2	710104508	679	96018765	445	4
704259008	415	96004224	5	2	710104508	895	96018784	308	4
704259608	738	968080908	29	1	710105908	679	96018765	446	5
704259808	723	919075308	11	2	710105908	895	96018784	304	1
704261908	573	96024781	7	2	710106008	751	96018766	311	1
704261908	574	96024782	7	2	710106508	347	10127419	8	2
704261908	575	96024783	7	2	710106508	679	96018765	448	1
704262408	908	918647008	54	2	710107208	525	96018779	300	2
704262408	1016	918654408	26	1	710107208	679	96018765	444	13
704271108	176	96005686	18	1	710107208	895	96018784	305	5
704271208	715	969752608	14	2	710107508	679	96018765	447	3
704271308	712	918645208	12	4	710107608	895	96018784	307	1
704274708	565	96024407	10	4	710107708	679	96018765	443	14
704274708	643	969408008	3	6	710107708	895	96018784	306	10
704274808	29	965690708	10	4	710200008	276	96022275	23	2
704274808	162	96031720	13	1	710207408	641	96025148	37	1
704274808	402	96022152	10	2	720014408	60	918888308	107	2
704274808	403	96022154	5	2	720014408	96	918900908	107	2
704274808	415	96004224	4	2	720014408	861	96008072	18	2
704274808	443	96035573	11	4	720014408	864	96024380	12	1
704274808	565	96024407	12	4	720014408	908	918647008	62	11
704274808	566	96024409	12	4	720014408	924	96020912	27	4
704274808	567	96024410	12	2	720014408	929	96020913	27	4
704274808	568	96024411	12	4	720014408	1001	918654208	39	2
704274808	569	96034007	12	2	720014408	1034	918654608	84	7
704274808	573	96024781	4	7	720109108	1016	918654408	40	2
704274808	574	96024782	4	7	720801908	419	918810308	25	4
704274808	575	96024783	4	3	725101005	708	918645108	14	2
704274808	596	96023103	7	7	725111808	641	96025148	5	2
704274808	643	969408008	6	6	725806408	441	918637308	79	1
704274908	29	965690708	11	4	725807508	19	919618308	10	2
704274908	160	96024822	7	2	725810608	19	919618308	11	2
704274908	162	96031720	14	1	725856108	441	918637308	76	3
704274908	402	96022152	9	2	725859508	485	918940808	55	1
704274908	403	96022154	6	2	725867008	441	918637308	70	1
704274908	596	96023103	8	7	726407508	702	511065008	7	1
704274908	643	969408008	5	6	726407908	257	96018773	(1)	1
704279708	738	968080908	(14)	3	726409108	35	96018754	(1)	1
704279708	738	968080908	9	3	726410601	57	918888308	(68)	2
704280508	738	968080908	19	3	726419608	697	571529608	20	1
704334608	708	918645108	43	2	726421208	731	96000697	15	1
708002608	182	918635608	11	2	726421608	272	96021818	602	1
710031208	250	540270414	10	1	726421608	409	918921208	11	1
710032501	57	918888308	(14)	1	726421608	410	96025236	4	1
710036101	239	12485063	11	2	726425308	535	510693008	8	2
710053401	240	12485063	64	2	726425901	57	918888308	(19)	1
7101007	362	10143277	35	1	726426201	58	918888308	(75)	1

2.4.2020

etk_en_de_048408 LR 1800-1.0

1180

LIEBHERR

Numerical index
Numerischer Index

Item	Page	Assembly	Pos.	Quantity	Item	Page	Assembly	Pos.	Quantity
726426508	252	510230608	6	1	7368006	681	96018765	659	1
726426601	240	12485063	87	1	7368241	586	969418008	502	1
726426608	696	511308608	49	2	7368241	587	96037831	502	1
726427108	690	10877660	21	4	7368241	590	96021483	514	1
726431101	61	938576301	52	1	7368241	592	96021484	520	2
726431401	58	918888308	(83)	2	7368241	613	96022303	523	1
726433701	359	11353748	7	1	7368246	592	96021484	509	1
726440001	553	10327167	16	1	7368248	590	96021483	520	1
726454601	58	918888308	(94)	2	7368253	453	96024787	823	5
726457501	57	918888308	(12)	1	7368253	591	96021483	823	3
726457501	61	938576301	2	3	7368253	593	96021484	823	1
726611308	709	918645108	59	1	7369458	593	96021484	740	6
726612208	747	918998608	8	1	7370870	284	510241408	20	1
726612708	861	96008072	8	2	7380177	332	11365727	(8)	4
726616008	932	918647208	17	2	7380177	334	11365194	8	4
726616008	967	918647508	27	4	7380177	337	10136123	4	2
726616008	975	918811308	27	4	7380177	364	10145193	6	1
726616208	890	96002442	7	2	7380177	366	10145195	5	1
726616708	397	918636708	302	8	7380177	378	10120324	10	1
726616708	415	96004224	10	2	7380401	387	11366388	6	1
726616708	429	918637208	6	4	7380566	310	10134887	(9)	1
726616708	578	96025054	2	2	7380566	350	10154796	6	1
726616708	579	96025055	2	2	7380566	359	11353748	9	1
726616708	580	96025056	2	2	7380566	362	10143277	4	1
726616708	581	96025057	2	2	7380574	691	10342823	5	4
726616708	582	96025058	2	2	7380577	344	10138091	7	4
726616708	583	96025059	2	2	7380604	340	11363553	3	1
726905008	276	96022275	5	4	7380604	387	11366388	5	1
726906808	476	918642408	40	4	7380608	332	11365727	4	2
726907308	861	96008072	5	1	7380608	333	11365728	4	2
7361156	490	10877648	48	1	7380617	303	10141769	11	6
7361156	522	10877649	49	1	7380619	340	11363553	4	1
7361553	122	10876306	25	4	7380619	384	10120393	4	1
7361553	490	10877648	46	3	7380688	302	9078462	13	1
7361553	522	10877649	48	3	7380688	306	10125646	4	1
7361553	870	10877581	49	4	7380688	347	10127419	5	1
7361961	239	12485063	2	9	7380773	296	12902656	(4)	1
7362091	207	96018771	621	1	7380935	353	10299988	2	1
7362091	223	96018772	621	1	7380955	332	11365727	5	2
7362091	550	918643608	7	1	7380955	333	11365728	5	2
7362091	680	96018765	629	11	7380970	351	10141830	14	2
7362091	1108	96022733	31	1	7381103	380	10127979	2	1
7362170	371	10143790	9	1	7381271	361	10147372	13	2
7362665	362	10143277	7	3	7381285	303	10141769	12	2
7362946	500	96018780	309	6	7381285	362	10143277	31	1
7362946	525	96018779	309	6	7381285	370	10141721	20	1
7362946	1108	96022733	44	4	7381363	356	10141807	6	2
7363116	282	96004429	2	1	7381432	307	10137051	8	1
7363125	58	918888308	(78)	4	7381456	362	10143277	16	1
7363178	240	12485063	88	2	7381457	308	12807045	3	2
7365069	273	96021818	632	6	7381457	310	10134887	(12)	7
7365090	500	96018780	308	2	7381457	364	10145193	5	2
7365090	525	96018779	308	2	7381457	366	10145195	4	1
7365090	550	918643608	46	14	7381498	305	10141843	11	2
7365412	544	96025230	13	1	7381498	371	10143790	13	7
7367774	207	96018771	620	1	7381568	409	918921208	15	1
7367774	222	96018772	620	1	7381628	303	10141769	6	1
7367776	525	96018779	614	1	7381628	309	10118748	3	1
7367986	680	96018765	613	13	7381628	346	10126724	17	1
7367986	896	96018784	613	1	7381628	348	10143726	21	1

2.4.2020

etk_en_de_048408 LR 1800-1.0

1181

LIEBHERR

Numerical index
Numerischer Index

Item	Page	Assembly	Pos.	Quantity	Item	Page	Assembly	Pos.	Quantity
7381628	361	10147372	9	3	7407107	35	96018754	691	1
7381628	362	10143277	26	1	7407107	682	96018765	765	1
7381629	356	10141807	7	2	7407108	35	96018754	665	2
7381631	305	10141843	16	2	7407108	682	96018765	762	4
7381638	302	9078462	11	2	7407118	233	96018777	638	1
7381679	1115	968838608	3	1	7407118	826	96018775	605	1
7381760	702	511065008	21	2	7407119	233	96018777	639	1
7381771	348	10143726	20	2	7407119	682	96018765	773	1
7382071	331	11365725	8	4	7407119	826	96018775	606	1
7382088	348	10143726	19	1	7407120	34	96018754	648	3
7382088	356	10141807	9	1	7407120	69	96018752	629	1
7382088	371	10143790	12	2	7407120	102	96018753	637	1
7382090	361	10147372	16	1	7407120	206	96018771	607	1
7382090	362	10143277	25	1	7407120	222	96018772	607	1
7382202	378	10120324	6	2	7407120	233	96018777	610	2
7382203	300	12405454	3	2	7407120	680	96018765	615	8
7382203	362	10143277	3	1	7407120	826	96018775	610	1
7382203	363	10145044	3	2	7407122	35	96018754	679	2
7382203	364	10145193	7	1	7407122	68	96018752	618	1
7382204	300	12405454	4	2	7407122	75	96022061	605	1
7382215	303	10141769	17	2	7407122	101	96018753	607	1
740000808	429	918637208	19	1	7407122	107	96022062	606	1
740000808	605	96022595	512	0.3	7407122	681	96018765	660	1
740000808	610	96028857	507	0.3	7407125	35	96018754	662	1
740000808	624	96007913	507	0.6	7408798	284	510241408	15	1
740000808	632	96028063	505	0.3	7409918	34	96018754	644	2
740000808	633	96028064	514	0.3	7409922	35	96018754	687	1
740000808	918	96023111	503	0.2	7409922	896	96018784	646	2
740002608	817	919466708	4	2	7410441	680	96018765	650	4
7401346	531	918721208	7	8	7410451	682	96018765	764	1
7401349	531	918721208	8	4	7410545	125	96048344	621	2
7402330	197	10874544	121	3	7410545	129	96048343	621	2
740300008	726	96028393	28	1	7411445	72	511302208	999	1
7403077	797	918643908	24	32	7412937	345	10303007	23	1
7403569	68	96018752	613	2	7412942	345	10303007	18	1
7403569	75	96022061	611	1	744010108	20	919618308	81	2
7403569	101	96018753	612	2	744010208	679	96018765	432	47
7403569	107	96022062	610	1	744010208	826	96018775	432	6
7403569	207	96018771	618	2	744010408	843	918690608	90	4
7403569	222	96018772	618	2	745121808	202	10876209	13	1
7403569	234	96018777	654	4	745128808	488	961866608	3	2
7403569	409	918921208	28	1	745129501	739	964588408	4	2
7403569	500	96018780	612	1	745129501	740	964588308	5	8
7403569	550	918643608	8	1	745141301	240	12485063	66	1
7403569	680	96018765	623	18	745148608	946	96023086	3	2
7403569	751	96018766	610	2	745148808	219	96025428	3	2
7403569	767	96018782	600	3	745149308	178	926573208	(2)	2
7403569	773	96018783	600	2	745160408	197	10874544	521	1
7403569	826	96018775	630	2	745163601	57	918888308	(42)	2
7403569	1108	96022733	32	1	745168808	823	964697808	2	2
7404186	681	96018765	698	4	745173801	57	918888308	(43)	2
7404537	683	96018765	841	1	745194708	251	540270514	12	1
7406865	542	918643308	33	1	745196008	197	10874544	113	1
7406865	680	96018765	620	13	745900808	1018	962092008	2	1
7407098	35	96018754	695	2	745902408	1016	918654408	29	1
7407098	125	96048344	603	2	746160008	199	10876208	2	1
7407098	129	96048343	606	2	746170801	249	11347399	6	1
7407098	233	96018777	631	1	746202801	239	12485063	12	1
7407098	257	96018773	607	3	746221608	253	570112908	11	1
7407098	682	96018765	728	6	746222501	57	918888308	(16)	2

2.4.2020

etk_en_de_048408 LR 1800-1.0

1182

LIEBHERR

Numerical index
Numerischer Index

Item	Page	Assembly	Pos.	Quantity	Item	Page	Assembly	Pos.	Quantity
746223801	239	12485063	3	1	773947308	817	919466708	3	1
746231401	57	918888308	(26)	1	773947708	924	96020912	33	2
746231701	57	918888308	(27)	1	773947708	929	96020913	33	2
746506701	61	938576301	(1)	10	774119708	423	962282208	1	1
746506708	484	918940808	(2)	1	774119808	425	962282308	1	1
746506708	496	926892808	2	1	774208508	271	96021818	183	2
746509408	907	918647008	(2)	1	774208508	282	96004429	5	2
746509408	924	96020912	(2)	1	774208508	305	10141843	18	16
746604001	12	LR 1800-1-0	(6)	1	774208508	349	10122793	2	2
746911608	710	10326323	15	1	774208508	409	918921208	25	4
749010208	848	928830208	1	1	774208508	469	96019655	5	1
750002408	678	96018765	185	3	774209708	476	918642408	5	1
761033903	239	12485063	24	1	774209908	397	918636708	51	14
761035903	58	918888308	(71)	2	774210508	288	96026028	2	2
761036003	57	918888308	(11)	1	774210508	751	96018766	306	2
761060003	240	12485063	73	1	774211308	288	96026028	3	1
7615379	1108	96022733	20	1	774211308	751	96018766	305	1
7615629	207	96018771	619	1	774211808	392	918799108	51	1
7615629	222	96018772	619	1	774211808	397	918636708	52	6
7615629	680	96018765	640	5	774211908	679	96018765	401	3
7617268	233	96018777	633	1	774213908	260	918636408	52	4
7617460	35	96018754	666	1	774214308	409	918921208	14	4
7617460	46	96023005	600	1	774215008	369	10141720	17	2
7617460	125	96048344	609	2	774215008	370	10141721	17	2
7617460	129	96048343	603	2	774215508	542	918643308	21	2
7617460	525	96018779	609	2	774215708	291	96026029	20	1
7617460	682	96018765	734	6	774215708	500	96018780	304	4
7617461	35	96018754	686	1	774215708	520	918643008	37	2
7617461	682	96018765	776	2	774215708	525	96018779	304	4
7617461	896	96018784	641	3	774215708	679	96018765	400	3
7617494	35	96018754	654	2	774218808	271	96021818	182	16
7617494	46	96023005	601	1	774218808	276	96022275	9	4
7617494	68	96018752	621	1	774218808	729	969752708	23	12
7617494	75	96022061	606	1	774221708	467	918637508	18	7
7617494	101	96018753	608	1	774221908	520	918643008	36	4
7617494	107	96022062	607	1	774222908	271	96021818	180	7
7617494	207	96018771	623	1	774224908	542	918643308	30	4
7617494	223	96018772	623	1	774225008	469	96019655	6	1
7617494	233	96018777	635	1	774225308	260	918636408	50	4
7617494	680	96018765	647	17	774227908	260	918636408	51	4
7617494	826	96018775	611	2	774229908	525	96018779	303	2
7617494	896	96018784	648	2	774235608	542	918643308	16	1
7617784	870	10877581	103	1	774285208	500	96018780	303	2
7619068	398	10488024	6	1	7743242	59	918888308	100	2
7622478	744	10228112	16	1	7743242	96	918900908	100	2
7624285	553	10327167	24	1	7743242	139	918632208	21	4
7624353	613	96022303	761	2	7743242	199	10876208	6	1
772002208	751	96018766	551	3	7743242	484	918940808	(4)	1
772002708	409	918921208	42	1	7743242	496	926892808	4	1
772569908	807	916283608	1	1	7743242	708	918645108	44	2
773917408	793	918642608	7	4	7743242	764	919096908	14	2
773930708	794	918643708	2	2	7743242	867	918692708	6	2
773933408	708	918645108	30	2	7743242	907	918647008	(4)	1
773933508	1016	918654408	18	2	7743242	907	918647008	42	2
773933508	1034	918654608	82	1	7743242	924	96020912	(4)	1
773933508	1059	918887908	15	2	7743242	925	96020916	3	1
773938308	798	965575208	14	1	7743242	1001	918654208	13	2
773940508	811	918645708	2	1	7743242	1010	918654308	10	2
773940508	814	918645808	2	1	7743242	1037	96032541	6	1
773940508	816	918646208	2	1	774370208	86	12100107	3	16

2.4.2020

etk_en_de_048408 LR 1800-1.0

1183

LIEBHERR

Numerical index
Numerischer Index

Item	Page	Assembly	Pos.	Quantity	Item	Page	Assembly	Pos.	Quantity
774370208	87	12100109	3	16	789016108	273	96021818	615	1
774372608	510	918969208	10	3	790003908	176	96005686	11	1
774372608	550	918643608	20	14	790004608	176	96005686	13	1
774372608	864	96024380	21	2	790007908	176	96005686	10	1
774372608	903	919199808	1	2	790012608	176	96005686	14	1
774372708	212	919004408	1	1	790023608	176	96005686	15	1
774372708	510	918969208	11	5	790024908	176	96005686	16	1
774372708	550	918643608	21	14	790030108	176	96005686	26	1
774372708	831	919070308	1	1	790030308	176	96005686	25	1
774372708	903	919199808	2	2	790031508	176	96005686	40	1
774372808	550	918643608	5	1	790032008	176	96005686	30	1
774373408	510	918969208	19	2	790032308	176	96005686	32	1
774373508	510	918969208	15	2	790042008	176	96005686	45	1
774373508	550	918643608	41	8	790042908	176	96005686	50	1
774373808	83	918888408	17	38	790045408	176	96005686	1	1
774373808	86	12100107	4	1	790299014	197	10874544	120	3
774373808	87	12100109	2	1	790495014	197	10874544	118	1
774373808	116	918901108	17	38	790515308	175	918632508	(3)	1
774373808	511	11621498	1	1	790515408	175	918632508	(4)	1
774373808	550	918643608	35	2	798011108	829	96025259	502	1
774373808	555	12100130	2	1	802102008	565	96024407	51	4.2
774374508	550	918643608	40	1	810035408	176	96005686	33	1
774375108	550	918643608	6	2	811201314	332	11365727	(108)	1
774375808	550	918643608	32	1	811201314	334	11365194	108	1
774376508	83	918888408	18	2	811203108	715	969752608	38	1
774376508	116	918901108	18	2	811203108	736	918064308	39	1
774378208	86	12100107	5	2	811203308	715	969752608	37	1
774378208	87	12100109	1	2	811203308	736	918064308	38	1
774378208	511	11621498	2	2	811205108	736	918064308	37	1
774378208	555	12100130	1	4	811205708	300	12405454	109	1
774383208	83	918888408	19	4	811205708	304	10142096	109	1
774383208	116	918901108	19	4	811205708	310	10134887	(105)	1
774383508	83	918888408	26	10	811205708	322	11364303	109	1
774383508	116	918901108	26	10	811205708	326	11364320	109	1
774383508	550	918643608	88	5	811205708	328	11364325	109	1
774383708	751	96018766	309	1	811205708	337	10136123	105	1
774386508	550	918643608	3	1	811205708	372	10146947	105	1
774387508	553	10327167	11	1	811205708	382	10141788	105	1
774387708	550	918643608	89	11	811208201	335	10127113	119	1
774387808	550	918643608	48	2	861013301	240	12485063	99	29.2
774389308	84	11621396	10	1	861203005	392	918799108	70	1
779006601	240	12485063	94	1	8622905	300	12405454	108	1
779010901	58	918888308	(82)	2	8655032	300	12405454	104	1
779013008	59	918888308	101	2	870004108	715	969752608	39	1
779013008	96	918900908	101	2	885034108	176	96005686	27	1
779013008	139	918632208	22	4	885042208	726	96028393	48	1
779016401	240	12485063	93	12	885042308	726	96028393	49	1
779020108	653	922648308	2	6	885132208	176	96005686	12	1
779034708	708	918645108	29	1	885182808	176	96005686	17	1
779034708	932	918647208	46	2	885200408	176	96005686	31	1
788900808	20	919618308	73	2	885251508	60	918888308	124	1
788901708	747	918998608	14	4	885251508	176	96005686	2	1
789000308	177	96005694	1	1	885268808	176	96005686	41	1
789001301	240	12485063	76	2	890101408	726	96028393	31	1
789011908	276	96022275	10	1	90002819	239	12485063	15	1
789011908	539	96025338	5	1	90025656	57	918888308	(46)	2
789011908	542	918643308	31	2	90211687	239	12485063	45	1
789011908	544	96025230	12	1	9073190	303	10141769	16	2
789015608	540	96024797	5	1	9073190	361	10147372	14	2
789016008	529	962059008	6	1	9074977	367	10141356	(6)	5

2.4.2020

etk_en_de_048408 LR 1800-1.0

1184

LIEBHERRNumerical index
Numerischer Index

Item	Page	Assembly	Pos.	Quantity	Item	Page	Assembly	Pos.	Quantity
9074977	367	10141356	(6)	5	918635608	9	LR 1800-1-0	101	1
9076638	369	10141720	12	4	918635708	9	LR 1800-1-0	104	1
9076638	370	10141721	12	4	918635808	9	LR 1800-1-0	106	1
9077199	317	10116876	(1)	2	918635908	9	LR 1800-1-0	107	1
9077223	316	11367689	1	1	918636008	9	LR 1800-1-0	108	1
9077280	316	11367689	2	1	918636108	9	LR 1800-1-0	111	1
9077281	372	10146947	7	1	918636208	9	LR 1800-1-0	114	1
9077282	314	10147666	4	8	918636308	9	LR 1800-1-0	116	1
9078049	300	12405454	80	8	918636408	9	LR 1800-1-0	118	1
9078058	329	10122940	7	1	918636708	9	LR 1800-1-0	124	1
9078257	330	10116320	1	2	918636808	9	LR 1800-1-0	126	1
9078259	330	10116320	3	2	918637208	9	LR 1800-1-0	136	1
9078308	367	10141356	(2)	4	918637308	10	LR 1800-1-0	138	1
9078308	367	10141356	(2)	4	918637408	10	LR 1800-1-0	140	1
9078314	296	12902656	260	2	918637508	10	LR 1800-1-0	142	1
9078462	293	12902656	12	1	918642408	10	LR 1800-1-0	144	1
9078467	298	12902656	521	1	918642508	10	LR 1800-1-0	146	1
9078522	319	10122503	6	2	918642608	10	LR 1800-1-0	148	1
9078590	358	11348849	4	1	918642708	10	LR 1800-1-0	150	2
9078591	358	11348849	5	1	918642808	10	LR 1800-1-0	152	1
9078622	379	9078467	1	1	918642908	10	LR 1800-1-0	154	1
9078650	349	10122793	1	1	918643008	10	LR 1800-1-0	156	1
9079517	381	10120077	4	10	918643108	10	LR 1800-1-0	158	1
9079604	375	9079954	1	2	918643208	10	LR 1800-1-0	160	1
9079885	320	10122645	2	1	918643308	10	LR 1800-1-0	162	1
9079885	321	10122640	2	1	918643608	10	LR 1800-1-0	168	1
9079885	325	10122646	2	1	918643708	10	LR 1800-1-0	170	1
9079885	327	10122659	2	1	918643908	10	LR 1800-1-0	174	1
9079954	298	12902656	460	1	918644108	10	LR 1800-1-0	180	1
9079977	377	10126465	2	1	918644208	10	LR 1800-1-0	186	1
9080359	344	10138091	5	1	918644308	10	LR 1800-1-0	188	1
9080502	378	10120324	11	1	918644408	10	LR 1800-1-0	190	1
9080734	381	10120077	(3)	1	918644708	10	LR 1800-1-0	192	1
9080911	352	9078314	4	1	918644808	10	LR 1800-1-0	196	1
910506108	655	96020051	10	1	918645008	10	LR 1800-1-0	200	1
9132577	367	10141356	(8)	8	918645108	11	LR 1800-1-0	202	1
9132577	367	10141356	(8)	8	918645208	11	LR 1800-1-0	204	1
9132577	368	10141558	7	7	918645308	11	LR 1800-1-0	216	1
9140351	369	10141720	15	1	918645408	11	LR 1800-1-0	218	1
9140351	370	10141721	15	1	918645508	11	LR 1800-1-0	220	1
9144757	324	10118839	2	1	918645708	11	LR 1800-1-0	224	1
9144762	324	10118839	(3)	1	918645808	11	LR 1800-1-0	226	1
915587308	9	LR 1800-1-0	134	1	918646008	11	LR 1800-1-0	230	1
916166208	12	LR 1800-1-0	610	1	918646208	11	LR 1800-1-0	234	1
916283608	10	LR 1800-1-0	194	1	918646508	11	LR 1800-1-0	244	1
916959908	9	LR 1800-1-0	98	1	918646608	10	LR 1800-1-0	182	2
917228908	12	LR 1800-1-0	464	1	918646708	11	LR 1800-1-0	250	1
917229308	12	LR 1800-1-0	470	1	918647008	11	LR 1800-1-0	252	1
917751408	10	LR 1800-1-0	198	1	918647108	11	LR 1800-1-0	260	1
918064308	11	LR 1800-1-0	210	1	918647208	11	LR 1800-1-0	264	1
918064408	11	LR 1800-1-0	212	1	918647308	11	LR 1800-1-0	266	1
918462408	10	LR 1800-1-0	184	2	918647408	11	LR 1800-1-0	270	1
918531108	11	LR 1800-1-0	214	1	918647508	11	LR 1800-1-0	272	2
918631508	9	LR 1800-1-0	8	1	918647608	11	LR 1800-1-0	280	1
918631608	9	LR 1800-1-0	10	1	918647708	11	LR 1800-1-0	282	1
918631808	9	LR 1800-1-0	12	1	918647808	11	LR 1800-1-0	284	1
918632108	9	LR 1800-1-0	18	1	918648008	11	LR 1800-1-0	292	1
918632208	9	LR 1800-1-0	20	1	918654208	11	LR 1800-1-0	360	1
918632408	9	LR 1800-1-0	24	1	918654308	12	LR 1800-1-0	364	1
918632508	9	LR 1800-1-0	28	1	918654408	12	LR 1800-1-0	366	1

2.4.2020

etk_en_de_048408 LR 1800-1.0

1185

LIEBHERR

Numerical index
Numerischer Index

Item	Page	Assembly	Pos.	Quantity	Item	Page	Assembly	Pos.	Quantity
918654508	12	LR 1800-1-0	370	1	918940908	484	918940808	1	1
918654608	12	LR 1800-1-0	368	1	918961008	12	LR 1800-1-0	557	2
918654708	12	LR 1800-1-0	372	1	918969108	478	918642508	5	1
918655108	12	LR 1800-1-0	378	1	918969208	478	918642508	4	1
918655208	12	LR 1800-1-0	380	1	918973008	478	918642508	3	1
918655308	12	LR 1800-1-0	382	2	918991008	12	LR 1800-1-0	478	1
918655708	12	LR 1800-1-0	400	1	918998608	11	LR 1800-1-0	213	1
918655808	12	LR 1800-1-0	402	1	919002908	227	918636108	1	1
918655908	12	LR 1800-1-0	404	1	919003108	189	918635908	3	1
918656008	12	LR 1800-1-0	406	1	919003208	214	918636008	3	1
918656108	12	LR 1800-1-0	408	1	919003408	227	918636108	3	1
918656208	12	LR 1800-1-0	410	3	919003608	819	918646508	3	1
918658208	12	LR 1800-1-0	436	1	919004308	189	918635908	1	1
918659208	12	LR 1800-1-0	480	1	919004408	189	918635908	4	1
918659608	12	LR 1800-1-0	494	1	919004408	214	918636008	4	1
918663608	12	LR 1800-1-0	608	1	919004508	189	918635908	5	1
918663708	12	LR 1800-1-0	612	1	919010008	214	918636008	1	1
918664308	12	LR 1800-1-0	620	1	919051708	873	96024232	500	1
918664608	13	LR 1800-1-0	624	1	919051808	868	96024230	500	1
918664708	13	LR 1800-1-0	626	1	919059208	819	918646508	1	1
918690608	834	918646708	1	1	919070308	819	918646508	4	1
918692708	834	918646708	2	1	919070408	819	918646508	5	1
918697008	14	919615208	3	1	919075308	11	LR 1800-1-0	206	1
918721208	10	LR 1800-1-0	159	1	919096908	12	LR 1800-1-0	423	1
918726208	51	918631508	2	1	919140508	10	LR 1800-1-0	183	1
918726308	89	918631608	2	1	919173008	9	LR 1800-1-0	86	1
918726408	189	918635908	2	1	919178908	1001	918654208	500	1
918726508	214	918636008	2	1	919179008	1017	918654408	500	1
918726608	242	918636308	400	1	919179108	1034	918654608	500	1
918726808	819	918646508	2	1	919199808	834	918646708	5	1
918727008	227	918636108	2	1	919201808	14	919615208	5	1
918727208	520	918643008	700	1	919243908	1049	918654508	500	1
918727308	478	918642508	2	1	919330508	9	LR 1800-1-0	5	1
918727408	764	919096908	400	1	919411308	9	LR 1800-1-0	120	1
918727508	770	918658208	400	1	919426108	214	918636008	5	1
918727708	834	918646708	4	1	919431508	12	LR 1800-1-0	401	1
918776108	14	919615208	2	1	919466708	11	LR 1800-1-0	236	1
918776208	51	918631508	4	1	919615208	9	LR 1800-1-0	4	1
918776308	89	918631608	4	1	919615308	9	LR 1800-1-0	6	2
918799108	9	LR 1800-1-0	121	1	919615508	9	LR 1800-1-0	14	1
918810308	9	LR 1800-1-0	132	1	919617908	118	919615508	3	1
918811308	11	LR 1800-1-0	273	1	919618008	118	919615508	2	1
918811508	11	LR 1800-1-0	285	1	919618308	14	919615208	1	1
918827508	908	918647008	500	1	920612708	36	96018755	1808	1
918864908	51	918631508	3	1	920717008	756	918645408	267	1
918865008	89	918631608	3	1	920913008	755	918645408	234	1
918867008	14	919615208	6	1	920976408	755	918645408	244	1
918887908	12	LR 1800-1-0	373	1	920985108	756	918645408	245	1
918888308	51	918631508	1	1	920985108	758	918645408	453	1
918888408	51	918631508	5	1	920997008	898	96018813	1265	1
918888508	51	918631508	6	1	921079508	484	918940808	36	5
918900908	89	918631608	1	1	921079508	520	918643008	30	2
918901108	89	918631608	5	1	921079508	1016	918654408	37	1
918901208	89	918631608	6	1	921250308	500	96018780	(1364)	1
918921208	9	LR 1800-1-0	128	1	921260708	751	96018766	(1368)	1
918923808	12	LR 1800-1-0	450	1	921509808	59	918888308	67	1
918924908	834	918646708	3	1	921509808	96	918900908	67	1
918934508	13	LR 1800-1-0	623	1	921509908	59	918888308	68	1
918939208	14	919615208	4	1	921509908	96	918900908	68	1
918940808	478	918642508	1	1	921606408	758	918645408	415	1

2.4.2020

etk_en_de_048408 LR 1800-1.0

1186

LIEBHERR

Numerical index
Numerischer Index

Item	Page	Assembly	Pos.	Quantity	Item	Page	Assembly	Pos.	Quantity
921609708	757	918645408	332	1	923512208	605	96022595	500	1
921622108	898	96018813	1276	1	923512208	608	96033797	500	6
921986008	827	96018806	1167	1	923512208	609	96033212	500	3
921988508	757	918645408	354	1	923512208	610	96028857	500	1
921998908	755	918645408	232	1	923512208	611	96021493	(500)	2
922004608	257	96018773	(1173)	1	923512208	612	96022303	500	82
922029908	898	96018813	1252	1	923512208	615	96022304	500	2
922124908	525	96018779	(1354)	1	923512208	616	96022305	500	2
922221108	755	918645408	216	1	923512208	617	96022306	500	2
922547808	756	918645408	310	1	923512208	618	96022307	500	2
922586708	757	918645408	362	1	923512208	619	96022309	500	2
922648308	648	96020050	44	1	923512208	620	96022328	500	3
922690308	755	918645408	131	1	923512208	621	96022310	500	2
922745108	756	918645408	249	1	923512208	622	96022311	500	3
922861808	898	96018813	1269	1	923512208	623	96022312	500	2
922909208	550	918643608	(1460)	1	923512208	624	96007913	500	2
922909808	755	918645408	134	1	923512208	625	96022315	500	4
923016108	756	918645408	322	1	923512208	626	96022316	500	3
923016108	757	918645408	326	1	923512208	627	96022317	500	3
923016208	898	96018813	1271	1	923512208	628	96022318	500	3
9230171	377	10126465	4	2	923512208	629	96022319	500	3
923087308	36	96018755	1806	1	923512208	630	96022320	500	3
923135908	756	918645408	273	1	923512208	631	96022325	500	3
923228008	758	918645408	418	1	923512208	632	96028063	500	1
923512208	23	96019879	(500)	1	923512208	633	96028064	500	1
923512208	24	96019880	500	20	923512208	635	96032679	500	2
923512208	26	96025223	500	2	923512208	638	918644808	(500)	2
923512208	78	96020118	500	3	923512208	829	96025259	500	9
923512208	79	96020120	500	8	923512208	872	96023354	500	5
923512208	80	96020121	500	4	923512208	875	96023344	500	5
923512208	110	96020123	500	3	923512208	878	96026568	500	17
923512208	111	96020125	500	2	923512208	879	96023336	500	3
923512208	112	96020126	500	8	923512208	880	96023338	500	3
923512208	113	96020127	500	4	923512208	881	96023339	500	4
923512208	132	96024553	500	3	923512208	882	96023360	500	2
923512208	150	96024593	500	2	923512208	883	96026533	500	2
923512208	156	96024481	(500)	2	923512208	885	96026599	500	2
923512208	165	96024483	(500)	2	923512208	891	96024150	500	2
923512208	166	96025222	500	4	923512208	917	96022903	500	29
923512208	168	96032883	500	4	923512208	918	96023111	500	1
923512208	446	96021224	500	13	923512208	1006	96021973	500	19
923512208	447	96021225	500	50	923512208	1023	96028187	500	10
923512208	449	96021226	500	6	923512208	1024	96032710	500	3
923512208	450	96021227	500	6	923512208	1025	96032711	500	3
923512208	451	96024786	500	3	923512208	1027	96032714	500	2
923512208	452	96024787	500	43	923512208	1044	96033239	500	20
923512208	454	96021229	500	32	923569408	485	918940808	71	2
923512208	505	96024545	500	5	923583408	757	918645408	361	1
923512208	506	96024550	500	5	923603608	757	918645408	342	1
923512208	586	969418008	500	1	923620908	235	96018799	1148	1
923512208	587	96037831	500	1	923853408	898	96018813	1268	1
923512208	588	96021482	(500)	3	923870908	485	918940808	51	4
923512208	588	96021482	(500)	4	924158608	757	918645408	373	1
923512208	588	96021482	(500)	3	924176608	679	96018765	438	1
923512208	590	96021483	500	68	924528208	757	918645408	350	1
923512208	592	96021484	500	20	924713108	747	918998608	10	1
923512208	601	96022321	500	2	924713108	843	918690608	49	12
923512208	602	96022323	500	2	924776308	758	918645408	446	1
923512208	603	96022324	500	2	924781308	756	918645408	282	2
923512208	604	96022322	500	2	924954508	924	96020912	30	11

2.4.2020

etk_en_de_048408 LR 1800-1.0

1187

LIEBHERR

Numerical index
Numerischer Index

Item	Page	Assembly	Pos.	Quantity	Item	Page	Assembly	Pos.	Quantity
924954508	929	96020913	30	9	927612301	57	918888308	(28)	1
924954508	1001	918654208	3	3	927614708	257	96018773	(1172)	1
924954508	1033	918654608	30	8	927616808	70	96018756	1885	1
924954508	1037	96032541	4	1	927616808	103	96018757	1885	1
924954508	1038	96032582	3	1	927641408	898	96018813	1263	1
924954508	1039	96032654	3	1	927642808	206	96018771	(1111)	1
925056608	798	965575208	4	1	927642808	222	96018772	(1111)	1
925067508	58	918888308	23	4	927649701	239	12485063	36	1
925067508	95	918900908	23	4	927656401	58	918888308	(74)	1
925122408	19	919618308	5	1	927669008	235	96018799	1150	1
925486208	757	918645408	364	1	927673708	235	96018799	1141	1
925561708	182	918635608	25	4	927677008	206	96018771	(1110)	1
925763608	757	918645408	357	1	927677008	222	96018772	(1110)	1
926034308	75	96022061	(1877)	1	927681808	756	918645408	271	1
926041708	756	918645408	264	1	927696508	756	918645408	259	1
926056108	757	918645408	360	1	927697008	757	918645408	393	1
926096208	36	96018755	1809	1	927706908	235	96018799	1143	1
926119808	756	918645408	316	1	927706908	235	96018799	1145	1
926362908	757	918645408	345	1	927868908	613	96022303	520	1
926399508	756	918645408	319	1	927996308	590	96021483	528	1
926400408	755	918645408	235	1	928020408	235	96018799	1149	1
926465408	70	96018756	1869	1	928029208	898	96018813	1278	1
926465408	103	96018757	1869	1	928040508	755	918645408	212	1
926485608	757	918645408	365	1	928040508	756	918645408	254	1
926533908	898	96018813	1267	1	928116008	70	96018756	1872	2
926538408	755	918645408	220	1	928116008	103	96018757	1872	2
926560008	1099	968895808	(95)	2	928452608	756	918645408	266	1
926561608	525	96018779	(1352)	1	928456308	757	918645408	335	1
926566308	206	96018771	(1115)	1	928470708	898	96018813	1279	1
926566308	222	96018772	(1115)	1	928722308	757	918645408	331	1
926573208	175	918632508	6	1	928751808	757	918645408	383	1
926573308	178	926573208	1	1	928755908	1110	968896608	(1090)	4
926603808	756	918645408	302	1	928761008	757	918645408	329	1
926609508	756	918645408	262	1	928761008	757	918645408	330	1
926628608	531	918721208	(2390)	1	928830208	842	918690608	7	1
926711408	757	918645408	341	1	928830408	848	928830208	2	2
926872108	898	96018813	1266	1	928861508	551	918643608	(1465)	4
926872508	758	918645408	420	1	928870008	1108	96022733	(1912)	1
926892808	484	918940808	13	16	928879908	758	918645408	419	1
926892808	517	918642908	9	17	928882408	755	918645408	236	1
9269048	356	10141807	8	1	928947008	70	96018756	1862	1
926964808	756	918645408	255	1	928947008	103	96018757	1862	1
926967608	755	918645408	118	1	929208308	758	918645408	449	1
926970408	757	918645408	367	1	929286508	757	918645408	336	1
926998308	178	926573208	2	1	929312908	756	918645408	321	1
9270340	356	10141807	11	1	929312908	756	918645408	325	1
927043908	531	918721208	(2392)	1	929318108	756	918645408	263	1
927068308	270	96021818	2	2	929319708	36	96018755	1807	1
9271340	305	10141843	17	2	929320108	70	96018756	1886	1
927145608	488	961866608	1	1	929320108	103	96018757	1886	1
9271963	272	96021818	603	2	929327008	898	96018813	1274	1
927198708	756	918645408	265	1	929327008	898	96018813	1275	1
927252008	756	918645408	324	1	929329508	257	96018773	(1171)	1
927252008	757	918645408	328	1	929578308	648	96020050	35	1
927281108	898	96018813	1261	1	929611108	756	918645408	246	1
9274060	307	10137051	9	1	929611108	756	918645408	248	1
927449608	758	918645408	447	1	929619708	757	918645408	377	1
927532101	240	12485063	77	1	929620408	755	918645408	121	1
927553301	57	918888308	(20)	1	929629808	755	918645408	124	1
927611208	531	918721208	(2391)	1	929631408	757	918645408	343	1

2.4.2020

etk_en_de_048408 LR 1800-1.0

1188

LIEBHERRNumerical index
Numerischer Index

Item	Page	Assembly	Pos.	Quantity	Item	Page	Assembly	Pos.	Quantity
929638308	235	96018799	1154	1	939760701	240	12485063	65	1
929638308	827	96018806	1169	1	940107008	520	918643008	27	1
929647008	758	918645408	452	1	940116008	572	96024274	505	8
929647808	525	96018779	(1353)	1	9402377	213	919004508	3	2
929713708	755	918645408	241	1	9402377	225	919426108	3	2
929741808	898	96018813	1253	1	9402377	513	918969108	7	4
929924008	755	918645408	119	1	9402377	800	96025159	5	4
930133908	924	96020912	18	4	9402377	804	918644308	1	6
930133908	929	96020913	18	4	9402377	833	919070408	5	2
930358108	140	962009308	5	1	9402377	924	96020912	(1)	2
933350608	485	918940808	69	2	941009708	850	96022200	9	4
933350608	487	96023993	13	2	941138108	19	919618308	24	8
933558708	708	918645108	17	2	941138108	135	918632108	13	56
933777308	842	918690608	19	4	941138108	185	96023860	18	3
934282108	494	96023995	14	1	941138108	193	919004308	19	6
935085908	260	918636408	20	4	941138108	218	919010008	19	6
935989108	1049	918654508	18	1	941138108	230	919002908	12	4
935989108	1052	96013389	6	1	941138108	441	918637308	85	87
938201201	57	918888308	(15)	1	941138108	485	918940808	58	14
938576001	58	918888308	7	1	941138108	797	918643908	41	12
938576001	95	918900908	7	1	941138108	843	918690608	67	114
938576201	58	918888308	6	1	941138108	849	96022199	6	6
938576201	95	918900908	6	1	941138108	850	96022200	13	4
938576301	58	918888308	8	2	941138108	855	96022452	6	4
938576301	95	918900908	8	2	941138108	856	96025701	6	3
938576601	57	918888308	(2)	1	941138108	857	96025702	7	4
938576901	57	918888308	(1)	1	941138108	864	96024380	20	5
938577201	57	918888308	(10)	1	941138108	907	918647008	31	24
938577401	57	918888308	(25)	1	941138108	913	96019864	4	2
938577501	57	918888308	(30)	1	941138108	932	918647208	24	30
938577601	57	918888308	(32)	1	941138108	937	96022236	10	22
938577801	57	918888308	(40)	1	941138108	938	96022237	8	4
938577901	57	918888308	(45)	2	941138108	950	918647308	16	19
938578001	57	918888308	(50)	1	941138108	954	96023084	11	16
938578101	57	918888308	(55)	2	941138108	959	918647408	24	17
938578201	57	918888308	(60)	1	941138108	962	96020717	7	24
938578301	57	918888308	(65)	2	941138108	967	918647508	24	23
938578401	58	918888308	(70)	2	941138108	970	96019850	7	16
938631901	61	938576301	15	1	941138108	975	918811308	24	23
938632101	61	938576301	17	5	941138108	977	918647608	24	18
938632301	61	938576301	20	1	941138108	978	96021767	7	24
938846401	57	918888308	(4)	1	941138108	981	918647708	24	24
938848101	57	918888308	(8)	1	941138108	982	96021766	7	16
938915701	57	918888308	(57)	1	941138108	984	918647808	14	12
938915801	57	918888308	(58)	1	941138108	985	96047517	7	16
939217601	239	12485063	13	1	941138108	987	918811508	24	33
939217801	239	12485063	20	5	941138108	989	96024223	7	22
939218101	239	12485063	30	1	941138108	990	96024224	7	8
939249808	182	918635608	12	2	941138108	991	96024225	7	8
939249808	708	918645108	26	2	941138108	996	918648008	16	26
939255108	491	96023994	9	2	941138108	997	96020439	9	16
939255108	494	96023995	18	2	941138108	998	96020511	9	16
939255108	846	96015639	8	2	941138108	1001	918654208	29	18
939255108	935	96019777	11	2	941138108	1002	96033901	8	4
939255108	940	96022238	8	2	941138108	1016	918654408	56	4
939255108	1073	96024345	11	2	941138108	1034	918654608	98	4
939460808	135	918632108	7	8	9412158	513	918969108	5	2
939460808	967	918647508	13	30	9412158	804	918644308	2	6
939460808	975	918811308	13	30	9412158	806	918644408	35	1
939760401	239	12485063	55	3	9412158	1046	96040487	4	1

2.4.2020

etk_en_de_048408 LR 1800-1.0

1189

LIEBHERR

Numerical index
Numerischer Index

Item	Page	Assembly	Pos.	Quantity	Item	Page	Assembly	Pos.	Quantity
941324408	219	96025428	6	2	953696908	83	918888408	13	3
941324408	485	918940808	67	2	953696908	116	918901108	13	3
941324408	487	96023993	14	2	953696908	510	918969208	2	1
941324408	821	919059208	10	2	953696908	550	918643608	14	4
941324408	843	918690608	60	2	953741108	1016	918654408	58	1
941530008	649	96020050	75	1	953848908	59	918888308	54	2
941609808	944	96023054	3	2	953848908	95	918900908	54	2
941846108	708	918645108	48	1	953867308	59	918888308	64	24
943697308	909	96025233	5	2	953867308	96	918900908	64	24
943780108	1038	96032582	6	1	953868808	1033	918654608	39	2
943780108	1039	96032654	5	1	953873408	19	919618308	45	36
944205103	239	12485063	16	1	953873408	59	918888308	88	42
944348203	239	12485063	51	1	953873408	96	918900908	88	38
944393808	908	918647008	49	2	953873408	120	96024877	9	12
944393808	1001	918654208	28	2	953873408	139	918632208	24	16
944393808	1049	918654508	11	4	953873408	147	96024421	10	16
944413403	58	918888308	(85)	2	953873408	153	96024425	10	16
944415108	487	96023993	11	4	953873408	185	96023860	3	63
945495808	133	96016050	2	2	953873408	193	919004308	30	7
945569108	595	96021489	16	1	953873408	218	919010008	30	7
945720508	842	918690608	18	2	953873408	230	919002908	30	13
946627708	59	918888308	51	2	953873408	272	96021818	531	2
946627708	95	918900908	51	2	953873408	409	918921208	29	4
946997608	520	918643008	13	2	953873408	429	918637208	9	2
947161408	1051	96030931	7	1	953873408	440	918637308	41	40
947671808	1050	96030924	7	1	953873408	550	918643608	43	18
947811508	271	96021818	123	2	953873408	595	96021489	27	2
947906708	678	96018765	274	4	953873408	786	918664308	7	2
948330108	409	918921208	13	1	953873408	821	919059208	25	3
948717708	1057	918654708	15	1	953873408	843	918690608	101	56
949188508	1052	96013389	4	1	953873408	859	96028858	12	3
949188508	1057	918654708	8	2	953873408	860	96028861	12	4
949582708	708	918645108	27	2	953873408	864	96024380	15	1
949619208	1033	918654608	54	1	953873408	1017	918654408	65	2
949634908	1035	96032537	3	1	954017708	186	96024506	120	2
949635408	520	918643008	23	9	954092808	709	918645108	57	2
949635408	1010	918654308	3	2	954113708	429	918637208	5	2
949825008	614	927868908	2	1	954117308	193	919004308	27	1
949864108	895	96018784	161	1	954117308	218	919010008	27	1
950077508	821	919059208	23	2	954117308	500	96018780	306	4
950077508	843	918690608	61	2	954117308	525	96018779	306	4
950430808	19	919618308	16	1	954117308	895	96018784	301	1
950596908	708	918645108	33	1	954117508	230	919002908	28	2
950725608	1034	918654608	62	1	954117508	843	918690608	93	2
951167108	520	918643008	14	1	954128608	193	919004308	28	2
951167108	932	918647208	30	2	954128608	218	919010008	28	2
951247408	911	96025353	3	4	954128608	821	919059208	13	3
951473308	1108	96022733	43	1	954178508	491	96023994	5	1
952892308	182	918635608	8	2	954178508	935	96019777	12	1
953075908	1016	918654408	46	2	954178508	992	96029116	6	1
953418508	1057	918654708	3	2	954178508	1034	918654608	69	4
953561608	1049	918654508	8	8	954444708	520	918643008	22	1
953581208	276	96022275	3	2	954591508	1016	918654408	41	1
953631708	276	96022275	310	2	954701108	679	96018765	297	2
953639208	487	96023993	5	2	955048508	1016	918654408	52	1
953650008	649	96020050	88	1	955051808	182	918635608	26	4
953695308	429	918637208	4	4	955051808	943	96022244	4	1
953695308	430	96025523	3	2	955051808	955	96020974	4	1
953695308	431	96025525	3	2	955101708	186	96024506	119	2
953695308	441	918637308	102	4	955161608	1049	918654508	19	1

2.4.2020

etk_en_de_048408 LR 1800-1.0

1190

LIEBHERR

Numerical index
Numerischer Index

Item	Page	Assembly	Pos.	Quantity	Item	Page	Assembly	Pos.	Quantity
955161608	1052	96013389	7	1	96005839	755	918645408	111	1
955668108	187	96024507	208	3	96005882	756	918645408	306	1
955668108	230	919002908	29	1	96005888	755	918645408	243	1
955668108	821	919059208	30	1	96005913	755	918645408	122	1
955809608	270	96021818	39	1	96005922	70	96018756	1860	1
955919508	34	96018754	195	1	96005922	103	96018757	1860	1
956097408	1016	918654408	10	2	96005924	75	96022061	(1875)	1
956097408	1052	96013389	3	1	96005924	756	918645408	304	1
956166908	517	918642908	10	2	96006159	38	96018758	742	1
956449508	186	96024506	118	2	96006160	38	96018758	743	1
956694808	823	964697808	1	1	96006161	38	96018758	744	1
957018808	182	918635608	14	4	96006162	38	96018758	745	1
957039608	488	961866608	2	1	96006163	38	96018758	741	1
96000655	270	96021818	41	1	96006164	38	96018758	747	1
96000684	715	969752608	1	1	96006165	38	96018758	746	1
96000697	723	919075308	3	1	96006166	38	96018758	748	1
96000701	276	96022275	21	1	96006221	762	918645508	441	1
96000702	276	96022275	22	1	96006222	762	918645508	442	1
96000727	276	96022275	24	1	96006223	762	918645508	443	1
96000728	276	96022275	25	1	96006280	760	918645508	230	1
96000845	271	96021818	207	1	96006314	257	96018773	(295)	1
96000846	271	96021818	200	1	96006445	779	96024951	1	1
96000848	271	96021818	201	1	96006446	781	96006445	1	1
96000849	271	96021818	202	1	96006556	762	918645508	417	1
96000850	271	96021818	203	1	96007325	595	96021489	10	1
96000851	271	96021818	204	1	96007325	648	96020050	45	2
96001079	440	918637308	10	6	96007378	30	96019882	501	1
96001394	392	918799108	13	1	96007378	157	96024486	510	1
96001465	717	96000684	1	1	96007378	590	96021483	506	1
96002215	729	969752708	1	1	96007378	612	96022303	503	2
96002216	729	969752708	2	1	96007378	656	96020052	503	7
96002217	729	969752708	5	1	96007751	70	96018756	1865	1
96002218	729	969752708	6	1	96007751	103	96018757	1865	1
96002428	1112	918663708	5	1	96007783	717	96000684	9	1
96002442	888	96024149	10	1	96007913	611	96021493	29	1
96002443	888	96024149	20	1	96008072	843	918690608	83	1
96002444	888	96024149	21	1	96008073	861	96008072	1	1
96002479	733	969520208	2	1	96008396	446	96021224	502	1
96002537	723	919075308	7	1	96008396	449	96021226	501	1
96002634	726	96028393	1	1	96008396	450	96021227	501	1
96003189	756	918645408	256	1	96008397	24	96019880	501	2
96003448	182	918635608	17	2	96008397	446	96021224	505	1
96003449	182	918635608	18	2	96008397	449	96021226	504	1
96003494	485	918940808	49	4	96008397	450	96021227	504	1
96003549	708	918645108	39	1	96008397	452	96024787	501	2
96003905	484	918940808	12	2	96008397	454	96021229	501	6
96004205	412	96004209	1	1	96008397	590	96021483	503	2
96004207	409	918921208	3	1	96008397	592	96021484	511	1
96004209	409	918921208	2	1	96008397	612	96022303	502	3
96004224	409	918921208	4	1	96008397	615	96022304	502	1
96004300	270	96021818	70	1	96008397	616	96022305	502	1
96004369	900	96018814	167	1	96008397	617	96022306	502	1
96004370	900	96018814	168	1	96008397	879	96023336	502	1
96004372	900	96018814	169	1	96008397	880	96023338	501	2
96004429	281	12101817	999	1	96008397	881	96023339	501	2
96004475	471	10876576	999	1	96008397	917	96022903	508	2
96004824	756	918645408	261	1	96008397	1006	96021973	507	2
96005445	950	918647308	1	1	96008397	1024	96032710	501	1
96005686	175	918632508	1	1	96008397	1025	96032711	501	1
96005694	175	918632508	2	1	96008397	1044	96033239	511	1

2.4.2020

etk_en_de_048408 LR 1800-1.0

1191

LIEBHERR

Numerical index
Numerischer Index

Item	Page	Assembly	Pos.	Quantity	Item	Page	Assembly	Pos.	Quantity
96008679	656	96020052	512	13	96018752	65	918726208	4	1
96008681	24	96019880	505	2	96018753	98	918726308	4	1
96008681	111	96020125	502	1	96018754	31	918697008	4	1
96008681	446	96021224	508	2	96018755	34	96018754	10	1
96008681	447	96021225	501	6	96018756	68	96018752	10	1
96008681	451	96024786	501	1	96018757	101	96018753	10	1
96008681	452	96024787	512	2	96018758	34	96018754	11	1
96008681	590	96021483	502	3	96018759	68	96018752	11	1
96008681	592	96021484	501	1	96018760	101	96018753	11	1
96008681	612	96022303	507	3	96018762	125	96048344	10	1
96008681	882	96023360	501	1	96018762	129	96048343	10	1
96008681	883	96026533	502	1	96018765	658	918645008	4	1
96008681	917	96022903	510	2	96018766	749	918645308	4	1
96008681	1006	96021973	504	1	96018767	751	96018766	10	1
96008681	1044	96033239	502	1	96018768	751	96018766	11	1
96009444	708	918645108	40	1	96018771	204	918726408	4	1
96010171	257	96018773	(296)	1	96018772	220	918726508	4	1
96011367	861	96008072	2	1	96018773	255	918726608	4	1
96011892	758	918645408	417	1	96018775	824	918726808	4	1
96011900	70	96018756	1861	1	96018777	231	918727008	4	1
96011900	103	96018757	1861	1	96018779	523	918727208	4	1
96012434	755	918645408	238	1	96018780	498	918727308	4	1
96012698	715	969752608	43	1	96018782	765	918727408	4	1
96013052	442	918637308	126	2	96018783	771	918727508	4	1
96013131	898	96018813	1260	1	96018784	892	918727708	4	1
96013389	1049	918654508	4	1	96018790	206	96018771	10	1
96013390	715	969752608	40	1	96018791	206	96018771	11	1
96013575	811	918645708	3	1	96018792	222	96018772	10	1
96013575	814	918645808	3	1	96018793	222	96018772	11	1
96013575	816	918646208	3	1	96018794	257	96018773	10	1
96013922	409	918921208	(2334)	1	96018799	233	96018777	10	1
96014058	271	96021818	(3)	1	96018802	233	96018777	11	1
96014807	132	96024553	2998	4	96018806	826	96018775	10	1
96014807	448	96021225	2998	2	96018807	826	96018775	11	1
96014807	449	96021226	2998	4	96018809	525	96018779	10	1
96014807	450	96021227	2998	4	96018810	525	96018779	11	1
96014807	593	96021484	2998	8	96018811	500	96018780	10	1
96015639	842	918690608	5	2	96018812	500	96018780	11	1
96015646	846	96015639	70	1	96018813	895	96018784	10	1
96015647	846	96015639	2	1	96018814	895	96018784	11	1
96015648	846	96015639	1	1	96019564	491	96023994	3	2
96015686	1050	96030924	3	2	96019564	935	96019777	1	2
96015866	1057	918654708	1	1	96019655	467	918637508	1	1
96015923	1057	918654708	12	1	96019777	933	96021718	2	1
96016050	118	919615508	7	4	96019777	951	96021796	2	1
96016054	133	96016050	1	1	96019777	960	96020714	2	1
96016626	75	96022061	(1876)	1	96019777	968	96019851	2	1
96016705	712	918645208	13	1	96019849	967	918647508	1	1
96016707	712	918645208	(1)	1	96019850	967	918647508	3	2
96016722	125	96048344	(1790)	1	96019850	975	918811308	3	2
96016888	458	96021230	60	1	96019851	967	918647508	2	2
96016889	458	96021230	(10)	1	96019851	975	918811308	2	2
96016930	1065	918655208	2	4	96019851	981	918647708	2	2
96017309	1035	96032537	1	2	96019851	996	918648008	2	2
96017640	842	918690608	1	1	96019852	842	918690608	3	2
96017747	758	918645408	457	1	96019852	932	918647208	16	2
96018186	77	96019888	11	1	96019852	959	918647408	4	4
96018367	132	96024553	2997	2	96019852	967	918647508	4	4
96018657	494	96023995	2	1	96019852	975	918811308	4	4
96018661	494	96023995	3	2	96019853	843	918690608	70	2

2.4.2020

etk_en_de_048408 LR 1800-1.0

1192

LIEBHERRNumerical index
Numerischer Index

Item	Page	Assembly	Pos.	Quantity	Item	Page	Assembly	Pos.	Quantity
96019853	932	918647208	29	10	96020717	959	918647408	3	1
96019853	950	918647308	10	8	96020767	907	918647008	1	1
96019853	959	918647408	5	8	96020787	827	96018806	1168	1
96019853	967	918647508	5	8	96020829	491	96023994	2	1
96019853	975	918811308	5	8	96020829	935	96019777	2	1
96019853	977	918647608	5	8	96020829	1073	96024345	1	1
96019853	981	918647708	5	8	96020848	924	96020912	1	1
96019853	984	918647808	5	8	96020912	921	918647108	1	1
96019853	987	918811508	5	12	96020913	921	918647108	2	1
96019853	996	918648008	4	4	96020914	929	96020913	1	1
96019864	907	918647008	41	1	96020916	924	96020912	2	2
96019864	954	96023084	15	1	96020916	929	96020913	2	2
96019864	959	918647408	6	2	96020918	925	96020916	1	1
96019864	967	918647508	6	2	96020950	924	96020912	3	1
96019864	975	918811308	6	2	96020950	929	96020913	3	1
96019864	997	96020439	12	1	96020954	924	96020912	4	1
96019864	1001	918654208	19	1	96020954	929	96020913	4	1
96019873	797	918643908	1	1	96020974	950	918647308	4	4
96019879	21	918776108	5	1	96020974	996	918648008	20	4
96019880	23	96019879	20	1	96021219	924	96020912	5	1
96019881	21	918776108	6	1	96021219	929	96020913	5	1
96019882	27	96019881	7	1	96021220	926	96021219	1	1
96019888	76	918776208	10	1	96021223	444	918637408	10	1
96019889	108	918776308	10	1	96021224	445	96021223	5	1
96020032	967	918647508	7	4	96021225	445	96021223	10	1
96020032	975	918811308	7	4	96021226	445	96021223	11	1
96020036	968	96019851	1	1	96021227	445	96021223	12	1
96020050	638	918644808	20	1	96021229	445	96021223	15	1
96020051	638	918644808	30	1	96021230	444	918637408	20	1
96020052	655	96020051	2	1	96021236	457	96021230	14	1
96020053	656	96020052	2	1	96021306	924	96020912	11	1
96020112	30	96019882	2	1	96021306	929	96020913	11	1
96020118	77	96019888	2	1	96021306	1033	918654608	13	1
96020119	78	96020118	2	1	96021356	924	96020912	700	1
96020120	77	96019888	12	1	96021356	929	96020913	700	1
96020121	77	96019888	13	1	96021362	419	918810308	7	1
96020122	77	96019888	14	1	96021363	419	918810308	8	1
96020123	109	96019889	2	1	96021365	419	918810308	9	1
96020124	110	96020123	2	1	96021482	584	918644708	10	1
96020125	109	96019889	11	1	96021483	588	96021482	10	1
96020126	109	96019889	12	1	96021484	588	96021482	20	1
96020127	109	96019889	13	1	96021486	588	96021482	40	1
96020128	109	96019889	14	1	96021487	588	96021482	50	1
96020355	996	918648008	1	1	96021488	588	96021482	60	1
96020439	996	918648008	11	1	96021489	584	918644708	20	1
96020511	996	918648008	12	1	96021490	595	96021489	50	1
96020581	959	918647408	1	1	96021491	598	96021490	2	1
96020682	401	96021811	500	1	96021493	584	918644708	25	1
96020684	405	96020682	10	1	96021586	397	918636708	3	2
96020687	405	96020682	(1)	1	96021602	932	918647208	1	1
96020688	405	96020682	(2)	1	96021618	397	918636708	11	1
96020689	405	96020682	(3)	1	96021620	397	918636708	12	1
96020690	405	96020682	(4)	1	96021635	397	918636708	13	1
96020691	405	96020682	(5)	1	96021664	397	918636708	14	2
96020692	405	96020682	(6)	1	96021706	1069	918655708	7	2
96020693	405	96020682	(7)	1	96021711	932	918647208	37	1
96020714	959	918647408	2	2	96021712	932	918647208	38	3
96020714	977	918647608	2	2	96021718	932	918647208	2	2
96020714	987	918811508	2	4	96021720	933	96021718	1	1
96020715	960	96020714	1	1	96021721	1069	918655708	6	4

2.4.2020

etk_en_de_048408 LR 1800-1.0

1193

LIEBHERR

Numerical index
Numerischer Index

Item	Page	Assembly	Pos.	Quantity	Item	Page	Assembly	Pos.	Quantity
96021722	1075	96021706	1	1	96022313	611	96021493	20	1
96021723	933	96021718	700	1	96022315	611	96021493	30	1
96021724	1069	918655708	8	2	96022316	611	96021493	31	1
96021765	981	918647708	1	1	96022317	611	96021493	32	1
96021766	981	918647708	3	2	96022318	611	96021493	33	1
96021767	977	918647608	3	1	96022319	611	96021493	34	1
96021776	19	919618308	3	1	96022320	611	96021493	35	1
96021779	960	96020714	700	1	96022321	600	96022391	20	1
96021783	968	96019851	700	1	96022322	600	96022391	23	1
96021796	950	918647308	2	4	96022323	600	96022391	21	1
96021796	984	918647808	2	2	96022324	600	96022391	22	1
96021799	951	96021796	1	1	96022325	611	96021493	36	1
96021802	951	96021796	700	1	96022326	584	918644708	22	1
96021811	399	918636808	1	1	96022328	611	96021493	11	1
96021818	260	918636408	1	1	96022349	940	96022238	1	1
96021819	270	96021818	50	1	96022350	940	96022238	2	1
96021956	557	918644108	3	1	96022351	940	96022238	3	2
96021972	1006	96021973	2	1	96022352	940	96022238	700	1
96021973	1005	96032633	30	1	96022370	907	918647008	19	1
96021976	1095	96022180	1	1	96022383	842	918690608	12	2
96022061	73	918864908	4	1	96022388	843	918690608	48	4
96022062	105	918865008	4	1	96022391	584	918644708	21	1
96022064	75	96022061	10	1	96022447	57	918888308	1	1
96022064	107	96022062	10	1	96022448	977	918647608	1	1
96022151	401	96021811	1	1	96022452	842	918690608	37	1
96022152	401	96021811	2	1	96022487	844	918690608	700	1
96022153	399	918636808	2	1	96022521	959	918647408	700	1
96022154	401	96021811	3	1	96022521	967	918647508	700	1
96022180	1094	918961008	1	1	96022521	975	918811308	700	1
96022181	846	96015639	3	2	96022521	977	918647608	700	1
96022194	1074	96021721	1	2	96022521	981	918647708	700	1
96022199	842	918690608	10	1	96022521	984	918647808	700	1
96022200	842	918690608	11	1	96022595	600	96022391	24	1
96022209	849	96022199	1	1	96022605	462	96021236	2	1
96022212	850	96022200	1	1	96022614	95	918900908	1	1
96022213	850	96022200	3	2	96022630	1059	918887908	1	1
96022229	842	918690608	13	1	96022640	1059	918887908	17	2
96022230	842	918690608	14	2	96022714	270	96021818	3	1
96022236	932	918647208	3	1	96022715	270	96021818	4	1
96022237	932	918647208	4	1	96022730	270	96021818	21	1
96022238	932	918647208	5	2	96022731	270	96021818	22	1
96022242	932	918647208	7	6	96022733	1096	918663608	4	1
96022244	932	918647208	15	2	96022734	1108	96022733	11	1
96022244	950	918647308	5	2	96022735	1108	96022733	10	1
96022244	977	918647608	4	4	96022762	975	918811308	1	1
96022244	981	918647708	4	4	96022765	484	918940808	9	1
96022244	984	918647808	4	4	96022766	484	918940808	10	1
96022244	987	918811508	4	4	96022876	876	918924908	10	1
96022246	932	918647208	700	1	96022898	914	918827508	1	1
96022275	271	96021818	120	1	96022903	916	96022898	2	1
96022301	235	96018799	1142	1	96022904	917	96022903	2	1
96022303	611	96021493	5	1	96022929	270	96021818	72	1
96022304	611	96021493	6	1	96022930	270	96021818	73	1
96022305	611	96021493	7	1	96022931	270	96021818	74	1
96022306	611	96021493	8	1	96022998	595	96021489	1	1
96022307	611	96021493	9	1	96023005	44	918939208	4	1
96022309	611	96021493	10	1	96023007	788	918934508	4	1
96022310	611	96021493	12	1	96023014	75	96022061	11	1
96022311	611	96021493	13	1	96023014	107	96022062	11	1
96022312	611	96021493	15	1	96023044	842	918690608	15	1

2.4.2020

etk_en_de_048408 LR 1800-1.0

1194

LIEBHERRNumerical index
Numerischer Index

Item	Page	Assembly	Pos.	Quantity	Item	Page	Assembly	Pos.	Quantity
96023054	932	918647208	39	1	96024287	564	96024273	4	1
96023054	950	918647308	18	1	96024340	1076	96021724	1	1
96023055	944	96023054	1	1	96024345	1069	918655708	5	2
96023064	271	96021818	208	1	96024345	1077	919431508	5	2
96023073	916	96022898	310	1	96024349	1073	96024345	2	2
96023081	484	918940808	2	2	96024351	1069	918655708	3	2
96023084	950	918647308	3	1	96024351	1077	919431508	3	2
96023086	932	918647208	43	1	96024353	1072	96024351	1	1
96023086	950	918647308	6	1	96024354	1069	918655708	2	2
96023103	595	96021489	2	1	96024354	1077	919431508	2	2
96023104	596	96023103	1	1	96024355	1071	96024354	1	1
96023111	916	96022898	320	1	96024356	877	96023326	390	1
96023118	916	96022898	340	1	96024374	1069	918655708	1	2
96023119	916	96022898	350	1	96024374	1077	919431508	1	2
96023120	916	96022898	360	1	96024375	1070	96024374	1	1
96023326	876	918924908	5	1	96024380	843	918690608	99	1
96023336	877	96023326	400	1	96024388	503	918973008	10	1
96023338	877	96023326	410	1	96024407	564	96024273	5	3
96023339	877	96023326	420	1	96024409	564	96024273	6	1
96023344	874	919051708	10	1	96024410	564	96024273	7	1
96023346	877	96023326	440	1	96024411	564	96024273	8	1
96023354	871	919051808	1	1	96024414	487	96023993	1	1
96023355	877	96023326	460	1	96024421	144	918632408	1	1
96023356	877	96023326	470	1	96024422	147	96024421	1	1
96023357	877	96023326	480	1	96024425	144	918632408	2	1
96023358	877	96023326	490	1	96024426	153	96024425	1	1
96023359	877	96023326	500	1	96024430	797	918643908	2	1
96023360	877	96023326	510	1	96024467	21	918776108	4	1
96023416	139	918632208	1	2	96024470	153	96024425	500	1
96023420	139	918632208	99	1	96024471	147	96024421	500	1
96023458	557	918644108	10	1	96024481	154	96024470	1	1
96023697	950	918647308	700	1	96024483	154	96024470	2	1
96023697	996	918648008	700	1	96024485	165	96024483	1	1
96023746	76	918776208	30	1	96024486	156	96024481	1	1
96023749	108	918776308	30	1	96024487	157	96024486	2	1
96023860	182	918635608	50	1	96024493	148	96024471	1	1
96023874	987	918811508	1	1	96024494	149	96024493	11	1
96023875	457	96021230	9	1	96024495	131	96025017	12	1
96023876	457	96021230	(10)	1	96024506	185	96023860	1	1
96023974	135	918632108	1	2	96024507	185	96023860	2	1
96023976	135	918632108	20	1	96024542	503	918973008	20	1
96023993	484	918940808	4	1	96024545	504	96024388	1	1
96023994	484	918940808	5	2	96024546	505	96024545	2	1
96023995	484	918940808	6	2	96024547	504	96024388	110	1
96023996	484	918940808	7	4	96024548	504	96024388	120	1
96023997	484	918940808	8	2	96024549	504	96024388	130	1
96023998	484	918940808	11	1	96024550	504	96024388	140	1
96024149	876	918924908	50	1	96024552	131	96025017	13	1
96024150	888	96024149	22	1	96024553	131	96025017	14	1
96024223	987	918811508	3	1	96024554	149	96024493	15	1
96024224	987	918811508	6	1	96024565	1095	96022180	700	1
96024225	987	918811508	7	1	96024586	572	96024274	1	1
96024230	867	918692708	1	1	96024593	148	96024471	2	1
96024232	867	918692708	2	1	96024643	544	96025230	1	1
96024273	560	918644208	1	1	96024663	440	918637308	8	1
96024274	560	918644208	2	1	96024666	441	918637308	68	1
96024275	560	918644208	3	1	96024669	441	918637308	96	1
96024282	564	96024273	1	1	96024672	441	918637308	111	1
96024283	564	96024273	2	1	96024673	441	918637308	114	1
96024285	564	96024273	3	1	96024675	442	918637308	119	1

2.4.2020

etk_en_de_048408 LR 1800-1.0

1195

LIEBHERRNumerical index
Numerischer Index

Item	Page	Assembly	Pos.	Quantity	Item	Page	Assembly	Pos.	Quantity
96024694	182	918635608	6	2	96025235	907	918647008	3	2
96024695	182	918635608	7	2	96025236	409	918921208	1	1
96024733	539	96025338	1	1	96025238	909	96025233	1	2
96024744	27	96019881	3	1	96025241	409	918921208	700	1
96024762	409	918921208	(2332)	1	96025242	409	918921208	20	1
96024781	572	96024274	8	1	96025243	409	918921208	30	1
96024782	572	96024274	9	1	96025244	409	918921208	6	1
96024783	572	96024274	10	1	96025247	230	919002908	1	1
96024786	445	96021223	13	1	96025248	230	919002908	2	1
96024787	445	96021223	14	1	96025249	23	96019879	40	1
96024797	539	96025338	500	1	96025254	210	919003108	20	1
96024798	544	96025230	500	1	96025255	224	919003208	20	1
96024805	484	918940808	(1)	1	96025257	237	919003408	20	1
96024819	156	96024481	2	1	96025259	828	919003608	20	1
96024820	159	96024819	1	1	96025261	230	919002908	7	1
96024822	159	96024819	2	1	96025262	230	919002908	8	1
96024836	494	96023995	1	1	96025269	193	919004308	1	1
96024837	494	96023995	4	2	96025269	218	919010008	1	1
96024850	494	96023995	700	1	96025276	910	96025235	1	1
96024869	491	96023994	700	1	96025304	708	918645108	1	1
96024870	491	96023994	1	1	96025305	708	918645108	2	1
96024875	542	918643308	3	1	96025307	537	918643208	3	1
96024877	118	919615508	1	1	96025309	537	918643208	4	1
96024878	118	919615508	6	1	96025338	537	918643208	1	1
96024882	537	918643208	2	1	96025353	907	918647008	17	2
96024945	1083	918923808	10	1	96025360	907	918647008	18	2
96024947	1108	96022733	(997)	1	96025396	520	918643008	2	1
96024948	1108	96022733	(998)	1	96025402	908	918647008	700	1
96024950	775	918659208	10	1	96025428	218	919010008	35	1
96024951	776	96024950	3	1	96025429	219	96025428	1	1
96024956	1091	918659608	10	1	96025522	429	918637208	1	1
96024957	1091	918659608	12	1	96025523	429	918637208	2	1
96024958	188	918635808	3	2	96025525	429	918637208	3	1
96024959	188	918635808	4	2	96025547	709	918645108	66	1
96024963	542	918643308	4	1	96025555	75	96022061	(1879)	1
96024965	1005	96032633	140	1	96025557	75	96022061	(1878)	1
96025010	409	918921208	5	1	96025558	70	96018756	1863	1
96025016	118	919615508	4	1	96025558	103	96018757	1863	1
96025017	118	919615508	5	1	96025559	70	96018756	1866	1
96025018	130	96025016	12	1	96025559	103	96018757	1866	1
96025019	130	96025016	13	1	96025560	70	96018756	1867	1
96025020	130	96025016	14	1	96025560	103	96018757	1867	1
96025054	577	96024275	1	1	96025568	71	96018759	750	3
96025055	577	96024275	2	1	96025568	104	96018760	750	3
96025056	577	96024275	3	1	96025569	71	96018759	751	1
96025057	577	96024275	4	1	96025569	104	96018760	751	1
96025058	577	96024275	5	2	96025570	71	96018759	752	2
96025059	577	96024275	6	1	96025570	104	96018760	752	2
96025148	638	918644808	10	1	96025571	71	96018759	753	1
96025155	797	918643908	12	2	96025571	104	96018760	753	1
96025159	797	918643908	700	1	96025572	71	96018759	754	1
96025186	242	918636308	3	1	96025572	104	96018760	754	1
96025222	165	96024483	2	1	96025573	71	96018759	755	2
96025223	23	96019879	30	1	96025573	104	96018760	755	2
96025224	539	96025338	(1)	1	96025575	71	96018759	758	1
96025226	726	96028393	26	1	96025575	104	96018760	758	1
96025227	539	96025338	20	1	96025576	71	96018759	759	1
96025230	542	918643308	1	1	96025576	104	96018760	759	1
96025233	907	918647008	2	2	96025577	71	96018759	761	1
96025233	1001	918654208	2	2	96025577	75	96022061	(761)	1

2.4.2020

etk_en_de_048408 LR 1800-1.0

1196

LIEBHERRNumerical index
Numerischer Index

Item	Page	Assembly	Pos.	Quantity	Item	Page	Assembly	Pos.	Quantity
96025577	104	96018760	761	1	96025700	517	918642908	5	1
96025578	71	96018759	762	1	96025701	842	918690608	39	1
96025578	75	96022061	(762)	1	96025702	842	918690608	45	1
96025578	104	96018760	762	1	96025721	147	96024421	16	1
96025579	71	96018759	763	1	96025721	153	96024425	16	1
96025579	75	96022061	(763)	1	96025735	747	918998608	12	1
96025579	104	96018760	763	1	96025736	747	918998608	16	1
96025580	71	96018759	765	1	96025740	392	918799108	19	1
96025580	104	96018760	765	1	96025744	392	918799108	23	1
96025581	71	96018759	766	1	96025779	257	96018773	11	1
96025581	104	96018760	766	1	96025860	467	918637508	150	1
96025582	71	96018759	767	1	96025862	467	918637508	(2880)	1
96025582	104	96018760	767	1	96025871	907	918647008	4	1
96025583	71	96018759	768	1	96025889	156	96024481	5	1
96025583	104	96018760	768	1	96025897	160	96024822	1	1
96025584	71	96018759	769	1	96025903	531	918721208	20	1
96025584	104	96018760	769	1	96025918	476	918642408	500	1
96025585	71	96018759	770	1	96026005	476	918642408	(2001)	1
96025585	104	96018760	770	1	96026006	476	918642408	(2000)	1
96025586	71	96018759	771	2	96026007	476	918642408	(2010)	1
96025586	104	96018760	771	2	96026009	476	918642408	(2011)	1
96025587	71	96018759	772	2	96026010	476	918642408	(2012)	1
96025587	104	96018760	772	2	96026026	125	96048344	(1791)	1
96025607	517	918642908	1	1	96026028	260	918636408	2	1
96025615	227	918636108	4	1	96026029	260	918636408	3	1
96025652	38	96018758	700	2	96026031	126	96048345	686	1
96025653	38	96018758	701	2	96026032	126	96048345	687	1
96025654	38	96018758	702	2	96026034	126	96048345	689	1
96025655	38	96018758	703	2	96026035	126	96048345	690	2
96025656	38	96018758	704	2	96026036	126	96048345	691	1
96025657	38	96018758	705	2	96026038	126	96048345	693	1
96025658	38	96018758	706	2	96026039	126	96048345	694	1
96025659	38	96018758	707	2	96026041	126	96048345	695	1
96025660	38	96018758	708	2	96026074	916	96022898	370	1
96025661	38	96018758	709	2	96026303	760	918645508	218	1
96025663	38	96018758	710	2	96026350	510	918969208	91	1
96025665	38	96018758	711	2	96026353	510	918969208	(1361)	1
96025666	38	96018758	712	2	96026354	510	918969208	(1362)	1
96025667	38	96018758	713	2	96026366	826	96018775	(267)	1
96025668	38	96018758	714	2	96026369	826	96018775	(268)	1
96025669	38	96018758	715	1	96026450	276	96022275	60	1
96025670	38	96018758	716	1	96026480	270	96021818	60	1
96025671	38	96018758	717	1	96026533	877	96023326	520	1
96025672	38	96018758	718	1	96026568	877	96023326	1	1
96025673	38	96018758	719	1	96026569	878	96026568	2	1
96025674	38	96018758	720	1	96026599	884	96022876	1	1
96025675	38	96018758	721	1	96026640	476	918642408	(2013)	1
96025676	38	96018758	722	1	96026743	757	918645408	339	1
96025677	38	96018758	723	1	96026761	757	918645408	392	1
96025678	38	96018758	724	1	96026879	786	918664308	2	1
96025679	38	96018758	725	1	96026883	787	96026879	20	1
96025680	38	96018758	726	1	96026884	787	96026879	21	1
96025681	38	96018758	727	1	96026981	821	919059208	1	1
96025682	38	96018758	728	1	96027158	392	918799108	30	1
96025683	38	96018758	729	1	96027159	392	918799108	31	1
96025684	38	96018758	730	1	96027293	148	96024471	10	1
96025685	38	96018758	739	1	96027293	154	96024470	10	1
96025686	38	96018758	740	1	96027293	458	96021230	65	1
96025696	517	918642908	3	2	96027297	768	96027623	80	1
96025697	517	918642908	4	1	96027298	768	96027623	81	1

2.4.2020

etk_en_de_048408 LR 1800-1.0

1197

LIEBHERR

Numerical index
Numerischer Index

Item	Page	Assembly	Pos.	Quantity	Item	Page	Assembly	Pos.	Quantity
96027299	768	96027623	82	1	96027463	760	918645508	323	1
96027300	768	96027623	83	1	96027464	760	918645508	324	1
96027301	768	96027623	84	1	96027465	760	918645508	325	1
96027302	768	96027623	85	1	96027466	760	918645508	326	1
96027303	768	96027623	86	1	96027467	760	918645508	327	1
96027304	768	96027623	87	1	96027468	760	918645508	328	1
96027316	270	96021818	9	1	96027469	760	918645508	329	1
96027355	774	96027624	90	1	96027470	760	918645508	330	1
96027356	774	96027624	91	1	96027471	760	918645508	331	1
96027357	774	96027624	92	1	96027472	760	918645508	332	1
96027358	774	96027624	93	1	96027473	760	918645508	333	1
96027359	774	96027624	94	1	96027474	760	918645508	334	1
96027360	774	96027624	95	1	96027475	760	918645508	335	1
96027361	774	96027624	96	1	96027476	760	918645508	336	1
96027362	774	96027624	97	1	96027477	760	918645508	337	1
96027363	774	96027624	98	1	96027478	760	918645508	338	1
96027364	774	96027624	99	1	96027479	760	918645508	339	1
96027420	760	918645508	206	1	96027480	760	918645508	340	1
96027421	760	918645508	207	1	96027481	761	918645508	341	1
96027422	760	918645508	210	1	96027482	761	918645508	342	1
96027423	760	918645508	211	1	96027483	761	918645508	343	1
96027424	760	918645508	212	1	96027484	761	918645508	344	1
96027425	760	918645508	213	1	96027485	761	918645508	345	1
96027426	760	918645508	214	1	96027486	761	918645508	346	1
96027427	760	918645508	215	1	96027487	761	918645508	347	1
96027428	760	918645508	216	1	96027488	761	918645508	348	1
96027429	760	918645508	217	1	96027489	761	918645508	349	1
96027430	760	918645508	220	1	96027490	761	918645508	350	1
96027431	760	918645508	221	1	96027491	761	918645508	351	1
96027432	760	918645508	222	2	96027492	761	918645508	352	1
96027433	760	918645508	223	1	96027493	761	918645508	353	1
96027434	760	918645508	224	1	96027494	761	918645508	354	1
96027435	760	918645508	225	1	96027495	761	918645508	355	1
96027436	751	96018766	(235)	1	96027496	761	918645508	356	1
96027437	751	96018766	(236)	1	96027497	761	918645508	357	1
96027438	751	96018766	(237)	1	96027498	761	918645508	358	1
96027439	751	96018766	(238)	1	96027499	761	918645508	359	1
96027440	760	918645508	300	1	96027500	761	918645508	360	1
96027441	760	918645508	301	1	96027501	761	918645508	361	1
96027442	760	918645508	302	1	96027502	761	918645508	362	1
96027443	760	918645508	303	1	96027503	761	918645508	363	1
96027444	760	918645508	304	1	96027504	761	918645508	364	1
96027445	760	918645508	305	1	96027505	761	918645508	365	1
96027446	760	918645508	306	1	96027506	761	918645508	366	1
96027447	760	918645508	307	1	96027507	761	918645508	367	1
96027448	760	918645508	308	1	96027509	761	918645508	368	1
96027449	760	918645508	309	1	96027510	761	918645508	370	1
96027450	760	918645508	310	1	96027511	761	918645508	371	1
96027451	760	918645508	311	1	96027512	761	918645508	372	1
96027452	760	918645508	312	1	96027513	761	918645508	373	1
96027453	760	918645508	313	1	96027514	761	918645508	374	1
96027454	760	918645508	314	1	96027515	761	918645508	375	1
96027455	760	918645508	315	1	96027516	761	918645508	376	1
96027456	760	918645508	316	1	96027517	761	918645508	377	1
96027457	760	918645508	317	1	96027518	761	918645508	378	1
96027458	760	918645508	318	1	96027519	761	918645508	379	1
96027459	760	918645508	319	1	96027520	761	918645508	380	1
96027460	760	918645508	320	1	96027521	761	918645508	381	1
96027461	760	918645508	321	1	96027522	761	918645508	382	1
96027462	760	918645508	322	1	96027523	761	918645508	383	1

2.4.2020

etk_en_de_048408 LR 1800-1.0

1198

LIEBHERR

Numerical index
Numerischer Index

Item	Page	Assembly	Pos.	Quantity	Item	Page	Assembly	Pos.	Quantity
96027524	761	918645508	384	1	96027590	762	918645508	455	1
96027525	761	918645508	385	1	96027591	762	918645508	456	1
96027526	761	918645508	386	1	96027592	762	918645508	457	1
96027527	761	918645508	387	1	96027593	762	918645508	458	1
96027528	761	918645508	388	1	96027594	762	918645508	459	1
96027529	761	918645508	389	1	96027595	762	918645508	460	1
96027530	761	918645508	390	1	96027596	762	918645508	461	1
96027531	761	918645508	391	1	96027597	762	918645508	462	1
96027532	761	918645508	392	1	96027598	762	918645508	463	1
96027533	761	918645508	393	1	96027599	763	918645508	464	1
96027534	761	918645508	394	1	96027600	763	918645508	465	1
96027535	761	918645508	395	1	96027601	763	918645508	466	1
96027536	761	918645508	396	1	96027602	763	918645508	467	1
96027537	761	918645508	397	1	96027603	763	918645508	468	1
96027538	761	918645508	398	1	96027604	763	918645508	469	1
96027539	761	918645508	399	1	96027605	763	918645508	470	1
96027540	761	918645508	400	1	96027606	763	918645508	471	1
96027541	762	918645508	401	1	96027607	763	918645508	472	1
96027542	762	918645508	402	1	96027609	763	918645508	473	1
96027543	762	918645508	403	1	96027610	763	918645508	474	1
96027544	762	918645508	404	1	96027611	763	918645508	475	1
96027545	762	918645508	405	1	96027612	763	918645508	476	1
96027546	762	918645508	406	1	96027613	648	96020050	1	1
96027547	762	918645508	407	1	96027623	767	96018782	11	1
96027548	762	918645508	408	1	96027624	773	96018783	11	1
96027549	762	918645508	409	1	96027678	446	96021224	2	1
96027550	762	918645508	410	1	96027682	457	96021230	1	1
96027551	762	918645508	411	1	96027780	500	96018780	(1361)	1
96027552	762	918645508	412	1	96027781	500	96018780	(1362)	1
96027553	762	918645508	413	1	96027781	500	96018780	(1363)	1
96027554	762	918645508	414	1	96027782	501	96018812	120	1
96027555	762	918645508	415	1	96027783	501	96018812	121	4
96027556	762	918645508	416	1	96027784	501	96018812	122	1
96027558	762	918645508	428	1	96027785	501	96018812	123	1
96027559	761	918645508	369	1	96027786	501	96018812	124	1
96027562	762	918645508	429	1	96027787	501	96018812	125	1
96027563	762	918645508	423	1	96027788	501	96018812	126	1
96027564	762	918645508	424	1	96027789	501	96018812	127	1
96027565	762	918645508	425	1	96027790	501	96018812	128	1
96027566	762	918645508	426	1	96027791	501	96018812	129	1
96027567	762	918645508	430	1	96027792	501	96018812	130	1
96027568	762	918645508	431	1	96027820	525	96018779	(1350)	1
96027569	762	918645508	432	1	96027820	525	96018779	(1351)	1
96027570	762	918645508	433	1	96027822	525	96018779	(1355)	1
96027571	762	918645508	434	1	96027829	525	96018779	(135)	1
96027572	762	918645508	435	1	96027830	525	96018779	(136)	1
96027573	762	918645508	436	1	96027831	525	96018779	(137)	1
96027574	762	918645508	439	2	96027832	525	96018779	(138)	1
96027575	762	918645508	440	1	96027862	235	96018799	1140	1
96027579	762	918645508	444	1	96027865	235	96018799	1144	1
96027580	762	918645508	445	1	96027868	236	96018802	274	1
96027581	762	918645508	446	1	96027869	236	96018802	275	1
96027582	762	918645508	447	1	96027870	236	96018802	276	1
96027583	762	918645508	448	1	96027871	236	96018802	277	1
96027584	762	918645508	449	1	96027872	236	96018802	278	1
96027585	762	918645508	450	1	96027873	236	96018802	279	1
96027586	762	918645508	451	1	96027874	236	96018802	280	1
96027587	762	918645508	452	1	96027875	236	96018802	281	6
96027588	762	918645508	453	1	96027876	236	96018802	282	1
96027589	762	918645508	454	1	96027878	236	96018802	283	1

2.4.2020

etk_en_de_048408 LR 1800-1.0

1199

LIEBHERR

Numerical index
Numerischer Index

Item	Page	Assembly	Pos.	Quantity	Item	Page	Assembly	Pos.	Quantity
96027879	236	96018802	284	1	96028088	900	96018814	151	1
96027880	236	96018802	285	1	96028089	900	96018814	152	1
96027898	206	96018771	(1117)	1	96028090	900	96018814	153	1
96027898	222	96018772	(1117)	1	96028091	900	96018814	154	1
96027899	206	96018771	(1114)	1	96028093	900	96018814	155	1
96027899	222	96018772	(1114)	1	96028094	900	96018814	156	1
96027900	206	96018771	(260)	1	96028095	900	96018814	157	1
96027900	222	96018772	(260)	1	96028096	900	96018814	158	1
96027901	206	96018771	(261)	1	96028097	900	96018814	159	1
96027901	222	96018772	(261)	1	96028098	900	96018814	160	1
96027902	206	96018771	(262)	1	96028099	900	96018814	161	1
96027902	222	96018772	(262)	1	96028100	900	96018814	162	1
96027903	206	96018771	(263)	1	96028101	900	96018814	163	1
96027903	222	96018772	(263)	1	96028102	900	96018814	164	1
96027919	755	918645408	200	1	96028103	900	96018814	165	1
96027921	755	918645408	202	1	96028104	900	96018814	166	1
96027922	755	918645408	203	1	96028105	900	96018814	170	1
96027923	757	918645408	359	1	96028106	900	96018814	171	1
96027924	755	918645408	205	1	96028107	900	96018814	172	1
96027925	755	918645408	206	1	96028109	900	96018814	173	1
96027926	755	918645408	207	1	96028110	900	96018814	174	1
96027927	755	918645408	208	1	96028111	900	96018814	175	1
96027928	755	918645408	209	1	96028112	900	96018814	176	1
96027929	755	918645408	215	1	96028113	900	96018814	177	1
96027933	756	918645408	307	1	96028114	900	96018814	178	1
96027935	758	918645408	416	1	96028116	900	96018814	179	1
96027958	755	918645408	210	1	96028117	900	96018814	180	1
96027959	755	918645408	211	1	96028118	900	96018814	181	1
96027961	756	918645408	300	1	96028119	900	96018814	182	1
96027966	757	918645408	346	1	96028120	900	96018814	183	1
96027970	756	918645408	275	1	96028121	900	96018814	184	1
96027972	757	918645408	344	1	96028122	900	96018814	185	1
96027986	757	918645408	338	1	96028165	898	96018813	1250	1
96027996	758	918645408	456	1	96028165	898	96018813	1259	1
96027997	756	918645408	313	1	96028166	898	96018813	1251	1
96027997	756	918645408	314	1	96028167	898	96018813	1254	1
96028000	827	96018806	1162	1	96028168	898	96018813	1255	1
96028001	827	96018806	1164	1	96028169	898	96018813	1258	1
96028002	827	96018806	1165	1	96028172	898	96018813	1262	1
96028006	826	96018775	(265)	1	96028173	898	96018813	1264	1
96028007	826	96018775	(266)	1	96028175	898	96018813	1270	1
96028009	756	918645408	247	1	96028177	898	96018813	1272	1
96028023	755	918645408	126	1	96028178	898	96018813	1273	1
96028023	755	918645408	128	1	96028187	1022	96032634	30	1
96028026	755	918645408	242	1	96028331	206	96018771	157	1
96028028	757	918645408	333	1	96028331	222	96018772	157	1
96028034	755	918645408	112	1	96028331	233	96018777	157	1
96028063	611	96021493	37	1	96028331	500	96018780	152	1
96028064	611	96021493	38	1	96028331	826	96018775	157	1
96028077	900	96018814	140	1	96028333	34	96018754	160	2
96028078	900	96018814	141	1	96028333	68	96018752	258	2
96028079	900	96018814	142	1	96028333	101	96018753	257	2
96028080	900	96018814	143	1	96028333	525	96018779	155	1
96028081	900	96018814	144	1	96028333	895	96018784	165	1
96028082	900	96018814	145	1	96028393	723	919075308	1	1
96028083	900	96018814	146	1	96028419	727	96028393	68	1
96028084	900	96018814	147	1	96028440	793	918642608	1	1
96028085	900	96018814	148	1	96028681	611	96021493	14	1
96028086	900	96018814	149	1	96028765	712	918645208	27	1
96028087	900	96018814	150	1	96028775	712	918645208	(1)	1

2.4.2020

etk_en_de_048408 LR 1800-1.0

1200

LIEBHERR

Numerical index
Numerischer Index

Item	Page	Assembly	Pos.	Quantity	Item	Page	Assembly	Pos.	Quantity
96028857	607	96022326	20	1	96031983	757	918645408	378	1
96028858	843	918690608	71	1	96032052	757	918645408	370	1
96028861	843	918690608	75	1	96032066	1065	918655208	1	2
96029116	987	918811508	50	2	96032089	83	918888408	91	1
96029118	992	96029116	1	2	96032089	116	918901108	91	1
96029469	775	918659208	20	1	96032102	1061	918655108	2	2
96029553	762	918645508	418	1	96032109	12	LR 1800-1-0	(10)	1
96029554	762	918645508	419	1	96032119	83	918888408	(1)	1
96029602	1001	918654208	1	1	96032120	83	918888408	(2)	1
96029651	762	918645508	427	1	96032122	83	918888408	(3)	1
96029764	531	918721208	1	1	96032123	83	918888408	(4)	1
96029949	532	96029764	(2393)	1	96032222	419	918810308	5	1
96029950	532	96029764	21	1	96032223	419	918810308	6	1
96030491	392	918799108	46	1	96032229	1033	918654608	1	1
96030567	762	918645508	437	1	96032255	510	918969208	(1363)	1
96030568	762	918645508	438	1	96032273	550	918643608	91	1
96030737	392	918799108	20	1	96032299	843	918690608	92	1
96030738	392	918799108	21	1	96032316	409	918921208	(2310)	1
96030739	392	918799108	22	1	96032317	409	918921208	(2316)	1
96030862	760	918645508	226	1	96032318	409	918921208	(2333)	1
96030864	638	918644808	60	1	96032373	757	918645408	347	1
96030884	36	96018755	1801	1	96032375	757	918645408	371	1
96030888	36	96018755	1802	1	96032376	757	918645408	375	1
96030891	36	96018755	1803	1	96032381	757	918645408	376	1
96030893	36	96018755	1804	1	96032387	1010	918654308	1	1
96030894	36	96018755	1805	1	96032537	1033	918654608	2	2
96030923	1049	918654508	1	1	96032540	1033	918654608	3	2
96030924	1049	918654508	2	1	96032541	1033	918654608	4	1
96030927	1050	96030924	1	1	96032579	1033	918654608	5	2
96030929	1050	96030924	2	1	96032582	1033	918654608	8	1
96030931	1049	918654508	3	2	96032618	1016	918654408	1	1
96030932	1051	96030931	1	2	96032632	1016	918654408	2	1
96030935	1053	96034520	1	2	96032633	1003	919178908	10	1
96030942	440	918637308	9	2	96032634	1020	919179008	10	1
96031001	235	96018799	1147	1	96032635	1020	919179008	20	1
96031009	442	918637308	132	1	96032637	1041	919179108	10	1
96031012	442	918637308	130	1	96032654	1033	918654608	9	1
96031037	23	96019879	50	1	96032678	611	96021493	50	1
96031176	19	919618308	4	1	96032679	634	96032678	1	1
96031241	1084	96024945	20	1	96032705	1023	96028187	2	1
96031340	967	918647508	8	4	96032707	1022	96032634	40	1
96031340	975	918811308	8	4	96032709	1022	96032634	50	1
96031417	751	96018766	(239)	1	96032710	1022	96032634	60	1
96031507	1084	96024945	10	1	96032711	1022	96032634	70	1
96031509	1083	918923808	20	1	96032714	1026	96032635	6	1
96031510	1087	96031509	10	1	96032717	156	96024481	13	1
96031683	791	918635708	1	1	96032783	257	96018773	(297)	1
96031720	156	96024481	6	1	96032883	165	96024483	3	1
96031721	162	96031720	1	1	96032972	755	918645408	201	1
96031833	932	918647208	42	2	96032973	38	96018758	731	1
96031848	1010	918654308	13	1	96032974	38	96018758	732	1
96031944	257	96018773	(1170)	1	96032976	38	96018758	733	1
96031950	791	918635708	2	1	96033000	47	919201808	4	1
96031969	755	918645408	204	1	96033005	49	96033000	10	1
96031970	755	918645408	217	1	96033140	457	96021230	6	3
96031971	755	918645408	233	1	96033212	607	96022326	10	1
96031973	206	96018771	(1116)	1	96033227	457	96021230	18	1
96031973	222	96018772	(1116)	1	96033236	1036	96032540	1	2
96031979	756	918645408	305	1	96033238	1037	96032541	2	1
96031982	757	918645408	363	1	96033239	1043	96032637	30	1

2.4.2020

etk_en_de_048408 LR 1800-1.0

1201

LIEBHERR

Numerical index
Numerischer Index

Item	Page	Assembly	Pos.	Quantity	Item	Page	Assembly	Pos.	Quantity
96033240	1044	96033239	2	1	96048332	170	919615308	1	1
96033241	1043	96032637	110	1	96048343	127	919617908	4	1
96033242	1043	96032637	120	1	96048344	123	919618008	4	1
96033246	757	918645408	381	1	96048345	125	96048344	11	1
96033263	1043	96032637	130	1	96048345	129	96048343	11	1
96033283	1043	96032637	140	1	96048352	19	919618308	1	1
96033332	1043	96032637	70	1	96048355	126	96048345	685	1
96033361	755	918645408	218	1	96048356	126	96048345	688	1
96033514	1043	96032637	100	1	96048357	126	96048345	692	1
96033623	987	918811508	700	1	96048358	126	96048345	696	1
96033797	607	96022326	2	1	96048533	174	96047342	6	1
96033810	608	96033797	2	1	961727008	19	919618308	6	1
96033882	271	96021818	206	1	961858308	756	918645408	270	1
96033894	485	918940808	98	1	961866608	485	918940808	66	1
96033895	485	918940808	99	1	961866608	487	96023993	3	1
96033901	1001	918654208	4	1	962009308	139	918632208	7	2
96033940	584	918644708	8	1	962010208	140	962009308	1	1
96033941	584	918644708	9	1	962059008	528	918643108	1	1
96034007	564	96024273	21	1	962059108	529	962059008	1	1
96034017	564	96024273	22	1	962066108	756	918645408	251	1
96034149	485	918940808	100	2	962068808	755	918645408	130	1
96034200	517	918642908	24	2	962092008	1016	918654408	9	2
96034358	1001	918654208	700	1	962092008	1052	96013389	2	1
96034497	182	918635608	35	1	962196208	590	96021483	531	1
96034520	1049	918654508	22	2	962282208	422	96032222	1	1
96034669	1087	96031509	40	1	962282308	424	96032223	1	1
96034682	1055	919243908	10	1	962336708	500	96018780	(1360)	1
96035321	755	918645408	133	1	962439208	70	96018756	1864	1
96035394	757	918645408	337	1	962439208	103	96018757	1864	1
96035410	757	918645408	379	1	962452408	755	918645408	125	1
96035553	442	918637308	137	1	962452808	898	96018813	1257	1
96035573	442	918637308	142	1	962455108	551	918643608	(1464)	1
96035574	443	96035573	1	1	962457808	757	918645408	358	1
96036721	1061	918655108	3	2	962580308	484	918940808	44	6
96036722	1063	96036721	1	2	962636908	756	918645408	276	1
96036933	1043	96032637	80	1	962641808	756	918645408	308	1
96037298	165	96024483	5	1	962641808	757	918645408	356	1
96037831	585	96033941	110	1	962729508	842	918690608	30	2
96038423	169	919330508	2	4	963011708	798	965575208	3	1
96038424	169	919330508	1	2	963167808	756	918645408	268	1
96038653	1049	918654508	23	1	963170508	756	918645408	311	1
96038723	900	96018814	186	2	963170508	756	918645408	312	1
96038813	49	96033000	(1455)	1	963249908	144	918632408	11	4
96038815	49	96033000	(1456)	1	963249908	797	918643908	6	2
96039395	169	919330508	10	2	963253908	144	918632408	6	4
96040456	1010	918654308	700	1	963253908	797	918643908	5	2
96040487	1034	918654608	700	1	963308908	890	96002442	2	1
96040998	139	918632208	27	2	963335208	36	96018755	1810	2
96041003	1102	10876112	999	1	963398008	648	96020050	36	4
96041937	441	918637308	113	1	963457708	70	96018756	1868	1
96045433	126	96048345	697	2	963457708	103	96018757	1868	1
96045434	126	96048345	698	1	963461908	756	918645408	318	1
96045435	126	96048345	699	1	963463208	756	918645408	252	1
96046661	271	96021818	(1)	2	963465808	756	918645408	280	2
96046662	271	96021818	(2)	2	963592808	898	96018813	1277	1
96046663	271	96021818	220	1	963599008	757	918645408	391	1
96046664	271	96021818	(4)	1	963611208	175	918632508	7	1
96047342	173	918631808	4	1	963697908	758	918645408	450	1
96047445	984	918647808	1	1	963792208	457	96021230	12	2
96047517	984	918647808	3	1	963792208	462	96021236	3	1

2.4.2020

etk_en_de_048408 LR 1800-1.0

1202

LIEBHERR

Numerical index
Numerischer Index

Item	Page	Assembly	Pos.	Quantity	Item	Page	Assembly	Pos.	Quantity
963856208	755	918645408	113	1	965419308	712	918645208	3	1
963856408	756	918645408	260	1	965431908	757	918645408	372	1
963898708	755	918645408	110	1	965470908	712	918645208	23	2
963922908	70	96018756	1871	1	965575208	797	918643908	3	1
963922908	103	96018757	1871	1	965575408	798	965575208	1	1
963949708	574	96024782	6	1	965575508	798	965575208	5	1
964095908	756	918645408	258	1	965577308	798	965575208	2	1
964140508	567	96024410	2	1	965617208	1024	96032710	995	2
964194708	755	918645408	116	1	965617208	1025	96032711	995	2
964195208	758	918645408	454	1	965617208	1027	96032714	995	2
964196908	756	918645408	317	1	965622108	25	96019880	996	43
964197308	235	96018799	1151	1	965622108	79	96020120	996	16
964329608	751	96018766	(1369)	1	965622108	80	96020121	996	6
964377108	850	96022200	4	2	965622108	112	96020126	996	16
964481008	755	918645408	213	1	965622108	113	96020127	996	6
964490608	270	96021818	30	1	965622108	132	96024553	996	6
964560908	715	969752608	4	1	965622108	448	96021225	996	16
964561008	715	969752608	5	1	965622108	449	96021226	996	12
964566008	791	918635708	4	4	965622108	450	96021227	996	12
964570508	736	918064308	7	1	965622108	453	96024787	996	2
964580308	739	964588408	3	1	965622108	454	96021229	996	108
964588308	736	918064308	10	1	965622108	588	96021482	(996)	4
964588408	736	918064308	9	1	965622108	588	96021482	(996)	4
964591108	648	96020050	48	1	965622108	588	96021482	(996)	4
964604608	740	964588308	4	1	965622108	591	96021483	996	156
964608008	1099	968895808	95	1	965622108	593	96021484	996	52
964614608	827	96018806	1163	1	965622108	601	96022321	996	12
964686008	257	96018773	(1175)	1	965622108	603	96022324	996	61
964689508	758	918645408	455	1	965622108	604	96022322	996	61
964697808	821	919059208	4	1	965622108	609	96033212	996	13
964697808	842	918690608	6	1	965622108	611	96021493	(996)	2
964698008	718	964560908	1	1	965622108	613	96022303	996	52
964720408	723	919075308	4	1	965622108	620	96022328	996	4
964779608	755	918645408	127	1	965622108	625	96022315	996	4
964788008	740	964588308	3	2	965622108	829	96025259	996	15
964843708	419	918810308	12	2	965622208	25	96019880	998	1
964843808	419	918810308	13	1	965622208	26	96025223	998	2
964843908	419	918810308	14	1	965622208	79	96020120	998	1
964862608	426	915587308	1	1	965622208	80	96020121	998	1
964873308	712	918645208	9	1	965622208	111	96020125	998	2
964913908	270	96021818	1	2	965622208	112	96020126	998	1
964931408	457	96021230	31	1	965622208	113	96020127	998	1
964944108	726	96028393	19	1	965622208	132	96024553	998	1
964984108	419	918810308	26	2	965622208	150	96024593	998	2
965021508	419	918810308	46	2	965622208	156	96024481	(998)	2
965156808	235	96018799	1153	1	965622208	165	96024483	(998)	2
965158808	206	96018771	(1112)	1	965622208	166	96025222	998	4
965158808	222	96018772	(1112)	1	965622208	168	96032883	998	2
965158808	758	918645408	430	1	965622208	448	96021225	998	1
965158808	758	918645408	431	1	965622208	449	96021226	998	1
965185908	784	96029469	30	4	965622208	450	96021227	998	1
965195408	70	96018756	1870	1	965622208	451	96024786	998	2
965195408	103	96018757	1870	1	965622208	453	96024787	998	1
965199108	550	918643608	(1462)	1	965622208	454	96021229	998	1
965200008	757	918645408	390	1	965622208	506	96024550	998	2
965206708	755	918645408	214	1	965622208	586	969418008	998	1
965207008	510	918969208	(1360)	1	965622208	587	96037831	998	1
965229108	1052	96013389	1	1	965622208	588	96021482	(998)	2
965291708	736	918064308	27	1	965622208	588	96021482	(998)	2
965309208	440	918637308	38	1	965622208	588	96021482	(998)	2

2.4.2020

etk_en_de_048408 LR 1800-1.0

1203

LIEBHERR

Numerical index
Numerischer Index

Item	Page	Assembly	Pos.	Quantity	Item	Page	Assembly	Pos.	Quantity
965622208	591	96021483	998	1	966379708	827	96018806	1166	1
965622208	593	96021484	998	1	966385708	36	96018755	1800	1
965622208	601	96022321	998	2	966435308	442	918637308	134	1
965622208	602	96022323	998	2	966435308	497	96034149	1	1
965622208	603	96022324	998	2	966435308	520	918643008	33	2
965622208	604	96022322	998	2	966435308	747	918998608	18	1
965622208	605	96022595	998	1	966435308	913	96019864	1	1
965622208	609	96033212	998	2	966435308	977	918647608	6	1
965622208	610	96028857	998	1	966435308	981	918647708	6	1
965622208	611	96021493	(998)	1	966435308	984	918647808	6	1
965622208	613	96022303	998	1	966435308	991	96024225	13	1
965622208	615	96022304	998	2	966677908	755	918645408	123	1
965622208	616	96022305	998	2	966732008	758	918645408	451	1
965622208	617	96022306	998	2	966736508	755	918645408	231	1
965622208	618	96022307	998	2	966817308	726	96028393	24	1
965622208	619	96022309	998	2	966854108	757	918645408	355	1
965622208	620	96022328	998	2	966860308	757	918645408	382	1
965622208	621	96022310	998	2	966929508	161	96025889	10	2
965622208	622	96022311	998	2	966929508	648	96020050	46	1
965622208	623	96022312	998	2	966947408	558	918646608	110	1
965622208	624	96007913	998	1	966947408	559	919140508	110	1
965622208	625	96022315	998	1	966965108	756	918645408	309	1
965622208	626	96022316	998	1	967066008	907	918647008	20	4
965622208	627	96022317	998	2	967213708	756	918645408	301	1
965622208	628	96022318	998	2	967216508	550	918643608	(1461)	1
965622208	629	96022319	998	2	967218508	756	918645408	281	2
965622208	630	96022320	998	2	967257808	419	918810308	39	2
965622208	631	96022325	998	1	967356908	757	918645408	340	1
965622208	635	96032679	998	2	967363808	463	10340105	999	1
965622208	638	918644808	(998)	2	967473008	401	96021811	8	2
965622208	829	96025259	998	2	967588308	419	918810308	3	1
965622208	872	96023354	998	2	967588408	419	918810308	4	1
965622208	875	96023344	998	2	967611308	238	918636208	500	1
965622208	879	96023336	998	2	967621608	756	918645408	320	1
965622208	881	96023339	998	2	967651508	551	918643608	(1463)	1
965622208	882	96023360	998	2	967722208	57	918888308	2	1
965622208	883	96026533	998	2	967723908	58	918888308	17	32
965622208	885	96026599	998	2	967723908	95	918900908	17	32
965622208	891	96024150	998	2	967776008	95	918900908	2	1
965622208	1024	96032710	998	2	967798808	235	96018799	1152	1
965622208	1025	96032711	998	2	967807108	755	918645408	129	1
965622208	1027	96032714	998	2	967919708	558	918646608	120	1
965669108	779	96024951	3	1	967919708	559	919140508	120	1
965690708	28	96024744	2	1	967936408	1114	968838508	2	1
965718308	29	965690708	1	1	967937608	1114	968838508	3	1
965751108	558	918646608	100	1	967968308	542	918643308	2	1
965751108	559	919140508	100	1	967980708	842	918690608	47	2
965861708	757	918645408	349	1	967997608	851	96022383	1	1
965861708	757	918645408	353	1	968007108	755	918645408	230	1
966051008	756	918645408	303	1	968036608	59	918888308	48	2
966056408	757	918645408	348	1	968036608	95	918900908	48	2
966088008	755	918645408	135	1	968049308	19	919618308	8	1
966088308	206	96018771	(1113)	1	968070808	28	96024744	1	1
966088308	222	96018772	(1113)	1	968075908	457	96021230	4	1
966088308	235	96018799	1146	1	968076008	641	96025148	1	1
966183908	755	918645408	132	1	968080908	736	918064308	5	1
966187808	1108	96022733	(1910)	1	968095808	648	96020050	2	2
966264308	756	918645408	315	1	968138308	756	918645408	253	1
966352308	755	918645408	117	1	968139508	757	918645408	380	1
966379208	757	918645408	366	1	968140208	757	918645408	352	1

2.4.2020

etk_en_de_048408 LR 1800-1.0

1204

LIEBHERR

Numerical index
Numerischer Index

Item	Page	Assembly	Pos.	Quantity	Item	Page	Assembly	Pos.	Quantity
968151708	756	918645408	257	1	969319208	412	96004209	30	1
968178708	868	96024230	2	1	969337008	648	96020050	57	1
968178708	873	96024232	2	1	969383208	409	918921208	(2311)	1
968183408	71	96018759	760	2	969383708	412	96004209	(2322)	2
968183408	75	96022061	(760)	2	969384308	412	96004209	(2323)	1
968183408	104	96018760	760	2	969398108	643	969408008	1	1
968224008	908	918647008	50	1	969408008	641	96025148	2	1
968224008	1033	918654608	47	1	969418008	585	96033941	100	1
968232808	520	918643008	21	2	969483708	1059	918887908	700	1
968235208	520	918643008	500	1	969499208	458	96021230	52	1
968252908	156	96024481	12	1	969499508	458	96021230	(1)	1
968252908	638	918644808	41	5	969503008	733	969520208	1	1
968252908	641	96025148	13	1	969503108	726	96028393	30	1
968253608	638	918644808	40	9	969510201	239	12485063	35	1
968253608	641	96025148	12	1	969510301	239	12485063	40	3
968262408	868	96024230	6	1	969510601	239	12485063	50	1
968262408	873	96024232	6	1	969520208	723	919075308	5	1
968266508	1115	968838608	1	1	969526408	723	919075308	6	1
968329408	648	96020050	60	1	969537108	907	918647008	43	1
968348908	757	918645408	351	1	969537108	1001	918654208	5	1
968404208	59	918888308	66	1	969585008	410	96025236	3	1
968404208	96	918900908	66	1	969625901	57	918888308	(13)	1
968447701	239	12485063	1	1	969633108	898	96018813	1256	1
968447801	239	12485063	5	1	969736708	638	918644808	31	1
968448001	239	12485063	25	1	969741208	756	918645408	250	1
968448601	240	12485063	70	1	969742008	756	918645408	323	1
968448701	240	12485063	85	1	969742008	757	918645408	327	1
968472801	240	12485063	60	1	969752608	712	918645208	1	1
968473801	240	12485063	90	1	969752708	723	919075308	2	1
968484808	779	96024951	2	1	969848908	712	918645208	2	1
968580908	758	918645408	448	1	969904608	412	96004209	4	1
968582208	758	918645408	432	1	969962708	412	96004209	(2324)	1
968582208	758	918645408	433	1	969962808	412	96004209	(2325)	1
968597508	757	918645408	374	1	97000073	520	918643008	29	2
968598608	756	918645408	272	1	97000077	942	96022242	3	1
968607408	755	918645408	219	1	97000828	59	918888308	45	2
968608608	757	918645408	334	1	97000828	95	918900908	45	2
968652008	273	96021818	610	1	97000945	1016	918654408	36	1
968696508	755	918645408	240	1	97001613	843	918690608	80	2
968696608	755	918645408	237	1	97002641	467	918637508	20	1
968696708	755	918645408	239	1	97002990	419	918810308	47	4
968838508	1112	918663708	10	1	97002990	738	968080908	10	1
968838608	1114	968838508	1	1	97003732	842	918690608	17	2
968845008	756	918645408	269	1	97003957	441	918637308	88	2
968861108	726	96028393	47	1	97004046	866	96022487	3	4
968895808	1097	968929508	500	1	97004046	920	96025402	8	2
968895808	1100	968929408	500	1	97004046	948	96022246	1	3
968895908	1099	968895808	90	1	97004046	957	96023697	1	3
968896608	1096	918663608	500	1	97004046	964	96022521	1	3
968907508	1110	968896608	90	1	97004046	994	96033623	1	3
968913001	230	919002908	9	1	97004046	1008	96034358	3	2
968929408	1096	918663608	2	1	97004379	821	919059208	8	1
968929508	1096	918663608	1	1	97004973	59	918888308	76	1
968938308	1016	918654408	32	2	97004973	96	918900908	76	1
969033508	755	918645408	120	1	97005289	717	96000684	6	1
969088908	60	918888308	122	2	97005290	717	96000684	7	1
969146608	1099	968895808	(372)	1	97005291	717	96000684	8	1
969146708	1099	968895808	(373)	1	97005403	622	96022311	510	1
969211908	876	918924908	30	1	97005403	642	96025148	872	1
969319108	412	96004209	20	1	970056908	219	96025428	5	2

2.4.2020

etk_en_de_048408 LR 1800-1.0

1205

LIEBHERRNumerical index
Numerischer Index

Item	Page	Assembly	Pos.	Quantity	Item	Page	Assembly	Pos.	Quantity
97006045	913	96019864	2	1	97023730	742	918064408	24	1
97006091	617	96022306	506	1	97024224	932	918647208	45	2
97008234	779	96024951	20	4	97024224	950	918647308	9	2
97008317	781	96006445	4	1	97024394	409	918921208	10	1
97008318	781	96006445	5	1	97024783	715	969752608	22	1
97008319	781	96006445	7	1	97025382	619	96022309	507	1
97008755	800	96025159	3	2	97025382	633	96028064	509	2
97008756	800	96025159	4	2	97025559	600	96022391	42	1
97009251	600	96022391	2	1	97025559	624	96007913	516	1
97009767	849	96022199	9	2	97025559	881	96023339	511	1
97009767	850	96022200	16	2	97025882	648	96020050	23	1
97009799	806	918644408	101	1	97025926	1046	96040487	5	2
97009831	135	918632108	4	8	97026547	486	918940808	113	1
97010005	877	96023326	4	1	97026716	600	96022391	43	1
97011112	20	919618308	61	1	97026716	624	96007913	505	1
97011112	96	918900908	82	1	97026716	880	96023338	508	1
97011112	153	96024425	19	1	97026864	58	918888308	19	16
97011113	20	919618308	62	1	97026864	95	918900908	19	16
97011113	96	918900908	83	1	97026865	58	918888308	20	16
97011113	147	96024421	19	1	97026865	95	918900908	20	16
97011114	20	919618308	63	1	97026884	58	918888308	18	32
97011114	59	918888308	82	1	97026884	95	918900908	18	32
97011114	147	96024421	20	1	97026885	58	918888308	26	2
97011115	20	919618308	64	1	97026885	95	918900908	26	2
97011115	59	918888308	83	1	97026925	58	918888308	27	2
97011115	153	96024425	18	1	97026925	95	918900908	27	2
97011904	800	96025159	1	2	97027785	60	918888308	114	2
97012100	866	96022487	10	1	97027785	96	918900908	114	2
97012527	219	96025428	4	2	97027787	59	918888308	69	1
97012561	1016	918654408	8	12	97027788	59	918888308	70	1
97013351	793	918642608	2	2	97027789	59	918888308	71	1
97013907	485	918940808	84	1	97027790	59	918888308	72	1
97013912	866	96022487	9	1	97027804	59	918888308	52	2
97013912	948	96022246	7	8	97027804	95	918900908	52	2
97015064	648	96020050	20	4	97027806	59	918888308	49	8
97015081	185	96023860	24	1	97027806	95	918900908	49	8
97015948	193	919004308	10	1	97027807	59	918888308	50	12
97015948	218	919010008	10	1	97027807	95	918900908	50	12
97016304	529	962059008	2	2	97027817	96	918900908	69	1
97016304	806	918644408	49	1	97027818	96	918900908	70	1
97016392	118	919615508	(1)	4	97027819	96	918900908	71	1
97016392	142	96023420	2	2	97027820	96	918900908	72	1
97016392	804	918644308	4	1	97028340	484	918940808	37	4
97016429	907	918647008	(1)	1	97028821	139	918632208	3	2
970167908	708	918645108	47	1	97028822	139	918632208	4	2
97017074	638	918644808	44	1	97028823	139	918632208	5	2
97018251	957	96023697	9	1	97028824	139	918632208	6	2
97018387	791	918635708	6	1	97028825	139	918632208	8	2
97019970	866	96022487	11	1	97029789	924	96020912	34	4
97019971	804	918644308	25	1	97029789	929	96020913	34	4
97019987	441	918637308	98	4	97029882	24	96019880	524	1
970203601	57	918888308	(23)	1	97029882	26	96025223	512	2
97021148	230	919002908	23	6	97029882	615	96022304	510	1
97021238	842	918690608	29	2	97029882	616	96022305	510	1
97021819	20	919618308	68	8	97029882	617	96022306	511	1
97022322	804	918644308	21	1	97029882	632	96028063	516	1
97022950	401	96021811	12	6	97029882	633	96028064	508	1
97023353	708	918645108	9	2	97029882	880	96023338	514	1
97023456	60	918888308	116	4	97029882	881	96023339	515	1
97023456	96	918900908	116	4	97029882	882	96023360	509	1

2.4.2020

etk_en_de_048408 LR 1800-1.0

1206

LIEBHERR

Numerical index
Numerischer Index

Item	Page	Assembly	Pos.	Quantity	Item	Page	Assembly	Pos.	Quantity
97029882	883	96026533	509	1	97038929	59	918888308	78	1
97029882	891	96024150	513	1	97038929	96	918900908	78	1
97030182	1115	968838608	2	1	97039103	708	918645108	32	1
97030307	1117	967937608	1	1	97039187	618	96022307	509	1
97030562	1116	967936408	3	1	97039187	632	96028063	506	2
97030604	497	96034149	2	2	97039463	186	96024506	114	1
97031250	60	918888308	117	4	97039467	186	96024506	123	2
97031250	96	918900908	117	4	97039553	504	96024388	6	1
97031390	843	918690608	55	8	97039690	485	918940808	54	2
97031390	987	918811508	41	4	97039804	784	96029469	4	1
97031391	842	918690608	28	1	97039810	641	96025148	841	1
97031758	1086	96031241	1	1	97039811	618	96022307	503	1
970320008	186	96024506	125	1	97039811	642	96025148	874	1
970320008	679	96018765	293	1	97039812	619	96022309	503	1
970320808	186	96024506	126	1	97039812	642	96025148	875	1
970320808	679	96018765	292	1	97039816	635	96032679	508	1
97032642	77	96019888	4	1	97039816	642	96025148	879	1
97032642	109	96019889	4	1	97039817	642	96025148	880	1
97033213	57	918888308	3	2	97039827	621	96022310	505	1
97033213	95	918900908	3	2	97039827	642	96025148	871	1
97033388	485	918940808	82	1	97039946	605	96022595	507	1
97033982	513	918969108	2	1	97039946	624	96007913	506	2
97034180	171	96048332	2	144	97039946	632	96028063	507	2
97034203	650	968095808	1	1	97039946	633	96028064	510	2
97034205	648	96020050	24	1	97041577	59	918888308	86	1
97034220	641	96025148	11	2	97041577	96	918900908	86	1
970344808	291	96026029	22	1	97041578	59	918888308	87	1
970344808	843	918690608	94	12	97041578	96	918900908	87	1
97034699	467	918637508	50	1	97041785	924	96020912	29	2
970350108	510	918969208	12	1	97041785	929	96020913	29	2
970350108	550	918643608	28	4	97041875	648	96020050	21	4
97035537	25	96019880	534	1	97041962	657	96030864	9	1
97035738	187	96024507	211	1	97042067	469	96019655	15	1
97035909	843	918690608	53	1	97042067	742	918064408	25	1
97036732	866	96022487	6	1	97042067	742	918064408	26	1
97036732	920	96025402	7	1	97042068	742	918064408	32	1
97036732	948	96022246	6	1	97042069	742	918064408	31	1
97036732	957	96023697	6	1	97042070	742	918064408	27	1
97036732	964	96022521	6	1	97042070	742	918064408	28	1
97036732	994	96033623	6	1	97042071	742	918064408	33	1
97036732	1008	96034358	5	1	97042124	648	96020050	25	2
97036734	50	918867008	2	8	97042144	708	918645108	24	1
97036734	88	918888508	1	8	97042155	742	918064408	10	1
97036734	117	918901208	1	8	97042215	559	919140508	12	1
97037383	409	918921208	(1)	1	97042475	1116	967936408	9	1
97037482	920	96025402	3	2	97042999	186	96024506	130	1
97037694	193	919004308	9	1	97043085	494	96023995	13	1
97037694	218	919010008	9	1	97043437	866	96022487	12	1
97037694	230	919002908	31	1	97044171	46	96023005	251	1
97037694	485	918940808	94	1	97044171	68	96018752	251	1
97037694	821	919059208	9	1	97044171	101	96018753	251	1
97037940	600	96022391	41	1	97044171	525	96018779	251	1
97037940	605	96022595	506	1	97044171	678	96018765	251	3
97037952	806	918644408	18	1	97044171	790	96023007	251	1
97038145	572	96024274	12	12	97044171	895	96018784	251	2
97038291	1093	96024957	1	1	97044172	46	96023005	252	1
97038345	186	96024506	111	1	97044172	68	96018752	252	1
97038433	723	919075308	29	1	97044172	101	96018753	252	1
97038532	564	96024273	18	8	97044172	525	96018779	252	1
97038727	457	96021230	15	1	97044172	678	96018765	252	3

2.4.2020

etk_en_de_048408 LR 1800-1.0

1207

LIEBHERR

Numerical index
Numerischer Index

Item	Page	Assembly	Pos.	Quantity	Item	Page	Assembly	Pos.	Quantity
97044172	790	96023007	252	1	97051455	1005	96032633	4	1
97044172	895	96018784	252	2	97051467	1005	96032633	8	1
97044210	46	96023005	253	1	970520308	186	96024506	115	4
97044210	68	96018752	253	1	97052119	717	96000684	5	1
97044210	101	96018753	253	1	97052922	64	969088908	1	1
97044210	790	96023007	253	1	97052923	64	969088908	2	1
97044210	895	96018784	253	2	97053262	486	918940808	117	20
97044211	46	96023005	254	1	97053263	171	96048332	1	72
97044211	68	96018752	254	1	97053264	1049	918654508	24	1
97044211	101	96018753	254	1	97053409	213	919004508	1	1
97044211	678	96018765	254	3	97053409	225	919426108	1	1
97044211	790	96023007	254	1	97053409	227	918636108	(1)	2
97044211	895	96018784	254	2	97053409	833	919070408	1	1
97044212	46	96023005	255	1	97053410	213	919004508	2	1
97044212	678	96018765	255	3	97053410	225	919426108	2	1
97044212	790	96023007	255	1	97053410	833	919070408	2	1
97044212	895	96018784	255	2	97054047	960	96020714	(1)	1
97044213	46	96023005	256	1	97054145	987	918811508	15	2
97044213	678	96018765	256	3	97054147	491	96023994	(1)	1
97044213	790	96023007	256	1	97054147	846	96015639	(1)	1
97044213	895	96018784	256	3	97054207	933	96021718	(1)	1
97044214	46	96023005	257	1	97054207	940	96022238	(1)	1
97044214	678	96018765	257	1	97054327	485	918940808	102	4
97044214	790	96023007	257	1	97054327	492	96024870	2	4
97044214	895	96018784	257	1	97054327	495	96024836	2	4
97044215	46	96023005	258	1	97054327	847	96015648	2	4
97044215	790	96023007	258	1	97054327	934	96021720	2	8
97044218	895	96018784	271	1	97054327	941	96022349	2	6
97044219	895	96018784	272	1	97054327	952	96021799	2	6
97044221	895	96018784	274	1	97054327	961	96020715	2	8
97044222	895	96018784	275	1	97054327	969	96020036	2	16
97044225	895	96018784	277	1	97054493	951	96021796	(1)	1
97044226	895	96018784	278	1	97054633	742	918064408	30	2
97044227	895	96018784	279	1	97055133	793	918642608	10	4
97044911	781	96006445	2	1	97055134	793	918642608	16	4
97045517	1010	918654308	8	4	97055135	793	918642608	14	4
97045860	83	918888408	10	1	97055136	793	918642608	15	8
97045860	116	918901108	10	1	97056685	169	919330508	(1)	1
97045879	742	918064408	29	1	97056864	64	969088908	12	4
97046280	924	96020912	22	1	970572908	679	96018765	294	1
97046280	929	96020913	22	1	97057649	412	96004209	15	1
97046280	1033	918654608	12	1	97057656	1053	96034520	4	1
97046327	467	918637508	8	1	97058285	715	969752608	7	1
97046327	467	918637508	9	1	97058307	715	969752608	8	1
970469208	187	96024507	205	1	97058595	726	96028393	27	1
97047100	564	96024273	16	1	97058597	726	96028393	5	1
97047727	1035	96032537	2	1	97058632	793	918642608	5	4
97048028	59	918888308	81	2	97058645	793	918642608	19	4
97048028	96	918900908	81	2	97058646	793	918642608	20	8
97048694	276	96022275	4	2	97059025	726	96028393	6	1
97049539	764	919096908	3	2	97059030	742	918064408	2	1
97049539	770	918658208	3	2	97059064	469	96019655	2	1
97050177	1019	968938308	1	1	97059099	742	918064408	23	1
97050178	1019	968938308	2	1	97059137	712	918645208	6	1
97050200	1016	918654408	34	1	97059149	977	918647608	11	1
97050201	1016	918654408	33	1	97059149	981	918647708	11	1
97050202	1016	918654408	35	1	97059149	984	918647808	7	1
97050204	1016	918654408	19	2	97059149	991	96024225	14	1
97050926	520	918643008	16	1	97059170	734	969526408	6	1
97050951	1034	918654608	65	2	97059218	916	96022898	50	1

2.4.2020

etk_en_de_048408 LR 1800-1.0

1208

LIEBHERR

Numerical index
Numerischer Index

Item	Page	Assembly	Pos.	Quantity	Item	Page	Assembly	Pos.	Quantity
97059377	19	919618308	9	1	97072116	484	918940808	(1)	1
97059478	868	96024230	9	1	97072760	415	96004224	1	1
97059478	873	96024232	9	1	97072946	1034	918654608	101	4
97060078	557	918644108	5	1	97073052	715	969752608	31	1
97060121	409	918921208	23	1	97073053	715	969752608	30	1
97060667	736	918064308	33	1	97073059	715	969752608	28	1
97060689	806	918644408	100	1	97073310	185	96023860	16	1
97061879	20	919618308	65	2	97073316	572	96024274	13	8
97062056	34	96018754	162	2	97073316	577	96024275	10	8
97062190	955	96020974	1	1	97073398	59	918888308	77	1
97062336	457	96021230	13	1	97073398	96	918900908	77	1
97063970	291	96026029	9	2	97073544	860	96028861	1	1
97064029	798	965575208	1100	1	97073584	441	918637308	74	3
97064076	842	918690608	42	2	97073617	440	918637308	57	2
97064219	412	96004209	18	2	97073622	441	918637308	62	1
97064220	412	96004209	19	2	97073623	440	918637308	59	2
97064801	1057	918654708	5	20	97073785	715	969752608	29	1
97065847	926	96021219	2	2	97073967	440	918637308	45	3
97066103	1001	918654208	33	2	97074340	1010	918654308	7	2
97066110	1016	918654408	39	1	97074597	186	96024506	124	3
97066515	270	96021818	26	1	97074748	715	969752608	27	1
97066517	270	96021818	25	1	97075026	723	919075308	8	1
97066520	270	96021818	24	1	97076073	992	96029116	2	1
97066557	276	96022275	18	1	97076227	779	96024951	5	1
97066560	276	96022275	19	1	970762808	59	918888308	84	2
97066575	440	918637308	18	10	970762808	96	918900908	84	2
97066600	276	96022275	20	2	970762808	186	96024506	132	5
97066834	715	969752608	11	2	97076386	600	96022391	40	1
97067186	440	918637308	11	7	97076386	891	96024150	504	1
97067325	717	96000684	10	1	97076401	485	918940808	87	1
97067395	520	918643008	32	1	97076786	219	96025428	2	1
97067621	798	965575208	1101	1	970771908	186	96024506	110	1
97068305	726	96028393	2	1	97077483	1016	918654408	31	1
97068322	405	96020682	18	1	97078061	729	969752708	24	1
97068332	520	918643008	3	1	97078411	186	96024506	116	1
97068388	726	96028393	18	1	97078412	186	96024506	117	1
97068921	1033	918654608	44	2	97078505	726	96028393	20	1
97069151	729	969752708	7	1	97078798	440	918637308	42	1
97069153	729	969752708	3	1	97078871	187	96024507	209	1
97069154	729	969752708	4	1	97078984	186	96024506	129	1
97069157	715	969752608	21	1	97079102	821	919059208	11	1
970696308	924	96020912	19	4	97079164	733	969520208	6	1
970696308	929	96020913	19	4	97079531	731	96000697	24	1
970696508	924	96020912	31	2	97079606	182	918635608	24	4
970696508	929	96020913	31	2	97079607	182	918635608	27	4
97070777	484	918940808	15	2	97079716	715	969752608	6	1
97071232	182	918635608	16	2	97080479	1033	918654608	51	10
97071369	484	918940808	48	16	97080863	843	918690608	52	1
97071370	484	918940808	47	8	97080863	908	918647008	58	1
97071523	731	96000697	20	1	97080863	1001	918654208	34	1
97071557	708	918645108	38	1	97080863	1016	918654408	48	1
97071648	485	918940808	61	1	97080863	1049	918654508	30	1
97071689	193	919004308	7	1	97081120	486	918940808	107	1
97071689	218	919010008	7	1	97082329	793	918642608	8	8
97071717	193	919004308	12	3	97082749	801	918462408	1	1
97071717	218	919010008	12	3	97082830	804	918644308	22	4
97071717	441	918637308	82	1	97083299	169	919330508	3	4
970717308	485	918940808	90	8	97083784	708	918645108	31	1
970717308	1035	96032537	13	3	97083794	187	96024507	203	1
97071870	708	918645108	42	2	97083879	597	96007325	15	2

2.4.2020

etk_en_de_048408 LR 1800-1.0

1209

LIEBHERR

Numerical index
Numerischer Index

Item	Page	Assembly	Pos.	Quantity	Item	Page	Assembly	Pos.	Quantity
97083880	597	96007325	1	1	97093685	723	919075308	34	1
97084298	985	96047517	2	1	97093781	821	919059208	7	1
97084949	230	919002908	18	2	97094370	954	96023084	1	2
97085363	550	918643608	29	1	97094370	962	96020717	2	2
97085448	708	918645108	50	1	97094370	978	96021767	2	2
97086253	442	918637308	127	2	97094889	845	96019852	1	1
97086498	916	96022898	4	1	97094889	943	96022244	1	1
97086832	487	96023993	18	5	97094890	845	96019852	2	1
97086837	715	969752608	41	1	97094891	845	96019852	3	1
97087234	1049	918654508	13	2	97094892	845	96019852	4	1
97087762	907	918647008	47	1	97094955	969	96020036	1	2
97087762	1001	918654208	26	1	97095227	967	918647508	11	6
970879408	513	918969108	1	2	97095227	975	918811308	11	6
970879408	920	96025402	11	1	97095228	967	918647508	16	4
970879408	948	96022246	9	1	97095228	975	918811308	16	4
970879408	957	96023697	7	1	97095232	858	96019853	1	1
970879408	964	96022521	7	1	97095232	907	918647008	33	2
970879408	994	96033623	7	1	97095232	1001	918654208	20	2
970879408	1008	96034358	8	1	97095258	186	96024506	121	1
97088147	748	918531108	6	1	97095273	937	96022236	1	2
97088216	708	918645108	25	1	97095273	970	96019850	1	2
97088877	1016	918654408	6	2	97095273	982	96021766	1	2
97088886	847	96015648	1	2	97095273	989	96024223	1	2
97088921	513	918969108	6	1	97095273	997	96020439	1	2
97089417	1057	918654708	6	1	97095273	998	96020511	1	2
97089967	1061	918655108	1	2	97095274	937	96022236	2	2
97089968	1067	96016930	1	1	97095274	970	96019850	2	2
97090182	213	919004508	4	1	97095274	982	96021766	2	2
97090182	225	919426108	4	1	97095274	989	96024223	2	2
97090182	227	918636108	(2)	1	97095274	990	96024224	2	1
97090182	833	919070408	4	1	97095274	991	96024225	2	1
97090379	440	918637308	48	1	97095274	997	96020439	2	2
970904808	19	919618308	19	10	97095274	998	96020511	2	2
97090942	717	96000684	16	1	97095275	962	96020717	3	2
97091061	1033	918654608	42	1	97095275	970	96019850	3	2
97091073	1010	918654308	2	2	97095779	397	918636708	8	1
97091073	1036	96032540	2	1	97095780	397	918636708	9	1
97091073	1063	96036721	8	1	97095831	937	96022236	4	2
97091097	1033	918654608	43	1	97095833	954	96023084	6	2
97091098	1033	918654608	41	2	97095833	962	96020717	1	2
97091348	967	918647508	12	12	97095833	978	96021767	1	2
97091348	975	918811308	12	12	97095834	961	96020715	1	2
97091568	494	96023995	20	1	97095955	855	96022452	2	1
97091568	1059	918887908	(2)	1	97095955	937	96022236	11	2
97091568	1062	96032102	2	1	97095955	954	96023084	7	2
97091568	1066	96032066	2	1	97095955	962	96020717	8	3
97091568	1067	96016930	2	1	97095955	970	96019850	8	2
97091640	883	96026533	505	1	97095955	978	96021767	8	3
970917808	992	96029116	4	1	97095955	982	96021766	8	2
97092004	170	919615308	2	2	97095955	985	96047517	8	2
97092588	844	918690608	104	2	97095955	989	96024223	8	2
97092588	932	918647208	36	2	97095955	990	96024224	8	1
97092588	967	918647508	35	2	97095955	991	96024225	8	1
97092588	975	918811308	35	2	97095955	997	96020439	10	2
97092588	981	918647708	35	2	97095955	998	96020511	10	2
97092588	987	918811508	35	4	97095955	1002	96033901	5	1
97092588	996	918648008	13	2	97095956	937	96022236	12	4
97093614	1012	96040456	4	4	97095956	954	96023084	8	4
97093614	1046	96040487	1	4	97095956	962	96020717	9	6
97093653	657	96030864	8	1	97095956	970	96019850	9	4

2.4.2020

etk_en_de_048408 LR 1800-1.0

1210

LIEBHERR

Numerical index
Numerischer Index

Item	Page	Assembly	Pos.	Quantity	Item	Page	Assembly	Pos.	Quantity
97095956	978	96021767	9	6	97098653	852	96022229	1	3
97095956	982	96021766	9	4	97098654	852	96022229	2	1
97095956	985	96047517	9	4	97098654	1002	96033901	4	2
97095956	989	96024223	9	4	97098655	852	96022229	3	4
97095956	990	96024224	9	2	97098656	852	96022229	4	1
97095956	991	96024225	9	2	97098656	1002	96033901	1	1
97095956	997	96020439	5	4	97098657	852	96022229	5	1
97095956	998	96020511	5	4	97098659	852	96022229	6	1
97096160	925	96020916	2	1	97098662	853	96022230	1	3
97096300	924	96020912	7	9	97098662	854	96023044	1	1
97096300	929	96020913	7	7	97098663	853	96022230	2	2
97096300	1033	918654608	17	7	97098663	854	96023044	3	1
97096301	924	96020912	8	9	97098673	932	918647208	6	2
97096301	929	96020913	8	7	97098674	932	918647208	8	6
97096301	1033	918654608	18	7	97098675	932	918647208	9	6
97096355	19	919618308	7	1	97098696	937	96022236	3	2
97096391	978	96021767	11	2	97098698	937	96022236	5	1
97096391	982	96021766	11	1	97098751	938	96022237	1	2
97096391	991	96024225	11	1	97098752	938	96022237	2	1
97096392	962	96020717	11	4	97098753	938	96022237	3	2
97096392	970	96019850	11	2	97098754	938	96022237	4	2
97096655	997	96020439	11	2	97098755	515	918642808	2	72
97096655	998	96020511	11	2	97098760	276	96022275	11	1
97096776	954	96023084	2	2	97098761	276	96022275	12	2
97096776	997	96020439	3	2	97098762	276	96022275	13	2
97096776	998	96020511	3	2	97098763	276	96022275	14	1
97096782	924	96020912	6	1	97098764	276	96022275	15	1
97096783	924	96020912	9	1	97098765	276	96022275	16	1
97096788	924	96020912	10	1	97098797	941	96022349	1	2
97096863	924	96020912	12	2	97098825	276	96022275	17	1
97096863	929	96020913	12	2	97098826	877	96023326	2	1
97096864	924	96020912	13	14	97098826	916	96022898	1	1
97096864	929	96020913	13	12	97098832	842	918690608	35	1
97096876	929	96020913	6	1	97098833	842	918690608	36	1
97096877	929	96020913	9	1	97098834	842	918690608	38	1
97096878	929	96020913	10	1	97098835	856	96025701	1	1
97096918	419	918810308	2	2	97098836	842	918690608	40	1
97097246	842	918690608	2	2	97098837	842	918690608	41	1
97097493	397	918636708	2	2	97098838	862	96032299	2	1
97097637	397	918636708	7	2	97098839	842	918690608	44	1
97097731	397	918636708	4	2	97098840	857	96025702	2	1
97097862	968	96019851	(1)	1	97098970	855	96022452	1	1
97097886	952	96021799	1	2	97098981	857	96025702	1	1
97097891	978	96021767	3	2	97099065	867	918692708	3	2
97097891	982	96021766	3	2	97099317	843	918690608	51	1
97097892	978	96021767	12	2	97099321	842	918690608	8	2
97097892	982	96021766	12	1	97099321	932	918647208	26	2
97097892	991	96024225	12	1	97099437	1059	918887908	(1)	1
97097974	648	96020050	26	1	97099499	709	918645108	78	2
97098202	934	96021720	1	2	97099500	709	918645108	79	2
97098224	937	96022236	6	1	97099518	1017	918654408	63	4
97098242	1074	96021721	5	4	97099518	1059	918887908	2	4
97098571	399	918636808	6	2	97099575	270	96021818	5	2
97098592	402	96022152	1	1	97099576	270	96021818	6	1
97098593	403	96022154	1	1	97099577	270	96021818	7	1
97098604	846	96015639	4	1	97099578	270	96021818	8	1
97098604	940	96022238	4	1	97099580	270	96021818	10	1
97098607	948	96022246	11	4	97099616	270	96021818	11	1
97098632	849	96022199	2	1	97099617	270	96021818	12	1
97098633	850	96022200	2	1	97099618	270	96021818	13	1

2.4.2020

etk_en_de_048408 LR 1800-1.0

1211

LIEBHERR

Numerical index
Numerischer Index

Item	Page	Assembly	Pos.	Quantity	Item	Page	Assembly	Pos.	Quantity
97099619	270	96021818	14	1	97101526	843	918690608	97	2
97099620	270	96021818	15	1	97101527	843	918690608	98	2
97099621	270	96021818	16	1	97101541	59	918888308	79	1
97099622	270	96021818	17	1	97101541	96	918900908	79	1
97099623	270	96021818	18	1	97101542	59	918888308	80	1
97099624	270	96021818	19	1	97101542	96	918900908	80	1
97099625	270	96021818	20	1	97101548	59	918888308	85	1
97099635	270	96021818	31	2	97101548	96	918900908	85	1
97099637	270	96021818	32	1	97101554	60	918888308	109	2
97099638	270	96021818	33	1	97101554	96	918900908	109	2
97099641	270	96021818	34	1	97101944	135	918632108	2	8
97099643	270	96021818	35	1	97101945	135	918632108	15	2
97099645	270	96021818	36	1	97102195	864	96024380	1	1
97099646	270	96021818	37	1	97102269	60	918888308	120	1
97099648	270	96021818	38	1	97102270	60	918888308	121	1
97099717	1108	96022733	1	1	97102311	97	918900908	120	1
97100147	948	96022246	10	4	97102312	97	918900908	121	1
97100341	843	918690608	81	1	97102454	990	96024224	1	2
97100476	916	96022898	5	1	97102454	991	96024225	1	2
97100559	954	96023084	3	2	97102455	990	96024224	11	1
97100560	954	96023084	4	1	97102456	990	96024224	12	1
97100561	954	96023084	5	1	97102463	709	918645108	74	4
97100581	595	96021489	5	1	97102482	484	918940808	33	6
97100730	946	96023086	1	1	97102483	485	918940808	75	1
97100732	946	96023086	2	1	97102485	484	918940808	26	4
97100823	596	96023103	2	1	97102486	989	96024223	3	2
97100854	139	918632208	2	4	97102488	484	918940808	14	1
97100876	139	918632208	19	2	97102495	485	918940808	74	1
97100920	557	918644108	12	1	97102569	485	918940808	70	2
97101076	139	918632208	23	4	97102748	1095	96022180	(1)	2
97101339	58	918888308	29	2	97102778	1078	918655808	1	2
97101339	95	918900908	29	2	97102787	565	96024407	1	1
97101345	58	918888308	31	2	97102789	565	96024407	2	2
97101345	95	918900908	31	2	97102793	565	96024407	50	1
97101362	937	96022236	14	2	97102814	566	96024409	1	1
97101362	989	96024223	11	2	97102819	19	919618308	12	2
97101367	58	918888308	33	2	97102820	19	919618308	13	2
97101367	95	918900908	33	2	97102821	19	919618308	14	1
97101368	58	918888308	35	2	97102822	19	919618308	15	2
97101368	95	918900908	35	2	97102834	487	96023993	2	2
97101370	58	918888308	37	2	97102837	567	96024410	1	1
97101370	95	918900908	37	2	97102838	568	96024411	1	1
97101371	58	918888308	38	2	97102847	504	96024388	5	1
97101371	95	918900908	38	2	97102865	564	96024273	9	1
97101416	59	918888308	57	1	97102866	564	96024273	10	1
97101416	95	918900908	57	1	97102868	564	96024273	11	1
97101417	59	918888308	58	1	97102869	564	96024273	12	1
97101417	95	918900908	58	1	97102870	564	96024273	13	1
97101418	59	918888308	59	1	97102871	564	96024273	14	1
97101418	95	918900908	59	1	97102872	564	96024273	15	10
97101419	59	918888308	60	1	97102888	1079	918655908	1	2
97101419	96	918900908	60	1	97102889	1080	918656008	1	2
97101420	59	918888308	61	1	97102890	1081	918656108	1	2
97101420	96	918900908	61	1	97102891	1082	918656208	1	2
97101421	59	918888308	62	1	97102907	564	96024273	17	1
97101421	96	918900908	62	1	97102961	186	96024506	101	1
97101422	59	918888308	74	1	97102962	186	96024506	102	1
97101422	96	918900908	74	1	97102963	186	96024506	103	1
97101428	58	918888308	36	2	97102964	186	96024506	104	1
97101428	95	918900908	36	2	97102965	186	96024506	105	1

2.4.2020

etk_en_de_048408 LR 1800-1.0

1212

LIEBHERR

Numerical index
Numerischer Index

Item	Page	Assembly	Pos.	Quantity	Item	Page	Assembly	Pos.	Quantity
97102965	257	96018773	309	1	97103824	579	96025055	1	1
97102966	186	96024506	106	1	97103826	580	96025056	1	1
97102967	186	96024506	107	1	97103827	581	96025057	1	1
97102968	186	96024506	108	1	97103844	582	96025058	1	1
97102979	992	96029116	9	1	97103846	583	96025059	1	1
97102987	187	96024507	201	1	97103847	577	96024275	7	1
97102988	187	96024507	202	1	97103848	577	96024275	8	1
97103109	1070	96024374	2	1	97103849	577	96024275	9	1
97103110	1070	96024374	3	1	97103877	238	918636208	4	2
97103110	1071	96024354	2	1	97103945	625	96022315	504	1
97103110	1074	96021721	7	2	97103945	641	96025148	830	1
97103110	1075	96021706	2	1	97103946	626	96022316	506	1
97103110	1076	96021724	3	1	97103946	641	96025148	831	1
97103115	843	918690608	84	1	97103947	627	96022317	503	1
97103139	440	918637308	58	4	97103947	641	96025148	832	1
97103140	440	918637308	60	3	97103948	628	96022318	509	1
97103141	441	918637308	61	2	97103948	641	96025148	833	1
97103146	441	918637308	71	1	97103949	629	96022319	504	1
97103147	441	918637308	72	1	97103949	641	96025148	834	1
97103148	441	918637308	73	1	97103950	630	96022320	509	1
97103149	441	918637308	75	1	97103950	641	96025148	835	1
97103150	441	918637308	80	1	97103951	631	96022325	504	1
97103151	441	918637308	87	1	97103951	641	96025148	836	1
97103152	441	918637308	92	1	97103952	601	96022321	504	1
97103153	441	918637308	93	1	97103952	641	96025148	837	1
97103173	441	918637308	112	2	97103953	602	96022323	507	1
97103174	441	918637308	(1)	1	97103953	641	96025148	838	1
97103181	442	918637308	128	1	97103954	603	96022324	507	1
97103182	441	918637308	118	2	97103954	641	96025148	839	1
97103185	442	918637308	123	1	97103955	604	96022322	502	1
97103186	442	918637308	124	1	97103955	641	96025148	840	1
97103187	442	918637308	125	1	97104068	797	918643908	14	2
97103189	441	918637308	77	1	97104074	797	918643908	13	4
97103190	182	918635608	2	4	97104269	242	918636308	4	1
97103191	182	918635608	3	2	97104270	242	918636308	5	1
97103192	182	918635608	4	2	97104378	542	918643308	5	1
97103201	182	918635608	5	2	97104387	542	918643308	6	1
97103219	441	918637308	67	1	97104393	193	919004308	4	1
97103246	1072	96024351	2	1	97104393	218	919010008	4	1
97103275	572	96024274	2	1	97104394	193	919004308	5	1
97103276	572	96024274	3	1	97104394	218	919010008	5	1
97103277	572	96024274	4	1	97104395	193	919004308	6	1
97103278	572	96024274	5	1	97104395	218	919010008	6	1
97103279	572	96024274	6	1	97104402	542	918643308	7	1
97103280	572	96024274	7	1	97104403	542	918643308	8	1
97103285	28	96024744	3	1	97104404	542	918643308	18	1
97103306	573	96024781	1	1	97104405	542	918643308	19	1
97103325	574	96024782	1	1	97104406	544	96025230	14	1
97103346	575	96024783	1	1	97104407	539	96025338	6	2
97103376	484	918940808	(2)	1	97104407	544	96025230	15	1
97103380	173	918631808	3	84	97104418	909	96025233	2	1
97103456	485	918940808	91	2	97104435	230	919002908	36	1
97103456	494	96023995	10	2	97104461	230	919002908	5	2
97103459	495	96024836	1	2	97104462	230	919002908	6	1
97103466	494	96023995	5	1	97104474	230	919002908	32	2
97103624	492	96024870	1	2	97104475	230	919002908	33	2
97103712	572	96024274	11	2	97104504	910	96025235	2	1
97103782	859	96028858	1	1	97104544	907	918647008	6	2
97103783	843	918690608	82	2	97104545	907	918647008	7	1
97103816	578	96025054	1	1	97104546	907	918647008	8	2

2.4.2020

etk_en_de_048408 LR 1800-1.0

1213

LIEBHERR

Numerical index
Numerischer Index

Item	Page	Assembly	Pos.	Quantity	Item	Page	Assembly	Pos.	Quantity
97104546	1001	918654208	14	2	97106048	291	96026029	1	1
97104557	907	918647008	10	7	97106049	291	96026029	2	1
97104558	907	918647008	11	4	97106050	291	96026029	3	1
97104558	1033	918654608	15	6	97106051	291	96026029	4	1
97104559	907	918647008	12	1	97106052	291	96026029	5	1
97104561	537	918643208	5	1	97106053	291	96026029	6	1
97104562	537	918643208	6	1	97106054	291	96026029	7	1
97104584	392	918799108	32	2	97106055	291	96026029	8	1
97104589	392	918799108	37	1	97106415	160	96024822	2	1
97104613	537	918643208	7	1	97106568	276	96022275	(1)	1
97104614	537	918643208	8	1	97106612	1076	96021724	2	1
97104638	907	918647008	13	6	97106621	270	96021818	(1)	1
97104638	1001	918654208	10	2	97106622	270	96021818	(2)	1
97104639	907	918647008	14	1	97107327	843	918690608	73	1
97104640	907	918647008	15	1	97107487	648	96020050	5	1
97104641	907	918647008	16	1	97107547	1034	918654608	81	1
97104744	520	918643008	7	2	97107679	153	96024425	17	1
97104745	161	96025889	1	1	97107685	50	918867008	1	4
97104749	161	96025889	3	1	97107741	821	919059208	5	1
97104752	159	96024819	3	1	97107742	821	919059208	6	2
97104788	230	919002908	38	1	97107911	270	96021818	42	3
97104789	230	919002908	39	1	97107913	270	96021818	43	1
97104895	147	96024421	2	1	97107914	270	96021818	44	1
97104895	153	96024425	2	1	97108039	1057	918654708	19	1
97104896	147	96024421	3	2	97108144	26	96025223	505	1
97104896	153	96024425	3	2	97108144	159	96024819	42	1
97104897	147	96024421	4	2	97108146	26	96025223	514	1
97104897	153	96024425	4	2	97108152	24	96019880	517	1
97104911	147	96024421	11	2	97108152	159	96024819	41	1
97104911	153	96024425	11	2	97108157	24	96019880	531	1
97105007	709	918645108	64	1	97108157	159	96024819	40	1
97105016	392	918799108	41	1	97108435	460	96027682	1	1
97105017	392	918799108	42	1	97109288	462	96021236	6	1
97105019	392	918799108	44	1	97109799	948	96022246	12	6
97105054	430	96025523	1	1	97109799	957	96023697	10	4
97105099	144	918632408	4	2	97109799	964	96022521	9	4
97105109	431	96025525	1	1	97109799	994	96033623	9	6
97105145	147	96024421	15	1	97109950	20	919618308	78	2
97105145	153	96024425	15	1	97109966	159	96024819	43	1
97105249	517	918642908	6	2	97109967	159	96024819	44	1
97105250	517	918642908	11	1	97109971	159	96024819	45	1
97105251	517	918642908	14	2	97110483	607	96022326	1	1
97105268	517	918642908	20	1	97110536	186	96024506	136	1
97105304	747	918998608	15	1	971107108	791	918635708	3	4
97105307	747	918998608	17	1	97110751	186	96024506	137	2
97105309	747	918998608	19	1	97110757	1043	96032637	5	1
97105344	770	918658208	2	2	97110818	186	96024506	138	1
97105439	120	96024877	6	2	97110880	397	918636708	17	2
97105578	149	96024493	4	1	97110901	397	918636708	18	1
97105582	147	96024421	(1)	2	97110925	186	96024506	141	1
97105662	19	919618308	52	1	97110998	961	96020715	7	1
97105663	19	919618308	53	1	97111122	907	918647008	9	1
97105834	709	918645108	73	4	97111431	185	96023860	31	1
97105835	476	918642408	25	2	97111524	1002	96033901	2	1
97105836	476	918642408	26	2	97111525	1002	96033901	3	1
97105842	485	918940808	95	1	97111655	485	918940808	81	1
97105854	779	96024951	6	1	97111661	532	96029764	1	1
97105856	920	96025402	1	2	97111744	985	96047517	1	2
97105857	920	96025402	2	4	97111845	784	96029469	6	1
97105953	288	96026028	1	1	97111985	392	918799108	33	1

2.4.2020

etk_en_de_048408 LR 1800-1.0

1214

LIEBHERRNumerical index
Numerischer Index

Item	Page	Assembly	Pos.	Quantity	Item	Page	Assembly	Pos.	Quantity
97111986	392	918799108	34	1	97115243	1039	96032654	1	1
97111987	392	918799108	35	1	97115244	1037	96032541	3	1
97111988	392	918799108	36	1	97115244	1038	96032582	2	2
97112096	392	918799108	38	1	97115245	1033	918654608	35	2
97112097	392	918799108	39	1	97115247	1033	918654608	36	2
97112099	392	918799108	40	1	97115386	1033	918654608	53	4
97112100	392	918799108	43	1	97115405	1033	918654608	56	1
97112110	485	918940808	92	6	97115418	1034	918654608	67	2
97112110	494	96023995	11	2	97115602	193	919004308	8	1
97112153	485	918940808	96	4	97115602	218	919010008	8	1
97112153	494	96023995	22	4	97115669	1016	918654408	3	1
97112159	392	918799108	45	1	97115843	186	96024506	135	1
97112178	494	96023995	(1)	1	97116092	1016	918654408	4	1
97112418	187	96024507	210	1	97116103	1016	918654408	5	2
97112529	120	96024877	5	2	97116219	1039	96032654	2	2
97112546	909	96025233	9	2	97116220	1037	96032541	1	1
97112552	657	96030864	1	1	97116281	1043	96032637	4	1
97112802	1049	918654508	5	2	97116282	1043	96032637	8	1
97112803	1049	918654508	6	4	97116345	185	96023860	29	1
97112846	442	918637308	131	1	97116346	185	96023860	30	1
97112852	270	96021818	45	1	97116534	20	919618308	69	1
97112893	270	96021818	46	1	97116535	20	919618308	70	1
97113048	1054	96038653	6	1	97116611	994	96033623	10	2
97113058	186	96024506	112	1	97116740	20	919618308	71	1
97113064	1054	96038653	1	2	97116746	441	918637308	65	2
97113118	648	96020050	6	1	97116748	764	919096908	2	2
97113206	185	96023860	17	1	97117172	569	96034007	1	1
97113206	193	919004308	35	1	97117214	1033	918654608	21	2
97113206	218	919010008	36	1	97117220	607	96022326	31	1
97113256	242	918636308	12	4	97117221	607	96022326	32	1
97113444	19	919618308	17	4	97117222	607	96022326	33	1
97113601	485	918940808	65	12	97117370	1010	918654308	5	2
97113630	877	96023326	5	1	97117375	185	96023860	34	2
97113686	186	96024506	109	1	97117378	1010	918654308	11	2
97113691	457	96021230	3	1	97117668	1001	918654208	6	1
97113731	186	96024506	131	1	97117669	1001	918654208	7	1
97113733	779	96024951	4	1	97117670	1001	918654208	12	2
97113818	945	96031833	1	1	97117697	572	96024274	14	1
97113893	185	96023860	21	2	97117878	182	918635608	36	1
97113988	185	96023860	26	1	97117885	1010	918654308	20	2
97114095	564	96024273	19	1	97117887	1010	918654308	19	1
97114096	564	96024273	20	1	97118116	969	96020036	7	1
97114111	185	96023860	27	1	97118118	934	96021720	7	1
97114132	185	96023860	28	1	97118122	941	96022349	7	1
97114147	1069	918655708	4	1	97118125	952	96021799	7	1
97114147	1077	919431508	4	1	97118138	494	96023995	17	2
97114185	1066	96032066	1	1	97118143	491	96023994	8	2
97114224	1062	96032102	1	1	97118158	847	96015648	6	1
97114250	185	96023860	22	1	97118186	1089	96034669	1	1
97114341	843	918690608	76	1	97118225	1034	918654608	80	2
97114380	550	918643608	2	1	97118230	1033	918654608	19	6
97114600	842	918690608	43	2	97118257	88	918888508	2	2
97114627	862	96032299	1	1	97118257	117	918901208	2	2
97115074	182	918635608	34	2	97118302	1022	96032634	8	1
97115233	1033	918654608	11	1	97118916	610	96028857	506	1
97115234	1033	918654608	14	12	97118941	397	918636708	23	1
97115235	1033	918654608	16	1	97118942	397	918636708	24	1
97115236	1033	918654608	23	1	97118943	397	918636708	25	2
97115242	1033	918654608	34	1	97118944	397	918636708	26	2
97115243	1038	96032582	1	1	97118945	397	918636708	27	1

2.4.2020

etk_en_de_048408 LR 1800-1.0

1215

LIEBHERR

Numerical index
Numerischer Index

Item	Page	Assembly	Pos.	Quantity	Item	Page	Assembly	Pos.	Quantity
97118946	397	918636708	28	1	97129730	764	919096908	15	1
97119250	485	918940808	101	2	97129731	187	96024507	214	2
97119489	442	918637308	138	1	97129733	770	918658208	1	2
97119490	442	918637308	140	1	97129973	1034	918654608	91	1
97121109	1063	96036721	6	2	97129975	1034	918654608	93	4
97122039	1073	96024345	13	1	97129976	1034	918654608	94	1
97122040	1074	96021721	9	1	971318408	485	918940808	52	4
97122221	441	918637308	97	1	97132816	1046	96040487	6	6
97122305	1072	96024351	6	1	97132878	1034	918654608	99	1
97122310	1071	96024354	5	1	97133076	187	96024507	207	2
97122328	866	96022487	8	8	97134478	1085	96031507	4	1
97122329	866	96022487	13	2	97134480	1088	96031510	4	1
97122331	1070	96024374	7	1	97134989	174	96047342	1	1
97122800	1053	96034520	3	2	97135457	60	918888308	136	1
97122801	1050	96030924	8	2	97135457	97	918900908	133	1
97122818	992	96029116	8	2	97135458	60	918888308	137	2
97122824	1051	96030931	6	2	97135458	97	918900908	134	2
97122826	1036	96032540	6	2	97135742	985	96047517	3	2
97122829	1035	96032537	9	2	97135915	120	96024877	10	2
97123348	1033	918654608	57	1	97135916	120	96024877	11	2
97123531	1049	918654508	36	1	97135918	147	96024421	17	1
97123690	804	918644308	3	6	97135919	147	96024421	13	1
97123796	804	918644308	10	1	97135920	120	96024877	12	2
97123797	804	918644308	11	1	97135925	120	96024877	15	4
97123798	804	918644308	12	2	97136069	20	919618308	82	2
97123799	804	918644308	13	1	97136242	1119	918664608	1	1
97123800	804	918644308	14	2	97136413	174	96047342	2	1
97123801	804	918644308	15	1	97136431	174	96047342	3	2
97123802	513	918969108	9	1	97136658	1016	918654408	17	1
97123803	513	918969108	10	1	971447408	186	96024506	133	15
97123804	804	918644308	18	1	971447408	895	96018784	302	1
97123805	804	918644308	19	1	971500008	149	96024493	5	1
97123806	804	918644308	16	1	971548308	678	96018765	196	2
97123807	804	918644308	17	1	971551108	484	918940808	22	2
97125203	187	96024507	222	1	971552108	485	918940808	89	1
97125817	1076	96021724	8	1	971562708	844	918690608	110	1
97125819	484	918940808	46	1	971590408	842	918690608	4	2
97125869	1075	96021706	5	1	971622408	537	918643208	25	2
97126096	797	918643908	21	4	971622408	542	918643308	28	4
97126097	797	918643908	22	2	971636608	423	962282208	2	1
97126098	797	918643908	23	2	971636608	425	962282308	2	1
97126315	159	96024819	46	1	971663208	677	96018765	172	1
971265208	751	96018766	158	3	971693808	806	918644408	80	1
971265308	678	96018765	276	1	971749908	806	918644408	2	3
97126567	528	918643108	7	1	971805708	419	918810308	19	4
97126782	797	918643908	16	2	971851008	1016	918654408	21	3
97126783	797	918643908	17	2	971851008	1034	918654608	71	2
97127185	441	918637308	81	1	971851008	1059	918887908	16	2
97127470	1034	918654608	95	1	971857508	1016	918654408	22	6
97127491	971	96020032	2	1	971857508	1034	918654608	72	4
97127491	972	96031340	2	1	971857508	1059	918887908	10	4
971276408	186	96024506	113	1	971872508	1018	962092008	1	1
971276408	708	918645108	20	2	971973608	423	962282208	3	1
97128206	800	96025159	8	4	971973608	425	962282308	3	1
971290308	186	96024506	128	1	971974108	419	918810308	21	4
97129149	1033	918654608	50	1	971974208	419	918810308	22	2
97129178	1034	918654608	90	1	972202808	679	96018765	291	1
97129729	187	96024507	212	1	972205608	144	918632408	8	4
97129729	764	919096908	10	1	972205608	797	918643908	10	2
97129730	187	96024507	213	1	972205708	144	918632408	9	4

2.4.2020

etk_en_de_048408 LR 1800-1.0

1216

LIEBHERR

Numerical index
Numerischer Index

Item	Page	Assembly	Pos.	Quantity	Item	Page	Assembly	Pos.	Quantity
972205708	797	918643908	11	2	973793808	678	96018765	270	1
972260808	907	918647008	24	3	973804308	1120	918664708	1	1
972349908	182	918635608	9	6	973871208	786	918664308	4	1
972377308	804	918644308	23	2	974143908	856	96025701	2	1
972523608	270	96021818	71	1	974145908	144	918632408	12	4
972561308	726	96028393	38	10	974145908	797	918643908	7	2
972561508	726	96028393	39	3	974150408	136	96023976	5	1
972859408	920	96025402	10	1	974150508	136	96023976	7	1
972859408	948	96022246	8	6	974150608	136	96023976	8	1
972859408	957	96023697	8	1	974150708	136	96023976	6	1
972859408	964	96022521	8	2	974171608	791	918635708	7	1
972859408	994	96033623	8	2	974171608	926	96021219	5	1
972859408	1008	96034358	7	1	974213008	139	918632208	9	2
972876608	402	96022152	2	1	974601208	441	918637308	108	2
973179308	866	96022487	7	2	974713508	677	96018765	151	1
973200408	843	918690608	72	2	974713608	677	96018765	152	1
973351308	484	918940808	45	2	974782608	60	918888308	112	9
973380508	544	96025230	10	2	974782608	96	918900908	112	9
973461608	781	96006445	23	2	974782708	60	918888308	113	4
973461608	861	96008072	14	2	974782708	96	918900908	113	4
973567608	484	918940808	(3)	1	974792608	574	96024782	(1)	1
973567608	491	96023994	13	1	974803608	572	96024274	510	20
973567608	492	96024870	6	1	974803608	577	96024275	501	8
973567608	494	96023995	23	1	974820408	58	918888308	24	2
973567608	495	96024836	6	1	974820408	95	918900908	24	2
973567608	798	965575208	16	1	974929608	908	918647008	53	2
973567608	846	96015639	12	1	974957508	911	96025353	4	1
973567608	847	96015648	5	1	975218608	720	969848908	2	6
973567608	909	96025233	8	1	975221608	719	964561008	4	2
973567608	925	96020916	4	1	975258808	942	96022242	1	2
973567608	926	96021219	7	1	975258808	971	96020032	1	2
973567608	933	96021718	3	1	975384508	720	969848908	3	6
973567608	934	96021720	6	1	975527608	972	96031340	1	2
973567608	935	96019777	5	1	975573808	748	918531108	5	1
973567608	940	96022238	12	1	975589508	843	918690608	95	3
973567608	941	96022349	6	1	975614108	484	918940808	32	5
973567608	951	96021796	3	1	975651908	186	96024506	139	3
973567608	952	96021799	6	1	975651908	708	918645108	22	1
973567608	960	96020714	3	1	975716708	186	96024506	127	1
973567608	961	96020715	6	1	975716708	679	96018765	295	1
973567608	968	96019851	3	1	975744708	843	918690608	96	3
973567608	969	96020036	6	1	975850708	726	96028393	34	1
973567608	992	96029116	11	1	975914408	567	96024410	(1)	1
973567608	1035	96032537	12	1	976077208	723	919075308	13	2
973567608	1036	96032540	9	1	976094108	726	96028393	44	1
973567608	1051	96030931	11	1	976094308	726	96028393	45	1
973567608	1053	96034520	9	1	976167508	270	96021818	27	1
973567608	1059	918887908	(4)	1	976179708	270	96021818	28	2
973567608	1062	96032102	4	1	976193208	723	919075308	14	1
973567608	1063	96036721	7	1	976243108	924	96020912	17	2
973567608	1066	96032066	4	1	976243108	929	96020913	17	2
973567608	1067	96016930	4	1	976503308	182	918635608	13	4
973567608	1070	96024374	6	1	976536208	648	96020050	39	1
973567608	1071	96024354	4	1	976606608	595	96021489	14	1
973567608	1072	96024351	5	1	976606608	641	96025148	45	1
973567608	1073	96024345	5	1	976648308	270	96021818	29	2
973567608	1074	96021721	8	1	976755208	270	96021818	23	1
973567608	1075	96021706	4	1	976788108	712	918645208	10	1
973567608	1076	96021724	6	1	976832908	726	96028393	21	1
973632808	782	965669108	4	1	976837808	715	969752608	3	1

2.4.2020

etk_en_de_048408 LR 1800-1.0

1217

LIEBHERR

Numerical index
Numerischer Index

Item	Page	Assembly	Pos.	Quantity	Item	Page	Assembly	Pos.	Quantity
976837908	715	969752608	2	1	977444008	419	918810308	15	1
976838008	718	964560908	2	1	977444108	419	918810308	16	1
976838108	719	964561008	1	1	977444308	419	918810308	17	1
976861108	736	918064308	12	4	977444408	419	918810308	18	1
976861208	736	918064308	11	1	977479908	491	96023994	4	1
976866008	738	968080908	3	1	977479908	935	96019777	3	1
976866208	738	968080908	5	1	977480008	491	96023994	11	1
976866508	738	968080908	8	1	977480008	846	96015639	6	1
976872208	738	968080908	13	1	977480008	935	96019777	4	1
976872408	738	968080908	14	1	977480008	940	96022238	6	1
976873008	736	918064308	3	1	977480008	1073	96024345	4	2
976873408	736	918064308	4	1	977490808	648	96020050	38	1
976873708	781	96006445	24	2	977498608	186	96024506	122	1
976885108	736	918064308	2	1	977500808	77	96019888	5	1
976888308	740	964588308	11	2	977505708	643	969408008	10	1
976955508	476	918642408	21	1	977507008	109	96019889	5	1
976958808	731	96000697	17	1	977510208	641	96025148	15	2
976975408	1022	96032634	4	1	977512608	723	919075308	12	1
976982408	726	96028393	10	1	977539908	620	96022328	502	1
976982508	726	96028393	11	1	977539908	642	96025148	860	1
976982608	726	96028393	12	1	977555308	427	964862608	1	1
976982708	726	96028393	13	1	977555708	427	964862608	2	1
976989008	726	96028393	3	1	977555808	427	964862608	3	1
976989108	726	96028393	4	1	977556508	427	964862608	4	1
977046608	720	969848908	1	2	977556708	427	964862608	5	1
977080408	726	96028393	14	1	977579608	712	918645208	4	1
977080608	726	96028393	15	1	977593708	464	964931408	1	1
977080708	726	96028393	16	1	977597408	842	918690608	16	2
977085508	907	918647008	21	5	977597408	907	918647008	37	2
977085508	1033	918654608	6	6	977597408	932	918647208	31	10
977104008	726	96028393	17	1	977597408	950	918647308	11	8
977124408	823	964697808	3	1	977597408	959	918647408	34	8
977145208	726	96028393	7	1	977597408	967	918647508	34	8
977145308	726	96028393	8	1	977597408	975	918811308	34	8
977145408	726	96028393	9	1	977597408	977	918647608	34	8
977176508	729	969752708	8	2	977597408	981	918647708	34	8
977177808	643	969408008	7	6	977597408	984	918647808	17	8
977179308	732	964720408	1	1	977597408	987	918811508	34	12
977183108	739	964588408	1	1	977597408	996	918648008	3	4
977183308	740	964588308	1	1	977597408	1001	918654208	24	2
977188308	1035	96032537	11	1	977616408	726	96028393	46	1
977188308	1036	96032540	8	1	977658108	734	969526408	1	1
977188308	1063	96036721	5	2	977658208	734	969526408	2	1
977194608	484	918940808	18	2	977658308	734	969526408	3	1
977207008	723	919075308	9	1	977658408	734	969526408	4	1
977224608	726	96028393	22	1	977658508	734	969526408	5	1
977279408	740	964588308	2	1	977658708	734	969526408	7	1
977326408	1057	918654708	14	1	977658808	734	969526408	8	1
977326708	1057	918654708	17	1	977658908	734	969526408	9	1
977332608	736	918064308	20	1	977659008	734	969526408	10	1
977335508	550	918643608	36	2	977659108	734	969526408	11	1
977342608	784	96029469	5	3	977659208	734	969526408	12	1
977358208	742	918064408	21	1	977659308	734	969526408	13	1
977386908	429	918637208	8	6	977674308	457	96021230	25	2
977392908	739	964588408	2	1	977722108	719	964561008	9	1
977413608	1054	96038653	4	4	977724408	738	968080908	22	1
977430408	419	918810308	10	2	977765308	187	96024507	204	2
977435008	736	918064308	17	1	977767008	977	918647608	12	1
977437608	731	96000697	13	1	977767008	981	918647708	12	1
977437808	731	96000697	14	1	977767008	984	918647808	8	1

2.4.2020

etk_en_de_048408 LR 1800-1.0

1218

LIEBHERR

Numerical index
Numerischer Index

Item	Page	Assembly	Pos.	Quantity	Item	Page	Assembly	Pos.	Quantity
977767008	991	96024225	15	1	978674108	804	918644308	24	1
977774408	520	918643008	4	2	978674108	866	96022487	4	4
977852108	441	918637308	110	2	978674108	920	96025402	4	4
977874608	738	968080908	27	1	978674108	948	96022246	5	4
977925008	1010	918654308	14	1	978674108	957	96023697	5	4
977969308	20	919618308	72	4	978674108	964	96022521	5	4
978015708	843	918690608	79	24	978674108	994	96033623	5	4
978025708	709	918645108	60	1	978674108	1008	96034358	1	4
978089308	537	918643208	9	1	978674108	1012	96040456	2	4
978100308	739	964588408	5	2	978674108	1046	96040487	2	2
978100308	740	964588308	16	8	978674108	1059	918887908	(1)	4
978104308	1049	918654508	9	2	978674308	136	96023976	4	4
978118408	911	96025353	1	2	978674408	88	918888508	5	2
978120408	485	918940808	97	1	978674408	117	918901208	5	2
978157308	1036	96032540	4	1	978674608	50	918867008	4	12
978157308	1051	96030931	9	1	978674608	88	918888508	6	8
978157308	1063	96036721	9	1	978674608	117	918901208	6	8
978179508	542	918643308	20	2	978674608	142	96023420	1	8
978308408	440	918637308	23	2	978674608	147	96024421	(2)	2
978308508	440	918637308	17	9	978674608	169	919330508	(2)	4
978308608	442	918637308	133	2	978674608	225	919426108	5	2
978311508	751	96018766	320	1	978674608	513	918969108	8	1
978389708	60	918888308	118	1	978674608	800	96025159	6	8
978389708	96	918900908	118	1	978674608	804	918644308	5	4
978486708	736	918064308	35	1	978674608	866	96022487	5	4
978499008	1050	96030924	4	2	978674608	920	96025402	5	4
978499108	1053	96034520	6	1	978674608	924	96020912	(2)	3
978499208	1035	96032537	5	1	978674608	948	96022246	4	4
978499208	1051	96030931	2	1	978674608	957	96023697	4	4
978499508	942	96022242	4	9	978674608	964	96022521	4	4
978499508	971	96020032	3	6	978674608	994	96033623	4	4
978499508	972	96031340	3	6	978674608	1008	96034358	2	4
978499508	1033	918654608	45	2	978674608	1012	96040456	3	7
978499508	1035	96032537	6	5	978674608	1046	96040487	3	2
978499608	1050	96030924	5	2	978674608	1059	918887908	(2)	4
978499608	1051	96030931	4	3	978674808	50	918867008	5	4
978499608	1053	96034520	7	3	978674808	513	918969108	4	2
978569508	10	LR 1800-1-0	176	32	978674808	800	96025159	2	2
978603608	678	96018765	194	2	978674808	804	918644308	6	9
978637208	19	919618308	18	2	978674808	866	96022487	2	4
978637208	59	918888308	75	2	978674808	920	96025402	9	4
978637208	96	918900908	75	2	978674808	948	96022246	3	3
978637208	844	918690608	106	1	978674808	957	96023697	3	3
978667508	726	96028393	23	1	978674808	964	96022521	3	3
978673908	136	96023976	3	4	978674808	994	96033623	3	3
978674008	88	918888508	3	1	978674808	1008	96034358	4	4
978674008	117	918901208	3	1	978674908	142	96023420	3	2
978674008	136	96023976	2	4	978674908	513	918969108	3	4
978674008	866	96022487	1	2	978674908	804	918644308	7	1
978674008	920	96025402	6	1	978675008	136	96023976	1	4
978674008	948	96022246	2	1	978675008	804	918644308	8	1
978674008	957	96023697	2	1	978687408	804	918644308	9	2
978674008	964	96022521	2	1	978687408	833	919070408	3	4
978674008	994	96033623	2	1	978688508	397	918636708	6	2
978674008	1008	96034358	6	1	978717008	440	918637308	53	2
978674008	1012	96040456	1	2	978717108	440	918637308	54	2
978674108	50	918867008	3	8	978717208	440	918637308	55	2
978674108	88	918888508	4	1	978787708	120	96024877	17	24
978674108	117	918901208	4	1	978787708	182	918635608	40	2
978674108	142	96023420	4	2	978787708	185	96023860	4	8

2.4.2020

etk_en_de_048408 LR 1800-1.0

1219

LIEBHERR

Numerical index
Numerischer Index

Item	Page	Assembly	Pos.	Quantity	Item	Page	Assembly	Pos.	Quantity
978787708	187	96024507	215	6					
978787708	193	919004308	26	8					
978787708	218	919010008	26	8					
978787708	272	96021818	530	18					
978787708	392	918799108	502	16					
978787708	397	918636708	300	30					
978787708	442	918637308	139	2					
978787708	485	918940808	64	12					
978787708	531	918721208	6	2					
978787708	557	918644108	15	5					
978787708	559	919140508	27	2					
978787708	564	96024273	504	7					
978787708	572	96024274	520	20					
978787708	577	96024275	502	8					
978787708	709	918645108	69	2					
978787708	764	919096908	8	4					
978787708	779	96024951	25	5					
978787708	797	918643908	20	8					
978787708	821	919059208	24	2					
978842708	650	968095808	3	2					
978913308	712	918645208	11	1					
978979808	782	965669108	1	1					
978979908	782	965669108	2	1					
979076508	29	965690708	4	1					
979132008	1033	918654608	24	3					
979204408	150	96024593	509	1					
979204408	166	96025222	501	1					
979204408	634	96032678	5	1					
979210208	193	919004308	11	1					
979227608	218	919010008	11	1					
979240708	528	918643108	2	1					
979294908	650	968095808	2	1					
979383308	806	918644408	62	1					
979395708	441	918637308	69	1					
979396408	441	918637308	78	3					
979405108	1072	96024351	4	2					
979489508	712	918645208	(2)	1					
979489508	712	918645208	(2)	1					
979515108	723	919075308	16	1					
979533908	28	96024744	4	1					
979552208	487	96023993	8	2					
979605808	182	918635608	22	2					
979605808	1010	918654308	17	2					
979700108	520	918643008	17	1					
979746708	440	918637308	14	6					
979773108	1057	918654708	2	1					
9880511	305	10141843	15	4					
9884279	337	10136123	5	8					
9887737	351	10141830	13	3					

Description	Item	Pos.	Quantity	Page	Assembly	Description
3X51X51 ALMG3 H111	97059218	50	1	916	96022898	TERMINAL BOX
A COLUMN CLADDING LEFT 13	96002634	1	1	726	96028393	INTERNAL PANELLING INSTA
A COLUMN CLADDING RIGHT	97068305	2	1	726	96028393	INTERNAL PANELLING INSTA
ABSORBER	10650488	66	1	421	10877138	OPERATOR SEAT
ACCESS LADDER 7-828X2,112	10877990	3	2	144	918632408	FIXAGE DU CONTREPOIDS CE
ACCESSORIES	96005694	2	1	175	918632508	TOOL
ACCESSORIES AIR COMPRES	10141807	334	1	297	12902656	DIESEL ENGINE
ACTIVATOR 1000ML	870004108	39	1	715	969752608	WINDOW ASSEMBLY
ACTIVATOR 250ML DOSE	10815283	36	1	715	969752608	WINDOW ASSEMBLY
ACTUATING UNIT	571726708	18	1	202	10876209	DRIVE COMPL.
ACTUATION SPIKE GD-ZN SW	704253408	8	4	29	965690708	COVER COMPL.
ACTUATION SPIKE GD-ZN SW	704253408	11	1	162	96031720	ASSEMBLY PLATE PRE-ASS.
ACTUATION SPIKE GD-ZN SW	704253408	7	2	402	96022152	COVER PRE-ASSY.
ACTUATION SPIKE GD-ZN SW	704253408	3	2	403	96022154	FLAP PRE-ASS.
ACTUATION SPIKE GD-ZN SW	704253408	3	2	415	96004224	COVER COMPL.
ACTUATION SPIKE GD-ZN SW	704253408	14	4	443	96035573	COVER PRE-ASSY.
ACTUATION SPIKE GD-ZN SW	704253408	11	4	565	96024407	COVER COMPL.
ACTUATION SPIKE GD-ZN SW	704253408	11	4	566	96024409	COVER COMPL.
ACTUATION SPIKE GD-ZN SW	704253408	11	2	567	96024410	COVER COMPL.
ACTUATION SPIKE GD-ZN SW	704253408	11	4	568	96024411	COVER COMPL.
ACTUATION SPIKE GD-ZN SW	704253408	11	2	569	96034007	COVER COMPL.
ACTUATION SPIKE GD-ZN SW	704253408	3	7	573	96024781	COVER PRE-ASSY.
ACTUATION SPIKE GD-ZN SW	704253408	3	7	574	96024782	COVER PRE-ASSY.
ACTUATION SPIKE GD-ZN SW	704253408	3	3	575	96024783	COVER PRE-ASSY.
ACTUATION SPIKE GD-ZN SW	704253408	5	7	596	96023103	COVER COMPL.
ACTUATION SPIKE GD-ZN SW	704253408	2	6	643	969408008	COVER COMPL.
ACTUATOR WELDED	96031176	4	1	19	919618308	CENTRAL SECTION CRAWLER
ADAPTER PLATE 3X175X100 D	97110925	141	1	186	96024506	ASSEMBLY PARTS HYDRAUL
ADAPTOR	10297244	8	1	398	10488024	AIR FILTER
ADAPTOR 18-POL SPF	660024508	11	1	655	96020051	CABLING MOUNTING PLATE
ADAPTOR KUNSTSTOFF	10036974	7	1	731	96000697	WIPERS INSTALLATION
ADAPTOR RAL 9005,M,GT SPF	965185908	30	4	784	96029469	EQUIPMENT CAMERA CAB
ADD HEATING SUPERSTRUCT	918637508	142	1	10	LR 1800-1-0	LIEBHERR LR 1800-1.0
ADD-ON HOUSING HAN 10B	10873526	53	1	641	96025148	SWITCH CABINET
ADD-ON HOUSING HAN 16B	10873527	51	2	641	96025148	SWITCH CABINET
ADD-ON HOUSING HAN 24B	10873528	12	1	159	96024819	SWITCH CABINET PRE-ASS.
ADD-ON HOUSING HAN 24B	10873528	30	4	600	96022391	TERMINAL BOX CPL.
ADD-ON HOUSING HAN 24B	10873528	50	12	641	96025148	SWITCH CABINET
ADD-ON HOUSING HAN 6B	10873525	13	2	159	96024819	SWITCH CABINET PRE-ASS.
ADD-ON HOUSING HAN 6B	10873525	52	3	641	96025148	SWITCH CABINET
ADD-ON PARTS ANTENNA	96016705	13	1	712	918645208	CRANE OPERATOR CABIN P
ADDITIONAL HYDR.H PIVOT S	918727708	4	1	834	918646708	H PIVOT SECTION
ADDITIONAL HYDR.H PIVOT S	96018784	4	1	892	918727708	ADDITIONAL HYDR.H PIVOT
ADDITIONAL HYDR.SLEWING	918934508	623	1	13	LR 1800-1-0	LIEBHERR LR 1800-1.0
ADDITIONAL HYDRAULIC BOL	918727508	400	1	770	918658208	INTERL. SUPERSTR. BALLAST
ADDITIONAL HYDRAULIC BOL	96018783	4	1	771	918727508	ADDITIONAL HYDRAULIC BOLT
ADDITIONAL HYDRAULIC BOL	96018782	4	1	765	918727408	ADDITIONAL HYDRAULIC BOLT
ADDITIONAL HYDRAULIC BOL	918727408	400	1	764	919096908	UPPERCARRIAGE SUSP BALL
ADDITIONAL HYDRAULICS WI	918726508	2	1	214	918636008	WINCH 2
ADDITIONAL HYDRAULICS WI	96018772	4	1	220	918726508	ADDITIONAL HYDRAULICS WI
ADDITIONAL HYDRAULICS WI	918726408	2	1	189	918635908	WINCH 1
ADDITIONAL HYDRAULICS WI	96018771	4	1	204	918726408	ADDITIONAL HYDRAULICS WI
ADDITIONAL HYDRAULICS WI	918727008	2	1	227	918636108	WINCH 4 LUFFING GEAR
ADDITIONAL HYDRAULICS WI	96018777	4	1	231	918727008	ADDITIONAL HYDRAULICS WI
ADDITIONAL HYDRAULICS, SA	918727308	2	1	478	918642508	SA FRAME
ADDITIONAL HYDRAULICS, SA	96018780	4	1	498	918727308	ADDITIONAL HYDRAULICS, SA
ADDITIONAL PARTS F. HYDRA	96023005	4	1	44	918939208	HYDRAULIC EQUIPM.CENTER
ADDL.HYDR.F.PIN PULLING D	968895808	500	1	1097	9688929508	PIN PULLING CYLINDER CPL.
ADDL.HYDR.F.PIN PULLING D	968895808	500	1	1100	9688929408	PIN PULLING CYLINDER CPL.
ADDNL. HYDR. F. ERECTING	918726608	400	1	242	918636308	ERECTING WINCH

2.4.2020

etk_en_de_048408 LR 1800-1.0

1221

LIEBHERR
 Alphabetical index
 Alphabetischer Index

Description	Item	Pos.	Quantity	Page	Assembly	Description
ADDNL. HYDR. F. ERECTING	96018773	4	1	255	918726608	ADDNL. HYDR. F. ERECTING W
ADDNL.HEATING, PRE-ASSE	96019655	1	1	467	918637508	ADD HEATING SUPERSTRUCT
ADDNL.HYDR.ERECTION DEV	918727208	700	1	520	918643008	MOUNTING EQUIPMENT CRAW
ADDNL.HYDR.ERECTION DEV	96018779	4	1	523	918727208	ADDNL.HYDR.ERECTION DEV
ADDNL.PARTS SUPERSTRUC	96023007	4	1	788	918934508	ADDITIONAL HYDR.SLEWING
ADHESIVE 600ML FC-BEUTEL	811203308	37	1	715	969752608	WINDOW ASSEMBLY
ADHESIVE 600ML FC-BEUTEL	811203308	38	1	736	918064308	SLIDING DOOR INSTALLATION
ADHESIVE CLEANER 250ML	811205108	37	1	736	918064308	SLIDING DOOR INSTALLATION
ADHESIVE INSULATING STRIP	802102008	51	4.2	565	96024407	COVER COMPL.
ADJUSTING PLATE S235JR	9078622	1	1	379	9078467	CONTROL PLATE ASSEMBLY
ADJUSTING SCREW	510779808	28	1	43	511497508	PRESSURE RELIEF VALVE
ADJUSTING SCREW M10X1	10012225	5	2	319	10122503	ROCKER ARM BRACKET PRE
ADJUSTING SHIM -	10023668	12	1	284	510241408	HYDRO MOTOR
AERATION FILTER	510667308	6	2	544	96025230	OIL TANK PRE-ASS.
AERATION NOZZLE M25	11341849	512	1	619	96022309	LEAD
AERATION NOZZLE M32	11341851	513	1	618	96022307	LEAD
AERATOR	11691398	4	1	278	10876917	RADIATOR UNIT
AERATOR	11691400	5	1	278	10876917	RADIATOR UNIT
AGGREGATE SUPPORT PRE-A	10119410	1	1	302	9078462	POWER UNIT SUPPORT ATT
AGITATOR PADDLE	10014712	19	1	553	10327167	ELECTRIC PUMP
AIR COMPRESSOR	10650490	85	1	421	10877138	OPERATOR SEAT
AIR COMPRESSOR PRE-ASSY	11364209	1	1	354	10126103	INSTALLATION BRAKE COMPR
AIR CONDITIONING	918642408	144	1	10	LR 1800-1-0	LIEBHERR LR 1800-1.0
AIR CONDITIONING UNIT 24V	10228112	1	1	742	918064408	HEATING CRANE DRIVER'S CA
AIR DRYER	502657308	52	1	751	96018766	COMPRESSED AIR PLANT
AIR DUCT	969752708	2	1	723	919075308	CRANE OPERATOR CABIN P
AIR DUCT PP SPF	977176508	8	2	729	969752708	AIR DUCT
AIR FILTER	12102044	1	1	1105	96041003	FILTER PACKAGE
AIR FILTER NLG12-18M³/MIN	10488024	1	2	397	918636708	AIR FILTER UNIT CPL.
AIR FILTER UNIT CPL.	918636708	124	1	9	LR 1800-1-0	LIEBHERR LR 1800-1.0
AIR GUIDE L 155X578X381 PP	96002217	5	1	729	969752708	AIR DUCT
AIR GUIDE L 76X405X910 PP	96002215	1	1	729	969752708	AIR DUCT
AIR GUIDE L 95X158X190 PVC	97069153	3	1	729	969752708	AIR DUCT
AIR GUIDE R 108X155X188 PV	97069154	4	1	729	969752708	AIR DUCT
AIR GUIDE R 155X596X385 PP	96002218	6	1	729	969752708	AIR DUCT
AIR GUIDE R 84X404X924 PP	96002216	2	1	729	969752708	AIR DUCT
AIR INTAKE ASSEMBLY V-MO	11408565	220	1	296	12902656	DIESEL ENGINE
AIR INTAKE PIPE LEFT V-MO	10150607	(1)	1	296	12902656	DIESEL ENGINE
AIR INTAKE PIPE RIGHT V-MO	10150606	(2)	1	296	12902656	DIESEL ENGINE
AIR SCOOP 2X413X448 DC01	97097731	4	2	397	918636708	AIR FILTER UNIT CPL.
AIR TANK 39,8L 10BAR ST RAL	502655808	162	1	751	96018766	COMPRESSED AIR PLANT
AIR TANK DIN 74281 4,5L 15,5	502987108	160	1	751	96018766	COMPRESSED AIR PLANT
ALU PROFILE 84-3-1850 ENAW	97114627	1	1	862	96032299	GRIDIRON PRE-ASS.
ALU PROFILE 84-3-2250 ENAW	97098662	1	3	853	96022230	GRIDIRON PRE-ASS.
ALU PROFILE 84-3-2250 ENAW	97098662	1	1	854	96023044	GRIDIRON PRE-ASS.
ALU PROFILE 84-3-2500 ENAW	97098654	2	1	852	96022229	GRIDIRON PRE-ASS.
ALU PROFILE 84-3-2500 ENAW	97098654	4	2	1002	96033901	GRIDIRON PRE-ASS.
ALU PROFILE 84-3-2720 ALMG	97098751	1	2	938	96022237	GRIDIRON PRE-ASS.
ALU PROFILE 84-3-2720 ALMG	97111744	1	2	985	96047517	GRIDIRON PRE-ASS.
ALU PROFILE 84-3-2900 ALMG	97102454	1	2	990	96024224	GRIDIRON PRE-ASS.
ALU PROFILE 84-3-2900 ALMG	97102454	1	2	991	96024225	GRIDIRON PRE-ASS.
ALU PROFILE 84-3-5000 ALMG	97098653	1	3	852	96022229	GRIDIRON PRE-ASS.
ALU PROFILE 84-3-5520 ALMG	97095831	4	2	937	96022236	GRIDIRON PRE-ASS.
ALU PROFILE DIN EN 755-2 84	97095833	6	2	954	96023084	GRIDIRON PRE-ASS.
ALU PROFILE DIN EN 755-2 84	97095833	1	2	962	96020717	GRIDIRON PRE-ASS.
ALU PROFILE DIN EN 755-2 84	97095833	1	2	978	96021767	GRIDIRON PRE-ASS.
ALU PROFILE DIN EN 755-2 84	97095273	1	2	937	96022236	GRIDIRON PRE-ASS.
ALU PROFILE DIN EN 755-2 84	97095273	1	2	970	96019850	GRIDIRON PRE-ASS.
ALU PROFILE DIN EN 755-2 84	97095273	1	2	982	96021766	GRIDIRON PRE-ASS.
ALU PROFILE DIN EN 755-2 84	97095273	1	2	989	96024223	GRIDIRON PRE-ASS.

2.4.2020

etk_en_de_048408 LR 1800-1.0

1222

LIEBHERRAlphabetical index
Alphabetischer Index

Description	Item	Pos.	Quantity	Page	Assembly	Description
ALU PROFILE DIN EN 755-2 84	97095273	1	2	997	96020439	GRIDIRON PRE-ASS.
ALU PROFILE DIN EN 755-2 84	97095273	1	2	998	96020511	GRIDIRON PRE-ASS.
ANGLE 1.5X54X251 DC01 FE//	97041875	21	4	648	96020050	ASSEMBLY PARTS MOUNTIN
ANGLE 2X40X95 DC01 FE//ZN	953868808	39	2	1033	918654608	F-HEAD SECTION
ANGLE 4X147X83 S315MC FE//	97113444	17	4	19	919618308	CENTRAL SECTION CRAWLER
ANGLE 4X57X20 S315MC FE//	950596908	33	1	708	918645108	CRANE DRIVER CAB ADDITIO
ANGLE 5X70X199 S355MC	97021238	29	2	842	918690608	H PIVOT SECTION PRE-ASS.
ANGLE 5X90X105 S355MC FE//	97102485	26	4	484	918940808	SA FRAME PRE-ASS.
ANGLE PLATE 4X250X118 S31	97102966	106	1	186	96024506	ASSEMBLY PARTS HYDRAUL
ANGLE SCREW DRIVER GR.3	810035408	33	1	176	96005686	MAIN TOOLS
ANGLE SCREWING-FITTING 42	97028823	5	2	139	918632208	MECHANICAL SUPPORT
ANGLE TRANSMITTER 360° L	10802057	20	1	507	96024542	SENSOR ASSEMBLY SA-STAN
ANGLE TRANSMITTER 360° L	10802057	151	2	876	918924908	EL.EQUIPMENT AUXILIARY JIB
ANGLE TRANSMITTER 360° L	10802057	10	2	914	918827508	ELECTR. FOR L-HEAD SECTIO
ANGLE TRANSMITTER 360° L	10802057	151	2	1003	919178908	ELECTRIC F-CONNECTING H
ANGLE TRANSMITTER 360° L	10802057	152	2	1020	919179008	ELECTRICS F BASE SECTION
ANGLE TRANSMITTER 360° L	10802057	152	1	1055	919243908	ELECTRIC FOR FA-FRAME
ANGULAR GEAR EINBAULAGE	12478042	5	1	57	918888308	CRAWLER TRACK CARRIER, L
ANGULAR GEAR EINBAULAGE	12478042	5	1	95	918900908	CRAWLER TRACK CARRIER,
ANGULAR GEAR EINBAULAGE	12478041	4	1	57	918888308	CRAWLER TRACK CARRIER, L
ANGULAR GEAR EINBAULAGE	12478041	4	1	95	918900908	CRAWLER TRACK CARRIER,
ANTENNA	10450273	6	1	166	96025222	LEAD
ANTENNA	10488537	5	1	635	96032679	LEAD
ANTENNA	10878273	5	1	150	96024593	LEAD
ANTENNA AKTIV	12102817	29	1	457	96021230	ELECTRIC ADD-ON PARTS CA
ANTENNA CABLE 1-4,850M	11114971	38	1	457	96021230	ELECTRIC ADD-ON PARTS CA
ANTENNA CABLE 5M SEIDENM	10877188	39	1	457	96021230	ELECTRIC ADD-ON PARTS CA
ANTENNA CABLE 7X48-2M	10675778	(19)	1	156	96024481	SWITCH CABINET CPL.
ANTENNA CABLE 7X48-2M	10675778	(429)	1	638	918644808	SWITCHBOX MOUNTING PART
ANTENNA CABLE 7X48-8M	10878274	5	1	26	96025223	LEAD
ANTENNA CABLE 7X48-8M	10878274	5	1	166	96025222	LEAD
ANTENNA CABLE KPL. +S800	969736708	31	1	638	918644808	SWITCHBOX MOUNTING PART
ANTENNA CABLE S201 WL019	96032717	13	1	156	96024481	SWITCH CABINET CPL.
ANTENNA CPL.	96032678	50	1	611	96021493	CABLE LIST SLEWING PLATF
ANTENNA CPL. BTT	96016888	60	1	458	96021230	ELECTRIC ADD-ON PARTS CA
ANTENNA ROD	10815004	1	1	151	10878273	ANTENNA
ANTENNA ROD	10815004	1	1	167	10450273	ANTENNA
ANTENNA ROD	10815004	1	1	636	10488537	ANTENNA
ANTI-SLIP SURFACE 1.6X102X	97019970	11	1	866	96022487	SIGNS
ANTI-SLIP SURFACE 1.6X150X	97043437	12	1	866	96022487	SIGNS
ANTI-SLIP SURFACE 1.6X150X	97013912	9	1	866	96022487	SIGNS
ANTI-SLIP SURFACE 1.6X150X	97013912	7	8	948	96022246	SIGNS
ANTI-SLIP SURFACE 1.6X150X	972859408	10	1	920	96025402	SIGN HEAD PIECE
ANTI-SLIP SURFACE 1.6X150X	972859408	8	6	948	96022246	SIGNS
ANTI-SLIP SURFACE 1.6X150X	972859408	8	1	957	96023697	SIGNS
ANTI-SLIP SURFACE 1.6X150X	972859408	8	2	964	96022521	SIGN INTERMEDIATE PIECE
ANTI-SLIP SURFACE 1.6X150X	972859408	8	2	994	96033623	SIGNS
ANTI-SLIP SURFACE 1.6X150X	972859408	7	1	1008	96034358	SIGNS
ANTI-SLIP SURFACE 1.6X150X	970879408	1	2	513	918969108	SIGNS
ANTI-SLIP SURFACE 1.6X150X	970879408	11	1	920	96025402	SIGN HEAD PIECE
ANTI-SLIP SURFACE 1.6X150X	970879408	9	1	948	96022246	SIGNS
ANTI-SLIP SURFACE 1.6X150X	970879408	7	1	957	96023697	SIGNS
ANTI-SLIP SURFACE 1.6X150X	970879408	7	1	964	96022521	SIGN INTERMEDIATE PIECE
ANTI-SLIP SURFACE 1.6X150X	970879408	7	1	994	96033623	SIGNS
ANTI-SLIP SURFACE 1.6X150X	970879408	8	1	1008	96034358	SIGNS
ANTI-SLIP SURFACE 1.6X150	97132816	6	6	1046	96040487	SIGNS
ANTI-SLIP SURFACE 1.6X152X	97018251	9	1	957	96023697	SIGNS
ANTI-SLIP SURFACE 1.6X152X	97022322	21	1	804	918644308	INSCRIPTION PLATE
ANTI-SLIP SURFACE 1.6X220X	97082830	22	4	804	918644308	INSCRIPTION PLATE
ANTI-SLIP SURFACE 1.6X305X	97019971	25	1	804	918644308	INSCRIPTION PLATE

2.4.2020

etk_en_de_048408 LR 1800-1.0

1223

LIEBHERRAlphabetical index
Alphabetischer Index

Description	Item	Pos.	Quantity	Page	Assembly	Description
ANTI-SLIP SURFACE 1.6X400X	97011904	1	2	800	96025159	SIGNS
ANTI-SLIP SURFACE 1.6X80X	97012100	10	1	866	96022487	SIGNS
ANTI-SLIP SURFACE 90X1500	972377308	23	2	804	918644308	INSCRIPTION PLATE
APPLIANCE SOCKET 3-POL	605007908	503	3	24	96019880	WIRING HARNESS
APPLIANCE SOCKET 3-POL	605007908	503	1	79	96020120	WIRING HARNESS
APPLIANCE SOCKET 3-POL	605007908	503	1	112	96020126	WIRING HARNESS
APPLIANCE SOCKET 3-POL	605007908	501	20	590	96021483	WIRING HARNESS
APPLIANCE SOCKET 3-POL	605007908	504	32	612	96022303	WIRING HARNESS
APPLIANCE SOCKET 3-POL	605007908	503	3	829	96025259	WIRING HARNESS
APPLIANCE SOCKET 54-POL A	692404508	501	1	608	96033797	WIRES TERMINAL BOX CPL.
APPLIANCE SOCKET DIN 436	605210608	515	2	447	96021225	WIRING HARNESS
APPLIANCE SOCKET DIN 436	605210608	511	2	612	96022303	WIRING HARNESS
ARGON FLOODLIGHT HEEL PI	96024149	50	1	876	918924908	EL.EQUIPMENT AUXILIARY JIB
ARM REST 310ERGO	774119708	1	1	423	962282208	ARM REST LEFT
ARM REST 310ERGO	774119808	1	1	425	962282308	ARM REST RIGHT
ARM REST LEFT	962282208	1	1	422	96032222	REWORK ARMREST LEFT
ARM REST RIGHT	962282308	1	1	424	96032223	REWORK ARMREST RIGHT
ARM REST SUPPORT	971636608	2	1	423	962282208	ARM REST LEFT
ARM REST SUPPORT	971636608	2	1	425	962282308	ARM REST RIGHT
ARTICULATED HOOK WRENC	885182808	17	1	176	96005686	MAIN TOOLS
ASH TRAY KUNSTSTOFF	10291997	33	1	726	96028393	INTERNAL PANELLING INSTA
ASSEMBLY PARTS ELECTRIC	96024507	2	1	185	96023860	ASSEMBLY PARTS F.SLEWING
ASSEMBLY PARTS F.SLEWIN	96023860	50	1	182	918635608	SLEWING PLATFORM FRAME
ASSEMBLY PARTS HYDRAUL	96024506	1	1	185	96023860	ASSEMBLY PARTS F.SLEWING
ASSEMBLY PARTS MOUNTIN	96020050	20	1	638	918644808	SWITCHBOX MOUNTING PART
ASSEMBLY PLATE PRE-ASS.	96025889	5	1	156	96024481	SWITCH CABINET CPL.
ASSEMBLY PLATE PRE-ASS.	96031720	6	1	156	96024481	SWITCH CABINET CPL.
ASSEMBLY TOOL BOX	790045408	1	1	176	96005686	MAIN TOOLS
ATTACHABLE SLEEVE HOUSIN	604501708	522	4	157	96024486	CABLES MOUNTING PANEL C
ATTACHABLE SLEEVE HOUSIN	604501708	12	4	161	96025889	ASSEMBLY PLATE PRE-ASS.
ATTACHABLE SLEEVE HOUSIN	602209708	508	1	30	96019882	CABLES MOUNTING PANEL C
ATTACHABLE SLEEVE HOUSIN	602209708	515	3	157	96024486	CABLES MOUNTING PANEL C
ATTACHABLE SLEEVE HOUSIN	602209708	513	4	447	96021225	WIRING HARNESS
ATTACHABLE SLEEVE HOUSIN	602209708	510	2	452	96024787	WIRING HARNESS
ATTACHABLE SLEEVE HOUSIN	602209708	525	1	590	96021483	WIRING HARNESS
ATTACHABLE SLEEVE HOUSIN	602209708	501	1	598	96021490	WIRES CPL.
ATTACHABLE SLEEVE HOUSIN	602209708	508	2	612	96022303	WIRING HARNESS
ATTACHABLE SLEEVE HOUSIN	602209708	510	5	656	96020052	CABLES MOUNTING PANEL C
ATTACHABLE SLEEVE HOUSIN	602208608	518	1	590	96021483	WIRING HARNESS
ATTACHABLE SLEEVE HOUSIN	602303608	502	1	451	96024786	WIRING HARNESS
ATTACHABLE SLEEVE HOUSIN	602319708	541	1	656	96020052	CABLES MOUNTING PANEL C
ATTACHABLE SLEEVE HOUSIN	602319808	508	1	447	96021225	WIRING HARNESS
ATTACHABLE SLEEVE HOUSIN	602319808	542	1	656	96020052	CABLES MOUNTING PANEL C
AUDIBLE WARNING DEVICE D	96033941	9	1	584	918644708	ELECTR. SYSTEM F.SLEWING
AUX.HYDR.PIN EXTRACTION D	968896608	500	1	1096	918663608	BOLT EXTRACTION ATTACHM
AUX.HYDRAULIC WINCH 6	918726808	2	1	819	918646508	WINCH 6
AUX.HYDRAULIC WINCH 6	96018775	4	1	824	918726808	AUX.HYDRAULIC WINCH 6
AUXILIARY DRIVE PRE-ASS.	11366388	1	1	385	10126182	POWER TAKE-OFF ADD-ON
AUXILIARY HYDR.CONNECTI	919201808	5	1	14	919615208	CENTRAL SECTION CRAWLER
AUXILIARY HYDR.CONNECTI	96033000	4	1	47	919201808	AUXILIARY HYDR.CONNECTIN
AUXILIARY ROPE 4X3.08M	97136658	17	1	1016	918654408	PIVOT SECTION
AUXILIARY ROPE 5X0.75M	970696508	31	2	924	96020912	ROLLER SET
AUXILIARY ROPE 5X0.75M	970696508	31	2	929	96020913	ROLLER SET
AUXILIARY ROPE DIN EN 1238	10097484	14	1	1059	918887908	F-INTERMEDIATE SECT.
AUXILIARY TIP RED PIECE SW	96021602	1	1	932	918647208	HS REDUCING SECTION
AXIAL FAN 24V	10222682	1	1	652	963398008	PREMOUNT.AXIAL FLOW FAN
AXIAL PISTON MOTOR A2FM	10220347	2	2	238	918636208	SLEWING GEAR
AXLE 130.0X435 35NICRMOV12	97026885	26	2	58	918888308	CRAWLER TRACK CARRIER, L
AXLE 130.0X435 35NICRMOV12	97026885	26	2	95	918900908	CRAWLER TRACK CARRIER,
AXLE 177.8X270 S890QL1 GA	97115242	34	1	1033	918654608	F-HEAD SECTION

2.4.2020

etk_en_de_048408 LR 1800-1.0

1224

LIEBHERRAlphabetical index
Alphabetischer Index

Description	Item	Pos.	Quantity	Page	Assembly	Description
AXLE 180.0X530 35NICRMOV12	97026864	19	16	58	918888308	CRAWLER TRACK CARRIER, L
AXLE 180.0X530 35NICRMOV12	97026864	19	16	95	918900908	CRAWLER TRACK CARRIER,
AXLE 220.0X2411 35NICRMOV	97102488	14	1	484	918940808	SA FRAME PRE-ASS.
AXLE 244.5X1221 S770QL GA	97115233	11	1	1033	918654608	F-HEAD SECTION
AXLE 244.5X1225 S770QL SPF	97096876	6	1	929	96020913	ROLLER SET
AXLE 244.5X1425 S770QL SPF	97096782	6	1	924	96020912	ROLLER SET
AXLE 244.5X516 S770QL1 SPF	97117668	6	1	1001	918654208	F-CONNECTING HEAD
AXLE 25.0X912 S770QL GASN.	97129149	50	1	1033	918654608	F-HEAD SECTION
AXLE 30.0X1252 S355J2C+C FE	97115236	23	1	1033	918654608	F-HEAD SECTION
AXLE 34X29 X5CRNI18-10	97073059	28	1	715	969752608	WINDOW ASSEMBLY
AXLE 34X42 X5CRNI18-10	97086837	41	1	715	969752608	WINDOW ASSEMBLY
AXLE 35.0X1302 S355J2G3 FE//	97100732	2	1	946	96023086	SAFETY ROLLER
AXLE 40.0X1446 S355J2C+C FE	977124408	3	1	823	964697808	SAFETY ROLLER CPL.
AXLE 50.0X407 42CRMO4+QT	97034180	2	144	171	96048332	FLOOR PLATES PRE-ASS.
AXLE 60.0X495 S355J2C+C FE//	97000077	3	1	942	96022242	TRACK ROLLER COMPL.
AXLE 65.0X425 35NICRMOV12	97127491	2	1	971	96020032	TRACK ROLLER COMPL.
AXLE 65.0X425 35NICRMOV12	97127491	2	1	972	96031340	TRACK ROLLER COMPL.
AXLE 65.0X688 35NICRMOV12	97091061	42	1	1033	918654608	F-HEAD SECTION
AXLE 80.0X1175 S355J2C+C FE	97096878	10	1	929	96020913	ROLLER SET
AXLE 80.0X1375 S355J2C+C FE	97096788	10	1	924	96020912	ROLLER SET
AXLE 82.5X1270 S355J2H T ZN	97115235	16	1	1033	918654608	F-HEAD SECTION
AXLE CPL.	96025871	4	1	907	918647008	L-HEAD PIECE
AXLE HOLDER 15X340X250 S	97070777	15	2	484	918940808	SA FRAME PRE-ASS.
AXLE HOLDER 25X250X49 S69	97026925	27	2	58	918888308	CRAWLER TRACK CARRIER, L
AXLE HOLDER 25X250X49 S69	97026925	27	2	95	918900908	CRAWLER TRACK CARRIER,
AXLE HOLDER 25X325X64 S96	97026865	20	16	58	918888308	CRAWLER TRACK CARRIER, L
AXLE HOLDER 25X325X64 S96	97026865	20	16	95	918900908	CRAWLER TRACK CARRIER,
AXLE HOLDER 6.0 X0 S235JR	941324408	6	2	219	96025428	SAFETY ROLLER CPL.
AXLE HOLDER 6.0 X0 S235JR	941324408	67	2	485	918940808	SA FRAME PRE-ASS.
AXLE HOLDER 6.0 X0 S235JR	941324408	14	2	487	96023993	SA FRAME ERECTING DEVICE
AXLE HOLDER 6.0 X0 S235JR	941324408	10	2	821	919059208	WINCH 6 PRE-ASSEMBLY
AXLE HOLDER 6.0 X0 S235JR	941324408	60	2	843	918690608	H PIVOT SECTION PRE-ASS.
AXLE RD40X1365 S355J2C+C	957039608	2	1	488	961866608	SAFETY ROLLER CPL.
AXLE WELDED FE//ZNNI8//CN/	96048533	6	1	174	96047342	PREMOUNTED PIN PULLING D
BACK PART	10663466	1	1	421	10877138	OPERATOR SEAT
BACK UP RING 109X220	511052608	15	2	703	510401908	REVERSING VALVE
BAG	11320720	(1)	1	179	916959908	PERSONAL PROTECTION EQ
BALL DIN 5401-1 12,7 G20 X4	10036651	8	2	300	12405454	CRANKCASE CPL. WITH CYLIN
BALL VALVE DN16-18L STAHL	510693008	13	1	532	96029764	PREMOUNTED FUEL FILTER
BALL VALVE SK3 38-S-32 A3C	511065008	170	2	677	96018765	HYDRAULICS
BANJO COUPLING WS ST A3C	12101684	5	1	85	12100106	DISTRIBUTION BLOCK
BAR LINKAGE CLIP	704279708	(14)	3	738	968080908	CLOSING DEVICE
BAR LINKAGE CLIP	704279708	9	3	738	968080908	CLOSING DEVICE
BASE PLATE	11214405	1	1	810	10475436	BELT CARRIER SYSTEM
BASKET FILTER B80/200	10112750	11	1	537	918643208	FUEL TANK CPL.
BATTERY 1.5V 16.5AH	613200608	(1)	4	1088	96031510	TERMINAL BOX CPL.
BATTERY 12V 70AH	10664800	15	6	405	96020682	ELECTRIC FOR BATTERY BOX
BATTERY BOX ST.CONST. D	96022151	1	1	401	96021811	BATTERY BOX, PRE-ASSEMB
BATTERY BOX, PRE-ASSEMB	96021811	1	1	399	918636808	BATTERY STORAGE
BATTERY CABLE 16	600491608	(329)	2.64	611	96021493	CABLE LIST SLEWING PLATF
BATTERY CABLE 95 TPE-V	10877668	(2801)	21	588	96021482	ELECTRIC F. AGGREGATE
BATTERY HOLDER	10873512	4	2	809	10454762	REMOTE CONTROL TRANSMIT
BATTERY ISOLATING SWITCH	10871010	17	1	405	96020682	ELECTRIC FOR BATTERY BOX
BATTERY STORAGE	918636808	126	1	9	LR 1800-1-0	LIEBHERR LR 1800-1.0
BATTERY TERMINAL CLAMP 1	613206608	19	6	405	96020682	ELECTRIC FOR BATTERY BOX
BATTERY TERMINAL CLAMP 1	613206508	20	6	405	96020682	ELECTRIC FOR BATTERY BOX
BEARING	938576001	7	1	58	918888308	CRAWLER TRACK CARRIER, L
BEARING	938576001	7	1	95	918900908	CRAWLER TRACK CARRIER,
BEARING	938576201	6	1	58	918888308	CRAWLER TRACK CARRIER, L
BEARING	938576201	6	1	95	918900908	CRAWLER TRACK CARRIER,

2.4.2020

etk_en_de_048408 LR 1800-1.0

1225

LIEBHERRAlphabetical index
Alphabetischer Index

Description	Item	Pos.	Quantity	Page	Assembly	Description
BEARING 220X170X155 GZ-CU	97116220	1	1	1037	96032541	CONVERTER ROLLER CPL..
BEARING 4X552X444 S315MC	97101076	23	4	139	918632208	MECHANICAL SUPPORT
BEARING BUSH 110X90X55 C	97115074	34	2	182	918635608	SLEWING PLATFORM FRAME
BEARING BUSH 160X130X158	97103201	5	2	182	918635608	SLEWING PLATFORM FRAME
BEARING COVER RING	10166496	4	1	239	12485063	SLEWING GEAR DRIVE
BEARING FLANGE	938577401	(25)	1	57	918888308	CRAWLER TRACK CARRIER, L
BEARING FLANGE S235JR	9078058	7	1	329	10122940	CAMSHAFT CPL.
BEARING HOUSING GRUNDI	938577801	(40)	1	57	918888308	CRAWLER TRACK CARRIER, L
BEARING HOUSING, PRE-AS	10126181	1	1	387	11366388	AUXILIARY DRIVE PRE-ASS.
BEARING PLATE	283030708	2	2	851	96022383	PRE-ASSEMBLED SUPPORT
BEARING PLATE 240X195X25 P	97055134	16	4	793	918642608	TRANSPORT KEEPER
BEARING PLATE 280X120X30 P	97098675	9	6	932	918647208	HS REDUCING SECTION
BEARING PLATE PA6G	97055133	10	4	793	918642608	TRANSPORT KEEPER
BEARING RING	570113508	3	1	253	570112908	DRIVING GEAR
BEARING RING	570796008	3	1	250	540270414	POWER TAKE-OFF CPL
BEARING WELDED	96025186	3	1	242	918636308	ERECTING WINCH
BEARING WIPERS UNIT 50X1	97052119	5	1	717	96000684	FRONT WINDOW CPL.
BELT CARRIER SYSTEM	10475436	2	1	808	917751408	ELECTR.FOR SLEWING GEAR
BELT PULLEY	571558708	6	1	477	553188308	COMPRESSOR DRIVE
BELT PULLEY	9077281	7	1	372	10146947	GENERATOR ADD-ON
BEVEL GEAR HUB M=4 Z=25 4	938846401	(4)	1	57	918888308	CRAWLER TRACK CARRIER, L
BEVEL WHEEL SET M=8 Z=13	938576601	(2)	1	57	918888308	CRAWLER TRACK CARRIER, L
BLADE-TYPE ELECTRIC FUSE	604104008	87	1	638	918644808	SWITCHBOX MOUNTING PART
BLANK OUTLET 22 ALULEGIE	10877405	(1)	1	907	918647008	L-HEAD PIECE
BLANK OUTLET 24 ALULEGIE	10877412	503	1	111	96020125	WIRING HARNESS
BLANK OUTLET 28 ALULEGIE	10877413	1	1	912	96025360	DUMMY PLUG CPL.
BLANKING PLATE	511497514	51	1	206	96018771	ADDITIONAL HYDRAULICS WI
BLANKING PLATE	511497514	51	1	222	96018772	ADDITIONAL HYDRAULICS WI
BLANKING PLATE	511497514	51	1	826	96018775	AUX.HYDRAULIC WINCH 6
BLANKING PLUG GPN 300 F 1	779016401	93	12	240	12485063	SLEWING GEAR DRIVE
BLANKING PLUG GPN 300-F17	789001301	76	2	240	12485063	SLEWING GEAR DRIVE
BLANKING PLUG ISO 8434-1 PL	477700408	635	1	69	96018752	CRAWLER TRACK HYDRAULI
BLANKING PLUG ISO 8434-1 PL	477700408	626	1	101	96018753	CRAWLER TRACK HYDRAULI
BLANKING PLUG ISO 8434-1 PL	477700408	801	4	683	96018765	HYDRAULICS
BLANKING PLUG ISO 8434-1 PL	477700508	641	1	69	96018752	CRAWLER TRACK HYDRAULI
BLANKING PLUG ISO 8434-1 PL	477700508	630	1	101	96018753	CRAWLER TRACK HYDRAULI
BLANKING PLUG ISO 8434-1 PL	477700108	829	1	683	96018765	HYDRAULICS
BLIND	11007848	43	1	726	96028393	INTERNAL PANELLING INSTA
BLIND	11007849	42	1	726	96028393	INTERNAL PANELLING INSTA
BLIND 878X315	10874097	41	1	726	96028393	INTERNAL PANELLING INSTA
BLIND RIVET 3,0X3,2-5,0	704212108	36	2	595	96021489	TERMINAL BOX ELECTRICS S
BLIND RIVET 3,2X4,3-5,9	704212708	84	4	649	96020050	ASSEMBLY PARTS MOUNTIN
BLIND RIVET 4,0X10,5	704232308	23	2	28	96024744	SWITCH CABINET PRE-ASS.
BLIND RIVET 4,0X10,5	704232308	85	48	649	96020050	ASSEMBLY PARTS MOUNTIN
BLIND RIVET 4,0X10,5	704232308	6	6	650	968095808	PRE-ASSEMBLY MOUNTING U
BLIND RIVET NUT M4 K=1,0-3,	413006208	20	8	161	96025889	ASSEMBLY PLATE PRE-ASS.
BLIND RIVET NUT M5 K=1,0-3,5	10042592	21	2	161	96025889	ASSEMBLY PLATE PRE-ASS.
BLIND RIVET NUT M5 K=1,0-3,5	10042592	18	27	723	919075308	CRANE OPERATOR CABIN P
BLIND RIVET NUT M5 K=1,0-3,5	10042592	15	23	736	918064308	SLIDING DOOR INSTALLATION
BLIND RIVET NUT M6 K=1,5-3,	10042593	32	1	457	96021230	ELECTRIC ADD-ON PARTS CA
BLIND RIVET NUT M6 K=1,5-3,	10042593	5	6	718	964560908	ROOF WINDOW PRE-ASS.
BLIND RIVET NUT M6 K=1,5-3,	10042593	17	71	723	919075308	CRANE OPERATOR CABIN P
BLIND RIVET NUT M6 K=1,5-3,	10042593	3	7	732	964720408	PEDAL CANTILEVER INSTALL
BLIND RIVET NUT M6 K=2,0-4,5	12100288	(2)	4	441	918637308	SLEWING PLATFORM CATWAL
BLIND RIVET NUT M8 K=1,8-5 4	12100289	19	5	723	919075308	CRANE OPERATOR CABIN P
BLIND RIVET NUT M8 K=1,8-5 4	12100289	2	12	732	964720408	PEDAL CANTILEVER INSTALL
BLIND RIVET NUT M8 K=1,8-5 4	12100289	24	2	736	918064308	SLIDING DOOR INSTALLATION
BLOCK	510713808	1	1	43	511497508	PRESSURE RELIEF VALVE
BLOCK	510714308	14	1	43	511497508	PRESSURE RELIEF VALVE
BLOCKING WHEEL	10802362	17	1	1040	540001808	ROPE WINCH

2.4.2020

etk_en_de_048408 LR 1800-1.0

1226

LIEBHERRAlphabetical index
Alphabetischer Index

Description	Item	Pos.	Quantity	Page	Assembly	Description
BLOWER	10330586	900	1	744	10228112	AIR CONDITIONING UNIT
BOLT EXTRACTION ATTACHM	918663608	608	1	12	LR 1800-1-0	LIEBHERR LR 1800-1.0
BOLT SECURING	96031833	42	2	932	918647208	HS REDUCING SECTION
BOLT SECURING CPL	96019853	70	2	843	918690608	H PIVOT SECTION PRE-ASS.
BOLT SECURING CPL	96019853	29	10	932	918647208	HS REDUCING SECTION
BOLT SECURING CPL	96019853	10	8	950	918647308	SL REDUCING SECTION
BOLT SECURING CPL	96019853	5	8	959	918647408	H INTERMEDIATE SECTION
BOLT SECURING CPL	96019853	5	8	967	918647508	H INTERMEDIATE SECTION
BOLT SECURING CPL	96019853	5	8	975	918811308	H INTERMEDIATE SECTION
BOLT SECURING CPL	96019853	5	8	977	918647608	S INTERMEDIATE SECTION
BOLT SECURING CPL	96019853	5	8	981	918647708	S INTERMEDIATE SECTION
BOLT SECURING CPL	96019853	5	8	984	918647808	S INTERMEDIATE SECTION
BOLT SECURING CPL	96019853	5	12	987	918811508	S INTERMEDIATE SECTION
BOLT SECURING CPL	96019853	4	4	996	918648008	L INTERMEDIATE SECTION
BOW-TYPE CLAMP 139,7X184	10802988	11	2	392	918799108	MUFFLER UNIT
BOW-TYPE CLAMP 152.4	10144699	54	1	392	918799108	MUFFLER UNIT
BOWDEN PULL SYSTEM L=130	10424581	18	1	738	968080908	CLOSING DEVICE
BOWDEN PULL SYSTEM L=70	10873799	18	1	715	969752608	WINDOW ASSEMBLY
BOWL	10331395	16	1	345	10303007	FUEL PREFILTER
BOWLEN SEALING HNBR	10294170	5	1	345	10303007	FUEL PREFILTER
BOX NUT	12101686	3	3	85	12100106	DISTRIBUTION BLOCK
BOX NUT AL8 CR6-FREI	477401408	32	1	467	918637508	ADD HEATING SUPERSTRUCT
BOX NUT DIN 3870 AL10 A3P	477401508	636	1	69	96018752	CRAWLER TRACK HYDRAULI
BOX NUT DIN 3870 AL10 A3P	477401508	627	1	101	96018753	CRAWLER TRACK HYDRAULI
BOX NUT DIN 3870 AL10 A3P	477401508	41	1	409	918921208	UREA PLANT
BOX NUT DIN 3870 AL10 A3P	477401508	9	2	550	918643608	CENT. LUBRIC. SYSTEM SUP
BOX NUT DIN 3870 AL10 A3P	477401508	802	4	683	96018765	HYDRAULICS
BOX NUT DIN 3870 AL12 A3C	477401608	642	1	69	96018752	CRAWLER TRACK HYDRAULI
BOX NUT DIN 3870 AL12 A3C	477401608	631	1	101	96018753	CRAWLER TRACK HYDRAULI
BOX NUT DIN 3870 AL18 A3P	477402408	828	1	683	96018765	HYDRAULICS
BOX NUT DIN 3870 AL22 A3P	477402608	2	1	285	968652008	PIPE SOCKET CPL.
BOX NUT DIN 3870 AL22 A3P	477402608	814	3	683	96018765	HYDRAULICS
BOX NUT DIN 3870 AL28 A3P	477401708	640	1	69	96018752	CRAWLER TRACK HYDRAULI
BOX NUT DIN 3870 AL28 A3P	477401708	635	1	102	96018753	CRAWLER TRACK HYDRAULI
BOX NUT DIN 3870 AL28 A3P	477401708	816	1	683	96018765	HYDRAULICS
BOX NUT DIN 3870 ALL6 CR6-F	4600342	1	16	86	12100107	DISTRIBUTION BLOCK
BOX NUT DIN 3870 ALL6 CR6-F	4600342	5	16	87	12100109	DISTRIBUTION BLOCK
BOX NUT DIN 3870 AS16 A3P	477400608	601	2	500	96018780	ADDITIONAL HYDRAULICS, SA
BOX NUT DIN 3870 AS25 CR6-F	477400808	609	2	500	96018780	ADDITIONAL HYDRAULICS, SA
BOX NUT DIN 3870 AS30 A3C	477400908	605	1	500	96018780	ADDITIONAL HYDRAULICS, SA
BOX NUT DIN 3870 AS38	477401008	644	2	69	96018752	CRAWLER TRACK HYDRAULI
BOX NUT DIN 3870 AS38	477401008	625	2	101	96018753	CRAWLER TRACK HYDRAULI
BOX NUT DIN 3870 AS6 A3P	477400108	3	1	212	919004408	CENTRAL GREASING
BOX NUT DIN 3870 AS6 A3P	477400108	8	10	510	918969208	CENTRAL GREASING
BOX NUT DIN 3870 AS6 A3P	477400108	24	29	550	918643608	CENT. LUBRIC. SYSTEM SUP
BOX NUT DIN 3870 AS6 A3P	477400108	614	2	751	96018766	COMPRESSED AIR PLANT
BOX NUT DIN 3870 AS6 A3P	477400108	3	1	831	919070308	CENTRAL GREASING
BOX NUT DIN 3870 AS6 A3P	477400108	4	4	903	919199808	CENTRAL GREASING
BOX NUT UEMLL08 Inox	11355720	10	1	416	10144093	REDUCTION AGENT INJECTO
BOX WELDED	96003549	39	1	708	918645108	CRANE DRIVER CAB ADDITIO
BRACKET	11171276	(71)	1	421	10877138	OPERATOR SEAT
BRACKET 8X563X420 S355MC	97123348	57	1	1033	918654608	F-HEAD SECTION
BRACKET CPL.	926573308	1	1	178	926573208	CREEPER
BRACKET CPL.	928830408	2	2	848	928830208	SAFETY ROLLER CPL.
BRACKET CPL. 0.29M AF-50	96034520	22	2	1049	918654508	ERECTION FRAME
BRACKET FRONT	96024421	1	1	144	918632408	FIXAGE DU CONTREPOIDS CE
BRACKET LEFT	977556508	4	1	427	964862608	SEAT
BRACKET LEFT SPF	967588308	3	1	419	918810308	CONTROL STAND
BRACKET REAR	96024425	2	1	144	918632408	FIXAGE DU CONTREPOIDS CE
BRACKET RIGHT	977556708	5	1	427	964862608	SEAT

2.4.2020

etk_en_de_048408 LR 1800-1.0

1227

LIEBHERRAlphabetical index
Alphabetischer Index

Description	Item	Pos.	Quantity	Page	Assembly	Description
BRACKET RIGHT SPF	967588408	4	1	419	918810308	CONTROL STAND
BRACKET WELDED CONST.	927068308	2	2	270	96021818	DIESEL ENGINE, PRE-ASSEMB
BRACKET WELDED CONST.	96003494	49	4	485	918940808	SA FRAME PRE-ASS.
BRACKET WELDED CONST.	96011367	2	1	861	96008072	STAND CPL.
BRACKET WELDED CONST.	96015923	12	1	1057	918654708	OVERRUN PROTECTION
BRACKET WELDED CONST.	96019873	1	1	797	918643908	COUNTERWEIGHT FRAME
BRACKET WELDED CONST.	96022730	21	1	270	96021818	DIESEL ENGINE, PRE-ASSEMB
BRACKET WELDED CONST.	96022731	22	1	270	96021818	DIESEL ENGINE, PRE-ASSEMB
BRACKET WELDED CONST.	96023997	8	2	484	918940808	SA FRAME PRE-ASS.
BRACKET WELDED CONST.	96024430	2	1	797	918643908	COUNTERWEIGHT FRAME
BRACKET WELDED CONST.	96031848	13	1	1010	918654308	F-ASSEMBLY UNIT
BRACKET WELDED CONST.	963308908	2	1	890	96002442	MECH.AUXILIARIES FOR LIG
BRACKET WELDED CONST.	964913908	1	2	270	96021818	DIESEL ENGINE, PRE-ASSEMB
BRACKET WELDED CONST. FE	96021362	7	1	419	918810308	CONTROL STAND
BRACKET WELDED CONST. FE	968178708	2	1	868	96024230	FALL-BACK GUARD STRUT RI
BRACKET WELDED CONST. FE	968178708	2	1	873	96024232	FALL-BACK GUARD STRUT L
BRACKET WELDED CONST. R	964843708	12	2	419	918810308	CONTROL STAND
BRACKET WELDED CONST. SP	96004205	1	1	412	96004209	PUMP PRE-ASS.
BRACKET WITH BOARD	96022194	1	2	1074	96021721	CONNECTING LINK
BRACKET WITH BOARD	96030932	1	2	1051	96030931	DRAW SHACKLE
BRACKET WITH BOARD	96030935	1	2	1053	96034520	BRACKET CPL.
BRACKET WITH BOARD 0.255	96033236	1	2	1036	96032540	DRAW SHACKLE
BRACKET WITH BOARD 0.3M	96019564	3	2	491	96023994	PULL ROD
BRACKET WITH BOARD 0.3M	96019564	1	2	935	96019777	CONNECTING LINK PRE-ASS.
BRACKET WITH BOARD 0.3M	96020829	2	1	491	96023994	PULL ROD
BRACKET WITH BOARD 0.3M	96020829	2	1	935	96019777	CONNECTING LINK PRE-ASS.
BRACKET WITH BOARD 0.3M	96020829	1	1	1073	96024345	GUY SHACKLE
BRACKET WITH BOARD 0.425	968036608	48	2	59	918888308	CRAWLER TRACK CARRIER, L
BRACKET WITH BOARD 0.425	968036608	48	2	95	918900908	CRAWLER TRACK CARRIER,
BRACKET,LEFT WELDED FE//	96021363	8	1	419	918810308	CONTROL STAND
BRACKET,LEFT WELDED RAL	964843808	13	1	419	918810308	CONTROL STAND
BRACKET,RIGHT WELDED FE//	96021365	9	1	419	918810308	CONTROL STAND
BRACKET,RIGHT WELDED RAL	964843908	14	1	419	918810308	CONTROL STAND
BRAKE FLANGE	540259314	11	1	202	10876209	DRIVE COMPL.
BRAKE FLANGE	570796208	1	1	251	540270514	DRIVE UNIT CPL
BRICK PA6G	97112802	5	2	1049	918654508	ERECTION FRAME
BS HOUSING HAN 16B	605618208	505	1	829	96025259	WIRING HARNESS
BS HOUSING HAN 16B	605618308	509	1	615	96022304	LEAD
BS HOUSING HAN 16B	605618308	509	1	616	96022305	LEAD
BS HOUSING HAN 16B	605618308	510	1	617	96022306	LEAD
BS HOUSING HAN 16B	605618308	505	1	882	96023360	LEAD
BS HOUSING HAN 16B	605618308	503	1	883	96026533	LEAD
BS HOUSING HAN 24B	605618408	532	1	24	96019880	WIRING HARNESS
BS HOUSING HAN 24B	605618408	512	1	618	96022307	LEAD
BS HOUSING HAN 24B	605618508	515	1	632	96028063	DUMMY PLUG
BS HOUSING HAN 24B	605618508	513	1	880	96023338	LEAD
BS HOUSING HAN 24B	605618508	514	1	881	96023339	LEAD
BS HOUSING HAN 24B	605618508	512	1	891	96024150	LEAD
BS HOUSING HAN 6 B	693157214	520	1	24	96019880	WIRING HARNESS
BS HOUSING HAN 6 B	693157214	510	2	26	96025223	LEAD
BS HOUSING HAN 6 B	693157214	510	1	619	96022309	LEAD
BS HOUSING HAN 6 B	693157214	506	1	633	96028064	DUMMY PLUG
BS HOUSING HAN 6B	10032225	504	1	150	96024593	LEAD
BTB PROGRAMMED	968252908	12	1	156	96024481	SWITCH CABINET CPL.
BTB PROGRAMMED	968252908	41	5	638	918644808	SWITCHBOX MOUNTING PART
BTB PROGRAMMED	968252908	13	1	641	96025148	SWITCH CABINET
BTT PROGRAMMED BTTC	96033227	18	1	457	96021230	ELECTRIC ADD-ON PARTS CA
BUILD-IN SOCKET 19 POL ZNN	10877570	512	1	917	96022903	WIRES TERMINAL BOX CPL.
BUILD-IN SOCKET 43 POL ZNN	10877572	514	1	917	96022903	WIRES TERMINAL BOX CPL.
BUILD-IN SOCKET 43 POL ZNN	10877572	511	1	1006	96021973	WIRES CPL.

2.4.2020

etk_en_de_048408 LR 1800-1.0

1228

LIEBHERRAlphabetical index
Alphabetischer Index

Description	Item	Pos.	Quantity	Page	Assembly	Description
BUILD-IN SOCKET 43 POL ZNN	10877576	507	1	917	96022903	WIRES TERMINAL BOX CPL.
BUILD-IN SOCKET 43 POL ZNN	10877576	506	1	1006	96021973	WIRES CPL.
BUILD-IN SOCKET 43 POL ZNN	10877576	510	1	1044	96033239	WIRES CPL.
BUILT-IN SOCKET	10179753	4	1	460	96027682	PLATE PRE-ASS.
BUILT-IN SOCKET 2-POL	605203908	5	1	162	96031720	ASSEMBLY PLATE PRE-ASS.
BUILT-IN SOCKET 2-POL	605203908	2	1	460	96027682	PLATE PRE-ASS.
BUILT-IN SOCKET 2-POL	605203908	3	2	614	927868908	TERMINAL BOX LIGHTING
BUILT-IN SOCKET 2-POL	605203908	4	1	657	96030864	LOCKING PLATE
BULKHEAD PLATE	96022733	4	1	1096	918663608	BOLT EXTRACTION ATTACHM
BURNER 24V	11826648	39	1	471	10876576	WATER HEATING SYSTEM
BURNER 24V	11826648	(9)	1	471	10876576	WATER HEATING SYSTEM
BUS LINE 2 X 0,5	11840113	6	0.38	132	96024553	WIRING HARNESS
BUS LINE 2 X 0,5	11840113	7	0.38	132	96024553	WIRING HARNESS
BUS LINE 2 X 0,5	11840113	17	0.22	447	96021225	WIRING HARNESS
BUS LINE 2 X 0,5	11840113	18	4.96	447	96021225	WIRING HARNESS
BUS LINE 2 X 0,5	11840113	19	4.96	447	96021225	WIRING HARNESS
BUS LINE 2 X 0,5	11840113	7	0.4	449	96021226	WIRING HARNESS
BUS LINE 2 X 0,5	11840113	8	0.43	449	96021226	WIRING HARNESS
BUS LINE 2 X 0,5	11840113	9	3.1	449	96021226	WIRING HARNESS
BUS LINE 2 X 0,5	11840113	10	3.1	449	96021226	WIRING HARNESS
BUS LINE 2 X 0,5	11840113	11	3.1	449	96021226	WIRING HARNESS
BUS LINE 2 X 0,5	11840113	12	0.4	449	96021226	WIRING HARNESS
BUS LINE 2 X 0,5	11840113	13	3.1	449	96021226	WIRING HARNESS
BUS LINE 2 X 0,5	11840113	14	0.43	449	96021226	WIRING HARNESS
BUS LINE 2 X 0,5	11840113	7	0.31	450	96021227	WIRING HARNESS
BUS LINE 2 X 0,5	11840113	8	0.34	450	96021227	WIRING HARNESS
BUS LINE 2 X 0,5	11840113	9	3.93	450	96021227	WIRING HARNESS
BUS LINE 2 X 0,5	11840113	10	3.93	450	96021227	WIRING HARNESS
BUS LINE 2 X 0,5	11840113	11	3.93	450	96021227	WIRING HARNESS
BUS LINE 2 X 0,5	11840113	12	0.31	450	96021227	WIRING HARNESS
BUS LINE 2 X 0,5	11840113	13	3.93	450	96021227	WIRING HARNESS
BUS LINE 2 X 0,5	11840113	14	0.34	450	96021227	WIRING HARNESS
BUS LINE 2 X 0,5	11840113	9	3.95	452	96024787	WIRING HARNESS
BUS LINE 2 X 0,5	11840113	371	0.17	454	96021229	WIRING HARNESS
BUS LINE 2 X 0,5	11840113	372	0.15	454	96021229	WIRING HARNESS
BUS LINE 2 X 0,5	11840113	373	0.18	454	96021229	WIRING HARNESS
BUS LINE 2 X 0,5	11840113	374	0.46	454	96021229	WIRING HARNESS
BUS LINE 2 X 0,5	11840113	375	0.63	454	96021229	WIRING HARNESS
BUS LINE 2 X 0,5	11840113	381	0.18	454	96021229	WIRING HARNESS
BUS LINE 2 X 0,5	11840113	382	0.25	454	96021229	WIRING HARNESS
BUS LINE 2 X 0,5	11840113	12	16.69	589	96021483	WIRING HARNESS
BUS LINE 2 X 0,5	11840113	374	1.47	589	96021483	WIRING HARNESS
BUS LINE 2 X 0,5	11840113	378	16.8	589	96021483	WIRING HARNESS
BUS LINE 2 X 0,5	11840113	379	16.8	589	96021483	WIRING HARNESS
BUS LINE 2 X 0,5	11840113	370	11.67	592	96021484	WIRING HARNESS
BUS LINE 2 X 0,5	11840113	371	0.18	592	96021484	WIRING HARNESS
BUS LINE 2 X 0,5	11840113	372	7.79	592	96021484	WIRING HARNESS
BUS LINE 2 X 0,5	11840113	373	0.18	592	96021484	WIRING HARNESS
BUS LINE 2 X 0,5	11840113	374	6.7	592	96021484	WIRING HARNESS
BUS LINE 2 X 0,5	11840113	375	0.18	592	96021484	WIRING HARNESS
BUS LINE 2 X 0,5	11840113	376	6.7	592	96021484	WIRING HARNESS
BUS LINE 2 X 0,5	11840113	377	0.18	592	96021484	WIRING HARNESS
BUS LINE 2 X 0,5	11840113	380	0.18	592	96021484	WIRING HARNESS
BUS LINE 2 X 0,75 SPF	11066274	10	4	24	96019880	WIRING HARNESS
BUS LINE 2 X 0,75 SPF	11066274	11	4	24	96019880	WIRING HARNESS
BUS LINE 2 X 0,75 SPF	11066274	12	4	24	96019880	WIRING HARNESS
BUS LINE 2 X 0,75 SPF	11066274	13	4	24	96019880	WIRING HARNESS
BUS LINE 2X2+3X3 X0,5+1,0 SP	10878316	14	3.8	24	96019880	WIRING HARNESS
BUS LINE 2X2+3X3 X0,5+1,0 SP	10878316	5	3.39	609	96033212	LEAD
BUS LINE 2X2+3X3 X0,5+1,0 SP	10878316	5	19.41	619	96022309	LEAD

2.4.2020

etk_en_de_048408 LR 1800-1.0

1229

LIEBHERR

Alphabetical index
Alphabetischer Index

Description	Item	Pos.	Quantity	Page	Assembly	Description
BUSHING	97116103	5	2	1016	918654408	PIVOT SECTION
BUSHING	971590408	4	2	842	918690608	H PIVOT SECTION PRE-ASS.
BUSHING 11SMnPb30+C	10145395	19	1	372	10146947	GENERATOR ADD-ON
BUSHING 130X160X122 CUZN2	97104418	2	1	909	96025233	PULL ROD
BUSHING 16X12 1.4301	97002990	47	4	419	918810308	CONTROL STAND
BUSHING 16X12 1.4301	97002990	10	1	738	968080908	CLOSING DEVICE
BUSHING 220X200X70 GZ-CU	97103376	(2)	1	484	918940808	SA FRAME PRE-ASS.
BUSHING 240X220X20 GZ-CU	97096160	2	1	925	96020916	FIXATION POINT
BUSHING 240X220X253 GZ-CU	97102569	70	2	485	918940808	SA FRAME PRE-ASS.
BUSHING 240X220X37.5 GZ-CU	97102834	2	2	487	96023993	SA FRAME ERECTING DEVICE
BUSHING 29X17 X5CRNi18-10	97073785	29	1	715	969752608	WINDOW ASSEMBLY
BUSHING 310X280X250 CUZN2	97097246	2	2	842	918690608	H PIVOT SECTION PRE-ASS.
BUSHING 80X100X70 GZ-CUZN	704334608	43	2	708	918645108	CRANE DRIVER CAB ADDITIO
BUSHING HOUSING 1-POL	11118242	507	1	452	96024787	WIRING HARNESS
BUSHING HOUSING 2-POL 20	11060619	512	2	592	96021484	WIRING HARNESS
BUSHING HOUSING 2-POL 5A	10424622	505	3	447	96021225	WIRING HARNESS
BUSHING HOUSING 2-POL BL	11342208	502	1	592	96021484	WIRING HARNESS
BUSHING HOUSING 4-POL PB	11341840	510	1	592	96021484	WIRING HARNESS
BUSHING HOUSING 43 POL 2	10877579	501	1	879	96023336	LEAD
BUSHING HOUSING 43 POL 2	10877579	501	1	885	96026599	LEAD
BUSHING HOUSING 43 POL 2	10877579	502	1	1025	96032711	LEAD
BUSHING HOUSING 43 POL 2	10877579	502	1	1027	96032714	LEAD
BUSHING HOUSING 6-POL PA	10877506	501	1	132	96024553	WIRING HARNESS
BUSHING HOUSING 6-POL PA	10877506	501	1	506	96024550	LEAD
BUSHING HOUSING 6-POL PA	10877506	532	1	590	96021483	WIRING HARNESS
BUSHING HOUSING 6-POL PA	10877506	505	2	608	96033797	WIRES TERMINAL BOX CPL.
BUSHING HOUSING 6-POL PA	10877506	509	2	612	96022303	WIRING HARNESS
BUSHING HOUSING 6-POL PA	10877506	534	1	656	96020052	CABLES MOUNTING PANEL C
BUSHING HOUSING 6-POL PA	10877506	506	1	1023	96028187	WIRES CPL.
BUSHING HOUSING 8-POL 5A	10875280	510	1	447	96021225	WIRING HARNESS
BUSHING SUPPORT 6-POL 16	604526508	501	2	168	96032883	WIRING HARNESS
BUSHING SUPPORT 6-POL 16	604526508	18	1	641	96025148	SWITCH CABINET
BUSHING SUPPORT 6-POL 16	604526508	513	1	917	96022903	WIRES TERMINAL BOX CPL.
BUSHING SUPPORT 6-POL 16	604526508	510	1	1006	96021973	WIRES CPL.
BUSHING SUPPORT 6-POL 16	604526508	507	1	1023	96028187	WIRES CPL.
BUSHING SUPPORT 6-POL 16	604526508	512	1	1044	96033239	WIRES CPL.
BUTTON HEAD SCREW 7380-2	10875484	26	28	19	919618308	CENTRAL SECTION CRAWLER
BUTTON HEAD SCREW 7380-2	10875484	33	1	22	96024467	EL.ADD-ON SET-LIMIT SWITCH
BUTTON HEAD SCREW 7380-2	10875484	91	18	59	918888308	CRAWLER TRACK CARRIER, L
BUTTON HEAD SCREW 7380-2	10875484	20	8	83	918888408	CENTRA.LUBRICATION SYSTE
BUTTON HEAD SCREW 7380-2	10875484	91	18	96	918900908	CRAWLER TRACK CARRIER,
BUTTON HEAD SCREW 7380-2	10875484	20	8	116	918901108	CENTR.LUBRICATION SYSTEM
BUTTON HEAD SCREW 7380-2	10875484	16	4	135	918632108	CATWALK CRAW.TRACK TRA
BUTTON HEAD SCREW 7380-2	10875484	20	4	139	918632208	MECHANICAL SUPPORT
BUTTON HEAD SCREW 7380-2	10875484	14	9	147	96024421	BRACKET FRONT
BUTTON HEAD SCREW 7380-2	10875484	14	9	153	96024425	BRACKET REAR
BUTTON HEAD SCREW 7380-2	10875484	8	22	185	96023860	ASSEMBLY PARTS F.SLEWING
BUTTON HEAD SCREW 7380-2	10875484	15	27	193	919004308	WINCH 1 PRE-ASSEMBLY
BUTTON HEAD SCREW 7380-2	10875484	15	27	218	919010008	WINCH 2 PRE-ASS.
BUTTON HEAD SCREW 7380-2	10875484	24	13	230	919002908	WINCH 4 PRE-ASSEMBLY
BUTTON HEAD SCREW 7380-2	10875484	14	5	242	918636308	ERECTING WINCH
BUTTON HEAD SCREW 7380-2	10875484	321	24	272	96021818	DIESEL ENGINE, PRE-ASSEMB
BUTTON HEAD SCREW 7380-2	10875484	11	6	399	918636808	BATTERY STORAGE
BUTTON HEAD SCREW 7380-2	10875484	31	66	484	918940808	SA FRAME PRE-ASS.
BUTTON HEAD SCREW 7380-2	10875484	314	8	500	96018780	ADDITIONAL HYDRAULICS, SA
BUTTON HEAD SCREW 7380-2	10875484	3	2	510	918969208	CENTRAL GREASING
BUTTON HEAD SCREW 7380-2	10875484	314	8	525	96018779	ADDNL.HYDR.ERECTION DEV
BUTTON HEAD SCREW 7380-2	10875484	11	4	544	96025230	OIL TANK PRE-ASS.
BUTTON HEAD SCREW 7380-2	10875484	4	4	557	918644108	CHARGER F.BATTERY
BUTTON HEAD SCREW 7380-2	10875484	21	12	708	918645108	CRANE DRIVER CAB ADDITIO

2.4.2020

etk_en_de_048408 LR 1800-1.0

1230

LIEBHERRAlphabetical index
Alphabetischer Index

Description	Item	Pos.	Quantity	Page	Assembly	Description
BUTTON HEAD SCREW 7380-2	10875484	23	2	715	969752608	WINDOW ASSEMBLY
BUTTON HEAD SCREW 7380-2	10875484	8	4	791	918635708	TRANSPORT KEEPER
BUTTON HEAD SCREW 7380-2	10875484	3	4	793	918642608	TRANSPORT KEEPER
BUTTON HEAD SCREW 7380-2	10875484	33	8	797	918643908	COUNTERWEIGHT FRAME
BUTTON HEAD SCREW 7380-2	10875484	19	21	821	919059208	WINCH 6 PRE-ASSEMBLY
BUTTON HEAD SCREW 7380-2	10875484	85	73	843	918690608	H PIVOT SECTION PRE-ASS.
BUTTON HEAD SCREW 7380-2	10875484	57	42	908	918647008	L-HEAD PIECE
BUTTON HEAD SCREW 7380-2	10875484	28	6	924	96020912	ROLLER SET
BUTTON HEAD SCREW 7380-2	10875484	6	2	926	96021219	REST
BUTTON HEAD SCREW 7380-2	10875484	28	6	929	96020913	ROLLER SET
BUTTON HEAD SCREW 7380-2	10875484	38	24	1001	918654208	F-CONNECTING HEAD
BUTTON HEAD SCREW 7380-2	10875484	26	5	1010	918654308	F-ASSEMBLY UNIT
BUTTON HEAD SCREW 7380-2	10875484	59	21	1016	918654408	PIVOT SECTION
BUTTON HEAD SCREW 7380-2	10875484	77	41	1034	918654608	F-HEAD SECTION
BUTTON HEAD SCREW 7380-2	10875484	34	8	1049	918654508	ERECTION FRAME
BUTTON HEAD SCREW 7380-2	10875484	8	2	1070	96024374	CONNECTING LUG BOTTOM
BUTTON HEAD SCREW 7380-2	10875484	7	2	1076	96021724	CONNECTING LUG TOP
BUTTON HEAD SCREW AEHN	10174481	224	4	187	96024507	ASSEMBLY PARTS ELECTRIC
BUTTON HEAD SCREW AEHN	10174481	304	4	291	96026029	FASTENING PIECES HYDRAUL
BUTTON HEAD SCREW AEHN	11160744	317	5	271	96021818	DIESEL ENGINE, PRE-ASSEMB
BUTTON HEAD SCREW AEHN	11160744	303	12	572	96024274	SOUND DAMPING DOWN
BUTTON HEAD SCREW AEHN	10028237	8	4	573	96024781	COVER PRE-ASSY.
BUTTON HEAD SCREW AEHN	10028237	8	4	574	96024782	COVER PRE-ASSY.
BUTTON HEAD SCREW AEHN	10028237	8	4	575	96024783	COVER PRE-ASSY.
BUTTON HEAD SCREW AEHN	10028237	4	1	1115	968838608	LOCATION FIXTURE PRE-ASS.
BUTTON HEAD SCREW AEHN	10813359	303	8	392	918799108	MUFFLER UNIT
BUTTON HEAD SCREW AEHN	10813359	105	4	397	918636708	AIR FILTER UNIT CPL.
BUTTON HEAD SCREW AEHN	10813359	59	4	638	918644808	SWITCHBOX MOUNTING PART
BUTTON HEAD SCREW AEHN	10813359	20	16	729	969752708	AIR DUCT
BUTTON HEAD SCREW AEHN	10475893	307	6	392	918799108	MUFFLER UNIT
BUTTON HEAD SCREW AEHN	10875468	5	4	457	96021230	ELECTRIC ADD-ON PARTS CA
BUTTON HEAD SCREW AEHN	10875468	3	4	464	964931408	PREMOUNTED PLUG SOCKET
BUTTON HEAD SCREW AEHN	10875468	14	4	712	918645208	CRANE OPERATOR CABIN P
BUTTON HEAD SCREW AEHN	10875468	30	4	723	919075308	CRANE OPERATOR CABIN P
BUTTON HEAD SCREW AEHN	10875468	51	110	726	96028393	INTERNAL PANELLING INSTA
BUTTON HEAD SCREW AEHN	10875468	18	6	731	96000697	WIPERS INSTALLATION
BUTTON HEAD SCREW AEHN	10875468	7	2	732	964720408	PEDAL CANTILEVER INSTALL
BUTTON HEAD SCREW AEHN	10875468	29	2	736	918064308	SLIDING DOOR INSTALLATION
BUTTON HEAD SCREW AEHN	10875468	20	5	742	918064408	HEATING CRANE DRIVER'S CA
BUTTON HEAD SCREW AEHN	10875468	7	8	784	96029469	EQUIPMENT CAMERA CAB
BUTTON HEAD SCREW AEHN	10412851	333	6	272	96021818	DIESEL ENGINE, PRE-ASSEMB
BUTTON HEAD SCREW AEHN	10412851	337	3	272	96021818	DIESEL ENGINE, PRE-ASSEMB
BUTTON HEAD SCREW AEHN	10412851	3	5	402	96022152	COVER PRE-ASSY.
BUTTON HEAD SCREW AEHN	10412851	302	22	577	96024275	NOISE REDUCTION REAR
BUTTON HEAD SCREW AEHN	10412851	34	17	708	918645108	CRANE DRIVER CAB ADDITIO
BUTTON HEAD SCREW AEHN	10412851	24	6	747	918998608	PLATFORM CRANE CABIN
BUTTON HEAD SCREW AEHN	10412851	7	1	1115	968838608	LOCATION FIXTURE PRE-ASS.
BUTTON HEAD SCREW AEHN	10412852	31	4	409	918921208	UREA PLANT
BUTTON HEAD SCREW AEHN	10412852	12	2	717	96000684	FRONT WINDOW CPL.
BUTTON HEAD SCREW AEHN	10412852	15	10	740	964588308	GUIDE PRE-ASS.
BUTTON HEAD SCREW AEHN	10412852	10	8	779	96024951	CAMERA INSTALLATION SLEW
BUTTON HEAD SCREW AEHN	10412852	25	6	781	96006445	CAMERA HOLDER, PREMOU
BUTTON HEAD SCREW AEHN	10412853	12	1	738	968080908	CLOSING DEVICE
BUTTON HEAD SCREW AEHNL	10876082	18	10	147	96024421	BRACKET FRONT
BUTTON HEAD SCREW AEHNL	10876082	20	6	153	96024425	BRACKET REAR
BUTTON HEAD SCREW AEHNL	10876082	106	2	397	918636708	AIR FILTER UNIT CPL.
BUTTON HEAD SCREW AEHNL	10876082	20	2	821	919059208	WINCH 6 PRE-ASSEMBLY
BUTTON HEAD SCREW AEHN	10875485	27	20	19	919618308	CENTRAL SECTION CRAWLER
BUTTON HEAD SCREW AEHN	10875485	92	42	59	918888308	CRAWLER TRACK CARRIER, L
BUTTON HEAD SCREW AEHN	10875485	92	38	96	918900908	CRAWLER TRACK CARRIER,

2.4.2020

etk_en_de_048408 LR 1800-1.0

1231

LIEBHERRAlphabetical index
Alphabetischer Index

Description	Item	Pos.	Quantity	Page	Assembly	Description
BUTTON HEAD SCREW AEHN	10875485	13	16	120	96024877	HYDRAULIC SUPPORT
BUTTON HEAD SCREW AEHN	10875485	25	16	139	918632208	MECHANICAL SUPPORT
BUTTON HEAD SCREW AEHN	10875485	216	4	187	96024507	ASSEMBLY PARTS ELECTRIC
BUTTON HEAD SCREW AEHN	10875485	16	5	193	919004308	WINCH 1 PRE-ASSEMBLY
BUTTON HEAD SCREW AEHN	10875485	16	5	218	919010008	WINCH 2 PRE-ASS.
BUTTON HEAD SCREW AEHN	10875485	41	13	230	919002908	WINCH 4 PRE-ASSEMBLY
BUTTON HEAD SCREW AEHN	10875485	319	18	272	96021818	DIESEL ENGINE, PRE-ASSEMB
BUTTON HEAD SCREW AEHN	10875485	103	16	397	918636708	AIR FILTER UNIT CPL.
BUTTON HEAD SCREW AEHN	10875485	19	2	467	918637508	ADD HEATING SUPERSTRUCT
BUTTON HEAD SCREW AEHN	10875485	11	1	469	96019655	ADDNL.HEATING, PRE-ASSE
BUTTON HEAD SCREW AEHN	10875485	34	1	476	918642408	AIR CONDITIONING
BUTTON HEAD SCREW AEHN	10875485	302	14	572	96024274	SOUND DAMPING DOWN
BUTTON HEAD SCREW AEHN	10875485	21	8	731	96000697	WIPERS INSTALLATION
BUTTON HEAD SCREW AEHN	10875485	34	2	736	918064308	SLIDING DOOR INSTALLATION
BUTTON HEAD SCREW AEHN	10875485	3	7	742	918064408	HEATING CRANE DRIVER'S CA
BUTTON HEAD SCREW AEHN	10875485	9	4	764	919096908	UPPERCARRIAGE SUSP BALL
BUTTON HEAD SCREW AEHN	10875485	9	5	779	96024951	CAMERA INSTALLATION SLEW
BUTTON HEAD SCREW AEHN	10875485	66	2	1017	918654408	PIVOT SECTION
BUTTON HEAD SCREW AEHN	10875471	105	20	441	918637308	SLEWING PLATFORM CATWAL
BUTTON HEAD SCREW AEHN	10875471	302	24	564	96024273	SOUND DAMPING ABOVE
BUTTON HEAD SCREW AEHN	10875471	304	31	572	96024274	SOUND DAMPING DOWN
BUTTON HEAD SCREW AEHN	10875471	301	4	577	96024275	NOISE REDUCTION REAR
BUTTON HEAD SCREW AEHN	10875471	5	4	1096	918663608	BOLT EXTRACTION ATTACHM
BUTTON HEAD SCREW AEHN	10875471	40	1	1108	96022733	BULKHEAD PLATE
BUTTON HEAD SCREW AEHN	10876067	14	8	120	96024877	HYDRAULIC SUPPORT
BUTTON HEAD SCREW AEHN	10875486	28	8	19	919618308	CENTRAL SECTION CRAWLER
BUTTON HEAD SCREW AEHN	10875486	141	4	442	918637308	SLEWING PLATFORM CATWAL
BUTTON HEAD SCREW AEHN	10875486	25	8	467	918637508	ADD HEATING SUPERSTRUCT
BUTTON HEAD SCREW AEHN	10875486	10	1	469	96019655	ADDNL.HEATING, PRE-ASSE
BUTTON HEAD SCREW AEHN	10875486	18	10	537	918643208	FUEL TANK CPL.
BUTTON HEAD SCREW AEHN	10875486	32	2	723	919075308	CRANE OPERATOR CABIN P
BUTTON HEAD SCREW AEHN	10875486	61	4	726	96028393	INTERNAL PANELLING INSTA
BUTTON HEAD SCREW AEHN	11182282	308	3	392	918799108	MUFFLER UNIT
BUTTON HEAD SCREW AEHN	11182282	35	4	476	918642408	AIR CONDITIONING
BUTTON HEAD SCREW ISO 73	10875017	7	8	462	96021236	DASHBOARD, PRE-ASSEMBL
BUTTON HEAD SCREW ISO 73	10875017	35	2	723	919075308	CRANE OPERATOR CABIN P
BUTTON HEAD SCREW ISO 73	10278600	44	4	457	96021230	ELECTRIC ADD-ON PARTS CA
BUTTON HEAD SCREW ISO 73	10876825	65	109	843	918690608	H PIVOT SECTION PRE-ASS.
BUTTON HEAD SCREW ISO 73	10876825	4	6	849	96022199	PRE-ASSEMBLED WALKWAY
BUTTON HEAD SCREW ISO 73	10876825	11	4	850	96022200	PRE-ASSEMBLED WALKWAY
BUTTON HEAD SCREW ISO 73	10876825	7	36	852	96022229	GRIDIRON PRE-ASS.
BUTTON HEAD SCREW ISO 73	10876825	3	12	853	96022230	GRIDIRON PRE-ASS.
BUTTON HEAD SCREW ISO 73	10876825	5	3	854	96023044	GRIDIRON PRE-ASS.
BUTTON HEAD SCREW ISO 73	10876825	3	8	857	96025702	STEP
BUTTON HEAD SCREW ISO 73	10876825	3	3	862	96032299	GRIDIRON PRE-ASS.
BUTTON HEAD SCREW ISO 73	10876825	10	5	864	96024380	PLATE PRE-ASS.
BUTTON HEAD SCREW ISO 73	10876825	22	29	932	918647208	HS REDUCING SECTION
BUTTON HEAD SCREW ISO 73	10876825	7	68	937	96022236	GRIDIRON PRE-ASS.
BUTTON HEAD SCREW ISO 73	10876825	5	14	938	96022237	GRIDIRON PRE-ASS.
BUTTON HEAD SCREW ISO 73	10876825	14	19	950	918647308	SL REDUCING SECTION
BUTTON HEAD SCREW ISO 73	10876825	9	40	954	96023084	GRIDIRON PRE-ASS.
BUTTON HEAD SCREW ISO 73	10876825	22	17	959	918647408	H INTERMEDIATE SECTION
BUTTON HEAD SCREW ISO 73	10876825	4	42	962	96020717	GRIDIRON PRE-ASS.
BUTTON HEAD SCREW ISO 73	10876825	22	31	967	918647508	H INTERMEDIATE SECTION
BUTTON HEAD SCREW ISO 73	10876825	4	37	970	96019850	GRIDIRON PRE-ASS.
BUTTON HEAD SCREW ISO 73	10876825	22	31	975	918811308	H INTERMEDIATE SECTION
BUTTON HEAD SCREW ISO 73	10876825	22	20	977	918647608	S INTERMEDIATE SECTION
BUTTON HEAD SCREW ISO 73	10876825	4	42	978	96021767	GRIDIRON PRE-ASS.
BUTTON HEAD SCREW ISO 73	10876825	22	34	981	918647708	S INTERMEDIATE SECTION
BUTTON HEAD SCREW ISO 73	10876825	4	36	982	96021766	GRIDIRON PRE-ASS.

2.4.2020

etk_en_de_048408 LR 1800-1.0

1232

LIEBHERRAlphabetical index
Alphabetischer Index

Description	Item	Pos.	Quantity	Page	Assembly	Description
BUTTON HEAD SCREW ISO 73	10876825	12	14	984	918647808	S INTERMEDIATE SECTION
BUTTON HEAD SCREW ISO 73	10876825	11	26	985	96047517	GRIDIRON PRE-ASS.
BUTTON HEAD SCREW ISO 73	10876825	22	43	987	918811508	S INTERMEDIATE SECTION
BUTTON HEAD SCREW ISO 73	10876825	4	44	989	96024223	GRIDIRON PRE-ASS.
BUTTON HEAD SCREW ISO 73	10876825	4	18	990	96024224	GRIDIRON PRE-ASS.
BUTTON HEAD SCREW ISO 73	10876825	4	20	991	96024225	GRIDIRON PRE-ASS.
BUTTON HEAD SCREW ISO 73	10876825	15	34	996	918648008	L INTERMEDIATE SECTION
BUTTON HEAD SCREW ISO 73	10876825	6	36	997	96020439	GRIDIRON PRE-ASS.
BUTTON HEAD SCREW ISO 73	10876825	6	36	998	96020511	GRIDIRON PRE-ASS.
BUTTON HEAD SCREW ISO 73	10876825	10	12	1002	96033901	GRIDIRON PRE-ASS.
BUTTON HEAD SCREW ISO 73	10875482	46	12	457	96021230	ELECTRIC ADD-ON PARTS CA
BUTTON HEAD SCREW ISO 73	10875482	8	4	460	96027682	PLATE PRE-ASS.
BUTTON HEAD SCREW ISO 73	11835043	43	2	419	918810308	CONTROL STAND
BUTTON HEAD SCREW ISO 73	11835043	60	6	726	96028393	INTERNAL PANELLING INSTA
BUTTON HEAD SCREW ISO 73	10875483	22	14	457	96021230	ELECTRIC ADD-ON PARTS CA
BUTTON HEAD SCREW ISO 73	10875483	73	2	649	96020050	ASSEMBLY PARTS MOUNTIN
BUTTON HEAD SCREW ISO 73	10875483	15	3	712	918645208	CRANE OPERATOR CABIN P
BUTTON HEAD SCREW ISO 73	10875483	56	8	726	96028393	INTERNAL PANELLING INSTA
BUTTON HEAD SCREW ISO 73	10875483	3	10	733	969520208	MONITOR CONSOLE
BUTTON HEAD SCREW ISO 73	10875483	36	2	736	918064308	SLIDING DOOR INSTALLATION
BUTTON HEAD SCREW ISO 73	10875483	8	4	784	96029469	EQUIPMENT CAMERA CAB
BUTTON HEAD SCREW ISO 73	10875474	28	6	419	918810308	CONTROL STAND
BUTTON HEAD SCREW ISO 73	10875474	36	2	723	919075308	CRANE OPERATOR CABIN P
BUTTON HEAD SCREW ISO 73	10875474	52	34	726	96028393	INTERNAL PANELLING INSTA
BUTTON HEAD SCREW ISO 73	10875474	16	27	736	918064308	SLIDING DOOR INSTALLATION
BUTTON HEAD SCREW ISO 7	11697855	16	4	557	918644108	CHARGER F.BATTERY
BUTTON HEAD SCREW ISO 7	11697855	18	4	557	918644108	CHARGER F.BATTERY
BUTTON HEAD SCREW ISO 7	11697855	25	2	715	969752608	WINDOW ASSEMBLY
BUTTON HEAD SCREW ISO 73	10875488	314	7	271	96021818	DIESEL ENGINE, PRE-ASSEMB
BUTTON HEAD SCREW ISO 73	10429632	30	8	405	96020682	ELECTRIC FOR BATTERY BOX
BUTTON HEAD SCREW ISO 73	10429632	16	4	715	969752608	WINDOW ASSEMBLY
BUTTON HEAD SCREW ISO 73	10410198	17	2	717	96000684	FRONT WINDOW CPL.
BUTTON HEAD SCREW ISO 73	10353737	13	2	717	96000684	FRONT WINDOW CPL.
BUTTON HEAD SCREW ISO 7	10429635	24	1	723	919075308	CRANE OPERATOR CABIN P
BUTTON HEAD SCREW ISO 73	408650608	7	12	120	96024877	HYDRAULIC SUPPORT
BUTTON HEAD SCREW ISO 73	408650608	8	16	147	96024421	BRACKET FRONT
BUTTON HEAD SCREW ISO 73	408650608	8	16	153	96024425	BRACKET REAR
BUTTON HEAD SCREW ISO 73	408650608	305	2	291	96026029	FASTENING PIECES HYDRAUL
BUTTON HEAD SCREW ISO 73	408650608	2	2	1117	967937608	OBSTRUCTION LIGHTS PREAS
BUTTON HEAD SCREW ISO 73	10301319	34	16	747	918998608	PLATFORM CRANE CABIN
BUTTON HEAD SCREW ISO 73	10301319	25	4	1033	918654608	F-HEAD SECTION
BUTTON HEAD SCREW ISO 73	12100574	305	1	564	96024273	SOUND DAMPING ABOVE
BUTTON HEAD SCREW ISO 73	12100574	68	1	649	96020050	ASSEMBLY PARTS MOUNTIN
BUTTON HEAD SCREW ISO 73	10182032	40	2	1033	918654608	F-HEAD SECTION
BUTTON HEAD SCREW ISO 7	12100221	102	24	843	918690608	H PIVOT SECTION PRE-ASS.
CABLE 1,5M	11320215	53	1	784	96029469	EQUIPMENT CAMERA CAB
CABLE 10M	614045908	13	1	776	96024950	EQUIPMENT CAMERA SLEW C
CABLE 3M	10552752	52	1	784	96029469	EQUIPMENT CAMERA CAB
CABLE 4X2X0,34X0,14-20	10424033	(20)	1	12	LR 1800-1-0	LIEBHERR LR 1800-1.0
CABLE 6M	614045808	12	3	776	96024950	EQUIPMENT CAMERA SLEW C
CABLE 6X0,6-10,5M	12100189	61	1	776	96024950	EQUIPMENT CAMERA SLEW C
CABLE 7M	12100190	62	2	776	96024950	EQUIPMENT CAMERA SLEW C
CABLE 8X0,14-9,5M	11600521	11	1	776	96024950	EQUIPMENT CAMERA SLEW C
CABLE BREAK PREVENTION 2	511631314	15	1	522	10877649	DRAW CYLINDER
CABLE CHANNEL 40X60/2000	601406408	4	0.3	650	968095808	PRE-ASSEMBLY MOUNTING U
CABLE CHANNEL 4X2150X266	97102987	201	1	187	96024507	ASSEMBLY PARTS ELECTRIC
CABLE CHANNEL 80X100/2000	601414208	10	1.26	648	96020050	ASSEMBLY PARTS MOUNTIN
CABLE CHANNEL 80X80/2000	601413908	11	0.31	648	96020050	ASSEMBLY PARTS MOUNTIN
CABLE CHANNEL 80X80/2000	601413908	12	0.725	648	96020050	ASSEMBLY PARTS MOUNTIN
CABLE CLAMP	720014408	107	2	60	918888308	CRAWLER TRACK CARRIER, L

2.4.2020

etk_en_de_048408 LR 1800-1.0

1233

LIEBHERRAlphabetical index
Alphabetischer Index

Description	Item	Pos.	Quantity	Page	Assembly	Description
CABLE CLAMP	720014408	107	2	96	918900908	CRAWLER TRACK CARRIER,
CABLE CLAMP	720014408	18	2	861	96008072	STAND CPL.
CABLE CLAMP	720014408	12	1	864	96024380	PLATE PRE-ASS.
CABLE CLAMP	720014408	62	11	908	918647008	L-HEAD PIECE
CABLE CLAMP	720014408	27	4	924	96020912	ROLLER SET
CABLE CLAMP	720014408	27	4	929	96020913	ROLLER SET
CABLE CLAMP	720014408	39	2	1001	918654208	F-CONNECTING HEAD
CABLE CLAMP	720014408	84	7	1034	918654608	F-HEAD SECTION
CABLE CLAMP DC01 FE//ZNNI	953650008	88	1	649	96020050	ASSEMBLY PARTS MOUNTIN
CABLE CLAMP POLYAMID	704280508	19	3	738	968080908	CLOSING DEVICE
CABLE CLIP HOLDER 28X28-	10870511	267	1	77	96019888	TERMINAL BOX CPL.
CABLE CLIP HOLDER 28X28-	10870511	267	1	109	96019889	TERMINAL BOX CPL.
CABLE CLIP HOLDER 28X28-	10870511	267	2	149	96024493	TERMINAL BOX CPL.
CABLE CLIP HOLDER 28X28-	10870511	10	2	504	96024388	TERMINAL BOX WINCH PRE-A
CABLE CLIP HOLDER 28X28-	10870511	4	4	539	96025338	FUEL TANK, PRE-ASSEMBLED
CABLE CLIP HOLDER 28X28-	10870511	17	2	607	96022326	TERMINAL BOX CPL.
CABLE CLIP HOLDER 28X28-	10870511	5	3	1022	96032634	TERMINAL BOX CPL.
CABLE CLIP HOLDER 46X70-	10872676	60	11	20	919618308	CENTRAL SECTION CRAWLER
CABLE CLIP HOLDER 46X70-	10872676	130	2	60	918888308	CRAWLER TRACK CARRIER, L
CABLE CLIP HOLDER 46X70-	10872676	127	2	97	918900908	CRAWLER TRACK CARRIER,
CABLE CLIP HOLDER 46X70-	10872676	9	9	147	96024421	BRACKET FRONT
CABLE CLIP HOLDER 46X70-	10872676	9	9	153	96024425	BRACKET REAR
CABLE CLIP HOLDER 46X70-	10872676	29	16	193	919004308	WINCH 1 PRE-ASSEMBLY
CABLE CLIP HOLDER 46X70-	10872676	29	16	218	919010008	WINCH 2 PRE-ASS.
CABLE CLIP HOLDER 46X70-	10872676	13	5	242	918636308	ERECTING WINCH
CABLE CLIP HOLDER 46X70-	10872676	620	24	273	96021818	DIESEL ENGINE, PRE-ASSEMB
CABLE CLIP HOLDER 46X70-	10872676	66	3	392	918799108	MUFFLER UNIT
CABLE CLIP HOLDER 46X70-	10872676	10	6	399	918636808	BATTERY STORAGE
CABLE CLIP HOLDER 46X70-	10872676	41	5	476	918642408	AIR CONDITIONING
CABLE CLIP HOLDER 46X70-	10872676	30	15	484	918940808	SA FRAME PRE-ASS.
CABLE CLIP HOLDER 46X70-	10872676	260	1	564	96024273	SOUND DAMPING ABOVE
CABLE CLIP HOLDER 46X70-	10872676	23	3	708	918645108	CRANE DRIVER CAB ADDITIO
CABLE CLIP HOLDER 46X70-	10872676	26	7	821	919059208	WINCH 6 PRE-ASSEMBLY
CABLE CLIP HOLDER 46X70-	10872676	86	67	843	918690608	H PIVOT SECTION PRE-ASS.
CABLE CLIP HOLDER 46X70-	10872676	61	22	908	918647008	L-HEAD PIECE
CABLE CLIP HOLDER 46X70-	10872676	37	22	1001	918654208	F-CONNECTING HEAD
CABLE CLIP HOLDER 46X70-	10872676	25	5	1010	918654308	F-ASSEMBLY UNIT
CABLE CLIP HOLDER 46X70-	10872676	61	21	1017	918654408	PIVOT SECTION
CABLE CLIP HOLDER 46X70-	10872676	76	34	1034	918654608	F-HEAD SECTION
CABLE CLIP HOLDER 46X70-	10872676	35	8	1049	918654508	ERECTION FRAME
CABLE CLIP HOLDER 8,1X-S	11492315	35	1	161	96025889	ASSEMBLY PLATE PRE-ASS.
CABLE CLIP HOLDER 8,1X-S	11492315	7	1	162	96031720	ASSEMBLY PLATE PRE-ASS.
CABLE CLIP HOLDER 8,1X-S	11492315	87	10	649	96020050	ASSEMBLY PARTS MOUNTIN
CABLE CONDUIT DN16X0,6 PU	11124205	223	2.03	24	96019880	WIRING HARNESS
CABLE CONDUIT DN16X0,6 PU	11124205	223	9.97	612	96022303	WIRING HARNESS
CABLE CONDUIT DN20X0,6 PU	11124207	224	2	447	96021225	WIRING HARNESS
CABLE CONDUIT DN20X0,6 PU	11124207	224	2.8	612	96022303	WIRING HARNESS
CABLE CONDUIT DN25X0,6 PU	11124208	(225)	17.9	165	96024483	CABLE LIST
CABLE CONDUIT DN25X0,6 PU	11124208	225	1.11	589	96021483	WIRING HARNESS
CABLE CONDUIT DN25X0,6 PU	11124208	225	8.58	592	96021484	WIRING HARNESS
CABLE CONDUIT DN25X0,6 PU	11124208	225	13.92	612	96022303	WIRING HARNESS
CABLE CONDUIT DN25X0,6 PU	11124208	225	0.23	829	96025259	WIRING HARNESS
CABLE CONDUIT DN30X0,6 PU	11124209	226	6.13	24	96019880	WIRING HARNESS
CABLE CONDUIT DN30X0,6 PU	11124209	226	0.66	447	96021225	WIRING HARNESS
CABLE CONDUIT DN30X0,6 PU	11124209	226	1.03	452	96024787	WIRING HARNESS
CABLE CONDUIT DN30X0,6 PU	11124209	226	5.68	589	96021483	WIRING HARNESS
CABLE CONDUIT DN30X0,6 PU	11124209	226	7.1	592	96021484	WIRING HARNESS
CABLE CONDUIT DN30X0,6 PU	11124209	226	3.25	612	96022303	WIRING HARNESS
CABLE CONDUIT DN35X0,6 PU	11124210	227	2.1	446	96021224	WIRES COMPL. INSTRUMENT
CABLE CONDUIT DN35X0,6 PU	11124210	227	1.94	447	96021225	WIRING HARNESS

2.4.2020

etk_en_de_048408 LR 1800-1.0

1234

LIEBHERRAlphabetical index
Alphabetischer Index

Description	Item	Pos.	Quantity	Page	Assembly	Description
CABLE CONDUIT DN35X0,6 PU	11124210	227	4.09	612	96022303	WIRING HARNESS
CABLE CONDUIT DN40X0,6 PU	11124211	228	0.83	447	96021225	WIRING HARNESS
CABLE CONDUIT DN40X0,6 PU	11124211	228	1.22	454	96021229	WIRING HARNESS
CABLE CONDUIT DN40X0,6 PU	11124211	228	2.52	589	96021483	WIRING HARNESS
CABLE CONDUIT DN50X0,6 PU	11124212	229	1.3	24	96019880	WIRING HARNESS
CABLE CONDUIT DN50X0,6 PU	11124212	229	2.57	449	96021226	WIRING HARNESS
CABLE CONDUIT DN50X0,6 PU	11124212	229	3.25	450	96021227	WIRING HARNESS
CABLE CONDUIT DN50X0,6 PU	11124212	229	2.3	452	96024787	WIRING HARNESS
CABLE CONDUIT DN50X0,6 PU	11124212	229	13.32	589	96021483	WIRING HARNESS
CABLE CONDUIT DN50X0,6 PU	11124212	229	1.29	612	96022303	WIRING HARNESS
CABLE CONNECTOR	602336408	2	1	597	96007325	GROUND RAIL
CABLE DRUM 165M SPF	10873630	151	1	884	96022876	CABLE DRUM COMPL.
CABLE DRUM 60M SPF	12100458	151	1	1026	96032635	CABLE DRUM COMPL.
CABLE DRUM COMPL.	96032635	20	1	1020	919179008	ELECTRICS F BASE SECTION
CABLE DRUM COMPL. N1911	96022876	10	1	876	918924908	EL.EQUIPMENT AUXILIARY JIB
CABLE GLAND M12X1,5X2-8 M	602424008	508	1	79	96020120	WIRING HARNESS
CABLE GLAND M12X1,5X2-8 M	602424008	508	1	112	96020126	WIRING HARNESS
CABLE GLAND M16X1,5/9 MS	10334039	1	1	748	918531108	MIRROR ATTACHM.IN CRANE
CABLE GLAND M16X1,5X4,5-10	602441701	11	3	558	918646608	EXTERNAL FEED
CABLE GLAND M16X1,5X4,5-10	602441701	11	3	559	919140508	CONSOLE AUX. REPLENISHIN
CABLE GLAND M16X1,5X4,5-10	602441701	11	2	787	96026879	EL.COOLANT PREHEAT
CABLE GLAND M16X1,5X4-11	602424108	507	2	26	96025223	LEAD
CABLE GLAND M16X1,5X4-11	602424108	506	2	150	96024593	LEAD
CABLE GLAND M16X1,5X4-11	602424108	502	1	166	96025222	LEAD
CABLE GLAND M16X1,5X4-11	602424108	511	2	624	96007913	DUMMY PLUG
CABLE GLAND M16X1,5X4-11	602424108	153	1	634	96032678	ANTENNA CPL.
CABLE GLAND M16X1,5X4-11	602424108	504	1	635	96032679	LEAD
CABLE GLAND M16X1,5X4-11	602424108	508	1	891	96024150	LEAD
CABLE GLAND M16X1,5X4-11	10428532	42	4	457	96021230	ELECTRIC ADD-ON PARTS CA
CABLE GLAND M20X1,5/13 PA	10216578	13	2	787	96026879	EL.COOLANT PREHEAT
CABLE GLAND M20X1,5X5-14	10877820	503	1	891	96024150	LEAD
CABLE GLAND M20X1,5X5-14	602424208	504	1	132	96024553	WIRING HARNESS
CABLE GLAND M20X1,5X5-14	602424208	503	2	601	96022321	LEAD
CABLE GLAND M20X1,5X5-14	602424208	504	2	622	96022311	LEAD
CABLE GLAND M25X1,5 MS	12102123	(504)	2	165	96024483	CABLE LIST
CABLE GLAND M25X1,5/3X6	10873237	506	1	80	96020121	WIRING HARNESS
CABLE GLAND M25X1,5/3X6	10873237	505	1	113	96020127	WIRING HARNESS
CABLE GLAND M25X1,5/4X6,5	10878476	522	1	24	96019880	WIRING HARNESS
CABLE GLAND M25X1,5X11-20	10877404	510	1	880	96023338	LEAD
CABLE GLAND M25X1,5X11-20	10877404	510	1	881	96023339	LEAD
CABLE GLAND M25X1,5X11-20	602424308	525	2	24	96019880	WIRING HARNESS
CABLE GLAND M25X1,5X11-20	602424308	504	2	111	96020125	WIRING HARNESS
CABLE GLAND M25X1,5X11-20	602424308	506	2	602	96022323	LEAD
CABLE GLAND M25X1,5X11-20	602424308	506	2	603	96022324	LEAD
CABLE GLAND M25X1,5X11-20	602424308	507	2	604	96022322	LEAD
CABLE GLAND M25X1,5X11-20	602424308	509	1	609	96033212	LEAD
CABLE GLAND M25X1,5X11-20	602424308	503	1	615	96022304	LEAD
CABLE GLAND M25X1,5X11-20	602424308	503	1	616	96022305	LEAD
CABLE GLAND M25X1,5X11-20	602424308	503	1	617	96022306	LEAD
CABLE GLAND M25X1,5X11-20	602424308	506	2	618	96022307	LEAD
CABLE GLAND M25X1,5X11-20	602424308	506	2	619	96022309	LEAD
CABLE GLAND M25X1,5X11-20	602424308	509	1	625	96022315	LEAD
CABLE GLAND M25X1,5X11-20	602424308	507	1	626	96022316	LEAD
CABLE GLAND M25X1,5X11-20	602424308	505	1	627	96022317	LEAD
CABLE GLAND M25X1,5X11-20	602424308	508	1	628	96022318	LEAD
CABLE GLAND M25X1,5X11-20	602424308	507	1	629	96022319	LEAD
CABLE GLAND M25X1,5X11-20	602424308	506	1	630	96022320	LEAD
CABLE GLAND M25X1,5X11-20	602424308	506	1	631	96022325	LEAD
CABLE GLAND M25X1,5X11-20	602424308	503	1	880	96023338	LEAD
CABLE GLAND M25X1,5X11-20	602424308	505	1	881	96023339	LEAD

2.4.2020

etk_en_de_048408 LR 1800-1.0

1235

LIEBHERR

Alphabetical index
Alphabetischer Index

Description	Item	Pos.	Quantity	Page	Assembly	Description
CABLE GLAND M25X1,5X11-20	602424308	504	2	882	96023360	LEAD
CABLE GLAND M25X1,5X11-20	602424308	508	2	883	96026533	LEAD
CABLE GLAND M25X1,5X6-13	602441101	504	1	506	96024550	LEAD
CABLE GLAND M25X1,5X6-13	602441101	505	1	872	96023354	LEAD
CABLE GLAND M25X1,5X6-13	602441101	505	1	875	96023344	LEAD
CABLE GLAND M32X1,5	10878819	503	1	622	96022311	LEAD
CABLE GLAND M32X1,5X15-25	10875696	505	1	1024	96032710	LEAD
CABLE GLAND M32X1,5X15-25	10875696	507	1	1025	96032711	LEAD
CABLE GLAND M32X1,5X15-25	10875696	505	1	1027	96032714	LEAD
CABLE GLAND M32X1,5X15-25	602424408	535	1	25	96019880	WIRING HARNESS
CABLE GLAND M32X1,5X15-25	602424408	504	1	620	96022328	LEAD
CABLE GLAND M32X1,5X25-15	10875031	504	1	1024	96032710	LEAD
CABLE GLAND M32X1,5X25-15	10875031	506	1	1025	96032711	LEAD
CABLE GLAND M32X1,5X25-15	10875031	513	1	1027	96032714	LEAD
CABLE GLAND M40X1,5	10878357	505	1	79	96020120	WIRING HARNESS
CABLE GLAND M40X1,5	10878357	505	1	112	96020126	WIRING HARNESS
CABLE GLAND M40X1,5X20-32	10874298	510	1	879	96023336	LEAD
CABLE GLAND M40X1,5X20-32	10874298	175	1	884	96022876	CABLE DRUM COMPL.
CABLE GLAND M40X1,5X20-32	602424508	507	1	621	96022310	LEAD
CABLE GLAND M40X1,5X26-32	10874456	508	1	879	96023336	LEAD
CABLE GLAND M40X1,5X26-32	10874456	502	1	885	96026599	LEAD
CABLE HARNESS 3300MM	553186908	50	1	445	96021223	CABLE LIST DRIVER'S CABIN
CABLE HARNESS MOUNTING	12416117	580	1	299	12902656	DIESEL ENGINE
CABLE LIST	96024483	2	1	154	96024470	ELECRIC BALLAST CONSOLE
CABLE LIST DRIVER'S CABIN	96021223	10	1	444	918637408	EL.INSTRUMENTS F.CRANE D
CABLE LIST F.CENTER SECTIO	96019879	5	1	21	918776108	EL.CENTER PART
CABLE LIST SLEWING PLATF	96021493	25	1	584	918644708	ELECTR. SYSTEM F.SLEWING
CABLE LUG 12/95mm ²	602301108	(99)	2	588	96021482	ELECTRIC F. AGGREGATE
CABLE LUG 12/95mm ²	602301108	(99)	2	588	96021482	ELECTRIC F. AGGREGATE
CABLE LUG 12/95mm ²	602301108	(99)	4	588	96021482	ELECTRIC F. AGGREGATE
CABLE LUG DIN 46234 M10/25	602301608	115	4	589	96021483	WIRING HARNESS
CABLE LUG DIN 46234 M12/16	602217308	50	2	620	96022328	LEAD
CABLE LUG DIN 46234 M6/10	602311508	55	1	589	96021483	WIRING HARNESS
CABLE LUG DIN 46234 M6/16	602205708	58	2	620	96022328	LEAD
CABLE LUG DIN 46234 M8/16-2	602301708	106	4	589	96021483	WIRING HARNESS
CABLE LUG DIN 46234 M8/16m	602311408	(57)	2	611	96021493	CABLE LIST SLEWING PLATF
CABLE LUG DIN 46235 10/95	602301008	(80)	2	588	96021482	ELECTRIC F. AGGREGATE
CABLE LUG DIN 46235 10/95	602301008	(80)	2	588	96021482	ELECTRIC F. AGGREGATE
CABLE LUG DIN 46237 8/2,5mm	602206208	35	2	589	96021483	WIRING HARNESS
CABLE LUG DIN 46237 8/2,5mm	602206208	35	1	612	96022303	WIRING HARNESS
CABLE LUG DIN 46237 M6/1-2,5	602217908	34	3	447	96021225	WIRING HARNESS
CABLE LUG DIN 46237 M6/1-2,5	602217908	34	4	625	96022315	LEAD
CABLE LUG M10/2,5mm ²	602217208	101	1	612	96022303	WIRING HARNESS
CABLE LUG M4/0,25-1,5MM ² V	602218408	112	4	589	96021483	WIRING HARNESS
CABLE LUG M4/0,25-1,5MM ² V	602218408	112	1	829	96025259	WIRING HARNESS
CABLE LUG M6/16,8-26,7MM ²	602205808	111	8	589	96021483	WIRING HARNESS
CABLE MARKER	923512208	(500)	1	23	96019879	CABLE LIST F.CENTER SECTIO
CABLE MARKER	923512208	500	20	24	96019880	WIRING HARNESS
CABLE MARKER	923512208	500	2	26	96025223	LEAD
CABLE MARKER	923512208	500	3	78	96020118	WIRES CPL.
CABLE MARKER	923512208	500	8	79	96020120	WIRING HARNESS
CABLE MARKER	923512208	500	4	80	96020121	WIRING HARNESS
CABLE MARKER	923512208	500	3	110	96020123	WIRES CPL.
CABLE MARKER	923512208	500	2	111	96020125	WIRING HARNESS
CABLE MARKER	923512208	500	8	112	96020126	WIRING HARNESS
CABLE MARKER	923512208	500	4	113	96020127	WIRING HARNESS
CABLE MARKER	923512208	500	3	132	96024553	WIRING HARNESS
CABLE MARKER	923512208	500	2	150	96024593	LEAD
CABLE MARKER	923512208	(500)	2	156	96024481	SWITCH CABINET CPL.
CABLE MARKER	923512208	(500)	2	165	96024483	CABLE LIST

2.4.2020

etk_en_de_048408 LR 1800-1.0

1236

LIEBHERRAlphabetical index
Alphabetischer Index

Description	Item	Pos.	Quantity	Page	Assembly	Description
CABLE MARKER	923512208	500	4	166	96025222	LEAD
CABLE MARKER	923512208	500	4	168	96032883	WIRING HARNESS
CABLE MARKER	923512208	500	13	446	96021224	WIRES COMPL. INSTRUMENT
CABLE MARKER	923512208	500	50	447	96021225	WIRING HARNESS
CABLE MARKER	923512208	500	6	449	96021226	WIRING HARNESS
CABLE MARKER	923512208	500	6	450	96021227	WIRING HARNESS
CABLE MARKER	923512208	500	3	451	96024786	WIRING HARNESS
CABLE MARKER	923512208	500	43	452	96024787	WIRING HARNESS
CABLE MARKER	923512208	500	32	454	96021229	WIRING HARNESS
CABLE MARKER	923512208	500	5	505	96024545	WIRES TERMINAL BOX CPL.
CABLE MARKER	923512208	500	5	506	96024550	LEAD
CABLE MARKER	923512208	500	1	586	969418008	CABLING
CABLE MARKER	923512208	500	1	587	96037831	CABLING
CABLE MARKER	923512208	(500)	3	588	96021482	ELECTRIC F. AGGREGATE
CABLE MARKER	923512208	(500)	4	588	96021482	ELECTRIC F. AGGREGATE
CABLE MARKER	923512208	(500)	3	588	96021482	ELECTRIC F. AGGREGATE
CABLE MARKER	923512208	500	68	590	96021483	WIRING HARNESS
CABLE MARKER	923512208	500	20	592	96021484	WIRING HARNESS
CABLE MARKER	923512208	500	2	601	96022321	LEAD
CABLE MARKER	923512208	500	2	602	96022323	LEAD
CABLE MARKER	923512208	500	2	603	96022324	LEAD
CABLE MARKER	923512208	500	2	604	96022322	LEAD
CABLE MARKER	923512208	500	1	605	96022595	DUMMY PLUG
CABLE MARKER	923512208	500	6	608	96033797	WIRES TERMINAL BOX CPL.
CABLE MARKER	923512208	500	3	609	96033212	LEAD
CABLE MARKER	923512208	500	1	610	96028857	DUMMY PLUG
CABLE MARKER	923512208	(500)	2	611	96021493	CABLE LIST SLEWING PLATF
CABLE MARKER	923512208	500	82	612	96022303	WIRING HARNESS
CABLE MARKER	923512208	500	2	615	96022304	LEAD
CABLE MARKER	923512208	500	2	616	96022305	LEAD
CABLE MARKER	923512208	500	2	617	96022306	LEAD
CABLE MARKER	923512208	500	2	618	96022307	LEAD
CABLE MARKER	923512208	500	2	619	96022309	LEAD
CABLE MARKER	923512208	500	3	620	96022328	LEAD
CABLE MARKER	923512208	500	2	621	96022310	LEAD
CABLE MARKER	923512208	500	3	622	96022311	LEAD
CABLE MARKER	923512208	500	2	623	96022312	LEAD
CABLE MARKER	923512208	500	2	624	96007913	DUMMY PLUG
CABLE MARKER	923512208	500	4	625	96022315	LEAD
CABLE MARKER	923512208	500	3	626	96022316	LEAD
CABLE MARKER	923512208	500	3	627	96022317	LEAD
CABLE MARKER	923512208	500	3	628	96022318	LEAD
CABLE MARKER	923512208	500	3	629	96022319	LEAD
CABLE MARKER	923512208	500	3	630	96022320	LEAD
CABLE MARKER	923512208	500	3	631	96022325	LEAD
CABLE MARKER	923512208	500	1	632	96028063	DUMMY PLUG
CABLE MARKER	923512208	500	1	633	96028064	DUMMY PLUG
CABLE MARKER	923512208	500	2	635	96032679	LEAD
CABLE MARKER	923512208	(500)	2	638	918644808	SWITCHBOX MOUNTING PART
CABLE MARKER	923512208	500	9	829	96025259	WIRING HARNESS
CABLE MARKER	923512208	500	5	872	96023354	LEAD
CABLE MARKER	923512208	500	5	875	96023344	LEAD
CABLE MARKER	923512208	500	17	878	96026568	WIRES TERMINAL BOX CPL.
CABLE MARKER	923512208	500	3	879	96023336	LEAD
CABLE MARKER	923512208	500	3	880	96023338	LEAD
CABLE MARKER	923512208	500	4	881	96023339	LEAD
CABLE MARKER	923512208	500	2	882	96023360	LEAD
CABLE MARKER	923512208	500	2	883	96026533	LEAD
CABLE MARKER	923512208	500	2	885	96026599	LEAD
CABLE MARKER	923512208	500	2	891	96024150	LEAD

2.4.2020

etk_en_de_048408 LR 1800-1.0

1237

LIEBHERR

Alphabetical index
Alphabetischer Index

Description	Item	Pos.	Quantity	Page	Assembly	Description
CABLE MARKER	923512208	500	29	917	96022903	WIRES TERMINAL BOX CPL.
CABLE MARKER	923512208	500	1	918	96023111	DUMMY PLUG
CABLE MARKER	923512208	500	19	1006	96021973	WIRES CPL.
CABLE MARKER	923512208	500	10	1023	96028187	WIRES CPL.
CABLE MARKER	923512208	500	3	1024	96032710	LEAD
CABLE MARKER	923512208	500	3	1025	96032711	LEAD
CABLE MARKER	923512208	500	2	1027	96032714	LEAD
CABLE MARKER	923512208	500	20	1044	96033239	WIRES CPL.
CABLE PLUG 4-POL 90°	10324830	501	1	79	96020120	WIRING HARNESS
CABLE PLUG 4-POL 90°	10324830	501	1	112	96020126	WIRING HARNESS
CABLE PLUG 4-POL 90°	10324830	510	1	612	96022303	WIRING HARNESS
CABLE PLUG 7-POL	10025278	(1)	1	81	96023746	EQUIPMENT CAMERA
CABLE PROTECTION SWITCH	11006827	30	1	558	918646608	EXTERNAL FEED
CABLE PROTECTION SWITCH	11006827	30	1	559	919140508	CONSOLE AUX. REPLENISHIN
CABLE SLEEVE 1,9-2,5/1,75/0,	10473047	707	1	829	96025259	WIRING HARNESS
CABLE SLEEVE 10-13	602704008	505	1	623	96022312	LEAD
CABLE SLEEVE 12,0-3,0/12/1,4	10872032	98	1	589	96021483	WIRING HARNESS
CABLE SLEEVE 12,0-3,0/12/1,4	10872032	(98)	2	611	96021493	CABLE LIST SLEWING PLATF
CABLE SLEEVE 12,0-3,0/12/1,4	10872032	98	4	620	96022328	LEAD
CABLE SLEEVE 13-16	602704408	529	1	24	96019880	WIRING HARNESS
CABLE SLEEVE 13-16	602704408	507	1	609	96033212	LEAD
CABLE SLEEVE 16,0-4,0/16/1,7	10872033	709	16	590	96021483	WIRING HARNESS
CABLE SLEEVE 2,4-3,0/2,4/0,6	10473048	708	48	25	96019880	WIRING HARNESS
CABLE SLEEVE 2,4-3,0/2,4/0,6	10473048	708	24	111	96020125	WIRING HARNESS
CABLE SLEEVE 2,4-3,0/2,4/0,6	10473048	708	2	448	96021225	WIRING HARNESS
CABLE SLEEVE 2,4-3,0/2,4/0,6	10473048	708	8	622	96022311	LEAD
CABLE SLEEVE 2,4-3,0/2,4/0,6	10473048	708	2	918	96023111	DUMMY PLUG
CABLE SLEEVE 2,4-3,0/2,4/0,6	10473048	708	43	1024	96032710	LEAD
CABLE SLEEVE 2,4-3,0/2,4/0,6	10473048	708	43	1025	96032711	LEAD
CABLE SLEEVE 2,4-3,0/2,4/0,6	10473048	708	86	1027	96032714	LEAD
CABLE SLEEVE 25,4-12,7/25,4/	10872037	(712)	4	588	96021482	ELECTRIC F. AGGREGATE
CABLE SLEEVE 25,4-12,7/25,4/	10872037	(712)	4	588	96021482	ELECTRIC F. AGGREGATE
CABLE SLEEVE 25,4-12,7/25,4/	10872037	(712)	4	588	96021482	ELECTRIC F. AGGREGATE
CABLE SLEEVE 3,0-7,0/3/0,6	602710008	(97)	17	23	96019879	CABLE LIST F.CENTER SECTIO
CABLE SLEEVE 3,0-7,0/3/0,6	602710008	97	43	879	96023336	LEAD
CABLE SLEEVE 3,0-7,0/3/0,6	602710008	97	86	885	96026599	LEAD
CABLE SLEEVE 8-10	604509408	506	3	168	96032883	WIRING HARNESS
CABLE SOCK 15	602707208	503	5	885	96026599	LEAD
CABLE SOCK 15	602707208	511	3	1027	96032714	LEAD
CABLE SOCKET M11-Z	604505508	507	1	168	96032883	WIRING HARNESS
CABLE SOCKET M31-Z	10297414	506	1	609	96033212	LEAD
CABLE SOCKET M31-Z	10297414	504	1	623	96022312	LEAD
CABLE TIE 2,5X98-SCHWARZ P	603202208	268	1	655	96020051	CABLING MOUNTING PLATE
CABLE TIE 3,6X140-SCHWARZ	603200308	261	2	24	96019880	WIRING HARNESS
CABLE TIE 3,6X140-SCHWARZ	603200308	261	1	79	96020120	WIRING HARNESS
CABLE TIE 3,6X140-SCHWARZ	603200308	261	1	80	96020121	WIRING HARNESS
CABLE TIE 3,6X140-SCHWARZ	603200308	261	1	112	96020126	WIRING HARNESS
CABLE TIE 3,6X140-SCHWARZ	603200308	261	1	113	96020127	WIRING HARNESS
CABLE TIE 3,6X140-SCHWARZ	603200308	261	20	449	96021226	WIRING HARNESS
CABLE TIE 3,6X140-SCHWARZ	603200308	261	20	450	96021227	WIRING HARNESS
CABLE TIE 3,6X140-SCHWARZ	603200308	261	2	452	96024787	WIRING HARNESS
CABLE TIE 3,6X140-SCHWARZ	603200308	261	1	506	96024550	LEAD
CABLE TIE 3,6X140-SCHWARZ	603200308	261	8	589	96021483	WIRING HARNESS
CABLE TIE 3,6X140-SCHWARZ	603200308	261	3	592	96021484	WIRING HARNESS
CABLE TIE 3,6X140-SCHWARZ	603200308	261	5	612	96022303	WIRING HARNESS
CABLE TIE 3,6X140-SCHWARZ	603200308	261	8	631	96022325	LEAD
CABLE TIE 3,6X140-SCHWARZ	603200308	261	1	655	96020051	CABLING MOUNTING PLATE
CABLE TIE 3,6X200-SCHWARZ	603200408	269	2	24	96019880	WIRING HARNESS
CABLE TIE 3,6X200-SCHWARZ	603200408	269	1	454	96021229	WIRING HARNESS
CABLE TIE 3,6X200-SCHWARZ	603200408	267	1	655	96020051	CABLING MOUNTING PLATE

2.4.2020

etk_en_de_048408 LR 1800-1.0

1238

LIEBHERRAlphabetical index
Alphabetischer Index

Description	Item	Pos.	Quantity	Page	Assembly	Description
CABLE TIE 4,6X200-SCHWARZ	11691035	621	3	273	96021818	DIESEL ENGINE, PRE-ASSEMB
CABLE TIE 4,6X200-SCHWARZ	11691035	65	8	392	918799108	MUFFLER UNIT
CABLES MOUNTING PANEL CP	96019882	7	1	27	96019881	SWITCH CABINET CPL.
CABLES MOUNTING PANEL CP	96024486	1	1	156	96024481	SWITCH CABINET CPL.
CABLES MOUNTING PANEL CP	96020052	2	1	655	96020051	CABLING MOUNTING PLATE
CABLES MOUNTING PLATES,P	96020112	2	1	30	96019882	CABLES MOUNTING PANEL C
CABLES MOUNTING PLATES,P	96024487	2	1	157	96024486	CABLES MOUNTING PANEL C
CABLES MOUNTING PLATES,P	96020053	2	1	656	96020052	CABLES MOUNTING PANEL C
CABLING A581	967919708	120	1	558	918646608	EXTERNAL FEED
CABLING A581	967919708	120	1	559	919140508	CONSOLE AUX. REPLENISHIN
CABLING E303	969499508	(1)	1	458	96021230	ELECTRIC ADD-ON PARTS CA
CABLING H510	969418008	100	1	585	96033941	AUDIBLE WARNING DEVICE
CABLING H511	96037831	110	1	585	96033941	AUDIBLE WARNING DEVICE
CABLING MOUNTING PLATE S	96020051	30	1	638	918644808	SWITCHBOX MOUNTING PART
CAGE NUT M10	413004408	65	36	59	918888308	CRAWLER TRACK CARRIER, L
CAGE NUT M10	413004408	65	36	96	918900908	CRAWLER TRACK CARRIER,
CAGE NUT M5 ST	10455281	27	6	419	918810308	CONTROL STAND
CAGE NUT M6	413002708	44	4	419	918810308	CONTROL STAND
CAGE NUT M6	413002708	37	6	708	918645108	CRANE DRIVER CAB ADDITIO
CAGE NUT M6	413002808	62	1	727	96028393	INTERNAL PANELLING INSTA
CAGE NUT M6 NIROSTA	10875857	89	6	59	918888308	CRAWLER TRACK CARRIER, L
CAGE NUT M6 NIROSTA	10875857	89	6	96	918900908	CRAWLER TRACK CARRIER,
CAGE NUT M6 NIROSTA	10875857	401	9	577	96024275	NOISE REDUCTION REAR
CAGE NUT M8	413003108	4	1	733	969520208	MONITOR CONSOLE
CAGE NUT M8 A2/ST A2K	10875858	201	8	397	918636708	AIR FILTER UNIT CPL.
CAGE NUT M8 A2/ST A2K	413003208	90	4	59	918888308	CRAWLER TRACK CARRIER, L
CAGE NUT M8 A2/ST A2K	413003208	90	4	96	918900908	CRAWLER TRACK CARRIER,
CAMERA EQUIPMENT H-PIVO	96024957	12	1	1091	918659608	CAMERA MONITOR WINCH
CAMERA HOLDER, PREMOU	96006445	1	1	779	96024951	CAMERA INSTALLATION SLEW
CAMERA INSTALLATION SLE	96024951	3	1	776	96024950	EQUIPMENT CAMERA SLEW C
CAMERA MONITOR WINCH 5-6	918659608	494	1	12	LR 1800-1-0	LIEBHERR LR 1800-1.0
CAMERA MOUNT WELDED ST	968484808	2	1	779	96024951	CAMERA INSTALLATION SLEW
CAMERA SPF	614043608	2	2	81	96023746	EQUIPMENT CAMERA
CAMERA SPF	614043608	2	2	114	96023749	EQUIPMENT CAMERA
CAMERA SPF	614043608	39	5	776	96024950	EQUIPMENT CAMERA SLEW C
CAMERA SPF	614043608	17	1	1092	96024956	EQUIPMENT CAMERA WINCHE
CAMERA SUPPORT WELDMEN	96006446	1	1	781	96006445	CAMERA HOLDER, PREMOU
CAMSHAFT CPL. V-MOTORXD9	10122940	100	1	294	12902656	DIESEL ENGINE
CAMSHAFT V-MOTORXD9508	10116354	1	1	329	10122940	CAMSHAFT CPL.
CAMSHAFT V-MOTORXD9508	10154280	1	1	329	10122940	CAMSHAFT CPL.
CAP BOLT	511051908	8	1	703	510401908	REVERSING VALVE
CAP GUMMI	511052408	13	1	703	510401908	REVERSING VALVE
CAP NUT	510710608	30	1	43	511497508	PRESSURE RELIEF VALVE
CAP NUT DIN 1587 M6 A2-70	10219361	8	6	719	964561008	REAR WINDOW PRE-ASS.
CAP NUT DIN 986 M4 A2-70	4002886	25	4	553	10327167	ELECTRIC PUMP
CAPACITOR 100N 10%250V	691210608	(6)	4	648	96020050	ASSEMBLY PARTS MOUNTIN
CAPACITOR 4,7U 63V	634218501	504	1	586	969418008	CABLING
CAPACITOR 4,7U 63V	634218501	504	1	587	96037831	CABLING
CAPSCREW	510733308	21	2	703	510401908	REVERSING VALVE
CAR RADIO	916166208	610	1	12	LR 1800-1-0	LIEBHERR LR 1800-1.0
CARRIER	965470908	23	2	712	918645208	CRANE OPERATOR CABIN P
CARRIER PIPE	938915801	(58)	1	57	918888308	CRAWLER TRACK CARRIER, L
CARRIER RAIL NUT DIN 3015-	602018008	34	4	193	919004308	WINCH 1 PRE-ASSEMBLY
CARRIER RAIL NUT DIN 3015-	602018008	34	4	218	919010008	WINCH 2 PRE-ASS.
CARRIER RAIL NUT DIN 3015-	602018008	307	8	500	96018780	ADDITIONAL HYDRAULICS, SA
CARRIER RAIL NUT DIN 3015-	602018008	307	8	525	96018779	ADDNL.HYDR.ERECTION DEV
CARRIER RAIL NUT DIN 3015-	602018008	29	2	821	919059208	WINCH 6 PRE-ASSEMBLY
CARRIER RAIL NUT DIN 3015-	602018008	109	4	844	918690608	H PIVOT SECTION PRE-ASS.
CARRIER, MEAS. & WARN. D	918663708	612	1	12	LR 1800-1-0	LIEBHERR LR 1800-1.0
CARRYING BOLT M8	409710908	107	8	397	918636708	AIR FILTER UNIT CPL.

2.4.2020

etk_en_de_048408 LR 1800-1.0

1239

LIEBHERRAlphabetical index
Alphabetischer Index

Description	Item	Pos.	Quantity	Page	Assembly	Description
CARRYING BOLT M8	409710908	7	2	415	96004224	COVER COMPL.
CARRYING BOLT M8	409710908	3	2	578	96025054	COVER PRE-ASSY.
CARRYING BOLT M8	409710908	3	2	579	96025055	COVER PRE-ASSY.
CARRYING BOLT M8	409710908	3	2	580	96025056	COVER PRE-ASSY.
CARRYING BOLT M8	409710908	3	1	581	96025057	COVER PRE-ASSY.
CARRYING BOLT M8	409710908	3	2	582	96025058	COVER PRE-ASSY.
CARRYING BOLT M8	409710908	3	2	583	96025059	COVER PRE-ASSY.
CARRYING ROLLER 80/5/20X95	749010208	1	1	848	928830208	SAFETY ROLLER CPL.
CARTRIDGE	571352308	1	1	753	502657308	AIR DRYER
CATCHING LEVER	11006668	2	1	810	10475436	BELT CARRIER SYSTEM
CATWALK CRAW.TRACK TRAV	918632108	18	1	9	LR 1800-1-0	LIEBHERR LR 1800-1.0
CAUTION DECAL ACCID.PREV	9412158	5	2	513	918969108	SIGNS
CAUTION DECAL ACCID.PREV	9412158	2	6	804	918644308	INSCRIPTION PLATE
CAUTION DECAL ACCID.PREV	9412158	35	1	806	918644408	PLATING
CAUTION DECAL ACCID.PREV	9412158	4	1	1046	96040487	SIGNS
CELL RUBBER 20X12 CR SC	262104308	6	1.7	29	965690708	COVER COMPL.
CELL RUBBER 20X12 CR SC	262104308	3	1.56	160	96024822	COVER COMPL.
CELL RUBBER 20X12 CR SC	262104308	3	2.74	596	96023103	COVER COMPL.
CELL RUBBER 20X12 CR SC	262104308	11	4.7	643	969408008	COVER COMPL.
CELL RUBBER 25X4 NEOPREN	262107814	22	2.5	397	918636708	AIR FILTER UNIT CPL.
CELL RUBBER 25X4 NEOPREN	262107814	5	3.1	712	918645208	CRANE OPERATOR CABIN P
CELL RUBBER 8X10	262109108	10	0.72	641	96025148	SWITCH CABINET
CELL RUBBER 8X10	262109108	9	3.7	718	964560908	ROOF WINDOW PRE-ASS.
CENT. LUBRIC. SYSTEM SUP	918643608	168	1	10	LR 1800-1-0	LIEBHERR LR 1800-1.0
CENT.SECT.CRAWLER STEE	96048352	1	1	19	919618308	CENTRAL SECTION CRAWLER
CENTER STUD	570114608	3	1	254	570113308	DRIVING GEAR
CENTERING RING	938578101	(55)	2	57	918888308	CRAWLER TRACK CARRIER, L
CENTR.LUBRICATION SYSTE	918901108	5	1	89	918631608	CRAWLER CARRIER RIGHT CP
CENTRA.LUBRICATION SYST	918888408	5	1	51	918631508	CRAWLER TRACK CARRIER LE
CENTRAL GREASING	919004408	4	1	189	918635908	WINCH 1
CENTRAL GREASING	919004408	4	1	214	918636008	WINCH 2
CENTRAL GREASING	919070308	4	1	819	918646508	WINCH 6
CENTRAL GREASING	919199808	5	1	834	918646708	H PIVOT SECTION
CENTRAL GREASING SA-BOC	918969208	4	1	478	918642508	SA FRAME
CENTRAL SECTION CRAWLER	919618308	1	1	14	919615208	CENTRAL SECTION CRAWLER
CENTRAL SECTION CRAWLER	919615208	4	1	9	LR 1800-1-0	LIEBHERR LR 1800-1.0
CENTRING COMPLETE LOZ-25	965575208	3	1	797	918643908	COUNTERWEIGHT FRAME
CENTRING DEVICE WELDME	965575508	5	1	798	965575208	CENTRING COMPLETE
CHAIN DIN 763 7X49 0.3t ST35	10663970	3	2	812	96013575	HOIST LIM.SWITCH PLUMMET
CHAIN DIN 763 7X49 0.3t ST35	10663970	91	2.4	843	918690608	H PIVOT SECTION PRE-ASS.
CHAIN LOCK A3C	773947708	33	2	924	96020912	ROLLER SET
CHAIN LOCK A3C	773947708	33	2	929	96020913	ROLLER SET
CHAIN SUSPENSION 15T-2.5M	10878112	7	4	144	918632408	FIXAGE DU CONTREPOIDS CE
CHAIN SUSPENSION 5.420M V	10467522	4	2	797	918643908	COUNTERWEIGHT FRAME
CHAIR BACK	977555808	3	1	427	964862608	SEAT
CHANGE-OVER BLOCK 390.0	10877660	28	2	677	96018765	HYDRAULICS
CHARGE AIR COOLER	10873916	1	1	278	10876917	RADIATOR UNIT
CHARGE AIR CORRUGATED	10663847	250	6	271	96021818	DIESEL ENGINE, PRE-ASSEMB
CHARGE AIR ELBOW	10134998	4	2	351	10141830	CHARGE AIR LINE ASSEMBLY
CHARGE AIR LINE ASSEMBLY	10141830	230	1	296	12902656	DIESEL ENGINE
CHARGE AIR PIPE	10132799	2	1	351	10141830	CHARGE AIR LINE ASSEMBLY
CHARGE AIR PIPE	96023064	208	1	271	96021818	DIESEL ENGINE, PRE-ASSEMB
CHARGE AIR PIPE PRE-ASS.	10143702	3	1	351	10141830	CHARGE AIR LINE ASSEMBLY
CHARGE AIR PIPE SPF	96000701	21	1	276	96022275	RADIATOR, PRE-ASSEMBLED
CHARGE AIR PIPE SPF	96000702	22	1	276	96022275	RADIATOR, PRE-ASSEMBLED
CHARGE AIR PIPE SPF	96000846	200	1	271	96021818	DIESEL ENGINE, PRE-ASSEMB
CHARGE AIR PIPE SPF	96000848	201	1	271	96021818	DIESEL ENGINE, PRE-ASSEMB
CHARGE AIR PIPE SPF	96000849	202	1	271	96021818	DIESEL ENGINE, PRE-ASSEMB
CHARGE AIR PIPE SPF	96000850	203	1	271	96021818	DIESEL ENGINE, PRE-ASSEMB
CHARGE AIR PIPE SPF	96000851	204	1	271	96021818	DIESEL ENGINE, PRE-ASSEMB

2.4.2020

etk_en_de_048408 LR 1800-1.0

1240

LIEBHERRAlphabetical index
Alphabetischer Index

Description	Item	Pos.	Quantity	Page	Assembly	Description
CHARGER 110V 24V8A SPF	613301908	2	1	557	918644108	CHARGER F.BATTERY
CHARGER F.BATTERY 110V	918644108	180	1	10	LR 1800-1-0	LIEBHERR LR 1800-1.0
CHARGING UNIT BTT SPF	10412777	2	1	162	96031720	ASSEMBLY PLATE PRE-ASS.
CHARGING UNIT BTT SPF	10412777	19	1	457	96021230	ELECTRIC ADD-ON PARTS CA
CHECK SCREW	571561008	16	2	696	511308608	PROPORTIONAL VALVE
CHECK SCREW	571814108	35	1	696	511308608	PROPORTIONAL VALVE
CHECK SCREW	571903708	45	1	696	511308608	PROPORTIONAL VALVE
CHEQUER PLATE FOOTBOA	97103182	118	2	441	918637308	SLEWING PLATFORM CATWAL
CHEQUER PLATE FOOTBOA	97104614	8	1	537	918643208	FUEL TANK CPL.
CHEQUER PLATE FOOTBOA	97104613	7	1	537	918643208	FUEL TANK CPL.
CIGARETTE LIGHTER	10429058	10	1	457	96021230	ELECTRIC ADD-ON PARTS CA
CIRCLIP	11002524	2	2	809	10454762	REMOTE CONTROL TRANSMIT
CIRCLIP FUER GRIFFKAPPE	10678848	4	2	461	10343693	MASTER SWITCH
CIRCLIP PLIERS STRAIGHT A	885268808	41	1	176	96005686	MAIN TOOLS
CIRCULAR BEARING C50X30X	726905008	5	4	276	96022275	RADIATOR, PRE-ASSEMBLED
CIRCULATING PUMP	11622224	26	1	471	10876576	WATER HEATING SYSTEM
CIRCULATING PUMP	11622224	(7)	1	471	10876576	WATER HEATING SYSTEM
CIRCULATING PUMP	11622224	6	1	742	918064408	HEATING CRANE DRIVER'S CA
CLADDING REAR PANEL 0X100	977080708	16	1	726	96028393	INTERNAL PANELLING INSTA
CLAMP	10875952	1	1	889	10872003	WORK LIGHT
CLAMP	6202909	537	2	25	96019880	WIRING HARNESS
CLAMP	6202909	(503)	1	148	96024471	ELECRIC BALLAST CONSOLE
CLAMP	6202909	515	1	452	96024787	WIRING HARNESS
CLAMP	6202909	535	1	590	96021483	WIRING HARNESS
CLAMP	96008073	1	1	861	96008072	STAND CPL.
CLAMP 40X132X24 S355J2+N	97054327	102	4	485	918940808	SA FRAME PRE-ASS.
CLAMP 40X132X24 S355J2+N	97054327	2	4	492	96024870	DRAWBAR PRE-ASS
CLAMP 40X132X24 S355J2+N	97054327	2	4	495	96024836	DRAWBAR PRE-ASS
CLAMP 40X132X24 S355J2+N	97054327	2	4	847	96015648	ROD
CLAMP 40X132X24 S355J2+N	97054327	2	8	934	96021720	DRAWBAR PRE-ASS
CLAMP 40X132X24 S355J2+N	97054327	2	6	941	96022349	DRAWBAR PRE-ASS
CLAMP 40X132X24 S355J2+N	97054327	2	6	952	96021799	DRAWBAR PRE-ASS
CLAMP 40X132X24 S355J2+N	97054327	2	8	961	96020715	DRAWBAR PRE-ASS
CLAMP 40X132X24 S355J2+N	97054327	2	16	969	96020036	DRAWBAR PRE-ASS
CLAMP 8	10140086	(7)	4	295	12902656	DIESEL ENGINE
CLAMP DIN 3016-1 10X12XD1	7381679	3	1	1115	968838608	LOCATION FIXTURE PRE-ASS.
CLAMP DIN 3016-1 10X20XA1	7381285	12	2	303	10141769	FINAL CONTROL VALVE
CLAMP DIN 3016-1 10X20XA1	7381285	31	1	362	10143277	COOLANT PIPE BEND ADD-ON
CLAMP DIN 3016-1 10X20XA1	7381285	20	1	370	10141721	EXHAUST TC MOUNTING
CLAMP DIN 3016-1 10X20XD1	7381628	6	1	303	10141769	FINAL CONTROL VALVE
CLAMP DIN 3016-1 10X20XD1	7381628	3	1	309	10118748	PIPELINE INSTALLATION
CLAMP DIN 3016-1 10X20XD1	7381628	17	1	346	10126724	FUEL FINE-FILTER ASSEMBLY
CLAMP DIN 3016-1 10X20XD1	7381628	21	1	348	10143726	LEAK OIL LINE ADD-ON
CLAMP DIN 3016-1 10X20XD1	7381628	9	3	361	10147372	VENT TUBE ASSEMBLY
CLAMP DIN 3016-1 10X20XD1	7381628	26	1	362	10143277	COOLANT PIPE BEND ADD-ON
CLAMP DIN 3016-1 12X20XD1	7381629	7	2	356	10141807	ACCESSORIES AIR COMPRES
CLAMP DIN 3016-1 15X20XA1	10491040	13	2	303	10141769	FINAL CONTROL VALVE
CLAMP DIN 3016-1 15X20XA1	10491040	(10)	1	310	10134887	OIL SUMP WITH FASTENING
CLAMP DIN 3016-1 18X20XA1	10802186	17	1	356	10141807	ACCESSORIES AIR COMPRES
CLAMP DIN 3016-1 20X20XD1	7362665	7	3	362	10143277	COOLANT PIPE BEND ADD-ON
CLAMP DIN 3016-1 25X20XA1	7381498	11	2	305	10141843	CRANKCASE BREATHER ASS
CLAMP DIN 3016-1 25X20XA1	7381498	13	7	371	10143790	REGULATION BOOST PRESS
CLAMP DIN 3016-1 25X20XD1	7381631	16	2	305	10141843	CRANKCASE BREATHER ASS
CLAMP DIN 3016-1 28X20XD1	11481080	187	1	271	96021818	DIESEL ENGINE, PRE-ASSEMB
CLAMP DIN 3016-1 28X20XD1	11481080	22	2	467	918637508	ADD HEATING SUPERSTRUCT
CLAMP DIN 3016-1 28X20XD1	11481080	17	3	742	918064408	HEATING CRANE DRIVER'S CA
CLAMP DIN 3016-1 35X20XD1	480405605	175	2	870	10877581	HYDRAULIC CYLINDER
CLAMP DIN 3016-1 6X19XA1 W	11652756	22	1	371	10143790	REGULATION BOOST PRESS
CLAMP DIN 3016-1 6X20XA1 W	11000593	14	8	371	10143790	REGULATION BOOST PRESS
CLAMP DIN 3016-1 6X20XD1 W	7382088	19	1	348	10143726	LEAK OIL LINE ADD-ON

2.4.2020

etk_en_de_048408 LR 1800-1.0

1241

LIEBHERRAlphabetical index
Alphabetischer Index

Description	Item	Pos.	Quantity	Page	Assembly	Description
CLAMP DIN 3016-1 6X20XD1 W	7382088	9	1	356	10141807	ACCESSORIES AIR COMPRES
CLAMP DIN 3016-1 6X20XD1 W	7382088	12	2	371	10143790	REGULATION BOOST PRESS
CLAMP DIN 3016-1 8X15XD1 W	7381771	20	2	348	10143726	LEAK OIL LINE ADD-ON
CLAMP DIN 3016-1 8X20XA1 W	11493699	34	1	362	10143277	COOLANT PIPE BEND ADD-ON
CLAMP DIN 3016-1 8X20XD1 W	7382090	16	1	361	10147372	VENT TUBE ASSEMBLY
CLAMP DIN 3016-1 8X20XD1 W	7382090	25	1	362	10143277	COOLANT PIPE BEND ADD-ON
CLAMP DIN 3017-1 16/12-20/9	4601105	6	2	307	10137051	HYDT.TUBE ASSEMBLY
CLAMP FITTING 1-3X21X9,3 ZE	262101308	39	1.4	409	918921208	UREA PLANT
CLAMP SURE-SEAL	605215508	524	1	447	96021225	WIRING HARNESS
CLAMP SURE-SEAL	605215508	507	1	506	96024550	LEAD
CLAMP SURE-SEAL	605215508	518	2	613	96022303	WIRING HARNESS
CLAMP SURE-SEAL	605215608	521	1	447	96021225	WIRING HARNESS
CLAMP WELDED CONST.	96025547	66	1	709	918645108	CRANE DRIVER CAB ADDITIO
CLAMP WELDED CONST.	96028775	(1)	1	712	918645208	CRANE OPERATOR CABIN P
CLAMP WELDED CONST.	964873308	9	1	712	918645208	CRANE OPERATOR CABIN P
CLAMP WELDED CONST. GL	96016707	(1)	1	712	918645208	CRANE OPERATOR CABIN P
CLAMP WELDED CONST. RAL	964580308	3	1	739	964588408	GUIDE PRE-ASS.
CLAMP WELDED CONST. RAL	964604608	4	1	740	964588308	GUIDE PRE-ASS.
CLAMP WELDED CONST. RAL	968861108	47	1	726	96028393	INTERNAL PANELLING INSTA
CLAMP WELDED CONST. RAL	96023458	10	1	557	918644108	CHARGER F.BATTERY
CLAMP WELDED CONST. RAL	96025226	26	1	726	96028393	INTERNAL PANELLING INSTA
CLAMP WELDED CONST. RAL	96028419	68	1	727	96028393	INTERNAL PANELLING INSTA
CLAMP WELDED CONST. RAL	969503108	30	1	726	96028393	INTERNAL PANELLING INSTA
CLAMP WELDED CONST. T ZN	96024672	111	1	441	918637308	SLEWING PLATFORM CATWAL
CLAMP WIND WARNING UNIT	968224008	50	1	908	918647008	L-HEAD PIECE
CLAMP WIND WARNING UNIT	968224008	47	1	1033	918654608	F-HEAD SECTION
CLAMP-HALF AEHNL.DIN 3015	7365069	632	6	273	96021818	DIESEL ENGINE, PRE-ASSEMB
CLAMP-HALF DIN 3015-1 L 0 R	7365090	308	2	500	96018780	ADDITIONAL HYDRAULICS, SA
CLAMP-HALF DIN 3015-1 L 0 R	7365090	308	2	525	96018779	ADDNL.HYDR.ERECTION DEV
CLAMP-HALF DIN 3015-1 L 0 R	7365090	46	14	550	918643608	CENT. LUBRIC. SYSTEM SUP
CLAMP-HALF DIN 3015-1 L 1 R	602007108	5	4	288	96026028	FIXING PARTS COMPRESSED
CLAMP-HALF DIN 3015-1 L 2 R	7362946	309	6	500	96018780	ADDITIONAL HYDRAULICS, SA
CLAMP-HALF DIN 3015-1 L 2 R	7362946	309	6	525	96018779	ADDNL.HYDR.ERECTION DEV
CLAMP-HALF DIN 3015-1 L 2 R	7362946	44	4	1108	96022733	BULKHEAD PLATE
CLAMP-HALF DIN 3015-1 L 2 R	602002208	4	8	288	96026028	FIXING PARTS COMPRESSED
CLAMP-HALF DIN 3015-1 L 2 R	602008308	6	4	288	96026028	FIXING PARTS COMPRESSED
CLAMP-HALF DIN 3015-1 L 3 G	602008408	634	2	273	96021818	DIESEL ENGINE, PRE-ASSEMB
CLAMP-HALF DIN 3015-1 L 3 R	602008508	32	6	193	919004308	WINCH 1 PRE-ASSEMBLY
CLAMP-HALF DIN 3015-1 L 3 R	602008508	32	6	218	919010008	WINCH 2 PRE-ASS.
CLAMP-HALF DIN 3015-1 L 3 R	602008508	27	2	821	919059208	WINCH 6 PRE-ASSEMBLY
CLAMP-HALF DIN 3015-1 L 3 R	602008508	7	2	1108	96022733	BULKHEAD PLATE
CLAMP-HALF DIN 3015-1 L 3 R	7005052	49	8	19	919618308	CENTRAL SECTION CRAWLER
CLAMP-HALF DIN 3015-1 L 3 R	7005052	24	2	779	96024951	CAMERA INSTALLATION SLEW
CLAMP-HALF DIN 3015-1 L 4 R	7403077	24	32	797	918643908	COUNTERWEIGHT FRAME
CLAMP-HALF DIN 3015-1 L 4 R	602008908	630	20	273	96021818	DIESEL ENGINE, PRE-ASSEMB
CLAMP-HALF DIN 3015-1 L 4 R	602008908	312	40	500	96018780	ADDITIONAL HYDRAULICS, SA
CLAMP-HALF DIN 3015-1 L 4 R	602008908	312	40	525	96018779	ADDNL.HYDR.ERECTION DEV
CLAMP-HALF DIN 3015-1 L 4 R	602008908	107	4	844	918690608	H PIVOT SECTION PRE-ASS.
CLAMP-HALF DIN 3015-1 L 5 R	602009008	48	2	19	919618308	CENTRAL SECTION CRAWLER
CLAMP-HALF DIN 3015-1 L 5 R	602009008	631	7	273	96021818	DIESEL ENGINE, PRE-ASSEMB
CLAMP-HALF DIN 3015-1 L 5 R	602009108	633	2	273	96021818	DIESEL ENGINE, PRE-ASSEMB
CLAMP-HALF DIN 3015-1 L 6 R	602010108	66	4	20	919618308	CENTRAL SECTION CRAWLER
CLAMP-HALF DIN 3015-3 Z 3 R	7401346	7	8	531	918721208	FUEL FEED
CLAMP-HALF S 4 E 64 PP	10492888	9	4	288	96026028	FIXING PARTS COMPRESSED
CLAMP-HALF S 4 E 64 PP	10492888	301	4	751	96018766	COMPRESSED AIR PLANT
CLAMPING BOARD 6XM6	604412408	1	1	653	922648308	TERMINAL BOARD PRE-ASS.
CLAMPING LEVER NIROSTA	10024803	22	1	779	96024951	CAMERA INSTALLATION SLEW
CLAMPING PIECE PA6G+OEL	976873708	24	2	781	96006445	CAMERA HOLDER, PREMOU
CLAMPING PROFILE 1,5-4X25X	11002218	22	0.426	712	918645208	CRANE OPERATOR CABIN P
CLAMPING PROFILE 2X13,5X2	10300600	6	4.5	736	918064308	SLIDING DOOR INSTALLATION

2.4.2020

etk_en_de_048408 LR 1800-1.0

1242

LIEBHERRAlphabetical index
Alphabetischer Index

Description	Item	Pos.	Quantity	Page	Assembly	Description
CLAMPING PROFILE 40X1M P	7014524	52	2	572	96024274	SOUND DAMPING DOWN
CLAMPING RING	11355067	9	1	416	10144093	REDUCTION AGENT INJECTO
CLAMPING RING RD10X12 PA6	288182508	30	1	467	918637508	ADD HEATING SUPERSTRUCT
CLIP	11066618	17	1	715	969752608	WINDOW ASSEMBLY
CLOGGING INDICATOR	11341359	3	2	544	96025230	OIL TANK PRE-ASS.
CLOSING DEVICE SCHIEBET	968080908	5	1	736	918064308	SLIDING DOOR INSTALLATION
CLOSING NIPPLE SP-006-0 V	511506208	245	1	751	96018766	COMPRESSED AIR PLANT
CLOSING PIN	11005988	4	1	738	968080908	CLOSING DEVICE
CLOSING RING	7024263	4	1	253	570112908	DRIVING GEAR
CLOSURE HAKEN	704262408	54	2	908	918647008	L-HEAD PIECE
CLOSURE HAKEN	704262408	26	1	1016	918654408	PIVOT SECTION
COAT HOOK	591050108	32	2	726	96028393	INTERNAL PANELLING INSTA
COLLECTING PIPE WELDED	924176608	438	1	679	96018765	HYDRAULICS
COMBI PLIERS DIN 5244 180	790031508	40	1	176	96005686	MAIN TOOLS
COMBI SCREW M8X25 A2	11600928	5	4	376	10144678	PROTECTION PLATE ASSEM
COMPANY NAME PLATE	10124097	600	2	299	12902656	DIESEL ENGINE
COMPRESSED AIR PLANT	918645308	216	1	11	LR 1800-1-0	LIEBHERR LR 1800-1.0
COMPRESSED AIR PLANT	96018766	4	1	749	918645308	COMPRESSED AIR PLANT
COMPRESSED-AIR CYLINDER	5700086	(1)	1	397	918636708	AIR FILTER UNIT CPL.
COMPRESSION RING	502923708	40	4	457	96021230	ELECTRIC ADD-ON PARTS CA
COMPRESSION RING	502932608	553	3	751	96018766	COMPRESSED AIR PLANT
COMPRESSION RING DR/R22	502932508	8	1	529	962059008	FUEL TANK CONTAINER PRE
COMPRESSION RING DR/R22	502932508	307	8	751	96018766	COMPRESSED AIR PLANT
COMPRESSOR	553037908	4	1	477	553188308	COMPRESSOR DRIVE
COMPRESSOR DRIVE	553188308	1	1	476	918642408	AIR CONDITIONING
CONE BELT DIN 7753 AVX13X	571477608	32	1	477	553188308	COMPRESSOR DRIVE
CONICAL MOUNT 70NR11	10291989	4	4	708	918645108	CRANE DRIVER CAB ADDITIO
CONICAL PLUG	779006601	94	1	240	12485063	SLEWING GEAR DRIVE
CONICAL PLUG	779010901	(82)	2	58	918888308	CRAWLER TRACK CARRIER, L
CONICAL PLUG PE-LLD	7002332	92	1	61	938576301	PLANETARY GEARBOX
CONNECTING CABLE 2X0,14+	12100188	19	1	776	96024950	EQUIPMENT CAMERA SLEW C
CONNECTING CABLE 2X0,14+	11622194	14	2	776	96024950	EQUIPMENT CAMERA SLEW C
CONNECTING CABLE 2X0,14+	11492806	15	1	1092	96024956	EQUIPMENT CAMERA WINCHE
CONNECTING CABLE 2X0,14+	11622197	1	2	81	96023746	EQUIPMENT CAMERA
CONNECTING CABLE 2X0,14+	11622197	1	2	114	96023749	EQUIPMENT CAMERA
CONNECTING CABLE 2X0,14+	11622193	18	4	776	96024950	EQUIPMENT CAMERA SLEW C
CONNECTING CABLE 3M	10871167	54	1	784	96029469	EQUIPMENT CAMERA CAB
CONNECTING CABLE 4M	11692299	4	1	151	10878273	ANTENNA
CONNECTING CABLE 4M	11692299	4	1	167	10450273	ANTENNA
CONNECTING CABLE 4M	11692299	4	1	636	10488537	ANTENNA
CONNECTING CABLE 6X0,6-1,5	11492305	51	1	784	96029469	EQUIPMENT CAMERA CAB
CONNECTING CABLE 8X0,14-4	11482076	20	1	784	96029469	EQUIPMENT CAMERA CAB
CONNECTING DEVICE EN 358	12102869	4	1	179	916959908	PERSONAL PROTECTION EQ
CONNECTING ELBOW	10124886	1	1	363	10145044	CONNECTION F.WATER PIPE
CONNECTING ELEMENT SPF	10332161	2	2	817	919466708	ROPE WITH ACCESSORIES
CONNECTING LINE 7X0,25-10,0	10472995	42	1	638	918644808	SWITCHBOX MOUNTING PART
CONNECTING LINE ADD-ON V-	12421642	231	1	296	12902656	DIESEL ENGINE
CONNECTING LINE V-MOTORX	10140994	(3)	1	296	12902656	DIESEL ENGINE
CONNECTING LINK AS-37	96021721	6	4	1069	918655708	PLATES F.ADD.BRACING
CONNECTING LINK PRE-ASS.	96019777	2	1	933	96021718	PULL ROD
CONNECTING LINK PRE-ASS.	96019777	2	1	951	96021796	PULL ROD
CONNECTING LINK PRE-ASS.	96019777	2	1	960	96020714	PULL ROD
CONNECTING LINK PRE-ASS.	96019777	2	1	968	96019851	PULL ROD
CONNECTING LINK WELDED	96021722	1	1	1075	96021706	CONNECTING LUG BOTTOM
CONNECTING LINK WELDED	96024340	1	1	1076	96021724	CONNECTING LUG TOP
CONNECTING LINK WELDED	96024375	1	1	1070	96024374	CONNECTING LUG BOTTOM
CONNECTING LUG	954701108	297	2	679	96018765	HYDRAULICS
CONNECTING LUG	973793808	270	1	678	96018765	HYDRAULICS
CONNECTING LUG BOTTOM	96024374	1	2	1069	918655708	PLATES F.ADD.BRACING
CONNECTING LUG BOTTOM	96024374	1	2	1077	919431508	PLATES F.ADD.BRACING

2.4.2020

etk_en_de_048408 LR 1800-1.0

1243

LIEBHERRAlphabetical index
Alphabetischer Index

Description	Item	Pos.	Quantity	Page	Assembly	Description
CONNECTING LUG BOTTOM	96021706	7	2	1069	918655708	PLATES F.ADD.BRACING
CONNECTING LUG TOP AS-65	96021724	8	2	1069	918655708	PLATES F.ADD.BRACING
CONNECTING PIECE ALZNMG	97092588	104	2	844	918690608	H PIVOT SECTION PRE-ASS.
CONNECTING PIECE ALZNMG	97092588	36	2	932	918647208	HS REDUCING SECTION
CONNECTING PIECE ALZNMG	97092588	35	2	967	918647508	H INTERMEDIATE SECTION
CONNECTING PIECE ALZNMG	97092588	35	2	975	918811308	H INTERMEDIATE SECTION
CONNECTING PIECE ALZNMG	97092588	35	2	981	918647708	S INTERMEDIATE SECTION
CONNECTING PIECE ALZNMG	97092588	35	4	987	918811508	S INTERMEDIATE SECTION
CONNECTING PIECE ALZNMG	97092588	13	2	996	918648008	L INTERMEDIATE SECTION
CONNECTING PIECE PRE-ASS	11365540	1	1	365	10152906	WATER CONNECTION
CONNECTING PIN WELDED FE	962580308	44	6	484	918940808	SA FRAME PRE-ASS.
CONNECTING PIN WELDED FE	964377108	4	2	850	96022200	PRE-ASSEMBLED WALKWAY
CONNECTING PIPE 0	11000700	22	2	742	918064408	HEATING CRANE DRIVER'S CA
CONNECTING PLATE	10289892	6	1	284	510241408	HYDRO MOTOR
CONNECTING PLATE	510629508	182	3	68	96018752	CRAWLER TRACK HYDRAULI
CONNECTING PLATE	510629508	182	3	101	96018753	CRAWLER TRACK HYDRAULI
CONNECTING PLATE	510629508	182	5	678	96018765	HYDRAULICS
CONNECTING PLATE	510629508	150	1	767	96018782	ADDITIONAL HYDRAULIC BOLT
CONNECTING PLATE	510629508	150	1	773	96018783	ADDITIONAL HYDRAULIC BOLT
CONNECTING PLATE	510631808	183	3	678	96018765	HYDRAULICS
CONNECTING PLATE	510633908	152	1	34	96018754	HYDRAULIC EQUIPM.CENTER
CONNECTING PLATE	511058308	151	1	34	96018754	HYDRAULIC EQUIPM.CENTER
CONNECTING PLATE	511058308	156	1	257	96018773	ADDNL. HYDR. F. ERECTING W
CONNECTING PLATE	7024283	4	1	252	510230608	HYDRO MOTOR
CONNECTING PLATE AlMgSi0	10126124	4	1	385	10126182	POWER TAKE-OFF ADD-ON
CONNECTING ROD ASSEMBLY	10116876	60	8	293	12902656	DIESEL ENGINE
CONNECTING ROD BUSHING	12450073	(3)	1	317	10116876	CONNECTING ROD ASSEMBL
CONNECTION BLOCK	971663208	172	1	677	96018765	HYDRAULICS
CONNECTION CABLE	10454783	11	4	784	96029469	EQUIPMENT CAMERA CAB
CONNECTION F.WATER PIPE	10145044	385	2	297	12902656	DIESEL ENGINE
CONNECTION FLANGE	511056108	180	1	206	96018771	ADDITIONAL HYDRAULICS WI
CONNECTION FLANGE	511056108	180	1	222	96018772	ADDITIONAL HYDRAULICS WI
CONNECTION FLANGE	511056108	180	1	826	96018775	AUX.HYDRAULIC WINCH 6
CONNECTION FLANGE 85X85	511062408	180	1	233	96018777	ADDITIONAL HYDRAULICS WI
CONNECTION STRIP	974713508	151	1	677	96018765	HYDRAULICS
CONNECTION STRIP	974713608	152	1	677	96018765	HYDRAULICS
CONNECTOR BASE	10871147	51	4	648	96020050	ASSEMBLY PARTS MOUNTIN
CONNECTOR FOR FUEL HEAT	962196208	531	1	590	96021483	WIRING HARNESS
CONNECTOR PIN 0,75-2,0MM2	10100062	669	2	452	96024787	WIRING HARNESS
CONNECTOR PIN 0,75-2,0MM2	10100062	669	2	586	969418008	CABLING
CONNECTOR PIN 0,75-2,0MM2	10100062	669	2	587	96037831	CABLING
CONNECTOR PIN 0,75-2,0MM2	10100062	669	2	613	96022303	WIRING HARNESS
CONNECTOR PLUG A AX	602337008	506	7	452	96024787	WIRING HARNESS
CONNECTOR PLUG A AX	602337008	529	1	656	96020052	CABLES MOUNTING PANEL C
CONROD BOLT M14X1,5X65,5	9077199	(1)	2	317	10116876	CONNECTING ROD ASSEMBL
CONROD BOLT M14X1,5X65,5	12446830	(2)	2	317	10116876	CONNECTING ROD ASSEMBL
CONROD V-MOTORX96	10116877	1	1	317	10116876	CONNECTING ROD ASSEMBL
CONROD V-MOTORX96	12446853	1	1	317	10116876	CONNECTING ROD ASSEMBL
CONROD V-MOTORX96	12446854	(1)	1	317	10116876	CONNECTING ROD ASSEMBL
CONSOLE	10146949	1	1	372	10146947	GENERATOR ADD-ON
CONSOLE	774215708	20	1	291	96026029	FASTENING PIECES HYDRAUL
CONSOLE	774215708	304	4	500	96018780	ADDITIONAL HYDRAULICS, SA
CONSOLE	774215708	37	2	520	918643008	MOUNTING EQUIPMENT CRAW
CONSOLE	774215708	304	4	525	96018779	ADDNL.HYDR.ERECTION DEV
CONSOLE	774215708	400	3	679	96018765	HYDRAULICS
CONSOLE 1.0580	97066575	18	10	440	918637308	SLEWING PLATFORM CATWAL
CONSOLE 4X496X283 S315MC	97097493	2	2	397	918636708	AIR FILTER UNIT CPL.
CONSOLE AUX. REPLENISHIN	919140508	183	1	10	LR 1800-1-0	LIEBHERR LR 1800-1.0
CONSOLE COMPL.	969537108	43	1	907	918647008	L-HEAD PIECE
CONSOLE COMPL.	969537108	5	1	1001	918654208	F-CONNECTING HEAD

2.4.2020

etk_en_de_048408 LR 1800-1.0

1244

LIEBHERRAlphabetical index
Alphabetischer Index

Description	Item	Pos.	Quantity	Page	Assembly	Description
CONSOLE EN AC-Al Si1	10141758	1	1	382	10141788	CONTROL BOX ANNEXE
CONSOLE PRE-ASS.	10144442	7	1	382	10141788	CONTROL BOX ANNEXE
CONSOLE S235JR	10137052	7	1	307	10137051	HYDT.TUBE ASSEMBLY
CONSOLE S235JR	10144869	3	1	376	10144678	PROTECTION PLATE ASSEM
CONSOLE S235JR	10144870	4	1	376	10144678	PROTECTION PLATE ASSEM
CONSOLE S235JR	11431609	21	1	372	10146947	GENERATOR ADD-ON
CONSOLE St Rm>270N/m	10147606	4	1	372	10146947	GENERATOR ADD-ON
CONTACT 0,5-1MM2	602300308	125	13	24	96019880	WIRING HARNESS
CONTACT 0,5-1MM2	602300308	125	62	447	96021225	WIRING HARNESS
CONTACT 0,5-1MM2	602300308	125	30	449	96021226	WIRING HARNESS
CONTACT 0,5-1MM2	602300308	125	30	450	96021227	WIRING HARNESS
CONTACT 0,5-1MM2	602300308	125	61	452	96024787	WIRING HARNESS
CONTACT 0,5-1MM2	602300308	125	6	454	96021229	WIRING HARNESS
CONTACT 0,5-1MM2	602329108	617	8	132	96024553	WIRING HARNESS
CONTACT 0,5-1MM2	602329108	617	2	447	96021225	WIRING HARNESS
CONTACT 0,5-1MM2	602329108	617	4	590	96021483	WIRING HARNESS
CONTACT 1-2,5MM2	602300108	121	7	24	96019880	WIRING HARNESS
CONTACT 1-2,5MM2	602300108	121	14	447	96021225	WIRING HARNESS
CONTACT 1-2,5MM2	602300108	121	10	452	96024787	WIRING HARNESS
CONTACT BUSHING 0,14-5,5	10675506	515	2	26	96025223	LEAD
CONTACT BUSHING 0,14-5,5	10675506	(502)	2	156	96024481	SWITCH CABINET CPL.
CONTACT BUSHING 0,14-5,5	10675506	(502)	2	638	918644808	SWITCHBOX MOUNTING PART
CONTACT BUSHING 0,3 - 0,6	11005350	749	4	622	96022311	LEAD
CONTACT BUSHING 0,30-0,60	11005347	748	4	622	96022311	LEAD
CONTACT BUSHING 0,75 - 1,5	10650660	2261	43	879	96023336	LEAD
CONTACT BUSHING 0,75 - 1,5	10650660	2261	43	885	96026599	LEAD
CONTACT BUSHING 0,75 - 1,5	10650660	2261	62	917	96022903	WIRES TERMINAL BOX CPL.
CONTACT BUSHING 0,75 - 1,5	10650660	2261	43	1025	96032711	LEAD
CONTACT BUSHING 0,75 - 1,5	10650660	2261	43	1027	96032714	LEAD
CONTACT BUSHING 0,75MM2	10113736	776	8	25	96019880	WIRING HARNESS
CONTACT BUSHING 0,75MM2	10113736	776	61	602	96022323	LEAD
CONTACT BUSHING 0,75MM2	10113736	776	61	603	96022324	LEAD
CONTACT BUSHING 0,75MM2	10113736	776	61	604	96022322	LEAD
CONTACT BUSHING 0,75MM2	10113736	776	61	618	96022307	LEAD
CONTACT BUSHING 1,5MM2	605602301	128	43	24	96019880	WIRING HARNESS
CONTACT BUSHING 1MM2	605601801	127	12	601	96022321	LEAD
CONTACT BUSHING 1MM2	605601801	127	25	615	96022304	LEAD
CONTACT BUSHING 1MM2	605601801	127	25	616	96022305	LEAD
CONTACT BUSHING 1MM2	605601801	127	25	617	96022306	LEAD
CONTACT BUSHING 1MM2	605601801	127	6	619	96022309	LEAD
CONTACT BUSHING 1MM2	605601801	127	25	882	96023360	LEAD
CONTACT BUSHING 1MM2	605601801	127	25	883	96026533	LEAD
CONTACT INSERT 10 16A	604564314	509	1	24	96019880	WIRING HARNESS
CONTACT INSERT 10 16A	604564314	501	1	619	96022309	LEAD
CONTACT INSERT 10 16A	604564314	513	2	656	96020052	CABLES MOUNTING PANEL C
CONTACT INSERT 10-POL 16A	604564214	518	1	157	96024486	CABLES MOUNTING PANEL C
CONTACT INSERT 10-POL 16A	604564214	502	1	619	96022309	LEAD
CONTACT INSERT 10-POL 16A	604564214	502	1	622	96022311	LEAD
CONTACT INSERT 10-POL 16A	604564214	501	1	633	96028064	DUMMY PLUG
CONTACT LOCK 2-POL	12693951	521	1	592	96021484	WIRING HARNESS
CONTACT LOCK 2-POL	7368241	502	1	586	969418008	CABLING
CONTACT LOCK 2-POL	7368241	502	1	587	96037831	CABLING
CONTACT LOCK 2-POL	7368241	514	1	590	96021483	WIRING HARNESS
CONTACT LOCK 2-POL	7368241	520	2	592	96021484	WIRING HARNESS
CONTACT LOCK 2-POL	7368241	523	1	613	96022303	WIRING HARNESS
CONTACT LOCK DT 12 POLIG	10216772	522	1	590	96021483	WIRING HARNESS
CONTACT LOCK DT V-KEIL	10342519	503	2	80	96020121	WIRING HARNESS
CONTACT LOCK DT V-KEIL	10342519	503	2	113	96020127	WIRING HARNESS
CONTACT LOCK DT V-KEIL	10342519	528	1	447	96021225	WIRING HARNESS
CONTACT LOCK DT V-KEIL	10342519	518	2	452	96024787	WIRING HARNESS

2.4.2020

etk_en_de_048408 LR 1800-1.0

1245

LIEBHERRAlphabetical index
Alphabetischer Index

Description	Item	Pos.	Quantity	Page	Assembly	Description
CONTACT LOCK DT V-KEIL	10342519	530	1	590	96021483	WIRING HARNESS
CONTACT LOCK DT V-KEIL	10342519	524	2	592	96021484	WIRING HARNESS
CONTACT LOCK DT V-KEIL	10342519	517	7	613	96022303	WIRING HARNESS
CONTACT LOCK DT-STECKD	7368246	509	1	592	96021484	WIRING HARNESS
CONTACT LOCK DT-STECKER	6205242	518	1	592	96021484	WIRING HARNESS
CONTACT LOCK DT-STECKER	7368248	520	1	590	96021483	WIRING HARNESS
CONTACT PIN	6002796	2262	43	885	96026599	LEAD
CONTACT PIN	6002796	2262	19	918	96023111	DUMMY PLUG
CONTACT PIN	6002796	2262	43	1024	96032710	LEAD
CONTACT PIN	6002796	2262	43	1027	96032714	LEAD
CONTACT PIN 0,14-5,5MM2	10675505	513	2	26	96025223	LEAD
CONTACT PIN 0,14-5,5MM2	10675505	507	2	150	96024593	LEAD
CONTACT PIN 0,14-5,5MM2	10675505	507	2	635	96032679	LEAD
CONTACT PIN 0,75MM2	10113737	777	61	602	96022323	LEAD
CONTACT PIN 0,75MM2	10113737	777	61	603	96022324	LEAD
CONTACT PIN 0,75MM2	10113737	777	61	604	96022322	LEAD
CONTACT PIN 0,75MM2	10113737	777	2	605	96022595	DUMMY PLUG
CONTACT PIN 0,75MM2	10113737	777	61	618	96022307	LEAD
CONTACT PIN 0,75MM2	10113737	777	61	626	96022316	LEAD
CONTACT PIN 0,75MM2	10113737	777	61	627	96022317	LEAD
CONTACT PIN 0,75MM2	10113737	777	61	628	96022318	LEAD
CONTACT PIN 0,75MM2	10113737	777	61	629	96022319	LEAD
CONTACT PIN 0,75MM2	10113737	777	61	630	96022320	LEAD
CONTACT PIN 0,75MM2	10113737	777	61	631	96022325	LEAD
CONTACT PIN 0,75MM2	10113737	777	4	632	96028063	DUMMY PLUG
CONTACT PIN 0,75MM2	10113737	777	15	829	96025259	WIRING HARNESS
CONTACT PIN 0,75MM2	10113737	777	61	880	96023338	LEAD
CONTACT PIN 0,75MM2	10113737	777	61	881	96023339	LEAD
CONTACT PIN 1,5MM2	637005601	131	54	621	96022310	LEAD
CONTACT PIN 1,5MM2	637005601	131	5	624	96007913	DUMMY PLUG
CONTACT PIN 1,5MM2	637005601	131	7	632	96028063	DUMMY PLUG
CONTACT PIN 1,5MM2	637005601	131	1	829	96025259	WIRING HARNESS
CONTACT PIN 1MM2	605601701	130	12	601	96022321	LEAD
CONTACT PIN 1MM2	605601701	130	6	619	96022309	LEAD
CONTACT PIN 1MM2	605601701	130	1	624	96007913	DUMMY PLUG
CONTACT PIN 1MM2	605601701	130	4	633	96028064	DUMMY PLUG
CONTACT PIN 1MM2	605601701	130	12	891	96024150	LEAD
CONTACT RELAY 10E	11211275	31	1	641	96025148	SWITCH CABINET
CONTACT RETAINING PIN 9P	10045101	521	2	157	96024486	CABLES MOUNTING PANEL C
CONTACT RETAINING PIN 9P	10045101	503	1	608	96033797	WIRES TERMINAL BOX CPL.
CONTACT RETAINING PIN 9P	10045101	503	1	609	96033212	LEAD
CONTACT RETAINING PIN 9P	10045101	503	2	625	96022315	LEAD
CONTACT RETAINING PIN 9P	10045101	517	5	656	96020052	CABLES MOUNTING PANEL C
CONTACT RETAINING PIN 9P	10045101	505	5	878	96026568	WIRES TERMINAL BOX CPL.
CONTACT RETAINING PIN 9P	10045101	504	1	879	96023336	LEAD
CONTACT RETAINING PIN 9P	10045101	502	4	917	96022903	WIRES TERMINAL BOX CPL.
CONTACT RETAINING PIN 9P	10045101	503	4	1006	96021973	WIRES CPL.
CONTACT RETAINING PIN 9P	10045101	503	4	1023	96028187	WIRES CPL.
CONTACT RETAINING PIN 9P	10045101	505	3	1044	96033239	WIRES CPL.
CONTACT RETAINING PIN JPT	10099866	508	2	24	96019880	WIRING HARNESS
CONTACT RETAINING PIN JPT	10099866	506	6	30	96019882	CABLES MOUNTING PANEL C
CONTACT RETAINING PIN JPT	10099866	524	4	157	96024486	CABLES MOUNTING PANEL C
CONTACT RETAINING PIN JPT	10099866	536	1	656	96020052	CABLES MOUNTING PANEL C
CONTACT RETAINING PIN JPT	10099867	512	1	24	96019880	WIRING HARNESS
CONTACT RETAINING PIN JPT	10099867	511	2	30	96019882	CABLES MOUNTING PANEL C
CONTACT RETAINING PIN JPT	10099867	517	2	157	96024486	CABLES MOUNTING PANEL C
CONTACT RETAINING PIN JPT	10099867	515	14	656	96020052	CABLES MOUNTING PANEL C
CONTACT RETAINING PIN JPT	10099868	507	4	157	96024486	CABLES MOUNTING PANEL C
CONTACT RETAINING PIN JPT	10099868	523	19	656	96020052	CABLES MOUNTING PANEL C
CONTACT RETAINING PIN JPT	10099869	513	4	157	96024486	CABLES MOUNTING PANEL C

2.4.2020

etk_en_de_048408 LR 1800-1.0

1246

LIEBHERR

Alphabetical index
Alphabetischer Index

Description	Item	Pos.	Quantity	Page	Assembly	Description
CONTACT RETAINING PIN JPT	10099869	502	3	505	96024545	WIRES TERMINAL BOX CPL.
CONTACT RETAINING PIN JPT	10099869	516	2	590	96021483	WIRING HARNESS
CONTACT RETAINING PIN JPT	10099869	505	1	598	96021490	WIRES CPL.
CONTACT RETAINING PIN JPT	10099869	505	1	609	96033212	LEAD
CONTACT RETAINING PIN JPT	10099869	525	1	656	96020052	CABLES MOUNTING PANEL C
CONTACT RETAINING PIN JPT	10099869	503	4	878	96026568	WIRES TERMINAL BOX CPL.
CONTACT RETAINING PIN JPT	10099869	504	7	917	96022903	WIRES TERMINAL BOX CPL.
CONTACT RETAINING PIN JPT	10099869	505	1	1023	96028187	WIRES CPL.
CONTACT RETAINING PIN JPT	10099869	508	6	1044	96033239	WIRES CPL.
CONTAINER	571539308	2	1	84	11621396	ELECTRIC PUMP
CONTAINER	571539308	20	1	553	10327167	ELECTRIC PUMP
CONTAINER COVER	10014717	26	1	553	10327167	ELECTRIC PUMP
CONTAINER COVER	11644965	1	1	84	11621396	ELECTRIC PUMP
CONTAINER PLUG	570066208	4	1	41	502806508	EQUALIZING RESERVOIR
CONTAINER SCREW JOINT	10878281	2	1	40	96028333	EXPANSION TANK CPL.
CONTAINER SCREW JOINT	10878281	(2)	1	206	96018771	ADDITIONAL HYDRAULICS WI
CONTROL BLOCK 200BAR SP	10877665	31	1	677	96018765	HYDRAULICS
CONTROL BLOCK 200BAR SP	11347373	21	1	895	96018784	ADDITIONAL HYDR.H PIVOT
CONTROL BLOCK 265BAR SP	10877666	32	1	677	96018765	HYDRAULICS
CONTROL BLOCK 350BAR	10877691	27	1	677	96018765	HYDRAULICS
CONTROL BLOCK 350BAR SP	10877372	33	1	677	96018765	HYDRAULICS
CONTROL BLOCK 350BAR SP	10877373	30	1	677	96018765	HYDRAULICS
CONTROL BLOCK 380BAR SP	11341035	21	1	677	96018765	HYDRAULICS
CONTROL BLOCK 420BAR SP	10877023	21	1	129	96048343	HYDRAULIC SUPPORT
CONTROL BLOCK 420BAR SP	10877557	21	1	125	96048344	HYDRAULIC SUPPORT
CONTROL BLOCK 55BAR SPF	11181960	50	1	206	96018771	ADDITIONAL HYDRAULICS WI
CONTROL BLOCK 55BAR SPF	11181960	50	1	222	96018772	ADDITIONAL HYDRAULICS WI
CONTROL BLOCK 55BAR SPF	11181960	50	1	233	96018777	ADDITIONAL HYDRAULICS WI
CONTROL BLOCK 55BAR SPF	11181960	50	1	826	96018775	AUX.HYDRAULIC WINCH 6
CONTROL BOX ANNEXE	10141788	571	1	299	12902656	DIESEL ENGINE
CONTROL BOX MB618A SPF	10332640	10	2	776	96024950	EQUIPMENT CAMERA SLEW C
CONTROL ELEMENT	11161917	4	1	822	10873028	VARIABLE DISPLACEMENT MO
CONTROL GEAR	10818469	4	1	84	11621396	ELECTRIC PUMP
CONTROL GEAR NICHT LACK	10144039	9	1	392	918799108	MUFFLER UNIT
CONTROL LEAD 12 X 0,75 SPF	600460808	5	2.8	829	96025259	WIRING HARNESS
CONTROL LEAD 4 X 1,5 SPF	600230408	(6)	18.1	165	96024483	CABLE LIST
CONTROL LEAD 4 X 1,5 SPF	600230408	17	1.04	829	96025259	WIRING HARNESS
CONTROL LEAD 43 X 0,75 SPF	10875008	5	8.19	1024	96032710	LEAD
CONTROL LEAD 43 X 0,75 SPF	10875008	5	3.78	1025	96032711	LEAD
CONTROL LEAD 43 X 0,75 SPF	10875008	5	38.15	1027	96032714	LEAD
CONTROL LEAD 43 X 1,5 SPF	10873580	9	4	24	96019880	WIRING HARNESS
CONTROL LEAD 43 X 1,5 SPF	10873580	5	8.77	879	96023336	LEAD
CONTROL LEAD 43 X 1,5 SPF	10873580	5	180.2	885	96026599	LEAD
CONTROL LEAD 61 X 0,75 SPF	10876159	5	4.35	602	96022323	LEAD
CONTROL LEAD 61 X 0,75 SPF	10876159	5	4.4	603	96022324	LEAD
CONTROL LEAD 61 X 0,75 SPF	10876159	5	4.49	604	96022322	LEAD
CONTROL LEAD 61 X 0,75 SPF	10876159	5	19.24	618	96022307	LEAD
CONTROL LEAD 61 X 0,75 SPF	10876159	5	5.9	626	96022316	LEAD
CONTROL LEAD 61 X 0,75 SPF	10876159	5	5.8	627	96022317	LEAD
CONTROL LEAD 61 X 0,75 SPF	10876159	5	5.66	628	96022318	LEAD
CONTROL LEAD 61 X 0,75 SPF	10876159	5	5.6	629	96022319	LEAD
CONTROL LEAD 61 X 0,75 SPF	10876159	5	5.58	630	96022320	LEAD
CONTROL LEAD 61 X 0,75 SPF	10876159	5	5.56	631	96022325	LEAD
CONTROL LEAD 61 X 0,75 SPF	10876159	5	8.04	880	96023338	LEAD
CONTROL LEAD 61 X 0,75 SPF	10876159	5	8.07	881	96023339	LEAD
CONTROL PARTS	10116320	110	8	294	12902656	DIESEL ENGINE
CONTROL PLATE ASSEMBLY	9078467	521	1	298	12902656	DIESEL ENGINE
CONTROL STAND	918810308	132	1	9	LR 1800-1-0	LIEBHERR LR 1800-1.0
CONVERTER ROLLER CPL..	96032541	4	1	1033	918654608	F-HEAD SECTION
COOLANT PIPE BEND	10140730	1	1	362	10143277	COOLANT PIPE BEND ADD-ON

2.4.2020

etk_en_de_048408 LR 1800-1.0

1247

LIEBHERRAlphabetical index
Alphabetischer Index

Description	Item	Pos.	Quantity	Page	Assembly	Description
COOLANT PIPE BEND	10140731	2	1	362	10143277	COOLANT PIPE BEND ADD-ON
COOLANT PIPE BEND ADD-ON	10143277	382	1	297	12902656	DIESEL ENGINE
COOLING WATER HOSE DN12-	10873086	52	0.62	276	96022275	RADIATOR, PRE-ASSEMBLED
COOLING WATER HOSE DN20-	11621770	21	0.08	467	918637508	ADD HEATING SUPERSTRUCT
COOLING WATER HOSE DN20-	11621770	34	0.06	742	918064408	HEATING CRANE DRIVER'S CA
COOLING WATER HOSE DN20-	11621770	35	0.08	742	918064408	HEATING CRANE DRIVER'S CA
COOLING WATER HOSE DN20-	11621770	36	0.14	742	918064408	HEATING CRANE DRIVER'S CA
COOLING WATER HOSE DN20-	11621770	37	0.41	742	918064408	HEATING CRANE DRIVER'S CA
COOLING WATER HOSE DN32-	11621775	50	0.37	276	96022275	RADIATOR, PRE-ASSEMBLED
COOLING WATER HOSE DN32-	11621775	51	0.48	276	96022275	RADIATOR, PRE-ASSEMBLED
COOLING WATER HOSE DN8-	10873085	53	0.28	276	96022275	RADIATOR, PRE-ASSEMBLED
COOLING WATER HOSE DN8-	10873085	1	1	282	96004429	HOSES
COOLING WATER LINE	10143587	24	1	362	10143277	COOLANT PIPE BEND ADD-ON
COOLING WATER LINE	10154613	8	1	362	10143277	COOLANT PIPE BEND ADD-ON
COOLING WATER LINE 12X2	10141808	3	1	356	10141807	ACCESSORIES AIR COMPRES
COOLING WATER LINE 12X2	10141810	2	1	356	10141807	ACCESSORIES AIR COMPRES
COOLING WATER LINE 8X1	10143589	22	1	362	10143277	COOLANT PIPE BEND ADD-ON
COOLING WATER LINE 8X1	10146256	23	1	362	10143277	COOLANT PIPE BEND ADD-ON
COOLING WATER PIPE EDEL	96000727	24	1	276	96022275	RADIATOR, PRE-ASSEMBLED
COOLING WATER PIPE EDEL	96000728	25	1	276	96022275	RADIATOR, PRE-ASSEMBLED
COOLING WATER PIPE EDEL	96000845	207	1	271	96021818	DIESEL ENGINE, PRE-ASSEMB
COOLING WATER PIPE EDEL	96033882	206	1	271	96021818	DIESEL ENGINE, PRE-ASSEMB
COPPER PASTE 850g	10002552	132	1	306	10125646	OIL SEPARATOR ASSEMBLY
COPPER PASTE 850g	10002552	132	1	340	11363553	DRIVE FOR HIGH PRESSURE P
CORE PIN ISO 8740 5H11X16 S	431203901	(63)	2	57	918888308	CRAWLER TRACK CARRIER, L
CORRUGATED PIPE DN10 PA	10475426	292	7.8	26	96025223	LEAD
CORRUGATED PIPE DN10 PA	10475426	292	1.8	150	96024593	LEAD
CORRUGATED PIPE DN10 PA	10475426	292	11.8	166	96025222	LEAD
CORRUGATED PIPE DN12 PA	10491248	293	6.35	635	96032679	LEAD
COTTER PIN 25POL	96008679	512	13	656	96020052	CABLES MOUNTING PANEL C
COTTER PIN 25POL	96008681	505	2	24	96019880	WIRING HARNESS
COTTER PIN 25POL	96008681	502	1	111	96020125	WIRING HARNESS
COTTER PIN 25POL	96008681	508	2	446	96021224	WIRES COMPL. INSTRUMENT
COTTER PIN 25POL	96008681	501	6	447	96021225	WIRING HARNESS
COTTER PIN 25POL	96008681	501	1	451	96024786	WIRING HARNESS
COTTER PIN 25POL	96008681	512	2	452	96024787	WIRING HARNESS
COTTER PIN 25POL	96008681	502	3	590	96021483	WIRING HARNESS
COTTER PIN 25POL	96008681	501	1	592	96021484	WIRING HARNESS
COTTER PIN 25POL	96008681	507	3	612	96022303	WIRING HARNESS
COTTER PIN 25POL	96008681	501	1	882	96023360	LEAD
COTTER PIN 25POL	96008681	502	1	883	96026533	LEAD
COTTER PIN 25POL	96008681	510	2	917	96022903	WIRES TERMINAL BOX CPL.
COTTER PIN 25POL	96008681	504	1	1006	96021973	WIRES CPL.
COTTER PIN 25POL	96008681	502	1	1044	96033239	WIRES CPL.
COTTER PIN 36POL	96007378	501	1	30	96019882	CABLES MOUNTING PANEL C
COTTER PIN 36POL	96007378	510	1	157	96024486	CABLES MOUNTING PANEL C
COTTER PIN 36POL	96007378	506	1	590	96021483	WIRING HARNESS
COTTER PIN 36POL	96007378	503	2	612	96022303	WIRING HARNESS
COTTER PIN 36POL	96007378	503	7	656	96020052	CABLES MOUNTING PANEL C
COTTER PIN 36POL	96008396	502	1	446	96021224	WIRES COMPL. INSTRUMENT
COTTER PIN 36POL	96008396	501	1	449	96021226	WIRING HARNESS
COTTER PIN 36POL	96008396	501	1	450	96021227	WIRING HARNESS
COTTER PIN 36POL	96008397	501	2	24	96019880	WIRING HARNESS
COTTER PIN 36POL	96008397	505	1	446	96021224	WIRES COMPL. INSTRUMENT
COTTER PIN 36POL	96008397	504	1	449	96021226	WIRING HARNESS
COTTER PIN 36POL	96008397	504	1	450	96021227	WIRING HARNESS
COTTER PIN 36POL	96008397	501	2	452	96024787	WIRING HARNESS
COTTER PIN 36POL	96008397	501	6	454	96021229	WIRING HARNESS
COTTER PIN 36POL	96008397	503	2	590	96021483	WIRING HARNESS
COTTER PIN 36POL	96008397	511	1	592	96021484	WIRING HARNESS

2.4.2020

etk_en_de_048408 LR 1800-1.0

1248

LIEBHERRAlphabetical index
Alphabetischer Index

Description	Item	Pos.	Quantity	Page	Assembly	Description
COTTER PIN 36POL	96008397	502	3	612	96022303	WIRING HARNESS
COTTER PIN 36POL	96008397	502	1	615	96022304	LEAD
COTTER PIN 36POL	96008397	502	1	616	96022305	LEAD
COTTER PIN 36POL	96008397	502	1	617	96022306	LEAD
COTTER PIN 36POL	96008397	502	1	879	96023336	LEAD
COTTER PIN 36POL	96008397	501	2	880	96023338	LEAD
COTTER PIN 36POL	96008397	501	2	881	96023339	LEAD
COTTER PIN 36POL	96008397	508	2	917	96022903	WIRES TERMINAL BOX CPL.
COTTER PIN 36POL	96008397	507	2	1006	96021973	WIRES CPL.
COTTER PIN 36POL	96008397	501	1	1024	96032710	LEAD
COTTER PIN 36POL	96008397	501	1	1025	96032711	LEAD
COTTER PIN 36POL	96008397	511	1	1044	96033239	WIRES CPL.
COTTER PIN CPL. FE//ZNNI8//C	925056608	4	1	798	965575208	CENTRING COMPLETE
COUNTER NUT M25X1,5 POLY	10042696	20	3	558	918646608	EXTERNAL FEED
COUNTER NUT M25X1,5 POLY	10042696	20	3	559	919140508	CONSOLE AUX. REPLENISHIN
COUNTER NUT M25X1,5 POLY	10042696	10	4	787	96026879	EL.COOLANT PREHEAT
COUNTER NUT PG9 MS	602501908	5	1	614	927868908	TERMINAL BOX LIGHTING
COUNTERSUNK SCREW AEHN	12100589	106	3	60	918888308	CRAWLER TRACK CARRIER, L
COUNTERSUNK SCREW AEHN	12100589	106	3	96	918900908	CRAWLER TRACK CARRIER,
COUNTERSUNK SCREW AEHN	12100589	45	4	419	918810308	CONTROL STAND
COUNTERSUNK SCREW AEHN	12100589	9	10	715	969752608	WINDOW ASSEMBLY
COUNTERSUNK SCREW AEHN	12100589	8	6	718	964560908	ROOF WINDOW PRE-ASS.
COUNTERSUNK SCREW AEHN	12100589	5	4	719	964561008	REAR WINDOW PRE-ASS.
COUNTERSUNK SCREW AEHN	12100589	6	8	864	96024380	PLATE PRE-ASS.
COUNTERSUNK SCREW DIN 7	10875807	3	4	851	96022383	PRE-ASSEMBLED SUPPORT
COUNTERSUNK SCREW DIN	10876388	66	16	649	96020050	ASSEMBLY PARTS MOUNTIN
COUNTERSUNK SCREW DIN 7	408603508	26	4	156	96024481	SWITCH CABINET CPL.
COUNTERSUNK SCREW DIN 7	408603508	22	12	159	96024819	SWITCH CABINET PRE-ASS.
COUNTERSUNK SCREW DIN 7	408603508	33	4	419	918810308	CONTROL STAND
COUNTERSUNK SCREW DIN 7	408603508	106	2	485	918940808	SA FRAME PRE-ASS.
COUNTERSUNK SCREW DIN	10875550	24	8	28	96024744	SWITCH CABINET PRE-ASS.
COUNTERSUNK SCREW DIN	10875550	66	4	638	918644808	SWITCHBOX MOUNTING PART
COUNTERSUNK SCREW DIN	10875550	63	8	648	96020050	ASSEMBLY PARTS MOUNTIN
COUNTERSUNK SCREW DIN	10875550	11	4	657	96030864	LOCKING PLATE
COUNTERSUNK SCREW DIN 7	408604008	59	2	20	919618308	CENTRAL SECTION CRAWLER
COUNTERSUNK SCREW DIN 7	408604008	37	6	440	918637308	SLEWING PLATFORM CATWAL
COUNTERSUNK SCREW DIN 7	408604008	7	12	544	96025230	OIL TANK PRE-ASS.
COUNTERSUNK SCREW DIN 7	408604008	34	16	797	918643908	COUNTERWEIGHT FRAME
COUNTERSUNK SCREW DIN 7	408606201	11	8	64	969088908	HOLDER PRE-ASSEMBLY
COUNTERSUNK SCREW DIN 7	408606201	27	4	156	96024481	SWITCH CABINET CPL.
COUNTERSUNK SCREW DIN	10875551	15	8	429	918637208	TURNTABLE PANELLING
COUNTERSUNK SCREW DIN	10875551	4	4	430	96025523	DOOR COMPL.
COUNTERSUNK SCREW DIN	10875551	4	4	431	96025525	DOOR COMPL.
COUNTERSUNK SCREW DIN	10875551	25	4	738	968080908	CLOSING DEVICE
COUNTERSUNK SCREW DIN	11113906	109	2	486	918940808	SA FRAME PRE-ASS.
COUNTERSUNK SCREW DIN	11113906	81	16	641	96025148	SWITCH CABINET
COUNTERSUNK SCREW DIN	10876071	6	4	859	96028858	PLATE PRE-ASS.
COUNTERSUNK SCREW DIN	10876071	6	4	860	96028861	PLATE PRE-ASS.
COUNTERSUNK SCREW DIN	10875552	8	12	198	10874554	ROPE DRUM
COUNTERSUNK SCREW DIN	10875553	4	4	64	969088908	HOLDER PRE-ASSEMBLY
COUNTERSUNK SCREW DIN	10875554	6	1	1075	96021706	CONNECTING LUG BOTTOM
COUNTERSUNK SCREW DIN	10875555	41	2	484	918940808	SA FRAME PRE-ASS.
COUNTERSUNK SCREW ISO	12100279	31	1	736	918064308	SLIDING DOOR INSTALLATION
COUNTERSUNK SCREW ISO	10181421	101	8	441	918637308	SLEWING PLATFORM CATWAL
COUNTERSUNK SCREW ISO 2	407111301	5	8	401	96021811	BATTERY BOX, PRE-ASSEMB
COUNTERSUNK SCREW M10	10147585	17	1	372	10146947	GENERATOR ADD-ON
COUNTERWEIGHT FRAME	918643908	174	1	10	LR 1800-1-0	LIEBHERR LR 1800-1.0
COUNTERWEIGHT SPF	978569508	176	32	10	LR 1800-1-0	LIEBHERR LR 1800-1.0
COUPLING 4500NM/1800U/MIN	10878166	100	1	270	96021818	DIESEL ENGINE, PRE-ASSEMB
COUPLING PLUG	774372708	1	1	212	919004408	CENTRAL GREASING

2.4.2020

etk_en_de_048408 LR 1800-1.0

1249

LIEBHERRAlphabetical index
Alphabetischer Index

Description	Item	Pos.	Quantity	Page	Assembly	Description
COUPLING PLUG	774372708	11	5	510	918969208	CENTRAL GREASING
COUPLING PLUG	774372708	21	14	550	918643608	CENT. LUBRIC. SYSTEM SUP
COUPLING PLUG	774372708	1	1	831	919070308	CENTRAL GREASING
COUPLING PLUG	774372708	2	2	903	919199808	CENTRAL GREASING
COUPLING PLUG B2 10-L	511508308	238	1	500	96018780	ADDITIONAL HYDRAULICS, SA
COUPLING PLUG B2 10-L	511508308	238	3	678	96018765	HYDRAULICS
COUPLING PLUG B2 10-L	511508308	238	2	895	96018784	ADDITIONAL HYDR.H PIVOT
COUPLING PLUG B2 10-S	511515508	234	2	678	96018765	HYDRAULICS
COUPLING PLUG B2 10-S	511515508	234	2	895	96018784	ADDITIONAL HYDR.H PIVOT
COUPLING PLUG B2 12-L	511509608	232	1	68	96018752	CRAWLER TRACK HYDRAULI
COUPLING PLUG B2 12-L	511509608	236	1	101	96018753	CRAWLER TRACK HYDRAULI
COUPLING PLUG B2 12-L	511509608	236	1	678	96018765	HYDRAULICS
COUPLING PLUG B2 12-L	511509608	7	1	1099	968895808	ADDL.HYDR.F.PIN PULLING DE
COUPLING PLUG B2 12-L	511509608	15	1	1108	96022733	BULKHEAD PLATE
COUPLING PLUG B2 12-L	511509608	7	3	1110	968896608	AUX.HYDR.PIN EXTRACTION
COUPLING PLUG B3 15-L	511500408	228	2	68	96018752	CRAWLER TRACK HYDRAULI
COUPLING PLUG B3 15-L	511500408	228	2	101	96018753	CRAWLER TRACK HYDRAULI
COUPLING PLUG B3 15-L	511500408	11	1	1110	968896608	AUX.HYDR.PIN EXTRACTION
COUPLING PLUG B3 16-S	511508608	226	2	49	96033000	AUXILIARY HYDR.CONNECTIN
COUPLING PLUG B3 16-S	511508608	226	1	125	96048344	HYDRAULIC SUPPORT
COUPLING PLUG B3 16-S	511508608	226	1	129	96048343	HYDRAULIC SUPPORT
COUPLING PLUG B3 16-S	511508608	226	2	678	96018765	HYDRAULICS
COUPLING PLUG B3 16-S	511508608	226	1	790	96023007	ADDNL.PARTS SUPERSTRUC
COUPLING PLUG B3 16-S	511508608	226	1	895	96018784	ADDITIONAL HYDR.H PIVOT
COUPLING PLUG B6 18-L	570504808	222	1	125	96048344	HYDRAULIC SUPPORT
COUPLING PLUG B6 18-L	570504808	222	1	129	96048343	HYDRAULIC SUPPORT
COUPLING PLUG B6 18-L	570504808	13	1	1110	968896608	AUX.HYDR.PIN EXTRACTION
COUPLING PLUG B6 20-S	570505108	216	1	790	96023007	ADDNL.PARTS SUPERSTRUC
COUPLING PLUG B6 25-S	510599708	214	2	525	96018779	ADDNL.HYDR.ERECTION DEV
COUPLING PLUG B6 28-L	511501108	218	2	49	96033000	AUXILIARY HYDR.CONNECTIN
COUPLING PLUG B6 28-L	511501108	218	1	68	96018752	CRAWLER TRACK HYDRAULI
COUPLING PLUG B6 28-L	511501108	218	1	101	96018753	CRAWLER TRACK HYDRAULI
COUPLING PLUG B6 28-L	511501108	218	6	678	96018765	HYDRAULICS
COUPLING PLUG B6 28-L	511501108	218	1	790	96023007	ADDNL.PARTS SUPERSTRUC
COUPLING PLUG B6 28-L	511501108	218	5	895	96018784	ADDITIONAL HYDR.H PIVOT
COUPLING PLUG B6 30-S	511510808	212	1	895	96018784	ADDITIONAL HYDR.H PIVOT
COUPLING PLUG B8 35-L	511518508	206	1	895	96018784	ADDITIONAL HYDR.H PIVOT
COUPLING PLUG B8 38-S	511512308	202	2	68	96018752	CRAWLER TRACK HYDRAULI
COUPLING PLUG B8 38-S	511512308	202	2	101	96018753	CRAWLER TRACK HYDRAULI
COUPLING PLUG B8 38-S	511512308	202	6	678	96018765	HYDRAULICS
COUPLING PLUG B8 38-S	511512308	202	4	790	96023007	ADDNL.PARTS SUPERSTRUC
COUPLING PLUG B8 38-S	511512308	202	8	895	96018784	ADDITIONAL HYDR.H PIVOT
COUPLING PLUG B8 42-L A3C	10675114	204	1	790	96023007	ADDNL.PARTS SUPERSTRUC
COUPLING PLUG B8 42-L A3C	10675114	204	1	895	96018784	ADDITIONAL HYDR.H PIVOT
COUPLING PLUG STECKER-6,	10877834	35	1	1108	96022733	BULKHEAD PLATE
COUPLING SLEEVE	774372608	10	3	510	918969208	CENTRAL GREASING
COUPLING SLEEVE	774372608	20	14	550	918643608	CENT. LUBRIC. SYSTEM SUP
COUPLING SLEEVE	774372608	21	2	864	96024380	PLATE PRE-ASS.
COUPLING SLEEVE	774372608	1	2	903	919199808	CENTRAL GREASING
COUPLING SLEEVE B2 10-L	511508408	237	1	206	96018771	ADDITIONAL HYDRAULICS WI
COUPLING SLEEVE B2 10-L	511508408	237	1	222	96018772	ADDITIONAL HYDRAULICS WI
COUPLING SLEEVE B2 10-L	511508408	237	1	500	96018780	ADDITIONAL HYDRAULICS, SA
COUPLING SLEEVE B2 10-L	511508408	237	4	678	96018765	HYDRAULICS
COUPLING SLEEVE B2 10-L	511508408	237	1	826	96018775	AUX.HYDRAULIC WINCH 6
COUPLING SLEEVE B2 10-L	511508408	237	2	895	96018784	ADDITIONAL HYDR.H PIVOT
COUPLING SLEEVE B2 10-S	511515408	233	1	206	96018771	ADDITIONAL HYDRAULICS WI
COUPLING SLEEVE B2 10-S	511515408	233	1	222	96018772	ADDITIONAL HYDRAULICS WI
COUPLING SLEEVE B2 10-S	511515408	244	1	826	96018775	AUX.HYDRAULIC WINCH 6
COUPLING SLEEVE B2 12-L	511505808	235	2	233	96018777	ADDITIONAL HYDRAULICS WI
COUPLING SLEEVE B2 12-L	511505808	5	1	1099	968895808	ADDL.HYDR.F.PIN PULLING DE

2.4.2020

etk_en_de_048408 LR 1800-1.0

1250

LIEBHERRAlphabetical index
Alphabetischer Index

Description	Item	Pos.	Quantity	Page	Assembly	Description
COUPLING SLEEVE B2 12-L	511505808	14	1	1108	96022733	BULKHEAD PLATE
COUPLING SLEEVE B2 12-L	511505808	5	3	1110	968896608	AUX.HYDR.PIN EXTRACTION
COUPLING SLEEVE B2 12-S	511501508	231	2	34	96018754	HYDRAULIC EQUIPM.CENTER
COUPLING SLEEVE B3 15-L	511500508	227	4	34	96018754	HYDRAULIC EQUIPM.CENTER
COUPLING SLEEVE B3 15-L	511500508	12	1	1108	96022733	BULKHEAD PLATE
COUPLING SLEEVE B3 16-S	511505908	225	3	34	96018754	HYDRAULIC EQUIPM.CENTER
COUPLING SLEEVE B3 16-S	511505908	225	1	46	96023005	ADDITIONAL PARTS F. HYDR
COUPLING SLEEVE B3 16-S	511505908	225	1	233	96018777	ADDITIONAL HYDRAULICS WI
COUPLING SLEEVE B3 16-S	511505908	225	4	678	96018765	HYDRAULICS
COUPLING SLEEVE B6 18-L	511500608	221	2	34	96018754	HYDRAULIC EQUIPM.CENTER
COUPLING SLEEVE B6 18-L	511500608	13	1	1108	96022733	BULKHEAD PLATE
COUPLING SLEEVE B6 20-S	511500708	215	1	46	96023005	ADDITIONAL PARTS F. HYDR
COUPLING SLEEVE B6 22-L	511508208	219	1	678	96018765	HYDRAULICS
COUPLING SLEEVE B6 25-S	510599608	213	1	206	96018771	ADDITIONAL HYDRAULICS WI
COUPLING SLEEVE B6 25-S	510599608	213	1	222	96018772	ADDITIONAL HYDRAULICS WI
COUPLING SLEEVE B6 25-S	510599608	213	1	233	96018777	ADDITIONAL HYDRAULICS WI
COUPLING SLEEVE B6 25-S	510599608	213	1	826	96018775	AUX.HYDRAULIC WINCH 6
COUPLING SLEEVE B6 28-L	511501008	217	3	34	96018754	HYDRAULIC EQUIPM.CENTER
COUPLING SLEEVE B6 28-L	511501008	217	1	46	96023005	ADDITIONAL PARTS F. HYDR
COUPLING SLEEVE B6 28-L	511501008	217	1	206	96018771	ADDITIONAL HYDRAULICS WI
COUPLING SLEEVE B6 28-L	511501008	217	1	222	96018772	ADDITIONAL HYDRAULICS WI
COUPLING SLEEVE B6 28-L	511501008	217	1	233	96018777	ADDITIONAL HYDRAULICS WI
COUPLING SLEEVE B6 28-L	511501008	217	5	678	96018765	HYDRAULICS
COUPLING SLEEVE B6 28-L	511501008	217	1	826	96018775	AUX.HYDRAULIC WINCH 6
COUPLING SLEEVE B6 30-S	511510708	211	5	678	96018765	HYDRAULICS
COUPLING SLEEVE B8 35-L	511518408	205	4	678	96018765	HYDRAULICS
COUPLING SLEEVE B8 38-S	511512208	201	4	34	96018754	HYDRAULIC EQUIPM.CENTER
COUPLING SLEEVE B8 38-S	511512208	201	4	46	96023005	ADDITIONAL PARTS F. HYDR
COUPLING SLEEVE B8 38-S	511512208	201	2	206	96018771	ADDITIONAL HYDRAULICS WI
COUPLING SLEEVE B8 38-S	511512208	201	2	222	96018772	ADDITIONAL HYDRAULICS WI
COUPLING SLEEVE B8 38-S	511512208	201	2	233	96018777	ADDITIONAL HYDRAULICS WI
COUPLING SLEEVE B8 38-S	511512208	201	7	678	96018765	HYDRAULICS
COUPLING SLEEVE B8 38-S	511512208	201	2	826	96018775	AUX.HYDRAULIC WINCH 6
COUPLING SLEEVE B8 42-L A3	10675113	203	1	46	96023005	ADDITIONAL PARTS F. HYDR
COUPLING SLEEVE B8 42-L A3	10675113	203	2	678	96018765	HYDRAULICS
COUPLING SLEEVE MUFFE-10	10877832	33	1	1108	96022733	BULKHEAD PLATE
COUPLING SOCKET 3-POL G	605012708	7	1	558	918646608	EXTERNAL FEED
COUPLING SOCKET 4-POL G	680001708	5	1	612	96022303	WIRING HARNESS
COUPLING SOCKET 4-POL G	680001708	6	1	612	96022303	WIRING HARNESS
COUPLING SOCKET 4-POL G	680001708	9	1	612	96022303	WIRING HARNESS
COUPLING SOCKET 4-POL G	680001708	375	1	612	96022303	WIRING HARNESS
COUPLING SOCKET 4-POL G	680001708	377	1	612	96022303	WIRING HARNESS
COUPLING SOCKET 4-POL SP	10678491	18	1	24	96019880	WIRING HARNESS
COUPLING SOCKET 4-POL SP	10678491	19	1	24	96019880	WIRING HARNESS
COUPLING SOCKET 4-POL SP	10678491	5	1	112	96020126	WIRING HARNESS
COUPLING SOCKET 4-POL SP	10678491	6	1	112	96020126	WIRING HARNESS
COUPLING SOCKET 4-POL SP	10678491	5	1	506	96024550	LEAD
COUPLING SOCKET 4-POL SP	10678491	7	1	612	96022303	WIRING HARNESS
COUPLING SOCKET 4-POL SP	10678491	11	1	612	96022303	WIRING HARNESS
COUPLING SOCKET 4-POL SP	10678491	5	1	872	96023354	LEAD
COUPLING SOCKET 4-POL SP	10678491	7	1	872	96023354	LEAD
COUPLING SOCKET 4-POL SP	10678491	8	1	872	96023354	LEAD
COUPLING SOCKET 4-POL SP	10678491	5	1	875	96023344	LEAD
COUPLING SOCKET 4-POL SP	10678491	7	1	875	96023344	LEAD
COUPLING SOCKET 4-POL SP	10678491	8	1	875	96023344	LEAD
COUPLING SOCKET 4-POL SP	10678492	8	1	612	96022303	WIRING HARNESS
COUPLING SOCKET 4-POL SP	10678492	15	1	612	96022303	WIRING HARNESS
COUPLING SOCKET 4-POL SP	10678492	16	1	612	96022303	WIRING HARNESS
COUPLING SOCKET 4-POL SP	10678492	378	1	612	96022303	WIRING HARNESS
COUPLING SOCKET 4-POL SP	10678493	5	1	589	96021483	WIRING HARNESS

2.4.2020

etk_en_de_048408 LR 1800-1.0

1251

LIEBHERRAlphabetical index
Alphabetischer Index

Description	Item	Pos.	Quantity	Page	Assembly	Description
COUPLING SOCKET 4-POL SP	10678493	6	1	589	96021483	WIRING HARNESS
COUPLING SOCKET 4-POL SP	10678493	7	1	589	96021483	WIRING HARNESS
COUPLING SOCKET 4-POL SP	10678493	8	1	589	96021483	WIRING HARNESS
COUPLING SOCKET 4-POL SP	10678493	9	1	589	96021483	WIRING HARNESS
COUPLING SOCKET 4-POL SP	10678493	10	1	589	96021483	WIRING HARNESS
COUPLING SOCKET 4-POL SP	10678493	13	1	589	96021483	WIRING HARNESS
COUPLING SOCKET 4-POL SP	10678493	15	1	589	96021483	WIRING HARNESS
COUPLING SOCKET 4-POL SP	10678493	380	1	589	96021483	WIRING HARNESS
COUPLING SOCKET 4-POL SP	10678493	17	1	612	96022303	WIRING HARNESS
COUPLING SOCKET 4-POL SP	10678493	18	1	612	96022303	WIRING HARNESS
COUPLING SOCKET 4-POL SP	10678494	7	1	447	96021225	WIRING HARNESS
COUPLING SOCKET 4-POL SP	10678494	7	1	506	96024550	LEAD
COUPLING SOCKET 4-POL SP	10678495	14	1	612	96022303	WIRING HARNESS
COUPLING SOCKET 4-POL SP	680001308	19	1	612	96022303	WIRING HARNESS
COUPLING SOCKET 4-POL SP	680001408	5	1	79	96020120	WIRING HARNESS
COUPLING SOCKET 4-POL SP	680001408	6	1	79	96020120	WIRING HARNESS
COUPLING SOCKET 4-POL SP	680001408	7	1	452	96024787	WIRING HARNESS
COUPLING SOCKET 4-POL SP	680001408	6	1	506	96024550	LEAD
COUPLING SOCKET 4-POL SP	680001408	376	1	612	96022303	WIRING HARNESS
COUPLING SOCKET 4-POL SP	680001408	6	1	872	96023354	LEAD
COUPLING SOCKET 4-POL SP	680001408	6	1	875	96023344	LEAD
COUPLING SOCKET 4-POLE 90	680000308	5	1	452	96024787	WIRING HARNESS
COUPLING SOCKET 4-POLE 90	680000808	421	1	612	96022303	WIRING HARNESS
COUPLING SOCKET 4-POLE	680000008	19	1	79	96020120	WIRING HARNESS
COUPLING SOCKET 4-POLE	680000008	19	1	112	96020126	WIRING HARNESS
COUPLING SOCKET 4-POLE	680000008	21	8	291	96026029	FASTENING PIECES HYDRAUL
COUPLING SOCKET 4-POLE	680000008	6	1	447	96021225	WIRING HARNESS
COUPLING SOCKET 4-POLE	680000008	11	1	829	96025259	WIRING HARNESS
COUPLING SOCKET 5-POL 90°	11481969	13	1	612	96022303	WIRING HARNESS
COUPLING SOCKET 5-POL 90°	11481971	15	1	829	96025259	WIRING HARNESS
COUPLING SOCKET 5-POL 90°	11481971	16	1	829	96025259	WIRING HARNESS
COUPLING SOCKET 5-POL G	11481973	7	1	79	96020120	WIRING HARNESS
COUPLING SOCKET 5-POL G	11481973	7	1	112	96020126	WIRING HARNESS
COVER	10039124	3	2	347	10127419	FUEL FILTER MODULE
COVER	10132871	1	1	336	10127115	COVER PRE-ASSY.
COVER	10331026	45	1	457	96021230	ELECTRIC ADD-ON PARTS CA
COVER	10331026	7	1	460	96027682	PLATE PRE-ASS.
COVER	11005170	17	1	421	10877138	OPERATOR SEAT
COVER	11160803	3	1	477	553188308	COMPRESSOR DRIVE
COVER	11171270	32	1	421	10877138	OPERATOR SEAT
COVER	11368890	9	1	534	10878502	FUEL FILTER
COVER	511051408	3	1	703	510401908	REVERSING VALVE
COVER	592246514	501	1	197	10874544	GEARBOX
COVER	7027755	2	1	345	10303007	FUEL PREFILTER
COVER	918664608	624	1	13	LR 1800-1-0	LIEBHERR LR 1800-1.0
COVER 1.5X182X226 DC01 RAL	97104752	3	1	159	96024819	SWITCH CABINET PRE-ASS.
COVER 1.5X704X490 DC01 RAL	97100920	12	1	557	918644108	CHARGER F.BATTERY
COVER 1.5X954X977 DC01 RAL	977579608	4	1	712	918645208	CRANE OPERATOR CABIN P
COVER 10X318X318 S355MC	97028824	6	2	139	918632208	MECHANICAL SUPPORT
COVER 15X273X273 S960QL	97046280	22	1	924	96020912	ROLLER SET
COVER 15X273X273 S960QL	97046280	22	1	929	96020913	ROLLER SET
COVER 15X273X273 S960QL	97046280	12	1	1033	918654608	F-HEAD SECTION
COVER 30X200/RD	927656401	(74)	1	58	918888308	CRAWLER TRACK CARRIER, L
COVER 4X444X300 S315MC FE	97135925	15	4	120	96024877	HYDRAULIC SUPPORT
COVER 5X177X130 S355MC FE	97048028	81	2	59	918888308	CRAWLER TRACK CARRIER, L
COVER 5X177X130 S355MC FE	97048028	81	2	96	918900908	CRAWLER TRACK CARRIER,
COVER 6X205X260	944413403	(85)	2	58	918888308	CRAWLER TRACK CARRIER, L
COVER 6X214X214 S700MC	97115247	36	2	1033	918654608	F-HEAD SECTION
COVER ABS SPF	977358208	21	1	742	918064408	HEATING CRANE DRIVER'S CA
COVER AI Rm>200N/m	10127967	1	1	380	10127979	LOCKING PIECES

2.4.2020

etk_en_de_048408 LR 1800-1.0

1252

LIEBHERRAlphabetical index
Alphabetischer Index

Description	Item	Pos.	Quantity	Page	Assembly	Description
COVER COMPL.	96004224	4	1	409	918921208	UREA PLANT
COVER COMPL.	96023103	2	1	595	96021489	TERMINAL BOX ELECTRICS S
COVER COMPL.	96024407	5	3	564	96024273	SOUND DAMPING ABOVE
COVER COMPL.	96024409	6	1	564	96024273	SOUND DAMPING ABOVE
COVER COMPL.	96024410	7	1	564	96024273	SOUND DAMPING ABOVE
COVER COMPL.	96024411	8	1	564	96024273	SOUND DAMPING ABOVE
COVER COMPL.	96024822	2	1	159	96024819	SWITCH CABINET PRE-ASS.
COVER COMPL.	96034007	21	1	564	96024273	SOUND DAMPING ABOVE
COVER COMPL.	963949708	6	1	574	96024782	COVER PRE-ASSY.
COVER COMPL.	965690708	2	1	28	96024744	SWITCH CABINET PRE-ASS.
COVER COMPL.	968404208	66	1	59	918888308	CRAWLER TRACK CARRIER, L
COVER COMPL.	968404208	66	1	96	918900908	CRAWLER TRACK CARRIER,
COVER COMPL.	969408008	2	1	641	96025148	SWITCH CABINET
COVER GLUED	96023104	1	1	596	96023103	COVER COMPL.
COVER GLUED	96025897	1	1	160	96024822	COVER COMPL.
COVER GLUED	965718308	1	1	29	965690708	COVER COMPL.
COVER GLUED	969398108	1	1	643	969408008	COVER COMPL.
COVER GRUNDIERT	927553301	(20)	1	57	918888308	CRAWLER TRACK CARRIER, L
COVER HOOD	921509808	67	1	59	918888308	CRAWLER TRACK CARRIER, L
COVER HOOD	921509808	67	1	96	918900908	CRAWLER TRACK CARRIER,
COVER HOOD	921509908	68	1	59	918888308	CRAWLER TRACK CARRIER, L
COVER HOOD	921509908	68	1	96	918900908	CRAWLER TRACK CARRIER,
COVER LID	11171306	3	1	1113	11482252	WIND VELOCITY TRANSMITTE
COVER LID 12,7	591572208	6	1	460	96027682	PLATE PRE-ASS.
COVER LID DT-LC01 PA66	10870604	517	2	452	96024787	WIRING HARNESS
COVER LID DT-LC01 PA66	10870604	516	2	613	96022303	WIRING HARNESS
COVER LID POLYSTIC27-33 AB	591570908	5	2	650	968095808	PRE-ASSEMBLY MOUNTING U
COVER LID POLYSTIC27-33 AB	591570908	25	1	723	919075308	CRANE OPERATOR CABIN P
COVER PLATE 1.5X80X122 DC	97062336	13	1	457	96021230	ELECTRIC ADD-ON PARTS CA
COVER PLATE PRE-ASS.	10144873	1	1	376	10144678	PROTECTION PLATE ASSEM
COVER PLATE PRE-ASS.	965021508	46	2	419	918810308	CONTROL STAND
COVER PRE-ASSY.	10127115	2	1	335	10127113	OIL FILTER HOUSING ASSEM
COVER PRE-ASSY.	96022152	2	1	401	96021811	BATTERY BOX, PRE-ASSEMB
COVER PRE-ASSY.	96024781	8	1	572	96024274	SOUND DAMPING DOWN
COVER PRE-ASSY.	96024782	9	1	572	96024274	SOUND DAMPING DOWN
COVER PRE-ASSY.	96024783	10	1	572	96024274	SOUND DAMPING DOWN
COVER PRE-ASSY.	96025054	1	1	577	96024275	NOISE REDUCTION REAR
COVER PRE-ASSY.	96025055	2	1	577	96024275	NOISE REDUCTION REAR
COVER PRE-ASSY.	96025056	3	1	577	96024275	NOISE REDUCTION REAR
COVER PRE-ASSY.	96025057	4	1	577	96024275	NOISE REDUCTION REAR
COVER PRE-ASSY.	96025058	5	2	577	96024275	NOISE REDUCTION REAR
COVER PRE-ASSY.	96025059	6	1	577	96024275	NOISE REDUCTION REAR
COVER PRE-ASSY.	96035573	142	1	442	918637308	SLEWING PLATFORM CATWAL
COVER PRE-ASSY.	964140508	2	1	567	96024410	COVER COMPL.
COVER QC LOWER BAND LR 1	973804308	1	1	1120	918664708	COVER
COVER QC OBERRING	97136242	1	1	1119	918664608	COVER
COVER QC UNTERRING	918664708	626	1	13	LR 1800-1-0	LIEBHERR LR 1800-1.0
COVER S235JR	10147460	22	1	361	10147372	VENT TUBE ASSEMBLY
COVER S235JR	9080502	11	1	378	10120324	FLYWHEEL HOUSING MOUNT
COVER SEAL HNBR	10294171	4	1	345	10303007	FUEL PREFILTER
COVER ST. CONST.	96004207	3	1	409	918921208	UREA PLANT
COVER ST. CONST. RAL 7016,	96002479	2	1	733	969520208	MONITOR CONSOLE
COVER WELDED	96035574	1	1	443	96035573	COVER PRE-ASSY.
COVER/LID 1 WELDED X5CRNI	96021306	11	1	924	96020912	ROLLER SET
COVER/LID 1 WELDED X5CRNI	96021306	11	1	929	96020913	ROLLER SET
COVER/LID 1 WELDED X5CRNI	96021306	13	1	1033	918654608	F-HEAD SECTION
COVERING	12100617	(1)	1	421	10877138	OPERATOR SEAT
COVERING	12100619	(1)	1	421	10877138	OPERATOR SEAT
COVERING LEFT 4X579X454 S	97135916	11	2	120	96024877	HYDRAULIC SUPPORT
COVERING LEFT BOTTOM	976982408	10	1	726	96028393	INTERNAL PANELLING INSTA

2.4.2020

etk_en_de_048408 LR 1800-1.0

1253

LIEBHERRAlphabetical index
Alphabetischer Index

Description	Item	Pos.	Quantity	Page	Assembly	Description
COVERING RIGHT 4X578X454	97135920	12	2	120	96024877	HYDRAULIC SUPPORT
COVERING RIGHT BOTTOM 15	976982508	11	1	726	96028393	INTERNAL PANELLING INSTA
COVERS	976982608	12	1	726	96028393	INTERNAL PANELLING INSTA
COVERS 229X1119X268 ABS-	97058597	5	1	726	96028393	INTERNAL PANELLING INSTA
COVERS ABS-TPU SPF	976873008	3	1	736	918064308	SLIDING DOOR INSTALLATION
COVERS ABS-TPU SPF	976873408	4	1	736	918064308	SLIDING DOOR INSTALLATION
CRANE DRIVER CAB ADDITIO	918645108	202	1	11	LR 1800-1-0	LIEBHERR LR 1800-1.0
CRANE OPERATOR CABIN P	919075308	206	1	11	LR 1800-1-0	LIEBHERR LR 1800-1.0
CRANE OPERATOR CABIN P	918645208	204	1	11	LR 1800-1-0	LIEBHERR LR 1800-1.0
CRANKCASE BREATHER ASS	10141843	16	1	293	12902656	DIESEL ENGINE
CRANKCASE CPL. WITH CYLIN	12405454	10	1	293	12902656	DIESEL ENGINE
CRANKCASE PRE-ASSY. V-MO	12405456	1	1	300	12405454	CRANKCASE CPL. WITH CYLIN
CRANKSHAFT BEARINGS	10128540	51	1	293	12902656	DIESEL ENGINE
CRANKSHAFT PRE-ASSY. V-	10128914	1	1	312	10130808	CRANKSHAFT WITH GEAR
CRANKSHAFT WITH GEAR V-	10130808	50	1	293	12902656	DIESEL ENGINE
CRAWLER CARRIER RIGHT CP	918631608	10	1	9	LR 1800-1-0	LIEBHERR LR 1800-1.0
CRAWLER CARRIER STEEL	96022447	1	1	57	918888308	CRAWLER TRACK CARRIER, L
CRAWLER CARRIER STEEL	96022614	1	1	95	918900908	CRAWLER TRACK CARRIER,
CRAWLER TRACK CARRIER L	918631508	8	1	9	LR 1800-1-0	LIEBHERR LR 1800-1.0
CRAWLER TRACK CARRIER, L	918888308	1	1	51	918631508	CRAWLER TRACK CARRIER LE
CRAWLER TRACK CARRIER,	918900908	1	1	89	918631608	CRAWLER CARRIER RIGHT CP
CRAWLER TRACK HYDRAULI	918726208	2	1	51	918631508	CRAWLER TRACK CARRIER LE
CRAWLER TRACK HYDRAULI	96018752	4	1	65	918726208	CRAWLER TRACK HYDRAULI
CRAWLER TRACK HYDRAULI	918864908	3	1	51	918631508	CRAWLER TRACK CARRIER LE
CRAWLER TRACK HYDRAULI	96022061	4	1	73	918864908	CRAWLER TRACK HYDRAULI
CRAWLER TRACK HYDRAULIC	918726308	2	1	89	918631608	CRAWLER CARRIER RIGHT CP
CRAWLER TRACK HYDRAULIC	96018753	4	1	98	918726308	CRAWLER TRACK HYDRAULI
CRAWLER TRACK HYDRAULIC	918865008	3	1	89	918631608	CRAWLER CARRIER RIGHT CP
CRAWLER TRACK HYDRAULIC	96022062	4	1	105	918865008	CRAWLER TRACK HYDRAULI
CRAWLER TRACTOR CINGO	10876112	3	1	1096	918663608	BOLT EXTRACTION ATTACHM
CREEPER	926573208	6	1	175	918632508	TOOL
CRIMPING CONTACT 0,2-0,56	602322808	615	39	449	96021226	WIRING HARNESS
CRIMPING CONTACT 0,2-0,56	602322808	615	39	450	96021227	WIRING HARNESS
CRIMPING CONTACT 0,2-0,56	602322808	615	165	454	96021229	WIRING HARNESS
CROSS CONNECTING LINK W	96024353	1	1	1072	96024351	CROSS STRAP TOP
CROSS CONNECTING LINK W	96024355	1	1	1071	96024354	CROSS STRAP MIDDLE
CROSS CONNECTING LINK W	96025396	2	1	520	918643008	MOUNTING EQUIPMENT CRAW
CROSS PIECE 30 G-ALMG TR	10440990	8	1	712	918645208	CRANE OPERATOR CABIN P
CROSS STRAP 0.3M	96015686	3	2	1050	96030924	ROTATING SHAFT
CROSS STRAP MIDDLE AS-38	96024354	2	2	1069	918655708	PLATES F.ADD.BRACING
CROSS STRAP MIDDLE AS-38	96024354	2	2	1077	919431508	PLATES F.ADD.BRACING
CROSS STRAP TOP AS-39	96024351	3	2	1069	918655708	PLATES F.ADD.BRACING
CROSS STRAP TOP AS-39	96024351	3	2	1077	919431508	PLATES F.ADD.BRACING
CROSS-MEMBER	96030927	1	1	1050	96030924	ROTATING SHAFT
CROSS-MEMBER	96030929	2	1	1050	96030924	ROTATING SHAFT
CROWN GEAR C45	9080734	(3)	1	381	10120077	FLYWHEEL ASSEMBLY
CUP HEAD SQUARE NECK B	10181375	26	4	781	96006445	CAMERA HOLDER, PREMOU
CURRENT SOURCE LSB SPF	10027448	15	1	161	96025889	ASSEMBLY PLATE PRE-ASS.
CURRENT SOURCE LSB SPF	10027448	43	4	648	96020050	ASSEMBLY PARTS MOUNTIN
CUTOFF RELAY 24V	10871125	12	1	405	96020682	ELECTRIC FOR BATTERY BOX
CUTTING RING	12101687	4	3	85	12100106	DISTRIBUTION BLOCK
CUTTING RING	12242265	2	16	86	12100107	DISTRIBUTION BLOCK
CUTTING RING	12242265	4	16	87	12100109	DISTRIBUTION BLOCK
CYCLE VALVE 3.4BAR 8L/MIN 6	10149191	2	1	371	10143790	REGULATION BOOST PRESS
CYL ROLLER BEARING	540238014	101	1	197	10874544	GEARBOX
CYLINDER	7024273	1	1	254	570113308	DRIVING GEAR
CYLINDER HEAD ASSEMBLY	12402357	80	8	294	12902656	DIESEL ENGINE
CYLINDER HEAD COVER	10122220	1	1	326	11364320	CYLINDER HEAD COVER PRE
CYLINDER HEAD COVER	10122220	1	1	328	11364325	CYLINDER HEAD COVER PRE
CYLINDER HEAD COVER	12469625	1	1	322	11364303	CYLINDER HEAD COVER PRE

2.4.2020

etk_en_de_048408 LR 1800-1.0

1254

LIEBHERRAlphabetical index
Alphabetischer Index

Description	Item	Pos.	Quantity	Page	Assembly	Description
CYLINDER HEAD COVER	12469625	1	1	326	11364320	CYLINDER HEAD COVER PRE
CYLINDER HEAD COVER	12469625	1	1	328	11364325	CYLINDER HEAD COVER PRE
CYLINDER HEAD COVER	12469626	1	1	320	10122645	CYLINDER HEAD COVER ASS
CYLINDER HEAD COVER ASS	10122640	83	1	294	12902656	DIESEL ENGINE
CYLINDER HEAD COVER ASS	10122645	82	5	294	12902656	DIESEL ENGINE
CYLINDER HEAD COVER ASS	10122646	84	1	294	12902656	DIESEL ENGINE
CYLINDER HEAD COVER ASS	10122659	85	1	294	12902656	DIESEL ENGINE
CYLINDER HEAD COVER PRE	11364303	1	1	321	10122640	CYLINDER HEAD COVER ASS
CYLINDER HEAD COVER PRE	11364320	1	1	325	10122646	CYLINDER HEAD COVER ASS
CYLINDER HEAD COVER PRE	11364325	1	1	327	10122659	CYLINDER HEAD COVER ASS
CYLINDER LINER V-MOTORXD	11406892	1	1	301	9078049	CYLINDER
CYLINDER V-MOTORXD9508	9078049	80	8	300	12405454	CRANKCASE CPL. WITH CYLIN
CYLINDRICAL ROLLER BEARI	746506701	(1)	10	61	938576301	PLANETARY GEARBOX
CYLINDRICAL ROLLER BEARI	746604001	(6)	1	12	LR 1800-1-0	LIEBHERR LR 1800-1.0
DAMPERS 12X63X135 X5CRNI	97101367	33	2	58	918888308	CRAWLER TRACK CARRIER, L
DAMPERS 12X63X135 X5CRNI	97101367	33	2	95	918900908	CRAWLER TRACK CARRIER,
DAMPERS 24.6X120 PA6	976872208	13	1	738	968080908	CLOSING DEVICE
DAMPING ELEMENT 70 HNBR	10119412	16	1	302	9078462	POWER UNIT SUPPORT ATT
DAMPING PISTON	510797408	7	1	502	511433908	PRESSURE LIMITING VALVE
DAMPING PISTON	510797408	7	1	526	511417708	PRESSURE LIMITING VALVE
DAMPING PISTON	510797408	7	1	701	511417608	PRESSURE LIMITING VALVE
DASHBOARD, PRE-ASSEMBLE	96021236	14	1	457	96021230	ELECTRIC ADD-ON PARTS CA
DATA LINE 2 X 1 FEP SPF	12100217	14	9.96	589	96021483	WIRING HARNESS
DATA LINE 2 X 1 FEP SPF	12100217	19	16.8	589	96021483	WIRING HARNESS
DATA LINE 2 X 1 FEP SPF	12100217	372	16.11	589	96021483	WIRING HARNESS
DATA LINE 2 X 1 FEP SPF	12100217	373	17.04	589	96021483	WIRING HARNESS
DATA LINE 2 X 1 FEP SPF	12100217	377	3.87	589	96021483	WIRING HARNESS
DATA LINE 2 X 1 FEP SPF	12100217	384	16.63	589	96021483	WIRING HARNESS
DATA LINE 2 X 1 FEP SPF	12100217	386	16.69	589	96021483	WIRING HARNESS
DATA LINE 2 X 1 FEP SPF	12100217	388	16.69	589	96021483	WIRING HARNESS
DATA LINE 2 X 1 FEP SPF	12100217	389	16.69	590	96021483	WIRING HARNESS
DATA LINE 2 X 1 FEP SPF	12100217	390	16.69	590	96021483	WIRING HARNESS
DATA LINE 2 X 1 FEP SPF	12100217	391	16.69	590	96021483	WIRING HARNESS
DATA LINE 2 X 1 FEP SPF	12100217	6	13.49	592	96021484	WIRING HARNESS
DATA LINE 2 X 1 FEP SPF	12100217	8	13.49	592	96021484	WIRING HARNESS
DATA LINE 2 X 1 FEP SPF	12100217	9	13.49	592	96021484	WIRING HARNESS
DATA LINE 2 X 1 FEP SPF	12100217	10	11.61	592	96021484	WIRING HARNESS
DATA LINE 2 X 1 FEP SPF	12100217	11	11.25	592	96021484	WIRING HARNESS
DATA LINE 2 X 1 FEP SPF	12100217	381	11.52	592	96021484	WIRING HARNESS
DATA LINE 2 X 1 FEP SPF	12100217	12	12.41	612	96022303	WIRING HARNESS
DATA LINE 2 X 1,5 FEP SPF	12100216	385	16.69	589	96021483	WIRING HARNESS
DATA LINE 2 X 1,5 FEP SPF	12100216	5	13.49	592	96021484	WIRING HARNESS
DATA LINE 2 X 2,5 FEP SPF	12100214	16	16.86	589	96021483	WIRING HARNESS
DATA LINE 2 X 2,5 FEP SPF	12100214	17	16.86	589	96021483	WIRING HARNESS
DATA LINE 2 X 2,5 FEP SPF	12100214	18	16.86	589	96021483	WIRING HARNESS
DATA LINE 3 X 1 FEP SPF	12100215	5	4.12	447	96021225	WIRING HARNESS
DATA LINE 3 X 1 FEP SPF	12100215	371	4.41	589	96021483	WIRING HARNESS
DATA LINE 3 X 1 FEP SPF	12100215	375	16.8	589	96021483	WIRING HARNESS
DATA LINE 3 X 1 FEP SPF	12100215	376	16.8	589	96021483	WIRING HARNESS
DATA LINE 3 X 1 FEP SPF	12100215	381	16.8	589	96021483	WIRING HARNESS
DATA LINE 3 X 1 FEP SPF	12100215	387	16.69	589	96021483	WIRING HARNESS
DATA LINE 3 X 1 FEP SPF	12100215	393	16.63	590	96021483	WIRING HARNESS
DATA LINE 3 X 1 FEP SPF	12100215	7	13.49	592	96021484	WIRING HARNESS
DATA LINE 3 X 1 FEP SPF	12100215	382	12.32	592	96021484	WIRING HARNESS
DATALOGGER LDL2 DIGITAL	10340438	40	1	648	96020050	ASSEMBLY PARTS MOUNTIN
DEEP GROOVE BALL BEARING	745194708	12	1	251	540270514	DRIVE UNIT CPL
DEEP GROOVE BALL BEARIN	540511608	23	1	250	540270414	POWER TAKE-OFF CPL
DEEP GROOVE BALL BEARING	514507308	303	1	249	11347399	FLANGE BEARING
DEEP GROOVE BALL BEARIN	745128808	3	2	488	961866608	SAFETY ROLLER CPL.
DEEP GROOVE BALL BEARING	745121808	13	1	202	10876209	DRIVE COMPL.

2.4.2020

etk_en_de_048408 LR 1800-1.0

1255

LIEBHERRAlphabetical index
Alphabetischer Index

Description	Item	Pos.	Quantity	Page	Assembly	Description
DEEP GROOVE BALL BEARING	745196008	113	1	197	10874544	GEARBOX
DEEP GROOVE BALL BEARIN	745148608	3	2	946	96023086	SAFETY ROLLER
DEEP GROOVE BALL BEARIN	745148808	3	2	219	96025428	SAFETY ROLLER CPL.
DEEP GROOVE BALL BEARING	745141301	66	1	240	12485063	SLEWING GEAR DRIVE
DEEP GROOVE BALL BEARIN	745149308	(2)	2	178	926573208	CREEPER
DEEP GROOVE BALL BEARING	746170801	6	1	249	11347399	FLANGE BEARING
DEEP GROOVE BALL BEARING	745160408	521	1	197	10874544	GEARBOX
DEEP GROOVE BALL BEARIN	745168808	2	2	823	964697808	SAFETY ROLLER CPL.
DEEP GROOVE BALL BEARING	745163601	(42)	2	57	918888308	CRAWLER TRACK CARRIER, L
DEEP GROOVE BALL BEARING	745173801	(43)	2	57	918888308	CRAWLER TRACK CARRIER, L
DEEP GROOVE BALL BEARIN	745129501	4	2	739	964588408	GUIDE PRE-ASS.
DEEP GROOVE BALL BEARIN	745129501	5	8	740	964588308	GUIDE PRE-ASS.
DEFLECTION PULLEY	10139425	8	1	372	10146947	GENERATOR ADD-ON
DEFLECTION PULLEY RD300X	288154808	(1)	1	178	926573208	CREEPER
DEFLECTOR 5X40X326 S355M	97095956	12	4	937	96022236	GRIDIRON PRE-ASS.
DEFLECTOR 5X40X326 S355M	97095956	8	4	954	96023084	GRIDIRON PRE-ASS.
DEFLECTOR 5X40X326 S355M	97095956	9	6	962	96020717	GRIDIRON PRE-ASS.
DEFLECTOR 5X40X326 S355M	97095956	9	4	970	96019850	GRIDIRON PRE-ASS.
DEFLECTOR 5X40X326 S355M	97095956	9	6	978	96021767	GRIDIRON PRE-ASS.
DEFLECTOR 5X40X326 S355M	97095956	9	4	982	96021766	GRIDIRON PRE-ASS.
DEFLECTOR 5X40X326 S355M	97095956	9	4	985	96047517	GRIDIRON PRE-ASS.
DEFLECTOR 5X40X326 S355M	97095956	9	4	989	96024223	GRIDIRON PRE-ASS.
DEFLECTOR 5X40X326 S355M	97095956	9	2	990	96024224	GRIDIRON PRE-ASS.
DEFLECTOR 5X40X326 S355M	97095956	9	2	991	96024225	GRIDIRON PRE-ASS.
DEFLECTOR 5X40X326 S355M	97095956	5	4	997	96020439	GRIDIRON PRE-ASS.
DEFLECTOR 5X40X326 S355M	97095956	5	4	998	96020511	GRIDIRON PRE-ASS.
DETENT PAWL	10802364	21	1	1040	540001808	ROPE WINCH
DIAPHRAGM 4X1076X403 S31	97102961	101	1	186	96024506	ASSEMBLY PARTS HYDRAUL
DIAPHRAGM 4X187X293 S31	97104393	4	1	193	919004308	WINCH 1 PRE-ASSEMBLY
DIAPHRAGM 4X187X293 S31	97104393	4	1	218	919010008	WINCH 2 PRE-ASS.
DIAPHRAGM 4X194X170 S31	97104394	5	1	193	919004308	WINCH 1 PRE-ASSEMBLY
DIAPHRAGM 4X194X170 S31	97104394	5	1	218	919010008	WINCH 2 PRE-ASS.
DIAPHRAGM 4X400X267 S31	97102964	104	1	186	96024506	ASSEMBLY PARTS HYDRAUL
DIAPHRAGM 4X411X206 S31	97102962	102	1	186	96024506	ASSEMBLY PARTS HYDRAUL
DIAPHRAGM 4X645X183 X5CR	97099717	1	1	1108	96022733	BULKHEAD PLATE
DIAPHRAGM 4X850X299 S31	97102963	103	1	186	96024506	ASSEMBLY PARTS HYDRAUL
DIAPHRAGM ACCUMULATOR 0	510644908	152	2	125	96048344	HYDRAULIC SUPPORT
DIAPHRAGM ACCUMULATOR 0	510644908	152	2	129	96048343	HYDRAULIC SUPPORT
DIAPHRAGM ACCUMULATOR 2	510642508	150	3	677	96018765	HYDRAULICS
DIAPHRAGM SOCKET 21/28/34,	553023708	27	2	477	553188308	COMPRESSOR DRIVE
DIAPHRAGM SOCKET 29/37/44	553027808	64	1	727	96028393	INTERNAL PANELLING INSTA
DIAPHRAGM SOCKET 29/37/44	553027808	5	2	733	969520208	MONITOR CONSOLE
DIAPHRAGM SOCKET 29/37/44	553027808	12	2	742	918064408	HEATING CRANE DRIVER'S CA
DIESEL ENGINE D9508 A7-04	12902656	1	1	292	919411308	DIESEL ENGINE PURCHASED
DIESEL ENGINE INSTALLATIO	918636408	118	1	9	LR 1800-1-0	LIEBHERR LR 1800-1.0
DIESEL ENGINE PURCHASED	919411308	120	1	9	LR 1800-1-0	LIEBHERR LR 1800-1.0
DIESEL ENGINE, PRE-ASSEMB	96021818	1	1	260	918636408	DIESEL ENGINE INSTALLATIO
DIODE	10871150	55	3	648	96020050	ASSEMBLY PARTS MOUNTIN
DIODE 1N4007 DO-41 SPF	660033108	3	4	651	929578308	VARIABLE CIRCUIT
DIODE 1N4007 DO-41 SPF	660033108	3	1	654	964591108	INSERTION MODULE
DIODE SUBASSEMBLY PBTP-G	10440553	56	3	638	918644808	SWITCHBOX MOUNTING PART
DIODE SUBASSEMBLY SPF	660306508	17	1	156	96024481	SWITCH CABINET CPL.
DIRECTIONAL CONTROL VALV	11005327	1	1	692	10356406	PRESSURE LIMITING VALVE
DIRECTIONAL CONTROL VALV	10664416	53	1	751	96018766	COMPRESSED AIR PLANT
DIRECTIONAL CONTROL VAL	511320108	58	2	677	96018765	HYDRAULICS
DIRECTIONAL CONTROL VAL	511493608	51	1	34	96018754	HYDRAULIC EQUIPM.CENTER
DIRECTIONAL CONTROL VAL	511449808	61	1	677	96018765	HYDRAULICS
DIRECTIONAL CONTROL VAL	11182924	52	1	206	96018771	ADDITIONAL HYDRAULICS WI
DIRECTIONAL CONTROL VAL	11182924	52	1	222	96018772	ADDITIONAL HYDRAULICS WI
DIRECTIONAL CONTROL VAL	11182924	52	1	233	96018777	ADDITIONAL HYDRAULICS WI

2.4.2020

etk_en_de_048408 LR 1800-1.0

1256

LIEBHERRAlphabetical index
Alphabetischer Index

Description	Item	Pos.	Quantity	Page	Assembly	Description
DIRECTIONAL CONTROL VAL	11182924	52	1	826	96018775	AUX.HYDRAULIC WINCH 6
DIRECTIONAL CONTROL VALV	10877689	21	1	34	96018754	HYDRAULIC EQUIPM.CENTER
DIRECTIONAL CONTROL VALV	11004976	26	1	677	96018765	HYDRAULICS
DIRECTIONAL CONTROL VAL	10877688	22	1	34	96018754	HYDRAULIC EQUIPM.CENTER
DIRECTIONAL CONTROL VAL	10652724	21	1	206	96018771	ADDITIONAL HYDRAULICS WI
DIRECTIONAL CONTROL VAL	10652724	21	1	222	96018772	ADDITIONAL HYDRAULICS WI
DIRECTIONAL CONTROL VAL	10652724	21	1	233	96018777	ADDITIONAL HYDRAULICS WI
DIRECTIONAL CONTROL VAL	10652724	21	1	826	96018775	AUX.HYDRAULIC WINCH 6
DIRECTIONAL CONTROL VALV	10423938	50	1	257	96018773	ADDNL. HYDR. F. ERECTING W
DIRECTIONAL CONTROL VAL	511302208	63	2	68	96018752	CRAWLER TRACK HYDRAULI
DIRECTIONAL CONTROL VAL	511302208	63	2	101	96018753	CRAWLER TRACK HYDRAULI
DIRECTIONAL CONTROL VAL	511302208	63	6	677	96018765	HYDRAULICS
DIRECTIONAL CONTROL VAL	511302208	50	1	767	96018782	ADDITIONAL HYDRAULIC BOLT
DIRECTIONAL CONTROL VAL	511302208	50	1	773	96018783	ADDITIONAL HYDRAULIC BOLT
DIRECTIONAL CTRL. VALVE 4	511304508	3	1	1099	968895808	ADDL.HYDR.F.PIN PULLING DE
DIRECTIONAL SEAT VALVE	11482390	4	1	902	11347373	CONTROL BLOCK
DIRECTIONAL SEAT VALVE 2/2	12101145	51	2	895	96018784	ADDITIONAL HYDR.H PIVOT
DIRECTIONAL SEAT VALVE 3	10493159	65	2	677	96018765	HYDRAULICS
DISC SPRING	7024282	7	4	254	570113308	DRIVING GEAR
DISC SPRING DIN 2093 40X20,	720801908	25	4	419	918810308	CONTROL STAND
DISH MOUNTING	10100621	50	8	19	919618308	CENTRAL SECTION CRAWLER
DISH MOUNTING	10100621	11	56	135	918632108	CATWALK CRAW.TRACK TRA
DISH MOUNTING	10100621	32	2	185	96023860	ASSEMBLY PARTS F.SLEWING
DISH MOUNTING	10100621	18	6	193	919004308	WINCH 1 PRE-ASSEMBLY
DISH MOUNTING	10100621	18	6	218	919010008	WINCH 2 PRE-ASS.
DISH MOUNTING	10100621	10	4	230	919002908	WINCH 4 PRE-ASSEMBLY
DISH MOUNTING	10100621	302	20	276	96022275	RADIATOR, PRE-ASSEMBLED
DISH MOUNTING	10100621	83	91	441	918637308	SLEWING PLATFORM CATWAL
DISH MOUNTING	10100621	56	14	485	918940808	SA FRAME PRE-ASS.
DISH MOUNTING	10100621	500	8	564	96024273	SOUND DAMPING ABOVE
DISH MOUNTING	10100621	42	12	797	918643908	COUNTERWEIGHT FRAME
DISH MOUNTING	10100621	64	89	843	918690608	H PIVOT SECTION PRE-ASS.
DISH MOUNTING	10100621	3	6	849	96022199	PRE-ASSEMBLED WALKWAY
DISH MOUNTING	10100621	10	4	850	96022200	PRE-ASSEMBLED WALKWAY
DISH MOUNTING	10100621	5	4	857	96025702	STEP
DISH MOUNTING	10100621	29	16	907	918647008	L-HEAD PIECE
DISH MOUNTING	10100621	23	22	932	918647208	HS REDUCING SECTION
DISH MOUNTING	10100621	15	19	950	918647308	SL REDUCING SECTION
DISH MOUNTING	10100621	25	17	959	918647408	H INTERMEDIATE SECTION
DISH MOUNTING	10100621	25	23	967	918647508	H INTERMEDIATE SECTION
DISH MOUNTING	10100621	25	23	975	918811308	H INTERMEDIATE SECTION
DISH MOUNTING	10100621	25	18	977	918647608	S INTERMEDIATE SECTION
DISH MOUNTING	10100621	25	24	981	918647708	S INTERMEDIATE SECTION
DISH MOUNTING	10100621	15	12	984	918647808	S INTERMEDIATE SECTION
DISH MOUNTING	10100621	25	29	987	918811508	S INTERMEDIATE SECTION
DISH MOUNTING	10100621	14	26	996	918648008	L INTERMEDIATE SECTION
DISH MOUNTING	10100621	31	16	1001	918654208	F-CONNECTING HEAD
DISH MOUNTING	10100621	55	4	1016	918654408	PIVOT SECTION
DISH MOUNTING	10100621	97	4	1034	918654608	F-HEAD SECTION
DISPLAY TFT 7" 800X480 SPF	10454782	10	4	784	96029469	EQUIPMENT CAMERA CAB
DISTANCE PIECE (CLAMP)WEL	96033238	2	1	1037	96032541	CONVERTER ROLLER CPL..
DISTANCE PLATE 1X173X119	97099500	79	2	709	918645108	CRANE DRIVER CAB ADDITIO
DISTANCE PLATE 2X106X92 D	97105834	73	4	709	918645108	CRANE DRIVER CAB ADDITIO
DISTANCE PLATE 2X173X119	97099499	78	2	709	918645108	CRANE DRIVER CAB ADDITIO
DISTANCE PLATE 2X210X170	97071370	47	8	484	918940808	SA FRAME PRE-ASS.
DISTANCE PLATE 2X320X222	97102482	33	6	484	918940808	SA FRAME PRE-ASS.
DISTANCE PLATE 3X106X92 D	97102463	74	4	709	918645108	CRANE DRIVER CAB ADDITIO
DISTANCE PLATE 4X210X170 S	97071369	48	16	484	918940808	SA FRAME PRE-ASS.
DISTANCE RING 15X390X390 S	97096355	7	1	19	919618308	CENTRAL SECTION CRAWLER
DISTANCE RING DC01 FE//ZN	950077508	23	2	821	919059208	WINCH 6 PRE-ASSEMBLY

2.4.2020

etk_en_de_048408 LR 1800-1.0

1257

LIEBHERRAlphabetical index
Alphabetischer Index

Description	Item	Pos.	Quantity	Page	Assembly	Description
DISTANCE RING DC01 FE//ZN	950077508	61	2	843	918690608	H PIVOT SECTION PRE-ASS.
DISTANCE SLEEVE 11,0X20X	10147172	9	8	368	10141558	OUTLET MANIFOLD ADD-ON
DISTANCE SLEEVE 11X21X12	10135730	20	2	351	10141830	CHARGE AIR LINE ASSEMBLY
DISTANCE SLEEVE 11X21X40	9074977	(6)	5	367	10141356	EXHAUST PIPE ASSEMBLY
DISTANCE SLEEVE 11X21X40	9074977	(6)	5	367	10141356	EXHAUST PIPE ASSEMBLY
DISTANCE SLEEVE 24X34X9	10115863	3	1	346	10126724	FUEL FINE-FILTER ASSEMBLY
DISTANCE SLEEVE 25.0X46 S3	977413608	4	4	1054	96038653	ROPE PRE-ASSEMBLY
DISTANCE SLEEVE 25.0X75 S3	977188308	11	1	1035	96032537	DRAW SHACKLE
DISTANCE SLEEVE 25.0X75 S3	977188308	8	1	1036	96032540	DRAW SHACKLE
DISTANCE SLEEVE 25.0X75 S3	977188308	5	2	1063	96036721	DRAW SHACKLE
DISTANCE SLEEVE 30X10 X2	978015708	79	24	843	918690608	H PIVOT SECTION PRE-ASS.
DISTANCE SLEEVE 4,2X8X2 PA	10878180	8	8	462	96021236	DASHBOARD, PRE-ASSEMBL
DISTANCE SLEEVE 8,4X18X54	11439715	22	1	372	10146947	GENERATOR ADD-ON
DISTANCE SLEEVE 8,5X18X10	9132577	(8)	8	367	10141356	EXHAUST PIPE ASSEMBLY
DISTANCE SLEEVE 8,5X18X10	9132577	(8)	8	367	10141356	EXHAUST PIPE ASSEMBLY
DISTANCE SLEEVE 8,5X18X10	9132577	7	7	368	10141558	OUTLET MANIFOLD ADD-ON
DISTANCE SLEEVE 8,5X20 K	704271308	12	4	712	918645208	CRANE OPERATOR CABIN P
DISTANCE SLEEVE 9X15X30	9887737	13	3	351	10141830	CHARGE AIR LINE ASSEMBLY
DISTANCE SLEEVE 9X15X30,7	9269048	8	1	356	10141807	ACCESSORIES AIR COMPRES
DISTANCE SLEEVE 9X16X70 S	10136023	13	3	351	10141830	CHARGE AIR LINE ASSEMBLY
DISTANCE SLEEVE 9X18X6	9884279	5	8	337	10136123	OIL LINE ASSEMBLY
DISTANCE SLEEVE 9X20X43	10126912	20	1	371	10143790	REGULATION BOOST PRESS
DISTANCE SLEEVE 9X26X4	10137059	8	4	382	10141788	CONTROL BOX ANNEXE
DISTANCE STUD M4X30 VERZ	602017808	23	1	738	968080908	CLOSING DEVICE
DISTANCE STUD M5X30	660044708	23	1	736	918064308	SLIDING DOOR INSTALLATION
DISTANCE STUD M6X30 ST V	11001955	63	3	727	96028393	INTERNAL PANELLING INSTA
DISTANCE STUD M6X50 STA	10875447	55	1	726	96028393	INTERNAL PANELLING INSTA
DISTANCE TUBE 235X220.5X1	97104557	10	7	907	918647008	L-HEAD PIECE
DISTANCE TUBE 235X220.5X30	97104558	11	4	907	918647008	L-HEAD PIECE
DISTANCE TUBE 235X220.5X30	97104558	15	6	1033	918654608	F-HEAD SECTION
DISTANCE TUBE 235X220.5X70	97104559	12	1	907	918647008	L-HEAD PIECE
DISTANCE TUBE 48.3X15 S355	933350608	69	2	485	918940808	SA FRAME PRE-ASS.
DISTANCE TUBE 48.3X15 S355	933350608	13	2	487	96023993	SA FRAME ERECTING DEVICE
DISTANCE TUBE S355J2H	938915701	(57)	1	57	918888308	CRAWLER TRACK CARRIER, L
DISTANCE WASHER 280X120	97098674	8	6	932	918647208	HS REDUCING SECTION
DISTRIBUTION BLOCK MX-F 3/	11621498	1	1	510	918969208	CENTRAL GREASING
DISTRIBUTION BLOCK MX-F 3/	12100132	13	1	550	918643608	CENT. LUBRIC. SYSTEM SUP
DISTRIBUTION BLOCK MX-F 4/	12100131	11	1	550	918643608	CENT. LUBRIC. SYSTEM SUP
DISTRIBUTION BLOCK MX-F 4/	12100108	8	1	83	918888408	CENTRA.LUBRICATION SYSTE
DISTRIBUTION BLOCK MX-F 4/	12100108	8	1	116	918901108	CENTR.LUBRICATION SYSTEM
DISTRIBUTION BLOCK MX-F 4/	12100129	10	1	550	918643608	CENT. LUBRIC. SYSTEM SUP
DISTRIBUTION BLOCK MX-F 8	12100130	12	1	550	918643608	CENT. LUBRIC. SYSTEM SUP
DISTRIBUTION BLOCK MX-F 9	12100107	7	1	83	918888408	CENTRA.LUBRICATION SYSTE
DISTRIBUTION BLOCK MX-F 9	12100107	7	1	116	918901108	CENTR.LUBRICATION SYSTEM
DISTRIBUTION BLOCK MX-F 9	12100109	9	1	83	918888408	CENTRA.LUBRICATION SYSTE
DISTRIBUTION BLOCK MX-F 9	12100109	9	1	116	918901108	CENTR.LUBRICATION SYSTEM
DISTRIBUTION BLOCK SXE-2	12100106	6	1	83	918888408	CENTRA.LUBRICATION SYSTE
DISTRIBUTION BLOCK SXE-2	12100106	6	1	116	918901108	CENTR.LUBRICATION SYSTEM
DISTRIBUTION BOX 110X110X	10036634	1	1	787	96026879	EL.COOLANT PREHEAT
DISTRIBUTION STRIP	774383708	309	1	751	96018766	COMPRESSED AIR PLANT
DOOR COMPL.	96025523	2	1	429	918637208	TURNTABLE PANELLING
DOOR COMPL.	96025525	3	1	429	918637208	TURNTABLE PANELLING
DOOR CONTACT SWITCH	606020708	30	1	457	96021230	ELECTRIC ADD-ON PARTS CA
DOOR PANE ESG-GLAS SPF	976885108	2	1	736	918064308	SLIDING DOOR INSTALLATION
DOSING PUMP DP42	11110051	2	1	467	918637508	ADD HEATING SUPERSTRUCT
DOUBLE BANJO BOLT 10-6-M	12210032	15	1	303	10141769	FINAL CONTROL VALVE
DOUBLE BANJO BOLT 10-6-M	12210032	18	3	348	10143726	LEAK OIL LINE ADD-ON
DOUBLE BANJO BOLT 10-6-M	12210032	5	2	361	10147372	VENT TUBE ASSEMBLY
DOUBLE RING SPANNER DIN	790012608	14	1	176	96005686	MAIN TOOLS
DOUBLE SOCKET 2-POL	10875121	10	1	452	96024787	WIRING HARNESS

2.4.2020

etk_en_de_048408 LR 1800-1.0

1258

LIEBHERRAlphabetical index
Alphabetischer Index

Description	Item	Pos.	Quantity	Page	Assembly	Description
DOUBLE SPRING CONTACT 0	6001703	2267	8	25	96019880	WIRING HARNESS
DOUBLE-ENDED STUD DIN 93	4981172	11	4	369	10141720	EXHAUST TC MOUNTING
DOUBLE-ENDED STUD DIN 93	4981172	11	4	370	10141721	EXHAUST TC MOUNTING
DOUBLE-ENDED STUD DIN 939	12211808	(7)	2	296	12902656	DIESEL ENGINE
DOUBLE-HEADED SPANNER D	790003908	11	1	176	96005686	MAIN TOOLS
DOUBLE-HEADED SPANNER D	790007908	10	1	176	96005686	MAIN TOOLS
DOWEL PIN ISO 8752 16X55 St	432017201	(5)	4	57	918888308	CRAWLER TRACK CARRIER, L
DOWEL PIN ISO 8752 21X140	432013108	6	1	798	965575208	CENTRING COMPLETE
DOWEL PIN ISO 8752 5X12	432003408	10	2	715	969752608	WINDOW ASSEMBLY
DOWEL PIN ISO 8752 5X12	432003408	28	1	738	968080908	CLOSING DEVICE
DOWEL PIN ISO 8752 5X16	432003708	44	4	1016	918654408	PIVOT SECTION
DOWEL PIN ISO 8752 5X32 480	12100670	14	2	740	964588308	GUIDE PRE-ASS.
DOWEL PIN ISO 8752 6X10 ST	10875881	26	2	715	969752608	WINDOW ASSEMBLY
DOWEL PIN ISO 8752 6X14 480	12100672	108	3	60	918888308	CRAWLER TRACK CARRIER, L
DOWEL PIN ISO 8752 6X14 480	12100672	108	3	96	918900908	CRAWLER TRACK CARRIER,
DOWEL PIN ISO 8752 6X14 480	12100672	72	6	485	918940808	SA FRAME PRE-ASS.
DOWEL PIN ISO 8752 6X14 480	12100672	9	4	859	96028858	PLATE PRE-ASS.
DOWEL PIN ISO 8752 6X14 480	12100672	9	4	860	96028861	PLATE PRE-ASS.
DOWEL PIN ISO 8752 6X14 480	12100672	9	8	864	96024380	PLATE PRE-ASS.
DOWEL PIN ISO 8752 6X20 480	10876162	14	4	770	918658208	INTERL. SUPERSTR. BALLAST
DOWEL PIN ISO 8752 6X20 480	10876162	5	8	868	96024230	FALL-BACK GUARD STRUT RI
DOWEL PIN ISO 8752 6X20 480	10876162	5	8	873	96024232	FALL-BACK GUARD STRUT L
DOWEL PIN ISO 8752 6X55 St 4	432006801	7	4	764	919096908	UPPERCARRIAGE SUSP BALL
DOWEL PIN ISO 8752 8X70	432009108	3	2	926	96021219	REST
DRAIN TAP G1/4"	11696074	22	1	345	10303007	FUEL PREFILTER
DRAIN VALVE	10032906	(20)	1	310	10134887	OIL SUMP WITH FASTENING
DRAIN VALVE	10032906	5	1	365	10152906	WATER CONNECTION
DRAW CONNECTING LINK 1M	96024805	(1)	1	484	918940808	SA FRAME PRE-ASS.
DRAW CYLINDER 180/80-2300	10877649	1	1	520	918643008	MOUNTING EQUIPMENT CRAW
DRAW SHACKLE 0.255M AF-55	96032540	3	2	1033	918654608	F-HEAD SECTION
DRAW SHACKLE 0.4M AF-54	96030931	3	2	1049	918654508	ERECTION FRAME
DRAW SHACKLE 0.6M AF-58	96032537	2	2	1033	918654608	F-HEAD SECTION
DRAW SHACKLE 1.055M AF-60	96036721	3	2	1061	918655108	F-GUYING
DRAW SHACKLE 1M	96023996	7	4	484	918940808	SA FRAME PRE-ASS.
DRAWBAR PRE-ASS 1.6M	96024836	1	1	494	96023995	PULL ROD
DRAWBAR PRE-ASS 11.7M	96020036	1	1	968	96019851	PULL ROD
DRAWBAR PRE-ASS 2.7M	96021799	1	1	951	96021796	PULL ROD
DRAWBAR PRE-ASS 2.7M	96024870	1	1	491	96023994	PULL ROD
DRAWBAR PRE-ASS 3.125M	96022349	1	1	940	96022238	PULL ROD
DRAWBAR PRE-ASS 4.7M	96021720	1	1	933	96021718	PULL ROD
DRAWBAR PRE-ASS 5.7M	96020715	1	1	960	96020714	PULL ROD
DRAWBAR WELDED	925122408	5	1	19	919618308	CENTRAL SECTION CRAWLER
DRAWBAR WELDED	961727008	6	1	19	919618308	CENTRAL SECTION CRAWLER
DRIVE COMPL.	10876209	4	1	195	10877539	ROPE WINCH
DRIVE FLANGE EDELSTAHL	606012608	6	1	210	919003108	ELECTRIC FOR WINCH 1
DRIVE FLANGE EDELSTAHL	606012608	6	1	224	919003208	ELECTRIC FOR WINCH 2
DRIVE FLANGE EDELSTAHL	606012608	6	1	828	919003608	ELECTRIC FOR WINCH 6
DRIVE FOR HIGH PRESSURE P	11363553	180	1	295	12902656	DIESEL ENGINE
DRIVE FOR HPP PRE-ASS.	11368166	1	1	340	11363553	DRIVE FOR HIGH PRESSURE P
DRIVE PARTS W. DAMPER P	11367689	1	1	314	10147666	DRIVING PARTS
DRIVE SHAFT M=4,5 Z=16 18Cr	938577901	(45)	2	57	918888308	CRAWLER TRACK CARRIER, L
DRIVE SLEEVE	571727208	4	1	251	540270514	DRIVE UNIT CPL
DRIVE UNIT CPL	540270514	24	1	244	10802280	ROPE WINCH
DRIVER	10014729	7	1	553	10327167	ELECTRIC PUMP
DRIVING GEAR	10411096	1	1	241	10220347	AXIAL PISTON MOTOR
DRIVING GEAR	10492398	1	1	284	510241408	HYDRO MOTOR
DRIVING GEAR	11643393	2	1	822	10873028	VARIABLE DISPLACEMENT MO
DRIVING GEAR	570112908	1	1	252	510230608	HYDRO MOTOR
DRIVING GEAR	570113308	1	1	253	570112908	DRIVING GEAR
DRIVING GEAR	571904108	2	1	63	10877628	VARIABLE DISPLACEMENT MO

2.4.2020

etk_en_de_048408 LR 1800-1.0

1259

LIEBHERRAlphabetical index
Alphabetischer Index

Description	Item	Pos.	Quantity	Page	Assembly	Description
DRIVING PARTS	10147666	53	1	293	12902656	DIESEL ENGINE
DRIVING SHAFT	570113408	2	1	253	570112908	DRIVING GEAR
DRYER	571489008	4	1	476	918642408	AIR CONDITIONING
DS HYDRO CYLINDER	10101038	(999)	1	1097	968929508	PIN PULLING CYLINDER CPL.
DS HYDRO CYLINDER	10101039	(999)	1	1100	968929408	PIN PULLING CYLINDER CPL.
DS HYDRO CYLINDER	10663439	(999)	1	708	918645108	CRANE DRIVER CAB ADDITIO
DS HYDRO CYLINDER	10815162	999	1	710	10326323	HYDRO CYLINDER
DS HYDRO CYLINDER	12100949	(999)	1	484	918940808	SA FRAME PRE-ASS.
DS HYDRO CYLINDER	12100949	(999)	1	517	918642908	ROLLER BEARING
DS HYDRO CYLINDER	12101247	(999)	1	188	918635808	PIN F. S AND D PIVOT SECTIO
DS HYDRO CYLINDER	12101247	(999)	1	188	918635808	PIN F. S AND D PIVOT SECTIO
DSF RING 128X120,1X3,5	10145868	(5)	1	294	12902656	DIESEL ENGINE
DU BUSHING 60X65X70	708002608	11	2	182	918635608	SLEWING PLATFORM FRAME
DUALSEAL 63X57,6X6,2 PU 94	7028208	50	1	490	10877648	HYDRAULIC CYLINDER
DUMMY PLUG CPL.	96022370	19	1	907	918647008	L-HEAD PIECE
DUMMY PLUG CPL.	96025360	18	2	907	918647008	L-HEAD PIECE
DUMMY PLUG DT 2 POLIG PA	10353004	537	1	590	96021483	WIRING HARNESS
DUMMY PLUG N200BS	96031037	50	1	23	96019879	CABLE LIST F.CENTER SECTIO
DUMMY PLUG X1938BS	96023111	320	1	916	96022898	TERMINAL BOX
DUMMY PLUG X1939BS	96023073	310	1	916	96022898	TERMINAL BOX
DUMMY PLUG X1980BS	969211908	30	1	876	918924908	EL.EQUIPMENT AUXILIARY JIB
DUMMY PLUG X510BS	96007913	29	1	611	96021493	CABLE LIST SLEWING PLATF
DUMMY PLUG X540BS	96028063	37	1	611	96021493	CABLE LIST SLEWING PLATF
DUMMY PLUG X541BS	96028064	38	1	611	96021493	CABLE LIST SLEWING PLATF
DUMMY PLUG X550BS	96022595	24	1	600	96022391	TERMINAL BOX CPL.
DUMMY PLUG X691BS	96028857	20	1	607	96022326	TERMINAL BOX CPL.
DUST CAP	511506608	247	1	751	96018766	COMPRESSED AIR PLANT
DUST CAP 1 3/4-18NS METALL	692405308	172	1	884	96022876	CABLE DRUM COMPL.
DUST CAP 1 3/4-18NS METALL	692405308	271	2	916	96022898	TERMINAL BOX
DUST CAP 1 3/4-18NS METALL	692405308	155	2	1005	96032633	TERMINAL BOX CPL.
DUST CAP 1 3/4-18NS METALL	692405308	506	1	1027	96032714	LEAD
DUST CAP 1 3/4-18NS METALL	692405308	163	1	1043	96032637	TERMINAL BOX CPL.
DUST CAP 3/4-18 NS METALL	692405208	507	1	879	96023336	LEAD
DUST CAP 3/4-18 NS METALL	692405208	509	1	885	96026599	LEAD
DUST CAP 3/4-18 NS METALL	692405208	508	1	1024	96032710	LEAD
DUST CAP 3/4-18 NS METALL	692405208	511	1	1025	96032711	LEAD
DUST CAP 3/4-18 NS METALL	692405208	514	1	1027	96032714	LEAD
DUST CAP B04 PVC	10877837	39	1	1108	96022733	BULKHEAD PLATE
DUST CAP B06 PVC	10877835	37	1	1108	96022733	BULKHEAD PLATE
DUST CAP METALL A240	691899808	526	2	24	96019880	WIRING HARNESS
DUST CAP POLYETHYLEN SC	704254808	6	2	415	96004224	COVER COMPL.
DUST CAP POLYETHYLEN SC	704254808	13	4	443	96035573	COVER PRE-ASSY.
DUST CAP POLYETHYLEN SC	704254808	14	4	565	96024407	COVER COMPL.
DUST CAP POLYETHYLEN SC	704254808	14	4	566	96024409	COVER COMPL.
DUST CAP POLYETHYLEN SC	704254808	14	2	567	96024410	COVER COMPL.
DUST CAP POLYETHYLEN SC	704254808	14	4	568	96024411	COVER COMPL.
DUST CAP POLYETHYLEN SC	704254808	14	2	569	96034007	COVER COMPL.
EARTH CONNECTION PLATE C	9080911	4	1	352	9078314	HEATING FLANGE ADD-ON
EDGE PROTECTION 1-2,5X33X	262105308	271	5.7	271	96021818	DIESEL ENGINE, PRE-ASSEMB
EDGE PROTECTION 1-2,5X33X	262105308	10	4	429	918637208	TURNTABLE PANELLING
EDGE PROTECTION 1-2X9,5X6,	262103908	15	3.6	401	96021811	BATTERY BOX, PRE-ASSEMB
EDGE PROTECTION 1-2X9,5X6,	262103908	38	0.5	409	918921208	UREA PLANT
EDGE PROTECTION 1-2X9,5X6,	262103908	(3)	0.865	567	96024410	COVER COMPL.
EDGE PROTECTION 1-2X9,5X6,	262103908	53	7.8	572	96024274	SOUND DAMPING DOWN
EDGE PROTECTION 1-2X9,5X6,	262103908	7	0.16	597	96007325	GROUND RAIL
EDGE PROTECTION 1-2X9,5X6,	262103908	90	0.5	649	96020050	ASSEMBLY PARTS MOUNTIN
EDGE PROTECTION 1-2X9,5X6,	262103908	25	0.6	726	96028393	INTERNAL PANELLING INSTA
EDGE PROTECTION 1-2X9,5X6,	262103908	23	1	779	96024951	CAMERA INSTALLATION SLEW
EDGE PROTECTION 1-2X9,5X6,	262103908	27	0.3	781	96006445	CAMERA HOLDER, PREMOU
EDGE PROTECTION 1-4X14,5	262104008	74	0.04	20	919618308	CENTRAL SECTION CRAWLER

2.4.2020

etk_en_de_048408 LR 1800-1.0

1260

LIEBHERRAlphabetical index
Alphabetischer Index

Description	Item	Pos.	Quantity	Page	Assembly	Description
EDGE PROTECTION 1-4X14,5	262104008	63	2.6	441	918637308	SLEWING PLATFORM CATWAL
EDGE PROTECTION 1-4X14,5	262104008	18	0.1	544	96025230	OIL TANK PRE-ASS.
EDGE PROTECTION 1-4X14,5	262104008	250	18.5	564	96024273	SOUND DAMPING ABOVE
EDGE PROTECTION 1-4X14,5	262104008	15	1.1	567	96024410	COVER COMPL.
EDGE PROTECTION 1-4X14,5	262104008	41	0.26	708	918645108	CRANE DRIVER CAB ADDITIO
EDGE PROTECTION 1-4X14,5	262104008	28	0.25	781	96006445	CAMERA HOLDER, PREMOU
EDGE PROTECTION 1-4X14,5	262104008	19	0.67	797	918643908	COUNTERWEIGHT FRAME
EDGE PROTECTION 4-6X15,8	262106608	272	0.6	271	96021818	DIESEL ENGINE, PRE-ASSEMB
EDGE PROTECTION 4-6X15,8	262106608	400	0.08	276	96022275	RADIATOR, PRE-ASSEMBLED
EDGE SEALING RING CR6-FRE	10173722	581	3	679	96018765	HYDRAULICS
EL.ADD-ON SET-LIMIT SWITC	96024467	4	1	21	918776108	EL.CENTER PART
EL.CENTER PART	918776108	2	1	14	919615208	CENTRAL SECTION CRAWLER
EL.COOLANT PREHEAT 110 V	96026879	2	1	786	918664308	EL.COOLANT PREHEAT
EL.COOLANT PREHEAT 110V	918664308	620	1	12	LR 1800-1-0	LIEBHERR LR 1800-1.0
EL.EQUIPMENT AUXILIARY JIB	918924908	3	1	834	918646708	H PIVOT SECTION
EL.INSTRUMENTS F.CRANE	918637408	140	1	10	LR 1800-1-0	LIEBHERR LR 1800-1.0
ELASTOMER INSERT DIN 3015	10493065	10	2	288	96026028	FIXING PARTS COMPRESSED
ELASTOMER INSERT DIN 3015	10493065	319	2	751	96018766	COMPRESSED AIR PLANT
ELBOW	10153006	4	1	310	10134887	OIL SUMP WITH FASTENING
ELBOW 90° DI=130 GUMMI	10099969	20	7	397	918636708	AIR FILTER UNIT CPL.
ELBOW CONNECTION KISSLIN	10872525	14	9	405	96020682	ELECTRIC FOR BATTERY BOX
ELEC HEAVY RETENTION LO	919051708	500	1	873	96024232	FALL-BACK GUARD STRUT L
ELEC HEAVY RETENTION LO	919051808	500	1	868	96024230	FALL-BACK GUARD STRUT RI
ELEC. INSTALLATION BALLAS	96033940	8	1	584	918644708	ELECTR. SYSTEM F.SLEWING
ELECRIC BALLAST CONSOLE	96024471	500	1	147	96024421	BRACKET FRONT
ELECRIC BALLAST CONSOLE	96024470	500	1	153	96024425	BRACKET REAR
ELECTR. F-HEAD SECTION	919179108	500	1	1034	918654608	F-HEAD SECTION
ELECTR. FOR L-HEAD SECTIO	918827508	500	1	908	918647008	L-HEAD PIECE
ELECTR. SYSTEM F.SLEWING	918644708	192	1	10	LR 1800-1-0	LIEBHERR LR 1800-1.0
ELECTR.CABLE 0,5	10870538	344	1.84	132	96024553	WIRING HARNESS
ELECTR.CABLE 0,5	10870538	344	41.4	447	96021225	WIRING HARNESS
ELECTR.CABLE 0,5	10870538	344	17.1	452	96024787	WIRING HARNESS
ELECTR.CABLE 0,5	10870538	344	4.97	454	96021229	WIRING HARNESS
ELECTR.CABLE 0,5	10870538	344	1.35	612	96022303	WIRING HARNESS
ELECTR.CABLE 0,75	10870539	(345)	2.4	23	96019879	CABLE LIST F.CENTER SECTIO
ELECTR.CABLE 0,75	10870539	345	0.8	168	96032883	WIRING HARNESS
ELECTR.CABLE 0,75	10870539	345	20.42	447	96021225	WIRING HARNESS
ELECTR.CABLE 0,75	10870539	345	1.95	452	96024787	WIRING HARNESS
ELECTR.CABLE 0,75	10870539	345	102.72	592	96021484	WIRING HARNESS
ELECTR.CABLE 0,75	10870539	345	0.16	605	96022595	DUMMY PLUG
ELECTR.CABLE 0,75	10870539	345	0.64	624	96007913	DUMMY PLUG
ELECTR.CABLE 0,75	10870539	345	1.44	632	96028063	DUMMY PLUG
ELECTR.CABLE 0,75	10870539	345	10	829	96025259	WIRING HARNESS
ELECTR.CABLE 1,0	10870540	305	52.76	24	96019880	WIRING HARNESS
ELECTR.CABLE 1,0	10870540	305	406.85	447	96021225	WIRING HARNESS
ELECTR.CABLE 1,0	10870540	305	448.91	452	96024787	WIRING HARNESS
ELECTR.CABLE 1,0	10870540	305	1.2	506	96024550	LEAD
ELECTR.CABLE 1,0	10870540	305	0.38	586	969418008	CABLING
ELECTR.CABLE 1,0	10870540	305	0.38	587	96037831	CABLING
ELECTR.CABLE 1,0	10870540	305	1147.04	589	96021483	WIRING HARNESS
ELECTR.CABLE 1,0	10870540	305	131.8	592	96021484	WIRING HARNESS
ELECTR.CABLE 1,0	10870540	305	0.8	610	96028857	DUMMY PLUG
ELECTR.CABLE 1,0	10870540	305	880.18	612	96022303	WIRING HARNESS
ELECTR.CABLE 1,0	10870540	305	0.64	633	96028064	DUMMY PLUG
ELECTR.CABLE 1,0	10870540	305	0.16	918	96023111	DUMMY PLUG
ELECTR.CABLE 1,5	10870541	(307)	0.16	23	96019879	CABLE LIST F.CENTER SECTIO
ELECTR.CABLE 1,5	10870541	307	31.2	447	96021225	WIRING HARNESS
ELECTR.CABLE 1,5	10870541	307	15	452	96024787	WIRING HARNESS
ELECTR.CABLE 1,5	10870541	307	5.98	589	96021483	WIRING HARNESS
ELECTR.CABLE 1,5	10870541	307	4	592	96021484	WIRING HARNESS

2.4.2020

etk_en_de_048408 LR 1800-1.0

1261

LIEBHERRAlphabetical index
Alphabetischer Index

Description	Item	Pos.	Quantity	Page	Assembly	Description
ELECTR.CABLE 1,5	10870541	307	3.78	612	96022303	WIRING HARNESS
ELECTR.CABLE 1,5	10870541	307	0.24	829	96025259	WIRING HARNESS
ELECTR.CABLE 2,5	10870542	309	22.43	447	96021225	WIRING HARNESS
ELECTR.CABLE 2,5	10870542	309	23.25	452	96024787	WIRING HARNESS
ELECTR.CABLE 2,5	10870542	309	56.09	589	96021483	WIRING HARNESS
ELECTR.CABLE 25 PVC	600431508	325	39.6	589	96021483	WIRING HARNESS
ELECTR.CABLE DIN 72551 25	600431408	330	1.7	589	96021483	WIRING HARNESS
ELECTR.CRAWLER SUPPORT	918776208	4	1	51	918631508	CRAWLER TRACK CARRIER LE
ELECTR.CRAWLER SUPPORT	918776308	4	1	89	918631608	CRAWLER CARRIER RIGHT CP
ELECTR.F.FUEL TANK	96024797	500	1	539	96025338	FUEL TANK, PRE-ASSEMBLED
ELECTR.FOR SLEWING GEAR	967611308	500	1	238	918636208	SLEWING GEAR
ELECTR.FOR SLEWING GEAR	917751408	198	1	10	LR 1800-1-0	LIEBHERR LR 1800-1.0
ELECTRIC ADD-ON PARTS CA	96021230	20	1	444	918637408	EL.INSTRUMENTS F.CRANE D
ELECTRIC ASS. SUPPORT FR	96025017	5	1	118	919615508	HYDRAULIC SUPPORT
ELECTRIC ASSEMBLY SUPPO	96025016	4	1	118	919615508	HYDRAULIC SUPPORT
ELECTRIC F-CONNECTING H	919178908	500	1	1001	918654208	F-CONNECTING HEAD
ELECTRIC F. AGGREGATE	96021482	10	1	584	918644708	ELECTR. SYSTEM F.SLEWING
ELECTRIC FOR BATTERY BOX	96020682	500	1	401	96021811	BATTERY BOX, PRE-ASSEMB
ELECTRIC FOR FA-FRAME	919243908	500	1	1049	918654508	ERECTION FRAME
ELECTRIC FOR SA - FRAME	918973008	3	1	478	918642508	SA FRAME
ELECTRIC FOR WINCH 1	919003108	3	1	189	918635908	WINCH 1
ELECTRIC FOR WINCH 2	919003208	3	1	214	918636008	WINCH 2
ELECTRIC FOR WINCH 4	919003408	3	1	227	918636108	WINCH 4 LUFFING GEAR
ELECTRIC FOR WINCH 6	919003608	3	1	819	918646508	WINCH 6
ELECTRIC HYDRAULIC TANK	96024798	500	1	544	96025230	OIL TANK PRE-ASS.
ELECTRIC MONTAGE ZYLINDE	968235208	500	1	520	918643008	MOUNTING EQUIPMENT CRAW
ELECTRIC PUMP EP-1	11621396	1	1	83	918888408	CENTRA.LUBRICATION SYSTE
ELECTRIC PUMP EP-1	11621396	1	1	116	918901108	CENTR.LUBRICATION SYSTEM
ELECTRIC PUMP S-EP4	10327167	1	1	550	918643608	CENT. LUBRIC. SYSTEM SUP
ELECTRICS F BASE SECTION	919179008	500	1	1017	918654408	PIVOT SECTION
ELECTRONICS UNIT	10650399	35	1	421	10877138	OPERATOR SEAT
EMERGENCY CUT-OFF CRANE	968075908	4	1	457	96021230	ELECTRIC ADD-ON PARTS CA
EMERGENCY HAMMER	885042208	48	1	726	96028393	INTERNAL PANELLING INSTA
EMERGENCY HAND OPERAT	10878075	5	1	687	11004976	DIRECTIONAL CONTROL VALV
EMERGENCY SEAT	915587308	134	1	9	LR 1800-1-0	LIEBHERR LR 1800-1.0
EMERGENCY STOP BUTTON	11211286	30	1	641	96025148	SWITCH CABINET
EMERGENCY STOP BUTTON	606144108	(2)	1	457	96021230	ELECTRIC ADD-ON PARTS CA
EMPTY CASING 110X230X400	97116281	4	1	1043	96032637	TERMINAL BOX CPL.
EMPTY CASING 110X230X600	97086498	4	1	916	96022898	TERMINAL BOX
EMPTY CASING 120.0X0 AL	97102847	5	1	504	96024388	TERMINAL BOX WINCH PRE-A
EMPTY CASING 120.0X220 AL	97110483	1	1	607	96022326	TERMINAL BOX CPL.
EMPTY CASING 160.0X0 AL	97051455	4	1	1005	96032633	TERMINAL BOX CPL.
EMPTY CASING 160X160X90X0	971500008	5	1	149	96024493	TERMINAL BOX CPL.
EMPTY CASING 160X260X90X0	97032642	4	1	77	96019888	TERMINAL BOX CPL.
EMPTY CASING 160X260X90X0	97032642	4	1	109	96019889	TERMINAL BOX CPL.
EMPTY CASING 160X360X90X0	97009251	2	1	600	96022391	TERMINAL BOX CPL.
EMPTY CASING 160X360X90X0	976975408	4	1	1022	96032634	TERMINAL BOX CPL.
EMPTY CASING 230.0X0 AL	97113630	5	1	877	96023326	TERMINAL BOX CPL.
EMPTY CASING 80.0X0 AL	979204408	509	1	150	96024593	LEAD
EMPTY CASING 80.0X0 AL	979204408	501	1	166	96025222	LEAD
EMPTY CASING 80.0X0 AL	979204408	5	1	634	96032678	ANTENNA CPL.
EMPTY CASING POLYESTER	949825008	2	1	614	927868908	TERMINAL BOX LIGHTING
ENCLOSURE COVER	938577201	(10)	1	57	918888308	CRAWLER TRACK CARRIER, L
ENCLOSURE FLANGE GRUNDI	938578001	(50)	1	57	918888308	CRAWLER TRACK CARRIER, L
END ANGLE	602794608	56	2	648	96020050	ASSEMBLY PARTS MOUNTIN
END CAP 34	553181108	4	1	469	96019655	ADDNL.HEATING, PRE-ASSE
END CAP 42,3	553174108	7	1	467	918637508	ADD HEATING SUPERSTRUCT
END COVER 60	550607208	1	1	281	12101817	EQUALIZING RESERVOIR
END COVER 60	9144757	2	1	324	10118839	OIL FILLER INLET
END COVER DIN 443 B 480H	12209784	7	13	300	12405454	CRANKCASE CPL. WITH CYLIN

2.4.2020

etk_en_de_048408 LR 1800-1.0

1262

LIEBHERRAlphabetical index
Alphabetischer Index

Description	Item	Pos.	Quantity	Page	Assembly	Description
END COVER TR38X6 P3	10297417	28	3	159	96024819	SWITCH CABINET PRE-ASS.
END COVER TR38X6 P3	10297417	508	1	609	96033212	LEAD
END COVER TR38X6 P3	10297417	503	1	623	96022312	LEAD
ENGINE CONTROL SENSORS	12410651	581	1	299	12902656	DIESEL ENGINE
ENGINE OIL	919173008	86	1	9	LR 1800-1-0	LIEBHERR LR 1800-1.0
EQUALIZING RESERVOIR	12101817	6	1	278	10876917	RADIATOR UNIT
EQUALIZING RESERVOIR	570065908	1	1	41	502806508	EQUALIZING RESERVOIR
EQUALIZING RESERVOIR 0,2L	502807308	(1)	1	206	96018771	ADDITIONAL HYDRAULICS WI
EQUALIZING RESERVOIR 1L	502806508	1	1	40	96028333	EXPANSION TANK CPL.
EQUIPMENT CAMERA	96023746	30	1	76	918776208	ELECTR.CRAWLER SUPPORT
EQUIPMENT CAMERA	96023749	30	1	108	918776308	ELECTR.CRAWLER SUPPORT
EQUIPMENT CAMERA CAB	96029469	20	1	775	918659208	SLEWING PLATF.CAMERA MO
EQUIPMENT CAMERA SLEW C	96024950	10	1	775	918659208	SLEWING PLATF.CAMERA MO
EQUIPMENT CAMERA WINCHE	96024956	10	1	1091	918659608	CAMERA MONITOR WINCH
EQUIPMENT CARRIER WELDE	96021819	50	1	270	96021818	DIESEL ENGINE, PRE-ASSEMB
EQUIPMENT MOUNTING 35 F	10324834	29	7	440	918637308	SLEWING PLATFORM CATWAL
ERECTING WINCH	918636308	116	1	9	LR 1800-1-0	LIEBHERR LR 1800-1.0
ERECTION EQUIPMENT WEL	96024414	1	1	487	96023993	SA FRAME ERECTING DEVICE
ERECTION FRAME 8.5M	918654508	370	1	12	LR 1800-1-0	LIEBHERR LR 1800-1.0
ES PIN 8X16 FE/ZN8/CN/T2	725111808	5	2	641	96025148	SWITCH CABINET
ETHERNET SWITCH -40/+70°C	10651470	42	1	648	96020050	ASSEMBLY PARTS MOUNTIN
EVAPORATOR	10874825	15	1	744	10228112	AIR CONDITIONING UNIT
EXHAUST GAS TURBOCHAR	10134988	1	1	369	10141720	EXHAUST TC MOUNTING
EXHAUST GAS TURBOCHAR	10134989	1	1	370	10141721	EXHAUST TC MOUNTING
EXHAUST MANIFOLD LEFT V-	10153467	2	1	368	10141558	OUTLET MANIFOLD ADD-ON
EXHAUST MANIFOLD RIGHT V-	10147866	1	1	368	10141558	OUTLET MANIFOLD ADD-ON
EXHAUST MIXING PIPE SCRO	10147692	3	1	392	918799108	MUFFLER UNIT
EXHAUST MUFFLER 116/55X15	553187208	7	1	469	96019655	ADDNL.HEATING, PRE-ASSE
EXHAUST NOZZLE ATTACHM	12459409	432	1	298	12902656	DIESEL ENGINE
EXHAUST PIPE 38/FLEXIBEL	553054108	6	2.4	467	918637508	ADD HEATING SUPERSTRUCT
EXHAUST PIPE 38/FLEXIBEL	553054108	9	0.3	469	96019655	ADDNL.HEATING, PRE-ASSE
EXHAUST PIPE ASSEMBLY V-	10141356	410	1	297	12902656	DIESEL ENGINE
EXHAUST PIPE EDELSTAHL	96025740	19	1	392	918799108	MUFFLER UNIT
EXHAUST PIPE EDELSTAHL	96025744	23	1	392	918799108	MUFFLER UNIT
EXHAUST PIPE EDELSTAHL	96030737	20	1	392	918799108	MUFFLER UNIT
EXHAUST PIPE EDELSTAHL	96030738	21	1	392	918799108	MUFFLER UNIT
EXHAUST PIPE EDELSTAHL	96030739	22	1	392	918799108	MUFFLER UNIT
EXHAUST PIPE LEFT V-MOTO	10141355	2	1	367	10141356	EXHAUST PIPE ASSEMBLY
EXHAUST PIPE RIGHT V-MOTO	10141354	1	1	367	10141356	EXHAUST PIPE ASSEMBLY
EXHAUST PIPE V-MOTORXD9	10141351	(1)	1	367	10141356	EXHAUST PIPE ASSEMBLY
EXHAUST PIPE V-MOTORXD95	11354228	(1)	1	367	10141356	EXHAUST PIPE ASSEMBLY
EXHAUST TAIL PIPE EDELST	96001394	13	1	392	918799108	MUFFLER UNIT
EXHAUST TC MOUNTING HE40	10141720	430	1	298	12902656	DIESEL ENGINE
EXHAUST TC MOUNTING HE40	10141721	431	1	298	12902656	DIESEL ENGINE
EXPANSION BOLT M52X175 12.	97103380	3	84	173	918631808	FIXING PARTS SLEWING RING
EXPANSION BOLT M52X380.5 1	97098755	2	72	515	918642808	ROLLER SLEWING RING
EXPANSION TANK CPL.	96028331	157	1	206	96018771	ADDITIONAL HYDRAULICS WI
EXPANSION TANK CPL.	96028331	157	1	222	96018772	ADDITIONAL HYDRAULICS WI
EXPANSION TANK CPL.	96028331	157	1	233	96018777	ADDITIONAL HYDRAULICS WI
EXPANSION TANK CPL.	96028331	152	1	500	96018780	ADDITIONAL HYDRAULICS, SA
EXPANSION TANK CPL.	96028331	157	1	826	96018775	AUX.HYDRAULIC WINCH 6
EXPANSION TANK CPL.	96028333	160	2	34	96018754	HYDRAULIC EQUIPM.CENTER
EXPANSION TANK CPL.	96028333	258	2	68	96018752	CRAWLER TRACK HYDRAULI
EXPANSION TANK CPL.	96028333	257	2	101	96018753	CRAWLER TRACK HYDRAULI
EXPANSION TANK CPL.	96028333	155	1	525	96018779	ADDNL.HYDR.ERECTION DEV
EXPANSION TANK CPL.	96028333	165	1	895	96018784	ADDITIONAL HYDR.H PIVOT
EXTENSION	10009602	6	1	85	12100106	DISTRIBUTION BLOCK
EXTENSION LADDER 7/8-420X	10870476	123	1	60	918888308	CRAWLER TRACK CARRIER, L
EXTENSION M10X1K/ M10X1	774373408	19	2	510	918969208	CENTRAL GREASING
EXTENSION M10X1K/ M10X1	774373508	15	2	510	918969208	CENTRAL GREASING

2.4.2020

etk_en_de_048408 LR 1800-1.0

1263

LIEBHERRAlphabetical index
Alphabetischer Index

Description	Item	Pos.	Quantity	Page	Assembly	Description
EXTENSION M10X1K/ M10X1	774373508	41	8	550	918643608	CENT. LUBRIC. SYSTEM SUP
EXTENSION M20X1,5/M25X1,5	602613208	521	1	24	96019880	WIRING HARNESS
EXTENSION M20X1,5/M25X1,5	602613208	511	2	26	96025223	LEAD
EXTENSION M20X1,5/M25X1,5	602613208	511	1	619	96022309	LEAD
EXTENSION M20X1,5/M25X1,5	602613208	507	1	633	96028064	DUMMY PLUG
EXTENSION M20X1,5/M25X1,5	602613208	504	1	872	96023354	LEAD
EXTENSION M20X1,5/M25X1,5	602613208	504	1	875	96023344	LEAD
EXTENSION M32X1,5/M40X1,5	602613408	506	1	621	96022310	LEAD
EXTENSION M8X1	774374508	40	1	550	918643608	CENT. LUBRIC. SYSTEM SUP
EXTERNAL FEED 110V/230V	918646608	182	2	10	LR 1800-1-0	LIEBHERR LR 1800-1.0
F BASE SECTION WELDMENT	96032618	1	1	1016	918654408	PIVOT SECTION
F-ASSEMBLY UNIT LR 1800	918654308	364	1	12	LR 1800-1-0	LIEBHERR LR 1800-1.0
F-CONNECTING HEAD	918654208	360	1	11	LR 1800-1-0	LIEBHERR LR 1800-1.0
F-CONNECTING HEAD WELDE	96029602	1	1	1001	918654208	F-CONNECTING HEAD
F-GUYING LR1800	918655108	378	1	12	LR 1800-1-0	LIEBHERR LR 1800-1.0
F-HEAD SECTION 7M 185T	918654608	368	1	12	LR 1800-1-0	LIEBHERR LR 1800-1.0
F-HEAD SECTION WELDM. 7M	96032229	1	1	1033	918654608	F-HEAD SECTION
F-INTERM.SECT.WELDM. 3 M 2	96022630	1	1	1059	918887908	F-INTERMEDIATE SECT.
F-INTERMEDIATE SECT. 3 M 2	918887908	373	1	12	LR 1800-1-0	LIEBHERR LR 1800-1.0
FA FRAME WELDMENT	96030923	1	1	1049	918654508	ERECTION FRAME
FALL PROTECTION EN 360 H	11007310	2	2	179	916959908	PERSONAL PROTECTION EQ
FALL-BACK GUARD 12-36V 82	614009908	503	1	586	969418008	CABLING
FALL-BACK GUARD 12-36V 82	614009908	503	1	587	96037831	CABLING
FALL-BACK GUARD STRUT L	96024232	2	1	867	918692708	H OVERUN PROTECTION
FALL-BACK GUARD STRUT RI	96024230	1	1	867	918692708	H OVERUN PROTECTION
FAN	10650386	(11)	1	421	10877138	OPERATOR SEAT
FAN	11691401	3	1	279	11691398	AERATOR
FAN	11691401	3	1	280	11691400	AERATOR
FAN	12100177	(59)	1	421	10877138	OPERATOR SEAT
FAN HUB X0 G-ALSI9CU3	953581208	3	2	276	96022275	RADIATOR, PRE-ASSEMBLED
FASTENER	885042308	49	1	726	96028393	INTERNAL PANELLING INSTA
FASTENERS	12494860	2	1	173	918631808	FIXING PARTS SLEWING RING
FASTENING CLAMP	570066408	7	1	41	502806508	EQUALIZING RESERVOIR
FASTENING CLAMP 34 EN AC	10123304	1	1	383	10144098	FASTENING CLAMP
FASTENING CLAMP 34X34	10144098	4	2	382	10141788	CONTROL BOX ANNEXE
FASTENING DEVICE 39NM/28°	10044692	6	1	372	10146947	GENERATOR ADD-ON
FASTENING DEVICE 39NM/28°	12418349	6	1	372	10146947	GENERATOR ADD-ON
FASTENING PIECE	9079604	1	2	375	9079954	FASTENING PIECES ASSEMBL
FASTENING PIECES ASSEMBL	9079954	460	1	298	12902656	DIESEL ENGINE
FASTENING PIECES HYDRAUL	96026029	3	1	260	918636408	DIESEL ENGINE INSTALLATIO
FAULT INDICATOR	10429952	9	1	553	10327167	ELECTRIC PUMP
FELT STRIP DIN 5419 5X4	261100708	4	1	199	10876208	MOTOR FLANGE
FELT STRIP DIN 5419 5X4	261100708	12	0.6	247	11347396	ROPE DRUM
FEMALE INSERT 12+PE 16A	10297424	527	2	157	96024486	CABLES MOUNTING PANEL C
FEMALE INSERT 12+PE 16A	10297424	(502)	1	165	96024483	CABLE LIST
FEMALE INSERT 12+PE 16A	10297424	501	1	609	96033212	LEAD
FEMALE INSERT 12+PE 16A	10297424	501	1	623	96022312	LEAD
FEMALE INSERT 24-POL+PE 16	605609514	33	1	600	96022391	TERMINAL BOX CPL.
FEMALE INSERT 24-POL+PE 16	605609514	537	1	656	96020052	CABLES MOUNTING PANEL C
FEMALE INSERT 4-POLX2+SM	605664201	502	2	26	96025223	LEAD
FEMALE INSERT 4-POLX2+SM	605664201	(501)	1	156	96024481	SWITCH CABINET CPL.
FEMALE INSERT 4-POLX2+SM	605664201	(501)	1	638	918644808	SWITCHBOX MOUNTING PART
FEMALE INSERT 4/2-POL+PE	10007274	501	1	620	96022328	LEAD
FEMALE INSERT 40-POL 16A P	11060120	501	1	615	96022304	LEAD
FEMALE INSERT 40-POL 16A P	11060120	501	1	616	96022305	LEAD
FEMALE INSERT 40-POL 16A P	11060120	501	1	617	96022306	LEAD
FEMALE INSERT 40-POL 16A P	11060120	502	1	882	96023360	LEAD
FEMALE INSERT 40-POL 16A P	11060120	501	1	883	96026533	LEAD
FEMALE INSERT 42-POL+PE 16	605634401	539	1	656	96020052	CABLES MOUNTING PANEL C
FEMALE INSERT 64-POL 16A P	11060122	504	1	24	96019880	WIRING HARNESS

2.4.2020

etk_en_de_048408 LR 1800-1.0

1264

LIEBHERRAlphabetical index
Alphabetischer Index

Description	Item	Pos.	Quantity	Page	Assembly	Description
FEMALE INSERT 64-POL 16A P	11060122	32	3	600	96022391	TERMINAL BOX CPL.
FEMALE INSERT 64-POL 16A P	11060122	501	1	618	96022307	LEAD
FEMALE INSERT 64-POL 16A P	11060122	502	11	656	96020052	CABLES MOUNTING PANEL C
FEMALE PLUG 15-POLE	10024744	503	1	446	96021224	WIRES COMPL. INSTRUMENT
FEMALE PLUG 15-POLE	10024744	506	1	449	96021226	WIRING HARNESS
FEMALE PLUG 15-POLE	10024744	506	1	450	96021227	WIRING HARNESS
FEMALE PLUG 15-POLE	10024744	503	6	454	96021229	WIRING HARNESS
FEMALE PLUG 25-POLE	602322708	506	1	446	96021224	WIRES COMPL. INSTRUMENT
FEMALE PLUG 25-POLE	602322708	505	1	449	96021226	WIRING HARNESS
FEMALE PLUG 25-POLE	602322708	505	1	450	96021227	WIRING HARNESS
FEMALE PLUG 25-POLE	602322708	502	3	454	96021229	WIRING HARNESS
FEMALE PLUG 25-POLE	602322708	540	1	656	96020052	CABLES MOUNTING PANEL C
FEMALE PLUG 4-POL	11067890	501	2	622	96022311	LEAD
FEMALE PLUG 9-POLE	602338608	527	1	656	96020052	CABLES MOUNTING PANEL C
FERRITE KLAPPBAR	617000608	527	1	447	96021225	WIRING HARNESS
FERRITE KLAPPBAR	617000608	516	1	452	96024787	WIRING HARNESS
FERRULE 2 CU	11170565	6	2	140	962009308	SUPPORT PLATE COMPL.
FERRULE 2 CU	11170565	51	4	440	918637308	SLEWING PLATFORM CATWAL
FERRULE 2 CU	11170565	9	2	798	965575208	CENTRING COMPLETE
FERRULE 2 CU	11170565	16	4	1049	918654508	ERECTION FRAME
FIBRE TENSIONING ROPE 28	97114147	4	1	1069	918655708	PLATES F.ADD.BRACING
FIBRE TENSIONING ROPE 28	97114147	4	1	1077	919431508	PLATES F.ADD.BRACING
FIBRE TENSIONING ROPE 41	97102778	1	2	1078	918655808	SUPPLEMENTARY GUYING D
FIBRE TENSIONING ROPE 41	97102888	1	2	1079	918655908	SUPPLEMENTARY GUYING D
FIBRE TENSIONING ROPE 41	97102889	1	2	1080	918656008	SUPPLEMENTARY GUYING D
FIBRE TENSIONING ROPE 41	97102890	1	2	1081	918656108	SUPPLEMENTARY GUYING D
FIBRE TENSIONING ROPE 41	97102891	1	2	1082	918656208	SUPPLEMENTARY GUYING D
FIBRE TENSIONING ROPE 55	97089967	1	2	1061	918655108	F-GUYING
FIBRE TENSIONING ROPE 55	97114224	1	1	1062	96032102	GUY ROPE CPL.
FIBRE TENSIONING ROPE 55X	97099437	(1)	1	1059	918887908	F-INTERMEDIATE SECT.
FIBRE TENSIONING ROPE 55	97114185	1	1	1066	96032066	GUY ROPE CPL.
FIBRE TENSIONING ROPE 55	97089968	1	1	1067	96016930	GUY ROPE CPL.
FILLER NECK CPL.	10118838	1	1	324	10118839	OIL FILLER INLET
FILLER NECK GR.40 ALU	11101353	8	1	409	918921208	UREA PLANT
FILLER STUB PIPE WELDED	96025010	5	1	409	918921208	UREA PLANT
FILLER STUB PIPE WELDED	969585008	3	1	410	96025236	UREA TANK, PRE-MOUNTING
FILLING CONNECTION	10675463	4	1	550	918643608	CENT. LUBRIC. SYSTEM SUP
FILTER	10872409	6	1	208	11181960	CONTROL BLOCK
FILTER	11083438	2	1	744	10228112	AIR CONDITIONING UNIT
FILTER	11482393	6	1	902	11347373	CONTROL BLOCK
FILTER BRACKET S355J0	10138088	3	1	344	10138091	FUEL-PREFILTER ASS.
FILTER CARTRIDGE 0,005m³/m	510671108	256	1	68	96018752	CRAWLER TRACK HYDRAULI
FILTER CARTRIDGE 0,005m³/m	510671108	255	1	101	96018753	CRAWLER TRACK HYDRAULI
FILTER CARTRIDGE 0,005m³/m	510671108	191	2	678	96018765	HYDRAULICS
FILTER ELEMENT	12102047	4	1	1105	96041003	FILTER PACKAGE
FILTER ELEMENT	12102048	5	1	1105	96041003	FILTER PACKAGE
FILTER ELEMENT OEL 8µm	11068050	(1)	1	544	96025230	OIL TANK PRE-ASS.
FILTER HOLDER EN AC-Al Si1	10135486	5	1	335	10127113	OIL FILTER HOUSING ASSEM
FILTER INSERT 1m³/min 10µm	510671808	(1)	1	544	96025230	OIL TANK PRE-ASS.
FILTER INSERT KRAFTSTOFF	553183708	14	1	345	10303007	FUEL PREFILTER
FILTER INSERT OEL 10µm	10217705	(1)	1	677	96018765	HYDRAULICS
FILTER INSERT OEL 14µm	11427521	3	1	335	10127113	OIL FILTER HOUSING ASSEM
FILTER INSERT OELNEBEL4µ	12403708	(1)	1	306	10125646	OIL SEPARATOR ASSEMBLY
FILTER PACKAGE	96041003	999	1	1102	10876112	CRAWLER TRACTOR
FINAL CONTROL VALVE	10141769	14	1	293	12902656	DIESEL ENGINE
FINAL CONTROLE VALVE PRE	10132988	1	1	303	10141769	FINAL CONTROL VALVE
FINAL CONTROLE VALVE PRE	10151463	2	1	303	10141769	FINAL CONTROL VALVE
FIRE EXTINGUISHER DIN EN 3	12101159	2	1	177	96005694	ACCESSORIES
FIRST AID KIST DIN 13164 260	789000308	1	1	177	96005694	ACCESSORIES
FITTING	11081053	3	1	554	774375108	PASSAGE NIPPLE BLOCK

2.4.2020

etk_en_de_048408 LR 1800-1.0

1265

LIEBHERRAlphabetical index
Alphabetischer Index

Description	Item	Pos.	Quantity	Page	Assembly	Description
FITTING	11644971	5	1	84	11621396	ELECTRIC PUMP
FITTING	570066008	2	1	41	502806508	EQUALIZING RESERVOIR
FITTING	955919508	195	1	34	96018754	HYDRAULIC EQUIPM.CENTER
FITTING AEHNL.ISO 8434 EV 3	10531725	652	2	681	96018765	HYDRAULICS
FITTING AEHNL.ISO 8434 GAI	470701614	651	1	69	96018752	CRAWLER TRACK HYDRAULI
FITTING AEHNL.ISO 8434 GAI	470701614	648	1	102	96018753	CRAWLER TRACK HYDRAULI
FITTING AEHNL.ISO 8434 GAI	470701614	603	2	206	96018771	ADDITIONAL HYDRAULICS WI
FITTING AEHNL.ISO 8434 GAI	470701614	603	2	222	96018772	ADDITIONAL HYDRAULICS WI
FITTING AEHNL.ISO 8434 GAI	470701614	628	2	233	96018777	ADDITIONAL HYDRAULICS WI
FITTING AEHNL.ISO 8434 GAI	470701614	608	2	826	96018775	AUX.HYDRAULIC WINCH 6
FITTING AEHNL.ISO 8434;ISO	510713214	586	1	679	96018765	HYDRAULICS
FITTING BUZ 16S CR6-FREI	477701108	602	2	500	96018780	ADDITIONAL HYDRAULICS, SA
FITTING BUZ 22L CR6-FREI	477700208	815	3	683	96018765	HYDRAULICS
FITTING BUZ 25S CR6-FREI	477701508	608	2	500	96018780	ADDITIONAL HYDRAULICS, SA
FITTING BUZ 30S CR6-FREI	477701608	604	1	500	96018780	ADDITIONAL HYDRAULICS, SA
FITTING BUZ 38S CR6-FREI	477701808	643	2	69	96018752	CRAWLER TRACK HYDRAULI
FITTING BUZ 38S CR6-FREI	477701808	624	2	101	96018753	CRAWLER TRACK HYDRAULI
FITTING BUZ 8 M14X1,5 INOX	10816958	56	1	392	918799108	MUFFLER UNIT
FITTING EGE 10L G3/8A CR6-F	471904308	789	6	682	96018765	HYDRAULICS
FITTING EGE 10L G3/8A CR6-F	471904308	602	1	767	96018782	ADDITIONAL HYDRAULIC BOLT
FITTING EGE 10L G3/8A CR6-F	471904308	602	1	773	96018783	ADDITIONAL HYDRAULIC BOLT
FITTING EGE 10L M12X1,5 CR6	471903908	832	1	683	96018765	HYDRAULICS
FITTING EGE 12L G1/2 A3P	471903808	622	1	680	96018765	HYDRAULICS
FITTING EGE 12S G1/2A CR6-F	471901808	604	1	525	96018779	ADDNL.HYDR.ERECTION DEV
FITTING EGE 18L G3/4 CR6-F	10878394	12	1	532	96029764	PREMOUNTED FUEL FILTER
FITTING EGE 22L G3/4 CR6-F	471901408	836	2	683	96018765	HYDRAULICS
FITTING EGE 42L G1 1/2 A3P	471903608	609	3	680	96018765	HYDRAULICS
FITTING EGESD10-LM-WD A3P	471902108	624	1	207	96018771	ADDITIONAL HYDRAULICS WI
FITTING EGESD10-LM-WD A3P	471902108	624	1	223	96018772	ADDITIONAL HYDRAULICS WI
FITTING EGESD10-LM-WD A3P	471902108	655	2	234	96018777	ADDITIONAL HYDRAULICS WI
FITTING EGESD10-LM-WD A3P	471902108	629	1	826	96018775	AUX.HYDRAULIC WINCH 6
FITTING EGESD10-LR-WD A3P	471901108	683	1	35	96018754	HYDRAULIC EQUIPM.CENTER
FITTING EGESD10-LR-WD A3P	471901108	614	1	68	96018752	CRAWLER TRACK HYDRAULI
FITTING EGESD10-LR-WD A3P	471901108	613	1	101	96018753	CRAWLER TRACK HYDRAULI
FITTING EGESD10-LR-WD A3P	471901108	718	2	682	96018765	HYDRAULICS
FITTING EGESD12-LR-WD A3P	471901208	605	4	68	96018752	CRAWLER TRACK HYDRAULI
FITTING EGESD12-LR-WD A3P	471901208	616	4	101	96018753	CRAWLER TRACK HYDRAULI
FITTING EGESD12-LR-WD A3P	471901208	633	1	896	96018784	ADDITIONAL HYDR.H PIVOT
FITTING EGESD16-SR-WD A3P	471900608	611	2	257	96018773	ADDNL. HYDR. F. ERECTING W
FITTING EGESD16-SR-WD A3P	471900608	731	4	682	96018765	HYDRAULICS
FITTING EGESD18-LM-WD A3P	471902308	621	1	751	96018766	COMPRESSED AIR PLANT
FITTING EGESD18-LR-WD A3P	471901308	651	1	234	96018777	ADDITIONAL HYDRAULICS WI
FITTING EGESD18-LR-WD A3P	471901308	767	1	682	96018765	HYDRAULICS
FITTING EGESD20-SR-WD A3P	471900708	690	1	35	96018754	HYDRAULIC EQUIPM.CENTER
FITTING EGESD20-SR-WD A3P	471900708	760	1	682	96018765	HYDRAULICS
FITTING EGESD20-SR1/2 A3P	471904508	758	1	682	96018765	HYDRAULICS
FITTING EGESD25-SR-WD CF	471900808	737	1	682	96018765	HYDRAULICS
FITTING EGESD25-SR-WD CF	471900808	650	2	896	96018784	ADDITIONAL HYDR.H PIVOT
FITTING EGESD28-LR-WD A3P	471901508	616	1	680	96018765	HYDRAULICS
FITTING EGESD30-SR-WD CF	471900908	678	1	681	96018765	HYDRAULICS
FITTING EGESD6-LM-WD A3P	471902008	33	1	550	918643608	CENT. LUBRIC. SYSTEM SUP
FITTING EGESD6-SR-WD A3P	471900308	749	2	682	96018765	HYDRAULICS
FITTING EL 10L CR6-FREI	472330208	682	1	35	96018754	HYDRAULIC EQUIPM.CENTER
FITTING EL 10L CR6-FREI	472330208	612	2	68	96018752	CRAWLER TRACK HYDRAULI
FITTING EL 10L CR6-FREI	472330208	610	1	75	96022061	CRAWLER TRACK HYDRAULI
FITTING EL 10L CR6-FREI	472330208	611	2	101	96018753	CRAWLER TRACK HYDRAULI
FITTING EL 10L CR6-FREI	472330208	611	1	107	96022062	CRAWLER TRACK HYDRAULI
FITTING EL 10L CR6-FREI	472330208	619	4	125	96048344	HYDRAULIC SUPPORT
FITTING EL 10L CR6-FREI	472330208	619	4	129	96048343	HYDRAULIC SUPPORT
FITTING EL 10L CR6-FREI	472330208	621	4	233	96018777	ADDITIONAL HYDRAULICS WI

2.4.2020

etk_en_de_048408 LR 1800-1.0

1266

LIEBHERRAlphabetical index
Alphabetischer Index

Description	Item	Pos.	Quantity	Page	Assembly	Description
FITTING EL 10L CR6-FREI	472330208	720	14	682	96018765	HYDRAULICS
FITTING EL 10L CR6-FREI	472330208	633	1	826	96018775	AUX.HYDRAULIC WINCH 6
FITTING EL 10S CR6-FREI	7367776	614	1	525	96018779	ADDNL.HYDR.ERECTION DEV
FITTING EL 12L M18X1,5 CR6-F	247128602	608	3	68	96018752	CRAWLER TRACK HYDRAULI
FITTING EL 12L M18X1,5 CR6-F	247128602	619	3	101	96018753	CRAWLER TRACK HYDRAULI
FITTING EL 12L M18X1,5 CR6-F	247128602	606	1	206	96018771	ADDITIONAL HYDRAULICS WI
FITTING EL 12L M18X1,5 CR6-F	247128602	606	1	222	96018772	ADDITIONAL HYDRAULICS WI
FITTING EL 12L M18X1,5 CR6-F	247128602	653	1	234	96018777	ADDITIONAL HYDRAULICS WI
FITTING EL 12L M18X1,5 CR6-F	247128602	667	11	681	96018765	HYDRAULICS
FITTING EL 12L M18X1,5 CR6-F	247128602	619	1	751	96018766	COMPRESSED AIR PLANT
FITTING EL 12L M18X1,5 CR6-F	247128602	640	1	896	96018784	ADDITIONAL HYDR.H PIVOT
FITTING EL 12L M18X1,5 CR6-F	247128602	25	1	1108	96022733	BULKHEAD PLATE
FITTING EL 12S CR6-FREI	7617461	686	1	35	96018754	HYDRAULIC EQUIPM.CENTER
FITTING EL 12S CR6-FREI	7617461	776	2	682	96018765	HYDRAULICS
FITTING EL 12S CR6-FREI	7617461	641	3	896	96018784	ADDITIONAL HYDR.H PIVOT
FITTING EL 16S CR6-FREI	7407098	695	2	35	96018754	HYDRAULIC EQUIPM.CENTER
FITTING EL 16S CR6-FREI	7407098	603	2	125	96048344	HYDRAULIC SUPPORT
FITTING EL 16S CR6-FREI	7407098	606	2	129	96048343	HYDRAULIC SUPPORT
FITTING EL 16S CR6-FREI	7407098	631	1	233	96018777	ADDITIONAL HYDRAULICS WI
FITTING EL 16S CR6-FREI	7407098	607	3	257	96018773	ADDNL. HYDR. F. ERECTING W
FITTING EL 16S CR6-FREI	7407098	728	6	682	96018765	HYDRAULICS
FITTING EL 18L CR6-FREI	247128502	672	4	35	96018754	HYDRAULIC EQUIPM.CENTER
FITTING EL 18L CR6-FREI	247128502	608	2	257	96018773	ADDNL. HYDR. F. ERECTING W
FITTING EL 18L CR6-FREI	247128502	643	6	680	96018765	HYDRAULICS
FITTING EL 18L CR6-FREI	247128502	636	2	752	96018766	COMPRESSED AIR PLANT
FITTING EL 18L CR6-FREI	247128502	612	1	826	96018775	AUX.HYDRAULIC WINCH 6
FITTING EL 20S CR6-FREI	7407107	691	1	35	96018754	HYDRAULIC EQUIPM.CENTER
FITTING EL 20S CR6-FREI	7407107	765	1	682	96018765	HYDRAULICS
FITTING EL 25S CR6-FREI	7407118	638	1	233	96018777	ADDITIONAL HYDRAULICS WI
FITTING EL 25S CR6-FREI	7407118	605	1	826	96018775	AUX.HYDRAULIC WINCH 6
FITTING EL 28L CR6-FREI	7407120	648	3	34	96018754	HYDRAULIC EQUIPM.CENTER
FITTING EL 28L CR6-FREI	7407120	629	1	69	96018752	CRAWLER TRACK HYDRAULI
FITTING EL 28L CR6-FREI	7407120	637	1	102	96018753	CRAWLER TRACK HYDRAULI
FITTING EL 28L CR6-FREI	7407120	607	1	206	96018771	ADDITIONAL HYDRAULICS WI
FITTING EL 28L CR6-FREI	7407120	607	1	222	96018772	ADDITIONAL HYDRAULICS WI
FITTING EL 28L CR6-FREI	7407120	610	2	233	96018777	ADDITIONAL HYDRAULICS WI
FITTING EL 28L CR6-FREI	7407120	615	8	680	96018765	HYDRAULICS
FITTING EL 28L CR6-FREI	7407120	610	1	826	96018775	AUX.HYDRAULIC WINCH 6
FITTING EL 42L CR6-FREI	7367986	613	13	680	96018765	HYDRAULICS
FITTING EL 42L CR6-FREI	7367986	613	1	896	96018784	ADDITIONAL HYDR.H PIVOT
FITTING EL 8S M16X1,5 CR6-F	7404537	841	1	683	96018765	HYDRAULICS
FITTING ELSD38-S A3P	472331908	620	2	68	96018752	CRAWLER TRACK HYDRAULI
FITTING ELSD38-S A3P	472331908	609	2	75	96022061	CRAWLER TRACK HYDRAULI
FITTING ELSD38-S A3P	472331908	603	2	101	96018753	CRAWLER TRACK HYDRAULI
FITTING ELSD38-S A3P	472331908	609	2	107	96022062	CRAWLER TRACK HYDRAULI
FITTING ELSD38-S A3P	472331908	643	1	234	96018777	ADDITIONAL HYDRAULICS WI
FITTING ELSD6-L CFX	472032308	631	1	752	96018766	COMPRESSED AIR PLANT
FITTING ELSD6-S A3P	472331208	26	1	550	918643608	CENT. LUBRIC. SYSTEM SUP
FITTING ELSD6-S A3P	472331208	754	4	682	96018765	HYDRAULICS
FITTING ET 12L M18X1,5 CR6-F	247105602	645	2	34	96018754	HYDRAULIC EQUIPM.CENTER
FITTING ET 12L M18X1,5 CR6-F	247105602	603	2	68	96018752	CRAWLER TRACK HYDRAULI
FITTING ET 12L M18X1,5 CR6-F	247105602	622	2	101	96018753	CRAWLER TRACK HYDRAULI
FITTING ET 12L M18X1,5 CR6-F	247105602	606	1	525	96018779	ADDNL.HYDR.ERECTION DEV
FITTING ET 12L M18X1,5 CR6-F	247105602	606	9	680	96018765	HYDRAULICS
FITTING ET 15L M22X1,5 CR6-F	472430408	819	1	683	96018765	HYDRAULICS
FITTING ET 18L CR6-FREI	247108402	650	2	35	96018754	HYDRAULIC EQUIPM.CENTER
FITTING ET 18L CR6-FREI	247108402	705	1	681	96018765	HYDRAULICS
FITTING ET 25S CR6-FREI	7367774	620	1	207	96018771	ADDITIONAL HYDRAULICS WI
FITTING ET 25S CR6-FREI	7367774	620	1	222	96018772	ADDITIONAL HYDRAULICS WI
FITTING ET 28L M36X2 CR6-F	7407122	679	2	35	96018754	HYDRAULIC EQUIPM.CENTER

2.4.2020

etk_en_de_048408 LR 1800-1.0

1267

LIEBHERRAlphabetical index
Alphabetischer Index

Description	Item	Pos.	Quantity	Page	Assembly	Description
FITTING ET 28L M36X2 CR6-F	7407122	618	1	68	96018752	CRAWLER TRACK HYDRAULI
FITTING ET 28L M36X2 CR6-F	7407122	605	1	75	96022061	CRAWLER TRACK HYDRAULI
FITTING ET 28L M36X2 CR6-F	7407122	607	1	101	96018753	CRAWLER TRACK HYDRAULI
FITTING ET 28L M36X2 CR6-F	7407122	606	1	107	96022062	CRAWLER TRACK HYDRAULI
FITTING ET 28L M36X2 CR6-F	7407122	660	1	681	96018765	HYDRAULICS
FITTING ET 30S CR6-FREI	472431808	759	3	682	96018765	HYDRAULICS
FITTING ET 30S CR6-FREI	472431808	636	1	896	96018784	ADDITIONAL HYDR.H PIVOT
FITTING ET 35L CR6-FREI	7407125	662	1	35	96018754	HYDRAULIC EQUIPM.CENTER
FITTING ET 6S CR6-FREI	472431208	752	10	682	96018765	HYDRAULICS
FITTING EV 10L M16X1,5 CR6-F	7027665	843	1	683	96018765	HYDRAULICS
FITTING EV 12L M18X1,5 CR6-F	10410305	842	2	683	96018765	HYDRAULICS
FITTING EV 12S M20X1,5 CR6	10410769	837	1	683	96018765	HYDRAULICS
FITTING EV 18L CR6-FREI	10035314	10	2	531	918721208	FUEL FEED
FITTING EV 22L M30X2 CR6-F	10410771	840	1	683	96018765	HYDRAULICS
FITTING EV 22L M30X2 EDEL	12100704	612	1	273	96021818	DIESEL ENGINE, PRE-ASSEMB
FITTING EV 28L M36X2 CR6-F	10410772	635	4	680	96018765	HYDRAULICS
FITTING EV 30S M42X2 CR6-F	10410767	745	3	682	96018765	HYDRAULICS
FITTING EV 42L M52X2 ZN-NI C	10651363	601	4	680	96018765	HYDRAULICS
FITTING EV16S M24X1,5 A3C	10410770	620	1	257	96018773	ADDNL. HYDR. F. ERECTING W
FITTING EV38S M52X2 A3C	10467292	727	5	682	96018765	HYDRAULICS
FITTING EW 10L M16X1,5 CR6	7403569	613	2	68	96018752	CRAWLER TRACK HYDRAULI
FITTING EW 10L M16X1,5 CR6	7403569	611	1	75	96022061	CRAWLER TRACK HYDRAULI
FITTING EW 10L M16X1,5 CR6	7403569	612	2	101	96018753	CRAWLER TRACK HYDRAULI
FITTING EW 10L M16X1,5 CR6	7403569	610	1	107	96022062	CRAWLER TRACK HYDRAULI
FITTING EW 10L M16X1,5 CR6	7403569	618	2	207	96018771	ADDITIONAL HYDRAULICS WI
FITTING EW 10L M16X1,5 CR6	7403569	618	2	222	96018772	ADDITIONAL HYDRAULICS WI
FITTING EW 10L M16X1,5 CR6	7403569	654	4	234	96018777	ADDITIONAL HYDRAULICS WI
FITTING EW 10L M16X1,5 CR6	7403569	28	1	409	918921208	UREA PLANT
FITTING EW 10L M16X1,5 CR6	7403569	612	1	500	96018780	ADDITIONAL HYDRAULICS, SA
FITTING EW 10L M16X1,5 CR6	7403569	8	1	550	918643608	CENT. LUBRIC. SYSTEM SUP
FITTING EW 10L M16X1,5 CR6	7403569	623	18	680	96018765	HYDRAULICS
FITTING EW 10L M16X1,5 CR6	7403569	610	2	751	96018766	COMPRESSED AIR PLANT
FITTING EW 10L M16X1,5 CR6	7403569	600	3	767	96018782	ADDITIONAL HYDRAULIC BOLT
FITTING EW 10L M16X1,5 CR6	7403569	600	2	773	96018783	ADDITIONAL HYDRAULIC BOLT
FITTING EW 10L M16X1,5 CR6	7403569	630	2	826	96018775	AUX.HYDRAULIC WINCH 6
FITTING EW 10L M16X1,5 CR6	7403569	32	1	1108	96022733	BULKHEAD PLATE
FITTING EW 10S CR6-FREI	7617268	633	1	233	96018777	ADDITIONAL HYDRAULICS WI
FITTING EW 12L M18X1,5 CR6	247117702	609	2	68	96018752	CRAWLER TRACK HYDRAULI
FITTING EW 12L M18X1,5 CR6	247117702	620	2	101	96018753	CRAWLER TRACK HYDRAULI
FITTING EW 12L M18X1,5 CR6	247117702	647	2	234	96018777	ADDITIONAL HYDRAULICS WI
FITTING EW 12L M18X1,5 CR6	247117702	612	1	525	96018779	ADDNL.HYDR.ERECTION DEV
FITTING EW 12L M18X1,5 CR6	247117702	653	8	681	96018765	HYDRAULICS
FITTING EW 12L M18X1,5 CR6	247117702	617	1	751	96018766	COMPRESSED AIR PLANT
FITTING EW 12L M18X1,5 CR6	247117702	616	1	896	96018784	ADDITIONAL HYDR.H PIVOT
FITTING EW 12L M18X1,5 CR6	247117702	605	1	1099	968895808	ADDL.HYDR.F.PIN PULLING DE
FITTING EW 12L M18X1,5 CR6	247117702	24	3	1108	96022733	BULKHEAD PLATE
FITTING EW 15L CR6-FREE	7615379	20	1	1108	96022733	BULKHEAD PLATE
FITTING EW 16S CR6-FREI	7617460	666	1	35	96018754	HYDRAULIC EQUIPM.CENTER
FITTING EW 16S CR6-FREI	7617460	600	1	46	96023005	ADDITIONAL PARTS F. HYDR
FITTING EW 16S CR6-FREI	7617460	609	2	125	96048344	HYDRAULIC SUPPORT
FITTING EW 16S CR6-FREI	7617460	603	2	129	96048343	HYDRAULIC SUPPORT
FITTING EW 16S CR6-FREI	7617460	609	2	525	96018779	ADDNL.HYDR.ERECTION DEV
FITTING EW 16S CR6-FREI	7617460	734	6	682	96018765	HYDRAULICS
FITTING EW 18L M26X1,5 CR6	247108302	702	1	35	96018754	HYDRAULIC EQUIPM.CENTER
FITTING EW 18L M26X1,5 CR6	247108302	652	1	234	96018777	ADDITIONAL HYDRAULICS WI
FITTING EW 18L M26X1,5 CR6	247108302	609	1	257	96018773	ADDNL. HYDR. F. ERECTING W
FITTING EW 18L M26X1,5 CR6	247108302	61	2	532	96029764	PREMOUNTED FUEL FILTER
FITTING EW 18L M26X1,5 CR6	247108302	651	11	681	96018765	HYDRAULICS
FITTING EW 18L M26X1,5 CR6	247108302	606	2	751	96018766	COMPRESSED AIR PLANT
FITTING EW 18L M26X1,5 CR6	247108302	22	1	1108	96022733	BULKHEAD PLATE

2.4.2020

etk_en_de_048408 LR 1800-1.0

1268

LIEBHERR

Alphabetical index
Alphabetischer Index

Description	Item	Pos.	Quantity	Page	Assembly	Description
FITTING EW 18L ST CR6-FREI	10815664	11	2	531	918721208	FUEL FEED
FITTING EW 18L ST CR6-FREI	10815664	633	1	752	96018766	COMPRESSED AIR PLANT
FITTING EW 20S M30X2 CR6-F	7407108	665	2	35	96018754	HYDRAULIC EQUIPM.CENTER
FITTING EW 20S M30X2 CR6-F	7407108	762	4	682	96018765	HYDRAULICS
FITTING EW 25S CR6-FREI	7407119	639	1	233	96018777	ADDITIONAL HYDRAULICS WI
FITTING EW 25S CR6-FREI	7407119	773	1	682	96018765	HYDRAULICS
FITTING EW 25S CR6-FREI	7407119	606	1	826	96018775	AUX.HYDRAULIC WINCH 6
FITTING EW 28L CR6-FREI	7617494	654	2	35	96018754	HYDRAULIC EQUIPM.CENTER
FITTING EW 28L CR6-FREI	7617494	601	1	46	96023005	ADDITIONAL PARTS F. HYDR
FITTING EW 28L CR6-FREI	7617494	621	1	68	96018752	CRAWLER TRACK HYDRAULI
FITTING EW 28L CR6-FREI	7617494	606	1	75	96022061	CRAWLER TRACK HYDRAULI
FITTING EW 28L CR6-FREI	7617494	608	1	101	96018753	CRAWLER TRACK HYDRAULI
FITTING EW 28L CR6-FREI	7617494	607	1	107	96022062	CRAWLER TRACK HYDRAULI
FITTING EW 28L CR6-FREI	7617494	623	1	207	96018771	ADDITIONAL HYDRAULICS WI
FITTING EW 28L CR6-FREI	7617494	623	1	223	96018772	ADDITIONAL HYDRAULICS WI
FITTING EW 28L CR6-FREI	7617494	635	1	233	96018777	ADDITIONAL HYDRAULICS WI
FITTING EW 28L CR6-FREI	7617494	647	17	680	96018765	HYDRAULICS
FITTING EW 28L CR6-FREI	7617494	611	2	826	96018775	AUX.HYDRAULIC WINCH 6
FITTING EW 28L CR6-FREI	7617494	648	2	896	96018784	ADDITIONAL HYDR.H PIVOT
FITTING EW 6L CR6-FREI	247021702	638	6	752	96018766	COMPRESSED AIR PLANT
FITTING EW 6S M14X1,5 CR6-F	472531508	13	1	510	918969208	CENTRAL GREASING
FITTING EW 6S M14X1,5 CR6-F	472531508	616	1	525	96018779	ADDNL.HYDR.ERECTION DEV
FITTING EW 6S M14X1,5 CR6-F	472531508	27	6	550	918643608	CENT. LUBRIC. SYSTEM SUP
FITTING EW 6S M14X1,5 CR6-F	472531508	15	1	595	96021489	TERMINAL BOX ELECTRICS S
FITTING EW 6S M14X1,5 CR6-F	472531508	40	1	641	96025148	SWITCH CABINET
FITTING EW 6S M14X1,5 CR6-F	472531508	723	8	682	96018765	HYDRAULICS
FITTING EW 6S M14X1,5 CR6-F	472531508	613	2	751	96018766	COMPRESSED AIR PLANT
FITTING EW 8L CR6-FREI	247021802	13	1	412	96004209	PUMP PRE-ASS.
FITTING EW 8S M16X1,5 CR6-F	7404186	698	4	681	96018765	HYDRAULICS
FITTING EWSD22-L A3P	472530608	793	3	683	96018765	HYDRAULICS
FITTING EWSD38-S A3P	472531808	656	3	35	96018754	HYDRAULIC EQUIPM.CENTER
FITTING EWSD38-S A3P	472531808	622	6	68	96018752	CRAWLER TRACK HYDRAULI
FITTING EWSD38-S A3P	472531808	608	6	75	96022061	CRAWLER TRACK HYDRAULI
FITTING EWSD38-S A3P	472531808	601	6	101	96018753	CRAWLER TRACK HYDRAULI
FITTING EWSD38-S A3P	472531808	608	6	107	96022062	CRAWLER TRACK HYDRAULI
FITTING EWSD38-S A3P	472531808	602	2	206	96018771	ADDITIONAL HYDRAULICS WI
FITTING EWSD38-S A3P	472531808	602	2	222	96018772	ADDITIONAL HYDRAULICS WI
FITTING EWSD38-S A3P	472531808	629	2	233	96018777	ADDITIONAL HYDRAULICS WI
FITTING EWSD38-S A3P	472531808	692	18	681	96018765	HYDRAULICS
FITTING EWSD38-S A3P	472531808	631	1	826	96018775	AUX.HYDRAULIC WINCH 6
FITTING G 10L M16X1,5	470000308	803	1	683	96018765	HYDRAULICS
FITTING G 22L CR6-FREI	470030708	715	3	681	96018765	HYDRAULICS
FITTING G 22L CR6-FREI	470030708	645	2	896	96018784	ADDITIONAL HYDR.H PIVOT
FITTING GA6-LM22X1,5 A3P	502946108	637	1	752	96018766	COMPRESSED AIR PLANT
FITTING GE 10 9/16-18/9/ CR6	11643351	21	1	361	10147372	VENT TUBE ASSEMBLY
FITTING GE 10 M14X1,5/9/ CR6	10813936	7	1	369	10141720	EXHAUST TC MOUNTING
FITTING GE 10 M14X1,5/9/ CR6	10813936	7	1	370	10141721	EXHAUST TC MOUNTING
FITTING GE 10L M14X1,5 A3P	471030508	619	2	68	96018752	CRAWLER TRACK HYDRAULI
FITTING GE 10L M14X1,5 A3P	471030508	603	2	75	96022061	CRAWLER TRACK HYDRAULI
FITTING GE 10L M14X1,5 A3P	471030508	602	2	101	96018753	CRAWLER TRACK HYDRAULI
FITTING GE 10L M14X1,5 A3P	471030508	603	2	107	96022062	CRAWLER TRACK HYDRAULI
FITTING GE 10L M14X1,5 A3P	471030508	611	1	207	96018771	ADDITIONAL HYDRAULICS WI
FITTING GE 10L M14X1,5 A3P	471030508	611	1	222	96018772	ADDITIONAL HYDRAULICS WI
FITTING GE 10L M14X1,5 A3P	471030508	625	3	233	96018777	ADDITIONAL HYDRAULICS WI
FITTING GE 10L M14X1,5 A3P	471030508	675	6	681	96018765	HYDRAULICS
FITTING GE 10L M14X1,5 A3P	471030508	625	1	826	96018775	AUX.HYDRAULIC WINCH 6
FITTING GE 10L M16X1,5 CR6	7021521	2	1	414	969904608	PRESSURE RELIEF VALVE PR
FITTING GE 10L M22X1,5 CR6	471039808	646	2	680	96018765	HYDRAULICS
FITTING GE 10L M22X1,5 CR6	471039808	611	1	751	96018766	COMPRESSED AIR PLANT
FITTING GE 12 M14X1,5/3/ CR6	10813939	15	1	348	10143726	LEAK OIL LINE ADD-ON

2.4.2020

etk_en_de_048408 LR 1800-1.0

1269

LIEBHERRAlphabetical index
Alphabetischer Index

Description	Item	Pos.	Quantity	Page	Assembly	Description
FITTING GE 12 M14X1,5/3/ CR6	10813939	10	1	362	10143277	COOLANT PIPE BEND ADD-ON
FITTING GE 12 M16X1,5/3/ CR6	10813940	19	2	356	10141807	ACCESSORIES AIR COMPRES
FITTING GE 12 M16X1,5/3/ CR6	10813940	9	1	362	10143277	COOLANT PIPE BEND ADD-ON
FITTING GE 12L G1/2 ZNNI	471034808	610	2	206	96018771	ADDITIONAL HYDRAULICS WI
FITTING GE 12L G1/2 ZNNI	471034808	610	2	222	96018772	ADDITIONAL HYDRAULICS WI
FITTING GE 12L G1/2 ZNNI	471034808	622	1	233	96018777	ADDITIONAL HYDRAULICS WI
FITTING GE 12L G1/2 ZNNI	471034808	605	1	525	96018779	ADDNL.HYDR.ERECTION DEV
FITTING GE 12L G1/2 ZNNI	471034808	771	4	682	96018765	HYDRAULICS
FITTING GE 12L G1/2 ZNNI	471034808	609	1	826	96018775	AUX.HYDRAULIC WINCH 6
FITTING GE 12L M22X1,5 CR6	471039908	824	1	683	96018765	HYDRAULICS
FITTING GE 12S G1/2A CR6-F	471032608	685	2	35	96018754	HYDRAULIC EQUIPM.CENTER
FITTING GE 12S G1/2A CR6-F	471032608	609	1	206	96018771	ADDITIONAL HYDRAULICS WI
FITTING GE 12S G1/2A CR6-F	471032608	609	1	222	96018772	ADDITIONAL HYDRAULICS WI
FITTING GE 12S G1/4A CR6-F	7617784	103	1	870	10877581	HYDRAULIC CYLINDER
FITTING GE 12S G3/8A CR6-F	471032708	811	1	683	96018765	HYDRAULICS
FITTING GE 12S G3/8A CR6-F	471032708	635	1	896	96018784	ADDITIONAL HYDR.H PIVOT
FITTING GE 14,15,16 M18X CR6	10813942	3	1	306	10125646	OIL SEPARATOR ASSEMBLY
FITTING GE 18L M22X1,5 CR6	471031108	11	2	539	96025338	FUEL TANK, PRE-ASSEMBLED
FITTING GE 18L M22X1,5 CR6	471031108	612	8	680	96018765	HYDRAULICS
FITTING GE 18L M22X1,5 CR6	471031108	605	4	751	96018766	COMPRESSED AIR PLANT
FITTING GE 18L M22X1,5 ST C	10815662	608	2	751	96018766	COMPRESSED AIR PLANT
FITTING GE 20S G1/2A CR6-F	7410451	764	1	682	96018765	HYDRAULICS
FITTING GE 22L M22X1,5 A3P	10036896	695	7	681	96018765	HYDRAULICS
FITTING GE 28L G1 A3P	471031608	655	2	35	96018754	HYDRAULIC EQUIPM.CENTER
FITTING GE 28L G1 A3P	471031608	617	6	680	96018765	HYDRAULICS
FITTING GE 28L G3/4A CR6-F	7410441	650	4	680	96018765	HYDRAULICS
FITTING GE 28L M42X2 CR6-F	7615629	619	1	207	96018771	ADDITIONAL HYDRAULICS WI
FITTING GE 28L M42X2 CR6-F	7615629	619	1	222	96018772	ADDITIONAL HYDRAULICS WI
FITTING GE 28L M42X2 CR6-F	7615629	640	5	680	96018765	HYDRAULICS
FITTING GE 30S G1 A CR6-FRE	11002216	681	9	681	96018765	HYDRAULICS
FITTING GE 35L G11/2A CR6-F	10282707	661	1	35	96018754	HYDRAULIC EQUIPM.CENTER
FITTING GE 35L G11/2A CR6-F	10282707	610	1	680	96018765	HYDRAULICS
FITTING GE 42L G1 1/2 CR6-F	471034708	700	1	35	96018754	HYDRAULIC EQUIPM.CENTER
FITTING GE 42L G1 1/2 CR6-F	471034708	600	10	680	96018765	HYDRAULICS
FITTING GE 6 M10X1,0/7/1 CR6	10813933	10	2	356	10141807	ACCESSORIES AIR COMPRES
FITTING GE 6 M10X1,0/7/1 CR6	10813933	8	1	371	10143790	REGULATION BOOST PRESS
FITTING GE 6L M12X1,5	476607708	632	2	752	96018766	COMPRESSED AIR PLANT
FITTING GE 6L M12X1,5 CR6-F	12204762	639	2	752	96018766	COMPRESSED AIR PLANT
FITTING GE 6LL M10X1	774376508	18	2	83	918888408	CENTRA.LUBRICATION SYSTE
FITTING GE 6LL M10X1	774376508	18	2	116	918901108	CENTR.LUBRICATION SYSTEM
FITTING GE 6S G1/4 CR6-FREI	471032108	2	1	212	919004408	CENTRAL GREASING
FITTING GE 6S G1/4 CR6-FREI	471032108	9	7	510	918969208	CENTRAL GREASING
FITTING GE 6S G1/4 CR6-FREI	471032108	23	26	550	918643608	CENT. LUBRIC. SYSTEM SUP
FITTING GE 6S G1/4 CR6-FREI	471032108	41	1	641	96025148	SWITCH CABINET
FITTING GE 6S G1/4 CR6-FREI	471032108	615	1	751	96018766	COMPRESSED AIR PLANT
FITTING GE 6S G1/4 CR6-FREI	471032108	2	1	831	919070308	CENTRAL GREASING
FITTING GE 6S G1/4 CR6-FREI	471032108	3	4	903	919199808	CENTRAL GREASING
FITTING GE 8 M12X1,5/1/2 CR6	10801399	32	3	362	10143277	COOLANT PIPE BEND ADD-ON
FITTING GE 8 M12X1,5/1/2 CR6	10813935	13	1	348	10143726	LEAK OIL LINE ADD-ON
FITTING GE 8 M12X1,5/1/2 CR6	10813935	5	2	362	10143277	COOLANT PIPE BEND ADD-ON
FITTING GE 8 M14X1,5/1/2 CR6	10430185	14	1	348	10143726	LEAK OIL LINE ADD-ON
FITTING GE 8L M18X1,5 CR6-F	471039308	31	1	467	918637508	ADD HEATING SUPERSTRUCT
FITTING GEO 8L M16X1,5 CR6	10872598	3	1	414	969904608	PRESSURE RELIEF VALVE PR
FITTING GR 20/16S A3P	475033608	703	1	35	96018754	HYDRAULIC EQUIPM.CENTER
FITTING GR 22/18L CR6-FREI	475030708	713	1	681	96018765	HYDRAULICS
FITTING GZ 18L CR6-FREI	470010408	610	1	257	96018773	ADDNL. HYDR. F. ERECTING W
FITTING GZ 18L CR6-FREI	470010408	704	1	681	96018765	HYDRAULICS
FITTING GZR 10L/10S CR6-FRE	470011608	620	2	125	96048344	HYDRAULIC SUPPORT
FITTING GZR 10L/10S CR6-FRE	470011608	620	2	129	96048343	HYDRAULIC SUPPORT
FITTING GZR 10L/10S CR6-FRE	470011608	800	1	683	96018765	HYDRAULICS

2.4.2020

etk_en_de_048408 LR 1800-1.0

1270

LIEBHERRAlphabetical index
Alphabetischer Index

Description	Item	Pos.	Quantity	Page	Assembly	Description
FITTING GZR 38S/30S CR6-F	10009563	746	1	682	96018765	HYDRAULICS
FITTING ISO 8434 EL 30S CR6	482331814	666	6	681	96018765	HYDRAULICS
FITTING ISO 8434 EL 35L CR6	482330814	663	1	35	96018754	HYDRAULIC EQUIPM.CENTER
FITTING ISO 8434 ET 10L M16	482430314	601	3	68	96018752	CRAWLER TRACK HYDRAULI
FITTING ISO 8434 ET 10L M16	482430314	601	3	75	96022061	CRAWLER TRACK HYDRAULI
FITTING ISO 8434 ET 10L M16	482430314	600	3	101	96018753	CRAWLER TRACK HYDRAULI
FITTING ISO 8434 ET 10L M16	482430314	601	3	107	96022062	CRAWLER TRACK HYDRAULI
FITTING ISO 8434 ET 10L M16	482430314	612	1	207	96018771	ADDITIONAL HYDRAULICS WI
FITTING ISO 8434 ET 10L M16	482430314	612	1	222	96018772	ADDITIONAL HYDRAULICS WI
FITTING ISO 8434 ET 10L M16	482430314	613	1	500	96018780	ADDITIONAL HYDRAULICS, SA
FITTING ISO 8434 ET 10L M16	482430314	719	7	682	96018765	HYDRAULICS
FITTING ISO 8434 ET 10L M16	482430314	628	1	826	96018775	AUX.HYDRAULIC WINCH 6
FITTING ISO 8434 ET 16S CR6	482431514	601	2	125	96048344	HYDRAULIC SUPPORT
FITTING ISO 8434 ET 16S CR6	482431514	605	2	129	96048343	HYDRAULIC SUPPORT
FITTING ISO 8434 ET 16S CR6	482431514	616	1	257	96018773	ADDNL. HYDR. F. ERECTING W
FITTING ISO 8434 ET 16S CR6	482431514	733	2	682	96018765	HYDRAULICS
FITTING ISO 8434 ET 16S CR6	482431514	618	1	896	96018784	ADDITIONAL HYDR.H PIVOT
FITTING ISO 8434 ET 20S CR6	482431614	756	1	682	96018765	HYDRAULICS
FITTING ISO 8434 ET 20S CR6	482431614	639	2	896	96018784	ADDITIONAL HYDR.H PIVOT
FITTING ISO 8434 ET 22L CR6	482430614	835	1	683	96018765	HYDRAULICS
FITTING ISO 8434 ET 22L CR6	482430614	629	2	896	96018784	ADDITIONAL HYDR.H PIVOT
FITTING ISO 8434 ET 38S CR6	482431814	779	2	682	96018765	HYDRAULICS
FITTING ISO 8434 ET 42L CR6	482431114	614	4	680	96018765	HYDRAULICS
FITTING ISO 8434 EW 30S CR6	482531614	607	1	525	96018779	ADDNL.HYDR.ERECTION DEV
FITTING ISO 8434 EW 30S CR6	482531614	679	7	681	96018765	HYDRAULICS
FITTING ISO 8434 EW 35L M45	482530914	603	6	680	96018765	HYDRAULICS
FITTING ISO 8434 EW 42L CR6	482530814	699	1	35	96018754	HYDRAULIC EQUIPM.CENTER
FITTING ISO 8434 EW 42L CR6	482530814	602	14	680	96018765	HYDRAULICS
FITTING ISO 8434 GE 10S G1/4	471004514	613	1	525	96018779	ADDNL.HYDR.ERECTION DEV
FITTING ISO 8434 GE 10S G1/4	471004514	790	4	683	96018765	HYDRAULICS
FITTING ISO 8434 GR 38/25S C	475007114	699	4	681	96018765	HYDRAULICS
FITTING ISO 8434-1 GE 10L G1/	7362091	621	1	207	96018771	ADDITIONAL HYDRAULICS WI
FITTING ISO 8434-1 GE 10L G1/	7362091	621	1	223	96018772	ADDITIONAL HYDRAULICS WI
FITTING ISO 8434-1 GE 10L G1/	7362091	7	1	550	918643608	CENT. LUBRIC. SYSTEM SUP
FITTING ISO 8434-1 GE 10L G1/	7362091	629	11	680	96018765	HYDRAULICS
FITTING ISO 8434-1 GE 10L G1/	7362091	31	1	1108	96022733	BULKHEAD PLATE
FITTING ISO 8434-1 GE 10L M	471039708	602	2	68	96018752	CRAWLER TRACK HYDRAULI
FITTING ISO 8434-1 GE 10L M	471039708	607	2	75	96022061	CRAWLER TRACK HYDRAULI
FITTING ISO 8434-1 GE 10L M	471039708	609	2	101	96018753	CRAWLER TRACK HYDRAULI
FITTING ISO 8434-1 GE 10L M	471039708	602	2	107	96022062	CRAWLER TRACK HYDRAULI
FITTING ISO 8434-1 GE 10L M	471039708	622	1	207	96018771	ADDITIONAL HYDRAULICS WI
FITTING ISO 8434-1 GE 10L M	471039708	622	1	223	96018772	ADDITIONAL HYDRAULICS WI
FITTING ISO 8434-1 GE 10L M	471039708	649	2	234	96018777	ADDITIONAL HYDRAULICS WI
FITTING ISO 8434-1 GE 10L M	471039708	600	1	257	96018773	ADDNL. HYDR. F. ERECTING W
FITTING ISO 8434-1 GE 10L M	471039708	714	3	681	96018765	HYDRAULICS
FITTING ISO 8434-1 GE 10L M	471039708	609	1	751	96018766	COMPRESSED AIR PLANT
FITTING ISO 8434-1 GE 10L M	471039708	624	1	826	96018775	AUX.HYDRAULIC WINCH 6
FITTING ISO 8434-1 GE 10S G3/	471032808	795	1	683	96018765	HYDRAULICS
FITTING ISO 8434-1 GE 10S G3/	471032808	604	2	1099	968895808	ADDL.HYDR.F.PIN PULLING DE
FITTING ISO 8434-1 GE 22L M	11621782	611	1	273	96021818	DIESEL ENGINE, PRE-ASSEMB
FITTING ISO 8434-1 GE 22L M	10295200	826	1	683	96018765	HYDRAULICS
FITTING ISO 8434-1 T 6L M12	7362170	9	1	371	10143790	REGULATION BOOST PRESS
FITTING KEY	10301032	9	1	284	510241408	HYDRO MOTOR
FITTING KEY DIN 6885 A8X7X1	434006601	(92)	1	58	918888308	CRAWLER TRACK CARRIER, L
FITTING RED 15/10L CR6-FREI	475430108	623	1	68	96018752	CRAWLER TRACK HYDRAULI
FITTING RED 15/10L CR6-FREI	475430108	629	1	101	96018753	CRAWLER TRACK HYDRAULI
FITTING RED 15/12L CR6-FREI	475431808	740	2	682	96018765	HYDRAULICS
FITTING RED 15/12L CR6-FREI	475431808	21	1	1108	96022733	BULKHEAD PLATE
FITTING RED 15/12L CR6-FREI	475431808	602	1	1110	968896608	AUX.HYDR.PIN EXTRACTION
FITTING RED 18/15L CR6-FREI	475435608	673	2	35	96018754	HYDRAULIC EQUIPM.CENTER

2.4.2020

etk_en_de_048408 LR 1800-1.0

1271

LIEBHERRAlphabetical index
Alphabetischer Index

Description	Item	Pos.	Quantity	Page	Assembly	Description
FITTING RED 18/15L CR6-FREI	475435608	614	1	257	96018773	ADDNL. HYDR. F. ERECTING W
FITTING RED 18/15L CR6-FREI	475435608	799	2	683	96018765	HYDRAULICS
FITTING RED 28/15L CR6-FREI	475434508	654	1	681	96018765	HYDRAULICS
FITTING RED 35/10L CR6-FREI	7368006	659	1	681	96018765	HYDRAULICS
FITTING RED 42/18L CR6-FREI	475431708	632	1	680	96018765	HYDRAULICS
FITTING RED 42/22L A3C	475431608	823	2	683	96018765	HYDRAULICS
FITTING RED 42/28L CR6-FREI	475431308	611	15	680	96018765	HYDRAULICS
FITTING RED 42/28L CR6-FREI	475431308	615	2	896	96018784	ADDITIONAL HYDR.H PIVOT
FITTING RED 42/35L A3C	475436708	604	3	680	96018765	HYDRAULICS
FITTING REDSD12/10-L A3P	475431408	670	6	681	96018765	HYDRAULICS
FITTING REDSD16/10-S A3P	475433508	600	2	125	96048344	HYDRAULIC SUPPORT
FITTING REDSD16/10-S A3P	475433508	604	2	129	96048343	HYDRAULIC SUPPORT
FITTING REDSD16/10-S A3P	475433508	632	1	233	96018777	ADDITIONAL HYDRAULICS WI
FITTING REDSD16/10-S A3P	475433508	621	1	525	96018779	ADDNL.HYDR.ERECTION DEV
FITTING REDSD16/10-S A3P	475433508	636	3	680	96018765	HYDRAULICS
FITTING REDSD16/10-S A3P	475433508	617	2	896	96018784	ADDITIONAL HYDR.H PIVOT
FITTING REDSD16/12-S A3P	475433308	698	1	35	96018754	HYDRAULIC EQUIPM.CENTER
FITTING REDSD16/12-S A3P	475433308	729	3	682	96018765	HYDRAULICS
FITTING REDSD16/6-S CFX	475433108	605	2	125	96048344	HYDRAULIC SUPPORT
FITTING REDSD16/6-S CFX	475433108	610	2	129	96048343	HYDRAULIC SUPPORT
FITTING REDSD16/6-S CFX	475433108	617	1	257	96018773	ADDNL. HYDR. F. ERECTING W
FITTING REDSD16/6-S CFX	475433108	732	4	682	96018765	HYDRAULICS
FITTING REDSD18/10-L A3P	475430308	651	2	35	96018754	HYDRAULIC EQUIPM.CENTER
FITTING REDSD18/10-L A3P	475430308	621	1	257	96018773	ADDNL. HYDR. F. ERECTING W
FITTING REDSD18/10-L A3P	475430308	831	2	683	96018765	HYDRAULICS
FITTING REDSD18/12-L A3P	475436308	627	1	68	96018752	CRAWLER TRACK HYDRAULI
FITTING REDSD18/12-L A3P	475436308	632	1	102	96018753	CRAWLER TRACK HYDRAULI
FITTING REDSD18/12-L A3P	475436308	642	6	680	96018765	HYDRAULICS
FITTING REDSD18/12-L A3P	475436308	635	1	752	96018766	COMPRESSED AIR PLANT
FITTING REDSD18/12-L A3P	475436308	614	1	826	96018775	AUX.HYDRAULIC WINCH 6
FITTING REDSD18/12-L A3P	475436308	23	1	1108	96022733	BULKHEAD PLATE
FITTING REDSD18/12-L A3P	475436308	601	1	1110	968896608	AUX.HYDR.PIN EXTRACTION
FITTING REDSD18/6-L A3P	475430708	634	2	752	96018766	COMPRESSED AIR PLANT
FITTING REDSD22/12-L A3P	475436108	631	1	896	96018784	ADDITIONAL HYDR.H PIVOT
FITTING REDSD22/18-L A3P	475436008	614	1	125	96048344	HYDRAULIC SUPPORT
FITTING REDSD22/18-L A3P	475436008	615	1	129	96048343	HYDRAULIC SUPPORT
FITTING REDSD22/18-L A3P	475436008	833	1	683	96018765	HYDRAULICS
FITTING REDSD25/10-S A3P	475432208	748	1	682	96018765	HYDRAULICS
FITTING REDSD25/16-S CFX	475432808	607	1	826	96018775	AUX.HYDRAULIC WINCH 6
FITTING REDSD28/18-L A3P	475430908	677	2	35	96018754	HYDRAULIC EQUIPM.CENTER
FITTING REDSD28/18-L A3P	475430908	644	1	234	96018777	ADDITIONAL HYDRAULICS WI
FITTING REDSD28/18-L A3P	475430908	649	7	680	96018765	HYDRAULICS
FITTING REDSD28/18-L A3P	475430908	613	1	826	96018775	AUX.HYDRAULIC WINCH 6
FITTING REDSD28/22-L A3P	475430508	678	1	35	96018754	HYDRAULIC EQUIPM.CENTER
FITTING REDSD28/22-L A3P	475430508	634	2	233	96018777	ADDITIONAL HYDRAULICS WI
FITTING REDSD28/22-L A3P	475430508	661	3	681	96018765	HYDRAULICS
FITTING REDSD30/10-S A3P	475433908	684	1	681	96018765	HYDRAULICS
FITTING REDSD30/20-S A3P	475432608	757	4	682	96018765	HYDRAULICS
FITTING REDSD30/20-S A3P	475432608	627	1	896	96018784	ADDITIONAL HYDR.H PIVOT
FITTING REDSD35/18-L A3P	475431208	664	1	35	96018754	HYDRAULIC EQUIPM.CENTER
FITTING REDSD35/28-L CFX	475430408	657	7	681	96018765	HYDRAULICS
FITTING REDSD35/28-L CFX	475430408	621	2	896	96018784	ADDITIONAL HYDR.H PIVOT
FITTING REDSD38/16-S A3P	475434208	686	6	681	96018765	HYDRAULICS
FITTING REDSDN10/6-S A3P	475432008	615	1	525	96018779	ADDNL.HYDR.ERECTION DEV
FITTING REDSDN20/16-S A3P	475432108	696	2	35	96018754	HYDRAULIC EQUIPM.CENTER
FITTING REDSDN20/16-S A3P	475432108	763	1	682	96018765	HYDRAULICS
FITTING REDSDN20/6-S A3P	475432408	755	2	682	96018765	HYDRAULICS
FITTING REDSDN25/12-S A3P	475433608	615	1	207	96018771	ADDITIONAL HYDRAULICS WI
FITTING REDSDN25/12-S A3P	475433608	615	1	222	96018772	ADDITIONAL HYDRAULICS WI
FITTING REDSDN25/12-S A3P	475433608	637	1	233	96018777	ADDITIONAL HYDRAULICS WI

2.4.2020

etk_en_de_048408 LR 1800-1.0

1272

LIEBHERR

Alphabetical index
Alphabetischer Index

Description	Item	Pos.	Quantity	Page	Assembly	Description
FITTING REDSDN28/10-L A3P	475435408	618	2	680	96018765	HYDRAULICS
FITTING REDSDN28/12-L A3P	475435708	646	2	34	96018754	HYDRAULIC EQUIPM.CENTER
FITTING REDSDN28/12-L A3P	475435708	628	1	68	96018752	CRAWLER TRACK HYDRAULI
FITTING REDSDN28/12-L A3P	475435708	633	1	102	96018753	CRAWLER TRACK HYDRAULI
FITTING REDSDN28/12-L A3P	475435708	605	1	206	96018771	ADDITIONAL HYDRAULICS WI
FITTING REDSDN28/12-L A3P	475435708	605	1	222	96018772	ADDITIONAL HYDRAULICS WI
FITTING REDSDN28/12-L A3P	475435708	646	1	234	96018777	ADDITIONAL HYDRAULICS WI
FITTING REDSDN30/12-S A3P	475434008	603	1	525	96018779	ADDNL.HYDR.ERECTION DEV
FITTING REDSDN30/16-S A3P	475432508	735	4	682	96018765	HYDRAULICS
FITTING REDSDN30/25-S A3P	475432708	738	1	682	96018765	HYDRAULICS
FITTING REDSDN30/25-S A3P	475432708	652	2	896	96018784	ADDITIONAL HYDR.H PIVOT
FITTING REDSDN30/6-S A3P	475434108	751	2	682	96018765	HYDRAULICS
FITTING REDSDN38/25-S A3P	475434308	820	2	683	96018765	HYDRAULICS
FITTING REDSDN38/25-S A3P	475434308	647	6	896	96018784	ADDITIONAL HYDR.H PIVOT
FITTING REDSDN38/30-S CFX	475435308	703	4	681	96018765	HYDRAULICS
FITTING REDSDN42/12-L A3P	475407208	668	1	681	96018765	HYDRAULICS
FITTING REDSDN42/12-L A3P	475407208	614	1	896	96018784	ADDITIONAL HYDR.H PIVOT
FITTING RI G1/2AXG1/4 CR6-F	475500408	804	2	683	96018765	HYDRAULICS
FITTING RI M22X1,5/M16X CR6	7381363	6	2	356	10141807	ACCESSORIES AIR COMPRES
FITTING ROV 10L M 16X1,5 C	10300881	19	1	346	10126724	FUEL FINE-FILTER ASSEMBLY
FITTING RSWS10-LM-WD A3P	476610208	721	1	682	96018765	HYDRAULICS
FITTING RSWS10-LR-WD A3P	473230508	622	2	125	96048344	HYDRAULIC SUPPORT
FITTING RSWS10-LR-WD A3P	473230508	622	2	129	96048343	HYDRAULIC SUPPORT
FITTING RSWS10-LR-WD A3P	473230508	788	4	682	96018765	HYDRAULICS
FITTING RSWS10-SR-WD A3P	473231008	783	6	682	96018765	HYDRAULICS
FITTING RSWS10-SR-WD A3P	473231008	602	2	1099	968895808	ADDL.HYDR.F.PIN PULLING DE
FITTING RSWS12-LM-WD M18X	476611708	55	1	708	918645108	CRANE DRIVER CAB ADDITIO
FITTING RSWS12-LR-WD A3P	473230808	645	4	69	96018752	CRAWLER TRACK HYDRAULI
FITTING RSWS12-LR-WD A3P	473230808	645	4	102	96018753	CRAWLER TRACK HYDRAULI
FITTING RSWS12-LR-WD A3P	473230808	601	2	1099	968895808	ADDL.HYDR.F.PIN PULLING DE
FITTING RSWS12-SM-WD A3P	476630308	805	2	683	96018765	HYDRAULICS
FITTING RSWS12-SR-WD A3P	476611508	782	4	682	96018765	HYDRAULICS
FITTING RSWS16-SM-WD A3P	476611408	619	2	257	96018773	ADDNL. HYDR. F. ERECTING W
FITTING RSWS16-SR-WD A3P	473231208	623	2	125	96048344	HYDRAULIC SUPPORT
FITTING RSWS16-SR-WD A3P	473231208	623	2	129	96048343	HYDRAULIC SUPPORT
FITTING RSWS16-SR-WD A3P	473231208	604	2	257	96018773	ADDNL. HYDR. F. ERECTING W
FITTING RSWS16-SR-WD A3P	473231208	601	1	525	96018779	ADDNL.HYDR.ERECTION DEV
FITTING RSWS18-LM-WD A3P	476630508	821	1	683	96018765	HYDRAULICS
FITTING RSWS25-SR-WD A3P	473211608	750	1	682	96018765	HYDRAULICS
FITTING RSWS6-SR-WD A3P	473230608	611	2	125	96048344	HYDRAULIC SUPPORT
FITTING RSWS6-SR-WD A3P	473230608	612	2	129	96048343	HYDRAULIC SUPPORT
FITTING RSWS6-SR-WD A3P	473230608	780	3	682	96018765	HYDRAULICS
FITTING RSWS6-SR-WD A3P	473230608	13	2	708	918645108	CRANE DRIVER CAB ADDITIO
FITTING SNV10-L CFX	470010108	684	1	35	96018754	HYDRAULIC EQUIPM.CENTER
FITTING SNV10-L CFX	470010108	794	1	683	96018765	HYDRAULICS
FITTING SNV12-L A3P	470011308	643	2	34	96018754	HYDRAULIC EQUIPM.CENTER
FITTING SNV12-L A3P	470011308	608	1	206	96018771	ADDITIONAL HYDRAULICS WI
FITTING SNV12-L A3P	470011308	608	1	222	96018772	ADDITIONAL HYDRAULICS WI
FITTING SNV12-L A3P	470011308	648	1	234	96018777	ADDITIONAL HYDRAULICS WI
FITTING SNV12-L A3P	470011308	677	2	681	96018765	HYDRAULICS
FITTING SNV12-L A3P	470011308	615	1	826	96018775	AUX.HYDRAULIC WINCH 6
FITTING SNV12-L A3P	470011308	26	1	1108	96022733	BULKHEAD PLATE
FITTING SNV16-S A3P	470010808	603	1	257	96018773	ADDNL. HYDR. F. ERECTING W
FITTING SNV16-S A3P	470010808	807	1	683	96018765	HYDRAULICS
FITTING SNV20-S A3P	470010508	705	1	35	96018754	HYDRAULIC EQUIPM.CENTER
FITTING SNV20-S A3P	470010508	602	1	46	96023005	ADDITIONAL PARTS F. HYDR
FITTING SNV20-S A3P	470010508	638	1	896	96018784	ADDITIONAL HYDR.H PIVOT
FITTING SNV22-L CFX	470010908	707	1	681	96018765	HYDRAULICS
FITTING SNV38-S A3P	470010708	701	1	35	96018754	HYDRAULIC EQUIPM.CENTER
FITTING SNV38-S A3P	470010708	636	3	233	96018777	ADDITIONAL HYDRAULICS WI

2.4.2020

etk_en_de_048408 LR 1800-1.0

1273

LIEBHERRAlphabetical index
Alphabetischer Index

Description	Item	Pos.	Quantity	Page	Assembly	Description
FITTING SNV42-L A3P	470011408	625	4	680	96018765	HYDRAULICS
FITTING SNV6-S A3P	470011508	604	2	125	96048344	HYDRAULIC SUPPORT
FITTING SNV6-S A3P	470011508	609	2	129	96048343	HYDRAULIC SUPPORT
FITTING SNV6-S A3P	470011508	618	1	525	96018779	ADDNL.HYDR.ERECTION DEV
FITTING SNV6-S A3P	470011508	768	3	682	96018765	HYDRAULICS
FITTING SV 25S A3C	474032808	600	3	895	96018784	ADDITIONAL HYDR.H PIVOT
FITTING T 16S CR6-FREI	470432508	620	1	525	96018779	ADDNL.HYDR.ERECTION DEV
FITTING T 16S CR6-FREI	470432508	623	1	896	96018784	ADDITIONAL HYDR.H PIVOT
FITTING T 18L A3C	470430608	676	3	681	96018765	HYDRAULICS
FITTING T 22L CR6-FREI	470430708	834	1	683	96018765	HYDRAULICS
FITTING T 28L A3C	470430808	630	1	69	96018752	CRAWLER TRACK HYDRAULI
FITTING T 28L A3C	470430808	636	1	102	96018753	CRAWLER TRACK HYDRAULI
FITTING T 28L A3C	470430808	645	1	234	96018777	ADDITIONAL HYDRAULICS WI
FITTING T 28L A3C	470430808	664	2	681	96018765	HYDRAULICS
FITTING T 30S A3C	470432908	603	1	500	96018780	ADDITIONAL HYDRAULICS, SA
FITTING T 30S A3C	470432908	622	1	525	96018779	ADDNL.HYDR.ERECTION DEV
FITTING T 30S A3C	470432908	687	2	681	96018765	HYDRAULICS
FITTING T 30S A3C	470432908	628	2	896	96018784	ADDITIONAL HYDR.H PIVOT
FITTING T 35L A3P	470431508	658	5	681	96018765	HYDRAULICS
FITTING T 35L A3P	470431508	620	1	896	96018784	ADDITIONAL HYDR.H PIVOT
FITTING T 42L A3C	470431408	605	9	680	96018765	HYDRAULICS
FITTING T 42L A3C	470431408	612	1	896	96018784	ADDITIONAL HYDR.H PIVOT
FITTING TH 22LR G 3/4 A ST C	11000395	107	1	870	10877581	HYDRAULIC CYLINDER
FITTING TR 28/22/28L CR6-FRE	475131708	706	2	681	96018765	HYDRAULICS
FITTING W 16S A3C	470232608	670	4	35	96018754	HYDRAULIC EQUIPM.CENTER
FITTING W 20S CR6-FREI	470232708	707	1	35	96018754	HYDRAULIC EQUIPM.CENTER
FITTING W 20S CR6-FREI	470232708	603	1	46	96023005	ADDITIONAL PARTS F. HYDR
FITTING W 28L A3C	470230808	704	1	35	96018754	HYDRAULIC EQUIPM.CENTER
FITTING W 28L A3C	470230808	656	2	681	96018765	HYDRAULICS
FITTING W 35L CR6-FREI	470231108	659	2	35	96018754	HYDRAULIC EQUIPM.CENTER
FITTING W 35L CR6-FREI	470231108	624	1	680	96018765	HYDRAULICS
FITTING W 42L A3P	470231408	626	7	680	96018765	HYDRAULICS
FITTING WE 6LL M10x1	774373808	17	38	83	918888408	CENTRA.LUBRICATION SYSTE
FITTING WE 6LL M10x1	774373808	4	1	86	12100107	DISTRIBUTION BLOCK
FITTING WE 6LL M10x1	774373808	2	1	87	12100109	DISTRIBUTION BLOCK
FITTING WE 6LL M10x1	774373808	17	38	116	918901108	CENTR.LUBRICATION SYSTEM
FITTING WE 6LL M10x1	774373808	1	1	511	11621498	DISTRIBUTION BLOCK
FITTING WE 6LL M10x1	774373808	35	2	550	918643608	CENT. LUBRIC. SYSTEM SUP
FITTING WE 6LL M10x1	774373808	2	1	555	12100130	DISTRIBUTION BLOCK
FITTING XG10-L A3P	470030308	725	14	682	96018765	HYDRAULICS
FITTING XG10-L A3P	470030308	604	2	773	96018783	ADDITIONAL HYDRAULIC BOLT
FITTING XG10-L A3P	470030308	604	5	895	96018784	ADDITIONAL HYDR.H PIVOT
FITTING XG10-S A3P	470032408	622	3	896	96018784	ADDITIONAL HYDR.H PIVOT
FITTING XG12-L A3P	470030408	646	2	69	96018752	CRAWLER TRACK HYDRAULI
FITTING XG12-L A3P	470030408	646	2	102	96018753	CRAWLER TRACK HYDRAULI
FITTING XG12-L A3P	470030408	600	1	525	96018779	ADDNL.HYDR.ERECTION DEV
FITTING XG12-L A3P	470030408	726	4	682	96018765	HYDRAULICS
FITTING XG12-L A3P	470030408	643	2	896	96018784	ADDITIONAL HYDR.H PIVOT
FITTING XG12-S A3P	470032508	806	1	683	96018765	HYDRAULICS
FITTING XG12-S A3P	470032508	642	2	896	96018784	ADDITIONAL HYDR.H PIVOT
FITTING XG15-L A3P	470030508	631	1	69	96018752	CRAWLER TRACK HYDRAULI
FITTING XG15-L A3P	470030508	638	1	102	96018753	CRAWLER TRACK HYDRAULI
FITTING XG15-L A3P	470030508	640	2	234	96018777	ADDITIONAL HYDRAULICS WI
FITTING XG16-S A3P	470032708	671	2	35	96018754	HYDRAULIC EQUIPM.CENTER
FITTING XG16-S A3P	470032708	615	5	125	96048344	HYDRAULIC SUPPORT
FITTING XG16-S A3P	470032708	607	5	129	96048343	HYDRAULIC SUPPORT
FITTING XG16-S A3P	470032708	770	3	682	96018765	HYDRAULICS
FITTING XG16-S A3P	470032708	619	1	896	96018784	ADDITIONAL HYDR.H PIVOT
FITTING XG18-L A3P	470030608	669	2	35	96018754	HYDRAULIC EQUIPM.CENTER
FITTING XG18-L A3P	470030608	632	1	69	96018752	CRAWLER TRACK HYDRAULI

2.4.2020

etk_en_de_048408 LR 1800-1.0

1274

LIEBHERRAlphabetical index
Alphabetischer Index

Description	Item	Pos.	Quantity	Page	Assembly	Description
FITTING XG18-L A3P	470030608	640	1	102	96018753	CRAWLER TRACK HYDRAULI
FITTING XG18-L A3P	470030608	796	3	683	96018765	HYDRAULICS
FITTING XG18-L A3P	470030608	607	1	751	96018766	COMPRESSED AIR PLANT
FITTING XG20-S A3P	470032808	797	2	683	96018765	HYDRAULICS
FITTING XG20-S A3P	470032808	644	2	896	96018784	ADDITIONAL HYDR.H PIVOT
FITTING XG25-S A3P	470032908	701	2	681	96018765	HYDRAULICS
FITTING XG25-S A3P	470032908	605	7	895	96018784	ADDITIONAL HYDR.H PIVOT
FITTING XG28-L A3P	470030808	706	1	35	96018754	HYDRAULIC EQUIPM.CENTER
FITTING XG28-L A3P	470030808	633	1	69	96018752	CRAWLER TRACK HYDRAULI
FITTING XG28-L A3P	470030808	641	2	102	96018753	CRAWLER TRACK HYDRAULI
FITTING XG28-L A3P	470030808	694	5	681	96018765	HYDRAULICS
FITTING XG28-L A3P	470030808	624	5	896	96018784	ADDITIONAL HYDR.H PIVOT
FITTING XG30-S CFX	470033008	610	6	500	96018780	ADDITIONAL HYDRAULICS, SA
FITTING XG30-S CFX	470033008	655	6	681	96018765	HYDRAULICS
FITTING XG30-S CFX	470033008	625	1	896	96018784	ADDITIONAL HYDR.H PIVOT
FITTING XG35-L A3P	470033208	830	1	683	96018765	HYDRAULICS
FITTING XG35-L A3P	470033208	607	1	895	96018784	ADDITIONAL HYDR.H PIVOT
FITTING XG38-S A3P	470033108	634	4	69	96018752	CRAWLER TRACK HYDRAULI
FITTING XG38-S A3P	470033108	642	4	102	96018753	CRAWLER TRACK HYDRAULI
FITTING XG38-S A3P	470033108	693	17	681	96018765	HYDRAULICS
FITTING XG38-S A3P	470033108	606	3	895	96018784	ADDITIONAL HYDR.H PIVOT
FITTING XG42-L A3P	470030908	627	13	680	96018765	HYDRAULICS
FITTING XG42-L A3P	470030908	608	1	896	96018784	ADDITIONAL HYDR.H PIVOT
FITTING XGA16-SR A3P	470700208	606	2	125	96048344	HYDRAULIC SUPPORT
FITTING XGA16-SR A3P	470700208	608	2	129	96048343	HYDRAULIC SUPPORT
FITTING XGA16-SR A3P	470700208	617	1	525	96018779	ADDNL.HYDR.ERECTION DEV
FITTING XGA16-SR A3P	470700208	753	17	682	96018765	HYDRAULICS
FITTING XGE10-LR-ED3/8" A3P	471039608	616	2	207	96018771	ADDITIONAL HYDRAULICS WI
FITTING XGE10-LR-ED3/8" A3P	471039608	616	2	222	96018772	ADDITIONAL HYDRAULICS WI
FITTING XGE10-LR-ED3/8" A3P	471039608	624	3	233	96018777	ADDITIONAL HYDRAULICS WI
FITTING XGE10-LR-ED3/8" A3P	471039608	606	5	500	96018780	ADDITIONAL HYDRAULICS, SA
FITTING XGE10-LR-ED3/8" A3P	471039608	717	22	681	96018765	HYDRAULICS
FITTING XGE10-LR-ED3/8" A3P	471039608	601	7	767	96018782	ADDITIONAL HYDRAULIC BOLT
FITTING XGE10-LR-ED3/8" A3P	471039608	601	7	773	96018783	ADDITIONAL HYDRAULIC BOLT
FITTING XGE10-LR-ED3/8" A3P	471039608	616	2	826	96018775	AUX.HYDRAULIC WINCH 6
FITTING XGE12-LR-ED A3P	471030808	606	7	68	96018752	CRAWLER TRACK HYDRAULI
FITTING XGE12-LR-ED A3P	471030808	617	7	101	96018753	CRAWLER TRACK HYDRAULI
FITTING XGE12-LR-ED A3P	471030808	611	1	500	96018780	ADDITIONAL HYDRAULICS, SA
FITTING XGE12-LR-ED A3P	471030808	621	13	680	96018765	HYDRAULICS
FITTING XGE12-LR-ED A3P	471030808	634	3	896	96018784	ADDITIONAL HYDR.H PIVOT
FITTING XGE12-LR-ED A3P	471030808	29	1	1108	96022733	BULKHEAD PLATE
FITTING XGE12-LR-ED1/4" A3P	471035308	615	1	68	96018752	CRAWLER TRACK HYDRAULI
FITTING XGE12-LR-ED1/4" A3P	471035308	614	1	101	96018753	CRAWLER TRACK HYDRAULI
FITTING XGE12-LR-ED1/4" A3P	471035308	611	1	525	96018779	ADDNL.HYDR.ERECTION DEV
FITTING XGE12-LR-ED1/4" A3P	471035308	608	17	680	96018765	HYDRAULICS
FITTING XGE15-LM-ED A3P	471030908	683	2	681	96018765	HYDRAULICS
FITTING XGE15-LR-ED A3P	471031008	52	1	176	96005686	MAIN TOOLS
FITTING XGE15-LR-ED A3P	471031008	650	1	234	96018777	ADDITIONAL HYDRAULICS WI
FITTING XGE15-LR-ED A3P	471031008	838	2	683	96018765	HYDRAULICS
FITTING XGE15-LR-ED A3P	471031008	618	1	826	96018775	AUX.HYDRAULIC WINCH 6
FITTING XGE16-SM-ED A3P	471033008	638	3	680	96018765	HYDRAULICS
FITTING XGE16-SR-ED A3P	471033208	667	4	35	96018754	HYDRAULIC EQUIPM.CENTER
FITTING XGE16-SR-ED A3P	471033208	602	10	125	96048344	HYDRAULIC SUPPORT
FITTING XGE16-SR-ED A3P	471033208	601	10	129	96048343	HYDRAULIC SUPPORT
FITTING XGE16-SR-ED A3P	471033208	615	2	257	96018773	ADDNL. HYDR. F. ERECTING W
FITTING XGE16-SR-ED A3P	471033208	610	1	525	96018779	ADDNL.HYDR.ERECTION DEV
FITTING XGE16-SR-ED A3P	471033208	730	9	682	96018765	HYDRAULICS
FITTING XGE16-SR-ED3/4" A3	471033108	612	1	125	96048344	HYDRAULIC SUPPORT
FITTING XGE16-SR-ED3/4" A3	471033108	613	1	129	96048343	HYDRAULIC SUPPORT
FITTING XGE16-SR-ED3/4" A3	471033108	613	3	257	96018773	ADDNL. HYDR. F. ERECTING W

2.4.2020

etk_en_de_048408 LR 1800-1.0

1275

LIEBHERRAlphabetical index
Alphabetischer Index

Description	Item	Pos.	Quantity	Page	Assembly	Description
FITTING XGE18-LM-ED M18X1,	471037008	812	4	683	96018765	HYDRAULICS
FITTING XGE18-LM-ED M26X1,	476607808	644	5	680	96018765	HYDRAULICS
FITTING XGE18-LR-ED A3P	471031208	617	3	34	96018754	HYDRAULIC EQUIPM.CENTER
FITTING XGE18-LR-ED A3P	471031208	619	1	826	96018775	AUX.HYDRAULIC WINCH 6
FITTING XGE18-LR-ED3/4" A3P	471037508	612	1	257	96018773	ADDNL. HYDR. F. ERECTING W
FITTING XGE18-LR-ED3/4" A3P	471037508	14	1	532	96029764	PREMOUNTED FUEL FILTER
FITTING XGE18-LR-ED3/4" A3P	471037508	711	2	681	96018765	HYDRAULICS
FITTING XGE20-SR-ED A3P	471033408	660	3	35	96018754	HYDRAULIC EQUIPM.CENTER
FITTING XGE20-SR-ED A3P	471033408	761	3	682	96018765	HYDRAULICS
FITTING XGE20-SR-ED1" A3P	471032008	651	2	896	96018784	ADDITIONAL HYDR.H PIVOT
FITTING XGE22-LM-ED M26X1,	471031308	626	2	233	96018777	ADDITIONAL HYDRAULICS WI
FITTING XGE22-LM-ED M26X1,	471031308	631	2	680	96018765	HYDRAULICS
FITTING XGE22-LR-ED A3P	471031408	689	1	35	96018754	HYDRAULIC EQUIPM.CENTER
FITTING XGE22-LR-ED A3P	471031408	613	1	125	96048344	HYDRAULIC SUPPORT
FITTING XGE22-LR-ED A3P	471031408	614	1	129	96048343	HYDRAULIC SUPPORT
FITTING XGE28-LM-ED A3P	471031508	617	2	68	96018752	CRAWLER TRACK HYDRAULI
FITTING XGE28-LM-ED A3P	471031508	604	2	75	96022061	CRAWLER TRACK HYDRAULI
FITTING XGE28-LM-ED A3P	471031508	606	2	101	96018753	CRAWLER TRACK HYDRAULI
FITTING XGE28-LM-ED A3P	471031508	605	2	107	96022062	CRAWLER TRACK HYDRAULI
FITTING XGE28-LM-ED A3P	471031508	691	2	681	96018765	HYDRAULICS
FITTING XGE28-LM-ED A3P	471031508	623	1	826	96018775	AUX.HYDRAULIC WINCH 6
FITTING XGE35-LM-ED A3P	471031808	645	7	680	96018765	HYDRAULICS
FITTING XGE42-LM-ED A3P	471031908	633	6	680	96018765	HYDRAULICS
FITTING XGE6-LM-ED A3P	471030108	630	1	752	96018766	COMPRESSED AIR PLANT
FITTING XGE6-LM-EDX0	971265208	158	3	751	96018766	COMPRESSED AIR PLANT
FITTING XGE6-SM-ED A3P	471030208	722	1	682	96018765	HYDRAULICS
FITTING XGE8-SM-ED CFX	471032208	690	8	681	96018765	HYDRAULICS
FITTING XGE8-SR-ED CFX	471032308	669	3	681	96018765	HYDRAULICS
FITTING XGEV30-SR-WD A3P	471033808	680	3	681	96018765	HYDRAULICS
FITTING XGR10/6-L A3P	475030808	34	1	550	918643608	CENT. LUBRIC. SYSTEM SUP
FITTING XGR15/10-L A3P	475031608	637	1	69	96018752	CRAWLER TRACK HYDRAULI
FITTING XGR15/10-L A3P	475031608	643	1	102	96018753	CRAWLER TRACK HYDRAULI
FITTING XGR15/10-L A3P	475031608	642	7	234	96018777	ADDITIONAL HYDRAULICS WI
FITTING XGR15/12-L A3P	475031708	647	1	69	96018752	CRAWLER TRACK HYDRAULI
FITTING XGR15/12-L A3P	475031708	647	1	102	96018753	CRAWLER TRACK HYDRAULI
FITTING XGR15/12-L A3P	475031708	641	3	234	96018777	ADDITIONAL HYDRAULICS WI
FITTING XGR16/12-S A3P	475032508	668	2	35	96018754	HYDRAULIC EQUIPM.CENTER
FITTING XGR16/12-S A3P	475032508	649	1	896	96018784	ADDITIONAL HYDR.H PIVOT
FITTING XGR18/12-L A3P	475034508	638	1	69	96018752	CRAWLER TRACK HYDRAULI
FITTING XGR18/12-L A3P	475034508	644	1	102	96018753	CRAWLER TRACK HYDRAULI
FITTING XGR18/12-L A3P	475034508	13	1	531	918721208	FUEL FEED
FITTING XGR18/15-L A3P	475030208	642	2	34	96018754	HYDRAULIC EQUIPM.CENTER
FITTING XGR18/15-L A3P	475030208	12	1	531	918721208	FUEL FEED
FITTING XGR22/12-L A3P	475030508	781	2	682	96018765	HYDRAULICS
FITTING XGR28/22-L A3P	475031808	630	1	896	96018784	ADDITIONAL HYDR.H PIVOT
FITTING XGR30/16-S CFX	475033708	600	2	500	96018780	ADDITIONAL HYDRAULICS, SA
FITTING XGR30/16-S CFX	475033708	602	3	525	96018779	ADDNL.HYDR.ERECTION DEV
FITTING XGR30/16-S CFX	475033708	665	1	681	96018765	HYDRAULICS
FITTING XGR30/20-S A3P	475034008	637	1	896	96018784	ADDITIONAL HYDR.H PIVOT
FITTING XGR30/25-S CFX	475032908	607	2	500	96018780	ADDITIONAL HYDRAULICS, SA
FITTING XGR30/25-S CFX	475032908	608	2	525	96018779	ADDNL.HYDR.ERECTION DEV
FITTING XGR35/18-L CFX	475036008	827	1	683	96018765	HYDRAULICS
FITTING XGR35/28-L A3P	475031308	647	2	34	96018754	HYDRAULIC EQUIPM.CENTER
FITTING XGR42/28-L A3P	475031008	813	1	683	96018765	HYDRAULICS
FITTING XGR42/35-L A3P	475031908	663	1	681	96018765	HYDRAULICS
FITTING XSV16-S A3P	474032608	602	1	257	96018773	ADDNL. HYDR. F. ERECTING W
FITTING XSV16-S A3P	474032608	808	1	683	96018765	HYDRAULICS
FITTING XSV16-S A3P	474032608	611	1	896	96018784	ADDITIONAL HYDR.H PIVOT
FITTING XSV28-L CFX	474001008	610	1	896	96018784	ADDITIONAL HYDR.H PIVOT
FITTING XSV30-S A3P	474032908	609	1	896	96018784	ADDITIONAL HYDR.H PIVOT

2.4.2020

etk_en_de_048408 LR 1800-1.0

1276

LIEBHERRAlphabetical index
Alphabetischer Index

Description	Item	Pos.	Quantity	Page	Assembly	Description
FITTING XSV35-L A3P	474001108	602	1	895	96018784	ADDITIONAL HYDR.H PIVOT
FITTING XSV38-S A3P	474033008	601	1	895	96018784	ADDITIONAL HYDR.H PIVOT
FITTING XSV42-L A3P	474031408	603	1	895	96018784	ADDITIONAL HYDR.H PIVOT
FITTING XT10-L A3P	470430308	614	2	500	96018780	ADDITIONAL HYDRAULICS, SA
FITTING XT10-L A3P	470430308	787	7	682	96018765	HYDRAULICS
FITTING XT10-L A3P	470430308	603	2	767	96018782	ADDITIONAL HYDRAULIC BOLT
FITTING XT10-L A3P	470430308	603	2	773	96018783	ADDITIONAL HYDRAULIC BOLT
FITTING XT12-L A3P	470430408	610	1	68	96018752	CRAWLER TRACK HYDRAULI
FITTING XT12-L A3P	470430408	621	1	101	96018753	CRAWLER TRACK HYDRAULI
FITTING XT12-L A3P	470430408	671	3	681	96018765	HYDRAULICS
FITTING XT12-L A3P	470430408	27	1	1108	96022733	BULKHEAD PLATE
FITTING XT20-S A3P	470432608	697	1	35	96018754	HYDRAULIC EQUIPM.CENTER
FITTING XT20-S A3P	470432608	798	1	683	96018765	HYDRAULICS
FITTING XT38-S A3P	470433008	624	2	68	96018752	CRAWLER TRACK HYDRAULI
FITTING XT38-S A3P	470433008	623	2	101	96018753	CRAWLER TRACK HYDRAULI
FITTING XT38-S A3P	470433008	702	6	681	96018765	HYDRAULICS
FITTING XT6-S A3P	470430008	16	1	510	918969208	CENTRAL GREASING
FITTING XT6-S A3P	470430008	769	3	682	96018765	HYDRAULICS
FITTING XTR12/10/12-L CFX	475130608	607	1	68	96018752	CRAWLER TRACK HYDRAULI
FITTING XTR12/10/12-L CFX	475130608	618	1	101	96018753	CRAWLER TRACK HYDRAULI
FITTING XTR15/12/15-Lz3	475102708	650	1	69	96018752	CRAWLER TRACK HYDRAULI
FITTING XTR15/12/15-Lz3	475102708	649	1	102	96018753	CRAWLER TRACK HYDRAULI
FITTING XTR16/12/16-S CFX	475137008	839	1	683	96018765	HYDRAULICS
FITTING XTR18/15/18-L CFX	475131308	626	1	68	96018752	CRAWLER TRACK HYDRAULI
FITTING XTR18/15/18-L CFX	475131308	639	1	102	96018753	CRAWLER TRACK HYDRAULI
FITTING XTR18/15/18-L CFX	475131308	792	1	683	96018765	HYDRAULICS
FITTING XW10-L A3P	470230308	784	6	682	96018765	HYDRAULICS
FITTING XW12-L A3P	470230408	825	1	683	96018765	HYDRAULICS
FITTING XW15-L A3P	470230508	818	1	683	96018765	HYDRAULICS
FITTING XW18-L A3P	470230608	653	4	35	96018754	HYDRAULIC EQUIPM.CENTER
FITTING XW18-L A3P	470230608	613	1	273	96021818	DIESEL ENGINE, PRE-ASSEMB
FITTING XW18-L A3P	470230608	600	3	751	96018766	COMPRESSED AIR PLANT
FITTING XW30-S A3P	470233008	736	1	682	96018765	HYDRAULICS
FITTING XW38-S A3P	470233408	652	5	35	96018754	HYDRAULIC EQUIPM.CENTER
FITTING XW38-S A3P	470233408	627	2	233	96018777	ADDITIONAL HYDRAULICS WI
FITTING XW38-S A3P	470233408	747	4	682	96018765	HYDRAULICS
FITTING XWSV10-L A3P	474230308	672	3	681	96018765	HYDRAULICS
FITTING XWSV16-S A3P	474232608	682	2	681	96018765	HYDRAULICS
FITTING XWSV18-L A3P	474231508	673	2	681	96018765	HYDRAULICS
FITTINGS 7/8-14 /M26X1,5 11	10126587	(22)	1	310	10134887	OIL SUMP WITH FASTENING
FITTINGS AEHNL.DIN 7622 8 C	7381456	16	1	362	10143277	COOLANT PIPE BEND ADD-ON
FITTINGS ISO 8434-1 GE 22L M	10295188	630	3	680	96018765	HYDRAULICS
FITTINGS M16X1,5/M14X1,5 11	10119357	7	1	309	10118748	PIPELINE INSTALLATION
FITTINGS M22X1,5/M18X1,5 11	9080359	5	1	344	10138091	FUEL-PREFILTER ASS.
FITTINGS M22X1,5/M22X1,5 11	10117236	6	1	344	10138091	FUEL-PREFILTER ASS.
FIX TIP ALIGN TRESTLE ANCH	918655208	380	1	12	LR 1800-1-0	LIEBHERR LR 1800-1.0
FIXAGE DU CONTREPOIDS CE	918632408	24	1	9	LR 1800-1-0	LIEBHERR LR 1800-1.0
FIXATION POINT	96020916	2	2	924	96020912	ROLLER SET
FIXATION POINT	96020916	2	2	929	96020913	ROLLER SET
FIXED BOOM RAISING DEVICE	12102116	28	1	421	10877138	OPERATOR SEAT
FIXED POINT FOR ROPE WEL	96032579	5	2	1033	918654608	F-HEAD SECTION
FIXING BAND	501507214	107	2.4	197	10874544	GEARBOX
FIXING BAND	501507214	142	0.8	247	11347396	ROPE DRUM
FIXING BAND	501507214	201	0.4	249	11347399	FLANGE BEARING
FIXING PARTS COMPRESSED	96026028	2	1	260	918636408	DIESEL ENGINE INSTALLATIO
FIXING PARTS SLEWING RING	918631808	12	1	9	LR 1800-1-0	LIEBHERR LR 1800-1.0
FLANGE	511052508	14	1	703	510401908	REVERSING VALVE
FLANGE	540271814	1	1	249	11347399	FLANGE BEARING
FLANGE 30X325X234 S690QL	97101371	38	2	58	918888308	CRAWLER TRACK CARRIER, L
FLANGE 30X325X234 S690QL	97101371	38	2	95	918900908	CRAWLER TRACK CARRIER,

2.4.2020

etk_en_de_048408 LR 1800-1.0

1277

LIEBHERRAlphabetical index
Alphabetischer Index

Description	Item	Pos.	Quantity	Page	Assembly	Description
FLANGE 40X215X215 EN-GJS-	938578301	(65)	2	57	918888308	CRAWLER TRACK CARRIER, L
FLANGE BEARING	11347399	22	1	244	10802280	ROPE WINCH
FLANGE POM	977437808	14	1	731	96000697	WIPERS INSTALLATION
FLANGE S235JR	10115621	6	1	369	10141720	EXHAUST TC MOUNTING
FLANGE S235JR	10115621	6	1	370	10141721	EXHAUST TC MOUNTING
FLANGE S235JR	11422653	6	1	369	10141720	EXHAUST TC MOUNTING
FLANGE S235JR	11422653	6	1	370	10141721	EXHAUST TC MOUNTING
FLANGE SEAL	10346938	(5)	1	540	96024797	ELECTR.F.FUEL TANK
FLANGE SEAL GR.28	10815121	171	1	884	96022876	CABLE DRUM COMPL.
FLANGE SEAL GR.28	10815121	151	3	916	96022898	TERMINAL BOX
FLANGE SEAL GR.28	10815121	156	2	1005	96032633	TERMINAL BOX CPL.
FLANGE SEAL GR.28	10815121	164	1	1043	96032637	TERMINAL BOX CPL.
FLANGE SEAL GR.32	10878656	5	1	607	96022326	TERMINAL BOX CPL.
FLANGE SHAFT	938577601	(32)	1	57	918888308	CRAWLER TRACK CARRIER, L
FLANGE SLEEVE 18X12X12 S	10424489	7	4	740	964588308	GUIDE PRE-ASS.
FLANGE STUB PIPE 38S	511517708	501	1	233	96018777	ADDITIONAL HYDRAULICS WI
FLANGE STUB PIPE 38S	511517708	579	6	679	96018765	HYDRAULICS
FLANGE STUB PIPE AFG 38S	511517808	504	4	34	96018754	HYDRAULIC EQUIPM.CENTER
FLANGE STUB PIPE AFG 38S	511517808	500	4	68	96018752	CRAWLER TRACK HYDRAULI
FLANGE STUB PIPE AFG 38S	511517808	500	4	75	96022061	CRAWLER TRACK HYDRAULI
FLANGE STUB PIPE AFG 38S	511517808	500	4	101	96018753	CRAWLER TRACK HYDRAULI
FLANGE STUB PIPE AFG 38S	511517808	500	4	107	96022062	CRAWLER TRACK HYDRAULI
FLANGE STUB PIPE AFG 38S	511517808	500	2	206	96018771	ADDITIONAL HYDRAULICS WI
FLANGE STUB PIPE AFG 38S	511517808	500	2	222	96018772	ADDITIONAL HYDRAULICS WI
FLANGE STUB PIPE AFG 38S	511517808	500	5	233	96018777	ADDITIONAL HYDRAULICS WI
FLANGE STUB PIPE AFG 38S	511517808	580	11	679	96018765	HYDRAULICS
FLANGE STUB PIPE AFG 38S	511517808	500	2	826	96018775	AUX.HYDRAULIC WINCH 6
FLAP PRE-ASS.	96022154	3	1	401	96021811	BATTERY BOX, PRE-ASSEMB
FLAP ST.CONST.	96032632	2	1	1016	918654408	PIVOT SECTION
FLAT CAGE BEARING	501532014	9	1	247	11347396	ROPE DRUM
FLAT FUSE LINK 10A 32	604007108	30	4	156	96024481	SWITCH CABINET CPL.
FLAT FUSE LINK 10A 32	604007108	34	1	156	96024481	SWITCH CABINET CPL.
FLAT FUSE LINK 10A 32	604007108	83	30	638	918644808	SWITCHBOX MOUNTING PART
FLAT FUSE LINK 15A	604007208	84	11	638	918644808	SWITCHBOX MOUNTING PART
FLAT FUSE LINK 20A	604007308	85	1	638	918644808	SWITCHBOX MOUNTING PART
FLAT FUSE LINK 3A	604007708	31	1	156	96024481	SWITCH CABINET CPL.
FLAT FUSE LINK 3A	604007708	86	11	638	918644808	SWITCHBOX MOUNTING PART
FLAT FUSE LINK 5A 32	604006908	32	3	156	96024481	SWITCH CABINET CPL.
FLAT FUSE LINK 5A 32	604006908	81	26	638	918644808	SWITCHBOX MOUNTING PART
FLAT FUSE LINK 7,5A	604007008	33	3	156	96024481	SWITCH CABINET CPL.
FLAT FUSE LINK 7,5A	604007008	82	29	638	918644808	SWITCHBOX MOUNTING PART
FLAT GASKET	704274908	11	4	29	965690708	COVER COMPL.
FLAT GASKET	704274908	7	2	160	96024822	COVER COMPL.
FLAT GASKET	704274908	14	1	162	96031720	ASSEMBLY PLATE PRE-ASS.
FLAT GASKET	704274908	9	2	402	96022152	COVER PRE-ASSY.
FLAT GASKET	704274908	6	2	403	96022154	FLAP PRE-ASS.
FLAT GASKET	704274908	8	7	596	96023103	COVER COMPL.
FLAT GASKET	704274908	5	6	643	969408008	COVER COMPL.
FLAT PLUG	602304808	2	2	652	963398008	PREMOUNT.AXIAL FLOW FAN
FLAT PLUG 0,5 - 1,0	602328808	614	4	590	96021483	WIRING HARNESS
FLAT PLUG 0,5 - 1,0	602328808	614	13	609	96033212	LEAD
FLAT PLUG 0,5 - 1,0	602328808	614	7	628	96022318	LEAD
FLAT PLUG 0,5 - 1,0	602328808	614	7	629	96022319	LEAD
FLAT PLUG 0,5 - 1,0	602328808	614	7	630	96022320	LEAD
FLAT PLUG 0,5 - 1,0	602328808	614	7	631	96022325	LEAD
FLAT PLUG 0,5-1,0MM2 CUSN	10874051	2217	28	591	96021483	WIRING HARNESS
FLAT PLUG 0,5-1,0MM2 CUSN	10874051	2217	61	626	96022316	LEAD
FLAT PLUG 0,5-1,0MM2 CUSN	10874051	2217	61	627	96022317	LEAD
FLAT PLUG 0,5-1,0MM2 CUSN	10874051	2217	54	628	96022318	LEAD
FLAT PLUG 0,5-1,0MM2 CUSN	10874051	2217	54	629	96022319	LEAD

2.4.2020

etk_en_de_048408 LR 1800-1.0

1278

LIEBHERRAlphabetical index
Alphabetischer Index

Description	Item	Pos.	Quantity	Page	Assembly	Description
FLAT PLUG 0,5-1,0MM2 CUSN	10874051	2217	54	630	96022320	LEAD
FLAT PLUG 0,5-1,0MM2 CUSN	10874051	2217	54	631	96022325	LEAD
FLAT PLUG 0,5-1,0MM2 CuSn4	10097470	671	2	590	96021483	WIRING HARNESS
FLAT PLUG 1,0-2,5MM2	602323208	120	4	452	96024787	WIRING HARNESS
FLAT PLUG 1,5MM2 CUSN4	10874052	2218	2	591	96021483	WIRING HARNESS
FLAT PLUG 2,8X0,5-1 VERZ	602323508	124	5	452	96024787	WIRING HARNESS
FLAT PLUG 2,8X0,5-1 VERZ	602323508	124	6	454	96021229	WIRING HARNESS
FLAT PLUG 2,8X1-2,5 PRE-TIN	602332908	623	7	590	96021483	WIRING HARNESS
FLAT PLUG 2,8X1-2,5 PRE-TIN	602332908	623	11	625	96022315	LEAD
FLAT PLUG HOUSING 12-POL	10099839	509	4	30	96019882	CABLES MOUNTING PANEL C
FLAT PLUG HOUSING 12-POL	10099839	523	2	157	96024486	CABLES MOUNTING PANEL C
FLAT PLUG HOUSING 15-POL	7026588	510	2	30	96019882	CABLES MOUNTING PANEL C
FLAT PLUG HOUSING 18-POL	602323308	531	1	656	96020052	CABLES MOUNTING PANEL C
FLAT PLUG HOUSING 18-POL	10099845	503	1	505	96024545	WIRES TERMINAL BOX CPL.
FLAT PLUG HOUSING 25-POL	10874046	518	23	656	96020052	CABLES MOUNTING PANEL C
FLAT PLUG HOUSING 25-POL	10874047	503	2	30	96019882	CABLES MOUNTING PANEL C
FLAT PLUG HOUSING 25-POL	10874047	501	1	78	96020118	WIRES CPL.
FLAT PLUG HOUSING 25-POL	10874047	501	1	110	96020123	WIRES CPL.
FLAT PLUG HOUSING 25-POL	10874047	512	1	590	96021483	WIRING HARNESS
FLAT PLUG HOUSING 25-POL	10874047	503	1	598	96021490	WIRES CPL.
FLAT PLUG HOUSING 25-POL	10874047	501	1	628	96022318	LEAD
FLAT PLUG HOUSING 25-POL	10874047	501	1	629	96022319	LEAD
FLAT PLUG HOUSING 25-POL	10874047	501	1	630	96022320	LEAD
FLAT PLUG HOUSING 25-POL	10874047	501	1	631	96022325	LEAD
FLAT PLUG HOUSING 25-POL	10874047	504	11	656	96020052	CABLES MOUNTING PANEL C
FLAT PLUG HOUSING 25-POL	10874047	506	2	878	96026568	WIRES TERMINAL BOX CPL.
FLAT PLUG HOUSING 25-POL	10874047	506	2	917	96022903	WIRES TERMINAL BOX CPL.
FLAT PLUG HOUSING 25-POL	10874047	501	1	1006	96021973	WIRES CPL.
FLAT PLUG HOUSING 25-POL	10874047	506	1	1044	96033239	WIRES CPL.
FLAT PLUG HOUSING 36-POL	10874038	509	11	656	96020052	CABLES MOUNTING PANEL C
FLAT PLUG HOUSING 36-POL	10874039	502	5	30	96019882	CABLES MOUNTING PANEL C
FLAT PLUG HOUSING 36-POL	10874039	502	1	78	96020118	WIRES CPL.
FLAT PLUG HOUSING 36-POL	10874039	502	1	110	96020123	WIRES CPL.
FLAT PLUG HOUSING 36-POL	10874039	511	1	590	96021483	WIRING HARNESS
FLAT PLUG HOUSING 36-POL	10874039	501	2	626	96022316	LEAD
FLAT PLUG HOUSING 36-POL	10874039	501	2	627	96022317	LEAD
FLAT PLUG HOUSING 36-POL	10874039	503	1	628	96022318	LEAD
FLAT PLUG HOUSING 36-POL	10874039	503	1	629	96022319	LEAD
FLAT PLUG HOUSING 36-POL	10874039	503	1	630	96022320	LEAD
FLAT PLUG HOUSING 36-POL	10874039	503	1	631	96022325	LEAD
FLAT PLUG HOUSING 36-POL	10874039	505	11	656	96020052	CABLES MOUNTING PANEL C
FLAT PLUG HOUSING 36-POL	10874039	501	5	878	96026568	WIRES TERMINAL BOX CPL.
FLAT PLUG HOUSING 36-POL	10874039	505	2	917	96022903	WIRES TERMINAL BOX CPL.
FLAT PLUG HOUSING 36-POL	10874039	509	2	1006	96021973	WIRES CPL.
FLAT PLUG HOUSING 36-POL	10874039	501	2	1023	96028187	WIRES CPL.
FLAT PLUG HOUSING 36-POL	10874039	503	1	1044	96033239	WIRES CPL.
FLAT PLUG HOUSING 6-POL	10099847	512	4	157	96024486	CABLES MOUNTING PANEL C
FLAT PLUG HOUSING 6-POL	10099847	501	3	505	96024545	WIRES TERMINAL BOX CPL.
FLAT PLUG HOUSING 6-POL	10099847	515	2	590	96021483	WIRING HARNESS
FLAT PLUG HOUSING 6-POL	10099847	504	1	598	96021490	WIRES CPL.
FLAT PLUG HOUSING 6-POL	10099847	504	1	609	96033212	LEAD
FLAT PLUG HOUSING 6-POL	10099847	524	1	656	96020052	CABLES MOUNTING PANEL C
FLAT PLUG HOUSING 6-POL	10099847	502	4	878	96026568	WIRES TERMINAL BOX CPL.
FLAT PLUG HOUSING 6-POL	10099847	503	7	917	96022903	WIRES TERMINAL BOX CPL.
FLAT PLUG HOUSING 6-POL	10099847	504	1	1023	96028187	WIRES CPL.
FLAT PLUG HOUSING 6-POL	10099847	507	6	1044	96033239	WIRES CPL.
FLAT PLUG HOUSING 9-POL	10099870	502	1	609	96033212	LEAD
FLAT PLUG HOUSING 9-POL	10099870	502	2	625	96022315	LEAD
FLAT PLUG HOUSING 9-POL	10099870	504	5	878	96026568	WIRES TERMINAL BOX CPL.
FLAT PLUG HOUSING 9-POL	10099870	501	4	917	96022903	WIRES TERMINAL BOX CPL.

2.4.2020

etk_en_de_048408 LR 1800-1.0

1279

LIEBHERRAlphabetical index
Alphabetischer Index

Description	Item	Pos.	Quantity	Page	Assembly	Description
FLAT PLUG HOUSING 9-POL	10099870	502	4	1006	96021973	WIRES CPL.
FLAT PLUG HOUSING 9-POL	10099870	502	4	1023	96028187	WIRES CPL.
FLAT PLUG HOUSING 9-POL	10099870	504	3	1044	96033239	WIRES CPL.
FLAT PLUG HOUSING FASTIN	602305908	507	1	30	96019882	CABLES MOUNTING PANEL C
FLAT PLUG HOUSING FASTIN	602305908	528	1	157	96024486	CABLES MOUNTING PANEL C
FLAT PLUG HOUSING FASTIN	602305908	507	1	446	96021224	WIRES COMPL. INSTRUMENT
FLAT PLUG HOUSING FASTIN	602305908	502	1	598	96021490	WIRES CPL.
FLAT PLUG HOUSING FASTIN	602305908	3	1	652	963398008	PREMOUNT.AXIAL FLOW FAN
FLAT PLUG HOUSING JPT	602325608	533	1	656	96020052	CABLES MOUNTING PANEL C
FLOOR COVERING ALUCOBON	97103306	1	1	573	96024781	COVER PRE-ASSY.
FLOOR COVERING ALUCOBON	97103325	1	1	574	96024782	COVER PRE-ASSY.
FLOOR COVERING ALUCOBON	97103346	1	1	575	96024783	COVER PRE-ASSY.
FLOOR MAT 1188X829X28 PU	977145408	9	1	726	96028393	INTERNAL PANELLING INSTA
FLOOR MAT 1214X894X209 PU	977145308	8	1	726	96028393	INTERNAL PANELLING INSTA
FLOOR PLATE 2.4M GS22NIM	97053263	1	72	171	96048332	FLOOR PLATES PRE-ASS.
FLOOR PLATES PRE-ASS. 2.4	96048332	1	1	170	919615308	FLOOR SHEET COMPL.
FLOOR SHEET COMPL. 2.4M	919615308	6	2	9	LR 1800-1-0	LIEBHERR LR 1800-1.0
FLOW RATE INDICATOR NG 1	12100454	71	2	677	96018765	HYDRAULICS
FLUSH VALVE	511484608	180	1	678	96018765	HYDRAULICS
FLYWHEEL ASSEMBLY SAE 1X	10120077	530	1	298	12902656	DIESEL ENGINE
FLYWHEEL HOUSING MOUNT	10120324	520	1	298	12902656	DIESEL ENGINE
FLYWHEEL HOUSING PRE-A	10120316	1	1	378	10120324	FLYWHEEL HOUSING MOUNT
FLYWHEEL PRE-ASS. SAE 1X2,	10120078	1	1	381	10120077	FLYWHEEL ASSEMBLY
FOAM RUBBER BAND 15X5	262105108	5	1	431	96025525	DOOR COMPL.
FOLDING BRACKET 8X460X392	97095227	11	6	967	918647508	H INTERMEDIATE SECTION
FOLDING BRACKET 8X460X392	97095227	11	6	975	918811308	H INTERMEDIATE SECTION
FOOT COMPLETE	96025235	3	2	907	918647008	L-HEAD PIECE
FOOT ROCKER SPF	10297310	8	2	457	96021230	ELECTRIC ADD-ON PARTS CA
FOOT SWITCH CPL.	96023875	9	1	457	96021230	ELECTRIC ADD-ON PARTS CA
FORCE MEASURING SLEEVE	12100427	10	1	1033	918654608	F-HEAD SECTION
FORKED LINK DIN 71751 A 30X	725101005	14	2	708	918645108	CRANE DRIVER CAB ADDITIO
FORM HOSE DN20 X3.5 B SPF	97042067	15	1	469	96019655	ADDNL.HEATING, PRE-ASSE
FORM HOSE DN20 X3.5 B SPF	97042067	25	1	742	918064408	HEATING CRANE DRIVER'S CA
FORM HOSE DN20 X3.5 B SPF	97042067	26	1	742	918064408	HEATING CRANE DRIVER'S CA
FORM HOSE DN20 X3.5 B SPF	97042068	32	1	742	918064408	HEATING CRANE DRIVER'S CA
FORM HOSE DN20 X3.5 B SPF	97042069	31	1	742	918064408	HEATING CRANE DRIVER'S CA
FORM HOSE DN20 X3.5 B SPF	97042070	27	1	742	918064408	HEATING CRANE DRIVER'S CA
FORM HOSE DN20 X3.5 B SPF	97042070	28	1	742	918064408	HEATING CRANE DRIVER'S CA
FORM HOSE DN20 X3.5 B SPF	97042071	33	1	742	918064408	HEATING CRANE DRIVER'S CA
FORM HOSE DN20 X3.5 B SPF	97045879	29	1	742	918064408	HEATING CRANE DRIVER'S CA
FORM HOSE DN20 X3.5 B SPF	97046327	8	1	467	918637508	ADD HEATING SUPERSTRUCT
FORM HOSE DN20 X3.5 B SPF	97046327	9	1	467	918637508	ADD HEATING SUPERSTRUCT
FORM HOSE DN80X140	550632308	251	4	271	96021818	DIESEL ENGINE, PRE-ASSEMB
FORM HOSE DN80X6 B SPF	97048694	4	2	276	96022275	RADIATOR, PRE-ASSEMBLED
FORMCLIP AEHNL.DIN 11023	433201008	5	2	764	919096908	UPPERCARRIAGE SUSP BALL
FORMCLIP AEHNL.DIN 11023	433201008	5	2	770	918658208	INTERL. SUPERSTR. BALLAST
FRAME	96022180	1	1	1094	918961008	TRANSPORT DEVICE
FRAME ST.CONST.	96025522	1	1	429	918637208	TURNTABLE PANELLING
FRAME T ZN O	96021976	1	1	1095	96022180	FRAME
FRAME WELDED	96022153	2	1	399	918636808	BATTERY STORAGE
FRAME WELDED	96022209	1	1	849	96022199	PRE-ASSEMBLED WALKWAY
FRAME WELDED	96022212	1	1	850	96022200	PRE-ASSEMBLED WALKWAY
FRAME WELDED	96024282	1	1	564	96024273	SOUND DAMPING ABOVE
FRAME WELDED	96024283	2	1	564	96024273	SOUND DAMPING ABOVE
FRAME WELDED	96024285	3	1	564	96024273	SOUND DAMPING ABOVE
FRAME WELDED	96024287	4	1	564	96024273	SOUND DAMPING ABOVE
FRAME WELDED	96024586	1	1	572	96024274	SOUND DAMPING DOWN
FRAME WELDED	96025304	1	1	708	918645108	CRANE DRIVER CAB ADDITIO
FRAME WELDED	96032387	1	1	1010	918654308	F-ASSEMBLY UNIT
FRAME WELDED RAL 9005,M,G	964698008	1	1	718	964560908	ROOF WINDOW PRE-ASS.

2.4.2020

etk_en_de_048408 LR 1800-1.0

1280

LIEBHERRAlphabetical index
Alphabetischer Index

Description	Item	Pos.	Quantity	Page	Assembly	Description
FRAME WELDED SPF	967473008	8	2	401	96021811	BATTERY BOX, PRE-ASSEMB
FRAME WELDED T ZN O	96024669	96	1	441	918637308	SLEWING PLATFORM CATWAL
FRAME WELDED T ZN O	96024673	114	1	441	918637308	SLEWING PLATFORM CATWAL
FRONT MIRROR 259	10336285	2	1	748	918531108	MIRROR ATTACHM.IN CRANE
FRONT WINDOW CPL.	96000684	1	1	715	969752608	WINDOW ASSEMBLY
FRONT WINDOW GLUED SPF	96001465	1	1	717	96000684	FRONT WINDOW CPL.
FUEL CONTAINER WC. 59L/57	962059108	1	1	529	962059008	FUEL TANK CONTAINER PRE
FUEL FEED	918721208	159	1	10	LR 1800-1-0	LIEBHERR LR 1800-1.0
FUEL FILTER	10878502	10	1	532	96029764	PREMOUNTED FUEL FILTER
FUEL FILTER	12102046	3	1	1105	96041003	FILTER PACKAGE
FUEL FILTER	553174008	1	1	473	11110051	DOSING PUMP
FUEL FILTER ELEMENT KRAFT	10149977	1	1	534	10878502	FUEL FILTER
FUEL FILTER INSERT PRE-AS	10289138	2	2	347	10127419	FUEL FILTER MODULE
FUEL FILTER MODULE	10127419	1	1	346	10126724	FUEL FINE-FILTER ASSEMBLY
FUEL FINE-FILTER ASSEMBLY	10126724	201	1	295	12902656	DIESEL ENGINE
FUEL HEATER 24V 0,6KW PA6	10488927	4	1	347	10127419	FUEL FILTER MODULE
FUEL HOSE	978089308	9	1	537	918643208	FUEL TANK CPL.
FUEL HOSE DN4,5	10815777	14	2	467	918637508	ADD HEATING SUPERSTRUCT
FUEL HOSE DN4,5	10815777	18	1	469	96019655	ADDNL.HEATING, PRE-ASSE
FUEL LINE	10119000	2	1	346	10126724	FUEL FINE-FILTER ASSEMBLY
FUEL LINE 15X1,5	10138092	4	1	344	10138091	FUEL-PREFILTER ASS.
FUEL LINES	12474356	212	1	295	12902656	DIESEL ENGINE
FUEL PIPING 5X1 PA12 ETFP	11626108	12	1.9	467	918637508	ADD HEATING SUPERSTRUCT
FUEL PIPING 5X1 PA12 ETFP	11626108	13	1.45	467	918637508	ADD HEATING SUPERSTRUCT
FUEL PREFILTER	10303007	1	1	344	10138091	FUEL-PREFILTER ASS.
FUEL PUMP	12101888	2	1	534	10878502	FUEL FILTER
FUEL TANK CONTAINER PRE	962059008	1	1	528	918643108	FUEL TANK CONTAINER UPPE
FUEL TANK CONTAINER UPP	918643108	158	1	10	LR 1800-1-0	LIEBHERR LR 1800-1.0
FUEL TANK CPL.	918643208	160	1	10	LR 1800-1-0	LIEBHERR LR 1800-1.0
FUEL TANK WELDED CONSTR	96024733	1	1	539	96025338	FUEL TANK, PRE-ASSEMBLED
FUEL TANK, PRE-ASSEMBLED	96025338	1	1	537	918643208	FUEL TANK CPL.
FUEL-PREFILTER ASS.	10138091	200	1	295	12902656	DIESEL ENGINE
FUSE BOX SMALL	604501408	541	2	590	96021483	WIRING HARNESS
FUSE BOX SMALL 6-POL, LEE	604501608	16	2	161	96025889	ASSEMBLY PLATE PRE-ASS.
FUSE BOX SMALL 6-POL, LEE	604501608	16	1	405	96020682	ELECTRIC FOR BATTERY BOX
FUSE BOX SMALL 6-POL, LEE	604501608	2	20	657	96030864	LOCKING PLATE
FUSE FE//ZNNI8//CN//T0	963249908	11	4	144	918632408	FIXAGE DU CONTREPOIDS CE
FUSE FE//ZNNI8//CN//T0	963249908	6	2	797	918643908	COUNTERWEIGHT FRAME
FUSE STRIP 100A	604002908	542	2	590	96021483	WIRING HARNESS
FUSE STRIP 50A	604003108	543	2	590	96021483	WIRING HARNESS
GAS SPRING 12X50-130N	10412871	6	2	718	964560908	ROOF WINDOW PRE-ASS.
GAS SPRING 19.0X301-525.0N	10873806	12	2	715	969752608	WINDOW ASSEMBLY
GAS SPRING 19X60-550N	591067008	23	1	419	918810308	CONTROL STAND
GAS SPRING 28.0X400-300N	10871548	4	2	641	96025148	SWITCH CABINET
GAUGE CONNECTION 12S M20	7409922	687	1	35	96018754	HYDRAULIC EQUIPM.CENTER
GAUGE CONNECTION 12S M20	7409922	646	2	896	96018784	ADDITIONAL HYDR.H PIVOT
GAUGE CONNECTION DKO 1	5607617	685	2	681	96018765	HYDRAULICS
GAUGE CONNECTION NW 12	7409918	644	2	34	96018754	HYDRAULIC EQUIPM.CENTER
GEAR OIL AVILUB VSG 210L F	861013301	99	29.2	240	12485063	SLEWING GEAR DRIVE
GEAR PUMP SNP3 SPF	512122008	114	1	271	96021818	DIESEL ENGINE, PRE-ASSEMB
GEAR WHEEL Z=47 M=3,5	11407185	2	1	314	10147666	DRIVING PARTS
GEAR WHEEL Z=53 M=3,5	11408961	3	1	314	10147666	DRIVING PARTS
GEARBOX	10874544	1	1	195	10877539	ROPE WINCH
GEARBOX COVER EN-GJS-40	939760701	65	1	240	12485063	SLEWING GEAR DRIVE
GEARWHEEL PRE-ASS.	10119847	2	1	312	10130808	CRANKSHAFT WITH GEAR
GEARWHEEL PRE-ASS.	10124591	3	1	329	10122940	CAMSHAFT CPL.
GEARWHEEL PRE-ASS.	11369506	2	1	385	10126182	POWER TAKE-OFF ADD-ON
GENERATOR ADD-ON	10146947	441	1	298	12902656	DIESEL ENGINE
GLUE 10ML FLASCHE -50/+175	8655032	104	1	300	12405454	CRANKCASE CPL. WITH CYLIN
GLUE 50ml -55/180 °C	811208201	119	1	335	10127113	OIL FILTER HOUSING ASSEM

2.4.2020

etk_en_de_048408 LR 1800-1.0

1281

LIEBHERRAlphabetical index
Alphabetischer Index

Description	Item	Pos.	Quantity	Page	Assembly	Description
GRATING 835X314X25/2 ALU	10429935	7	6	278	10876917	RADIATOR UNIT
GRATING 847X207X30/7 GFK	97098673	6	2	932	918647208	HS REDUCING SECTION
GRATING DIN 24537-3 1047X16	97098753	3	2	938	96022237	GRIDIRON PRE-ASS.
GRATING DIN 24537-3 1047X52	97098659	6	1	852	96022229	GRIDIRON PRE-ASS.
GRATING DIN 24537-3 1047X64	97095275	3	2	962	96020717	GRIDIRON PRE-ASS.
GRATING DIN 24537-3 1047X64	97095275	3	2	970	96019850	GRIDIRON PRE-ASS.
GRATING DIN 24537-3 1047X72	97098657	5	1	852	96022229	GRIDIRON PRE-ASS.
GRATING DIN 24537-3 1047X88	97096392	11	4	962	96020717	GRIDIRON PRE-ASS.
GRATING DIN 24537-3 1047X88	97096392	11	2	970	96019850	GRIDIRON PRE-ASS.
GRATING DIN 24537-3 1087X60	97127470	95	1	1034	918654608	F-HEAD SECTION
GRATING DIN 24537-3 1127X16	97054145	15	2	987	918811508	S INTERMEDIATE SECTION
GRATING DIN 24537-3 1207X40	97098835	1	1	856	96025701	GRIDIRON PRE-ASS.
GRATING DIN 24537-3 1207X64	97064076	42	2	842	918690608	H PIVOT SECTION PRE-ASS.
GRATING DIN 24537-3 1247X1	97104640	15	1	907	918647008	L-HEAD PIECE
GRATING DIN 24537-3 1327X52	97102455	11	1	990	96024224	GRIDIRON PRE-ASS.
GRATING DIN 24537-3 1327X52	97102456	12	1	990	96024224	GRIDIRON PRE-ASS.
GRATING DIN 24537-3 1447X1	97104641	16	1	907	918647008	L-HEAD PIECE
GRATING DIN 24537-3 1447X48	97066103	33	2	1001	918654208	F-CONNECTING HEAD
GRATING DIN 24537-3 1487X24	97100341	81	1	843	918690608	H PIVOT SECTION PRE-ASS.
GRATING DIN 24537-3 1487X40	97098833	36	1	842	918690608	H PIVOT SECTION PRE-ASS.
GRATING DIN 24537-3 1487X92	97066110	39	1	1016	918654408	PIVOT SECTION
GRATING DIN 24537-3 1527X56	97098834	38	1	842	918690608	H PIVOT SECTION PRE-ASS.
GRATING DIN 24537-3 1527X60	97099317	51	1	843	918690608	H PIVOT SECTION PRE-ASS.
GRATING DIN 24537-3 1607X72	97100559	3	2	954	96023084	GRIDIRON PRE-ASS.
GRATING DIN 24537-3 1727X1	97098632	2	1	849	96022199	PRE-ASSEMBLED WALKWAY
GRATING DIN 24537-3 1847X84	97098838	2	1	862	96032299	GRIDIRON PRE-ASS.
GRATING DIN 24537-3 1967X1	97098633	2	1	850	96022200	PRE-ASSEMBLED WALKWAY
GRATING DIN 24537-3 2007X56	97098839	44	1	842	918690608	H PIVOT SECTION PRE-ASS.
GRATING DIN 24537-3 2127X72	97098832	35	1	842	918690608	H PIVOT SECTION PRE-ASS.
GRATING DIN 24537-3 2167X1	97104639	14	1	907	918647008	L-HEAD PIECE
GRATING DIN 24537-3 2207X44	97098970	1	1	855	96022452	GRIDIRON PRE-ASS.
GRATING DIN 24537-3 2247X84	97098663	2	2	853	96022230	GRIDIRON PRE-ASS.
GRATING DIN 24537-3 2247X84	97098663	3	1	854	96023044	GRIDIRON PRE-ASS.
GRATING DIN 24537-3 2487X64	97098655	3	4	852	96022229	GRIDIRON PRE-ASS.
GRATING DIN 24537-3 2487X80	97135742	3	2	985	96047517	GRIDIRON PRE-ASS.
GRATING DIN 24537-3 2487X88	97098656	4	1	852	96022229	GRIDIRON PRE-ASS.
GRATING DIN 24537-3 2487X88	97098656	1	1	1002	96033901	GRIDIRON PRE-ASS.
GRATING DIN 24537-3 2687X88	97084298	2	1	985	96047517	GRIDIRON PRE-ASS.
GRATING DIN 24537-3 2727X56	97098224	6	1	937	96022236	GRIDIRON PRE-ASS.
GRATING DIN 24537-3 2727X56	97098698	5	1	937	96022236	GRIDIRON PRE-ASS.
GRATING DIN 24537-3 2727X88	97098752	2	1	938	96022237	GRIDIRON PRE-ASS.
GRATING DIN 24537-3 2767X56	97098696	3	2	937	96022236	GRIDIRON PRE-ASS.
GRATING DIN 24537-3 2767X88	97094370	1	2	954	96023084	GRIDIRON PRE-ASS.
GRATING DIN 24537-3 2767X88	97094370	2	2	962	96020717	GRIDIRON PRE-ASS.
GRATING DIN 24537-3 2767X88	97094370	2	2	978	96021767	GRIDIRON PRE-ASS.
GRATING DIN 24537-3 2887X88	97095274	2	2	937	96022236	GRIDIRON PRE-ASS.
GRATING DIN 24537-3 2887X88	97095274	2	2	970	96019850	GRIDIRON PRE-ASS.
GRATING DIN 24537-3 2887X88	97095274	2	2	982	96021766	GRIDIRON PRE-ASS.
GRATING DIN 24537-3 2887X88	97095274	2	2	989	96024223	GRIDIRON PRE-ASS.
GRATING DIN 24537-3 2887X88	97095274	2	1	990	96024224	GRIDIRON PRE-ASS.
GRATING DIN 24537-3 2887X88	97095274	2	1	991	96024225	GRIDIRON PRE-ASS.
GRATING DIN 24537-3 2887X88	97095274	2	2	997	96020439	GRIDIRON PRE-ASS.
GRATING DIN 24537-3 2887X88	97095274	2	2	998	96020511	GRIDIRON PRE-ASS.
GRATING DIN 24537-3 2967X80	97102486	3	2	989	96024223	GRIDIRON PRE-ASS.
GRATING DIN 24537-3 607X24	97098840	2	1	857	96025702	STEP
GRATING DIN 24537-3 607X44	97098836	40	1	842	918690608	H PIVOT SECTION PRE-ASS.
GRATING DIN 24537-3 607X44	97098837	41	1	842	918690608	H PIVOT SECTION PRE-ASS.
GRATING DIN 24537-3 647X647	97096655	11	2	997	96020439	GRIDIRON PRE-ASS.
GRATING DIN 24537-3 647X647	97096655	11	2	998	96020511	GRIDIRON PRE-ASS.
GRATING DIN 24537-3 807X60	97111524	2	1	1002	96033901	GRIDIRON PRE-ASS.

2.4.2020

etk_en_de_048408 LR 1800-1.0

1282

LIEBHERR

Alphabetical index
Alphabetischer Index

Description	Item	Pos.	Quantity	Page	Assembly	Description
GRATING DIN 24537-3 807X60	97111525	3	1	1002	96033901	GRIDIRON PRE-ASS.
GRATING DIN 24537-3 807X64	97097891	3	2	978	96021767	GRIDIRON PRE-ASS.
GRATING DIN 24537-3 807X64	97097891	3	2	982	96021766	GRIDIRON PRE-ASS.
GRATING DIN 24537-3 887X64	97096776	2	2	954	96023084	GRIDIRON PRE-ASS.
GRATING DIN 24537-3 887X64	97096776	3	2	997	96020439	GRIDIRON PRE-ASS.
GRATING DIN 24537-3 887X64	97096776	3	2	998	96020511	GRIDIRON PRE-ASS.
GRATING DIN 24537-3 887X807	97096391	11	2	978	96021767	GRIDIRON PRE-ASS.
GRATING DIN 24537-3 887X807	97096391	11	1	982	96021766	GRIDIRON PRE-ASS.
GRATING DIN 24537-3 887X807	97096391	11	1	991	96024225	GRIDIRON PRE-ASS.
GRATING DIN 24537-3 887X807	97097892	12	2	978	96021767	GRIDIRON PRE-ASS.
GRATING DIN 24537-3 887X807	97097892	12	1	982	96021766	GRIDIRON PRE-ASS.
GRATING DIN 24537-3 887X807	97097892	12	1	991	96024225	GRIDIRON PRE-ASS.
GRATING DIN 24537-3 887X80	97100560	4	1	954	96023084	GRIDIRON PRE-ASS.
GRATING DIN 24537-3 887X80	97100561	5	1	954	96023084	GRIDIRON PRE-ASS.
GREASE NBU 30 1KG DOSE	10285708	(100)	1	296	12902656	DIESEL ENGINE
GREASE NBU 30 1KG DOSE	10285708	100	1	306	10125646	OIL SEPARATOR ASSEMBLY
GREASE NBU 30 1KG DOSE	10285708	100	1	331	11365725	OIL MODULE ASSEMBLY
GREASE NBU 30 1KG DOSE	10285708	100	1	335	10127113	OIL FILTER HOUSING ASSEM
GREASE NBU 30 1KG DOSE	10285708	100	1	340	11363553	DRIVE FOR HIGH PRESSURE P
GREASE NBU 30 1KG DOSE	10285708	100	1	350	10154796	INTAKE STACK ASSEMBLY
GREASE NBU 30 1KG DOSE	10285708	100	1	362	10143277	COOLANT PIPE BEND ADD-ON
GREASE NBU 30 1KG DOSE	10285708	100	1	380	10127979	LOCKING PIECES
GREASE NBU 30 1KG DOSE	10285708	100	1	387	11366388	AUXILIARY DRIVE PRE-ASS.
GREASE NIPPLE CAP	10014701	30	1	553	10327167	ELECTRIC PUMP
GREASE NIPPLE DIN 71412 C	510748108	940	1	247	11347396	ROPE DRUM
GREASE STABURAGS NBU 30	10282622	100	1	301	9078049	CYLINDER
GRIDIRON PRE-ASS.	96020439	11	1	996	918648008	L INTERMEDIATE SECTION
GRIDIRON PRE-ASS.	96020511	12	1	996	918648008	L INTERMEDIATE SECTION
GRIDIRON PRE-ASS.	96022229	13	1	842	918690608	H PIVOT SECTION PRE-ASS.
GRIDIRON PRE-ASS.	96022230	14	2	842	918690608	H PIVOT SECTION PRE-ASS.
GRIDIRON PRE-ASS.	96022452	37	1	842	918690608	H PIVOT SECTION PRE-ASS.
GRIDIRON PRE-ASS.	96023044	15	1	842	918690608	H PIVOT SECTION PRE-ASS.
GRIDIRON PRE-ASS.	96025701	39	1	842	918690608	H PIVOT SECTION PRE-ASS.
GRIDIRON PRE-ASS.	96032299	92	1	843	918690608	H PIVOT SECTION PRE-ASS.
GRIDIRON PRE-ASS.	96033901	4	1	1001	918654208	F-CONNECTING HEAD
GRIDIRON PRE-ASS. 6M	96023084	3	1	950	918647308	SL REDUCING SECTION
GRIDIRON PRE-ASS. H 12M	96019850	3	2	967	918647508	H INTERMEDIATE SECTION
GRIDIRON PRE-ASS. H 12M	96019850	3	2	975	918811308	H INTERMEDIATE SECTION
GRIDIRON PRE-ASS. H 6M	96020717	3	1	959	918647408	H INTERMEDIATE SECTION
GRIDIRON PRE-ASS. HS 9M	96022236	3	1	932	918647208	HS REDUCING SECTION
GRIDIRON PRE-ASS. HS 9M	96022237	4	1	932	918647208	HS REDUCING SECTION
GRIDIRON PRE-ASS. S 12M	96021766	3	2	981	918647708	S INTERMEDIATE SECTION
GRIDIRON PRE-ASS. S 3M	96047517	3	1	984	918647808	S INTERMEDIATE SECTION
GRIDIRON PRE-ASS. S 6M	96021767	3	1	977	918647608	S INTERMEDIATE SECTION
GRIDIRON PRE-ASS. S12M .2	96024223	3	1	987	918811508	S INTERMEDIATE SECTION
GRIDIRON PRE-ASS. S12M .2	96024224	6	1	987	918811508	S INTERMEDIATE SECTION
GRIDIRON PRE-ASS. S12M .2	96024225	7	1	987	918811508	S INTERMEDIATE SECTION
GRIDIRON S235JR T ZN K SPF	97047100	16	1	564	96024273	SOUND DAMPING ABOVE
GRIDIRON T1000X300X30/3 S2	97103147	72	1	441	918637308	SLEWING PLATFORM CATWAL
GRIDIRON T1000X625X30/3 S2	97103189	77	1	441	918637308	SLEWING PLATFORM CATWAL
GRIDIRON T1020X225X30/2 S2	725807508	10	2	19	919618308	CENTRAL SECTION CRAWLER
GRIDIRON T1070X1140X30/3 T	97103149	75	1	441	918637308	SLEWING PLATFORM CATWAL
GRIDIRON T1100X330X30/2 S2	97039690	54	2	485	918940808	SA FRAME PRE-ASS.
GRIDIRON T1125X894X25/3 AL	97103712	11	2	572	96024274	SOUND DAMPING DOWN
GRIDIRON T1360X1730X30/3	97101944	2	8	135	918632108	CATWALK CRAW.TRACK TRA
GRIDIRON T1450X250X30/2 S2	97104068	14	2	797	918643908	COUNTERWEIGHT FRAME
GRIDIRON T1480X400X30/3 S2	725867008	70	1	441	918637308	SLEWING PLATFORM CATWAL
GRIDIRON T1940X950X30/2 S2	725859508	55	1	485	918940808	SA FRAME PRE-ASS.
GRIDIRON T260X220X25/2 S2	97073584	74	3	441	918637308	SLEWING PLATFORM CATWAL
GRIDIRON T310X135X25/2 S2	97071717	12	3	193	919004308	WINCH 1 PRE-ASSEMBLY

2.4.2020

etk_en_de_048408 LR 1800-1.0

1283

LIEBHERRAlphabetical index
Alphabetischer Index

Description	Item	Pos.	Quantity	Page	Assembly	Description
GRIDIRON T310X135X25/2 S2	97071717	12	3	218	919010008	WINCH 2 PRE-ASS.
GRIDIRON T310X135X25/2 S2	97071717	82	1	441	918637308	SLEWING PLATFORM CATWAL
GRIDIRON T350X240X30/2 S2	979396408	78	3	441	918637308	SLEWING PLATFORM CATWAL
GRIDIRON T400X200X25/2 S2	725856108	76	3	441	918637308	SLEWING PLATFORM CATWAL
GRIDIRON T483X240X30/2 S2	10035308	66	1	441	918637308	SLEWING PLATFORM CATWAL
GRIDIRON T483X300X30/2 S2	725806408	79	1	441	918637308	SLEWING PLATFORM CATWAL
GRIDIRON T640X690X30/3 T Z	97103148	73	1	441	918637308	SLEWING PLATFORM CATWAL
GRIDIRON T690X170X30/3 S2	97103146	71	1	441	918637308	SLEWING PLATFORM CATWAL
GRIDIRON T700X200X30/2 S2	725810608	11	2	19	919618308	CENTRAL SECTION CRAWLER
GRIDIRON T720X360X30/2 S2	10035262	103	1	441	918637308	SLEWING PLATFORM CATWAL
GRIDIRON T765X330X30/2 S2	97084949	18	2	230	919002908	WINCH 4 PRE-ASSEMBLY
GRIDIRON T790X1900X30/3 S2	97103150	80	1	441	918637308	SLEWING PLATFORM CATWAL
GRIDIRON T902X674X30/2 S2	97102907	17	1	564	96024273	SOUND DAMPING ABOVE
GRIDIRON T990X458X30/2 S2	979395708	69	1	441	918637308	SLEWING PLATFORM CATWAL
GRIP 10.0X750 S235JRG2 FE//	978389708	118	1	60	918888308	CRAWLER TRACK CARRIER, L
GRIP 10.0X750 S235JRG2 FE//	978389708	118	1	96	918900908	CRAWLER TRACK CARRIER,
GRIP KUNSTSTOFF	704254508	11	1	402	96022152	COVER PRE-ASSY.
GRIP KUNSTSTOFF	704254508	7	1	403	96022154	FLAP PRE-ASS.
GRIP PA6-30%GF SPF	966435308	134	1	442	918637308	SLEWING PLATFORM CATWAL
GRIP PA6-30%GF SPF	966435308	1	1	497	96034149	HANDLE CPL
GRIP PA6-30%GF SPF	966435308	33	2	520	918643008	MOUNTING EQUIPMENT CRAW
GRIP PA6-30%GF SPF	966435308	18	1	747	918998608	PLATFORM CRANE CABIN
GRIP PA6-30%GF SPF	966435308	1	1	913	96019864	HANDLE CPL
GRIP PA6-30%GF SPF	966435308	6	1	977	918647608	S INTERMEDIATE SECTION
GRIP PA6-30%GF SPF	966435308	6	1	981	918647708	S INTERMEDIATE SECTION
GRIP PA6-30%GF SPF	966435308	6	1	984	918647808	S INTERMEDIATE SECTION
GRIP PA6-30%GF SPF	966435308	13	1	991	96024225	GRIDIRON PRE-ASS.
GROMMET 10/12/17,5 PVC BK	602701308	5	1	732	964720408	PEDAL CANTILEVER INSTALL
GROMMET 18/22/27 TPE	10410873	6	1	732	964720408	PEDAL CANTILEVER INSTALL
GROUND RAIL	96007325	10	1	595	96021489	TERMINAL BOX ELECTRICS S
GROUND RAIL	96007325	45	2	648	96020050	ASSEMBLY PARTS MOUNTIN
GRUB SCREW DIN 913 M6X25	404400508	30	2	736	918064308	SLIDING DOOR INSTALLATION
GRUB SCREW DIN 914 M8X10	12100620	10	8	770	918658208	INTERL. SUPERSTR. BALLAST
GRUB SCREW DIN 915 M20X3	12101485	5	4	198	10874554	ROPE DRUM
GRUB SCREW ISO 4026 M10X	10179470	4	1	423	962282208	ARM REST LEFT
GRUB SCREW ISO 4026 M10X	10179470	4	1	425	962282308	ARM REST RIGHT
GRUB SCREW ISO 4026 M6X10	12100613	3	1	422	96032222	REWORK ARMREST LEFT
GRUB SCREW ISO 4026 M6X10	12100613	3	1	424	96032223	REWORK ARMREST RIGHT
GRUB SCREW ISO 4026 M6X3	510753308	9	1	698	571130108	PRESSURE LIMITING VALVE
GSM MODULE MC-MRH	10873838	57	1	638	918644808	SWITCHBOX MOUNTING PART
GUARD PA	10222686	37	4	648	96020050	ASSEMBLY PARTS MOUNTIN
GUARD RAILING 50X1675X10	10877890	6	2	440	918637308	SLEWING PLATFORM CATWAL
GUARD RAILING 50X1995X10	10877889	5	1	440	918637308	SLEWING PLATFORM CATWAL
GUARD RAILING 60X1195X961	10878011	15	4	797	918643908	COUNTERWEIGHT FRAME
GUARD STRIP 20X75X800 PA6	97117878	36	1	182	918635608	SLEWING PLATFORM FRAME
GUIDE	10129309	2	1	336	10127115	COVER PRE-ASSY.
GUIDE	965669108	3	1	779	96024951	CAMERA INSTALLATION SLEW
GUIDE 306X48X37 ENAW6060-	977430408	10	2	419	918810308	CONTROL STAND
GUIDE 30X932X173 ALZN10SI	977279408	2	1	740	964588308	GUIDE PRE-ASS.
GUIDE 32X897X173 ALZN10SI	977183308	1	1	740	964588308	GUIDE PRE-ASS.
GUIDE 45X1319X189 ALZN10SI	977183108	1	1	739	964588408	GUIDE PRE-ASS.
GUIDE BUSHING CODIERUNG	10871289	516	8	24	96019880	WIRING HARNESS
GUIDE BUSHING CODIERUNG	10871289	16	4	159	96024819	SWITCH CABINET PRE-ASS.
GUIDE BUSHING CODIERUNG	10871289	35	10	600	96022391	TERMINAL BOX CPL.
GUIDE BUSHING CODIERUNG	10871289	506	2	601	96022321	LEAD
GUIDE BUSHING CODIERUNG	10871289	502	3	602	96022323	LEAD
GUIDE BUSHING CODIERUNG	10871289	503	3	603	96022324	LEAD
GUIDE BUSHING CODIERUNG	10871289	503	2	604	96022322	LEAD
GUIDE BUSHING CODIERUNG	10871289	502	1	605	96022595	DUMMY PLUG
GUIDE BUSHING CODIERUNG	10871289	504	4	615	96022304	LEAD

2.4.2020

etk_en_de_048408 LR 1800-1.0

1284

LIEBHERRAlphabetical index
Alphabetischer Index

Description	Item	Pos.	Quantity	Page	Assembly	Description
GUIDE BUSHING CODIERUNG	10871289	504	4	616	96022305	LEAD
GUIDE BUSHING CODIERUNG	10871289	505	4	617	96022306	LEAD
GUIDE BUSHING CODIERUNG	10871289	505	5	618	96022307	LEAD
GUIDE BUSHING CODIERUNG	10871289	504	3	619	96022309	LEAD
GUIDE BUSHING CODIERUNG	10871289	505	2	620	96022328	LEAD
GUIDE BUSHING CODIERUNG	10871289	502	2	621	96022310	LEAD
GUIDE BUSHING CODIERUNG	10871289	509	2	622	96022311	LEAD
GUIDE BUSHING CODIERUNG	10871289	503	3	624	96007913	DUMMY PLUG
GUIDE BUSHING CODIERUNG	10871289	506	1	625	96022315	LEAD
GUIDE BUSHING CODIERUNG	10871289	508	1	626	96022316	LEAD
GUIDE BUSHING CODIERUNG	10871289	508	1	627	96022317	LEAD
GUIDE BUSHING CODIERUNG	10871289	504	1	628	96022318	LEAD
GUIDE BUSHING CODIERUNG	10871289	505	2	629	96022319	LEAD
GUIDE BUSHING CODIERUNG	10871289	505	2	630	96022320	LEAD
GUIDE BUSHING CODIERUNG	10871289	507	3	631	96022325	LEAD
GUIDE BUSHING CODIERUNG	10871289	511	4	632	96028063	DUMMY PLUG
GUIDE BUSHING CODIERUNG	10871289	505	4	633	96028064	DUMMY PLUG
GUIDE BUSHING CODIERUNG	10871289	56	32	641	96025148	SWITCH CABINET
GUIDE BUSHING CODIERUNG	10871289	506	1	829	96025259	WIRING HARNESS
GUIDE BUSHING CODIERUNG	10871289	506	4	880	96023338	LEAD
GUIDE BUSHING CODIERUNG	10871289	508	4	881	96023339	LEAD
GUIDE BUSHING CODIERUNG	10871289	510	4	882	96023360	LEAD
GUIDE BUSHING CODIERUNG	10871289	506	4	883	96026533	LEAD
GUIDE BUSHING CODIERUNG	10871289	505	4	891	96024150	LEAD
GUIDE PIN CODIERUNG HAN	10871288	518	8	24	96019880	WIRING HARNESS
GUIDE PIN CODIERUNG HAN	10871288	15	4	159	96024819	SWITCH CABINET PRE-ASS.
GUIDE PIN CODIERUNG HAN	10871288	36	6	600	96022391	TERMINAL BOX CPL.
GUIDE PIN CODIERUNG HAN	10871288	505	2	601	96022321	LEAD
GUIDE PIN CODIERUNG HAN	10871288	503	1	602	96022323	LEAD
GUIDE PIN CODIERUNG HAN	10871288	502	1	603	96022324	LEAD
GUIDE PIN CODIERUNG HAN	10871288	505	2	604	96022322	LEAD
GUIDE PIN CODIERUNG HAN	10871288	503	3	605	96022595	DUMMY PLUG
GUIDE PIN CODIERUNG HAN	10871288	506	4	615	96022304	LEAD
GUIDE PIN CODIERUNG HAN	10871288	506	4	616	96022305	LEAD
GUIDE PIN CODIERUNG HAN	10871288	504	4	617	96022306	LEAD
GUIDE PIN CODIERUNG HAN	10871288	508	3	618	96022307	LEAD
GUIDE PIN CODIERUNG HAN	10871288	509	5	619	96022309	LEAD
GUIDE PIN CODIERUNG HAN	10871288	503	2	620	96022328	LEAD
GUIDE PIN CODIERUNG HAN	10871288	503	2	621	96022310	LEAD
GUIDE PIN CODIERUNG HAN	10871288	508	2	622	96022311	LEAD
GUIDE PIN CODIERUNG HAN	10871288	502	5	624	96007913	DUMMY PLUG
GUIDE PIN CODIERUNG HAN	10871288	507	3	625	96022315	LEAD
GUIDE PIN CODIERUNG HAN	10871288	503	3	626	96022316	LEAD
GUIDE PIN CODIERUNG HAN	10871288	506	3	627	96022317	LEAD
GUIDE PIN CODIERUNG HAN	10871288	505	3	628	96022318	LEAD
GUIDE PIN CODIERUNG HAN	10871288	508	2	629	96022319	LEAD
GUIDE PIN CODIERUNG HAN	10871288	504	2	630	96022320	LEAD
GUIDE PIN CODIERUNG HAN	10871288	509	1	631	96022325	LEAD
GUIDE PIN CODIERUNG HAN	10871288	509	4	632	96028063	DUMMY PLUG
GUIDE PIN CODIERUNG HAN	10871288	504	4	633	96028064	DUMMY PLUG
GUIDE PIN CODIERUNG HAN	10871288	57	36	641	96025148	SWITCH CABINET
GUIDE PIN CODIERUNG HAN	10871288	504	3	829	96025259	WIRING HARNESS
GUIDE PIN CODIERUNG HAN	10871288	505	4	880	96023338	LEAD
GUIDE PIN CODIERUNG HAN	10871288	506	4	881	96023339	LEAD
GUIDE PIN CODIERUNG HAN	10871288	506	4	882	96023360	LEAD
GUIDE PIN CODIERUNG HAN	10871288	507	4	883	96026533	LEAD
GUIDE PIN CODIERUNG HAN	10871288	506	4	891	96024150	LEAD
GUIDE PLATE	570114508	2	1	254	570113308	DRIVING GEAR
GUIDE PRE-ASS. OBEN	964588408	9	1	736	918064308	SLIDING DOOR INSTALLATION
GUIDE PRE-ASS. UNTEN	964588308	10	1	736	918064308	SLIDING DOOR INSTALLATION

2.4.2020

etk_en_de_048408 LR 1800-1.0

1285

LIEBHERR

Alphabetical index
Alphabetischer Index

Description	Item	Pos.	Quantity	Page	Assembly	Description
GUIDE PULLEY COMPL.	926998308	2	1	178	926573208	CREEPER
GUIDE PULLEY COMPL.	96023054	39	1	932	918647208	HS REDUCING SECTION
GUIDE PULLEY COMPL.	96023054	18	1	950	918647308	SL REDUCING SECTION
GUIDE WELDED T ZN O	965577308	2	1	798	965575208	CENTRING COMPLETE
GUY ROPE CPL. 55X2.35M ARA	96032102	2	2	1061	918655108	F-GUYING
GUY ROPE CPL. 55X2.675M A	96022640	17	2	1059	918887908	F-INTERMEDIATE SECT.
GUY ROPE CPL. 55X23.5M ARA	96032066	1	2	1065	918655208	FIX TIP ALIGN TRESTLE ANC
GUY ROPE CPL. 55X5.35M ARA	96016930	2	4	1065	918655208	FIX TIP ALIGN TRESTLE ANC
GUY SHACKLE AS-40	96024345	5	2	1069	918655708	PLATES F.ADD.BRACING
GUY SHACKLE AS-40	96024345	5	2	1077	919431508	PLATES F.ADD.BRACING
H INTERMED.SECTION WELD.	96019849	1	1	967	918647508	H INTERMEDIATE SECTION
H INTERMED.SECTION WELD	96020581	1	1	959	918647408	H INTERMEDIATE SECTION
H INTERMED.SECTION WELD.	96022762	1	1	975	918811308	H INTERMEDIATE SECTION
H INTERMEDIATE SECTION H3	918647508	272	2	11	LR 1800-1-0	LIEBHERR LR 1800-1.0
H INTERMEDIATE SECTION H	918647408	270	1	11	LR 1800-1-0	LIEBHERR LR 1800-1.0
H INTERMEDIATE SECTION H3	918811308	273	1	11	LR 1800-1-0	LIEBHERR LR 1800-1.0
H OVERUN PROTECTION	918692708	2	1	834	918646708	H PIVOT SECTION
H PIVOT SECTION	918646708	250	1	11	LR 1800-1-0	LIEBHERR LR 1800-1.0
H PIVOT SECTION PRE-ASS.	918690608	1	1	834	918646708	H PIVOT SECTION
H PIVOT SECTION, WELD.CO	96017640	1	1	842	918690608	H PIVOT SECTION PRE-ASS.
HAMMER HEAD BOLT M8X15 8	409706908	2	4	426	915587308	EMERGENCY SEAT
HAND GRIP WELDED SCHWA	965419308	3	1	712	918645208	CRANE OPERATOR CABIN P
HAND GRIP WELDMENT FE//	96024694	6	2	182	918635608	SLEWING PLATFORM FRAME
HAND GRIP WELDMENT FE//	96024695	7	2	182	918635608	SLEWING PLATFORM FRAME
HAND HAMMER 500G	790030308	25	1	176	96005686	MAIN TOOLS
HAND HAMMER DIN 1041 1500	790030108	26	1	176	96005686	MAIN TOOLS
HAND LEVER PRESS VERZ.	790042008	45	1	176	96005686	MAIN TOOLS
HAND PUMP ZPH1A/12	571369308	(1)	1	175	918632508	TOOL
HAND RAIL WELDED STRUCTU	96022388	48	4	843	918690608	H PIVOT SECTION PRE-ASS.
HAND RAIL WELDED STRUCTU	967980708	47	2	842	918690608	H PIVOT SECTION PRE-ASS.
HANDGRIP 215X25X59,2X169	10443309	8	1	736	918064308	SLIDING DOOR INSTALLATION
HANDLE	591066808	3	1	718	964560908	ROOF WINDOW PRE-ASS.
HANDLE CAP	571824708	1	1	461	10343693	MASTER SWITCH
HANDLE CPL	96019864	41	1	907	918647008	L-HEAD PIECE
HANDLE CPL	96019864	15	1	954	96023084	GRIDIRON PRE-ASS.
HANDLE CPL	96019864	6	2	959	918647408	H INTERMEDIATE SECTION
HANDLE CPL	96019864	6	2	967	918647508	H INTERMEDIATE SECTION
HANDLE CPL	96019864	6	2	975	918811308	H INTERMEDIATE SECTION
HANDLE CPL	96019864	12	1	997	96020439	GRIDIRON PRE-ASS.
HANDLE CPL	96019864	19	1	1001	918654208	F-CONNECTING HEAD
HANDLE CPL	96034149	100	2	485	918940808	SA FRAME PRE-ASS.
HANDLE GRIP WELDED FE//ZN	925561708	25	4	182	918635608	SLEWING PLATFORM FRAME
HANDLE WELD.CONST.	962729508	30	2	842	918690608	H PIVOT SECTION PRE-ASS.
HANDLE WELD.CONST. FE//ZN	921079508	36	5	484	918940808	SA FRAME PRE-ASS.
HANDLE WELD.CONST. FE//ZN	921079508	30	2	520	918643008	MOUNTING EQUIPMENT CRAW
HANDLE WELD.CONST. FE//ZN	921079508	37	1	1016	918654408	PIVOT SECTION
HANDLE WELD.CONST. FE//ZN	923870908	51	4	485	918940808	SA FRAME PRE-ASS.
HANDLE WELD.CONST. FE//ZN	96003448	17	2	182	918635608	SLEWING PLATFORM FRAME
HANDLE WELD.CONST. FE//ZN	96003449	18	2	182	918635608	SLEWING PLATFORM FRAME
HANDLE WELD.CONST. FE//ZN	964566008	4	4	791	918635708	TRANSPORT KEEPER
HANDLE WELD.CONST. T ZN	965309208	38	1	440	918637308	SLEWING PLATFORM CATWAL
HANDRAIL 38.0X1115 S355J2H	97105309	19	1	747	918998608	PLATFORM CRANE CABIN
HEAD PIECE RECIPIENT	96024945	10	1	1083	918923808	TILT SENSOR HOOK FLANGE
HEAD SECTION WELDED 450T	96020767	1	1	907	918647008	L-HEAD PIECE
HEAT EXCHANGER ALU	10801858	14	1	744	10228112	AIR CONDITIONING UNIT
HEAT INSULATION PLATE DC0	10120330	(4)	1	367	10141356	EXHAUST PIPE ASSEMBLY
HEAT INSULATION PLATE DC0	10120331	(3)	1	367	10141356	EXHAUST PIPE ASSEMBLY
HEAT INSULATION PLATE DC0	10120332	(4)	1	367	10141356	EXHAUST PIPE ASSEMBLY
HEAT INSULATION PLATE DC0	10120333	(3)	1	367	10141356	EXHAUST PIPE ASSEMBLY
HEAT INSULATION PLATE DC0	10141563	3	1	368	10141558	OUTLET MANIFOLD ADD-ON

2.4.2020

etk_en_de_048408 LR 1800-1.0

1286

LIEBHERRAlphabetical index
Alphabetischer Index

Description	Item	Pos.	Quantity	Page	Assembly	Description
HEAT INSULATION PLATE DC0	10141564	4	1	368	10141558	OUTLET MANIFOLD ADD-ON
HEAT PROTECTION	10135528	10	3	351	10141830	CHARGE AIR LINE ASSEMBLY
HEATING	502651408	2	1	753	502657308	AIR DRYER
HEATING CRANE DRIVER'S CA	918064408	212	1	11	LR 1800-1-0	LIEBHERR LR 1800-1.0
HEATING ELEMENT	10650387	(13)	1	421	10877138	OPERATOR SEAT
HEATING ELEMENT 4-POL	12102752	9	1	345	10303007	FUEL PREFILTER
HEATING FILTER 24V 0,3KW	10331916	8	1	345	10303007	FUEL PREFILTER
HEATING FLANGE ADD-ON	9078314	260	2	296	12902656	DIESEL ENGINE
HEATING FLANGE PRE.ASS.	10299988	1	1	352	9078314	HEATING FLANGE ADD-ON
HEATING HOSE 70/PRIMAFLE	553181208	13	1.7	729	969752708	AIR DUCT
HEATING HOSE 70/PRIMAFLE	553181208	14	1.9	729	969752708	AIR DUCT
HEATING HOSE 89	553018208	15	0.16	729	969752708	AIR DUCT
HEATING HOSE 89	553018208	16	0.3	729	969752708	AIR DUCT
HEATING HOSE 89	553018208	17	0.13	729	969752708	AIR DUCT
HEATING HOSE 89	553018208	18	0.26	729	969752708	AIR DUCT
HEATING HOSE 89	553018208	19	1.62	729	969752708	AIR DUCT
HEATSHRINK PIECE 31	691865008	505	2	622	96022311	LEAD
HEATSHRINK SLEEVING 11,6/2	10441166	298	0.05	168	96032883	WIRING HARNESS
HEATSHRINK SLEEVING 11,6/2	10441166	298	0.28	449	96021226	WIRING HARNESS
HEATSHRINK SLEEVING 11,6/2	10441166	298	0.28	450	96021227	WIRING HARNESS
HEATSHRINK SLEEVING 11,6/2	10441166	298	0.4	592	96021484	WIRING HARNESS
HEATSHRINK SLEEVING 12-3,	603016608	241	0.04	449	96021226	WIRING HARNESS
HEATSHRINK SLEEVING 12-3,	603016608	241	0.04	450	96021227	WIRING HARNESS
HEATSHRINK SLEEVING 12/2,5	10429652	288	0.3	506	96024550	LEAD
HEATSHRINK SLEEVING 12/2,5	10429652	288	0.12	586	969418008	CABLING
HEATSHRINK SLEEVING 12/2,5	10429652	288	0.12	587	96037831	CABLING
HEATSHRINK SLEEVING 12/2,5	10429652	288	0.09	829	96025259	WIRING HARNESS
HEATSHRINK SLEEVING 17,8/4	10441167	291	0.1	132	96024553	WIRING HARNESS
HEATSHRINK SLEEVING 44,4/7	11123168	294	0.3	24	96019880	WIRING HARNESS
HEATSHRINK SLEEVING 44,4/7	11123168	294	0.15	111	96020125	WIRING HARNESS
HEATSHRINK SLEEVING 44,4/7	11123168	294	0.25	1027	96032714	LEAD
HEATSHRINK SLEEVING 6/1,4X	10429651	287	0.2	454	96021229	WIRING HARNESS
HEATSHRINK SLEEVING 6/1,4X	10429651	287	0.03	829	96025259	WIRING HARNESS
HEATSHRINK SLEEVING 63/1	10874610	299	0.2	879	96023336	LEAD
HEATSHRINK SLEEVING 63/1	10874610	299	0.2	885	96026599	LEAD
HEATSHRINK SLEEVING 69,8/	12101575	2404	0.17	1024	96032710	LEAD
HEATSHRINK SLEEVING 69,8/	12101575	504	0.17	1025	96032711	LEAD
HEATSHRINK SLEEVING 69,8/	12101575	2204	0.34	1027	96032714	LEAD
HEATSHRINK SLEEVING 7,6/1	10441164	290	0.05	24	96019880	WIRING HARNESS
HEATSHRINK SLEEVING 7,6/1	10441164	290	0.1	452	96024787	WIRING HARNESS
HEATSHRINK SLEEVING 7,6/1	10441164	290	0.4	592	96021484	WIRING HARNESS
HEATSHRINK SLEEVING 7,6/1	10441164	290	0.5	612	96022303	WIRING HARNESS
HEATSHRINK SLEEVING 8-1,6	10301529	289	0.1	610	96028857	DUMMY PLUG
HEATSHRINK SLEEVING 8-1,6	10301529	289	0.1	633	96028064	DUMMY PLUG
HEX CAP NUT RD32X3 SPF	10466914	243	2	34	96018754	HYDRAULIC EQUIPM.CENTER
HEX CAP NUT RD32X3 SPF	10466914	243	2	206	96018771	ADDITIONAL HYDRAULICS WI
HEX CAP NUT RD32X3 SPF	10466914	243	2	222	96018772	ADDITIONAL HYDRAULICS WI
HEX CAP NUT RD32X3 SPF	10466914	243	2	233	96018777	ADDITIONAL HYDRAULICS WI
HEX CAP NUT RD32X3 SPF	10466914	112	1	486	918940808	SA FRAME PRE-ASS.
HEX CAP NUT RD32X3 SPF	10466914	243	1	500	96018780	ADDITIONAL HYDRAULICS, SA
HEX CAP NUT RD32X3 SPF	10466914	243	4	678	96018765	HYDRAULICS
HEX CAP NUT RD32X3 SPF	10466914	243	2	826	96018775	AUX.HYDRAULIC WINCH 6
HEX CAP NUT RD32X3 SPF	10466914	243	2	895	96018784	ADDITIONAL HYDR.H PIVOT
HEX CAP NUT RD32X3 SPF	10466914	6	1	1099	968895808	ADDL.HYDR.F.PIN PULLING DE
HEX CAP NUT RD32X3 SPF	10466914	18	1	1108	96022733	BULKHEAD PLATE
HEX CAP NUT RD32X3 SPF	10466914	6	3	1110	968896608	AUX.HYDR.PIN EXTRACTION
HEX CAP NUT RD36X3 SPF	10466915	229	7	34	96018754	HYDRAULIC EQUIPM.CENTER
HEX CAP NUT RD36X3 SPF	10466915	229	1	46	96023005	ADDITIONAL PARTS F. HYDR
HEX CAP NUT RD36X3 SPF	10466915	229	1	233	96018777	ADDITIONAL HYDRAULICS WI
HEX CAP NUT RD36X3 SPF	10466915	229	4	678	96018765	HYDRAULICS

2.4.2020

etk_en_de_048408 LR 1800-1.0

1287

LIEBHERRAlphabetical index
Alphabetischer Index

Description	Item	Pos.	Quantity	Page	Assembly	Description
HEX CAP NUT RD36X3 SPF	10466915	16	1	1108	96022733	BULKHEAD PLATE
HEX CAP NUT RD54X4 SPF	10466916	223	5	34	96018754	HYDRAULIC EQUIPM.CENTER
HEX CAP NUT RD54X4 SPF	10466916	223	2	46	96023005	ADDITIONAL PARTS F. HYDR
HEX CAP NUT RD54X4 SPF	10466916	223	2	206	96018771	ADDITIONAL HYDRAULICS WI
HEX CAP NUT RD54X4 SPF	10466916	223	2	222	96018772	ADDITIONAL HYDRAULICS WI
HEX CAP NUT RD54X4 SPF	10466916	223	2	233	96018777	ADDITIONAL HYDRAULICS WI
HEX CAP NUT RD54X4 SPF	10466916	223	11	678	96018765	HYDRAULICS
HEX CAP NUT RD54X4 SPF	10466916	223	2	826	96018775	AUX.HYDRAULIC WINCH 6
HEX CAP NUT RD54X4 SPF	10466916	17	1	1108	96022733	BULKHEAD PLATE
HEX CAP NUT RD79X4 SPF	10466917	207	4	34	96018754	HYDRAULIC EQUIPM.CENTER
HEX CAP NUT RD79X4 SPF	10466917	207	5	46	96023005	ADDITIONAL PARTS F. HYDR
HEX CAP NUT RD79X4 SPF	10466917	207	2	206	96018771	ADDITIONAL HYDRAULICS WI
HEX CAP NUT RD79X4 SPF	10466917	207	2	222	96018772	ADDITIONAL HYDRAULICS WI
HEX CAP NUT RD79X4 SPF	10466917	207	2	233	96018777	ADDITIONAL HYDRAULICS WI
HEX CAP NUT RD79X4 SPF	10466917	207	13	678	96018765	HYDRAULICS
HEX CAP NUT RD79X4 SPF	10466917	207	2	826	96018775	AUX.HYDRAULIC WINCH 6
HEX NUT AEHNL.ISO 7040 M6	11004444	9	2	1115	968838608	LOCATION FIXTURE PRE-ASS.
HEX NUT DIN 980 M18 10 FLZ	10179122	415	2	272	96021818	DIESEL ENGINE, PRE-ASSEMB
HEX NUT DIN 985 M10 10 FLZ	10875605	39	3	182	918635608	SLEWING PLATFORM FRAME
HEX NUT DIN 985 M10 10 FLZ	10875605	25	16	484	918940808	SA FRAME PRE-ASS.
HEX NUT DIN 985 M10 8 FLZN	10875606	401	49	272	96021818	DIESEL ENGINE, PRE-ASSEMB
HEX NUT DIN 985 M10 8 FLZN	10875606	201	6	276	96022275	RADIATOR, PRE-ASSEMBLED
HEX NUT DIN 985 M10 8 FLZN	10875606	400	6	288	96026028	FIXING PARTS COMPRESSED
HEX NUT DIN 985 M10 8 FLZN	10875606	400	16	392	918799108	MUFFLER UNIT
HEX NUT DIN 985 M10 8 FLZN	10875606	9	8	399	918636808	BATTERY STORAGE
HEX NUT DIN 985 M10 8 FLZN	10875606	136	4	442	918637308	SLEWING PLATFORM CATWAL
HEX NUT DIN 985 M10 8 FLZN	10875606	10	4	520	918643008	MOUNTING EQUIPMENT CRAW
HEX NUT DIN 985 M10 8 FLZN	10875606	40	3	532	96029764	PREMOUNTED FUEL FILTER
HEX NUT DIN 985 M10 8 FLZN	10875606	25	10	542	918643308	OIL RESERVOIR, COMPLETE
HEX NUT DIN 985 M10 8 FLZN	10875606	8	10	708	918645108	CRANE DRIVER CAB ADDITIO
HEX NUT DIN 985 M10 8 FLZN	10875606	22	1	731	96000697	WIPERS INSTALLATION
HEX NUT DIN 985 M10 8 FLZN	10875606	13	4	861	96008072	STAND CPL.
HEX NUT DIN 985 M10 8 FLZN	10875606	46	4	907	918647008	L-HEAD PIECE
HEX NUT DIN 985 M10 A2-70	411903208	18	2	781	96006445	CAMERA HOLDER, PREMOU
HEX NUT DIN 985 M10 A2-70	411903208	17	2	861	96008072	STAND CPL.
HEX NUT DIN 985 M12 10 FLZ	12218127	404	4	288	96026028	FIXING PARTS COMPRESSED
HEX NUT DIN 985 M12 8 FLZN	10875607	20	16	182	918635608	SLEWING PLATFORM FRAME
HEX NUT DIN 985 M12 8 FLZN	10875607	402	6	272	96021818	DIESEL ENGINE, PRE-ASSEMB
HEX NUT DIN 985 M12 8 FLZN	10875607	401	6	291	96026029	FASTENING PIECES HYDRAUL
HEX NUT DIN 985 M12 8 FLZN	10875607	22	1	405	96020682	ELECTRIC FOR BATTERY BOX
HEX NUT DIN 985 M12 8 FLZN	10875607	122	4	442	918637308	SLEWING PLATFORM CATWAL
HEX NUT DIN 985 M12 8 FLZN	10875607	50	12	797	918643908	COUNTERWEIGHT FRAME
HEX NUT DIN 985 M12 8 FLZN	10875607	25	6	1016	918654408	PIVOT SECTION
HEX NUT DIN 985 M12 8 FLZN	10875607	74	4	1034	918654608	F-HEAD SECTION
HEX NUT DIN 985 M12 8 FLZN	10875607	13	4	1059	918887908	F-INTERMEDIATE SECT.
HEX NUT DIN 985 M16 10 FLZ	12218072	7	2	909	96025233	PULL ROD
HEX NUT DIN 985 M16 10 FLZ	12218072	58	4	1033	918654608	F-HEAD SECTION
HEX NUT DIN 985 M16 10 FLZ	12218072	10	1	1035	96032537	DRAW SHACKLE
HEX NUT DIN 985 M16 10 FLZ	12218072	7	1	1036	96032540	DRAW SHACKLE
HEX NUT DIN 985 M16 10 FLZ	12218072	8	1	1051	96030931	DRAW SHACKLE
HEX NUT DIN 985 M16 10 FLZ	12218072	5	1	1053	96034520	BRACKET CPL.
HEX NUT DIN 985 M16 10 FLZ	12218072	3	2	1063	96036721	DRAW SHACKLE
HEX NUT DIN 985 M16 8 FLZN	10875609	4	144	171	96048332	FLOOR PLATES PRE-ASS.
HEX NUT DIN 985 M16 8 FLZN	10875609	403	8	272	96021818	DIESEL ENGINE, PRE-ASSEMB
HEX NUT DIN 985 M16 8 FLZN	10875609	115	1	486	918940808	SA FRAME PRE-ASS.
HEX NUT DIN 985 M16 8 FLZN	10875609	10	1	491	96023994	PULL ROD
HEX NUT DIN 985 M16 8 FLZN	10875609	19	1	494	96023995	PULL ROD
HEX NUT DIN 985 M16 8 FLZN	10875609	23	6	537	918643208	FUEL TANK CPL.
HEX NUT DIN 985 M16 8 FLZN	10875609	13	6	542	918643308	OIL RESERVOIR, COMPLETE
HEX NUT DIN 985 M16 8 FLZN	10875609	10	1	846	96015639	ROD CPL.

2.4.2020

etk_en_de_048408 LR 1800-1.0

1288

LIEBHERRAlphabetical index
Alphabetischer Index

Description	Item	Pos.	Quantity	Page	Assembly	Description
HEX NUT DIN 985 M16 8 FLZN	10875609	26	1	907	918647008	L-HEAD PIECE
HEX NUT DIN 985 M16 8 FLZN	10875609	19	2	932	918647208	HS REDUCING SECTION
HEX NUT DIN 985 M16 8 FLZN	10875609	9	1	935	96019777	CONNECTING LINK PRE-ASS.
HEX NUT DIN 985 M16 8 FLZN	10875609	11	1	940	96022238	PULL ROD
HEX NUT DIN 985 M16 8 FLZN	10875609	29	4	967	918647508	H INTERMEDIATE SECTION
HEX NUT DIN 985 M16 8 FLZN	10875609	29	4	975	918811308	H INTERMEDIATE SECTION
HEX NUT DIN 985 M16 8 FLZN	10875609	10	1	992	96029116	TENSION PLATE PRE-ASS.
HEX NUT DIN 985 M16 8 FLZN	10875609	25	1	1049	918654508	ERECTION FRAME
HEX NUT DIN 985 M16 8 FLZN	10875609	5	4	1054	96038653	ROPE PRE-ASSEMBLY
HEX NUT DIN 985 M16 8 FLZN	10875609	9	1	1073	96024345	GUY SHACKLE
HEX NUT DIN 985 M20 10 FLZ	10875610	9	1	494	96023995	PULL ROD
HEX NUT DIN 985 M20 10 FLZ	10875610	6	2	944	96023054	GUIDE PULLEY COMPL.
HEX NUT DIN 985 M24 10 FE//	12226094	410	2	272	96021818	DIESEL ENGINE, PRE-ASSEMB
HEX NUT DIN 985 M3 8 480H	10876399	129	4	60	918888308	CRAWLER TRACK CARRIER, L
HEX NUT DIN 985 M3 8 480H	10876399	126	4	97	918900908	CRAWLER TRACK CARRIER,
HEX NUT DIN 985 M3 8 480H	10876399	47	4	457	96021230	ELECTRIC ADD-ON PARTS CA
HEX NUT DIN 985 M3 8 480H	10876399	9	4	460	96027682	PLATE PRE-ASS.
HEX NUT DIN 985 M3 8 480H	10876399	26	8	607	96022326	TERMINAL BOX CPL.
HEX NUT DIN 985 M3 8 480H	10876399	15	4	860	96028861	PLATE PRE-ASS.
HEX NUT DIN 985 M3 8 480H	10876399	266	4	884	96022876	CABLE DRUM COMPL.
HEX NUT DIN 985 M3 8 480H	10876399	(4)	4	907	918647008	L-HEAD PIECE
HEX NUT DIN 985 M3 8 480H	10876399	4	4	912	96025360	DUMMY PLUG CPL.
HEX NUT DIN 985 M3 8 480H	10876399	281	16	916	96022898	TERMINAL BOX
HEX NUT DIN 985 M3 8 480H	10876399	151	8	1005	96032633	TERMINAL BOX CPL.
HEX NUT DIN 985 M3 8 480H	10876399	508	4	1027	96032714	LEAD
HEX NUT DIN 985 M3 8 480H	10876399	151	4	1043	96032637	TERMINAL BOX CPL.
HEX NUT DIN 985 M4 8 480H	10875611	32	14	440	918637308	SLEWING PLATFORM CATWAL
HEX NUT DIN 985 M4 8 480H	10875611	37	3	550	918643608	CENT. LUBRIC. SYSTEM SUP
HEX NUT DIN 985 M4 8 480H	10875611	52	16	600	96022391	TERMINAL BOX CPL.
HEX NUT DIN 985 M4 8 480H	10875611	511	1	605	96022595	DUMMY PLUG
HEX NUT DIN 985 M4 8 480H	10875611	27	4	607	96022326	TERMINAL BOX CPL.
HEX NUT DIN 985 M4 8 480H	10875611	512	1	633	96028064	DUMMY PLUG
HEX NUT DIN 985 M4 8 480H	10875611	83	72	641	96025148	SWITCH CABINET
HEX NUT DIN 985 M4 8 480H	10875611	325	2	751	96018766	COMPRESSED AIR PLANT
HEX NUT DIN 985 M4 8 480H	10875611	7	3	1116	967936408	WIND WARNING PREASSEMB
HEX NUT DIN 985 M5 8 480H	10875612	10	11	64	969088908	HOLDER PRE-ASSEMBLY
HEX NUT DIN 985 M5 8 480H	10875612	47	6	440	918637308	SLEWING PLATFORM CATWAL
HEX NUT DIN 985 M5 8 480H	10875612	16	8	550	918643608	CENT. LUBRIC. SYSTEM SUP
HEX NUT DIN 985 M5 8 480H	10875612	74	2	649	96020050	ASSEMBLY PARTS MOUNTIN
HEX NUT DIN 985 M5 8 480H	10875612	52	16	797	918643908	COUNTERWEIGHT FRAME
HEX NUT DIN 985 M5 A2-70	10301317	29	4	156	96024481	SWITCH CABINET CPL.
HEX NUT DIN 985 M5 A2-70	10301317	5	1	1115	968838608	LOCATION FIXTURE PRE-ASS.
HEX NUT DIN 985 M6 8 480H	10875613	99	16	59	918888308	CRAWLER TRACK CARRIER, L
HEX NUT DIN 985 M6 8 480H	10875613	99	16	96	918900908	CRAWLER TRACK CARRIER,
HEX NUT DIN 985 M6 8 480H	10875613	219	6	187	96024507	ASSEMBLY PARTS ELECTRIC
HEX NUT DIN 985 M6 8 480H	10875613	429	2	272	96021818	DIESEL ENGINE, PRE-ASSEMB
HEX NUT DIN 985 M6 8 480H	10875613	207	16	276	96022275	RADIATOR, PRE-ASSEMBLED
HEX NUT DIN 985 M6 8 480H	10875613	402	4	291	96026029	FASTENING PIECES HYDRAUL
HEX NUT DIN 985 M6 8 480H	10875613	4	7	402	96022152	COVER PRE-ASSY.
HEX NUT DIN 985 M6 8 480H	10875613	9	2	403	96022154	FLAP PRE-ASS.
HEX NUT DIN 985 M6 8 480H	10875613	14	6	597	96007325	GROUND RAIL
HEX NUT DIN 985 M6 8 480H	10875613	7	2	742	918064408	HEATING CRANE DRIVER'S CA
HEX NUT DIN 985 M6 8 480H	10875613	9	4	770	918658208	INTERL. SUPERSTR. BALLAST
HEX NUT DIN 985 M6 8 480H	10875613	5	2	858	96019853	BOLT SECURING CPL
HEX NUT DIN 985 M6 8 480H	10875613	7	9	864	96024380	PLATE PRE-ASS.
HEX NUT DIN 985 M6 8 480H	10875613	56	4	908	918647008	L-HEAD PIECE
HEX NUT DIN 985 M6 8 480H	10875613	23	4	1001	918654208	F-CONNECTING HEAD
HEX NUT DIN 985 M6 8 480H	10875613	43	8	1016	918654408	PIVOT SECTION
HEX NUT DIN 985 M6 A2-70	411903008	64	3	458	96021230	ELECTRIC ADD-ON PARTS CA
HEX NUT DIN 985 M6 A2-70	411903008	23	4	607	96022326	TERMINAL BOX CPL.

2.4.2020

etk_en_de_048408 LR 1800-1.0

1289

LIEBHERRAlphabetical index
Alphabetischer Index

Description	Item	Pos.	Quantity	Page	Assembly	Description
HEX NUT DIN 985 M6 A2-70	411903008	18	2	717	96000684	FRONT WINDOW CPL.
HEX NUT DIN 985 M6 A2-70	411903008	16	4	781	96006445	CAMERA HOLDER, PREMOU
HEX NUT DIN 985 M8 8 480H	10875614	38	26	19	919618308	CENTRAL SECTION CRAWLER
HEX NUT DIN 985 M8 8 480H	10875614	6	4	64	969088908	HOLDER PRE-ASSEMBLY
HEX NUT DIN 985 M8 8 480H	10875614	4	2	83	918888408	CENTRA.LUBRICATION SYSTE
HEX NUT DIN 985 M8 8 480H	10875614	4	2	116	918901108	CENTR.LUBRICATION SYSTEM
HEX NUT DIN 985 M8 8 480H	10875614	14	56	135	918632108	CATWALK CRAW.TRACK TRA
HEX NUT DIN 985 M8 8 480H	10875614	33	8	182	918635608	SLEWING PLATFORM FRAME
HEX NUT DIN 985 M8 8 480H	10875614	20	6	193	919004308	WINCH 1 PRE-ASSEMBLY
HEX NUT DIN 985 M8 8 480H	10875614	20	6	218	919010008	WINCH 2 PRE-ASS.
HEX NUT DIN 985 M8 8 480H	10875614	13	4	230	919002908	WINCH 4 PRE-ASSEMBLY
HEX NUT DIN 985 M8 8 480H	10875614	400	49	272	96021818	DIESEL ENGINE, PRE-ASSEMB
HEX NUT DIN 985 M8 8 480H	10875614	204	43	276	96022275	RADIATOR, PRE-ASSEMBLED
HEX NUT DIN 985 M8 8 480H	10875614	401	4	288	96026028	FIXING PARTS COMPRESSED
HEX NUT DIN 985 M8 8 480H	10875614	400	27	291	96026029	FASTENING PIECES HYDRAUL
HEX NUT DIN 985 M8 8 480H	10875614	401	32	392	918799108	MUFFLER UNIT
HEX NUT DIN 985 M8 8 480H	10875614	200	26	397	918636708	AIR FILTER UNIT CPL.
HEX NUT DIN 985 M8 8 480H	10875614	5	8	399	918636808	BATTERY STORAGE
HEX NUT DIN 985 M8 8 480H	10875614	11	8	401	96021811	BATTERY BOX, PRE-ASSEMB
HEX NUT DIN 985 M8 8 480H	10875614	35	2	409	918921208	UREA PLANT
HEX NUT DIN 985 M8 8 480H	10875614	9	2	415	96004224	COVER COMPL.
HEX NUT DIN 985 M8 8 480H	10875614	3	4	426	915587308	EMERGENCY SEAT
HEX NUT DIN 985 M8 8 480H	10875614	86	110	441	918637308	SLEWING PLATFORM CATWAL
HEX NUT DIN 985 M8 8 480H	10875614	26	8	467	918637508	ADD HEATING SUPERSTRUCT
HEX NUT DIN 985 M8 8 480H	10875614	13	1	469	96019655	ADDNL.HEATING, PRE-ASSE
HEX NUT DIN 985 M8 8 480H	10875614	33	14	476	918642408	AIR CONDITIONING
HEX NUT DIN 985 M8 8 480H	10875614	43	21	484	918940808	SA FRAME PRE-ASS.
HEX NUT DIN 985 M8 8 480H	10875614	2	2	531	918721208	FUEL FEED
HEX NUT DIN 985 M8 8 480H	10875614	24	3	537	918643208	FUEL TANK CPL.
HEX NUT DIN 985 M8 8 480H	10875614	35	10	542	918643308	OIL RESERVOIR, COMPLETE
HEX NUT DIN 985 M8 8 480H	10875614	400	70	564	96024273	SOUND DAMPING ABOVE
HEX NUT DIN 985 M8 8 480H	10875614	403	11	572	96024274	SOUND DAMPING DOWN
HEX NUT DIN 985 M8 8 480H	10875614	6	2	578	96025054	COVER PRE-ASSY.
HEX NUT DIN 985 M8 8 480H	10875614	6	2	579	96025055	COVER PRE-ASSY.
HEX NUT DIN 985 M8 8 480H	10875614	6	2	580	96025056	COVER PRE-ASSY.
HEX NUT DIN 985 M8 8 480H	10875614	6	1	581	96025057	COVER PRE-ASSY.
HEX NUT DIN 985 M8 8 480H	10875614	6	2	582	96025058	COVER PRE-ASSY.
HEX NUT DIN 985 M8 8 480H	10875614	6	2	583	96025059	COVER PRE-ASSY.
HEX NUT DIN 985 M8 8 480H	10875614	7	2	641	96025148	SWITCH CABINET
HEX NUT DIN 985 M8 8 480H	10875614	10	2	740	964588308	GUIDE PRE-ASS.
HEX NUT DIN 985 M8 8 480H	10875614	16	4	742	918064408	HEATING CRANE DRIVER'S CA
HEX NUT DIN 985 M8 8 480H	10875614	35	16	747	918998608	PLATFORM CRANE CABIN
HEX NUT DIN 985 M8 8 480H	10875614	51	12	797	918643908	COUNTERWEIGHT FRAME
HEX NUT DIN 985 M8 8 480H	10875614	10	2	861	96008072	STAND CPL.
HEX NUT DIN 985 M8 8 480H	10875614	21	4	861	96008072	STAND CPL.
HEX NUT DIN 985 M8 8 480H	10875614	6	4	890	96002442	MECH.AUXILIARIES FOR LIG
HEX NUT DIN 985 M8 8 480H	10875614	6	3	911	96025353	HOISTING LIMIT SWITCH PRE-
HEX NUT DIN 985 M8 8 480H	10875614	30	20	1001	918654208	F-CONNECTING HEAD
HEX NUT DIN 985 M8 8 480H	10875614	9	16	1002	96033901	GRIDIRON PRE-ASS.
HEX NUT DIN 985 M8 8 480H	10875614	57	18	1016	918654408	PIVOT SECTION
HEX NUT DIN 985 M8 8 480H	10875614	5	2	1019	968938308	SENSOR PRE-ASS.
HEX NUT DIN 985 M8 8 480H	10875614	12	4	1049	918654508	ERECTION FRAME
HEX NUT DIN 985 M8 8 480H	10875614	8	10	1059	918887908	F-INTERMEDIATE SECT.
HEX NUT DIN 985 M8 8 480H	10875614	8	1	1071	96024354	CROSS STRAP MIDDLE
HEX NUT DIN 985 M8 8 480H	10875614	7	1	1075	96021706	CONNECTING LUG BOTTOM
HEX NUT DIN 985 M8 8 480H	10875614	7	4	1096	918663608	BOLT EXTRACTION ATTACHM
HEX NUT DIN 985 M8 8 480H	10875614	42	1	1108	96022733	BULKHEAD PLATE
HEX NUT DIN 985 M8 A2-70	411903108	5	12	720	969848908	RELING
HEX NUT DIN 985 M8 A2-70	411903108	18	10	779	96024951	CAMERA INSTALLATION SLEW
HEX NUT DIN 985 M8 A2-70	411903108	17	4	781	96006445	CAMERA HOLDER, PREMOU

2.4.2020

etk_en_de_048408 LR 1800-1.0

1290

LIEBHERRAlphabetical index
Alphabetischer Index

Description	Item	Pos.	Quantity	Page	Assembly	Description
HEX NUT DIN 985 M8 A2-70	411903108	4	4	1117	967937608	OBSTRUCTION LIGHTS PREAS
HEX NUT EN 1661 M10 10 FLZ	12215460	(9)	1	296	12902656	DIESEL ENGINE
HEX NUT EN 1661 M8 8 480H	11820285	17	1	361	10147372	VENT TUBE ASSEMBLY
HEX NUT ISO 4032 M10 10 FLZ	11002807	(13)	2	296	12902656	DIESEL ENGINE
HEX NUT ISO 4032 M10 10 FLZ	11002807	94	2	870	10877581	HYDRAULIC CYLINDER
HEX NUT ISO 4032 M10 8 FLZ	11691678	308	2	257	96018773	ADDNL. HYDR. F. ERECTING W
HEX NUT ISO 4032 M10 8 FLZ	11691678	32	2	419	918810308	CONTROL STAND
HEX NUT ISO 4032 M10 8 FLZ	11691678	90	14	441	918637308	SLEWING PLATFORM CATWAL
HEX NUT ISO 4032 M10 8 FLZ	11691678	53	4	708	918645108	CRANE DRIVER CAB ADDITIO
HEX NUT ISO 4032 M10 8 FLZ	11691678	32	5	747	918998608	PLATFORM CRANE CABIN
HEX NUT ISO 4032 M10 8 FLZ	11691678	42	4	1001	918654208	F-CONNECTING HEAD
HEX NUT ISO 4032 M10 8 FLZ	11691678	42	4	1016	918654408	PIVOT SECTION
HEX NUT ISO 4032 M10 A2-70	510748608	3	1	782	965669108	GUIDE
HEX NUT ISO 4032 M12 8 FLZ	10875616	40	1	19	919618308	CENTRAL SECTION CRAWLER
HEX NUT ISO 4032 M12 8 FLZ	10875616	6	8	185	96023860	ASSEMBLY PARTS F.SLEWING
HEX NUT ISO 4032 M12 8 FLZ	10875616	23	8	260	918636408	DIESEL ENGINE INSTALLATIO
HEX NUT ISO 4032 M12 8 FLZ	10875616	62	1	709	918645108	CRANE DRIVER CAB ADDITIO
HEX NUT ISO 4032 M12 8 FLZ	10875616	23	4	747	918998608	PLATFORM CRANE CABIN
HEX NUT ISO 4032 M12 8 FLZ	10875616	13	8	764	919096908	UPPERCARRIAGE SUSP BALL
HEX NUT ISO 4032 M12 8 FLZ	10875616	13	8	770	918658208	INTERL. SUPERSTR. BALLAST
HEX NUT ISO 4032 M16 10 FLZ	10873081	94	4	441	918637308	SLEWING PLATFORM CATWAL
HEX NUT ISO 4032 M16 10 FLZ	10873081	28	1	520	918643008	MOUNTING EQUIPMENT CRAW
HEX NUT ISO 4032 M16 10 FLZ	10873081	67	4	709	918645108	CRANE DRIVER CAB ADDITIO
HEX NUT ISO 4032 M16 8 BLAN	411514608	7	1	174	96047342	PREMOUNTED PIN PULLING D
HEX NUT ISO 4032 M16 8 FLZ	10875617	41	6	19	919618308	CENTRAL SECTION CRAWLER
HEX NUT ISO 4032 M16 8 FLZ	10875617	104	2	485	918940808	SA FRAME PRE-ASS.
HEX NUT ISO 4032 M16 8 FLZ	10875617	4	2	492	96024870	DRAWBAR PRE-ASS
HEX NUT ISO 4032 M16 8 FLZ	10875617	4	2	495	96024836	DRAWBAR PRE-ASS
HEX NUT ISO 4032 M16 8 FLZ	10875617	4	2	847	96015648	ROD
HEX NUT ISO 4032 M16 8 FLZ	10875617	4	4	934	96021720	DRAWBAR PRE-ASS
HEX NUT ISO 4032 M16 8 FLZ	10875617	4	3	941	96022349	DRAWBAR PRE-ASS
HEX NUT ISO 4032 M16 8 FLZ	10875617	4	3	952	96021799	DRAWBAR PRE-ASS
HEX NUT ISO 4032 M16 8 FLZ	10875617	4	4	961	96020715	DRAWBAR PRE-ASS
HEX NUT ISO 4032 M16 8 FLZ	10875617	4	8	969	96020036	DRAWBAR PRE-ASS
HEX NUT ISO 4032 M20 10 FLZ	10425687	9	8	135	918632108	CATWALK CRAW.TRACK TRA
HEX NUT ISO 4032 M20 8 FLZ	10875618	4	1	140	962009308	SUPPORT PLATE COMPL.
HEX NUT ISO 4032 M20 8 FLZ	10875618	13	16	793	918642608	TRANSPORT KEEPER
HEX NUT ISO 4032 M24 10 FLZ	10425688	17	2	230	919002908	WINCH 4 PRE-ASSEMBLY
HEX NUT ISO 4032 M3 A4-70	10005173	23	2	641	96025148	SWITCH CABINET
HEX NUT ISO 4032 M4 8 480H	10875619	510	2	624	96007913	DUMMY PLUG
HEX NUT ISO 4032 M4 8 480H	10875619	504	1	632	96028063	DUMMY PLUG
HEX NUT ISO 4032 M4 8 480H	10875619	67	4	727	96028393	INTERNAL PANELLING INSTA
HEX NUT ISO 4032 M4 8 480H	10875619	26	2	738	968080908	CLOSING DEVICE
HEX NUT ISO 4032 M5 8 480H	10875620	42	2	19	919618308	CENTRAL SECTION CRAWLER
HEX NUT ISO 4032 M5 8 480H	10875620	16	6	83	918888408	CENTRA.LUBRICATION SYSTE
HEX NUT ISO 4032 M5 8 480H	10875620	16	6	116	918901108	CENTR.LUBRICATION SYSTEM
HEX NUT ISO 4032 M5 8 480H	10875620	4	8	401	96021811	BATTERY BOX, PRE-ASSEMB
HEX NUT ISO 4032 M5 8 480H	10875620	6	2	510	918969208	CENTRAL GREASING
HEX NUT ISO 4032 M5 8 480H	10875620	8	1	558	918646608	EXTERNAL FEED
HEX NUT ISO 4032 M5 8 480H	10875620	8	5	559	919140508	CONSOLE AUX. REPLENISHIN
HEX NUT ISO 4032 M5 8 480H	10875620	401	12	572	96024274	SOUND DAMPING DOWN
HEX NUT ISO 4032 M5 8 480H	10875620	9	4	573	96024781	COVER PRE-ASSY.
HEX NUT ISO 4032 M5 8 480H	10875620	9	4	574	96024782	COVER PRE-ASSY.
HEX NUT ISO 4032 M5 8 480H	10875620	9	4	575	96024783	COVER PRE-ASSY.
HEX NUT ISO 4032 M5 8 480H	10875620	72	10	638	918644808	SWITCHBOX MOUNTING PART
HEX NUT ISO 4032 M5 A4-80	4901763	226	4	187	96024507	ASSEMBLY PARTS ELECTRIC
HEX NUT ISO 4032 M5 T12-WS	10878117	22	2	409	918921208	UREA PLANT
HEX NUT ISO 4032 M6 10 480H	10299668	20	2	717	96000684	FRONT WINDOW CPL.
HEX NUT ISO 4032 M6 8 480H	11694356	39	16	19	919618308	CENTRAL SECTION CRAWLER
HEX NUT ISO 4032 M6 8 480H	11694356	29	2	28	96024744	SWITCH CABINET PRE-ASS.

2.4.2020

etk_en_de_048408 LR 1800-1.0

1291

LIEBHERRAlphabetical index
Alphabetischer Index

Description	Item	Pos.	Quantity	Page	Assembly	Description
HEX NUT ISO 4032 M6 8 480H	11694356	13	3	148	96024471	ELECRIC BALLAST CONSOLE
HEX NUT ISO 4032 M6 8 480H	11694356	13	3	154	96024470	ELECRIC BALLAST CONSOLE
HEX NUT ISO 4032 M6 8 480H	11694356	27	6	230	919002908	WINCH 4 PRE-ASSEMBLY
HEX NUT ISO 4032 M6 8 480H	11694356	9	4	242	918636308	ERECTING WINCH
HEX NUT ISO 4032 M6 8 480H	11694356	414	15	272	96021818	DIESEL ENGINE, PRE-ASSEMB
HEX NUT ISO 4032 M6 8 480H	11694356	202	8	397	918636708	AIR FILTER UNIT CPL.
HEX NUT ISO 4032 M6 8 480H	11694356	29	8	405	96020682	ELECTRIC FOR BATTERY BOX
HEX NUT ISO 4032 M6 8 480H	11694356	12	2	415	96004224	COVER COMPL.
HEX NUT ISO 4032 M6 8 480H	11694356	16	12	429	918637208	TURNTABLE PANELLING
HEX NUT ISO 4032 M6 8 480H	11694356	404	4	564	96024273	SOUND DAMPING ABOVE
HEX NUT ISO 4032 M6 8 480H	11694356	4	2	578	96025054	COVER PRE-ASSY.
HEX NUT ISO 4032 M6 8 480H	11694356	4	2	579	96025055	COVER PRE-ASSY.
HEX NUT ISO 4032 M6 8 480H	11694356	4	2	580	96025056	COVER PRE-ASSY.
HEX NUT ISO 4032 M6 8 480H	11694356	4	2	581	96025057	COVER PRE-ASSY.
HEX NUT ISO 4032 M6 8 480H	11694356	4	2	582	96025058	COVER PRE-ASSY.
HEX NUT ISO 4032 M6 8 480H	11694356	4	2	583	96025059	COVER PRE-ASSY.
HEX NUT ISO 4032 M6 8 480H	11694356	6	4	597	96007325	GROUND RAIL
HEX NUT ISO 4032 M6 8 480H	11694356	80	1	649	96020050	ASSEMBLY PARTS MOUNTIN
HEX NUT ISO 4032 M6 8 480H	11694356	5	12	653	922648308	TERMINAL BOARD PRE-ASS.
HEX NUT ISO 4032 M6 8 480H	11694356	77	1	709	918645108	CRANE DRIVER CAB ADDITIO
HEX NUT ISO 4032 M6 8 480H	11694356	29	2	747	918998608	PLATFORM CRANE CABIN
HEX NUT ISO 4032 M6 8 480H	11694356	7	4	748	918531108	MIRROR ATTACHM.IN CRANE
HEX NUT ISO 4032 M6 8 480H	11694356	11	2	1099	968895808	ADDL.HYDR.F.PIN PULLING DE
HEX NUT ISO 4032 M6 A2-70	411530301	36	2	708	918645108	CRANE DRIVER CAB ADDITIO
HEX NUT ISO 4032 M6 A2-70	411530301	19	8	779	96024951	CAMERA INSTALLATION SLEW
HEX NUT ISO 4032 M8 10	4000380	15	7	371	10143790	REGULATION BOOST PRESS
HEX NUT ISO 4032 M8 10 480H	10299669	(12)	2	295	12902656	DIESEL ENGINE
HEX NUT ISO 4032 M8 10 480H	10299669	10	4	597	96007325	GROUND RAIL
HEX NUT ISO 4032 M8 10 480H	10299669	15	4	781	96006445	CAMERA HOLDER, PREMOU
HEX NUT ISO 4032 M8 10 A2C	4000381	14	2	303	10141769	FINAL CONTROL VALVE
HEX NUT ISO 4032 M8 10 A2C	4000381	13	2	356	10141807	ACCESSORIES AIR COMPRES
HEX NUT ISO 4032 M8 10 A2C	4000381	28	2	362	10143277	COOLANT PIPE BEND ADD-ON
HEX NUT ISO 4032 M8 8 480H	11693875	77	1	20	919618308	CENTRAL SECTION CRAWLER
HEX NUT ISO 4032 M8 8 480H	11693875	15	29	185	96023860	ASSEMBLY PARTS F.SLEWING
HEX NUT ISO 4032 M8 8 480H	11693875	36	2	193	919004308	WINCH 1 PRE-ASSEMBLY
HEX NUT ISO 4032 M8 8 480H	11693875	38	2	218	919010008	WINCH 2 PRE-ASS.
HEX NUT ISO 4032 M8 8 480H	11693875	28	17	440	918637308	SLEWING PLATFORM CATWAL
HEX NUT ISO 4032 M8 8 480H	11693875	305	8	500	96018780	ADDITIONAL HYDRAULICS, SA
HEX NUT ISO 4032 M8 8 480H	11693875	20	12	520	918643008	MOUNTING EQUIPMENT CRAW
HEX NUT ISO 4032 M8 8 480H	11693875	305	8	525	96018779	ADDNL.HYDR.ERECTION DEV
HEX NUT ISO 4032 M8 8 480H	11693875	60	2	550	918643608	CENT. LUBRIC. SYSTEM SUP
HEX NUT ISO 4032 M8 8 480H	11693875	436	7	679	96018765	HYDRAULICS
HEX NUT ISO 4032 M8 8 480H	11693875	28	2	723	919075308	CRANE OPERATOR CABIN P
HEX NUT ISO 4032 M8 8 480H	11693875	9	3	747	918998608	PLATFORM CRANE CABIN
HEX NUT ISO 4032 M8 A4-80	4901732	23	4	193	919004308	WINCH 1 PRE-ASSEMBLY
HEX NUT ISO 4032 M8 A4-80	4901732	23	4	218	919010008	WINCH 2 PRE-ASS.
HEX NUT ISO 4035 M27 05 FLZ	10179975	76	4	485	918940808	SA FRAME PRE-ASS.
HEX NUT ISO 4035 M27 05 FLZ	10179975	19	4	517	918642908	ROLLER BEARING
HEX NUT ISO 4035 M30 05 FLZ	4635422	9	8	188	918635808	PIN F. S AND D PIVOT SECTIO
HEX NUT ISO 4035 M30 05 FLZ	4635422	15	2	708	918645108	CRANE DRIVER CAB ADDITIO
HEX NUT ISO 4035 M5 04	511001708	19	2	742	918064408	HEATING CRANE DRIVER'S CA
HEX NUT ISO 4035 M8 04 A2C	410120308	17	2	738	968080908	CLOSING DEVICE
HEX NUT ISO 7040 M10 8 FLZ	10875629	74	12	843	918690608	H PIVOT SECTION PRE-ASS.
HEX NUT ISO 7040 M10 8 FLZ	10875629	7	4	850	96022200	PRE-ASSEMBLED WALKWAY
HEX NUT ISO 7040 M10 8 FLZ	10875629	4	4	851	96022383	PRE-ASSEMBLED SUPPORT
HEX NUT ISO 7040 M10 8 FLZ	10875629	3	4	1074	96021721	CONNECTING LINK
HEX NUT ISO 7040 M12 8 FLZ	11840127	8	2	845	96019852	PIN PRE-ASS.
HEX NUT ISO 7040 M12 8 FLZ	11840127	7	4	851	96022383	PRE-ASSEMBLED SUPPORT
HEX NUT ISO 7040 M12 8 FLZ	11840127	12	24	932	918647208	HS REDUCING SECTION
HEX NUT ISO 7040 M12 8 FLZ	11840127	7	2	943	96022244	PIN PRE-ASS.

2.4.2020

etk_en_de_048408 LR 1800-1.0

1292

LIEBHERRAlphabetical index
Alphabetischer Index

Description	Item	Pos.	Quantity	Page	Assembly	Description
HEX NUT ISO 7040 M12 8 FLZ	11840127	7	2	955	96020974	PIN COMPL.
HEX NUT ISO 7040 M12 8 FLZ	11840127	24	4	1010	918654308	F-ASSEMBLY UNIT
HEX NUT ISO 7040 M16 8 FLZ	10875859	29	8	139	918632208	MECHANICAL SUPPORT
HEX NUT ISO 7040 M16 8 FLZ	10875859	88	4	843	918690608	H PIVOT SECTION PRE-ASS.
HEX NUT ISO 7040 M20 10 FE//	10875630	17	8	135	918632108	CATWALK CRAW.TRACK TRA
HEX NUT ISO 7040 M5 8 480H	10876400	135	2	60	918888308	CRAWLER TRACK CARRIER, L
HEX NUT ISO 7040 M5 8 480H	10876400	132	2	97	918900908	CRAWLER TRACK CARRIER,
HEX NUT ISO 7040 M5 8 480H	10876400	14	4	859	96028858	PLATE PRE-ASS.
HEX NUT ISO 7040 M5 8 480H	10876400	18	12	864	96024380	PLATE PRE-ASS.
HEX NUT ISO 7040 M5 8 480H	10876400	9	2	1072	96024351	CROSS STRAP TOP
HEX NUT ISO 7040 M6 10 480H	10415159	21	16	484	918940808	SA FRAME PRE-ASS.
HEX NUT ISO 7040 M6 8 480H	11656734	12	4	412	96004209	PUMP PRE-ASS.
HEX NUT ISO 7040 M6 8 480H	11656734	53	32	797	918643908	COUNTERWEIGHT FRAME
HEX NUT ISO 7040 M6 8 480H	11656734	7	6	859	96028858	PLATE PRE-ASS.
HEX NUT ISO 7040 M6 8 480H	11656734	7	6	860	96028861	PLATE PRE-ASS.
HEX NUT ISO 7040 M6 8 480H	11656734	36	4	907	918647008	L-HEAD PIECE
HEX NUT ISO 7040 M6 8 480H	11656734	5	2	945	96031833	BOLT SECURING
HEX NUT ISO 7040 M6 8 480H	11656734	7	3	1093	96024957	CAMERA EQUIPMENT H-PIVOT
HEX NUT ISO 7040 M8 8 480H	11656731	14	5	412	96004209	PUMP PRE-ASS.
HEX NUT ISO 7040 M8 8 480H	11656731	33	1	723	919075308	CRANE OPERATOR CABIN P
HEX NUT ISO 7040 M8 8 480H	11656731	66	185	843	918690608	H PIVOT SECTION PRE-ASS.
HEX NUT ISO 7040 M8 8 480H	11656731	5	6	849	96022199	PRE-ASSEMBLED WALKWAY
HEX NUT ISO 7040 M8 8 480H	11656731	12	4	850	96022200	PRE-ASSEMBLED WALKWAY
HEX NUT ISO 7040 M8 8 480H	11656731	9	36	852	96022229	GRIDIRON PRE-ASS.
HEX NUT ISO 7040 M8 8 480H	11656731	4	12	853	96022230	GRIDIRON PRE-ASS.
HEX NUT ISO 7040 M8 8 480H	11656731	6	3	854	96023044	GRIDIRON PRE-ASS.
HEX NUT ISO 7040 M8 8 480H	11656731	4	4	855	96022452	GRIDIRON PRE-ASS.
HEX NUT ISO 7040 M8 8 480H	11656731	4	3	856	96025701	GRIDIRON PRE-ASS.
HEX NUT ISO 7040 M8 8 480H	11656731	4	8	857	96025702	STEP
HEX NUT ISO 7040 M8 8 480H	11656731	4	3	862	96032299	GRIDIRON PRE-ASS.
HEX NUT ISO 7040 M8 8 480H	11656731	14	6	864	96024380	PLATE PRE-ASS.
HEX NUT ISO 7040 M8 8 480H	11656731	9	2	890	96002442	MECH.AUXILIARIES FOR LIG
HEX NUT ISO 7040 M8 8 480H	11656731	32	29	907	918647008	L-HEAD PIECE
HEX NUT ISO 7040 M8 8 480H	11656731	35	37	932	918647208	HS REDUCING SECTION
HEX NUT ISO 7040 M8 8 480H	11656731	9	76	937	96022236	GRIDIRON PRE-ASS.
HEX NUT ISO 7040 M8 8 480H	11656731	7	18	938	96022237	GRIDIRON PRE-ASS.
HEX NUT ISO 7040 M8 8 480H	11656731	17	19	950	918647308	SL REDUCING SECTION
HEX NUT ISO 7040 M8 8 480H	11656731	12	48	954	96023084	GRIDIRON PRE-ASS.
HEX NUT ISO 7040 M8 8 480H	11656731	23	17	959	918647408	H INTERMEDIATE SECTION
HEX NUT ISO 7040 M8 8 480H	11656731	6	54	962	96020717	GRIDIRON PRE-ASS.
HEX NUT ISO 7040 M8 8 480H	11656731	23	31	967	918647508	H INTERMEDIATE SECTION
HEX NUT ISO 7040 M8 8 480H	11656731	6	45	970	96019850	GRIDIRON PRE-ASS.
HEX NUT ISO 7040 M8 8 480H	11656731	23	31	975	918811308	H INTERMEDIATE SECTION
HEX NUT ISO 7040 M8 8 480H	11656731	23	20	977	918647608	S INTERMEDIATE SECTION
HEX NUT ISO 7040 M8 8 480H	11656731	6	54	978	96021767	GRIDIRON PRE-ASS.
HEX NUT ISO 7040 M8 8 480H	11656731	23	34	981	918647708	S INTERMEDIATE SECTION
HEX NUT ISO 7040 M8 8 480H	11656731	6	44	982	96021766	GRIDIRON PRE-ASS.
HEX NUT ISO 7040 M8 8 480H	11656731	13	14	984	918647808	S INTERMEDIATE SECTION
HEX NUT ISO 7040 M8 8 480H	11656731	6	34	985	96047517	GRIDIRON PRE-ASS.
HEX NUT ISO 7040 M8 8 480H	11656731	23	43	987	918811508	S INTERMEDIATE SECTION
HEX NUT ISO 7040 M8 8 480H	11656731	6	52	989	96024223	GRIDIRON PRE-ASS.
HEX NUT ISO 7040 M8 8 480H	11656731	6	22	990	96024224	GRIDIRON PRE-ASS.
HEX NUT ISO 7040 M8 8 480H	11656731	6	24	991	96024225	GRIDIRON PRE-ASS.
HEX NUT ISO 7040 M8 8 480H	11656731	17	34	996	918648008	L INTERMEDIATE SECTION
HEX NUT ISO 7040 M8 8 480H	11656731	8	44	997	96020439	GRIDIRON PRE-ASS.
HEX NUT ISO 7040 M8 8 480H	11656731	8	44	998	96020511	GRIDIRON PRE-ASS.
HEX NUT ISO 7040 M8 8 480H	11656731	27	36	1033	918654608	F-HEAD SECTION
HEX NUT ISO 7040 M8 8 480H	11656731	33	2	1049	918654508	ERECTION FRAME
HEX NUT ISO 7040 M8 8 480H	11656731	3	1	1093	96024957	CAMERA EQUIPMENT H-PIVOT
HEX NUT ISO 8675 M12X1,0 04	10875633	21	2	457	96021230	ELECTRIC ADD-ON PARTS CA

2.4.2020

etk_en_de_048408 LR 1800-1.0

1293

LIEBHERRAlphabetical index
Alphabetischer Index

Description	Item	Pos.	Quantity	Page	Assembly	Description
HEX NUT ISO 8675 M12X1,5 04	12201266	223	1	187	96024507	ASSEMBLY PARTS ELECTRIC
HEX NUT ISO 8675 M20X1,5 A	10285016	11	2	781	96006445	CAMERA HOLDER, PREMOU
HEX NUT M10X1	10012557	3	2	319	10122503	ROCKER ARM BRACKET PRE
HEX SCREW AEHNL.ISO 4014	10178938	(7)	12	57	918888308	CRAWLER TRACK CARRIER, L
HEX SCREW DIN 6921 M6X40 1	10289164	5	14	338	10116165	LUBE OIL PUMP WITH FASTEN
HEX SCREW DIN 6921 M8X20	10030519	(13)	1	310	10134887	OIL SUMP WITH FASTENING
HEX SCREW DIN 6921 M8X20 X	11068155	6	7	368	10141558	OUTLET MANIFOLD ADD-ON
HEX SCREW DIN 6921 M8X25	10009007	18	1	346	10126724	FUEL FINE-FILTER ASSEMBLY
HEX SCREW DIN 6921 M8X25	10009007	24	2	361	10147372	VENT TUBE ASSEMBLY
HEX SCREW DIN 6921 M8X25	10009007	13	7	362	10143277	COOLANT PIPE BEND ADD-ON
HEX SCREW DIN 6921 M8X25	10009007	21	1	370	10141721	EXHAUST TC MOUNTING
HEX SCREW DIN 6921 M8X25 X	10336200	(7)	8	367	10141356	EXHAUST PIPE ASSEMBLY
HEX SCREW DIN 6921 M8X25 X	10336200	(7)	8	367	10141356	EXHAUST PIPE ASSEMBLY
HEX SCREW EN 1665 M10X10	12207561	(6)	8	296	12902656	DIESEL ENGINE
HEX SCREW EN 1665 M10X120	12207559	18	1	351	10141830	CHARGE AIR LINE ASSEMBLY
HEX SCREW EN 1665 M10X120	12207559	15	1	372	10146947	GENERATOR ADD-ON
HEX SCREW EN 1665 M10X140	11823511	19	2	351	10141830	CHARGE AIR LINE ASSEMBLY
HEX SCREW EN 1665 M10X16	12207564	6	4	340	11363553	DRIVE FOR HIGH PRESSURE P
HEX SCREW EN 1665 M10X25	11656154	2	4	357	10141838	LOCKING PIECES
HEX SCREW EN 1665 M10X30	11656155	10	4	344	10138091	FUEL-PREFILTER ASS.
HEX SCREW EN 1665 M10X35	10299582	(10)	6	296	12902656	DIESEL ENGINE
HEX SCREW EN 1665 M10X40	11626068	(11)	2	295	12902656	DIESEL ENGINE
HEX SCREW EN 1665 M10X50	11626073	11	1	382	10141788	CONTROL BOX ANNEXE
HEX SCREW EN 1665 M10X60	10299587	6	4	302	9078462	POWER UNIT SUPPORT ATT
HEX SCREW EN 1665 M10X70	11656159	10	2	382	10141788	CONTROL BOX ANNEXE
HEX SCREW EN 1665 M10X80	11656160	17	1	351	10141830	CHARGE AIR LINE ASSEMBLY
HEX SCREW EN 1665 M10X90	12692825	7	1	340	11363553	DRIVE FOR HIGH PRESSURE P
HEX SCREW EN 1665 M12X10	10299598	9	2	378	10120324	FLYWHEEL HOUSING MOUNT
HEX SCREW EN 1665 M12X10	10299598	2	6	384	10120393	LOCKING PIECES
HEX SCREW EN 1665 M12X10	10299598	8	4	385	10126182	POWER TAKE-OFF ADD-ON
HEX SCREW EN 1665 M12X35	10299566	2	3	373	10120540	STARTER INSTALLATION
HEX SCREW EN 1665 M12X40	10875423	16	1	372	10146947	GENERATOR ADD-ON
HEX SCREW EN 1665 M12X70	10299568	7	10	378	10120324	FLYWHEEL HOUSING MOUNT
HEX SCREW EN 1665 M5X10	10875503	26	8	28	96024744	SWITCH CABINET PRE-ASS.
HEX SCREW EN 1665 M5X10	10875503	25	7	156	96024481	SWITCH CABINET CPL.
HEX SCREW EN 1665 M5X10	10875503	21	4	159	96024819	SWITCH CABINET PRE-ASS.
HEX SCREW EN 1665 M5X10	10875503	22	9	161	96025889	ASSEMBLY PLATE PRE-ASS.
HEX SCREW EN 1665 M5X10	10875503	17	4	457	96021230	ELECTRIC ADD-ON PARTS CA
HEX SCREW EN 1665 M5X10	10875503	20	4	595	96021489	TERMINAL BOX ELECTRICS S
HEX SCREW EN 1665 M5X10	10875503	70	46	638	918644808	SWITCHBOX MOUNTING PART
HEX SCREW EN 1665 M5X10	10875503	80	8	641	96025148	SWITCH CABINET
HEX SCREW EN 1665 M5X10	10875503	62	50	648	96020050	ASSEMBLY PARTS MOUNTIN
HEX SCREW EN 1665 M5X10	10875503	7	2	650	968095808	PRE-ASSEMBLY MOUNTING U
HEX SCREW EN 1665 M6X16 8	11840297	24	2	348	10143726	LEAK OIL LINE ADD-ON
HEX SCREW EN 1665 M6X16 8	11840297	12	2	402	96022152	COVER PRE-ASSY.
HEX SCREW EN 1665 M6X16 8	11840297	8	2	403	96022154	FLAP PRE-ASS.
HEX SCREW EN 1665 M6X16 8	11840297	25	4	405	96020682	ELECTRIC FOR BATTERY BOX
HEX SCREW EN 1665 M6X16 8	11840297	9	2	643	969408008	COVER COMPL.
HEX SCREW EN 1665 M6X16 8	11840297	19	2	712	918645208	CRANE OPERATOR CABIN P
HEX SCREW EN 1665 M6X20 8	12207548	6	3	322	11364303	CYLINDER HEAD COVER PRE
HEX SCREW EN 1665 M6X20 8	12207548	6	3	326	11364320	CYLINDER HEAD COVER PRE
HEX SCREW EN 1665 M6X20 8	12207548	6	3	328	11364325	CYLINDER HEAD COVER PRE
HEX SCREW EN 1665 M6X20 8	12207548	2	4	352	9078314	HEATING FLANGE ADD-ON
HEX SCREW EN 1665 M6X40 8	12207587	12	1	307	10137051	HYDT.TUBE ASSEMBLY
HEX SCREW EN 1665 M6X50 8	12207550	10	2	305	10141843	CRANKCASE BREATHER ASS
HEX SCREW EN 1665 M6X60 8	12207551	8	2	344	10138091	FUEL-PREFILTER ASS.
HEX SCREW EN 1665 M6X60 8	12207551	15	2	361	10147372	VENT TUBE ASSEMBLY
HEX SCREW EN 1665 M8X110	12210058	8	3	302	9078462	POWER UNIT SUPPORT ATT
HEX SCREW EN 1665 M8X110	12210061	5	8	331	11365725	OIL MODULE ASSEMBLY
HEX SCREW EN 1665 M8X110	12210061	10	2	334	11365194	OIL MODULE RIGHT

2.4.2020

etk_en_de_048408 LR 1800-1.0

1294

LIEBHERRAlphabetical index
Alphabetischer Index

Description	Item	Pos.	Quantity	Page	Assembly	Description
HEX SCREW EN 1665 M8X110	12210061	12	2	376	10144678	PROTECTION PLATE ASSEM
HEX SCREW EN 1665 M8X12 8	11656991	12	2	409	918921208	UREA PLANT
HEX SCREW EN 1665 M8X120	12207553	5	5	359	11353748	THERMOSTAT HOUSING ASS
HEX SCREW EN 1665 M8X140	11826195	6	6	331	11365725	OIL MODULE ASSEMBLY
HEX SCREW EN 1665 M8X140	11826195	4	3	346	10126724	FUEL FINE-FILTER ASSEMBLY
HEX SCREW EN 1665 M8X150	12693597	16	3	351	10141830	CHARGE AIR LINE ASSEMBLY
HEX SCREW EN 1665 M8X16 8	11656992	(10)	2	295	12902656	DIESEL ENGINE
HEX SCREW EN 1665 M8X16 8	11656992	10	3	303	10141769	FINAL CONTROL VALVE
HEX SCREW EN 1665 M8X16 8	11656992	9	2	329	10122940	CAMSHAFT CPL.
HEX SCREW EN 1665 M8X16 8	11656992	18	1	356	10141807	ACCESSORIES AIR COMPRES
HEX SCREW EN 1665 M8X16 8	11656992	27	2	362	10143277	COOLANT PIPE BEND ADD-ON
HEX SCREW EN 1665 M8X16 8	11656992	5	2	410	96025236	UREA TANK, PRE-MOUNTING
HEX SCREW EN 1665 M8X160	12207554	7	4	331	11365725	OIL MODULE ASSEMBLY
HEX SCREW EN 1665 M8X175	12210056	5	1	346	10126724	FUEL FINE-FILTER ASSEMBLY
HEX SCREW EN 1665 M8X20 8	11657219	12	7	305	10141843	CRANKCASE BREATHER ASS
HEX SCREW EN 1665 M8X20 8	11657219	4	1	309	10118748	PIPELINE INSTALLATION
HEX SCREW EN 1665 M8X20 8	11657219	9	2	344	10138091	FUEL-PREFILTER ASS.
HEX SCREW EN 1665 M8X20 8	11657219	25	2	348	10143726	LEAK OIL LINE ADD-ON
HEX SCREW EN 1665 M8X20 8	11657219	8	5	361	10147372	VENT TUBE ASSEMBLY
HEX SCREW EN 1665 M8X20 8	11657219	19	11	371	10143790	REGULATION BOOST PRESS
HEX SCREW EN 1665 M8X20 8	11657219	13	2	378	10120324	FLYWHEEL HOUSING MOUNT
HEX SCREW EN 1665 M8X20 8	11657219	71	9	638	918644808	SWITCHBOX MOUNTING PART
HEX SCREW EN 1665 M8X30	10299567	(8)	4	296	12902656	DIESEL ENGINE
HEX SCREW EN 1665 M8X30	10299567	5	4	302	9078462	POWER UNIT SUPPORT ATT
HEX SCREW EN 1665 M8X30 8	11826563	10	1	307	10137051	HYDT.TUBE ASSEMBLY
HEX SCREW EN 1665 M8X30 8	11826563	6	4	332	11365727	OIL MODULE LEFT PRE-ASS.
HEX SCREW EN 1665 M8X30 8	11826563	8	5	335	10127113	OIL FILTER HOUSING ASSEM
HEX SCREW EN 1665 M8X30 8	11826563	13	3	372	10146947	GENERATOR ADD-ON
HEX SCREW EN 1665 M8X30 8	11826563	9	5	376	10144678	PROTECTION PLATE ASSEM
HEX SCREW EN 1665 M8X35	10299603	10	8	300	12405454	CRANKCASE CPL. WITH CYLIN
HEX SCREW EN 1665 M8X35	10299603	14	24	310	10134887	OIL SUMP WITH FASTENING
HEX SCREW EN 1665 M8X40	10299604	9	2	302	9078462	POWER UNIT SUPPORT ATT
HEX SCREW EN 1665 M8X40 8	11658660	(9)	2	295	12902656	DIESEL ENGINE
HEX SCREW EN 1665 M8X40 8	11658660	19	6	305	10141843	CRANKCASE BREATHER ASS
HEX SCREW EN 1665 M8X40 8	11658660	3	3	320	10122645	CYLINDER HEAD COVER ASS
HEX SCREW EN 1665 M8X40 8	11658660	5	3	321	10122640	CYLINDER HEAD COVER ASS
HEX SCREW EN 1665 M8X40 8	11658660	6	1	321	10122640	CYLINDER HEAD COVER ASS
HEX SCREW EN 1665 M8X40 8	11658660	6	1	325	10122646	CYLINDER HEAD COVER ASS
HEX SCREW EN 1665 M8X40 8	11658660	5	3	327	10122659	CYLINDER HEAD COVER ASS
HEX SCREW EN 1665 M8X40 8	11658660	6	1	327	10122659	CYLINDER HEAD COVER ASS
HEX SCREW EN 1665 M8X40 8	11658660	6	2	333	11365728	OIL MODULE RIGHT PRE-ASS.
HEX SCREW EN 1665 M8X40 8	11658660	3	4	337	10136123	OIL LINE ASSEMBLY
HEX SCREW EN 1665 M8X40 8	11658660	18	2	372	10146947	GENERATOR ADD-ON
HEX SCREW EN 1665 M8X40 8	11658660	6	4	382	10141788	CONTROL BOX ANNEXE
HEX SCREW EN 1665 M8X45	10299605	3	9	302	9078462	POWER UNIT SUPPORT ATT
HEX SCREW EN 1665 M8X45 8	11690426	3	4	382	10141788	CONTROL BOX ANNEXE
HEX SCREW EN 1665 M8X50	10299606	10	2	302	9078462	POWER UNIT SUPPORT ATT
HEX SCREW EN 1665 M8X50 8	11691686	15	4	310	10134887	OIL SUMP WITH FASTENING
HEX SCREW EN 1665 M8X50 8	11691686	7	2	333	11365728	OIL MODULE RIGHT PRE-ASS.
HEX SCREW EN 1665 M8X50 8	11691686	14	1	356	10141807	ACCESSORIES AIR COMPRES
HEX SCREW EN 1665 M8X50 8	11691686	14	2	372	10146947	GENERATOR ADD-ON
HEX SCREW EN 1665 M8X55 8	12210060	8	6	303	10141769	FINAL CONTROL VALVE
HEX SCREW EN 1665 M8X55 8	12210060	(9)	6	332	11365727	OIL MODULE LEFT PRE-ASS.
HEX SCREW EN 1665 M8X55 8	12210060	9	6	334	11365194	OIL MODULE RIGHT
HEX SCREW EN 1665 M8X60	10299607	4	6	302	9078462	POWER UNIT SUPPORT ATT
HEX SCREW EN 1665 M8X60 8	11691685	10	2	376	10144678	PROTECTION PLATE ASSEM
HEX SCREW EN 1665 M8X65 8	12210057	11	2	307	10137051	HYDT.TUBE ASSEMBLY
HEX SCREW EN 1665 M8X65 8	12210057	2	8	337	10136123	OIL LINE ASSEMBLY
HEX SCREW EN 1665 M8X70	10299608	7	3	302	9078462	POWER UNIT SUPPORT ATT
HEX SCREW EN 1665 M8X70 8	12208076	2	8	337	10136123	OIL LINE ASSEMBLY

2.4.2020

etk_en_de_048408 LR 1800-1.0

1295

LIEBHERRAlphabetical index
Alphabetischer Index

Description	Item	Pos.	Quantity	Page	Assembly	Description
HEX SCREW EN 1665 M8X75	10299609	4	2	360	11349206	THERMOSTAT HOUSING PRE
HEX SCREW EN 1665 M8X75	10299609	21	1	371	10143790	REGULATION BOOST PRESS
HEX SCREW EN 1665 M8X80 8	11626067	5	2	321	10122640	CYLINDER HEAD COVER ASS
HEX SCREW EN 1665 M8X80 8	11626067	5	2	325	10122646	CYLINDER HEAD COVER ASS
HEX SCREW EN 1665 M8X80 8	11626067	20	1	372	10146947	GENERATOR ADD-ON
HEX SCREW EN 1665 M8X90 8	10876385	(10)	2	332	11365727	OIL MODULE LEFT PRE-ASS.
HEX SCREW EN 1665 M8X90 8	10876385	11	3	376	10144678	PROTECTION PLATE ASSEM
HEX SCREW ISO 4014 M10X1	11651143	2	4	1074	96021721	CONNECTING LINK
HEX SCREW ISO 4014 M10X40	406201108	42	12	58	918888308	CRAWLER TRACK CARRIER, L
HEX SCREW ISO 4014 M10X40	406201108	42	12	95	918900908	CRAWLER TRACK CARRIER,
HEX SCREW ISO 4014 M10X40	406201108	4	2	764	919096908	UPPERCARRIAGE SUSP BALL
HEX SCREW ISO 4014 M10X40	406201108	8	2	770	918658208	INTERL. SUPERSTR. BALLAST
HEX SCREW ISO 4014 M10X40	4061056	8	2	520	918643008	MOUNTING EQUIPMENT CRAW
HEX SCREW ISO 4014 M10X50	11631860	12	2	520	918643008	MOUNTING EQUIPMENT CRAW
HEX SCREW ISO 4014 M10X55	11647551	311	12	271	96021818	DIESEL ENGINE, PRE-ASSEMB
HEX SCREW ISO 4014 M10X60	11626719	62	4	490	10877648	HYDRAULIC CYLINDER
HEX SCREW ISO 4014 M10X65	11642367	6	4	850	96022200	PRE-ASSEMBLED WALKWAY
HEX SCREW ISO 4014 M10X95	12222984	30	3	532	96029764	PREMOUNTED FUEL FILTER
HEX SCREW ISO 4014 M12X1	10875504	19	8	182	918635608	SLEWING PLATFORM FRAME
HEX SCREW ISO 4014 M12X1	10875504	301	6	291	96026029	FASTENING PIECES HYDRAUL
HEX SCREW ISO 4014 M12X20	10299657	3	2	377	10126465	LIFTING DEVICE
HEX SCREW ISO 4014 M12X50	11651578	8	1	849	96022199	PRE-ASSEMBLED WALKWAY
HEX SCREW ISO 4014 M12X50	11651578	15	1	850	96022200	PRE-ASSEMBLED WALKWAY
HEX SCREW ISO 4014 M12X50	11651578	6	4	851	96022383	PRE-ASSEMBLED SUPPORT
HEX SCREW ISO 4014 M12X55	11658891	302	6	271	96021818	DIESEL ENGINE, PRE-ASSEMB
HEX SCREW ISO 4014 M12X55	11658891	24	6	1016	918654408	PIVOT SECTION
HEX SCREW ISO 4014 M12X55	11658891	73	4	1034	918654608	F-HEAD SECTION
HEX SCREW ISO 4014 M12X55	11658891	11	4	1059	918887908	F-INTERMEDIATE SECT.
HEX SCREW ISO 4014 M12X60	10875506	15	4	924	96020912	ROLLER SET
HEX SCREW ISO 4014 M12X60	10875506	15	4	929	96020913	ROLLER SET
HEX SCREW ISO 4014 M12X80	9230171	4	2	377	10126465	LIFTING DEVICE
HEX SCREW ISO 4014 M14X1	10878788	505	2	206	96018771	ADDITIONAL HYDRAULICS WI
HEX SCREW ISO 4014 M14X1	10878788	505	2	222	96018772	ADDITIONAL HYDRAULICS WI
HEX SCREW ISO 4014 M14X1	10878788	5	4	708	918645108	CRANE DRIVER CAB ADDITIO
HEX SCREW ISO 4014 M16X1	12222993	4	1	909	96025233	PULL ROD
HEX SCREW ISO 4014 M16X1	12222993	26	1	1049	918654508	ERECTION FRAME
HEX SCREW ISO 4014 M16X1	11642340	3	1	909	96025233	PULL ROD
HEX SCREW ISO 4014 M16X1	11642340	8	1	1035	96032537	DRAW SHACKLE
HEX SCREW ISO 4014 M16X1	11642340	5	1	1036	96032540	DRAW SHACKLE
HEX SCREW ISO 4014 M16X1	11642340	2	2	1063	96036721	DRAW SHACKLE
HEX SCREW ISO 4014 M16X15	406204908	7	1	992	96029116	TENSION PLATE PRE-ASS.
HEX SCREW ISO 4014 M16X1	4600601	(52)	16	57	918888308	CRAWLER TRACK CARRIER, L
HEX SCREW ISO 4014 M16X1	4000437	25	1	520	918643008	MOUNTING EQUIPMENT CRAW
HEX SCREW ISO 4014 M16X1	11642339	7	1	491	96023994	PULL ROD
HEX SCREW ISO 4014 M16X1	10001072	16	1	494	96023995	PULL ROD
HEX SCREW ISO 4014 M16X1	10001072	9	1	846	96015639	ROD CPL.
HEX SCREW ISO 4014 M16X1	10001072	8	1	935	96019777	CONNECTING LINK PRE-ASS.
HEX SCREW ISO 4014 M16X1	10001072	9	1	940	96022238	PULL ROD
HEX SCREW ISO 4014 M16X1	10001072	8	1	1073	96024345	GUY SHACKLE
HEX SCREW ISO 4014 M16X4	10878686	5	1	174	96047342	PREMOUNTED PIN PULLING D
HEX SCREW ISO 4014 M16X65	12224015	(87)	4	58	918888308	CRAWLER TRACK CARRIER, L
HEX SCREW ISO 4014 M16X75	406213708	3	24	120	96024877	HYDRAULIC SUPPORT
HEX SCREW ISO 4014 M16X85	10878687	114	1	486	918940808	SA FRAME PRE-ASS.
HEX SCREW ISO 4014 M16X90	12224034	15	16	58	918888308	CRAWLER TRACK CARRIER, L
HEX SCREW ISO 4014 M16X90	12224034	15	16	95	918900908	CRAWLER TRACK CARRIER,
HEX SCREW ISO 4014 M16X90	12224034	2	4	1054	96038653	ROPE PRE-ASSEMBLY
HEX SCREW ISO 4014 M18X18	406221408	315	2	271	96021818	DIESEL ENGINE, PRE-ASSEMB
HEX SCREW ISO 4014 M20X10	10412379	9	4	542	918643308	OIL RESERVOIR, COMPLETE
HEX SCREW ISO 4014 M20X1	10878585	5	2	944	96023054	GUIDE PULLEY COMPL.
HEX SCREW ISO 4014 M20X1	12218496	302	18	197	10874544	GEARBOX

2.4.2020

etk_en_de_048408 LR 1800-1.0

1296

LIEBHERRAlphabetical index
Alphabetischer Index

Description	Item	Pos.	Quantity	Page	Assembly	Description
HEX SCREW ISO 4014 M20X2	10876534	2	1	140	962009308	SUPPORT PLATE COMPL.
HEX SCREW ISO 4014 M20X2	10876534	7	1	494	96023995	PULL ROD
HEX SCREW ISO 4014 M24X1	12225207	310	2	271	96021818	DIESEL ENGINE, PRE-ASSEMB
HEX SCREW ISO 4014 M30X22	406210708	13	8	58	918888308	CRAWLER TRACK CARRIER, L
HEX SCREW ISO 4014 M30X22	406210708	13	8	95	918900908	CRAWLER TRACK CARRIER,
HEX SCREW ISO 4014 M30X25	406210808	12	8	58	918888308	CRAWLER TRACK CARRIER, L
HEX SCREW ISO 4014 M30X25	406210808	12	8	95	918900908	CRAWLER TRACK CARRIER,
HEX SCREW ISO 4014 M30X53	406264008	11	35	58	918888308	CRAWLER TRACK CARRIER, L
HEX SCREW ISO 4014 M30X53	406264008	11	35	95	918900908	CRAWLER TRACK CARRIER,
HEX SCREW ISO 4014 M30X57	10877647	10	35	58	918888308	CRAWLER TRACK CARRIER, L
HEX SCREW ISO 4014 M30X57	10877647	10	35	95	918900908	CRAWLER TRACK CARRIER,
HEX SCREW ISO 4014 M6X50 8	10875512	7	4	412	96004209	PUMP PRE-ASS.
HEX SCREW ISO 4014 M6X50 8	10875512	10	2	1099	968895808	ADDL.HYDR.F.PIN PULLING DE
HEX SCREW ISO 4014 M8X110	12217239	8	3	412	96004209	PUMP PRE-ASS.
HEX SCREW ISO 4014 M8X160	12100208	433	2	679	96018765	HYDRAULICS
HEX SCREW ISO 4014 M8X170	10875799	434	2	679	96018765	HYDRAULICS
HEX SCREW ISO 4014 M8X40 8	11651579	102	20	276	96022275	RADIATOR, PRE-ASSEMBLED
HEX SCREW ISO 4014 M8X45 8	11651580	78	22	843	918690608	H PIVOT SECTION PRE-ASS.
HEX SCREW ISO 4014 M8X45 8	11651580	42	4	987	918811508	S INTERMEDIATE SECTION
HEX SCREW ISO 4014 M8X50	11647552	9	4	300	12405454	CRANKCASE CPL. WITH CYLIN
HEX SCREW ISO 4014 M8X50	11647552	96	4	1034	918654608	F-HEAD SECTION
HEX SCREW ISO 4014 M8X50 8	11651581	76	8	20	919618308	CENTRAL SECTION CRAWLER
HEX SCREW ISO 4014 M8X50 8	11651581	12	56	135	918632108	CATWALK CRAW.TRACK TRA
HEX SCREW ISO 4014 M8X50 8	11651581	33	2	185	96023860	ASSEMBLY PARTS F.SLEWING
HEX SCREW ISO 4014 M8X50 8	11651581	305	8	572	96024274	SOUND DAMPING DOWN
HEX SCREW ISO 4014 M8X50 8	11651581	30	16	907	918647008	L-HEAD PIECE
HEX SCREW ISO 4014 M8X50 8	11651581	3	2	913	96019864	HANDLE CPL
HEX SCREW ISO 4014 M8X50 8	11651581	32	16	1001	918654208	F-CONNECTING HEAD
HEX SCREW ISO 4014 M8X50 8	11651581	54	4	1016	918654408	PIVOT SECTION
HEX SCREW ISO 4014 M8X55 8	11651582	19	3	185	96023860	ASSEMBLY PARTS F.SLEWING
HEX SCREW ISO 4014 M8X55 8	11651582	11	4	230	919002908	WINCH 4 PRE-ASSEMBLY
HEX SCREW ISO 4014 M8X55 8	11651582	84	91	441	918637308	SLEWING PLATFORM CATWAL
HEX SCREW ISO 4014 M8X55 8	11651582	57	14	485	918940808	SA FRAME PRE-ASS.
HEX SCREW ISO 4014 M8X55 8	11651582	31	12	797	918643908	COUNTERWEIGHT FRAME
HEX SCREW ISO 4014 M8X55 8	11651582	48	2	907	918647008	L-HEAD PIECE
HEX SCREW ISO 4014 M8X55 8	11651582	27	2	1001	918654208	F-CONNECTING HEAD
HEX SCREW ISO 4014 M8X60 8	11651583	3	4	855	96022452	GRIDIRON PRE-ASS.
HEX SCREW ISO 4014 M8X60 8	11651583	3	3	856	96025701	GRIDIRON PRE-ASS.
HEX SCREW ISO 4014 M8X60 8	11651583	64	5	908	918647008	L-HEAD PIECE
HEX SCREW ISO 4014 M8X60 8	11651583	13	8	937	96022236	GRIDIRON PRE-ASS.
HEX SCREW ISO 4014 M8X60 8	11651583	9	4	938	96022237	GRIDIRON PRE-ASS.
HEX SCREW ISO 4014 M8X60 8	11651583	14	8	954	96023084	GRIDIRON PRE-ASS.
HEX SCREW ISO 4014 M8X60 8	11651583	10	12	962	96020717	GRIDIRON PRE-ASS.
HEX SCREW ISO 4014 M8X60 8	11651583	10	8	970	96019850	GRIDIRON PRE-ASS.
HEX SCREW ISO 4014 M8X60 8	11651583	10	12	978	96021767	GRIDIRON PRE-ASS.
HEX SCREW ISO 4014 M8X60 8	11651583	10	8	982	96021766	GRIDIRON PRE-ASS.
HEX SCREW ISO 4014 M8X60 8	11651583	10	8	985	96047517	GRIDIRON PRE-ASS.
HEX SCREW ISO 4014 M8X60 8	11651583	10	8	989	96024223	GRIDIRON PRE-ASS.
HEX SCREW ISO 4014 M8X60 8	11651583	10	4	990	96024224	GRIDIRON PRE-ASS.
HEX SCREW ISO 4014 M8X60 8	11651583	10	4	991	96024225	GRIDIRON PRE-ASS.
HEX SCREW ISO 4014 M8X60 8	11651583	4	8	997	96020439	GRIDIRON PRE-ASS.
HEX SCREW ISO 4014 M8X60 8	11651583	4	8	998	96020511	GRIDIRON PRE-ASS.
HEX SCREW ISO 4014 M8X60 8	11651583	6	4	1002	96033901	GRIDIRON PRE-ASS.
HEX SCREW ISO 4014 M8X60 8	11651583	28	6	1033	918654608	F-HEAD SECTION
HEX SCREW ISO 4014 M8X65 8	11651584	89	4	843	918690608	H PIVOT SECTION PRE-ASS.
HEX SCREW ISO 4014 M8X75 8	12216193	10	2	412	96004209	PUMP PRE-ASS.
HEX SCREW ISO 4014 M8X75 8	12216193	111	8	844	918690608	H PIVOT SECTION PRE-ASS.
HEX SCREW ISO 4014 M8X95 8	10875515	4	2	497	96034149	HANDLE CPL
HEX SCREW ISO 4017 M10X16	11652470	75	32	20	919618308	CENTRAL SECTION CRAWLER
HEX SCREW ISO 4017 M10X16	11652470	316	4	271	96021818	DIESEL ENGINE, PRE-ASSEMB

2.4.2020

etk_en_de_048408 LR 1800-1.0

1297

LIEBHERRAlphabetical index
Alphabetischer Index

Description	Item	Pos.	Quantity	Page	Assembly	Description
HEX SCREW ISO 4017 M10X16	11652470	108	4	276	96022275	RADIATOR, PRE-ASSEMBLED
HEX SCREW ISO 4017 M10X16	11652470	27	8	484	918940808	SA FRAME PRE-ASS.
HEX SCREW ISO 4017 M10X16	11652470	86	12	870	10877581	HYDRAULIC CYLINDER
HEX SCREW ISO 4017 M10X20	11002753	7	16	708	918645108	CRANE DRIVER CAB ADDITIO
HEX SCREW ISO 4017 M10X20	11651632	20	7	230	919002908	WINCH 4 PRE-ASSEMBLY
HEX SCREW ISO 4017 M10X20	11651632	5	6	238	918636208	SLEWING GEAR
HEX SCREW ISO 4017 M10X20	11651632	318	4	272	96021818	DIESEL ENGINE, PRE-ASSEMB
HEX SCREW ISO 4017 M10X20	11651632	129	4	442	918637308	SLEWING PLATFORM CATWAL
HEX SCREW ISO 4017 M10X25	10299578	3	8	316	11367689	DRIVE PARTS W. DAMPER PR
HEX SCREW ISO 4017 M10X25	406509108	49	2	708	918645108	CRANE DRIVER CAB ADDITIO
HEX SCREW ISO 4017 M10X25	11631816	93	4	59	918888308	CRAWLER TRACK CARRIER, L
HEX SCREW ISO 4017 M10X25	11631816	93	4	96	918900908	CRAWLER TRACK CARRIER,
HEX SCREW ISO 4017 M10X25	11631816	14	12	139	918632208	MECHANICAL SUPPORT
HEX SCREW ISO 4017 M10X25	11631816	6	12	242	918636308	ERECTING WINCH
HEX SCREW ISO 4017 M10X25	11631816	20	6	247	11347396	ROPE DRUM
HEX SCREW ISO 4017 M10X25	11631816	106	8	276	96022275	RADIATOR, PRE-ASSEMBLED
HEX SCREW ISO 4017 M10X25	11631816	39	8	440	918637308	SLEWING PLATFORM CATWAL
HEX SCREW ISO 4017 M10X25	11631816	23	8	542	918643308	OIL RESERVOIR, COMPLETE
HEX SCREW ISO 4017 M10X25	11631816	10	10	708	918645108	CRANE DRIVER CAB ADDITIO
HEX SCREW ISO 4017 M10X25	11631816	30	5	747	918998608	PLATFORM CRANE CABIN
HEX SCREW ISO 4017 M10X30	11642358	63	32	59	918888308	CRAWLER TRACK CARRIER, L
HEX SCREW ISO 4017 M10X30	11642358	63	32	96	918900908	CRAWLER TRACK CARRIER,
HEX SCREW ISO 4017 M10X30	11642358	37	3	182	918635608	SLEWING PLATFORM FRAME
HEX SCREW ISO 4017 M10X30	11642358	301	62	271	96021818	DIESEL ENGINE, PRE-ASSEMB
HEX SCREW ISO 4017 M10X30	11642358	101	6	276	96022275	RADIATOR, PRE-ASSEMBLED
HEX SCREW ISO 4017 M10X30	11642358	300	6	288	96026028	FIXING PARTS COMPRESSED
HEX SCREW ISO 4017 M10X30	11642358	300	16	392	918799108	MUFFLER UNIT
HEX SCREW ISO 4017 M10X30	11642358	13	48	440	918637308	SLEWING PLATFORM CATWAL
HEX SCREW ISO 4017 M10X30	11642358	23	16	484	918940808	SA FRAME PRE-ASS.
HEX SCREW ISO 4017 M10X30	11642358	563	2	679	96018765	HYDRAULICS
HEX SCREW ISO 4017 M10X30	11642358	15	1	717	96000684	FRONT WINDOW CPL.
HEX SCREW ISO 4017 M10X30	11642358	11	4	861	96008072	STAND CPL.
HEX SCREW ISO 4017 M10X30	11642358	44	4	907	918647008	L-HEAD PIECE
HEX SCREW ISO 4017 M10X30	406527608	14	2	781	96006445	CAMERA HOLDER, PREMOU
HEX SCREW ISO 4017 M10X30	406527608	15	2	861	96008072	STAND CPL.
HEX SCREW ISO 4017 M10X35	406601008	89	6	441	918637308	SLEWING PLATFORM CATWAL
HEX SCREW ISO 4017 M10X35	11691328	7	8	399	918636808	BATTERY STORAGE
HEX SCREW ISO 4017 M10X35	11691328	135	4	442	918637308	SLEWING PLATFORM CATWAL
HEX SCREW ISO 4017 M10X35	11691328	567	2	679	96018765	HYDRAULICS
HEX SCREW ISO 4017 M10X35	11691328	40	4	1001	918654208	F-CONNECTING HEAD
HEX SCREW ISO 4017 M10X40	11002713	5	1	354	10126103	INSTALLATION BRAKE COMPR
HEX SCREW ISO 4017 M10X40	11626706	305	8	271	96021818	DIESEL ENGINE, PRE-ASSEMB
HEX SCREW ISO 4017 M10X40	11626706	51	4	708	918645108	CRANE DRIVER CAB ADDITIO
HEX SCREW ISO 4017 M10X50	11642355	31	2	419	918810308	CONTROL STAND
HEX SCREW ISO 4017 M10X50	11642355	77	12	843	918690608	H PIVOT SECTION PRE-ASS.
HEX SCREW ISO 4017 M10X55	10331856	10	6	329	10122940	CAMSHAFT CPL.
HEX SCREW ISO 4017 M12X20	11651006	10	8	185	96023860	ASSEMBLY PARTS F.SLEWING
HEX SCREW ISO 4017 M12X20	11651006	303	4	291	96026029	FASTENING PIECES HYDRAUL
HEX SCREW ISO 4017 M12X20	11651006	116	4	486	918940808	SA FRAME PRE-ASS.
HEX SCREW ISO 4017 M12X25	406608708	56	8	61	938576301	PLANETARY GEARBOX
HEX SCREW ISO 4017 M12X25	11658892	303	3	288	96026028	FIXING PARTS COMPRESSED
HEX SCREW ISO 4017 M12X25	11658892	28	16	484	918940808	SA FRAME PRE-ASS.
HEX SCREW ISO 4017 M12X25	11658892	37	8	1033	918654608	F-HEAD SECTION
HEX SCREW ISO 4017 M12X30	406601408	21	4	747	918998608	PLATFORM CRANE CABIN
HEX SCREW ISO 4017 M12X30	11631742	24	4	924	96020912	ROLLER SET
HEX SCREW ISO 4017 M12X30	11631742	24	4	929	96020913	ROLLER SET
HEX SCREW ISO 4017 M12X35	10299574	(80)	8	58	918888308	CRAWLER TRACK CARRIER, L
HEX SCREW ISO 4017 M12X35	10299574	5	4	377	10126465	LIFTING DEVICE
HEX SCREW ISO 4017 M12X35	10299574	23	16	924	96020912	ROLLER SET
HEX SCREW ISO 4017 M12X35	10299574	23	16	929	96020913	ROLLER SET

2.4.2020

etk_en_de_048408 LR 1800-1.0

1298

LIEBHERRAlphabetical index
Alphabetischer Index

Description	Item	Pos.	Quantity	Page	Assembly	Description
HEX SCREW ISO 4017 M12X35	11642349	308	8	271	96021818	DIESEL ENGINE, PRE-ASSEMB
HEX SCREW ISO 4017 M12X35	11642349	120	4	442	918637308	SLEWING PLATFORM CATWAL
HEX SCREW ISO 4017 M12X35	11642349	3	2	848	928830208	SAFETY ROLLER CPL.
HEX SCREW ISO 4017 M12X35	11642349	53	2	1016	918654408	PIVOT SECTION
HEX SCREW ISO 4017 M12X40	11645384	29	8	182	918635608	SLEWING PLATFORM FRAME
HEX SCREW ISO 4017 M12X40	11645384	5	8	185	96023860	ASSEMBLY PARTS F.SLEWING
HEX SCREW ISO 4017 M12X40	11645384	335	8	272	96021818	DIESEL ENGINE, PRE-ASSEMB
HEX SCREW ISO 4017 M12X40	11645384	405	2	679	96018765	HYDRAULICS
HEX SCREW ISO 4017 M12X40	11645384	83	16	1034	918654608	F-HEAD SECTION
HEX SCREW ISO 4017 M12X45	11645386	34	1	19	919618308	CENTRAL SECTION CRAWLER
HEX SCREW ISO 4017 M12X45	11645386	404	4	679	96018765	HYDRAULICS
HEX SCREW ISO 4017 M12X45	11645386	11	8	764	919096908	UPPERCARRIAGE SUSP BALL
HEX SCREW ISO 4017 M12X45	11645386	11	8	770	918658208	INTERL. SUPERSTR. BALLAST
HEX SCREW ISO 4017 M12X45	11645386	30	12	797	918643908	COUNTERWEIGHT FRAME
HEX SCREW ISO 4017 M12X45	11645386	6	2	845	96019852	PIN PRE-ASS.
HEX SCREW ISO 4017 M12X45	11645386	5	2	943	96022244	PIN PRE-ASS.
HEX SCREW ISO 4017 M12X45	11645386	5	2	955	96020974	PIN COMPL.
HEX SCREW ISO 4017 M12X45	11645386	22	4	1010	918654308	F-ASSEMBLY UNIT
HEX SCREW ISO 4017 M12X50	11840136	22	8	260	918636408	DIESEL ENGINE INSTALLATIO
HEX SCREW ISO 4017 M14X20	10037101	3	1	304	10142096	PISTON COOLING
HEX SCREW ISO 4017 M14X40	406602308	307	8	271	96021818	DIESEL ENGINE, PRE-ASSEMB
HEX SCREW ISO 4017 M14X45	10878799	503	12	34	96018754	HYDRAULIC EQUIPM.CENTER
HEX SCREW ISO 4017 M14X45	10878799	504	2	233	96018777	ADDITIONAL HYDRAULICS WI
HEX SCREW ISO 4017 M14X45	10878799	551	2	679	96018765	HYDRAULICS
HEX SCREW ISO 4017 M14X45	10878799	557	20	679	96018765	HYDRAULICS
HEX SCREW ISO 4017 M16X25	10877796	13	1	537	918643208	FUEL TANK CPL.
HEX SCREW ISO 4017 M16X25	10877796	15	1	542	918643308	OIL RESERVOIR, COMPLETE
HEX SCREW ISO 4017 M16X30	4902326	7	8	517	918642908	ROLLER BEARING
HEX SCREW ISO 4017 M16X35	406609108	23	8	517	918642908	ROLLER BEARING
HEX SCREW ISO 4017 M16X35	12214938	12	8	139	918632208	MECHANICAL SUPPORT
HEX SCREW ISO 4017 M16X35	12214938	14	2	542	918643308	OIL RESERVOIR, COMPLETE
HEX SCREW ISO 4017 M16X35	12214938	45	1	708	918645108	CRANE DRIVER CAB ADDITIO
HEX SCREW ISO 4017 M16X35	12214938	16	8	821	919059208	WINCH 6 PRE-ASSEMBLY
HEX SCREW ISO 4017 M16X35	12214938	27	16	907	918647008	L-HEAD PIECE
HEX SCREW ISO 4017 M16X35	12214938	15	16	1001	918654208	F-CONNECTING HEAD
HEX SCREW ISO 4017 M16X40	10001073	(21)	12	57	918888308	CRAWLER TRACK CARRIER, L
HEX SCREW ISO 4017 M16X40	10875519	3	144	171	96048332	FLOOR PLATES PRE-ASS.
HEX SCREW ISO 4017 M16X40	10875519	313	8	271	96021818	DIESEL ENGINE, PRE-ASSEMB
HEX SCREW ISO 4017 M16X40	10875519	16	16	484	918940808	SA FRAME PRE-ASS.
HEX SCREW ISO 4017 M16X40	10875519	12	20	517	918642908	ROLLER BEARING
HEX SCREW ISO 4017 M16X40	10875519	14	4	537	918643208	FUEL TANK CPL.
HEX SCREW ISO 4017 M16X40	10875519	11	8	542	918643308	OIL RESERVOIR, COMPLETE
HEX SCREW ISO 4017 M16X45	10875803	110	4	60	918888308	CRAWLER TRACK CARRIER, L
HEX SCREW ISO 4017 M16X45	10875803	110	4	96	918900908	CRAWLER TRACK CARRIER,
HEX SCREW ISO 4017 M16X45	10875803	303	8	271	96021818	DIESEL ENGINE, PRE-ASSEMB
HEX SCREW ISO 4017 M16X45	10875803	50	16	485	918940808	SA FRAME PRE-ASS.
HEX SCREW ISO 4017 M16X45	10875803	17	6	537	918643208	FUEL TANK CPL.
HEX SCREW ISO 4017 M16X45	10875803	87	4	843	918690608	H PIVOT SECTION PRE-ASS.
HEX SCREW ISO 4017 M16X50	406603208	28	8	139	918632208	MECHANICAL SUPPORT
HEX SCREW ISO 4017 M16X50	10875520	65	4	709	918645108	CRANE DRIVER CAB ADDITIO
HEX SCREW ISO 4017 M16X50	10875520	23	1	907	918647008	L-HEAD PIECE
HEX SCREW ISO 4017 M16X50	12100283	34	8	484	918940808	SA FRAME PRE-ASS.
HEX SCREW ISO 4017 M16X55	10875804	17	4	821	919059208	WINCH 6 PRE-ASSEMBLY
HEX SCREW ISO 4017 M16X55	10875804	59	4	1033	918654608	F-HEAD SECTION
HEX SCREW ISO 4017 M16X60	10875521	15	8	230	919002908	WINCH 4 PRE-ASSEMBLY
HEX SCREW ISO 4017 M16X60	10875521	95	4	441	918637308	SLEWING PLATFORM CATWAL
HEX SCREW ISO 4017 M16X65	12226910	35	6	19	919618308	CENTRAL SECTION CRAWLER
HEX SCREW ISO 4017 M20X1	10179035	8	8	135	918632108	CATWALK CRAW.TRACK TRA
HEX SCREW ISO 4017 M20X35	12218419	44	2	932	918647208	HS REDUCING SECTION
HEX SCREW ISO 4017 M20X35	12218419	7	2	950	918647308	SL REDUCING SECTION

2.4.2020

etk_en_de_048408 LR 1800-1.0

1299

LIEBHERRAlphabetical index
Alphabetischer Index

Description	Item	Pos.	Quantity	Page	Assembly	Description
HEX SCREW ISO 4017 M20X40	406603708	306	4	271	96021818	DIESEL ENGINE, PRE-ASSEMB
HEX SCREW ISO 4017 M20X40	4600199	7	32	188	918635808	PIN F. S AND D PIVOT SECTIO
HEX SCREW ISO 4017 M20X40	4600199	79	8	485	918940808	SA FRAME PRE-ASS.
HEX SCREW ISO 4017 M20X45	406603808	33	8	19	919618308	CENTRAL SECTION CRAWLER
HEX SCREW ISO 4017 M20X45	4065281	15	6	821	919059208	WINCH 6 PRE-ASSEMBLY
HEX SCREW ISO 4017 M20X50	406603908	304	16	271	96021818	DIESEL ENGINE, PRE-ASSEMB
HEX SCREW ISO 4017 M20X55	12224018	31	4	218	919010008	WINCH 2 PRE-ASS.
HEX SCREW ISO 4017 M20X65	10179041	40	6	58	918888308	CRAWLER TRACK CARRIER, L
HEX SCREW ISO 4017 M20X65	10179041	40	6	95	918900908	CRAWLER TRACK CARRIER,
HEX SCREW ISO 4017 M24X1	10179871	16	2	230	919002908	WINCH 4 PRE-ASSEMBLY
HEX SCREW ISO 4017 M24X25	10026122	43	1	61	938576301	PLANETARY GEARBOX
HEX SCREW ISO 4017 M24X50	4600785	28	4	58	918888308	CRAWLER TRACK CARRIER, L
HEX SCREW ISO 4017 M24X50	4600785	28	4	95	918900908	CRAWLER TRACK CARRIER,
HEX SCREW ISO 4017 M24X50	12224028	14	17	821	919059208	WINCH 6 PRE-ASSEMBLY
HEX SCREW ISO 4017 M24X55	12223048	14	6	193	919004308	WINCH 1 PRE-ASSEMBLY
HEX SCREW ISO 4017 M24X55	12223048	3	24	198	10874554	ROPE DRUM
HEX SCREW ISO 4017 M24X55	12223048	14	6	218	919010008	WINCH 2 PRE-ASS.
HEX SCREW ISO 4017 M24X55	12223048	14	48	230	919002908	WINCH 4 PRE-ASSEMBLY
HEX SCREW ISO 4017 M24X60	406605808	21	32	58	918888308	CRAWLER TRACK CARRIER, L
HEX SCREW ISO 4017 M24X60	406605808	21	32	95	918900908	CRAWLER TRACK CARRIER,
HEX SCREW ISO 4017 M4X10 8	11690047	13	8	779	96024951	CAMERA INSTALLATION SLEW
HEX SCREW ISO 4017 M4X12 8	12216198	30	14	440	918637308	SLEWING PLATFORM CATWAL
HEX SCREW ISO 4017 M4X8 8.	406500214	4	4	462	96021236	DASHBOARD, PRE-ASSEMBL
HEX SCREW ISO 4017 M4X8 8.	406500214	31	16	784	96029469	EQUIPMENT CAMERA CAB
HEX SCREW ISO 4017 M5X12 8	11140402	37	8	419	918810308	CONTROL STAND
HEX SCREW ISO 4017 M5X12 8	11140402	301	12	572	96024274	SOUND DAMPING DOWN
HEX SCREW ISO 4017 M5X16 8	11647548	18	2	371	10143790	REGULATION BOOST PRESS
HEX SCREW ISO 4017 M5X16 8	11647548	2	2	379	9078467	CONTROL PLATE ASSEMBLY
HEX SCREW ISO 4017 M5X20 8	10875524	11	2	719	964561008	REAR WINDOW PRE-ASS.
HEX SCREW ISO 4017 M5X35 8	12219811	10	5	540	96024797	ELECTR.F.FUEL TANK
HEX SCREW ISO 4017 M5X35 8	12219811	10	5	545	96024798	ELECTRIC HYDRAULIC TANK
HEX SCREW ISO 4017 M6X12 8	11692824	6	1	861	96008072	STAND CPL.
HEX SCREW ISO 4017 M6X16 8	11657360	96	9	59	918888308	CRAWLER TRACK CARRIER, L
HEX SCREW ISO 4017 M6X16 8	11657360	96	9	96	918900908	CRAWLER TRACK CARRIER,
HEX SCREW ISO 4017 M6X16 8	11657360	10	3	210	919003108	ELECTRIC FOR WINCH 1
HEX SCREW ISO 4017 M6X16 8	11657360	10	3	224	919003208	ELECTRIC FOR WINCH 2
HEX SCREW ISO 4017 M6X16 8	11657360	10	3	237	919003408	ELECTRIC FOR WINCH 4
HEX SCREW ISO 4017 M6X16 8	11657360	34	1	457	96021230	ELECTRIC ADD-ON PARTS CA
HEX SCREW ISO 4017 M6X16 8	11657360	304	4	564	96024273	SOUND DAMPING ABOVE
HEX SCREW ISO 4017 M6X16 8	11657360	10	3	828	919003608	ELECTRIC FOR WINCH 6
HEX SCREW ISO 4017 M6X16 8	11657360	5	1	864	96024380	PLATE PRE-ASS.
HEX SCREW ISO 4017 M6X16 8	11657360	55	4	908	918647008	L-HEAD PIECE
HEX SCREW ISO 4017 M6X16 8	11657360	60	2	1016	918654408	PIVOT SECTION
HEX SCREW ISO 4017 M6X18 8	10875527	75	2	709	918645108	CRANE DRIVER CAB ADDITIO
HEX SCREW ISO 4017 M6X20 8	11644899	95	4	59	918888308	CRAWLER TRACK CARRIER, L
HEX SCREW ISO 4017 M6X20 8	11644899	95	4	96	918900908	CRAWLER TRACK CARRIER,
HEX SCREW ISO 4017 M6X20 8	11644899	217	6	187	96024507	ASSEMBLY PARTS ELECTRIC
HEX SCREW ISO 4017 M6X20 8	11644899	25	6	230	919002908	WINCH 4 PRE-ASSEMBLY
HEX SCREW ISO 4017 M6X20 8	11644899	7	4	242	918636308	ERECTING WINCH
HEX SCREW ISO 4017 M6X20 8	11644899	336	2	272	96021818	DIESEL ENGINE, PRE-ASSEMB
HEX SCREW ISO 4017 M6X20 8	11644899	100	26	276	96022275	RADIATOR, PRE-ASSEMBLED
HEX SCREW ISO 4017 M6X20 8	11644899	302	2	291	96026029	FASTENING PIECES HYDRAUL
HEX SCREW ISO 4017 M6X20 8	11644899	7	4	429	918637208	TURNTABLE PANELLING
HEX SCREW ISO 4017 M6X20 8	11644899	73	10	485	918940808	SA FRAME PRE-ASS.
HEX SCREW ISO 4017 M6X20 8	11644899	61	1	648	96020050	ASSEMBLY PARTS MOUNTIN
HEX SCREW ISO 4017 M6X20 8	11644899	13	8	736	918064308	SLIDING DOOR INSTALLATION
HEX SCREW ISO 4017 M6X20 8	11644899	42	1	744	10228112	AIR CONDITIONING UNIT
HEX SCREW ISO 4017 M6X20 8	11644899	5	2	859	96028858	PLATE PRE-ASS.
HEX SCREW ISO 4017 M6X20 8	11644899	5	2	860	96028861	PLATE PRE-ASS.
HEX SCREW ISO 4017 M6X20 8	11644899	7	4	868	96024230	FALL-BACK GUARD STRUT RI

2.4.2020

etk_en_de_048408 LR 1800-1.0

1300

LIEBHERRAlphabetical index
Alphabetischer Index

Description	Item	Pos.	Quantity	Page	Assembly	Description
HEX SCREW ISO 4017 M6X20 8	11644899	7	4	873	96024232	FALL-BACK GUARD STRUT L
HEX SCREW ISO 4017 M6X20 8	11644899	51	6	1016	918654408	PIVOT SECTION
HEX SCREW ISO 4017 M6X20 8	11644899	6	3	1093	96024957	CAMERA EQUIPMENT H-PIVOT
HEX SCREW ISO 4017 M6X25 8	10875529	107	16	276	96022275	RADIATOR, PRE-ASSEMBLED
HEX SCREW ISO 4017 M6X25 8	10875529	306	2	291	96026029	FASTENING PIECES HYDRAUL
HEX SCREW ISO 4017 M6X25 8	10875529	11	4	345	10303007	FUEL PREFILTER
HEX SCREW ISO 4017 M6X25 8	10875529	19	4	484	918940808	SA FRAME PRE-ASS.
HEX SCREW ISO 4017 M6X25 8	10875529	11	2	597	96007325	GROUND RAIL
HEX SCREW ISO 4017 M6X25 8	10875529	3	2	858	96019853	BOLT SECURING CPL
HEX SCREW ISO 4017 M6X25 8	10875529	34	4	907	918647008	L-HEAD PIECE
HEX SCREW ISO 4017 M6X25 8	10875529	3	2	945	96031833	BOLT SECURING
HEX SCREW ISO 4017 M6X25 8	10875529	21	4	1001	918654208	F-CONNECTING HEAD
HEX SCREW ISO 4017 M6X30 8	12217223	12	4	345	10303007	FUEL PREFILTER
HEX SCREW ISO 4017 M6X35 8	12216946	19	2	717	96000684	FRONT WINDOW CPL.
HEX SCREW ISO 4017 M6X35 8	12216946	32	1	736	918064308	SLIDING DOOR INSTALLATION
HEX SCREW ISO 4017 M6X50 8	12216202	36	2	19	919618308	CENTRAL SECTION CRAWLER
HEX SCREW ISO 4017 M8X12 8	11690048	9	45	185	96023860	ASSEMBLY PARTS F.SLEWING
HEX SCREW ISO 4017 M8X12 8	11690048	307	2	291	96026029	FASTENING PIECES HYDRAUL
HEX SCREW ISO 4017 M8X12 8	11690048	64	2	490	10877648	HYDRAULIC CYLINDER
HEX SCREW ISO 4017 M8X12 8	11690048	22	1	723	919075308	CRANE OPERATOR CABIN P
HEX SCREW ISO 4017 M8X16	10299649	104	8	397	918636708	AIR FILTER UNIT CPL.
HEX SCREW ISO 4017 M8X16 8	11651612	132	2	60	918888308	CRAWLER TRACK CARRIER, L
HEX SCREW ISO 4017 M8X16 8	11651612	129	2	97	918900908	CRAWLER TRACK CARRIER,
HEX SCREW ISO 4017 M8X16 8	11651612	41	2	182	918635608	SLEWING PLATFORM FRAME
HEX SCREW ISO 4017 M8X16 8	11651612	11	74	185	96023860	ASSEMBLY PARTS F.SLEWING
HEX SCREW ISO 4017 M8X16 8	11651612	221	1	187	96024507	ASSEMBLY PARTS ELECTRIC
HEX SCREW ISO 4017 M8X16 8	11651612	24	4	193	919004308	WINCH 1 PRE-ASSEMBLY
HEX SCREW ISO 4017 M8X16 8	11651612	24	4	218	919010008	WINCH 2 PRE-ASS.
HEX SCREW ISO 4017 M8X16 8	11651612	7	4	219	96025428	SAFETY ROLLER CPL.
HEX SCREW ISO 4017 M8X16 8	11651612	100	30	397	918636708	AIR FILTER UNIT CPL.
HEX SCREW ISO 4017 M8X16 8	11651612	36	4	409	918921208	UREA PLANT
HEX SCREW ISO 4017 M8X16 8	11651612	43	51	440	918637308	SLEWING PLATFORM CATWAL
HEX SCREW ISO 4017 M8X16 8	11651612	23	6	467	918637508	ADD HEATING SUPERSTRUCT
HEX SCREW ISO 4017 M8X16 8	11651612	12	6	469	96019655	ADDNL.HEATING, PRE-ASSE
HEX SCREW ISO 4017 M8X16 8	11651612	30	2	476	918642408	AIR CONDITIONING
HEX SCREW ISO 4017 M8X16 8	11651612	62	6	485	918940808	SA FRAME PRE-ASS.
HEX SCREW ISO 4017 M8X16 8	11651612	17	5	487	96023993	SA FRAME ERECTING DEVICE
HEX SCREW ISO 4017 M8X16 8	11651612	21	4	517	918642908	ROLLER BEARING
HEX SCREW ISO 4017 M8X16 8	11651612	15	5	537	918643208	FUEL TANK CPL.
HEX SCREW ISO 4017 M8X16 8	11651612	7	2	539	96025338	FUEL TANK, PRE-ASSEMBLED
HEX SCREW ISO 4017 M8X16 8	11651612	26	4	542	918643308	OIL RESERVOIR, COMPLETE
HEX SCREW ISO 4017 M8X16 8	11651612	16	4	544	96025230	OIL TANK PRE-ASS.
HEX SCREW ISO 4017 M8X16 8	11651612	25	2	559	919140508	CONSOLE AUX. REPLENISHIN
HEX SCREW ISO 4017 M8X16 8	11651612	71	2	709	918645108	CRANE DRIVER CAB ADDITIO
HEX SCREW ISO 4017 M8X16 8	11651612	18	2	712	918645208	CRANE OPERATOR CABIN P
HEX SCREW ISO 4017 M8X16 8	11651612	26	4	723	919075308	CRANE OPERATOR CABIN P
HEX SCREW ISO 4017 M8X16 8	11651612	7	4	739	964588408	GUIDE PRE-ASS.
HEX SCREW ISO 4017 M8X16 8	11651612	32	8	797	918643908	COUNTERWEIGHT FRAME
HEX SCREW ISO 4017 M8X16 8	11651612	18	6	821	919059208	WINCH 6 PRE-ASSEMBLY
HEX SCREW ISO 4017 M8X16 8	11651612	62	8	843	918690608	H PIVOT SECTION PRE-ASS.
HEX SCREW ISO 4017 M8X16 8	11651612	3	8	868	96024230	FALL-BACK GUARD STRUT RI
HEX SCREW ISO 4017 M8X16 8	11651612	3	8	873	96024232	FALL-BACK GUARD STRUT L
HEX SCREW ISO 4017 M8X16	406506808	321	2	751	96018766	COMPRESSED AIR PLANT
HEX SCREW ISO 4017 M8X18 8	12216205	37	2	193	919004308	WINCH 1 PRE-ASSEMBLY
HEX SCREW ISO 4017 M8X18 8	12216205	37	2	218	919010008	WINCH 2 PRE-ASS.
HEX SCREW ISO 4017 M8X18 8	12216205	68	6	485	918940808	SA FRAME PRE-ASS.
HEX SCREW ISO 4017 M8X18 8	12216205	15	4	487	96023993	SA FRAME ERECTING DEVICE
HEX SCREW ISO 4017 M8X18 8	12216205	2	2	507	96024542	SENSOR ASSEMBLY SA-STAN
HEX SCREW ISO 4017 M8X18 8	12216205	5	4	528	918643108	FUEL TANK CONTAINER UPPE
HEX SCREW ISO 4017 M8X18 8	12216205	24	4	595	96021489	TERMINAL BOX ELECTRICS S

2.4.2020

etk_en_de_048408 LR 1800-1.0

1301

LIEBHERRAlphabetical index
Alphabetischer Index

Description	Item	Pos.	Quantity	Page	Assembly	Description
HEX SCREW ISO 4017 M8X18 8	12216205	103	14	844	918690608	H PIVOT SECTION PRE-ASS.
HEX SCREW ISO 4017 M8X20 8	11651767	32	18	19	919618308	CENTRAL SECTION CRAWLER
HEX SCREW ISO 4017 M8X20 8	11651767	125	4	60	918888308	CRAWLER TRACK CARRIER, L
HEX SCREW ISO 4017 M8X20 8	11651767	122	4	97	918900908	CRAWLER TRACK CARRIER,
HEX SCREW ISO 4017 M8X20 8	11651767	21	4	193	919004308	WINCH 1 PRE-ASSEMBLY
HEX SCREW ISO 4017 M8X20 8	11651767	25	4	251	540270514	DRIVE UNIT CPL
HEX SCREW ISO 4017 M8X20 8	11651767	330	10	272	96021818	DIESEL ENGINE, PRE-ASSEMB
HEX SCREW ISO 4017 M8X20 8	11651767	302	16	392	918799108	MUFFLER UNIT
HEX SCREW ISO 4017 M8X20 8	11651767	9	8	401	96021811	BATTERY BOX, PRE-ASSEMB
HEX SCREW ISO 4017 M8X20 8	11651767	14	2	429	918637208	TURNTABLE PANELLING
HEX SCREW ISO 4017 M8X20 8	11651767	52	11	440	918637308	SLEWING PLATFORM CATWAL
HEX SCREW ISO 4017 M8X20 8	11651767	31	8	476	918642408	AIR CONDITIONING
HEX SCREW ISO 4017 M8X20 8	11651767	34	8	520	918643008	MOUNTING EQUIPMENT CRAW
HEX SCREW ISO 4017 M8X20 8	11651767	3	2	531	918721208	FUEL FEED
HEX SCREW ISO 4017 M8X20 8	11651767	51	18	550	918643608	CENT. LUBRIC. SYSTEM SUP
HEX SCREW ISO 4017 M8X20 8	11651767	301	7	564	96024273	SOUND DAMPING ABOVE
HEX SCREW ISO 4017 M8X20 8	11651767	300	20	572	96024274	SOUND DAMPING DOWN
HEX SCREW ISO 4017 M8X20 8	11651767	300	12	577	96024275	NOISE REDUCTION REAR
HEX SCREW ISO 4017 M8X20 8	11651767	14	2	742	918064408	HEATING CRANE DRIVER'S CA
HEX SCREW ISO 4017 M8X20 8	11651767	26	3	747	918998608	PLATFORM CRANE CABIN
HEX SCREW ISO 4017 M8X20 8	11651767	5	2	786	918664308	EL.COOLANT PREHEAT
HEX SCREW ISO 4017 M8X20 8	11651767	10	3	859	96028858	PLATE PRE-ASS.
HEX SCREW ISO 4017 M8X20 8	11651767	10	4	860	96028861	PLATE PRE-ASS.
HEX SCREW ISO 4017 M8X20 8	11651767	13	2	977	918647608	S INTERMEDIATE SECTION
HEX SCREW ISO 4017 M8X20 8	11651767	13	2	981	918647708	S INTERMEDIATE SECTION
HEX SCREW ISO 4017 M8X20 8	11651767	9	2	984	918647808	S INTERMEDIATE SECTION
HEX SCREW ISO 4017 M8X20 8	11651767	16	2	991	96024225	GRIDIRON PRE-ASS.
HEX SCREW ISO 4017 M8X20	406518814	11	4	779	96024951	CAMERA INSTALLATION SLEW
HEX SCREW ISO 4017 M8X22	502618908	34	10	542	918643308	OIL RESERVOIR, COMPLETE
HEX SCREW ISO 4017 M8X22	502618908	24	6	712	918645208	CRANE OPERATOR CABIN P
HEX SCREW ISO 4017 M8X22	502618908	9	2	739	964588408	GUIDE PRE-ASS.
HEX SCREW ISO 4017 M8X25	10299581	21	4	218	919010008	WINCH 2 PRE-ASS.
HEX SCREW ISO 4017 M8X25 8	11642261	37	20	19	919618308	CENTRAL SECTION CRAWLER
HEX SCREW ISO 4017 M8X25 8	11642261	31	8	182	918635608	SLEWING PLATFORM FRAME
HEX SCREW ISO 4017 M8X25 8	11642261	12	26	185	96023860	ASSEMBLY PARTS F.SLEWING
HEX SCREW ISO 4017 M8X25 8	11642261	8	10	242	918636308	ERECTING WINCH
HEX SCREW ISO 4017 M8X25 8	11642261	300	42	271	96021818	DIESEL ENGINE, PRE-ASSEMB
HEX SCREW ISO 4017 M8X25 8	11642261	105	23	276	96022275	RADIATOR, PRE-ASSEMBLED
HEX SCREW ISO 4017 M8X25 8	11642261	301	4	288	96026028	FIXING PARTS COMPRESSED
HEX SCREW ISO 4017 M8X25 8	11642261	300	25	291	96026029	FASTENING PIECES HYDRAUL
HEX SCREW ISO 4017 M8X25 8	11642261	301	29	392	918799108	MUFFLER UNIT
HEX SCREW ISO 4017 M8X25 8	11642261	101	18	397	918636708	AIR FILTER UNIT CPL.
HEX SCREW ISO 4017 M8X25 8	11642261	3	8	399	918636808	BATTERY STORAGE
HEX SCREW ISO 4017 M8X25 8	11642261	13	6	401	96021811	BATTERY BOX, PRE-ASSEMB
HEX SCREW ISO 4017 M8X25 8	11642261	33	6	409	918921208	UREA PLANT
HEX SCREW ISO 4017 M8X25 8	11642261	16	4	412	96004209	PUMP PRE-ASS.
HEX SCREW ISO 4017 M8X25 8	11642261	20	6	429	918637208	TURNTABLE PANELLING
HEX SCREW ISO 4017 M8X25 8	11642261	109	19	441	918637308	SLEWING PLATFORM CATWAL
HEX SCREW ISO 4017 M8X25 8	11642261	60	5	485	918940808	SA FRAME PRE-ASS.
HEX SCREW ISO 4017 M8X25 8	11642261	16	3	537	918643208	FUEL TANK CPL.
HEX SCREW ISO 4017 M8X25 8	11642261	4	8	544	96025230	OIL TANK PRE-ASS.
HEX SCREW ISO 4017 M8X25 8	11642261	300	57	564	96024273	SOUND DAMPING ABOVE
HEX SCREW ISO 4017 M8X25 8	11642261	8	2	597	96007325	GROUND RAIL
HEX SCREW ISO 4017 M8X25 8	11642261	4	20	732	964720408	PEDAL CANTILEVER INSTALL
HEX SCREW ISO 4017 M8X25 8	11642261	69	20	843	918690608	H PIVOT SECTION PRE-ASS.
HEX SCREW ISO 4017 M8X25 8	11642261	19	2	861	96008072	STAND CPL.
HEX SCREW ISO 4017 M8X25 8	11642261	59	2	908	918647008	L-HEAD PIECE
HEX SCREW ISO 4017 M8X25 8	11642261	50	10	1016	918654408	PIVOT SECTION
HEX SCREW ISO 4017 M8X25 8	11642261	89	3	1034	918654608	F-HEAD SECTION
HEX SCREW ISO 4017 M8X25 8	11642261	31	2	1049	918654508	ERECTION FRAME

2.4.2020

etk_en_de_048408 LR 1800-1.0

1302

LIEBHERRAlphabetical index
Alphabetischer Index

Description	Item	Pos.	Quantity	Page	Assembly	Description
HEX SCREW ISO 4017 M8X25 8	11642261	2	1	1093	96024957	CAMERA EQUIPMENT H-PIVOT
HEX SCREW ISO 4017 M8X25 8	12100295	2	2	83	918888408	CENTRA.LUBRICATION SYSTE
HEX SCREW ISO 4017 M8X25 8	12100295	2	2	116	918901108	CENTR.LUBRICATION SYSTEM
HEX SCREW ISO 4017 M8X25	406590105	8	4	779	96024951	CAMERA INSTALLATION SLEW
HEX SCREW ISO 4017 M8X25	406590105	3	2	1117	967937608	OBSTRUCTION LIGHTS PREAS
HEX SCREW ISO 4017 M8X30 8	11826527	328	5	272	96021818	DIESEL ENGINE, PRE-ASSEMB
HEX SCREW ISO 4017 M8X30 8	11826527	104	15	276	96022275	RADIATOR, PRE-ASSEMBLED
HEX SCREW ISO 4017 M8X30 8	11826527	50	2	550	918643608	CENT. LUBRIC. SYSTEM SUP
HEX SCREW ISO 4017 M8X30 8	11826527	13	2	740	964588308	GUIDE PRE-ASS.
HEX SCREW ISO 4017 M8X30 8	11826527	100	4	843	918690608	H PIVOT SECTION PRE-ASS.
HEX SCREW ISO 4017 M8X30 8	11826527	51	4	908	918647008	L-HEAD PIECE
HEX SCREW ISO 4017 M8X30 8	11826527	35	2	1001	918654208	F-CONNECTING HEAD
HEX SCREW ISO 4017 M8X30 8	11826527	48	17	1033	918654608	F-HEAD SECTION
HEX SCREW ISO 4017 M8X30 8	11826527	6	10	1059	918887908	F-INTERMEDIATE SECT.
HEX SCREW ISO 4017 M8X30	406590405	12	2	779	96024951	CAMERA INSTALLATION SLEW
HEX SCREW ISO 4017 M8X35 8	11692827	322	1	272	96021818	DIESEL ENGINE, PRE-ASSEMB
HEX SCREW ISO 4017 M8X35 8	11692827	109	5	276	96022275	RADIATOR, PRE-ASSEMBLED
HEX SCREW ISO 4017 M8X35 8	11692827	4	4	890	96002442	MECH.AUXILIARIES FOR LIG
HEX SCREW ISO 4017 M8X35 8	11692827	25	8	932	918647208	HS REDUCING SECTION
HEX SCREW ISO 4017 M8X35 8	11692827	6	1	1071	96024354	CROSS STRAP MIDDLE
HEX SCREW ISO 4017 M8X40 8	10875537	17	6	193	919004308	WINCH 1 PRE-ASSEMBLY
HEX SCREW ISO 4017 M8X40 8	10875537	17	6	218	919010008	WINCH 2 PRE-ASS.
HEX SCREW ISO 4017 M8X40 8	10875537	326	1	272	96021818	DIESEL ENGINE, PRE-ASSEMB
HEX SCREW ISO 4017 M8X45 8	11690046	26	8	440	918637308	SLEWING PLATFORM CATWAL
HEX SCREW ISO 4017 M8X50 8	10875538	318	2	751	96018766	COMPRESSED AIR PLANT
HEX SCREW ISO 4017 M8X50 8	10875538	19	1	781	96006445	CAMERA HOLDER, PREMOU
HEX SCREW ISO 4017 M8X65 8	12220759	2	3	911	96025353	HOISTING LIMIT SWITCH PRE-
HEX SCREW ISO 4017 M8X70 8	12212107	10	2	306	10125646	OIL SEPARATOR ASSEMBLY
HEX SCREW ISO 4017 M8X80 8	10876386	13	1	781	96006445	CAMERA HOLDER, PREMOU
HEX SCREW ISO 8676 M12X1,	12216237	310	3	751	96018766	COMPRESSED AIR PLANT
HEX SCREW M5X16 10.9 480H	10876387	24	2	161	96025889	ASSEMBLY PLATE PRE-ASS.
HEX SCREW UNC7/16X14X30	12100552	566	4	679	96018765	HYDRAULICS
HEXAGON KEY DIN 911	790023608	15	1	176	96005686	MAIN TOOLS
HEXALOBULAR HEAD SCREW	12422674	8	8	368	10141558	OUTLET MANIFOLD ADD-ON
HEXALOBULAR HEAD SCREW	10030346	(6)	5	367	10141356	EXHAUST PIPE ASSEMBLY
HEXALOBULAR HEAD SCREW	10030346	(6)	5	367	10141356	EXHAUST PIPE ASSEMBLY
HEXALOBULAR HEAD SCREW	10012550	(5)	7	367	10141356	EXHAUST PIPE ASSEMBLY
HEXALOBULAR HEAD SCREW	10012550	(5)	12	367	10141356	EXHAUST PIPE ASSEMBLY
HEXALOBULAR HEAD SCREW	10012550	(5)	7	367	10141356	EXHAUST PIPE ASSEMBLY
HEXALOBULAR HEAD SCREW	10012550	(5)	12	367	10141356	EXHAUST PIPE ASSEMBLY
HEXALOBULAR HEAD SCREW	9077282	4	8	314	10147666	DRIVING PARTS
HEXALOBULAR HEAD SCREW	9079517	4	10	381	10120077	FLYWHEEL ASSEMBLY
HIGH PRESSURE CONNECT	10139422	191	8	295	12902656	DIESEL ENGINE
HIGH PRESSURE CONNECT	10139422	2	1	342	10150877	RK INJECTOR
HIGH PRESSURE PIPE ASSEM	11420510	213	1	295	12902656	DIESEL ENGINE
HIGH PRESSURE PUMP V-MOT	10146660	1	1	339	10150858	HIGH PRESSURE PUMP W.FAS
HIGH PRESSURE PUMP W.FAS	10150858	171	1	295	12902656	DIESEL ENGINE
HIGH PRESSURE RAIL	11444647	(1)	2	295	12902656	DIESEL ENGINE
HINGE 19X28,5X126/118° ST	704261908	7	2	573	96024781	COVER PRE-ASSY.
HINGE 19X28,5X126/118° ST	704261908	7	2	574	96024782	COVER PRE-ASSY.
HINGE 19X28,5X126/118° ST	704261908	7	2	575	96024783	COVER PRE-ASSY.
HINGE 20X20X40/180° GD-ZN S	704258208	14	2	28	96024744	SWITCH CABINET PRE-ASS.
HINGE 20X20X40/180° GD-ZN S	704258208	20	2	156	96024481	SWITCH CABINET CPL.
HINGE 20X20X40/180° GD-ZN S	704258208	20	3	159	96024819	SWITCH CABINET PRE-ASS.
HINGE 20X20X40/180° GD-ZN S	704258208	7	2	401	96021811	BATTERY BOX, PRE-ASSEMB
HINGE 20X20X40/180° GD-ZN S	704258208	30	2	648	96020050	ASSEMBLY PARTS MOUNTIN
HINGE 20X20X40/180° GD-ZN S	704258208	3	2	657	96030864	LOCKING PLATE
HINGE 27X32X42/180° GD-ZN S	704259808	11	2	723	919075308	CRANE OPERATOR CABIN P
HINGE 35X35X50/180° ST FE//	704228108	2	2	430	96025523	DOOR COMPL.
HINGE 35X35X50/180° ST FE//	704228108	2	2	431	96025525	DOOR COMPL.

2.4.2020

etk_en_de_048408 LR 1800-1.0

1303

LIEBHERRAlphabetical index
Alphabetischer Index

Description	Item	Pos.	Quantity	Page	Assembly	Description
HINGE 35X35X50/180° ST FE//	704228108	100	2	441	918637308	SLEWING PLATFORM CATWAL
HINGED FRAME HAN 6B	260407602	503	2	26	96025223	LEAD
HINGED FRAME HAN 6B	260407602	508	1	150	96024593	LEAD
HINGED FRAME HAN 6B	260407602	14	1	159	96024819	SWITCH CABINET PRE-ASS.
HINGED FRAME HAN 6B	260407602	503	1	635	96032679	LEAD
HINGED FRAME HAN 6B	260407702	509	2	26	96025223	LEAD
HINGED FRAME HAN 6B	260407702	(503)	1	156	96024481	SWITCH CABINET CPL.
HINGED FRAME HAN 6B	260407702	(503)	1	638	918644808	SWITCHBOX MOUNTING PART
HINGED HANDLE KUNSTSTOF	10292023	2	1	719	964561008	REAR WINDOW PRE-ASS.
HOIST LIM.SWITCH PLUMMET	96013575	3	1	811	918645708	ROPE WITH ACCESSORIES 1
HOIST LIM.SWITCH PLUMMET	96013575	3	1	814	918645808	ROPE WITH ACCESSORIES 2
HOIST LIM.SWITCH PLUMMET	96013575	3	1	816	918646208	ROPE FOR WINCH 6
HOIST ROPE 25X600M -40°C	10877888	1	1	816	918646208	ROPE FOR WINCH 6
HOIST ROPE 30X1300M -40°C	10877887	1	1	811	918645708	ROPE WITH ACCESSORIES 1
HOIST ROPE 30X1300M -40°C	10877887	1	1	814	918645808	ROPE WITH ACCESSORIES 2
HOISTING DISK -	10289897	7	1	284	510241408	HYDRO MOTOR
HOISTING LIMIT SWITCH PRE	96025353	17	2	907	918647008	L-HEAD PIECE
HOLDER	10136484	4	1	361	10147372	VENT TUBE ASSEMBLY
HOLDER	10142970	13	2	305	10141843	CRANKCASE BREATHER ASS
HOLDER	10146200	23	1	356	10141807	ACCESSORIES AIR COMPRES
HOLDER	11394101	(8)	2	295	12902656	DIESEL ENGINE
HOLDER	511051508	4	1	703	510401908	REVERSING VALVE
HOLDER	890101408	31	1	726	96028393	INTERNAL PANELLING INSTA
HOLDER	968262408	6	1	868	96024230	FALL-BACK GUARD STRUT RI
HOLDER	968262408	6	1	873	96024232	FALL-BACK GUARD STRUT L
HOLDER 1.4308	975218608	2	6	720	969848908	RELING
HOLDER 1.4308	975384508	3	6	720	969848908	RELING
HOLDER 1.5X319X119 DC01 FE	97104749	3	1	161	96025889	ASSEMBLY PLATE PRE-ASS.
HOLDER 10X135X39 S355MC	970167908	47	1	708	918645108	CRANE DRIVER CAB ADDITIO
HOLDER 161X160X35 PAGF30	978913308	11	1	712	918645208	CRANE OPERATOR CABIN P
HOLDER 260X170X19X1,5 AL	704221308	29	1	726	96028393	INTERNAL PANELLING INSTA
HOLDER 2X229X286 DC01 FE//	97034220	11	2	641	96025148	SWITCH CABINET
HOLDER 3X100X30 DC01 FE//	97086832	18	5	487	96023993	SA FRAME ERECTING DEVICE
HOLDER 3X129X90 DC01 FE//	97126096	21	4	797	918643908	COUNTERWEIGHT FRAME
HOLDER 3X156X90 DC01 FE//	97126097	22	2	797	918643908	COUNTERWEIGHT FRAME
HOLDER 3X156X90 DC01 FE//	97126098	23	2	797	918643908	COUNTERWEIGHT FRAME
HOLDER 3X222X233 S355MC	97102965	105	1	186	96024506	ASSEMBLY PARTS HYDRAUL
HOLDER 3X222X233 S355MC	97102965	309	1	257	96018773	ADDNL. HYDR. F. ERECTING W
HOLDER 3X251X90 DC01 FE//	97074597	124	3	186	96024506	ASSEMBLY PARTS HYDRAUL
HOLDER 3X272X182 S355MC	97059149	11	1	977	918647608	S INTERMEDIATE SECTION
HOLDER 3X272X182 S355MC	97059149	11	1	981	918647708	S INTERMEDIATE SECTION
HOLDER 3X272X182 S355MC	97059149	7	1	984	918647808	S INTERMEDIATE SECTION
HOLDER 3X272X182 S355MC	97059149	14	1	991	96024225	GRIDIRON PRE-ASS.
HOLDER 3X30X160 S355MC FE	97078798	42	1	440	918637308	SLEWING PLATFORM CATWAL
HOLDER 3X62X60 DC01	97090379	48	1	440	918637308	SLEWING PLATFORM CATWAL
HOLDER 3X70X146 S355MC FE	97103219	67	1	441	918637308	SLEWING PLATFORM CATWAL
HOLDER 3X70X151 S355MC FE	97103140	60	3	440	918637308	SLEWING PLATFORM CATWAL
HOLDER 40X80X40 G-ALMG3	979489508	(2)	1	712	918645208	CRANE OPERATOR CABIN P
HOLDER 40X80X40 G-ALMG3	979489508	(2)	1	712	918645208	CRANE OPERATOR CABIN P
HOLDER 4X140X116 S315MC	97078411	116	1	186	96024506	ASSEMBLY PARTS HYDRAUL
HOLDER 4X140X118 S315MC	97078984	129	1	186	96024506	ASSEMBLY PARTS HYDRAUL
HOLDER 4X140X60 S315MC FE	97104435	36	1	230	919002908	WINCH 4 PRE-ASSEMBLY
HOLDER 4X147X110 S315MC	97104788	38	1	230	919002908	WINCH 4 PRE-ASSEMBLY
HOLDER 4X160X160 S315MC	97110751	137	2	186	96024506	ASSEMBLY PARTS HYDRAUL
HOLDER 4X163X140 S315MC	97103139	58	4	440	918637308	SLEWING PLATFORM CATWAL
HOLDER 4X170X80 S315MC FE	97073967	45	3	440	918637308	SLEWING PLATFORM CATWAL
HOLDER 4X174X686 S315MC	97102822	15	2	19	919618308	CENTRAL SECTION CRAWLER
HOLDER 4X207X545 S315MC	97102820	13	2	19	919618308	CENTRAL SECTION CRAWLER
HOLDER 4X220X152 S315MC	97112529	5	2	120	96024877	HYDRAULIC SUPPORT
HOLDER 4X232X146 S315MC	97104789	39	1	230	919002908	WINCH 4 PRE-ASSEMBLY

2.4.2020

etk_en_de_048408 LR 1800-1.0

1304

LIEBHERRAlphabetical index
Alphabetischer Index

Description	Item	Pos.	Quantity	Page	Assembly	Description
HOLDER 4X237X50 S315MC FE	971551108	22	2	484	918940808	SA FRAME PRE-ASS.
HOLDER 4X243X239 S315MC	97110818	138	1	186	96024506	ASSEMBLY PARTS HYDRAUL
HOLDER 4X261X40 S315MC FE	97078412	117	1	186	96024506	ASSEMBLY PARTS HYDRAUL
HOLDER 4X263X186 S315MC	97110536	136	1	186	96024506	ASSEMBLY PARTS HYDRAUL
HOLDER 4X276X76 S315MC FE	97103141	61	2	441	918637308	SLEWING PLATFORM CATWAL
HOLDER 4X308X413 X5CRNI18	97113733	4	1	779	96024951	CAMERA INSTALLATION SLEW
HOLDER 4X317X443 S315MC	97102821	14	1	19	919618308	CENTRAL SECTION CRAWLER
HOLDER 4X733X341 S315MC T	97103174	(1)	1	441	918637308	SLEWING PLATFORM CATWAL
HOLDER 4X948X809 S315MC T	97103181	128	1	442	918637308	SLEWING PLATFORM CATWAL
HOLDER 4x130x123 S315MC	950430808	16	1	19	919618308	CENTRAL SECTION CRAWLER
HOLDER 5X439X157 S355MC	97098571	6	2	399	918636808	BATTERY STORAGE
HOLDER 5X643X643 S355MC T	97103151	87	1	441	918637308	SLEWING PLATFORM CATWAL
HOLDER 6X505X620 S355MC T	97103186	124	1	442	918637308	SLEWING PLATFORM CATWAL
HOLDER 6X615X197 S355MC T	97103187	125	1	442	918637308	SLEWING PLATFORM CATWAL
HOLDER 8X183X495 S355MC	97102819	12	2	19	919618308	CENTRAL SECTION CRAWLER
HOLDER 8X422X367 S355MC T	97103152	92	1	441	918637308	SLEWING PLATFORM CATWAL
HOLDER 8X422X367 S355MC T	97103153	93	1	441	918637308	SLEWING PLATFORM CATWAL
HOLDER DT/DTM	10041876	539	2	590	96021483	WIRING HARNESS
HOLDER F.ROTATING BEACO	97104895	2	1	147	96024421	BRACKET FRONT
HOLDER F.ROTATING BEACO	97104895	2	1	153	96024425	BRACKET REAR
HOLDER FE//ZNNI8//CN//T0	964490608	30	1	270	96021818	DIESEL ENGINE, PRE-ASSEMB
HOLDER PRE-ASSEMBLY	966817308	24	1	726	96028393	INTERNAL PANELLING INSTA
HOLDER PRE-ASSEMBLY	969088908	122	2	60	918888308	CRAWLER TRACK CARRIER, L
HOLDER RAL 9005,M,GT SPF	96013390	40	1	715	969752608	WINDOW ASSEMBLY
HOLDER S235JR	10143793	1	1	371	10143790	REGULATION BOOST PRESS
HOLDER S235JR	10143838	9	1	348	10143726	LEAK OIL LINE ADD-ON
HOLDER S235JR	10150139	20	1	305	10141843	CRANKCASE BREATHER ASS
HOLDER S315MC FE//ZNNI8//C	951473308	43	1	1108	96022733	BULKHEAD PLATE
HOLDER X12CRNIS188	923569408	71	2	485	918940808	SA FRAME PRE-ASS.
HOLDING BRACKET	10815196	1	1	809	10454762	REMOTE CONTROL TRANSMIT
HOLDING PLATE 45X169X180	972205608	8	4	144	918632408	FIXAGE DU CONTREPOIDS CE
HOLDING PLATE 45X169X180	972205608	10	2	797	918643908	COUNTERWEIGHT FRAME
HOLDING PLATE 4X155X50 S	978120408	97	1	485	918940808	SA FRAME PRE-ASS.
HOLDING PLATE 4X50X146 S	97113601	65	12	485	918940808	SA FRAME PRE-ASS.
HOLDING RING GK-ALSI12CU	10219991	3	1	345	10303007	FUEL PREFILTER
HOLLOW KEY	704271108	18	1	176	96005686	MAIN TOOLS
HOLLOW SCREW 14X4X12 11	10132193	22	1	356	10141807	ACCESSORIES AIR COMPRES
HOLLOW SCREW 20X3XM26X	10152907	2	1	365	10152906	WATER CONNECTION
HOLLOW SCREW 26X3X93	10145191	2	1	364	10145193	WATER CONNECTION
HOLLOW SCREW 8-4-M8X1 St	10146787	16	1	348	10143726	LEAK OIL LINE ADD-ON
HOLLOW SCREW DIN 74305 22	502940108	7	1	529	962059008	FUEL TANK CONTAINER PRE
HOLLOW SCREW DIN 7643 10	12210013	5	1	303	10141769	FINAL CONTROL VALVE
HOLLOW SCREW DIN 7643 10	12210013	5	1	309	10118748	PIPELINE INSTALLATION
HOLLOW SCREW DIN 7643 10	12210013	11	2	346	10126724	FUEL FINE-FILTER ASSEMBLY
HOLLOW SCREW DIN 7643 10	12210013	17	9	348	10143726	LEAK OIL LINE ADD-ON
HOLLOW SCREW DIN 7643 10	12210013	6	6	361	10147372	VENT TUBE ASSEMBLY
HOLLOW SCREW DIN 7643 10	12210013	17	1	362	10143277	COOLANT PIPE BEND ADD-ON
HOLLOW SCREW DIN 7643 10	12210013	19	1	370	10141721	EXHAUST TC MOUNTING
HOLLOW SCREW DIN 7643 22	12210017	16	2	356	10141807	ACCESSORIES AIR COMPRES
HOLLOW SCREW DIN 7643 28	12210016	2	1	366	10145195	WATER CONNECTION
HOLLOW SCREW DIN 7643 8-3	12210012	33	1	362	10143277	COOLANT PIPE BEND ADD-ON
HOOD 180X350 GEWEBE ROT	97042475	9	1	1116	967936408	WIND WARNING PREASSEMB
HOOD 2X122X185 X5CRNI18-1	97129731	214	2	187	96024507	ASSEMBLY PARTS ELECTRIC
HOOD 2X348X291 DC01 FE//ZN	97050926	16	1	520	918643008	MOUNTING EQUIPMENT CRAW
HOOD 2X425X327 DC01 FE//ZN	97071648	61	1	485	918940808	SA FRAME PRE-ASS.
HOOD 2X477X1130 ALMG3 H1	97039103	32	1	708	918645108	CRANE DRIVER CAB ADDITIO
HOOD 601X338 DC01 FE//ZNNI	97080863	52	1	843	918690608	H PIVOT SECTION PRE-ASS.
HOOD 601X338 DC01 FE//ZNNI	97080863	58	1	908	918647008	L-HEAD PIECE
HOOD 601X338 DC01 FE//ZNNI	97080863	34	1	1001	918654208	F-CONNECTING HEAD
HOOD 601X338 DC01 FE//ZNNI	97080863	48	1	1016	918654408	PIVOT SECTION

2.4.2020

etk_en_de_048408 LR 1800-1.0

1305

LIEBHERRAlphabetical index
Alphabetischer Index

Description	Item	Pos.	Quantity	Page	Assembly	Description
HOOD 601X338 DC01 FE//ZNNI	97080863	30	1	1049	918654508	ERECTION FRAME
HOOK BLOCK 250 DM SPF	917228908	464	1	12	LR 1800-1-0	LIEBHERR LR 1800-1.0
HOOK FLANGE TRANSMITTER	96031509	20	1	1083	918923808	TILT SENSOR HOOK FLANGE
HOOK ROD T ZN O	963611208	7	1	175	918632508	TOOL
HORN 24V	614003108	20	1	22	96024467	EL.ADD-ON SET-LIMIT SWITCH
HORN 24V	614003108	27	1	457	96021230	ELECTRIC ADD-ON PARTS CA
HOSE 130X150 EPDM	550773508	21	2	397	918636708	AIR FILTER UNIT CPL.
HOSE 6X1600	12211056	9	2	303	10141769	FINAL CONTROL VALVE
HOSE CLAMP 10/9,5-10,5/9	553102308	15	5	467	918637508	ADD HEATING SUPERSTRUCT
HOSE CLAMP 10/9,5-10,5/9	553102308	19	1	469	96019655	ADDNL.HEATING, PRE-ASSE
HOSE CLAMP 100-120 W3	550849408	10	4	537	918643208	FUEL TANK CPL.
HOSE CLAMP 140/130-150/12	774209908	51	14	397	918636708	AIR FILTER UNIT CPL.
HOSE CLAMP 142/140-148/25 S	774211808	51	1	392	918799108	MUFFLER UNIT
HOSE CLAMP 142/140-148/25 S	774211808	52	6	397	918636708	AIR FILTER UNIT CPL.
HOSE CLAMP 158-166 ST	774211908	401	3	679	96018765	HYDRAULICS
HOSE CLAMP 167-175	774285208	303	2	500	96018780	ADDITIONAL HYDRAULICS, SA
HOSE CLAMP 185-193X25 ST	774224908	30	4	542	918643308	OIL RESERVOIR, COMPLETE
HOSE CLAMP 19/18,2-20,2/12	11162002	26	4	409	918921208	UREA PLANT
HOSE CLAMP 19/18,2-20,2/12	11162002	6	4	412	96004209	PUMP PRE-ASS.
HOSE CLAMP 21/16-27/12 W3	11118077	186	8	271	96021818	DIESEL ENGINE, PRE-ASSEMB
HOSE CLAMP 21/16-27/12 W3	11118077	8	2	276	96022275	RADIATOR, PRE-ASSEMBLED
HOSE CLAMP 21/16-27/12 W3	11118077	11	4	361	10147372	VENT TUBE ASSEMBLY
HOSE CLAMP 21/16-27/12 W3	11118077	16	6	467	918637508	ADD HEATING SUPERSTRUCT
HOSE CLAMP 21/16-27/12 W3	11118077	16	2	469	96019655	ADDNL.HEATING, PRE-ASSE
HOSE CLAMP 21/16-27/12 W3	11118077	13	24	742	918064408	HEATING CRANE DRIVER'S CA
HOSE CLAMP 210/208-216/25	10296652	17	4	542	918643308	OIL RESERVOIR, COMPLETE
HOSE CLAMP 212-220X25 ST	774221908	36	4	520	918643008	MOUNTING EQUIPMENT CRAW
HOSE CLAMP 217-225 ST	774229908	303	2	525	96018779	ADDNL.HYDR.ERECTION DEV
HOSE CLAMP 26/20-32/12 W3	774215008	17	2	369	10141720	EXHAUST TC MOUNTING
HOSE CLAMP 26/20-32/12 W3	774215008	17	2	370	10141721	EXHAUST TC MOUNTING
HOSE CLAMP 32/25-40/12 W3	774208508	183	2	271	96021818	DIESEL ENGINE, PRE-ASSEMB
HOSE CLAMP 32/25-40/12 W3	774208508	5	2	282	96004429	HOSES
HOSE CLAMP 32/25-40/12 W3	774208508	18	16	305	10141843	CRANKCASE BREATHER ASS
HOSE CLAMP 32/25-40/12 W3	774208508	2	2	349	10122793	INTAKE STACK ASSEMBLY
HOSE CLAMP 32/25-40/12 W3	774208508	25	4	409	918921208	UREA PLANT
HOSE CLAMP 32/25-40/12 W3	774208508	5	1	469	96019655	ADDNL.HEATING, PRE-ASSE
HOSE CLAMP 41/35-50/12 W3	550849508	6	4	276	96022275	RADIATOR, PRE-ASSEMBLED
HOSE CLAMP 45/30-45/9 W3	10878445	12	2	731	96000697	WIPERS INSTALLATION
HOSE CLAMP 50/40-60/12 W3	550838008	21	8	729	969752708	AIR DUCT
HOSE CLAMP 70/60-80/12 W3	774214308	14	4	409	918921208	UREA PLANT
HOSE CLAMP 72X20	774213908	52	4	260	918636408	DIESEL ENGINE INSTALLATIO
HOSE CLAMP 86-91X25 ST	774227908	51	4	260	918636408	DIESEL ENGINE INSTALLATIO
HOSE CLAMP 90/80-100/12 W3	11212022	12	6	351	10141830	CHARGE AIR LINE ASSEMBLY
HOSE CLAMP 90/80-100/12 W3	774218808	182	16	271	96021818	DIESEL ENGINE, PRE-ASSEMB
HOSE CLAMP 90/80-100/12 W3	774218808	9	4	276	96022275	RADIATOR, PRE-ASSEMBLED
HOSE CLAMP 90/80-100/12 W3	774218808	23	12	729	969752708	AIR DUCT
HOSE CLAMP 98-103X25 ST	774225308	50	4	260	918636408	DIESEL ENGINE INSTALLATIO
HOSE CLAMP DIN 3017-1 12-22	10872022	21	1	723	919075308	CRANE OPERATOR CABIN P
HOSE CLAMP DIN 3017-1 8-16	10872024	27	2	409	918921208	UREA PLANT
HOSE CLAMP DIN 3017-1 8-16	10872024	3	1	539	96025338	FUEL TANK, PRE-ASSEMBLED
HOSE CLAMP DIN 3017-2 115/	4981178	3	1	349	10122793	INTAKE STACK ASSEMBLY
HOSE CLAMP DIN 3017-2 12/1	11005281	23	2	348	10143726	LEAK OIL LINE ADD-ON
HOSE CLAMP DIN 3017-2 12/1	11005281	16	10	371	10143790	REGULATION BOOST PRESS
HOSE CLAMP DIN 3017-2 17/16	4981029	3	2	282	96004429	HOSES
HOSE CLAMP THREADED UNI	602440008	4	1	614	927868908	TERMINAL BOX LIGHTING
HOSE CONNECTION SAL20/22	550601908	1	1	285	968652008	PIPE SOCKET CPL.
HOSE CONNECTION SOCKET	10801609	5	2	412	96004209	PUMP PRE-ASS.
HOSE CPL.	927677008	(1110)	1	206	96018771	ADDITIONAL HYDRAULICS WI
HOSE CPL.	927677008	(1110)	1	222	96018772	ADDITIONAL HYDRAULICS WI
HOSE CPL.	96026007	(2010)	1	476	918642408	AIR CONDITIONING

2.4.2020

etk_en_de_048408 LR 1800-1.0

1306

LIEBHERRAlphabetical index
Alphabetischer Index

Description	Item	Pos.	Quantity	Page	Assembly	Description
HOSE CPL.	964197308	1151	1	235	96018799	HOSE LINES WINCH
HOSE CPL. 1SC 8X1280	964689508	455	1	758	918645408	HOSE LINES SUPERSTRUCT
HOSE CPL. 1SC 8X1440	964686008	(1175)	1	257	96018773	ADDNL. HYDR. F. ERECTING W
HOSE CPL. 1SC 8X620	967621608	320	1	756	918645408	HOSE LINES SUPERSTRUCT
HOSE CPL. 1SC 8X660	926119808	316	1	756	918645408	HOSE LINES SUPERSTRUCT
HOSE CPL. 1SN 25X1040	920612708	1808	1	36	96018755	HOSE LINES CENTRE SECTIO
HOSE CPL. 1SN 25X1320	928879908	419	1	758	918645408	HOSE LINES SUPERSTRUCT
HOSE CPL. 1SN 25X1320	96025560	1867	1	70	96018756	HOSE LINES CRAWLER TRACK
HOSE CPL. 1SN 25X1320	96025560	1867	1	103	96018757	HOSE LINES CRAWLER TRACK
HOSE CPL. 1SN 25X1540	96028175	1270	1	898	96018813	HOSE LINES H BOOM FOOT
HOSE CPL. 1SN 25X1800	928947008	1862	1	70	96018756	HOSE LINES CRAWLER TRACK
HOSE CPL. 1SN 25X1800	928947008	1862	1	103	96018757	HOSE LINES CRAWLER TRACK
HOSE CPL. 1SN 25X18000	96038815	(1456)	1	49	96033000	AUXILIARY HYDR.CONNECTIN
HOSE CPL. 1SN 25X1850	929619708	377	1	757	918645408	HOSE LINES SUPERSTRUCT
HOSE CPL. 1SN 25X1950	921988508	354	1	757	918645408	HOSE LINES SUPERSTRUCT
HOSE CPL. 1SN 25X2000	926970408	367	1	757	918645408	HOSE LINES SUPERSTRUCT
HOSE CPL. 1SN 25X2050	926034308	(1877)	1	75	96022061	CRAWLER TRACK HYDRAULI
HOSE CPL. 1SN 25X2700	96031983	378	1	757	918645408	HOSE LINES SUPERSTRUCT
HOSE CPL. 1SN 25X2950	96031982	363	1	757	918645408	HOSE LINES SUPERSTRUCT
HOSE CPL. 1SN 25X330	968845008	269	1	756	918645408	HOSE LINES SUPERSTRUCT
HOSE CPL. 1SN 25X340	961858308	270	1	756	918645408	HOSE LINES SUPERSTRUCT
HOSE CPL. 1SN 25X470	927681808	271	1	756	918645408	HOSE LINES SUPERSTRUCT
HOSE CPL. 1SN 25X500	96027966	346	1	757	918645408	HOSE LINES SUPERSTRUCT
HOSE CPL. 1SN 25X520	928040508	212	1	755	918645408	HOSE LINES SUPERSTRUCT
HOSE CPL. 1SN 25X520	928040508	254	1	756	918645408	HOSE LINES SUPERSTRUCT
HOSE CPL. 1SN 25X620	929286508	336	1	757	918645408	HOSE LINES SUPERSTRUCT
HOSE CPL. 1SN 25X620	96027970	275	1	756	918645408	HOSE LINES SUPERSTRUCT
HOSE CPL. 1SN 25X720	924158608	373	1	757	918645408	HOSE LINES SUPERSTRUCT
HOSE CPL. 1SN 25X740	965431908	372	1	757	918645408	HOSE LINES SUPERSTRUCT
HOSE CPL. 1SN 25X760	923228008	418	1	758	918645408	HOSE LINES SUPERSTRUCT
HOSE CPL. 1SN 25X840	926964808	255	1	756	918645408	HOSE LINES SUPERSTRUCT
HOSE CPL. 1SN 32X1180	963463208	252	1	756	918645408	HOSE LINES SUPERSTRUCT
HOSE CPL. 1SN 32X1320	96027972	344	1	757	918645408	HOSE LINES SUPERSTRUCT
HOSE CPL. 1SN 32X1380	96030884	1801	1	36	96018755	HOSE LINES CENTRE SECTIO
HOSE CPL. 1SN 32X1440	966860308	382	1	757	918645408	HOSE LINES SUPERSTRUCT
HOSE CPL. 1SN 32X1480	96028169	1258	1	898	96018813	HOSE LINES H BOOM FOOT
HOSE CPL. 1SN 32X1600	928751808	383	1	757	918645408	HOSE LINES SUPERSTRUCT
HOSE CPL. 1SN 32X480	969741208	250	1	756	918645408	HOSE LINES SUPERSTRUCT
HOSE CPL. 1SN 32X540	968138308	253	1	756	918645408	HOSE LINES SUPERSTRUCT
HOSE CPL. 1SN 32X760	962066108	251	1	756	918645408	HOSE LINES SUPERSTRUCT
HOSE CPL. 1SN 32X980	966385708	1800	1	36	96018755	HOSE LINES CENTRE SECTIO
HOSE CPL. 2SN 10X1340	963167808	268	1	756	918645408	HOSE LINES SUPERSTRUCT
HOSE CPL. 2SN 10X180	96031001	1147	1	235	96018799	HOSE LINES WINCH
HOSE CPL. 2SN 10X190	929318108	263	1	756	918645408	HOSE LINES SUPERSTRUCT
HOSE CPL. 2SN 10X2300	926561608	(1352)	1	525	96018779	ADDNL.HYDR.ERECTION DEV
HOSE CPL. 2SN 10X390	969033508	120	1	755	918645408	HOSE LINES SUPERSTRUCT
HOSE CPL. 2SN 10X420	923135908	273	1	756	918645408	HOSE LINES SUPERSTRUCT
HOSE CPL. 2SN 10X450	920717008	267	1	756	918645408	HOSE LINES SUPERSTRUCT
HOSE CPL. 2SN 10X450	928029208	1278	1	898	96018813	HOSE LINES H BOOM FOOT
HOSE CPL. 2SN 10X480	962636908	276	1	756	918645408	HOSE LINES SUPERSTRUCT
HOSE CPL. 2SN 10X580	921622108	1276	1	898	96018813	HOSE LINES H BOOM FOOT
HOSE CPL. 2SN 10X580	928470708	1279	1	898	96018813	HOSE LINES H BOOM FOOT
HOSE CPL. 2SN 10X660	96022301	1142	1	235	96018799	HOSE LINES WINCH
HOSE CPL. 2SN 10X660	963592808	1277	1	898	96018813	HOSE LINES H BOOM FOOT
HOSE CPL. 2SN 10X700	926560008	(95)	2	1099	968895808	ADDL.HYDR.F.PIN PULLING DE
HOSE CPL. 2SN 10X800	929320108	1886	1	70	96018756	HOSE LINES CRAWLER TRACK
HOSE CPL. 2SN 10X800	929320108	1886	1	103	96018757	HOSE LINES CRAWLER TRACK
HOSE CPL. 2SN 10X840	965195408	1870	1	70	96018756	HOSE LINES CRAWLER TRACK
HOSE CPL. 2SN 10X840	965195408	1870	1	103	96018757	HOSE LINES CRAWLER TRACK
HOSE CPL. 2SN 10X880	963922908	1871	1	70	96018756	HOSE LINES CRAWLER TRACK

2.4.2020

etk_en_de_048408 LR 1800-1.0

1307

LIEBHERRAlphabetical index
Alphabetischer Index

Description	Item	Pos.	Quantity	Page	Assembly	Description
HOSE CPL. 2SN 10X880	963922908	1871	1	103	96018757	HOSE LINES CRAWLER TRACK
HOSE CPL. 2SN 12X1200	967213708	301	1	756	918645408	HOSE LINES SUPERSTRUCT
HOSE CPL. 2SN 12X1340	963457708	1868	1	70	96018756	HOSE LINES CRAWLER TRACK
HOSE CPL. 2SN 12X1340	963457708	1868	1	103	96018757	HOSE LINES CRAWLER TRACK
HOSE CPL. 2SN 12X1550	966379208	366	1	757	918645408	HOSE LINES SUPERSTRUCT
HOSE CPL. 2SN 12X1640	922861808	1269	1	898	96018813	HOSE LINES H BOOM FOOT
HOSE CPL. 2SN 12X1650	922004608	(1173)	1	257	96018773	ADDNL. HYDR. F. ERECTING W
HOSE CPL. 2SN 12X18000	96038813	(1455)	1	49	96033000	AUXILIARY HYDR.CONNECTIN
HOSE CPL. 2SN 12X1950	929329508	(1171)	1	257	96018773	ADDNL. HYDR. F. ERECTING W
HOSE CPL. 2SN 12X350	924781308	282	2	756	918645408	HOSE LINES SUPERSTRUCT
HOSE CPL. 2SN 12X400	927614708	(1172)	1	257	96018773	ADDNL. HYDR. F. ERECTING W
HOSE CPL. 2SN 12X500	928761008	329	1	757	918645408	HOSE LINES SUPERSTRUCT
HOSE CPL. 2SN 12X500	928761008	330	1	757	918645408	HOSE LINES SUPERSTRUCT
HOSE CPL. 2SN 12X540	96031944	(1170)	1	257	96018773	ADDNL. HYDR. F. ERECTING W
HOSE CPL. 2SN 12X720	96027862	1140	1	235	96018799	HOSE LINES WINCH
HOSE CPL. 2SN 12X820	96028000	1162	1	827	96018806	HOSE LINES WINCH 6
HOSE CPL. 2SN 12X860	927616808	1885	1	70	96018756	HOSE LINES CRAWLER TRACK
HOSE CPL. 2SN 12X860	927616808	1885	1	103	96018757	HOSE LINES CRAWLER TRACK
HOSE CPL. 2SN 12X880	962452408	125	1	755	918645408	HOSE LINES SUPERSTRUCT
HOSE CPL. 2SN 16X1220	96026026	(1791)	1	125	96048344	HYDRAULIC SUPPORT
HOSE CPL. 2SN 16X1550	966264308	315	1	756	918645408	HOSE LINES SUPERSTRUCT
HOSE CPL. 2SN 16X3300	927697008	393	1	757	918645408	HOSE LINES SUPERSTRUCT
HOSE CPL. 2SN 16X460	965200008	390	1	757	918645408	HOSE LINES SUPERSTRUCT
HOSE CPL. 2SN 16X540	96026761	392	1	757	918645408	HOSE LINES SUPERSTRUCT
HOSE CPL. 2SN 16X700	963599008	391	1	757	918645408	HOSE LINES SUPERSTRUCT
HOSE CPL. 2SN 16X760	969742008	323	1	756	918645408	HOSE LINES SUPERSTRUCT
HOSE CPL. 2SN 16X760	969742008	327	1	757	918645408	HOSE LINES SUPERSTRUCT
HOSE CPL. 2SN 20X1460	968151708	257	1	756	918645408	HOSE LINES SUPERSTRUCT
HOSE CPL. 2SN 20X340	96027865	1144	1	235	96018799	HOSE LINES WINCH
HOSE CPL. 2SN 20X410	967798808	1152	1	235	96018799	HOSE LINES WINCH
HOSE CPL. 2SN 20X720	968607408	219	1	755	918645408	HOSE LINES SUPERSTRUCT
HOSE CPL. 2SN 20X740	96028178	1273	1	898	96018813	HOSE LINES H BOOM FOOT
HOSE CPL. 2SN 20X780	96028177	1272	1	898	96018813	HOSE LINES H BOOM FOOT
HOSE CPL. 2SN 25X1340	96027961	300	1	756	918645408	HOSE LINES SUPERSTRUCT
HOSE CPL. 2SN 25X1400	927641408	1263	1	898	96018813	HOSE LINES H BOOM FOOT
HOSE CPL. 2SN 25X1500	96028168	1255	1	898	96018813	HOSE LINES H BOOM FOOT
HOSE CPL. 2SN 25X1580	96028167	1254	1	898	96018813	HOSE LINES H BOOM FOOT
HOSE CPL. 2SN 25X1600	96028173	1264	1	898	96018813	HOSE LINES H BOOM FOOT
HOSE CPL. 2SN 25X3900	96032373	347	1	757	918645408	HOSE LINES SUPERSTRUCT
HOSE CPL. 2SN 6X1000	928456308	335	1	757	918645408	HOSE LINES SUPERSTRUCT
HOSE CPL. 2SN 6X1000	96032119	(1)	1	83	918888408	CENTRA.LUBRICATION SYSTE
HOSE CPL. 2SN 6X1200	968696708	239	1	755	918645408	HOSE LINES SUPERSTRUCT
HOSE CPL. 2SN 6X1300	968696508	240	1	755	918645408	HOSE LINES SUPERSTRUCT
HOSE CPL. 2SN 6X200	96028023	126	1	755	918645408	HOSE LINES SUPERSTRUCT
HOSE CPL. 2SN 6X200	96028023	128	1	755	918645408	HOSE LINES SUPERSTRUCT
HOSE CPL. 2SN 6X230	925763608	357	1	757	918645408	HOSE LINES SUPERSTRUCT
HOSE CPL. 2SN 6X260	928722308	331	1	757	918645408	HOSE LINES SUPERSTRUCT
HOSE CPL. 2SN 6X360	921609708	332	1	757	918645408	HOSE LINES SUPERSTRUCT
HOSE CPL. 2SN 6X380	929713708	241	1	755	918645408	HOSE LINES SUPERSTRUCT
HOSE CPL. 2SN 6X390	922547808	310	1	756	918645408	HOSE LINES SUPERSTRUCT
HOSE CPL. 2SN 6X410	96005888	243	1	755	918645408	HOSE LINES SUPERSTRUCT
HOSE CPL. 2SN 6X440	920976408	244	1	755	918645408	HOSE LINES SUPERSTRUCT
HOSE CPL. 2SN 6X440	96028026	242	1	755	918645408	HOSE LINES SUPERSTRUCT
HOSE CPL. 2SN 6X460	96028028	333	1	757	918645408	HOSE LINES SUPERSTRUCT
HOSE CPL. 2SN 6X620	968608608	334	1	757	918645408	HOSE LINES SUPERSTRUCT
HOSE CPL. 2SN 6X760	96012434	238	1	755	918645408	HOSE LINES SUPERSTRUCT
HOSE CPL. 2SN 6X800	968696608	237	1	755	918645408	HOSE LINES SUPERSTRUCT
HOSE CPL. 2SN 8X1020	964614608	1163	1	827	96018806	HOSE LINES WINCH 6
HOSE CPL. 2SN 8X1040	96028001	1164	1	827	96018806	HOSE LINES WINCH 6
HOSE CPL. 2SN 8X1060	966379708	1166	1	827	96018806	HOSE LINES WINCH 6

2.4.2020

etk_en_de_048408 LR 1800-1.0

1308

LIEBHERRAlphabetical index
Alphabetischer Index

Description	Item	Pos.	Quantity	Page	Assembly	Description
HOSE CPL. 2SN 8X1080	923620908	1148	1	235	96018799	HOSE LINES WINCH
HOSE CPL. 2SN 8X1150	966352308	117	1	755	918645408	HOSE LINES SUPERSTRUCT
HOSE CPL. 2SN 8X1160	929629808	124	1	755	918645408	HOSE LINES SUPERSTRUCT
HOSE CPL. 2SN 8X1300	926538408	220	1	755	918645408	HOSE LINES SUPERSTRUCT
HOSE CPL. 2SN 8X1440	96028002	1165	1	827	96018806	HOSE LINES WINCH 6
HOSE CPL. 2SN 8X1440	962452808	1257	1	898	96018813	HOSE LINES H BOOM FOOT
HOSE CPL. 2SN 8X1500	926872108	1266	1	898	96018813	HOSE LINES H BOOM FOOT
HOSE CPL. 2SN 8X1500	969633108	1256	1	898	96018813	HOSE LINES H BOOM FOOT
HOSE CPL. 2SN 8X15000	928755908	(1090)	4	1110	968896608	AUX.HYDR.PIN EXTRACTION
HOSE CPL. 2SN 8X1600	928870008	(1912)	1	1108	96022733	BULKHEAD PLATE
HOSE CPL. 2SN 8X1600	962439208	1864	1	70	96018756	HOSE LINES CRAWLER TRACK
HOSE CPL. 2SN 8X1600	962439208	1864	1	103	96018757	HOSE LINES CRAWLER TRACK
HOSE CPL. 2SN 8X1600	966187808	(1910)	1	1108	96022733	BULKHEAD PLATE
HOSE CPL. 2SN 8X1650	920997008	1265	1	898	96018813	HOSE LINES H BOOM FOOT
HOSE CPL. 2SN 8X1850	96025555	(1879)	1	75	96022061	CRAWLER TRACK HYDRAULI
HOSE CPL. 2SN 8X230	927449608	447	1	758	918645408	HOSE LINES SUPERSTRUCT
HOSE CPL. 2SN 8X240	922690308	131	1	755	918645408	HOSE LINES SUPERSTRUCT
HOSE CPL. 2SN 8X2400	96025558	1863	1	70	96018756	HOSE LINES CRAWLER TRACK
HOSE CPL. 2SN 8X2400	96025558	1863	1	103	96018757	HOSE LINES CRAWLER TRACK
HOSE CPL. 2SN 8X2550	96035410	379	1	757	918645408	HOSE LINES SUPERSTRUCT
HOSE CPL. 2SN 8X2600	96025557	(1878)	1	75	96022061	CRAWLER TRACK HYDRAULI
HOSE CPL. 2SN 8X2700	968597508	374	1	757	918645408	HOSE LINES SUPERSTRUCT
HOSE CPL. 2SN 8X280	967807108	129	1	755	918645408	HOSE LINES SUPERSTRUCT
HOSE CPL. 2SN 8X2800	929611108	246	1	756	918645408	HOSE LINES SUPERSTRUCT
HOSE CPL. 2SN 8X2800	929611108	248	1	756	918645408	HOSE LINES SUPERSTRUCT
HOSE CPL. 2SN 8X2800	929647008	452	1	758	918645408	HOSE LINES SUPERSTRUCT
HOSE CPL. 2SN 8X2900	96028009	247	1	756	918645408	HOSE LINES SUPERSTRUCT
HOSE CPL. 2SN 8X3000	920985108	245	1	756	918645408	HOSE LINES SUPERSTRUCT
HOSE CPL. 2SN 8X3000	920985108	453	1	758	918645408	HOSE LINES SUPERSTRUCT
HOSE CPL. 2SN 8X310	964779608	127	1	755	918645408	HOSE LINES SUPERSTRUCT
HOSE CPL. 2SN 8X340	964195208	454	1	758	918645408	HOSE LINES SUPERSTRUCT
HOSE CPL. 2SN 8X360	963697908	450	1	758	918645408	HOSE LINES SUPERSTRUCT
HOSE CPL. 2SN 8X390	967218508	281	2	756	918645408	HOSE LINES SUPERSTRUCT
HOSE CPL. 2SN 8X420	929620408	121	1	755	918645408	HOSE LINES SUPERSTRUCT
HOSE CPL. 2SN 8X430	96027781	(1362)	1	500	96018780	ADDITIONAL HYDRAULICS, SA
HOSE CPL. 2SN 8X430	96027781	(1363)	1	500	96018780	ADDITIONAL HYDRAULICS, SA
HOSE CPL. 2SN 8X430	962068808	130	1	755	918645408	HOSE LINES SUPERSTRUCT
HOSE CPL. 2SN 8X450	929208308	449	1	758	918645408	HOSE LINES SUPERSTRUCT
HOSE CPL. 2SN 8X450	968580908	448	1	758	918645408	HOSE LINES SUPERSTRUCT
HOSE CPL. 2SN 8X460	96027997	313	1	756	918645408	HOSE LINES SUPERSTRUCT
HOSE CPL. 2SN 8X460	96027997	314	1	756	918645408	HOSE LINES SUPERSTRUCT
HOSE CPL. 2SN 8X4600	96035394	337	1	757	918645408	HOSE LINES SUPERSTRUCT
HOSE CPL. 2SN 8X4650	96027986	338	1	757	918645408	HOSE LINES SUPERSTRUCT
HOSE CPL. 2SN 8X470	96005913	122	1	755	918645408	HOSE LINES SUPERSTRUCT
HOSE CPL. 2SN 8X480	965158808	(1112)	1	206	96018771	ADDITIONAL HYDRAULICS WI
HOSE CPL. 2SN 8X480	965158808	(1112)	1	222	96018772	ADDITIONAL HYDRAULICS WI
HOSE CPL. 2SN 8X480	965158808	430	1	758	918645408	HOSE LINES SUPERSTRUCT
HOSE CPL. 2SN 8X480	965158808	431	1	758	918645408	HOSE LINES SUPERSTRUCT
HOSE CPL. 2SN 8X480	968582208	432	1	758	918645408	HOSE LINES SUPERSTRUCT
HOSE CPL. 2SN 8X480	968582208	433	1	758	918645408	HOSE LINES SUPERSTRUCT
HOSE CPL. 2SN 8X500	966183908	132	1	755	918645408	HOSE LINES SUPERSTRUCT
HOSE CPL. 2SN 8X560	922909808	134	1	755	918645408	HOSE LINES SUPERSTRUCT
HOSE CPL. 2SN 8X580	966088308	(1113)	1	206	96018771	ADDITIONAL HYDRAULICS WI
HOSE CPL. 2SN 8X580	966088308	(1113)	1	222	96018772	ADDITIONAL HYDRAULICS WI
HOSE CPL. 2SN 8X580	966088308	1146	1	235	96018799	HOSE LINES WINCH
HOSE CPL. 2SN 8X580	966677908	123	1	755	918645408	HOSE LINES SUPERSTRUCT
HOSE CPL. 2SN 8X620	923016108	322	1	756	918645408	HOSE LINES SUPERSTRUCT
HOSE CPL. 2SN 8X620	923016108	326	1	757	918645408	HOSE LINES SUPERSTRUCT
HOSE CPL. 2SN 8X660	929312908	321	1	756	918645408	HOSE LINES SUPERSTRUCT
HOSE CPL. 2SN 8X660	929312908	325	1	756	918645408	HOSE LINES SUPERSTRUCT

2.4.2020

etk_en_de_048408 LR 1800-1.0

1309

LIEBHERR

Alphabetical index
Alphabetischer Index

Description	Item	Pos.	Quantity	Page	Assembly	Description
HOSE CPL. 2SN 8X660	96035321	133	1	755	918645408	HOSE LINES SUPERSTRUCT
HOSE CPL. 2SN 8X660	963170508	311	1	756	918645408	HOSE LINES SUPERSTRUCT
HOSE CPL. 2SN 8X660	963170508	312	1	756	918645408	HOSE LINES SUPERSTRUCT
HOSE CPL. 2SN 8X660	966088008	135	1	755	918645408	HOSE LINES SUPERSTRUCT
HOSE CPL. 2SN 8X700	926872508	420	1	758	918645408	HOSE LINES SUPERSTRUCT
HOSE CPL. 2SN 8X760	921986008	1167	1	827	96018806	HOSE LINES WINCH 6
HOSE CPL. 2SN 8X760	927706908	1143	1	235	96018799	HOSE LINES WINCH
HOSE CPL. 2SN 8X760	927706908	1145	1	235	96018799	HOSE LINES WINCH
HOSE CPL. 2SN 8X760	96027996	456	1	758	918645408	HOSE LINES SUPERSTRUCT
HOSE CPL. 2SN 8X780	927642808	(1111)	1	206	96018771	ADDITIONAL HYDRAULICS WI
HOSE CPL. 2SN 8X780	927642808	(1111)	1	222	96018772	ADDITIONAL HYDRAULICS WI
HOSE CPL. 2SN 8X800	922745108	249	1	756	918645408	HOSE LINES SUPERSTRUCT
HOSE CPL. 2SN 8X800	927673708	1141	1	235	96018799	HOSE LINES WINCH
HOSE CPL. 2SN 8X800	928020408	1149	1	235	96018799	HOSE LINES WINCH
HOSE CPL. 2SN 8X800	96017747	457	1	758	918645408	HOSE LINES SUPERSTRUCT
HOSE CPL. 2SN 8X800	96027899	(1114)	1	206	96018771	ADDITIONAL HYDRAULICS WI
HOSE CPL. 2SN 8X800	96027899	(1114)	1	222	96018772	ADDITIONAL HYDRAULICS WI
HOSE CPL. 2SN 8X810	96027780	(1361)	1	500	96018780	ADDITIONAL HYDRAULICS, SA
HOSE CPL. 2SN 8X820	921606408	415	1	758	918645408	HOSE LINES SUPERSTRUCT
HOSE CPL. 2SN 8X820	962336708	(1360)	1	500	96018780	ADDITIONAL HYDRAULICS, SA
HOSE CPL. 2SN 8X900	966732008	451	1	758	918645408	HOSE LINES SUPERSTRUCT
HOSE CPL. 2SN 8X920	927669008	1150	1	235	96018799	HOSE LINES WINCH
HOSE CPL. 2SN 8X920	965156808	1153	1	235	96018799	HOSE LINES WINCH
HOSE CPL. 2SN 8X960	96031973	(1116)	1	206	96018771	ADDITIONAL HYDRAULICS WI
HOSE CPL. 2SN 8X960	96031973	(1116)	1	222	96018772	ADDITIONAL HYDRAULICS WI
HOSE CPL. 2TE 10X1000	926465408	1869	1	70	96018756	HOSE LINES CRAWLER TRACK
HOSE CPL. 2TE 10X1000	926465408	1869	1	103	96018757	HOSE LINES CRAWLER TRACK
HOSE CPL. 2TE 10X1120	966965108	309	1	756	918645408	HOSE LINES SUPERSTRUCT
HOSE CPL. 2TE 10X1260	923603608	342	1	757	918645408	HOSE LINES SUPERSTRUCT
HOSE CPL. 2TE 10X1300	921250308	(1364)	1	500	96018780	ADDITIONAL HYDRAULICS, SA
HOSE CPL. 2TE 10X1950	926362908	345	1	757	918645408	HOSE LINES SUPERSTRUCT
HOSE CPL. 2TE 10X260	962641808	308	1	756	918645408	HOSE LINES SUPERSTRUCT
HOSE CPL. 2TE 10X260	962641808	356	1	757	918645408	HOSE LINES SUPERSTRUCT
HOSE CPL. 2TE 10X400	923016208	1271	1	898	96018813	HOSE LINES H BOOM FOOT
HOSE CPL. 2TE 10X430	963335208	1810	2	36	96018755	HOSE LINES CENTRE SECTIO
HOSE CPL. 2TE 10X450	928116008	1872	2	70	96018756	HOSE LINES CRAWLER TRACK
HOSE CPL. 2TE 10X450	928116008	1872	2	103	96018757	HOSE LINES CRAWLER TRACK
HOSE CPL. 2TE 10X460	926566308	(1115)	1	206	96018771	ADDITIONAL HYDRAULICS WI
HOSE CPL. 2TE 10X460	926566308	(1115)	1	222	96018772	ADDITIONAL HYDRAULICS WI
HOSE CPL. 2TE 10X460	928452608	266	1	756	918645408	HOSE LINES SUPERSTRUCT
HOSE CPL. 2TE 10X500	926041708	264	1	756	918645408	HOSE LINES SUPERSTRUCT
HOSE CPL. 2TE 10X500	929638308	1154	1	235	96018799	HOSE LINES WINCH
HOSE CPL. 2TE 10X500	929638308	1169	1	827	96018806	HOSE LINES WINCH 6
HOSE CPL. 2TE 10X520	927198708	265	1	756	918645408	HOSE LINES SUPERSTRUCT
HOSE CPL. 2TE 10X600	929647808	(1353)	1	525	96018779	ADDNL.HYDR.ERECTION DEV
HOSE CPL. 2TE 10X720	926399508	319	1	756	918645408	HOSE LINES SUPERSTRUCT
HOSE CPL. 2TE 10X820	96027898	(1117)	1	206	96018771	ADDITIONAL HYDRAULICS WI
HOSE CPL. 2TE 10X820	96027898	(1117)	1	222	96018772	ADDITIONAL HYDRAULICS WI
HOSE CPL. 2TE 10X820	963461908	318	1	756	918645408	HOSE LINES SUPERSTRUCT
HOSE CPL. 2TE 10X840	926711408	341	1	757	918645408	HOSE LINES SUPERSTRUCT
HOSE CPL. 2TE 16X1100	96004824	261	1	756	918645408	HOSE LINES SUPERSTRUCT
HOSE CPL. 2TE 16X1160	926609508	262	1	756	918645408	HOSE LINES SUPERSTRUCT
HOSE CPL. 2TE 16X1650	927611208	(2391)	1	531	918721208	FUEL FEED
HOSE CPL. 2TE 16X1700	964196908	317	1	756	918645408	HOSE LINES SUPERSTRUCT
HOSE CPL. 2TE 16X1850	926096208	1809	1	36	96018755	HOSE LINES CENTRE SECTIO
HOSE CPL. 2TE 16X3300	927043908	(2392)	1	531	918721208	FUEL FEED
HOSE CPL. 2TE 16X340	963465808	280	2	756	918645408	HOSE LINES SUPERSTRUCT
HOSE CPL. 2TE 16X380	927696508	259	1	756	918645408	HOSE LINES SUPERSTRUCT
HOSE CPL. 2TE 16X5100	926628608	(2390)	1	531	918721208	FUEL FEED
HOSE CPL. 2TE 16X560	96020787	1168	1	827	96018806	HOSE LINES WINCH 6

2.4.2020

etk_en_de_048408 LR 1800-1.0

1310

LIEBHERRAlphabetical index
Alphabetischer Index

Description	Item	Pos.	Quantity	Page	Assembly	Description
HOSE CPL. 2TE 16X660	929924008	119	1	755	918645408	HOSE LINES SUPERSTRUCT
HOSE CPL. 2TE 16X680	964095908	258	1	756	918645408	HOSE LINES SUPERSTRUCT
HOSE CPL. 2TE 16X740	926056108	360	1	757	918645408	HOSE LINES SUPERSTRUCT
HOSE CPL. 2TE 16X820	926967608	118	1	755	918645408	HOSE LINES SUPERSTRUCT
HOSE CPL. 2TE 16X880	963856408	260	1	756	918645408	HOSE LINES SUPERSTRUCT
HOSE CPL. 2TE 16X940	96003189	256	1	756	918645408	HOSE LINES SUPERSTRUCT
HOSE CPL. 2TE 20X1150	926400408	235	1	755	918645408	HOSE LINES SUPERSTRUCT
HOSE CPL. 2TE 20X1180	968007108	230	1	755	918645408	HOSE LINES SUPERSTRUCT
HOSE CPL. 2TE 20X1300	921998908	232	1	755	918645408	HOSE LINES SUPERSTRUCT
HOSE CPL. 2TE 20X1440	920913008	234	1	755	918645408	HOSE LINES SUPERSTRUCT
HOSE CPL. 2TE 20X1600	928882408	236	1	755	918645408	HOSE LINES SUPERSTRUCT
HOSE CPL. 2TE 20X1600	96031971	233	1	755	918645408	HOSE LINES SUPERSTRUCT
HOSE CPL. 2TE 20X800	929631408	343	1	757	918645408	HOSE LINES SUPERSTRUCT
HOSE CPL. 2TE 20X840	966736508	231	1	755	918645408	HOSE LINES SUPERSTRUCT
HOSE CPL. 4ST+ 31X1000	96027926	207	1	755	918645408	HOSE LINES SUPERSTRUCT
HOSE CPL. 4ST+ 31X1000	96027927	208	1	755	918645408	HOSE LINES SUPERSTRUCT
HOSE CPL. 4ST+ 31X1000	96032376	375	1	757	918645408	HOSE LINES SUPERSTRUCT
HOSE CPL. 4ST+ 31X1020	96027922	203	1	755	918645408	HOSE LINES SUPERSTRUCT
HOSE CPL. 4ST+ 31X1060	96032052	370	1	757	918645408	HOSE LINES SUPERSTRUCT
HOSE CPL. 4ST+ 31X1080	96011900	1861	1	70	96018756	HOSE LINES CRAWLER TRACK
HOSE CPL. 4ST+ 31X1080	96011900	1861	1	103	96018757	HOSE LINES CRAWLER TRACK
HOSE CPL. 4ST+ 31X1080	96027928	209	1	755	918645408	HOSE LINES SUPERSTRUCT
HOSE CPL. 4ST+ 31X1080	96031979	305	1	756	918645408	HOSE LINES SUPERSTRUCT
HOSE CPL. 4ST+ 31X1100	96005882	306	1	756	918645408	HOSE LINES SUPERSTRUCT
HOSE CPL. 4ST+ 31X1100	96030893	1804	1	36	96018755	HOSE LINES CENTRE SECTIO
HOSE CPL. 4ST+ 31X1100	96032375	371	1	757	918645408	HOSE LINES SUPERSTRUCT
HOSE CPL. 4ST+ 31X1120	96027924	205	1	755	918645408	HOSE LINES SUPERSTRUCT
HOSE CPL. 4ST+ 31X1140	96027919	200	1	755	918645408	HOSE LINES SUPERSTRUCT
HOSE CPL. 4ST+ 31X1160	96030891	1803	1	36	96018755	HOSE LINES CENTRE SECTIO
HOSE CPL. 4ST+ 31X1160	96032381	376	1	757	918645408	HOSE LINES SUPERSTRUCT
HOSE CPL. 4ST+ 31X1180	96030894	1805	1	36	96018755	HOSE LINES CENTRE SECTIO
HOSE CPL. 4ST+ 31X1200	96011892	417	1	758	918645408	HOSE LINES SUPERSTRUCT
HOSE CPL. 4ST+ 31X1220	96005924	(1875)	1	75	96022061	CRAWLER TRACK HYDRAULI
HOSE CPL. 4ST+ 31X1220	96005924	304	1	756	918645408	HOSE LINES SUPERSTRUCT
HOSE CPL. 4ST+ 31X1220	96027933	307	1	756	918645408	HOSE LINES SUPERSTRUCT
HOSE CPL. 4ST+ 31X1240	96032972	201	1	755	918645408	HOSE LINES SUPERSTRUCT
HOSE CPL. 4ST+ 31X1260	96016626	(1876)	1	75	96022061	CRAWLER TRACK HYDRAULI
HOSE CPL. 4ST+ 31X1300	96030888	1802	1	36	96018755	HOSE LINES CENTRE SECTIO
HOSE CPL. 4ST+ 31X1320	96027923	359	1	757	918645408	HOSE LINES SUPERSTRUCT
HOSE CPL. 4ST+ 31X1320	96031969	204	1	755	918645408	HOSE LINES SUPERSTRUCT
HOSE CPL. 4ST+ 31X1420	96025559	1866	1	70	96018756	HOSE LINES CRAWLER TRACK
HOSE CPL. 4ST+ 31X1420	96025559	1866	1	103	96018757	HOSE LINES CRAWLER TRACK
HOSE CPL. 4ST+ 31X1460	96013131	1260	1	898	96018813	HOSE LINES H BOOM FOOT
HOSE CPL. 4ST+ 31X1480	96007751	1865	1	70	96018756	HOSE LINES CRAWLER TRACK
HOSE CPL. 4ST+ 31X1480	96007751	1865	1	103	96018757	HOSE LINES CRAWLER TRACK
HOSE CPL. 4ST+ 31X1550	96027925	206	1	755	918645408	HOSE LINES SUPERSTRUCT
HOSE CPL. 4ST+ 31X1800	96028172	1262	1	898	96018813	HOSE LINES H BOOM FOOT
HOSE CPL. 4ST+ 31X630	96033361	218	1	755	918645408	HOSE LINES SUPERSTRUCT
HOSE CPL. 4ST+ 31X740	96027929	215	1	755	918645408	HOSE LINES SUPERSTRUCT
HOSE CPL. 4ST+ 31X840	96027921	202	1	755	918645408	HOSE LINES SUPERSTRUCT
HOSE CPL. 4ST+ 31X840	96031970	217	1	755	918645408	HOSE LINES SUPERSTRUCT
HOSE CPL. 4ST+ 31X940	96027935	416	1	758	918645408	HOSE LINES SUPERSTRUCT
HOSE CPL. 4ST+ 31X960	96005922	1860	1	70	96018756	HOSE LINES CRAWLER TRACK
HOSE CPL. 4ST+ 31X960	96005922	1860	1	103	96018757	HOSE LINES CRAWLER TRACK
HOSE CPL. CONTI KWS 10X16	969384308	(2323)	1	412	96004209	PUMP PRE-ASS.
HOSE CPL. CONTI KWS 10X20	969962708	(2324)	1	412	96004209	PUMP PRE-ASS.
HOSE CPL. CONTI KWS 10X24	96046662	(2)	2	271	96021818	DIESEL ENGINE, PRE-ASSEMB
HOSE CPL. CONTI KWS 10X30	969383708	(2322)	2	412	96004209	PUMP PRE-ASS.
HOSE CPL. CONTI KWS 10X3	969383208	(2311)	1	409	918921208	UREA PLANT
HOSE CPL. CONTI KWS 10X33	96046661	(1)	2	271	96021818	DIESEL ENGINE, PRE-ASSEMB

2.4.2020

etk_en_de_048408 LR 1800-1.0

1311

LIEBHERRAlphabetical index
Alphabetischer Index

Description	Item	Pos.	Quantity	Page	Assembly	Description
HOSE CPL. CONTI KWS 10X34	969962808	(2325)	1	412	96004209	PUMP PRE-ASS.
HOSE CPL. CONTI KWS 10X4	96032316	(2310)	1	409	918921208	UREA PLANT
HOSE CPL. CONTI KWS 10X7	96032317	(2316)	1	409	918921208	UREA PLANT
HOSE CPL. CONTI KWS 12X20	96029949	(2393)	1	532	96029764	PREMOUNTED FUEL FILTER
HOSE CPL. CONTI KWS 20X2	96046664	(4)	1	271	96021818	DIESEL ENGINE, PRE-ASSEMB
HOSE CPL. CONTI KWS 20X2	96014058	(3)	1	271	96021818	DIESEL ENGINE, PRE-ASSEMB
HOSE CPL. CONTI KWS 6X130	96025862	(2880)	1	467	918637508	ADD HEATING SUPERSTRUCT
HOSE CPL. GH001 13X3400	96026005	(2001)	1	476	918642408	AIR CONDITIONING
HOSE CPL. GH001 13X4500	96026640	(2013)	1	476	918642408	AIR CONDITIONING
HOSE CPL. GH001 8X2100	96026006	(2000)	1	476	918642408	AIR CONDITIONING
HOSE CPL. GH001 8X3600	96026010	(2012)	1	476	918642408	AIR CONDITIONING
HOSE CPL. GH001 8X7000	96026009	(2011)	1	476	918642408	AIR CONDITIONING
HOSE CPL. GH425-10 16X1120	926603808	302	1	756	918645408	HOSE LINES SUPERSTRUCT
HOSE CPL. GH425-10 16X580	927252008	324	1	756	918645408	HOSE LINES SUPERSTRUCT
HOSE CPL. GH425-10 16X580	927252008	328	1	757	918645408	HOSE LINES SUPERSTRUCT
HOSE CPL. GH425-10 16X680	929327008	1274	1	898	96018813	HOSE LINES H BOOM FOOT
HOSE CPL. GH425-10 16X680	929327008	1275	1	898	96018813	HOSE LINES H BOOM FOOT
HOSE CPL. GH425-10 16X920	929319708	1807	1	36	96018755	HOSE LINES CENTRE SECTIO
HOSE CPL. GH425-12 19X1000	96027958	210	1	755	918645408	HOSE LINES SUPERSTRUCT
HOSE CPL. GH425-12 19X1140	96027959	211	1	755	918645408	HOSE LINES SUPERSTRUCT
HOSE CPL. GH425-12 19X1200	927281108	1261	1	898	96018813	HOSE LINES H BOOM FOOT
HOSE CPL. GH425-12 19X1340	929741808	1253	1	898	96018813	HOSE LINES H BOOM FOOT
HOSE CPL. GH425-12 19X1440	96028166	1251	1	898	96018813	HOSE LINES H BOOM FOOT
HOSE CPL. GH425-12 19X1510	96028165	1250	1	898	96018813	HOSE LINES H BOOM FOOT
HOSE CPL. GH425-12 19X1510	96028165	1259	1	898	96018813	HOSE LINES H BOOM FOOT
HOSE CPL. GH425-12 19X1700	922029908	1252	1	898	96018813	HOSE LINES H BOOM FOOT
HOSE CPL. GH425-12 19X800	922124908	(1354)	1	525	96018779	ADDNL.HYDR.ERECTION DEV
HOSE CPL. GH425-12 19X850	96027822	(1355)	1	525	96018779	ADDNL.HYDR.ERECTION DEV
HOSE CPL. GH425-12 19X880	965206708	214	1	755	918645408	HOSE LINES SUPERSTRUCT
HOSE CPL. GH425-12 19X960	964481008	213	1	755	918645408	HOSE LINES SUPERSTRUCT
HOSE CPL. GH425-16 25X1500	923853408	1268	1	898	96018813	HOSE LINES H BOOM FOOT
HOSE CPL. GH425-16 25X600	922221108	216	1	755	918645408	HOSE LINES SUPERSTRUCT
HOSE CPL. GH425-8 12X1240	96016722	(1790)	1	125	96048344	HYDRAULIC SUPPORT
HOSE CPL. GH425-8 12X1800	924776308	446	1	758	918645408	HOSE LINES SUPERSTRUCT
HOSE CPL. GH425-8 12X400	923087308	1806	1	36	96018755	HOSE LINES CENTRE SECTIO
HOSE CPL. GH425-8 12X460	922586708	362	1	757	918645408	HOSE LINES SUPERSTRUCT
HOSE CPL. GH425-8 12X560	923583408	361	1	757	918645408	HOSE LINES SUPERSTRUCT
HOSE CPL. GH425-8 12X640	964194708	116	1	755	918645408	HOSE LINES SUPERSTRUCT
HOSE CPL. GH425-8 12X880	96027820	(1350)	1	525	96018779	ADDNL.HYDR.ERECTION DEV
HOSE CPL. GH425-8 12X880	96027820	(1351)	1	525	96018779	ADDNL.HYDR.ERECTION DEV
HOSE CPL. GH506-16 25X1040	963856208	113	1	755	918645408	HOSE LINES SUPERSTRUCT
HOSE CPL. GH506-16 25X1300	962457808	358	1	757	918645408	HOSE LINES SUPERSTRUCT
HOSE CPL. GH506-16 25X1700	963898708	110	1	755	918645408	HOSE LINES SUPERSTRUCT
HOSE CPL. GH506-16 25X480	96028034	112	1	755	918645408	HOSE LINES SUPERSTRUCT
HOSE CPL. GH506-16 25X920	96005839	111	1	755	918645408	HOSE LINES SUPERSTRUCT
HOSE CPL. GH663 38X1160	968598608	272	1	756	918645408	HOSE LINES SUPERSTRUCT
HOSE CPL. GH663 38X1240	966854108	355	1	757	918645408	HOSE LINES SUPERSTRUCT
HOSE CPL. GH663 38X1320	968139508	380	1	757	918645408	HOSE LINES SUPERSTRUCT
HOSE CPL. GH663 38X1360	966051008	303	1	756	918645408	HOSE LINES SUPERSTRUCT
HOSE CPL. GH663 38X1420	968348908	351	1	757	918645408	HOSE LINES SUPERSTRUCT
HOSE CPL. GH663 38X1460	968140208	352	1	757	918645408	HOSE LINES SUPERSTRUCT
HOSE CPL. GH663 38X1500	96033246	381	1	757	918645408	HOSE LINES SUPERSTRUCT
HOSE CPL. GH663 38X1550	926533908	1267	1	898	96018813	HOSE LINES H BOOM FOOT
HOSE CPL. GH663 38X1700	965861708	349	1	757	918645408	HOSE LINES SUPERSTRUCT
HOSE CPL. GH663 38X1700	965861708	353	1	757	918645408	HOSE LINES SUPERSTRUCT
HOSE CPL. GH663 38X1750	924528208	350	1	757	918645408	HOSE LINES SUPERSTRUCT
HOSE CPL. GH663 38X560	925486208	364	1	757	918645408	HOSE LINES SUPERSTRUCT
HOSE CPL. GH663 38X580	96026743	339	1	757	918645408	HOSE LINES SUPERSTRUCT
HOSE CPL. GH663 38X640	926485608	365	1	757	918645408	HOSE LINES SUPERSTRUCT
HOSE CPL. GH663 38X640	967356908	340	1	757	918645408	HOSE LINES SUPERSTRUCT

2.4.2020

etk_en_de_048408 LR 1800-1.0

1312

LIEBHERR

Alphabetical index
Alphabetischer Index

Description	Item	Pos.	Quantity	Page	Assembly	Description
HOSE CPL. GH663 38X940	966056408	348	1	757	918645408	HOSE LINES SUPERSTRUCT
HOSE CPL. HPC 4X1700	96032255	(1363)	1	510	918969208	CENTRAL GREASING
HOSE CPL. HPC 4X2000	96032120	(2)	1	83	918888408	CENTRA.LUBRICATION SYSTE
HOSE CPL. HPC 4X2200	967216508	(1461)	1	550	918643608	CENT. LUBRIC. SYSTEM SUP
HOSE CPL. HPC 4X2700	965207008	(1360)	1	510	918969208	CENTRAL GREASING
HOSE CPL. HPC 4X3000	922909208	(1460)	1	550	918643608	CENT. LUBRIC. SYSTEM SUP
HOSE CPL. HPC 4X3700	962455108	(1464)	1	551	918643608	CENT. LUBRIC. SYSTEM SUP
HOSE CPL. HPC 4X400	928861508	(1465)	4	551	918643608	CENT. LUBRIC. SYSTEM SUP
HOSE CPL. HPC 4X4200	96032122	(3)	1	83	918888408	CENTRA.LUBRICATION SYSTE
HOSE CPL. HPC 4X6700	967651508	(1463)	1	551	918643608	CENT. LUBRIC. SYSTEM SUP
HOSE CPL. HPC 4X7100	96032123	(4)	1	83	918888408	CENTRA.LUBRICATION SYSTE
HOSE CPL. HPC 4X900	965199108	(1462)	1	550	918643608	CENT. LUBRIC. SYSTEM SUP
HOSE CPL. KUNSTSTOFF 8X1	96013922	(2334)	1	409	918921208	UREA PLANT
HOSE CPL. KUNSTSTOFF 8X1	96032318	(2333)	1	409	918921208	UREA PLANT
HOSE CPL. KUNSTSTOFF 8X2	96025224	(1)	1	539	96025338	FUEL TANK, PRE-ASSEMBLED
HOSE CPL. PD 4X2100	96026353	(1361)	1	510	918969208	CENTRAL GREASING
HOSE CPL. PD 4X650	96026354	(1362)	1	510	918969208	CENTRAL GREASING
HOSE CPL. TFS 5X1160	964329608	(1369)	1	751	96018766	COMPRESSED AIR PLANT
HOSE CPL. TFS 5X570	921260708	(1368)	1	751	96018766	COMPRESSED AIR PLANT
HOSE DIN 73411 10X3,5 EPDM	7363116	2	1	282	96004429	HOSES
HOSE DIN 73411 32X4 EPDM	4901428	4	1	282	96004429	HOSES
HOSE DN20 VMQ GRUEN TO	11490457	10	0.165	361	10147372	VENT TUBE ASSEMBLY
HOSE DN20 VMQ GRUEN TO	11490457	12	0.08	361	10147372	VENT TUBE ASSEMBLY
HOSE DN60X100 B1	948330108	13	1	409	918921208	UREA PLANT
HOSE GUARD SPIRAL DN30,5	10870633	68	0.8	709	918645108	CRANE DRIVER CAB ADDITIO
HOSE HOLDER 4X170X93 S31	97088216	25	1	708	918645108	CRANE DRIVER CAB ADDITIO
HOSE LINE 2X4000 PA	10144298	17	1	409	918921208	UREA PLANT
HOSE LINE 4X3000 EPDM	10144288	16	1	409	918921208	UREA PLANT
HOSE LINES	96025242	20	1	409	918921208	UREA PLANT
HOSE LINES	96025860	150	1	467	918637508	ADD HEATING SUPERSTRUCT
HOSE LINES	96029950	21	1	532	96029764	PREMOUNTED FUEL FILTER
HOSE LINES AIR CONDITIONIN	96025918	500	1	476	918642408	AIR CONDITIONING
HOSE LINES AIR FLAP OW	96018767	10	1	751	96018766	COMPRESSED AIR PLANT
HOSE LINES BOLT EXTRACTIO	96022735	10	1	1108	96022733	BULKHEAD PLATE
HOSE LINES BOLT EXTRACTIO	964608008	95	1	1099	968895808	ADDL.HYDR.F.PIN PULLING DE
HOSE LINES BOLT EXTRACTIO	968907508	90	1	1110	968896608	AUX.HYDR.PIN EXTRACTION
HOSE LINES CENTRE SECTIO	96018755	10	1	34	96018754	HYDRAULIC EQUIPM.CENTER
HOSE LINES CRAWLER TRACK	96018756	10	1	68	96018752	CRAWLER TRACK HYDRAULI
HOSE LINES CRAWLER TRACK	96022064	10	1	75	96022061	CRAWLER TRACK HYDRAULI
HOSE LINES CRAWLER TRACK	96022064	10	1	107	96022062	CRAWLER TRACK HYDRAULI
HOSE LINES CRAWLER TRACK	96018757	10	1	101	96018753	CRAWLER TRACK HYDRAULI
HOSE LINES DIESEL ENGINE	96046663	220	1	271	96021818	DIESEL ENGINE, PRE-ASSEMB
HOSE LINES EXTERNAL SUP	96033005	10	1	49	96033000	AUXILIARY HYDR.CONNECTIN
HOSE LINES FUEL	96025227	20	1	539	96025338	FUEL TANK, PRE-ASSEMBLED
HOSE LINES FUEL	96025903	20	1	531	918721208	FUEL FEED
HOSE LINES H BOOM FOOT	96018813	10	1	895	96018784	ADDITIONAL HYDR.H PIVOT
HOSE LINES LUBRICATION	96026350	91	1	510	918969208	CENTRAL GREASING
HOSE LINES LUBRICATION	96032089	91	1	83	918888408	CENTRA.LUBRICATION SYSTE
HOSE LINES LUBRICATION	96032089	91	1	116	918901108	CENTR.LUBRICATION SYSTEM
HOSE LINES LUBRICATION	96032273	91	1	550	918643608	CENT. LUBRIC. SYSTEM SUP
HOSE LINES MOUNTING INST	96018809	10	1	525	96018779	ADDNL.HYDR.ERECTION DEV
HOSE LINES MOUNTING JACK	96018794	10	1	257	96018773	ADDNL. HYDR. F. ERECTING W
HOSE LINES SA-BOCK VERB.	96018811	10	1	500	96018780	ADDITIONAL HYDRAULICS, SA
HOSE LINES STUFE 4	969319108	20	1	412	96004209	PUMP PRE-ASS.
HOSE LINES SUPERSTRUCT	918645408	218	1	11	LR 1800-1-0	LIEBHERR LR 1800-1.0
HOSE LINES SUPPORTING RA	96018762	10	1	125	96048344	HYDRAULIC SUPPORT
HOSE LINES SUPPORTING RA	96018762	10	1	129	96048343	HYDRAULIC SUPPORT
HOSE LINES WINCH 1	96018790	10	1	206	96018771	ADDITIONAL HYDRAULICS WI
HOSE LINES WINCH 2	96018792	10	1	222	96018772	ADDITIONAL HYDRAULICS WI
HOSE LINES WINCH 6	96018806	10	1	826	96018775	AUX.HYDRAULIC WINCH 6

2.4.2020

etk_en_de_048408 LR 1800-1.0

1313

LIEBHERRAlphabetical index
Alphabetischer Index

Description	Item	Pos.	Quantity	Page	Assembly	Description
HOSE LINES WINCH WINDE 4	96018799	10	1	233	96018777	ADDITIONAL HYDRAULICS WI
HOSE NIPPLE CE-0, H54	9140351	15	1	369	10141720	EXHAUST TC MOUNTING
HOSE NIPPLE CE-0, H54	9140351	15	1	370	10141721	EXHAUST TC MOUNTING
HOSE UNION DIN 74304 M14X	4981033	6	1	362	10143277	COOLANT PIPE BEND ADD-ON
HOSE UNION JOINT M32X1,5 M	602441508	507	1	829	96025259	WIRING HARNESS
HOSES	96004429	999	1	281	12101817	EQUALIZING RESERVOIR
HOUSING	10136518	1	1	306	10125646	OIL SEPARATOR ASSEMBLY
HOUSING	10289890	5	1	284	510241408	HYDRO MOTOR
HOUSING	510796908	1	1	526	511417708	PRESSURE LIMITING VALVE
HOUSING	510796908	1	1	701	511417608	PRESSURE LIMITING VALVE
HOUSING	511051208	1	1	703	510401908	REVERSING VALVE
HOUSING	570063108	1	1	502	511433908	PRESSURE LIMITING VALVE
HOUSING	570113008	3	1	252	510230608	HYDRO MOTOR
HOUSING	938576901	(1)	1	57	918888308	CRAWLER TRACK CARRIER, L
HOUSING 12-POL	10099861	507	2	24	96019880	WIRING HARNESS
HOUSING 12-POL	10099861	505	2	30	96019882	CABLES MOUNTING PANEL C
HOUSING 12-POL	10099861	526	2	157	96024486	CABLES MOUNTING PANEL C
HOUSING 12-POL	10099861	535	1	656	96020052	CABLES MOUNTING PANEL C
HOUSING 15-POL	602328308	510	1	24	96019880	WIRING HARNESS
HOUSING 15-POLE	10099863	516	2	157	96024486	CABLES MOUNTING PANEL C
HOUSING 15-POLE	10099863	514	14	656	96020052	CABLES MOUNTING PANEL C
HOUSING 18-POL	10099864	503	3	452	96024787	WIRING HARNESS
HOUSING 18-POL	10099864	519	9	656	96020052	CABLES MOUNTING PANEL C
HOUSING 21-POLE	10099856	506	4	157	96024486	CABLES MOUNTING PANEL C
HOUSING 21-POLE	10099856	522	19	656	96020052	CABLES MOUNTING PANEL C
HOUSING 4-POL	602331308	511	7	157	96024486	CABLES MOUNTING PANEL C
HOUSING 4-POL	602331308	520	1	447	96021225	WIRING HARNESS
HOUSING 4-POL	602331308	502	6	452	96024787	WIRING HARNESS
HOUSING 4-POL	602331308	504	3	454	96021229	WIRING HARNESS
HOUSING 4-POL	602331308	511	45	656	96020052	CABLES MOUNTING PANEL C
HOUSING 4-POL	602339308	502	2	132	96024553	WIRING HARNESS
HOUSING 6-POL	602325508	525	2	157	96024486	CABLES MOUNTING PANEL C
HOUSING 6-POL	602325508	509	1	446	96021224	WIRES COMPL. INSTRUMENT
HOUSING 6-POL	602325508	504	7	447	96021225	WIRING HARNESS
HOUSING 6-POL	602325508	508	4	656	96020052	CABLES MOUNTING PANEL C
HOUSING 8-POL	602300508	518	1	447	96021225	WIRING HARNESS
HOUSING 8-POL	602300608	519	1	447	96021225	WIRING HARNESS
HOUSING 8-POL	602301408	506	1	447	96021225	WIRING HARNESS
HOUSING 8-POL	602301408	521	2	656	96020052	CABLES MOUNTING PANEL C
HOUSING 9-POL	10099860	520	2	157	96024486	CABLES MOUNTING PANEL C
HOUSING 9-POL	10099860	502	1	608	96033797	WIRES TERMINAL BOX CPL.
HOUSING 9-POL	10099860	516	5	656	96020052	CABLES MOUNTING PANEL C
HOUSING GD-ZN SW GEPULV	704253308	7	4	29	965690708	COVER COMPL.
HOUSING GD-ZN SW GEPULV	704253308	10	1	162	96031720	ASSEMBLY PLATE PRE-ASS.
HOUSING GD-ZN SW GEPULV	704253308	6	2	402	96022152	COVER PRE-ASSY.
HOUSING GD-ZN SW GEPULV	704253308	2	2	403	96022154	FLAP PRE-ASS.
HOUSING GD-ZN SW GEPULV	704253308	10	2	567	96024410	COVER COMPL.
HOUSING GD-ZN SW GEPULV	704253308	10	4	568	96024411	COVER COMPL.
HOUSING GD-ZN SW GEPULV	704253308	2	7	573	96024781	COVER PRE-ASSY.
HOUSING GD-ZN SW GEPULV	704253308	2	7	574	96024782	COVER PRE-ASSY.
HOUSING GD-ZN SW GEPULV	704253308	2	3	575	96024783	COVER PRE-ASSY.
HOUSING GD-ZN SW GEPULV	704253308	4	7	596	96023103	COVER COMPL.
HOUSING GD-ZN SW GEPULV	704256608	2	2	415	96004224	COVER COMPL.
HOUSING GD-ZN SW GEPULV	704256608	10	4	443	96035573	COVER PRE-ASSY.
HOUSING GD-ZN SW GEPULV	704256608	10	4	566	96024409	COVER COMPL.
HOUSING GD-ZN SW GEPULV	704256608	10	2	569	96034007	COVER COMPL.
HOUSING GD-ZN SW GEPULV	704274708	10	4	565	96024407	COVER COMPL.
HOUSING GD-ZN SW GEPULV	704274708	3	6	643	969408008	COVER COMPL.
HOUSING PUR SPF	975850708	34	1	726	96028393	INTERNAL PANELLING INSTA
HOUSING WELDED RAL 7037	96024820	1	1	159	96024819	SWITCH CABINET PRE-ASS.

2.4.2020

etk_en_de_048408 LR 1800-1.0

1314

LIEBHERRAlphabetical index
Alphabetischer Index

Description	Item	Pos.	Quantity	Page	Assembly	Description
HOUSING WELDED SPF	968070808	1	1	28	96024744	SWITCH CABINET PRE-ASS.
HS REDUCING SECTION 9M	918647208	264	1	11	LR 1800-1-0	LIEBHERR LR 1800-1.0
HUB	9077280	2	1	316	11367689	DRIVE PARTS W. DAMPER PR
HYDRAULIC CYLINDER 160/1	10877648	4	2	487	96023993	SA FRAME ERECTING DEVICE
HYDRAULIC CYLINDER 190/1	10877581	1	1	868	96024230	FALL-BACK GUARD STRUT RI
HYDRAULIC CYLINDER 190/1	10877581	1	1	873	96024232	FALL-BACK GUARD STRUT L
HYDRAULIC EQUIPM.CENTER	918697008	3	1	14	919615208	CENTRAL SECTION CRAWLER
HYDRAULIC EQUIPM.CENTER	918939208	4	1	14	919615208	CENTRAL SECTION CRAWLER
HYDRAULIC EQUIPM.CENTER	96018754	4	1	31	918697008	HYDRAULIC EQUIPM.CENTER
HYDRAULIC HOSE DIN EN 854	510510908	7	0.8	212	919004408	CENTRAL GREASING
HYDRAULIC HOSE DIN EN 854	510510908	7	0.75	831	919070308	CENTRAL GREASING
HYDRAULIC HOSE DIN EN 857	10343527	20	0.45	723	919075308	CRANE OPERATOR CABIN P
HYDRAULIC SUPPORT	919615508	14	1	9	LR 1800-1-0	LIEBHERR LR 1800-1.0
HYDRAULIC SUPPORT	96024877	1	1	118	919615508	HYDRAULIC SUPPORT
HYDRAULIC SUPPORT HINTE	919618008	2	1	118	919615508	HYDRAULIC SUPPORT
HYDRAULIC SUPPORT HINTE	96048344	4	1	123	919618008	HYDRAULIC SUPPORT
HYDRAULIC SUPPORT VORN	919617908	3	1	118	919615508	HYDRAULIC SUPPORT
HYDRAULIC SUPPORT VORN	96048343	4	1	127	919617908	HYDRAULIC SUPPORT
HYDRAULIC-TYPE LUBRICAT.N	11080392	31	1	553	10327167	ELECTRIC PUMP
HYDRAULIC-TYPE LUBRICAT.N	7743242	100	2	59	918888308	CRAWLER TRACK CARRIER, L
HYDRAULIC-TYPE LUBRICAT.N	7743242	100	2	96	918900908	CRAWLER TRACK CARRIER,
HYDRAULIC-TYPE LUBRICAT.N	7743242	21	4	139	918632208	MECHANICAL SUPPORT
HYDRAULIC-TYPE LUBRICAT.N	7743242	6	1	199	10876208	MOTOR FLANGE
HYDRAULIC-TYPE LUBRICAT.N	7743242	(4)	1	484	918940808	SA FRAME PRE-ASS.
HYDRAULIC-TYPE LUBRICAT.N	7743242	4	1	496	926892808	ROPE PULLEY CPL.
HYDRAULIC-TYPE LUBRICAT.N	7743242	44	2	708	918645108	CRANE DRIVER CAB ADDITIO
HYDRAULIC-TYPE LUBRICAT.N	7743242	14	2	764	919096908	UPPERCARRIAGE SUSP BALL
HYDRAULIC-TYPE LUBRICAT.N	7743242	6	2	867	918692708	H OVERUN PROTECTION
HYDRAULIC-TYPE LUBRICAT.N	7743242	(4)	1	907	918647008	L-HEAD PIECE
HYDRAULIC-TYPE LUBRICAT.N	7743242	42	2	907	918647008	L-HEAD PIECE
HYDRAULIC-TYPE LUBRICAT.N	7743242	(4)	1	924	96020912	ROLLER SET
HYDRAULIC-TYPE LUBRICAT.N	7743242	3	1	925	96020916	FIXATION POINT
HYDRAULIC-TYPE LUBRICAT.N	7743242	13	2	1001	918654208	F-CONNECTING HEAD
HYDRAULIC-TYPE LUBRICAT.N	7743242	10	2	1010	918654308	F-ASSEMBLY UNIT
HYDRAULIC-TYPE LUBRICAT.N	7743242	6	1	1037	96032541	CONVERTER ROLLER CPL..
HYDRAULIC-TYPE LUBRICAT.N	571578608	2	1	554	774375108	PASSAGE NIPPLE BLOCK
HYDRAULICS	918645008	200	1	10	LR 1800-1-0	LIEBHERR LR 1800-1.0
HYDRAULICS	96018765	4	1	658	918645008	HYDRAULICS
HYDRO CYLINDER 60/30-195	10877652	3	2	484	918940808	SA FRAME PRE-ASS.
HYDRO CYLINDER 60/30-230	10877653	2	2	517	918642908	ROLLER BEARING
HYDRO CYLINDER 75/30-100	10326323	12	2	708	918645108	CRANE DRIVER CAB ADDITIO
HYDRO CYLINDER 75/30-260 -4	512394308	1	1	1100	968929408	PIN PULLING CYLINDER CPL.
HYDRO CYLINDER 75/30-260 -4	512394408	1	1	1097	968929508	PIN PULLING CYLINDER CPL.
HYDRO CYLINDER 80/35-350	10877650	1	2	188	918635808	PIN F. S AND D PIVOT SECTIO
HYDRO CYLINDER 80/35-350,0	10877651	2	2	188	918635808	PIN F. S AND D PIVOT SECTIO
HYDRO MOTOR A2FM 16	571368908	5	1	477	553188308	COMPRESSOR DRIVE
HYDRO MOTOR A2FM SPF	510230608	2	1	242	918636308	ERECTING WINCH
HYDRO MOTOR SPF	510241408	2	2	276	96022275	RADIATOR, PRE-ASSEMBLED
HYDT.TUBE ASSEMBLY	10137051	2	1	305	10141843	CRANKCASE BREATHER ASS
HYDT.TUBE ASSEMBLY	12550671	2	1	305	10141843	CRANKCASE BREATHER ASS
IGNITION STARTER SWITCH 3	10335557	4	1	162	96031720	ASSEMBLY PLATE PRE-ASS.
IGNITION STARTER SWITCH 3	10335557	35	1	457	96021230	ELECTRIC ADD-ON PARTS CA
ILLUMINATED PUSHBUTTON	10873169	23	1	76	918776208	ELECTR.CRAWLER SUPPORT
ILLUMINATED PUSHBUTTON	10873169	23	1	108	918776308	ELECTR.CRAWLER SUPPORT
IMMERSION HEATER 120V	10121515	1	2	786	918664308	EL.COOLANT PREHEAT
INCLINATION SENSOR +/-25°	11001194	10	2	22	96024467	EL.ADD-ON SET-LIMIT SWITCH
INDEX PLATE 125.0X60 S355J	97129733	1	2	770	918658208	INTERL. SUPERSTR. BALLAST
INDICATOR LAMP	606143508	10	4	460	96027682	PLATE PRE-ASS.
INDICATOR LAMP	606143508	5	1	657	96030864	LOCKING PLATE
INDUCTIVE SENSOR BERUE	10354584	15	2	507	96024542	SENSOR ASSEMBLY SA-STAN

2.4.2020

etk_en_de_048408 LR 1800-1.0

1315

LIEBHERRAlphabetical index
Alphabetischer Index

Description	Item	Pos.	Quantity	Page	Assembly	Description
INDUCTIVE SENSOR BERUE	10354584	(1)	2	584	918644708	ELECTR. SYSTEM F.SLEWING
INDUCTIVE SENSOR BERUE	10354584	35	1	641	96025148	SWITCH CABINET
INDUCTIVE SENSOR BERUE	10354584	21	1	871	919051808	ELEC HEAVY RETENTION LOC
INDUCTIVE SENSOR BERUE	10354584	21	1	874	919051708	ELEC HEAVY RETENTION LOC
INDUCTIVE SENSOR BERUE	10875197	5	2	148	96024471	ELECRIC BALLAST CONSOLE
INDUCTIVE SENSOR BERUE	10875197	5	2	154	96024470	ELECRIC BALLAST CONSOLE
INDUCTIVE SENSOR BERUE	10875197	(15)	1	520	918643008	MOUNTING EQUIPMENT CRAW
INDUCTIVE SENSOR BERUE	10875197	20	2	871	919051808	ELEC HEAVY RETENTION LOC
INDUCTIVE SENSOR BERUE	10875197	20	2	874	919051708	ELEC HEAVY RETENTION LOC
INDUCTIVE SENSOR BERUE	692312708	151	2	1020	919179008	ELECTRICS F BASE SECTION
INFORMATION SIGN 149X83 K	97098607	11	4	948	96022246	SIGNS
INFORMATION SIGN 149X83 K	97100147	10	4	948	96022246	SIGNS
INFORMATION SIGN 168X88 K	97107685	1	4	50	918867008	SIGN MIDDLE PIECE
INFORMATION SIGN 194X106 K	97105856	1	2	920	96025402	SIGN HEAD PIECE
INFORMATION SIGN 194X106 K	97105857	2	4	920	96025402	SIGN HEAD PIECE
INFORMATION SIGN 208X88 K	97128206	8	4	800	96025159	SIGNS
INFORMATION SIGN 208X88	97118257	2	2	88	918888508	SIGNS
INFORMATION SIGN 208X88	97118257	2	2	117	918901208	SIGNS
INFORMATION SIGN 23X12 K	97082749	1	1	801	918462408	SIGN EXTERNAL SUPPLY
INFORMATION SIGN 70X40 SP	9402377	3	2	213	919004508	SIGNS
INFORMATION SIGN 70X40 SP	9402377	3	2	225	919426108	SIGNS
INFORMATION SIGN 70X40 SP	9402377	7	4	513	918969108	SIGNS
INFORMATION SIGN 70X40 SP	9402377	5	4	800	96025159	SIGNS
INFORMATION SIGN 70X40 SP	9402377	1	6	804	918644308	INSCRIPTION PLATE
INFORMATION SIGN 70X40 SP	9402377	5	2	833	919070408	SIGNS
INFORMATION SIGN 70X40 SP	9402377	(1)	2	924	96020912	ROLLER SET
INFORMATION SIGN BAJJ S-N	97067621	1101	1	798	965575208	CENTRING COMPLETE
INJECTION LINE V-MOTORXD9	10145526	(3)	2	295	12902656	DIESEL ENGINE
INJECTION LINE V-MOTORXD9	10145527	(2)	4	295	12902656	DIESEL ENGINE
INJECTION LINE V-MOTORXD9	10145528	(6)	1	295	12902656	DIESEL ENGINE
INJECTION LINE V-MOTORXD9	10145529	(5)	1	295	12902656	DIESEL ENGINE
INJECTION LINE V-MOTORXD	11378897	(4)	2	295	12902656	DIESEL ENGINE
INJECTOR WITH FASTENING	10152866	190	8	295	12902656	DIESEL ENGINE
INLET MODULE SCRONLY	10144035	10	1	393	11403704	SCR-ASSEMBLY
INNER WHEEL	501541314	110	1	197	10874544	GEARBOX
INNER WHEEL	501561614	203	1	197	10874544	GEARBOX
INNER WHEEL	501603714	403	1	197	10874544	GEARBOX
INNER WHEEL M=5/4 Z=76/90	968448001	25	1	239	12485063	SLEWING GEAR DRIVE
INPUT/OUTPUT MODULE LSB-	11213706	100	1	645	968253608	UNIVERSAL INPUT-OUTPUT M
INSCRIPTION PLATE	918644308	188	1	10	LR 1800-1-0	LIEBHERR LR 1800-1.0
INSERT 4X5 NBR	10424957	503	1	506	96024550	LEAD
INSERT 4X5 NBR	10424957	506	1	872	96023354	LEAD
INSERT 4X5 NBR	10424957	506	1	875	96023344	LEAD
INSERTION BRIDGE	602735508	38	9	156	96024481	SWITCH CABINET CPL.
INSERTION BRIDGE	602735508	80	89	638	918644808	SWITCHBOX MOUNTING PART
INSERTION MODULE	602792308	(1)	1	648	96020050	ASSEMBLY PARTS MOUNTIN
INSERTION MODULE	602792308	1	1	651	929578308	VARIABLE CIRCUIT
INSERTION MODULE	602792308	1	1	654	964591108	INSERTION MODULE
INSERTION MODULE	964591108	48	1	648	96020050	ASSEMBLY PARTS MOUNTIN
INSERTION MODULE	968329408	60	1	648	96020050	ASSEMBLY PARTS MOUNTIN
INSERTION MODULE	969337008	57	1	648	96020050	ASSEMBLY PARTS MOUNTIN
INSERTION MODULE 12POLIG	966929508	10	2	161	96025889	ASSEMBLY PLATE PRE-ASS.
INSERTION MODULE 12POLIG	966929508	46	1	648	96020050	ASSEMBLY PARTS MOUNTIN
INSIDE HANDLE 96,2X49,2X43,	10873797	19	1	715	969752608	WINDOW ASSEMBLY
INST.BACK SHEAVE FOR BO	96032582	8	1	1033	918654608	F-HEAD SECTION
INSTALLATION BRAKE COMPR	10126103	330	1	296	12902656	DIESEL ENGINE
INSULANT FLOOR PLATE	969526408	6	1	723	919075308	CRANE OPERATOR CABIN P
INSULATING HOSE DN10X0,65	11082604	204	0.66	132	96024553	WIRING HARNESS
INSULATING HOSE DN10X0,65	11082604	204	7	447	96021225	WIRING HARNESS
INSULATING HOSE DN10X0,65	11082604	204	0.63	452	96024787	WIRING HARNESS

2.4.2020

etk_en_de_048408 LR 1800-1.0

1316

LIEBHERRAlphabetical index
Alphabetischer Index

Description	Item	Pos.	Quantity	Page	Assembly	Description
INSULATING HOSE DN10X0,65	11082604	204	1.28	589	96021483	WIRING HARNESS
INSULATING HOSE DN12X0,65	11082605	205	1.13	24	96019880	WIRING HARNESS
INSULATING HOSE DN12X0,65	11082605	205	2.06	589	96021483	WIRING HARNESS
INSULATING HOSE DN12X0,65	11082605	205	0.64	592	96021484	WIRING HARNESS
INSULATING HOSE DN12X0,8	11005151	284	4.26	592	96021484	WIRING HARNESS
INSULATING HOSE DN14X0,65	11082606	206	0.69	447	96021225	WIRING HARNESS
INSULATING HOSE DN14X0,65	11082606	206	0.26	586	969418008	CABLING
INSULATING HOSE DN14X0,65	11082606	206	0.26	587	96037831	CABLING
INSULATING HOSE DN14X0,65	11082606	206	1.16	589	96021483	WIRING HARNESS
INSULATING HOSE DN14X0,65	11082606	206	1.05	612	96022303	WIRING HARNESS
INSULATING HOSE DN14X0,8	603012608	3	3	786	918664308	EL.COOLANT PREHEAT
INSULATING HOSE DN16X0,85	11082607	207	0.2	132	96024553	WIRING HARNESS
INSULATING HOSE DN18X0,85	11082608	208	3.8	589	96021483	WIRING HARNESS
INSULATING HOSE DN18X0,85	11082608	208	1.75	620	96022328	LEAD
INSULATING HOSE DN4X0,5	11082601	201	1.63	452	96024787	WIRING HARNESS
INSULATING HOSE DN4X0,5	11082601	4	0.28	652	963398008	PREMOUNT.AXIAL FLOW FAN
INSULATING HOSE DN6X0,5	11082602	202	3.09	24	96019880	WIRING HARNESS
INSULATING HOSE DN6X0,5	11082602	202	19.58	447	96021225	WIRING HARNESS
INSULATING HOSE DN6X0,5	11082602	202	15.91	452	96024787	WIRING HARNESS
INSULATING HOSE DN6X0,5	11082602	202	4.97	454	96021229	WIRING HARNESS
INSULATING HOSE DN6X0,5	11082602	202	28.27	589	96021483	WIRING HARNESS
INSULATING HOSE DN6X0,5	11082602	202	4.31	592	96021484	WIRING HARNESS
INSULATING HOSE DN6X0,5	11082602	202	29.16	612	96022303	WIRING HARNESS
INSULATING HOSE DN6X0,5	11082602	202	3.56	829	96025259	WIRING HARNESS
INSULATING HOSE DN6X0,6	11005148	281	4.36	592	96021484	WIRING HARNESS
INSULATING HOSE DN8X0,6	11005149	282	0.62	592	96021484	WIRING HARNESS
INSULATING HOSE DN8X0,65	11082603	203	7.29	447	96021225	WIRING HARNESS
INSULATING HOSE DN8X0,65	11082603	203	0.25	451	96024786	WIRING HARNESS
INSULATING HOSE DN8X0,65	11082603	203	4.09	452	96024787	WIRING HARNESS
INSULATING HOSE DN8X0,65	11082603	203	10.48	589	96021483	WIRING HARNESS
INSULATING HOSE DN8X0,65	11082603	203	1.06	592	96021484	WIRING HARNESS
INSULATING HOSE DN8X0,65	11082603	203	4.75	612	96022303	WIRING HARNESS
INSULATING MAT 20X100X274	977659108	11	1	734	969526408	INSULANT FLOOR PLATE
INSULATING MAT 20X1175X66	97102793	50	1	565	96024407	COVER COMPL.
INSULATING MAT 20X123X288	977659008	10	1	734	969526408	INSULANT FLOOR PLATE
INSULATING MAT 20X155X429	977658208	2	1	734	969526408	INSULANT FLOOR PLATE
INSULATING MAT 20X182X747	977658808	8	1	734	969526408	INSULANT FLOOR PLATE
INSULATING MAT 20X213X280	977659208	12	1	734	969526408	INSULANT FLOOR PLATE
INSULATING MAT 20X215X451	977659308	13	1	734	969526408	INSULANT FLOOR PLATE
INSULATING MAT 20X229X810	977658408	4	1	734	969526408	INSULANT FLOOR PLATE
INSULATING MAT 20X294X986	977658708	7	1	734	969526408	INSULANT FLOOR PLATE
INSULATING MAT 20X348X786	977658108	1	1	734	969526408	INSULANT FLOOR PLATE
INSULATING MAT 20X380X894	977658308	3	1	734	969526408	INSULANT FLOOR PLATE
INSULATING MAT 20X451X986	977658908	9	1	734	969526408	INSULANT FLOOR PLATE
INSULATING MAT 20X747X195	977658508	5	1	734	969526408	INSULANT FLOOR PLATE
INSULATING MAT 20X810X229	97059170	6	1	734	969526408	INSULANT FLOOR PLATE
INSULATING MATERIAL 20X20	10425409	44	1	409	918921208	UREA PLANT
INSULATING MATERIAL 40X40	283905708	270	2	271	96021818	DIESEL ENGINE, PRE-ASSEMB
INSULATING MATERIAL 40X40	283905708	51	3	572	96024274	SOUND DAMPING DOWN
INSULATING MATERIAL 60X60	10032838	50	4	572	96024274	SOUND DAMPING DOWN
INTAKE PIPE SPF	96021618	11	1	397	918636708	AIR FILTER UNIT CPL.
INTAKE PIPE SPF	96021664	14	2	397	918636708	AIR FILTER UNIT CPL.
INTAKE SAE3C61-90,H116 ST	10878169	75	1	270	96021818	DIESEL ENGINE, PRE-ASSEMB
INTAKE ST.CONST.	96022929	72	1	270	96021818	DIESEL ENGINE, PRE-ASSEMB
INTAKE ST.CONST.	96022930	73	1	270	96021818	DIESEL ENGINE, PRE-ASSEMB
INTAKE ST.CONST.	96022931	74	1	270	96021818	DIESEL ENGINE, PRE-ASSEMB
INTAKE ST.CONST. FE//ZN20//	96004300	70	1	270	96021818	DIESEL ENGINE, PRE-ASSEMB
INTAKE STACK ASSEMBLY V-	10154796	222	1	296	12902656	DIESEL ENGINE
INTAKE STACK ASSEMBLY V	10122793	221	1	296	12902656	DIESEL ENGINE
INTAKE STACK ASSEMBLY V	10122793	2	1	350	10154796	INTAKE STACK ASSEMBLY

2.4.2020

etk_en_de_048408 LR 1800-1.0

1317

LIEBHERRAlphabetical index
Alphabetischer Index

Description	Item	Pos.	Quantity	Page	Assembly	Description
INTAKE STACK V-MOTORXD9	9078650	1	1	349	10122793	INTAKE STACK ASSEMBLY
INTAKE STACK V-MOTORXD95	10137588	1	1	350	10154796	INTAKE STACK ASSEMBLY
INTERL. SUPERSTR. BALLAST	918658208	436	1	12	LR 1800-1-0	LIEBHERR LR 1800-1.0
INTERM.GEARBOX I=1,031KN/	10874231	8	1	199	10876208	MOTOR FLANGE
INTERMEDIATE FLANGE	10014707	15	1	553	10327167	ELECTRIC PUMP
INTERMEDIATE GEAR ASSEM	11348849	372	1	297	12902656	DIESEL ENGINE
INTERMEDIATE GEAR PRE-A	11348855	1	1	358	11348849	INTERMEDIATE GEAR ASSEM
INTERMEDIATE PART	10147564	2	1	372	10146947	GENERATOR ADD-ON
INTERMEDIATE PART 11SMnP	10132935	12	1	348	10143726	LEAK OIL LINE ADD-ON
INTERMEDIATE PART S355J0	10147565	3	1	372	10146947	GENERATOR ADD-ON
INTERMEDIATE RING	10014730	8	1	553	10327167	ELECTRIC PUMP
INTERMEDIATE WHEEL AXLE 3	9078590	4	1	358	11348849	INTERMEDIATE GEAR ASSEM
INTERNAL LIGHT 6W 24V WEIS	10342854	26	4	457	96021230	ELECTRIC ADD-ON PARTS CA
INTERNAL MULTI-DISC	501540514	(1)	7	202	10876209	DRIVE COMPL.
INTERNAL PANELLING INSTAL	96028393	1	1	723	919075308	CRANE OPERATOR CABIN P
JAW SINT-D32	10129999	2	1	341	10152866	INJECTOR WITH FASTENING
JOINER AL	11002980	3	1	781	96006445	CAMERA HOLDER, PREMOU
KB-RING 128X119,1X3,5	10145869	(3)	1	294	12902656	DIESEL ENGINE
KEY	10873434	(1)	1	460	96027682	PLATE PRE-ASS.
KEY	10873434	(1)	1	657	96030864	LOCKING PLATE
KEY RING 25X1,5 ST FE/ZN8/C	12101869	200	6	206	96018771	ADDITIONAL HYDRAULICS WI
KEY RING 25X1,5 ST FE/ZN8/C	12101869	200	6	222	96018772	ADDITIONAL HYDRAULICS WI
KEY RING 25X1,5 ST FE/ZN8/C	12101869	200	6	233	96018777	ADDITIONAL HYDRAULICS WI
KEY RING 25X1,5 ST FE/ZN8/C	12101869	301	1	500	96018780	ADDITIONAL HYDRAULICS, SA
KEY RING 25X1,5 ST FE/ZN8/C	12101869	301	2	525	96018779	ADDNL.HYDR.ERECTION DEV
KEY RING 25X1,5 ST FE/ZN8/C	12101869	505	1	610	96028857	DUMMY PLUG
KEY RING 25X1,5 ST FE/ZN8/C	12101869	431	128	679	96018765	HYDRAULICS
KEY RING 25X1,5 ST FE/ZN8/C	12101869	431	6	826	96018775	AUX.HYDRAULIC WINCH 6
KEY RING 25X1,5 ST FE/ZN8/C	12101869	303	21	895	96018784	ADDITIONAL HYDR.H PIVOT
KEYBOARD UNIT LSB-TE PR	963792208	12	2	457	96021230	ELECTRIC ADD-ON PARTS CA
KEYBOARD UNIT LSB-TE PR	963792208	3	1	462	96021236	DASHBOARD, PRE-ASSEMBL
KEYBOARD UNIT SPF	10652910	2	1	457	96021230	ELECTRIC ADD-ON PARTS CA
KEYBOARD UNIT SPF	10874784	5	2	462	96021236	DASHBOARD, PRE-ASSEMBL
KEYBOARD UNIT SPF	10874785	43	1	457	96021230	ELECTRIC ADD-ON PARTS CA
KEYPAD BUTTON	606144008	11	2	460	96027682	PLATE PRE-ASS.
KEYPAD BUTTON	606144008	6	1	657	96030864	LOCKING PLATE
KIT SPARE PARTS HOUSING	10878706	5	1	809	10454762	REMOTE CONTROL TRANSMIT
KIT SPARE PARTS HOUSING	11490326	6	1	809	10454762	REMOTE CONTROL TRANSMIT
KNOTTED-LINK CHAIN DIN 56	740000808	19	1	429	918637208	TURNTABLE PANELLING
KNOTTED-LINK CHAIN DIN 56	740000808	512	0.3	605	96022595	DUMMY PLUG
KNOTTED-LINK CHAIN DIN 56	740000808	507	0.3	610	96028857	DUMMY PLUG
KNOTTED-LINK CHAIN DIN 56	740000808	507	0.6	624	96007913	DUMMY PLUG
KNOTTED-LINK CHAIN DIN 56	740000808	505	0.3	632	96028063	DUMMY PLUG
KNOTTED-LINK CHAIN DIN 56	740000808	514	0.3	633	96028064	DUMMY PLUG
KNOTTED-LINK CHAIN DIN 56	740000808	503	0.2	918	96023111	DUMMY PLUG
KNURLED SCREW M5X10 PA6	10449664	25	2	28	96024744	SWITCH CABINET PRE-ASS.
KNURLED SCREW M5X10 PA6	10449664	65	2	638	918644808	SWITCHBOX MOUNTING PART
KNURLED SCREW M5X10 PA6	10449664	69	2	649	96020050	ASSEMBLY PARTS MOUNTIN
KNURLED SCREW M5X10 PA6	10449664	33	16	784	96029469	EQUIPMENT CAMERA CAB
L COUPLING	11644975	9	1	84	11621396	ELECTRIC PUMP
L INTERMED.SECTION WELD.C	96020355	1	1	996	918648008	L INTERMEDIATE SECTION
L INTERMEDIATE SECTION L2	918648008	292	1	11	LR 1800-1-0	LIEBHERR LR 1800-1.0
L-HEAD PIECE 450T	918647008	252	1	11	LR 1800-1-0	LIEBHERR LR 1800-1.0
LABELS 10X90 POLYESTER	11007853	301	1	164	968252908	BTB PROGRAMMED
LABELS 10X90 POLYESTER	11007853	(3)	1	457	96021230	ELECTRIC ADD-ON PARTS CA
LABELS 10X90 POLYESTER	11007853	301	1	645	968253608	UNIVERSAL INPUT-OUTPUT M
LADDER WELDED T ZN O	96024663	8	1	440	918637308	SLEWING PLATFORM CATWAL
LADDER WELDED T ZN O	96024675	119	1	442	918637308	SLEWING PLATFORM CATWAL
LAMP SOCKET	606144508	21	2	460	96027682	PLATE PRE-ASS.
LASHING STRAP	97031250	117	4	60	918888308	CRAWLER TRACK CARRIER, L

2.4.2020

etk_en_de_048408 LR 1800-1.0

1318

LIEBHERRAlphabetical index
Alphabetischer Index

Description	Item	Pos.	Quantity	Page	Assembly	Description
LASHING STRAP	97031250	117	4	96	918900908	CRAWLER TRACK CARRIER,
LASHING STRAP 0,75MX18MM	10020520	119	1	60	918888308	CRAWLER TRACK CARRIER, L
LASHING STRAP 0,75MX18MM	10020520	119	1	96	918900908	CRAWLER TRACK CARRIER,
LASHING STRAP 4MX35MM PO	10491593	50	2	1010	918654308	F-ASSEMBLY UNIT
LASHING STRAP EN 12195 4M	10284718	21	4	135	918632108	CATWALK CRAW.TRACK TRA
LASHING STRAP EN 12195-2	779034708	29	1	708	918645108	CRANE DRIVER CAB ADDITIO
LASHING STRAP EN 12195-2	779034708	46	2	932	918647208	HS REDUCING SECTION
LATCH CLAMP	602116008	50	4	726	960283393	INTERNAL PANELLING INSTA
LATCHING RELAY 24V 16A	630117508	50	1	648	96020050	ASSEMBLY PARTS MOUNTIN
LEAD 12 G 1	10872152	5	4.27	601	96022321	LEAD
LEAD 12 G 1	10872152	5	12.5	891	96024150	LEAD
LEAD 15 X 0,34 TPE-U	10428544	7	5.45	454	96021229	WIRING HARNESS
LEAD 15 X 0,34 TPE-U	10428544	8	5.4	454	96021229	WIRING HARNESS
LEAD 15 X 0,34 TPE-U	10428544	11	5.5	454	96021229	WIRING HARNESS
LEAD 15 X 0,34 TPE-U	10428544	12	5.44	454	96021229	WIRING HARNESS
LEAD 15 X 0,34 TPE-U	10428544	15	6.02	454	96021229	WIRING HARNESS
LEAD 15 X 0,34 TPE-U	10428544	16	5.97	454	96021229	WIRING HARNESS
LEAD 18 G 1	10465638	5	5.84	623	96022312	LEAD
LEAD 18 X 2,5	11341583	5	6.47	625	96022315	LEAD
LEAD 2 X 0,5	10815830	8	1.8	79	96020120	WIRING HARNESS
LEAD 2 X 0,5	10815830	8	1.8	112	96020126	WIRING HARNESS
LEAD 2 X 0,5	10815830	5	0.54	624	96007913	DUMMY PLUG
LEAD 2 X 1	11620017	7	5.85	80	96020121	WIRING HARNESS
LEAD 2 X 1	11620017	7	5.85	113	96020127	WIRING HARNESS
LEAD 2 X 1	11620017	9	6.65	447	96021225	WIRING HARNESS
LEAD 2 X 1	11620017	371	4.23	612	96022303	WIRING HARNESS
LEAD 2 X 1	11620017	372	4.39	612	96022303	WIRING HARNESS
LEAD 2 X 1	11620017	413	8.02	612	96022303	WIRING HARNESS
LEAD 2 X 1	11620017	415	13.14	612	96022303	WIRING HARNESS
LEAD 2 X 1	11620017	416	12.38	612	96022303	WIRING HARNESS
LEAD 2 X 1	11620017	417	14.76	612	96022303	WIRING HARNESS
LEAD 2 X 1,5	11341599	6	0.6	452	96024787	WIRING HARNESS
LEAD 2 X 1,5	11341599	8	0.5	452	96024787	WIRING HARNESS
LEAD 2 X 1,5	600342008	5	2.3	80	96020121	WIRING HARNESS
LEAD 2 X 1,5	600342008	6	5.8	80	96020121	WIRING HARNESS
LEAD 2 X 1,5	600342008	5	5.8	113	96020127	WIRING HARNESS
LEAD 2 X 1,5	600342008	6	2.3	113	96020127	WIRING HARNESS
LEAD 2 X 1,5	600367308	5	18.08	168	96032883	WIRING HARNESS
LEAD 2 X 1,5	600367308	6	0.31	168	96032883	WIRING HARNESS
LEAD 2 X 2X0,75	12237181	(7)	18.1	165	96024483	CABLE LIST
LEAD 25 G 1	11491064	7	3.15	24	96019880	WIRING HARNESS
LEAD 25 G 1	11491064	8	11.65	24	96019880	WIRING HARNESS
LEAD 25 G 1	11491064	5	1.6	111	96020125	WIRING HARNESS
LEAD 25 G 1	11491064	5	7.2	615	96022304	LEAD
LEAD 25 G 1	11491064	5	8.15	616	96022305	LEAD
LEAD 25 G 1	11491064	5	9.75	617	96022306	LEAD
LEAD 25 G 1	11491064	5	9.05	882	96023360	LEAD
LEAD 25 G 1	11491064	5	5.19	883	96026533	LEAD
LEAD 25 X 0,34 TPE-U	10428545	5	5.28	454	96021229	WIRING HARNESS
LEAD 25 X 0,34 TPE-U	10428545	9	5.54	454	96021229	WIRING HARNESS
LEAD 25 X 0,34 TPE-U	10428545	13	5.73	454	96021229	WIRING HARNESS
LEAD 3 X 0,75	10877916	11	0.5	452	96024787	WIRING HARNESS
LEAD 3 X 0,75	10877916	8	9.2	506	96024550	LEAD
LEAD 30 G 1	10040603	5	3.58	449	96021226	WIRING HARNESS
LEAD 30 G 1	10040603	5	4.34	450	96021227	WIRING HARNESS
LEAD 36 G 0,5	10340453	6	3.78	449	96021226	WIRING HARNESS
LEAD 36 G 0,5	10340453	6	4.25	450	96021227	WIRING HARNESS
LEAD 4 G 16 SPF	600341508	5	18.76	620	96022328	LEAD
LEAD 4 X 0,5	10870332	5	8.78	24	96019880	WIRING HARNESS
LEAD 4 X 0,5	10870332	6	8.78	24	96019880	WIRING HARNESS

2.4.2020

etk_en_de_048408 LR 1800-1.0

1319

LIEBHERRAlphabetical index
Alphabetischer Index

Description	Item	Pos.	Quantity	Page	Assembly	Description
LEAD 5 G 2,5	10870958	(5)	18.1	165	96024483	CABLE LIST
LEAD 5 G 2,5	10870958	11	2.16	589	96021483	WIRING HARNESS
LEAD 5 X 1	10870348	18	4.15	79	96020120	WIRING HARNESS
LEAD 5 X 1	10870348	18	4.15	112	96020126	WIRING HARNESS
LEAD 56X1,5-12,5M	10877859	5	1	621	96022310	LEAD
LEAD 7 G 1	10874244	5	2.77	451	96024786	WIRING HARNESS
LEAD W1901	96002443	20	1	888	96024149	ARGON FLOODLIGHT HEEL PI
LEAD W1902	96002444	21	1	888	96024149	ARGON FLOODLIGHT HEEL PI
LEAD W1903	96024150	22	1	888	96024149	ARGON FLOODLIGHT HEEL PI
LEAD W1909	96023339	420	1	877	96023326	TERMINAL BOX CPL.
LEAD W1910	96023338	410	1	877	96023326	TERMINAL BOX CPL.
LEAD W1911	96023336	400	1	877	96023326	TERMINAL BOX CPL.
LEAD W1911A	96026599	1	1	884	96022876	CABLE DRUM COMPL.
LEAD W1913	96032109	(10)	1	12	LR 1800-1-0	LIEBHERR LR 1800-1.0
LEAD W1913A	96024356	390	1	877	96023326	TERMINAL BOX CPL.
LEAD W1915	96023360	510	1	877	96023326	TERMINAL BOX CPL.
LEAD W1916	96026533	520	1	877	96023326	TERMINAL BOX CPL.
LEAD W1917	96023344	10	1	874	919051708	ELEC HEAVY RETENTION LOC
LEAD W1917A	96023346	440	1	877	96023326	TERMINAL BOX CPL.
LEAD W1918	96023354	1	1	871	919051808	ELEC HEAVY RETENTION LOC
LEAD W1918A	96023355	460	1	877	96023326	TERMINAL BOX CPL.
LEAD W1921	96023356	470	1	877	96023326	TERMINAL BOX CPL.
LEAD W1923	96023359	500	1	877	96023326	TERMINAL BOX CPL.
LEAD W1927	96023357	480	1	877	96023326	TERMINAL BOX CPL.
LEAD W1928	96023358	490	1	877	96023326	TERMINAL BOX CPL.
LEAD W1931	96023118	340	1	916	96022898	TERMINAL BOX
LEAD W1932	96023119	350	1	916	96022898	TERMINAL BOX
LEAD W1933	96023120	360	1	916	96022898	TERMINAL BOX
LEAD W1935Y	96002428	5	1	1112	918663708	CARRIER, MEAS. & WARN. D
LEAD W2001	96024965	140	1	1005	96032633	TERMINAL BOX CPL.
LEAD W2009	96032710	60	1	1022	96032634	TERMINAL BOX CPL.
LEAD W200F	96025223	30	1	23	96019879	CABLE LIST F.CENTER SECTIO
LEAD W2011	96032707	40	1	1022	96032634	TERMINAL BOX CPL.
LEAD W2014	96032709	50	1	1022	96032634	TERMINAL BOX CPL.
LEAD W2017	96034682	10	1	1055	919243908	ELECTRIC FOR FA-FRAME
LEAD W2019	96032711	70	1	1022	96032634	TERMINAL BOX CPL.
LEAD W2019A	96032714	6	1	1026	96032635	CABLE DRUM COMPL.
LEAD W201D	96024485	1	1	165	96024483	CABLE LIST
LEAD W201F	96025222	2	1	165	96024483	CABLE LIST
LEAD W202	96024494	11	1	149	96024493	TERMINAL BOX CPL.
LEAD W2023	96033283	140	1	1043	96032637	TERMINAL BOX CPL.
LEAD W2024	96033514	100	1	1043	96032637	TERMINAL BOX CPL.
LEAD W2026	96033263	130	1	1043	96032637	TERMINAL BOX CPL.
LEAD W2027	96033242	120	1	1043	96032637	TERMINAL BOX CPL.
LEAD W202F	96024593	2	1	148	96024471	ELECRCIC BALLAST CONSOLE
LEAD W2031-F	96033332	70	1	1043	96032637	TERMINAL BOX CPL.
LEAD W2032-F	96033241	110	1	1043	96032637	TERMINAL BOX CPL.
LEAD W2090	96024547	110	1	504	96024388	TERMINAL BOX WINCH PRE-A
LEAD W2091	96024548	120	1	504	96024388	TERMINAL BOX WINCH PRE-A
LEAD W2092	96024549	130	1	504	96024388	TERMINAL BOX WINCH PRE-A
LEAD W2093	96024550	140	1	504	96024388	TERMINAL BOX WINCH PRE-A
LEAD W2115F	96036933	80	1	1043	96032637	TERMINAL BOX CPL.
LEAD W2115L	96026074	370	1	916	96022898	TERMINAL BOX
LEAD W240	96018186	11	1	77	96019888	TERMINAL BOX CPL.
LEAD W291VL	96037298	5	1	165	96024483	CABLE LIST
LEAD W330	96022315	30	1	611	96021493	CABLE LIST SLEWING PLATF
LEAD W331	96022316	31	1	611	96021493	CABLE LIST SLEWING PLATF
LEAD W332	96022317	32	1	611	96021493	CABLE LIST SLEWING PLATF
LEAD W333	96022318	33	1	611	96021493	CABLE LIST SLEWING PLATF
LEAD W334	96022319	34	1	611	96021493	CABLE LIST SLEWING PLATF

2.4.2020

etk_en_de_048408 LR 1800-1.0

1320

LIEBHERRAlphabetical index
Alphabetischer Index

Description	Item	Pos.	Quantity	Page	Assembly	Description
LEAD W335	96022320	35	1	611	96021493	CABLE LIST SLEWING PLATF
LEAD W336	96022325	36	1	611	96021493	CABLE LIST SLEWING PLATF
LEAD W337	96022321	20	1	600	96022391	TERMINAL BOX CPL.
LEAD W338	96022323	21	1	600	96022391	TERMINAL BOX CPL.
LEAD W339	96022324	22	1	600	96022391	TERMINAL BOX CPL.
LEAD W340	96022322	23	1	600	96022391	TERMINAL BOX CPL.
LEAD W390	96022313	20	1	611	96021493	CABLE LIST SLEWING PLATF
LEAD W511	96022304	6	1	611	96021493	CABLE LIST SLEWING PLATF
LEAD W512	96022305	7	1	611	96021493	CABLE LIST SLEWING PLATF
LEAD W514	96022306	8	1	611	96021493	CABLE LIST SLEWING PLATF
LEAD W540	96022307	9	1	611	96021493	CABLE LIST SLEWING PLATF
LEAD W541	96022309	10	1	611	96021493	CABLE LIST SLEWING PLATF
LEAD W560	96022328	11	1	611	96021493	CABLE LIST SLEWING PLATF
LEAD W571	96022310	12	1	611	96021493	CABLE LIST SLEWING PLATF
LEAD W572	96022311	13	1	611	96021493	CABLE LIST SLEWING PLATF
LEAD W573	96028681	14	1	611	96021493	CABLE LIST SLEWING PLATF
LEAD W580	96022312	15	1	611	96021493	CABLE LIST SLEWING PLATF
LEAD W591	96020687	(1)	1	405	96020682	ELECTRIC FOR BATTERY BOX
LEAD W591A	96020692	(6)	1	405	96020682	ELECTRIC FOR BATTERY BOX
LEAD W592	96020688	(2)	1	405	96020682	ELECTRIC FOR BATTERY BOX
LEAD W593	96020689	(3)	1	405	96020682	ELECTRIC FOR BATTERY BOX
LEAD W594	96020690	(4)	1	405	96020682	ELECTRIC FOR BATTERY BOX
LEAD W595	96020691	(5)	1	405	96020682	ELECTRIC FOR BATTERY BOX
LEAD W597	96020693	(7)	1	405	96020682	ELECTRIC FOR BATTERY BOX
LEAD W601	96016889	(10)	1	458	96021230	ELECTRIC ADD-ON PARTS CA
LEAD W602	96032679	1	1	634	96032678	ANTENNA CPL.
LEAD W681	96026883	20	1	787	96026879	EL.COOLANT PREHEAT
LEAD W682	96026884	21	1	787	96026879	EL.COOLANT PREHEAT
LEAD W691	96033212	10	1	607	96022326	TERMINAL BOX CPL.
LEAD W693	965751108	100	1	558	918646608	EXTERNAL FEED
LEAD W693	965751108	100	1	559	919140508	CONSOLE AUX. REPLENISHIN
LEAD W694	966947408	110	1	558	918646608	EXTERNAL FEED
LEAD W694	966947408	110	1	559	919140508	CONSOLE AUX. REPLENISHIN
LEAK OIL LINE ADD-ON	10143726	214	1	296	12902656	DIESEL ENGINE
LED WORKING HEAD LIGHT 12	12101891	41	4	776	96024950	EQUIPMENT CAMERA SLEW C
LED WORKING HEAD LIGHT 12	12101891	20	1	1092	96024956	EQUIPMENT CAMERA WINCHE
LED WORKING HEAD LIGHT 2	12101892	22	2	76	918776208	ELECTR.CRAWLER SUPPORT
LED WORKING HEAD LIGHT 2	12101892	22	2	108	918776308	ELECTR.CRAWLER SUPPORT
LENS	10875969	2	1	889	10872003	WORK LIGHT
LETTERING FILM 40X30 GELB	11490473	(30)	1	12	LR 1800-1-0	LIEBHERR LR 1800-1.0
LETTERING FILM 40X30 GELB	11490473	74	1	776	96024950	EQUIPMENT CAMERA SLEW C
LETTERING FILM 40X30 GRUE	11490468	70	1	776	96024950	EQUIPMENT CAMERA SLEW C
LETTERING FILM 40X30 ROT	11490471	72	1	776	96024950	EQUIPMENT CAMERA SLEW C
LETTERING WIRE	965622108	996	43	25	96019880	WIRING HARNESS
LETTERING WIRE	965622108	996	16	79	96020120	WIRING HARNESS
LETTERING WIRE	965622108	996	6	80	96020121	WIRING HARNESS
LETTERING WIRE	965622108	996	16	112	96020126	WIRING HARNESS
LETTERING WIRE	965622108	996	6	113	96020127	WIRING HARNESS
LETTERING WIRE	965622108	996	6	132	96024553	WIRING HARNESS
LETTERING WIRE	965622108	996	16	448	96021225	WIRING HARNESS
LETTERING WIRE	965622108	996	12	449	96021226	WIRING HARNESS
LETTERING WIRE	965622108	996	12	450	96021227	WIRING HARNESS
LETTERING WIRE	965622108	996	2	453	96024787	WIRING HARNESS
LETTERING WIRE	965622108	996	108	454	96021229	WIRING HARNESS
LETTERING WIRE	965622108	(996)	4	588	96021482	ELECTRIC F. AGGREGATE
LETTERING WIRE	965622108	(996)	4	588	96021482	ELECTRIC F. AGGREGATE
LETTERING WIRE	965622108	(996)	4	588	96021482	ELECTRIC F. AGGREGATE
LETTERING WIRE	965622108	996	156	591	96021483	WIRING HARNESS
LETTERING WIRE	965622108	996	52	593	96021484	WIRING HARNESS
LETTERING WIRE	965622108	996	12	601	96022321	LEAD

2.4.2020

etk_en_de_048408 LR 1800-1.0

1321

LIEBHERR

Alphabetical index
Alphabetischer Index

Description	Item	Pos.	Quantity	Page	Assembly	Description
LETTERING WIRE	965622108	996	61	603	96022324	LEAD
LETTERING WIRE	965622108	996	61	604	96022322	LEAD
LETTERING WIRE	965622108	996	13	609	96033212	LEAD
LETTERING WIRE	965622108	(996)	2	611	96021493	CABLE LIST SLEWING PLATF
LETTERING WIRE	965622108	996	52	613	96022303	WIRING HARNESS
LETTERING WIRE	965622108	996	4	620	96022328	LEAD
LETTERING WIRE	965622108	996	4	625	96022315	LEAD
LETTERING WIRE	965622108	996	15	829	96025259	WIRING HARNESS
LETTERING WIRING HARNES	965622208	998	1	25	96019880	WIRING HARNESS
LETTERING WIRING HARNES	965622208	998	2	26	96025223	LEAD
LETTERING WIRING HARNES	965622208	998	1	79	96020120	WIRING HARNESS
LETTERING WIRING HARNES	965622208	998	1	80	96020121	WIRING HARNESS
LETTERING WIRING HARNES	965622208	998	2	111	96020125	WIRING HARNESS
LETTERING WIRING HARNES	965622208	998	1	112	96020126	WIRING HARNESS
LETTERING WIRING HARNES	965622208	998	1	113	96020127	WIRING HARNESS
LETTERING WIRING HARNES	965622208	998	1	132	96024553	WIRING HARNESS
LETTERING WIRING HARNES	965622208	998	2	150	96024593	LEAD
LETTERING WIRING HARNES	965622208	(998)	2	156	96024481	SWITCH CABINET CPL.
LETTERING WIRING HARNES	965622208	(998)	2	165	96024483	CABLE LIST
LETTERING WIRING HARNES	965622208	998	4	166	96025222	LEAD
LETTERING WIRING HARNES	965622208	998	2	168	96032883	WIRING HARNESS
LETTERING WIRING HARNES	965622208	998	1	448	96021225	WIRING HARNESS
LETTERING WIRING HARNES	965622208	998	1	449	96021226	WIRING HARNESS
LETTERING WIRING HARNES	965622208	998	1	450	96021227	WIRING HARNESS
LETTERING WIRING HARNES	965622208	998	2	451	96024786	WIRING HARNESS
LETTERING WIRING HARNES	965622208	998	1	453	96024787	WIRING HARNESS
LETTERING WIRING HARNES	965622208	998	1	454	96021229	WIRING HARNESS
LETTERING WIRING HARNES	965622208	998	2	506	96024550	LEAD
LETTERING WIRING HARNES	965622208	998	1	586	969418008	CABLING
LETTERING WIRING HARNES	965622208	998	1	587	96037831	CABLING
LETTERING WIRING HARNES	965622208	(998)	2	588	96021482	ELECTRIC F. AGGREGATE
LETTERING WIRING HARNES	965622208	(998)	2	588	96021482	ELECTRIC F. AGGREGATE
LETTERING WIRING HARNES	965622208	(998)	2	588	96021482	ELECTRIC F. AGGREGATE
LETTERING WIRING HARNES	965622208	998	1	591	96021483	WIRING HARNESS
LETTERING WIRING HARNES	965622208	998	1	593	96021484	WIRING HARNESS
LETTERING WIRING HARNES	965622208	998	2	601	96022321	LEAD
LETTERING WIRING HARNES	965622208	998	2	602	96022323	LEAD
LETTERING WIRING HARNES	965622208	998	2	603	96022324	LEAD
LETTERING WIRING HARNES	965622208	998	2	604	96022322	LEAD
LETTERING WIRING HARNES	965622208	998	1	605	96022595	DUMMY PLUG
LETTERING WIRING HARNES	965622208	998	2	609	96033212	LEAD
LETTERING WIRING HARNES	965622208	998	1	610	96028857	DUMMY PLUG
LETTERING WIRING HARNES	965622208	(998)	1	611	96021493	CABLE LIST SLEWING PLATF
LETTERING WIRING HARNES	965622208	998	1	613	96022303	WIRING HARNESS
LETTERING WIRING HARNES	965622208	998	2	615	96022304	LEAD
LETTERING WIRING HARNES	965622208	998	2	616	96022305	LEAD
LETTERING WIRING HARNES	965622208	998	2	617	96022306	LEAD
LETTERING WIRING HARNES	965622208	998	2	618	96022307	LEAD
LETTERING WIRING HARNES	965622208	998	2	619	96022309	LEAD
LETTERING WIRING HARNES	965622208	998	2	620	96022328	LEAD
LETTERING WIRING HARNES	965622208	998	2	621	96022310	LEAD
LETTERING WIRING HARNES	965622208	998	2	622	96022311	LEAD
LETTERING WIRING HARNES	965622208	998	2	623	96022312	LEAD
LETTERING WIRING HARNES	965622208	998	1	624	96007913	DUMMY PLUG
LETTERING WIRING HARNES	965622208	998	1	625	96022315	LEAD
LETTERING WIRING HARNES	965622208	998	1	626	96022316	LEAD
LETTERING WIRING HARNES	965622208	998	2	627	96022317	LEAD
LETTERING WIRING HARNES	965622208	998	2	628	96022318	LEAD
LETTERING WIRING HARNES	965622208	998	2	629	96022319	LEAD
LETTERING WIRING HARNES	965622208	998	2	630	96022320	LEAD

2.4.2020

etk_en_de_048408 LR 1800-1.0

1322

LIEBHERR

Alphabetical index
Alphabetischer Index

Description	Item	Pos.	Quantity	Page	Assembly	Description
LETTERING WIRING HARNES	965622208	998	1	631	96022325	LEAD
LETTERING WIRING HARNES	965622208	998	2	635	96032679	LEAD
LETTERING WIRING HARNES	965622208	(998)	2	638	918644808	SWITCHBOX MOUNTING PART
LETTERING WIRING HARNES	965622208	998	2	829	96025259	WIRING HARNESS
LETTERING WIRING HARNES	965622208	998	2	872	96023354	LEAD
LETTERING WIRING HARNES	965622208	998	2	875	96023344	LEAD
LETTERING WIRING HARNES	965622208	998	2	879	96023336	LEAD
LETTERING WIRING HARNES	965622208	998	2	881	96023339	LEAD
LETTERING WIRING HARNES	965622208	998	2	882	96023360	LEAD
LETTERING WIRING HARNES	965622208	998	2	883	96026533	LEAD
LETTERING WIRING HARNES	965622208	998	2	885	96026599	LEAD
LETTERING WIRING HARNES	965622208	998	2	891	96024150	LEAD
LETTERING WIRING HARNES	965622208	998	2	1024	96032710	LEAD
LETTERING WIRING HARNES	965622208	998	2	1025	96032711	LEAD
LETTERING WIRING HARNES	965622208	998	2	1027	96032714	LEAD
LEVEL PROBE L=50 5 V SPF	10228143	26	1	276	96022275	RADIATOR, PRE-ASSEMBLED
LEVEL SENSOR L=195 24V	10135392	22	1	293	12902656	DIESEL ENGINE
LEVEL SENSOR L=450	789016008	6	1	529	962059008	FUEL TANK CONTAINER PRE
LEVER ARM	570073908	(11)	1	1099	968895808	ADDL.HYDR.F.PIN PULLING DE
LEVER FASTENER	11450420	5	2	430	96025523	DOOR COMPL.
LEVER FASTENER	11450420	10	1	723	919075308	CRANE OPERATOR CABIN P
LEVER HOUSING	510725590	(1)	1	1099	968895808	ADDL.HYDR.F.PIN PULLING DE
LEVER JACK 6,0T PULVERBE	10284532	8	1	175	918632508	TOOL
LEVER LEFT 5X122X71 X5CRNI	97073053	30	1	715	969752608	WINDOW ASSEMBLY
LEVER RIGHT 5X140X65 X5CR	97073052	31	1	715	969752608	WINDOW ASSEMBLY
LEVER WELDED T ZN O	963011708	3	1	798	965575208	CENTRING COMPLETE
LI INTERMEDIATE SECTION 6	96005445	1	1	950	918647308	SL REDUCING SECTION
LICCON CONSOLE LCD5C-A	10886525	(80)	1	457	96021230	ELECTRIC ADD-ON PARTS CA
LICCON CONSOLE LSB-BSE	96033140	6	3	457	96021230	ELECTRIC ADD-ON PARTS CA
LID PLATE DIN 3015-1 L-DP 1	5005199	502	2	288	96026028	FIXING PARTS COMPRESSED
LID PLATE DIN 3015-1 L-DP 3	7005053	55	4	19	919618308	CENTRAL SECTION CRAWLER
LID PLATE DIN 3015-1 L-DP 3	7005053	8	1	1108	96022733	BULKHEAD PLATE
LID PLATE DIN 3015-1 L-DP 4	7008583	40	4	230	919002908	WINCH 4 PRE-ASSEMBLY
LID PLATE DIN 3015-1 L-DP 4	7008583	635	5	273	96021818	DIESEL ENGINE, PRE-ASSEMB
LID PLATE DIN 3015-1 L-DP 5	5005219	54	1	19	919618308	CENTRAL SECTION CRAWLER
LID PLATE DIN 3015-1 L-DP 5	5005219	636	3	273	96021818	DIESEL ENGINE, PRE-ASSEMB
LID PLATE DIN 3015-1 L-DP 6	12102954	67	2	20	919618308	CENTRAL SECTION CRAWLER
LID PLATE DIN 3015-3 Z-DP 3	7401349	8	4	531	918721208	FUEL FEED
LIFTING DEVICE	10126465	480	1	298	12902656	DIESEL ENGINE
LIFTING HOOK S355J0	10126466	1	2	377	10126465	LIFTING DEVICE
LIFTING HOOK S355J0	9079977	2	1	377	10126465	LIFTING DEVICE
LIGHT BULB 1,2W 30V	607008708	17	4	460	96027682	PLATE PRE-ASS.
LIGHT BULB 1,2W 48V	607011708	23	1	460	96027682	PLATE PRE-ASS.
LIGHT DRIVE UNIT ALU-ELOXI	10029139	3	1	890	96002442	MECH.AUXILIARIES FOR LIG
LIGHTING LESELEUCHTE	969499208	52	1	458	96021230	ELECTRIC ADD-ON PARTS CA
LIMIT STOP	510745708	29	1	696	511308608	PROPORTIONAL VALVE
LIMIT STOP 15X218X218 S35	97028825	8	2	139	918632208	MECHANICAL SUPPORT
LIMIT STOP RING 16,5X75X5	10875905	6	4	708	918645108	CRANE DRIVER CAB ADDITIO
LIMIT SWITCH TQ200-RFID SP	10678395	30	2	914	918827508	ELECTR. FOR L-HEAD SECTIO
LIMIT SWITCH TQ200-RFID SP	10678395	151	3	1041	919179108	ELECTR. F-HEAD SECTION
LINE CONNECTOR	5603876	512	2	447	96021225	WIRING HARNESS
LINE CONNECTOR	5603876	508	1	452	96024787	WIRING HARNESS
LINE FILTER	10876971	153	1	677	96018765	HYDRAULICS
LINKAGE 4.0X106 ST	977724408	22	1	738	968080908	CLOSING DEVICE
LINKAGE 4.0X62 ST	976866208	5	1	738	968080908	CLOSING DEVICE
LINKAGE 4.0X78 ST	976866508	8	1	738	968080908	CLOSING DEVICE
LIQUEFIER AL	10113712	2	1	476	918642408	AIR CONDITIONING
LOAD HOLDING VALVE 280BA	10218310	281	2	679	96018765	HYDRAULICS
LOAD HOLDING VALVE pv=130	511471608	282	1	679	96018765	HYDRAULICS
LOAD HOOK 25 E SPF	917229308	470	1	12	LR 1800-1-0	LIEBHERR LR 1800-1.0

2.4.2020

etk_en_de_048408 LR 1800-1.0

1323

LIEBHERRAlphabetical index
Alphabetischer Index

Description	Item	Pos.	Quantity	Page	Assembly	Description
LOAD RETAINING VLV ELEM	11002678	(7)	2	679	96018765	HYDRAULICS
LOCATING POINT WELDED	96020918	1	1	925	96020916	FIXATION POINT
LOCATION FIXTURE PRE-ASS.	968838608	1	1	1114	968838508	MECH MEAS AND WARNING D
LOCATION FIXTURE WELDED	968266508	1	1	1115	968838608	LOCATION FIXTURE PRE-ASS.
LOCK BEARING GUMMI	704218508	51	1	19	919618308	CENTRAL SECTION CRAWLER
LOCK BEARING GUMMI	704218508	105	1	485	918940808	SA FRAME PRE-ASS.
LOCK BEARING GUMMI	704218508	18	8	797	918643908	COUNTERWEIGHT FRAME
LOCK BEARING STAHL/GUMM	10876424	27	3	440	918637308	SLEWING PLATFORM CATWAL
LOCK PIECE FEDERBUEGEL S	704227608	7	1	64	969088908	HOLDER PRE-ASSEMBLY
LOCK WASHER	510733208	18	4	703	510401908	REVERSING VALVE
LOCK WASHER	511052808	19	1	703	510401908	REVERSING VALVE
LOCK WASHER DIN 6799 7X0,9	12210037	3	1	383	10144098	FASTENING CLAMP
LOCK WASHER RD40X4 S315M	944393808	49	2	908	918647008	L-HEAD PIECE
LOCK WASHER RD40X4 S315M	944393808	28	2	1001	918654208	F-CONNECTING HEAD
LOCK WASHER RD40X4 S315M	944393808	11	4	1049	918654508	ERECTION FRAME
LOCK WASHER VS 10 ZN8M+P	4229913	(67)	24	57	918888308	CRAWLER TRACK CARRIER, L
LOCK WASHER VS 20 ZN8M+P	423912001	39	4	61	938576301	PLANETARY GEARBOX
LOCK WITH FALLING LATCH LI	11006392	1	1	738	968080908	CLOSING DEVICE
LOCK WITH FALLING LATCH R	10873798	15	1	715	969752608	WINDOW ASSEMBLY
LOCKABLE TANK CAP 40	11101351	7	1	409	918921208	UREA PLANT
LOCKABLE TANK CAP 80	7365412	13	1	544	96025230	OIL TANK PRE-ASS.
LOCKABLE TANK CAP DV80A	10410112	12	1	537	918643208	FUEL TANK CPL.
LOCKING BAR 20X46X169 S35	945495808	2	2	133	96016050	SUPPORT PLATE COMPL.
LOCKING LINK 5/8X3/8"	616202701	25	2	887	10873630	CABLE DRUM
LOCKING LINK 5/8X3/8"	616210801	26	2	887	10873630	CABLE DRUM
LOCKING PIECE	10492347	19	1	421	10877138	OPERATOR SEAT
LOCKING PIECES	10120393	650	1	299	12902656	DIESEL ENGINE
LOCKING PIECES	10127979	525	1	298	12902656	DIESEL ENGINE
LOCKING PIECES	10141838	337	1	297	12902656	DIESEL ENGINE
LOCKING PIECES	12807045	17	1	293	12902656	DIESEL ENGINE
LOCKING PLATE	938848101	(8)	1	57	918888308	CRAWLER TRACK CARRIER, L
LOCKING PLATE	96030864	60	1	638	918644808	SWITCHBOX MOUNTING PART
LOCKING PLATE 4X132X80 S31	97079607	27	4	182	918635608	SLEWING PLATFORM FRAME
LOCKING PLATE 5X522X270 S	977326708	17	1	1057	918654708	OVERRUN PROTECTION
LOCKING RING DIN 471 100X4	428011901	32	3	61	938576301	PLANETARY GEARBOX
LOCKING RING DIN 471 100X4	428011901	9	2	1010	918654308	F-ASSEMBLY UNIT
LOCKING RING DIN 471 115X4	12100650	93	2	485	918940808	SA FRAME PRE-ASS.
LOCKING RING DIN 471 115X4	12100650	12	2	494	96023995	PULL ROD
LOCKING RING DIN 471 120X4	12100651	18	5	61	938576301	PLANETARY GEARBOX
LOCKING RING DIN 471 140X4	12100249	30	2	1016	918654408	PIVOT SECTION
LOCKING RING DIN 471 150X4	10875654	5	2	846	96015639	ROD CPL.
LOCKING RING DIN 471 150X4	10875654	5	2	940	96022238	PULL ROD
LOCKING RING DIN 471 15X1	428000808	7	8	1049	918654508	ERECTION FRAME
LOCKING RING DIN 471 170X4	12100653	30	2	58	918888308	CRAWLER TRACK CARRIER, L
LOCKING RING DIN 471 170X4	12100653	30	2	95	918900908	CRAWLER TRACK CARRIER,
LOCKING RING DIN 471 170X4	12100653	52	2	1033	918654608	F-HEAD SECTION
LOCKING RING DIN 471 17X1	10171568	304	1	249	11347399	FLANGE BEARING
LOCKING RING DIN 471 220X5	428010301	(9)	1	57	918888308	CRAWLER TRACK CARRIER, L
LOCKING RING DIN 471 220X5	428010508	112	1	197	10874544	GEARBOX
LOCKING RING DIN 471 220X5	428010508	22	2	907	918647008	L-HEAD PIECE
LOCKING RING DIN 471 220X5	428010508	11	2	1001	918654208	F-CONNECTING HEAD
LOCKING RING DIN 471 220X5	428010508	60	1	1033	918654608	F-HEAD SECTION
LOCKING RING DIN 471 220X5	428010508	5	2	1037	96032541	CONVERTER ROLLER CPL..
LOCKING RING DIN 471 220X5	428010508	4	2	1038	96032582	INST.BACK SHEAVE FOR BOO
LOCKING RING DIN 471 220X5	428010508	4	2	1039	96032654	ROPE PULLEY PRE-ASSEMBL
LOCKING RING DIN 471 260X5	428010108	109	1	197	10874544	GEARBOX
LOCKING RING DIN 471 270X5	10872699	3	2	496	926892808	ROPE PULLEY CPL.
LOCKING RING DIN 471 270X5	428010308	(3)	2	484	918940808	SA FRAME PRE-ASS.
LOCKING RING DIN 471 300X5	10872701	(3)	2	924	96020912	ROLLER SET
LOCKING RING DIN 471 300X5	428010708	(3)	2	907	918647008	L-HEAD PIECE

2.4.2020

etk_en_de_048408 LR 1800-1.0

1324

LIEBHERRAlphabetical index
Alphabetischer Index

Description	Item	Pos.	Quantity	Page	Assembly	Description
LOCKING RING DIN 471 30X1,5	12100639	4	2	946	96023086	SAFETY ROLLER
LOCKING RING DIN 471 32X1,5	428002708	6	2	494	96023995	PULL ROD
LOCKING RING DIN 471 32X1,5	4280025	3	1	336	10127115	COVER PRE-ASSY.
LOCKING RING DIN 471 340X6	428011308	7	2	319	10122503	ROCKER ARM BRACKET PRE
LOCKING RING DIN 471 35X1,5	428002908	13	1	251	540270514	DRIVE UNIT CPL
LOCKING RING DIN 471 35X1,5	428002908	7	2	1016	918654408	PIVOT SECTION
LOCKING RING DIN 471 40X2,5	400208003	56	3	239	12485063	SLEWING GEAR DRIVE
LOCKING RING DIN 471 50X2 4	10875659	11	4	139	918632208	MECHANICAL SUPPORT
LOCKING RING DIN 471 50X2 4	10875659	4	1	1057	918654708	OVERRUN PROTECTION
LOCKING RING DIN 471 55X2	10171587	30	1	250	540270414	POWER TAKE-OFF CPL
LOCKING RING DIN 471 55X2	10171587	6	1	491	96023994	PULL ROD
LOCKING RING DIN 471 55X2	10171587	6	1	935	96019777	CONNECTING LINK PRE-ASS.
LOCKING RING DIN 471 55X2	10171587	5	1	992	96029116	TENSION PLATE PRE-ASS.
LOCKING RING DIN 471 55X2	10171587	68	4	1034	918654608	F-HEAD SECTION
LOCKING RING DIN 471 60X2 4	10875660	7	4	487	96023993	SA FRAME ERECTING DEVICE
LOCKING RING DIN 471 60X2 4	10875660	5	2	942	96022242	TRACK ROLLER COMPL.
LOCKING RING DIN 471 60X2 4	10875660	4	2	971	96020032	TRACK ROLLER COMPL.
LOCKING RING DIN 471 60X2 4	10875660	4	2	972	96031340	TRACK ROLLER COMPL.
LOCKING RING DIN 471 60X3	428012201	41	3	239	12485063	SLEWING GEAR DRIVE
LOCKING RING DIN 471 60X3 4	10875661	46	2	1033	918654608	F-HEAD SECTION
LOCKING RING DIN 471 60X3 4	10875661	7	1	1035	96032537	DRAW SHACKLE
LOCKING RING DIN 471 60X3 4	10875661	6	2	1050	96030924	ROTATING SHAFT
LOCKING RING DIN 471 60X3 4	10875661	3	1	1051	96030931	DRAW SHACKLE
LOCKING RING DIN 471 60X3 4	10875661	8	1	1053	96034520	BRACKET CPL.
LOCKING RING DIN 471 65X2,5	10171589	72	1	240	12485063	SLEWING GEAR DRIVE
LOCKING RING DIN 471 68X2,5	10875662	3	2	1018	962092008	ROPE PULLEY CPL.
LOCKING RING DIN 471 70X2,5	12100251	12	4	487	96023993	SA FRAME ERECTING DEVICE
LOCKING RING DIN 471 70X2,5	12100251	15	1	494	96023995	PULL ROD
LOCKING RING DIN 471 70X2,5	12100251	6	3	520	918643008	MOUNTING EQUIPMENT CRAW
LOCKING RING DIN 471 70X2,5	10171592	(64)	1	57	918888308	CRAWLER TRACK CARRIER, L
LOCKING RING DIN 471 70X4	400144703	21	5	239	12485063	SLEWING GEAR DRIVE
LOCKING RING DIN 471 70X4 Z	4001447	12	2	147	96024421	BRACKET FRONT
LOCKING RING DIN 471 70X4 Z	4001447	12	2	153	96024425	BRACKET REAR
LOCKING RING DIN 471 80X2,5	10875663	15	4	182	918635608	SLEWING PLATFORM FRAME
LOCKING RING DIN 471 80X2,5	10875663	20	2	924	96020912	ROLLER SET
LOCKING RING DIN 471 80X2,5	10875663	20	2	929	96020913	ROLLER SET
LOCKING RING DIN 471 80X4 4	12100688	4	2	867	918692708	H OVERUN PROTECTION
LOCKING RING DIN 471 8X0,8	10450160	6	2	739	964588408	GUIDE PRE-ASS.
LOCKING RING DIN 471 8X0,8	10450160	8	8	740	964588308	GUIDE PRE-ASS.
LOCKING RING DIN 471 90X3 4	12100646	16	1	202	10876209	DRIVE COMPL.
LOCKING RING DIN 472 120X4	428103701	(47)	2	57	918888308	CRAWLER TRACK CARRIER, L
LOCKING RING DIN 472 120X4	428103701	67	1	240	12485063	SLEWING GEAR DRIVE
LOCKING RING DIN 472 140X4	428104101	14	1	202	10876209	DRIVE COMPL.
LOCKING RING DIN 472 180X4	428104808	(2)	5	61	938576301	PLANETARY GEARBOX
LOCKING RING DIN 472 22X1 4	12100655	10	2	739	964588408	GUIDE PRE-ASS.
LOCKING RING DIN 472 22X1 4	12100655	17	8	740	964588308	GUIDE PRE-ASS.
LOCKING RING DIN 472 23X1,2	428100308	21	1	251	540270514	DRIVE UNIT CPL
LOCKING RING DIN 472 300X5	501549708	3	1	199	10876208	MOTOR FLANGE
LOCKING RING DIN 472 340X6	428106108	114	1	197	10874544	GEARBOX
LOCKING RING DIN 472 35X1,5	550296708	306	1	249	11347399	FLANGE BEARING
LOCKING RING DIN 472 41X1,7	428110201	(61)	2	57	918888308	CRAWLER TRACK CARRIER, L
LOCKING RING DIN 472 46X1,7	504007708	4	2	202	10876209	DRIVE COMPL.
LOCKING RING DIN 472 62X2 4	12100656	14	1	251	540270514	DRIVE UNIT CPL
LOCKING RING DIN 472 62X2 4	12100656	16	2	710	10326323	HYDRO CYLINDER
LOCKING RING DIN 472 70X2,5	428102208	12	1	253	570112908	DRIVING GEAR
LOCKING RING DIN 472 80X2,5	428102508	4	1	249	11347399	FLANGE BEARING
LOCKING RING DIN 472 90X3 4	12100657	31	1	250	540270414	POWER TAKE-OFF CPL
LOCKING RING DIN 984 35X1,5	10008092	25	1	284	510241408	HYDRO MOTOR
LOCKING SCREW M8X1X44 10.	10125291	2	2	330	10116320	CONTROL PARTS
LOCKING SET SUB-D 4-40UNC	602093514	38	2	638	918644808	SWITCHBOX MOUNTING PART

2.4.2020

etk_en_de_048408 LR 1800-1.0

1325

LIEBHERRAlphabetical index
Alphabetischer Index

Description	Item	Pos.	Quantity	Page	Assembly	Description
LOUDSPEAKER 2,77V 86DBA	10489011	28	2	457	96021230	ELECTRIC ADD-ON PARTS CA
LOWERING BRAKE VALVE 420	10870586	151	1	525	96018779	ADDNL.HYDR.ERECTION DEV
LSB MODULE	10878159	10	2	28	96024744	SWITCH CABINET PRE-ASS.
LSB MODULE	10878159	6	2	916	96022898	TERMINAL BOX
LSB MODULE	10878159	20	2	1005	96032633	TERMINAL BOX CPL.
LSB MODULE	10878159	168	2	1043	96032637	TERMINAL BOX CPL.
LUBE OIL PUMP PRE-ASSY. B	10116166	1	2	338	10116165	LUBE OIL PUMP WITH FASTEN
LUBE OIL PUMP WITH FASTE	10116165	140	1	294	12902656	DIESEL ENGINE
LUBRICANT PASTE 100G TUB	040710450	100	1	320	10122645	CYLINDER HEAD COVER ASS
LUBRICANT PASTE 100G TUB	040710450	100	1	325	10122646	CYLINDER HEAD COVER ASS
LUBRICANT PASTE 100G TUB	040710450	100	1	327	10122659	CYLINDER HEAD COVER ASS
LUBRICATING OIL LINE 10X1	10135232	2	1	369	10141720	EXHAUST TC MOUNTING
LUBRICATING OIL LINE 10X1	10135310	3	1	370	10141721	EXHAUST TC MOUNTING
LUBRICATING OIL LINE 10X1	10141770	7	1	303	10141769	FINAL CONTROL VALVE
LUBRICATING OIL LINE 6X1	10143362	5	1	356	10141807	ACCESSORIES AIR COMPRES
LUMINOUS PUSH BUTTON C	606143708	24	2	460	96027682	PLATE PRE-ASS.
LUMINOUS SWITCH CONTACT	606144708	30	1	460	96027682	PLATE PRE-ASS.
MACHINING 0.5-1.0 MM2	96018367	2997	2	132	96024553	WIRING HARNESS
MACHINING CAN- STUETZP	96014807	2998	4	132	96024553	WIRING HARNESS
MACHINING CAN- STUETZP	96014807	2998	2	448	96021225	WIRING HARNESS
MACHINING CAN- STUETZP	96014807	2998	4	449	96021226	WIRING HARNESS
MACHINING CAN- STUETZP	96014807	2998	4	450	96021227	WIRING HARNESS
MACHINING CAN- STUETZP	96014807	2998	8	593	96021484	WIRING HARNESS
MAGNET 24V	10650092	2	1	691	10342823	PRESSURE CONTROL VALVE
MAGNET 24V	10663094	1	1	700	10493159	DIRECTIONAL SEAT VALVE
MAGNET 24V	570633808	(1)	1	677	96018765	HYDRAULICS
MAGNET 24V	570633808	1	1	694	511449808	DIRECTIONAL CONTROL VALV
MAGNET 24V	571135508	(21)	1	34	96018754	HYDRAULIC EQUIPM.CENTER
MAGNET 24V	571135508	21	1	209	11182924	DIRECTIONAL CONTROL VALV
MAGNET ADAPTER 40 KUNST	11101354	9	1	409	918921208	UREA PLANT
MAGNET COIL	10564740	1	2	72	511302208	DIRECTIONAL CONTROL VALV
MAGNET COIL	10564740	(1)	1	206	96018771	ADDITIONAL HYDRAULICS WI
MAGNET COIL	10564740	1	1	693	11005327	DIRECTIONAL CONTROL VALV
MAGNET COIL	11005244	1	1	258	10423938	DIRECTIONAL CONTROL VALV
MAGNET COIL 24V	10493030	(30)	1	233	96018777	ADDITIONAL HYDRAULICS WI
MAGNET COIL 24V	571818908	1	1	687	11004976	DIRECTIONAL CONTROL VALV
MAGNET COIL 24V	571910108	435	2	699	571362608	PILOT VALVE
MAIN FILTER ELEMENT 18m³/	10652140	1	1	398	10488024	AIR FILTER
MAIN TOOLS	96005686	1	1	175	918632508	TOOL
MAINTENANCE SWITCH 0,05	11101017	15	2	397	918636708	AIR FILTER UNIT CPL.
MALE CONNECTOR WSV 6 M1	12101832	5	1	212	919004408	CENTRAL GREASING
MALE CONNECTOR WSV 6 M1	12101832	18	4	510	918969208	CENTRAL GREASING
MALE CONNECTOR WSV 6 M1	12101832	42	19	550	918643608	CENT. LUBRIC. SYSTEM SUP
MALE CONNECTOR WSV 6 M1	12101832	5	1	831	919070308	CENTRAL GREASING
MALE INSERT 12+PE 16A	10297422	511	1	24	96019880	WIRING HARNESS
MALE INSERT 12+PE 16A	10297422	519	1	157	96024486	CABLES MOUNTING PANEL C
MALE INSERT 12+PE 16A	10297422	(501)	1	165	96024483	CABLE LIST
MALE INSERT 12+PE 16A	10297422	501	1	610	96028857	DUMMY PLUG
MALE INSERT 24-POL+PE 16A	605604714	501	1	625	96022315	LEAD
MALE INSERT 24-POL+PE 16A	605604714	501	1	891	96024150	LEAD
MALE INSERT 4-POLX2+SM 10	605664101	501	2	26	96025223	LEAD
MALE INSERT 4-POLX2+SM 10	605664101	501	1	150	96024593	LEAD
MALE INSERT 4-POLX2+SM 10	605664101	501	1	635	96032679	LEAD
MALE INSERT 4/2-POL+PE	10007272	530	1	656	96020052	CABLES MOUNTING PANEL C
MALE INSERT 40-POL 16A POL	11060121	501	1	829	96025259	WIRING HARNESS
MALE INSERT 64-POL 16A POL	11060125	502	1	157	96024486	CABLES MOUNTING PANEL C
MALE INSERT 64-POL 16A POL	11060125	501	1	602	96022323	LEAD
MALE INSERT 64-POL 16A POL	11060125	501	1	603	96022324	LEAD
MALE INSERT 64-POL 16A POL	11060125	501	1	604	96022322	LEAD
MALE INSERT 64-POL 16A POL	11060125	501	1	605	96022595	DUMMY PLUG

2.4.2020

etk_en_de_048408 LR 1800-1.0

1326

LIEBHERRAlphabetical index
Alphabetischer Index

Description	Item	Pos.	Quantity	Page	Assembly	Description
MALE INSERT 64-POL 16A POL	11060125	502	1	618	96022307	LEAD
MALE INSERT 64-POL 16A POL	11060125	501	1	621	96022310	LEAD
MALE INSERT 64-POL 16A POL	11060125	501	2	624	96007913	DUMMY PLUG
MALE INSERT 64-POL 16A POL	11060125	502	1	626	96022316	LEAD
MALE INSERT 64-POL 16A POL	11060125	502	1	627	96022317	LEAD
MALE INSERT 64-POL 16A POL	11060125	502	1	628	96022318	LEAD
MALE INSERT 64-POL 16A POL	11060125	502	1	629	96022319	LEAD
MALE INSERT 64-POL 16A POL	11060125	502	1	630	96022320	LEAD
MALE INSERT 64-POL 16A POL	11060125	502	1	631	96022325	LEAD
MALE INSERT 64-POL 16A POL	11060125	501	1	632	96028063	DUMMY PLUG
MALE INSERT 64-POL 16A POL	11060125	502	1	880	96023338	LEAD
MALE INSERT 64-POL 16A POL	11060125	502	1	881	96023339	LEAD
MANDRIL RIVET 4X10,3	704207608	26	2	161	96025889	ASSEMBLY PLATE PRE-ASS.
MANDRIL RIVET 4X10,3	704207608	12	40	657	96030864	LOCKING PLATE
MANDRIL RIVET 4X15	704207708	200	4	806	918644408	PLATING
MANUAL VENTILATION PUMP	10129218	2	1	344	10138091	FUEL-PREFILTER ASS.
MARKER LIGHT 30W 10-32V	10878363	(5)	1	148	96024471	ELECRIC BALLAST CONSOLE
MARKING STRIP	97109288	6	1	462	96021236	DASHBOARD, PRE-ASSEMBL
MARKING STRIP	97113691	3	1	457	96021230	ELECTRIC ADD-ON PARTS CA
MASTER PLUG 4-POL	602225508	504	1	157	96024486	CABLES MOUNTING PANEL C
MASTER PLUG 4-POL	602225508	516	1	447	96021225	WIRING HARNESS
MASTER PLUG 6-POL	602225608	505	1	157	96024486	CABLES MOUNTING PANEL C
MASTER PLUG 6-POL	602225608	517	1	447	96021225	WIRING HARNESS
MASTER SWITCH LSB-AMS SP	10343693	11	3	457	96021230	ELECTRIC ADD-ON PARTS CA
MEASURING PLATE MESSSTE	918642708	150	2	10	LR 1800-1-0	LIEBHERR LR 1800-1.0
MEASURING PLATE MESSST	918655308	382	2	12	LR 1800-1-0	LIEBHERR LR 1800-1.0
MEASURING STRIP	11081841	35	1	405	96020682	ELECTRIC FOR BATTERY BOX
MECH MEAS AND WARNING D	968838508	10	1	1112	918663708	CARRIER, MEAS. & WARN. D
MECH.AUXILIARIES FOR LIG	96002442	10	1	888	96024149	ARGON FLOODLIGHT HEEL PI
MECHANIC ADDITIONAL SUPP	96023416	1	2	139	918632208	MECHANICAL SUPPORT
MECHANICAL AUXILIARIES	96031241	20	1	1084	96024945	HEAD PIECE RECIPIENT
MECHANICAL AUXILIARIES	96034669	40	1	1087	96031509	HOOK FLANGE TRANSMITTER
MECHANICAL SUPPORT	918632208	20	1	9	LR 1800-1-0	LIEBHERR LR 1800-1.0
MEGI BUFFER	726611308	59	1	709	918645108	CRANE DRIVER CAB ADDITIO
MEGI BUFFER	726612208	8	1	747	918998608	PLATFORM CRANE CABIN
MEGI BUFFER	726612708	8	2	861	96008072	STAND CPL.
MEGI BUFFER	726906808	40	4	476	918642408	AIR CONDITIONING
MEGI BUFFER 100X40-M16X44	726616008	17	2	932	918647208	HS REDUCING SECTION
MEGI BUFFER 100X40-M16X44	726616008	27	4	967	918647508	H INTERMEDIATE SECTION
MEGI BUFFER 100X40-M16X44	726616008	27	4	975	918811308	H INTERMEDIATE SECTION
MEGI BUFFER 18X7,5	726616708	302	8	397	918636708	AIR FILTER UNIT CPL.
MEGI BUFFER 18X7,5	726616708	10	2	415	96004224	COVER COMPL.
MEGI BUFFER 18X7,5	726616708	6	4	429	918637208	TURNTABLE PANELLING
MEGI BUFFER 18X7,5	726616708	2	2	578	96025054	COVER PRE-ASSY.
MEGI BUFFER 18X7,5	726616708	2	2	579	96025055	COVER PRE-ASSY.
MEGI BUFFER 18X7,5	726616708	2	2	580	96025056	COVER PRE-ASSY.
MEGI BUFFER 18X7,5	726616708	2	2	581	96025057	COVER PRE-ASSY.
MEGI BUFFER 18X7,5	726616708	2	2	582	96025058	COVER PRE-ASSY.
MEGI BUFFER 18X7,5	726616708	2	2	583	96025059	COVER PRE-ASSY.
MEGI BUFFER 20X15-M6 NR 55	726907308	5	1	861	96008072	STAND CPL.
MEGI BUFFER 30X17 M8 75°SH	10030440	46	7	440	918637308	SLEWING PLATFORM CATWAL
MEGI BUFFER 30X17 M8 75°SH	10030440	12	2	781	96006445	CAMERA HOLDER, PREMOU
MEGI BUFFER 30X17-M8 NR 60	726616208	7	2	890	96002442	MECH.AUXILIARIES FOR LIG
MICRO SWITCH	10335596	3	4	461	10343693	MASTER SWITCH
MIDDLE SECTION OF TRANS.	919330508	5	1	9	LR 1800-1-0	LIEBHERR LR 1800-1.0
MIRROR ATTACHM.IN CRANE	918531108	214	1	11	LR 1800-1-0	LIEBHERR LR 1800-1.0
MODULE HOLDER	632126901	32	1	641	96025148	SWITCH CABINET
MONITOR CONSOLE	969520208	5	1	723	919075308	CRANE OPERATOR CABIN P
MONITOR CONSOLE 2X272X15	97111845	6	1	784	96029469	EQUIPMENT CAMERA CAB
MONITOR CONSOLE 448X141	969503008	1	1	733	969520208	MONITOR CONSOLE

2.4.2020

etk_en_de_048408 LR 1800-1.0

1327

LIEBHERRAlphabetical index
Alphabetischer Index

Description	Item	Pos.	Quantity	Page	Assembly	Description
MOTOR CONTROL DEVICE E	12931331	570	1	299	12902656	DIESEL ENGINE
MOTOR FLANGE	10876208	3	1	195	10877539	ROPE WINCH
MOTOR FLANGE	540184008	7	1	251	540270514	DRIVE UNIT CPL
MOTOR FLANGE	592004214	110	1	202	10876209	DRIVE COMPL.
MOTOR FLANGE	592013714	19	1	202	10876209	DRIVE COMPL.
MOTOR FLANGE 250X95	968448701	85	1	240	12485063	SLEWING GEAR DRIVE
MOTOR FLANGE 50X215X215	938578401	(70)	2	58	918888308	CRAWLER TRACK CARRIER, L
MOTOR HOUSING	10014692	3	1	553	10327167	ELECTRIC PUMP
MOTOR HOUSING	10493920	1	1	553	10327167	ELECTRIC PUMP
MOTOR SEAT	10650515	2	1	279	11691398	AERATOR
MOTOR SEAT	10650515	2	1	280	11691400	AERATOR
MOULDING 317-1397-000 SUR	605212808	536	2	25	96019880	WIRING HARNESS
MOULDING 317-1397-000 SUR	605212808	(502)	1	148	96024471	ELECRC BALLAST CONSOLE
MOULDING 317-1397-000 SUR	605212808	525	1	447	96021225	WIRING HARNESS
MOULDING 317-1397-000 SUR	605212808	519	1	452	96024787	WIRING HARNESS
MOULDING 317-1397-000 SUR	605212808	506	1	506	96024550	LEAD
MOULDING 317-1397-000 SUR	605212808	534	1	590	96021483	WIRING HARNESS
MOULDING 317-1397-000 SUR	605212808	519	2	613	96022303	WIRING HARNESS
MOUNTING - PISTON W. PUM	512335208	5	1	175	918632508	TOOL
MOUNTING EQUIPMENT CRAW	918643008	156	1	10	LR 1800-1-0	LIEBHERR LR 1800-1.0
MOUNTING PARTS	10650403	49	1	421	10877138	OPERATOR SEAT
MOUNTING PARTS	11171275	65	1	421	10877138	OPERATOR SEAT
MOUNTING PARTS	11826654	27	1	471	10876576	WATER HEATING SYSTEM
MOUNTING PLATE 2X387X320	97104745	1	1	161	96025889	ASSEMBLY PLATE PRE-ASS.
MOUNTING PRE-ASS.	96041937	113	1	441	918637308	SLEWING PLATFORM CATWAL
MOUNTING PRE-ASS. FE//ZNNI	96013052	126	2	442	918637308	SLEWING PLATFORM CATWAL
MOUNTING RAIL	970344808	22	1	291	96026029	FASTENING PIECES HYDRAUL
MOUNTING RAIL	970344808	94	12	843	918690608	H PIVOT SECTION PRE-ASS.
MOUNTING RAIL 940 60201860	973380508	10	2	544	96025230	OIL TANK PRE-ASS.
MOUNTING RAIL DIN 50979 TS	10875540	309	1	895	96018784	ADDITIONAL HYDR.H PIVOT
MOUNTING RAIL DIN 50979 TS	10875542	310	1	895	96018784	ADDITIONAL HYDR.H PIVOT
MOUNTING RAIL DIN 50979 TS	10875543	300	1	895	96018784	ADDITIONAL HYDR.H PIVOT
MOUNTING RAIL X0	954117308	27	1	193	919004308	WINCH 1 PRE-ASSEMBLY
MOUNTING RAIL X0	954117308	27	1	218	919010008	WINCH 2 PRE-ASS.
MOUNTING RAIL X0	954117308	306	4	500	96018780	ADDITIONAL HYDRAULICS, SA
MOUNTING RAIL X0	954117308	306	4	525	96018779	ADDNL.HYDR.ERECTION DEV
MOUNTING RAIL X0	954117308	301	1	895	96018784	ADDITIONAL HYDR.H PIVOT
MOUNTING RAIL X0	954117508	28	2	230	919002908	WINCH 4 PRE-ASSEMBLY
MOUNTING RAIL X0	954117508	93	2	843	918690608	H PIVOT SECTION PRE-ASS.
MOUNTING RAIL X0	954128608	28	2	193	919004308	WINCH 1 PRE-ASSEMBLY
MOUNTING RAIL X0	954128608	28	2	218	919010008	WINCH 2 PRE-ASS.
MOUNTING RAIL X0	954128608	13	3	821	919059208	WINCH 6 PRE-ASSEMBLY
MOUNTING SHEET 3X142X66	97104474	32	2	230	919002908	WINCH 4 PRE-ASSEMBLY
MOUNTING SHEET 3X147X77	97104475	33	2	230	919002908	WINCH 4 PRE-ASSEMBLY
MOUNTING SHEET 4X168X100	97102967	107	1	186	96024506	ASSEMBLY PARTS HYDRAUL
MOUNTING SPRAY 400ML	861203005	70	1	392	918799108	MUFFLER UNIT
MOUNTING WELDED T ZN O	96025735	12	1	747	918998608	PLATFORM CRANE CABIN
MUFFLER UNIT	918799108	121	1	9	LR 1800-1-0	LIEBHERR LR 1800-1.0
MULTI-DISC CARRIER	501559414	17	1	202	10876209	DRIVE COMPL.
MULTI-DISC CARRIER	968448601	70	1	240	12485063	SLEWING GEAR DRIVE
MULTI-DISC CARRIER 42CrMo4	938578201	(60)	1	57	918888308	CRAWLER TRACK CARRIER, L
MULTI-DISC PACKAGE	11892576	118	1	202	10876209	DRIVE COMPL.
MULTI-PLATE PLUG 28MM PE-	10678377	(3)	1	712	918645208	CRANE OPERATOR CABIN P
MULTI-PLATE PLUG 28MM PE-	10678377	(3)	1	712	918645208	CRANE OPERATOR CABIN P
MULTI-PLATE PLUG 28MM PE-	10678377	7	2	720	969848908	RELING
MULTI-PLATE PLUG GPN 320 P	10037139	20	1	747	918998608	PLATFORM CRANE CABIN
NAME PLATE 20X8	602761408	12	10	597	96007325	GROUND RAIL
NAME PLATE 25,4X101,6	602760108	(1)	5	412	96004209	PUMP PRE-ASS.
NAME PLATE 25,4X101,6	602760108	(1)	2	1099	968895808	ADDL.HYDR.F.PIN PULLING DE
NAME PLATE 25,4X165,1	602760308	(1)	4	1110	968896608	AUX.HYDR.PIN EXTRACTION

2.4.2020

etk_en_de_048408 LR 1800-1.0

1328

LIEBHERRAlphabetical index
Alphabetischer Index

Description	Item	Pos.	Quantity	Page	Assembly	Description
NAME PLATE 70X40 POLYES	10288121	300	1	164	968252908	BTB PROGRAMMED
NAME PLATE 70X40 POLYES	10288121	(980)	1	457	96021230	ELECTRIC ADD-ON PARTS CA
NAME PLATE 70X40 POLYES	10288121	(2)	1	457	96021230	ELECTRIC ADD-ON PARTS CA
NAME PLATE 70X40 POLYES	10288121	300	1	645	968253608	UNIVERSAL INPUT-OUTPUT M
NEEDLE GEAR RIM 110X117X2	570796108	20	1	250	540270414	POWER TAKE-OFF CPL
NIPPLE PLATE 5X1003X280 A	97102814	1	1	566	96024409	COVER COMPL.
NIPPLE PLATE 5X1281X771 A	97102787	1	1	565	96024407	COVER COMPL.
NIPPLE PLATE 5X411X280 ALM	97111712	1	1	569	96034007	COVER COMPL.
NOISE REDUCTION REAR	96024275	3	1	560	918644208	SOUND DAMPING
NON-RETURN VALVE	10119971	5	1	307	10137051	HYDT.TUBE ASSEMBLY
NON-RETURN VALVE	10872406	4	1	208	11181960	CONTROL BLOCK
NON-RETURN VALVE	11007219	3	4	511	11621498	DISTRIBUTION BLOCK
NON-RETURN VALVE	11007219	3	12	555	12100130	DISTRIBUTION BLOCK
NON-RETURN VALVE	11482349	3	1	208	11181960	CONTROL BLOCK
NON-RETURN VALVE	510408708	153	1	206	96018771	ADDITIONAL HYDRAULICS WI
NON-RETURN VALVE	510408708	153	1	222	96018772	ADDITIONAL HYDRAULICS WI
NON-RETURN VALVE	510408708	153	1	233	96018777	ADDITIONAL HYDRAULICS WI
NON-RETURN VALVE	510408708	153	1	826	96018775	AUX.HYDRAULIC WINCH 6
NON-RETURN VALVE	510412108	156	2	34	96018754	HYDRAULIC EQUIPM.CENTER
NON-RETURN VALVE	510412108	150	2	895	96018784	ADDITIONAL HYDR.H PIVOT
NON-RETURN VALVE	511449708	173	1	678	96018765	HYDRAULICS
NON-RETURN VALVE	570531308	11	1	685	11341035	CONTROL BLOCK
NON-RETURN VALVE	570818008	10	1	685	11341035	CONTROL BLOCK
NON-RETURN VALVE	571412808	8	1	122	10876306	SUPPORT CYLINDER
NON-RETURN VALVE	571903808	48	1	696	511308608	PROPORTIONAL VALVE
NON-RETURN VALVE	591055608	11	2	731	96000697	WIPERS INSTALLATION
NON-RETURN VALVE	774370208	3	16	86	12100107	DISTRIBUTION BLOCK
NON-RETURN VALVE	774370208	3	16	87	12100109	DISTRIBUTION BLOCK
NON-RETURN VALVE 0.2BAR	10135840	7	2	335	10127113	OIL FILTER HOUSING ASSEM
NON-RETURN VALVE 100BAR	10873333	166	1	677	96018765	HYDRAULICS
NON-RETURN VALVE 100BAR	511432608	167	1	677	96018765	HYDRAULICS
NON-RETURN VALVE 100BAR	511435108	158	2	677	96018765	HYDRAULICS
NON-RETURN VALVE 100BAR	511476908	179	1	678	96018765	HYDRAULICS
NON-RETURN VALVE 10BAR C	511481508	159	2	34	96018754	HYDRAULIC EQUIPM.CENTER
NON-RETURN VALVE 10BAR C	511481508	255	1	68	96018752	CRAWLER TRACK HYDRAULI
NON-RETURN VALVE 10BAR C	511481508	258	1	101	96018753	CRAWLER TRACK HYDRAULI
NON-RETURN VALVE 10BAR C	511481508	159	1	206	96018771	ADDITIONAL HYDRAULICS WI
NON-RETURN VALVE 10BAR C	511481508	159	1	222	96018772	ADDITIONAL HYDRAULICS WI
NON-RETURN VALVE 10BAR C	511481508	159	1	233	96018777	ADDITIONAL HYDRAULICS WI
NON-RETURN VALVE 10BAR C	511481508	159	1	826	96018775	AUX.HYDRAULIC WINCH 6
NON-RETURN VALVE 160BAR	511446908	158	1	257	96018773	ADDNL. HYDR. F. ERECTING W
NON-RETURN VALVE 160BAR	511446908	175	1	678	96018765	HYDRAULICS
NON-RETURN VALVE 250BAR	511453508	159	2	68	96018752	CRAWLER TRACK HYDRAULI
NON-RETURN VALVE 250BAR	511453508	159	2	101	96018753	CRAWLER TRACK HYDRAULI
NON-RETURN VALVE 250BAR	11485448	155	1	34	96018754	HYDRAULIC EQUIPM.CENTER
NON-RETURN VALVE 350BAR	11825963	40	1	490	10877648	HYDRAULIC CYLINDER
NON-RETURN VALVE 350BAR	11825963	72	1	870	10877581	HYDRAULIC CYLINDER
NON-RETURN VALVE 400BAR	510412408	183	2	34	96018754	HYDRAULIC EQUIPM.CENTER
NON-RETURN VALVE 400BAR	510412408	160	1	206	96018771	ADDITIONAL HYDRAULICS WI
NON-RETURN VALVE 400BAR	510412408	160	1	222	96018772	ADDITIONAL HYDRAULICS WI
NON-RETURN VALVE 400BAR	510412408	160	2	233	96018777	ADDITIONAL HYDRAULICS WI
NON-RETURN VALVE 400BAR	510412408	159	4	677	96018765	HYDRAULICS
NON-RETURN VALVE 400BAR	510412408	151	1	767	96018782	ADDITIONAL HYDRAULIC BOLT
NON-RETURN VALVE 400BAR	510412408	151	1	773	96018783	ADDITIONAL HYDRAULIC BOLT
NON-RETURN VALVE 400BAR	510412408	160	1	826	96018775	AUX.HYDRAULIC WINCH 6
NON-RETURN VALVE 420BAR	510409808	178	1	678	96018765	HYDRAULICS
NON-RETURN VALVE A3P SPF	10031993	153	2	125	96048344	HYDRAULIC SUPPORT
NON-RETURN VALVE A3P SPF	10031993	153	2	129	96048343	HYDRAULIC SUPPORT
NON-RETURN VALVE RHV 10-L	511311808	162	1	677	96018765	HYDRAULICS
NOZZLE 0,4 M5X6 MS	510754308	157	3	751	96018766	COMPRESSED AIR PLANT

2.4.2020

etk_en_de_048408 LR 1800-1.0

1329

LIEBHERRAlphabetical index
Alphabetischer Index

Description	Item	Pos.	Quantity	Page	Assembly	Description
NOZZLE 0,4 M5X9 MS	511048708	192	2	678	96018765	HYDRAULICS
NOZZLE 0,5 M10X10 MS	511062908	271	1	678	96018765	HYDRAULICS
NOZZLE 0,5 M5X9 MS	511062708	257	1	68	96018752	CRAWLER TRACK HYDRAULI
NOZZLE 0,5 M5X9 MS	511062708	256	1	101	96018753	CRAWLER TRACK HYDRAULI
NOZZLE 0,6 M8X8 10.9	570818808	275	2	678	96018765	HYDRAULICS
NOZZLE 0,8 M8X8 MS	511058508	278	2	678	96018765	HYDRAULICS
NOZZLE 1,0 M10X10 MS	511057808	196	1	34	96018754	HYDRAULIC EQUIPM.CENTER
NOZZLE 1,0 M10X10 MS	511057808	155	2	125	96048344	HYDRAULIC SUPPORT
NOZZLE 1,0 M10X10 MS	511057808	155	2	129	96048343	HYDRAULIC SUPPORT
NOZZLE 1,0 M5X5 MS	511045108	296	2	679	96018765	HYDRAULICS
NOZZLE 1,2 M10X10 MS	511059808	162	1	895	96018784	ADDITIONAL HYDR.H PIVOT
NOZZLE 1,2 M4	571903908	51	1	696	511308608	PROPORTIONAL VALVE
NOZZLE 1,5 M10X10 ST	511060808	195	2	678	96018765	HYDRAULICS
NOZZLE 2,0 M10X10 ST	511062608	277	1	678	96018765	HYDRAULICS
NOZZLE 2,0 M12X12 MS	511064608	193	2	678	96018765	HYDRAULICS
NOZZLE PRE-ASS. D=2,8MM	10142097	1	1	304	10142096	PISTON COOLING
NOZZLE SET PA	10815496	25	1	731	96000697	WIPERS INSTALLATION
NUT	10040137	2	1	688	10878075	EMERGENCY HAND OPERAT
NUT	12101890	9	1	690	10877660	CHANGE-OVER BLOCK
NUT	510779908	29	1	43	511497508	PRESSURE RELIEF VALVE
NUT	511053008	22	1	703	510401908	REVERSING VALVE
NUT	7027459	2	2	72	511302208	DIRECTIONAL CONTROL VALV
NUT	7027459	(2)	1	206	96018771	ADDITIONAL HYDRAULICS WI
NUT	7027459	2	1	693	11005327	DIRECTIONAL CONTROL VALV
NUT CR6-FREI	571082308	(5)	1	34	96018754	HYDRAULIC EQUIPM.CENTER
NUT CR6-FREI	571082908	(5)	1	34	96018754	HYDRAULIC EQUIPM.CENTER
NUT M10X1,5 X5NiCrTi26-1	10120639	13	4	369	10141720	EXHAUST TC MOUNTING
NUT M10X1,5 X5NiCrTi26-1	10120639	13	4	370	10141721	EXHAUST TC MOUNTING
NUT M54 CR6-FREI	571077208	(5)	1	34	96018754	HYDRAULIC EQUIPM.CENTER
NUT M54 CR6-FREI	571077208	(5)	1	206	96018771	ADDITIONAL HYDRAULICS WI
NUT M54 CR6-FREI	571077208	(5)	1	678	96018765	HYDRAULICS
NUT M6X8	10878951	2	1	422	96032222	REWORK ARMREST LEFT
NUT M6X8	10878951	2	1	424	96032223	REWORK ARMREST RIGHT
O-RING 100X5 FKM 70	11008055	4	1	350	10154796	INTAKE STACK ASSEMBLY
O-RING 10X1,5 NBR70	726427108	21	4	690	10877660	CHANGE-OVER BLOCK
O-RING 10X2,2 NBR70	502933208	552	3	751	96018766	COMPRESSED AIR PLANT
O-RING 125X2 VMQ 70	10002310	9	1	385	10126182	POWER TAKE-OFF ADD-ON
O-RING 12X2 NBR70	704274808	10	4	29	965690708	COVER COMPL.
O-RING 12X2 NBR70	704274808	13	1	162	96031720	ASSEMBLY PLATE PRE-ASS.
O-RING 12X2 NBR70	704274808	10	2	402	96022152	COVER PRE-ASSY.
O-RING 12X2 NBR70	704274808	5	2	403	96022154	FLAP PRE-ASS.
O-RING 12X2 NBR70	704274808	4	2	415	96004224	COVER COMPL.
O-RING 12X2 NBR70	704274808	11	4	443	96035573	COVER PRE-ASSY.
O-RING 12X2 NBR70	704274808	12	4	565	96024407	COVER COMPL.
O-RING 12X2 NBR70	704274808	12	4	566	96024409	COVER COMPL.
O-RING 12X2 NBR70	704274808	12	2	567	96024410	COVER COMPL.
O-RING 12X2 NBR70	704274808	12	4	568	96024411	COVER COMPL.
O-RING 12X2 NBR70	704274808	12	2	569	96034007	COVER COMPL.
O-RING 12X2 NBR70	704274808	4	7	573	96024781	COVER PRE-ASSY.
O-RING 12X2 NBR70	704274808	4	7	574	96024782	COVER PRE-ASSY.
O-RING 12X2 NBR70	704274808	4	3	575	96024783	COVER PRE-ASSY.
O-RING 12X2 NBR70	704274808	7	7	596	96023103	COVER COMPL.
O-RING 12X2 NBR70	704274808	6	6	643	969408008	COVER COMPL.
O-RING 12X2,5 HNBR	7412937	23	1	345	10303007	FUEL PREFILTER
O-RING 13X2,5 HNBR	10294172	20	1	345	10303007	FUEL PREFILTER
O-RING 13X2,5 NBR90	570078008	7	1	535	510693008	BALL VALVE
O-RING 140X3 NBR 70	726426201	(75)	1	58	918888308	CRAWLER TRACK CARRIER, L
O-RING 140X3 NBR70	570163708	5	1	553	10327167	ELECTRIC PUMP
O-RING 14X1,1 NBR70	570010108	3	2	694	511449808	DIRECTIONAL CONTROL VALV
O-RING 14X2,5 NBR70	502923877	41	4	457	96021230	ELECTRIC ADD-ON PARTS CA

2.4.2020

etk_en_de_048408 LR 1800-1.0

1330

LIEBHERRAlphabetical index
Alphabetischer Index

Description	Item	Pos.	Quantity	Page	Assembly	Description
O-RING 150X3 NBR70	518578108	600	4	272	96021818	DIESEL ENGINE, PRE-ASSEMB
O-RING 155X3 NBR 70 SPF	726426601	87	1	240	12485063	SLEWING GEAR DRIVE
O-RING 160X2,5	7624285	24	1	553	10327167	ELECTRIC PUMP
O-RING 160X3 FKM 80	726431101	52	1	61	938576301	PLANETARY GEARBOX
O-RING 165X3 FKM 70	726440001	16	1	553	10327167	ELECTRIC PUMP
O-RING 168X3,3	12929176	4	2	335	10127113	OIL FILTER HOUSING ASSEM
O-RING 16X2 NBR70	726407908	(1)	1	257	96018773	ADDNL. HYDR. F. ERECTING W
O-RING 174X3 FKM 70	726431401	(83)	2	58	918888308	CRAWLER TRACK CARRIER, L
O-RING 174X4 NBR 70	571844508	113	1	202	10876209	DRIVE COMPL.
O-RING 17X2 FPM70	571082608	(2)	1	34	96018754	HYDRAULIC EQUIPM.CENTER
O-RING 17X2 FPM70	571082608	(2)	1	68	96018752	CRAWLER TRACK HYDRAULI
O-RING 17X2 FPM70	571082608	(2)	1	233	96018777	ADDITIONAL HYDRAULICS WI
O-RING 17X2,5 NBR90	726409108	(1)	1	35	96018754	HYDRAULIC EQUIPM.CENTER
O-RING 185X3 FKM 70	761035903	(71)	2	58	918888308	CRAWLER TRACK CARRIER, L
O-RING 18X2 FKM 80	10003192	5	1	340	11363553	DRIVE FOR HIGH PRESSURE P
O-RING 19,4X2,5 HNBR	10340226	7	2	345	10303007	FUEL PREFILTER
O-RING 20,3X2,4 NBR70	502932908	9	1	529	962059008	FUEL TANK CONTAINER PRE
O-RING 20,3X2,4 NBR70	502932908	308	8	751	96018766	COMPRESSED AIR PLANT
O-RING 200X3	11171355	3	1	202	10876209	DRIVE COMPL.
O-RING 20X2 FPM70	571082008	(2)	1	34	96018754	HYDRAULIC EQUIPM.CENTER
O-RING 20X2 FPM70	571082008	(2)	1	49	96033000	AUXILIARY HYDR.CONNECTIN
O-RING 20X2,5 NBR70	726407508	7	1	702	511065008	BALL VALVE
O-RING 210X3 NBR 70	726425901	(19)	1	57	918888308	CRAWLER TRACK CARRIER, L
O-RING 22,2X3 NBR 70	726410601	(68)	2	57	918888308	CRAWLER TRACK CARRIER, L
O-RING 22,2X3 NBR70	540184308	16	1	251	540270514	DRIVE UNIT CPL
O-RING 22X1,5 FPM70	571082708	(3)	1	34	96018754	HYDRAULIC EQUIPM.CENTER
O-RING 22X1,5 FPM70	571082708	(3)	1	233	96018777	ADDITIONAL HYDRAULICS WI
O-RING 23X2,5 NBR 70	726454601	(94)	2	58	918888308	CRAWLER TRACK CARRIER, L
O-RING 24X3 FPM70	571077408	(4)	1	895	96018784	ADDITIONAL HYDR.H PIVOT
O-RING 25X2 NBR90	726425308	8	2	535	510693008	BALL VALVE
O-RING 26X1,5 FPM70	571082108	(3)	1	34	96018754	HYDRAULIC EQUIPM.CENTER
O-RING 26X3 NBR90	510711308	(18)	1	1099	968895808	ADDL.HYDR.F.PIN PULLING DE
O-RING 285X3 NBR70	571551408	2	1	202	10876209	DRIVE COMPL.
O-RING 32X3 FPM70	571076908	(2)	1	34	96018754	HYDRAULIC EQUIPM.CENTER
O-RING 32X3 FPM70	571076908	(2)	1	206	96018771	ADDITIONAL HYDRAULICS WI
O-RING 32X3 FPM70	571076908	(2)	1	678	96018765	HYDRAULICS
O-RING 32X3 FPM70	571076908	(2)	1	895	96018784	ADDITIONAL HYDR.H PIVOT
O-RING 370X4 NBR 70	761060003	73	1	240	12485063	SLEWING GEAR DRIVE
O-RING 400X4 NBR 70	761033903	24	1	239	12485063	SLEWING GEAR DRIVE
O-RING 40X3 FPM70	571077108	(4)	1	34	96018754	HYDRAULIC EQUIPM.CENTER
O-RING 40X3 FPM70	571077108	(4)	1	206	96018771	ADDITIONAL HYDRAULICS WI
O-RING 40X3 FPM70	571077108	(4)	1	678	96018765	HYDRAULICS
O-RING 42X3 NBR90	726421208	15	1	731	96000697	WIPERS INSTALLATION
O-RING 44,60X2,40 FKM 75	10036913	8	2	310	10134887	OIL SUMP WITH FASTENING
O-RING 51X2,5 NBR 90	7025208	8	2	702	511065008	BALL VALVE
O-RING 51X5 N-FKM1-70	10038573	11	4	362	10143277	COOLANT PIPE BEND ADD-ON
O-RING 63,17X2,62 FKM 70 A,G	7380970	14	2	351	10141830	CHARGE AIR LINE ASSEMBLY
O-RING 63X3 FKM 75	10037224	6	2	359	11353748	THERMOSTAT HOUSING ASS
O-RING 680X5 NBR 70	761036003	(11)	1	57	918888308	CRAWLER TRACK CARRIER, L
O-RING 6X1 NBR90	570690608	17	1	697	571529608	PRESSURE VALVE
O-RING 6X1 NBR90	570690608	7	1	698	571130108	PRESSURE LIMITING VALVE
O-RING 6X1,5 NBR90	510712908	11	3	694	511449808	DIRECTIONAL CONTROL VALV
O-RING 740X5 NBR 70	726457501	(12)	1	57	918888308	CRAWLER TRACK CARRIER, L
O-RING 740X5 NBR 70	726457501	2	3	61	938576301	PLANETARY GEARBOX
O-RING 75X2,5 V80	10023671	22	1	284	510241408	HYDRO MOTOR
O-RING 78X3 FKM 70	726433701	7	1	359	11353748	THERMOSTAT HOUSING ASS
O-RING 85X2 HNBR 70	10218370	2	1	374	10120541	STARTER PRE-ASSY.
O-RING AEHNL.ISO 3601-1 150	11656620	2	2	301	9078049	CYLINDER
O-RING AEHNL.ISO 3601-1 16	12212019	6	2	335	10127113	OIL FILTER HOUSING ASSEM
O-RING AEHNL.ISO 3601-1 67,5	10040387	8	2	359	11353748	THERMOSTAT HOUSING ASS

2.4.2020

etk_en_de_048408 LR 1800-1.0

1331

LIEBHERRAlphabetical index
Alphabetischer Index

Description	Item	Pos.	Quantity	Page	Assembly	Description
O-RING ARP 568 10,82X1,78 NB	510718108	27	1	686	10489734	PRESSURE LIMITING VALVE
O-RING ARP 568 10,82X1,78 NB	510760408	32	1	744	10228112	AIR CONDITIONING UNIT
O-RING ARP 568 11,89X1,98 N	571130508	8	1	698	571130108	PRESSURE LIMITING VALVE
O-RING ARP 568 12,37X2,62 NB	510746108	24	2	696	511308608	PROPORTIONAL VALVE
O-RING ARP 568 12,37X2,62 NB	510746108	1	1	704	10218310	LOAD HOLDING VALVE
O-RING ARP 568 13,94X2,62 NB	510790108	2	3	209	11182924	DIRECTIONAL CONTROL VALV
O-RING ARP 568 145,64X3,53	570807108	3	1	384	10120393	LOCKING PIECES
O-RING ARP 568 14X1,78 NBR9	515710608	31	1	744	10228112	AIR CONDITIONING UNIT
O-RING ARP 568 18,72X2,62 NB	510738308	(11)	2	678	96018765	HYDRAULICS
O-RING ARP 568 23,47X2,62 NB	510776608	(2)	1	678	96018765	HYDRAULICS
O-RING ARP 568 23,52X1,78 N	570652308	25	1	686	10489734	PRESSURE LIMITING VALVE
O-RING ARP 568 29,87X1,78 NB	510747808	39	2	696	511308608	PROPORTIONAL VALVE
O-RING ARP 568 32,92X3,53 NB	510587008	(1)	1	679	96018765	HYDRAULICS
O-RING ARP 568 32,92X3,53 NB	510587008	(1)	1	680	96018765	HYDRAULICS
O-RING ARP 568 32,92X3,53 NB	510587008	(1)	1	680	96018765	HYDRAULICS
O-RING ARP 568 32,92X3,53 NB	510587008	595	12	680	96018765	HYDRAULICS
O-RING ARP 568 32,92X3,53 NB	510587008	(1)	1	681	96018765	HYDRAULICS
O-RING ARP 568 34,52X3,53 NB	501204208	16	2	703	510401908	REVERSING VALVE
O-RING ARP 568 37,69X3,53 NB	510586708	501	12	34	96018754	HYDRAULIC EQUIPM.CENTER
O-RING ARP 568 37,69X3,53 NB	510586708	501	4	68	96018752	CRAWLER TRACK HYDRAULI
O-RING ARP 568 37,69X3,53 NB	510586708	501	4	75	96022061	CRAWLER TRACK HYDRAULI
O-RING ARP 568 37,69X3,53 NB	510586708	501	4	101	96018753	CRAWLER TRACK HYDRAULI
O-RING ARP 568 37,69X3,53 NB	510586708	501	4	107	96022062	CRAWLER TRACK HYDRAULI
O-RING ARP 568 37,69X3,53 NB	510586708	502	3	206	96018771	ADDITIONAL HYDRAULICS WI
O-RING ARP 568 37,69X3,53 NB	510586708	502	3	222	96018772	ADDITIONAL HYDRAULICS WI
O-RING ARP 568 37,69X3,53 NB	510586708	(1)	1	233	96018777	ADDITIONAL HYDRAULICS WI
O-RING ARP 568 37,69X3,53 NB	510586708	502	7	233	96018777	ADDITIONAL HYDRAULICS WI
O-RING ARP 568 37,69X3,53 NB	510586708	553	14	679	96018765	HYDRAULICS
O-RING ARP 568 37,69X3,53 NB	510586708	(1)	1	680	96018765	HYDRAULICS
O-RING ARP 568 37,69X3,53 NB	510586708	504	3	826	96018775	AUX.HYDRAULIC WINCH 6
O-RING ARP 568 4,47X1,78 NB	513119208	50	1	696	511308608	PROPORTIONAL VALVE
O-RING ARP 568 47,22X3,53 NB	510587908	601	3	272	96021818	DIESEL ENGINE, PRE-ASSEMB
O-RING ARP 568 47,22X3,53 NB	510587908	(1)	1	272	96021818	DIESEL ENGINE, PRE-ASSEMB
O-RING ARP 568 5,28X1,78 NB	726426608	49	2	696	511308608	PROPORTIONAL VALVE
O-RING ARP 568 52,07X2,62 NB	726426508	6	1	252	510230608	HYDRO MOTOR
O-RING ARP 568 56,74X3,53 NB	726421608	602	1	272	96021818	DIESEL ENGINE, PRE-ASSEMB
O-RING ARP 568 56,74X3,53 NB	726421608	11	1	409	918921208	UREA PLANT
O-RING ARP 568 56,74X3,53 NB	726421608	4	1	410	96025236	UREA TANK, PRE-MOUNTING
O-RING ARP 568 6,07X1,78 NB	510738408	441	4	699	571362608	PILOT VALVE
O-RING ARP 568 64,77X2,62 NB	515705108	15	1	253	570112908	DRIVING GEAR
O-RING ARP 568 69,44X3,53 NB	510598908	609	1	273	96021818	DIESEL ENGINE, PRE-ASSEMB
O-RING ARP 568 85,32X3,53 NB	510599308	608	1	273	96021818	DIESEL ENGINE, PRE-ASSEMB
O-RING ARP 568 9,25X1,78 NB	510719008	26	1	686	10489734	PRESSURE LIMITING VALVE
O-RING ARP 568 9,25X1,78 NB	510738677	(1)	1	68	96018752	CRAWLER TRACK HYDRAULI
O-RING ARP 568-NBR70 6,07X1	726419608	20	1	697	571529608	PRESSURE VALVE
O-RING DIN 3771 101,20X3,53	7380401	6	1	387	11366388	AUXILIARY DRIVE PRE-ASS.
O-RING DIN 3771 15,00X2,50	7380619	4	1	340	11363553	DRIVE FOR HIGH PRESSURE P
O-RING DIN 3771 15,00X2,50	7380619	4	1	384	10120393	LOCKING PIECES
O-RING DIN 3771 19,30X2,40	7380577	7	4	344	10138091	FUEL-PREFILTER ASS.
O-RING DIN 3771 21,30X2,40	7380617	11	6	303	10141769	FINAL CONTROL VALVE
O-RING DIN 3771 23,6X2,9 NBR	571817308	(1)	1	76	918776208	ELECTR.CRAWLER SUPPORT
O-RING DIN 3771 38X4,50 FKM	10294497	12	6	302	9078462	POWER UNIT SUPPORT ATT
O-RING DIN 3771 55,25X2,62	511052108	10	1	703	510401908	REVERSING VALVE
O-RING DIN 3771 59,69X5,33	7381568	15	1	409	918921208	UREA PLANT
O-RING DIN 3771 94,50X3,00 F	10116255	1	1	353	10299988	HEATING FLANGE PRE.ASS.
O-RING ISO 3601-1 104,37X3,53	7380773	(4)	1	296	12902656	DIESEL ENGINE
O-RING ISO 3601-1 117,07X3,5	7380604	3	1	340	11363553	DRIVE FOR HIGH PRESSURE P
O-RING ISO 3601-1 117,07X3,5	7380604	5	1	387	11366388	AUXILIARY DRIVE PRE-ASS.
O-RING ISO 3601-1 12,37X2,62	7380935	2	1	353	10299988	HEATING FLANGE PRE.ASS.
O-RING ISO 3601-1 17,17X1,78	7381103	2	1	380	10127979	LOCKING PIECES

2.4.2020

etk_en_de_048408 LR 1800-1.0

1332

LIEBHERRAlphabetical index
Alphabetischer Index

Description	Item	Pos.	Quantity	Page	Assembly	Description
O-RING ISO 3601-1 26,64X2,62	7380608	4	2	332	11365727	OIL MODULE LEFT PRE-ASS.
O-RING ISO 3601-1 26,64X2,62	7380608	4	2	333	11365728	OIL MODULE RIGHT PRE-ASS.
O-RING ISO 3601-1 40,94X2,62	7382071	8	4	331	11365725	OIL MODULE ASSEMBLY
O-RING ISO 3601-1 42,52X2,62	7381760	21	2	702	511065008	BALL VALVE
O-RING ISO 3601-1 47,22X3,53	7380955	5	2	332	11365727	OIL MODULE LEFT PRE-ASS.
O-RING ISO 3601-1 47,22X3,53	7380955	5	2	333	11365728	OIL MODULE RIGHT PRE-ASS.
O-RING ISO 3601-1 50,39X3,53	11117474	3	1	332	11365727	OIL MODULE LEFT PRE-ASS.
O-RING ISO 3601-1 50,39X3,53	11117474	3	1	333	11365728	OIL MODULE RIGHT PRE-ASS.
O-RING ISO 3601-1 9,25X1,78	7380574	5	4	691	10342823	PRESSURE CONTROL VALVE
OBSTRUCTION LIGHT 7,2W 19,	11482305	3	1	1112	918663708	CARRIER, MEAS. & WARN. D
OBSTRUCTION LIGHTS PREAS	967937608	3	1	1114	968838508	MECH MEAS AND WARNING D
OIL COOLER	10121763	(2)	2	332	11365727	OIL MODULE LEFT PRE-ASS.
OIL COOLER	10121763	2	2	334	11365194	OIL MODULE RIGHT
OIL COOLER HOUSING	10152387	(1)	1	332	11365727	OIL MODULE LEFT PRE-ASS.
OIL COOLER HOUSING	10152431	1	1	334	11365194	OIL MODULE RIGHT
OIL DIPSTICK CPL.	12418545	21	1	293	12902656	DIESEL ENGINE
OIL DRAIN PLUG M16X1,5	789016108	615	1	273	96021818	DIESEL ENGINE, PRE-ASSEMB
OIL DRAIN PLUG M26X1,5	789011908	10	1	276	96022275	RADIATOR, PRE-ASSEMBLED
OIL DRAIN PLUG M26X1,5	789011908	5	1	539	96025338	FUEL TANK, PRE-ASSEMBLED
OIL DRAIN PLUG M26X1,5	789011908	31	2	542	918643308	OIL RESERVOIR, COMPLETE
OIL DRAIN PLUG M26X1,5	789011908	12	1	544	96025230	OIL TANK PRE-ASS.
OIL DRAINING HOSE COMPL. 1	10032297	55	1	176	96005686	MAIN TOOLS
OIL FILLER INLET	10118839	2	1	323	10122632	OIL FILLER INLET
OIL FILLER INLET	10122630	1	1	323	10122632	OIL FILLER INLET
OIL FILLER INLET	10122632	3	1	322	11364303	CYLINDER HEAD COVER PRE
OIL FILTER HOUSING ASSEM	10127113	2	1	333	11365728	OIL MODULE RIGHT PRE-ASS.
OIL FILTER HOUSING EN AC-A	10133786	1	1	335	10127113	OIL FILTER HOUSING ASSEM
OIL FILTER OEL	12102045	2	1	1105	96041003	FILTER PACKAGE
OIL LINE	10874557	5	1	195	10877539	ROPE WINCH
OIL LINE	12426131	1	1	337	10136123	OIL LINE ASSEMBLY
OIL LINE ASSEMBLY	10134883	(2)	1	310	10134887	OIL SUMP WITH FASTENING
OIL LINE ASSEMBLY	10136123	3	1	331	11365725	OIL MODULE ASSEMBLY
OIL MODULE ASSEMBLY	11365725	130	1	294	12902656	DIESEL ENGINE
OIL MODULE LEFT	11365192	1	1	332	11365727	OIL MODULE LEFT PRE-ASS.
OIL MODULE LEFT PRE-ASS.	11365727	1	1	331	11365725	OIL MODULE ASSEMBLY
OIL MODULE RIGHT	11365194	1	1	333	11365728	OIL MODULE RIGHT PRE-ASS.
OIL MODULE RIGHT PRE-ASS.	11365728	2	1	331	11365725	OIL MODULE ASSEMBLY
OIL RESERVOIR, COMPLETE	918643308	162	1	10	LR 1800-1-0	LIEBHERR LR 1800-1.0
OIL RETURN PIPE	10137019	1	1	307	10137051	HYDT.TUBE ASSEMBLY
OIL RETURN PIPE 15X1,5	10127927	(5)	1	310	10134887	OIL SUMP WITH FASTENING
OIL RETURN PIPE 15X1,5	10137053	2	1	307	10137051	HYDT.TUBE ASSEMBLY
OIL RETURN PIPE 22X1,5	10135023	2	1	370	10141721	EXHAUST TC MOUNTING
OIL RETURN PIPE 22X1,5	10135221	3	1	369	10141720	EXHAUST TC MOUNTING
OIL SEPARATOR ASSEMBLY	10125646	1	2	305	10141843	CRANKCASE BREATHER ASS
OIL SEPARATOR OEL	12404268	2	1	306	10125646	OIL SEPARATOR ASSEMBLY
OIL SUMP PRE-ASS. V-MOTO	11364377	1	1	310	10134887	OIL SUMP WITH FASTENING
OIL SUMP WITH FASTENING V-	10134887	20	1	293	12902656	DIESEL ENGINE
OIL TANK PRE-ASS.	96025230	1	1	542	918643308	OIL RESERVOIR, COMPLETE
OIL TANK ST.CONST. ALUMIN	96024643	1	1	544	96025230	OIL TANK PRE-ASS.
OIL VALVE	540253714	119	2	197	10874544	GEARBOX
OPERATING HOURS COUNT	691798508	3	1	460	96027682	PLATE PRE-ASS.
OPERATING HOURS COUNT	691798508	10	1	657	96030864	LOCKING PLATE
OPERATING PANEL RAL 7016,	96022605	2	1	462	96021236	DASHBOARD, PRE-ASSEMBL
OPERATING UNIT	10874687	50	1	784	96029469	EQUIPMENT CAMERA CAB
OPERATOR SEAT 1030/880NT	10877138	1	1	419	918810308	CONTROL STAND
ORIFICE	10875953	3	1	889	10872003	WORK LIGHT
OUTER MULTI-DISC	501540414	(2)	8	202	10876209	DRIVE COMPL.
OUTLET JET D=83 PA	10874899	37	2	726	96028393	INTERNAL PANELLING INSTA
OUTLET JET D=83 PA	10876453	36	7	726	96028393	INTERNAL PANELLING INSTA
OUTLET MANIFOLD ADD-ON V-	10141558	412	1	297	12902656	DIESEL ENGINE

2.4.2020

etk_en_de_048408 LR 1800-1.0

1333

LIEBHERR
 Alphabetical index
 Alphabetischer Index

Description	Item	Pos.	Quantity	Page	Assembly	Description
OUTLET MODULE SCRONLY	11403693	20	1	393	11403704	SCR-ASSEMBLY
OUTPUT SHAFT HOUSING EN-	968447701	1	1	239	12485063	SLEWING GEAR DRIVE
OUTPUT SHAFT M=20 Z=12 18	12500327	10	1	239	12485063	SLEWING GEAR DRIVE
OUTRIGGER T ZN O	96040998	27	2	139	918632208	MECHANICAL SUPPORT
OUTSIDE HANDLE ZUG	11007272	2	1	738	968080908	CLOSING DEVICE
OVAL LOAD RING 11X60X120	10871568	5	4	492	96024870	DRAWBAR PRE-ASS
OVAL LOAD RING 11X60X120	10871568	5	4	495	96024836	DRAWBAR PRE-ASS
OVAL LOAD RING 11X60X120	10871568	5	4	934	96021720	DRAWBAR PRE-ASS
OVAL LOAD RING 11X60X120	10871568	5	4	941	96022349	DRAWBAR PRE-ASS
OVAL LOAD RING 11X60X120	10871568	5	4	952	96021799	DRAWBAR PRE-ASS
OVAL LOAD RING 11X60X120	10871568	5	4	961	96020715	DRAWBAR PRE-ASS
OVAL LOAD RING 11X60X120	10871568	5	4	969	96020036	DRAWBAR PRE-ASS
OVERFLOW VALVE 13BAR M2	502662808	155	1	751	96018766	COMPRESSED AIR PLANT
OVERFLOW-OIL LINE	10129428	1	2	348	10143726	LEAK OIL LINE ADD-ON
OVERFLOW-OIL LINE 10	10142544	2	1	348	10143726	LEAK OIL LINE ADD-ON
OVERFLOW-OIL LINE 10	10142549	6	1	348	10143726	LEAK OIL LINE ADD-ON
OVERFLOW-OIL LINE 10X2	10151811	3	1	348	10143726	LEAK OIL LINE ADD-ON
OVERFLOW-OIL LINE 12X2	10150166	4	1	348	10143726	LEAK OIL LINE ADD-ON
OVERFLOW-OIL LINE 6X2	10143799	7	1	348	10143726	LEAK OIL LINE ADD-ON
OVERFLOW-OIL LINE 6X2	10143810	8	1	348	10143726	LEAK OIL LINE ADD-ON
OVERFLOW-OIL LINE 8X2	10143731	5	1	348	10143726	LEAK OIL LINE ADD-ON
OVERHEAT PROTECTION	10290127	24	1	471	10876576	WATER HEATING SYSTEM
OVERHEAT PROTECTION	10290127	(6)	1	471	10876576	WATER HEATING SYSTEM
OVERRUN PROTECTION LR1	918654708	372	1	12	LR 1800-1-0	LIEBHERR LR 1800-1.0
PACKING PLATE 3X34X12 DC0	97083879	15	2	597	96007325	GROUND RAIL
PACKING RING RETAINER	511051608	5	1	703	510401908	REVERSING VALVE
PADLOCK ABUS-64TI/40 TITAL	885251508	124	1	60	918888308	CRAWLER TRACK CARRIER, L
PADLOCK ABUS-64TI/40 TITAL	885251508	2	1	176	96005686	MAIN TOOLS
PAN-HEAD SCREW ISO 7045 M	12219257	23	16	159	96024819	SWITCH CABINET PRE-ASS.
PAN-HEAD SCREW ISO 7045 M	12219257	507	6	454	96021229	WIRING HARNESS
PAN-HEAD SCREW ISO 7045	408400701	127	4	60	918888308	CRAWLER TRACK CARRIER, L
PAN-HEAD SCREW ISO 7045	408400701	124	4	97	918900908	CRAWLER TRACK CARRIER,
PAN-HEAD SCREW ISO 7045	408400701	21	2	641	96025148	SWITCH CABINET
PAN-HEAD SCREW ISO 7045	408400701	14	4	860	96028861	PLATE PRE-ASS.
PAN-HEAD SCREW ISO 7045	408400701	(2)	4	907	918647008	L-HEAD PIECE
PAN-HEAD SCREW ISO 7045	408400701	2	4	912	96025360	DUMMY PLUG CPL.
PAN-HEAD SCREW ISO 7045	408400801	8	8	607	96022326	TERMINAL BOX CPL.
PAN-HEAD SCREW ISO 7045	408400801	268	4	884	96022876	CABLE DRUM COMPL.
PAN-HEAD SCREW ISO 7045	408400801	280	16	916	96022898	TERMINAL BOX
PAN-HEAD SCREW ISO 7045	408400801	150	8	1005	96032633	TERMINAL BOX CPL.
PAN-HEAD SCREW ISO 7045	408400801	150	4	1043	96032637	TERMINAL BOX CPL.
PAN-HEAD SCREW ISO 7045	12216224	513	2	24	96019880	WIRING HARNESS
PAN-HEAD SCREW ISO 7045 M	514599408	20	7	253	570112908	DRIVING GEAR
PAN-HEAD SCREW ISO 7045 M	514599408	505	1	879	96023336	LEAD
PAN-HEAD SCREW ISO 7045 M	514599408	155	1	884	96022876	CABLE DRUM COMPL.
PAN-HEAD SCREW ISO 7045 M	514599408	507	1	885	96026599	LEAD
PAN-HEAD SCREW ISO 7045 M	514599408	505	1	918	96023111	DUMMY PLUG
PAN-HEAD SCREW ISO 7045 M	514599408	509	1	1024	96032710	LEAD
PAN-HEAD SCREW ISO 7045 M	514599408	509	1	1025	96032711	LEAD
PAN-HEAD SCREW ISO 7045 M	514599408	516	1	1027	96032714	LEAD
PAN-HEAD SCREW ISO 7045 M	12219804	39	4	744	10228112	AIR CONDITIONING UNIT
PAN-HEAD SCREW ISO 7045 M	12219805	59	8	726	96028393	INTERNAL PANELLING INSTA
PAN-HEAD SCREW ISO 7045 M	12216226	26	2	405	96020682	ELECTRIC FOR BATTERY BOX
PAN-HEAD SCREW ISO 7045 M	12216226	51	16	600	96022391	TERMINAL BOX CPL.
PAN-HEAD SCREW ISO 7045 M	12216226	509	1	605	96022595	DUMMY PLUG
PAN-HEAD SCREW ISO 7045 M	12216226	508	2	624	96007913	DUMMY PLUG
PAN-HEAD SCREW ISO 7045 M	12216226	502	1	632	96028063	DUMMY PLUG
PAN-HEAD SCREW ISO 7045 M	12216226	82	72	641	96025148	SWITCH CABINET
PAN-HEAD SCREW ISO 7045 M	12216226	22	2	1005	96032633	TERMINAL BOX CPL.
PAN-HEAD SCREW ISO 7045 M	12216966	6	4	607	96022326	TERMINAL BOX CPL.

2.4.2020

etk_en_de_048408 LR 1800-1.0

1334

LIEBHERR
 Alphabetical index
 Alphabetischer Index

Description	Item	Pos.	Quantity	Page	Assembly	Description
PAN-HEAD SCREW ISO 7045 M	12692000	39	3	550	918643608	CENT. LUBRIC. SYSTEM SUP
PAN-HEAD SCREW ISO 7045 M	11171261	166	2	1043	96032637	TERMINAL BOX CPL.
PAN-HEAD SCREW ISO 7045 M	11658059	8	3	64	969088908	HOLDER PRE-ASSEMBLY
PAN-HEAD SCREW ISO 7045 M	10876384	27	4	405	96020682	ELECTRIC FOR BATTERY BOX
PAN-HEAD SCREW ISO 7045 M	10876384	9	1	559	919140508	CONSOLE AUX. REPLENISHIN
PAN-HEAD SCREW ISO 7045 M	11656605	4	4	558	918646608	EXTERNAL FEED
PAN-HEAD SCREW ISO 7045 M	11656605	4	4	559	919140508	CONSOLE AUX. REPLENISHIN
PAN-HEAD SCREW ISO 7045 M	11656605	64	2	648	96020050	ASSEMBLY PARTS MOUNTIN
PANELLING ABOVE RIGHT	977080408	14	1	726	96028393	INTERNAL PANELLING INSTA
PANELLING REST SPF	976989008	3	1	726	96028393	INTERNAL PANELLING INSTA
PANELLING REST SPF	976989108	4	1	726	96028393	INTERNAL PANELLING INSTA
PANELLING ROLLER BLIND 1	97068388	18	1	726	96028393	INTERNAL PANELLING INSTA
PANELLING ROOF SPF	977104008	17	1	726	96028393	INTERNAL PANELLING INSTA
PANELLING,LEFT	977080608	15	1	726	96028393	INTERNAL PANELLING INSTA
PANELLING,LEFT SPF	976982708	13	1	726	96028393	INTERNAL PANELLING INSTA
PANELLING,STRUT LEFT 214	97059025	6	1	726	96028393	INTERNAL PANELLING INSTA
PARALLEL PIN	10289909	30	1	284	510241408	HYDRO MOTOR
PARALLEL PIN	10289910	31	1	284	510241408	HYDRO MOTOR
PARALLEL PIN ISO 2338 12M6X	10171529	(38)	2	57	918888308	CRAWLER TRACK CARRIER, L
PARALLEL PIN ISO 2338 16M6X	10171536	(51)	2	57	918888308	CRAWLER TRACK CARRIER, L
PARALLEL PIN ISO 2338 3M6X	570113208	5	1	252	510230608	HYDRO MOTOR
PARALLEL PIN ISO 2338 6M6X	430604708	7	1	738	968080908	CLOSING DEVICE
PARALLEL PIN ISO 8734 12m6X	4980365	11	1	372	10146947	GENERATOR ADD-ON
PARALLEL PIN ISO 8734 6m6X	4980736	5	1	329	10122940	CAMSHAFT CPL.
PARALLEL PIN ISO 8734 8m6X	4980853	14	2	302	9078462	POWER UNIT SUPPORT ATT
PASSAGE NIPPLE BLOCK	10874021	5	1	83	918888408	CENTRA.LUBRICATION SYSTE
PASSAGE NIPPLE BLOCK	10874021	5	1	116	918901108	CENTR.LUBRICATION SYSTEM
PASSAGE NIPPLE BLOCK	774375108	6	2	550	918643608	CENT. LUBRIC. SYSTEM SUP
PATCH CABLE 4X2XAWG27/7-5	12102759	376	1	454	96021229	WIRING HARNESS
PATCH CABLE 8-5M	10771060	378	1	454	96021229	WIRING HARNESS
PATCH CABLE 8-5M	10771060	379	1	454	96021229	WIRING HARNESS
PATCH CABLE 8-5M	10771060	380	1	454	96021229	WIRING HARNESS
PEDAL CANTILEVER INSTALL	964720408	4	1	723	919075308	CRANE OPERATOR CABIN P
PEDAL TRANSDUCER 20° SPF	10297309	7	2	457	96021230	ELECTRIC ADD-ON PARTS CA
PEDESTAL 2020X1257X1051 A	10878052	1	1	747	918998608	PLATFORM CRANE CABIN
PEDESTAL 2476X1202X2656 A	10878051	3	1	708	918645108	CRANE DRIVER CAB ADDITIO
PEDESTAL 50X150X655 ALMG3	10877897	7	1	440	918637308	SLEWING PLATFORM CATWAL
PEDESTAL 50X650X1750 ALM	10874837	2	1	440	918637308	SLEWING PLATFORM CATWAL
PEDESTAL 50X650X1750 ALM	10874838	3	2	440	918637308	SLEWING PLATFORM CATWAL
PEDESTAL 50X650X800 ALMG3	10877891	4	1	440	918637308	SLEWING PLATFORM CATWAL
PEDESTAL 600X1115X55 ALUM	10877892	1	1	440	918637308	SLEWING PLATFORM CATWAL
PENCIL-TYPE GLOW PLUG	11826649	40	1	471	10876576	WATER HEATING SYSTEM
PENCIL-TYPE GLOW PLUG	11826649	(10)	1	471	10876576	WATER HEATING SYSTEM
PERFORMANCE RELAY	10877283	32	1	648	96020050	ASSEMBLY PARTS MOUNTIN
PERFORMANCE RELAY 24V 15	10871146	52	4	648	96020050	ASSEMBLY PARTS MOUNTIN
PERFORMANCE RELAY 75A	11656191	31	1	648	96020050	ASSEMBLY PARTS MOUNTIN
PERSONAL PROTECTION EQ	916959908	98	1	9	LR 1800-1-0	LIEBHERR LR 1800-1.0
PILOT VALVE	571362608	55	1	696	511308608	PROPORTIONAL VALVE
PIN	12494861	(1)	70	173	918631808	FIXING PARTS SLEWING RING
PIN 0,5-1,0MM2	6202445	773	2	25	96019880	WIRING HARNESS
PIN 0,5-2MM2	602323008	119	2	451	96024786	WIRING HARNESS
PIN 100.0X217 35NICRMOV125	97105344	2	2	770	918658208	INTERL. SUPERSTR. BALLAST
PIN 100.0X217 35NICRMOV125	97116748	2	2	764	919096908	UPPERCARRIAGE SUSP BALL
PIN 100.0X265 35NICRMOV125	97003732	17	2	842	918690608	H PIVOT SECTION PRE-ASS.
PIN 100.0X275 35NICRMOV125	946627708	51	2	59	918888308	CRAWLER TRACK CARRIER, L
PIN 100.0X275 35NICRMOV125	946627708	51	2	95	918900908	CRAWLER TRACK CARRIER,
PIN 100.0X340 35NICRMOV125	97099321	8	2	842	918690608	H PIVOT SECTION PRE-ASS.
PIN 100.0X340 35NICRMOV125	97099321	26	2	932	918647208	HS REDUCING SECTION
PIN 100.0X485 35NICRMOV125	97117370	5	2	1010	918654308	F-ASSEMBLY UNIT
PIN 105.0X143 35NICRMOV125	97115669	3	1	1016	918654408	PIVOT SECTION

2.4.2020

etk_en_de_048408 LR 1800-1.0

1335

LIEBHERRAlphabetical index
Alphabetischer Index

Description	Item	Pos.	Quantity	Page	Assembly	Description
PIN 105.0X172 35NICRMOV125	97074340	7	2	1010	918654308	F-ASSEMBLY UNIT
PIN 105.0X290 35NICRMOV125	97106612	2	1	1076	96021724	CONNECTING LUG TOP
PIN 110.0X174 35NICRMOV125	97104504	2	1	910	96025235	FOOT COMPLETE
PIN 110.0X260 35NICRMOV125	97029789	34	4	924	96020912	ROLLER SET
PIN 110.0X260 35NICRMOV125	97029789	34	4	929	96020913	ROLLER SET
PIN 120.0X217 35NICRMOV125	97103456	91	2	485	918940808	SA FRAME PRE-ASS.
PIN 120.0X217 35NICRMOV125	97103456	10	2	494	96023995	PULL ROD
PIN 120.0X253 35NICRMOV125	97062190	1	1	955	96020974	PIN COMPL.
PIN 120.0X285 35NICRMOV125	97094889	1	1	845	96019852	PIN PRE-ASS.
PIN 120.0X285 35NICRMOV125	97094889	1	1	943	96022244	PIN PRE-ASS.
PIN 130.0X225 35NICRMOV125	97100854	2	4	139	918632208	MECHANICAL SUPPORT
PIN 140.0X245 35NICRMOV125	97117670	12	2	1001	918654208	F-CONNECTING HEAD
PIN 140.0X290 35NICRMOV125	97104544	6	2	907	918647008	L-HEAD PIECE
PIN 15.0X168 S355J2C+C FE//	97112803	6	4	1049	918654508	ERECTION FRAME
PIN 16X30 X5CrNi18-10	10136876	6	2	306	10125646	OIL SEPARATOR ASSEMBLY
PIN 190.0X525 35NICRMOV125	97101339	29	2	58	918888308	CRAWLER TRACK CARRIER, L
PIN 190.0X525 35NICRMOV125	97101339	29	2	95	918900908	CRAWLER TRACK CARRIER,
PIN 19X78 X8CRNI18-9	976888308	11	2	740	964588308	GUIDE PRE-ASS.
PIN 20.0X205 S355J2C+C FE//	97087234	13	2	1049	918654508	ERECTION FRAME
PIN 220.0X515 35NICRMOV125	97101345	31	2	58	918888308	CRAWLER TRACK CARRIER, L
PIN 220.0X515 35NICRMOV125	97101345	31	2	95	918900908	CRAWLER TRACK CARRIER,
PIN 25.0X52 S355J2G3C+C FE//	971973608	3	1	423	962282208	ARM REST LEFT
PIN 25.0X52 S355J2G3C+C FE//	971973608	3	1	425	962282308	ARM REST RIGHT
PIN 25.0X62 35NICRMOV125	979746708	14	6	440	918637308	SLEWING PLATFORM CATWAL
PIN 30.0X120 S355J2G3 FE//ZN	97009831	4	8	135	918632108	CATWALK CRAW.TRACK TRA
PIN 30.0X205 35NICRMOV125	97083299	3	4	169	919330508	MIDDLE SECTION OF TRANS.
PIN 30.0X50 S355J2C+C FE//ZN	97113256	12	4	242	918636308	ERECTING WINCH
PIN 30.0X93 35NICRMOV125	97082329	8	8	793	918642608	TRANSPORT KEEPER
PIN 35.0X147 35NICRMOV125	97019987	98	4	441	918637308	SLEWING PLATFORM CATWAL
PIN 35.0X165 35NICRMOV125	972205708	9	4	144	918632408	FIXAGE DU CONTREPOIDS CE
PIN 35.0X165 35NICRMOV125	972205708	11	2	797	918643908	COUNTERWEIGHT FRAME
PIN 35.0X178 35NICRMOV125	97049539	3	2	764	919096908	UPPERCARRIAGE SUSP BALL
PIN 35.0X178 35NICRMOV125	97049539	3	2	770	918658208	INTERL. SUPERSTR. BALLAST
PIN 35.0X187 35NICRMOV125	977597408	16	2	842	918690608	H PIVOT SECTION PRE-ASS.
PIN 35.0X187 35NICRMOV125	977597408	37	2	907	918647008	L-HEAD PIECE
PIN 35.0X187 35NICRMOV125	977597408	31	10	932	918647208	HS REDUCING SECTION
PIN 35.0X187 35NICRMOV125	977597408	11	8	950	918647308	SL REDUCING SECTION
PIN 35.0X187 35NICRMOV125	977597408	34	8	959	918647408	H INTERMEDIATE SECTION
PIN 35.0X187 35NICRMOV125	977597408	34	8	967	918647508	H INTERMEDIATE SECTION
PIN 35.0X187 35NICRMOV125	977597408	34	8	975	918811308	H INTERMEDIATE SECTION
PIN 35.0X187 35NICRMOV125	977597408	34	8	977	918647608	S INTERMEDIATE SECTION
PIN 35.0X187 35NICRMOV125	977597408	34	8	981	918647708	S INTERMEDIATE SECTION
PIN 35.0X187 35NICRMOV125	977597408	17	8	984	918647808	S INTERMEDIATE SECTION
PIN 35.0X187 35NICRMOV125	977597408	34	12	987	918811508	S INTERMEDIATE SECTION
PIN 35.0X187 35NICRMOV125	977597408	3	4	996	918648008	L INTERMEDIATE SECTION
PIN 35.0X187 35NICRMOV125	977597408	24	2	1001	918654208	F-CONNECTING HEAD
PIN 35.0X205 35NICRMOV125	97103466	5	1	494	96023995	PULL ROD
PIN 35.0X251 35NICRMOV125	97091348	12	12	967	918647508	H INTERMEDIATE SECTION
PIN 35.0X251 35NICRMOV125	97091348	12	12	975	918811308	H INTERMEDIATE SECTION
PIN 35.0X90 35NICRMOV125	97012527	4	2	219	96025428	SAFETY ROLLER CPL.
PIN 40X60X50 S355J2C+C FE//	451237208	43	4	19	919618308	CENTRAL SECTION CRAWLER
PIN 45.0X115 35NICRMOV125	97023456	116	4	60	918888308	CRAWLER TRACK CARRIER, L
PIN 45.0X115 35NICRMOV125	97023456	116	4	96	918900908	CRAWLER TRACK CARRIER,
PIN 45.0X128 35NICRMOV125	977925008	14	1	1010	918654308	F-ASSEMBLY UNIT
PIN 45.0X150 35NICRMOV125	97033388	82	1	485	918940808	SA FRAME PRE-ASS.
PIN 45.0X155 35NICRMOV125	977326408	14	1	1057	918654708	OVERRUN PROTECTION
PIN 45.0X265 35NICRMOV125	97027804	52	2	59	918888308	CRAWLER TRACK CARRIER, L
PIN 45.0X265 35NICRMOV125	97027804	52	2	95	918900908	CRAWLER TRACK CARRIER,
PIN 45.0X285 35NICRMOV125	97058632	5	4	793	918642608	TRANSPORT KEEPER
PIN 45.0X300 35NICRMOV125	97065847	2	2	926	96021219	REST

2.4.2020

etk_en_de_048408 LR 1800-1.0

1336

LIEBHERRAlphabetical index
Alphabetischer Index

Description	Item	Pos.	Quantity	Page	Assembly	Description
PIN 45.0X400 35NICRMOV125	97088877	6	2	1016	918654408	PIVOT SECTION
PIN 45x76 35NICRMOV125 GA	970056908	5	2	219	96025428	SAFETY ROLLER CPL.
PIN 50.0X188 35NICRMOV125	97103246	2	1	1072	96024351	CROSS STRAP TOP
PIN 50.0X203 35NICRMOV125	97028340	37	4	484	918940808	SA FRAME PRE-ASS.
PIN 50.0X400 S355J2C+C FE//	97027785	114	2	60	918888308	CRAWLER TRACK CARRIER, L
PIN 50.0X400 S355J2C+C FE//	97027785	114	2	96	918900908	CRAWLER TRACK CARRIER,
PIN 50.0X90 35NICRMOV125	979405108	4	2	1072	96024351	CROSS STRAP TOP
PIN 55.0 X158 35NICRMOV125	939249808	12	2	182	918635608	SLEWING PLATFORM FRAME
PIN 55.0 X158 35NICRMOV125	939249808	26	2	708	918645108	CRANE DRIVER CAB ADDITIO
PIN 55.0X136 35NICRMOV125	979773108	2	1	1057	918654708	OVERRUN PROTECTION
PIN 55.0X165 35NICRMOV125	97013907	84	1	485	918940808	SA FRAME PRE-ASS.
PIN 55.0X165 35NICRMOV125	97079606	24	4	182	918635608	SLEWING PLATFORM FRAME
PIN 55.0X267 35NICRMOV125	97103109	2	1	1070	96024374	CONNECTING LUG BOTTOM
PIN 55.0X300 35NICRMOV125	97000828	45	2	59	918888308	CRAWLER TRACK CARRIER, L
PIN 55.0X300 35NICRMOV125	97000828	45	2	95	918900908	CRAWLER TRACK CARRIER,
PIN 55.0X520 35NICRMOV125	974213008	9	2	139	918632208	MECHANICAL SUPPORT
PIN 55.0X590 35NICRMOV125	97117887	19	1	1010	918654308	F-ASSEMBLY UNIT
PIN 55.0X93 35NICRMOV125	971318408	52	4	485	918940808	SA FRAME PRE-ASS.
PIN 65.0 X0 35NICRMOV125	945720508	18	2	842	918690608	H PIVOT SECTION PRE-ASS.
PIN 65.0 X0 35NICRMOV125	970917808	4	1	992	96029116	TENSION PLATE PRE-ASS.
PIN 65.0X115 35NICRMOV125	978499008	4	2	1050	96030924	ROTATING SHAFT
PIN 65.0X120 35NICRMOV125	97103110	3	1	1070	96024374	CONNECTING LUG BOTTOM
PIN 65.0X120 35NICRMOV125	97103110	2	1	1071	96024354	CROSS STRAP MIDDLE
PIN 65.0X120 35NICRMOV125	97103110	7	2	1074	96021721	CONNECTING LINK
PIN 65.0X120 35NICRMOV125	97103110	2	1	1075	96021706	CONNECTING LUG BOTTOM
PIN 65.0X120 35NICRMOV125	97103110	3	1	1076	96021724	CONNECTING LUG TOP
PIN 65.0X129 35NICRMOV125	978499208	5	1	1035	96032537	DRAW SHACKLE
PIN 65.0X129 35NICRMOV125	978499208	2	1	1051	96030931	DRAW SHACKLE
PIN 65.0X145 35NICRMOV125	97115418	67	2	1034	918654608	F-HEAD SECTION
PIN 65.0X177 35NICRMOV125	977479908	4	1	491	96023994	PULL ROD
PIN 65.0X177 35NICRMOV125	977479908	3	1	935	96019777	CONNECTING LINK PRE-ASS.
PIN 65.0X220 35NICRMOV125	977480008	11	1	491	96023994	PULL ROD
PIN 65.0X220 35NICRMOV125	977480008	6	1	846	96015639	ROD CPL.
PIN 65.0X220 35NICRMOV125	977480008	4	1	935	96019777	CONNECTING LINK PRE-ASS.
PIN 65.0X220 35NICRMOV125	977480008	6	1	940	96022238	PULL ROD
PIN 65.0X220 35NICRMOV125	977480008	4	2	1073	96024345	GUY SHACKLE
PIN 65.0X223 35NICRMOV125	97108039	19	1	1057	918654708	OVERRUN PROTECTION
PIN 65.0X226 35NICRMOV125	97071232	16	2	182	918635608	SLEWING PLATFORM FRAME
PIN 65.0X230 35NICRMOV125	97103192	4	2	182	918635608	SLEWING PLATFORM FRAME
PIN 65.0X96 35NICRMOV125	978499108	6	1	1053	96034520	BRACKET CPL.
PIN 70.0 X290 35NICRMOV125	97000945	36	1	1016	918654408	PIVOT SECTION
PIN 70.0X280 35NICRMOV125	97001613	80	2	843	918690608	H PIVOT SECTION PRE-ASS.
PIN 75.0X124 35NICRMOV125	977774408	4	2	520	918643008	MOUNTING EQUIPMENT CRAW
PIN 75.0X150 35NICRMOV125	978157308	4	1	1036	96032540	DRAW SHACKLE
PIN 75.0X150 35NICRMOV125	978157308	9	1	1051	96030931	DRAW SHACKLE
PIN 75.0X150 35NICRMOV125	978157308	9	1	1063	96036721	DRAW SHACKLE
PIN 75.0X178 35NICRMOV125	97043085	13	1	494	96023995	PULL ROD
PIN 75.0X210 35NICRMOV125	97091568	20	1	494	96023995	PULL ROD
PIN 75.0X210 35NICRMOV125	97091568	(2)	1	1059	918887908	F-INTERMEDIATE SECT.
PIN 75.0X210 35NICRMOV125	97091568	2	1	1062	96032102	GUY ROPE CPL.
PIN 75.0X210 35NICRMOV125	97091568	2	1	1066	96032066	GUY ROPE CPL.
PIN 75.0X210 35NICRMOV125	97091568	2	1	1067	96016930	GUY ROPE CPL.
PIN 75.0X240 35NICRMOV125	97103190	2	4	182	918635608	SLEWING PLATFORM FRAME
PIN 75.0X270 35NICRMOV125	97103191	3	2	182	918635608	SLEWING PLATFORM FRAME
PIN 75.0X466 35NICRMOV125	97099518	63	4	1017	918654408	PIVOT SECTION
PIN 75.0X466 35NICRMOV125	97099518	2	4	1059	918887908	F-INTERMEDIATE SECT.
PIN 80.0X163 35NICRMOV125	97076073	2	1	992	96029116	TENSION PLATE PRE-ASS.
PIN 80.0X163 35NICRMOV125	97117378	11	2	1010	918654308	F-ASSEMBLY UNIT
PIN 80.0X172 35NICRMOV125	97068332	3	1	520	918643008	MOUNTING EQUIPMENT CRAW
PIN 80.0X200 35NICRMOV125	971107108	3	4	791	918635708	TRANSPORT KEEPER

2.4.2020

etk_en_de_048408 LR 1800-1.0

1337

LIEBHERRAlphabetical index
Alphabetischer Index

Description	Item	Pos.	Quantity	Page	Assembly	Description
PIN 80.0X200 35NICRMOV125	97000073	29	2	520	918643008	MOUNTING EQUIPMENT CRAW
PIN 80.0X225 35NICRMOV125	979552208	8	2	487	96023993	SA FRAME ERECTING DEVICE
PIN 80.0X245 35NICRMOV125	97104911	11	2	147	96024421	BRACKET FRONT
PIN 80.0X245 35NICRMOV125	97104911	11	2	153	96024425	BRACKET REAR
PIN 85.0X147 35NICRMOV125	97047727	2	1	1035	96032537	DRAW SHACKLE
PIN 85.0X148 35NICRMOV125	97099065	3	2	867	918692708	H OVERUN PROTECTION
PIN 85.0X160 35NICRMOV125	97091073	2	2	1010	918654308	F-ASSEMBLY UNIT
PIN 85.0X160 35NICRMOV125	97091073	2	1	1036	96032540	DRAW SHACKLE
PIN 85.0X160 35NICRMOV125	97091073	8	1	1063	96036721	DRAW SHACKLE
PIN 85.0X182 35NICRMOV125	976503308	13	4	182	918635608	SLEWING PLATFORM FRAME
PIN 8X19,5X16,5 11SMNPB30	10872333	13	2	715	969752608	WINDOW ASSEMBLY
PIN 90.0X120 35NICRMOV125	97071870	42	2	708	918645108	CRANE DRIVER CAB ADDITIO
PIN 90.0X305 35NICRMOV125	97104897	4	2	147	96024421	BRACKET FRONT
PIN 90.0X305 35NICRMOV125	97104897	4	2	153	96024425	BRACKET REAR
PIN BOX 4-POL	691815608	504	2	608	96033797	WIRES TERMINAL BOX CPL.
PIN CARRIER 6-POL 16A	604526608	514	1	157	96024486	CABLES MOUNTING PANEL C
PIN CARRIER 6-POL 16A	604526608	502	1	168	96032883	WIRING HARNESS
PIN CARRIER 6-POL 16A	604526608	501	1	872	96023354	LEAD
PIN CARRIER 6-POL 16A	604526608	501	1	875	96023344	LEAD
PIN COMPL.	96020974	4	4	950	918647308	SL REDUCING SECTION
PIN COMPL.	96020974	20	4	996	918648008	L INTERMEDIATE SECTION
PIN CONTACT 0,14-0,37MM2	11100228	762	3	829	96025259	WIRING HARNESS
PIN CONTACT 0,2-0,5MM2	10335819	689	4	452	96024787	WIRING HARNESS
PIN CONTACT 0,5-1,0MM2 CU	7369458	740	6	593	96021484	WIRING HARNESS
PIN CONTACT 0,5-1MM2MM2 C	10300944	715	2	452	96024787	WIRING HARNESS
PIN CONTACT 0,5-1MM2MM2 C	10300944	715	2	590	96021483	WIRING HARNESS
PIN CONTACT 0,5MM2 SILBER	10493972	719	4	25	96019880	WIRING HARNESS
PIN CONTACT 0,5MM2 SILBER	10493972	719	1	609	96033212	LEAD
PIN CONTACT 0,5MM2 SILBER	10493972	719	4	872	96023354	LEAD
PIN CONTACT 0,5MM2 SILBER	10493972	719	4	875	96023344	LEAD
PIN CONTACT 0,75-1,5MM2	6202444	(10)	1	148	96024471	ELECRIC BALLAST CONSOLE
PIN CONTACT 0,75-1,5MM2	6202444	95	3	447	96021225	WIRING HARNESS
PIN CONTACT 0,75-1,5MM2	6202444	95	2	452	96024787	WIRING HARNESS
PIN CONTACT 0,75-1,5MM2	6202444	95	1	506	96024550	LEAD
PIN CONTACT 0,75-1,5MM2	6202444	95	2	589	96021483	WIRING HARNESS
PIN CONTACT 0,75-1,5MM2	6202444	95	4	612	96022303	WIRING HARNESS
PIN CONTACT 0,75-1MM2	604519208	628	8	25	96019880	WIRING HARNESS
PIN CONTACT 0,75-1MM2	604519208	(628)	4	165	96024483	CABLE LIST
PIN CONTACT 0,75-1MM2	604519208	628	5	610	96028857	DUMMY PLUG
PIN CONTACT 0,75-1MM2	604519208	628	1	623	96022312	LEAD
PIN CONTACT 0.5QMM2	605619814	139	4	619	96022309	LEAD
PIN CONTACT 0.5QMM2	605619814	139	8	622	96022311	LEAD
PIN CONTACT 1,5MM2	10675380	733	1	26	96025223	LEAD
PIN CONTACT 1,5MM2	10675380	733	1	150	96024593	LEAD
PIN CONTACT 1,5MM2	10675380	733	1	635	96032679	LEAD
PIN CONTACT 1,5MM2	604519108	(637)	4	165	96024483	CABLE LIST
PIN CONTACT 1,5MM2	604519108	637	3	168	96032883	WIRING HARNESS
PIN CONTACT 1,5MM2	604519108	637	2	872	96023354	LEAD
PIN CONTACT 1,5MM2	604519108	637	2	875	96023344	LEAD
PIN CONTACT 2,5MM2	605615814	132	18	625	96022315	LEAD
PIN CONTACT 2,5MM2 SILBER	10493973	(720)	5	165	96024483	CABLE LIST
PIN DIN 1434 5X40X35 X5CRN	451000208	1	1	1116	967936408	WIND WARNING PREASSEMB
PIN DIN 1435 16X40X35 ST.50K	451241208	56	4	843	918690608	H PIVOT SECTION PRE-ASS.
PIN DIN 1435 20X45X38 ST.50	451222208	22	20	440	918637308	SLEWING PLATFORM CATWAL
PIN DIN 1435 20X45X38 ST.50	451222208	10	1	798	965575208	CENTRING COMPLETE
PIN DIN 1435 20X65X58 ST.50-	451222408	50	12	843	918690608	H PIVOT SECTION PRE-ASS.
PIN DIN 1435 20X65X58 ST.50-	451222408	25	2	924	96020912	ROLLER SET
PIN DIN 1435 20X65X58 ST.50-	451222408	25	2	929	96020913	ROLLER SET
PIN DIN 1435 25X110X100 42	451227208	3	4	747	918998608	PLATFORM CRANE CABIN
PIN DIN 1435 25X160X152 ST.	451227408	115	5	441	918637308	SLEWING PLATFORM CATWAL

2.4.2020

etk_en_de_048408 LR 1800-1.0

1338

LIEBHERRAlphabetical index
Alphabetischer Index

Description	Item	Pos.	Quantity	Page	Assembly	Description
PIN DIN 1435 25X90X80 42CRM	451226808	77	4	485	918940808	SA FRAME PRE-ASS.
PIN DIN 1435 30X85X70 35NIC	451230508	2	1	1097	968929508	PIN PULLING CYLINDER CPL.
PIN DIN 1435 30X85X70 35NIC	451230508	2	1	1100	968929408	PIN PULLING CYLINDER CPL.
PIN DIN 1435 30X90X83 ST.50-2	451230708	5	2	747	918998608	PLATFORM CRANE CABIN
PIN DIN 1435 40X80X68 S355J2	451237508	44	1	19	919618308	CENTRAL SECTION CRAWLER
PIN DIN 1436 20X85X78 35NIC	451422308	17	4	517	918642908	ROLLER BEARING
PIN DIN 1436 20X85X78 35NIC	451422308	31	4	959	918647408	H INTERMEDIATE SECTION
PIN DIN 1436 20X85X78 35NIC	451422308	31	4	967	918647508	H INTERMEDIATE SECTION
PIN DIN 1436 20X85X78 35NIC	451422308	31	4	975	918811308	H INTERMEDIATE SECTION
PIN DIN 1436 20X85X78 35NIC	451422308	31	4	977	918647608	S INTERMEDIATE SECTION
PIN DIN 1436 20X85X78 35NIC	451422308	31	4	981	918647708	S INTERMEDIATE SECTION
PIN DIN 1436 20X85X78 35NIC	451422308	31	4	987	918811508	S INTERMEDIATE SECTION
PIN DIN 1436 25X200X192 35N	451426908	10	4	139	918632208	MECHANICAL SUPPORT
PIN DIN 1436 25X200X192 35N	451426908	5	2	147	96024421	BRACKET FRONT
PIN DIN 1436 25X200X192 35N	451426908	5	2	153	96024425	BRACKET REAR
PIN DIN 1436 40X110X98 ST.50	451436208	7	1	1057	918654708	OVERRUN PROTECTION
PIN DIN 1436 40X90X78 ST.50	451436708	10	2	1057	918654708	OVERRUN PROTECTION
PIN F. S AND D PIVOT SECTIO	918635808	106	1	9	LR 1800-1-0	LIEBHERR LR 1800-1.0
PIN HOUSING 19 POL 22A ZNN	10877580	501	1	918	96023111	DUMMY PLUG
PIN HOUSING 43 POL 22A ZNN	10877583	502	1	1024	96032710	LEAD
PIN ISO 2340 B16X60X50 ST.50	450019108	3	2	133	96016050	SUPPORT PLATE COMPL.
PIN ISO 2340 B20X190X175 4	450023508	10	2	890	96002442	MECH.AUXILIARIES FOR LIG
PIN ISO 2340 B20X230X215 S3	452554008	100	1	1034	918654608	F-HEAD SECTION
PIN ISO 2340 B20X330X315 ST.	450023708	112	1	844	918690608	H PIVOT SECTION PRE-ASS.
PIN ISO 2340 B20X330X315 ST.	450023708	79	1	1034	918654608	F-HEAD SECTION
PIN ISO 2340 B20X330X315 ST.	450023708	2	1	1086	96031241	MECHANICAL AUXILIARIES
PIN ISO 2340 B20X370X350 ST.	450022208	3	2	1089	96034669	MECHANICAL AUXILIARIES
PIN ISO 2340 B20X500X485 ST.	450023208	27	2	842	918690608	H PIVOT SECTION PRE-ASS.
PIN ISO 2340 B70X160X130 ST.	450046308	3	1	178	926573208	CREEPER
PIN ISO 2341 B18X75X68 35NIC	10425725	12	1	1016	918654408	PIVOT SECTION
PIN ISO 2341 B20X115X107 ST	453020908	19	10	440	918637308	SLEWING PLATFORM CATWAL
PIN ISO 2341 B20X115X107 ST	10875911	113	4	844	918690608	H PIVOT SECTION PRE-ASS.
PIN ISO 2341 B20X130X122 ST	453021008	40	2	932	918647208	HS REDUCING SECTION
PIN ISO 2341 B20X130X122 ST	453021008	19	2	950	918647308	SL REDUCING SECTION
PIN ISO 2341 B20X170X162 3	453022108	22	8	842	918690608	H PIVOT SECTION PRE-ASS.
PIN ISO 2341 B20X200X192 42	453021308	17	8	967	918647508	H INTERMEDIATE SECTION
PIN ISO 2341 B20X200X192 42	453021308	17	8	975	918811308	H INTERMEDIATE SECTION
PIN ISO 2341 B20X75X66 S355	451222508	3	1	861	96008072	STAND CPL.
PIN ISO 2341 B20X75X66 S355	451222508	7	1	911	96025353	HOISTING LIMIT SWITCH PRE-
PIN ISO 2341 B20X75X66 S355	451222508	9	1	1052	96013389	PULLEY MOUNT ASSEMBLY C
PIN ISO 2341 B24X140X131 3	10029666	18	1	1057	918654708	OVERRUN PROTECTION
PIN ISO 2341 B24X60X50 42CR	453022008	64	1	441	918637308	SLEWING PLATFORM CATWAL
PIN ISO 2341 B24X91X82 35NIC	453022308	33	4	440	918637308	SLEWING PLATFORM CATWAL
PIN ISO 2341 B30X115X105 3	10471249	5	8	188	918635808	PIN F. S AND D PIVOT SECTIO
PIN ISO 2341 B30X120X110 3	10041260	3	8	135	918632108	CATWALK CRAW.TRACK TRA
PIN ISO 2341 B30X130X120 42	453031908	7	1	1037	96032541	CONVERTER ROLLER CPL..
PIN ISO 2341 B30X200X190 4	453030308	61	1	1034	918654608	F-HEAD SECTION
PIN ISO 2341 B30X260X250 3	453031808	53	2	59	918888308	CRAWLER TRACK CARRIER, L
PIN ISO 2341 B30X260X250 3	453031808	53	2	95	918900908	CRAWLER TRACK CARRIER,
PIN ISO 2341 B30X75X65 35NIC	453032008	56	2	709	918645108	CRANE DRIVER CAB ADDITIO
PIN ISO 2341 B30X95X85 35NIC	453032708	9	1	851	96022383	PRE-ASSEMBLED SUPPORT
PIN PRE-ASS. H-SYSTEM	96019852	3	2	842	918690608	H PIVOT SECTION PRE-ASS.
PIN PRE-ASS. H-SYSTEM	96019852	16	2	932	918647208	HS REDUCING SECTION
PIN PRE-ASS. H-SYSTEM	96019852	4	4	959	918647408	H INTERMEDIATE SECTION
PIN PRE-ASS. H-SYSTEM	96019852	4	4	967	918647508	H INTERMEDIATE SECTION
PIN PRE-ASS. H-SYSTEM	96019852	4	4	975	918811308	H INTERMEDIATE SECTION
PIN PRE-ASS. S-SYSTEM	96022244	15	2	932	918647208	HS REDUCING SECTION
PIN PRE-ASS. S-SYSTEM	96022244	5	2	950	918647308	SL REDUCING SECTION
PIN PRE-ASS. S-SYSTEM	96022244	4	4	977	918647608	S INTERMEDIATE SECTION
PIN PRE-ASS. S-SYSTEM	96022244	4	4	981	918647708	S INTERMEDIATE SECTION

2.4.2020

etk_en_de_048408 LR 1800-1.0

1339

LIEBHERRAlphabetical index
Alphabetischer Index

Description	Item	Pos.	Quantity	Page	Assembly	Description
PIN PRE-ASS. S-SYSTEM	96022244	4	4	984	918647808	S INTERMEDIATE SECTION
PIN PRE-ASS. S-SYSTEM	96022244	4	4	987	918811508	S INTERMEDIATE SECTION
PIN PULLER SUPPORT WELDM	96023081	2	2	484	918940808	SA FRAME PRE-ASS.
PIN PULLER SUPPORT WELDM	96024958	3	2	188	918635808	PIN F. S AND D PIVOT SECTIO
PIN PULLER SUPPORT WELDM	96024959	4	2	188	918635808	PIN F. S AND D PIVOT SECTIO
PIN PULLER SUPPORT WELDM	96025696	3	2	517	918642908	ROLLER BEARING
PIN PULLING CYLINDER 75/30-	11211231	1	2	764	919096908	UPPERCARRIAGE SUSP BALL
PIN PULLING CYLINDER 75/30-	11211231	4	2	770	918658208	INTERL. SUPERSTR. BALLAST
PIN PULLING CYLINDER 75/30-	10877597	32	2	58	918888308	CRAWLER TRACK CARRIER, L
PIN PULLING CYLINDER 75/30-	10877597	32	2	95	918900908	CRAWLER TRACK CARRIER,
PIN PULLING CYLINDER CPL.	968929408	2	1	1096	918663608	BOLT EXTRACTION ATTACHM
PIN PULLING CYLINDER CPL.	968929508	1	1	1096	918663608	BOLT EXTRACTION ATTACHM
PIN RD25X240 S355J2G3 FE//	951167108	14	1	520	918643008	MOUNTING EQUIPMENT CRAW
PIN RD25X240 S355J2G3 FE//	951167108	30	2	932	918647208	HS REDUCING SECTION
PIN RD30X115 S355J2G3 FE//	943780108	6	1	1038	96032582	INST.BACK SHEAVE FOR BOO
PIN RD30X115 S355J2G3 FE//	943780108	5	1	1039	96032654	ROPE PULLEY PRE-ASSEMBL
PIN RD35X165 42CRMO4+QT	935085908	20	4	260	918636408	DIESEL ENGINE INSTALLATIO
PIN RD35X72 35NICRMOV125	935989108	18	1	1049	918654508	ERECTION FRAME
PIN RD35X72 35NICRMOV125	935989108	6	1	1052	96013389	PULLEY MOUNT ASSEMBLY C
PIN RD40X75 35NICRMOV125	956097408	10	2	1016	918654408	PIVOT SECTION
PIN RD40X75 35NICRMOV125	956097408	3	1	1052	96013389	PULLEY MOUNT ASSEMBLY C
PIN RD40X92 42CRMO4+QT	933558708	17	2	708	918645108	CRANE DRIVER CAB ADDITIO
PIN RD50X99 35NICRMOV125	933777308	19	4	842	918690608	H PIVOT SECTION PRE-ASS.
PIN RD60X170 35NICRMOV125	953639208	5	2	487	96023993	SA FRAME ERECTING DEVICE
PIN RD70X145 35NICRMOV125	947671808	7	1	1050	96030924	ROTATING SHAFT
PIN RD70X170 35NICRMOV125	952892308	8	2	182	918635608	SLEWING PLATFORM FRAME
PIN RD75X165 35NICRMOV125	954444708	22	1	520	918643008	MOUNTING EQUIPMENT CRAW
PIN SUSPENSION 6X475X255 S	97104896	3	2	147	96024421	BRACKET FRONT
PIN SUSPENSION 6X475X255 S	97104896	3	2	153	96024425	BRACKET REAR
PIN TYPE CABLE SOCKET 1,8	602211808	24	3	589	96021483	WIRING HARNESS
PIPE CLAMP 12X10 PP	7381271	13	2	361	10147372	VENT TUBE ASSEMBLY
PIPE CLAMP 25 PP	11068454	8	2	305	10141843	CRANKCASE BREATHER ASS
PIPE CLAMP 33/20	774225008	6	1	469	96019655	ADDNL.HEATING, PRE-ASSE
PIPE CLAMP 43/20	774221708	18	7	467	918637508	ADD HEATING SUPERSTRUCT
PIPE CLAMP 8	10449894	29	2	362	10143277	COOLANT PIPE BEND ADD-ON
PIPE CLAMP DIN 71555 78,5 St	4981069	184	1	271	96021818	DIESEL ENGINE, PRE-ASSEMB
PIPE CLAMP DIN 71555 78,5 St	4981069	7	5	276	96022275	RADIATOR, PRE-ASSEMBLED
PIPE CLAMP PP	7381432	8	1	307	10137051	HYDT.TUBE ASSEMBLY
PIPE CLAMP PP	7382215	17	2	303	10141769	FINAL CONTROL VALVE
PIPE COMPL. 10X1.5	96006221	441	1	762	918645508	PIPELINES SUPERSTRUCTUR
PIPE COMPL. 10X1.5	96006222	442	1	762	918645508	PIPELINES SUPERSTRUCTUR
PIPE COMPL. 10X1.5	96006223	443	1	762	918645508	PIPELINES SUPERSTRUCTUR
PIPE COMPL. 10X1.5	96006556	417	1	762	918645508	PIPELINES SUPERSTRUCTUR
PIPE COMPL. 10X1.5	96025575	758	1	71	96018759	PIPELINES CRAWL.TRACK CA
PIPE COMPL. 10X1.5	96025575	758	1	104	96018760	PIPELINES CRAWL.TRACK CA
PIPE COMPL. 10X1.5	96025577	761	1	71	96018759	PIPELINES CRAWL.TRACK CA
PIPE COMPL. 10X1.5	96025577	(761)	1	75	96022061	CRAWLER TRACK HYDRAULI
PIPE COMPL. 10X1.5	96025577	761	1	104	96018760	PIPELINES CRAWL.TRACK CA
PIPE COMPL. 10X1.5	96025579	763	1	71	96018759	PIPELINES CRAWL.TRACK CA
PIPE COMPL. 10X1.5	96025579	(763)	1	75	96022061	CRAWLER TRACK HYDRAULI
PIPE COMPL. 10X1.5	96025579	763	1	104	96018760	PIPELINES CRAWL.TRACK CA
PIPE COMPL. 10X1.5	96025669	715	1	38	96018758	PIPELINES CENTER PART
PIPE COMPL. 10X1.5	96025686	740	1	38	96018758	PIPELINES CENTER PART
PIPE COMPL. 10X1.5	96026303	218	1	760	918645508	PIPELINES SUPERSTRUCTUR
PIPE COMPL. 10X1.5	96027297	80	1	768	96027623	PIPELINES
PIPE COMPL. 10X1.5	96027298	81	1	768	96027623	PIPELINES
PIPE COMPL. 10X1.5	96027299	82	1	768	96027623	PIPELINES
PIPE COMPL. 10X1.5	96027300	83	1	768	96027623	PIPELINES
PIPE COMPL. 10X1.5	96027301	84	1	768	96027623	PIPELINES
PIPE COMPL. 10X1.5	96027302	85	1	768	96027623	PIPELINES

2.4.2020

etk_en_de_048408 LR 1800-1.0

1340

LIEBHERRAlphabetical index
Alphabetischer Index

Description	Item	Pos.	Quantity	Page	Assembly	Description
PIPE COMPL. 10X1.5	96027303	86	1	768	96027623	PIPELINES
PIPE COMPL. 10X1.5	96027304	87	1	768	96027623	PIPELINES
PIPE COMPL. 10X1.5	96027355	90	1	774	96027624	PIPELINES
PIPE COMPL. 10X1.5	96027356	91	1	774	96027624	PIPELINES
PIPE COMPL. 10X1.5	96027357	92	1	774	96027624	PIPELINES
PIPE COMPL. 10X1.5	96027358	93	1	774	96027624	PIPELINES
PIPE COMPL. 10X1.5	96027359	94	1	774	96027624	PIPELINES
PIPE COMPL. 10X1.5	96027360	95	1	774	96027624	PIPELINES
PIPE COMPL. 10X1.5	96027361	96	1	774	96027624	PIPELINES
PIPE COMPL. 10X1.5	96027362	97	1	774	96027624	PIPELINES
PIPE COMPL. 10X1.5	96027363	98	1	774	96027624	PIPELINES
PIPE COMPL. 10X1.5	96027364	99	1	774	96027624	PIPELINES
PIPE COMPL. 10X1.5	96027429	217	1	760	918645508	PIPELINES SUPERSTRUCTUR
PIPE COMPL. 10X1.5	96027439	(238)	1	751	96018766	COMPRESSED AIR PLANT
PIPE COMPL. 10X1.5	96027465	325	1	760	918645508	PIPELINES SUPERSTRUCTUR
PIPE COMPL. 10X1.5	96027466	326	1	760	918645508	PIPELINES SUPERSTRUCTUR
PIPE COMPL. 10X1.5	96027467	327	1	760	918645508	PIPELINES SUPERSTRUCTUR
PIPE COMPL. 10X1.5	96027468	328	1	760	918645508	PIPELINES SUPERSTRUCTUR
PIPE COMPL. 10X1.5	96027469	329	1	760	918645508	PIPELINES SUPERSTRUCTUR
PIPE COMPL. 10X1.5	96027470	330	1	760	918645508	PIPELINES SUPERSTRUCTUR
PIPE COMPL. 10X1.5	96027471	331	1	760	918645508	PIPELINES SUPERSTRUCTUR
PIPE COMPL. 10X1.5	96027472	332	1	760	918645508	PIPELINES SUPERSTRUCTUR
PIPE COMPL. 10X1.5	96027529	389	1	761	918645508	PIPELINES SUPERSTRUCTUR
PIPE COMPL. 10X1.5	96027530	390	1	761	918645508	PIPELINES SUPERSTRUCTUR
PIPE COMPL. 10X1.5	96027565	425	1	762	918645508	PIPELINES SUPERSTRUCTUR
PIPE COMPL. 10X1.5	96027566	426	1	762	918645508	PIPELINES SUPERSTRUCTUR
PIPE COMPL. 10X1.5	96027579	444	1	762	918645508	PIPELINES SUPERSTRUCTUR
PIPE COMPL. 10X1.5	96027580	445	1	762	918645508	PIPELINES SUPERSTRUCTUR
PIPE COMPL. 10X1.5	96027581	446	1	762	918645508	PIPELINES SUPERSTRUCTUR
PIPE COMPL. 10X1.5	96027582	447	1	762	918645508	PIPELINES SUPERSTRUCTUR
PIPE COMPL. 10X1.5	96027583	448	1	762	918645508	PIPELINES SUPERSTRUCTUR
PIPE COMPL. 10X1.5	96027584	449	1	762	918645508	PIPELINES SUPERSTRUCTUR
PIPE COMPL. 10X1.5	96027585	450	1	762	918645508	PIPELINES SUPERSTRUCTUR
PIPE COMPL. 10X1.5	96027586	451	1	762	918645508	PIPELINES SUPERSTRUCTUR
PIPE COMPL. 10X1.5	96027587	452	1	762	918645508	PIPELINES SUPERSTRUCTUR
PIPE COMPL. 10X1.5	96027588	453	1	762	918645508	PIPELINES SUPERSTRUCTUR
PIPE COMPL. 10X1.5	96027589	454	1	762	918645508	PIPELINES SUPERSTRUCTUR
PIPE COMPL. 10X1.5	96027590	455	1	762	918645508	PIPELINES SUPERSTRUCTUR
PIPE COMPL. 10X1.5	96027591	456	1	762	918645508	PIPELINES SUPERSTRUCTUR
PIPE COMPL. 10X1.5	96027592	457	1	762	918645508	PIPELINES SUPERSTRUCTUR
PIPE COMPL. 10X1.5	96027593	458	1	762	918645508	PIPELINES SUPERSTRUCTUR
PIPE COMPL. 10X1.5	96027594	459	1	762	918645508	PIPELINES SUPERSTRUCTUR
PIPE COMPL. 10X1.5	96027595	460	1	762	918645508	PIPELINES SUPERSTRUCTUR
PIPE COMPL. 10X1.5	96027596	461	1	762	918645508	PIPELINES SUPERSTRUCTUR
PIPE COMPL. 10X1.5	96027597	462	1	762	918645508	PIPELINES SUPERSTRUCTUR
PIPE COMPL. 10X1.5	96027598	463	1	762	918645508	PIPELINES SUPERSTRUCTUR
PIPE COMPL. 10X1.5	96027599	464	1	763	918645508	PIPELINES SUPERSTRUCTUR
PIPE COMPL. 10X1.5	96027600	465	1	763	918645508	PIPELINES SUPERSTRUCTUR
PIPE COMPL. 10X1.5	96027601	466	1	763	918645508	PIPELINES SUPERSTRUCTUR
PIPE COMPL. 10X1.5	96027602	467	1	763	918645508	PIPELINES SUPERSTRUCTUR
PIPE COMPL. 10X1.5	96027603	468	1	763	918645508	PIPELINES SUPERSTRUCTUR
PIPE COMPL. 10X1.5	96027604	469	1	763	918645508	PIPELINES SUPERSTRUCTUR
PIPE COMPL. 10X1.5	96027605	470	1	763	918645508	PIPELINES SUPERSTRUCTUR
PIPE COMPL. 10X1.5	96027606	471	1	763	918645508	PIPELINES SUPERSTRUCTUR
PIPE COMPL. 10X1.5	96027607	472	1	763	918645508	PIPELINES SUPERSTRUCTUR
PIPE COMPL. 10X1.5	96027609	473	1	763	918645508	PIPELINES SUPERSTRUCTUR
PIPE COMPL. 10X1.5	96027610	474	1	763	918645508	PIPELINES SUPERSTRUCTUR
PIPE COMPL. 10X1.5	96027611	475	1	763	918645508	PIPELINES SUPERSTRUCTUR
PIPE COMPL. 10X1.5	96027612	476	1	763	918645508	PIPELINES SUPERSTRUCTUR
PIPE COMPL. 10X1.5	96027788	126	1	501	96018812	PIPELINES

2.4.2020

etk_en_de_048408 LR 1800-1.0

1341

LIEBHERR

Alphabetical index
Alphabetischer Index

Description	Item	Pos.	Quantity	Page	Assembly	Description
PIPE COMPL. 10X1.5	96027789	127	1	501	96018812	PIPELINES
PIPE COMPL. 10X1.5	96027790	128	1	501	96018812	PIPELINES
PIPE COMPL. 10X1.5	96027791	129	1	501	96018812	PIPELINES
PIPE COMPL. 10X1.5	96027792	130	1	501	96018812	PIPELINES
PIPE COMPL. 10X1.5	96027830	(136)	1	525	96018779	ADDNL.HYDR.ERECTION DEV
PIPE COMPL. 10X1.5	96027878	283	1	236	96018802	PIPELINE WINCH
PIPE COMPL. 10X1.5	96027879	284	1	236	96018802	PIPELINE WINCH
PIPE COMPL. 10X1.5	96028081	144	1	900	96018814	PIPELINE H BOOM FOOT
PIPE COMPL. 10X1.5	96028082	145	1	900	96018814	PIPELINE H BOOM FOOT
PIPE COMPL. 10X1.5	96028083	146	1	900	96018814	PIPELINE H BOOM FOOT
PIPE COMPL. 10X1.5	96028093	155	1	900	96018814	PIPELINE H BOOM FOOT
PIPE COMPL. 10X1.5	96028094	156	1	900	96018814	PIPELINE H BOOM FOOT
PIPE COMPL. 10X1.5	96028095	157	1	900	96018814	PIPELINE H BOOM FOOT
PIPE COMPL. 10X1.5	96028096	158	1	900	96018814	PIPELINE H BOOM FOOT
PIPE COMPL. 10X1.5	96028097	159	1	900	96018814	PIPELINE H BOOM FOOT
PIPE COMPL. 10X1.5	96045433	697	2	126	96048345	PIPELINES SUPPORT CYLINDE
PIPE COMPL. 10X1.5	96045434	698	1	126	96048345	PIPELINES SUPPORT CYLINDE
PIPE COMPL. 10X1.5	96045435	699	1	126	96048345	PIPELINES SUPPORT CYLINDE
PIPE COMPL. 10X1.5	96048356	688	1	126	96048345	PIPELINES SUPPORT CYLINDE
PIPE COMPL. 10X1.5	96048358	696	1	126	96048345	PIPELINES SUPPORT CYLINDE
PIPE COMPL. 10X1.5	969146608	(372)	1	1099	968895808	ADDL.HYDR.F.PIN PULLING DE
PIPE COMPL. 10X1.5	969146708	(373)	1	1099	968895808	ADDL.HYDR.F.PIN PULLING DE
PIPE COMPL. 12X1.5	96024947	(997)	1	1108	96022733	BULKHEAD PLATE
PIPE COMPL. 12X1.5	96024948	(998)	1	1108	96022733	BULKHEAD PLATE
PIPE COMPL. 12X1.5	96025576	759	1	71	96018759	PIPELINES CRAWL.TRACK CA
PIPE COMPL. 12X1.5	96025576	759	1	104	96018760	PIPELINES CRAWL.TRACK CA
PIPE COMPL. 12X1.5	96025580	765	1	71	96018759	PIPELINES CRAWL.TRACK CA
PIPE COMPL. 12X1.5	96025580	765	1	104	96018760	PIPELINES CRAWL.TRACK CA
PIPE COMPL. 12X1.5	96025581	766	1	71	96018759	PIPELINES CRAWL.TRACK CA
PIPE COMPL. 12X1.5	96025581	766	1	104	96018760	PIPELINES CRAWL.TRACK CA
PIPE COMPL. 12X1.5	96025582	767	1	71	96018759	PIPELINES CRAWL.TRACK CA
PIPE COMPL. 12X1.5	96025582	767	1	104	96018760	PIPELINES CRAWL.TRACK CA
PIPE COMPL. 12X1.5	96025583	768	1	71	96018759	PIPELINES CRAWL.TRACK CA
PIPE COMPL. 12X1.5	96025583	768	1	104	96018760	PIPELINES CRAWL.TRACK CA
PIPE COMPL. 12X1.5	96025584	769	1	71	96018759	PIPELINES CRAWL.TRACK CA
PIPE COMPL. 12X1.5	96025584	769	1	104	96018760	PIPELINES CRAWL.TRACK CA
PIPE COMPL. 12X1.5	96025585	770	1	71	96018759	PIPELINES CRAWL.TRACK CA
PIPE COMPL. 12X1.5	96025585	770	1	104	96018760	PIPELINES CRAWL.TRACK CA
PIPE COMPL. 12X1.5	96025586	771	2	71	96018759	PIPELINES CRAWL.TRACK CA
PIPE COMPL. 12X1.5	96025586	771	2	104	96018760	PIPELINES CRAWL.TRACK CA
PIPE COMPL. 12X1.5	96025587	772	2	71	96018759	PIPELINES CRAWL.TRACK CA
PIPE COMPL. 12X1.5	96025587	772	2	104	96018760	PIPELINES CRAWL.TRACK CA
PIPE COMPL. 12X1.5	96025661	709	2	38	96018758	PIPELINES CENTER PART
PIPE COMPL. 12X1.5	96025670	716	1	38	96018758	PIPELINES CENTER PART
PIPE COMPL. 12X1.5	96025685	739	1	38	96018758	PIPELINES CENTER PART
PIPE COMPL. 12X1.5	96027420	206	1	760	918645508	PIPELINES SUPERSTRUCTUR
PIPE COMPL. 12X1.5	96027421	207	1	760	918645508	PIPELINES SUPERSTRUCTUR
PIPE COMPL. 12X1.5	96027428	216	1	760	918645508	PIPELINES SUPERSTRUCTUR
PIPE COMPL. 12X1.5	96027527	387	1	761	918645508	PIPELINES SUPERSTRUCTUR
PIPE COMPL. 12X1.5	96027528	388	1	761	918645508	PIPELINES SUPERSTRUCTUR
PIPE COMPL. 12X1.5	96027547	407	1	762	918645508	PIPELINES SUPERSTRUCTUR
PIPE COMPL. 12X1.5	96027555	415	1	762	918645508	PIPELINES SUPERSTRUCTUR
PIPE COMPL. 12X1.5	96027563	423	1	762	918645508	PIPELINES SUPERSTRUCTUR
PIPE COMPL. 12X1.5	96027564	424	1	762	918645508	PIPELINES SUPERSTRUCTUR
PIPE COMPL. 12X1.5	96027575	440	1	762	918645508	PIPELINES SUPERSTRUCTUR
PIPE COMPL. 12X1.5	96027831	(137)	1	525	96018779	ADDNL.HYDR.ERECTION DEV
PIPE COMPL. 12X1.5	96027868	274	1	236	96018802	PIPELINE WINCH
PIPE COMPL. 12X1.5	96027876	282	1	236	96018802	PIPELINE WINCH
PIPE COMPL. 12X1.5	96028102	164	1	900	96018814	PIPELINE H BOOM FOOT
PIPE COMPL. 12X1.5	96028109	173	1	900	96018814	PIPELINE H BOOM FOOT

2.4.2020

etk_en_de_048408 LR 1800-1.0

1342

LIEBHERR

Alphabetical index
Alphabetischer Index

Description	Item	Pos.	Quantity	Page	Assembly	Description
PIPE COMPL. 12X1.5	96028117	180	1	900	96018814	PIPELINE H BOOM FOOT
PIPE COMPL. 12X1.5	96028118	181	1	900	96018814	PIPELINE H BOOM FOOT
PIPE COMPL. 12X1.5	96028119	182	1	900	96018814	PIPELINE H BOOM FOOT
PIPE COMPL. 12X1.5	96028120	183	1	900	96018814	PIPELINE H BOOM FOOT
PIPE COMPL. 15X1.5	96025571	753	1	71	96018759	PIPELINES CRAWL.TRACK CA
PIPE COMPL. 15X1.5	96025571	753	1	104	96018760	PIPELINES CRAWL.TRACK CA
PIPE COMPL. 15X1.5	96025572	754	1	71	96018759	PIPELINES CRAWL.TRACK CA
PIPE COMPL. 15X1.5	96025572	754	1	104	96018760	PIPELINES CRAWL.TRACK CA
PIPE COMPL. 15X1.5	96025659	707	2	38	96018758	PIPELINES CENTER PART
PIPE COMPL. 15X1.5	96025668	714	2	38	96018758	PIPELINES CENTER PART
PIPE COMPL. 15X1.5	96027463	323	1	760	918645508	PIPELINES SUPERSTRUCTUR
PIPE COMPL. 15X1.5	96027464	324	1	760	918645508	PIPELINES SUPERSTRUCTUR
PIPE COMPL. 15X1.5	96027543	403	1	762	918645508	PIPELINES SUPERSTRUCTUR
PIPE COMPL. 15X1.5	96027875	281	6	236	96018802	PIPELINE WINCH
PIPE COMPL. 15X1.5	96027880	285	1	236	96018802	PIPELINE WINCH
PIPE COMPL. 16X2	96006165	746	1	38	96018758	PIPELINES CENTER PART
PIPE COMPL. 16X2	96006314	(295)	1	257	96018773	ADDNL. HYDR. F. ERECTING W
PIPE COMPL. 16X2	96010171	(296)	1	257	96018773	ADDNL. HYDR. F. ERECTING W
PIPE COMPL. 16X2	96025660	708	2	38	96018758	PIPELINES CENTER PART
PIPE COMPL. 16X2	96025666	712	2	38	96018758	PIPELINES CENTER PART
PIPE COMPL. 16X2	96025667	713	2	38	96018758	PIPELINES CENTER PART
PIPE COMPL. 16X2	96025676	722	1	38	96018758	PIPELINES CENTER PART
PIPE COMPL. 16X2	96025677	723	1	38	96018758	PIPELINES CENTER PART
PIPE COMPL. 16X2	96025680	726	1	38	96018758	PIPELINES CENTER PART
PIPE COMPL. 16X2	96025681	727	1	38	96018758	PIPELINES CENTER PART
PIPE COMPL. 16X2	96025682	728	1	38	96018758	PIPELINES CENTER PART
PIPE COMPL. 16X2	96025683	729	1	38	96018758	PIPELINES CENTER PART
PIPE COMPL. 16X2	96026031	686	1	126	96048345	PIPELINES SUPPORT CYLINDE
PIPE COMPL. 16X2	96026032	687	1	126	96048345	PIPELINES SUPPORT CYLINDE
PIPE COMPL. 16X2	96026034	689	1	126	96048345	PIPELINES SUPPORT CYLINDE
PIPE COMPL. 16X2	96026035	690	2	126	96048345	PIPELINES SUPPORT CYLINDE
PIPE COMPL. 16X2	96026036	691	1	126	96048345	PIPELINES SUPPORT CYLINDE
PIPE COMPL. 16X2	96026038	693	1	126	96048345	PIPELINES SUPPORT CYLINDE
PIPE COMPL. 16X2	96026039	694	1	126	96048345	PIPELINES SUPPORT CYLINDE
PIPE COMPL. 16X2	96026041	695	1	126	96048345	PIPELINES SUPPORT CYLINDE
PIPE COMPL. 16X2	96027426	214	1	760	918645508	PIPELINES SUPERSTRUCTUR
PIPE COMPL. 16X2	96027427	215	1	760	918645508	PIPELINES SUPERSTRUCTUR
PIPE COMPL. 16X2	96027477	337	1	760	918645508	PIPELINES SUPERSTRUCTUR
PIPE COMPL. 16X2	96027478	338	1	760	918645508	PIPELINES SUPERSTRUCTUR
PIPE COMPL. 16X2	96027492	352	1	761	918645508	PIPELINES SUPERSTRUCTUR
PIPE COMPL. 16X2	96027493	353	1	761	918645508	PIPELINES SUPERSTRUCTUR
PIPE COMPL. 16X2	96027544	404	1	762	918645508	PIPELINES SUPERSTRUCTUR
PIPE COMPL. 16X2	96027552	412	1	762	918645508	PIPELINES SUPERSTRUCTUR
PIPE COMPL. 16X2	96027553	413	1	762	918645508	PIPELINES SUPERSTRUCTUR
PIPE COMPL. 16X2	96027554	414	1	762	918645508	PIPELINES SUPERSTRUCTUR
PIPE COMPL. 16X2	96027556	416	1	762	918645508	PIPELINES SUPERSTRUCTUR
PIPE COMPL. 16X2	96027829	(135)	1	525	96018779	ADDNL.HYDR.ERECTION DEV
PIPE COMPL. 16X2	96027832	(138)	1	525	96018779	ADDNL.HYDR.ERECTION DEV
PIPE COMPL. 16X2	96028105	170	1	900	96018814	PIPELINE H BOOM FOOT
PIPE COMPL. 16X2	96028106	171	1	900	96018814	PIPELINE H BOOM FOOT
PIPE COMPL. 16X2	96028107	172	1	900	96018814	PIPELINE H BOOM FOOT
PIPE COMPL. 16X2	96048355	685	1	126	96048345	PIPELINES SUPPORT CYLINDE
PIPE COMPL. 16X2	96048357	692	1	126	96048345	PIPELINES SUPPORT CYLINDE
PIPE COMPL. 18X1.5	96006280	230	1	760	918645508	PIPELINES SUPERSTRUCTUR
PIPE COMPL. 18X1.5	96025573	755	2	71	96018759	PIPELINES CRAWL.TRACK CA
PIPE COMPL. 18X1.5	96025573	755	2	104	96018760	PIPELINES CRAWL.TRACK CA
PIPE COMPL. 18X1.5	96025658	706	2	38	96018758	PIPELINES CENTER PART
PIPE COMPL. 18X1.5	96025663	710	2	38	96018758	PIPELINES CENTER PART
PIPE COMPL. 18X1.5	96025665	711	2	38	96018758	PIPELINES CENTER PART
PIPE COMPL. 18X1.5	96025673	719	1	38	96018758	PIPELINES CENTER PART

2.4.2020

etk_en_de_048408 LR 1800-1.0

1343

LIEBHERRAlphabetical index
Alphabetischer Index

Description	Item	Pos.	Quantity	Page	Assembly	Description
PIPE COMPL. 18X1.5	96025674	720	1	38	96018758	PIPELINES CENTER PART
PIPE COMPL. 18X1.5	96025675	721	1	38	96018758	PIPELINES CENTER PART
PIPE COMPL. 18X1.5	96025678	724	1	38	96018758	PIPELINES CENTER PART
PIPE COMPL. 18X1.5	96025679	725	1	38	96018758	PIPELINES CENTER PART
PIPE COMPL. 18X1.5	96027423	211	1	760	918645508	PIPELINES SUPERSTRUCTUR
PIPE COMPL. 18X1.5	96027424	212	1	760	918645508	PIPELINES SUPERSTRUCTUR
PIPE COMPL. 18X1.5	96027436	(235)	1	751	96018766	COMPRESSED AIR PLANT
PIPE COMPL. 18X1.5	96027437	(236)	1	751	96018766	COMPRESSED AIR PLANT
PIPE COMPL. 18X1.5	96027438	(237)	1	751	96018766	COMPRESSED AIR PLANT
PIPE COMPL. 18X1.5	96027462	322	1	760	918645508	PIPELINES SUPERSTRUCTUR
PIPE COMPL. 18X1.5	96030567	437	1	762	918645508	PIPELINES SUPERSTRUCTUR
PIPE COMPL. 18X1.5	96030568	438	1	762	918645508	PIPELINES SUPERSTRUCTUR
PIPE COMPL. 18X1.5	96031417	(239)	1	751	96018766	COMPRESSED AIR PLANT
PIPE COMPL. 18X1.5	96032783	(297)	1	257	96018773	ADDNL. HYDR. F. ERECTING W
PIPE COMPL. 20X2.5	96004372	169	1	900	96018814	PIPELINE H BOOM FOOT
PIPE COMPL. 20X2.5	96006164	747	1	38	96018758	PIPELINES CENTER PART
PIPE COMPL. 20X2.5	96025671	717	1	38	96018758	PIPELINES CENTER PART
PIPE COMPL. 20X2.5	96027479	339	1	760	918645508	PIPELINES SUPERSTRUCTUR
PIPE COMPL. 20X2.5	96027500	360	1	761	918645508	PIPELINES SUPERSTRUCTUR
PIPE COMPL. 20X2.5	96027501	361	1	761	918645508	PIPELINES SUPERSTRUCTUR
PIPE COMPL. 20X2.5	96027502	362	1	761	918645508	PIPELINES SUPERSTRUCTUR
PIPE COMPL. 20X2.5	96027503	363	1	761	918645508	PIPELINES SUPERSTRUCTUR
PIPE COMPL. 20X2.5	96028114	178	1	900	96018814	PIPELINE H BOOM FOOT
PIPE COMPL. 20X2.5	96028116	179	1	900	96018814	PIPELINE H BOOM FOOT
PIPE COMPL. 20X2.5	96032976	733	1	38	96018758	PIPELINES CENTER PART
PIPE COMPL. 20X2.5	96038723	186	2	900	96018814	PIPELINE H BOOM FOOT
PIPE COMPL. 22X2.5	96025672	718	1	38	96018758	PIPELINES CENTER PART
PIPE COMPL. 22X2.5	96027513	373	1	761	918645508	PIPELINES SUPERSTRUCTUR
PIPE COMPL. 22X2.5	96027514	374	1	761	918645508	PIPELINES SUPERSTRUCTUR
PIPE COMPL. 22X2.5	96027549	409	1	762	918645508	PIPELINES SUPERSTRUCTUR
PIPE COMPL. 22X2.5	96028112	176	1	900	96018814	PIPELINE H BOOM FOOT
PIPE COMPL. 22X2.5	96028113	177	1	900	96018814	PIPELINE H BOOM FOOT
PIPE COMPL. 25X3	96026366	(267)	1	826	96018775	AUX.HYDRAULIC WINCH 6
PIPE COMPL. 25X3	96027496	356	1	761	918645508	PIPELINES SUPERSTRUCTUR
PIPE COMPL. 25X3	96027497	357	1	761	918645508	PIPELINES SUPERSTRUCTUR
PIPE COMPL. 25X3	96027498	358	1	761	918645508	PIPELINES SUPERSTRUCTUR
PIPE COMPL. 25X3	96027499	359	1	761	918645508	PIPELINES SUPERSTRUCTUR
PIPE COMPL. 25X3	96027871	277	1	236	96018802	PIPELINE WINCH
PIPE COMPL. 25X3	96027902	(262)	1	206	96018771	ADDITIONAL HYDRAULICS WI
PIPE COMPL. 25X3	96027902	(262)	1	222	96018772	ADDITIONAL HYDRAULICS WI
PIPE COMPL. 25X3	96028077	140	1	900	96018814	PIPELINE H BOOM FOOT
PIPE COMPL. 25X3	96028078	141	1	900	96018814	PIPELINE H BOOM FOOT
PIPE COMPL. 25X3	96028079	142	1	900	96018814	PIPELINE H BOOM FOOT
PIPE COMPL. 25X3	96028080	143	1	900	96018814	PIPELINE H BOOM FOOT
PIPE COMPL. 25X3	96028086	149	1	900	96018814	PIPELINE H BOOM FOOT
PIPE COMPL. 25X3	96028087	150	1	900	96018814	PIPELINE H BOOM FOOT
PIPE COMPL. 25X3	96028088	151	1	900	96018814	PIPELINE H BOOM FOOT
PIPE COMPL. 28X2	96006166	748	1	38	96018758	PIPELINES CENTER PART
PIPE COMPL. 28X2	96025570	752	2	71	96018759	PIPELINES CRAWL.TRACK CA
PIPE COMPL. 28X2	96025570	752	2	104	96018760	PIPELINES CRAWL.TRACK CA
PIPE COMPL. 28X2	96025578	762	1	71	96018759	PIPELINES CRAWL.TRACK CA
PIPE COMPL. 28X2	96025578	(762)	1	75	96022061	CRAWLER TRACK HYDRAULI
PIPE COMPL. 28X2	96025578	762	1	104	96018760	PIPELINES CRAWL.TRACK CA
PIPE COMPL. 28X2	96025657	705	2	38	96018758	PIPELINES CENTER PART
PIPE COMPL. 28X2	96025684	730	1	38	96018758	PIPELINES CENTER PART
PIPE COMPL. 28X2	96026369	(268)	1	826	96018775	AUX.HYDRAULIC WINCH 6
PIPE COMPL. 28X2	96027422	210	1	760	918645508	PIPELINES SUPERSTRUCTUR
PIPE COMPL. 28X2	96027441	301	1	760	918645508	PIPELINES SUPERSTRUCTUR
PIPE COMPL. 28X2	96027451	311	1	760	918645508	PIPELINES SUPERSTRUCTUR
PIPE COMPL. 28X2	96027461	321	1	760	918645508	PIPELINES SUPERSTRUCTUR

2.4.2020

etk_en_de_048408 LR 1800-1.0

1344

LIEBHERR

Alphabetical index
Alphabetischer Index

Description	Item	Pos.	Quantity	Page	Assembly	Description
PIPE COMPL. 28X2	96027475	335	1	760	918645508	PIPELINES SUPERSTRUCTUR
PIPE COMPL. 28X2	96027476	336	1	760	918645508	PIPELINES SUPERSTRUCTUR
PIPE COMPL. 28X2	96027494	354	1	761	918645508	PIPELINES SUPERSTRUCTUR
PIPE COMPL. 28X2	96027495	355	1	761	918645508	PIPELINES SUPERSTRUCTUR
PIPE COMPL. 28X2	96027510	370	1	761	918645508	PIPELINES SUPERSTRUCTUR
PIPE COMPL. 28X2	96027511	371	1	761	918645508	PIPELINES SUPERSTRUCTUR
PIPE COMPL. 28X2	96027512	372	1	761	918645508	PIPELINES SUPERSTRUCTUR
PIPE COMPL. 28X2	96027517	377	1	761	918645508	PIPELINES SUPERSTRUCTUR
PIPE COMPL. 28X2	96027518	378	1	761	918645508	PIPELINES SUPERSTRUCTUR
PIPE COMPL. 28X2	96027536	396	1	761	918645508	PIPELINES SUPERSTRUCTUR
PIPE COMPL. 28X2	96027539	399	1	761	918645508	PIPELINES SUPERSTRUCTUR
PIPE COMPL. 28X2	96027540	400	1	761	918645508	PIPELINES SUPERSTRUCTUR
PIPE COMPL. 28X2	96027548	408	1	762	918645508	PIPELINES SUPERSTRUCTUR
PIPE COMPL. 28X2	96027573	436	1	762	918645508	PIPELINES SUPERSTRUCTUR
PIPE COMPL. 28X2	96027869	275	1	236	96018802	PIPELINE WINCH
PIPE COMPL. 28X2	96027903	(263)	1	206	96018771	ADDITIONAL HYDRAULICS WI
PIPE COMPL. 28X2	96027903	(263)	1	222	96018772	ADDITIONAL HYDRAULICS WI
PIPE COMPL. 28X2	96028098	160	1	900	96018814	PIPELINE H BOOM FOOT
PIPE COMPL. 28X2	96028099	161	1	900	96018814	PIPELINE H BOOM FOOT
PIPE COMPL. 28X2	96028110	174	1	900	96018814	PIPELINE H BOOM FOOT
PIPE COMPL. 28X2	96028111	175	1	900	96018814	PIPELINE H BOOM FOOT
PIPE COMPL. 28X2	96028121	184	1	900	96018814	PIPELINE H BOOM FOOT
PIPE COMPL. 28X2	96028122	185	1	900	96018814	PIPELINE H BOOM FOOT
PIPE COMPL. 28X2	96032973	731	1	38	96018758	PIPELINES CENTER PART
PIPE COMPL. 28X2	96032974	732	1	38	96018758	PIPELINES CENTER PART
PIPE COMPL. 30X4	96004369	167	1	900	96018814	PIPELINE H BOOM FOOT
PIPE COMPL. 30X4	96004370	168	1	900	96018814	PIPELINE H BOOM FOOT
PIPE COMPL. 30X4	96027425	213	1	760	918645508	PIPELINES SUPERSTRUCTUR
PIPE COMPL. 30X4	96027458	318	1	760	918645508	PIPELINES SUPERSTRUCTUR
PIPE COMPL. 30X4	96027459	319	1	760	918645508	PIPELINES SUPERSTRUCTUR
PIPE COMPL. 30X4	96027473	333	1	760	918645508	PIPELINES SUPERSTRUCTUR
PIPE COMPL. 30X4	96027474	334	1	760	918645508	PIPELINES SUPERSTRUCTUR
PIPE COMPL. 30X4	96027480	340	1	760	918645508	PIPELINES SUPERSTRUCTUR
PIPE COMPL. 30X4	96027481	341	1	761	918645508	PIPELINES SUPERSTRUCTUR
PIPE COMPL. 30X4	96027482	342	1	761	918645508	PIPELINES SUPERSTRUCTUR
PIPE COMPL. 30X4	96027483	343	1	761	918645508	PIPELINES SUPERSTRUCTUR
PIPE COMPL. 30X4	96027490	350	1	761	918645508	PIPELINES SUPERSTRUCTUR
PIPE COMPL. 30X4	96027491	351	1	761	918645508	PIPELINES SUPERSTRUCTUR
PIPE COMPL. 30X4	96027509	368	1	761	918645508	PIPELINES SUPERSTRUCTUR
PIPE COMPL. 30X4	96027545	405	1	762	918645508	PIPELINES SUPERSTRUCTUR
PIPE COMPL. 30X4	96027546	406	1	762	918645508	PIPELINES SUPERSTRUCTUR
PIPE COMPL. 30X4	96027567	430	1	762	918645508	PIPELINES SUPERSTRUCTUR
PIPE COMPL. 30X4	96027568	431	1	762	918645508	PIPELINES SUPERSTRUCTUR
PIPE COMPL. 30X4	96027569	432	1	762	918645508	PIPELINES SUPERSTRUCTUR
PIPE COMPL. 30X4	96027782	120	1	501	96018812	PIPELINES
PIPE COMPL. 30X4	96027783	121	4	501	96018812	PIPELINES
PIPE COMPL. 30X4	96027784	122	1	501	96018812	PIPELINES
PIPE COMPL. 30X4	96027785	123	1	501	96018812	PIPELINES
PIPE COMPL. 30X4	96027786	124	1	501	96018812	PIPELINES
PIPE COMPL. 30X4	96027787	125	1	501	96018812	PIPELINES
PIPE COMPL. 30X4	96028103	165	1	900	96018814	PIPELINE H BOOM FOOT
PIPE COMPL. 30X4	96028104	166	1	900	96018814	PIPELINE H BOOM FOOT
PIPE COMPL. 35X2	96025656	704	2	38	96018758	PIPELINES CENTER PART
PIPE COMPL. 35X2	96027431	221	1	760	918645508	PIPELINES SUPERSTRUCTUR
PIPE COMPL. 35X2	96027446	306	1	760	918645508	PIPELINES SUPERSTRUCTUR
PIPE COMPL. 35X2	96027450	310	1	760	918645508	PIPELINES SUPERSTRUCTUR
PIPE COMPL. 35X2	96027452	312	1	760	918645508	PIPELINES SUPERSTRUCTUR
PIPE COMPL. 35X2	96027453	313	1	760	918645508	PIPELINES SUPERSTRUCTUR
PIPE COMPL. 35X2	96027454	314	1	760	918645508	PIPELINES SUPERSTRUCTUR
PIPE COMPL. 35X2	96027455	315	1	760	918645508	PIPELINES SUPERSTRUCTUR

2.4.2020

etk_en_de_048408 LR 1800-1.0

1345

LIEBHERR

Alphabetical index
Alphabetischer Index

Description	Item	Pos.	Quantity	Page	Assembly	Description
PIPE COMPL. 35X2	96027570	433	1	762	918645508	PIPELINES SUPERSTRUCTUR
PIPE COMPL. 35X2	96027571	434	1	762	918645508	PIPELINES SUPERSTRUCTUR
PIPE COMPL. 35X2	96027572	435	1	762	918645508	PIPELINES SUPERSTRUCTUR
PIPE COMPL. 35X2	96028084	147	1	900	96018814	PIPELINE H BOOM FOOT
PIPE COMPL. 35X2	96028085	148	1	900	96018814	PIPELINE H BOOM FOOT
PIPE COMPL. 38X5	96006159	742	1	38	96018758	PIPELINES CENTER PART
PIPE COMPL. 38X5	96006160	743	1	38	96018758	PIPELINES CENTER PART
PIPE COMPL. 38X5	96006161	744	1	38	96018758	PIPELINES CENTER PART
PIPE COMPL. 38X5	96006162	745	1	38	96018758	PIPELINES CENTER PART
PIPE COMPL. 38X5	96025568	750	3	71	96018759	PIPELINES CRAWL.TRACK CA
PIPE COMPL. 38X5	96025568	750	3	104	96018760	PIPELINES CRAWL.TRACK CA
PIPE COMPL. 38X5	96025569	751	1	71	96018759	PIPELINES CRAWL.TRACK CA
PIPE COMPL. 38X5	96025569	751	1	104	96018760	PIPELINES CRAWL.TRACK CA
PIPE COMPL. 38X5	96025652	700	2	38	96018758	PIPELINES CENTER PART
PIPE COMPL. 38X5	96025653	701	2	38	96018758	PIPELINES CENTER PART
PIPE COMPL. 38X5	96025654	702	2	38	96018758	PIPELINES CENTER PART
PIPE COMPL. 38X5	96025655	703	2	38	96018758	PIPELINES CENTER PART
PIPE COMPL. 38X5	96027456	316	1	760	918645508	PIPELINES SUPERSTRUCTUR
PIPE COMPL. 38X5	96027457	317	1	760	918645508	PIPELINES SUPERSTRUCTUR
PIPE COMPL. 38X5	96027460	320	1	760	918645508	PIPELINES SUPERSTRUCTUR
PIPE COMPL. 38X5	96027484	344	1	761	918645508	PIPELINES SUPERSTRUCTUR
PIPE COMPL. 38X5	96027485	345	1	761	918645508	PIPELINES SUPERSTRUCTUR
PIPE COMPL. 38X5	96027486	346	1	761	918645508	PIPELINES SUPERSTRUCTUR
PIPE COMPL. 38X5	96027487	347	1	761	918645508	PIPELINES SUPERSTRUCTUR
PIPE COMPL. 38X5	96027488	348	1	761	918645508	PIPELINES SUPERSTRUCTUR
PIPE COMPL. 38X5	96027489	349	1	761	918645508	PIPELINES SUPERSTRUCTUR
PIPE COMPL. 38X5	96027515	375	1	761	918645508	PIPELINES SUPERSTRUCTUR
PIPE COMPL. 38X5	96027516	376	1	761	918645508	PIPELINES SUPERSTRUCTUR
PIPE COMPL. 38X5	96027519	379	1	761	918645508	PIPELINES SUPERSTRUCTUR
PIPE COMPL. 38X5	96027520	380	1	761	918645508	PIPELINES SUPERSTRUCTUR
PIPE COMPL. 38X5	96027521	381	1	761	918645508	PIPELINES SUPERSTRUCTUR
PIPE COMPL. 38X5	96027522	382	1	761	918645508	PIPELINES SUPERSTRUCTUR
PIPE COMPL. 38X5	96027523	383	1	761	918645508	PIPELINES SUPERSTRUCTUR
PIPE COMPL. 38X5	96027524	384	1	761	918645508	PIPELINES SUPERSTRUCTUR
PIPE COMPL. 38X5	96027525	385	1	761	918645508	PIPELINES SUPERSTRUCTUR
PIPE COMPL. 38X5	96027526	386	1	761	918645508	PIPELINES SUPERSTRUCTUR
PIPE COMPL. 38X5	96027534	394	1	761	918645508	PIPELINES SUPERSTRUCTUR
PIPE COMPL. 38X5	96027535	395	1	761	918645508	PIPELINES SUPERSTRUCTUR
PIPE COMPL. 38X5	96027541	401	1	762	918645508	PIPELINES SUPERSTRUCTUR
PIPE COMPL. 38X5	96027542	402	1	762	918645508	PIPELINES SUPERSTRUCTUR
PIPE COMPL. 38X5	96027550	410	1	762	918645508	PIPELINES SUPERSTRUCTUR
PIPE COMPL. 38X5	96027551	411	1	762	918645508	PIPELINES SUPERSTRUCTUR
PIPE COMPL. 38X5	96027558	428	1	762	918645508	PIPELINES SUPERSTRUCTUR
PIPE COMPL. 38X5	96027559	369	1	761	918645508	PIPELINES SUPERSTRUCTUR
PIPE COMPL. 38X5	96027562	429	1	762	918645508	PIPELINES SUPERSTRUCTUR
PIPE COMPL. 38X5	96027574	439	2	762	918645508	PIPELINES SUPERSTRUCTUR
PIPE COMPL. 38X5	96027870	276	1	236	96018802	PIPELINE WINCH
PIPE COMPL. 38X5	96027872	278	1	236	96018802	PIPELINE WINCH
PIPE COMPL. 38X5	96027873	279	1	236	96018802	PIPELINE WINCH
PIPE COMPL. 38X5	96027874	280	1	236	96018802	PIPELINE WINCH
PIPE COMPL. 38X5	96027900	(260)	1	206	96018771	ADDITIONAL HYDRAULICS WI
PIPE COMPL. 38X5	96027900	(260)	1	222	96018772	ADDITIONAL HYDRAULICS WI
PIPE COMPL. 38X5	96027901	(261)	1	206	96018771	ADDITIONAL HYDRAULICS WI
PIPE COMPL. 38X5	96027901	(261)	1	222	96018772	ADDITIONAL HYDRAULICS WI
PIPE COMPL. 38X5	96028006	(265)	1	826	96018775	AUX.HYDRAULIC WINCH 6
PIPE COMPL. 38X5	96028007	(266)	1	826	96018775	AUX.HYDRAULIC WINCH 6
PIPE COMPL. 38X5	96028089	152	1	900	96018814	PIPELINE H BOOM FOOT
PIPE COMPL. 38X5	96028090	153	1	900	96018814	PIPELINE H BOOM FOOT
PIPE COMPL. 38X5	96028091	154	1	900	96018814	PIPELINE H BOOM FOOT
PIPE COMPL. 38X5	96029553	418	1	762	918645508	PIPELINES SUPERSTRUCTUR

2.4.2020

etk_en_de_048408 LR 1800-1.0

1346

LIEBHERR

Alphabetical index
Alphabetischer Index

Description	Item	Pos.	Quantity	Page	Assembly	Description
PIPE COMPL. 38X5	96029554	419	1	762	918645508	PIPELINES SUPERSTRUCTUR
PIPE COMPL. 38X5	96029651	427	1	762	918645508	PIPELINES SUPERSTRUCTUR
PIPE COMPL. 38X5	968183408	760	2	71	96018759	PIPELINES CRAWL.TRACK CA
PIPE COMPL. 38X5	968183408	(760)	2	75	96022061	CRAWLER TRACK HYDRAULI
PIPE COMPL. 38X5	968183408	760	2	104	96018760	PIPELINES CRAWL.TRACK CA
PIPE COMPL. 42X3	96006163	741	1	38	96018758	PIPELINES CENTER PART
PIPE COMPL. 42X3	96027430	220	1	760	918645508	PIPELINES SUPERSTRUCTUR
PIPE COMPL. 42X3	96027432	222	2	760	918645508	PIPELINES SUPERSTRUCTUR
PIPE COMPL. 42X3	96027433	223	1	760	918645508	PIPELINES SUPERSTRUCTUR
PIPE COMPL. 42X3	96027434	224	1	760	918645508	PIPELINES SUPERSTRUCTUR
PIPE COMPL. 42X3	96027435	225	1	760	918645508	PIPELINES SUPERSTRUCTUR
PIPE COMPL. 42X3	96027440	300	1	760	918645508	PIPELINES SUPERSTRUCTUR
PIPE COMPL. 42X3	96027442	302	1	760	918645508	PIPELINES SUPERSTRUCTUR
PIPE COMPL. 42X3	96027443	303	1	760	918645508	PIPELINES SUPERSTRUCTUR
PIPE COMPL. 42X3	96027444	304	1	760	918645508	PIPELINES SUPERSTRUCTUR
PIPE COMPL. 42X3	96027445	305	1	760	918645508	PIPELINES SUPERSTRUCTUR
PIPE COMPL. 42X3	96027447	307	1	760	918645508	PIPELINES SUPERSTRUCTUR
PIPE COMPL. 42X3	96027448	308	1	760	918645508	PIPELINES SUPERSTRUCTUR
PIPE COMPL. 42X3	96027449	309	1	760	918645508	PIPELINES SUPERSTRUCTUR
PIPE COMPL. 42X3	96027504	364	1	761	918645508	PIPELINES SUPERSTRUCTUR
PIPE COMPL. 42X3	96027505	365	1	761	918645508	PIPELINES SUPERSTRUCTUR
PIPE COMPL. 42X3	96027506	366	1	761	918645508	PIPELINES SUPERSTRUCTUR
PIPE COMPL. 42X3	96027507	367	1	761	918645508	PIPELINES SUPERSTRUCTUR
PIPE COMPL. 42X3	96027531	391	1	761	918645508	PIPELINES SUPERSTRUCTUR
PIPE COMPL. 42X3	96027532	392	1	761	918645508	PIPELINES SUPERSTRUCTUR
PIPE COMPL. 42X3	96027533	393	1	761	918645508	PIPELINES SUPERSTRUCTUR
PIPE COMPL. 42X3	96027537	397	1	761	918645508	PIPELINES SUPERSTRUCTUR
PIPE COMPL. 42X3	96027538	398	1	761	918645508	PIPELINES SUPERSTRUCTUR
PIPE COMPL. 42X3	96028100	162	1	900	96018814	PIPELINE H BOOM FOOT
PIPE COMPL. 42X3	96028101	163	1	900	96018814	PIPELINE H BOOM FOOT
PIPE COMPL. 42X3	96030862	226	1	760	918645508	PIPELINES SUPERSTRUCTUR
PIPE ELBOW	570066108	3	1	41	502806508	EQUALIZING RESERVOIR
PIPE FOLDING PLUG 10X45 V	433201608	8	1	1001	918654208	F-CONNECTING HEAD
PIPE LINES WINCH 1	96018791	11	1	206	96018771	ADDITIONAL HYDRAULICS WI
PIPE LINES WINCH 2	96018793	11	1	222	96018772	ADDITIONAL HYDRAULICS WI
PIPE SOCKET CPL. NW-20	968652008	610	1	273	96021818	DIESEL ENGINE, PRE-ASSEMB
PIPE SUPPORT	774215508	21	2	542	918643308	OIL RESERVOIR, COMPLETE
PIPE WELDED ALUMINIUM SP	96024882	2	1	537	918643208	FUEL TANK CPL.
PIPE WELDED RAL 7016 SPF	964570508	7	1	736	918064308	SLIDING DOOR INSTALLATION
PIPE WELDED RAL 9005 SPF	965575408	1	1	798	965575208	CENTRING COMPLETE
PIPE WELDED RAL 9005,M,GT	96002537	7	1	723	919075308	CRANE OPERATOR CABIN P
PIPELINE 10X1	10117635	15	1	346	10126724	FUEL FINE-FILTER ASSEMBLY
PIPELINE 10X1	10118747	1	1	309	10118748	PIPELINE INSTALLATION
PIPELINE 10X1	10136805	3	1	303	10141769	FINAL CONTROL VALVE
PIPELINE 10X1	10147374	20	1	361	10147372	VENT TUBE ASSEMBLY
PIPELINE 18X1,5	10135714	4	1	356	10141807	ACCESSORIES AIR COMPRES
PIPELINE 22X1,5	11385773	1	1	356	10141807	ACCESSORIES AIR COMPRES
PIPELINE 25X1,5	10150150	4	2	305	10141843	CRANKCASE BREATHER ASS
PIPELINE 25X1,5	10154984	7	1	305	10141843	CRANKCASE BREATHER ASS
PIPELINE 25X3	10141586	3	1	305	10141843	CRANKCASE BREATHER ASS
PIPELINE 25X3	10141844	5	1	305	10141843	CRANKCASE BREATHER ASS
PIPELINE 25X3	10150162	6	1	305	10141843	CRANKCASE BREATHER ASS
PIPELINE 6X2	10141729	4	1	371	10143790	REGULATION BOOST PRESS
PIPELINE 6X2	10141730	5	1	371	10143790	REGULATION BOOST PRESS
PIPELINE 6X2	10141735	6	1	371	10143790	REGULATION BOOST PRESS
PIPELINE 6X2	10143791	3	1	371	10143790	REGULATION BOOST PRESS
PIPELINE 6X2	10143792	7	1	371	10143790	REGULATION BOOST PRESS
PIPELINE H BOOM FOOT	96018814	11	1	895	96018784	ADDITIONAL HYDR.H PIVOT
PIPELINE INSTALLATION	10118748	4	1	308	12807045	LOCKING PIECES
PIPELINE PIN PULLING CYLIN	968895908	90	1	1099	968895808	ADDL.HYDR.F.PIN PULLING DE

2.4.2020

etk_en_de_048408 LR 1800-1.0

1347

LIEBHERRAlphabetical index
Alphabetischer Index

Description	Item	Pos.	Quantity	Page	Assembly	Description
PIPELINE WINCH	96018802	11	1	233	96018777	ADDITIONAL HYDRAULICS WI
PIPELINE WINCH 6	96018807	11	1	826	96018775	AUX.HYDRAULIC WINCH 6
PIPELINES	96018768	11	1	751	96018766	COMPRESSED AIR PLANT
PIPELINES	96018812	11	1	500	96018780	ADDITIONAL HYDRAULICS, SA
PIPELINES	96026450	60	1	276	96022275	RADIATOR, PRE-ASSEMBLED
PIPELINES	96026480	60	1	270	96021818	DIESEL ENGINE, PRE-ASSEMB
PIPELINES CENTER PART	96018758	11	1	34	96018754	HYDRAULIC EQUIPM.CENTER
PIPELINES CONDUCTS PIN P	96022734	11	1	1108	96022733	BULKHEAD PLATE
PIPELINES CRAWL.TRACK C	96023014	11	1	75	96022061	CRAWLER TRACK HYDRAULI
PIPELINES CRAWL.TRACK C	96023014	11	1	107	96022062	CRAWLER TRACK HYDRAULI
PIPELINES CRAWL.TRACK CA	96018759	11	1	68	96018752	CRAWLER TRACK HYDRAULI
PIPELINES CRAWL.TRACK C	96018760	11	1	101	96018753	CRAWLER TRACK HYDRAULI
PIPELINES ERECTION WINCH	96025779	11	1	257	96018773	ADDNL. HYDR. F. ERECTING W
PIPELINES MOUNTING DEVIC	96018810	11	1	525	96018779	ADDNL.HYDR.ERECTION DEV
PIPELINES SUPERSTRUCTUR	918645508	220	1	11	LR 1800-1-0	LIEBHERR LR 1800-1.0
PIPELINES SUPPORT CYLINDE	96048345	11	1	125	96048344	HYDRAULIC SUPPORT
PIPELINES SUPPORT CYLINDE	96048345	11	1	129	96048343	HYDRAULIC SUPPORT
PIPELINES VERBOLZUNG SB	96027623	11	1	767	96018782	ADDITIONAL HYDRAULIC BOLT
PIPELINES VERBOLZUNG SB	96027624	11	1	773	96018783	ADDITIONAL HYDRAULIC BOLT
PISTON	510764908	4	1	43	511497508	PRESSURE RELIEF VALVE
PISTON	511051308	2	1	703	510401908	REVERSING VALVE
PISTON	570114708	4	7	254	570113308	DRIVING GEAR
PISTON BOLT 55X80 16MnCr5	10148692	(6)	1	294	12902656	DIESEL ENGINE
PISTON COOLING	10142096	15	8	293	12902656	DIESEL ENGINE
PISTON CPL. V-MOTORX128	12403787	70	8	294	12902656	DIESEL ENGINE
PISTON RING MG 128X117,8X	11428101	(4)	1	294	12902656	DIESEL ENGINE
PISTON V-MOTORX128 42CrMo	12403786	(1)	1	294	12902656	DIESEL ENGINE
PIVOT HEAD DIN ISO 12240-4	10035717	11	2	717	96000684	FRONT WINDOW CPL.
PIVOT SECTION	918654408	366	1	12	LR 1800-1-0	LIEBHERR LR 1800-1.0
PIVOTING WALKWAY WELDED	96023974	1	2	135	918632108	CATWALK CRAW.TRACK TRA
PLANET WHEEL M=4 Z=36	969510301	40	3	239	12485063	SLEWING GEAR DRIVE
PLANET WHEEL M=4 Z=37	939760401	55	3	239	12485063	SLEWING GEAR DRIVE
PLANET WHEEL M=5 Z=26	939217801	20	5	239	12485063	SLEWING GEAR DRIVE
PLANET WHEEL M=9 Z=28	938632101	17	5	61	938576301	PLANETARY GEARBOX
PLANETARY CARRIER	11005316	24	1	245	11005308	PLANETARY GEARBOX
PLANETARY CARRIER	570795908	1	1	250	540270414	POWER TAKE-OFF CPL
PLANETARY CARRIER 42CrMo	938631901	15	1	61	938576301	PLANETARY GEARBOX
PLANETARY CARRIER 42CrM	90002819	15	1	239	12485063	SLEWING GEAR DRIVE
PLANETARY CARRIER 42CrM	969510201	35	1	239	12485063	SLEWING GEAR DRIVE
PLANETARY CARRIER 42CrM	969510601	50	1	239	12485063	SLEWING GEAR DRIVE
PLANETARY GEARBOX	11005308	1	1	244	10802280	ROPE WINCH
PLANETARY GEARBOX 01	938576301	8	2	58	918888308	CRAWLER TRACK CARRIER, L
PLANETARY GEARBOX 01	938576301	8	2	95	918900908	CRAWLER TRACK CARRIER,
PLANETARY STAGE	11005313	11	1	245	11005308	PLANETARY GEARBOX
PLANETARY STAGE	11005314	21	1	245	11005308	PLANETARY GEARBOX
PLANETARY WHEEL AXLE	570795808	2	3	250	540270414	POWER TAKE-OFF CPL
PLASTIC PIPE COMPLETE	96024762	(2332)	1	409	918921208	UREA PLANT
PLATE 1.5X1043X40 DC01 FE//	97102789	2	2	565	96024407	COVER COMPL.
PLATE 1.5X104X50 X5CRNI18-1	97079531	24	1	731	96000697	WIPERS INSTALLATION
PLATE 1.5X1112X370 DC01	97099619	14	1	270	96021818	DIESEL ENGINE, PRE-ASSEMB
PLATE 1.5X114X70 DC01 FE//	97025882	23	1	648	96020050	ASSEMBLY PARTS MOUNTIN
PLATE 1.5X1190X106 DC01	97099620	15	1	270	96021818	DIESEL ENGINE, PRE-ASSEMB
PLATE 1.5X131X10 DC01 FE//	977332608	20	1	736	918064308	SLIDING DOOR INSTALLATION
PLATE 1.5X1408X152 DC01	97098593	1	1	403	96022154	FLAP PRE-ASS.
PLATE 1.5X1507X668 DC01	97098592	1	1	402	96022152	COVER PRE-ASSY.
PLATE 1.5X165X314 DC01+ZE	97103280	7	1	572	96024274	SOUND DAMPING DOWN
PLATE 1.5X175X115 DC01 RAL	976094108	44	1	726	96028393	INTERNAL PANELLING INSTA
PLATE 1.5X2074X301 DC01	97103278	5	1	572	96024274	SOUND DAMPING DOWN
PLATE 1.5X208X84 DC01 RAL	97093685	34	1	723	919075308	CRANE OPERATOR CABIN P
PLATE 1.5X2127X196 DC01	97099623	18	1	270	96021818	DIESEL ENGINE, PRE-ASSEMB

2.4.2020

etk_en_de_048408 LR 1800-1.0

1348

LIEBHERRAlphabetical index
Alphabetischer Index

Description	Item	Pos.	Quantity	Page	Assembly	Description
PLATE 1.5X221X229 DC01 FE//	979533908	4	1	28	96024744	SWITCH CABINET PRE-ASS.
PLATE 1.5X240X140 DC01 RAL	977593708	1	1	464	964931408	PREMOUNTED PLUG SOCKET
PLATE 1.5X256X53 DC01 FE//	979294908	2	1	650	968095808	PRE-ASSEMBLY MOUNTING U
PLATE 1.5X261X328 DC01 RAL	97059137	6	1	712	918645208	CRANE OPERATOR CABIN P
PLATE 1.5X267X217 X5CRNI18	975914408	(1)	1	567	96024410	COVER COMPL.
PLATE 1.5X26X26 X5CRNI18-1	977969308	72	4	20	919618308	CENTRAL SECTION CRAWLER
PLATE 1.5X287X160 DC01 RAL	97108435	1	1	460	96027682	PLATE PRE-ASS.
PLATE 1.5X30X137 DC01 FE//	97042124	25	2	648	96020050	ASSEMBLY PARTS MOUNTIN
PLATE 1.5X312X260 DC01+ZE	97103279	6	1	572	96024274	SOUND DAMPING DOWN
PLATE 1.5X370X381 DC01	97099621	16	1	270	96021818	DIESEL ENGINE, PRE-ASSEMB
PLATE 1.5X389X269 DC01 FE//	97038727	15	1	457	96021230	ELECTRIC ADD-ON PARTS CA
PLATE 1.5X394X344 DC01 FE//	97112552	1	1	657	96030864	LOCKING PLATE
PLATE 1.5X399X307 DC01 FE//	97112097	39	1	392	918799108	MUFFLER UNIT
PLATE 1.5X399X35 DC01 FE//	97017074	44	1	638	918644808	SWITCHBOX MOUNTING PART
PLATE 1.5X426X180 DC01 FE//	97103276	3	1	572	96024274	SOUND DAMPING DOWN
PLATE 1.5X473X397 X5CRNI18	97112096	38	1	392	918799108	MUFFLER UNIT
PLATE 1.5X500X111 DC01 RAL	976861208	11	1	736	918064308	SLIDING DOOR INSTALLATION
PLATE 1.5X500X353 X5CRNI18	97111988	36	1	392	918799108	MUFFLER UNIT
PLATE 1.5X542X497 DC01	97072760	1	1	415	96004224	COVER COMPL.
PLATE 1.5X55X30 DC01 RAL 90	97079164	6	1	733	969520208	MONITOR CONSOLE
PLATE 1.5X604X381 DC01	97099622	17	1	270	96021818	DIESEL ENGINE, PRE-ASSEMB
PLATE 1.5X60X39 DC01 RAL 90	977435008	17	1	736	918064308	SLIDING DOOR INSTALLATION
PLATE 1.5X610X69 X5CRNI18-1	97112852	45	1	270	96021818	DIESEL ENGINE, PRE-ASSEMB
PLATE 1.5X691X50 X5CRNI18-1	97030182	2	1	1115	968838608	LOCATION FIXTURE PRE-ASS.
PLATE 1.5X70X100 DC01 FE//	978842708	3	2	650	968095808	PRE-ASSEMBLY MOUNTING U
PLATE 1.5X75X75 DC01 RAL 7	977512608	12	1	723	919075308	CRANE OPERATOR CABIN P
PLATE 1.5X75X75 DC01 SPF	977177808	7	6	643	969408008	COVER COMPL.
PLATE 1.5X779X694 DC01 FE//	97034203	1	1	650	968095808	PRE-ASSEMBLY MOUNTING U
PLATE 1.5X79X67 DC01 FE//ZN	977490808	38	1	648	96020050	ASSEMBLY PARTS MOUNTIN
PLATE 1.5X801X289 DC01 RAL	977722108	9	1	719	964561008	REAR WINDOW PRE-ASS.
PLATE 1.5X812X326 DC01 RAL	976832908	21	1	726	96028393	INTERNAL PANELLING INSTA
PLATE 1.5X814X557 DC01 FE//	97118944	26	2	397	918636708	AIR FILTER UNIT CPL.
PLATE 1.5X820X449 DC01	97110901	18	1	397	918636708	AIR FILTER UNIT CPL.
PLATE 1.5X829X331 DC01 FE//	97103277	4	1	572	96024274	SOUND DAMPING DOWN
PLATE 1.5X85X54 DC01	978667508	23	1	726	96028393	INTERNAL PANELLING INSTA
PLATE 1.5X872X70 X5CRNI18-1	977616408	46	1	726	96028393	INTERNAL PANELLING INSTA
PLATE 1.5X880X177 DC01 FE//	97103275	2	1	572	96024274	SOUND DAMPING DOWN
PLATE 1.5X882X403 DC01	97099624	19	1	270	96021818	DIESEL ENGINE, PRE-ASSEMB
PLATE 1.5X990X485 DC01	97099618	13	1	270	96021818	DIESEL ENGINE, PRE-ASSEMB
PLATE 1.5x60x47 DC01 FE//ZN	970717308	90	8	485	918940808	SA FRAME PRE-ASS.
PLATE 1.5x60x47 DC01 FE//ZN	970717308	13	3	1035	96032537	DRAW SHACKLE
PLATE 10X100X178 S355MC FE	978308608	133	2	442	918637308	SLEWING PLATFORM CATWAL
PLATE 10X100X181 S355MC T	97112846	131	1	442	918637308	SLEWING PLATFORM CATWAL
PLATE 10X120X277 S355MC FE	97107742	6	2	821	919059208	WINCH 6 PRE-ASSEMBLY
PLATE 10X150X150 S355MC FE	974820408	24	2	58	918888308	CRAWLER TRACK CARRIER, L
PLATE 10X150X150 S355MC FE	974820408	24	2	95	918900908	CRAWLER TRACK CARRIER,
PLATE 10X177X100 S355MC FE	97067186	11	7	440	918637308	SLEWING PLATFORM CATWAL
PLATE 10X39X150 S355MC FE//	941846108	48	1	708	918645108	CRANE DRIVER CAB ADDITIO
PLATE 10X944X425 S355MC T	97104545	7	1	907	918647008	L-HEAD PIECE
PLATE 110X34 S315MC FE//ZN	979132008	24	3	1033	918654608	F-HEAD SECTION
PLATE 12X110X85 S355MC FE//	97134989	1	1	174	96047342	PREMOUNTED PIN PULLING D
PLATE 12X40X160 S355MC FE//	955048508	52	1	1016	918654408	PIVOT SECTION
PLATE 144X80 DC01 FE//ZNNI	970771908	110	1	186	96024506	ASSEMBLY PARTS HYDRAUL
PLATE 15X238X238 S355MC FE	97104546	8	2	907	918647008	L-HEAD PIECE
PLATE 15X238X238 S355MC FE	97104546	14	2	1001	918654208	F-CONNECTING HEAD
PLATE 15X791X699 S690QL	97105249	6	2	517	918642908	ROLLER BEARING
PLATE 18X110X85 S355J2+N	97136413	2	1	174	96047342	PREMOUNTED PIN PULLING D
PLATE 192X126 DC01 FE//ZNNI	97037694	9	1	193	919004308	WINCH 1 PRE-ASSEMBLY
PLATE 192X126 DC01 FE//ZNNI	97037694	9	1	218	919010008	WINCH 2 PRE-ASS.
PLATE 192X126 DC01 FE//ZNNI	97037694	31	1	230	919002908	WINCH 4 PRE-ASSEMBLY

2.4.2020

etk_en_de_048408 LR 1800-1.0

1349

LIEBHERRAlphabetical index
Alphabetischer Index

Description	Item	Pos.	Quantity	Page	Assembly	Description
PLATE 192X126 DC01 FE//ZNNI	97037694	94	1	485	918940808	SA FRAME PRE-ASS.
PLATE 192X126 DC01 FE//ZNNI	97037694	9	1	821	919059208	WINCH 6 PRE-ASSEMBLY
PLATE 196X63 S315MC FE//ZN	955668108	208	3	187	96024507	ASSEMBLY PARTS ELECTRIC
PLATE 196X63 S315MC FE//ZN	955668108	29	1	230	919002908	WINCH 4 PRE-ASSEMBLY
PLATE 196X63 S315MC FE//ZN	955668108	30	1	821	919059208	WINCH 6 PRE-ASSEMBLY
PLATE 1X176X176 X5CRNI18-1	974792608	(1)	1	574	96024782	COVER PRE-ASSY.
PLATE 1X196X316 DC01 FE//ZN	97055135	14	4	793	918642608	TRANSPORT KEEPER
PLATE 1X285X126 DC01 RAL 9	977444308	17	1	419	918810308	CONTROL STAND
PLATE 1X285X126 DC01 RAL 9	977444408	18	1	419	918810308	CONTROL STAND
PLATE 1X374X106 DC01 FE//ZN	976167508	27	1	270	96021818	DIESEL ENGINE, PRE-ASSEMB
PLATE 1X70X95 DC01 FE//ZNNI	97053262	117	20	486	918940808	SA FRAME PRE-ASS.
PLATE 1X80X110 DC01 FE//ZN	970904808	19	10	19	919618308	CENTRAL SECTION CRAWLER
PLATE 2.5X1151X281 ALMG3 H	97102838	1	1	568	96024411	COVER COMPL.
PLATE 2.5X138X131 DC01 FE//	97125203	222	1	187	96024507	ASSEMBLY PARTS ELECTRIC
PLATE 2.5X1406X266 ALMG3 H	97102837	1	1	567	96024410	COVER COMPL.
PLATE 2.5X182X99 DC01 FE//	97015064	20	4	648	96020050	ASSEMBLY PARTS MOUNTIN
PLATE 2.5X375X475 DC01 FE//	979700108	17	1	520	918643008	MOUNTING EQUIPMENT CRAW
PLATE 2.5X470X742 ALMG3 H	97103827	1	1	581	96025057	COVER PRE-ASSY.
PLATE 2.5X514X355 ALMG3 H	97102865	9	1	564	96024273	SOUND DAMPING ABOVE
PLATE 2.5X531X355 ALMG3 H	97102866	10	1	564	96024273	SOUND DAMPING ABOVE
PLATE 2.5X566X742 ALMG3 H	97103844	1	1	582	96025058	COVER PRE-ASSY.
PLATE 2.5X572X742 ALMG3 H	97103846	1	1	583	96025059	COVER PRE-ASSY.
PLATE 2.5X625X207 ALMG3 H	97103826	1	1	580	96025056	COVER PRE-ASSY.
PLATE 2.5X717X348 ALMG3 H	97103847	7	1	577	96024275	NOISE REDUCTION REAR
PLATE 2.5X850X207 ALMG3 H	97103816	1	1	578	96025054	COVER PRE-ASSY.
PLATE 2.5X930X207 ALMG3 H	97103824	1	1	579	96025055	COVER PRE-ASSY.
PLATE 20X359X265 S355J2+N	97101554	109	2	60	918888308	CRAWLER TRACK CARRIER, L
PLATE 20X359X265 S355J2+N	97101554	109	2	96	918900908	CRAWLER TRACK CARRIER,
PLATE 20X368X141 S355J2+N	97027807	50	12	59	918888308	CRAWLER TRACK CARRIER, L
PLATE 20X368X141 S355J2+N	97027807	50	12	95	918900908	CRAWLER TRACK CARRIER,
PLATE 20X602X80 S690QL	974782608	112	9	60	918888308	CRAWLER TRACK CARRIER, L
PLATE 20X602X80 S690QL	974782608	112	9	96	918900908	CRAWLER TRACK CARRIER,
PLATE 2X103X117 DC01	976077208	13	2	723	919075308	CRANE OPERATOR CABIN P
PLATE 2X114X114 DC01 FE//ZN	957018808	14	4	182	918635608	SLEWING PLATFORM FRAME
PLATE 2X120X30 X5CRNI18-10	97122305	6	1	1072	96024351	CROSS STRAP TOP
PLATE 2X124X42 DC01 FE//ZN	97069157	21	1	715	969752608	WINDOW ASSEMBLY
PLATE 2X128X128 DC01 FE//ZN	97045517	8	4	1010	918654308	F-ASSEMBLY UNIT
PLATE 2X130X125 DC01 FE//ZN	970469208	205	1	187	96024507	ASSEMBLY PARTS ELECTRIC
PLATE 2X130X130 X5CRNI18-1	97122801	8	2	1050	96030924	ROTATING SHAFT
PLATE 2X135X93 X5CRNI18-10	97030562	3	1	1116	967936408	WIND WARNING PREASSEMB
PLATE 2X143X88 DC01 FE//ZN	97083880	1	1	597	96007325	GROUND RAIL
PLATE 2X144X79 DC01 FE//ZN	97069151	7	1	729	969752708	AIR DUCT
PLATE 2X153X38 X5CRNI18-10	97110998	7	1	961	96020715	DRAWBAR PRE-ASS
PLATE 2X162X142 ALMG3 H11	976536208	39	1	648	96020050	ASSEMBLY PARTS MOUNTIN
PLATE 2X180X100 DC01	97102269	120	1	60	918888308	CRAWLER TRACK CARRIER, L
PLATE 2X180X100 DC01	97102270	121	1	60	918888308	CRAWLER TRACK CARRIER, L
PLATE 2X180X100 DC01	97102311	120	1	97	918900908	CRAWLER TRACK CARRIER,
PLATE 2X180X100 DC01	97102312	121	1	97	918900908	CRAWLER TRACK CARRIER,
PLATE 2X180X100 DC01 FE//ZN	97011112	61	1	20	919618308	CENTRAL SECTION CRAWLER
PLATE 2X180X100 DC01 FE//ZN	97011112	82	1	96	918900908	CRAWLER TRACK CARRIER,
PLATE 2X180X100 DC01 FE//ZN	97011112	19	1	153	96024425	BRACKET REAR
PLATE 2X180X100 DC01 FE//ZN	97011113	62	1	20	919618308	CENTRAL SECTION CRAWLER
PLATE 2X180X100 DC01 FE//ZN	97011113	83	1	96	918900908	CRAWLER TRACK CARRIER,
PLATE 2X180X100 DC01 FE//ZN	97011113	19	1	147	96024421	BRACKET FRONT
PLATE 2X180X100 DC01 FE//ZN	97011114	63	1	20	919618308	CENTRAL SECTION CRAWLER
PLATE 2X180X100 DC01 FE//ZN	97011114	82	1	59	918888308	CRAWLER TRACK CARRIER, L
PLATE 2X180X100 DC01 FE//ZN	97011114	20	1	147	96024421	BRACKET FRONT
PLATE 2X180X100 DC01 FE//ZN	97011115	64	1	20	919618308	CENTRAL SECTION CRAWLER
PLATE 2X180X100 DC01 FE//ZN	97011115	83	1	59	918888308	CRAWLER TRACK CARRIER, L
PLATE 2X180X100 DC01 FE//ZN	97011115	18	1	153	96024425	BRACKET REAR

2.4.2020

etk_en_de_048408 LR 1800-1.0

1350

LIEBHERRAlphabetical index
Alphabetischer Index

Description	Item	Pos.	Quantity	Page	Assembly	Description
PLATE 2X180X58 DC01 RAL 90	97090942	16	1	717	96000684	FRONT WINDOW CPL.
PLATE 2X182X116 DC01 FE//ZN	97114250	22	1	185	96023860	ASSEMBLY PARTS F.SLEWING
PLATE 2X190X143 X5CRNI18-1	97133076	207	2	187	96024507	ASSEMBLY PARTS ELECTRIC
PLATE 2X191X185 X5CRNI18-1	97030307	1	1	1117	967937608	OBSTRUCTION LIGHTS PREAS
PLATE 2X196X238 DC01 RAL 7	977207008	9	1	723	919075308	CRANE OPERATOR CABIN P
PLATE 2X196X316 DC01 FE//ZN	97055136	15	8	793	918642608	TRANSPORT KEEPER
PLATE 2X200X100 DC01 FE//ZN	97096783	9	1	924	96020912	ROLLER SET
PLATE 2X200X100 DC01 FE//ZN	97096877	9	1	929	96020913	ROLLER SET
PLATE 2X200X200 DC01 FE//ZN	97080479	51	10	1033	918654608	F-HEAD SECTION
PLATE 2X200X261 DC01 FE//ZN	97050202	35	1	1016	918654408	PIVOT SECTION
PLATE 2X205X306 DC01 FE//ZN	97105019	44	1	392	918799108	MUFFLER UNIT
PLATE 2X20X54 DC01 FE//ZNNI	976866008	3	1	738	968080908	CLOSING DEVICE
PLATE 2X214X79 DC01 FE//ZN	97078061	24	1	729	969752708	AIR DUCT
PLATE 2X2178X179 DC01	97103849	9	1	577	96024275	NOISE REDUCTION REAR
PLATE 2X220X100 DC01 FE//ZN	979210208	11	1	193	919004308	WINCH 1 PRE-ASSEMBLY
PLATE 2X220X100 DC01 FE//ZN	979227608	11	1	218	919010008	WINCH 2 PRE-ASS.
PLATE 2X227X109 DC01 FE//ZN	97005289	6	1	717	96000684	FRONT WINDOW CPL.
PLATE 2X227X73 X5CRNI18-10	977674308	25	2	457	96021230	ELECTRIC ADD-ON PARTS CA
PLATE 2X2307X164 DC01	97103848	8	1	577	96024275	NOISE REDUCTION REAR
PLATE 2X235X190 DC01 FE//ZN	97058645	19	4	793	918642608	TRANSPORT KEEPER
PLATE 2X240X323 DC01 FE//ZN	97076401	87	1	485	918940808	SA FRAME PRE-ASS.
PLATE 2X248X327 X5CRNI18-1	97038291	1	1	1093	96024957	CAMERA EQUIPMENT H-PIVOT
PLATE 2X250X100 DC01 FE//ZN	97004379	8	1	821	919059208	WINCH 6 PRE-ASSEMBLY
PLATE 2X276X215 DC01 FE//ZN	97059030	2	1	742	918064408	HEATING CRANE DRIVER'S CA
PLATE 2X290X188 DC01 RAL 7	97039804	4	1	784	96029469	EQUIPMENT CAMERA CAB
PLATE 2X291X200 X5CRNI18-1	97008317	4	1	781	96006445	CAMERA HOLDER, PREMOU
PLATE 2X304X147 DC01 RAL 7	977342608	5	3	784	96029469	EQUIPMENT CAMERA CAB
PLATE 2X331X395 DC01 FE//ZN	97118942	24	1	397	918636708	AIR FILTER UNIT CPL.
PLATE 2X331X395 DC01 FE//ZN	97118946	28	1	397	918636708	AIR FILTER UNIT CPL.
PLATE 2X344X215 DC01 FE//ZN	97136069	82	2	20	919618308	CENTRAL SECTION CRAWLER
PLATE 2X351X475 DC01 FE//ZN	97118941	23	1	397	918636708	AIR FILTER UNIT CPL.
PLATE 2X351X475 DC01 FE//ZN	97118945	27	1	397	918636708	AIR FILTER UNIT CPL.
PLATE 2X38X153 X5CRNI18-10	97118116	7	1	969	96020036	DRAWBAR PRE-ASS
PLATE 2X38X153 X5CRNI18-10	97118118	7	1	934	96021720	DRAWBAR PRE-ASS
PLATE 2X38X153 X5CRNI18-10	97118122	7	1	941	96022349	DRAWBAR PRE-ASS
PLATE 2X38X153 X5CRNI18-10	97118125	7	1	952	96021799	DRAWBAR PRE-ASS
PLATE 2X38X153 X5CRNI18-10	97118158	6	1	847	96015648	ROD
PLATE 2X430X30 ALMG3 H111	97112893	46	1	270	96021818	DIESEL ENGINE, PRE-ASSEMB
PLATE 2X44X30 X5CRNI18-10	97122310	5	1	1071	96024354	CROSS STRAP MIDDLE
PLATE 2X45X91 DC01 FE//ZNNI	956449508	118	2	186	96024506	ASSEMBLY PARTS HYDRAUL
PLATE 2X463X403 DC01 FE//ZN	97113206	17	1	185	96023860	ASSEMBLY PARTS F.SLEWING
PLATE 2X463X403 DC01 FE//ZN	97113206	35	1	193	919004308	WINCH 1 PRE-ASSEMBLY
PLATE 2X463X403 DC01 FE//ZN	97113206	36	1	218	919010008	WINCH 2 PRE-ASS.
PLATE 2X50X75 DC01 FE//ZNNI	971851008	21	3	1016	918654408	PIVOT SECTION
PLATE 2X50X75 DC01 FE//ZNNI	971851008	71	2	1034	918654608	F-HEAD SECTION
PLATE 2X50X75 DC01 FE//ZNNI	971851008	16	2	1059	918887908	F-INTERMEDIATE SECT.
PLATE 2X515X476 DC01 RAL 7	97078505	20	1	726	96028393	INTERNAL PANELLING INSTA
PLATE 2X52X52 X5CRNI18-10	97122040	9	1	1074	96021721	CONNECTING LINK
PLATE 2X534X133 DC01	97107914	44	1	270	96021818	DIESEL ENGINE, PRE-ASSEMB
PLATE 2X55X35 X5CRNI18-10	97125869	5	1	1075	96021706	CONNECTING LUG BOTTOM
PLATE 2X56X30 DC01 FE//ZNNI	978717008	53	2	440	918637308	SLEWING PLATFORM CATWAL
PLATE 2X56X30 DC01 FE//ZNNI	978717108	54	2	440	918637308	SLEWING PLATFORM CATWAL
PLATE 2X56X30 DC01 FE//ZNNI	978717208	55	2	440	918637308	SLEWING PLATFORM CATWAL
PLATE 2X58X58 X5CRNI18-10	97122800	3	2	1053	96034520	BRACKET CPL.
PLATE 2X58X58 X5CRNI18-10	97122818	8	2	992	96029116	TENSION PLATE PRE-ASS.
PLATE 2X58X58 X5CRNI18-10	97122824	6	2	1051	96030931	DRAW SHACKLE
PLATE 2X58X58 X5CRNI18-10	97122826	6	2	1036	96032540	DRAW SHACKLE
PLATE 2X58X58 X5CRNI18-10	97122829	9	2	1035	96032537	DRAW SHACKLE
PLATE 2X60X60 X5CRNI18-10	97112546	9	2	909	96025233	PULL ROD
PLATE 2X60X60 X5CRNI18-10	97118138	17	2	494	96023995	PULL ROD

2.4.2020

etk_en_de_048408 LR 1800-1.0

1351

LIEBHERRAlphabetical index
Alphabetischer Index

Description	Item	Pos.	Quantity	Page	Assembly	Description
PLATE 2X60X60 X5CRNI18-10	97118143	8	2	491	96023994	PULL ROD
PLATE 2X60X60 X5CRNI18-10	97121109	6	2	1063	96036721	DRAW SHACKLE
PLATE 2X60X60 X5CRNI18-10	97122039	13	1	1073	96024345	GUY SHACKLE
PLATE 2X619X394 X5CRNI18-1	97105854	6	1	779	96024951	CAMERA INSTALLATION SLEW
PLATE 2X67X47 X5CRNI18-10	977874608	27	1	738	968080908	CLOSING DEVICE
PLATE 2X68X76 DC01 FE//ZNNI	97034205	24	1	648	96020050	ASSEMBLY PARTS MOUNTIN
PLATE 2X75X75 DC01 FE//ZNNI	978025708	60	1	709	918645108	CRANE DRIVER CAB ADDITIO
PLATE 2X76X108 X5CRNI18-10	97097974	26	1	648	96020050	ASSEMBLY PARTS MOUNTIN
PLATE 2X775X50 DC01+ZE	97117697	14	1	572	96024274	SOUND DAMPING DOWN
PLATE 2X81X20 DC01 FE//ZNNI	97002641	20	1	467	918637508	ADD HEATING SUPERSTRUCT
PLATE 2X824X485 DC01 RAL 7	97075026	8	1	723	919075308	CRANE OPERATOR CABIN P
PLATE 2X838X113 DC01	97107913	43	1	270	96021818	DIESEL ENGINE, PRE-ASSEMB
PLATE 2X84X20 X5CRNI18-10	97122331	7	1	1070	96024374	CONNECTING LUG BOTTOM
PLATE 2X84X20 X5CRNI18-10	97125817	8	1	1076	96021724	CONNECTING LUG TOP
PLATE 2X850X91 DC01 FE//ZN	97126567	7	1	528	918643108	FUEL TANK CONTAINER UPPE
PLATE 2X954X1063 DC01	97105054	1	1	430	96025523	DOOR COMPL.
PLATE 2X955X1063 DC01	97105109	1	1	431	96025525	DOOR COMPL.
PLATE 2X98X32 ALMG3 H111 R	976606608	14	1	595	96021489	TERMINAL BOX ELECTRICS S
PLATE 2X98X32 ALMG3 H111 R	976606608	45	1	641	96025148	SWITCH CABINET
PLATE 2X990X104 DC01	972876608	2	1	402	96022152	COVER PRE-ASSY.
PLATE 3X100X232 S355MC	97099638	33	1	270	96021818	DIESEL ENGINE, PRE-ASSEMB
PLATE 3X105X104 S355MC	97099648	38	1	270	96021818	DIESEL ENGINE, PRE-ASSEMB
PLATE 3X1094X116 S355MC	97102868	11	1	564	96024273	SOUND DAMPING ABOVE
PLATE 3X114X166 S355MC	97099637	32	1	270	96021818	DIESEL ENGINE, PRE-ASSEMB
PLATE 3X1217X118 S355MC	97102869	12	1	564	96024273	SOUND DAMPING ABOVE
PLATE 3X121X111 DC01 FE//ZN	97023730	24	1	742	918064408	HEATING CRANE DRIVER'S CA
PLATE 3X122X137 S355MC FE//	97114095	19	1	564	96024273	SOUND DAMPING ABOVE
PLATE 3X122X137 S355MC FE//	97114096	20	1	564	96024273	SOUND DAMPING ABOVE
PLATE 3X127X120 DC01 RAL	97074748	27	1	715	969752608	WINDOW ASSEMBLY
PLATE 3X130X111 DC01	97117375	34	2	185	96023860	ASSEMBLY PARTS F.SLEWING
PLATE 3X136X58 S355MC	97066600	20	2	276	96022275	RADIATOR, PRE-ASSEMBLED
PLATE 3X137X140 X5CRNI18-1	978979908	2	1	782	965669108	GUIDE
PLATE 3X140X130 S355MC FE//	97105835	25	2	476	918642408	AIR CONDITIONING
PLATE 3X140X213 S355MC FE//	97105836	26	2	476	918642408	AIR CONDITIONING
PLATE 3X142X125 S355MC FE//	97095232	1	1	858	96019853	BOLT SECURING CPL
PLATE 3X142X125 S355MC FE//	97095232	33	2	907	918647008	L-HEAD PIECE
PLATE 3X142X125 S355MC FE//	97095232	20	2	1001	918654208	F-CONNECTING HEAD
PLATE 3X142X175 S355MC FE//	97113818	1	1	945	96031833	BOLT SECURING
PLATE 3X151X136 S355MC FE//	976958808	17	1	731	96000697	WIPERS INSTALLATION
PLATE 3X158X365 DC01 FE//ZN	97035738	211	1	187	96024507	ASSEMBLY PARTS ELECTRIC
PLATE 3X165X175 DC01 FE//ZN	97081120	107	1	486	918940808	SA FRAME PRE-ASS.
PLATE 3X165X258 DC01 FE//ZN	97034699	50	1	467	918637508	ADD HEATING SUPERSTRUCT
PLATE 3X167X134 S355MC FE//	973871208	4	1	786	918664308	EL.COOLANT PREHEAT
PLATE 3X175X225 S355MC FE//	97106053	6	1	291	96026029	FASTENING PIECES HYDRAUL
PLATE 3X180X120 S355MC FE//	97102870	13	1	564	96024273	SOUND DAMPING ABOVE
PLATE 3X189X567 DC01 FE//ZN	97059064	2	1	469	96019655	ADDNL.HEATING, PRE-ASSE
PLATE 3X190X60 DC01 FE//ZN	971562708	110	1	844	918690608	H PIVOT SECTION PRE-ASS.
PLATE 3X213X129 S355MC FE//	97059099	23	1	742	918064408	HEATING CRANE DRIVER'S CA
PLATE 3X214X84 S355MC FE//	97030604	2	2	497	96034149	HANDLE CPL
PLATE 3X224X121 S355MC FE//	978118408	1	2	911	96025353	HOISTING LIMIT SWITCH PRE-
PLATE 3X234X229 S355MC FE//	97057649	15	1	412	96004209	PUMP PRE-ASS.
PLATE 3X239X324 DC01 FE//ZN	97083794	203	1	187	96024507	ASSEMBLY PARTS ELECTRIC
PLATE 3X268X305 DC01 FE//ZN	97113686	109	1	186	96024506	ASSEMBLY PARTS HYDRAUL
PLATE 3X268X82 S355MC FE//	97104584	32	2	392	918799108	MUFFLER UNIT
PLATE 3X26X26 DC01 FE//ZNNI	971974208	22	2	419	918810308	CONTROL STAND
PLATE 3X280X154 DC01 FE//ZN	971552108	89	1	485	918940808	SA FRAME PRE-ASS.
PLATE 3X280X170 DC01 RAL 7	977224608	22	1	726	96028393	INTERNAL PANELLING INSTA
PLATE 3X306X73 S355MC FE//	97106052	5	1	291	96026029	FASTENING PIECES HYDRAUL
PLATE 3X30X95 S355MC FE//	975651908	139	3	186	96024506	ASSEMBLY PARTS HYDRAUL
PLATE 3X30X95 S355MC FE//	975651908	22	1	708	918645108	CRANE DRIVER CAB ADDITIO

2.4.2020

etk_en_de_048408 LR 1800-1.0

1352

LIEBHERRAlphabetical index
Alphabetischer Index

Description	Item	Pos.	Quantity	Page	Assembly	Description
PLATE 3X324X139 S355MC FE//	97106050	3	1	291	96026029	FASTENING PIECES HYDRAUL
PLATE 3X329X400 S355MC FE//	97083784	31	1	708	918645108	CRANE DRIVER CAB ADDITIO
PLATE 3X340X98 S355MC FE//	97097637	7	2	397	918636708	AIR FILTER UNIT CPL.
PLATE 3X366X104 DC01 RAL 9	977444008	15	1	419	918810308	CONTROL STAND
PLATE 3X366X104 DC01 RAL 9	977444108	16	1	419	918810308	CONTROL STAND
PLATE 3X366X391 DC01 FE//ZN	97059478	9	1	868	96024230	FALL-BACK GUARD STRUT RI
PLATE 3X366X391 DC01 FE//ZN	97059478	9	1	873	96024232	FALL-BACK GUARD STRUT L
PLATE 3X381X196 DC01	97071557	38	1	708	918645108	CRANE DRIVER CAB ADDITIO
PLATE 3X38X100 S355MC FE//	97022950	12	6	401	96021811	BATTERY BOX, PRE-ASSEMB
PLATE 3X404X480 S355MC	97101541	79	1	59	918888308	CRAWLER TRACK CARRIER, L
PLATE 3X404X480 S355MC	97101541	79	1	96	918900908	CRAWLER TRACK CARRIER,
PLATE 3X404X480 S355MC	97101542	80	1	59	918888308	CRAWLER TRACK CARRIER, L
PLATE 3X404X480 S355MC	97101542	80	1	96	918900908	CRAWLER TRACK CARRIER,
PLATE 3X40X40 DC01 FE//ZNNI	971974108	21	4	419	918810308	CONTROL STAND
PLATE 3X430X120 S355MC FE//	97102871	14	1	564	96024273	SOUND DAMPING ABOVE
PLATE 3X44X105 DC01 FE//ZN	97038145	12	12	572	96024274	SOUND DAMPING DOWN
PLATE 3X470X555 S355MC	97105953	1	1	288	96026028	FIXING PARTS COMPRESSED
PLATE 3X489X325 S355MC FE//	97085448	50	1	708	918645108	CRANE DRIVER CAB ADDITIO
PLATE 3X52X176 S355MC FE//	97106055	8	1	291	96026029	FASTENING PIECES HYDRAUL
PLATE 3X534X291 X5CRNI18-1	97076227	5	1	779	96024951	CAMERA INSTALLATION SLEW
PLATE 3X581X162 DC01 FE//ZN	97052923	2	1	64	969088908	HOLDER PRE-ASSEMBLY
PLATE 3X66X70 S355MC	97107911	42	3	270	96021818	DIESEL ENGINE, PRE-ASSEMB
PLATE 3X70X45 S355MC FE//	977335508	36	2	550	918643608	CENT. LUBRIC. SYSTEM SUP
PLATE 3X70X60 DC01 FE//ZNNI	971447408	133	15	186	96024506	ASSEMBLY PARTS HYDRAUL
PLATE 3X70X60 DC01 FE//ZNNI	971447408	302	1	895	96018784	ADDITIONAL HYDR.H PIVOT
PLATE 3X747X170 S355MC	97099625	20	1	270	96021818	DIESEL ENGINE, PRE-ASSEMB
PLATE 3X78X86 DC01 RAL 701	97060667	33	1	736	918064308	SLIDING DOOR INSTALLATION
PLATE 3X80X1392 ALMG3 H11	979515108	16	1	723	919075308	CRANE OPERATOR CABIN P
PLATE 3X80X276 DC01	97115602	8	1	193	919004308	WINCH 1 PRE-ASSEMBLY
PLATE 3X80X276 DC01	97115602	8	1	218	919010008	WINCH 2 PRE-ASS.
PLATE 3X829X165 DC01 FE//ZN	97052922	1	1	64	969088908	HOLDER PRE-ASSEMBLY
PLATE 3X874X264 S355MC	97099641	34	1	270	96021818	DIESEL ENGINE, PRE-ASSEMB
PLATE 3X892X382 DC01 RAL	977179308	1	1	732	964720408	PEDAL CANTILEVER INSTALL
PLATE 3X95X436 S355MC FE//	97111431	31	1	185	96023860	ASSEMBLY PARTS F.SLEWING
PLATE 3X97X70 S355MC FE//	978311508	320	1	751	96018766	COMPRESSED AIR PLANT
PLATE 3X996X335 S355MC FE//	97118943	25	2	397	918636708	AIR FILTER UNIT CPL.
PLATE 40X114X136 S355J2+N	97119250	101	2	485	918940808	SA FRAME PRE-ASS.
PLATE 4X100X215 S315MC FE//	97113731	131	1	186	96024506	ASSEMBLY PARTS HYDRAUL
PLATE 4X100X513 S315MC FE//	97104744	7	2	520	918643008	MOUNTING EQUIPMENT CRAW
PLATE 4X1025X172 S315MC	97114341	76	1	843	918690608	H PIVOT SECTION PRE-ASS.
PLATE 4X105X276 S315MC FE//	97105842	95	1	485	918940808	SA FRAME PRE-ASS.
PLATE 4X105X97 S315MC	97104270	5	1	242	918636308	ERECTING WINCH
PLATE 4X110X282 S315MC FE//	97102483	75	1	485	918940808	SA FRAME PRE-ASS.
PLATE 4X115X97 S315MC FE//	971276408	113	1	186	96024506	ASSEMBLY PARTS HYDRAUL
PLATE 4X115X97 S315MC FE//	971276408	20	2	708	918645108	CRANE DRIVER CAB ADDITIO
PLATE 4X120X80 S315MC FE//	97085363	29	1	550	918643608	CENT. LUBRIC. SYSTEM SUP
PLATE 4X121X129 S315MC FE//	97116534	69	1	20	919618308	CENTRAL SECTION CRAWLER
PLATE 4X121X129 S315MC FE//	97116535	70	1	20	919618308	CENTRAL SECTION CRAWLER
PLATE 4X121X75 S315MC FE//	97045860	10	1	83	918888408	CENTRA.LUBRICATION SYSTE
PLATE 4X121X75 S315MC FE//	97045860	10	1	116	918901108	CENTR.LUBRICATION SYSTEM
PLATE 4X126X224 S315MC FE//	97112099	40	1	392	918799108	MUFFLER UNIT
PLATE 4X126X30 S315MC FE//	97063970	9	2	291	96026029	FASTENING PIECES HYDRAUL
PLATE 4X1280X260 S315MC	97102195	1	1	864	96024380	PLATE PRE-ASS.
PLATE 4X134X75 S315MC FE//	97042999	130	1	186	96024506	ASSEMBLY PARTS HYDRAUL
PLATE 4X141X25 S315MC FE//	974601208	108	2	441	918637308	SLEWING PLATFORM CATWAL
PLATE 4X1440X112 S315MC FE	97035909	53	1	843	918690608	H PIVOT SECTION PRE-ASS.
PLATE 4X1450X133 S315MC FE	97107327	73	1	843	918690608	H PIVOT SECTION PRE-ASS.
PLATE 4X145X131 S315MC	97066515	26	1	270	96021818	DIESEL ENGINE, PRE-ASSEMB
PLATE 4X158X275 X5CRNI18-1	97087762	47	1	907	918647008	L-HEAD PIECE
PLATE 4X158X275 X5CRNI18-1	97087762	26	1	1001	918654208	F-CONNECTING HEAD

2.4.2020

etk_en_de_048408 LR 1800-1.0

1353

LIEBHERRAlphabetical index
Alphabetischer Index

Description	Item	Pos.	Quantity	Page	Assembly	Description
PLATE 4X163X56 S315MC	97099643	35	1	270	96021818	DIESEL ENGINE, PRE-ASSEMB
PLATE 4X167X25 S315MC T Z	977852108	110	2	441	918637308	SLEWING PLATFORM CATWAL
PLATE 4X170X100 S315MC	97126782	16	2	797	918643908	COUNTERWEIGHT FRAME
PLATE 4X170X100 S315MC FE//	97126783	17	2	797	918643908	COUNTERWEIGHT FRAME
PLATE 4X170X381 S315MC FE//	97114132	28	1	185	96023860	ASSEMBLY PARTS F.SLEWING
PLATE 4X173X230 S315MC FE//	97042215	12	1	559	919140508	CONSOLE AUX. REPLENISHIN
PLATE 4X175X449 S315MC FE//	977765308	204	2	187	96024507	ASSEMBLY PARTS ELECTRIC
PLATE 4X1783X860 S315MC	97098760	11	1	276	96022275	RADIATOR, PRE-ASSEMBLED
PLATE 4X178X398 S315MC FE//	97104403	8	1	542	918643308	OIL RESERVOIR, COMPLETE
PLATE 4X180X200 S315MC FE//	97038345	111	1	186	96024506	ASSEMBLY PARTS HYDRAUL
PLATE 4X183X143 S315MC	97066560	19	1	276	96022275	RADIATOR, PRE-ASSEMBLED
PLATE 4X185X301 S315MC FE//	97104402	7	1	542	918643308	OIL RESERVOIR, COMPLETE
PLATE 4X190X131 S315MC FE//	97104589	37	1	392	918799108	MUFFLER UNIT
PLATE 4X190X174 S315MC T Z	978308508	17	9	440	918637308	SLEWING PLATFORM CATWAL
PLATE 4X190X209 S315MC T Z	978308408	23	2	440	918637308	SLEWING PLATFORM CATWAL
PLATE 4X190X60 S315MC	97101548	85	1	59	918888308	CRAWLER TRACK CARRIER, L
PLATE 4X190X60 S315MC	97101548	85	1	96	918900908	CRAWLER TRACK CARRIER,
PLATE 4X190X93 S315MC FE//	97095779	8	1	397	918636708	AIR FILTER UNIT CPL.
PLATE 4X196X70 S315MC	97099635	31	2	270	96021818	DIESEL ENGINE, PRE-ASSEMB
PLATE 4X200X70 S315MC FE//	97050177	1	1	1019	968938308	SENSOR PRE-ASS.
PLATE 4X202X76 S315MC FE//	97102872	15	10	564	96024273	SOUND DAMPING ABOVE
PLATE 4X213X56 S315MC	97099645	36	1	270	96021818	DIESEL ENGINE, PRE-ASSEMB
PLATE 4X216X148 S315MC FE//	97113893	21	2	185	96023860	ASSEMBLY PARTS F.SLEWING
PLATE 4X218X257 S315MC	97066517	25	1	270	96021818	DIESEL ENGINE, PRE-ASSEMB
PLATE 4X220X156 S315MC FE//	971290308	128	1	186	96024506	ASSEMBLY PARTS HYDRAUL
PLATE 4X227X936 X5CRNI18-1	97044911	2	1	781	96006445	CAMERA HOLDER, PREMOU
PLATE 4X230X295 S315MC FE//	97112418	210	1	187	96024507	ASSEMBLY PARTS ELECTRIC
PLATE 4X231X193 S315MC FE//	97105017	42	1	392	918799108	MUFFLER UNIT
PLATE 4X232X122 S315MC FE//	97060121	23	1	409	918921208	UREA PLANT
PLATE 4X235X190 S315MC FE//	97058646	20	8	793	918642608	TRANSPORT KEEPER
PLATE 4X236X256 S315MC	97099646	37	1	270	96021818	DIESEL ENGINE, PRE-ASSEMB
PLATE 4X240X116 S315MC FE//	97106054	7	1	291	96026029	FASTENING PIECES HYDRAUL
PLATE 4X245X368 S315MC FE//	97104405	19	1	542	918643308	OIL RESERVOIR, COMPLETE
PLATE 4X247X248 S315MC FE//	97104404	18	1	542	918643308	OIL RESERVOIR, COMPLETE
PLATE 4X256X110 S315MC FE//	97113988	26	1	185	96023860	ASSEMBLY PARTS F.SLEWING
PLATE 4X261X126 S315MC FE//	97105016	41	1	392	918799108	MUFFLER UNIT
PLATE 4X263X154 S315MC FE//	97112100	43	1	392	918799108	MUFFLER UNIT
PLATE 4X274X128 S315MC FE//	97111985	33	1	392	918799108	MUFFLER UNIT
PLATE 4X278X237 S315MC T Z	97116345	29	1	185	96023860	ASSEMBLY PARTS F.SLEWING
PLATE 4X281X80 S315MC	97093781	7	1	821	919059208	WINCH 6 PRE-ASSEMBLY
PLATE 4X283X189 S315MC FE//	97050200	34	1	1016	918654408	PIVOT SECTION
PLATE 4X283X189 S315MC FE//	97050201	33	1	1016	918654408	PIVOT SECTION
PLATE 4X285X60 S315MC FE//	97042144	24	1	708	918645108	CRANE DRIVER CAB ADDITIO
PLATE 4X28X235 S315MC	97115843	135	1	186	96024506	ASSEMBLY PARTS HYDRAUL
PLATE 4X30X105 S315MC FE//	953696908	13	3	83	918888408	CENTRA.LUBRICATION SYSTE
PLATE 4X30X105 S315MC FE//	953696908	13	3	116	918901108	CENTR.LUBRICATION SYSTEM
PLATE 4X30X105 S315MC FE//	953696908	2	1	510	918969208	CENTRAL GREASING
PLATE 4X30X105 S315MC FE//	953696908	14	4	550	918643608	CENT. LUBRIC. SYSTEM SUP
PLATE 4X30X88 S315MC FE//	97021148	23	6	230	919002908	WINCH 4 PRE-ASSEMBLY
PLATE 4X310X93 S315MC FE/	97110880	17	2	397	918636708	AIR FILTER UNIT CPL.
PLATE 4X316X240 S315MC FE//	977498608	122	1	186	96024506	ASSEMBLY PARTS HYDRAUL
PLATE 4X320X215 S315MC FE//	97105662	52	1	19	919618308	CENTRAL SECTION CRAWLER
PLATE 4X323X860 S315MC	97031391	28	1	842	918690608	H PIVOT SECTION PRE-ASS.
PLATE 4X328X223 S315MC FE//	97021819	68	8	20	919618308	CENTRAL SECTION CRAWLER
PLATE 4X335X136 S315MC FE//	97041577	86	1	59	918888308	CRAWLER TRACK CARRIER, L
PLATE 4X335X136 S315MC FE//	97041577	86	1	96	918900908	CRAWLER TRACK CARRIER,
PLATE 4X355X493 S315MC FE//	97102495	74	1	485	918940808	SA FRAME PRE-ASS.
PLATE 4X358X453 S315MC FE//	97114111	27	1	185	96023860	ASSEMBLY PARTS F.SLEWING
PLATE 4X359X103 S315MC FE//	97111661	1	1	532	96029764	PREMOUNTED FUEL FILTER
PLATE 4X366X349 S315MC FE//	97106051	4	1	291	96026029	FASTENING PIECES HYDRAUL

2.4.2020

etk_en_de_048408 LR 1800-1.0

1354

LIEBHERRAlphabetical index
Alphabetischer Index

Description	Item	Pos.	Quantity	Page	Assembly	Description
PLATE 4X373X388 S315MC FE//	97114380	2	1	550	918643608	CENT. LUBRIC. SYSTEM SUP
PLATE 4X373X430 S315MC FE//	97071523	20	1	731	96000697	WIPERS INSTALLATION
PLATE 4X384X350 S315MC FE//	97031758	1	1	1086	96031241	MECHANICAL AUXILIARIES
PLATE 4X384X350 S315MC FE//	97118186	1	1	1089	96034669	MECHANICAL AUXILIARIES
PLATE 4X386X169 S315MC FE//	978179508	20	2	542	918643308	OIL RESERVOIR, COMPLETE
PLATE 4X398X116 S315MC FE//	97041578	87	1	59	918888308	CRAWLER TRACK CARRIER, L
PLATE 4X398X116 S315MC FE//	97041578	87	1	96	918900908	CRAWLER TRACK CARRIER,
PLATE 4X40X105 S315MC FE//	955809608	39	1	270	96021818	DIESEL ENGINE, PRE-ASSEMB
PLATE 4X413X560 S315MC FE//	97106048	1	1	291	96026029	FASTENING PIECES HYDRAUL
PLATE 4X423X225 S315MC FE//	97039467	123	2	186	96024506	ASSEMBLY PARTS HYDRAUL
PLATE 4X427X170 S315MC FE//	97105268	20	1	517	918642908	ROLLER BEARING
PLATE 4X431X412 S315MC FE//	97111986	34	1	392	918799108	MUFFLER UNIT
PLATE 4X450X100 S315MC	975744708	96	3	843	918690608	H PIVOT SECTION PRE-ASS.
PLATE 4X450X533 S315MC FE//	97073398	77	1	59	918888308	CRAWLER TRACK CARRIER, L
PLATE 4X450X533 S315MC FE//	97073398	77	1	96	918900908	CRAWLER TRACK CARRIER,
PLATE 4X454X180 S315MC FE//	97095780	9	1	397	918636708	AIR FILTER UNIT CPL.
PLATE 4X455X195 S315MC T Z	97103185	123	1	442	918637308	SLEWING PLATFORM CATWAL
PLATE 4X480X486 S315MC FE//	97027787	69	1	59	918888308	CRAWLER TRACK CARRIER, L
PLATE 4X480X486 S315MC FE//	97027788	70	1	59	918888308	CRAWLER TRACK CARRIER, L
PLATE 4X480X486 S315MC FE//	97027817	69	1	96	918900908	CRAWLER TRACK CARRIER,
PLATE 4X480X486 S315MC FE//	97027818	70	1	96	918900908	CRAWLER TRACK CARRIER,
PLATE 4X482X157 X5CRNI18-1	97125819	46	1	484	918940808	SA FRAME PRE-ASS.
PLATE 4X485X120 S315MC FE//	97103783	82	2	843	918690608	H PIVOT SECTION PRE-ASS.
PLATE 4X505X168 S315MC FE//	974929608	53	2	908	918647008	L-HEAD PIECE
PLATE 4X50X103 S315MC FE//	97104407	6	2	539	96025338	FUEL TANK, PRE-ASSEMBLED
PLATE 4X50X103 S315MC FE//	97104407	15	1	544	96025230	OIL TANK PRE-ASS.
PLATE 4X512X490 S315MC	97066520	24	1	270	96021818	DIESEL ENGINE, PRE-ASSEMB
PLATE 4X515X393 S315MC FE//	97116740	71	1	20	919618308	CENTRAL SECTION CRAWLER
PLATE 4X52X32 S315MC FE//	97024783	22	1	715	969752608	WINDOW ASSEMBLY
PLATE 4X530X562 S315MC FE//	97027790	72	1	59	918888308	CRAWLER TRACK CARRIER, L
PLATE 4X530X562 S315MC FE//	97027820	72	1	96	918900908	CRAWLER TRACK CARRIER,
PLATE 4X538X234 S315MC T Z	97116346	30	1	185	96023860	ASSEMBLY PARTS F.SLEWING
PLATE 4X541X385 S315MC	97099578	8	1	270	96021818	DIESEL ENGINE, PRE-ASSEMB
PLATE 4X561X859 S315MC FE//	97115234	14	12	1033	918654608	F-HEAD SECTION
PLATE 4X566X430 S315MC FE//	97073544	1	1	860	96028861	PLATE PRE-ASS.
PLATE 4X58X134 S315MC FE//	97105663	53	1	19	919618308	CENTRAL SECTION CRAWLER
PLATE 4X605X622 S315MC FE//	97027789	71	1	59	918888308	CRAWLER TRACK CARRIER, L
PLATE 4X605X622 S315MC FE//	97027819	71	1	96	918900908	CRAWLER TRACK CARRIER,
PLATE 4X608X151 S315MC T Z	97112159	45	1	392	918799108	MUFFLER UNIT
PLATE 4X60X50 S315MC FE//	975614108	32	5	484	918940808	SA FRAME PRE-ASS.
PLATE 4X60X90 S315MC FE//	97003957	88	2	441	918637308	SLEWING PLATFORM CATWAL
PLATE 4X636X444 S315MC FE//	97111987	35	1	392	918799108	MUFFLER UNIT
PLATE 4X650X328 S315MC FE//	97071689	7	1	193	919004308	WINCH 1 PRE-ASSEMBLY
PLATE 4X650X328 S315MC FE//	97071689	7	1	218	919010008	WINCH 2 PRE-ASS.
PLATE 4X665X190 S315MC FE//	97107741	5	1	821	919059208	WINCH 6 PRE-ASSEMBLY
PLATE 4X683X441 S315MC FE//	97103115	84	1	843	918690608	H PIVOT SECTION PRE-ASS.
PLATE 4X68X145 S315MC FE//	97073316	13	8	572	96024274	SOUND DAMPING DOWN
PLATE 4X68X145 S315MC FE//	97073316	10	8	577	96024275	NOISE REDUCTION REAR
PLATE 4X705X103 S315MC FE//	97104406	14	1	544	96025230	OIL TANK PRE-ASS.
PLATE 4X70X99 S315MC FE//	97038532	18	8	564	96024273	SOUND DAMPING ABOVE
PLATE 4X73X30 S315MC FE//	97015081	24	1	185	96023860	ASSEMBLY PARTS F.SLEWING
PLATE 4X740X624 S315MC	97101422	74	1	59	918888308	CRAWLER TRACK CARRIER, L
PLATE 4X740X624 S315MC	97101422	74	1	96	918900908	CRAWLER TRACK CARRIER,
PLATE 4X745X312 S315MC FE//	97103782	1	1	859	96028858	PLATE PRE-ASS.
PLATE 4X788X356 S315MC	979240708	2	1	528	918643108	FUEL TANK CONTAINER UPPE
PLATE 4X801X136 S315MC FE//	97106049	2	1	291	96026029	FASTENING PIECES HYDRAUL
PLATE 4X86X101 S315MC	97104269	4	1	242	918636308	ERECTING WINCH
PLATE 4X90X67 S315MC FE//	954113708	5	2	429	918637208	TURNTABLE PANELLING
PLATE 4X910X149 S315MC	97098761	12	2	276	96022275	RADIATOR, PRE-ASSEMBLED
PLATE 4X920X419 S315MC	97098762	13	2	276	96022275	RADIATOR, PRE-ASSEMBLED

2.4.2020

etk_en_de_048408 LR 1800-1.0

1355

LIEBHERRAlphabetical index
Alphabetischer Index

Description	Item	Pos.	Quantity	Page	Assembly	Description
PLATE 4X926X149 S315MC	97098763	14	1	276	96022275	RADIATOR, PRE-ASSEMBLED
PLATE 4X933X623 S315MC	97098765	16	1	276	96022275	RADIATOR, PRE-ASSEMBLED
PLATE 4X946X136 S315MC	97119489	138	1	442	918637308	SLEWING PLATFORM CATWAL
PLATE 4X965X367 S315MC	97098764	15	1	276	96022275	RADIATOR, PRE-ASSEMBLED
PLATE 4X983X149 S315MC	97098825	17	1	276	96022275	RADIATOR, PRE-ASSEMBLED
PLATE 4X994X306 S315MC	97066557	18	1	276	96022275	RADIATOR, PRE-ASSEMBLED
PLATE 4x136x107 S315MC FE//	970520308	115	4	186	96024506	ASSEMBLY PARTS HYDRAUL
PLATE 4x73x30 S315MC FE//ZN	970350108	12	1	510	918969208	CENTRAL GREASING
PLATE 4x73x30 S315MC FE//ZN	970350108	28	4	550	918643608	CENT. LUBRIC. SYSTEM SUP
PLATE 5X1003X195 S355MC	97099616	11	1	270	96021818	DIESEL ENGINE, PRE-ASSEMB
PLATE 5X1093X150 S355MC	97099617	12	1	270	96021818	DIESEL ENGINE, PRE-ASSEMB
PLATE 5X110X122 X5CRNI18-1	97008318	5	1	781	96006445	CAMERA HOLDER, PREMOU
PLATE 5X110X20 S355MC FE//	976861108	12	4	736	918064308	SLIDING DOOR INSTALLATION
PLATE 5X120X30 S355MC FE//	976243108	17	2	924	96020912	ROLLER SET
PLATE 5X120X30 S355MC FE//	976243108	17	2	929	96020913	ROLLER SET
PLATE 5X120X300 S355MC FE//	97113058	112	1	186	96024506	ASSEMBLY PARTS HYDRAUL
PLATE 5X140X100 S700MC	955051808	26	4	182	918635608	SLEWING PLATFORM FRAME
PLATE 5X140X100 S700MC	955051808	4	1	943	96022244	PIN PRE-ASS.
PLATE 5X140X100 S700MC	955051808	4	1	955	96020974	PIN COMPL.
PLATE 5X140X100 S700MC	97094892	4	1	845	96019852	PIN PRE-ASS.
PLATE 5X183X60 S355MC FE//	976755208	23	1	270	96021818	DIESEL ENGINE, PRE-ASSEMB
PLATE 5X215X290 S355MC FE//	97039463	114	1	186	96024506	ASSEMBLY PARTS HYDRAUL
PLATE 5X254X262 S355MC FE//	97104387	6	1	542	918643308	OIL RESERVOIR, COMPLETE
PLATE 5X2590X303 S355MC	97099576	6	1	270	96021818	DIESEL ENGINE, PRE-ASSEMB
PLATE 5X2590X358 S355MC	97099577	7	1	270	96021818	DIESEL ENGINE, PRE-ASSEMB
PLATE 5X2835X242 S355MC	97099575	5	2	270	96021818	DIESEL ENGINE, PRE-ASSEMB
PLATE 5X293X199 S355MC FE//	97104562	6	1	537	918643208	FUEL TANK CPL.
PLATE 5X348X244 S355MC T Z	97105307	17	1	747	918998608	PLATFORM CRANE CABIN
PLATE 5X368X141 S355MC FE//	97027806	49	8	59	918888308	CRAWLER TRACK CARRIER, L
PLATE 5X368X141 S355MC FE//	97027806	49	8	95	918900908	CRAWLER TRACK CARRIER,
PLATE 5X40X40 X5CRNI18-10	97008234	20	4	779	96024951	CAMERA INSTALLATION SLEW
PLATE 5X434X462 S700MC	97104561	5	1	537	918643208	FUEL TANK CPL.
PLATE 5X450X231 ALMG3 H11	97119490	140	1	442	918637308	SLEWING PLATFORM CATWAL
PLATE 5X462X434 S700MC	97104378	5	1	542	918643308	OIL RESERVOIR, COMPLETE
PLATE 5X531X772 S355MC FE//	97116219	2	2	1039	96032654	ROPE PULLEY PRE-ASSEMBL
PLATE 5X602X80 S700MC	974782708	113	4	60	918888308	CRAWLER TRACK CARRIER, L
PLATE 5X602X80 S700MC	974782708	113	4	96	918900908	CRAWLER TRACK CARRIER,
PLATE 5X80X40 S355MC FE//	977767008	12	1	977	918647608	S INTERMEDIATE SECTION
PLATE 5X80X40 S355MC FE//	977767008	12	1	981	918647708	S INTERMEDIATE SECTION
PLATE 5X80X40 S355MC FE//	977767008	8	1	984	918647808	S INTERMEDIATE SECTION
PLATE 5X80X40 S355MC FE//	977767008	15	1	991	96024225	GRIDIRON PRE-ASS.
PLATE 5X836X300 S355MC FE//	97096864	13	14	924	96020912	ROLLER SET
PLATE 5X836X300 S355MC FE//	97096864	13	12	929	96020913	ROLLER SET
PLATE 5X913X187 S355MC	97099580	10	1	270	96021818	DIESEL ENGINE, PRE-ASSEMB
PLATE 5X95X137 X5CRNI18-10	978979808	1	1	782	965669108	GUIDE
PLATE 5X96X112 S355MC FE//	97117885	20	2	1010	918654308	F-ASSEMBLY UNIT
PLATE 6X128X166 S355MC	955101708	119	2	186	96024506	ASSEMBLY PARTS HYDRAUL
PLATE 6X289X335 S355MC FE//	97129976	94	1	1034	918654608	F-HEAD SECTION
PLATE 6X90X123 S355MC	954017708	120	2	186	96024506	ASSEMBLY PARTS HYDRAUL
PLATE 800X100 S315MC	975589508	95	3	843	918690608	H PIVOT SECTION PRE-ASS.
PLATE 8X225X181 S355MC FE//	97101362	14	2	937	96022236	GRIDIRON PRE-ASS.
PLATE 8X225X181 S355MC FE//	97101362	11	2	989	96024223	GRIDIRON PRE-ASS.
PLATE 8X237X237 S355MC FE//	97113064	1	2	1054	96038653	ROPE PRE-ASSEMBLY
PLATE 8X96X96 S700MC	976648308	29	2	270	96021818	DIESEL ENGINE, PRE-ASSEMB
PLATE 8X96X96 S700MC FLZN	976179708	28	2	270	96021818	DIESEL ENGINE, PRE-ASSEMB
PLATE ALMG3 H111	97006045	2	1	913	96019864	HANDLE CPL
PLATE ALMG3 H111	973200408	72	2	843	918690608	H PIVOT SECTION PRE-ASS.
PLATE CPL. SPF	963253908	6	4	144	918632408	FIXAGE DU CONTREPOIDS CE
PLATE CPL. SPF	963253908	5	2	797	918643908	COUNTERWEIGHT FRAME
PLATE DC01 FE//ZNNI8//CN//T	978637208	18	2	19	919618308	CENTRAL SECTION CRAWLER

2.4.2020

etk_en_de_048408 LR 1800-1.0

1356

LIEBHERRAlphabetical index
Alphabetischer Index

Description	Item	Pos.	Quantity	Page	Assembly	Description
PLATE DC01 FE//ZNNI8//CN//T	978637208	75	2	59	918888308	CRAWLER TRACK CARRIER, L
PLATE DC01 FE//ZNNI8//CN//T	978637208	75	2	96	918900908	CRAWLER TRACK CARRIER,
PLATE DC01 FE//ZNNI8//CN//T	978637208	106	1	844	918690608	H PIVOT SECTION PRE-ASS.
PLATE IDENTIFICATION NUMB	973567608	(3)	1	484	918940808	SA FRAME PRE-ASS.
PLATE IDENTIFICATION NUMB	973567608	13	1	491	96023994	PULL ROD
PLATE IDENTIFICATION NUMB	973567608	6	1	492	96024870	DRAWBAR PRE-ASS
PLATE IDENTIFICATION NUMB	973567608	23	1	494	96023995	PULL ROD
PLATE IDENTIFICATION NUMB	973567608	6	1	495	96024836	DRAWBAR PRE-ASS
PLATE IDENTIFICATION NUMB	973567608	16	1	798	965575208	CENTRING COMPLETE
PLATE IDENTIFICATION NUMB	973567608	12	1	846	96015639	ROD CPL.
PLATE IDENTIFICATION NUMB	973567608	5	1	847	96015648	ROD
PLATE IDENTIFICATION NUMB	973567608	8	1	909	96025233	PULL ROD
PLATE IDENTIFICATION NUMB	973567608	4	1	925	96020916	FIXATION POINT
PLATE IDENTIFICATION NUMB	973567608	7	1	926	96021219	REST
PLATE IDENTIFICATION NUMB	973567608	3	1	933	96021718	PULL ROD
PLATE IDENTIFICATION NUMB	973567608	6	1	934	96021720	DRAWBAR PRE-ASS
PLATE IDENTIFICATION NUMB	973567608	5	1	935	96019777	CONNECTING LINK PRE-ASS.
PLATE IDENTIFICATION NUMB	973567608	12	1	940	96022238	PULL ROD
PLATE IDENTIFICATION NUMB	973567608	6	1	941	96022349	DRAWBAR PRE-ASS
PLATE IDENTIFICATION NUMB	973567608	3	1	951	96021796	PULL ROD
PLATE IDENTIFICATION NUMB	973567608	6	1	952	96021799	DRAWBAR PRE-ASS
PLATE IDENTIFICATION NUMB	973567608	3	1	960	96020714	PULL ROD
PLATE IDENTIFICATION NUMB	973567608	6	1	961	96020715	DRAWBAR PRE-ASS
PLATE IDENTIFICATION NUMB	973567608	3	1	968	96019851	PULL ROD
PLATE IDENTIFICATION NUMB	973567608	6	1	969	96020036	DRAWBAR PRE-ASS
PLATE IDENTIFICATION NUMB	973567608	11	1	992	96029116	TENSION PLATE PRE-ASS.
PLATE IDENTIFICATION NUMB	973567608	12	1	1035	96032537	DRAW SHACKLE
PLATE IDENTIFICATION NUMB	973567608	9	1	1036	96032540	DRAW SHACKLE
PLATE IDENTIFICATION NUMB	973567608	11	1	1051	96030931	DRAW SHACKLE
PLATE IDENTIFICATION NUMB	973567608	9	1	1053	96034520	BRACKET CPL.
PLATE IDENTIFICATION NUMB	973567608	(4)	1	1059	918887908	F-INTERMEDIATE SECT.
PLATE IDENTIFICATION NUMB	973567608	4	1	1062	96032102	GUY ROPE CPL.
PLATE IDENTIFICATION NUMB	973567608	7	1	1063	96036721	DRAW SHACKLE
PLATE IDENTIFICATION NUMB	973567608	4	1	1066	96032066	GUY ROPE CPL.
PLATE IDENTIFICATION NUMB	973567608	4	1	1067	96016930	GUY ROPE CPL.
PLATE IDENTIFICATION NUMB	973567608	6	1	1070	96024374	CONNECTING LUG BOTTOM
PLATE IDENTIFICATION NUMB	973567608	4	1	1071	96024354	CROSS STRAP MIDDLE
PLATE IDENTIFICATION NUMB	973567608	5	1	1072	96024351	CROSS STRAP TOP
PLATE IDENTIFICATION NUMB	973567608	5	1	1073	96024345	GUY SHACKLE
PLATE IDENTIFICATION NUMB	973567608	8	1	1074	96021721	CONNECTING LINK
PLATE IDENTIFICATION NUMB	973567608	4	1	1075	96021706	CONNECTING LUG BOTTOM
PLATE IDENTIFICATION NUMB	973567608	6	1	1076	96021724	CONNECTING LUG TOP
PLATE PRE-ASS.	96024380	99	1	843	918690608	H PIVOT SECTION PRE-ASS.
PLATE PRE-ASS.	96027682	1	1	457	96021230	ELECTRIC ADD-ON PARTS CA
PLATE PRE-ASS. W5	96028861	75	1	843	918690608	H PIVOT SECTION PRE-ASS.
PLATE PRE-ASS. W6	96028858	71	1	843	918690608	H PIVOT SECTION PRE-ASS.
PLATE RAL 7016, SDGL, GT 4X	977392908	2	1	739	964588408	GUIDE PRE-ASS.
PLATE S235JR	10136914	2	1	332	11365727	OIL MODULE LEFT PRE-ASS.
PLATE S315MC FE//ZNNI8//CN/	953741108	58	1	1016	918654408	PIVOT SECTION
PLATE S315MC FE//ZNNI8//CN/	970762808	84	2	59	918888308	CRAWLER TRACK CARRIER, L
PLATE S315MC FE//ZNNI8//CN/	970762808	84	2	96	918900908	CRAWLER TRACK CARRIER,
PLATE S315MC FE//ZNNI8//CN/	970762808	132	5	186	96024506	ASSEMBLY PARTS HYDRAUL
PLATE WELDED	96020950	3	1	924	96020912	ROLLER SET
PLATE WELDED	96020950	3	1	929	96020913	ROLLER SET
PLATE WELDED	96020954	4	1	924	96020912	ROLLER SET
PLATE WELDED	96020954	4	1	929	96020913	ROLLER SET
PLATE WELDED	96022714	3	1	270	96021818	DIESEL ENGINE, PRE-ASSEMB
PLATE WELDED	96022715	4	1	270	96021818	DIESEL ENGINE, PRE-ASSEMB
PLATE WELDED	96027316	9	1	270	96021818	DIESEL ENGINE, PRE-ASSEMB
PLATE WELDED	96035553	137	1	442	918637308	SLEWING PLATFORM CATWAL

2.4.2020

etk_en_de_048408 LR 1800-1.0

1357

LIEBHERRAlphabetical index
Alphabetischer Index

Description	Item	Pos.	Quantity	Page	Assembly	Description
PLATE WELDED	968232808	21	2	520	918643008	MOUNTING EQUIPMENT CRAW
PLATE WELDED FE//ZNNI8//C	96025307	3	1	537	918643208	FUEL TANK CPL.
PLATE WELDED FE//ZNNI8//C	96025309	4	1	537	918643208	FUEL TANK CPL.
PLATE WELDED FE//ZNNI8//C	967257808	39	2	419	918810308	CONTROL STAND
PLATE WELDED RAL 7016,SD	965291708	27	1	736	918064308	SLIDING DOOR INSTALLATION
PLATE WELDED RAL 9005,M,G	96007783	9	1	717	96000684	FRONT WINDOW CPL.
PLATE WELDED RAL 9005,M,G	96012698	43	1	715	969752608	WINDOW ASSEMBLY
PLATE WELDED T ZN O	96025736	16	1	747	918998608	PLATFORM CRANE CABIN
PLATE WELDED T ZN O	96027158	30	1	392	918799108	MUFFLER UNIT
PLATE WELDED T ZN O	96027159	31	1	392	918799108	MUFFLER UNIT
PLATE WELDED T ZN O	96030491	46	1	392	918799108	MUFFLER UNIT
PLATES F.ADD.BRACING	918655708	400	1	12	LR 1800-1-0	LIEBHERR LR 1800-1.0
PLATES F.ADD.BRACING	919431508	401	1	12	LR 1800-1-0	LIEBHERR LR 1800-1.0
PLATFORM CRANE CABIN	918998608	213	1	11	LR 1800-1-0	LIEBHERR LR 1800-1.0
PLATFORM ST.CONST. T ZN O	96024666	68	1	441	918637308	SLEWING PLATFORM CATWAL
PLATING ALLGEMEIN	918644408	190	1	10	LR 1800-1-0	LIEBHERR LR 1800-1.0
PLATING FABRIKDATEN	916283608	194	1	10	LR 1800-1-0	LIEBHERR LR 1800-1.0
PLUG	927996308	528	1	590	96021483	WIRING HARNESS
PLUG 10-POLIG	11690056	4	1	211	10802061	WINCH REVOLUTION TRANS
PLUG 12-POL	10491808	(2)	1	445	96021223	CABLE LIST DRIVER'S CABIN
PLUG 2	10492113	(1)	1	445	96021223	CABLE LIST DRIVER'S CABIN
PLUG 2-POL	10010384	503	1	451	96024786	WIRING HARNESS
PLUG 2-POL	605005708	503	1	168	96032883	WIRING HARNESS
PLUG 2-POL SW	11342255	503	1	592	96021484	WIRING HARNESS
PLUG 24-POL A240	10443660	501	1	111	96020125	WIRING HARNESS
PLUG 3-POL	6003168	516	1	592	96021484	WIRING HARNESS
PLUG 4-POL 13A	6003248	508	1	592	96021484	WIRING HARNESS
PLUG 4-POL SW	11342257	505	1	592	96021484	WIRING HARNESS
PLUG 4-POL VIOLETT	11342259	504	1	592	96021484	WIRING HARNESS
PLUG 54-POL	10650658	(501)	1	23	96019879	CABLE LIST F.CENTER SECTIO
PLUG 6-POL	604508608	505	2	168	96032883	WIRING HARNESS
PLUG 8-POL	10046999	501	2	157	96024486	CABLES MOUNTING PANEL C
PLUG 8-POL	10046999	524	1	590	96021483	WIRING HARNESS
PLUG 8-POL	10046999	501	20	656	96020052	CABLES MOUNTING PANEL C
PLUG 8-POL	10047000	508	2	157	96024486	CABLES MOUNTING PANEL C
PLUG 8-POL	10047000	526	1	590	96021483	WIRING HARNESS
PLUG 8-POL	10047000	528	20	656	96020052	CABLES MOUNTING PANEL C
PLUG 8-POL	10047001	503	2	157	96024486	CABLES MOUNTING PANEL C
PLUG 8-POL	10047001	527	1	590	96021483	WIRING HARNESS
PLUG 8-POL	10047001	507	20	656	96020052	CABLES MOUNTING PANEL C
PLUG 9-POL PVC	10301148	509	1	452	96024787	WIRING HARNESS
PLUG BASE 9-POLE	630122908	504	2	30	96019882	CABLES MOUNTING PANEL C
PLUG BASE 9-POLE	630122908	509	3	157	96024486	CABLES MOUNTING PANEL C
PLUG BASE 9-POLE	630122908	13	4	161	96025889	ASSEMBLY PLATE PRE-ASS.
PLUG BASE 9-POLE	630122908	506	24	656	96020052	CABLES MOUNTING PANEL C
PLUG BASE 9-POLE	630122908	511	2	917	96022903	WIRES TERMINAL BOX CPL.
PLUG BASE 9-POLE	630122908	505	2	1006	96021973	WIRES CPL.
PLUG BASE 9-POLE	630122908	501	2	1044	96033239	WIRES CPL.
PLUG BODY 2-POL	605251808	514	1	447	96021225	WIRING HARNESS
PLUG BODY 3-POL	605012408	(501)	1	148	96024471	ELECRIC BALLAST CONSOLE
PLUG BODY 4-POL	605613908	507	1	447	96021225	WIRING HARNESS
PLUG BUSHING 0,5-1,0MM2	7624353	761	2	613	96022303	WIRING HARNESS
PLUG BUSHING 0,75-1,0MM2 C	11000401	2253	3	593	96021484	WIRING HARNESS
PLUG BUSHING 0,75-2,0MM2 C	10100063	670	4	80	96020121	WIRING HARNESS
PLUG BUSHING 0,75-2,0MM2 C	10100063	670	4	113	96020127	WIRING HARNESS
PLUG BUSHING 0,75-2,0MM2 C	10100063	670	2	448	96021225	WIRING HARNESS
PLUG BUSHING 0,75-2,0MM2 C	10100063	670	4	452	96024787	WIRING HARNESS
PLUG BUSHING 0,75-2,0MM2 C	10100063	670	18	590	96021483	WIRING HARNESS
PLUG BUSHING 0,75-2,0MM2 C	10100063	670	4	592	96021484	WIRING HARNESS
PLUG BUSHING 0,75-2,0MM2 C	10100063	670	14	613	96022303	WIRING HARNESS

2.4.2020

etk_en_de_048408 LR 1800-1.0

1358

LIEBHERRAlphabetical index
Alphabetischer Index

Description	Item	Pos.	Quantity	Page	Assembly	Description
PLUG COUPLING 3-POLE 90°	798011108	502	1	829	96025259	WIRING HARNESS
PLUG DIN 72585 4-POL POLY	692406308	510	2	590	96021483	WIRING HARNESS
PLUG DIN 72585 4-POL POLY	692406308	514	1	592	96021484	WIRING HARNESS
PLUG DIN 72585 7-POL POLY	692406708	504	1	79	96020120	WIRING HARNESS
PLUG DIN 72585 7-POL POLY	692406708	504	1	80	96020121	WIRING HARNESS
PLUG DIN 72585 7-POL POLY	692406708	504	1	112	96020126	WIRING HARNESS
PLUG DIN 72585 7-POL POLY	692406708	504	1	113	96020127	WIRING HARNESS
PLUG DIN 72585 7-POL POLY	692406708	512	1	612	96022303	WIRING HARNESS
PLUG INSERT 16-POL+PE 16A	637005201	501	1	601	96022321	LEAD
PLUG M1	10476383	503	1	872	96023354	LEAD
PLUG M1	10476383	503	1	875	96023344	LEAD
PLUG M3	10816740	(505)	2	165	96024483	CABLE LIST
PLUG M3	10816740	503	1	610	96028857	DUMMY PLUG
PLUG M36-Z	10297416	528	1	24	96019880	WIRING HARNESS
PLUG PLATE 1.5X189X371 DC0	97103285	3	1	28	96024744	SWITCH CABINET PRE-ASS.
PLUG PLATE 1.5X230X100 DC0	97113118	6	1	648	96020050	ASSEMBLY PARTS MOUNTIN
PLUG PLATE 2X458X146 DC01	97110757	5	1	1043	96032637	TERMINAL BOX CPL.
PLUG PLATE 2X659X146 DC01	97098826	2	1	877	96023326	TERMINAL BOX CPL.
PLUG PLATE 2X659X146 DC01	97098826	1	1	916	96022898	TERMINAL BOX
PLUG PLATE 2X828X415 DC01	97107487	5	1	648	96020050	ASSEMBLY PARTS MOUNTIN
PLUG PLATE 2X841X226 DC01	97100581	5	1	595	96021489	TERMINAL BOX ELECTRICS S
PLUG SHELL 12-POL 13A TH.P	10412433	521	1	590	96021483	WIRING HARNESS
PLUG SHELL 14-POL	602336008	504	1	446	96021224	WIRES COMPL. INSTRUMENT
PLUG SHELL 14-POL	602336008	502	4	447	96021225	WIRING HARNESS
PLUG SHELL 14-POL	602336008	502	1	449	96021226	WIRING HARNESS
PLUG SHELL 14-POL	602336008	502	1	450	96021227	WIRING HARNESS
PLUG SHELL 18-POL	602300208	501	1	446	96021224	WIRES COMPL. INSTRUMENT
PLUG SHELL 18-POL	602300208	503	1	449	96021226	WIRING HARNESS
PLUG SHELL 18-POL	602300208	503	1	450	96021227	WIRING HARNESS
PLUG SHELL 2 13A TH.PLAST	10342517	502	2	80	96020121	WIRING HARNESS
PLUG SHELL 2 13A TH.PLAST	10342517	502	2	113	96020127	WIRING HARNESS
PLUG SHELL 2 13A TH.PLAST	10342517	503	1	447	96021225	WIRING HARNESS
PLUG SHELL 2 13A TH.PLAST	10342517	529	1	590	96021483	WIRING HARNESS
PLUG SHELL 2 13A TH.PLAST	10342517	513	2	592	96021484	WIRING HARNESS
PLUG SHELL 2 13A TH.PLAST	10342517	505	5	612	96022303	WIRING HARNESS
PLUG SHELL 2-POL	6004195	517	1	590	96021483	WIRING HARNESS
PLUG SHELL 2-POL 13A TH.P	10429638	536	1	590	96021483	WIRING HARNESS
PLUG SHELL 2-POL 13A TH.P	10870602	513	2	452	96024787	WIRING HARNESS
PLUG SHELL 2-POL 13A TH.P	10870602	501	2	612	96022303	WIRING HARNESS
PLUG SHELL 2-POLE 9,5A	602331808	511	2	447	96021225	WIRING HARNESS
PLUG SHELL 2-POLE 9,5A	602331808	505	2	452	96024787	WIRING HARNESS
PLUG SHELL 36-POL	10873923	11	1	28	96024744	SWITCH CABINET PRE-ASS.
PLUG SHELL 36-POL	10873923	11	1	161	96025889	ASSEMBLY PLATE PRE-ASS.
PLUG SHELL 36-POL	10873923	3	4	597	96007325	GROUND RAIL
PLUG SHELL 36-POL	11695729	10	1	77	96019888	TERMINAL BOX CPL.
PLUG SHELL 36-POL	11695729	10	1	109	96019889	TERMINAL BOX CPL.
PLUG SHELL 4-POL	602335908	511	5	452	96024787	WIRING HARNESS
PLUG SHELL 4-POL	602335908	505	3	454	96021229	WIRING HARNESS
PLUG SHELL 6-POL 13A TH.P	10412431	519	1	590	96021483	WIRING HARNESS
PLUG SHELL 62-POL PBT-GF2	10678453	509	1	590	96021483	WIRING HARNESS
PLUG SHELL 62-POL PBT-GF2	10678452	504	1	590	96021483	WIRING HARNESS
PLUG SHELL 8-POL	10021571	538	1	656	96020052	CABLES MOUNTING PANEL C
PLUG SHELL 9-POL PA66-GF1	10870392	523	1	590	96021483	WIRING HARNESS
PLUG SHELL 9-POL PA66-GF1	10870392	514	1	613	96022303	WIRING HARNESS
PLUG SHELL 9-POL PA66-GF1	10870392	503	1	879	96023336	LEAD
PLUG SHELL 9-POL PA66-GF1	10870392	503	1	881	96023339	LEAD
PLUG SHELL 9-POL PA66-GF1	10870392	509	3	917	96022903	WIRES TERMINAL BOX CPL.
PLUG SHELL 9-POL PA66-GF1	10870392	508	3	1006	96021973	WIRES CPL.
PLUG SHELL 9-POL PA66-GF1	10870392	503	1	1024	96032710	LEAD
PLUG SHELL 9-POL PA66-GF1	10870392	503	1	1025	96032711	LEAD

2.4.2020

etk_en_de_048408 LR 1800-1.0

1359

LIEBHERRAlphabetical index
Alphabetischer Index

Description	Item	Pos.	Quantity	Page	Assembly	Description
PLUG SHELL 9-POL PA66-GF1	10870392	509	2	1044	96033239	WIRES CPL.
PLUG SHELL D-SUB METALL	10355182	508	6	454	96021229	WIRING HARNESS
PLUG SHELL HP PBT-GF15	11000394	515	1	592	96021484	WIRING HARNESS
PLUG SHELL MCON MCP1,2	10813633	507	2	592	96021484	WIRING HARNESS
PLUG SHELL SUB-D METALL	10493611	511	1	446	96021224	WIRES COMPL. INSTRUMENT
PLUG SHELL SUB-D METALL	10493611	508	1	449	96021226	WIRING HARNESS
PLUG SHELL SUB-D METALL	10493611	508	1	450	96021227	WIRING HARNESS
PLUG SHELL SUB-D METALL	10493612	512	1	446	96021224	WIRES COMPL. INSTRUMENT
PLUG SHELL SUB-D METALL	10493612	507	1	449	96021226	WIRING HARNESS
PLUG SHELL SUB-D METALL	10493612	507	1	450	96021227	WIRING HARNESS
PLUG SHELL SUB-D METALL	10664626	506	3	454	96021229	WIRING HARNESS
PLUG SOCKET 0	510569608	51	1	176	96005686	MAIN TOOLS
PLUG SOCKET BODY 2-POL	605215208	523	1	447	96021225	WIRING HARNESS
PLUG SOCKET BODY 3-POL	605212708	514	1	452	96024787	WIRING HARNESS
PLUG SOCKET BODY 3-POL	605212708	508	1	590	96021483	WIRING HARNESS
PLUG SOCKET BODY 4-POLE	605251608	502	2	24	96019880	WIRING HARNESS
PLUG SOCKET BODY 4-POLE	605251608	502	1	506	96024550	LEAD
PLUG SOCKET BODY 4-POLE	605251608	506	2	612	96022303	WIRING HARNESS
PLUG-IN PIPE DMR42X32 75	10354600	7	2	310	10134887	OIL SUMP WITH FASTENING
PLUG-IN SLEEVE	774387808	48	2	550	918643608	CENT. LUBRIC. SYSTEM SUP
PLUG-IN SLEEVE E10-7	772002708	42	1	409	918921208	UREA PLANT
PLUG-IN SLEEVE E6-4	772002208	551	3	751	96018766	COMPRESSED AIR PLANT
PLUG-IN SLEEVE E8-6 EDELST	10871759	40	1	409	918921208	UREA PLANT
POCKET KUNSTSTOFF	740300008	28	1	726	96028393	INTERNAL PANELLING INSTA
POLYAMID PIPE DIN 73378 10	774387708	89	11	550	918643608	CENT. LUBRIC. SYSTEM SUP
POLYAMID PIPE DIN 73378 6X1	10873149	25	80	83	918888408	CENTRA.LUBRICATION SYSTE
POLYAMID PIPE DIN 73378 6X1	10873149	25	80	116	918901108	CENTR.LUBRICATION SYSTEM
POLYAMID PIPE DIN 73378 6X1	10873149	6	4.5	212	919004408	CENTRAL GREASING
POLYAMID PIPE DIN 73378 6X1	10873149	90	32	510	918969208	CENTRAL GREASING
POLYAMID PIPE DIN 73378 6X1	10873149	90	153	550	918643608	CENT. LUBRIC. SYSTEM SUP
POLYAMID PIPE DIN 73378 6X1	10873149	6	2.75	831	919070308	CENTRAL GREASING
POLYAMID PIPE DIN 73378 6X1	10873149	7	30	903	919199808	CENTRAL GREASING
POUCH SOCKET 30-32 SPF	773940508	2	1	811	918645708	ROPE WITH ACCESSORIES 1
POUCH SOCKET 30-32 SPF	773940508	2	1	814	918645808	ROPE WITH ACCESSORIES 2
POUCH SOCKET 30-32 SPF	773940508	2	1	816	918646208	ROPE FOR WINCH 6
POUCH SOCKET LR 32 SPF	11481877	4	1	811	918645708	ROPE WITH ACCESSORIES 1
POUCH SOCKET LR 32 SPF	11481877	4	1	814	918645808	ROPE WITH ACCESSORIES 2
POWER TAKE-OFF ADD-ON	10126182	652	1	299	12902656	DIESEL ENGINE
POWER TAKE-OFF CPL	540270414	23	1	244	10802280	ROPE WINCH
POWER UNIT SUPPORT ATT	9078462	12	1	293	12902656	DIESEL ENGINE
PRE-ASSEMBLED SUPPORT	96022383	12	2	842	918690608	H PIVOT SECTION PRE-ASS.
PRE-ASSEMBLED WALKWAY	96022200	11	1	842	918690608	H PIVOT SECTION PRE-ASS.
PRE-ASSEMBLED WALKWAY	96022199	10	1	842	918690608	H PIVOT SECTION PRE-ASS.
PRE-ASSEMBLY MOUNTING U	968095808	2	2	648	96020050	ASSEMBLY PARTS MOUNTIN
PRECISION RESISTOR -40/+12	10449516	20	3	457	96021230	ELECTRIC ADD-ON PARTS CA
PREMOUNT ERECTING PANEL	96027613	1	1	648	96020050	ASSEMBLY PARTS MOUNTIN
PREMOUNT.AXIAL FLOW FAN	963398008	36	4	648	96020050	ASSEMBLY PARTS MOUNTIN
PREMOUNTED FUEL FILTER	96029764	1	1	531	918721208	FUEL FEED
PREMOUNTED PIN PULLING D	96047342	4	1	173	918631808	FIXING PARTS SLEWING RING
PREMOUNTED PLUG SOCKET	964931408	31	1	457	96021230	ELECTRIC ADD-ON PARTS CA
PREPARATION CAMERA WINC	918991008	478	1	12	LR 1800-1-0	LIEBHERR LR 1800-1.0
PRESSURE COMPENSATION	11921782	286	1	1043	96032637	TERMINAL BOX CPL.
PRESSURE CONTROL VALVE	10342823	55	1	677	96018765	HYDRAULICS
PRESSURE CONTROL VALVE	511633014	52	1	68	96018752	CRAWLER TRACK HYDRAULI
PRESSURE CONTROL VALVE	511633014	52	1	101	96018753	CRAWLER TRACK HYDRAULI
PRESSURE CONTROL VALVE	511485308	164	1	677	96018765	HYDRAULICS
PRESSURE CONTROL VALVE	10278566	51	1	233	96018777	ADDITIONAL HYDRAULICS WI
PRESSURE FILTER STAHL VE	10877386	280	1	678	96018765	HYDRAULICS
PRESSURE GAUGE 63	750002408	185	3	678	96018765	HYDRAULICS
PRESSURE LIMITING VALVE	10489734	7	1	685	11341035	CONTROL BLOCK

2.4.2020

etk_en_de_048408 LR 1800-1.0

1360

LIEBHERRAlphabetical index
Alphabetischer Index

Description	Item	Pos.	Quantity	Page	Assembly	Description
PRESSURE LIMITING VALVE	11482388	2	1	902	11347373	CONTROL BLOCK
PRESSURE LIMITING VALVE	11492599	4	1	690	10877660	CHANGE-OVER BLOCK
PRESSURE LIMITING VALVE	571130108	31	1	696	511308608	PROPORTIONAL VALVE
PRESSURE LIMITING VALVE	10872307	1	1	414	969904608	PRESSURE RELIEF VALVE PR
PRESSURE LIMITING VALVE p	10148176	(4)	1	332	11365727	OIL MODULE LEFT PRE-ASS.
PRESSURE LIMITING VALVE p	10148176	4	1	334	11365194	OIL MODULE RIGHT
PRESSURE LIMITING VALVE	11170511	3	1	902	11347373	CONTROL BLOCK
PRESSURE LIMITING VALVE p	10148175	(5)	1	332	11365727	OIL MODULE LEFT PRE-ASS.
PRESSURE LIMITING VALVE p	10148175	5	1	334	11365194	OIL MODULE RIGHT
PRESSURE LIMITING VALVE	511485208	154	1	677	96018765	HYDRAULICS
PRESSURE LIMITING VALVE	511417608	157	1	677	96018765	HYDRAULICS
PRESSURE LIMITING VALVE	511417708	152	1	525	96018779	ADDNL.HYDR.ERECTION DEV
PRESSURE LIMITING VALVE	511423508	165	1	677	96018765	HYDRAULICS
PRESSURE LIMITING VALVE	511429108	155	1	677	96018765	HYDRAULICS
PRESSURE LIMITING VALVE	511433308	154	1	257	96018773	ADDNL. HYDR. F. ERECTING W
PRESSURE LIMITING VALVE	511433908	151	1	500	96018780	ADDITIONAL HYDRAULICS, SA
PRESSURE LIMITING VALVE	511433908	156	1	677	96018765	HYDRAULICS
PRESSURE LIMITING VALVE pv	10356406	60	1	677	96018765	HYDRAULICS
PRESSURE LIMITING VALVE pv	510468708	163	3	677	96018765	HYDRAULICS
PRESSURE RELIEF VALVE	10040581	8	1	84	11621396	ELECTRIC PUMP
PRESSURE RELIEF VALVE	571328408	14	1	553	10327167	ELECTRIC PUMP
PRESSURE RELIEF VALVE P	969904608	4	1	412	96004209	PUMP PRE-ASS.
PRESSURE RELIEF VALVE pv	511497508	181	1	34	96018754	HYDRAULIC EQUIPM.CENTER
PRESSURE RELIEF VALVE pv	511497508	184	2	678	96018765	HYDRAULICS
PRESSURE SENSOR 0-400/400	10813738	50	1	68	96018752	CRAWLER TRACK HYDRAULI
PRESSURE SENSOR 0-400/400	10813738	50	1	101	96018753	CRAWLER TRACK HYDRAULI
PRESSURE SENSOR 0-400/400	10813738	51	2	125	96048344	HYDRAULIC SUPPORT
PRESSURE SENSOR 0-400/400	10813738	51	2	129	96048343	HYDRAULIC SUPPORT
PRESSURE SENSOR 0-400/400	10813738	54	2	206	96018771	ADDITIONAL HYDRAULICS WI
PRESSURE SENSOR 0-400/400	10813738	54	2	222	96018772	ADDITIONAL HYDRAULICS WI
PRESSURE SENSOR 0-400/400	10813738	54	2	233	96018777	ADDITIONAL HYDRAULICS WI
PRESSURE SENSOR 0-400/400	10813738	50	2	525	96018779	ADDNL.HYDR.ERECTION DEV
PRESSURE SENSOR 0-400/400	10813738	50	14	677	96018765	HYDRAULICS
PRESSURE SENSOR 0-400/400	10813738	54	2	826	96018775	AUX.HYDRAULIC WINCH 6
PRESSURE SENSOR 0-400/400	10816185	50	2	125	96048344	HYDRAULIC SUPPORT
PRESSURE SENSOR 0-400/400	10816185	50	2	129	96048343	HYDRAULIC SUPPORT
PRESSURE SENSOR 0-400/400	10816185	51	2	677	96018765	HYDRAULICS
PRESSURE SENSOR 0-400/400	10816185	50	2	895	96018784	ADDITIONAL HYDR.H PIVOT
PRESSURE SPRING	510714508	19	1	43	511497508	PRESSURE RELIEF VALVE
PRESSURE SPRING	510797108	4	1	701	511417608	PRESSURE LIMITING VALVE
PRESSURE SPRING	510797508	9	1	502	511433908	PRESSURE LIMITING VALVE
PRESSURE SPRING	510797508	9	1	526	511417708	PRESSURE LIMITING VALVE
PRESSURE SPRING	510797508	(26)	2	679	96018765	HYDRAULICS
PRESSURE SPRING	510797508	9	1	701	511417608	PRESSURE LIMITING VALVE
PRESSURE SPRING	511015108	4	1	502	511433908	PRESSURE LIMITING VALVE
PRESSURE SPRING	511015108	4	1	526	511417708	PRESSURE LIMITING VALVE
PRESSURE SPRING	560019208	6	1	738	968080908	CLOSING DEVICE
PRESSURE SPRING 1,6X8,4X	11305579	192	22	202	10876209	DRIVE COMPL.
PRESSURE SPRING 1,9X6,9X2	510735908	6	1	698	571130108	PRESSURE LIMITING VALVE
PRESSURE SPRING VERZINK	11305568	191	22	202	10876209	DRIVE COMPL.
PRESSURE SWITCH 1,5-26 BA	571489108	6	1	476	918642408	AIR CONDITIONING
PRESSURE VALVE	571529608	8	1	696	511308608	PROPORTIONAL VALVE
PRESSURE/TEMPERATURE S	12414685	739	1	413	11373478	REDUCTION AGENT PUMP
PRETENSIONING VALVE pv=30	10878515	150	2	125	96048344	HYDRAULIC SUPPORT
PRETENSIONING VALVE pv=30	10878515	150	2	129	96048343	HYDRAULIC SUPPORT
PRETENSIONING VALVE pv=55	10112824	153	1	257	96018773	ADDNL. HYDR. F. ERECTING W
PROFIL CLAMP 163,0/K1	10494116	52	5	392	918799108	MUFFLER UNIT
PROFIL CLAMP 191,6/K1	10494117	53	2	392	918799108	MUFFLER UNIT
PROFIL CLAMP 328/K1 X5CrNi	10141051	30	1	393	11403704	SCR-ASSEMBLY
PROFILE CORD	501507014	141	0.7	247	11347396	ROPE DRUM

2.4.2020

etk_en_de_048408 LR 1800-1.0

1361

LIEBHERRAlphabetical index
Alphabetischer Index

Description	Item	Pos.	Quantity	Page	Assembly	Description
PROFILE CORD	501507014	200	0.3	249	11347399	FLANGE BEARING
PROFILE PACKING DIN 3869 33	10335629	3	1	324	10118839	OIL FILLER INLET
PROFILE RING PR10-S/L A3P	477100308	43	1	409	918921208	UREA PLANT
PROFILE RING PR10-S/L A3P	477100308	45	2	550	918643608	CENT. LUBRIC. SYSTEM SUP
PROFILE RING PR22-L A3P	477102808	3	1	285	968652008	PIPE SOCKET CPL.
PROFILE RING PR6-S/L A3P	477101408	7	10	510	918969208	CENTRAL GREASING
PROFILE RING PR6-S/L A3P	477101408	44	29	550	918643608	CENT. LUBRIC. SYSTEM SUP
PROFILE RING PR6-S/L A3P	477101408	550	3	751	96018766	COMPRESSED AIR PLANT
PROFILE RING PR6-S/L A3P	477101408	5	4	903	919199808	CENTRAL GREASING
PROPORTIONAL MAGNET	11161919	27	1	203	10872730	VARIABLE DISPLACEMENT MO
PROPORTIONAL MAGNET	11161919	(27)	1	822	10873028	VARIABLE DISPLACEMENT MO
PROPORTIONAL VALVE 340BA	511308608	64	1	677	96018765	HYDRAULICS
PROPORTIONING ELEMENT	12101685	1	1	85	12100106	DISTRIBUTION BLOCK
PROTECTING CAP	606182608	(501)	2	588	96021482	ELECTRIC F. AGGREGATE
PROTECTING CAP	610701108	540	2	590	96021483	WIRING HARNESS
PROTECTING CAP	779013008	101	2	59	918888308	CRAWLER TRACK CARRIER, L
PROTECTING CAP	779013008	101	2	96	918900908	CRAWLER TRACK CARRIER,
PROTECTING CAP	779013008	22	4	139	918632208	MECHANICAL SUPPORT
PROTECTING CAP 180°	11060618	523	3	592	96021484	WIRING HARNESS
PROTECTING CAP 180°	11491349	517	1	592	96021484	WIRING HARNESS
PROTECTING CAP A240	692404608	3	1	607	96022326	TERMINAL BOX CPL.
PROTECTING CAP CA	691815708	4	2	607	96022326	TERMINAL BOX CPL.
PROTECTING CAP HAN D HA	605618008	508	1	605	96022595	DUMMY PLUG
PROTECTING CAP HAN D HA	605618008	514	2	624	96007913	DUMMY PLUG
PROTECTING CAP JPT	10874331	538	2	590	96021483	WIRING HARNESS
PROTECTING CAP JPT	10874331	522	1	613	96022303	WIRING HARNESS
PROTECTING CAP JPT 2 POL	11647373	526	1	447	96021225	WIRING HARNESS
PROTECTING CAP JPT 2 POL	11647373	544	1	590	96021483	WIRING HARNESS
PROTECTING CAP MCP BUC	10678458	505	2	590	96021483	WIRING HARNESS
PROTECTING CAP MS A240	691812808	502	1	918	96023111	DUMMY PLUG
PROTECTING CAP MS A240	691812908	153	1	916	96022898	TERMINAL BOX
PROTECTING CAP MS A240	691815408	506	2	622	96022311	LEAD
PROTECTING CAP STECKER 4	602339608	503	2	132	96024553	WIRING HARNESS
PROTECTING CAP SW10	779020108	2	6	653	922648308	TERMINAL BOARD PRE-ASS.
PROTECTING PLATE 60X45X3	97056864	12	4	64	969088908	HOLDER PRE-ASSEMBLY
PROTECTING SHEET CPL. FE//	968049308	8	1	19	919618308	CENTRAL SECTION CRAWLER
PROTECTION GUARD 3X1000X	97122221	97	1	441	918637308	SLEWING PLATFORM CATWAL
PROTECTION GUARD 3X1296	97104462	6	1	230	919002908	WINCH 4 PRE-ASSEMBLY
PROTECTION GUARD 4X170X4	97135457	136	1	60	918888308	CRAWLER TRACK CARRIER, L
PROTECTION GUARD 4X170X4	97135457	133	1	97	918900908	CRAWLER TRACK CARRIER,
PROTECTION GUARD 4X200X3	97135919	13	1	147	96024421	BRACKET FRONT
PROTECTION GUARD 4X215X5	97038929	78	1	59	918888308	CRAWLER TRACK CARRIER, L
PROTECTION GUARD 4X215X5	97038929	78	1	96	918900908	CRAWLER TRACK CARRIER,
PROTECTION GUARD 4X220X4	97135458	137	2	60	918888308	CRAWLER TRACK CARRIER, L
PROTECTION GUARD 4X220X4	97135458	134	2	97	918900908	CRAWLER TRACK CARRIER,
PROTECTION GUARD 4X350X7	97004973	76	1	59	918888308	CRAWLER TRACK CARRIER, L
PROTECTION GUARD 4X350X7	97004973	76	1	96	918900908	CRAWLER TRACK CARRIER,
PROTECTION GUARD 4X820X3	97103877	4	2	238	918636208	SLEWING GEAR
PROTECTION GUARD 5X1145	97101418	59	1	59	918888308	CRAWLER TRACK CARRIER, L
PROTECTION GUARD 5X1145	97101418	59	1	95	918900908	CRAWLER TRACK CARRIER,
PROTECTION GUARD 5X1145	97101419	60	1	59	918888308	CRAWLER TRACK CARRIER, L
PROTECTION GUARD 5X1145	97101419	60	1	96	918900908	CRAWLER TRACK CARRIER,
PROTECTION GUARD 5X1662	97101417	58	1	59	918888308	CRAWLER TRACK CARRIER, L
PROTECTION GUARD 5X1662	97101417	58	1	95	918900908	CRAWLER TRACK CARRIER,
PROTECTION GUARD 5X1662	97101420	61	1	59	918888308	CRAWLER TRACK CARRIER, L
PROTECTION GUARD 5X1662	97101420	61	1	96	918900908	CRAWLER TRACK CARRIER,
PROTECTION GUARD 5X1741	97101416	57	1	59	918888308	CRAWLER TRACK CARRIER, L
PROTECTION GUARD 5X1741	97101416	57	1	95	918900908	CRAWLER TRACK CARRIER,
PROTECTION GUARD 5X1741	97101421	62	1	59	918888308	CRAWLER TRACK CARRIER, L
PROTECTION GUARD 5X1741	97101421	62	1	96	918900908	CRAWLER TRACK CARRIER,

2.4.2020

etk_en_de_048408 LR 1800-1.0

1362

LIEBHERRAlphabetical index
Alphabetischer Index

Description	Item	Pos.	Quantity	Page	Assembly	Description
PROTECTION PLATE ASSEM	10144678	470	1	298	12902656	DIESEL ENGINE
PROTECTION PLATE WELDED	96025261	7	1	230	919002908	WINCH 4 PRE-ASSEMBLY
PROTECTION PLATE WELDED	96025262	8	1	230	919002908	WINCH 4 PRE-ASSEMBLY
PROTECTIVE COVER NICHT	12466377	738	1	413	11373478	REDUCTION AGENT PUMP
PROTECTIVE HOOD 4X470X4	97059377	9	1	19	919618308	CENTRAL SECTION CRAWLER
PROTECTIVE HOSE 30MM AL-	11118396	211	4.73	592	96021484	WIRING HARNESS
PROTECTIVE HOSE 40MM AL-	10324905	212	1.1	589	96021483	WIRING HARNESS
PROTECTIVE HOSE HWPP8 P	10874598	110	0.8	486	918940808	SA FRAME PRE-ASS.
PROXIMITY SWITCH	10013883	10	1	85	12100106	DISTRIBUTION BLOCK
PROXIMITY SWITCH BERUEHR	11003193	5	2	76	918776208	ELECTR.CRAWLER SUPPORT
PROXIMITY SWITCH BERUEHR	11003193	5	2	108	918776308	ELECTR.CRAWLER SUPPORT
PROXIMITY SWITCH BERUEHR	11003193	(1)	2	238	918636208	SLEWING GEAR
PULL ROD	10014715	18	4	553	10327167	ELECTRIC PUMP
PULL ROD	540272114	301	1	249	11347399	FLANGE BEARING
PULL ROD 12M AS-2	96019851	2	2	967	918647508	H INTERMEDIATE SECTION
PULL ROD 12M AS-2	96019851	2	2	975	918811308	H INTERMEDIATE SECTION
PULL ROD 12M AS-2	96019851	2	2	981	918647708	S INTERMEDIATE SECTION
PULL ROD 12M AS-2	96019851	2	2	996	918648008	L INTERMEDIATE SECTION
PULL ROD 2.3M AD- 6	96023995	6	2	484	918940808	SA FRAME PRE-ASS.
PULL ROD 3.7M AS-12	96025233	2	2	907	918647008	L-HEAD PIECE
PULL ROD 3.7M AS-12	96025233	2	2	1001	918654208	F-CONNECTING HEAD
PULL ROD 35X11923X165 S96	97094955	1	2	969	96020036	DRAWBAR PRE-ASS
PULL ROD 35X1980X260 S96	97103459	1	2	495	96024836	DRAWBAR PRE-ASS
PULL ROD 35X2923X165 S96	97097886	1	2	952	96021799	DRAWBAR PRE-ASS
PULL ROD 35X2947X210 S96	97103624	1	2	492	96024870	DRAWBAR PRE-ASS
PULL ROD 35X3357X260 S96	97098797	1	2	941	96022349	DRAWBAR PRE-ASS
PULL ROD 35X4923X165 S96	97098202	1	2	934	96021720	DRAWBAR PRE-ASS
PULL ROD 35X5923X165 S96	97095834	1	2	961	96020715	DRAWBAR PRE-ASS
PULL ROD 3M AS- 7	96023994	5	2	484	918940808	SA FRAME PRE-ASS.
PULL ROD 3M AS-11	96021796	2	4	950	918647308	SL REDUCING SECTION
PULL ROD 3M AS-11	96021796	2	2	984	918647808	S INTERMEDIATE SECTION
PULL ROD 4M AS-10	96022238	5	2	932	918647208	HS REDUCING SECTION
PULL ROD 5M AS-9	96021718	2	2	932	918647208	HS REDUCING SECTION
PULL ROD 6M AS-1	96020714	2	2	959	918647408	H INTERMEDIATE SECTION
PULL ROD 6M AS-1	96020714	2	2	977	918647608	S INTERMEDIATE SECTION
PULL ROD 6M AS-1	96020714	2	4	987	918811508	S INTERMEDIATE SECTION
PULL TAB WITH SIGN	96024349	2	2	1073	96024345	GUY SHACKLE
PULL TAB WITH SIGN 0.3 M	96018657	2	1	494	96023995	PULL ROD
PULL TAB WITH SIGN 0.3 M	96018661	3	2	494	96023995	PULL ROD
PULL TAB WITH SIGN 0.3M	96029118	1	2	992	96029116	TENSION PLATE PRE-ASS.
PULL TAB WITH SIGN 0.4M	96024837	4	2	494	96023995	PULL ROD
PULL TAB WITH SIGN 1.055M	96036722	1	2	1063	96036721	DRAW SHACKLE
PULL-BACK PLATE	7024265	7	1	253	570112908	DRIVING GEAR
PULLEY MOUNT ASSEMBLY C	96013389	4	1	1049	918654508	ERECTION FRAME
PULLEY SET COMPL. 650T	918647108	260	1	11	LR 1800-1-0	LIEBHERR LR 1800-1.0
PUMP	510108201	(93)	1	58	918888308	CRAWLER TRACK CARRIER, L
PUMP DISTRIBUTION GEAR A	10876930	101	1	270	96021818	DIESEL ENGINE, PRE-ASSEMB
PUMP ELEMENT	10216340	13	1	553	10327167	ELECTRIC PUMP
PUMP ELEMENT	11001770	6	1	84	11621396	ELECTRIC PUMP
PUMP ELEMENT	774387508	11	1	553	10327167	ELECTRIC PUMP
PUMP HOUSING	10014693	3	1	84	11621396	ELECTRIC PUMP
PUMP HOUSING	10014693	4	1	553	10327167	ELECTRIC PUMP
PUMP MP41 SPF	591055408	8	1	731	96000697	WIPERS INSTALLATION
PUMP PRE-ASS.	96004209	2	1	409	918921208	UREA PLANT
PUMP RETURN FLOW	774372808	5	1	550	918643608	CENT. LUBRIC. SYSTEM SUP
PUSH BUTTON	606143008	14	3	460	96027682	PLATE PRE-ASS.
PUSH-BUTTON CAP FLACH K	606144408	12	3	460	96027682	PLATE PRE-ASS.
PUSH-BUTTON CAP FLACH RO	606143108	15	1	460	96027682	PLATE PRE-ASS.
QUICK COUPLING FEMALE	790515308	(3)	1	175	918632508	TOOL
QUICK RELEASE PIN 12X130,3	11320193	28	4	182	918635608	SLEWING PLATFORM FRAME

2.4.2020

etk_en_de_048408 LR 1800-1.0

1363

LIEBHERRAlphabetical index
Alphabetischer Index

Description	Item	Pos.	Quantity	Page	Assembly	Description
QUICK RELEASE PIN 16X123,7	10874236	21	8	182	918635608	SLEWING PLATFORM FRAME
RADIATOR UNIT AL	10876917	1	1	276	96022275	RADIATOR, PRE-ASSEMBLED
RADIATOR, PRE-ASSEMBLED	96022275	120	1	271	96021818	DIESEL ENGINE, PRE-ASSEMB
RADIO	12257818	1	1	1111	916166208	CAR RADIO
RADIO TILT SENSOR EMPFA	10878897	30	1	1085	96031507	TERMINAL BOX CPL.
RADIO TILT SENSOR SENDER	10878896	10	1	1088	96031510	TERMINAL BOX CPL.
RAIL 4X2720X76 S315MC FE//	97101527	98	2	843	918690608	H PIVOT SECTION PRE-ASS.
RAIL 4X2960X76 S315MC FE//	97101526	97	2	843	918690608	H PIVOT SECTION PRE-ASS.
RAIL PAIR	10650489	70	1	421	10877138	OPERATOR SEAT
RAMMING GUARD 6X1012X465	97135915	10	2	120	96024877	HYDRAULIC SUPPORT
RAPID ACTION COUPLING	790515408	(4)	1	175	918632508	TOOL
RAPID FIXING	704259608	29	1	738	968080908	CLOSING DEVICE
REAR WINDOW ESG-GLAS SP	976838108	1	1	719	964561008	REAR WINDOW PRE-ASS.
REAR WINDOW PRE-ASS. SPF	964561008	5	1	715	969752608	WINDOW ASSEMBLY
RECEPTACLE 2,8X0,3-1,5 VER	602203108	67	2	452	96024787	WIRING HARNESS
RECEPTACLE 4,8X1,5	602225914	703	2	452	96024787	WIRING HARNESS
RECEPTACLE 6,3X0,5-1,0 VER	11080881	758	14	448	96021225	WIRING HARNESS
RECEPTACLE 6,3X0,5-1,0 VER	11080881	758	4	451	96024786	WIRING HARNESS
RECEPTACLE 6,3X0,5-1,0 VER	11080881	758	4	452	96024787	WIRING HARNESS
RECEPTACLE 6,3X0,5-1,0 VER	11080881	758	6	591	96021483	WIRING HARNESS
RECEPTACLE 6,3X0,5-1,0 VER	11080881	758	4	613	96022303	WIRING HARNESS
RECEPTACLE 6,3X1-2,5 TIN-P	602203408	72	8	447	96021225	WIRING HARNESS
RECEPTACLE 6,3X1-2,5 TIN-P	602203408	72	4	452	96024787	WIRING HARNESS
RECEPTACLE 6,3X1-2,5 TIN-P	602203408	72	6	589	96021483	WIRING HARNESS
RECEPTACLE 9,5X1-2,5 CUSN	602208408	143	2	447	96021225	WIRING HARNESS
RECEPTACLE FOR TABS 0,5-1	602320508	62	25	452	96024787	WIRING HARNESS
RECEPTACLE FOR TABS 6,3X	602303308	134	2	24	96019880	WIRING HARNESS
RECEPTACLE FOR TABS 6,3X	602303308	134	4	447	96021225	WIRING HARNESS
RECEPTACLE FOR TABS 6,3X	602303308	134	6	452	96024787	WIRING HARNESS
RECTANGULAR SECTION RIN	10490785	61	1	490	10877648	HYDRAULIC CYLINDER
REDUCER M25X1,5 M16X1,5 P	10044648	15	3	558	918646608	EXTERNAL FEED
REDUCER M25X1,5 M16X1,5 P	10044648	15	3	559	919140508	CONSOLE AUX. REPLENISHIN
REDUCER M25X1,5 M16X1,5 P	10044648	9	2	787	96026879	EL.COOLANT PREHEAT
REDUCER M25X1,5 M20X1,5 P	10042707	12	2	787	96026879	EL.COOLANT PREHEAT
REDUCER R1/4"- M20X1,5	774386508	3	1	550	918643608	CENT. LUBRIC. SYSTEM SUP
REDUCING PIECE	9270340	11	1	356	10141807	ACCESSORIES AIR COMPRES
REDUCING SLEEVE 244.5X141	97115243	1	1	1038	96032582	INST.BACK SHEAVE FOR BOO
REDUCING SLEEVE 244.5X141	97115243	1	1	1039	96032654	ROPE PULLEY PRE-ASSEMBL
REDUCTION AGENT INJECTO	10144093	18	1	409	918921208	UREA PLANT
REDUCTION AGENT PUMP A	11373478	2	1	412	96004209	PUMP PRE-ASS.
REDUCTION M16X1,5/M12X1,5	602607208	507	1	79	96020120	WIRING HARNESS
REDUCTION M16X1,5/M12X1,5	602607208	507	1	112	96020126	WIRING HARNESS
REDUCTION M20X1,5/M16X1,5	602606208	504	2	26	96025223	LEAD
REDUCTION M20X1,5/M16X1,5	602606208	505	1	150	96024593	LEAD
REDUCTION M20X1,5/M16X1,5	602606208	506	1	635	96032679	LEAD
REDUCTION M20X1,5/M16X1,5	602606208	509	1	891	96024150	LEAD
REDUCTION M25X1,5/M16X1,5	602606308	512	2	624	96007913	DUMMY PLUG
REDUCTION M25X1,5/M20X1,5	602606408	508	1	601	96022321	LEAD
REDUCTION M25X1,5/M20X1,5	602606408	508	1	615	96022304	LEAD
REDUCTION M25X1,5/M20X1,5	602606408	508	1	616	96022305	LEAD
REDUCTION M25X1,5/M20X1,5	602606408	509	1	617	96022306	LEAD
REDUCTION M25X1,5/M20X1,5	602606408	514	1	632	96028063	DUMMY PLUG
REDUCTION M25X1,5/M20X1,5	602606408	512	1	880	96023338	LEAD
REDUCTION M25X1,5/M20X1,5	602606408	513	1	881	96023339	LEAD
REDUCTION M25X1,5/M20X1,5	602606408	508	1	882	96023360	LEAD
REDUCTION M25X1,5/M20X1,5	602606408	511	1	883	96026533	LEAD
REDUCTION M25X1,5/M20X1,5	602606408	511	1	891	96024150	LEAD
REDUCTION M25X1,5/M20X1,5	602606408	160	1	1005	96032633	TERMINAL BOX CPL.
REDUCTION M32X1,5/M20X1,5	602606508	530	1	24	96019880	WIRING HARNESS
REDUCTION M32X1,5/M20X1,5	602606508	502	2	150	96024593	LEAD

2.4.2020

etk_en_de_048408 LR 1800-1.0

1364

LIEBHERRAlphabetical index
Alphabetischer Index

Description	Item	Pos.	Quantity	Page	Assembly	Description
REDUCTION M32X1,5/M20X1,5	602606508	502	1	601	96022321	LEAD
REDUCTION M32X1,5/M20X1,5	602606508	511	1	618	96022307	LEAD
REDUCTION M32X1,5/M20X1,5	602606508	505	1	635	96032679	LEAD
REDUCTION M32X1,5/M20X1,5	602606508	509	1	829	96025259	WIRING HARNESS
REDUCTION M32X1,5/M20X1,5	602606508	502	1	891	96024150	LEAD
REDUCTION M32X1,5/M25X1,5	602606608	523	3	24	96019880	WIRING HARNESS
REDUCTION M32X1,5/M25X1,5	602606608	505	1	111	96020125	WIRING HARNESS
REDUCTION M32X1,5/M25X1,5	602606608	505	1	506	96024550	LEAD
REDUCTION M32X1,5/M25X1,5	602606608	505	2	602	96022323	LEAD
REDUCTION M32X1,5/M25X1,5	602606608	505	2	603	96022324	LEAD
REDUCTION M32X1,5/M25X1,5	602606608	506	2	604	96022322	LEAD
REDUCTION M32X1,5/M25X1,5	602606608	504	2	618	96022307	LEAD
REDUCTION M32X1,5/M25X1,5	602606608	505	1	619	96022309	LEAD
REDUCTION M32X1,5/M25X1,5	602606608	513	2	624	96007913	DUMMY PLUG
REDUCTION M32X1,5/M25X1,5	602606608	508	1	625	96022315	LEAD
REDUCTION M32X1,5/M25X1,5	602606608	505	1	626	96022316	LEAD
REDUCTION M32X1,5/M25X1,5	602606608	504	1	627	96022317	LEAD
REDUCTION M32X1,5/M25X1,5	602606608	507	1	628	96022318	LEAD
REDUCTION M32X1,5/M25X1,5	602606608	509	1	629	96022319	LEAD
REDUCTION M32X1,5/M25X1,5	602606608	508	1	630	96022320	LEAD
REDUCTION M32X1,5/M25X1,5	602606608	505	1	631	96022325	LEAD
REDUCTION M32X1,5/M25X1,5	602606608	509	1	880	96023338	LEAD
REDUCTION M32X1,5/M25X1,5	602606608	509	1	881	96023339	LEAD
REDUCTION M40X1,5/M25X1,5	602606708	505	1	80	96020121	WIRING HARNESS
REDUCTION M40X1,5/M25X1,5	602606708	506	1	111	96020125	WIRING HARNESS
REDUCTION M40X1,5/M25X1,5	602606708	506	1	113	96020127	WIRING HARNESS
REDUCTION M40X1,5/M25X1,5	602606708	504	1	880	96023338	LEAD
REDUCTION M40X1,5/M25X1,5	602606708	504	1	881	96023339	LEAD
REDUCTION M40X1,5/M25X1,5	602606708	503	1	882	96023360	LEAD
REDUCTION M40X1,5/M25X1,5	602606708	512	1	883	96026533	LEAD
REDUCTION M40X1,5/M32X1,5	602606808	506	2	1024	96032710	LEAD
REDUCTION M40X1,5/M32X1,5	602606808	505	2	1025	96032711	LEAD
REDUCTION M40X1,5/M32X1,5	602606808	503	2	1027	96032714	LEAD
REFLECTOR STRIP ECE 104 5	11005399	14	4	866	96022487	SIGNS
REFLECTOR STRIP ECE 104 5	11005400	15	4	866	96022487	SIGNS
REGULATING VALVE	10125692	(2)	1	306	10125646	OIL SEPARATOR ASSEMBLY
REGULATING VALVE	11644973	7	1	84	11621396	ELECTRIC PUMP
REGULATION BOOST PRESS	10143790	436	1	298	12902656	DIESEL ENGINE
REINFORCED RUBBER HOSE	790042908	50	1	176	96005686	MAIN TOOLS
RELAY 24V/1S 26X26X24MM	630105108	16	2	156	96024481	SWITCH CABINET CPL.
RELAY 24V/1S 26X26X24MM	630105108	54	8	638	918644808	SWITCHBOX MOUNTING PART
RELAY 24V/1S SPF	630105308	13	2	405	96020682	ELECTRIC FOR BATTERY BOX
RELAY 24V/1W 26X26X24MM	630105408	55	3	638	918644808	SWITCHBOX MOUNTING PART
RELING	969848908	2	1	712	918645208	CRANE OPERATOR CABIN P
REMOTE CONTROL APPARA	11212256	100	1	164	968252908	BTB PROGRAMMED
REMOTE CONTROL TRANSMIT	10454762	1	1	808	917751408	ELECTR.FOR SLEWING GEAR
REMOTE CONTROL TRANSMIT	11160970	(1)	1	457	96021230	ELECTRIC ADD-ON PARTS CA
REP.KIT CENTRY WIRING	967363808	999	1	463	10340105	WARNING LIGHT
REPAIR KIT	10650501	(998)	1	125	96048344	HYDRAULIC SUPPORT
REPAIR KIT	10650501	(998)	1	677	96018765	HYDRAULICS
REPAIR KIT	11003094	999	1	753	502657308	AIR DRYER
REPAIR KIT	12580834	1	1	322	11364303	CYLINDER HEAD COVER PRE
REPAIR KIT WATER HEATING	96004475	999	1	471	10876576	WATER HEATING SYSTEM
REPAIR SET PRESSURE GOV	11003089	998	1	753	502657308	AIR DRYER
RESISTOR 121R 1% 0.6W SPF	635050808	509	2	454	96021229	WIRING HARNESS
RESISTOR 1K 5% 3W SPF	635058508	2	1	654	964591108	INSERTION MODULE
RESISTOR 20R 1% 25W	635052808	59	1	648	96020050	ASSEMBLY PARTS MOUNTIN
RESISTOR 47R 1% 25W	635017008	58	1	648	96020050	ASSEMBLY PARTS MOUNTIN
RESISTOR 5,6K 5% 3.75W SPF	635052008	505	1	586	969418008	CABLING
RESISTOR 5,6K 5% 3.75W SPF	635052008	505	1	587	96037831	CABLING

2.4.2020

etk_en_de_048408 LR 1800-1.0

1365

LIEBHERRAlphabetical index
Alphabetischer Index

Description	Item	Pos.	Quantity	Page	Assembly	Description
RESISTOR 500R 0.1% 3W SPF	635051508	504	2	610	96028857	DUMMY PLUG
RESISTOR 500R 0.1% 3W SPF	635051508	502	2	633	96028064	DUMMY PLUG
RESISTOR 500R 0.1% 3W SPF	635051508	4	2	654	964591108	INSERTION MODULE
RESISTOR MIL-R 18546 10R 1	100731950	35	1	595	96021489	TERMINAL BOX ELECTRICS S
REST	96021219	5	1	924	96020912	ROLLER SET
REST	96021219	5	1	929	96020913	ROLLER SET
REST	96022213	3	2	850	96022200	PRE-ASSEMBLED WALKWAY
REST 35X410X195 ABS-TPU SP	97058595	27	1	726	96028393	INTERNAL PANELLING INSTA
REST WELDED	96021711	37	1	932	918647208	HS REDUCING SECTION
REST WELDED	96021712	38	3	932	918647208	HS REDUCING SECTION
REST WELDED T ZN O	96021220	1	1	926	96021219	REST
RESTRICTOR CAP 130	551706808	10	2	397	918636708	AIR FILTER UNIT CPL.
RESTRICTOR VALVE 90L/MIN	511427708	157	1	257	96018773	ADDNL. HYDR. F. ERECTING W
RETAINER 150X86X15 PA6G	975573808	5	1	748	918531108	MIRROR ATTACHM.IN CRANE
RETAINER CLIP 102-100 ST	774222908	180	7	271	96021818	DIESEL ENGINE, PRE-ASSEMB
RETAINER CLIP 119.5 St/Inox	10127984	181	12	271	96021818	DIESEL ENGINE, PRE-ASSEMB
RETAINER CLIP 129	12222896	22	1	471	10876576	WATER HEATING SYSTEM
RETAINER CLIP 74 St/Inox	10124798	11	2	351	10141830	CHARGE AIR LINE ASSEMBLY
RETAINER CLIP 75/25	774209708	5	1	476	918642408	AIR CONDITIONING
RETAINER CLIP 94 St/Inox	10122295	17	1	363	10145044	CONNECTION F.WATER PIPE
RETAINER CPL.	10138162	1	1	351	10141830	CHARGE AIR LINE ASSEMBLY
RETAINER CPL.	10153480	2	1	340	11363553	DRIVE FOR HIGH PRESSURE P
RETAINER HOUSING 4-POL 19	602337608	532	1	656	96020052	CABLES MOUNTING PANEL C
RETAINING DISK 175X6 42CRM	944205103	16	1	239	12485063	SLEWING GEAR DRIVE
RETAINING DISK 6,5X100X46,	944348203	51	1	239	12485063	SLEWING GEAR DRIVE
RETAINING DISK 6,5X140X66,7	927649701	36	1	239	12485063	SLEWING GEAR DRIVE
RETAINING NUT M16X1	602042208	18	1	460	96027682	PLATE PRE-ASS.
RETAINING PLATE	11225156	102	4	197	10874544	GEARBOX
RETAINING PLATE 3X365X205	97078871	209	1	187	96024507	ASSEMBLY PARTS ELECTRIC
RETAINING PLATE 3X440X378	97102988	202	1	187	96024507	ASSEMBLY PARTS ELECTRIC
RETAINING PLATE 3X70X95 S	97073623	59	2	440	918637308	SLEWING PLATFORM CATWAL
RETAINING PLATE 4X192X46 S	97073622	62	1	441	918637308	SLEWING PLATFORM CATWAL
RETAINING PLATE 4X342X422	97067395	32	1	520	918643008	MOUNTING EQUIPMENT CRAW
RETAINING PLATE 4X97X140 S	97073617	57	2	440	918637308	SLEWING PLATFORM CATWAL
RETAINING PLATE 5X500X155	97095258	121	1	186	96024506	ASSEMBLY PARTS HYDRAUL
RETAINING SPRING 3X55 VER	433102808	11	1	747	918998608	PLATFORM CRANE CABIN
RETAINING SPRING 3X55 VER	433102808	5	2	850	96022200	PRE-ASSEMBLED WALKWAY
RETAINING SPRING 3X55 VER	433102808	2	1	858	96019853	BOLT SECURING CPL
RETAINING SPRING 3X55 VER	433102808	38	2	907	918647008	L-HEAD PIECE
RETAINING SPRING 3X55 VER	433102808	2	1	945	96031833	BOLT SECURING
RETAINING SPRING 3X55 VER	433102808	25	2	1001	918654208	F-CONNECTING HEAD
RETAINING SPRING 3X55 VER	433102808	5	1	1116	967936408	WIND WARNING PREASSEMB
RETAINING SPRING 4,5X98 V	433100908	47	1	19	919618308	CENTRAL SECTION CRAWLER
RETAINING SPRING 4,5X98 V	433100908	38	10	484	918940808	SA FRAME PRE-ASS.
RETAINING SPRING 4,5X98 V	433100908	16	1	1010	918654308	F-ASSEMBLY UNIT
RETAINING SPRING 4X68 VER	433101208	44	4	59	918888308	CRAWLER TRACK CARRIER, L
RETAINING SPRING 4X68 VER	433101208	44	4	95	918900908	CRAWLER TRACK CARRIER,
RETAINING SPRING 4X68 VER	433101208	13	12	144	918632408	FIXAGE DU CONTREPOIDS CE
RETAINING SPRING 4X68 VER	433101208	88	2	485	918940808	SA FRAME PRE-ASS.
RETAINING SPRING 4X68 VER	433101208	9	2	797	918643908	COUNTERWEIGHT FRAME
RETAINING SPRING 4X68 VER	433101208	32	1	924	96020912	ROLLER SET
RETAINING SPRING 4X68 VER	433101208	32	1	929	96020913	ROLLER SET
RETAINING SPRING 4X68 VER	433101208	13	1	1016	918654408	PIVOT SECTION
RETAINING SPRING 4X68 VER	433101208	88	1	1034	918654608	F-HEAD SECTION
RETAINING SPRING 4X68 VER	433101208	14	2	1049	918654508	ERECTION FRAME
RETAINING SPRING 4X68 VER	433101208	11	2	1057	918654708	OVERRUN PROTECTION
RETAINING SPRING 5X122 A3	433102508	20	2	185	96023860	ASSEMBLY PARTS F.SLEWING
RETAINING SPRING 5X122 A3	433102508	5	4	791	918635708	TRANSPORT KEEPER
RETAINING SPRING 5X122 A3	433102508	4	2	926	96021219	REST
RETAINING SPRING 5X122 A3	433102508	10	1	1115	968838608	LOCATION FIXTURE PRE-ASS.

2.4.2020

etk_en_de_048408 LR 1800-1.0

1366

LIEBHERRAlphabetical index
Alphabetischer Index

Description	Item	Pos.	Quantity	Page	Assembly	Description
RETAINING SPRING DIN 2194	433105008	4	2	178	926573208	CREEPER
RETAINING SPRING DIN 2194	433105008	21	4	260	918636408	DIESEL ENGINE INSTALLATIO
RETAINING SPRING DIN 2194	433105008	21	2	842	918690608	H PIVOT SECTION PRE-ASS.
RETAINING SPRING DIN 2194	433105008	6	4	1010	918654308	F-ASSEMBLY UNIT
RETAINING SPRING DIN 2194	433105008	38	1	1016	918654408	PIVOT SECTION
RETAINING SPRING X0 VERZ.	433105208	23	5	185	96023860	ASSEMBLY PARTS F.SLEWING
RETAINING SPRING X0 VERZ.	433105208	64	8	1017	918654408	PIVOT SECTION
RETAINING SPRING X0 VERZ.	433105208	4	8	1059	918887908	F-INTERMEDIATE SECT.
RETAINING STRAP 0.05T-1.1M	10874632	505	5	885	96026599	LEAD
RETAINING STRAP 0.05T-1.1M	10874632	510	3	1027	96032714	LEAD
RETAINING WELDMENT LEFT	96025700	5	1	517	918642908	ROLLER BEARING
RETAINING WELDMENT RIGH	96025697	4	1	517	918642908	ROLLER BEARING
RETURN FILTER 400L/MIN	10871355	2	2	544	96025230	OIL TANK PRE-ASS.
RETURN STRIP	774375808	32	1	550	918643608	CENT. LUBRIC. SYSTEM SUP
RETURN STRIP 2-FACH STAHL	11001556	31	1	550	918643608	CENT. LUBRIC. SYSTEM SUP
REVERSING VALVE 350BAR	510401908	171	1	677	96018765	HYDRAULICS
REWORK ARMREST LEFT	96032222	5	1	419	918810308	CONTROL STAND
REWORK ARMREST RIGHT	96032223	6	1	419	918810308	CONTROL STAND
RIBBED HEX NUT M6 10	10003366	3	1	352	9078314	HEATING FLANGE ADD-ON
RIBBED TUBE ALU	10493045	154	1	751	96018766	COMPRESSED AIR PLANT
RIGGING SCREW	553086208	2	1	477	553188308	COMPRESSOR DRIVE
RING	570114808	5	14	254	570113308	DRIVING GEAR
RING 193,7X10X17 S770QL	949619208	54	1	1033	918654608	F-HEAD SECTION
RING 88.9X38 S355J2H FE//ZN	97053264	24	1	1049	918654508	ERECTION FRAME
RING BOLT	511052308	12	1	703	510401908	REVERSING VALVE
RING BOLT DIN 580 M10X17 C	402600208	46	2	59	918888308	CRAWLER TRACK CARRIER, L
RING BOLT DIN 580 M10X17 C	402600208	46	2	95	918900908	CRAWLER TRACK CARRIER,
RING BOLT DIN 580 M12 C15E	10179932	19	2	544	96025230	OIL TANK PRE-ASS.
RING BOLT DIN 580 M16X27 C	402600508	8	4	120	96024877	HYDRAULIC SUPPORT
RING BOLT DIN 580 M16X27 C	402600508	6	4	793	918642608	TRANSPORT KEEPER
RING BOLT DIN 580 M8 C15E 4	10181367	80	2	20	919618308	CENTRAL SECTION CRAWLER
RING BOLT DIN 580 M8 C15E 4	10181367	26	4	139	918632208	MECHANICAL SUPPORT
RING BOLT DIN 580 M8 C15E 4	10181367	6	2	147	96024421	BRACKET FRONT
RING BOLT DIN 580 M8 C15E 4	10181367	6	2	153	96024425	BRACKET REAR
RING BOLT DIN 580 M8 C15E 4	10181367	206	1	187	96024507	ASSEMBLY PARTS ELECTRIC
RING BOLT DIN 580 M8 C15E 4	10181367	15	1	1010	918654308	F-ASSEMBLY UNIT
RING BOLT M16X24 INOX SPF	11181742	46	2	842	918690608	H PIVOT SECTION PRE-ASS.
RING BOLT M16X24 INOX SPF	11181742	28	2	932	918647208	HS REDUCING SECTION
RING DIN 70951 47X1,6	4242017	(6)	2	708	918645108	CRANE DRIVER CAB ADDITIO
RING DIN 70951 74X2,5	4242024	25	1	490	10877648	HYDRAULIC CYLINDER
RING GEAR HOUSING 2960X25	12494859	1	1	173	918631808	FIXING PARTS SLEWING RING
RING NUT DIN 582 M12 C15E F	10179302	7	1	849	96022199	PRE-ASSEMBLED WALKWAY
RING NUT DIN 582 M12 C15E F	10179302	14	1	850	96022200	PRE-ASSEMBLED WALKWAY
RING NUT DIN 582 M8 A4	10451044	58	8	20	919618308	CENTRAL SECTION CRAWLER
RING NUT DIN 582 M8 A4	10451044	131	2	60	918888308	CRAWLER TRACK CARRIER, L
RING NUT DIN 582 M8 A4	10451044	128	2	97	918900908	CRAWLER TRACK CARRIER,
RK BIG-END BEARING D9500	10122907	60	1	317	10116876	CONNECTING ROD ASSEMBL
RK BIG-END BEARING D9500	12579693	50	1	317	10116876	CONNECTING ROD ASSEMBL
RK CRANKSHAFT SEAL D9500	10141874	52	1	293	12902656	DIESEL ENGINE
RK INJECTOR 1000ML SPF	10150877	5	1	341	10152866	INJECTOR WITH FASTENING
RK1 BIG-END BEARING D9500	10124739	61	1	317	10116876	CONNECTING ROD ASSEMBL
RK1 BIG-END BEARING D9500	12580191	51	1	317	10116876	CONNECTING ROD ASSEMBL
RK1 MAIN BEARING CPL. D95	10134576	51	1	313	10128540	CRANKSHAFT BEARINGS
RK2 BIG-END BEARING D9500	10124740	62	1	317	10116876	CONNECTING ROD ASSEMBL
RK2 BIG-END BEARING D9500	12580192	52	1	317	10116876	CONNECTING ROD ASSEMBL
RK2 MAIN BEARING CPL. D95	10134577	52	1	313	10128540	CRANKSHAFT BEARINGS
ROCKER ARM BRACKET PRE	10122503	1	1	318	10118060	ROCKER ARMS DEVICE CPL.
ROCKER ARM PRE-ASSY.	10119407	2	2	319	10122503	ROCKER ARM BRACKET PRE
ROCKER ARM SUPPORT	10122504	1	1	319	10122503	ROCKER ARM BRACKET PRE
ROCKER ARMS DEVICE CPL. N	10118060	81	8	294	12902656	DIESEL ENGINE

2.4.2020

etk_en_de_048408 LR 1800-1.0

1367

LIEBHERRAlphabetical index
Alphabetischer Index

Description	Item	Pos.	Quantity	Page	Assembly	Description
ROD 1.65M	96015648	1	1	846	96015639	ROD CPL.
ROD 20.0X620 S355J2G3 T ZN	97105099	4	2	144	918632408	FIXAGE DU CONTREPOIDS CE
ROD 35.0X517 S355J2C+C FE//	97094890	2	1	845	96019852	PIN PRE-ASS.
ROD 35X1882X260 S960QL+Z2	97088886	1	2	847	96015648	ROD
ROD CPL. 2.3M AS- 8	96015639	5	2	842	918690608	H PIVOT SECTION PRE-ASS.
ROD WITH BOARD 0.65M	96015647	2	1	846	96015639	ROD CPL.
ROD WITH BOARD 0.65M	96022181	3	2	846	96015639	ROD CPL.
ROLLE AXLE 220.0X1836 35NIC	97105250	11	1	517	918642908	ROLLER BEARING
ROLLER	975258808	1	2	942	96022242	TRACK ROLLER COMPL.
ROLLER	975258808	1	2	971	96020032	TRACK ROLLER COMPL.
ROLLER	975527608	1	2	972	96031340	TRACK ROLLER COMPL.
ROLLER 100X100X360 PA6G	97050204	19	2	1016	918654408	PIVOT SECTION
ROLLER 150X61X 78 PA6G	97091097	43	1	1033	918654608	F-HEAD SECTION
ROLLER 22X190X52 PA6G	97132878	99	1	1034	918654608	F-HEAD SECTION
ROLLER 30X11 X20CR13	978100308	5	2	739	964588408	GUIDE PRE-ASS.
ROLLER 30X11 X20CR13	978100308	16	8	740	964588308	GUIDE PRE-ASS.
ROLLER 380X60.5X130 PA6G	97091098	41	2	1033	918654608	F-HEAD SECTION
ROLLER 80.5X16095 PA6G	97096863	12	2	924	96020912	ROLLER SET
ROLLER 80.5X16095 PA6G	97096863	12	2	929	96020913	ROLLER SET
ROLLER 91X160X93 PA6G	97096300	7	9	924	96020912	ROLLER SET
ROLLER 91X160X93 PA6G	97096300	7	7	929	96020913	ROLLER SET
ROLLER 91X160X93 PA6G	97096300	17	7	1033	918654608	F-HEAD SECTION
ROLLER BEARING 200X270X8	746506708	(2)	1	484	918940808	SA FRAME PRE-ASS.
ROLLER BEARING 200X270X8	746506708	2	1	496	926892808	ROPE PULLEY CPL.
ROLLER BEARING 220X300X9	746509408	(2)	1	907	918647008	L-HEAD PIECE
ROLLER BEARING 220X300X9	746509408	(2)	1	924	96020912	ROLLER SET
ROLLER BEARING 68X40X38	745900808	2	1	1018	962092008	ROPE PULLEY CPL.
ROLLER BEARING 90X140X67	745902408	29	1	1016	918654408	PIVOT SECTION
ROLLER BEARING DREHBUE	918642908	154	1	10	LR 1800-1-0	LIEBHERR LR 1800-1.0
ROLLER BEARING WELDED D	96025607	1	1	517	918642908	ROLLER BEARING
ROLLER BODY HALF CPL.	925067508	23	4	58	918888308	CRAWLER TRACK CARRIER, L
ROLLER BODY HALF CPL.	925067508	23	4	95	918900908	CRAWLER TRACK CARRIER,
ROLLER BODY HALF CPL.	967723908	17	32	58	918888308	CRAWLER TRACK CARRIER, L
ROLLER BODY HALF CPL.	967723908	17	32	95	918900908	CRAWLER TRACK CARRIER,
ROLLER CHAIN	10877829	15	1.2	887	10873630	CABLE DRUM
ROLLER CHAIN	10877829	18	1.35	887	10873630	CABLE DRUM
ROLLER MOUNTING WELDED	96023055	1	1	944	96023054	GUIDE PULLEY COMPL.
ROLLER RD100X78 PA6G	288155308	2	2	944	96023054	GUIDE PULLEY COMPL.
ROLLER RD68X20 PA6G	283096108	20	3	1016	918654408	PIVOT SECTION
ROLLER RD68X20 PA6G	283096108	70	2	1034	918654608	F-HEAD SECTION
ROLLER RD68X20 PA6G	283096108	9	2	1059	918887908	F-INTERMEDIATE SECT.
ROLLER RD80X40 PA6G	930133908	18	4	924	96020912	ROLLER SET
ROLLER RD80X40 PA6G	930133908	18	4	929	96020913	ROLLER SET
ROLLER SET R11 325T	96020912	1	1	921	918647108	PULLEY SET COMPL.
ROLLER SET R9 325T	96020913	2	1	921	918647108	PULLEY SET COMPL.
ROLLER SET WELDED	96020848	1	1	924	96020912	ROLLER SET
ROLLER SET WELDED	96020914	1	1	929	96020913	ROLLER SET
ROLLER SLEWING RING	918642808	152	1	10	LR 1800-1-0	LIEBHERR LR 1800-1.0
ROLLER SLEWING RING 2218X	12492370	1	1	515	918642808	ROLLER SLEWING RING
ROLLER TAPPET 39X76MM	9078257	1	2	330	10116320	CONTROL PARTS
ROLLER x68 PA6G	283092708	2	1	942	96022242	TRACK ROLLER COMPL.
ROLLING NOZZLE	10292013	35	10	726	96028393	INTERNAL PANELLING INSTA
ROOF COVER 4X898X1158 S31	97107679	17	1	153	96024425	BRACKET REAR
ROOF WINDOW PRE-ASS.	964560908	4	1	715	969752608	WINDOW ASSEMBLY
ROOF WINDOW SPF	976838008	2	1	718	964560908	ROOF WINDOW PRE-ASS.
ROPE 2 2,3KN EDELSTAHL	11160431	7	0.3	140	962009308	SUPPORT PLATE COMPL.
ROPE 2 2,3KN EDELSTAHL	11160431	50	1	440	918637308	SLEWING PLATFORM CATWAL
ROPE 2 2,3KN EDELSTAHL	11160431	8	0.3	798	965575208	CENTRING COMPLETE
ROPE 2 2,3KN EDELSTAHL	11160431	15	0.5	1049	918654508	ERECTION FRAME
ROPE 22MM 1.9 M	97089417	6	1	1057	918654708	OVERRUN PROTECTION

2.4.2020

etk_en_de_048408 LR 1800-1.0

1368

LIEBHERRAlphabetical index
Alphabetischer Index

Description	Item	Pos.	Quantity	Page	Assembly	Description
ROPE 28X775M -40°C BLANK	12100371	1	1	815	918646008	ROPE FOR WINCH 4
ROPE 28X8.5M DYNEEMA	97113048	6	1	1054	96038653	ROPE PRE-ASSEMBLY
ROPE 8X400M -40°C VERZ SP	12102031	1	1	817	919466708	ROPE WITH ACCESSORIES
ROPE DIN 3055 4 X 13 M VERZ	97107547	81	1	1034	918654608	F-HEAD SECTION
ROPE DRUM	10874554	2	1	195	10877539	ROPE WINCH
ROPE DRUM	11347396	21	1	244	10802280	ROPE WINCH
ROPE FOR WINCH 4	918646008	230	1	11	LR 1800-1-0	LIEBHERR LR 1800-1.0
ROPE FOR WINCH 6	918646208	234	1	11	LR 1800-1-0	LIEBHERR LR 1800-1.0
ROPE GUARD WELDED	96034200	24	2	517	918642908	ROLLER BEARING
ROPE GUARD WELDED LEFT T	96022765	9	1	484	918940808	SA FRAME PRE-ASS.
ROPE GUARD WELDED RIGHT	96022766	10	1	484	918940808	SA FRAME PRE-ASS.
ROPE GUARD WELDED T ZN	96033894	98	1	485	918940808	SA FRAME PRE-ASS.
ROPE GUARD WELDED T ZN	96033895	99	1	485	918940808	SA FRAME PRE-ASS.
ROPE GUARD WELDED T ZN	96034497	35	1	182	918635608	SLEWING PLATFORM FRAME
ROPE PLATE	12101484	4	1	198	10874554	ROPE DRUM
ROPE PRE-ASSEMBLY	96038653	23	1	1049	918654508	ERECTION FRAME
ROPE PULLEY 270X700X70 S3	97072116	(1)	1	484	918940808	SA FRAME PRE-ASS.
ROPE PULLEY 300X780X84 S	97016429	(1)	1	907	918647008	L-HEAD PIECE
ROPE PULLEY ATTACHM. WEL	965229108	1	1	1052	96013389	PULLEY MOUNT ASSEMBLY C
ROPE PULLEY CPL.	962092008	9	2	1016	918654408	PIVOT SECTION
ROPE PULLEY CPL.	962092008	2	1	1052	96013389	PULLEY MOUNT ASSEMBLY C
ROPE PULLEY CPL.	967066008	20	4	907	918647008	L-HEAD PIECE
ROPE PULLEY CPL. SCHWARZ	96003905	12	2	484	918940808	SA FRAME PRE-ASS.
ROPE PULLEY CPL. SPF	924954508	30	11	924	96020912	ROLLER SET
ROPE PULLEY CPL. SPF	924954508	30	9	929	96020913	ROLLER SET
ROPE PULLEY CPL. SPF	924954508	3	3	1001	918654208	F-CONNECTING HEAD
ROPE PULLEY CPL. SPF	924954508	30	8	1033	918654608	F-HEAD SECTION
ROPE PULLEY CPL. SPF	924954508	4	1	1037	96032541	CONVERTER ROLLER CPL..
ROPE PULLEY CPL. SPF	924954508	3	1	1038	96032582	INST.BACK SHEAVE FOR BOO
ROPE PULLEY CPL. SPF	924954508	3	1	1039	96032654	ROPE PULLEY PRE-ASSEMBL
ROPE PULLEY CPL. SPF	926892808	13	16	484	918940808	SA FRAME PRE-ASS.
ROPE PULLEY CPL. SPF	926892808	9	17	517	918642908	ROLLER BEARING
ROPE PULLEY D=700/620/270X	288199908	1	1	496	926892808	ROPE PULLEY CPL.
ROPE PULLEY PRE-ASSEMBL	96032654	9	1	1033	918654608	F-HEAD SECTION
ROPE PULLEY RD780X84 PA6	288138108	(1)	1	924	96020912	ROLLER SET
ROPE PULLEY SPF	971872508	1	1	1018	962092008	ROPE PULLEY CPL.
ROPE SLING EN 13414 2.7T-7.	12101378	29	1	1049	918654508	ERECTION FRAME
ROPE SLING EN 13414 35T-6.	10878109	1	2	794	918643708	SLING GEAR ERECTION CRAW
ROPE WEDGE	11450343	4	1	247	11347396	ROPE DRUM
ROPE WINCH TYP 351	540001808	78	1	1034	918654608	F-HEAD SECTION
ROPE WINCH ZHP 4.13 SPF	10802280	1	1	242	918636308	ERECTING WINCH
ROPE WINCH ZHP 4.27-EG SP	10878204	2	1	821	919059208	WINCH 6 PRE-ASSEMBLY
ROPE WINCH ZHP 4.29-EG	10878024	3	1	230	919002908	WINCH 4 PRE-ASSEMBLY
ROPE WINCH ZHP 4.31EG SPF	10877539	2	1	193	919004308	WINCH 1 PRE-ASSEMBLY
ROPE WINCH ZHP 4.31EG SPF	10877539	2	1	218	919010008	WINCH 2 PRE-ASS.
ROPE WITH ACCESSORIES	919466708	236	1	11	LR 1800-1-0	LIEBHERR LR 1800-1.0
ROPE WITH ACCESSORIES 1	918645708	224	1	11	LR 1800-1-0	LIEBHERR LR 1800-1.0
ROPE WITH ACCESSORIES 2	918645808	226	1	11	LR 1800-1-0	LIEBHERR LR 1800-1.0
ROPE-DESCENDING+RESCUE	11007312	3	1	179	916959908	PERSONAL PROTECTION EQ
ROTARY ENCODER 360° LSB P	10802060	(11)	1	19	919618308	CENTRAL SECTION CRAWLER
ROTARY FEED THROUGH	10872912	2	1	19	919618308	CENTRAL SECTION CRAWLER
ROTARY LOCK 1W	606143308	19	1	460	96027682	PLATE PRE-ASS.
ROTARY SHAFT LIP SEAL DIN	540194308	12	1	202	10876209	DRIVE COMPL.
ROTARY SHAFT LIP SEAL DIN	710031208	10	1	250	540270414	POWER TAKE-OFF CPL
ROTARY SHAFT LIP SEAL DIN	710032501	(14)	1	57	918888308	CRAWLER TRACK CARRIER, L
ROTARY SHAFT LIP SEAL DIN	710036101	11	2	239	12485063	SLEWING GEAR DRIVE
ROTARY SHAFT LIP SEAL DIN	570151908	15	1	251	540270514	DRIVE UNIT CPL
ROTARY SHAFT LIP SEAL DIN	710053401	64	2	240	12485063	SLEWING GEAR DRIVE
ROTARY SHAFT LIP SEAL DIN	11950212	111	1	202	10876209	DRIVE COMPL.
ROTARY SHAFT LIP SEAL DIN	571366308	105	1	197	10874544	GEARBOX

2.4.2020

etk_en_de_048408 LR 1800-1.0

1369

LIEBHERRAlphabetical index
Alphabetischer Index

Description	Item	Pos.	Quantity	Page	Assembly	Description
ROTATING BEACON MOUNTIN	96027293	10	1	148	96024471	ELECRIC BALLAST CONSOLE
ROTATING BEACON MOUNTIN	96027293	10	1	154	96024470	ELECRIC BALLAST CONSOLE
ROTATING BEACON MOUNTIN	96027293	65	1	458	96021230	ELECTRIC ADD-ON PARTS CA
ROTATING BEACON MOUNTIN	96028765	27	1	712	918645208	CRANE OPERATOR CABIN P
ROTATING SHAFT 2.4M AF-51	96030924	2	1	1049	918654508	ERECTION FRAME
ROTOR	11171311	1	1	1113	11482252	WIND VELOCITY TRANSMITTE
ROUND SLING DIN EN 1492-2	10280713	27	1	1049	918654508	ERECTION FRAME
ROUND SLING DIN EN 1492-2 3	10285626	30	2	959	918647408	H INTERMEDIATE SECTION
ROUND SLING DIN EN 1492-2 3	10285626	30	2	967	918647508	H INTERMEDIATE SECTION
ROUND SLING DIN EN 1492-2 3	10285626	30	2	975	918811308	H INTERMEDIATE SECTION
ROUND SLING DIN EN 1492-2 3	10285626	30	2	977	918647608	S INTERMEDIATE SECTION
ROUND SLING DIN EN 1492-2 3	10285626	30	2	981	918647708	S INTERMEDIATE SECTION
ROUND SLING DIN EN 1492-2 3	10285626	30	2	987	918811508	S INTERMEDIATE SECTION
ROUND STRAND 95 CU	600890808	(337)	0.7	588	96021482	ELECTRIC F. AGGREGATE
ROUND STRAND 95 CU	600890808	(337)	1.2	588	96021482	ELECTRIC F. AGGREGATE
ROUND STRAND ROPE 10X11,	10651955	20	2	967	918647508	H INTERMEDIATE SECTION
ROUND STRAND ROPE 10X11,	10651955	20	2	975	918811308	H INTERMEDIATE SECTION
ROUND STRAND ROPE 10X11,	10651955	20	2	981	918647708	S INTERMEDIATE SECTION
ROUND STRAND ROPE 10X11,	10651955	20	2	987	918811508	S INTERMEDIATE SECTION
ROUND STRAND ROPE 10X11,	10651955	5	2	996	918648008	L INTERMEDIATE SECTION
ROUND STRAND ROPE 10X2,	11008315	10	2	984	918647808	S INTERMEDIATE SECTION
ROUND STRAND ROPE 10X2,9	10652804	39	2	907	918647008	L-HEAD PIECE
ROUND STRAND ROPE 10X2,9	10652804	17	2	1001	918654208	F-CONNECTING HEAD
ROUND STRAND ROPE 10X4,4	10652821	31	1	842	918690608	H PIVOT SECTION PRE-ASS.
ROUND STRAND ROPE 10X5,	10651953	33	2	842	918690608	H PIVOT SECTION PRE-ASS.
ROUND STRAND ROPE 10X5,	10651953	12	2	950	918647308	SL REDUCING SECTION
ROUND STRAND ROPE 10X5,	10651953	20	2	959	918647408	H INTERMEDIATE SECTION
ROUND STRAND ROPE 10X5,	10651953	20	2	977	918647608	S INTERMEDIATE SECTION
ROUND STRAND ROPE 10X5,	10652826	32	1	842	918690608	H PIVOT SECTION PRE-ASS.
ROUND STRAND ROPE 10X7,4	11004784	20	2	932	918647208	HS REDUCING SECTION
RS CRANKSHAFT BEARING KP	10128593	50	1	313	10128540	CRANKSHAFT BEARINGS
RUBBER BELLOWS	11124040	3	2	809	10454762	REMOTE CONTROL TRANSMIT
RUBBER BELLOWS	571912308	2	1	461	10343693	MASTER SWITCH
RUBBER BUFFER 1X25X10XM	10664238	39	2	742	918064408	HEATING CRANE DRIVER'S CA
RUBBER BUFFER 32X32XM6	10472890	28	2	736	918064308	SLIDING DOOR INSTALLATION
RUBBER BUFFER 8,3/26X7,2 3	10116274	2	8	382	10141788	CONTROL BOX ANNEXE
RUBBER CONNECTION	10132330	14	2	305	10141843	CRANKCASE BREATHER ASS
RUBBER CONNECTION 06-12	10126119	22	1	348	10143726	LEAK OIL LINE ADD-ON
RUBBER CONNECTION 06-12	10126119	11	2	371	10143790	REGULATION BOOST PRESS
RUBBER CONNECTION 12X18	10132412	3	1	307	10137051	HYDT.TUBE ASSEMBLY
RUBBER CONNECTION 25 X35	9271340	17	2	305	10141843	CRANKCASE BREATHER ASS
RUBBER CONNECTION 30° Sil	10123540	16	1	369	10141720	EXHAUST TC MOUNTING
RUBBER CONNECTION 30° Sil	10123540	16	1	370	10141721	EXHAUST TC MOUNTING
RUBBER CONNECTION 45GRA	9880511	15	4	305	10141843	CRANKCASE BREATHER ASS
RUBBER CONNECTION SILIKO	10139107	5	3	351	10141830	CHARGE AIR LINE ASSEMBLY
RUBBER CONNECTION Silicon	10128228	10	3	371	10143790	REGULATION BOOST PRESS
RUBBER PROTECTION CAP	10040136	1	1	688	10878075	EMERGENCY HAND OPERAT
RUBBER RING X16	10123876	5	1	588	96021482	ELECTRIC F. AGGREGATE
RUBBER RING X19	10123877	6	1	588	96021482	ELECTRIC F. AGGREGATE
S INTERMED.SECTION WELD	96021765	1	1	981	918647708	S INTERMEDIATE SECTION
S INTERMED.SECTION WELD.	96047445	1	1	984	918647808	S INTERMEDIATE SECTION
S INTERMED.SECTION WELD.	96022448	1	1	977	918647608	S INTERMEDIATE SECTION
S INTERMED.SECTION WELD.	96023874	1	1	987	918811508	S INTERMEDIATE SECTION
S INTERMEDIATE SECTION S2	918647708	282	1	11	LR 1800-1-0	LIEBHERR LR 1800-1.0
S INTERMEDIATE SECTION S	918647808	284	1	11	LR 1800-1-0	LIEBHERR LR 1800-1.0
S INTERMEDIATE SECTION S	918647608	280	1	11	LR 1800-1-0	LIEBHERR LR 1800-1.0
S INTERMEDIATE SECTION S	918811508	285	1	11	LR 1800-1-0	LIEBHERR LR 1800-1.0
SA FRAME	918642508	146	1	10	LR 1800-1-0	LIEBHERR LR 1800-1.0
SA FRAME ERECTING DEVICE	96023993	4	1	484	918940808	SA FRAME PRE-ASS.
SA FRAME PRE-ASS.	918940808	1	1	478	918642508	SA FRAME

2.4.2020

etk_en_de_048408 LR 1800-1.0

1370

LIEBHERRAlphabetical index
Alphabetischer Index

Description	Item	Pos.	Quantity	Page	Assembly	Description
SA FRAME STEEL CONSTRU	918940908	1	1	484	918940808	SA FRAME PRE-ASS.
SAE FLANGE 11/2"	511502608	606	6	272	96021818	DIESEL ENGINE, PRE-ASSEMB
SAE FLANGE CONNECTION GF	474901408	594	1	680	96018765	HYDRAULICS
SAE FLANGE CONNECTION GF	474901908	592	1	680	96018765	HYDRAULICS
SAE FLANGE CONNECTION	474907608	716	1	681	96018765	HYDRAULICS
SAE FLANGE CONNECTION	474907108	597	1	680	96018765	HYDRAULICS
SAE FLANGE CONNECTION W	474906708	501	1	206	96018771	ADDITIONAL HYDRAULICS WI
SAE FLANGE CONNECTION W	474906708	501	1	222	96018772	ADDITIONAL HYDRAULICS WI
SAE FLANGE CONNECTION W	474906708	505	1	233	96018777	ADDITIONAL HYDRAULICS WI
SAE FLANGE CONNECTION W	474906708	589	2	679	96018765	HYDRAULICS
SAE FLANGE CONNECTION W	474906508	590	1	679	96018765	HYDRAULICS
SAE FLANGE CONNECTION W	474906908	591	1	679	96018765	HYDRAULICS
SAE INTERMEDIATE FLANGE	11642382	587	2	679	96018765	HYDRAULICS
SAE-FLANGE HALF 3" A3P	510599208	607	2	272	96021818	DIESEL ENGINE, PRE-ASSEMB
SAFETY DEVICE 8X0,94	704271208	14	2	715	969752608	WINDOW ASSEMBLY
SAFETY ELEMENT	10294939	7	1	398	10488024	AIR FILTER
SAFETY HARNESS EN 361 IK	11007305	1	2	179	916959908	PERSONAL PROTECTION EQ
SAFETY PLUG W HINGE-LID	571817208	(1)	1	811	918645708	ROPE WITH ACCESSORIES 1
SAFETY PLUG W HINGE-LID 10	10180883	47	8	59	918888308	CRAWLER TRACK CARRIER, L
SAFETY PLUG W HINGE-LID 10	10180883	47	8	95	918900908	CRAWLER TRACK CARRIER,
SAFETY PLUG W HINGE-LID 10	10180883	17	4	139	918632208	MECHANICAL SUPPORT
SAFETY PLUG W HINGE-LID 10	10180883	56	6	440	918637308	SLEWING PLATFORM CATWAL
SAFETY PLUG W HINGE-LID 10	10180883	1	1	813	11481877	POUCH SOCKET
SAFETY PLUG W HINGE-LID 10	10180883	28	2	907	918647008	L-HEAD PIECE
SAFETY PLUG W HINGE-LID 10	10180883	4	1	1070	96024374	CONNECTING LUG BOTTOM
SAFETY PLUG W HINGE-LID 1	10181899	115	4	60	918888308	CRAWLER TRACK CARRIER, L
SAFETY PLUG W HINGE-LID 1	10181899	115	4	96	918900908	CRAWLER TRACK CARRIER,
SAFETY PLUG W HINGE-LID 1	10181899	12	1	491	96023994	PULL ROD
SAFETY PLUG W HINGE-LID 1	10181899	7	1	846	96015639	ROD CPL.
SAFETY PLUG W HINGE-LID 1	10181899	7	1	935	96019777	CONNECTING LINK PRE-ASS.
SAFETY PLUG W HINGE-LID 1	10181899	7	1	940	96022238	PULL ROD
SAFETY PLUG W HINGE-LID 1	10181899	5	1	1070	96024374	CONNECTING LUG BOTTOM
SAFETY PLUG W HINGE-LID 1	10181899	3	1	1071	96024354	CROSS STRAP MIDDLE
SAFETY PLUG W HINGE-LID 1	10181899	7	2	1073	96024345	GUY SHACKLE
SAFETY PLUG W HINGE-LID 1	10181899	6	2	1074	96021721	CONNECTING LINK
SAFETY PLUG W HINGE-LID 1	10181899	3	1	1075	96021706	CONNECTING LUG BOTTOM
SAFETY PLUG W HINGE-LID 1	10181899	4	1	1076	96021724	CONNECTING LUG TOP
SAFETY PLUG W HINGE-LID 17	10180878	21	1	494	96023995	PULL ROD
SAFETY PLUG W HINGE-LID 17	10180878	31	2	520	918643008	MOUNTING EQUIPMENT CRAW
SAFETY PLUG W HINGE-LID 17	10180878	3	1	992	96029116	TENSION PLATE PRE-ASS.
SAFETY PLUG W HINGE-LID 17	10180878	12	2	1010	918654308	F-ASSEMBLY UNIT
SAFETY PLUG W HINGE-LID 17	10180878	3	2	1036	96032540	DRAW SHACKLE
SAFETY PLUG W HINGE-LID 17	10180878	10	1	1051	96030931	DRAW SHACKLE
SAFETY PLUG W HINGE-LID 17	10180878	(3)	1	1059	918887908	F-INTERMEDIATE SECT.
SAFETY PLUG W HINGE-LID 17	10180878	3	1	1062	96032102	GUY ROPE CPL.
SAFETY PLUG W HINGE-LID 17	10180878	10	2	1063	96036721	DRAW SHACKLE
SAFETY PLUG W HINGE-LID 17	10180878	3	1	1066	96032066	GUY ROPE CPL.
SAFETY PLUG W HINGE-LID 17	10180878	3	1	1067	96016930	GUY ROPE CPL.
SAFETY PLUG W HINGE-LID 1	12100335	9	4	842	918690608	H PIVOT SECTION PRE-ASS.
SAFETY PLUG W HINGE-LID 1	12100335	35	4	924	96020912	ROLLER SET
SAFETY PLUG W HINGE-LID 1	12100335	35	4	929	96020913	ROLLER SET
SAFETY PLUG W HINGE-LID 1	12100335	27	2	932	918647208	HS REDUCING SECTION
SAFETY PLUG W HINGE-LID 1	12100335	5	1	1076	96021724	CONNECTING LUG TOP
SAFETY PLUG W HINGE-LID 2	12100250	3	1	910	96025235	FOOT COMPLETE
SAFETY PLUG W HINGE-LID 2	12100250	3	1	955	96020974	PIN COMPL.
SAFETY PLUG W HINGE-LID 2	10878577	5	1	845	96019852	PIN PRE-ASS.
SAFETY PLUG W HINGE-LID 2	10878577	3	1	943	96022244	PIN PRE-ASS.
SAFETY PLUG W HINGE-LID 4	10180879	2	1	813	11481877	POUCH SOCKET
SAFETY PLUG W HINGE-LID 4	10180879	59	2	843	918690608	H PIVOT SECTION PRE-ASS.
SAFETY PLUG W HINGE-LID 4	10180879	26	2	924	96020912	ROLLER SET

2.4.2020

etk_en_de_048408 LR 1800-1.0

1371

LIEBHERRAlphabetical index
Alphabetischer Index

Description	Item	Pos.	Quantity	Page	Assembly	Description
SAFETY PLUG W HINGE-LID 4	10180879	26	2	929	96020913	ROLLER SET
SAFETY PLUG W HINGE-LID 4	10180879	18	8	967	918647508	H INTERMEDIATE SECTION
SAFETY PLUG W HINGE-LID 4	10180879	18	8	975	918811308	H INTERMEDIATE SECTION
SAFETY PLUG W HINGE-LID 5	10875869	5	8	135	918632108	CATWALK CRAW.TRACK TRA
SAFETY PLUG W HINGE-LID 5	10875869	18	4	139	918632208	MECHANICAL SUPPORT
SAFETY PLUG W HINGE-LID 5	10875869	5	4	144	918632408	FIXAGE DU CONTREPOIDS CE
SAFETY PLUG W HINGE-LID 5	10875869	7	2	147	96024421	BRACKET FRONT
SAFETY PLUG W HINGE-LID 5	10875869	7	2	153	96024425	BRACKET REAR
SAFETY PLUG W HINGE-LID 5	10875869	4	4	169	919330508	MIDDLE SECTION OF TRANS.
SAFETY PLUG W HINGE-LID 5	10875869	25	15	440	918637308	SLEWING PLATFORM CATWAL
SAFETY PLUG W HINGE-LID 5	10875869	78	4	485	918940808	SA FRAME PRE-ASS.
SAFETY PLUG W HINGE-LID 5	10875869	18	4	517	918642908	ROLLER BEARING
SAFETY PLUG W HINGE-LID 5	10875869	15	1	520	918643008	MOUNTING EQUIPMENT CRAW
SAFETY PLUG W HINGE-LID 5	10875869	9	8	793	918642608	TRANSPORT KEEPER
SAFETY PLUG W HINGE-LID 5	10875869	25	32	842	918690608	H PIVOT SECTION PRE-ASS.
SAFETY PLUG W HINGE-LID 5	10875869	4	1	861	96008072	STAND CPL.
SAFETY PLUG W HINGE-LID 5	10875869	13	1	890	96002442	MECH.AUXILIARIES FOR LIG
SAFETY PLUG W HINGE-LID 5	10875869	8	1	911	96025353	HOISTING LIMIT SWITCH PRE-
SAFETY PLUG W HINGE-LID 5	10875869	33	1	932	918647208	HS REDUCING SECTION
SAFETY PLUG W HINGE-LID 5	10875869	20	1	950	918647308	SL REDUCING SECTION
SAFETY PLUG W HINGE-LID 5	10875869	32	4	959	918647408	H INTERMEDIATE SECTION
SAFETY PLUG W HINGE-LID 5	10875869	32	4	967	918647508	H INTERMEDIATE SECTION
SAFETY PLUG W HINGE-LID 5	10875869	32	4	975	918811308	H INTERMEDIATE SECTION
SAFETY PLUG W HINGE-LID 5	10875869	32	2	977	918647608	S INTERMEDIATE SECTION
SAFETY PLUG W HINGE-LID 5	10875869	32	2	981	918647708	S INTERMEDIATE SECTION
SAFETY PLUG W HINGE-LID 5	10875869	32	2	987	918811508	S INTERMEDIATE SECTION
SAFETY PLUG W HINGE-LID 5	10875869	29	3	1033	918654608	F-HEAD SECTION
SAFETY PLUG W HINGE-LID 5	10875869	10	1	1052	96013389	PULLEY MOUNT ASSEMBLY C
SAFETY PLUG W HINGE-LID 5	10875869	3	2	1086	96031241	MECHANICAL AUXILIARIES
SAFETY PLUG W HINGE-LID 5	10875869	4	2	1089	96034669	MECHANICAL AUXILIARIES
SAFETY PLUG W HINGE-LID 6	10875870	99	4	441	918637308	SLEWING PLATFORM CATWAL
SAFETY PLUG W HINGE-LID 6	10875870	22	3	1033	918654608	F-HEAD SECTION
SAFETY PLUG W HINGE-LID 6	10875870	8	1	1037	96032541	CONVERTER ROLLER CPL..
SAFETY PLUG W HINGE-LID 6	10875870	5	1	1038	96032582	INST.BACK SHEAVE FOR BOO
SAFETY PLUG W HINGE-LID 6	10875870	6	1	1039	96032654	ROPE PULLEY PRE-ASSEMBL
SAFETY PLUG W HINGE-LID 8	10180880	56	2	59	918888308	CRAWLER TRACK CARRIER, L
SAFETY PLUG W HINGE-LID 8	10180880	56	2	95	918900908	CRAWLER TRACK CARRIER,
SAFETY PLUG W HINGE-LID 8	10180880	6	8	188	918635808	PIN F. S AND D PIVOT SECTIO
SAFETY PLUG W HINGE-LID 8	10180880	10	2	219	96025428	SAFETY ROLLER CPL.
SAFETY PLUG W HINGE-LID 8	10180880	49	3	440	918637308	SLEWING PLATFORM CATWAL
SAFETY PLUG W HINGE-LID 8	10180880	83	1	485	918940808	SA FRAME PRE-ASS.
SAFETY PLUG W HINGE-LID 8	10180880	10	1	851	96022383	PRE-ASSEMBLED SUPPORT
SAFETY PLUG W HINGE-LID 8	10180880	15	6	967	918647508	H INTERMEDIATE SECTION
SAFETY PLUG W HINGE-LID 8	10180880	15	6	975	918811308	H INTERMEDIATE SECTION
SAFETY PLUG W HINGE-LID 8	10180884	53	4	485	918940808	SA FRAME PRE-ASS.
SAFETY PLUG W HINGE-LID 8	10180884	4	4	793	918642608	TRANSPORT KEEPER
SAFETY PLUG W HINGE-LID 8	10180884	20	5	842	918690608	H PIVOT SECTION PRE-ASS.
SAFETY PLUG W HINGE-LID 8	10180884	3	3	1072	96024351	CROSS STRAP TOP
SAFETY ROLLER	96023086	43	1	932	918647208	HS REDUCING SECTION
SAFETY ROLLER	96023086	6	1	950	918647308	SL REDUCING SECTION
SAFETY ROLLER CPL.	928830208	7	1	842	918690608	H PIVOT SECTION PRE-ASS.
SAFETY ROLLER CPL.	96025428	35	1	218	919010008	WINCH 2 PRE-ASS.
SAFETY ROLLER CPL.	964697808	4	1	821	919059208	WINCH 6 PRE-ASSEMBLY
SAFETY ROLLER CPL.	964697808	6	1	842	918690608	H PIVOT SECTION PRE-ASS.
SAFETY ROLLER CPL. SPF	961866608	66	1	485	918940808	SA FRAME PRE-ASS.
SAFETY ROLLER CPL. SPF	961866608	3	1	487	96023993	SA FRAME ERECTING DEVICE
SAFETY ROLLER WELDED	96025429	1	1	219	96025428	SAFETY ROLLER CPL.
SAFETY ROLLER WELDED 82,5	927145608	1	1	488	961866608	SAFETY ROLLER CPL.
SAFETY TRAP	10220731	34	2	1090	917228908	HOOK BLOCK
SCOOP WELDED STAHL SPF	96021586	3	2	397	918636708	AIR FILTER UNIT CPL.

2.4.2020

etk_en_de_048408 LR 1800-1.0

1372

LIEBHERR
 Alphabetical index
 Alphabetischer Index

Description	Item	Pos.	Quantity	Page	Assembly	Description
SCR-ASSEMBLY SCRONLY	11403704	1	1	392	918799108	MUFFLER UNIT
SCREW	11006669	20	2	810	10475436	BELT CARRIER SYSTEM
SCREW	511052908	20	2	703	510401908	REVERSING VALVE
SCREW	570941408	(2)	2	679	96018765	HYDRAULICS
SCREW AEHNL.ISO 4017 UNC	10876375	309	16	271	96021818	DIESEL ENGINE, PRE-ASSEMB
SCREW CARABINER OVAL 10	10875819	14	1	1016	918654408	PIVOT SECTION
SCREW CARABINER OVAL 130	10473040	28	2	1049	918654508	ERECTION FRAME
SCREW CARABINER OVAL M.	10877382	2	2	812	96013575	HOIST LIM.SWITCH PLUMMET
SCREW COUPLING EMA3 M14	7406865	33	1	542	918643308	OIL RESERVOIR, COMPLETE
SCREW COUPLING EMA3 M14	7406865	620	13	680	96018765	HYDRAULICS
SCREW EXTENSION TUBE GAI	7410545	621	2	125	96048344	HYDRAULIC SUPPORT
SCREW EXTENSION TUBE GAI	7410545	621	2	129	96048343	HYDRAULIC SUPPORT
SCREW LOCKING 50ML FLASC	811205708	109	1	300	12405454	CRANKCASE CPL. WITH CYLIN
SCREW LOCKING 50ML FLASC	811205708	109	1	304	10142096	PISTON COOLING
SCREW LOCKING 50ML FLASC	811205708	(105)	1	310	10134887	OIL SUMP WITH FASTENING
SCREW LOCKING 50ML FLASC	811205708	109	1	322	11364303	CYLINDER HEAD COVER PRE
SCREW LOCKING 50ML FLASC	811205708	109	1	326	11364320	CYLINDER HEAD COVER PRE
SCREW LOCKING 50ML FLASC	811205708	109	1	328	11364325	CYLINDER HEAD COVER PRE
SCREW LOCKING 50ML FLASC	811205708	105	1	337	10136123	OIL LINE ASSEMBLY
SCREW LOCKING 50ML FLASC	811205708	105	1	372	10146947	GENERATOR ADD-ON
SCREW LOCKING 50ML FLASC	811205708	105	1	382	10141788	CONTROL BOX ANNEXE
SCREW M3X34 ST	602334108	510	4	446	96021224	WIRES COMPL. INSTRUMENT
SCREW M8X30 St Rm>800N/m	10141111	2	1	383	10144098	FASTENING CLAMP
SCREW PLUG	11690057	3	1	211	10802061	WINCH REVOLUTION TRANS
SCREW PLUG	12101689	9	2	85	12100106	DISTRIBUTION BLOCK
SCREW PLUG	570579808	28	1	122	10876306	SUPPORT CYLINDER
SCREW PLUG	774378208	5	2	86	12100107	DISTRIBUTION BLOCK
SCREW PLUG	774378208	1	2	87	12100109	DISTRIBUTION BLOCK
SCREW PLUG	774378208	2	2	511	11621498	DISTRIBUTION BLOCK
SCREW PLUG	774378208	1	4	555	12100130	DISTRIBUTION BLOCK
SCREW PLUG 15 M20X 1,5 MS	602425008	217	3	149	96024493	TERMINAL BOX CPL.
SCREW PLUG 15 M20X 1,5 MS	602425008	516	1	633	96028064	DUMMY PLUG
SCREW PLUG 15 M20X 1,5 MS	602425008	507	1	918	96023111	DUMMY PLUG
SCREW PLUG DIN 7604 C M30	4078004	9	2	347	10127419	FUEL FILTER MODULE
SCREW PLUG DIN 906 M36X1,5	4000461	5	2	300	12405454	CRANKCASE CPL. WITH CYLIN
SCREW PLUG DIN 906 M48X1,5	10652552	6	6	300	12405454	CRANKCASE CPL. WITH CYLIN
SCREW PLUG DIN 908 M10X1	4600319	117	4	202	10876209	DRIVE COMPL.
SCREW PLUG DIN 908 M10X1	4600319	47	1	550	918643608	CENT. LUBRIC. SYSTEM SUP
SCREW PLUG DIN 908 M14X1,	11651084	7	3	347	10127419	FUEL FILTER MODULE
SCREW PLUG DIN 908 M18X1,5	4600320	120	1	202	10876209	DRIVE COMPL.
SCREW PLUG DIN 908 M18X1,5	4600320	(4)	2	708	918645108	CRANE DRIVER CAB ADDITIO
SCREW PLUG DIN 908 M20X1,	12218194	12	1	553	10327167	ELECTRIC PUMP
SCREW PLUG DIN 908 M22X1,5	10878578	124	2	247	11347396	ROPE DRUM
SCREW PLUG DIN 908 M30X1,5	7402330	121	3	197	10874544	GEARBOX
SCREW PLUG DIN 910 G3/8X1	404140208	13	1	710	10326323	HYDRO CYLINDER
SCREW PLUG M20X1,5	11835019	55	1	284	510241408	HYDRO MOTOR
SCREW PLUG M22X1,5	10340236	6	2	345	10303007	FUEL PREFILTER
SCREW PLUG M25X1,5 MS	602425108	505	1	605	96022595	DUMMY PLUG
SCREW PLUG M30X1,5 11SM	11354095	2	4	300	12405454	CRANKCASE CPL. WITH CYLIN
SCREW PLUG M32X1,5 MS	602425208	512	1	632	96028063	DUMMY PLUG
SCREW PLUG M32X1,5 MS	602425208	154	6	877	96023326	TERMINAL BOX CPL.
SCREW PLUG M32X1,5 MS	602425208	272	3	916	96022898	TERMINAL BOX
SCREW PLUG M40X1,5 MS	602425308	(502)	1	23	96019879	CABLE LIST F.CENTER SECTIO
SCREW PLUG RD32X3 SPF	10466906	102	1	59	918888308	CRAWLER TRACK CARRIER, L
SCREW PLUG RD32X3 SPF	10466906	102	1	96	918900908	CRAWLER TRACK CARRIER,
SCREW PLUG RD32X3 SPF	10466906	25	1	185	96023860	ASSEMBLY PARTS F.SLEWING
SCREW PLUG RD32X3 SPF	10466906	2	2	859	96028858	PLATE PRE-ASS.
SCREW PLUG RD32X3 SPF	10466906	2	2	860	96028861	PLATE PRE-ASS.
SCREW PLUG RD32X3 SPF	10466910	259	1	68	96018752	CRAWLER TRACK HYDRAULI
SCREW PLUG RD32X3 SPF	10466910	259	1	101	96018753	CRAWLER TRACK HYDRAULI

2.4.2020

etk_en_de_048408 LR 1800-1.0

1373

LIEBHERRAlphabetical index
Alphabetischer Index

Description	Item	Pos.	Quantity	Page	Assembly	Description
SCREW PLUG RD32X3 SPF	10466910	111	1	486	918940808	SA FRAME PRE-ASS.
SCREW PLUG RD32X3 SPF	10466910	244	1	500	96018780	ADDITIONAL HYDRAULICS, SA
SCREW PLUG RD32X3 SPF	10466910	244	6	678	96018765	HYDRAULICS
SCREW PLUG RD32X3 SPF	10466910	8	1	1099	968895808	ADDL.HYDR.F.PIN PULLING DE
SCREW PLUG RD32X3 SPF	10466910	19	1	1108	96022733	BULKHEAD PLATE
SCREW PLUG RD32X3 SPF	10466910	8	3	1110	968896608	AUX.HYDR.PIN EXTRACTION
SCREW PLUG RD36X3 SPF	10466907	230	2	49	96033000	AUXILIARY HYDR.CONNECTIN
SCREW PLUG RD36X3 SPF	10466907	103	2	59	918888308	CRAWLER TRACK CARRIER, L
SCREW PLUG RD36X3 SPF	10466907	103	2	96	918900908	CRAWLER TRACK CARRIER,
SCREW PLUG RD36X3 SPF	10466907	249	1	125	96048344	HYDRAULIC SUPPORT
SCREW PLUG RD36X3 SPF	10466907	249	1	129	96048343	HYDRAULIC SUPPORT
SCREW PLUG RD36X3 SPF	10466907	2	1	864	96024380	PLATE PRE-ASS.
SCREW PLUG RD36X3 SPF	10466911	230	2	68	96018752	CRAWLER TRACK HYDRAULI
SCREW PLUG RD36X3 SPF	10466911	230	2	101	96018753	CRAWLER TRACK HYDRAULI
SCREW PLUG RD36X3 SPF	10466911	230	2	678	96018765	HYDRAULICS
SCREW PLUG RD36X3 SPF	10466911	230	1	790	96023007	ADDNL.PARTS SUPERSTRUC
SCREW PLUG RD36X3 SPF	10466911	12	1	1110	968896608	AUX.HYDR.PIN EXTRACTION
SCREW PLUG RD54X4 ALCUM	10466908	224	2	49	96033000	AUXILIARY HYDR.CONNECTIN
SCREW PLUG RD54X4 ALCUM	10466908	104	1	60	918888308	CRAWLER TRACK CARRIER, L
SCREW PLUG RD54X4 ALCUM	10466908	104	1	96	918900908	CRAWLER TRACK CARRIER,
SCREW PLUG RD54X4 ALCUM	10466908	210	1	125	96048344	HYDRAULIC SUPPORT
SCREW PLUG RD54X4 ALCUM	10466908	210	1	129	96048343	HYDRAULIC SUPPORT
SCREW PLUG RD54X4 ALCUM	10466908	108	2	486	918940808	SA FRAME PRE-ASS.
SCREW PLUG RD54X4 ALCUM	10466908	3	2	859	96028858	PLATE PRE-ASS.
SCREW PLUG RD54X4 ALCUM	10466908	3	2	860	96028861	PLATE PRE-ASS.
SCREW PLUG RD54X4 ALCUM	10466908	3	2	864	96024380	PLATE PRE-ASS.
SCREW PLUG RD54X4 SPF	10466912	224	1	68	96018752	CRAWLER TRACK HYDRAULI
SCREW PLUG RD54X4 SPF	10466912	224	1	101	96018753	CRAWLER TRACK HYDRAULI
SCREW PLUG RD54X4 SPF	10466912	224	2	525	96018779	ADDNL.HYDR.ERECTION DEV
SCREW PLUG RD54X4 SPF	10466912	224	6	678	96018765	HYDRAULICS
SCREW PLUG RD54X4 SPF	10466912	224	2	790	96023007	ADDNL.PARTS SUPERSTRUC
SCREW PLUG RD54X4 SPF	10466912	14	1	1110	968896608	AUX.HYDR.PIN EXTRACTION
SCREW PLUG RD79X4 SPF	10466909	105	2	60	918888308	CRAWLER TRACK CARRIER, L
SCREW PLUG RD79X4 SPF	10466909	105	2	96	918900908	CRAWLER TRACK CARRIER,
SCREW PLUG RD79X4 SPF	10466909	4	2	859	96028858	PLATE PRE-ASS.
SCREW PLUG RD79X4 SPF	10466909	4	2	860	96028861	PLATE PRE-ASS.
SCREW PLUG RD79X4 SPF	10466909	4	6	864	96024380	PLATE PRE-ASS.
SCREW PLUG RD79X4 SPF	10466913	208	2	68	96018752	CRAWLER TRACK HYDRAULI
SCREW PLUG RD79X4 SPF	10466913	208	2	101	96018753	CRAWLER TRACK HYDRAULI
SCREW PLUG RD79X4 SPF	10466913	208	6	678	96018765	HYDRAULICS
SCREW PLUG RD79X4 SPF	10466913	208	5	790	96023007	ADDNL.PARTS SUPERSTRUC
SCREW PLUG VSTI G1/2 CR6-F	7361156	48	1	490	10877648	HYDRAULIC CYLINDER
SCREW PLUG VSTI G1/2 CR6-F	7361156	49	1	522	10877649	DRAW CYLINDER
SCREW PLUG VSTI G1/4 CR6-F	7361553	25	4	122	10876306	SUPPORT CYLINDER
SCREW PLUG VSTI G1/4 CR6-F	7361553	46	3	490	10877648	HYDRAULIC CYLINDER
SCREW PLUG VSTI G1/4 CR6-F	7361553	48	3	522	10877649	DRAW CYLINDER
SCREW PLUG VSTI G1/4 CR6-F	7361553	49	4	870	10877581	HYDRAULIC CYLINDER
SCREW PLUG VSTI M10X1	7381638	11	2	302	9078462	POWER UNIT SUPPORT ATT
SCREW PLUG VSTI M12X1,5 C	7363178	88	2	240	12485063	SLEWING GEAR DRIVE
SCREW PLUG VSTI M14X1,5	7380566	(9)	1	310	10134887	OIL SUMP WITH FASTENING
SCREW PLUG VSTI M14X1,5	7380566	6	1	350	10154796	INTAKE STACK ASSEMBLY
SCREW PLUG VSTI M14X1,5	7380566	9	1	359	11353748	THERMOSTAT HOUSING ASS
SCREW PLUG VSTI M14X1,5	7380566	4	1	362	10143277	COOLANT PIPE BEND ADD-ON
SCREW PLUG VSTI M14X1,5 C	7363125	(78)	4	58	918888308	CRAWLER TRACK CARRIER, L
SCREW PLUG VSTI M16X1,5	7382203	3	2	300	12405454	CRANKCASE CPL. WITH CYLIN
SCREW PLUG VSTI M16X1,5	7382203	3	1	362	10143277	COOLANT PIPE BEND ADD-ON
SCREW PLUG VSTI M16X1,5	7382203	3	2	363	10145044	CONNECTION F.WATER PIPE
SCREW PLUG VSTI M16X1,5	7382203	7	1	364	10145193	WATER CONNECTION
SCREW PLUG VSTI M16X1,5 C	7004971	(79)	4	58	918888308	CRAWLER TRACK CARRIER, L
SCREW PLUG VSTI M18X1,5 C	7380688	13	1	302	9078462	POWER UNIT SUPPORT ATT

2.4.2020

etk_en_de_048408 LR 1800-1.0

1374

LIEBHERRAlphabetical index
Alphabetischer Index

Description	Item	Pos.	Quantity	Page	Assembly	Description
SCREW PLUG VSTI M18X1,5 C	7380688	4	1	306	10125646	OIL SEPARATOR ASSEMBLY
SCREW PLUG VSTI M18X1,5 C	7380688	5	1	347	10127419	FUEL FILTER MODULE
SCREW PLUG VSTI M22X1,5 C	7361961	2	9	239	12485063	SLEWING GEAR DRIVE
SCREW PLUG VSTI M22X1,5 C	7380177	(8)	4	332	11365727	OIL MODULE LEFT PRE-ASS.
SCREW PLUG VSTI M22X1,5 C	7380177	8	4	334	11365194	OIL MODULE RIGHT
SCREW PLUG VSTI M22X1,5 C	7380177	4	2	337	10136123	OIL LINE ASSEMBLY
SCREW PLUG VSTI M22X1,5 C	7380177	6	1	364	10145193	WATER CONNECTION
SCREW PLUG VSTI M22X1,5 C	7380177	5	1	366	10145195	WATER CONNECTION
SCREW PLUG VSTI M22X1,5 C	7380177	10	1	378	10120324	FLYWHEEL HOUSING MOUNT
SCREW PLUG VSTI M24X1,5	10041903	(11)	1	310	10134887	OIL SUMP WITH FASTENING
SCREW PLUG VSTI M26X1,5 C	477511501	(77)	2	58	918888308	CRAWLER TRACK CARRIER, L
SCREW PLUG VSTI M26X1,5 C	7381457	3	2	308	12807045	LOCKING PIECES
SCREW PLUG VSTI M26X1,5 C	7381457	(12)	7	310	10134887	OIL SUMP WITH FASTENING
SCREW PLUG VSTI M26X1,5 C	7381457	5	2	364	10145193	WATER CONNECTION
SCREW PLUG VSTI M26X1,5 C	7381457	4	1	366	10145195	WATER CONNECTION
SCREW PLUG VSTI M27X2 CR6	477511601	(69)	2	58	918888308	CRAWLER TRACK CARRIER, L
SCREW PLUG VSTI M27X2 CR6	7027307	92	2	240	12485063	SLEWING GEAR DRIVE
SCREW PLUG VSTI M27X2 CR6	7027307	28	1	522	10877649	DRAW CYLINDER
SCREW PLUG VSTI M27X2 CR6	7027307	26	2	870	10877581	HYDRAULIC CYLINDER
SCREW PLUG VSTI M30X1,5 S	7382204	4	2	300	12405454	CRANKCASE CPL. WITH CYLIN
SCREW PLUG VSTI M33X2 CR6	10043136	(6)	2	332	11365727	OIL MODULE LEFT PRE-ASS.
SCREW PLUG VSTI M33X2 CR6	10043136	6	2	334	11365194	OIL MODULE RIGHT
SCREW PLUG VSTI M38X1,5	7382202	6	2	378	10120324	FLYWHEEL HOUSING MOUNT
SCREW PLUG VSTI M42X2 CR6	10285724	(7)	1	332	11365727	OIL MODULE LEFT PRE-ASS.
SCREW PLUG VSTI M42X2 CR6	10285724	7	1	334	11365194	OIL MODULE RIGHT
SCREW PLUG VSTI M48X2 CR6	477511901	(76)	3	58	918888308	CRAWLER TRACK CARRIER, L
SCREW-IN BLIND	10872407	5	1	208	11181960	CONTROL BLOCK
SCREW-IN BLIND	11482392	5	1	902	11347373	CONTROL BLOCK
SCREW-ON CONNECTION	947906708	274	4	678	96018765	HYDRAULICS
SCREW-ON CONNECTION	949864108	161	1	895	96018784	ADDITIONAL HYDR.H PIVOT
SCREW-ON CONNECTION DN	10037655	7	1	346	10126724	FUEL FINE-FILTER ASSEMBLY
SCREW-ON CONNECTION X0	945569108	16	1	595	96021489	TERMINAL BOX ELECTRICS S
SCREW-ON HINGE 25X25X50/	10871177	3	4	641	96025148	SWITCH CABINET
SCREW-ON HINGE 25X25X50/	10871177	4	3	718	964560908	ROOF WINDOW PRE-ASS.
SCREW-ON HINGE 25X25X50/	10871177	3	2	719	964561008	REAR WINDOW PRE-ASS.
SCREW-ON HINGE 30X30X60/	10872344	3	1	64	969088908	HOLDER PRE-ASSEMBLY
SCREW-ON PLATE 4X110X302	97135918	17	1	147	96024421	BRACKET FRONT
SCREW-ON PLATE 4X240X150	97105439	6	2	120	96024877	HYDRAULIC SUPPORT
SCREWDRIVER 3,5 CRV-VERNI	790032008	30	1	176	96005686	MAIN TOOLS
SCREWDRIVER 4,5	885200408	31	1	176	96005686	MAIN TOOLS
SCREWDRIVER 5,5 CRV-VERNI	790032308	32	1	176	96005686	MAIN TOOLS
SEAL	10115623	8	1	369	10141720	EXHAUST TC MOUNTING
SEAL	10115623	8	1	370	10141721	EXHAUST TC MOUNTING
SEAL	10119343	5	2	368	10141558	OUTLET MANIFOLD ADD-ON
SEAL	10120356	5	1	378	10120324	FLYWHEEL HOUSING MOUNT
SEAL	10144861	19	1	409	918921208	UREA PLANT
SEAL	10815005	2	1	151	10878273	ANTENNA
SEAL	10815005	2	1	167	10450273	ANTENNA
SEAL	10815005	2	1	636	10488537	ANTENNA
SEAL	11826653	12	1	471	10876576	WATER HEATING SYSTEM
SEAL	11826653	(3)	1	471	10876576	WATER HEATING SYSTEM
SEAL	691822208	152	1	916	96022898	TERMINAL BOX
SEAL	9144762	(3)	1	324	10118839	OIL FILLER INLET
SEAL 0 PE	977510208	15	2	641	96025148	SWITCH CABINET
SEAL 0,33 METALOSEAL 1	10133721	2	1	302	9078462	POWER UNIT SUPPORT ATT
SEAL 0,33 METALOSEAL 1	10133723	4	2	331	11365725	OIL MODULE ASSEMBLY
SEAL 1,22 METALOSEAL	9078308	(2)	4	367	10141356	EXHAUST PIPE ASSEMBLY
SEAL 1,22 METALOSEAL	9078308	(2)	4	367	10141356	EXHAUST PIPE ASSEMBLY
SEAL 1,5	9079885	2	1	320	10122645	CYLINDER HEAD COVER ASS
SEAL 1,5	9079885	2	1	321	10122640	CYLINDER HEAD COVER ASS

2.4.2020

etk_en_de_048408 LR 1800-1.0

1375

LIEBHERRAlphabetical index
Alphabetischer Index

Description	Item	Pos.	Quantity	Page	Assembly	Description
SEAL 1,5	9079885	2	1	325	10122646	CYLINDER HEAD COVER ASS
SEAL 1,5	9079885	2	1	327	10122659	CYLINDER HEAD COVER ASS
SEAL 1,5X120X120 AFM 31	710200008	23	2	276	96022275	RADIATOR, PRE-ASSEMBLED
SEAL 1,5X128X98X141 AFM 31	9271963	603	2	272	96021818	DIESEL ENGINE, PRE-ASSEMB
SEAL 120X60X 30 SCHWARZ	976094308	45	1	726	96028393	INTERNAL PANELLING INSTA
SEAL 13X168,6X184,4	10144102	55	1	392	918799108	MUFFLER UNIT
SEAL 1X359,1X789,2 AFM 30	10129839	3	1	310	10134887	OIL SUMP WITH FASTENING
SEAL 25X1091X850 EPDM	97058285	7	1	715	969752608	WINDOW ASSEMBLY
SEAL 25X14X4475 EPDM	97079716	6	1	715	969752608	WINDOW ASSEMBLY
SEAL 25X776X276 EPDM	97058307	8	1	715	969752608	WINDOW ASSEMBLY
SEAL 2X148X84 EPDM	97005291	8	1	717	96000684	FRONT WINDOW CPL.
SEAL 2X225X107 EPDM	97005290	7	1	717	96000684	FRONT WINDOW CPL.
SEAL 4-KANT	691822008	12	2	607	96022326	TERMINAL BOX CPL.
SEAL 78X64 30	976193208	14	1	723	919075308	CRANE OPERATOR CABIN P
SEAL AFM 32/2	10132331	5	1	369	10141720	EXHAUST TC MOUNTING
SEAL AFM 32/2	10132331	5	1	370	10141721	EXHAUST TC MOUNTING
SEAL DIN 71511 1,5X25X48 A	4980359	(3)	4	332	11365727	OIL MODULE LEFT PRE-ASS.
SEAL DIN 71511 1,5X25X48 A	4980359	3	4	334	11365194	OIL MODULE RIGHT
SEAL DIN 71511 1,5X42X68 A	11646707	23	1	361	10147372	VENT TUBE ASSEMBLY
SEAL FPM 42	10118991	(5)	1	296	12902656	DIESEL ENGINE
SEAL KIT	10285695	999	1	687	11004976	DIRECTIONAL CONTROL VALV
SEAL KIT	10873432	(999)	1	19	919618308	CENTRAL SECTION CRAWLER
SEAL KIT	11003535	998	1	700	10493159	DIRECTIONAL SEAT VALVE
SEAL KIT	11643397	(999)	1	822	10873028	VARIABLE DISPLACEMENT MO
SEAL KIT	12101886	999	1	534	10878502	FUEL FILTER
SEAL KIT	12102231	999	1	122	10876306	SUPPORT CYLINDER
SEAL KIT	571303308	(999)	1	271	96021818	DIESEL ENGINE, PRE-ASSEMB
SEAL KIT	571840008	(999)	1	206	96018771	ADDITIONAL HYDRAULICS WI
SEAL KIT	571840008	999	1	693	11005327	DIRECTIONAL CONTROL VALV
SEAL KIT	7411445	999	1	72	511302208	DIRECTIONAL CONTROL VALV
SEAL KIT CARTRIDGE	10684171	(998)	1	677	96018765	HYDRAULICS
SEAL KIT CONTROL BLOCK	10491129	999	1	258	10423938	DIRECTIONAL CONTROL VALV
SEAL KIT CYLINDER	11171149	(999)	1	58	918888308	CRAWLER TRACK CARRIER, L
SEAL KIT CYLINDER	11171149	(999)	1	764	919096908	UPPERCARRIAGE SUSP BALL
SEAL KIT DIESEL ENGINE	10141899	939	1	299	12902656	DIESEL ENGINE
SEAL KIT DIRECTIONAL VALV	10802253	(999)	1	677	96018765	HYDRAULICS
SEAL KIT F. OIL MOTOR	10411099	999	1	241	10220347	AXIAL PISTON MOTOR
SEAL KIT F.PISTON ROD BEAR	12544182	999	1	870	10877581	HYDRAULIC CYLINDER
SEAL KIT GEAR DRIVE	10878391	4	1	203	10872730	VARIABLE DISPLACEMENT MO
SEAL KIT HIGH PRESS.CONN	10145491	12	1	342	10150877	RK INJECTOR
SEAL KIT HIGH PRESS.CONN	10145491	210	1	343	10139422	HIGH PRESSURE CONNECTO
SEAL KIT HOUSING	10025194	(999)	1	677	96018765	HYDRAULICS
SEAL KIT INJECTOR	10152902	6	1	341	10152866	INJECTOR WITH FASTENING
SEAL KIT INJECTOR	10152902	210	1	342	10150877	RK INJECTOR
SEAL KIT LIMIT VALVE	10493014	(997)	1	677	96018765	HYDRAULICS
SEAL KIT LIMIT VALVE	10493014	(999)	1	677	96018765	HYDRAULICS
SEAL KIT LIMIT VALVE	11005330	999	1	692	10356406	PRESSURE LIMITING VALVE
SEAL KIT LIMIT VALVE	12100365	(999)	1	690	10877660	CHANGE-OVER BLOCK
SEAL KIT PRESSURE CONTR	10493038	(999)	1	233	96018777	ADDITIONAL HYDRAULICS WI
SEAL KIT RETURN FILTER	11341871	(999)	1	544	96025230	OIL TANK PRE-ASS.
SEAL METALOSEAL 1	10149152	5	8	368	10141558	OUTLET MANIFOLD ADD-ON
SEAL X15CrNiSi20-	10125739	4	1	369	10141720	EXHAUST TC MOUNTING
SEAL X15CrNiSi20-	10125739	4	1	370	10141721	EXHAUST TC MOUNTING
SEAL XTREME PLUS	10125978	5	1	392	918799108	MUFFLER UNIT
SEALANT 250ML TUBE -50/+1	8622905	108	1	300	12405454	CRANKCASE CPL. WITH CYLIN
SEALING COMPOUND 50ML T	811201314	(108)	1	332	11365727	OIL MODULE LEFT PRE-ASS.
SEALING COMPOUND 50ML T	811201314	108	1	334	11365194	OIL MODULE RIGHT
SEALING END PA6G	97118916	506	1	610	96028857	DUMMY PLUG
SEALING FRAME 10X60X 185 P	972561308	38	10	726	96028393	INTERNAL PANELLING INSTA
SEALING FRAME RD92X20 DI=	972561508	39	3	726	96028393	INTERNAL PANELLING INSTA

2.4.2020

etk_en_de_048408 LR 1800-1.0

1376

LIEBHERRAlphabetical index
Alphabetischer Index

Description	Item	Pos.	Quantity	Page	Assembly	Description
SEALING KIT	10684172	(999)	1	677	96018765	HYDRAULICS
SEALING NUT M6	510753408	11	1	686	10489734	PRESSURE LIMITING VALVE
SEALING NUT M6	510753408	10	1	698	571130108	PRESSURE LIMITING VALVE
SEALING NUT M8	510741708	21	1	502	511433908	PRESSURE LIMITING VALVE
SEALING NUT M8	510741708	21	1	526	511417708	PRESSURE LIMITING VALVE
SEALING NUT M8	510741708	21	1	701	511417608	PRESSURE LIMITING VALVE
SEALING PLUG	7619068	6	1	398	10488024	AIR FILTER
SEALING PLUG LK 950	10036325	8	2	319	10122503	ROCKER ARM BRACKET PRE
SEALING PLUG M 1-K	604508508	504	2	168	96032883	WIRING HARNESS
SEALING PLUG M 1-K	604508508	502	1	872	96023354	LEAD
SEALING PLUG M 1-K	604508508	502	1	875	96023344	LEAD
SEALING PLUG M1-D	604512108	27	1	159	96024819	SWITCH CABINET PRE-ASS.
SEALING PLUG M1-D	604512108	508	1	168	96032883	WIRING HARNESS
SEALING PLUG M1-D	604512108	17	1	641	96025148	SWITCH CABINET
SEALING PLUG M1-D	604512108	157	1	916	96022898	TERMINAL BOX
SEALING PLUG M1-D	604512108	162	1	1005	96032633	TERMINAL BOX CPL.
SEALING PLUG M1-D	604512108	152	1	1022	96032634	TERMINAL BOX CPL.
SEALING PLUG M1-D	604512108	161	1	1043	96032637	TERMINAL BOX CPL.
SEALING PLUG TR38X6 P3	10297419	(503)	2	165	96024483	CABLE LIST
SEALING PLUG TR38X6 P3	10297419	502	1	610	96028857	DUMMY PLUG
SEALING PROFILE	979076508	4	1	29	965690708	COVER COMPL.
SEALING PROFILE 0 GUMMI 55	977505708	10	1	643	969408008	COVER COMPL.
SEALING PROFILE 1,5-3X14,6	262106508	12	4.5	429	918637208	TURNTABLE PANELLING
SEALING PROFILE 1-2X20X8,3	262104708	60	1.2	397	918636708	AIR FILTER UNIT CPL.
SEALING PROFILE 1-3X21,5X1	262106708	61	1.55	397	918636708	AIR FILTER UNIT CPL.
SEALING PROFILE 1-3X21,5X1	262106708	37	0.2	409	918921208	UREA PLANT
SEALING PROFILE 1-3X21,5X1	262106708	11	0.9	429	918637208	TURNTABLE PANELLING
SEALING PROFILE EPDM	97100823	2	1	596	96023103	COVER COMPL.
SEALING PROFILE EPDM SC	97106415	2	1	160	96024822	COVER COMPL.
SEALING RING	12101688	8	2	85	12100106	DISTRIBUTION BLOCK
SEALING RING	511051808	7	1	703	510401908	REVERSING VALVE
SEALING RING 12,7X18X1,5 St/	10011865	36	1	362	10143277	COOLANT PIPE BEND ADD-ON
SEALING RING 14,7X22X1,5 St/	10011866	4	4	303	10141769	FINAL CONTROL VALVE
SEALING RING 14,7X22X1,5 St/	10011866	1	1	308	12807045	LOCKING PIECES
SEALING RING 14,7X22X1,5 St/	10011866	6	3	309	10118748	PIPELINE INSTALLATION
SEALING RING 14,7X22X1,5 St/	10011866	13	5	346	10126724	FUEL FINE-FILTER ASSEMBLY
SEALING RING 14,7X22X1,5 St/	10011866	11	28	348	10143726	LEAK OIL LINE ADD-ON
SEALING RING 14,7X22X1,5 St/	10011866	12	1	356	10141807	ACCESSORIES AIR COMPRES
SEALING RING 14,7X22X1,5 St/	10011866	7	18	361	10147372	VENT TUBE ASSEMBLY
SEALING RING 14,7X22X1,5 St/	10011866	18	3	362	10143277	COOLANT PIPE BEND ADD-ON
SEALING RING 14,7X22X1,5 St/	10011866	30	2	362	10143277	COOLANT PIPE BEND ADD-ON
SEALING RING 14,7X22X1,5 St/	10011866	18	1	369	10141720	EXHAUST TC MOUNTING
SEALING RING 16,7X24X1,5 St/	10011867	8	1	364	10145193	WATER CONNECTION
SEALING RING 18,7X26X1,5 St/	10011868	20	1	311	10135392	LEVEL SENSOR
SEALING RING 24,7X32X2 St/	10011842	40	1	311	10135392	LEVEL SENSOR
SEALING RING 26,7X34,93X2 S	10011870	(16)	1	310	10134887	OIL SUMP WITH FASTENING
SEALING RING 26,7X34,93X2 S	10011870	15	4	356	10141807	ACCESSORIES AIR COMPRES
SEALING RING 26,7X34,93X2 S	10011870	3	2	364	10145193	WATER CONNECTION
SEALING RING 26,7X34,93X2 S	10011870	3	2	365	10152906	WATER CONNECTION
SEALING RING 27X20X1,5 CU	10014697	10	3	553	10327167	ELECTRIC PUMP
SEALING RING 30,7X39X2 St/	10113731	3	2	366	10145195	WATER CONNECTION
SEALING RING 4,95X6,35X67,5	10043255	(2)	3	360	11349206	THERMOSTAT HOUSING PRE
SEALING RING 8,7X14X1 St/FP	10011871	10	2	348	10143726	LEAK OIL LINE ADD-ON
SEALING RING DIN 7603 A 14X	500432508	22	2	43	511497508	PRESSURE RELIEF VALVE
SEALING RING DIN 7603 A10X	710101308	116	4	202	10876209	DRIVE COMPL.
SEALING RING DIN 7603 A12X	7101007	35	1	362	10143277	COOLANT PIPE BEND ADD-ON
SEALING RING DIN 7603 A12X	710102008	555	2	751	96018766	COMPRESSED AIR PLANT
SEALING RING DIN 7603 A13X	710102308	22	14	550	918643608	CENT. LUBRIC. SYSTEM SUP
SEALING RING DIN 7603 A14X	710102508	4	1	212	919004408	CENTRAL GREASING
SEALING RING DIN 7603 A14X	710102508	17	6	510	918969208	CENTRAL GREASING

2.4.2020

etk_en_de_048408 LR 1800-1.0

1377

LIEBHERRAlphabetical index
Alphabetischer Index

Description	Item	Pos.	Quantity	Page	Assembly	Description
SEALING RING DIN 7603 A14X	710102508	4	1	831	919070308	CENTRAL GREASING
SEALING RING DIN 7603 A14X	710102508	6	4	903	919199808	CENTRAL GREASING
SEALING RING DIN 7603 A14X	4900262	6	3	347	10127419	FUEL FILTER MODULE
SEALING RING DIN 7603 A14X	4900262	18	2	370	10141721	EXHAUST TC MOUNTING
SEALING RING DIN 7603 A14X	710103008	37	1	457	96021230	ELECTRIC ADD-ON PARTS CA
SEALING RING DIN 7603 A14X	710103008	437	1	679	96018765	HYDRAULICS
SEALING RING DIN 7603 A16X	710103408	21	1	356	10141807	ACCESSORIES AIR COMPRES
SEALING RING DIN 7603 A17X	710103808	14	1	710	10326323	HYDRO CYLINDER
SEALING RING DIN 7603 A18X	514517108	123	2	197	10874544	GEARBOX
SEALING RING DIN 7603 A18X	514517108	121	1	202	10876209	DRIVE COMPL.
SEALING RING DIN 7603 A22X	710104508	445	4	679	96018765	HYDRAULICS
SEALING RING DIN 7603 A22X	710104508	308	4	895	96018784	ADDITIONAL HYDR.H PIVOT
SEALING RING DIN 7603 A22X	540145208	125	2	247	11347396	ROPE DRUM
SEALING RING DIN 7603 A24X	10099553	302	2	500	96018780	ADDITIONAL HYDRAULICS, SA
SEALING RING DIN 7603 A26X	7101019	14	1	369	10141720	EXHAUST TC MOUNTING
SEALING RING DIN 7603 A26X	7101019	14	1	370	10141721	EXHAUST TC MOUNTING
SEALING RING DIN 7603 A26X	710106008	311	1	751	96018766	COMPRESSED AIR PLANT
SEALING RING DIN 7603 A27X	710105908	446	5	679	96018765	HYDRAULICS
SEALING RING DIN 7603 A27X	710105908	304	1	895	96018784	ADDITIONAL HYDR.H PIVOT
SEALING RING DIN 7603 A30X3	790299014	120	3	197	10874544	GEARBOX
SEALING RING DIN 7603 A30X	710106508	8	2	347	10127419	FUEL FILTER MODULE
SEALING RING DIN 7603 A30X	710106508	448	1	679	96018765	HYDRAULICS
SEALING RING DIN 7603 A38X	710107208	300	2	525	96018779	ADDNL.HYDR.ERECTION DEV
SEALING RING DIN 7603 A38X	710107208	444	13	679	96018765	HYDRAULICS
SEALING RING DIN 7603 A38X	710107208	305	5	895	96018784	ADDITIONAL HYDR.H PIVOT
SEALING RING DIN 7603 A42X	710107508	447	3	679	96018765	HYDRAULICS
SEALING RING DIN 7603 A48X	710107608	307	1	895	96018784	ADDITIONAL HYDR.H PIVOT
SEALING RING DIN 7603 A52X	710107708	443	14	679	96018765	HYDRAULICS
SEALING RING DIN 7603 A52X	710107708	306	10	895	96018784	ADDITIONAL HYDR.H PIVOT
SEALING RUBBER 847	570007808	106	1	197	10874544	GEARBOX
SEALING SET FOR PISTON 13	12543451	999	1	490	10877648	HYDRAULIC CYLINDER
SEALING SET FOR PISTON 18	12543786	999	1	522	10877649	DRAW CYLINDER
SEALING SET VALVE	10678157	(999)	1	257	96018773	ADDNL. HYDR. F. ERECTING W
SEALING SET VALVE	11003536	999	1	700	10493159	DIRECTIONAL SEAT VALVE
SEALING STRIP 40X4 NBR/SBR	262001308	4	0.2	528	918643108	FUEL TANK CONTAINER UPPE
SEAT	977555708	2	1	427	964862608	SEAT
SEAT BRACKET	977555308	1	1	427	964862608	SEAT
SEAT CPL.	12100570	55	1	421	10877138	OPERATOR SEAT
SEAT RAL 7016 PULVERB.	964862608	1	1	426	915587308	EMERGENCY SEAT
SECURING PIN FOR JPT PLUG	602338208	504	3	452	96024787	WIRING HARNESS
SECURING PIN FOR JPT PLUG	602338208	504	1	505	96024545	WIRES TERMINAL BOX CPL.
SECURING PIN FOR JPT PLUG	602338208	520	9	656	96020052	CABLES MOUNTING PANEL C
SELF-ALIGNING ROLLER BEAR	746160008	2	1	199	10876208	MOTOR FLANGE
SENSOR 0X51-0X52 NICHT LA	12412141	12	2	392	918799108	MUFFLER UNIT
SENSOR AMMONIA NH3 NICH	10144038	8	1	392	918799108	MUFFLER UNIT
SENSOR ASSEMBLY SA-STAN	96024542	20	1	503	918973008	ELECTRIC FOR SA - FRAME
SENSOR HOLDER 87X75X29.5	97050178	2	1	1019	968938308	SENSOR PRE-ASS.
SENSOR PIPE	10144086	4	1	392	918799108	MUFFLER UNIT
SENSOR PRE-ASS.	968938308	32	2	1016	918654408	PIVOT SECTION
SERRATED LOCK WASHER DI	11833308	70	1	649	96020050	ASSEMBLY PARTS MOUNTIN
SERRATED LOCK WASHER DI	11833308	4	12	653	922648308	TERMINAL BOARD PRE-ASS.
SERRATED LOCK WASHER D	425220708	31	8	161	96025889	ASSEMBLY PLATE PRE-ASS.
SERRATED LOCK WASHER D	425220708	509	2	624	96007913	DUMMY PLUG
SERRATED LOCK WASHER D	425220708	503	1	632	96028063	DUMMY PLUG
SERRATED LOCK WASHER D	425220708	71	32	649	96020050	ASSEMBLY PARTS MOUNTIN
SERRATED LOCK WASHER D	425220808	3	2	558	918646608	EXTERNAL FEED
SERRATED LOCK WASHER D	425220808	3	6	559	919140508	CONSOLE AUX. REPLENISHIN
SERVOMOTOR 0,0024KW24V	10287301	13	2	744	10228112	AIR CONDITIONING UNIT
SHACKLE 35T VERZ SPF	773930708	2	2	794	918643708	SLING GEAR ERECTION CRAW
SHACKLE 42,5T VERZ SPF	773938308	14	1	798	965575208	CENTRING COMPLETE

2.4.2020

etk_en_de_048408 LR 1800-1.0

1378

LIEBHERRAlphabetical index
Alphabetischer Index

Description	Item	Pos.	Quantity	Page	Assembly	Description
SHACKLE DIN 82101 0,25T NGO	773933508	18	2	1016	918654408	PIVOT SECTION
SHACKLE DIN 82101 0,25T NGO	773933508	82	1	1034	918654608	F-HEAD SECTION
SHACKLE DIN 82101 0,25T NGO	773933508	15	2	1059	918887908	F-INTERMEDIATE SECT.
SHACKLE DIN 82101 1,6T NG1,	773933408	30	2	708	918645108	CRANE DRIVER CAB ADDITIO
SHAFT SEAL 22X35X6	7370870	20	1	284	510241408	HYDRO MOTOR
SHAFT SEAL 28X40X6 NBR	570114108	14	1	253	570112908	DRIVING GEAR
SHAFT SEAL 28X40X6 NBR	570114108	(1)	1	477	553188308	COMPRESSOR DRIVE
SHAFT SEAL DIN 3760 BA 50X	790495014	118	1	197	10874544	GEARBOX
SHEET	10144874	2	1	376	10144678	PROTECTION PLATE ASSEM
SHEET 15X30X50 PA6G	288176208	(12)	1	19	919618308	CENTRAL SECTION CRAWLER
SHEET 18X630X44 S690QL	97114600	43	2	842	918690608	H PIVOT SECTION PRE-ASS.
SHEET 50X20X2 PE	975221608	4	2	719	964561008	REAR WINDOW PRE-ASS.
SHEET BRACKET 62X117 ST	10336327	3	1	748	918531108	MIRROR ATTACHM.IN CRANE
SHEET CPL.	96000655	41	1	270	96021818	DIESEL ENGINE, PRE-ASSEMB
SHEET CPL. FE//ZNNI8//CN//T0	96009444	40	1	708	918645108	CRANE DRIVER CAB ADDITIO
SHEET GASKET	571077308	(1)	1	895	96018784	ADDITIONAL HYDR.H PIVOT
SHEET GASKET 7,6X15,8X1 VI	571082508	(1)	1	34	96018754	HYDRAULIC EQUIPM.CENTER
SHEET GASKET 7,6X15,8X1 VI	571082508	(1)	1	233	96018777	ADDITIONAL HYDRAULICS WI
SHEET GASKET 8X22X4 A2	429900608	106	20	441	918637308	SLEWING PLATFORM CATWAL
SHEET GASKET 8X22X4 A2	429900608	19	10	537	918643208	FUEL TANK CPL.
SHEET GASKET VITON	571081908	(1)	1	34	96018754	HYDRAULIC EQUIPM.CENTER
SHEET GASKET VITON	571082408	(1)	1	49	96033000	AUXILIARY HYDR.CONNECTIN
SHEET GASKET VITON	571083008	(1)	1	68	96018752	CRAWLER TRACK HYDRAULI
SHEET HOLDER 6X500X207 S3	97103173	112	2	441	918637308	SLEWING PLATFORM CATWAL
SHEET HOLDER 8X250X363 S	97116746	65	2	441	918637308	SLEWING PLATFORM CATWAL
SHEET LEFT 4X205X173 S31	97129730	213	1	187	96024507	ASSEMBLY PARTS ELECTRIC
SHEET LEFT 4X205X173 S31	97129730	15	1	764	919096908	UPPERCARRIAGE SUSP BALL
SHEET METAL NUT M6 8 480H	10181577	420	3	272	96021818	DIESEL ENGINE, PRE-ASSEMB
SHEET METAL NUT M6 8 480H	10181577	407	4	392	918799108	MUFFLER UNIT
SHEET METAL NUT M6 8 480H	10181577	402	1	577	96024275	NOISE REDUCTION REAR
SHEET METAL NUT M6 8 480H	10181577	25	4	747	918998608	PLATFORM CRANE CABIN
SHEET METAL NUT M8 480H	12100332	419	8	272	96021818	DIESEL ENGINE, PRE-ASSEMB
SHEET METAL NUT M8 480H	12100332	202	20	276	96022275	RADIATOR, PRE-ASSEMBLED
SHEET METAL NUT M8 480H	12100332	117	4	441	918637308	SLEWING PLATFORM CATWAL
SHEET METAL NUT M8 480H	12100332	401	16	564	96024273	SOUND DAMPING ABOVE
SHEET METAL NUT M8 480H	12100332	402	42	572	96024274	SOUND DAMPING DOWN
SHEET METAL NUT M8 480H	12100332	400	8	577	96024275	NOISE REDUCTION REAR
SHEET RIGHT 4X205X173 S31	97129729	212	1	187	96024507	ASSEMBLY PARTS ELECTRIC
SHEET RIGHT 4X205X173 S31	97129729	10	1	764	919096908	UPPERCARRIAGE SUSP BALL
SHEET-METAL SCREW ISO 14	408200708	11	2	916	96022898	TERMINAL BOX
SHEET-METAL SCREW ISO 704	10876381	53	2	458	96021230	ELECTRIC ADD-ON PARTS CA
SHEET-METAL SCREW ISO 704	10875793	22	2	476	918642408	AIR CONDITIONING
SHEET-METAL SCREW ISO 704	553168708	22	2	28	96024744	SWITCH CABINET PRE-ASS.
SHEET-METAL SCREW ISO 704	553168708	25	2	159	96024819	SWITCH CABINET PRE-ASS.
SHEET-METAL SCREW ISO 704	553168708	23	4	595	96021489	TERMINAL BOX ELECTRICS S
SHEET-METAL SCREW ISO 704	553168708	12	2	1005	96032633	TERMINAL BOX CPL.
SHEET-METAL SCREW ISO 70	408201014	28	4	161	96025889	ASSEMBLY PLATE PRE-ASS.
SHEET-METAL SCREW ISO 705	10876382	20	2	715	969752608	WINDOW ASSEMBLY
SHEET-METAL SCREW ISO 705	10876382	53	20	726	96028393	INTERNAL PANELLING INSTA
SHELL WELDED	96034017	22	1	564	96024273	SOUND DAMPING ABOVE
SHIELDING TIED BACK	965617208	995	2	1024	96032710	LEAD
SHIELDING TIED BACK	965617208	995	2	1025	96032711	LEAD
SHIELDING TIED BACK	965617208	995	2	1027	96032714	LEAD
SHIM	510783208	17	1	526	511417708	PRESSURE LIMITING VALVE
SHIM	510783208	17	1	701	511417608	PRESSURE LIMITING VALVE
SHIM	511015508	17	2	502	511433908	PRESSURE LIMITING VALVE
SHIM FE//ZNNI8//CN//T0	964984108	26	2	419	918810308	CONTROL STAND
SHIM RING	90025656	(46)	2	57	918888308	CRAWLER TRACK CARRIER, L
SHIM RING 200X225X1	969625901	(13)	1	57	918888308	CRAWLER TRACK CARRIER, L
SHIM RING 200X225X3 ST	938201201	(15)	1	57	918888308	CRAWLER TRACK CARRIER, L

2.4.2020

etk_en_de_048408 LR 1800-1.0

1379

LIEBHERRAlphabetical index
Alphabetischer Index

Description	Item	Pos.	Quantity	Page	Assembly	Description
SHIM RING 2X225/200RD	970203601	(23)	1	57	918888308	CRAWLER TRACK CARRIER, L
SHIM RING 58X70X0,1	570114208	17	2	253	570112908	DRIVING GEAR
SHIM RING 58X70X0,3	570114308	18	1	253	570112908	DRIVING GEAR
SHIM RING AEHNL.DIN 988 95	422026801	(34)	2	57	918888308	CRAWLER TRACK CARRIER, L
SHIM RING AEHNL.DIN 988 95	422026701	(33)	2	57	918888308	CRAWLER TRACK CARRIER, L
SHIM RING DIN 988 16X22X0,5	501500908	6	4	133	96016050	SUPPORT PLATE COMPL.
SHIM RING DIN 988 16X22X1	501501077	23	3	251	540270514	DRIVE UNIT CPL
SHIM RING DIN 988 35X45X1	422001708	5	4	202	10876209	DRIVE COMPL.
SHIM RING DIN 988 60X75X2	570814608	6	4	487	96023993	SA FRAME ERECTING DEVICE
SHIM RING DIN 988 80X100X1	421000608	21	2	924	96020912	ROLLER SET
SHIM RING DIN 988 80X100X1	421000608	21	2	929	96020913	ROLLER SET
SHUT OFF DEVICE DN200-FL	11491257	8	1	544	96025230	OIL TANK PRE-ASS.
SHUTTER WELDED RAL 7016	964944108	19	1	726	96028393	INTERNAL PANELLING INSTA
SHUTTLE VALVE	10873614	7	1	208	11181960	CONTROL BLOCK
SHUTTLE VALVE	11482394	11	1	902	11347373	CONTROL BLOCK
SHUTTLE VALVE	571529508	8	2	685	11341035	CONTROL BLOCK
SHUTTLE VALVE	571535008	9	1	685	11341035	CONTROL BLOCK
SIDE PLATE WELDED CONST	96025247	1	1	230	919002908	WINCH 4 PRE-ASSEMBLY
SIDE PLATE WELDED CONST	96025248	2	1	230	919002908	WINCH 4 PRE-ASSEMBLY
SIDE WINDOW LEFT 4X603.5X8	976837908	2	1	715	969752608	WINDOW ASSEMBLY
SIDE WINDOW RIGHT 4X1063X	976837808	3	1	715	969752608	WINDOW ASSEMBLY
SIEVE SLEEVE	570066308	5	1	41	502806508	EQUALIZING RESERVOIR
SIGN	553031008	20	1	476	918642408	AIR CONDITIONING
SIGN	553031008	30	1	477	553188308	COMPRESSOR DRIVE
SIGN	970320008	125	1	186	96024506	ASSEMBLY PARTS HYDRAUL
SIGN	970320008	293	1	679	96018765	HYDRAULICS
SIGN	970320808	126	1	186	96024506	ASSEMBLY PARTS HYDRAUL
SIGN	970320808	292	1	679	96018765	HYDRAULICS
SIGN	970572908	294	1	679	96018765	HYDRAULICS
SIGN	971749908	2	3	806	918644408	PLATING
SIGN	972202808	291	1	679	96018765	HYDRAULICS
SIGN +S2114 LEXEDGE II	97134480	4	1	1088	96031510	TERMINAL BOX CPL.
SIGN +S2115 LEXEDGE II	97134478	4	1	1085	96031507	TERMINAL BOX CPL.
SIGN 100X100X1 AL-BL	97062056	162	2	34	96018754	HYDRAULIC EQUIPM.CENTER
SIGN 100X200 AL-BL 1MM	975716708	127	1	186	96024506	ASSEMBLY PARTS HYDRAUL
SIGN 100X200 AL-BL 1MM	975716708	295	1	679	96018765	HYDRAULICS
SIGN 100X290 KLEBEFOLIE SP	97122329	13	2	866	96022487	SIGNS
SIGN 111DBA/100X90 KLEBE	971693808	80	1	806	918644408	PLATING
SIGN 120X80 KLEBEFOLIE SP	97037383	(1)	1	409	918921208	UREA PLANT
SIGN 138X69 KLEBEFOLIE SP	97025926	5	2	1046	96040487	SIGNS
SIGN 150X150 KLEBEFOLIE SP	97122328	8	8	866	96022487	SIGNS
SIGN 158X68 KLEBEFOLIE SP	978687408	9	2	804	918644308	INSCRIPTION PLATE
SIGN 158X68 KLEBEFOLIE SP	978687408	3	4	833	919070408	SIGNS
SIGN 160X100 KLEBEFOLIE SP	97064029	1100	1	798	965575208	CENTRING COMPLETE
SIGN 168X45 KLEBEFOLIE SP	97090182	4	1	213	919004508	SIGNS
SIGN 168X45 KLEBEFOLIE SP	97090182	4	1	225	919426108	SIGNS
SIGN 168X45 KLEBEFOLIE SP	97090182	(2)	1	227	918636108	WINCH 4 LUFFING GEAR
SIGN 168X45 KLEBEFOLIE SP	97090182	4	1	833	919070408	SIGNS
SIGN 168X62 KLEBEFOLIE SP	978674808	5	4	50	918867008	SIGN MIDDLE PIECE
SIGN 168X62 KLEBEFOLIE SP	978674808	4	2	513	918969108	SIGNS
SIGN 168X62 KLEBEFOLIE SP	978674808	2	2	800	96025159	SIGNS
SIGN 168X62 KLEBEFOLIE SP	978674808	6	9	804	918644308	INSCRIPTION PLATE
SIGN 168X62 KLEBEFOLIE SP	978674808	2	4	866	96022487	SIGNS
SIGN 168X62 KLEBEFOLIE SP	978674808	9	4	920	96025402	SIGN HEAD PIECE
SIGN 168X62 KLEBEFOLIE SP	978674808	3	3	948	96022246	SIGNS
SIGN 168X62 KLEBEFOLIE SP	978674808	3	3	957	96023697	SIGNS
SIGN 168X62 KLEBEFOLIE SP	978674808	3	3	964	96022521	SIGN INTERMEDIATE PIECE
SIGN 168X62 KLEBEFOLIE SP	978674808	3	3	994	96033623	SIGNS
SIGN 168X62 KLEBEFOLIE SP	978674808	4	4	1008	96034358	SIGNS
SIGN 168X80 KLEBEFOLIE SP	97037482	3	2	920	96025402	SIGN HEAD PIECE

2.4.2020

etk_en_de_048408 LR 1800-1.0

1380

LIEBHERRAlphabetical index
Alphabetischer Index

Description	Item	Pos.	Quantity	Page	Assembly	Description
SIGN 168X88 KLEBEFOLIE	97109799	12	6	948	96022246	SIGNS
SIGN 168X88 KLEBEFOLIE	97109799	10	4	957	96023697	SIGNS
SIGN 168X88 KLEBEFOLIE	97109799	9	4	964	96022521	SIGN INTERMEDIATE PIECE
SIGN 168X88 KLEBEFOLIE	97109799	9	6	994	96033623	SIGNS
SIGN 168X88 KLEBEFOLIE SP	97009799	101	1	806	918644408	PLATING
SIGN 168X88 KLEBEFOLIE SP	97036732	6	1	866	96022487	SIGNS
SIGN 168X88 KLEBEFOLIE SP	97036732	7	1	920	96025402	SIGN HEAD PIECE
SIGN 168X88 KLEBEFOLIE SP	97036732	6	1	948	96022246	SIGNS
SIGN 168X88 KLEBEFOLIE SP	97036732	6	1	957	96023697	SIGNS
SIGN 168X88 KLEBEFOLIE SP	97036732	6	1	964	96022521	SIGN INTERMEDIATE PIECE
SIGN 168X88 KLEBEFOLIE SP	97036732	6	1	994	96033623	SIGNS
SIGN 168X88 KLEBEFOLIE SP	97036732	5	1	1008	96034358	SIGNS
SIGN 168X88 KLEBEFOLIE SP	97037952	18	1	806	918644408	PLATING
SIGN 168X88 KLEBEFOLIE SP	97060689	100	1	806	918644408	PLATING
SIGN 168X88 KLEBEFOLIE SP	978674308	4	4	136	96023976	SIGNS
SIGN 168X88 KLEBEFOLIE SP	979383308	62	1	806	918644408	PLATING
SIGN 168X88X1 KLEBEFOLIE	97004046	3	4	866	96022487	SIGNS
SIGN 168X88X1 KLEBEFOLIE	97004046	8	2	920	96025402	SIGN HEAD PIECE
SIGN 168X88X1 KLEBEFOLIE	97004046	1	3	948	96022246	SIGNS
SIGN 168X88X1 KLEBEFOLIE	97004046	1	3	957	96023697	SIGNS
SIGN 168X88X1 KLEBEFOLIE	97004046	1	3	964	96022521	SIGN INTERMEDIATE PIECE
SIGN 168X88X1 KLEBEFOLIE	97004046	1	3	994	96033623	SIGNS
SIGN 168X88X1 KLEBEFOLIE	97004046	3	2	1008	96034358	SIGNS
SIGN 170X55 KLEBEFOLIE SP	97056685	(1)	1	169	919330508	MIDDLE SECTION OF TRANS.
SIGN 178X78 KLEBEFOLIE SP	97093614	4	4	1012	96040456	SIGNS
SIGN 178X78 KLEBEFOLIE SP	97093614	1	4	1046	96040487	SIGNS
SIGN 188X78 KLEBEFOLIE SP	97036734	2	8	50	918867008	SIGN MIDDLE PIECE
SIGN 188X78 KLEBEFOLIE SP	97036734	1	8	88	918888508	SIGNS
SIGN 188X78 KLEBEFOLIE SP	97036734	1	8	117	918901208	SIGNS
SIGN 1X75X45 ALUMINIUM	97038433	29	1	723	919075308	CRANE OPERATOR CABIN P
SIGN 1X80X80 KLEBEFOLIE SP	974150408	5	1	136	96023976	SIGNS
SIGN 1X80X80 KLEBEFOLIE SP	974150508	7	1	136	96023976	SIGNS
SIGN 1X80X80 KLEBEFOLIE SP	974150608	8	1	136	96023976	SIGNS
SIGN 1X80X80 KLEBEFOLIE SP	974150708	6	1	136	96023976	SIGNS
SIGN 208X88 KLEBEFOLIE	97053409	1	1	213	919004508	SIGNS
SIGN 208X88 KLEBEFOLIE	97053409	1	1	225	919426108	SIGNS
SIGN 208X88 KLEBEFOLIE	97053409	(1)	2	227	918636108	WINCH 4 LUFFING GEAR
SIGN 208X88 KLEBEFOLIE	97053409	1	1	833	919070408	SIGNS
SIGN 208X88 KLEBEFOLIE	97053410	2	1	213	919004508	SIGNS
SIGN 208X88 KLEBEFOLIE	97053410	2	1	225	919426108	SIGNS
SIGN 208X88 KLEBEFOLIE	97053410	2	1	833	919070408	SIGNS
SIGN 208X88 KLEBEFOLIE SP	97016304	2	2	529	962059008	FUEL TANK CONTAINER PRE
SIGN 208X88 KLEBEFOLIE SP	97016304	49	1	806	918644408	PLATING
SIGN 208X88 KLEBEFOLIE SP	97016392	(1)	4	118	919615508	HYDRAULIC SUPPORT
SIGN 208X88 KLEBEFOLIE SP	97016392	2	2	142	96023420	SIGNS
SIGN 208X88 KLEBEFOLIE SP	97016392	4	1	804	918644308	INSCRIPTION PLATE
SIGN 208X88 KLEBEFOLIE SP	97033982	2	1	513	918969108	SIGNS
SIGN 208X88 KLEBEFOLIE SP	97105582	(1)	2	147	96024421	BRACKET FRONT
SIGN 208X88 KLEBEFOLIE SP	978673908	3	4	136	96023976	SIGNS
SIGN 208X88 KLEBEFOLIE SP	978674008	3	1	88	918888508	SIGNS
SIGN 208X88 KLEBEFOLIE SP	978674008	3	1	117	918901208	SIGNS
SIGN 208X88 KLEBEFOLIE SP	978674008	2	4	136	96023976	SIGNS
SIGN 208X88 KLEBEFOLIE SP	978674008	1	2	866	96022487	SIGNS
SIGN 208X88 KLEBEFOLIE SP	978674008	6	1	920	96025402	SIGN HEAD PIECE
SIGN 208X88 KLEBEFOLIE SP	978674008	2	1	948	96022246	SIGNS
SIGN 208X88 KLEBEFOLIE SP	978674008	2	1	957	96023697	SIGNS
SIGN 208X88 KLEBEFOLIE SP	978674008	2	1	964	96022521	SIGN INTERMEDIATE PIECE
SIGN 208X88 KLEBEFOLIE SP	978674008	2	1	994	96033623	SIGNS
SIGN 208X88 KLEBEFOLIE SP	978674008	6	1	1008	96034358	SIGNS
SIGN 208X88 KLEBEFOLIE SP	978674008	1	2	1012	96040456	SIGNS

2.4.2020

etk_en_de_048408 LR 1800-1.0

1381

LIEBHERR

Alphabetical index
Alphabetischer Index

Description	Item	Pos.	Quantity	Page	Assembly	Description
SIGN 208X88 KLEBEFOLIE SP	978674108	3	8	50	918867008	SIGN MIDDLE PIECE
SIGN 208X88 KLEBEFOLIE SP	978674108	4	1	88	918888508	SIGNS
SIGN 208X88 KLEBEFOLIE SP	978674108	4	1	117	918901208	SIGNS
SIGN 208X88 KLEBEFOLIE SP	978674108	4	2	142	96023420	SIGNS
SIGN 208X88 KLEBEFOLIE SP	978674108	24	1	804	918644308	INSCRIPTION PLATE
SIGN 208X88 KLEBEFOLIE SP	978674108	4	4	866	96022487	SIGNS
SIGN 208X88 KLEBEFOLIE SP	978674108	4	4	920	96025402	SIGN HEAD PIECE
SIGN 208X88 KLEBEFOLIE SP	978674108	5	4	948	96022246	SIGNS
SIGN 208X88 KLEBEFOLIE SP	978674108	5	4	957	96023697	SIGNS
SIGN 208X88 KLEBEFOLIE SP	978674108	5	4	964	96022521	SIGN INTERMEDIATE PIECE
SIGN 208X88 KLEBEFOLIE SP	978674108	5	4	994	96033623	SIGNS
SIGN 208X88 KLEBEFOLIE SP	978674108	1	4	1008	96034358	SIGNS
SIGN 208X88 KLEBEFOLIE SP	978674108	2	4	1012	96040456	SIGNS
SIGN 208X88 KLEBEFOLIE SP	978674108	2	2	1046	96040487	SIGNS
SIGN 208X88 KLEBEFOLIE SP	978674108	(1)	4	1059	918887908	F-INTERMEDIATE SECT.
SIGN 208X88 KLEBEFOLIE SP	978674408	5	2	88	918888508	SIGNS
SIGN 208X88 KLEBEFOLIE SP	978674408	5	2	117	918901208	SIGNS
SIGN 208X88 KLEBEFOLIE SP	978674608	4	12	50	918867008	SIGN MIDDLE PIECE
SIGN 208X88 KLEBEFOLIE SP	978674608	6	8	88	918888508	SIGNS
SIGN 208X88 KLEBEFOLIE SP	978674608	6	8	117	918901208	SIGNS
SIGN 208X88 KLEBEFOLIE SP	978674608	1	8	142	96023420	SIGNS
SIGN 208X88 KLEBEFOLIE SP	978674608	(2)	2	147	96024421	BRACKET FRONT
SIGN 208X88 KLEBEFOLIE SP	978674608	(2)	4	169	919330508	MIDDLE SECTION OF TRANS.
SIGN 208X88 KLEBEFOLIE SP	978674608	5	2	225	919426108	SIGNS
SIGN 208X88 KLEBEFOLIE SP	978674608	8	1	513	918969108	SIGNS
SIGN 208X88 KLEBEFOLIE SP	978674608	6	8	800	96025159	SIGNS
SIGN 208X88 KLEBEFOLIE SP	978674608	5	4	804	918644308	INSCRIPTION PLATE
SIGN 208X88 KLEBEFOLIE SP	978674608	5	4	866	96022487	SIGNS
SIGN 208X88 KLEBEFOLIE SP	978674608	5	4	920	96025402	SIGN HEAD PIECE
SIGN 208X88 KLEBEFOLIE SP	978674608	(2)	3	924	96020912	ROLLER SET
SIGN 208X88 KLEBEFOLIE SP	978674608	4	4	948	96022246	SIGNS
SIGN 208X88 KLEBEFOLIE SP	978674608	4	4	957	96023697	SIGNS
SIGN 208X88 KLEBEFOLIE SP	978674608	4	4	964	96022521	SIGN INTERMEDIATE PIECE
SIGN 208X88 KLEBEFOLIE SP	978674608	4	4	994	96033623	SIGNS
SIGN 208X88 KLEBEFOLIE SP	978674608	2	4	1008	96034358	SIGNS
SIGN 208X88 KLEBEFOLIE SP	978674608	3	7	1012	96040456	SIGNS
SIGN 208X88 KLEBEFOLIE SP	978674608	3	2	1046	96040487	SIGNS
SIGN 208X88 KLEBEFOLIE SP	978674608	(2)	4	1059	918887908	F-INTERMEDIATE SECT.
SIGN 208X88 KLEBEFOLIE SP	978674908	3	2	142	96023420	SIGNS
SIGN 208X88 KLEBEFOLIE SP	978674908	3	4	513	918969108	SIGNS
SIGN 208X88 KLEBEFOLIE SP	978674908	7	1	804	918644308	INSCRIPTION PLATE
SIGN 208X88 KLEBEFOLIE SP	978675008	1	4	136	96023976	SIGNS
SIGN 208X88 KLEBEFOLIE SP	978675008	8	1	804	918644308	INSCRIPTION PLATE
SIGN 208X88 M.SCHUTZF. SP	97008755	3	2	800	96025159	SIGNS
SIGN 208X88 M.SCHUTZF. SP	97008756	4	2	800	96025159	SIGNS
SIGN 209X87 KLEBEFOLIE SP	97116611	10	2	994	96033623	SIGNS
SIGN 20X10 KLEBEFOLIE SPF	97064219	18	2	412	96004209	PUMP PRE-ASS.
SIGN 20X10 KLEBEFOLIE SPF	97064220	19	2	412	96004209	PUMP PRE-ASS.
SIGN 210X227 KLEBEFOLIE	97123690	3	6	804	918644308	INSCRIPTION PLATE
SIGN 2X170X100 X5CRNI18-10	97015948	10	1	193	919004308	WINCH 1 PRE-ASSEMBLY
SIGN 2X170X100 X5CRNI18-10	97015948	10	1	218	919010008	WINCH 2 PRE-ASS.
SIGN 2X200X100 DC01 FE//ZN	97013351	2	2	793	918642608	TRANSPORT KEEPER
SIGN 2X200X100 DC01 FE//ZN	97018387	6	1	791	918635708	TRANSPORT KEEPER
SIGN 2X228X100 DC01 FE//ZN	974171608	7	1	791	918635708	TRANSPORT KEEPER
SIGN 2X228X100 DC01 FE//ZN	974171608	5	1	926	96021219	REST
SIGN 350X180 LEXAN	97116282	8	1	1043	96032637	TERMINAL BOX CPL.
SIGN 35X15 LEXEDGE II	97005403	510	1	622	96022311	LEAD
SIGN 35X15 LEXEDGE II	97005403	872	1	642	96025148	SWITCH CABINET
SIGN 35X15 LEXEDGE II	97006091	506	1	617	96022306	LEAD
SIGN 35X15 LEXEDGE II	97025382	507	1	619	96022309	LEAD

2.4.2020

etk_en_de_048408 LR 1800-1.0

1382

LIEBHERRAlphabetical index
Alphabetischer Index

Description	Item	Pos.	Quantity	Page	Assembly	Description
SIGN 35X15 LEXEDGE II	97025382	509	2	633	96028064	DUMMY PLUG
SIGN 35X15 LEXEDGE II	97025559	42	1	600	96022391	TERMINAL BOX CPL.
SIGN 35X15 LEXEDGE II	97025559	516	1	624	96007913	DUMMY PLUG
SIGN 35X15 LEXEDGE II	97025559	511	1	881	96023339	LEAD
SIGN 35X15 LEXEDGE II	97026716	43	1	600	96022391	TERMINAL BOX CPL.
SIGN 35X15 LEXEDGE II	97026716	505	1	624	96007913	DUMMY PLUG
SIGN 35X15 LEXEDGE II	97026716	508	1	880	96023338	LEAD
SIGN 35X15 LEXEDGE II	97037940	41	1	600	96022391	TERMINAL BOX CPL.
SIGN 35X15 LEXEDGE II	97037940	506	1	605	96022595	DUMMY PLUG
SIGN 35X15 LEXEDGE II	97039187	509	1	618	96022307	LEAD
SIGN 35X15 LEXEDGE II	97039187	506	2	632	96028063	DUMMY PLUG
SIGN 35X15 LEXEDGE II	97039553	6	1	504	96024388	TERMINAL BOX WINCH PRE-A
SIGN 35X15 LEXEDGE II	97039810	841	1	641	96025148	SWITCH CABINET
SIGN 35X15 LEXEDGE II	97039811	503	1	618	96022307	LEAD
SIGN 35X15 LEXEDGE II	97039811	874	1	642	96025148	SWITCH CABINET
SIGN 35X15 LEXEDGE II	97039812	503	1	619	96022309	LEAD
SIGN 35X15 LEXEDGE II	97039812	875	1	642	96025148	SWITCH CABINET
SIGN 35X15 LEXEDGE II	97039816	508	1	635	96032679	LEAD
SIGN 35X15 LEXEDGE II	97039816	879	1	642	96025148	SWITCH CABINET
SIGN 35X15 LEXEDGE II	97039817	880	1	642	96025148	SWITCH CABINET
SIGN 35X15 LEXEDGE II	97039827	505	1	621	96022310	LEAD
SIGN 35X15 LEXEDGE II	97039827	871	1	642	96025148	SWITCH CABINET
SIGN 35X15 LEXEDGE II	97039946	507	1	605	96022595	DUMMY PLUG
SIGN 35X15 LEXEDGE II	97039946	506	2	624	96007913	DUMMY PLUG
SIGN 35X15 LEXEDGE II	97039946	507	2	632	96028063	DUMMY PLUG
SIGN 35X15 LEXEDGE II	97039946	510	2	633	96028064	DUMMY PLUG
SIGN 35X15 LEXEDGE II	97060078	5	1	557	918644108	CHARGER F.BATTERY
SIGN 35X15 LEXEDGE II	97076386	40	1	600	96022391	TERMINAL BOX CPL.
SIGN 35X15 LEXEDGE II	97076386	504	1	891	96024150	LEAD
SIGN 35X15 LEXEDGE II	97091640	505	1	883	96026533	LEAD
SIGN 35X15 LEXEDGE II	97103945	504	1	625	96022315	LEAD
SIGN 35X15 LEXEDGE II	97103945	830	1	641	96025148	SWITCH CABINET
SIGN 35X15 LEXEDGE II	97103946	506	1	626	96022316	LEAD
SIGN 35X15 LEXEDGE II	97103946	831	1	641	96025148	SWITCH CABINET
SIGN 35X15 LEXEDGE II	97103947	503	1	627	96022317	LEAD
SIGN 35X15 LEXEDGE II	97103947	832	1	641	96025148	SWITCH CABINET
SIGN 35X15 LEXEDGE II	97103948	509	1	628	96022318	LEAD
SIGN 35X15 LEXEDGE II	97103948	833	1	641	96025148	SWITCH CABINET
SIGN 35X15 LEXEDGE II	97103949	504	1	629	96022319	LEAD
SIGN 35X15 LEXEDGE II	97103949	834	1	641	96025148	SWITCH CABINET
SIGN 35X15 LEXEDGE II	97103950	509	1	630	96022320	LEAD
SIGN 35X15 LEXEDGE II	97103950	835	1	641	96025148	SWITCH CABINET
SIGN 35X15 LEXEDGE II	97103951	504	1	631	96022325	LEAD
SIGN 35X15 LEXEDGE II	97103951	836	1	641	96025148	SWITCH CABINET
SIGN 35X15 LEXEDGE II	97103952	504	1	601	96022321	LEAD
SIGN 35X15 LEXEDGE II	97103952	837	1	641	96025148	SWITCH CABINET
SIGN 35X15 LEXEDGE II	97103953	507	1	602	96022323	LEAD
SIGN 35X15 LEXEDGE II	97103953	838	1	641	96025148	SWITCH CABINET
SIGN 35X15 LEXEDGE II	97103954	507	1	603	96022324	LEAD
SIGN 35X15 LEXEDGE II	97103954	839	1	641	96025148	SWITCH CABINET
SIGN 35X15 LEXEDGE II	97103955	502	1	604	96022322	LEAD
SIGN 35X15 LEXEDGE II	97103955	840	1	641	96025148	SWITCH CABINET
SIGN 35X15 LEXEDGE II	97108144	505	1	26	96025223	LEAD
SIGN 35X15 LEXEDGE II	97108144	42	1	159	96024819	SWITCH CABINET PRE-ASS.
SIGN 35X15 LEXEDGE II	97108146	514	1	26	96025223	LEAD
SIGN 35X15 LEXEDGE II	97108152	517	1	24	96019880	WIRING HARNESS
SIGN 35X15 LEXEDGE II	97108152	41	1	159	96024819	SWITCH CABINET PRE-ASS.
SIGN 35X15 LEXEDGE II	97108157	531	1	24	96019880	WIRING HARNESS
SIGN 35X15 LEXEDGE II	97108157	40	1	159	96024819	SWITCH CABINET PRE-ASS.
SIGN 35X15 LEXEDGE II	97109966	43	1	159	96024819	SWITCH CABINET PRE-ASS.

2.4.2020

etk_en_de_048408 LR 1800-1.0

1383

LIEBHERR

Alphabetical index
Alphabetischer Index

Description	Item	Pos.	Quantity	Page	Assembly	Description
SIGN 35X15 LEXEDGE II	97109967	44	1	159	96024819	SWITCH CABINET PRE-ASS.
SIGN 35X15 LEXEDGE II	97109971	45	1	159	96024819	SWITCH CABINET PRE-ASS.
SIGN 35X15 LEXEDGE II	97117220	31	1	607	96022326	TERMINAL BOX CPL.
SIGN 35X15 LEXEDGE II	97117221	32	1	607	96022326	TERMINAL BOX CPL.
SIGN 35X15 LEXEDGE II	97117222	33	1	607	96022326	TERMINAL BOX CPL.
SIGN 35X15 LEXEDGE II	97126315	46	1	159	96024819	SWITCH CABINET PRE-ASS.
SIGN 35X15 LEXEDGE II	977539908	502	1	620	96022328	LEAD
SIGN 35X15 LEXEDGE II	977539908	860	1	642	96025148	SWITCH CABINET
SIGN 36X12.5 LEXEDGE II	97041962	9	1	657	96030864	LOCKING PLATE
SIGN 375X2250 FOLIE	973179308	7	2	866	96022487	SIGNS
SIGN 540X170 LEXAN	97100476	5	1	916	96022898	TERMINAL BOX
SIGN 6X107X237 G-ALSI12	772569908	1	1	807	916283608	PLATING
SIGN 75X45 ALUMINIUM	976955508	21	1	476	918642408	AIR CONDITIONING
SIGN 78X78 KLEBESCHILD SP	97088921	6	1	513	918969108	SIGNS
SIGN 80-38X0 LEXAN	97105578	4	1	149	96024493	TERMINAL BOX CPL.
SIGN 80X32 KLEBEFOIE SPF	97054207	(1)	1	933	96021718	PULL ROD
SIGN 80X32 KLEBEFOIE SPF	97054207	(1)	1	940	96022238	PULL ROD
SIGN 80X32 KLEBEFOLIE SPF	97054047	(1)	1	960	96020714	PULL ROD
SIGN 80X32 KLEBEFOLIE SPF	97054147	(1)	1	491	96023994	PULL ROD
SIGN 80X32 KLEBEFOLIE SPF	97054147	(1)	1	846	96015639	ROD CPL.
SIGN 80X32 KLEBEFOLIE SPF	97054493	(1)	1	951	96021796	PULL ROD
SIGN 80X32 KLEBEFOLIE SPF	97097862	(1)	1	968	96019851	PULL ROD
SIGN 80X32 KLEBEFOLIE SPF	97112178	(1)	1	494	96023995	PULL ROD
SIGN 80X80 KLEBEFOLIE	97123796	10	1	804	918644308	INSCRIPTION PLATE
SIGN 80X80 KLEBEFOLIE	97123797	11	1	804	918644308	INSCRIPTION PLATE
SIGN 80X80 KLEBEFOLIE	97123798	12	2	804	918644308	INSCRIPTION PLATE
SIGN 80X80 KLEBEFOLIE	97123799	13	1	804	918644308	INSCRIPTION PLATE
SIGN 80X80 KLEBEFOLIE	97123800	14	2	804	918644308	INSCRIPTION PLATE
SIGN 80X80 KLEBEFOLIE	97123801	15	1	804	918644308	INSCRIPTION PLATE
SIGN 80X80 KLEBEFOLIE	97123802	9	1	513	918969108	SIGNS
SIGN 80X80 KLEBEFOLIE	97123803	10	1	513	918969108	SIGNS
SIGN 80X80 KLEBEFOLIE	97123804	18	1	804	918644308	INSCRIPTION PLATE
SIGN 80X80 KLEBEFOLIE	97123805	19	1	804	918644308	INSCRIPTION PLATE
SIGN 80X80 KLEBEFOLIE	97123806	16	1	804	918644308	INSCRIPTION PLATE
SIGN 80X80 KLEBEFOLIE	97123807	17	1	804	918644308	INSCRIPTION PLATE
SIGN 85X45X1 ALUMINIUM	97093653	8	1	657	96030864	LOCKING PLATE
SIGN ALU	97068322	18	1	405	96020682	ELECTRIC FOR BATTERY BOX
SIGN DRAWBAR 12M	96021783	700	1	968	96019851	PULL ROD
SIGN DRAWBAR 3M	96021802	700	1	951	96021796	PULL ROD
SIGN DRAWBAR 5M	96021723	700	1	933	96021718	PULL ROD
SIGN DRAWBAR 6M	96021779	700	1	960	96020714	PULL ROD
SIGN EXTERNAL SUPPLY 110	918462408	184	2	10	LR 1800-1-0	LIEBHERR LR 1800-1.0
SIGN HEAD PIECE L2420	96025402	700	1	908	918647008	L-HEAD PIECE
SIGN INTERMEDIATE PIECE	96022521	700	1	959	918647408	H INTERMEDIATE SECTION
SIGN INTERMEDIATE PIECE	96022521	700	1	967	918647508	H INTERMEDIATE SECTION
SIGN INTERMEDIATE PIECE	96022521	700	1	975	918811308	H INTERMEDIATE SECTION
SIGN INTERMEDIATE PIECE	96022521	700	1	977	918647608	S INTERMEDIATE SECTION
SIGN INTERMEDIATE PIECE	96022521	700	1	981	918647708	S INTERMEDIATE SECTION
SIGN INTERMEDIATE PIECE	96022521	700	1	984	918647808	S INTERMEDIATE SECTION
SIGN MIDDLE PIECE	918867008	6	1	14	919615208	CENTRAL SECTION CRAWLER
SIGN ROLLER SET	96021356	700	1	924	96020912	ROLLER SET
SIGN ROLLER SET	96021356	700	1	929	96020913	ROLLER SET
SIGN S1910 ALU	97010005	4	1	877	96023326	TERMINAL BOX CPL.
SIGN S2000	97051467	8	1	1005	96032633	TERMINAL BOX CPL.
SIGN S2010	97118302	8	1	1022	96032634	TERMINAL BOX CPL.
SIGN S220 LEXAN	977507008	5	1	109	96019889	TERMINAL BOX CPL.
SIGN S240 LEXAN	977500808	5	1	77	96019888	TERMINAL BOX CPL.
SIGNS	918888508	6	1	51	918631508	CRAWLER TRACK CARRIER LE
SIGNS	918901208	6	1	89	918631608	CRAWLER CARRIER RIGHT CP
SIGNS	918969108	5	1	478	918642508	SA FRAME

2.4.2020

etk_en_de_048408 LR 1800-1.0

1384

LIEBHERRAlphabetical index
Alphabetischer Index

Description	Item	Pos.	Quantity	Page	Assembly	Description
SIGNS	919004508	5	1	189	918635908	WINCH 1
SIGNS	919070408	5	1	819	918646508	WINCH 6
SIGNS	96015646	70	1	846	96015639	ROD CPL.
SIGNS	96022487	700	1	844	918690608	H PIVOT SECTION PRE-ASS.
SIGNS	96023420	99	1	139	918632208	MECHANICAL SUPPORT
SIGNS	96023976	20	1	135	918632108	CATWALK CRAW.TRACK TRA
SIGNS	96024565	700	1	1095	96022180	FRAME
SIGNS	96024850	700	1	494	96023995	PULL ROD
SIGNS	96024878	6	1	118	919615508	HYDRAULIC SUPPORT
SIGNS	96025159	700	1	797	918643908	COUNTERWEIGHT FRAME
SIGNS	96025615	4	1	227	918636108	WINCH 4 LUFFING GEAR
SIGNS	96025721	16	1	147	96024421	BRACKET FRONT
SIGNS	96025721	16	1	153	96024425	BRACKET REAR
SIGNS	96034358	700	1	1001	918654208	F-CONNECTING HEAD
SIGNS	96039395	10	2	169	919330508	MIDDLE SECTION OF TRANS.
SIGNS	96040456	700	1	1010	918654308	F-ASSEMBLY UNIT
SIGNS	96040487	700	1	1034	918654608	F-HEAD SECTION
SIGNS 2.3M	96024869	700	1	491	96023994	PULL ROD
SIGNS 4.00M	96022352	700	1	940	96022238	PULL ROD
SIGNS F-ZWST3MLG1750	969483708	700	1	1059	918887908	F-INTERMEDIATE SECT.
SIGNS HARNSTOFFANLAGE	96025241	700	1	409	918921208	UREA PLANT
SIGNS HS-RED. LR1800	96022246	700	1	932	918647208	HS REDUCING SECTION
SIGNS L 6M/12MSL	96023697	700	1	950	918647308	SL REDUCING SECTION
SIGNS L 6M/12MSL	96023697	700	1	996	918648008	L INTERMEDIATE SECTION
SIGNS S 12M WF	96033623	700	1	987	918811508	S INTERMEDIATE SECTION
SIGNS WINDE 2	919426108	5	1	214	918636008	WINCH 2
SILENCER	502661608	152	1	751	96018766	COMPRESSED AIR PLANT
SIM-CARD	10284444	58	1	638	918644808	SWITCHBOX MOUNTING PART
SIMPLE LADDER EN 131 3-420	12100164	107	1	441	918637308	SLEWING PLATFORM CATWAL
SIMPLE LADDER EN 131 7-420	11481667	26	1	842	918690608	H PIVOT SECTION PRE-ASS.
SINGEL SEAL 1,0-1,5MM2	10014387	830	71	591	96021483	WIRING HARNESS
SINGEL SEAL 1,0-1,5MM2	10014387	830	6	593	96021484	WIRING HARNESS
SINGEL SEAL MLK 1,2 ELA SIL	10870402	845	9	593	96021484	WIRING HARNESS
SINGLE STRAND SEALING 1,2	602330808	802	8	132	96024553	WIRING HARNESS
SINGLE STRAND SEALING 1,2	602330808	802	2	448	96021225	WIRING HARNESS
SINGLE STRAND SEALING 1,2	602330808	802	10	591	96021483	WIRING HARNESS
SINGLE STRAND SEALING 1,2	602330808	802	4	593	96021484	WIRING HARNESS
SINGLE STRAND SEALING 1,2	602330808	802	2	613	96022303	WIRING HARNESS
SINGLE STRAND SEALING 1,4-	10424625	828	6	448	96021225	WIRING HARNESS
SINGLE STRAND SEALING 1,4-	10424625	828	9	593	96021484	WIRING HARNESS
SINGLE STRAND SEALING 2	605619708	813	3	25	96019880	WIRING HARNESS
SINGLE STRAND SEALING 2	605619708	813	2	448	96021225	WIRING HARNESS
SINGLE STRAND SEALING 2	605619708	813	20	591	96021483	WIRING HARNESS
SINGLE STRAND SEALING 2	605619708	813	34	613	96022303	WIRING HARNESS
SINGLE STRAND SEALING 2	605619708	813	3	829	96025259	WIRING HARNESS
SINGLE STRAND SEALING 2,2-	602330508	801	6	591	96021483	WIRING HARNESS
SINGLE STRAND SEALING DIN	605619908	821	5	79	96020120	WIRING HARNESS
SINGLE STRAND SEALING DIN	605619908	821	2	80	96020121	WIRING HARNESS
SINGLE STRAND SEALING DIN	605619908	821	5	112	96020126	WIRING HARNESS
SINGLE STRAND SEALING DIN	605619908	821	2	113	96020127	WIRING HARNESS
SINGLE STRAND SEALING DIN	605619908	821	5	613	96022303	WIRING HARNESS
SINGLE STRAND SEALING DIN	605619808	816	5	591	96021483	WIRING HARNESS
SINGLE STRAND SEALING DIN	605619808	816	2	593	96021484	WIRING HARNESS
SINGLE-END SPANNER DIN 8	885132208	12	1	176	96005686	MAIN TOOLS
SINGLE-END SPANNER DIN 8	790004608	13	1	176	96005686	MAIN TOOLS
SIPHON PIPE 60X370 NBR	10878990	35	1	260	918636408	DIESEL ENGINE INSTALLATIO
SIPHON PIPE 60X410 NBR	10878989	34	1	260	918636408	DIESEL ENGINE INSTALLATIO
SIPHON PIPE 76X280 NBR	10877065	32	1	260	918636408	DIESEL ENGINE INSTALLATIO
SIPHON PIPE 76X330 NBR	10877064	31	1	260	918636408	DIESEL ENGINE INSTALLATIO
SIPHON PIPE 88,9X360 NBR	10877067	33	1	260	918636408	DIESEL ENGINE INSTALLATIO

2.4.2020

etk_en_de_048408 LR 1800-1.0

1385

LIEBHERRAlphabetical index
Alphabetischer Index

Description	Item	Pos.	Quantity	Page	Assembly	Description
SIPHON PIPE 88,9X550 NBR	10878168	30	1	260	918636408	DIESEL ENGINE INSTALLATIO
SIPHON PIPE DN170X300 NB	510569908	29	1	542	918643308	OIL RESERVOIR, COMPLETE
SIPHON PIPE X0 SPF	774235608	16	1	542	918643308	OIL RESERVOIR, COMPLETE
SL REDUCING SECTION 6M	918647308	266	1	11	LR 1800-1-0	LIEBHERR LR 1800-1.0
SLEDGE HAMMER 5KG	885034108	27	1	176	96005686	MAIN TOOLS
SLEEVE	10815006	3	1	151	10878273	ANTENNA
SLEEVE	10815006	3	1	167	10450273	ANTENNA
SLEEVE	10815006	3	1	636	10488537	ANTENNA
SLEEVE	511052208	11	1	703	510401908	REVERSING VALVE
SLEEVE	571130308	2	1	698	571130108	PRESSURE LIMITING VALVE
SLEEVE 170X150X69 PA6G	97115245	35	2	1033	918654608	F-HEAD SECTION
SLEEVE 190X172X25 PA6G	97129973	91	1	1034	918654608	F-HEAD SECTION
SLEEVE 190X172X35 PA6G	97129178	90	1	1034	918654608	F-HEAD SECTION
SLEEVE 190X86X 40 PA6G	97115386	53	4	1033	918654608	F-HEAD SECTION
SLEEVE 22.0X59 X6CRNITI181	97026547	113	1	486	918940808	SA FRAME PRE-ASS.
SLEEVE 25.0X30 S355J2G3 FE	977386908	8	6	429	918637208	TURNTABLE PANELLING
SLEEVE 25X20 11SMN37 FE//	953873408	45	36	19	919618308	CENTRAL SECTION CRAWLER
SLEEVE 25X20 11SMN37 FE//	953873408	88	42	59	918888308	CRAWLER TRACK CARRIER, L
SLEEVE 25X20 11SMN37 FE//	953873408	88	38	96	918900908	CRAWLER TRACK CARRIER,
SLEEVE 25X20 11SMN37 FE//	953873408	9	12	120	96024877	HYDRAULIC SUPPORT
SLEEVE 25X20 11SMN37 FE//	953873408	24	16	139	918632208	MECHANICAL SUPPORT
SLEEVE 25X20 11SMN37 FE//	953873408	10	16	147	96024421	BRACKET FRONT
SLEEVE 25X20 11SMN37 FE//	953873408	10	16	153	96024425	BRACKET REAR
SLEEVE 25X20 11SMN37 FE//	953873408	3	63	185	96023860	ASSEMBLY PARTS F.SLEWING
SLEEVE 25X20 11SMN37 FE//	953873408	30	7	193	919004308	WINCH 1 PRE-ASSEMBLY
SLEEVE 25X20 11SMN37 FE//	953873408	30	7	218	919010008	WINCH 2 PRE-ASS.
SLEEVE 25X20 11SMN37 FE//	953873408	30	13	230	919002908	WINCH 4 PRE-ASSEMBLY
SLEEVE 25X20 11SMN37 FE//	953873408	531	2	272	96021818	DIESEL ENGINE, PRE-ASSEMB
SLEEVE 25X20 11SMN37 FE//	953873408	29	4	409	918921208	UREA PLANT
SLEEVE 25X20 11SMN37 FE//	953873408	9	2	429	918637208	TURNTABLE PANELLING
SLEEVE 25X20 11SMN37 FE//	953873408	41	40	440	918637308	SLEWING PLATFORM CATWAL
SLEEVE 25X20 11SMN37 FE//	953873408	43	18	550	918643608	CENT. LUBRIC. SYSTEM SUP
SLEEVE 25X20 11SMN37 FE//	953873408	27	2	595	96021489	TERMINAL BOX ELECTRICS S
SLEEVE 25X20 11SMN37 FE//	953873408	7	2	786	918664308	EL.COOLANT PREHEAT
SLEEVE 25X20 11SMN37 FE//	953873408	25	3	821	919059208	WINCH 6 PRE-ASSEMBLY
SLEEVE 25X20 11SMN37 FE//	953873408	101	56	843	918690608	H PIVOT SECTION PRE-ASS.
SLEEVE 25X20 11SMN37 FE//	953873408	12	3	859	96028858	PLATE PRE-ASS.
SLEEVE 25X20 11SMN37 FE//	953873408	12	4	860	96028861	PLATE PRE-ASS.
SLEEVE 25X20 11SMN37 FE//	953873408	15	1	864	96024380	PLATE PRE-ASS.
SLEEVE 25X20 11SMN37 FE//	953873408	65	2	1017	918654408	PIVOT SECTION
SLEEVE 30.0X10 S355J2G3 FE	97129975	93	4	1034	918654608	F-HEAD SECTION
SLEEVE 33.0X19 FE//ZNNI8//C	978787708	17	24	120	96024877	HYDRAULIC SUPPORT
SLEEVE 33.0X19 FE//ZNNI8//C	978787708	40	2	182	918635608	SLEWING PLATFORM FRAME
SLEEVE 33.0X19 FE//ZNNI8//C	978787708	4	8	185	96023860	ASSEMBLY PARTS F.SLEWING
SLEEVE 33.0X19 FE//ZNNI8//C	978787708	215	6	187	96024507	ASSEMBLY PARTS ELECTRIC
SLEEVE 33.0X19 FE//ZNNI8//C	978787708	26	8	193	919004308	WINCH 1 PRE-ASSEMBLY
SLEEVE 33.0X19 FE//ZNNI8//C	978787708	26	8	218	919010008	WINCH 2 PRE-ASS.
SLEEVE 33.0X19 FE//ZNNI8//C	978787708	530	18	272	96021818	DIESEL ENGINE, PRE-ASSEMB
SLEEVE 33.0X19 FE//ZNNI8//C	978787708	502	16	392	918799108	MUFFLER UNIT
SLEEVE 33.0X19 FE//ZNNI8//C	978787708	300	30	397	918636708	AIR FILTER UNIT CPL.
SLEEVE 33.0X19 FE//ZNNI8//C	978787708	139	2	442	918637308	SLEWING PLATFORM CATWAL
SLEEVE 33.0X19 FE//ZNNI8//C	978787708	64	12	485	918940808	SA FRAME PRE-ASS.
SLEEVE 33.0X19 FE//ZNNI8//C	978787708	6	2	531	918721208	FUEL FEED
SLEEVE 33.0X19 FE//ZNNI8//C	978787708	15	5	557	918644108	CHARGER F.BATTERY
SLEEVE 33.0X19 FE//ZNNI8//C	978787708	27	2	559	919140508	CONSOLE AUX. REPLENISHIN
SLEEVE 33.0X19 FE//ZNNI8//C	978787708	504	7	564	96024273	SOUND DAMPING ABOVE
SLEEVE 33.0X19 FE//ZNNI8//C	978787708	520	20	572	96024274	SOUND DAMPING DOWN
SLEEVE 33.0X19 FE//ZNNI8//C	978787708	502	8	577	96024275	NOISE REDUCTION REAR
SLEEVE 33.0X19 FE//ZNNI8//C	978787708	69	2	709	918645108	CRANE DRIVER CAB ADDITIO
SLEEVE 33.0X19 FE//ZNNI8//C	978787708	8	4	764	919096908	UPPERCARRIAGE SUSP BALL

2.4.2020

etk_en_de_048408 LR 1800-1.0

1386

LIEBHERRAlphabetical index
Alphabetischer Index

Description	Item	Pos.	Quantity	Page	Assembly	Description
SLEEVE 33.0X19 FE//ZNNI8//C	978787708	25	5	779	96024951	CAMERA INSTALLATION SLEW
SLEEVE 33.0X19 FE//ZNNI8//C	978787708	20	8	797	918643908	COUNTERWEIGHT FRAME
SLEEVE 33.0X19 FE//ZNNI8//C	978787708	24	2	821	919059208	WINCH 6 PRE-ASSEMBLY
SLEEVE 40.0X19 S355J2G3 FE	971622408	25	2	537	918643208	FUEL TANK CPL.
SLEEVE 40.0X19 S355J2G3 FE	971622408	28	4	542	918643308	OIL RESERVOIR, COMPLETE
SLEEVE 44.5X150 S355J2H	97094891	3	1	845	96019852	PIN PRE-ASS.
SLEEVE 48X204 PA6	976872408	14	1	738	968080908	CLOSING DEVICE
SLEEVE 8X0,4	501507314	108	1	197	10874544	GEARBOX
SLEEVE 8X0,4	501507314	143	1	247	11347396	ROPE DRUM
SLEEVE 8X0,4	501507314	202	1	249	11347399	FLANGE BEARING
SLEEVE CONTACT 0,2-0,35M	10875011	2233	1	613	96022303	WIRING HARNESS
SLEEVE CONTACT 0,2-0,35M	10874056	2212	2	25	96019880	WIRING HARNESS
SLEEVE CONTACT 0,2-0,35M	10874056	2212	9	79	96020120	WIRING HARNESS
SLEEVE CONTACT 0,2-0,35M	10874056	2212	9	112	96020126	WIRING HARNESS
SLEEVE CONTACT 0,2-0,35M	10874056	2212	2	448	96021225	WIRING HARNESS
SLEEVE CONTACT 0,2-0,35M	10874056	2212	3	453	96024787	WIRING HARNESS
SLEEVE CONTACT 0,2-0,35M	10874056	2212	164	454	96021229	WIRING HARNESS
SLEEVE CONTACT 0,2-0,35M	10874056	2212	36	591	96021483	WIRING HARNESS
SLEEVE CONTACT 0,2-0,35M	10874056	2212	17	613	96022303	WIRING HARNESS
SLEEVE CONTACT 0,3-0,89MM	602332108	611	4	447	96021225	WIRING HARNESS
SLEEVE CONTACT 0,3-0,89MM	602332108	611	4	452	96024787	WIRING HARNESS
SLEEVE CONTACT 0,5-0,75MM	10424623	700	6	448	96021225	WIRING HARNESS
SLEEVE CONTACT 0,5-0,75M	10813644	754	9	593	96021484	WIRING HARNESS
SLEEVE CONTACT 0,5-1,0MM2	6202435	774	4	25	96019880	WIRING HARNESS
SLEEVE CONTACT 0,5-1,0MM2	10873868	2203	34	449	96021226	WIRING HARNESS
SLEEVE CONTACT 0,5-1,0MM2	10873868	2203	34	450	96021227	WIRING HARNESS
SLEEVE CONTACT 0,5-1,0MM2	10873868	2203	15	591	96021483	WIRING HARNESS
SLEEVE CONTACT 0,5-1,0MM2	10873868	2203	37	613	96022303	WIRING HARNESS
SLEEVE CONTACT 0,5-1,0MM2	10493495	726	69	590	96021483	WIRING HARNESS
SLEEVE CONTACT 0,5-1,0MM2	10493495	726	4	593	96021484	WIRING HARNESS
SLEEVE CONTACT 0,5-1,0MM2	10800631	753	4	591	96021483	WIRING HARNESS
SLEEVE CONTACT 0,5-1,0MM2	10874057	2211	51	25	96019880	WIRING HARNESS
SLEEVE CONTACT 0,5-1,0MM2	10874057	2211	7	79	96020120	WIRING HARNESS
SLEEVE CONTACT 0,5-1,0MM2	10874057	2211	2	80	96020121	WIRING HARNESS
SLEEVE CONTACT 0,5-1,0MM2	10874057	2211	18	111	96020125	WIRING HARNESS
SLEEVE CONTACT 0,5-1,0MM2	10874057	2211	7	112	96020126	WIRING HARNESS
SLEEVE CONTACT 0,5-1,0MM2	10874057	2211	2	113	96020127	WIRING HARNESS
SLEEVE CONTACT 0,5-1,0MM2	10874057	2211	85	448	96021225	WIRING HARNESS
SLEEVE CONTACT 0,5-1,0MM2	10874057	2211	35	449	96021226	WIRING HARNESS
SLEEVE CONTACT 0,5-1,0MM2	10874057	2211	35	450	96021227	WIRING HARNESS
SLEEVE CONTACT 0,5-1,0MM2	10874057	2211	6	451	96024786	WIRING HARNESS
SLEEVE CONTACT 0,5-1,0MM2	10874057	2211	94	453	96024787	WIRING HARNESS
SLEEVE CONTACT 0,5-1,0MM2	10874057	2211	73	591	96021483	WIRING HARNESS
SLEEVE CONTACT 0,5-1,0MM2	10874057	2211	28	593	96021484	WIRING HARNESS
SLEEVE CONTACT 0,5-1,0MM2	10874057	2211	79	613	96022303	WIRING HARNESS
SLEEVE CONTACT 0,5-1,0MM2	10874057	2211	25	615	96022304	LEAD
SLEEVE CONTACT 0,5-1,0MM2	10874057	2211	25	616	96022305	LEAD
SLEEVE CONTACT 0,5-1,0MM2	10874057	2211	25	617	96022306	LEAD
SLEEVE CONTACT 0,5-1,0MM2	10874057	2211	13	623	96022312	LEAD
SLEEVE CONTACT 0,5-1,0MM2	10874057	2211	61	880	96023338	LEAD
SLEEVE CONTACT 0,5-1,0MM2	10874057	2211	54	881	96023339	LEAD
SLEEVE CONTACT 0,5-1,0MM2	10874057	2211	18	882	96023360	LEAD
SLEEVE CONTACT 0,5-1,0MM2	10874057	2211	18	883	96026533	LEAD
SLEEVE CONTACT 0,5-1,0MM2	10874057	2211	36	1024	96032710	LEAD
SLEEVE CONTACT 0,5-1,0MM2	10874057	2211	36	1025	96032711	LEAD
SLEEVE CONTACT 0,5-1,0MM2	10874058	2213	2	25	96019880	WIRING HARNESS
SLEEVE CONTACT 0,5-1,0MM2	10874058	2213	2	79	96020120	WIRING HARNESS
SLEEVE CONTACT 0,5-1,0MM2	10874058	2213	2	112	96020126	WIRING HARNESS
SLEEVE CONTACT 0,5-1,0MM2	10874058	2213	4	448	96021225	WIRING HARNESS
SLEEVE CONTACT 0,5-1,0MM2	10874058	2213	1	453	96024787	WIRING HARNESS

2.4.2020

etk_en_de_048408 LR 1800-1.0

1387

LIEBHERR

Alphabetical index
Alphabetischer Index

Description	Item	Pos.	Quantity	Page	Assembly	Description
SLEEVE CONTACT 0,5-1,0MM2	10874058	2213	1	454	96021229	WIRING HARNESS
SLEEVE CONTACT 0,5-1,0MM2	10874058	2213	10	613	96022303	WIRING HARNESS
SLEEVE CONTACT 0,5-1,0MM2	10874060	2204	12	25	96019880	WIRING HARNESS
SLEEVE CONTACT 0,5-1,0MM2	10874060	2204	6	111	96020125	WIRING HARNESS
SLEEVE CONTACT 0,5-1,0MM2	10874060	2204	6	132	96024553	WIRING HARNESS
SLEEVE CONTACT 0,5-1,0MM2	10874060	2204	13	448	96021225	WIRING HARNESS
SLEEVE CONTACT 0,5-1,0MM2	10874060	2204	3	506	96024550	LEAD
SLEEVE CONTACT 0,5-1,0MM2	10874060	2204	3	591	96021483	WIRING HARNESS
SLEEVE CONTACT 0,5-1,0MM2	10874060	2204	2	593	96021484	WIRING HARNESS
SLEEVE CONTACT 0,5-1,0MM2	10874060	2204	10	613	96022303	WIRING HARNESS
SLEEVE CONTACT 0,5-1,0MM2	10874060	2204	7	881	96023339	LEAD
SLEEVE CONTACT 0,5-1,0MM2	10874060	2204	7	882	96023360	LEAD
SLEEVE CONTACT 0,5-1,0MM2	10874060	2204	7	883	96026533	LEAD
SLEEVE CONTACT 0,5-1,0MM2	10874060	2204	7	1024	96032710	LEAD
SLEEVE CONTACT 0,5-1,0MM2	10874060	2204	7	1025	96032711	LEAD
SLEEVE CONTACT 0,5-1,0MM2	11622989	789	4	593	96021484	WIRING HARNESS
SLEEVE CONTACT 0,50-1MM	10300946	717	6	593	96021484	WIRING HARNESS
SLEEVE CONTACT 0,5MM2	10875281	2238	6	448	96021225	WIRING HARNESS
SLEEVE CONTACT 0,5MM2 SIL	10493970	721	3	609	96033212	LEAD
SLEEVE CONTACT 0,75-1,0MM	604519308	629	1	25	96019880	WIRING HARNESS
SLEEVE CONTACT 0,75-1,0MM	604519308	(629)	4	165	96024483	CABLE LIST
SLEEVE CONTACT 0,75-1,0MM	604519308	629	9	609	96033212	LEAD
SLEEVE CONTACT 0,75-1,0MM	604519308	629	1	610	96028857	DUMMY PLUG
SLEEVE CONTACT 0,75-1,0MM	604519308	629	12	623	96022312	LEAD
SLEEVE CONTACT 0,75-1,0M	11342253	788	9	593	96021484	WIRING HARNESS
SLEEVE CONTACT 0,75-1,5MM	6202434	(20)	1	148	96024471	ELECRIC BALLAST CONSOLE
SLEEVE CONTACT 0,75-1,5MM	6202434	96	3	447	96021225	WIRING HARNESS
SLEEVE CONTACT 0,75-1,5MM	6202434	96	1	452	96024787	WIRING HARNESS
SLEEVE CONTACT 0,75-1,5MM	6202434	96	2	506	96024550	LEAD
SLEEVE CONTACT 0,75-1,5MM	6202434	96	1	589	96021483	WIRING HARNESS
SLEEVE CONTACT 0,75-1,5MM	6202434	96	4	612	96022303	WIRING HARNESS
SLEEVE CONTACT 0,5MM2	605620114	126	4	619	96022309	LEAD
SLEEVE CONTACT 1,0-1,5MM2	10493496	727	2	590	96021483	WIRING HARNESS
SLEEVE CONTACT 1,0-1,5MM2	10493496	727	2	593	96021484	WIRING HARNESS
SLEEVE CONTACT 1,0-2,5MM2	10493493	724	6	590	96021483	WIRING HARNESS
SLEEVE CONTACT 1,5-2,5MM2	10874061	2205	18	448	96021225	WIRING HARNESS
SLEEVE CONTACT 1,5-2,5MM2	10874061	2205	6	453	96024787	WIRING HARNESS
SLEEVE CONTACT 1,5-2,5MM2	10874061	2205	18	591	96021483	WIRING HARNESS
SLEEVE CONTACT 1,5-2,5MM2	10874061	2205	4	593	96021484	WIRING HARNESS
SLEEVE CONTACT 1,5-2,5MM2	10874061	2205	2	613	96022303	WIRING HARNESS
SLEEVE CONTACT 1,5-2,5MM2	10874061	2205	7	879	96023336	LEAD
SLEEVE CONTACT 1,5MM2	10675381	734	1	26	96025223	LEAD
SLEEVE CONTACT 1,5MM2	10675381	(734)	1	156	96024481	SWITCH CABINET CPL.
SLEEVE CONTACT 1,5MM2	10675381	(734)	1	638	918644808	SWITCHBOX MOUNTING PART
SLEEVE CONTACT 1,5MM2	604518808	(636)	4	165	96024483	CABLE LIST
SLEEVE CONTACT 1,5MM2	604518808	636	8	168	96032883	WIRING HARNESS
SLEEVE CONTACT 1,5MM2	604518808	636	1	872	96023354	LEAD
SLEEVE CONTACT 1,5MM2	604518808	636	1	875	96023344	LEAD
SLEEVE CONTACT 1,5MM2 C	10875010	2232	2	591	96021483	WIRING HARNESS
SLEEVE CONTACT 1,5MM2 C	10874059	2214	36	25	96019880	WIRING HARNESS
SLEEVE CONTACT 1,5MM2 C	10874059	2214	4	80	96020121	WIRING HARNESS
SLEEVE CONTACT 1,5MM2 C	10874059	2214	4	113	96020127	WIRING HARNESS
SLEEVE CONTACT 1,5MM2 C	10874059	2214	1	448	96021225	WIRING HARNESS
SLEEVE CONTACT 1,5MM2 C	10874059	2214	4	453	96024787	WIRING HARNESS
SLEEVE CONTACT 1,5MM2 C	10874059	2214	2	593	96021484	WIRING HARNESS
SLEEVE CONTACT 1,5MM2 C	10874059	2214	3	613	96022303	WIRING HARNESS
SLEEVE CONTACT 1,5MM2 C	10874059	2214	36	879	96023336	LEAD
SLEEVE CONTACT 2,5MM2 SIL	10493971	(722)	5	165	96024483	CABLE LIST
SLEEVE CONTACT DIN 72585 0	602339508	647	5	79	96020120	WIRING HARNESS
SLEEVE CONTACT DIN 72585 0	602339508	647	2	80	96020121	WIRING HARNESS

2.4.2020

etk_en_de_048408 LR 1800-1.0

1388

LIEBHERRAlphabetical index
Alphabetischer Index

Description	Item	Pos.	Quantity	Page	Assembly	Description
SLEEVE CONTACT DIN 72585 0	602339508	647	5	112	96020126	WIRING HARNESS
SLEEVE CONTACT DIN 72585 0	602339508	647	2	113	96020127	WIRING HARNESS
SLEEVE CONTACT DIN 72585 0	602339508	647	5	613	96022303	WIRING HARNESS
SLEEVE CONTACT DIN 72585 0	602339408	643	5	590	96021483	WIRING HARNESS
SLEEVE CONTACT DIN 72585 0	602339408	643	2	592	96021484	WIRING HARNESS
SLEEVE EDELSTAHL	97024394	10	1	409	918921208	UREA PLANT
SLEEVE RD20X15 S355J2G3	941530008	75	1	649	96020050	ASSEMBLY PARTS MOUNTIN
SLEIGH CPL.	964788008	3	2	740	964588308	GUIDE PRE-ASS.
SLEWING GEAR	918636208	114	1	9	LR 1800-1-0	LIEBHERR LR 1800-1.0
SLEWING GEAR DRIVE DAT 50	12485063	1	2	238	918636208	SLEWING GEAR
SLEWING PLATF.CAMERA MO	918659208	480	1	12	LR 1800-1-0	LIEBHERR LR 1800-1.0
SLEWING PLATFORM CATWAL	918637308	138	1	10	LR 1800-1-0	LIEBHERR LR 1800-1.0
SLEWING PLATFORM FRAME	918635608	101	1	9	LR 1800-1-0	LIEBHERR LR 1800-1.0
SLIDE BLOCK CPL.	10455144	15	1	421	10877138	OPERATOR SEAT
SLIDE PLATE 15X60X1124 PA6	97050951	65	2	1034	918654608	F-HEAD SECTION
SLIDE PLATE 20X60X980 PA6	973351308	45	2	484	918940808	SA FRAME PRE-ASS.
SLIDING DOOR INSTALLATION	918064308	210	1	11	LR 1800-1-0	LIEBHERR LR 1800-1.0
SLIDING PIECE L STEEL CONS	967722208	2	1	57	918888308	CRAWLER TRACK CARRIER, L
SLIDING PIECE STEEL CONS	967776008	2	1	95	918900908	CRAWLER TRACK CARRIER,
SLING GEAR ERECTION CRAW	918643708	170	1	10	LR 1800-1-0	LIEBHERR LR 1800-1.0
SLIP RING TRANSMITTER 76X	10877279	(10)	1	19	919618308	CENTRAL SECTION CRAWLER
SLIPRING UNIT INSTALLATION	96021776	3	1	19	919618308	CENTRAL SECTION CRAWLER
SLOTTED NUT M100X2 C45	927612301	(28)	1	57	918888308	CRAWLER TRACK CARRIER, L
SLOTTED NUT M180X2 42CRM	939217601	13	1	239	12485063	SLEWING GEAR DRIVE
SLOTTED NUT M30X1,5	570113908	9	1	253	570112908	DRIVING GEAR
SMALL HILL COVERING SPF	977145208	7	1	726	96028393	INTERNAL PANELLING INSTA
SNAP FOOT	10492256	21	2	1005	96032633	TERMINAL BOX CPL.
SNAP HOOK 120X11 VERZ	10290559	504	5	885	96026599	LEAD
SNAP HOOK 120X11 VERZ	10290559	512	3	1027	96032714	LEAD
SNAP HOOK AEHNLICH DIN 5	11004801	18	4	429	918637208	TURNTABLE PANELLING
SNAP HOOK DIN 5299 C 100X1	744010408	90	4	843	918690608	H PIVOT SECTION PRE-ASS.
SNAP HOOK DIN 5299 C 60X6-	744010208	432	47	679	96018765	HYDRAULICS
SNAP HOOK DIN 5299 C 60X6-	744010208	432	6	826	96018775	AUX.HYDRAULIC WINCH 6
SNAP HOOK DIN 5299 C 80X8-	744010108	81	2	20	919618308	CENTRAL SECTION CRAWLER
SNAP LOCK ABS	10296157	(2)	4	567	96024410	COVER COMPL.
SNAP LOCK ABS	10296157	(2)	3	574	96024782	COVER PRE-ASSY.
SNAP RING 55X2 FSt	10027648	(7)	2	294	12902656	DIESEL ENGINE
SNAP-IN LOCK NIROSTA	10010025	10	2	781	96006445	CAMERA HOLDER, PREMOU
SOCKET	10429057	5	1	460	96027682	PLATE PRE-ASS.
SOCKET	10429057	2	1	464	964931408	PREMOUNTED PLUG SOCKET
SOCKET 18-POL	11699113	502	1	79	96020120	WIRING HARNESS
SOCKET 18-POL	11699113	502	1	112	96020126	WIRING HARNESS
SOCKET 18-POL	11699113	502	1	623	96022312	LEAD
SOCKET 2 13A	10342518	501	1	586	969418008	CABLING
SOCKET 2 13A	10342518	501	1	587	96037831	CABLING
SOCKET 2 13A	10342518	513	2	590	96021483	WIRING HARNESS
SOCKET 2 13A	10342518	506	3	592	96021484	WIRING HARNESS
SOCKET 2 13A	10342518	515	1	613	96022303	WIRING HARNESS
SOCKET 3-POL	6205239	519	1	592	96021484	WIRING HARNESS
SOCKET 9-POL	11699589	501	1	80	96020121	WIRING HARNESS
SOCKET 9-POL	11699589	501	1	113	96020127	WIRING HARNESS
SOCKET COMBINATION 3-POL	605215708	1	1	558	918646608	EXTERNAL FEED
SOCKET HEAD SCREW	511051708	6	1	703	510401908	REVERSING VALVE
SOCKET HEAD SCREW DIN 6	10353699	24	1	715	969752608	WINDOW ASSEMBLY
SOCKET HEAD SCREW DIN 7	10875563	7	2	718	964560908	ROOF WINDOW PRE-ASS.
SOCKET HEAD SCREW DIN 84	400140908	509	4	1027	96032714	LEAD
SOCKET HEAD SCREW DIN 84	510797708	22	1	502	511433908	PRESSURE LIMITING VALVE
SOCKET HEAD SCREW DIN 84	510797708	22	1	526	511417708	PRESSURE LIMITING VALVE
SOCKET HEAD SCREW DIN 84	510797708	22	1	701	511417608	PRESSURE LIMITING VALVE
SOCKET HEAD SCREW DIN 91	10876394	301	4	257	96018773	ADDNL. HYDR. F. ERECTING W

2.4.2020

etk_en_de_048408 LR 1800-1.0

1389

LIEBHERRAlphabetical index
Alphabetischer Index

Description	Item	Pos.	Quantity	Page	Assembly	Description
SOCKET HEAD SCREW ISO 12	10875564	22	2	595	96021489	TERMINAL BOX ELECTRICS S
SOCKET HEAD SCREW ISO 12	10875564	67	4	649	96020050	ASSEMBLY PARTS MOUNTIN
SOCKET HEAD SCREW ISO 1	11082116	4	1	341	10152866	INJECTOR WITH FASTENING
SOCKET HEAD SCREW ISO 1	11082116	3	1	342	10150877	RK INJECTOR
SOCKET HEAD SCREW ISO 47	12208101	86	11	240	12485063	SLEWING GEAR DRIVE
SOCKET HEAD SCREW ISO 4	11320360	(66)	24	57	918888308	CRAWLER TRACK CARRIER, L
SOCKET HEAD SCREW ISO 4	12219296	21	8	247	11347396	ROPE DRUM
SOCKET HEAD SCREW ISO 47	404293213	26	1	731	96000697	WIPERS INSTALLATION
SOCKET HEAD SCREW ISO 47	10650720	2	4	339	10150858	HIGH PRESSURE PUMP W.FAS
SOCKET HEAD SCREW ISO 4	10875571	(73)	4	58	918888308	CRAWLER TRACK CARRIER, L
SOCKET HEAD SCREW ISO 4	10875571	320	3	272	96021818	DIESEL ENGINE, PRE-ASSEMB
SOCKET HEAD SCREW ISO 4	10875571	562	2	679	96018765	HYDRAULICS
SOCKET HEAD SCREW ISO 4	10875571	63	2	709	918645108	CRANE DRIVER CAB ADDITIO
SOCKET HEAD SCREW ISO 4	10875572	556	4	679	96018765	HYDRAULICS
SOCKET HEAD SCREW ISO 4	10875572	568	46	679	96018765	HYDRAULICS
SOCKET HEAD SCREW ISO 4	10875572	(2)	4	680	96018765	HYDRAULICS
SOCKET HEAD SCREW ISO 47	10299659	10	1	372	10146947	GENERATOR ADD-ON
SOCKET HEAD SCREW ISO 4	11657000	306	2	257	96018773	ADDNL. HYDR. F. ERECTING W
SOCKET HEAD SCREW ISO 4	4980973	12	8	372	10146947	GENERATOR ADD-ON
SOCKET HEAD SCREW ISO 4	4980973	7	2	385	10126182	POWER TAKE-OFF ADD-ON
SOCKET HEAD SCREW ISO 4	12217285	565	4	679	96018765	HYDRAULICS
SOCKET HEAD SCREW ISO 47	10353703	42	1	715	969752608	WINDOW ASSEMBLY
SOCKET HEAD SCREW ISO 4	4981088	10	3	358	11348849	INTERMEDIATE GEAR ASSEM
SOCKET HEAD SCREW ISO 47	4042195	922	6	247	11347396	ROPE DRUM
SOCKET HEAD SCREW ISO 47	10875574	304	4	288	96026028	FIXING PARTS COMPRESSED
SOCKET HEAD SCREW ISO 47	10875576	114	12	202	10876209	DRIVE COMPL.
SOCKET HEAD SCREW ISO 4	10875577	103	8	197	10874544	GEARBOX
SOCKET HEAD SCREW ISO 47	11002748	(17)	18	57	918888308	CRAWLER TRACK CARRIER, L
SOCKET HEAD SCREW ISO 4	10875578	312	8	271	96021818	DIESEL ENGINE, PRE-ASSEMB
SOCKET HEAD SCREW ISO 4	10875565	406	10	679	96018765	HYDRAULICS
SOCKET HEAD SCREW ISO 4	11834794	403	12	679	96018765	HYDRAULICS
SOCKET HEAD SCREW ISO 47	10012659	26	8	239	12485063	SLEWING GEAR DRIVE
SOCKET HEAD SCREW ISO 4	11840140	115	8	202	10876209	DRIVE COMPL.
SOCKET HEAD SCREW ISO 4	11840140	14	8	932	918647208	HS REDUCING SECTION
SOCKET HEAD SCREW ISO 4	12213814	4	2	174	96047342	PREMOUNTED PIN PULLING D
SOCKET HEAD SCREW ISO 4	12213814	13	8	932	918647208	HS REDUCING SECTION
SOCKET HEAD SCREW ISO 4	11651635	10	8	932	918647208	HS REDUCING SECTION
SOCKET HEAD SCREW ISO 4	4043173	11	2	318	10118060	ROCKER ARMS DEVICE CPL.
SOCKET HEAD SCREW ISO 47	10878816	506	2	206	96018771	ADDITIONAL HYDRAULICS WI
SOCKET HEAD SCREW ISO 47	10878816	506	2	222	96018772	ADDITIONAL HYDRAULICS WI
SOCKET HEAD SCREW ISO 47	10878816	503	4	826	96018775	AUX.HYDRAULIC WINCH 6
SOCKET HEAD SCREW ISO 47	4042273	504	4	206	96018771	ADDITIONAL HYDRAULICS WI
SOCKET HEAD SCREW ISO 47	4042273	504	4	222	96018772	ADDITIONAL HYDRAULICS WI
SOCKET HEAD SCREW ISO 4	10876373	502	36	34	96018754	HYDRAULIC EQUIPM.CENTER
SOCKET HEAD SCREW ISO 4	10876373	502	16	68	96018752	CRAWLER TRACK HYDRAULI
SOCKET HEAD SCREW ISO 4	10876373	502	16	75	96022061	CRAWLER TRACK HYDRAULI
SOCKET HEAD SCREW ISO 4	10876373	502	16	101	96018753	CRAWLER TRACK HYDRAULI
SOCKET HEAD SCREW ISO 4	10876373	502	16	107	96022062	CRAWLER TRACK HYDRAULI
SOCKET HEAD SCREW ISO 4	10876373	503	4	206	96018771	ADDITIONAL HYDRAULICS WI
SOCKET HEAD SCREW ISO 4	10876373	503	4	222	96018772	ADDITIONAL HYDRAULICS WI
SOCKET HEAD SCREW ISO 4	10876373	503	26	233	96018777	ADDITIONAL HYDRAULICS WI
SOCKET HEAD SCREW ISO 4	10876373	552	54	679	96018765	HYDRAULICS
SOCKET HEAD SCREW ISO 4	10876373	502	4	826	96018775	AUX.HYDRAULIC WINCH 6
SOCKET HEAD SCREW ISO 4	10878823	554	8	679	96018765	HYDRAULICS
SOCKET HEAD SCREW ISO 47	12691483	2	1	1053	96034520	BRACKET CPL.
SOCKET HEAD SCREW ISO 47	12224056	103	2	485	918940808	SA FRAME PRE-ASS.
SOCKET HEAD SCREW ISO 47	10878824	511	18	197	10874544	GEARBOX
SOCKET HEAD SCREW ISO 47	10878825	5	1	1051	96030931	DRAW SHACKLE
SOCKET HEAD SCREW ISO 4	10878564	18	16	793	918642608	TRANSPORT KEEPER
SOCKET HEAD SCREW ISO 4	12223047	17	16	793	918642608	TRANSPORT KEEPER

2.4.2020

etk_en_de_048408 LR 1800-1.0

1390

LIEBHERRAlphabetical index
Alphabetischer Index

Description	Item	Pos.	Quantity	Page	Assembly	Description
SOCKET HEAD SCREW ISO 47	10001464	3	8	375	9079954	FASTENING PIECES ASSEMBL
SOCKET HEAD SCREW ISO 4	4042302	2	24	198	10874554	ROPE DRUM
SOCKET HEAD SCREW ISO 4	12224014	6	8	202	10876209	DRIVE COMPL.
SOCKET HEAD SCREW ISO 4	12224014	332	4	272	96021818	DIESEL ENGINE, PRE-ASSEMB
SOCKET HEAD SCREW ISO 47	10001077	(36)	12	57	918888308	CRAWLER TRACK CARRIER, L
SOCKET HEAD SCREW ISO 4	12230467	7	8	238	918636208	SLEWING GEAR
SOCKET HEAD SCREW ISO 47	4002918	74	12	240	12485063	SLEWING GEAR DRIVE
SOCKET HEAD SCREW ISO 4	12100281	3	2	492	96024870	DRAWBAR PRE-ASS
SOCKET HEAD SCREW ISO 4	12100281	3	2	495	96024836	DRAWBAR PRE-ASS
SOCKET HEAD SCREW ISO 4	12100281	3	2	847	96015648	ROD
SOCKET HEAD SCREW ISO 4	12100281	3	4	934	96021720	DRAWBAR PRE-ASS
SOCKET HEAD SCREW ISO 4	12100281	3	3	941	96022349	DRAWBAR PRE-ASS
SOCKET HEAD SCREW ISO 4	12100281	3	3	952	96021799	DRAWBAR PRE-ASS
SOCKET HEAD SCREW ISO 4	12100281	3	4	961	96020715	DRAWBAR PRE-ASS
SOCKET HEAD SCREW ISO 4	12100281	3	8	969	96020036	DRAWBAR PRE-ASS
SOCKET HEAD SCREW ISO 47	12100210	37	1	61	938576301	PLANETARY GEARBOX
SOCKET HEAD SCREW ISO 4	10197292	38	3	61	938576301	PLANETARY GEARBOX
SOCKET HEAD SCREW ISO 4	12692008	334	4	272	96021818	DIESEL ENGINE, PRE-ASSEMB
SOCKET HEAD SCREW ISO 47	404214005	31	4	193	919004308	WINCH 1 PRE-ASSEMBLY
SOCKET HEAD SCREW ISO 4	12691466	11	16	793	918642608	TRANSPORT KEEPER
SOCKET HEAD SCREW ISO 4	12691987	9	4	544	96025230	OIL TANK PRE-ASS.
SOCKET HEAD SCREW ISO 4	11342411	117	18	197	10874544	GEARBOX
SOCKET HEAD SCREW ISO 47	10878830	21	2	1010	918654308	F-ASSEMBLY UNIT
SOCKET HEAD SCREW ISO 47	10878833	2	1	955	96020974	PIN COMPL.
SOCKET HEAD SCREW ISO 47	12100299	2	1	943	96022244	PIN PRE-ASS.
SOCKET HEAD SCREW ISO 47	10293537	39	2	58	918888308	CRAWLER TRACK CARRIER, L
SOCKET HEAD SCREW ISO 47	10293537	39	2	95	918900908	CRAWLER TRACK CARRIER,
SOCKET HEAD SCREW ISO 47	10293537	9	1	845	96019852	PIN PRE-ASS.
SOCKET HEAD SCREW ISO 47	404324508	6	2	764	919096908	UPPERCARRIAGE SUSP BALL
SOCKET HEAD SCREW ISO 47	404324508	6	2	770	918658208	INTERL. SUPERSTR. BALLAST
SOCKET HEAD SCREW ISO 4	10286327	3	48	238	918636208	SLEWING GEAR
SOCKET HEAD SCREW ISO 47	10443047	13	23	193	919004308	WINCH 1 PRE-ASSEMBLY
SOCKET HEAD SCREW ISO 47	10443047	13	23	218	919010008	WINCH 2 PRE-ASS.
SOCKET HEAD SCREW ISO 47	11691539	36	8	419	918810308	CONTROL STAND
SOCKET HEAD SCREW ISO 47	10876395	24	12	159	96024819	SWITCH CABINET PRE-ASS.
SOCKET HEAD SCREW ISO 47	10876395	23	8	161	96025889	ASSEMBLY PLATE PRE-ASS.
SOCKET HEAD SCREW ISO 47	10876395	511	1	633	96028064	DUMMY PLUG
SOCKET HEAD SCREW ISO 47	10876395	65	32	648	96020050	ASSEMBLY PARTS MOUNTIN
SOCKET HEAD SCREW ISO 47	10876395	65	4	727	96028393	INTERNAL PANELLING INSTA
SOCKET HEAD SCREW ISO 47	10875815	323	2	751	96018766	COMPRESSED AIR PLANT
SOCKET HEAD SCREW ISO 47	10875815	6	3	1116	967936408	WIND WARNING PREASSEMB
SOCKET HEAD SCREW ISO 4	4901531	19	4	691	10342823	PRESSURE CONTROL VALVE
SOCKET HEAD SCREW ISO 4	240213102	479	8	699	571362608	PILOT VALVE
SOCKET HEAD SCREW ISO 47	11690040	18	1	736	918064308	SLIDING DOOR INSTALLATION
SOCKET HEAD SCREW ISO 47	11690040	13	4	860	96028861	PLATE PRE-ASS.
SOCKET HEAD SCREW ISO 47	11690042	34	24	419	918810308	CONTROL STAND
SOCKET HEAD SCREW ISO 47	11690042	18	2	742	918064408	HEATING CRANE DRIVER'S CA
SOCKET HEAD SCREW ISO 4	240046502	16	4	731	96000697	WIPERS INSTALLATION
SOCKET HEAD SCREW ISO 47	10875582	13	4	859	96028858	PLATE PRE-ASS.
SOCKET HEAD SCREW ISO 47	10875582	17	12	864	96024380	PLATE PRE-ASS.
SOCKET HEAD SCREW ISO 47	10875583	134	2	60	918888308	CRAWLER TRACK CARRIER, L
SOCKET HEAD SCREW ISO 47	10875583	131	2	97	918900908	CRAWLER TRACK CARRIER,
SOCKET HEAD SCREW ISO 47	10875583	54	8	726	96028393	INTERNAL PANELLING INSTA
SOCKET HEAD SCREW ISO 47	10875584	7	2	1072	96024351	CROSS STRAP TOP
SOCKET HEAD SCREW ISO 47	12204614	14	6	83	918888408	CENTRA.LUBRICATION SYSTE
SOCKET HEAD SCREW ISO 47	12204614	14	6	116	918901108	CENTR.LUBRICATION SYSTEM
SOCKET HEAD SCREW ISO 47	12204614	4	2	510	918969208	CENTRAL GREASING
SOCKET HEAD SCREW ISO 47	12204614	15	8	550	918643608	CENT. LUBRIC. SYSTEM SUP
SOCKET HEAD SCREW ISO 47	12203070	37	2	744	10228112	AIR CONDITIONING UNIT
SOCKET HEAD SCREW ISO 4	12225950	301	4	34	96018754	HYDRAULIC EQUIPM.CENTER

2.4.2020

etk_en_de_048408 LR 1800-1.0

1391

LIEBHERRAlphabetical index
Alphabetischer Index

Description	Item	Pos.	Quantity	Page	Assembly	Description
SOCKET HEAD SCREW ISO 4	12225950	430	4	679	96018765	HYDRAULICS
SOCKET HEAD SCREW ISO 47	404361208	4	4	691	10342823	PRESSURE CONTROL VALVE
SOCKET HEAD SCREW ISO 47	404361208	56	4	696	511308608	PROPORTIONAL VALVE
SOCKET HEAD SCREW ISO 47	404361208	10	4	699	571362608	PILOT VALVE
SOCKET HEAD SCREW ISO 4	10181382	320	4	206	96018771	ADDITIONAL HYDRAULICS WI
SOCKET HEAD SCREW ISO 4	10181382	320	4	222	96018772	ADDITIONAL HYDRAULICS WI
SOCKET HEAD SCREW ISO 4	10181382	320	4	233	96018777	ADDITIONAL HYDRAULICS WI
SOCKET HEAD SCREW ISO 4	10181382	429	20	679	96018765	HYDRAULICS
SOCKET HEAD SCREW ISO 4	10181382	300	4	767	96018782	ADDITIONAL HYDRAULIC BOLT
SOCKET HEAD SCREW ISO 4	10181382	320	4	826	96018775	AUX.HYDRAULIC WINCH 6
SOCKET HEAD SCREW ISO 47	12216217	40	4	419	918810308	CONTROL STAND
SOCKET HEAD SCREW ISO 4	10181383	(95)	4	58	918888308	CRAWLER TRACK CARRIER, L
SOCKET HEAD SCREW ISO 47	4002601	23	4	696	511308608	PROPORTIONAL VALVE
SOCKET HEAD SCREW ISO 47	11690044	21	2	736	918064308	SLIDING DOOR INSTALLATION
SOCKET HEAD SCREW ISO 47	11690044	15	3	738	968080908	CLOSING DEVICE
SOCKET HEAD SCREW ISO 47	510746608	15	8	696	511308608	PROPORTIONAL VALVE
SOCKET HEAD SCREW ISO 47	10875586	91	4	240	12485063	SLEWING GEAR DRIVE
SOCKET HEAD SCREW ISO 47	10875586	308	3	249	11347399	FLANGE BEARING
SOCKET HEAD SCREW ISO 47	10875586	7	6	252	510230608	HYDRO MOTOR
SOCKET HEAD SCREW ISO 47	10875586	3	1	380	10127979	LOCKING PIECES
SOCKET HEAD SCREW ISO 47	11140465	31	6	22	96024467	EL.ADD-ON SET-LIMIT SWITCH
SOCKET HEAD SCREW ISO 47	11140465	310	2	500	96018780	ADDITIONAL HYDRAULICS, SA
SOCKET HEAD SCREW ISO 47	11140465	310	2	525	96018779	ADDNL.HYDR.ERECTION DEV
SOCKET HEAD SCREW ISO 4	11211850	164	2	870	10877581	HYDRAULIC CYLINDER
SOCKET HEAD SCREW ISO 47	10875588	311	6	500	96018780	ADDITIONAL HYDRAULICS, SA
SOCKET HEAD SCREW ISO 47	10875588	311	6	525	96018779	ADDNL.HYDR.ERECTION DEV
SOCKET HEAD SCREW ISO 47	10875588	52	7	550	918643608	CENT. LUBRIC. SYSTEM SUP
SOCKET HEAD SCREW ISO 47	10875588	6	3	553	10327167	ELECTRIC PUMP
SOCKET HEAD SCREW ISO 47	10875588	(1)	2	712	918645208	CRANE OPERATOR CABIN P
SOCKET HEAD SCREW ISO 47	11820284	4	8	748	918531108	MIRROR ATTACHM.IN CRANE
SOCKET HEAD SCREW ISO 47	11820284	28	2	821	919059208	WINCH 6 PRE-ASSEMBLY
SOCKET HEAD SCREW ISO 47	11820284	4	4	1086	96031241	MECHANICAL AUXILIARIES
SOCKET HEAD SCREW ISO 47	11820284	2	4	1089	96034669	MECHANICAL AUXILIARIES
SOCKET HEAD SCREW ISO 47	10875590	11	3	148	96024471	ELECERIC BALLAST CONSOLE
SOCKET HEAD SCREW ISO 47	10875590	11	3	154	96024470	ELECERIC BALLAST CONSOLE
SOCKET HEAD SCREW ISO 47	10875590	313	40	500	96018780	ADDITIONAL HYDRAULICS, SA
SOCKET HEAD SCREW ISO 47	10875590	313	40	525	96018779	ADDNL.HYDR.ERECTION DEV
SOCKET HEAD SCREW ISO 47	10875590	26	4	712	918645208	CRANE OPERATOR CABIN P
SOCKET HEAD SCREW ISO 47	10875590	108	4	844	918690608	H PIVOT SECTION PRE-ASS.
SOCKET HEAD SCREW ISO 47	10875590	166	2	870	10877581	HYDRAULIC CYLINDER
SOCKET HEAD SCREW ISO 4	10022183	63	3	458	96021230	ELECTRIC ADD-ON PARTS CA
SOCKET HEAD SCREW ISO 4	10022183	22	4	607	96022326	TERMINAL BOX CPL.
SOCKET HEAD SCREW ISO 4	12223035	300	4	34	96018754	HYDRAULIC EQUIPM.CENTER
SOCKET HEAD SCREW ISO 47	10875591	305	8	288	96026028	FIXING PARTS COMPRESSED
SOCKET HEAD SCREW ISO 47	10875591	3	1	350	10154796	INTAKE STACK ASSEMBLY
SOCKET HEAD SCREW ISO 47	10875592	11	4	83	918888408	CENTRA.LUBRICATION SYSTE
SOCKET HEAD SCREW ISO 47	10875592	11	4	116	918901108	CENTR.LUBRICATION SYSTEM
SOCKET HEAD SCREW ISO 47	10875592	331	2	272	96021818	DIESEL ENGINE, PRE-ASSEMB
SOCKET HEAD SCREW ISO 47	10875592	31	2	723	919075308	CRANE OPERATOR CABIN P
SOCKET HEAD SCREW ISO 47	10875592	174	2	870	10877581	HYDRAULIC CYLINDER
SOCKET HEAD SCREW ISO 47	12203634	29	8	19	919618308	CENTRAL SECTION CRAWLER
SOCKET HEAD SCREW ISO 47	12203634	33	4	193	919004308	WINCH 1 PRE-ASSEMBLY
SOCKET HEAD SCREW ISO 47	12203634	33	4	218	919010008	WINCH 2 PRE-ASS.
SOCKET HEAD SCREW ISO 47	12203634	302	4	288	96026028	FIXING PARTS COMPRESSED
SOCKET HEAD SCREW ISO 47	12203634	38	3	744	10228112	AIR CONDITIONING UNIT
SOCKET HEAD SCREW ISO 47	12203634	35	32	797	918643908	COUNTERWEIGHT FRAME
SOCKET HEAD SCREW ISO 47	10876359	324	12	272	96021818	DIESEL ENGINE, PRE-ASSEMB
SOCKET HEAD SCREW ISO 47	10876359	57	4	726	96028393	INTERNAL PANELLING INSTA
SOCKET HEAD SCREW ISO 47	10876359	6	2	1108	96022733	BULKHEAD PLATE
SOCKET HEAD SCREW ISO 47	10876360	306	2	288	96026028	FIXING PARTS COMPRESSED

2.4.2020

etk_en_de_048408 LR 1800-1.0

1392

LIEBHERR

Alphabetical index
Alphabetischer Index

Description	Item	Pos.	Quantity	Page	Assembly	Description
SOCKET HEAD SCREW ISO 47	10876360	46	2	1108	96022733	BULKHEAD PLATE
SOCKET HEAD SCREW ISO 47	12215338	31	2	19	919618308	CENTRAL SECTION CRAWLER
SOCKET HEAD SCREW ISO 47	12215338	325	4	272	96021818	DIESEL ENGINE, PRE-ASSEMB
SOCKET HEAD SCREW ISO 47	12203710	329	2	272	96021818	DIESEL ENGINE, PRE-ASSEMB
SOCKET HEAD SCREW ISO 47	12216222	30	4	19	919618308	CENTRAL SECTION CRAWLER
SOCKET HEAD SCREW ISO 47	12216222	323	6	272	96021818	DIESEL ENGINE, PRE-ASSEMB
SOCKET HEAD SCREW ISO 47	12203635	7	4	770	918658208	INTERL. SUPERSTR. BALLAST
SOCKET HEAD SCREW ISO 47	10875597	7	8	61	938576301	PLANETARY GEARBOX
SOCKET HEAD SCREW ISO 47	10875597	38	6	419	918810308	CONTROL STAND
SOCKET HEAD SCREW ISO 47	10875597	18	8	520	918643008	MOUNTING EQUIPMENT CRAW
SOCKET HEAD SCREW ISO 47	10875597	33	4	715	969752608	WINDOW ASSEMBLY
SOCKET HEAD SCREW ISO 4	4600377	9	2	369	10141720	EXHAUST TC MOUNTING
SOCKET HEAD SCREW ISO 4	4600377	9	2	370	10141721	EXHAUST TC MOUNTING
SOCKET HEAD SCREW ISO 4	10663523	91	4	870	10877581	HYDRAULIC CYLINDER
SOCKET HEAD SCREW ISO 47	10875598	(31)	4	57	918888308	CRAWLER TRACK CARRIER, L
SOCKET HEAD SCREW ISO 47	10875598	9	2	369	10141720	EXHAUST TC MOUNTING
SOCKET HEAD SCREW ISO 47	10875598	9	3	370	10141721	EXHAUST TC MOUNTING
SOCKET HEAD SCREW ISO 47	10875599	10	2	369	10141720	EXHAUST TC MOUNTING
SOCKET HEAD SCREW ISO 47	10875599	10	2	370	10141721	EXHAUST TC MOUNTING
SOCKET HEAD SCREW ISO 47	10875599	27	4	1016	918654408	PIVOT SECTION
SOCKET HEAD SCREW ISO 4	10007205	4	24	720	969848908	RELING
SOCKET HEAD SCREW ISO 47	12208098	17	2	43	511497508	PRESSURE RELIEF VALVE
SOCKET HEAD SCREW ISO 47	12208098	10	4	1049	918654508	ERECTION FRAME
SOCKET HEAD SCREW ISO 47	11691424	327	3	272	96021818	DIESEL ENGINE, PRE-ASSEMB
SOCKET HEAD SCREW ISO 47	11691424	3	2	1019	968938308	SENSOR PRE-ASS.
SOCKET HEAD SCREW ISO 47	12206699	18	6	251	540270514	DRIVE UNIT CPL
SOCKET HEAD SCREW ISO 47	12206699	13	1	864	96024380	PLATE PRE-ASS.
SOCKET HEAD SCREW ISO 47	10875601	302	1	249	11347399	FLANGE BEARING
SOCKET HEAD SCREW ISO 47	10875570	4	3	355	11364209	AIR COMPRESSOR PRE-ASSY
SOCKET HEAD SCREW ISO 47	10875570	303	8	564	96024273	SOUND DAMPING ABOVE
SOCKET HEAD SCREW ISO 47	10875570	25	2	736	918064308	SLIDING DOOR INSTALLATION
SOCKET HEAD SCREW ISO 47	12201166	4	4	531	918721208	FUEL FEED
SOCKET HEAD SCREW ISO 47	12213825	17	6	251	540270514	DRIVE UNIT CPL
SOCKET HOLDER 3X178X203	97104395	6	1	193	919004308	WINCH 1 PRE-ASSEMBLY
SOCKET HOLDER 3X178X203	97104395	6	1	218	919010008	WINCH 2 PRE-ASS.
SOCKET HOUSING 2-POL	6001790	509	1	447	96021225	WIRING HARNESS
SOCKET HOUSING 2-POL	6001790	507	2	590	96021483	WIRING HARNESS
SOCKET HOUSING 2-POL	6001790	513	1	612	96022303	WIRING HARNESS
SOCKET INSERT 16-POL+PE	637005301	526	1	656	96020052	CABLES MOUNTING PANEL C
SOCKET PIN RD20X378 S355J2	930358108	5	1	140	962009308	SUPPORT PLATE COMPL.
SOCKET PIN T ZN K	924713108	10	1	747	918998608	PLATFORM CRANE CABIN
SOCKET PIN T ZN K	924713108	49	12	843	918690608	H PIVOT SECTION PRE-ASS.
SOCKET SHELL	10025071	507	1	880	96023338	LEAD
SOCKET SHELL	10025071	507	1	881	96023339	LEAD
SOCKET SHELL HAN 16B	605617408	507	1	601	96022321	LEAD
SOCKET SHELL HAN 16B	605617408	505	1	615	96022304	LEAD
SOCKET SHELL HAN 16B	605617408	505	1	616	96022305	LEAD
SOCKET SHELL HAN 16B	605617408	507	1	617	96022306	LEAD
SOCKET SHELL HAN 16B	605617408	511	1	882	96023360	LEAD
SOCKET SHELL HAN 16B	605617408	504	1	883	96026533	LEAD
SOCKET SHELL HAN 16B	605619508	506	1	620	96022328	LEAD
SOCKET SHELL HAN 24 B	693155514	504	2	624	96007913	DUMMY PLUG
SOCKET SHELL HAN 24 B	693155514	507	1	891	96024150	LEAD
SOCKET SHELL HAN 24B	605617608	504	1	605	96022595	DUMMY PLUG
SOCKET SHELL HAN 24B	605618608	533	1	25	96019880	WIRING HARNESS
SOCKET SHELL HAN 24B	605618608	504	1	602	96022323	LEAD
SOCKET SHELL HAN 24B	605618608	504	1	603	96022324	LEAD
SOCKET SHELL HAN 24B	605618608	504	1	604	96022322	LEAD
SOCKET SHELL HAN 24B	605618608	507	1	618	96022307	LEAD
SOCKET SHELL HAN 24B	605618608	504	1	621	96022310	LEAD

2.4.2020

etk_en_de_048408 LR 1800-1.0

1393

LIEBHERRAlphabetical index
Alphabetischer Index

Description	Item	Pos.	Quantity	Page	Assembly	Description
SOCKET SHELL HAN 24B	605618608	505	1	625	96022315	LEAD
SOCKET SHELL HAN 24B	605618608	504	1	626	96022316	LEAD
SOCKET SHELL HAN 24B	605618608	507	1	627	96022317	LEAD
SOCKET SHELL HAN 24B	605618608	506	1	628	96022318	LEAD
SOCKET SHELL HAN 24B	605618608	506	1	629	96022319	LEAD
SOCKET SHELL HAN 24B	605618608	507	1	630	96022320	LEAD
SOCKET SHELL HAN 24B	605618608	508	1	631	96022325	LEAD
SOCKET SHELL HAN 24B	605618608	510	1	632	96028063	DUMMY PLUG
SOCKET SHELL HAN 6 B	693156414	506	2	26	96025223	LEAD
SOCKET SHELL HAN 6 B	693156414	515	1	633	96028064	DUMMY PLUG
SOCKET SHELL HAN 6B	10036809	519	1	24	96019880	WIRING HARNESS
SOCKET SHELL HAN 6B	10036809	513	1	619	96022309	LEAD
SOCKET SHELL HAN 6B	10036809	507	1	622	96022311	LEAD
SOCKET SHELL HAN 6B	10036809	502	1	635	96032679	LEAD
SOCKET WRENCH GR.11/3	790024908	16	1	176	96005686	MAIN TOOLS
SOLENOID VALVE	10343003	3	1	467	918637508	ADD HEATING SUPERSTRUCT
SOLENOID VALVE	10343003	4	1	742	918064408	HEATING CRANE DRIVER'S CA
SOLENOID VALVE	10876704	4	1	685	11341035	CONTROL BLOCK
SOLENOID VALVE	10876705	5	1	685	11341035	CONTROL BLOCK
SOUND DAMPING	918644208	186	1	10	LR 1800-1-0	LIEBHERR LR 1800-1.0
SOUND DAMPING ABOVE	96024273	1	1	560	918644208	SOUND DAMPING
SOUND DAMPING DOWN	96024274	2	1	560	918644208	SOUND DAMPING
SPACER BUSHING PA6G	973461608	23	2	781	96006445	CAMERA HOLDER, PREMOU
SPACER BUSHING PA6G	973461608	14	2	861	96008072	STAND CPL.
SPACER PIECE	570690308	25	1	696	511308608	PROPORTIONAL VALVE
SPACER PIECE	571130408	5	1	698	571130108	PRESSURE LIMITING VALVE
SPACERS 5X280X910 S355MC	97115244	3	1	1037	96032541	CONVERTER ROLLER CPL..
SPACERS 5X280X910 S355MC	97115244	2	2	1038	96032582	INST.BACK SHEAVE FOR BOO
SPACERS 5X322X876 S355MC	97115405	56	1	1033	918654608	F-HEAD SECTION
SPARE PARTS SET GRIFF	10873517	5	1	461	10343693	MASTER SWITCH
SPECIAL TOOL	10129075	11	1	300	12405454	CRANKCASE CPL. WITH CYLIN
SPHERICAL BEARING GE30-U	571505208	(9)	2	708	918645108	CRANE DRIVER CAB ADDITIO
SPHERICAL BEARING GE40-U	746911608	15	1	710	10326323	HYDRO CYLINDER
SPHERICAL CAP	606144308	22	1	460	96027682	PLATE PRE-ASS.
SPHERICAL WASHER DIN 631	11622278	3	1	341	10152866	INJECTOR WITH FASTENING
SPHERICAL WASHER DIN 631	11622278	4	1	342	10150877	RK INJECTOR
SPINDLE 220.0X941 35NICRM	97028822	4	2	139	918632208	MECHANICAL SUPPORT
SPIRAL BACK-UP RING	540184408	20	1	251	540270514	DRIVE UNIT CPL
SPIRAL DOWEL PIN 8X35 St	10011783	5	2	312	10130808	CRANKSHAFT WITH GEAR
SPLIT FLANGE HALF A3P	510586608	500	8	34	96018754	HYDRAULIC EQUIPM.CENTER
SPLIT FLANGE HALF A3P	510586608	578	10	679	96018765	HYDRAULICS
SPLIT FLANGE HALF SAE 1 60	510586908	593	14	680	96018765	HYDRAULICS
SPLIT FLANGE HALF SAE 2 1/	11003246	604	2	272	96021818	DIESEL ENGINE, PRE-ASSEMB
SPLIT FLANGE HALF SAE 2X	511516708	605	2	272	96021818	DIESEL ENGINE, PRE-ASSEMB
SPLIT FLANGE HALF SAE 3/4-C	510587508	583	5	679	96018765	HYDRAULICS
SPLIT PIN ISO 1234 1,6X14 A2	10180340	4	1	1116	967936408	WIND WARNING PREASSEMB
SPLIT PIN ISO 1234 10X100 St	10180377	4	1	1035	96032537	DRAW SHACKLE
SPLIT PIN ISO 1234 10X140 ST	433010808	55	2	59	918888308	CRAWLER TRACK CARRIER, L
SPLIT PIN ISO 1234 10X140 ST	433010808	55	2	95	918900908	CRAWLER TRACK CARRIER,
SPLIT PIN ISO 1234 10X71 St 4	10180374	86	1	485	918940808	SA FRAME PRE-ASS.
SPLIT PIN ISO 1234 10X71 St 4	10180374	18	2	1010	918654308	F-ASSEMBLY UNIT
SPLIT PIN ISO 1234 10X80 St 4	10180375	23	2	182	918635608	SLEWING PLATFORM FRAME
SPLIT PIN ISO 1234 10X80 St 4	10180375	28	2	708	918645108	CRANE DRIVER CAB ADDITIO
SPLIT PIN ISO 1234 10X90 St 4	10180376	10	6	182	918635608	SLEWING PLATFORM FRAME
SPLIT PIN ISO 1234 13X125 St	10180381	20	2	1033	918654608	F-HEAD SECTION
SPLIT PIN ISO 1234 13X125 St	10180381	9	1	1050	96030924	ROTATING SHAFT
SPLIT PIN ISO 1234 16X140 St	433012101	4	2	1010	918654308	F-ASSEMBLY UNIT
SPLIT PIN ISO 1234 4X25 St 4	10180351	4	4	133	96016050	SUPPORT PLATE COMPL.
SPLIT PIN ISO 1234 4X25 St 4	10180351	16	6	440	918637308	SLEWING PLATFORM CATWAL
SPLIT PIN ISO 1234 4X25 St 4	10180351	58	2	843	918690608	H PIVOT SECTION PRE-ASS.

2.4.2020

etk_en_de_048408 LR 1800-1.0

1394

LIEBHERRAlphabetical index
Alphabetischer Index

Description	Item	Pos.	Quantity	Page	Assembly	Description
SPLIT PIN ISO 1234 4X32 St 4	10180352	11	4	242	918636308	ERECTING WINCH
SPLIT PIN ISO 1234 4X40 St 4	10180354	33	2	977	918647608	S INTERMEDIATE SECTION
SPLIT PIN ISO 1234 4X40 St 4	10180354	33	2	981	918647708	S INTERMEDIATE SECTION
SPLIT PIN ISO 1234 4X40 St 4	10180354	33	2	987	918811508	S INTERMEDIATE SECTION
SPLIT PIN ISO 1234 5X28 ST 4	12100681	21	20	440	918637308	SLEWING PLATFORM CATWAL
SPLIT PIN ISO 1234 5X28 ST 4	12100681	32	1	932	918647208	HS REDUCING SECTION
SPLIT PIN ISO 1234 5X28 ST 4	12100681	21	1	950	918647308	SL REDUCING SECTION
SPLIT PIN ISO 1234 5X28 ST 4	12100681	87	2	1034	918654608	F-HEAD SECTION
SPLIT PIN ISO 1234 5X28 ST 4	12100681	6	2	1089	96034669	MECHANICAL AUXILIARIES
SPLIT PIN ISO 1234 5X32 St 4	10180357	102	2	1034	918654608	F-HEAD SECTION
SPLIT PIN ISO 1234 5X40 St 4	10180359	13	1	798	965575208	CENTRING COMPLETE
SPLIT PIN ISO 1234 5X40 St 4	10180359	24	10	842	918690608	H PIVOT SECTION PRE-ASS.
SPLIT PIN ISO 1234 5X40 St 4	10180359	12	3	890	96002442	MECH.AUXILIARIES FOR LIG
SPLIT PIN ISO 1234 5X40 St 4	10180359	17	2	1049	918654508	ERECTION FRAME
SPLIT PIN ISO 1234 6,3X32 ST	11968307	35	5	440	918637308	SLEWING PLATFORM CATWAL
SPLIT PIN ISO 1234 6,3X32 ST	11968307	36	2	1108	96022733	BULKHEAD PLATE
SPLIT PIN ISO 1234 6,3X40 St 4	10180363	14	6	967	918647508	H INTERMEDIATE SECTION
SPLIT PIN ISO 1234 6,3X40 St 4	10180363	14	6	975	918811308	H INTERMEDIATE SECTION
SPLIT PIN ISO 1234 6,3X45 ST	11968305	6	8	135	918632108	CATWALK CRAW.TRACK TRA
SPLIT PIN ISO 1234 6,3X50 St 4	10180364	7	2	747	918998608	PLATFORM CRANE CABIN
SPLIT PIN ISO 1234 6,3X50 St 4	10180364	64	2	1034	918654608	F-HEAD SECTION
SPLIT PIN ISO 1234 6,3X50 St 4	10180364	20	1	1049	918654508	ERECTION FRAME
SPLIT PIN ISO 1234 6,3X50 St 4	10180364	8	1	1052	96013389	PULLEY MOUNT ASSEMBLY C
SPLIT PIN ISO 1234 8X100 St 4	10180373	24	1	520	918643008	MOUNTING EQUIPMENT CRAW
SPLIT PIN ISO 1234 8X50 St 4	10180368	72	2	709	918645108	CRANE DRIVER CAB ADDITIO
SPLIT PIN ISO 1234 8X50 St 4	10180368	9	1	1001	918654208	F-CONNECTING HEAD
SPLIT PIN ISO 1234 8X50 St 4	10180368	16	1	1057	918654708	OVERRUN PROTECTION
SPLIT PIN ISO 1234 8X50 St 4	10180368	4	1	1097	968929508	PIN PULLING CYLINDER CPL.
SPLIT PIN ISO 1234 8X50 St 4	10180368	4	1	1100	968929408	PIN PULLING CYLINDER CPL.
SPLIT PIN ISO 1234 8X63 A4	433009114	9	2	1057	918654708	OVERRUN PROTECTION
SPLIT PIN ISO 1234 8X63 ST 4	10875873	46	4	19	919618308	CENTRAL SECTION CRAWLER
SPLIT PIN ISO 1234 8X63 ST 4	10875873	39	4	484	918940808	SA FRAME PRE-ASS.
SPLIT PIN ISO 1234 8X63 ST 4	10875873	16	4	517	918642908	ROLLER BEARING
SPLIT PIN ISO 1234 8X63 ST 4	10875873	19	2	708	918645108	CRANE DRIVER CAB ADDITIO
SPLIT PIN ISO 1234 8X63 ST 4	10875873	36	2	747	918998608	PLATFORM CRANE CABIN
SPLIT PIN ISO 1234 8X63 ST 4	10875873	11	2	1016	918654408	PIVOT SECTION
SPLIT PIN ISO 1234 8X63 ST 4	10875873	5	1	1052	96013389	PULLEY MOUNT ASSEMBLY C
SPLIT PIN ISO 1234 8X80 St 4	10180371	20	1	1057	918654708	OVERRUN PROTECTION
SPONGE RUBBER 20X4 MOOS	262103108	30	0.064	419	918810308	CONTROL STAND
SPOUT 6,5/6,5/2 GUMMI	591055508	9	1	731	96000697	WIPERS INSTALLATION
SPRING	511052008	9	1	703	510401908	REVERSING VALVE
SPRING LOADED MULTI-DISC	12487659	80	1	240	12485063	SLEWING GEAR DRIVE
SPRING LOADED MULTI-DISC	502036501	(62)	1	57	918888308	CRAWLER TRACK CARRIER, L
SPRING PLUG 4,5X4X78 A2K	433206208	8	1	140	962009308	SUPPORT PLATE COMPL.
SPRING PLUG 5 VERZ	433206308	4	4	747	918998608	PLATFORM CRANE CABIN
SPRING PLUG 6 ZINC COATE	433206408	10	8	144	918632408	FIXAGE DU CONTREPOIDS CE
SPRING PLUG 6 ZINC COATE	433206408	8	4	797	918643908	COUNTERWEIGHT FRAME
SPRING PLUG 6 ZINC COATE	433206408	7	1	798	965575208	CENTRING COMPLETE
SPRING PLUG DIN 11024 2,5-2	11968422	14	2	924	96020912	ROLLER SET
SPRING PLUG DIN 11024 2,5-2	11968422	14	2	929	96020913	ROLLER SET
SPRING SUPPORT	510797008	3	1	502	511433908	PRESSURE LIMITING VALVE
SPRING SUPPORT	510797008	3	1	526	511417708	PRESSURE LIMITING VALVE
SPRING SUPPORT	510797008	3	1	701	511417608	PRESSURE LIMITING VALVE
SPRING SUPPORT	570114908	6	1	254	570113308	DRIVING GEAR
SPRING X5CRNI18-10	978486708	35	1	736	918064308	SLIDING DOOR INSTALLATION
SPRING-LOADED PIN	510797308	6	1	502	511433908	PRESSURE LIMITING VALVE
SPRING-LOADED PIN	510797308	6	1	526	511417708	PRESSURE LIMITING VALVE
SPRING-LOADED PIN	510797308	6	1	701	511417608	PRESSURE LIMITING VALVE
SPROCKET G22NIMOCR56 SP	97033213	3	2	57	918888308	CRAWLER TRACK CARRIER, L
SPROCKET G22NIMOCR56 SP	97033213	3	2	95	918900908	CRAWLER TRACK CARRIER,

2.4.2020

etk_en_de_048408 LR 1800-1.0

1395

LIEBHERRAlphabetical index
Alphabetischer Index

Description	Item	Pos.	Quantity	Page	Assembly	Description
SPUR WHEEL M=4,5 Z=55 RE	938577501	(30)	1	57	918888308	CRAWLER TRACK CARRIER, L
SPUR WHEEL M=6 Z=27	968913001	9	1	230	919002908	WINCH 4 PRE-ASSEMBLY
STAND CPL.	96008072	83	1	843	918690608	H PIVOT SECTION PRE-ASS.
STAR HANDLE SCREW	10443625	24	2	419	918810308	CONTROL STAND
STARTER	12102875	1	1	1102	10876112	CRAWLER TRACTOR
STARTER 8.4KW 24V	10120542	1	1	374	10120541	STARTER PRE-ASSY.
STARTER INSTALLATION 8.4K	10120540	450	2	298	12902656	DIESEL ENGINE
STARTER PRE-ASSY. 8.4KW 24	10120541	1	1	373	10120540	STARTER INSTALLATION
STEEL CONSTRUCTION	96024422	1	1	147	96024421	BRACKET FRONT
STEEL CONSTRUCTION	96024426	1	1	153	96024425	BRACKET REAR
STEP	96025702	45	1	842	918690608	H PIVOT SECTION PRE-ASS.
STEP 4X1293X326 S315MC	97098981	1	1	857	96025702	STEP
STEP HOLDER 4X724X816 S3	97105304	15	1	747	918998608	PLATFORM CRANE CABIN
STOP BOLT	570796908	309	1	249	11347399	FLANGE BEARING
STOP BOLT NIROSTA	704231608	32	2	715	969752608	WINDOW ASSEMBLY
STOP BOLT NIROSTA	704231608	7	1	779	96024951	CAMERA INSTALLATION SLEW
STOP PLUG	10145118	5	1	350	10154796	INTAKE STACK ASSEMBLY
STOP PLUG D10,7 LD-PE	10678375	6	6	720	969848908	RELING
STOP PLUG VSTI M12X1,5 A3P	477704308	601	1	257	96018773	ADDNL. HYDR. F. ERECTING W
STOP PLUG VSTI M12X1,5 A3P	477704308	696	1	681	96018765	HYDRAULICS
STOP PLUG VSTI M12X1,5 A3P	477704308	604	1	751	96018766	COMPRESSED AIR PLANT
STOP PLUG VSTI1"ED A3P	477704608	739	4	682	96018765	HYDRAULICS
STOP PLUG VSTI1/2"ED A3P	477704208	694	1	35	96018754	HYDRAULIC EQUIPM.CENTER
STOP PLUG VSTI1/2"ED A3P	477704208	26	3	122	10876306	SUPPORT CYLINDER
STOP PLUG VSTI1/2"ED A3P	477704208	12	2	208	11181960	CONTROL BLOCK
STOP PLUG VSTI1/2"ED A3P	477704208	24	2	685	11341035	CONTROL BLOCK
STOP PLUG VSTI1/8"ED ST A3	510741508	21	5	685	11341035	CONTROL BLOCK
STOP PLUG VSTI1/8"ED ST A3	510741508	3	1	696	511308608	PROPORTIONAL VALVE
STOP PLUG VSTI3/4"ED A3P	477704708	688	1	35	96018754	HYDRAULIC EQUIPM.CENTER
STOP PLUG VSTI3/8"ED A3P	477704108	648	1	69	96018752	CRAWLER TRACK HYDRAULI
STOP PLUG VSTI3/8"ED A3P	477704108	615	1	101	96018753	CRAWLER TRACK HYDRAULI
STOP PLUG VSTI3/8"ED A3P	477704108	617	1	207	96018771	ADDITIONAL HYDRAULICS WI
STOP PLUG VSTI3/8"ED A3P	477704108	11	1	208	11181960	CONTROL BLOCK
STOP PLUG VSTI3/8"ED A3P	477704108	617	1	222	96018772	ADDITIONAL HYDRAULICS WI
STOP PLUG VSTI3/8"ED A3P	477704108	791	1	683	96018765	HYDRAULICS
STOP PLUG VSTI3/8"ED A3P	477704108	23	4	685	11341035	CONTROL BLOCK
STOP PLUG VSTI3/8"ED A3P	477704108	620	1	826	96018775	AUX.HYDRAULIC WINCH 6
STOP PLUG VSTIM14X1,5ED	477704908	28	1	276	96022275	RADIATOR, PRE-ASSEMBLED
STOP PLUG VSTIM14X1,5ED	477704908	12	1	902	11347373	CONTROL BLOCK
STOP PLUG VSTIM16X1,5ED	477704408	614	1	273	96021818	DIESEL ENGINE, PRE-ASSEMB
STOP PLUG VSTIM18X1,5ED	477705108	200	1	529	962059008	FUEL TANK CONTAINER PRE
STOP PLUG VSTIM18X1,5ED	477705108	10	2	539	96025338	FUEL TANK, PRE-ASSEMBLED
STOP PLUG VSTIM22X1,5ED	477704508	43	4	182	918635608	SLEWING PLATFORM FRAME
STOP PLUG VSTIM22X1,5ED	477704508	648	1	680	96018765	HYDRAULICS
STOP PLUG VSTIM22X1,5ED	477704508	612	3	751	96018766	COMPRESSED AIR PLANT
STOP PLUG VSTIM26X1,5ED	477705808	639	3	680	96018765	HYDRAULICS
STOP PLUG VSTIM27X2ED A3	477705608	616	2	68	96018752	CRAWLER TRACK HYDRAULI
STOP PLUG VSTIM27X2ED A3	477705608	602	2	75	96022061	CRAWLER TRACK HYDRAULI
STOP PLUG VSTIM27X2ED A3	477705608	605	2	101	96018753	CRAWLER TRACK HYDRAULI
STOP PLUG VSTIM27X2ED A3	477705608	604	2	107	96022062	CRAWLER TRACK HYDRAULI
STOP PLUG VSTIM33X2ED A3	477705208	637	7	680	96018765	HYDRAULICS
STOP PLUG VSTIM42X2ED A3	477704808	634	7	680	96018765	HYDRAULICS
STOP PLUG VSTIM48X2ED A3	477705708	62	3	61	938576301	PLANETARY GEARBOX
STOP PLUG VSTIM48X2ED A3	477705708	641	2	680	96018765	HYDRAULICS
STOPPER BUZ 28L A3C	477700808	639	1	69	96018752	CRAWLER TRACK HYDRAULI
STOPPER BUZ 28L A3C	477700808	634	1	102	96018753	CRAWLER TRACK HYDRAULI
STOPPER BUZ 28L A3C	477700808	817	1	683	96018765	HYDRAULICS
STOPPER PLUG	692404908	811	2	25	96019880	WIRING HARNESS
STOPPER PLUG	692404908	(811)	1	148	96024471	ELECRIC BALLAST CONSOLE
STOPPER PLUG	692404908	811	4	448	96021225	WIRING HARNESS

2.4.2020

etk_en_de_048408 LR 1800-1.0

1396

LIEBHERRAlphabetical index
Alphabetischer Index

Description	Item	Pos.	Quantity	Page	Assembly	Description
STOPPER PLUG	692404908	811	1	506	96024550	LEAD
STOPPER PLUG 3,6MM SILIK	602331108	806	41	591	96021483	WIRING HARNESS
STOPPER PLUG 3,9-4,1MM SIL	10870403	844	1	593	96021484	WIRING HARNESS
STOPPER PLUG AMP JPT-SER	602329208	807	2	591	96021483	WIRING HARNESS
STOPPER PLUG BAUREIHE_M	604518908	812	2	157	96024486	CABLES MOUNTING PANEL C
STOPPER PLUG BAUREIHE_M	604518908	812	10	168	96032883	WIRING HARNESS
STOPPER PLUG BAUREIHE_M	604518908	812	7	610	96028857	DUMMY PLUG
STOPPER PLUG BAUREIHE_M	604518908	812	6	656	96020052	CABLES MOUNTING PANEL C
STOPPER PLUG BAUREIHE_M	604518908	812	1	1023	96028187	WIRES CPL.
STOPPER PLUG DEUTSCH GR	7368253	823	5	453	96024787	WIRING HARNESS
STOPPER PLUG DEUTSCH GR	7368253	823	3	591	96021483	WIRING HARNESS
STOPPER PLUG DEUTSCH GR	7368253	823	1	593	96021484	WIRING HARNESS
STOPPER PLUG DEUTSCH-ST	10800046	842	1	591	96021483	WIRING HARNESS
STOPPER PLUG DIN 72585 4	692405808	817	3	591	96021483	WIRING HARNESS
STOPPER PLUG DIN 72585 4	692405808	817	2	593	96021484	WIRING HARNESS
STOPPER PLUG DIN 72585 7	692405708	822	2	79	96020120	WIRING HARNESS
STOPPER PLUG DIN 72585 7	692405708	822	5	80	96020121	WIRING HARNESS
STOPPER PLUG DIN 72585 7	692405708	822	2	112	96020126	WIRING HARNESS
STOPPER PLUG DIN 72585 7	692405708	822	5	113	96020127	WIRING HARNESS
STOPPER PLUG DIN 72585 7	692405708	822	2	613	96022303	WIRING HARNESS
STOPPER PLUG MCON 1,23,5	10813642	836	1	593	96021484	WIRING HARNESS
STOPPER PLUG VST11/4"ED A3	477704008	25	2	550	918643608	CENT. LUBRIC. SYSTEM SUP
STOPPER PLUG VST11/4"ED A3	477704008	628	9	680	96018765	HYDRAULICS
STOPPER PLUG VST11/4"ED A3	477704008	22	4	685	11341035	CONTROL BLOCK
STOPPER PLUG VST11/4"ED A3	477704008	2	3	696	511308608	PROPORTIONAL VALVE
STOPPER PLUG VST11/4"ED A3	477704008	632	1	826	96018775	AUX.HYDRAULIC WINCH 6
STOPPER PLUG VST11/4"ED A3	477704008	22	2	864	96024380	PLATE PRE-ASS.
STOPPER PLUG VSTIM10X1E	477705508	629	2	752	96018766	COMPRESSED AIR PLANT
STRIP 1284X60X20 PA6G	97098754	4	2	938	96022237	GRIDIRON PRE-ASS.
STRIP 1410X60X20 PA6G	97095955	2	1	855	96022452	GRIDIRON PRE-ASS.
STRIP 1410X60X20 PA6G	97095955	11	2	937	96022236	GRIDIRON PRE-ASS.
STRIP 1410X60X20 PA6G	97095955	7	2	954	96023084	GRIDIRON PRE-ASS.
STRIP 1410X60X20 PA6G	97095955	8	3	962	96020717	GRIDIRON PRE-ASS.
STRIP 1410X60X20 PA6G	97095955	8	2	970	96019850	GRIDIRON PRE-ASS.
STRIP 1410X60X20 PA6G	97095955	8	3	978	96021767	GRIDIRON PRE-ASS.
STRIP 1410X60X20 PA6G	97095955	8	2	982	96021766	GRIDIRON PRE-ASS.
STRIP 1410X60X20 PA6G	97095955	8	2	985	96047517	GRIDIRON PRE-ASS.
STRIP 1410X60X20 PA6G	97095955	8	2	989	96024223	GRIDIRON PRE-ASS.
STRIP 1410X60X20 PA6G	97095955	8	1	990	96024224	GRIDIRON PRE-ASS.
STRIP 1410X60X20 PA6G	97095955	8	1	991	96024225	GRIDIRON PRE-ASS.
STRIP 1410X60X20 PA6G	97095955	10	2	997	96020439	GRIDIRON PRE-ASS.
STRIP 1410X60X20 PA6G	97095955	10	2	998	96020511	GRIDIRON PRE-ASS.
STRIP 1410X60X20 PA6G	97095955	5	1	1002	96033901	GRIDIRON PRE-ASS.
STRIP 15X40X1100 PA6G	97116092	4	1	1016	918654408	PIVOT SECTION
STRIPE 32X1,5 PERBUNAN65	262201608	9	0.5	539	96025338	FUEL TANK, PRE-ASSEMBLED
STRIPE 32X1,5 PERBUNAN65	262201608	402	1.53	679	96018765	HYDRAULICS
SUBSTRUCTURE	11171274	60	1	421	10877138	OPERATOR SEAT
SUCTION HOOD GFK	978688508	6	2	397	918636708	AIR FILTER UNIT CPL.
SUCTION MODUL L=682,5 24V	12503120	2	1	410	96025236	UREA TANK, PRE-MOUNTING
SUCTION PIPE CPL. SPF	96021620	12	1	397	918636708	AIR FILTER UNIT CPL.
SUCTION PIPE CPL. SPF	96021635	13	1	397	918636708	AIR FILTER UNIT CPL.
SUCTION PIPE OIL SPF	972523608	71	1	270	96021818	DIESEL ENGINE, PRE-ASSEMB
SUCTION PIPE OIL WELDM. AL	96024875	3	1	542	918643308	OIL RESERVOIR, COMPLETE
SUCTION PIPE WELDED	96024963	4	1	542	918643308	OIL RESERVOIR, COMPLETE
SUCTION PIPE WELDED ALUM	967968308	2	1	542	918643308	OIL RESERVOIR, COMPLETE
SUN WHEEL	11288081	202	1	197	10874544	GEARBOX
SUN WHEEL M=4 Z=15 18CrNi	968472801	60	1	240	12485063	SLEWING GEAR DRIVE
SUN WHEEL M=4 Z=18 18CrNi	90211687	45	1	239	12485063	SLEWING GEAR DRIVE
SUN WHEEL M=5 Z=24 18CrNi	939218101	30	1	239	12485063	SLEWING GEAR DRIVE
SUN WHEEL M=9 Z=22 18CrNi	938632301	20	1	61	938576301	PLANETARY GEARBOX

2.4.2020

etk_en_de_048408 LR 1800-1.0

1397

LIEBHERRAlphabetical index
Alphabetischer Index

Description	Item	Pos.	Quantity	Page	Assembly	Description
SUPPLEMENTARY GUYING DE	918655808	402	1	12	LR 1800-1-0	LIEBHERR LR 1800-1.0
SUPPLEMENTARY GUYING DE	918655908	404	1	12	LR 1800-1-0	LIEBHERR LR 1800-1.0
SUPPLEMENTARY GUYING DE	918656008	406	1	12	LR 1800-1-0	LIEBHERR LR 1800-1.0
SUPPLEMENTARY GUYING DE	918656108	408	1	12	LR 1800-1-0	LIEBHERR LR 1800-1.0
SUPPLEMENTARY GUYING DE	918656208	410	3	12	LR 1800-1-0	LIEBHERR LR 1800-1.0
SUPPORT 15X60X1280 PA6G	288153708	63	1	908	918647008	L-HEAD PIECE
SUPPORT 15X60X1280 PA6G	288153708	66	1	1034	918654608	F-HEAD SECTION
SUPPORT 15X60X1280 PA6G	288153708	5	2	1059	918887908	F-INTERMEDIATE SECT.
SUPPORT 15X60X1325 PA6G	288176308	59	1	485	918940808	SA FRAME PRE-ASS.
SUPPORT 20X90X120 PA6G	97105007	64	1	709	918645108	CRANE DRIVER CAB ADDITIO
SUPPORT 50X70X190 PA6G	288157308	40	1	484	918940808	SA FRAME PRE-ASS.
SUPPORT 60X1270 PA6G	974143908	2	1	856	96025701	GRIDIRON PRE-ASS.
SUPPORT AHAED LEFT T ZN	96030942	9	2	440	918637308	SLEWING PLATFORM CATWAL
SUPPORT BLOCK 169X150X1	97095228	16	4	967	918647508	H INTERMEDIATE SECTION
SUPPORT BLOCK 169X150X1	97095228	16	4	975	918811308	H INTERMEDIATE SECTION
SUPPORT CYLINDER 210/180-1	10876306	1	4	120	96024877	HYDRAULIC SUPPORT
SUPPORT PA6G	97031390	55	8	843	918690608	H PIVOT SECTION PRE-ASS.
SUPPORT PA6G	97031390	41	4	987	918811508	S INTERMEDIATE SECTION
SUPPORT PA6G	978104308	9	2	1049	918654508	ERECTION FRAME
SUPPORT PLATE COMPL.	96016050	7	4	118	919615508	HYDRAULIC SUPPORT
SUPPORT PLATE COMPL.	962009308	7	2	139	918632208	MECHANICAL SUPPORT
SUPPORT PLATE S235JR	10116445	9	2	305	10141843	CRANKCASE BREATHER ASS
SUPPORT PLATE S235JR	10118713	11	1	344	10138091	FUEL-PREFILTER ASS.
SUPPORT PLATE S235JR	9073190	16	2	303	10141769	FINAL CONTROL VALVE
SUPPORT PLATE S235JR	9073190	14	2	361	10147372	VENT TUBE ASSEMBLY
SUPPORT PLATE S235JR	9274060	9	1	307	10137051	HYDT.TUBE ASSEMBLY
SUPPORT PLATE ST.CONST.	96016054	1	1	133	96016050	SUPPORT PLATE COMPL.
SUPPORT PLATE ST.CONST.	962010208	1	1	140	962009308	SUPPORT PLATE COMPL.
SUPPORT REAR LEFT T ZN O	96031009	132	1	442	918637308	SLEWING PLATFORM CATWAL
SUPPORT REAR RIGHT T ZN	96031012	130	1	442	918637308	SLEWING PLATFORM CATWAL
SUPPORT TRESTLE	602736008	11	2	1005	96032633	TERMINAL BOX CPL.
SUPPORT WELDED	96015866	1	1	1057	918654708	OVERRUN PROTECTION
SUPPORT WELDED	96023998	11	1	484	918940808	SA FRAME PRE-ASS.
SUPPORT WELDED	96025276	1	1	910	96025235	FOOT COMPLETE
SUPPORT WELDED	967997608	1	1	851	96022383	PRE-ASSEMBLED SUPPORT
SUPPORT WELDED T ZN O	96001079	10	6	440	918637308	SLEWING PLATFORM CATWAL
SUPPORTING RING 17,5X20,9	571082808	(4)	1	34	96018754	HYDRAULIC EQUIPM.CENTER
SUPPORTING RING 17,5X20,9	571082808	(3)	1	68	96018752	CRAWLER TRACK HYDRAULI
SUPPORTING RING 17,5X20,9	571082808	(4)	1	233	96018777	ADDITIONAL HYDRAULICS WI
SUPPORTING RING 20X23,5X1	571082208	(4)	1	34	96018754	HYDRAULIC EQUIPM.CENTER
SUPPORTING RING 20X23,5X1	571082208	(3)	1	49	96033000	AUXILIARY HYDR.CONNECTIN
SUPPORTING RING 32X37,2X1	571077008	(3)	1	34	96018754	HYDRAULIC EQUIPM.CENTER
SUPPORTING RING 32X37,2X1	571077008	(3)	1	206	96018771	ADDITIONAL HYDRAULICS WI
SUPPORTING RING 32X37,2X1	571077008	(3)	1	678	96018765	HYDRAULICS
SUPPORTING RING 32X37,2X1	571077008	(3)	1	895	96018784	ADDITIONAL HYDR.H PIVOT
SUPPORTING WASHER DIN 98	422005501	5	2	867	918692708	H OVERUN PROTECTION
SUPPORTING WASHER DIN 9	10876402	63	2	1034	918654608	F-HEAD SECTION
SUPPORTING WASHER DIN 9	12100040	5	11	520	918643008	MOUNTING EQUIPMENT CRAW
SURFACE SEALING 300ML KA	10354595	115	1	300	12405454	CRANKCASE CPL. WITH CYLIN
SURFACE SEALING 300ML KA	10354595	115	1	322	11364303	CYLINDER HEAD COVER PRE
SURFACE SEALING 300ML KA	10354595	115	1	326	11364320	CYLINDER HEAD COVER PRE
SURFACE SEALING 300ML KA	10354595	115	1	328	11364325	CYLINDER HEAD COVER PRE
SURFACE SEALING 300ML KA	10354595	115	1	357	10141838	LOCKING PIECES
SWITCH	11979975	24	1	421	10877138	OPERATOR SEAT
SWITCH CABINET	96025148	10	1	638	918644808	SWITCHBOX MOUNTING PART
SWITCH CABINET CPL.	96019881	6	1	21	918776108	EL.CENTER PART
SWITCH CABINET CPL.	96024481	1	1	154	96024470	ELECRIC BALLAST CONSOLE
SWITCH CABINET PRE-ASS.	96024744	3	1	27	96019881	SWITCH CABINET CPL.
SWITCH CABINET PRE-ASS.	96024819	2	1	156	96024481	SWITCH CABINET CPL.
SWITCH CABINET WELDED R	96022998	1	1	595	96021489	TERMINAL BOX ELECTRICS S

2.4.2020

etk_en_de_048408 LR 1800-1.0

1398

LIEBHERRAlphabetical index
Alphabetischer Index

Description	Item	Pos.	Quantity	Page	Assembly	Description
SWITCH CABINET WELDED R	968076008	1	1	641	96025148	SWITCH CABINET
SWITCH LEVER	10024214	(1)	1	405	96020682	ELECTRIC FOR BATTERY BOX
SWITCHBOX MOUNTING PAR	918644808	196	1	10	LR 1800-1-0	LIEBHERR LR 1800-1.0
SWIVEL ARM WELDED	96025305	2	1	708	918645108	CRANE DRIVER CAB ADDITIO
SWIVEL BOLT BRACKET CLAM	10023266	50	6	397	918636708	AIR FILTER UNIT CPL.
SWIVEL BOLT BRACKET CLA	11644853	15	3	392	918799108	MUFFLER UNIT
SWIVEL BOLT BRACKET CLAM	10336873	32	3	542	918643308	OIL RESERVOIR, COMPLETE
SWIVEL BOLT BRACKET CLAM	10355006	16	2	392	918799108	MUFFLER UNIT
SWIVEL BOLT BRACKET CLA	10337339	185	2	271	96021818	DIESEL ENGINE, PRE-ASSEMB
SWIVEL BOLT CLAMPING BAN	10335947	3	2	528	918643108	FUEL TANK CONTAINER UPPE
SWIVEL ELBOW	591051008	19	2	731	96000697	WIPERS INSTALLATION
SWIVEL SCREW JOINT 76K 20	10455372	186	4	678	96018765	HYDRAULICS
T-COUPLING	774389308	10	1	84	11621396	ELECTRIC PUMP
T-HANDLE TURNBUCKLE GD-Z	704253108	5	2	160	96024822	COVER COMPL.
TALLOW-DROP SCREW 4X10 1	10875795	4	4	467	918637508	ADD HEATING SUPERSTRUCT
TALLOW-DROP SCREW 4X10 1	10875795	7	2	733	969520208	MONITOR CONSOLE
TALLOW-DROP SCREW 4X10 1	10875795	5	4	742	918064408	HEATING CRANE DRIVER'S CA
TALLOW-DROP SCREW K4X12	10019040	29	8	419	918810308	CONTROL STAND
TANK SENSOR L=1100 24V	10877816	5	1	545	96024798	ELECTRIC HYDRAULIC TANK
TANK SENSOR L=1200 24V SP	789015608	5	1	540	96024797	ELECTR.F.FUEL TANK
TAPER	510792108	4	1	698	571130108	PRESSURE LIMITING VALVE
TAPERED ROLLER BEARING	10289901	16	1	284	510241408	HYDRO MOTOR
TAPERED ROLLER BEARING	570114008	10	1	253	570112908	DRIVING GEAR
TAPERED ROLLER BEARING	7408798	15	1	284	510241408	HYDRO MOTOR
TAPERED ROLLER BEARING D	746202801	12	1	239	12485063	SLEWING GEAR DRIVE
TAPERED ROLLER BEARING D	746222501	(16)	2	57	918888308	CRAWLER TRACK CARRIER, L
TAPERED ROLLER BEARING D	746223801	3	1	239	12485063	SLEWING GEAR DRIVE
TAPERED ROLLER BEARING	746221608	11	1	253	570112908	DRIVING GEAR
TAPERED ROLLER BEARING D	746231401	(26)	1	57	918888308	CRAWLER TRACK CARRIER, L
TAPERED ROLLER BEARING D	746231701	(27)	1	57	918888308	CRAWLER TRACK CARRIER, L
TAPPET PUSH ROD C50E A	9078259	3	2	330	10116320	CONTROL PARTS
TEE 20X20 L=88	10101130	10	1	467	918637508	ADD HEATING SUPERSTRUCT
TEE 20X20 L=88	10101130	11	1	742	918064408	HEATING CRANE DRIVER'S CA
TEE 30 G-ALMG TROWALPOLI	10285701	7	2	712	918645208	CRANE OPERATOR CABIN P
TEE REDUCER 20X10 L=80	11626529	24	2	409	918921208	UREA PLANT
TEMPERATURE SENSOR	10290126	23	1	471	10876576	WATER HEATING SYSTEM
TEMPERATURE SENSOR	10290126	(5)	1	471	10876576	WATER HEATING SYSTEM
TEMPERATURE SENSOR	10299987	(1)	1	557	918644108	CHARGER F.BATTERY
TEMPERATURE SENSOR	11826650	21	1	471	10876576	WATER HEATING SYSTEM
TEMPERATURE SENSOR	11826650	(4)	1	471	10876576	WATER HEATING SYSTEM
TEMPERATURE SENSOR -30/+	691183108	72	1	677	96018765	HYDRAULICS
TEMPERATURE SENSOR -30°C	10424276	4	1	584	918644708	ELECTR. SYSTEM F.SLEWING
TEMPERATURE SENSOR -40°	11349182	10	2	392	918799108	MUFFLER UNIT
TEMPERATURE SENSOR -50/+	10800266	11	1	405	96020682	ELECTRIC FOR BATTERY BOX
TENSION DYNAMOMETER 0-2	11210072	1	1	514	918642708	MEASURING PLATE
TENSION DYNAMOMETER 0-80	10870615	1	1	1068	918655308	MEASURING PLATE
TENSION PIN 25X55	432315601	(6)	4	57	918888308	CRAWLER TRACK CARRIER, L
TENSION PLATE PRE-ASS. 0.3	96029116	50	2	987	918811508	S INTERMEDIATE SECTION
TENSION SPRING 0,8X8X26,5	10443769	24	2	738	968080908	CLOSING DEVICE
TENSION SPRING EN10270-3	720109108	40	2	1016	918654408	PIVOT SECTION
TERMINAL BOARD PRE-ASS.	922648308	44	1	648	96020050	ASSEMBLY PARTS MOUNTIN
TERMINAL BOX CPL. S1910	96023326	5	1	876	918924908	EL.EQUIPMENT AUXILIARY JIB
TERMINAL BOX CPL. S2000	96032633	10	1	1003	919178908	ELECTRIC F-CONNECTING H
TERMINAL BOX CPL. S2010	96032634	10	1	1020	919179008	ELECTRICS F BASE SECTION
TERMINAL BOX CPL. S202	96024493	1	1	148	96024471	ELECTRIC BALLAST CONSOLE
TERMINAL BOX CPL. S2020	96032637	10	1	1041	919179108	ELECTR. F-HEAD SECTION
TERMINAL BOX CPL. S2114	96031510	10	1	1087	96031509	HOOK FLANGE TRANSMITTER
TERMINAL BOX CPL. S2115	96031507	10	1	1084	96024945	HEAD PIECE RECIPIENT
TERMINAL BOX CPL. S220	96019889	10	1	108	918776308	ELECTR.CRAWLER SUPPORT
TERMINAL BOX CPL. S240	96019888	10	1	76	918776208	ELECTR.CRAWLER SUPPORT

2.4.2020

etk_en_de_048408 LR 1800-1.0

1399

LIEBHERRAlphabetical index
Alphabetischer Index

Description	Item	Pos.	Quantity	Page	Assembly	Description
TERMINAL BOX CPL. S511	96022391	21	1	584	918644708	ELECTR. SYSTEM F.SLEWING
TERMINAL BOX CPL. S512	96022326	22	1	584	918644708	ELECTR. SYSTEM F.SLEWING
TERMINAL BOX ELECTRICS SP	96021489	20	1	584	918644708	ELECTR. SYSTEM F.SLEWING
TERMINAL BOX LIGHTING	927868908	520	1	613	96022303	WIRING HARNESS
TERMINAL BOX S1930	96022898	1	1	914	918827508	ELECTR. FOR L-HEAD SECTIO
TERMINAL BOX WINCH PRE-	96024388	10	1	503	918973008	ELECTRIC FOR SA - FRAME
TERMINAL CLIP 40,5/39-42	553054208	5	1	467	918637508	ADD HEATING SUPERSTRUCT
TERMINAL CLIP 40,5/39-42	553054208	8	2	469	96019655	ADDNL.HEATING, PRE-ASSE
TERMINAL HOUSING	540271614	2	1	247	11347396	ROPE DRUM
TERMINAL HOUSING	604532908	522	2	447	96021225	WIRING HARNESS
TERMINAL HOUSING CA AL N	10877630	509	1	879	96023336	LEAD
TERMINAL HOUSING CA AL N	10877630	173	1	884	96022876	CABLE DRUM COMPL.
TERMINAL HOUSING CA AL N	10877630	506	1	885	96026599	LEAD
TERMINAL HOUSING CA AL N	10877630	507	1	1024	96032710	LEAD
TERMINAL HOUSING CA AL N	10877630	508	1	1025	96032711	LEAD
TERMINAL HOUSING CA AL N	10877630	504	2	1027	96032714	LEAD
TERMINAL HOUSING CA AL N	10877636	504	1	918	96023111	DUMMY PLUG
TERMINAL HOUSING DIN 7258	692406008	506	1	79	96020120	WIRING HARNESS
TERMINAL HOUSING DIN 7258	692406008	506	1	112	96020126	WIRING HARNESS
TERMINAL HOUSING DIN 7258	692406008	533	2	590	96021483	WIRING HARNESS
TERMINAL HOUSING DIN 7258	692406008	522	1	592	96021484	WIRING HARNESS
TERMINAL HOUSING DIN 7258	692406008	521	1	613	96022303	WIRING HARNESS
TERMINAL HOUSING DIN 7258	692406208	507	1	80	96020121	WIRING HARNESS
TERMINAL HOUSING DIN 7258	692406208	507	1	113	96020127	WIRING HARNESS
TERMINAL MARKER 0,2-2,5MM	602761608	53	2	648	96020050	ASSEMBLY PARTS MOUNTIN
TERMINAL/CLAMP	636107901	49	2	648	96020050	ASSEMBLY PARTS MOUNTIN
TEST ADAPTER	910506108	10	1	655	96020051	CABLING MOUNTING PLATE
TEST CONNECTION PL-RA 12	475600908	618	1	751	96018766	COMPRESSED AIR PLANT
TEST POINT FITTING BMA3 6S	475601508	610	2	125	96048344	HYDRAULIC SUPPORT
TEST POINT FITTING BMA3 6S	475601508	611	2	129	96048343	HYDRAULIC SUPPORT
TEST POINT FITTING BMA3 6S	475601508	618	1	257	96018773	ADDNL. HYDR. F. ERECTING W
TEST POINT FITTING BMA3 6S	475601508	724	22	682	96018765	HYDRAULICS
TEST POINT FITTING EMA3 G1	475602608	623	1	233	96018777	ADDITIONAL HYDRAULICS WI
TEST POINT FITTING EMA3 G1	475602608	607	19	680	96018765	HYDRAULICS
TEST POINT FITTING EMA3 G1	475602608	632	3	896	96018784	ADDITIONAL HYDR.H PIVOT
TEST POINT FITTING GMA3 3	475603408	649	4	35	96018754	HYDRAULIC EQUIPM.CENTER
TEST POINT FITTING VKA3 10	510629008	600	2	68	96018752	CRAWLER TRACK HYDRAULI
TEST POINT FITTING VKA3 10	510629008	600	2	75	96022061	CRAWLER TRACK HYDRAULI
TEST POINT FITTING VKA3 10	510629008	604	2	101	96018753	CRAWLER TRACK HYDRAULI
TEST POINT FITTING VKA3 10	510629008	600	2	107	96022062	CRAWLER TRACK HYDRAULI
TEST POINT FITTING VKA3 10	510629008	613	2	207	96018771	ADDITIONAL HYDRAULICS WI
TEST POINT FITTING VKA3 10	510629008	613	2	222	96018772	ADDITIONAL HYDRAULICS WI
TEST POINT FITTING VKA3 10	510629008	630	2	233	96018777	ADDITIONAL HYDRAULICS WI
TEST POINT FITTING VKA3 10	510629008	622	1	257	96018773	ADDNL. HYDR. F. ERECTING W
TEST POINT FITTING VKA3 10	510629008	619	4	680	96018765	HYDRAULICS
TEST POINT FITTING VKA3 10	510629008	626	2	826	96018775	AUX.HYDRAULIC WINCH 6
TEST POINT FITTING VKA3 18L	475602908	712	2	681	96018765	HYDRAULICS
TEST POINT FITTING VKA3 8S	475601308	697	2	681	96018765	HYDRAULICS
THERMAL SWITCH BERUEHR	11080088	36	1	457	96021230	ELECTRIC ADD-ON PARTS CA
THERMOFIT SHRINK HOSE 12/	603021608	246	0.04	449	96021226	WIRING HARNESS
THERMOFIT SHRINK HOSE 12/	603021608	246	0.04	450	96021227	WIRING HARNESS
THERMOSTAT	571867708	44	1	744	10228112	AIR CONDITIONING UNIT
THERMOSTAT 82°C BIS92°C	10117576	3	3	360	11349206	THERMOSTAT HOUSING PRE
THERMOSTAT HOUSING	10154033	1	1	360	11349206	THERMOSTAT HOUSING PRE
THERMOSTAT HOUSING ASS	11353748	380	1	297	12902656	DIESEL ENGINE
THERMOSTAT HOUSING PRE	10140511	2	1	360	11349206	THERMOSTAT HOUSING PRE
THERMOSTAT HOUSING PRE	11349206	1	1	359	11353748	THERMOSTAT HOUSING ASS
THREAD FORM SCREW DIN 7	12102051	20	4	419	918810308	CONTROL STAND
THREADED BUSHING	973632808	4	1	782	965669108	GUIDE
THREADED BUSHING 17.8X40	97067325	10	1	717	96000684	FRONT WINDOW CPL.

2.4.2020

etk_en_de_048408 LR 1800-1.0

1400

LIEBHERRAlphabetical index
Alphabetischer Index

Description	Item	Pos.	Quantity	Page	Assembly	Description
THREADED BUSHING 270X230	97028821	3	2	139	918632208	MECHANICAL SUPPORT
THREADED PIN 16X28X52 6KT	97066834	11	2	715	969752608	WINDOW ASSEMBLY
THREADED PIN 20X53X78 C45	97096918	2	2	419	918810308	CONTROL STAND
THREADED PIN 25.0X50 42C	974145908	12	4	144	918632408	FIXAGE DU CONTREPOIDS CE
THREADED PIN 25.0X50 42C	974145908	7	2	797	918643908	COUNTERWEIGHT FRAME
THREADED PIN 45.0X564 35N	97101428	36	2	58	918888308	CRAWLER TRACK CARRIER, L
THREADED PIN 45.0X564 35N	97101428	36	2	95	918900908	CRAWLER TRACK CARRIER,
THREADED PIN 55.0X220 35N	97101370	37	2	58	918888308	CRAWLER TRACK CARRIER, L
THREADED PIN 55.0X220 35N	97101370	37	2	95	918900908	CRAWLER TRACK CARRIER,
THREADED PIN 55.0X564 35N	97101368	35	2	58	918888308	CRAWLER TRACK CARRIER, L
THREADED PIN 55.0X564 35N	97101368	35	2	95	918900908	CRAWLER TRACK CARRIER,
THREADED PLATE 20X150X60	97023353	9	2	708	918645108	CRANE DRIVER CAB ADDITIO
THREADED PLATE 8X20X60 S	953695308	4	4	429	918637208	TURNTABLE PANELLING
THREADED PLATE 8X20X60 S	953695308	3	2	430	96025523	DOOR COMPL.
THREADED PLATE 8X20X60 S	953695308	3	2	431	96025525	DOOR COMPL.
THREADED PLATE 8X20X60 S	953695308	102	4	441	918637308	SLEWING PLATFORM CATWAL
THREADED ROD M10X120 5.8	954591508	41	1	1016	918654408	PIVOT SECTION
THREE PHASE CURRENT GEN	10148088	440	1	298	12902656	DIESEL ENGINE
THRUST PIECE	10288794	20	1	738	968080908	CLOSING DEVICE
THRUST WASHER 15X220X220	97026884	18	32	58	918888308	CRAWLER TRACK CARRIER, L
THRUST WASHER 15X220X220	97026884	18	32	95	918900908	CRAWLER TRACK CARRIER,
THRUST WASHER 16X82X4 -C	9078591	5	1	358	11348849	INTERMEDIATE GEAR ASSEM
THRUST WASHER X170 GZ-CU	703003508	25	4	58	918888308	CRAWLER TRACK CARRIER, L
THRUST WASHER X170 GZ-CU	703003508	25	4	95	918900908	CRAWLER TRACK CARRIER,
TIE ROD WITH SIGN	96017309	1	2	1035	96032537	DRAW SHACKLE
TIE ROD WITH SIGN	96025238	1	2	909	96025233	PULL ROD
TIE ROD WITH SIGN 0.875M	96022350	2	1	940	96022238	PULL ROD
TIE ROD WITH SIGN 0.875M	96022351	3	2	940	96022238	PULL ROD
TIGHT FIT SLEEVE 12X20X15,5	10123103	14	2	378	10120324	FLYWHEEL HOUSING MOUNT
TIGHTENING STRAP	571546808	22	2	542	918643308	OIL RESERVOIR, COMPLETE
TIGHTENING STRAP 206/206/	774211308	3	1	288	96026028	FIXING PARTS COMPRESSED
TIGHTENING STRAP 206/206/	774211308	305	1	751	96018766	COMPRESSED AIR PLANT
TIGHTENING STRAP 240-280/	774210508	2	2	288	96026028	FIXING PARTS COMPRESSED
TIGHTENING STRAP 240-280/	774210508	306	2	751	96018766	COMPRESSED AIR PLANT
TILT CYLINDER 55/32-400 SPF	512349708	54	1	708	918645108	CRANE DRIVER CAB ADDITIO
TILT SENSOR HOOK FLANGE	918923808	450	1	12	LR 1800-1-0	LIEBHERR LR 1800-1.0
TIME RELAY 0,1S-10D24V	10871546	54	1	648	96020050	ASSEMBLY PARTS MOUNTIN
TIME RELAY 10 H 24V	10876716	52	1	638	918644808	SWITCHBOX MOUNTING PART
TIME RELAY 60S 24V	10877999	53	1	638	918644808	SWITCHBOX MOUNTING PART
TIN M1	10030376	11	1	159	96024819	SWITCH CABINET PRE-ASS.
TIN M1	10872381	156	1	916	96022898	TERMINAL BOX
TIN M1	10872381	161	1	1005	96032633	TERMINAL BOX CPL.
TIN M1	10872381	151	1	1022	96032634	TERMINAL BOX CPL.
TIN M1	10872381	160	1	1043	96032637	TERMINAL BOX CPL.
TIN M1	604508108	16	1	641	96025148	SWITCH CABINET
TIN M3	10878107	527	1	24	96019880	WIRING HARNESS
TIN M3	10878107	10	3	159	96024819	SWITCH CABINET PRE-ASS.
TONGUE	10023852	13	4	565	96024407	COVER COMPL.
TONGUE	704253508	8	2	402	96022152	COVER PRE-ASSY.
TONGUE	704253508	4	2	403	96022154	FLAP PRE-ASS.
TONGUE	704254008	12	4	443	96035573	COVER PRE-ASSY.
TONGUE	704254008	13	4	566	96024409	COVER COMPL.
TONGUE	704254008	13	2	569	96034007	COVER COMPL.
TONGUE	704255308	4	6	643	969408008	COVER COMPL.
TONGUE	704255808	5	7	573	96024781	COVER PRE-ASSY.
TONGUE	704255808	5	7	574	96024782	COVER PRE-ASSY.
TONGUE	704255808	5	3	575	96024783	COVER PRE-ASSY.
TONGUE	704256708	9	4	29	965690708	COVER COMPL.
TONGUE	704256708	6	2	160	96024822	COVER COMPL.
TONGUE	704256708	12	1	162	96031720	ASSEMBLY PLATE PRE-ASS.

2.4.2020

etk_en_de_048408 LR 1800-1.0

1401

LIEBHERRAlphabetical index
Alphabetischer Index

Description	Item	Pos.	Quantity	Page	Assembly	Description
TONGUE	704256708	13	2	567	96024410	COVER COMPL.
TONGUE	704256708	13	4	568	96024411	COVER COMPL.
TONGUE	704256708	6	7	596	96023103	COVER COMPL.
TONGUE 45X19 STAHL VERZ	704259008	5	2	415	96004224	COVER COMPL.
TOOL	918632508	28	1	9	LR 1800-1-0	LIEBHERR LR 1800-1.0
TOOLING AGENT KANISTER5L	811203108	38	1	715	969752608	WINDOW ASSEMBLY
TOOLING AGENT KANISTER5L	811203108	39	1	736	918064308	SLIDING DOOR INSTALLATION
TOOTH LOCK WASHER 12X14	12478039	(59)	1	57	918888308	CRAWLER TRACK CARRIER, L
TOOTH LOCK WASHER 8X156	968473801	90	1	240	12485063	SLEWING GEAR DRIVE
TOOTH LOCK WASHER DIN 6	425100408	69	4	638	918644808	SWITCHBOX MOUNTING PART
TOOTH LOCK WASHER DIN 6	425100708	32	12	159	96024819	SWITCH CABINET PRE-ASS.
TOOTH LOCK WASHER DIN 6	425100708	84	72	641	96025148	SWITCH CABINET
TOOTHED BELT 12T5X445	11211480	1	1	744	10228112	AIR CONDITIONING UNIT
TOP HAT RAIL 35X27X7,3X1	602106708	15	0.095	28	96024744	SWITCH CABINET PRE-ASS.
TOP HAT RAIL 35X27X7,3X1	602106708	9	0.12	161	96025889	ASSEMBLY PLATE PRE-ASS.
TOP HAT RAIL 35X27X7,3X1	602106708	16	0.34	648	96020050	ASSEMBLY PARTS MOUNTIN
TOP HAT RAIL 35X27X7,3X1	602106708	17	0.06	648	96020050	ASSEMBLY PARTS MOUNTIN
TOP HAT RAIL 35X27X7,3X1	602106708	18	0.05	648	96020050	ASSEMBLY PARTS MOUNTIN
TOP HAT RAIL 35X27X7,3X1	602106708	19	0.095	648	96020050	ASSEMBLY PARTS MOUNTIN
TOP HAT RAIL 35X27X7,3X1	602106708	10	0.345	1005	96032633	TERMINAL BOX CPL.
TORCH TIP	11826647	28	1	471	10876576	WATER HEATING SYSTEM
TORCH TIP	11826647	(8)	1	471	10876576	WATER HEATING SYSTEM
TOUCH CONTACT TRANSMITT	606143408	20	1	460	96027682	PLATE PRE-ASS.
TOUCH CONTACT TRANSMIT	11214100	(3)	1	457	96021230	ELECTRIC ADD-ON PARTS CA
TOUCH CONTACT TRANSMITT	606144608	13	1	657	96030864	LOCKING PLATE
TRACK ROLLER COMPL.	96022242	7	6	932	918647208	HS REDUCING SECTION
TRACK ROLLER COMPL. H-S	96020032	7	4	967	918647508	H INTERMEDIATE SECTION
TRACK ROLLER COMPL. H-S	96020032	7	4	975	918811308	H INTERMEDIATE SECTION
TRACK ROLLER COMPL. H-S	96031340	8	4	967	918647508	H INTERMEDIATE SECTION
TRACK ROLLER COMPL. H-S	96031340	8	4	975	918811308	H INTERMEDIATE SECTION
TRAILER 2X25X25 ALMG3 H11	97044171	251	1	46	96023005	ADDITIONAL PARTS F. HYDR
TRAILER 2X25X25 ALMG3 H11	97044171	251	1	68	96018752	CRAWLER TRACK HYDRAULI
TRAILER 2X25X25 ALMG3 H11	97044171	251	1	101	96018753	CRAWLER TRACK HYDRAULI
TRAILER 2X25X25 ALMG3 H11	97044171	251	1	525	96018779	ADDNL.HYDR.ERECTION DEV
TRAILER 2X25X25 ALMG3 H11	97044171	251	3	678	96018765	HYDRAULICS
TRAILER 2X25X25 ALMG3 H11	97044171	251	1	790	96023007	ADDNL.PARTS SUPERSTRUC
TRAILER 2X25X25 ALMG3 H11	97044171	251	2	895	96018784	ADDITIONAL HYDR.H PIVOT
TRAILER 2X25X25 ALMG3 H111	97044218	271	1	895	96018784	ADDITIONAL HYDR.H PIVOT
TRAILER 2X25X25 ALMG3 H111	97044219	272	1	895	96018784	ADDITIONAL HYDR.H PIVOT
TRAILER 2X25X25 ALMG3 H111	97044221	274	1	895	96018784	ADDITIONAL HYDR.H PIVOT
TRAILER 2X25X25 ALMG3 H111	97044222	275	1	895	96018784	ADDITIONAL HYDR.H PIVOT
TRAILER 2X25X25 ALMG3 H111	97044225	277	1	895	96018784	ADDITIONAL HYDR.H PIVOT
TRAILER 2X25X25 ALMG3 H111	97044226	278	1	895	96018784	ADDITIONAL HYDR.H PIVOT
TRAILER 2X25X25 ALMG3 H111	97044227	279	1	895	96018784	ADDITIONAL HYDR.H PIVOT
TRAILER 2X25X25 ALMG3 H11	97044172	252	1	46	96023005	ADDITIONAL PARTS F. HYDR
TRAILER 2X25X25 ALMG3 H11	97044172	252	1	68	96018752	CRAWLER TRACK HYDRAULI
TRAILER 2X25X25 ALMG3 H11	97044172	252	1	101	96018753	CRAWLER TRACK HYDRAULI
TRAILER 2X25X25 ALMG3 H11	97044172	252	1	525	96018779	ADDNL.HYDR.ERECTION DEV
TRAILER 2X25X25 ALMG3 H11	97044172	252	3	678	96018765	HYDRAULICS
TRAILER 2X25X25 ALMG3 H11	97044172	252	1	790	96023007	ADDNL.PARTS SUPERSTRUC
TRAILER 2X25X25 ALMG3 H11	97044172	252	2	895	96018784	ADDITIONAL HYDR.H PIVOT
TRAILER 2X25X25 ALMG3 H11	97044210	253	1	46	96023005	ADDITIONAL PARTS F. HYDR
TRAILER 2X25X25 ALMG3 H11	97044210	253	1	68	96018752	CRAWLER TRACK HYDRAULI
TRAILER 2X25X25 ALMG3 H11	97044210	253	1	101	96018753	CRAWLER TRACK HYDRAULI
TRAILER 2X25X25 ALMG3 H11	97044210	253	1	790	96023007	ADDNL.PARTS SUPERSTRUC
TRAILER 2X25X25 ALMG3 H11	97044210	253	2	895	96018784	ADDITIONAL HYDR.H PIVOT
TRAILER 2X25X25 ALMG3 H11	97044211	254	1	46	96023005	ADDITIONAL PARTS F. HYDR
TRAILER 2X25X25 ALMG3 H11	97044211	254	1	68	96018752	CRAWLER TRACK HYDRAULI
TRAILER 2X25X25 ALMG3 H11	97044211	254	1	101	96018753	CRAWLER TRACK HYDRAULI
TRAILER 2X25X25 ALMG3 H11	97044211	254	3	678	96018765	HYDRAULICS

2.4.2020

etk_en_de_048408 LR 1800-1.0

1402

LIEBHERR

Alphabetical index
Alphabetischer Index

Description	Item	Pos.	Quantity	Page	Assembly	Description
TRAILER 2X25X25 ALMG3 H11	97044211	254	1	790	96023007	ADDNL.PARTS SUPERSTRUC
TRAILER 2X25X25 ALMG3 H11	97044211	254	2	895	96018784	ADDITIONAL HYDR.H PIVOT
TRAILER 2X25X25 ALMG3 H11	97044212	255	1	46	96023005	ADDITIONAL PARTS F. HYDR
TRAILER 2X25X25 ALMG3 H11	97044212	255	3	678	96018765	HYDRAULICS
TRAILER 2X25X25 ALMG3 H11	97044212	255	1	790	96023007	ADDNL.PARTS SUPERSTRUC
TRAILER 2X25X25 ALMG3 H11	97044212	255	2	895	96018784	ADDITIONAL HYDR.H PIVOT
TRAILER 2X25X25 ALMG3 H11	97044213	256	1	46	96023005	ADDITIONAL PARTS F. HYDR
TRAILER 2X25X25 ALMG3 H11	97044213	256	3	678	96018765	HYDRAULICS
TRAILER 2X25X25 ALMG3 H11	97044213	256	1	790	96023007	ADDNL.PARTS SUPERSTRUC
TRAILER 2X25X25 ALMG3 H11	97044213	256	3	895	96018784	ADDITIONAL HYDR.H PIVOT
TRAILER 2X25X25 ALMG3 H11	97044214	257	1	46	96023005	ADDITIONAL PARTS F. HYDR
TRAILER 2X25X25 ALMG3 H11	97044214	257	1	678	96018765	HYDRAULICS
TRAILER 2X25X25 ALMG3 H11	97044214	257	1	790	96023007	ADDNL.PARTS SUPERSTRUC
TRAILER 2X25X25 ALMG3 H11	97044214	257	1	895	96018784	ADDITIONAL HYDR.H PIVOT
TRAILER 2X25X25 ALMG3 H11	97044215	258	1	46	96023005	ADDITIONAL PARTS F. HYDR
TRAILER 2X25X25 ALMG3 H11	97044215	258	1	790	96023007	ADDNL.PARTS SUPERSTRUC
TRANSMISSION MOTOR 24V	10355140	11	1	84	11621396	ELECTRIC PUMP
TRANSMISSION MOTOR 24V	10355140	2	1	553	10327167	ELECTRIC PUMP
TRANSPONDER SPF	11060128	46	2	641	96025148	SWITCH CABINET
TRANSPORT DEVICE	918961008	557	2	12	LR 1800-1-0	LIEBHERR LR 1800-1.0
TRANSPORT KEEPER	918635708	104	1	9	LR 1800-1-0	LIEBHERR LR 1800-1.0
TRANSPORT KEEPER SA-BOC	918642608	148	1	10	LR 1800-1-0	LIEBHERR LR 1800-1.0
TRANSPORT SUPPORT WEL	96031683	1	1	791	918635708	TRANSPORT KEEPER
TRANSPORT SUPPORT WEL	96031950	2	1	791	918635708	TRANSPORT KEEPER
TRANSPORT SUPPORT WEL	96038424	1	2	169	919330508	MIDDLE SECTION OF TRANS.
TRANSPORT SUPPORT WEL	96028440	1	1	793	918642608	TRANSPORT KEEPER
TRAVEL BELT	11659765	3	1	810	10475436	BELT CARRIER SYSTEM
TRAY EDELSTAHL	96025244	6	1	409	918921208	UREA PLANT
TREAD 2X30X120X270	788900808	73	2	20	919618308	CENTRAL SECTION CRAWLER
TREAD 399X120X40 AL ELOXI	788901708	14	4	747	918998608	PLATFORM CRANE CABIN
TREAD 500X515X40X3 ALUMIN	10878164	13	1	747	918998608	PLATFORM CRANE CABIN
TREAD 550X450X516 ALMG3 E	11114568	2	1	747	918998608	PLATFORM CRANE CABIN
TREAD PLATE 5X320X215 ALM	97127185	81	1	441	918637308	SLEWING PLATFORM CATWAL
TREAD PLATE 5X620X180 ALM	97086253	127	2	442	918637308	SLEWING PLATFORM CATWAL
TUBE 101.6X1392 S770QL	956694808	1	1	823	964697808	SAFETY ROLLER CPL.
TUBE 101.6X1578 S770QL	97076786	2	1	219	96025428	SAFETY ROLLER CPL.
TUBE 12.0X44 E235+N	974957508	4	1	911	96025353	HOISTING LIMIT SWITCH PRE-
TUBE 12X1,5X6 E235+N VERZ	951247408	3	4	911	96025353	HOISTING LIMIT SWITCH PRE-
TUBE 15.0 X24 S355J2C+C FE//	971805708	19	4	419	918810308	CONTROL STAND
TUBE 15X1,5X14 E235+N VER	953075908	46	2	1016	918654408	PIVOT SECTION
TUBE 16.0X22 E235+N	971857508	22	6	1016	918654408	PIVOT SECTION
TUBE 16.0X22 E235+N	971857508	72	4	1034	918654608	F-HEAD SECTION
TUBE 16.0X22 E235+N	971857508	10	4	1059	918887908	F-INTERMEDIATE SECT.
TUBE 16.0X64 E235+N	97098242	5	4	1074	96021721	CONNECTING LINK
TUBE 20X3,6X23 S355J2H FE//	946997608	13	2	520	918643008	MOUNTING EQUIPMENT CRAW
TUBE 20x3,6x42 S355J2H FE//	970696308	19	4	924	96020912	ROLLER SET
TUBE 20x3,6x42 S355J2H FE//	970696308	19	4	929	96020913	ROLLER SET
TUBE 219,1X8X67 S355J2H V	956166908	10	2	517	918642908	ROLLER BEARING
TUBE 22.0X40 E235+N VERZ	939255108	9	2	491	96023994	PULL ROD
TUBE 22.0X40 E235+N VERZ	939255108	18	2	494	96023995	PULL ROD
TUBE 22.0X40 E235+N VERZ	939255108	8	2	846	96015639	ROD CPL.
TUBE 22.0X40 E235+N VERZ	939255108	11	2	935	96019777	CONNECTING LINK PRE-ASS.
TUBE 22.0X40 E235+N VERZ	939255108	8	2	940	96022238	PULL ROD
TUBE 22.0X40 E235+N VERZ	939255108	11	2	1073	96024345	GUY SHACKLE
TUBE 22.0X78 E235+N	97102979	9	1	992	96029116	TENSION PLATE PRE-ASS.
TUBE 22X2,5X110 E235+N VER	940107008	27	1	520	918643008	MOUNTING EQUIPMENT CRAW
TUBE 22X2,5X45 E235+N VER	943697308	5	2	909	96025233	PULL ROD
TUBE 25.0 X0 S355J2H	947811508	123	2	271	96021818	DIESEL ENGINE, PRE-ASSEMB
TUBE 28.0X590 E235+N RAL 9	97088147	6	1	748	918531108	MIRROR ATTACHM.IN CRANE
TUBE 30.0X12 S355J2H FE//ZN	97024224	45	2	932	918647208	HS REDUCING SECTION

2.4.2020

etk_en_de_048408 LR 1800-1.0

1403

LIEBHERRAlphabetical index
Alphabetischer Index

Description	Item	Pos.	Quantity	Page	Assembly	Description
TUBE 30.0X12 S355J2H FE//ZN	97024224	9	2	950	918647308	SL REDUCING SECTION
TUBE 30.0X25 S355J2H FE//ZN	97136431	3	2	174	96047342	PREMOUNTED PIN PULLING D
TUBE 30.0X255 X5CRNI18-10	97008319	7	1	781	96006445	CAMERA HOLDER, PREMOU
TUBE 30.0X2863 X5CRNI18-10	977046608	1	2	720	969848908	RELING
TUBE 30.0X45 E355+N	97057656	4	1	1053	96034520	BRACKET CPL.
TUBE 30.0X495 X5CRNI18-10	976788108	10	1	712	918645208	CRANE OPERATOR CABIN P
TUBE 30/FLEXIBEL PAK	553159408	3	0.5	469	96019655	ADDNL.HEATING, PRE-ASSE
TUBE 30X4X80 E355+N FE//ZN	947161408	7	1	1051	96030931	DRAW SHACKLE
TUBE 30X4X80 E355+N VERZ	941609808	3	2	944	96023054	GUIDE PULLEY COMPL.
TUBE 38.0X1914 S355J2H T ZN	97105251	14	2	517	918642908	ROLLER BEARING
TUBE 38.0X500 S355J2H T ZN	97117669	7	1	1001	918654208	F-CONNECTING HEAD
TUBE 38.0X940 S355J2H T ZN	97111122	9	1	907	918647008	L-HEAD PIECE
TUBE 38X2,6X10 S355J2H FE//	954092808	57	2	709	918645108	CRANE DRIVER CAB ADDITIO
TUBE 38X650 E235+N	950725608	62	1	1034	918654608	F-HEAD SECTION
TUBE 70.0X1300 S355J2H	97100730	1	1	946	96023086	SAFETY ROLLER
TUBE 88.9X1582 S770QL	97104461	5	2	230	919002908	WINCH 4 PRE-ASSEMBLY
TUBE 90.0X20 E235+N FE//ZN	97118225	80	2	1034	918654608	F-HEAD SECTION
TUBE 90.0X68 E235+N FE//ZN	97118230	19	6	1033	918654608	F-HEAD SECTION
TUBE 90.0X95 E235+N FE//ZN	97096301	8	9	924	96020912	ROLLER SET
TUBE 90.0X95 E235+N FE//ZN	97096301	8	7	929	96020913	ROLLER SET
TUBE 90.0X95 E235+N FE//ZN	97096301	18	7	1033	918654608	F-HEAD SECTION
TUBE BENT 10.0X1498 X5CRN	97106622	(2)	1	270	96021818	DIESEL ENGINE, PRE-ASSEMB
TUBE BENT 10.0X1533 X5CRN	97106621	(1)	1	270	96021818	DIESEL ENGINE, PRE-ASSEMB
TUBE BENT 20.0X194 X5CRNI	97054633	30	2	742	918064408	HEATING CRANE DRIVER'S CA
TUBE BENT 32.0X1289 X5CRNI	97106568	(1)	1	276	96022275	RADIATOR, PRE-ASSEMBLED
TUBE EPDM	977437608	13	1	731	96000697	WIPERS INSTALLATION
TUBE NECK GSCK45	97042155	10	1	742	918064408	HEATING CRANE DRIVER'S CA
TUBE NECK R1/4"	10014698	1	1	554	774375108	PASSAGE NIPPLE BLOCK
TUBE NOZZLE FITTING	10122637	3	1	326	11364320	CYLINDER HEAD COVER PRE
TUBE NOZZLE FITTING	10122637	3	1	328	11364325	CYLINDER HEAD COVER PRE
TUBE NOZZLE FITTING	10145189	1	1	364	10145193	WATER CONNECTION
TUBE NOZZLE FITTING	10145190	1	1	366	10145195	WATER CONNECTION
TUBE NOZZLE FITTING M14X1,	774383208	19	4	83	918888408	CENTRA.LUBRICATION SYSTE
TUBE NOZZLE FITTING M14X1,	774383208	19	4	116	918901108	CENTR.LUBRICATION SYSTEM
TUBING COIL	774383508	26	10	83	918888408	CENTRA.LUBRICATION SYSTE
TUBING COIL	774383508	26	10	116	918901108	CENTR.LUBRICATION SYSTEM
TUBING COIL	774383508	88	5	550	918643608	CENT. LUBRIC. SYSTEM SUP
TUBULAR BOLT 160.0X181 35N	97098604	4	1	846	96015639	ROD CPL.
TUBULAR BOLT 160.0X181 35N	97098604	4	1	940	96022238	PULL ROD
TUBULAR BOLT T ZN O	96038423	2	4	169	919330508	MIDDLE SECTION OF TRANS.
TURNBUCKLE 1 1/2X12476,3K	12100420	13	1	1057	918654708	OVERRUN PROTECTION
TURNBUCKLE M24 55KN VER	773917408	7	4	793	918642608	TRANSPORT KEEPER
TURNLOCK ACTUATOR 1W	606144908	7	1	657	96030864	LOCKING PLATE
TURNTABLE PANELLING	918637208	136	1	9	LR 1800-1-0	LIEBHERR LR 1800-1.0
TWIST COMPENSATOR 2t SPF	773947308	3	1	817	919466708	ROPE WITH ACCESSORIES
TWO-HOLE NUT AL	11005554	21	1	345	10303007	FUEL PREFILTER
U-PLATE 4X2150X196 S315MC	97102968	108	1	186	96024506	ASSEMBLY PARTS HYDRAUL
UNION NUT DIN 431 G1/4 14H	410150008	17	1	595	96021489	TERMINAL BOX ELECTRICS S
UNION NUT DIN 431 G1/4 14H	410150008	44	1	641	96025148	SWITCH CABINET
UNION PIECE RETOUCH	971265308	276	1	678	96018765	HYDRAULICS
UNION PIECE RETOUCH	971548308	196	2	678	96018765	HYDRAULICS
UNION PIECE RETOUCH XGE	978603608	194	2	678	96018765	HYDRAULICS
UNITRONIC CABLE 4 X 0,5	10330965	5	8.27	622	96022311	LEAD
UNITRONIC CABLE 4 X 0,5	10330965	6	8.35	622	96022311	LEAD
UNIVERSAL CONNECTING LIN	740002608	4	2	817	919466708	ROPE WITH ACCESSORIES
UNIVERSAL INPUT-OUTPUT M	968253608	40	9	638	918644808	SWITCHBOX MOUNTING PART
UNIVERSAL INPUT-OUTPUT M	968253608	12	1	641	96025148	SWITCH CABINET
UPPERCARRIAGE SUSP BALL	919096908	423	1	12	LR 1800-1-0	LIEBHERR LR 1800-1.0
UREA CONTAINER 108L/96L	12102143	1	1	410	96025236	UREA TANK, PRE-MOUNTING
UREA PLANT	918921208	128	1	9	LR 1800-1-0	LIEBHERR LR 1800-1.0

2.4.2020

etk_en_de_048408 LR 1800-1.0

1404

LIEBHERRAlphabetical index
Alphabetischer Index

Description	Item	Pos.	Quantity	Page	Assembly	Description
UREA SYSTEM AIR LINE	96025243	30	1	409	918921208	UREA PLANT
UREA SYSTEM AIR LINE STUF	969319208	30	1	412	96004209	PUMP PRE-ASS.
UREA TANK, PRE-MOUNTING	96025236	1	1	409	918921208	UREA PLANT
USIT RING U 6,7X10X1	514508008	17	1	345	10303007	FUEL PREFILTER
V-RIPPED BELT 8XPX1329 E	10147677	9	1	372	10146947	GENERATOR ADD-ON
VALVE	10011832	2	1	308	12807045	LOCKING PIECES
VALVE	10011832	2	1	309	10118748	PIPELINE INSTALLATION
VALVE	11171271	33	1	421	10877138	OPERATOR SEAT
VALVE	7622478	16	1	744	10228112	AIR CONDITIONING UNIT
VALVE BLOCK CPL.	11681878	60	1	490	10877648	HYDRAULIC CYLINDER
VALVE BRIDGE	10119695	13	2	318	10118060	ROCKER ARMS DEVICE CPL.
VALVE CONE	510710408	20	1	43	511497508	PRESSURE RELIEF VALVE
VALVE INSERT	10008406	57	1	284	510241408	HYDRO MOTOR
VALVE M16X1,5	10138988	4	1	364	10145193	WATER CONNECTION
VALVE SEAT	510797608	10	1	526	511417708	PRESSURE LIMITING VALVE
VALVE SEAT	510797608	10	1	701	511417608	PRESSURE LIMITING VALVE
VALVE SEAT	570063208	10	1	502	511433908	PRESSURE LIMITING VALVE
VALVE SEAT	570647508	3	1	698	571130108	PRESSURE LIMITING VALVE
VARIABLE CIRCUIT	929578308	35	1	648	96020050	ASSEMBLY PARTS MOUNTIN
VARIABLE DISPLACEMENT M	10877628	9	4	58	918888308	CRAWLER TRACK CARRIER, L
VARIABLE DISPLACEMENT M	10877628	9	4	95	918900908	CRAWLER TRACK CARRIER,
VARIABLE DISPLACEMENT M	10873028	3	1	821	919059208	WINCH 6 PRE-ASSEMBLY
VARIABLE DISPLACEMENT MO	10878053	4	2	230	919002908	WINCH 4 PRE-ASSEMBLY
VARIABLE DISPLACEMENT M	10872730	3	1	193	919004308	WINCH 1 PRE-ASSEMBLY
VARIABLE DISPLACEMENT M	10872730	3	1	218	919010008	WINCH 2 PRE-ASS.
VARIABLE PUMP A11VO SPF	10877003	110	1	271	96021818	DIESEL ENGINE, PRE-ASSEMB
VARIABLE PUMP A11VO SPF	12102622	111	1	271	96021818	DIESEL ENGINE, PRE-ASSEMB
VARIABLE PUMP A4VG SPF	10876995	102	1	270	96021818	DIESEL ENGINE, PRE-ASSEMB
VARIABLE PUMP A4VG SPF	10876996	103	1	270	96021818	DIESEL ENGINE, PRE-ASSEMB
VARIABLE PUMP A4VG SPF	10876997	104	1	270	96021818	DIESEL ENGINE, PRE-ASSEMB
VARIABLE PUMP A4VG SPF	10876998	105	1	271	96021818	DIESEL ENGINE, PRE-ASSEMB
VARIABLE PUMP A4VG SPF	10876999	106	1	271	96021818	DIESEL ENGINE, PRE-ASSEMB
VARIABLE PUMP A4VG SPF	10877000	107	1	271	96021818	DIESEL ENGINE, PRE-ASSEMB
VARIABLE PUMP A4VG SPF	10877002	109	1	271	96021818	DIESEL ENGINE, PRE-ASSEMB
VARIABLE PUMP LA10VNO SP	10877001	108	1	271	96021818	DIESEL ENGINE, PRE-ASSEMB
VARIABLE PUMP LA10VO SPF	10877024	112	1	271	96021818	DIESEL ENGINE, PRE-ASSEMB
VARIABLE PUMP PA10VO SPF	10877096	113	1	271	96021818	DIESEL ENGINE, PRE-ASSEMB
VENT TUBE ASSEMBLY	10147372	381	1	297	12902656	DIESEL ENGINE
VENTILATION	10292000	15	2	723	919075308	CRANE OPERATOR CABIN P
VENTILATION CONNECTING PI	927532101	77	1	240	12485063	SLEWING GEAR DRIVE
VENTILATION FILTER	616152514	13	1	887	10873630	CABLE DRUM
VENTILATION LINE	10120020	3	2	361	10147372	VENT TUBE ASSEMBLY
VENTILATION LINE	10141762	1	1	361	10147372	VENT TUBE ASSEMBLY
VENTILATION LINE	10147358	2	1	361	10147372	VENT TUBE ASSEMBLY
VENTILATION SCREW G1/2"X3	602501308	293	1	149	96024493	TERMINAL BOX CPL.
VENTILATION SCREW G1/2"X3	602501308	293	1	600	96022391	TERMINAL BOX CPL.
VENTILATION SCREW G1/2"X3	602501308	423	1	884	96022876	CABLE DRUM COMPL.
VENTILATION SCREW M20X1,5	10488662	515	2	24	96019880	WIRING HARNESS
VENTILATION SCREW M20X1,5	10488662	508	2	26	96025223	LEAD
VENTILATION SCREW M20X1,5	10488662	293	1	77	96019888	TERMINAL BOX CPL.
VENTILATION SCREW M20X1,5	10488662	293	1	109	96019889	TERMINAL BOX CPL.
VENTILATION SCREW M20X1,5	10488662	503	1	150	96024593	LEAD
VENTILATION SCREW M20X1,5	10488662	293	1	504	96024388	TERMINAL BOX WINCH PRE-A
VENTILATION SCREW M20X1,5	10488662	15	1	607	96022326	TERMINAL BOX CPL.
VENTILATION SCREW M20X1,5	10488662	507	1	615	96022304	LEAD
VENTILATION SCREW M20X1,5	10488662	507	1	616	96022305	LEAD
VENTILATION SCREW M20X1,5	10488662	508	1	617	96022306	LEAD
VENTILATION SCREW M20X1,5	10488662	510	1	618	96022307	LEAD
VENTILATION SCREW M20X1,5	10488662	508	1	619	96022309	LEAD
VENTILATION SCREW M20X1,5	10488662	513	1	632	96028063	DUMMY PLUG

2.4.2020

etk_en_de_048408 LR 1800-1.0

1405

LIEBHERRAlphabetical index
Alphabetischer Index

Description	Item	Pos.	Quantity	Page	Assembly	Description
VENTILATION SCREW M20X1,5	10488662	503	1	633	96028064	DUMMY PLUG
VENTILATION SCREW M20X1,5	10488662	508	1	829	96025259	WIRING HARNESS
VENTILATION SCREW M20X1,5	10488662	286	1	877	96023326	TERMINAL BOX CPL.
VENTILATION SCREW M20X1,5	10488662	511	1	880	96023338	LEAD
VENTILATION SCREW M20X1,5	10488662	512	1	881	96023339	LEAD
VENTILATION SCREW M20X1,5	10488662	507	1	882	96023360	LEAD
VENTILATION SCREW M20X1,5	10488662	510	1	883	96026533	LEAD
VENTILATION SCREW M20X1,5	10488662	510	1	891	96024150	LEAD
VENTILATION SCREW M20X1,5	10488662	292	1	916	96022898	TERMINAL BOX
VENTILATION SCREW M20X1,5	10488662	286	1	1005	96032633	TERMINAL BOX CPL.
VENTILATION SCREW M20X1,5	10488662	286	2	1022	96032634	TERMINAL BOX CPL.
VENTILATION SCREW M6X20	7412942	18	1	345	10303007	FUEL PREFILTER
VENTILATION TUBE	10014718	23	1	553	10327167	ELECTRIC PUMP
VENTILATION VALVE	10097910	2	1	539	96025338	FUEL TANK, PRE-ASSEMBLED
VENTILATION VALVE	11622218	17	1	469	96019655	ADDNL.HEATING, PRE-ASSE
VENTILATION VALVE	592089814	112	1	202	10876209	DRIVE COMPL.
VERTICAL LADDER T ZN O	96025155	12	2	797	918643908	COUNTERWEIGHT FRAME
VIBRATION DAMPER	550452508	121	2	271	96021818	DIESEL ENGINE, PRE-ASSEMB
VIBRATION DAMPER	550452608	122	2	271	96021818	DIESEL ENGINE, PRE-ASSEMB
VIDEO DISTRIBUTOR MV5201-	12101060	60	1	776	96024950	EQUIPMENT CAMERA SLEW C
VISCOSE DAMPER ASK 3298	9077223	1	1	316	11367689	DRIVE PARTS W. DAMPER PR
VOLTAGE REGULATOR 24V 1	614020508	16	1	457	96021230	ELECTRIC ADD-ON PARTS CA
WALL OUTLET 24-POL A240 SP	10443661	506	2	24	96019880	WIRING HARNESS
WALL OUTLET 43 POL ZNNI	10877569	170	1	884	96022876	CABLE DRUM COMPL.
WALL OUTLET 43 POL ZNNI	10877569	501	1	1027	96032714	LEAD
WARM AIR HOSE PAK	10425588	9	0.21	729	969752708	AIR DUCT
WARM AIR HOSE PAK	10425588	10	0.25	729	969752708	AIR DUCT
WARM AIR HOSE PAK	10425588	11	0.18	729	969752708	AIR DUCT
WARM AIR HOSE PAK	10425588	12	0.12	729	969752708	AIR DUCT
WARNING DESIGNATION DIN	10873553	11	0.35	513	918969108	SIGNS
WARNING DESIGNATION DIN 4	11067611	7	0.017	800	96025159	SIGNS
WARNING DESIGNATION DIN 4	11067611	20	0.2	804	918644308	INSCRIPTION PLATE
WARNING LIGHT 14W 13-36V	10340105	23	1	457	96021230	ELECTRIC ADD-ON PARTS CA
WASHER	510713908	2	1	43	511497508	PRESSURE RELIEF VALVE
WASHER	510714108	12	1	43	511497508	PRESSURE RELIEF VALVE
WASHER	510731808	17	1	703	510401908	REVERSING VALVE
WASHER	510797208	5	1	502	511433908	PRESSURE LIMITING VALVE
WASHER	510797208	5	1	526	511417708	PRESSURE LIMITING VALVE
WASHER	510797208	5	1	701	511417608	PRESSURE LIMITING VALVE
WASHER	540184208	11	1	251	540270514	DRIVE UNIT CPL
WASHER	540271914	3	1	249	11347399	FLANGE BEARING
WASHER	591058908	21	1	738	968080908	CLOSING DEVICE
WASHER	591063508	36	1	641	96025148	SWITCH CABINET
WASHER	7024264	5	1	253	570112908	DRIVING GEAR
WASHER 10 200HV FLZN SPF	550899808	511	12	272	96021818	DIESEL ENGINE, PRE-ASSEMB
WASHER 10,5X18,5X2 -	9076638	12	4	369	10141720	EXHAUST TC MOUNTING
WASHER 10,5X18,5X2 -	9076638	12	4	370	10141721	EXHAUST TC MOUNTING
WASHER 10X300X300 S355MC	97041785	29	2	924	96020912	ROLLER SET
WASHER 10X300X300 S355MC	97041785	29	2	929	96020913	ROLLER SET
WASHER 13X34X3 GUMMI	11481788	10	2	719	964561008	REAR WINDOW PRE-ASS.
WASHER 16.0X8 S355J2C+C	97109950	78	2	20	919618308	CENTRAL SECTION CRAWLER
WASHER 1X250X250 DC01 FE//	977085508	21	5	907	918647008	L-HEAD PIECE
WASHER 1X250X250 DC01 FE//	977085508	6	6	1033	918654608	F-HEAD SECTION
WASHER 1X40X40 X5CRNI18-1	97072946	101	4	1034	918654608	F-HEAD SECTION
WASHER 1X50X50 DC01 FE//	972260808	24	3	907	918647008	L-HEAD PIECE
WASHER 1X50X50 X5CRNI18-1	97012561	8	12	1016	918654408	PIVOT SECTION
WASHER 1X75X75 DC01 A3C	978499608	5	2	1050	96030924	ROTATING SHAFT
WASHER 1X75X75 DC01 A3C	978499608	4	3	1051	96030931	DRAW SHACKLE
WASHER 1X75X75 DC01 A3C	978499608	7	3	1053	96034520	BRACKET CPL.
WASHER 20,2X25X3XA GUMMI	710207408	37	1	641	96025148	SWITCH CABINET

2.4.2020

etk_en_de_048408 LR 1800-1.0

1406

LIEBHERRAlphabetical index
Alphabetischer Index

Description	Item	Pos.	Quantity	Page	Assembly	Description
WASHER 219.1X34 S355J2H FE	977194608	18	2	484	918940808	SA FRAME PRE-ASS.
WASHER 2X100X100 DC01 FE//	972349908	9	6	182	918635608	SLEWING PLATFORM FRAME
WASHER 2X110X110 DC01 FE//	97064801	5	20	1057	918654708	OVERRUN PROTECTION
WASHER 2X246X246 DC01 FE//	97104638	13	6	907	918647008	L-HEAD PIECE
WASHER 2X246X246 DC01 FE//	97104638	10	2	1001	918654208	F-CONNECTING HEAD
WASHER 2X80X80 DC01 FE//	979605808	22	2	182	918635608	SLEWING PLATFORM FRAME
WASHER 2X80X80 DC01 FE//	979605808	17	2	1010	918654308	F-ASSEMBLY UNIT
WASHER 310X20 S355J2	968447801	5	1	239	12485063	SLEWING GEAR DRIVE
WASHER 34X45X1	9078522	6	2	319	10122503	ROCKER ARM BRACKET PRE
WASHER 3X110X110 S355MC	97117214	21	2	1033	918654608	F-HEAD SECTION
WASHER 3X145X145 X5CRNI18	97112110	92	6	485	918940808	SA FRAME PRE-ASS.
WASHER 3X145X145 X5CRNI18	97112110	11	2	494	96023995	PULL ROD
WASHER 3X75X75 DC01 FE//	978499508	4	9	942	96022242	TRACK ROLLER COMPL.
WASHER 3X75X75 DC01 FE//	978499508	3	6	971	96020032	TRACK ROLLER COMPL.
WASHER 3X75X75 DC01 FE//	978499508	3	6	972	96031340	TRACK ROLLER COMPL.
WASHER 3X75X75 DC01 FE//	978499508	45	2	1033	918654608	F-HEAD SECTION
WASHER 3X75X75 DC01 FE//	978499508	6	5	1035	96032537	DRAW SHACKLE
WASHER 3X90X90 DC01 FE//	934282108	14	1	494	96023995	PULL ROD
WASHER 4X127X127 S315MC	97077483	31	1	1016	918654408	PIVOT SECTION
WASHER 4X145X145 X5CRNI18	97112153	96	4	485	918940808	SA FRAME PRE-ASS.
WASHER 4X145X145 X5CRNI18	97112153	22	4	494	96023995	PULL ROD
WASHER 4X40X40 S315MC FE	940116008	505	8	572	96024274	SOUND DAMPING DOWN
WASHER 4X60X60 S315MC FE	97009767	9	2	849	96022199	PRE-ASSEMBLED WALKWAY
WASHER 4X60X60 S315MC FE	97009767	16	2	850	96022200	PRE-ASSEMBLED WALKWAY
WASHER 51X75X2	11233497	122	1	197	10874544	GEARBOX
WASHER 5X100X100 S355MC	97068921	44	2	1033	918654608	F-HEAD SECTION
WASHER 5X38X48 S700MC F	974803608	510	20	572	96024274	SOUND DAMPING DOWN
WASHER 5X38X48 S700MC F	974803608	501	8	577	96024275	NOISE REDUCTION REAR
WASHER 8X110X110 S355MC	97123531	36	1	1049	918654508	ERECTION FRAME
WASHER DC01 FE//ZNNI8//CN/	941138108	24	8	19	919618308	CENTRAL SECTION CRAWLER
WASHER DC01 FE//ZNNI8//CN/	941138108	13	56	135	918632108	CATWALK CRAW.TRACK TRA
WASHER DC01 FE//ZNNI8//CN/	941138108	18	3	185	96023860	ASSEMBLY PARTS F.SLEWING
WASHER DC01 FE//ZNNI8//CN/	941138108	19	6	193	919004308	WINCH 1 PRE-ASSEMBLY
WASHER DC01 FE//ZNNI8//CN/	941138108	19	6	218	919010008	WINCH 2 PRE-ASS.
WASHER DC01 FE//ZNNI8//CN/	941138108	12	4	230	919002908	WINCH 4 PRE-ASSEMBLY
WASHER DC01 FE//ZNNI8//CN/	941138108	85	87	441	918637308	SLEWING PLATFORM CATWAL
WASHER DC01 FE//ZNNI8//CN/	941138108	58	14	485	918940808	SA FRAME PRE-ASS.
WASHER DC01 FE//ZNNI8//CN/	941138108	41	12	797	918643908	COUNTERWEIGHT FRAME
WASHER DC01 FE//ZNNI8//CN/	941138108	67	114	843	918690608	H PIVOT SECTION PRE-ASS.
WASHER DC01 FE//ZNNI8//CN/	941138108	6	6	849	96022199	PRE-ASSEMBLED WALKWAY
WASHER DC01 FE//ZNNI8//CN/	941138108	13	4	850	96022200	PRE-ASSEMBLED WALKWAY
WASHER DC01 FE//ZNNI8//CN/	941138108	6	4	855	96022452	GRIDIRON PRE-ASS.
WASHER DC01 FE//ZNNI8//CN/	941138108	6	3	856	96025701	GRIDIRON PRE-ASS.
WASHER DC01 FE//ZNNI8//CN/	941138108	7	4	857	96025702	STEP
WASHER DC01 FE//ZNNI8//CN/	941138108	20	5	864	96024380	PLATE PRE-ASS.
WASHER DC01 FE//ZNNI8//CN/	941138108	31	24	907	918647008	L-HEAD PIECE
WASHER DC01 FE//ZNNI8//CN/	941138108	4	2	913	96019864	HANDLE CPL
WASHER DC01 FE//ZNNI8//CN/	941138108	24	30	932	918647208	HS REDUCING SECTION
WASHER DC01 FE//ZNNI8//CN/	941138108	10	22	937	96022236	GRIDIRON PRE-ASS.
WASHER DC01 FE//ZNNI8//CN/	941138108	8	4	938	96022237	GRIDIRON PRE-ASS.
WASHER DC01 FE//ZNNI8//CN/	941138108	16	19	950	918647308	SL REDUCING SECTION
WASHER DC01 FE//ZNNI8//CN/	941138108	11	16	954	96023084	GRIDIRON PRE-ASS.
WASHER DC01 FE//ZNNI8//CN/	941138108	24	17	959	918647408	H INTERMEDIATE SECTION
WASHER DC01 FE//ZNNI8//CN/	941138108	7	24	962	96020717	GRIDIRON PRE-ASS.
WASHER DC01 FE//ZNNI8//CN/	941138108	24	23	967	918647508	H INTERMEDIATE SECTION
WASHER DC01 FE//ZNNI8//CN/	941138108	7	16	970	96019850	GRIDIRON PRE-ASS.
WASHER DC01 FE//ZNNI8//CN/	941138108	24	23	975	918811308	H INTERMEDIATE SECTION
WASHER DC01 FE//ZNNI8//CN/	941138108	24	18	977	918647608	S INTERMEDIATE SECTION
WASHER DC01 FE//ZNNI8//CN/	941138108	7	24	978	96021767	GRIDIRON PRE-ASS.
WASHER DC01 FE//ZNNI8//CN/	941138108	24	24	981	918647708	S INTERMEDIATE SECTION

2.4.2020

etk_en_de_048408 LR 1800-1.0

1407

LIEBHERR

Alphabetical index
Alphabetischer Index

Description	Item	Pos.	Quantity	Page	Assembly	Description
WASHER DC01 FE//ZNNI8//CN/	941138108	7	16	982	96021766	GRIDIRON PRE-ASS.
WASHER DC01 FE//ZNNI8//CN/	941138108	14	12	984	918647808	S INTERMEDIATE SECTION
WASHER DC01 FE//ZNNI8//CN/	941138108	7	16	985	96047517	GRIDIRON PRE-ASS.
WASHER DC01 FE//ZNNI8//CN/	941138108	24	33	987	918811508	S INTERMEDIATE SECTION
WASHER DC01 FE//ZNNI8//CN/	941138108	7	22	989	96024223	GRIDIRON PRE-ASS.
WASHER DC01 FE//ZNNI8//CN/	941138108	7	8	990	96024224	GRIDIRON PRE-ASS.
WASHER DC01 FE//ZNNI8//CN/	941138108	7	8	991	96024225	GRIDIRON PRE-ASS.
WASHER DC01 FE//ZNNI8//CN/	941138108	16	26	996	918648008	L INTERMEDIATE SECTION
WASHER DC01 FE//ZNNI8//CN/	941138108	9	16	997	96020439	GRIDIRON PRE-ASS.
WASHER DC01 FE//ZNNI8//CN/	941138108	9	16	998	96020511	GRIDIRON PRE-ASS.
WASHER DC01 FE//ZNNI8//CN/	941138108	29	18	1001	918654208	F-CONNECTING HEAD
WASHER DC01 FE//ZNNI8//CN/	941138108	8	4	1002	96033901	GRIDIRON PRE-ASS.
WASHER DC01 FE//ZNNI8//CN/	941138108	56	4	1016	918654408	PIVOT SECTION
WASHER DC01 FE//ZNNI8//CN/	941138108	98	4	1034	918654608	F-HEAD SECTION
WASHER DIN 1440 10 ST VER	421100808	43	12	58	918888308	CRAWLER TRACK CARRIER, L
WASHER DIN 1440 10 ST VER	421100808	43	12	95	918900908	CRAWLER TRACK CARRIER,
WASHER DIN 1440 10 ST VER	421100808	15	12	139	918632208	MECHANICAL SUPPORT
WASHER DIN 1440 14 ST VER	421101308	19	1	595	96021489	TERMINAL BOX ELECTRICS S
WASHER DIN 1440 14 ST VER	421101308	43	1	641	96025148	SWITCH CABINET
WASHER DIN 1440 32 ST VER	421102608	6	8	747	918998608	PLATFORM CRANE CABIN
WASHER DIN 1440 45 ST FLZN	10875636	85	3	485	918940808	SA FRAME PRE-ASS.
WASHER DIN 1440 45 ST FLZN	10875636	15	4	517	918642908	ROLLER BEARING
WASHER DIN 1440 8 ST VERZ	421100608	14	13	185	96023860	ASSEMBLY PARTS F.SLEWING
WASHER DIN 1441 21 ST FLZN	10875637	24	2	440	918637308	SLEWING PLATFORM CATWAL
WASHER DIN 1441 21 ST FLZN	10875637	23	10	842	918690608	H PIVOT SECTION PRE-ASS.
WASHER DIN 1441 26 -St FLZN	10179376	116	5	441	918637308	SLEWING PLATFORM CATWAL
WASHER DIN 1441 31 ST FLZN	10875638	58	2	709	918645108	CRANE DRIVER CAB ADDITIO
WASHER DIN 1441 31 ST FLZN	10875638	3	1	1097	968929508	PIN PULLING CYLINDER CPL.
WASHER DIN 1441 31 ST FLZN	10875638	3	1	1100	968929408	PIN PULLING CYLINDER CPL.
WASHER DIN 1441 41 St FLZN	10179377	9	2	219	96025428	SAFETY ROLLER CPL.
WASHER DIN 1441 41 St FLZN	10179377	18	2	708	918645108	CRANE DRIVER CAB ADDITIO
WASHER DIN 433 19 140HV A3	530609208	38	1	641	96025148	SWITCH CABINET
WASHER DIN 7349 10,5 200HV-	11658580	79	32	20	919618308	CENTRAL SECTION CRAWLER
WASHER DIN 7349 10,5 200HV-	11658580	73	8	59	918888308	CRAWLER TRACK CARRIER, L
WASHER DIN 7349 10,5 200HV-	11658580	73	8	96	918900908	CRAWLER TRACK CARRIER,
WASHER DIN 7349 10,5 200HV-	11658580	505	16	272	96021818	DIESEL ENGINE, PRE-ASSEMB
WASHER DIN 7349 10,5 200HV-	11658580	8	16	399	918636808	BATTERY STORAGE
WASHER DIN 7349 10,5 200HV-	11658580	12	48	440	918637308	SLEWING PLATFORM CATWAL
WASHER DIN 7349 10,5 200HV-	11658580	9	8	520	918643008	MOUNTING EQUIPMENT CRAW
WASHER DIN 7349 10,5 200HV-	11658580	22	3	537	918643208	FUEL TANK CPL.
WASHER DIN 7349 10,5 200HV-	11658580	52	8	708	918645108	CRANE DRIVER CAB ADDITIO
WASHER DIN 7349 10,5 200HV-	11658580	8	4	850	96022200	PRE-ASSEMBLED WALKWAY
WASHER DIN 7349 10,5 200HV-	11658580	41	8	1001	918654208	F-CONNECTING HEAD
WASHER DIN 7349 13 200HV F	10006370	7	16	185	96023860	ASSEMBLY PARTS F.SLEWING
WASHER DIN 7349 13 200HV F	10006370	502	20	272	96021818	DIESEL ENGINE, PRE-ASSEMB
WASHER DIN 7349 13 200HV F	10006370	7	4	845	96019852	PIN PRE-ASS.
WASHER DIN 7349 13 200HV F	10006370	8	8	851	96022383	PRE-ASSEMBLED SUPPORT
WASHER DIN 7349 13 200HV F	10006370	6	4	943	96022244	PIN PRE-ASS.
WASHER DIN 7349 13 200HV F	10006370	6	4	955	96020974	PIN COMPL.
WASHER DIN 7349 13 200HV F	10006370	23	8	1010	918654308	F-ASSEMBLY UNIT
WASHER DIN 7349 17 200HV F	4600021	111	4	60	918888308	CRAWLER TRACK CARRIER, L
WASHER DIN 7349 17 200HV F	4600021	111	4	96	918900908	CRAWLER TRACK CARRIER,
WASHER DIN 7349 17 200HV F	4600021	35	8	484	918940808	SA FRAME PRE-ASS.
WASHER DIN 7349 17 200HV F	4600021	26	12	537	918643208	FUEL TANK CPL.
WASHER DIN 7349 17 200HV F	4600021	18	2	932	918647208	HS REDUCING SECTION
WASHER DIN 7349 17 200HV F	4600021	28	4	967	918647508	H INTERMEDIATE SECTION
WASHER DIN 7349 17 200HV F	4600021	28	4	975	918811308	H INTERMEDIATE SECTION
WASHER DIN 7349 19 ST VER	421601008	515	2	272	96021818	DIESEL ENGINE, PRE-ASSEMB
WASHER DIN 7349 21 100HV F	4600604	10	4	542	918643308	OIL RESERVOIR, COMPLETE
WASHER DIN 7349 4,3 -A4	11161084	16	8	779	96024951	CAMERA INSTALLATION SLEW

2.4.2020

etk_en_de_048408 LR 1800-1.0

1408

LIEBHERRAlphabetical index
Alphabetischer Index

Description	Item	Pos.	Quantity	Page	Assembly	Description
WASHER DIN 7349 6,4 200HV 4	11693878	218	12	187	96024507	ASSEMBLY PARTS ELECTRIC
WASHER DIN 7349 6,4 200HV 4	11693878	529	2	272	96021818	DIESEL ENGINE, PRE-ASSEMB
WASHER DIN 7349 6,4 200HV 4	11693878	504	2	291	96026029	FASTENING PIECES HYDRAUL
WASHER DIN 7349 6,4 200HV 4	11693878	5	5	402	96022152	COVER PRE-ASSY.
WASHER DIN 7349 6,4 200HV 4	11693878	511	12	572	96024274	SOUND DAMPING DOWN
WASHER DIN 7349 8,4 200HV 4	11840501	22	28	19	919618308	CENTRAL SECTION CRAWLER
WASHER DIN 7349 8,4 200HV 4	11840501	126	4	60	918888308	CRAWLER TRACK CARRIER, L
WASHER DIN 7349 8,4 200HV 4	11840501	123	4	97	918900908	CRAWLER TRACK CARRIER,
WASHER DIN 7349 8,4 200HV 4	11840501	22	8	218	919010008	WINCH 2 PRE-ASS.
WASHER DIN 7349 8,4 200HV 4	11840501	522	5	272	96021818	DIESEL ENGINE, PRE-ASSEMB
WASHER DIN 7349 8,4 200HV 4	11840501	4	16	399	918636808	BATTERY STORAGE
WASHER DIN 7349 8,4 200HV 4	11840501	17	8	429	918637208	TURNTABLE PANELLING
WASHER DIN 7349 8,4 200HV 4	11840501	143	4	442	918637308	SLEWING PLATFORM CATWAL
WASHER DIN 7349 8,4 200HV 4	11840501	3	2	497	96034149	HANDLE CPL
WASHER DIN 7349 8,4 200HV 4	11840501	8	2	539	96025338	FUEL TANK, PRE-ASSEMBLED
WASHER DIN 7349 8,4 200HV 4	11840501	17	4	544	96025230	OIL TANK PRE-ASS.
WASHER DIN 7349 8,4 200HV 4	11840501	56	18	550	918643608	CENT. LUBRIC. SYSTEM SUP
WASHER DIN 7349 8,4 200HV 4	11840501	105	36	844	918690608	H PIVOT SECTION PRE-ASS.
WASHER DIN 7349 8,4 200HV 4	11840501	11	3	859	96028858	PLATE PRE-ASS.
WASHER DIN 7349 8,4 200HV 4	11840501	11	4	860	96028861	PLATE PRE-ASS.
WASHER DIN 7349 8,4 200HV 4	11840501	22	1	861	96008072	STAND CPL.
WASHER DIN 7349 8,4 200HV 4	11840501	4	8	868	96024230	FALL-BACK GUARD STRUT RI
WASHER DIN 7349 8,4 200HV 4	11840501	4	8	873	96024232	FALL-BACK GUARD STRUT L
WASHER DIN 7349 8,4 200HV 4	11840501	52	8	908	918647008	L-HEAD PIECE
WASHER DIN 7349 8,4 200HV 4	11840501	36	4	1001	918654208	F-CONNECTING HEAD
WASHER DIN 7349 8,4 200HV 4	11840501	49	14	1033	918654608	F-HEAD SECTION
WASHER DIN 7349 8,4 200HV 4	11840501	4	1	1093	96024957	CAMERA EQUIPMENT H-PIVOT
WASHER DIN 7349 8,4 200HV 4	11840501	6	4	1096	918663608	BOLT EXTRACTION ATTACHM
WASHER DIN 7349 8,4 200HV 4	11840501	41	1	1108	96022733	BULKHEAD PLATE
WASHER EN 14399-6 16 300-3	421500201	(37)	12	57	918888308	CRAWLER TRACK CARRIER, L
WASHER EN 14399-6 16 300-37	10180180	16	16	58	918888308	CRAWLER TRACK CARRIER, L
WASHER EN 14399-6 16 300-37	10180180	16	16	95	918900908	CRAWLER TRACK CARRIER,
WASHER EN 14399-6 16 300-37	10180180	513	8	272	96021818	DIESEL ENGINE, PRE-ASSEMB
WASHER EN 14399-6 20 300-3	4600222	504	24	272	96021818	DIESEL ENGINE, PRE-ASSEMB
WASHER EN 14399-6 24 300-3	4600146	22	36	58	918888308	CRAWLER TRACK CARRIER, L
WASHER EN 14399-6 24 300-3	4600146	22	36	95	918900908	CRAWLER TRACK CARRIER,
WASHER EN 14399-6 24 300-3	4600146	510	2	272	96021818	DIESEL ENGINE, PRE-ASSEMB
WASHER EN 14399-6 30 300-37	4900000	14	86	58	918888308	CRAWLER TRACK CARRIER, L
WASHER EN 14399-6 30 300-37	4900000	14	86	95	918900908	CRAWLER TRACK CARRIER,
WASHER EN 28738 70 160HV-	11964262	10	4	487	96023993	SA FRAME ERECTING DEVICE
WASHER ISO 7089 10 200HV-A	500917508	22	2	781	96006445	CAMERA HOLDER, PREMOU
WASHER ISO 7089 10 200HV-A	500917508	16	2	861	96008072	STAND CPL.
WASHER ISO 7089 10 200HV-A	420001114	27	1	731	96000697	WIPERS INSTALLATION
WASHER ISO 7089 10 300HV F	10289795	94	4	59	918888308	CRAWLER TRACK CARRIER, L
WASHER ISO 7089 10 300HV F	10289795	94	4	96	918900908	CRAWLER TRACK CARRIER,
WASHER ISO 7089 10 300HV F	10289795	38	6	182	918635608	SLEWING PLATFORM FRAME
WASHER ISO 7089 10 300HV F	10289795	6	6	238	918636208	SLEWING GEAR
WASHER ISO 7089 10 300HV F	10289795	307	2	257	96018773	ADDNL. HYDR. F. ERECTING W
WASHER ISO 7089 10 300HV F	10289795	520	6	272	96021818	DIESEL ENGINE, PRE-ASSEMB
WASHER ISO 7089 10 300HV F	10289795	306	8	276	96022275	RADIATOR, PRE-ASSEMBLED
WASHER ISO 7089 10 300HV F	10289795	40	28	440	918637308	SLEWING PLATFORM CATWAL
WASHER ISO 7089 10 300HV F	10289795	24	40	484	918940808	SA FRAME PRE-ASS.
WASHER ISO 7089 10 300HV F	10289795	50	6	532	96029764	PREMOUNTED FUEL FILTER
WASHER ISO 7089 10 300HV F	10289795	11	14	708	918645108	CRANE DRIVER CAB ADDITIO
WASHER ISO 7089 10 300HV F	10289795	5	4	851	96022383	PRE-ASSEMBLED SUPPORT
WASHER ISO 7089 10 300HV F	10289795	12	8	861	96008072	STAND CPL.
WASHER ISO 7089 10 300HV F	10289795	45	8	907	918647008	L-HEAD PIECE
WASHER ISO 7089 10 300HV F	10289795	45	4	1016	918654408	PIVOT SECTION
WASHER ISO 7089 10 300HV F	10289795	4	7	1074	96021721	CONNECTING LINK
WASHER ISO 7089 12 300HV F	10289804	30	16	182	918635608	SLEWING PLATFORM FRAME

2.4.2020

etk_en_de_048408 LR 1800-1.0

1409

LIEBHERRAlphabetical index
Alphabetischer Index

Description	Item	Pos.	Quantity	Page	Assembly	Description
WASHER ISO 7089 12 300HV F	10289804	509	24	272	96021818	DIESEL ENGINE, PRE-ASSEMB
WASHER ISO 7089 12 300HV F	10289804	501	12	291	96026029	FASTENING PIECES HYDRAUL
WASHER ISO 7089 12 300HV F	10289804	21	1	405	96020682	ELECTRIC FOR BATTERY BOX
WASHER ISO 7089 12 300HV F	10289804	29	20	484	918940808	SA FRAME PRE-ASS.
WASHER ISO 7089 12 300HV F	10289804	18	1	595	96021489	TERMINAL BOX ELECTRICS S
WASHER ISO 7089 12 300HV F	10289804	42	1	641	96025148	SWITCH CABINET
WASHER ISO 7089 12 300HV F	10289804	61	1	709	918645108	CRANE DRIVER CAB ADDITIO
WASHER ISO 7089 12 300HV F	10289804	22	8	747	918998608	PLATFORM CRANE CABIN
WASHER ISO 7089 12 300HV F	10289804	12	16	764	919096908	UPPERCARRIAGE SUSP BALL
WASHER ISO 7089 12 300HV F	10289804	12	16	770	918658208	INTERL. SUPERSTR. BALLAST
WASHER ISO 7089 12 300HV F	10289804	40	24	797	918643908	COUNTERWEIGHT FRAME
WASHER ISO 7089 12 300HV F	10289804	16	24	924	96020912	ROLLER SET
WASHER ISO 7089 12 300HV F	10289804	16	24	929	96020913	ROLLER SET
WASHER ISO 7089 12 300HV F	10289804	23	14	1016	918654408	PIVOT SECTION
WASHER ISO 7089 12 300HV F	10289804	38	32	1033	918654608	F-HEAD SECTION
WASHER ISO 7089 12 300HV F	10289804	12	8	1059	918887908	F-INTERMEDIATE SECT.
WASHER ISO 7089 14 300HV F	10289805	507	8	272	96021818	DIESEL ENGINE, PRE-ASSEMB
WASHER ISO 7089 14 300HV F	10289805	34	16	842	918690608	H PIVOT SECTION PRE-ASS.
WASHER ISO 7089 14 300HV F	10289805	40	8	907	918647008	L-HEAD PIECE
WASHER ISO 7089 14 300HV F	10289805	21	8	932	918647208	HS REDUCING SECTION
WASHER ISO 7089 14 300HV F	10289805	13	8	950	918647308	SL REDUCING SECTION
WASHER ISO 7089 14 300HV F	10289805	21	8	959	918647408	H INTERMEDIATE SECTION
WASHER ISO 7089 14 300HV F	10289805	21	8	967	918647508	H INTERMEDIATE SECTION
WASHER ISO 7089 14 300HV F	10289805	21	8	975	918811308	H INTERMEDIATE SECTION
WASHER ISO 7089 14 300HV F	10289805	21	8	977	918647608	S INTERMEDIATE SECTION
WASHER ISO 7089 14 300HV F	10289805	21	16	981	918647708	S INTERMEDIATE SECTION
WASHER ISO 7089 14 300HV F	10289805	11	8	984	918647808	S INTERMEDIATE SECTION
WASHER ISO 7089 14 300HV F	10289805	21	16	987	918811508	S INTERMEDIATE SECTION
WASHER ISO 7089 14 300HV F	10289805	6	8	996	918648008	L INTERMEDIATE SECTION
WASHER ISO 7089 14 300HV F	10289805	18	8	1001	918654208	F-CONNECTING HEAD
WASHER ISO 7089 16 200HV F	12210036	2	8	375	9079954	FASTENING PIECES ASSEMBL
WASHER ISO 7089 16 300HV F	10289806	20	12	19	919618308	CENTRAL SECTION CRAWLER
WASHER ISO 7089 16 300HV F	10289806	(53)	16	57	918888308	CRAWLER TRACK CARRIER, L
WASHER ISO 7089 16 300HV F	10289806	(88)	4	58	918888308	CRAWLER TRACK CARRIER, L
WASHER ISO 7089 16 300HV F	10289806	4	24	120	96024877	HYDRAULIC SUPPORT
WASHER ISO 7089 16 300HV F	10289806	5	4	133	96016050	SUPPORT PLATE COMPL.
WASHER ISO 7089 16 300HV F	10289806	13	24	139	918632208	MECHANICAL SUPPORT
WASHER ISO 7089 16 300HV F	10289806	8	8	238	918636208	SLEWING GEAR
WASHER ISO 7089 16 300HV F	10289806	503	16	272	96021818	DIESEL ENGINE, PRE-ASSEMB
WASHER ISO 7089 16 300HV F	10289806	15	20	440	918637308	SLEWING PLATFORM CATWAL
WASHER ISO 7089 16 300HV F	10289806	17	32	484	918940808	SA FRAME PRE-ASS.
WASHER ISO 7089 16 300HV F	10289806	13	28	517	918642908	ROLLER BEARING
WASHER ISO 7089 16 300HV F	10289806	26	2	520	918643008	MOUNTING EQUIPMENT CRAW
WASHER ISO 7089 16 300HV F	10289806	46	9	708	918645108	CRANE DRIVER CAB ADDITIO
WASHER ISO 7089 16 300HV F	10289806	21	8	821	919059208	WINCH 6 PRE-ASSEMBLY
WASHER ISO 7089 16 300HV F	10289806	57	10	843	918690608	H PIVOT SECTION PRE-ASS.
WASHER ISO 7089 16 300HV F	10289806	11	2	846	96015639	ROD CPL.
WASHER ISO 7089 16 300HV F	10289806	25	18	907	918647008	L-HEAD PIECE
WASHER ISO 7089 16 300HV F	10289806	6	2	909	96025233	PULL ROD
WASHER ISO 7089 16 300HV F	10289806	10	2	935	96019777	CONNECTING LINK PRE-ASS.
WASHER ISO 7089 16 300HV F	10289806	10	2	940	96022238	PULL ROD
WASHER ISO 7089 16 300HV F	10289806	16	16	1001	918654208	F-CONNECTING HEAD
WASHER ISO 7089 16 300HV F	10289806	92	8	1034	918654608	F-HEAD SECTION
WASHER ISO 7089 16 300HV F	10289806	3	8	1054	96038653	ROPE PRE-ASSEMBLY
WASHER ISO 7089 16 300HV F	10289806	4	2	1063	96036721	DRAW SHACKLE
WASHER ISO 7089 16 300HV F	10289806	10	1	1073	96024345	GUY SHACKLE
WASHER ISO 7089 20 200HV-A	4902174	12	32	793	918642608	TRANSPORT KEEPER
WASHER ISO 7089 20 300HV F	10289808	21	8	19	919618308	CENTRAL SECTION CRAWLER
WASHER ISO 7089 20 300HV F	10289808	41	6	58	918888308	CRAWLER TRACK CARRIER, L
WASHER ISO 7089 20 300HV F	10289808	41	6	95	918900908	CRAWLER TRACK CARRIER,

2.4.2020

etk_en_de_048408 LR 1800-1.0

1410

LIEBHERRAlphabetical index
Alphabetischer Index

Description	Item	Pos.	Quantity	Page	Assembly	Description
WASHER ISO 7089 20 300HV F	10289808	10	16	135	918632108	CATWALK CRAW.TRACK TRA
WASHER ISO 7089 20 300HV F	10289808	3	2	140	962009308	SUPPORT PLATE COMPL.
WASHER ISO 7089 20 300HV F	10289808	8	32	188	918635808	PIN F. S AND D PIVOT SECTIO
WASHER ISO 7089 20 300HV F	10289808	20	20	440	918637308	SLEWING PLATFORM CATWAL
WASHER ISO 7089 20 300HV F	10289808	80	8	485	918940808	SA FRAME PRE-ASS.
WASHER ISO 7089 20 300HV F	10289808	8	2	494	96023995	PULL ROD
WASHER ISO 7089 20 300HV F	10289808	12	1	798	965575208	CENTRING COMPLETE
WASHER ISO 7089 20 300HV F	10289808	11	4	890	96002442	MECH.AUXILIARIES FOR LIG
WASHER ISO 7089 20 300HV F	10289808	41	3	932	918647208	HS REDUCING SECTION
WASHER ISO 7089 20 300HV F	10289808	4	4	944	96023054	GUIDE PULLEY COMPL.
WASHER ISO 7089 20 300HV F	10289808	8	3	950	918647308	SL REDUCING SECTION
WASHER ISO 7089 20 300HV F	10289808	86	2	1034	918654608	F-HEAD SECTION
WASHER ISO 7089 20 300HV F	10289808	5	2	1089	96034669	MECHANICAL AUXILIARIES
WASHER ISO 7089 22 300HV F	10289809	15	4	242	918636308	ERECTING WINCH
WASHER ISO 7089 24 300HV F	10289810	44	1	61	938576301	PLANETARY GEARBOX
WASHER ISO 7089 24 300HV F	10289810	34	14	440	918637308	SLEWING PLATFORM CATWAL
WASHER ISO 7089 3 200HV 4	12220088	128	4	60	918888308	CRAWLER TRACK CARRIER, L
WASHER ISO 7089 3 200HV 4	12220088	125	4	97	918900908	CRAWLER TRACK CARRIER,
WASHER ISO 7089 3 200HV 4	12220088	16	4	860	96028861	PLATE PRE-ASS.
WASHER ISO 7089 3 200HV 4	12220088	(3)	4	907	918647008	L-HEAD PIECE
WASHER ISO 7089 3 200HV 4	12220088	3	4	912	96025360	DUMMY PLUG CPL.
WASHER ISO 7089 3 200HV-A2	420050008	507	9	1027	96032714	LEAD
WASHER ISO 7089 3 MS	420050108	514	2	24	96019880	WIRING HARNESS
WASHER ISO 7089 3 MS	420050108	30	16	159	96024819	SWITCH CABINET PRE-ASS.
WASHER ISO 7089 3 MS	420050108	9	10	607	96022326	TERMINAL BOX CPL.
WASHER ISO 7089 3 MS	420050108	22	2	641	96025148	SWITCH CABINET
WASHER ISO 7089 3 MS	420050108	506	1	879	96023336	LEAD
WASHER ISO 7089 3 MS	420050108	154	9	884	96022876	CABLE DRUM COMPL.
WASHER ISO 7089 3 MS	420050108	508	1	885	96026599	LEAD
WASHER ISO 7089 3 MS	420050108	506	1	918	96023111	DUMMY PLUG
WASHER ISO 7089 3 MS	420050108	152	10	1005	96032633	TERMINAL BOX CPL.
WASHER ISO 7089 3 MS	420050108	510	1	1024	96032710	LEAD
WASHER ISO 7089 3 MS	420050108	510	1	1025	96032711	LEAD
WASHER ISO 7089 3 MS	420050108	515	1	1027	96032714	LEAD
WASHER ISO 7089 3 MS	420050108	152	5	1043	96032637	TERMINAL BOX CPL.
WASHER ISO 7089 3,5 200HV 4	10875644	282	18	916	96022898	TERMINAL BOX
WASHER ISO 7089 30 300HV F	10289811	16	4	708	918645108	CRANE DRIVER CAB ADDITIO
WASHER ISO 7089 4 200HV 4	10875645	31	12	159	96024819	SWITCH CABINET PRE-ASS.
WASHER ISO 7089 4 200HV 4	10875645	30	10	161	96025889	ASSEMBLY PLATE PRE-ASS.
WASHER ISO 7089 4 200HV 4	10875645	38	3	550	918643608	CENT. LUBRIC. SYSTEM SUP
WASHER ISO 7089 4 200HV 4	10875645	50	16	600	96022391	TERMINAL BOX CPL.
WASHER ISO 7089 4 200HV 4	10875645	510	2	605	96022595	DUMMY PLUG
WASHER ISO 7089 4 200HV 4	10875645	7	5	607	96022326	TERMINAL BOX CPL.
WASHER ISO 7089 4 200HV 4	10875645	515	6	624	96007913	DUMMY PLUG
WASHER ISO 7089 4 200HV 4	10875645	508	3	632	96028063	DUMMY PLUG
WASHER ISO 7089 4 200HV 4	10875645	513	2	633	96028064	DUMMY PLUG
WASHER ISO 7089 4 200HV 4	10875645	85	72	641	96025148	SWITCH CABINET
WASHER ISO 7089 4 200HV 4	10875645	72	32	649	96020050	ASSEMBLY PARTS MOUNTIN
WASHER ISO 7089 4 200HV 4	10875645	66	4	727	96028393	INTERNAL PANELLING INSTA
WASHER ISO 7089 4 200HV 4	10875645	23	2	1005	96032633	TERMINAL BOX CPL.
WASHER ISO 7089 4 200HV 4	10875645	8	3	1116	967936408	WIND WARNING PREASSEMB
WASHER ISO 7089 5 -A2	10410193	225	4	187	96024507	ASSEMBLY PARTS ELECTRIC
WASHER ISO 7089 5 -A2	10410193	21	2	409	918921208	UREA PLANT
WASHER ISO 7089 5 -A2	10410193	2	2	1116	967936408	WIND WARNING PREASSEMB
WASHER ISO 7089 5 200HV 4	11140403	9	11	64	969088908	HOLDER PRE-ASSEMBLY
WASHER ISO 7089 5 200HV 4	11140403	15	6	83	918888408	CENTRA.LUBRICATION SYSTE
WASHER ISO 7089 5 200HV 4	11140403	15	6	116	918901108	CENTR.LUBRICATION SYSTEM
WASHER ISO 7089 5 200HV 4	11140403	17	2	371	10143790	REGULATION BOOST PRESS
WASHER ISO 7089 5 200HV 4	11140403	3	2	379	9078467	CONTROL PLATE ASSEMBLY
WASHER ISO 7089 5 200HV 4	11140403	6	8	401	96021811	BATTERY BOX, PRE-ASSEMB

2.4.2020

etk_en_de_048408 LR 1800-1.0

1411

LIEBHERRAlphabetical index
Alphabetischer Index

Description	Item	Pos.	Quantity	Page	Assembly	Description
WASHER ISO 7089 5 200HV 4	11140403	35	28	419	918810308	CONTROL STAND
WASHER ISO 7089 5 200HV 4	11140403	5	2	510	918969208	CENTRAL GREASING
WASHER ISO 7089 5 200HV 4	11140403	15	5	540	96024797	ELECTR.F.FUEL TANK
WASHER ISO 7089 5 200HV 4	11140403	15	5	545	96024798	ELECTRIC HYDRAULIC TANK
WASHER ISO 7089 5 200HV 4	11140403	2	4	559	919140508	CONSOLE AUX. REPLENISHIN
WASHER ISO 7089 5 200HV 4	11140403	19	1	736	918064308	SLIDING DOOR INSTALLATION
WASHER ISO 7089 5 200HV 4	11140403	15	4	859	96028858	PLATE PRE-ASS.
WASHER ISO 7089 5 200HV 4	11140403	19	12	864	96024380	PLATE PRE-ASS.
WASHER ISO 7089 5 200HV 4	11140403	10	2	916	96022898	TERMINAL BOX
WASHER ISO 7089 5 200HV 4	11140403	167	2	1043	96032637	TERMINAL BOX CPL.
WASHER ISO 7089 5 200HV 4	11140403	8	2	1072	96024351	CROSS STRAP TOP
WASHER ISO 7089 5 200HV 4	11140403	6	1	1115	968838608	LOCATION FIXTURE PRE-ASS.
WASHER ISO 7089 6 200HV 4	10875647	23	2	19	919618308	CENTRAL SECTION CRAWLER
WASHER ISO 7089 6 200HV 4	10875647	32	6	22	96024467	EL.ADD-ON SET-LIMIT SWITCH
WASHER ISO 7089 6 200HV 4	10875647	30	2	28	96024744	SWITCH CABINET PRE-ASS.
WASHER ISO 7089 6 200HV 4	10875647	97	12	59	918888308	CRAWLER TRACK CARRIER, L
WASHER ISO 7089 6 200HV 4	10875647	12	4	83	918888408	CENTRA.LUBRICATION SYSTE
WASHER ISO 7089 6 200HV 4	10875647	97	12	96	918900908	CRAWLER TRACK CARRIER,
WASHER ISO 7089 6 200HV 4	10875647	12	4	116	918901108	CENTR.LUBRICATION SYSTEM
WASHER ISO 7089 6 200HV 4	10875647	12	3	148	96024471	ELECRCIC BALLAST CONSOLE
WASHER ISO 7089 6 200HV 4	10875647	12	3	154	96024470	ELECRCIC BALLAST CONSOLE
WASHER ISO 7089 6 200HV 4	10875647	10	8	242	918636308	ERECTING WINCH
WASHER ISO 7089 6 200HV 4	10875647	300	26	276	96022275	RADIATOR, PRE-ASSEMBLED
WASHER ISO 7089 6 200HV 4	10875647	13	8	345	10303007	FUEL PREFILTER
WASHER ISO 7089 6 200HV 4	10875647	28	12	405	96020682	ELECTRIC FOR BATTERY BOX
WASHER ISO 7089 6 200HV 4	10875647	42	4	419	918810308	CONTROL STAND
WASHER ISO 7089 6 200HV 4	10875647	4	4	597	96007325	GROUND RAIL
WASHER ISO 7089 6 200HV 4	10875647	8	4	643	969408008	COVER COMPL.
WASHER ISO 7089 6 200HV 4	10875647	3	6	653	922648308	TERMINAL BOARD PRE-ASS.
WASHER ISO 7089 6 200HV 4	10875647	76	3	709	918645108	CRANE DRIVER CAB ADDITIO
WASHER ISO 7089 6 200HV 4	10875647	58	4	726	96028393	INTERNAL PANELLING INSTA
WASHER ISO 7089 6 200HV 4	10875647	22	3	736	918064308	SLIDING DOOR INSTALLATION
WASHER ISO 7089 6 200HV 4	10875647	16	3	738	968080908	CLOSING DEVICE
WASHER ISO 7089 6 200HV 4	10875647	43	2	744	10228112	AIR CONDITIONING UNIT
WASHER ISO 7089 6 200HV 4	10875647	20	4	781	96006445	CAMERA HOLDER, PREMOU
WASHER ISO 7089 6 200HV 4	10875647	8	6	859	96028858	PLATE PRE-ASS.
WASHER ISO 7089 6 200HV 4	10875647	8	6	860	96028861	PLATE PRE-ASS.
WASHER ISO 7089 6 200HV 4	10875647	7	1	861	96008072	STAND CPL.
WASHER ISO 7089 6 200HV 4	10875647	8	9	864	96024380	PLATE PRE-ASS.
WASHER ISO 7089 6 200HV 4	10875647	35	16	907	918647008	L-HEAD PIECE
WASHER ISO 7089 6 200HV 4	10875647	8	3	1093	96024957	CAMERA EQUIPMENT H-PIVOT
WASHER ISO 7089 6 200HV 4	10875647	12	2	1099	968895808	ADDL.HYDR.F.PIN PULLING DE
WASHER ISO 7089 6 200HV 4	10875647	47	2	1108	96022733	BULKHEAD PLATE
WASHER ISO 7089 6 200HV-A2	420060201	28	4	156	96024481	SWITCH CABINET CPL.
WASHER ISO 7089 6 200HV-A2	420060201	15	8	779	96024951	CAMERA INSTALLATION SLEW
WASHER ISO 7089 6 200HV-A4	420000414	15	4	770	918658208	INTERL. SUPERSTR. BALLAST
WASHER ISO 7089 8 200HV 4	11651374	8	4	376	10144678	PROTECTION PLATE ASSEM
WASHER ISO 7089 8 200HV-A2	420060705	14	12	779	96024951	CAMERA INSTALLATION SLEW
WASHER ISO 7089 8 200HV-A2	420060705	5	6	1117	967937608	OBSTRUCTION LIGHTS PREAS
WASHER ISO 7089 8 200HV-A4	420001014	79	4	251	540270514	DRIVE UNIT CPL
WASHER ISO 7089 8 200HV-A4	420001014	5	8	544	96025230	OIL TANK PRE-ASS.
WASHER ISO 7089 8 300HV 4	10289803	25	34	19	919618308	CENTRAL SECTION CRAWLER
WASHER ISO 7089 8 300HV 4	10289803	133	2	60	918888308	CRAWLER TRACK CARRIER, L
WASHER ISO 7089 8 300HV 4	10289803	3	2	83	918888408	CENTRA.LUBRICATION SYSTE
WASHER ISO 7089 8 300HV 4	10289803	130	2	97	918900908	CRAWLER TRACK CARRIER,
WASHER ISO 7089 8 300HV 4	10289803	3	2	116	918901108	CENTR.LUBRICATION SYSTEM
WASHER ISO 7089 8 300HV 4	10289803	32	16	182	918635608	SLEWING PLATFORM FRAME
WASHER ISO 7089 8 300HV 4	10289803	22	8	193	919004308	WINCH 1 PRE-ASSEMBLY
WASHER ISO 7089 8 300HV 4	10289803	8	4	219	96025428	SAFETY ROLLER CPL.
WASHER ISO 7089 8 300HV 4	10289803	526	2	272	96021818	DIESEL ENGINE, PRE-ASSEMB

2.4.2020

etk_en_de_048408 LR 1800-1.0

1412

LIEBHERRAlphabetical index
Alphabetischer Index

Description	Item	Pos.	Quantity	Page	Assembly	Description
WASHER ISO 7089 8 300HV 4	10289803	309	12	276	96022275	RADIATOR, PRE-ASSEMBLED
WASHER ISO 7089 8 300HV 4	10289803	304	8	397	918636708	AIR FILTER UNIT CPL.
WASHER ISO 7089 8 300HV 4	10289803	14	6	401	96021811	BATTERY BOX, PRE-ASSEMB
WASHER ISO 7089 8 300HV 4	10289803	11	10	412	96004209	PUMP PRE-ASS.
WASHER ISO 7089 8 300HV 4	10289803	8	2	415	96004224	COVER COMPL.
WASHER ISO 7089 8 300HV 4	10289803	4	4	426	915587308	EMERGENCY SEAT
WASHER ISO 7089 8 300HV 4	10289803	44	118	440	918637308	SLEWING PLATFORM CATWAL
WASHER ISO 7089 8 300HV 4	10289803	27	14	467	918637508	ADD HEATING SUPERSTRUCT
WASHER ISO 7089 8 300HV 4	10289803	14	7	469	96019655	ADDNL.HEATING, PRE-ASSE
WASHER ISO 7089 8 300HV 4	10289803	42	18	484	918940808	SA FRAME PRE-ASS.
WASHER ISO 7089 8 300HV 4	10289803	16	9	487	96023993	SA FRAME ERECTING DEVICE
WASHER ISO 7089 8 300HV 4	10289803	1	2	507	96024542	SENSOR ASSEMBLY SA-STAN
WASHER ISO 7089 8 300HV 4	10289803	22	4	517	918642908	ROLLER BEARING
WASHER ISO 7089 8 300HV 4	10289803	19	8	520	918643008	MOUNTING EQUIPMENT CRAW
WASHER ISO 7089 8 300HV 4	10289803	6	4	528	918643108	FUEL TANK CONTAINER UPPE
WASHER ISO 7089 8 300HV 4	10289803	17	5	557	918644108	CHARGER F.BATTERY
WASHER ISO 7089 8 300HV 4	10289803	26	2	559	919140508	CONSOLE AUX. REPLENISHIN
WASHER ISO 7089 8 300HV 4	10289803	501	16	564	96024273	SOUND DAMPING ABOVE
WASHER ISO 7089 8 300HV 4	10289803	7	2	578	96025054	COVER PRE-ASSY.
WASHER ISO 7089 8 300HV 4	10289803	7	2	579	96025055	COVER PRE-ASSY.
WASHER ISO 7089 8 300HV 4	10289803	7	2	580	96025056	COVER PRE-ASSY.
WASHER ISO 7089 8 300HV 4	10289803	7	1	581	96025057	COVER PRE-ASSY.
WASHER ISO 7089 8 300HV 4	10289803	7	2	582	96025058	COVER PRE-ASSY.
WASHER ISO 7089 8 300HV 4	10289803	7	2	583	96025059	COVER PRE-ASSY.
WASHER ISO 7089 8 300HV 4	10289803	13	4	597	96007325	GROUND RAIL
WASHER ISO 7089 8 300HV 4	10289803	6	8	641	96025148	SWITCH CABINET
WASHER ISO 7089 8 300HV 4	10289803	25	6	712	918645208	CRANE OPERATOR CABIN P
WASHER ISO 7089 8 300HV 4	10289803	34	4	715	969752608	WINDOW ASSEMBLY
WASHER ISO 7089 8 300HV 4	10289803	23	1	723	919075308	CRANE OPERATOR CABIN P
WASHER ISO 7089 8 300HV 4	10289803	26	2	736	918064308	SLIDING DOOR INSTALLATION
WASHER ISO 7089 8 300HV 4	10289803	8	4	739	964588408	GUIDE PRE-ASS.
WASHER ISO 7089 8 300HV 4	10289803	9	2	740	964588308	GUIDE PRE-ASS.
WASHER ISO 7089 8 300HV 4	10289803	15	2	742	918064408	HEATING CRANE DRIVER'S CA
WASHER ISO 7089 8 300HV 4	10289803	27	19	747	918998608	PLATFORM CRANE CABIN
WASHER ISO 7089 8 300HV 4	10289803	43	8	797	918643908	COUNTERWEIGHT FRAME
WASHER ISO 7089 8 300HV 4	10289803	22	4	821	919059208	WINCH 6 PRE-ASSEMBLY
WASHER ISO 7089 8 300HV 4	10289803	63	10	843	918690608	H PIVOT SECTION PRE-ASS.
WASHER ISO 7089 8 300HV 4	10289803	20	4	861	96008072	STAND CPL.
WASHER ISO 7089 8 300HV 4	10289803	16	2	864	96024380	PLATE PRE-ASS.
WASHER ISO 7089 8 300HV 4	10289803	8	2	890	96002442	MECH.AUXILIARIES FOR LIG
WASHER ISO 7089 8 300HV 4	10289803	60	4	908	918647008	L-HEAD PIECE
WASHER ISO 7089 8 300HV 4	10289803	5	3	911	96025353	HOISTING LIMIT SWITCH PRE-
WASHER ISO 7089 8 300HV 4	10289803	49	4	1016	918654408	PIVOT SECTION
WASHER ISO 7089 8 300HV 4	10289803	4	2	1019	968938308	SENSOR PRE-ASS.
WASHER ISO 7089 8 300HV 4	10289803	7	1	1071	96024354	CROSS STRAP MIDDLE
WASHER ISO 7089 8 300HV 4	10289803	5	1	1093	96024957	CAMERA EQUIPMENT H-PIVOT
WASHER ISO 7089 8 MS	420050601	439	2	679	96018765	HYDRAULICS
WASHER ISO 7089 8 MS	420050601	21	6	781	96006445	CAMERA HOLDER, PREMOU
WASHER ISO 7092 10 200HV F	10299674	47	4	1016	918654408	PIVOT SECTION
WASHER ISO 7092 6 200HV-A2	10035694	62	3	458	96021230	ELECTRIC ADD-ON PARTS CA
WASHER ISO 7092 8 200HV-A2	10353680	26	12	230	919002908	WINCH 4 PRE-ASSEMBLY
WASHER ISO 7093-1 10 300HV	11491889	21	7	230	919002908	WINCH 4 PRE-ASSEMBLY
WASHER ISO 7093-1 10 300HV	11491889	516	2	272	96021818	DIESEL ENGINE, PRE-ASSEMB
WASHER ISO 7093-1 10 300HV	11491889	301	16	276	96022275	RADIATOR, PRE-ASSEMBLED
WASHER ISO 7093-1 10 300HV	11491889	91	16	441	918637308	SLEWING PLATFORM CATWAL
WASHER ISO 7093-1 10 300HV	11491889	11	4	520	918643008	MOUNTING EQUIPMENT CRAW
WASHER ISO 7093-1 10 300HV	11491889	31	10	747	918998608	PLATFORM CRANE CABIN
WASHER ISO 7093-1 10 A2	421802108	501	80	272	96021818	DIESEL ENGINE, PRE-ASSEMB
WASHER ISO 7093-1 10 A2	421802108	500	12	288	96026028	FIXING PARTS COMPRESSED
WASHER ISO 7093-1 10 A2	421802108	500	32	392	918799108	MUFFLER UNIT

2.4.2020

etk_en_de_048408 LR 1800-1.0

1413

LIEBHERRAlphabetical index
Alphabetischer Index

Description	Item	Pos.	Quantity	Page	Assembly	Description
WASHER ISO 7093-1 10 A2	421802108	24	18	542	918643308	OIL RESERVOIR, COMPLETE
WASHER ISO 7093-1 10 A2	421802108	35	2	715	969752608	WINDOW ASSEMBLY
WASHER ISO 7093-1 10 A2	421802108	23	1	731	96000697	WIPERS INSTALLATION
WASHER ISO 7093-1 12 200HV	421801908	503	7	288	96026028	FIXING PARTS COMPRESSED
WASHER ISO 7093-1 12 200HV	421801908	503	4	291	96026029	FASTENING PIECES HYDRAUL
WASHER ISO 7093-1 12 300HV	11182717	121	8	442	918637308	SLEWING PLATFORM CATWAL
WASHER ISO 7093-1 12 300HV	11182717	11	24	932	918647208	HS REDUCING SECTION
WASHER ISO 7093-1 16 200HV	10455191	8	8	517	918642908	ROLLER BEARING
WASHER ISO 7093-1 16 200HV	10455191	20	5	537	918643208	FUEL TANK CPL.
WASHER ISO 7093-1 16 200HV	10455191	12	17	542	918643308	OIL RESERVOIR, COMPLETE
WASHER ISO 7093-1 16 300HV	4000809	85	4	1034	918654608	F-HEAD SECTION
WASHER ISO 7093-1 20 300HV	4600328	11	2	798	965575208	CENTRING COMPLETE
WASHER ISO 7093-1 4 200HV 4	10875642	31	14	440	918637308	SLEWING PLATFORM CATWAL
WASHER ISO 7093-1 4 200HV 4	10875642	324	4	751	96018766	COMPRESSED AIR PLANT
WASHER ISO 7093-1 4 200HV 4	10875642	32	16	784	96029469	EQUIPMENT CAMERA CAB
WASHER ISO 7093-1 5 200HV 4	10875643	517	4	272	96021818	DIESEL ENGINE, PRE-ASSEMB
WASHER ISO 7093-1 5 200HV 4	10875643	501	24	572	96024274	SOUND DAMPING DOWN
WASHER ISO 7093-1 5 200HV 4	10875643	11	1	738	968080908	CLOSING DEVICE
WASHER ISO 7093-1 5 200HV 4	10875643	44	16	797	918643908	COUNTERWEIGHT FRAME
WASHER ISO 7093-1 5 200HV 4	10875643	13	2	1005	96032633	TERMINAL BOX CPL.
WASHER ISO 7093-1 5 200HV-A	10353747	56	2	19	919618308	CENTRAL SECTION CRAWLER
WASHER ISO 7093-1 5 200HV-A	10353747	36	6	440	918637308	SLEWING PLATFORM CATWAL
WASHER ISO 7093-1 6 200HV 4	10875648	57	14	20	919618308	CENTRAL SECTION CRAWLER
WASHER ISO 7093-1 6 200HV 4	10875648	514	21	272	96021818	DIESEL ENGINE, PRE-ASSEMB
WASHER ISO 7093-1 6 200HV 4	10875648	502	4	291	96026029	FASTENING PIECES HYDRAUL
WASHER ISO 7093-1 6 200HV 4	10875648	303	16	397	918636708	AIR FILTER UNIT CPL.
WASHER ISO 7093-1 6 200HV 4	10875648	9	12	412	96004209	PUMP PRE-ASS.
WASHER ISO 7093-1 6 200HV 4	10875648	11	4	415	96004224	COVER COMPL.
WASHER ISO 7093-1 6 200HV 4	10875648	13	8	429	918637208	TURNTABLE PANELLING
WASHER ISO 7093-1 6 200HV 4	10875648	33	1	457	96021230	ELECTRIC ADD-ON PARTS CA
WASHER ISO 7093-1 6 200HV 4	10875648	20	26	484	918940808	SA FRAME PRE-ASS.
WASHER ISO 7093-1 6 200HV 4	10875648	505	8	564	96024273	SOUND DAMPING ABOVE
WASHER ISO 7093-1 6 200HV 4	10875648	5	4	578	96025054	COVER PRE-ASSY.
WASHER ISO 7093-1 6 200HV 4	10875648	5	4	579	96025055	COVER PRE-ASSY.
WASHER ISO 7093-1 6 200HV 4	10875648	5	4	580	96025056	COVER PRE-ASSY.
WASHER ISO 7093-1 6 200HV 4	10875648	5	4	581	96025057	COVER PRE-ASSY.
WASHER ISO 7093-1 6 200HV 4	10875648	5	4	582	96025058	COVER PRE-ASSY.
WASHER ISO 7093-1 6 200HV 4	10875648	5	4	583	96025059	COVER PRE-ASSY.
WASHER ISO 7093-1 6 200HV 4	10875648	7	6	719	964561008	REAR WINDOW PRE-ASS.
WASHER ISO 7093-1 6 200HV 4	10875648	14	8	736	918064308	SLIDING DOOR INSTALLATION
WASHER ISO 7093-1 6 200HV 4	10875648	9	2	742	918064408	HEATING CRANE DRIVER'S CA
WASHER ISO 7093-1 6 200HV 4	10875648	4	4	858	96019853	BOLT SECURING CPL
WASHER ISO 7093-1 6 200HV 4	10875648	8	4	868	96024230	FALL-BACK GUARD STRUT RI
WASHER ISO 7093-1 6 200HV 4	10875648	8	4	873	96024232	FALL-BACK GUARD STRUT L
WASHER ISO 7093-1 6 200HV 4	10875648	4	4	945	96031833	BOLT SECURING
WASHER ISO 7093-1 6 200HV 4	10875648	22	8	1001	918654208	F-CONNECTING HEAD
WASHER ISO 7093-1 6 200HV 4	10875648	28	14	1016	918654408	PIVOT SECTION
WASHER ISO 7093-1 6 200HV 4	10875648	9	3	1093	96024957	CAMERA EQUIPMENT H-PIVOT
WASHER ISO 7093-1 6 200HV-A	421801708	98	14	59	918888308	CRAWLER TRACK CARRIER, L
WASHER ISO 7093-1 6 200HV-A	421801708	98	14	96	918900908	CRAWLER TRACK CARRIER,
WASHER ISO 7093-1 6 200HV-A	421801708	35	2	708	918645108	CRANE DRIVER CAB ADDITIO
WASHER ISO 7093-1 6 200HV-A	421801708	28	3	747	918998608	PLATFORM CRANE CABIN
WASHER ISO 7093-1 6 200HV-A	421801708	8	4	748	918531108	MIRROR ATTACHM.IN CRANE
WASHER ISO 7093-1 6 200HV-A	10540500	32	4	409	918921208	UREA PLANT
WASHER ISO 7093-1 6 200HV-A	10540500	24	4	607	96022326	TERMINAL BOX CPL.
WASHER ISO 7093-1 6 200HV-A	10540500	8	1	1115	968838608	LOCATION FIXTURE PRE-ASS.
WASHER ISO 7093-1 8 200HV 4	11140469	5	4	64	969088908	HOLDER PRE-ASSEMBLY
WASHER ISO 7093-1 8 200HV 4	11140469	42	2	182	918635608	SLEWING PLATFORM FRAME
WASHER ISO 7093-1 8 200HV 4	11140469	13	161	185	96023860	ASSEMBLY PARTS F.SLEWING
WASHER ISO 7093-1 8 200HV 4	11140469	220	1	187	96024507	ASSEMBLY PARTS ELECTRIC

2.4.2020

etk_en_de_048408 LR 1800-1.0

1414

LIEBHERRAlphabetical index
Alphabetischer Index

Description	Item	Pos.	Quantity	Page	Assembly	Description
WASHER ISO 7093-1 8 200HV 4	11140469	25	8	193	919004308	WINCH 1 PRE-ASSEMBLY
WASHER ISO 7093-1 8 200HV 4	11140469	25	8	218	919010008	WINCH 2 PRE-ASS.
WASHER ISO 7093-1 8 200HV 4	11140469	500	119	272	96021818	DIESEL ENGINE, PRE-ASSEMB
WASHER ISO 7093-1 8 200HV 4	11140469	304	74	276	96022275	RADIATOR, PRE-ASSEMBLED
WASHER ISO 7093-1 8 200HV 4	11140469	501	8	288	96026028	FIXING PARTS COMPRESSED
WASHER ISO 7093-1 8 200HV 4	11140469	500	54	291	96026029	FASTENING PIECES HYDRAUL
WASHER ISO 7093-1 8 200HV 4	11140469	5	2	306	10125646	OIL SEPARATOR ASSEMBLY
WASHER ISO 7093-1 8 200HV 4	11140469	7	7	376	10144678	PROTECTION PLATE ASSEM
WASHER ISO 7093-1 8 200HV 4	11140469	501	81	392	918799108	MUFFLER UNIT
WASHER ISO 7093-1 8 200HV 4	11140469	301	74	397	918636708	AIR FILTER UNIT CPL.
WASHER ISO 7093-1 8 200HV 4	11140469	10	16	401	96021811	BATTERY BOX, PRE-ASSEMB
WASHER ISO 7093-1 8 200HV 4	11140469	34	12	409	918921208	UREA PLANT
WASHER ISO 7093-1 8 200HV 4	11140469	17	4	412	96004209	PUMP PRE-ASS.
WASHER ISO 7093-1 8 200HV 4	11140469	104	18	441	918637308	SLEWING PLATFORM CATWAL
WASHER ISO 7093-1 8 200HV 4	11140469	32	24	476	918642408	AIR CONDITIONING
WASHER ISO 7093-1 8 200HV 4	11140469	63	6	485	918940808	SA FRAME PRE-ASS.
WASHER ISO 7093-1 8 200HV 4	11140469	35	12	520	918643008	MOUNTING EQUIPMENT CRAW
WASHER ISO 7093-1 8 200HV 4	11140469	5	4	531	918721208	FUEL FEED
WASHER ISO 7093-1 8 200HV 4	11140469	21	10	537	918643208	FUEL TANK CPL.
WASHER ISO 7093-1 8 200HV 4	11140469	27	24	542	918643308	OIL RESERVOIR, COMPLETE
WASHER ISO 7093-1 8 200HV 4	11140469	55	4	550	918643608	CENT. LUBRIC. SYSTEM SUP
WASHER ISO 7093-1 8 200HV 4	11140469	503	117	564	96024273	SOUND DAMPING ABOVE
WASHER ISO 7093-1 8 200HV 4	11140469	500	56	572	96024274	SOUND DAMPING DOWN
WASHER ISO 7093-1 8 200HV 4	11140469	500	12	577	96024275	NOISE REDUCTION REAR
WASHER ISO 7093-1 8 200HV 4	11140469	26	4	595	96021489	TERMINAL BOX ELECTRICS S
WASHER ISO 7093-1 8 200HV 4	11140469	70	2	709	918645108	CRANE DRIVER CAB ADDITIO
WASHER ISO 7093-1 8 200HV 4	11140469	27	7	723	919075308	CRANE OPERATOR CABIN P
WASHER ISO 7093-1 8 200HV 4	11140469	38	4	742	918064408	HEATING CRANE DRIVER'S CA
WASHER ISO 7093-1 8 200HV 4	11140469	33	2	747	918998608	PLATFORM CRANE CABIN
WASHER ISO 7093-1 8 200HV 4	11140469	322	2	751	96018766	COMPRESSED AIR PLANT
WASHER ISO 7093-1 8 200HV 4	11140469	6	2	786	918664308	EL.COOLANT PREHEAT
WASHER ISO 7093-1 8 200HV 4	11140469	31	2	821	919059208	WINCH 6 PRE-ASSEMBLY
WASHER ISO 7093-1 8 200HV 4	11140469	68	137	843	918690608	H PIVOT SECTION PRE-ASS.
WASHER ISO 7093-1 8 200HV 4	11140469	8	72	852	96022229	GRIDIRON PRE-ASS.
WASHER ISO 7093-1 8 200HV 4	11140469	5	24	853	96022230	GRIDIRON PRE-ASS.
WASHER ISO 7093-1 8 200HV 4	11140469	7	6	854	96023044	GRIDIRON PRE-ASS.
WASHER ISO 7093-1 8 200HV 4	11140469	5	4	855	96022452	GRIDIRON PRE-ASS.
WASHER ISO 7093-1 8 200HV 4	11140469	5	3	856	96025701	GRIDIRON PRE-ASS.
WASHER ISO 7093-1 8 200HV 4	11140469	6	4	857	96025702	STEP
WASHER ISO 7093-1 8 200HV 4	11140469	9	2	861	96008072	STAND CPL.
WASHER ISO 7093-1 8 200HV 4	11140469	5	6	862	96032299	GRIDIRON PRE-ASS.
WASHER ISO 7093-1 8 200HV 4	11140469	11	5	864	96024380	PLATE PRE-ASS.
WASHER ISO 7093-1 8 200HV 4	11140469	5	8	890	96002442	MECH.AUXILIARIES FOR LIG
WASHER ISO 7093-1 8 200HV 4	11140469	65	5	908	918647008	L-HEAD PIECE
WASHER ISO 7093-1 8 200HV 4	11140469	34	22	932	918647208	HS REDUCING SECTION
WASHER ISO 7093-1 8 200HV 4	11140469	8	130	937	96022236	GRIDIRON PRE-ASS.
WASHER ISO 7093-1 8 200HV 4	11140469	6	32	938	96022237	GRIDIRON PRE-ASS.
WASHER ISO 7093-1 8 200HV 4	11140469	10	80	954	96023084	GRIDIRON PRE-ASS.
WASHER ISO 7093-1 8 200HV 4	11140469	5	84	962	96020717	GRIDIRON PRE-ASS.
WASHER ISO 7093-1 8 200HV 4	11140469	26	16	967	918647508	H INTERMEDIATE SECTION
WASHER ISO 7093-1 8 200HV 4	11140469	5	74	970	96019850	GRIDIRON PRE-ASS.
WASHER ISO 7093-1 8 200HV 4	11140469	26	16	975	918811308	H INTERMEDIATE SECTION
WASHER ISO 7093-1 8 200HV 4	11140469	26	4	977	918647608	S INTERMEDIATE SECTION
WASHER ISO 7093-1 8 200HV 4	11140469	5	84	978	96021767	GRIDIRON PRE-ASS.
WASHER ISO 7093-1 8 200HV 4	11140469	26	20	981	918647708	S INTERMEDIATE SECTION
WASHER ISO 7093-1 8 200HV 4	11140469	5	72	982	96021766	GRIDIRON PRE-ASS.
WASHER ISO 7093-1 8 200HV 4	11140469	16	4	984	918647808	S INTERMEDIATE SECTION
WASHER ISO 7093-1 8 200HV 4	11140469	5	52	985	96047517	GRIDIRON PRE-ASS.
WASHER ISO 7093-1 8 200HV 4	11140469	26	28	987	918811508	S INTERMEDIATE SECTION
WASHER ISO 7093-1 8 200HV 4	11140469	5	82	989	96024223	GRIDIRON PRE-ASS.

2.4.2020

etk_en_de_048408 LR 1800-1.0

1415

LIEBHERRAlphabetical index
Alphabetischer Index

Description	Item	Pos.	Quantity	Page	Assembly	Description
WASHER ISO 7093-1 8 200HV 4	11140469	5	36	990	96024224	GRIDIRON PRE-ASS.
WASHER ISO 7093-1 8 200HV 4	11140469	5	40	991	96024225	GRIDIRON PRE-ASS.
WASHER ISO 7093-1 8 200HV 4	11140469	18	17	996	918648008	L INTERMEDIATE SECTION
WASHER ISO 7093-1 8 200HV 4	11140469	7	72	997	96020439	GRIDIRON PRE-ASS.
WASHER ISO 7093-1 8 200HV 4	11140469	7	72	998	96020511	GRIDIRON PRE-ASS.
WASHER ISO 7093-1 8 200HV 4	11140469	7	28	1002	96033901	GRIDIRON PRE-ASS.
WASHER ISO 7093-1 8 200HV 4	11140469	62	20	1017	918654408	PIVOT SECTION
WASHER ISO 7093-1 8 200HV 4	11140469	26	44	1033	918654608	F-HEAD SECTION
WASHER ISO 7093-1 8 200HV 4	11140469	32	4	1049	918654508	ERECTION FRAME
WASHER ISO 7093-1 8 200HV 4	11140469	7	20	1059	918887908	F-INTERMEDIATE SECT.
WASHER ISO 7093-1 8 200HV-A	421861405	435	4	679	96018765	HYDRAULICS
WASHER ISO 7093-1 8 200HV-A	421861405	17	4	779	96024951	CAMERA INSTALLATION SLEW
WASHER ISO 7093-1 8 200HV-A	10540510	16	8	120	96024877	HYDRAULIC SUPPORT
WASHER RD110X1 DC01 FE//	949634908	3	1	1035	96032537	DRAW SHACKLE
WASHER RD110X2 DC01 FE//	949635408	23	9	520	918643008	MOUNTING EQUIPMENT CRAW
WASHER RD110X2 DC01 FE//	949635408	3	2	1010	918654308	F-ASSEMBLY UNIT
WASHER RD120X6 S355MC FE	944415108	11	4	487	96023993	SA FRAME ERECTING DEVICE
WASHER RD135X3 DC01 FE//	953848908	54	2	59	918888308	CRAWLER TRACK CARRIER, L
WASHER RD135X3 DC01 FE//	953848908	54	2	95	918900908	CRAWLER TRACK CARRIER,
WASHER RD22X3 DC01 FE//ZN	953561608	8	8	1049	918654508	ERECTION FRAME
WASHER RD25X6 PA6G SCHW	288183108	6	6	719	964561008	REAR WINDOW PRE-ASS.
WASHER RD40X4 S315MC FE//	953631708	310	2	276	96022275	RADIATOR, PRE-ASSEMBLED
WASHER RD44X2 DC01 FE//ZN	939460808	7	8	135	918632108	CATWALK CRAW.TRACK TRA
WASHER RD44X2 DC01 FE//ZN	939460808	13	30	967	918647508	H INTERMEDIATE SECTION
WASHER RD44X2 DC01 FE//ZN	939460808	13	30	975	918811308	H INTERMEDIATE SECTION
WASHER RD50X2 ALMG3 H11	955161608	19	1	1049	918654508	ERECTION FRAME
WASHER RD50X2 ALMG3 H11	955161608	7	1	1052	96013389	PULLEY MOUNT ASSEMBLY C
WASHER RD50X5 S355MC FE//	953867308	64	24	59	918888308	CRAWLER TRACK CARRIER, L
WASHER RD50X5 S355MC FE//	953867308	64	24	96	918900908	CRAWLER TRACK CARRIER,
WASHER RD60X2 ALMG3 H11	948717708	15	1	1057	918654708	OVERRUN PROTECTION
WASHER RD60X5 S355MC FE//	941009708	9	4	850	96022200	PRE-ASSEMBLED WALKWAY
WASHER RD70X2 DC01 FE//ZN	949188508	4	1	1052	96013389	PULLEY MOUNT ASSEMBLY C
WASHER RD70X2 DC01 FE//ZN	949188508	8	2	1057	918654708	OVERRUN PROTECTION
WASHER RD70X2 DC01 FE//ZN	954178508	5	1	491	96023994	PULL ROD
WASHER RD70X2 DC01 FE//ZN	954178508	12	1	935	96019777	CONNECTING LINK PRE-ASS.
WASHER RD70X2 DC01 FE//ZN	954178508	6	1	992	96029116	TENSION PLATE PRE-ASS.
WASHER RD70X2 DC01 FE//ZN	954178508	69	4	1034	918654608	F-HEAD SECTION
WASHER RD80X5 S355MC FE//	949582708	27	2	708	918645108	CRANE DRIVER CAB ADDITIO
WASHER RD90X1 DC01 FE//ZN	953418508	3	2	1057	918654708	OVERRUN PROTECTION
WASHER SPRING DIN 127 A 6	424000508	12	3	210	919003108	ELECTRIC FOR WINCH 1
WASHER SPRING DIN 127 A 6	424000508	12	3	224	919003208	ELECTRIC FOR WINCH 2
WASHER SPRING DIN 127 A 6	424000508	12	3	237	919003408	ELECTRIC FOR WINCH 4
WASHER SPRING DIN 127 A 6	424000508	12	3	828	919003608	ELECTRIC FOR WINCH 6
WASHER SPRING DIN 127 B 12	12227180	4	2	848	928830208	SAFETY ROLLER CPL.
WASHER SPRING DIN 7980 6 F	424100608	8	6	252	510230608	HYDRO MOTOR
WATER BASIN 8L KUNSTSTOF	10036977	6	1	731	96000697	WIPERS INSTALLATION
WATER CONNECTION	10145193	386	1	297	12902656	DIESEL ENGINE
WATER CONNECTION	10145195	389	1	297	12902656	DIESEL ENGINE
WATER CONNECTION	10152906	387	1	297	12902656	DIESEL ENGINE
WATER COOLER	11115267	3	1	278	10876917	RADIATOR UNIT
WATER DRAIN PLUG M12 PA6	602501208	12	2	28	96024744	SWITCH CABINET PRE-ASS.
WATER DRAIN PLUG M12 PA6	602501208	292	1	77	96019888	TERMINAL BOX CPL.
WATER DRAIN PLUG M12 PA6	602501208	292	1	109	96019889	TERMINAL BOX CPL.
WATER DRAIN PLUG M12 PA6	602501208	292	1	149	96024493	TERMINAL BOX CPL.
WATER DRAIN PLUG M12 PA6	602501208	19	2	159	96024819	SWITCH CABINET PRE-ASS.
WATER DRAIN PLUG M12 PA6	602501208	292	1	504	96024388	TERMINAL BOX WINCH PRE-A
WATER DRAIN PLUG M12 PA6	602501208	8	2	595	96021489	TERMINAL BOX ELECTRICS S
WATER DRAIN PLUG M12 PA6	602501208	292	2	600	96022391	TERMINAL BOX CPL.
WATER DRAIN PLUG M12 PA6	602501208	16	1	607	96022326	TERMINAL BOX CPL.
WATER DRAIN PLUG M12 PA6	602501208	20	2	641	96025148	SWITCH CABINET

2.4.2020

etk_en_de_048408 LR 1800-1.0

1416

LIEBHERRAlphabetical index
Alphabetischer Index

Description	Item	Pos.	Quantity	Page	Assembly	Description
WATER DRAIN PLUG M12 PA6	602501208	285	2	877	96023326	TERMINAL BOX CPL.
WATER DRAIN PLUG M12 PA6	602501208	293	1	916	96022898	TERMINAL BOX
WATER DRAIN PLUG M12 PA6	602501208	285	1	1005	96032633	TERMINAL BOX CPL.
WATER DRAIN PLUG M12 PA6	602501208	285	2	1022	96032634	TERMINAL BOX CPL.
WATER DRAIN PLUG PA6G	97029882	524	1	24	96019880	WIRING HARNESS
WATER DRAIN PLUG PA6G	97029882	512	2	26	96025223	LEAD
WATER DRAIN PLUG PA6G	97029882	510	1	615	96022304	LEAD
WATER DRAIN PLUG PA6G	97029882	510	1	616	96022305	LEAD
WATER DRAIN PLUG PA6G	97029882	511	1	617	96022306	LEAD
WATER DRAIN PLUG PA6G	97029882	516	1	632	96028063	DUMMY PLUG
WATER DRAIN PLUG PA6G	97029882	508	1	633	96028064	DUMMY PLUG
WATER DRAIN PLUG PA6G	97029882	514	1	880	96023338	LEAD
WATER DRAIN PLUG PA6G	97029882	515	1	881	96023339	LEAD
WATER DRAIN PLUG PA6G	97029882	509	1	882	96023360	LEAD
WATER DRAIN PLUG PA6G	97029882	509	1	883	96026533	LEAD
WATER DRAIN PLUG PA6G	97029882	513	1	891	96024150	LEAD
WATER DRAIN PLUG PA6G	97035537	534	1	25	96019880	WIRING HARNESS
WATER DRAIN VALVE 22BAR	502921908	161	2	751	96018766	COMPRESSED AIR PLANT
WATER HEATING SYSTEM 24	10876576	1	1	469	96019655	ADDNL.HEATING, PRE-ASSE
WATER HOSE DN4-RAUCLAIR-	11000710	10	10	731	96000697	WIPERS INSTALLATION
WATER PUMP WITH FASTENIN	12490129	370	1	297	12902656	DIESEL ENGINE
WATER SENSOR 5V	10331335	19	1	345	10303007	FUEL PREFILTER
WATER SENSOR 5V	11370365	3	1	534	10878502	FUEL FILTER
WATER VALVE NW12X2,5 NICH	11082158	3	2	412	96004209	PUMP PRE-ASS.
WEDGE LOCK WASHER NORD	7015814	14	2	717	96000684	FRONT WINDOW CPL.
WEDGE SOCKET 23-25 GR.26	12101239	10	1	175	918632508	TOOL
WEDGE SOCKET 27-29 GR.29	12100038	11	1	175	918632508	TOOL
WEDGE SOCKET 30-31 GR.33	12100045	12	1	175	918632508	TOOL
WEIGHT ALLOWANCE	111111108	1010	-12.5	1038	96032582	INST.BACK SHEAVE FOR BOO
WEIGHT ALLOWANCE	111111108	1010	-12.5	1039	96032654	ROPE PULLEY PRE-ASSEMBL
WEIGHT EN-GJS400-18 FE//ZN	10873379	1	1	812	96013575	HOIST LIM.SWITCH PLUMMET
WEIGHT INFORMATION PLATE	97061879	65	2	20	919618308	CENTRAL SECTION CRAWLER
WEIGHT INFORMATION PLATE	97079102	11	1	821	919059208	WINCH 6 PRE-ASSEMBLY
WEIGHT INFORMATION PLATE	97073310	16	1	185	96023860	ASSEMBLY PARTS F.SLEWING
WEIGHT INFORMATION PLATE	97092004	2	2	170	919615308	FLOOR SHEET COMPL.
WEIGHT INFORMATION PLATE	97111655	81	1	485	918940808	SA FRAME PRE-ASS.
WEIGHT INFORMATION PLATE	97100876	19	2	139	918632208	MECHANICAL SUPPORT
WEIGHT INFORMATION PLATE	97101945	15	2	135	918632108	CATWALK CRAW.TRACK TRA
WEIGHT INFORMATION PLATE	97105145	15	1	147	96024421	BRACKET FRONT
WEIGHT INFORMATION PLATE	97105145	15	1	153	96024425	BRACKET REAR
WEIGHT INFORMATION PLATE	97104074	13	4	797	918643908	COUNTERWEIGHT FRAME
WEIGHT INFORMATION PLAT	97102748	(1)	2	1095	96022180	FRAME
WELD PLATE DIN 3015-1 L-AP	602014908	8	2	288	96026028	FIXING PARTS COMPRESSED
WELD PLATE DIN 3015-1 L-AP	602015208	7	4	288	96026028	FIXING PARTS COMPRESSED
WELD PLATE DIN 3015-1 L-AP	602015208	45	1	1108	96022733	BULKHEAD PLATE
WELD PLATE DIN 3015-1 L-AP	10802203	9	1	1108	96022733	BULKHEAD PLATE
WELD PLATE DIN 3015-1 L-AP	602015608	638	1	273	96021818	DIESEL ENGINE, PRE-ASSEMB
WELD PLATE DIN 3015-1 L-AP	10802201	637	3	273	96021818	DIESEL ENGINE, PRE-ASSEMB
WELDED ASSEMBLY PLATE R	96031721	1	1	162	96031720	ASSEMBLY PLATE PRE-ASS.
WINCH	96026981	1	1	821	919059208	WINCH 6 PRE-ASSEMBLY
WINCH 1	918635908	107	1	9	LR 1800-1-0	LIEBHERR LR 1800-1.0
WINCH 1 PRE-ASSEMBLY	919004308	1	1	189	918635908	WINCH 1
WINCH 2	918636008	108	1	9	LR 1800-1-0	LIEBHERR LR 1800-1.0
WINCH 2 PRE-ASS.	919010008	1	1	214	918636008	WINCH 2
WINCH 4 LUFFING GEAR	918636108	111	1	9	LR 1800-1-0	LIEBHERR LR 1800-1.0
WINCH 4 PRE-ASSEMBLY	919002908	1	1	227	918636108	WINCH 4 LUFFING GEAR
WINCH 6	918646508	244	1	11	LR 1800-1-0	LIEBHERR LR 1800-1.0
WINCH 6 PRE-ASSEMBLY	919059208	1	1	819	918646508	WINCH 6
WINCH BEARING	96025269	1	1	193	919004308	WINCH 1 PRE-ASSEMBLY
WINCH BEARING	96025269	1	1	218	919010008	WINCH 2 PRE-ASS.

2.4.2020

etk_en_de_048408 LR 1800-1.0

1417

LIEBHERRAlphabetical index
Alphabetischer Index

Description	Item	Pos.	Quantity	Page	Assembly	Description
WINCH REVOLUTION TRANS	10802061	5	1	210	919003108	ELECTRIC FOR WINCH 1
WINCH REVOLUTION TRANS	10802061	5	1	224	919003208	ELECTRIC FOR WINCH 2
WINCH REVOLUTION TRANS	10802061	5	1	237	919003408	ELECTRIC FOR WINCH 4
WINCH REVOLUTION TRANS	10802061	5	1	828	919003608	ELECTRIC FOR WINCH 6
WIND VELOCITY TRANSMITTE	11482252	2	1	1112	918663708	CARRIER, MEAS. & WARN. D
WIND WARNING PREASSEMB	967936408	2	1	1114	968838508	MECH MEAS AND WARNING D
WINDOW ASSEMBLY SPF	969752608	1	1	712	918645208	CRANE OPERATOR CABIN P
WIPER ARM 650MM	10292014	4	1	731	96000697	WIPERS INSTALLATION
WIPER ARM 700MM	10874311	2	1	717	96000684	FRONT WINDOW CPL.
WIPER BEARING ST	10874927	4	1	717	96000684	FRONT WINDOW CPL.
WIPER BLADE 700	10292016	5	1	731	96000697	WIPERS INSTALLATION
WIPER BLADE 900MM	10291148	3	1	717	96000684	FRONT WINDOW CPL.
WIPER FRAME	10874163	2	1	731	96000697	WIPERS INSTALLATION
WIPER FRAME 10	10412879	3	1	731	96000697	WIPERS INSTALLATION
WIPER MOTOR 55NM 24V SPF	10292021	1	2	731	96000697	WIPERS INSTALLATION
WIPERS INSTALLATION	96000697	3	1	723	919075308	CRANE OPERATOR CABIN P
WIRE BRAID 0,5	600131308	342	0.16	829	96025259	WIRING HARNESS
WIRE HOSE CLAMP 70-75	11000902	22	4	729	969752708	AIR DUCT
WIRE TERMINAL BOX PRE-AS	96033810	2	1	608	96033797	WIRES TERMINAL BOX CPL.
WIRED END FERRULE 16X12 V	602308508	104	4	620	96022328	LEAD
WIRED END FERRULE DIN 462	602308008	87	2	168	96032883	WIRING HARNESS
WIRED END FERRULE DIN 462	602308008	87	2	829	96025259	WIRING HARNESS
WIRED END FERRULE DIN 46	602307808	114	5	79	96020120	WIRING HARNESS
WIRED END FERRULE DIN 46	602307808	114	5	112	96020126	WIRING HARNESS
WIRED END FERRULE DIN 46	602307808	114	3	612	96022303	WIRING HARNESS
WIRED END FERRULE DIN 462	602307908	85	15	829	96025259	WIRING HARNESS
WIRED END FERRULE DIN 46	602308408	105	1	829	96025259	WIRING HARNESS
WIRED END FERRULE DIN 46	602307708	86	6	24	96019880	WIRING HARNESS
WIRED END FERRULE DIN 46	602307708	86	4	447	96021225	WIRING HARNESS
WIRED END FERRULE DIN 46	602307708	86	2	586	969418008	CABLING
WIRED END FERRULE DIN 46	602307708	86	2	587	96037831	CABLING
WIRED END FERRULE DIN 46	602307708	86	40	589	96021483	WIRING HARNESS
WIRED END FERRULE DIN 46	602307708	86	72	612	96022303	WIRING HARNESS
WIRED END FERRULE DIN 46	602307708	86	4	891	96024150	LEAD
WIRED END FERRULE DIN 46	602308108	88	1	452	96024787	WIRING HARNESS
WIRED END FERRULE DIN 46	602308108	88	4	612	96022303	WIRING HARNESS
WIRED END FERRULE DIN 46	602308108	88	4	891	96024150	LEAD
WIRED END FERRULE DIN 462	602308208	698	1	25	96019880	WIRING HARNESS
WIRED END FERRULE DIN 462	602308208	698	2	452	96024787	WIRING HARNESS
WIRED END FERRULE DIN 462	602308208	698	3	506	96024550	LEAD
WIRED END FERRULE DIN 462	602308208	698	2	586	969418008	CABLING
WIRED END FERRULE DIN 462	602308208	698	2	587	96037831	CABLING
WIRED END FERRULE DIN 462	602308208	698	4	593	96021484	WIRING HARNESS
WIRED END FERRULE DIN 462	602308208	698	1	613	96022303	WIRING HARNESS
WIRED END FERRULE DIN 462	602308208	698	1	829	96025259	WIRING HARNESS
WIRED END FERRULE DIN 46	602308308	89	1	452	96024787	WIRING HARNESS
WIRED END FERRULE DIN 46	602308308	89	1	829	96025259	WIRING HARNESS
WIRES COMPL. INSTRUMENTS	96021224	5	1	445	96021223	CABLE LIST DRIVER'S CABIN
WIRES CPL. S2000	96021973	30	1	1005	96032633	TERMINAL BOX CPL.
WIRES CPL. S2010	96028187	30	1	1022	96032634	TERMINAL BOX CPL.
WIRES CPL. S2020	96033239	30	1	1043	96032637	TERMINAL BOX CPL.
WIRES CPL. S220	96020123	2	1	109	96019889	TERMINAL BOX CPL.
WIRES CPL. S240	96020118	2	1	77	96019888	TERMINAL BOX CPL.
WIRES CPL. S510	96021490	50	1	595	96021489	TERMINAL BOX ELECTRICS S
WIRES PRE-ASS. S1910	96026569	2	1	878	96026568	WIRES TERMINAL BOX CPL.
WIRES PRE-ASS. S1930	96022904	2	1	917	96022903	WIRES TERMINAL BOX CPL.
WIRES PRE-ASS. S2000	96021972	2	1	1006	96021973	WIRES CPL.
WIRES PRE-ASS. S2010	96032705	2	1	1023	96028187	WIRES CPL.
WIRES PRE-ASS. S2020	96033240	2	1	1044	96033239	WIRES CPL.
WIRES PRE-ASS. S2090	96024546	2	1	505	96024545	WIRES TERMINAL BOX CPL.

2.4.2020

etk_en_de_048408 LR 1800-1.0

1418

LIEBHERR

Alphabetical index
Alphabetischer Index

Description	Item	Pos.	Quantity	Page	Assembly	Description
WIRES PRE-ASS. S220	96020124	2	1	110	96020123	WIRES CPL.
WIRES PRE-ASS. S240	96020119	2	1	78	96020118	WIRES CPL.
WIRES PRE-ASS. S510	96021491	2	1	598	96021490	WIRES CPL.
WIRES PRE-ASS.INSTRUMEN	96027678	2	1	446	96021224	WIRES COMPL. INSTRUMENT
WIRES TERMINAL BOX CPL.	96026568	1	1	877	96023326	TERMINAL BOX CPL.
WIRES TERMINAL BOX CPL.	96022903	2	1	916	96022898	TERMINAL BOX
WIRES TERMINAL BOX CPL.	96024545	1	1	504	96024388	TERMINAL BOX WINCH PRE-A
WIRES TERMINAL BOX CPL. S	96033797	2	1	607	96022326	TERMINAL BOX CPL.
WIRING DUCT 80X40/2000 HAR	638109101	15	0.62	648	96020050	ASSEMBLY PARTS MOUNTIN
WIRING DUCT 80X60/2000 HAR	638109201	9	0.16	648	96020050	ASSEMBLY PARTS MOUNTIN
WIRING DUCT 80X60/2000 HAR	638109201	13	0.31	648	96020050	ASSEMBLY PARTS MOUNTIN
WIRING HARNESS W1926	96025259	20	1	828	919003608	ELECTRIC FOR WINCH 6
WIRING HARNESS W200	96019880	20	1	23	96019879	CABLE LIST F.CENTER SECTIO
WIRING HARNESS W200V	96025249	40	1	23	96019879	CABLE LIST F.CENTER SECTIO
WIRING HARNESS W201A	96025018	12	1	130	96025016	ELECTRIC ASSEMBLY SUPP
WIRING HARNESS W201B	96025019	13	1	130	96025016	ELECTRIC ASSEMBLY SUPP
WIRING HARNESS W201C	96025020	14	1	130	96025016	ELECTRIC ASSEMBLY SUPP
WIRING HARNESS W202A	96024495	12	1	131	96025017	ELECTRIC ASS. SUPPORT FR
WIRING HARNESS W202B	96024552	13	1	131	96025017	ELECTRIC ASS. SUPPORT FR
WIRING HARNESS W202C	96024553	14	1	131	96025017	ELECTRIC ASS. SUPPORT FR
WIRING HARNESS W202D	96024554	15	1	149	96024493	TERMINAL BOX CPL.
WIRING HARNESS W220	96020125	11	1	109	96019889	TERMINAL BOX CPL.
WIRING HARNESS W221	96020126	12	1	109	96019889	TERMINAL BOX CPL.
WIRING HARNESS W222	96020127	13	1	109	96019889	TERMINAL BOX CPL.
WIRING HARNESS W223	96020128	14	1	109	96019889	TERMINAL BOX CPL.
WIRING HARNESS W241	96020120	12	1	77	96019888	TERMINAL BOX CPL.
WIRING HARNESS W242	96020121	13	1	77	96019888	TERMINAL BOX CPL.
WIRING HARNESS W243	96020122	14	1	77	96019888	TERMINAL BOX CPL.
WIRING HARNESS W291	96032883	3	1	165	96024483	CABLE LIST
WIRING HARNESS W300	96021225	10	1	445	96021223	CABLE LIST DRIVER'S CABIN
WIRING HARNESS W301	96021226	11	1	445	96021223	CABLE LIST DRIVER'S CABIN
WIRING HARNESS W302	96021227	12	1	445	96021223	CABLE LIST DRIVER'S CABIN
WIRING HARNESS W305	96024786	13	1	445	96021223	CABLE LIST DRIVER'S CABIN
WIRING HARNESS W310	96024787	14	1	445	96021223	CABLE LIST DRIVER'S CABIN
WIRING HARNESS W346	96023876	(10)	1	457	96021230	ELECTRIC ADD-ON PARTS CA
WIRING HARNESS W360	96021229	15	1	445	96021223	CABLE LIST DRIVER'S CABIN
WIRING HARNESS W500	96022303	5	1	611	96021493	CABLE LIST SLEWING PLATF
WIRING HARNESS W501	96021483	10	1	588	96021482	ELECTRIC F. AGGREGATE
WIRING HARNESS W521	96025254	20	1	210	919003108	ELECTRIC FOR WINCH 1
WIRING HARNESS W522	96025255	20	1	224	919003208	ELECTRIC FOR WINCH 2
WIRING HARNESS W524	96025257	20	1	237	919003408	ELECTRIC FOR WINCH 4
WIRING HARNESS W555	96021484	20	1	588	96021482	ELECTRIC F. AGGREGATE
WIRING HARNESS W587	96021486	40	1	588	96021482	ELECTRIC F. AGGREGATE
WIRING HARNESS W588	96021487	50	1	588	96021482	ELECTRIC F. AGGREGATE
WIRING HARNESS W589	96021488	60	1	588	96021482	ELECTRIC F. AGGREGATE
WIRING HARNESS W620	96021956	3	1	557	918644108	CHARGER F.BATTERY
WIRING LIST BATTERY BOX	96020684	10	1	405	96020682	ELECTRIC FOR BATTERY BOX
WORK LIGHT 50W 12-24V ALU	10872003	5	2	888	96024149	ARGON FLOODLIGHT HEEL PI
WORKING HAED LIGHT 35W 9-	11212679	24	2	457	96021230	ELECTRIC ADD-ON PARTS CA

Bezeichnung	Artikel	Pos.	Menge	Seite	Baugruppe	Bezeichnung
A-SCHEINWERFER S-ANLEN	96024149	50	1	876	918924908	ELEKTRIK H-ANLENKSTUECK
ABDECKBLECH 1.5X80X122 DC	97062336	13	1	457	96021230	ELEKTRIK ANBAUTEILE KABIN
ABDECKBLECH VORM.	965021508	46	2	419	918810308	STEUERSTAND
ABDECKHAUBE	921509808	67	1	59	918888308	RAUPENTRAEGER LI.
ABDECKHAUBE	921509808	67	1	96	918900908	RAUPENTRAEGER RE.
ABDECKHAUBE	921509908	68	1	59	918888308	RAUPENTRAEGER LI.
ABDECKHAUBE	921509908	68	1	96	918900908	RAUPENTRAEGER RE.
ABDECKKAPPE	11171306	3	1	1113	11482252	WINDGESCHWINDIGKEITSGE
ABDECKKAPPE 12,7	591572208	6	1	460	96027682	BLECH VORM.
ABDECKKAPPE DT-LC01 PA66	10870604	517	2	452	96024787	KABELSTRANG
ABDECKKAPPE DT-LC01 PA66	10870604	516	2	613	96022303	KABELSTRANG
ABDECKKAPPE POLYSTIC27-3	591570908	5	2	650	968095808	MONTAGEEINHEIT VORM.
ABDECKKAPPE POLYSTIC27-3	591570908	25	1	723	919075308	KRANFUEHRERKABINE VORM.
ABDECKPLATTE ANBAU	10144678	470	1	298	12902656	DIESELMOTOR
ABDECKPLATTE VORM.	10144873	1	1	376	10144678	ABDECKPLATTE ANBAU
ABDECKUNG	11005170	17	1	421	10877138	FAHRERSITZ
ABDECKUNG	11160803	3	1	477	553188308	KOMPRESSORANTRIEB
ABDECKUNG	11171270	32	1	421	10877138	FAHRERSITZ
ABDECKUNG	918664608	624	1	13	LR 1800-1-0	LIEBHERR LR 1800-1.0
ABDECKUNG 4X444X300 S31	97135925	15	4	120	96024877	HYDRAULISCHE ABSTUETZUN
ABDECKUNG LI. 4X579X454 S	97135916	11	2	120	96024877	HYDRAULISCHE ABSTUETZUN
ABDECKUNG QC OBERRING	97136242	1	1	1119	918664608	ABDECKUNG
ABDECKUNG QC UNTERRING	918664708	626	1	13	LR 1800-1-0	LIEBHERR LR 1800-1.0
ABDECKUNG QC UNTERRING	973804308	1	1	1120	918664708	ABDECKUNG
ABDECKUNG RE. 4X578X454 S	97135920	12	2	120	96024877	HYDRAULISCHE ABSTUETZUN
ABDECKUNG SCHWK.	96004207	3	1	409	918921208	HARNSTOFFANLAGE
ABDECKUNG SCHWK. RAL 701	96002479	2	1	733	969520208	MONITORKONSOLE
ABDICHTGUMMI 847	570007808	106	1	197	10874544	GETRIEBE
ABDICHTPROFIL	979076508	4	1	29	965690708	DECKEL KPL.
ABDICHTPROFIL 0 GUMMI 55°	977505708	10	1	643	969408008	DECKEL KPL.
ABDICHTPROFIL 1,5-3X14,6X1	262106508	12	4.5	429	918637208	DREHBUEHNENVERKLEIDUN
ABDICHTPROFIL 1-3X21,5X11	262106708	61	1.55	397	918636708	LUFTFILTERANLAGE KPL.
ABDICHTPROFIL 1-3X21,5X11	262106708	37	0.2	409	918921208	HARNSTOFFANLAGE
ABDICHTPROFIL 1-3X21,5X11	262106708	11	0.9	429	918637208	DREHBUEHNENVERKLEIDUN
ABDICHTPROFIL EPDM	97100823	2	1	596	96023103	DECKEL KPL.
ABDICHTPROFIL EPDM SCHW	97106415	2	1	160	96024822	DECKEL KPL.
ABGASENDROHR EDELSTAHL	96001394	13	1	392	918799108	SCHALLDAEMPFERANLAGE
ABGASKRUEMMER ANBAU V-	10141558	412	1	297	12902656	DIESELMOTOR
ABGASKRUEMMER LINKS V-	10153467	2	1	368	10141558	ABGASKRUEMMER ANBAU
ABGASKRUEMMER RECHTS V-	10147866	1	1	368	10141558	ABGASKRUEMMER ANBAU
ABGASMISCHROHR SCRONL	10147692	3	1	392	918799108	SCHALLDAEMPFERANLAGE
ABGASROHR 38/FLEXIBEL	553054108	6	2.4	467	918637508	ZUSATZHEIZUNG OW
ABGASROHR 38/FLEXIBEL	553054108	9	0.3	469	96019655	ZUSATZHEIZUNG VORM.
ABGASROHR ANBAU V-MOTO	10141356	410	1	297	12902656	DIESELMOTOR
ABGASROHR EDELSTAHL SP	96025740	19	1	392	918799108	SCHALLDAEMPFERANLAGE
ABGASROHR EDELSTAHL SP	96025744	23	1	392	918799108	SCHALLDAEMPFERANLAGE
ABGASROHR EDELSTAHL SP	96030737	20	1	392	918799108	SCHALLDAEMPFERANLAGE
ABGASROHR EDELSTAHL SP	96030738	21	1	392	918799108	SCHALLDAEMPFERANLAGE
ABGASROHR EDELSTAHL SP	96030739	22	1	392	918799108	SCHALLDAEMPFERANLAGE
ABGASROHR LINKS V-MOTO	10141355	2	1	367	10141356	ABGASROHR ANBAU
ABGASROHR RECHTS V-MO	10141354	1	1	367	10141356	ABGASROHR ANBAU
ABGASROHR V-MOTORXD950	10141351	(1)	1	367	10141356	ABGASROHR ANBAU
ABGASROHR V-MOTORXD95	11354228	(1)	1	367	10141356	ABGASROHR ANBAU
ABGASSCHALLDAEMPFER 116	553187208	7	1	469	96019655	ZUSATZHEIZUNG VORM.
ABGASSTUTZEN ANBAU V-MO	12459409	432	1	298	12902656	DIESELMOTOR
ABGASTURBOLADER HE400W	10134988	1	1	369	10141720	ATL-ANBAU
ABGASTURBOLADER HE400W	10134989	1	1	370	10141721	ATL-ANBAU
ABGLAETTMITTEL KANISTER5	811203108	38	1	715	969752608	SCHEIBEN EINBAU
ABGLAETTMITTEL KANISTER5	811203108	39	1	736	918064308	SCHIEBETUER EINBAU
ABLAGE	96021219	5	1	924	96020912	ROLLENSATZ

2.4.2020

etk_en_de_048408 LR 1800-1.0

1421

LIEBHERRAlphabetical index
Alphabetischer Index

Bezeichnung	Artikel	Pos.	Menge	Seite	Baugruppe	Bezeichnung
ABLAGE	96021219	5	1	929	96020913	ROLLENSATZ
ABLAGE 35X410X195 ABS-TPU	97058595	27	1	726	96028393	INNENVERKLEIDUNG EINBAU
ABLAGE SCHWK.	96021711	37	1	932	918647208	HS-REDUZIERSTUECK
ABLAGE SCHWK.	96021712	38	3	932	918647208	HS-REDUZIERSTUECK
ABLAGE SCHWK. T ZN O	96021220	1	1	926	96021219	ABLAGE
ABLASSHAHN G1/4"	11696074	22	1	345	10303007	KRAFTSTOFFVORFILTER
ABLASSVENTIL	10032906	(20)	1	310	10134887	OELWANNE MIT BEFEST.
ABLASSVENTIL	10032906	5	1	365	10152906	KUEHLWASSERANSCHLUSS
ABSCHIRMUNG ZURUECKGEB	965617208	995	2	1024	96032710	LEITUNG
ABSCHIRMUNG ZURUECKGEB	965617208	995	2	1025	96032711	LEITUNG
ABSCHIRMUNG ZURUECKGEB	965617208	995	2	1027	96032714	LEITUNG
ABSEIL- UND RETTUNGSGER	11007312	3	1	179	916959908	PERSOENLICHE SCHUTZAUS
ABSPANNLASCHE AS-40	96024345	5	2	1069	918655708	LASCHEN ZUSATZABSPANN
ABSPANNLASCHE AS-40	96024345	5	2	1077	919431508	LASCHEN ZUSATZABSPANN
ABSPANNSEIL KPL. 55X2.35M	96032102	2	2	1061	918655108	F-ABSPANNUNG
ABSPANNSEIL KPL. 55X2.675M	96022640	17	2	1059	918887908	F-ZWISCHENSTUECK
ABSPANNSEIL KPL. 55X23.5M	96032066	1	2	1065	918655208	FAB-ABSPANNUNG
ABSPANNSEIL KPL. 55X5.35M	96016930	2	4	1065	918655208	FAB-ABSPANNUNG
ABSPERRORGAN DN200-FLAN	11491257	8	1	544	96025230	OELBEHAELTER VORM.
ABSTANDSBLECH 3X34X12 D	97083879	15	2	597	96007325	VERTEILER MASSE
ABSTANDSBOLZEN M4X30 V	602017808	23	1	738	968080908	SCHLIESSANLAGE
ABSTANDSBOLZEN M5X30	660044708	23	1	736	918064308	SCHIEBETUER EINBAU
ABSTANDSBOLZEN M6X30 ST	11001955	63	3	727	96028393	INNENVERKLEIDUNG EINBAU
ABSTANDSBOLZEN M6X50 S	10875447	55	1	726	96028393	INNENVERKLEIDUNG EINBAU
ABSTANDSHALTER 5X280X910	97115244	3	1	1037	96032541	WANDERROLLE KPL.
ABSTANDSHALTER 5X280X910	97115244	2	2	1038	96032582	NACKENROLLE EINBAU
ABSTANDSHALTER 5X322X876	97115405	56	1	1033	918654608	F-KOPFSTUECK
ABSTANDSHALTER SCHWK.	96033238	2	1	1037	96032541	WANDERROLLE KPL.
ABSTECKBOLZEN SCHWK. FE	962580308	44	6	484	918940808	SA-BOCK VORM.
ABSTECKBOLZEN SCHWK. FE	964377108	4	2	850	96022200	LAUFSTEG VORM.
ABSTIMMSCHEIBE -	10023668	12	1	284	510241408	HYDROMOTOR
ABSTUETZPLATTE KPL.	96016050	7	4	118	919615508	HYDRAULISCHE ABSTUETZUN
ABSTUETZPLATTE KPL.	962009308	7	2	139	918632208	MECH.ZUSATZABSTUETZUNG
ABSTUETZPLATTE SCHWK.	96016054	1	1	133	96016050	ABSTUETZPLATTE KPL.
ABSTUETZPLATTE SCHWK.	962010208	1	1	140	962009308	ABSTUETZPLATTE KPL.
ABSTUETZZYLINDER 210/180-1	10876306	1	4	120	96024877	HYDRAULISCHE ABSTUETZUN
ABTRIEB KPL	540270414	23	1	244	10802280	SEILWINDE
ABTRIEBSWELLE M=20 Z=12	12500327	10	1	239	12485063	DREHWERKANTRIEB
ABTRIEBSWELLENGEHAUESE	968447701	1	1	239	12485063	DREHWERKANTRIEB
ABWEISER 5X40X326 S355MC	97095956	12	4	937	96022236	GITTERROST VORM.
ABWEISER 5X40X326 S355MC	97095956	8	4	954	96023084	GITTERROST VORM.
ABWEISER 5X40X326 S355MC	97095956	9	6	962	96020717	GITTERROST VORM.
ABWEISER 5X40X326 S355MC	97095956	9	4	970	96019850	GITTERROST VORM.
ABWEISER 5X40X326 S355MC	97095956	9	6	978	96021767	GITTERROST VORM.
ABWEISER 5X40X326 S355MC	97095956	9	4	982	96021766	GITTERROST VORM.
ABWEISER 5X40X326 S355MC	97095956	9	4	985	96047517	GITTERROST VORM.
ABWEISER 5X40X326 S355MC	97095956	9	4	989	96024223	GITTERROST VORM.
ABWEISER 5X40X326 S355MC	97095956	9	2	990	96024224	GITTERROST VORM.
ABWEISER 5X40X326 S355MC	97095956	9	2	991	96024225	GITTERROST VORM.
ABWEISER 5X40X326 S355MC	97095956	5	4	997	96020439	GITTERROST VORM.
ABWEISER 5X40X326 S355MC	97095956	5	4	998	96020511	GITTERROST VORM.
ACHSE 130.0X435 35NICRMOV	97026885	26	2	58	918888308	RAUPENTRAEGER LI.
ACHSE 130.0X435 35NICRMOV	97026885	26	2	95	918900908	RAUPENTRAEGER RE.
ACHSE 177.8X270 S890QL1 GA	97115242	34	1	1033	918654608	F-KOPFSTUECK
ACHSE 180.0X530 35NICRMOV	97026864	19	16	58	918888308	RAUPENTRAEGER LI.
ACHSE 180.0X530 35NICRMOV	97026864	19	16	95	918900908	RAUPENTRAEGER RE.
ACHSE 220.0X2411 35NICRM	97102488	14	1	484	918940808	SA-BOCK VORM.
ACHSE 244.5X1221 S770QL GA	97115233	11	1	1033	918654608	F-KOPFSTUECK
ACHSE 244.5X1225 S770QL SP	97096876	6	1	929	96020913	ROLLENSATZ
ACHSE 244.5X1425 S770QL SP	97096782	6	1	924	96020912	ROLLENSATZ

2.4.2020

etk_en_de_048408 LR 1800-1.0

1422

LIEBHERRAlphabetical index
Alphabetischer Index

Bezeichnung	Artikel	Pos.	Menge	Seite	Baugruppe	Bezeichnung
ACHSE 244.5X516 S770QL1 SP	97117668	6	1	1001	918654208	F-ANSCHLUSSKOPF
ACHSE 25.0X912 S770QL GA	97129149	50	1	1033	918654608	F-KOPFSTUECK
ACHSE 30.0X1252 S355J2C+C	97115236	23	1	1033	918654608	F-KOPFSTUECK
ACHSE 34X29 X5CRNI18-10	97073059	28	1	715	969752608	SCHEIBEN EINBAU
ACHSE 34X42 X5CRNI18-10	97086837	41	1	715	969752608	SCHEIBEN EINBAU
ACHSE 35.0X1302 S355J2G3	97100732	2	1	946	96023086	SCHUTZWALZE
ACHSE 40.0X1446 S355J2C+C	977124408	3	1	823	964697808	SCHUTZWALZE KPL.
ACHSE 50.0X407 42CRMO4+Q	97034180	2	144	171	96048332	BODENPLATTEN VORM.
ACHSE 60.0X495 S355J2C+C	97000077	3	1	942	96022242	LAUFROLLE KPL.
ACHSE 65.0X425 35NICRMOV	97127491	2	1	971	96020032	LAUFROLLE KPL.
ACHSE 65.0X425 35NICRMOV	97127491	2	1	972	96031340	LAUFROLLE KPL.
ACHSE 65.0X688 35NICRMOV	97091061	42	1	1033	918654608	F-KOPFSTUECK
ACHSE 80.0X1175 S355J2C+C	97096878	10	1	929	96020913	ROLLENSATZ
ACHSE 80.0X1375 S355J2C+C	97096788	10	1	924	96020912	ROLLENSATZ
ACHSE 82.5X1270 S355J2H T Z	97115235	16	1	1033	918654608	F-KOPFSTUECK
ACHSE KPL.	96025871	4	1	907	918647008	L-KOPFSTUECK
ACHSE RD40X1365 S355J2C+	957039608	2	1	488	961866608	SCHUTZWALZE KPL.
ACHSE SCHWK. FE//ZNNI8//C	96048533	6	1	174	96047342	BOLZENZIEHEINRICHTUNG VO
ACHSHALTER 15X340X250 S96	97070777	15	2	484	918940808	SA-BOCK VORM.
ACHSHALTER 25X250X49 S69	97026925	27	2	58	918888308	RAUPENTRAEGER LI.
ACHSHALTER 25X250X49 S69	97026925	27	2	95	918900908	RAUPENTRAEGER RE.
ACHSHALTER 25X325X64 S96	97026865	20	16	58	918888308	RAUPENTRAEGER LI.
ACHSHALTER 25X325X64 S96	97026865	20	16	95	918900908	RAUPENTRAEGER RE.
ACHSHALTER 6.0 X0 S235JR	941324408	6	2	219	96025428	SCHUTZWALZE KPL.
ACHSHALTER 6.0 X0 S235JR	941324408	67	2	485	918940808	SA-BOCK VORM.
ACHSHALTER 6.0 X0 S235JR	941324408	14	2	487	96023993	SA-BOCK AUFSTELLVORRIC
ACHSHALTER 6.0 X0 S235JR	941324408	10	2	821	919059208	WINDE 6 VORM.
ACHSHALTER 6.0 X0 S235JR	941324408	60	2	843	918690608	H-ANLENKSTUECK VORM.
ADAPTER	10297244	8	1	398	10488024	LUFTFILTER
ADAPTER 18-POL SPF	660024508	11	1	655	96020051	VERKABELUNG MONTAGETA
ADAPTER KUNSTSTOFF	10036974	7	1	731	96000697	WISCHANLAGE EINBAU
ADAPTER RAL 9005,M,GT SPF	965185908	30	4	784	96029469	AUSRUESTUNG KAMERA KAB
ADAPTERBLECH 3X175X100 D	97110925	141	1	186	96024506	MONTAGETEILE HYDR.
ADERENDHUELSE 16X12 VER	602308508	104	4	620	96022328	LEITUNG
ADERENDHUELSE DIN 46228 1	602308008	87	2	168	96032883	KABELSTRANG
ADERENDHUELSE DIN 46228 1	602308008	87	2	829	96025259	KABELSTRANG
ADERENDHUELSE DIN 46228-	602307808	114	5	79	96020120	KABELSTRANG
ADERENDHUELSE DIN 46228-	602307808	114	5	112	96020126	KABELSTRANG
ADERENDHUELSE DIN 46228-	602307808	114	3	612	96022303	KABELSTRANG
ADERENDHUELSE DIN 46228-1	602307908	85	15	829	96025259	KABELSTRANG
ADERENDHUELSE DIN 46228-	602308408	105	1	829	96025259	KABELSTRANG
ADERENDHUELSE DIN 46228-	602307708	86	6	24	96019880	KABELSTRANG
ADERENDHUELSE DIN 46228-	602307708	86	4	447	96021225	KABELSTRANG
ADERENDHUELSE DIN 46228-	602307708	86	2	586	969418008	VERKABELUNG
ADERENDHUELSE DIN 46228-	602307708	86	2	587	96037831	VERKABELUNG
ADERENDHUELSE DIN 46228-	602307708	86	40	589	96021483	KABELSTRANG
ADERENDHUELSE DIN 46228-	602307708	86	72	612	96022303	KABELSTRANG
ADERENDHUELSE DIN 46228-	602307708	86	4	891	96024150	LEITUNG
ADERENDHUELSE DIN 46228-	602308108	88	1	452	96024787	KABELSTRANG
ADERENDHUELSE DIN 46228-	602308108	88	4	612	96022303	KABELSTRANG
ADERENDHUELSE DIN 46228-	602308108	88	4	891	96024150	LEITUNG
ADERENDHUELSE DIN 46228-1	602308208	698	1	25	96019880	KABELSTRANG
ADERENDHUELSE DIN 46228-1	602308208	698	2	452	96024787	KABELSTRANG
ADERENDHUELSE DIN 46228-1	602308208	698	3	506	96024550	LEITUNG
ADERENDHUELSE DIN 46228-1	602308208	698	2	586	969418008	VERKABELUNG
ADERENDHUELSE DIN 46228-1	602308208	698	2	587	96037831	VERKABELUNG
ADERENDHUELSE DIN 46228-1	602308208	698	4	593	96021484	KABELSTRANG
ADERENDHUELSE DIN 46228-1	602308208	698	1	613	96022303	KABELSTRANG
ADERENDHUELSE DIN 46228-1	602308208	698	1	829	96025259	KABELSTRANG
ADERENDHUELSE DIN 46228-	602308308	89	1	452	96024787	KABELSTRANG

2.4.2020

etk_en_de_048408 LR 1800-1.0

1423

LIEBHERRAlphabetical index
Alphabetischer Index

Bezeichnung	Artikel	Pos.	Menge	Seite	Baugruppe	Bezeichnung
ADERENDHUELSE DIN 46228-	602308308	89	1	829	96025259	KABELSTRANG
AGGREGATETRAEGER ANBA	9078462	12	1	293	12902656	DIESELMOTOR
AGGREGATETRAEGER SCH	96021819	50	1	270	96021818	DIESELMOTOR VORM.
AGGREGATETRAEGER VORM	10119410	1	1	302	9078462	AGGREGATETRAEGER ANBA
AKTIVATOR 1000ML	870004108	39	1	715	969752608	SCHEIBEN EINBAU
AKTIVATOR 250ML DOSE	10815283	36	1	715	969752608	SCHEIBEN EINBAU
AKUSTISCHE WARNUNG DB	96033941	9	1	584	918644708	ELEKTRIK DREHBUEHNE
ALUPROFIL 84-3-1850 ENAW-6	97114627	1	1	862	96032299	GITTERROST VORM.
ALUPROFIL 84-3-2250 ENAW-6	97098662	1	3	853	96022230	GITTERROST VORM.
ALUPROFIL 84-3-2250 ENAW-6	97098662	1	1	854	96023044	GITTERROST VORM.
ALUPROFIL 84-3-2500 ENAW-6	97098654	2	1	852	96022229	GITTERROST VORM.
ALUPROFIL 84-3-2500 ENAW-6	97098654	4	2	1002	96033901	GITTERROST VORM.
ALUPROFIL 84-3-2720 ALMGSI	97098751	1	2	938	96022237	GITTERROST VORM.
ALUPROFIL 84-3-2720 ALMGSI	97111744	1	2	985	96047517	GITTERROST VORM.
ALUPROFIL 84-3-2900 ALMGSI	97102454	1	2	990	96024224	GITTERROST VORM.
ALUPROFIL 84-3-2900 ALMGSI	97102454	1	2	991	96024225	GITTERROST VORM.
ALUPROFIL 84-3-5000 ALMGSI	97098653	1	3	852	96022229	GITTERROST VORM.
ALUPROFIL 84-3-5520 ALMGSI	97095831	4	2	937	96022236	GITTERROST VORM.
ALUPROFIL DIN EN 755-2 84-3	97095833	6	2	954	96023084	GITTERROST VORM.
ALUPROFIL DIN EN 755-2 84-3	97095833	1	2	962	96020717	GITTERROST VORM.
ALUPROFIL DIN EN 755-2 84-3	97095833	1	2	978	96021767	GITTERROST VORM.
ALUPROFIL DIN EN 755-2 84-3	97095273	1	2	937	96022236	GITTERROST VORM.
ALUPROFIL DIN EN 755-2 84-3	97095273	1	2	970	96019850	GITTERROST VORM.
ALUPROFIL DIN EN 755-2 84-3	97095273	1	2	982	96021766	GITTERROST VORM.
ALUPROFIL DIN EN 755-2 84-3	97095273	1	2	989	96024223	GITTERROST VORM.
ALUPROFIL DIN EN 755-2 84-3	97095273	1	2	997	96020439	GITTERROST VORM.
ALUPROFIL DIN EN 755-2 84-3	97095273	1	2	998	96020511	GITTERROST VORM.
ANBAUGEHAEUSE HAN 10B	10873526	53	1	641	96025148	SCHALTSCHRANK MECH.
ANBAUGEHAEUSE HAN 16B	10873527	51	2	641	96025148	SCHALTSCHRANK MECH.
ANBAUGEHAEUSE HAN 24B	10873528	12	1	159	96024819	SCHALTSCHRANK VORM.
ANBAUGEHAEUSE HAN 24B	10873528	30	4	600	96022391	KLEMMKASTEN KPL.
ANBAUGEHAEUSE HAN 24B	10873528	50	12	641	96025148	SCHALTSCHRANK MECH.
ANBAUGEHAEUSE HAN 6B	10873525	13	2	159	96024819	SCHALTSCHRANK VORM.
ANBAUGEHAEUSE HAN 6B	10873525	52	3	641	96025148	SCHALTSCHRANK MECH.
ANBAUTEILE ANTENNE	96016705	13	1	712	918645208	KRANFUEHRERKABINE VORM.
ANBAUTEILE LUFTPRESSER	10141807	334	1	297	12902656	DIESELMOTOR
ANHAENGE GURT	97031250	117	4	60	918888308	RAUPENTRAEGER LI.
ANHAENGE GURT	97031250	117	4	96	918900908	RAUPENTRAEGER RE.
ANHAENGER 2X25X25 ALMG3	97044171	251	1	46	96023005	ZUSATZTEILE HYDRAULIK
ANHAENGER 2X25X25 ALMG3	97044171	251	1	68	96018752	HYDRAULIK RAUPE
ANHAENGER 2X25X25 ALMG3	97044171	251	1	101	96018753	HYDRAULIK RAUPE
ANHAENGER 2X25X25 ALMG3	97044171	251	1	525	96018779	ZUSATZHYDR.MONTAGEEINR
ANHAENGER 2X25X25 ALMG3	97044171	251	3	678	96018765	HYDRAULIK
ANHAENGER 2X25X25 ALMG3	97044171	251	1	790	96023007	ZUSATZTEILE DREHBUEHNE-
ANHAENGER 2X25X25 ALMG3	97044171	251	2	895	96018784	ZUSATZHYDRAULIK H-ANLENK
ANHAENGER 2X25X25 ALMG3	97044218	271	1	895	96018784	ZUSATZHYDRAULIK H-ANLENK
ANHAENGER 2X25X25 ALMG3	97044219	272	1	895	96018784	ZUSATZHYDRAULIK H-ANLENK
ANHAENGER 2X25X25 ALMG3	97044221	274	1	895	96018784	ZUSATZHYDRAULIK H-ANLENK
ANHAENGER 2X25X25 ALMG3	97044222	275	1	895	96018784	ZUSATZHYDRAULIK H-ANLENK
ANHAENGER 2X25X25 ALMG3	97044225	277	1	895	96018784	ZUSATZHYDRAULIK H-ANLENK
ANHAENGER 2X25X25 ALMG3	97044226	278	1	895	96018784	ZUSATZHYDRAULIK H-ANLENK
ANHAENGER 2X25X25 ALMG3	97044227	279	1	895	96018784	ZUSATZHYDRAULIK H-ANLENK
ANHAENGER 2X25X25 ALMG3	97044172	252	1	46	96023005	ZUSATZTEILE HYDRAULIK
ANHAENGER 2X25X25 ALMG3	97044172	252	1	68	96018752	HYDRAULIK RAUPE
ANHAENGER 2X25X25 ALMG3	97044172	252	1	101	96018753	HYDRAULIK RAUPE
ANHAENGER 2X25X25 ALMG3	97044172	252	1	525	96018779	ZUSATZHYDR.MONTAGEEINR
ANHAENGER 2X25X25 ALMG3	97044172	252	3	678	96018765	HYDRAULIK
ANHAENGER 2X25X25 ALMG3	97044172	252	1	790	96023007	ZUSATZTEILE DREHBUEHNE-
ANHAENGER 2X25X25 ALMG3	97044172	252	2	895	96018784	ZUSATZHYDRAULIK H-ANLENK
ANHAENGER 2X25X25 ALMG3	97044210	253	1	46	96023005	ZUSATZTEILE HYDRAULIK

2.4.2020

etk_en_de_048408 LR 1800-1.0

1424

LIEBHERR

Alphabetical index
Alphabetischer Index

Bezeichnung	Artikel	Pos.	Menge	Seite	Baugruppe	Bezeichnung
ANHAENGER 2X25X25 ALMG3	97044210	253	1	68	96018752	HYDRAULIK RAUPE
ANHAENGER 2X25X25 ALMG3	97044210	253	1	101	96018753	HYDRAULIK RAUPE
ANHAENGER 2X25X25 ALMG3	97044210	253	1	790	96023007	ZUSATZTEILE DREHBUEHNE-
ANHAENGER 2X25X25 ALMG3	97044210	253	2	895	96018784	ZUSATZHYDRAULIK H-ANLENK
ANHAENGER 2X25X25 ALMG3	97044211	254	1	46	96023005	ZUSATZTEILE HYDRAULIK
ANHAENGER 2X25X25 ALMG3	97044211	254	1	68	96018752	HYDRAULIK RAUPE
ANHAENGER 2X25X25 ALMG3	97044211	254	1	101	96018753	HYDRAULIK RAUPE
ANHAENGER 2X25X25 ALMG3	97044211	254	3	678	96018765	HYDRAULIK
ANHAENGER 2X25X25 ALMG3	97044211	254	1	790	96023007	ZUSATZTEILE DREHBUEHNE-
ANHAENGER 2X25X25 ALMG3	97044211	254	2	895	96018784	ZUSATZHYDRAULIK H-ANLENK
ANHAENGER 2X25X25 ALMG3	97044212	255	1	46	96023005	ZUSATZTEILE HYDRAULIK
ANHAENGER 2X25X25 ALMG3	97044212	255	3	678	96018765	HYDRAULIK
ANHAENGER 2X25X25 ALMG3	97044212	255	1	790	96023007	ZUSATZTEILE DREHBUEHNE-
ANHAENGER 2X25X25 ALMG3	97044212	255	2	895	96018784	ZUSATZHYDRAULIK H-ANLENK
ANHAENGER 2X25X25 ALMG3	97044213	256	1	46	96023005	ZUSATZTEILE HYDRAULIK
ANHAENGER 2X25X25 ALMG3	97044213	256	3	678	96018765	HYDRAULIK
ANHAENGER 2X25X25 ALMG3	97044213	256	1	790	96023007	ZUSATZTEILE DREHBUEHNE-
ANHAENGER 2X25X25 ALMG3	97044213	256	3	895	96018784	ZUSATZHYDRAULIK H-ANLENK
ANHAENGER 2X25X25 ALMG3	97044214	257	1	46	96023005	ZUSATZTEILE HYDRAULIK
ANHAENGER 2X25X25 ALMG3	97044214	257	1	678	96018765	HYDRAULIK
ANHAENGER 2X25X25 ALMG3	97044214	257	1	790	96023007	ZUSATZTEILE DREHBUEHNE-
ANHAENGER 2X25X25 ALMG3	97044214	257	1	895	96018784	ZUSATZHYDRAULIK H-ANLENK
ANHAENGER 2X25X25 ALMG3	97044215	258	1	46	96023005	ZUSATZTEILE HYDRAULIK
ANHAENGER 2X25X25 ALMG3	97044215	258	1	790	96023007	ZUSATZTEILE DREHBUEHNE-
ANLAUFSCHLEIBE 15X220X220	97026884	18	32	58	918888308	RAUPENTRAEGER LI.
ANLAUFSCHLEIBE 15X220X220	97026884	18	32	95	918900908	RAUPENTRAEGER RE.
ANLAUFSCHLEIBE 16X82X4 -C	9078591	5	1	358	11348849	ZWISCHENRAD ANBAU
ANLAUFSCHLEIBE X170 GZ-CU	703003508	25	4	58	918888308	RAUPENTRAEGER LI.
ANLAUFSCHLEIBE X170 GZ-CU	703003508	25	4	95	918900908	RAUPENTRAEGER RE.
ANLEGELEITER EN 131 3-420	12100164	107	1	441	918637308	LAUFSTEG DREHBUEHNE
ANLEGELEITER EN 131 7-420	11481667	26	1	842	918690608	H-ANLENKSTUECK VORM.
ANSAUGHAUBE GFK	978688508	6	2	397	918636708	LUFTFILTERANLAGE KPL.
ANSAUGROHR KPL. SPF	96021620	12	1	397	918636708	LUFTFILTERANLAGE KPL.
ANSAUGROHR KPL. SPF	96021635	13	1	397	918636708	LUFTFILTERANLAGE KPL.
ANSAUGROHR SCHWK.	96024963	4	1	542	918643308	OELBEHAELTER KPL.
ANSAUGROHR SCHWK. ALUM	967968308	2	1	542	918643308	OELBEHAELTER KPL.
ANSAUGROHR SPF	96021618	11	1	397	918636708	LUFTFILTERANLAGE KPL.
ANSAUGROHR SPF	96021664	14	2	397	918636708	LUFTFILTERANLAGE KPL.
ANSAUGSTUTZEN ANBAU V-	10154796	222	1	296	12902656	DIESELMOTOR
ANSAUGSTUTZEN ANBAU V-M	10122793	221	1	296	12902656	DIESELMOTOR
ANSAUGSTUTZEN ANBAU V-M	10122793	2	1	350	10154796	ANSAUGSTUTZEN ANBAU
ANSAUGSTUTZEN V-MOTORX	9078650	1	1	349	10122793	ANSAUGSTUTZEN ANBAU
ANSAUGSTUTZEN V-MOTOR	10137588	1	1	350	10154796	ANSAUGSTUTZEN ANBAU
ANSCHLAG	510745708	29	1	696	511308608	PROPORTIONALVENTIL
ANSCHLAG 15X218X218 S35	97028825	8	2	139	918632208	MECH.ZUSATZABSTUETZUNG
ANSCHLAGMITTEL MONTAGE	918643708	170	1	10	LR 1800-1-0	LIEBHERR LR 1800-1.0
ANSCHLAGSCHEIBE 16,5X75X	10875905	6	4	708	918645108	KRANFUEHRERKABINE ANBA
ANSCHLAGSEIL EN 13414 2.7	12101378	29	1	1049	918654508	FA-BOCK
ANSCHLAGSEIL EN 13414 35T-	10878109	1	2	794	918643708	ANSCHLAGMITTEL MONTAGE
ANSCHLUSSBLOCK	971663208	172	1	677	96018765	HYDRAULIK
ANSCHLUSSFLANSCH	511056108	180	1	206	96018771	ZUSATZHYDRAULIK WINDE 1
ANSCHLUSSFLANSCH	511056108	180	1	222	96018772	ZUSATZHYDRAULIK WINDE 2
ANSCHLUSSFLANSCH	511056108	180	1	826	96018775	ZUSATZHYDRAULIK WINDE 6
ANSCHLUSSFLANSCH 85X85	511062408	180	1	233	96018777	ZUSATZHYDRAULIK WINDE 4
ANSCHLUSSKABEL	10454783	11	4	784	96029469	AUSRUESTUNG KAMERA KAB
ANSCHLUSSKRUEMMER	10124886	1	1	363	10145044	WASSERLEITUNGSANSCHLUE
ANSCHLUSSLASCHEN OBEN AS	96021724	8	2	1069	918655708	LASCHEN ZUSATZABSPANN
ANSCHLUSSLASCHEN UNTEN	96024374	1	2	1069	918655708	LASCHEN ZUSATZABSPANN
ANSCHLUSSLASCHEN UNTEN	96024374	1	2	1077	919431508	LASCHEN ZUSATZABSPANN
ANSCHLUSSLASCHEN UNTEN	96021706	7	2	1069	918655708	LASCHEN ZUSATZABSPANN

2.4.2020

etk_en_de_048408 LR 1800-1.0

1425

LIEBHERR
 Alphabetical index
 Alphabetischer Index

Bezeichnung	Artikel	Pos.	Menge	Seite	Baugruppe	Bezeichnung
ANSCHLUSSLEISTE	974713508	151	1	677	96018765	HYDRAULIK
ANSCHLUSSLEISTE	974713608	152	1	677	96018765	HYDRAULIK
ANSCHLUSSPLATTE	10289892	6	1	284	510241408	HYDROMOTOR
ANSCHLUSSPLATTE	510629508	182	3	68	96018752	HYDRAULIK RAUPE
ANSCHLUSSPLATTE	510629508	182	3	101	96018753	HYDRAULIK RAUPE
ANSCHLUSSPLATTE	510629508	182	5	678	96018765	HYDRAULIK
ANSCHLUSSPLATTE	510629508	150	1	767	96018782	ZUSATZHYDRAULIK VERBOLZ
ANSCHLUSSPLATTE	510629508	150	1	773	96018783	ZUSATZHYDRAULIK VERBOLZ
ANSCHLUSSPLATTE	510631808	183	3	678	96018765	HYDRAULIK
ANSCHLUSSPLATTE	510633908	152	1	34	96018754	HYDRAULIK MITTELTEIL
ANSCHLUSSPLATTE	511058308	151	1	34	96018754	HYDRAULIK MITTELTEIL
ANSCHLUSSPLATTE	511058308	156	1	257	96018773	ZUSATZHYDRAULIK MONTAGE
ANSCHLUSSPLATTE	7024283	4	1	252	510230608	HYDROMOTOR
ANSCHLUSSPLATTE AlMgSi08	10126124	4	1	385	10126182	NEBENABTRIEB ANBAU
ANSCHLUSSSTECKER AX	602337008	506	7	452	96024787	KABELSTRANG
ANSCHLUSSSTECKER AX	602337008	529	1	656	96020052	DRAEHTE MONTAGETAPEL K
ANSCHLUSSSTUECK	10122637	3	1	326	11364320	ZYLINDERKOPFDECKEL VORM
ANSCHLUSSSTUECK	10122637	3	1	328	11364325	ZYLINDERKOPFDECKEL VORM
ANSCHLUSSSTUECK	10145189	1	1	364	10145193	KUEHLWASSERANSCHLUSS
ANSCHLUSSSTUECK	10145190	1	1	366	10145195	KUEHLWASSERANSCHLUSS
ANSCHLUSSSTUECK M14X1,5/	774383208	19	4	83	918888408	ZENTRALSCHMIERUNG RAUP
ANSCHLUSSSTUECK M14X1,5/	774383208	19	4	116	918901108	ZENTRALSCHMIERUNG RAUP
ANSCHLUSSSTUECK VORM.	11365540	1	1	365	10152906	KUEHLWASSERANSCHLUSS
ANSCHRAUBBLECH 4X110X3	97135918	17	1	147	96024421	KONSOLE VORN
ANSCHRAUBPLATTE 4X240X1	97105439	6	2	120	96024877	HYDRAULISCHE ABSTUETZUN
ANSCHRAUBSCHARNIER 25X	10871177	3	4	641	96025148	SCHALTSCHRANK MECH.
ANSCHRAUBSCHARNIER 25X	10871177	4	3	718	964560908	DACHSCHEIBE VORM.
ANSCHRAUBSCHARNIER 25X	10871177	3	2	719	964561008	HECKSCHEIBE VORM.
ANSCHRAUBSCHARNIER 30X	10872344	3	1	64	969088908	HALTER VORM.
ANSCHWEISSPLATTE DIN 301	602014908	8	2	288	96026028	BEFESTIGUNGSTEILE DRUC
ANSCHWEISSPLATTE DIN 301	602015208	7	4	288	96026028	BEFESTIGUNGSTEILE DRUC
ANSCHWEISSPLATTE DIN 301	602015208	45	1	1108	96022733	SCHOTTPLATTE VORM.
ANSCHWEISSPLATTE DIN 301	10802203	9	1	1108	96022733	SCHOTTPLATTE VORM.
ANSCHWEISSPLATTE DIN 301	602015608	638	1	273	96021818	DIESELMOTOR VORM.
ANSCHWEISSPLATTE DIN 301	10802201	637	3	273	96021818	DIESELMOTOR VORM.
ANTENNE	10450273	6	1	166	96025222	LEITUNG
ANTENNE	10488537	5	1	635	96032679	LEITUNG
ANTENNE	10878273	5	1	150	96024593	LEITUNG
ANTENNE AKTIV	12102817	29	1	457	96021230	ELEKTRIK ANBAUTEILE KABIN
ANTENNE KPL.	96032678	50	1	611	96021493	KABELLISTE DREHBUEHNE
ANTENNE KPL. BTT	96016888	60	1	458	96021230	ELEKTRIK ANBAUTEILE KABIN
ANTENNENKABEL 1-4,850M	11114971	38	1	457	96021230	ELEKTRIK ANBAUTEILE KABIN
ANTENNENKABEL 5M SEIDE	10877188	39	1	457	96021230	ELEKTRIK ANBAUTEILE KABIN
ANTENNENKABEL 7X48-2M	10675778	(19)	1	156	96024481	SCHALTSCHRANK KPL.
ANTENNENKABEL 7X48-2M	10675778	(429)	1	638	918644808	EINBAUTEILE SCHALTSCHRAN
ANTENNENKABEL 7X48-8M	10878274	5	1	26	96025223	LEITUNG
ANTENNENKABEL 7X48-8M	10878274	5	1	166	96025222	LEITUNG
ANTENNENKABEL KPL. +S800	969736708	31	1	638	918644808	EINBAUTEILE SCHALTSCHRAN
ANTENNENKABEL S201 WL01	96032717	13	1	156	96024481	SCHALTSCHRANK KPL.
ANTENNENSTAB	10815004	1	1	151	10878273	ANTENNE
ANTENNENSTAB	10815004	1	1	167	10450273	ANTENNE
ANTENNENSTAB	10815004	1	1	636	10488537	ANTENNE
ANTIRUTSCHBELAG 1.6X102X	97019970	11	1	866	96022487	BESCHILDERUNG
ANTIRUTSCHBELAG 1.6X150X	97043437	12	1	866	96022487	BESCHILDERUNG
ANTIRUTSCHBELAG 1.6X150X	97013912	9	1	866	96022487	BESCHILDERUNG
ANTIRUTSCHBELAG 1.6X150X	97013912	7	8	948	96022246	BESCHILDERUNG
ANTIRUTSCHBELAG 1.6X150X	972859408	10	1	920	96025402	BESCHILDERUNG KOPFSTU
ANTIRUTSCHBELAG 1.6X150X	972859408	8	6	948	96022246	BESCHILDERUNG
ANTIRUTSCHBELAG 1.6X150X	972859408	8	1	957	96023697	BESCHILDERUNG
ANTIRUTSCHBELAG 1.6X150X	972859408	8	2	964	96022521	BESCHILDERUNG ZWISCHENS

2.4.2020

etk_en_de_048408 LR 1800-1.0

1426

LIEBHERRAlphabetical index
Alphabetischer Index

Bezeichnung	Artikel	Pos.	Menge	Seite	Baugruppe	Bezeichnung
ANTIRUTSCHBELAG 1.6X150X	972859408	8	2	994	96033623	BESCHILDERUNG
ANTIRUTSCHBELAG 1.6X150X	972859408	7	1	1008	96034358	BESCHILDERUNG
ANTIRUTSCHBELAG 1.6X150X	970879408	1	2	513	918969108	BESCHILDERUNG
ANTIRUTSCHBELAG 1.6X150X	970879408	11	1	920	96025402	BESCHILDERUNG KOPFSTU
ANTIRUTSCHBELAG 1.6X150X	970879408	9	1	948	96022246	BESCHILDERUNG
ANTIRUTSCHBELAG 1.6X150X	970879408	7	1	957	96023697	BESCHILDERUNG
ANTIRUTSCHBELAG 1.6X150X	970879408	7	1	964	96022521	BESCHILDERUNG ZWISCHENS
ANTIRUTSCHBELAG 1.6X150X	970879408	7	1	994	96033623	BESCHILDERUNG
ANTIRUTSCHBELAG 1.6X150X	970879408	8	1	1008	96034358	BESCHILDERUNG
ANTIRUTSCHBELAG 1.6X150	97132816	6	6	1046	96040487	BESCHILDERUNG
ANTIRUTSCHBELAG 1.6X152X	97018251	9	1	957	96023697	BESCHILDERUNG
ANTIRUTSCHBELAG 1.6X152X	97022322	21	1	804	918644308	BESCHILDERUNG DREHBUE
ANTIRUTSCHBELAG 1.6X220X	97082830	22	4	804	918644308	BESCHILDERUNG DREHBUE
ANTIRUTSCHBELAG 1.6X305X	97019971	25	1	804	918644308	BESCHILDERUNG DREHBUE
ANTIRUTSCHBELAG 1.6X400X	97011904	1	2	800	96025159	BESCHILDERUNG
ANTIRUTSCHBELAG 1.6X80X	97012100	10	1	866	96022487	BESCHILDERUNG
ANTIRUTSCHBELAG 90X1500	972377308	23	2	804	918644308	BESCHILDERUNG DREHBUE
ANTRIEB FUER HDP VORM.	11368166	1	1	340	11363553	ANTRIEB FUER HOCHDRUCK
ANTRIEB FUER HOCHDRUCK	11363553	180	1	295	12902656	DIESELMOTOR
ANTRIEB KPL	540270514	24	1	244	10802280	SEILWINDE
ANTRIEB KPL.	10876209	4	1	195	10877539	SEILWINDE
ANTRIEBSFLANSCH EDELST	606012608	6	1	210	919003108	ELEKTRIK WINDE 1
ANTRIEBSFLANSCH EDELST	606012608	6	1	224	919003208	ELEKTRIK WINDE 2
ANTRIEBSFLANSCH EDELST	606012608	6	1	828	919003608	ELEKTRIK WINDE 6
ANTRIEBSHUELSE	571727208	4	1	251	540270514	ANTRIEB KPL
ANTRIEBSTEILE M. SCHWING.	11367689	1	1	314	10147666	ANTRIEBSTEILE M.SCHWINGU
ANTRIEBSTEILE M.SCHWINGU	10147666	53	1	293	12902656	DIESELMOTOR
ANTRIEBSWELLE M=4,5 Z=16	938577901	(45)	2	57	918888308	RAUPENTRAEGER LI.
ARBEITSCHWELFER 35W	11212679	24	2	457	96021230	ELEKTRIK ANBAUTEILE KABIN
ARBEITSSCHWELFER 50W	10872003	5	2	888	96024149	A-SCHWELFER S-ANLEN
ARMATURENBRETT VORM.RE	96021236	14	1	457	96021230	ELEKTRIK ANBAUTEILE KABIN
ARMLEHNE 310ERGO	774119708	1	1	423	962282208	ARMLEHNE LINKS
ARMLEHNE 310ERGO	774119808	1	1	425	962282308	ARMLEHNE RECHTS
ARMLEHNE LINKS	962282208	1	1	422	96032222	NACHARBEIT ARMLEHNE LI.
ARMLEHNE RECHTS	962282308	1	1	424	96032223	NACHARBEIT ARMLEHNE RE.
ARMLEHNENAUFCLAGE	971636608	2	1	423	962282208	ARMLEHNE LINKS
ARMLEHNENAUFCLAGE	971636608	2	1	425	962282308	ARMLEHNE RECHTS
ASCHENBECHER KUNSTSTOF	10291997	33	1	726	96028393	INNENVERKLEIDUNG EINBAU
ATL-ANBAU HE400WG	10141720	430	1	298	12902656	DIESELMOTOR
ATL-ANBAU HE400WG	10141721	431	1	298	12902656	DIESELMOTOR
AUFBAUTEILE MONTAGETAPE	96020050	20	1	638	918644808	EINBAUTEILE SCHALTSCHRAN
AUFFANGGURT EN 361 IK G 2	11007305	1	2	179	916959908	PERSOENLICHE SCHUTZAUS
AUFLAGE 15X60X1280 PA6G	288153708	63	1	908	918647008	L-KOPFSTUECK
AUFLAGE 15X60X1280 PA6G	288153708	66	1	1034	918654608	F-KOPFSTUECK
AUFLAGE 15X60X1280 PA6G	288153708	5	2	1059	918887908	F-ZWISCHENSTUECK
AUFLAGE 15X60X1325 PA6G	288176308	59	1	485	918940808	SA-BOCK VORM.
AUFLAGE 20X90X120 PA6G	97105007	64	1	709	918645108	KRANFUEHRERKABINE ANBA
AUFLAGE 50X70X190 PA6G	288157308	40	1	484	918940808	SA-BOCK VORM.
AUFLAGE 60X1270 PA6G	974143908	2	1	856	96025701	GITTERROST VORM.
AUFLAGE PA6G	97031390	55	8	843	918690608	H-ANLENKSTUECK VORM.
AUFLAGE PA6G	97031390	41	4	987	918811508	S-ZWISCHENSTUECK
AUFLAGE PA6G	978104308	9	2	1049	918654508	FA-BOCK
AUFLAGE SCHWK.	967997608	1	1	851	96022383	AUFLAGE VORM.
AUFLAGE VORM.	96022383	12	2	842	918690608	H-ANLENKSTUECK VORM.
AUFLAGEBOCK	602736008	11	2	1005	96032633	KLEMMKASTEN KPL.
AUFLAGEKLOTZ 169X150X110	97095228	16	4	967	918647508	H-ZWISCHENSTUECK
AUFLAGEKLOTZ 169X150X110	97095228	16	4	975	918811308	H-ZWISCHENSTUECK
AUFNAHME 150X86X15 PA6G	975573808	5	1	748	918531108	SPIEGELANBAU KRANFUEHR
AUFNAHME GEGENGEWICHT	918643908	174	1	10	LR 1800-1-0	LIEBHERR LR 1800-1.0
AUFNAHMEGEHAEUSE 4-POL	602337608	532	1	656	96020052	DRAEHTE MONTAGETAPEL K

2.4.2020

etk_en_de_048408 LR 1800-1.0

1427

LIEBHERRAlphabetical index
Alphabetischer Index

Bezeichnung	Artikel	Pos.	Menge	Seite	Baugruppe	Bezeichnung
AUFSCHRAUBSTUTZEN GAI 1	7410545	621	2	125	96048344	HYDRAULIK ABSTUETZUNG
AUFSCHRAUBSTUTZEN GAI 1	7410545	621	2	129	96048343	HYDRAULIK ABSTUETZUNG
AUFSTELLVORRICHTUNG SCH	96024414	1	1	487	96023993	SA-BOCK AUFSTELLVORRIC
AUFSTIEG 7-828X2,112M STA	10877990	3	2	144	918632408	ZENTRALBALLASTBEFESTIG
AUFSTIEGSTRIIT 2X30X120X	788900808	73	2	20	919618308	RAUPENMITTELTEIL
AUFSTIEGSTRIIT 399X120X40	788901708	14	4	747	918998608	PODEST KRANKABINE
AUSGLEICHSBEHAELTER	12101817	6	1	278	10876917	KUEHLERANLAGE
AUSGLEICHSBEHAELTER	570065908	1	1	41	502806508	AUSGLEICHSBEHAELTER
AUSGLEICHSBEHAELTER 0,2L	502807308	(1)	1	206	96018771	ZUSATZHYDRAULIK WINDE 1
AUSGLEICHSBEHAELTER 1L	502806508	1	1	40	96028333	AUSGLEICHSBEHAELTER KPL
AUSGLEICHSBEHAELTER KPL	96028331	157	1	206	96018771	ZUSATZHYDRAULIK WINDE 1
AUSGLEICHSBEHAELTER KPL	96028331	157	1	222	96018772	ZUSATZHYDRAULIK WINDE 2
AUSGLEICHSBEHAELTER KPL	96028331	157	1	233	96018777	ZUSATZHYDRAULIK WINDE 4
AUSGLEICHSBEHAELTER KPL	96028331	152	1	500	96018780	ZUSATZHYDRAULIK SA-BOCK
AUSGLEICHSBEHAELTER KPL	96028331	157	1	826	96018775	ZUSATZHYDRAULIK WINDE 6
AUSGLEICHSBEHAELTER KPL	96028333	160	2	34	96018754	HYDRAULIK MITTELTEIL
AUSGLEICHSBEHAELTER KPL	96028333	258	2	68	96018752	HYDRAULIK RAUPE
AUSGLEICHSBEHAELTER KPL	96028333	257	2	101	96018753	HYDRAULIK RAUPE
AUSGLEICHSBEHAELTER KPL	96028333	155	1	525	96018779	ZUSATZHYDR.MONTAGEEINR
AUSGLEICHSBEHAELTER KPL	96028333	165	1	895	96018784	ZUSATZHYDRAULIK H-ANLENK
AUSGLEICHSBLECH FE//ZNNI	964984108	26	2	419	918810308	STUERSTAND
AUSGLEICHSSCHEIBE	510783208	17	1	526	511417708	DRUCKBEGRENZUNGSVENTI
AUSGLEICHSSCHEIBE	510783208	17	1	701	511417608	DRUCKBEGRENZUNGSVENTI
AUSGLEICHSSCHEIBE	511015508	17	2	502	511433908	DRUCKBEGRENZUNGSVENTI
AUSLASSMODUL SCRONLY	11403693	20	1	393	11403704	SCR-BAUGRUPPE
AUSRUESTUNG KAMERA	96023746	30	1	76	918776208	ELEKTRIK RAUPENTRAEGER
AUSRUESTUNG KAMERA	96023749	30	1	108	918776308	ELEKTRIK RAUPENTRAEGER
AUSRUESTUNG KAMERA DRE	96024950	10	1	775	918659208	KAMERAUEBERWACHUNG D
AUSRUESTUNG KAMERA KAB	96029469	20	1	775	918659208	KAMERAUEBERWACHUNG D
AUSRUESTUNG KAMERA WI	96024956	10	1	1091	918659608	KAMERAUEBERWACHUNG W
AUSSENGRIFF ZUG	11007272	2	1	738	968080908	SCHLIESSANLAGE
AUSSENLAMELLE	501540414	(2)	8	202	10876209	ANTRIEB KPL.
AUSSTELLGRIFF KUNSTSTOF	10292023	2	1	719	964561008	HECKSCHEIBE VORM.
AUSSTROEMDUESE D=83 PA	10874899	37	2	726	96028393	INNENVERKLEIDUNG EINBAU
AUSSTROEMDUESE D=83 PA	10876453	36	7	726	96028393	INNENVERKLEIDUNG EINBAU
AUTORADIO	916166208	610	1	12	LR 1800-1-0	LIEBHERR LR 1800-1.0
AXIALKOLBENMOTOR A2FM 10	10220347	2	2	238	918636208	DREHWERK
AXIALLUEFTER 24V	10222682	1	1	652	963398008	AXIALLUEFTER VORM.OBEN
AXIALLUEFTER VORM.OBEN	963398008	36	4	648	96020050	AUFBAUTEILE MONTAGETAPE
AXIALZYLINDERROLLENLAG	746604001	(6)	1	12	LR 1800-1-0	LIEBHERR LR 1800-1.0
BACKUP-RING 109X220	511052608	15	2	703	510401908	UMSCHALTVENTIL
BATTERIE 1.5V 16.5AH	613200608	(1)	4	1088	96031510	KLEMMKASTEN KPL.
BATTERIE 12V 70AH	10664800	15	6	405	96020682	ELEKTRIK BATTERIEKASTEN
BATTERIE LADEEINHEIT 110V	918644108	180	1	10	LR 1800-1-0	LIEBHERR LR 1800-1.0
BATTERIEHALTER	10873512	4	2	809	10454762	FERNSTEUERSENDER
BATTERIEKABEL 16	600491608	(329)	2.64	611	96021493	KABELLISTE DREHBUEHNE
BATTERIEKABEL 95 TPE-V	10877668	(2801)	21	588	96021482	ELEKTRIK AGGREGAT
BATTERIEKASTEN SCHWK. D	96022151	1	1	401	96021811	BATTERIEKASTEN VORM.
BATTERIEKASTEN VORM.	96021811	1	1	399	918636808	BATTERIELAGERUNG
BATTERIEKLEMM 15,9MM² V	613206608	19	6	405	96020682	ELEKTRIK BATTERIEKASTEN
BATTERIEKLEMM 17,5MM² V	613206508	20	6	405	96020682	ELEKTRIK BATTERIEKASTEN
BATTERIELAGERUNG	918636808	126	1	9	LR 1800-1-0	LIEBHERR LR 1800-1.0
BATTERIETRENNSCHALTER P	10871010	17	1	405	96020682	ELEKTRIK BATTERIEKASTEN
BEARBEITUNG 0.5-1.0 MM2	96018367	2997	2	132	96024553	KABELSTRANG
BEARBEITUNG CAN- STUETZ	96014807	2998	4	132	96024553	KABELSTRANG
BEARBEITUNG CAN- STUETZ	96014807	2998	2	448	96021225	KABELSTRANG
BEARBEITUNG CAN- STUETZ	96014807	2998	4	449	96021226	KABELSTRANG
BEARBEITUNG CAN- STUETZ	96014807	2998	4	450	96021227	KABELSTRANG
BEARBEITUNG CAN- STUETZ	96014807	2998	8	593	96021484	KABELSTRANG
BEDIENEINHEIT	10874687	50	1	784	96029469	AUSRUESTUNG KAMERA KAB

2.4.2020

etk_en_de_048408 LR 1800-1.0

1428

LIEBHERRAlphabetical index
Alphabetischer Index

Bezeichnung	Artikel	Pos.	Menge	Seite	Baugruppe	Bezeichnung
BEDIENKONSOLE RAL 7016,SD	96022605	2	1	462	96021236	ARMATURENBRETT VORM.RE
BEF BAND	501507214	107	2.4	197	10874544	GETRIEBE
BEF BAND	501507214	142	0.8	247	11347396	SEILTROMMEL
BEF BAND	501507214	201	0.4	249	11347399	FLANSCHLAGER
BEFESTIGUNGSBLECH 3X14	97104474	32	2	230	919002908	WINDE 4 VORM.
BEFESTIGUNGSBLECH 3X14	97104475	33	2	230	919002908	WINDE 4 VORM.
BEFESTIGUNGSBLECH 4X168	97102967	107	1	186	96024506	MONTAGETEILE HYDR.
BEFESTIGUNGSMATERIAL	10650403	49	1	421	10877138	FAHRERSITZ
BEFESTIGUNGSMATERIAL	11171275	65	1	421	10877138	FAHRERSITZ
BEFESTIGUNGSMUTTER M16X	602042208	18	1	460	96027682	BLECH VORM.
BEFESTIGUNGSSCHELLE	570066408	7	1	41	502806508	AUSGLEICHSBEHAELTER
BEFESTIGUNGSSCHELLE 34 E	10123304	1	1	383	10144098	BEFESTIGUNGSSCHELLE
BEFESTIGUNGSSCHELLE 34	10144098	4	2	382	10141788	STEUERGERAET ANBAU
BEFESTIGUNGSTEIL	9079604	1	2	375	9079954	BEFESTIGUNGSTEILE ANBAU
BEFESTIGUNGSTEILE ANBAU	9079954	460	1	298	12902656	DIESELMOTOR
BEFESTIGUNGSTEILE DREH	918631808	12	1	9	LR 1800-1-0	LIEBHERR LR 1800-1.0
BEFESTIGUNGSTEILE DRUC	96026028	2	1	260	918636408	DIESELMOTOR EINBAU
BEFESTIGUNGSTEILE HYDR	96026029	3	1	260	918636408	DIESELMOTOR EINBAU
BEFUELLANSCHLUSS	10675463	4	1	550	918643608	ZENTRALSCHMIERANLAGE O
BEHAELTER	571539308	2	1	84	11621396	ELEKTROPUMPE
BEHAELTER	571539308	20	1	553	10327167	ELEKTROPUMPE
BEHAELTERABDECKKAPPE	10014717	26	1	553	10327167	ELEKTROPUMPE
BEHAELTERABDECKKAPPE	11644965	1	1	84	11621396	ELEKTROPUMPE
BEHAELTERSTOPFEN	570066208	4	1	41	502806508	AUSGLEICHSBEHAELTER
BEHAELTERVERSCHRAUBUN	10878281	2	1	40	96028333	AUSGLEICHSBEHAELTER KPL
BEHAELTERVERSCHRAUBUN	10878281	(2)	1	206	96018771	ZUSATZHYDRAULIK WINDE 1
BELEUCHTUNG LESELEUCHT	969499208	52	1	458	96021230	ELEKTRIK ANBAUTEILE KABIN
BELUEFTUNGSEINRICHTUNG	11691398	4	1	278	10876917	KUEHLERANLAGE
BELUEFTUNGSEINRICHTUNG	11691400	5	1	278	10876917	KUEHLERANLAGE
BELUEFTUNGSFILTER	510667308	6	2	544	96025230	OELBEHAELTER VORM.
BELUEFTUNGSSTUTZEN M25	11341849	512	1	619	96022309	LEITUNG
BELUEFTUNGSSTUTZEN M32	11341851	513	1	618	96022307	LEITUNG
BESCHILDERUNG	918888508	6	1	51	918631508	RAUPENTRAEGER KPL.LI.
BESCHILDERUNG	918901208	6	1	89	918631608	RAUPENTRAEGER KPL.RE.
BESCHILDERUNG	918969108	5	1	478	918642508	SA-BOCK
BESCHILDERUNG	919004508	5	1	189	918635908	WINDE 1
BESCHILDERUNG	919070408	5	1	819	918646508	WINDE 6
BESCHILDERUNG	96015646	70	1	846	96015639	STANGE KPL.
BESCHILDERUNG	96022487	700	1	844	918690608	H-ANLENKSTUECK VORM.
BESCHILDERUNG	96023420	99	1	139	918632208	MECH.ZUSATZABSTUETZUNG
BESCHILDERUNG	96023976	20	1	135	918632108	LAUFSTEG RAUPENFAHRWER
BESCHILDERUNG	96024565	700	1	1095	96022180	TRANSPORTRAHMEN KPL.
BESCHILDERUNG	96024850	700	1	494	96023995	ZUGSTANGE KPL.
BESCHILDERUNG	96024878	6	1	118	919615508	HYDRAULISCHE ABSTUETZUN
BESCHILDERUNG	96025159	700	1	797	918643908	AUFNAHME GEGENGEWICHT
BESCHILDERUNG	96025615	4	1	227	918636108	WINDE 4 EINZIEHWERK
BESCHILDERUNG	96025721	16	1	147	96024421	KONSOLE VORN
BESCHILDERUNG	96025721	16	1	153	96024425	KONSOLE HINTEN
BESCHILDERUNG	96034358	700	1	1001	918654208	F-ANSCHLUSSKOPF
BESCHILDERUNG	96039395	10	2	169	919330508	TRANSPORTABLAGE MITTELT
BESCHILDERUNG	96040456	700	1	1010	918654308	F-MONTAGEEINHEIT
BESCHILDERUNG	96040487	700	1	1034	918654608	F-KOPFSTUECK
BESCHILDERUNG 2.3M	96024869	700	1	491	96023994	ZUGSTANGE KPL.
BESCHILDERUNG 4.00M	96022352	700	1	940	96022238	ZUGSTANGE KPL.
BESCHILDERUNG DREHBUE	918644308	188	1	10	LR 1800-1-0	LIEBHERR LR 1800-1.0
BESCHILDERUNG F-ZWST3ML	969483708	700	1	1059	918887908	F-ZWISCHENSTUECK
BESCHILDERUNG FREMDEIN	918462408	184	2	10	LR 1800-1-0	LIEBHERR LR 1800-1.0
BESCHILDERUNG HARNSTOF	96025241	700	1	409	918921208	HARNSTOFFANLAGE
BESCHILDERUNG HS-RED. L	96022246	700	1	932	918647208	HS-REDUZIERSTUECK
BESCHILDERUNG KOPFSTU	96025402	700	1	908	918647008	L-KOPFSTUECK

2.4.2020

etk_en_de_048408 LR 1800-1.0

1429

LIEBHERRAlphabetical index
Alphabetischer Index

Bezeichnung	Artikel	Pos.	Menge	Seite	Baugruppe	Bezeichnung
BESCHILDERUNG L 6M/12MSL	96023697	700	1	950	918647308	SL-REDUZIERSTUECK
BESCHILDERUNG L 6M/12MSL	96023697	700	1	996	918648008	L-ZWISCHENSTUECK
BESCHILDERUNG MITTELTEIL	918867008	6	1	14	919615208	RAUPENMITTELTEIL KPL.
BESCHILDERUNG ROLLENSAT	96021356	700	1	924	96020912	ROLLENSATZ
BESCHILDERUNG ROLLENSAT	96021356	700	1	929	96020913	ROLLENSATZ
BESCHILDERUNG S 12M WF	96033623	700	1	987	918811508	S-ZWISCHENSTUECK
BESCHILDERUNG WINDE 2	919426108	5	1	214	918636008	WINDE 2
BESCHILDERUNG ZUGSTANG	96021783	700	1	968	96019851	ZUGSTANGE KPL.
BESCHILDERUNG ZUGSTAN	96021802	700	1	951	96021796	ZUGSTANGE KPL.
BESCHILDERUNG ZUGSTAN	96021723	700	1	933	96021718	ZUGSTANGE KPL.
BESCHILDERUNG ZUGSTAN	96021779	700	1	960	96020714	ZUGSTANGE KPL.
BESCHILDERUNG ZWISCHENS	96022521	700	1	959	918647408	H-ZWISCHENSTUECK
BESCHILDERUNG ZWISCHENS	96022521	700	1	967	918647508	H-ZWISCHENSTUECK
BESCHILDERUNG ZWISCHENS	96022521	700	1	975	918811308	H-ZWISCHENSTUECK
BESCHILDERUNG ZWISCHENS	96022521	700	1	977	918647608	S-ZWISCHENSTUECK
BESCHILDERUNG ZWISCHENS	96022521	700	1	981	918647708	S-ZWISCHENSTUECK
BESCHILDERUNG ZWISCHENS	96022521	700	1	984	918647808	S-ZWISCHENSTUECK
BESCHRIFTUNG ADER	965622108	996	43	25	96019880	KABELSTRANG
BESCHRIFTUNG ADER	965622108	996	16	79	96020120	KABELSTRANG
BESCHRIFTUNG ADER	965622108	996	6	80	96020121	KABELSTRANG
BESCHRIFTUNG ADER	965622108	996	16	112	96020126	KABELSTRANG
BESCHRIFTUNG ADER	965622108	996	6	113	96020127	KABELSTRANG
BESCHRIFTUNG ADER	965622108	996	6	132	96024553	KABELSTRANG
BESCHRIFTUNG ADER	965622108	996	16	448	96021225	KABELSTRANG
BESCHRIFTUNG ADER	965622108	996	12	449	96021226	KABELSTRANG
BESCHRIFTUNG ADER	965622108	996	12	450	96021227	KABELSTRANG
BESCHRIFTUNG ADER	965622108	996	2	453	96024787	KABELSTRANG
BESCHRIFTUNG ADER	965622108	996	108	454	96021229	KABELSTRANG
BESCHRIFTUNG ADER	965622108	(996)	4	588	96021482	ELEKTRIK AGGREGAT
BESCHRIFTUNG ADER	965622108	(996)	4	588	96021482	ELEKTRIK AGGREGAT
BESCHRIFTUNG ADER	965622108	(996)	4	588	96021482	ELEKTRIK AGGREGAT
BESCHRIFTUNG ADER	965622108	996	156	591	96021483	KABELSTRANG
BESCHRIFTUNG ADER	965622108	996	52	593	96021484	KABELSTRANG
BESCHRIFTUNG ADER	965622108	996	12	601	96022321	LEITUNG
BESCHRIFTUNG ADER	965622108	996	61	603	96022324	LEITUNG
BESCHRIFTUNG ADER	965622108	996	61	604	96022322	LEITUNG
BESCHRIFTUNG ADER	965622108	996	13	609	96033212	LEITUNG
BESCHRIFTUNG ADER	965622108	(996)	2	611	96021493	KABELLISTE DREHBUEHNE
BESCHRIFTUNG ADER	965622108	996	52	613	96022303	KABELSTRANG
BESCHRIFTUNG ADER	965622108	996	4	620	96022328	LEITUNG
BESCHRIFTUNG ADER	965622108	996	4	625	96022315	LEITUNG
BESCHRIFTUNG ADER	965622108	996	15	829	96025259	KABELSTRANG
BESCHRIFTUNG KABELBAUM	965622208	998	1	25	96019880	KABELSTRANG
BESCHRIFTUNG KABELBAUM	965622208	998	2	26	96025223	LEITUNG
BESCHRIFTUNG KABELBAUM	965622208	998	1	79	96020120	KABELSTRANG
BESCHRIFTUNG KABELBAUM	965622208	998	1	80	96020121	KABELSTRANG
BESCHRIFTUNG KABELBAUM	965622208	998	2	111	96020125	KABELSTRANG
BESCHRIFTUNG KABELBAUM	965622208	998	1	112	96020126	KABELSTRANG
BESCHRIFTUNG KABELBAUM	965622208	998	1	113	96020127	KABELSTRANG
BESCHRIFTUNG KABELBAUM	965622208	998	1	132	96024553	KABELSTRANG
BESCHRIFTUNG KABELBAUM	965622208	998	2	150	96024593	LEITUNG
BESCHRIFTUNG KABELBAUM	965622208	(998)	2	156	96024481	SCHALTSCHRANK KPL.
BESCHRIFTUNG KABELBAUM	965622208	(998)	2	165	96024483	KABELLISTE
BESCHRIFTUNG KABELBAUM	965622208	998	4	166	96025222	LEITUNG
BESCHRIFTUNG KABELBAUM	965622208	998	2	168	96032883	KABELSTRANG
BESCHRIFTUNG KABELBAUM	965622208	998	1	448	96021225	KABELSTRANG
BESCHRIFTUNG KABELBAUM	965622208	998	1	449	96021226	KABELSTRANG
BESCHRIFTUNG KABELBAUM	965622208	998	1	450	96021227	KABELSTRANG
BESCHRIFTUNG KABELBAUM	965622208	998	2	451	96024786	KABELSTRANG
BESCHRIFTUNG KABELBAUM	965622208	998	1	453	96024787	KABELSTRANG

2.4.2020

etk_en_de_048408 LR 1800-1.0

1430

LIEBHERR

Alphabetical index
Alphabetischer Index

Bezeichnung	Artikel	Pos.	Menge	Seite	Baugruppe	Bezeichnung
BESCHRIFTUNG KABELBAUM	965622208	998	1	454	96021229	KABELSTRANG
BESCHRIFTUNG KABELBAUM	965622208	998	2	506	96024550	LEITUNG
BESCHRIFTUNG KABELBAUM	965622208	998	1	586	969418008	VERKABELUNG
BESCHRIFTUNG KABELBAUM	965622208	998	1	587	96037831	VERKABELUNG
BESCHRIFTUNG KABELBAUM	965622208	(998)	2	588	96021482	ELEKTRIK AGGREGAT
BESCHRIFTUNG KABELBAUM	965622208	(998)	2	588	96021482	ELEKTRIK AGGREGAT
BESCHRIFTUNG KABELBAUM	965622208	(998)	2	588	96021482	ELEKTRIK AGGREGAT
BESCHRIFTUNG KABELBAUM	965622208	998	1	591	96021483	KABELSTRANG
BESCHRIFTUNG KABELBAUM	965622208	998	1	593	96021484	KABELSTRANG
BESCHRIFTUNG KABELBAUM	965622208	998	2	601	96022321	LEITUNG
BESCHRIFTUNG KABELBAUM	965622208	998	2	602	96022323	LEITUNG
BESCHRIFTUNG KABELBAUM	965622208	998	2	603	96022324	LEITUNG
BESCHRIFTUNG KABELBAUM	965622208	998	2	604	96022322	LEITUNG
BESCHRIFTUNG KABELBAUM	965622208	998	1	605	96022595	BLINDSTECKER
BESCHRIFTUNG KABELBAUM	965622208	998	2	609	96033212	LEITUNG
BESCHRIFTUNG KABELBAUM	965622208	998	1	610	96028857	BLINDSTECKER
BESCHRIFTUNG KABELBAUM	965622208	(998)	1	611	96021493	KABELLISTE DREHBUEHNE
BESCHRIFTUNG KABELBAUM	965622208	998	1	613	96022303	KABELSTRANG
BESCHRIFTUNG KABELBAUM	965622208	998	2	615	96022304	LEITUNG
BESCHRIFTUNG KABELBAUM	965622208	998	2	616	96022305	LEITUNG
BESCHRIFTUNG KABELBAUM	965622208	998	2	617	96022306	LEITUNG
BESCHRIFTUNG KABELBAUM	965622208	998	2	618	96022307	LEITUNG
BESCHRIFTUNG KABELBAUM	965622208	998	2	619	96022309	LEITUNG
BESCHRIFTUNG KABELBAUM	965622208	998	2	620	96022328	LEITUNG
BESCHRIFTUNG KABELBAUM	965622208	998	2	621	96022310	LEITUNG
BESCHRIFTUNG KABELBAUM	965622208	998	2	622	96022311	LEITUNG
BESCHRIFTUNG KABELBAUM	965622208	998	2	623	96022312	LEITUNG
BESCHRIFTUNG KABELBAUM	965622208	998	1	624	96007913	BLINDSTECKER
BESCHRIFTUNG KABELBAUM	965622208	998	1	625	96022315	LEITUNG
BESCHRIFTUNG KABELBAUM	965622208	998	1	626	96022316	LEITUNG
BESCHRIFTUNG KABELBAUM	965622208	998	2	627	96022317	LEITUNG
BESCHRIFTUNG KABELBAUM	965622208	998	2	628	96022318	LEITUNG
BESCHRIFTUNG KABELBAUM	965622208	998	2	629	96022319	LEITUNG
BESCHRIFTUNG KABELBAUM	965622208	998	2	630	96022320	LEITUNG
BESCHRIFTUNG KABELBAUM	965622208	998	1	631	96022325	LEITUNG
BESCHRIFTUNG KABELBAUM	965622208	998	2	635	96032679	LEITUNG
BESCHRIFTUNG KABELBAUM	965622208	(998)	2	638	918644808	EINBAUTEILE SCHALTSCHRAN
BESCHRIFTUNG KABELBAUM	965622208	998	2	829	96025259	KABELSTRANG
BESCHRIFTUNG KABELBAUM	965622208	998	2	872	96023354	LEITUNG
BESCHRIFTUNG KABELBAUM	965622208	998	2	875	96023344	LEITUNG
BESCHRIFTUNG KABELBAUM	965622208	998	2	879	96023336	LEITUNG
BESCHRIFTUNG KABELBAUM	965622208	998	2	881	96023339	LEITUNG
BESCHRIFTUNG KABELBAUM	965622208	998	2	882	96023360	LEITUNG
BESCHRIFTUNG KABELBAUM	965622208	998	2	883	96026533	LEITUNG
BESCHRIFTUNG KABELBAUM	965622208	998	2	885	96026599	LEITUNG
BESCHRIFTUNG KABELBAUM	965622208	998	2	891	96024150	LEITUNG
BESCHRIFTUNG KABELBAUM	965622208	998	2	1024	96032710	LEITUNG
BESCHRIFTUNG KABELBAUM	965622208	998	2	1025	96032711	LEITUNG
BESCHRIFTUNG KABELBAUM	965622208	998	2	1027	96032714	LEITUNG
BESCHRIFTUNGSFOLIE 40X30	11490473	(30)	1	12	LR 1800-1-0	LIEBHERR LR 1800-1.0
BESCHRIFTUNGSFOLIE 40X30	11490473	74	1	776	96024950	AUSRUESTUNG KAMERA DRE
BESCHRIFTUNGSFOLIE 40X30	11490468	70	1	776	96024950	AUSRUESTUNG KAMERA DRE
BESCHRIFTUNGSFOLIE 40X30	11490471	72	1	776	96024950	AUSRUESTUNG KAMERA DRE
BESTUECKUNGSMODUL	602792308	(1)	1	648	96020050	AUFBAUTEILE MONTAGETAPE
BESTUECKUNGSMODUL	602792308	1	1	651	929578308	VARIATIONSBAUSTEIN VORM.
BESTUECKUNGSMODUL	602792308	1	1	654	964591108	BESTUECKUNGSMODUL
BESTUECKUNGSMODUL	964591108	48	1	648	96020050	AUFBAUTEILE MONTAGETAPE
BESTUECKUNGSMODUL	968329408	60	1	648	96020050	AUFBAUTEILE MONTAGETAPE
BESTUECKUNGSMODUL	969337008	57	1	648	96020050	AUFBAUTEILE MONTAGETAPE
BESTUECKUNGSMODUL 12PO	966929508	10	2	161	96025889	MONTAGEBLECH VORM.

2.4.2020

etk_en_de_048408 LR 1800-1.0

1431

LIEBHERRAlphabetical index
Alphabetischer Index

Bezeichnung	Artikel	Pos.	Menge	Seite	Baugruppe	Bezeichnung
BESTUECKUNGSMODUL 12PO	966929508	46	1	648	96020050	AUFBAUTEILE MONTAGETAPE
BETAETIGUNGSDORN GD-ZN	704253408	8	4	29	965690708	DECKEL KPL.
BETAETIGUNGSDORN GD-ZN	704253408	11	1	162	96031720	MONTAGEBLECH VORM.
BETAETIGUNGSDORN GD-ZN	704253408	7	2	402	96022152	DECKEL VORM.
BETAETIGUNGSDORN GD-ZN	704253408	3	2	403	96022154	KLAPPE VORM.
BETAETIGUNGSDORN GD-ZN	704253408	3	2	415	96004224	DECKEL KPL.
BETAETIGUNGSDORN GD-ZN	704253408	14	4	443	96035573	DECKEL VORM.
BETAETIGUNGSDORN GD-ZN	704253408	11	4	565	96024407	DECKEL KPL.
BETAETIGUNGSDORN GD-ZN	704253408	11	4	566	96024409	DECKEL KPL.
BETAETIGUNGSDORN GD-ZN	704253408	11	2	567	96024410	DECKEL KPL.
BETAETIGUNGSDORN GD-ZN	704253408	11	4	568	96024411	DECKEL KPL.
BETAETIGUNGSDORN GD-ZN	704253408	11	2	569	96034007	DECKEL KPL.
BETAETIGUNGSDORN GD-ZN	704253408	3	7	573	96024781	DECKEL VORM.
BETAETIGUNGSDORN GD-ZN	704253408	3	7	574	96024782	DECKEL VORM.
BETAETIGUNGSDORN GD-ZN	704253408	3	3	575	96024783	DECKEL VORM.
BETAETIGUNGSDORN GD-ZN	704253408	5	7	596	96023103	DECKEL KPL.
BETAETIGUNGSDORN GD-ZN	704253408	2	6	643	969408008	DECKEL KPL.
BETAETIGUNGSEINHEIT	571726708	18	1	202	10876209	ANTRIEB KPL.
BETRIEBSSTUNDENZAEHLER	691798508	3	1	460	96027682	BLECH VORM.
BETRIEBSSTUNDENZAEHLER	691798508	10	1	657	96030864	SICHERUNGSBLECH
BEUTEL	11320720	(1)	1	179	916959908	PERSOENLICHE SCHUTZAUS
BEZEICHNUNGSSCHILD 20X8	602761408	12	10	597	96007325	VERTEILER MASSE
BEZEICHNUNGSSCHILD 25,4X	602760108	(1)	5	412	96004209	PUMPE VORM.
BEZEICHNUNGSSCHILD 25,4X	602760108	(1)	2	1099	968895808	ZUSATZHYDR.BOLZENZIEHZ
BEZEICHNUNGSSCHILD 25,4X	602760308	(1)	4	1110	968896608	ZUS.HYDR.BOLZENZIEHEINRI
BEZEICHNUNGSSCHILD 70X4	10288121	300	1	164	968252908	BTB PROGRAMMIERT
BEZEICHNUNGSSCHILD 70X4	10288121	(980)	1	457	96021230	ELEKTRIK ANBAUTEILE KABIN
BEZEICHNUNGSSCHILD 70X4	10288121	(2)	1	457	96021230	ELEKTRIK ANBAUTEILE KABIN
BEZEICHNUNGSSCHILD 70X4	10288121	300	1	645	968253608	UNIVERSAL EIN-AUSGANGS
BEZUG	12100617	(1)	1	421	10877138	FAHRERSITZ
BEZUG	12100619	(1)	1	421	10877138	FAHRERSITZ
BLECH 1.5X1043X40 DC01 FE//	97102789	2	2	565	96024407	DECKEL KPL.
BLECH 1.5X104X50 X5CRNI18	97079531	24	1	731	96000697	WISCHANLAGE EINBAU
BLECH 1.5X1112X370 DC01	97099619	14	1	270	96021818	DIESELMOTOR VORM.
BLECH 1.5X114X70 DC01 FE//	97025882	23	1	648	96020050	AUFBAUTEILE MONTAGETAPE
BLECH 1.5X1190X106 DC01	97099620	15	1	270	96021818	DIESELMOTOR VORM.
BLECH 1.5X131X10 DC01 FE//	977332608	20	1	736	918064308	SCHIEBETUER EINBAU
BLECH 1.5X1408X152 DC01	97098593	1	1	403	96022154	KLAPPE VORM.
BLECH 1.5X1507X668 DC01	97098592	1	1	402	96022152	DECKEL VORM.
BLECH 1.5X165X314 DC01+ZE	97103280	7	1	572	96024274	GERAEUSCHDAEMMUNG UN
BLECH 1.5X175X115 DC01 RAL	976094108	44	1	726	96028393	INNENVERKLEIDUNG EINBAU
BLECH 1.5X2074X301 DC01	97103278	5	1	572	96024274	GERAEUSCHDAEMMUNG UN
BLECH 1.5X208X84 DC01 RAL	97093685	34	1	723	919075308	KRANFUEHRERKABINE VORM.
BLECH 1.5X2127X196 DC01	97099623	18	1	270	96021818	DIESELMOTOR VORM.
BLECH 1.5X221X229 DC01 FE//	979533908	4	1	28	96024744	SCHALTSCHRANK VORM.
BLECH 1.5X240X140 DC01 RA	977593708	1	1	464	964931408	STECKDOSEN VORM.
BLECH 1.5X256X53 DC01 FE//	979294908	2	1	650	968095808	MONTAGEEINHEIT VORM.
BLECH 1.5X261X328 DC01 RAL	97059137	6	1	712	918645208	KRANFUEHRERKABINE VORM.
BLECH 1.5X267X217 X5CRNI18	975914408	(1)	1	567	96024410	DECKEL KPL.
BLECH 1.5X26X26 X5CRNI18-1	977969308	72	4	20	919618308	RAUPENMITTELTEIL
BLECH 1.5X287X160 DC01 RAL	97108435	1	1	460	96027682	BLECH VORM.
BLECH 1.5X30X137 DC01 FE//	97042124	25	2	648	96020050	AUFBAUTEILE MONTAGETAPE
BLECH 1.5X312X260 DC01+ZE	97103279	6	1	572	96024274	GERAEUSCHDAEMMUNG UN
BLECH 1.5X370X381 DC01	97099621	16	1	270	96021818	DIESELMOTOR VORM.
BLECH 1.5X389X269 DC01 FE//	97038727	15	1	457	96021230	ELEKTRIK ANBAUTEILE KABIN
BLECH 1.5X394X344 DC01 FE//	97112552	1	1	657	96030864	SICHERUNGSBLECH
BLECH 1.5X399X307 DC01 FE//	97112097	39	1	392	918799108	SCHALLDAEMPFERANLAGE
BLECH 1.5X399X35 DC01 FE//	97017074	44	1	638	918644808	EINBAUTEILE SCHALTSCHRAN
BLECH 1.5X426X180 DC01 FE//	97103276	3	1	572	96024274	GERAEUSCHDAEMMUNG UN
BLECH 1.5X473X397 X5CRNI18	97112096	38	1	392	918799108	SCHALLDAEMPFERANLAGE

2.4.2020

etk_en_de_048408 LR 1800-1.0

1432

LIEBHERRAlphabetical index
Alphabetischer Index

Bezeichnung	Artikel	Pos.	Menge	Seite	Baugruppe	Bezeichnung
BLECH 1.5X500X111 DC01 RAL	976861208	11	1	736	918064308	SCHIEBETUER EINBAU
BLECH 1.5X500X353 X5CRNI18	97111988	36	1	392	918799108	SCHALLDAEMPFERANLAGE
BLECH 1.5X542X497 DC01	97072760	1	1	415	96004224	DECKEL KPL.
BLECH 1.5X55X30 DC01 RAL	97079164	6	1	733	969520208	MONITORKONSOLE
BLECH 1.5X604X381 DC01	97099622	17	1	270	96021818	DIESELMOTOR VORM.
BLECH 1.5X60X39 DC01 RAL	977435008	17	1	736	918064308	SCHIEBETUER EINBAU
BLECH 1.5X610X69 X5CRNI18	97112852	45	1	270	96021818	DIESELMOTOR VORM.
BLECH 1.5X691X50 X5CRNI18	97030182	2	1	1115	968838608	GRUNDHALTER VORM.
BLECH 1.5X70X100 DC01 FE//	978842708	3	2	650	968095808	MONTAGEEINHEIT VORM.
BLECH 1.5X75X75 DC01 RAL 7	977512608	12	1	723	919075308	KRANFUEHRERKABINE VORM.
BLECH 1.5X75X75 DC01 SPF	977177808	7	6	643	969408008	DECKEL KPL.
BLECH 1.5X779X694 DC01 FE//	97034203	1	1	650	968095808	MONTAGEEINHEIT VORM.
BLECH 1.5X79X67 DC01 FE//ZN	977490808	38	1	648	96020050	AUFBAUTEILE MONTAGETAPE
BLECH 1.5X801X289 DC01 RA	977722108	9	1	719	964561008	HECKSCHEIBE VORM.
BLECH 1.5X812X326 DC01 RAL	976832908	21	1	726	96028393	INNENVERKLEIDUNG EINBAU
BLECH 1.5X814X557 DC01 FE//	97118944	26	2	397	918636708	LUFTFILTERANLAGE KPL.
BLECH 1.5X820X449 DC01	97110901	18	1	397	918636708	LUFTFILTERANLAGE KPL.
BLECH 1.5X829X331 DC01 FE//	97103277	4	1	572	96024274	GERAEUSCHDAEMMUNG UN
BLECH 1.5X85X54 DC01	978667508	23	1	726	96028393	INNENVERKLEIDUNG EINBAU
BLECH 1.5X872X70 X5CRNI18	977616408	46	1	726	96028393	INNENVERKLEIDUNG EINBAU
BLECH 1.5X880X177 DC01 FE//	97103275	2	1	572	96024274	GERAEUSCHDAEMMUNG UN
BLECH 1.5X882X403 DC01	97099624	19	1	270	96021818	DIESELMOTOR VORM.
BLECH 1.5X990X485 DC01	97099618	13	1	270	96021818	DIESELMOTOR VORM.
BLECH 1.5x60x47 DC01 FE//ZN	970717308	90	8	485	918940808	SA-BOCK VORM.
BLECH 1.5x60x47 DC01 FE//ZN	970717308	13	3	1035	96032537	ZUGGLASCHE KPL.
BLECH 10X100X178 S355MC	978308608	133	2	442	918637308	LAUFSTEG DREHBUEHNE
BLECH 10X100X181 S355MC T	97112846	131	1	442	918637308	LAUFSTEG DREHBUEHNE
BLECH 10X120X277 S355MC	97107742	6	2	821	919059208	WINDE 6 VORM.
BLECH 10X150X150 S355MC	974820408	24	2	58	918888308	RAUPENTRAEGER LI.
BLECH 10X150X150 S355MC	974820408	24	2	95	918900908	RAUPENTRAEGER RE.
BLECH 10X177X100 S355MC	97067186	11	7	440	918637308	LAUFSTEG DREHBUEHNE
BLECH 10X39X150 S355MC FE	941846108	48	1	708	918645108	KRANFUEHRERKABINE ANBA
BLECH 10X944X425 S355MC T	97104545	7	1	907	918647008	L-KOPFSTUECK
BLECH 110X34 S315MC FE//ZN	979132008	24	3	1033	918654608	F-KOPFSTUECK
BLECH 12X110X85 S355MC FE	97134989	1	1	174	96047342	BOLZENZIEHEINRICHTUNG VO
BLECH 12X40X160 S355MC FE	955048508	52	1	1016	918654408	F-ANLENKSTUECK
BLECH 144X80 DC01 FE//ZNNI	970771908	110	1	186	96024506	MONTAGETEILE HYDR.
BLECH 15X238X238 S355MC	97104546	8	2	907	918647008	L-KOPFSTUECK
BLECH 15X238X238 S355MC	97104546	14	2	1001	918654208	F-ANSCHLUSSKOPF
BLECH 15X791X699 S690QL	97105249	6	2	517	918642908	ROLLENLAGERUNG
BLECH 18X110X85 S355J2+N	97136413	2	1	174	96047342	BOLZENZIEHEINRICHTUNG VO
BLECH 192X126 DC01 FE//ZNNI	97037694	9	1	193	919004308	WINDE 1 VORM.
BLECH 192X126 DC01 FE//ZNNI	97037694	9	1	218	919010008	WINDE 2 VORM.
BLECH 192X126 DC01 FE//ZNNI	97037694	31	1	230	919002908	WINDE 4 VORM.
BLECH 192X126 DC01 FE//ZNNI	97037694	94	1	485	918940808	SA-BOCK VORM.
BLECH 192X126 DC01 FE//ZNNI	97037694	9	1	821	919059208	WINDE 6 VORM.
BLECH 196X63 S315MC FE//ZN	955668108	208	3	187	96024507	MONTAGETEILE ELEKTRIK
BLECH 196X63 S315MC FE//ZN	955668108	29	1	230	919002908	WINDE 4 VORM.
BLECH 196X63 S315MC FE//ZN	955668108	30	1	821	919059208	WINDE 6 VORM.
BLECH 1X176X176 X5CRNI18-1	974792608	(1)	1	574	96024782	DECKEL VORM.
BLECH 1X196X316 DC01 FE//	97055135	14	4	793	918642608	TRANSPORTABLAGE
BLECH 1X285X126 DC01 RAL 9	977444308	17	1	419	918810308	STUERSTAND
BLECH 1X285X126 DC01 RAL 9	977444408	18	1	419	918810308	STUERSTAND
BLECH 1X374X106 DC01 FE//	976167508	27	1	270	96021818	DIESELMOTOR VORM.
BLECH 1X70X95 DC01 FE//ZN	97053262	117	20	486	918940808	SA-BOCK VORM.
BLECH 1X80X110 DC01 FE//ZN	970904808	19	10	19	919618308	RAUPENMITTELTEIL
BLECH 2.5X1151X281 ALMG3 H	97102838	1	1	568	96024411	DECKEL KPL.
BLECH 2.5X138X131 DC01 FE//	97125203	222	1	187	96024507	MONTAGETEILE ELEKTRIK
BLECH 2.5X1406X266 ALMG3 H	97102837	1	1	567	96024410	DECKEL KPL.
BLECH 2.5X182X99 DC01 FE//	97015064	20	4	648	96020050	AUFBAUTEILE MONTAGETAPE

2.4.2020

etk_en_de_048408 LR 1800-1.0

1433

LIEBHERRAlphabetical index
Alphabetischer Index

Bezeichnung	Artikel	Pos.	Menge	Seite	Baugruppe	Bezeichnung
BLECH 2.5X375X475 DC01 FE//	979700108	17	1	520	918643008	MONTAGEEINRICHTUNG RA
BLECH 2.5X470X742 ALMG3 H	97103827	1	1	581	96025057	DECKEL VORM.
BLECH 2.5X514X355 ALMG3 H	97102865	9	1	564	96024273	GERAEUSCHDAEMMUNG OBE
BLECH 2.5X531X355 ALMG3 H	97102866	10	1	564	96024273	GERAEUSCHDAEMMUNG OBE
BLECH 2.5X566X742 ALMG3 H	97103844	1	1	582	96025058	DECKEL VORM.
BLECH 2.5X572X742 ALMG3 H	97103846	1	1	583	96025059	DECKEL VORM.
BLECH 2.5X625X207 ALMG3 H	97103826	1	1	580	96025056	DECKEL VORM.
BLECH 2.5X717X348 ALMG3 H	97103847	7	1	577	96024275	GERAEUSCHDAEMMUNG HI.
BLECH 2.5X850X207 ALMG3 H	97103816	1	1	578	96025054	DECKEL VORM.
BLECH 2.5X930X207 ALMG3 H	97103824	1	1	579	96025055	DECKEL VORM.
BLECH 20X359X265 S355J2+N	97101554	109	2	60	918888308	RAUPENTRAEGER LI.
BLECH 20X359X265 S355J2+N	97101554	109	2	96	918900908	RAUPENTRAEGER RE.
BLECH 20X368X141 S355J2+N	97027807	50	12	59	918888308	RAUPENTRAEGER LI.
BLECH 20X368X141 S355J2+N	97027807	50	12	95	918900908	RAUPENTRAEGER RE.
BLECH 20X602X80 S690QL	974782608	112	9	60	918888308	RAUPENTRAEGER LI.
BLECH 20X602X80 S690QL	974782608	112	9	96	918900908	RAUPENTRAEGER RE.
BLECH 2X103X117 DC01	976077208	13	2	723	919075308	KRANFUEHRERKABINE VORM.
BLECH 2X114X114 DC01 FE//	957018808	14	4	182	918635608	DREHBUEHNENRAHMEN KPL.
BLECH 2X120X30 X5CRNI18-1	97122305	6	1	1072	96024351	KREUZLASCHE OBEN
BLECH 2X124X42 DC01 FE//ZN	97069157	21	1	715	969752608	SCHEIBEN EINBAU
BLECH 2X128X128 DC01 FE//	97045517	8	4	1010	918654308	F-MONTAGEEINHEIT
BLECH 2X130X125 DC01 FE//	970469208	205	1	187	96024507	MONTAGETEILE ELEKTRIK
BLECH 2X130X130 X5CRNI18-1	97122801	8	2	1050	96030924	SCHWINGE KPL.
BLECH 2X135X93 X5CRNI18-1	97030562	3	1	1116	967936408	WINDWARNUNG VORM.
BLECH 2X143X88 DC01 FE//ZN	97083880	1	1	597	96007325	VERTEILER MASSE
BLECH 2X144X79 DC01 FE//ZN	97069151	7	1	729	969752708	LUFTFUEHRUNG
BLECH 2X153X38 X5CRNI18-1	97110998	7	1	961	96020715	ZUGSTANGE VORM.
BLECH 2X162X142 ALMG3 H11	976536208	39	1	648	96020050	AUFBAUTEILE MONTAGETAPE
BLECH 2X180X100 DC01	97102269	120	1	60	918888308	RAUPENTRAEGER LI.
BLECH 2X180X100 DC01	97102270	121	1	60	918888308	RAUPENTRAEGER LI.
BLECH 2X180X100 DC01	97102311	120	1	97	918900908	RAUPENTRAEGER RE.
BLECH 2X180X100 DC01	97102312	121	1	97	918900908	RAUPENTRAEGER RE.
BLECH 2X180X100 DC01 FE//	97011112	61	1	20	919618308	RAUPENMITTELTEIL
BLECH 2X180X100 DC01 FE//	97011112	82	1	96	918900908	RAUPENTRAEGER RE.
BLECH 2X180X100 DC01 FE//	97011112	19	1	153	96024425	KONSOLE HINTEN
BLECH 2X180X100 DC01 FE//	97011113	62	1	20	919618308	RAUPENMITTELTEIL
BLECH 2X180X100 DC01 FE//	97011113	83	1	96	918900908	RAUPENTRAEGER RE.
BLECH 2X180X100 DC01 FE//	97011113	19	1	147	96024421	KONSOLE VORN
BLECH 2X180X100 DC01 FE//	97011114	63	1	20	919618308	RAUPENMITTELTEIL
BLECH 2X180X100 DC01 FE//	97011114	82	1	59	918888308	RAUPENTRAEGER LI.
BLECH 2X180X100 DC01 FE//	97011114	20	1	147	96024421	KONSOLE VORN
BLECH 2X180X100 DC01 FE//	97011115	64	1	20	919618308	RAUPENMITTELTEIL
BLECH 2X180X100 DC01 FE//	97011115	83	1	59	918888308	RAUPENTRAEGER LI.
BLECH 2X180X100 DC01 FE//	97011115	18	1	153	96024425	KONSOLE HINTEN
BLECH 2X180X58 DC01 RAL 90	97090942	16	1	717	96000684	FRONTSCHIEBE KPL.
BLECH 2X182X116 DC01 FE//	97114250	22	1	185	96023860	MONTAGETEILE DREHBUEHN
BLECH 2X190X143 X5CRNI18-1	97133076	207	2	187	96024507	MONTAGETEILE ELEKTRIK
BLECH 2X191X185 X5CRNI18-1	97030307	1	1	1117	967937608	HINDERNISFEUER VORM.
BLECH 2X196X238 DC01 RAL 7	977207008	9	1	723	919075308	KRANFUEHRERKABINE VORM.
BLECH 2X196X316 DC01 FE//	97055136	15	8	793	918642608	TRANSPORTABLAGE
BLECH 2X200X100 DC01 FE//	97096783	9	1	924	96020912	ROLLENSATZ
BLECH 2X200X100 DC01 FE//	97096877	9	1	929	96020913	ROLLENSATZ
BLECH 2X200X200 DC01 FE//	97080479	51	10	1033	918654608	F-KOPFSTUECK
BLECH 2X200X261 DC01 FE//	97050202	35	1	1016	918654408	F-ANLENKSTUECK
BLECH 2X205X306 DC01 FE//	97105019	44	1	392	918799108	SCHALLDAEMPFERANLAGE
BLECH 2X20X54 DC01 FE//ZN	976866008	3	1	738	968080908	SCHLIESSANLAGE
BLECH 2X214X79 DC01 FE//ZN	97078061	24	1	729	969752708	LUFTFUEHRUNG
BLECH 2X2178X179 DC01	97103849	9	1	577	96024275	GERAEUSCHDAEMMUNG HI.
BLECH 2X220X100 DC01 FE//	979210208	11	1	193	919004308	WINDE 1 VORM.
BLECH 2X220X100 DC01 FE//	979227608	11	1	218	919010008	WINDE 2 VORM.

2.4.2020

etk_en_de_048408 LR 1800-1.0

1434

LIEBHERRAlphabetical index
Alphabetischer Index

Bezeichnung	Artikel	Pos.	Menge	Seite	Baugruppe	Bezeichnung
BLECH 2X227X109 DC01 FE//	97005289	6	1	717	96000684	FRONTSCHIEBE KPL.
BLECH 2X227X73 X5CRNI18-1	977674308	25	2	457	96021230	ELEKTRIK ANBAUTEILE KABIN
BLECH 2X2307X164 DC01	97103848	8	1	577	96024275	GERAEUSCHDAEMMUNG HI.
BLECH 2X235X190 DC01 FE//	97058645	19	4	793	918642608	TRANSPORTABLAGE
BLECH 2X240X323 DC01 FE//	97076401	87	1	485	918940808	SA-BOCK VORM.
BLECH 2X248X327 X5CRNI18-1	97038291	1	1	1093	96024957	KAMERAANBAU H-ANLENKS
BLECH 2X250X100 DC01 FE//	97004379	8	1	821	919059208	WINDE 6 VORM.
BLECH 2X276X215 DC01 FE//	97059030	2	1	742	918064408	HEIZUNG KRANFUEHRERKAB
BLECH 2X290X188 DC01 RAL 7	97039804	4	1	784	96029469	AUSRUESTUNG KAMERA KAB
BLECH 2X291X200 X5CRNI18-1	97008317	4	1	781	96006445	KAMERAHALTER VORM.
BLECH 2X304X147 DC01 RAL 7	977342608	5	3	784	96029469	AUSRUESTUNG KAMERA KAB
BLECH 2X331X395 DC01 FE//	97118942	24	1	397	918636708	LUFTFILTERANLAGE KPL.
BLECH 2X331X395 DC01 FE//	97118946	28	1	397	918636708	LUFTFILTERANLAGE KPL.
BLECH 2X344X215 DC01 FE//	97136069	82	2	20	919618308	RAUPENMITTELTEIL
BLECH 2X351X475 DC01 FE//	97118941	23	1	397	918636708	LUFTFILTERANLAGE KPL.
BLECH 2X351X475 DC01 FE//	97118945	27	1	397	918636708	LUFTFILTERANLAGE KPL.
BLECH 2X38X153 X5CRNI18-1	97118116	7	1	969	96020036	ZUGSTANGE VORM.
BLECH 2X38X153 X5CRNI18-1	97118118	7	1	934	96021720	ZUGSTANGE VORM.
BLECH 2X38X153 X5CRNI18-1	97118122	7	1	941	96022349	ZUGSTANGE VORM.
BLECH 2X38X153 X5CRNI18-1	97118125	7	1	952	96021799	ZUGSTANGE VORM.
BLECH 2X38X153 X5CRNI18-1	97118158	6	1	847	96015648	STANGE VORM.
BLECH 2X430X30 ALMG3 H111	97112893	46	1	270	96021818	DIESELMOTOR VORM.
BLECH 2X44X30 X5CRNI18-10	97122310	5	1	1071	96024354	KREUZLASCHE MITTE
BLECH 2X45X91 DC01 FE//ZN	956449508	118	2	186	96024506	MONTAGETEILE HYDR.
BLECH 2X463X403 DC01 FE//	97113206	17	1	185	96023860	MONTAGETEILE DREHBUEHN
BLECH 2X463X403 DC01 FE//	97113206	35	1	193	919004308	WINDE 1 VORM.
BLECH 2X463X403 DC01 FE//	97113206	36	1	218	919010008	WINDE 2 VORM.
BLECH 2X50X75 DC01 FE//ZN	971851008	21	3	1016	918654408	F-ANLENKSTUECK
BLECH 2X50X75 DC01 FE//ZN	971851008	71	2	1034	918654608	F-KOPFSTUECK
BLECH 2X50X75 DC01 FE//ZN	971851008	16	2	1059	918887908	F-ZWISCHENSTUECK
BLECH 2X515X476 DC01 RAL 7	97078505	20	1	726	96028393	INNENVERKLEIDUNG EINBAU
BLECH 2X52X52 X5CRNI18-10	97122040	9	1	1074	96021721	VERBINDUNGSLASCHE
BLECH 2X534X133 DC01	97107914	44	1	270	96021818	DIESELMOTOR VORM.
BLECH 2X55X35 X5CRNI18-10	97125869	5	1	1075	96021706	ANSCHLUSSLASCHE UNTEN
BLECH 2X56X30 DC01 FE//ZN	978717008	53	2	440	918637308	LAUFSTEG DREHBUEHNE
BLECH 2X56X30 DC01 FE//ZN	978717108	54	2	440	918637308	LAUFSTEG DREHBUEHNE
BLECH 2X56X30 DC01 FE//ZN	978717208	55	2	440	918637308	LAUFSTEG DREHBUEHNE
BLECH 2X58X58 X5CRNI18-10	97122800	3	2	1053	96034520	LASCHE KPL.
BLECH 2X58X58 X5CRNI18-10	97122818	8	2	992	96029116	ZUGLASCHE VORM.
BLECH 2X58X58 X5CRNI18-10	97122824	6	2	1051	96030931	ZUGLASCHE KPL.
BLECH 2X58X58 X5CRNI18-10	97122826	6	2	1036	96032540	ZUGLASCHE KPL.
BLECH 2X58X58 X5CRNI18-10	97122829	9	2	1035	96032537	ZUGLASCHE KPL.
BLECH 2X60X60 X5CRNI18-10	97112546	9	2	909	96025233	ZUGSTANGE KPL.
BLECH 2X60X60 X5CRNI18-10	97118138	17	2	494	96023995	ZUGSTANGE KPL.
BLECH 2X60X60 X5CRNI18-10	97118143	8	2	491	96023994	ZUGSTANGE KPL.
BLECH 2X60X60 X5CRNI18-10	97121109	6	2	1063	96036721	ZUGLASCHE KPL.
BLECH 2X60X60 X5CRNI18-10	97122039	13	1	1073	96024345	ABSPANNLASCHE
BLECH 2X619X394 X5CRNI18-1	97105854	6	1	779	96024951	KAMERAANBAU DREHBUEHN
BLECH 2X67X47 X5CRNI18-10	977874608	27	1	738	968080908	SCHLIESSANLAGE
BLECH 2X68X76 DC01 FE//ZN	97034205	24	1	648	96020050	AUFBAUTEILE MONTAGETAPE
BLECH 2X75X75 DC01 FE//ZN	978025708	60	1	709	918645108	KRANFUEHRERKABINE ANBA
BLECH 2X76X108 X5CRNI18-1	97097974	26	1	648	96020050	AUFBAUTEILE MONTAGETAPE
BLECH 2X775X50 DC01+ZE	97117697	14	1	572	96024274	GERAEUSCHDAEMMUNG UN
BLECH 2X81X20 DC01 FE//ZN	97002641	20	1	467	918637508	ZUSATZHEIZUNG OW
BLECH 2X824X485 DC01 RAL 7	97075026	8	1	723	919075308	KRANFUEHRERKABINE VORM.
BLECH 2X838X113 DC01	97107913	43	1	270	96021818	DIESELMOTOR VORM.
BLECH 2X84X20 X5CRNI18-10	97122331	7	1	1070	96024374	ANSCHLUSSLASCHE UNTEN
BLECH 2X84X20 X5CRNI18-10	97125817	8	1	1076	96021724	ANSCHLUSSLASCHE OBEN
BLECH 2X850X91 DC01 FE//ZN	97126567	7	1	528	918643108	BRENNSTOFFBEHALTER O
BLECH 2X954X1063 DC01	97105054	1	1	430	96025523	TUER VORM.

2.4.2020

etk_en_de_048408 LR 1800-1.0

1435

LIEBHERRAlphabetical index
Alphabetischer Index

Bezeichnung	Artikel	Pos.	Menge	Seite	Baugruppe	Bezeichnung
BLECH 2X955X1063 DC01	97105109	1	1	431	96025525	TUER VORM.
BLECH 2X98X32 ALMG3 H111	976606608	14	1	595	96021489	ELEKTRIK KLEMMKASTEN DB
BLECH 2X98X32 ALMG3 H111	976606608	45	1	641	96025148	SCHALTSCHRANK MECH.
BLECH 2X990X104 DC01	972876608	2	1	402	96022152	DECKEL VORM.
BLECH 3X100X232 S355MC	97099638	33	1	270	96021818	DIESELMOTOR VORM.
BLECH 3X105X104 S355MC	97099648	38	1	270	96021818	DIESELMOTOR VORM.
BLECH 3X1094X116 S355MC	97102868	11	1	564	96024273	GERAEUSCHDAEMMUNG OBE
BLECH 3X114X166 S355MC	97099637	32	1	270	96021818	DIESELMOTOR VORM.
BLECH 3X1217X118 S355MC	97102869	12	1	564	96024273	GERAEUSCHDAEMMUNG OBE
BLECH 3X121X111 DC01 FE//	97023730	24	1	742	918064408	HEIZUNG KRANFUEHRERKAB
BLECH 3X122X137 S355MC FE	97114095	19	1	564	96024273	GERAEUSCHDAEMMUNG OBE
BLECH 3X122X137 S355MC FE	97114096	20	1	564	96024273	GERAEUSCHDAEMMUNG OBE
BLECH 3X127X120 DC01 RAL	97074748	27	1	715	969752608	SCHEIBEN EINBAU
BLECH 3X130X111 DC01	971117375	34	2	185	96023860	MONTAGETEILE DREHBUEHN
BLECH 3X136X58 S355MC	97066600	20	2	276	96022275	KUEHLER VORM.
BLECH 3X137X140 X5CRNI18-1	978979908	2	1	782	965669108	FUEHRUNG
BLECH 3X140X130 S355MC FE	97105835	25	2	476	918642408	KLIMAAANLAGE
BLECH 3X140X213 S355MC FE	97105836	26	2	476	918642408	KLIMAAANLAGE
BLECH 3X142X125 S355MC FE	97095232	1	1	858	96019853	BOLZENSICHERUNG KPL.
BLECH 3X142X125 S355MC FE	97095232	33	2	907	918647008	L-KOPFSTUECK
BLECH 3X142X125 S355MC FE	97095232	20	2	1001	918654208	F-ANSCHLUSSKOPF
BLECH 3X142X175 S355MC FE	97113818	1	1	945	96031833	BOLZENSICHERUNG
BLECH 3X151X136 S355MC FE	976958808	17	1	731	96000697	WISCHANLAGE EINBAU
BLECH 3X158X365 DC01 FE//	97035738	211	1	187	96024507	MONTAGETEILE ELEKTRIK
BLECH 3X165X175 DC01 FE//	97081120	107	1	486	918940808	SA-BOCK VORM.
BLECH 3X165X258 DC01 FE//	97034699	50	1	467	918637508	ZUSATZHEIZUNG OW
BLECH 3X167X134 S355MC FE	973871208	4	1	786	918664308	EL.KUEHLWASSERVORWAE
BLECH 3X175X225 S355MC FE	97106053	6	1	291	96026029	BEFESTIGUNGSTEILE HYDR
BLECH 3X180X120 S355MC FE	97102870	13	1	564	96024273	GERAEUSCHDAEMMUNG OBE
BLECH 3X189X567 DC01 FE//	97059064	2	1	469	96019655	ZUSATZHEIZUNG VORM.
BLECH 3X190X60 DC01 FE//ZN	971562708	110	1	844	918690608	H-ANLENKSTUECK VORM.
BLECH 3X213X129 S355MC FE	97059099	23	1	742	918064408	HEIZUNG KRANFUEHRERKAB
BLECH 3X214X84 S355MC FE//	97030604	2	2	497	96034149	GRIFF KPL.
BLECH 3X224X121 S355MC FE	978118408	1	2	911	96025353	HUBENDSCHALTER VORM.
BLECH 3X234X229 S355MC FE	97057649	15	1	412	96004209	PUMPE VORM.
BLECH 3X239X324 DC01 FE//	97083794	203	1	187	96024507	MONTAGETEILE ELEKTRIK
BLECH 3X268X305 DC01 FE//	97113686	109	1	186	96024506	MONTAGETEILE HYDR.
BLECH 3X268X82 S355MC FE//	97104584	32	2	392	918799108	SCHALLDAEMPFERANLAGE
BLECH 3X26X26 DC01 FE//ZN	971974208	22	2	419	918810308	STUERSTAND
BLECH 3X280X154 DC01 FE//	971552108	89	1	485	918940808	SA-BOCK VORM.
BLECH 3X280X170 DC01 RAL 7	977224608	22	1	726	96028393	INNENVERKLEIDUNG EINBAU
BLECH 3X306X73 S355MC FE//	97106052	5	1	291	96026029	BEFESTIGUNGSTEILE HYDR
BLECH 3X30X95 S355MC FE//	975651908	139	3	186	96024506	MONTAGETEILE HYDR.
BLECH 3X30X95 S355MC FE//	975651908	22	1	708	918645108	KRANFUEHRERKABINE ANBA
BLECH 3X324X139 S355MC FE	97106050	3	1	291	96026029	BEFESTIGUNGSTEILE HYDR
BLECH 3X329X400 S355MC FE	97083784	31	1	708	918645108	KRANFUEHRERKABINE ANBA
BLECH 3X340X98 S355MC FE//	97097637	7	2	397	918636708	LUFTFILTERANLAGE KPL.
BLECH 3X366X104 DC01 RAL 9	977444008	15	1	419	918810308	STUERSTAND
BLECH 3X366X104 DC01 RAL 9	977444108	16	1	419	918810308	STUERSTAND
BLECH 3X366X391 DC01 FE//	97059478	9	1	868	96024230	RUECKFALLSTUETZE RE.
BLECH 3X366X391 DC01 FE//	97059478	9	1	873	96024232	RUECKFALLSTUETZE LI.
BLECH 3X381X196 DC01	97071557	38	1	708	918645108	KRANFUEHRERKABINE ANBA
BLECH 3X38X100 S355MC FE//	97022950	12	6	401	96021811	BATTERIEKASTEN VORM.
BLECH 3X404X480 S355MC	97101541	79	1	59	918888308	RAUPENTRAEGER LI.
BLECH 3X404X480 S355MC	97101541	79	1	96	918900908	RAUPENTRAEGER RE.
BLECH 3X404X480 S355MC	97101542	80	1	59	918888308	RAUPENTRAEGER LI.
BLECH 3X404X480 S355MC	97101542	80	1	96	918900908	RAUPENTRAEGER RE.
BLECH 3X40X40 DC01 FE//ZN	971974108	21	4	419	918810308	STUERSTAND
BLECH 3X430X120 S355MC FE	97102871	14	1	564	96024273	GERAEUSCHDAEMMUNG OBE
BLECH 3X44X105 DC01 FE//ZN	97038145	12	12	572	96024274	GERAEUSCHDAEMMUNG UN

2.4.2020

etk_en_de_048408 LR 1800-1.0

1436

LIEBHERR
 Alphabetical index
 Alphabetischer Index

Bezeichnung	Artikel	Pos.	Menge	Seite	Baugruppe	Bezeichnung
BLECH 3X470X555 S355MC	97105953	1	1	288	96026028	BEFESTIGUNGSTEILE DRUC
BLECH 3X489X325 S355MC FE	97085448	50	1	708	918645108	KRANFUEHRERKABINE ANBA
BLECH 3X52X176 S355MC FE//	97106055	8	1	291	96026029	BEFESTIGUNGSTEILE HYDR
BLECH 3X534X291 X5CRNI18-1	97076227	5	1	779	96024951	KAMERAANBAU DREHBUEHN
BLECH 3X581X162 DC01 FE//	97052923	2	1	64	969088908	HALTER VORM.
BLECH 3X66X70 S355MC	97107911	42	3	270	96021818	DIESELMOTOR VORM.
BLECH 3X70X45 S355MC FE//	977335508	36	2	550	918643608	ZENTRALSCHMIERANLAGE O
BLECH 3X70X60 DC01 FE//ZN	971447408	133	15	186	96024506	MONTAGETEILE HYDR.
BLECH 3X70X60 DC01 FE//ZN	971447408	302	1	895	96018784	ZUSATZHYDRAULIK H-ANLENK
BLECH 3X747X170 S355MC	97099625	20	1	270	96021818	DIESELMOTOR VORM.
BLECH 3X78X86 DC01 RAL 701	97060667	33	1	736	918064308	SCHIEBETUER EINBAU
BLECH 3X80X1392 ALMG3 H11	979515108	16	1	723	919075308	KRANFUEHRERKABINE VORM.
BLECH 3X80X276 DC01	97115602	8	1	193	919004308	WINDE 1 VORM.
BLECH 3X80X276 DC01	97115602	8	1	218	919010008	WINDE 2 VORM.
BLECH 3X829X165 DC01 FE//	97052922	1	1	64	969088908	HALTER VORM.
BLECH 3X874X264 S355MC	97099641	34	1	270	96021818	DIESELMOTOR VORM.
BLECH 3X892X382 DC01 RAL	977179308	1	1	732	964720408	PEDALTRAEGER EINBAU
BLECH 3X95X436 S355MC FE//	97111431	31	1	185	96023860	MONTAGETEILE DREHBUEHN
BLECH 3X97X70 S355MC FE//	978311508	320	1	751	96018766	DRUCKLUFTANLAGE
BLECH 3X996X335 S355MC FE	97118943	25	2	397	918636708	LUFTFILTERANLAGE KPL.
BLECH 40X114X136 S355J2+N	97119250	101	2	485	918940808	SA-BOCK VORM.
BLECH 4X100X215 S315MC FE	97113731	131	1	186	96024506	MONTAGETEILE HYDR.
BLECH 4X100X513 S315MC FE	97104744	7	2	520	918643008	MONTAGEEINRICHTUNG RA
BLECH 4X1025X172 S315MC	97114341	76	1	843	918690608	H-ANLENKSTUECK VORM.
BLECH 4X105X276 S315MC FE	97105842	95	1	485	918940808	SA-BOCK VORM.
BLECH 4X105X97 S315MC	97104270	5	1	242	918636308	MONTAGEWINDE
BLECH 4X110X282 S315MC FE	97102483	75	1	485	918940808	SA-BOCK VORM.
BLECH 4X115X97 S315MC FE//	971276408	113	1	186	96024506	MONTAGETEILE HYDR.
BLECH 4X115X97 S315MC FE//	971276408	20	2	708	918645108	KRANFUEHRERKABINE ANBA
BLECH 4X120X80 S315MC FE//	97085363	29	1	550	918643608	ZENTRALSCHMIERANLAGE O
BLECH 4X121X129 S315MC FE	97116534	69	1	20	919618308	RAUPENMITTELTEIL
BLECH 4X121X129 S315MC FE	97116535	70	1	20	919618308	RAUPENMITTELTEIL
BLECH 4X121X75 S315MC FE//	97045860	10	1	83	918888408	ZENTRALSCHMIERUNG RAUP
BLECH 4X121X75 S315MC FE//	97045860	10	1	116	918901108	ZENTRALSCHMIERUNG RAUP
BLECH 4X126X224 S315MC FE	97112099	40	1	392	918799108	SCHALLDAEMPFERANLAGE
BLECH 4X126X30 S315MC FE//	97063970	9	2	291	96026029	BEFESTIGUNGSTEILE HYDR
BLECH 4X1280X260 S315MC	97102195	1	1	864	96024380	PLATTE VORM.
BLECH 4X134X75 S315MC FE//	97042999	130	1	186	96024506	MONTAGETEILE HYDR.
BLECH 4X141X25 S315MC FE//	974601208	108	2	441	918637308	LAUFSTEG DREHBUEHNE
BLECH 4X1440X112 S315MC	97035909	53	1	843	918690608	H-ANLENKSTUECK VORM.
BLECH 4X1450X133 S315MC	97107327	73	1	843	918690608	H-ANLENKSTUECK VORM.
BLECH 4X145X131 S315MC	97066515	26	1	270	96021818	DIESELMOTOR VORM.
BLECH 4X158X275 X5CRNI18-1	97087762	47	1	907	918647008	L-KOPFSTUECK
BLECH 4X158X275 X5CRNI18-1	97087762	26	1	1001	918654208	F-ANSCHLUSSKOPF
BLECH 4X163X56 S315MC	97099643	35	1	270	96021818	DIESELMOTOR VORM.
BLECH 4X167X25 S315MC T Z	977852108	110	2	441	918637308	LAUFSTEG DREHBUEHNE
BLECH 4X170X100 S315MC	97126782	16	2	797	918643908	AUFNAHME GEGENGEWICHT
BLECH 4X170X100 S315MC FE	97126783	17	2	797	918643908	AUFNAHME GEGENGEWICHT
BLECH 4X170X381 S315MC FE	97114132	28	1	185	96023860	MONTAGETEILE DREHBUEHN
BLECH 4X173X230 S315MC FE	97042215	12	1	559	919140508	KONSOLE FREMDEINSPEISUN
BLECH 4X175X449 S315MC FE	977765308	204	2	187	96024507	MONTAGETEILE ELEKTRIK
BLECH 4X1783X860 S315MC	97098760	11	1	276	96022275	KUEHLER VORM.
BLECH 4X178X398 S315MC FE	97104403	8	1	542	918643308	OELBEHAELTER KPL.
BLECH 4X180X200 S315MC FE	97038345	111	1	186	96024506	MONTAGETEILE HYDR.
BLECH 4X183X143 S315MC	97066560	19	1	276	96022275	KUEHLER VORM.
BLECH 4X185X301 S315MC FE	97104402	7	1	542	918643308	OELBEHAELTER KPL.
BLECH 4X190X131 S315MC FE	97104589	37	1	392	918799108	SCHALLDAEMPFERANLAGE
BLECH 4X190X174 S315MC T Z	978308508	17	9	440	918637308	LAUFSTEG DREHBUEHNE
BLECH 4X190X209 S315MC T Z	978308408	23	2	440	918637308	LAUFSTEG DREHBUEHNE
BLECH 4X190X60 S315MC	97101548	85	1	59	918888308	RAUPENTRAEGER LI.

2.4.2020

etk_en_de_048408 LR 1800-1.0

1437

LIEBHERRAlphabetical index
Alphabetischer Index

Bezeichnung	Artikel	Pos.	Menge	Seite	Baugruppe	Bezeichnung
BLECH 4X190X60 S315MC	97101548	85	1	96	918900908	RAUPENTRAEGER RE.
BLECH 4X190X93 S315MC FE//	97095779	8	1	397	918636708	LUFTFILTERANLAGE KPL.
BLECH 4X196X70 S315MC	97099635	31	2	270	96021818	DIESELMOTOR VORM.
BLECH 4X200X70 S315MC FE//	97050177	1	1	1019	968938308	SENSOR VORM.
BLECH 4X202X76 S315MC FE//	97102872	15	10	564	96024273	GERAEUSCHDAEMMUNG OBE
BLECH 4X213X56 S315MC	97099645	36	1	270	96021818	DIESELMOTOR VORM.
BLECH 4X216X148 S315MC FE	97113893	21	2	185	96023860	MONTAGETEILE DREHBUEHN
BLECH 4X218X257 S315MC	97066517	25	1	270	96021818	DIESELMOTOR VORM.
BLECH 4X220X156 S315MC FE	971290308	128	1	186	96024506	MONTAGETEILE HYDR.
BLECH 4X227X936 X5CRNI18-1	97044911	2	1	781	96006445	KAMERAHALTER VORM.
BLECH 4X230X295 S315MC FE	97112418	210	1	187	96024507	MONTAGETEILE ELEKTRIK
BLECH 4X231X193 S315MC FE	97105017	42	1	392	918799108	SCHALLDAEMPFERANLAGE
BLECH 4X232X122 S315MC FE	97060121	23	1	409	918921208	HARNSTOFFANLAGE
BLECH 4X235X190 S315MC FE	97058646	20	8	793	918642608	TRANSPORTABLAGE
BLECH 4X236X256 S315MC	97099646	37	1	270	96021818	DIESELMOTOR VORM.
BLECH 4X240X116 S315MC FE	97106054	7	1	291	96026029	BEFESTIGUNGSTEILE HYDR
BLECH 4X245X368 S315MC FE	97104405	19	1	542	918643308	OELBEHAELTER KPL.
BLECH 4X247X248 S315MC FE	97104404	18	1	542	918643308	OELBEHAELTER KPL.
BLECH 4X256X110 S315MC FE	97113988	26	1	185	96023860	MONTAGETEILE DREHBUEHN
BLECH 4X261X126 S315MC FE	97105016	41	1	392	918799108	SCHALLDAEMPFERANLAGE
BLECH 4X263X154 S315MC FE	97112100	43	1	392	918799108	SCHALLDAEMPFERANLAGE
BLECH 4X274X128 S315MC FE	97111985	33	1	392	918799108	SCHALLDAEMPFERANLAGE
BLECH 4X278X237 S315MC T Z	97116345	29	1	185	96023860	MONTAGETEILE DREHBUEHN
BLECH 4X281X80 S315MC	97093781	7	1	821	919059208	WINDE 6 VORM.
BLECH 4X283X189 S315MC FE	97050200	34	1	1016	918654408	F-ANLENKSTUECK
BLECH 4X283X189 S315MC FE	97050201	33	1	1016	918654408	F-ANLENKSTUECK
BLECH 4X285X60 S315MC FE//	97042144	24	1	708	918645108	KRANFUEHRERKABINE ANBA
BLECH 4X28X235 S315MC	97115843	135	1	186	96024506	MONTAGETEILE HYDR.
BLECH 4X30X105 S315MC FE//	953696908	13	3	83	918888408	ZENTRALSCHMIERUNG RAUP
BLECH 4X30X105 S315MC FE//	953696908	13	3	116	918901108	ZENTRALSCHMIERUNG RAUP
BLECH 4X30X105 S315MC FE//	953696908	2	1	510	918969208	ZENTRALSCHMIERUNG
BLECH 4X30X105 S315MC FE//	953696908	14	4	550	918643608	ZENTRALSCHMIERANLAGE O
BLECH 4X30X88 S315MC FE//	97021148	23	6	230	919002908	WINDE 4 VORM.
BLECH 4X310X93 S315MC FE/	97110880	17	2	397	918636708	LUFTFILTERANLAGE KPL.
BLECH 4X316X240 S315MC FE	977498608	122	1	186	96024506	MONTAGETEILE HYDR.
BLECH 4X320X215 S315MC FE	97105662	52	1	19	919618308	RAUPENMITTELTEIL
BLECH 4X323X860 S315MC	97031391	28	1	842	918690608	H-ANLENKSTUECK VORM.
BLECH 4X328X223 S315MC FE	97021819	68	8	20	919618308	RAUPENMITTELTEIL
BLECH 4X335X136 S315MC FE	97041577	86	1	59	918888308	RAUPENTRAEGER LI.
BLECH 4X335X136 S315MC FE	97041577	86	1	96	918900908	RAUPENTRAEGER RE.
BLECH 4X355X493 S315MC FE	97102495	74	1	485	918940808	SA-BOCK VORM.
BLECH 4X358X453 S315MC FE	97114111	27	1	185	96023860	MONTAGETEILE DREHBUEHN
BLECH 4X359X103 S315MC FE	97111661	1	1	532	96029764	KRAFTSTOFFFILTER VORM.
BLECH 4X366X349 S315MC FE	97106051	4	1	291	96026029	BEFESTIGUNGSTEILE HYDR
BLECH 4X373X388 S315MC FE	97114380	2	1	550	918643608	ZENTRALSCHMIERANLAGE O
BLECH 4X373X430 S315MC FE	97071523	20	1	731	96000697	WISCHANLAGE EINBAU
BLECH 4X384X350 S315MC FE	97031758	1	1	1086	96031241	MECH.BEFESTIGUNGSTEILE
BLECH 4X384X350 S315MC FE	97118186	1	1	1089	96034669	MECH.BEFESTIGUNGSTEILE
BLECH 4X386X169 S315MC FE	978179508	20	2	542	918643308	OELBEHAELTER KPL.
BLECH 4X398X116 S315MC FE	97041578	87	1	59	918888308	RAUPENTRAEGER LI.
BLECH 4X398X116 S315MC FE	97041578	87	1	96	918900908	RAUPENTRAEGER RE.
BLECH 4X40X105 S315MC FE//	955809608	39	1	270	96021818	DIESELMOTOR VORM.
BLECH 4X413X560 S315MC FE	97106048	1	1	291	96026029	BEFESTIGUNGSTEILE HYDR
BLECH 4X423X225 S315MC FE	97039467	123	2	186	96024506	MONTAGETEILE HYDR.
BLECH 4X427X170 S315MC FE	97105268	20	1	517	918642908	ROLLENLAGERUNG
BLECH 4X431X412 S315MC FE	97111986	34	1	392	918799108	SCHALLDAEMPFERANLAGE
BLECH 4X450X100 S315MC	975744708	96	3	843	918690608	H-ANLENKSTUECK VORM.
BLECH 4X450X533 S315MC FE	97073398	77	1	59	918888308	RAUPENTRAEGER LI.
BLECH 4X450X533 S315MC FE	97073398	77	1	96	918900908	RAUPENTRAEGER RE.
BLECH 4X454X180 S315MC FE	97095780	9	1	397	918636708	LUFTFILTERANLAGE KPL.

2.4.2020

etk_en_de_048408 LR 1800-1.0

1438

LIEBHERRAlphabetical index
Alphabetischer Index

Bezeichnung	Artikel	Pos.	Menge	Seite	Baugruppe	Bezeichnung
BLECH 4X455X195 S315MC T Z	97103185	123	1	442	918637308	LAUFSTEG DREHBUEHNE
BLECH 4X480X486 S315MC FE	97027787	69	1	59	918888308	RAUPENTRAEGER LI.
BLECH 4X480X486 S315MC FE	97027788	70	1	59	918888308	RAUPENTRAEGER LI.
BLECH 4X480X486 S315MC FE	97027817	69	1	96	918900908	RAUPENTRAEGER RE.
BLECH 4X480X486 S315MC FE	97027818	70	1	96	918900908	RAUPENTRAEGER RE.
BLECH 4X482X157 X5CRNI18-1	97125819	46	1	484	918940808	SA-BOCK VORM.
BLECH 4X485X120 S315MC FE	97103783	82	2	843	918690608	H-ANLENKSTUECK VORM.
BLECH 4X505X168 S315MC FE	974929608	53	2	908	918647008	L-KOPFSTUECK
BLECH 4X50X103 S315MC FE//	97104407	6	2	539	96025338	KRAFTSTOFFBEHAELTER VO
BLECH 4X50X103 S315MC FE//	97104407	15	1	544	96025230	OELBEHAELTER VORM.
BLECH 4X512X490 S315MC	97066520	24	1	270	96021818	DIESELMOTOR VORM.
BLECH 4X515X393 S315MC FE	97116740	71	1	20	919618308	RAUPENMITTELTEIL
BLECH 4X52X32 S315MC FE//	97024783	22	1	715	969752608	SCHEIBEN EINBAU
BLECH 4X530X562 S315MC FE	97027790	72	1	59	918888308	RAUPENTRAEGER LI.
BLECH 4X530X562 S315MC FE	97027820	72	1	96	918900908	RAUPENTRAEGER RE.
BLECH 4X538X234 S315MC T Z	97116346	30	1	185	96023860	MONTAGETEILE DREHBUEHN
BLECH 4X541X385 S315MC	97099578	8	1	270	96021818	DIESELMOTOR VORM.
BLECH 4X561X859 S315MC FE	97115234	14	12	1033	918654608	F-KOPFSTUECK
BLECH 4X566X430 S315MC FE	97073544	1	1	860	96028861	PLATTE VORM.
BLECH 4X58X134 S315MC FE//	97105663	53	1	19	919618308	RAUPENMITTELTEIL
BLECH 4X605X622 S315MC FE	97027789	71	1	59	918888308	RAUPENTRAEGER LI.
BLECH 4X605X622 S315MC FE	97027819	71	1	96	918900908	RAUPENTRAEGER RE.
BLECH 4X608X151 S315MC T Z	97112159	45	1	392	918799108	SCHALLDAEMPFERANLAGE
BLECH 4X60X50 S315MC FE//	975614108	32	5	484	918940808	SA-BOCK VORM.
BLECH 4X60X90 S315MC FE//	97003957	88	2	441	918637308	LAUFSTEG DREHBUEHNE
BLECH 4X636X444 S315MC FE	97111987	35	1	392	918799108	SCHALLDAEMPFERANLAGE
BLECH 4X650X328 S315MC FE	97071689	7	1	193	919004308	WINDE 1 VORM.
BLECH 4X650X328 S315MC FE	97071689	7	1	218	919010008	WINDE 2 VORM.
BLECH 4X665X190 S315MC FE	97107741	5	1	821	919059208	WINDE 6 VORM.
BLECH 4X683X441 S315MC FE	97103115	84	1	843	918690608	H-ANLENKSTUECK VORM.
BLECH 4X68X145 S315MC FE//	97073316	13	8	572	96024274	GERAEUSCHDAEMMUNG UN
BLECH 4X68X145 S315MC FE//	97073316	10	8	577	96024275	GERAEUSCHDAEMMUNG HI.
BLECH 4X705X103 S315MC FE	97104406	14	1	544	96025230	OELBEHAELTER VORM.
BLECH 4X70X99 S315MC FE//	97038532	18	8	564	96024273	GERAEUSCHDAEMMUNG OBE
BLECH 4X73X30 S315MC FE//	97015081	24	1	185	96023860	MONTAGETEILE DREHBUEHN
BLECH 4X740X624 S315MC	97101422	74	1	59	918888308	RAUPENTRAEGER LI.
BLECH 4X740X624 S315MC	97101422	74	1	96	918900908	RAUPENTRAEGER RE.
BLECH 4X745X312 S315MC FE	97103782	1	1	859	96028858	PLATTE VORM.
BLECH 4X788X356 S315MC	979240708	2	1	528	918643108	BRENNSTOFFBEHAELTER O
BLECH 4X801X136 S315MC FE	97106049	2	1	291	96026029	BEFESTIGUNGSTEILE HYDR
BLECH 4X86X101 S315MC	97104269	4	1	242	918636308	MONTAGEWINDE
BLECH 4X90X67 S315MC FE//	954113708	5	2	429	918637208	DREHBUEHNENVERKLEIDUN
BLECH 4X910X149 S315MC	97098761	12	2	276	96022275	KUEHLER VORM.
BLECH 4X920X419 S315MC	97098762	13	2	276	96022275	KUEHLER VORM.
BLECH 4X926X149 S315MC	97098763	14	1	276	96022275	KUEHLER VORM.
BLECH 4X933X623 S315MC	97098765	16	1	276	96022275	KUEHLER VORM.
BLECH 4X946X136 S315MC	97119489	138	1	442	918637308	LAUFSTEG DREHBUEHNE
BLECH 4X965X367 S315MC	97098764	15	1	276	96022275	KUEHLER VORM.
BLECH 4X983X149 S315MC	97098825	17	1	276	96022275	KUEHLER VORM.
BLECH 4X994X306 S315MC	97066557	18	1	276	96022275	KUEHLER VORM.
BLECH 4x136x107 S315MC FE//	970520308	115	4	186	96024506	MONTAGETEILE HYDR.
BLECH 4x73x30 S315MC FE//	970350108	12	1	510	918969208	ZENTRALSCHMIERUNG
BLECH 4x73x30 S315MC FE//	970350108	28	4	550	918643608	ZENTRALSCHMIERANLAGE O
BLECH 5X1003X195 S355MC	97099616	11	1	270	96021818	DIESELMOTOR VORM.
BLECH 5X1093X150 S355MC	97099617	12	1	270	96021818	DIESELMOTOR VORM.
BLECH 5X110X122 X5CRNI18-1	97008318	5	1	781	96006445	KAMERAHALTER VORM.
BLECH 5X110X20 S355MC FE//	976861108	12	4	736	918064308	SCHIEBETUER EINBAU
BLECH 5X120X30 S355MC FE//	976243108	17	2	924	96020912	ROLLENSATZ
BLECH 5X120X30 S355MC FE//	976243108	17	2	929	96020913	ROLLENSATZ
BLECH 5X120X300 S355MC FE	97113058	112	1	186	96024506	MONTAGETEILE HYDR.

2.4.2020

etk_en_de_048408 LR 1800-1.0

1439

LIEBHERRAlphabetical index
Alphabetischer Index

Bezeichnung	Artikel	Pos.	Menge	Seite	Baugruppe	Bezeichnung
BLECH 5X140X100 S700MC	955051808	26	4	182	918635608	DREHBUEHNENRAHMEN KPL.
BLECH 5X140X100 S700MC	955051808	4	1	943	96022244	BOLZEN VORM.
BLECH 5X140X100 S700MC	955051808	4	1	955	96020974	BOLZEN KPL.
BLECH 5X140X100 S700MC	97094892	4	1	845	96019852	BOLZEN VORM.
BLECH 5X183X60 S355MC FE//	976755208	23	1	270	96021818	DIESELMOTOR VORM.
BLECH 5X215X290 S355MC FE	97039463	114	1	186	96024506	MONTAGETEILE HYDR.
BLECH 5X254X262 S355MC FE	97104387	6	1	542	918643308	OELBEHAELTER KPL.
BLECH 5X2590X303 S355MC	97099576	6	1	270	96021818	DIESELMOTOR VORM.
BLECH 5X2590X358 S355MC	97099577	7	1	270	96021818	DIESELMOTOR VORM.
BLECH 5X2835X242 S355MC	97099575	5	2	270	96021818	DIESELMOTOR VORM.
BLECH 5X293X199 S355MC FE	97104562	6	1	537	918643208	KRAFTSTOFFBEHAELTER KPL
BLECH 5X348X244 S355MC T Z	97105307	17	1	747	918998608	PODEST KRANKABINE
BLECH 5X368X141 S355MC FE	97027806	49	8	59	918888308	RAUPENTRAEGER LI.
BLECH 5X368X141 S355MC FE	97027806	49	8	95	918900908	RAUPENTRAEGER RE.
BLECH 5X40X40 X5CRNI18-10	97008234	20	4	779	96024951	KAMERAANBAU DREHBUEHN
BLECH 5X434X462 S700MC	97104561	5	1	537	918643208	KRAFTSTOFFBEHAELTER KPL
BLECH 5X450X231 ALMG3 H11	97119490	140	1	442	918637308	LAUFSTEG DREHBUEHNE
BLECH 5X462X434 S700MC	97104378	5	1	542	918643308	OELBEHAELTER KPL.
BLECH 5X531X772 S355MC FE	97116219	2	2	1039	96032654	SEILROLLE VORM.
BLECH 5X602X80 S700MC	974782708	113	4	60	918888308	RAUPENTRAEGER LI.
BLECH 5X602X80 S700MC	974782708	113	4	96	918900908	RAUPENTRAEGER RE.
BLECH 5X80X40 S355MC FE//	977767008	12	1	977	918647608	S-ZWISCHENSTUECK
BLECH 5X80X40 S355MC FE//	977767008	12	1	981	918647708	S-ZWISCHENSTUECK
BLECH 5X80X40 S355MC FE//	977767008	8	1	984	918647808	S-ZWISCHENSTUECK
BLECH 5X80X40 S355MC FE//	977767008	15	1	991	96024225	GITTERROST VORM.
BLECH 5X836X300 S355MC FE	97096864	13	14	924	96020912	ROLLENSATZ
BLECH 5X836X300 S355MC FE	97096864	13	12	929	96020913	ROLLENSATZ
BLECH 5X913X187 S355MC	97099580	10	1	270	96021818	DIESELMOTOR VORM.
BLECH 5X95X137 X5CRNI18-1	978979808	1	1	782	965669108	FUEHRUNG
BLECH 5X96X112 S355MC FE//	97117885	20	2	1010	918654308	F-MONTAGEEINHEIT
BLECH 6X128X166 S355MC	955101708	119	2	186	96024506	MONTAGETEILE HYDR.
BLECH 6X289X335 S355MC FE	97129976	94	1	1034	918654608	F-KOPFSTUECK
BLECH 6X90X123 S355MC	954017708	120	2	186	96024506	MONTAGETEILE HYDR.
BLECH 800X100 S315MC	975589508	95	3	843	918690608	H-ANLENKSTUECK VORM.
BLECH 8X225X181 S355MC FE	97101362	14	2	937	96022236	GITTERROST VORM.
BLECH 8X225X181 S355MC FE	97101362	11	2	989	96024223	GITTERROST VORM.
BLECH 8X237X237 S355MC FE	97113064	1	2	1054	96038653	SEIL VORM.
BLECH 8X96X96 S700MC	976648308	29	2	270	96021818	DIESELMOTOR VORM.
BLECH 8X96X96 S700MC FLZN	976179708	28	2	270	96021818	DIESELMOTOR VORM.
BLECH ALMG3 H111	97006045	2	1	913	96019864	GRIFF KPL.
BLECH ALMG3 H111	973200408	72	2	843	918690608	H-ANLENKSTUECK VORM.
BLECH DC01 FE//ZNNI8//CN//T	978637208	18	2	19	919618308	RAUPENMITTELTEIL
BLECH DC01 FE//ZNNI8//CN//T	978637208	75	2	59	918888308	RAUPENTRAEGER LI.
BLECH DC01 FE//ZNNI8//CN//T	978637208	75	2	96	918900908	RAUPENTRAEGER RE.
BLECH DC01 FE//ZNNI8//CN//T	978637208	106	1	844	918690608	H-ANLENKSTUECK VORM.
BLECH KPL.	96000655	41	1	270	96021818	DIESELMOTOR VORM.
BLECH KPL. FE//ZNNI8//CN//T0	96009444	40	1	708	918645108	KRANFUEHRERKABINE ANBA
BLECH LINKS 4X205X173 S31	97129730	213	1	187	96024507	MONTAGETEILE ELEKTRIK
BLECH LINKS 4X205X173 S31	97129730	15	1	764	919096908	VERBOLZUNG DB-SCHWEBE
BLECH RAL 7016, SDGL, GT 4X	977392908	2	1	739	964588408	FUEHRUNG VORM.
BLECH RECHTS 4X205X173 S	97129729	212	1	187	96024507	MONTAGETEILE ELEKTRIK
BLECH RECHTS 4X205X173 S	97129729	10	1	764	919096908	VERBOLZUNG DB-SCHWEBE
BLECH S235JR	10136914	2	1	332	11365727	OELMODUL LINKS VORM.
BLECH S315MC FE//ZNNI8//CN/	953741108	58	1	1016	918654408	F-ANLENKSTUECK
BLECH S315MC FE//ZNNI8//CN/	970762808	84	2	59	918888308	RAUPENTRAEGER LI.
BLECH S315MC FE//ZNNI8//CN/	970762808	84	2	96	918900908	RAUPENTRAEGER RE.
BLECH S315MC FE//ZNNI8//CN/	970762808	132	5	186	96024506	MONTAGETEILE HYDR.
BLECH SCHWK.	96020950	3	1	924	96020912	ROLLENSATZ
BLECH SCHWK.	96020950	3	1	929	96020913	ROLLENSATZ
BLECH SCHWK.	96020954	4	1	924	96020912	ROLLENSATZ

2.4.2020

etk_en_de_048408 LR 1800-1.0

1440

LIEBHERRAlphabetical index
Alphabetischer Index

Bezeichnung	Artikel	Pos.	Menge	Seite	Baugruppe	Bezeichnung
BLECH SCHWK.	96020954	4	1	929	96020913	ROLLENSATZ
BLECH SCHWK.	96022714	3	1	270	96021818	DIESELMOTOR VORM.
BLECH SCHWK.	96022715	4	1	270	96021818	DIESELMOTOR VORM.
BLECH SCHWK.	96027316	9	1	270	96021818	DIESELMOTOR VORM.
BLECH SCHWK.	96035553	137	1	442	918637308	LAUFSTEG DREHBUEHNE
BLECH SCHWK.	968232808	21	2	520	918643008	MONTAGEEINRICHTUNG RA
BLECH SCHWK. FE//ZNNI8//CN/	96025307	3	1	537	918643208	KRAFTSTOFFBEHALTER KPL
BLECH SCHWK. FE//ZNNI8//CN/	96025309	4	1	537	918643208	KRAFTSTOFFBEHALTER KPL
BLECH SCHWK. FE//ZNNI8//CN/	967257808	39	2	419	918810308	STEUERSTAND
BLECH SCHWK. RAL 7016,SD	965291708	27	1	736	918064308	SCHIEBETUER EINBAU
BLECH SCHWK. RAL 9005,M,G	96007783	9	1	717	96000684	FRONTSCHIEBE KPL.
BLECH SCHWK. RAL 9005,M,G	96012698	43	1	715	969752608	SCHEIBEN EINBAU
BLECH SCHWK. T ZN O	96025736	16	1	747	918998608	PODEST KRANKABINE
BLECH SCHWK. T ZN O	96027158	30	1	392	918799108	SCHALLDAEMPFERANLAGE
BLECH SCHWK. T ZN O	96027159	31	1	392	918799108	SCHALLDAEMPFERANLAGE
BLECH SCHWK. T ZN O	96030491	46	1	392	918799108	SCHALLDAEMPFERANLAGE
BLECH VORM.	96027682	1	1	457	96021230	ELEKTRIK ANBAUTEILE KABIN
BLECHHALTER 6X500X207 S3	97103173	112	2	441	918637308	LAUFSTEG DREHBUEHNE
BLECHHALTER 8X250X363 S35	97116746	65	2	441	918637308	LAUFSTEG DREHBUEHNE
BLECHKLEMMME 62X117 ST	10336327	3	1	748	918531108	SPIEGELANBAU KRANFUEHR
BLECHMUTTER M6 8 480H SP	10181577	420	3	272	96021818	DIESELMOTOR VORM.
BLECHMUTTER M6 8 480H SP	10181577	407	4	392	918799108	SCHALLDAEMPFERANLAGE
BLECHMUTTER M6 8 480H SP	10181577	402	1	577	96024275	GERAEUSCHDAEMMUNG HI.
BLECHMUTTER M6 8 480H SP	10181577	25	4	747	918998608	PODEST KRANKABINE
BLECHMUTTER M8 480H SPF	12100332	419	8	272	96021818	DIESELMOTOR VORM.
BLECHMUTTER M8 480H SPF	12100332	202	20	276	96022275	KUEHLER VORM.
BLECHMUTTER M8 480H SPF	12100332	117	4	441	918637308	LAUFSTEG DREHBUEHNE
BLECHMUTTER M8 480H SPF	12100332	401	16	564	96024273	GERAEUSCHDAEMMUNG OBE
BLECHMUTTER M8 480H SPF	12100332	402	42	572	96024274	GERAEUSCHDAEMMUNG UN
BLECHMUTTER M8 480H SPF	12100332	400	8	577	96024275	GERAEUSCHDAEMMUNG HI.
BLECHSCHRAUBE ISO 1481 S	408200708	11	2	916	96022898	KLEMMKASTEN
BLECHSCHRAUBE ISO 7049 ST	10876381	53	2	458	96021230	ELEKTRIK ANBAUTEILE KABIN
BLECHSCHRAUBE ISO 7049 ST	10875793	22	2	476	918642408	KLIMAANLAGE
BLECHSCHRAUBE ISO 7049 ST	553168708	22	2	28	96024744	SCHALTSCHRANK VORM.
BLECHSCHRAUBE ISO 7049 ST	553168708	25	2	159	96024819	SCHALTSCHRANK VORM.
BLECHSCHRAUBE ISO 7049 ST	553168708	23	4	595	96021489	ELEKTRIK KLEMMKASTEN DB
BLECHSCHRAUBE ISO 7049 ST	553168708	12	2	1005	96032633	KLEMMKASTEN KPL.
BLECHSCHRAUBE ISO 7049 S	408201014	28	4	161	96025889	MONTAGEBLECH VORM.
BLECHSCHRAUBE ISO 7050 ST	10876382	20	2	715	969752608	SCHEIBEN EINBAU
BLECHSCHRAUBE ISO 7050 ST	10876382	53	20	726	96028393	INNENVERKLEIDUNG EINBAU
LENDE	10875953	3	1	889	10872003	ARBEITSSCHIEBWERFER
LENDE SCHWK. RAL 7016 SP	964944108	19	1	726	96028393	INNENVERKLEIDUNG EINBAU
BLINDDOSE 22 ALULEGIERU	10877405	(1)	1	907	918647008	L-KOPFSTUECK
BLINDDOSE 24 ALULEGIERU	10877412	503	1	111	96020125	KABELSTRANG
BLINDDOSE 28 ALULEGIERU	10877413	1	1	912	96025360	BLINDDOSE KPL.
BLINDDOSE KPL.	96022370	19	1	907	918647008	L-KOPFSTUECK
BLINDDOSE KPL.	96025360	18	2	907	918647008	L-KOPFSTUECK
BLINDNIET 3,0X3,2-5,0	704212108	36	2	595	96021489	ELEKTRIK KLEMMKASTEN DB
BLINDNIET 3,2X4,3-5,9	704212708	84	4	649	96020050	AUFBAUTEILE MONTAGETAPE
BLINDNIET 4,0X10,5	704232308	23	2	28	96024744	SCHALTSCHRANK VORM.
BLINDNIET 4,0X10,5	704232308	85	48	649	96020050	AUFBAUTEILE MONTAGETAPE
BLINDNIET 4,0X10,5	704232308	6	6	650	968095808	MONTAGEEINHEIT VORM.
BLINDNIETMUTTER M4 K=1,0-	413006208	20	8	161	96025889	MONTAGEBLECH VORM.
BLINDNIETMUTTER M5 K=1,0-3	10042592	21	2	161	96025889	MONTAGEBLECH VORM.
BLINDNIETMUTTER M5 K=1,0-3	10042592	18	27	723	919075308	KRANFUEHRERKABINE VORM.
BLINDNIETMUTTER M5 K=1,0-3	10042592	15	23	736	918064308	SCHIEBETUER EINBAU
BLINDNIETMUTTER M6 K=1,5-	10042593	32	1	457	96021230	ELEKTRIK ANBAUTEILE KABIN
BLINDNIETMUTTER M6 K=1,5-	10042593	5	6	718	964560908	DACHSCHIEBE VORM.
BLINDNIETMUTTER M6 K=1,5-	10042593	17	71	723	919075308	KRANFUEHRERKABINE VORM.
BLINDNIETMUTTER M6 K=1,5-	10042593	3	7	732	964720408	PEDALTRAEGER EINBAU

2.4.2020

etk_en_de_048408 LR 1800-1.0

1441

LIEBHERRAlphabetical index
Alphabetischer Index

Bezeichnung	Artikel	Pos.	Menge	Seite	Baugruppe	Bezeichnung
BLINDNIETMUTTER M6 K=2,0-4	12100288	(2)	4	441	918637308	LAUFSTEG DREHBUEHNE
BLINDNIETMUTTER M8 K=1,8-5	12100289	19	5	723	919075308	KRANFUEHRERKABINE VORM.
BLINDNIETMUTTER M8 K=1,8-5	12100289	2	12	732	964720408	PEDALTRAEGER EINBAU
BLINDNIETMUTTER M8 K=1,8-5	12100289	24	2	736	918064308	SCHIEBETUER EINBAU
BLINDPLATTE	511497514	51	1	206	96018771	ZUSATZHYDRAULIK WINDE 1
BLINDPLATTE	511497514	51	1	222	96018772	ZUSATZHYDRAULIK WINDE 2
BLINDPLATTE	511497514	51	1	826	96018775	ZUSATZHYDRAULIK WINDE 6
BLINDSTECKER DT 2 POLIG	10353004	537	1	590	96021483	KABELSTRANG
BLINDSTECKER N200BS	96031037	50	1	23	96019879	KABELLISTE MITTELSTUECK
BLINDSTECKER X1938BS	96023111	320	1	916	96022898	KLEMMKASTEN
BLINDSTECKER X1939BS	96023073	310	1	916	96022898	KLEMMKASTEN
BLINDSTECKER X1980BS	969211908	30	1	876	918924908	ELEKTRIK H-ANLENKSTUECK
BLINDSTECKER X510BS	96007913	29	1	611	96021493	KABELLISTE DREHBUEHNE
BLINDSTECKER X540BS	96028063	37	1	611	96021493	KABELLISTE DREHBUEHNE
BLINDSTECKER X541BS	96028064	38	1	611	96021493	KABELLISTE DREHBUEHNE
BLINDSTECKER X550BS	96022595	24	1	600	96022391	KLEMMKASTEN KPL.
BLINDSTECKER X691BS	96028857	20	1	607	96022326	KLEMMKASTEN KPL.
BLINDSTOPFEN	692404908	811	2	25	96019880	KABELSTRANG
BLINDSTOPFEN	692404908	(811)	1	148	96024471	ELEKTRIK BALLASTKONSOLE
BLINDSTOPFEN	692404908	811	4	448	96021225	KABELSTRANG
BLINDSTOPFEN	692404908	811	1	506	96024550	LEITUNG
BLINDSTOPFEN 3,6MM SILIK	602331108	806	41	591	96021483	KABELSTRANG
BLINDSTOPFEN 3,9-4,1MM SIL	10870403	844	1	593	96021484	KABELSTRANG
BLINDSTOPFEN AMP JPT-SER	602329208	807	2	591	96021483	KABELSTRANG
BLINDSTOPFEN BAUREIHE_M	604518908	812	2	157	96024486	DRAEHTE MONTAGETAFEL K
BLINDSTOPFEN BAUREIHE_M	604518908	812	10	168	96032883	KABELSTRANG
BLINDSTOPFEN BAUREIHE_M	604518908	812	7	610	96028857	BLINDSTECKER
BLINDSTOPFEN BAUREIHE_M	604518908	812	6	656	96020052	DRAEHTE MONTAGETAFEL K
BLINDSTOPFEN BAUREIHE_M	604518908	812	1	1023	96028187	DRAEHTE KPL.
BLINDSTOPFEN DEUTSCH GR	7368253	823	5	453	96024787	KABELSTRANG
BLINDSTOPFEN DEUTSCH GR	7368253	823	3	591	96021483	KABELSTRANG
BLINDSTOPFEN DEUTSCH GR	7368253	823	1	593	96021484	KABELSTRANG
BLINDSTOPFEN DEUTSCH-ST	10800046	842	1	591	96021483	KABELSTRANG
BLINDSTOPFEN DIN 72585 4	692405808	817	3	591	96021483	KABELSTRANG
BLINDSTOPFEN DIN 72585 4	692405808	817	2	593	96021484	KABELSTRANG
BLINDSTOPFEN DIN 72585 7	692405708	822	2	79	96020120	KABELSTRANG
BLINDSTOPFEN DIN 72585 7	692405708	822	5	80	96020121	KABELSTRANG
BLINDSTOPFEN DIN 72585 7	692405708	822	2	112	96020126	KABELSTRANG
BLINDSTOPFEN DIN 72585 7	692405708	822	5	113	96020127	KABELSTRANG
BLINDSTOPFEN DIN 72585 7	692405708	822	2	613	96022303	KABELSTRANG
BLINDSTOPFEN MCON 1,23,5	10813642	836	1	593	96021484	KABELSTRANG
BLINDSTOPFEN VST11/4"ED A3	477704008	25	2	550	918643608	ZENTRALSCHMIERANLAGE O
BLINDSTOPFEN VST11/4"ED A3	477704008	628	9	680	96018765	HYDRAULIK
BLINDSTOPFEN VST11/4"ED A3	477704008	22	4	685	11341035	STUEBERBLOCK
BLINDSTOPFEN VST11/4"ED A3	477704008	2	3	696	511308608	PROPORTIONALVENTIL
BLINDSTOPFEN VST11/4"ED A3	477704008	632	1	826	96018775	ZUSATZHYDRAULIK WINDE 6
BLINDSTOPFEN VST11/4"ED A3	477704008	22	2	864	96024380	PLATTE VORM.
BLINDSTOPFEN VSTIM10X1E	477705508	629	2	752	96018766	DRUCKLUFTANLAGE
BLOCK	510713808	1	1	43	511497508	DRUCKMINDERVENTIL
BLOCK	510714308	14	1	43	511497508	DRUCKMINDERVENTIL
BODENMATTE 1188X829X28	977145408	9	1	726	96028393	INNENVERKLEIDUNG EINBAU
BODENMATTE 1214X894X209	977145308	8	1	726	96028393	INNENVERKLEIDUNG EINBAU
BODENPLATTE 2.4M GS22NIM	97053263	1	72	171	96048332	BODENPLATTEN VORM.
BODENPLATTEN KPL. 2.4M	919615308	6	2	9	LR 1800-1-0	LIEBHERR LR 1800-1.0
BODENPLATTEN VORM. 2.4M	96048332	1	1	170	919615308	BODENPLATTEN KPL.
BODENVERKLEIDUNG ALUC	97103306	1	1	573	96024781	DECKEL VORM.
BODENVERKLEIDUNG ALUC	97103325	1	1	574	96024782	DECKEL VORM.
BODENVERKLEIDUNG ALUC	97103346	1	1	575	96024783	DECKEL VORM.
BOLZEN	12494861	(1)	70	173	918631808	BEFESTIGUNGSTEILE DREH
BOLZEN 100.0X217 35NICRM	97105344	2	2	770	918658208	VERBOLZUNG DB-BALLASTWA

2.4.2020

etk_en_de_048408 LR 1800-1.0

1442

LIEBHERR
 Alphabetical index
 Alphabetischer Index

Bezeichnung	Artikel	Pos.	Menge	Seite	Baugruppe	Bezeichnung
BOLZEN 100.0X217 35NICRM	97116748	2	2	764	919096908	VERBOLZUNG DB-SCHWEBE
BOLZEN 100.0X265 35NICRM	97003732	17	2	842	918690608	H-ANLENKSTUECK VORM.
BOLZEN 100.0X275 35NICRM	946627708	51	2	59	918888308	RAUPENTRAEGER LI.
BOLZEN 100.0X275 35NICRM	946627708	51	2	95	918900908	RAUPENTRAEGER RE.
BOLZEN 100.0X340 35NICRM	97099321	8	2	842	918690608	H-ANLENKSTUECK VORM.
BOLZEN 100.0X340 35NICRM	97099321	26	2	932	918647208	HS-REDUZIERSTUECK
BOLZEN 100.0X485 35NICRM	97117370	5	2	1010	918654308	F-MONTAGEEINHEIT
BOLZEN 105.0X143 35NICRM	97115669	3	1	1016	918654408	F-ANLENKSTUECK
BOLZEN 105.0X172 35NICRM	97074340	7	2	1010	918654308	F-MONTAGEEINHEIT
BOLZEN 105.0X290 35NICRM	97106612	2	1	1076	96021724	ANSCHLUSSLASCHE OBEN
BOLZEN 110.0X174 35NICRM	97104504	2	1	910	96025235	FUSS KPL.
BOLZEN 110.0X260 35NICRM	97029789	34	4	924	96020912	ROLLENSATZ
BOLZEN 110.0X260 35NICRM	97029789	34	4	929	96020913	ROLLENSATZ
BOLZEN 120.0X217 35NICRM	97103456	91	2	485	918940808	SA-BOCK VORM.
BOLZEN 120.0X217 35NICRM	97103456	10	2	494	96023995	ZUGSTANGE KPL.
BOLZEN 120.0X253 35NICRM	97062190	1	1	955	96020974	BOLZEN KPL.
BOLZEN 120.0X285 35NICRM	97094889	1	1	845	96019852	BOLZEN VORM.
BOLZEN 120.0X285 35NICRM	97094889	1	1	943	96022244	BOLZEN VORM.
BOLZEN 130.0X225 35NICRM	97100854	2	4	139	918632208	MECH.ZUSATZABSTUETZUNG
BOLZEN 140.0X245 35NICRM	97117670	12	2	1001	918654208	F-ANSCHLUSSKOPF
BOLZEN 140.0X290 35NICRM	97104544	6	2	907	918647008	L-KOPFSTUECK
BOLZEN 15.0X168 S355J2C+C	97112803	6	4	1049	918654508	FA-BOCK
BOLZEN 16X30 X5CrNi18-10	10136876	6	2	306	10125646	OELABSCHIEDER ANBAU
BOLZEN 190.0X525 35NICRM	97101339	29	2	58	918888308	RAUPENTRAEGER LI.
BOLZEN 190.0X525 35NICRM	97101339	29	2	95	918900908	RAUPENTRAEGER RE.
BOLZEN 19X78 X8CRNI18-9	976888308	11	2	740	964588308	FUEHRUNG VORM.
BOLZEN 20.0X205 S355J2C+C	97087234	13	2	1049	918654508	FA-BOCK
BOLZEN 220.0X515 35NICRM	97101345	31	2	58	918888308	RAUPENTRAEGER LI.
BOLZEN 220.0X515 35NICRM	97101345	31	2	95	918900908	RAUPENTRAEGER RE.
BOLZEN 25.0X52 S355J2G3C+	971973608	3	1	423	962282208	ARMLEHNE LINKS
BOLZEN 25.0X52 S355J2G3C+	971973608	3	1	425	962282308	ARMLEHNE RECHTS
BOLZEN 25.0X62 35NICRMOV	979746708	14	6	440	918637308	LAUFSTEG DREHBUEHNE
BOLZEN 30.0X205 35NICRMOV	97083299	3	4	169	919330508	TRANSPORTABLAGE MITTELT
BOLZEN 30.0X50 S355J2C+C	97113256	12	4	242	918636308	MONTAGEWINDE
BOLZEN 30.0X93 35NICRMOV	97082329	8	8	793	918642608	TRANSPORTABLAGE
BOLZEN 35.0X147 35NICRMOV	97019987	98	4	441	918637308	LAUFSTEG DREHBUEHNE
BOLZEN 35.0X165 35NICRMOV	972205708	9	4	144	918632408	ZENTRALBALLASTBEFESTIG
BOLZEN 35.0X165 35NICRMOV	972205708	11	2	797	918643908	AUFNAHME GEGENGEWICHT
BOLZEN 35.0X178 35NICRMOV	97049539	3	2	764	919096908	VERBOLZUNG DB-SCHWEBE
BOLZEN 35.0X178 35NICRMOV	97049539	3	2	770	918658208	VERBOLZUNG DB-BALLASTWA
BOLZEN 35.0X187 35NICRMOV	977597408	16	2	842	918690608	H-ANLENKSTUECK VORM.
BOLZEN 35.0X187 35NICRMOV	977597408	37	2	907	918647008	L-KOPFSTUECK
BOLZEN 35.0X187 35NICRMOV	977597408	31	10	932	918647208	HS-REDUZIERSTUECK
BOLZEN 35.0X187 35NICRMOV	977597408	11	8	950	918647308	SL-REDUZIERSTUECK
BOLZEN 35.0X187 35NICRMOV	977597408	34	8	959	918647408	H-ZWISCHENSTUECK
BOLZEN 35.0X187 35NICRMOV	977597408	34	8	967	918647508	H-ZWISCHENSTUECK
BOLZEN 35.0X187 35NICRMOV	977597408	34	8	975	918811308	H-ZWISCHENSTUECK
BOLZEN 35.0X187 35NICRMOV	977597408	34	8	977	918647608	S-ZWISCHENSTUECK
BOLZEN 35.0X187 35NICRMOV	977597408	34	8	981	918647708	S-ZWISCHENSTUECK
BOLZEN 35.0X187 35NICRMOV	977597408	17	8	984	918647808	S-ZWISCHENSTUECK
BOLZEN 35.0X187 35NICRMOV	977597408	34	12	987	918811508	S-ZWISCHENSTUECK
BOLZEN 35.0X187 35NICRMOV	977597408	3	4	996	918648008	L-ZWISCHENSTUECK
BOLZEN 35.0X187 35NICRMOV	977597408	24	2	1001	918654208	F-ANSCHLUSSKOPF
BOLZEN 35.0X205 35NICRMOV	97103466	5	1	494	96023995	ZUGSTANGE KPL.
BOLZEN 35.0X251 35NICRMOV	97091348	12	12	967	918647508	H-ZWISCHENSTUECK
BOLZEN 35.0X251 35NICRMOV	97091348	12	12	975	918811308	H-ZWISCHENSTUECK
BOLZEN 35.0X90 35NICRMOV	97012527	4	2	219	96025428	SCHUTZWALZE KPL.
BOLZEN 40X60X50 S355J2C+C	451237208	43	4	19	919618308	RAUPENMITTELTEIL
BOLZEN 45.0X115 35NICRMOV	97023456	116	4	60	918888308	RAUPENTRAEGER LI.
BOLZEN 45.0X115 35NICRMOV	97023456	116	4	96	918900908	RAUPENTRAEGER RE.

2.4.2020

etk_en_de_048408 LR 1800-1.0

1443

LIEBHERRAlphabetical index
Alphabetischer Index

Bezeichnung	Artikel	Pos.	Menge	Seite	Baugruppe	Bezeichnung
BOLZEN 45.0X128 35NICRMOV	977925008	14	1	1010	918654308	F-MONTAGEEINHEIT
BOLZEN 45.0X150 35NICRMOV	97033388	82	1	485	918940808	SA-BOCK VORM.
BOLZEN 45.0X155 35NICRMOV	977326408	14	1	1057	918654708	F-RUECKHALTESICHERUNG
BOLZEN 45.0X265 35NICRMOV	97027804	52	2	59	918888308	RAUPENTRAEGER LI.
BOLZEN 45.0X265 35NICRMOV	97027804	52	2	95	918900908	RAUPENTRAEGER RE.
BOLZEN 45.0X285 35NICRMOV	97058632	5	4	793	918642608	TRANSPORTABLAGE
BOLZEN 45.0X300 35NICRMOV	97065847	2	2	926	96021219	ABLAGE
BOLZEN 45.0X400 35NICRMOV	97088877	6	2	1016	918654408	F-ANLENKSTUECK
BOLZEN 45x76 35NICRMOV12	970056908	5	2	219	96025428	SCHUTZWALZE KPL.
BOLZEN 50.0X188 35NICRMOV	97103246	2	1	1072	96024351	KREUZLASCHE OBEN
BOLZEN 50.0X203 35NICRMOV	97028340	37	4	484	918940808	SA-BOCK VORM.
BOLZEN 50.0X400 S355J2C+C	97027785	114	2	60	918888308	RAUPENTRAEGER LI.
BOLZEN 50.0X400 S355J2C+C	97027785	114	2	96	918900908	RAUPENTRAEGER RE.
BOLZEN 50.0X90 35NICRMOV	979405108	4	2	1072	96024351	KREUZLASCHE OBEN
BOLZEN 55.0 X158 35NICRMOV	939249808	12	2	182	918635608	DREHBUEHNENRAHMEN KPL.
BOLZEN 55.0 X158 35NICRMOV	939249808	26	2	708	918645108	KRANFUEHRERKABINE ANBA
BOLZEN 55.0X136 35NICRMOV	979773108	2	1	1057	918654708	F-RUECKHALTESICHERUNG
BOLZEN 55.0X165 35NICRMOV	97013907	84	1	485	918940808	SA-BOCK VORM.
BOLZEN 55.0X165 35NICRMOV	97079606	24	4	182	918635608	DREHBUEHNENRAHMEN KPL.
BOLZEN 55.0X267 35NICRMOV	97103109	2	1	1070	96024374	ANSCHLUSSLASCHE UNTEN
BOLZEN 55.0X300 35NICRMOV	97000828	45	2	59	918888308	RAUPENTRAEGER LI.
BOLZEN 55.0X300 35NICRMOV	97000828	45	2	95	918900908	RAUPENTRAEGER RE.
BOLZEN 55.0X520 35NICRMOV	974213008	9	2	139	918632208	MECH.ZUSATZABSTUETZUNG
BOLZEN 55.0X590 35NICRMOV	97117887	19	1	1010	918654308	F-MONTAGEEINHEIT
BOLZEN 55.0X93 35NICRMOV	971318408	52	4	485	918940808	SA-BOCK VORM.
BOLZEN 65.0 X0 35NICRMOV12	945720508	18	2	842	918690608	H-ANLENKSTUECK VORM.
BOLZEN 65.0 X0 35NICRMOV12	970917808	4	1	992	96029116	ZUGLASCHE VORM.
BOLZEN 65.0X115 35NICRMOV	978499008	4	2	1050	96030924	SCHWINGE KPL.
BOLZEN 65.0X120 35NICRMOV	97103110	3	1	1070	96024374	ANSCHLUSSLASCHE UNTEN
BOLZEN 65.0X120 35NICRMOV	97103110	2	1	1071	96024354	KREUZLASCHE MITTE
BOLZEN 65.0X120 35NICRMOV	97103110	7	2	1074	96021721	VERBINDUNGLASCHE
BOLZEN 65.0X120 35NICRMOV	97103110	2	1	1075	96021706	ANSCHLUSSLASCHE UNTEN
BOLZEN 65.0X120 35NICRMOV	97103110	3	1	1076	96021724	ANSCHLUSSLASCHE OBEN
BOLZEN 65.0X129 35NICRMOV	978499208	5	1	1035	96032537	ZUGLASCHE KPL.
BOLZEN 65.0X129 35NICRMOV	978499208	2	1	1051	96030931	ZUGLASCHE KPL.
BOLZEN 65.0X145 35NICRMOV	97115418	67	2	1034	918654608	F-KOPFSTUECK
BOLZEN 65.0X177 35NICRMOV	977479908	4	1	491	96023994	ZUGSTANGE KPL.
BOLZEN 65.0X177 35NICRMOV	977479908	3	1	935	96019777	LASCHE VORM.
BOLZEN 65.0X220 35NICRMOV	977480008	11	1	491	96023994	ZUGSTANGE KPL.
BOLZEN 65.0X220 35NICRMOV	977480008	6	1	846	96015639	STANGE KPL.
BOLZEN 65.0X220 35NICRMOV	977480008	4	1	935	96019777	LASCHE VORM.
BOLZEN 65.0X220 35NICRMOV	977480008	6	1	940	96022238	ZUGSTANGE KPL.
BOLZEN 65.0X220 35NICRMOV	977480008	4	2	1073	96024345	ABSPANNLASCHE
BOLZEN 65.0X223 35NICRMOV	97108039	19	1	1057	918654708	F-RUECKHALTESICHERUNG
BOLZEN 65.0X226 35NICRMOV	97071232	16	2	182	918635608	DREHBUEHNENRAHMEN KPL.
BOLZEN 65.0X230 35NICRMOV	97103192	4	2	182	918635608	DREHBUEHNENRAHMEN KPL.
BOLZEN 65.0X96 35NICRMOV	978499108	6	1	1053	96034520	LASCHE KPL.
BOLZEN 70.0 X290 35NICRMOV	97000945	36	1	1016	918654408	F-ANLENKSTUECK
BOLZEN 70.0X280 35NICRMOV	97001613	80	2	843	918690608	H-ANLENKSTUECK VORM.
BOLZEN 75.0X124 35NICRMOV	977774408	4	2	520	918643008	MONTAGEEINRICHTUNG RA
BOLZEN 75.0X150 35NICRMOV	978157308	4	1	1036	96032540	ZUGLASCHE KPL.
BOLZEN 75.0X150 35NICRMOV	978157308	9	1	1051	96030931	ZUGLASCHE KPL.
BOLZEN 75.0X150 35NICRMOV	978157308	9	1	1063	96036721	ZUGLASCHE KPL.
BOLZEN 75.0X178 35NICRMOV	97043085	13	1	494	96023995	ZUGSTANGE KPL.
BOLZEN 75.0X210 35NICRMOV	97091568	20	1	494	96023995	ZUGSTANGE KPL.
BOLZEN 75.0X210 35NICRMOV	97091568	(2)	1	1059	918887908	F-ZWISCHENSTUECK
BOLZEN 75.0X210 35NICRMOV	97091568	2	1	1062	96032102	ABSPANNSEIL KPL.
BOLZEN 75.0X210 35NICRMOV	97091568	2	1	1066	96032066	ABSPANNSEIL KPL.
BOLZEN 75.0X210 35NICRMOV	97091568	2	1	1067	96016930	ABSPANNSEIL KPL.
BOLZEN 75.0X240 35NICRMOV	97103190	2	4	182	918635608	DREHBUEHNENRAHMEN KPL.

2.4.2020

etk_en_de_048408 LR 1800-1.0

1444

LIEBHERRAlphabetical index
Alphabetischer Index

Bezeichnung	Artikel	Pos.	Menge	Seite	Baugruppe	Bezeichnung
BOLZEN 75.0X270 35NICRMOV	97103191	3	2	182	918635608	DREHBUEHNENRAHMEN KPL.
BOLZEN 75.0X466 35NICRMOV	97099518	63	4	1017	918654408	F-ANLENKSTUECK
BOLZEN 75.0X466 35NICRMOV	97099518	2	4	1059	918887908	F-ZWISCHENSTUECK
BOLZEN 80.0X163 35NICRMOV	97076073	2	1	992	96029116	ZUGGLASCHE VORM.
BOLZEN 80.0X163 35NICRMOV	97117378	11	2	1010	918654308	F-MONTAGEEINHEIT
BOLZEN 80.0X172 35NICRMOV	97068332	3	1	520	918643008	MONTAGEEINRICHTUNG RA
BOLZEN 80.0X200 35NICRMOV	971107108	3	4	791	918635708	TRANSPORTABLAGE
BOLZEN 80.0X200 35NICRMOV	97000073	29	2	520	918643008	MONTAGEEINRICHTUNG RA
BOLZEN 80.0X225 35NICRMOV	979552208	8	2	487	96023993	SA-BOCK AUFSTELLVORRIC
BOLZEN 80.0X245 35NICRMOV	97104911	11	2	147	96024421	KONSOLE VORN
BOLZEN 80.0X245 35NICRMOV	97104911	11	2	153	96024425	KONSOLE HINTEN
BOLZEN 85.0X147 35NICRMOV	97047727	2	1	1035	96032537	ZUGGLASCHE KPL.
BOLZEN 85.0X148 35NICRMOV	97099065	3	2	867	918692708	H-RUECKHALTESICHERUNG
BOLZEN 85.0X160 35NICRMOV	97091073	2	2	1010	918654308	F-MONTAGEEINHEIT
BOLZEN 85.0X160 35NICRMOV	97091073	2	1	1036	96032540	ZUGGLASCHE KPL.
BOLZEN 85.0X160 35NICRMOV	97091073	8	1	1063	96036721	ZUGGLASCHE KPL.
BOLZEN 85.0X182 35NICRMOV	976503308	13	4	182	918635608	DREHBUEHNENRAHMEN KPL.
BOLZEN 8X19,5X16,5 11SMN	10872333	13	2	715	969752608	SCHEIBEN EINBAU
BOLZEN 90.0X120 35NICRMOV	97071870	42	2	708	918645108	KRANFUEHRERKABINE ANBA
BOLZEN 90.0X305 35NICRMOV	97104897	4	2	147	96024421	KONSOLE VORN
BOLZEN 90.0X305 35NICRMOV	97104897	4	2	153	96024425	KONSOLE HINTEN
BOLZEN DIN 1434 5X40X35 X	451000208	1	1	1116	967936408	WINDWARNUNG VORM.
BOLZEN DIN 1435 16X40X35	451241208	56	4	843	918690608	H-ANLENKSTUECK VORM.
BOLZEN DIN 1435 20X45X38 S	451222208	22	20	440	918637308	LAUFSTEG DREHBUEHNE
BOLZEN DIN 1435 20X45X38 S	451222208	10	1	798	965575208	ZENTRIERUNG KPL.
BOLZEN DIN 1435 20X65X58	451222408	50	12	843	918690608	H-ANLENKSTUECK VORM.
BOLZEN DIN 1435 20X65X58	451222408	25	2	924	96020912	ROLLENSATZ
BOLZEN DIN 1435 20X65X58	451222408	25	2	929	96020913	ROLLENSATZ
BOLZEN DIN 1435 25X110X100	451227208	3	4	747	918998608	PODEST KRANKABINE
BOLZEN DIN 1435 25X160X152	451227408	115	5	441	918637308	LAUFSTEG DREHBUEHNE
BOLZEN DIN 1435 25X90X80 4	451226808	77	4	485	918940808	SA-BOCK VORM.
BOLZEN DIN 1435 30X85X70 3	451230508	2	1	1097	968929508	BOLZENZIEHZYLINDER KPL.
BOLZEN DIN 1435 30X85X70 3	451230508	2	1	1100	968929408	BOLZENZIEHZYLINDER KPL.
BOLZEN DIN 1435 30X90X83 S	451230708	5	2	747	918998608	PODEST KRANKABINE
BOLZEN DIN 1435 40X80X68 S3	451237508	44	1	19	919618308	RAUPENMITTELTEIL
BOLZEN DIN 1436 20X85X78 3	451422308	17	4	517	918642908	ROLLENLAGERUNG
BOLZEN DIN 1436 20X85X78 3	451422308	31	4	959	918647408	H-ZWISCHENSTUECK
BOLZEN DIN 1436 20X85X78 3	451422308	31	4	967	918647508	H-ZWISCHENSTUECK
BOLZEN DIN 1436 20X85X78 3	451422308	31	4	975	918811308	H-ZWISCHENSTUECK
BOLZEN DIN 1436 20X85X78 3	451422308	31	4	977	918647608	S-ZWISCHENSTUECK
BOLZEN DIN 1436 20X85X78 3	451422308	31	4	981	918647708	S-ZWISCHENSTUECK
BOLZEN DIN 1436 20X85X78 3	451422308	31	4	987	918811508	S-ZWISCHENSTUECK
BOLZEN DIN 1436 25X200X192	451426908	10	4	139	918632208	MECH.ZUSATZABSTUETZUNG
BOLZEN DIN 1436 25X200X192	451426908	5	2	147	96024421	KONSOLE VORN
BOLZEN DIN 1436 25X200X192	451426908	5	2	153	96024425	KONSOLE HINTEN
BOLZEN DIN 1436 40X110X98	451436208	7	1	1057	918654708	F-RUECKHALTESICHERUNG
BOLZEN DIN 1436 40X90X78	451436708	10	2	1057	918654708	F-RUECKHALTESICHERUNG
BOLZEN ISO 2340 B16X60X50	450019108	3	2	133	96016050	ABSTUETZPLATTE KPL.
BOLZEN ISO 2340 B20X190X1	450023508	10	2	890	96002442	MECH.ANBAUTEILE SCHEINW
BOLZEN ISO 2340 B20X230X21	452554008	100	1	1034	918654608	F-KOPFSTUECK
BOLZEN ISO 2340 B20X330X3	450023708	112	1	844	918690608	H-ANLENKSTUECK VORM.
BOLZEN ISO 2340 B20X330X3	450023708	79	1	1034	918654608	F-KOPFSTUECK
BOLZEN ISO 2340 B20X330X3	450023708	2	1	1086	96031241	MECH.BEFESTIGUNGSTEILE
BOLZEN ISO 2340 B20X370X3	450022208	3	2	1089	96034669	MECH.BEFESTIGUNGSTEILE
BOLZEN ISO 2340 B20X500X4	450023208	27	2	842	918690608	H-ANLENKSTUECK VORM.
BOLZEN ISO 2340 B70X160X1	450046308	3	1	178	926573208	MONTAGEROLLE
BOLZEN ISO 2341 B18X75X68 3	10425725	12	1	1016	918654408	F-ANLENKSTUECK
BOLZEN ISO 2341 B20X115X10	453020908	19	10	440	918637308	LAUFSTEG DREHBUEHNE
BOLZEN ISO 2341 B20X115X10	10875911	113	4	844	918690608	H-ANLENKSTUECK VORM.
BOLZEN ISO 2341 B20X130X12	453021008	40	2	932	918647208	HS-REDUZIERSTUECK

2.4.2020

etk_en_de_048408 LR 1800-1.0

1445

LIEBHERRAlphabetical index
Alphabetischer Index

Bezeichnung	Artikel	Pos.	Menge	Seite	Baugruppe	Bezeichnung
BOLZEN ISO 2341 B20X130X12	453021008	19	2	950	918647308	SL-REDUZIERSTUECK
BOLZEN ISO 2341 B20X170X1	453022108	22	8	842	918690608	H-ANLENKSTUECK VORM.
BOLZEN ISO 2341 B20X200X19	453021308	17	8	967	918647508	H-ZWISCHENSTUECK
BOLZEN ISO 2341 B20X200X19	453021308	17	8	975	918811308	H-ZWISCHENSTUECK
BOLZEN ISO 2341 B20X75X66	451222508	3	1	861	96008072	STATIV KPL.
BOLZEN ISO 2341 B20X75X66	451222508	7	1	911	96025353	HUBENDSCHALTER VORM.
BOLZEN ISO 2341 B20X75X66	451222508	9	1	1052	96013389	SEILROLLENHALTERUNG KPL
BOLZEN ISO 2341 B24X140X1	10029666	18	1	1057	918654708	F-RUECKHALTESICHERUNG
BOLZEN ISO 2341 B24X60X50	453022008	64	1	441	918637308	LAUFSTEG DREHBUEHNE
BOLZEN ISO 2341 B24X91X82 3	453022308	33	4	440	918637308	LAUFSTEG DREHBUEHNE
BOLZEN ISO 2341 B30X115X1	10471249	5	8	188	918635808	BOLZEN S-ANLENKSTUECK
BOLZEN ISO 2341 B30X120X1	10041260	3	8	135	918632108	LAUFSTEG RAUPENFAHRWER
BOLZEN ISO 2341 B30X130X12	453031908	7	1	1037	96032541	WANDERROLLE KPL.
BOLZEN ISO 2341 B30X200X1	453030308	61	1	1034	918654608	F-KOPFSTUECK
BOLZEN ISO 2341 B30X260X2	453031808	53	2	59	918888308	RAUPENTRAEGER LI.
BOLZEN ISO 2341 B30X260X2	453031808	53	2	95	918900908	RAUPENTRAEGER RE.
BOLZEN ISO 2341 B30X75X65 3	453032008	56	2	709	918645108	KRANFUEHRERKABINE ANBA
BOLZEN ISO 2341 B30X95X85 3	453032708	9	1	851	96022383	AUFLAGE VORM.
BOLZEN KPL.	96020974	4	4	950	918647308	SL-REDUZIERSTUECK
BOLZEN KPL.	96020974	20	4	996	918648008	L-ZWISCHENSTUECK
BOLZEN RD25X240 S355J2G3	951167108	14	1	520	918643008	MONTAGEEINRICHTUNG RA
BOLZEN RD25X240 S355J2G3	951167108	30	2	932	918647208	HS-REDUZIERSTUECK
BOLZEN RD30X115 S355J2G3	943780108	6	1	1038	96032582	NACKENROLLE EINBAU
BOLZEN RD30X115 S355J2G3	943780108	5	1	1039	96032654	SEILROLLE VORM.
BOLZEN RD35X165 42CRMO4	935085908	20	4	260	918636408	DIESELMOTOR EINBAU
BOLZEN RD35X72 35NICRMOV	935989108	18	1	1049	918654508	FA-BOCK
BOLZEN RD35X72 35NICRMOV	935989108	6	1	1052	96013389	SEILROLLENHALTERUNG KPL
BOLZEN RD40X75 35NICRMOV	956097408	10	2	1016	918654408	F-ANLENKSTUECK
BOLZEN RD40X75 35NICRMOV	956097408	3	1	1052	96013389	SEILROLLENHALTERUNG KPL
BOLZEN RD40X92 42CRMO4+Q	933558708	17	2	708	918645108	KRANFUEHRERKABINE ANBA
BOLZEN RD50X99 35NICRMOV	933777308	19	4	842	918690608	H-ANLENKSTUECK VORM.
BOLZEN RD60X170 35NICRM	953639208	5	2	487	96023993	SA-BOCK AUFSTELLVORRIC
BOLZEN RD70X145 35NICRM	947671808	7	1	1050	96030924	SCHWINGE KPL.
BOLZEN RD70X170 35NICRM	952892308	8	2	182	918635608	DREHBUEHNENRAHMEN KPL.
BOLZEN RD75X165 35NICRM	954444708	22	1	520	918643008	MONTAGEEINRICHTUNG RA
BOLZEN S-ANLENKSTUECK	918635808	106	1	9	LR 1800-1-0	LIEBHERR LR 1800-1.0
BOLZEN VORM. H-SYSTEM	96019852	3	2	842	918690608	H-ANLENKSTUECK VORM.
BOLZEN VORM. H-SYSTEM	96019852	16	2	932	918647208	HS-REDUZIERSTUECK
BOLZEN VORM. H-SYSTEM	96019852	4	4	959	918647408	H-ZWISCHENSTUECK
BOLZEN VORM. H-SYSTEM	96019852	4	4	967	918647508	H-ZWISCHENSTUECK
BOLZEN VORM. H-SYSTEM	96019852	4	4	975	918811308	H-ZWISCHENSTUECK
BOLZEN VORM. S-SYSTEM	96022244	15	2	932	918647208	HS-REDUZIERSTUECK
BOLZEN VORM. S-SYSTEM	96022244	5	2	950	918647308	SL-REDUZIERSTUECK
BOLZEN VORM. S-SYSTEM	96022244	4	4	977	918647608	S-ZWISCHENSTUECK
BOLZEN VORM. S-SYSTEM	96022244	4	4	981	918647708	S-ZWISCHENSTUECK
BOLZEN VORM. S-SYSTEM	96022244	4	4	984	918647808	S-ZWISCHENSTUECK
BOLZEN VORM. S-SYSTEM	96022244	4	4	987	918811508	S-ZWISCHENSTUECK
BOLZENLAGERUNG 6X475X2	97104896	3	2	147	96024421	KONSOLE VORN
BOLZENLAGERUNG 6X475X2	97104896	3	2	153	96024425	KONSOLE HINTEN
BOLZENRING 2960X2580X306	12494859	1	1	173	918631808	BEFESTIGUNGSTEILE DREH
BOLZENSICHERUNG	96031833	42	2	932	918647208	HS-REDUZIERSTUECK
BOLZENSICHERUNG KPL.	96019853	70	2	843	918690608	H-ANLENKSTUECK VORM.
BOLZENSICHERUNG KPL.	96019853	29	10	932	918647208	HS-REDUZIERSTUECK
BOLZENSICHERUNG KPL.	96019853	10	8	950	918647308	SL-REDUZIERSTUECK
BOLZENSICHERUNG KPL.	96019853	5	8	959	918647408	H-ZWISCHENSTUECK
BOLZENSICHERUNG KPL.	96019853	5	8	967	918647508	H-ZWISCHENSTUECK
BOLZENSICHERUNG KPL.	96019853	5	8	975	918811308	H-ZWISCHENSTUECK
BOLZENSICHERUNG KPL.	96019853	5	8	977	918647608	S-ZWISCHENSTUECK
BOLZENSICHERUNG KPL.	96019853	5	8	981	918647708	S-ZWISCHENSTUECK
BOLZENSICHERUNG KPL.	96019853	5	8	984	918647808	S-ZWISCHENSTUECK

2.4.2020

etk_en_de_048408 LR 1800-1.0

1446

LIEBHERRAlphabetical index
Alphabetischer Index

Bezeichnung	Artikel	Pos.	Menge	Seite	Baugruppe	Bezeichnung
BOLZENSICHERUNG KPL.	96019853	5	12	987	918811508	S-ZWISCHENSTUECK
BOLZENSICHERUNG KPL.	96019853	4	4	996	918648008	L-ZWISCHENSTUECK
BOLZENZIEHEINRICHTUNG	918663608	608	1	12	LR 1800-1-0	LIEBHERR LR 1800-1.0
BOLZENZIEHEINRICHTUNG VO	96047342	4	1	173	918631808	BEFESTIGUNGSTEILE DREH
BOLZENZIEHLAGERUNG SCH	96023081	2	2	484	918940808	SA-BOCK VORM.
BOLZENZIEHLAGERUNG SCH	96024958	3	2	188	918635808	BOLZEN S-ANLENKSTUECK
BOLZENZIEHLAGERUNG SCH	96024959	4	2	188	918635808	BOLZEN S-ANLENKSTUECK
BOLZENZIEHLAGERUNG SCH	96025696	3	2	517	918642908	ROLLENLAGERUNG
BOLZENZIEHZYLINDER 75/30-	11211231	1	2	764	919096908	VERBOLZUNG DB-SCHWEBE
BOLZENZIEHZYLINDER 75/30-	11211231	4	2	770	918658208	VERBOLZUNG DB-BALLASTWA
BOLZENZIEHZYLINDER 75/30-	10877597	32	2	58	918888308	RAUPENTRAEGER LI.
BOLZENZIEHZYLINDER 75/30-	10877597	32	2	95	918900908	RAUPENTRAEGER RE.
BOLZENZIEHZYLINDER KPL.	968929408	2	1	1096	918663608	BOLZENZIEHEINRICHTUNG
BOLZENZIEHZYLINDER KPL.	968929508	1	1	1096	918663608	BOLZENZIEHEINRICHTUNG
BOWDENZUG L=1300 FWK	10424581	18	1	738	968080908	SCHLIESSANLAGE
BOWDENZUG L=700	10873799	18	1	715	969752608	SCHEIBEN EINBAU
BOWLE	10331395	16	1	345	10303007	KRAFTSTOFFVORFILTER
BOWLENDICHTUNG HNBR	10294170	5	1	345	10303007	KRAFTSTOFFVORFILTER
BREMSFLANSCH	540259314	11	1	202	10876209	ANTRIEB KPL.
BREMSFLANSCH	570796208	1	1	251	540270514	ANTRIEB KPL
BRENNER 24V	11826648	39	1	471	10876576	WASSERHEIZGERAET
BRENNER 24V	11826648	(9)	1	471	10876576	WASSERHEIZGERAET
BRENNERKOPF	11826647	28	1	471	10876576	WASSERHEIZGERAET
BRENNERKOPF	11826647	(8)	1	471	10876576	WASSERHEIZGERAET
BRENNSTOFFBEHAELTER O	918643108	158	1	10	LR 1800-1-0	LIEBHERR LR 1800-1.0
BRENNSTOFFBEHAELTER S	962059108	1	1	529	962059008	BRENNSTOFFBEHAELTER VO
BRENNSTOFFBEHAELTER VO	962059008	1	1	528	918643108	BRENNSTOFFBEHAELTER O
BRENNSTOFFLEITUNG 5X1 PA	11626108	12	1.9	467	918637508	ZUSATZHEIZUNG OW
BRENNSTOFFLEITUNG 5X1 PA	11626108	13	1.45	467	918637508	ZUSATZHEIZUNG OW
BTB PROGRAMMIERT	968252908	12	1	156	96024481	SCHALTSCHRANK KPL.
BTB PROGRAMMIERT	968252908	41	5	638	918644808	EINBAUTEILE SCHALTSCHRAN
BTB PROGRAMMIERT	968252908	13	1	641	96025148	SCHALTSCHRANK MECH.
BTT PROGRAMMIERT BTTC	96033227	18	1	457	96021230	ELEKTRIK ANBAUTEILE KABIN
BUCHSE	97116103	5	2	1016	918654408	F-ANLENKSTUECK
BUCHSE	971590408	4	2	842	918690608	H-ANLENKSTUECK VORM.
BUCHSE 11SMnPb30+C	10145395	19	1	372	10146947	GENERATOR ANBAU
BUCHSE 130X160X122 CUZN2	97104418	2	1	909	96025233	ZUGSTANGE KPL.
BUCHSE 16X12 1.4301	97002990	47	4	419	918810308	STEUERSTAND
BUCHSE 16X12 1.4301	97002990	10	1	738	968080908	SCHLIESSANLAGE
BUCHSE 220X200X70 GZ-CU	97103376	(2)	1	484	918940808	SA-BOCK VORM.
BUCHSE 240X220X20 GZ-CU	97096160	2	1	925	96020916	FESTPUNKT
BUCHSE 240X220X253 GZ-CU	97102569	70	2	485	918940808	SA-BOCK VORM.
BUCHSE 240X220X37.5 GZ-CU	97102834	2	2	487	96023993	SA-BOCK AUFSTELLVORRIC
BUCHSE 29X17 X5CRNI18-10	97073785	29	1	715	969752608	SCHEIBEN EINBAU
BUCHSE 310X280X250 CUZN2	97097246	2	2	842	918690608	H-ANLENKSTUECK VORM.
BUCHSE 80X100X70 GZ-CUZN	704334608	43	2	708	918645108	KRANFUEHRERKABINE ANBA
BUCHSENEINSATZ 12+PE 16A	10297424	527	2	157	96024486	DRAEHTE MONTAGETAFEL K
BUCHSENEINSATZ 12+PE 16A	10297424	(502)	1	165	96024483	KABELLISTE
BUCHSENEINSATZ 12+PE 16A	10297424	501	1	609	96033212	LEITUNG
BUCHSENEINSATZ 12+PE 16A	10297424	501	1	623	96022312	LEITUNG
BUCHSENEINSATZ 24-POL+P	605609514	33	1	600	96022391	KLEMMKASTEN KPL.
BUCHSENEINSATZ 24-POL+P	605609514	537	1	656	96020052	DRAEHTE MONTAGETAFEL K
BUCHSENEINSATZ 4-POLX2+S	605664201	502	2	26	96025223	LEITUNG
BUCHSENEINSATZ 4-POLX2+S	605664201	(501)	1	156	96024481	SCHALTSCHRANK KPL.
BUCHSENEINSATZ 4-POLX2+S	605664201	(501)	1	638	918644808	EINBAUTEILE SCHALTSCHRAN
BUCHSENEINSATZ 4/2-POL+P	10007274	501	1	620	96022328	LEITUNG
BUCHSENEINSATZ 40-POL 16A	11060120	501	1	615	96022304	LEITUNG
BUCHSENEINSATZ 40-POL 16A	11060120	501	1	616	96022305	LEITUNG
BUCHSENEINSATZ 40-POL 16A	11060120	501	1	617	96022306	LEITUNG
BUCHSENEINSATZ 40-POL 16A	11060120	502	1	882	96023360	LEITUNG

2.4.2020

etk_en_de_048408 LR 1800-1.0

1447

LIEBHERRAlphabetical index
Alphabetischer Index

Bezeichnung	Artikel	Pos.	Menge	Seite	Baugruppe	Bezeichnung
BUCHSENEINSATZ 40-POL 16A	11060120	501	1	883	96026533	LEITUNG
BUCHSENEINSATZ 42-POL+P	605634401	539	1	656	96020052	DRAEHTE MONTAGETAFEL K
BUCHSENEINSATZ 64-POL 16A	11060122	504	1	24	96019880	KABELSTRANG
BUCHSENEINSATZ 64-POL 16A	11060122	32	3	600	96022391	KLEMMKASTEN KPL.
BUCHSENEINSATZ 64-POL 16A	11060122	501	1	618	96022307	LEITUNG
BUCHSENEINSATZ 64-POL 16A	11060122	502	11	656	96020052	DRAEHTE MONTAGETAFEL K
BUCHSENGEHAEUSE 1-POL	11118242	507	1	452	96024787	KABELSTRANG
BUCHSENGEHAEUSE 2-POL	11060619	512	2	592	96021484	KABELSTRANG
BUCHSENGEHAEUSE 2-POL 5	10424622	505	3	447	96021225	KABELSTRANG
BUCHSENGEHAEUSE 2-POL B	11342208	502	1	592	96021484	KABELSTRANG
BUCHSENGEHAEUSE 4-POL	11341840	510	1	592	96021484	KABELSTRANG
BUCHSENGEHAEUSE 43 POL 2	10877579	501	1	879	96023336	LEITUNG
BUCHSENGEHAEUSE 43 POL 2	10877579	501	1	885	96026599	LEITUNG
BUCHSENGEHAEUSE 43 POL 2	10877579	502	1	1025	96032711	LEITUNG
BUCHSENGEHAEUSE 43 POL 2	10877579	502	1	1027	96032714	LEITUNG
BUCHSENGEHAEUSE 6-POL	10877506	501	1	132	96024553	KABELSTRANG
BUCHSENGEHAEUSE 6-POL	10877506	501	1	506	96024550	LEITUNG
BUCHSENGEHAEUSE 6-POL	10877506	532	1	590	96021483	KABELSTRANG
BUCHSENGEHAEUSE 6-POL	10877506	505	2	608	96033797	DRAEHTE KLEMMKASTEN KPL
BUCHSENGEHAEUSE 6-POL	10877506	509	2	612	96022303	KABELSTRANG
BUCHSENGEHAEUSE 6-POL	10877506	534	1	656	96020052	DRAEHTE MONTAGETAFEL K
BUCHSENGEHAEUSE 6-POL	10877506	506	1	1023	96028187	DRAEHTE KPL.
BUCHSENGEHAEUSE 8-POL 5	10875280	510	1	447	96021225	KABELSTRANG
BUCHSENKONTAKT 0,2-0,35M	10875011	2233	1	613	96022303	KABELSTRANG
BUCHSENKONTAKT 0,2-0,35M	10874056	2212	2	25	96019880	KABELSTRANG
BUCHSENKONTAKT 0,2-0,35M	10874056	2212	9	79	96020120	KABELSTRANG
BUCHSENKONTAKT 0,2-0,35M	10874056	2212	9	112	96020126	KABELSTRANG
BUCHSENKONTAKT 0,2-0,35M	10874056	2212	2	448	96021225	KABELSTRANG
BUCHSENKONTAKT 0,2-0,35M	10874056	2212	3	453	96024787	KABELSTRANG
BUCHSENKONTAKT 0,2-0,35M	10874056	2212	164	454	96021229	KABELSTRANG
BUCHSENKONTAKT 0,2-0,35M	10874056	2212	36	591	96021483	KABELSTRANG
BUCHSENKONTAKT 0,2-0,35M	10874056	2212	17	613	96022303	KABELSTRANG
BUCHSENKONTAKT 0,3-0,89	602332108	611	4	447	96021225	KABELSTRANG
BUCHSENKONTAKT 0,3-0,89	602332108	611	4	452	96024787	KABELSTRANG
BUCHSENKONTAKT 0,5-0,75	10424623	700	6	448	96021225	KABELSTRANG
BUCHSENKONTAKT 0,5-0,75M	10813644	754	9	593	96021484	KABELSTRANG
BUCHSENKONTAKT 0,5-1,0MM	6202435	774	4	25	96019880	KABELSTRANG
BUCHSENKONTAKT 0,5-1,0M	10873868	2203	34	449	96021226	KABELSTRANG
BUCHSENKONTAKT 0,5-1,0M	10873868	2203	34	450	96021227	KABELSTRANG
BUCHSENKONTAKT 0,5-1,0M	10873868	2203	15	591	96021483	KABELSTRANG
BUCHSENKONTAKT 0,5-1,0M	10873868	2203	37	613	96022303	KABELSTRANG
BUCHSENKONTAKT 0,5-1,0M	10493495	726	69	590	96021483	KABELSTRANG
BUCHSENKONTAKT 0,5-1,0M	10493495	726	4	593	96021484	KABELSTRANG
BUCHSENKONTAKT 0,5-1,0M	10800631	753	4	591	96021483	KABELSTRANG
BUCHSENKONTAKT 0,5-1,0M	10874057	2211	51	25	96019880	KABELSTRANG
BUCHSENKONTAKT 0,5-1,0M	10874057	2211	7	79	96020120	KABELSTRANG
BUCHSENKONTAKT 0,5-1,0M	10874057	2211	2	80	96020121	KABELSTRANG
BUCHSENKONTAKT 0,5-1,0M	10874057	2211	18	111	96020125	KABELSTRANG
BUCHSENKONTAKT 0,5-1,0M	10874057	2211	7	112	96020126	KABELSTRANG
BUCHSENKONTAKT 0,5-1,0M	10874057	2211	2	113	96020127	KABELSTRANG
BUCHSENKONTAKT 0,5-1,0M	10874057	2211	85	448	96021225	KABELSTRANG
BUCHSENKONTAKT 0,5-1,0M	10874057	2211	35	449	96021226	KABELSTRANG
BUCHSENKONTAKT 0,5-1,0M	10874057	2211	35	450	96021227	KABELSTRANG
BUCHSENKONTAKT 0,5-1,0M	10874057	2211	6	451	96024786	KABELSTRANG
BUCHSENKONTAKT 0,5-1,0M	10874057	2211	94	453	96024787	KABELSTRANG
BUCHSENKONTAKT 0,5-1,0M	10874057	2211	73	591	96021483	KABELSTRANG
BUCHSENKONTAKT 0,5-1,0M	10874057	2211	28	593	96021484	KABELSTRANG
BUCHSENKONTAKT 0,5-1,0M	10874057	2211	79	613	96022303	KABELSTRANG
BUCHSENKONTAKT 0,5-1,0M	10874057	2211	25	615	96022304	LEITUNG
BUCHSENKONTAKT 0,5-1,0M	10874057	2211	25	616	96022305	LEITUNG

2.4.2020

etk_en_de_048408 LR 1800-1.0

1448

LIEBHERRAlphabetical index
Alphabetischer Index

Bezeichnung	Artikel	Pos.	Menge	Seite	Baugruppe	Bezeichnung
BUCHSENKONTAKT 0,5-1,0M	10874057	2211	25	617	96022306	LEITUNG
BUCHSENKONTAKT 0,5-1,0M	10874057	2211	13	623	96022312	LEITUNG
BUCHSENKONTAKT 0,5-1,0M	10874057	2211	61	880	96023338	LEITUNG
BUCHSENKONTAKT 0,5-1,0M	10874057	2211	54	881	96023339	LEITUNG
BUCHSENKONTAKT 0,5-1,0M	10874057	2211	18	882	96023360	LEITUNG
BUCHSENKONTAKT 0,5-1,0M	10874057	2211	18	883	96026533	LEITUNG
BUCHSENKONTAKT 0,5-1,0M	10874057	2211	36	1024	96032710	LEITUNG
BUCHSENKONTAKT 0,5-1,0M	10874057	2211	36	1025	96032711	LEITUNG
BUCHSENKONTAKT 0,5-1,0M	10874058	2213	2	25	96019880	KABELSTRANG
BUCHSENKONTAKT 0,5-1,0M	10874058	2213	2	79	96020120	KABELSTRANG
BUCHSENKONTAKT 0,5-1,0M	10874058	2213	2	112	96020126	KABELSTRANG
BUCHSENKONTAKT 0,5-1,0M	10874058	2213	4	448	96021225	KABELSTRANG
BUCHSENKONTAKT 0,5-1,0M	10874058	2213	1	453	96024787	KABELSTRANG
BUCHSENKONTAKT 0,5-1,0M	10874058	2213	1	454	96021229	KABELSTRANG
BUCHSENKONTAKT 0,5-1,0M	10874058	2213	10	613	96022303	KABELSTRANG
BUCHSENKONTAKT 0,5-1,0M	10874060	2204	12	25	96019880	KABELSTRANG
BUCHSENKONTAKT 0,5-1,0M	10874060	2204	6	111	96020125	KABELSTRANG
BUCHSENKONTAKT 0,5-1,0M	10874060	2204	6	132	96024553	KABELSTRANG
BUCHSENKONTAKT 0,5-1,0M	10874060	2204	13	448	96021225	KABELSTRANG
BUCHSENKONTAKT 0,5-1,0M	10874060	2204	3	506	96024550	LEITUNG
BUCHSENKONTAKT 0,5-1,0M	10874060	2204	3	591	96021483	KABELSTRANG
BUCHSENKONTAKT 0,5-1,0M	10874060	2204	2	593	96021484	KABELSTRANG
BUCHSENKONTAKT 0,5-1,0M	10874060	2204	10	613	96022303	KABELSTRANG
BUCHSENKONTAKT 0,5-1,0M	10874060	2204	7	881	96023339	LEITUNG
BUCHSENKONTAKT 0,5-1,0M	10874060	2204	7	882	96023360	LEITUNG
BUCHSENKONTAKT 0,5-1,0M	10874060	2204	7	883	96026533	LEITUNG
BUCHSENKONTAKT 0,5-1,0M	10874060	2204	7	1024	96032710	LEITUNG
BUCHSENKONTAKT 0,5-1,0M	10874060	2204	7	1025	96032711	LEITUNG
BUCHSENKONTAKT 0,5-1,0M	11622989	789	4	593	96021484	KABELSTRANG
BUCHSENKONTAKT 0,50-1MM	10300946	717	6	593	96021484	KABELSTRANG
BUCHSENKONTAKT 0,5MM2	10875281	2238	6	448	96021225	KABELSTRANG
BUCHSENKONTAKT 0,5MM2 S	10493970	721	3	609	96033212	LEITUNG
BUCHSENKONTAKT 0,75-1,0	604519308	629	1	25	96019880	KABELSTRANG
BUCHSENKONTAKT 0,75-1,0	604519308	(629)	4	165	96024483	KABELLISTE
BUCHSENKONTAKT 0,75-1,0	604519308	629	9	609	96033212	LEITUNG
BUCHSENKONTAKT 0,75-1,0	604519308	629	1	610	96028857	BLINDSTECKER
BUCHSENKONTAKT 0,75-1,0	604519308	629	12	623	96022312	LEITUNG
BUCHSENKONTAKT 0,75-1,0M	11342253	788	9	593	96021484	KABELSTRANG
BUCHSENKONTAKT 0,75-1,5	6202434	(20)	1	148	96024471	ELEKTRIK BALLASTKONSOLE
BUCHSENKONTAKT 0,75-1,5	6202434	96	3	447	96021225	KABELSTRANG
BUCHSENKONTAKT 0,75-1,5	6202434	96	1	452	96024787	KABELSTRANG
BUCHSENKONTAKT 0,75-1,5	6202434	96	2	506	96024550	LEITUNG
BUCHSENKONTAKT 0,75-1,5	6202434	96	1	589	96021483	KABELSTRANG
BUCHSENKONTAKT 0,75-1,5	6202434	96	4	612	96022303	KABELSTRANG
BUCHSENKONTAKT 0,5MM2	605620114	126	4	619	96022309	LEITUNG
BUCHSENKONTAKT 1,0-1,5M	10493496	727	2	590	96021483	KABELSTRANG
BUCHSENKONTAKT 1,0-1,5M	10493496	727	2	593	96021484	KABELSTRANG
BUCHSENKONTAKT 1,0-2,5M	10493493	724	6	590	96021483	KABELSTRANG
BUCHSENKONTAKT 1,5-2,5M	10874061	2205	18	448	96021225	KABELSTRANG
BUCHSENKONTAKT 1,5-2,5M	10874061	2205	6	453	96024787	KABELSTRANG
BUCHSENKONTAKT 1,5-2,5M	10874061	2205	18	591	96021483	KABELSTRANG
BUCHSENKONTAKT 1,5-2,5M	10874061	2205	4	593	96021484	KABELSTRANG
BUCHSENKONTAKT 1,5-2,5M	10874061	2205	2	613	96022303	KABELSTRANG
BUCHSENKONTAKT 1,5-2,5M	10874061	2205	7	879	96023336	LEITUNG
BUCHSENKONTAKT 1,5MM2	10675381	734	1	26	96025223	LEITUNG
BUCHSENKONTAKT 1,5MM2	10675381	(734)	1	156	96024481	SCHALTSCHRANK KPL.
BUCHSENKONTAKT 1,5MM2	10675381	(734)	1	638	918644808	EINBAUTEILE SCHALTSCHRAN
BUCHSENKONTAKT 1,5MM2	604518808	(636)	4	165	96024483	KABELLISTE
BUCHSENKONTAKT 1,5MM2	604518808	636	8	168	96032883	KABELSTRANG
BUCHSENKONTAKT 1,5MM2	604518808	636	1	872	96023354	LEITUNG

2.4.2020

etk_en_de_048408 LR 1800-1.0

1449

LIEBHERRAlphabetical index
Alphabetischer Index

Bezeichnung	Artikel	Pos.	Menge	Seite	Baugruppe	Bezeichnung
BUCHSENKONTAKT 1,5MM2	604518808	636	1	875	96023344	LEITUNG
BUCHSENKONTAKT 1,5MM2 C	10875010	2232	2	591	96021483	KABELSTRANG
BUCHSENKONTAKT 1,5MM2 C	10874059	2214	36	25	96019880	KABELSTRANG
BUCHSENKONTAKT 1,5MM2 C	10874059	2214	4	80	96020121	KABELSTRANG
BUCHSENKONTAKT 1,5MM2 C	10874059	2214	4	113	96020127	KABELSTRANG
BUCHSENKONTAKT 1,5MM2 C	10874059	2214	1	448	96021225	KABELSTRANG
BUCHSENKONTAKT 1,5MM2 C	10874059	2214	4	453	96024787	KABELSTRANG
BUCHSENKONTAKT 1,5MM2 C	10874059	2214	2	593	96021484	KABELSTRANG
BUCHSENKONTAKT 1,5MM2 C	10874059	2214	3	613	96022303	KABELSTRANG
BUCHSENKONTAKT 1,5MM2 C	10874059	2214	36	879	96023336	LEITUNG
BUCHSENKONTAKT 2,5MM2 S	10493971	(722)	5	165	96024483	KABELLISTE
BUCHSENKONTAKT DIN 72585	602339508	647	5	79	96020120	KABELSTRANG
BUCHSENKONTAKT DIN 72585	602339508	647	2	80	96020121	KABELSTRANG
BUCHSENKONTAKT DIN 72585	602339508	647	5	112	96020126	KABELSTRANG
BUCHSENKONTAKT DIN 72585	602339508	647	2	113	96020127	KABELSTRANG
BUCHSENKONTAKT DIN 72585	602339508	647	5	613	96022303	KABELSTRANG
BUCHSENKONTAKT DIN 72585	602339408	643	5	590	96021483	KABELSTRANG
BUCHSENKONTAKT DIN 72585	602339408	643	2	592	96021484	KABELSTRANG
BUCHSENSTECKER 15-POLE	10024744	503	1	446	96021224	DRAEHTE KPL.ARMATUR
BUCHSENSTECKER 15-POLE	10024744	506	1	449	96021226	KABELSTRANG
BUCHSENSTECKER 15-POLE	10024744	506	1	450	96021227	KABELSTRANG
BUCHSENSTECKER 15-POLE	10024744	503	6	454	96021229	KABELSTRANG
BUCHSENSTECKER 25-POLE	602322708	506	1	446	96021224	DRAEHTE KPL.ARMATUR
BUCHSENSTECKER 25-POLE	602322708	505	1	449	96021226	KABELSTRANG
BUCHSENSTECKER 25-POLE	602322708	505	1	450	96021227	KABELSTRANG
BUCHSENSTECKER 25-POLE	602322708	502	3	454	96021229	KABELSTRANG
BUCHSENSTECKER 25-POLE	602322708	540	1	656	96020052	DRAEHTE MONTAGETAFEL K
BUCHSENSTECKER 4-POL	11067890	501	2	622	96022311	LEITUNG
BUCHSENSTECKER 9-POLE	602338608	527	1	656	96020052	DRAEHTE MONTAGETAFEL K
BUCHSENTRAEGER 6-POL 16	604526508	501	2	168	96032883	KABELSTRANG
BUCHSENTRAEGER 6-POL 16	604526508	18	1	641	96025148	SCHALTSCHRANK MECH.
BUCHSENTRAEGER 6-POL 16	604526508	513	1	917	96022903	DRAEHTE KLEMMKASTEN KPL
BUCHSENTRAEGER 6-POL 16	604526508	510	1	1006	96021973	DRAEHTE KPL.
BUCHSENTRAEGER 6-POL 16	604526508	507	1	1023	96028187	DRAEHTE KPL.
BUCHSENTRAEGER 6-POL 16	604526508	512	1	1044	96033239	DRAEHTE KPL.
BUEGEL	11171276	(71)	1	421	10877138	FAHRERSITZ
BUEGEL 8X563X420 S355MC	97123348	57	1	1033	918654608	F-KOPFSTUECK
BUEGELSCHELLE 139,7X184 1	10802988	11	2	392	918799108	SCHALLDAEMPFERANLAGE
BUEGELSCHELLE 152.4	10144699	54	1	392	918799108	SCHALLDAEMPFERANLAGE
BUNDLAGER 18X12X12 SINT	10424489	7	4	740	964588308	FUEHRUNG VORM.
BUSLEITUNG 2 X 0,5	11840113	6	0.38	132	96024553	KABELSTRANG
BUSLEITUNG 2 X 0,5	11840113	7	0.38	132	96024553	KABELSTRANG
BUSLEITUNG 2 X 0,5	11840113	17	0.22	447	96021225	KABELSTRANG
BUSLEITUNG 2 X 0,5	11840113	18	4.96	447	96021225	KABELSTRANG
BUSLEITUNG 2 X 0,5	11840113	19	4.96	447	96021225	KABELSTRANG
BUSLEITUNG 2 X 0,5	11840113	7	0.4	449	96021226	KABELSTRANG
BUSLEITUNG 2 X 0,5	11840113	8	0.43	449	96021226	KABELSTRANG
BUSLEITUNG 2 X 0,5	11840113	9	3.1	449	96021226	KABELSTRANG
BUSLEITUNG 2 X 0,5	11840113	10	3.1	449	96021226	KABELSTRANG
BUSLEITUNG 2 X 0,5	11840113	11	3.1	449	96021226	KABELSTRANG
BUSLEITUNG 2 X 0,5	11840113	12	0.4	449	96021226	KABELSTRANG
BUSLEITUNG 2 X 0,5	11840113	13	3.1	449	96021226	KABELSTRANG
BUSLEITUNG 2 X 0,5	11840113	14	0.43	449	96021226	KABELSTRANG
BUSLEITUNG 2 X 0,5	11840113	7	0.31	450	96021227	KABELSTRANG
BUSLEITUNG 2 X 0,5	11840113	8	0.34	450	96021227	KABELSTRANG
BUSLEITUNG 2 X 0,5	11840113	9	3.93	450	96021227	KABELSTRANG
BUSLEITUNG 2 X 0,5	11840113	10	3.93	450	96021227	KABELSTRANG
BUSLEITUNG 2 X 0,5	11840113	11	3.93	450	96021227	KABELSTRANG
BUSLEITUNG 2 X 0,5	11840113	12	0.31	450	96021227	KABELSTRANG
BUSLEITUNG 2 X 0,5	11840113	13	3.93	450	96021227	KABELSTRANG

2.4.2020

etk_en_de_048408 LR 1800-1.0

1450

LIEBHERRAlphabetical index
Alphabetischer Index

Bezeichnung	Artikel	Pos.	Menge	Seite	Baugruppe	Bezeichnung
BUSLEITUNG 2 X 0,5	11840113	14	0.34	450	96021227	KABELSTRANG
BUSLEITUNG 2 X 0,5	11840113	9	3.95	452	96024787	KABELSTRANG
BUSLEITUNG 2 X 0,5	11840113	371	0.17	454	96021229	KABELSTRANG
BUSLEITUNG 2 X 0,5	11840113	372	0.15	454	96021229	KABELSTRANG
BUSLEITUNG 2 X 0,5	11840113	373	0.18	454	96021229	KABELSTRANG
BUSLEITUNG 2 X 0,5	11840113	374	0.46	454	96021229	KABELSTRANG
BUSLEITUNG 2 X 0,5	11840113	375	0.63	454	96021229	KABELSTRANG
BUSLEITUNG 2 X 0,5	11840113	381	0.18	454	96021229	KABELSTRANG
BUSLEITUNG 2 X 0,5	11840113	382	0.25	454	96021229	KABELSTRANG
BUSLEITUNG 2 X 0,5	11840113	12	16.69	589	96021483	KABELSTRANG
BUSLEITUNG 2 X 0,5	11840113	374	1.47	589	96021483	KABELSTRANG
BUSLEITUNG 2 X 0,5	11840113	378	16.8	589	96021483	KABELSTRANG
BUSLEITUNG 2 X 0,5	11840113	379	16.8	589	96021483	KABELSTRANG
BUSLEITUNG 2 X 0,5	11840113	370	11.67	592	96021484	KABELSTRANG
BUSLEITUNG 2 X 0,5	11840113	371	0.18	592	96021484	KABELSTRANG
BUSLEITUNG 2 X 0,5	11840113	372	7.79	592	96021484	KABELSTRANG
BUSLEITUNG 2 X 0,5	11840113	373	0.18	592	96021484	KABELSTRANG
BUSLEITUNG 2 X 0,5	11840113	374	6.7	592	96021484	KABELSTRANG
BUSLEITUNG 2 X 0,5	11840113	375	0.18	592	96021484	KABELSTRANG
BUSLEITUNG 2 X 0,5	11840113	376	6.7	592	96021484	KABELSTRANG
BUSLEITUNG 2 X 0,5	11840113	377	0.18	592	96021484	KABELSTRANG
BUSLEITUNG 2 X 0,5	11840113	380	0.18	592	96021484	KABELSTRANG
BUSLEITUNG 2 X 0,75 SPF	11066274	10	4	24	96019880	KABELSTRANG
BUSLEITUNG 2 X 0,75 SPF	11066274	11	4	24	96019880	KABELSTRANG
BUSLEITUNG 2 X 0,75 SPF	11066274	12	4	24	96019880	KABELSTRANG
BUSLEITUNG 2 X 0,75 SPF	11066274	13	4	24	96019880	KABELSTRANG
BUSLEITUNG 2X2+3X3 X0,5+1,	10878316	14	3.8	24	96019880	KABELSTRANG
BUSLEITUNG 2X2+3X3 X0,5+1,	10878316	5	3.39	609	96033212	LEITUNG
BUSLEITUNG 2X2+3X3 X0,5+1,	10878316	5	19.41	619	96022309	LEITUNG
BUTZEN BUZ 28L A3C	477700808	639	1	69	96018752	HYDRAULIK RAUPE
BUTZEN BUZ 28L A3C	477700808	634	1	102	96018753	HYDRAULIK RAUPE
BUTZEN BUZ 28L A3C	477700808	817	1	683	96018765	HYDRAULIK
CLIP	11066618	17	1	715	969752608	SCHEIBEN EINBAU
CRIMPKONTAKT 0,2-0,56MM2	602322808	615	39	449	96021226	KABELSTRANG
CRIMPKONTAKT 0,2-0,56MM2	602322808	615	39	450	96021227	KABELSTRANG
CRIMPKONTAKT 0,2-0,56MM2	602322808	615	165	454	96021229	KABELSTRANG
DACHABDECKUNG 4X898X11	97107679	17	1	153	96024425	KONSOLE HINTEN
DACHSCHEIBE SPF	976838008	2	1	718	964560908	DACHSCHEIBE VORM.
DACHSCHEIBE VORM.	964560908	4	1	715	969752608	SCHEIBEN EINBAU
DAEMMMATTE 20X100X274 ZP	977659108	11	1	734	969526408	DAEMMUNG BODENBLECH
DAEMMMATTE 20X1175X664	97102793	50	1	565	96024407	DECKEL KPL.
DAEMMMATTE 20X123X288 ZP	977659008	10	1	734	969526408	DAEMMUNG BODENBLECH
DAEMMMATTE 20X155X429 ZP	977658208	2	1	734	969526408	DAEMMUNG BODENBLECH
DAEMMMATTE 20X182X747 ZP	977658808	8	1	734	969526408	DAEMMUNG BODENBLECH
DAEMMMATTE 20X213X280 ZP	977659208	12	1	734	969526408	DAEMMUNG BODENBLECH
DAEMMMATTE 20X215X451 ZP	977659308	13	1	734	969526408	DAEMMUNG BODENBLECH
DAEMMMATTE 20X229X810 ZP	977658408	4	1	734	969526408	DAEMMUNG BODENBLECH
DAEMMMATTE 20X294X986 ZP	977658708	7	1	734	969526408	DAEMMUNG BODENBLECH
DAEMMMATTE 20X348X786 ZP	977658108	1	1	734	969526408	DAEMMUNG BODENBLECH
DAEMMMATTE 20X380X894 ZP	977658308	3	1	734	969526408	DAEMMUNG BODENBLECH
DAEMMMATTE 20X451X986 ZP	977658908	9	1	734	969526408	DAEMMUNG BODENBLECH
DAEMMMATTE 20X747X195 ZP	977658508	5	1	734	969526408	DAEMMUNG BODENBLECH
DAEMMMATTE 20X810X229 ZP	97059170	6	1	734	969526408	DAEMMUNG BODENBLECH
DAEMMSTOFF 20X20X2000 PU	10425409	44	1	409	918921208	HARNSTOFFANLAGE
DAEMMSTOFF 40X40X2000	283905708	270	2	271	96021818	DIESELMOTOR VORM.
DAEMMSTOFF 40X40X2000	283905708	51	3	572	96024274	GERAEUSCHDAEMMUNG UN
DAEMMSTOFF 60X60X2000	10032838	50	4	572	96024274	GERAEUSCHDAEMMUNG UN
DAEMMUNG BODENBLECH	969526408	6	1	723	919075308	KRANFUEHRERKABINE VORM.
DAEMPFER	10650488	66	1	421	10877138	FAHRERSITZ
DAEMPFGUNGSELEMENT 70 HN	10119412	16	1	302	9078462	AGGREGATETRAEGER ANBA

2.4.2020

etk_en_de_048408 LR 1800-1.0

1451

LIEBHERRAlphabetical index
Alphabetischer Index

Bezeichnung	Artikel	Pos.	Menge	Seite	Baugruppe	Bezeichnung
DAEMPFUNGSKOLBEN	510797408	7	1	502	511433908	DRUCKBEGRENZUNGSVENTI
DAEMPFUNGSKOLBEN	510797408	7	1	526	511417708	DRUCKBEGRENZUNGSVENTI
DAEMPFUNGSKOLBEN	510797408	7	1	701	511417608	DRUCKBEGRENZUNGSVENTI
DATENLEITUNG 2 X 1 FEP SP	12100217	14	9.96	589	96021483	KABELSTRANG
DATENLEITUNG 2 X 1 FEP SP	12100217	19	16.8	589	96021483	KABELSTRANG
DATENLEITUNG 2 X 1 FEP SP	12100217	372	16.11	589	96021483	KABELSTRANG
DATENLEITUNG 2 X 1 FEP SP	12100217	373	17.04	589	96021483	KABELSTRANG
DATENLEITUNG 2 X 1 FEP SP	12100217	377	3.87	589	96021483	KABELSTRANG
DATENLEITUNG 2 X 1 FEP SP	12100217	384	16.63	589	96021483	KABELSTRANG
DATENLEITUNG 2 X 1 FEP SP	12100217	386	16.69	589	96021483	KABELSTRANG
DATENLEITUNG 2 X 1 FEP SP	12100217	388	16.69	589	96021483	KABELSTRANG
DATENLEITUNG 2 X 1 FEP SP	12100217	389	16.69	590	96021483	KABELSTRANG
DATENLEITUNG 2 X 1 FEP SP	12100217	390	16.69	590	96021483	KABELSTRANG
DATENLEITUNG 2 X 1 FEP SP	12100217	391	16.69	590	96021483	KABELSTRANG
DATENLEITUNG 2 X 1 FEP SP	12100217	6	13.49	592	96021484	KABELSTRANG
DATENLEITUNG 2 X 1 FEP SP	12100217	8	13.49	592	96021484	KABELSTRANG
DATENLEITUNG 2 X 1 FEP SP	12100217	9	13.49	592	96021484	KABELSTRANG
DATENLEITUNG 2 X 1 FEP SP	12100217	10	11.61	592	96021484	KABELSTRANG
DATENLEITUNG 2 X 1 FEP SP	12100217	11	11.25	592	96021484	KABELSTRANG
DATENLEITUNG 2 X 1 FEP SP	12100217	381	11.52	592	96021484	KABELSTRANG
DATENLEITUNG 2 X 1 FEP SP	12100217	12	12.41	612	96022303	KABELSTRANG
DATENLEITUNG 2 X 1,5 FEP	12100216	385	16.69	589	96021483	KABELSTRANG
DATENLEITUNG 2 X 1,5 FEP	12100216	5	13.49	592	96021484	KABELSTRANG
DATENLEITUNG 2 X 2,5 FEP	12100214	16	16.86	589	96021483	KABELSTRANG
DATENLEITUNG 2 X 2,5 FEP	12100214	17	16.86	589	96021483	KABELSTRANG
DATENLEITUNG 2 X 2,5 FEP	12100214	18	16.86	589	96021483	KABELSTRANG
DATENLEITUNG 3 X 1 FEP SP	12100215	5	4.12	447	96021225	KABELSTRANG
DATENLEITUNG 3 X 1 FEP SP	12100215	371	4.41	589	96021483	KABELSTRANG
DATENLEITUNG 3 X 1 FEP SP	12100215	375	16.8	589	96021483	KABELSTRANG
DATENLEITUNG 3 X 1 FEP SP	12100215	376	16.8	589	96021483	KABELSTRANG
DATENLEITUNG 3 X 1 FEP SP	12100215	381	16.8	589	96021483	KABELSTRANG
DATENLEITUNG 3 X 1 FEP SP	12100215	387	16.69	589	96021483	KABELSTRANG
DATENLEITUNG 3 X 1 FEP SP	12100215	393	16.63	590	96021483	KABELSTRANG
DATENLEITUNG 3 X 1 FEP SP	12100215	7	13.49	592	96021484	KABELSTRANG
DATENLEITUNG 3 X 1 FEP SP	12100215	382	12.32	592	96021484	KABELSTRANG
DATENLOGGER LDL2 DIGITAL	10340438	40	1	648	96020050	AUFBAUTEILE MONTAGETAPE
DECKEL	10039124	3	2	347	10127419	KRAFTSTOFFFILTERMODUL
DECKEL	10132871	1	1	336	10127115	DECKEL VORM.
DECKEL	10331026	45	1	457	96021230	ELEKTRIK ANBAUTEILE KABIN
DECKEL	10331026	7	1	460	96027682	BLECH VORM.
DECKEL	11368890	9	1	534	10878502	KRAFTSTOFFFILTER
DECKEL	511051408	3	1	703	510401908	UMSCHALTVENTIL
DECKEL	592246514	501	1	197	10874544	GETRIEBE
DECKEL	7027755	2	1	345	10303007	KRAFTSTOFFVORFILTER
DECKEL 1 SCHWK. X5CRNI18	96021306	11	1	924	96020912	ROLLENSATZ
DECKEL 1 SCHWK. X5CRNI18	96021306	11	1	929	96020913	ROLLENSATZ
DECKEL 1 SCHWK. X5CRNI18	96021306	13	1	1033	918654608	F-KOPFSTUECK
DECKEL 1.5X182X226 DC01 R	97104752	3	1	159	96024819	SCHALTSCHRANK VORM.
DECKEL 1.5X704X490 DC01 R	97100920	12	1	557	918644108	BATTERIE LADEEINHEIT
DECKEL 1.5X954X977 DC01 R	977579608	4	1	712	918645208	KRANFUEHRERKABINE VORM.
DECKEL 10X318X318 S355MC	97028824	6	2	139	918632208	MECH.ZUSATZABSTUETZUNG
DECKEL 15X273X273 S960QL	97046280	22	1	924	96020912	ROLLENSATZ
DECKEL 15X273X273 S960QL	97046280	22	1	929	96020913	ROLLENSATZ
DECKEL 15X273X273 S960QL	97046280	12	1	1033	918654608	F-KOPFSTUECK
DECKEL 30X200/RD	927656401	(74)	1	58	918888308	RAUPENTRAEGER LI.
DECKEL 5X177X130 S355MC	97048028	81	2	59	918888308	RAUPENTRAEGER LI.
DECKEL 5X177X130 S355MC	97048028	81	2	96	918900908	RAUPENTRAEGER RE.
DECKEL 6X205X260	944413403	(85)	2	58	918888308	RAUPENTRAEGER LI.
DECKEL 6X214X214 S700MC	97115247	36	2	1033	918654608	F-KOPFSTUECK
DECKEL ABS SPF	977358208	21	1	742	918064408	HEIZUNG KRANFUEHRERKAB

2.4.2020

etk_en_de_048408 LR 1800-1.0

1452

LIEBHERRAlphabetical index
Alphabetischer Index

Bezeichnung	Artikel	Pos.	Menge	Seite	Baugruppe	Bezeichnung
DECKEL AI Rm>200N/m	10127967	1	1	380	10127979	VERSCHLUSSTEILE
DECKEL GEKLEBT	96023104	1	1	596	96023103	DECKEL KPL.
DECKEL GEKLEBT	96025897	1	1	160	96024822	DECKEL KPL.
DECKEL GEKLEBT	965718308	1	1	29	965690708	DECKEL KPL.
DECKEL GEKLEBT	969398108	1	1	643	969408008	DECKEL KPL.
DECKEL GRUNDIERT	927553301	(20)	1	57	918888308	RAUPENTRAEGER LI.
DECKEL KPL.	96004224	4	1	409	918921208	HARNSTOFFANLAGE
DECKEL KPL.	96023103	2	1	595	96021489	ELEKTRIK KLEMMKASTEN DB
DECKEL KPL.	96024407	5	3	564	96024273	GERAEUSCHDAEMMUNG OBE
DECKEL KPL.	96024409	6	1	564	96024273	GERAEUSCHDAEMMUNG OBE
DECKEL KPL.	96024410	7	1	564	96024273	GERAEUSCHDAEMMUNG OBE
DECKEL KPL.	96024411	8	1	564	96024273	GERAEUSCHDAEMMUNG OBE
DECKEL KPL.	96024822	2	1	159	96024819	SCHALTSCHRANK VORM.
DECKEL KPL.	96034007	21	1	564	96024273	GERAEUSCHDAEMMUNG OBE
DECKEL KPL.	963949708	6	1	574	96024782	DECKEL VORM.
DECKEL KPL.	965690708	2	1	28	96024744	SCHALTSCHRANK VORM.
DECKEL KPL.	968404208	66	1	59	918888308	RAUPENTRAEGER LI.
DECKEL KPL.	968404208	66	1	96	918900908	RAUPENTRAEGER RE.
DECKEL KPL.	969408008	2	1	641	96025148	SCHALTSCHRANK MECH.
DECKEL S235JR	10147460	22	1	361	10147372	ENTLUEFTUNGSLEITUNG AN
DECKEL S235JR	9080502	11	1	378	10120324	SCHWUNGRADGEHAEUSE AN
DECKEL SCHWK.	96035574	1	1	443	96035573	DECKEL VORM.
DECKEL VORM.	10127115	2	1	335	10127113	OELFILTERGEHAEUSE ANBA
DECKEL VORM.	96022152	2	1	401	96021811	BATTERIEKASTEN VORM.
DECKEL VORM.	96024781	8	1	572	96024274	GERAEUSCHDAEMMUNG UN
DECKEL VORM.	96024782	9	1	572	96024274	GERAEUSCHDAEMMUNG UN
DECKEL VORM.	96024783	10	1	572	96024274	GERAEUSCHDAEMMUNG UN
DECKEL VORM.	96025054	1	1	577	96024275	GERAEUSCHDAEMMUNG HI.
DECKEL VORM.	96025055	2	1	577	96024275	GERAEUSCHDAEMMUNG HI.
DECKEL VORM.	96025056	3	1	577	96024275	GERAEUSCHDAEMMUNG HI.
DECKEL VORM.	96025057	4	1	577	96024275	GERAEUSCHDAEMMUNG HI.
DECKEL VORM.	96025058	5	2	577	96024275	GERAEUSCHDAEMMUNG HI.
DECKEL VORM.	96025059	6	1	577	96024275	GERAEUSCHDAEMMUNG HI.
DECKEL VORM.	96035573	142	1	442	918637308	LAUFSTEG DREHBUEHNE
DECKEL VORM.	964140508	2	1	567	96024410	DECKEL KPL.
DECKELDICHTUNG HNBR	10294171	4	1	345	10303007	KRAFTSTOFFVORFILTER
DECKPLATTE DIN 3015-1 L-DP	5005199	502	2	288	96026028	BEFESTIGUNGSTEILE DRUC
DECKPLATTE DIN 3015-1 L-DP	7005053	55	4	19	919618308	RAUPENMITTELTEIL
DECKPLATTE DIN 3015-1 L-DP	7005053	8	1	1108	96022733	SCHOTTPLATTE VORM.
DECKPLATTE DIN 3015-1 L-DP	7008583	40	4	230	919002908	WINDE 4 VORM.
DECKPLATTE DIN 3015-1 L-DP	7008583	635	5	273	96021818	DIESELMOTOR VORM.
DECKPLATTE DIN 3015-1 L-DP	5005219	54	1	19	919618308	RAUPENMITTELTEIL
DECKPLATTE DIN 3015-1 L-DP	5005219	636	3	273	96021818	DIESELMOTOR VORM.
DECKPLATTE DIN 3015-1 L-DP	12102954	67	2	20	919618308	RAUPENMITTELTEIL
DECKPLATTE DIN 3015-3 Z-DP	7401349	8	4	531	918721208	KRAFTSTOFFFOERDERUNG
DEHNSCHRAUBE M52X175 12.	97103380	3	84	173	918631808	BEFESTIGUNGSTEILE DREH
DEHNSCHRAUBE M52X380.5 1	97098755	2	72	515	918642808	ROLLENDREHVERBINDUNG
DEICHSEL SCHWK.	925122408	5	1	19	919618308	RAUPENMITTELTEIL
DEICHSEL SCHWK.	961727008	6	1	19	919618308	RAUPENMITTELTEIL
DICHTKANTENRING CR6-FREI	10173722	581	3	679	96018765	HYDRAULIK
DICHTMUTTER M6	510753408	11	1	686	10489734	DRUCKBEGRENZUNGSVENTI
DICHTMUTTER M6	510753408	10	1	698	571130108	DRUCKBEGRENZUNGSVENTI
DICHTMUTTER M8	510741708	21	1	502	511433908	DRUCKBEGRENZUNGSVENTI
DICHTMUTTER M8	510741708	21	1	526	511417708	DRUCKBEGRENZUNGSVENTI
DICHTMUTTER M8	510741708	21	1	701	511417608	DRUCKBEGRENZUNGSVENTI
DICHTPROFIL 1-2X20X8,3 EPD	262104708	60	1.2	397	918636708	LUFTFILTERANLAGE KPL.
DICHTRAHMEN 10X60X 185 P	972561308	38	10	726	96028393	INNENVERKLEIDUNG EINBAU
DICHTRAHMEN RD92X20 DI=80	972561508	39	3	726	96028393	INNENVERKLEIDUNG EINBAU
DICHTRING	12101688	8	2	85	12100106	VERTEILERKOMBINATION
DICHTRING	511051808	7	1	703	510401908	UMSCHALTVENTIL

2.4.2020

etk_en_de_048408 LR 1800-1.0

1453

LIEBHERRAlphabetical index
Alphabetischer Index

Bezeichnung	Artikel	Pos.	Menge	Seite	Baugruppe	Bezeichnung
DICHTRING 12,7X18X1,5 St/FP	10011865	36	1	362	10143277	KUEHLMITTELKRUEMMER AN
DICHTRING 14,7X22X1,5 St/FP	10011866	4	4	303	10141769	ENDREGELVENTIL
DICHTRING 14,7X22X1,5 St/FP	10011866	1	1	308	12807045	VERSCHLUSSTEILE
DICHTRING 14,7X22X1,5 St/FP	10011866	6	3	309	10118748	ROHRLEITUNG ANBAU
DICHTRING 14,7X22X1,5 St/FP	10011866	13	5	346	10126724	KRAFTSTOFF-FEINFILTERAN
DICHTRING 14,7X22X1,5 St/FP	10011866	11	28	348	10143726	LECKOELLEITUNG ANBAU
DICHTRING 14,7X22X1,5 St/FP	10011866	12	1	356	10141807	ANBAUTEILE LUFTPRESSER
DICHTRING 14,7X22X1,5 St/FP	10011866	7	18	361	10147372	ENTLUEFTUNGSLEITUNG AN
DICHTRING 14,7X22X1,5 St/FP	10011866	18	3	362	10143277	KUEHLMITTELKRUEMMER AN
DICHTRING 14,7X22X1,5 St/FP	10011866	30	2	362	10143277	KUEHLMITTELKRUEMMER AN
DICHTRING 14,7X22X1,5 St/FP	10011866	18	1	369	10141720	ATL-ANBAU
DICHTRING 16,7X24X1,5 St/FP	10011867	8	1	364	10145193	KUEHLWASSERANSCHLUSS
DICHTRING 18,7X26X1,5 St/FP	10011868	20	1	311	10135392	NIVEAUGEBER
DICHTRING 24,7X32X2 St/FPM1	10011842	40	1	311	10135392	NIVEAUGEBER
DICHTRING 26,7X34,93X2 St/FP	10011870	(16)	1	310	10134887	OELWANNE MIT BEFEST.
DICHTRING 26,7X34,93X2 St/FP	10011870	15	4	356	10141807	ANBAUTEILE LUFTPRESSER
DICHTRING 26,7X34,93X2 St/FP	10011870	3	2	364	10145193	KUEHLWASSERANSCHLUSS
DICHTRING 26,7X34,93X2 St/FP	10011870	3	2	365	10152906	KUEHLWASSERANSCHLUSS
DICHTRING 27X20X1,5 CU	10014697	10	3	553	10327167	ELEKTROPUMPE
DICHTRING 30,7X39X2 St/FPM1	10113731	3	2	366	10145195	KUEHLWASSERANSCHLUSS
DICHTRING 4,95X6,35X67,59 In	10043255	(2)	3	360	11349206	THERMOSTATGEHAEUSE VO
DICHTRING 8,7X14X1 St/FPM1	10011871	10	2	348	10143726	LECKOELLEITUNG ANBAU
DICHTRING DIN 7603 A 14X18	500432508	22	2	43	511497508	DRUCKMINDERVENTIL
DICHTRING DIN 7603 A10X13,5	710101308	116	4	202	10876209	ANTRIEB KPL.
DICHTRING DIN 7603 A12X18 C	7101007	35	1	362	10143277	KUEHLMITTELKRUEMMER AN
DICHTRING DIN 7603 A12X18	710102008	555	2	751	96018766	DRUCKLUFTANLAGE
DICHTRING DIN 7603 A13X18	710102308	22	14	550	918643608	ZENTRALSCHMIERANLAGE O
DICHTRING DIN 7603 A14X18	710102508	4	1	212	919004408	ZENTRALSCHMIERUNG
DICHTRING DIN 7603 A14X18	710102508	17	6	510	918969208	ZENTRALSCHMIERUNG
DICHTRING DIN 7603 A14X18	710102508	4	1	831	919070308	ZENTRALSCHMIERUNG
DICHTRING DIN 7603 A14X18	710102508	6	4	903	919199808	ZENTRALSCHMIERUNG
DICHTRING DIN 7603 A14X20 C	4900262	6	3	347	10127419	KRAFTSTOFFFILTERMODUL
DICHTRING DIN 7603 A14X20 C	4900262	18	2	370	10141721	ATL-ANBAU
DICHTRING DIN 7603 A14X20	710103008	37	1	457	96021230	ELEKTRIK ANBAUTEILE KABIN
DICHTRING DIN 7603 A14X20	710103008	437	1	679	96018765	HYDRAULIK
DICHTRING DIN 7603 A16X20	710103408	21	1	356	10141807	ANBAUTEILE LUFTPRESSER
DICHTRING DIN 7603 A17X21	710103808	14	1	710	10326323	HYDROZYLINDER
DICHTRING DIN 7603 A18X22	514517108	123	2	197	10874544	GETRIEBE
DICHTRING DIN 7603 A18X22	514517108	121	1	202	10876209	ANTRIEB KPL.
DICHTRING DIN 7603 A22X27	710104508	445	4	679	96018765	HYDRAULIK
DICHTRING DIN 7603 A22X27	710104508	308	4	895	96018784	ZUSATZHYDRAULIK H-ANLENK
DICHTRING DIN 7603 A22X27	540145208	125	2	247	11347396	SEILTROMMEL
DICHTRING DIN 7603 A24X30 C	10099553	302	2	500	96018780	ZUSATZHYDRAULIK SA-BOCK
DICHTRING DIN 7603 A26X31 C	7101019	14	1	369	10141720	ATL-ANBAU
DICHTRING DIN 7603 A26X31 C	7101019	14	1	370	10141721	ATL-ANBAU
DICHTRING DIN 7603 A26X32	710106008	311	1	751	96018766	DRUCKLUFTANLAGE
DICHTRING DIN 7603 A27X32	710105908	446	5	679	96018765	HYDRAULIK
DICHTRING DIN 7603 A27X32	710105908	304	1	895	96018784	ZUSATZHYDRAULIK H-ANLENK
DICHTRING DIN 7603 A30X36X	790299014	120	3	197	10874544	GETRIEBE
DICHTRING DIN 7603 A30X36	710106508	8	2	347	10127419	KRAFTSTOFFFILTERMODUL
DICHTRING DIN 7603 A30X36	710106508	448	1	679	96018765	HYDRAULIK
DICHTRING DIN 7603 A38X44	710107208	300	2	525	96018779	ZUSATZHYDR.MONTAGEEINR
DICHTRING DIN 7603 A38X44	710107208	444	13	679	96018765	HYDRAULIK
DICHTRING DIN 7603 A38X44	710107208	305	5	895	96018784	ZUSATZHYDRAULIK H-ANLENK
DICHTRING DIN 7603 A42X49	710107508	447	3	679	96018765	HYDRAULIK
DICHTRING DIN 7603 A48X55	710107608	307	1	895	96018784	ZUSATZHYDRAULIK H-ANLENK
DICHTRING DIN 7603 A52X60	710107708	443	14	679	96018765	HYDRAULIK
DICHTRING DIN 7603 A52X60	710107708	306	10	895	96018784	ZUSATZHYDRAULIK H-ANLENK
DICHTRINGHALTER	511051608	5	1	703	510401908	UMSCHALTVENTIL
DICHTSATZ	10285695	999	1	687	11004976	WEGEVENTIL

2.4.2020

etk_en_de_048408 LR 1800-1.0

1454

LIEBHERRAlphabetical index
Alphabetischer Index

Bezeichnung	Artikel	Pos.	Menge	Seite	Baugruppe	Bezeichnung
DICHTSATZ	10873432	(999)	1	19	919618308	RAUPENMITTELTEIL
DICHTSATZ	11003535	998	1	700	10493159	WEGESITZVENTIL
DICHTSATZ	11643397	(999)	1	822	10873028	VERSTELLMOTOR
DICHTSATZ	12101886	999	1	534	10878502	KRAFTSTOFFFILTER
DICHTSATZ	12102231	999	1	122	10876306	ABSTUETZZYLINDER
DICHTSATZ	571303308	(999)	1	271	96021818	DIESELMOTOR VORM.
DICHTSATZ	571840008	(999)	1	206	96018771	ZUSATZHYDRAULIK WINDE 1
DICHTSATZ	571840008	999	1	693	11005327	WEGEVENTIL
DICHTSATZ CARTRIDGE	10684171	(998)	1	677	96018765	HYDRAULIK
DICHTSCHEIBE	571077308	(1)	1	895	96018784	ZUSATZHYDRAULIK H-ANLENK
DICHTSCHEIBE 7,6X15,8X1 VI	571082508	(1)	1	34	96018754	HYDRAULIK MITTELTEIL
DICHTSCHEIBE 7,6X15,8X1 VI	571082508	(1)	1	233	96018777	ZUSATZHYDRAULIK WINDE 4
DICHTSCHEIBE 8X22X4 A2	429900608	106	20	441	918637308	LAUFSTEG DREHBUEHNE
DICHTSCHEIBE 8X22X4 A2	429900608	19	10	537	918643208	KRAFTSTOFFBEHAELTER KPL
DICHTSCHEIBE VITON	571081908	(1)	1	34	96018754	HYDRAULIK MITTELTEIL
DICHTSCHEIBE VITON	571082408	(1)	1	49	96033000	ZUSATZHYDR.VERBINDUNGS
DICHTSCHEIBE VITON	571083008	(1)	1	68	96018752	HYDRAULIK RAUPE
DICHTSTOPFEN LK 950	10036325	8	2	319	10122503	KIPPHEBELBOCK VORM.
DICHTSTREIFEN 40X4 NBR/S	262001308	4	0.2	528	918643108	BRENNSTOFFBEHAELTER O
DICHTUNG	10115623	8	1	369	10141720	ATL-ANBAU
DICHTUNG	10115623	8	1	370	10141721	ATL-ANBAU
DICHTUNG	10119343	5	2	368	10141558	ABGASKRUEMMER ANBAU
DICHTUNG	10120356	5	1	378	10120324	SCHWUNGRADGEHAEUSE AN
DICHTUNG	10144861	19	1	409	918921208	HARNSTOFFANLAGE
DICHTUNG	10815005	2	1	151	10878273	ANTENNE
DICHTUNG	10815005	2	1	167	10450273	ANTENNE
DICHTUNG	10815005	2	1	636	10488537	ANTENNE
DICHTUNG	11826653	12	1	471	10876576	WASSERHEIZGERAET
DICHTUNG	11826653	(3)	1	471	10876576	WASSERHEIZGERAET
DICHTUNG	691822208	152	1	916	96022898	KLEMMKASTEN
DICHTUNG	9144762	(3)	1	324	10118839	OELINFUELLUNG
DICHTUNG 0 PE	977510208	15	2	641	96025148	SCHALTSCHRANK MECH.
DICHTUNG 0,33 METALOSEAL	10133721	2	1	302	9078462	AGGREGATETRAEGER ANBA
DICHTUNG 0,33 METALOSEAL	10133723	4	2	331	11365725	OELMODULANBAU
DICHTUNG 1,22 METALOSEAL	9078308	(2)	4	367	10141356	ABGASROHR ANBAU
DICHTUNG 1,22 METALOSEAL	9078308	(2)	4	367	10141356	ABGASROHR ANBAU
DICHTUNG 1,5	9079885	2	1	320	10122645	ZYLINDERKOPFDECKEL ANBA
DICHTUNG 1,5	9079885	2	1	321	10122640	ZYLINDERKOPFDECKEL ANBA
DICHTUNG 1,5	9079885	2	1	325	10122646	ZYLINDERKOPFDECKEL ANBA
DICHTUNG 1,5	9079885	2	1	327	10122659	ZYLINDERKOPFDECKEL ANBA
DICHTUNG 1,5X120X120 AFM 3	710200008	23	2	276	96022275	KUEHLER VORM.
DICHTUNG 1,5X128X98X141 A	9271963	603	2	272	96021818	DIESELMOTOR VORM.
DICHTUNG 120X60X 30 SCHW	976094308	45	1	726	96028393	INNENVERKLEIDUNG EINBAU
DICHTUNG 13X168,6X184,4	10144102	55	1	392	918799108	SCHALLDAEMPFERANLAGE
DICHTUNG 1X359,1X789,2 AFM	10129839	3	1	310	10134887	OELWANNE MIT BEFEST.
DICHTUNG 25X1091X850 EPD	97058285	7	1	715	969752608	SCHEIBEN EINBAU
DICHTUNG 25X14X4475 EPDM	97079716	6	1	715	969752608	SCHEIBEN EINBAU
DICHTUNG 25X776X276 EPDM	97058307	8	1	715	969752608	SCHEIBEN EINBAU
DICHTUNG 2X148X84 EPDM	97005291	8	1	717	96000684	FRONTSCHIEBE KPL.
DICHTUNG 2X225X107 EPDM	97005290	7	1	717	96000684	FRONTSCHIEBE KPL.
DICHTUNG 4-KANT	691822008	12	2	607	96022326	KLEMMKASTEN KPL.
DICHTUNG 78X64 30	976193208	14	1	723	919075308	KRANFUEHRERKABINE VORM.
DICHTUNG AFM 32/2	10132331	5	1	369	10141720	ATL-ANBAU
DICHTUNG AFM 32/2	10132331	5	1	370	10141721	ATL-ANBAU
DICHTUNG DIN 71511 1,5X25X	4980359	(3)	4	332	11365727	OELMODUL LINKS VORM.
DICHTUNG DIN 71511 1,5X25X	4980359	3	4	334	11365194	OELMODUL RECHTS
DICHTUNG DIN 71511 1,5X42X	11646707	23	1	361	10147372	ENTLUEFTUNGSLEITUNG AN
DICHTUNG FPM 42	10118991	(5)	1	296	12902656	DIESELMOTOR
DICHTUNG METALOSEAL 1	10149152	5	8	368	10141558	ABGASKRUEMMER ANBAU
DICHTUNG X15CrNiSi20-	10125739	4	1	369	10141720	ATL-ANBAU

2.4.2020

etk_en_de_048408 LR 1800-1.0

1455

LIEBHERRAlphabetical index
Alphabetischer Index

Bezeichnung	Artikel	Pos.	Menge	Seite	Baugruppe	Bezeichnung
DICHTUNG X15CrNiSi20-	10125739	4	1	370	10141721	ATL-ANBAU
DICHTUNG XTREME PLUS	10125978	5	1	392	918799108	SCHALLDAEMPFERANLAGE
DICHTUNGSMASSE 50ML TUB	811201314	(108)	1	332	11365727	OELMODUL LINKS VORM.
DICHTUNGSMASSE 50ML TUB	811201314	108	1	334	11365194	OELMODUL RECHTS
DICHTUNGSMITTEL 250ML T	8622905	108	1	300	12405454	KURBELGEHAEUSE KPL. MIT
DICHTUNGSSATZ	7411445	999	1	72	511302208	WEGEVENTIL
DIESELMOTOR D9508 A7-04	12902656	1	1	292	919411308	DIESELMOTOR KAUFTEIL
DIESELMOTOR EINBAU	918636408	118	1	9	LR 1800-1-0	LIEBHERR LR 1800-1.0
DIESELMOTOR KAUFTEIL	919411308	120	1	9	LR 1800-1-0	LIEBHERR LR 1800-1.0
DIESELMOTOR VORM.	96021818	1	1	260	918636408	DIESELMOTOR EINBAU
DIODE	10871150	55	3	648	96020050	AUFBAUTEILE MONTAGETAPE
DIODE 1N4007 DO-41 SPF	660033108	3	4	651	929578308	VARIATIONSBAUSTEIN VORM.
DIODE 1N4007 DO-41 SPF	660033108	3	1	654	964591108	BESTUECKUNGSMODUL
DIODENBAUSTEIN PBTP-GF20	10440553	56	3	638	918644808	EINBAUTEILE SCHALTSCHRAN
DIODENBAUSTEIN SPF	660306508	17	1	156	96024481	SCHALTSCHRANK KPL.
DISPLAY TFT 7" 800X480 SPF	10454782	10	4	784	96029469	AUSRUESTUNG KAMERA KAB
DISTANZBLECH 1X173X119 D	97099500	79	2	709	918645108	KRANFUEHRERKABINE ANBA
DISTANZBLECH 2X106X92 DC0	97105834	73	4	709	918645108	KRANFUEHRERKABINE ANBA
DISTANZBLECH 2X173X119 D	97099499	78	2	709	918645108	KRANFUEHRERKABINE ANBA
DISTANZBLECH 2X210X170 D	97071370	47	8	484	918940808	SA-BOCK VORM.
DISTANZBLECH 2X320X222 D	97102482	33	6	484	918940808	SA-BOCK VORM.
DISTANZBLECH 3X106X92 DC0	97102463	74	4	709	918645108	KRANFUEHRERKABINE ANBA
DISTANZBLECH 4X210X170 S	97071369	48	16	484	918940808	SA-BOCK VORM.
DISTANZBUCHSE PA6G	973461608	23	2	781	96006445	KAMERAHALTER VORM.
DISTANZBUCHSE PA6G	973461608	14	2	861	96008072	STATIV KPL.
DISTANZHUELSE 11,0X20X59	10147172	9	8	368	10141558	ABGASKRUEMMER ANBAU
DISTANZHUELSE 11X21X12 42	10135730	20	2	351	10141830	LADELUFTLEITUNG ANBAU
DISTANZHUELSE 11X21X40 42	9074977	(6)	5	367	10141356	ABGASROHR ANBAU
DISTANZHUELSE 11X21X40 42	9074977	(6)	5	367	10141356	ABGASROHR ANBAU
DISTANZHUELSE 24X34X9 11	10115863	3	1	346	10126724	KRAFTSTOFF-FEINFILTERAN
DISTANZHUELSE 25.0X46 S355	977413608	4	4	1054	96038653	SEIL VORM.
DISTANZHUELSE 25.0X75 S355	977188308	11	1	1035	96032537	ZUGGLASCHE KPL.
DISTANZHUELSE 25.0X75 S355	977188308	8	1	1036	96032540	ZUGGLASCHE KPL.
DISTANZHUELSE 25.0X75 S355	977188308	5	2	1063	96036721	ZUGGLASCHE KPL.
DISTANZHUELSE 30X10 X20C	978015708	79	24	843	918690608	H-ANLENKSTUECK VORM.
DISTANZHUELSE 4,2X8X2 PA	10878180	8	8	462	96021236	ARMATURENBRETT VORM.RE
DISTANZHUELSE 8,4X18X54,3	11439715	22	1	372	10146947	GENERATOR ANBAU
DISTANZHUELSE 8,5X18X10 11	9132577	(8)	8	367	10141356	ABGASROHR ANBAU
DISTANZHUELSE 8,5X18X10 11	9132577	(8)	8	367	10141356	ABGASROHR ANBAU
DISTANZHUELSE 8,5X18X10 11	9132577	7	7	368	10141558	ABGASKRUEMMER ANBAU
DISTANZHUELSE 8,5X20 KUN	704271308	12	4	712	918645208	KRANFUEHRERKABINE VORM.
DISTANZHUELSE 9X15X30 ET	9887737	13	3	351	10141830	LADELUFTLEITUNG ANBAU
DISTANZHUELSE 9X15X30,7	9269048	8	1	356	10141807	ANBAUTEILE LUFTPRESSER
DISTANZHUELSE 9X16X70 S23	10136023	13	3	351	10141830	LADELUFTLEITUNG ANBAU
DISTANZHUELSE 9X18X6	9884279	5	8	337	10136123	OELLEITUNG ANBAU
DISTANZHUELSE 9X20X43 11	10126912	20	1	371	10143790	LAEDRUCKREGELUNG
DISTANZHUELSE 9X26X4	10137059	8	4	382	10141788	STUECKERGERAET ANBAU
DISTANZRING 15X390X390 S35	97096355	7	1	19	919618308	RAUPENMITTELTEIL
DISTANZRING DC01 FE//ZNNI8/	950077508	23	2	821	919059208	WINDE 6 VORM.
DISTANZRING DC01 FE//ZNNI8/	950077508	61	2	843	918690608	H-ANLENKSTUECK VORM.
DISTANZROHR 235X220.5X100	97104557	10	7	907	918647008	L-KOPFSTUECK
DISTANZROHR 235X220.5X30	97104558	11	4	907	918647008	L-KOPFSTUECK
DISTANZROHR 235X220.5X30	97104558	15	6	1033	918654608	F-KOPFSTUECK
DISTANZROHR 235X220.5X70	97104559	12	1	907	918647008	L-KOPFSTUECK
DISTANZROHR 48.3X15 S355J2	933350608	69	2	485	918940808	SA-BOCK VORM.
DISTANZROHR 48.3X15 S355J2	933350608	13	2	487	96023993	SA-BOCK AUFSTELLVORRIC
DISTANZROHR S355J2H	938915701	(57)	1	57	918888308	RAUPENTRAEGER LI.
DISTANZSCHEIBE 280X120X6	97098674	8	6	932	918647208	HS-REDUZIERSTUECK
DISTANZSTUECK	570690308	25	1	696	511308608	PROPORTIONALVENTIL
DISTANZSTUECK	571130408	5	1	698	571130108	DRUCKBEGRENZUNGSVENTI

2.4.2020

etk_en_de_048408 LR 1800-1.0

1456

LIEBHERRAlphabetical index
Alphabetischer Index

Bezeichnung	Artikel	Pos.	Menge	Seite	Baugruppe	Bezeichnung
DOPPELFEDERKONTAKT 0,5-1	6001703	2267	8	25	96019880	KABELSTRANG
DOPPELHOHLSCHRAUBE 10-6	12210032	15	1	303	10141769	ENDREGELVENTIL
DOPPELHOHLSCHRAUBE 10-6	12210032	18	3	348	10143726	LECKOELLEITUNG ANBAU
DOPPELHOHLSCHRAUBE 10-6	12210032	5	2	361	10147372	ENTLUEFTUNGSLEITUNG AN
DOPPELMAULSCHLUESSEL D	790003908	11	1	176	96005686	GRUNDWERKZEUG
DOPPELMAULSCHLUESSEL D	790007908	10	1	176	96005686	GRUNDWERKZEUG
DOPPELRINGSCHLUESSEL DI	790012608	14	1	176	96005686	GRUNDWERKZEUG
DOPPELSTECKDOSE 2-POL	10875121	10	1	452	96024787	KABELSTRANG
DORNNIET 4X10,3	704207608	26	2	161	96025889	MONTAGEBLECH VORM.
DORNNIET 4X10,3	704207608	12	40	657	96030864	SICHERUNGSBLECH
DORNNIET 4X15	704207708	200	4	806	918644408	ZUSATZBESCHILDERUNG
DOSE M1	10030376	11	1	159	96024819	SCHALTSCHRANK VORM.
DOSE M1	10872381	156	1	916	96022898	KLEMMKASTEN
DOSE M1	10872381	161	1	1005	96032633	KLEMMKASTEN KPL.
DOSE M1	10872381	151	1	1022	96032634	KLEMMKASTEN KPL.
DOSE M1	10872381	160	1	1043	96032637	KLEMMKASTEN KPL.
DOSE M1	604508108	16	1	641	96025148	SCHALTSCHRANK MECH.
DOSE M3	10878107	527	1	24	96019880	KABELSTRANG
DOSE M3	10878107	10	3	159	96024819	SCHALTSCHRANK VORM.
DOSIERELEMENT	12101685	1	1	85	12100106	VERTEILERKOMBINATION
DOSIERPUMPE DP42	11110051	2	1	467	918637508	ZUSATZHEIZUNG OW
DRAEHTE ARMATUR VORM. A	96027678	2	1	446	96021224	DRAEHTE KPL.ARMATUR
DRAEHTE KLEMMKASTEN KPL	96026568	1	1	877	96023326	KLEMMKASTEN KPL.
DRAEHTE KLEMMKASTEN KPL	96022903	2	1	916	96022898	KLEMMKASTEN
DRAEHTE KLEMMKASTEN KPL	96024545	1	1	504	96024388	KLEMMKASTEN SA-BOCK VO
DRAEHTE KLEMMKASTEN KP	96033797	2	1	607	96022326	KLEMMKASTEN KPL.
DRAEHTE KLEMMKASTEN V	96033810	2	1	608	96033797	DRAEHTE KLEMMKASTEN KPL
DRAEHTE KPL. S2000	96021973	30	1	1005	96032633	KLEMMKASTEN KPL.
DRAEHTE KPL. S2010	96028187	30	1	1022	96032634	KLEMMKASTEN KPL.
DRAEHTE KPL. S2020	96033239	30	1	1043	96032637	KLEMMKASTEN KPL.
DRAEHTE KPL. S220	96020123	2	1	109	96019889	KLEMMKASTEN KPL.
DRAEHTE KPL. S240	96020118	2	1	77	96019888	KLEMMKASTEN KPL.
DRAEHTE KPL. S510	96021490	50	1	595	96021489	ELEKTRIK KLEMMKASTEN DB
DRAEHTE KPL.ARMATUR A30	96021224	5	1	445	96021223	KABELLISTE KRANFUEHRERK
DRAEHTE MONTAGETAFEL KP	96019882	7	1	27	96019881	SCHALTSCHRANK KPL.
DRAEHTE MONTAGETAFEL KP	96024486	1	1	156	96024481	SCHALTSCHRANK KPL.
DRAEHTE MONTAGETAFEL KP	96020052	2	1	655	96020051	VERKABELUNG MONTAGETA
DRAEHTE MONTAGETAFEL V	96020112	2	1	30	96019882	DRAEHTE MONTAGETAFEL K
DRAEHTE MONTAGETAFEL V	96024487	2	1	157	96024486	DRAEHTE MONTAGETAFEL K
DRAEHTE MONTAGETAFEL V	96020053	2	1	656	96020052	DRAEHTE MONTAGETAFEL K
DRAEHTE VORM. S1910	96026569	2	1	878	96026568	DRAEHTE KLEMMKASTEN KPL
DRAEHTE VORM. S1930	96022904	2	1	917	96022903	DRAEHTE KLEMMKASTEN KPL
DRAEHTE VORM. S2000	96021972	2	1	1006	96021973	DRAEHTE KPL.
DRAEHTE VORM. S2010	96032705	2	1	1023	96028187	DRAEHTE KPL.
DRAEHTE VORM. S2020	96033240	2	1	1044	96033239	DRAEHTE KPL.
DRAEHTE VORM. S2090	96024546	2	1	505	96024545	DRAEHTE KLEMMKASTEN KPL
DRAEHTE VORM. S220	96020124	2	1	110	96020123	DRAEHTE KPL.
DRAEHTE VORM. S240	96020119	2	1	78	96020118	DRAEHTE KPL.
DRAEHTE VORM. S510	96021491	2	1	598	96021490	DRAEHTE KPL.
DRAHTSCHLAUCHKLEMME 70	11000902	22	4	729	969752708	LUFTFUEHRUNG
DRALLFAENGER 2t SPF	773947308	3	1	817	919466708	SEIL MONTAGEWINDE M.ZUB
DREHBUEHNENRAHMEN KPL.	918635608	101	1	9	LR 1800-1-0	LIEBHERR LR 1800-1.0
DREHBUEHNENVERKLEIDUN	918637208	136	1	9	LR 1800-1-0	LIEBHERR LR 1800-1.0
DREHDURCHFUEHRUNG	10872912	2	1	19	919618308	RAUPENMITTELTEIL
DREHFALLENSCHLOSS LINKS	11006392	1	1	738	968080908	SCHLIESSANLAGE
DREHFALLENSCHLOSS REC	10873798	15	1	715	969752608	SCHEIBEN EINBAU
DREHGEBER 360° LSB PL:E SP	10802060	(11)	1	19	919618308	RAUPENMITTELTEIL
DREHHEBEL 42.4X900 S355J	97028823	5	2	139	918632208	MECH.ZUSATZABSTUETZUNG
DREHSCHLOSS 1W	606143308	19	1	460	96027682	BLECH VORM.
DREHSCHLOSSBETAETIGER 1	606144908	7	1	657	96030864	SICHERUNGSBLECH

2.4.2020

etk_en_de_048408 LR 1800-1.0

1457

LIEBHERR
 Alphabetical index
 Alphabetischer Index

Bezeichnung	Artikel	Pos.	Menge	Seite	Baugruppe	Bezeichnung
DREHSTROMGENERATOR 4.3	10148088	440	1	298	12902656	DIESELMOTOR
DREHVERSCHRAUBUNG 76K	10455372	186	4	678	96018765	HYDRAULIK
DREHWERK	918636208	114	1	9	LR 1800-1-0	LIEBHERR LR 1800-1.0
DREHWERKANTRIEB DAT 500/	12485063	1	2	238	918636208	DREHWERK
DROSSELKLAPPE 130	551706808	10	2	397	918636708	LUFTFILTERANLAGE KPL.
DROSSELVENTIL 90L/MIN VE	511427708	157	1	257	96018773	ZUSATZHYDRAULIK MONTAGE
DRUCK-/TEMPERATUR SENSO	12414685	739	1	413	11373478	REDUKTIONSMITTELPUMPE
DRUCKKAUFNEHMER 0-400/400	10813738	50	1	68	96018752	HYDRAULIK RAUPE
DRUCKKAUFNEHMER 0-400/400	10813738	50	1	101	96018753	HYDRAULIK RAUPE
DRUCKKAUFNEHMER 0-400/400	10813738	51	2	125	96048344	HYDRAULIK ABSTUETZUNG
DRUCKKAUFNEHMER 0-400/400	10813738	51	2	129	96048343	HYDRAULIK ABSTUETZUNG
DRUCKKAUFNEHMER 0-400/400	10813738	54	2	206	96018771	ZUSATZHYDRAULIK WINDE 1
DRUCKKAUFNEHMER 0-400/400	10813738	54	2	222	96018772	ZUSATZHYDRAULIK WINDE 2
DRUCKKAUFNEHMER 0-400/400	10813738	54	2	233	96018777	ZUSATZHYDRAULIK WINDE 4
DRUCKKAUFNEHMER 0-400/400	10813738	50	2	525	96018779	ZUSATZHYDR.MONTAGEEINR
DRUCKKAUFNEHMER 0-400/400	10813738	50	14	677	96018765	HYDRAULIK
DRUCKKAUFNEHMER 0-400/400	10813738	54	2	826	96018775	ZUSATZHYDRAULIK WINDE 6
DRUCKKAUFNEHMER 0-400/400	10816185	50	2	125	96048344	HYDRAULIK ABSTUETZUNG
DRUCKKAUFNEHMER 0-400/400	10816185	50	2	129	96048343	HYDRAULIK ABSTUETZUNG
DRUCKKAUFNEHMER 0-400/400	10816185	51	2	677	96018765	HYDRAULIK
DRUCKKAUFNEHMER 0-400/400	10816185	50	2	895	96018784	ZUSATZHYDRAULIK H-ANLENK
DRUCKAUSGLEICHSELEMEN	11921782	286	1	1043	96032637	KLEMMKASTEN KPL.
DRUCKBEGRENZUNGSVENTI	10489734	7	1	685	11341035	STUEBERBLOCK
DRUCKBEGRENZUNGSVENTI	11482388	2	1	902	11347373	STUEBERBLOCK
DRUCKBEGRENZUNGSVENTI	11492599	4	1	690	10877660	UMSCHALTBLOCK
DRUCKBEGRENZUNGSVENTI	571130108	31	1	696	511308608	PROPORTIONALVENTIL
DRUCKBEGRENZUNGSVENTI	10872307	1	1	414	969904608	DRUCKBEGRENZUNGSVENTI
DRUCKBEGRENZUNGSVENTI	969904608	4	1	412	96004209	PUMPE VORM.
DRUCKBEGRENZUNGSVENTIL	10148176	(4)	1	332	11365727	OELMODUL LINKS VORM.
DRUCKBEGRENZUNGSVENTIL	10148176	4	1	334	11365194	OELMODUL RECHTS
DRUCKBEGRENZUNGSVENTI	11170511	3	1	902	11347373	STUEBERBLOCK
DRUCKBEGRENZUNGSVENTIL	10148175	(5)	1	332	11365727	OELMODUL LINKS VORM.
DRUCKBEGRENZUNGSVENTIL	10148175	5	1	334	11365194	OELMODUL RECHTS
DRUCKBEGRENZUNGSVENTI	511485208	154	1	677	96018765	HYDRAULIK
DRUCKBEGRENZUNGSVENTI	511417608	157	1	677	96018765	HYDRAULIK
DRUCKBEGRENZUNGSVENTI	511417708	152	1	525	96018779	ZUSATZHYDR.MONTAGEEINR
DRUCKBEGRENZUNGSVENTI	511423508	165	1	677	96018765	HYDRAULIK
DRUCKBEGRENZUNGSVENTI	511429108	155	1	677	96018765	HYDRAULIK
DRUCKBEGRENZUNGSVENTI	511433308	154	1	257	96018773	ZUSATZHYDRAULIK MONTAGE
DRUCKBEGRENZUNGSVENTI	511433908	151	1	500	96018780	ZUSATZHYDRAULIK SA-BOCK
DRUCKBEGRENZUNGSVENTI	511433908	156	1	677	96018765	HYDRAULIK
DRUCKBEGRENZUNGSVENTI	10356406	60	1	677	96018765	HYDRAULIK
DRUCKBEGRENZUNGSVENTI	510468708	163	3	677	96018765	HYDRAULIK
DRUCKFEDER	510714508	19	1	43	511497508	DRUCKMINDERVENTIL
DRUCKFEDER	510797108	4	1	701	511417608	DRUCKBEGRENZUNGSVENTI
DRUCKFEDER	510797508	9	1	502	511433908	DRUCKBEGRENZUNGSVENTI
DRUCKFEDER	510797508	9	1	526	511417708	DRUCKBEGRENZUNGSVENTI
DRUCKFEDER	510797508	(26)	2	679	96018765	HYDRAULIK
DRUCKFEDER	510797508	9	1	701	511417608	DRUCKBEGRENZUNGSVENTI
DRUCKFEDER	511015108	4	1	502	511433908	DRUCKBEGRENZUNGSVENTI
DRUCKFEDER	511015108	4	1	526	511417708	DRUCKBEGRENZUNGSVENTI
DRUCKFEDER	560019208	6	1	738	968080908	SCHLIESSANLAGE
DRUCKFEDER 1,6X8,4X70,1 V	11305579	192	22	202	10876209	ANTRIEB KPL.
DRUCKFEDER 1,9X6,9X21,5	510735908	6	1	698	571130108	DRUCKBEGRENZUNGSVENTI
DRUCKFEDER VERZINKT	11305568	191	22	202	10876209	ANTRIEB KPL.
DRUCKFILTER STAHL VERZ.	10877386	280	1	678	96018765	HYDRAULIK
DRUCKLEITUNG ANBAU V-MO	11420510	213	1	295	12902656	DIESELMOTOR
DRUCKLUFTANLAGE	918645308	216	1	11	LR 1800-1-0	LIEBHERR LR 1800-1.0
DRUCKLUFTANLAGE	96018766	4	1	749	918645308	DRUCKLUFTANLAGE
DRUCKLUFTZYLINDER KS 301	5700086	(1)	1	397	918636708	LUFTFILTERANLAGE KPL.

2.4.2020

etk_en_de_048408 LR 1800-1.0

1458

LIEBHERRAlphabetical index
Alphabetischer Index

Bezeichnung	Artikel	Pos.	Menge	Seite	Baugruppe	Bezeichnung
DRUCKMINDERVENTIL pv=200	511497508	181	1	34	96018754	HYDRAULIK MITTELTEIL
DRUCKMINDERVENTIL pv=200	511497508	184	2	678	96018765	HYDRAULIK
DRUCKREGELVENTIL SPF	10342823	55	1	677	96018765	HYDRAULIK
DRUCKREGELVENTIL pmax=20	511633014	52	1	68	96018752	HYDRAULIK RAUPE
DRUCKREGELVENTIL pmax=20	511633014	52	1	101	96018753	HYDRAULIK RAUPE
DRUCKREGELVENTIL pmax=3	511485308	164	1	677	96018765	HYDRAULIK
DRUCKREGELVENTIL pv=16BA	10278566	51	1	233	96018777	ZUSATZHYDRAULIK WINDE 4
DRUCKRING	502923708	40	4	457	96021230	ELEKTRIK ANBAUTEILE KABIN
DRUCKRING	502932608	553	3	751	96018766	DRUCKLUFTANLAGE
DRUCKRING DR/R22X27	502932508	8	1	529	962059008	BRENNSTOFFBEHAELTER VO
DRUCKRING DR/R22X27	502932508	307	8	751	96018766	DRUCKLUFTANLAGE
DRUCKROHR RAIL	11444647	(1)	2	295	12902656	DIESELMOTOR
DRUCKROHRSTUTZEN LCRC-	10139422	191	8	295	12902656	DIESELMOTOR
DRUCKROHRSTUTZEN LCRC-	10139422	2	1	342	10150877	RS INJEKTOR
DRUCKSCHALTER 1,5-26 BAR	571489108	6	1	476	918642408	KLIMAANLAGE
DRUCKSTUECK	10288794	20	1	738	968080908	SCHLISSANLAGE
DRUCKTASTE	606143008	14	3	460	96027682	BLECH VORM.
DRUCKVENTIL	571529608	8	1	696	511308608	PROPORTIONALVENTIL
DS AXIALKOLBENMOTOR	10411099	999	1	241	10220347	AXIALKOLBENMOTOR
DS DIESELMOTOR	10141899	939	1	299	12902656	DIESELMOTOR
DS DRUCKBEGRENZUNGSV	10493014	(997)	1	677	96018765	HYDRAULIK
DS DRUCKBEGRENZUNGSV	10493014	(999)	1	677	96018765	HYDRAULIK
DS DRUCKBEGRENZUNGSV	11005330	999	1	692	10356406	DRUCKBEGRENZUNGSVENTI
DS DRUCKBEGRENZUNGSV	12100365	(999)	1	690	10877660	UMSCHALTBLOCK
DS DRUCKREGELVENTIL	10493038	(999)	1	233	96018777	ZUSATZHYDRAULIK WINDE 4
DS DRUCKROHRSTUTZEN	10145491	12	1	342	10150877	RS INJEKTOR
DS DRUCKROHRSTUTZEN	10145491	210	1	343	10139422	DRUCKROHRSTUTZEN
DS GEHAEUSE	10025194	(999)	1	677	96018765	HYDRAULIK
DS HYDROZYLINDER	10101038	(999)	1	1097	968929508	BOLZENZIEHZYLINDER KPL.
DS HYDROZYLINDER	10101039	(999)	1	1100	968929408	BOLZENZIEHZYLINDER KPL.
DS HYDROZYLINDER	10663439	(999)	1	708	918645108	KRANFUEHRERKABINE ANBA
DS HYDROZYLINDER	10815162	999	1	710	10326323	HYDROZYLINDER
DS HYDROZYLINDER	12100949	(999)	1	484	918940808	SA-BOCK VORM.
DS HYDROZYLINDER	12100949	(999)	1	517	918642908	ROLLENLAGERUNG
DS HYDROZYLINDER	12101247	(999)	1	188	918635808	BOLZEN S-ANLENKSTUECK
DS HYDROZYLINDER	12101247	(999)	1	188	918635808	BOLZEN S-ANLENKSTUECK
DS INJEKTOR	10152902	6	1	341	10152866	INJEKTOR MIT BEFEST.
DS INJEKTOR	10152902	210	1	342	10150877	RS INJEKTOR
DS KOLBEN 130	12543451	999	1	490	10877648	HYDRAULIKZYLINDER
DS KOLBEN 180	12543786	999	1	522	10877649	ZUGZYLINDER
DS KOLBENSTANGENLAGER	12544182	999	1	870	10877581	HYDRAULIKZYLINDER
DS RUECKLAUFFILTER	11341871	(999)	1	544	96025230	OELBEHAELTER VORM.
DS STEUERBLOCK	10491129	999	1	258	10423938	WEGEVENTIL
DS TRIEBWERK	10878391	4	1	203	10872730	VERSTELLMOTOR
DS VENTIL	10678157	(999)	1	257	96018773	ZUSATZHYDRAULIK MONTAGE
DS VENTIL	11003536	999	1	700	10493159	WEGESITZVENTIL
DS VORSTEUERVENTIL	10684172	(999)	1	677	96018765	HYDRAULIK
DS WEGEVENTIL	10802253	(999)	1	677	96018765	HYDRAULIK
DS ZYLINDER	11171149	(999)	1	58	918888308	RAUPENTRAEGER LI.
DS ZYLINDER	11171149	(999)	1	764	919096908	VERBOLZUNG DB-SCHWEBE
DSF-RING 128X120,1X3,5	10145868	(5)	1	294	12902656	DIESELMOTOR
DU-BUCHSE 60X65X70	708002608	11	2	182	918635608	DREHBUENNENRAHMEN KPL.
DUALSEAL 63X57,6X6,2 PU 94	7028208	50	1	490	10877648	HYDRAULIKZYLINDER
DUESE 0,4 M5X6 MS	510754308	157	3	751	96018766	DRUCKLUFTANLAGE
DUESE 0,4 M5X9 MS	511048708	192	2	678	96018765	HYDRAULIK
DUESE 0,5 M10X10 MS	511062908	271	1	678	96018765	HYDRAULIK
DUESE 0,5 M5X9 MS	511062708	257	1	68	96018752	HYDRAULIK RAUPE
DUESE 0,5 M5X9 MS	511062708	256	1	101	96018753	HYDRAULIK RAUPE
DUESE 0,6 M8X8 10.9	570818808	275	2	678	96018765	HYDRAULIK
DUESE 0,8 M8X8 MS	511058508	278	2	678	96018765	HYDRAULIK

2.4.2020

etk_en_de_048408 LR 1800-1.0

1459

LIEBHERRAlphabetical index
Alphabetischer Index

Bezeichnung	Artikel	Pos.	Menge	Seite	Baugruppe	Bezeichnung
DUESE 1,0 M10X10 MS	511057808	196	1	34	96018754	HYDRAULIK MITTELTEIL
DUESE 1,0 M10X10 MS	511057808	155	2	125	96048344	HYDRAULIK ABSTUETZUNG
DUESE 1,0 M10X10 MS	511057808	155	2	129	96048343	HYDRAULIK ABSTUETZUNG
DUESE 1,0 M5X5 MS	511045108	296	2	679	96018765	HYDRAULIK
DUESE 1,2 M10X10 MS	511059808	162	1	895	96018784	ZUSATZHYDRAULIK H-ANLENK
DUESE 1,2 M4	571903908	51	1	696	511308608	PROPORTIONALVENTIL
DUESE 1,5 M10X10 ST	511060808	195	2	678	96018765	HYDRAULIK
DUESE 2,0 M10X10 ST	511062608	277	1	678	96018765	HYDRAULIK
DUESE 2,0 M12X12 MS	511064608	193	2	678	96018765	HYDRAULIK
DUESENSATZ PA	10815496	25	1	731	96000697	WISCHANLAGE EINBAU
DURCHFLUSSANZEIGER NG 1	12100454	71	2	677	96018765	HYDRAULIK
DURCHFUEHRUNGSTUELLE	602701308	5	1	732	964720408	PEDALTRAEGER EINBAU
DURCHFUEHRUNGSTUELLE 1	10410873	6	1	732	964720408	PEDALTRAEGER EINBAU
DURCHGANGSNIPPELBLOCK	10874021	5	1	83	918888408	ZENTRALSCHMIERUNG RAUP
DURCHGANGSNIPPELBLOCK	10874021	5	1	116	918901108	ZENTRALSCHMIERUNG RAUP
DURCHGANGSNIPPELBLOCK	774375108	6	2	550	918643608	ZENTRALSCHMIERANLAGE O
EIN-/AUSGANGSMODUL LSB-	11213706	100	1	645	968253608	UNIVERSAL EIN-AUSGANGS
EINBAUDOSE 19 POL ZNNI	10877570	512	1	917	96022903	DRAEHTE KLEMMKASTEN KPL
EINBAUDOSE 43 POL ZNNI	10877572	514	1	917	96022903	DRAEHTE KLEMMKASTEN KPL
EINBAUDOSE 43 POL ZNNI	10877572	511	1	1006	96021973	DRAEHTE KPL.
EINBAUDOSE 43 POL ZNNI	10877576	507	1	917	96022903	DRAEHTE KLEMMKASTEN KPL
EINBAUDOSE 43 POL ZNNI	10877576	506	1	1006	96021973	DRAEHTE KPL.
EINBAUDOSE 43 POL ZNNI	10877576	510	1	1044	96033239	DRAEHTE KPL.
EINBAUSTECKDOSE	10179753	4	1	460	96027682	BLECH VORM.
EINBAUSTECKDOSE 2-POL	605203908	5	1	162	96031720	MONTAGEBLECH VORM.
EINBAUSTECKDOSE 2-POL	605203908	2	1	460	96027682	BLECH VORM.
EINBAUSTECKDOSE 2-POL	605203908	3	2	614	927868908	KLEMMKASTEN BELEUCHTUN
EINBAUSTECKDOSE 2-POL	605203908	4	1	657	96030864	SICHERUNGSBLECH
EINBAUTEILE SCHALTSCHRA	918644808	196	1	10	LR 1800-1-0	LIEBHERR LR 1800-1.0
EINFUELLSTUTZEN GR.40 AL	11101353	8	1	409	918921208	HARNSTOFFANLAGE
EINFUELLSTUTZEN KPL.	10118838	1	1	324	10118839	OEEINFUELLUNG
EINFUELLSTUTZEN SCHWK.	96025010	5	1	409	918921208	HARNSTOFFANLAGE
EINFUELLSTUTZEN SCHWK.	969585008	3	1	410	96025236	HARNSTOFFTANK VORM.
EINLASSMODUL SCRONLY	10144035	10	1	393	11403704	SCR-BAUGRUPPE
EINLEGEBRUECKE	602735508	38	9	156	96024481	SCHALTSCHRANK KPL.
EINLEGEBRUECKE	602735508	80	89	638	918644808	EINBAUTEILE SCHALTSCHRAN
EINLEGESTREIFEN	97109288	6	1	462	96021236	ARMATURENBRETT VORM.RE
EINLEGESTREIFEN	97113691	3	1	457	96021230	ELEKTRIK ANBAUTEILE KABIN
EINMAULSCHLUESSEL DIN 8	885132208	12	1	176	96005686	GRUNDWERKZEUG
EINMAULSCHLUESSEL DIN 8	790004608	13	1	176	96005686	GRUNDWERKZEUG
EINSCHRAUBBLENDE	10872407	5	1	208	11181960	STUEBERBLOCK
EINSCHRAUBBLENDE	11482392	5	1	902	11347373	STUEBERBLOCK
EINSCHRAUBRUECKSCHLAGV	11644973	7	1	84	11621396	ELEKTROPUMPE
EINSCHRAUBSTUTZEN	947906708	274	4	678	96018765	HYDRAULIK
EINSCHRAUBSTUTZEN	949864108	161	1	895	96018784	ZUSATZHYDRAULIK H-ANLENK
EINSCHRAUBSTUTZEN DN 12	10037655	7	1	346	10126724	KRAFTSTOFF-FEINFILTERAN
EINSCHRAUBSTUTZEN X0	945569108	16	1	595	96021489	ELEKTRIK KLEMMKASTEN DB
EINSPRITZLEITUNG V-MOTO	10145526	(3)	2	295	12902656	DIESELMOTOR
EINSPRITZLEITUNG V-MOTO	10145527	(2)	4	295	12902656	DIESELMOTOR
EINSPRITZLEITUNG V-MOTO	10145528	(6)	1	295	12902656	DIESELMOTOR
EINSPRITZLEITUNG V-MOTO	10145529	(5)	1	295	12902656	DIESELMOTOR
EINSPRITZLEITUNG V-MOTOR	11378897	(4)	2	295	12902656	DIESELMOTOR
EINSTECKHUELSE	774387808	48	2	550	918643608	ZENTRALSCHMIERANLAGE O
EINSTECKHUELSE E10-7	772002708	42	1	409	918921208	HARNSTOFFANLAGE
EINSTECKHUELSE E6-4	772002208	551	3	751	96018766	DRUCKLUFTANLAGE
EINSTECKHUELSE E8-6 EDEL	10871759	40	1	409	918921208	HARNSTOFFANLAGE
EINSTELLBLECH ANBAU	9078467	521	1	298	12902656	DIESELMOTOR
EINSTELLBLECH S235JR	9078622	1	1	379	9078467	EINSTELLBLECH ANBAU
EINSTELLSCHRAUBE	510779808	28	1	43	511497508	DRUCKMINDERVENTIL
EINSTELLSCHRAUBE M10X1	10012225	5	2	319	10122503	KIPPEBELBOCK VORM.

2.4.2020

etk_en_de_048408 LR 1800-1.0

1460

LIEBHERRAlphabetical index
Alphabetischer Index

Bezeichnung	Artikel	Pos.	Menge	Seite	Baugruppe	Bezeichnung
EINZELADERABDICHTUNG 1,2	602330808	802	8	132	96024553	KABELSTRANG
EINZELADERABDICHTUNG 1,2	602330808	802	2	448	96021225	KABELSTRANG
EINZELADERABDICHTUNG 1,2	602330808	802	10	591	96021483	KABELSTRANG
EINZELADERABDICHTUNG 1,2	602330808	802	4	593	96021484	KABELSTRANG
EINZELADERABDICHTUNG 1,2	602330808	802	2	613	96022303	KABELSTRANG
EINZELADERABDICHTUNG 1,4-	10424625	828	6	448	96021225	KABELSTRANG
EINZELADERABDICHTUNG 1,4-	10424625	828	9	593	96021484	KABELSTRANG
EINZELADERABDICHTUNG 2	605619708	813	3	25	96019880	KABELSTRANG
EINZELADERABDICHTUNG 2	605619708	813	2	448	96021225	KABELSTRANG
EINZELADERABDICHTUNG 2	605619708	813	20	591	96021483	KABELSTRANG
EINZELADERABDICHTUNG 2	605619708	813	34	613	96022303	KABELSTRANG
EINZELADERABDICHTUNG 2	605619708	813	3	829	96025259	KABELSTRANG
EINZELADERABDICHTUNG 2,2-	602330508	801	6	591	96021483	KABELSTRANG
EINZELADERABDICHTUNG DI	605619908	821	5	79	96020120	KABELSTRANG
EINZELADERABDICHTUNG DI	605619908	821	2	80	96020121	KABELSTRANG
EINZELADERABDICHTUNG DI	605619908	821	5	112	96020126	KABELSTRANG
EINZELADERABDICHTUNG DI	605619908	821	2	113	96020127	KABELSTRANG
EINZELADERABDICHTUNG DI	605619908	821	5	613	96022303	KABELSTRANG
EINZELADERABDICHTUNG DI	605619808	816	5	591	96021483	KABELSTRANG
EINZELADERABDICHTUNG DI	605619808	816	2	593	96021484	KABELSTRANG
EINZELDICHTUNG 1,0-1,5MM2	10014387	830	71	591	96021483	KABELSTRANG
EINZELDICHTUNG 1,0-1,5MM2	10014387	830	6	593	96021484	KABELSTRANG
EINZELDICHTUNG MLK 1,2 ELA	10870402	845	9	593	96021484	KABELSTRANG
EL.GEBER U.ENDSCHALTER	96024467	4	1	21	918776108	ELEKTRIK MITTELTEIL
EL.H-RUECKHALTESICHERUN	919051708	500	1	873	96024232	RUECKFALLSTUETZE LI.
EL.H-RUECKHALTESICHERUN	919051808	500	1	868	96024230	RUECKFALLSTUETZE RE.
EL.KUEHLWASSERVORWAE	96026879	2	1	786	918664308	EL.KUEHLWASSERVORWAE
EL.KUEHLWASSERVORWAER	918664308	620	1	12	LR 1800-1-0	LIEBHERR LR 1800-1.0
EL.MONTAGEABSTUETZUNG	96025016	4	1	118	919615508	HYDRAULISCHE ABSTUETZUN
EL.MONTAGEABSTUETZUNG V	96025017	5	1	118	919615508	HYDRAULISCHE ABSTUETZUN
ELASTOMEREINSATZ DIN 3015	10493065	10	2	288	96026028	BEFESTIGUNGSTEILE DRUC
ELASTOMEREINSATZ DIN 3015	10493065	319	2	751	96018766	DRUCKLUFTANLAGE
ELEKTRIK AGGREGAT	96021482	10	1	584	918644708	ELEKTRIK DREHBUEHNE
ELEKTRIK ANBAU BALLAST	96033940	8	1	584	918644708	ELEKTRIK DREHBUEHNE
ELEKTRIK ANBAUTEILE KABIN	96021230	20	1	444	918637408	ELEKTRIK KRANFUEHRERKAB
ELEKTRIK BALLASTKONSOLE	96024470	500	1	153	96024425	KONSOLE HINTEN
ELEKTRIK BALLASTKONSOLE	96024471	500	1	147	96024421	KONSOLE VORN
ELEKTRIK BATTERIEKASTEN	96020682	500	1	401	96021811	BATTERIEKASTEN VORM.
ELEKTRIK DREHBUEHNE	918644708	192	1	10	LR 1800-1-0	LIEBHERR LR 1800-1.0
ELEKTRIK DREHWERK	967611308	500	1	238	918636208	DREHWERK
ELEKTRIK F-ANLENKSTUECK	919179008	500	1	1017	918654408	F-ANLENKSTUECK
ELEKTRIK F-ANSCHLUSSKOP	919178908	500	1	1001	918654208	F-ANSCHLUSSKOPF
ELEKTRIK F-KOPFSTUECK	919179108	500	1	1034	918654608	F-KOPFSTUECK
ELEKTRIK FA-BOCK	919243908	500	1	1049	918654508	FA-BOCK
ELEKTRIK FUNKFERNSTEUER	917751408	198	1	10	LR 1800-1-0	LIEBHERR LR 1800-1.0
ELEKTRIK H-ANLENKSTUECK	918924908	3	1	834	918646708	H-ANLENKSTUECK
ELEKTRIK HYDRAULIKBEHAEL	96024798	500	1	544	96025230	OELBEHAELTER VORM.
ELEKTRIK KLEMMKASTEN DB	96021489	20	1	584	918644708	ELEKTRIK DREHBUEHNE
ELEKTRIK KRAFTSTOFFBEHA	96024797	500	1	539	96025338	KRAFTSTOFFBEHAELTER VO
ELEKTRIK KRANFUEHRERKAB	918637408	140	1	10	LR 1800-1-0	LIEBHERR LR 1800-1.0
ELEKTRIK L-KOPFSTUECK	918827508	500	1	908	918647008	L-KOPFSTUECK
ELEKTRIK MITTELTEIL	918776108	2	1	14	919615208	RAUPENMITTELTEIL KPL.
ELEKTRIK MONTAGE ZYLINDE	968235208	500	1	520	918643008	MONTAGEEINRICHTUNG RA
ELEKTRIK RAUPENTRAEGER	918776208	4	1	51	918631508	RAUPENTRAEGER KPL.LI.
ELEKTRIK RAUPENTRAEGER	918776308	4	1	89	918631608	RAUPENTRAEGER KPL.RE.
ELEKTRIK SA-BOCK	918973008	3	1	478	918642508	SA-BOCK
ELEKTRIK WINDE 1	919003108	3	1	189	918635908	WINDE 1
ELEKTRIK WINDE 2	919003208	3	1	214	918636008	WINDE 2
ELEKTRIK WINDE 4	919003408	3	1	227	918636108	WINDE 4 EINZIEHWERK
ELEKTRIK WINDE 6	919003608	3	1	819	918646508	WINDE 6

2.4.2020

etk_en_de_048408 LR 1800-1.0

1461

LIEBHERR
 Alphabetical index
 Alphabetischer Index

Bezeichnung	Artikel	Pos.	Menge	Seite	Baugruppe	Bezeichnung
ELEKTRONIKEINHEIT	10650399	35	1	421	10877138	FAHRERSITZ
ELEKTROPUMPE EP-1	11621396	1	1	83	918888408	ZENTRALSCHMIERUNG RAUP
ELEKTROPUMPE EP-1	11621396	1	1	116	918901108	ZENTRALSCHMIERUNG RAUP
ELEKTROPUMPE S-EP4	10327167	1	1	550	918643608	ZENTRALSCHMIERANLAGE O
EMPFAENGER KOPFSTUECK	96024945	10	1	1083	918923808	NEIGUNGSGEBER HAKENFL
ENDGEHAEUSE	540271614	2	1	247	11347396	SEILTROMMEL
ENDGEHAEUSE	604532908	522	2	447	96021225	KABELSTRANG
ENDGEHAEUSE CA AL NIP 2K	10877630	509	1	879	96023336	LEITUNG
ENDGEHAEUSE CA AL NIP 2K	10877630	173	1	884	96022876	LEITUNGSTROMMEL KPL.
ENDGEHAEUSE CA AL NIP 2K	10877630	506	1	885	96026599	LEITUNG
ENDGEHAEUSE CA AL NIP 2K	10877630	507	1	1024	96032710	LEITUNG
ENDGEHAEUSE CA AL NIP 2K	10877630	508	1	1025	96032711	LEITUNG
ENDGEHAEUSE CA AL NIP 2K	10877630	504	2	1027	96032714	LEITUNG
ENDGEHAEUSE CA AL NIP 2K	10877636	504	1	918	96023111	BLINDSTECKER
ENDGEHAEUSE DIN 72585 AP	692406008	506	1	79	96020120	KABELSTRANG
ENDGEHAEUSE DIN 72585 AP	692406008	506	1	112	96020126	KABELSTRANG
ENDGEHAEUSE DIN 72585 AP	692406008	533	2	590	96021483	KABELSTRANG
ENDGEHAEUSE DIN 72585 AP	692406008	522	1	592	96021484	KABELSTRANG
ENDGEHAEUSE DIN 72585 AP	692406008	521	1	613	96022303	KABELSTRANG
ENDGEHAEUSE DIN 72585 AP	692406208	507	1	80	96020121	KABELSTRANG
ENDGEHAEUSE DIN 72585 AP	692406208	507	1	113	96020127	KABELSTRANG
ENDKAPPE 34	553181108	4	1	469	96019655	ZUSATZHEIZUNG VORM.
ENDKAPPE 42,3	553174108	7	1	467	918637508	ZUSATZHEIZUNG OW
ENDREGELVENTIL	10141769	14	1	293	12902656	DIESELMOTOR
ENDREGELVENTIL VORM.	10132988	1	1	303	10141769	ENDREGELVENTIL
ENDREGELVENTIL VORM.	10151463	2	1	303	10141769	ENDREGELVENTIL
ENDSCHALTER TQ200-RFID	10678395	30	2	914	918827508	ELEKTRIK L-KOPFSTUECK
ENDSCHALTER TQ200-RFID	10678395	151	3	1041	919179108	ELEKTRIK F-KOPFSTUECK
ENDVERSCHLUSS PA6G	97118916	506	1	610	96028857	BLINDSTECKER
ENDWINKEL	602794608	56	2	648	96020050	AUFBAUTEILE MONTAGETAPE
ENTLUEFTUNG	10292000	15	2	723	919075308	KRANFUEHRERKABINE VORM.
ENTLUEFTUNGSFILTER	616152514	13	1	887	10873630	KABELTROMMEL
ENTLUEFTUNGSLEITUNG	10120020	3	2	361	10147372	ENTLUEFTUNGSLEITUNG AN
ENTLUEFTUNGSLEITUNG	10141762	1	1	361	10147372	ENTLUEFTUNGSLEITUNG AN
ENTLUEFTUNGSLEITUNG	10147358	2	1	361	10147372	ENTLUEFTUNGSLEITUNG AN
ENTLUEFTUNGSLEITUNG AN	10147372	381	1	297	12902656	DIESELMOTOR
ENTLUEFTUNGSROHR	10014718	23	1	553	10327167	ELEKTROPUMPE
ENTLUEFTUNGSSCHRAUBE G	602501308	293	1	149	96024493	KLEMMKASTEN KPL.
ENTLUEFTUNGSSCHRAUBE G	602501308	293	1	600	96022391	KLEMMKASTEN KPL.
ENTLUEFTUNGSSCHRAUBE G	602501308	423	1	884	96022876	LEITUNGSTROMMEL KPL.
ENTLUEFTUNGSSCHRAUBE M	10488662	515	2	24	96019880	KABELSTRANG
ENTLUEFTUNGSSCHRAUBE M	10488662	508	2	26	96025223	LEITUNG
ENTLUEFTUNGSSCHRAUBE M	10488662	293	1	77	96019888	KLEMMKASTEN KPL.
ENTLUEFTUNGSSCHRAUBE M	10488662	293	1	109	96019889	KLEMMKASTEN KPL.
ENTLUEFTUNGSSCHRAUBE M	10488662	503	1	150	96024593	LEITUNG
ENTLUEFTUNGSSCHRAUBE M	10488662	293	1	504	96024388	KLEMMKASTEN SA-BOCK VO
ENTLUEFTUNGSSCHRAUBE M	10488662	15	1	607	96022326	KLEMMKASTEN KPL.
ENTLUEFTUNGSSCHRAUBE M	10488662	507	1	615	96022304	LEITUNG
ENTLUEFTUNGSSCHRAUBE M	10488662	507	1	616	96022305	LEITUNG
ENTLUEFTUNGSSCHRAUBE M	10488662	508	1	617	96022306	LEITUNG
ENTLUEFTUNGSSCHRAUBE M	10488662	510	1	618	96022307	LEITUNG
ENTLUEFTUNGSSCHRAUBE M	10488662	508	1	619	96022309	LEITUNG
ENTLUEFTUNGSSCHRAUBE M	10488662	513	1	632	96028063	BLINDSTECKER
ENTLUEFTUNGSSCHRAUBE M	10488662	503	1	633	96028064	BLINDSTECKER
ENTLUEFTUNGSSCHRAUBE M	10488662	508	1	829	96025259	KABELSTRANG
ENTLUEFTUNGSSCHRAUBE M	10488662	286	1	877	96023326	KLEMMKASTEN KPL.
ENTLUEFTUNGSSCHRAUBE M	10488662	511	1	880	96023338	LEITUNG
ENTLUEFTUNGSSCHRAUBE M	10488662	512	1	881	96023339	LEITUNG
ENTLUEFTUNGSSCHRAUBE M	10488662	507	1	882	96023360	LEITUNG
ENTLUEFTUNGSSCHRAUBE M	10488662	510	1	883	96026533	LEITUNG

2.4.2020

etk_en_de_048408 LR 1800-1.0

1462

LIEBHERRAlphabetical index
Alphabetischer Index

Bezeichnung	Artikel	Pos.	Menge	Seite	Baugruppe	Bezeichnung
ENTLUEFTUNGSSCHRAUBE M	10488662	510	1	891	96024150	LEITUNG
ENTLUEFTUNGSSCHRAUBE M	10488662	292	1	916	96022898	KLEMMKASTEN
ENTLUEFTUNGSSCHRAUBE M	10488662	286	1	1005	96032633	KLEMMKASTEN KPL.
ENTLUEFTUNGSSCHRAUBE M	10488662	286	2	1022	96032634	KLEMMKASTEN KPL.
ENTLUEFTUNGSSCHRAUBE	7412942	18	1	345	10303007	KRAFTSTOFFVORFILTER
ENTLUEFTUNGSSTUTZEN	927532101	77	1	240	12485063	DREHWERKANTRIEB
ENTLUEFTUNGSVENTIL	10097910	2	1	539	96025338	KRAFTSTOFFBEHAELTER VO
ENTLUEFTUNGSVENTIL	11622218	17	1	469	96019655	ZUSATZHEIZUNG VORM.
ENTLUEFTUNGSVENTIL	592089814	112	1	202	10876209	ANTRIEB KPL.
ENTNAHMEMODUL L=682,5 24	12503120	2	1	410	96025236	HARNSTOFFTANK VORM.
ENTWAESSERUNGSSTOPFEN	602501208	12	2	28	96024744	SCHALTSCHRANK VORM.
ENTWAESSERUNGSSTOPFEN	602501208	292	1	77	96019888	KLEMMKASTEN KPL.
ENTWAESSERUNGSSTOPFEN	602501208	292	1	109	96019889	KLEMMKASTEN KPL.
ENTWAESSERUNGSSTOPFEN	602501208	292	1	149	96024493	KLEMMKASTEN KPL.
ENTWAESSERUNGSSTOPFEN	602501208	19	2	159	96024819	SCHALTSCHRANK VORM.
ENTWAESSERUNGSSTOPFEN	602501208	292	1	504	96024388	KLEMMKASTEN SA-BOCK VO
ENTWAESSERUNGSSTOPFEN	602501208	8	2	595	96021489	ELEKTRIK KLEMMKASTEN DB
ENTWAESSERUNGSSTOPFEN	602501208	292	2	600	96022391	KLEMMKASTEN KPL.
ENTWAESSERUNGSSTOPFEN	602501208	16	1	607	96022326	KLEMMKASTEN KPL.
ENTWAESSERUNGSSTOPFEN	602501208	20	2	641	96025148	SCHALTSCHRANK MECH.
ENTWAESSERUNGSSTOPFEN	602501208	285	2	877	96023326	KLEMMKASTEN KPL.
ENTWAESSERUNGSSTOPFEN	602501208	293	1	916	96022898	KLEMMKASTEN
ENTWAESSERUNGSSTOPFEN	602501208	285	1	1005	96032633	KLEMMKASTEN KPL.
ENTWAESSERUNGSSTOPFEN	602501208	285	2	1022	96032634	KLEMMKASTEN KPL.
ENTWAESSERUNGSSTOPFEN	97029882	524	1	24	96019880	KABELSTRANG
ENTWAESSERUNGSSTOPFEN	97029882	512	2	26	96025223	LEITUNG
ENTWAESSERUNGSSTOPFEN	97029882	510	1	615	96022304	LEITUNG
ENTWAESSERUNGSSTOPFEN	97029882	510	1	616	96022305	LEITUNG
ENTWAESSERUNGSSTOPFEN	97029882	511	1	617	96022306	LEITUNG
ENTWAESSERUNGSSTOPFEN	97029882	516	1	632	96028063	BLINDSTECKER
ENTWAESSERUNGSSTOPFEN	97029882	508	1	633	96028064	BLINDSTECKER
ENTWAESSERUNGSSTOPFEN	97029882	514	1	880	96023338	LEITUNG
ENTWAESSERUNGSSTOPFEN	97029882	515	1	881	96023339	LEITUNG
ENTWAESSERUNGSSTOPFEN	97029882	509	1	882	96023360	LEITUNG
ENTWAESSERUNGSSTOPFEN	97029882	509	1	883	96026533	LEITUNG
ENTWAESSERUNGSSTOPFEN	97029882	513	1	891	96024150	LEITUNG
ENTWAESSERUNGSSTOPFEN	97035537	534	1	25	96019880	KABELSTRANG
ENTWAESSERUNGSVENTIL 22	502921908	161	2	751	96018766	DRUCKLUFTANLAGE
ERSATZTEILSATZ GRIFF	10873517	5	1	461	10343693	MEISTERSCHALTER
ERWEITERUNG M20X1,5/M25	602613208	521	1	24	96019880	KABELSTRANG
ERWEITERUNG M20X1,5/M25	602613208	511	2	26	96025223	LEITUNG
ERWEITERUNG M20X1,5/M25	602613208	511	1	619	96022309	LEITUNG
ERWEITERUNG M20X1,5/M25	602613208	507	1	633	96028064	BLINDSTECKER
ERWEITERUNG M20X1,5/M25	602613208	504	1	872	96023354	LEITUNG
ERWEITERUNG M20X1,5/M25	602613208	504	1	875	96023344	LEITUNG
ERWEITERUNG M32X1,5/M40	602613408	506	1	621	96022310	LEITUNG
ES BOLZEN 8X16 FE/ZN8/CN/T	725111808	5	2	641	96025148	SCHALTSCHRANK MECH.
ETHERNET SWITCH -40/+70°C	10651470	42	1	648	96020050	AUFBAUTEILE MONTAGETAPE
ETIKETTEN 10X90 POLYESTE	11007853	301	1	164	968252908	BTB PROGRAMMIERT
ETIKETTEN 10X90 POLYESTE	11007853	(3)	1	457	96021230	ELEKTRIK ANBAUTEILE KABIN
ETIKETTEN 10X90 POLYESTE	11007853	301	1	645	968253608	UNIVERSAL EIN-AUSGANGS
F-ABSPANNUNG LR1800	918655108	378	1	12	LR 1800-1-0	LIEBHERR LR 1800-1.0
F-ANLENKSTUECK	918654408	366	1	12	LR 1800-1-0	LIEBHERR LR 1800-1.0
F-ANLENKSTUECK SCHWK.	96032618	1	1	1016	918654408	F-ANLENKSTUECK
F-ANSCHLUSSKOPF	918654208	360	1	11	LR 1800-1-0	LIEBHERR LR 1800-1.0
F-ANSCHLUSSKOPF SCHWK.	96029602	1	1	1001	918654208	F-ANSCHLUSSKOPF
F-KOPFSTUECK 7M 185T	918654608	368	1	12	LR 1800-1-0	LIEBHERR LR 1800-1.0
F-KOPFSTUECK SCHWK. 7M 1	96032229	1	1	1033	918654608	F-KOPFSTUECK
F-MONTAGEEINHEIT LR 1800	918654308	364	1	12	LR 1800-1-0	LIEBHERR LR 1800-1.0
F-RUECKHALTESICHERUNG L	918654708	372	1	12	LR 1800-1-0	LIEBHERR LR 1800-1.0

2.4.2020

etk_en_de_048408 LR 1800-1.0

1463

LIEBHERR
 Alphabetical index
 Alphabetischer Index

Bezeichnung	Artikel	Pos.	Menge	Seite	Baugruppe	Bezeichnung
F-ZWISCHENSTUECK 3 M 211	918887908	373	1	12	LR 1800-1-0	LIEBHERR LR 1800-1.0
F-ZWISCHENSTUECK SCHWK.	96022630	1	1	1059	918887908	F-ZWISCHENSTUECK
FA-BOCK 8.5M	918654508	370	1	12	LR 1800-1-0	LIEBHERR LR 1800-1.0
FA-BOCK SCHWK.	96030923	1	1	1049	918654508	FA-BOCK
FAB-ABSPANNUNG LR1800	918655208	380	1	12	LR 1800-1-0	LIEBHERR LR 1800-1.0
FAECHERSCHEIBE DIN 6798 A	11833308	70	1	649	96020050	AUFBAUTEILE MONTAGETAPE
FAECHERSCHEIBE DIN 6798 A	11833308	4	12	653	922648308	KLEMMBRETT VORM.
FAECHERSCHEIBE DIN 6798 J	425220708	31	8	161	96025889	MONTAGEBLECH VORM.
FAECHERSCHEIBE DIN 6798 J	425220708	509	2	624	96007913	BLINDSTECKER
FAECHERSCHEIBE DIN 6798 J	425220708	503	1	632	96028063	BLINDSTECKER
FAECHERSCHEIBE DIN 6798 J	425220708	71	32	649	96020050	AUFBAUTEILE MONTAGETAPE
FAECHERSCHEIBE DIN 6798 J	425220808	3	2	558	918646608	FREMDEINSPEISUNG
FAECHERSCHEIBE DIN 6798 J	425220808	3	6	559	919140508	KONSOLE FREMDEINSPEISUN
FAHRERSITZ 1030/880NTS	10877138	1	1	419	918810308	STEUERSTAND
FALTENBALG	11124040	3	2	809	10454762	FERNSTEUERSENDER
FALTENBALG	571912308	2	1	461	10343693	MEISTERSCHALTER
FASERABSPANNSEIL 28X1.3	97114147	4	1	1069	918655708	LASCHEN ZUSATZABSPANN
FASERABSPANNSEIL 28X1.3	97114147	4	1	1077	919431508	LASCHEN ZUSATZABSPANN
FASERABSPANNSEIL 41X1.7	97102778	1	2	1078	918655808	ZUSATZABSPANNUNG
FASERABSPANNSEIL 41X2.7	97102888	1	2	1079	918655908	ZUSATZABSPANNUNG
FASERABSPANNSEIL 41X3.7	97102889	1	2	1080	918656008	ZUSATZABSPANNUNG
FASERABSPANNSEIL 41X4.7	97102890	1	2	1081	918656108	ZUSATZABSPANNUNG
FASERABSPANNSEIL 41X5.7	97102891	1	2	1082	918656208	ZUSATZABSPANNUNG
FASERABSPANNSEIL 55X12.	97089967	1	2	1061	918655108	F-ABSPANNUNG
FASERABSPANNSEIL 55X2.3	97114224	1	1	1062	96032102	ABSPANNSEIL KPL.
FASERABSPANNSEIL 55X2.67	97099437	(1)	1	1059	918887908	F-ZWISCHENSTUECK
FASERABSPANNSEIL 55X23.	97114185	1	1	1066	96032066	ABSPANNSEIL KPL.
FASERABSPANNSEIL 55X5.3	97089968	1	1	1067	96016930	ABSPANNSEIL KPL.
FEDER	511052008	9	1	703	510401908	UMSCHALTVENTIL
FEDER X5CRNI18-10	978486708	35	1	736	918064308	SCHIEBETUER EINBAU
FEDERBOLZEN	510797308	6	1	502	511433908	DRUCKBEGRENZUNGSVENTI
FEDERBOLZEN	510797308	6	1	526	511417708	DRUCKBEGRENZUNGSVENTI
FEDERBOLZEN	510797308	6	1	701	511417608	DRUCKBEGRENZUNGSVENTI
FEDERDRUCKLAMellenBRE	12487659	80	1	240	12485063	DREHWERKANTRIEB
FEDERDRUCKLAMellenBRE	502036501	(62)	1	57	918888308	RAUPENTRAEGER LI.
FEDERRING DIN 127 A 6 FST	424000508	12	3	210	919003108	ELEKTRIK WINDE 1
FEDERRING DIN 127 A 6 FST	424000508	12	3	224	919003208	ELEKTRIK WINDE 2
FEDERRING DIN 127 A 6 FST	424000508	12	3	237	919003408	ELEKTRIK WINDE 4
FEDERRING DIN 127 A 6 FST	424000508	12	3	828	919003608	ELEKTRIK WINDE 6
FEDERRING DIN 127 B 12 FLZ	12227180	4	2	848	928830208	SCHUTZWALZE KPL.
FEDERRING DIN 7980 6 FST V	424100608	8	6	252	510230608	HYDROMOTOR
FEDERSTECKER 4,5X4X78 A2	433206208	8	1	140	962009308	ABSTUETZPLATTE KPL.
FEDERSTECKER 5 VERZ	433206308	4	4	747	918998608	PODEST KRANKABINE
FEDERSTECKER 6 ZINC COA	433206408	10	8	144	918632408	ZENTRALBALLASTBEFESTIG
FEDERSTECKER 6 ZINC COA	433206408	8	4	797	918643908	AUFNAHME GEGENGEWICHT
FEDERSTECKER 6 ZINC COA	433206408	7	1	798	965575208	ZENTRIERUNG KPL.
FEDERSTECKER DIN 11024 2,5	11968422	14	2	924	96020912	ROLLENSATZ
FEDERSTECKER DIN 11024 2,5	11968422	14	2	929	96020913	ROLLENSATZ
FEDERTELLER	510797008	3	1	502	511433908	DRUCKBEGRENZUNGSVENTI
FEDERTELLER	510797008	3	1	526	511417708	DRUCKBEGRENZUNGSVENTI
FEDERTELLER	510797008	3	1	701	511417608	DRUCKBEGRENZUNGSVENTI
FEDERTELLER	570114908	6	1	254	570113308	TRIEBWERK
FERNSTEUEREMPFANGER	11212256	100	1	164	968252908	BTB PROGRAMMIERT
FERNSTEUERSENDER FSS-BT	10454762	1	1	808	917751408	ELEKTRIK FUNKFERNSTEUER
FERNSTEUERSENDER SPF	11160970	(1)	1	457	96021230	ELEKTRIK ANBAUTEILE KABIN
FERRIT KLAPPBAR	617000608	527	1	447	96021225	KABELSTRANG
FERRIT KLAPPBAR	617000608	516	1	452	96024787	KABELSTRANG
FESTPUNKT	96020916	2	2	924	96020912	ROLLENSATZ
FESTPUNKT	96020916	2	2	929	96020913	ROLLENSATZ
FESTPUNKT SCHWK.	96020918	1	1	925	96020916	FESTPUNKT

2.4.2020

etk_en_de_048408 LR 1800-1.0

1464

LIEBHERRAlphabetical index
Alphabetischer Index

Bezeichnung	Artikel	Pos.	Menge	Seite	Baugruppe	Bezeichnung
FETT NBU 30 1KG DOSE	10285708	(100)	1	296	12902656	DIESELMOTOR
FETT NBU 30 1KG DOSE	10285708	100	1	306	10125646	OELABSCHIEDER ANBAU
FETT NBU 30 1KG DOSE	10285708	100	1	331	11365725	OELMODULANBAU
FETT NBU 30 1KG DOSE	10285708	100	1	335	10127113	OELFILTERGEHAEUSE ANBA
FETT NBU 30 1KG DOSE	10285708	100	1	340	11363553	ANTRIEB FUER HOCHDRUCK
FETT NBU 30 1KG DOSE	10285708	100	1	350	10154796	ANSAUGSTUTZEN ANBAU
FETT NBU 30 1KG DOSE	10285708	100	1	362	10143277	KUEHLMITTELKRUEMMER AN
FETT NBU 30 1KG DOSE	10285708	100	1	380	10127979	VERSCHLUSSTEILE
FETT NBU 30 1KG DOSE	10285708	100	1	387	11366388	NEBENANTRIEB VORM.
FETT STABURAGS NBU 30 0.01	10282622	100	1	301	9078049	ZYLINDER
FEUERLOESCHER DIN EN 3	12101159	2	1	177	96005694	ZUBEHOER
FILTER	10872409	6	1	208	11181960	STUEBERBLOCK
FILTER	11083438	2	1	744	10228112	HEIZKLIMAGERAET
FILTER	11482393	6	1	902	11347373	STUEBERBLOCK
FILTEREINSATZ 1m³/min 10µm	510671808	(1)	1	544	96025230	OELBEHAELTER VORM.
FILTEREINSATZ KRAFTSTOFF	553183708	14	1	345	10303007	KRAFTSTOFFVORFILTER
FILTEREINSATZ OEL 10µm	10217705	(1)	1	677	96018765	HYDRAULIK
FILTEREINSATZ OEL 14µm	11427521	3	1	335	10127113	OELFILTERGEHAEUSE ANBA
FILTEREINSATZ OELNEBEL4µ	12403708	(1)	1	306	10125646	OELABSCHIEDER ANBAU
FILTERELEMENT	12102047	4	1	1105	96041003	FILTERPAKET
FILTERELEMENT	12102048	5	1	1105	96041003	FILTERPAKET
FILTERELEMENT OEL 8µm	11068050	(1)	1	544	96025230	OELBEHAELTER VORM.
FILTERHALTER EN AC-AI Si1	10135486	5	1	335	10127113	OELFILTERGEHAEUSE ANBA
FILTERHEIZUNG 24V 0,3KW	10331916	8	1	345	10303007	KRAFTSTOFFVORFILTER
FILTERKONSOLE S355J0	10138088	3	1	344	10138091	KRAFTSTOFFVORFILTERANBA
FILTERPAKET	96041003	999	1	1102	10876112	RAUPENSCHLEPPER
FILTERPATRONE 0,005m³/min 2	510671108	256	1	68	96018752	HYDRAULIK RAUPE
FILTERPATRONE 0,005m³/min 2	510671108	255	1	101	96018753	HYDRAULIK RAUPE
FILTERPATRONE 0,005m³/min 2	510671108	191	2	678	96018765	HYDRAULIK
FILZSTREIFEN DIN 5419 5X4	261100708	4	1	199	10876208	MOTORFLANSCH
FILZSTREIFEN DIN 5419 5X4	261100708	12	0.6	247	11347396	SEILTROMMEL
FIRMENSCHILD	10124097	600	2	299	12902656	DIESELMOTOR
FLACHDICHTUNG	704274908	11	4	29	965690708	DECKEL KPL.
FLACHDICHTUNG	704274908	7	2	160	96024822	DECKEL KPL.
FLACHDICHTUNG	704274908	14	1	162	96031720	MONTAGEBLECH VORM.
FLACHDICHTUNG	704274908	9	2	402	96022152	DECKEL VORM.
FLACHDICHTUNG	704274908	6	2	403	96022154	KLAPPE VORM.
FLACHDICHTUNG	704274908	8	7	596	96023103	DECKEL KPL.
FLACHDICHTUNG	704274908	5	6	643	969408008	DECKEL KPL.
FLACHKAEFIG	501532014	9	1	247	11347396	SEILTROMMEL
FLACHKOPFSCHRAUBE ISO 70	12219257	23	16	159	96024819	SCHALTSCHRANK VORM.
FLACHKOPFSCHRAUBE ISO 70	12219257	507	6	454	96021229	KABELSTRANG
FLACHKOPFSCHRAUBE ISO 7	408400701	127	4	60	918888308	RAUPENTRAEGER LI.
FLACHKOPFSCHRAUBE ISO 7	408400701	124	4	97	918900908	RAUPENTRAEGER RE.
FLACHKOPFSCHRAUBE ISO 7	408400701	21	2	641	96025148	SCHALTSCHRANK MECH.
FLACHKOPFSCHRAUBE ISO 7	408400701	14	4	860	96028861	PLATTE VORM.
FLACHKOPFSCHRAUBE ISO 7	408400701	(2)	4	907	918647008	L-KOPFSTUECK
FLACHKOPFSCHRAUBE ISO 7	408400701	2	4	912	96025360	BLINDDOSE KPL.
FLACHKOPFSCHRAUBE ISO 7	408400801	8	8	607	96022326	KLEMMKASTEN KPL.
FLACHKOPFSCHRAUBE ISO 7	408400801	268	4	884	96022876	LEITUNGSTROMMEL KPL.
FLACHKOPFSCHRAUBE ISO 7	408400801	280	16	916	96022898	KLEMMKASTEN
FLACHKOPFSCHRAUBE ISO 7	408400801	150	8	1005	96032633	KLEMMKASTEN KPL.
FLACHKOPFSCHRAUBE ISO 7	408400801	150	4	1043	96032637	KLEMMKASTEN KPL.
FLACHKOPFSCHRAUBE ISO 7	12216224	513	2	24	96019880	KABELSTRANG
FLACHKOPFSCHRAUBE ISO 70	514599408	20	7	253	570112908	TRIEBWERK
FLACHKOPFSCHRAUBE ISO 70	514599408	505	1	879	96023336	LEITUNG
FLACHKOPFSCHRAUBE ISO 70	514599408	155	1	884	96022876	LEITUNGSTROMMEL KPL.
FLACHKOPFSCHRAUBE ISO 70	514599408	507	1	885	96026599	LEITUNG
FLACHKOPFSCHRAUBE ISO 70	514599408	505	1	918	96023111	BLINDSTECKER
FLACHKOPFSCHRAUBE ISO 70	514599408	509	1	1024	96032710	LEITUNG

2.4.2020

etk_en_de_048408 LR 1800-1.0

1465

LIEBHERRAlphabetical index
Alphabetischer Index

Bezeichnung	Artikel	Pos.	Menge	Seite	Baugruppe	Bezeichnung
FLACHKOPFSCHRAUBE ISO 70	514599408	509	1	1025	96032711	LEITUNG
FLACHKOPFSCHRAUBE ISO 70	514599408	516	1	1027	96032714	LEITUNG
FLACHKOPFSCHRAUBE ISO 70	12219804	39	4	744	10228112	HEIZKLIMAGERAET
FLACHKOPFSCHRAUBE ISO 70	12219805	59	8	726	96028393	INNENVERKLEIDUNG EINBAU
FLACHKOPFSCHRAUBE ISO 70	12216226	26	2	405	96020682	ELEKTRIK BATTERIEKASTEN
FLACHKOPFSCHRAUBE ISO 70	12216226	51	16	600	96022391	KLEMMKASTEN KPL.
FLACHKOPFSCHRAUBE ISO 70	12216226	509	1	605	96022595	BLINDSTECKER
FLACHKOPFSCHRAUBE ISO 70	12216226	508	2	624	96007913	BLINDSTECKER
FLACHKOPFSCHRAUBE ISO 70	12216226	502	1	632	96028063	BLINDSTECKER
FLACHKOPFSCHRAUBE ISO 70	12216226	82	72	641	96025148	SCHALTSCHRANK MECH.
FLACHKOPFSCHRAUBE ISO 70	12216226	22	2	1005	96032633	KLEMMKASTEN KPL.
FLACHKOPFSCHRAUBE ISO 70	12216966	6	4	607	96022326	KLEMMKASTEN KPL.
FLACHKOPFSCHRAUBE ISO 70	12692000	39	3	550	918643608	ZENTRALSCHMIERANLAGE O
FLACHKOPFSCHRAUBE ISO 70	11171261	166	2	1043	96032637	KLEMMKASTEN KPL.
FLACHKOPFSCHRAUBE ISO 70	11658059	8	3	64	969088908	HALTER VORM.
FLACHKOPFSCHRAUBE ISO 70	10876384	27	4	405	96020682	ELEKTRIK BATTERIEKASTEN
FLACHKOPFSCHRAUBE ISO 70	10876384	9	1	559	919140508	KONSOLE FREMDEINSPEISUN
FLACHKOPFSCHRAUBE ISO 70	11656605	4	4	558	918646608	FREMDEINSPEISUNG
FLACHKOPFSCHRAUBE ISO 70	11656605	4	4	559	919140508	KONSOLE FREMDEINSPEISUN
FLACHKOPFSCHRAUBE ISO 70	11656605	64	2	648	96020050	AUFBAUTEILE MONTAGETAPE
FLACHRUNDSCHRAUBE DIN	10181375	26	4	781	96006445	KAMERAHALTER VORM.
FLACHSICHERUNG 2A	604104008	87	1	638	918644808	EINBAUTEILE SCHALTSCHRAN
FLACHSICHERUNGSEINSATZ	604007108	30	4	156	96024481	SCHALTSCHRANK KPL.
FLACHSICHERUNGSEINSATZ	604007108	34	1	156	96024481	SCHALTSCHRANK KPL.
FLACHSICHERUNGSEINSATZ	604007108	83	30	638	918644808	EINBAUTEILE SCHALTSCHRAN
FLACHSICHERUNGSEINSATZ	604007208	84	11	638	918644808	EINBAUTEILE SCHALTSCHRAN
FLACHSICHERUNGSEINSATZ	604007308	85	1	638	918644808	EINBAUTEILE SCHALTSCHRAN
FLACHSICHERUNGSEINSATZ	604007708	31	1	156	96024481	SCHALTSCHRANK KPL.
FLACHSICHERUNGSEINSATZ	604007708	86	11	638	918644808	EINBAUTEILE SCHALTSCHRAN
FLACHSICHERUNGSEINSATZ	604006908	32	3	156	96024481	SCHALTSCHRANK KPL.
FLACHSICHERUNGSEINSATZ	604006908	81	26	638	918644808	EINBAUTEILE SCHALTSCHRAN
FLACHSICHERUNGSEINSATZ	604007008	33	3	156	96024481	SCHALTSCHRANK KPL.
FLACHSICHERUNGSEINSATZ	604007008	82	29	638	918644808	EINBAUTEILE SCHALTSCHRAN
FLACHSTECKER	602304808	2	2	652	963398008	AXIALLUEFTER VORM.OBEN
FLACHSTECKER 0,5 - 1,0	602328808	614	4	590	96021483	KABELSTRANG
FLACHSTECKER 0,5 - 1,0	602328808	614	13	609	96033212	LEITUNG
FLACHSTECKER 0,5 - 1,0	602328808	614	7	628	96022318	LEITUNG
FLACHSTECKER 0,5 - 1,0	602328808	614	7	629	96022319	LEITUNG
FLACHSTECKER 0,5 - 1,0	602328808	614	7	630	96022320	LEITUNG
FLACHSTECKER 0,5 - 1,0	602328808	614	7	631	96022325	LEITUNG
FLACHSTECKER 0,5-1,0MM2	10874051	2217	28	591	96021483	KABELSTRANG
FLACHSTECKER 0,5-1,0MM2	10874051	2217	61	626	96022316	LEITUNG
FLACHSTECKER 0,5-1,0MM2	10874051	2217	61	627	96022317	LEITUNG
FLACHSTECKER 0,5-1,0MM2	10874051	2217	54	628	96022318	LEITUNG
FLACHSTECKER 0,5-1,0MM2	10874051	2217	54	629	96022319	LEITUNG
FLACHSTECKER 0,5-1,0MM2	10874051	2217	54	630	96022320	LEITUNG
FLACHSTECKER 0,5-1,0MM2	10874051	2217	54	631	96022325	LEITUNG
FLACHSTECKER 0,5-1,0MM2	10097470	671	2	590	96021483	KABELSTRANG
FLACHSTECKER 1,0-2,5MM2	602323208	120	4	452	96024787	KABELSTRANG
FLACHSTECKER 1,5MM2 CU	10874052	2218	2	591	96021483	KABELSTRANG
FLACHSTECKER 2,8X0,5-1 VER	602323508	124	5	452	96024787	KABELSTRANG
FLACHSTECKER 2,8X0,5-1 VER	602323508	124	6	454	96021229	KABELSTRANG
FLACHSTECKER 2,8X1-2,5 PRE	602332908	623	7	590	96021483	KABELSTRANG
FLACHSTECKER 2,8X1-2,5 PRE	602332908	623	11	625	96022315	LEITUNG
FLACHSTECKERGEHAEUSE 1	10099839	509	4	30	96019882	DRAEHTE MONTAGETAPEL K
FLACHSTECKERGEHAEUSE 1	10099839	523	2	157	96024486	DRAEHTE MONTAGETAPEL K
FLACHSTECKERGEHAEUSE 1	7026588	510	2	30	96019882	DRAEHTE MONTAGETAPEL K
FLACHSTECKERGEHAEUSE 1	602323308	531	1	656	96020052	DRAEHTE MONTAGETAPEL K
FLACHSTECKERGEHAEUSE 18	10099845	503	1	505	96024545	DRAEHTE KLEMMKASTEN KPL
FLACHSTECKERGEHAEUSE 2	10874046	518	23	656	96020052	DRAEHTE MONTAGETAPEL K

2.4.2020

etk_en_de_048408 LR 1800-1.0

1466

LIEBHERRAlphabetical index
Alphabetischer Index

Bezeichnung	Artikel	Pos.	Menge	Seite	Baugruppe	Bezeichnung
FLACHSTECKERGEHAEUSE 2	10874047	503	2	30	96019882	DRAEHTE MONTAGETAFEL K
FLACHSTECKERGEHAEUSE 2	10874047	501	1	78	96020118	DRAEHTE KPL.
FLACHSTECKERGEHAEUSE 2	10874047	501	1	110	96020123	DRAEHTE KPL.
FLACHSTECKERGEHAEUSE 2	10874047	512	1	590	96021483	KABELSTRANG
FLACHSTECKERGEHAEUSE 2	10874047	503	1	598	96021490	DRAEHTE KPL.
FLACHSTECKERGEHAEUSE 2	10874047	501	1	628	96022318	LEITUNG
FLACHSTECKERGEHAEUSE 2	10874047	501	1	629	96022319	LEITUNG
FLACHSTECKERGEHAEUSE 2	10874047	501	1	630	96022320	LEITUNG
FLACHSTECKERGEHAEUSE 2	10874047	501	1	631	96022325	LEITUNG
FLACHSTECKERGEHAEUSE 2	10874047	504	11	656	96020052	DRAEHTE MONTAGETAFEL K
FLACHSTECKERGEHAEUSE 2	10874047	506	2	878	96026568	DRAEHTE KLEMMKASTEN KPL
FLACHSTECKERGEHAEUSE 2	10874047	506	2	917	96022903	DRAEHTE KLEMMKASTEN KPL
FLACHSTECKERGEHAEUSE 2	10874047	501	1	1006	96021973	DRAEHTE KPL.
FLACHSTECKERGEHAEUSE 2	10874047	506	1	1044	96033239	DRAEHTE KPL.
FLACHSTECKERGEHAEUSE 3	10874038	509	11	656	96020052	DRAEHTE MONTAGETAFEL K
FLACHSTECKERGEHAEUSE 3	10874039	502	5	30	96019882	DRAEHTE MONTAGETAFEL K
FLACHSTECKERGEHAEUSE 3	10874039	502	1	78	96020118	DRAEHTE KPL.
FLACHSTECKERGEHAEUSE 3	10874039	502	1	110	96020123	DRAEHTE KPL.
FLACHSTECKERGEHAEUSE 3	10874039	511	1	590	96021483	KABELSTRANG
FLACHSTECKERGEHAEUSE 3	10874039	501	2	626	96022316	LEITUNG
FLACHSTECKERGEHAEUSE 3	10874039	501	2	627	96022317	LEITUNG
FLACHSTECKERGEHAEUSE 3	10874039	503	1	628	96022318	LEITUNG
FLACHSTECKERGEHAEUSE 3	10874039	503	1	629	96022319	LEITUNG
FLACHSTECKERGEHAEUSE 3	10874039	503	1	630	96022320	LEITUNG
FLACHSTECKERGEHAEUSE 3	10874039	503	1	631	96022325	LEITUNG
FLACHSTECKERGEHAEUSE 3	10874039	505	11	656	96020052	DRAEHTE MONTAGETAFEL K
FLACHSTECKERGEHAEUSE 3	10874039	501	5	878	96026568	DRAEHTE KLEMMKASTEN KPL
FLACHSTECKERGEHAEUSE 3	10874039	505	2	917	96022903	DRAEHTE KLEMMKASTEN KPL
FLACHSTECKERGEHAEUSE 3	10874039	509	2	1006	96021973	DRAEHTE KPL.
FLACHSTECKERGEHAEUSE 3	10874039	501	2	1023	96028187	DRAEHTE KPL.
FLACHSTECKERGEHAEUSE 3	10874039	503	1	1044	96033239	DRAEHTE KPL.
FLACHSTECKERGEHAEUSE 6-	10099847	512	4	157	96024486	DRAEHTE MONTAGETAFEL K
FLACHSTECKERGEHAEUSE 6-	10099847	501	3	505	96024545	DRAEHTE KLEMMKASTEN KPL
FLACHSTECKERGEHAEUSE 6-	10099847	515	2	590	96021483	KABELSTRANG
FLACHSTECKERGEHAEUSE 6-	10099847	504	1	598	96021490	DRAEHTE KPL.
FLACHSTECKERGEHAEUSE 6-	10099847	504	1	609	96033212	LEITUNG
FLACHSTECKERGEHAEUSE 6-	10099847	524	1	656	96020052	DRAEHTE MONTAGETAFEL K
FLACHSTECKERGEHAEUSE 6-	10099847	502	4	878	96026568	DRAEHTE KLEMMKASTEN KPL
FLACHSTECKERGEHAEUSE 6-	10099847	503	7	917	96022903	DRAEHTE KLEMMKASTEN KPL
FLACHSTECKERGEHAEUSE 6-	10099847	504	1	1023	96028187	DRAEHTE KPL.
FLACHSTECKERGEHAEUSE 6-	10099847	507	6	1044	96033239	DRAEHTE KPL.
FLACHSTECKERGEHAEUSE 9-	10099870	502	1	609	96033212	LEITUNG
FLACHSTECKERGEHAEUSE 9-	10099870	502	2	625	96022315	LEITUNG
FLACHSTECKERGEHAEUSE 9-	10099870	504	5	878	96026568	DRAEHTE KLEMMKASTEN KPL
FLACHSTECKERGEHAEUSE 9-	10099870	501	4	917	96022903	DRAEHTE KLEMMKASTEN KPL
FLACHSTECKERGEHAEUSE 9-	10099870	502	4	1006	96021973	DRAEHTE KPL.
FLACHSTECKERGEHAEUSE 9-	10099870	502	4	1023	96028187	DRAEHTE KPL.
FLACHSTECKERGEHAEUSE 9-	10099870	504	3	1044	96033239	DRAEHTE KPL.
FLACHSTECKERGEHAEUSE	602305908	507	1	30	96019882	DRAEHTE MONTAGETAFEL K
FLACHSTECKERGEHAEUSE	602305908	528	1	157	96024486	DRAEHTE MONTAGETAFEL K
FLACHSTECKERGEHAEUSE	602305908	507	1	446	96021224	DRAEHTE KPL.ARMATUR
FLACHSTECKERGEHAEUSE	602305908	502	1	598	96021490	DRAEHTE KPL.
FLACHSTECKERGEHAEUSE	602305908	3	1	652	963398008	AXIALLUEFTER VORM.OBEN
FLACHSTECKERGEHAEUSE	602325608	533	1	656	96020052	DRAEHTE MONTAGETAFEL K
FLACHSTECKHUELSE 0,5-1,5	602320508	62	25	452	96024787	KABELSTRANG
FLACHSTECKHUELSE 6,3X0,5-	602303308	134	2	24	96019880	KABELSTRANG
FLACHSTECKHUELSE 6,3X0,5-	602303308	134	4	447	96021225	KABELSTRANG
FLACHSTECKHUELSE 6,3X0,5-	602303308	134	6	452	96024787	KABELSTRANG
FLAECHEHDICHTUNG 300ML	10354595	115	1	300	12405454	KURBELGEHAEUSE KPL. MIT
FLAECHEHDICHTUNG 300ML	10354595	115	1	322	11364303	ZYLINDERKOPFDECKEL VORM

2.4.2020

etk_en_de_048408 LR 1800-1.0

1467

LIEBHERR
 Alphabetical index
 Alphabetischer Index

Bezeichnung	Artikel	Pos.	Menge	Seite	Baugruppe	Bezeichnung
FLAECHENDICHTUNG 300ML	10354595	115	1	326	11364320	ZYLINDERKOPFDECKEL VORM
FLAECHENDICHTUNG 300ML	10354595	115	1	328	11364325	ZYLINDERKOPFDECKEL VORM
FLAECHENDICHTUNG 300ML	10354595	115	1	357	10141838	VERSCHLUSSTEILE
FLANSCH	511052508	14	1	703	510401908	UMSCHALTVENTIL
FLANSCH	540271814	1	1	249	11347399	FLANSCHLAGER
FLANSCH 30X325X234 S690QL	97101371	38	2	58	918888308	RAUPENTRAEGER LI.
FLANSCH 30X325X234 S690QL	97101371	38	2	95	918900908	RAUPENTRAEGER RE.
FLANSCH 40X215X215 EN-GJ	938578301	(65)	2	57	918888308	RAUPENTRAEGER LI.
FLANSCH POM	977437808	14	1	731	96000697	WISCHANLAGE EINBAU
FLANSCH S235JR	10115621	6	1	369	10141720	ATL-ANBAU
FLANSCH S235JR	10115621	6	1	370	10141721	ATL-ANBAU
FLANSCH S235JR	11422653	6	1	369	10141720	ATL-ANBAU
FLANSCH S235JR	11422653	6	1	370	10141721	ATL-ANBAU
FLANSCHDICHTUNG	10346938	(5)	1	540	96024797	ELEKTRIK KRAFTSTOFFBEHA
FLANSCHDICHTUNG GR.28	10815121	171	1	884	96022876	LEITUNGSTROMMEL KPL.
FLANSCHDICHTUNG GR.28	10815121	151	3	916	96022898	KLEMMKASTEN
FLANSCHDICHTUNG GR.28	10815121	156	2	1005	96032633	KLEMMKASTEN KPL.
FLANSCHDICHTUNG GR.28	10815121	164	1	1043	96032637	KLEMMKASTEN KPL.
FLANSCHDICHTUNG GR.32	10878656	5	1	607	96022326	KLEMMKASTEN KPL.
FLANSCHHAELFTE A3P	510586608	500	8	34	96018754	HYDRAULIK MITTELTEIL
FLANSCHHAELFTE A3P	510586608	578	10	679	96018765	HYDRAULIK
FLANSCHHAELFTE SAE 1 6000	510586908	593	14	680	96018765	HYDRAULIK
FLANSCHHAELFTE SAE 2 1/2"	11003246	604	2	272	96021818	DIESELMOTOR VORM.
FLANSCHHAELFTE SAE 2XCO	511516708	605	2	272	96021818	DIESELMOTOR VORM.
FLANSCHHAELFTE SAE 3/4-C	510587508	583	5	679	96018765	HYDRAULIK
FLANSCHLAGER	11347399	22	1	244	10802280	SEILWINDE
FLANSCHSTUTZEN 38S	511517708	501	1	233	96018777	ZUSATZHYDRAULIK WINDE 4
FLANSCHSTUTZEN 38S	511517708	579	6	679	96018765	HYDRAULIK
FLANSCHSTUTZEN AFG 38S	511517808	504	4	34	96018754	HYDRAULIK MITTELTEIL
FLANSCHSTUTZEN AFG 38S	511517808	500	4	68	96018752	HYDRAULIK RAUPE
FLANSCHSTUTZEN AFG 38S	511517808	500	4	75	96022061	HYDRAULIK RAUPE
FLANSCHSTUTZEN AFG 38S	511517808	500	4	101	96018753	HYDRAULIK RAUPE
FLANSCHSTUTZEN AFG 38S	511517808	500	4	107	96022062	HYDRAULIK RAUPE
FLANSCHSTUTZEN AFG 38S	511517808	500	2	206	96018771	ZUSATZHYDRAULIK WINDE 1
FLANSCHSTUTZEN AFG 38S	511517808	500	2	222	96018772	ZUSATZHYDRAULIK WINDE 2
FLANSCHSTUTZEN AFG 38S	511517808	500	5	233	96018777	ZUSATZHYDRAULIK WINDE 4
FLANSCHSTUTZEN AFG 38S	511517808	580	11	679	96018765	HYDRAULIK
FLANSCHSTUTZEN AFG 38S	511517808	500	2	826	96018775	ZUSATZHYDRAULIK WINDE 6
FLANSCHWELLE	938577601	(32)	1	57	918888308	RAUPENTRAEGER LI.
FORMCLIP AEHNL.DIN 11023	433201008	5	2	764	919096908	VERBOLZUNG DB-SCHWEBE
FORMCLIP AEHNL.DIN 11023	433201008	5	2	770	918658208	VERBOLZUNG DB-BALLASTWA
FORMSCHLAUCH DN20 X3.5 B	97042067	15	1	469	96019655	ZUSATZHEIZUNG VORM.
FORMSCHLAUCH DN20 X3.5 B	97042067	25	1	742	918064408	HEIZUNG KRANFUEHRERKAB
FORMSCHLAUCH DN20 X3.5 B	97042067	26	1	742	918064408	HEIZUNG KRANFUEHRERKAB
FORMSCHLAUCH DN20 X3.5 B	97042068	32	1	742	918064408	HEIZUNG KRANFUEHRERKAB
FORMSCHLAUCH DN20 X3.5 B	97042069	31	1	742	918064408	HEIZUNG KRANFUEHRERKAB
FORMSCHLAUCH DN20 X3.5 B	97042070	27	1	742	918064408	HEIZUNG KRANFUEHRERKAB
FORMSCHLAUCH DN20 X3.5 B	97042070	28	1	742	918064408	HEIZUNG KRANFUEHRERKAB
FORMSCHLAUCH DN20 X3.5 B	97042071	33	1	742	918064408	HEIZUNG KRANFUEHRERKAB
FORMSCHLAUCH DN20 X3.5 B	97045879	29	1	742	918064408	HEIZUNG KRANFUEHRERKAB
FORMSCHLAUCH DN20 X3.5 B	97046327	8	1	467	918637508	ZUSATZHEIZUNG OW
FORMSCHLAUCH DN20 X3.5 B	97046327	9	1	467	918637508	ZUSATZHEIZUNG OW
FORMSCHLAUCH DN80X140	550632308	251	4	271	96021818	DIESELMOTOR VORM.
FORMSCHLAUCH DN80X6 B	97048694	4	2	276	96022275	KUEHLER VORM.
FORMTEIL 317-1397-000 SUR	605212808	536	2	25	96019880	KABELSTRANG
FORMTEIL 317-1397-000 SUR	605212808	(502)	1	148	96024471	ELEKTRIK BALLASTKONSOLE
FORMTEIL 317-1397-000 SUR	605212808	525	1	447	96021225	KABELSTRANG
FORMTEIL 317-1397-000 SUR	605212808	519	1	452	96024787	KABELSTRANG
FORMTEIL 317-1397-000 SUR	605212808	506	1	506	96024550	LEITUNG
FORMTEIL 317-1397-000 SUR	605212808	534	1	590	96021483	KABELSTRANG

2.4.2020

etk_en_de_048408 LR 1800-1.0

1468

LIEBHERRAlphabetical index
Alphabetischer Index

Bezeichnung	Artikel	Pos.	Menge	Seite	Baugruppe	Bezeichnung
FORMTEIL 317-1397-000 SUR	605212808	519	2	613	96022303	KABELSTRANG
FREMDEINSPEISUNG 110V/230	918646608	182	2	10	LR 1800-1-0	LIEBHERR LR 1800-1.0
FRONTSCHIEBE GEKLEBT SP	96001465	1	1	717	96000684	FRONTSCHIEBE KPL.
FRONTSCHIEBE KPL.	96000684	1	1	715	969752608	SCHIEBEN EINBAU
FRONTSPIEGEL 259	10336285	2	1	748	918531108	SPIEGELANBAU KRANFUEHR
FUEHRUNG	10129309	2	1	336	10127115	DECKEL VORM.
FUEHRUNG	965669108	3	1	779	96024951	KAMERAANBAU DREHBUEHN
FUEHRUNG 306X48X37 ENA	977430408	10	2	419	918810308	STEUERSTAND
FUEHRUNG 30X932X173 ALZN	977279408	2	1	740	964588308	FUEHRUNG VORM.
FUEHRUNG 32X897X173 ALZN	977183308	1	1	740	964588308	FUEHRUNG VORM.
FUEHRUNG 45X1319X189 AL	977183108	1	1	739	964588408	FUEHRUNG VORM.
FUEHRUNG SCHWK. T ZN O	965577308	2	1	798	965575208	ZENTRIERUNG KPL.
FUEHRUNG VORM. OBEN	964588408	9	1	736	918064308	SCHIEBETUER EINBAU
FUEHRUNG VORM. UNTEN	964588308	10	1	736	918064308	SCHIEBETUER EINBAU
FUEHRUNGSBUCHSE CODIER	10871289	516	8	24	96019880	KABELSTRANG
FUEHRUNGSBUCHSE CODIER	10871289	16	4	159	96024819	SCHALTSCHRANK VORM.
FUEHRUNGSBUCHSE CODIER	10871289	35	10	600	96022391	KLEMMKASTEN KPL.
FUEHRUNGSBUCHSE CODIER	10871289	506	2	601	96022321	LEITUNG
FUEHRUNGSBUCHSE CODIER	10871289	502	3	602	96022323	LEITUNG
FUEHRUNGSBUCHSE CODIER	10871289	503	3	603	96022324	LEITUNG
FUEHRUNGSBUCHSE CODIER	10871289	503	2	604	96022322	LEITUNG
FUEHRUNGSBUCHSE CODIER	10871289	502	1	605	96022595	BLINDSTECKER
FUEHRUNGSBUCHSE CODIER	10871289	504	4	615	96022304	LEITUNG
FUEHRUNGSBUCHSE CODIER	10871289	504	4	616	96022305	LEITUNG
FUEHRUNGSBUCHSE CODIER	10871289	505	4	617	96022306	LEITUNG
FUEHRUNGSBUCHSE CODIER	10871289	505	5	618	96022307	LEITUNG
FUEHRUNGSBUCHSE CODIER	10871289	504	3	619	96022309	LEITUNG
FUEHRUNGSBUCHSE CODIER	10871289	505	2	620	96022328	LEITUNG
FUEHRUNGSBUCHSE CODIER	10871289	502	2	621	96022310	LEITUNG
FUEHRUNGSBUCHSE CODIER	10871289	509	2	622	96022311	LEITUNG
FUEHRUNGSBUCHSE CODIER	10871289	503	3	624	96007913	BLINDSTECKER
FUEHRUNGSBUCHSE CODIER	10871289	506	1	625	96022315	LEITUNG
FUEHRUNGSBUCHSE CODIER	10871289	508	1	626	96022316	LEITUNG
FUEHRUNGSBUCHSE CODIER	10871289	508	1	627	96022317	LEITUNG
FUEHRUNGSBUCHSE CODIER	10871289	504	1	628	96022318	LEITUNG
FUEHRUNGSBUCHSE CODIER	10871289	505	2	629	96022319	LEITUNG
FUEHRUNGSBUCHSE CODIER	10871289	505	2	630	96022320	LEITUNG
FUEHRUNGSBUCHSE CODIER	10871289	507	3	631	96022325	LEITUNG
FUEHRUNGSBUCHSE CODIER	10871289	511	4	632	96028063	BLINDSTECKER
FUEHRUNGSBUCHSE CODIER	10871289	505	4	633	96028064	BLINDSTECKER
FUEHRUNGSBUCHSE CODIER	10871289	56	32	641	96025148	SCHALTSCHRANK MECH.
FUEHRUNGSBUCHSE CODIER	10871289	506	1	829	96025259	KABELSTRANG
FUEHRUNGSBUCHSE CODIER	10871289	506	4	880	96023338	LEITUNG
FUEHRUNGSBUCHSE CODIER	10871289	508	4	881	96023339	LEITUNG
FUEHRUNGSBUCHSE CODIER	10871289	510	4	882	96023360	LEITUNG
FUEHRUNGSBUCHSE CODIER	10871289	506	4	883	96026533	LEITUNG
FUEHRUNGSBUCHSE CODIER	10871289	505	4	891	96024150	LEITUNG
FUEHRUNGSSTIFT CODIERUN	10871288	518	8	24	96019880	KABELSTRANG
FUEHRUNGSSTIFT CODIERUN	10871288	15	4	159	96024819	SCHALTSCHRANK VORM.
FUEHRUNGSSTIFT CODIERUN	10871288	36	6	600	96022391	KLEMMKASTEN KPL.
FUEHRUNGSSTIFT CODIERUN	10871288	505	2	601	96022321	LEITUNG
FUEHRUNGSSTIFT CODIERUN	10871288	503	1	602	96022323	LEITUNG
FUEHRUNGSSTIFT CODIERUN	10871288	502	1	603	96022324	LEITUNG
FUEHRUNGSSTIFT CODIERUN	10871288	505	2	604	96022322	LEITUNG
FUEHRUNGSSTIFT CODIERUN	10871288	503	3	605	96022595	BLINDSTECKER
FUEHRUNGSSTIFT CODIERUN	10871288	506	4	615	96022304	LEITUNG
FUEHRUNGSSTIFT CODIERUN	10871288	506	4	616	96022305	LEITUNG
FUEHRUNGSSTIFT CODIERUN	10871288	504	4	617	96022306	LEITUNG
FUEHRUNGSSTIFT CODIERUN	10871288	508	3	618	96022307	LEITUNG
FUEHRUNGSSTIFT CODIERUN	10871288	509	5	619	96022309	LEITUNG

2.4.2020

etk_en_de_048408 LR 1800-1.0

1469

LIEBHERR

Alphabetical index
Alphabetischer Index

Bezeichnung	Artikel	Pos.	Menge	Seite	Baugruppe	Bezeichnung
FUEHRUNGSSTIFT CODIERUN	10871288	503	2	620	96022328	LEITUNG
FUEHRUNGSSTIFT CODIERUN	10871288	503	2	621	96022310	LEITUNG
FUEHRUNGSSTIFT CODIERUN	10871288	508	2	622	96022311	LEITUNG
FUEHRUNGSSTIFT CODIERUN	10871288	502	5	624	96007913	BLINDSTECKER
FUEHRUNGSSTIFT CODIERUN	10871288	507	3	625	96022315	LEITUNG
FUEHRUNGSSTIFT CODIERUN	10871288	503	3	626	96022316	LEITUNG
FUEHRUNGSSTIFT CODIERUN	10871288	506	3	627	96022317	LEITUNG
FUEHRUNGSSTIFT CODIERUN	10871288	505	3	628	96022318	LEITUNG
FUEHRUNGSSTIFT CODIERUN	10871288	508	2	629	96022319	LEITUNG
FUEHRUNGSSTIFT CODIERUN	10871288	504	2	630	96022320	LEITUNG
FUEHRUNGSSTIFT CODIERUN	10871288	509	1	631	96022325	LEITUNG
FUEHRUNGSSTIFT CODIERUN	10871288	509	4	632	96028063	BLINDSTECKER
FUEHRUNGSSTIFT CODIERUN	10871288	504	4	633	96028064	BLINDSTECKER
FUEHRUNGSSTIFT CODIERUN	10871288	57	36	641	96025148	SCHALTSCHRANK MECH.
FUEHRUNGSSTIFT CODIERUN	10871288	504	3	829	96025259	KABELSTRANG
FUEHRUNGSSTIFT CODIERUN	10871288	505	4	880	96023338	LEITUNG
FUEHRUNGSSTIFT CODIERUN	10871288	506	4	881	96023339	LEITUNG
FUEHRUNGSSTIFT CODIERUN	10871288	506	4	882	96023360	LEITUNG
FUEHRUNGSSTIFT CODIERUN	10871288	507	4	883	96026533	LEITUNG
FUEHRUNGSSTIFT CODIERUN	10871288	506	4	891	96024150	LEITUNG
FUNKNEIGUNGSGEBER EMP	10878897	30	1	1085	96031507	KLEMMKASTEN KPL.
FUNKNEIGUNGSGEBER SEN	10878896	10	1	1088	96031510	KLEMMKASTEN KPL.
FUSS KPL.	96025235	3	2	907	918647008	L-KOPFSTUECK
FUSS SCHWK.	96025276	1	1	910	96025235	FUSS KPL.
FUSSTASTER KPL.	96023875	9	1	457	96021230	ELEKTRIK ANBAUTEILE KABIN
FUSSWIPPE SPF	10297310	8	2	457	96021230	ELEKTRIK ANBAUTEILE KABIN
GABELGELENK DIN 71751 A 3	725101005	14	2	708	918645108	KRANFUEHRERKABINE ANBA
GARDEROBENHAKEN	591050108	32	2	726	96028393	INNENVERKLEIDUNG EINBAU
GASFEDER 12X50-130N	10412871	6	2	718	964560908	DACHSCHEIBE VORM.
GASFEDER 19.0X301-525.0N S	10873806	12	2	715	969752608	SCHEIBEN EINBAU
GASFEDER 19X60-550N	591067008	23	1	419	918810308	STEUERSTAND
GASFEDER 28.0X400-300N	10871548	4	2	641	96025148	SCHALTSCHRANK MECH.
GEBERANBAU SA-BOCK	96024542	20	1	503	918973008	ELEKTRIK SA-BOCK
GEBLAESE	10330586	900	1	744	10228112	HEIZKLIMAGERAET
GEGENGEWICHT SPF	978569508	176	32	10	LR 1800-1-0	LIEBHERR LR 1800-1.0
GEGENMUTTER M25X1,5 PO	10042696	20	3	558	918646608	FREMDEINSPEISUNG
GEGENMUTTER M25X1,5 PO	10042696	20	3	559	919140508	KONSOLE FREMDEINSPEISUN
GEGENMUTTER M25X1,5 PO	10042696	10	4	787	96026879	EL.KUEHLWASSERVORWAE
GEGENMUTTER PG9 MS	602501908	5	1	614	927868908	KLEMMKASTEN BELEUCHTUN
GEHAEUSE	10136518	1	1	306	10125646	OELABSCHIEDER ANBAU
GEHAEUSE	10289890	5	1	284	510241408	HYDROMOTOR
GEHAEUSE	510796908	1	1	526	511417708	DRUCKBEGRENZUNGSVENTI
GEHAEUSE	510796908	1	1	701	511417608	DRUCKBEGRENZUNGSVENTI
GEHAEUSE	511051208	1	1	703	510401908	UMSCHALTVENTIL
GEHAEUSE	570063108	1	1	502	511433908	DRUCKBEGRENZUNGSVENTI
GEHAEUSE	570113008	3	1	252	510230608	HYDROMOTOR
GEHAEUSE	938576901	(1)	1	57	918888308	RAUPENTRAEGER LI.
GEHAEUSE 12-POL	10099861	507	2	24	96019880	KABELSTRANG
GEHAEUSE 12-POL	10099861	505	2	30	96019882	DRAEHTE MONTAGETAFEL K
GEHAEUSE 12-POL	10099861	526	2	157	96024486	DRAEHTE MONTAGETAFEL K
GEHAEUSE 12-POL	10099861	535	1	656	96020052	DRAEHTE MONTAGETAFEL K
GEHAEUSE 15-POL	602328308	510	1	24	96019880	KABELSTRANG
GEHAEUSE 15-POLE	10099863	516	2	157	96024486	DRAEHTE MONTAGETAFEL K
GEHAEUSE 15-POLE	10099863	514	14	656	96020052	DRAEHTE MONTAGETAFEL K
GEHAEUSE 18-POL	10099864	503	3	452	96024787	KABELSTRANG
GEHAEUSE 18-POL	10099864	519	9	656	96020052	DRAEHTE MONTAGETAFEL K
GEHAEUSE 21-POLE	10099856	506	4	157	96024486	DRAEHTE MONTAGETAFEL K
GEHAEUSE 21-POLE	10099856	522	19	656	96020052	DRAEHTE MONTAGETAFEL K
GEHAEUSE 4-POL	602331308	511	7	157	96024486	DRAEHTE MONTAGETAFEL K
GEHAEUSE 4-POL	602331308	520	1	447	96021225	KABELSTRANG

2.4.2020

etk_en_de_048408 LR 1800-1.0

1470

LIEBHERRAlphabetical index
Alphabetischer Index

Bezeichnung	Artikel	Pos.	Menge	Seite	Baugruppe	Bezeichnung
GEHAEUSE 4-POL	602331308	502	6	452	96024787	KABELSTRANG
GEHAEUSE 4-POL	602331308	504	3	454	96021229	KABELSTRANG
GEHAEUSE 4-POL	602331308	511	45	656	96020052	DRAEHTE MONTAGETAFEL K
GEHAEUSE 4-POL	602339308	502	2	132	96024553	KABELSTRANG
GEHAEUSE 6-POL	602325508	525	2	157	96024486	DRAEHTE MONTAGETAFEL K
GEHAEUSE 6-POL	602325508	509	1	446	96021224	DRAEHTE KPL.ARMATUR
GEHAEUSE 6-POL	602325508	504	7	447	96021225	KABELSTRANG
GEHAEUSE 6-POL	602325508	508	4	656	96020052	DRAEHTE MONTAGETAFEL K
GEHAEUSE 8-POL	602300508	518	1	447	96021225	KABELSTRANG
GEHAEUSE 8-POL	602300608	519	1	447	96021225	KABELSTRANG
GEHAEUSE 8-POL	602301408	506	1	447	96021225	KABELSTRANG
GEHAEUSE 8-POL	602301408	521	2	656	96020052	DRAEHTE MONTAGETAFEL K
GEHAEUSE 9-POL	10099860	520	2	157	96024486	DRAEHTE MONTAGETAFEL K
GEHAEUSE 9-POL	10099860	502	1	608	96033797	DRAEHTE KLEMMKASTEN KPL
GEHAEUSE 9-POL	10099860	516	5	656	96020052	DRAEHTE MONTAGETAFEL K
GEHAEUSE GD-ZN SW GEPU	704253308	7	4	29	965690708	DECKEL KPL.
GEHAEUSE GD-ZN SW GEPU	704253308	10	1	162	96031720	MONTAGEBLECH VORM.
GEHAEUSE GD-ZN SW GEPU	704253308	6	2	402	96022152	DECKEL VORM.
GEHAEUSE GD-ZN SW GEPU	704253308	2	2	403	96022154	KLAPPE VORM.
GEHAEUSE GD-ZN SW GEPU	704253308	10	2	567	96024410	DECKEL KPL.
GEHAEUSE GD-ZN SW GEPU	704253308	10	4	568	96024411	DECKEL KPL.
GEHAEUSE GD-ZN SW GEPU	704253308	2	7	573	96024781	DECKEL VORM.
GEHAEUSE GD-ZN SW GEPU	704253308	2	7	574	96024782	DECKEL VORM.
GEHAEUSE GD-ZN SW GEPU	704253308	2	3	575	96024783	DECKEL VORM.
GEHAEUSE GD-ZN SW GEPU	704253308	4	7	596	96023103	DECKEL KPL.
GEHAEUSE GD-ZN SW GEPU	704256608	2	2	415	96004224	DECKEL KPL.
GEHAEUSE GD-ZN SW GEPU	704256608	10	4	443	96035573	DECKEL VORM.
GEHAEUSE GD-ZN SW GEPU	704256608	10	4	566	96024409	DECKEL KPL.
GEHAEUSE GD-ZN SW GEPU	704256608	10	2	569	96034007	DECKEL KPL.
GEHAEUSE GD-ZN SW GEPU	704274708	10	4	565	96024407	DECKEL KPL.
GEHAEUSE GD-ZN SW GEPU	704274708	3	6	643	969408008	DECKEL KPL.
GEHAEUSE PUR SPF	975850708	34	1	726	96028393	INNENVERKLEIDUNG EINBAU
GEHAEUSE SCHWK. RAL 7037	96024820	1	1	159	96024819	SCHALTSCHRANK VORM.
GEHAEUSE SCHWK. SPF	968070808	1	1	28	96024744	SCHALTSCHRANK VORM.
GEHAEUSEDECKEL	938577201	(10)	1	57	918888308	RAUPENTRAEGER LI.
GEHAEUSEFLANSCH GRUNDI	938578001	(50)	1	57	918888308	RAUPENTRAEGER LI.
GELAENDER 50X1675X1060 A	10877890	6	2	440	918637308	LAUFSTEG DREHBUEHNE
GELAENDER 50X1995X1060 A	10877889	5	1	440	918637308	LAUFSTEG DREHBUEHNE
GELAENDER 60X1195X961 A	10878011	15	4	797	918643908	AUFNAHME GEGENGEWICHT
GELAENDER SCHWK. T ZN O	96022388	48	4	843	918690608	H-ANLENKSTUECK VORM.
GELAENDER SCHWK. T ZN O	967980708	47	2	842	918690608	H-ANLENKSTUECK VORM.
GELENKBANDKONSOLENSC	10023266	50	6	397	918636708	LUFTFILTERANLAGE KPL.
GELENKBANDKONSOLENSCH	11644853	15	3	392	918799108	SCHALLDAEMPFERANLAGE
GELENKBANDKONSOLENSC	10336873	32	3	542	918643308	OELBEHAELTER KPL.
GELENKBANDKONSOLENSC	10355006	16	2	392	918799108	SCHALLDAEMPFERANLAGE
GELENKBANDKONSOLENSCH	10337339	185	2	271	96021818	DIESELMOTOR VORM.
GELENKBOLZENSPANNBAND	10335947	3	2	528	918643108	BRENNSTOFFBEHAELTER O
GELENKHAKENSCHLUESSEL	885182808	17	1	176	96005686	GRUNDWERKZEUG
GELENKKOPF DIN ISO 12240-4	10035717	11	2	717	96000684	FRONTSCHIEBE KPL.
GELENKLAGER GE30-UK-2RS-	571505208	(9)	2	708	918645108	KRANFUEHRERKABINE ANBA
GELENKLAGER GE40-UK-2RS-	746911608	15	1	710	10326323	HYDROZYLINDER
GELENKRAHMEN HAN 6B	260407602	503	2	26	96025223	LEITUNG
GELENKRAHMEN HAN 6B	260407602	508	1	150	96024593	LEITUNG
GELENKRAHMEN HAN 6B	260407602	14	1	159	96024819	SCHALTSCHRANK VORM.
GELENKRAHMEN HAN 6B	260407602	503	1	635	96032679	LEITUNG
GELENKRAHMEN HAN 6B	260407702	509	2	26	96025223	LEITUNG
GELENKRAHMEN HAN 6B	260407702	(503)	1	156	96024481	SCHALTSCHRANK KPL.
GELENKRAHMEN HAN 6B	260407702	(503)	1	638	918644808	EINBAUTEILE SCHALTSCHRAN
GENERATOR ANBAU	10146947	441	1	298	12902656	DIESELMOTOR
GERAETEHALTER 35 FEDER	10324834	29	7	440	918637308	LAUFSTEG DREHBUEHNE

2.4.2020

etk_en_de_048408 LR 1800-1.0

1471

LIEBHERRAlphabetical index
Alphabetischer Index

Bezeichnung	Artikel	Pos.	Menge	Seite	Baugruppe	Bezeichnung
GERAETESTECKDOSE 3-POL	605007908	503	3	24	96019880	KABELSTRANG
GERAETESTECKDOSE 3-POL	605007908	503	1	79	96020120	KABELSTRANG
GERAETESTECKDOSE 3-POL	605007908	503	1	112	96020126	KABELSTRANG
GERAETESTECKDOSE 3-POL	605007908	501	20	590	96021483	KABELSTRANG
GERAETESTECKDOSE 3-POL	605007908	504	32	612	96022303	KABELSTRANG
GERAETESTECKDOSE 3-POL	605007908	503	3	829	96025259	KABELSTRANG
GERAETESTECKDOSE 54-POL	692404508	501	1	608	96033797	DRAEHTE KLEMMKASTEN KPL
GERAETESTECKDOSE DIN 436	605210608	515	2	447	96021225	KABELSTRANG
GERAETESTECKDOSE DIN 436	605210608	511	2	612	96022303	KABELSTRANG
GERAEUSCHDAEMMUNG	918644208	186	1	10	LR 1800-1-0	LIEBHERR LR 1800-1.0
GERAEUSCHDAEMMUNG HI.	96024275	3	1	560	918644208	GERAEUSCHDAEMMUNG
GERAEUSCHDAEMMUNG OBE	96024273	1	1	560	918644208	GERAEUSCHDAEMMUNG
GERAEUSCHDAEMMUNG UN	96024274	2	1	560	918644208	GERAEUSCHDAEMMUNG
GERAEUSCHDAEMPFER	502661608	152	1	751	96018766	DRUCKLUFTANLAGE
GESTAENGE 4.0X106 ST	977724408	22	1	738	968080908	SCHLIESSANLAGE
GESTAENGE 4.0X62 ST	976866208	5	1	738	968080908	SCHLIESSANLAGE
GESTAENGE 4.0X78 ST	976866508	8	1	738	968080908	SCHLIESSANLAGE
GESTAENGECLIP	704279708	(14)	3	738	968080908	SCHLIESSANLAGE
GESTAENGECLIP	704279708	9	3	738	968080908	SCHLIESSANLAGE
GETRIEBE	10874544	1	1	195	10877539	SEILWINDE
GETRIEBEDECKEL EN-GJS-40	939760701	65	1	240	12485063	DREHWERKANTRIEB
GETRIEBEOEL AVILUB VSG 21	861013301	99	29.2	240	12485063	DREHWERKANTRIEB
GEWICHTSSCHILD 2X100X200	97061879	65	2	20	919618308	RAUPENMITTELTEIL
GEWICHTSSCHILD 2X100X228	97079102	11	1	821	919059208	WINDE 6 VORM.
GEWICHTSSCHILD 2X200X100	97073310	16	1	185	96023860	MONTAGETEILE DREHBUEHN
GEWICHTSSCHILD 2X200X100	97092004	2	2	170	919615308	BODENPLATTEN KPL.
GEWICHTSSCHILD 2X200X100	97111655	81	1	485	918940808	SA-BOCK VORM.
GEWICHTSSCHILD 2X228X100	97100876	19	2	139	918632208	MECH.ZUSATZABSTUETZUNG
GEWICHTSSCHILD 2X228X100	97101945	15	2	135	918632108	LAUFSTEG RAUPENFAHRWER
GEWICHTSSCHILD 2X228X100	97105145	15	1	147	96024421	KONSOLE VORN
GEWICHTSSCHILD 2X228X100	97105145	15	1	153	96024425	KONSOLE HINTEN
GEWICHTSSCHILD 2X355X120	97104074	13	4	797	918643908	AUFNAHME GEGENGEWICHT
GEWICHTSSCHILD 400X80 KLE	97102748	(1)	2	1095	96022180	TRANSPORTRAHMEN KPL.
GEWICHTSZUSCHLAG	111111108	1010	-12.5	1038	96032582	NACKENROLLE EINBAU
GEWICHTSZUSCHLAG	111111108	1010	-12.5	1039	96032654	SEILROLLE VORM.
GEWINDEBOLZEN 16X28X52	97066834	11	2	715	969752608	SCHEIBEN EINBAU
GEWINDEBOLZEN 20X53X78	97096918	2	2	419	918810308	STUERSTAND
GEWINDEBOLZEN 25.0X50 42C	974145908	12	4	144	918632408	ZENTRALBALLASTBEFESTIG
GEWINDEBOLZEN 25.0X50 42C	974145908	7	2	797	918643908	AUFNAHME GEGENGEWICHT
GEWINDEBOLZEN 45.0X564 3	97101428	36	2	58	918888308	RAUPENTRAEGER LI.
GEWINDEBOLZEN 45.0X564 3	97101428	36	2	95	918900908	RAUPENTRAEGER RE.
GEWINDEBOLZEN 55.0X220 3	97101370	37	2	58	918888308	RAUPENTRAEGER LI.
GEWINDEBOLZEN 55.0X220 3	97101370	37	2	95	918900908	RAUPENTRAEGER RE.
GEWINDEBOLZEN 55.0X564 3	97101368	35	2	58	918888308	RAUPENTRAEGER LI.
GEWINDEBOLZEN 55.0X564 3	97101368	35	2	95	918900908	RAUPENTRAEGER RE.
GEWINDEBUCHSE	973632808	4	1	782	965669108	FUEHRUNG
GEWINDEBUCHSE 17.8X40 P	97067325	10	1	717	96000684	FRONTSCHIEBE KPL.
GEWINDEBUCHSE 270X230 G	97028821	3	2	139	918632208	MECH.ZUSATZABSTUETZUNG
GEWINDEFORMSCHRAUBE D	12102051	20	4	419	918810308	STUERSTAND
GEWINDEGRIFF SCHWK. FE//	925561708	25	4	182	918635608	DREHBUEHNENRAHMEN KPL.
GEWINDEPLATTE 20X150X60	97023353	9	2	708	918645108	KRANFUEHRERKABINE ANBA
GEWINDEPLATTE 8X20X60 S	953695308	4	4	429	918637208	DREHBUEHNENVERKLEIDUN
GEWINDEPLATTE 8X20X60 S	953695308	3	2	430	96025523	TUER VORM.
GEWINDEPLATTE 8X20X60 S	953695308	3	2	431	96025525	TUER VORM.
GEWINDEPLATTE 8X20X60 S	953695308	102	4	441	918637308	LAUFSTEG DREHBUEHNE
GEWINDESTANGE M10X120 5.	954591508	41	1	1016	918654408	F-ANLENKSTUECK
GEWINDESTIFT DIN 913 M6X25	404400508	30	2	736	918064308	SCHIEBETUER EINBAU
GEWINDESTIFT DIN 914 M8X10	12100620	10	8	770	918658208	VERBOLZUNG DB-BALLASTWA
GEWINDESTIFT DIN 915 M20X3	12101485	5	4	198	10874554	SEILTROMMEL
GEWINDESTIFT ISO 4026 M10X	10179470	4	1	423	962282208	ARMLEHNE LINKS

2.4.2020

etk_en_de_048408 LR 1800-1.0

1472

LIEBHERRAlphabetical index
Alphabetischer Index

Bezeichnung	Artikel	Pos.	Menge	Seite	Baugruppe	Bezeichnung
GEWINDESTIFT ISO 4026 M10X	10179470	4	1	425	962282308	ARMLEHNE RECHTS
GEWINDESTIFT ISO 4026 M6X	12100613	3	1	422	96032222	NACHARBEIT ARMLEHNE LI.
GEWINDESTIFT ISO 4026 M6X	12100613	3	1	424	96032223	NACHARBEIT ARMLEHNE RE.
GEWINDESTIFT ISO 4026 M6X3	510753308	9	1	698	571130108	DRUCKBEGRENZUNGSVENTI
GITTERROST 835X314X25/2 AL	10429935	7	6	278	10876917	KUEHLERANLAGE
GITTERROST 847X207X30/7	97098673	6	2	932	918647208	HS-REDUZIERSTUECK
GITTERROST DIN 24537-3 104	97098753	3	2	938	96022237	GITTERROST VORM.
GITTERROST DIN 24537-3 104	97098659	6	1	852	96022229	GITTERROST VORM.
GITTERROST DIN 24537-3 104	97095275	3	2	962	96020717	GITTERROST VORM.
GITTERROST DIN 24537-3 104	97095275	3	2	970	96019850	GITTERROST VORM.
GITTERROST DIN 24537-3 104	97098657	5	1	852	96022229	GITTERROST VORM.
GITTERROST DIN 24537-3 104	97096392	11	4	962	96020717	GITTERROST VORM.
GITTERROST DIN 24537-3 104	97096392	11	2	970	96019850	GITTERROST VORM.
GITTERROST DIN 24537-3 108	97127470	95	1	1034	918654608	F-KOPFSTUECK
GITTERROST DIN 24537-3 112	97054145	15	2	987	918811508	S-ZWISCHENSTUECK
GITTERROST DIN 24537-3 120	97098835	1	1	856	96025701	GITTERROST VORM.
GITTERROST DIN 24537-3 120	97064076	42	2	842	918690608	H-ANLENKSTUECK VORM.
GITTERROST DIN 24537-3 1247	97104640	15	1	907	918647008	L-KOPFSTUECK
GITTERROST DIN 24537-3 132	97102455	11	1	990	96024224	GITTERROST VORM.
GITTERROST DIN 24537-3 132	97102456	12	1	990	96024224	GITTERROST VORM.
GITTERROST DIN 24537-3 1447	97104641	16	1	907	918647008	L-KOPFSTUECK
GITTERROST DIN 24537-3 144	97066103	33	2	1001	918654208	F-ANSCHLUSSKOPF
GITTERROST DIN 24537-3 148	97100341	81	1	843	918690608	H-ANLENKSTUECK VORM.
GITTERROST DIN 24537-3 148	97098833	36	1	842	918690608	H-ANLENKSTUECK VORM.
GITTERROST DIN 24537-3 148	97066110	39	1	1016	918654408	F-ANLENKSTUECK
GITTERROST DIN 24537-3 152	97098834	38	1	842	918690608	H-ANLENKSTUECK VORM.
GITTERROST DIN 24537-3 152	97099317	51	1	843	918690608	H-ANLENKSTUECK VORM.
GITTERROST DIN 24537-3 160	97100559	3	2	954	96023084	GITTERROST VORM.
GITTERROST DIN 24537-3 1727	97098632	2	1	849	96022199	LAUFSTEG VORM.
GITTERROST DIN 24537-3 184	97098838	2	1	862	96032299	GITTERROST VORM.
GITTERROST DIN 24537-3 1967	97098633	2	1	850	96022200	LAUFSTEG VORM.
GITTERROST DIN 24537-3 200	97098839	44	1	842	918690608	H-ANLENKSTUECK VORM.
GITTERROST DIN 24537-3 212	97098832	35	1	842	918690608	H-ANLENKSTUECK VORM.
GITTERROST DIN 24537-3 2167	97104639	14	1	907	918647008	L-KOPFSTUECK
GITTERROST DIN 24537-3 220	97098970	1	1	855	96022452	GITTERROST VORM.
GITTERROST DIN 24537-3 224	97098663	2	2	853	96022230	GITTERROST VORM.
GITTERROST DIN 24537-3 224	97098663	3	1	854	96023044	GITTERROST VORM.
GITTERROST DIN 24537-3 248	97098655	3	4	852	96022229	GITTERROST VORM.
GITTERROST DIN 24537-3 248	97135742	3	2	985	96047517	GITTERROST VORM.
GITTERROST DIN 24537-3 248	97098656	4	1	852	96022229	GITTERROST VORM.
GITTERROST DIN 24537-3 248	97098656	1	1	1002	96033901	GITTERROST VORM.
GITTERROST DIN 24537-3 268	97084298	2	1	985	96047517	GITTERROST VORM.
GITTERROST DIN 24537-3 272	97098224	6	1	937	96022236	GITTERROST VORM.
GITTERROST DIN 24537-3 272	97098698	5	1	937	96022236	GITTERROST VORM.
GITTERROST DIN 24537-3 272	97098752	2	1	938	96022237	GITTERROST VORM.
GITTERROST DIN 24537-3 276	97098696	3	2	937	96022236	GITTERROST VORM.
GITTERROST DIN 24537-3 276	97094370	1	2	954	96023084	GITTERROST VORM.
GITTERROST DIN 24537-3 276	97094370	2	2	962	96020717	GITTERROST VORM.
GITTERROST DIN 24537-3 276	97094370	2	2	978	96021767	GITTERROST VORM.
GITTERROST DIN 24537-3 288	97095274	2	2	937	96022236	GITTERROST VORM.
GITTERROST DIN 24537-3 288	97095274	2	2	970	96019850	GITTERROST VORM.
GITTERROST DIN 24537-3 288	97095274	2	2	982	96021766	GITTERROST VORM.
GITTERROST DIN 24537-3 288	97095274	2	2	989	96024223	GITTERROST VORM.
GITTERROST DIN 24537-3 288	97095274	2	1	990	96024224	GITTERROST VORM.
GITTERROST DIN 24537-3 288	97095274	2	1	991	96024225	GITTERROST VORM.
GITTERROST DIN 24537-3 288	97095274	2	2	997	96020439	GITTERROST VORM.
GITTERROST DIN 24537-3 288	97095274	2	2	998	96020511	GITTERROST VORM.
GITTERROST DIN 24537-3 296	97102486	3	2	989	96024223	GITTERROST VORM.
GITTERROST DIN 24537-3 60	97098840	2	1	857	96025702	TRITTSTUFE
GITTERROST DIN 24537-3 60	97098836	40	1	842	918690608	H-ANLENKSTUECK VORM.

2.4.2020

etk_en_de_048408 LR 1800-1.0

1473

LIEBHERR

Alphabetical index
Alphabetischer Index

Bezeichnung	Artikel	Pos.	Menge	Seite	Baugruppe	Bezeichnung
GITTERROST DIN 24537-3 60	97098837	41	1	842	918690608	H-ANLENKSTUECK VORM.
GITTERROST DIN 24537-3 647	97096655	11	2	997	96020439	GITTERROST VORM.
GITTERROST DIN 24537-3 647	97096655	11	2	998	96020511	GITTERROST VORM.
GITTERROST DIN 24537-3 80	97111524	2	1	1002	96033901	GITTERROST VORM.
GITTERROST DIN 24537-3 80	97111525	3	1	1002	96033901	GITTERROST VORM.
GITTERROST DIN 24537-3 80	97097891	3	2	978	96021767	GITTERROST VORM.
GITTERROST DIN 24537-3 80	97097891	3	2	982	96021766	GITTERROST VORM.
GITTERROST DIN 24537-3 88	97096776	2	2	954	96023084	GITTERROST VORM.
GITTERROST DIN 24537-3 88	97096776	3	2	997	96020439	GITTERROST VORM.
GITTERROST DIN 24537-3 88	97096776	3	2	998	96020511	GITTERROST VORM.
GITTERROST DIN 24537-3 887	97096391	11	2	978	96021767	GITTERROST VORM.
GITTERROST DIN 24537-3 887	97096391	11	1	982	96021766	GITTERROST VORM.
GITTERROST DIN 24537-3 887	97096391	11	1	991	96024225	GITTERROST VORM.
GITTERROST DIN 24537-3 887	97097892	12	2	978	96021767	GITTERROST VORM.
GITTERROST DIN 24537-3 887	97097892	12	1	982	96021766	GITTERROST VORM.
GITTERROST DIN 24537-3 887	97097892	12	1	991	96024225	GITTERROST VORM.
GITTERROST DIN 24537-3 88	97100560	4	1	954	96023084	GITTERROST VORM.
GITTERROST DIN 24537-3 88	97100561	5	1	954	96023084	GITTERROST VORM.
GITTERROST VORM.	96020439	11	1	996	918648008	L-ZWISCHENSTUECK
GITTERROST VORM.	96020511	12	1	996	918648008	L-ZWISCHENSTUECK
GITTERROST VORM.	96022229	13	1	842	918690608	H-ANLENKSTUECK VORM.
GITTERROST VORM.	96022230	14	2	842	918690608	H-ANLENKSTUECK VORM.
GITTERROST VORM.	96022452	37	1	842	918690608	H-ANLENKSTUECK VORM.
GITTERROST VORM.	96023044	15	1	842	918690608	H-ANLENKSTUECK VORM.
GITTERROST VORM.	96025701	39	1	842	918690608	H-ANLENKSTUECK VORM.
GITTERROST VORM.	96032299	92	1	843	918690608	H-ANLENKSTUECK VORM.
GITTERROST VORM.	96033901	4	1	1001	918654208	F-ANSCHLUSSKOPF
GITTERROST VORM. 6M	96023084	3	1	950	918647308	SL-REDUZIERSTUECK
GITTERROST VORM. H 12M	96019850	3	2	967	918647508	H-ZWISCHENSTUECK
GITTERROST VORM. H 12M	96019850	3	2	975	918811308	H-ZWISCHENSTUECK
GITTERROST VORM. H 6M	96020717	3	1	959	918647408	H-ZWISCHENSTUECK
GITTERROST VORM. HS 9M	96022236	3	1	932	918647208	HS-REDUZIERSTUECK
GITTERROST VORM. HS 9M	96022237	4	1	932	918647208	HS-REDUZIERSTUECK
GITTERROST VORM. S 12M	96021766	3	2	981	918647708	S-ZWISCHENSTUECK
GITTERROST VORM. S 3M	96047517	3	1	984	918647808	S-ZWISCHENSTUECK
GITTERROST VORM. S 6M	96021767	3	1	977	918647608	S-ZWISCHENSTUECK
GITTERROST VORM. S12M .2	96024223	3	1	987	918811508	S-ZWISCHENSTUECK
GITTERROST VORM. S12M .2	96024224	6	1	987	918811508	S-ZWISCHENSTUECK
GITTERROST VORM. S12M .2	96024225	7	1	987	918811508	S-ZWISCHENSTUECK
GITTERROST-P S235JR T ZN	97047100	16	1	564	96024273	GERAEUSCHDAEMMUNG OBE
GITTERROST-P T1000X300X30/	97103147	72	1	441	918637308	LAUFSTEG DREHBUEHNE
GITTERROST-P T1000X625X30/	97103189	77	1	441	918637308	LAUFSTEG DREHBUEHNE
GITTERROST-P T1020X225X30/	725807508	10	2	19	919618308	RAUPENMITTELTEIL
GITTERROST-P T1070X1140X	97103149	75	1	441	918637308	LAUFSTEG DREHBUEHNE
GITTERROST-P T1100X330X30/	97039690	54	2	485	918940808	SA-BOCK VORM.
GITTERROST-P T1125X894X25/	97103712	11	2	572	96024274	GERAEUSCHDAEMMUNG UN
GITTERROST-P T1360X1730X3	97101944	2	8	135	918632108	LAUFSTEG RAUPENFAHRWER
GITTERROST-P T1450X250X30/	97104068	14	2	797	918643908	AUFNAHME GEGENGEWICHT
GITTERROST-P T1480X400X30/	725867008	70	1	441	918637308	LAUFSTEG DREHBUEHNE
GITTERROST-P T1940X950X30/	725859508	55	1	485	918940808	SA-BOCK VORM.
GITTERROST-P T260X220X25/	97073584	74	3	441	918637308	LAUFSTEG DREHBUEHNE
GITTERROST-P T310X135X25/	97071717	12	3	193	919004308	WINDE 1 VORM.
GITTERROST-P T310X135X25/	97071717	12	3	218	919010008	WINDE 2 VORM.
GITTERROST-P T310X135X25/	97071717	82	1	441	918637308	LAUFSTEG DREHBUEHNE
GITTERROST-P T350X240X30/	979396408	78	3	441	918637308	LAUFSTEG DREHBUEHNE
GITTERROST-P T400X200X25/	725856108	76	3	441	918637308	LAUFSTEG DREHBUEHNE
GITTERROST-P T483X240X30/	10035308	66	1	441	918637308	LAUFSTEG DREHBUEHNE
GITTERROST-P T483X300X30/	725806408	79	1	441	918637308	LAUFSTEG DREHBUEHNE
GITTERROST-P T640X690X30/3	97103148	73	1	441	918637308	LAUFSTEG DREHBUEHNE
GITTERROST-P T690X170X30/	97103146	71	1	441	918637308	LAUFSTEG DREHBUEHNE

2.4.2020

etk_en_de_048408 LR 1800-1.0

1474

LIEBHERRAlphabetical index
Alphabetischer Index

Bezeichnung	Artikel	Pos.	Menge	Seite	Baugruppe	Bezeichnung
GITTERROST-P T700X200X30/	725810608	11	2	19	919618308	RAUPENMITTELTEIL
GITTERROST-P T720X360X30/	10035262	103	1	441	918637308	LAUFSTEG DREHBUEHNE
GITTERROST-P T765X330X30/	97084949	18	2	230	919002908	WINDE 4 VORM.
GITTERROST-P T790X1900X30/	97103150	80	1	441	918637308	LAUFSTEG DREHBUEHNE
GITTERROST-P T902X674X30/	97102907	17	1	564	96024273	GERAEUSCHDAEMMUNG OBE
GITTERROST-P T990X458X30/	979395708	69	1	441	918637308	LAUFSTEG DREHBUEHNE
GLEICHSTROMGETRIEBEMO	10355140	11	1	84	11621396	ELEKTROPUMPE
GLEICHSTROMGETRIEBEMO	10355140	2	1	553	10327167	ELEKTROPUMPE
GLEITKLOTZ KPL.	10455144	15	1	421	10877138	FAHRERSITZ
GLEITPLATTE 15X60X1124 PA6	97050951	65	2	1034	918654608	F-KOPFSTUECK
GLEITPLATTE 20X60X980 PA6	973351308	45	2	484	918940808	SA-BOCK VORM.
GLUEHLAMPE 1,2W 30V	607008708	17	4	460	96027682	BLECH VORM.
GLUEHLAMPE 1,2W 48V	607011708	23	1	460	96027682	BLECH VORM.
GLUEHSTIFT	11826649	40	1	471	10876576	WASSERHEIZGERAET
GLUEHSTIFT	11826649	(10)	1	471	10876576	WASSERHEIZGERAET
GRIFF 10.0X750 S235JRG2 FE//	978389708	118	1	60	918888308	RAUPENTRAEGER LI.
GRIFF 10.0X750 S235JRG2 FE//	978389708	118	1	96	918900908	RAUPENTRAEGER RE.
GRIFF KPL.	96019864	41	1	907	918647008	L-KOPFSTUECK
GRIFF KPL.	96019864	15	1	954	96023084	GITTERROST VORM.
GRIFF KPL.	96019864	6	2	959	918647408	H-ZWISCHENSTUECK
GRIFF KPL.	96019864	6	2	967	918647508	H-ZWISCHENSTUECK
GRIFF KPL.	96019864	6	2	975	918811308	H-ZWISCHENSTUECK
GRIFF KPL.	96019864	12	1	997	96020439	GITTERROST VORM.
GRIFF KPL.	96019864	19	1	1001	918654208	F-ANSCHLUSSKOPF
GRIFF KPL.	96034149	100	2	485	918940808	SA-BOCK VORM.
GRIFF KUNSTSTOFF	704254508	11	1	402	96022152	DECKEL VORM.
GRIFF KUNSTSTOFF	704254508	7	1	403	96022154	KLAPPE VORM.
GRIFF PA6-30%GF SPF	966435308	134	1	442	918637308	LAUFSTEG DREHBUEHNE
GRIFF PA6-30%GF SPF	966435308	1	1	497	96034149	GRIFF KPL.
GRIFF PA6-30%GF SPF	966435308	33	2	520	918643008	MONTAGEEINRICHTUNG RA
GRIFF PA6-30%GF SPF	966435308	18	1	747	918998608	PODEST KRANKABINE
GRIFF PA6-30%GF SPF	966435308	1	1	913	96019864	GRIFF KPL.
GRIFF PA6-30%GF SPF	966435308	6	1	977	918647608	S-ZWISCHENSTUECK
GRIFF PA6-30%GF SPF	966435308	6	1	981	918647708	S-ZWISCHENSTUECK
GRIFF PA6-30%GF SPF	966435308	6	1	984	918647808	S-ZWISCHENSTUECK
GRIFF PA6-30%GF SPF	966435308	13	1	991	96024225	GITTERROST VORM.
GRIFF SCHWK.	962729508	30	2	842	918690608	H-ANLENKSTUECK VORM.
GRIFF SCHWK. FE//ZNNI8//CN/	921079508	36	5	484	918940808	SA-BOCK VORM.
GRIFF SCHWK. FE//ZNNI8//CN/	921079508	30	2	520	918643008	MONTAGEEINRICHTUNG RA
GRIFF SCHWK. FE//ZNNI8//CN/	921079508	37	1	1016	918654408	F-ANLENKSTUECK
GRIFF SCHWK. FE//ZNNI8//CN/	923870908	51	4	485	918940808	SA-BOCK VORM.
GRIFF SCHWK. FE//ZNNI8//CN/	96003448	17	2	182	918635608	DREHBUEHNENRAHMEN KPL.
GRIFF SCHWK. FE//ZNNI8//CN/	96003449	18	2	182	918635608	DREHBUEHNENRAHMEN KPL.
GRIFF SCHWK. FE//ZNNI8//CN/	964566008	4	4	791	918635708	TRANSPORTABLAGE
GRIFF SCHWK. T ZN O	965309208	38	1	440	918637308	LAUFSTEG DREHBUEHNE
GRIFFKAPPE	571824708	1	1	461	10343693	MEISTERSCHALTER
GRUNDHALTER SCHWK.	968266508	1	1	1115	968838608	GRUNDHALTER VORM.
GRUNDHALTER VORM.	968838608	1	1	1114	968838508	MECHANIK MESS-U.WARNEI
GRUNDPLATTE	11214405	1	1	810	10475436	GURTTRAGESYSTEM
GRUNDWERKZEUG	96005686	1	1	175	918632508	WERKZEUG
GSM-MODUL MC-MRH	10873838	57	1	638	918644808	EINBAUTEILE SCHALTSCHRAN
GUMMIMUFFE	10132330	14	2	305	10141843	KURBELGEHAEUSEENTLUEF
GUMMIMUFFE 06-12X45 SILI	10126119	22	1	348	10143726	LECKOELLEITUNG ANBAU
GUMMIMUFFE 06-12X45 SILI	10126119	11	2	371	10143790	LAEDRUCKREGELUNG
GUMMIMUFFE 12X18X50	10132412	3	1	307	10137051	OELRUECKLAUFLEITUNG AN
GUMMIMUFFE 25 X35/33X56 L.	9271340	17	2	305	10141843	KURBELGEHAEUSEENTLUEF
GUMMIMUFFE 30° Silicone	10123540	16	1	369	10141720	ATL-ANBAU
GUMMIMUFFE 30° Silicone	10123540	16	1	370	10141721	ATL-ANBAU
GUMMIMUFFE 45GRAD	9880511	15	4	305	10141843	KURBELGEHAEUSEENTLUEF
GUMMIMUFFE SILIKON	10139107	5	3	351	10141830	LADELUFTLEITUNG ANBAU

2.4.2020

etk_en_de_048408 LR 1800-1.0

1475

LIEBHERRAlphabetical index
Alphabetischer Index

Bezeichnung	Artikel	Pos.	Menge	Seite	Baugruppe	Bezeichnung
GUMMIMUFFE Silicone	10128228	10	3	371	10143790	LAEDRUCKREGELUNG
GUMMIPANZERSCHLAUCH 30	790042908	50	1	176	96005686	GRUNDWERKZEUG
GUMMIPUFFER 1X25X10XM6	10664238	39	2	742	918064408	HEIZUNG KRANFUEHRERKAB
GUMMIPUFFER 32X32XM6 EL	10472890	28	2	736	918064308	SCHIEBETUER EINBAU
GUMMIPUFFER 8,3/26X7,2 30	10116274	2	8	382	10141788	STUEGERAET ANBAU
GUMMIRING X16	10123876	5	1	588	96021482	ELEKTRIK AGGREGAT
GUMMIRING X19	10123877	6	1	588	96021482	ELEKTRIK AGGREGAT
GUMMISCHUTZKAPPE	10040136	1	1	688	10878075	NOTHANDBETAETIGUNG
GURTTRAGESYSTEM	10475436	2	1	808	917751408	ELEKTRIK FUNKFERNSTEUER
H-ANLENKSTUECK	918646708	250	1	11	LR 1800-1-0	LIEBHERR LR 1800-1.0
H-ANLENKSTUECK SCHWK. 11	96017640	1	1	842	918690608	H-ANLENKSTUECK VORM.
H-ANLENKSTUECK VORM. 11	918690608	1	1	834	918646708	H-ANLENKSTUECK
H-RUECKHALTESICHERUNG	918692708	2	1	834	918646708	H-ANLENKSTUECK
H-ZWISCHENSTUECK H3330.	918647508	272	2	11	LR 1800-1-0	LIEBHERR LR 1800-1.0
H-ZWISCHENSTUECK H3330.2	918647408	270	1	11	LR 1800-1-0	LIEBHERR LR 1800-1.0
H-ZWISCHENSTUECK H3330.	918811308	273	1	11	LR 1800-1-0	LIEBHERR LR 1800-1.0
H-ZWISCHENSTUECK SCHWK.	96019849	1	1	967	918647508	H-ZWISCHENSTUECK
H-ZWISCHENSTUECK SCHWK.	96020581	1	1	959	918647408	H-ZWISCHENSTUECK
H-ZWISCHENSTUECK SCHWK.	96022762	1	1	975	918811308	H-ZWISCHENSTUECK
HAFTREINIGER 250ML	811205108	37	1	736	918064308	SCHIEBETUER EINBAU
HAKENFLASCHE 250 DM SPF	917228908	464	1	12	LR 1800-1-0	LIEBHERR LR 1800-1.0
HAKENSTANGE T ZN O	963611208	7	1	175	918632508	WERKZEUG
HAKENVERSCHLUSS HAKEN	704262408	54	2	908	918647008	L-KOPFSTUECK
HAKENVERSCHLUSS HAKEN	704262408	26	1	1016	918654408	F-ANLENKSTUECK
HALBRUNDKOPFSCHRAUBE 7	10875484	26	28	19	919618308	RAUPENMITTELTEIL
HALBRUNDKOPFSCHRAUBE 7	10875484	33	1	22	96024467	EL.GEBER U.ENDSCHALTER
HALBRUNDKOPFSCHRAUBE 7	10875484	91	18	59	918888308	RAUPENTRAEGER LI.
HALBRUNDKOPFSCHRAUBE 7	10875484	20	8	83	918888408	ZENTRALSCHMIERUNG RAUP
HALBRUNDKOPFSCHRAUBE 7	10875484	91	18	96	918900908	RAUPENTRAEGER RE.
HALBRUNDKOPFSCHRAUBE 7	10875484	20	8	116	918901108	ZENTRALSCHMIERUNG RAUP
HALBRUNDKOPFSCHRAUBE 7	10875484	16	4	135	918632108	LAUFSTEG RAUPENFAHRWER
HALBRUNDKOPFSCHRAUBE 7	10875484	20	4	139	918632208	MECH.ZUSATZABSTUETZUNG
HALBRUNDKOPFSCHRAUBE 7	10875484	14	9	147	96024421	KONSOLE VORN
HALBRUNDKOPFSCHRAUBE 7	10875484	14	9	153	96024425	KONSOLE HINTEN
HALBRUNDKOPFSCHRAUBE 7	10875484	8	22	185	96023860	MONTAGETEILE DREHBUEHN
HALBRUNDKOPFSCHRAUBE 7	10875484	15	27	193	919004308	WINDE 1 VORM.
HALBRUNDKOPFSCHRAUBE 7	10875484	15	27	218	919010008	WINDE 2 VORM.
HALBRUNDKOPFSCHRAUBE 7	10875484	24	13	230	919002908	WINDE 4 VORM.
HALBRUNDKOPFSCHRAUBE 7	10875484	14	5	242	918636308	MONTAGEWINDE
HALBRUNDKOPFSCHRAUBE 7	10875484	321	24	272	96021818	DIESELMOTOR VORM.
HALBRUNDKOPFSCHRAUBE 7	10875484	11	6	399	918636808	BATTERIELAGERUNG
HALBRUNDKOPFSCHRAUBE 7	10875484	31	66	484	918940808	SA-BOCK VORM.
HALBRUNDKOPFSCHRAUBE 7	10875484	314	8	500	96018780	ZUSATZHYDRAULIK SA-BOCK
HALBRUNDKOPFSCHRAUBE 7	10875484	3	2	510	918969208	ZENTRALSCHMIERUNG
HALBRUNDKOPFSCHRAUBE 7	10875484	314	8	525	96018779	ZUSATZHYDR.MONTAGEEINR
HALBRUNDKOPFSCHRAUBE 7	10875484	11	4	544	96025230	OELBEHAELTER VORM.
HALBRUNDKOPFSCHRAUBE 7	10875484	4	4	557	918644108	BATTERIE LADEEINHEIT
HALBRUNDKOPFSCHRAUBE 7	10875484	21	12	708	918645108	KRANFUEHRERKABINE ANBA
HALBRUNDKOPFSCHRAUBE 7	10875484	23	2	715	969752608	SCHEIBEN EINBAU
HALBRUNDKOPFSCHRAUBE 7	10875484	8	4	791	918635708	TRANSPORTABLAGE
HALBRUNDKOPFSCHRAUBE 7	10875484	3	4	793	918642608	TRANSPORTABLAGE
HALBRUNDKOPFSCHRAUBE 7	10875484	33	8	797	918643908	AUFNAHME GEGENGEWICHT
HALBRUNDKOPFSCHRAUBE 7	10875484	19	21	821	919059208	WINDE 6 VORM.
HALBRUNDKOPFSCHRAUBE 7	10875484	85	73	843	918690608	H-ANLENKSTUECK VORM.
HALBRUNDKOPFSCHRAUBE 7	10875484	57	42	908	918647008	L-KOPFSTUECK
HALBRUNDKOPFSCHRAUBE 7	10875484	28	6	924	96020912	ROLLENSATZ
HALBRUNDKOPFSCHRAUBE 7	10875484	6	2	926	96021219	ABLAGE
HALBRUNDKOPFSCHRAUBE 7	10875484	28	6	929	96020913	ROLLENSATZ
HALBRUNDKOPFSCHRAUBE 7	10875484	38	24	1001	918654208	F-ANSCHLUSSKOPF
HALBRUNDKOPFSCHRAUBE 7	10875484	26	5	1010	918654308	F-MONTAGEEINHEIT

2.4.2020

etk_en_de_048408 LR 1800-1.0

1476

LIEBHERRAlphabetical index
Alphabetischer Index

Bezeichnung	Artikel	Pos.	Menge	Seite	Baugruppe	Bezeichnung
HALBRUNDKOPFSCHRAUBE 7	10875484	59	21	1016	918654408	F-ANLENKSTUECK
HALBRUNDKOPFSCHRAUBE 7	10875484	77	41	1034	918654608	F-KOPFSTUECK
HALBRUNDKOPFSCHRAUBE 7	10875484	34	8	1049	918654508	FA-BOCK
HALBRUNDKOPFSCHRAUBE 7	10875484	8	2	1070	96024374	ANSCHLUSSLASCHE UNTEN
HALBRUNDKOPFSCHRAUBE 7	10875484	7	2	1076	96021724	ANSCHLUSSLASCHE OBEN
HALBRUNDKOPFSCHRAUBE	10174481	224	4	187	96024507	MONTAGETEILE ELEKTRIK
HALBRUNDKOPFSCHRAUBE	10174481	304	4	291	96026029	BEFESTIGUNGSTEILE HYDR
HALBRUNDKOPFSCHRAUBE	11160744	317	5	271	96021818	DIESELMOTOR VORM.
HALBRUNDKOPFSCHRAUBE	11160744	303	12	572	96024274	GERAEUSCHDAEMMUNG UN
HALBRUNDKOPFSCHRAUBE	10028237	8	4	573	96024781	DECKEL VORM.
HALBRUNDKOPFSCHRAUBE	10028237	8	4	574	96024782	DECKEL VORM.
HALBRUNDKOPFSCHRAUBE	10028237	8	4	575	96024783	DECKEL VORM.
HALBRUNDKOPFSCHRAUBE	10028237	4	1	1115	968838608	GRUNDHALTER VORM.
HALBRUNDKOPFSCHRAUBE	10813359	303	8	392	918799108	SCHALLDAEMPFERANLAGE
HALBRUNDKOPFSCHRAUBE	10813359	105	4	397	918636708	LUFTFILTERANLAGE KPL.
HALBRUNDKOPFSCHRAUBE	10813359	59	4	638	918644808	EINBAUTEILE SCHALTSCHRAN
HALBRUNDKOPFSCHRAUBE	10813359	20	16	729	969752708	LUFTFUEHRUNG
HALBRUNDKOPFSCHRAUBE	10475893	307	6	392	918799108	SCHALLDAEMPFERANLAGE
HALBRUNDKOPFSCHRAUBE	10875468	5	4	457	96021230	ELEKTRIK ANBAUTEILE KABIN
HALBRUNDKOPFSCHRAUBE	10875468	3	4	464	964931408	STECKDOSEN VORM.
HALBRUNDKOPFSCHRAUBE	10875468	14	4	712	918645208	KRANFUEHRERKABINE VORM.
HALBRUNDKOPFSCHRAUBE	10875468	30	4	723	919075308	KRANFUEHRERKABINE VORM.
HALBRUNDKOPFSCHRAUBE	10875468	51	110	726	96028393	INNENVERKLEIDUNG EINBAU
HALBRUNDKOPFSCHRAUBE	10875468	18	6	731	96000697	WISCHANLAGE EINBAU
HALBRUNDKOPFSCHRAUBE	10875468	7	2	732	964720408	PEDALTRAEGER EINBAU
HALBRUNDKOPFSCHRAUBE	10875468	29	2	736	918064308	SCHIEBETUER EINBAU
HALBRUNDKOPFSCHRAUBE	10875468	20	5	742	918064408	HEIZUNG KRANFUEHRERKAB
HALBRUNDKOPFSCHRAUBE	10875468	7	8	784	96029469	AUSRUESTUNG KAMERA KAB
HALBRUNDKOPFSCHRAUBE	10412851	333	6	272	96021818	DIESELMOTOR VORM.
HALBRUNDKOPFSCHRAUBE	10412851	337	3	272	96021818	DIESELMOTOR VORM.
HALBRUNDKOPFSCHRAUBE	10412851	3	5	402	96022152	DECKEL VORM.
HALBRUNDKOPFSCHRAUBE	10412851	302	22	577	96024275	GERAEUSCHDAEMMUNG HI.
HALBRUNDKOPFSCHRAUBE	10412851	34	17	708	918645108	KRANFUEHRERKABINE ANBA
HALBRUNDKOPFSCHRAUBE	10412851	24	6	747	918998608	PODEST KRANKABINE
HALBRUNDKOPFSCHRAUBE	10412851	7	1	1115	968838608	GRUNDHALTER VORM.
HALBRUNDKOPFSCHRAUBE	10412852	31	4	409	918921208	HARNSTOFFANLAGE
HALBRUNDKOPFSCHRAUBE	10412852	12	2	717	96000684	FRONTSCHIEBE KPL.
HALBRUNDKOPFSCHRAUBE	10412852	15	10	740	964588308	FUEHRUNG VORM.
HALBRUNDKOPFSCHRAUBE	10412852	10	8	779	96024951	KAMERAANBAU DREHBUEHN
HALBRUNDKOPFSCHRAUBE	10412852	25	6	781	96006445	KAMERAHALTER VORM.
HALBRUNDKOPFSCHRAUBE	10412853	12	1	738	968080908	SCHLIESSANLAGE
HALBRUNDKOPFSCHRAUBE A	10876082	18	10	147	96024421	KONSOLE VORN
HALBRUNDKOPFSCHRAUBE A	10876082	20	6	153	96024425	KONSOLE HINTEN
HALBRUNDKOPFSCHRAUBE A	10876082	106	2	397	918636708	LUFTFILTERANLAGE KPL.
HALBRUNDKOPFSCHRAUBE A	10876082	20	2	821	919059208	WINDE 6 VORM.
HALBRUNDKOPFSCHRAUBE	10875485	27	20	19	919618308	RAUPENMITTELTEIL
HALBRUNDKOPFSCHRAUBE	10875485	92	42	59	918888308	RAUPENTRAEGER LI.
HALBRUNDKOPFSCHRAUBE	10875485	92	38	96	918900908	RAUPENTRAEGER RE.
HALBRUNDKOPFSCHRAUBE	10875485	13	16	120	96024877	HYDRAULISCHE ABSTUETZUN
HALBRUNDKOPFSCHRAUBE	10875485	25	16	139	918632208	MECH.ZUSATZABSTUETZUNG
HALBRUNDKOPFSCHRAUBE	10875485	216	4	187	96024507	MONTAGETEILE ELEKTRIK
HALBRUNDKOPFSCHRAUBE	10875485	16	5	193	919004308	WINDE 1 VORM.
HALBRUNDKOPFSCHRAUBE	10875485	16	5	218	919010008	WINDE 2 VORM.
HALBRUNDKOPFSCHRAUBE	10875485	41	13	230	919002908	WINDE 4 VORM.
HALBRUNDKOPFSCHRAUBE	10875485	319	18	272	96021818	DIESELMOTOR VORM.
HALBRUNDKOPFSCHRAUBE	10875485	103	16	397	918636708	LUFTFILTERANLAGE KPL.
HALBRUNDKOPFSCHRAUBE	10875485	19	2	467	918637508	ZUSATZHEIZUNG OW
HALBRUNDKOPFSCHRAUBE	10875485	11	1	469	96019655	ZUSATZHEIZUNG VORM.
HALBRUNDKOPFSCHRAUBE	10875485	34	1	476	918642408	KLIMAAANLAGE
HALBRUNDKOPFSCHRAUBE	10875485	302	14	572	96024274	GERAEUSCHDAEMMUNG UN

Bezeichnung	Artikel	Pos.	Menge	Seite	Baugruppe	Bezeichnung
HALBRUNDKOPFSCHRAUBE	10875485	21	8	731	96000697	WISCHANLAGE EINBAU
HALBRUNDKOPFSCHRAUBE	10875485	34	2	736	918064308	SCHIEBETUER EINBAU
HALBRUNDKOPFSCHRAUBE	10875485	3	7	742	918064408	HEIZUNG KRANFUEHRERKAB
HALBRUNDKOPFSCHRAUBE	10875485	9	4	764	919096908	VERBOLZUNG DB-SCHWEBE
HALBRUNDKOPFSCHRAUBE	10875485	9	5	779	96024951	KAMERAANBAU DREHBUEHN
HALBRUNDKOPFSCHRAUBE	10875485	66	2	1017	918654408	F-ANLENKSTUECK
HALBRUNDKOPFSCHRAUBE	10875471	105	20	441	918637308	LAUFSTEG DREHBUEHNE
HALBRUNDKOPFSCHRAUBE	10875471	302	24	564	96024273	GERAEUSCHDAEMMUNG OBE
HALBRUNDKOPFSCHRAUBE	10875471	304	31	572	96024274	GERAEUSCHDAEMMUNG UN
HALBRUNDKOPFSCHRAUBE	10875471	301	4	577	96024275	GERAEUSCHDAEMMUNG HI.
HALBRUNDKOPFSCHRAUBE	10875471	5	4	1096	918663608	BOLZENZIEHEINRICHTUNG
HALBRUNDKOPFSCHRAUBE	10875471	40	1	1108	96022733	SCHOTTPLATTE VORM.
HALBRUNDKOPFSCHRAUBE	10876067	14	8	120	96024877	HYDRAULISCHE ABSTUETZUN
HALBRUNDKOPFSCHRAUBE	10875486	28	8	19	919618308	RAUPENMITTELTEIL
HALBRUNDKOPFSCHRAUBE	10875486	141	4	442	918637308	LAUFSTEG DREHBUEHNE
HALBRUNDKOPFSCHRAUBE	10875486	25	8	467	918637508	ZUSATZHEIZUNG OW
HALBRUNDKOPFSCHRAUBE	10875486	10	1	469	96019655	ZUSATZHEIZUNG VORM.
HALBRUNDKOPFSCHRAUBE	10875486	18	10	537	918643208	KRAFTSTOFFBEHALTER KPL
HALBRUNDKOPFSCHRAUBE	10875486	32	2	723	919075308	KRANFUEHRERKABINE VORM.
HALBRUNDKOPFSCHRAUBE	10875486	61	4	726	96028393	INNENVERKLEIDUNG EINBAU
HALBRUNDKOPFSCHRAUBE	11182282	308	3	392	918799108	SCHALLDAEMPFERANLAGE
HALBRUNDKOPFSCHRAUBE	11182282	35	4	476	918642408	KLIMAAANLAGE
HALBRUNDKOPFSCHRAUBE	10875017	7	8	462	96021236	ARMATURENBRETT VORM.RE
HALBRUNDKOPFSCHRAUBE	10875017	35	2	723	919075308	KRANFUEHRERKABINE VORM.
HALBRUNDKOPFSCHRAUBE	10278600	44	4	457	96021230	ELEKTRIK ANBAUTEILE KABIN
HALBRUNDKOPFSCHRAUBE	10876825	65	109	843	918690608	H-ANLENKSTUECK VORM.
HALBRUNDKOPFSCHRAUBE	10876825	4	6	849	96022199	LAUFSTEG VORM.
HALBRUNDKOPFSCHRAUBE	10876825	11	4	850	96022200	LAUFSTEG VORM.
HALBRUNDKOPFSCHRAUBE	10876825	7	36	852	96022229	GITTERROST VORM.
HALBRUNDKOPFSCHRAUBE	10876825	3	12	853	96022230	GITTERROST VORM.
HALBRUNDKOPFSCHRAUBE	10876825	5	3	854	96023044	GITTERROST VORM.
HALBRUNDKOPFSCHRAUBE	10876825	3	8	857	96025702	TRITTSTUFE
HALBRUNDKOPFSCHRAUBE	10876825	3	3	862	96032299	GITTERROST VORM.
HALBRUNDKOPFSCHRAUBE	10876825	10	5	864	96024380	PLATTE VORM.
HALBRUNDKOPFSCHRAUBE	10876825	22	29	932	918647208	HS-REDUZIERSTUECK
HALBRUNDKOPFSCHRAUBE	10876825	7	68	937	96022236	GITTERROST VORM.
HALBRUNDKOPFSCHRAUBE	10876825	5	14	938	96022237	GITTERROST VORM.
HALBRUNDKOPFSCHRAUBE	10876825	14	19	950	918647308	SL-REDUZIERSTUECK
HALBRUNDKOPFSCHRAUBE	10876825	9	40	954	96023084	GITTERROST VORM.
HALBRUNDKOPFSCHRAUBE	10876825	22	17	959	918647408	H-ZWISCHENSTUECK
HALBRUNDKOPFSCHRAUBE	10876825	4	42	962	96020717	GITTERROST VORM.
HALBRUNDKOPFSCHRAUBE	10876825	22	31	967	918647508	H-ZWISCHENSTUECK
HALBRUNDKOPFSCHRAUBE	10876825	4	37	970	96019850	GITTERROST VORM.
HALBRUNDKOPFSCHRAUBE	10876825	22	31	975	918811308	H-ZWISCHENSTUECK
HALBRUNDKOPFSCHRAUBE	10876825	22	20	977	918647608	S-ZWISCHENSTUECK
HALBRUNDKOPFSCHRAUBE	10876825	4	42	978	96021767	GITTERROST VORM.
HALBRUNDKOPFSCHRAUBE	10876825	22	34	981	918647708	S-ZWISCHENSTUECK
HALBRUNDKOPFSCHRAUBE	10876825	4	36	982	96021766	GITTERROST VORM.
HALBRUNDKOPFSCHRAUBE	10876825	12	14	984	918647808	S-ZWISCHENSTUECK
HALBRUNDKOPFSCHRAUBE	10876825	11	26	985	96047517	GITTERROST VORM.
HALBRUNDKOPFSCHRAUBE	10876825	22	43	987	918811508	S-ZWISCHENSTUECK
HALBRUNDKOPFSCHRAUBE	10876825	4	44	989	96024223	GITTERROST VORM.
HALBRUNDKOPFSCHRAUBE	10876825	4	18	990	96024224	GITTERROST VORM.
HALBRUNDKOPFSCHRAUBE	10876825	4	20	991	96024225	GITTERROST VORM.
HALBRUNDKOPFSCHRAUBE	10876825	15	34	996	918648008	L-ZWISCHENSTUECK
HALBRUNDKOPFSCHRAUBE	10876825	6	36	997	96020439	GITTERROST VORM.
HALBRUNDKOPFSCHRAUBE	10876825	6	36	998	96020511	GITTERROST VORM.
HALBRUNDKOPFSCHRAUBE	10876825	10	12	1002	96033901	GITTERROST VORM.
HALBRUNDKOPFSCHRAUBE	10875482	46	12	457	96021230	ELEKTRIK ANBAUTEILE KABIN
HALBRUNDKOPFSCHRAUBE	10875482	8	4	460	96027682	BLECH VORM.

2.4.2020

etk_en_de_048408 LR 1800-1.0

1478

LIEBHERRAlphabetical index
Alphabetischer Index

Bezeichnung	Artikel	Pos.	Menge	Seite	Baugruppe	Bezeichnung
HALBRUNDKOPFSCHRAUBE	11835043	43	2	419	918810308	STEUERSTAND
HALBRUNDKOPFSCHRAUBE	11835043	60	6	726	96028393	INNENVERKLEIDUNG EINBAU
HALBRUNDKOPFSCHRAUBE	10875483	22	14	457	96021230	ELEKTRIK ANBAUTEILE KABIN
HALBRUNDKOPFSCHRAUBE	10875483	73	2	649	96020050	AUFBAUTEILE MONTAGETAPE
HALBRUNDKOPFSCHRAUBE	10875483	15	3	712	918645208	KRANFUEHRERKABINE VORM.
HALBRUNDKOPFSCHRAUBE	10875483	56	8	726	96028393	INNENVERKLEIDUNG EINBAU
HALBRUNDKOPFSCHRAUBE	10875483	3	10	733	969520208	MONITORKONSOLE
HALBRUNDKOPFSCHRAUBE	10875483	36	2	736	918064308	SCHIEBETUER EINBAU
HALBRUNDKOPFSCHRAUBE	10875483	8	4	784	96029469	AUSRUESTUNG KAMERA KAB
HALBRUNDKOPFSCHRAUBE	10875474	28	6	419	918810308	STEUERSTAND
HALBRUNDKOPFSCHRAUBE	10875474	36	2	723	919075308	KRANFUEHRERKABINE VORM.
HALBRUNDKOPFSCHRAUBE	10875474	52	34	726	96028393	INNENVERKLEIDUNG EINBAU
HALBRUNDKOPFSCHRAUBE	10875474	16	27	736	918064308	SCHIEBETUER EINBAU
HALBRUNDKOPFSCHRAUBE I	11697855	16	4	557	918644108	BATTERIE LADEEINHEIT
HALBRUNDKOPFSCHRAUBE I	11697855	18	4	557	918644108	BATTERIE LADEEINHEIT
HALBRUNDKOPFSCHRAUBE I	11697855	25	2	715	969752608	SCHEIBEN EINBAU
HALBRUNDKOPFSCHRAUBE	10875488	314	7	271	96021818	DIESELMOTOR VORM.
HALBRUNDKOPFSCHRAUBE	10429632	30	8	405	96020682	ELEKTRIK BATTERIEKASTEN
HALBRUNDKOPFSCHRAUBE	10429632	16	4	715	969752608	SCHEIBEN EINBAU
HALBRUNDKOPFSCHRAUBE	10410198	17	2	717	96000684	FRONTSCHIEBE KPL.
HALBRUNDKOPFSCHRAUBE	10353737	13	2	717	96000684	FRONTSCHIEBE KPL.
HALBRUNDKOPFSCHRAUBE I	10429635	24	1	723	919075308	KRANFUEHRERKABINE VORM.
HALBRUNDKOPFSCHRAUBE	408650608	7	12	120	96024877	HYDRAULISCHE ABSTUETZUN
HALBRUNDKOPFSCHRAUBE	408650608	8	16	147	96024421	KONSOLE VORN
HALBRUNDKOPFSCHRAUBE	408650608	8	16	153	96024425	KONSOLE HINTEN
HALBRUNDKOPFSCHRAUBE	408650608	305	2	291	96026029	BEFESTIGUNGSTEILE HYDR
HALBRUNDKOPFSCHRAUBE	408650608	2	2	1117	967937608	HINDERNISFEUER VORM.
HALBRUNDKOPFSCHRAUBE	10301319	34	16	747	918998608	PODEST KRANKABINE
HALBRUNDKOPFSCHRAUBE	10301319	25	4	1033	918654608	F-KOPFSTUECK
HALBRUNDKOPFSCHRAUBE	12100574	305	1	564	96024273	GERAEUSCHDAEMMUNG OBE
HALBRUNDKOPFSCHRAUBE	12100574	68	1	649	96020050	AUFBAUTEILE MONTAGETAPE
HALBRUNDKOPFSCHRAUBE	10182032	40	2	1033	918654608	F-KOPFSTUECK
HALBRUNDKOPFSCHRAUBE I	12100221	102	24	843	918690608	H-ANLENKSTUECK VORM.
HALTEBLECH	11225156	102	4	197	10874544	GETRIEBE
HALTEBLECH 3X365X205 S35	97078871	209	1	187	96024507	MONTAGETEILE ELEKTRIK
HALTEBLECH 3X440X378 S35	97102988	202	1	187	96024507	MONTAGETEILE ELEKTRIK
HALTEBLECH 3X70X95 S355M	97073623	59	2	440	918637308	LAUFSTEG DREHBUEHNE
HALTEBLECH 4X192X46 S315M	97073622	62	1	441	918637308	LAUFSTEG DREHBUEHNE
HALTEBLECH 4X342X422 S315	97067395	32	1	520	918643008	MONTAGEEINRICHTUNG RA
HALTEBLECH 4X97X140 S315M	97073617	57	2	440	918637308	LAUFSTEG DREHBUEHNE
HALTEBLECH 5X500X155 S35	97095258	121	1	186	96024506	MONTAGETEILE HYDR.
HALTEBUEGEL	10815196	1	1	809	10454762	FERNSTEUERSENDER
HALTEGRIFF 215X25X59,2X16	10443309	8	1	736	918064308	SCHIEBETUER EINBAU
HALTEGRIFF SCHWK. SCHWA	965419308	3	1	712	918645208	KRANFUEHRERKABINE VORM.
HALTEGURT 0.05T-1.1M POLY	10874632	505	5	885	96026599	LEITUNG
HALTEGURT 0.05T-1.1M POLY	10874632	510	3	1027	96032714	LEITUNG
HALTEPLATTE 45X169X180 S	972205608	8	4	144	918632408	ZENTRALBALLASTBEFESTIG
HALTEPLATTE 45X169X180 S	972205608	10	2	797	918643908	AUFNAHME GEGENGEWICHT
HALTEPLATTE 4X155X50 S31	978120408	97	1	485	918940808	SA-BOCK VORM.
HALTEPLATTE 4X50X146 S31	97113601	65	12	485	918940808	SA-BOCK VORM.
HALTER	10136484	4	1	361	10147372	ENTLUEFTUNGSLEITUNG AN
HALTER	10142970	13	2	305	10141843	KURBELGEHAEUSEENTLUEF
HALTER	10146200	23	1	356	10141807	ANBAUTEILE LUFTPRESSER
HALTER	11394101	(8)	2	295	12902656	DIESELMOTOR
HALTER	511051508	4	1	703	510401908	UMSCHALTVENTIL
HALTER	890101408	31	1	726	96028393	INNENVERKLEIDUNG EINBAU
HALTER	968262408	6	1	868	96024230	RUECKFALLSTUETZE RE.
HALTER	968262408	6	1	873	96024232	RUECKFALLSTUETZE LI.
HALTER 1.4308	975218608	2	6	720	969848908	RELING
HALTER 1.4308	975384508	3	6	720	969848908	RELING

2.4.2020

etk_en_de_048408 LR 1800-1.0

1479

LIEBHERRAlphabetical index
Alphabetischer Index

Bezeichnung	Artikel	Pos.	Menge	Seite	Baugruppe	Bezeichnung
HALTER 1.5X319X119 DC01 FE	97104749	3	1	161	96025889	MONTAGEBLECH VORM.
HALTER 10X135X39 S355MC	970167908	47	1	708	918645108	KRANFUEHRERKABINE ANBA
HALTER 161X160X35 PAGF30	978913308	11	1	712	918645208	KRANFUEHRERKABINE VORM.
HALTER 260X170X19X1,5 AL	704221308	29	1	726	96028393	INNENVERKLEIDUNG EINBAU
HALTER 2X229X286 DC01 FE//	97034220	11	2	641	96025148	SCHALTSCHRANK MECH.
HALTER 3X100X30 DC01 FE//	97086832	18	5	487	96023993	SA-BOCK AUFSTELLVORRIC
HALTER 3X129X90 DC01 FE//	97126096	21	4	797	918643908	AUFNAHME GEGENGEWICHT
HALTER 3X156X90 DC01 FE//	97126097	22	2	797	918643908	AUFNAHME GEGENGEWICHT
HALTER 3X156X90 DC01 FE//	97126098	23	2	797	918643908	AUFNAHME GEGENGEWICHT
HALTER 3X222X233 S355MC	97102965	105	1	186	96024506	MONTAGETEILE HYDR.
HALTER 3X222X233 S355MC	97102965	309	1	257	96018773	ZUSATZHYDRAULIK MONTAGE
HALTER 3X251X90 DC01 FE//	97074597	124	3	186	96024506	MONTAGETEILE HYDR.
HALTER 3X272X182 S355MC	97059149	11	1	977	918647608	S-ZWISCHENSTUECK
HALTER 3X272X182 S355MC	97059149	11	1	981	918647708	S-ZWISCHENSTUECK
HALTER 3X272X182 S355MC	97059149	7	1	984	918647808	S-ZWISCHENSTUECK
HALTER 3X272X182 S355MC	97059149	14	1	991	96024225	GITTERROST VORM.
HALTER 3X30X160 S355MC FE	97078798	42	1	440	918637308	LAUFSTEG DREHBUEHNE
HALTER 3X62X60 DC01	97090379	48	1	440	918637308	LAUFSTEG DREHBUEHNE
HALTER 3X70X146 S355MC FE	97103219	67	1	441	918637308	LAUFSTEG DREHBUEHNE
HALTER 3X70X151 S355MC FE	97103140	60	3	440	918637308	LAUFSTEG DREHBUEHNE
HALTER 40X80X40 G-ALMG3	979489508	(2)	1	712	918645208	KRANFUEHRERKABINE VORM.
HALTER 40X80X40 G-ALMG3	979489508	(2)	1	712	918645208	KRANFUEHRERKABINE VORM.
HALTER 4X140X116 S315MC	97078411	116	1	186	96024506	MONTAGETEILE HYDR.
HALTER 4X140X118 S315MC	97078984	129	1	186	96024506	MONTAGETEILE HYDR.
HALTER 4X140X60 S315MC FE	97104435	36	1	230	919002908	WINDE 4 VORM.
HALTER 4X147X110 S315MC	97104788	38	1	230	919002908	WINDE 4 VORM.
HALTER 4X160X160 S315MC	97110751	137	2	186	96024506	MONTAGETEILE HYDR.
HALTER 4X163X140 S315MC	97103139	58	4	440	918637308	LAUFSTEG DREHBUEHNE
HALTER 4X170X80 S315MC FE	97073967	45	3	440	918637308	LAUFSTEG DREHBUEHNE
HALTER 4X174X686 S315MC	97102822	15	2	19	919618308	RAUPENMITTELTEIL
HALTER 4X207X545 S315MC	97102820	13	2	19	919618308	RAUPENMITTELTEIL
HALTER 4X220X152 S315MC	97112529	5	2	120	96024877	HYDRAULISCHE ABSTUETZUN
HALTER 4X232X146 S315MC	97104789	39	1	230	919002908	WINDE 4 VORM.
HALTER 4X237X50 S315MC FE	971551108	22	2	484	918940808	SA-BOCK VORM.
HALTER 4X243X239 S315MC	97110818	138	1	186	96024506	MONTAGETEILE HYDR.
HALTER 4X261X40 S315MC FE	97078412	117	1	186	96024506	MONTAGETEILE HYDR.
HALTER 4X263X186 S315MC	97110536	136	1	186	96024506	MONTAGETEILE HYDR.
HALTER 4X276X76 S315MC FE	97103141	61	2	441	918637308	LAUFSTEG DREHBUEHNE
HALTER 4X308X413 X5CRNI18	97113733	4	1	779	96024951	KAMERAANBAU DREHBUEHN
HALTER 4X317X443 S315MC	97102821	14	1	19	919618308	RAUPENMITTELTEIL
HALTER 4X733X341 S315MC T	97103174	(1)	1	441	918637308	LAUFSTEG DREHBUEHNE
HALTER 4X948X809 S315MC T	97103181	128	1	442	918637308	LAUFSTEG DREHBUEHNE
HALTER 4x130x123 S315MC FE	950430808	16	1	19	919618308	RAUPENMITTELTEIL
HALTER 5X439X157 S355MC	97098571	6	2	399	918636808	BATTERIELAGERUNG
HALTER 5X643X643 S355MC T	97103151	87	1	441	918637308	LAUFSTEG DREHBUEHNE
HALTER 6X505X620 S355MC T	97103186	124	1	442	918637308	LAUFSTEG DREHBUEHNE
HALTER 6X615X197 S355MC T	97103187	125	1	442	918637308	LAUFSTEG DREHBUEHNE
HALTER 8X183X495 S355MC	97102819	12	2	19	919618308	RAUPENMITTELTEIL
HALTER 8X422X367 S355MC T	97103152	92	1	441	918637308	LAUFSTEG DREHBUEHNE
HALTER 8X422X367 S355MC T	97103153	93	1	441	918637308	LAUFSTEG DREHBUEHNE
HALTER DT/DTM	10041876	539	2	590	96021483	KABELSTRANG
HALTER F.RUNDUMLAMPE 6X	97104895	2	1	147	96024421	KONSOLE VORN
HALTER F.RUNDUMLAMPE 6X	97104895	2	1	153	96024425	KONSOLE HINTEN
HALTER FE//ZNNI8//CN//TO	964490608	30	1	270	96021818	DIESELMOTOR VORM.
HALTER KPL.	10138162	1	1	351	10141830	LADELUFTLEITUNG ANBAU
HALTER KPL.	10153480	2	1	340	11363553	ANTRIEB FUER HOCHDRUCK
HALTER RAL 9005,M,GT SPF	96013390	40	1	715	969752608	SCHEIBEN EINBAU
HALTER S235JR	10143793	1	1	371	10143790	LAEDRUCKREGELUNG
HALTER S235JR	10143838	9	1	348	10143726	LECKOELLEITUNG ANBAU
HALTER S235JR	10150139	20	1	305	10141843	KURBELGEHAEUSEENTLUEF

2.4.2020

etk_en_de_048408 LR 1800-1.0

1480

LIEBHERRAlphabetical index
Alphabetischer Index

Bezeichnung	Artikel	Pos.	Menge	Seite	Baugruppe	Bezeichnung
HALTER S315MC FE//ZNNI8//C	951473308	43	1	1108	96022733	SCHOTTPLATTE VORM.
HALTER SCHWK.	96025547	66	1	709	918645108	KRANFUEHRERKABINE ANBA
HALTER SCHWK.	96028775	(1)	1	712	918645208	KRANFUEHRERKABINE VORM.
HALTER SCHWK.	964873308	9	1	712	918645208	KRANFUEHRERKABINE VORM.
HALTER SCHWK. GLASPERL	96016707	(1)	1	712	918645208	KRANFUEHRERKABINE VORM.
HALTER SCHWK. RAL 7016, S	964580308	3	1	739	964588408	FUEHRUNG VORM.
HALTER SCHWK. RAL 7016,SD	964604608	4	1	740	964588308	FUEHRUNG VORM.
HALTER SCHWK. RAL 7016,SD	968861108	47	1	726	96028393	INNENVERKLEIDUNG EINBAU
HALTER SCHWK. RAL 7037 SP	96023458	10	1	557	918644108	BATTERIE LADEEINHEIT
HALTER SCHWK. RAL 9005,M	96025226	26	1	726	96028393	INNENVERKLEIDUNG EINBAU
HALTER SCHWK. RAL 9005,M	96028419	68	1	727	96028393	INNENVERKLEIDUNG EINBAU
HALTER SCHWK. RAL 9005,SD	969503108	30	1	726	96028393	INNENVERKLEIDUNG EINBAU
HALTER SCHWK. T ZN O	96024672	111	1	441	918637308	LAUFSTEG DREHBUEHNE
HALTER VORM.	966817308	24	1	726	96028393	INNENVERKLEIDUNG EINBAU
HALTER VORM.	969088908	122	2	60	918888308	RAUPENTRAEGER LI.
HALTER WINDWARNUNG	968224008	50	1	908	918647008	L-KOPFSTUECK
HALTER WINDWARNUNG	968224008	47	1	1033	918654608	F-KOPFSTUECK
HALTER X12CRNIS188	923569408	71	2	485	918940808	SA-BOCK VORM.
HALTERUNG GK-ALSI12CU	10219991	3	1	345	10303007	KRAFTSTOFFVORFILTER
HALTERUNG	885042308	49	1	726	96028393	INNENVERKLEIDUNG EINBAU
HALTERUNG SCHWK. T ZN O	96025735	12	1	747	918998608	PODEST KRANKABINE
HALTERUNG SCHWK.LI.	96025700	5	1	517	918642908	ROLLENLAGERUNG
HALTERUNG SCHWK.RE.	96025697	4	1	517	918642908	ROLLENLAGERUNG
HALTERUNG VORM.	96041937	113	1	441	918637308	LAUFSTEG DREHBUEHNE
HALTERUNG VORM. FE//ZNNI	96013052	126	2	442	918637308	LAUFSTEG DREHBUEHNE
HALTESCHEIBE 175X6 42CRM	944205103	16	1	239	12485063	DREHWERKANTRIEB
HALTESCHEIBE 6,5X100X46,75	944348203	51	1	239	12485063	DREHWERKANTRIEB
HALTESCHEIBE 6,5X140X66,7	927649701	36	1	239	12485063	DREHWERKANTRIEB
HAMMERKOPFSCHRAUBE M	409706908	2	4	426	915587308	NOTSITZ
HANDENTLUEFTUNGSPUMPE	10129218	2	1	344	10138091	KRAFTSTOFFVORFILTERANBA
HANDGRIFF	591066808	3	1	718	964560908	DACHSCHEIBE VORM.
HANDGRIFF SCHWK. FE//ZNNI	96024694	6	2	182	918635608	DREHBUEHNENRAHMEN KPL.
HANDGRIFF SCHWK. FE//ZNNI	96024695	7	2	182	918635608	DREHBUEHNENRAHMEN KPL.
HANDHAMMER 500G	790030308	25	1	176	96005686	GRUNDWERKZEUG
HANDHAMMER DIN 1041 1500	790030108	26	1	176	96005686	GRUNDWERKZEUG
HANDHEBELPRESSE VERZ.	790042008	45	1	176	96005686	GRUNDWERKZEUG
HANDLAUF 38.0X1115 S355J2H	97105309	19	1	747	918998608	PODEST KRANKABINE
HANDPUMPE ZPH1A/12	571369308	(1)	1	175	918632508	WERKZEUG
HARNSTOFFANLAGE	918921208	128	1	9	LR 1800-1-0	LIEBHERR LR 1800-1.0
HARNSTOFFBEHAELTER 108L/	12102143	1	1	410	96025236	HARNSTOFFTANK VORM.
HARNSTOFFTANK VORM.	96025236	1	1	409	918921208	HARNSTOFFANLAGE
HAUBE 180X350 GEWEBE RO	97042475	9	1	1116	967936408	WINDWARNUNG VORM.
HAUBE 2X122X185 X5CRNI18-1	97129731	214	2	187	96024507	MONTAGETEILE ELEKTRIK
HAUBE 2X348X291 DC01 FE//	97050926	16	1	520	918643008	MONTAGEEINRICHTUNG RA
HAUBE 2X425X327 DC01 FE//	97071648	61	1	485	918940808	SA-BOCK VORM.
HAUBE 2X477X1130 ALMG3 H1	97039103	32	1	708	918645108	KRANFUEHRERKABINE ANBA
HAUBE 601X338 DC01 FE//ZN	97080863	52	1	843	918690608	H-ANLENKSTUECK VORM.
HAUBE 601X338 DC01 FE//ZN	97080863	58	1	908	918647008	L-KOPFSTUECK
HAUBE 601X338 DC01 FE//ZN	97080863	34	1	1001	918654208	F-ANSCHLUSSKOPF
HAUBE 601X338 DC01 FE//ZN	97080863	48	1	1016	918654408	F-ANLENKSTUECK
HAUBE 601X338 DC01 FE//ZN	97080863	30	1	1049	918654508	FA-BOCK
HAUPTFILTERELEMENT 18m³/	10652140	1	1	398	10488024	LUFTFILTER
HEBEHAKEN S355J0	10126466	1	2	377	10126465	HEBEVORRICHTUNG
HEBEHAKEN S355J0	9079977	2	1	377	10126465	HEBEVORRICHTUNG
HEBEL LINKS 5X122X71 X5CR	97073053	30	1	715	969752608	SCHEIBEN EINBAU
HEBEL RECHTS 5X140X65 X5	97073052	31	1	715	969752608	SCHEIBEN EINBAU
HEBEL SCHWK. T ZN O	963011708	3	1	798	965575208	ZENTRIERUNG KPL.
HEBELGEHAEUSE	510725590	(1)	1	1099	968895808	ZUSATZHYDR.BOLZENZIEHZ
HEBELSTANGE	570073908	(11)	1	1099	968895808	ZUSATZHYDR.BOLZENZIEHZ
HEBELVERSCHLUSS	11450420	5	2	430	96025523	TUER VORM.

2.4.2020

etk_en_de_048408 LR 1800-1.0

1481

LIEBHERRAlphabetical index
Alphabetischer Index

Bezeichnung	Artikel	Pos.	Menge	Seite	Baugruppe	Bezeichnung
HEBELVERSCHLUSS	11450420	10	1	723	919075308	KRANFUEHRERKABINE VORM.
HEBELZUG 6,0T PULVERBESC	10284532	8	1	175	918632508	WERKZEUG
HEBEVORRICHTUNG	10126465	480	1	298	12902656	DIESELMOTOR
HECKSCHEIBE ESG-GLAS SP	976838108	1	1	719	964561008	HECKSCHEIBE VORM.
HECKSCHEIBE VORM. SPF	964561008	5	1	715	969752608	SCHEIBEN EINBAU
HEIZELEMENT	10650387	(13)	1	421	10877138	FAHRERSITZ
HEIZELEMENT 4-POL	12102752	9	1	345	10303007	KRAFTSTOFFVORFILTER
HEIZFLANSCH ANBAU	9078314	260	2	296	12902656	DIESELMOTOR
HEIZFLANSCH VORM. 24V 1,9K	10299988	1	1	352	9078314	HEIZFLANSCH ANBAU
HEIZKLIMAGERAET 24V	10228112	1	1	742	918064408	HEIZUNG KRANFUEHRERKAB
HEIZUNG	502651408	2	1	753	502657308	LUFTTROCKNER
HEIZUNG KRANFUEHRERKAB	918064408	212	1	11	LR 1800-1-0	LIEBHERR LR 1800-1.0
HEIZUNGSSCHLAUCH 70/PRIM	553181208	13	1.7	729	969752708	LUFTFUEHRUNG
HEIZUNGSSCHLAUCH 70/PRIM	553181208	14	1.9	729	969752708	LUFTFUEHRUNG
HEIZUNGSSCHLAUCH 89	553018208	15	0.16	729	969752708	LUFTFUEHRUNG
HEIZUNGSSCHLAUCH 89	553018208	16	0.3	729	969752708	LUFTFUEHRUNG
HEIZUNGSSCHLAUCH 89	553018208	17	0.13	729	969752708	LUFTFUEHRUNG
HEIZUNGSSCHLAUCH 89	553018208	18	0.26	729	969752708	LUFTFUEHRUNG
HEIZUNGSSCHLAUCH 89	553018208	19	1.62	729	969752708	LUFTFUEHRUNG
HILFSSEIL 4X3.08M	97136658	17	1	1016	918654408	F-ANLENKSTUECK
HILFSSEIL 5X0.75M	970696508	31	2	924	96020912	ROLLENSATZ
HILFSSEIL 5X0.75M	970696508	31	2	929	96020913	ROLLENSATZ
HILFSSEIL DIN EN 12385-4 4X3,	10097484	14	1	1059	918887908	F-ZWISCHENSTUECK
HINDERNISFEUER 7,2W 19,2-	11482305	3	1	1112	918663708	TRAEGER MESS-U.WARNEIN
HINDERNISFEUER VORM.	967937608	3	1	1114	968838508	MECHANIK MESS-U.WARNEI
HINWEISSCHILD 149X83 KLE	97098607	11	4	948	96022246	BESCHILDERUNG
HINWEISSCHILD 149X83 KLE	97100147	10	4	948	96022246	BESCHILDERUNG
HINWEISSCHILD 168X88 KLE	97107685	1	4	50	918867008	BESCHILDERUNG MITTELTEIL
HINWEISSCHILD 194X106 KLE	97105856	1	2	920	96025402	BESCHILDERUNG KOPFSTU
HINWEISSCHILD 194X106 KLE	97105857	2	4	920	96025402	BESCHILDERUNG KOPFSTU
HINWEISSCHILD 208X88 KLE	97128206	8	4	800	96025159	BESCHILDERUNG
HINWEISSCHILD 208X88 SPF	97118257	2	2	88	918888508	BESCHILDERUNG
HINWEISSCHILD 208X88 SPF	97118257	2	2	117	918901208	BESCHILDERUNG
HINWEISSCHILD 23X12 KLEBE	97082749	1	1	801	918462408	BESCHILDERUNG FREMDEIN
HINWEISSCHILD 70X40 SPF	9402377	3	2	213	919004508	BESCHILDERUNG
HINWEISSCHILD 70X40 SPF	9402377	3	2	225	919426108	BESCHILDERUNG
HINWEISSCHILD 70X40 SPF	9402377	7	4	513	918969108	BESCHILDERUNG
HINWEISSCHILD 70X40 SPF	9402377	5	4	800	96025159	BESCHILDERUNG
HINWEISSCHILD 70X40 SPF	9402377	1	6	804	918644308	BESCHILDERUNG DREHBUE
HINWEISSCHILD 70X40 SPF	9402377	5	2	833	919070408	BESCHILDERUNG
HINWEISSCHILD 70X40 SPF	9402377	(1)	2	924	96020912	ROLLENSATZ
HINWEISSCHILD BAUJ S-NR	97067621	1101	1	798	965575208	ZENTRIERUNG KPL.
HITZESCHUTZ	10135528	10	3	351	10141830	LADELUFTLEITUNG ANBAU
HOCHDRUCKPUMPE MIT BEF	10150858	171	1	295	12902656	DIESELMOTOR
HOCHDRUCKPUMPE V-MOT	10146660	1	1	339	10150858	HOCHDRUCKPUMPE MIT BEFE
HOEHENSICHERUNGSGERAET	11007310	2	2	179	916959908	PERSOENLICHE SCHUTZAUS
HOEHENVERSTELLUNG	12102116	28	1	421	10877138	FAHRERSITZ
HOHLSCHLUESSEL	704271108	18	1	176	96005686	GRUNDWERKZEUG
HOHLSCHRAUBE 14X4X12 11	10132193	22	1	356	10141807	ANBAUTEILE LUFTPRESSER
HOHLSCHRAUBE 20X3XM26X	10152907	2	1	365	10152906	KUEHLWASSERANSCHLUSS
HOHLSCHRAUBE 26X3X93	10145191	2	1	364	10145193	KUEHLWASSERANSCHLUSS
HOHLSCHRAUBE 8-4-M8X1 St	10146787	16	1	348	10143726	LECKOELLEITUNG ANBAU
HOHLSCHRAUBE DIN 74305 22	502940108	7	1	529	962059008	BRENNSTOFFBEHAELTER VO
HOHLSCHRAUBE DIN 7643 10	12210013	5	1	303	10141769	ENDREGELVENTIL
HOHLSCHRAUBE DIN 7643 10	12210013	5	1	309	10118748	ROHRLEITUNG ANBAU
HOHLSCHRAUBE DIN 7643 10	12210013	11	2	346	10126724	KRAFTSTOFF-FEINFILTERAN
HOHLSCHRAUBE DIN 7643 10	12210013	17	9	348	10143726	LECKOELLEITUNG ANBAU
HOHLSCHRAUBE DIN 7643 10	12210013	6	6	361	10147372	ENTLUEFTUNGSLEITUNG AN
HOHLSCHRAUBE DIN 7643 10	12210013	17	1	362	10143277	KUEHLMITTELKRUEMMER AN
HOHLSCHRAUBE DIN 7643 10	12210013	19	1	370	10141721	ATL-ANBAU

2.4.2020

etk_en_de_048408 LR 1800-1.0

1482

LIEBHERRAlphabetical index
Alphabetischer Index

Bezeichnung	Artikel	Pos.	Menge	Seite	Baugruppe	Bezeichnung
HOHLSCHRAUBE DIN 7643 22	12210017	16	2	356	10141807	ANBAUTEILE LUFTPRESSER
HOHLSCHRAUBE DIN 7643 28	12210016	2	1	366	10145195	KUEHLWASSERANSCHLUSS
HOHLSCHRAUBE DIN 7643 8-3	12210012	33	1	362	10143277	KUEHLMITTELKRUEMMER AN
HORN 24V	614003108	20	1	22	96024467	EL.GEBER U.ENDSCHALTER
HORN 24V	614003108	27	1	457	96021230	ELEKTRIK ANBAUTEILE KABIN
HS-REDUZIERSTUECK 9M	918647208	264	1	11	LR 1800-1-0	LIEBHERR LR 1800-1.0
HS-REDUZIERSTUECK SCHW	96021602	1	1	932	918647208	HS-REDUZIERSTUECK
HUBENDSCHALTER GEWICHT	96013575	3	1	811	918645708	SEIL F.WINDE 1
HUBENDSCHALTER GEWICHT	96013575	3	1	814	918645808	SEIL F.WINDE 2
HUBENDSCHALTER GEWICHT	96013575	3	1	816	918646208	SEIL F.WINDE 6
HUBENDSCHALTER VORM.	96025353	17	2	907	918647008	L-KOPFSTUECK
HUBENDSCHALTERGEWICHT	10873379	1	1	812	96013575	HUBENDSCHALTER GEWICHT
HUBSCHEIBE -	10289897	7	1	284	510241408	HYDROMOTOR
HUBSEIL 25X600M -40°C SPF	10877888	1	1	816	918646208	SEIL F.WINDE 6
HUBSEIL 30X1300M -40°C SPF	10877887	1	1	811	918645708	SEIL F.WINDE 1
HUBSEIL 30X1300M -40°C SPF	10877887	1	1	814	918645808	SEIL F.WINDE 2
HUELSE	10815006	3	1	151	10878273	ANTENNE
HUELSE	10815006	3	1	167	10450273	ANTENNE
HUELSE	10815006	3	1	636	10488537	ANTENNE
HUELSE	511052208	11	1	703	510401908	UMSCHALTVENTIL
HUELSE	571130308	2	1	698	571130108	DRUCKBEGRENZUNGSVENTI
HUELSE 170X150X69 PA6G	97115245	35	2	1033	918654608	F-KOPFSTUECK
HUELSE 190X172X25 PA6G	97129973	91	1	1034	918654608	F-KOPFSTUECK
HUELSE 190X172X35 PA6G	97129178	90	1	1034	918654608	F-KOPFSTUECK
HUELSE 190X86X 40 PA6G	97115386	53	4	1033	918654608	F-KOPFSTUECK
HUELSE 22.0X59 X6CRNITI181	97026547	113	1	486	918940808	SA-BOCK VORM.
HUELSE 25.0X30 S355J2G3 FE	977386908	8	6	429	918637208	DREHBUEHNENVERKLEIDUN
HUELSE 25X20 11SMN37 FE//	953873408	45	36	19	919618308	RAUPENMITTELTEIL
HUELSE 25X20 11SMN37 FE//	953873408	88	42	59	918888308	RAUPENTRAEGER LI.
HUELSE 25X20 11SMN37 FE//	953873408	88	38	96	918900908	RAUPENTRAEGER RE.
HUELSE 25X20 11SMN37 FE//	953873408	9	12	120	96024877	HYDRAULISCHE ABSTUETZUN
HUELSE 25X20 11SMN37 FE//	953873408	24	16	139	918632208	MECH.ZUSATZABSTUETZUNG
HUELSE 25X20 11SMN37 FE//	953873408	10	16	147	96024421	KONSOLE VORN
HUELSE 25X20 11SMN37 FE//	953873408	10	16	153	96024425	KONSOLE HINTEN
HUELSE 25X20 11SMN37 FE//	953873408	3	63	185	96023860	MONTAGETEILE DREHBUEHN
HUELSE 25X20 11SMN37 FE//	953873408	30	7	193	919004308	WINDE 1 VORM.
HUELSE 25X20 11SMN37 FE//	953873408	30	7	218	919010008	WINDE 2 VORM.
HUELSE 25X20 11SMN37 FE//	953873408	30	13	230	919002908	WINDE 4 VORM.
HUELSE 25X20 11SMN37 FE//	953873408	531	2	272	96021818	DIESELMOTOR VORM.
HUELSE 25X20 11SMN37 FE//	953873408	29	4	409	918921208	HARNSTOFFANLAGE
HUELSE 25X20 11SMN37 FE//	953873408	9	2	429	918637208	DREHBUEHNENVERKLEIDUN
HUELSE 25X20 11SMN37 FE//	953873408	41	40	440	918637308	LAUFSTEG DREHBUEHNE
HUELSE 25X20 11SMN37 FE//	953873408	43	18	550	918643608	ZENTRALSCHMIERANLAGE O
HUELSE 25X20 11SMN37 FE//	953873408	27	2	595	96021489	ELEKTRIK KLEMMKASTEN DB
HUELSE 25X20 11SMN37 FE//	953873408	7	2	786	918664308	EL.KUEHLWASSERVORWAE
HUELSE 25X20 11SMN37 FE//	953873408	25	3	821	919059208	WINDE 6 VORM.
HUELSE 25X20 11SMN37 FE//	953873408	101	56	843	918690608	H-ANLENKSTUECK VORM.
HUELSE 25X20 11SMN37 FE//	953873408	12	3	859	96028858	PLATTE VORM.
HUELSE 25X20 11SMN37 FE//	953873408	12	4	860	96028861	PLATTE VORM.
HUELSE 25X20 11SMN37 FE//	953873408	15	1	864	96024380	PLATTE VORM.
HUELSE 25X20 11SMN37 FE//	953873408	65	2	1017	918654408	F-ANLENKSTUECK
HUELSE 30.0X10 S355J2G3 FE	97129975	93	4	1034	918654608	F-KOPFSTUECK
HUELSE 33.0X19 FE//ZNNI8//C	978787708	17	24	120	96024877	HYDRAULISCHE ABSTUETZUN
HUELSE 33.0X19 FE//ZNNI8//C	978787708	40	2	182	918635608	DREHBUEHNENRAHMEN KPL.
HUELSE 33.0X19 FE//ZNNI8//C	978787708	4	8	185	96023860	MONTAGETEILE DREHBUEHN
HUELSE 33.0X19 FE//ZNNI8//C	978787708	215	6	187	96024507	MONTAGETEILE ELEKTRIK
HUELSE 33.0X19 FE//ZNNI8//C	978787708	26	8	193	919004308	WINDE 1 VORM.
HUELSE 33.0X19 FE//ZNNI8//C	978787708	26	8	218	919010008	WINDE 2 VORM.
HUELSE 33.0X19 FE//ZNNI8//C	978787708	530	18	272	96021818	DIESELMOTOR VORM.
HUELSE 33.0X19 FE//ZNNI8//C	978787708	502	16	392	918799108	SCHALLDAEMPFERANLAGE

2.4.2020

etk_en_de_048408 LR 1800-1.0

1483

LIEBHERR
 Alphabetical index
 Alphabetischer Index

Bezeichnung	Artikel	Pos.	Menge	Seite	Baugruppe	Bezeichnung
HUELSE 33.0X19 FE//ZNNI8//C	978787708	300	30	397	918636708	LUFTFILTERANLAGE KPL.
HUELSE 33.0X19 FE//ZNNI8//C	978787708	139	2	442	918637308	LAUFSTEG DREHBUEHNE
HUELSE 33.0X19 FE//ZNNI8//C	978787708	64	12	485	918940808	SA-BOCK VORM.
HUELSE 33.0X19 FE//ZNNI8//C	978787708	6	2	531	918721208	KRAFTSTOFFFOERDERUNG
HUELSE 33.0X19 FE//ZNNI8//C	978787708	15	5	557	918644108	BATTERIE LADEEINHEIT
HUELSE 33.0X19 FE//ZNNI8//C	978787708	27	2	559	919140508	KONSOLE FREMDEINSPEISUN
HUELSE 33.0X19 FE//ZNNI8//C	978787708	504	7	564	96024273	GERAEUSCHDAEMMUNG OBE
HUELSE 33.0X19 FE//ZNNI8//C	978787708	520	20	572	96024274	GERAEUSCHDAEMMUNG UN
HUELSE 33.0X19 FE//ZNNI8//C	978787708	502	8	577	96024275	GERAEUSCHDAEMMUNG HI.
HUELSE 33.0X19 FE//ZNNI8//C	978787708	69	2	709	918645108	KRANFUEHRERKABINE ANBA
HUELSE 33.0X19 FE//ZNNI8//C	978787708	8	4	764	919096908	VERBOLZUNG DB-SCHWEBE
HUELSE 33.0X19 FE//ZNNI8//C	978787708	25	5	779	96024951	KAMERAANBAU DREHBUEHN
HUELSE 33.0X19 FE//ZNNI8//C	978787708	20	8	797	918643908	AUFNAHME GEGENGEWICHT
HUELSE 33.0X19 FE//ZNNI8//C	978787708	24	2	821	919059208	WINDE 6 VORM.
HUELSE 40.0X19 S355J2G3 FE	971622408	25	2	537	918643208	KRAFTSTOFFBEHAELTER KPL
HUELSE 40.0X19 S355J2G3 FE	971622408	28	4	542	918643308	OELBEHAELTER KPL.
HUELSE 44.5X150 S355J2H	97094891	3	1	845	96019852	BOLZEN VORM.
HUELSE 48X204 PA6	976872408	14	1	738	968080908	SCHLISSANLAGE
HUELSE 8X0,4	501507314	108	1	197	10874544	GETRIEBE
HUELSE 8X0,4	501507314	143	1	247	11347396	SEILTROMMEL
HUELSE 8X0,4	501507314	202	1	249	11347399	FLANSCHLAGER
HUELSE EDELSTAHL	97024394	10	1	409	918921208	HARNSTOFFANLAGE
HUELSE RD20X15 S355J2G3	941530008	75	1	649	96020050	AUFBAUTEILE MONTAGETAPE
HUTMUTTER	510710608	30	1	43	511497508	DRUCKMINDERVENTIL
HUTMUTTER DIN 1587 M6 A2-7	10219361	8	6	719	964561008	HECKSCHEIBE VORM.
HUTMUTTER DIN 986 M4 A2-7	4002886	25	4	553	10327167	ELEKTROPUMPE
HUTSCHIENE 35X27X7,3X1	602106708	15	0.095	28	96024744	SCHALTSCHRANK VORM.
HUTSCHIENE 35X27X7,3X1	602106708	9	0.12	161	96025889	MONTAGEBLECH VORM.
HUTSCHIENE 35X27X7,3X1	602106708	16	0.34	648	96020050	AUFBAUTEILE MONTAGETAPE
HUTSCHIENE 35X27X7,3X1	602106708	17	0.06	648	96020050	AUFBAUTEILE MONTAGETAPE
HUTSCHIENE 35X27X7,3X1	602106708	18	0.05	648	96020050	AUFBAUTEILE MONTAGETAPE
HUTSCHIENE 35X27X7,3X1	602106708	19	0.095	648	96020050	AUFBAUTEILE MONTAGETAPE
HUTSCHIENE 35X27X7,3X1	602106708	10	0.345	1005	96032633	KLEMMKASTEN KPL.
HUTSCHRAUBE	511051908	8	1	703	510401908	UMSCHALTVENTIL
HYDRAULIK	918645008	200	1	10	LR 1800-1-0	LIEBHERR LR 1800-1.0
HYDRAULIK	96018765	4	1	658	918645008	HYDRAULIK
HYDRAULIK ABSTUETZUNG H	919618008	2	1	118	919615508	HYDRAULISCHE ABSTUETZUN
HYDRAULIK ABSTUETZUNG H	96048344	4	1	123	919618008	HYDRAULIK ABSTUETZUNG
HYDRAULIK ABSTUETZUNG	919617908	3	1	118	919615508	HYDRAULISCHE ABSTUETZUN
HYDRAULIK ABSTUETZUNG	96048343	4	1	127	919617908	HYDRAULIK ABSTUETZUNG
HYDRAULIK MITTELTEIL	918697008	3	1	14	919615208	RAUPENMITTELTEIL KPL.
HYDRAULIK MITTELTEIL	918939208	4	1	14	919615208	RAUPENMITTELTEIL KPL.
HYDRAULIK MITTELTEIL	96018754	4	1	31	918697008	HYDRAULIK MITTELTEIL
HYDRAULIK RAUPE LINKS	918726208	2	1	51	918631508	RAUPENTRAEGER KPL.LI.
HYDRAULIK RAUPE LINKS	96018752	4	1	65	918726208	HYDRAULIK RAUPE
HYDRAULIK RAUPE LINKS 4A	918864908	3	1	51	918631508	RAUPENTRAEGER KPL.LI.
HYDRAULIK RAUPE LINKS 4A	96022061	4	1	73	918864908	HYDRAULIK RAUPE
HYDRAULIK RAUPE RECHTS	918726308	2	1	89	918631608	RAUPENTRAEGER KPL.RE.
HYDRAULIK RAUPE RECHTS	96018753	4	1	98	918726308	HYDRAULIK RAUPE
HYDRAULIK RAUPE RECHTS	918865008	3	1	89	918631608	RAUPENTRAEGER KPL.RE.
HYDRAULIK RAUPE RECHTS	96022062	4	1	105	918865008	HYDRAULIK RAUPE
HYDRAULIKSCHLAUCH DIN E	510510908	7	0.8	212	919004408	ZENTRALSCHMIERUNG
HYDRAULIKSCHLAUCH DIN E	510510908	7	0.75	831	919070308	ZENTRALSCHMIERUNG
HYDRAULIKSCHLAUCH DIN E	10343527	20	0.45	723	919075308	KRANFUEHRERKABINE VORM.
HYDRAULIKZYLINDER 160/150	10877648	4	2	487	96023993	SA-BOCK AUFSTELLVORRIC
HYDRAULIKZYLINDER 190/160	10877581	1	1	868	96024230	RUECKFALLSTUETZE RE.
HYDRAULIKZYLINDER 190/160	10877581	1	1	873	96024232	RUECKFALLSTUETZE LI.
HYDRAULISCHE ABSTUETZUN	919615508	14	1	9	LR 1800-1-0	LIEBHERR LR 1800-1.0
HYDRAULISCHE ABSTUETZUN	96024877	1	1	118	919615508	HYDRAULISCHE ABSTUETZUN
HYDROMOTOR A2FM 16	571368908	5	1	477	553188308	KOMPRESSORANTRIEB

2.4.2020

etk_en_de_048408 LR 1800-1.0

1484

LIEBHERRAlphabetical index
Alphabetischer Index

Bezeichnung	Artikel	Pos.	Menge	Seite	Baugruppe	Bezeichnung
HYDROMOTOR A2FM SPF	510230608	2	1	242	918636308	MONTAGEWINDE
HYDROMOTOR SPF	510241408	2	2	276	96022275	KUEHLER VORM.
HYDROZYLINDER 60/30-195 SP	10877652	3	2	484	918940808	SA-BOCK VORM.
HYDROZYLINDER 60/30-230 SP	10877653	2	2	517	918642908	ROLLENLAGERUNG
HYDROZYLINDER 75/30-100 SP	10326323	12	2	708	918645108	KRANFUEHRERKABINE ANBA
HYDROZYLINDER 75/30-260 -4	512394308	1	1	1100	968929408	BOLZENZIEHZYLINDER KPL.
HYDROZYLINDER 75/30-260 -4	512394408	1	1	1097	968929508	BOLZENZIEHZYLINDER KPL.
HYDROZYLINDER 80/35-350 SP	10877650	1	2	188	918635808	BOLZEN S-ANLENKSTUECK
HYDROZYLINDER 80/35-350,0	10877651	2	2	188	918635808	BOLZEN S-ANLENKSTUECK
INBUSSCHLUESSEL DIN 911	790023608	15	1	176	96005686	GRUNDWERKZEUG
INDUKTIVSENSOR BERUEHR	10354584	15	2	507	96024542	GEBERANBAU SA-BOCK
INDUKTIVSENSOR BERUEHR	10354584	(1)	2	584	918644708	ELEKTRIK DREHBUEHNE
INDUKTIVSENSOR BERUEHR	10354584	35	1	641	96025148	SCHALTSCHRANK MECH.
INDUKTIVSENSOR BERUEHR	10354584	21	1	871	919051808	EL.H-RUECKHALTESICHERUN
INDUKTIVSENSOR BERUEHR	10354584	21	1	874	919051708	EL.H-RUECKHALTESICHERUN
INDUKTIVSENSOR BERUEHR	10875197	5	2	148	96024471	ELEKTRIK BALLASTKONSOLE
INDUKTIVSENSOR BERUEHR	10875197	5	2	154	96024470	ELEKTRIK BALLASTKONSOLE
INDUKTIVSENSOR BERUEHR	10875197	(15)	1	520	918643008	MONTAGEEINRICHTUNG RA
INDUKTIVSENSOR BERUEHR	10875197	20	2	871	919051808	EL.H-RUECKHALTESICHERUN
INDUKTIVSENSOR BERUEHR	10875197	20	2	874	919051708	EL.H-RUECKHALTESICHERUN
INDUKTIVSENSOR BERUEHR	692312708	151	2	1020	919179008	ELEKTRIK F-ANLENKSTUECK
INJEKTOR MIT BEFEST.	10152866	190	8	295	12902656	DIESELMOTOR
INNENGRIF 96,2X49,2X43,3	10873797	19	1	715	969752608	SCHEIBEN EINBAU
INNENLAMELLE	501540514	(1)	7	202	10876209	ANTRIEB KPL.
INNENLEUCHTE 6W 24V WEIS	10342854	26	4	457	96021230	ELEKTRIK ANBAUTEILE KABIN
INNENRAD	501541314	110	1	197	10874544	GETRIEBE
INNENRAD	501561614	203	1	197	10874544	GETRIEBE
INNENRAD	501603714	403	1	197	10874544	GETRIEBE
INNENRAD M=5/4 Z=76/90	968448001	25	1	239	12485063	DREHWERKANTRIEB
INNENVERKLEIDUNG EINBAU	96028393	1	1	723	919075308	KRANFUEHRERKABINE VORM.
ISOLIERSCHLAUCH DN10X0,6	11082604	204	0.66	132	96024553	KABELSTRANG
ISOLIERSCHLAUCH DN10X0,6	11082604	204	7	447	96021225	KABELSTRANG
ISOLIERSCHLAUCH DN10X0,6	11082604	204	0.63	452	96024787	KABELSTRANG
ISOLIERSCHLAUCH DN10X0,6	11082604	204	1.28	589	96021483	KABELSTRANG
ISOLIERSCHLAUCH DN12X0,6	11082605	205	1.13	24	96019880	KABELSTRANG
ISOLIERSCHLAUCH DN12X0,6	11082605	205	2.06	589	96021483	KABELSTRANG
ISOLIERSCHLAUCH DN12X0,6	11082605	205	0.64	592	96021484	KABELSTRANG
ISOLIERSCHLAUCH DN12X0,8	11005151	284	4.26	592	96021484	KABELSTRANG
ISOLIERSCHLAUCH DN14X0,6	11082606	206	0.69	447	96021225	KABELSTRANG
ISOLIERSCHLAUCH DN14X0,6	11082606	206	0.26	586	969418008	VERKABELUNG
ISOLIERSCHLAUCH DN14X0,6	11082606	206	0.26	587	96037831	VERKABELUNG
ISOLIERSCHLAUCH DN14X0,6	11082606	206	1.16	589	96021483	KABELSTRANG
ISOLIERSCHLAUCH DN14X0,6	11082606	206	1.05	612	96022303	KABELSTRANG
ISOLIERSCHLAUCH DN14X0,8	603012608	3	3	786	918664308	EL.KUEHLWASSERVORWAE
ISOLIERSCHLAUCH DN16X0,8	11082607	207	0.2	132	96024553	KABELSTRANG
ISOLIERSCHLAUCH DN18X0,8	11082608	208	3.8	589	96021483	KABELSTRANG
ISOLIERSCHLAUCH DN18X0,8	11082608	208	1.75	620	96022328	LEITUNG
ISOLIERSCHLAUCH DN4X0,5	11082601	201	1.63	452	96024787	KABELSTRANG
ISOLIERSCHLAUCH DN4X0,5	11082601	4	0.28	652	963398008	AXIALLUEFTER VORM.OBEN
ISOLIERSCHLAUCH DN6X0,5	11082602	202	3.09	24	96019880	KABELSTRANG
ISOLIERSCHLAUCH DN6X0,5	11082602	202	19.58	447	96021225	KABELSTRANG
ISOLIERSCHLAUCH DN6X0,5	11082602	202	15.91	452	96024787	KABELSTRANG
ISOLIERSCHLAUCH DN6X0,5	11082602	202	4.97	454	96021229	KABELSTRANG
ISOLIERSCHLAUCH DN6X0,5	11082602	202	28.27	589	96021483	KABELSTRANG
ISOLIERSCHLAUCH DN6X0,5	11082602	202	4.31	592	96021484	KABELSTRANG
ISOLIERSCHLAUCH DN6X0,5	11082602	202	29.16	612	96022303	KABELSTRANG
ISOLIERSCHLAUCH DN6X0,5	11082602	202	3.56	829	96025259	KABELSTRANG
ISOLIERSCHLAUCH DN6X0,6	11005148	281	4.36	592	96021484	KABELSTRANG
ISOLIERSCHLAUCH DN8X0,6	11005149	282	0.62	592	96021484	KABELSTRANG
ISOLIERSCHLAUCH DN8X0,65	11082603	203	7.29	447	96021225	KABELSTRANG

2.4.2020

etk_en_de_048408 LR 1800-1.0

1485

LIEBHERRAlphabetical index
Alphabetischer Index

Bezeichnung	Artikel	Pos.	Menge	Seite	Baugruppe	Bezeichnung
ISOLIERSCHLAUCH DN8X0,65	11082603	203	0.25	451	96024786	KABELSTRANG
ISOLIERSCHLAUCH DN8X0,65	11082603	203	4.09	452	96024787	KABELSTRANG
ISOLIERSCHLAUCH DN8X0,65	11082603	203	10.48	589	96021483	KABELSTRANG
ISOLIERSCHLAUCH DN8X0,65	11082603	203	1.06	592	96021484	KABELSTRANG
ISOLIERSCHLAUCH DN8X0,65	11082603	203	4.75	612	96022303	KABELSTRANG
KABEL 1,5M	11320215	53	1	784	96029469	AUSRUESTUNG KAMERA KAB
KABEL 10M	614045908	13	1	776	96024950	AUSRUESTUNG KAMERA DRE
KABEL 3M	10552752	52	1	784	96029469	AUSRUESTUNG KAMERA KAB
KABEL 4X2X0,34X0,14-20	10424033	(20)	1	12	LR 1800-1-0	LIEBHERR LR 1800-1.0
KABEL 6M	614045808	12	3	776	96024950	AUSRUESTUNG KAMERA DRE
KABEL 6X0,6-10,5M	12100189	61	1	776	96024950	AUSRUESTUNG KAMERA DRE
KABEL 7M	12100190	62	2	776	96024950	AUSRUESTUNG KAMERA DRE
KABEL 8X0,14-9,5M	11600521	11	1	776	96024950	AUSRUESTUNG KAMERA DRE
KABELBAUM 3300MM	553186908	50	1	445	96021223	KABELLISTE KRANFUEHRERK
KABELBAUM ANBAU	12416117	580	1	299	12902656	DIESELMOTOR
KABELBINDER 2,5X98-SCHWA	603202208	268	1	655	96020051	VERKABELUNG MONTAGETA
KABELBINDER 3,6X140-SCH	603200308	261	2	24	96019880	KABELSTRANG
KABELBINDER 3,6X140-SCH	603200308	261	1	79	96020120	KABELSTRANG
KABELBINDER 3,6X140-SCH	603200308	261	1	80	96020121	KABELSTRANG
KABELBINDER 3,6X140-SCH	603200308	261	1	112	96020126	KABELSTRANG
KABELBINDER 3,6X140-SCH	603200308	261	1	113	96020127	KABELSTRANG
KABELBINDER 3,6X140-SCH	603200308	261	20	449	96021226	KABELSTRANG
KABELBINDER 3,6X140-SCH	603200308	261	20	450	96021227	KABELSTRANG
KABELBINDER 3,6X140-SCH	603200308	261	2	452	96024787	KABELSTRANG
KABELBINDER 3,6X140-SCH	603200308	261	1	506	96024550	LEITUNG
KABELBINDER 3,6X140-SCH	603200308	261	8	589	96021483	KABELSTRANG
KABELBINDER 3,6X140-SCH	603200308	261	3	592	96021484	KABELSTRANG
KABELBINDER 3,6X140-SCH	603200308	261	5	612	96022303	KABELSTRANG
KABELBINDER 3,6X140-SCH	603200308	261	8	631	96022325	LEITUNG
KABELBINDER 3,6X140-SCH	603200308	261	1	655	96020051	VERKABELUNG MONTAGETA
KABELBINDER 3,6X200-SCH	603200408	269	2	24	96019880	KABELSTRANG
KABELBINDER 3,6X200-SCH	603200408	269	1	454	96021229	KABELSTRANG
KABELBINDER 3,6X200-SCH	603200408	267	1	655	96020051	VERKABELUNG MONTAGETA
KABELBINDER 4,6X200-SCH	11691035	621	3	273	96021818	DIESELMOTOR VORM.
KABELBINDER 4,6X200-SCH	11691035	65	8	392	918799108	SCHALLDAEMPFERANLAGE
KABELBINDERHALTER 28X28-	10870511	267	1	77	96019888	KLEMMKASTEN KPL.
KABELBINDERHALTER 28X28-	10870511	267	1	109	96019889	KLEMMKASTEN KPL.
KABELBINDERHALTER 28X28-	10870511	267	2	149	96024493	KLEMMKASTEN KPL.
KABELBINDERHALTER 28X28-	10870511	10	2	504	96024388	KLEMMKASTEN SA-BOCK VO
KABELBINDERHALTER 28X28-	10870511	4	4	539	96025338	KRAFTSTOFFBEHALTER VO
KABELBINDERHALTER 28X28-	10870511	17	2	607	96022326	KLEMMKASTEN KPL.
KABELBINDERHALTER 28X28-	10870511	5	3	1022	96032634	KLEMMKASTEN KPL.
KABELBINDERHALTER 46X70-	10872676	60	11	20	919618308	RAUPENMITTELTEIL
KABELBINDERHALTER 46X70-	10872676	130	2	60	918888308	RAUPENTRAEGER LI.
KABELBINDERHALTER 46X70-	10872676	127	2	97	918900908	RAUPENTRAEGER RE.
KABELBINDERHALTER 46X70-	10872676	9	9	147	96024421	KONSOLE VORN
KABELBINDERHALTER 46X70-	10872676	9	9	153	96024425	KONSOLE HINTEN
KABELBINDERHALTER 46X70-	10872676	29	16	193	919004308	WINDE 1 VORM.
KABELBINDERHALTER 46X70-	10872676	29	16	218	919010008	WINDE 2 VORM.
KABELBINDERHALTER 46X70-	10872676	13	5	242	918636308	MONTAGEWINDE
KABELBINDERHALTER 46X70-	10872676	620	24	273	96021818	DIESELMOTOR VORM.
KABELBINDERHALTER 46X70-	10872676	66	3	392	918799108	SCHALLDAEMPFERANLAGE
KABELBINDERHALTER 46X70-	10872676	10	6	399	918636808	BATTERIELAGERUNG
KABELBINDERHALTER 46X70-	10872676	41	5	476	918642408	KLIMAAANLAGE
KABELBINDERHALTER 46X70-	10872676	30	15	484	918940808	SA-BOCK VORM.
KABELBINDERHALTER 46X70-	10872676	260	1	564	96024273	GERAEUSCHDAEMMUNG OBE
KABELBINDERHALTER 46X70-	10872676	23	3	708	918645108	KRANFUEHRERKABINE ANBA
KABELBINDERHALTER 46X70-	10872676	26	7	821	919059208	WINDE 6 VORM.
KABELBINDERHALTER 46X70-	10872676	86	67	843	918690608	H-ANLENKSTUECK VORM.
KABELBINDERHALTER 46X70-	10872676	61	22	908	918647008	L-KOPFSTUECK

2.4.2020

etk_en_de_048408 LR 1800-1.0

1486

LIEBHERRAlphabetical index
Alphabetischer Index

Bezeichnung	Artikel	Pos.	Menge	Seite	Baugruppe	Bezeichnung
KABELBINDERHALTER 46X70-	10872676	37	22	1001	918654208	F-ANSCHLUSSKOPF
KABELBINDERHALTER 46X70-	10872676	25	5	1010	918654308	F-MONTAGEEINHEIT
KABELBINDERHALTER 46X70-	10872676	61	21	1017	918654408	F-ANLENKSTUECK
KABELBINDERHALTER 46X70-	10872676	76	34	1034	918654608	F-KOPFSTUECK
KABELBINDERHALTER 46X70-	10872676	35	8	1049	918654508	FA-BOCK
KABELBINDERHALTER 8,1X-S	11492315	35	1	161	96025889	MONTAGEBLECH VORM.
KABELBINDERHALTER 8,1X-S	11492315	7	1	162	96031720	MONTAGEBLECH VORM.
KABELBINDERHALTER 8,1X-S	11492315	87	10	649	96020050	AUFBAUTEILE MONTAGETAPE
KABELDOSE M11-Z	604505508	507	1	168	96032883	KABELSTRANG
KABELDOSE M31-Z	10297414	506	1	609	96033212	LEITUNG
KABELDOSE M31-Z	10297414	504	1	623	96022312	LEITUNG
KABELHALTER	720014408	107	2	60	918888308	RAUPENTRAEGER LI.
KABELHALTER	720014408	107	2	96	918900908	RAUPENTRAEGER RE.
KABELHALTER	720014408	18	2	861	96008072	STATIV KPL.
KABELHALTER	720014408	12	1	864	96024380	PLATTE VORM.
KABELHALTER	720014408	62	11	908	918647008	L-KOPFSTUECK
KABELHALTER	720014408	27	4	924	96020912	ROLLENSATZ
KABELHALTER	720014408	27	4	929	96020913	ROLLENSATZ
KABELHALTER	720014408	39	2	1001	918654208	F-ANSCHLUSSKOPF
KABELHALTER	720014408	84	7	1034	918654608	F-KOPFSTUECK
KABELHALTER DC01 FE//ZNNI	953650008	88	1	649	96020050	AUFBAUTEILE MONTAGETAPE
KABELKANAL 40X60/2000	601406408	4	0.3	650	968095808	MONTAGEEINHEIT VORM.
KABELKANAL 4X2150X266 S31	97102987	201	1	187	96024507	MONTAGETEILE ELEKTRIK
KABELKANAL 80X100/2000	601414208	10	1.26	648	96020050	AUFBAUTEILE MONTAGETAPE
KABELKANAL 80X80/2000	601413908	11	0.31	648	96020050	AUFBAUTEILE MONTAGETAPE
KABELKANAL 80X80/2000	601413908	12	0.725	648	96020050	AUFBAUTEILE MONTAGETAPE
KABELLISTE	96024483	2	1	154	96024470	ELEKTRIK BALLASTKONSOLE
KABELLISTE BATTERIEKASTE	96020684	10	1	405	96020682	ELEKTRIK BATTERIEKASTEN
KABELLISTE DREHBUEHNE	96021493	25	1	584	918644708	ELEKTRIK DREHBUEHNE
KABELLISTE KRANFUEHRERK	96021223	10	1	444	918637408	ELEKTRIK KRANFUEHRERKAB
KABELLISTE MITTELSTUECK	96019879	5	1	21	918776108	ELEKTRIK MITTELTEIL
KABELMARKER	923512208	(500)	1	23	96019879	KABELLISTE MITTELSTUECK
KABELMARKER	923512208	500	20	24	96019880	KABELSTRANG
KABELMARKER	923512208	500	2	26	96025223	LEITUNG
KABELMARKER	923512208	500	3	78	96020118	DRAEHTE KPL.
KABELMARKER	923512208	500	8	79	96020120	KABELSTRANG
KABELMARKER	923512208	500	4	80	96020121	KABELSTRANG
KABELMARKER	923512208	500	3	110	96020123	DRAEHTE KPL.
KABELMARKER	923512208	500	2	111	96020125	KABELSTRANG
KABELMARKER	923512208	500	8	112	96020126	KABELSTRANG
KABELMARKER	923512208	500	4	113	96020127	KABELSTRANG
KABELMARKER	923512208	500	3	132	96024553	KABELSTRANG
KABELMARKER	923512208	500	2	150	96024593	LEITUNG
KABELMARKER	923512208	(500)	2	156	96024481	SCHALTSCHRANK KPL.
KABELMARKER	923512208	(500)	2	165	96024483	KABELLISTE
KABELMARKER	923512208	500	4	166	96025222	LEITUNG
KABELMARKER	923512208	500	4	168	96032883	KABELSTRANG
KABELMARKER	923512208	500	13	446	96021224	DRAEHTE KPL.ARMATUR
KABELMARKER	923512208	500	50	447	96021225	KABELSTRANG
KABELMARKER	923512208	500	6	449	96021226	KABELSTRANG
KABELMARKER	923512208	500	6	450	96021227	KABELSTRANG
KABELMARKER	923512208	500	3	451	96024786	KABELSTRANG
KABELMARKER	923512208	500	43	452	96024787	KABELSTRANG
KABELMARKER	923512208	500	32	454	96021229	KABELSTRANG
KABELMARKER	923512208	500	5	505	96024545	DRAEHTE KLEMMKASTEN KPL
KABELMARKER	923512208	500	5	506	96024550	LEITUNG
KABELMARKER	923512208	500	1	586	969418008	VERKABELUNG
KABELMARKER	923512208	500	1	587	96037831	VERKABELUNG
KABELMARKER	923512208	(500)	3	588	96021482	ELEKTRIK AGGREGAT
KABELMARKER	923512208	(500)	4	588	96021482	ELEKTRIK AGGREGAT

2.4.2020

etk_en_de_048408 LR 1800-1.0

1487

LIEBHERRAlphabetical index
Alphabetischer Index

Bezeichnung	Artikel	Pos.	Menge	Seite	Baugruppe	Bezeichnung
KABELMARKER	923512208	(500)	3	588	96021482	ELEKTRIK AGGREGAT
KABELMARKER	923512208	500	68	590	96021483	KABELSTRANG
KABELMARKER	923512208	500	20	592	96021484	KABELSTRANG
KABELMARKER	923512208	500	2	601	96022321	LEITUNG
KABELMARKER	923512208	500	2	602	96022323	LEITUNG
KABELMARKER	923512208	500	2	603	96022324	LEITUNG
KABELMARKER	923512208	500	2	604	96022322	LEITUNG
KABELMARKER	923512208	500	1	605	96022595	BLINDSTECKER
KABELMARKER	923512208	500	6	608	96033797	DRAEHTE KLEMMKASTEN KPL
KABELMARKER	923512208	500	3	609	96033212	LEITUNG
KABELMARKER	923512208	500	1	610	96028857	BLINDSTECKER
KABELMARKER	923512208	(500)	2	611	96021493	KABELLISTE DREHBUEHNE
KABELMARKER	923512208	500	82	612	96022303	KABELSTRANG
KABELMARKER	923512208	500	2	615	96022304	LEITUNG
KABELMARKER	923512208	500	2	616	96022305	LEITUNG
KABELMARKER	923512208	500	2	617	96022306	LEITUNG
KABELMARKER	923512208	500	2	618	96022307	LEITUNG
KABELMARKER	923512208	500	2	619	96022309	LEITUNG
KABELMARKER	923512208	500	3	620	96022328	LEITUNG
KABELMARKER	923512208	500	2	621	96022310	LEITUNG
KABELMARKER	923512208	500	3	622	96022311	LEITUNG
KABELMARKER	923512208	500	2	623	96022312	LEITUNG
KABELMARKER	923512208	500	2	624	96007913	BLINDSTECKER
KABELMARKER	923512208	500	4	625	96022315	LEITUNG
KABELMARKER	923512208	500	3	626	96022316	LEITUNG
KABELMARKER	923512208	500	3	627	96022317	LEITUNG
KABELMARKER	923512208	500	3	628	96022318	LEITUNG
KABELMARKER	923512208	500	3	629	96022319	LEITUNG
KABELMARKER	923512208	500	3	630	96022320	LEITUNG
KABELMARKER	923512208	500	3	631	96022325	LEITUNG
KABELMARKER	923512208	500	1	632	96028063	BLINDSTECKER
KABELMARKER	923512208	500	1	633	96028064	BLINDSTECKER
KABELMARKER	923512208	500	2	635	96032679	LEITUNG
KABELMARKER	923512208	(500)	2	638	918644808	EINBAUTEILE SCHALTSCHRAN
KABELMARKER	923512208	500	9	829	96025259	KABELSTRANG
KABELMARKER	923512208	500	5	872	96023354	LEITUNG
KABELMARKER	923512208	500	5	875	96023344	LEITUNG
KABELMARKER	923512208	500	17	878	96026568	DRAEHTE KLEMMKASTEN KPL
KABELMARKER	923512208	500	3	879	96023336	LEITUNG
KABELMARKER	923512208	500	3	880	96023338	LEITUNG
KABELMARKER	923512208	500	4	881	96023339	LEITUNG
KABELMARKER	923512208	500	2	882	96023360	LEITUNG
KABELMARKER	923512208	500	2	883	96026533	LEITUNG
KABELMARKER	923512208	500	2	885	96026599	LEITUNG
KABELMARKER	923512208	500	2	891	96024150	LEITUNG
KABELMARKER	923512208	500	29	917	96022903	DRAEHTE KLEMMKASTEN KPL
KABELMARKER	923512208	500	1	918	96023111	BLINDSTECKER
KABELMARKER	923512208	500	19	1006	96021973	DRAEHTE KPL.
KABELMARKER	923512208	500	10	1023	96028187	DRAEHTE KPL.
KABELMARKER	923512208	500	3	1024	96032710	LEITUNG
KABELMARKER	923512208	500	3	1025	96032711	LEITUNG
KABELMARKER	923512208	500	2	1027	96032714	LEITUNG
KABELMARKER	923512208	500	20	1044	96033239	DRAEHTE KPL.
KABELSCHLAUCH DN16X0,6	11124205	223	2.03	24	96019880	KABELSTRANG
KABELSCHLAUCH DN16X0,6	11124205	223	9.97	612	96022303	KABELSTRANG
KABELSCHLAUCH DN20X0,6	11124207	224	2	447	96021225	KABELSTRANG
KABELSCHLAUCH DN20X0,6	11124207	224	2.8	612	96022303	KABELSTRANG
KABELSCHLAUCH DN25X0,6	11124208	(225)	17.9	165	96024483	KABELLISTE
KABELSCHLAUCH DN25X0,6	11124208	225	1.11	589	96021483	KABELSTRANG
KABELSCHLAUCH DN25X0,6	11124208	225	8.58	592	96021484	KABELSTRANG

2.4.2020

etk_en_de_048408 LR 1800-1.0

1488

LIEBHERRAlphabetical index
Alphabetischer Index

Bezeichnung	Artikel	Pos.	Menge	Seite	Baugruppe	Bezeichnung
KABELSCHLAUCH DN25X0,6	11124208	225	13.92	612	96022303	KABELSTRANG
KABELSCHLAUCH DN25X0,6	11124208	225	0.23	829	96025259	KABELSTRANG
KABELSCHLAUCH DN30X0,6	11124209	226	6.13	24	96019880	KABELSTRANG
KABELSCHLAUCH DN30X0,6	11124209	226	0.66	447	96021225	KABELSTRANG
KABELSCHLAUCH DN30X0,6	11124209	226	1.03	452	96024787	KABELSTRANG
KABELSCHLAUCH DN30X0,6	11124209	226	5.68	589	96021483	KABELSTRANG
KABELSCHLAUCH DN30X0,6	11124209	226	7.1	592	96021484	KABELSTRANG
KABELSCHLAUCH DN30X0,6	11124209	226	3.25	612	96022303	KABELSTRANG
KABELSCHLAUCH DN35X0,6	11124210	227	2.1	446	96021224	DRAEHTE KPL.ARMATUR
KABELSCHLAUCH DN35X0,6	11124210	227	1.94	447	96021225	KABELSTRANG
KABELSCHLAUCH DN35X0,6	11124210	227	4.09	612	96022303	KABELSTRANG
KABELSCHLAUCH DN40X0,6	11124211	228	0.83	447	96021225	KABELSTRANG
KABELSCHLAUCH DN40X0,6	11124211	228	1.22	454	96021229	KABELSTRANG
KABELSCHLAUCH DN40X0,6	11124211	228	2.52	589	96021483	KABELSTRANG
KABELSCHLAUCH DN50X0,6	11124212	229	1.3	24	96019880	KABELSTRANG
KABELSCHLAUCH DN50X0,6	11124212	229	2.57	449	96021226	KABELSTRANG
KABELSCHLAUCH DN50X0,6	11124212	229	3.25	450	96021227	KABELSTRANG
KABELSCHLAUCH DN50X0,6	11124212	229	2.3	452	96024787	KABELSTRANG
KABELSCHLAUCH DN50X0,6	11124212	229	13.32	589	96021483	KABELSTRANG
KABELSCHLAUCH DN50X0,6	11124212	229	1.29	612	96022303	KABELSTRANG
KABELSCHUH 12/95mm ²	602301108	(99)	2	588	96021482	ELEKTRIK AGGREGAT
KABELSCHUH 12/95mm ²	602301108	(99)	2	588	96021482	ELEKTRIK AGGREGAT
KABELSCHUH 12/95mm ²	602301108	(99)	4	588	96021482	ELEKTRIK AGGREGAT
KABELSCHUH DIN 46234 M10/	602301608	115	4	589	96021483	KABELSTRANG
KABELSCHUH DIN 46234 M12/	602217308	50	2	620	96022328	LEITUNG
KABELSCHUH DIN 46234 M6/10	602311508	55	1	589	96021483	KABELSTRANG
KABELSCHUH DIN 46234 M6/16	602205708	58	2	620	96022328	LEITUNG
KABELSCHUH DIN 46234 M8/16	602301708	106	4	589	96021483	KABELSTRANG
KABELSCHUH DIN 46234 M8/1	602311408	(57)	2	611	96021493	KABELLISTE DREHBUEHNE
KABELSCHUH DIN 46235 10/95	602301008	(80)	2	588	96021482	ELEKTRIK AGGREGAT
KABELSCHUH DIN 46235 10/95	602301008	(80)	2	588	96021482	ELEKTRIK AGGREGAT
KABELSCHUH DIN 46237 8/2,5	602206208	35	2	589	96021483	KABELSTRANG
KABELSCHUH DIN 46237 8/2,5	602206208	35	1	612	96022303	KABELSTRANG
KABELSCHUH DIN 46237 M6/1	602217908	34	3	447	96021225	KABELSTRANG
KABELSCHUH DIN 46237 M6/1	602217908	34	4	625	96022315	LEITUNG
KABELSCHUH M10/2,5mm ²	602217208	101	1	612	96022303	KABELSTRANG
KABELSCHUH M4/0,25-1,5MM ²	602218408	112	4	589	96021483	KABELSTRANG
KABELSCHUH M4/0,25-1,5MM ²	602218408	112	1	829	96025259	KABELSTRANG
KABELSCHUH M6/16,8-26,7MM	602205808	111	8	589	96021483	KABELSTRANG
KABELSTECKER 4-POL 90°	10324830	501	1	79	96020120	KABELSTRANG
KABELSTECKER 4-POL 90°	10324830	501	1	112	96020126	KABELSTRANG
KABELSTECKER 4-POL 90°	10324830	510	1	612	96022303	KABELSTRANG
KABELSTECKER 7-POL	10025278	(1)	1	81	96023746	AUSRUESTUNG KAMERA
KABELSTRANG W1926	96025259	20	1	828	919003608	ELEKTRIK WINDE 6
KABELSTRANG W200	96019880	20	1	23	96019879	KABELLISTE MITTELSTUECK
KABELSTRANG W200V	96025249	40	1	23	96019879	KABELLISTE MITTELSTUECK
KABELSTRANG W201A	96025018	12	1	130	96025016	EL.MONTAGEABSTUETZUNG
KABELSTRANG W201B	96025019	13	1	130	96025016	EL.MONTAGEABSTUETZUNG
KABELSTRANG W201C	96025020	14	1	130	96025016	EL.MONTAGEABSTUETZUNG
KABELSTRANG W202A	96024495	12	1	131	96025017	EL.MONTAGEABSTUETZUNG V
KABELSTRANG W202B	96024552	13	1	131	96025017	EL.MONTAGEABSTUETZUNG V
KABELSTRANG W202C	96024553	14	1	131	96025017	EL.MONTAGEABSTUETZUNG V
KABELSTRANG W202D	96024554	15	1	149	96024493	KLEMMKASTEN KPL.
KABELSTRANG W220	96020125	11	1	109	96019889	KLEMMKASTEN KPL.
KABELSTRANG W221	96020126	12	1	109	96019889	KLEMMKASTEN KPL.
KABELSTRANG W222	96020127	13	1	109	96019889	KLEMMKASTEN KPL.
KABELSTRANG W223	96020128	14	1	109	96019889	KLEMMKASTEN KPL.
KABELSTRANG W241	96020120	12	1	77	96019888	KLEMMKASTEN KPL.
KABELSTRANG W242	96020121	13	1	77	96019888	KLEMMKASTEN KPL.
KABELSTRANG W243	96020122	14	1	77	96019888	KLEMMKASTEN KPL.

2.4.2020

etk_en_de_048408 LR 1800-1.0

1489

LIEBHERR
 Alphabetical index
 Alphabetischer Index

Bezeichnung	Artikel	Pos.	Menge	Seite	Baugruppe	Bezeichnung
KABELSTRANG W291	96032883	3	1	165	96024483	KABELLISTE
KABELSTRANG W300	96021225	10	1	445	96021223	KABELLISTE KRANFUEHRERK
KABELSTRANG W301	96021226	11	1	445	96021223	KABELLISTE KRANFUEHRERK
KABELSTRANG W302	96021227	12	1	445	96021223	KABELLISTE KRANFUEHRERK
KABELSTRANG W305	96024786	13	1	445	96021223	KABELLISTE KRANFUEHRERK
KABELSTRANG W310	96024787	14	1	445	96021223	KABELLISTE KRANFUEHRERK
KABELSTRANG W346	96023876	(10)	1	457	96021230	ELEKTRIK ANBAUTEILE KABIN
KABELSTRANG W360	96021229	15	1	445	96021223	KABELLISTE KRANFUEHRERK
KABELSTRANG W500	96022303	5	1	611	96021493	KABELLISTE DREHBUEHNE
KABELSTRANG W501	96021483	10	1	588	96021482	ELEKTRIK AGGREGAT
KABELSTRANG W521	96025254	20	1	210	919003108	ELEKTRIK WINDE 1
KABELSTRANG W522	96025255	20	1	224	919003208	ELEKTRIK WINDE 2
KABELSTRANG W524	96025257	20	1	237	919003408	ELEKTRIK WINDE 4
KABELSTRANG W555	96021484	20	1	588	96021482	ELEKTRIK AGGREGAT
KABELSTRANG W587	96021486	40	1	588	96021482	ELEKTRIK AGGREGAT
KABELSTRANG W588	96021487	50	1	588	96021482	ELEKTRIK AGGREGAT
KABELSTRANG W589	96021488	60	1	588	96021482	ELEKTRIK AGGREGAT
KABELSTRANG W620	96021956	3	1	557	918644108	BATTERIE LADEEINHEIT
KABELSTRUMPF 15	602707208	503	5	885	96026599	LEITUNG
KABELSTRUMPF 15	602707208	511	3	1027	96032714	LEITUNG
KABELTROMMEL 165M SPF	10873630	151	1	884	96022876	LEITUNGSTROMMEL KPL.
KABELTROMMEL 60M SPF	12100458	151	1	1026	96032635	LEITUNGSTROMMEL KPL.
KABELTUELLE 1,9-2,5/1,75/0,5	10473047	707	1	829	96025259	KABELSTRANG
KABELTUELLE 10-13	602704008	505	1	623	96022312	LEITUNG
KABELTUELLE 12,0-3,0/12/1,4	10872032	98	1	589	96021483	KABELSTRANG
KABELTUELLE 12,0-3,0/12/1,4	10872032	(98)	2	611	96021493	KABELLISTE DREHBUEHNE
KABELTUELLE 12,0-3,0/12/1,4	10872032	98	4	620	96022328	LEITUNG
KABELTUELLE 13-16	602704408	529	1	24	96019880	KABELSTRANG
KABELTUELLE 13-16	602704408	507	1	609	96033212	LEITUNG
KABELTUELLE 16,0-4,0/16/1,78	10872033	709	16	590	96021483	KABELSTRANG
KABELTUELLE 2,4-3,0/2,4/0,6 SI	10473048	708	48	25	96019880	KABELSTRANG
KABELTUELLE 2,4-3,0/2,4/0,6 SI	10473048	708	24	111	96020125	KABELSTRANG
KABELTUELLE 2,4-3,0/2,4/0,6 SI	10473048	708	2	448	96021225	KABELSTRANG
KABELTUELLE 2,4-3,0/2,4/0,6 SI	10473048	708	8	622	96022311	LEITUNG
KABELTUELLE 2,4-3,0/2,4/0,6 SI	10473048	708	2	918	96023111	BLINDSTECKER
KABELTUELLE 2,4-3,0/2,4/0,6 SI	10473048	708	43	1024	96032710	LEITUNG
KABELTUELLE 2,4-3,0/2,4/0,6 SI	10473048	708	43	1025	96032711	LEITUNG
KABELTUELLE 2,4-3,0/2,4/0,6 SI	10473048	708	86	1027	96032714	LEITUNG
KABELTUELLE 25,4-12,7/25,4/1	10872037	(712)	4	588	96021482	ELEKTRIK AGGREGAT
KABELTUELLE 25,4-12,7/25,4/1	10872037	(712)	4	588	96021482	ELEKTRIK AGGREGAT
KABELTUELLE 25,4-12,7/25,4/1	10872037	(712)	4	588	96021482	ELEKTRIK AGGREGAT
KABELTUELLE 3,0-7,0/3/0,6	602710008	(97)	17	23	96019879	KABELLISTE MITTELSTUECK
KABELTUELLE 3,0-7,0/3/0,6	602710008	97	43	879	96023336	LEITUNG
KABELTUELLE 3,0-7,0/3/0,6	602710008	97	86	885	96026599	LEITUNG
KABELTUELLE 8-10	604509408	506	3	168	96032883	KABELSTRANG
KABELVERBINDER	602336408	2	1	597	96007325	VERTEILER MASSE
KABELVERSCHRAUBUNG M12	602424008	508	1	79	96020120	KABELSTRANG
KABELVERSCHRAUBUNG M12	602424008	508	1	112	96020126	KABELSTRANG
KABELVERSCHRAUBUNG M16	10334039	1	1	748	918531108	SPIEGELANBAU KRANFUEHR
KABELVERSCHRAUBUNG M1	602441701	11	3	558	918646608	FREMDEINSPEISUNG
KABELVERSCHRAUBUNG M1	602441701	11	3	559	919140508	KONSOLE FREMDEINSPEISUN
KABELVERSCHRAUBUNG M1	602441701	11	2	787	96026879	EL.KUEHLWASSERVORWAE
KABELVERSCHRAUBUNG M1	602424108	507	2	26	96025223	LEITUNG
KABELVERSCHRAUBUNG M1	602424108	506	2	150	96024593	LEITUNG
KABELVERSCHRAUBUNG M1	602424108	502	1	166	96025222	LEITUNG
KABELVERSCHRAUBUNG M1	602424108	511	2	624	96007913	BLINDSTECKER
KABELVERSCHRAUBUNG M1	602424108	153	1	634	96032678	ANTENNE KPL.
KABELVERSCHRAUBUNG M1	602424108	504	1	635	96032679	LEITUNG
KABELVERSCHRAUBUNG M1	602424108	508	1	891	96024150	LEITUNG
KABELVERSCHRAUBUNG M16	10428532	42	4	457	96021230	ELEKTRIK ANBAUTEILE KABIN

2.4.2020

etk_en_de_048408 LR 1800-1.0

1490

LIEBHERRAlphabetical index
Alphabetischer Index

Bezeichnung	Artikel	Pos.	Menge	Seite	Baugruppe	Bezeichnung
KABELVERSCHRAUBUNG M2	10216578	13	2	787	96026879	EL.KUEHLWASSERVORWAE
KABELVERSCHRAUBUNG M2	10877820	503	1	891	96024150	LEITUNG
KABELVERSCHRAUBUNG M2	602424208	504	1	132	96024553	KABELSTRANG
KABELVERSCHRAUBUNG M2	602424208	503	2	601	96022321	LEITUNG
KABELVERSCHRAUBUNG M2	602424208	504	2	622	96022311	LEITUNG
KABELVERSCHRAUBUNG M25	12102123	(504)	2	165	96024483	KABELLISTE
KABELVERSCHRAUBUNG M25	10873237	506	1	80	96020121	KABELSTRANG
KABELVERSCHRAUBUNG M25	10873237	505	1	113	96020127	KABELSTRANG
KABELVERSCHRAUBUNG M25	10878476	522	1	24	96019880	KABELSTRANG
KABELVERSCHRAUBUNG M25	10877404	510	1	880	96023338	LEITUNG
KABELVERSCHRAUBUNG M25	10877404	510	1	881	96023339	LEITUNG
KABELVERSCHRAUBUNG M25	602424308	525	2	24	96019880	KABELSTRANG
KABELVERSCHRAUBUNG M25	602424308	504	2	111	96020125	KABELSTRANG
KABELVERSCHRAUBUNG M25	602424308	506	2	602	96022323	LEITUNG
KABELVERSCHRAUBUNG M25	602424308	506	2	603	96022324	LEITUNG
KABELVERSCHRAUBUNG M25	602424308	507	2	604	96022322	LEITUNG
KABELVERSCHRAUBUNG M25	602424308	509	1	609	96033212	LEITUNG
KABELVERSCHRAUBUNG M25	602424308	503	1	615	96022304	LEITUNG
KABELVERSCHRAUBUNG M25	602424308	503	1	616	96022305	LEITUNG
KABELVERSCHRAUBUNG M25	602424308	503	1	617	96022306	LEITUNG
KABELVERSCHRAUBUNG M25	602424308	506	2	618	96022307	LEITUNG
KABELVERSCHRAUBUNG M25	602424308	506	2	619	96022309	LEITUNG
KABELVERSCHRAUBUNG M25	602424308	509	1	625	96022315	LEITUNG
KABELVERSCHRAUBUNG M25	602424308	507	1	626	96022316	LEITUNG
KABELVERSCHRAUBUNG M25	602424308	505	1	627	96022317	LEITUNG
KABELVERSCHRAUBUNG M25	602424308	508	1	628	96022318	LEITUNG
KABELVERSCHRAUBUNG M25	602424308	507	1	629	96022319	LEITUNG
KABELVERSCHRAUBUNG M25	602424308	506	1	630	96022320	LEITUNG
KABELVERSCHRAUBUNG M25	602424308	506	1	631	96022325	LEITUNG
KABELVERSCHRAUBUNG M25	602424308	503	1	880	96023338	LEITUNG
KABELVERSCHRAUBUNG M25	602424308	505	1	881	96023339	LEITUNG
KABELVERSCHRAUBUNG M25	602424308	504	2	882	96023360	LEITUNG
KABELVERSCHRAUBUNG M25	602424308	508	2	883	96026533	LEITUNG
KABELVERSCHRAUBUNG M2	602441101	504	1	506	96024550	LEITUNG
KABELVERSCHRAUBUNG M2	602441101	505	1	872	96023354	LEITUNG
KABELVERSCHRAUBUNG M2	602441101	505	1	875	96023344	LEITUNG
KABELVERSCHRAUBUNG M3	10878819	503	1	622	96022311	LEITUNG
KABELVERSCHRAUBUNG M32	10875696	505	1	1024	96032710	LEITUNG
KABELVERSCHRAUBUNG M32	10875696	507	1	1025	96032711	LEITUNG
KABELVERSCHRAUBUNG M32	10875696	505	1	1027	96032714	LEITUNG
KABELVERSCHRAUBUNG M32	602424408	535	1	25	96019880	KABELSTRANG
KABELVERSCHRAUBUNG M32	602424408	504	1	620	96022328	LEITUNG
KABELVERSCHRAUBUNG M32	10875031	504	1	1024	96032710	LEITUNG
KABELVERSCHRAUBUNG M32	10875031	506	1	1025	96032711	LEITUNG
KABELVERSCHRAUBUNG M32	10875031	513	1	1027	96032714	LEITUNG
KABELVERSCHRAUBUNG M4	10878357	505	1	79	96020120	KABELSTRANG
KABELVERSCHRAUBUNG M4	10878357	505	1	112	96020126	KABELSTRANG
KABELVERSCHRAUBUNG M40	10874298	510	1	879	96023336	LEITUNG
KABELVERSCHRAUBUNG M40	10874298	175	1	884	96022876	LEITUNGSTROMMEL KPL.
KABELVERSCHRAUBUNG M40	602424508	507	1	621	96022310	LEITUNG
KABELVERSCHRAUBUNG M40	10874456	508	1	879	96023336	LEITUNG
KABELVERSCHRAUBUNG M40	10874456	502	1	885	96026599	LEITUNG
KAFIGMUTTER M10	413004408	65	36	59	918888308	RAUPENTRAEGER LI.
KAFIGMUTTER M10	413004408	65	36	96	918900908	RAUPENTRAEGER RE.
KAFIGMUTTER M5 ST	10455281	27	6	419	918810308	STEUERSTAND
KAFIGMUTTER M6	413002708	44	4	419	918810308	STEUERSTAND
KAFIGMUTTER M6	413002708	37	6	708	918645108	KRANFUEHRERKABINE ANBA
KAFIGMUTTER M6	413002808	62	1	727	96028393	INNENVERKLEIDUNG EINBAU
KAFIGMUTTER M6 NIROSTA	10875857	89	6	59	918888308	RAUPENTRAEGER LI.
KAFIGMUTTER M6 NIROSTA	10875857	89	6	96	918900908	RAUPENTRAEGER RE.

2.4.2020

etk_en_de_048408 LR 1800-1.0

1491

LIEBHERRAlphabetical index
Alphabetischer Index

Bezeichnung	Artikel	Pos.	Menge	Seite	Baugruppe	Bezeichnung
KAFIGMUTTER M6 NIROSTA	10875857	401	9	577	96024275	GERAEUSCHDAEMMUNG HI.
KAFIGMUTTER M8	413003108	4	1	733	969520208	MONITORKONSOLE
KAFIGMUTTER M8 A2/ST A2	10875858	201	8	397	918636708	LUFTFILTERANLAGE KPL.
KAFIGMUTTER M8 A2/ST A2	413003208	90	4	59	918888308	RAUPENTRAEGER LI.
KAFIGMUTTER M8 A2/ST A2	413003208	90	4	96	918900908	RAUPENTRAEGER RE.
KALOTTE	606144308	22	1	460	96027682	BLECH VORM.
KAMERA SPF	614043608	2	2	81	96023746	AUSRUESTUNG KAMERA
KAMERA SPF	614043608	2	2	114	96023749	AUSRUESTUNG KAMERA
KAMERA SPF	614043608	39	5	776	96024950	AUSRUESTUNG KAMERA DRE
KAMERA SPF	614043608	17	1	1092	96024956	AUSRUESTUNG KAMERA WI
KAMERAANBAU DREHBUEHN	96024951	3	1	776	96024950	AUSRUESTUNG KAMERA DRE
KAMERAANBAU H-ANLENKS	96024957	12	1	1091	918659608	KAMERAUEBERWACHUNG W
KAMERAHALTER SCHWK.	96006446	1	1	781	96006445	KAMERAHALTER VORM.
KAMERAHALTER VORM.	96006445	1	1	779	96024951	KAMERAANBAU DREHBUEHN
KAMERAHALTERUNG SCHWK.	968484808	2	1	779	96024951	KAMERAANBAU DREHBUEHN
KAMERAUEBERWACHUNG D	918659208	480	1	12	LR 1800-1-0	LIEBHERR LR 1800-1.0
KAMERAUEBERWACHUNG W	918659608	494	1	12	LR 1800-1-0	LIEBHERR LR 1800-1.0
KANTENSCHUTZ 1-2,5X33X8,7	262105308	271	5.7	271	96021818	DIESELMOTOR VORM.
KANTENSCHUTZ 1-2,5X33X8,7	262105308	10	4	429	918637208	DREHBUEHNENVERKLEIDUN
KANTENSCHUTZ 1-2X9,5X6,5	262103908	15	3.6	401	96021811	BATTERIEKASTEN VORM.
KANTENSCHUTZ 1-2X9,5X6,5	262103908	38	0.5	409	918921208	HARNSTOFFANLAGE
KANTENSCHUTZ 1-2X9,5X6,5	262103908	(3)	0.865	567	96024410	DECKEL KPL.
KANTENSCHUTZ 1-2X9,5X6,5	262103908	53	7.8	572	96024274	GERAEUSCHDAEMMUNG UN
KANTENSCHUTZ 1-2X9,5X6,5	262103908	7	0.16	597	96007325	VERTEILER MASSE
KANTENSCHUTZ 1-2X9,5X6,5	262103908	90	0.5	649	96020050	AUFBAUTEILE MONTAGETAPE
KANTENSCHUTZ 1-2X9,5X6,5	262103908	25	0.6	726	96028393	INNENVERKLEIDUNG EINBAU
KANTENSCHUTZ 1-2X9,5X6,5	262103908	23	1	779	96024951	KAMERAANBAU DREHBUEHN
KANTENSCHUTZ 1-2X9,5X6,5	262103908	27	0.3	781	96006445	KAMERAHALTER VORM.
KANTENSCHUTZ 1-4X14,5X10	262104008	74	0.04	20	919618308	RAUPENMITTELTEIL
KANTENSCHUTZ 1-4X14,5X10	262104008	63	2.6	441	918637308	LAUFSTEG DREHBUEHNE
KANTENSCHUTZ 1-4X14,5X10	262104008	18	0.1	544	96025230	OELBEHAELTER VORM.
KANTENSCHUTZ 1-4X14,5X10	262104008	250	18.5	564	96024273	GERAEUSCHDAEMMUNG OBE
KANTENSCHUTZ 1-4X14,5X10	262104008	15	1.1	567	96024410	DECKEL KPL.
KANTENSCHUTZ 1-4X14,5X10	262104008	41	0.26	708	918645108	KRANFUEHRERKABINE ANBA
KANTENSCHUTZ 1-4X14,5X10	262104008	28	0.25	781	96006445	KAMERAHALTER VORM.
KANTENSCHUTZ 1-4X14,5X10	262104008	19	0.67	797	918643908	AUFNAHME GEGENGEWICHT
KANTENSCHUTZ 4-6X15,8X11	262106608	272	0.6	271	96021818	DIESELMOTOR VORM.
KANTENSCHUTZ 4-6X15,8X11	262106608	400	0.08	276	96022275	KUEHLER VORM.
KAPPE GUMMI	511052408	13	1	703	510401908	UMSCHALTVENTIL
KARABINERHAKEN 120X11 V	10290559	504	5	885	96026599	LEITUNG
KARABINERHAKEN 120X11 V	10290559	512	3	1027	96032714	LEITUNG
KARABINERHAKEN AEHNLICH	11004801	18	4	429	918637208	DREHBUEHNENVERKLEIDUN
KARABINERHAKEN DIN 5299 C	744010408	90	4	843	918690608	H-ANLENKSTUECK VORM.
KARABINERHAKEN DIN 5299 C	744010208	432	47	679	96018765	HYDRAULIK
KARABINERHAKEN DIN 5299 C	744010208	432	6	826	96018775	ZUSATZHYDRAULIK WINDE 6
KARABINERHAKEN DIN 5299 C	744010108	81	2	20	919618308	RAUPENMITTELTEIL
KARTUSCHE	571352308	1	1	753	502657308	LUFTTROCKNER
KASTEN SCHWK.	96003549	39	1	708	918645108	KRANFUEHRERKABINE ANBA
KB-RING 128X119,1X3,5	10145869	(3)	1	294	12902656	DIESELMOTOR
KEGEL	510792108	4	1	698	571130108	DRUCKBEGRENZUNGSVENTI
KEGELRADNABE M=4 Z=25 4	938846401	(4)	1	57	918888308	RAUPENTRAEGER LI.
KEGELRADSATZ M=8 Z=13RE	938576601	(2)	1	57	918888308	RAUPENTRAEGER LI.
KEGELROLLENLAGER	10289901	16	1	284	510241408	HYDROMOTOR
KEGELROLLENLAGER	570114008	10	1	253	570112908	TRIEBWERK
KEGELROLLENLAGER	7408798	15	1	284	510241408	HYDROMOTOR
KEGELROLLENLAGER DIN 720	746202801	12	1	239	12485063	DREHWERKANTRIEB
KEGELROLLENLAGER DIN 720	746222501	(16)	2	57	918888308	RAUPENTRAEGER LI.
KEGELROLLENLAGER DIN 720	746223801	3	1	239	12485063	DREHWERKANTRIEB
KEGELROLLENLAGER DIN 720	746221608	11	1	253	570112908	TRIEBWERK
KEGELROLLENLAGER DIN 720	746231401	(26)	1	57	918888308	RAUPENTRAEGER LI.

2.4.2020

etk_en_de_048408 LR 1800-1.0

1492

LIEBHERRAlphabetical index
Alphabetischer Index

Bezeichnung	Artikel	Pos.	Menge	Seite	Baugruppe	Bezeichnung
KEGELROLLENLAGER DIN 720	746231701	(27)	1	57	918888308	RAUPENTRAEGER LI.
KEGELSCHMIERNIPPEL	11080392	31	1	553	10327167	ELEKTROPUMPE
KEGELSCHMIERNIPPEL DIN 71	7743242	100	2	59	918888308	RAUPENTRAEGER LI.
KEGELSCHMIERNIPPEL DIN 71	7743242	100	2	96	918900908	RAUPENTRAEGER RE.
KEGELSCHMIERNIPPEL DIN 71	7743242	21	4	139	918632208	MECH.ZUSATZABSTUETZUNG
KEGELSCHMIERNIPPEL DIN 71	7743242	6	1	199	10876208	MOTORFLANSCH
KEGELSCHMIERNIPPEL DIN 71	7743242	(4)	1	484	918940808	SA-BOCK VORM.
KEGELSCHMIERNIPPEL DIN 71	7743242	4	1	496	926892808	SEILROLLE KPL.
KEGELSCHMIERNIPPEL DIN 71	7743242	44	2	708	918645108	KRANFUEHRERKABINE ANBA
KEGELSCHMIERNIPPEL DIN 71	7743242	14	2	764	919096908	VERBOLZUNG DB-SCHWEBE
KEGELSCHMIERNIPPEL DIN 71	7743242	6	2	867	918692708	H-RUECKHALTESICHERUNG
KEGELSCHMIERNIPPEL DIN 71	7743242	(4)	1	907	918647008	L-KOPFSTUECK
KEGELSCHMIERNIPPEL DIN 71	7743242	42	2	907	918647008	L-KOPFSTUECK
KEGELSCHMIERNIPPEL DIN 71	7743242	(4)	1	924	96020912	ROLLENSATZ
KEGELSCHMIERNIPPEL DIN 71	7743242	3	1	925	96020916	FESTPUNKT
KEGELSCHMIERNIPPEL DIN 71	7743242	13	2	1001	918654208	F-ANSCHLUSSKOPF
KEGELSCHMIERNIPPEL DIN 71	7743242	10	2	1010	918654308	F-MONTAGEEINHEIT
KEGELSCHMIERNIPPEL DIN 71	7743242	6	1	1037	96032541	WANDERROLLE KPL.
KEGELSCHMIERNIPPEL DIN 71	571578608	2	1	554	774375108	DURCHGANGSNIPPELBLOCK
KEGELSTOPFEN	779006601	94	1	240	12485063	DREHWERKANTRIEB
KEGELSTOPFEN	779010901	(82)	2	58	918888308	RAUPENTRAEGER LI.
KEGELSTOPFEN PE-LLD	7002332	92	1	61	938576301	PLANETENGETRIEBE
KEILENDKLEMME 23-25 GR.26	12101239	10	1	175	918632508	WERKZEUG
KEILENDKLEMME 27-29 GR.29	12100038	11	1	175	918632508	WERKZEUG
KEILENDKLEMME 30-31 GR.33	12100045	12	1	175	918632508	WERKZEUG
KEILRIPPENRIEMEN 8XPX13	10147677	9	1	372	10146947	GENERATOR ANBAU
KEILSICHERUNGSSCHEIBE	7015814	14	2	717	96000684	FRONTSCHIEBE KPL.
KENNLEUCHE 30W 10-32V	10878363	(5)	1	148	96024471	ELEKTRIK BALLASTKONSOLE
KERBSTIFT ISO 8740 5H11X16	431203901	(63)	2	57	918888308	RAUPENTRAEGER LI.
KETTE DIN 763 7X49 0.3t ST35	10663970	3	2	812	96013575	HUBENDSCHALTER GEWICHT
KETTE DIN 763 7X49 0.3t ST35	10663970	91	2.4	843	918690608	H-ANLENKSTUECK VORM.
KETTENGEHAENGE 15T-2.5M	10878112	7	4	144	918632408	ZENTRALBALLASTBEFESTIG
KETTENGEHAENGE 5.420M V	10467522	4	2	797	918643908	AUFNAHME GEGENGEWICHT
KETTENVERSCHLUSS A3C	773947708	33	2	924	96020912	ROLLENSATZ
KETTENVERSCHLUSS A3C	773947708	33	2	929	96020913	ROLLENSATZ
KFZ-LEITUNG 0,5	10870538	344	1.84	132	96024553	KABELSTRANG
KFZ-LEITUNG 0,5	10870538	344	41.4	447	96021225	KABELSTRANG
KFZ-LEITUNG 0,5	10870538	344	17.1	452	96024787	KABELSTRANG
KFZ-LEITUNG 0,5	10870538	344	4.97	454	96021229	KABELSTRANG
KFZ-LEITUNG 0,5	10870538	344	1.35	612	96022303	KABELSTRANG
KFZ-LEITUNG 0,75	10870539	(345)	2.4	23	96019879	KABELLISTE MITTELSTUECK
KFZ-LEITUNG 0,75	10870539	345	0.8	168	96032883	KABELSTRANG
KFZ-LEITUNG 0,75	10870539	345	20.42	447	96021225	KABELSTRANG
KFZ-LEITUNG 0,75	10870539	345	1.95	452	96024787	KABELSTRANG
KFZ-LEITUNG 0,75	10870539	345	102.72	592	96021484	KABELSTRANG
KFZ-LEITUNG 0,75	10870539	345	0.16	605	96022595	BLINDSTECKER
KFZ-LEITUNG 0,75	10870539	345	0.64	624	96007913	BLINDSTECKER
KFZ-LEITUNG 0,75	10870539	345	1.44	632	96028063	BLINDSTECKER
KFZ-LEITUNG 0,75	10870539	345	10	829	96025259	KABELSTRANG
KFZ-LEITUNG 1,0	10870540	305	52.76	24	96019880	KABELSTRANG
KFZ-LEITUNG 1,0	10870540	305	406.85	447	96021225	KABELSTRANG
KFZ-LEITUNG 1,0	10870540	305	448.91	452	96024787	KABELSTRANG
KFZ-LEITUNG 1,0	10870540	305	1.2	506	96024550	LEITUNG
KFZ-LEITUNG 1,0	10870540	305	0.38	586	969418008	VERKABELUNG
KFZ-LEITUNG 1,0	10870540	305	0.38	587	96037831	VERKABELUNG
KFZ-LEITUNG 1,0	10870540	305	1147.04	589	96021483	KABELSTRANG
KFZ-LEITUNG 1,0	10870540	305	131.8	592	96021484	KABELSTRANG
KFZ-LEITUNG 1,0	10870540	305	0.8	610	96028857	BLINDSTECKER
KFZ-LEITUNG 1,0	10870540	305	880.18	612	96022303	KABELSTRANG
KFZ-LEITUNG 1,0	10870540	305	0.64	633	96028064	BLINDSTECKER

2.4.2020

etk_en_de_048408 LR 1800-1.0

1493

LIEBHERRAlphabetical index
Alphabetischer Index

Bezeichnung	Artikel	Pos.	Menge	Seite	Baugruppe	Bezeichnung
KFZ-LEITUNG 1,0	10870540	305	0.16	918	96023111	BLINDSTECKER
KFZ-LEITUNG 1,5	10870541	(307)	0.16	23	96019879	KABELLISTE MITTELSTUECK
KFZ-LEITUNG 1,5	10870541	307	31.2	447	96021225	KABELSTRANG
KFZ-LEITUNG 1,5	10870541	307	15	452	96024787	KABELSTRANG
KFZ-LEITUNG 1,5	10870541	307	5.98	589	96021483	KABELSTRANG
KFZ-LEITUNG 1,5	10870541	307	4	592	96021484	KABELSTRANG
KFZ-LEITUNG 1,5	10870541	307	3.78	612	96022303	KABELSTRANG
KFZ-LEITUNG 1,5	10870541	307	0.24	829	96025259	KABELSTRANG
KFZ-LEITUNG 2,5	10870542	309	22.43	447	96021225	KABELSTRANG
KFZ-LEITUNG 2,5	10870542	309	23.25	452	96024787	KABELSTRANG
KFZ-LEITUNG 2,5	10870542	309	56.09	589	96021483	KABELSTRANG
KFZ-LEITUNG 25 PVC	600431508	325	39.6	589	96021483	KABELSTRANG
KFZ-LEITUNG DIN 72551 25	600431408	330	1.7	589	96021483	KABELSTRANG
KIPPEBEL VORM.	10119407	2	2	319	10122503	KIPPEBELBOCK VORM.
KIPPEBELBOCK	10122504	1	1	319	10122503	KIPPEBELBOCK VORM.
KIPPEBELBOCK VORM.	10122503	1	1	318	10118060	KIPPEBELWERK KPL.
KIPPEBELWERK KPL. NEIN	10118060	81	8	294	12902656	DIESELMOTOR
KIPPZYLINDER 55/32-400 SPF	512349708	54	1	708	918645108	KRANFUEHRERKABINE ANBA
KLAMMER	10875952	1	1	889	10872003	ARBEITSSCHEINWERFER
KLAMMER	6202909	537	2	25	96019880	KABELSTRANG
KLAMMER	6202909	(503)	1	148	96024471	ELEKTRIK BALLASTKONSOLE
KLAMMER	6202909	515	1	452	96024787	KABELSTRANG
KLAMMER	6202909	535	1	590	96021483	KABELSTRANG
KLAMMER 40X132X24 S355J2+	97054327	102	4	485	918940808	SA-BOCK VORM.
KLAMMER 40X132X24 S355J2+	97054327	2	4	492	96024870	ZUGSTANGE VORM.
KLAMMER 40X132X24 S355J2+	97054327	2	4	495	96024836	ZUGSTANGE VORM.
KLAMMER 40X132X24 S355J2+	97054327	2	4	847	96015648	STANGE VORM.
KLAMMER 40X132X24 S355J2+	97054327	2	8	934	96021720	ZUGSTANGE VORM.
KLAMMER 40X132X24 S355J2+	97054327	2	6	941	96022349	ZUGSTANGE VORM.
KLAMMER 40X132X24 S355J2+	97054327	2	6	952	96021799	ZUGSTANGE VORM.
KLAMMER 40X132X24 S355J2+	97054327	2	8	961	96020715	ZUGSTANGE VORM.
KLAMMER 40X132X24 S355J2+	97054327	2	16	969	96020036	ZUGSTANGE VORM.
KLAMMER SURE-SEAL	605215508	524	1	447	96021225	KABELSTRANG
KLAMMER SURE-SEAL	605215508	507	1	506	96024550	LEITUNG
KLAMMER SURE-SEAL	605215508	518	2	613	96022303	KABELSTRANG
KLAMMER SURE-SEAL	605215608	521	1	447	96021225	KABELSTRANG
KLAPPE SCHWK.	96032632	2	1	1016	918654408	F-ANLENKSTUECK
KLAPPE VORM.	96022154	3	1	401	96021811	BATTERIEKASTEN VORM.
KLAPPKONSOLE 8X460X392 S	97095227	11	6	967	918647508	H-ZWISCHENSTUECK
KLAPPKONSOLE 8X460X392 S	97095227	11	6	975	918811308	H-ZWISCHENSTUECK
KLEBER 600ML FC-BEUTEL	811203308	37	1	715	969752608	SCHEIBEN EINBAU
KLEBER 600ML FC-BEUTEL	811203308	38	1	736	918064308	SCHIEBETUER EINBAU
KLEBSTOFF 10ML FLASCHE -5	8655032	104	1	300	12405454	KURBELGEHAUESE KPL. MIT
KLEBSTOFF 50ml -55/180 °C	811208201	119	1	335	10127113	OELFILTERGEHAUESE ANBA
KLEMMBAND 1-3X21X9,3 ZELL	262101308	39	1.4	409	918921208	HARNSTOFFANLAGE
KLEMMBRETT 6XM6	604412408	1	1	653	922648308	KLEMMBRETT VORM.
KLEMMBRETT VORM.	922648308	44	1	648	96020050	AUFBAUTEILE MONTAGETAPE
KLEMMME	636107901	49	2	648	96020050	AUFBAUTEILE MONTAGETAPE
KLEMMHAELFTE AEHNL.DIN 3	7365069	632	6	273	96021818	DIESELMOTOR VORM.
KLEMMHAELFTE DIN 3015-1 L	7365090	308	2	500	96018780	ZUSATZHYDRAULIK SA-BOCK
KLEMMHAELFTE DIN 3015-1 L	7365090	308	2	525	96018779	ZUSATZHYDR.MONTAGEEINR
KLEMMHAELFTE DIN 3015-1 L	7365090	46	14	550	918643608	ZENTRALSCHMIERANLAGE O
KLEMMHAELFTE DIN 3015-1 L	602007108	5	4	288	96026028	BEFESTIGUNGSTEILE DRUC
KLEMMHAELFTE DIN 3015-1 L	7362946	309	6	500	96018780	ZUSATZHYDRAULIK SA-BOCK
KLEMMHAELFTE DIN 3015-1 L	7362946	309	6	525	96018779	ZUSATZHYDR.MONTAGEEINR
KLEMMHAELFTE DIN 3015-1 L	7362946	44	4	1108	96022733	SCHOTTPLATTE VORM.
KLEMMHAELFTE DIN 3015-1 L	602002208	4	8	288	96026028	BEFESTIGUNGSTEILE DRUC
KLEMMHAELFTE DIN 3015-1 L	602008308	6	4	288	96026028	BEFESTIGUNGSTEILE DRUC
KLEMMHAELFTE DIN 3015-1 L	602008408	634	2	273	96021818	DIESELMOTOR VORM.
KLEMMHAELFTE DIN 3015-1 L	602008508	32	6	193	919004308	WINDE 1 VORM.

2.4.2020

etk_en_de_048408 LR 1800-1.0

1494

LIEBHERRAlphabetical index
Alphabetischer Index

Bezeichnung	Artikel	Pos.	Menge	Seite	Baugruppe	Bezeichnung
KLEMMHAELFTE DIN 3015-1 L	602008508	32	6	218	919010008	WINDE 2 VORM.
KLEMMHAELFTE DIN 3015-1 L	602008508	27	2	821	919059208	WINDE 6 VORM.
KLEMMHAELFTE DIN 3015-1 L	602008508	7	2	1108	96022733	SCHOTTPLATTE VORM.
KLEMMHAELFTE DIN 3015-1 L	7005052	49	8	19	919618308	RAUPENMITTELTEIL
KLEMMHAELFTE DIN 3015-1 L	7005052	24	2	779	96024951	KAMERAANBAU DREHBUEHN
KLEMMHAELFTE DIN 3015-1 L	7403077	24	32	797	918643908	AUFNAHME GEGENGEWICHT
KLEMMHAELFTE DIN 3015-1 L	602008908	630	20	273	96021818	DIESELMOTOR VORM.
KLEMMHAELFTE DIN 3015-1 L	602008908	312	40	500	96018780	ZUSATZHYDRAULIK SA-BOCK
KLEMMHAELFTE DIN 3015-1 L	602008908	312	40	525	96018779	ZUSATZHYDR.MONTAGEEINR
KLEMMHAELFTE DIN 3015-1 L	602008908	107	4	844	918690608	H-ANLENKSTUECK VORM.
KLEMMHAELFTE DIN 3015-1 L	602009008	48	2	19	919618308	RAUPENMITTELTEIL
KLEMMHAELFTE DIN 3015-1 L	602009008	631	7	273	96021818	DIESELMOTOR VORM.
KLEMMHAELFTE DIN 3015-1 L	602009108	633	2	273	96021818	DIESELMOTOR VORM.
KLEMMHAELFTE DIN 3015-1 L	602010108	66	4	20	919618308	RAUPENMITTELTEIL
KLEMMHAELFTE DIN 3015-3 Z	7401346	7	8	531	918721208	KRAFTSTOFFFOERDERUNG
KLEMMHAELFTE S 4 E 64 PP	10492888	9	4	288	96026028	BEFESTIGUNGSTEILE DRUC
KLEMMHAELFTE S 4 E 64 PP	10492888	301	4	751	96018766	DRUCKLUFTANLAGE
KLEMMHEBEL NIROSTA	10024803	22	1	779	96024951	KAMERAANBAU DREHBUEHN
KLEMMKASTEN BELEUCHTUN	927868908	520	1	613	96022303	KABELSTRANG
KLEMMKASTEN KPL. S1910	96023326	5	1	876	918924908	ELEKTRIK H-ANLENKSTUECK
KLEMMKASTEN KPL. S2000	96032633	10	1	1003	919178908	ELEKTRIK F-ANSCHLUSSKOP
KLEMMKASTEN KPL. S2010	96032634	10	1	1020	919179008	ELEKTRIK F-ANLENKSTUECK
KLEMMKASTEN KPL. S202	96024493	1	1	148	96024471	ELEKTRIK BALLASTKONSOLE
KLEMMKASTEN KPL. S2020	96032637	10	1	1041	919179108	ELEKTRIK F-KOPFSTUECK
KLEMMKASTEN KPL. S2114	96031510	10	1	1087	96031509	SENDER HAKENFLASCHE
KLEMMKASTEN KPL. S2115	96031507	10	1	1084	96024945	EMPFAENGER KOPFSTUECK
KLEMMKASTEN KPL. S220	96019889	10	1	108	918776308	ELEKTRIK RAUPENTRAEGER
KLEMMKASTEN KPL. S240	96019888	10	1	76	918776208	ELEKTRIK RAUPENTRAEGER
KLEMMKASTEN KPL. S511	96022391	21	1	584	918644708	ELEKTRIK DREHBUEHNE
KLEMMKASTEN KPL. S512	96022326	22	1	584	918644708	ELEKTRIK DREHBUEHNE
KLEMMKASTEN S1930	96022898	1	1	914	918827508	ELEKTRIK L-KOPFSTUECK
KLEMMKASTEN SA-BOCK VO	96024388	10	1	503	918973008	ELEKTRIK SA-BOCK
KLEMMPROFIL 1,5-4X25X13 E	11002218	22	0.426	712	918645208	KRANFUEHRERKABINE VORM.
KLEMMPROFIL 2X13,5X20 EP	10300600	6	4.5	736	918064308	SCHIEBETUER EINBAU
KLEMMPROFIL 40X1M PUR-H	7014524	52	2	572	96024274	GERAEUSCHDAEMMUNG UN
KLEMMRING	11355067	9	1	416	10144093	REDUKTIONSMITTELINJEKTO
KLEMMRING RD10X12 PA6G	288182508	30	1	467	918637508	ZUSATZHEIZUNG OW
KLEMMSCHELLE 40,5/39-42	553054208	5	1	467	918637508	ZUSATZHEIZUNG OW
KLEMMSCHELLE 40,5/39-42	553054208	8	2	469	96019655	ZUSATZHEIZUNG VORM.
KLEMMSTUECK PA6G+OEL	976873708	24	2	781	96006445	KAMERAHALTER VORM.
KLIMAANLAGE	918642408	144	1	10	LR 1800-1-0	LIEBHERR LR 1800-1.0
KLOTZ PA6G	97112802	5	2	1049	918654508	FA-BOCK
KNEBELGRIFFVORREIBER GD	704253108	5	2	160	96024822	DECKEL KPL.
KNIESTUECK	570066108	3	1	41	502806508	AUSGLEICHSBEHAELTER
KNOTENKETTE DIN 5686 1.8X2	740000808	19	1	429	918637208	DREHBUEHNENVERKLEIDUN
KNOTENKETTE DIN 5686 1.8X2	740000808	512	0.3	605	96022595	BLINDSTECKER
KNOTENKETTE DIN 5686 1.8X2	740000808	507	0.3	610	96028857	BLINDSTECKER
KNOTENKETTE DIN 5686 1.8X2	740000808	507	0.6	624	96007913	BLINDSTECKER
KNOTENKETTE DIN 5686 1.8X2	740000808	505	0.3	632	96028063	BLINDSTECKER
KNOTENKETTE DIN 5686 1.8X2	740000808	514	0.3	633	96028064	BLINDSTECKER
KNOTENKETTE DIN 5686 1.8X2	740000808	503	0.2	918	96023111	BLINDSTECKER
KOLBEN	510764908	4	1	43	511497508	DRUCKMINDERVENTIL
KOLBEN	511051308	2	1	703	510401908	UMSCHALTVENTIL
KOLBEN	570114708	4	7	254	570113308	TRIEBWERK
KOLBEN KPL. V-MOTORX128	12403787	70	8	294	12902656	DIESELMOTOR
KOLBEN V-MOTORX128 42Cr	12403786	(1)	1	294	12902656	DIESELMOTOR
KOLBENBOLZEN 55X80 16Mn	10148692	(6)	1	294	12902656	DIESELMOTOR
KOLBENKUEHLUNG	10142096	15	8	293	12902656	DIESELMOTOR
KOMBISCHRAUBE M8X25 A2	11600928	5	4	376	10144678	ABDECKPLATTE ANBAU
KOMBIZANGE DIN 5244 180	790031508	40	1	176	96005686	GRUNDWERKZEUG

2.4.2020

etk_en_de_048408 LR 1800-1.0

1495

LIEBHERRAlphabetical index
Alphabetischer Index

Bezeichnung	Artikel	Pos.	Menge	Seite	Baugruppe	Bezeichnung
KOMPRESSOR	553037908	4	1	477	553188308	KOMPRESSORANTRIEB
KOMPRESSORANTRIEB	553188308	1	1	476	918642408	KLIMAANLAGE
KONDENSATOR 100N 10%250	691210608	(6)	4	648	96020050	AUFBAUTEILE MONTAGETAPE
KONDENSATOR 4,7U 63V	634218501	504	1	586	969418008	VERKABELUNG
KONDENSATOR 4,7U 63V	634218501	504	1	587	96037831	VERKABELUNG
KONSOLE	10146949	1	1	372	10146947	GENERATOR ANBAU
KONSOLE	774215708	20	1	291	96026029	BEFESTIGUNGSTEILE HYDR
KONSOLE	774215708	304	4	500	96018780	ZUSATZHYDRAULIK SA-BOCK
KONSOLE	774215708	37	2	520	918643008	MONTAGEEINRICHTUNG RA
KONSOLE	774215708	304	4	525	96018779	ZUSATZHYDR.MONTAGEEINR
KONSOLE	774215708	400	3	679	96018765	HYDRAULIK
KONSOLE 1.0580	97066575	18	10	440	918637308	LAUFSTEG DREHBUEHNE
KONSOLE 4X496X283 S315MC	97097493	2	2	397	918636708	LUFTFILTERANLAGE KPL.
KONSOLE EN AC-AI Si1	10141758	1	1	382	10141788	STEUERGERAET ANBAU
KONSOLE FREMDEINSPEISUN	919140508	183	1	10	LR 1800-1-0	LIEBHERR LR 1800-1.0
KONSOLE HINTEN	96024425	2	1	144	918632408	ZENTRALBALLASTBEFESTIG
KONSOLE KPL.	969537108	43	1	907	918647008	L-KOPFSTUECK
KONSOLE KPL.	969537108	5	1	1001	918654208	F-ANSCHLUSSKOPF
KONSOLE LINKS	977556508	4	1	427	964862608	SITZ
KONSOLE LINKS SPF	967588308	3	1	419	918810308	STEUERSTAND
KONSOLE RECHTS	977556708	5	1	427	964862608	SITZ
KONSOLE RECHTS SPF	967588408	4	1	419	918810308	STEUERSTAND
KONSOLE S235JR	10137052	7	1	307	10137051	OELRUECKLAUFLEITUNG AN
KONSOLE S235JR	10144869	3	1	376	10144678	ABDECKPLATTE ANBAU
KONSOLE S235JR	10144870	4	1	376	10144678	ABDECKPLATTE ANBAU
KONSOLE S235JR	11431609	21	1	372	10146947	GENERATOR ANBAU
KONSOLE SCHWK.	927068308	2	2	270	96021818	DIESELMOTOR VORM.
KONSOLE SCHWK.	96003494	49	4	485	918940808	SA-BOCK VORM.
KONSOLE SCHWK.	96011367	2	1	861	96008072	STATIV KPL.
KONSOLE SCHWK.	96015923	12	1	1057	918654708	F-RUECKHALTESICHERUNG
KONSOLE SCHWK.	96019873	1	1	797	918643908	AUFNAHME GEGENGEWICHT
KONSOLE SCHWK.	96022730	21	1	270	96021818	DIESELMOTOR VORM.
KONSOLE SCHWK.	96022731	22	1	270	96021818	DIESELMOTOR VORM.
KONSOLE SCHWK.	96023997	8	2	484	918940808	SA-BOCK VORM.
KONSOLE SCHWK.	96024430	2	1	797	918643908	AUFNAHME GEGENGEWICHT
KONSOLE SCHWK.	96031848	13	1	1010	918654308	F-MONTAGEEINHEIT
KONSOLE SCHWK.	963308908	2	1	890	96002442	MECH.ANBAUTEILE SCHEINW
KONSOLE SCHWK.	964913908	1	2	270	96021818	DIESELMOTOR VORM.
KONSOLE SCHWK. FE//ZNNI8/	96021362	7	1	419	918810308	STEUERSTAND
KONSOLE SCHWK. FE//ZNNI8/	968178708	2	1	868	96024230	RUECKFALLSTUETZE RE.
KONSOLE SCHWK. FE//ZNNI8/	968178708	2	1	873	96024232	RUECKFALLSTUETZE LI.
KONSOLE SCHWK. RAL 9005	964843708	12	2	419	918810308	STEUERSTAND
KONSOLE SCHWK. SPF	96004205	1	1	412	96004209	PUMPE VORM.
KONSOLE SCHWK.LI. FE//ZNNI	96021363	8	1	419	918810308	STEUERSTAND
KONSOLE SCHWK.LI. RAL 900	964843808	13	1	419	918810308	STEUERSTAND
KONSOLE SCHWK.RE. FE//ZN	96021365	9	1	419	918810308	STEUERSTAND
KONSOLE SCHWK.RE. RAL 900	964843908	14	1	419	918810308	STEUERSTAND
KONSOLE St Rm>270N/m	10147606	4	1	372	10146947	GENERATOR ANBAU
KONSOLE VORM.	10144442	7	1	382	10141788	STEUERGERAET ANBAU
KONSOLE VORN	96024421	1	1	144	918632408	ZENTRALBALLASTBEFESTIG
KONTAKT 0,5-1MM2	602300308	125	13	24	96019880	KABELSTRANG
KONTAKT 0,5-1MM2	602300308	125	62	447	96021225	KABELSTRANG
KONTAKT 0,5-1MM2	602300308	125	30	449	96021226	KABELSTRANG
KONTAKT 0,5-1MM2	602300308	125	30	450	96021227	KABELSTRANG
KONTAKT 0,5-1MM2	602300308	125	61	452	96024787	KABELSTRANG
KONTAKT 0,5-1MM2	602300308	125	6	454	96021229	KABELSTRANG
KONTAKT 0,5-1MM2	602329108	617	8	132	96024553	KABELSTRANG
KONTAKT 0,5-1MM2	602329108	617	2	447	96021225	KABELSTRANG
KONTAKT 0,5-1MM2	602329108	617	4	590	96021483	KABELSTRANG
KONTAKT 1-2,5MM2	602300108	121	7	24	96019880	KABELSTRANG

2.4.2020

etk_en_de_048408 LR 1800-1.0

1496

LIEBHERRAlphabetical index
Alphabetischer Index

Bezeichnung	Artikel	Pos.	Menge	Seite	Baugruppe	Bezeichnung
KONTAKT 1-2,5MM2	602300108	121	14	447	96021225	KABELSTRANG
KONTAKT 1-2,5MM2	602300108	121	10	452	96024787	KABELSTRANG
KONTAKTBUCHSE 0,14-5,5MM	10675506	515	2	26	96025223	LEITUNG
KONTAKTBUCHSE 0,14-5,5MM	10675506	(502)	2	156	96024481	SCHALTSCHRANK KPL.
KONTAKTBUCHSE 0,14-5,5MM	10675506	(502)	2	638	918644808	EINBAUTEILE SCHALTSCHRAN
KONTAKTBUCHSE 0,3 - 0,6MM	11005350	749	4	622	96022311	LEITUNG
KONTAKTBUCHSE 0,30-0,60	11005347	748	4	622	96022311	LEITUNG
KONTAKTBUCHSE 0,75 - 1,5	10650660	2261	43	879	96023336	LEITUNG
KONTAKTBUCHSE 0,75 - 1,5	10650660	2261	43	885	96026599	LEITUNG
KONTAKTBUCHSE 0,75 - 1,5	10650660	2261	62	917	96022903	DRAEHTE KLEMMKASTEN KPL
KONTAKTBUCHSE 0,75 - 1,5	10650660	2261	43	1025	96032711	LEITUNG
KONTAKTBUCHSE 0,75 - 1,5	10650660	2261	43	1027	96032714	LEITUNG
KONTAKTBUCHSE 0,75MM2	10113736	776	8	25	96019880	KABELSTRANG
KONTAKTBUCHSE 0,75MM2	10113736	776	61	602	96022323	LEITUNG
KONTAKTBUCHSE 0,75MM2	10113736	776	61	603	96022324	LEITUNG
KONTAKTBUCHSE 0,75MM2	10113736	776	61	604	96022322	LEITUNG
KONTAKTBUCHSE 0,75MM2	10113736	776	61	618	96022307	LEITUNG
KONTAKTBUCHSE 1,5MM2	605602301	128	43	24	96019880	KABELSTRANG
KONTAKTBUCHSE 1MM2	605601801	127	12	601	96022321	LEITUNG
KONTAKTBUCHSE 1MM2	605601801	127	25	615	96022304	LEITUNG
KONTAKTBUCHSE 1MM2	605601801	127	25	616	96022305	LEITUNG
KONTAKTBUCHSE 1MM2	605601801	127	25	617	96022306	LEITUNG
KONTAKTBUCHSE 1MM2	605601801	127	6	619	96022309	LEITUNG
KONTAKTBUCHSE 1MM2	605601801	127	25	882	96023360	LEITUNG
KONTAKTBUCHSE 1MM2	605601801	127	25	883	96026533	LEITUNG
KONTAKTEINSATZ 10 16A	604564314	509	1	24	96019880	KABELSTRANG
KONTAKTEINSATZ 10 16A	604564314	501	1	619	96022309	LEITUNG
KONTAKTEINSATZ 10 16A	604564314	513	2	656	96020052	DRAEHTE MONTAGETAFEL K
KONTAKTEINSATZ 10-POL 16	604564214	518	1	157	96024486	DRAEHTE MONTAGETAFEL K
KONTAKTEINSATZ 10-POL 16	604564214	502	1	619	96022309	LEITUNG
KONTAKTEINSATZ 10-POL 16	604564214	502	1	622	96022311	LEITUNG
KONTAKTEINSATZ 10-POL 16	604564214	501	1	633	96028064	BLINDSTECKER
KONTAKTGEBER 10E	11211275	31	1	641	96025148	SCHALTSCHRANK MECH.
KONTAKTSICHERUNGSSTIFT	10045101	521	2	157	96024486	DRAEHTE MONTAGETAFEL K
KONTAKTSICHERUNGSSTIFT	10045101	503	1	608	96033797	DRAEHTE KLEMMKASTEN KPL
KONTAKTSICHERUNGSSTIFT	10045101	503	1	609	96033212	LEITUNG
KONTAKTSICHERUNGSSTIFT	10045101	503	2	625	96022315	LEITUNG
KONTAKTSICHERUNGSSTIFT	10045101	517	5	656	96020052	DRAEHTE MONTAGETAFEL K
KONTAKTSICHERUNGSSTIFT	10045101	505	5	878	96026568	DRAEHTE KLEMMKASTEN KPL
KONTAKTSICHERUNGSSTIFT	10045101	504	1	879	96023336	LEITUNG
KONTAKTSICHERUNGSSTIFT	10045101	502	4	917	96022903	DRAEHTE KLEMMKASTEN KPL
KONTAKTSICHERUNGSSTIFT	10045101	503	4	1006	96021973	DRAEHTE KPL.
KONTAKTSICHERUNGSSTIFT	10045101	503	4	1023	96028187	DRAEHTE KPL.
KONTAKTSICHERUNGSSTIFT	10045101	505	3	1044	96033239	DRAEHTE KPL.
KONTAKTSICHERUNGSSTIFT J	10099866	508	2	24	96019880	KABELSTRANG
KONTAKTSICHERUNGSSTIFT J	10099866	506	6	30	96019882	DRAEHTE MONTAGETAFEL K
KONTAKTSICHERUNGSSTIFT J	10099866	524	4	157	96024486	DRAEHTE MONTAGETAFEL K
KONTAKTSICHERUNGSSTIFT J	10099866	536	1	656	96020052	DRAEHTE MONTAGETAFEL K
KONTAKTSICHERUNGSSTIFT	10099867	512	1	24	96019880	KABELSTRANG
KONTAKTSICHERUNGSSTIFT	10099867	511	2	30	96019882	DRAEHTE MONTAGETAFEL K
KONTAKTSICHERUNGSSTIFT	10099867	517	2	157	96024486	DRAEHTE MONTAGETAFEL K
KONTAKTSICHERUNGSSTIFT	10099867	515	14	656	96020052	DRAEHTE MONTAGETAFEL K
KONTAKTSICHERUNGSSTIFT J	10099868	507	4	157	96024486	DRAEHTE MONTAGETAFEL K
KONTAKTSICHERUNGSSTIFT J	10099868	523	19	656	96020052	DRAEHTE MONTAGETAFEL K
KONTAKTSICHERUNGSSTIFT	10099869	513	4	157	96024486	DRAEHTE MONTAGETAFEL K
KONTAKTSICHERUNGSSTIFT	10099869	502	3	505	96024545	DRAEHTE KLEMMKASTEN KPL
KONTAKTSICHERUNGSSTIFT	10099869	516	2	590	96021483	KABELSTRANG
KONTAKTSICHERUNGSSTIFT	10099869	505	1	598	96021490	DRAEHTE KPL.
KONTAKTSICHERUNGSSTIFT	10099869	505	1	609	96033212	LEITUNG
KONTAKTSICHERUNGSSTIFT	10099869	525	1	656	96020052	DRAEHTE MONTAGETAFEL K

2.4.2020

etk_en_de_048408 LR 1800-1.0

1497

LIEBHERR

Alphabetical index
Alphabetischer Index

Bezeichnung	Artikel	Pos.	Menge	Seite	Baugruppe	Bezeichnung
KONTAKTSICHERUNGSSTIFT	10099869	503	4	878	96026568	DRAEHTE KLEMMKASTEN KPL
KONTAKTSICHERUNGSSTIFT	10099869	504	7	917	96022903	DRAEHTE KLEMMKASTEN KPL
KONTAKTSICHERUNGSSTIFT	10099869	505	1	1023	96028187	DRAEHTE KPL.
KONTAKTSICHERUNGSSTIFT	10099869	508	6	1044	96033239	DRAEHTE KPL.
KONTAKTSTIFT	6002796	2262	43	885	96026599	LEITUNG
KONTAKTSTIFT	6002796	2262	19	918	96023111	BLINDSTECKER
KONTAKTSTIFT	6002796	2262	43	1024	96032710	LEITUNG
KONTAKTSTIFT	6002796	2262	43	1027	96032714	LEITUNG
KONTAKTSTIFT 0,14-5,5MM2	10675505	513	2	26	96025223	LEITUNG
KONTAKTSTIFT 0,14-5,5MM2	10675505	507	2	150	96024593	LEITUNG
KONTAKTSTIFT 0,14-5,5MM2	10675505	507	2	635	96032679	LEITUNG
KONTAKTSTIFT 0,75MM2	10113737	777	61	602	96022323	LEITUNG
KONTAKTSTIFT 0,75MM2	10113737	777	61	603	96022324	LEITUNG
KONTAKTSTIFT 0,75MM2	10113737	777	61	604	96022322	LEITUNG
KONTAKTSTIFT 0,75MM2	10113737	777	2	605	96022595	BLINDSTECKER
KONTAKTSTIFT 0,75MM2	10113737	777	61	618	96022307	LEITUNG
KONTAKTSTIFT 0,75MM2	10113737	777	61	626	96022316	LEITUNG
KONTAKTSTIFT 0,75MM2	10113737	777	61	627	96022317	LEITUNG
KONTAKTSTIFT 0,75MM2	10113737	777	61	628	96022318	LEITUNG
KONTAKTSTIFT 0,75MM2	10113737	777	61	629	96022319	LEITUNG
KONTAKTSTIFT 0,75MM2	10113737	777	61	630	96022320	LEITUNG
KONTAKTSTIFT 0,75MM2	10113737	777	61	631	96022325	LEITUNG
KONTAKTSTIFT 0,75MM2	10113737	777	4	632	96028063	BLINDSTECKER
KONTAKTSTIFT 0,75MM2	10113737	777	15	829	96025259	KABELSTRANG
KONTAKTSTIFT 0,75MM2	10113737	777	61	880	96023338	LEITUNG
KONTAKTSTIFT 0,75MM2	10113737	777	61	881	96023339	LEITUNG
KONTAKTSTIFT 1,5MM2	637005601	131	54	621	96022310	LEITUNG
KONTAKTSTIFT 1,5MM2	637005601	131	5	624	96007913	BLINDSTECKER
KONTAKTSTIFT 1,5MM2	637005601	131	7	632	96028063	BLINDSTECKER
KONTAKTSTIFT 1,5MM2	637005601	131	1	829	96025259	KABELSTRANG
KONTAKTSTIFT 1MM2	605601701	130	12	601	96022321	LEITUNG
KONTAKTSTIFT 1MM2	605601701	130	6	619	96022309	LEITUNG
KONTAKTSTIFT 1MM2	605601701	130	1	624	96007913	BLINDSTECKER
KONTAKTSTIFT 1MM2	605601701	130	4	633	96028064	BLINDSTECKER
KONTAKTSTIFT 1MM2	605601701	130	12	891	96024150	LEITUNG
KONTAKTVERRIEGELUNG 2-	12693951	521	1	592	96021484	KABELSTRANG
KONTAKTVERRIEGELUNG 2-	7368241	502	1	586	969418008	VERKABELUNG
KONTAKTVERRIEGELUNG 2-	7368241	502	1	587	96037831	VERKABELUNG
KONTAKTVERRIEGELUNG 2-	7368241	514	1	590	96021483	KABELSTRANG
KONTAKTVERRIEGELUNG 2-	7368241	520	2	592	96021484	KABELSTRANG
KONTAKTVERRIEGELUNG 2-	7368241	523	1	613	96022303	KABELSTRANG
KONTAKTVERRIEGELUNG DT	10216772	522	1	590	96021483	KABELSTRANG
KONTAKTVERRIEGELUNG DT	10342519	503	2	80	96020121	KABELSTRANG
KONTAKTVERRIEGELUNG DT	10342519	503	2	113	96020127	KABELSTRANG
KONTAKTVERRIEGELUNG DT	10342519	528	1	447	96021225	KABELSTRANG
KONTAKTVERRIEGELUNG DT	10342519	518	2	452	96024787	KABELSTRANG
KONTAKTVERRIEGELUNG DT	10342519	530	1	590	96021483	KABELSTRANG
KONTAKTVERRIEGELUNG DT	10342519	524	2	592	96021484	KABELSTRANG
KONTAKTVERRIEGELUNG DT	10342519	517	7	613	96022303	KABELSTRANG
KONTAKTVERRIEGELUNG DT-	7368246	509	1	592	96021484	KABELSTRANG
KONTAKTVERRIEGELUNG DT-	6205242	518	1	592	96021484	KABELSTRANG
KONTAKTVERRIEGELUNG DT-	7368248	520	1	590	96021483	KABELSTRANG
KONUSLAGER 70NR11	10291989	4	4	708	918645108	KRANFUEHRERKABINE ANBA
KOPFSCHRAUBE	510733308	21	2	703	510401908	UMSCHALTVENTIL
KORBFILTER B80/200	10112750	11	1	537	918643208	KRAFTSTOFFBEHAELTER KPL
KRAFTMESSHUELSE 0-200KN	12100427	10	1	1033	918654608	F-KOPFSTUECK
KRAFTSTOFF-FEINFILTERAN	10126724	201	1	295	12902656	DIESELMOTOR
KRAFTSTOFFBEHAELTER KPL	918643208	160	1	10	LR 1800-1-0	LIEBHERR LR 1800-1.0
KRAFTSTOFFBEHAELTER SCH	96024733	1	1	539	96025338	KRAFTSTOFFBEHAELTER VO
KRAFTSTOFFBEHAELTER VO	96025338	1	1	537	918643208	KRAFTSTOFFBEHAELTER KPL

2.4.2020

etk_en_de_048408 LR 1800-1.0

1498

LIEBHERR
 Alphabetical index
 Alphabetischer Index

Bezeichnung	Artikel	Pos.	Menge	Seite	Baugruppe	Bezeichnung
KRAFTSTOFFFILTER	10878502	10	1	532	96029764	KRAFTSTOFFFILTER VORM.
KRAFTSTOFFFILTER	12102046	3	1	1105	96041003	FILTERPAKET
KRAFTSTOFFFILTER	553174008	1	1	473	11110051	DOSIERPUMPE
KRAFTSTOFFFILTER VORM.	96029764	1	1	531	918721208	KRAFTSTOFFFOERDERUNG
KRAFTSTOFFFILTEREINSATZ	10149977	1	1	534	10878502	KRAFTSTOFFFILTER
KRAFTSTOFFFILTEREINSATZ	10289138	2	2	347	10127419	KRAFTSTOFFFILTERMODUL
KRAFTSTOFFFILTERMODUL	10127419	1	1	346	10126724	KRAFTSTOFF-FEINFILTERAN
KRAFTSTOFFFOERDERUNG	918721208	159	1	10	LR 1800-1-0	LIEBHERR LR 1800-1.0
KRAFTSTOFFHEIZER 24V 0,6	10488927	4	1	347	10127419	KRAFTSTOFFFILTERMODUL
KRAFTSTOFFLEITUNG	10119000	2	1	346	10126724	KRAFTSTOFF-FEINFILTERAN
KRAFTSTOFFLEITUNG 15X1,5	10138092	4	1	344	10138091	KRAFTSTOFFVORFILTERANBA
KRAFTSTOFFLEITUNGEN	12474356	212	1	295	12902656	DIESELMOTOR
KRAFTSTOFFPUMPE	12101888	2	1	534	10878502	KRAFTSTOFFFILTER
KRAFTSTOFFSCHLAUCH	978089308	9	1	537	918643208	KRAFTSTOFFBEHAELTER KPL
KRAFTSTOFFSCHLAUCH DN4,	10815777	14	2	467	918637508	ZUSATZHEIZUNG OW
KRAFTSTOFFSCHLAUCH DN4,	10815777	18	1	469	96019655	ZUSATZHEIZUNG VORM.
KRAFTSTOFFVORFILTER	10303007	1	1	344	10138091	KRAFTSTOFFVORFILTERANBA
KRAFTSTOFFVORFILTERANBA	10138091	200	1	295	12902656	DIESELMOTOR
KRANFUEHRERKABINE ANBA	918645108	202	1	11	LR 1800-1-0	LIEBHERR LR 1800-1.0
KRANFUEHRERKABINE VORM.	919075308	206	1	11	LR 1800-1-0	LIEBHERR LR 1800-1.0
KRANFUEHRERKABINE VORM.	918645208	204	1	11	LR 1800-1-0	LIEBHERR LR 1800-1.0
KREUZLASCHE 0.3M	96015686	3	2	1050	96030924	SCHWINGE KPL.
KREUZLASCHE MITTE AS-38	96024354	2	2	1069	918655708	LASCHEN ZUSATZABSPANN
KREUZLASCHE MITTE AS-38	96024354	2	2	1077	919431508	LASCHEN ZUSATZABSPANN
KREUZLASCHE OBEN AS-39	96024351	3	2	1069	918655708	LASCHEN ZUSATZABSPANN
KREUZLASCHE OBEN AS-39	96024351	3	2	1077	919431508	LASCHEN ZUSATZABSPANN
KREUZLASCHE SCHWK.	96024353	1	1	1072	96024351	KREUZLASCHE OBEN
KREUZLASCHE SCHWK.	96024355	1	1	1071	96024354	KREUZLASCHE MITTE
KREUZLASCHE SCHWK.	96025396	2	1	520	918643008	MONTAGEEINRICHTUNG RA
KREUZSTUECK 30 G-ALMG TR	10440990	8	1	712	918645208	KRANFUEHRERKABINE VORM.
KRUEMMER	10153006	4	1	310	10134887	OELWANNE MIT BEFEST.
KRUEMMER 90° DI=130 GUMM	10099969	20	7	397	918636708	LUFTFILTERANLAGE KPL.
KUEHLER VORM.	96022275	120	1	271	96021818	DIESELMOTOR VORM.
KUEHLERANLAGE AL	10876917	1	1	276	96022275	KUEHLER VORM.
KUEHLMITTELKRUEMMER	10140730	1	1	362	10143277	KUEHLMITTELKRUEMMER AN
KUEHLMITTELKRUEMMER	10140731	2	1	362	10143277	KUEHLMITTELKRUEMMER AN
KUEHLMITTELKRUEMMER AN	10143277	382	1	297	12902656	DIESELMOTOR
KUEHLWASSERANSCHLUSS	10145193	386	1	297	12902656	DIESELMOTOR
KUEHLWASSERANSCHLUSS	10145195	389	1	297	12902656	DIESELMOTOR
KUEHLWASSERANSCHLUSS	10152906	387	1	297	12902656	DIESELMOTOR
KUEHLWASSERLEITUNG	10143587	24	1	362	10143277	KUEHLMITTELKRUEMMER AN
KUEHLWASSERLEITUNG	10154613	8	1	362	10143277	KUEHLMITTELKRUEMMER AN
KUEHLWASSERLEITUNG 12X2	10141808	3	1	356	10141807	ANBAUTEILE LUFTPRESSER
KUEHLWASSERLEITUNG 12X2	10141810	2	1	356	10141807	ANBAUTEILE LUFTPRESSER
KUEHLWASSERLEITUNG 8X1	10143589	22	1	362	10143277	KUEHLMITTELKRUEMMER AN
KUEHLWASSERLEITUNG 8X1	10146256	23	1	362	10143277	KUEHLMITTELKRUEMMER AN
KUEHLWASSERROHR EDELST	96000727	24	1	276	96022275	KUEHLER VORM.
KUEHLWASSERROHR EDELST	96000728	25	1	276	96022275	KUEHLER VORM.
KUEHLWASSERROHR EDELST	96000845	207	1	271	96021818	DIESELMOTOR VORM.
KUEHLWASSERROHR EDELST	96033882	206	1	271	96021818	DIESELMOTOR VORM.
KUEHLWASSERSCHLAUCH D	10873086	52	0.62	276	96022275	KUEHLER VORM.
KUEHLWASSERSCHLAUCH D	11621770	21	0.08	467	918637508	ZUSATZHEIZUNG OW
KUEHLWASSERSCHLAUCH D	11621770	34	0.06	742	918064408	HEIZUNG KRANFUEHRERKAB
KUEHLWASSERSCHLAUCH D	11621770	35	0.08	742	918064408	HEIZUNG KRANFUEHRERKAB
KUEHLWASSERSCHLAUCH D	11621770	36	0.14	742	918064408	HEIZUNG KRANFUEHRERKAB
KUEHLWASSERSCHLAUCH D	11621770	37	0.41	742	918064408	HEIZUNG KRANFUEHRERKAB
KUEHLWASSERSCHLAUCH D	11621775	50	0.37	276	96022275	KUEHLER VORM.
KUEHLWASSERSCHLAUCH D	11621775	51	0.48	276	96022275	KUEHLER VORM.
KUEHLWASSERSCHLAUCH DN	10873085	53	0.28	276	96022275	KUEHLER VORM.
KUEHLWASSERSCHLAUCH DN	10873085	1	1	282	96004429	SCHLAEUCHE

2.4.2020

etk_en_de_048408 LR 1800-1.0

1499

LIEBHERRAlphabetical index
Alphabetischer Index

Bezeichnung	Artikel	Pos.	Menge	Seite	Baugruppe	Bezeichnung
KUGEL DIN 5401-1 12,7 G20 X4	10036651	8	2	300	12405454	KURBELGEHAEUSE KPL. MIT
KUGELHAHN DN16-18L STAHL	510693008	13	1	532	96029764	KRAFTSTOFFFILTER VORM.
KUGELHAHN SK3 38-S-32 A3C	511065008	170	2	677	96018765	HYDRAULIK
KUGELSCHEIBE DIN 6319 C 8,	11622278	3	1	341	10152866	INJEKTOR MIT BEFEST.
KUGELSCHEIBE DIN 6319 C 8,	11622278	4	1	342	10150877	RS INJEKTOR
KUGELSPERRBOLZEN 12X130	11320193	28	4	182	918635608	DREHBUEHNENRAHMEN KPL.
KUGELSPERRBOLZEN 16X123	10874236	21	8	182	918635608	DREHBUEHNENRAHMEN KPL.
KUNSTSTOFFROHR KPL.	96024762	(2332)	1	409	918921208	HARNSTOFFANLAGE
KUPFERPASTE 850g	10002552	132	1	306	10125646	OELABSCHIEDER ANBAU
KUPFERPASTE 850g	10002552	132	1	340	11363553	ANTRIEB FUER HOCHDRUCK
KUPPLUNG 4500NM/1800U/MI	10878166	100	1	270	96021818	DIESELMOTOR VORM.
KUPPLUNGSDOSE 3-POL GER	605012708	7	1	558	918646608	FREMDEINSPEISUNG
KUPPLUNGSDOSE 4-POL GER	680001708	5	1	612	96022303	KABELSTRANG
KUPPLUNGSDOSE 4-POL GER	680001708	6	1	612	96022303	KABELSTRANG
KUPPLUNGSDOSE 4-POL GER	680001708	9	1	612	96022303	KABELSTRANG
KUPPLUNGSDOSE 4-POL GER	680001708	375	1	612	96022303	KABELSTRANG
KUPPLUNGSDOSE 4-POL GER	680001708	377	1	612	96022303	KABELSTRANG
KUPPLUNGSDOSE 4-POL SPF	10678491	18	1	24	96019880	KABELSTRANG
KUPPLUNGSDOSE 4-POL SPF	10678491	19	1	24	96019880	KABELSTRANG
KUPPLUNGSDOSE 4-POL SPF	10678491	5	1	112	96020126	KABELSTRANG
KUPPLUNGSDOSE 4-POL SPF	10678491	6	1	112	96020126	KABELSTRANG
KUPPLUNGSDOSE 4-POL SPF	10678491	5	1	506	96024550	LEITUNG
KUPPLUNGSDOSE 4-POL SPF	10678491	7	1	612	96022303	KABELSTRANG
KUPPLUNGSDOSE 4-POL SPF	10678491	11	1	612	96022303	KABELSTRANG
KUPPLUNGSDOSE 4-POL SPF	10678491	5	1	872	96023354	LEITUNG
KUPPLUNGSDOSE 4-POL SPF	10678491	7	1	872	96023354	LEITUNG
KUPPLUNGSDOSE 4-POL SPF	10678491	8	1	872	96023354	LEITUNG
KUPPLUNGSDOSE 4-POL SPF	10678491	5	1	875	96023344	LEITUNG
KUPPLUNGSDOSE 4-POL SPF	10678491	7	1	875	96023344	LEITUNG
KUPPLUNGSDOSE 4-POL SPF	10678491	8	1	875	96023344	LEITUNG
KUPPLUNGSDOSE 4-POL SPF	10678492	8	1	612	96022303	KABELSTRANG
KUPPLUNGSDOSE 4-POL SPF	10678492	15	1	612	96022303	KABELSTRANG
KUPPLUNGSDOSE 4-POL SPF	10678492	16	1	612	96022303	KABELSTRANG
KUPPLUNGSDOSE 4-POL SPF	10678492	378	1	612	96022303	KABELSTRANG
KUPPLUNGSDOSE 4-POL SPF	10678493	5	1	589	96021483	KABELSTRANG
KUPPLUNGSDOSE 4-POL SPF	10678493	6	1	589	96021483	KABELSTRANG
KUPPLUNGSDOSE 4-POL SPF	10678493	7	1	589	96021483	KABELSTRANG
KUPPLUNGSDOSE 4-POL SPF	10678493	8	1	589	96021483	KABELSTRANG
KUPPLUNGSDOSE 4-POL SPF	10678493	9	1	589	96021483	KABELSTRANG
KUPPLUNGSDOSE 4-POL SPF	10678493	10	1	589	96021483	KABELSTRANG
KUPPLUNGSDOSE 4-POL SPF	10678493	13	1	589	96021483	KABELSTRANG
KUPPLUNGSDOSE 4-POL SPF	10678493	15	1	589	96021483	KABELSTRANG
KUPPLUNGSDOSE 4-POL SPF	10678493	380	1	589	96021483	KABELSTRANG
KUPPLUNGSDOSE 4-POL SPF	10678493	17	1	612	96022303	KABELSTRANG
KUPPLUNGSDOSE 4-POL SPF	10678493	18	1	612	96022303	KABELSTRANG
KUPPLUNGSDOSE 4-POL SPF	10678494	7	1	447	96021225	KABELSTRANG
KUPPLUNGSDOSE 4-POL SPF	10678494	7	1	506	96024550	LEITUNG
KUPPLUNGSDOSE 4-POL SPF	10678495	14	1	612	96022303	KABELSTRANG
KUPPLUNGSDOSE 4-POL SPF	680001308	19	1	612	96022303	KABELSTRANG
KUPPLUNGSDOSE 4-POL SPF	680001408	5	1	79	96020120	KABELSTRANG
KUPPLUNGSDOSE 4-POL SPF	680001408	6	1	79	96020120	KABELSTRANG
KUPPLUNGSDOSE 4-POL SPF	680001408	7	1	452	96024787	KABELSTRANG
KUPPLUNGSDOSE 4-POL SPF	680001408	6	1	506	96024550	LEITUNG
KUPPLUNGSDOSE 4-POL SPF	680001408	376	1	612	96022303	KABELSTRANG
KUPPLUNGSDOSE 4-POL SPF	680001408	6	1	872	96023354	LEITUNG
KUPPLUNGSDOSE 4-POL SPF	680001408	6	1	875	96023344	LEITUNG
KUPPLUNGSDOSE 4-POLE 90°	680000308	5	1	452	96024787	KABELSTRANG
KUPPLUNGSDOSE 4-POLE 90°	680000808	421	1	612	96022303	KABELSTRANG
KUPPLUNGSDOSE 4-POLE SP	680000008	19	1	79	96020120	KABELSTRANG
KUPPLUNGSDOSE 4-POLE SP	680000008	19	1	112	96020126	KABELSTRANG

2.4.2020

etk_en_de_048408 LR 1800-1.0

1500

LIEBHERRAlphabetical index
Alphabetischer Index

Bezeichnung	Artikel	Pos.	Menge	Seite	Baugruppe	Bezeichnung
KUPPLUNGSDOSE 4-POLE SP	680000008	21	8	291	96026029	BEFESTIGUNGSTEILE HYDR
KUPPLUNGSDOSE 4-POLE SP	680000008	6	1	447	96021225	KABELSTRANG
KUPPLUNGSDOSE 4-POLE SP	680000008	11	1	829	96025259	KABELSTRANG
KUPPLUNGSDOSE 5-POL 90°	11481969	13	1	612	96022303	KABELSTRANG
KUPPLUNGSDOSE 5-POL 90°	11481971	15	1	829	96025259	KABELSTRANG
KUPPLUNGSDOSE 5-POL 90°	11481971	16	1	829	96025259	KABELSTRANG
KUPPLUNGSDOSE 5-POL GER	11481973	7	1	79	96020120	KABELSTRANG
KUPPLUNGSDOSE 5-POL GER	11481973	7	1	112	96020126	KABELSTRANG
KUPPLUNGSMUFFE	774372608	10	3	510	918969208	ZENTRALSCHMIERUNG
KUPPLUNGSMUFFE	774372608	20	14	550	918643608	ZENTRALSCHMIERANLAGE O
KUPPLUNGSMUFFE	774372608	21	2	864	96024380	PLATTE VORM.
KUPPLUNGSMUFFE	774372608	1	2	903	919199808	ZENTRALSCHMIERUNG
KUPPLUNGSMUFFE B2 10-L	511508408	237	1	206	96018771	ZUSATZHYDRAULIK WINDE 1
KUPPLUNGSMUFFE B2 10-L	511508408	237	1	222	96018772	ZUSATZHYDRAULIK WINDE 2
KUPPLUNGSMUFFE B2 10-L	511508408	237	1	500	96018780	ZUSATZHYDRAULIK SA-BOCK
KUPPLUNGSMUFFE B2 10-L	511508408	237	4	678	96018765	HYDRAULIK
KUPPLUNGSMUFFE B2 10-L	511508408	237	1	826	96018775	ZUSATZHYDRAULIK WINDE 6
KUPPLUNGSMUFFE B2 10-L	511508408	237	2	895	96018784	ZUSATZHYDRAULIK H-ANLENK
KUPPLUNGSMUFFE B2 10-S	511515408	233	1	206	96018771	ZUSATZHYDRAULIK WINDE 1
KUPPLUNGSMUFFE B2 10-S	511515408	233	1	222	96018772	ZUSATZHYDRAULIK WINDE 2
KUPPLUNGSMUFFE B2 10-S	511515408	244	1	826	96018775	ZUSATZHYDRAULIK WINDE 6
KUPPLUNGSMUFFE B2 12-L	511505808	235	2	233	96018777	ZUSATZHYDRAULIK WINDE 4
KUPPLUNGSMUFFE B2 12-L	511505808	5	1	1099	968895808	ZUSATZHYDR.BOLZENZIEHZ
KUPPLUNGSMUFFE B2 12-L	511505808	14	1	1108	96022733	SCHOTTPLATTE VORM.
KUPPLUNGSMUFFE B2 12-L	511505808	5	3	1110	968896608	ZUS.HYDR.BOLZENZIEHEINRI
KUPPLUNGSMUFFE B2 12-S	511501508	231	2	34	96018754	HYDRAULIK MITTELTEIL
KUPPLUNGSMUFFE B3 15-L	511500508	227	4	34	96018754	HYDRAULIK MITTELTEIL
KUPPLUNGSMUFFE B3 15-L	511500508	12	1	1108	96022733	SCHOTTPLATTE VORM.
KUPPLUNGSMUFFE B3 16-S	511505908	225	3	34	96018754	HYDRAULIK MITTELTEIL
KUPPLUNGSMUFFE B3 16-S	511505908	225	1	46	96023005	ZUSATZTEILE HYDRAULIK
KUPPLUNGSMUFFE B3 16-S	511505908	225	1	233	96018777	ZUSATZHYDRAULIK WINDE 4
KUPPLUNGSMUFFE B3 16-S	511505908	225	4	678	96018765	HYDRAULIK
KUPPLUNGSMUFFE B6 18-L	511500608	221	2	34	96018754	HYDRAULIK MITTELTEIL
KUPPLUNGSMUFFE B6 18-L	511500608	13	1	1108	96022733	SCHOTTPLATTE VORM.
KUPPLUNGSMUFFE B6 20-S	511500708	215	1	46	96023005	ZUSATZTEILE HYDRAULIK
KUPPLUNGSMUFFE B6 22-L	511508208	219	1	678	96018765	HYDRAULIK
KUPPLUNGSMUFFE B6 25-S	510599608	213	1	206	96018771	ZUSATZHYDRAULIK WINDE 1
KUPPLUNGSMUFFE B6 25-S	510599608	213	1	222	96018772	ZUSATZHYDRAULIK WINDE 2
KUPPLUNGSMUFFE B6 25-S	510599608	213	1	233	96018777	ZUSATZHYDRAULIK WINDE 4
KUPPLUNGSMUFFE B6 25-S	510599608	213	1	826	96018775	ZUSATZHYDRAULIK WINDE 6
KUPPLUNGSMUFFE B6 28-L	511501008	217	3	34	96018754	HYDRAULIK MITTELTEIL
KUPPLUNGSMUFFE B6 28-L	511501008	217	1	46	96023005	ZUSATZTEILE HYDRAULIK
KUPPLUNGSMUFFE B6 28-L	511501008	217	1	206	96018771	ZUSATZHYDRAULIK WINDE 1
KUPPLUNGSMUFFE B6 28-L	511501008	217	1	222	96018772	ZUSATZHYDRAULIK WINDE 2
KUPPLUNGSMUFFE B6 28-L	511501008	217	1	233	96018777	ZUSATZHYDRAULIK WINDE 4
KUPPLUNGSMUFFE B6 28-L	511501008	217	5	678	96018765	HYDRAULIK
KUPPLUNGSMUFFE B6 28-L	511501008	217	1	826	96018775	ZUSATZHYDRAULIK WINDE 6
KUPPLUNGSMUFFE B6 30-S	511510708	211	5	678	96018765	HYDRAULIK
KUPPLUNGSMUFFE B8 35-L	511518408	205	4	678	96018765	HYDRAULIK
KUPPLUNGSMUFFE B8 38-S	511512208	201	4	34	96018754	HYDRAULIK MITTELTEIL
KUPPLUNGSMUFFE B8 38-S	511512208	201	4	46	96023005	ZUSATZTEILE HYDRAULIK
KUPPLUNGSMUFFE B8 38-S	511512208	201	2	206	96018771	ZUSATZHYDRAULIK WINDE 1
KUPPLUNGSMUFFE B8 38-S	511512208	201	2	222	96018772	ZUSATZHYDRAULIK WINDE 2
KUPPLUNGSMUFFE B8 38-S	511512208	201	2	233	96018777	ZUSATZHYDRAULIK WINDE 4
KUPPLUNGSMUFFE B8 38-S	511512208	201	7	678	96018765	HYDRAULIK
KUPPLUNGSMUFFE B8 38-S	511512208	201	2	826	96018775	ZUSATZHYDRAULIK WINDE 6
KUPPLUNGSMUFFE B8 42-L A3	10675113	203	1	46	96023005	ZUSATZTEILE HYDRAULIK
KUPPLUNGSMUFFE B8 42-L A3	10675113	203	2	678	96018765	HYDRAULIK
KUPPLUNGSMUFFE MUFFE-1	10877832	33	1	1108	96022733	SCHOTTPLATTE VORM.
KUPPLUNGSSTECKER	774372708	1	1	212	919004408	ZENTRALSCHMIERUNG

2.4.2020

etk_en_de_048408 LR 1800-1.0

1501

LIEBHERRAlphabetical index
Alphabetischer Index

Bezeichnung	Artikel	Pos.	Menge	Seite	Baugruppe	Bezeichnung
KUPPLUNGSSTECKER	774372708	11	5	510	918969208	ZENTRALSCHMIERUNG
KUPPLUNGSSTECKER	774372708	21	14	550	918643608	ZENTRALSCHMIERANLAGE O
KUPPLUNGSSTECKER	774372708	1	1	831	919070308	ZENTRALSCHMIERUNG
KUPPLUNGSSTECKER	774372708	2	2	903	919199808	ZENTRALSCHMIERUNG
KUPPLUNGSSTECKER B2 10-L	511508308	238	1	500	96018780	ZUSATZHYDRAULIK SA-BOCK
KUPPLUNGSSTECKER B2 10-L	511508308	238	3	678	96018765	HYDRAULIK
KUPPLUNGSSTECKER B2 10-L	511508308	238	2	895	96018784	ZUSATZHYDRAULIK H-ANLENK
KUPPLUNGSSTECKER B2 10-	511515508	234	2	678	96018765	HYDRAULIK
KUPPLUNGSSTECKER B2 10-	511515508	234	2	895	96018784	ZUSATZHYDRAULIK H-ANLENK
KUPPLUNGSSTECKER B2 12-L	511509608	232	1	68	96018752	HYDRAULIK RAUPE
KUPPLUNGSSTECKER B2 12-L	511509608	236	1	101	96018753	HYDRAULIK RAUPE
KUPPLUNGSSTECKER B2 12-L	511509608	236	1	678	96018765	HYDRAULIK
KUPPLUNGSSTECKER B2 12-L	511509608	7	1	1099	968895808	ZUSATZHYDR.BOLZENZIEHZ
KUPPLUNGSSTECKER B2 12-L	511509608	15	1	1108	96022733	SCHOTTPLATTE VORM.
KUPPLUNGSSTECKER B2 12-L	511509608	7	3	1110	968896608	ZUS.HYDR.BOLZENZIEHEINRI
KUPPLUNGSSTECKER B3 15-L	511500408	228	2	68	96018752	HYDRAULIK RAUPE
KUPPLUNGSSTECKER B3 15-L	511500408	228	2	101	96018753	HYDRAULIK RAUPE
KUPPLUNGSSTECKER B3 15-L	511500408	11	1	1110	968896608	ZUS.HYDR.BOLZENZIEHEINRI
KUPPLUNGSSTECKER B3 16-	511508608	226	2	49	96033000	ZUSATZHYDR.VERBINDUNGS
KUPPLUNGSSTECKER B3 16-	511508608	226	1	125	96048344	HYDRAULIK ABSTUETZUNG
KUPPLUNGSSTECKER B3 16-	511508608	226	1	129	96048343	HYDRAULIK ABSTUETZUNG
KUPPLUNGSSTECKER B3 16-	511508608	226	2	678	96018765	HYDRAULIK
KUPPLUNGSSTECKER B3 16-	511508608	226	1	790	96023007	ZUSATZTEILE DREHBUEHNE-
KUPPLUNGSSTECKER B3 16-	511508608	226	1	895	96018784	ZUSATZHYDRAULIK H-ANLENK
KUPPLUNGSSTECKER B6 18-L	570504808	222	1	125	96048344	HYDRAULIK ABSTUETZUNG
KUPPLUNGSSTECKER B6 18-L	570504808	222	1	129	96048343	HYDRAULIK ABSTUETZUNG
KUPPLUNGSSTECKER B6 18-L	570504808	13	1	1110	968896608	ZUS.HYDR.BOLZENZIEHEINRI
KUPPLUNGSSTECKER B6 20-	570505108	216	1	790	96023007	ZUSATZTEILE DREHBUEHNE-
KUPPLUNGSSTECKER B6 25-	510599708	214	2	525	96018779	ZUSATZHYDR.MONTAGEEINR
KUPPLUNGSSTECKER B6 28-L	511501108	218	2	49	96033000	ZUSATZHYDR.VERBINDUNGS
KUPPLUNGSSTECKER B6 28-L	511501108	218	1	68	96018752	HYDRAULIK RAUPE
KUPPLUNGSSTECKER B6 28-L	511501108	218	1	101	96018753	HYDRAULIK RAUPE
KUPPLUNGSSTECKER B6 28-L	511501108	218	6	678	96018765	HYDRAULIK
KUPPLUNGSSTECKER B6 28-L	511501108	218	1	790	96023007	ZUSATZTEILE DREHBUEHNE-
KUPPLUNGSSTECKER B6 28-L	511501108	218	5	895	96018784	ZUSATZHYDRAULIK H-ANLENK
KUPPLUNGSSTECKER B6 30-	511510808	212	1	895	96018784	ZUSATZHYDRAULIK H-ANLENK
KUPPLUNGSSTECKER B8 35-L	511518508	206	1	895	96018784	ZUSATZHYDRAULIK H-ANLENK
KUPPLUNGSSTECKER B8 38-	511512308	202	2	68	96018752	HYDRAULIK RAUPE
KUPPLUNGSSTECKER B8 38-	511512308	202	2	101	96018753	HYDRAULIK RAUPE
KUPPLUNGSSTECKER B8 38-	511512308	202	6	678	96018765	HYDRAULIK
KUPPLUNGSSTECKER B8 38-	511512308	202	4	790	96023007	ZUSATZTEILE DREHBUEHNE-
KUPPLUNGSSTECKER B8 38-	511512308	202	8	895	96018784	ZUSATZHYDRAULIK H-ANLENK
KUPPLUNGSSTECKER B8 42-L	10675114	204	1	790	96023007	ZUSATZTEILE DREHBUEHNE-
KUPPLUNGSSTECKER B8 42-L	10675114	204	1	895	96018784	ZUSATZHYDRAULIK H-ANLENK
KUPPLUNGSSTECKER STEC	10877834	35	1	1108	96022733	SCHOTTPLATTE VORM.
KURBELGEHAEUSE KPL. MIT	12405454	10	1	293	12902656	DIESELMOTOR
KURBELGEHAEUSE VORM. V-	12405456	1	1	300	12405454	KURBELGEHAEUSE KPL. MIT
KURBELGEHAEUSEENTLUEF	10141843	16	1	293	12902656	DIESELMOTOR
KURBELWELLE MIT ZAHNRAD	10130808	50	1	293	12902656	DIESELMOTOR
KURBELWELLE VORM. V-MO	10128914	1	1	312	10130808	KURBELWELLE MIT ZAHNRAD
KURBELWELLENLAGERUNG	10128540	51	1	293	12902656	DIESELMOTOR
L-KOPFSTUECK 450T	918647008	252	1	11	LR 1800-1-0	LIEBHERR LR 1800-1.0
L-KOPFSTUECK SCHWK. 450T	96020767	1	1	907	918647008	L-KOPFSTUECK
L-VERSCHRAUBUNG	11644975	9	1	84	11621396	ELEKTROPUMPE
L-ZWISCHENSTUECK L2420.14	918648008	292	1	11	LR 1800-1-0	LIEBHERR LR 1800-1.0
L-ZWISCHENSTUECK SCHWK.	96020355	1	1	996	918648008	L-ZWISCHENSTUECK
LADEDRUCKREGELUNG	10143790	436	1	298	12902656	DIESELMOTOR
LADEEINHEIT BTT SPF	10412777	2	1	162	96031720	MONTAGEBLECH VORM.
LADEEINHEIT BTT SPF	10412777	19	1	457	96021230	ELEKTRIK ANBAUTEILE KABIN
LADEGERAET 110V 24V8A SP	613301908	2	1	557	918644108	BATTERIE LADEEINHEIT

2.4.2020

etk_en_de_048408 LR 1800-1.0

1502

LIEBHERRAlphabetical index
Alphabetischer Index

Bezeichnung	Artikel	Pos.	Menge	Seite	Baugruppe	Bezeichnung
LADELUFTKRUEMMER	10134998	4	2	351	10141830	LADELUFTLEITUNG ANBAU
LADELUFTKUEHLER	10873916	1	1	278	10876917	KUEHLERANLAGE
LADELUFTLEITUNG ANBAU	10141830	230	1	296	12902656	DIESELMOTOR
LADELUFTROHR	10132799	2	1	351	10141830	LADELUFTLEITUNG ANBAU
LADELUFTROHR	96023064	208	1	271	96021818	DIESELMOTOR VORM.
LADELUFTROHR SPF	96000701	21	1	276	96022275	KUEHLER VORM.
LADELUFTROHR SPF	96000702	22	1	276	96022275	KUEHLER VORM.
LADELUFTROHR SPF	96000846	200	1	271	96021818	DIESELMOTOR VORM.
LADELUFTROHR SPF	96000848	201	1	271	96021818	DIESELMOTOR VORM.
LADELUFTROHR SPF	96000849	202	1	271	96021818	DIESELMOTOR VORM.
LADELUFTROHR SPF	96000850	203	1	271	96021818	DIESELMOTOR VORM.
LADELUFTROHR SPF	96000851	204	1	271	96021818	DIESELMOTOR VORM.
LADELUFTROHR VORM.	10143702	3	1	351	10141830	LADELUFTLEITUNG ANBAU
LADELUFTWELLSCHLAUCH 9	10663847	250	6	271	96021818	DIESELMOTOR VORM.
LAGER 220X170X155 GZ-CUZN	97116220	1	1	1037	96032541	WANDERROLLE KPL.
LAGER FRONTWISCHANLAGE	97052119	5	1	717	96000684	FRONTSCHIEBE KPL.
LAGERABDECKRING	10166496	4	1	239	12485063	DREHWERKANTRIEB
LAGERBUCHSE 110X90X55 C	97115074	34	2	182	918635608	DREHBUEHNENRAHMEN KPL.
LAGERBUCHSE 160X130X158	97103201	5	2	182	918635608	DREHBUEHNENRAHMEN KPL.
LAGERFLANSCH	938577401	(25)	1	57	918888308	RAUPENTRAEGER LI.
LAGERFLANSCH S235JR	9078058	7	1	329	10122940	NOCKENWELLE KPL.
LAGERGEHAEUSE GRUNDIER	938577801	(40)	1	57	918888308	RAUPENTRAEGER LI.
LAGERGEHAEUSE VORM.	10126181	1	1	387	11366388	NEBENABTRIEB VORM.
LAGERPLATTE	283030708	2	2	851	96022383	AUFLAGE VORM.
LAGERPLATTE 240X195X25 P	97055134	16	4	793	918642608	TRANSPORTABLAGE
LAGERPLATTE 280X120X30 P	97098675	9	6	932	918647208	HS-REDUZIERSTUECK
LAGERPLATTE PA6G	97055133	10	4	793	918642608	TRANSPORTABLAGE
LAGERRING	570113508	3	1	253	570112908	TRIEBWERK
LAGERRING	570796008	3	1	250	540270414	ABTRIEB KPL
LAGERUNG	938576001	7	1	58	918888308	RAUPENTRAEGER LI.
LAGERUNG	938576001	7	1	95	918900908	RAUPENTRAEGER RE.
LAGERUNG	938576201	6	1	58	918888308	RAUPENTRAEGER LI.
LAGERUNG	938576201	6	1	95	918900908	RAUPENTRAEGER RE.
LAGERUNG 4X552X444 S315	97101076	23	4	139	918632208	MECH.ZUSATZABSTUETZUNG
LAGERUNG SCHWK.	96025186	3	1	242	918636308	MONTAGEWINDE
LAMELLENPAKET	11892576	118	1	202	10876209	ANTRIEB KPL.
LAMELLENSTOPFEN 28MM PE-	10678377	(3)	1	712	918645208	KRANFUEHRERKABINE VORM.
LAMELLENSTOPFEN 28MM PE-	10678377	(3)	1	712	918645208	KRANFUEHRERKABINE VORM.
LAMELLENSTOPFEN 28MM PE-	10678377	7	2	720	969848908	RELING
LAMELLENSTOPFEN GPN 320	10037139	20	1	747	918998608	PODEST KRANKABINE
LAMELLENTRAEGER	501559414	17	1	202	10876209	ANTRIEB KPL.
LAMELLENTRAEGER	968448601	70	1	240	12485063	DREHWERKANTRIEB
LAMELLENTRAEGER 42CrMo4	938578201	(60)	1	57	918888308	RAUPENTRAEGER LI.
LAMPENFASSUNG	606144508	21	2	460	96027682	BLECH VORM.
LASCHE KPL.	926573308	1	1	178	926573208	MONTAGEROLLE
LASCHE KPL.	928830408	2	2	848	928830208	SCHUTZWALZE KPL.
LASCHE KPL. 0.29M AF-50	96034520	22	2	1049	918654508	FA-BOCK
LASCHE MIT SCHILD	96022194	1	2	1074	96021721	VERBINDUNGSLASCHE
LASCHE MIT SCHILD	96030932	1	2	1051	96030931	ZUGLASCHE KPL.
LASCHE MIT SCHILD	96030935	1	2	1053	96034520	LASCHE KPL.
LASCHE MIT SCHILD 0.255M	96033236	1	2	1036	96032540	ZUGLASCHE KPL.
LASCHE MIT SCHILD 0.3M	96019564	3	2	491	96023994	ZUGSTANGE KPL.
LASCHE MIT SCHILD 0.3M	96019564	1	2	935	96019777	LASCHE VORM.
LASCHE MIT SCHILD 0.3M	96020829	2	1	491	96023994	ZUGSTANGE KPL.
LASCHE MIT SCHILD 0.3M	96020829	2	1	935	96019777	LASCHE VORM.
LASCHE MIT SCHILD 0.3M	96020829	1	1	1073	96024345	ABSPANNLASCHE
LASCHE MIT SCHILD 0.425 M	968036608	48	2	59	918888308	RAUPENTRAEGER LI.
LASCHE MIT SCHILD 0.425 M	968036608	48	2	95	918900908	RAUPENTRAEGER RE.
LASCHE SCHWK.	96021722	1	1	1075	96021706	ANSCHLUSSLASCHE UNTEN
LASCHE SCHWK.	96024340	1	1	1076	96021724	ANSCHLUSSLASCHE OBEN

2.4.2020

etk_en_de_048408 LR 1800-1.0

1503

LIEBHERRAlphabetical index
Alphabetischer Index

Bezeichnung	Artikel	Pos.	Menge	Seite	Baugruppe	Bezeichnung
LASCHE SCHWK.	96024375	1	1	1070	96024374	ANSCHLUSSLASCHE UNTEN
LASCHE VORM.	96019777	2	1	933	96021718	ZUGSTANGE KPL.
LASCHE VORM.	96019777	2	1	951	96021796	ZUGSTANGE KPL.
LASCHE VORM.	96019777	2	1	960	96020714	ZUGSTANGE KPL.
LASCHE VORM.	96019777	2	1	968	96019851	ZUGSTANGE KPL.
LASCHEN ZUSATZABSPANN	918655708	400	1	12	LR 1800-1-0	LIEBHERR LR 1800-1.0
LASCHEN ZUSATZABSPANN	919431508	401	1	12	LR 1800-1-0	LIEBHERR LR 1800-1.0
LASTHAKEN 25 E SPF	917229308	470	1	12	LR 1800-1-0	LIEBHERR LR 1800-1.0
LASTHALTEVENTIL 280BAR 10	10218310	281	2	679	96018765	HYDRAULIK
LASTHALTEVENTIL pv=130BA	511471608	282	1	679	96018765	HYDRAULIK
LASTHALTEVENTILEINSATZ	11002678	(7)	2	679	96018765	HYDRAULIK
LAUFBLECH 5X320X215 ALM	97127185	81	1	441	918637308	LAUFSTEG DREHBUEHNE
LAUFBLECH 5X620X180 ALM	97086253	127	2	442	918637308	LAUFSTEG DREHBUEHNE
LAUFROLLE KPL.	96022242	7	6	932	918647208	HS-REDUZIERSTUECK
LAUFROLLE KPL. H-SYSTEM	96020032	7	4	967	918647508	H-ZWISCHENSTUECK
LAUFROLLE KPL. H-SYSTEM	96020032	7	4	975	918811308	H-ZWISCHENSTUECK
LAUFROLLE KPL. H-SYSTEM	96031340	8	4	967	918647508	H-ZWISCHENSTUECK
LAUFROLLE KPL. H-SYSTEM	96031340	8	4	975	918811308	H-ZWISCHENSTUECK
LAUFSTEG DREHBUEHNE	918637308	138	1	10	LR 1800-1-0	LIEBHERR LR 1800-1.0
LAUFSTEG RAUPENFAHRWER	918632108	18	1	9	LR 1800-1-0	LIEBHERR LR 1800-1.0
LAUFSTEG SCHWK. T ZN O	96023974	1	2	135	918632108	LAUFSTEG RAUPENFAHRWER
LAUFSTEG VORM. W5	96022200	11	1	842	918690608	H-ANLENKSTUECK VORM.
LAUFSTEG VORM. W6	96022199	10	1	842	918690608	H-ANLENKSTUECK VORM.
LAUTSPRECHER 2,77V 86DBA	10489011	28	2	457	96021230	ELEKTRIK ANBAUTEILE KABIN
LECKOELLEITUNG	10129428	1	2	348	10143726	LECKOELLEITUNG ANBAU
LECKOELLEITUNG 10	10142544	2	1	348	10143726	LECKOELLEITUNG ANBAU
LECKOELLEITUNG 10	10142549	6	1	348	10143726	LECKOELLEITUNG ANBAU
LECKOELLEITUNG 10X2	10151811	3	1	348	10143726	LECKOELLEITUNG ANBAU
LECKOELLEITUNG 12X2	10150166	4	1	348	10143726	LECKOELLEITUNG ANBAU
LECKOELLEITUNG 6X2	10143799	7	1	348	10143726	LECKOELLEITUNG ANBAU
LECKOELLEITUNG 6X2	10143810	8	1	348	10143726	LECKOELLEITUNG ANBAU
LECKOELLEITUNG 8X2	10143731	5	1	348	10143726	LECKOELLEITUNG ANBAU
LECKOELLEITUNG ANBAU	10143726	214	1	296	12902656	DIESELMOTOR
LED ARBEITSSCHEINWERFER	12101891	41	4	776	96024950	AUSRUESTUNG KAMERA DRE
LED ARBEITSSCHEINWERFER	12101891	20	1	1092	96024956	AUSRUESTUNG KAMERA WI
LED ARBEITSSCHEINWERFER	12101892	22	2	76	918776208	ELEKTRIK RAUPENTRAEGER
LED ARBEITSSCHEINWERFER	12101892	22	2	108	918776308	ELEKTRIK RAUPENTRAEGER
LEERGEHAEUSE 110X230X400	97116281	4	1	1043	96032637	KLEMMKASTEN KPL.
LEERGEHAEUSE 110X230X600	97086498	4	1	916	96022898	KLEMMKASTEN
LEERGEHAEUSE 120.0X0 AL	97102847	5	1	504	96024388	KLEMMKASTEN SA-BOCK VO
LEERGEHAEUSE 120.0X220 A	97110483	1	1	607	96022326	KLEMMKASTEN KPL.
LEERGEHAEUSE 160.0X0 AL	97051455	4	1	1005	96032633	KLEMMKASTEN KPL.
LEERGEHAEUSE 160X160X90	971500008	5	1	149	96024493	KLEMMKASTEN KPL.
LEERGEHAEUSE 160X260X90	97032642	4	1	77	96019888	KLEMMKASTEN KPL.
LEERGEHAEUSE 160X260X90	97032642	4	1	109	96019889	KLEMMKASTEN KPL.
LEERGEHAEUSE 160X360X90	97009251	2	1	600	96022391	KLEMMKASTEN KPL.
LEERGEHAEUSE 160X360X90	976975408	4	1	1022	96032634	KLEMMKASTEN KPL.
LEERGEHAEUSE 230.0X0 AL	97113630	5	1	877	96023326	KLEMMKASTEN KPL.
LEERGEHAEUSE 80.0X0 AL	979204408	509	1	150	96024593	LEITUNG
LEERGEHAEUSE 80.0X0 AL	979204408	501	1	166	96025222	LEITUNG
LEERGEHAEUSE 80.0X0 AL	979204408	5	1	634	96032678	ANTENNE KPL.
LEERGEHAEUSE POLYESTER	949825008	2	1	614	927868908	KLEMMKASTEN BELEUCHTUN
LEHNE	977555808	3	1	427	964862608	SITZ
LEISTE 1284X60X20 PA6G	97098754	4	2	938	96022237	GITTERROST VORM.
LEISTE 1410X60X20 PA6G	97095955	2	1	855	96022452	GITTERROST VORM.
LEISTE 1410X60X20 PA6G	97095955	11	2	937	96022236	GITTERROST VORM.
LEISTE 1410X60X20 PA6G	97095955	7	2	954	96023084	GITTERROST VORM.
LEISTE 1410X60X20 PA6G	97095955	8	3	962	96020717	GITTERROST VORM.
LEISTE 1410X60X20 PA6G	97095955	8	2	970	96019850	GITTERROST VORM.
LEISTE 1410X60X20 PA6G	97095955	8	3	978	96021767	GITTERROST VORM.

2.4.2020

etk_en_de_048408 LR 1800-1.0

1504

LIEBHERR
 Alphabetical index
 Alphabetischer Index

Bezeichnung	Artikel	Pos.	Menge	Seite	Baugruppe	Bezeichnung
LEISTE 1410X60X20 PA6G	97095955	8	2	982	96021766	GITTERROST VORM.
LEISTE 1410X60X20 PA6G	97095955	8	2	985	96047517	GITTERROST VORM.
LEISTE 1410X60X20 PA6G	97095955	8	2	989	96024223	GITTERROST VORM.
LEISTE 1410X60X20 PA6G	97095955	8	1	990	96024224	GITTERROST VORM.
LEISTE 1410X60X20 PA6G	97095955	8	1	991	96024225	GITTERROST VORM.
LEISTE 1410X60X20 PA6G	97095955	10	2	997	96020439	GITTERROST VORM.
LEISTE 1410X60X20 PA6G	97095955	10	2	998	96020511	GITTERROST VORM.
LEISTE 1410X60X20 PA6G	97095955	5	1	1002	96033901	GITTERROST VORM.
LEISTE 15X40X1100 PA6G	97116092	4	1	1016	918654408	F-ANLENKSTUECK
LEISTUNGSRELAIS	10877283	32	1	648	96020050	AUFBAUTEILE MONTAGETAPE
LEISTUNGSRELAIS 24V 15A	10871146	52	4	648	96020050	AUFBAUTEILE MONTAGETAPE
LEISTUNGSRELAIS 75A	11656191	31	1	648	96020050	AUFBAUTEILE MONTAGETAPE
LEITER SCHWK. T ZN O	96024663	8	1	440	918637308	LAUFSTEG DREHBUEHNE
LEITER SCHWK. T ZN O	96024675	119	1	442	918637308	LAUFSTEG DREHBUEHNE
LEITUNG 12 G 1	10872152	5	4.27	601	96022321	LEITUNG
LEITUNG 12 G 1	10872152	5	12.5	891	96024150	LEITUNG
LEITUNG 15 X 0,34 TPE-U	10428544	7	5.45	454	96021229	KABELSTRANG
LEITUNG 15 X 0,34 TPE-U	10428544	8	5.4	454	96021229	KABELSTRANG
LEITUNG 15 X 0,34 TPE-U	10428544	11	5.5	454	96021229	KABELSTRANG
LEITUNG 15 X 0,34 TPE-U	10428544	12	5.44	454	96021229	KABELSTRANG
LEITUNG 15 X 0,34 TPE-U	10428544	15	6.02	454	96021229	KABELSTRANG
LEITUNG 15 X 0,34 TPE-U	10428544	16	5.97	454	96021229	KABELSTRANG
LEITUNG 18 G 1	10465638	5	5.84	623	96022312	LEITUNG
LEITUNG 18 X 2,5	11341583	5	6.47	625	96022315	LEITUNG
LEITUNG 2 X 0,5	10815830	8	1.8	79	96020120	KABELSTRANG
LEITUNG 2 X 0,5	10815830	8	1.8	112	96020126	KABELSTRANG
LEITUNG 2 X 0,5	10815830	5	0.54	624	96007913	BLINDSTECKER
LEITUNG 2 X 1	11620017	7	5.85	80	96020121	KABELSTRANG
LEITUNG 2 X 1	11620017	7	5.85	113	96020127	KABELSTRANG
LEITUNG 2 X 1	11620017	9	6.65	447	96021225	KABELSTRANG
LEITUNG 2 X 1	11620017	371	4.23	612	96022303	KABELSTRANG
LEITUNG 2 X 1	11620017	372	4.39	612	96022303	KABELSTRANG
LEITUNG 2 X 1	11620017	413	8.02	612	96022303	KABELSTRANG
LEITUNG 2 X 1	11620017	415	13.14	612	96022303	KABELSTRANG
LEITUNG 2 X 1	11620017	416	12.38	612	96022303	KABELSTRANG
LEITUNG 2 X 1	11620017	417	14.76	612	96022303	KABELSTRANG
LEITUNG 2 X 1,5	11341599	6	0.6	452	96024787	KABELSTRANG
LEITUNG 2 X 1,5	11341599	8	0.5	452	96024787	KABELSTRANG
LEITUNG 2 X 1,5	600342008	5	2.3	80	96020121	KABELSTRANG
LEITUNG 2 X 1,5	600342008	6	5.8	80	96020121	KABELSTRANG
LEITUNG 2 X 1,5	600342008	5	5.8	113	96020127	KABELSTRANG
LEITUNG 2 X 1,5	600342008	6	2.3	113	96020127	KABELSTRANG
LEITUNG 2 X 1,5	600367308	5	18.08	168	96032883	KABELSTRANG
LEITUNG 2 X 1,5	600367308	6	0.31	168	96032883	KABELSTRANG
LEITUNG 2 X 2X0,75	12237181	(7)	18.1	165	96024483	KABELLISTE
LEITUNG 25 G 1	11491064	7	3.15	24	96019880	KABELSTRANG
LEITUNG 25 G 1	11491064	8	11.65	24	96019880	KABELSTRANG
LEITUNG 25 G 1	11491064	5	1.6	111	96020125	KABELSTRANG
LEITUNG 25 G 1	11491064	5	7.2	615	96022304	LEITUNG
LEITUNG 25 G 1	11491064	5	8.15	616	96022305	LEITUNG
LEITUNG 25 G 1	11491064	5	9.75	617	96022306	LEITUNG
LEITUNG 25 G 1	11491064	5	9.05	882	96023360	LEITUNG
LEITUNG 25 G 1	11491064	5	5.19	883	96026533	LEITUNG
LEITUNG 25 X 0,34 TPE-U	10428545	5	5.28	454	96021229	KABELSTRANG
LEITUNG 25 X 0,34 TPE-U	10428545	9	5.54	454	96021229	KABELSTRANG
LEITUNG 25 X 0,34 TPE-U	10428545	13	5.73	454	96021229	KABELSTRANG
LEITUNG 3 X 0,75	10877916	11	0.5	452	96024787	KABELSTRANG
LEITUNG 3 X 0,75	10877916	8	9.2	506	96024550	LEITUNG
LEITUNG 30 G 1	10040603	5	3.58	449	96021226	KABELSTRANG
LEITUNG 30 G 1	10040603	5	4.34	450	96021227	KABELSTRANG

Bezeichnung	Artikel	Pos.	Menge	Seite	Baugruppe	Bezeichnung
LEITUNG 36 G 0,5	10340453	6	3.78	449	96021226	KABELSTRANG
LEITUNG 36 G 0,5	10340453	6	4.25	450	96021227	KABELSTRANG
LEITUNG 4 G 16 SPF	600341508	5	18.76	620	96022328	LEITUNG
LEITUNG 4 X 0,5	10870332	5	8.78	24	96019880	KABELSTRANG
LEITUNG 4 X 0,5	10870332	6	8.78	24	96019880	KABELSTRANG
LEITUNG 5 G 2,5	10870958	(5)	18.1	165	96024483	KABELLISTE
LEITUNG 5 G 2,5	10870958	11	2.16	589	96021483	KABELSTRANG
LEITUNG 5 X 1	10870348	18	4.15	79	96020120	KABELSTRANG
LEITUNG 5 X 1	10870348	18	4.15	112	96020126	KABELSTRANG
LEITUNG 56X1,5-12,5M	10877859	5	1	621	96022310	LEITUNG
LEITUNG 7 G 1	10874244	5	2.77	451	96024786	KABELSTRANG
LEITUNG W1901	96002443	20	1	888	96024149	A-SCHEINWERFER S-ANLEN
LEITUNG W1902	96002444	21	1	888	96024149	A-SCHEINWERFER S-ANLEN
LEITUNG W1903	96024150	22	1	888	96024149	A-SCHEINWERFER S-ANLEN
LEITUNG W1909	96023339	420	1	877	96023326	KLEMMKASTEN KPL.
LEITUNG W1910	96023338	410	1	877	96023326	KLEMMKASTEN KPL.
LEITUNG W1911	96023336	400	1	877	96023326	KLEMMKASTEN KPL.
LEITUNG W1911A	96026599	1	1	884	96022876	LEITUNGSTROMMEL KPL.
LEITUNG W1913	96032109	(10)	1	12	LR 1800-1-0	LIEBHERR LR 1800-1.0
LEITUNG W1913A	96024356	390	1	877	96023326	KLEMMKASTEN KPL.
LEITUNG W1915	96023360	510	1	877	96023326	KLEMMKASTEN KPL.
LEITUNG W1916	96026533	520	1	877	96023326	KLEMMKASTEN KPL.
LEITUNG W1917	96023344	10	1	874	919051708	EL.H-RUECKHALTESICHERUN
LEITUNG W1917A	96023346	440	1	877	96023326	KLEMMKASTEN KPL.
LEITUNG W1918	96023354	1	1	871	919051808	EL.H-RUECKHALTESICHERUN
LEITUNG W1918A	96023355	460	1	877	96023326	KLEMMKASTEN KPL.
LEITUNG W1921	96023356	470	1	877	96023326	KLEMMKASTEN KPL.
LEITUNG W1923	96023359	500	1	877	96023326	KLEMMKASTEN KPL.
LEITUNG W1927	96023357	480	1	877	96023326	KLEMMKASTEN KPL.
LEITUNG W1928	96023358	490	1	877	96023326	KLEMMKASTEN KPL.
LEITUNG W1931	96023118	340	1	916	96022898	KLEMMKASTEN
LEITUNG W1932	96023119	350	1	916	96022898	KLEMMKASTEN
LEITUNG W1933	96023120	360	1	916	96022898	KLEMMKASTEN
LEITUNG W1935Y	96002428	5	1	1112	918663708	TRAEGER MESS-U.WARNEIN
LEITUNG W2001	96024965	140	1	1005	96032633	KLEMMKASTEN KPL.
LEITUNG W2009	96032710	60	1	1022	96032634	KLEMMKASTEN KPL.
LEITUNG W200F	96025223	30	1	23	96019879	KABELLISTE MITTELSTUECK
LEITUNG W2011	96032707	40	1	1022	96032634	KLEMMKASTEN KPL.
LEITUNG W2014	96032709	50	1	1022	96032634	KLEMMKASTEN KPL.
LEITUNG W2017	96034682	10	1	1055	919243908	ELEKTRIK FA-BOCK
LEITUNG W2019	96032711	70	1	1022	96032634	KLEMMKASTEN KPL.
LEITUNG W2019A	96032714	6	1	1026	96032635	LEITUNGSTROMMEL KPL.
LEITUNG W201D	96024485	1	1	165	96024483	KABELLISTE
LEITUNG W201F	96025222	2	1	165	96024483	KABELLISTE
LEITUNG W202	96024494	11	1	149	96024493	KLEMMKASTEN KPL.
LEITUNG W2023	96033283	140	1	1043	96032637	KLEMMKASTEN KPL.
LEITUNG W2024	96033514	100	1	1043	96032637	KLEMMKASTEN KPL.
LEITUNG W2026	96033263	130	1	1043	96032637	KLEMMKASTEN KPL.
LEITUNG W2027	96033242	120	1	1043	96032637	KLEMMKASTEN KPL.
LEITUNG W202F	96024593	2	1	148	96024471	ELEKTRIK BALLASTKONSOLE
LEITUNG W2031-F	96033332	70	1	1043	96032637	KLEMMKASTEN KPL.
LEITUNG W2032-F	96033241	110	1	1043	96032637	KLEMMKASTEN KPL.
LEITUNG W2090	96024547	110	1	504	96024388	KLEMMKASTEN SA-BOCK VO
LEITUNG W2091	96024548	120	1	504	96024388	KLEMMKASTEN SA-BOCK VO
LEITUNG W2092	96024549	130	1	504	96024388	KLEMMKASTEN SA-BOCK VO
LEITUNG W2093	96024550	140	1	504	96024388	KLEMMKASTEN SA-BOCK VO
LEITUNG W2115F	96036933	80	1	1043	96032637	KLEMMKASTEN KPL.
LEITUNG W2115L	96026074	370	1	916	96022898	KLEMMKASTEN
LEITUNG W240	96018186	11	1	77	96019888	KLEMMKASTEN KPL.
LEITUNG W291VL	96037298	5	1	165	96024483	KABELLISTE

2.4.2020

etk_en_de_048408 LR 1800-1.0

1506

LIEBHERR

Alphabetical index
Alphabetischer Index

Bezeichnung	Artikel	Pos.	Menge	Seite	Baugruppe	Bezeichnung
LEITUNG W330	96022315	30	1	611	96021493	KABELLISTE DREHBUEHNE
LEITUNG W331	96022316	31	1	611	96021493	KABELLISTE DREHBUEHNE
LEITUNG W332	96022317	32	1	611	96021493	KABELLISTE DREHBUEHNE
LEITUNG W333	96022318	33	1	611	96021493	KABELLISTE DREHBUEHNE
LEITUNG W334	96022319	34	1	611	96021493	KABELLISTE DREHBUEHNE
LEITUNG W335	96022320	35	1	611	96021493	KABELLISTE DREHBUEHNE
LEITUNG W336	96022325	36	1	611	96021493	KABELLISTE DREHBUEHNE
LEITUNG W337	96022321	20	1	600	96022391	KLEMMKASTEN KPL.
LEITUNG W338	96022323	21	1	600	96022391	KLEMMKASTEN KPL.
LEITUNG W339	96022324	22	1	600	96022391	KLEMMKASTEN KPL.
LEITUNG W340	96022322	23	1	600	96022391	KLEMMKASTEN KPL.
LEITUNG W390	96022313	20	1	611	96021493	KABELLISTE DREHBUEHNE
LEITUNG W511	96022304	6	1	611	96021493	KABELLISTE DREHBUEHNE
LEITUNG W512	96022305	7	1	611	96021493	KABELLISTE DREHBUEHNE
LEITUNG W514	96022306	8	1	611	96021493	KABELLISTE DREHBUEHNE
LEITUNG W540	96022307	9	1	611	96021493	KABELLISTE DREHBUEHNE
LEITUNG W541	96022309	10	1	611	96021493	KABELLISTE DREHBUEHNE
LEITUNG W560	96022328	11	1	611	96021493	KABELLISTE DREHBUEHNE
LEITUNG W571	96022310	12	1	611	96021493	KABELLISTE DREHBUEHNE
LEITUNG W572	96022311	13	1	611	96021493	KABELLISTE DREHBUEHNE
LEITUNG W573	96028681	14	1	611	96021493	KABELLISTE DREHBUEHNE
LEITUNG W580	96022312	15	1	611	96021493	KABELLISTE DREHBUEHNE
LEITUNG W591	96020687	(1)	1	405	96020682	ELEKTRIK BATTERIEKASTEN
LEITUNG W591A	96020692	(6)	1	405	96020682	ELEKTRIK BATTERIEKASTEN
LEITUNG W592	96020688	(2)	1	405	96020682	ELEKTRIK BATTERIEKASTEN
LEITUNG W593	96020689	(3)	1	405	96020682	ELEKTRIK BATTERIEKASTEN
LEITUNG W594	96020690	(4)	1	405	96020682	ELEKTRIK BATTERIEKASTEN
LEITUNG W595	96020691	(5)	1	405	96020682	ELEKTRIK BATTERIEKASTEN
LEITUNG W597	96020693	(7)	1	405	96020682	ELEKTRIK BATTERIEKASTEN
LEITUNG W601	96016889	(10)	1	458	96021230	ELEKTRIK ANBAUTEILE KABIN
LEITUNG W602	96032679	1	1	634	96032678	ANTENNE KPL.
LEITUNG W681	96026883	20	1	787	96026879	EL.KUEHLWASSERVORWAE
LEITUNG W682	96026884	21	1	787	96026879	EL.KUEHLWASSERVORWAE
LEITUNG W691	96033212	10	1	607	96022326	KLEMMKASTEN KPL.
LEITUNG W693	965751108	100	1	558	918646608	FREMDEINSPEISUNG
LEITUNG W693	965751108	100	1	559	919140508	KONSOLE FREMDEINSPEISUN
LEITUNG W694	966947408	110	1	558	918646608	FREMDEINSPEISUNG
LEITUNG W694	966947408	110	1	559	919140508	KONSOLE FREMDEINSPEISUN
LEITUNGSBRUCHSICHERUNG	511631314	15	1	522	10877649	ZUGZYLINDER
LEITUNGSFILTER	10876971	153	1	677	96018765	HYDRAULIK
LEITUNGSHALTER POLYAMID	704280508	19	3	738	968080908	SCHLIESSANLAGE
LEITUNGSSCHUTZSCHALTER	11006827	30	1	558	918646608	FREMDEINSPEISUNG
LEITUNGSSCHUTZSCHALTER	11006827	30	1	559	919140508	KONSOLE FREMDEINSPEISUN
LEITUNGSTROMMEL KPL.	96032635	20	1	1020	919179008	ELEKTRIK F-ANLENKSTUECK
LEITUNGSTROMMEL KPL. N1	96022876	10	1	876	918924908	ELEKTRIK H-ANLENKSTUECK
LEITUNGSVERBINDER	5603876	512	2	447	96021225	KABELSTRANG
LEITUNGSVERBINDER	5603876	508	1	452	96024787	KABELSTRANG
LEUCHTDRUCKTASTER 1W K	10873169	23	1	76	918776208	ELEKTRIK RAUPENTRAEGER
LEUCHTDRUCKTASTER 1W K	10873169	23	1	108	918776308	ELEKTRIK RAUPENTRAEGER
LEUCHTMELDER	606143508	10	4	460	96027682	BLECH VORM.
LEUCHTMELDER	606143508	5	1	657	96030864	SICHERUNGSBLECH
LEUCHTSCHALTCONTACTGEB	606144708	30	1	460	96027682	BLECH VORM.
LEUCHTTASTCONTACTGEBER	606143708	24	2	460	96027682	BLECH VORM.
LICCON MONITOR LCD5C-A LS	10886525	(80)	1	457	96021230	ELEKTRIK ANBAUTEILE KABIN
LICCON MONITOR LSB-BSE LC	96033140	6	3	457	96021230	ELEKTRIK ANBAUTEILE KABIN
LICHTSCHEIBE	10875969	2	1	889	10872003	ARBEITSSCHEINWERFER
LINSENKOPFSCHRAUBE 4X10	10875795	4	4	467	918637508	ZUSATZHEIZUNG OW
LINSENKOPFSCHRAUBE 4X10	10875795	7	2	733	969520208	MONITORKONSOLE
LINSENKOPFSCHRAUBE 4X10	10875795	5	4	742	918064408	HEIZUNG KRANFUEHRERKAB
LINSENKOPFSCHRAUBE K4X	10019040	29	8	419	918810308	STUERSTAND

2.4.2020

etk_en_de_048408 LR 1800-1.0

1507

LIEBHERR

Alphabetical index
Alphabetischer Index

Bezeichnung	Artikel	Pos.	Menge	Seite	Baugruppe	Bezeichnung
LITZE 0,5	600131308	342	0.16	829	96025259	KABELSTRANG
LSB-MODUL	10878159	10	2	28	96024744	SCHALTSCHRANK VORM.
LSB-MODUL	10878159	6	2	916	96022898	KLEMMKASTEN
LSB-MODUL	10878159	20	2	1005	96032633	KLEMMKASTEN KPL.
LSB-MODUL	10878159	168	2	1043	96032637	KLEMMKASTEN KPL.
LUEFTER	10650386	(11)	1	421	10877138	FAHRERSITZ
LUEFTER	11691401	3	1	279	11691398	BELUEFTUNGSEINRICHTUNG
LUEFTER	11691401	3	1	280	11691400	BELUEFTUNGSEINRICHTUNG
LUEFTER	12100177	(59)	1	421	10877138	FAHRERSITZ
LUEFTERNABE X0 G-ALSI9CU	953581208	3	2	276	96022275	KUEHLER VORM.
LUFTANSAUGROHR LINKS V-	10150607	(1)	1	296	12902656	DIESELMOTOR
LUFTANSAUGROHR RECHTS	10150606	(2)	1	296	12902656	DIESELMOTOR
LUFTANSAUGUNG ANBAU V-	11408565	220	1	296	12902656	DIESELMOTOR
LUFTBEHAELTER 39,8L 10BAR	502655808	162	1	751	96018766	DRUCKLUFTANLAGE
LUFTBEHAELTER DIN 74281 4	502987108	160	1	751	96018766	DRUCKLUFTANLAGE
LUFTFILTER	12102044	1	1	1105	96041003	FILTERPAKET
LUFTFILTER NLG12-18M³/MIN	10488024	1	2	397	918636708	LUFTFILTERANLAGE KPL.
LUFTFILTERANLAGE KPL.	918636708	124	1	9	LR 1800-1-0	LIEBHERR LR 1800-1.0
LUFTFUEHRUNG	969752708	2	1	723	919075308	KRANFUEHRERKABINE VORM.
LUFTFUEHRUNG LI. 155X578	96002217	5	1	729	969752708	LUFTFUEHRUNG
LUFTFUEHRUNG LI. 76X405X9	96002215	1	1	729	969752708	LUFTFUEHRUNG
LUFTFUEHRUNG LI. 95X158X	97069153	3	1	729	969752708	LUFTFUEHRUNG
LUFTFUEHRUNG PP SPF	977176508	8	2	729	969752708	LUFTFUEHRUNG
LUFTFUEHRUNG RE. 108X15	97069154	4	1	729	969752708	LUFTFUEHRUNG
LUFTFUEHRUNG RE. 155X596	96002218	6	1	729	969752708	LUFTFUEHRUNG
LUFTFUEHRUNG RE. 84X404	96002216	2	1	729	969752708	LUFTFUEHRUNG
LUFTHUTZE 2X413X448 DC01	97097731	4	2	397	918636708	LUFTFILTERANLAGE KPL.
LUFTHUTZE SCHWK. STAHL	96021586	3	2	397	918636708	LUFTFILTERANLAGE KPL.
LUFTLEITUNGEN HARNSTOF	96025243	30	1	409	918921208	HARNSTOFFANLAGE
LUFTLEITUNGEN HARNSTOF	969319208	30	1	412	96004209	PUMPE VORM.
LUFTPRESSER	10650490	85	1	421	10877138	FAHRERSITZ
LUFTPRESSER ANBAU	10126103	330	1	296	12902656	DIESELMOTOR
LUFTPRESSER VORM.	11364209	1	1	354	10126103	LUFTPRESSER ANBAU
LUFTTROCKNER	502657308	52	1	751	96018766	DRUCKLUFTANLAGE
M-RING 128X117,8X2,5 F14	11428101	(4)	1	294	12902656	DIESELMOTOR
MAGNET 24V	10650092	2	1	691	10342823	DRUCKREGELVENTIL
MAGNET 24V	10663094	1	1	700	10493159	WEGESITZVENTIL
MAGNET 24V	570633808	(1)	1	677	96018765	HYDRAULIK
MAGNET 24V	570633808	1	1	694	511449808	WEGEVENTIL
MAGNET 24V	571135508	(21)	1	34	96018754	HYDRAULIK MITTELTEIL
MAGNET 24V	571135508	21	1	209	11182924	WEGEVENTIL
MAGNETADAPTER 40 KUNST	11101354	9	1	409	918921208	HARNSTOFFANLAGE
MAGNETSPULE	10564740	1	2	72	511302208	WEGEVENTIL
MAGNETSPULE	10564740	(1)	1	206	96018771	ZUSATZHYDRAULIK WINDE 1
MAGNETSPULE	10564740	1	1	693	11005327	WEGEVENTIL
MAGNETSPULE	11005244	1	1	258	10423938	WEGEVENTIL
MAGNETSPULE 24V	10493030	(30)	1	233	96018777	ZUSATZHYDRAULIK WINDE 4
MAGNETSPULE 24V	571818908	1	1	687	11004976	WEGEVENTIL
MAGNETSPULE 24V	571910108	435	2	699	571362608	VORSTEUERVENTIL
MAGNETVENTIL	10343003	3	1	467	918637508	ZUSATZHEIZUNG OW
MAGNETVENTIL	10343003	4	1	742	918064408	HEIZUNG KRANFUEHRERKAB
MAGNETVENTIL	10876704	4	1	685	11341035	STUEBERBLOCK
MAGNETVENTIL	10876705	5	1	685	11341035	STUEBERBLOCK
MANOMETER 63	750002408	185	3	678	96018765	HYDRAULIK
MASSEVERBINDUNGSBLECH	9080911	4	1	352	9078314	HEIZFLANSCH ANBAU
MECH.ANBAUTEILE SCHEINW	96002442	10	1	888	96024149	A-SCHEINWERFER S-ANLEN
MECH.BEFESTIGUNGSTEILE	96031241	20	1	1084	96024945	EMPFAENGER KOPFSTUECK
MECH.BEFESTIGUNGSTEILE	96034669	40	1	1087	96031509	SENDER HAKENFLASCHE
MECH.ZUSATZABSTUETZUNG	918632208	20	1	9	LR 1800-1-0	LIEBHERR LR 1800-1.0
MECH.ZUSATZABSTUETZUNG	96023416	1	2	139	918632208	MECH.ZUSATZABSTUETZUNG

2.4.2020

etk_en_de_048408 LR 1800-1.0

1508

LIEBHERR
 Alphabetical index
 Alphabetischer Index

Bezeichnung	Artikel	Pos.	Menge	Seite	Baugruppe	Bezeichnung
MECHANIK MESS-U.WARNEIN	968838508	10	1	1112	918663708	TRAEGER MESS-U.WARNEIN
MEGIPUFFER	726611308	59	1	709	918645108	KRANFUEHRERKABINE ANBA
MEGIPUFFER	726612208	8	1	747	918998608	PODEST KRANKABINE
MEGIPUFFER	726612708	8	2	861	96008072	STATIV KPL.
MEGIPUFFER	726906808	40	4	476	918642408	KLIMAANLAGE
MEGIPUFFER 100X40-M16X44	726616008	17	2	932	918647208	HS-REDUZIERSTUECK
MEGIPUFFER 100X40-M16X44	726616008	27	4	967	918647508	H-ZWISCHENSTUECK
MEGIPUFFER 100X40-M16X44	726616008	27	4	975	918811308	H-ZWISCHENSTUECK
MEGIPUFFER 18X7,5	726616708	302	8	397	918636708	LUFTFILTERANLAGE KPL.
MEGIPUFFER 18X7,5	726616708	10	2	415	96004224	DECKEL KPL.
MEGIPUFFER 18X7,5	726616708	6	4	429	918637208	DREHBUEHNENVERKLEIDUN
MEGIPUFFER 18X7,5	726616708	2	2	578	96025054	DECKEL VORM.
MEGIPUFFER 18X7,5	726616708	2	2	579	96025055	DECKEL VORM.
MEGIPUFFER 18X7,5	726616708	2	2	580	96025056	DECKEL VORM.
MEGIPUFFER 18X7,5	726616708	2	2	581	96025057	DECKEL VORM.
MEGIPUFFER 18X7,5	726616708	2	2	582	96025058	DECKEL VORM.
MEGIPUFFER 18X7,5	726616708	2	2	583	96025059	DECKEL VORM.
MEGIPUFFER 20X15-M6 NR 55	726907308	5	1	861	96008072	STATIV KPL.
MEGIPUFFER 30X17 M8 75°SH	10030440	46	7	440	918637308	LAUFSTEG DREHBUEHNE
MEGIPUFFER 30X17 M8 75°SH	10030440	12	2	781	96006445	KAMERAHALTER VORM.
MEGIPUFFER 30X17-M8 NR 60	726616208	7	2	890	96002442	MECH.ANBAUTEILE SCHEINW
MEHRFACHDICHTENSATZ 4X	10424957	503	1	506	96024550	LEITUNG
MEHRFACHDICHTENSATZ 4X	10424957	506	1	872	96023354	LEITUNG
MEHRFACHDICHTENSATZ 4X	10424957	506	1	875	96023344	LEITUNG
MEISTERSCHALTER LSB-AMS	10343693	11	3	457	96021230	ELEKTRIK ANBAUTEILE KABIN
MEMBRANSPEICHER 0,075L 25	510644908	152	2	125	96048344	HYDRAULIK ABSTUETZUNG
MEMBRANSPEICHER 0,075L 25	510644908	152	2	129	96048343	HYDRAULIK ABSTUETZUNG
MEMBRANSPEICHER 2L 10BA	510642508	150	3	677	96018765	HYDRAULIK
MEMBRANTUELLE 21/28/34,5	553023708	27	2	477	553188308	KOMPRESSORANTRIEB
MEMBRANTUELLE 29/37/44	553027808	64	1	727	96028393	INNENVERKLEIDUNG EINBAU
MEMBRANTUELLE 29/37/44	553027808	5	2	733	969520208	MONITORKONSOLE
MEMBRANTUELLE 29/37/44	553027808	12	2	742	918064408	HEIZUNG KRANFUEHRERKAB
MESSANSCHLUSS BMA3 6S	475601508	610	2	125	96048344	HYDRAULIK ABSTUETZUNG
MESSANSCHLUSS BMA3 6S	475601508	611	2	129	96048343	HYDRAULIK ABSTUETZUNG
MESSANSCHLUSS BMA3 6S	475601508	618	1	257	96018773	ZUSATZHYDRAULIK MONTAGE
MESSANSCHLUSS BMA3 6S	475601508	724	22	682	96018765	HYDRAULIK
MESSANSCHLUSS EMA3 G1/4	475602608	623	1	233	96018777	ZUSATZHYDRAULIK WINDE 4
MESSANSCHLUSS EMA3 G1/4	475602608	607	19	680	96018765	HYDRAULIK
MESSANSCHLUSS EMA3 G1/4	475602608	632	3	896	96018784	ZUSATZHYDRAULIK H-ANLENK
MESSANSCHLUSS GMA3 38S	475603408	649	4	35	96018754	HYDRAULIK MITTELTEIL
MESSANSCHLUSS VKA3 10LM	510629008	600	2	68	96018752	HYDRAULIK RAUPE
MESSANSCHLUSS VKA3 10LM	510629008	600	2	75	96022061	HYDRAULIK RAUPE
MESSANSCHLUSS VKA3 10LM	510629008	604	2	101	96018753	HYDRAULIK RAUPE
MESSANSCHLUSS VKA3 10LM	510629008	600	2	107	96022062	HYDRAULIK RAUPE
MESSANSCHLUSS VKA3 10LM	510629008	613	2	207	96018771	ZUSATZHYDRAULIK WINDE 1
MESSANSCHLUSS VKA3 10LM	510629008	613	2	222	96018772	ZUSATZHYDRAULIK WINDE 2
MESSANSCHLUSS VKA3 10LM	510629008	630	2	233	96018777	ZUSATZHYDRAULIK WINDE 4
MESSANSCHLUSS VKA3 10LM	510629008	622	1	257	96018773	ZUSATZHYDRAULIK MONTAGE
MESSANSCHLUSS VKA3 10LM	510629008	619	4	680	96018765	HYDRAULIK
MESSANSCHLUSS VKA3 10LM	510629008	626	2	826	96018775	ZUSATZHYDRAULIK WINDE 6
MESSANSCHLUSS VKA3 18L C	475602908	712	2	681	96018765	HYDRAULIK
MESSANSCHLUSS VKA3 8S C	475601308	697	2	681	96018765	HYDRAULIK
MESSERTRENNKLEMME 0,2-2	602761608	53	2	648	96020050	AUFBAUTEILE MONTAGETAPE
MESSSTREIFEN	11081841	35	1	405	96020682	ELEKTRIK BATTERIEKASTEN
MESSSTUTZEN 12S M20X1,5 C	7409922	687	1	35	96018754	HYDRAULIK MITTELTEIL
MESSSTUTZEN 12S M20X1,5 C	7409922	646	2	896	96018784	ZUSATZHYDRAULIK H-ANLENK
MESSSTUTZEN DKO 10S M18	5607617	685	2	681	96018765	HYDRAULIK
MESSSTUTZEN NW 12	7409918	644	2	34	96018754	HYDRAULIK MITTELTEIL
MESSWIDERSTAND -40/+125°	10449516	20	3	457	96021230	ELEKTRIK ANBAUTEILE KABIN
MIKROSCHALTER	10335596	3	4	461	10343693	MEISTERSCHALTER

2.4.2020

etk_en_de_048408 LR 1800-1.0

1509

LIEBHERRAlphabetical index
Alphabetischer Index

Bezeichnung	Artikel	Pos.	Menge	Seite	Baugruppe	Bezeichnung
MITNAHMEROHR	938915801	(58)	1	57	91888308	RAUPENTRAEGER LI.
MITNEHMER	10014729	7	1	553	10327167	ELEKTROPUMPE
MITNEHMER SCHWK.	96031176	4	1	19	919618308	RAUPENMITTELTEIL
MITTELZAPFEN	570114608	3	1	254	570113308	TRIEBWERK
MODULHALTER	632126901	32	1	641	96025148	SCHALTSCHRANK MECH.
MONITORKONSOLE	969520208	5	1	723	919075308	KRANFUEHRERKABINE VORM.
MONITORKONSOLE 2X272X15	97111845	6	1	784	96029469	AUSRUESTUNG KAMERA KAB
MONITORKONSOLE 448X141	969503008	1	1	733	969520208	MONITORKONSOLE
MONTAGEBLECH 2X387X320 D	97104745	1	1	161	96025889	MONTAGEBLECH VORM.
MONTAGEBLECH SCHWK. RAL	96031721	1	1	162	96031720	MONTAGEBLECH VORM.
MONTAGEBLECH VORM.	96025889	5	1	156	96024481	SCHALTSCHRANK KPL.
MONTAGEBLECH VORM.	96031720	6	1	156	96024481	SCHALTSCHRANK KPL.
MONTAGEEINHEIT VORM.	968095808	2	2	648	96020050	AUFBAUTEILE MONTAGETAPE
MONTAGEEINRICHTUNG RA	918643008	156	1	10	LR 1800-1-0	LIEBHERR LR 1800-1.0
MONTAGEROLLE	926573208	6	1	175	918632508	WERKZEUG
MONTAGESPRAY 400ML	861203005	70	1	392	918799108	SCHALLDAEMPFERANLAGE
MONTAGETAPEL VORM.	96027613	1	1	648	96020050	AUFBAUTEILE MONTAGETAPE
MONTAGETEILE	11826654	27	1	471	10876576	WASSERHEIZGERAET
MONTAGETEILE DREHBUEHN	96023860	50	1	182	918635608	DREHBUEHNENRAHMEN KPL.
MONTAGETEILE ELEKTRIK	96024507	2	1	185	96023860	MONTAGETEILE DREHBUEHN
MONTAGETEILE HYDR.	96024506	1	1	185	96023860	MONTAGETEILE DREHBUEHN
MONTAGEWERKZEUGKASTE	790045408	1	1	176	96005686	GRUNDWERKZEUG
MONTAGEWINDE	918636308	116	1	9	LR 1800-1-0	LIEBHERR LR 1800-1.0
MONTAGEZYLINDER SPF	512335208	5	1	175	918632508	WERKZEUG
MOOSGUMMI 20X4 MOOSGU	262103108	30	0.064	419	918810308	STUERSTAND
MOTORAUFNABME	10650515	2	1	279	11691398	BELUEFTUNGSEINRICHTUNG
MOTORAUFNABME	10650515	2	1	280	11691400	BELUEFTUNGSEINRICHTUNG
MOTORFLANSCH	10876208	3	1	195	10877539	SEILWINDE
MOTORFLANSCH	540184008	7	1	251	540270514	ANTRIEB KPL
MOTORFLANSCH	592004214	110	1	202	10876209	ANTRIEB KPL.
MOTORFLANSCH	592013714	19	1	202	10876209	ANTRIEB KPL.
MOTORFLANSCH 250X95	968448701	85	1	240	12485063	DREHWERKANTRIEB
MOTORFLANSCH 50X215X215	938578401	(70)	2	58	918888308	RAUPENTRAEGER LI.
MOTORGEHAEUSE	10014692	3	1	553	10327167	ELEKTROPUMPE
MOTORGEHAEUSE	10493920	1	1	553	10327167	ELEKTROPUMPE
MOTOROEL	919173008	86	1	9	LR 1800-1-0	LIEBHERR LR 1800-1.0
MOTORREGELUNGSSENSORIK	12410651	581	1	299	12902656	DIESELMOTOR
MOTORSTEUERGERAET ECU	12931331	570	1	299	12902656	DIESELMOTOR
MUTTER	10040137	2	1	688	10878075	NOTHANDBETAETIGUNG
MUTTER	510779908	29	1	43	511497508	DRUCKMINDERVENTIL
MUTTER	511053008	22	1	703	510401908	UMSCHALTVENTIL
MUTTER	7027459	2	2	72	511302208	WEGEVENTIL
MUTTER	7027459	(2)	1	206	96018771	ZUSATZHYDRAULIK WINDE 1
MUTTER	7027459	2	1	693	11005327	WEGEVENTIL
MUTTER CR6-FREI	571082308	(5)	1	34	96018754	HYDRAULIK MITTELTEIL
MUTTER CR6-FREI	571082908	(5)	1	34	96018754	HYDRAULIK MITTELTEIL
MUTTER M10X1,5 X5NiCrTi26-	10120639	13	4	369	10141720	ATL-ANBAU
MUTTER M10X1,5 X5NiCrTi26-	10120639	13	4	370	10141721	ATL-ANBAU
MUTTER M54 CR6-FREI	571077208	(5)	1	34	96018754	HYDRAULIK MITTELTEIL
MUTTER M54 CR6-FREI	571077208	(5)	1	206	96018771	ZUSATZHYDRAULIK WINDE 1
MUTTER M54 CR6-FREI	571077208	(5)	1	678	96018765	HYDRAULIK
MUTTER M6X8	10878951	2	1	422	96032222	NACHARBEIT ARMLEHNE LI.
MUTTER M6X8	10878951	2	1	424	96032223	NACHARBEIT ARMLEHNE RE.
NABE	9077280	2	1	316	11367689	ANTRIEBSTEILE M. SCHWING.
NACHARBEIT ARMLEHNE LI.	96032222	5	1	419	918810308	STUERSTAND
NACHARBEIT ARMLEHNE RE.	96032223	6	1	419	918810308	STUERSTAND
NACKENROLLE EINBAU	96032582	8	1	1033	918654608	F-KOPFSTUECK
NADELKRANZ 110X117X24	570796108	20	1	250	540270414	ABTRIEB KPL
NAEHERUNGSSCHALTER	10013883	10	1	85	12100106	VERTEILERKOMBINATION
NAEHERUNGSSCHALTER BER	11003193	5	2	76	918776208	ELEKTRIK RAUPENTRAEGER

2.4.2020

etk_en_de_048408 LR 1800-1.0

1510

LIEBHERRAlphabetical index
Alphabetischer Index

Bezeichnung	Artikel	Pos.	Menge	Seite	Baugruppe	Bezeichnung
NAEHERUNGSSCHALTER BER	11003193	5	2	108	918776308	ELEKTRIK RAUPENTRAEGER
NAEHERUNGSSCHALTER BER	11003193	(1)	2	238	918636208	DREHWERK
NEBENABTRIEB ANBAU	10126182	652	1	299	12902656	DIESELMOTOR
NEBENABTRIEB VORM.	11366388	1	1	385	10126182	NEBENABTRIEB ANBAU
NEIGUNGSGEBER +/-25° ALU	11001194	10	2	22	96024467	EL.GEBER U.ENDSCHALTER
NEIGUNGSGEBER HAKENFL	918923808	450	1	12	LR 1800-1-0	LIEBHERR LR 1800-1.0
NIVEAUGEBER L=195 24V	10135392	22	1	293	12902656	DIESELMOTOR
NIVEAUGEBER L=450	789016008	6	1	529	962059008	BRENNSTOFFBEHAELTER VO
NIVEAUSONDE L=50 5 V SPF	10228143	26	1	276	96022275	KUEHLER VORM.
NOCKENWELLE KPL. V-MOTO	10122940	100	1	294	12902656	DIESELMOTOR
NOCKENWELLE V-MOTORXD9	10116354	1	1	329	10122940	NOCKENWELLE KPL.
NOCKENWELLE V-MOTORXD9	10154280	1	1	329	10122940	NOCKENWELLE KPL.
NOT-AUS TASTE	11211286	30	1	641	96025148	SCHALTSCHRANK MECH.
NOT-AUS TASTE	606144108	(2)	1	457	96021230	ELEKTRIK ANBAUTEILE KABIN
NOTAUS KRANFUEHRERKAB	968075908	4	1	457	96021230	ELEKTRIK ANBAUTEILE KABIN
NOTHAMMER	885042208	48	1	726	96028393	INNENVERKLEIDUNG EINBAU
NOTHANDBETAETIGUNG RP	10878075	5	1	687	11004976	WEGEVENTIL
NOTSITZ	915587308	134	1	9	LR 1800-1-0	LIEBHERR LR 1800-1.0
NUTMUTTER M100X2 C45	927612301	(28)	1	57	918888308	RAUPENTRAEGER LI.
NUTMUTTER M180X2 42CRM	939217601	13	1	239	12485063	DREHWERKANTRIEB
NUTMUTTER M30X1,5	570113908	9	1	253	570112908	TRIEBWERK
O-RING 100X5 FKM 70	11008055	4	1	350	10154796	ANSAUGSTUTZEN ANBAU
O-RING 10X1,5 NBR70	726427108	21	4	690	10877660	UMSCHALTBLOCK
O-RING 10X2,2 NBR70	502933208	552	3	751	96018766	DRUCKLUFTANLAGE
O-RING 125X2 VMQ 70	10002310	9	1	385	10126182	NEBENABTRIEB ANBAU
O-RING 12X2 NBR70	704274808	10	4	29	965690708	DECKEL KPL.
O-RING 12X2 NBR70	704274808	13	1	162	96031720	MONTAGEBLECH VORM.
O-RING 12X2 NBR70	704274808	10	2	402	96022152	DECKEL VORM.
O-RING 12X2 NBR70	704274808	5	2	403	96022154	KLAPPE VORM.
O-RING 12X2 NBR70	704274808	4	2	415	96004224	DECKEL KPL.
O-RING 12X2 NBR70	704274808	11	4	443	96035573	DECKEL VORM.
O-RING 12X2 NBR70	704274808	12	4	565	96024407	DECKEL KPL.
O-RING 12X2 NBR70	704274808	12	4	566	96024409	DECKEL KPL.
O-RING 12X2 NBR70	704274808	12	2	567	96024410	DECKEL KPL.
O-RING 12X2 NBR70	704274808	12	4	568	96024411	DECKEL KPL.
O-RING 12X2 NBR70	704274808	12	2	569	96034007	DECKEL KPL.
O-RING 12X2 NBR70	704274808	4	7	573	96024781	DECKEL VORM.
O-RING 12X2 NBR70	704274808	4	7	574	96024782	DECKEL VORM.
O-RING 12X2 NBR70	704274808	4	3	575	96024783	DECKEL VORM.
O-RING 12X2 NBR70	704274808	7	7	596	96023103	DECKEL KPL.
O-RING 12X2 NBR70	704274808	6	6	643	969408008	DECKEL KPL.
O-RING 12X2,5 HNBR	7412937	23	1	345	10303007	KRAFTSTOFFVORFILTER
O-RING 13X2,5 HNBR	10294172	20	1	345	10303007	KRAFTSTOFFVORFILTER
O-RING 13X2,5 NBR90	570078008	7	1	535	510693008	KUGELHAHN
O-RING 140X3 NBR 70	726426201	(75)	1	58	918888308	RAUPENTRAEGER LI.
O-RING 140X3 NBR70	570163708	5	1	553	10327167	ELEKTROPUMPE
O-RING 14X1,1 NBR70	570010108	3	2	694	511449808	WEGEVENTIL
O-RING 14X2,5 NBR70	502923877	41	4	457	96021230	ELEKTRIK ANBAUTEILE KABIN
O-RING 150X3 NBR70	518578108	600	4	272	96021818	DIESELMOTOR VORM.
O-RING 155X3 NBR 70 SPF	726426601	87	1	240	12485063	DREHWERKANTRIEB
O-RING 160X2,5	7624285	24	1	553	10327167	ELEKTROPUMPE
O-RING 160X3 FKM 80	726431101	52	1	61	938576301	PLANETENGETRIEBE
O-RING 165X3 FKM 70	726440001	16	1	553	10327167	ELEKTROPUMPE
O-RING 168X3,3	12929176	4	2	335	10127113	OELFILTERGEHAEUSE ANBA
O-RING 16X2 NBR70	726407908	(1)	1	257	96018773	ZUSATZHYDRAULIK MONTAGE
O-RING 174X3 FKM 70	726431401	(83)	2	58	918888308	RAUPENTRAEGER LI.
O-RING 174X4 NBR 70	571844508	113	1	202	10876209	ANTRIEB KPL.
O-RING 17X2 FPM70	571082608	(2)	1	34	96018754	HYDRAULIK MITTELTEIL
O-RING 17X2 FPM70	571082608	(2)	1	68	96018752	HYDRAULIK RAUPE
O-RING 17X2 FPM70	571082608	(2)	1	233	96018777	ZUSATZHYDRAULIK WINDE 4

2.4.2020

etk_en_de_048408 LR 1800-1.0

1511

LIEBHERRAlphabetical index
Alphabetischer Index

Bezeichnung	Artikel	Pos.	Menge	Seite	Baugruppe	Bezeichnung
O-RING 17X2,5 NBR90	726409108	(1)	1	35	96018754	HYDRAULIK MITTELTEIL
O-RING 185X3 FKM 70	761035903	(71)	2	58	918888308	RAUPENTRAEGER LI.
O-RING 18X2 FKM 80	10003192	5	1	340	11363553	ANTRIEB FUER HOCHDRUCK
O-RING 19,4X2,5 HNBR	10340226	7	2	345	10303007	KRAFTSTOFFVORFILTER
O-RING 20,3X2,4 NBR70	502932908	9	1	529	962059008	BRENNSTOFFBEHAELTER VO
O-RING 20,3X2,4 NBR70	502932908	308	8	751	96018766	DRUCKLUFTANLAGE
O-RING 200X3	11171355	3	1	202	10876209	ANTRIEB KPL.
O-RING 20X2 FPM70	571082008	(2)	1	34	96018754	HYDRAULIK MITTELTEIL
O-RING 20X2 FPM70	571082008	(2)	1	49	96033000	ZUSATZHYDR.VERBINDUNGS
O-RING 20X2,5 NBR70	726407508	7	1	702	511065008	KUGELHAHN
O-RING 210X3 NBR 70	726425901	(19)	1	57	918888308	RAUPENTRAEGER LI.
O-RING 22,2X3 NBR 70	726410601	(68)	2	57	918888308	RAUPENTRAEGER LI.
O-RING 22,2X3 NBR70	540184308	16	1	251	540270514	ANTRIEB KPL
O-RING 22X1,5 FPM70	571082708	(3)	1	34	96018754	HYDRAULIK MITTELTEIL
O-RING 22X1,5 FPM70	571082708	(3)	1	233	96018777	ZUSATZHYDRAULIK WINDE 4
O-RING 23X2,5 NBR 70	726454601	(94)	2	58	918888308	RAUPENTRAEGER LI.
O-RING 24X3 FPM70	571077408	(4)	1	895	96018784	ZUSATZHYDRAULIK H-ANLENK
O-RING 25X2 NBR90	726425308	8	2	535	510693008	KUGELHAHN
O-RING 26X1,5 FPM70	571082108	(3)	1	34	96018754	HYDRAULIK MITTELTEIL
O-RING 26X3 NBR90	510711308	(18)	1	1099	968895808	ZUSATZHYDR.BOLZENZIEHZ
O-RING 285X3 NBR70	571551408	2	1	202	10876209	ANTRIEB KPL.
O-RING 32X3 FPM70	571076908	(2)	1	34	96018754	HYDRAULIK MITTELTEIL
O-RING 32X3 FPM70	571076908	(2)	1	206	96018771	ZUSATZHYDRAULIK WINDE 1
O-RING 32X3 FPM70	571076908	(2)	1	678	96018765	HYDRAULIK
O-RING 32X3 FPM70	571076908	(2)	1	895	96018784	ZUSATZHYDRAULIK H-ANLENK
O-RING 370X4 NBR 70	761060003	73	1	240	12485063	DREHWERKANTRIEB
O-RING 400X4 NBR 70	761033903	24	1	239	12485063	DREHWERKANTRIEB
O-RING 40X3 FPM70	571077108	(4)	1	34	96018754	HYDRAULIK MITTELTEIL
O-RING 40X3 FPM70	571077108	(4)	1	206	96018771	ZUSATZHYDRAULIK WINDE 1
O-RING 40X3 FPM70	571077108	(4)	1	678	96018765	HYDRAULIK
O-RING 42X3 NBR90	726421208	15	1	731	96000697	WISCHANLAGE EINBAU
O-RING 44,60X2,40 FKM 75	10036913	8	2	310	10134887	OELWANNE MIT BEFEST.
O-RING 51X2,5 NBR 90	7025208	8	2	702	511065008	KUGELHAHN
O-RING 51X5 N-FKM1-70	10038573	11	4	362	10143277	KUEHLMITTELKRUEMMER AN
O-RING 63,17X2,62 FKM 70 A,G	7380970	14	2	351	10141830	LADELUFTLEITUNG ANBAU
O-RING 63X3 FKM 75	10037224	6	2	359	11353748	THERMOSTATGEHAEUSE AN
O-RING 680X5 NBR 70	761036003	(11)	1	57	918888308	RAUPENTRAEGER LI.
O-RING 6X1 NBR90	570690608	17	1	697	571529608	DRUCKVENTIL
O-RING 6X1 NBR90	570690608	7	1	698	571130108	DRUCKBEGRENZUNGSVENTI
O-RING 6X1,5 NBR90	510712908	11	3	694	511449808	WEGEVENTIL
O-RING 740X5 NBR 70	726457501	(12)	1	57	918888308	RAUPENTRAEGER LI.
O-RING 740X5 NBR 70	726457501	2	3	61	938576301	PLANETENGETRIEBE
O-RING 75X2,5 V80	10023671	22	1	284	510241408	HYDROMOTOR
O-RING 78X3 FKM 70	726433701	7	1	359	11353748	THERMOSTATGEHAEUSE AN
O-RING 85X2 HNBR 70	10218370	2	1	374	10120541	STARTER VORM.
O-RING AEHNL.ISO 3601-1 150	11656620	2	2	301	9078049	ZYLINDER
O-RING AEHNL.ISO 3601-1 16	12212019	6	2	335	10127113	OELFILTERGEHAEUSE ANBA
O-RING AEHNL.ISO 3601-1 67,5	10040387	8	2	359	11353748	THERMOSTATGEHAEUSE AN
O-RING ARP 568 10,82X1,78 NB	510718108	27	1	686	10489734	DRUCKBEGRENZUNGSVENTI
O-RING ARP 568 10,82X1,78 NB	510760408	32	1	744	10228112	HEIZKLIMAGERAET
O-RING ARP 568 11,89X1,98 N	571130508	8	1	698	571130108	DRUCKBEGRENZUNGSVENTI
O-RING ARP 568 12,37X2,62 NB	510746108	24	2	696	511308608	PROPORTIONALVENTIL
O-RING ARP 568 12,37X2,62 NB	510746108	1	1	704	10218310	LASTHALTEVENTIL
O-RING ARP 568 13,94X2,62 NB	510790108	2	3	209	11182924	WEGEVENTIL
O-RING ARP 568 145,64X3,53	570807108	3	1	384	10120393	VERSCHLUSSTEILE
O-RING ARP 568 14X1,78 NBR9	515710608	31	1	744	10228112	HEIZKLIMAGERAET
O-RING ARP 568 18,72X2,62 NB	510738308	(11)	2	678	96018765	HYDRAULIK
O-RING ARP 568 23,47X2,62 NB	510776608	(2)	1	678	96018765	HYDRAULIK
O-RING ARP 568 23,52X1,78 N	570652308	25	1	686	10489734	DRUCKBEGRENZUNGSVENTI
O-RING ARP 568 29,87X1,78 NB	510747808	39	2	696	511308608	PROPORTIONALVENTIL

2.4.2020

etk_en_de_048408 LR 1800-1.0

1512

LIEBHERRAlphabetical index
Alphabetischer Index

Bezeichnung	Artikel	Pos.	Menge	Seite	Baugruppe	Bezeichnung
O-RING ARP 568 32,92X3,53 NB	510587008	(1)	1	679	96018765	HYDRAULIK
O-RING ARP 568 32,92X3,53 NB	510587008	(1)	1	680	96018765	HYDRAULIK
O-RING ARP 568 32,92X3,53 NB	510587008	(1)	1	680	96018765	HYDRAULIK
O-RING ARP 568 32,92X3,53 NB	510587008	595	12	680	96018765	HYDRAULIK
O-RING ARP 568 32,92X3,53 NB	510587008	(1)	1	681	96018765	HYDRAULIK
O-RING ARP 568 34,52X3,53 NB	501204208	16	2	703	510401908	UMSCHALTVENTIL
O-RING ARP 568 37,69X3,53 NB	510586708	501	12	34	96018754	HYDRAULIK MITTELTEIL
O-RING ARP 568 37,69X3,53 NB	510586708	501	4	68	96018752	HYDRAULIK RAUPE
O-RING ARP 568 37,69X3,53 NB	510586708	501	4	75	96022061	HYDRAULIK RAUPE
O-RING ARP 568 37,69X3,53 NB	510586708	501	4	101	96018753	HYDRAULIK RAUPE
O-RING ARP 568 37,69X3,53 NB	510586708	501	4	107	96022062	HYDRAULIK RAUPE
O-RING ARP 568 37,69X3,53 NB	510586708	502	3	206	96018771	ZUSATZHYDRAULIK WINDE 1
O-RING ARP 568 37,69X3,53 NB	510586708	502	3	222	96018772	ZUSATZHYDRAULIK WINDE 2
O-RING ARP 568 37,69X3,53 NB	510586708	(1)	1	233	96018777	ZUSATZHYDRAULIK WINDE 4
O-RING ARP 568 37,69X3,53 NB	510586708	502	7	233	96018777	ZUSATZHYDRAULIK WINDE 4
O-RING ARP 568 37,69X3,53 NB	510586708	553	14	679	96018765	HYDRAULIK
O-RING ARP 568 37,69X3,53 NB	510586708	(1)	1	680	96018765	HYDRAULIK
O-RING ARP 568 37,69X3,53 NB	510586708	504	3	826	96018775	ZUSATZHYDRAULIK WINDE 6
O-RING ARP 568 4,47X1,78 NB	513119208	50	1	696	511308608	PROPORTIONALVENTIL
O-RING ARP 568 47,22X3,53 NB	510587908	601	3	272	96021818	DIESELMOTOR VORM.
O-RING ARP 568 47,22X3,53 NB	510587908	(1)	1	272	96021818	DIESELMOTOR VORM.
O-RING ARP 568 5,28X1,78 NB	726426608	49	2	696	511308608	PROPORTIONALVENTIL
O-RING ARP 568 52,07X2,62 NB	726426508	6	1	252	510230608	HYDROMOTOR
O-RING ARP 568 56,74X3,53 NB	726421608	602	1	272	96021818	DIESELMOTOR VORM.
O-RING ARP 568 56,74X3,53 NB	726421608	11	1	409	918921208	HARNSTOFFANLAGE
O-RING ARP 568 56,74X3,53 NB	726421608	4	1	410	96025236	HARNSTOFFTANK VORM.
O-RING ARP 568 6,07X1,78 NB	510738408	441	4	699	571362608	VORSTEUERVENTIL
O-RING ARP 568 64,77X2,62 NB	515705108	15	1	253	570112908	TRIEBWERK
O-RING ARP 568 69,44X3,53 NB	510598908	609	1	273	96021818	DIESELMOTOR VORM.
O-RING ARP 568 85,32X3,53 NB	510599308	608	1	273	96021818	DIESELMOTOR VORM.
O-RING ARP 568 9,25X1,78 NB	510719008	26	1	686	10489734	DRUCKBEGRENZUNGSVENTIL
O-RING ARP 568 9,25X1,78 NB	510738677	(1)	1	68	96018752	HYDRAULIK RAUPE
O-RING ARP 568-NBR70 6,07X1	726419608	20	1	697	571529608	DRUCKVENTIL
O-RING DIN 3771 101,20X3,53	7380401	6	1	387	11366388	NEBENABTRIEB VORM.
O-RING DIN 3771 15,00X2,50	7380619	4	1	340	11363553	ANTRIEB FUER HOCHDRUCK
O-RING DIN 3771 15,00X2,50	7380619	4	1	384	10120393	VERSCHLUSSTEILE
O-RING DIN 3771 19,30X2,40	7380577	7	4	344	10138091	KRAFTSTOFFVORFILTERANBA
O-RING DIN 3771 21,30X2,40	7380617	11	6	303	10141769	ENDREGELVENTIL
O-RING DIN 3771 23,6X2,9 NBR	571817308	(1)	1	76	918776208	ELEKTRIK RAUPENTRAEGER
O-RING DIN 3771 38X4,50 FKM	10294497	12	6	302	9078462	AGGREGATETRAEGER ANBA
O-RING DIN 3771 55,25X2,62	511052108	10	1	703	510401908	UMSCHALTVENTIL
O-RING DIN 3771 59,69X5,33	7381568	15	1	409	918921208	HARNSTOFFANLAGE
O-RING DIN 3771 94,50X3,00 F	10116255	1	1	353	10299988	HEIZFLANSCH VORM.
O-RING ISO 3601-1 104,37X3,53	7380773	(4)	1	296	12902656	DIESELMOTOR
O-RING ISO 3601-1 117,07X3,5	7380604	3	1	340	11363553	ANTRIEB FUER HOCHDRUCK
O-RING ISO 3601-1 117,07X3,5	7380604	5	1	387	11366388	NEBENABTRIEB VORM.
O-RING ISO 3601-1 12,37X2,62	7380935	2	1	353	10299988	HEIZFLANSCH VORM.
O-RING ISO 3601-1 17,17X1,78	7381103	2	1	380	10127979	VERSCHLUSSTEILE
O-RING ISO 3601-1 26,64X2,62	7380608	4	2	332	11365727	OELMODUL LINKS VORM.
O-RING ISO 3601-1 26,64X2,62	7380608	4	2	333	11365728	OELMODUL RECHTS VORM.
O-RING ISO 3601-1 40,94X2,62	7382071	8	4	331	11365725	OELMODULANBAU
O-RING ISO 3601-1 42,52X2,62	7381760	21	2	702	511065008	KUGELHAHN
O-RING ISO 3601-1 47,22X3,53	7380955	5	2	332	11365727	OELMODUL LINKS VORM.
O-RING ISO 3601-1 47,22X3,53	7380955	5	2	333	11365728	OELMODUL RECHTS VORM.
O-RING ISO 3601-1 50,39X3,53	11117474	3	1	332	11365727	OELMODUL LINKS VORM.
O-RING ISO 3601-1 50,39X3,53	11117474	3	1	333	11365728	OELMODUL RECHTS VORM.
O-RING ISO 3601-1 9,25X1,78	7380574	5	4	691	10342823	DRUCKREGELVENTIL
OELABLASSSCHLAUCH KPL. 1	10032297	55	1	176	96005686	GRUNDWERKZEUG
OELABLASSSCHRAUBE M16X	789016108	615	1	273	96021818	DIESELMOTOR VORM.
OELABLASSSCHRAUBE M26X	789011908	10	1	276	96022275	KUEHLER VORM.

2.4.2020

etk_en_de_048408 LR 1800-1.0

1513

LIEBHERRAlphabetical index
Alphabetischer Index

Bezeichnung	Artikel	Pos.	Menge	Seite	Baugruppe	Bezeichnung
OELABLASSSCHRAUBE M26X	789011908	5	1	539	96025338	KRAFTSTOFFBEHAELTER VO
OELABLASSSCHRAUBE M26X	789011908	31	2	542	918643308	OELBEHAELTER KPL.
OELABLASSSCHRAUBE M26X	789011908	12	1	544	96025230	OELBEHAELTER VORM.
OELABSCHIEDER ANBAU OEL	10125646	1	2	305	10141843	KURBELGEHAEUSEENTLUEF
OELABSCHIEDER OEL	12404268	2	1	306	10125646	OELABSCHIEDER ANBAU
OELBEHAELTER KPL.	918643308	162	1	10	LR 1800-1-0	LIEBHERR LR 1800-1.0
OELBEHAELTER SCHWK. AL	96024643	1	1	544	96025230	OELBEHAELTER VORM.
OELBEHAELTER VORM.	96025230	1	1	542	918643308	OELBEHAELTER KPL.
OELEINFUELLUNG	10118839	2	1	323	10122632	OELEINFUELLUNG
OELEINFUELLUNG	10122630	1	1	323	10122632	OELEINFUELLUNG
OELEINFUELLUNG	10122632	3	1	322	11364303	ZYLINDERKOPFDECKEL VORM
OELFILTER OEL	12102045	2	1	1105	96041003	FILTERPAKET
OELFILTERGEHAEUSE ANBA	10127113	2	1	333	11365728	OELMODUL RECHTS VORM.
OELFILTERGEHAEUSE EN AC	10133786	1	1	335	10127113	OELFILTERGEHAEUSE ANBA
OELKUEHLER	10121763	(2)	2	332	11365727	OELMODUL LINKS VORM.
OELKUEHLER	10121763	2	2	334	11365194	OELMODUL RECHTS
OELKUEHLERGEHAEUSE	10152387	(1)	1	332	11365727	OELMODUL LINKS VORM.
OELKUEHLERGEHAEUSE	10152431	1	1	334	11365194	OELMODUL RECHTS
OELLEITUNG	10874557	5	1	195	10877539	SEILWINDE
OELLEITUNG	12426131	1	1	337	10136123	OELLEITUNG ANBAU
OELLEITUNG ANBAU	10134883	(2)	1	310	10134887	OELWANNE MIT BEFEST.
OELLEITUNG ANBAU	10136123	3	1	331	11365725	OELMODULANBAU
OELMESSSTAB KPL.	12418545	21	1	293	12902656	DIESELMOTOR
OELMODUL LINKS	11365192	1	1	332	11365727	OELMODUL LINKS VORM.
OELMODUL LINKS VORM.	11365727	1	1	331	11365725	OELMODULANBAU
OELMODUL RECHTS	11365194	1	1	333	11365728	OELMODUL RECHTS VORM.
OELMODUL RECHTS VORM.	11365728	2	1	331	11365725	OELMODULANBAU
OELMODULANBAU	11365725	130	1	294	12902656	DIESELMOTOR
OELRUECKLAUFLEITUNG	10137019	1	1	307	10137051	OELRUECKLAUFLEITUNG AN
OELRUECKLAUFLEITUNG 15X	10127927	(5)	1	310	10134887	OELWANNE MIT BEFEST.
OELRUECKLAUFLEITUNG 15X	10137053	2	1	307	10137051	OELRUECKLAUFLEITUNG AN
OELRUECKLAUFLEITUNG 22X	10135023	2	1	370	10141721	ATL-ANBAU
OELRUECKLAUFLEITUNG 22X	10135221	3	1	369	10141720	ATL-ANBAU
OELRUECKLAUFLEITUNG AN	10137051	2	1	305	10141843	KURBELGEHAEUSEENTLUEF
OELRUECKLAUFLEITUNG AN	12550671	2	1	305	10141843	KURBELGEHAEUSEENTLUEF
OELVENTIL	540253714	119	2	197	10874544	GETRIEBE
OELWANNE MIT BEFEST. V-	10134887	20	1	293	12902656	DIESELMOTOR
OELWANNE VORM. V-MOTOR/	11364377	1	1	310	10134887	OELWANNE MIT BEFEST.
OVALRING 11X60X120 GK 10	10871568	5	4	492	96024870	ZUGSTANGE VORM.
OVALRING 11X60X120 GK 10	10871568	5	4	495	96024836	ZUGSTANGE VORM.
OVALRING 11X60X120 GK 10	10871568	5	4	934	96021720	ZUGSTANGE VORM.
OVALRING 11X60X120 GK 10	10871568	5	4	941	96022349	ZUGSTANGE VORM.
OVALRING 11X60X120 GK 10	10871568	5	4	952	96021799	ZUGSTANGE VORM.
OVALRING 11X60X120 GK 10	10871568	5	4	961	96020715	ZUGSTANGE VORM.
OVALRING 11X60X120 GK 10	10871568	5	4	969	96020036	ZUGSTANGE VORM.
PASSFEDER	10301032	9	1	284	510241408	HYDROMOTOR
PASSFEDER DIN 6885 A8X7X1	434006601	(92)	1	58	918888308	RAUPENTRAEGER LI.
PASSHUELSE 12X20X15,5 100	10123103	14	2	378	10120324	SCHWUNGRADGEHAEUSE AN
PASSSCHEIBE	90025656	(46)	2	57	918888308	RAUPENTRAEGER LI.
PASSSCHEIBE 200X225X1	969625901	(13)	1	57	918888308	RAUPENTRAEGER LI.
PASSSCHEIBE 200X225X3 ST	938201201	(15)	1	57	918888308	RAUPENTRAEGER LI.
PASSSCHEIBE 2X225/200RD	970203601	(23)	1	57	918888308	RAUPENTRAEGER LI.
PASSSCHEIBE 58X70X0,1	570114208	17	2	253	570112908	TRIEBWERK
PASSSCHEIBE 58X70X0,3	570114308	18	1	253	570112908	TRIEBWERK
PASSSCHEIBE AEHNL.DIN 988	422026801	(34)	2	57	918888308	RAUPENTRAEGER LI.
PASSSCHEIBE AEHNL.DIN 988	422026701	(33)	2	57	918888308	RAUPENTRAEGER LI.
PASSSCHEIBE DIN 988 16X22X	501500908	6	4	133	96016050	ABSTUETZPLATTE KPL.
PASSSCHEIBE DIN 988 16X22X	501501077	23	3	251	540270514	ANTRIEB KPL
PASSSCHEIBE DIN 988 35X45X	422001708	5	4	202	10876209	ANTRIEB KPL.
PASSSCHEIBE DIN 988 60X75X	570814608	6	4	487	96023993	SA-BOCK AUFSTELLVORRIC

2.4.2020

etk_en_de_048408 LR 1800-1.0

1514

LIEBHERRAlphabetical index
Alphabetischer Index

Bezeichnung	Artikel	Pos.	Menge	Seite	Baugruppe	Bezeichnung
PASSSCHEIBE DIN 988 80X10	421000608	21	2	924	96020912	ROLLENSATZ
PASSSCHEIBE DIN 988 80X10	421000608	21	2	929	96020913	ROLLENSATZ
PATCHKABEL 4X2XAWG27/7-5	12102759	376	1	454	96021229	KABELSTRANG
PATCHKABEL 8-5M	10771060	378	1	454	96021229	KABELSTRANG
PATCHKABEL 8-5M	10771060	379	1	454	96021229	KABELSTRANG
PATCHKABEL 8-5M	10771060	380	1	454	96021229	KABELSTRANG
PEDALGEBER 20° SPF	10297309	7	2	457	96021230	ELEKTRIK ANBAUTEILE KABIN
PEDALTRAEGER EINBAU	964720408	4	1	723	919075308	KRANFUEHRERKABINE VORM.
PENDELROLLENLAGER DIN 63	746160008	2	1	199	10876208	MOTORFLANSCH
PERSOENLICHE SCHUTZAUSR	916959908	98	1	9	LR 1800-1-0	LIEBHERR LR 1800-1.0
PILZKOPFBAND 25MM PS18	802102008	51	4.2	565	96024407	DECKEL KPL.
PLANETENACHSE	570795808	2	3	250	540270414	ABTRIEB KPL
PLANETENGETRIEBE	11005308	1	1	244	10802280	SEILWINDE
PLANETENGETRIEBE 01	938576301	8	2	58	918888308	RAUPENTRAEGER LI.
PLANETENGETRIEBE 01	938576301	8	2	95	918900908	RAUPENTRAEGER RE.
PLANETENRAD M=4 Z=36	969510301	40	3	239	12485063	DREHWERKANTRIEB
PLANETENRAD M=4 Z=37	939760401	55	3	239	12485063	DREHWERKANTRIEB
PLANETENRAD M=5 Z=26	939217801	20	5	239	12485063	DREHWERKANTRIEB
PLANETENRAD M=9 Z=28	938632101	17	5	61	938576301	PLANETENGETRIEBE
PLANETENSTUFE	11005313	11	1	245	11005308	PLANETENGETRIEBE
PLANETENSTUFE	11005314	21	1	245	11005308	PLANETENGETRIEBE
PLANETENTRAEGER	11005316	24	1	245	11005308	PLANETENGETRIEBE
PLANETENTRAEGER	570795908	1	1	250	540270414	ABTRIEB KPL
PLANETENTRAEGER 42CrMo4	938631901	15	1	61	938576301	PLANETENGETRIEBE
PLANETENTRAEGER 42CrMo4	90002819	15	1	239	12485063	DREHWERKANTRIEB
PLANETENTRAEGER 42CrMo4	969510201	35	1	239	12485063	DREHWERKANTRIEB
PLANETENTRAEGER 42CrMo4	969510601	50	1	239	12485063	DREHWERKANTRIEB
PLATTE	10144874	2	1	376	10144678	ABDECKPLATTE ANBAU
PLATTE 15X30X50 PA6G	288176208	(12)	1	19	919618308	RAUPENMITTELTEIL
PLATTE 18X630X44 S690QL	97114600	43	2	842	918690608	H-ANLENKSTUECK VORM.
PLATTE 50X20X2 PE	975221608	4	2	719	964561008	HECKSCHEIBE VORM.
PLATTE KPL. SPF	963253908	6	4	144	918632408	ZENTRALBALLASTBEFESTIG
PLATTE KPL. SPF	963253908	5	2	797	918643908	AUFNAHME GEGENGEWICHT
PLATTE VORM.	96024380	99	1	843	918690608	H-ANLENKSTUECK VORM.
PLATTE VORM. W5	96028861	75	1	843	918690608	H-ANLENKSTUECK VORM.
PLATTE VORM. W6	96028858	71	1	843	918690608	H-ANLENKSTUECK VORM.
PLEUELBUCHSE CuZn31Si1	12450073	(3)	1	317	10116876	PLEUELSTANGE ANBAU
PLEUELSCHRAUBE M14X1,5X	9077199	(1)	2	317	10116876	PLEUELSTANGE ANBAU
PLEUELSCHRAUBE M14X1,5X	12446830	(2)	2	317	10116876	PLEUELSTANGE ANBAU
PLEUELSTANGE ANBAU V-M	10116876	60	8	293	12902656	DIESELMOTOR
PLEUELSTANGE V-MOTORX9	10116877	1	1	317	10116876	PLEUELSTANGE ANBAU
PLEUELSTANGE V-MOTORX9	12446853	1	1	317	10116876	PLEUELSTANGE ANBAU
PLEUELSTANGE V-MOTORX9	12446854	(1)	1	317	10116876	PLEUELSTANGE ANBAU
PODEST 2020X1257X1051 ALU	10878052	1	1	747	918998608	PODEST KRANKABINE
PODEST 2476X1202X2656 ALU	10878051	3	1	708	918645108	KRANFUEHRERKABINE ANBA
PODEST 50X150X655 ALMG3 E	10877897	7	1	440	918637308	LAUFSTEG DREHBUEHNE
PODEST 50X650X1750 ALMG3	10874837	2	1	440	918637308	LAUFSTEG DREHBUEHNE
PODEST 50X650X1750 ALMG3	10874838	3	2	440	918637308	LAUFSTEG DREHBUEHNE
PODEST 50X650X800 ALMG3 E	10877891	4	1	440	918637308	LAUFSTEG DREHBUEHNE
PODEST 600X1115X55 ALUMIN	10877892	1	1	440	918637308	LAUFSTEG DREHBUEHNE
PODEST KRANKABINE	918998608	213	1	11	LR 1800-1-0	LIEBHERR LR 1800-1.0
PODEST SCHWK. T ZN O	96024666	68	1	441	918637308	LAUFSTEG DREHBUEHNE
POLYAMIDROHR DIN 73378 10	774387708	89	11	550	918643608	ZENTRALSCHMIERANLAGE O
POLYAMIDROHR DIN 73378 6	10873149	25	80	83	918888408	ZENTRALSCHMIERUNG RAUP
POLYAMIDROHR DIN 73378 6	10873149	25	80	116	918901108	ZENTRALSCHMIERUNG RAUP
POLYAMIDROHR DIN 73378 6	10873149	6	4.5	212	919004408	ZENTRALSCHMIERUNG
POLYAMIDROHR DIN 73378 6	10873149	90	32	510	918969208	ZENTRALSCHMIERUNG
POLYAMIDROHR DIN 73378 6	10873149	90	153	550	918643608	ZENTRALSCHMIERANLAGE O
POLYAMIDROHR DIN 73378 6	10873149	6	2.75	831	919070308	ZENTRALSCHMIERUNG
POLYAMIDROHR DIN 73378 6	10873149	7	30	903	919199808	ZENTRALSCHMIERUNG

2.4.2020

etk_en_de_048408 LR 1800-1.0

1515

LIEBHERRAlphabetical index
Alphabetischer Index

Bezeichnung	Artikel	Pos.	Menge	Seite	Baugruppe	Bezeichnung
PRATZE SINT-D32	10129999	2	1	341	10152866	INJEKTOR MIT BEFEST.
PRESSKLEMME 2 CU	11170565	6	2	140	962009308	ABSTUETZPLATTE KPL.
PRESSKLEMME 2 CU	11170565	51	4	440	918637308	LAUFSTEG DREHBUEHNE
PRESSKLEMME 2 CU	11170565	9	2	798	965575208	ZENTRIERUNG KPL.
PRESSKLEMME 2 CU	11170565	16	4	1049	918654508	FA-BOCK
PROFILDICHTRING DIN 3869	10335629	3	1	324	10118839	OEEINFUELLUNG
PROFILRING PR10-S/L A3P	477100308	43	1	409	918921208	HARNSTOFFANLAGE
PROFILRING PR10-S/L A3P	477100308	45	2	550	918643608	ZENTRALSCHMIERANLAGE O
PROFILRING PR22-L A3P	477102808	3	1	285	968652008	ROHRSTUTZEN KPL.
PROFILRING PR6-S/L A3P	477101408	7	10	510	918969208	ZENTRALSCHMIERUNG
PROFILRING PR6-S/L A3P	477101408	44	29	550	918643608	ZENTRALSCHMIERANLAGE O
PROFILRING PR6-S/L A3P	477101408	550	3	751	96018766	DRUCKLUFTANLAGE
PROFILRING PR6-S/L A3P	477101408	5	4	903	919199808	ZENTRALSCHMIERUNG
PROFILSCHELLE 163,0/K1	10494116	52	5	392	918799108	SCHALLDAEMPFERANLAGE
PROFILSCHELLE 191,6/K1	10494117	53	2	392	918799108	SCHALLDAEMPFERANLAGE
PROFILSCHELLE 328/K1 X5Cr	10141051	30	1	393	11403704	SCR-BAUGRUPPE
PROFILSCHNUR	501507014	141	0.7	247	11347396	SEILTROMMEL
PROFILSCHNUR	501507014	200	0.3	249	11347399	FLANSCHLAGER
PROPORTIONALMAGNET	11161919	27	1	203	10872730	VERSTELLMOTOR
PROPORTIONALMAGNET	11161919	(27)	1	822	10873028	VERSTELLMOTOR
PROPORTIONALVENTIL 340BA	511308608	64	1	677	96018765	HYDRAULIK
PRUEFADAPTER	910506108	10	1	655	96020051	VERKABELUNG MONTAGETA
PRUEFANSCHLUSS PL-RA 12L	475600908	618	1	751	96018766	DRUCKLUFTANLAGE
PUMPE	510108201	(93)	1	58	918888308	RAUPENTRAEGER LI.
PUMPE MP41 SPF	591055408	8	1	731	96000697	WISCHANLAGE EINBAU
PUMPE VORM.	96004209	2	1	409	918921208	HARNSTOFFANLAGE
PUMPENELEMENT	10216340	13	1	553	10327167	ELEKTROPUMPE
PUMPENELEMENT	11001770	6	1	84	11621396	ELEKTROPUMPE
PUMPENELEMENT	774387508	11	1	553	10327167	ELEKTROPUMPE
PUMPENGEHAEUSE	10014693	3	1	84	11621396	ELEKTROPUMPE
PUMPENGEHAEUSE	10014693	4	1	553	10327167	ELEKTROPUMPE
PUMPENRUECKLAUF	774372808	5	1	550	918643608	ZENTRALSCHMIERANLAGE O
PUMPENVERTEILERGETRIEB	10876930	101	1	270	96021818	DIESELMOTOR VORM.
RADIALWELLENDICHTRING DI	540194308	12	1	202	10876209	ANTRIEB KPL.
RADIALWELLENDICHTRING DI	710031208	10	1	250	540270414	ABTRIEB KPL
RADIALWELLENDICHTRING D	710032501	(14)	1	57	918888308	RAUPENTRAEGER LI.
RADIALWELLENDICHTRING DI	710036101	11	2	239	12485063	DREHWERKANTRIEB
RADIALWELLENDICHTRING D	570151908	15	1	251	540270514	ANTRIEB KPL
RADIALWELLENDICHTRING DI	710053401	64	2	240	12485063	DREHWERKANTRIEB
RADIALWELLENDICHTRING D	11950212	111	1	202	10876209	ANTRIEB KPL.
RADIALWELLENDICHTRING D	571366308	105	1	197	10874544	GETRIEBE
RADIO	12257818	1	1	1111	916166208	AUTORADIO
RAENDELMUTTER	12101890	9	1	690	10877660	UMSCHALTBLOCK
RAENDELSCHRAUBE M5X10	10449664	25	2	28	96024744	SCHALTSCHRANK VORM.
RAENDELSCHRAUBE M5X10	10449664	65	2	638	918644808	EINBAUTEILE SCHALTSCHRAN
RAENDELSCHRAUBE M5X10	10449664	69	2	649	96020050	AUFBAUTEILE MONTAGETAPE
RAENDELSCHRAUBE M5X10	10449664	33	16	784	96029469	AUSRUESTUNG KAMERA KAB
RAHMEN SCHWK	96025522	1	1	429	918637208	DREHBUEHNNENVERKLEIDUN
RAHMEN SCHWK.	96022153	2	1	399	918636808	BATTERIELAGERUNG
RAHMEN SCHWK.	96022209	1	1	849	96022199	LAUFSTEG VORM.
RAHMEN SCHWK.	96022212	1	1	850	96022200	LAUFSTEG VORM.
RAHMEN SCHWK.	96024282	1	1	564	96024273	GERAEUSCHDAEMMUNG OBE
RAHMEN SCHWK.	96024283	2	1	564	96024273	GERAEUSCHDAEMMUNG OBE
RAHMEN SCHWK.	96024285	3	1	564	96024273	GERAEUSCHDAEMMUNG OBE
RAHMEN SCHWK.	96024287	4	1	564	96024273	GERAEUSCHDAEMMUNG OBE
RAHMEN SCHWK.	96024586	1	1	572	96024274	GERAEUSCHDAEMMUNG UN
RAHMEN SCHWK.	96025304	1	1	708	918645108	KRANFUEHRERKABINE ANBA
RAHMEN SCHWK.	96032387	1	1	1010	918654308	F-MONTAGEEINHEIT
RAHMEN SCHWK. RAL 9005,M	964698008	1	1	718	964560908	DACHSCHEIBE VORM.
RAHMEN SCHWK. SPF	967473008	8	2	401	96021811	BATTERIEKASTEN VORM.

2.4.2020

etk_en_de_048408 LR 1800-1.0

1516

LIEBHERRAlphabetical index
Alphabetischer Index

Bezeichnung	Artikel	Pos.	Menge	Seite	Baugruppe	Bezeichnung
RAHMEN SCHWK. T ZN O	96024669	96	1	441	918637308	LAUFSTEG DREHBUEHNE
RAHMEN SCHWK. T ZN O	96024673	114	1	441	918637308	LAUFSTEG DREHBUEHNE
RAMMSCHUTZ 6X1012X465 S	97135915	10	2	120	96024877	HYDRAULISCHE ABSTUETZUN
RASTBOLZEN	570796908	309	1	249	11347399	FLANSCHLAGER
RASTBOLZEN NIROSTA	704231608	32	2	715	969752608	SCHEIBEN EINBAU
RASTBOLZEN NIROSTA	704231608	7	1	779	96024951	KAMERAANBAU DREHBUEHN
RASTE	10492347	19	1	421	10877138	FAHRERSITZ
RASTHEBEL	11006668	2	1	810	10475436	GURTTRAGESYSTEM
RASTRIEGEL NIROSTA	10010025	10	2	781	96006445	KAMERAHALTER VORM.
RAUPENMITTELTEIL	919618308	1	1	14	919615208	RAUPENMITTELTEIL KPL.
RAUPENMITTELTEIL KPL.	919615208	4	1	9	LR 1800-1-0	LIEBHERR LR 1800-1.0
RAUPENMITTELTEIL STAHLBA	96048352	1	1	19	919618308	RAUPENMITTELTEIL
RAUPENSCHLEPPER CINGO	10876112	3	1	1096	918663608	BOLZENZIEHEINRICHTUNG
RAUPENTRAEGER KPL.LI.	918631508	8	1	9	LR 1800-1-0	LIEBHERR LR 1800-1.0
RAUPENTRAEGER KPL.RE.	918631608	10	1	9	LR 1800-1-0	LIEBHERR LR 1800-1.0
RAUPENTRAEGER LI.	918888308	1	1	51	918631508	RAUPENTRAEGER KPL.LI.
RAUPENTRAEGER RE.	918900908	1	1	89	918631608	RAUPENTRAEGER KPL.RE.
RAUPENTRAEGER STAHLBAU	96022447	1	1	57	918888308	RAUPENTRAEGER LI.
RAUPENTRAEGER STAHLBAU	96022614	1	1	95	918900908	RAUPENTRAEGER RE.
RECHTECKRING 25,85X2,80X3	10490785	61	1	490	10877648	HYDRAULIKZYLINDER
REDUKTION M16X1,5/M12X1,5	602607208	507	1	79	96020120	KABELSTRANG
REDUKTION M16X1,5/M12X1,5	602607208	507	1	112	96020126	KABELSTRANG
REDUKTION M20X1,5/M16X1,5	602606208	504	2	26	96025223	LEITUNG
REDUKTION M20X1,5/M16X1,5	602606208	505	1	150	96024593	LEITUNG
REDUKTION M20X1,5/M16X1,5	602606208	506	1	635	96032679	LEITUNG
REDUKTION M20X1,5/M16X1,5	602606208	509	1	891	96024150	LEITUNG
REDUKTION M25X1,5/M16X1,5	602606308	512	2	624	96007913	BLINDSTECKER
REDUKTION M25X1,5/M20X1,5	602606408	508	1	601	96022321	LEITUNG
REDUKTION M25X1,5/M20X1,5	602606408	508	1	615	96022304	LEITUNG
REDUKTION M25X1,5/M20X1,5	602606408	508	1	616	96022305	LEITUNG
REDUKTION M25X1,5/M20X1,5	602606408	509	1	617	96022306	LEITUNG
REDUKTION M25X1,5/M20X1,5	602606408	514	1	632	96028063	BLINDSTECKER
REDUKTION M25X1,5/M20X1,5	602606408	512	1	880	96023338	LEITUNG
REDUKTION M25X1,5/M20X1,5	602606408	513	1	881	96023339	LEITUNG
REDUKTION M25X1,5/M20X1,5	602606408	508	1	882	96023360	LEITUNG
REDUKTION M25X1,5/M20X1,5	602606408	511	1	883	96026533	LEITUNG
REDUKTION M25X1,5/M20X1,5	602606408	511	1	891	96024150	LEITUNG
REDUKTION M25X1,5/M20X1,5	602606408	160	1	1005	96032633	KLEMMKASTEN KPL.
REDUKTION M32X1,5/M20X1,5	602606508	530	1	24	96019880	KABELSTRANG
REDUKTION M32X1,5/M20X1,5	602606508	502	2	150	96024593	LEITUNG
REDUKTION M32X1,5/M20X1,5	602606508	502	1	601	96022321	LEITUNG
REDUKTION M32X1,5/M20X1,5	602606508	511	1	618	96022307	LEITUNG
REDUKTION M32X1,5/M20X1,5	602606508	505	1	635	96032679	LEITUNG
REDUKTION M32X1,5/M20X1,5	602606508	509	1	829	96025259	KABELSTRANG
REDUKTION M32X1,5/M20X1,5	602606508	502	1	891	96024150	LEITUNG
REDUKTION M32X1,5/M25X1,5	602606608	523	3	24	96019880	KABELSTRANG
REDUKTION M32X1,5/M25X1,5	602606608	505	1	111	96020125	KABELSTRANG
REDUKTION M32X1,5/M25X1,5	602606608	505	1	506	96024550	LEITUNG
REDUKTION M32X1,5/M25X1,5	602606608	505	2	602	96022323	LEITUNG
REDUKTION M32X1,5/M25X1,5	602606608	505	2	603	96022324	LEITUNG
REDUKTION M32X1,5/M25X1,5	602606608	506	2	604	96022322	LEITUNG
REDUKTION M32X1,5/M25X1,5	602606608	504	2	618	96022307	LEITUNG
REDUKTION M32X1,5/M25X1,5	602606608	505	1	619	96022309	LEITUNG
REDUKTION M32X1,5/M25X1,5	602606608	513	2	624	96007913	BLINDSTECKER
REDUKTION M32X1,5/M25X1,5	602606608	508	1	625	96022315	LEITUNG
REDUKTION M32X1,5/M25X1,5	602606608	505	1	626	96022316	LEITUNG
REDUKTION M32X1,5/M25X1,5	602606608	504	1	627	96022317	LEITUNG
REDUKTION M32X1,5/M25X1,5	602606608	507	1	628	96022318	LEITUNG
REDUKTION M32X1,5/M25X1,5	602606608	509	1	629	96022319	LEITUNG
REDUKTION M32X1,5/M25X1,5	602606608	508	1	630	96022320	LEITUNG

2.4.2020

etk_en_de_048408 LR 1800-1.0

1517

LIEBHERRAlphabetical index
Alphabetischer Index

Bezeichnung	Artikel	Pos.	Menge	Seite	Baugruppe	Bezeichnung
REDUKTION M32X1,5/M25X1,5	602606608	505	1	631	96022325	LEITUNG
REDUKTION M32X1,5/M25X1,5	602606608	509	1	880	96023338	LEITUNG
REDUKTION M32X1,5/M25X1,5	602606608	509	1	881	96023339	LEITUNG
REDUKTION M40X1,5/M25X1,5	602606708	505	1	80	96020121	KABELSTRANG
REDUKTION M40X1,5/M25X1,5	602606708	506	1	111	96020125	KABELSTRANG
REDUKTION M40X1,5/M25X1,5	602606708	506	1	113	96020127	KABELSTRANG
REDUKTION M40X1,5/M25X1,5	602606708	504	1	880	96023338	LEITUNG
REDUKTION M40X1,5/M25X1,5	602606708	504	1	881	96023339	LEITUNG
REDUKTION M40X1,5/M25X1,5	602606708	503	1	882	96023360	LEITUNG
REDUKTION M40X1,5/M25X1,5	602606708	512	1	883	96026533	LEITUNG
REDUKTION M40X1,5/M32X1,5	602606808	506	2	1024	96032710	LEITUNG
REDUKTION M40X1,5/M32X1,5	602606808	505	2	1025	96032711	LEITUNG
REDUKTION M40X1,5/M32X1,5	602606808	503	2	1027	96032714	LEITUNG
REDUKTIONSMITTELINJEKTO	10144093	18	1	409	918921208	HARNSTOFFANLAGE
REDUKTIONSMITTELPUMPE A	11373478	2	1	412	96004209	PUMPE VORM.
REDUZIERHUELSE 244.5X141	97115243	1	1	1038	96032582	NACKENROLLE EINBAU
REDUZIERHUELSE 244.5X141	97115243	1	1	1039	96032654	SEILROLLE VORM.
REDUZIERSTUECK	9270340	11	1	356	10141807	ANBAUTEILE LUFTPRESSER
REDUZIERUNG M25X1,5 M16	10044648	15	3	558	918646608	FREMDEINSPEISUNG
REDUZIERUNG M25X1,5 M16	10044648	15	3	559	919140508	KONSOLE FREMDEINSPEISUN
REDUZIERUNG M25X1,5 M16	10044648	9	2	787	96026879	EL.KUEHLWASSERVORWAE
REDUZIERUNG M25X1,5 M20	10042707	12	2	787	96026879	EL.KUEHLWASSERVORWAE
REDUZIERUNG R1/4"- M20X1,5	774386508	3	1	550	918643608	ZENTRALSCHMIERANLAGE O
REFLEKTORBAND ECE 104 5	11005399	14	4	866	96022487	BESCHILDERUNG
REFLEKTORBAND ECE 104 5	11005400	15	4	866	96022487	BESCHILDERUNG
REGELVENTIL	10125692	(2)	1	306	10125646	OELABSCHIEDER ANBAU
RELAIS 24V/1S 26X26X24MM	630105108	16	2	156	96024481	SCHALTSCHRANK KPL.
RELAIS 24V/1S 26X26X24MM	630105108	54	8	638	918644808	EINBAUTEILE SCHALTSCHRAN
RELAIS 24V/1S SPF	630105308	13	2	405	96020682	ELEKTRIK BATTERIEKASTEN
RELAIS 24V/1W 26X26X24MM	630105408	55	3	638	918644808	EINBAUTEILE SCHALTSCHRAN
RELAISSTECKSOCKEL 9-POL	630122908	504	2	30	96019882	DRAEHTE MONTAGETAFEL K
RELAISSTECKSOCKEL 9-POL	630122908	509	3	157	96024486	DRAEHTE MONTAGETAFEL K
RELAISSTECKSOCKEL 9-POL	630122908	13	4	161	96025889	MONTAGEBLECH VORM.
RELAISSTECKSOCKEL 9-POL	630122908	506	24	656	96020052	DRAEHTE MONTAGETAFEL K
RELAISSTECKSOCKEL 9-POL	630122908	511	2	917	96022903	DRAEHTE KLEMMKASTEN KPL
RELAISSTECKSOCKEL 9-POL	630122908	505	2	1006	96021973	DRAEHTE KPL.
RELAISSTECKSOCKEL 9-POL	630122908	501	2	1044	96033239	DRAEHTE KPL.
RELING	969848908	2	1	712	918645208	KRANFUEHRERKABINE VORM.
REPARATURSATZ	10650501	(998)	1	125	96048344	HYDRAULIK ABSTUETZUNG
REPARATURSATZ	10650501	(998)	1	677	96018765	HYDRAULIK
REPARATURSATZ	11003094	999	1	753	502657308	LUFTTROCKNER
REPARATURSATZ	12580834	1	1	322	11364303	ZYLINDERKOPFDECKEL VORM
RIEGEL 20X46X169 S355J2+N	945495808	2	2	133	96016050	ABSTUETZPLATTE KPL.
RIEGELKLEMME	602116008	50	4	726	96028393	INNENVERKLEIDUNG EINBAU
RIEMENSCHLEIBE	571558708	6	1	477	553188308	KOMPRESSORANTRIEB
RIEMENSCHLEIBE	9077281	7	1	372	10146947	GENERATOR ANBAU
RILLENKUGELLAGER DIN 625	745194708	12	1	251	540270514	ANTRIEB KPL
RILLENKUGELLAGER DIN 625	540511608	23	1	250	540270414	ABTRIEB KPL
RILLENKUGELLAGER DIN 625	514507308	303	1	249	11347399	FLANSCHLAGER
RILLENKUGELLAGER DIN 625	745128808	3	2	488	961866608	SCHUTZWALZE KPL.
RILLENKUGELLAGER DIN 625	745121808	13	1	202	10876209	ANTRIEB KPL.
RILLENKUGELLAGER DIN 625	745196008	113	1	197	10874544	GETRIEBE
RILLENKUGELLAGER DIN 625	745148608	3	2	946	96023086	SCHUTZWALZE
RILLENKUGELLAGER DIN 625	745148808	3	2	219	96025428	SCHUTZWALZE KPL.
RILLENKUGELLAGER DIN 625	745141301	66	1	240	12485063	DREHWERKANTRIEB
RILLENKUGELLAGER DIN 625	745149308	(2)	2	178	926573208	MONTAGEROLLE
RILLENKUGELLAGER DIN 625	746170801	6	1	249	11347399	FLANSCHLAGER
RILLENKUGELLAGER DIN 625	745160408	521	1	197	10874544	GETRIEBE
RILLENKUGELLAGER DIN 625	745168808	2	2	823	964697808	SCHUTZWALZE KPL.
RILLENKUGELLAGER DIN 625	745163601	(42)	2	57	918888308	RAUPENTRAEGER LI.

2.4.2020

etk_en_de_048408 LR 1800-1.0

1518

LIEBHERRAlphabetical index
Alphabetischer Index

Bezeichnung	Artikel	Pos.	Menge	Seite	Baugruppe	Bezeichnung
RILLENKUGELLAGER DIN 625	745173801	(43)	2	57	918888308	RAUPENTRAEGER LI.
RILLENKUGELLAGER DIN 625	745129501	4	2	739	964588408	FUEHRUNG VORM.
RILLENKUGELLAGER DIN 625	745129501	5	8	740	964588308	FUEHRUNG VORM.
RING	570114808	5	14	254	570113308	TRIEBWERK
RING 193,7X10X17 S770QL	949619208	54	1	1033	918654608	F-KOPFSTUECK
RING 88.9X38 S355J2H FE//ZN	97053264	24	1	1049	918654508	FA-BOCK
RING DIN 70951 47X1,6	4242017	(6)	2	708	918645108	KRANFUEHRERKABINE ANBA
RING DIN 70951 74X2,5	4242024	25	1	490	10877648	HYDRAULIKZYLINDER
RINGMUTTER DIN 582 M12 C1	10179302	7	1	849	96022199	LAUFSTEG VORM.
RINGMUTTER DIN 582 M12 C1	10179302	14	1	850	96022200	LAUFSTEG VORM.
RINGMUTTER DIN 582 M8 A4	10451044	58	8	20	919618308	RAUPENMITTELTEIL
RINGMUTTER DIN 582 M8 A4	10451044	131	2	60	918888308	RAUPENTRAEGER LI.
RINGMUTTER DIN 582 M8 A4	10451044	128	2	97	918900908	RAUPENTRAEGER RE.
RINGSCHRAUBE	511052308	12	1	703	510401908	UMSCHALTVENTIL
RINGSCHRAUBE DIN 580 M10X	402600208	46	2	59	918888308	RAUPENTRAEGER LI.
RINGSCHRAUBE DIN 580 M10X	402600208	46	2	95	918900908	RAUPENTRAEGER RE.
RINGSCHRAUBE DIN 580 M12	10179932	19	2	544	96025230	OELBEHAELTER VORM.
RINGSCHRAUBE DIN 580 M16X	402600508	8	4	120	96024877	HYDRAULISCHE ABSTUETZUN
RINGSCHRAUBE DIN 580 M16X	402600508	6	4	793	918642608	TRANSPORTABLAGE
RINGSCHRAUBE DIN 580 M8	10181367	80	2	20	919618308	RAUPENMITTELTEIL
RINGSCHRAUBE DIN 580 M8	10181367	26	4	139	918632208	MECH.ZUSATZABSTUETZUNG
RINGSCHRAUBE DIN 580 M8	10181367	6	2	147	96024421	KONSOLE VORN
RINGSCHRAUBE DIN 580 M8	10181367	6	2	153	96024425	KONSOLE HINTEN
RINGSCHRAUBE DIN 580 M8	10181367	206	1	187	96024507	MONTAGETEILE ELEKTRIK
RINGSCHRAUBE DIN 580 M8	10181367	15	1	1010	918654308	F-MONTAGEEINHEIT
RINGSCHRAUBE M16X24 INO	11181742	46	2	842	918690608	H-ANLENKSTUECK VORM.
RINGSCHRAUBE M16X24 INO	11181742	28	2	932	918647208	HS-REDUZIERSTUECK
RIPPENROHR ALU	10493045	154	1	751	96018766	DRUCKLUFTANLAGE
ROHR 101.6X1392 S770QL	956694808	1	1	823	964697808	SCHUTZWALZE KPL.
ROHR 101.6X1578 S770QL	97076786	2	1	219	96025428	SCHUTZWALZE KPL.
ROHR 12.0X44 E235+N	974957508	4	1	911	96025353	HUBENDSCHALTER VORM.
ROHR 12X1,5X6 E235+N VERZ	951247408	3	4	911	96025353	HUBENDSCHALTER VORM.
ROHR 15.0 X24 S355J2C+C FE	971805708	19	4	419	918810308	STUERSTAND
ROHR 15X1,5X14 E235+N VER	953075908	46	2	1016	918654408	F-ANLENKSTUECK
ROHR 16.0X22 E235+N	971857508	22	6	1016	918654408	F-ANLENKSTUECK
ROHR 16.0X22 E235+N	971857508	72	4	1034	918654608	F-KOPFSTUECK
ROHR 16.0X22 E235+N	971857508	10	4	1059	918887908	F-ZWISCHENSTUECK
ROHR 16.0X64 E235+N	97098242	5	4	1074	96021721	VERBINDUNGLASCHE
ROHR 20X3,6X23 S355J2H FE//	946997608	13	2	520	918643008	MONTAGEEINRICHTUNG RA
ROHR 20x3,6x42 S355J2H FE//	970696308	19	4	924	96020912	ROLLENSATZ
ROHR 20x3,6x42 S355J2H FE//	970696308	19	4	929	96020913	ROLLENSATZ
ROHR 219,1X8X67 S355J2H V	956166908	10	2	517	918642908	ROLLENLAGERUNG
ROHR 22.0X40 E235+N VERZ	939255108	9	2	491	96023994	ZUGSTANGE KPL.
ROHR 22.0X40 E235+N VERZ	939255108	18	2	494	96023995	ZUGSTANGE KPL.
ROHR 22.0X40 E235+N VERZ	939255108	8	2	846	96015639	STANGE KPL.
ROHR 22.0X40 E235+N VERZ	939255108	11	2	935	96019777	LASCHE VORM.
ROHR 22.0X40 E235+N VERZ	939255108	8	2	940	96022238	ZUGSTANGE KPL.
ROHR 22.0X40 E235+N VERZ	939255108	11	2	1073	96024345	ABSPANNLASCHE
ROHR 22.0X78 E235+N	97102979	9	1	992	96029116	ZUGLASCHE VORM.
ROHR 22X2,5X110 E235+N VER	940107008	27	1	520	918643008	MONTAGEEINRICHTUNG RA
ROHR 22X2,5X45 E235+N VER	943697308	5	2	909	96025233	ZUGSTANGE KPL.
ROHR 25.0 X0 S355J2H	947811508	123	2	271	96021818	DIESELMOTOR VORM.
ROHR 28.0X590 E235+N RAL 9	97088147	6	1	748	918531108	SPIEGELANBAU KRANFUEHR
ROHR 30.0X12 S355J2H FE//ZN	97024224	45	2	932	918647208	HS-REDUZIERSTUECK
ROHR 30.0X12 S355J2H FE//ZN	97024224	9	2	950	918647308	SL-REDUZIERSTUECK
ROHR 30.0X25 S355J2H FE//ZN	97136431	3	2	174	96047342	BOLZENZIEHEINRICHTUNG VO
ROHR 30.0X255 X5CRNI18-10	97008319	7	1	781	96006445	KAMERAHALTER VORM.
ROHR 30.0X2863 X5CRNI18-10	977046608	1	2	720	969848908	RELING
ROHR 30.0X45 E355+N	97057656	4	1	1053	96034520	LASCHE KPL.
ROHR 30.0X495 X5CRNI18-10	976788108	10	1	712	918645208	KRANFUEHRERKABINE VORM.

2.4.2020

etk_en_de_048408 LR 1800-1.0

1519

LIEBHERRAlphabetical index
Alphabetischer Index

Bezeichnung	Artikel	Pos.	Menge	Seite	Baugruppe	Bezeichnung
ROHR 30/FLEXIBEL PAK	553159408	3	0.5	469	96019655	ZUSATZHEIZUNG VORM.
ROHR 30X4X80 E355+N FE//ZN	947161408	7	1	1051	96030931	ZUGGLASCHE KPL.
ROHR 30X4X80 E355+N VERZ	941609808	3	2	944	96023054	UMLENKROLLE KPL.
ROHR 38.0X1914 S355J2H T Z	97105251	14	2	517	918642908	ROLLENLAGERUNG
ROHR 38.0X500 S355J2H T ZN	97117669	7	1	1001	918654208	F-ANSCHLUSSKOPF
ROHR 38.0X940 S355J2H T ZN	971111122	9	1	907	918647008	L-KOPFSTUECK
ROHR 38X2,6X10 S355J2H FE//	954092808	57	2	709	918645108	KRANFUEHRERKABINE ANBA
ROHR 38X650 E235+N	950725608	62	1	1034	918654608	F-KOPFSTUECK
ROHR 70.0X1300 S355J2H	97100730	1	1	946	96023086	SCHUTZWALZE
ROHR 88.9X1582 S770QL	97104461	5	2	230	919002908	WINDE 4 VORM.
ROHR 90.0X20 E235+N FE//ZN	97118225	80	2	1034	918654608	F-KOPFSTUECK
ROHR 90.0X68 E235+N FE//ZN	97118230	19	6	1033	918654608	F-KOPFSTUECK
ROHR 90.0X95 E235+N FE//ZN	97096301	8	9	924	96020912	ROLLENSATZ
ROHR 90.0X95 E235+N FE//ZN	97096301	8	7	929	96020913	ROLLENSATZ
ROHR 90.0X95 E235+N FE//ZN	97096301	18	7	1033	918654608	F-KOPFSTUECK
ROHR EPDM	977437608	13	1	731	96000697	WISCHANLAGE EINBAU
ROHR GEBOGEN 10.0X1498 X	97106622	(2)	1	270	96021818	DIESELMOTOR VORM.
ROHR GEBOGEN 10.0X1533 X	97106621	(1)	1	270	96021818	DIESELMOTOR VORM.
ROHR GEBOGEN 20.0X194 X5	97054633	30	2	742	918064408	HEIZUNG KRANFUEHRERKAB
ROHR GEBOGEN 32.0X1289 X5	97106568	(1)	1	276	96022275	KUEHLER VORM.
ROHR KPL. 10X1.5	96006221	441	1	762	918645508	ROHRLEITUNGEN OBERWAGE
ROHR KPL. 10X1.5	96006222	442	1	762	918645508	ROHRLEITUNGEN OBERWAGE
ROHR KPL. 10X1.5	96006223	443	1	762	918645508	ROHRLEITUNGEN OBERWAGE
ROHR KPL. 10X1.5	96006556	417	1	762	918645508	ROHRLEITUNGEN OBERWAGE
ROHR KPL. 10X1.5	96025575	758	1	71	96018759	ROHRLEITUNGEN RAUPENTR
ROHR KPL. 10X1.5	96025575	758	1	104	96018760	ROHRLEITUNGEN RAUPENTR
ROHR KPL. 10X1.5	96025577	761	1	71	96018759	ROHRLEITUNGEN RAUPENTR
ROHR KPL. 10X1.5	96025577	(761)	1	75	96022061	HYDRAULIK RAUPE
ROHR KPL. 10X1.5	96025577	761	1	104	96018760	ROHRLEITUNGEN RAUPENTR
ROHR KPL. 10X1.5	96025579	763	1	71	96018759	ROHRLEITUNGEN RAUPENTR
ROHR KPL. 10X1.5	96025579	(763)	1	75	96022061	HYDRAULIK RAUPE
ROHR KPL. 10X1.5	96025579	763	1	104	96018760	ROHRLEITUNGEN RAUPENTR
ROHR KPL. 10X1.5	96025669	715	1	38	96018758	ROHRLEITUNGEN MITTELTEIL
ROHR KPL. 10X1.5	96025686	740	1	38	96018758	ROHRLEITUNGEN MITTELTEIL
ROHR KPL. 10X1.5	96026303	218	1	760	918645508	ROHRLEITUNGEN OBERWAGE
ROHR KPL. 10X1.5	96027297	80	1	768	96027623	ROHRLEITUNGEN
ROHR KPL. 10X1.5	96027298	81	1	768	96027623	ROHRLEITUNGEN
ROHR KPL. 10X1.5	96027299	82	1	768	96027623	ROHRLEITUNGEN
ROHR KPL. 10X1.5	96027300	83	1	768	96027623	ROHRLEITUNGEN
ROHR KPL. 10X1.5	96027301	84	1	768	96027623	ROHRLEITUNGEN
ROHR KPL. 10X1.5	96027302	85	1	768	96027623	ROHRLEITUNGEN
ROHR KPL. 10X1.5	96027303	86	1	768	96027623	ROHRLEITUNGEN
ROHR KPL. 10X1.5	96027304	87	1	768	96027623	ROHRLEITUNGEN
ROHR KPL. 10X1.5	96027355	90	1	774	96027624	ROHRLEITUNGEN
ROHR KPL. 10X1.5	96027356	91	1	774	96027624	ROHRLEITUNGEN
ROHR KPL. 10X1.5	96027357	92	1	774	96027624	ROHRLEITUNGEN
ROHR KPL. 10X1.5	96027358	93	1	774	96027624	ROHRLEITUNGEN
ROHR KPL. 10X1.5	96027359	94	1	774	96027624	ROHRLEITUNGEN
ROHR KPL. 10X1.5	96027360	95	1	774	96027624	ROHRLEITUNGEN
ROHR KPL. 10X1.5	96027361	96	1	774	96027624	ROHRLEITUNGEN
ROHR KPL. 10X1.5	96027362	97	1	774	96027624	ROHRLEITUNGEN
ROHR KPL. 10X1.5	96027363	98	1	774	96027624	ROHRLEITUNGEN
ROHR KPL. 10X1.5	96027364	99	1	774	96027624	ROHRLEITUNGEN
ROHR KPL. 10X1.5	96027429	217	1	760	918645508	ROHRLEITUNGEN OBERWAGE
ROHR KPL. 10X1.5	96027439	(238)	1	751	96018766	DRUCKLUFTANLAGE
ROHR KPL. 10X1.5	96027465	325	1	760	918645508	ROHRLEITUNGEN OBERWAGE
ROHR KPL. 10X1.5	96027466	326	1	760	918645508	ROHRLEITUNGEN OBERWAGE
ROHR KPL. 10X1.5	96027467	327	1	760	918645508	ROHRLEITUNGEN OBERWAGE
ROHR KPL. 10X1.5	96027468	328	1	760	918645508	ROHRLEITUNGEN OBERWAGE
ROHR KPL. 10X1.5	96027469	329	1	760	918645508	ROHRLEITUNGEN OBERWAGE

2.4.2020

etk_en_de_048408 LR 1800-1.0

1520

LIEBHERRAlphabetical index
Alphabetischer Index

Bezeichnung	Artikel	Pos.	Menge	Seite	Baugruppe	Bezeichnung
ROHR KPL. 10X1.5	96027470	330	1	760	918645508	ROHRLEITUNGEN OBERWAGE
ROHR KPL. 10X1.5	96027471	331	1	760	918645508	ROHRLEITUNGEN OBERWAGE
ROHR KPL. 10X1.5	96027472	332	1	760	918645508	ROHRLEITUNGEN OBERWAGE
ROHR KPL. 10X1.5	96027529	389	1	761	918645508	ROHRLEITUNGEN OBERWAGE
ROHR KPL. 10X1.5	96027530	390	1	761	918645508	ROHRLEITUNGEN OBERWAGE
ROHR KPL. 10X1.5	96027565	425	1	762	918645508	ROHRLEITUNGEN OBERWAGE
ROHR KPL. 10X1.5	96027566	426	1	762	918645508	ROHRLEITUNGEN OBERWAGE
ROHR KPL. 10X1.5	96027579	444	1	762	918645508	ROHRLEITUNGEN OBERWAGE
ROHR KPL. 10X1.5	96027580	445	1	762	918645508	ROHRLEITUNGEN OBERWAGE
ROHR KPL. 10X1.5	96027581	446	1	762	918645508	ROHRLEITUNGEN OBERWAGE
ROHR KPL. 10X1.5	96027582	447	1	762	918645508	ROHRLEITUNGEN OBERWAGE
ROHR KPL. 10X1.5	96027583	448	1	762	918645508	ROHRLEITUNGEN OBERWAGE
ROHR KPL. 10X1.5	96027584	449	1	762	918645508	ROHRLEITUNGEN OBERWAGE
ROHR KPL. 10X1.5	96027585	450	1	762	918645508	ROHRLEITUNGEN OBERWAGE
ROHR KPL. 10X1.5	96027586	451	1	762	918645508	ROHRLEITUNGEN OBERWAGE
ROHR KPL. 10X1.5	96027587	452	1	762	918645508	ROHRLEITUNGEN OBERWAGE
ROHR KPL. 10X1.5	96027588	453	1	762	918645508	ROHRLEITUNGEN OBERWAGE
ROHR KPL. 10X1.5	96027589	454	1	762	918645508	ROHRLEITUNGEN OBERWAGE
ROHR KPL. 10X1.5	96027590	455	1	762	918645508	ROHRLEITUNGEN OBERWAGE
ROHR KPL. 10X1.5	96027591	456	1	762	918645508	ROHRLEITUNGEN OBERWAGE
ROHR KPL. 10X1.5	96027592	457	1	762	918645508	ROHRLEITUNGEN OBERWAGE
ROHR KPL. 10X1.5	96027593	458	1	762	918645508	ROHRLEITUNGEN OBERWAGE
ROHR KPL. 10X1.5	96027594	459	1	762	918645508	ROHRLEITUNGEN OBERWAGE
ROHR KPL. 10X1.5	96027595	460	1	762	918645508	ROHRLEITUNGEN OBERWAGE
ROHR KPL. 10X1.5	96027596	461	1	762	918645508	ROHRLEITUNGEN OBERWAGE
ROHR KPL. 10X1.5	96027597	462	1	762	918645508	ROHRLEITUNGEN OBERWAGE
ROHR KPL. 10X1.5	96027598	463	1	762	918645508	ROHRLEITUNGEN OBERWAGE
ROHR KPL. 10X1.5	96027599	464	1	763	918645508	ROHRLEITUNGEN OBERWAGE
ROHR KPL. 10X1.5	96027600	465	1	763	918645508	ROHRLEITUNGEN OBERWAGE
ROHR KPL. 10X1.5	96027601	466	1	763	918645508	ROHRLEITUNGEN OBERWAGE
ROHR KPL. 10X1.5	96027602	467	1	763	918645508	ROHRLEITUNGEN OBERWAGE
ROHR KPL. 10X1.5	96027603	468	1	763	918645508	ROHRLEITUNGEN OBERWAGE
ROHR KPL. 10X1.5	96027604	469	1	763	918645508	ROHRLEITUNGEN OBERWAGE
ROHR KPL. 10X1.5	96027605	470	1	763	918645508	ROHRLEITUNGEN OBERWAGE
ROHR KPL. 10X1.5	96027606	471	1	763	918645508	ROHRLEITUNGEN OBERWAGE
ROHR KPL. 10X1.5	96027607	472	1	763	918645508	ROHRLEITUNGEN OBERWAGE
ROHR KPL. 10X1.5	96027609	473	1	763	918645508	ROHRLEITUNGEN OBERWAGE
ROHR KPL. 10X1.5	96027610	474	1	763	918645508	ROHRLEITUNGEN OBERWAGE
ROHR KPL. 10X1.5	96027611	475	1	763	918645508	ROHRLEITUNGEN OBERWAGE
ROHR KPL. 10X1.5	96027612	476	1	763	918645508	ROHRLEITUNGEN OBERWAGE
ROHR KPL. 10X1.5	96027788	126	1	501	96018812	ROHRLEITUNGEN
ROHR KPL. 10X1.5	96027789	127	1	501	96018812	ROHRLEITUNGEN
ROHR KPL. 10X1.5	96027790	128	1	501	96018812	ROHRLEITUNGEN
ROHR KPL. 10X1.5	96027791	129	1	501	96018812	ROHRLEITUNGEN
ROHR KPL. 10X1.5	96027792	130	1	501	96018812	ROHRLEITUNGEN
ROHR KPL. 10X1.5	96027830	(136)	1	525	96018779	ZUSATZHYDR.MONTAGEEINR
ROHR KPL. 10X1.5	96027878	283	1	236	96018802	ROHRLEITUNGEN WINDE
ROHR KPL. 10X1.5	96027879	284	1	236	96018802	ROHRLEITUNGEN WINDE
ROHR KPL. 10X1.5	96028081	144	1	900	96018814	ROHRLEITUNGEN H-ANLENKS
ROHR KPL. 10X1.5	96028082	145	1	900	96018814	ROHRLEITUNGEN H-ANLENKS
ROHR KPL. 10X1.5	96028083	146	1	900	96018814	ROHRLEITUNGEN H-ANLENKS
ROHR KPL. 10X1.5	96028093	155	1	900	96018814	ROHRLEITUNGEN H-ANLENKS
ROHR KPL. 10X1.5	96028094	156	1	900	96018814	ROHRLEITUNGEN H-ANLENKS
ROHR KPL. 10X1.5	96028095	157	1	900	96018814	ROHRLEITUNGEN H-ANLENKS
ROHR KPL. 10X1.5	96028096	158	1	900	96018814	ROHRLEITUNGEN H-ANLENKS
ROHR KPL. 10X1.5	96028097	159	1	900	96018814	ROHRLEITUNGEN H-ANLENKS
ROHR KPL. 10X1.5	96045433	697	2	126	96048345	ROHRLEITUNGEN ABSTUETZ
ROHR KPL. 10X1.5	96045434	698	1	126	96048345	ROHRLEITUNGEN ABSTUETZ
ROHR KPL. 10X1.5	96045435	699	1	126	96048345	ROHRLEITUNGEN ABSTUETZ
ROHR KPL. 10X1.5	96048356	688	1	126	96048345	ROHRLEITUNGEN ABSTUETZ

2.4.2020

etk_en_de_048408 LR 1800-1.0

1521

LIEBHERR

Alphabetical index
Alphabetischer Index

Bezeichnung	Artikel	Pos.	Menge	Seite	Baugruppe	Bezeichnung
ROHR KPL. 10X1.5	96048358	696	1	126	96048345	ROHRLEITUNGEN ABSTUETZ
ROHR KPL. 10X1.5	969146608	(372)	1	1099	968895808	ZUSATZHYDR.BOLZENZIEHZ
ROHR KPL. 10X1.5	969146708	(373)	1	1099	968895808	ZUSATZHYDR.BOLZENZIEHZ
ROHR KPL. 12X1.5	96024947	(997)	1	1108	96022733	SCHOTTPLATTE VORM.
ROHR KPL. 12X1.5	96024948	(998)	1	1108	96022733	SCHOTTPLATTE VORM.
ROHR KPL. 12X1.5	96025576	759	1	71	96018759	ROHRLEITUNGEN RAUPENTR
ROHR KPL. 12X1.5	96025576	759	1	104	96018760	ROHRLEITUNGEN RAUPENTR
ROHR KPL. 12X1.5	96025580	765	1	71	96018759	ROHRLEITUNGEN RAUPENTR
ROHR KPL. 12X1.5	96025580	765	1	104	96018760	ROHRLEITUNGEN RAUPENTR
ROHR KPL. 12X1.5	96025581	766	1	71	96018759	ROHRLEITUNGEN RAUPENTR
ROHR KPL. 12X1.5	96025581	766	1	104	96018760	ROHRLEITUNGEN RAUPENTR
ROHR KPL. 12X1.5	96025582	767	1	71	96018759	ROHRLEITUNGEN RAUPENTR
ROHR KPL. 12X1.5	96025582	767	1	104	96018760	ROHRLEITUNGEN RAUPENTR
ROHR KPL. 12X1.5	96025583	768	1	71	96018759	ROHRLEITUNGEN RAUPENTR
ROHR KPL. 12X1.5	96025583	768	1	104	96018760	ROHRLEITUNGEN RAUPENTR
ROHR KPL. 12X1.5	96025584	769	1	71	96018759	ROHRLEITUNGEN RAUPENTR
ROHR KPL. 12X1.5	96025584	769	1	104	96018760	ROHRLEITUNGEN RAUPENTR
ROHR KPL. 12X1.5	96025585	770	1	71	96018759	ROHRLEITUNGEN RAUPENTR
ROHR KPL. 12X1.5	96025585	770	1	104	96018760	ROHRLEITUNGEN RAUPENTR
ROHR KPL. 12X1.5	96025586	771	2	71	96018759	ROHRLEITUNGEN RAUPENTR
ROHR KPL. 12X1.5	96025586	771	2	104	96018760	ROHRLEITUNGEN RAUPENTR
ROHR KPL. 12X1.5	96025587	772	2	71	96018759	ROHRLEITUNGEN RAUPENTR
ROHR KPL. 12X1.5	96025587	772	2	104	96018760	ROHRLEITUNGEN RAUPENTR
ROHR KPL. 12X1.5	96025661	709	2	38	96018758	ROHRLEITUNGEN MITTELTEIL
ROHR KPL. 12X1.5	96025670	716	1	38	96018758	ROHRLEITUNGEN MITTELTEIL
ROHR KPL. 12X1.5	96025685	739	1	38	96018758	ROHRLEITUNGEN MITTELTEIL
ROHR KPL. 12X1.5	96027420	206	1	760	918645508	ROHRLEITUNGEN OBERWAGE
ROHR KPL. 12X1.5	96027421	207	1	760	918645508	ROHRLEITUNGEN OBERWAGE
ROHR KPL. 12X1.5	96027428	216	1	760	918645508	ROHRLEITUNGEN OBERWAGE
ROHR KPL. 12X1.5	96027527	387	1	761	918645508	ROHRLEITUNGEN OBERWAGE
ROHR KPL. 12X1.5	96027528	388	1	761	918645508	ROHRLEITUNGEN OBERWAGE
ROHR KPL. 12X1.5	96027547	407	1	762	918645508	ROHRLEITUNGEN OBERWAGE
ROHR KPL. 12X1.5	96027555	415	1	762	918645508	ROHRLEITUNGEN OBERWAGE
ROHR KPL. 12X1.5	96027563	423	1	762	918645508	ROHRLEITUNGEN OBERWAGE
ROHR KPL. 12X1.5	96027564	424	1	762	918645508	ROHRLEITUNGEN OBERWAGE
ROHR KPL. 12X1.5	96027575	440	1	762	918645508	ROHRLEITUNGEN OBERWAGE
ROHR KPL. 12X1.5	96027831	(137)	1	525	96018779	ZUSATZHYDR.MONTAGEEINR
ROHR KPL. 12X1.5	96027868	274	1	236	96018802	ROHRLEITUNGEN WINDE
ROHR KPL. 12X1.5	96027876	282	1	236	96018802	ROHRLEITUNGEN WINDE
ROHR KPL. 12X1.5	96028102	164	1	900	96018814	ROHRLEITUNGEN H-ANLENKS
ROHR KPL. 12X1.5	96028109	173	1	900	96018814	ROHRLEITUNGEN H-ANLENKS
ROHR KPL. 12X1.5	96028117	180	1	900	96018814	ROHRLEITUNGEN H-ANLENKS
ROHR KPL. 12X1.5	96028118	181	1	900	96018814	ROHRLEITUNGEN H-ANLENKS
ROHR KPL. 12X1.5	96028119	182	1	900	96018814	ROHRLEITUNGEN H-ANLENKS
ROHR KPL. 12X1.5	96028120	183	1	900	96018814	ROHRLEITUNGEN H-ANLENKS
ROHR KPL. 15X1.5	96025571	753	1	71	96018759	ROHRLEITUNGEN RAUPENTR
ROHR KPL. 15X1.5	96025571	753	1	104	96018760	ROHRLEITUNGEN RAUPENTR
ROHR KPL. 15X1.5	96025572	754	1	71	96018759	ROHRLEITUNGEN RAUPENTR
ROHR KPL. 15X1.5	96025572	754	1	104	96018760	ROHRLEITUNGEN RAUPENTR
ROHR KPL. 15X1.5	96025659	707	2	38	96018758	ROHRLEITUNGEN MITTELTEIL
ROHR KPL. 15X1.5	96025668	714	2	38	96018758	ROHRLEITUNGEN MITTELTEIL
ROHR KPL. 15X1.5	96027463	323	1	760	918645508	ROHRLEITUNGEN OBERWAGE
ROHR KPL. 15X1.5	96027464	324	1	760	918645508	ROHRLEITUNGEN OBERWAGE
ROHR KPL. 15X1.5	96027543	403	1	762	918645508	ROHRLEITUNGEN OBERWAGE
ROHR KPL. 15X1.5	96027875	281	6	236	96018802	ROHRLEITUNGEN WINDE
ROHR KPL. 15X1.5	96027880	285	1	236	96018802	ROHRLEITUNGEN WINDE
ROHR KPL. 16X2	96006165	746	1	38	96018758	ROHRLEITUNGEN MITTELTEIL
ROHR KPL. 16X2	96006314	(295)	1	257	96018773	ZUSATZHYDRAULIK MONTAGE
ROHR KPL. 16X2	96010171	(296)	1	257	96018773	ZUSATZHYDRAULIK MONTAGE
ROHR KPL. 16X2	96025660	708	2	38	96018758	ROHRLEITUNGEN MITTELTEIL

2.4.2020

etk_en_de_048408 LR 1800-1.0

1522

LIEBHERR

Alphabetical index
Alphabetischer Index

Bezeichnung	Artikel	Pos.	Menge	Seite	Baugruppe	Bezeichnung
ROHR KPL. 16X2	96025666	712	2	38	96018758	ROHRLEITUNGEN MITTELTEIL
ROHR KPL. 16X2	96025667	713	2	38	96018758	ROHRLEITUNGEN MITTELTEIL
ROHR KPL. 16X2	96025676	722	1	38	96018758	ROHRLEITUNGEN MITTELTEIL
ROHR KPL. 16X2	96025677	723	1	38	96018758	ROHRLEITUNGEN MITTELTEIL
ROHR KPL. 16X2	96025680	726	1	38	96018758	ROHRLEITUNGEN MITTELTEIL
ROHR KPL. 16X2	96025681	727	1	38	96018758	ROHRLEITUNGEN MITTELTEIL
ROHR KPL. 16X2	96025682	728	1	38	96018758	ROHRLEITUNGEN MITTELTEIL
ROHR KPL. 16X2	96025683	729	1	38	96018758	ROHRLEITUNGEN MITTELTEIL
ROHR KPL. 16X2	96026031	686	1	126	96048345	ROHRLEITUNGEN ABSTUETZ
ROHR KPL. 16X2	96026032	687	1	126	96048345	ROHRLEITUNGEN ABSTUETZ
ROHR KPL. 16X2	96026034	689	1	126	96048345	ROHRLEITUNGEN ABSTUETZ
ROHR KPL. 16X2	96026035	690	2	126	96048345	ROHRLEITUNGEN ABSTUETZ
ROHR KPL. 16X2	96026036	691	1	126	96048345	ROHRLEITUNGEN ABSTUETZ
ROHR KPL. 16X2	96026038	693	1	126	96048345	ROHRLEITUNGEN ABSTUETZ
ROHR KPL. 16X2	96026039	694	1	126	96048345	ROHRLEITUNGEN ABSTUETZ
ROHR KPL. 16X2	96026041	695	1	126	96048345	ROHRLEITUNGEN ABSTUETZ
ROHR KPL. 16X2	96027426	214	1	760	918645508	ROHRLEITUNGEN OBERWAGE
ROHR KPL. 16X2	96027427	215	1	760	918645508	ROHRLEITUNGEN OBERWAGE
ROHR KPL. 16X2	96027477	337	1	760	918645508	ROHRLEITUNGEN OBERWAGE
ROHR KPL. 16X2	96027478	338	1	760	918645508	ROHRLEITUNGEN OBERWAGE
ROHR KPL. 16X2	96027492	352	1	761	918645508	ROHRLEITUNGEN OBERWAGE
ROHR KPL. 16X2	96027493	353	1	761	918645508	ROHRLEITUNGEN OBERWAGE
ROHR KPL. 16X2	96027544	404	1	762	918645508	ROHRLEITUNGEN OBERWAGE
ROHR KPL. 16X2	96027552	412	1	762	918645508	ROHRLEITUNGEN OBERWAGE
ROHR KPL. 16X2	96027553	413	1	762	918645508	ROHRLEITUNGEN OBERWAGE
ROHR KPL. 16X2	96027554	414	1	762	918645508	ROHRLEITUNGEN OBERWAGE
ROHR KPL. 16X2	96027556	416	1	762	918645508	ROHRLEITUNGEN OBERWAGE
ROHR KPL. 16X2	96027829	(135)	1	525	96018779	ZUSATZHYDR.MONTAGEEINR
ROHR KPL. 16X2	96027832	(138)	1	525	96018779	ZUSATZHYDR.MONTAGEEINR
ROHR KPL. 16X2	96028105	170	1	900	96018814	ROHRLEITUNGEN H-ANLENKS
ROHR KPL. 16X2	96028106	171	1	900	96018814	ROHRLEITUNGEN H-ANLENKS
ROHR KPL. 16X2	96028107	172	1	900	96018814	ROHRLEITUNGEN H-ANLENKS
ROHR KPL. 16X2	96048355	685	1	126	96048345	ROHRLEITUNGEN ABSTUETZ
ROHR KPL. 16X2	96048357	692	1	126	96048345	ROHRLEITUNGEN ABSTUETZ
ROHR KPL. 18X1.5	96006280	230	1	760	918645508	ROHRLEITUNGEN OBERWAGE
ROHR KPL. 18X1.5	96025573	755	2	71	96018759	ROHRLEITUNGEN RAUPENTR
ROHR KPL. 18X1.5	96025573	755	2	104	96018760	ROHRLEITUNGEN RAUPENTR
ROHR KPL. 18X1.5	96025658	706	2	38	96018758	ROHRLEITUNGEN MITTELTEIL
ROHR KPL. 18X1.5	96025663	710	2	38	96018758	ROHRLEITUNGEN MITTELTEIL
ROHR KPL. 18X1.5	96025665	711	2	38	96018758	ROHRLEITUNGEN MITTELTEIL
ROHR KPL. 18X1.5	96025673	719	1	38	96018758	ROHRLEITUNGEN MITTELTEIL
ROHR KPL. 18X1.5	96025674	720	1	38	96018758	ROHRLEITUNGEN MITTELTEIL
ROHR KPL. 18X1.5	96025675	721	1	38	96018758	ROHRLEITUNGEN MITTELTEIL
ROHR KPL. 18X1.5	96025678	724	1	38	96018758	ROHRLEITUNGEN MITTELTEIL
ROHR KPL. 18X1.5	96025679	725	1	38	96018758	ROHRLEITUNGEN MITTELTEIL
ROHR KPL. 18X1.5	96027423	211	1	760	918645508	ROHRLEITUNGEN OBERWAGE
ROHR KPL. 18X1.5	96027424	212	1	760	918645508	ROHRLEITUNGEN OBERWAGE
ROHR KPL. 18X1.5	96027436	(235)	1	751	96018766	DRUCKLUFTANLAGE
ROHR KPL. 18X1.5	96027437	(236)	1	751	96018766	DRUCKLUFTANLAGE
ROHR KPL. 18X1.5	96027438	(237)	1	751	96018766	DRUCKLUFTANLAGE
ROHR KPL. 18X1.5	96027462	322	1	760	918645508	ROHRLEITUNGEN OBERWAGE
ROHR KPL. 18X1.5	96030567	437	1	762	918645508	ROHRLEITUNGEN OBERWAGE
ROHR KPL. 18X1.5	96030568	438	1	762	918645508	ROHRLEITUNGEN OBERWAGE
ROHR KPL. 18X1.5	96031417	(239)	1	751	96018766	DRUCKLUFTANLAGE
ROHR KPL. 18X1.5	96032783	(297)	1	257	96018773	ZUSATZHYDRAULIK MONTAGE
ROHR KPL. 20X2.5	96004372	169	1	900	96018814	ROHRLEITUNGEN H-ANLENKS
ROHR KPL. 20X2.5	96006164	747	1	38	96018758	ROHRLEITUNGEN MITTELTEIL
ROHR KPL. 20X2.5	96025671	717	1	38	96018758	ROHRLEITUNGEN MITTELTEIL
ROHR KPL. 20X2.5	96027479	339	1	760	918645508	ROHRLEITUNGEN OBERWAGE
ROHR KPL. 20X2.5	96027500	360	1	761	918645508	ROHRLEITUNGEN OBERWAGE

2.4.2020

etk_en_de_048408 LR 1800-1.0

1523

LIEBHERR

Alphabetical index
Alphabetischer Index

Bezeichnung	Artikel	Pos.	Menge	Seite	Baugruppe	Bezeichnung
ROHR KPL. 20X2.5	96027501	361	1	761	918645508	ROHRLEITUNGEN OBERWAGE
ROHR KPL. 20X2.5	96027502	362	1	761	918645508	ROHRLEITUNGEN OBERWAGE
ROHR KPL. 20X2.5	96027503	363	1	761	918645508	ROHRLEITUNGEN OBERWAGE
ROHR KPL. 20X2.5	96028114	178	1	900	96018814	ROHRLEITUNGEN H-ANLENKS
ROHR KPL. 20X2.5	96028116	179	1	900	96018814	ROHRLEITUNGEN H-ANLENKS
ROHR KPL. 20X2.5	96032976	733	1	38	96018758	ROHRLEITUNGEN MITTELTEIL
ROHR KPL. 20X2.5	96038723	186	2	900	96018814	ROHRLEITUNGEN H-ANLENKS
ROHR KPL. 22X2.5	96025672	718	1	38	96018758	ROHRLEITUNGEN MITTELTEIL
ROHR KPL. 22X2.5	96027513	373	1	761	918645508	ROHRLEITUNGEN OBERWAGE
ROHR KPL. 22X2.5	96027514	374	1	761	918645508	ROHRLEITUNGEN OBERWAGE
ROHR KPL. 22X2.5	96027549	409	1	762	918645508	ROHRLEITUNGEN OBERWAGE
ROHR KPL. 22X2.5	96028112	176	1	900	96018814	ROHRLEITUNGEN H-ANLENKS
ROHR KPL. 22X2.5	96028113	177	1	900	96018814	ROHRLEITUNGEN H-ANLENKS
ROHR KPL. 25X3	96026366	(267)	1	826	96018775	ZUSATZHYDRAULIK WINDE 6
ROHR KPL. 25X3	96027496	356	1	761	918645508	ROHRLEITUNGEN OBERWAGE
ROHR KPL. 25X3	96027497	357	1	761	918645508	ROHRLEITUNGEN OBERWAGE
ROHR KPL. 25X3	96027498	358	1	761	918645508	ROHRLEITUNGEN OBERWAGE
ROHR KPL. 25X3	96027499	359	1	761	918645508	ROHRLEITUNGEN OBERWAGE
ROHR KPL. 25X3	96027871	277	1	236	96018802	ROHRLEITUNGEN WINDE
ROHR KPL. 25X3	96027902	(262)	1	206	96018771	ZUSATZHYDRAULIK WINDE 1
ROHR KPL. 25X3	96027902	(262)	1	222	96018772	ZUSATZHYDRAULIK WINDE 2
ROHR KPL. 25X3	96028077	140	1	900	96018814	ROHRLEITUNGEN H-ANLENKS
ROHR KPL. 25X3	96028078	141	1	900	96018814	ROHRLEITUNGEN H-ANLENKS
ROHR KPL. 25X3	96028079	142	1	900	96018814	ROHRLEITUNGEN H-ANLENKS
ROHR KPL. 25X3	96028080	143	1	900	96018814	ROHRLEITUNGEN H-ANLENKS
ROHR KPL. 25X3	96028086	149	1	900	96018814	ROHRLEITUNGEN H-ANLENKS
ROHR KPL. 25X3	96028087	150	1	900	96018814	ROHRLEITUNGEN H-ANLENKS
ROHR KPL. 25X3	96028088	151	1	900	96018814	ROHRLEITUNGEN H-ANLENKS
ROHR KPL. 28X2	96006166	748	1	38	96018758	ROHRLEITUNGEN MITTELTEIL
ROHR KPL. 28X2	96025570	752	2	71	96018759	ROHRLEITUNGEN RAUPENTR
ROHR KPL. 28X2	96025570	752	2	104	96018760	ROHRLEITUNGEN RAUPENTR
ROHR KPL. 28X2	96025578	762	1	71	96018759	ROHRLEITUNGEN RAUPENTR
ROHR KPL. 28X2	96025578	(762)	1	75	96022061	HYDRAULIK RAUPE
ROHR KPL. 28X2	96025578	762	1	104	96018760	ROHRLEITUNGEN RAUPENTR
ROHR KPL. 28X2	96025657	705	2	38	96018758	ROHRLEITUNGEN MITTELTEIL
ROHR KPL. 28X2	96025684	730	1	38	96018758	ROHRLEITUNGEN MITTELTEIL
ROHR KPL. 28X2	96026369	(268)	1	826	96018775	ZUSATZHYDRAULIK WINDE 6
ROHR KPL. 28X2	96027422	210	1	760	918645508	ROHRLEITUNGEN OBERWAGE
ROHR KPL. 28X2	96027441	301	1	760	918645508	ROHRLEITUNGEN OBERWAGE
ROHR KPL. 28X2	96027451	311	1	760	918645508	ROHRLEITUNGEN OBERWAGE
ROHR KPL. 28X2	96027461	321	1	760	918645508	ROHRLEITUNGEN OBERWAGE
ROHR KPL. 28X2	96027475	335	1	760	918645508	ROHRLEITUNGEN OBERWAGE
ROHR KPL. 28X2	96027476	336	1	760	918645508	ROHRLEITUNGEN OBERWAGE
ROHR KPL. 28X2	96027494	354	1	761	918645508	ROHRLEITUNGEN OBERWAGE
ROHR KPL. 28X2	96027495	355	1	761	918645508	ROHRLEITUNGEN OBERWAGE
ROHR KPL. 28X2	96027510	370	1	761	918645508	ROHRLEITUNGEN OBERWAGE
ROHR KPL. 28X2	96027511	371	1	761	918645508	ROHRLEITUNGEN OBERWAGE
ROHR KPL. 28X2	96027512	372	1	761	918645508	ROHRLEITUNGEN OBERWAGE
ROHR KPL. 28X2	96027517	377	1	761	918645508	ROHRLEITUNGEN OBERWAGE
ROHR KPL. 28X2	96027518	378	1	761	918645508	ROHRLEITUNGEN OBERWAGE
ROHR KPL. 28X2	96027536	396	1	761	918645508	ROHRLEITUNGEN OBERWAGE
ROHR KPL. 28X2	96027539	399	1	761	918645508	ROHRLEITUNGEN OBERWAGE
ROHR KPL. 28X2	96027540	400	1	761	918645508	ROHRLEITUNGEN OBERWAGE
ROHR KPL. 28X2	96027548	408	1	762	918645508	ROHRLEITUNGEN OBERWAGE
ROHR KPL. 28X2	96027573	436	1	762	918645508	ROHRLEITUNGEN OBERWAGE
ROHR KPL. 28X2	96027869	275	1	236	96018802	ROHRLEITUNGEN WINDE
ROHR KPL. 28X2	96027903	(263)	1	206	96018771	ZUSATZHYDRAULIK WINDE 1
ROHR KPL. 28X2	96027903	(263)	1	222	96018772	ZUSATZHYDRAULIK WINDE 2
ROHR KPL. 28X2	96028098	160	1	900	96018814	ROHRLEITUNGEN H-ANLENKS
ROHR KPL. 28X2	96028099	161	1	900	96018814	ROHRLEITUNGEN H-ANLENKS

2.4.2020

etk_en_de_048408 LR 1800-1.0

1524

LIEBHERR

Alphabetical index
Alphabetischer Index

Bezeichnung	Artikel	Pos.	Menge	Seite	Baugruppe	Bezeichnung
ROHR KPL. 28X2	96028110	174	1	900	96018814	ROHRLEITUNGEN H-ANLENKS
ROHR KPL. 28X2	96028111	175	1	900	96018814	ROHRLEITUNGEN H-ANLENKS
ROHR KPL. 28X2	96028121	184	1	900	96018814	ROHRLEITUNGEN H-ANLENKS
ROHR KPL. 28X2	96028122	185	1	900	96018814	ROHRLEITUNGEN H-ANLENKS
ROHR KPL. 28X2	96032973	731	1	38	96018758	ROHRLEITUNGEN MITTELTEIL
ROHR KPL. 28X2	96032974	732	1	38	96018758	ROHRLEITUNGEN MITTELTEIL
ROHR KPL. 30X4	96004369	167	1	900	96018814	ROHRLEITUNGEN H-ANLENKS
ROHR KPL. 30X4	96004370	168	1	900	96018814	ROHRLEITUNGEN H-ANLENKS
ROHR KPL. 30X4	96027425	213	1	760	918645508	ROHRLEITUNGEN OBERWAGE
ROHR KPL. 30X4	96027458	318	1	760	918645508	ROHRLEITUNGEN OBERWAGE
ROHR KPL. 30X4	96027459	319	1	760	918645508	ROHRLEITUNGEN OBERWAGE
ROHR KPL. 30X4	96027473	333	1	760	918645508	ROHRLEITUNGEN OBERWAGE
ROHR KPL. 30X4	96027474	334	1	760	918645508	ROHRLEITUNGEN OBERWAGE
ROHR KPL. 30X4	96027480	340	1	760	918645508	ROHRLEITUNGEN OBERWAGE
ROHR KPL. 30X4	96027481	341	1	761	918645508	ROHRLEITUNGEN OBERWAGE
ROHR KPL. 30X4	96027482	342	1	761	918645508	ROHRLEITUNGEN OBERWAGE
ROHR KPL. 30X4	96027483	343	1	761	918645508	ROHRLEITUNGEN OBERWAGE
ROHR KPL. 30X4	96027490	350	1	761	918645508	ROHRLEITUNGEN OBERWAGE
ROHR KPL. 30X4	96027491	351	1	761	918645508	ROHRLEITUNGEN OBERWAGE
ROHR KPL. 30X4	96027509	368	1	761	918645508	ROHRLEITUNGEN OBERWAGE
ROHR KPL. 30X4	96027545	405	1	762	918645508	ROHRLEITUNGEN OBERWAGE
ROHR KPL. 30X4	96027546	406	1	762	918645508	ROHRLEITUNGEN OBERWAGE
ROHR KPL. 30X4	96027567	430	1	762	918645508	ROHRLEITUNGEN OBERWAGE
ROHR KPL. 30X4	96027568	431	1	762	918645508	ROHRLEITUNGEN OBERWAGE
ROHR KPL. 30X4	96027569	432	1	762	918645508	ROHRLEITUNGEN OBERWAGE
ROHR KPL. 30X4	96027782	120	1	501	96018812	ROHRLEITUNGEN
ROHR KPL. 30X4	96027783	121	4	501	96018812	ROHRLEITUNGEN
ROHR KPL. 30X4	96027784	122	1	501	96018812	ROHRLEITUNGEN
ROHR KPL. 30X4	96027785	123	1	501	96018812	ROHRLEITUNGEN
ROHR KPL. 30X4	96027786	124	1	501	96018812	ROHRLEITUNGEN
ROHR KPL. 30X4	96027787	125	1	501	96018812	ROHRLEITUNGEN
ROHR KPL. 30X4	96028103	165	1	900	96018814	ROHRLEITUNGEN H-ANLENKS
ROHR KPL. 30X4	96028104	166	1	900	96018814	ROHRLEITUNGEN H-ANLENKS
ROHR KPL. 35X2	96025656	704	2	38	96018758	ROHRLEITUNGEN MITTELTEIL
ROHR KPL. 35X2	96027431	221	1	760	918645508	ROHRLEITUNGEN OBERWAGE
ROHR KPL. 35X2	96027446	306	1	760	918645508	ROHRLEITUNGEN OBERWAGE
ROHR KPL. 35X2	96027450	310	1	760	918645508	ROHRLEITUNGEN OBERWAGE
ROHR KPL. 35X2	96027452	312	1	760	918645508	ROHRLEITUNGEN OBERWAGE
ROHR KPL. 35X2	96027453	313	1	760	918645508	ROHRLEITUNGEN OBERWAGE
ROHR KPL. 35X2	96027454	314	1	760	918645508	ROHRLEITUNGEN OBERWAGE
ROHR KPL. 35X2	96027455	315	1	760	918645508	ROHRLEITUNGEN OBERWAGE
ROHR KPL. 35X2	96027570	433	1	762	918645508	ROHRLEITUNGEN OBERWAGE
ROHR KPL. 35X2	96027571	434	1	762	918645508	ROHRLEITUNGEN OBERWAGE
ROHR KPL. 35X2	96027572	435	1	762	918645508	ROHRLEITUNGEN OBERWAGE
ROHR KPL. 35X2	96028084	147	1	900	96018814	ROHRLEITUNGEN H-ANLENKS
ROHR KPL. 35X2	96028085	148	1	900	96018814	ROHRLEITUNGEN H-ANLENKS
ROHR KPL. 38X5	96006159	742	1	38	96018758	ROHRLEITUNGEN MITTELTEIL
ROHR KPL. 38X5	96006160	743	1	38	96018758	ROHRLEITUNGEN MITTELTEIL
ROHR KPL. 38X5	96006161	744	1	38	96018758	ROHRLEITUNGEN MITTELTEIL
ROHR KPL. 38X5	96006162	745	1	38	96018758	ROHRLEITUNGEN MITTELTEIL
ROHR KPL. 38X5	96025568	750	3	71	96018759	ROHRLEITUNGEN RAUPENTR
ROHR KPL. 38X5	96025568	750	3	104	96018760	ROHRLEITUNGEN RAUPENTR
ROHR KPL. 38X5	96025569	751	1	71	96018759	ROHRLEITUNGEN RAUPENTR
ROHR KPL. 38X5	96025569	751	1	104	96018760	ROHRLEITUNGEN RAUPENTR
ROHR KPL. 38X5	96025652	700	2	38	96018758	ROHRLEITUNGEN MITTELTEIL
ROHR KPL. 38X5	96025653	701	2	38	96018758	ROHRLEITUNGEN MITTELTEIL
ROHR KPL. 38X5	96025654	702	2	38	96018758	ROHRLEITUNGEN MITTELTEIL
ROHR KPL. 38X5	96025655	703	2	38	96018758	ROHRLEITUNGEN MITTELTEIL
ROHR KPL. 38X5	96027456	316	1	760	918645508	ROHRLEITUNGEN OBERWAGE
ROHR KPL. 38X5	96027457	317	1	760	918645508	ROHRLEITUNGEN OBERWAGE

2.4.2020

etk_en_de_048408 LR 1800-1.0

1525

LIEBHERR

Alphabetical index
Alphabetischer Index

Bezeichnung	Artikel	Pos.	Menge	Seite	Baugruppe	Bezeichnung
ROHR KPL. 38X5	96027460	320	1	760	918645508	ROHRLEITUNGEN OBERWAGE
ROHR KPL. 38X5	96027484	344	1	761	918645508	ROHRLEITUNGEN OBERWAGE
ROHR KPL. 38X5	96027485	345	1	761	918645508	ROHRLEITUNGEN OBERWAGE
ROHR KPL. 38X5	96027486	346	1	761	918645508	ROHRLEITUNGEN OBERWAGE
ROHR KPL. 38X5	96027487	347	1	761	918645508	ROHRLEITUNGEN OBERWAGE
ROHR KPL. 38X5	96027488	348	1	761	918645508	ROHRLEITUNGEN OBERWAGE
ROHR KPL. 38X5	96027489	349	1	761	918645508	ROHRLEITUNGEN OBERWAGE
ROHR KPL. 38X5	96027515	375	1	761	918645508	ROHRLEITUNGEN OBERWAGE
ROHR KPL. 38X5	96027516	376	1	761	918645508	ROHRLEITUNGEN OBERWAGE
ROHR KPL. 38X5	96027519	379	1	761	918645508	ROHRLEITUNGEN OBERWAGE
ROHR KPL. 38X5	96027520	380	1	761	918645508	ROHRLEITUNGEN OBERWAGE
ROHR KPL. 38X5	96027521	381	1	761	918645508	ROHRLEITUNGEN OBERWAGE
ROHR KPL. 38X5	96027522	382	1	761	918645508	ROHRLEITUNGEN OBERWAGE
ROHR KPL. 38X5	96027523	383	1	761	918645508	ROHRLEITUNGEN OBERWAGE
ROHR KPL. 38X5	96027524	384	1	761	918645508	ROHRLEITUNGEN OBERWAGE
ROHR KPL. 38X5	96027525	385	1	761	918645508	ROHRLEITUNGEN OBERWAGE
ROHR KPL. 38X5	96027526	386	1	761	918645508	ROHRLEITUNGEN OBERWAGE
ROHR KPL. 38X5	96027534	394	1	761	918645508	ROHRLEITUNGEN OBERWAGE
ROHR KPL. 38X5	96027535	395	1	761	918645508	ROHRLEITUNGEN OBERWAGE
ROHR KPL. 38X5	96027541	401	1	762	918645508	ROHRLEITUNGEN OBERWAGE
ROHR KPL. 38X5	96027542	402	1	762	918645508	ROHRLEITUNGEN OBERWAGE
ROHR KPL. 38X5	96027550	410	1	762	918645508	ROHRLEITUNGEN OBERWAGE
ROHR KPL. 38X5	96027551	411	1	762	918645508	ROHRLEITUNGEN OBERWAGE
ROHR KPL. 38X5	96027558	428	1	762	918645508	ROHRLEITUNGEN OBERWAGE
ROHR KPL. 38X5	96027559	369	1	761	918645508	ROHRLEITUNGEN OBERWAGE
ROHR KPL. 38X5	96027562	429	1	762	918645508	ROHRLEITUNGEN OBERWAGE
ROHR KPL. 38X5	96027574	439	2	762	918645508	ROHRLEITUNGEN OBERWAGE
ROHR KPL. 38X5	96027870	276	1	236	96018802	ROHRLEITUNGEN WINDE
ROHR KPL. 38X5	96027872	278	1	236	96018802	ROHRLEITUNGEN WINDE
ROHR KPL. 38X5	96027873	279	1	236	96018802	ROHRLEITUNGEN WINDE
ROHR KPL. 38X5	96027874	280	1	236	96018802	ROHRLEITUNGEN WINDE
ROHR KPL. 38X5	96027900	(260)	1	206	96018771	ZUSATZHYDRAULIK WINDE 1
ROHR KPL. 38X5	96027900	(260)	1	222	96018772	ZUSATZHYDRAULIK WINDE 2
ROHR KPL. 38X5	96027901	(261)	1	206	96018771	ZUSATZHYDRAULIK WINDE 1
ROHR KPL. 38X5	96027901	(261)	1	222	96018772	ZUSATZHYDRAULIK WINDE 2
ROHR KPL. 38X5	96028006	(265)	1	826	96018775	ZUSATZHYDRAULIK WINDE 6
ROHR KPL. 38X5	96028007	(266)	1	826	96018775	ZUSATZHYDRAULIK WINDE 6
ROHR KPL. 38X5	96028089	152	1	900	96018814	ROHRLEITUNGEN H-ANLENKS
ROHR KPL. 38X5	96028090	153	1	900	96018814	ROHRLEITUNGEN H-ANLENKS
ROHR KPL. 38X5	96028091	154	1	900	96018814	ROHRLEITUNGEN H-ANLENKS
ROHR KPL. 38X5	96029553	418	1	762	918645508	ROHRLEITUNGEN OBERWAGE
ROHR KPL. 38X5	96029554	419	1	762	918645508	ROHRLEITUNGEN OBERWAGE
ROHR KPL. 38X5	96029651	427	1	762	918645508	ROHRLEITUNGEN OBERWAGE
ROHR KPL. 38X5	968183408	760	2	71	96018759	ROHRLEITUNGEN RAUPENTR
ROHR KPL. 38X5	968183408	(760)	2	75	96022061	HYDRAULIK RAUPE
ROHR KPL. 38X5	968183408	760	2	104	96018760	ROHRLEITUNGEN RAUPENTR
ROHR KPL. 42X3	96006163	741	1	38	96018758	ROHRLEITUNGEN MITTELTEIL
ROHR KPL. 42X3	96027430	220	1	760	918645508	ROHRLEITUNGEN OBERWAGE
ROHR KPL. 42X3	96027432	222	2	760	918645508	ROHRLEITUNGEN OBERWAGE
ROHR KPL. 42X3	96027433	223	1	760	918645508	ROHRLEITUNGEN OBERWAGE
ROHR KPL. 42X3	96027434	224	1	760	918645508	ROHRLEITUNGEN OBERWAGE
ROHR KPL. 42X3	96027435	225	1	760	918645508	ROHRLEITUNGEN OBERWAGE
ROHR KPL. 42X3	96027440	300	1	760	918645508	ROHRLEITUNGEN OBERWAGE
ROHR KPL. 42X3	96027442	302	1	760	918645508	ROHRLEITUNGEN OBERWAGE
ROHR KPL. 42X3	96027443	303	1	760	918645508	ROHRLEITUNGEN OBERWAGE
ROHR KPL. 42X3	96027444	304	1	760	918645508	ROHRLEITUNGEN OBERWAGE
ROHR KPL. 42X3	96027445	305	1	760	918645508	ROHRLEITUNGEN OBERWAGE
ROHR KPL. 42X3	96027447	307	1	760	918645508	ROHRLEITUNGEN OBERWAGE
ROHR KPL. 42X3	96027448	308	1	760	918645508	ROHRLEITUNGEN OBERWAGE
ROHR KPL. 42X3	96027449	309	1	760	918645508	ROHRLEITUNGEN OBERWAGE

2.4.2020

etk_en_de_048408 LR 1800-1.0

1526

LIEBHERR

Alphabetical index
Alphabetischer Index

Bezeichnung	Artikel	Pos.	Menge	Seite	Baugruppe	Bezeichnung
ROHR KPL. 42X3	96027504	364	1	761	918645508	ROHRLEITUNGEN OBERWAGE
ROHR KPL. 42X3	96027505	365	1	761	918645508	ROHRLEITUNGEN OBERWAGE
ROHR KPL. 42X3	96027506	366	1	761	918645508	ROHRLEITUNGEN OBERWAGE
ROHR KPL. 42X3	96027507	367	1	761	918645508	ROHRLEITUNGEN OBERWAGE
ROHR KPL. 42X3	96027531	391	1	761	918645508	ROHRLEITUNGEN OBERWAGE
ROHR KPL. 42X3	96027532	392	1	761	918645508	ROHRLEITUNGEN OBERWAGE
ROHR KPL. 42X3	96027533	393	1	761	918645508	ROHRLEITUNGEN OBERWAGE
ROHR KPL. 42X3	96027537	397	1	761	918645508	ROHRLEITUNGEN OBERWAGE
ROHR KPL. 42X3	96027538	398	1	761	918645508	ROHRLEITUNGEN OBERWAGE
ROHR KPL. 42X3	96028100	162	1	900	96018814	ROHRLEITUNGEN H-ANLENKS
ROHR KPL. 42X3	96028101	163	1	900	96018814	ROHRLEITUNGEN H-ANLENKS
ROHR KPL. 42X3	96030862	226	1	760	918645508	ROHRLEITUNGEN OBERWAGE
ROHR SCHWK. ALUMINIUM SP	96024882	2	1	537	918643208	KRAFTSTOFFBEHALTER KPL
ROHR SCHWK. RAL 7016 SPF	964570508	7	1	736	918064308	SCHIEBETUER EINBAU
ROHR SCHWK. RAL 9005 SPF	965575408	1	1	798	965575208	ZENTRIERUNG KPL.
ROHR SCHWK. RAL 9005,M,G	96002537	7	1	723	919075308	KRANFUEHRERKABINE VORM.
ROHRBOLZEN 160.0X181 35N	97098604	4	1	846	96015639	STANGE KPL.
ROHRBOLZEN 160.0X181 35N	97098604	4	1	940	96022238	ZUGSTANGE KPL.
ROHRBOLZEN T ZN O	96038423	2	4	169	919330508	TRANSPORTABLAGE MITTELT
ROHRKLAPPSTECKER 10X45	433201608	8	1	1001	918654208	F-ANSCHLUSSKOPF
ROHRLEITUNG 10X1	10117635	15	1	346	10126724	KRAFTSTOFF-FEINFILTERAN
ROHRLEITUNG 10X1	10118747	1	1	309	10118748	ROHRLEITUNG ANBAU
ROHRLEITUNG 10X1	10136805	3	1	303	10141769	ENDREGELVENTIL
ROHRLEITUNG 10X1	10147374	20	1	361	10147372	ENTLUEFTUNGSLEITUNG AN
ROHRLEITUNG 18X1,5	10135714	4	1	356	10141807	ANBAUTEILE LUFTPRESSER
ROHRLEITUNG 22X1,5	11385773	1	1	356	10141807	ANBAUTEILE LUFTPRESSER
ROHRLEITUNG 25X1,5	10150150	4	2	305	10141843	KURBELGEHAEUSEENTLUEF
ROHRLEITUNG 25X1,5	10154984	7	1	305	10141843	KURBELGEHAEUSEENTLUEF
ROHRLEITUNG 25X3	10141586	3	1	305	10141843	KURBELGEHAEUSEENTLUEF
ROHRLEITUNG 25X3	10141844	5	1	305	10141843	KURBELGEHAEUSEENTLUEF
ROHRLEITUNG 25X3	10150162	6	1	305	10141843	KURBELGEHAEUSEENTLUEF
ROHRLEITUNG 6X2	10141729	4	1	371	10143790	LAEDRUCKREGELUNG
ROHRLEITUNG 6X2	10141730	5	1	371	10143790	LAEDRUCKREGELUNG
ROHRLEITUNG 6X2	10141735	6	1	371	10143790	LAEDRUCKREGELUNG
ROHRLEITUNG 6X2	10143791	3	1	371	10143790	LAEDRUCKREGELUNG
ROHRLEITUNG 6X2	10143792	7	1	371	10143790	LAEDRUCKREGELUNG
ROHRLEITUNG ANBAU	10118748	4	1	308	12807045	VERSCHLUSSTEILE
ROHRLEITUNGEN	96018768	11	1	751	96018766	DRUCKLUFTANLAGE
ROHRLEITUNGEN	96018812	11	1	500	96018780	ZUSATZHYDRAULIK SA-BOCK
ROHRLEITUNGEN	96026450	60	1	276	96022275	KUEHLER VORM.
ROHRLEITUNGEN	96026480	60	1	270	96021818	DIESELMOTOR VORM.
ROHRLEITUNGEN ABSTUETZZ	96048345	11	1	125	96048344	HYDRAULIK ABSTUETZUNG
ROHRLEITUNGEN ABSTUETZZ	96048345	11	1	129	96048343	HYDRAULIK ABSTUETZUNG
ROHRLEITUNGEN BOLZENZI	96022734	11	1	1108	96022733	SCHOTTPLATTE VORM.
ROHRLEITUNGEN BOLZENZIE	968895908	90	1	1099	968895808	ZUSATZHYDR.BOLZENZIEHZ
ROHRLEITUNGEN H-ANLENKS	96018814	11	1	895	96018784	ZUSATZHYDRAULIK H-ANLENK
ROHRLEITUNGEN MITTELTEIL	96018758	11	1	34	96018754	HYDRAULIK MITTELTEIL
ROHRLEITUNGEN MONTAGEEI	96018810	11	1	525	96018779	ZUSATZHYDR.MONTAGEEINR
ROHRLEITUNGEN MONTAGE	96025779	11	1	257	96018773	ZUSATZHYDRAULIK MONTAGE
ROHRLEITUNGEN OBERWAGE	918645508	220	1	11	LR 1800-1-0	LIEBHERR LR 1800-1.0
ROHRLEITUNGEN RAUPENT	96023014	11	1	75	96022061	HYDRAULIK RAUPE
ROHRLEITUNGEN RAUPENT	96023014	11	1	107	96022062	HYDRAULIK RAUPE
ROHRLEITUNGEN RAUPENTR	96018759	11	1	68	96018752	HYDRAULIK RAUPE
ROHRLEITUNGEN RAUPENT	96018760	11	1	101	96018753	HYDRAULIK RAUPE
ROHRLEITUNGEN VERBOLZU	96027623	11	1	767	96018782	ZUSATZHYDRAULIK VERBOLZ
ROHRLEITUNGEN VERBOLZU	96027624	11	1	773	96018783	ZUSATZHYDRAULIK VERBOLZ
ROHRLEITUNGEN WINDE	96018802	11	1	233	96018777	ZUSATZHYDRAULIK WINDE 4
ROHRLEITUNGEN WINDE 1	96018791	11	1	206	96018771	ZUSATZHYDRAULIK WINDE 1
ROHRLEITUNGEN WINDE 2	96018793	11	1	222	96018772	ZUSATZHYDRAULIK WINDE 2
ROHRLEITUNGEN WINDE 6	96018807	11	1	826	96018775	ZUSATZHYDRAULIK WINDE 6

2.4.2020

etk_en_de_048408 LR 1800-1.0

1527

LIEBHERRAlphabetical index
Alphabetischer Index

Bezeichnung	Artikel	Pos.	Menge	Seite	Baugruppe	Bezeichnung
ROHRMUTTER DIN 431 G1/4 14	410150008	17	1	595	96021489	ELEKTRIK KLEMMKASTEN DB
ROHRMUTTER DIN 431 G1/4 14	410150008	44	1	641	96025148	SCHALTSCHRANK MECH.
ROHRSCHELLE 12X10 PP	7381271	13	2	361	10147372	ENTLUEFTUNGSLEITUNG AN
ROHRSCHELLE 25 PP	11068454	8	2	305	10141843	KURBELGEHAEUSEENTLUEF
ROHRSCHELLE 33/20	774225008	6	1	469	96019655	ZUSATZHEIZUNG VORM.
ROHRSCHELLE 43/20	774221708	18	7	467	918637508	ZUSATZHEIZUNG OW
ROHRSCHELLE 8	10449894	29	2	362	10143277	KUEHLMITTELKRUEMMER AN
ROHRSCHELLE DIN 71555 78,5	4981069	184	1	271	96021818	DIESELMOTOR VORM.
ROHRSCHELLE DIN 71555 78,5	4981069	7	5	276	96022275	KUEHLER VORM.
ROHRSCHELLE PP	7381432	8	1	307	10137051	OELRUECKLAUFLEITUNG AN
ROHRSCHELLE PP	7382215	17	2	303	10141769	ENDREGELVENTIL
ROHRSTUTZEN GSCK45	97042155	10	1	742	918064408	HEIZUNG KRANFUEHRERKAB
ROHRSTUTZEN KPL. NW-20	968652008	610	1	273	96021818	DIESELMOTOR VORM.
ROHRSTUTZEN R1/4"	10014698	1	1	554	774375108	DURCHGANGSNIPPELBLOCK
ROHRUNTERLAGE	774215508	21	2	542	918643308	OELBEHAELTER KPL.
ROHRWENDEL	774383508	26	10	83	918888408	ZENTRALSCHMIERUNG RAUP
ROHRWENDEL	774383508	26	10	116	918901108	ZENTRALSCHMIERUNG RAUP
ROHRWENDEL	774383508	88	5	550	918643608	ZENTRALSCHMIERANLAGE O
ROLLE	975258808	1	2	942	96022242	LAUFROLLE KPL.
ROLLE	975258808	1	2	971	96020032	LAUFROLLE KPL.
ROLLE	975527608	1	2	972	96031340	LAUFROLLE KPL.
ROLLE 100X100X360 PA6G	97050204	19	2	1016	918654408	F-ANLENKSTUECK
ROLLE 150X61X 78 PA6G	97091097	43	1	1033	918654608	F-KOPFSTUECK
ROLLE 22X190X52 PA6G	97132878	99	1	1034	918654608	F-KOPFSTUECK
ROLLE 30X11 X20CR13	978100308	5	2	739	964588408	FUEHRUNG VORM.
ROLLE 30X11 X20CR13	978100308	16	8	740	964588308	FUEHRUNG VORM.
ROLLE 380X60.5X130 PA6G	97091098	41	2	1033	918654608	F-KOPFSTUECK
ROLLE 80.5X16095 PA6G	97096863	12	2	924	96020912	ROLLENSATZ
ROLLE 80.5X16095 PA6G	97096863	12	2	929	96020913	ROLLENSATZ
ROLLE 91X160X93 PA6G	97096300	7	9	924	96020912	ROLLENSATZ
ROLLE 91X160X93 PA6G	97096300	7	7	929	96020913	ROLLENSATZ
ROLLE 91X160X93 PA6G	97096300	17	7	1033	918654608	F-KOPFSTUECK
ROLLE RD100X78 PA6G	288155308	2	2	944	96023054	UMLENKROLLE KPL.
ROLLE RD68X20 PA6G	283096108	20	3	1016	918654408	F-ANLENKSTUECK
ROLLE RD68X20 PA6G	283096108	70	2	1034	918654608	F-KOPFSTUECK
ROLLE RD68X20 PA6G	283096108	9	2	1059	918887908	F-ZWISCHENSTUECK
ROLLE RD80X40 PA6G	930133908	18	4	924	96020912	ROLLENSATZ
ROLLE RD80X40 PA6G	930133908	18	4	929	96020913	ROLLENSATZ
ROLLE x68 PA6G	283092708	2	1	942	96022242	LAUFROLLE KPL.
ROLLENACHSE 220.0X1836 3	97105250	11	1	517	918642908	ROLLENLAGERUNG
ROLLENDREHVERBINDUNG	918642808	152	1	10	LR 1800-1-0	LIEBHERR LR 1800-1.0
ROLLENDREHVERBINDUNG 2	12492370	1	1	515	918642808	ROLLENDREHVERBINDUNG
ROLLENHALTERUNG SCHWK.	96023055	1	1	944	96023054	UMLENKROLLE KPL.
ROLLENKETTE	10877829	15	1.2	887	10873630	KABELTROMMEL
ROLLENKETTE	10877829	18	1.35	887	10873630	KABELTROMMEL
ROLLENKOERPERHAELFTE K	925067508	23	4	58	918888308	RAUPENTRAEGER LI.
ROLLENKOERPERHAELFTE K	925067508	23	4	95	918900908	RAUPENTRAEGER RE.
ROLLENKOERPERHAELFTE K	967723908	17	32	58	918888308	RAUPENTRAEGER LI.
ROLLENKOERPERHAELFTE K	967723908	17	32	95	918900908	RAUPENTRAEGER RE.
ROLLENLAGERUNG DREHBUE	918642908	154	1	10	LR 1800-1-0	LIEBHERR LR 1800-1.0
ROLLENLAGERUNG SCHWK. D	96025607	1	1	517	918642908	ROLLENLAGERUNG
ROLLENSATZ KPL. 650T	918647108	260	1	11	LR 1800-1-0	LIEBHERR LR 1800-1.0
ROLLENSATZ R11 325T	96020912	1	1	921	918647108	ROLLENSATZ KPL.
ROLLENSATZ R9 325T	96020913	2	1	921	918647108	ROLLENSATZ KPL.
ROLLENSATZ SCHWK.	96020848	1	1	924	96020912	ROLLENSATZ
ROLLENSATZ SCHWK.	96020914	1	1	929	96020913	ROLLENSATZ
ROLLENSTOESSEL 39X76MM	9078257	1	2	330	10116320	STEUERUNGSTEILE
ROLLO	11007848	43	1	726	96028393	INNENVERKLEIDUNG EINBAU
ROLLO	11007849	42	1	726	96028393	INNENVERKLEIDUNG EINBAU
ROLLO 878X315	10874097	41	1	726	96028393	INNENVERKLEIDUNG EINBAU

2.4.2020

etk_en_de_048408 LR 1800-1.0

1528

LIEBHERRAlphabetical index
Alphabetischer Index

Bezeichnung	Artikel	Pos.	Menge	Seite	Baugruppe	Bezeichnung
ROTOR	11171311	1	1	1113	11482252	WINDGESCHWINDIGKEITSGE
RS DRUCKREGLER	11003089	998	1	753	502657308	LUFTTROCKNER
RS GEHAEUSE	10878706	5	1	809	10454762	FERNSTEUERSENDER
RS GEHAEUSE	11490326	6	1	809	10454762	FERNSTEUERSENDER
RS INJEKTOR 1000ML SPF	10150877	5	1	341	10152866	INJEKTOR MIT BEFEST.
RS KABELSATZ	967363808	999	1	463	10340105	WARNLEUCHE
RS KURBELWELLENDICHTU	10141874	52	1	293	12902656	DIESELMOTOR
RS KURBELWELLENLAGERUN	10128593	50	1	313	10128540	KURBELWELLENLAGERUNG
RS PLEUELLAGER D9500	10122907	60	1	317	10116876	PLEUELSTANGE ANBAU
RS PLEUELLAGER D9500	12579693	50	1	317	10116876	PLEUELSTANGE ANBAU
RS WASSERHEIZGERAET	96004475	999	1	471	10876576	WASSERHEIZGERAET
RS1 KURBELWELLENLAGER	10134576	51	1	313	10128540	KURBELWELLENLAGERUNG
RS1 PLEUELLAGER D9500	10124739	61	1	317	10116876	PLEUELSTANGE ANBAU
RS1 PLEUELLAGER D9500	12580191	51	1	317	10116876	PLEUELSTANGE ANBAU
RS2 KURBELWELLENLAGER	10134577	52	1	313	10128540	KURBELWELLENLAGERUNG
RS2 PLEUELLAGER D9500	10124740	62	1	317	10116876	PLEUELSTANGE ANBAU
RS2 PLEUELLAGER D9500	12580192	52	1	317	10116876	PLEUELSTANGE ANBAU
RUECKENTEIL	10663466	1	1	421	10877138	FAHRERSITZ
RUECKFAHRWARNUNG 12-36	614009908	503	1	586	969418008	VERKABELUNG
RUECKFAHRWARNUNG 12-36	614009908	503	1	587	96037831	VERKABELUNG
RUECKFALLSTUETZE LI. H	96024232	2	1	867	918692708	H-RUECKHALTESICHERUNG
RUECKFALLSTUETZE RE. H	96024230	1	1	867	918692708	H-RUECKHALTESICHERUNG
RUECKLAUFFILTER 400L/MIN	10871355	2	2	544	96025230	OELBEHAELTER VORM.
RUECKLAUFLEISTE	774375808	32	1	550	918643608	ZENTRALSCHMIERANLAGE O
RUECKLAUFLEISTE 2-FACH ST	11001556	31	1	550	918643608	ZENTRALSCHMIERANLAGE O
RUECKSCHLAGVENTIL	10119971	5	1	307	10137051	OELRUECKLAUFLEITUNG AN
RUECKSCHLAGVENTIL	10872406	4	1	208	11181960	STUEERBLOCK
RUECKSCHLAGVENTIL	11007219	3	4	511	11621498	VERTEILERKOMBINATION
RUECKSCHLAGVENTIL	11007219	3	12	555	12100130	VERTEILERKOMBINATION
RUECKSCHLAGVENTIL	11482349	3	1	208	11181960	STUEERBLOCK
RUECKSCHLAGVENTIL	510408708	153	1	206	96018771	ZUSATZHYDRAULIK WINDE 1
RUECKSCHLAGVENTIL	510408708	153	1	222	96018772	ZUSATZHYDRAULIK WINDE 2
RUECKSCHLAGVENTIL	510408708	153	1	233	96018777	ZUSATZHYDRAULIK WINDE 4
RUECKSCHLAGVENTIL	510408708	153	1	826	96018775	ZUSATZHYDRAULIK WINDE 6
RUECKSCHLAGVENTIL	510412108	156	2	34	96018754	HYDRAULIK MITTELTEIL
RUECKSCHLAGVENTIL	510412108	150	2	895	96018784	ZUSATZHYDRAULIK H-ANLENK
RUECKSCHLAGVENTIL	511449708	173	1	678	96018765	HYDRAULIK
RUECKSCHLAGVENTIL	570531308	11	1	685	11341035	STUEERBLOCK
RUECKSCHLAGVENTIL	570818008	10	1	685	11341035	STUEERBLOCK
RUECKSCHLAGVENTIL	571412808	8	1	122	10876306	ABSTUETZZYLINDER
RUECKSCHLAGVENTIL	571903808	48	1	696	511308608	PROPORTIONALVENTIL
RUECKSCHLAGVENTIL	591055608	11	2	731	96000697	WISCHANLAGE EINBAU
RUECKSCHLAGVENTIL	774370208	3	16	86	12100107	VERTEILERKOMBINATION
RUECKSCHLAGVENTIL	774370208	3	16	87	12100109	VERTEILERKOMBINATION
RUECKSCHLAGVENTIL 0.2BA	10135840	7	2	335	10127113	OELFILTERGEHAEUSE ANBA
RUECKSCHLAGVENTIL 100BA	10873333	166	1	677	96018765	HYDRAULIK
RUECKSCHLAGVENTIL 100BA	511432608	167	1	677	96018765	HYDRAULIK
RUECKSCHLAGVENTIL 100BA	511435108	158	2	677	96018765	HYDRAULIK
RUECKSCHLAGVENTIL 100BA	511476908	179	1	678	96018765	HYDRAULIK
RUECKSCHLAGVENTIL 10BAR	511481508	159	2	34	96018754	HYDRAULIK MITTELTEIL
RUECKSCHLAGVENTIL 10BAR	511481508	255	1	68	96018752	HYDRAULIK RAUPE
RUECKSCHLAGVENTIL 10BAR	511481508	258	1	101	96018753	HYDRAULIK RAUPE
RUECKSCHLAGVENTIL 10BAR	511481508	159	1	206	96018771	ZUSATZHYDRAULIK WINDE 1
RUECKSCHLAGVENTIL 10BAR	511481508	159	1	222	96018772	ZUSATZHYDRAULIK WINDE 2
RUECKSCHLAGVENTIL 10BAR	511481508	159	1	233	96018777	ZUSATZHYDRAULIK WINDE 4
RUECKSCHLAGVENTIL 10BAR	511481508	159	1	826	96018775	ZUSATZHYDRAULIK WINDE 6
RUECKSCHLAGVENTIL 160B	511446908	158	1	257	96018773	ZUSATZHYDRAULIK MONTAGE
RUECKSCHLAGVENTIL 160B	511446908	175	1	678	96018765	HYDRAULIK
RUECKSCHLAGVENTIL 250BA	511453508	159	2	68	96018752	HYDRAULIK RAUPE
RUECKSCHLAGVENTIL 250BA	511453508	159	2	101	96018753	HYDRAULIK RAUPE

2.4.2020

etk_en_de_048408 LR 1800-1.0

1529

LIEBHERRAlphabetical index
Alphabetischer Index

Bezeichnung	Artikel	Pos.	Menge	Seite	Baugruppe	Bezeichnung
RUECKSCHLAGVENTIL 250B	11485448	155	1	34	96018754	HYDRAULIK MITTELTEIL
RUECKSCHLAGVENTIL 350BA	11825963	40	1	490	10877648	HYDRAULIKZYLINDER
RUECKSCHLAGVENTIL 350BA	11825963	72	1	870	10877581	HYDRAULIKZYLINDER
RUECKSCHLAGVENTIL 400B	510412408	183	2	34	96018754	HYDRAULIK MITTELTEIL
RUECKSCHLAGVENTIL 400B	510412408	160	1	206	96018771	ZUSATZHYDRAULIK WINDE 1
RUECKSCHLAGVENTIL 400B	510412408	160	1	222	96018772	ZUSATZHYDRAULIK WINDE 2
RUECKSCHLAGVENTIL 400B	510412408	160	2	233	96018777	ZUSATZHYDRAULIK WINDE 4
RUECKSCHLAGVENTIL 400B	510412408	159	4	677	96018765	HYDRAULIK
RUECKSCHLAGVENTIL 400B	510412408	151	1	767	96018782	ZUSATZHYDRAULIK VERBOLZ
RUECKSCHLAGVENTIL 400B	510412408	151	1	773	96018783	ZUSATZHYDRAULIK VERBOLZ
RUECKSCHLAGVENTIL 400B	510412408	160	1	826	96018775	ZUSATZHYDRAULIK WINDE 6
RUECKSCHLAGVENTIL 420BA	510409808	178	1	678	96018765	HYDRAULIK
RUECKSCHLAGVENTIL A3P SP	10031993	153	2	125	96048344	HYDRAULIK ABSTUETZUNG
RUECKSCHLAGVENTIL A3P SP	10031993	153	2	129	96048343	HYDRAULIK ABSTUETZUNG
RUECKSCHLAGVENTIL RHV 10	511311808	162	1	677	96018765	HYDRAULIK
RUECKZUGPLATTE	7024265	7	1	253	570112908	TRIEBWERK
RUEHRFLUEGEL	10014712	19	1	553	10327167	ELEKTROPUMPE
RUNDLAGER C50X30XM10	726905008	5	4	276	96022275	KUEHLER VORM.
RUNDLITZE 95 CU	600890808	(337)	0.7	588	96021482	ELEKTRIK AGGREGAT
RUNDLITZE 95 CU	600890808	(337)	1.2	588	96021482	ELEKTRIK AGGREGAT
RUNDLITZENSEIL 10X11,1M S	10651955	20	2	967	918647508	H-ZWISCHENSTUECK
RUNDLITZENSEIL 10X11,1M S	10651955	20	2	975	918811308	H-ZWISCHENSTUECK
RUNDLITZENSEIL 10X11,1M S	10651955	20	2	981	918647708	S-ZWISCHENSTUECK
RUNDLITZENSEIL 10X11,1M S	10651955	20	2	987	918811508	S-ZWISCHENSTUECK
RUNDLITZENSEIL 10X11,1M S	10651955	5	2	996	918648008	L-ZWISCHENSTUECK
RUNDLITZENSEIL 10X2,1M S	11008315	10	2	984	918647808	S-ZWISCHENSTUECK
RUNDLITZENSEIL 10X2,95M S	10652804	39	2	907	918647008	L-KOPFSTUECK
RUNDLITZENSEIL 10X2,95M S	10652804	17	2	1001	918654208	F-ANSCHLUSSKOPF
RUNDLITZENSEIL 10X4,43M S	10652821	31	1	842	918690608	H-ANLENKSTUECK VORM.
RUNDLITZENSEIL 10X5,1M S	10651953	33	2	842	918690608	H-ANLENKSTUECK VORM.
RUNDLITZENSEIL 10X5,1M S	10651953	12	2	950	918647308	SL-REDUZIERSTUECK
RUNDLITZENSEIL 10X5,1M S	10651953	20	2	959	918647408	H-ZWISCHENSTUECK
RUNDLITZENSEIL 10X5,1M S	10651953	20	2	977	918647608	S-ZWISCHENSTUECK
RUNDLITZENSEIL 10X5,3M S	10652826	32	1	842	918690608	H-ANLENKSTUECK VORM.
RUNDLITZENSEIL 10X7,40M S	11004784	20	2	932	918647208	HS-REDUZIERSTUECK
RUNDSCHLINGE DIN EN 1492-	10280713	27	1	1049	918654508	FA-BOCK
RUNDSCHLINGE DIN EN 1492	10285626	30	2	959	918647408	H-ZWISCHENSTUECK
RUNDSCHLINGE DIN EN 1492	10285626	30	2	967	918647508	H-ZWISCHENSTUECK
RUNDSCHLINGE DIN EN 1492	10285626	30	2	975	918811308	H-ZWISCHENSTUECK
RUNDSCHLINGE DIN EN 1492	10285626	30	2	977	918647608	S-ZWISCHENSTUECK
RUNDSCHLINGE DIN EN 1492	10285626	30	2	981	918647708	S-ZWISCHENSTUECK
RUNDSCHLINGE DIN EN 1492	10285626	30	2	987	918811508	S-ZWISCHENSTUECK
RUNDUMKENNLEUCHTE ANBA	96027293	10	1	148	96024471	ELEKTRIK BALLASTKONSOLE
RUNDUMKENNLEUCHTE ANBA	96027293	10	1	154	96024470	ELEKTRIK BALLASTKONSOLE
RUNDUMKENNLEUCHTE ANBA	96027293	65	1	458	96021230	ELEKTRIK ANBAUTEILE KABIN
RUNDUMKENNLEUCHTE ANBA	96028765	27	1	712	918645208	KRANFUEHRERKABINE VORM.
S-ZWISCHENSTUECK S2724.22	918647708	282	1	11	LR 1800-1-0	LIEBHERR LR 1800-1.0
S-ZWISCHENSTUECK S2724.2	918647808	284	1	11	LR 1800-1-0	LIEBHERR LR 1800-1.0
S-ZWISCHENSTUECK S2724.2	918647608	280	1	11	LR 1800-1-0	LIEBHERR LR 1800-1.0
S-ZWISCHENSTUECK S2724.2	918811508	285	1	11	LR 1800-1-0	LIEBHERR LR 1800-1.0
S-ZWISCHENSTUECK SCHWK.	96021765	1	1	981	918647708	S-ZWISCHENSTUECK
S-ZWISCHENSTUECK SCHWK.	96047445	1	1	984	918647808	S-ZWISCHENSTUECK
S-ZWISCHENSTUECK SCHWK.	96022448	1	1	977	918647608	S-ZWISCHENSTUECK
S-ZWISCHENSTUECK SCHWK.	96023874	1	1	987	918811508	S-ZWISCHENSTUECK
SA-BOCK	918642508	146	1	10	LR 1800-1-0	LIEBHERR LR 1800-1.0
SA-BOCK AUFSTELLVORRIC	96023993	4	1	484	918940808	SA-BOCK VORM.
SA-BOCK STAHLBAU	918940908	1	1	484	918940808	SA-BOCK VORM.
SA-BOCK VORM.	918940808	1	1	478	918642508	SA-BOCK
SAE-FLANSCH 11/2"	511502608	606	6	272	96021818	DIESELMOTOR VORM.
SAE-FLANSCHHAELFTE 3" A3	510599208	607	2	272	96021818	DIESELMOTOR VORM.

2.4.2020

etk_en_de_048408 LR 1800-1.0

1530

LIEBHERRAlphabetical index
Alphabetischer Index

Bezeichnung	Artikel	Pos.	Menge	Seite	Baugruppe	Bezeichnung
SAE-FLANSCHVERBINDUNG	474901408	594	1	680	96018765	HYDRAULIK
SAE-FLANSCHVERBINDUNG	474901908	592	1	680	96018765	HYDRAULIK
SAE-FLANSCHVERBINDUNG	474907608	716	1	681	96018765	HYDRAULIK
SAE-FLANSCHVERBINDUNG	474907108	597	1	680	96018765	HYDRAULIK
SAE-FLANSCHVERBINDUNG W	474906708	501	1	206	96018771	ZUSATZHYDRAULIK WINDE 1
SAE-FLANSCHVERBINDUNG W	474906708	501	1	222	96018772	ZUSATZHYDRAULIK WINDE 2
SAE-FLANSCHVERBINDUNG W	474906708	505	1	233	96018777	ZUSATZHYDRAULIK WINDE 4
SAE-FLANSCHVERBINDUNG W	474906708	589	2	679	96018765	HYDRAULIK
SAE-FLANSCHVERBINDUNG W	474906508	590	1	679	96018765	HYDRAULIK
SAE-FLANSCHVERBINDUNG W	474906908	591	1	679	96018765	HYDRAULIK
SAE-ZWISCHENFLANSCH SAE	11642382	587	2	679	96018765	HYDRAULIK
SAMMELROHR SCHWK. FE//ZN	924176608	438	1	679	96018765	HYDRAULIK
SAUGROHR-OEL SCHWK. AL	96024875	3	1	542	918643308	OELBEHAELTER KPL.
SAUGROHR-OEL SPF	972523608	71	1	270	96021818	DIESELMOTOR VORM.
SAUGSCHLAUCH 60X370 NBR	10878990	35	1	260	918636408	DIESELMOTOR EINBAU
SAUGSCHLAUCH 60X410 NBR	10878989	34	1	260	918636408	DIESELMOTOR EINBAU
SAUGSCHLAUCH 76X280 NBR	10877065	32	1	260	918636408	DIESELMOTOR EINBAU
SAUGSCHLAUCH 76X330 NBR	10877064	31	1	260	918636408	DIESELMOTOR EINBAU
SAUGSCHLAUCH 88,9X360 NB	10877067	33	1	260	918636408	DIESELMOTOR EINBAU
SAUGSCHLAUCH 88,9X550 NB	10878168	30	1	260	918636408	DIESELMOTOR EINBAU
SAUGSCHLAUCH DN170X300	510569908	29	1	542	918643308	OELBEHAELTER KPL.
SAUGSCHLAUCH X0 SPF	774235608	16	1	542	918643308	OELBEHAELTER KPL.
SAUGSTUTZEN SAE3C61-90,H	10878169	75	1	270	96021818	DIESELMOTOR VORM.
SAUGSTUTZEN SCHWK.	96022929	72	1	270	96021818	DIESELMOTOR VORM.
SAUGSTUTZEN SCHWK.	96022930	73	1	270	96021818	DIESELMOTOR VORM.
SAUGSTUTZEN SCHWK.	96022931	74	1	270	96021818	DIESELMOTOR VORM.
SAUGSTUTZEN SCHWK. FE//	96004300	70	1	270	96021818	DIESELMOTOR VORM.
SCHAEKEL 35T VERZ SPF	773930708	2	2	794	918643708	ANSCHLAGMITTEL MONTAGE
SCHAEKEL 42,5T VERZ SPF	773938308	14	1	798	965575208	ZENTRIERUNG KPL.
SCHAEKEL DIN 82101 0,25T N	773933508	18	2	1016	918654408	F-ANLENKSTUECK
SCHAEKEL DIN 82101 0,25T N	773933508	82	1	1034	918654608	F-KOPFSTUECK
SCHAEKEL DIN 82101 0,25T N	773933508	15	2	1059	918887908	F-ZWISCHENSTUECK
SCHAEKEL DIN 82101 1,6T NG	773933408	30	2	708	918645108	KRANFUEHRERKABINE ANBA
SCHALE SCHWK.	96034017	22	1	564	96024273	GERAEUSCHDAEMMUNG OBE
SCHALLDAEMPFERANLAGE	918799108	121	1	9	LR 1800-1-0	LIEBHERR LR 1800-1.0
SCHALTER	11979975	24	1	421	10877138	FAHRERSITZ
SCHALTHEBEL	10024214	(1)	1	405	96020682	ELEKTRIK BATTERIEKASTEN
SCHALTSCHLEIBE 125.0X60 S35	97129733	1	2	770	918658208	VERBOLZUNG DB-BALLASTWA
SCHALTSCHRANK KPL.	96019881	6	1	21	918776108	ELEKTRIK MITTELTEIL
SCHALTSCHRANK KPL.	96024481	1	1	154	96024470	ELEKTRIK BALLASTKONSOLE
SCHALTSCHRANK MECH.	96025148	10	1	638	918644808	EINBAUTEILE SCHALTSCHRAN
SCHALTSCHRANK SCHWK. R	96022998	1	1	595	96021489	ELEKTRIK KLEMMKASTEN DB
SCHALTSCHRANK SCHWK. R	968076008	1	1	641	96025148	SCHALTSCHRANK MECH.
SCHALTSCHRANK VORM.	96024744	3	1	27	96019881	SCHALTSCHRANK KPL.
SCHALTSCHRANK VORM.	96024819	2	1	156	96024481	SCHALTSCHRANK KPL.
SCHARNIER 19X28,5X126/118°	704261908	7	2	573	96024781	DECKEL VORM.
SCHARNIER 19X28,5X126/118°	704261908	7	2	574	96024782	DECKEL VORM.
SCHARNIER 19X28,5X126/118°	704261908	7	2	575	96024783	DECKEL VORM.
SCHARNIER 20X20X40/180° G	704258208	14	2	28	96024744	SCHALTSCHRANK VORM.
SCHARNIER 20X20X40/180° G	704258208	20	2	156	96024481	SCHALTSCHRANK KPL.
SCHARNIER 20X20X40/180° G	704258208	20	3	159	96024819	SCHALTSCHRANK VORM.
SCHARNIER 20X20X40/180° G	704258208	7	2	401	96021811	BATTERIEKASTEN VORM.
SCHARNIER 20X20X40/180° G	704258208	30	2	648	96020050	AUFBAUTEILE MONTAGETAPE
SCHARNIER 20X20X40/180° G	704258208	3	2	657	96030864	SICHERUNGSBLECH
SCHARNIER 27X32X42/180° G	704259808	11	2	723	919075308	KRANFUEHRERKABINE VORM.
SCHARNIER 35X35X50/180° S	704228108	2	2	430	96025523	TUER VORM.
SCHARNIER 35X35X50/180° S	704228108	2	2	431	96025525	TUER VORM.
SCHARNIER 35X35X50/180° S	704228108	100	2	441	918637308	LAUFSTEG DREHBUEHNE
SCHEIBE	510713908	2	1	43	511497508	DRUCKMINDERVENTIL
SCHEIBE	510714108	12	1	43	511497508	DRUCKMINDERVENTIL

2.4.2020

etk_en_de_048408 LR 1800-1.0

1531

LIEBHERRAlphabetical index
Alphabetischer Index

Bezeichnung	Artikel	Pos.	Menge	Seite	Baugruppe	Bezeichnung
SCHEIBE	510731808	17	1	703	510401908	UMSCHALTVENTIL
SCHEIBE	510797208	5	1	502	511433908	DRUCKBEGRENZUNGSVENTI
SCHEIBE	510797208	5	1	526	511417708	DRUCKBEGRENZUNGSVENTI
SCHEIBE	510797208	5	1	701	511417608	DRUCKBEGRENZUNGSVENTI
SCHEIBE	540184208	11	1	251	540270514	ANTRIEB KPL
SCHEIBE	540271914	3	1	249	11347399	FLANSCHLAGER
SCHEIBE	591058908	21	1	738	968080908	SCHLIESSANLAGE
SCHEIBE	591063508	36	1	641	96025148	SCHALTSCHRANK MECH.
SCHEIBE	7024264	5	1	253	570112908	TRIEBWERK
SCHEIBE 10 200HV FLZN SPF	550899808	511	12	272	96021818	DIESELMOTOR VORM.
SCHEIBE 10,5X18,5X2 -	9076638	12	4	369	10141720	ATL-ANBAU
SCHEIBE 10,5X18,5X2 -	9076638	12	4	370	10141721	ATL-ANBAU
SCHEIBE 10X300X300 S355MC	97041785	29	2	924	96020912	ROLLENSATZ
SCHEIBE 10X300X300 S355MC	97041785	29	2	929	96020913	ROLLENSATZ
SCHEIBE 13X34X3 GUMMI	11481788	10	2	719	964561008	HECKSCHEIBE VORM.
SCHEIBE 16.0X8 S355J2C+C	97109950	78	2	20	919618308	RAUPENMITTELTEIL
SCHEIBE 1X250X250 DC01 FE//	977085508	21	5	907	918647008	L-KOPFSTUECK
SCHEIBE 1X250X250 DC01 FE//	977085508	6	6	1033	918654608	F-KOPFSTUECK
SCHEIBE 1X40X40 X5CRNI18-1	97072946	101	4	1034	918654608	F-KOPFSTUECK
SCHEIBE 1X50X50 DC01 FE//	972260808	24	3	907	918647008	L-KOPFSTUECK
SCHEIBE 1X50X50 X5CRNI18-1	97012561	8	12	1016	918654408	F-ANLENKSTUECK
SCHEIBE 1X75X75 DC01 A3C	978499608	5	2	1050	96030924	SCHWINGE KPL.
SCHEIBE 1X75X75 DC01 A3C	978499608	4	3	1051	96030931	ZUGGLASCHE KPL.
SCHEIBE 1X75X75 DC01 A3C	978499608	7	3	1053	96034520	LASCHE KPL.
SCHEIBE 20,2X25X3XA GUMMI	710207408	37	1	641	96025148	SCHALTSCHRANK MECH.
SCHEIBE 219.1X34 S355J2H FE	977194608	18	2	484	918940808	SA-BOCK VORM.
SCHEIBE 2X100X100 DC01 FE//	972349908	9	6	182	918635608	DREHBUEHNENRAHMEN KPL.
SCHEIBE 2X110X110 DC01 FE//	97064801	5	20	1057	918654708	F-RUECKHALTESICHERUNG
SCHEIBE 2X246X246 DC01 FE//	97104638	13	6	907	918647008	L-KOPFSTUECK
SCHEIBE 2X246X246 DC01 FE//	97104638	10	2	1001	918654208	F-ANSCHLUSSKOPF
SCHEIBE 2X80X80 DC01 FE//	979605808	22	2	182	918635608	DREHBUEHNENRAHMEN KPL.
SCHEIBE 2X80X80 DC01 FE//	979605808	17	2	1010	918654308	F-MONTAGEEINHEIT
SCHEIBE 310X20 S355J2	968447801	5	1	239	12485063	DREHWERKANTRIEB
SCHEIBE 34X45X1	9078522	6	2	319	10122503	KIPPHEBELBOCK VORM.
SCHEIBE 3X110X110 S355MC	97117214	21	2	1033	918654608	F-KOPFSTUECK
SCHEIBE 3X145X145 X5CRNI18	97112110	92	6	485	918940808	SA-BOCK VORM.
SCHEIBE 3X145X145 X5CRNI18	97112110	11	2	494	96023995	ZUGSTANGE KPL.
SCHEIBE 3X75X75 DC01 FE//	978499508	4	9	942	96022242	LAUFROLLE KPL.
SCHEIBE 3X75X75 DC01 FE//	978499508	3	6	971	96020032	LAUFROLLE KPL.
SCHEIBE 3X75X75 DC01 FE//	978499508	3	6	972	96031340	LAUFROLLE KPL.
SCHEIBE 3X75X75 DC01 FE//	978499508	45	2	1033	918654608	F-KOPFSTUECK
SCHEIBE 3X75X75 DC01 FE//	978499508	6	5	1035	96032537	ZUGGLASCHE KPL.
SCHEIBE 3X90X90 DC01 FE//	934282108	14	1	494	96023995	ZUGSTANGE KPL.
SCHEIBE 4X127X127 S315MC	97077483	31	1	1016	918654408	F-ANLENKSTUECK
SCHEIBE 4X145X145 X5CRNI18	97112153	96	4	485	918940808	SA-BOCK VORM.
SCHEIBE 4X145X145 X5CRNI18	97112153	22	4	494	96023995	ZUGSTANGE KPL.
SCHEIBE 4X40X40 S315MC FE	940116008	505	8	572	96024274	GERAEUSCHDAEMMUNG UN
SCHEIBE 4X60X60 S315MC FE	97009767	9	2	849	96022199	LAUFSTEG VORM.
SCHEIBE 4X60X60 S315MC FE	97009767	16	2	850	96022200	LAUFSTEG VORM.
SCHEIBE 51X75X2	11233497	122	1	197	10874544	GETRIEBE
SCHEIBE 5X100X100 S355MC	97068921	44	2	1033	918654608	F-KOPFSTUECK
SCHEIBE 5X38X48 S700MC F	974803608	510	20	572	96024274	GERAEUSCHDAEMMUNG UN
SCHEIBE 5X38X48 S700MC F	974803608	501	8	577	96024275	GERAEUSCHDAEMMUNG HI.
SCHEIBE 8X110X110 S355MC	97123531	36	1	1049	918654508	FA-BOCK
SCHEIBE DC01 FE//ZNNI8//CN/	941138108	24	8	19	919618308	RAUPENMITTELTEIL
SCHEIBE DC01 FE//ZNNI8//CN/	941138108	13	56	135	918632108	LAUFSTEG RAUPENFAHRWER
SCHEIBE DC01 FE//ZNNI8//CN/	941138108	18	3	185	96023860	MONTAGETEILE DREHBUEHN
SCHEIBE DC01 FE//ZNNI8//CN/	941138108	19	6	193	919004308	WINDE 1 VORM.
SCHEIBE DC01 FE//ZNNI8//CN/	941138108	19	6	218	919010008	WINDE 2 VORM.
SCHEIBE DC01 FE//ZNNI8//CN/	941138108	12	4	230	919002908	WINDE 4 VORM.

2.4.2020

etk_en_de_048408 LR 1800-1.0

1532

LIEBHERRAlphabetical index
Alphabetischer Index

Bezeichnung	Artikel	Pos.	Menge	Seite	Baugruppe	Bezeichnung
SCHEIBE DC01 FE//ZNNI8//CN/	941138108	85	87	441	918637308	LAUFSTEG DREHBUEHNE
SCHEIBE DC01 FE//ZNNI8//CN/	941138108	58	14	485	918940808	SA-BOCK VORM.
SCHEIBE DC01 FE//ZNNI8//CN/	941138108	41	12	797	918643908	AUFNAHME GEGENGEWICHT
SCHEIBE DC01 FE//ZNNI8//CN/	941138108	67	114	843	918690608	H-ANLENKSTUECK VORM.
SCHEIBE DC01 FE//ZNNI8//CN/	941138108	6	6	849	96022199	LAUFSTEG VORM.
SCHEIBE DC01 FE//ZNNI8//CN/	941138108	13	4	850	96022200	LAUFSTEG VORM.
SCHEIBE DC01 FE//ZNNI8//CN/	941138108	6	4	855	96022452	GITTERROST VORM.
SCHEIBE DC01 FE//ZNNI8//CN/	941138108	6	3	856	96025701	GITTERROST VORM.
SCHEIBE DC01 FE//ZNNI8//CN/	941138108	7	4	857	96025702	TRITTSTUFE
SCHEIBE DC01 FE//ZNNI8//CN/	941138108	20	5	864	96024380	PLATTE VORM.
SCHEIBE DC01 FE//ZNNI8//CN/	941138108	31	24	907	918647008	L-KOPFSTUECK
SCHEIBE DC01 FE//ZNNI8//CN/	941138108	4	2	913	96019864	GRIFF KPL.
SCHEIBE DC01 FE//ZNNI8//CN/	941138108	24	30	932	918647208	HS-REDUZIERSTUECK
SCHEIBE DC01 FE//ZNNI8//CN/	941138108	10	22	937	96022236	GITTERROST VORM.
SCHEIBE DC01 FE//ZNNI8//CN/	941138108	8	4	938	96022237	GITTERROST VORM.
SCHEIBE DC01 FE//ZNNI8//CN/	941138108	16	19	950	918647308	SL-REDUZIERSTUECK
SCHEIBE DC01 FE//ZNNI8//CN/	941138108	11	16	954	96023084	GITTERROST VORM.
SCHEIBE DC01 FE//ZNNI8//CN/	941138108	24	17	959	918647408	H-ZWISCHENSTUECK
SCHEIBE DC01 FE//ZNNI8//CN/	941138108	7	24	962	96020717	GITTERROST VORM.
SCHEIBE DC01 FE//ZNNI8//CN/	941138108	24	23	967	918647508	H-ZWISCHENSTUECK
SCHEIBE DC01 FE//ZNNI8//CN/	941138108	7	16	970	96019850	GITTERROST VORM.
SCHEIBE DC01 FE//ZNNI8//CN/	941138108	24	23	975	918811308	H-ZWISCHENSTUECK
SCHEIBE DC01 FE//ZNNI8//CN/	941138108	24	18	977	918647608	S-ZWISCHENSTUECK
SCHEIBE DC01 FE//ZNNI8//CN/	941138108	7	24	978	96021767	GITTERROST VORM.
SCHEIBE DC01 FE//ZNNI8//CN/	941138108	24	24	981	918647708	S-ZWISCHENSTUECK
SCHEIBE DC01 FE//ZNNI8//CN/	941138108	7	16	982	96021766	GITTERROST VORM.
SCHEIBE DC01 FE//ZNNI8//CN/	941138108	14	12	984	918647808	S-ZWISCHENSTUECK
SCHEIBE DC01 FE//ZNNI8//CN/	941138108	7	16	985	96047517	GITTERROST VORM.
SCHEIBE DC01 FE//ZNNI8//CN/	941138108	24	33	987	918811508	S-ZWISCHENSTUECK
SCHEIBE DC01 FE//ZNNI8//CN/	941138108	7	22	989	96024223	GITTERROST VORM.
SCHEIBE DC01 FE//ZNNI8//CN/	941138108	7	8	990	96024224	GITTERROST VORM.
SCHEIBE DC01 FE//ZNNI8//CN/	941138108	7	8	991	96024225	GITTERROST VORM.
SCHEIBE DC01 FE//ZNNI8//CN/	941138108	16	26	996	918648008	L-ZWISCHENSTUECK
SCHEIBE DC01 FE//ZNNI8//CN/	941138108	9	16	997	96020439	GITTERROST VORM.
SCHEIBE DC01 FE//ZNNI8//CN/	941138108	9	16	998	96020511	GITTERROST VORM.
SCHEIBE DC01 FE//ZNNI8//CN/	941138108	29	18	1001	918654208	F-ANSCHLUSSKOPF
SCHEIBE DC01 FE//ZNNI8//CN/	941138108	8	4	1002	96033901	GITTERROST VORM.
SCHEIBE DC01 FE//ZNNI8//CN/	941138108	56	4	1016	918654408	F-ANLENKSTUECK
SCHEIBE DC01 FE//ZNNI8//CN/	941138108	98	4	1034	918654608	F-KOPFSTUECK
SCHEIBE DIN 1440 10 ST VER	421100808	43	12	58	918888308	RAUPENTRAEGER LI.
SCHEIBE DIN 1440 10 ST VER	421100808	43	12	95	918900908	RAUPENTRAEGER RE.
SCHEIBE DIN 1440 10 ST VER	421100808	15	12	139	918632208	MECH.ZUSATZABSTUETZUNG
SCHEIBE DIN 1440 14 ST VER	421101308	19	1	595	96021489	ELEKTRIK KLEMMKASTEN DB
SCHEIBE DIN 1440 14 ST VER	421101308	43	1	641	96025148	SCHALTSCHRANK MECH.
SCHEIBE DIN 1440 32 ST VER	421102608	6	8	747	918998608	PODEST KRANKABINE
SCHEIBE DIN 1440 45 ST FLZN	10875636	85	3	485	918940808	SA-BOCK VORM.
SCHEIBE DIN 1440 45 ST FLZN	10875636	15	4	517	918642908	ROLLENLAGERUNG
SCHEIBE DIN 1440 8 ST VERZ	421100608	14	13	185	96023860	MONTAGETEILE DREHBUEHN
SCHEIBE DIN 1441 21 ST FLZN	10875637	24	2	440	918637308	LAUFSTEG DREHBUEHNE
SCHEIBE DIN 1441 21 ST FLZN	10875637	23	10	842	918690608	H-ANLENKSTUECK VORM.
SCHEIBE DIN 1441 26 -St FLZN	10179376	116	5	441	918637308	LAUFSTEG DREHBUEHNE
SCHEIBE DIN 1441 31 ST FLZN	10875638	58	2	709	918645108	KRANFUEHRERKABINE ANBA
SCHEIBE DIN 1441 31 ST FLZN	10875638	3	1	1097	968929508	BOLZENZIEHZYLINDER KPL.
SCHEIBE DIN 1441 31 ST FLZN	10875638	3	1	1100	968929408	BOLZENZIEHZYLINDER KPL.
SCHEIBE DIN 1441 41 St FLZN	10179377	9	2	219	96025428	SCHUTZWALZE KPL.
SCHEIBE DIN 1441 41 St FLZN	10179377	18	2	708	918645108	KRANFUEHRERKABINE ANBA
SCHEIBE DIN 433 19 140HV A3	530609208	38	1	641	96025148	SCHALTSCHRANK MECH.
SCHEIBE DIN 7349 10,5 200HV-	11658580	79	32	20	919618308	RAUPENMITTELTEIL
SCHEIBE DIN 7349 10,5 200HV-	11658580	73	8	59	918888308	RAUPENTRAEGER LI.
SCHEIBE DIN 7349 10,5 200HV-	11658580	73	8	96	918900908	RAUPENTRAEGER RE.

2.4.2020

etk_en_de_048408 LR 1800-1.0

1533

LIEBHERRAlphabetical index
Alphabetischer Index

Bezeichnung	Artikel	Pos.	Menge	Seite	Baugruppe	Bezeichnung
SCHEIBE DIN 7349 10,5 200HV-	11658580	505	16	272	96021818	DIESELMOTOR VORM.
SCHEIBE DIN 7349 10,5 200HV-	11658580	8	16	399	918636808	BATTERIELAGERUNG
SCHEIBE DIN 7349 10,5 200HV-	11658580	12	48	440	918637308	LAUFSTEG DREHBUEHNE
SCHEIBE DIN 7349 10,5 200HV-	11658580	9	8	520	918643008	MONTAGEEINRICHTUNG RA
SCHEIBE DIN 7349 10,5 200HV-	11658580	22	3	537	918643208	KRAFTSTOFFBEHAELTER KPL
SCHEIBE DIN 7349 10,5 200HV-	11658580	52	8	708	918645108	KRANFUEHRERKABINE ANBA
SCHEIBE DIN 7349 10,5 200HV-	11658580	8	4	850	96022200	LAUFSTEG VORM.
SCHEIBE DIN 7349 10,5 200HV-	11658580	41	8	1001	918654208	F-ANSCHLUSSKOPF
SCHEIBE DIN 7349 13 200HV F	10006370	7	16	185	96023860	MONTAGETEILE DREHBUEHN
SCHEIBE DIN 7349 13 200HV F	10006370	502	20	272	96021818	DIESELMOTOR VORM.
SCHEIBE DIN 7349 13 200HV F	10006370	7	4	845	96019852	BOLZEN VORM.
SCHEIBE DIN 7349 13 200HV F	10006370	8	8	851	96022383	AUFLAGE VORM.
SCHEIBE DIN 7349 13 200HV F	10006370	6	4	943	96022244	BOLZEN VORM.
SCHEIBE DIN 7349 13 200HV F	10006370	6	4	955	96020974	BOLZEN KPL.
SCHEIBE DIN 7349 13 200HV F	10006370	23	8	1010	918654308	F-MONTAGEEINHEIT
SCHEIBE DIN 7349 17 200HV F	4600021	111	4	60	918888308	RAUPENTRAEGER LI.
SCHEIBE DIN 7349 17 200HV F	4600021	111	4	96	918900908	RAUPENTRAEGER RE.
SCHEIBE DIN 7349 17 200HV F	4600021	35	8	484	918940808	SA-BOCK VORM.
SCHEIBE DIN 7349 17 200HV F	4600021	26	12	537	918643208	KRAFTSTOFFBEHAELTER KPL
SCHEIBE DIN 7349 17 200HV F	4600021	18	2	932	918647208	HS-REDUZIERSTUECK
SCHEIBE DIN 7349 17 200HV F	4600021	28	4	967	918647508	H-ZWISCHENSTUECK
SCHEIBE DIN 7349 17 200HV F	4600021	28	4	975	918811308	H-ZWISCHENSTUECK
SCHEIBE DIN 7349 19 ST VER	421601008	515	2	272	96021818	DIESELMOTOR VORM.
SCHEIBE DIN 7349 21 100HV F	4600604	10	4	542	918643308	OELBEHAELTER KPL.
SCHEIBE DIN 7349 4,3 -A4	11161084	16	8	779	96024951	KAMERAANBAU DREHBUEHN
SCHEIBE DIN 7349 6,4 200HV 4	11693878	218	12	187	96024507	MONTAGETEILE ELEKTRIK
SCHEIBE DIN 7349 6,4 200HV 4	11693878	529	2	272	96021818	DIESELMOTOR VORM.
SCHEIBE DIN 7349 6,4 200HV 4	11693878	504	2	291	96026029	BEFESTIGUNGSTEILE HYDR
SCHEIBE DIN 7349 6,4 200HV 4	11693878	5	5	402	96022152	DECKEL VORM.
SCHEIBE DIN 7349 6,4 200HV 4	11693878	511	12	572	96024274	GERAEUSCHDAEMMUNG UN
SCHEIBE DIN 7349 8,4 200HV 4	11840501	22	28	19	919618308	RAUPENMITTELTEIL
SCHEIBE DIN 7349 8,4 200HV 4	11840501	126	4	60	918888308	RAUPENTRAEGER LI.
SCHEIBE DIN 7349 8,4 200HV 4	11840501	123	4	97	918900908	RAUPENTRAEGER RE.
SCHEIBE DIN 7349 8,4 200HV 4	11840501	22	8	218	919010008	WINDE 2 VORM.
SCHEIBE DIN 7349 8,4 200HV 4	11840501	522	5	272	96021818	DIESELMOTOR VORM.
SCHEIBE DIN 7349 8,4 200HV 4	11840501	4	16	399	918636808	BATTERIELAGERUNG
SCHEIBE DIN 7349 8,4 200HV 4	11840501	17	8	429	918637208	DREHBUEHNENVERKLEIDUN
SCHEIBE DIN 7349 8,4 200HV 4	11840501	143	4	442	918637308	LAUFSTEG DREHBUEHNE
SCHEIBE DIN 7349 8,4 200HV 4	11840501	3	2	497	96034149	GRIFF KPL.
SCHEIBE DIN 7349 8,4 200HV 4	11840501	8	2	539	96025338	KRAFTSTOFFBEHAELTER VO
SCHEIBE DIN 7349 8,4 200HV 4	11840501	17	4	544	96025230	OELBEHAELTER VORM.
SCHEIBE DIN 7349 8,4 200HV 4	11840501	56	18	550	918643608	ZENTRALSCHMIERANLAGE O
SCHEIBE DIN 7349 8,4 200HV 4	11840501	105	36	844	918690608	H-ANLENKSTUECK VORM.
SCHEIBE DIN 7349 8,4 200HV 4	11840501	11	3	859	96028858	PLATTE VORM.
SCHEIBE DIN 7349 8,4 200HV 4	11840501	11	4	860	96028861	PLATTE VORM.
SCHEIBE DIN 7349 8,4 200HV 4	11840501	22	1	861	96008072	STATIV KPL.
SCHEIBE DIN 7349 8,4 200HV 4	11840501	4	8	868	96024230	RUECKFALLSTUETZE RE.
SCHEIBE DIN 7349 8,4 200HV 4	11840501	4	8	873	96024232	RUECKFALLSTUETZE LI.
SCHEIBE DIN 7349 8,4 200HV 4	11840501	52	8	908	918647008	L-KOPFSTUECK
SCHEIBE DIN 7349 8,4 200HV 4	11840501	36	4	1001	918654208	F-ANSCHLUSSKOPF
SCHEIBE DIN 7349 8,4 200HV 4	11840501	49	14	1033	918654608	F-KOPFSTUECK
SCHEIBE DIN 7349 8,4 200HV 4	11840501	4	1	1093	96024957	KAMERAANBAU H-ANLENKS
SCHEIBE DIN 7349 8,4 200HV 4	11840501	6	4	1096	918663608	BOLZENZIEHEINRICHTUNG
SCHEIBE DIN 7349 8,4 200HV 4	11840501	41	1	1108	96022733	SCHOTTPLATTE VORM.
SCHEIBE EN 14399-6 16 300-3	421500201	(37)	12	57	918888308	RAUPENTRAEGER LI.
SCHEIBE EN 14399-6 16 300-37	10180180	16	16	58	918888308	RAUPENTRAEGER LI.
SCHEIBE EN 14399-6 16 300-37	10180180	16	16	95	918900908	RAUPENTRAEGER RE.
SCHEIBE EN 14399-6 16 300-37	10180180	513	8	272	96021818	DIESELMOTOR VORM.
SCHEIBE EN 14399-6 20 300-3	4600222	504	24	272	96021818	DIESELMOTOR VORM.
SCHEIBE EN 14399-6 24 300-3	4600146	22	36	58	918888308	RAUPENTRAEGER LI.

2.4.2020

etk_en_de_048408 LR 1800-1.0

1534

LIEBHERRAlphabetical index
Alphabetischer Index

Bezeichnung	Artikel	Pos.	Menge	Seite	Baugruppe	Bezeichnung
SCHEIBE EN 14399-6 24 300-3	4600146	22	36	95	918900908	RAUPENTRAEGER RE.
SCHEIBE EN 14399-6 24 300-3	4600146	510	2	272	96021818	DIESELMOTOR VORM.
SCHEIBE EN 14399-6 30 300-37	4900000	14	86	58	918888308	RAUPENTRAEGER LI.
SCHEIBE EN 14399-6 30 300-37	4900000	14	86	95	918900908	RAUPENTRAEGER RE.
SCHEIBE EN 28738 70 160HV-	11964262	10	4	487	96023993	SA-BOCK AUFSTELLVORRIC
SCHEIBE ISO 7089 10 200HV-A	500917508	22	2	781	96006445	KAMERAHALTER VORM.
SCHEIBE ISO 7089 10 200HV-A	500917508	16	2	861	96008072	STATIV KPL.
SCHEIBE ISO 7089 10 200HV-A	420001114	27	1	731	96000697	WISCHANLAGE EINBAU
SCHEIBE ISO 7089 10 300HV F	10289795	94	4	59	918888308	RAUPENTRAEGER LI.
SCHEIBE ISO 7089 10 300HV F	10289795	94	4	96	918900908	RAUPENTRAEGER RE.
SCHEIBE ISO 7089 10 300HV F	10289795	38	6	182	918635608	DREHBUEHNENRAHMEN KPL.
SCHEIBE ISO 7089 10 300HV F	10289795	6	6	238	918636208	DREHWERK
SCHEIBE ISO 7089 10 300HV F	10289795	307	2	257	96018773	ZUSATZHYDRAULIK MONTAGE
SCHEIBE ISO 7089 10 300HV F	10289795	520	6	272	96021818	DIESELMOTOR VORM.
SCHEIBE ISO 7089 10 300HV F	10289795	306	8	276	96022275	KUEHLER VORM.
SCHEIBE ISO 7089 10 300HV F	10289795	40	28	440	918637308	LAUFSTEG DREHBUEHNE
SCHEIBE ISO 7089 10 300HV F	10289795	24	40	484	918940808	SA-BOCK VORM.
SCHEIBE ISO 7089 10 300HV F	10289795	50	6	532	96029764	KRAFTSTOFFFILTER VORM.
SCHEIBE ISO 7089 10 300HV F	10289795	11	14	708	918645108	KRANFUEHRERKABINE ANBA
SCHEIBE ISO 7089 10 300HV F	10289795	5	4	851	96022383	AUFLAGE VORM.
SCHEIBE ISO 7089 10 300HV F	10289795	12	8	861	96008072	STATIV KPL.
SCHEIBE ISO 7089 10 300HV F	10289795	45	8	907	918647008	L-KOPFSTUECK
SCHEIBE ISO 7089 10 300HV F	10289795	45	4	1016	918654408	F-ANLENKSTUECK
SCHEIBE ISO 7089 10 300HV F	10289795	4	7	1074	96021721	VERBINDUNGSLASCHE
SCHEIBE ISO 7089 12 300HV F	10289804	30	16	182	918635608	DREHBUEHNENRAHMEN KPL.
SCHEIBE ISO 7089 12 300HV F	10289804	509	24	272	96021818	DIESELMOTOR VORM.
SCHEIBE ISO 7089 12 300HV F	10289804	501	12	291	96026029	BEFESTIGUNGSTEILE HYDR
SCHEIBE ISO 7089 12 300HV F	10289804	21	1	405	96020682	ELEKTRIK BATTERIEKASTEN
SCHEIBE ISO 7089 12 300HV F	10289804	29	20	484	918940808	SA-BOCK VORM.
SCHEIBE ISO 7089 12 300HV F	10289804	18	1	595	96021489	ELEKTRIK KLEMMKASTEN DB
SCHEIBE ISO 7089 12 300HV F	10289804	42	1	641	96025148	SCHALTSCHRANK MECH.
SCHEIBE ISO 7089 12 300HV F	10289804	61	1	709	918645108	KRANFUEHRERKABINE ANBA
SCHEIBE ISO 7089 12 300HV F	10289804	22	8	747	918998608	PODEST KRANKABINE
SCHEIBE ISO 7089 12 300HV F	10289804	12	16	764	919096908	VERBOLZUNG DB-SCHWEBE
SCHEIBE ISO 7089 12 300HV F	10289804	12	16	770	918658208	VERBOLZUNG DB-BALLASTWA
SCHEIBE ISO 7089 12 300HV F	10289804	40	24	797	918643908	AUFNAHME GEGENGEWICHT
SCHEIBE ISO 7089 12 300HV F	10289804	16	24	924	96020912	ROLLENSATZ
SCHEIBE ISO 7089 12 300HV F	10289804	16	24	929	96020913	ROLLENSATZ
SCHEIBE ISO 7089 12 300HV F	10289804	23	14	1016	918654408	F-ANLENKSTUECK
SCHEIBE ISO 7089 12 300HV F	10289804	38	32	1033	918654608	F-KOPFSTUECK
SCHEIBE ISO 7089 12 300HV F	10289804	12	8	1059	918887908	F-ZWISCHENSTUECK
SCHEIBE ISO 7089 14 300HV F	10289805	507	8	272	96021818	DIESELMOTOR VORM.
SCHEIBE ISO 7089 14 300HV F	10289805	34	16	842	918690608	H-ANLENKSTUECK VORM.
SCHEIBE ISO 7089 14 300HV F	10289805	40	8	907	918647008	L-KOPFSTUECK
SCHEIBE ISO 7089 14 300HV F	10289805	21	8	932	918647208	HS-REDUZIERSTUECK
SCHEIBE ISO 7089 14 300HV F	10289805	13	8	950	918647308	SL-REDUZIERSTUECK
SCHEIBE ISO 7089 14 300HV F	10289805	21	8	959	918647408	H-ZWISCHENSTUECK
SCHEIBE ISO 7089 14 300HV F	10289805	21	8	967	918647508	H-ZWISCHENSTUECK
SCHEIBE ISO 7089 14 300HV F	10289805	21	8	975	918811308	H-ZWISCHENSTUECK
SCHEIBE ISO 7089 14 300HV F	10289805	21	8	977	918647608	S-ZWISCHENSTUECK
SCHEIBE ISO 7089 14 300HV F	10289805	21	16	981	918647708	S-ZWISCHENSTUECK
SCHEIBE ISO 7089 14 300HV F	10289805	11	8	984	918647808	S-ZWISCHENSTUECK
SCHEIBE ISO 7089 14 300HV F	10289805	21	16	987	918811508	S-ZWISCHENSTUECK
SCHEIBE ISO 7089 14 300HV F	10289805	6	8	996	918648008	L-ZWISCHENSTUECK
SCHEIBE ISO 7089 14 300HV F	10289805	18	8	1001	918654208	F-ANSCHLUSSKOPF
SCHEIBE ISO 7089 16 200HV F	12210036	2	8	375	9079954	BEFESTIGUNGSTEILE ANBAU
SCHEIBE ISO 7089 16 300HV F	10289806	20	12	19	919618308	RAUPENMITTELTEIL
SCHEIBE ISO 7089 16 300HV F	10289806	(53)	16	57	918888308	RAUPENTRAEGER LI.
SCHEIBE ISO 7089 16 300HV F	10289806	(88)	4	58	918888308	RAUPENTRAEGER LI.
SCHEIBE ISO 7089 16 300HV F	10289806	4	24	120	96024877	HYDRAULISCHE ABSTUETZUN

2.4.2020

etk_en_de_048408 LR 1800-1.0

1535

LIEBHERRAlphabetical index
Alphabetischer Index

Bezeichnung	Artikel	Pos.	Menge	Seite	Baugruppe	Bezeichnung
SCHEIBE ISO 7089 16 300HV F	10289806	5	4	133	96016050	ABSTUETZPLATTE KPL.
SCHEIBE ISO 7089 16 300HV F	10289806	13	24	139	918632208	MECH.ZUSATZABSTUETZUNG
SCHEIBE ISO 7089 16 300HV F	10289806	8	8	238	918636208	DREHWERK
SCHEIBE ISO 7089 16 300HV F	10289806	503	16	272	96021818	DIESELMOTOR VORM.
SCHEIBE ISO 7089 16 300HV F	10289806	15	20	440	918637308	LAUFSTEG DREHBUEHNE
SCHEIBE ISO 7089 16 300HV F	10289806	17	32	484	918940808	SA-BOCK VORM.
SCHEIBE ISO 7089 16 300HV F	10289806	13	28	517	918642908	ROLLENLAGERUNG
SCHEIBE ISO 7089 16 300HV F	10289806	26	2	520	918643008	MONTAGEEINRICHTUNG RA
SCHEIBE ISO 7089 16 300HV F	10289806	46	9	708	918645108	KRANFUEHRERKABINE ANBA
SCHEIBE ISO 7089 16 300HV F	10289806	21	8	821	919059208	WINDE 6 VORM.
SCHEIBE ISO 7089 16 300HV F	10289806	57	10	843	918690608	H-ANLENKSTUECK VORM.
SCHEIBE ISO 7089 16 300HV F	10289806	11	2	846	96015639	STANGE KPL.
SCHEIBE ISO 7089 16 300HV F	10289806	25	18	907	918647008	L-KOPFSTUECK
SCHEIBE ISO 7089 16 300HV F	10289806	6	2	909	96025233	ZUGSTANGE KPL.
SCHEIBE ISO 7089 16 300HV F	10289806	10	2	935	96019777	LASCHE VORM.
SCHEIBE ISO 7089 16 300HV F	10289806	10	2	940	96022238	ZUGSTANGE KPL.
SCHEIBE ISO 7089 16 300HV F	10289806	16	16	1001	918654208	F-ANSCHLUSSKOPF
SCHEIBE ISO 7089 16 300HV F	10289806	92	8	1034	918654608	F-KOPFSTUECK
SCHEIBE ISO 7089 16 300HV F	10289806	3	8	1054	96038653	SEIL VORM.
SCHEIBE ISO 7089 16 300HV F	10289806	4	2	1063	96036721	ZUGLASCHE KPL.
SCHEIBE ISO 7089 16 300HV F	10289806	10	1	1073	96024345	ABSPANNLASCHE
SCHEIBE ISO 7089 20 200HV-A	4902174	12	32	793	918642608	TRANSPORTABLAGE
SCHEIBE ISO 7089 20 300HV F	10289808	21	8	19	919618308	RAUPENMITTELTEIL
SCHEIBE ISO 7089 20 300HV F	10289808	41	6	58	918888308	RAUPENTRAEGER LI.
SCHEIBE ISO 7089 20 300HV F	10289808	41	6	95	918900908	RAUPENTRAEGER RE.
SCHEIBE ISO 7089 20 300HV F	10289808	10	16	135	918632108	LAUFSTEG RAUPENFAHRWER
SCHEIBE ISO 7089 20 300HV F	10289808	3	2	140	962009308	ABSTUETZPLATTE KPL.
SCHEIBE ISO 7089 20 300HV F	10289808	8	32	188	918635808	BOLZEN S-ANLENKSTUECK
SCHEIBE ISO 7089 20 300HV F	10289808	20	20	440	918637308	LAUFSTEG DREHBUEHNE
SCHEIBE ISO 7089 20 300HV F	10289808	80	8	485	918940808	SA-BOCK VORM.
SCHEIBE ISO 7089 20 300HV F	10289808	8	2	494	96023995	ZUGSTANGE KPL.
SCHEIBE ISO 7089 20 300HV F	10289808	12	1	798	965575208	ZENTRIERUNG KPL.
SCHEIBE ISO 7089 20 300HV F	10289808	11	4	890	96002442	MECH.ANBAUTEILE SCHEINW
SCHEIBE ISO 7089 20 300HV F	10289808	41	3	932	918647208	HS-REDUZIERSTUECK
SCHEIBE ISO 7089 20 300HV F	10289808	4	4	944	96023054	UMLENKROLLE KPL.
SCHEIBE ISO 7089 20 300HV F	10289808	8	3	950	918647308	SL-REDUZIERSTUECK
SCHEIBE ISO 7089 20 300HV F	10289808	86	2	1034	918654608	F-KOPFSTUECK
SCHEIBE ISO 7089 20 300HV F	10289808	5	2	1089	96034669	MECH.BEFESTIGUNGSTEILE
SCHEIBE ISO 7089 22 300HV F	10289809	15	4	242	918636308	MONTAGEWINDE
SCHEIBE ISO 7089 24 300HV F	10289810	44	1	61	938576301	PLANETENGETRIEBE
SCHEIBE ISO 7089 24 300HV F	10289810	34	14	440	918637308	LAUFSTEG DREHBUEHNE
SCHEIBE ISO 7089 3 200HV 4	12220088	128	4	60	918888308	RAUPENTRAEGER LI.
SCHEIBE ISO 7089 3 200HV 4	12220088	125	4	97	918900908	RAUPENTRAEGER RE.
SCHEIBE ISO 7089 3 200HV 4	12220088	16	4	860	96028861	PLATTE VORM.
SCHEIBE ISO 7089 3 200HV 4	12220088	(3)	4	907	918647008	L-KOPFSTUECK
SCHEIBE ISO 7089 3 200HV 4	12220088	3	4	912	96025360	BLINDDOSE KPL.
SCHEIBE ISO 7089 3 200HV-A2	420050008	507	9	1027	96032714	LEITUNG
SCHEIBE ISO 7089 3 MS	420050108	514	2	24	96019880	KABELSTRANG
SCHEIBE ISO 7089 3 MS	420050108	30	16	159	96024819	SCHALTSCHRANK VORM.
SCHEIBE ISO 7089 3 MS	420050108	9	10	607	96022326	KLEMMKASTEN KPL.
SCHEIBE ISO 7089 3 MS	420050108	22	2	641	96025148	SCHALTSCHRANK MECH.
SCHEIBE ISO 7089 3 MS	420050108	506	1	879	96023336	LEITUNG
SCHEIBE ISO 7089 3 MS	420050108	154	9	884	96022876	LEITUNGSTROMMEL KPL.
SCHEIBE ISO 7089 3 MS	420050108	508	1	885	96026599	LEITUNG
SCHEIBE ISO 7089 3 MS	420050108	506	1	918	96023111	BLINDSTECKER
SCHEIBE ISO 7089 3 MS	420050108	152	10	1005	96032633	KLEMMKASTEN KPL.
SCHEIBE ISO 7089 3 MS	420050108	510	1	1024	96032710	LEITUNG
SCHEIBE ISO 7089 3 MS	420050108	510	1	1025	96032711	LEITUNG
SCHEIBE ISO 7089 3 MS	420050108	515	1	1027	96032714	LEITUNG
SCHEIBE ISO 7089 3 MS	420050108	152	5	1043	96032637	KLEMMKASTEN KPL.

Bezeichnung	Artikel	Pos.	Menge	Seite	Baugruppe	Bezeichnung
SCHEIBE ISO 7089 3,5 200HV 4	10875644	282	18	916	96022898	KLEMMKASTEN
SCHEIBE ISO 7089 30 300HV F	10289811	16	4	708	918645108	KRANFUEHRERKABINE ANBA
SCHEIBE ISO 7089 4 200HV 4	10875645	31	12	159	96024819	SCHALTSCHRANK VORM.
SCHEIBE ISO 7089 4 200HV 4	10875645	30	10	161	96025889	MONTAGEBLECH VORM.
SCHEIBE ISO 7089 4 200HV 4	10875645	38	3	550	918643608	ZENTRALSCHMIERANLAGE O
SCHEIBE ISO 7089 4 200HV 4	10875645	50	16	600	96022391	KLEMMKASTEN KPL.
SCHEIBE ISO 7089 4 200HV 4	10875645	510	2	605	96022595	BLINDSTECKER
SCHEIBE ISO 7089 4 200HV 4	10875645	7	5	607	96022326	KLEMMKASTEN KPL.
SCHEIBE ISO 7089 4 200HV 4	10875645	515	6	624	96007913	BLINDSTECKER
SCHEIBE ISO 7089 4 200HV 4	10875645	508	3	632	96028063	BLINDSTECKER
SCHEIBE ISO 7089 4 200HV 4	10875645	513	2	633	96028064	BLINDSTECKER
SCHEIBE ISO 7089 4 200HV 4	10875645	85	72	641	96025148	SCHALTSCHRANK MECH.
SCHEIBE ISO 7089 4 200HV 4	10875645	72	32	649	96020050	AUFBAUTEILE MONTAGETAPE
SCHEIBE ISO 7089 4 200HV 4	10875645	66	4	727	96028393	INNENVERKLEIDUNG EINBAU
SCHEIBE ISO 7089 4 200HV 4	10875645	23	2	1005	96032633	KLEMMKASTEN KPL.
SCHEIBE ISO 7089 4 200HV 4	10875645	8	3	1116	967936408	WINDWARNUNG VORM.
SCHEIBE ISO 7089 5 -A2	10410193	225	4	187	96024507	MONTAGETEILE ELEKTRIK
SCHEIBE ISO 7089 5 -A2	10410193	21	2	409	918921208	HARNSTOFFANLAGE
SCHEIBE ISO 7089 5 -A2	10410193	2	2	1116	967936408	WINDWARNUNG VORM.
SCHEIBE ISO 7089 5 200HV 4	11140403	9	11	64	969088908	HALTER VORM.
SCHEIBE ISO 7089 5 200HV 4	11140403	15	6	83	918888408	ZENTRALSCHMIERUNG RAUP
SCHEIBE ISO 7089 5 200HV 4	11140403	15	6	116	918901108	ZENTRALSCHMIERUNG RAUP
SCHEIBE ISO 7089 5 200HV 4	11140403	17	2	371	10143790	LAEDRUCKREGELUNG
SCHEIBE ISO 7089 5 200HV 4	11140403	3	2	379	9078467	EINSTELLBLECH ANBAU
SCHEIBE ISO 7089 5 200HV 4	11140403	6	8	401	96021811	BATTERIEKASTEN VORM.
SCHEIBE ISO 7089 5 200HV 4	11140403	35	28	419	918810308	STEUERSTAND
SCHEIBE ISO 7089 5 200HV 4	11140403	5	2	510	918969208	ZENTRALSCHMIERUNG
SCHEIBE ISO 7089 5 200HV 4	11140403	15	5	540	96024797	ELEKTRIK KRAFTSTOFFBEHA
SCHEIBE ISO 7089 5 200HV 4	11140403	15	5	545	96024798	ELEKTRIK HYDRAULIKBEHAEL
SCHEIBE ISO 7089 5 200HV 4	11140403	2	4	559	919140508	KONSOLE FREMDEINSPEISUN
SCHEIBE ISO 7089 5 200HV 4	11140403	19	1	736	918064308	SCHIEBETUER EINBAU
SCHEIBE ISO 7089 5 200HV 4	11140403	15	4	859	96028858	PLATTE VORM.
SCHEIBE ISO 7089 5 200HV 4	11140403	19	12	864	96024380	PLATTE VORM.
SCHEIBE ISO 7089 5 200HV 4	11140403	10	2	916	96022898	KLEMMKASTEN
SCHEIBE ISO 7089 5 200HV 4	11140403	167	2	1043	96032637	KLEMMKASTEN KPL.
SCHEIBE ISO 7089 5 200HV 4	11140403	8	2	1072	96024351	KREUZLASCHE OBEN
SCHEIBE ISO 7089 5 200HV 4	11140403	6	1	1115	968838608	GRUNDHALTER VORM.
SCHEIBE ISO 7089 6 200HV 4	10875647	23	2	19	919618308	RAUPENMITTELTEIL
SCHEIBE ISO 7089 6 200HV 4	10875647	32	6	22	96024467	EL.GEBER U.ENDSCHALTER
SCHEIBE ISO 7089 6 200HV 4	10875647	30	2	28	96024744	SCHALTSCHRANK VORM.
SCHEIBE ISO 7089 6 200HV 4	10875647	97	12	59	918888308	RAUPENTRAEGER LI.
SCHEIBE ISO 7089 6 200HV 4	10875647	12	4	83	918888408	ZENTRALSCHMIERUNG RAUP
SCHEIBE ISO 7089 6 200HV 4	10875647	97	12	96	918900908	RAUPENTRAEGER RE.
SCHEIBE ISO 7089 6 200HV 4	10875647	12	4	116	918901108	ZENTRALSCHMIERUNG RAUP
SCHEIBE ISO 7089 6 200HV 4	10875647	12	3	148	96024471	ELEKTRIK BALLASTKONSOLE
SCHEIBE ISO 7089 6 200HV 4	10875647	12	3	154	96024470	ELEKTRIK BALLASTKONSOLE
SCHEIBE ISO 7089 6 200HV 4	10875647	10	8	242	918636308	MONTAGEWINDE
SCHEIBE ISO 7089 6 200HV 4	10875647	300	26	276	96022275	KUEHLER VORM.
SCHEIBE ISO 7089 6 200HV 4	10875647	13	8	345	10303007	KRAFTSTOFFVORFILTER
SCHEIBE ISO 7089 6 200HV 4	10875647	28	12	405	96020682	ELEKTRIK BATTERIEKASTEN
SCHEIBE ISO 7089 6 200HV 4	10875647	42	4	419	918810308	STEUERSTAND
SCHEIBE ISO 7089 6 200HV 4	10875647	4	4	597	96007325	VERTEILER MASSE
SCHEIBE ISO 7089 6 200HV 4	10875647	8	4	643	969408008	DECKEL KPL.
SCHEIBE ISO 7089 6 200HV 4	10875647	3	6	653	922648308	KLEMMBRETT VORM.
SCHEIBE ISO 7089 6 200HV 4	10875647	76	3	709	918645108	KRANFUEHRERKABINE ANBA
SCHEIBE ISO 7089 6 200HV 4	10875647	58	4	726	96028393	INNENVERKLEIDUNG EINBAU
SCHEIBE ISO 7089 6 200HV 4	10875647	22	3	736	918064308	SCHIEBETUER EINBAU
SCHEIBE ISO 7089 6 200HV 4	10875647	16	3	738	968080908	SCHLIESSANLAGE
SCHEIBE ISO 7089 6 200HV 4	10875647	43	2	744	10228112	HEIZKLIMAGERAET
SCHEIBE ISO 7089 6 200HV 4	10875647	20	4	781	96006445	KAMERAHALTER VORM.

2.4.2020

etk_en_de_048408 LR 1800-1.0

1537

LIEBHERRAlphabetical index
Alphabetischer Index

Bezeichnung	Artikel	Pos.	Menge	Seite	Baugruppe	Bezeichnung
SCHEIBE ISO 7089 6 200HV 4	10875647	8	6	859	96028858	PLATTE VORM.
SCHEIBE ISO 7089 6 200HV 4	10875647	8	6	860	96028861	PLATTE VORM.
SCHEIBE ISO 7089 6 200HV 4	10875647	7	1	861	96008072	STATIV KPL.
SCHEIBE ISO 7089 6 200HV 4	10875647	8	9	864	96024380	PLATTE VORM.
SCHEIBE ISO 7089 6 200HV 4	10875647	35	16	907	918647008	L-KOPFSTUECK
SCHEIBE ISO 7089 6 200HV 4	10875647	8	3	1093	96024957	KAMERAANBAU H-ANLENKS
SCHEIBE ISO 7089 6 200HV 4	10875647	12	2	1099	968895808	ZUSATZHYDR.BOLZENZIEHZ
SCHEIBE ISO 7089 6 200HV 4	10875647	47	2	1108	96022733	SCHOTTPLATTE VORM.
SCHEIBE ISO 7089 6 200HV-A2	420060201	28	4	156	96024481	SCHALTSCHRANK KPL.
SCHEIBE ISO 7089 6 200HV-A2	420060201	15	8	779	96024951	KAMERAANBAU DREHBUEHN
SCHEIBE ISO 7089 6 200HV-A4	420000414	15	4	770	918658208	VERBOLZUNG DB-BALLASTTWA
SCHEIBE ISO 7089 8 200HV 4	11651374	8	4	376	10144678	ABDECKPLATTE ANBAU
SCHEIBE ISO 7089 8 200HV-A2	420060705	14	12	779	96024951	KAMERAANBAU DREHBUEHN
SCHEIBE ISO 7089 8 200HV-A2	420060705	5	6	1117	967937608	HINDERNISFEUER VORM.
SCHEIBE ISO 7089 8 200HV-A4	420001014	79	4	251	540270514	ANTRIEB KPL
SCHEIBE ISO 7089 8 200HV-A4	420001014	5	8	544	96025230	OELBEHAELTER VORM.
SCHEIBE ISO 7089 8 300HV 4	10289803	25	34	19	919618308	RAUPENMITTELTEIL
SCHEIBE ISO 7089 8 300HV 4	10289803	133	2	60	918888308	RAUPENTRAEGER LI.
SCHEIBE ISO 7089 8 300HV 4	10289803	3	2	83	918888408	ZENTRALSCHMIERUNG RAUP
SCHEIBE ISO 7089 8 300HV 4	10289803	130	2	97	918900908	RAUPENTRAEGER RE.
SCHEIBE ISO 7089 8 300HV 4	10289803	3	2	116	918901108	ZENTRALSCHMIERUNG RAUP
SCHEIBE ISO 7089 8 300HV 4	10289803	32	16	182	918635608	DREHBUEHNENRAHMEN KPL.
SCHEIBE ISO 7089 8 300HV 4	10289803	22	8	193	919004308	WINDE 1 VORM.
SCHEIBE ISO 7089 8 300HV 4	10289803	8	4	219	96025428	SCHUTZWALZE KPL.
SCHEIBE ISO 7089 8 300HV 4	10289803	526	2	272	96021818	DIESELMOTOR VORM.
SCHEIBE ISO 7089 8 300HV 4	10289803	309	12	276	96022275	KUEHLER VORM.
SCHEIBE ISO 7089 8 300HV 4	10289803	304	8	397	918636708	LUFTFILTERANLAGE KPL.
SCHEIBE ISO 7089 8 300HV 4	10289803	14	6	401	96021811	BATTERIEKASTEN VORM.
SCHEIBE ISO 7089 8 300HV 4	10289803	11	10	412	96004209	PUMPE VORM.
SCHEIBE ISO 7089 8 300HV 4	10289803	8	2	415	96004224	DECKEL KPL.
SCHEIBE ISO 7089 8 300HV 4	10289803	4	4	426	915587308	NOTSITZ
SCHEIBE ISO 7089 8 300HV 4	10289803	44	118	440	918637308	LAUFSTEG DREHBUEHNE
SCHEIBE ISO 7089 8 300HV 4	10289803	27	14	467	918637508	ZUSATZHEIZUNG OW
SCHEIBE ISO 7089 8 300HV 4	10289803	14	7	469	96019655	ZUSATZHEIZUNG VORM.
SCHEIBE ISO 7089 8 300HV 4	10289803	42	18	484	918940808	SA-BOCK VORM.
SCHEIBE ISO 7089 8 300HV 4	10289803	16	9	487	96023993	SA-BOCK AUFSTELLVORRIC
SCHEIBE ISO 7089 8 300HV 4	10289803	1	2	507	96024542	GEBERANBAU SA-BOCK
SCHEIBE ISO 7089 8 300HV 4	10289803	22	4	517	918642908	ROLLENLAGERUNG
SCHEIBE ISO 7089 8 300HV 4	10289803	19	8	520	918643008	MONTAGEEINRICHTUNG RA
SCHEIBE ISO 7089 8 300HV 4	10289803	6	4	528	918643108	BRENNSTOFFBEHAELTER O
SCHEIBE ISO 7089 8 300HV 4	10289803	17	5	557	918644108	BATTERIE LADEEINHEIT
SCHEIBE ISO 7089 8 300HV 4	10289803	26	2	559	919140508	KONSOLE FREMDEINSPEISUN
SCHEIBE ISO 7089 8 300HV 4	10289803	501	16	564	96024273	GERAEUSCHDAEMMUNG OBE
SCHEIBE ISO 7089 8 300HV 4	10289803	7	2	578	96025054	DECKEL VORM.
SCHEIBE ISO 7089 8 300HV 4	10289803	7	2	579	96025055	DECKEL VORM.
SCHEIBE ISO 7089 8 300HV 4	10289803	7	2	580	96025056	DECKEL VORM.
SCHEIBE ISO 7089 8 300HV 4	10289803	7	1	581	96025057	DECKEL VORM.
SCHEIBE ISO 7089 8 300HV 4	10289803	7	2	582	96025058	DECKEL VORM.
SCHEIBE ISO 7089 8 300HV 4	10289803	7	2	583	96025059	DECKEL VORM.
SCHEIBE ISO 7089 8 300HV 4	10289803	13	4	597	96007325	VERTEILER MASSE
SCHEIBE ISO 7089 8 300HV 4	10289803	6	8	641	96025148	SCHALTSCHRANK MECH.
SCHEIBE ISO 7089 8 300HV 4	10289803	25	6	712	918645208	KRANFUEHRERKABINE VORM.
SCHEIBE ISO 7089 8 300HV 4	10289803	34	4	715	969752608	SCHEIBEN EINBAU
SCHEIBE ISO 7089 8 300HV 4	10289803	23	1	723	919075308	KRANFUEHRERKABINE VORM.
SCHEIBE ISO 7089 8 300HV 4	10289803	26	2	736	918064308	SCHIEBETUER EINBAU
SCHEIBE ISO 7089 8 300HV 4	10289803	8	4	739	964588408	FUEHRUNG VORM.
SCHEIBE ISO 7089 8 300HV 4	10289803	9	2	740	964588308	FUEHRUNG VORM.
SCHEIBE ISO 7089 8 300HV 4	10289803	15	2	742	918064408	HEIZUNG KRANFUEHRERKAB
SCHEIBE ISO 7089 8 300HV 4	10289803	27	19	747	918998608	PODEST KRANKABINE
SCHEIBE ISO 7089 8 300HV 4	10289803	43	8	797	918643908	AUFNAHME GEGENGEWICHT

2.4.2020

etk_en_de_048408 LR 1800-1.0

1538

LIEBHERRAlphabetical index
Alphabetischer Index

Bezeichnung	Artikel	Pos.	Menge	Seite	Baugruppe	Bezeichnung
SCHEIBE ISO 7089 8 300HV 4	10289803	22	4	821	919059208	WINDE 6 VORM.
SCHEIBE ISO 7089 8 300HV 4	10289803	63	10	843	918690608	H-ANLENKSTUECK VORM.
SCHEIBE ISO 7089 8 300HV 4	10289803	20	4	861	96008072	STATIV KPL.
SCHEIBE ISO 7089 8 300HV 4	10289803	16	2	864	96024380	PLATTE VORM.
SCHEIBE ISO 7089 8 300HV 4	10289803	8	2	890	96002442	MECH.ANBAUTEILE SCHEINW
SCHEIBE ISO 7089 8 300HV 4	10289803	60	4	908	918647008	L-KOPFSTUECK
SCHEIBE ISO 7089 8 300HV 4	10289803	5	3	911	96025353	HUBENDSCHALTER VORM.
SCHEIBE ISO 7089 8 300HV 4	10289803	49	4	1016	918654408	F-ANLENKSTUECK
SCHEIBE ISO 7089 8 300HV 4	10289803	4	2	1019	968938308	SENSOR VORM.
SCHEIBE ISO 7089 8 300HV 4	10289803	7	1	1071	96024354	KREUZLASCHE MITTE
SCHEIBE ISO 7089 8 300HV 4	10289803	5	1	1093	96024957	KAMERAANBAU H-ANLENKS
SCHEIBE ISO 7089 8 MS	420050601	439	2	679	96018765	HYDRAULIK
SCHEIBE ISO 7089 8 MS	420050601	21	6	781	96006445	KAMERAHALTER VORM.
SCHEIBE ISO 7092 10 200HV F	10299674	47	4	1016	918654408	F-ANLENKSTUECK
SCHEIBE ISO 7092 6 200HV-A2	10035694	62	3	458	96021230	ELEKTRIK ANBAUTEILE KABIN
SCHEIBE ISO 7092 8 200HV-A2	10353680	26	12	230	919002908	WINDE 4 VORM.
SCHEIBE ISO 7093-1 10 300HV	11491889	21	7	230	919002908	WINDE 4 VORM.
SCHEIBE ISO 7093-1 10 300HV	11491889	516	2	272	96021818	DIESELMOTOR VORM.
SCHEIBE ISO 7093-1 10 300HV	11491889	301	16	276	96022275	KUEHLER VORM.
SCHEIBE ISO 7093-1 10 300HV	11491889	91	16	441	918637308	LAUFSTEG DREHBUEHNE
SCHEIBE ISO 7093-1 10 300HV	11491889	11	4	520	918643008	MONTAGEEINRICHTUNG RA
SCHEIBE ISO 7093-1 10 300HV	11491889	31	10	747	918998608	PODEST KRANKABINE
SCHEIBE ISO 7093-1 10 A2	421802108	501	80	272	96021818	DIESELMOTOR VORM.
SCHEIBE ISO 7093-1 10 A2	421802108	500	12	288	96026028	BEFESTIGUNGSTEILE DRUC
SCHEIBE ISO 7093-1 10 A2	421802108	500	32	392	918799108	SCHALLDAEMPFERANLAGE
SCHEIBE ISO 7093-1 10 A2	421802108	24	18	542	918643308	OELBEHAELTER KPL.
SCHEIBE ISO 7093-1 10 A2	421802108	35	2	715	969752608	SCHEIBEN EINBAU
SCHEIBE ISO 7093-1 10 A2	421802108	23	1	731	96000697	WISCHANLAGE EINBAU
SCHEIBE ISO 7093-1 12 200HV	421801908	503	7	288	96026028	BEFESTIGUNGSTEILE DRUC
SCHEIBE ISO 7093-1 12 200HV	421801908	503	4	291	96026029	BEFESTIGUNGSTEILE HYDR
SCHEIBE ISO 7093-1 12 300HV	11182717	121	8	442	918637308	LAUFSTEG DREHBUEHNE
SCHEIBE ISO 7093-1 12 300HV	11182717	11	24	932	918647208	HS-REDUZIERSTUECK
SCHEIBE ISO 7093-1 16 200HV	10455191	8	8	517	918642908	ROLLENLAGERUNG
SCHEIBE ISO 7093-1 16 200HV	10455191	20	5	537	918643208	KRAFTSTOFFBEHAELTER KPL
SCHEIBE ISO 7093-1 16 200HV	10455191	12	17	542	918643308	OELBEHAELTER KPL.
SCHEIBE ISO 7093-1 16 300HV	4000809	85	4	1034	918654608	F-KOPFSTUECK
SCHEIBE ISO 7093-1 20 300HV	4600328	11	2	798	965575208	ZENTRIERUNG KPL.
SCHEIBE ISO 7093-1 4 200HV 4	10875642	31	14	440	918637308	LAUFSTEG DREHBUEHNE
SCHEIBE ISO 7093-1 4 200HV 4	10875642	324	4	751	96018766	DRUCKLUFTANLAGE
SCHEIBE ISO 7093-1 4 200HV 4	10875642	32	16	784	96029469	AUSRUESTUNG KAMERA KAB
SCHEIBE ISO 7093-1 5 200HV 4	10875643	517	4	272	96021818	DIESELMOTOR VORM.
SCHEIBE ISO 7093-1 5 200HV 4	10875643	501	24	572	96024274	GERAEUSCHDAEMMUNG UN
SCHEIBE ISO 7093-1 5 200HV 4	10875643	11	1	738	968080908	SCHLIESSANLAGE
SCHEIBE ISO 7093-1 5 200HV 4	10875643	44	16	797	918643908	AUFNAHME GEGENGEWICHT
SCHEIBE ISO 7093-1 5 200HV 4	10875643	13	2	1005	96032633	KLEMMKASTEN KPL.
SCHEIBE ISO 7093-1 5 200HV-A	10353747	56	2	19	919618308	RAUPENMITTELTEIL
SCHEIBE ISO 7093-1 5 200HV-A	10353747	36	6	440	918637308	LAUFSTEG DREHBUEHNE
SCHEIBE ISO 7093-1 6 200HV 4	10875648	57	14	20	919618308	RAUPENMITTELTEIL
SCHEIBE ISO 7093-1 6 200HV 4	10875648	514	21	272	96021818	DIESELMOTOR VORM.
SCHEIBE ISO 7093-1 6 200HV 4	10875648	502	4	291	96026029	BEFESTIGUNGSTEILE HYDR
SCHEIBE ISO 7093-1 6 200HV 4	10875648	303	16	397	918636708	LUFTFILTERANLAGE KPL.
SCHEIBE ISO 7093-1 6 200HV 4	10875648	9	12	412	96004209	PUMPE VORM.
SCHEIBE ISO 7093-1 6 200HV 4	10875648	11	4	415	96004224	DECKEL KPL.
SCHEIBE ISO 7093-1 6 200HV 4	10875648	13	8	429	918637208	DREHBUEHNENVERKLEIDUN
SCHEIBE ISO 7093-1 6 200HV 4	10875648	33	1	457	96021230	ELEKTRIK ANBAUTEILE KABIN
SCHEIBE ISO 7093-1 6 200HV 4	10875648	20	26	484	918940808	SA-BOCK VORM.
SCHEIBE ISO 7093-1 6 200HV 4	10875648	505	8	564	96024273	GERAEUSCHDAEMMUNG OBE
SCHEIBE ISO 7093-1 6 200HV 4	10875648	5	4	578	96025054	DECKEL VORM.
SCHEIBE ISO 7093-1 6 200HV 4	10875648	5	4	579	96025055	DECKEL VORM.
SCHEIBE ISO 7093-1 6 200HV 4	10875648	5	4	580	96025056	DECKEL VORM.

2.4.2020

etk_en_de_048408 LR 1800-1.0

1539

LIEBHERRAlphabetical index
Alphabetischer Index

Bezeichnung	Artikel	Pos.	Menge	Seite	Baugruppe	Bezeichnung
SCHEIBE ISO 7093-1 6 200HV 4	10875648	5	4	581	96025057	DECKEL VORM.
SCHEIBE ISO 7093-1 6 200HV 4	10875648	5	4	582	96025058	DECKEL VORM.
SCHEIBE ISO 7093-1 6 200HV 4	10875648	5	4	583	96025059	DECKEL VORM.
SCHEIBE ISO 7093-1 6 200HV 4	10875648	7	6	719	964561008	HECKSCHEIBE VORM.
SCHEIBE ISO 7093-1 6 200HV 4	10875648	14	8	736	918064308	SCHIEBETUER EINBAU
SCHEIBE ISO 7093-1 6 200HV 4	10875648	9	2	742	918064408	HEIZUNG KRANFUEHRERKAB
SCHEIBE ISO 7093-1 6 200HV 4	10875648	4	4	858	96019853	BOLZENSICHERUNG KPL.
SCHEIBE ISO 7093-1 6 200HV 4	10875648	8	4	868	96024230	RUECKFALLSTUETZE RE.
SCHEIBE ISO 7093-1 6 200HV 4	10875648	8	4	873	96024232	RUECKFALLSTUETZE LI.
SCHEIBE ISO 7093-1 6 200HV 4	10875648	4	4	945	96031833	BOLZENSICHERUNG
SCHEIBE ISO 7093-1 6 200HV 4	10875648	22	8	1001	918654208	F-ANSCHLUSSKOPF
SCHEIBE ISO 7093-1 6 200HV 4	10875648	28	14	1016	918654408	F-ANLENKSTUECK
SCHEIBE ISO 7093-1 6 200HV 4	10875648	9	3	1093	96024957	KAMERAANBAU H-ANLENKS
SCHEIBE ISO 7093-1 6 200HV-A	421801708	98	14	59	918888308	RAUPENTRAEGER LI.
SCHEIBE ISO 7093-1 6 200HV-A	421801708	98	14	96	918900908	RAUPENTRAEGER RE.
SCHEIBE ISO 7093-1 6 200HV-A	421801708	35	2	708	918645108	KRANFUEHRERKABINE ANBA
SCHEIBE ISO 7093-1 6 200HV-A	421801708	28	3	747	918998608	PODEST KRANKABINE
SCHEIBE ISO 7093-1 6 200HV-A	421801708	8	4	748	918531108	SPIEGELANBAU KRANFUEHR
SCHEIBE ISO 7093-1 6 200HV-A	10540500	32	4	409	918921208	HARNSTOFFANLAGE
SCHEIBE ISO 7093-1 6 200HV-A	10540500	24	4	607	96022326	KLEMMKASTEN KPL.
SCHEIBE ISO 7093-1 6 200HV-A	10540500	8	1	1115	968838608	GRUNDHALTER VORM.
SCHEIBE ISO 7093-1 8 200HV 4	11140469	5	4	64	969088908	HALTER VORM.
SCHEIBE ISO 7093-1 8 200HV 4	11140469	42	2	182	918635608	DREHBUEHNENRAHMEN KPL.
SCHEIBE ISO 7093-1 8 200HV 4	11140469	13	161	185	96023860	MONTAGETEILE DREHBUEHN
SCHEIBE ISO 7093-1 8 200HV 4	11140469	220	1	187	96024507	MONTAGETEILE ELEKTRIK
SCHEIBE ISO 7093-1 8 200HV 4	11140469	25	8	193	919004308	WINDE 1 VORM.
SCHEIBE ISO 7093-1 8 200HV 4	11140469	25	8	218	919010008	WINDE 2 VORM.
SCHEIBE ISO 7093-1 8 200HV 4	11140469	500	119	272	96021818	DIESELMOTOR VORM.
SCHEIBE ISO 7093-1 8 200HV 4	11140469	304	74	276	96022275	KUEHLER VORM.
SCHEIBE ISO 7093-1 8 200HV 4	11140469	501	8	288	96026028	BEFESTIGUNGSTEILE DRUC
SCHEIBE ISO 7093-1 8 200HV 4	11140469	500	54	291	96026029	BEFESTIGUNGSTEILE HYDR
SCHEIBE ISO 7093-1 8 200HV 4	11140469	5	2	306	10125646	OELABSCHIEDER ANBAU
SCHEIBE ISO 7093-1 8 200HV 4	11140469	7	7	376	10144678	ABDECKPLATTE ANBAU
SCHEIBE ISO 7093-1 8 200HV 4	11140469	501	81	392	918799108	SCHALLDAEMPFERANLAGE
SCHEIBE ISO 7093-1 8 200HV 4	11140469	301	74	397	918636708	LUFTFILTERANLAGE KPL.
SCHEIBE ISO 7093-1 8 200HV 4	11140469	10	16	401	96021811	BATTERIEKASTEN VORM.
SCHEIBE ISO 7093-1 8 200HV 4	11140469	34	12	409	918921208	HARNSTOFFANLAGE
SCHEIBE ISO 7093-1 8 200HV 4	11140469	17	4	412	96004209	PUMPE VORM.
SCHEIBE ISO 7093-1 8 200HV 4	11140469	104	18	441	918637308	LAUFSTEG DREHBUEHNE
SCHEIBE ISO 7093-1 8 200HV 4	11140469	32	24	476	918642408	KLIMAAANLAGE
SCHEIBE ISO 7093-1 8 200HV 4	11140469	63	6	485	918940808	SA-BOCK VORM.
SCHEIBE ISO 7093-1 8 200HV 4	11140469	35	12	520	918643008	MONTAGEEINRICHTUNG RA
SCHEIBE ISO 7093-1 8 200HV 4	11140469	5	4	531	918721208	KRAFTSTOFFFOERDERUNG
SCHEIBE ISO 7093-1 8 200HV 4	11140469	21	10	537	918643208	KRAFTSTOFFBEHAELTER KPL
SCHEIBE ISO 7093-1 8 200HV 4	11140469	27	24	542	918643308	OELBEHAELTER KPL.
SCHEIBE ISO 7093-1 8 200HV 4	11140469	55	4	550	918643608	ZENTRALSCHMIERANLAGE O
SCHEIBE ISO 7093-1 8 200HV 4	11140469	503	117	564	96024273	GERAEUSCHDAEMMUNG OBE
SCHEIBE ISO 7093-1 8 200HV 4	11140469	500	56	572	96024274	GERAEUSCHDAEMMUNG UN
SCHEIBE ISO 7093-1 8 200HV 4	11140469	500	12	577	96024275	GERAEUSCHDAEMMUNG HI.
SCHEIBE ISO 7093-1 8 200HV 4	11140469	26	4	595	96021489	ELEKTRIK KLEMMKASTEN DB
SCHEIBE ISO 7093-1 8 200HV 4	11140469	70	2	709	918645108	KRANFUEHRERKABINE ANBA
SCHEIBE ISO 7093-1 8 200HV 4	11140469	27	7	723	919075308	KRANFUEHRERKABINE VORM.
SCHEIBE ISO 7093-1 8 200HV 4	11140469	38	4	742	918064408	HEIZUNG KRANFUEHRERKAB
SCHEIBE ISO 7093-1 8 200HV 4	11140469	33	2	747	918998608	PODEST KRANKABINE
SCHEIBE ISO 7093-1 8 200HV 4	11140469	322	2	751	96018766	DRUCKLUFTANLAGE
SCHEIBE ISO 7093-1 8 200HV 4	11140469	6	2	786	918664308	EL.KUEHLWASSERVORWAE
SCHEIBE ISO 7093-1 8 200HV 4	11140469	31	2	821	919059208	WINDE 6 VORM.
SCHEIBE ISO 7093-1 8 200HV 4	11140469	68	137	843	918690608	H-ANLENKSTUECK VORM.
SCHEIBE ISO 7093-1 8 200HV 4	11140469	8	72	852	96022229	GITTERROST VORM.
SCHEIBE ISO 7093-1 8 200HV 4	11140469	5	24	853	96022230	GITTERROST VORM.

2.4.2020

etk_en_de_048408 LR 1800-1.0

1540

LIEBHERRAlphabetical index
Alphabetischer Index

Bezeichnung	Artikel	Pos.	Menge	Seite	Baugruppe	Bezeichnung
SCHEIBE ISO 7093-1 8 200HV 4	11140469	7	6	854	96023044	GITTERROST VORM.
SCHEIBE ISO 7093-1 8 200HV 4	11140469	5	4	855	96022452	GITTERROST VORM.
SCHEIBE ISO 7093-1 8 200HV 4	11140469	5	3	856	96025701	GITTERROST VORM.
SCHEIBE ISO 7093-1 8 200HV 4	11140469	6	4	857	96025702	TRITTSTUFE
SCHEIBE ISO 7093-1 8 200HV 4	11140469	9	2	861	96008072	STATIV KPL.
SCHEIBE ISO 7093-1 8 200HV 4	11140469	5	6	862	96032299	GITTERROST VORM.
SCHEIBE ISO 7093-1 8 200HV 4	11140469	11	5	864	96024380	PLATTE VORM.
SCHEIBE ISO 7093-1 8 200HV 4	11140469	5	8	890	96002442	MECH.ANBAUTEILE SCHEINW
SCHEIBE ISO 7093-1 8 200HV 4	11140469	65	5	908	918647008	L-KOPFSTUECK
SCHEIBE ISO 7093-1 8 200HV 4	11140469	34	22	932	918647208	HS-REDUZIERSTUECK
SCHEIBE ISO 7093-1 8 200HV 4	11140469	8	130	937	96022236	GITTERROST VORM.
SCHEIBE ISO 7093-1 8 200HV 4	11140469	6	32	938	96022237	GITTERROST VORM.
SCHEIBE ISO 7093-1 8 200HV 4	11140469	10	80	954	96023084	GITTERROST VORM.
SCHEIBE ISO 7093-1 8 200HV 4	11140469	5	84	962	96020717	GITTERROST VORM.
SCHEIBE ISO 7093-1 8 200HV 4	11140469	26	16	967	918647508	H-ZWISCHENSTUECK
SCHEIBE ISO 7093-1 8 200HV 4	11140469	5	74	970	96019850	GITTERROST VORM.
SCHEIBE ISO 7093-1 8 200HV 4	11140469	26	16	975	918811308	H-ZWISCHENSTUECK
SCHEIBE ISO 7093-1 8 200HV 4	11140469	26	4	977	918647608	S-ZWISCHENSTUECK
SCHEIBE ISO 7093-1 8 200HV 4	11140469	5	84	978	96021767	GITTERROST VORM.
SCHEIBE ISO 7093-1 8 200HV 4	11140469	26	20	981	918647708	S-ZWISCHENSTUECK
SCHEIBE ISO 7093-1 8 200HV 4	11140469	5	72	982	96021766	GITTERROST VORM.
SCHEIBE ISO 7093-1 8 200HV 4	11140469	16	4	984	918647808	S-ZWISCHENSTUECK
SCHEIBE ISO 7093-1 8 200HV 4	11140469	5	52	985	96047517	GITTERROST VORM.
SCHEIBE ISO 7093-1 8 200HV 4	11140469	26	28	987	918811508	S-ZWISCHENSTUECK
SCHEIBE ISO 7093-1 8 200HV 4	11140469	5	82	989	96024223	GITTERROST VORM.
SCHEIBE ISO 7093-1 8 200HV 4	11140469	5	36	990	96024224	GITTERROST VORM.
SCHEIBE ISO 7093-1 8 200HV 4	11140469	5	40	991	96024225	GITTERROST VORM.
SCHEIBE ISO 7093-1 8 200HV 4	11140469	18	17	996	918648008	L-ZWISCHENSTUECK
SCHEIBE ISO 7093-1 8 200HV 4	11140469	7	72	997	96020439	GITTERROST VORM.
SCHEIBE ISO 7093-1 8 200HV 4	11140469	7	72	998	96020511	GITTERROST VORM.
SCHEIBE ISO 7093-1 8 200HV 4	11140469	7	28	1002	96033901	GITTERROST VORM.
SCHEIBE ISO 7093-1 8 200HV 4	11140469	62	20	1017	918654408	F-ANLENKSTUECK
SCHEIBE ISO 7093-1 8 200HV 4	11140469	26	44	1033	918654608	F-KOPFSTUECK
SCHEIBE ISO 7093-1 8 200HV 4	11140469	32	4	1049	918654508	FA-BOCK
SCHEIBE ISO 7093-1 8 200HV 4	11140469	7	20	1059	918887908	F-ZWISCHENSTUECK
SCHEIBE ISO 7093-1 8 200HV-A	421861405	435	4	679	96018765	HYDRAULIK
SCHEIBE ISO 7093-1 8 200HV-A	421861405	17	4	779	96024951	KAMERAANBAU DREHBUEHN
SCHEIBE ISO 7093-1 8 200HV-A	10540510	16	8	120	96024877	HYDRAULISCHE ABSTUETZUN
SCHEIBE RD110X1 DC01 FE//	949634908	3	1	1035	96032537	ZUGLASCHE KPL.
SCHEIBE RD110X2 DC01 FE//	949635408	23	9	520	918643008	MONTAGEEINRICHTUNG RA
SCHEIBE RD110X2 DC01 FE//	949635408	3	2	1010	918654308	F-MONTAGEEINHEIT
SCHEIBE RD120X6 S355MC FE	944415108	11	4	487	96023993	SA-BOCK AUFSTELLVORRIC
SCHEIBE RD135X3 DC01 FE//	953848908	54	2	59	918888308	RAUPENTRAEGER LI.
SCHEIBE RD135X3 DC01 FE//	953848908	54	2	95	918900908	RAUPENTRAEGER RE.
SCHEIBE RD22X3 DC01 FE//ZN	953561608	8	8	1049	918654508	FA-BOCK
SCHEIBE RD25X6 PA6G SCHW	288183108	6	6	719	964561008	HECKSCHEIBE VORM.
SCHEIBE RD40X4 S315MC FE//	953631708	310	2	276	96022275	KUEHLER VORM.
SCHEIBE RD44X2 DC01 FE//ZN	939460808	7	8	135	918632108	LAUFSTEG RAUPENFAHRWER
SCHEIBE RD44X2 DC01 FE//ZN	939460808	13	30	967	918647508	H-ZWISCHENSTUECK
SCHEIBE RD44X2 DC01 FE//ZN	939460808	13	30	975	918811308	H-ZWISCHENSTUECK
SCHEIBE RD50X2 ALMG3 H11	955161608	19	1	1049	918654508	FA-BOCK
SCHEIBE RD50X2 ALMG3 H11	955161608	7	1	1052	96013389	SEILROLLENHALTERUNG KPL
SCHEIBE RD50X5 S355MC FE//	953867308	64	24	59	918888308	RAUPENTRAEGER LI.
SCHEIBE RD50X5 S355MC FE//	953867308	64	24	96	918900908	RAUPENTRAEGER RE.
SCHEIBE RD60X2 ALMG3 H11	948717708	15	1	1057	918654708	F-RUECKHALTESICHERUNG
SCHEIBE RD60X5 S355MC FE//	941009708	9	4	850	96022200	LAUFSTEG VORM.
SCHEIBE RD70X2 DC01 FE//ZN	949188508	4	1	1052	96013389	SEILROLLENHALTERUNG KPL
SCHEIBE RD70X2 DC01 FE//ZN	949188508	8	2	1057	918654708	F-RUECKHALTESICHERUNG
SCHEIBE RD70X2 DC01 FE//ZN	954178508	5	1	491	96023994	ZUGSTANGE KPL.
SCHEIBE RD70X2 DC01 FE//ZN	954178508	12	1	935	96019777	LASCHE VORM.

2.4.2020

etk_en_de_048408 LR 1800-1.0

1541

LIEBHERRAlphabetical index
Alphabetischer Index

Bezeichnung	Artikel	Pos.	Menge	Seite	Baugruppe	Bezeichnung
SCHEIBE RD70X2 DC01 FE//ZN	954178508	6	1	992	96029116	ZUGGLASCHE VORM.
SCHEIBE RD70X2 DC01 FE//ZN	954178508	69	4	1034	918654608	F-KOPFSTUECK
SCHEIBE RD80X5 S355MC FE//	949582708	27	2	708	918645108	KRANFUEHRERKABINE ANBA
SCHEIBE RD90X1 DC01 FE//ZN	953418508	3	2	1057	918654708	F-RUECKHALTESICHERUNG
SCHEIBEN EINBAU SPF	969752608	1	1	712	918645208	KRANFUEHRERKABINE VORM.
SCHEINWERFERANTRIEBSEIN	10029139	3	1	890	96002442	MECH.ANBAUTEILE SCHEINW
SCHELLE 8	10140086	(7)	4	295	12902656	DIESELMOTOR
SCHELLE DIN 3016-1 10X12XD	7381679	3	1	1115	968838608	GRUNDHALTER VORM.
SCHELLE DIN 3016-1 10X20X	7381285	12	2	303	10141769	ENDREGELVENTIL
SCHELLE DIN 3016-1 10X20X	7381285	31	1	362	10143277	KUEHLMITTELKRUEMMER AN
SCHELLE DIN 3016-1 10X20X	7381285	20	1	370	10141721	ATL-ANBAU
SCHELLE DIN 3016-1 10X20X	7381628	6	1	303	10141769	ENDREGELVENTIL
SCHELLE DIN 3016-1 10X20X	7381628	3	1	309	10118748	ROHRLEITUNG ANBAU
SCHELLE DIN 3016-1 10X20X	7381628	17	1	346	10126724	KRAFTSTOFF-FEINFILTERAN
SCHELLE DIN 3016-1 10X20X	7381628	21	1	348	10143726	LECKOELLEITUNG ANBAU
SCHELLE DIN 3016-1 10X20X	7381628	9	3	361	10147372	ENTLUEFTUNGSLEITUNG AN
SCHELLE DIN 3016-1 10X20X	7381628	26	1	362	10143277	KUEHLMITTELKRUEMMER AN
SCHELLE DIN 3016-1 12X20X	7381629	7	2	356	10141807	ANBAUTEILE LUFTPRESSER
SCHELLE DIN 3016-1 15X20X	10491040	13	2	303	10141769	ENDREGELVENTIL
SCHELLE DIN 3016-1 15X20X	10491040	(10)	1	310	10134887	OELWANNE MIT BEFEST.
SCHELLE DIN 3016-1 18X20X	10802186	17	1	356	10141807	ANBAUTEILE LUFTPRESSER
SCHELLE DIN 3016-1 20X20XD	7362665	7	3	362	10143277	KUEHLMITTELKRUEMMER AN
SCHELLE DIN 3016-1 25X20X	7381498	11	2	305	10141843	KURBELGEHAEUSEENTLUEF
SCHELLE DIN 3016-1 25X20X	7381498	13	7	371	10143790	LAEDRUCKREGELUNG
SCHELLE DIN 3016-1 25X20X	7381631	16	2	305	10141843	KURBELGEHAEUSEENTLUEF
SCHELLE DIN 3016-1 28X20XD	11481080	187	1	271	96021818	DIESELMOTOR VORM.
SCHELLE DIN 3016-1 28X20XD	11481080	22	2	467	918637508	ZUSATZHEIZUNG OW
SCHELLE DIN 3016-1 28X20XD	11481080	17	3	742	918064408	HEIZUNG KRANFUEHRERKAB
SCHELLE DIN 3016-1 35X20XD	480405605	175	2	870	10877581	HYDRAULIKZYLINDER
SCHELLE DIN 3016-1 6X19XA1	11652756	22	1	371	10143790	LAEDRUCKREGELUNG
SCHELLE DIN 3016-1 6X20XA1	11000593	14	8	371	10143790	LAEDRUCKREGELUNG
SCHELLE DIN 3016-1 6X20XD1	7382088	19	1	348	10143726	LECKOELLEITUNG ANBAU
SCHELLE DIN 3016-1 6X20XD1	7382088	9	1	356	10141807	ANBAUTEILE LUFTPRESSER
SCHELLE DIN 3016-1 6X20XD1	7382088	12	2	371	10143790	LAEDRUCKREGELUNG
SCHELLE DIN 3016-1 8X15XD1	7381771	20	2	348	10143726	LECKOELLEITUNG ANBAU
SCHELLE DIN 3016-1 8X20XA1	11493699	34	1	362	10143277	KUEHLMITTELKRUEMMER AN
SCHELLE DIN 3016-1 8X20XD1	7382090	16	1	361	10147372	ENTLUEFTUNGSLEITUNG AN
SCHELLE DIN 3016-1 8X20XD1	7382090	25	1	362	10143277	KUEHLMITTELKRUEMMER AN
SCHELLE DIN 3017-1 16/12-20	4601105	6	2	307	10137051	OELRUECKLAUFLEITUNG AN
SCHIEBELEITER 7/8-420X2,16	10870476	123	1	60	918888308	RAUPENTRAEGER LI.
SCHIEBER 12X63X135 X5CRNI	97101367	33	2	58	918888308	RAUPENTRAEGER LI.
SCHIEBER 12X63X135 X5CRNI	97101367	33	2	95	918900908	RAUPENTRAEGER RE.
SCHIEBER 24.6X120 PA6	976872208	13	1	738	968080908	SCHLIESSANLAGE
SCHIEBESTUECK STAHLBAU	967722208	2	1	57	918888308	RAUPENTRAEGER LI.
SCHIEBESTUECK STAHLBAU	967776008	2	1	95	918900908	RAUPENTRAEGER RE.
SCHIEBETUER EINBAU SPF	918064308	210	1	11	LR 1800-1-0	LIEBHERR LR 1800-1.0
SCHIENE 4X2720X76 S315MC	97101527	98	2	843	918690608	H-ANLENKSTUECK VORM.
SCHIENE 4X2960X76 S315MC	97101526	97	2	843	918690608	H-ANLENKSTUECK VORM.
SCHIENENPAAR	10650489	70	1	421	10877138	FAHRERSITZ
SCHILD	553031008	20	1	476	918642408	KLIMAAANLAGE
SCHILD	553031008	30	1	477	553188308	KOMPRESSORANTRIEB
SCHILD	970320008	125	1	186	96024506	MONTAGETEILE HYDR.
SCHILD	970320008	293	1	679	96018765	HYDRAULIK
SCHILD	970320808	126	1	186	96024506	MONTAGETEILE HYDR.
SCHILD	970320808	292	1	679	96018765	HYDRAULIK
SCHILD	970572908	294	1	679	96018765	HYDRAULIK
SCHILD	971749908	2	3	806	918644408	ZUSATZBESCHILDERUNG
SCHILD	972202808	291	1	679	96018765	HYDRAULIK
SCHILD +S2114 LEXEDGE II	97134480	4	1	1088	96031510	KLEMMKASTEN KPL.
SCHILD +S2115 LEXEDGE II	97134478	4	1	1085	96031507	KLEMMKASTEN KPL.

2.4.2020

etk_en_de_048408 LR 1800-1.0

1542

LIEBHERRAlphabetical index
Alphabetischer Index

Bezeichnung	Artikel	Pos.	Menge	Seite	Baugruppe	Bezeichnung
SCHILD 100X100X1 AL-BL	97062056	162	2	34	96018754	HYDRAULIK MITTELTEIL
SCHILD 100X200 AL-BL 1MM	975716708	127	1	186	96024506	MONTAGETEILE HYDR.
SCHILD 100X200 AL-BL 1MM	975716708	295	1	679	96018765	HYDRAULIK
SCHILD 100X290 KLEBEFOLIE	97122329	13	2	866	96022487	BESCHILDERUNG
SCHILD 111DBA/100X90 KLEBE	971693808	80	1	806	918644408	ZUSATZBESCHILDERUNG
SCHILD 120X80 KLEBEFOLIE	97037383	(1)	1	409	918921208	HARNSTOFFANLAGE
SCHILD 138X69 KLEBEFOLIE	97025926	5	2	1046	96040487	BESCHILDERUNG
SCHILD 150X150 KLEBEFOLIE	97122328	8	8	866	96022487	BESCHILDERUNG
SCHILD 158X68 KLEBEFOLIE	978687408	9	2	804	918644308	BESCHILDERUNG DREHBUE
SCHILD 158X68 KLEBEFOLIE	978687408	3	4	833	919070408	BESCHILDERUNG
SCHILD 160X100 KLEBEFOLIE	97064029	1100	1	798	965575208	ZENTRIERUNG KPL.
SCHILD 168X45 KLEBEFOLIE	97090182	4	1	213	919004508	BESCHILDERUNG
SCHILD 168X45 KLEBEFOLIE	97090182	4	1	225	919426108	BESCHILDERUNG
SCHILD 168X45 KLEBEFOLIE	97090182	(2)	1	227	918636108	WINDE 4 EINZIEHWERK
SCHILD 168X45 KLEBEFOLIE	97090182	4	1	833	919070408	BESCHILDERUNG
SCHILD 168X62 KLEBEFOLIE	978674808	5	4	50	918867008	BESCHILDERUNG MITTELTEIL
SCHILD 168X62 KLEBEFOLIE	978674808	4	2	513	918969108	BESCHILDERUNG
SCHILD 168X62 KLEBEFOLIE	978674808	2	2	800	96025159	BESCHILDERUNG
SCHILD 168X62 KLEBEFOLIE	978674808	6	9	804	918644308	BESCHILDERUNG DREHBUE
SCHILD 168X62 KLEBEFOLIE	978674808	2	4	866	96022487	BESCHILDERUNG
SCHILD 168X62 KLEBEFOLIE	978674808	9	4	920	96025402	BESCHILDERUNG KOPFSTU
SCHILD 168X62 KLEBEFOLIE	978674808	3	3	948	96022246	BESCHILDERUNG
SCHILD 168X62 KLEBEFOLIE	978674808	3	3	957	96023697	BESCHILDERUNG
SCHILD 168X62 KLEBEFOLIE	978674808	3	3	964	96022521	BESCHILDERUNG ZWISCHENS
SCHILD 168X62 KLEBEFOLIE	978674808	3	3	994	96033623	BESCHILDERUNG
SCHILD 168X62 KLEBEFOLIE	978674808	4	4	1008	96034358	BESCHILDERUNG
SCHILD 168X80 KLEBEFOLIE	97037482	3	2	920	96025402	BESCHILDERUNG KOPFSTU
SCHILD 168X88 KLEBEFOLIE	97109799	12	6	948	96022246	BESCHILDERUNG
SCHILD 168X88 KLEBEFOLIE	97109799	10	4	957	96023697	BESCHILDERUNG
SCHILD 168X88 KLEBEFOLIE	97109799	9	4	964	96022521	BESCHILDERUNG ZWISCHENS
SCHILD 168X88 KLEBEFOLIE	97109799	9	6	994	96033623	BESCHILDERUNG
SCHILD 168X88 KLEBEFOLIE	97009799	101	1	806	918644408	ZUSATZBESCHILDERUNG
SCHILD 168X88 KLEBEFOLIE	97036732	6	1	866	96022487	BESCHILDERUNG
SCHILD 168X88 KLEBEFOLIE	97036732	7	1	920	96025402	BESCHILDERUNG KOPFSTU
SCHILD 168X88 KLEBEFOLIE	97036732	6	1	948	96022246	BESCHILDERUNG
SCHILD 168X88 KLEBEFOLIE	97036732	6	1	957	96023697	BESCHILDERUNG
SCHILD 168X88 KLEBEFOLIE	97036732	6	1	964	96022521	BESCHILDERUNG ZWISCHENS
SCHILD 168X88 KLEBEFOLIE	97036732	6	1	994	96033623	BESCHILDERUNG
SCHILD 168X88 KLEBEFOLIE	97036732	5	1	1008	96034358	BESCHILDERUNG
SCHILD 168X88 KLEBEFOLIE	97037952	18	1	806	918644408	ZUSATZBESCHILDERUNG
SCHILD 168X88 KLEBEFOLIE	97060689	100	1	806	918644408	ZUSATZBESCHILDERUNG
SCHILD 168X88 KLEBEFOLIE	978674308	4	4	136	96023976	BESCHILDERUNG
SCHILD 168X88 KLEBEFOLIE	979383308	62	1	806	918644408	ZUSATZBESCHILDERUNG
SCHILD 168X88X1 KLEBEFOLI	97004046	3	4	866	96022487	BESCHILDERUNG
SCHILD 168X88X1 KLEBEFOLI	97004046	8	2	920	96025402	BESCHILDERUNG KOPFSTU
SCHILD 168X88X1 KLEBEFOLI	97004046	1	3	948	96022246	BESCHILDERUNG
SCHILD 168X88X1 KLEBEFOLI	97004046	1	3	957	96023697	BESCHILDERUNG
SCHILD 168X88X1 KLEBEFOLI	97004046	1	3	964	96022521	BESCHILDERUNG ZWISCHENS
SCHILD 168X88X1 KLEBEFOLI	97004046	1	3	994	96033623	BESCHILDERUNG
SCHILD 168X88X1 KLEBEFOLI	97004046	3	2	1008	96034358	BESCHILDERUNG
SCHILD 170X55 KLEBEFOLIE	97056685	(1)	1	169	919330508	TRANSPORTABLAGE MITTELT
SCHILD 178X78 KLEBEFOLIE	97093614	4	4	1012	96040456	BESCHILDERUNG
SCHILD 178X78 KLEBEFOLIE	97093614	1	4	1046	96040487	BESCHILDERUNG
SCHILD 188X78 KLEBEFOLIE	97036734	2	8	50	918867008	BESCHILDERUNG MITTELTEIL
SCHILD 188X78 KLEBEFOLIE	97036734	1	8	88	918888508	BESCHILDERUNG
SCHILD 188X78 KLEBEFOLIE	97036734	1	8	117	918901208	BESCHILDERUNG
SCHILD 1X75X45 ALUMINIUM	97038433	29	1	723	919075308	KRANFUEHRERKABINE VORM.
SCHILD 1X80X80 KLEBEFOLIE	974150408	5	1	136	96023976	BESCHILDERUNG
SCHILD 1X80X80 KLEBEFOLIE	974150508	7	1	136	96023976	BESCHILDERUNG
SCHILD 1X80X80 KLEBEFOLIE	974150608	8	1	136	96023976	BESCHILDERUNG

2.4.2020

etk_en_de_048408 LR 1800-1.0

1543

LIEBHERR
 Alphabetical index
 Alphabetischer Index

Bezeichnung	Artikel	Pos.	Menge	Seite	Baugruppe	Bezeichnung
SCHILD 1X80X80 KLEBEFOLIE	974150708	6	1	136	96023976	BESCHILDERUNG
SCHILD 208X88 KLEBEFOLIE	97053409	1	1	213	919004508	BESCHILDERUNG
SCHILD 208X88 KLEBEFOLIE	97053409	1	1	225	919426108	BESCHILDERUNG
SCHILD 208X88 KLEBEFOLIE	97053409	(1)	2	227	918636108	WINDE 4 EINZIEHWERK
SCHILD 208X88 KLEBEFOLIE	97053409	1	1	833	919070408	BESCHILDERUNG
SCHILD 208X88 KLEBEFOLIE	97053410	2	1	213	919004508	BESCHILDERUNG
SCHILD 208X88 KLEBEFOLIE	97053410	2	1	225	919426108	BESCHILDERUNG
SCHILD 208X88 KLEBEFOLIE	97053410	2	1	833	919070408	BESCHILDERUNG
SCHILD 208X88 KLEBEFOLIE	97016304	2	2	529	962059008	BRENNSTOFFBEHAELTER VO
SCHILD 208X88 KLEBEFOLIE	97016304	49	1	806	918644408	ZUSATZBESCHILDERUNG
SCHILD 208X88 KLEBEFOLIE	97016392	(1)	4	118	919615508	HYDRAULISCHE ABSTUETZUN
SCHILD 208X88 KLEBEFOLIE	97016392	2	2	142	96023420	BESCHILDERUNG
SCHILD 208X88 KLEBEFOLIE	97016392	4	1	804	918644308	BESCHILDERUNG DREHBUE
SCHILD 208X88 KLEBEFOLIE	97033982	2	1	513	918969108	BESCHILDERUNG
SCHILD 208X88 KLEBEFOLIE	97105582	(1)	2	147	96024421	KONSOLE VORN
SCHILD 208X88 KLEBEFOLIE	978673908	3	4	136	96023976	BESCHILDERUNG
SCHILD 208X88 KLEBEFOLIE	978674008	3	1	88	918888508	BESCHILDERUNG
SCHILD 208X88 KLEBEFOLIE	978674008	3	1	117	918901208	BESCHILDERUNG
SCHILD 208X88 KLEBEFOLIE	978674008	2	4	136	96023976	BESCHILDERUNG
SCHILD 208X88 KLEBEFOLIE	978674008	1	2	866	96022487	BESCHILDERUNG
SCHILD 208X88 KLEBEFOLIE	978674008	6	1	920	96025402	BESCHILDERUNG KOPFSTU
SCHILD 208X88 KLEBEFOLIE	978674008	2	1	948	96022246	BESCHILDERUNG
SCHILD 208X88 KLEBEFOLIE	978674008	2	1	957	96023697	BESCHILDERUNG
SCHILD 208X88 KLEBEFOLIE	978674008	2	1	964	96022521	BESCHILDERUNG ZWISCHENS
SCHILD 208X88 KLEBEFOLIE	978674008	2	1	994	96033623	BESCHILDERUNG
SCHILD 208X88 KLEBEFOLIE	978674008	6	1	1008	96034358	BESCHILDERUNG
SCHILD 208X88 KLEBEFOLIE	978674008	1	2	1012	96040456	BESCHILDERUNG
SCHILD 208X88 KLEBEFOLIE	978674108	3	8	50	918867008	BESCHILDERUNG MITTELTEIL
SCHILD 208X88 KLEBEFOLIE	978674108	4	1	88	918888508	BESCHILDERUNG
SCHILD 208X88 KLEBEFOLIE	978674108	4	1	117	918901208	BESCHILDERUNG
SCHILD 208X88 KLEBEFOLIE	978674108	4	2	142	96023420	BESCHILDERUNG
SCHILD 208X88 KLEBEFOLIE	978674108	24	1	804	918644308	BESCHILDERUNG DREHBUE
SCHILD 208X88 KLEBEFOLIE	978674108	4	4	866	96022487	BESCHILDERUNG
SCHILD 208X88 KLEBEFOLIE	978674108	4	4	920	96025402	BESCHILDERUNG KOPFSTU
SCHILD 208X88 KLEBEFOLIE	978674108	5	4	948	96022246	BESCHILDERUNG
SCHILD 208X88 KLEBEFOLIE	978674108	5	4	957	96023697	BESCHILDERUNG
SCHILD 208X88 KLEBEFOLIE	978674108	5	4	964	96022521	BESCHILDERUNG ZWISCHENS
SCHILD 208X88 KLEBEFOLIE	978674108	5	4	994	96033623	BESCHILDERUNG
SCHILD 208X88 KLEBEFOLIE	978674108	1	4	1008	96034358	BESCHILDERUNG
SCHILD 208X88 KLEBEFOLIE	978674108	2	4	1012	96040456	BESCHILDERUNG
SCHILD 208X88 KLEBEFOLIE	978674108	2	2	1046	96040487	BESCHILDERUNG
SCHILD 208X88 KLEBEFOLIE	978674108	(1)	4	1059	918887908	F-ZWISCHENSTUECK
SCHILD 208X88 KLEBEFOLIE	978674408	5	2	88	918888508	BESCHILDERUNG
SCHILD 208X88 KLEBEFOLIE	978674408	5	2	117	918901208	BESCHILDERUNG
SCHILD 208X88 KLEBEFOLIE	978674608	4	12	50	918867008	BESCHILDERUNG MITTELTEIL
SCHILD 208X88 KLEBEFOLIE	978674608	6	8	88	918888508	BESCHILDERUNG
SCHILD 208X88 KLEBEFOLIE	978674608	6	8	117	918901208	BESCHILDERUNG
SCHILD 208X88 KLEBEFOLIE	978674608	1	8	142	96023420	BESCHILDERUNG
SCHILD 208X88 KLEBEFOLIE	978674608	(2)	2	147	96024421	KONSOLE VORN
SCHILD 208X88 KLEBEFOLIE	978674608	(2)	4	169	919330508	TRANSPORTABLAGE MITTELT
SCHILD 208X88 KLEBEFOLIE	978674608	5	2	225	919426108	BESCHILDERUNG
SCHILD 208X88 KLEBEFOLIE	978674608	8	1	513	918969108	BESCHILDERUNG
SCHILD 208X88 KLEBEFOLIE	978674608	6	8	800	96025159	BESCHILDERUNG
SCHILD 208X88 KLEBEFOLIE	978674608	5	4	804	918644308	BESCHILDERUNG DREHBUE
SCHILD 208X88 KLEBEFOLIE	978674608	5	4	866	96022487	BESCHILDERUNG
SCHILD 208X88 KLEBEFOLIE	978674608	5	4	920	96025402	BESCHILDERUNG KOPFSTU
SCHILD 208X88 KLEBEFOLIE	978674608	(2)	3	924	96020912	ROLLENSATZ
SCHILD 208X88 KLEBEFOLIE	978674608	4	4	948	96022246	BESCHILDERUNG
SCHILD 208X88 KLEBEFOLIE	978674608	4	4	957	96023697	BESCHILDERUNG
SCHILD 208X88 KLEBEFOLIE	978674608	4	4	964	96022521	BESCHILDERUNG ZWISCHENS

2.4.2020

etk_en_de_048408 LR 1800-1.0

1544

LIEBHERRAlphabetical index
Alphabetischer Index

Bezeichnung	Artikel	Pos.	Menge	Seite	Baugruppe	Bezeichnung
SCHILD 208X88 KLEBEFOLIE	978674608	4	4	994	96033623	BESCHILDERUNG
SCHILD 208X88 KLEBEFOLIE	978674608	2	4	1008	96034358	BESCHILDERUNG
SCHILD 208X88 KLEBEFOLIE	978674608	3	7	1012	96040456	BESCHILDERUNG
SCHILD 208X88 KLEBEFOLIE	978674608	3	2	1046	96040487	BESCHILDERUNG
SCHILD 208X88 KLEBEFOLIE	978674608	(2)	4	1059	918887908	F-ZWISCHENSTUECK
SCHILD 208X88 KLEBEFOLIE	978674908	3	2	142	96023420	BESCHILDERUNG
SCHILD 208X88 KLEBEFOLIE	978674908	3	4	513	918969108	BESCHILDERUNG
SCHILD 208X88 KLEBEFOLIE	978674908	7	1	804	918644308	BESCHILDERUNG DREHBUE
SCHILD 208X88 KLEBEFOLIE	978675008	1	4	136	96023976	BESCHILDERUNG
SCHILD 208X88 KLEBEFOLIE	978675008	8	1	804	918644308	BESCHILDERUNG DREHBUE
SCHILD 208X88 M.SCHUTZF.	97008755	3	2	800	96025159	BESCHILDERUNG
SCHILD 208X88 M.SCHUTZF.	97008756	4	2	800	96025159	BESCHILDERUNG
SCHILD 209X87 KLEBEFOLIE	97116611	10	2	994	96033623	BESCHILDERUNG
SCHILD 20X10 KLEBEFOLIE SP	97064219	18	2	412	96004209	PUMPE VORM.
SCHILD 20X10 KLEBEFOLIE SP	97064220	19	2	412	96004209	PUMPE VORM.
SCHILD 210X227 KLEBEFOLIE	97123690	3	6	804	918644308	BESCHILDERUNG DREHBUE
SCHILD 2X170X100 X5CRNI18	97015948	10	1	193	919004308	WINDE 1 VORM.
SCHILD 2X170X100 X5CRNI18	97015948	10	1	218	919010008	WINDE 2 VORM.
SCHILD 2X200X100 DC01 FE//	97013351	2	2	793	918642608	TRANSPORTABLAGE
SCHILD 2X200X100 DC01 FE//	97018387	6	1	791	918635708	TRANSPORTABLAGE
SCHILD 2X228X100 DC01 FE//	974171608	7	1	791	918635708	TRANSPORTABLAGE
SCHILD 2X228X100 DC01 FE//	974171608	5	1	926	96021219	ABLAGE
SCHILD 350X180 LEXAN	97116282	8	1	1043	96032637	KLEMMKASTEN KPL.
SCHILD 35X15 LEXEDGE II	97005403	510	1	622	96022311	LEITUNG
SCHILD 35X15 LEXEDGE II	97005403	872	1	642	96025148	SCHALTSCHRANK MECH.
SCHILD 35X15 LEXEDGE II	97006091	506	1	617	96022306	LEITUNG
SCHILD 35X15 LEXEDGE II	97025382	507	1	619	96022309	LEITUNG
SCHILD 35X15 LEXEDGE II	97025382	509	2	633	96028064	BLINDSTECKER
SCHILD 35X15 LEXEDGE II	97025559	42	1	600	96022391	KLEMMKASTEN KPL.
SCHILD 35X15 LEXEDGE II	97025559	516	1	624	96007913	BLINDSTECKER
SCHILD 35X15 LEXEDGE II	97025559	511	1	881	96023339	LEITUNG
SCHILD 35X15 LEXEDGE II	97026716	43	1	600	96022391	KLEMMKASTEN KPL.
SCHILD 35X15 LEXEDGE II	97026716	505	1	624	96007913	BLINDSTECKER
SCHILD 35X15 LEXEDGE II	97026716	508	1	880	96023338	LEITUNG
SCHILD 35X15 LEXEDGE II	97037940	41	1	600	96022391	KLEMMKASTEN KPL.
SCHILD 35X15 LEXEDGE II	97037940	506	1	605	96022595	BLINDSTECKER
SCHILD 35X15 LEXEDGE II	97039187	509	1	618	96022307	LEITUNG
SCHILD 35X15 LEXEDGE II	97039187	506	2	632	96028063	BLINDSTECKER
SCHILD 35X15 LEXEDGE II	97039553	6	1	504	96024388	KLEMMKASTEN SA-BOCK VO
SCHILD 35X15 LEXEDGE II	97039810	841	1	641	96025148	SCHALTSCHRANK MECH.
SCHILD 35X15 LEXEDGE II	97039811	503	1	618	96022307	LEITUNG
SCHILD 35X15 LEXEDGE II	97039811	874	1	642	96025148	SCHALTSCHRANK MECH.
SCHILD 35X15 LEXEDGE II	97039812	503	1	619	96022309	LEITUNG
SCHILD 35X15 LEXEDGE II	97039812	875	1	642	96025148	SCHALTSCHRANK MECH.
SCHILD 35X15 LEXEDGE II	97039816	508	1	635	96032679	LEITUNG
SCHILD 35X15 LEXEDGE II	97039816	879	1	642	96025148	SCHALTSCHRANK MECH.
SCHILD 35X15 LEXEDGE II	97039817	880	1	642	96025148	SCHALTSCHRANK MECH.
SCHILD 35X15 LEXEDGE II	97039827	505	1	621	96022310	LEITUNG
SCHILD 35X15 LEXEDGE II	97039827	871	1	642	96025148	SCHALTSCHRANK MECH.
SCHILD 35X15 LEXEDGE II	97039946	507	1	605	96022595	BLINDSTECKER
SCHILD 35X15 LEXEDGE II	97039946	506	2	624	96007913	BLINDSTECKER
SCHILD 35X15 LEXEDGE II	97039946	507	2	632	96028063	BLINDSTECKER
SCHILD 35X15 LEXEDGE II	97039946	510	2	633	96028064	BLINDSTECKER
SCHILD 35X15 LEXEDGE II	97060078	5	1	557	918644108	BATTERIE LADEEINHEIT
SCHILD 35X15 LEXEDGE II	97076386	40	1	600	96022391	KLEMMKASTEN KPL.
SCHILD 35X15 LEXEDGE II	97076386	504	1	891	96024150	LEITUNG
SCHILD 35X15 LEXEDGE II	97091640	505	1	883	96026533	LEITUNG
SCHILD 35X15 LEXEDGE II	97103945	504	1	625	96022315	LEITUNG
SCHILD 35X15 LEXEDGE II	97103945	830	1	641	96025148	SCHALTSCHRANK MECH.
SCHILD 35X15 LEXEDGE II	97103946	506	1	626	96022316	LEITUNG

2.4.2020

etk_en_de_048408 LR 1800-1.0

1545

LIEBHERRAlphabetical index
Alphabetischer Index

Bezeichnung	Artikel	Pos.	Menge	Seite	Baugruppe	Bezeichnung
SCHILD 35X15 LEXEDGE II	97103946	831	1	641	96025148	SCHALTSCHRANK MECH.
SCHILD 35X15 LEXEDGE II	97103947	503	1	627	96022317	LEITUNG
SCHILD 35X15 LEXEDGE II	97103947	832	1	641	96025148	SCHALTSCHRANK MECH.
SCHILD 35X15 LEXEDGE II	97103948	509	1	628	96022318	LEITUNG
SCHILD 35X15 LEXEDGE II	97103948	833	1	641	96025148	SCHALTSCHRANK MECH.
SCHILD 35X15 LEXEDGE II	97103949	504	1	629	96022319	LEITUNG
SCHILD 35X15 LEXEDGE II	97103949	834	1	641	96025148	SCHALTSCHRANK MECH.
SCHILD 35X15 LEXEDGE II	97103950	509	1	630	96022320	LEITUNG
SCHILD 35X15 LEXEDGE II	97103950	835	1	641	96025148	SCHALTSCHRANK MECH.
SCHILD 35X15 LEXEDGE II	97103951	504	1	631	96022325	LEITUNG
SCHILD 35X15 LEXEDGE II	97103951	836	1	641	96025148	SCHALTSCHRANK MECH.
SCHILD 35X15 LEXEDGE II	97103952	504	1	601	96022321	LEITUNG
SCHILD 35X15 LEXEDGE II	97103952	837	1	641	96025148	SCHALTSCHRANK MECH.
SCHILD 35X15 LEXEDGE II	97103953	507	1	602	96022323	LEITUNG
SCHILD 35X15 LEXEDGE II	97103953	838	1	641	96025148	SCHALTSCHRANK MECH.
SCHILD 35X15 LEXEDGE II	97103954	507	1	603	96022324	LEITUNG
SCHILD 35X15 LEXEDGE II	97103954	839	1	641	96025148	SCHALTSCHRANK MECH.
SCHILD 35X15 LEXEDGE II	97103955	502	1	604	96022322	LEITUNG
SCHILD 35X15 LEXEDGE II	97103955	840	1	641	96025148	SCHALTSCHRANK MECH.
SCHILD 35X15 LEXEDGE II	97108144	505	1	26	96025223	LEITUNG
SCHILD 35X15 LEXEDGE II	97108144	42	1	159	96024819	SCHALTSCHRANK VORM.
SCHILD 35X15 LEXEDGE II	97108146	514	1	26	96025223	LEITUNG
SCHILD 35X15 LEXEDGE II	97108152	517	1	24	96019880	KABELSTRANG
SCHILD 35X15 LEXEDGE II	97108152	41	1	159	96024819	SCHALTSCHRANK VORM.
SCHILD 35X15 LEXEDGE II	97108157	531	1	24	96019880	KABELSTRANG
SCHILD 35X15 LEXEDGE II	97108157	40	1	159	96024819	SCHALTSCHRANK VORM.
SCHILD 35X15 LEXEDGE II	97109966	43	1	159	96024819	SCHALTSCHRANK VORM.
SCHILD 35X15 LEXEDGE II	97109967	44	1	159	96024819	SCHALTSCHRANK VORM.
SCHILD 35X15 LEXEDGE II	97109971	45	1	159	96024819	SCHALTSCHRANK VORM.
SCHILD 35X15 LEXEDGE II	97117220	31	1	607	96022326	KLEMMKASTEN KPL.
SCHILD 35X15 LEXEDGE II	97117221	32	1	607	96022326	KLEMMKASTEN KPL.
SCHILD 35X15 LEXEDGE II	97117222	33	1	607	96022326	KLEMMKASTEN KPL.
SCHILD 35X15 LEXEDGE II	97126315	46	1	159	96024819	SCHALTSCHRANK VORM.
SCHILD 35X15 LEXEDGE II	977539908	502	1	620	96022328	LEITUNG
SCHILD 35X15 LEXEDGE II	977539908	860	1	642	96025148	SCHALTSCHRANK MECH.
SCHILD 36X12.5 LEXEDGE II	97041962	9	1	657	96030864	SICHERUNGSBLECH
SCHILD 375X2250 FOLIE	973179308	7	2	866	96022487	BESCHILDERUNG
SCHILD 540X170 LEXAN	97100476	5	1	916	96022898	KLEMMKASTEN
SCHILD 6X107X237 G-ALSI12	772569908	1	1	807	916283608	ZUSATZBESCHILDERUNG
SCHILD 75X45 ALUMINIUM	976955508	21	1	476	918642408	KLIMAAANLAGE
SCHILD 78X78 KLEBESCHILD	97088921	6	1	513	918969108	BESCHILDERUNG
SCHILD 80-38X0 LEXAN	97105578	4	1	149	96024493	KLEMMKASTEN KPL.
SCHILD 80X32 KLEBEFOIE SP	97054207	(1)	1	933	96021718	ZUGSTANGE KPL.
SCHILD 80X32 KLEBEFOIE SP	97054207	(1)	1	940	96022238	ZUGSTANGE KPL.
SCHILD 80X32 KLEBEFOLIE SP	97054047	(1)	1	960	96020714	ZUGSTANGE KPL.
SCHILD 80X32 KLEBEFOLIE SP	97054147	(1)	1	491	96023994	ZUGSTANGE KPL.
SCHILD 80X32 KLEBEFOLIE SP	97054147	(1)	1	846	96015639	STANGE KPL.
SCHILD 80X32 KLEBEFOLIE SP	97054493	(1)	1	951	96021796	ZUGSTANGE KPL.
SCHILD 80X32 KLEBEFOLIE SP	97097862	(1)	1	968	96019851	ZUGSTANGE KPL.
SCHILD 80X32 KLEBEFOLIE SP	97112178	(1)	1	494	96023995	ZUGSTANGE KPL.
SCHILD 80X80 KLEBEFOLIE	97123796	10	1	804	918644308	BESCHILDERUNG DREHBUE
SCHILD 80X80 KLEBEFOLIE	97123797	11	1	804	918644308	BESCHILDERUNG DREHBUE
SCHILD 80X80 KLEBEFOLIE	97123798	12	2	804	918644308	BESCHILDERUNG DREHBUE
SCHILD 80X80 KLEBEFOLIE	97123799	13	1	804	918644308	BESCHILDERUNG DREHBUE
SCHILD 80X80 KLEBEFOLIE	97123800	14	2	804	918644308	BESCHILDERUNG DREHBUE
SCHILD 80X80 KLEBEFOLIE	97123801	15	1	804	918644308	BESCHILDERUNG DREHBUE
SCHILD 80X80 KLEBEFOLIE	97123802	9	1	513	918969108	BESCHILDERUNG
SCHILD 80X80 KLEBEFOLIE	97123803	10	1	513	918969108	BESCHILDERUNG
SCHILD 80X80 KLEBEFOLIE	97123804	18	1	804	918644308	BESCHILDERUNG DREHBUE
SCHILD 80X80 KLEBEFOLIE	97123805	19	1	804	918644308	BESCHILDERUNG DREHBUE

2.4.2020

etk_en_de_048408 LR 1800-1.0

1546

LIEBHERRAlphabetical index
Alphabetischer Index

Bezeichnung	Artikel	Pos.	Menge	Seite	Baugruppe	Bezeichnung
SCHILD 80X80 KLEBEFOLIE	97123806	16	1	804	918644308	BESCHILDERUNG DREHBUE
SCHILD 80X80 KLEBEFOLIE	97123807	17	1	804	918644308	BESCHILDERUNG DREHBUE
SCHILD 85X45X1 ALUMINIUM	97093653	8	1	657	96030864	SICHERUNGSBLECH
SCHILD ALU	97068322	18	1	405	96020682	ELEKTRIK BATTERIEKASTEN
SCHILD IDENTNR. IDENT-NR	973567608	(3)	1	484	918940808	SA-BOCK VORM.
SCHILD IDENTNR. IDENT-NR	973567608	13	1	491	96023994	ZUGSTANGE KPL.
SCHILD IDENTNR. IDENT-NR	973567608	6	1	492	96024870	ZUGSTANGE VORM.
SCHILD IDENTNR. IDENT-NR	973567608	23	1	494	96023995	ZUGSTANGE KPL.
SCHILD IDENTNR. IDENT-NR	973567608	6	1	495	96024836	ZUGSTANGE VORM.
SCHILD IDENTNR. IDENT-NR	973567608	16	1	798	965575208	ZENTRIERUNG KPL.
SCHILD IDENTNR. IDENT-NR	973567608	12	1	846	96015639	STANGE KPL.
SCHILD IDENTNR. IDENT-NR	973567608	5	1	847	96015648	STANGE VORM.
SCHILD IDENTNR. IDENT-NR	973567608	8	1	909	96025233	ZUGSTANGE KPL.
SCHILD IDENTNR. IDENT-NR	973567608	4	1	925	96020916	FESTPUNKT
SCHILD IDENTNR. IDENT-NR	973567608	7	1	926	96021219	ABLAGE
SCHILD IDENTNR. IDENT-NR	973567608	3	1	933	96021718	ZUGSTANGE KPL.
SCHILD IDENTNR. IDENT-NR	973567608	6	1	934	96021720	ZUGSTANGE VORM.
SCHILD IDENTNR. IDENT-NR	973567608	5	1	935	96019777	LASCHE VORM.
SCHILD IDENTNR. IDENT-NR	973567608	12	1	940	96022238	ZUGSTANGE KPL.
SCHILD IDENTNR. IDENT-NR	973567608	6	1	941	96022349	ZUGSTANGE VORM.
SCHILD IDENTNR. IDENT-NR	973567608	3	1	951	96021796	ZUGSTANGE KPL.
SCHILD IDENTNR. IDENT-NR	973567608	6	1	952	96021799	ZUGSTANGE VORM.
SCHILD IDENTNR. IDENT-NR	973567608	3	1	960	96020714	ZUGSTANGE KPL.
SCHILD IDENTNR. IDENT-NR	973567608	6	1	961	96020715	ZUGSTANGE VORM.
SCHILD IDENTNR. IDENT-NR	973567608	3	1	968	96019851	ZUGSTANGE KPL.
SCHILD IDENTNR. IDENT-NR	973567608	6	1	969	96020036	ZUGSTANGE VORM.
SCHILD IDENTNR. IDENT-NR	973567608	11	1	992	96029116	ZUGLASCHE VORM.
SCHILD IDENTNR. IDENT-NR	973567608	12	1	1035	96032537	ZUGLASCHE KPL.
SCHILD IDENTNR. IDENT-NR	973567608	9	1	1036	96032540	ZUGLASCHE KPL.
SCHILD IDENTNR. IDENT-NR	973567608	11	1	1051	96030931	ZUGLASCHE KPL.
SCHILD IDENTNR. IDENT-NR	973567608	9	1	1053	96034520	LASCHE KPL.
SCHILD IDENTNR. IDENT-NR	973567608	(4)	1	1059	918887908	F-ZWISCHENSTUECK
SCHILD IDENTNR. IDENT-NR	973567608	4	1	1062	96032102	ABSPANNSEIL KPL.
SCHILD IDENTNR. IDENT-NR	973567608	7	1	1063	96036721	ZUGLASCHE KPL.
SCHILD IDENTNR. IDENT-NR	973567608	4	1	1066	96032066	ABSPANNSEIL KPL.
SCHILD IDENTNR. IDENT-NR	973567608	4	1	1067	96016930	ABSPANNSEIL KPL.
SCHILD IDENTNR. IDENT-NR	973567608	6	1	1070	96024374	ANSCHLUSSLASCHE UNTEN
SCHILD IDENTNR. IDENT-NR	973567608	4	1	1071	96024354	KREUZLASCHE MITTE
SCHILD IDENTNR. IDENT-NR	973567608	5	1	1072	96024351	KREUZLASCHE OBEN
SCHILD IDENTNR. IDENT-NR	973567608	5	1	1073	96024345	ABSPANNLASCHE
SCHILD IDENTNR. IDENT-NR	973567608	8	1	1074	96021721	VERBINDUNGSLASCHE
SCHILD IDENTNR. IDENT-NR	973567608	4	1	1075	96021706	ANSCHLUSSLASCHE UNTEN
SCHILD IDENTNR. IDENT-NR	973567608	6	1	1076	96021724	ANSCHLUSSLASCHE OBEN
SCHILD S1910 ALU	97010005	4	1	877	96023326	KLEMMKASTEN KPL.
SCHILD S2000	97051467	8	1	1005	96032633	KLEMMKASTEN KPL.
SCHILD S2010	97118302	8	1	1022	96032634	KLEMMKASTEN KPL.
SCHILD S220 LEXAN	977507008	5	1	109	96019889	KLEMMKASTEN KPL.
SCHILD S240 LEXAN	977500808	5	1	77	96019888	KLEMMKASTEN KPL.
SCHLAEUCHE	96004429	999	1	281	12101817	AUSGLEICHSBEHAELTER
SCHLAUCH 130X150 EPDM	550773508	21	2	397	918636708	LUFTFILTERANLAGE KPL.
SCHLAUCH 6X1600	12211056	9	2	303	10141769	ENDREGELVENTIL
SCHLAUCH DIN 73411 10X3,5 E	7363116	2	1	282	96004429	SCHLAEUCHE
SCHLAUCH DIN 73411 32X4 E	4901428	4	1	282	96004429	SCHLAEUCHE
SCHLAUCH DN20 VMQ GRUEN	11490457	10	0.165	361	10147372	ENTLUEFTUNGSLEITUNG AN
SCHLAUCH DN20 VMQ GRUEN	11490457	12	0.08	361	10147372	ENTLUEFTUNGSLEITUNG AN
SCHLAUCH DN60X100 B1	948330108	13	1	409	918921208	HARNSTOFFANLAGE
SCHLAUCH KPL.	927677008	(1110)	1	206	96018771	ZUSATZHYDRAULIK WINDE 1
SCHLAUCH KPL.	927677008	(1110)	1	222	96018772	ZUSATZHYDRAULIK WINDE 2
SCHLAUCH KPL.	96026007	(2010)	1	476	918642408	KLIMAAANLAGE
SCHLAUCH KPL.	964197308	1151	1	235	96018799	SCHLAUCHLEITUNGEN WIND

2.4.2020

etk_en_de_048408 LR 1800-1.0

1547

LIEBHERRAlphabetical index
Alphabetischer Index

Bezeichnung	Artikel	Pos.	Menge	Seite	Baugruppe	Bezeichnung
SCHLAUCH KPL. 1SC 8X1280	964689508	455	1	758	918645408	SCHLAUCHLEITUNGEN OBER
SCHLAUCH KPL. 1SC 8X1440	964686008	(1175)	1	257	96018773	ZUSATZHYDRAULIK MONTAGE
SCHLAUCH KPL. 1SC 8X620	967621608	320	1	756	918645408	SCHLAUCHLEITUNGEN OBER
SCHLAUCH KPL. 1SC 8X660	926119808	316	1	756	918645408	SCHLAUCHLEITUNGEN OBER
SCHLAUCH KPL. 1SN 25X1040	920612708	1808	1	36	96018755	SCHLAUCHLEITUNGEN MITTE
SCHLAUCH KPL. 1SN 25X1320	928879908	419	1	758	918645408	SCHLAUCHLEITUNGEN OBER
SCHLAUCH KPL. 1SN 25X1320	96025560	1867	1	70	96018756	SCHLAUCHLEITUNGEN RAUP
SCHLAUCH KPL. 1SN 25X1320	96025560	1867	1	103	96018757	SCHLAUCHLEITUNGEN RAUP
SCHLAUCH KPL. 1SN 25X1540	96028175	1270	1	898	96018813	SCHLAUCHLEITUNGEN H-AN
SCHLAUCH KPL. 1SN 25X1800	928947008	1862	1	70	96018756	SCHLAUCHLEITUNGEN RAUP
SCHLAUCH KPL. 1SN 25X1800	928947008	1862	1	103	96018757	SCHLAUCHLEITUNGEN RAUP
SCHLAUCH KPL. 1SN 25X1800	96038815	(1456)	1	49	96033000	ZUSATZHYDR.VERBINDUNGS
SCHLAUCH KPL. 1SN 25X1850	929619708	377	1	757	918645408	SCHLAUCHLEITUNGEN OBER
SCHLAUCH KPL. 1SN 25X1950	921988508	354	1	757	918645408	SCHLAUCHLEITUNGEN OBER
SCHLAUCH KPL. 1SN 25X2000	926970408	367	1	757	918645408	SCHLAUCHLEITUNGEN OBER
SCHLAUCH KPL. 1SN 25X2050	926034308	(1877)	1	75	96022061	HYDRAULIK RAUPE
SCHLAUCH KPL. 1SN 25X2700	96031983	378	1	757	918645408	SCHLAUCHLEITUNGEN OBER
SCHLAUCH KPL. 1SN 25X2950	96031982	363	1	757	918645408	SCHLAUCHLEITUNGEN OBER
SCHLAUCH KPL. 1SN 25X330	968845008	269	1	756	918645408	SCHLAUCHLEITUNGEN OBER
SCHLAUCH KPL. 1SN 25X340	961858308	270	1	756	918645408	SCHLAUCHLEITUNGEN OBER
SCHLAUCH KPL. 1SN 25X470	927681808	271	1	756	918645408	SCHLAUCHLEITUNGEN OBER
SCHLAUCH KPL. 1SN 25X500	96027966	346	1	757	918645408	SCHLAUCHLEITUNGEN OBER
SCHLAUCH KPL. 1SN 25X520	928040508	212	1	755	918645408	SCHLAUCHLEITUNGEN OBER
SCHLAUCH KPL. 1SN 25X520	928040508	254	1	756	918645408	SCHLAUCHLEITUNGEN OBER
SCHLAUCH KPL. 1SN 25X620	929286508	336	1	757	918645408	SCHLAUCHLEITUNGEN OBER
SCHLAUCH KPL. 1SN 25X620	96027970	275	1	756	918645408	SCHLAUCHLEITUNGEN OBER
SCHLAUCH KPL. 1SN 25X720	924158608	373	1	757	918645408	SCHLAUCHLEITUNGEN OBER
SCHLAUCH KPL. 1SN 25X740	965431908	372	1	757	918645408	SCHLAUCHLEITUNGEN OBER
SCHLAUCH KPL. 1SN 25X760	923228008	418	1	758	918645408	SCHLAUCHLEITUNGEN OBER
SCHLAUCH KPL. 1SN 25X840	926964808	255	1	756	918645408	SCHLAUCHLEITUNGEN OBER
SCHLAUCH KPL. 1SN 32X1180	963463208	252	1	756	918645408	SCHLAUCHLEITUNGEN OBER
SCHLAUCH KPL. 1SN 32X1320	96027972	344	1	757	918645408	SCHLAUCHLEITUNGEN OBER
SCHLAUCH KPL. 1SN 32X1380	96030884	1801	1	36	96018755	SCHLAUCHLEITUNGEN MITTE
SCHLAUCH KPL. 1SN 32X1440	966860308	382	1	757	918645408	SCHLAUCHLEITUNGEN OBER
SCHLAUCH KPL. 1SN 32X1480	96028169	1258	1	898	96018813	SCHLAUCHLEITUNGEN H-AN
SCHLAUCH KPL. 1SN 32X1600	928751808	383	1	757	918645408	SCHLAUCHLEITUNGEN OBER
SCHLAUCH KPL. 1SN 32X480	969741208	250	1	756	918645408	SCHLAUCHLEITUNGEN OBER
SCHLAUCH KPL. 1SN 32X540	968138308	253	1	756	918645408	SCHLAUCHLEITUNGEN OBER
SCHLAUCH KPL. 1SN 32X760	962066108	251	1	756	918645408	SCHLAUCHLEITUNGEN OBER
SCHLAUCH KPL. 1SN 32X980	966385708	1800	1	36	96018755	SCHLAUCHLEITUNGEN MITTE
SCHLAUCH KPL. 2SN 10X1340	963167808	268	1	756	918645408	SCHLAUCHLEITUNGEN OBER
SCHLAUCH KPL. 2SN 10X180	96031001	1147	1	235	96018799	SCHLAUCHLEITUNGEN WIND
SCHLAUCH KPL. 2SN 10X190	929318108	263	1	756	918645408	SCHLAUCHLEITUNGEN OBER
SCHLAUCH KPL. 2SN 10X2300	926561608	(1352)	1	525	96018779	ZUSATZHYDR.MONTAGEEINR
SCHLAUCH KPL. 2SN 10X390	969033508	120	1	755	918645408	SCHLAUCHLEITUNGEN OBER
SCHLAUCH KPL. 2SN 10X420	923135908	273	1	756	918645408	SCHLAUCHLEITUNGEN OBER
SCHLAUCH KPL. 2SN 10X450	920717008	267	1	756	918645408	SCHLAUCHLEITUNGEN OBER
SCHLAUCH KPL. 2SN 10X450	928029208	1278	1	898	96018813	SCHLAUCHLEITUNGEN H-AN
SCHLAUCH KPL. 2SN 10X480	962636908	276	1	756	918645408	SCHLAUCHLEITUNGEN OBER
SCHLAUCH KPL. 2SN 10X580	921622108	1276	1	898	96018813	SCHLAUCHLEITUNGEN H-AN
SCHLAUCH KPL. 2SN 10X580	928470708	1279	1	898	96018813	SCHLAUCHLEITUNGEN H-AN
SCHLAUCH KPL. 2SN 10X660	96022301	1142	1	235	96018799	SCHLAUCHLEITUNGEN WIND
SCHLAUCH KPL. 2SN 10X660	963592808	1277	1	898	96018813	SCHLAUCHLEITUNGEN H-AN
SCHLAUCH KPL. 2SN 10X700	926560008	(95)	2	1099	968895808	ZUSATZHYDR.BOLZENZIEHZ
SCHLAUCH KPL. 2SN 10X800	929320108	1886	1	70	96018756	SCHLAUCHLEITUNGEN RAUP
SCHLAUCH KPL. 2SN 10X800	929320108	1886	1	103	96018757	SCHLAUCHLEITUNGEN RAUP
SCHLAUCH KPL. 2SN 10X840	965195408	1870	1	70	96018756	SCHLAUCHLEITUNGEN RAUP
SCHLAUCH KPL. 2SN 10X840	965195408	1870	1	103	96018757	SCHLAUCHLEITUNGEN RAUP
SCHLAUCH KPL. 2SN 10X880	963922908	1871	1	70	96018756	SCHLAUCHLEITUNGEN RAUP
SCHLAUCH KPL. 2SN 10X880	963922908	1871	1	103	96018757	SCHLAUCHLEITUNGEN RAUP

2.4.2020

etk_en_de_048408 LR 1800-1.0

1548

LIEBHERRAlphabetical index
Alphabetischer Index

Bezeichnung	Artikel	Pos.	Menge	Seite	Baugruppe	Bezeichnung
SCHLAUCH KPL. 2SN 12X1200	967213708	301	1	756	918645408	SCHLAUCHLEITUNGEN OBER
SCHLAUCH KPL. 2SN 12X1340	963457708	1868	1	70	96018756	SCHLAUCHLEITUNGEN RAUP
SCHLAUCH KPL. 2SN 12X1340	963457708	1868	1	103	96018757	SCHLAUCHLEITUNGEN RAUP
SCHLAUCH KPL. 2SN 12X1550	966379208	366	1	757	918645408	SCHLAUCHLEITUNGEN OBER
SCHLAUCH KPL. 2SN 12X1640	922861808	1269	1	898	96018813	SCHLAUCHLEITUNGEN H-AN
SCHLAUCH KPL. 2SN 12X1650	922004608	(1173)	1	257	96018773	ZUSATZHYDRAULIK MONTAGE
SCHLAUCH KPL. 2SN 12X1800	96038813	(1455)	1	49	96033000	ZUSATZHYDR.VERBINDUNGS
SCHLAUCH KPL. 2SN 12X1950	929329508	(1171)	1	257	96018773	ZUSATZHYDRAULIK MONTAGE
SCHLAUCH KPL. 2SN 12X350	924781308	282	2	756	918645408	SCHLAUCHLEITUNGEN OBER
SCHLAUCH KPL. 2SN 12X400	927614708	(1172)	1	257	96018773	ZUSATZHYDRAULIK MONTAGE
SCHLAUCH KPL. 2SN 12X500	928761008	329	1	757	918645408	SCHLAUCHLEITUNGEN OBER
SCHLAUCH KPL. 2SN 12X500	928761008	330	1	757	918645408	SCHLAUCHLEITUNGEN OBER
SCHLAUCH KPL. 2SN 12X540	96031944	(1170)	1	257	96018773	ZUSATZHYDRAULIK MONTAGE
SCHLAUCH KPL. 2SN 12X720	96027862	1140	1	235	96018799	SCHLAUCHLEITUNGEN WIND
SCHLAUCH KPL. 2SN 12X820	96028000	1162	1	827	96018806	SCHLAUCHLEITUNGEN WIND
SCHLAUCH KPL. 2SN 12X860	927616808	1885	1	70	96018756	SCHLAUCHLEITUNGEN RAUP
SCHLAUCH KPL. 2SN 12X860	927616808	1885	1	103	96018757	SCHLAUCHLEITUNGEN RAUP
SCHLAUCH KPL. 2SN 12X880	962452408	125	1	755	918645408	SCHLAUCHLEITUNGEN OBER
SCHLAUCH KPL. 2SN 16X1220	96026026	(1791)	1	125	96048344	HYDRAULIK ABSTUETZUNG
SCHLAUCH KPL. 2SN 16X1550	966264308	315	1	756	918645408	SCHLAUCHLEITUNGEN OBER
SCHLAUCH KPL. 2SN 16X3300	927697008	393	1	757	918645408	SCHLAUCHLEITUNGEN OBER
SCHLAUCH KPL. 2SN 16X460	965200008	390	1	757	918645408	SCHLAUCHLEITUNGEN OBER
SCHLAUCH KPL. 2SN 16X540	96026761	392	1	757	918645408	SCHLAUCHLEITUNGEN OBER
SCHLAUCH KPL. 2SN 16X700	963599008	391	1	757	918645408	SCHLAUCHLEITUNGEN OBER
SCHLAUCH KPL. 2SN 16X760	969742008	323	1	756	918645408	SCHLAUCHLEITUNGEN OBER
SCHLAUCH KPL. 2SN 16X760	969742008	327	1	757	918645408	SCHLAUCHLEITUNGEN OBER
SCHLAUCH KPL. 2SN 20X1460	968151708	257	1	756	918645408	SCHLAUCHLEITUNGEN OBER
SCHLAUCH KPL. 2SN 20X340	96027865	1144	1	235	96018799	SCHLAUCHLEITUNGEN WIND
SCHLAUCH KPL. 2SN 20X410	967798808	1152	1	235	96018799	SCHLAUCHLEITUNGEN WIND
SCHLAUCH KPL. 2SN 20X720	968607408	219	1	755	918645408	SCHLAUCHLEITUNGEN OBER
SCHLAUCH KPL. 2SN 20X740	96028178	1273	1	898	96018813	SCHLAUCHLEITUNGEN H-AN
SCHLAUCH KPL. 2SN 20X780	96028177	1272	1	898	96018813	SCHLAUCHLEITUNGEN H-AN
SCHLAUCH KPL. 2SN 25X1340	96027961	300	1	756	918645408	SCHLAUCHLEITUNGEN OBER
SCHLAUCH KPL. 2SN 25X1400	927641408	1263	1	898	96018813	SCHLAUCHLEITUNGEN H-AN
SCHLAUCH KPL. 2SN 25X1500	96028168	1255	1	898	96018813	SCHLAUCHLEITUNGEN H-AN
SCHLAUCH KPL. 2SN 25X1580	96028167	1254	1	898	96018813	SCHLAUCHLEITUNGEN H-AN
SCHLAUCH KPL. 2SN 25X1600	96028173	1264	1	898	96018813	SCHLAUCHLEITUNGEN H-AN
SCHLAUCH KPL. 2SN 25X3900	96032373	347	1	757	918645408	SCHLAUCHLEITUNGEN OBER
SCHLAUCH KPL. 2SN 6X1000	928456308	335	1	757	918645408	SCHLAUCHLEITUNGEN OBER
SCHLAUCH KPL. 2SN 6X1000	96032119	(1)	1	83	918888408	ZENTRALSCHMIERUNG RAUP
SCHLAUCH KPL. 2SN 6X1200	968696708	239	1	755	918645408	SCHLAUCHLEITUNGEN OBER
SCHLAUCH KPL. 2SN 6X1300	968696508	240	1	755	918645408	SCHLAUCHLEITUNGEN OBER
SCHLAUCH KPL. 2SN 6X200	96028023	126	1	755	918645408	SCHLAUCHLEITUNGEN OBER
SCHLAUCH KPL. 2SN 6X200	96028023	128	1	755	918645408	SCHLAUCHLEITUNGEN OBER
SCHLAUCH KPL. 2SN 6X230	925763608	357	1	757	918645408	SCHLAUCHLEITUNGEN OBER
SCHLAUCH KPL. 2SN 6X260	928722308	331	1	757	918645408	SCHLAUCHLEITUNGEN OBER
SCHLAUCH KPL. 2SN 6X360	921609708	332	1	757	918645408	SCHLAUCHLEITUNGEN OBER
SCHLAUCH KPL. 2SN 6X380	929713708	241	1	755	918645408	SCHLAUCHLEITUNGEN OBER
SCHLAUCH KPL. 2SN 6X390	922547808	310	1	756	918645408	SCHLAUCHLEITUNGEN OBER
SCHLAUCH KPL. 2SN 6X410	96005888	243	1	755	918645408	SCHLAUCHLEITUNGEN OBER
SCHLAUCH KPL. 2SN 6X440	920976408	244	1	755	918645408	SCHLAUCHLEITUNGEN OBER
SCHLAUCH KPL. 2SN 6X440	96028026	242	1	755	918645408	SCHLAUCHLEITUNGEN OBER
SCHLAUCH KPL. 2SN 6X460	96028028	333	1	757	918645408	SCHLAUCHLEITUNGEN OBER
SCHLAUCH KPL. 2SN 6X620	968608608	334	1	757	918645408	SCHLAUCHLEITUNGEN OBER
SCHLAUCH KPL. 2SN 6X760	96012434	238	1	755	918645408	SCHLAUCHLEITUNGEN OBER
SCHLAUCH KPL. 2SN 6X800	968696608	237	1	755	918645408	SCHLAUCHLEITUNGEN OBER
SCHLAUCH KPL. 2SN 8X1020	964614608	1163	1	827	96018806	SCHLAUCHLEITUNGEN WIND
SCHLAUCH KPL. 2SN 8X1040	96028001	1164	1	827	96018806	SCHLAUCHLEITUNGEN WIND
SCHLAUCH KPL. 2SN 8X1060	966379708	1166	1	827	96018806	SCHLAUCHLEITUNGEN WIND
SCHLAUCH KPL. 2SN 8X1080	923620908	1148	1	235	96018799	SCHLAUCHLEITUNGEN WIND

2.4.2020

etk_en_de_048408 LR 1800-1.0

1549

LIEBHERRAlphabetical index
Alphabetischer Index

Bezeichnung	Artikel	Pos.	Menge	Seite	Baugruppe	Bezeichnung
SCHLAUCH KPL. 2SN 8X1150	966352308	117	1	755	918645408	SCHLAUCHLEITUNGEN OBER
SCHLAUCH KPL. 2SN 8X1160	929629808	124	1	755	918645408	SCHLAUCHLEITUNGEN OBER
SCHLAUCH KPL. 2SN 8X1300	926538408	220	1	755	918645408	SCHLAUCHLEITUNGEN OBER
SCHLAUCH KPL. 2SN 8X1440	96028002	1165	1	827	96018806	SCHLAUCHLEITUNGEN WIND
SCHLAUCH KPL. 2SN 8X1440	962452808	1257	1	898	96018813	SCHLAUCHLEITUNGEN H-AN
SCHLAUCH KPL. 2SN 8X1500	926872108	1266	1	898	96018813	SCHLAUCHLEITUNGEN H-AN
SCHLAUCH KPL. 2SN 8X1500	969633108	1256	1	898	96018813	SCHLAUCHLEITUNGEN H-AN
SCHLAUCH KPL. 2SN 8X15000	928755908	(1090)	4	1110	968896608	ZUS.HYDR.BOLZENZIEHEINRI
SCHLAUCH KPL. 2SN 8X1600	928870008	(1912)	1	1108	96022733	SCHOTTPLATTE VORM.
SCHLAUCH KPL. 2SN 8X1600	962439208	1864	1	70	96018756	SCHLAUCHLEITUNGEN RAUP
SCHLAUCH KPL. 2SN 8X1600	962439208	1864	1	103	96018757	SCHLAUCHLEITUNGEN RAUP
SCHLAUCH KPL. 2SN 8X1600	966187808	(1910)	1	1108	96022733	SCHOTTPLATTE VORM.
SCHLAUCH KPL. 2SN 8X1650	920997008	1265	1	898	96018813	SCHLAUCHLEITUNGEN H-AN
SCHLAUCH KPL. 2SN 8X1850	96025555	(1879)	1	75	96022061	HYDRAULIK RAUPE
SCHLAUCH KPL. 2SN 8X230	927449608	447	1	758	918645408	SCHLAUCHLEITUNGEN OBER
SCHLAUCH KPL. 2SN 8X240	922690308	131	1	755	918645408	SCHLAUCHLEITUNGEN OBER
SCHLAUCH KPL. 2SN 8X2400	96025558	1863	1	70	96018756	SCHLAUCHLEITUNGEN RAUP
SCHLAUCH KPL. 2SN 8X2400	96025558	1863	1	103	96018757	SCHLAUCHLEITUNGEN RAUP
SCHLAUCH KPL. 2SN 8X2550	96035410	379	1	757	918645408	SCHLAUCHLEITUNGEN OBER
SCHLAUCH KPL. 2SN 8X2600	96025557	(1878)	1	75	96022061	HYDRAULIK RAUPE
SCHLAUCH KPL. 2SN 8X2700	968597508	374	1	757	918645408	SCHLAUCHLEITUNGEN OBER
SCHLAUCH KPL. 2SN 8X280	967807108	129	1	755	918645408	SCHLAUCHLEITUNGEN OBER
SCHLAUCH KPL. 2SN 8X2800	929611108	246	1	756	918645408	SCHLAUCHLEITUNGEN OBER
SCHLAUCH KPL. 2SN 8X2800	929611108	248	1	756	918645408	SCHLAUCHLEITUNGEN OBER
SCHLAUCH KPL. 2SN 8X2800	929647008	452	1	758	918645408	SCHLAUCHLEITUNGEN OBER
SCHLAUCH KPL. 2SN 8X2900	96028009	247	1	756	918645408	SCHLAUCHLEITUNGEN OBER
SCHLAUCH KPL. 2SN 8X3000	920985108	245	1	756	918645408	SCHLAUCHLEITUNGEN OBER
SCHLAUCH KPL. 2SN 8X3000	920985108	453	1	758	918645408	SCHLAUCHLEITUNGEN OBER
SCHLAUCH KPL. 2SN 8X310	964779608	127	1	755	918645408	SCHLAUCHLEITUNGEN OBER
SCHLAUCH KPL. 2SN 8X340	964195208	454	1	758	918645408	SCHLAUCHLEITUNGEN OBER
SCHLAUCH KPL. 2SN 8X360	963697908	450	1	758	918645408	SCHLAUCHLEITUNGEN OBER
SCHLAUCH KPL. 2SN 8X390	967218508	281	2	756	918645408	SCHLAUCHLEITUNGEN OBER
SCHLAUCH KPL. 2SN 8X420	929620408	121	1	755	918645408	SCHLAUCHLEITUNGEN OBER
SCHLAUCH KPL. 2SN 8X430	96027781	(1362)	1	500	96018780	ZUSATZHYDRAULIK SA-BOCK
SCHLAUCH KPL. 2SN 8X430	96027781	(1363)	1	500	96018780	ZUSATZHYDRAULIK SA-BOCK
SCHLAUCH KPL. 2SN 8X430	962068808	130	1	755	918645408	SCHLAUCHLEITUNGEN OBER
SCHLAUCH KPL. 2SN 8X450	929208308	449	1	758	918645408	SCHLAUCHLEITUNGEN OBER
SCHLAUCH KPL. 2SN 8X450	968580908	448	1	758	918645408	SCHLAUCHLEITUNGEN OBER
SCHLAUCH KPL. 2SN 8X460	96027997	313	1	756	918645408	SCHLAUCHLEITUNGEN OBER
SCHLAUCH KPL. 2SN 8X460	96027997	314	1	756	918645408	SCHLAUCHLEITUNGEN OBER
SCHLAUCH KPL. 2SN 8X4600	96035394	337	1	757	918645408	SCHLAUCHLEITUNGEN OBER
SCHLAUCH KPL. 2SN 8X4650	96027986	338	1	757	918645408	SCHLAUCHLEITUNGEN OBER
SCHLAUCH KPL. 2SN 8X470	96005913	122	1	755	918645408	SCHLAUCHLEITUNGEN OBER
SCHLAUCH KPL. 2SN 8X480	965158808	(1112)	1	206	96018771	ZUSATZHYDRAULIK WINDE 1
SCHLAUCH KPL. 2SN 8X480	965158808	(1112)	1	222	96018772	ZUSATZHYDRAULIK WINDE 2
SCHLAUCH KPL. 2SN 8X480	965158808	430	1	758	918645408	SCHLAUCHLEITUNGEN OBER
SCHLAUCH KPL. 2SN 8X480	965158808	431	1	758	918645408	SCHLAUCHLEITUNGEN OBER
SCHLAUCH KPL. 2SN 8X480	968582208	432	1	758	918645408	SCHLAUCHLEITUNGEN OBER
SCHLAUCH KPL. 2SN 8X480	968582208	433	1	758	918645408	SCHLAUCHLEITUNGEN OBER
SCHLAUCH KPL. 2SN 8X500	966183908	132	1	755	918645408	SCHLAUCHLEITUNGEN OBER
SCHLAUCH KPL. 2SN 8X560	922909808	134	1	755	918645408	SCHLAUCHLEITUNGEN OBER
SCHLAUCH KPL. 2SN 8X580	966088308	(1113)	1	206	96018771	ZUSATZHYDRAULIK WINDE 1
SCHLAUCH KPL. 2SN 8X580	966088308	(1113)	1	222	96018772	ZUSATZHYDRAULIK WINDE 2
SCHLAUCH KPL. 2SN 8X580	966088308	1146	1	235	96018799	SCHLAUCHLEITUNGEN WIND
SCHLAUCH KPL. 2SN 8X580	966677908	123	1	755	918645408	SCHLAUCHLEITUNGEN OBER
SCHLAUCH KPL. 2SN 8X620	923016108	322	1	756	918645408	SCHLAUCHLEITUNGEN OBER
SCHLAUCH KPL. 2SN 8X620	923016108	326	1	757	918645408	SCHLAUCHLEITUNGEN OBER
SCHLAUCH KPL. 2SN 8X660	929312908	321	1	756	918645408	SCHLAUCHLEITUNGEN OBER
SCHLAUCH KPL. 2SN 8X660	929312908	325	1	756	918645408	SCHLAUCHLEITUNGEN OBER
SCHLAUCH KPL. 2SN 8X660	96035321	133	1	755	918645408	SCHLAUCHLEITUNGEN OBER

2.4.2020

etk_en_de_048408 LR 1800-1.0

1550

LIEBHERR

Alphabetical index
Alphabetischer Index

Bezeichnung	Artikel	Pos.	Menge	Seite	Baugruppe	Bezeichnung
SCHLAUCH KPL. 2SN 8X660	963170508	311	1	756	918645408	SCHLAUCHLEITUNGEN OBER
SCHLAUCH KPL. 2SN 8X660	963170508	312	1	756	918645408	SCHLAUCHLEITUNGEN OBER
SCHLAUCH KPL. 2SN 8X660	966088008	135	1	755	918645408	SCHLAUCHLEITUNGEN OBER
SCHLAUCH KPL. 2SN 8X700	926872508	420	1	758	918645408	SCHLAUCHLEITUNGEN OBER
SCHLAUCH KPL. 2SN 8X760	921986008	1167	1	827	96018806	SCHLAUCHLEITUNGEN WIND
SCHLAUCH KPL. 2SN 8X760	927706908	1143	1	235	96018799	SCHLAUCHLEITUNGEN WIND
SCHLAUCH KPL. 2SN 8X760	927706908	1145	1	235	96018799	SCHLAUCHLEITUNGEN WIND
SCHLAUCH KPL. 2SN 8X760	96027996	456	1	758	918645408	SCHLAUCHLEITUNGEN OBER
SCHLAUCH KPL. 2SN 8X780	927642808	(1111)	1	206	96018771	ZUSATZHYDRAULIK WINDE 1
SCHLAUCH KPL. 2SN 8X780	927642808	(1111)	1	222	96018772	ZUSATZHYDRAULIK WINDE 2
SCHLAUCH KPL. 2SN 8X800	922745108	249	1	756	918645408	SCHLAUCHLEITUNGEN OBER
SCHLAUCH KPL. 2SN 8X800	927673708	1141	1	235	96018799	SCHLAUCHLEITUNGEN WIND
SCHLAUCH KPL. 2SN 8X800	928020408	1149	1	235	96018799	SCHLAUCHLEITUNGEN WIND
SCHLAUCH KPL. 2SN 8X800	96017747	457	1	758	918645408	SCHLAUCHLEITUNGEN OBER
SCHLAUCH KPL. 2SN 8X800	96027899	(1114)	1	206	96018771	ZUSATZHYDRAULIK WINDE 1
SCHLAUCH KPL. 2SN 8X800	96027899	(1114)	1	222	96018772	ZUSATZHYDRAULIK WINDE 2
SCHLAUCH KPL. 2SN 8X810	96027780	(1361)	1	500	96018780	ZUSATZHYDRAULIK SA-BOCK
SCHLAUCH KPL. 2SN 8X820	921606408	415	1	758	918645408	SCHLAUCHLEITUNGEN OBER
SCHLAUCH KPL. 2SN 8X820	962336708	(1360)	1	500	96018780	ZUSATZHYDRAULIK SA-BOCK
SCHLAUCH KPL. 2SN 8X900	966732008	451	1	758	918645408	SCHLAUCHLEITUNGEN OBER
SCHLAUCH KPL. 2SN 8X920	927669008	1150	1	235	96018799	SCHLAUCHLEITUNGEN WIND
SCHLAUCH KPL. 2SN 8X920	965156808	1153	1	235	96018799	SCHLAUCHLEITUNGEN WIND
SCHLAUCH KPL. 2SN 8X960	96031973	(1116)	1	206	96018771	ZUSATZHYDRAULIK WINDE 1
SCHLAUCH KPL. 2SN 8X960	96031973	(1116)	1	222	96018772	ZUSATZHYDRAULIK WINDE 2
SCHLAUCH KPL. 2TE 10X1000	926465408	1869	1	70	96018756	SCHLAUCHLEITUNGEN RAUP
SCHLAUCH KPL. 2TE 10X1000	926465408	1869	1	103	96018757	SCHLAUCHLEITUNGEN RAUP
SCHLAUCH KPL. 2TE 10X1120	966965108	309	1	756	918645408	SCHLAUCHLEITUNGEN OBER
SCHLAUCH KPL. 2TE 10X1260	923603608	342	1	757	918645408	SCHLAUCHLEITUNGEN OBER
SCHLAUCH KPL. 2TE 10X1300	921250308	(1364)	1	500	96018780	ZUSATZHYDRAULIK SA-BOCK
SCHLAUCH KPL. 2TE 10X1950	926362908	345	1	757	918645408	SCHLAUCHLEITUNGEN OBER
SCHLAUCH KPL. 2TE 10X260	962641808	308	1	756	918645408	SCHLAUCHLEITUNGEN OBER
SCHLAUCH KPL. 2TE 10X260	962641808	356	1	757	918645408	SCHLAUCHLEITUNGEN OBER
SCHLAUCH KPL. 2TE 10X400	923016208	1271	1	898	96018813	SCHLAUCHLEITUNGEN H-AN
SCHLAUCH KPL. 2TE 10X430	963335208	1810	2	36	96018755	SCHLAUCHLEITUNGEN MITTE
SCHLAUCH KPL. 2TE 10X450	928116008	1872	2	70	96018756	SCHLAUCHLEITUNGEN RAUP
SCHLAUCH KPL. 2TE 10X450	928116008	1872	2	103	96018757	SCHLAUCHLEITUNGEN RAUP
SCHLAUCH KPL. 2TE 10X460	926566308	(1115)	1	206	96018771	ZUSATZHYDRAULIK WINDE 1
SCHLAUCH KPL. 2TE 10X460	926566308	(1115)	1	222	96018772	ZUSATZHYDRAULIK WINDE 2
SCHLAUCH KPL. 2TE 10X460	928452608	266	1	756	918645408	SCHLAUCHLEITUNGEN OBER
SCHLAUCH KPL. 2TE 10X500	926041708	264	1	756	918645408	SCHLAUCHLEITUNGEN OBER
SCHLAUCH KPL. 2TE 10X500	929638308	1154	1	235	96018799	SCHLAUCHLEITUNGEN WIND
SCHLAUCH KPL. 2TE 10X500	929638308	1169	1	827	96018806	SCHLAUCHLEITUNGEN WIND
SCHLAUCH KPL. 2TE 10X520	927198708	265	1	756	918645408	SCHLAUCHLEITUNGEN OBER
SCHLAUCH KPL. 2TE 10X600	929647808	(1353)	1	525	96018779	ZUSATZHYDR.MONTAGEEINR
SCHLAUCH KPL. 2TE 10X720	926399508	319	1	756	918645408	SCHLAUCHLEITUNGEN OBER
SCHLAUCH KPL. 2TE 10X820	96027898	(1117)	1	206	96018771	ZUSATZHYDRAULIK WINDE 1
SCHLAUCH KPL. 2TE 10X820	96027898	(1117)	1	222	96018772	ZUSATZHYDRAULIK WINDE 2
SCHLAUCH KPL. 2TE 10X820	963461908	318	1	756	918645408	SCHLAUCHLEITUNGEN OBER
SCHLAUCH KPL. 2TE 10X840	926711408	341	1	757	918645408	SCHLAUCHLEITUNGEN OBER
SCHLAUCH KPL. 2TE 16X1100	96004824	261	1	756	918645408	SCHLAUCHLEITUNGEN OBER
SCHLAUCH KPL. 2TE 16X1160	926609508	262	1	756	918645408	SCHLAUCHLEITUNGEN OBER
SCHLAUCH KPL. 2TE 16X1650	927611208	(2391)	1	531	918721208	KRAFTSTOFFFOERDERUNG
SCHLAUCH KPL. 2TE 16X1700	964196908	317	1	756	918645408	SCHLAUCHLEITUNGEN OBER
SCHLAUCH KPL. 2TE 16X1850	926096208	1809	1	36	96018755	SCHLAUCHLEITUNGEN MITTE
SCHLAUCH KPL. 2TE 16X3300	927043908	(2392)	1	531	918721208	KRAFTSTOFFFOERDERUNG
SCHLAUCH KPL. 2TE 16X340	963465808	280	2	756	918645408	SCHLAUCHLEITUNGEN OBER
SCHLAUCH KPL. 2TE 16X380	927696508	259	1	756	918645408	SCHLAUCHLEITUNGEN OBER
SCHLAUCH KPL. 2TE 16X5100	926628608	(2390)	1	531	918721208	KRAFTSTOFFFOERDERUNG
SCHLAUCH KPL. 2TE 16X560	96020787	1168	1	827	96018806	SCHLAUCHLEITUNGEN WIND
SCHLAUCH KPL. 2TE 16X660	929924008	119	1	755	918645408	SCHLAUCHLEITUNGEN OBER

2.4.2020

etk_en_de_048408 LR 1800-1.0

1551

LIEBHERR
 Alphabetical index
 Alphabetischer Index

Bezeichnung	Artikel	Pos.	Menge	Seite	Baugruppe	Bezeichnung
SCHLAUCH KPL. 2TE 16X680	964095908	258	1	756	918645408	SCHLAUCHLEITUNGEN OBER
SCHLAUCH KPL. 2TE 16X740	926056108	360	1	757	918645408	SCHLAUCHLEITUNGEN OBER
SCHLAUCH KPL. 2TE 16X820	926967608	118	1	755	918645408	SCHLAUCHLEITUNGEN OBER
SCHLAUCH KPL. 2TE 16X880	963856408	260	1	756	918645408	SCHLAUCHLEITUNGEN OBER
SCHLAUCH KPL. 2TE 16X940	96003189	256	1	756	918645408	SCHLAUCHLEITUNGEN OBER
SCHLAUCH KPL. 2TE 20X1150	926400408	235	1	755	918645408	SCHLAUCHLEITUNGEN OBER
SCHLAUCH KPL. 2TE 20X1180	968007108	230	1	755	918645408	SCHLAUCHLEITUNGEN OBER
SCHLAUCH KPL. 2TE 20X1300	921998908	232	1	755	918645408	SCHLAUCHLEITUNGEN OBER
SCHLAUCH KPL. 2TE 20X1440	920913008	234	1	755	918645408	SCHLAUCHLEITUNGEN OBER
SCHLAUCH KPL. 2TE 20X1600	928882408	236	1	755	918645408	SCHLAUCHLEITUNGEN OBER
SCHLAUCH KPL. 2TE 20X1600	96031971	233	1	755	918645408	SCHLAUCHLEITUNGEN OBER
SCHLAUCH KPL. 2TE 20X800	929631408	343	1	757	918645408	SCHLAUCHLEITUNGEN OBER
SCHLAUCH KPL. 2TE 20X840	966736508	231	1	755	918645408	SCHLAUCHLEITUNGEN OBER
SCHLAUCH KPL. 4ST+ 31X100	96027926	207	1	755	918645408	SCHLAUCHLEITUNGEN OBER
SCHLAUCH KPL. 4ST+ 31X100	96027927	208	1	755	918645408	SCHLAUCHLEITUNGEN OBER
SCHLAUCH KPL. 4ST+ 31X100	96032376	375	1	757	918645408	SCHLAUCHLEITUNGEN OBER
SCHLAUCH KPL. 4ST+ 31X102	96027922	203	1	755	918645408	SCHLAUCHLEITUNGEN OBER
SCHLAUCH KPL. 4ST+ 31X106	96032052	370	1	757	918645408	SCHLAUCHLEITUNGEN OBER
SCHLAUCH KPL. 4ST+ 31X108	96011900	1861	1	70	96018756	SCHLAUCHLEITUNGEN RAUP
SCHLAUCH KPL. 4ST+ 31X108	96011900	1861	1	103	96018757	SCHLAUCHLEITUNGEN RAUP
SCHLAUCH KPL. 4ST+ 31X108	96027928	209	1	755	918645408	SCHLAUCHLEITUNGEN OBER
SCHLAUCH KPL. 4ST+ 31X108	96031979	305	1	756	918645408	SCHLAUCHLEITUNGEN OBER
SCHLAUCH KPL. 4ST+ 31X110	96005882	306	1	756	918645408	SCHLAUCHLEITUNGEN OBER
SCHLAUCH KPL. 4ST+ 31X110	96030893	1804	1	36	96018755	SCHLAUCHLEITUNGEN MITTE
SCHLAUCH KPL. 4ST+ 31X110	96032375	371	1	757	918645408	SCHLAUCHLEITUNGEN OBER
SCHLAUCH KPL. 4ST+ 31X112	96027924	205	1	755	918645408	SCHLAUCHLEITUNGEN OBER
SCHLAUCH KPL. 4ST+ 31X114	96027919	200	1	755	918645408	SCHLAUCHLEITUNGEN OBER
SCHLAUCH KPL. 4ST+ 31X116	96030891	1803	1	36	96018755	SCHLAUCHLEITUNGEN MITTE
SCHLAUCH KPL. 4ST+ 31X116	96032381	376	1	757	918645408	SCHLAUCHLEITUNGEN OBER
SCHLAUCH KPL. 4ST+ 31X118	96030894	1805	1	36	96018755	SCHLAUCHLEITUNGEN MITTE
SCHLAUCH KPL. 4ST+ 31X120	96011892	417	1	758	918645408	SCHLAUCHLEITUNGEN OBER
SCHLAUCH KPL. 4ST+ 31X122	96005924	(1875)	1	75	96022061	HYDRAULIK RAUPE
SCHLAUCH KPL. 4ST+ 31X122	96005924	304	1	756	918645408	SCHLAUCHLEITUNGEN OBER
SCHLAUCH KPL. 4ST+ 31X122	96027933	307	1	756	918645408	SCHLAUCHLEITUNGEN OBER
SCHLAUCH KPL. 4ST+ 31X124	96032972	201	1	755	918645408	SCHLAUCHLEITUNGEN OBER
SCHLAUCH KPL. 4ST+ 31X126	96016626	(1876)	1	75	96022061	HYDRAULIK RAUPE
SCHLAUCH KPL. 4ST+ 31X130	96030888	1802	1	36	96018755	SCHLAUCHLEITUNGEN MITTE
SCHLAUCH KPL. 4ST+ 31X132	96027923	359	1	757	918645408	SCHLAUCHLEITUNGEN OBER
SCHLAUCH KPL. 4ST+ 31X132	96031969	204	1	755	918645408	SCHLAUCHLEITUNGEN OBER
SCHLAUCH KPL. 4ST+ 31X142	96025559	1866	1	70	96018756	SCHLAUCHLEITUNGEN RAUP
SCHLAUCH KPL. 4ST+ 31X142	96025559	1866	1	103	96018757	SCHLAUCHLEITUNGEN RAUP
SCHLAUCH KPL. 4ST+ 31X146	96013131	1260	1	898	96018813	SCHLAUCHLEITUNGEN H-AN
SCHLAUCH KPL. 4ST+ 31X148	96007751	1865	1	70	96018756	SCHLAUCHLEITUNGEN RAUP
SCHLAUCH KPL. 4ST+ 31X148	96007751	1865	1	103	96018757	SCHLAUCHLEITUNGEN RAUP
SCHLAUCH KPL. 4ST+ 31X155	96027925	206	1	755	918645408	SCHLAUCHLEITUNGEN OBER
SCHLAUCH KPL. 4ST+ 31X180	96028172	1262	1	898	96018813	SCHLAUCHLEITUNGEN H-AN
SCHLAUCH KPL. 4ST+ 31X630	96033361	218	1	755	918645408	SCHLAUCHLEITUNGEN OBER
SCHLAUCH KPL. 4ST+ 31X740	96027929	215	1	755	918645408	SCHLAUCHLEITUNGEN OBER
SCHLAUCH KPL. 4ST+ 31X840	96027921	202	1	755	918645408	SCHLAUCHLEITUNGEN OBER
SCHLAUCH KPL. 4ST+ 31X840	96031970	217	1	755	918645408	SCHLAUCHLEITUNGEN OBER
SCHLAUCH KPL. 4ST+ 31X940	96027935	416	1	758	918645408	SCHLAUCHLEITUNGEN OBER
SCHLAUCH KPL. 4ST+ 31X960	96005922	1860	1	70	96018756	SCHLAUCHLEITUNGEN RAUP
SCHLAUCH KPL. 4ST+ 31X960	96005922	1860	1	103	96018757	SCHLAUCHLEITUNGEN RAUP
SCHLAUCH KPL. CONTI KWS 1	969384308	(2323)	1	412	96004209	PUMPE VORM.
SCHLAUCH KPL. CONTI KWS 1	969962708	(2324)	1	412	96004209	PUMPE VORM.
SCHLAUCH KPL. CONTI KWS 1	96046662	(2)	2	271	96021818	DIESELMOTOR VORM.
SCHLAUCH KPL. CONTI KWS 1	969383708	(2322)	2	412	96004209	PUMPE VORM.
SCHLAUCH KPL. CONTI KWS	969383208	(2311)	1	409	918921208	HARNSTOFFANLAGE
SCHLAUCH KPL. CONTI KWS 1	96046661	(1)	2	271	96021818	DIESELMOTOR VORM.
SCHLAUCH KPL. CONTI KWS 1	969962808	(2325)	1	412	96004209	PUMPE VORM.

2.4.2020

etk_en_de_048408 LR 1800-1.0

1552

LIEBHERR
 Alphabetical index
 Alphabetischer Index

Bezeichnung	Artikel	Pos.	Menge	Seite	Baugruppe	Bezeichnung
SCHLAUCH KPL. CONTI KWS	96032316	(2310)	1	409	918921208	HARNSTOFFANLAGE
SCHLAUCH KPL. CONTI KWS	96032317	(2316)	1	409	918921208	HARNSTOFFANLAGE
SCHLAUCH KPL. CONTI KWS 1	96029949	(2393)	1	532	96029764	KRAFTSTOFFFILTER VORM.
SCHLAUCH KPL. CONTI KWS	96046664	(4)	1	271	96021818	DIESELMOTOR VORM.
SCHLAUCH KPL. CONTI KWS	96014058	(3)	1	271	96021818	DIESELMOTOR VORM.
SCHLAUCH KPL. CONTI KWS 6	96025862	(2880)	1	467	918637508	ZUSATZHEIZUNG OW
SCHLAUCH KPL. GH001 13X3	96026005	(2001)	1	476	918642408	KLIMAAANLAGE
SCHLAUCH KPL. GH001 13X4	96026640	(2013)	1	476	918642408	KLIMAAANLAGE
SCHLAUCH KPL. GH001 8X210	96026006	(2000)	1	476	918642408	KLIMAAANLAGE
SCHLAUCH KPL. GH001 8X360	96026010	(2012)	1	476	918642408	KLIMAAANLAGE
SCHLAUCH KPL. GH001 8X700	96026009	(2011)	1	476	918642408	KLIMAAANLAGE
SCHLAUCH KPL. GH425-10 16	926603808	302	1	756	918645408	SCHLAUCHLEITUNGEN OBER
SCHLAUCH KPL. GH425-10 16X	927252008	324	1	756	918645408	SCHLAUCHLEITUNGEN OBER
SCHLAUCH KPL. GH425-10 16X	927252008	328	1	757	918645408	SCHLAUCHLEITUNGEN OBER
SCHLAUCH KPL. GH425-10 16X	929327008	1274	1	898	96018813	SCHLAUCHLEITUNGEN H-AN
SCHLAUCH KPL. GH425-10 16X	929327008	1275	1	898	96018813	SCHLAUCHLEITUNGEN H-AN
SCHLAUCH KPL. GH425-10 16X	929319708	1807	1	36	96018755	SCHLAUCHLEITUNGEN MITTE
SCHLAUCH KPL. GH425-12 19	96027958	210	1	755	918645408	SCHLAUCHLEITUNGEN OBER
SCHLAUCH KPL. GH425-12 19	96027959	211	1	755	918645408	SCHLAUCHLEITUNGEN OBER
SCHLAUCH KPL. GH425-12 19	927281108	1261	1	898	96018813	SCHLAUCHLEITUNGEN H-AN
SCHLAUCH KPL. GH425-12 19	929741808	1253	1	898	96018813	SCHLAUCHLEITUNGEN H-AN
SCHLAUCH KPL. GH425-12 19	96028166	1251	1	898	96018813	SCHLAUCHLEITUNGEN H-AN
SCHLAUCH KPL. GH425-12 19	96028165	1250	1	898	96018813	SCHLAUCHLEITUNGEN H-AN
SCHLAUCH KPL. GH425-12 19	96028165	1259	1	898	96018813	SCHLAUCHLEITUNGEN H-AN
SCHLAUCH KPL. GH425-12 19	922029908	1252	1	898	96018813	SCHLAUCHLEITUNGEN H-AN
SCHLAUCH KPL. GH425-12 19X	922124908	(1354)	1	525	96018779	ZUSATZHYDR.MONTAGEEINR
SCHLAUCH KPL. GH425-12 19X	96027822	(1355)	1	525	96018779	ZUSATZHYDR.MONTAGEEINR
SCHLAUCH KPL. GH425-12 19X	965206708	214	1	755	918645408	SCHLAUCHLEITUNGEN OBER
SCHLAUCH KPL. GH425-12 19X	964481008	213	1	755	918645408	SCHLAUCHLEITUNGEN OBER
SCHLAUCH KPL. GH425-16 25	923853408	1268	1	898	96018813	SCHLAUCHLEITUNGEN H-AN
SCHLAUCH KPL. GH425-16 25X	922221108	216	1	755	918645408	SCHLAUCHLEITUNGEN OBER
SCHLAUCH KPL. GH425-8 12X1	96016722	(1790)	1	125	96048344	HYDRAULIK ABSTUETZUNG
SCHLAUCH KPL. GH425-8 12X1	924776308	446	1	758	918645408	SCHLAUCHLEITUNGEN OBER
SCHLAUCH KPL. GH425-8 12X	923087308	1806	1	36	96018755	SCHLAUCHLEITUNGEN MITTE
SCHLAUCH KPL. GH425-8 12X	922586708	362	1	757	918645408	SCHLAUCHLEITUNGEN OBER
SCHLAUCH KPL. GH425-8 12X	923583408	361	1	757	918645408	SCHLAUCHLEITUNGEN OBER
SCHLAUCH KPL. GH425-8 12X	964194708	116	1	755	918645408	SCHLAUCHLEITUNGEN OBER
SCHLAUCH KPL. GH425-8 12X	96027820	(1350)	1	525	96018779	ZUSATZHYDR.MONTAGEEINR
SCHLAUCH KPL. GH425-8 12X	96027820	(1351)	1	525	96018779	ZUSATZHYDR.MONTAGEEINR
SCHLAUCH KPL. GH506-16 25	963856208	113	1	755	918645408	SCHLAUCHLEITUNGEN OBER
SCHLAUCH KPL. GH506-16 25	962457808	358	1	757	918645408	SCHLAUCHLEITUNGEN OBER
SCHLAUCH KPL. GH506-16 25	963898708	110	1	755	918645408	SCHLAUCHLEITUNGEN OBER
SCHLAUCH KPL. GH506-16 25X	96028034	112	1	755	918645408	SCHLAUCHLEITUNGEN OBER
SCHLAUCH KPL. GH506-16 25X	96005839	111	1	755	918645408	SCHLAUCHLEITUNGEN OBER
SCHLAUCH KPL. GH663 38X1	968598608	272	1	756	918645408	SCHLAUCHLEITUNGEN OBER
SCHLAUCH KPL. GH663 38X1	966854108	355	1	757	918645408	SCHLAUCHLEITUNGEN OBER
SCHLAUCH KPL. GH663 38X1	968139508	380	1	757	918645408	SCHLAUCHLEITUNGEN OBER
SCHLAUCH KPL. GH663 38X1	966051008	303	1	756	918645408	SCHLAUCHLEITUNGEN OBER
SCHLAUCH KPL. GH663 38X1	968348908	351	1	757	918645408	SCHLAUCHLEITUNGEN OBER
SCHLAUCH KPL. GH663 38X1	968140208	352	1	757	918645408	SCHLAUCHLEITUNGEN OBER
SCHLAUCH KPL. GH663 38X1	96033246	381	1	757	918645408	SCHLAUCHLEITUNGEN OBER
SCHLAUCH KPL. GH663 38X1	926533908	1267	1	898	96018813	SCHLAUCHLEITUNGEN H-AN
SCHLAUCH KPL. GH663 38X1	965861708	349	1	757	918645408	SCHLAUCHLEITUNGEN OBER
SCHLAUCH KPL. GH663 38X1	965861708	353	1	757	918645408	SCHLAUCHLEITUNGEN OBER
SCHLAUCH KPL. GH663 38X1	924528208	350	1	757	918645408	SCHLAUCHLEITUNGEN OBER
SCHLAUCH KPL. GH663 38X56	925486208	364	1	757	918645408	SCHLAUCHLEITUNGEN OBER
SCHLAUCH KPL. GH663 38X58	96026743	339	1	757	918645408	SCHLAUCHLEITUNGEN OBER
SCHLAUCH KPL. GH663 38X64	926485608	365	1	757	918645408	SCHLAUCHLEITUNGEN OBER
SCHLAUCH KPL. GH663 38X64	967356908	340	1	757	918645408	SCHLAUCHLEITUNGEN OBER
SCHLAUCH KPL. GH663 38X94	966056408	348	1	757	918645408	SCHLAUCHLEITUNGEN OBER

2.4.2020

etk_en_de_048408 LR 1800-1.0

1553

LIEBHERR

Alphabetical index
Alphabetischer Index

Bezeichnung	Artikel	Pos.	Menge	Seite	Baugruppe	Bezeichnung
SCHLAUCH KPL. HPC 4X1700	96032255	(1363)	1	510	918969208	ZENTRALSCHMIERUNG
SCHLAUCH KPL. HPC 4X2000	96032120	(2)	1	83	918888408	ZENTRALSCHMIERUNG RAUP
SCHLAUCH KPL. HPC 4X2200	967216508	(1461)	1	550	918643608	ZENTRALSCHMIERANLAGE O
SCHLAUCH KPL. HPC 4X2700	965207008	(1360)	1	510	918969208	ZENTRALSCHMIERUNG
SCHLAUCH KPL. HPC 4X3000	922909208	(1460)	1	550	918643608	ZENTRALSCHMIERANLAGE O
SCHLAUCH KPL. HPC 4X3700	962455108	(1464)	1	551	918643608	ZENTRALSCHMIERANLAGE O
SCHLAUCH KPL. HPC 4X400	928861508	(1465)	4	551	918643608	ZENTRALSCHMIERANLAGE O
SCHLAUCH KPL. HPC 4X4200	96032122	(3)	1	83	918888408	ZENTRALSCHMIERUNG RAUP
SCHLAUCH KPL. HPC 4X6700	967651508	(1463)	1	551	918643608	ZENTRALSCHMIERANLAGE O
SCHLAUCH KPL. HPC 4X7100	96032123	(4)	1	83	918888408	ZENTRALSCHMIERUNG RAUP
SCHLAUCH KPL. HPC 4X900	965199108	(1462)	1	550	918643608	ZENTRALSCHMIERANLAGE O
SCHLAUCH KPL. KUNSTSTOFF	96013922	(2334)	1	409	918921208	HARNSTOFFANLAGE
SCHLAUCH KPL. KUNSTSTOFF	96032318	(2333)	1	409	918921208	HARNSTOFFANLAGE
SCHLAUCH KPL. KUNSTSTOFF	96025224	(1)	1	539	96025338	KRAFTSTOFFBEHAELTER VO
SCHLAUCH KPL. PD 4X2100	96026353	(1361)	1	510	918969208	ZENTRALSCHMIERUNG
SCHLAUCH KPL. PD 4X650	96026354	(1362)	1	510	918969208	ZENTRALSCHMIERUNG
SCHLAUCH KPL. TFS 5X1160	964329608	(1369)	1	751	96018766	DRUCKLUFTANLAGE
SCHLAUCH KPL. TFS 5X570	921260708	(1368)	1	751	96018766	DRUCKLUFTANLAGE
SCHLAUCHHALTER 4X170X93	97088216	25	1	708	918645108	KRANFUEHRERKABINE ANBA
SCHLAUCHLEITUNG 2X4000 P	10144298	17	1	409	918921208	HARNSTOFFANLAGE
SCHLAUCHLEITUNG 4X3000 E	10144288	16	1	409	918921208	HARNSTOFFANLAGE
SCHLAUCHLEITUNGEN	96025860	150	1	467	918637508	ZUSATZHEIZUNG OW
SCHLAUCHLEITUNGEN	96029950	21	1	532	96029764	KRAFTSTOFFFILTER VORM.
SCHLAUCHLEITUNGEN ABSTU	96018762	10	1	125	96048344	HYDRAULIK ABSTUETZUNG
SCHLAUCHLEITUNGEN ABSTU	96018762	10	1	129	96048343	HYDRAULIK ABSTUETZUNG
SCHLAUCHLEITUNGEN BOLZ	96022735	10	1	1108	96022733	SCHOTTPLATTE VORM.
SCHLAUCHLEITUNGEN BOLZ	964608008	95	1	1099	968895808	ZUSATZHYDR.BOLZENZIEHZ
SCHLAUCHLEITUNGEN BOLZ	968907508	90	1	1110	968896608	ZUS.HYDR.BOLZENZIEHEINRI
SCHLAUCHLEITUNGEN DIES	96046663	220	1	271	96021818	DIESELMOTOR VORM.
SCHLAUCHLEITUNGEN FRE	96033005	10	1	49	96033000	ZUSATZHYDR.VERBINDUNGS
SCHLAUCHLEITUNGEN H-AN	96018813	10	1	895	96018784	ZUSATZHYDRAULIK H-ANLENK
SCHLAUCHLEITUNGEN HARN	96025242	20	1	409	918921208	HARNSTOFFANLAGE
SCHLAUCHLEITUNGEN HARN	969319108	20	1	412	96004209	PUMPE VORM.
SCHLAUCHLEITUNGEN KLIM	96025918	500	1	476	918642408	KLIMAAANLAGE
SCHLAUCHLEITUNGEN KRAFT	96025227	20	1	539	96025338	KRAFTSTOFFBEHAELTER VO
SCHLAUCHLEITUNGEN KRAFT	96025903	20	1	531	918721208	KRAFTSTOFFFOERDERUNG
SCHLAUCHLEITUNGEN LUFT	96018767	10	1	751	96018766	DRUCKLUFTANLAGE
SCHLAUCHLEITUNGEN MITTE	96018755	10	1	34	96018754	HYDRAULIK MITTELTEIL
SCHLAUCHLEITUNGEN MON	96018809	10	1	525	96018779	ZUSATZHYDR.MONTAGEEINR
SCHLAUCHLEITUNGEN MON	96018794	10	1	257	96018773	ZUSATZHYDRAULIK MONTAGE
SCHLAUCHLEITUNGEN OBER	918645408	218	1	11	LR 1800-1-0	LIEBHERR LR 1800-1.0
SCHLAUCHLEITUNGEN RAUP	96018756	10	1	68	96018752	HYDRAULIK RAUPE
SCHLAUCHLEITUNGEN RAUP	96022064	10	1	75	96022061	HYDRAULIK RAUPE
SCHLAUCHLEITUNGEN RAUP	96022064	10	1	107	96022062	HYDRAULIK RAUPE
SCHLAUCHLEITUNGEN RAUP	96018757	10	1	101	96018753	HYDRAULIK RAUPE
SCHLAUCHLEITUNGEN SA-B	96018811	10	1	500	96018780	ZUSATZHYDRAULIK SA-BOCK
SCHLAUCHLEITUNGEN SCHMI	96026350	91	1	510	918969208	ZENTRALSCHMIERUNG
SCHLAUCHLEITUNGEN SCHMI	96032089	91	1	83	918888408	ZENTRALSCHMIERUNG RAUP
SCHLAUCHLEITUNGEN SCHMI	96032089	91	1	116	918901108	ZENTRALSCHMIERUNG RAUP
SCHLAUCHLEITUNGEN SCHMI	96032273	91	1	550	918643608	ZENTRALSCHMIERANLAGE O
SCHLAUCHLEITUNGEN WIND	96018790	10	1	206	96018771	ZUSATZHYDRAULIK WINDE 1
SCHLAUCHLEITUNGEN WIND	96018792	10	1	222	96018772	ZUSATZHYDRAULIK WINDE 2
SCHLAUCHLEITUNGEN WIND	96018806	10	1	826	96018775	ZUSATZHYDRAULIK WINDE 6
SCHLAUCHLEITUNGEN WIND	96018799	10	1	233	96018777	ZUSATZHYDRAULIK WINDE 4
SCHLAUCHNIPPEL CE-0, H54	9140351	15	1	369	10141720	ATL-ANBAU
SCHLAUCHNIPPEL CE-0, H54	9140351	15	1	370	10141721	ATL-ANBAU
SCHLAUCHSCHELLE 10/9,5-10,	553102308	15	5	467	918637508	ZUSATZHEIZUNG OW
SCHLAUCHSCHELLE 10/9,5-10,	553102308	19	1	469	96019655	ZUSATZHEIZUNG VORM.
SCHLAUCHSCHELLE 100-120	550849408	10	4	537	918643208	KRAFTSTOFFBEHAELTER KPL
SCHLAUCHSCHELLE 140/130-	774209908	51	14	397	918636708	LUFTFILTERANLAGE KPL.

2.4.2020

etk_en_de_048408 LR 1800-1.0

1554

LIEBHERR
 Alphabetical index
 Alphabetischer Index

Bezeichnung	Artikel	Pos.	Menge	Seite	Baugruppe	Bezeichnung
SCHLAUCHSCHELLE 142/140-	774211808	51	1	392	918799108	SCHALLDAEMPFERANLAGE
SCHLAUCHSCHELLE 142/140-	774211808	52	6	397	918636708	LUFTFILTERANLAGE KPL.
SCHLAUCHSCHELLE 158-166 S	774211908	401	3	679	96018765	HYDRAULIK
SCHLAUCHSCHELLE 167-175	774285208	303	2	500	96018780	ZUSATZHYDRAULIK SA-BOCK
SCHLAUCHSCHELLE 185-193X	774224908	30	4	542	918643308	OELBEHAELTER KPL.
SCHLAUCHSCHELLE 19/18,2-	11162002	26	4	409	918921208	HARNSTOFFANLAGE
SCHLAUCHSCHELLE 19/18,2-	11162002	6	4	412	96004209	PUMPE VORM.
SCHLAUCHSCHELLE 21/16-27/	11118077	186	8	271	96021818	DIESELMOTOR VORM.
SCHLAUCHSCHELLE 21/16-27/	11118077	8	2	276	96022275	KUEHLER VORM.
SCHLAUCHSCHELLE 21/16-27/	11118077	11	4	361	10147372	ENTLUEFTUNGSLEITUNG AN
SCHLAUCHSCHELLE 21/16-27/	11118077	16	6	467	918637508	ZUSATZHEIZUNG OW
SCHLAUCHSCHELLE 21/16-27/	11118077	16	2	469	96019655	ZUSATZHEIZUNG VORM.
SCHLAUCHSCHELLE 21/16-27/	11118077	13	24	742	918064408	HEIZUNG KRANFUEHRERKAB
SCHLAUCHSCHELLE 210/208-2	10296652	17	4	542	918643308	OELBEHAELTER KPL.
SCHLAUCHSCHELLE 212-220X	774221908	36	4	520	918643008	MONTAGEEINRICHTUNG RA
SCHLAUCHSCHELLE 217-225 S	774229908	303	2	525	96018779	ZUSATZHYDR.MONTAGEEINR
SCHLAUCHSCHELLE 26/20-32/	774215008	17	2	369	10141720	ATL-ANBAU
SCHLAUCHSCHELLE 26/20-32/	774215008	17	2	370	10141721	ATL-ANBAU
SCHLAUCHSCHELLE 32/25-40/	774208508	183	2	271	96021818	DIESELMOTOR VORM.
SCHLAUCHSCHELLE 32/25-40/	774208508	5	2	282	96004429	SCHLAEUCHE
SCHLAUCHSCHELLE 32/25-40/	774208508	18	16	305	10141843	KURBELGEHAEUSEENTLUEF
SCHLAUCHSCHELLE 32/25-40/	774208508	2	2	349	10122793	ANSAUGSTUTZEN ANBAU
SCHLAUCHSCHELLE 32/25-40/	774208508	25	4	409	918921208	HARNSTOFFANLAGE
SCHLAUCHSCHELLE 32/25-40/	774208508	5	1	469	96019655	ZUSATZHEIZUNG VORM.
SCHLAUCHSCHELLE 41/35-50/	550849508	6	4	276	96022275	KUEHLER VORM.
SCHLAUCHSCHELLE 45/30-45	10878445	12	2	731	96000697	WISCHANLAGE EINBAU
SCHLAUCHSCHELLE 50/40-60/	550838008	21	8	729	969752708	LUFTFUEHRUNG
SCHLAUCHSCHELLE 70/60-80/	774214308	14	4	409	918921208	HARNSTOFFANLAGE
SCHLAUCHSCHELLE 72X20	774213908	52	4	260	918636408	DIESELMOTOR EINBAU
SCHLAUCHSCHELLE 86-91X25	774227908	51	4	260	918636408	DIESELMOTOR EINBAU
SCHLAUCHSCHELLE 90/80-10	11212022	12	6	351	10141830	LADELUFTLEITUNG ANBAU
SCHLAUCHSCHELLE 90/80-10	774218808	182	16	271	96021818	DIESELMOTOR VORM.
SCHLAUCHSCHELLE 90/80-10	774218808	9	4	276	96022275	KUEHLER VORM.
SCHLAUCHSCHELLE 90/80-10	774218808	23	12	729	969752708	LUFTFUEHRUNG
SCHLAUCHSCHELLE 98-103X	774225308	50	4	260	918636408	DIESELMOTOR EINBAU
SCHLAUCHSCHELLE DIN 3017	10872022	21	1	723	919075308	KRANFUEHRERKABINE VORM.
SCHLAUCHSCHELLE DIN 3017-	10872024	27	2	409	918921208	HARNSTOFFANLAGE
SCHLAUCHSCHELLE DIN 3017-	10872024	3	1	539	96025338	KRAFTSTOFFBEHAELTER VO
SCHLAUCHSCHELLE DIN 3017-	4981178	3	1	349	10122793	ANSAUGSTUTZEN ANBAU
SCHLAUCHSCHELLE DIN 3017-	11005281	23	2	348	10143726	LECKOELLEITUNG ANBAU
SCHLAUCHSCHELLE DIN 3017-	11005281	16	10	371	10143790	LAEDRUCKREGELUNG
SCHLAUCHSCHELLE DIN 3017	4981029	3	2	282	96004429	SCHLAEUCHE
SCHLAUCHSCHELLENVERSC	602440008	4	1	614	927868908	KLEMMKASTEN BELEUCHTUN
SCHLAUCHSCHUTZSPIRALE D	10870633	68	0.8	709	918645108	KRANFUEHRERKABINE ANBA
SCHLAUCHSTUTZEN DIN 7430	4981033	6	1	362	10143277	KUEHLMITTELKRUEMMER AN
SCHLAUCHVERBINDUNG SAL	550601908	1	1	285	968652008	ROHRSTUTZEN KPL.
SCHLAUCHVERBINDUNGSSTU	10801609	5	2	412	96004209	PUMPE VORM.
SCHLAUCHVERSCHRAUBUNG	602441508	507	1	829	96025259	KABELSTRANG
SCHLEIFRINGKOERPER EINBA	96021776	3	1	19	919618308	RAUPENMITTELTEIL
SCHLEIFRINGUEBERTRAGER	10877279	(10)	1	19	919618308	RAUPENMITTELTEIL
SCHLIESSANLAGE SCHIEBET	968080908	5	1	736	918064308	SCHIEBETUER EINBAU
SCHLIESSBOLZEN	11005988	4	1	738	968080908	SCHLIESSANLAGE
SCHLITTEN KPL.	964788008	3	2	740	964588308	FUEHRUNG VORM.
SCHLUESSEL	10873434	(1)	1	460	96027682	BLECH VORM.
SCHLUESSEL	10873434	(1)	1	657	96030864	SICHERUNGSBLECH
SCHLUESSELRING 25X1,5 ST	12101869	200	6	206	96018771	ZUSATZHYDRAULIK WINDE 1
SCHLUESSELRING 25X1,5 ST	12101869	200	6	222	96018772	ZUSATZHYDRAULIK WINDE 2
SCHLUESSELRING 25X1,5 ST	12101869	200	6	233	96018777	ZUSATZHYDRAULIK WINDE 4
SCHLUESSELRING 25X1,5 ST	12101869	301	1	500	96018780	ZUSATZHYDRAULIK SA-BOCK
SCHLUESSELRING 25X1,5 ST	12101869	301	2	525	96018779	ZUSATZHYDR.MONTAGEEINR

2.4.2020

etk_en_de_048408 LR 1800-1.0

1555

LIEBHERRAlphabetical index
Alphabetischer Index

Bezeichnung	Artikel	Pos.	Menge	Seite	Baugruppe	Bezeichnung
SCHLUESSELRING 25X1,5 ST	12101869	505	1	610	96028857	BLINDSTECKER
SCHLUESSELRING 25X1,5 ST	12101869	431	128	679	96018765	HYDRAULIK
SCHLUESSELRING 25X1,5 ST	12101869	431	6	826	96018775	ZUSATZHYDRAULIK WINDE 6
SCHLUESSELRING 25X1,5 ST	12101869	303	21	895	96018784	ZUSATZHYDRAULIK H-ANLENK
SCHMALKEILRIEMEN DIN 775	571477608	32	1	477	553188308	KOMPRESSORANTRIEB
SCHMIERMITTEL-PASTE 100G	040710450	100	1	320	10122645	ZYLINDERKOPFDECKEL ANBA
SCHMIERMITTEL-PASTE 100G	040710450	100	1	325	10122646	ZYLINDERKOPFDECKEL ANBA
SCHMIERMITTEL-PASTE 100G	040710450	100	1	327	10122659	ZYLINDERKOPFDECKEL ANBA
SCHMIERNIPPEL DIN 71412 C	510748108	940	1	247	11347396	SEILTROMMEL
SCHMIERNIPPELKAPPE	10014701	30	1	553	10327167	ELEKTROPUMPE
SCHMIEROELLEITUNG 10X1	10135232	2	1	369	10141720	ATL-ANBAU
SCHMIEROELLEITUNG 10X1	10135310	3	1	370	10141721	ATL-ANBAU
SCHMIEROELLEITUNG 10X1	10141770	7	1	303	10141769	ENDREGELVENTIL
SCHMIEROELLEITUNG 6X1	10143362	5	1	356	10141807	ANBAUTEILE LUFTPRESSER
SCHMIEROELPUMPE MIT BEF	10116165	140	1	294	12902656	DIESELMOTOR
SCHMIEROELPUMPE VORM. B	10116166	1	2	338	10116165	SCHMIEROELPUMPE MIT BE
SCHNAPPFUSS	10492256	21	2	1005	96032633	KLEMMKASTEN KPL.
SCHNAPPVERSCHLUSS ABS	10296157	(2)	4	567	96024410	DECKEL KPL.
SCHNAPPVERSCHLUSS ABS	10296157	(2)	3	574	96024782	DECKEL VORM.
SCHNEIDRING	12101687	4	3	85	12100106	VERTEILERKOMBINATION
SCHNEIDRING	12242265	2	16	86	12100107	VERTEILERKOMBINATION
SCHNEIDRING	12242265	4	16	87	12100109	VERTEILERKOMBINATION
SCHNELLBEFESTIGER	704259608	29	1	738	968080908	SCHLIESSANLAGE
SCHOTTBLECH 4X1076X403 S	97102961	101	1	186	96024506	MONTAGETEILE HYDR.
SCHOTTBLECH 4X187X293 S	97104393	4	1	193	919004308	WINDE 1 VORM.
SCHOTTBLECH 4X187X293 S	97104393	4	1	218	919010008	WINDE 2 VORM.
SCHOTTBLECH 4X194X170 S	97104394	5	1	193	919004308	WINDE 1 VORM.
SCHOTTBLECH 4X194X170 S	97104394	5	1	218	919010008	WINDE 2 VORM.
SCHOTTBLECH 4X400X267 S	97102964	104	1	186	96024506	MONTAGETEILE HYDR.
SCHOTTBLECH 4X411X206 S	97102962	102	1	186	96024506	MONTAGETEILE HYDR.
SCHOTTBLECH 4X645X183 X5	97099717	1	1	1108	96022733	SCHOTTPLATTE VORM.
SCHOTTBLECH 4X850X299 S	97102963	103	1	186	96024506	MONTAGETEILE HYDR.
SCHOTTPLATTE VORM.	96022733	4	1	1096	918663608	BOLZENZIEHEINRICHTUNG
SCHRAUBE	11006669	20	2	810	10475436	GURTTRAGESYSTEM
SCHRAUBE	511052908	20	2	703	510401908	UMSCHALTVENTIL
SCHRAUBE	570941408	(2)	2	679	96018765	HYDRAULIK
SCHRAUBE AEHNL.ISO 4017 U	10876375	309	16	271	96021818	DIESELMOTOR VORM.
SCHRAUBE M3X34 ST	602334108	510	4	446	96021224	DRAEHTE KPL.ARMATUR
SCHRAUBE M8X30 St Rm>800	10141111	2	1	383	10144098	BEFESTIGUNGSSCHELLE
SCHRAUBENDREHER 3,5 CRV	790032008	30	1	176	96005686	GRUNDWERKZEUG
SCHRAUBENDREHER 4,5	885200408	31	1	176	96005686	GRUNDWERKZEUG
SCHRAUBENDREHER 5,5 CRV	790032308	32	1	176	96005686	GRUNDWERKZEUG
SCHRAUBENSICHERUNG 50	811205708	109	1	300	12405454	KURBELGEHAEUSE KPL. MIT
SCHRAUBENSICHERUNG 50	811205708	109	1	304	10142096	KOLBENKUEHLUNG
SCHRAUBENSICHERUNG 50	811205708	(105)	1	310	10134887	OELWANNE MIT BEFEST.
SCHRAUBENSICHERUNG 50	811205708	109	1	322	11364303	ZYLINDERKOPFDECKEL VORM
SCHRAUBENSICHERUNG 50	811205708	109	1	326	11364320	ZYLINDERKOPFDECKEL VORM
SCHRAUBENSICHERUNG 50	811205708	109	1	328	11364325	ZYLINDERKOPFDECKEL VORM
SCHRAUBENSICHERUNG 50	811205708	105	1	337	10136123	OELLEITUNG ANBAU
SCHRAUBENSICHERUNG 50	811205708	105	1	372	10146947	GENERATOR ANBAU
SCHRAUBENSICHERUNG 50	811205708	105	1	382	10141788	STUECKERGERAET ANBAU
SCHRAUBKARABINER OVAL	10875819	14	1	1016	918654408	F-ANLENKSTUECK
SCHRAUBKARABINER OVAL 1	10473040	28	2	1049	918654508	FA-BOCK
SCHRAUBKARABINER OVAL	10877382	2	2	812	96013575	HUBENDSCHALTER GEWICHT
SCHRAUBKUPPLUNG EMA3 M	7406865	33	1	542	918643308	OELBEHAELTER KPL.
SCHRAUBKUPPLUNG EMA3 M	7406865	620	13	680	96018765	HYDRAULIK
SCHRUMPFFORMTEIL 31	691865008	505	2	622	96022311	LEITUNG
SCHRUMPFSCHLAUCH 11,6/2	10441166	298	0.05	168	96032883	KABELSTRANG
SCHRUMPFSCHLAUCH 11,6/2	10441166	298	0.28	449	96021226	KABELSTRANG
SCHRUMPFSCHLAUCH 11,6/2	10441166	298	0.28	450	96021227	KABELSTRANG

2.4.2020

etk_en_de_048408 LR 1800-1.0

1556

LIEBHERRAlphabetical index
Alphabetischer Index

Bezeichnung	Artikel	Pos.	Menge	Seite	Baugruppe	Bezeichnung
SCHRUMPFSCHLAUCH 11,6/2	10441166	298	0.4	592	96021484	KABELSTRANG
SCHRUMPFSCHLAUCH 12-3,0	603016608	241	0.04	449	96021226	KABELSTRANG
SCHRUMPFSCHLAUCH 12-3,0	603016608	241	0.04	450	96021227	KABELSTRANG
SCHRUMPFSCHLAUCH 12/2,5	10429652	288	0.3	506	96024550	LEITUNG
SCHRUMPFSCHLAUCH 12/2,5	10429652	288	0.12	586	969418008	VERKABELUNG
SCHRUMPFSCHLAUCH 12/2,5	10429652	288	0.12	587	96037831	VERKABELUNG
SCHRUMPFSCHLAUCH 12/2,5	10429652	288	0.09	829	96025259	KABELSTRANG
SCHRUMPFSCHLAUCH 17,8/4	10441167	291	0.1	132	96024553	KABELSTRANG
SCHRUMPFSCHLAUCH 44,4/7	11123168	294	0.3	24	96019880	KABELSTRANG
SCHRUMPFSCHLAUCH 44,4/7	11123168	294	0.15	111	96020125	KABELSTRANG
SCHRUMPFSCHLAUCH 44,4/7	11123168	294	0.25	1027	96032714	LEITUNG
SCHRUMPFSCHLAUCH 6/1,4X	10429651	287	0.2	454	96021229	KABELSTRANG
SCHRUMPFSCHLAUCH 6/1,4X	10429651	287	0.03	829	96025259	KABELSTRANG
SCHRUMPFSCHLAUCH 63/19X	10874610	299	0.2	879	96023336	LEITUNG
SCHRUMPFSCHLAUCH 63/19X	10874610	299	0.2	885	96026599	LEITUNG
SCHRUMPFSCHLAUCH 69,8/11	12101575	2404	0.17	1024	96032710	LEITUNG
SCHRUMPFSCHLAUCH 69,8/11	12101575	504	0.17	1025	96032711	LEITUNG
SCHRUMPFSCHLAUCH 69,8/11	12101575	2204	0.34	1027	96032714	LEITUNG
SCHRUMPFSCHLAUCH 7,6/1,7	10441164	290	0.05	24	96019880	KABELSTRANG
SCHRUMPFSCHLAUCH 7,6/1,7	10441164	290	0.1	452	96024787	KABELSTRANG
SCHRUMPFSCHLAUCH 7,6/1,7	10441164	290	0.4	592	96021484	KABELSTRANG
SCHRUMPFSCHLAUCH 7,6/1,7	10441164	290	0.5	612	96022303	KABELSTRANG
SCHRUMPFSCHLAUCH 8-1,6 P	10301529	289	0.1	610	96028857	BLINDSTECKER
SCHRUMPFSCHLAUCH 8-1,6 P	10301529	289	0.1	633	96028064	BLINDSTECKER
SCHUTZBLECH 3X1000X112	97122221	97	1	441	918637308	LAUFSTEG DREHBUEHNE
SCHUTZBLECH 3X1296X1014	97104462	6	1	230	919002908	WINDE 4 VORM.
SCHUTZBLECH 4X170X426 S31	97135457	136	1	60	918888308	RAUPENTRAEGER LI.
SCHUTZBLECH 4X170X426 S31	97135457	133	1	97	918900908	RAUPENTRAEGER RE.
SCHUTZBLECH 4X200X371 S31	97135919	13	1	147	96024421	KONSOLE VORN
SCHUTZBLECH 4X215X532 S31	97038929	78	1	59	918888308	RAUPENTRAEGER LI.
SCHUTZBLECH 4X215X532 S31	97038929	78	1	96	918900908	RAUPENTRAEGER RE.
SCHUTZBLECH 4X220X476 S31	97135458	137	2	60	918888308	RAUPENTRAEGER LI.
SCHUTZBLECH 4X220X476 S31	97135458	134	2	97	918900908	RAUPENTRAEGER RE.
SCHUTZBLECH 4X350X718 S31	97004973	76	1	59	918888308	RAUPENTRAEGER LI.
SCHUTZBLECH 4X350X718 S31	97004973	76	1	96	918900908	RAUPENTRAEGER RE.
SCHUTZBLECH 4X820X377 S31	97103877	4	2	238	918636208	DREHWERK
SCHUTZBLECH 5X1145X317 S	97101418	59	1	59	918888308	RAUPENTRAEGER LI.
SCHUTZBLECH 5X1145X317 S	97101418	59	1	95	918900908	RAUPENTRAEGER RE.
SCHUTZBLECH 5X1145X317 S	97101419	60	1	59	918888308	RAUPENTRAEGER LI.
SCHUTZBLECH 5X1145X317 S	97101419	60	1	96	918900908	RAUPENTRAEGER RE.
SCHUTZBLECH 5X1662X317 S	97101417	58	1	59	918888308	RAUPENTRAEGER LI.
SCHUTZBLECH 5X1662X317 S	97101417	58	1	95	918900908	RAUPENTRAEGER RE.
SCHUTZBLECH 5X1662X317 S	97101420	61	1	59	918888308	RAUPENTRAEGER LI.
SCHUTZBLECH 5X1662X317 S	97101420	61	1	96	918900908	RAUPENTRAEGER RE.
SCHUTZBLECH 5X1741X317 S	97101416	57	1	59	918888308	RAUPENTRAEGER LI.
SCHUTZBLECH 5X1741X317 S	97101416	57	1	95	918900908	RAUPENTRAEGER RE.
SCHUTZBLECH 5X1741X317 S	97101421	62	1	59	918888308	RAUPENTRAEGER LI.
SCHUTZBLECH 5X1741X317 S	97101421	62	1	96	918900908	RAUPENTRAEGER RE.
SCHUTZBLECH KPL. FE//ZNNI	968049308	8	1	19	919618308	RAUPENMITTELTEIL
SCHUTZBLECH SCHWK. T ZN	96025261	7	1	230	919002908	WINDE 4 VORM.
SCHUTZBLECH SCHWK. T ZN	96025262	8	1	230	919002908	WINDE 4 VORM.
SCHUTZDECKEL NICHT LACK	12466377	738	1	413	11373478	REDUKTIONSMITTELPUMPE
SCHUTZGITTER PA	10222686	37	4	648	96020050	AUFBAUTEILE MONTAGETAPE
SCHUTZHAUBE 4X470X403 A	97059377	9	1	19	919618308	RAUPENMITTELTEIL
SCHUTZKAPPE	606182608	(501)	2	588	96021482	ELEKTRIK AGGREGAT
SCHUTZKAPPE	610701108	540	2	590	96021483	KABELSTRANG
SCHUTZKAPPE	779013008	101	2	59	918888308	RAUPENTRAEGER LI.
SCHUTZKAPPE	779013008	101	2	96	918900908	RAUPENTRAEGER RE.
SCHUTZKAPPE	779013008	22	4	139	918632208	MECH.ZUSATZABSTUETZUNG
SCHUTZKAPPE 180°	11060618	523	3	592	96021484	KABELSTRANG

2.4.2020

etk_en_de_048408 LR 1800-1.0

1557

LIEBHERRAlphabetical index
Alphabetischer Index

Bezeichnung	Artikel	Pos.	Menge	Seite	Baugruppe	Bezeichnung
SCHUTZKAPPE 180°	11491349	517	1	592	96021484	KABELSTRANG
SCHUTZKAPPE A240	692404608	3	1	607	96022326	KLEMMKASTEN KPL.
SCHUTZKAPPE CA	691815708	4	2	607	96022326	KLEMMKASTEN KPL.
SCHUTZKAPPE HAN D HARTIN	605618008	508	1	605	96022595	BLINDSTECKER
SCHUTZKAPPE HAN D HARTIN	605618008	514	2	624	96007913	BLINDSTECKER
SCHUTZKAPPE JPT	10874331	538	2	590	96021483	KABELSTRANG
SCHUTZKAPPE JPT	10874331	522	1	613	96022303	KABELSTRANG
SCHUTZKAPPE JPT 2 POL	11647373	526	1	447	96021225	KABELSTRANG
SCHUTZKAPPE JPT 2 POL	11647373	544	1	590	96021483	KABELSTRANG
SCHUTZKAPPE MCP BUCHS	10678458	505	2	590	96021483	KABELSTRANG
SCHUTZKAPPE MS A240	691812808	502	1	918	96023111	BLINDSTECKER
SCHUTZKAPPE MS A240	691812908	153	1	916	96022898	KLEMMKASTEN
SCHUTZKAPPE MS A240	691815408	506	2	622	96022311	LEITUNG
SCHUTZKAPPE STECKER 4-P	602339608	503	2	132	96024553	KABELSTRANG
SCHUTZKAPPE SW10	779020108	2	6	653	922648308	KLEMMBRETT VORM.
SCHUTZLEISTE 20X75X800 P	97117878	36	1	182	918635608	DREHBUEHNENRAHMEN KPL.
SCHUTZPLATTE 60X45X3 PA6	97056864	12	4	64	969088908	HALTER VORM.
SCHUTZSCHLAUCH 30MM AL-	11118396	211	4.73	592	96021484	KABELSTRANG
SCHUTZSCHLAUCH 40MM AL-	10324905	212	1.1	589	96021483	KABELSTRANG
SCHUTZSCHLAUCH HWPP8 P	10874598	110	0.8	486	918940808	SA-BOCK VORM.
SCHUTZWALZE	96023086	43	1	932	918647208	HS-REDUZIERSTUECK
SCHUTZWALZE	96023086	6	1	950	918647308	SL-REDUZIERSTUECK
SCHUTZWALZE KPL.	928830208	7	1	842	918690608	H-ANLENKSTUECK VORM.
SCHUTZWALZE KPL.	96025428	35	1	218	919010008	WINDE 2 VORM.
SCHUTZWALZE KPL.	964697808	4	1	821	919059208	WINDE 6 VORM.
SCHUTZWALZE KPL.	964697808	6	1	842	918690608	H-ANLENKSTUECK VORM.
SCHUTZWALZE KPL. SPF	961866608	66	1	485	918940808	SA-BOCK VORM.
SCHUTZWALZE KPL. SPF	961866608	3	1	487	96023993	SA-BOCK AUFSTELLVORRIC
SCHUTZWALZE SCHWK.	96025429	1	1	219	96025428	SCHUTZWALZE KPL.
SCHUTZWALZE SCHWK. 82,5/1	927145608	1	1	488	961866608	SCHUTZWALZE KPL.
SCHWENKARM SCHWK.	96025305	2	1	708	918645108	KRANFUEHRERKABINE ANBA
SCHWERSPANNSTIFT 25X55	432315601	(6)	4	57	918888308	RAUPENTRAEGER LI.
SCHWINGE KPL. 2.4M AF-51	96030924	2	1	1049	918654508	FA-BOCK
SCHWINGUNGSDAEMPFER	550452508	121	2	271	96021818	DIESELMOTOR VORM.
SCHWINGUNGSDAEMPFER	550452608	122	2	271	96021818	DIESELMOTOR VORM.
SCHWUNGRAD ANBAU SAE 1X	10120077	530	1	298	12902656	DIESELMOTOR
SCHWUNGRAD VORM. SAE 1X	10120078	1	1	381	10120077	SCHWUNGRAD ANBAU
SCHWUNGRADGEHAEUSE AN	10120324	520	1	298	12902656	DIESELMOTOR
SCHWUNGRADGEHAEUSE VO	10120316	1	1	378	10120324	SCHWUNGRADGEHAEUSE AN
SCR-BAUGRUPPE SCRONLY	11403704	1	1	392	918799108	SCHALLDAEMPFERANLAGE
SECHSKANTMUTTER AEHNL.	11004444	9	2	1115	968838608	GRUNDHALTER VORM.
SECHSKANTMUTTER DIN 980	10179122	415	2	272	96021818	DIESELMOTOR VORM.
SECHSKANTMUTTER DIN 985	10875605	39	3	182	918635608	DREHBUEHNENRAHMEN KPL.
SECHSKANTMUTTER DIN 985	10875605	25	16	484	918940808	SA-BOCK VORM.
SECHSKANTMUTTER DIN 985	10875606	401	49	272	96021818	DIESELMOTOR VORM.
SECHSKANTMUTTER DIN 985	10875606	201	6	276	96022275	KUEHLER VORM.
SECHSKANTMUTTER DIN 985	10875606	400	6	288	96026028	BEFESTIGUNGSTEILE DRUC
SECHSKANTMUTTER DIN 985	10875606	400	16	392	918799108	SCHALLDAEMPFERANLAGE
SECHSKANTMUTTER DIN 985	10875606	9	8	399	918636808	BATTERIELAGERUNG
SECHSKANTMUTTER DIN 985	10875606	136	4	442	918637308	LAUFSTEG DREHBUEHNE
SECHSKANTMUTTER DIN 985	10875606	10	4	520	918643008	MONTAGEEINRICHTUNG RA
SECHSKANTMUTTER DIN 985	10875606	40	3	532	96029764	KRAFTSTOFFFILTER VORM.
SECHSKANTMUTTER DIN 985	10875606	25	10	542	918643308	OELBEHAELTER KPL.
SECHSKANTMUTTER DIN 985	10875606	8	10	708	918645108	KRANFUEHRERKABINE ANBA
SECHSKANTMUTTER DIN 985	10875606	22	1	731	96000697	WISCHANLAGE EINBAU
SECHSKANTMUTTER DIN 985	10875606	13	4	861	96008072	STATIV KPL.
SECHSKANTMUTTER DIN 985	10875606	46	4	907	918647008	L-KOPFSTUECK
SECHSKANTMUTTER DIN 985	411903208	18	2	781	96006445	KAMERAHALTER VORM.
SECHSKANTMUTTER DIN 985	411903208	17	2	861	96008072	STATIV KPL.
SECHSKANTMUTTER DIN 985	12218127	404	4	288	96026028	BEFESTIGUNGSTEILE DRUC

2.4.2020

etk_en_de_048408 LR 1800-1.0

1558

LIEBHERRAlphabetical index
Alphabetischer Index

Bezeichnung	Artikel	Pos.	Menge	Seite	Baugruppe	Bezeichnung
SECHSKANTMUTTER DIN 985	10875607	20	16	182	918635608	DREHBUEHNENRAHMEN KPL.
SECHSKANTMUTTER DIN 985	10875607	402	6	272	96021818	DIESELMOTOR VORM.
SECHSKANTMUTTER DIN 985	10875607	401	6	291	96026029	BEFESTIGUNGSTEILE HYDR
SECHSKANTMUTTER DIN 985	10875607	22	1	405	96020682	ELEKTRIK BATTERIEKASTEN
SECHSKANTMUTTER DIN 985	10875607	122	4	442	918637308	LAUFSTEG DREHBUEHNE
SECHSKANTMUTTER DIN 985	10875607	50	12	797	918643908	AUFNAHME GEGENGEWICHT
SECHSKANTMUTTER DIN 985	10875607	25	6	1016	918654408	F-ANLENKSTUECK
SECHSKANTMUTTER DIN 985	10875607	74	4	1034	918654608	F-KOPFSTUECK
SECHSKANTMUTTER DIN 985	10875607	13	4	1059	918887908	F-ZWISCHENSTUECK
SECHSKANTMUTTER DIN 985	12218072	7	2	909	96025233	ZUGSTANGE KPL.
SECHSKANTMUTTER DIN 985	12218072	58	4	1033	918654608	F-KOPFSTUECK
SECHSKANTMUTTER DIN 985	12218072	10	1	1035	96032537	ZUGGLASCHE KPL.
SECHSKANTMUTTER DIN 985	12218072	7	1	1036	96032540	ZUGGLASCHE KPL.
SECHSKANTMUTTER DIN 985	12218072	8	1	1051	96030931	ZUGGLASCHE KPL.
SECHSKANTMUTTER DIN 985	12218072	5	1	1053	96034520	LASCHE KPL.
SECHSKANTMUTTER DIN 985	12218072	3	2	1063	96036721	ZUGGLASCHE KPL.
SECHSKANTMUTTER DIN 985	10875609	4	144	171	96048332	BODENPLATTEN VORM.
SECHSKANTMUTTER DIN 985	10875609	403	8	272	96021818	DIESELMOTOR VORM.
SECHSKANTMUTTER DIN 985	10875609	115	1	486	918940808	SA-BOCK VORM.
SECHSKANTMUTTER DIN 985	10875609	10	1	491	96023994	ZUGSTANGE KPL.
SECHSKANTMUTTER DIN 985	10875609	19	1	494	96023995	ZUGSTANGE KPL.
SECHSKANTMUTTER DIN 985	10875609	23	6	537	918643208	KRAFTSTOFFBEHAELTER KPL
SECHSKANTMUTTER DIN 985	10875609	13	6	542	918643308	OELBEHAELTER KPL.
SECHSKANTMUTTER DIN 985	10875609	10	1	846	96015639	STANGE KPL.
SECHSKANTMUTTER DIN 985	10875609	26	1	907	918647008	L-KOPFSTUECK
SECHSKANTMUTTER DIN 985	10875609	19	2	932	918647208	HS-REDUZIERSTUECK
SECHSKANTMUTTER DIN 985	10875609	9	1	935	96019777	LASCHE VORM.
SECHSKANTMUTTER DIN 985	10875609	11	1	940	96022238	ZUGSTANGE KPL.
SECHSKANTMUTTER DIN 985	10875609	29	4	967	918647508	H-ZWISCHENSTUECK
SECHSKANTMUTTER DIN 985	10875609	29	4	975	918811308	H-ZWISCHENSTUECK
SECHSKANTMUTTER DIN 985	10875609	10	1	992	96029116	ZUGGLASCHE VORM.
SECHSKANTMUTTER DIN 985	10875609	25	1	1049	918654508	FA-BOCK
SECHSKANTMUTTER DIN 985	10875609	5	4	1054	96038653	SEIL VORM.
SECHSKANTMUTTER DIN 985	10875609	9	1	1073	96024345	ABSPANNNLASCHE
SECHSKANTMUTTER DIN 985	10875610	9	1	494	96023995	ZUGSTANGE KPL.
SECHSKANTMUTTER DIN 985	10875610	6	2	944	96023054	UMLENKROLLE KPL.
SECHSKANTMUTTER DIN 985	12226094	410	2	272	96021818	DIESELMOTOR VORM.
SECHSKANTMUTTER DIN 985	10876399	129	4	60	918888308	RAUPENTRAEGER LI.
SECHSKANTMUTTER DIN 985	10876399	126	4	97	918900908	RAUPENTRAEGER RE.
SECHSKANTMUTTER DIN 985	10876399	47	4	457	96021230	ELEKTRIK ANBAUTEILE KABIN
SECHSKANTMUTTER DIN 985	10876399	9	4	460	96027682	BLECH VORM.
SECHSKANTMUTTER DIN 985	10876399	26	8	607	96022326	KLEMMKASTEN KPL.
SECHSKANTMUTTER DIN 985	10876399	15	4	860	96028861	PLATTE VORM.
SECHSKANTMUTTER DIN 985	10876399	266	4	884	96022876	LEITUNGSTROMMEL KPL.
SECHSKANTMUTTER DIN 985	10876399	(4)	4	907	918647008	L-KOPFSTUECK
SECHSKANTMUTTER DIN 985	10876399	4	4	912	96025360	BLINDDOSE KPL.
SECHSKANTMUTTER DIN 985	10876399	281	16	916	96022898	KLEMMKASTEN
SECHSKANTMUTTER DIN 985	10876399	151	8	1005	96032633	KLEMMKASTEN KPL.
SECHSKANTMUTTER DIN 985	10876399	508	4	1027	96032714	LEITUNG
SECHSKANTMUTTER DIN 985	10876399	151	4	1043	96032637	KLEMMKASTEN KPL.
SECHSKANTMUTTER DIN 985	10875611	32	14	440	918637308	LAUFSTEG DREHBUEHNE
SECHSKANTMUTTER DIN 985	10875611	37	3	550	918643608	ZENTRALSCHMIERANLAGE O
SECHSKANTMUTTER DIN 985	10875611	52	16	600	96022391	KLEMMKASTEN KPL.
SECHSKANTMUTTER DIN 985	10875611	511	1	605	96022595	BLINDSTECKER
SECHSKANTMUTTER DIN 985	10875611	27	4	607	96022326	KLEMMKASTEN KPL.
SECHSKANTMUTTER DIN 985	10875611	512	1	633	96028064	BLINDSTECKER
SECHSKANTMUTTER DIN 985	10875611	83	72	641	96025148	SCHALTSCHRANK MECH.
SECHSKANTMUTTER DIN 985	10875611	325	2	751	96018766	DRUCKLUFTANLAGE
SECHSKANTMUTTER DIN 985	10875611	7	3	1116	967936408	WINDWARNUNG VORM.
SECHSKANTMUTTER DIN 985	10875612	10	11	64	969088908	HALTER VORM.

2.4.2020

etk_en_de_048408 LR 1800-1.0

1559

LIEBHERRAlphabetical index
Alphabetischer Index

Bezeichnung	Artikel	Pos.	Menge	Seite	Baugruppe	Bezeichnung
SECHSKANTMUTTER DIN 985	10875612	47	6	440	918637308	LAUFSTEG DREHBUEHNE
SECHSKANTMUTTER DIN 985	10875612	16	8	550	918643608	ZENTRALSCHMIERANLAGE O
SECHSKANTMUTTER DIN 985	10875612	74	2	649	96020050	AUFBAUTEILE MONTAGETAPE
SECHSKANTMUTTER DIN 985	10875612	52	16	797	918643908	AUFNAHME GEGENGEWICHT
SECHSKANTMUTTER DIN 985	10301317	29	4	156	96024481	SCHALTSCHRANK KPL.
SECHSKANTMUTTER DIN 985	10301317	5	1	1115	968838608	GRUNDHALTER VORM.
SECHSKANTMUTTER DIN 985	10875613	99	16	59	918888308	RAUPENTRAEGER LI.
SECHSKANTMUTTER DIN 985	10875613	99	16	96	918900908	RAUPENTRAEGER RE.
SECHSKANTMUTTER DIN 985	10875613	219	6	187	96024507	MONTAGETEILE ELEKTRIK
SECHSKANTMUTTER DIN 985	10875613	429	2	272	96021818	DIESELMOTOR VORM.
SECHSKANTMUTTER DIN 985	10875613	207	16	276	96022275	KUEHLER VORM.
SECHSKANTMUTTER DIN 985	10875613	402	4	291	96026029	BEFESTIGUNGSTEILE HYDR
SECHSKANTMUTTER DIN 985	10875613	4	7	402	96022152	DECKEL VORM.
SECHSKANTMUTTER DIN 985	10875613	9	2	403	96022154	KLAPPE VORM.
SECHSKANTMUTTER DIN 985	10875613	14	6	597	96007325	VERTEILER MASSE
SECHSKANTMUTTER DIN 985	10875613	7	2	742	918064408	HEIZUNG KRANFUEHRERKAB
SECHSKANTMUTTER DIN 985	10875613	9	4	770	918658208	VERBOLZUNG DB-BALLASTWA
SECHSKANTMUTTER DIN 985	10875613	5	2	858	96019853	BOLZENSICHERUNG KPL.
SECHSKANTMUTTER DIN 985	10875613	7	9	864	96024380	PLATTE VORM.
SECHSKANTMUTTER DIN 985	10875613	56	4	908	918647008	L-KOPFSTUECK
SECHSKANTMUTTER DIN 985	10875613	23	4	1001	918654208	F-ANSCHLUSSKOPF
SECHSKANTMUTTER DIN 985	10875613	43	8	1016	918654408	F-ANLENKSTUECK
SECHSKANTMUTTER DIN 985	411903008	64	3	458	96021230	ELEKTRIK ANBAUTEILE KABIN
SECHSKANTMUTTER DIN 985	411903008	23	4	607	96022326	KLEMMKASTEN KPL.
SECHSKANTMUTTER DIN 985	411903008	18	2	717	96000684	FRONTSCHIEBE KPL.
SECHSKANTMUTTER DIN 985	411903008	16	4	781	96006445	KAMERAHALTER VORM.
SECHSKANTMUTTER DIN 985	10875614	38	26	19	919618308	RAUPENMITTELTEIL
SECHSKANTMUTTER DIN 985	10875614	6	4	64	969088908	HALTER VORM.
SECHSKANTMUTTER DIN 985	10875614	4	2	83	918888408	ZENTRALSCHMIERUNG RAUP
SECHSKANTMUTTER DIN 985	10875614	4	2	116	918901108	ZENTRALSCHMIERUNG RAUP
SECHSKANTMUTTER DIN 985	10875614	14	56	135	918632108	LAUFSTEG RAUPENFAHRWER
SECHSKANTMUTTER DIN 985	10875614	33	8	182	918635608	DREHBUEHNENRAHMEN KPL.
SECHSKANTMUTTER DIN 985	10875614	20	6	193	919004308	WINDE 1 VORM.
SECHSKANTMUTTER DIN 985	10875614	20	6	218	919010008	WINDE 2 VORM.
SECHSKANTMUTTER DIN 985	10875614	13	4	230	919002908	WINDE 4 VORM.
SECHSKANTMUTTER DIN 985	10875614	400	49	272	96021818	DIESELMOTOR VORM.
SECHSKANTMUTTER DIN 985	10875614	204	43	276	96022275	KUEHLER VORM.
SECHSKANTMUTTER DIN 985	10875614	401	4	288	96026028	BEFESTIGUNGSTEILE DRUC
SECHSKANTMUTTER DIN 985	10875614	400	27	291	96026029	BEFESTIGUNGSTEILE HYDR
SECHSKANTMUTTER DIN 985	10875614	401	32	392	918799108	SCHALLDAEMPFERANLAGE
SECHSKANTMUTTER DIN 985	10875614	200	26	397	918636708	LUFTFILTERANLAGE KPL.
SECHSKANTMUTTER DIN 985	10875614	5	8	399	918636808	BATTERIELAGERUNG
SECHSKANTMUTTER DIN 985	10875614	11	8	401	96021811	BATTERIEKASTEN VORM.
SECHSKANTMUTTER DIN 985	10875614	35	2	409	918921208	HARNSTOFFANLAGE
SECHSKANTMUTTER DIN 985	10875614	9	2	415	96004224	DECKEL KPL.
SECHSKANTMUTTER DIN 985	10875614	3	4	426	915587308	NOTSITZ
SECHSKANTMUTTER DIN 985	10875614	86	110	441	918637308	LAUFSTEG DREHBUEHNE
SECHSKANTMUTTER DIN 985	10875614	26	8	467	918637508	ZUSATZHEIZUNG OW
SECHSKANTMUTTER DIN 985	10875614	13	1	469	96019655	ZUSATZHEIZUNG VORM.
SECHSKANTMUTTER DIN 985	10875614	33	14	476	918642408	KLIMAANLAGE
SECHSKANTMUTTER DIN 985	10875614	43	21	484	918940808	SA-BOCK VORM.
SECHSKANTMUTTER DIN 985	10875614	2	2	531	918721208	KRAFTSTOFFFOERDERUNG
SECHSKANTMUTTER DIN 985	10875614	24	3	537	918643208	KRAFTSTOFFBEHALTER KPL
SECHSKANTMUTTER DIN 985	10875614	35	10	542	918643308	OELBEHALTER KPL.
SECHSKANTMUTTER DIN 985	10875614	400	70	564	96024273	GERAEUSCHDAEMMUNG OBE
SECHSKANTMUTTER DIN 985	10875614	403	11	572	96024274	GERAEUSCHDAEMMUNG UN
SECHSKANTMUTTER DIN 985	10875614	6	2	578	96025054	DECKEL VORM.
SECHSKANTMUTTER DIN 985	10875614	6	2	579	96025055	DECKEL VORM.
SECHSKANTMUTTER DIN 985	10875614	6	2	580	96025056	DECKEL VORM.
SECHSKANTMUTTER DIN 985	10875614	6	1	581	96025057	DECKEL VORM.

2.4.2020

etk_en_de_048408 LR 1800-1.0

1560

LIEBHERRAlphabetical index
Alphabetischer Index

Bezeichnung	Artikel	Pos.	Menge	Seite	Baugruppe	Bezeichnung
SECHSKANTMUTTER DIN 985	10875614	6	2	582	96025058	DECKEL VORM.
SECHSKANTMUTTER DIN 985	10875614	6	2	583	96025059	DECKEL VORM.
SECHSKANTMUTTER DIN 985	10875614	7	2	641	96025148	SCHALTSCHRANK MECH.
SECHSKANTMUTTER DIN 985	10875614	10	2	740	964588308	FUEHRUNG VORM.
SECHSKANTMUTTER DIN 985	10875614	16	4	742	918064408	HEIZUNG KRANFUEHRERKAB
SECHSKANTMUTTER DIN 985	10875614	35	16	747	918998608	PODEST KRANKABINE
SECHSKANTMUTTER DIN 985	10875614	51	12	797	918643908	AUFNAHME GEGENGEWICHT
SECHSKANTMUTTER DIN 985	10875614	10	2	861	96008072	STATIV KPL.
SECHSKANTMUTTER DIN 985	10875614	21	4	861	96008072	STATIV KPL.
SECHSKANTMUTTER DIN 985	10875614	6	4	890	96002442	MECH.ANBAUTEILE SCHEINW
SECHSKANTMUTTER DIN 985	10875614	6	3	911	96025353	HUBENDSCHALTER VORM.
SECHSKANTMUTTER DIN 985	10875614	30	20	1001	918654208	F-ANSCHLUSSKOPF
SECHSKANTMUTTER DIN 985	10875614	9	16	1002	96033901	GITTERROST VORM.
SECHSKANTMUTTER DIN 985	10875614	57	18	1016	918654408	F-ANLENKSTUECK
SECHSKANTMUTTER DIN 985	10875614	5	2	1019	968938308	SENSOR VORM.
SECHSKANTMUTTER DIN 985	10875614	12	4	1049	918654508	FA-BOCK
SECHSKANTMUTTER DIN 985	10875614	8	10	1059	918887908	F-ZWISCHENSTUECK
SECHSKANTMUTTER DIN 985	10875614	8	1	1071	96024354	KREUZLASCHE MITTE
SECHSKANTMUTTER DIN 985	10875614	7	1	1075	96021706	ANSCHLUSSLASCHE UNTEN
SECHSKANTMUTTER DIN 985	10875614	7	4	1096	918663608	BOLZENZIEHEINRICHTUNG
SECHSKANTMUTTER DIN 985	10875614	42	1	1108	96022733	SCHOTTPLATTE VORM.
SECHSKANTMUTTER DIN 985	411903108	5	12	720	969848908	RELING
SECHSKANTMUTTER DIN 985	411903108	18	10	779	96024951	KAMERAANBAU DREHBUEHN
SECHSKANTMUTTER DIN 985	411903108	17	4	781	96006445	KAMERAHALTER VORM.
SECHSKANTMUTTER DIN 985	411903108	4	4	1117	967937608	HINDERNISFEUER VORM.
SECHSKANTMUTTER EN 1661	12215460	(9)	1	296	12902656	DIESELMOTOR
SECHSKANTMUTTER EN 1661	11820285	17	1	361	10147372	ENTLUEFTUNGSLEITUNG AN
SECHSKANTMUTTER ISO 403	11002807	(13)	2	296	12902656	DIESELMOTOR
SECHSKANTMUTTER ISO 403	11002807	94	2	870	10877581	HYDRAULIKZYLINDER
SECHSKANTMUTTER ISO 4032	11691678	308	2	257	96018773	ZUSATZHYDRAULIK MONTAGE
SECHSKANTMUTTER ISO 4032	11691678	32	2	419	918810308	STUERSTAND
SECHSKANTMUTTER ISO 4032	11691678	90	14	441	918637308	LAUFSTEG DREHBUEHNE
SECHSKANTMUTTER ISO 4032	11691678	53	4	708	918645108	KRANFUEHRERKABINE ANBA
SECHSKANTMUTTER ISO 4032	11691678	32	5	747	918998608	PODEST KRANKABINE
SECHSKANTMUTTER ISO 4032	11691678	42	4	1001	918654208	F-ANSCHLUSSKOPF
SECHSKANTMUTTER ISO 4032	11691678	42	4	1016	918654408	F-ANLENKSTUECK
SECHSKANTMUTTER ISO 403	510748608	3	1	782	965669108	FUEHRUNG
SECHSKANTMUTTER ISO 4032	10875616	40	1	19	919618308	RAUPENMITTELTEIL
SECHSKANTMUTTER ISO 4032	10875616	6	8	185	96023860	MONTAGETEILE DREHBUEHN
SECHSKANTMUTTER ISO 4032	10875616	23	8	260	918636408	DIESELMOTOR EINBAU
SECHSKANTMUTTER ISO 4032	10875616	62	1	709	918645108	KRANFUEHRERKABINE ANBA
SECHSKANTMUTTER ISO 4032	10875616	23	4	747	918998608	PODEST KRANKABINE
SECHSKANTMUTTER ISO 4032	10875616	13	8	764	919096908	VERBOLZUNG DB-SCHWEBE
SECHSKANTMUTTER ISO 4032	10875616	13	8	770	918658208	VERBOLZUNG DB-BALLASTWA
SECHSKANTMUTTER ISO 403	10873081	94	4	441	918637308	LAUFSTEG DREHBUEHNE
SECHSKANTMUTTER ISO 403	10873081	28	1	520	918643008	MONTAGEEINRICHTUNG RA
SECHSKANTMUTTER ISO 403	10873081	67	4	709	918645108	KRANFUEHRERKABINE ANBA
SECHSKANTMUTTER ISO 403	411514608	7	1	174	96047342	BOLZENZIEHEINRICHTUNG VO
SECHSKANTMUTTER ISO 4032	10875617	41	6	19	919618308	RAUPENMITTELTEIL
SECHSKANTMUTTER ISO 4032	10875617	104	2	485	918940808	SA-BOCK VORM.
SECHSKANTMUTTER ISO 4032	10875617	4	2	492	96024870	ZUGSTANGE VORM.
SECHSKANTMUTTER ISO 4032	10875617	4	2	495	96024836	ZUGSTANGE VORM.
SECHSKANTMUTTER ISO 4032	10875617	4	2	847	96015648	STANGE VORM.
SECHSKANTMUTTER ISO 4032	10875617	4	4	934	96021720	ZUGSTANGE VORM.
SECHSKANTMUTTER ISO 4032	10875617	4	3	941	96022349	ZUGSTANGE VORM.
SECHSKANTMUTTER ISO 4032	10875617	4	3	952	96021799	ZUGSTANGE VORM.
SECHSKANTMUTTER ISO 4032	10875617	4	4	961	96020715	ZUGSTANGE VORM.
SECHSKANTMUTTER ISO 4032	10875617	4	8	969	96020036	ZUGSTANGE VORM.
SECHSKANTMUTTER ISO 403	10425687	9	8	135	918632108	LAUFSTEG RAUPENFAHRWER
SECHSKANTMUTTER ISO 4032	10875618	4	1	140	962009308	ABSTUETZPLATTE KPL.

2.4.2020

etk_en_de_048408 LR 1800-1.0

1561

LIEBHERRAlphabetical index
Alphabetischer Index

Bezeichnung	Artikel	Pos.	Menge	Seite	Baugruppe	Bezeichnung
SECHSKANTMUTTER ISO 4032	10875618	13	16	793	918642608	TRANSPORTABLAGE
SECHSKANTMUTTER ISO 403	10425688	17	2	230	919002908	WINDE 4 VORM.
SECHSKANTMUTTER ISO 4032	10005173	23	2	641	96025148	SCHALTSCHRANK MECH.
SECHSKANTMUTTER ISO 403	10875619	510	2	624	96007913	BLINDSTECKER
SECHSKANTMUTTER ISO 403	10875619	504	1	632	96028063	BLINDSTECKER
SECHSKANTMUTTER ISO 403	10875619	67	4	727	96028393	INNENVERKLEIDUNG EINBAU
SECHSKANTMUTTER ISO 403	10875619	26	2	738	968080908	SCHLISSANLAGE
SECHSKANTMUTTER ISO 403	10875620	42	2	19	919618308	RAUPENMITTELTEIL
SECHSKANTMUTTER ISO 403	10875620	16	6	83	918888408	ZENTRALSCHMIERUNG RAUP
SECHSKANTMUTTER ISO 403	10875620	16	6	116	918901108	ZENTRALSCHMIERUNG RAUP
SECHSKANTMUTTER ISO 403	10875620	4	8	401	96021811	BATTERIEKASTEN VORM.
SECHSKANTMUTTER ISO 403	10875620	6	2	510	918969208	ZENTRALSCHMIERUNG
SECHSKANTMUTTER ISO 403	10875620	8	1	558	918646608	FREMDEINSPEISUNG
SECHSKANTMUTTER ISO 403	10875620	8	5	559	919140508	KONSOLE FREMDEINSPEISUN
SECHSKANTMUTTER ISO 403	10875620	401	12	572	96024274	GERAEUSCHDAEMMUNG UN
SECHSKANTMUTTER ISO 403	10875620	9	4	573	96024781	DECKEL VORM.
SECHSKANTMUTTER ISO 403	10875620	9	4	574	96024782	DECKEL VORM.
SECHSKANTMUTTER ISO 403	10875620	9	4	575	96024783	DECKEL VORM.
SECHSKANTMUTTER ISO 403	10875620	72	10	638	918644808	EINBAUTEILE SCHALTSCHRAN
SECHSKANTMUTTER ISO 4032	4901763	226	4	187	96024507	MONTAGETEILE ELEKTRIK
SECHSKANTMUTTER ISO 4032	10878117	22	2	409	918921208	HARNSTOFFANLAGE
SECHSKANTMUTTER ISO 4032	10299668	20	2	717	96000684	FRONTSCHIEBE KPL.
SECHSKANTMUTTER ISO 403	11694356	39	16	19	919618308	RAUPENMITTELTEIL
SECHSKANTMUTTER ISO 403	11694356	29	2	28	96024744	SCHALTSCHRANK VORM.
SECHSKANTMUTTER ISO 403	11694356	13	3	148	96024471	ELEKTRIK BALLASTKONSOLE
SECHSKANTMUTTER ISO 403	11694356	13	3	154	96024470	ELEKTRIK BALLASTKONSOLE
SECHSKANTMUTTER ISO 403	11694356	27	6	230	919002908	WINDE 4 VORM.
SECHSKANTMUTTER ISO 403	11694356	9	4	242	918636308	MONTAGEWINDE
SECHSKANTMUTTER ISO 403	11694356	414	15	272	96021818	DIESELMOTOR VORM.
SECHSKANTMUTTER ISO 403	11694356	202	8	397	918636708	LUFTFILTERANLAGE KPL.
SECHSKANTMUTTER ISO 403	11694356	29	8	405	96020682	ELEKTRIK BATTERIEKASTEN
SECHSKANTMUTTER ISO 403	11694356	12	2	415	96004224	DECKEL KPL.
SECHSKANTMUTTER ISO 403	11694356	16	12	429	918637208	DREHBUEHNENVERKLEIDUN
SECHSKANTMUTTER ISO 403	11694356	404	4	564	96024273	GERAEUSCHDAEMMUNG OBE
SECHSKANTMUTTER ISO 403	11694356	4	2	578	96025054	DECKEL VORM.
SECHSKANTMUTTER ISO 403	11694356	4	2	579	96025055	DECKEL VORM.
SECHSKANTMUTTER ISO 403	11694356	4	2	580	96025056	DECKEL VORM.
SECHSKANTMUTTER ISO 403	11694356	4	2	581	96025057	DECKEL VORM.
SECHSKANTMUTTER ISO 403	11694356	4	2	582	96025058	DECKEL VORM.
SECHSKANTMUTTER ISO 403	11694356	4	2	583	96025059	DECKEL VORM.
SECHSKANTMUTTER ISO 403	11694356	6	4	597	96007325	VERTEILER MASSE
SECHSKANTMUTTER ISO 403	11694356	80	1	649	96020050	AUFBAUTEILE MONTAGETAPE
SECHSKANTMUTTER ISO 403	11694356	5	12	653	922648308	KLEMMBRETT VORM.
SECHSKANTMUTTER ISO 403	11694356	77	1	709	918645108	KRANFUEHRERKABINE ANBA
SECHSKANTMUTTER ISO 403	11694356	29	2	747	918998608	PODEST KRANKABINE
SECHSKANTMUTTER ISO 403	11694356	7	4	748	918531108	SPIEGELANBAU KRANFUEHR
SECHSKANTMUTTER ISO 403	11694356	11	2	1099	968895808	ZUSATZHYDR.BOLZENZIEHZ
SECHSKANTMUTTER ISO 4032	411530301	36	2	708	918645108	KRANFUEHRERKABINE ANBA
SECHSKANTMUTTER ISO 4032	411530301	19	8	779	96024951	KAMERAANBAU DREHBUEHN
SECHSKANTMUTTER ISO 403	4000380	15	7	371	10143790	LAEDRUCKREGELUNG
SECHSKANTMUTTER ISO 4032	10299669	(12)	2	295	12902656	DIESELMOTOR
SECHSKANTMUTTER ISO 4032	10299669	10	4	597	96007325	VERTEILER MASSE
SECHSKANTMUTTER ISO 4032	10299669	15	4	781	96006445	KAMERAHALTER VORM.
SECHSKANTMUTTER ISO 403	4000381	14	2	303	10141769	ENDREGELVENTIL
SECHSKANTMUTTER ISO 403	4000381	13	2	356	10141807	ANBAUTEILE LUFTPRESSER
SECHSKANTMUTTER ISO 403	4000381	28	2	362	10143277	KUEHLMITTELKRUEMMER AN
SECHSKANTMUTTER ISO 403	11693875	77	1	20	919618308	RAUPENMITTELTEIL
SECHSKANTMUTTER ISO 403	11693875	15	29	185	96023860	MONTAGETEILE DREHBUEHN
SECHSKANTMUTTER ISO 403	11693875	36	2	193	919004308	WINDE 1 VORM.
SECHSKANTMUTTER ISO 403	11693875	38	2	218	919010008	WINDE 2 VORM.

2.4.2020

etk_en_de_048408 LR 1800-1.0

1562

LIEBHERRAlphabetical index
Alphabetischer Index

Bezeichnung	Artikel	Pos.	Menge	Seite	Baugruppe	Bezeichnung
SECHSKANTMUTTER ISO 403	11693875	28	17	440	918637308	LAUFSTEG DREHBUEHNE
SECHSKANTMUTTER ISO 403	11693875	305	8	500	96018780	ZUSATZHYDRAULIK SA-BOCK
SECHSKANTMUTTER ISO 403	11693875	20	12	520	918643008	MONTAGEEINRICHTUNG RA
SECHSKANTMUTTER ISO 403	11693875	305	8	525	96018779	ZUSATZHYDR.MONTAGEEINR
SECHSKANTMUTTER ISO 403	11693875	60	2	550	918643608	ZENTRALSCHMIERANLAGE O
SECHSKANTMUTTER ISO 403	11693875	436	7	679	96018765	HYDRAULIK
SECHSKANTMUTTER ISO 403	11693875	28	2	723	919075308	KRANFUEHRERKABINE VORM.
SECHSKANTMUTTER ISO 403	11693875	9	3	747	918998608	PODEST KRANKABINE
SECHSKANTMUTTER ISO 4032	4901732	23	4	193	919004308	WINDE 1 VORM.
SECHSKANTMUTTER ISO 4032	4901732	23	4	218	919010008	WINDE 2 VORM.
SECHSKANTMUTTER ISO 403	10179975	76	4	485	918940808	SA-BOCK VORM.
SECHSKANTMUTTER ISO 403	10179975	19	4	517	918642908	ROLLENLAGERUNG
SECHSKANTMUTTER ISO 403	4635422	9	8	188	918635808	BOLZEN S-ANLENKSTUECK
SECHSKANTMUTTER ISO 403	4635422	15	2	708	918645108	KRANFUEHRERKABINE ANBA
SECHSKANTMUTTER ISO 403	511001708	19	2	742	918064408	HEIZUNG KRANFUEHRERKAB
SECHSKANTMUTTER ISO 403	410120308	17	2	738	968080908	SCHLISSANLAGE
SECHSKANTMUTTER ISO 7040	10875629	74	12	843	918690608	H-ANLENKSTUECK VORM.
SECHSKANTMUTTER ISO 7040	10875629	7	4	850	96022200	LAUFSTEG VORM.
SECHSKANTMUTTER ISO 7040	10875629	4	4	851	96022383	AUFLAGE VORM.
SECHSKANTMUTTER ISO 7040	10875629	3	4	1074	96021721	VERBINDUNGLASCH
SECHSKANTMUTTER ISO 7040	11840127	8	2	845	96019852	BOLZEN VORM.
SECHSKANTMUTTER ISO 7040	11840127	7	4	851	96022383	AUFLAGE VORM.
SECHSKANTMUTTER ISO 7040	11840127	12	24	932	918647208	HS-REDUZIERSTUECK
SECHSKANTMUTTER ISO 7040	11840127	7	2	943	96022244	BOLZEN VORM.
SECHSKANTMUTTER ISO 7040	11840127	7	2	955	96020974	BOLZEN KPL.
SECHSKANTMUTTER ISO 7040	11840127	24	4	1010	918654308	F-MONTAGEEINHEIT
SECHSKANTMUTTER ISO 7040	10875859	29	8	139	918632208	MECH.ZUSATZABSTUETZUNG
SECHSKANTMUTTER ISO 7040	10875859	88	4	843	918690608	H-ANLENKSTUECK VORM.
SECHSKANTMUTTER ISO 7040	10875630	17	8	135	918632108	LAUFSTEG RAUPENFAHRWER
SECHSKANTMUTTER ISO 704	10876400	135	2	60	918888308	RAUPENTRAEGER LI.
SECHSKANTMUTTER ISO 704	10876400	132	2	97	918900908	RAUPENTRAEGER RE.
SECHSKANTMUTTER ISO 704	10876400	14	4	859	96028858	PLATTE VORM.
SECHSKANTMUTTER ISO 704	10876400	18	12	864	96024380	PLATTE VORM.
SECHSKANTMUTTER ISO 704	10876400	9	2	1072	96024351	KREUZLASCH
SECHSKANTMUTTER ISO 7040	10415159	21	16	484	918940808	SA-BOCK VORM.
SECHSKANTMUTTER ISO 704	11656734	12	4	412	96004209	PUMPE VORM.
SECHSKANTMUTTER ISO 704	11656734	53	32	797	918643908	AUFNAHME GEGENGEWICHT
SECHSKANTMUTTER ISO 704	11656734	7	6	859	96028858	PLATTE VORM.
SECHSKANTMUTTER ISO 704	11656734	7	6	860	96028861	PLATTE VORM.
SECHSKANTMUTTER ISO 704	11656734	36	4	907	918647008	L-KOPFSTUECK
SECHSKANTMUTTER ISO 704	11656734	5	2	945	96031833	BOLZENSICHERUNG
SECHSKANTMUTTER ISO 704	11656734	7	3	1093	96024957	KAMERAANBAU H-ANLENKS
SECHSKANTMUTTER ISO 704	11656731	14	5	412	96004209	PUMPE VORM.
SECHSKANTMUTTER ISO 704	11656731	33	1	723	919075308	KRANFUEHRERKABINE VORM.
SECHSKANTMUTTER ISO 704	11656731	66	185	843	918690608	H-ANLENKSTUECK VORM.
SECHSKANTMUTTER ISO 704	11656731	5	6	849	96022199	LAUFSTEG VORM.
SECHSKANTMUTTER ISO 704	11656731	12	4	850	96022200	LAUFSTEG VORM.
SECHSKANTMUTTER ISO 704	11656731	9	36	852	96022229	GITTERROST VORM.
SECHSKANTMUTTER ISO 704	11656731	4	12	853	96022230	GITTERROST VORM.
SECHSKANTMUTTER ISO 704	11656731	6	3	854	96023044	GITTERROST VORM.
SECHSKANTMUTTER ISO 704	11656731	4	4	855	96022452	GITTERROST VORM.
SECHSKANTMUTTER ISO 704	11656731	4	3	856	96025701	GITTERROST VORM.
SECHSKANTMUTTER ISO 704	11656731	4	8	857	96025702	TRITTSTUFE
SECHSKANTMUTTER ISO 704	11656731	4	3	862	96032299	GITTERROST VORM.
SECHSKANTMUTTER ISO 704	11656731	14	6	864	96024380	PLATTE VORM.
SECHSKANTMUTTER ISO 704	11656731	9	2	890	96002442	MECH.ANBAUTEILE SCHEINW
SECHSKANTMUTTER ISO 704	11656731	32	29	907	918647008	L-KOPFSTUECK
SECHSKANTMUTTER ISO 704	11656731	35	37	932	918647208	HS-REDUZIERSTUECK
SECHSKANTMUTTER ISO 704	11656731	9	76	937	96022236	GITTERROST VORM.
SECHSKANTMUTTER ISO 704	11656731	7	18	938	96022237	GITTERROST VORM.

2.4.2020

etk_en_de_048408 LR 1800-1.0

1563

LIEBHERRAlphabetical index
Alphabetischer Index

Bezeichnung	Artikel	Pos.	Menge	Seite	Baugruppe	Bezeichnung
SECHSKANTMUTTER ISO 704	11656731	17	19	950	918647308	SL-REDUZIERSTUECK
SECHSKANTMUTTER ISO 704	11656731	12	48	954	96023084	GITTERROST VORM.
SECHSKANTMUTTER ISO 704	11656731	23	17	959	918647408	H-ZWISCHENSTUECK
SECHSKANTMUTTER ISO 704	11656731	6	54	962	96020717	GITTERROST VORM.
SECHSKANTMUTTER ISO 704	11656731	23	31	967	918647508	H-ZWISCHENSTUECK
SECHSKANTMUTTER ISO 704	11656731	6	45	970	96019850	GITTERROST VORM.
SECHSKANTMUTTER ISO 704	11656731	23	31	975	918811308	H-ZWISCHENSTUECK
SECHSKANTMUTTER ISO 704	11656731	23	20	977	918647608	S-ZWISCHENSTUECK
SECHSKANTMUTTER ISO 704	11656731	6	54	978	96021767	GITTERROST VORM.
SECHSKANTMUTTER ISO 704	11656731	23	34	981	918647708	S-ZWISCHENSTUECK
SECHSKANTMUTTER ISO 704	11656731	6	44	982	96021766	GITTERROST VORM.
SECHSKANTMUTTER ISO 704	11656731	13	14	984	918647808	S-ZWISCHENSTUECK
SECHSKANTMUTTER ISO 704	11656731	6	34	985	96047517	GITTERROST VORM.
SECHSKANTMUTTER ISO 704	11656731	23	43	987	918811508	S-ZWISCHENSTUECK
SECHSKANTMUTTER ISO 704	11656731	6	52	989	96024223	GITTERROST VORM.
SECHSKANTMUTTER ISO 704	11656731	6	22	990	96024224	GITTERROST VORM.
SECHSKANTMUTTER ISO 704	11656731	6	24	991	96024225	GITTERROST VORM.
SECHSKANTMUTTER ISO 704	11656731	17	34	996	918648008	L-ZWISCHENSTUECK
SECHSKANTMUTTER ISO 704	11656731	8	44	997	96020439	GITTERROST VORM.
SECHSKANTMUTTER ISO 704	11656731	8	44	998	96020511	GITTERROST VORM.
SECHSKANTMUTTER ISO 704	11656731	27	36	1033	918654608	F-KOPFSTUECK
SECHSKANTMUTTER ISO 704	11656731	33	2	1049	918654508	FA-BOCK
SECHSKANTMUTTER ISO 704	11656731	3	1	1093	96024957	KAMERAANBAU H-ANLENKS
SECHSKANTMUTTER ISO 867	10875633	21	2	457	96021230	ELEKTRIK ANBAUTEILE KABIN
SECHSKANTMUTTER ISO 867	12201266	223	1	187	96024507	MONTAGETEILE ELEKTRIK
SECHSKANTMUTTER ISO 8675	10285016	11	2	781	96006445	KAMERAHALTER VORM.
SECHSKANTMUTTER M10X1	10012557	3	2	319	10122503	KIPPHEBELBOCK VORM.
SECHSKANTRIPPENMUTTER	10003366	3	1	352	9078314	HEIZFLANSCH ANBAU
SECHSKANTSCHRAUBE AEHN	10178938	(7)	12	57	918888308	RAUPENTRAEGER LI.
SECHSKANTSCHRAUBE DIN	10289164	5	14	338	10116165	SCHMIEROELPUMPE MIT BE
SECHSKANTSCHRAUBE DIN 6	10030519	(13)	1	310	10134887	OELWANNE MIT BEFEST.
SECHSKANTSCHRAUBE DIN	11068155	6	7	368	10141558	ABGASKRUEMMER ANBAU
SECHSKANTSCHRAUBE DIN 6	10009007	18	1	346	10126724	KRAFTSTOFF-FEINFILTERAN
SECHSKANTSCHRAUBE DIN 6	10009007	24	2	361	10147372	ENTLUEFTUNGSLEITUNG AN
SECHSKANTSCHRAUBE DIN 6	10009007	13	7	362	10143277	KUEHLMITTELKRUEMMER AN
SECHSKANTSCHRAUBE DIN 6	10009007	21	1	370	10141721	ATL-ANBAU
SECHSKANTSCHRAUBE DIN	10336200	(7)	8	367	10141356	ABGASROHR ANBAU
SECHSKANTSCHRAUBE DIN	10336200	(7)	8	367	10141356	ABGASROHR ANBAU
SECHSKANTSCHRAUBE EN 1	12207561	(6)	8	296	12902656	DIESELMOTOR
SECHSKANTSCHRAUBE EN 16	12207559	18	1	351	10141830	LADELUFTLEITUNG ANBAU
SECHSKANTSCHRAUBE EN 16	12207559	15	1	372	10146947	GENERATOR ANBAU
SECHSKANTSCHRAUBE EN 16	11823511	19	2	351	10141830	LADELUFTLEITUNG ANBAU
SECHSKANTSCHRAUBE EN 1	12207564	6	4	340	11363553	ANTRIEB FUER HOCHDRUCK
SECHSKANTSCHRAUBE EN 1	11656154	2	4	357	10141838	VERSCHLUSSTEILE
SECHSKANTSCHRAUBE EN 1	11656155	10	4	344	10138091	KRAFTSTOFFVORFILTERANBA
SECHSKANTSCHRAUBE EN 16	10299582	(10)	6	296	12902656	DIESELMOTOR
SECHSKANTSCHRAUBE EN 1	11626068	(11)	2	295	12902656	DIESELMOTOR
SECHSKANTSCHRAUBE EN 1	11626073	11	1	382	10141788	STUECKERAET ANBAU
SECHSKANTSCHRAUBE EN 16	10299587	6	4	302	9078462	AGGREGATETRAEGER ANBA
SECHSKANTSCHRAUBE EN 1	11656159	10	2	382	10141788	STUECKERAET ANBAU
SECHSKANTSCHRAUBE EN 1	11656160	17	1	351	10141830	LADELUFTLEITUNG ANBAU
SECHSKANTSCHRAUBE EN 16	12692825	7	1	340	11363553	ANTRIEB FUER HOCHDRUCK
SECHSKANTSCHRAUBE EN 1	10299598	9	2	378	10120324	SCHWUNGRADGEHAEUSE AN
SECHSKANTSCHRAUBE EN 1	10299598	2	6	384	10120393	VERSCHLUSSTEILE
SECHSKANTSCHRAUBE EN 1	10299598	8	4	385	10126182	NEBENANTRIEB ANBAU
SECHSKANTSCHRAUBE EN 16	10299566	2	3	373	10120540	STARTER ANBAU
SECHSKANTSCHRAUBE EN 1	10875423	16	1	372	10146947	GENERATOR ANBAU
SECHSKANTSCHRAUBE EN 16	10299568	7	10	378	10120324	SCHWUNGRADGEHAEUSE AN
SECHSKANTSCHRAUBE EN 1	10875503	26	8	28	96024744	SCHALTSCHRANK VORM.
SECHSKANTSCHRAUBE EN 1	10875503	25	7	156	96024481	SCHALTSCHRANK KPL.

2.4.2020

etk_en_de_048408 LR 1800-1.0

1564

LIEBHERRAlphabetical index
Alphabetischer Index

Bezeichnung	Artikel	Pos.	Menge	Seite	Baugruppe	Bezeichnung
SECHSKANTSCHRAUBE EN 1	10875503	21	4	159	96024819	SCHALTSCHRANK VORM.
SECHSKANTSCHRAUBE EN 1	10875503	22	9	161	96025889	MONTAGEBLECH VORM.
SECHSKANTSCHRAUBE EN 1	10875503	17	4	457	96021230	ELEKTRIK ANBAUTEILE KABIN
SECHSKANTSCHRAUBE EN 1	10875503	20	4	595	96021489	ELEKTRIK KLEMMKASTEN DB
SECHSKANTSCHRAUBE EN 1	10875503	70	46	638	918644808	EINBAUTEILE SCHALTSCHRAN
SECHSKANTSCHRAUBE EN 1	10875503	80	8	641	96025148	SCHALTSCHRANK MECH.
SECHSKANTSCHRAUBE EN 1	10875503	62	50	648	96020050	AUFBAUTEILE MONTAGETAPE
SECHSKANTSCHRAUBE EN 1	10875503	7	2	650	968095808	MONTAGEEINHEIT VORM.
SECHSKANTSCHRAUBE EN 16	11840297	24	2	348	10143726	LECKOELLEITUNG ANBAU
SECHSKANTSCHRAUBE EN 16	11840297	12	2	402	96022152	DECKEL VORM.
SECHSKANTSCHRAUBE EN 16	11840297	8	2	403	96022154	KLAPPE VORM.
SECHSKANTSCHRAUBE EN 16	11840297	25	4	405	96020682	ELEKTRIK BATTERIEKASTEN
SECHSKANTSCHRAUBE EN 16	11840297	9	2	643	969408008	DECKEL KPL.
SECHSKANTSCHRAUBE EN 16	11840297	19	2	712	918645208	KRANFUEHRERKABINE VORM.
SECHSKANTSCHRAUBE EN 16	12207548	6	3	322	11364303	ZYLINDERKOPFDECKEL VORM
SECHSKANTSCHRAUBE EN 16	12207548	6	3	326	11364320	ZYLINDERKOPFDECKEL VORM
SECHSKANTSCHRAUBE EN 16	12207548	6	3	328	11364325	ZYLINDERKOPFDECKEL VORM
SECHSKANTSCHRAUBE EN 16	12207548	2	4	352	9078314	HEIZFLANSCH ANBAU
SECHSKANTSCHRAUBE EN 16	12207587	12	1	307	10137051	OELRUECKLAUFLEITUNG AN
SECHSKANTSCHRAUBE EN 16	12207550	10	2	305	10141843	KURBELGEHAEUSEENTLUEF
SECHSKANTSCHRAUBE EN 16	12207551	8	2	344	10138091	KRAFTSTOFFVORFILTERANBA
SECHSKANTSCHRAUBE EN 16	12207551	15	2	361	10147372	ENTLUEFTUNGSLEITUNG AN
SECHSKANTSCHRAUBE EN 16	12210058	8	3	302	9078462	AGGREGATETRAEGER ANBA
SECHSKANTSCHRAUBE EN 1	12210061	5	8	331	11365725	OELMODULANBAU
SECHSKANTSCHRAUBE EN 1	12210061	10	2	334	11365194	OELMODUL RECHTS
SECHSKANTSCHRAUBE EN 1	12210061	12	2	376	10144678	ABDECKPLATTE ANBAU
SECHSKANTSCHRAUBE EN 16	11656991	12	2	409	918921208	HARNSTOFFANLAGE
SECHSKANTSCHRAUBE EN 1	12207553	5	5	359	11353748	THERMOSTATGEHAEUSE AN
SECHSKANTSCHRAUBE EN 1	11826195	6	6	331	11365725	OELMODULANBAU
SECHSKANTSCHRAUBE EN 1	11826195	4	3	346	10126724	KRAFTSTOFF-FEINFILTERAN
SECHSKANTSCHRAUBE EN 16	12693597	16	3	351	10141830	LADELUFTLEITUNG ANBAU
SECHSKANTSCHRAUBE EN 16	11656992	(10)	2	295	12902656	DIESELMOTOR
SECHSKANTSCHRAUBE EN 16	11656992	10	3	303	10141769	ENDREGELVENTIL
SECHSKANTSCHRAUBE EN 16	11656992	9	2	329	10122940	NOCKENWELLE KPL.
SECHSKANTSCHRAUBE EN 16	11656992	18	1	356	10141807	ANBAUTEILE LUFTPRESSER
SECHSKANTSCHRAUBE EN 16	11656992	27	2	362	10143277	KUEHLMITTELKRUEMMER AN
SECHSKANTSCHRAUBE EN 16	11656992	5	2	410	96025236	HARNSTOFFTANK VORM.
SECHSKANTSCHRAUBE EN 1	12207554	7	4	331	11365725	OELMODULANBAU
SECHSKANTSCHRAUBE EN 16	12210056	5	1	346	10126724	KRAFTSTOFF-FEINFILTERAN
SECHSKANTSCHRAUBE EN 16	11657219	12	7	305	10141843	KURBELGEHAEUSEENTLUEF
SECHSKANTSCHRAUBE EN 16	11657219	4	1	309	10118748	ROHRLEITUNG ANBAU
SECHSKANTSCHRAUBE EN 16	11657219	9	2	344	10138091	KRAFTSTOFFVORFILTERANBA
SECHSKANTSCHRAUBE EN 16	11657219	25	2	348	10143726	LECKOELLEITUNG ANBAU
SECHSKANTSCHRAUBE EN 16	11657219	8	5	361	10147372	ENTLUEFTUNGSLEITUNG AN
SECHSKANTSCHRAUBE EN 16	11657219	19	11	371	10143790	LAEDRUCKREGELUNG
SECHSKANTSCHRAUBE EN 16	11657219	13	2	378	10120324	SCHWUNGRADGEHAEUSE AN
SECHSKANTSCHRAUBE EN 16	11657219	71	9	638	918644808	EINBAUTEILE SCHALTSCHRAN
SECHSKANTSCHRAUBE EN 1	10299567	(8)	4	296	12902656	DIESELMOTOR
SECHSKANTSCHRAUBE EN 1	10299567	5	4	302	9078462	AGGREGATETRAEGER ANBA
SECHSKANTSCHRAUBE EN 16	11826563	10	1	307	10137051	OELRUECKLAUFLEITUNG AN
SECHSKANTSCHRAUBE EN 16	11826563	6	4	332	11365727	OELMODUL LINKS VORM.
SECHSKANTSCHRAUBE EN 16	11826563	8	5	335	10127113	OELFILTERGEHAEUSE ANBA
SECHSKANTSCHRAUBE EN 16	11826563	13	3	372	10146947	GENERATOR ANBAU
SECHSKANTSCHRAUBE EN 16	11826563	9	5	376	10144678	ABDECKPLATTE ANBAU
SECHSKANTSCHRAUBE EN 1	10299603	10	8	300	12405454	KURBELGEHAEUSE KPL. MIT
SECHSKANTSCHRAUBE EN 1	10299603	14	24	310	10134887	OELWANNE MIT BEFEST.
SECHSKANTSCHRAUBE EN 1	10299604	9	2	302	9078462	AGGREGATETRAEGER ANBA
SECHSKANTSCHRAUBE EN 16	11658660	(9)	2	295	12902656	DIESELMOTOR
SECHSKANTSCHRAUBE EN 16	11658660	19	6	305	10141843	KURBELGEHAEUSEENTLUEF
SECHSKANTSCHRAUBE EN 16	11658660	3	3	320	10122645	ZYLINDERKOPFDECKEL ANBA

2.4.2020

etk_en_de_048408 LR 1800-1.0

1565

LIEBHERRAlphabetical index
Alphabetischer Index

Bezeichnung	Artikel	Pos.	Menge	Seite	Baugruppe	Bezeichnung
SECHSKANTSCHRAUBE EN 16	11658660	5	3	321	10122640	ZYLINDERKOPFDECKEL ANBA
SECHSKANTSCHRAUBE EN 16	11658660	6	1	321	10122640	ZYLINDERKOPFDECKEL ANBA
SECHSKANTSCHRAUBE EN 16	11658660	6	1	325	10122646	ZYLINDERKOPFDECKEL ANBA
SECHSKANTSCHRAUBE EN 16	11658660	5	3	327	10122659	ZYLINDERKOPFDECKEL ANBA
SECHSKANTSCHRAUBE EN 16	11658660	6	1	327	10122659	ZYLINDERKOPFDECKEL ANBA
SECHSKANTSCHRAUBE EN 16	11658660	6	2	333	11365728	OELMODUL RECHTS VORM.
SECHSKANTSCHRAUBE EN 16	11658660	3	4	337	10136123	OELLEITUNG ANBAU
SECHSKANTSCHRAUBE EN 16	11658660	18	2	372	10146947	GENERATOR ANBAU
SECHSKANTSCHRAUBE EN 16	11658660	6	4	382	10141788	STEUERGERAET ANBAU
SECHSKANTSCHRAUBE EN 1	10299605	3	9	302	9078462	AGGREGATETRAEGER ANBA
SECHSKANTSCHRAUBE EN 16	11690426	3	4	382	10141788	STEUERGERAET ANBAU
SECHSKANTSCHRAUBE EN 1	10299606	10	2	302	9078462	AGGREGATETRAEGER ANBA
SECHSKANTSCHRAUBE EN 16	11691686	15	4	310	10134887	OELWANNE MIT BEFEST.
SECHSKANTSCHRAUBE EN 16	11691686	7	2	333	11365728	OELMODUL RECHTS VORM.
SECHSKANTSCHRAUBE EN 16	11691686	14	1	356	10141807	ANBAUTEILE LUFTPRESSER
SECHSKANTSCHRAUBE EN 16	11691686	14	2	372	10146947	GENERATOR ANBAU
SECHSKANTSCHRAUBE EN 16	12210060	8	6	303	10141769	ENDREGELVENTIL
SECHSKANTSCHRAUBE EN 16	12210060	(9)	6	332	11365727	OELMODUL LINKS VORM.
SECHSKANTSCHRAUBE EN 16	12210060	9	6	334	11365194	OELMODUL RECHTS
SECHSKANTSCHRAUBE EN 1	10299607	4	6	302	9078462	AGGREGATETRAEGER ANBA
SECHSKANTSCHRAUBE EN 16	11691685	10	2	376	10144678	ABDECKPLATTE ANBAU
SECHSKANTSCHRAUBE EN 16	12210057	11	2	307	10137051	OELRUECKLAUFLEITUNG AN
SECHSKANTSCHRAUBE EN 16	12210057	2	8	337	10136123	OELLEITUNG ANBAU
SECHSKANTSCHRAUBE EN 1	10299608	7	3	302	9078462	AGGREGATETRAEGER ANBA
SECHSKANTSCHRAUBE EN 16	12208076	2	8	337	10136123	OELLEITUNG ANBAU
SECHSKANTSCHRAUBE EN 1	10299609	4	2	360	11349206	THERMOSTATGEHAEUSE VO
SECHSKANTSCHRAUBE EN 1	10299609	21	1	371	10143790	LAEDRUCKREGELUNG
SECHSKANTSCHRAUBE EN 16	11626067	5	2	321	10122640	ZYLINDERKOPFDECKEL ANBA
SECHSKANTSCHRAUBE EN 16	11626067	5	2	325	10122646	ZYLINDERKOPFDECKEL ANBA
SECHSKANTSCHRAUBE EN 16	11626067	20	1	372	10146947	GENERATOR ANBAU
SECHSKANTSCHRAUBE EN 16	10876385	(10)	2	332	11365727	OELMODUL LINKS VORM.
SECHSKANTSCHRAUBE EN 16	10876385	11	3	376	10144678	ABDECKPLATTE ANBAU
SECHSKANTSCHRAUBE ISO	11651143	2	4	1074	96021721	VERBINDUNGSLASCHE
SECHSKANTSCHRAUBE ISO	406201108	42	12	58	918888308	RAUPENTRAEGER LI.
SECHSKANTSCHRAUBE ISO	406201108	42	12	95	918900908	RAUPENTRAEGER RE.
SECHSKANTSCHRAUBE ISO	406201108	4	2	764	919096908	VERBOLZUNG DB-SCHWEBE
SECHSKANTSCHRAUBE ISO	406201108	8	2	770	918658208	VERBOLZUNG DB-BALLASTWA
SECHSKANTSCHRAUBE ISO	4061056	8	2	520	918643008	MONTAGEEINRICHTUNG RA
SECHSKANTSCHRAUBE ISO 4	11631860	12	2	520	918643008	MONTAGEEINRICHTUNG RA
SECHSKANTSCHRAUBE ISO	11647551	311	12	271	96021818	DIESELMOTOR VORM.
SECHSKANTSCHRAUBE ISO 4	11626719	62	4	490	10877648	HYDRAULIKZYLINDER
SECHSKANTSCHRAUBE ISO 4	11642367	6	4	850	96022200	LAUFSTEG VORM.
SECHSKANTSCHRAUBE ISO 4	12222984	30	3	532	96029764	KRAFTSTOFFFILTER VORM.
SECHSKANTSCHRAUBE ISO	10875504	19	8	182	918635608	DREHBUEHNENRAHMEN KPL.
SECHSKANTSCHRAUBE ISO	10875504	301	6	291	96026029	BEFESTIGUNGSTEILE HYDR
SECHSKANTSCHRAUBE ISO 4	10299657	3	2	377	10126465	HEBEVORRICHTUNG
SECHSKANTSCHRAUBE ISO 4	11651578	8	1	849	96022199	LAUFSTEG VORM.
SECHSKANTSCHRAUBE ISO 4	11651578	15	1	850	96022200	LAUFSTEG VORM.
SECHSKANTSCHRAUBE ISO 4	11651578	6	4	851	96022383	AUFLAGE VORM.
SECHSKANTSCHRAUBE ISO 4	11658891	302	6	271	96021818	DIESELMOTOR VORM.
SECHSKANTSCHRAUBE ISO 4	11658891	24	6	1016	918654408	F-ANLENKSTUECK
SECHSKANTSCHRAUBE ISO 4	11658891	73	4	1034	918654608	F-KOPFSTUECK
SECHSKANTSCHRAUBE ISO 4	11658891	11	4	1059	918887908	F-ZWISCHENSTUECK
SECHSKANTSCHRAUBE ISO 4	10875506	15	4	924	96020912	ROLLENSATZ
SECHSKANTSCHRAUBE ISO 4	10875506	15	4	929	96020913	ROLLENSATZ
SECHSKANTSCHRAUBE ISO	9230171	4	2	377	10126465	HEBEVORRICHTUNG
SECHSKANTSCHRAUBE ISO	10878788	505	2	206	96018771	ZUSATZHYDRAULIK WINDE 1
SECHSKANTSCHRAUBE ISO	10878788	505	2	222	96018772	ZUSATZHYDRAULIK WINDE 2
SECHSKANTSCHRAUBE ISO	10878788	5	4	708	918645108	KRANFUEHRERKABINE ANBA
SECHSKANTSCHRAUBE ISO	12222993	4	1	909	96025233	ZUGSTANGE KPL.

2.4.2020

etk_en_de_048408 LR 1800-1.0

1566

LIEBHERRAlphabetical index
Alphabetischer Index

Bezeichnung	Artikel	Pos.	Menge	Seite	Baugruppe	Bezeichnung
SECHSKANTSCHRAUBE ISO	12222993	26	1	1049	918654508	FA-BOCK
SECHSKANTSCHRAUBE ISO	11642340	3	1	909	96025233	ZUGSTANGE KPL.
SECHSKANTSCHRAUBE ISO	11642340	8	1	1035	96032537	ZUGGLASCHE KPL.
SECHSKANTSCHRAUBE ISO	11642340	5	1	1036	96032540	ZUGGLASCHE KPL.
SECHSKANTSCHRAUBE ISO	11642340	2	2	1063	96036721	ZUGGLASCHE KPL.
SECHSKANTSCHRAUBE ISO 4	406204908	7	1	992	96029116	ZUGGLASCHE VORM.
SECHSKANTSCHRAUBE ISO	4600601	(52)	16	57	918888308	RAUPENTRAEGER LI.
SECHSKANTSCHRAUBE ISO	4000437	25	1	520	918643008	MONTAGEEINRICHTUNG RA
SECHSKANTSCHRAUBE ISO	11642339	7	1	491	96023994	ZUGSTANGE KPL.
SECHSKANTSCHRAUBE ISO	10001072	16	1	494	96023995	ZUGSTANGE KPL.
SECHSKANTSCHRAUBE ISO	10001072	9	1	846	96015639	STANGE KPL.
SECHSKANTSCHRAUBE ISO	10001072	8	1	935	96019777	LASCHE VORM.
SECHSKANTSCHRAUBE ISO	10001072	9	1	940	96022238	ZUGSTANGE KPL.
SECHSKANTSCHRAUBE ISO	10001072	8	1	1073	96024345	ABSPANNGLASCHE
SECHSKANTSCHRAUBE ISO	10878686	5	1	174	96047342	BOLZENZIEHEINRICHTUNG VO
SECHSKANTSCHRAUBE ISO 4	12224015	(87)	4	58	918888308	RAUPENTRAEGER LI.
SECHSKANTSCHRAUBE ISO	406213708	3	24	120	96024877	HYDRAULISCHE ABSTUETZUN
SECHSKANTSCHRAUBE ISO 4	10878687	114	1	486	918940808	SA-BOCK VORM.
SECHSKANTSCHRAUBE ISO 4	12224034	15	16	58	918888308	RAUPENTRAEGER LI.
SECHSKANTSCHRAUBE ISO 4	12224034	15	16	95	918900908	RAUPENTRAEGER RE.
SECHSKANTSCHRAUBE ISO 4	12224034	2	4	1054	96038653	SEIL VORM.
SECHSKANTSCHRAUBE ISO 4	406221408	315	2	271	96021818	DIESELMOTOR VORM.
SECHSKANTSCHRAUBE ISO 4	10412379	9	4	542	918643308	OELBEHAELTER KPL.
SECHSKANTSCHRAUBE ISO	10878585	5	2	944	96023054	UMLENKROLLE KPL.
SECHSKANTSCHRAUBE ISO	12218496	302	18	197	10874544	GETRIEBE
SECHSKANTSCHRAUBE ISO	10876534	2	1	140	962009308	ABSTUETZPLATTE KPL.
SECHSKANTSCHRAUBE ISO	10876534	7	1	494	96023995	ZUGSTANGE KPL.
SECHSKANTSCHRAUBE ISO	12225207	310	2	271	96021818	DIESELMOTOR VORM.
SECHSKANTSCHRAUBE ISO 4	406210708	13	8	58	918888308	RAUPENTRAEGER LI.
SECHSKANTSCHRAUBE ISO 4	406210708	13	8	95	918900908	RAUPENTRAEGER RE.
SECHSKANTSCHRAUBE ISO 4	406210808	12	8	58	918888308	RAUPENTRAEGER LI.
SECHSKANTSCHRAUBE ISO 4	406210808	12	8	95	918900908	RAUPENTRAEGER RE.
SECHSKANTSCHRAUBE ISO 4	406264008	11	35	58	918888308	RAUPENTRAEGER LI.
SECHSKANTSCHRAUBE ISO 4	406264008	11	35	95	918900908	RAUPENTRAEGER RE.
SECHSKANTSCHRAUBE ISO 4	10877647	10	35	58	918888308	RAUPENTRAEGER LI.
SECHSKANTSCHRAUBE ISO 4	10877647	10	35	95	918900908	RAUPENTRAEGER RE.
SECHSKANTSCHRAUBE ISO	10875512	7	4	412	96004209	PUMPE VORM.
SECHSKANTSCHRAUBE ISO	10875512	10	2	1099	968895808	ZUSATZHYDR.BOLZENZIEHZ
SECHSKANTSCHRAUBE ISO 4	12217239	8	3	412	96004209	PUMPE VORM.
SECHSKANTSCHRAUBE ISO 4	12100208	433	2	679	96018765	HYDRAULIK
SECHSKANTSCHRAUBE ISO 4	10875799	434	2	679	96018765	HYDRAULIK
SECHSKANTSCHRAUBE ISO	11651579	102	20	276	96022275	KUEHLER VORM.
SECHSKANTSCHRAUBE ISO	11651580	78	22	843	918690608	H-ANLENKSTUECK VORM.
SECHSKANTSCHRAUBE ISO	11651580	42	4	987	918811508	S-ZWISCHENSTUECK
SECHSKANTSCHRAUBE ISO 4	11647552	9	4	300	12405454	KURBELGEHAEUSE KPL. MIT
SECHSKANTSCHRAUBE ISO 4	11647552	96	4	1034	918654608	F-KOPFSTUECK
SECHSKANTSCHRAUBE ISO	11651581	76	8	20	919618308	RAUPENMITTELTEIL
SECHSKANTSCHRAUBE ISO	11651581	12	56	135	918632108	LAUFSTEG RAUPENFAHRWER
SECHSKANTSCHRAUBE ISO	11651581	33	2	185	96023860	MONTAGETEILE DREHBUEHN
SECHSKANTSCHRAUBE ISO	11651581	305	8	572	96024274	GERAEUSCHDAEMMUNG UN
SECHSKANTSCHRAUBE ISO	11651581	30	16	907	918647008	L-KOPFSTUECK
SECHSKANTSCHRAUBE ISO	11651581	3	2	913	96019864	GRIFF KPL.
SECHSKANTSCHRAUBE ISO	11651581	32	16	1001	918654208	F-ANSCHLUSSKOPF
SECHSKANTSCHRAUBE ISO	11651581	54	4	1016	918654408	F-ANLENKSTUECK
SECHSKANTSCHRAUBE ISO	11651582	19	3	185	96023860	MONTAGETEILE DREHBUEHN
SECHSKANTSCHRAUBE ISO	11651582	11	4	230	919002908	WINDE 4 VORM.
SECHSKANTSCHRAUBE ISO	11651582	84	91	441	918637308	LAUFSTEG DREHBUEHNE
SECHSKANTSCHRAUBE ISO	11651582	57	14	485	918940808	SA-BOCK VORM.
SECHSKANTSCHRAUBE ISO	11651582	31	12	797	918643908	AUFNAHME GEGENGEWICHT
SECHSKANTSCHRAUBE ISO	11651582	48	2	907	918647008	L-KOPFSTUECK

2.4.2020

etk_en_de_048408 LR 1800-1.0

1567

LIEBHERRAlphabetical index
Alphabetischer Index

Bezeichnung	Artikel	Pos.	Menge	Seite	Baugruppe	Bezeichnung
SECHSKANTSCHRAUBE ISO	11651582	27	2	1001	918654208	F-ANSCHLUSSKOPF
SECHSKANTSCHRAUBE ISO	11651583	3	4	855	96022452	GITTERROST VORM.
SECHSKANTSCHRAUBE ISO	11651583	3	3	856	96025701	GITTERROST VORM.
SECHSKANTSCHRAUBE ISO	11651583	64	5	908	918647008	L-KOPFSTUECK
SECHSKANTSCHRAUBE ISO	11651583	13	8	937	96022236	GITTERROST VORM.
SECHSKANTSCHRAUBE ISO	11651583	9	4	938	96022237	GITTERROST VORM.
SECHSKANTSCHRAUBE ISO	11651583	14	8	954	96023084	GITTERROST VORM.
SECHSKANTSCHRAUBE ISO	11651583	10	12	962	96020717	GITTERROST VORM.
SECHSKANTSCHRAUBE ISO	11651583	10	8	970	96019850	GITTERROST VORM.
SECHSKANTSCHRAUBE ISO	11651583	10	12	978	96021767	GITTERROST VORM.
SECHSKANTSCHRAUBE ISO	11651583	10	8	982	96021766	GITTERROST VORM.
SECHSKANTSCHRAUBE ISO	11651583	10	8	985	96047517	GITTERROST VORM.
SECHSKANTSCHRAUBE ISO	11651583	10	8	989	96024223	GITTERROST VORM.
SECHSKANTSCHRAUBE ISO	11651583	10	4	990	96024224	GITTERROST VORM.
SECHSKANTSCHRAUBE ISO	11651583	10	4	991	96024225	GITTERROST VORM.
SECHSKANTSCHRAUBE ISO	11651583	4	8	997	96020439	GITTERROST VORM.
SECHSKANTSCHRAUBE ISO	11651583	4	8	998	96020511	GITTERROST VORM.
SECHSKANTSCHRAUBE ISO	11651583	6	4	1002	96033901	GITTERROST VORM.
SECHSKANTSCHRAUBE ISO	11651583	28	6	1033	918654608	F-KOPFSTUECK
SECHSKANTSCHRAUBE ISO	11651584	89	4	843	918690608	H-ANLENKSTUECK VORM.
SECHSKANTSCHRAUBE ISO	12216193	10	2	412	96004209	PUMPE VORM.
SECHSKANTSCHRAUBE ISO	12216193	111	8	844	918690608	H-ANLENKSTUECK VORM.
SECHSKANTSCHRAUBE ISO	10875515	4	2	497	96034149	GRIFF KPL.
SECHSKANTSCHRAUBE ISO 4	11652470	75	32	20	919618308	RAUPENMITTELTEIL
SECHSKANTSCHRAUBE ISO 4	11652470	316	4	271	96021818	DIESELMOTOR VORM.
SECHSKANTSCHRAUBE ISO 4	11652470	108	4	276	96022275	KUEHLER VORM.
SECHSKANTSCHRAUBE ISO 4	11652470	27	8	484	918940808	SA-BOCK VORM.
SECHSKANTSCHRAUBE ISO 4	11652470	86	12	870	10877581	HYDRAULIKZYLINDER
SECHSKANTSCHRAUBE ISO	11002753	7	16	708	918645108	KRANFUEHRERKABINE ANBA
SECHSKANTSCHRAUBE ISO 4	11651632	20	7	230	919002908	WINDE 4 VORM.
SECHSKANTSCHRAUBE ISO 4	11651632	5	6	238	918636208	DREHWERK
SECHSKANTSCHRAUBE ISO 4	11651632	318	4	272	96021818	DIESELMOTOR VORM.
SECHSKANTSCHRAUBE ISO 4	11651632	129	4	442	918637308	LAUFSTEG DREHBUEHNE
SECHSKANTSCHRAUBE ISO	10299578	3	8	316	11367689	ANTRIEBSTEILE M. SCHWING.
SECHSKANTSCHRAUBE ISO	406509108	49	2	708	918645108	KRANFUEHRERKABINE ANBA
SECHSKANTSCHRAUBE ISO 4	11631816	93	4	59	918888308	RAUPENTRAEGER LI.
SECHSKANTSCHRAUBE ISO 4	11631816	93	4	96	918900908	RAUPENTRAEGER RE.
SECHSKANTSCHRAUBE ISO 4	11631816	14	12	139	918632208	MECH.ZUSATZABSTUETZUNG
SECHSKANTSCHRAUBE ISO 4	11631816	6	12	242	918636308	MONTAGEWINDE
SECHSKANTSCHRAUBE ISO 4	11631816	20	6	247	11347396	SEILTROMMEL
SECHSKANTSCHRAUBE ISO 4	11631816	106	8	276	96022275	KUEHLER VORM.
SECHSKANTSCHRAUBE ISO 4	11631816	39	8	440	918637308	LAUFSTEG DREHBUEHNE
SECHSKANTSCHRAUBE ISO 4	11631816	23	8	542	918643308	OELBEHAELTER KPL.
SECHSKANTSCHRAUBE ISO 4	11631816	10	10	708	918645108	KRANFUEHRERKABINE ANBA
SECHSKANTSCHRAUBE ISO 4	11631816	30	5	747	918998608	PODEST KRANKABINE
SECHSKANTSCHRAUBE ISO 4	11642358	63	32	59	918888308	RAUPENTRAEGER LI.
SECHSKANTSCHRAUBE ISO 4	11642358	63	32	96	918900908	RAUPENTRAEGER RE.
SECHSKANTSCHRAUBE ISO 4	11642358	37	3	182	918635608	DREHBUEHNENRAHMEN KPL.
SECHSKANTSCHRAUBE ISO 4	11642358	301	62	271	96021818	DIESELMOTOR VORM.
SECHSKANTSCHRAUBE ISO 4	11642358	101	6	276	96022275	KUEHLER VORM.
SECHSKANTSCHRAUBE ISO 4	11642358	300	6	288	96026028	BEFESTIGUNGSTEILE DRUC
SECHSKANTSCHRAUBE ISO 4	11642358	300	16	392	918799108	SCHALLDAEMPFERANLAGE
SECHSKANTSCHRAUBE ISO 4	11642358	13	48	440	918637308	LAUFSTEG DREHBUEHNE
SECHSKANTSCHRAUBE ISO 4	11642358	23	16	484	918940808	SA-BOCK VORM.
SECHSKANTSCHRAUBE ISO 4	11642358	563	2	679	96018765	HYDRAULIK
SECHSKANTSCHRAUBE ISO 4	11642358	15	1	717	96000684	FRONTSCHIEBE KPL.
SECHSKANTSCHRAUBE ISO 4	11642358	11	4	861	96008072	STATIV KPL.
SECHSKANTSCHRAUBE ISO 4	11642358	44	4	907	918647008	L-KOPFSTUECK
SECHSKANTSCHRAUBE ISO	406527608	14	2	781	96006445	KAMERAHALTER VORM.
SECHSKANTSCHRAUBE ISO	406527608	15	2	861	96008072	STATIV KPL.

2.4.2020

etk_en_de_048408 LR 1800-1.0

1568

LIEBHERR

Alphabetical index
Alphabetischer Index

Bezeichnung	Artikel	Pos.	Menge	Seite	Baugruppe	Bezeichnung
SECHSKANTSCHRAUBE ISO	406601008	89	6	441	918637308	LAUFSTEG DREHBUEHNE
SECHSKANTSCHRAUBE ISO 4	11691328	7	8	399	918636808	BATTERIELAGERUNG
SECHSKANTSCHRAUBE ISO 4	11691328	135	4	442	918637308	LAUFSTEG DREHBUEHNE
SECHSKANTSCHRAUBE ISO 4	11691328	567	2	679	96018765	HYDRAULIK
SECHSKANTSCHRAUBE ISO 4	11691328	40	4	1001	918654208	F-ANSCHLUSSKOPF
SECHSKANTSCHRAUBE ISO	11002713	5	1	354	10126103	LUFTPRESSER ANBAU
SECHSKANTSCHRAUBE ISO 4	11626706	305	8	271	96021818	DIESELMOTOR VORM.
SECHSKANTSCHRAUBE ISO 4	11626706	51	4	708	918645108	KRANFUEHRERKABINE ANBA
SECHSKANTSCHRAUBE ISO 4	11642355	31	2	419	918810308	STEUERSTAND
SECHSKANTSCHRAUBE ISO 4	11642355	77	12	843	918690608	H-ANLENKSTUECK VORM.
SECHSKANTSCHRAUBE ISO 4	10331856	10	6	329	10122940	NOCKENWELLE KPL.
SECHSKANTSCHRAUBE ISO 4	11651006	10	8	185	96023860	MONTAGETEILE DREHBUEHN
SECHSKANTSCHRAUBE ISO 4	11651006	303	4	291	96026029	BEFESTIGUNGSTEILE HYDR
SECHSKANTSCHRAUBE ISO 4	11651006	116	4	486	918940808	SA-BOCK VORM.
SECHSKANTSCHRAUBE ISO	406608708	56	8	61	938576301	PLANETENGETRIEBE
SECHSKANTSCHRAUBE ISO 4	11658892	303	3	288	96026028	BEFESTIGUNGSTEILE DRUC
SECHSKANTSCHRAUBE ISO 4	11658892	28	16	484	918940808	SA-BOCK VORM.
SECHSKANTSCHRAUBE ISO 4	11658892	37	8	1033	918654608	F-KOPFSTUECK
SECHSKANTSCHRAUBE ISO	406601408	21	4	747	918998608	PODEST KRANKABINE
SECHSKANTSCHRAUBE ISO 4	11631742	24	4	924	96020912	ROLLENSATZ
SECHSKANTSCHRAUBE ISO 4	11631742	24	4	929	96020913	ROLLENSATZ
SECHSKANTSCHRAUBE ISO	10299574	(80)	8	58	918888308	RAUPENTRAEGER LI.
SECHSKANTSCHRAUBE ISO	10299574	5	4	377	10126465	HEBEVORRICHTUNG
SECHSKANTSCHRAUBE ISO	10299574	23	16	924	96020912	ROLLENSATZ
SECHSKANTSCHRAUBE ISO	10299574	23	16	929	96020913	ROLLENSATZ
SECHSKANTSCHRAUBE ISO 4	11642349	308	8	271	96021818	DIESELMOTOR VORM.
SECHSKANTSCHRAUBE ISO 4	11642349	120	4	442	918637308	LAUFSTEG DREHBUEHNE
SECHSKANTSCHRAUBE ISO 4	11642349	3	2	848	928830208	SCHUTZWALZE KPL.
SECHSKANTSCHRAUBE ISO 4	11642349	53	2	1016	918654408	F-ANLENKSTUECK
SECHSKANTSCHRAUBE ISO 4	11645384	29	8	182	918635608	DREHBUEHNENRAHMEN KPL.
SECHSKANTSCHRAUBE ISO 4	11645384	5	8	185	96023860	MONTAGETEILE DREHBUEHN
SECHSKANTSCHRAUBE ISO 4	11645384	335	8	272	96021818	DIESELMOTOR VORM.
SECHSKANTSCHRAUBE ISO 4	11645384	405	2	679	96018765	HYDRAULIK
SECHSKANTSCHRAUBE ISO 4	11645384	83	16	1034	918654608	F-KOPFSTUECK
SECHSKANTSCHRAUBE ISO 4	11645386	34	1	19	919618308	RAUPENMITTELTEIL
SECHSKANTSCHRAUBE ISO 4	11645386	404	4	679	96018765	HYDRAULIK
SECHSKANTSCHRAUBE ISO 4	11645386	11	8	764	919096908	VERBOLZUNG DB-SCHWEBE
SECHSKANTSCHRAUBE ISO 4	11645386	11	8	770	918658208	VERBOLZUNG DB-BALLASTWA
SECHSKANTSCHRAUBE ISO 4	11645386	30	12	797	918643908	AUFNAHME GEGENGEWICHT
SECHSKANTSCHRAUBE ISO 4	11645386	6	2	845	96019852	BOLZEN VORM.
SECHSKANTSCHRAUBE ISO 4	11645386	5	2	943	96022244	BOLZEN VORM.
SECHSKANTSCHRAUBE ISO 4	11645386	5	2	955	96020974	BOLZEN KPL.
SECHSKANTSCHRAUBE ISO 4	11645386	22	4	1010	918654308	F-MONTAGEEINHEIT
SECHSKANTSCHRAUBE ISO 4	11840136	22	8	260	918636408	DIESELMOTOR EINBAU
SECHSKANTSCHRAUBE ISO 4	10037101	3	1	304	10142096	KOLBENKUEHLUNG
SECHSKANTSCHRAUBE ISO	406602308	307	8	271	96021818	DIESELMOTOR VORM.
SECHSKANTSCHRAUBE ISO 4	10878799	503	12	34	96018754	HYDRAULIK MITTELTEIL
SECHSKANTSCHRAUBE ISO 4	10878799	504	2	233	96018777	ZUSATZHYDRAULIK WINDE 4
SECHSKANTSCHRAUBE ISO 4	10878799	551	2	679	96018765	HYDRAULIK
SECHSKANTSCHRAUBE ISO 4	10878799	557	20	679	96018765	HYDRAULIK
SECHSKANTSCHRAUBE ISO 4	10877796	13	1	537	918643208	KRAFTSTOFFBEHAELTER KPL
SECHSKANTSCHRAUBE ISO 4	10877796	15	1	542	918643308	OELBEHAELTER KPL.
SECHSKANTSCHRAUBE ISO 4	4902326	7	8	517	918642908	ROLLENLAGERUNG
SECHSKANTSCHRAUBE ISO	406609108	23	8	517	918642908	ROLLENLAGERUNG
SECHSKANTSCHRAUBE ISO 4	12214938	12	8	139	918632208	MECH.ZUSATZABSTUETZUNG
SECHSKANTSCHRAUBE ISO 4	12214938	14	2	542	918643308	OELBEHAELTER KPL.
SECHSKANTSCHRAUBE ISO 4	12214938	45	1	708	918645108	KRANFUEHRERKABINE ANBA
SECHSKANTSCHRAUBE ISO 4	12214938	16	8	821	919059208	WINDE 6 VORM.
SECHSKANTSCHRAUBE ISO 4	12214938	27	16	907	918647008	L-KOPFSTUECK
SECHSKANTSCHRAUBE ISO 4	12214938	15	16	1001	918654208	F-ANSCHLUSSKOPF

2.4.2020

etk_en_de_048408 LR 1800-1.0

1569

LIEBHERRAlphabetical index
Alphabetischer Index

Bezeichnung	Artikel	Pos.	Menge	Seite	Baugruppe	Bezeichnung
SECHSKANTSCHRAUBE ISO	10001073	(21)	12	57	918888308	RAUPENTRAEGER LI.
SECHSKANTSCHRAUBE ISO 4	10875519	3	144	171	96048332	BODENPLATTEN VORM.
SECHSKANTSCHRAUBE ISO 4	10875519	313	8	271	96021818	DIESELMOTOR VORM.
SECHSKANTSCHRAUBE ISO 4	10875519	16	16	484	918940808	SA-BOCK VORM.
SECHSKANTSCHRAUBE ISO 4	10875519	12	20	517	918642908	ROLLENLAGERUNG
SECHSKANTSCHRAUBE ISO 4	10875519	14	4	537	918643208	KRAFTSTOFFBEHAELTER KPL
SECHSKANTSCHRAUBE ISO 4	10875519	11	8	542	918643308	OELBEHAELTER KPL.
SECHSKANTSCHRAUBE ISO 4	10875803	110	4	60	918888308	RAUPENTRAEGER LI.
SECHSKANTSCHRAUBE ISO 4	10875803	110	4	96	918900908	RAUPENTRAEGER RE.
SECHSKANTSCHRAUBE ISO 4	10875803	303	8	271	96021818	DIESELMOTOR VORM.
SECHSKANTSCHRAUBE ISO 4	10875803	50	16	485	918940808	SA-BOCK VORM.
SECHSKANTSCHRAUBE ISO 4	10875803	17	6	537	918643208	KRAFTSTOFFBEHAELTER KPL
SECHSKANTSCHRAUBE ISO 4	10875803	87	4	843	918690608	H-ANLENKSTUECK VORM.
SECHSKANTSCHRAUBE ISO	406603208	28	8	139	918632208	MECH.ZUSATZABSTUETZUNG
SECHSKANTSCHRAUBE ISO 4	10875520	65	4	709	918645108	KRANFUEHRERKABINE ANBA
SECHSKANTSCHRAUBE ISO 4	10875520	23	1	907	918647008	L-KOPFSTUECK
SECHSKANTSCHRAUBE ISO 4	12100283	34	8	484	918940808	SA-BOCK VORM.
SECHSKANTSCHRAUBE ISO 4	10875804	17	4	821	919059208	WINDE 6 VORM.
SECHSKANTSCHRAUBE ISO 4	10875804	59	4	1033	918654608	F-KOPFSTUECK
SECHSKANTSCHRAUBE ISO 4	10875521	15	8	230	919002908	WINDE 4 VORM.
SECHSKANTSCHRAUBE ISO 4	10875521	95	4	441	918637308	LAUFSTEG DREHBUEHNE
SECHSKANTSCHRAUBE ISO 4	12226910	35	6	19	919618308	RAUPENMITTELTEIL
SECHSKANTSCHRAUBE ISO	10179035	8	8	135	918632108	LAUFSTEG RAUPENFAHRWER
SECHSKANTSCHRAUBE ISO 4	12218419	44	2	932	918647208	HS-REDUZIERSTUECK
SECHSKANTSCHRAUBE ISO 4	12218419	7	2	950	918647308	SL-REDUZIERSTUECK
SECHSKANTSCHRAUBE ISO	406603708	306	4	271	96021818	DIESELMOTOR VORM.
SECHSKANTSCHRAUBE ISO 4	4600199	7	32	188	918635808	BOLZEN S-ANLENKSTUECK
SECHSKANTSCHRAUBE ISO 4	4600199	79	8	485	918940808	SA-BOCK VORM.
SECHSKANTSCHRAUBE ISO	406603808	33	8	19	919618308	RAUPENMITTELTEIL
SECHSKANTSCHRAUBE ISO 4	4065281	15	6	821	919059208	WINDE 6 VORM.
SECHSKANTSCHRAUBE ISO	406603908	304	16	271	96021818	DIESELMOTOR VORM.
SECHSKANTSCHRAUBE ISO 4	12224018	31	4	218	919010008	WINDE 2 VORM.
SECHSKANTSCHRAUBE ISO	10179041	40	6	58	918888308	RAUPENTRAEGER LI.
SECHSKANTSCHRAUBE ISO	10179041	40	6	95	918900908	RAUPENTRAEGER RE.
SECHSKANTSCHRAUBE ISO	10179871	16	2	230	919002908	WINDE 4 VORM.
SECHSKANTSCHRAUBE ISO	10026122	43	1	61	938576301	PLANETENGETRIEBE
SECHSKANTSCHRAUBE ISO	4600785	28	4	58	918888308	RAUPENTRAEGER LI.
SECHSKANTSCHRAUBE ISO	4600785	28	4	95	918900908	RAUPENTRAEGER RE.
SECHSKANTSCHRAUBE ISO 4	12224028	14	17	821	919059208	WINDE 6 VORM.
SECHSKANTSCHRAUBE ISO 4	12223048	14	6	193	919004308	WINDE 1 VORM.
SECHSKANTSCHRAUBE ISO 4	12223048	3	24	198	10874554	SEILTROMMEL
SECHSKANTSCHRAUBE ISO 4	12223048	14	6	218	919010008	WINDE 2 VORM.
SECHSKANTSCHRAUBE ISO 4	12223048	14	48	230	919002908	WINDE 4 VORM.
SECHSKANTSCHRAUBE ISO	406605808	21	32	58	918888308	RAUPENTRAEGER LI.
SECHSKANTSCHRAUBE ISO	406605808	21	32	95	918900908	RAUPENTRAEGER RE.
SECHSKANTSCHRAUBE ISO	11690047	13	8	779	96024951	KAMERAANBAU DREHBUEHN
SECHSKANTSCHRAUBE ISO	12216198	30	14	440	918637308	LAUFSTEG DREHBUEHNE
SECHSKANTSCHRAUBE ISO	406500214	4	4	462	96021236	ARMATURENBRETT VORM.RE
SECHSKANTSCHRAUBE ISO	406500214	31	16	784	96029469	AUSRUESTUNG KAMERA KAB
SECHSKANTSCHRAUBE ISO	11140402	37	8	419	918810308	STEUERSTAND
SECHSKANTSCHRAUBE ISO	11140402	301	12	572	96024274	GERAEUSCHDAEMMUNG UN
SECHSKANTSCHRAUBE ISO	11647548	18	2	371	10143790	LAEDRUCKREGELUNG
SECHSKANTSCHRAUBE ISO	11647548	2	2	379	9078467	EINSTELLBLECH ANBAU
SECHSKANTSCHRAUBE ISO	10875524	11	2	719	964561008	HECKSCHEIBE VORM.
SECHSKANTSCHRAUBE ISO	12219811	10	5	540	96024797	ELEKTRIK KRAFTSTOFFBEHA
SECHSKANTSCHRAUBE ISO	12219811	10	5	545	96024798	ELEKTRIK HYDRAULIKBEHAEL
SECHSKANTSCHRAUBE ISO	11692824	6	1	861	96008072	STATIV KPL.
SECHSKANTSCHRAUBE ISO	11657360	96	9	59	918888308	RAUPENTRAEGER LI.
SECHSKANTSCHRAUBE ISO	11657360	96	9	96	918900908	RAUPENTRAEGER RE.
SECHSKANTSCHRAUBE ISO	11657360	10	3	210	919003108	ELEKTRIK WINDE 1

2.4.2020

etk_en_de_048408 LR 1800-1.0

1570

LIEBHERRAlphabetical index
Alphabetischer Index

Bezeichnung	Artikel	Pos.	Menge	Seite	Baugruppe	Bezeichnung
SECHSKANTSCHRAUBE ISO	11657360	10	3	224	919003208	ELEKTRIK WINDE 2
SECHSKANTSCHRAUBE ISO	11657360	10	3	237	919003408	ELEKTRIK WINDE 4
SECHSKANTSCHRAUBE ISO	11657360	34	1	457	96021230	ELEKTRIK ANBAUTEILE KABIN
SECHSKANTSCHRAUBE ISO	11657360	304	4	564	96024273	GERAEUSCHDAEMMUNG OBE
SECHSKANTSCHRAUBE ISO	11657360	10	3	828	919003608	ELEKTRIK WINDE 6
SECHSKANTSCHRAUBE ISO	11657360	5	1	864	96024380	PLATTE VORM.
SECHSKANTSCHRAUBE ISO	11657360	55	4	908	918647008	L-KOPFSTUECK
SECHSKANTSCHRAUBE ISO	11657360	60	2	1016	918654408	F-ANLENKSTUECK
SECHSKANTSCHRAUBE ISO	10875527	75	2	709	918645108	KRANFUEHRERKABINE ANBA
SECHSKANTSCHRAUBE ISO	11644899	95	4	59	918888308	RAUPENTRAEGER LI.
SECHSKANTSCHRAUBE ISO	11644899	95	4	96	918900908	RAUPENTRAEGER RE.
SECHSKANTSCHRAUBE ISO	11644899	217	6	187	96024507	MONTAGETEILE ELEKTRIK
SECHSKANTSCHRAUBE ISO	11644899	25	6	230	919002908	WINDE 4 VORM.
SECHSKANTSCHRAUBE ISO	11644899	7	4	242	918636308	MONTAGEWINDE
SECHSKANTSCHRAUBE ISO	11644899	336	2	272	96021818	DIESELMOTOR VORM.
SECHSKANTSCHRAUBE ISO	11644899	100	26	276	96022275	KUEHLER VORM.
SECHSKANTSCHRAUBE ISO	11644899	302	2	291	96026029	BEFESTIGUNGSTEILE HYDR
SECHSKANTSCHRAUBE ISO	11644899	7	4	429	918637208	DREHBUEHNENVERKLEIDUN
SECHSKANTSCHRAUBE ISO	11644899	73	10	485	918940808	SA-BOCK VORM.
SECHSKANTSCHRAUBE ISO	11644899	61	1	648	96020050	AUFBAUTEILE MONTAGETAPE
SECHSKANTSCHRAUBE ISO	11644899	13	8	736	918064308	SCHIEBETUER EINBAU
SECHSKANTSCHRAUBE ISO	11644899	42	1	744	10228112	HEIZKLIMAGERAET
SECHSKANTSCHRAUBE ISO	11644899	5	2	859	96028858	PLATTE VORM.
SECHSKANTSCHRAUBE ISO	11644899	5	2	860	96028861	PLATTE VORM.
SECHSKANTSCHRAUBE ISO	11644899	7	4	868	96024230	RUECKFALLSTUETZE RE.
SECHSKANTSCHRAUBE ISO	11644899	7	4	873	96024232	RUECKFALLSTUETZE LI.
SECHSKANTSCHRAUBE ISO	11644899	51	6	1016	918654408	F-ANLENKSTUECK
SECHSKANTSCHRAUBE ISO	11644899	6	3	1093	96024957	KAMERAANBAU H-ANLENKS
SECHSKANTSCHRAUBE ISO	10875529	107	16	276	96022275	KUEHLER VORM.
SECHSKANTSCHRAUBE ISO	10875529	306	2	291	96026029	BEFESTIGUNGSTEILE HYDR
SECHSKANTSCHRAUBE ISO	10875529	11	4	345	10303007	KRAFTSTOFFVORFILTER
SECHSKANTSCHRAUBE ISO	10875529	19	4	484	918940808	SA-BOCK VORM.
SECHSKANTSCHRAUBE ISO	10875529	11	2	597	96007325	VERTEILER MASSE
SECHSKANTSCHRAUBE ISO	10875529	3	2	858	96019853	BOLZENSICHERUNG KPL.
SECHSKANTSCHRAUBE ISO	10875529	34	4	907	918647008	L-KOPFSTUECK
SECHSKANTSCHRAUBE ISO	10875529	3	2	945	96031833	BOLZENSICHERUNG
SECHSKANTSCHRAUBE ISO	10875529	21	4	1001	918654208	F-ANSCHLUSSKOPF
SECHSKANTSCHRAUBE ISO	12217223	12	4	345	10303007	KRAFTSTOFFVORFILTER
SECHSKANTSCHRAUBE ISO	12216946	19	2	717	96000684	FRONTSCHIEBE KPL.
SECHSKANTSCHRAUBE ISO	12216946	32	1	736	918064308	SCHIEBETUER EINBAU
SECHSKANTSCHRAUBE ISO	12216202	36	2	19	919618308	RAUPENMITTELTEIL
SECHSKANTSCHRAUBE ISO	11690048	9	45	185	96023860	MONTAGETEILE DREHBUEHN
SECHSKANTSCHRAUBE ISO	11690048	307	2	291	96026029	BEFESTIGUNGSTEILE HYDR
SECHSKANTSCHRAUBE ISO	11690048	64	2	490	10877648	HYDRAULIKZYLINDER
SECHSKANTSCHRAUBE ISO	11690048	22	1	723	919075308	KRANFUEHRERKABINE VORM.
SECHSKANTSCHRAUBE ISO 4	10299649	104	8	397	918636708	LUFTFILTERANLAGE KPL.
SECHSKANTSCHRAUBE ISO	11651612	132	2	60	918888308	RAUPENTRAEGER LI.
SECHSKANTSCHRAUBE ISO	11651612	129	2	97	918900908	RAUPENTRAEGER RE.
SECHSKANTSCHRAUBE ISO	11651612	41	2	182	918635608	DREHBUEHNENRAHMEN KPL.
SECHSKANTSCHRAUBE ISO	11651612	11	74	185	96023860	MONTAGETEILE DREHBUEHN
SECHSKANTSCHRAUBE ISO	11651612	221	1	187	96024507	MONTAGETEILE ELEKTRIK
SECHSKANTSCHRAUBE ISO	11651612	24	4	193	919004308	WINDE 1 VORM.
SECHSKANTSCHRAUBE ISO	11651612	24	4	218	919010008	WINDE 2 VORM.
SECHSKANTSCHRAUBE ISO	11651612	7	4	219	96025428	SCHUTZWALZE KPL.
SECHSKANTSCHRAUBE ISO	11651612	100	30	397	918636708	LUFTFILTERANLAGE KPL.
SECHSKANTSCHRAUBE ISO	11651612	36	4	409	918921208	HARNSTOFFANLAGE
SECHSKANTSCHRAUBE ISO	11651612	43	51	440	918637308	LAUFSTEG DREHBUEHNE
SECHSKANTSCHRAUBE ISO	11651612	23	6	467	918637508	ZUSATZHEIZUNG OW
SECHSKANTSCHRAUBE ISO	11651612	12	6	469	96019655	ZUSATZHEIZUNG VORM.
SECHSKANTSCHRAUBE ISO	11651612	30	2	476	918642408	KLIMAANLAGE

2.4.2020

etk_en_de_048408 LR 1800-1.0

1571

LIEBHERRAlphabetical index
Alphabetischer Index

Bezeichnung	Artikel	Pos.	Menge	Seite	Baugruppe	Bezeichnung
SECHSKANTSCHRAUBE ISO	11651612	62	6	485	918940808	SA-BOCK VORM.
SECHSKANTSCHRAUBE ISO	11651612	17	5	487	96023993	SA-BOCK AUFSTELLVORRIC
SECHSKANTSCHRAUBE ISO	11651612	21	4	517	918642908	ROLLENLAGERUNG
SECHSKANTSCHRAUBE ISO	11651612	15	5	537	918643208	KRAFTSTOFFBEHAELTER KPL
SECHSKANTSCHRAUBE ISO	11651612	7	2	539	96025338	KRAFTSTOFFBEHAELTER VO
SECHSKANTSCHRAUBE ISO	11651612	26	4	542	918643308	OELBEHAELTER KPL.
SECHSKANTSCHRAUBE ISO	11651612	16	4	544	96025230	OELBEHAELTER VORM.
SECHSKANTSCHRAUBE ISO	11651612	25	2	559	919140508	KONSOLE FREMDEINSPEISUN
SECHSKANTSCHRAUBE ISO	11651612	71	2	709	918645108	KRANFUEHRERKABINE ANBA
SECHSKANTSCHRAUBE ISO	11651612	18	2	712	918645208	KRANFUEHRERKABINE VORM.
SECHSKANTSCHRAUBE ISO	11651612	26	4	723	919075308	KRANFUEHRERKABINE VORM.
SECHSKANTSCHRAUBE ISO	11651612	7	4	739	964588408	FUEHRUNG VORM.
SECHSKANTSCHRAUBE ISO	11651612	32	8	797	918643908	AUFNAHME GEGENGEWICHT
SECHSKANTSCHRAUBE ISO	11651612	18	6	821	919059208	WINDE 6 VORM.
SECHSKANTSCHRAUBE ISO	11651612	62	8	843	918690608	H-ANLENKSTUECK VORM.
SECHSKANTSCHRAUBE ISO	11651612	3	8	868	96024230	RUECKFALLSTUETZE RE.
SECHSKANTSCHRAUBE ISO	11651612	3	8	873	96024232	RUECKFALLSTUETZE LI.
SECHSKANTSCHRAUBE ISO 4	406506808	321	2	751	96018766	DRUCKLUFTANLAGE
SECHSKANTSCHRAUBE ISO	12216205	37	2	193	919004308	WINDE 1 VORM.
SECHSKANTSCHRAUBE ISO	12216205	37	2	218	919010008	WINDE 2 VORM.
SECHSKANTSCHRAUBE ISO	12216205	68	6	485	918940808	SA-BOCK VORM.
SECHSKANTSCHRAUBE ISO	12216205	15	4	487	96023993	SA-BOCK AUFSTELLVORRIC
SECHSKANTSCHRAUBE ISO	12216205	2	2	507	96024542	GEBERANBAU SA-BOCK
SECHSKANTSCHRAUBE ISO	12216205	5	4	528	918643108	BRENNSTOFFBEHAELTER O
SECHSKANTSCHRAUBE ISO	12216205	24	4	595	96021489	ELEKTRIK KLEMMKASTEN DB
SECHSKANTSCHRAUBE ISO	12216205	103	14	844	918690608	H-ANLENKSTUECK VORM.
SECHSKANTSCHRAUBE ISO	11651767	32	18	19	919618308	RAUPENMITTELTEIL
SECHSKANTSCHRAUBE ISO	11651767	125	4	60	918888308	RAUPENTRAEGER LI.
SECHSKANTSCHRAUBE ISO	11651767	122	4	97	918900908	RAUPENTRAEGER RE.
SECHSKANTSCHRAUBE ISO	11651767	21	4	193	919004308	WINDE 1 VORM.
SECHSKANTSCHRAUBE ISO	11651767	25	4	251	540270514	ANTRIEB KPL
SECHSKANTSCHRAUBE ISO	11651767	330	10	272	96021818	DIESELMOTOR VORM.
SECHSKANTSCHRAUBE ISO	11651767	302	16	392	918799108	SCHALLDAEMPFERANLAGE
SECHSKANTSCHRAUBE ISO	11651767	9	8	401	96021811	BATTERIEKASTEN VORM.
SECHSKANTSCHRAUBE ISO	11651767	14	2	429	918637208	DREHBUEHNENVERKLEIDUN
SECHSKANTSCHRAUBE ISO	11651767	52	11	440	918637308	LAUFSTEG DREHBUEHNE
SECHSKANTSCHRAUBE ISO	11651767	31	8	476	918642408	KLIMAAANLAGE
SECHSKANTSCHRAUBE ISO	11651767	34	8	520	918643008	MONTAGEEINRICHTUNG RA
SECHSKANTSCHRAUBE ISO	11651767	3	2	531	918721208	KRAFTSTOFFFOERDERUNG
SECHSKANTSCHRAUBE ISO	11651767	51	18	550	918643608	ZENTRALSCHMIERANLAGE O
SECHSKANTSCHRAUBE ISO	11651767	301	7	564	96024273	GERAEUSCHDAEMMUNG OBE
SECHSKANTSCHRAUBE ISO	11651767	300	20	572	96024274	GERAEUSCHDAEMMUNG UN
SECHSKANTSCHRAUBE ISO	11651767	300	12	577	96024275	GERAEUSCHDAEMMUNG HI.
SECHSKANTSCHRAUBE ISO	11651767	14	2	742	918064408	HEIZUNG KRANFUEHRERKAB
SECHSKANTSCHRAUBE ISO	11651767	26	3	747	918998608	PODEST KRANKABINE
SECHSKANTSCHRAUBE ISO	11651767	5	2	786	918664308	EL.KUEHLWASSERVORWAE
SECHSKANTSCHRAUBE ISO	11651767	10	3	859	96028858	PLATTE VORM.
SECHSKANTSCHRAUBE ISO	11651767	10	4	860	96028861	PLATTE VORM.
SECHSKANTSCHRAUBE ISO	11651767	13	2	977	918647608	S-ZWISCHENSTUECK
SECHSKANTSCHRAUBE ISO	11651767	13	2	981	918647708	S-ZWISCHENSTUECK
SECHSKANTSCHRAUBE ISO	11651767	9	2	984	918647808	S-ZWISCHENSTUECK
SECHSKANTSCHRAUBE ISO	11651767	16	2	991	96024225	GITTERROST VORM.
SECHSKANTSCHRAUBE ISO 4	406518814	11	4	779	96024951	KAMERAANBAU DREHBUEHN
SECHSKANTSCHRAUBE ISO 4	502618908	34	10	542	918643308	OELBEHAELTER KPL.
SECHSKANTSCHRAUBE ISO 4	502618908	24	6	712	918645208	KRANFUEHRERKABINE VORM.
SECHSKANTSCHRAUBE ISO 4	502618908	9	2	739	964588408	FUEHRUNG VORM.
SECHSKANTSCHRAUBE ISO 4	10299581	21	4	218	919010008	WINDE 2 VORM.
SECHSKANTSCHRAUBE ISO	11642261	37	20	19	919618308	RAUPENMITTELTEIL
SECHSKANTSCHRAUBE ISO	11642261	31	8	182	918635608	DREHBUEHNENRAHMEN KPL.
SECHSKANTSCHRAUBE ISO	11642261	12	26	185	96023860	MONTAGETEILE DREHBUEHN

2.4.2020

etk_en_de_048408 LR 1800-1.0

1572

LIEBHERRAlphabetical index
Alphabetischer Index

Bezeichnung	Artikel	Pos.	Menge	Seite	Baugruppe	Bezeichnung
SECHSKANTSCHRAUBE ISO	11642261	8	10	242	918636308	MONTAGEWINDE
SECHSKANTSCHRAUBE ISO	11642261	300	42	271	96021818	DIESELMOTOR VORM.
SECHSKANTSCHRAUBE ISO	11642261	105	23	276	96022275	KUEHLER VORM.
SECHSKANTSCHRAUBE ISO	11642261	301	4	288	96026028	BEFESTIGUNGSTEILE DRUC
SECHSKANTSCHRAUBE ISO	11642261	300	25	291	96026029	BEFESTIGUNGSTEILE HYDR
SECHSKANTSCHRAUBE ISO	11642261	301	29	392	918799108	SCHALLDAEMPFERANLAGE
SECHSKANTSCHRAUBE ISO	11642261	101	18	397	918636708	LUFTFILTERANLAGE KPL.
SECHSKANTSCHRAUBE ISO	11642261	3	8	399	918636808	BATTERIELAGERUNG
SECHSKANTSCHRAUBE ISO	11642261	13	6	401	96021811	BATTERIEKASTEN VORM.
SECHSKANTSCHRAUBE ISO	11642261	33	6	409	918921208	HARNSTOFFANLAGE
SECHSKANTSCHRAUBE ISO	11642261	16	4	412	96004209	PUMPE VORM.
SECHSKANTSCHRAUBE ISO	11642261	20	6	429	918637208	DREHBUEHNENVERKLEIDUN
SECHSKANTSCHRAUBE ISO	11642261	109	19	441	918637308	LAUFSTEG DREHBUEHNE
SECHSKANTSCHRAUBE ISO	11642261	60	5	485	918940808	SA-BOCK VORM.
SECHSKANTSCHRAUBE ISO	11642261	16	3	537	918643208	KRAFTSTOFFBEHAELTER KPL
SECHSKANTSCHRAUBE ISO	11642261	4	8	544	96025230	OELBEHAELTER VORM.
SECHSKANTSCHRAUBE ISO	11642261	300	57	564	96024273	GERAEUSCHDAEMMUNG OBE
SECHSKANTSCHRAUBE ISO	11642261	8	2	597	96007325	VERTEILER MASSE
SECHSKANTSCHRAUBE ISO	11642261	4	20	732	964720408	PEDALTRAEGER EINBAU
SECHSKANTSCHRAUBE ISO	11642261	69	20	843	918690608	H-ANLENKSTUECK VORM.
SECHSKANTSCHRAUBE ISO	11642261	19	2	861	96008072	STATIV KPL.
SECHSKANTSCHRAUBE ISO	11642261	59	2	908	918647008	L-KOPFSTUECK
SECHSKANTSCHRAUBE ISO	11642261	50	10	1016	918654408	F-ANLENKSTUECK
SECHSKANTSCHRAUBE ISO	11642261	89	3	1034	918654608	F-KOPFSTUECK
SECHSKANTSCHRAUBE ISO	11642261	31	2	1049	918654508	FA-BOCK
SECHSKANTSCHRAUBE ISO	11642261	2	1	1093	96024957	KAMERAANBAU H-ANLENKS
SECHSKANTSCHRAUBE ISO	12100295	2	2	83	918888408	ZENTRALSCHMIERUNG RAUP
SECHSKANTSCHRAUBE ISO	12100295	2	2	116	918901108	ZENTRALSCHMIERUNG RAUP
SECHSKANTSCHRAUBE ISO 4	406590105	8	4	779	96024951	KAMERAANBAU DREHBUEHN
SECHSKANTSCHRAUBE ISO 4	406590105	3	2	1117	967937608	HINDERNISFEUER VORM.
SECHSKANTSCHRAUBE ISO	11826527	328	5	272	96021818	DIESELMOTOR VORM.
SECHSKANTSCHRAUBE ISO	11826527	104	15	276	96022275	KUEHLER VORM.
SECHSKANTSCHRAUBE ISO	11826527	50	2	550	918643608	ZENTRALSCHMIERANLAGE O
SECHSKANTSCHRAUBE ISO	11826527	13	2	740	964588308	FUEHRUNG VORM.
SECHSKANTSCHRAUBE ISO	11826527	100	4	843	918690608	H-ANLENKSTUECK VORM.
SECHSKANTSCHRAUBE ISO	11826527	51	4	908	918647008	L-KOPFSTUECK
SECHSKANTSCHRAUBE ISO	11826527	35	2	1001	918654208	F-ANSCHLUSSKOPF
SECHSKANTSCHRAUBE ISO	11826527	48	17	1033	918654608	F-KOPFSTUECK
SECHSKANTSCHRAUBE ISO	11826527	6	10	1059	918887908	F-ZWISCHENSTUECK
SECHSKANTSCHRAUBE ISO 4	406590405	12	2	779	96024951	KAMERAANBAU DREHBUEHN
SECHSKANTSCHRAUBE ISO	11692827	322	1	272	96021818	DIESELMOTOR VORM.
SECHSKANTSCHRAUBE ISO	11692827	109	5	276	96022275	KUEHLER VORM.
SECHSKANTSCHRAUBE ISO	11692827	4	4	890	96002442	MECH.ANBAUTEILE SCHEINW
SECHSKANTSCHRAUBE ISO	11692827	25	8	932	918647208	HS-REDUZIERSTUECK
SECHSKANTSCHRAUBE ISO	11692827	6	1	1071	96024354	KREUZLASCHE MITTE
SECHSKANTSCHRAUBE ISO	10875537	17	6	193	919004308	WINDE 1 VORM.
SECHSKANTSCHRAUBE ISO	10875537	17	6	218	919010008	WINDE 2 VORM.
SECHSKANTSCHRAUBE ISO	10875537	326	1	272	96021818	DIESELMOTOR VORM.
SECHSKANTSCHRAUBE ISO	11690046	26	8	440	918637308	LAUFSTEG DREHBUEHNE
SECHSKANTSCHRAUBE ISO	10875538	318	2	751	96018766	DRUCKLUFTANLAGE
SECHSKANTSCHRAUBE ISO	10875538	19	1	781	96006445	KAMERAHALTER VORM.
SECHSKANTSCHRAUBE ISO	12220759	2	3	911	96025353	HUBENDSCHALTER VORM.
SECHSKANTSCHRAUBE ISO	12212107	10	2	306	10125646	OELABSCHIEDER ANBAU
SECHSKANTSCHRAUBE ISO	10876386	13	1	781	96006445	KAMERAHALTER VORM.
SECHSKANTSCHRAUBE ISO 8	12216237	310	3	751	96018766	DRUCKLUFTANLAGE
SECHSKANTSCHRAUBE M5X1	10876387	24	2	161	96025889	MONTAGEBLECH VORM.
SECHSKANTSCHRAUBE UNC7/	12100552	566	4	679	96018765	HYDRAULIK
SECHSRUNDSCHRAUBE M10	12422674	8	8	368	10141558	ABGASKRUEMMER ANBAU
SECHSRUNDSCHRAUBE M10X	10030346	(6)	5	367	10141356	ABGASROHR ANBAU
SECHSRUNDSCHRAUBE M10X	10030346	(6)	5	367	10141356	ABGASROHR ANBAU

2.4.2020

etk_en_de_048408 LR 1800-1.0

1573

LIEBHERRAlphabetical index
Alphabetischer Index

Bezeichnung	Artikel	Pos.	Menge	Seite	Baugruppe	Bezeichnung
SECHSRUNDSCHRAUBE M10X	10012550	(5)	7	367	10141356	ABGASROHR ANBAU
SECHSRUNDSCHRAUBE M10X	10012550	(5)	12	367	10141356	ABGASROHR ANBAU
SECHSRUNDSCHRAUBE M10X	10012550	(5)	7	367	10141356	ABGASROHR ANBAU
SECHSRUNDSCHRAUBE M10X	10012550	(5)	12	367	10141356	ABGASROHR ANBAU
SECHSRUNDSCHRAUBE M16X	9077282	4	8	314	10147666	ANTRIEBSTEILE M.SCHWINGU
SECHSRUNDSCHRAUBE M18	9079517	4	10	381	10120077	SCHWUNGRAD ANBAU
SEEGERZANGE A 3	885268808	41	1	176	96005686	GRUNDWERKZEUG
SEIL 2 2,3KN EDELSTAHL	11160431	7	0.3	140	962009308	ABSTUETZPLATTE KPL.
SEIL 2 2,3KN EDELSTAHL	11160431	50	1	440	918637308	LAUFSTEG DREHBUEHNE
SEIL 2 2,3KN EDELSTAHL	11160431	8	0.3	798	965575208	ZENTRIERUNG KPL.
SEIL 2 2,3KN EDELSTAHL	11160431	15	0.5	1049	918654508	FA-BOCK
SEIL 22MM 1.9 M	97089417	6	1	1057	918654708	F-RUECKHALTESICHERUNG
SEIL 28X775M -40°C BLANK SP	12100371	1	1	815	918646008	SEIL F.WINDE 4
SEIL 28X8.5M DYNEEMA	97113048	6	1	1054	96038653	SEIL VORM.
SEIL 8X400M -40°C VERZ SPF	12102031	1	1	817	919466708	SEIL MONTAGEWINDE M.ZUB
SEIL DIN 3055 4 X 13 M VERZ.	97107547	81	1	1034	918654608	F-KOPFSTUECK
SEIL F.WINDE 1	918645708	224	1	11	LR 1800-1-0	LIEBHERR LR 1800-1.0
SEIL F.WINDE 2	918645808	226	1	11	LR 1800-1-0	LIEBHERR LR 1800-1.0
SEIL F.WINDE 4	918646008	230	1	11	LR 1800-1-0	LIEBHERR LR 1800-1.0
SEIL F.WINDE 6	918646208	234	1	11	LR 1800-1-0	LIEBHERR LR 1800-1.0
SEIL MONTAGEWINDE M.ZUB	919466708	236	1	11	LR 1800-1-0	LIEBHERR LR 1800-1.0
SEIL VORM.	96038653	23	1	1049	918654508	FA-BOCK
SEILBLECH	12101484	4	1	198	10874554	SEILTROMMEL
SEILFESTPUNKT SCHWK.	96032579	5	2	1033	918654608	F-KOPFSTUECK
SEILKEIL	11450343	4	1	247	11347396	SEILTROMMEL
SEILROLLE 270X700X70 S355	97072116	(1)	1	484	918940808	SA-BOCK VORM.
SEILROLLE 300X780X84 S355J	97016429	(1)	1	907	918647008	L-KOPFSTUECK
SEILROLLE D=700/620/270X75	288199908	1	1	496	926892808	SEILROLLE KPL.
SEILROLLE KPL.	962092008	9	2	1016	918654408	F-ANLENKSTUECK
SEILROLLE KPL.	962092008	2	1	1052	96013389	SEILROLLENHALTERUNG KPL
SEILROLLE KPL.	967066008	20	4	907	918647008	L-KOPFSTUECK
SEILROLLE KPL. SCHWARZ L	96003905	12	2	484	918940808	SA-BOCK VORM.
SEILROLLE KPL. SPF	924954508	30	11	924	96020912	ROLLENSATZ
SEILROLLE KPL. SPF	924954508	30	9	929	96020913	ROLLENSATZ
SEILROLLE KPL. SPF	924954508	3	3	1001	918654208	F-ANSCHLUSSKOPF
SEILROLLE KPL. SPF	924954508	30	8	1033	918654608	F-KOPFSTUECK
SEILROLLE KPL. SPF	924954508	4	1	1037	96032541	WANDERROLLE KPL.
SEILROLLE KPL. SPF	924954508	3	1	1038	96032582	NACKENROLLE EINBAU
SEILROLLE KPL. SPF	924954508	3	1	1039	96032654	SEILROLLE VORM.
SEILROLLE KPL. SPF	926892808	13	16	484	918940808	SA-BOCK VORM.
SEILROLLE KPL. SPF	926892808	9	17	517	918642908	ROLLENLAGERUNG
SEILROLLE RD780X84 PA6G	288138108	(1)	1	924	96020912	ROLLENSATZ
SEILROLLE SPF	971872508	1	1	1018	962092008	SEILROLLE KPL.
SEILROLLE VORM.	96032654	9	1	1033	918654608	F-KOPFSTUECK
SEILROLLENHALTERUNG KPL	96013389	4	1	1049	918654508	FA-BOCK
SEILROLLENHALTERUNG SCH	965229108	1	1	1052	96013389	SEILROLLENHALTERUNG KPL
SEILSCHUTZ SCHWK.	96034200	24	2	517	918642908	ROLLENLAGERUNG
SEILSCHUTZ SCHWK. T ZN O	96033894	98	1	485	918940808	SA-BOCK VORM.
SEILSCHUTZ SCHWK. T ZN O	96033895	99	1	485	918940808	SA-BOCK VORM.
SEILSCHUTZ SCHWK. T ZN O	96034497	35	1	182	918635608	DREHBUEHNENRAHMEN KPL.
SEILSCHUTZ SCHWK.LI. T ZN	96022765	9	1	484	918940808	SA-BOCK VORM.
SEILSCHUTZ SCHWK.RE. T ZN	96022766	10	1	484	918940808	SA-BOCK VORM.
SEILTROMMEL	10874554	2	1	195	10877539	SEILWINDE
SEILTROMMEL	11347396	21	1	244	10802280	SEILWINDE
SEILWINDE TYP 351	540001808	78	1	1034	918654608	F-KOPFSTUECK
SEILWINDE ZHP 4.13 SPF	10802280	1	1	242	918636308	MONTAGEWINDE
SEILWINDE ZHP 4.27-EG SPF	10878204	2	1	821	919059208	WINDE 6 VORM.
SEILWINDE ZHP 4.29-EG	10878024	3	1	230	919002908	WINDE 4 VORM.
SEILWINDE ZHP 4.31EG SPF	10877539	2	1	193	919004308	WINDE 1 VORM.
SEILWINDE ZHP 4.31EG SPF	10877539	2	1	218	919010008	WINDE 2 VORM.

2.4.2020

etk_en_de_048408 LR 1800-1.0

1574

LIEBHERRAlphabetical index
Alphabetischer Index

Bezeichnung	Artikel	Pos.	Menge	Seite	Baugruppe	Bezeichnung
SEITENSCHLEIBE LI. 4X603.5X8	976837908	2	1	715	969752608	SCHEIBEN EINBAU
SEITENSCHLEIBE RE. 4X1063X	976837808	3	1	715	969752608	SCHEIBEN EINBAU
SEITENSCHLEIBE SCHWK.LI.	96025247	1	1	230	919002908	WINDE 4 VORM.
SEITENSCHLEIBE SCHWK.RE.	96025248	2	1	230	919002908	WINDE 4 VORM.
SENDER HAKENFLASCHE	96031509	20	1	1083	918923808	NEIGUNGSGEBER HAKENFL
SENBREMSVENTIL 420BAR	10870586	151	1	525	96018779	ZUSATZHYDR.MONTAGEEINR
SENSCHRAUBE AEHNL.ISO	12100589	106	3	60	918888308	RAUPENTRAEGER LI.
SENSCHRAUBE AEHNL.ISO	12100589	106	3	96	918900908	RAUPENTRAEGER RE.
SENSCHRAUBE AEHNL.ISO	12100589	45	4	419	918810308	STEUERSTAND
SENSCHRAUBE AEHNL.ISO	12100589	9	10	715	969752608	SCHEIBEN EINBAU
SENSCHRAUBE AEHNL.ISO	12100589	8	6	718	964560908	DACHSCHEIBE VORM.
SENSCHRAUBE AEHNL.ISO	12100589	5	4	719	964561008	HECKSCHEIBE VORM.
SENSCHRAUBE AEHNL.ISO	12100589	6	8	864	96024380	PLATTE VORM.
SENSCHRAUBE DIN 7991 M1	10875807	3	4	851	96022383	AUFLAGE VORM.
SENSCHRAUBE DIN 7991 M	10876388	66	16	649	96020050	AUFBAUTEILE MONTAGETAPE
SENSCHRAUBE DIN 7991 M5	408603508	26	4	156	96024481	SCHALTSCHRANK KPL.
SENSCHRAUBE DIN 7991 M5	408603508	22	12	159	96024819	SCHALTSCHRANK VORM.
SENSCHRAUBE DIN 7991 M5	408603508	33	4	419	918810308	STEUERSTAND
SENSCHRAUBE DIN 7991 M5	408603508	106	2	485	918940808	SA-BOCK VORM.
SENSCHRAUBE DIN 7991 M	10875550	24	8	28	96024744	SCHALTSCHRANK VORM.
SENSCHRAUBE DIN 7991 M	10875550	66	4	638	918644808	EINBAUTEILE SCHALTSCHRAN
SENSCHRAUBE DIN 7991 M	10875550	63	8	648	96020050	AUFBAUTEILE MONTAGETAPE
SENSCHRAUBE DIN 7991 M	10875550	11	4	657	96030864	SICHERUNGSBLECH
SENSCHRAUBE DIN 7991 M5	408604008	59	2	20	919618308	RAUPENMITTELTEIL
SENSCHRAUBE DIN 7991 M5	408604008	37	6	440	918637308	LAUFSTEG DREHBUEHNE
SENSCHRAUBE DIN 7991 M5	408604008	7	12	544	96025230	OELBEHAELTER VORM.
SENSCHRAUBE DIN 7991 M5	408604008	34	16	797	918643908	AUFNAHME GEGENGEWICHT
SENSCHRAUBE DIN 7991 M5	408606201	11	8	64	969088908	HALTER VORM.
SENSCHRAUBE DIN 7991 M5	408606201	27	4	156	96024481	SCHALTSCHRANK KPL.
SENSCHRAUBE DIN 7991 M	10875551	15	8	429	918637208	DREHBUEHNENVERKLEIDUN
SENSCHRAUBE DIN 7991 M	10875551	4	4	430	96025523	TUER VORM.
SENSCHRAUBE DIN 7991 M	10875551	4	4	431	96025525	TUER VORM.
SENSCHRAUBE DIN 7991 M	10875551	25	4	738	968080908	SCHLIESSANLAGE
SENSCHRAUBE DIN 7991 M	11113906	109	2	486	918940808	SA-BOCK VORM.
SENSCHRAUBE DIN 7991 M	11113906	81	16	641	96025148	SCHALTSCHRANK MECH.
SENSCHRAUBE DIN 7991 M	10876071	6	4	859	96028858	PLATTE VORM.
SENSCHRAUBE DIN 7991 M	10876071	6	4	860	96028861	PLATTE VORM.
SENSCHRAUBE DIN 7991 M	10875552	8	12	198	10874554	SEILTROMMEL
SENSCHRAUBE DIN 7991 M	10875553	4	4	64	969088908	HALTER VORM.
SENSCHRAUBE DIN 7991 M	10875554	6	1	1075	96021706	ANSCHLUSSLASCHE UNTEN
SENSCHRAUBE DIN 7991 M	10875555	41	2	484	918940808	SA-BOCK VORM.
SENSCHRAUBE ISO 10642	12100279	31	1	736	918064308	SCHIEBETUER EINBAU
SENSCHRAUBE ISO 10642	10181421	101	8	441	918637308	LAUFSTEG DREHBUEHNE
SENSCHRAUBE ISO 2009 M5	407111301	5	8	401	96021811	BATTERIEKASTEN VORM.
SENSCHRAUBE M10X80	10147585	17	1	372	10146947	GENERATOR ANBAU
SENSOR 0X51-0X52 NICHT LA	12412141	12	2	392	918799108	SCHALLDAEMPFERANLAGE
SENSOR AMMONIA NH3 NICH	10144038	8	1	392	918799108	SCHALLDAEMPFERANLAGE
SENSOR VORM.	968938308	32	2	1016	918654408	F-ANLENKSTUECK
SENSORHALTER 87X75X29.5 P	97050178	2	1	1019	968938308	SENSOR VORM.
SENSORROHR	10144086	4	1	392	918799108	SCHALLDAEMPFERANLAGE
SICHERHEITSELEMENT	10294939	7	1	398	10488024	LUFTFILTER
SICHERHEITSKLAPPSTECKER	571817208	(1)	1	811	918645708	SEIL F.WINDE 1
SICHERHEITSKLAPPSTECKER	10180883	47	8	59	918888308	RAUPENTRAEGER LI.
SICHERHEITSKLAPPSTECKER	10180883	47	8	95	918900908	RAUPENTRAEGER RE.
SICHERHEITSKLAPPSTECKER	10180883	17	4	139	918632208	MECH.ZUSATZABSTUETZUNG
SICHERHEITSKLAPPSTECKER	10180883	56	6	440	918637308	LAUFSTEG DREHBUEHNE
SICHERHEITSKLAPPSTECKER	10180883	1	1	813	11481877	TASCHENSCHLOSS
SICHERHEITSKLAPPSTECKER	10180883	28	2	907	918647008	L-KOPFSTUECK
SICHERHEITSKLAPPSTECKER	10180883	4	1	1070	96024374	ANSCHLUSSLASCHE UNTEN
SICHERHEITSKLAPPSTECKER	10181899	115	4	60	918888308	RAUPENTRAEGER LI.

2.4.2020

etk_en_de_048408 LR 1800-1.0

1575

LIEBHERRAlphabetical index
Alphabetischer Index

Bezeichnung	Artikel	Pos.	Menge	Seite	Baugruppe	Bezeichnung
SICHERHEITSKLAPPSTECKER	10181899	115	4	96	918900908	RAUPENTRAEGER RE.
SICHERHEITSKLAPPSTECKER	10181899	12	1	491	96023994	ZUGSTANGE KPL.
SICHERHEITSKLAPPSTECKER	10181899	7	1	846	96015639	STANGE KPL.
SICHERHEITSKLAPPSTECKER	10181899	7	1	935	96019777	LASCHE VORM.
SICHERHEITSKLAPPSTECKER	10181899	7	1	940	96022238	ZUGSTANGE KPL.
SICHERHEITSKLAPPSTECKER	10181899	5	1	1070	96024374	ANSCHLUSSLASCHE UNTEN
SICHERHEITSKLAPPSTECKER	10181899	3	1	1071	96024354	KREUZLASCHE MITTE
SICHERHEITSKLAPPSTECKER	10181899	7	2	1073	96024345	ABSPANNLASCHE
SICHERHEITSKLAPPSTECKER	10181899	6	2	1074	96021721	VERBINDUNGLASCHE
SICHERHEITSKLAPPSTECKER	10181899	3	1	1075	96021706	ANSCHLUSSLASCHE UNTEN
SICHERHEITSKLAPPSTECKER	10181899	4	1	1076	96021724	ANSCHLUSSLASCHE OBEN
SICHERHEITSKLAPPSTECKER	10180878	21	1	494	96023995	ZUGSTANGE KPL.
SICHERHEITSKLAPPSTECKER	10180878	31	2	520	918643008	MONTAGEEINRICHTUNG RA
SICHERHEITSKLAPPSTECKER	10180878	3	1	992	96029116	ZUGLASCHE VORM.
SICHERHEITSKLAPPSTECKER	10180878	12	2	1010	918654308	F-MONTAGEEINHEIT
SICHERHEITSKLAPPSTECKER	10180878	3	2	1036	96032540	ZUGLASCHE KPL.
SICHERHEITSKLAPPSTECKER	10180878	10	1	1051	96030931	ZUGLASCHE KPL.
SICHERHEITSKLAPPSTECKER	10180878	(3)	1	1059	918887908	F-ZWISCHENSTUECK
SICHERHEITSKLAPPSTECKER	10180878	3	1	1062	96032102	ABSPANNSEIL KPL.
SICHERHEITSKLAPPSTECKER	10180878	10	2	1063	96036721	ZUGLASCHE KPL.
SICHERHEITSKLAPPSTECKER	10180878	3	1	1066	96032066	ABSPANNSEIL KPL.
SICHERHEITSKLAPPSTECKER	10180878	3	1	1067	96016930	ABSPANNSEIL KPL.
SICHERHEITSKLAPPSTECKER	12100335	9	4	842	918690608	H-ANLENKSTUECK VORM.
SICHERHEITSKLAPPSTECKER	12100335	35	4	924	96020912	ROLLENSATZ
SICHERHEITSKLAPPSTECKER	12100335	35	4	929	96020913	ROLLENSATZ
SICHERHEITSKLAPPSTECKER	12100335	27	2	932	918647208	HS-REDUZIERSTUECK
SICHERHEITSKLAPPSTECKER	12100335	5	1	1076	96021724	ANSCHLUSSLASCHE OBEN
SICHERHEITSKLAPPSTECKER	12100250	3	1	910	96025235	FUSS KPL.
SICHERHEITSKLAPPSTECKER	12100250	3	1	955	96020974	BOLZEN KPL.
SICHERHEITSKLAPPSTECKER	10878577	5	1	845	96019852	BOLZEN VORM.
SICHERHEITSKLAPPSTECKER	10878577	3	1	943	96022244	BOLZEN VORM.
SICHERHEITSKLAPPSTECKER	10180879	2	1	813	11481877	TASCHENSCHLOSS
SICHERHEITSKLAPPSTECKER	10180879	59	2	843	918690608	H-ANLENKSTUECK VORM.
SICHERHEITSKLAPPSTECKER	10180879	26	2	924	96020912	ROLLENSATZ
SICHERHEITSKLAPPSTECKER	10180879	26	2	929	96020913	ROLLENSATZ
SICHERHEITSKLAPPSTECKER	10180879	18	8	967	918647508	H-ZWISCHENSTUECK
SICHERHEITSKLAPPSTECKER	10180879	18	8	975	918811308	H-ZWISCHENSTUECK
SICHERHEITSKLAPPSTECKER	10875869	5	8	135	918632108	LAUFSTEG RAUPENFAHRWER
SICHERHEITSKLAPPSTECKER	10875869	18	4	139	918632208	MECH.ZUSATZABSTUETZUNG
SICHERHEITSKLAPPSTECKER	10875869	5	4	144	918632408	ZENTRALBALLASTBEFESTIG
SICHERHEITSKLAPPSTECKER	10875869	7	2	147	96024421	KONSOLE VORN
SICHERHEITSKLAPPSTECKER	10875869	7	2	153	96024425	KONSOLE HINTEN
SICHERHEITSKLAPPSTECKER	10875869	4	4	169	919330508	TRANSPORTABLAGE MITTELT
SICHERHEITSKLAPPSTECKER	10875869	25	15	440	918637308	LAUFSTEG DREHBUEHNE
SICHERHEITSKLAPPSTECKER	10875869	78	4	485	918940808	SA-BOCK VORM.
SICHERHEITSKLAPPSTECKER	10875869	18	4	517	918642908	ROLLENLAGERUNG
SICHERHEITSKLAPPSTECKER	10875869	15	1	520	918643008	MONTAGEEINRICHTUNG RA
SICHERHEITSKLAPPSTECKER	10875869	9	8	793	918642608	TRANSPORTABLAGE
SICHERHEITSKLAPPSTECKER	10875869	25	32	842	918690608	H-ANLENKSTUECK VORM.
SICHERHEITSKLAPPSTECKER	10875869	4	1	861	96008072	STATIV KPL.
SICHERHEITSKLAPPSTECKER	10875869	13	1	890	96002442	MECH.ANBAUTEILE SCHEINW
SICHERHEITSKLAPPSTECKER	10875869	8	1	911	96025353	HUBENDSCHALTER VORM.
SICHERHEITSKLAPPSTECKER	10875869	33	1	932	918647208	HS-REDUZIERSTUECK
SICHERHEITSKLAPPSTECKER	10875869	20	1	950	918647308	SL-REDUZIERSTUECK
SICHERHEITSKLAPPSTECKER	10875869	32	4	959	918647408	H-ZWISCHENSTUECK
SICHERHEITSKLAPPSTECKER	10875869	32	4	967	918647508	H-ZWISCHENSTUECK
SICHERHEITSKLAPPSTECKER	10875869	32	4	975	918811308	H-ZWISCHENSTUECK
SICHERHEITSKLAPPSTECKER	10875869	32	2	977	918647608	S-ZWISCHENSTUECK
SICHERHEITSKLAPPSTECKER	10875869	32	2	981	918647708	S-ZWISCHENSTUECK
SICHERHEITSKLAPPSTECKER	10875869	32	2	987	918811508	S-ZWISCHENSTUECK

2.4.2020

etk_en_de_048408 LR 1800-1.0

1576

LIEBHERRAlphabetical index
Alphabetischer Index

Bezeichnung	Artikel	Pos.	Menge	Seite	Baugruppe	Bezeichnung
SICHERHEITSKLAPPSTECKER	10875869	29	3	1033	918654608	F-KOPFSTUECK
SICHERHEITSKLAPPSTECKER	10875869	10	1	1052	96013389	SEILROLLENHALTERUNG KPL
SICHERHEITSKLAPPSTECKER	10875869	3	2	1086	96031241	MECH.BEFESTIGUNGSTEILE
SICHERHEITSKLAPPSTECKER	10875869	4	2	1089	96034669	MECH.BEFESTIGUNGSTEILE
SICHERHEITSKLAPPSTECKER	10875870	99	4	441	918637308	LAUFSTEG DREHBUEHNE
SICHERHEITSKLAPPSTECKER	10875870	22	3	1033	918654608	F-KOPFSTUECK
SICHERHEITSKLAPPSTECKER	10875870	8	1	1037	96032541	WANDERROLLE KPL.
SICHERHEITSKLAPPSTECKER	10875870	5	1	1038	96032582	NACKENROLLE EINBAU
SICHERHEITSKLAPPSTECKER	10875870	6	1	1039	96032654	SEILROLLE VORM.
SICHERHEITSKLAPPSTECKER	10180880	56	2	59	918888308	RAUPENTRAEGER LI.
SICHERHEITSKLAPPSTECKER	10180880	56	2	95	918900908	RAUPENTRAEGER RE.
SICHERHEITSKLAPPSTECKER	10180880	6	8	188	918635808	BOLZEN S-ANLENKSTUECK
SICHERHEITSKLAPPSTECKER	10180880	10	2	219	96025428	SCHUTZWALZE KPL.
SICHERHEITSKLAPPSTECKER	10180880	49	3	440	918637308	LAUFSTEG DREHBUEHNE
SICHERHEITSKLAPPSTECKER	10180880	83	1	485	918940808	SA-BOCK VORM.
SICHERHEITSKLAPPSTECKER	10180880	10	1	851	96022383	AUFLAGE VORM.
SICHERHEITSKLAPPSTECKER	10180880	15	6	967	918647508	H-ZWISCHENSTUECK
SICHERHEITSKLAPPSTECKER	10180880	15	6	975	918811308	H-ZWISCHENSTUECK
SICHERHEITSKLAPPSTECKER	10180884	53	4	485	918940808	SA-BOCK VORM.
SICHERHEITSKLAPPSTECKER	10180884	4	4	793	918642608	TRANSPORTABLAGE
SICHERHEITSKLAPPSTECKER	10180884	20	5	842	918690608	H-ANLENKSTUECK VORM.
SICHERHEITSKLAPPSTECKER	10180884	3	3	1072	96024351	KREUZLASCHE OBEN
SICHERUNG FE//ZNNI8//CN//T	963249908	11	4	144	918632408	ZENTRALBALLASTBEFESTIG
SICHERUNG FE//ZNNI8//CN//T	963249908	6	2	797	918643908	AUFNAHME GEGENGEWICHT
SICHERUNGSBLECH	938848101	(8)	1	57	918888308	RAUPENTRAEGER LI.
SICHERUNGSBLECH	96030864	60	1	638	918644808	EINBAUTEILE SCHALTSCHRAN
SICHERUNGSBLECH 4X132X80	97079607	27	4	182	918635608	DREHBUEHNENRAHMEN KPL.
SICHERUNGSBLECH 5X522X2	977326708	17	1	1057	918654708	F-RUECKHALTESICHERUNG
SICHERUNGSCLIP	11002524	2	2	809	10454762	FERNSTEUERSENDER
SICHERUNGSCLIP FUER GRI	10678848	4	2	461	10343693	MEISTERSCHALTER
SICHERUNGSDOSE	604501408	541	2	590	96021483	KABELSTRANG
SICHERUNGSDOSE 6-POL, L	604501608	16	2	161	96025889	MONTAGEBLECH VORM.
SICHERUNGSDOSE 6-POL, L	604501608	16	1	405	96020682	ELEKTRIK BATTERIEKASTEN
SICHERUNGSDOSE 6-POL, L	604501608	2	20	657	96030864	SICHERUNGSBLECH
SICHERUNGSFALLE	10220731	34	2	1090	917228908	HAKENFLASCHE
SICHERUNGSFEDER 3X55 V	433102808	11	1	747	918998608	PODEST KRANKABINE
SICHERUNGSFEDER 3X55 V	433102808	5	2	850	96022200	LAUFSTEG VORM.
SICHERUNGSFEDER 3X55 V	433102808	2	1	858	96019853	BOLZENSICHERUNG KPL.
SICHERUNGSFEDER 3X55 V	433102808	38	2	907	918647008	L-KOPFSTUECK
SICHERUNGSFEDER 3X55 V	433102808	2	1	945	96031833	BOLZENSICHERUNG
SICHERUNGSFEDER 3X55 V	433102808	25	2	1001	918654208	F-ANSCHLUSSKOPF
SICHERUNGSFEDER 3X55 V	433102808	5	1	1116	967936408	WINDWARNUNG VORM.
SICHERUNGSFEDER 4,5X98 V	433100908	47	1	19	919618308	RAUPENMITTELTEIL
SICHERUNGSFEDER 4,5X98 V	433100908	38	10	484	918940808	SA-BOCK VORM.
SICHERUNGSFEDER 4,5X98 V	433100908	16	1	1010	918654308	F-MONTAGEEINHEIT
SICHERUNGSFEDER 4X68 V	433101208	44	4	59	918888308	RAUPENTRAEGER LI.
SICHERUNGSFEDER 4X68 V	433101208	44	4	95	918900908	RAUPENTRAEGER RE.
SICHERUNGSFEDER 4X68 V	433101208	13	12	144	918632408	ZENTRALBALLASTBEFESTIG
SICHERUNGSFEDER 4X68 V	433101208	88	2	485	918940808	SA-BOCK VORM.
SICHERUNGSFEDER 4X68 V	433101208	9	2	797	918643908	AUFNAHME GEGENGEWICHT
SICHERUNGSFEDER 4X68 V	433101208	32	1	924	96020912	ROLLENSATZ
SICHERUNGSFEDER 4X68 V	433101208	32	1	929	96020913	ROLLENSATZ
SICHERUNGSFEDER 4X68 V	433101208	13	1	1016	918654408	F-ANLENKSTUECK
SICHERUNGSFEDER 4X68 V	433101208	88	1	1034	918654608	F-KOPFSTUECK
SICHERUNGSFEDER 4X68 V	433101208	14	2	1049	918654508	FA-BOCK
SICHERUNGSFEDER 4X68 V	433101208	11	2	1057	918654708	F-RUECKHALTESICHERUNG
SICHERUNGSFEDER 5X122 A3	433102508	20	2	185	96023860	MONTAGETEILE DREHBUEHN
SICHERUNGSFEDER 5X122 A3	433102508	5	4	791	918635708	TRANSPORTABLAGE
SICHERUNGSFEDER 5X122 A3	433102508	4	2	926	96021219	ABLAGE
SICHERUNGSFEDER 5X122 A3	433102508	10	1	1115	968838608	GRUNDHALTER VORM.

2.4.2020

etk_en_de_048408 LR 1800-1.0

1577

LIEBHERRAlphabetical index
Alphabetischer Index

Bezeichnung	Artikel	Pos.	Menge	Seite	Baugruppe	Bezeichnung
SICHERUNGSFEDER DIN 2194	433105008	4	2	178	926573208	MONTAGEROLLE
SICHERUNGSFEDER DIN 2194	433105008	21	4	260	918636408	DIESELMOTOR EINBAU
SICHERUNGSFEDER DIN 2194	433105008	21	2	842	918690608	H-ANLENKSTUECK VORM.
SICHERUNGSFEDER DIN 2194	433105008	6	4	1010	918654308	F-MONTAGEEINHEIT
SICHERUNGSFEDER DIN 2194	433105008	38	1	1016	918654408	F-ANLENKSTUECK
SICHERUNGSFEDER X0 VERZ	433105208	23	5	185	96023860	MONTAGETEILE DREHBUEHN
SICHERUNGSFEDER X0 VERZ	433105208	64	8	1017	918654408	F-ANLENKSTUECK
SICHERUNGSFEDER X0 VERZ	433105208	4	8	1059	918887908	F-ZWISCHENSTUECK
SICHERUNGSRING DIN 471 10	428011901	32	3	61	938576301	PLANETENGETRIEBE
SICHERUNGSRING DIN 471 10	428011901	9	2	1010	918654308	F-MONTAGEEINHEIT
SICHERUNGSRING DIN 471 1	12100650	93	2	485	918940808	SA-BOCK VORM.
SICHERUNGSRING DIN 471 1	12100650	12	2	494	96023995	ZUGSTANGE KPL.
SICHERUNGSRING DIN 471 1	12100651	18	5	61	938576301	PLANETENGETRIEBE
SICHERUNGSRING DIN 471 1	12100249	30	2	1016	918654408	F-ANLENKSTUECK
SICHERUNGSRING DIN 471 1	10875654	5	2	846	96015639	STANGE KPL.
SICHERUNGSRING DIN 471 1	10875654	5	2	940	96022238	ZUGSTANGE KPL.
SICHERUNGSRING DIN 471 1	428000808	7	8	1049	918654508	FA-BOCK
SICHERUNGSRING DIN 471 1	12100653	30	2	58	918888308	RAUPENTRAEGER LI.
SICHERUNGSRING DIN 471 1	12100653	30	2	95	918900908	RAUPENTRAEGER RE.
SICHERUNGSRING DIN 471 1	12100653	52	2	1033	918654608	F-KOPFSTUECK
SICHERUNGSRING DIN 471 1	10171568	304	1	249	11347399	FLANSCHLAGER
SICHERUNGSRING DIN 471 22	428010301	(9)	1	57	918888308	RAUPENTRAEGER LI.
SICHERUNGSRING DIN 471 22	428010508	112	1	197	10874544	GETRIEBE
SICHERUNGSRING DIN 471 22	428010508	22	2	907	918647008	L-KOPFSTUECK
SICHERUNGSRING DIN 471 22	428010508	11	2	1001	918654208	F-ANSCHLUSSKOPF
SICHERUNGSRING DIN 471 22	428010508	60	1	1033	918654608	F-KOPFSTUECK
SICHERUNGSRING DIN 471 22	428010508	5	2	1037	96032541	WANDERROLLE KPL.
SICHERUNGSRING DIN 471 22	428010508	4	2	1038	96032582	NACKENROLLE EINBAU
SICHERUNGSRING DIN 471 22	428010508	4	2	1039	96032654	SEILROLLE VORM.
SICHERUNGSRING DIN 471 26	428010108	109	1	197	10874544	GETRIEBE
SICHERUNGSRING DIN 471 27	10872699	3	2	496	926892808	SEILROLLE KPL.
SICHERUNGSRING DIN 471 27	428010308	(3)	2	484	918940808	SA-BOCK VORM.
SICHERUNGSRING DIN 471 30	10872701	(3)	2	924	96020912	ROLLENSATZ
SICHERUNGSRING DIN 471 30	428010708	(3)	2	907	918647008	L-KOPFSTUECK
SICHERUNGSRING DIN 471 30	12100639	4	2	946	96023086	SCHUTZWALZE
SICHERUNGSRING DIN 471 3	428002708	6	2	494	96023995	ZUGSTANGE KPL.
SICHERUNGSRING DIN 471 32	4280025	3	1	336	10127115	DECKEL VORM.
SICHERUNGSRING DIN 471 34	428011308	7	2	319	10122503	KIPPHEBELBOCK VORM.
SICHERUNGSRING DIN 471 3	428002908	13	1	251	540270514	ANTRIEB KPL
SICHERUNGSRING DIN 471 3	428002908	7	2	1016	918654408	F-ANLENKSTUECK
SICHERUNGSRING DIN 471 4	400208003	56	3	239	12485063	DREHWERKANTRIEB
SICHERUNGSRING DIN 471 50	10875659	11	4	139	918632208	MECH.ZUSATZABSTUETZUNG
SICHERUNGSRING DIN 471 50	10875659	4	1	1057	918654708	F-RUECKHALTESICHERUNG
SICHERUNGSRING DIN 471 5	10171587	30	1	250	540270414	ABTRIEB KPL
SICHERUNGSRING DIN 471 5	10171587	6	1	491	96023994	ZUGSTANGE KPL.
SICHERUNGSRING DIN 471 5	10171587	6	1	935	96019777	LASCHE VORM.
SICHERUNGSRING DIN 471 5	10171587	5	1	992	96029116	ZUGLASCHE VORM.
SICHERUNGSRING DIN 471 5	10171587	68	4	1034	918654608	F-KOPFSTUECK
SICHERUNGSRING DIN 471 60	10875660	7	4	487	96023993	SA-BOCK AUFSTELLVORRIC
SICHERUNGSRING DIN 471 60	10875660	5	2	942	96022242	LAUFROLLE KPL.
SICHERUNGSRING DIN 471 60	10875660	4	2	971	96020032	LAUFROLLE KPL.
SICHERUNGSRING DIN 471 60	10875660	4	2	972	96031340	LAUFROLLE KPL.
SICHERUNGSRING DIN 471 6	428012201	41	3	239	12485063	DREHWERKANTRIEB
SICHERUNGSRING DIN 471 60	10875661	46	2	1033	918654608	F-KOPFSTUECK
SICHERUNGSRING DIN 471 60	10875661	7	1	1035	96032537	ZUGLASCHE KPL.
SICHERUNGSRING DIN 471 60	10875661	6	2	1050	96030924	SCHWINGE KPL.
SICHERUNGSRING DIN 471 60	10875661	3	1	1051	96030931	ZUGLASCHE KPL.
SICHERUNGSRING DIN 471 60	10875661	8	1	1053	96034520	LASCHE KPL.
SICHERUNGSRING DIN 471 6	10171589	72	1	240	12485063	DREHWERKANTRIEB
SICHERUNGSRING DIN 471 68	10875662	3	2	1018	962092008	SEILROLLE KPL.

2.4.2020

etk_en_de_048408 LR 1800-1.0

1578

LIEBHERRAlphabetical index
Alphabetischer Index

Bezeichnung	Artikel	Pos.	Menge	Seite	Baugruppe	Bezeichnung
SICHERUNGSRING DIN 471 70	12100251	12	4	487	96023993	SA-BOCK AUFSTELLVORRIC
SICHERUNGSRING DIN 471 70	12100251	15	1	494	96023995	ZUGSTANGE KPL.
SICHERUNGSRING DIN 471 70	12100251	6	3	520	918643008	MONTAGEEINRICHTUNG RA
SICHERUNGSRING DIN 471 7	10171592	(64)	1	57	918888308	RAUPENTRAEGER LI.
SICHERUNGSRING DIN 471 7	400144703	21	5	239	12485063	DREHWERKANTRIEB
SICHERUNGSRING DIN 471 70	4001447	12	2	147	96024421	KONSOLE VORN
SICHERUNGSRING DIN 471 70	4001447	12	2	153	96024425	KONSOLE HINTEN
SICHERUNGSRING DIN 471 80	10875663	15	4	182	918635608	DREHBUEHNENRAHMEN KPL.
SICHERUNGSRING DIN 471 80	10875663	20	2	924	96020912	ROLLENSATZ
SICHERUNGSRING DIN 471 80	10875663	20	2	929	96020913	ROLLENSATZ
SICHERUNGSRING DIN 471 80	12100688	4	2	867	918692708	H-RUECKHALTESICHERUNG
SICHERUNGSRING DIN 471 8X	10450160	6	2	739	964588408	FUEHRUNG VORM.
SICHERUNGSRING DIN 471 8X	10450160	8	8	740	964588308	FUEHRUNG VORM.
SICHERUNGSRING DIN 471 90	12100646	16	1	202	10876209	ANTRIEB KPL.
SICHERUNGSRING DIN 472 12	428103701	(47)	2	57	918888308	RAUPENTRAEGER LI.
SICHERUNGSRING DIN 472 12	428103701	67	1	240	12485063	DREHWERKANTRIEB
SICHERUNGSRING DIN 472 14	428104101	14	1	202	10876209	ANTRIEB KPL.
SICHERUNGSRING DIN 472 18	428104808	(2)	5	61	938576301	PLANETENGETRIEBE
SICHERUNGSRING DIN 472 22	12100655	10	2	739	964588408	FUEHRUNG VORM.
SICHERUNGSRING DIN 472 22	12100655	17	8	740	964588308	FUEHRUNG VORM.
SICHERUNGSRING DIN 472 2	428100308	21	1	251	540270514	ANTRIEB KPL
SICHERUNGSRING DIN 472 30	501549708	3	1	199	10876208	MOTORFLANSCH
SICHERUNGSRING DIN 472 34	428106108	114	1	197	10874544	GETRIEBE
SICHERUNGSRING DIN 472 3	550296708	306	1	249	11347399	FLANSCHLAGER
SICHERUNGSRING DIN 472 41	428110201	(61)	2	57	918888308	RAUPENTRAEGER LI.
SICHERUNGSRING DIN 472 46	504007708	4	2	202	10876209	ANTRIEB KPL.
SICHERUNGSRING DIN 472 62	12100656	14	1	251	540270514	ANTRIEB KPL
SICHERUNGSRING DIN 472 62	12100656	16	2	710	10326323	HYDROZYLINDER
SICHERUNGSRING DIN 472 7	428102208	12	1	253	570112908	TRIEBWERK
SICHERUNGSRING DIN 472 8	428102508	4	1	249	11347399	FLANSCHLAGER
SICHERUNGSRING DIN 472 90	12100657	31	1	250	540270414	ABTRIEB KPL
SICHERUNGSRING DIN 984 3	10008092	25	1	284	510241408	HYDROMOTOR
SICHERUNGSSCHEIBE	510733208	18	4	703	510401908	UMSCHALTVENTIL
SICHERUNGSSCHEIBE	511052808	19	1	703	510401908	UMSCHALTVENTIL
SICHERUNGSSCHEIBE DIN 67	12210037	3	1	383	10144098	BEFESTIGUNGSSCHELLE
SICHERUNGSSCHEIBE RD40	944393808	49	2	908	918647008	L-KOPFSTUECK
SICHERUNGSSCHEIBE RD40	944393808	28	2	1001	918654208	F-ANSCHLUSSKOPF
SICHERUNGSSCHEIBE RD40	944393808	11	4	1049	918654508	FA-BOCK
SICHERUNGSSCHEIBE VS 10	4229913	(67)	24	57	918888308	RAUPENTRAEGER LI.
SICHERUNGSSCHEIBE VS 20	423912001	39	4	61	938576301	PLANETENGETRIEBE
SICHERUNGSSCHRAUBE M8X	10125291	2	2	330	10116320	STEUERUNGSTEILE
SICHERUNGSSTIFT FOR JPT P	602338208	504	3	452	96024787	KABELSTRANG
SICHERUNGSSTIFT FOR JPT P	602338208	504	1	505	96024545	DRAEHTE KLEMMKASTEN KPL
SICHERUNGSSTIFT FOR JPT P	602338208	520	9	656	96020052	DRAEHTE MONTAGETAFEL K
SICHERUNGSSTREIFEN 100A	604002908	542	2	590	96021483	KABELSTRANG
SICHERUNGSSTREIFEN 50A	604003108	543	2	590	96021483	KABELSTRANG
SIEBHUELSE	570066308	5	1	41	502806508	AUSGLEICHSBEHAELTER
SIM-KARTE	10284444	58	1	638	918644808	EINBAUTEILE SCHALTSCHRAN
SITZ	977555708	2	1	427	964862608	SITZ
SITZ RAL 7016 PULVERB.	964862608	1	1	426	915587308	NOTSITZ
SITZKONSOLE	977555308	1	1	427	964862608	SITZ
SITZTEIL KPL.	12100570	55	1	421	10877138	FAHRERSITZ
SL-REDUZIERSTUECK 6M	918647308	266	1	11	LR 1800-1-0	LIEBHERR LR 1800-1.0
SL-REDUZIERSTUECK SCHW	96005445	1	1	950	918647308	SL-REDUZIERSTUECK
SL-SICHERUNG 8X0,94	704271208	14	2	715	969752608	SCHEIBEN EINBAU
SOCKELGEHAEUSE HAN 16B	605618208	505	1	829	96025259	KABELSTRANG
SOCKELGEHAEUSE HAN 16B	605618308	509	1	615	96022304	LEITUNG
SOCKELGEHAEUSE HAN 16B	605618308	509	1	616	96022305	LEITUNG
SOCKELGEHAEUSE HAN 16B	605618308	510	1	617	96022306	LEITUNG
SOCKELGEHAEUSE HAN 16B	605618308	505	1	882	96023360	LEITUNG

2.4.2020

etk_en_de_048408 LR 1800-1.0

1579

LIEBHERRAlphabetical index
Alphabetischer Index

Bezeichnung	Artikel	Pos.	Menge	Seite	Baugruppe	Bezeichnung
SOCKELGEHAEUSE HAN 16B	605618308	503	1	883	96026533	LEITUNG
SOCKELGEHAEUSE HAN 24B	605618408	532	1	24	96019880	KABELSTRANG
SOCKELGEHAEUSE HAN 24B	605618408	512	1	618	96022307	LEITUNG
SOCKELGEHAEUSE HAN 24B	605618508	515	1	632	96028063	BLINDSTECKER
SOCKELGEHAEUSE HAN 24B	605618508	513	1	880	96023338	LEITUNG
SOCKELGEHAEUSE HAN 24B	605618508	514	1	881	96023339	LEITUNG
SOCKELGEHAEUSE HAN 24B	605618508	512	1	891	96024150	LEITUNG
SOCKELGEHAEUSE HAN 6 B	693157214	520	1	24	96019880	KABELSTRANG
SOCKELGEHAEUSE HAN 6 B	693157214	510	2	26	96025223	LEITUNG
SOCKELGEHAEUSE HAN 6 B	693157214	510	1	619	96022309	LEITUNG
SOCKELGEHAEUSE HAN 6 B	693157214	506	1	633	96028064	BLINDSTECKER
SOCKELGEHAEUSE HAN 6B	10032225	504	1	150	96024593	LEITUNG
SONNENRAD	11288081	202	1	197	10874544	GETRIEBE
SONNENRAD M=4 Z=15 18CrNi	968472801	60	1	240	12485063	DREHWERKANTRIEB
SONNENRAD M=4 Z=18 18CrNi	90211687	45	1	239	12485063	DREHWERKANTRIEB
SONNENRAD M=5 Z=24 18CrNi	939218101	30	1	239	12485063	DREHWERKANTRIEB
SONNENRAD M=9 Z=22 18CrNi	938632301	20	1	61	938576301	PLANETENGETRIEBE
SPANNBAND	571546808	22	2	542	918643308	OELBEHAELTER KPL.
SPANNBAND 206/206/30 ST	774211308	3	1	288	96026028	BEFESTIGUNGSTEILE DRUC
SPANNBAND 206/206/30 ST	774211308	305	1	751	96018766	DRUCKLUFTANLAGE
SPANNBAND 240-280/260/30 S	774210508	2	2	288	96026028	BEFESTIGUNGSTEILE DRUC
SPANNBAND 240-280/260/30 S	774210508	306	2	751	96018766	DRUCKLUFTANLAGE
SPANNSCHELLE 102-100 ST	774222908	180	7	271	96021818	DIESELMOTOR VORM.
SPANNSCHELLE 119.5 St/Inox	10127984	181	12	271	96021818	DIESELMOTOR VORM.
SPANNSCHELLE 129	12222896	22	1	471	10876576	WASSERHEIZGERAET
SPANNSCHELLE 74 St/Inox	10124798	11	2	351	10141830	LADELUFTLEITUNG ANBAU
SPANNSCHELLE 75/25	774209708	5	1	476	918642408	KLIMAANLAGE
SPANNSCHELLE 94 St/Inox	10122295	17	1	363	10145044	WASSERLEITUNGSANSCHLUE
SPANNSCHLOSS 1 1/2X12476,	12100420	13	1	1057	918654708	F-RUECKHALTESICHERUNG
SPANNSCHLOSS M24 55KN V	773917408	7	4	793	918642608	TRANSPORTABLAGE
SPANNSCHRAUBE	553086208	2	1	477	553188308	KOMPRESSORANTRIEB
SPANNSTIFT ISO 8752 16X55	432017201	(5)	4	57	918888308	RAUPENTRAEGER LI.
SPANNSTIFT ISO 8752 21X140	432013108	6	1	798	965575208	ZENTRIERUNG KPL.
SPANNSTIFT ISO 8752 5X12	432003408	10	2	715	969752608	SCHEIBEN EINBAU
SPANNSTIFT ISO 8752 5X12	432003408	28	1	738	968080908	SCHLIESSANLAGE
SPANNSTIFT ISO 8752 5X16	432003708	44	4	1016	918654408	F-ANLENKSTUECK
SPANNSTIFT ISO 8752 5X32 4	12100670	14	2	740	964588308	FUEHRUNG VORM.
SPANNSTIFT ISO 8752 6X10 ST	10875881	26	2	715	969752608	SCHEIBEN EINBAU
SPANNSTIFT ISO 8752 6X14 4	12100672	108	3	60	918888308	RAUPENTRAEGER LI.
SPANNSTIFT ISO 8752 6X14 4	12100672	108	3	96	918900908	RAUPENTRAEGER RE.
SPANNSTIFT ISO 8752 6X14 4	12100672	72	6	485	918940808	SA-BOCK VORM.
SPANNSTIFT ISO 8752 6X14 4	12100672	9	4	859	96028858	PLATTE VORM.
SPANNSTIFT ISO 8752 6X14 4	12100672	9	4	860	96028861	PLATTE VORM.
SPANNSTIFT ISO 8752 6X14 4	12100672	9	8	864	96024380	PLATTE VORM.
SPANNSTIFT ISO 8752 6X20 4	10876162	14	4	770	918658208	VERBOLZUNG DB-BALLASTWA
SPANNSTIFT ISO 8752 6X20 4	10876162	5	8	868	96024230	RUECKFALLSTUETZE RE.
SPANNSTIFT ISO 8752 6X20 4	10876162	5	8	873	96024232	RUECKFALLSTUETZE LI.
SPANNSTIFT ISO 8752 6X55 St	432006801	7	4	764	919096908	VERBOLZUNG DB-SCHWEBE
SPANNSTIFT ISO 8752 8X70	432009108	3	2	926	96021219	ABLAGE
SPANNUNGSREGLER 24V 12V	614020508	16	1	457	96021230	ELEKTRIK ANBAUTEILE KABIN
SPANNVORRICHTUNG 39NM/	10044692	6	1	372	10146947	GENERATOR ANBAU
SPANNVORRICHTUNG 39NM/	12418349	6	1	372	10146947	GENERATOR ANBAU
SPERRKLINKE	10802364	21	1	1040	540001808	SEILWINDE
SPERRRAD	10802362	17	1	1040	540001808	SEILWINDE
SPEZIALWERKZEUG	10129075	11	1	300	12405454	KURBELGEHAEUSE KPL. MIT
SPIEGELANBAU KRANFUEHRE	918531108	214	1	11	LR 1800-1-0	LIEBHERR LR 1800-1.0
SPINDEL 220.0X941 35NICRM	97028822	4	2	139	918632208	MECH.ZUSATZABSTUETZUNG
SPIRALBACKRING	540184408	20	1	251	540270514	ANTRIEB KPL
SPIRALSPANNSTIFT 8X35 St	10011783	5	2	312	10130808	KURBELWELLE MIT ZAHNRAD
SPLINT ISO 1234 1,6X14 A2	10180340	4	1	1116	967936408	WINDWARNUNG VORM.

2.4.2020

etk_en_de_048408 LR 1800-1.0

1580

LIEBHERRAlphabetical index
Alphabetischer Index

Bezeichnung	Artikel	Pos.	Menge	Seite	Baugruppe	Bezeichnung
SPLINT ISO 1234 10X100 St 480	10180377	4	1	1035	96032537	ZUGGLASCHE KPL.
SPLINT ISO 1234 10X140 ST A2	433010808	55	2	59	918888308	RAUPENTRAEGER LI.
SPLINT ISO 1234 10X140 ST A2	433010808	55	2	95	918900908	RAUPENTRAEGER RE.
SPLINT ISO 1234 10X71 St 480	10180374	86	1	485	918940808	SA-BOCK VORM.
SPLINT ISO 1234 10X71 St 480	10180374	18	2	1010	918654308	F-MONTAGEEINHEIT
SPLINT ISO 1234 10X80 St 480	10180375	23	2	182	918635608	DREHBUEHNENRAHMEN KPL.
SPLINT ISO 1234 10X80 St 480	10180375	28	2	708	918645108	KRANFUEHRERKABINE ANBA
SPLINT ISO 1234 10X90 St 480	10180376	10	6	182	918635608	DREHBUEHNENRAHMEN KPL.
SPLINT ISO 1234 13X125 St 480	10180381	20	2	1033	918654608	F-KOPFSTUECK
SPLINT ISO 1234 13X125 St 480	10180381	9	1	1050	96030924	SCHWINGE KPL.
SPLINT ISO 1234 16X140 St A3	433012101	4	2	1010	918654308	F-MONTAGEEINHEIT
SPLINT ISO 1234 4X25 St 480H	10180351	4	4	133	96016050	ABSTUETZPLATTE KPL.
SPLINT ISO 1234 4X25 St 480H	10180351	16	6	440	918637308	LAUFSTEG DREHBUEHNE
SPLINT ISO 1234 4X25 St 480H	10180351	58	2	843	918690608	H-ANLENKSTUECK VORM.
SPLINT ISO 1234 4X32 St 480H	10180352	11	4	242	918636308	MONTAGEWINDE
SPLINT ISO 1234 4X40 St 480H	10180354	33	2	977	918647608	S-ZWISCHENSTUECK
SPLINT ISO 1234 4X40 St 480H	10180354	33	2	981	918647708	S-ZWISCHENSTUECK
SPLINT ISO 1234 4X40 St 480H	10180354	33	2	987	918811508	S-ZWISCHENSTUECK
SPLINT ISO 1234 5X28 ST 480	12100681	21	20	440	918637308	LAUFSTEG DREHBUEHNE
SPLINT ISO 1234 5X28 ST 480	12100681	32	1	932	918647208	HS-REDUZIERSTUECK
SPLINT ISO 1234 5X28 ST 480	12100681	21	1	950	918647308	SL-REDUZIERSTUECK
SPLINT ISO 1234 5X28 ST 480	12100681	87	2	1034	918654608	F-KOPFSTUECK
SPLINT ISO 1234 5X28 ST 480	12100681	6	2	1089	96034669	MECH.BEFESTIGUNGSTEILE
SPLINT ISO 1234 5X32 St 480H	10180357	102	2	1034	918654608	F-KOPFSTUECK
SPLINT ISO 1234 5X40 St 480H	10180359	13	1	798	965575208	ZENTRIERUNG KPL.
SPLINT ISO 1234 5X40 St 480H	10180359	24	10	842	918690608	H-ANLENKSTUECK VORM.
SPLINT ISO 1234 5X40 St 480H	10180359	12	3	890	96002442	MECH.ANBAUTEILE SCHEINW
SPLINT ISO 1234 5X40 St 480H	10180359	17	2	1049	918654508	FA-BOCK
SPLINT ISO 1234 6,3X32 ST 480	11968307	35	5	440	918637308	LAUFSTEG DREHBUEHNE
SPLINT ISO 1234 6,3X32 ST 480	11968307	36	2	1108	96022733	SCHOTTPLATTE VORM.
SPLINT ISO 1234 6,3X40 St 480	10180363	14	6	967	918647508	H-ZWISCHENSTUECK
SPLINT ISO 1234 6,3X40 St 480	10180363	14	6	975	918811308	H-ZWISCHENSTUECK
SPLINT ISO 1234 6,3X45 ST 480	11968305	6	8	135	918632108	LAUFSTEG RAUPENFAHRWER
SPLINT ISO 1234 6,3X50 St 480	10180364	7	2	747	918998608	PODEST KRANKABINE
SPLINT ISO 1234 6,3X50 St 480	10180364	64	2	1034	918654608	F-KOPFSTUECK
SPLINT ISO 1234 6,3X50 St 480	10180364	20	1	1049	918654508	FA-BOCK
SPLINT ISO 1234 6,3X50 St 480	10180364	8	1	1052	96013389	SEILROLLENHALTERUNG KPL
SPLINT ISO 1234 8X100 St 480	10180373	24	1	520	918643008	MONTAGEEINRICHTUNG RA
SPLINT ISO 1234 8X50 St 480H	10180368	72	2	709	918645108	KRANFUEHRERKABINE ANBA
SPLINT ISO 1234 8X50 St 480H	10180368	9	1	1001	918654208	F-ANSCHLUSSKOPF
SPLINT ISO 1234 8X50 St 480H	10180368	16	1	1057	918654708	F-RUECKHALTESICHERUNG
SPLINT ISO 1234 8X50 St 480H	10180368	4	1	1097	968929508	BOLZENZIEHZYLINDER KPL.
SPLINT ISO 1234 8X50 St 480H	10180368	4	1	1100	968929408	BOLZENZIEHZYLINDER KPL.
SPLINT ISO 1234 8X63 A4	433009114	9	2	1057	918654708	F-RUECKHALTESICHERUNG
SPLINT ISO 1234 8X63 ST 480	10875873	46	4	19	919618308	RAUPENMITTELTEIL
SPLINT ISO 1234 8X63 ST 480	10875873	39	4	484	918940808	SA-BOCK VORM.
SPLINT ISO 1234 8X63 ST 480	10875873	16	4	517	918642908	ROLLENLAGERUNG
SPLINT ISO 1234 8X63 ST 480	10875873	19	2	708	918645108	KRANFUEHRERKABINE ANBA
SPLINT ISO 1234 8X63 ST 480	10875873	36	2	747	918998608	PODEST KRANKABINE
SPLINT ISO 1234 8X63 ST 480	10875873	11	2	1016	918654408	F-ANLENKSTUECK
SPLINT ISO 1234 8X63 ST 480	10875873	5	1	1052	96013389	SEILROLLENHALTERUNG KPL
SPLINT ISO 1234 8X80 St 480H	10180371	20	1	1057	918654708	F-RUECKHALTESICHERUNG
SPRENGRING 55X2 Fst	10027648	(7)	2	294	12902656	DIESELMOTOR
SPRITZDUESE VORM. D=2,8M	10142097	1	1	304	10142096	KOLBENKUEHLUNG
SPUELVENTIL	511484608	180	1	678	96018765	HYDRAULIK
STAHLBAU	96024422	1	1	147	96024421	KONSOLE VORN
STAHLBAU	96024426	1	1	153	96024425	KONSOLE HINTEN
STANGE 20.0X620 S355J2G3 T	97105099	4	2	144	918632408	ZENTRALBALLASTBEFESTIG
STANGE 35.0X517 S355J2C+C	97094890	2	1	845	96019852	BOLZEN VORM.
STANGE 35X1882X260 S960Q	97088886	1	2	847	96015648	STANGE VORM.

2.4.2020

etk_en_de_048408 LR 1800-1.0

1581

LIEBHERRAlphabetical index
Alphabetischer Index

Bezeichnung	Artikel	Pos.	Menge	Seite	Baugruppe	Bezeichnung
STANGE KPL. 2.3M AS- 8	96015639	5	2	842	918690608	H-ANLENKSTUECK VORM.
STANGE MIT SCHILD 0.65M	96015647	2	1	846	96015639	STANGE KPL.
STANGE MIT SCHILD 0.65M	96022181	3	2	846	96015639	STANGE KPL.
STANGE VORM. 1.65M	96015648	1	1	846	96015639	STANGE KPL.
STANGENABLAGE SCHWK.	96022213	3	2	850	96022200	LAUFSTEG VORM.
STARTER	12102875	1	1	1102	10876112	RAUPENSCHLEPPER
STARTER 8.4KW 24V	10120542	1	1	374	10120541	STARTER VORM.
STARTER ANBAU 8.4KW 24V	10120540	450	2	298	12902656	DIESELMOTOR
STARTER VORM. 8.4KW 24V	10120541	1	1	373	10120540	STARTER ANBAU
STATIV KPL.	96008072	83	1	843	918690608	H-ANLENKSTUECK VORM.
STATIV SCHWK.	96008073	1	1	861	96008072	STATIV KPL.
STAUBKAPPE	511506608	247	1	751	96018766	DRUCKLUFTANLAGE
STAUBKAPPE 1 3/4-18NS MET	692405308	172	1	884	96022876	LEITUNGSTROMMEL KPL.
STAUBKAPPE 1 3/4-18NS MET	692405308	271	2	916	96022898	KLEMMKASTEN
STAUBKAPPE 1 3/4-18NS MET	692405308	155	2	1005	96032633	KLEMMKASTEN KPL.
STAUBKAPPE 1 3/4-18NS MET	692405308	506	1	1027	96032714	LEITUNG
STAUBKAPPE 1 3/4-18NS MET	692405308	163	1	1043	96032637	KLEMMKASTEN KPL.
STAUBKAPPE 3/4-18 NS MET	692405208	507	1	879	96023336	LEITUNG
STAUBKAPPE 3/4-18 NS MET	692405208	509	1	885	96026599	LEITUNG
STAUBKAPPE 3/4-18 NS MET	692405208	508	1	1024	96032710	LEITUNG
STAUBKAPPE 3/4-18 NS MET	692405208	511	1	1025	96032711	LEITUNG
STAUBKAPPE 3/4-18 NS MET	692405208	514	1	1027	96032714	LEITUNG
STAUBKAPPE B04 PVC	10877837	39	1	1108	96022733	SCHOTTPLATTE VORM.
STAUBKAPPE B06 PVC	10877835	37	1	1108	96022733	SCHOTTPLATTE VORM.
STAUBKAPPE METALL A240	691899808	526	2	24	96019880	KABELSTRANG
STAUBKAPPE POLYETHYLEN	704254808	6	2	415	96004224	DECKEL KPL.
STAUBKAPPE POLYETHYLEN	704254808	13	4	443	96035573	DECKEL VORM.
STAUBKAPPE POLYETHYLEN	704254808	14	4	565	96024407	DECKEL KPL.
STAUBKAPPE POLYETHYLEN	704254808	14	4	566	96024409	DECKEL KPL.
STAUBKAPPE POLYETHYLEN	704254808	14	2	567	96024410	DECKEL KPL.
STAUBKAPPE POLYETHYLEN	704254808	14	4	568	96024411	DECKEL KPL.
STAUBKAPPE POLYETHYLEN	704254808	14	2	569	96034007	DECKEL KPL.
STECKANSCHLUSS WSV 6 M1	12101832	5	1	212	919004408	ZENTRALSCHMIERUNG
STECKANSCHLUSS WSV 6 M1	12101832	18	4	510	918969208	ZENTRALSCHMIERUNG
STECKANSCHLUSS WSV 6 M1	12101832	42	19	550	918643608	ZENTRALSCHMIERANLAGE O
STECKANSCHLUSS WSV 6 M1	12101832	5	1	831	919070308	ZENTRALSCHMIERUNG
STECKBOLZEN KPL. FE//ZNNI	925056608	4	1	798	965575208	ZENTRIERUNG KPL.
STECKBOLZEN RD20X378 S3	930358108	5	1	140	962009308	ABSTUETZPLATTE KPL.
STECKBOLZEN T ZN K	924713108	10	1	747	918998608	PODEST KRANKABINE
STECKBOLZEN T ZN K	924713108	49	12	843	918690608	H-ANLENKSTUECK VORM.
STECKDOSE	10429057	5	1	460	96027682	BLECH VORM.
STECKDOSE	10429057	2	1	464	964931408	STECKDOSEN VORM.
STECKDOSE 18-POL	11699113	502	1	79	96020120	KABELSTRANG
STECKDOSE 18-POL	11699113	502	1	112	96020126	KABELSTRANG
STECKDOSE 18-POL	11699113	502	1	623	96022312	LEITUNG
STECKDOSE 2 13A	10342518	501	1	586	969418008	VERKABELUNG
STECKDOSE 2 13A	10342518	501	1	587	96037831	VERKABELUNG
STECKDOSE 2 13A	10342518	513	2	590	96021483	KABELSTRANG
STECKDOSE 2 13A	10342518	506	3	592	96021484	KABELSTRANG
STECKDOSE 2 13A	10342518	515	1	613	96022303	KABELSTRANG
STECKDOSE 3-POL	6205239	519	1	592	96021484	KABELSTRANG
STECKDOSE 9-POL	11699589	501	1	80	96020121	KABELSTRANG
STECKDOSE 9-POL	11699589	501	1	113	96020127	KABELSTRANG
STECKDOSEN VORM.	964931408	31	1	457	96021230	ELEKTRIK ANBAUTEILE KABIN
STECKDOSENEINSATZ 16-POL	637005301	526	1	656	96020052	DRAEHTE MONTAGETAFEL K
STECKDOSENGEHAEUSE 2-	6001790	509	1	447	96021225	KABELSTRANG
STECKDOSENGEHAEUSE 2-	6001790	507	2	590	96021483	KABELSTRANG
STECKDOSENGEHAEUSE 2-	6001790	513	1	612	96022303	KABELSTRANG
STECKDOSENHALTER 3X178	97104395	6	1	193	919004308	WINDE 1 VORM.
STECKDOSENHALTER 3X178	97104395	6	1	218	919010008	WINDE 2 VORM.

2.4.2020

etk_en_de_048408 LR 1800-1.0

1582

LIEBHERRAlphabetical index
Alphabetischer Index

Bezeichnung	Artikel	Pos.	Menge	Seite	Baugruppe	Bezeichnung
STECKDOSENKOERPER 2-PO	605215208	523	1	447	96021225	KABELSTRANG
STECKDOSENKOERPER 3-PO	605212708	514	1	452	96024787	KABELSTRANG
STECKDOSENKOERPER 3-PO	605212708	508	1	590	96021483	KABELSTRANG
STECKDOSENKOERPER 4-PO	605251608	502	2	24	96019880	KABELSTRANG
STECKDOSENKOERPER 4-PO	605251608	502	1	506	96024550	LEITUNG
STECKDOSENKOERPER 4-PO	605251608	506	2	612	96022303	KABELSTRANG
STECKDOSENKOMBINATION	605215708	1	1	558	918646608	FREMDEINSPEISUNG
STECKER	927996308	528	1	590	96021483	KABELSTRANG
STECKER 10-POLIG	11690056	4	1	211	10802061	WINDENDREHGEBER
STECKER 12-POL	10491808	(2)	1	445	96021223	KABELLISTE KRANFUEHRERK
STECKER 2	10492113	(1)	1	445	96021223	KABELLISTE KRANFUEHRERK
STECKER 2-POL	10010384	503	1	451	96024786	KABELSTRANG
STECKER 2-POL	605005708	503	1	168	96032883	KABELSTRANG
STECKER 2-POL SW	11342255	503	1	592	96021484	KABELSTRANG
STECKER 24-POL A240	10443660	501	1	111	96020125	KABELSTRANG
STECKER 3-POL	6003168	516	1	592	96021484	KABELSTRANG
STECKER 4-POL 13A	6003248	508	1	592	96021484	KABELSTRANG
STECKER 4-POL SW	11342257	505	1	592	96021484	KABELSTRANG
STECKER 4-POL VIOLETT	11342259	504	1	592	96021484	KABELSTRANG
STECKER 54-POL	10650658	(501)	1	23	96019879	KABELLISTE MITTELSTUECK
STECKER 6-POL	604508608	505	2	168	96032883	KABELSTRANG
STECKER 8-POL	10046999	501	2	157	96024486	DRAEHTE MONTAGETAFEL K
STECKER 8-POL	10046999	524	1	590	96021483	KABELSTRANG
STECKER 8-POL	10046999	501	20	656	96020052	DRAEHTE MONTAGETAFEL K
STECKER 8-POL	10047000	508	2	157	96024486	DRAEHTE MONTAGETAFEL K
STECKER 8-POL	10047000	526	1	590	96021483	KABELSTRANG
STECKER 8-POL	10047000	528	20	656	96020052	DRAEHTE MONTAGETAFEL K
STECKER 8-POL	10047001	503	2	157	96024486	DRAEHTE MONTAGETAFEL K
STECKER 8-POL	10047001	527	1	590	96021483	KABELSTRANG
STECKER 8-POL	10047001	507	20	656	96020052	DRAEHTE MONTAGETAFEL K
STECKER 9-POL PVC	10301148	509	1	452	96024787	KABELSTRANG
STECKER DIN 72585 4-POL PO	692406308	510	2	590	96021483	KABELSTRANG
STECKER DIN 72585 4-POL PO	692406308	514	1	592	96021484	KABELSTRANG
STECKER DIN 72585 7-POL PO	692406708	504	1	79	96020120	KABELSTRANG
STECKER DIN 72585 7-POL PO	692406708	504	1	80	96020121	KABELSTRANG
STECKER DIN 72585 7-POL PO	692406708	504	1	112	96020126	KABELSTRANG
STECKER DIN 72585 7-POL PO	692406708	504	1	113	96020127	KABELSTRANG
STECKER DIN 72585 7-POL PO	692406708	512	1	612	96022303	KABELSTRANG
STECKER FUER DIESELHEIZ	962196208	531	1	590	96021483	KABELSTRANG
STECKER M1	10476383	503	1	872	96023354	LEITUNG
STECKER M1	10476383	503	1	875	96023344	LEITUNG
STECKER M3	10816740	(505)	2	165	96024483	KABELLISTE
STECKER M3	10816740	503	1	610	96028857	BLINDSTECKER
STECKER M36-Z	10297416	528	1	24	96019880	KABELSTRANG
STECKER VORM. 25POL	96008679	512	13	656	96020052	DRAEHTE MONTAGETAFEL K
STECKER VORM. 25POL	96008681	505	2	24	96019880	KABELSTRANG
STECKER VORM. 25POL	96008681	502	1	111	96020125	KABELSTRANG
STECKER VORM. 25POL	96008681	508	2	446	96021224	DRAEHTE KPL.ARMATUR
STECKER VORM. 25POL	96008681	501	6	447	96021225	KABELSTRANG
STECKER VORM. 25POL	96008681	501	1	451	96024786	KABELSTRANG
STECKER VORM. 25POL	96008681	512	2	452	96024787	KABELSTRANG
STECKER VORM. 25POL	96008681	502	3	590	96021483	KABELSTRANG
STECKER VORM. 25POL	96008681	501	1	592	96021484	KABELSTRANG
STECKER VORM. 25POL	96008681	507	3	612	96022303	KABELSTRANG
STECKER VORM. 25POL	96008681	501	1	882	96023360	LEITUNG
STECKER VORM. 25POL	96008681	502	1	883	96026533	LEITUNG
STECKER VORM. 25POL	96008681	510	2	917	96022903	DRAEHTE KLEMMKASTEN KPL
STECKER VORM. 25POL	96008681	504	1	1006	96021973	DRAEHTE KPL.
STECKER VORM. 25POL	96008681	502	1	1044	96033239	DRAEHTE KPL.
STECKER VORM. 36POL	96007378	501	1	30	96019882	DRAEHTE MONTAGETAFEL K

2.4.2020

etk_en_de_048408 LR 1800-1.0

1583

LIEBHERRAlphabetical index
Alphabetischer Index

Bezeichnung	Artikel	Pos.	Menge	Seite	Baugruppe	Bezeichnung
STECKER VORM. 36POL	96007378	510	1	157	96024486	DRAEHTE MONTAGETAFEL K
STECKER VORM. 36POL	96007378	506	1	590	96021483	KABELSTRANG
STECKER VORM. 36POL	96007378	503	2	612	96022303	KABELSTRANG
STECKER VORM. 36POL	96007378	503	7	656	96020052	DRAEHTE MONTAGETAFEL K
STECKER VORM. 36POL	96008396	502	1	446	96021224	DRAEHTE KPL.ARMATUR
STECKER VORM. 36POL	96008396	501	1	449	96021226	KABELSTRANG
STECKER VORM. 36POL	96008396	501	1	450	96021227	KABELSTRANG
STECKER VORM. 36POL	96008397	501	2	24	96019880	KABELSTRANG
STECKER VORM. 36POL	96008397	505	1	446	96021224	DRAEHTE KPL.ARMATUR
STECKER VORM. 36POL	96008397	504	1	449	96021226	KABELSTRANG
STECKER VORM. 36POL	96008397	504	1	450	96021227	KABELSTRANG
STECKER VORM. 36POL	96008397	501	2	452	96024787	KABELSTRANG
STECKER VORM. 36POL	96008397	501	6	454	96021229	KABELSTRANG
STECKER VORM. 36POL	96008397	503	2	590	96021483	KABELSTRANG
STECKER VORM. 36POL	96008397	511	1	592	96021484	KABELSTRANG
STECKER VORM. 36POL	96008397	502	3	612	96022303	KABELSTRANG
STECKER VORM. 36POL	96008397	502	1	615	96022304	LEITUNG
STECKER VORM. 36POL	96008397	502	1	616	96022305	LEITUNG
STECKER VORM. 36POL	96008397	502	1	617	96022306	LEITUNG
STECKER VORM. 36POL	96008397	502	1	879	96023336	LEITUNG
STECKER VORM. 36POL	96008397	501	2	880	96023338	LEITUNG
STECKER VORM. 36POL	96008397	501	2	881	96023339	LEITUNG
STECKER VORM. 36POL	96008397	508	2	917	96022903	DRAEHTE KLEMMKASTEN KPL
STECKER VORM. 36POL	96008397	507	2	1006	96021973	DRAEHTE KPL.
STECKER VORM. 36POL	96008397	501	1	1024	96032710	LEITUNG
STECKER VORM. 36POL	96008397	501	1	1025	96032711	LEITUNG
STECKER VORM. 36POL	96008397	511	1	1044	96033239	DRAEHTE KPL.
STECKERBLECH 1.5X189X371	97103285	3	1	28	96024744	SCHALTSCHRANK VORM.
STECKERBLECH 1.5X230X100	97113118	6	1	648	96020050	AUFBAUTEILE MONTAGETAPE
STECKERBLECH 2X458X146 D	97110757	5	1	1043	96032637	KLEMMKASTEN KPL.
STECKERBLECH 2X659X146 D	97098826	2	1	877	96023326	KLEMMKASTEN KPL.
STECKERBLECH 2X659X146 D	97098826	1	1	916	96022898	KLEMMKASTEN
STECKERBLECH 2X828X415 D	97107487	5	1	648	96020050	AUFBAUTEILE MONTAGETAPE
STECKERBLECH 2X841X226 D	97100581	5	1	595	96021489	ELEKTRIK KLEMMKASTEN DB
STECKERBUCHSE 0,5-1,0MM2	7624353	761	2	613	96022303	KABELSTRANG
STECKERBUCHSE 0,75-1,0M	11000401	2253	3	593	96021484	KABELSTRANG
STECKERBUCHSE 0,75-2,0M	10100063	670	4	80	96020121	KABELSTRANG
STECKERBUCHSE 0,75-2,0M	10100063	670	4	113	96020127	KABELSTRANG
STECKERBUCHSE 0,75-2,0M	10100063	670	2	448	96021225	KABELSTRANG
STECKERBUCHSE 0,75-2,0M	10100063	670	4	452	96024787	KABELSTRANG
STECKERBUCHSE 0,75-2,0M	10100063	670	18	590	96021483	KABELSTRANG
STECKERBUCHSE 0,75-2,0M	10100063	670	4	592	96021484	KABELSTRANG
STECKERBUCHSE 0,75-2,0M	10100063	670	14	613	96022303	KABELSTRANG
STECKEREINSATZ 16-POL+PE	637005201	501	1	601	96022321	LEITUNG
STECKERGEHAEUSE 12-POL	10412433	521	1	590	96021483	KABELSTRANG
STECKERGEHAEUSE 14-POL	602336008	504	1	446	96021224	DRAEHTE KPL.ARMATUR
STECKERGEHAEUSE 14-POL	602336008	502	4	447	96021225	KABELSTRANG
STECKERGEHAEUSE 14-POL	602336008	502	1	449	96021226	KABELSTRANG
STECKERGEHAEUSE 14-POL	602336008	502	1	450	96021227	KABELSTRANG
STECKERGEHAEUSE 18-POL	602300208	501	1	446	96021224	DRAEHTE KPL.ARMATUR
STECKERGEHAEUSE 18-POL	602300208	503	1	449	96021226	KABELSTRANG
STECKERGEHAEUSE 18-POL	602300208	503	1	450	96021227	KABELSTRANG
STECKERGEHAEUSE 2 13A TH	10342517	502	2	80	96020121	KABELSTRANG
STECKERGEHAEUSE 2 13A TH	10342517	502	2	113	96020127	KABELSTRANG
STECKERGEHAEUSE 2 13A TH	10342517	503	1	447	96021225	KABELSTRANG
STECKERGEHAEUSE 2 13A TH	10342517	529	1	590	96021483	KABELSTRANG
STECKERGEHAEUSE 2 13A TH	10342517	513	2	592	96021484	KABELSTRANG
STECKERGEHAEUSE 2 13A TH	10342517	505	5	612	96022303	KABELSTRANG
STECKERGEHAEUSE 2-POL	6004195	517	1	590	96021483	KABELSTRANG
STECKERGEHAEUSE 2-POL 13	10429638	536	1	590	96021483	KABELSTRANG

2.4.2020

etk_en_de_048408 LR 1800-1.0

1584

LIEBHERRAlphabetical index
Alphabetischer Index

Bezeichnung	Artikel	Pos.	Menge	Seite	Baugruppe	Bezeichnung
STECKERGEHAEUSE 2-POL 13	10870602	513	2	452	96024787	KABELSTRANG
STECKERGEHAEUSE 2-POL 13	10870602	501	2	612	96022303	KABELSTRANG
STECKERGEHAEUSE 2-POLE 9	602331808	511	2	447	96021225	KABELSTRANG
STECKERGEHAEUSE 2-POLE 9	602331808	505	2	452	96024787	KABELSTRANG
STECKERGEHAEUSE 36-POL	10873923	11	1	28	96024744	SCHALTSCHRANK VORM.
STECKERGEHAEUSE 36-POL	10873923	11	1	161	96025889	MONTAGEBLECH VORM.
STECKERGEHAEUSE 36-POL	10873923	3	4	597	96007325	VERTEILER MASSE
STECKERGEHAEUSE 36-POL	11695729	10	1	77	96019888	KLEMMKASTEN KPL.
STECKERGEHAEUSE 36-POL	11695729	10	1	109	96019889	KLEMMKASTEN KPL.
STECKERGEHAEUSE 4-POL	602335908	511	5	452	96024787	KABELSTRANG
STECKERGEHAEUSE 4-POL	602335908	505	3	454	96021229	KABELSTRANG
STECKERGEHAEUSE 6-POL 13	10412431	519	1	590	96021483	KABELSTRANG
STECKERGEHAEUSE 62-POL P	10678453	509	1	590	96021483	KABELSTRANG
STECKERGEHAEUSE 62-POL P	10678452	504	1	590	96021483	KABELSTRANG
STECKERGEHAEUSE 8-POL	10021571	538	1	656	96020052	DRAEHTE MONTAGETAFEL K
STECKERGEHAEUSE 9-POL	10870392	523	1	590	96021483	KABELSTRANG
STECKERGEHAEUSE 9-POL	10870392	514	1	613	96022303	KABELSTRANG
STECKERGEHAEUSE 9-POL	10870392	503	1	879	96023336	LEITUNG
STECKERGEHAEUSE 9-POL	10870392	503	1	881	96023339	LEITUNG
STECKERGEHAEUSE 9-POL	10870392	509	3	917	96022903	DRAEHTE KLEMMKASTEN KPL
STECKERGEHAEUSE 9-POL	10870392	508	3	1006	96021973	DRAEHTE KPL.
STECKERGEHAEUSE 9-POL	10870392	503	1	1024	96032710	LEITUNG
STECKERGEHAEUSE 9-POL	10870392	503	1	1025	96032711	LEITUNG
STECKERGEHAEUSE 9-POL	10870392	509	2	1044	96033239	DRAEHTE KPL.
STECKERGEHAEUSE D-SUB M	10355182	508	6	454	96021229	KABELSTRANG
STECKERGEHAEUSE HP PBT	11000394	515	1	592	96021484	KABELSTRANG
STECKERGEHAEUSE MCON M	10813633	507	2	592	96021484	KABELSTRANG
STECKERGEHAEUSE SUB-D M	10493611	511	1	446	96021224	DRAEHTE KPL.ARMATUR
STECKERGEHAEUSE SUB-D M	10493611	508	1	449	96021226	KABELSTRANG
STECKERGEHAEUSE SUB-D M	10493611	508	1	450	96021227	KABELSTRANG
STECKERGEHAEUSE SUB-D M	10493612	512	1	446	96021224	DRAEHTE KPL.ARMATUR
STECKERGEHAEUSE SUB-D M	10493612	507	1	449	96021226	KABELSTRANG
STECKERGEHAEUSE SUB-D M	10493612	507	1	450	96021227	KABELSTRANG
STECKERGEHAEUSE SUB-D M	10664626	506	3	454	96021229	KABELSTRANG
STECKERKOERPER 2-POL	605251808	514	1	447	96021225	KABELSTRANG
STECKERKOERPER 3-POL	605012408	(501)	1	148	96024471	ELEKTRIK BALLASTKONSOLE
STECKERKOERPER 4-POL	605613908	507	1	447	96021225	KABELSTRANG
STECKERKUPPLUNG 3-POLE	798011108	502	1	829	96025259	KABELSTRANG
STECKERSTIFT 0,75-2,0MM2	10100062	669	2	452	96024787	KABELSTRANG
STECKERSTIFT 0,75-2,0MM2	10100062	669	2	586	969418008	VERKABELUNG
STECKERSTIFT 0,75-2,0MM2	10100062	669	2	587	96037831	VERKABELUNG
STECKERSTIFT 0,75-2,0MM2	10100062	669	2	613	96022303	KABELSTRANG
STECKHUELSE 2,8X0,3-1,5 V	602203108	67	2	452	96024787	KABELSTRANG
STECKHUELSE 4,8X1,5	602225914	703	2	452	96024787	KABELSTRANG
STECKHUELSE 6,3X0,5-1,0 V	11080881	758	14	448	96021225	KABELSTRANG
STECKHUELSE 6,3X0,5-1,0 V	11080881	758	4	451	96024786	KABELSTRANG
STECKHUELSE 6,3X0,5-1,0 V	11080881	758	4	452	96024787	KABELSTRANG
STECKHUELSE 6,3X0,5-1,0 V	11080881	758	6	591	96021483	KABELSTRANG
STECKHUELSE 6,3X0,5-1,0 V	11080881	758	4	613	96022303	KABELSTRANG
STECKHUELSE 6,3X1-2,5 TIN-P	602203408	72	8	447	96021225	KABELSTRANG
STECKHUELSE 6,3X1-2,5 TIN-P	602203408	72	4	452	96024787	KABELSTRANG
STECKHUELSE 6,3X1-2,5 TIN-P	602203408	72	6	589	96021483	KABELSTRANG
STECKHUELSE 9,5X1-2,5 CU	602208408	143	2	447	96021225	KABELSTRANG
STECKHUELSENENGEHAEUSE	604501708	522	4	157	96024486	DRAEHTE MONTAGETAFEL K
STECKHUELSENENGEHAEUSE	604501708	12	4	161	96025889	MONTAGEBLECH VORM.
STECKHUELSENENGEHAEUSE 2-	602209708	508	1	30	96019882	DRAEHTE MONTAGETAFEL K
STECKHUELSENENGEHAEUSE 2-	602209708	515	3	157	96024486	DRAEHTE MONTAGETAFEL K
STECKHUELSENENGEHAEUSE 2-	602209708	513	4	447	96021225	KABELSTRANG
STECKHUELSENENGEHAEUSE 2-	602209708	510	2	452	96024787	KABELSTRANG
STECKHUELSENENGEHAEUSE 2-	602209708	525	1	590	96021483	KABELSTRANG

2.4.2020

etk_en_de_048408 LR 1800-1.0

1585

LIEBHERRAlphabetical index
Alphabetischer Index

Bezeichnung	Artikel	Pos.	Menge	Seite	Baugruppe	Bezeichnung
STECKHUELSENGEHAEUSE 2-	602209708	501	1	598	96021490	DRAEHTE KPL.
STECKHUELSENGEHAEUSE 2-	602209708	508	2	612	96022303	KABELSTRANG
STECKHUELSENGEHAEUSE 2-	602209708	510	5	656	96020052	DRAEHTE MONTAGETAFEL K
STECKHUELSENGEHAEUSE	602208608	518	1	590	96021483	KABELSTRANG
STECKHUELSENGEHAEUSE	602303608	502	1	451	96024786	KABELSTRANG
STECKHUELSENGEHAEUSE	602319708	541	1	656	96020052	DRAEHTE MONTAGETAFEL K
STECKHUELSENGEHAEUSE	602319808	508	1	447	96021225	KABELSTRANG
STECKHUELSENGEHAEUSE	602319808	542	1	656	96020052	DRAEHTE MONTAGETAFEL K
STECKKUPPLUNGSMUFFE	790515308	(3)	1	175	918632508	WERKZEUG
STECKKUPPLUNGSNIPPEL	790515408	(4)	1	175	918632508	WERKZEUG
STECKROHR DMR42X32 75 FP	10354600	7	2	310	10134887	OELWANNE MIT BEFEST.
STECKSCHLUESSEL GR.11/3	790024908	16	1	176	96005686	GRUNDWERKZEUG
STECKSOCKEL	10871147	51	4	648	96020050	AUFBAUTEILE MONTAGETAPE
STECKTUELLE 0	510569608	51	1	176	96005686	GRUNDWERKZEUG
STEIGLEITER T ZN O	96025155	12	2	797	918643908	AUFNAHME GEGENGEWICHT
STELLMOTOR 0,0024KW24V	10287301	13	2	744	10228112	HEIZKLIMAGERAET
STELLSCHRAUBE	571561008	16	2	696	511308608	PROPORTIONALVENTIL
STELLSCHRAUBE	571814108	35	1	696	511308608	PROPORTIONALVENTIL
STELLSCHRAUBE	571903708	45	1	696	511308608	PROPORTIONALVENTIL
STERNGRIFFSCHRAUBE	10443625	24	2	419	918810308	STEUERSTAND
STUERBLOCK 200BAR SPF	10877665	31	1	677	96018765	HYDRAULIK
STUERBLOCK 200BAR SPF	11347373	21	1	895	96018784	ZUSATZHYDRAULIK H-ANLENK
STUERBLOCK 265BAR SPF	10877666	32	1	677	96018765	HYDRAULIK
STUERBLOCK 350BAR	10877691	27	1	677	96018765	HYDRAULIK
STUERBLOCK 350BAR SPF	10877372	33	1	677	96018765	HYDRAULIK
STUERBLOCK 350BAR SPF	10877373	30	1	677	96018765	HYDRAULIK
STUERBLOCK 380BAR SPF	11341035	21	1	677	96018765	HYDRAULIK
STUERBLOCK 420BAR SPF	10877023	21	1	129	96048343	HYDRAULIK ABSTUETZUNG
STUERBLOCK 420BAR SPF	10877557	21	1	125	96048344	HYDRAULIK ABSTUETZUNG
STUERBLOCK 55BAR SPF	11181960	50	1	206	96018771	ZUSATZHYDRAULIK WINDE 1
STUERBLOCK 55BAR SPF	11181960	50	1	222	96018772	ZUSATZHYDRAULIK WINDE 2
STUERBLOCK 55BAR SPF	11181960	50	1	233	96018777	ZUSATZHYDRAULIK WINDE 4
STUERBLOCK 55BAR SPF	11181960	50	1	826	96018775	ZUSATZHYDRAULIK WINDE 6
STUERBOX MB618A SPF	10332640	10	2	776	96024950	AUSRUESTUNG KAMERA DRE
STUERGERAET	10818469	4	1	84	11621396	ELEKTROPUMPE
STUERGERAET ANBAU	10141788	571	1	299	12902656	DIESELMOTOR
STUERGERAET NICHT LACK	10144039	9	1	392	918799108	SCHALLDAEMPFERANLAGE
STUERLEITUNG 12 X 0,75 SP	600460808	5	2.8	829	96025259	KABELSTRANG
STUERLEITUNG 4 X 1,5 SPF	600230408	(6)	18.1	165	96024483	KABELLISTE
STUERLEITUNG 4 X 1,5 SPF	600230408	17	1.04	829	96025259	KABELSTRANG
STUERLEITUNG 43 X 0,75 SP	10875008	5	8.19	1024	96032710	LEITUNG
STUERLEITUNG 43 X 0,75 SP	10875008	5	3.78	1025	96032711	LEITUNG
STUERLEITUNG 43 X 0,75 SP	10875008	5	38.15	1027	96032714	LEITUNG
STUERLEITUNG 43 X 1,5 SPF	10873580	9	4	24	96019880	KABELSTRANG
STUERLEITUNG 43 X 1,5 SPF	10873580	5	8.77	879	96023336	LEITUNG
STUERLEITUNG 43 X 1,5 SPF	10873580	5	180.2	885	96026599	LEITUNG
STUERLEITUNG 61 X 0,75 SP	10876159	5	4.35	602	96022323	LEITUNG
STUERLEITUNG 61 X 0,75 SP	10876159	5	4.4	603	96022324	LEITUNG
STUERLEITUNG 61 X 0,75 SP	10876159	5	4.49	604	96022322	LEITUNG
STUERLEITUNG 61 X 0,75 SP	10876159	5	19.24	618	96022307	LEITUNG
STUERLEITUNG 61 X 0,75 SP	10876159	5	5.9	626	96022316	LEITUNG
STUERLEITUNG 61 X 0,75 SP	10876159	5	5.8	627	96022317	LEITUNG
STUERLEITUNG 61 X 0,75 SP	10876159	5	5.66	628	96022318	LEITUNG
STUERLEITUNG 61 X 0,75 SP	10876159	5	5.6	629	96022319	LEITUNG
STUERLEITUNG 61 X 0,75 SP	10876159	5	5.58	630	96022320	LEITUNG
STUERLEITUNG 61 X 0,75 SP	10876159	5	5.56	631	96022325	LEITUNG
STUERLEITUNG 61 X 0,75 SP	10876159	5	8.04	880	96023338	LEITUNG
STUERLEITUNG 61 X 0,75 SP	10876159	5	8.07	881	96023339	LEITUNG
STUERPLATTE	570114508	2	1	254	570113308	TRIEBWERK
STUERSTAND	918810308	132	1	9	LR 1800-1-0	LIEBHERR LR 1800-1.0

2.4.2020

etk_en_de_048408 LR 1800-1.0

1586

LIEBHERRAlphabetical index
Alphabetischer Index

Bezeichnung	Artikel	Pos.	Menge	Seite	Baugruppe	Bezeichnung
STEUERTEIL	11161917	4	1	822	10873028	VERSTELLMOTOR
STEUERUNGSTEILE	10116320	110	8	294	12902656	DIESELMOTOR
STIFT 0,5-1,0MM2	6202445	773	2	25	96019880	KABELSTRANG
STIFT 0,5-2MM2	602323008	119	2	451	96024786	KABELSTRANG
STIFTEINSATZ 12+PE 16A	10297422	511	1	24	96019880	KABELSTRANG
STIFTEINSATZ 12+PE 16A	10297422	519	1	157	96024486	DRAEHTE MONTAGETAFEL K
STIFTEINSATZ 12+PE 16A	10297422	(501)	1	165	96024483	KABELLISTE
STIFTEINSATZ 12+PE 16A	10297422	501	1	610	96028857	BLINDSTECKER
STIFTEINSATZ 24-POL+PE 16A	605604714	501	1	625	96022315	LEITUNG
STIFTEINSATZ 24-POL+PE 16A	605604714	501	1	891	96024150	LEITUNG
STIFTEINSATZ 4-POLX2+SM 10	605664101	501	2	26	96025223	LEITUNG
STIFTEINSATZ 4-POLX2+SM 10	605664101	501	1	150	96024593	LEITUNG
STIFTEINSATZ 4-POLX2+SM 10	605664101	501	1	635	96032679	LEITUNG
STIFTEINSATZ 4/2-POL+PE	10007272	530	1	656	96020052	DRAEHTE MONTAGETAFEL K
STIFTEINSATZ 40-POL 16A P	11060121	501	1	829	96025259	KABELSTRANG
STIFTEINSATZ 64-POL 16A P	11060125	502	1	157	96024486	DRAEHTE MONTAGETAFEL K
STIFTEINSATZ 64-POL 16A P	11060125	501	1	602	96022323	LEITUNG
STIFTEINSATZ 64-POL 16A P	11060125	501	1	603	96022324	LEITUNG
STIFTEINSATZ 64-POL 16A P	11060125	501	1	604	96022322	LEITUNG
STIFTEINSATZ 64-POL 16A P	11060125	501	1	605	96022595	BLINDSTECKER
STIFTEINSATZ 64-POL 16A P	11060125	502	1	618	96022307	LEITUNG
STIFTEINSATZ 64-POL 16A P	11060125	501	1	621	96022310	LEITUNG
STIFTEINSATZ 64-POL 16A P	11060125	501	2	624	96007913	BLINDSTECKER
STIFTEINSATZ 64-POL 16A P	11060125	502	1	626	96022316	LEITUNG
STIFTEINSATZ 64-POL 16A P	11060125	502	1	627	96022317	LEITUNG
STIFTEINSATZ 64-POL 16A P	11060125	502	1	628	96022318	LEITUNG
STIFTEINSATZ 64-POL 16A P	11060125	502	1	629	96022319	LEITUNG
STIFTEINSATZ 64-POL 16A P	11060125	502	1	630	96022320	LEITUNG
STIFTEINSATZ 64-POL 16A P	11060125	502	1	631	96022325	LEITUNG
STIFTEINSATZ 64-POL 16A P	11060125	501	1	632	96028063	BLINDSTECKER
STIFTEINSATZ 64-POL 16A P	11060125	502	1	880	96023338	LEITUNG
STIFTEINSATZ 64-POL 16A P	11060125	502	1	881	96023339	LEITUNG
STIFTENDOSE 4-POL	691815608	504	2	608	96033797	DRAEHTE KLEMMKASTEN KPL
STIFTGEHAEUSE 19 POL 22A Z	10877580	501	1	918	96023111	BLINDSTECKER
STIFTGEHAEUSE 43 POL 22A Z	10877583	502	1	1024	96032710	LEITUNG
STIFTKABELSCHUH 1,8/1,0-2,6	602211808	24	3	589	96021483	KABELSTRANG
STIFTKONTAKT 0,14-0,37MM2	11100228	762	3	829	96025259	KABELSTRANG
STIFTKONTAKT 0,2-0,5MM2	10335819	689	4	452	96024787	KABELSTRANG
STIFTKONTAKT 0,5-1,0MM2 C	7369458	740	6	593	96021484	KABELSTRANG
STIFTKONTAKT 0,5-1MM2MM2	10300944	715	2	452	96024787	KABELSTRANG
STIFTKONTAKT 0,5-1MM2MM2	10300944	715	2	590	96021483	KABELSTRANG
STIFTKONTAKT 0,5MM2 SILBE	10493972	719	4	25	96019880	KABELSTRANG
STIFTKONTAKT 0,5MM2 SILBE	10493972	719	1	609	96033212	LEITUNG
STIFTKONTAKT 0,5MM2 SILBE	10493972	719	4	872	96023354	LEITUNG
STIFTKONTAKT 0,5MM2 SILBE	10493972	719	4	875	96023344	LEITUNG
STIFTKONTAKT 0,75-1,5MM2	6202444	(10)	1	148	96024471	ELEKTRIK BALLASTKONSOLE
STIFTKONTAKT 0,75-1,5MM2	6202444	95	3	447	96021225	KABELSTRANG
STIFTKONTAKT 0,75-1,5MM2	6202444	95	2	452	96024787	KABELSTRANG
STIFTKONTAKT 0,75-1,5MM2	6202444	95	1	506	96024550	LEITUNG
STIFTKONTAKT 0,75-1,5MM2	6202444	95	2	589	96021483	KABELSTRANG
STIFTKONTAKT 0,75-1,5MM2	6202444	95	4	612	96022303	KABELSTRANG
STIFTKONTAKT 0,75-1MM2	604519208	628	8	25	96019880	KABELSTRANG
STIFTKONTAKT 0,75-1MM2	604519208	(628)	4	165	96024483	KABELLISTE
STIFTKONTAKT 0,75-1MM2	604519208	628	5	610	96028857	BLINDSTECKER
STIFTKONTAKT 0,75-1MM2	604519208	628	1	623	96022312	LEITUNG
STIFTKONTAKT 0.5QMM2	605619814	139	4	619	96022309	LEITUNG
STIFTKONTAKT 0.5QMM2	605619814	139	8	622	96022311	LEITUNG
STIFTKONTAKT 1,5MM2	10675380	733	1	26	96025223	LEITUNG
STIFTKONTAKT 1,5MM2	10675380	733	1	150	96024593	LEITUNG
STIFTKONTAKT 1,5MM2	10675380	733	1	635	96032679	LEITUNG

2.4.2020

etk_en_de_048408 LR 1800-1.0

1587

LIEBHERRAlphabetical index
Alphabetischer Index

Bezeichnung	Artikel	Pos.	Menge	Seite	Baugruppe	Bezeichnung
STIFTKONTAKT 1,5MM2	604519108	(637)	4	165	96024483	KABELLISTE
STIFTKONTAKT 1,5MM2	604519108	637	3	168	96032883	KABELSTRANG
STIFTKONTAKT 1,5MM2	604519108	637	2	872	96023354	LEITUNG
STIFTKONTAKT 1,5MM2	604519108	637	2	875	96023344	LEITUNG
STIFTKONTAKT 2,5MM2	605615814	132	18	625	96022315	LEITUNG
STIFTKONTAKT 2,5MM2 SILBE	10493973	(720)	5	165	96024483	KABELLISTE
STIFTSCHRAUBE DIN 939 M1	4981172	11	4	369	10141720	ATL-ANBAU
STIFTSCHRAUBE DIN 939 M1	4981172	11	4	370	10141721	ATL-ANBAU
STIFTSCHRAUBE DIN 939 M10	12211808	(7)	2	296	12902656	DIESELMOTOR
STIFTTRAEGER 6-POL 16A	604526608	514	1	157	96024486	DRAEHTE MONTAGETAFEL K
STIFTTRAEGER 6-POL 16A	604526608	502	1	168	96032883	KABELSTRANG
STIFTTRAEGER 6-POL 16A	604526608	501	1	872	96023354	LEITUNG
STIFTTRAEGER 6-POL 16A	604526608	501	1	875	96023344	LEITUNG
STIRNRAD M=4,5 Z=55 RE 18Cr	938577501	(30)	1	57	918888308	RAUPENTRAEGER LI.
STIRNRAD M=6 Z=27	968913001	9	1	230	919002908	WINDE 4 VORM.
STOERANZEIGE	10429952	9	1	553	10327167	ELEKTROPUMPE
STOESSELSTANGE C50E A	9078259	3	2	330	10116320	STEUERUNGSTEILE
STOPFEN	10145118	5	1	350	10154796	ANSAUGSTUTZEN ANBAU
STOPFEN D10,7 LD-PE	10678375	6	6	720	969848908	RELING
STOPFEN VSTI M12X1,5 A3P	477704308	601	1	257	96018773	ZUSATZHYDRAULIK MONTAGE
STOPFEN VSTI M12X1,5 A3P	477704308	696	1	681	96018765	HYDRAULIK
STOPFEN VSTI M12X1,5 A3P	477704308	604	1	751	96018766	DRUCKLUFTANLAGE
STOPFEN VSTI1"ED A3P	477704608	739	4	682	96018765	HYDRAULIK
STOPFEN VSTI1/2"ED A3P	477704208	694	1	35	96018754	HYDRAULIK MITTELTEIL
STOPFEN VSTI1/2"ED A3P	477704208	26	3	122	10876306	ABSTUETZZYLINDER
STOPFEN VSTI1/2"ED A3P	477704208	12	2	208	11181960	STUEBERBLOCK
STOPFEN VSTI1/2"ED A3P	477704208	24	2	685	11341035	STUEBERBLOCK
STOPFEN VSTI1/8"ED ST A3C	510741508	21	5	685	11341035	STUEBERBLOCK
STOPFEN VSTI1/8"ED ST A3C	510741508	3	1	696	511308608	PROPORTIONALVENTIL
STOPFEN VSTI3/4"ED A3P	477704708	688	1	35	96018754	HYDRAULIK MITTELTEIL
STOPFEN VSTI3/8"ED A3P	477704108	648	1	69	96018752	HYDRAULIK RAUPE
STOPFEN VSTI3/8"ED A3P	477704108	615	1	101	96018753	HYDRAULIK RAUPE
STOPFEN VSTI3/8"ED A3P	477704108	617	1	207	96018771	ZUSATZHYDRAULIK WINDE 1
STOPFEN VSTI3/8"ED A3P	477704108	11	1	208	11181960	STUEBERBLOCK
STOPFEN VSTI3/8"ED A3P	477704108	617	1	222	96018772	ZUSATZHYDRAULIK WINDE 2
STOPFEN VSTI3/8"ED A3P	477704108	791	1	683	96018765	HYDRAULIK
STOPFEN VSTI3/8"ED A3P	477704108	23	4	685	11341035	STUEBERBLOCK
STOPFEN VSTI3/8"ED A3P	477704108	620	1	826	96018775	ZUSATZHYDRAULIK WINDE 6
STOPFEN VSTIM14X1,5ED A3	477704908	28	1	276	96022275	KUEHLER VORM.
STOPFEN VSTIM14X1,5ED A3	477704908	12	1	902	11347373	STUEBERBLOCK
STOPFEN VSTIM16X1,5ED A3	477704408	614	1	273	96021818	DIESELMOTOR VORM.
STOPFEN VSTIM18X1,5ED A3	477705108	200	1	529	962059008	BRENNSTOFFBEHAELTER VO
STOPFEN VSTIM18X1,5ED A3	477705108	10	2	539	96025338	KRAFTSTOFFBEHAELTER VO
STOPFEN VSTIM22X1,5ED A3	477704508	43	4	182	918635608	DREHBUENHENRAHMEN KPL.
STOPFEN VSTIM22X1,5ED A3	477704508	648	1	680	96018765	HYDRAULIK
STOPFEN VSTIM22X1,5ED A3	477704508	612	3	751	96018766	DRUCKLUFTANLAGE
STOPFEN VSTIM26X1,5ED A3	477705808	639	3	680	96018765	HYDRAULIK
STOPFEN VSTIM27X2ED A3P	477705608	616	2	68	96018752	HYDRAULIK RAUPE
STOPFEN VSTIM27X2ED A3P	477705608	602	2	75	96022061	HYDRAULIK RAUPE
STOPFEN VSTIM27X2ED A3P	477705608	605	2	101	96018753	HYDRAULIK RAUPE
STOPFEN VSTIM27X2ED A3P	477705608	604	2	107	96022062	HYDRAULIK RAUPE
STOPFEN VSTIM33X2ED A3P	477705208	637	7	680	96018765	HYDRAULIK
STOPFEN VSTIM42X2ED A3P	477704808	634	7	680	96018765	HYDRAULIK
STOPFEN VSTIM48X2ED A3P	477705708	62	3	61	938576301	PLANETENGETRIEBE
STOPFEN VSTIM48X2ED A3P	477705708	641	2	680	96018765	HYDRAULIK
STREIFEN 32X1,5 PERBUNAN6	262201608	9	0.5	539	96025338	KRAFTSTOFFBEHAELTER VO
STREIFEN 32X1,5 PERBUNAN6	262201608	402	1.53	679	96018765	HYDRAULIK
STROMQUELLE LSB SPF	10027448	15	1	161	96025889	MONTAGEBLECH VORM.
STROMQUELLE LSB SPF	10027448	43	4	648	96020050	AUFBAUTEILE MONTAGETAPE
STROMSTOSSRELAIS 24V 16A	630117508	50	1	648	96020050	AUFBAUTEILE MONTAGETAPE

2.4.2020

etk_en_de_048408 LR 1800-1.0

1588

LIEBHERRAlphabetical index
Alphabetischer Index

Bezeichnung	Artikel	Pos.	Menge	Seite	Baugruppe	Bezeichnung
STUETZBLECH S235JR	10116445	9	2	305	10141843	KURBELGEHAEUSEENTLUEF
STUETZBLECH S235JR	10118713	11	1	344	10138091	KRAFTSTOFFVORFILTERANBA
STUETZBLECH S235JR	9073190	16	2	303	10141769	ENDREGELVENTIL
STUETZBLECH S235JR	9073190	14	2	361	10147372	ENTLUEFTUNGSLEITUNG AN
STUETZBLECH S235JR	9274060	9	1	307	10137051	OELRUECKKLAUFLEITUNG AN
STUETZE SCHWK.	96015866	1	1	1057	918654708	F-RUECKHALTESICHERUNG
STUETZE SCHWK.	96023998	11	1	484	918940808	SA-BOCK VORM.
STUETZE SCHWK. T ZN O	96001079	10	6	440	918637308	LAUFSTEG DREHBUEHNE
STUETZE SCHWK.HI.LI. T ZN	96031009	132	1	442	918637308	LAUFSTEG DREHBUEHNE
STUETZE SCHWK.HI.RE. T ZN	96031012	130	1	442	918637308	LAUFSTEG DREHBUEHNE
STUETZE SCHWK.VORN LI. T Z	96030942	9	2	440	918637308	LAUFSTEG DREHBUEHNE
STUETZFUSS T ZN O	96040998	27	2	139	918632208	MECH.ZUSATZABSTUETZUNG
STUETZRING 17,5X20,9X1 PTF	571082808	(4)	1	34	96018754	HYDRAULIK MITTELTEIL
STUETZRING 17,5X20,9X1 PTF	571082808	(3)	1	68	96018752	HYDRAULIK RAUPE
STUETZRING 17,5X20,9X1 PTF	571082808	(4)	1	233	96018777	ZUSATZHYDRAULIK WINDE 4
STUETZRING 20X23,5X1 PTFE	571082208	(4)	1	34	96018754	HYDRAULIK MITTELTEIL
STUETZRING 20X23,5X1 PTFE	571082208	(3)	1	49	96033000	ZUSATZHYDR.VERBINDUNGS
STUETZRING 32X37,2X1 PTFE	571077008	(3)	1	34	96018754	HYDRAULIK MITTELTEIL
STUETZRING 32X37,2X1 PTFE	571077008	(3)	1	206	96018771	ZUSATZHYDRAULIK WINDE 1
STUETZRING 32X37,2X1 PTFE	571077008	(3)	1	678	96018765	HYDRAULIK
STUETZRING 32X37,2X1 PTFE	571077008	(3)	1	895	96018784	ZUSATZHYDRAULIK H-ANLENK
STUETZSCHEIBE DIN 988 80X1	422005501	5	2	867	918692708	H-RUECKHALTESICHERUNG
STUETZSCHEIBE DIN 988 S 4	10876402	63	2	1034	918654608	F-KOPFSTUECK
STUETZSCHEIBE DIN 988 S 7	12100040	5	11	520	918643008	MONTAGEEINRICHTUNG RA
STUETZSCHRAUBE M8	409710908	107	8	397	918636708	LUFTFILTERANLAGE KPL.
STUETZSCHRAUBE M8	409710908	7	2	415	96004224	DECKEL KPL.
STUETZSCHRAUBE M8	409710908	3	2	578	96025054	DECKEL VORM.
STUETZSCHRAUBE M8	409710908	3	2	579	96025055	DECKEL VORM.
STUETZSCHRAUBE M8	409710908	3	2	580	96025056	DECKEL VORM.
STUETZSCHRAUBE M8	409710908	3	1	581	96025057	DECKEL VORM.
STUETZSCHRAUBE M8	409710908	3	2	582	96025058	DECKEL VORM.
STUETZSCHRAUBE M8	409710908	3	2	583	96025059	DECKEL VORM.
STUTZEN 7/8-14 /M26X1,5 11	10126587	(22)	1	310	10134887	OELWANNE MIT BEFEST.
STUTZEN AEHNL.DIN 7622 8 C	7381456	16	1	362	10143277	KUEHLMITTELKRUEMMER AN
STUTZEN ISO 8434-1 GE 22L M	10295188	630	3	680	96018765	HYDRAULIK
STUTZEN M16X1,5/M14X1,5 11	10119357	7	1	309	10118748	ROHRLEITUNG ANBAU
STUTZEN M22X1,5/M18X1,5 11	9080359	5	1	344	10138091	KRAFTSTOFFVORFILTERANBA
STUTZEN M22X1,5/M22X1,5 11	10117236	6	1	344	10138091	KRAFTSTOFFVORFILTERANBA
T-REDUZIERSTUECK 20X10 L	11626529	24	2	409	918921208	HARNSTOFFANLAGE
T-STUECK 20X20 L=88	10101130	10	1	467	918637508	ZUSATZHEIZUNG OW
T-STUECK 20X20 L=88	10101130	11	1	742	918064408	HEIZUNG KRANFUEHRERKAB
T-STUECK 30 G-ALMG TROW	10285701	7	2	712	918645208	KRANFUEHRERKABINE VORM.
T-VERSCHRAUBUNG	774389308	10	1	84	11621396	ELEKTROPUMPE
TAKTVENTIL 3.4BAR 8L/MIN 6	10149191	2	1	371	10143790	LAEDRUCKREGELUNG
TANKSENSOR L=1100 24V	10877816	5	1	545	96024798	ELEKTRIK HYDRAULIKBEHAEL
TANKSENSOR L=1200 24V SP	789015608	5	1	540	96024797	ELEKTRIK KRAFTSTOFFBEHA
TANKVERSCHLUSS 40	11101351	7	1	409	918921208	HARNSTOFFANLAGE
TANKVERSCHLUSS 80	7365412	13	1	544	96025230	OELBEHAELTER VORM.
TANKVERSCHLUSS DV80A-NS-	10410112	12	1	537	918643208	KRAFTSTOFFBEHAELTER KPL
TASCHE KUNSTSTOFF	740300008	28	1	726	96028393	INNENVERKLEIDUNG EINBAU
TASCHENSCHLOSS 30-32 SPF	773940508	2	1	811	918645708	SEIL F.WINDE 1
TASCHENSCHLOSS 30-32 SPF	773940508	2	1	814	918645808	SEIL F.WINDE 2
TASCHENSCHLOSS 30-32 SPF	773940508	2	1	816	918646208	SEIL F.WINDE 6
TASCHENSCHLOSS LR 32 SP	11481877	4	1	811	918645708	SEIL F.WINDE 1
TASCHENSCHLOSS LR 32 SP	11481877	4	1	814	918645808	SEIL F.WINDE 2
TASTATUREINHEIT LSB-TE PR	963792208	12	2	457	96021230	ELEKTRIK ANBAUTEILE KABIN
TASTATUREINHEIT LSB-TE PR	963792208	3	1	462	96021236	ARMATURENBRETT VORM.RE
TASTATUREINHEIT SPF	10652910	2	1	457	96021230	ELEKTRIK ANBAUTEILE KABIN
TASTATUREINHEIT SPF	10874784	5	2	462	96021236	ARMATURENBRETT VORM.RE
TASTATUREINHEIT SPF	10874785	43	1	457	96021230	ELEKTRIK ANBAUTEILE KABIN

2.4.2020

etk_en_de_048408 LR 1800-1.0

1589

LIEBHERRAlphabetical index
Alphabetischer Index

Bezeichnung	Artikel	Pos.	Menge	Seite	Baugruppe	Bezeichnung
TASTE	606144008	11	2	460	96027682	BLECH VORM.
TASTE	606144008	6	1	657	96030864	SICHERUNGSBLECH
TASTERKAPPE FLACH KLAR	606144408	12	3	460	96027682	BLECH VORM.
TASTERKAPPE FLACH ROT	606143108	15	1	460	96027682	BLECH VORM.
TASTKONTAKTGEBER 1OE+1	606143408	20	1	460	96027682	BLECH VORM.
TASTKONTAKTGEBER 2OE	11214100	(3)	1	457	96021230	ELEKTRIK ANBAUTEILE KABIN
TASTKONTAKTGEBER 2OE+2	606144608	13	1	657	96030864	SICHERUNGSBLECH
TAUCHHEIZER 120V	10121515	1	2	786	918664308	EL.KUEHLWASSERVORWAE
TELLERBEFESTIGUNG	10100621	50	8	19	919618308	RAUPENMITTELTEIL
TELLERBEFESTIGUNG	10100621	11	56	135	918632108	LAUFSTEG RAUPENFAHRWER
TELLERBEFESTIGUNG	10100621	32	2	185	96023860	MONTAGETEILE DREHBUEHN
TELLERBEFESTIGUNG	10100621	18	6	193	919004308	WINDE 1 VORM.
TELLERBEFESTIGUNG	10100621	18	6	218	919010008	WINDE 2 VORM.
TELLERBEFESTIGUNG	10100621	10	4	230	919002908	WINDE 4 VORM.
TELLERBEFESTIGUNG	10100621	302	20	276	96022275	KUEHLER VORM.
TELLERBEFESTIGUNG	10100621	83	91	441	918637308	LAUFSTEG DREHBUEHNE
TELLERBEFESTIGUNG	10100621	56	14	485	918940808	SA-BOCK VORM.
TELLERBEFESTIGUNG	10100621	500	8	564	96024273	GERAEUSCHDAEMMUNG OBE
TELLERBEFESTIGUNG	10100621	42	12	797	918643908	AUFNAHME GEGENGEWICHT
TELLERBEFESTIGUNG	10100621	64	89	843	918690608	H-ANLENKSTUECK VORM.
TELLERBEFESTIGUNG	10100621	3	6	849	96022199	LAUFSTEG VORM.
TELLERBEFESTIGUNG	10100621	10	4	850	96022200	LAUFSTEG VORM.
TELLERBEFESTIGUNG	10100621	5	4	857	96025702	TRITTSTUFE
TELLERBEFESTIGUNG	10100621	29	16	907	918647008	L-KOPFSTUECK
TELLERBEFESTIGUNG	10100621	23	22	932	918647208	HS-REDUZIERSTUECK
TELLERBEFESTIGUNG	10100621	15	19	950	918647308	SL-REDUZIERSTUECK
TELLERBEFESTIGUNG	10100621	25	17	959	918647408	H-ZWISCHENSTUECK
TELLERBEFESTIGUNG	10100621	25	23	967	918647508	H-ZWISCHENSTUECK
TELLERBEFESTIGUNG	10100621	25	23	975	918811308	H-ZWISCHENSTUECK
TELLERBEFESTIGUNG	10100621	25	18	977	918647608	S-ZWISCHENSTUECK
TELLERBEFESTIGUNG	10100621	25	24	981	918647708	S-ZWISCHENSTUECK
TELLERBEFESTIGUNG	10100621	15	12	984	918647808	S-ZWISCHENSTUECK
TELLERBEFESTIGUNG	10100621	25	29	987	918811508	S-ZWISCHENSTUECK
TELLERBEFESTIGUNG	10100621	14	26	996	918648008	L-ZWISCHENSTUECK
TELLERBEFESTIGUNG	10100621	31	16	1001	918654208	F-ANSCHLUSSKOPF
TELLERBEFESTIGUNG	10100621	55	4	1016	918654408	F-ANLENKSTUECK
TELLERBEFESTIGUNG	10100621	97	4	1034	918654608	F-KOPFSTUECK
TELLERFEDER	7024282	7	4	254	570113308	TRIEBWERK
TELLERFEDER DIN 2093 40X2	720801908	25	4	419	918810308	STUERSTAND
TEMPERATURFUEHLER	10290126	23	1	471	10876576	WASSERHEIZGERAET
TEMPERATURFUEHLER	10290126	(5)	1	471	10876576	WASSERHEIZGERAET
TEMPERATURFUEHLER	10299987	(1)	1	557	918644108	BATTERIE LADEEINHEIT
TEMPERATURFUEHLER -30°C	10424276	4	1	584	918644708	ELEKTRIK DREHBUEHNE
TEMPERATURFUEHLER -50/+	10800266	11	1	405	96020682	ELEKTRIK BATTERIEKASTEN
TEMPERATURGEBER -30/+13	691183108	72	1	677	96018765	HYDRAULIK
TEMPERATURENSOR	11826650	21	1	471	10876576	WASSERHEIZGERAET
TEMPERATURENSOR	11826650	(4)	1	471	10876576	WASSERHEIZGERAET
TEMPERATURENSOR -40°C	11349182	10	2	392	918799108	SCHALLDAEMPFERANLAGE
THERMOFITSCHRUMPFSCHL	603021608	246	0.04	449	96021226	KABELSTRANG
THERMOFITSCHRUMPFSCHL	603021608	246	0.04	450	96021227	KABELSTRANG
THERMOSCHALTER BERUEHR	11080088	36	1	457	96021230	ELEKTRIK ANBAUTEILE KABIN
THERMOSTAT	571867708	44	1	744	10228112	HEIZKLIMAGERAET
THERMOSTAT 82°C BIS92°C	10117576	3	3	360	11349206	THERMOSTATGEHAEUSE VO
THERMOSTATGEHAEUSE	10154033	1	1	360	11349206	THERMOSTATGEHAEUSE VO
THERMOSTATGEHAEUSE AN	11353748	380	1	297	12902656	DIESELMOTOR
THERMOSTATGEHAEUSE VO	10140511	2	1	360	11349206	THERMOSTATGEHAEUSE VO
THERMOSTATGEHAEUSE VO	11349206	1	1	359	11353748	THERMOSTATGEHAEUSE AN
TRAEGER MESS-U.WARNEINR	918663708	612	1	12	LR 1800-1-0	LIEBHERR LR 1800-1.0
TRAEGER SCHWK.	965470908	23	2	712	918645208	KRANFUEHRERKABINE VORM.
TRAGERIEMEN	11659765	3	1	810	10475436	GURTRAGESYSTEM

2.4.2020

etk_en_de_048408 LR 1800-1.0

1590

LIEBHERRAlphabetical index
Alphabetischer Index

Bezeichnung	Artikel	Pos.	Menge	Seite	Baugruppe	Bezeichnung
TRAGROLLE 80/5/20X950 GALV	749010208	1	1	848	928830208	SCHUTZWALZE KPL.
TRAGSCHIENE	970344808	22	1	291	96026029	BEFESTIGUNGSTEILE HYDR
TRAGSCHIENE	970344808	94	12	843	918690608	H-ANLENKSTUECK VORM.
TRAGSCHIENE 940 602018608	973380508	10	2	544	96025230	OELBEHAELTER VORM.
TRAGSCHIENE DIN 50979 TS28	10875540	309	1	895	96018784	ZUSATZHYDRAULIK H-ANLENK
TRAGSCHIENE DIN 50979 TS28	10875542	310	1	895	96018784	ZUSATZHYDRAULIK H-ANLENK
TRAGSCHIENE DIN 50979 TS28	10875543	300	1	895	96018784	ZUSATZHYDRAULIK H-ANLENK
TRAGSCHIENE X0	954117308	27	1	193	919004308	WINDE 1 VORM.
TRAGSCHIENE X0	954117308	27	1	218	919010008	WINDE 2 VORM.
TRAGSCHIENE X0	954117308	306	4	500	96018780	ZUSATZHYDRAULIK SA-BOCK
TRAGSCHIENE X0	954117308	306	4	525	96018779	ZUSATZHYDR.MONTAGEEINR
TRAGSCHIENE X0	954117308	301	1	895	96018784	ZUSATZHYDRAULIK H-ANLENK
TRAGSCHIENE X0	954117508	28	2	230	919002908	WINDE 4 VORM.
TRAGSCHIENE X0	954117508	93	2	843	918690608	H-ANLENKSTUECK VORM.
TRAGSCHIENE X0	954128608	28	2	193	919004308	WINDE 1 VORM.
TRAGSCHIENE X0	954128608	28	2	218	919010008	WINDE 2 VORM.
TRAGSCHIENE X0	954128608	13	3	821	919059208	WINDE 6 VORM.
TRAGSCHIENENMUTTER DIN 3	602018008	34	4	193	919004308	WINDE 1 VORM.
TRAGSCHIENENMUTTER DIN 3	602018008	34	4	218	919010008	WINDE 2 VORM.
TRAGSCHIENENMUTTER DIN 3	602018008	307	8	500	96018780	ZUSATZHYDRAULIK SA-BOCK
TRAGSCHIENENMUTTER DIN 3	602018008	307	8	525	96018779	ZUSATZHYDR.MONTAGEEINR
TRAGSCHIENENMUTTER DIN 3	602018008	29	2	821	919059208	WINDE 6 VORM.
TRAGSCHIENENMUTTER DIN 3	602018008	109	4	844	918690608	H-ANLENKSTUECK VORM.
TRANSPONDER SPF	11060128	46	2	641	96025148	SCHALTSCHRANK MECH.
TRANSPORTABLAGE	918635708	104	1	9	LR 1800-1-0	LIEBHERR LR 1800-1.0
TRANSPORTABLAGE MITTELT	919330508	5	1	9	LR 1800-1-0	LIEBHERR LR 1800-1.0
TRANSPORTABLAGE SA-BOC	918642608	148	1	10	LR 1800-1-0	LIEBHERR LR 1800-1.0
TRANSPORTABLAGE SCHWK.	96031683	1	1	791	918635708	TRANSPORTABLAGE
TRANSPORTABLAGE SCHWK.	96031950	2	1	791	918635708	TRANSPORTABLAGE
TRANSPORTABLAGE SCHWK.	96038424	1	2	169	919330508	TRANSPORTABLAGE MITTELT
TRANSPORTABLAGE SCHWK.	96028440	1	1	793	918642608	TRANSPORTABLAGE
TRANSPORTEINRICHTUNG	918961008	557	2	12	LR 1800-1-0	LIEBHERR LR 1800-1.0
TRANSPORTRAHMEN KPL.	96022180	1	1	1094	918961008	TRANSPORTEINRICHTUNG
TRANSPORTRAHMEN SCHWK.	96021976	1	1	1095	96022180	TRANSPORTRAHMEN KPL.
TRAVERSE SCHWK.	96030927	1	1	1050	96030924	SCHWINGE KPL.
TRAVERSE SCHWK.	96030929	2	1	1050	96030924	SCHWINGE KPL.
TRENNSCHALTRELAIS 24V	10871125	12	1	405	96020682	ELEKTRIK BATTERIEKASTEN
TRIEBWELLE	570113408	2	1	253	570112908	TRIEBWERK
TRIEBWERK	10411096	1	1	241	10220347	AXIALKOLBENMOTOR
TRIEBWERK	10492398	1	1	284	510241408	HYDROMOTOR
TRIEBWERK	11643393	2	1	822	10873028	VERSTELLMOTOR
TRIEBWERK	570112908	1	1	252	510230608	HYDROMOTOR
TRIEBWERK	570113308	1	1	253	570112908	TRIEBWERK
TRIEBWERK	571904108	2	1	63	10877628	VERSTELLMOTOR
TRITT 500X515X40X3 ALUMIN	10878164	13	1	747	918998608	PODEST KRANKABINE
TRITT 550X450X516 ALMG3 E	11114568	2	1	747	918998608	PODEST KRANKABINE
TRITTBLECH 2.5X342X254 ALM	97103182	118	2	441	918637308	LAUFSTEG DREHBUEHNE
TRITTBLECH 5X230X670 ALM	97104614	8	1	537	918643208	KRAFTSTOFFBEHAELTER KPL
TRITTBLECH 5X500X550 ALM	97104613	7	1	537	918643208	KRAFTSTOFFBEHAELTER KPL
TRITTHALTER 4X724X816 S315	97105304	15	1	747	918998608	PODEST KRANKABINE
TRITTSTUFE	96025702	45	1	842	918690608	H-ANLENKSTUECK VORM.
TRITTSTUFE 4X1293X326 S31	97098981	1	1	857	96025702	TRITTSTUFE
TROCKNER	571489008	4	1	476	918642408	KLIMAAANLAGE
TUELLE 6,5/6,5/2 GUMMI	591055508	9	1	731	96000697	WISCHANLAGE EINBAU
TUELLENGEHAEUSE	10025071	507	1	880	96023338	LEITUNG
TUELLENGEHAEUSE	10025071	507	1	881	96023339	LEITUNG
TUELLENGEHAEUSE HAN 16B	605617408	507	1	601	96022321	LEITUNG
TUELLENGEHAEUSE HAN 16B	605617408	505	1	615	96022304	LEITUNG
TUELLENGEHAEUSE HAN 16B	605617408	505	1	616	96022305	LEITUNG
TUELLENGEHAEUSE HAN 16B	605617408	507	1	617	96022306	LEITUNG

2.4.2020

etk_en_de_048408 LR 1800-1.0

1591

LIEBHERRAlphabetical index
Alphabetischer Index

Bezeichnung	Artikel	Pos.	Menge	Seite	Baugruppe	Bezeichnung
TUELLENGEHAEUSE HAN 16B	605617408	511	1	882	96023360	LEITUNG
TUELLENGEHAEUSE HAN 16B	605617408	504	1	883	96026533	LEITUNG
TUELLENGEHAEUSE HAN 16B	605619508	506	1	620	96022328	LEITUNG
TUELLENGEHAEUSE HAN 24	693155514	504	2	624	96007913	BLINDSTECKER
TUELLENGEHAEUSE HAN 24	693155514	507	1	891	96024150	LEITUNG
TUELLENGEHAEUSE HAN 24B	605617608	504	1	605	96022595	BLINDSTECKER
TUELLENGEHAEUSE HAN 24B	605618608	533	1	25	96019880	KABELSTRANG
TUELLENGEHAEUSE HAN 24B	605618608	504	1	602	96022323	LEITUNG
TUELLENGEHAEUSE HAN 24B	605618608	504	1	603	96022324	LEITUNG
TUELLENGEHAEUSE HAN 24B	605618608	504	1	604	96022322	LEITUNG
TUELLENGEHAEUSE HAN 24B	605618608	507	1	618	96022307	LEITUNG
TUELLENGEHAEUSE HAN 24B	605618608	504	1	621	96022310	LEITUNG
TUELLENGEHAEUSE HAN 24B	605618608	505	1	625	96022315	LEITUNG
TUELLENGEHAEUSE HAN 24B	605618608	504	1	626	96022316	LEITUNG
TUELLENGEHAEUSE HAN 24B	605618608	507	1	627	96022317	LEITUNG
TUELLENGEHAEUSE HAN 24B	605618608	506	1	628	96022318	LEITUNG
TUELLENGEHAEUSE HAN 24B	605618608	506	1	629	96022319	LEITUNG
TUELLENGEHAEUSE HAN 24B	605618608	507	1	630	96022320	LEITUNG
TUELLENGEHAEUSE HAN 24B	605618608	508	1	631	96022325	LEITUNG
TUELLENGEHAEUSE HAN 24B	605618608	510	1	632	96028063	BLINDSTECKER
TUELLENGEHAEUSE HAN 6 B	693156414	506	2	26	96025223	LEITUNG
TUELLENGEHAEUSE HAN 6 B	693156414	515	1	633	96028064	BLINDSTECKER
TUELLENGEHAEUSE HAN 6B	10036809	519	1	24	96019880	KABELSTRANG
TUELLENGEHAEUSE HAN 6B	10036809	513	1	619	96022309	LEITUNG
TUELLENGEHAEUSE HAN 6B	10036809	507	1	622	96022311	LEITUNG
TUELLENGEHAEUSE HAN 6B	10036809	502	1	635	96032679	LEITUNG
TUER VORM.	96025523	2	1	429	918637208	DREHBUEHNENVERKLEIDUN
TUER VORM.	96025525	3	1	429	918637208	DREHBUEHNENVERKLEIDUN
TUERKONTAKTSCHALTER	606020708	30	1	457	96021230	ELEKTRIK ANBAUTEILE KABIN
TUERSCHEIBE ESG-GLAS SP	976885108	2	1	736	918064308	SCHIEBETUER EINBAU
TURAS G22NIMOCR56 SPF	97033213	3	2	57	918888308	RAUPENTRAEGER LI.
TURAS G22NIMOCR56 SPF	97033213	3	2	95	918900908	RAUPENTRAEGER RE.
U-BLECH 4X2150X196 S315MC	97102968	108	1	186	96024506	MONTAGETEILE HYDR.
UEBERDRUCKVENTIL	10040581	8	1	84	11621396	ELEKTROPUMPE
UEBERDRUCKVENTIL	571328408	14	1	553	10327167	ELEKTROPUMPE
UEBERHITZUNGSSCHUTZ	10290127	24	1	471	10876576	WASSERHEIZGERAET
UEBERHITZUNGSSCHUTZ	10290127	(6)	1	471	10876576	WASSERHEIZGERAET
UEBERSTROEMVENTIL 13BAR	502662808	155	1	751	96018766	DRUCKLUFTANLAGE
UEBERWURFMUTTER	12101686	3	3	85	12100106	VERTEILERKOMBINATION
UEBERWURFMUTTER AL8 CR6	477401408	32	1	467	918637508	ZUSATZHEIZUNG OW
UEBERWURFMUTTER DIN 38	477401508	636	1	69	96018752	HYDRAULIK RAUPE
UEBERWURFMUTTER DIN 38	477401508	627	1	101	96018753	HYDRAULIK RAUPE
UEBERWURFMUTTER DIN 38	477401508	41	1	409	918921208	HARNSTOFFANLAGE
UEBERWURFMUTTER DIN 38	477401508	9	2	550	918643608	ZENTRALSCHMIERANLAGE O
UEBERWURFMUTTER DIN 38	477401508	802	4	683	96018765	HYDRAULIK
UEBERWURFMUTTER DIN 38	477401608	642	1	69	96018752	HYDRAULIK RAUPE
UEBERWURFMUTTER DIN 38	477401608	631	1	101	96018753	HYDRAULIK RAUPE
UEBERWURFMUTTER DIN 38	477402408	828	1	683	96018765	HYDRAULIK
UEBERWURFMUTTER DIN 38	477402608	2	1	285	968652008	ROHRSTUTZEN KPL.
UEBERWURFMUTTER DIN 38	477402608	814	3	683	96018765	HYDRAULIK
UEBERWURFMUTTER DIN 38	477401708	640	1	69	96018752	HYDRAULIK RAUPE
UEBERWURFMUTTER DIN 38	477401708	635	1	102	96018753	HYDRAULIK RAUPE
UEBERWURFMUTTER DIN 38	477401708	816	1	683	96018765	HYDRAULIK
UEBERWURFMUTTER DIN 387	4600342	1	16	86	12100107	VERTEILERKOMBINATION
UEBERWURFMUTTER DIN 387	4600342	5	16	87	12100109	VERTEILERKOMBINATION
UEBERWURFMUTTER DIN 38	477400608	601	2	500	96018780	ZUSATZHYDRAULIK SA-BOCK
UEBERWURFMUTTER DIN 387	477400808	609	2	500	96018780	ZUSATZHYDRAULIK SA-BOCK
UEBERWURFMUTTER DIN 38	477400908	605	1	500	96018780	ZUSATZHYDRAULIK SA-BOCK
UEBERWURFMUTTER DIN 38	477401008	644	2	69	96018752	HYDRAULIK RAUPE
UEBERWURFMUTTER DIN 38	477401008	625	2	101	96018753	HYDRAULIK RAUPE

2.4.2020

etk_en_de_048408 LR 1800-1.0

1592

LIEBHERRAlphabetical index
Alphabetischer Index

Bezeichnung	Artikel	Pos.	Menge	Seite	Baugruppe	Bezeichnung
UEBERWURFMUTTER DIN 387	477400108	3	1	212	919004408	ZENTRALSCHMIERUNG
UEBERWURFMUTTER DIN 387	477400108	8	10	510	918969208	ZENTRALSCHMIERUNG
UEBERWURFMUTTER DIN 387	477400108	24	29	550	918643608	ZENTRALSCHMIERANLAGE O
UEBERWURFMUTTER DIN 387	477400108	614	2	751	96018766	DRUCKLUFTANLAGE
UEBERWURFMUTTER DIN 387	477400108	3	1	831	919070308	ZENTRALSCHMIERUNG
UEBERWURFMUTTER DIN 387	477400108	4	4	903	919199808	ZENTRALSCHMIERUNG
UEBERWURFMUTTER UEMLL	11355720	10	1	416	10144093	REDUKTIONSMITTELINJEKTO
UMLENKROLLE	10139425	8	1	372	10146947	GENERATOR ANBAU
UMLENKROLLE KPL.	926998308	2	1	178	926573208	MONTAGEROLLE
UMLENKROLLE KPL.	96023054	39	1	932	918647208	HS-REDUZIERSTUECK
UMLENKROLLE KPL.	96023054	18	1	950	918647308	SL-REDUZIERSTUECK
UMLENKROLLE RD300X82 PA6	288154808	(1)	1	178	926573208	MONTAGEROLLE
UMSCHALTBLOCK 390.0BAR	10877660	28	2	677	96018765	HYDRAULIK
UMSCHALTVENTIL 350BAR	510401908	171	1	677	96018765	HYDRAULIK
UMWAEELZPUMPE	11622224	26	1	471	10876576	WASSERHEIZGERAET
UMWAEELZPUMPE	11622224	(7)	1	471	10876576	WASSERHEIZGERAET
UMWAEELZPUMPE	11622224	6	1	742	918064408	HEIZUNG KRANFUEHRERKAB
UNITRONIC-LEITUNG 4 X 0,5	10330965	5	8.27	622	96022311	LEITUNG
UNITRONIC-LEITUNG 4 X 0,5	10330965	6	8.35	622	96022311	LEITUNG
UNIVERSAL EIN-AUSGANGS	968253608	40	9	638	918644808	EINBAUTEILE SCHALTSCHRAN
UNIVERSAL EIN-AUSGANGS	968253608	12	1	641	96025148	SCHALTSCHRANK MECH.
UNIVERSALVERBINDUNGSGL	740002608	4	2	817	919466708	SEIL MONTAGEWINDE M.ZUB
UNTERBAU	11171274	60	1	421	10877138	FAHRERSITZ
USIT-RING U 6,7X10X1	514508008	17	1	345	10303007	KRAFTSTOFFVORFILTER
V BLINDDECKEL 3X51X51 ALM	97059218	50	1	916	96022898	KLEMMKASTEN
V BOLZEN 30.0X120 S355J2G3	97009831	4	8	135	918632108	LAUFSTEG RAUPENFAHRWER
VARIATIONSBAUSTEIN VORM.	929578308	35	1	648	96020050	AUFBAUTEILE MONTAGETAPE
VENTIL	10011832	2	1	308	12807045	VERSCHLUSSTEILE
VENTIL	10011832	2	1	309	10118748	ROHRLEITUNG ANBAU
VENTIL	11171271	33	1	421	10877138	FAHRERSITZ
VENTIL	7622478	16	1	744	10228112	HEIZKLIMAGERAET
VENTIL M16X1,5	10138988	4	1	364	10145193	KUEHLWASSERANSCHLUSS
VENTILBLOCK KPL.	11681878	60	1	490	10877648	HYDRAULIKZYLINDER
VENTILBRUECKE	10119695	13	2	318	10118060	KIPPHEBELWERK KPL.
VENTILEINSATZ	10008406	57	1	284	510241408	HYDROMOTOR
VENTILKEGEL	510710408	20	1	43	511497508	DRUCKMINDERVENTIL
VENTILSITZ	510797608	10	1	526	511417708	DRUCKBEGRENZUNGSVENTI
VENTILSITZ	510797608	10	1	701	511417608	DRUCKBEGRENZUNGSVENTI
VENTILSITZ	570063208	10	1	502	511433908	DRUCKBEGRENZUNGSVENTI
VENTILSITZ	570647508	3	1	698	571130108	DRUCKBEGRENZUNGSVENTI
VERBANDSKASTEN DIN 13164	789000308	1	1	177	96005694	ZUBEHOER
VERBINDER AL	11002980	3	1	781	96006445	KAMERAHALTER VORM.
VERBINDUNGSGLIED SPF	10332161	2	2	817	919466708	SEIL MONTAGEWINDE M.ZUB
VERBINDUNGSKABEL 2X0,14+	12100188	19	1	776	96024950	AUSRUESTUNG KAMERA DRE
VERBINDUNGSKABEL 2X0,14+	11622194	14	2	776	96024950	AUSRUESTUNG KAMERA DRE
VERBINDUNGSKABEL 2X0,14+	11492806	15	1	1092	96024956	AUSRUESTUNG KAMERA WI
VERBINDUNGSKABEL 2X0,14+	11622197	1	2	81	96023746	AUSRUESTUNG KAMERA
VERBINDUNGSKABEL 2X0,14+	11622197	1	2	114	96023749	AUSRUESTUNG KAMERA
VERBINDUNGSKABEL 2X0,14+	11622193	18	4	776	96024950	AUSRUESTUNG KAMERA DRE
VERBINDUNGSKABEL 3M	10871167	54	1	784	96029469	AUSRUESTUNG KAMERA KAB
VERBINDUNGSKABEL 4M	11692299	4	1	151	10878273	ANTENNE
VERBINDUNGSKABEL 4M	11692299	4	1	167	10450273	ANTENNE
VERBINDUNGSKABEL 4M	11692299	4	1	636	10488537	ANTENNE
VERBINDUNGSKABEL 6X0,6-1	11492305	51	1	784	96029469	AUSRUESTUNG KAMERA KAB
VERBINDUNGSKABEL 8X0,14-4	11482076	20	1	784	96029469	AUSRUESTUNG KAMERA KAB
VERBINDUNGSLASCHE AS-37	96021721	6	4	1069	918655708	LASCHEN ZUSATZABSPANN
VERBINDUNGSLEITUNG 7X0,2	10472995	42	1	638	918644808	EINBAUTEILE SCHALTSCHRAN
VERBINDUNGSLEITUNG ANBA	12421642	231	1	296	12902656	DIESELMOTOR
VERBINDUNGSLEITUNG V-MO	10140994	(3)	1	296	12902656	DIESELMOTOR
VERBINDUNGSMATERIAL	12494860	2	1	173	918631808	BEFESTIGUNGSTEILE DREH

2.4.2020

etk_en_de_048408 LR 1800-1.0

1593

LIEBHERRAlphabetical index
Alphabetischer Index

Bezeichnung	Artikel	Pos.	Menge	Seite	Baugruppe	Bezeichnung
VERBINDUNGSMITTEL EN 358	12102869	4	1	179	916959908	PERSOENLICHE SCHUTZAUS
VERBINDUNGSROHR 0	11000700	22	2	742	918064408	HEIZUNG KRANFUEHRERKAB
VERBINDUNGSSTUECK ALZN	97092588	104	2	844	918690608	H-ANLENKSTUECK VORM.
VERBINDUNGSSTUECK ALZN	97092588	36	2	932	918647208	HS-REDUZIERSTUECK
VERBINDUNGSSTUECK ALZN	97092588	35	2	967	918647508	H-ZWISCHENSTUECK
VERBINDUNGSSTUECK ALZN	97092588	35	2	975	918811308	H-ZWISCHENSTUECK
VERBINDUNGSSTUECK ALZN	97092588	35	2	981	918647708	S-ZWISCHENSTUECK
VERBINDUNGSSTUECK ALZN	97092588	35	4	987	918811508	S-ZWISCHENSTUECK
VERBINDUNGSSTUECK ALZN	97092588	13	2	996	918648008	L-ZWISCHENSTUECK
VERBINDUNGSSTUTZEN	954701108	297	2	679	96018765	HYDRAULIK
VERBINDUNGSSTUTZEN	973793808	270	1	678	96018765	HYDRAULIK
VERBOLZUNG DB-BALLASTWA	918658208	436	1	12	LR 1800-1-0	LIEBHERR LR 1800-1.0
VERBOLZUNG DB-SCHWEBE	919096908	423	1	12	LR 1800-1-0	LIEBHERR LR 1800-1.0
VERDAMPFER	10874825	15	1	744	10228112	HEIZKLIMAGERAET
VERDRAHTUNGSKANAL 80X4	638109101	15	0.62	648	96020050	AUFBAUTEILE MONTAGETAPE
VERDRAHTUNGSKANAL 80X6	638109201	9	0.16	648	96020050	AUFBAUTEILE MONTAGETAPE
VERDRAHTUNGSKANAL 80X6	638109201	13	0.31	648	96020050	AUFBAUTEILE MONTAGETAPE
VERFLUESSIGER AL	10113712	2	1	476	918642408	KLIMAAANLAGE
VERKABELUNG A581	967919708	120	1	558	918646608	FREMDEINSPEISUNG
VERKABELUNG A581	967919708	120	1	559	919140508	KONSOLE FREMDEINSPEISUN
VERKABELUNG E303	969499508	(1)	1	458	96021230	ELEKTRIK ANBAUTEILE KABIN
VERKABELUNG H510	969418008	100	1	585	96033941	AKUSTISCHE WARNUNG
VERKABELUNG H511	96037831	110	1	585	96033941	AKUSTISCHE WARNUNG
VERKABELUNG MONTAGETAF	96020051	30	1	638	918644808	EINBAUTEILE SCHALTSCHRAN
VERKLEIDUNG	976982608	12	1	726	96028393	INNENVERKLEIDUNG EINBAU
VERKLEIDUNG 229X1119X268	97058597	5	1	726	96028393	INNENVERKLEIDUNG EINBAU
VERKLEIDUNG A-SAEULE LI.	96002634	1	1	726	96028393	INNENVERKLEIDUNG EINBAU
VERKLEIDUNG A-SAEULE RE.	97068305	2	1	726	96028393	INNENVERKLEIDUNG EINBAU
VERKLEIDUNG ABLAGE SPF	976989008	3	1	726	96028393	INNENVERKLEIDUNG EINBAU
VERKLEIDUNG ABLAGE SPF	976989108	4	1	726	96028393	INNENVERKLEIDUNG EINBAU
VERKLEIDUNG ABS-TPU SPF	976873008	3	1	736	918064308	SCHIEBETUER EINBAU
VERKLEIDUNG ABS-TPU SPF	976873408	4	1	736	918064308	SCHIEBETUER EINBAU
VERKLEIDUNG DACH SPF	977104008	17	1	726	96028393	INNENVERKLEIDUNG EINBAU
VERKLEIDUNG HOLM LI. 214X6	97059025	6	1	726	96028393	INNENVERKLEIDUNG EINBAU
VERKLEIDUNG HOLM RE. SPF	977145208	7	1	726	96028393	INNENVERKLEIDUNG EINBAU
VERKLEIDUNG LI.	977080608	15	1	726	96028393	INNENVERKLEIDUNG EINBAU
VERKLEIDUNG LI. SPF	976982708	13	1	726	96028393	INNENVERKLEIDUNG EINBAU
VERKLEIDUNG OBEN RECHTS	977080408	14	1	726	96028393	INNENVERKLEIDUNG EINBAU
VERKLEIDUNG ROLLO 166X1	97068388	18	1	726	96028393	INNENVERKLEIDUNG EINBAU
VERKLEIDUNG RUECKWAND 0	977080708	16	1	726	96028393	INNENVERKLEIDUNG EINBAU
VERKLEIDUNG UNTEN LINKS	976982408	10	1	726	96028393	INNENVERKLEIDUNG EINBAU
VERKLEIDUNG UNTEN RECHT	976982508	11	1	726	96028393	INNENVERKLEIDUNG EINBAU
VERLAENGERUNG	10009602	6	1	85	12100106	VERTEILERKOMBINATION
VERLAENGERUNG M10X1K/	774373408	19	2	510	918969208	ZENTRALSCHMIERUNG
VERLAENGERUNG M10X1K/	774373508	15	2	510	918969208	ZENTRALSCHMIERUNG
VERLAENGERUNG M10X1K/	774373508	41	8	550	918643608	ZENTRALSCHMIERANLAGE O
VERLAENGERUNG M8X1	774374508	40	1	550	918643608	ZENTRALSCHMIERANLAGE O
VERRIEGELUNGSSATZ SUB-D	602093514	38	2	638	918644808	EINBAUTEILE SCHALTSCHRAN
VERSCHLUSS FEDERBUEGEL	704227608	7	1	64	969088908	HALTER VORM.
VERSCHLUSSDECKEL 60	550607208	1	1	281	12101817	AUSGLEICHSBEHAELTER
VERSCHLUSSDECKEL 60	9144757	2	1	324	10118839	OELINFUELLUNG
VERSCHLUSSDECKEL DIN 443	12209784	7	13	300	12405454	KURBELGEHAEUSE KPL. MIT
VERSCHLUSSDECKEL TR38X6	10297417	28	3	159	96024819	SCHALTSCHRANK VORM.
VERSCHLUSSDECKEL TR38X6	10297417	508	1	609	96033212	LEITUNG
VERSCHLUSSDECKEL TR38X6	10297417	503	1	623	96022312	LEITUNG
VERSCHLUSSGLIED 5/8X3/8"	616202701	25	2	887	10873630	KABELTROMMEL
VERSCHLUSSGLIED 5/8X3/8"	616210801	26	2	887	10873630	KABELTROMMEL
VERSCHLUSSKAPPE	7619068	6	1	398	10488024	LUFTFILTER
VERSCHLUSSKAPPE M 1-K	604508508	504	2	168	96032883	KABELSTRANG
VERSCHLUSSKAPPE M 1-K	604508508	502	1	872	96023354	LEITUNG

2.4.2020

etk_en_de_048408 LR 1800-1.0

1594

LIEBHERRAlphabetical index
Alphabetischer Index

Bezeichnung	Artikel	Pos.	Menge	Seite	Baugruppe	Bezeichnung
VERSCHLUSSKAPPE M 1-K	604508508	502	1	875	96023344	LEITUNG
VERSCHLUSSKAPPE M1-D	604512108	27	1	159	96024819	SCHALTSCHRANK VORM.
VERSCHLUSSKAPPE M1-D	604512108	508	1	168	96032883	KABELSTRANG
VERSCHLUSSKAPPE M1-D	604512108	17	1	641	96025148	SCHALTSCHRANK MECH.
VERSCHLUSSKAPPE M1-D	604512108	157	1	916	96022898	KLEMMKASTEN
VERSCHLUSSKAPPE M1-D	604512108	162	1	1005	96032633	KLEMMKASTEN KPL.
VERSCHLUSSKAPPE M1-D	604512108	152	1	1022	96032634	KLEMMKASTEN KPL.
VERSCHLUSSKAPPE M1-D	604512108	161	1	1043	96032637	KLEMMKASTEN KPL.
VERSCHLUSSKAPPE TR38X6	10297419	(503)	2	165	96024483	KABELLISTE
VERSCHLUSSKAPPE TR38X6	10297419	502	1	610	96028857	BLINDSTECKER
VERSCHLUSSLAGER GUMMI	704218508	51	1	19	919618308	RAUPENMITTELTEIL
VERSCHLUSSLAGER GUMMI	704218508	105	1	485	918940808	SA-BOCK VORM.
VERSCHLUSSLAGER GUMMI	704218508	18	8	797	918643908	AUFNAHME GEGENGEWICHT
VERSCHLUSSLAGER STAHL/	10876424	27	3	440	918637308	LAUFSTEG DREHBUEHNE
VERSCHLUSSMUTTER RD32X	10466914	243	2	34	96018754	HYDRAULIK MITTELTEIL
VERSCHLUSSMUTTER RD32X	10466914	243	2	206	96018771	ZUSATZHYDRAULIK WINDE 1
VERSCHLUSSMUTTER RD32X	10466914	243	2	222	96018772	ZUSATZHYDRAULIK WINDE 2
VERSCHLUSSMUTTER RD32X	10466914	243	2	233	96018777	ZUSATZHYDRAULIK WINDE 4
VERSCHLUSSMUTTER RD32X	10466914	112	1	486	918940808	SA-BOCK VORM.
VERSCHLUSSMUTTER RD32X	10466914	243	1	500	96018780	ZUSATZHYDRAULIK SA-BOCK
VERSCHLUSSMUTTER RD32X	10466914	243	4	678	96018765	HYDRAULIK
VERSCHLUSSMUTTER RD32X	10466914	243	2	826	96018775	ZUSATZHYDRAULIK WINDE 6
VERSCHLUSSMUTTER RD32X	10466914	243	2	895	96018784	ZUSATZHYDRAULIK H-ANLENK
VERSCHLUSSMUTTER RD32X	10466914	6	1	1099	968895808	ZUSATZHYDR.BOLZENZIEHZ
VERSCHLUSSMUTTER RD32X	10466914	18	1	1108	96022733	SCHOTTPLATTE VORM.
VERSCHLUSSMUTTER RD32X	10466914	6	3	1110	968896608	ZUS.HYDR.BOLZENZIEHEINRI
VERSCHLUSSMUTTER RD36X	10466915	229	7	34	96018754	HYDRAULIK MITTELTEIL
VERSCHLUSSMUTTER RD36X	10466915	229	1	46	96023005	ZUSATZTEILE HYDRAULIK
VERSCHLUSSMUTTER RD36X	10466915	229	1	233	96018777	ZUSATZHYDRAULIK WINDE 4
VERSCHLUSSMUTTER RD36X	10466915	229	4	678	96018765	HYDRAULIK
VERSCHLUSSMUTTER RD36X	10466915	16	1	1108	96022733	SCHOTTPLATTE VORM.
VERSCHLUSSMUTTER RD54X	10466916	223	5	34	96018754	HYDRAULIK MITTELTEIL
VERSCHLUSSMUTTER RD54X	10466916	223	2	46	96023005	ZUSATZTEILE HYDRAULIK
VERSCHLUSSMUTTER RD54X	10466916	223	2	206	96018771	ZUSATZHYDRAULIK WINDE 1
VERSCHLUSSMUTTER RD54X	10466916	223	2	222	96018772	ZUSATZHYDRAULIK WINDE 2
VERSCHLUSSMUTTER RD54X	10466916	223	2	233	96018777	ZUSATZHYDRAULIK WINDE 4
VERSCHLUSSMUTTER RD54X	10466916	223	11	678	96018765	HYDRAULIK
VERSCHLUSSMUTTER RD54X	10466916	223	2	826	96018775	ZUSATZHYDRAULIK WINDE 6
VERSCHLUSSMUTTER RD54X	10466916	17	1	1108	96022733	SCHOTTPLATTE VORM.
VERSCHLUSSMUTTER RD79X	10466917	207	4	34	96018754	HYDRAULIK MITTELTEIL
VERSCHLUSSMUTTER RD79X	10466917	207	5	46	96023005	ZUSATZTEILE HYDRAULIK
VERSCHLUSSMUTTER RD79X	10466917	207	2	206	96018771	ZUSATZHYDRAULIK WINDE 1
VERSCHLUSSMUTTER RD79X	10466917	207	2	222	96018772	ZUSATZHYDRAULIK WINDE 2
VERSCHLUSSMUTTER RD79X	10466917	207	2	233	96018777	ZUSATZHYDRAULIK WINDE 4
VERSCHLUSSMUTTER RD79X	10466917	207	13	678	96018765	HYDRAULIK
VERSCHLUSSMUTTER RD79X	10466917	207	2	826	96018775	ZUSATZHYDRAULIK WINDE 6
VERSCHLUSSNIPPEL SP-006-0	511506208	245	1	751	96018766	DRUCKLUFTANLAGE
VERSCHLUSSRING	7024263	4	1	253	570112908	TRIEBWERK
VERSCHLUSSSCHRAUBE	11690057	3	1	211	10802061	WINDENDREHGEBER
VERSCHLUSSSCHRAUBE	12101689	9	2	85	12100106	VERTEILERKOMBINATION
VERSCHLUSSSCHRAUBE	570579808	28	1	122	10876306	ABSTUETZZYLINDER
VERSCHLUSSSCHRAUBE	774378208	5	2	86	12100107	VERTEILERKOMBINATION
VERSCHLUSSSCHRAUBE	774378208	1	2	87	12100109	VERTEILERKOMBINATION
VERSCHLUSSSCHRAUBE	774378208	2	2	511	11621498	VERTEILERKOMBINATION
VERSCHLUSSSCHRAUBE	774378208	1	4	555	12100130	VERTEILERKOMBINATION
VERSCHLUSSSCHRAUBE 15	602425008	217	3	149	96024493	KLEMMKASTEN KPL.
VERSCHLUSSSCHRAUBE 15	602425008	516	1	633	96028064	BLINDSTECKER
VERSCHLUSSSCHRAUBE 15	602425008	507	1	918	96023111	BLINDSTECKER
VERSCHLUSSSCHRAUBE DIN	4078004	9	2	347	10127419	KRAFTSTOFFFILTERMODUL
VERSCHLUSSSCHRAUBE DIN	4000461	5	2	300	12405454	KURBELGEHAEUSE KPL. MIT

2.4.2020

etk_en_de_048408 LR 1800-1.0

1595

LIEBHERRAlphabetical index
Alphabetischer Index

Bezeichnung	Artikel	Pos.	Menge	Seite	Baugruppe	Bezeichnung
VERSCHLUSSSCHRAUBE DIN	10652552	6	6	300	12405454	KURBELGEHAEUSE KPL. MIT
VERSCHLUSSSCHRAUBE DIN	4600319	117	4	202	10876209	ANTRIEB KPL.
VERSCHLUSSSCHRAUBE DIN	4600319	47	1	550	918643608	ZENTRALSCHMIERANLAGE O
VERSCHLUSSSCHRAUBE DIN	11651084	7	3	347	10127419	KRAFTSTOFFFILTERMODUL
VERSCHLUSSSCHRAUBE DIN	4600320	120	1	202	10876209	ANTRIEB KPL.
VERSCHLUSSSCHRAUBE DIN	4600320	(4)	2	708	918645108	KRANFUEHRERKABINE ANBA
VERSCHLUSSSCHRAUBE DIN	12218194	12	1	553	10327167	ELEKTROPUMPE
VERSCHLUSSSCHRAUBE DIN	10878578	124	2	247	11347396	SEILTROMMEL
VERSCHLUSSSCHRAUBE DIN	7402330	121	3	197	10874544	GETRIEBE
VERSCHLUSSSCHRAUBE DIN	404140208	13	1	710	10326323	HYDROZYLINDER
VERSCHLUSSSCHRAUBE M2	11835019	55	1	284	510241408	HYDROMOTOR
VERSCHLUSSSCHRAUBE M2	10340236	6	2	345	10303007	KRAFTSTOFFVORFILTER
VERSCHLUSSSCHRAUBE M25	602425108	505	1	605	96022595	BLINDSTECKER
VERSCHLUSSSCHRAUBE M3	11354095	2	4	300	12405454	KURBELGEHAEUSE KPL. MIT
VERSCHLUSSSCHRAUBE M32	602425208	512	1	632	96028063	BLINDSTECKER
VERSCHLUSSSCHRAUBE M32	602425208	154	6	877	96023326	KLEMMKASTEN KPL.
VERSCHLUSSSCHRAUBE M32	602425208	272	3	916	96022898	KLEMMKASTEN
VERSCHLUSSSCHRAUBE M40	602425308	(502)	1	23	96019879	KABELLISTE MITTELSTUECK
VERSCHLUSSSCHRAUBE RD3	10466906	102	1	59	918888308	RAUPENTRAEGER LI.
VERSCHLUSSSCHRAUBE RD3	10466906	102	1	96	918900908	RAUPENTRAEGER RE.
VERSCHLUSSSCHRAUBE RD3	10466906	25	1	185	96023860	MONTAGETEILE DREHBUEHN
VERSCHLUSSSCHRAUBE RD3	10466906	2	2	859	96028858	PLATTE VORM.
VERSCHLUSSSCHRAUBE RD3	10466906	2	2	860	96028861	PLATTE VORM.
VERSCHLUSSSCHRAUBE RD3	10466910	259	1	68	96018752	HYDRAULIK RAUPE
VERSCHLUSSSCHRAUBE RD3	10466910	259	1	101	96018753	HYDRAULIK RAUPE
VERSCHLUSSSCHRAUBE RD3	10466910	111	1	486	918940808	SA-BOCK VORM.
VERSCHLUSSSCHRAUBE RD3	10466910	244	1	500	96018780	ZUSATZHYDRAULIK SA-BOCK
VERSCHLUSSSCHRAUBE RD3	10466910	244	6	678	96018765	HYDRAULIK
VERSCHLUSSSCHRAUBE RD3	10466910	8	1	1099	968895808	ZUSATZHYDR.BOLZENZIEHZ
VERSCHLUSSSCHRAUBE RD3	10466910	19	1	1108	96022733	SCHOTTPLATTE VORM.
VERSCHLUSSSCHRAUBE RD3	10466910	8	3	1110	968896608	ZUS.HYDR.BOLZENZIEHEINRI
VERSCHLUSSSCHRAUBE RD3	10466907	230	2	49	96033000	ZUSATZHYDR.VERBINDUNGS
VERSCHLUSSSCHRAUBE RD3	10466907	103	2	59	918888308	RAUPENTRAEGER LI.
VERSCHLUSSSCHRAUBE RD3	10466907	103	2	96	918900908	RAUPENTRAEGER RE.
VERSCHLUSSSCHRAUBE RD3	10466907	249	1	125	96048344	HYDRAULIK ABSTUETZUNG
VERSCHLUSSSCHRAUBE RD3	10466907	249	1	129	96048343	HYDRAULIK ABSTUETZUNG
VERSCHLUSSSCHRAUBE RD3	10466907	2	1	864	96024380	PLATTE VORM.
VERSCHLUSSSCHRAUBE RD3	10466911	230	2	68	96018752	HYDRAULIK RAUPE
VERSCHLUSSSCHRAUBE RD3	10466911	230	2	101	96018753	HYDRAULIK RAUPE
VERSCHLUSSSCHRAUBE RD3	10466911	230	2	678	96018765	HYDRAULIK
VERSCHLUSSSCHRAUBE RD3	10466911	230	1	790	96023007	ZUSATZTEILE DREHBUEHNE-
VERSCHLUSSSCHRAUBE RD3	10466911	12	1	1110	968896608	ZUS.HYDR.BOLZENZIEHEINRI
VERSCHLUSSSCHRAUBE RD	10466908	224	2	49	96033000	ZUSATZHYDR.VERBINDUNGS
VERSCHLUSSSCHRAUBE RD	10466908	104	1	60	918888308	RAUPENTRAEGER LI.
VERSCHLUSSSCHRAUBE RD	10466908	104	1	96	918900908	RAUPENTRAEGER RE.
VERSCHLUSSSCHRAUBE RD	10466908	210	1	125	96048344	HYDRAULIK ABSTUETZUNG
VERSCHLUSSSCHRAUBE RD	10466908	210	1	129	96048343	HYDRAULIK ABSTUETZUNG
VERSCHLUSSSCHRAUBE RD	10466908	108	2	486	918940808	SA-BOCK VORM.
VERSCHLUSSSCHRAUBE RD	10466908	3	2	859	96028858	PLATTE VORM.
VERSCHLUSSSCHRAUBE RD	10466908	3	2	860	96028861	PLATTE VORM.
VERSCHLUSSSCHRAUBE RD	10466908	3	2	864	96024380	PLATTE VORM.
VERSCHLUSSSCHRAUBE RD5	10466912	224	1	68	96018752	HYDRAULIK RAUPE
VERSCHLUSSSCHRAUBE RD5	10466912	224	1	101	96018753	HYDRAULIK RAUPE
VERSCHLUSSSCHRAUBE RD5	10466912	224	2	525	96018779	ZUSATZHYDR.MONTAGEEINR
VERSCHLUSSSCHRAUBE RD5	10466912	224	6	678	96018765	HYDRAULIK
VERSCHLUSSSCHRAUBE RD5	10466912	224	2	790	96023007	ZUSATZTEILE DREHBUEHNE-
VERSCHLUSSSCHRAUBE RD5	10466912	14	1	1110	968896608	ZUS.HYDR.BOLZENZIEHEINRI
VERSCHLUSSSCHRAUBE RD7	10466909	105	2	60	918888308	RAUPENTRAEGER LI.
VERSCHLUSSSCHRAUBE RD7	10466909	105	2	96	918900908	RAUPENTRAEGER RE.
VERSCHLUSSSCHRAUBE RD7	10466909	4	2	859	96028858	PLATTE VORM.

2.4.2020

etk_en_de_048408 LR 1800-1.0

1596

LIEBHERRAlphabetical index
Alphabetischer Index

Bezeichnung	Artikel	Pos.	Menge	Seite	Baugruppe	Bezeichnung
VERSCHLUSSSCHRAUBE RD7	10466909	4	2	860	96028861	PLATTE VORM.
VERSCHLUSSSCHRAUBE RD7	10466909	4	6	864	96024380	PLATTE VORM.
VERSCHLUSSSCHRAUBE RD7	10466913	208	2	68	96018752	HYDRAULIK RAUPE
VERSCHLUSSSCHRAUBE RD7	10466913	208	2	101	96018753	HYDRAULIK RAUPE
VERSCHLUSSSCHRAUBE RD7	10466913	208	6	678	96018765	HYDRAULIK
VERSCHLUSSSCHRAUBE RD7	10466913	208	5	790	96023007	ZUSATZTEILE DREHBUEHNE-
VERSCHLUSSSCHRAUBE VST	7361156	48	1	490	10877648	HYDRAULIKZYLINDER
VERSCHLUSSSCHRAUBE VST	7361156	49	1	522	10877649	ZUGZYLINDER
VERSCHLUSSSCHRAUBE VST	7361553	25	4	122	10876306	ABSTUETZZYLINDER
VERSCHLUSSSCHRAUBE VST	7361553	46	3	490	10877648	HYDRAULIKZYLINDER
VERSCHLUSSSCHRAUBE VST	7361553	48	3	522	10877649	ZUGZYLINDER
VERSCHLUSSSCHRAUBE VST	7361553	49	4	870	10877581	HYDRAULIKZYLINDER
VERSCHLUSSSCHRAUBE VST	7381638	11	2	302	9078462	AGGREGATETRAEGER ANBA
VERSCHLUSSSCHRAUBE VSTI	7363178	88	2	240	12485063	DREHWERKANTRIEB
VERSCHLUSSSCHRAUBE VST	7380566	(9)	1	310	10134887	OELWANNE MIT BEFEST.
VERSCHLUSSSCHRAUBE VST	7380566	6	1	350	10154796	ANSAUGSTUTZEN ANBAU
VERSCHLUSSSCHRAUBE VST	7380566	9	1	359	11353748	THERMOSTATGEHAEUSE AN
VERSCHLUSSSCHRAUBE VST	7380566	4	1	362	10143277	KUEHLMITTELKRUEMMER AN
VERSCHLUSSSCHRAUBE VSTI	7363125	(78)	4	58	918888308	RAUPENTRAEGER LI.
VERSCHLUSSSCHRAUBE VST	7382203	3	2	300	12405454	KURBELGEHAEUSE KPL. MIT
VERSCHLUSSSCHRAUBE VST	7382203	3	1	362	10143277	KUEHLMITTELKRUEMMER AN
VERSCHLUSSSCHRAUBE VST	7382203	3	2	363	10145044	WASSERLEITUNGSANSCHLUSS
VERSCHLUSSSCHRAUBE VST	7382203	7	1	364	10145193	KUEHLWASSERANSCHLUSS
VERSCHLUSSSCHRAUBE VSTI	7004971	(79)	4	58	918888308	RAUPENTRAEGER LI.
VERSCHLUSSSCHRAUBE VSTI	7380688	13	1	302	9078462	AGGREGATETRAEGER ANBA
VERSCHLUSSSCHRAUBE VSTI	7380688	4	1	306	10125646	OELABSCHIEDER ANBAU
VERSCHLUSSSCHRAUBE VSTI	7380688	5	1	347	10127419	KRAFTSTOFFFILTERMODUL
VERSCHLUSSSCHRAUBE VSTI	7361961	2	9	239	12485063	DREHWERKANTRIEB
VERSCHLUSSSCHRAUBE VSTI	7380177	(8)	4	332	11365727	OELMODUL LINKS VORM.
VERSCHLUSSSCHRAUBE VSTI	7380177	8	4	334	11365194	OELMODUL RECHTS
VERSCHLUSSSCHRAUBE VSTI	7380177	4	2	337	10136123	OELLEITUNG ANBAU
VERSCHLUSSSCHRAUBE VSTI	7380177	6	1	364	10145193	KUEHLWASSERANSCHLUSS
VERSCHLUSSSCHRAUBE VSTI	7380177	5	1	366	10145195	KUEHLWASSERANSCHLUSS
VERSCHLUSSSCHRAUBE VSTI	7380177	10	1	378	10120324	SCHWUNGRADGEHAEUSE AN
VERSCHLUSSSCHRAUBE VST	10041903	(11)	1	310	10134887	OELWANNE MIT BEFEST.
VERSCHLUSSSCHRAUBE VSTI	477511501	(77)	2	58	918888308	RAUPENTRAEGER LI.
VERSCHLUSSSCHRAUBE VSTI	7381457	3	2	308	12807045	VERSCHLUSSTEILE
VERSCHLUSSSCHRAUBE VSTI	7381457	(12)	7	310	10134887	OELWANNE MIT BEFEST.
VERSCHLUSSSCHRAUBE VSTI	7381457	5	2	364	10145193	KUEHLWASSERANSCHLUSS
VERSCHLUSSSCHRAUBE VSTI	7381457	4	1	366	10145195	KUEHLWASSERANSCHLUSS
VERSCHLUSSSCHRAUBE VSTI	477511601	(69)	2	58	918888308	RAUPENTRAEGER LI.
VERSCHLUSSSCHRAUBE VSTI	7027307	92	2	240	12485063	DREHWERKANTRIEB
VERSCHLUSSSCHRAUBE VSTI	7027307	28	1	522	10877649	ZUGZYLINDER
VERSCHLUSSSCHRAUBE VSTI	7027307	26	2	870	10877581	HYDRAULIKZYLINDER
VERSCHLUSSSCHRAUBE VSTI	7382204	4	2	300	12405454	KURBELGEHAEUSE KPL. MIT
VERSCHLUSSSCHRAUBE VSTI	10043136	(6)	2	332	11365727	OELMODUL LINKS VORM.
VERSCHLUSSSCHRAUBE VSTI	10043136	6	2	334	11365194	OELMODUL RECHTS
VERSCHLUSSSCHRAUBE VST	7382202	6	2	378	10120324	SCHWUNGRADGEHAEUSE AN
VERSCHLUSSSCHRAUBE VSTI	10285724	(7)	1	332	11365727	OELMODUL LINKS VORM.
VERSCHLUSSSCHRAUBE VSTI	10285724	7	1	334	11365194	OELMODUL RECHTS
VERSCHLUSSSCHRAUBE VSTI	477511901	(76)	3	58	918888308	RAUPENTRAEGER LI.
VERSCHLUSSSTOPFEN GPN 3	779016401	93	12	240	12485063	DREHWERKANTRIEB
VERSCHLUSSSTOPFEN GPN	789001301	76	2	240	12485063	DREHWERKANTRIEB
VERSCHLUSSSTOPFEN ISO 8	477700408	635	1	69	96018752	HYDRAULIK RAUPE
VERSCHLUSSSTOPFEN ISO 8	477700408	626	1	101	96018753	HYDRAULIK RAUPE
VERSCHLUSSSTOPFEN ISO 8	477700408	801	4	683	96018765	HYDRAULIK
VERSCHLUSSSTOPFEN ISO 8	477700508	641	1	69	96018752	HYDRAULIK RAUPE
VERSCHLUSSSTOPFEN ISO 8	477700508	630	1	101	96018753	HYDRAULIK RAUPE
VERSCHLUSSSTOPFEN ISO 8	477700108	829	1	683	96018765	HYDRAULIK
VERSCHLUSSTEILE	10120393	650	1	299	12902656	DIESELMOTOR

2.4.2020

etk_en_de_048408 LR 1800-1.0

1597

LIEBHERRAlphabetical index
Alphabetischer Index

Bezeichnung	Artikel	Pos.	Menge	Seite	Baugruppe	Bezeichnung
VERSCHLUSSTEILE	10127979	525	1	298	12902656	DIESELMOTOR
VERSCHLUSSTEILE	10141838	337	1	297	12902656	DIESELMOTOR
VERSCHLUSSTEILE	12807045	17	1	293	12902656	DIESELMOTOR
VERSCHMUTZUNGSANZEIGE	11341359	3	2	544	96025230	OELBEHAELTER VORM.
VERSCHRAUBUNG	11081053	3	1	554	774375108	DURCHGANGSNIPPELBLOCK
VERSCHRAUBUNG	11644971	5	1	84	11621396	ELEKTROPUMPE
VERSCHRAUBUNG	570066008	2	1	41	502806508	AUSGLEICHSBEHAELTER
VERSCHRAUBUNG	955919508	195	1	34	96018754	HYDRAULIK MITTELTEIL
VERSCHRAUBUNG AEHNL.ISO	10531725	652	2	681	96018765	HYDRAULIK
VERSCHRAUBUNG AEHNL.ISO	470701614	651	1	69	96018752	HYDRAULIK RAUPE
VERSCHRAUBUNG AEHNL.ISO	470701614	648	1	102	96018753	HYDRAULIK RAUPE
VERSCHRAUBUNG AEHNL.ISO	470701614	603	2	206	96018771	ZUSATZHYDRAULIK WINDE 1
VERSCHRAUBUNG AEHNL.ISO	470701614	603	2	222	96018772	ZUSATZHYDRAULIK WINDE 2
VERSCHRAUBUNG AEHNL.ISO	470701614	628	2	233	96018777	ZUSATZHYDRAULIK WINDE 4
VERSCHRAUBUNG AEHNL.ISO	470701614	608	2	826	96018775	ZUSATZHYDRAULIK WINDE 6
VERSCHRAUBUNG AEHNL.ISO	510713214	586	1	679	96018765	HYDRAULIK
VERSCHRAUBUNG BUZ 16S C	477701108	602	2	500	96018780	ZUSATZHYDRAULIK SA-BOCK
VERSCHRAUBUNG BUZ 22L C	477700208	815	3	683	96018765	HYDRAULIK
VERSCHRAUBUNG BUZ 25S C	477701508	608	2	500	96018780	ZUSATZHYDRAULIK SA-BOCK
VERSCHRAUBUNG BUZ 30S C	477701608	604	1	500	96018780	ZUSATZHYDRAULIK SA-BOCK
VERSCHRAUBUNG BUZ 38S C	477701808	643	2	69	96018752	HYDRAULIK RAUPE
VERSCHRAUBUNG BUZ 38S C	477701808	624	2	101	96018753	HYDRAULIK RAUPE
VERSCHRAUBUNG BUZ 8 M14	10816958	56	1	392	918799108	SCHALLDAEMPFERANLAGE
VERSCHRAUBUNG EGE 10L G	471904308	789	6	682	96018765	HYDRAULIK
VERSCHRAUBUNG EGE 10L G	471904308	602	1	767	96018782	ZUSATZHYDRAULIK VERBOLZ
VERSCHRAUBUNG EGE 10L G	471904308	602	1	773	96018783	ZUSATZHYDRAULIK VERBOLZ
VERSCHRAUBUNG EGE 10L M	471903908	832	1	683	96018765	HYDRAULIK
VERSCHRAUBUNG EGE 12L G	471903808	622	1	680	96018765	HYDRAULIK
VERSCHRAUBUNG EGE 12S G	471901808	604	1	525	96018779	ZUSATZHYDR.MONTAGEEINR
VERSCHRAUBUNG EGE 18L	10878394	12	1	532	96029764	KRAFTSTOFFFILTER VORM.
VERSCHRAUBUNG EGE 22L	471901408	836	2	683	96018765	HYDRAULIK
VERSCHRAUBUNG EGE 42L G	471903608	609	3	680	96018765	HYDRAULIK
VERSCHRAUBUNG EGESD10-	471902108	624	1	207	96018771	ZUSATZHYDRAULIK WINDE 1
VERSCHRAUBUNG EGESD10-	471902108	624	1	223	96018772	ZUSATZHYDRAULIK WINDE 2
VERSCHRAUBUNG EGESD10-	471902108	655	2	234	96018777	ZUSATZHYDRAULIK WINDE 4
VERSCHRAUBUNG EGESD10-	471902108	629	1	826	96018775	ZUSATZHYDRAULIK WINDE 6
VERSCHRAUBUNG EGESD10-	471901108	683	1	35	96018754	HYDRAULIK MITTELTEIL
VERSCHRAUBUNG EGESD10-	471901108	614	1	68	96018752	HYDRAULIK RAUPE
VERSCHRAUBUNG EGESD10-	471901108	613	1	101	96018753	HYDRAULIK RAUPE
VERSCHRAUBUNG EGESD10-	471901108	718	2	682	96018765	HYDRAULIK
VERSCHRAUBUNG EGESD12-	471901208	605	4	68	96018752	HYDRAULIK RAUPE
VERSCHRAUBUNG EGESD12-	471901208	616	4	101	96018753	HYDRAULIK RAUPE
VERSCHRAUBUNG EGESD12-	471901208	633	1	896	96018784	ZUSATZHYDRAULIK H-ANLENK
VERSCHRAUBUNG EGESD16-	471900608	611	2	257	96018773	ZUSATZHYDRAULIK MONTAGE
VERSCHRAUBUNG EGESD16-	471900608	731	4	682	96018765	HYDRAULIK
VERSCHRAUBUNG EGESD18-	471902308	621	1	751	96018766	DRUCKLUFTANLAGE
VERSCHRAUBUNG EGESD18-	471901308	651	1	234	96018777	ZUSATZHYDRAULIK WINDE 4
VERSCHRAUBUNG EGESD18-	471901308	767	1	682	96018765	HYDRAULIK
VERSCHRAUBUNG EGESD20-	471900708	690	1	35	96018754	HYDRAULIK MITTELTEIL
VERSCHRAUBUNG EGESD20-	471900708	760	1	682	96018765	HYDRAULIK
VERSCHRAUBUNG EGESD20-	471904508	758	1	682	96018765	HYDRAULIK
VERSCHRAUBUNG EGESD25-	471900808	737	1	682	96018765	HYDRAULIK
VERSCHRAUBUNG EGESD25-	471900808	650	2	896	96018784	ZUSATZHYDRAULIK H-ANLENK
VERSCHRAUBUNG EGESD28-	471901508	616	1	680	96018765	HYDRAULIK
VERSCHRAUBUNG EGESD30-	471900908	678	1	681	96018765	HYDRAULIK
VERSCHRAUBUNG EGESD6-	471902008	33	1	550	918643608	ZENTRALSCHMIERANLAGE O
VERSCHRAUBUNG EGESD6-	471900308	749	2	682	96018765	HYDRAULIK
VERSCHRAUBUNG EL 10L CR6	472330208	682	1	35	96018754	HYDRAULIK MITTELTEIL
VERSCHRAUBUNG EL 10L CR6	472330208	612	2	68	96018752	HYDRAULIK RAUPE
VERSCHRAUBUNG EL 10L CR6	472330208	610	1	75	96022061	HYDRAULIK RAUPE

2.4.2020

etk_en_de_048408 LR 1800-1.0

1598

LIEBHERR

Alphabetical index
Alphabetischer Index

Bezeichnung	Artikel	Pos.	Menge	Seite	Baugruppe	Bezeichnung
VERSCHRAUBUNG EL 10L CR6	472330208	611	2	101	96018753	HYDRAULIK RAUPE
VERSCHRAUBUNG EL 10L CR6	472330208	611	1	107	96022062	HYDRAULIK RAUPE
VERSCHRAUBUNG EL 10L CR6	472330208	619	4	125	96048344	HYDRAULIK ABSTUETZUNG
VERSCHRAUBUNG EL 10L CR6	472330208	619	4	129	96048343	HYDRAULIK ABSTUETZUNG
VERSCHRAUBUNG EL 10L CR6	472330208	621	4	233	96018777	ZUSATZHYDRAULIK WINDE 4
VERSCHRAUBUNG EL 10L CR6	472330208	720	14	682	96018765	HYDRAULIK
VERSCHRAUBUNG EL 10L CR6	472330208	633	1	826	96018775	ZUSATZHYDRAULIK WINDE 6
VERSCHRAUBUNG EL 10S C	7367776	614	1	525	96018779	ZUSATZHYDR.MONTAGEEINR
VERSCHRAUBUNG EL 12L M18	247128602	608	3	68	96018752	HYDRAULIK RAUPE
VERSCHRAUBUNG EL 12L M18	247128602	619	3	101	96018753	HYDRAULIK RAUPE
VERSCHRAUBUNG EL 12L M18	247128602	606	1	206	96018771	ZUSATZHYDRAULIK WINDE 1
VERSCHRAUBUNG EL 12L M18	247128602	606	1	222	96018772	ZUSATZHYDRAULIK WINDE 2
VERSCHRAUBUNG EL 12L M18	247128602	653	1	234	96018777	ZUSATZHYDRAULIK WINDE 4
VERSCHRAUBUNG EL 12L M18	247128602	667	11	681	96018765	HYDRAULIK
VERSCHRAUBUNG EL 12L M18	247128602	619	1	751	96018766	DRUCKLUFTANLAGE
VERSCHRAUBUNG EL 12L M18	247128602	640	1	896	96018784	ZUSATZHYDRAULIK H-ANLENK
VERSCHRAUBUNG EL 12L M18	247128602	25	1	1108	96022733	SCHOTTPLATTE VORM.
VERSCHRAUBUNG EL 12S C	7617461	686	1	35	96018754	HYDRAULIK MITTELTEIL
VERSCHRAUBUNG EL 12S C	7617461	776	2	682	96018765	HYDRAULIK
VERSCHRAUBUNG EL 12S C	7617461	641	3	896	96018784	ZUSATZHYDRAULIK H-ANLENK
VERSCHRAUBUNG EL 16S C	7407098	695	2	35	96018754	HYDRAULIK MITTELTEIL
VERSCHRAUBUNG EL 16S C	7407098	603	2	125	96048344	HYDRAULIK ABSTUETZUNG
VERSCHRAUBUNG EL 16S C	7407098	606	2	129	96048343	HYDRAULIK ABSTUETZUNG
VERSCHRAUBUNG EL 16S C	7407098	631	1	233	96018777	ZUSATZHYDRAULIK WINDE 4
VERSCHRAUBUNG EL 16S C	7407098	607	3	257	96018773	ZUSATZHYDRAULIK MONTAGE
VERSCHRAUBUNG EL 16S C	7407098	728	6	682	96018765	HYDRAULIK
VERSCHRAUBUNG EL 18L CR6	247128502	672	4	35	96018754	HYDRAULIK MITTELTEIL
VERSCHRAUBUNG EL 18L CR6	247128502	608	2	257	96018773	ZUSATZHYDRAULIK MONTAGE
VERSCHRAUBUNG EL 18L CR6	247128502	643	6	680	96018765	HYDRAULIK
VERSCHRAUBUNG EL 18L CR6	247128502	636	2	752	96018766	DRUCKLUFTANLAGE
VERSCHRAUBUNG EL 18L CR6	247128502	612	1	826	96018775	ZUSATZHYDRAULIK WINDE 6
VERSCHRAUBUNG EL 20S C	7407107	691	1	35	96018754	HYDRAULIK MITTELTEIL
VERSCHRAUBUNG EL 20S C	7407107	765	1	682	96018765	HYDRAULIK
VERSCHRAUBUNG EL 25S C	7407118	638	1	233	96018777	ZUSATZHYDRAULIK WINDE 4
VERSCHRAUBUNG EL 25S C	7407118	605	1	826	96018775	ZUSATZHYDRAULIK WINDE 6
VERSCHRAUBUNG EL 28L CR6	7407120	648	3	34	96018754	HYDRAULIK MITTELTEIL
VERSCHRAUBUNG EL 28L CR6	7407120	629	1	69	96018752	HYDRAULIK RAUPE
VERSCHRAUBUNG EL 28L CR6	7407120	637	1	102	96018753	HYDRAULIK RAUPE
VERSCHRAUBUNG EL 28L CR6	7407120	607	1	206	96018771	ZUSATZHYDRAULIK WINDE 1
VERSCHRAUBUNG EL 28L CR6	7407120	607	1	222	96018772	ZUSATZHYDRAULIK WINDE 2
VERSCHRAUBUNG EL 28L CR6	7407120	610	2	233	96018777	ZUSATZHYDRAULIK WINDE 4
VERSCHRAUBUNG EL 28L CR6	7407120	615	8	680	96018765	HYDRAULIK
VERSCHRAUBUNG EL 28L CR6	7407120	610	1	826	96018775	ZUSATZHYDRAULIK WINDE 6
VERSCHRAUBUNG EL 42L CR6	7367986	613	13	680	96018765	HYDRAULIK
VERSCHRAUBUNG EL 42L CR6	7367986	613	1	896	96018784	ZUSATZHYDRAULIK H-ANLENK
VERSCHRAUBUNG EL 8S M16	7404537	841	1	683	96018765	HYDRAULIK
VERSCHRAUBUNG ELSD38-S	472331908	620	2	68	96018752	HYDRAULIK RAUPE
VERSCHRAUBUNG ELSD38-S	472331908	609	2	75	96022061	HYDRAULIK RAUPE
VERSCHRAUBUNG ELSD38-S	472331908	603	2	101	96018753	HYDRAULIK RAUPE
VERSCHRAUBUNG ELSD38-S	472331908	609	2	107	96022062	HYDRAULIK RAUPE
VERSCHRAUBUNG ELSD38-S	472331908	643	1	234	96018777	ZUSATZHYDRAULIK WINDE 4
VERSCHRAUBUNG ELSD6-L	472032308	631	1	752	96018766	DRUCKLUFTANLAGE
VERSCHRAUBUNG ELSD6-S	472331208	26	1	550	918643608	ZENTRALSCHMIERANLAGE O
VERSCHRAUBUNG ELSD6-S	472331208	754	4	682	96018765	HYDRAULIK
VERSCHRAUBUNG ET 12L M18	247105602	645	2	34	96018754	HYDRAULIK MITTELTEIL
VERSCHRAUBUNG ET 12L M18	247105602	603	2	68	96018752	HYDRAULIK RAUPE
VERSCHRAUBUNG ET 12L M18	247105602	622	2	101	96018753	HYDRAULIK RAUPE
VERSCHRAUBUNG ET 12L M18	247105602	606	1	525	96018779	ZUSATZHYDR.MONTAGEEINR
VERSCHRAUBUNG ET 12L M18	247105602	606	9	680	96018765	HYDRAULIK
VERSCHRAUBUNG ET 15L M22	472430408	819	1	683	96018765	HYDRAULIK

2.4.2020

etk_en_de_048408 LR 1800-1.0

1599

LIEBHERRAlphabetical index
Alphabetischer Index

Bezeichnung	Artikel	Pos.	Menge	Seite	Baugruppe	Bezeichnung
VERSCHRAUBUNG ET 18L CR6	247108402	650	2	35	96018754	HYDRAULIK MITTELTEIL
VERSCHRAUBUNG ET 18L CR6	247108402	705	1	681	96018765	HYDRAULIK
VERSCHRAUBUNG ET 25S C	7367774	620	1	207	96018771	ZUSATZHYDRAULIK WINDE 1
VERSCHRAUBUNG ET 25S C	7367774	620	1	222	96018772	ZUSATZHYDRAULIK WINDE 2
VERSCHRAUBUNG ET 28L M36	7407122	679	2	35	96018754	HYDRAULIK MITTELTEIL
VERSCHRAUBUNG ET 28L M36	7407122	618	1	68	96018752	HYDRAULIK RAUPE
VERSCHRAUBUNG ET 28L M36	7407122	605	1	75	96022061	HYDRAULIK RAUPE
VERSCHRAUBUNG ET 28L M36	7407122	607	1	101	96018753	HYDRAULIK RAUPE
VERSCHRAUBUNG ET 28L M36	7407122	606	1	107	96022062	HYDRAULIK RAUPE
VERSCHRAUBUNG ET 28L M36	7407122	660	1	681	96018765	HYDRAULIK
VERSCHRAUBUNG ET 30S C	472431808	759	3	682	96018765	HYDRAULIK
VERSCHRAUBUNG ET 30S C	472431808	636	1	896	96018784	ZUSATZHYDRAULIK H-ANLENK
VERSCHRAUBUNG ET 35L CR6	7407125	662	1	35	96018754	HYDRAULIK MITTELTEIL
VERSCHRAUBUNG ET 6S CR6	472431208	752	10	682	96018765	HYDRAULIK
VERSCHRAUBUNG EV 10L M16	7027665	843	1	683	96018765	HYDRAULIK
VERSCHRAUBUNG EV 12L M18	10410305	842	2	683	96018765	HYDRAULIK
VERSCHRAUBUNG EV 12S M	10410769	837	1	683	96018765	HYDRAULIK
VERSCHRAUBUNG EV 18L C	10035314	10	2	531	918721208	KRAFTSTOFFFOERDERUNG
VERSCHRAUBUNG EV 22L M30	10410771	840	1	683	96018765	HYDRAULIK
VERSCHRAUBUNG EV 22L M3	12100704	612	1	273	96021818	DIESELMOTOR VORM.
VERSCHRAUBUNG EV 28L M36	10410772	635	4	680	96018765	HYDRAULIK
VERSCHRAUBUNG EV 30S M	10410767	745	3	682	96018765	HYDRAULIK
VERSCHRAUBUNG EV 42L M52	10651363	601	4	680	96018765	HYDRAULIK
VERSCHRAUBUNG EV16S M2	10410770	620	1	257	96018773	ZUSATZHYDRAULIK MONTAGE
VERSCHRAUBUNG EV38S M5	10467292	727	5	682	96018765	HYDRAULIK
VERSCHRAUBUNG EW 10L M	7403569	613	2	68	96018752	HYDRAULIK RAUPE
VERSCHRAUBUNG EW 10L M	7403569	611	1	75	96022061	HYDRAULIK RAUPE
VERSCHRAUBUNG EW 10L M	7403569	612	2	101	96018753	HYDRAULIK RAUPE
VERSCHRAUBUNG EW 10L M	7403569	610	1	107	96022062	HYDRAULIK RAUPE
VERSCHRAUBUNG EW 10L M	7403569	618	2	207	96018771	ZUSATZHYDRAULIK WINDE 1
VERSCHRAUBUNG EW 10L M	7403569	618	2	222	96018772	ZUSATZHYDRAULIK WINDE 2
VERSCHRAUBUNG EW 10L M	7403569	654	4	234	96018777	ZUSATZHYDRAULIK WINDE 4
VERSCHRAUBUNG EW 10L M	7403569	28	1	409	918921208	HARNSTOFFANLAGE
VERSCHRAUBUNG EW 10L M	7403569	612	1	500	96018780	ZUSATZHYDRAULIK SA-BOCK
VERSCHRAUBUNG EW 10L M	7403569	8	1	550	918643608	ZENTRALSCHMIERANLAGE O
VERSCHRAUBUNG EW 10L M	7403569	623	18	680	96018765	HYDRAULIK
VERSCHRAUBUNG EW 10L M	7403569	610	2	751	96018766	DRUCKLUFTANLAGE
VERSCHRAUBUNG EW 10L M	7403569	600	3	767	96018782	ZUSATZHYDRAULIK VERBOLZ
VERSCHRAUBUNG EW 10L M	7403569	600	2	773	96018783	ZUSATZHYDRAULIK VERBOLZ
VERSCHRAUBUNG EW 10L M	7403569	630	2	826	96018775	ZUSATZHYDRAULIK WINDE 6
VERSCHRAUBUNG EW 10L M	7403569	32	1	1108	96022733	SCHOTTPLATTE VORM.
VERSCHRAUBUNG EW 10S C	7617268	633	1	233	96018777	ZUSATZHYDRAULIK WINDE 4
VERSCHRAUBUNG EW 12L M	247117702	609	2	68	96018752	HYDRAULIK RAUPE
VERSCHRAUBUNG EW 12L M	247117702	620	2	101	96018753	HYDRAULIK RAUPE
VERSCHRAUBUNG EW 12L M	247117702	647	2	234	96018777	ZUSATZHYDRAULIK WINDE 4
VERSCHRAUBUNG EW 12L M	247117702	612	1	525	96018779	ZUSATZHYDR.MONTAGEEINR
VERSCHRAUBUNG EW 12L M	247117702	653	8	681	96018765	HYDRAULIK
VERSCHRAUBUNG EW 12L M	247117702	617	1	751	96018766	DRUCKLUFTANLAGE
VERSCHRAUBUNG EW 12L M	247117702	616	1	896	96018784	ZUSATZHYDRAULIK H-ANLENK
VERSCHRAUBUNG EW 12L M	247117702	605	1	1099	968895808	ZUSATZHYDR.BOLZENZIEHZ
VERSCHRAUBUNG EW 12L M	247117702	24	3	1108	96022733	SCHOTTPLATTE VORM.
VERSCHRAUBUNG EW 15L C	7615379	20	1	1108	96022733	SCHOTTPLATTE VORM.
VERSCHRAUBUNG EW 16S C	7617460	666	1	35	96018754	HYDRAULIK MITTELTEIL
VERSCHRAUBUNG EW 16S C	7617460	600	1	46	96023005	ZUSATZTEILE HYDRAULIK
VERSCHRAUBUNG EW 16S C	7617460	609	2	125	96048344	HYDRAULIK ABSTUETZUNG
VERSCHRAUBUNG EW 16S C	7617460	603	2	129	96048343	HYDRAULIK ABSTUETZUNG
VERSCHRAUBUNG EW 16S C	7617460	609	2	525	96018779	ZUSATZHYDR.MONTAGEEINR
VERSCHRAUBUNG EW 16S C	7617460	734	6	682	96018765	HYDRAULIK
VERSCHRAUBUNG EW 18L M	247108302	702	1	35	96018754	HYDRAULIK MITTELTEIL
VERSCHRAUBUNG EW 18L M	247108302	652	1	234	96018777	ZUSATZHYDRAULIK WINDE 4

2.4.2020

etk_en_de_048408 LR 1800-1.0

1600

LIEBHERRAlphabetical index
Alphabetischer Index

Bezeichnung	Artikel	Pos.	Menge	Seite	Baugruppe	Bezeichnung
VERSCHRAUBUNG EW 18L M	247108302	609	1	257	96018773	ZUSATZHYDRAULIK MONTAGE
VERSCHRAUBUNG EW 18L M	247108302	61	2	532	96029764	KRAFTSTOFFFILTER VORM.
VERSCHRAUBUNG EW 18L M	247108302	651	11	681	96018765	HYDRAULIK
VERSCHRAUBUNG EW 18L M	247108302	606	2	751	96018766	DRUCKLUFTANLAGE
VERSCHRAUBUNG EW 18L M	247108302	22	1	1108	96022733	SCHOTTPLATTE VORM.
VERSCHRAUBUNG EW 18L ST	10815664	11	2	531	918721208	KRAFTSTOFFFOERDERUNG
VERSCHRAUBUNG EW 18L ST	10815664	633	1	752	96018766	DRUCKLUFTANLAGE
VERSCHRAUBUNG EW 20S M	7407108	665	2	35	96018754	HYDRAULIK MITTELTEIL
VERSCHRAUBUNG EW 20S M	7407108	762	4	682	96018765	HYDRAULIK
VERSCHRAUBUNG EW 25S C	7407119	639	1	233	96018777	ZUSATZHYDRAULIK WINDE 4
VERSCHRAUBUNG EW 25S C	7407119	773	1	682	96018765	HYDRAULIK
VERSCHRAUBUNG EW 25S C	7407119	606	1	826	96018775	ZUSATZHYDRAULIK WINDE 6
VERSCHRAUBUNG EW 28L C	7617494	654	2	35	96018754	HYDRAULIK MITTELTEIL
VERSCHRAUBUNG EW 28L C	7617494	601	1	46	96023005	ZUSATZTEILE HYDRAULIK
VERSCHRAUBUNG EW 28L C	7617494	621	1	68	96018752	HYDRAULIK RAUPE
VERSCHRAUBUNG EW 28L C	7617494	606	1	75	96022061	HYDRAULIK RAUPE
VERSCHRAUBUNG EW 28L C	7617494	608	1	101	96018753	HYDRAULIK RAUPE
VERSCHRAUBUNG EW 28L C	7617494	607	1	107	96022062	HYDRAULIK RAUPE
VERSCHRAUBUNG EW 28L C	7617494	623	1	207	96018771	ZUSATZHYDRAULIK WINDE 1
VERSCHRAUBUNG EW 28L C	7617494	623	1	223	96018772	ZUSATZHYDRAULIK WINDE 2
VERSCHRAUBUNG EW 28L C	7617494	635	1	233	96018777	ZUSATZHYDRAULIK WINDE 4
VERSCHRAUBUNG EW 28L C	7617494	647	17	680	96018765	HYDRAULIK
VERSCHRAUBUNG EW 28L C	7617494	611	2	826	96018775	ZUSATZHYDRAULIK WINDE 6
VERSCHRAUBUNG EW 28L C	7617494	648	2	896	96018784	ZUSATZHYDRAULIK H-ANLENK
VERSCHRAUBUNG EW 6L CR6	247021702	638	6	752	96018766	DRUCKLUFTANLAGE
VERSCHRAUBUNG EW 6S M14	472531508	13	1	510	918969208	ZENTRALSCHMIERUNG
VERSCHRAUBUNG EW 6S M14	472531508	616	1	525	96018779	ZUSATZHYDR.MONTAGEEINR
VERSCHRAUBUNG EW 6S M14	472531508	27	6	550	918643608	ZENTRALSCHMIERANLAGE O
VERSCHRAUBUNG EW 6S M14	472531508	15	1	595	96021489	ELEKTRIK KLEMMKASTEN DB
VERSCHRAUBUNG EW 6S M14	472531508	40	1	641	96025148	SCHALTSCHRANK MECH.
VERSCHRAUBUNG EW 6S M14	472531508	723	8	682	96018765	HYDRAULIK
VERSCHRAUBUNG EW 6S M14	472531508	613	2	751	96018766	DRUCKLUFTANLAGE
VERSCHRAUBUNG EW 8L CR6	247021802	13	1	412	96004209	PUMPE VORM.
VERSCHRAUBUNG EW 8S M16	7404186	698	4	681	96018765	HYDRAULIK
VERSCHRAUBUNG EWSD22-L	472530608	793	3	683	96018765	HYDRAULIK
VERSCHRAUBUNG EWSD38-S	472531808	656	3	35	96018754	HYDRAULIK MITTELTEIL
VERSCHRAUBUNG EWSD38-S	472531808	622	6	68	96018752	HYDRAULIK RAUPE
VERSCHRAUBUNG EWSD38-S	472531808	608	6	75	96022061	HYDRAULIK RAUPE
VERSCHRAUBUNG EWSD38-S	472531808	601	6	101	96018753	HYDRAULIK RAUPE
VERSCHRAUBUNG EWSD38-S	472531808	608	6	107	96022062	HYDRAULIK RAUPE
VERSCHRAUBUNG EWSD38-S	472531808	602	2	206	96018771	ZUSATZHYDRAULIK WINDE 1
VERSCHRAUBUNG EWSD38-S	472531808	602	2	222	96018772	ZUSATZHYDRAULIK WINDE 2
VERSCHRAUBUNG EWSD38-S	472531808	629	2	233	96018777	ZUSATZHYDRAULIK WINDE 4
VERSCHRAUBUNG EWSD38-S	472531808	692	18	681	96018765	HYDRAULIK
VERSCHRAUBUNG EWSD38-S	472531808	631	1	826	96018775	ZUSATZHYDRAULIK WINDE 6
VERSCHRAUBUNG G 10L M1	470000308	803	1	683	96018765	HYDRAULIK
VERSCHRAUBUNG G 22L CR6	470030708	715	3	681	96018765	HYDRAULIK
VERSCHRAUBUNG G 22L CR6	470030708	645	2	896	96018784	ZUSATZHYDRAULIK H-ANLENK
VERSCHRAUBUNG GA6-LM22X	502946108	637	1	752	96018766	DRUCKLUFTANLAGE
VERSCHRAUBUNG GE 10 9/16	11643351	21	1	361	10147372	ENTLUEFTUNGSLEITUNG AN
VERSCHRAUBUNG GE 10 M1	10813936	7	1	369	10141720	ATL-ANBAU
VERSCHRAUBUNG GE 10 M1	10813936	7	1	370	10141721	ATL-ANBAU
VERSCHRAUBUNG GE 10L M1	471030508	619	2	68	96018752	HYDRAULIK RAUPE
VERSCHRAUBUNG GE 10L M1	471030508	603	2	75	96022061	HYDRAULIK RAUPE
VERSCHRAUBUNG GE 10L M1	471030508	602	2	101	96018753	HYDRAULIK RAUPE
VERSCHRAUBUNG GE 10L M1	471030508	603	2	107	96022062	HYDRAULIK RAUPE
VERSCHRAUBUNG GE 10L M1	471030508	611	1	207	96018771	ZUSATZHYDRAULIK WINDE 1
VERSCHRAUBUNG GE 10L M1	471030508	611	1	222	96018772	ZUSATZHYDRAULIK WINDE 2
VERSCHRAUBUNG GE 10L M1	471030508	625	3	233	96018777	ZUSATZHYDRAULIK WINDE 4
VERSCHRAUBUNG GE 10L M1	471030508	675	6	681	96018765	HYDRAULIK

2.4.2020

etk_en_de_048408 LR 1800-1.0

1601

LIEBHERRAlphabetical index
Alphabetischer Index

Bezeichnung	Artikel	Pos.	Menge	Seite	Baugruppe	Bezeichnung
VERSCHRAUBUNG GE 10L M1	471030508	625	1	826	96018775	ZUSATZHYDRAULIK WINDE 6
VERSCHRAUBUNG GE 10L M	7021521	2	1	414	969904608	DRUCKBEGRENZUNGSVENTI
VERSCHRAUBUNG GE 10L M	471039808	646	2	680	96018765	HYDRAULIK
VERSCHRAUBUNG GE 10L M	471039808	611	1	751	96018766	DRUCKLUFTANLAGE
VERSCHRAUBUNG GE 12 M1	10813939	15	1	348	10143726	LECKOELLEITUNG ANBAU
VERSCHRAUBUNG GE 12 M1	10813939	10	1	362	10143277	KUEHLMITTELKRUEMMER AN
VERSCHRAUBUNG GE 12 M1	10813940	19	2	356	10141807	ANBAUTEILE LUFTPRESSER
VERSCHRAUBUNG GE 12 M1	10813940	9	1	362	10143277	KUEHLMITTELKRUEMMER AN
VERSCHRAUBUNG GE 12L G1	471034808	610	2	206	96018771	ZUSATZHYDRAULIK WINDE 1
VERSCHRAUBUNG GE 12L G1	471034808	610	2	222	96018772	ZUSATZHYDRAULIK WINDE 2
VERSCHRAUBUNG GE 12L G1	471034808	622	1	233	96018777	ZUSATZHYDRAULIK WINDE 4
VERSCHRAUBUNG GE 12L G1	471034808	605	1	525	96018779	ZUSATZHYDR.MONTAGEEINR
VERSCHRAUBUNG GE 12L G1	471034808	771	4	682	96018765	HYDRAULIK
VERSCHRAUBUNG GE 12L G1	471034808	609	1	826	96018775	ZUSATZHYDRAULIK WINDE 6
VERSCHRAUBUNG GE 12L M	471039908	824	1	683	96018765	HYDRAULIK
VERSCHRAUBUNG GE 12S G1/	471032608	685	2	35	96018754	HYDRAULIK MITTELTEIL
VERSCHRAUBUNG GE 12S G1/	471032608	609	1	206	96018771	ZUSATZHYDRAULIK WINDE 1
VERSCHRAUBUNG GE 12S G1/	471032608	609	1	222	96018772	ZUSATZHYDRAULIK WINDE 2
VERSCHRAUBUNG GE 12S G1/	7617784	103	1	870	10877581	HYDRAULIKZYLINDER
VERSCHRAUBUNG GE 12S G3/	471032708	811	1	683	96018765	HYDRAULIK
VERSCHRAUBUNG GE 12S G3/	471032708	635	1	896	96018784	ZUSATZHYDRAULIK H-ANLENK
VERSCHRAUBUNG GE 14,15,1	10813942	3	1	306	10125646	OELABSCHIEDER ANBAU
VERSCHRAUBUNG GE 18L M	471031108	11	2	539	96025338	KRAFTSTOFFBEHAELTER VO
VERSCHRAUBUNG GE 18L M	471031108	612	8	680	96018765	HYDRAULIK
VERSCHRAUBUNG GE 18L M	471031108	605	4	751	96018766	DRUCKLUFTANLAGE
VERSCHRAUBUNG GE 18L M2	10815662	608	2	751	96018766	DRUCKLUFTANLAGE
VERSCHRAUBUNG GE 20S G1/	7410451	764	1	682	96018765	HYDRAULIK
VERSCHRAUBUNG GE 22L M2	10036896	695	7	681	96018765	HYDRAULIK
VERSCHRAUBUNG GE 28L G1	471031608	655	2	35	96018754	HYDRAULIK MITTELTEIL
VERSCHRAUBUNG GE 28L G1	471031608	617	6	680	96018765	HYDRAULIK
VERSCHRAUBUNG GE 28L G3/	7410441	650	4	680	96018765	HYDRAULIK
VERSCHRAUBUNG GE 28L M	7615629	619	1	207	96018771	ZUSATZHYDRAULIK WINDE 1
VERSCHRAUBUNG GE 28L M	7615629	619	1	222	96018772	ZUSATZHYDRAULIK WINDE 2
VERSCHRAUBUNG GE 28L M	7615629	640	5	680	96018765	HYDRAULIK
VERSCHRAUBUNG GE 30S G1	11002216	681	9	681	96018765	HYDRAULIK
VERSCHRAUBUNG GE 35L G1	10282707	661	1	35	96018754	HYDRAULIK MITTELTEIL
VERSCHRAUBUNG GE 35L G1	10282707	610	1	680	96018765	HYDRAULIK
VERSCHRAUBUNG GE 42L G1	471034708	700	1	35	96018754	HYDRAULIK MITTELTEIL
VERSCHRAUBUNG GE 42L G1	471034708	600	10	680	96018765	HYDRAULIK
VERSCHRAUBUNG GE 6 M10	10813933	10	2	356	10141807	ANBAUTEILE LUFTPRESSER
VERSCHRAUBUNG GE 6 M10	10813933	8	1	371	10143790	LAEDRUCKREGELUNG
VERSCHRAUBUNG GE 6L M1	476607708	632	2	752	96018766	DRUCKLUFTANLAGE
VERSCHRAUBUNG GE 6L M12	12204762	639	2	752	96018766	DRUCKLUFTANLAGE
VERSCHRAUBUNG GE 6LL M1	774376508	18	2	83	918888408	ZENTRALSCHMIERUNG RAUP
VERSCHRAUBUNG GE 6LL M1	774376508	18	2	116	918901108	ZENTRALSCHMIERUNG RAUP
VERSCHRAUBUNG GE 6S G1/4	471032108	2	1	212	919004408	ZENTRALSCHMIERUNG
VERSCHRAUBUNG GE 6S G1/4	471032108	9	7	510	918969208	ZENTRALSCHMIERUNG
VERSCHRAUBUNG GE 6S G1/4	471032108	23	26	550	918643608	ZENTRALSCHMIERANLAGE O
VERSCHRAUBUNG GE 6S G1/4	471032108	41	1	641	96025148	SCHALTSCHRANK MECH.
VERSCHRAUBUNG GE 6S G1/4	471032108	615	1	751	96018766	DRUCKLUFTANLAGE
VERSCHRAUBUNG GE 6S G1/4	471032108	2	1	831	919070308	ZENTRALSCHMIERUNG
VERSCHRAUBUNG GE 6S G1/4	471032108	3	4	903	919199808	ZENTRALSCHMIERUNG
VERSCHRAUBUNG GE 8 M12	10801399	32	3	362	10143277	KUEHLMITTELKRUEMMER AN
VERSCHRAUBUNG GE 8 M12	10813935	13	1	348	10143726	LECKOELLEITUNG ANBAU
VERSCHRAUBUNG GE 8 M12	10813935	5	2	362	10143277	KUEHLMITTELKRUEMMER AN
VERSCHRAUBUNG GE 8 M14	10430185	14	1	348	10143726	LECKOELLEITUNG ANBAU
VERSCHRAUBUNG GE 8L M18	471039308	31	1	467	918637508	ZUSATZHEIZUNG OW
VERSCHRAUBUNG GEO 8L M	10872598	3	1	414	969904608	DRUCKBEGRENZUNGSVENTI
VERSCHRAUBUNG GR 20/16S	475033608	703	1	35	96018754	HYDRAULIK MITTELTEIL
VERSCHRAUBUNG GR 22/18L	475030708	713	1	681	96018765	HYDRAULIK

2.4.2020

etk_en_de_048408 LR 1800-1.0

1602

LIEBHERRAlphabetical index
Alphabetischer Index

Bezeichnung	Artikel	Pos.	Menge	Seite	Baugruppe	Bezeichnung
VERSCHRAUBUNG GZ 18L C	470010408	610	1	257	96018773	ZUSATZHYDRAULIK MONTAGE
VERSCHRAUBUNG GZ 18L C	470010408	704	1	681	96018765	HYDRAULIK
VERSCHRAUBUNG GZR 10L/1	470011608	620	2	125	96048344	HYDRAULIK ABSTUETZUNG
VERSCHRAUBUNG GZR 10L/1	470011608	620	2	129	96048343	HYDRAULIK ABSTUETZUNG
VERSCHRAUBUNG GZR 10L/1	470011608	800	1	683	96018765	HYDRAULIK
VERSCHRAUBUNG GZR 38S/3	10009563	746	1	682	96018765	HYDRAULIK
VERSCHRAUBUNG ISO 8434	482331814	666	6	681	96018765	HYDRAULIK
VERSCHRAUBUNG ISO 8434	482330814	663	1	35	96018754	HYDRAULIK MITTELTEIL
VERSCHRAUBUNG ISO 8434	482430314	601	3	68	96018752	HYDRAULIK RAUPE
VERSCHRAUBUNG ISO 8434	482430314	601	3	75	96022061	HYDRAULIK RAUPE
VERSCHRAUBUNG ISO 8434	482430314	600	3	101	96018753	HYDRAULIK RAUPE
VERSCHRAUBUNG ISO 8434	482430314	601	3	107	96022062	HYDRAULIK RAUPE
VERSCHRAUBUNG ISO 8434	482430314	612	1	207	96018771	ZUSATZHYDRAULIK WINDE 1
VERSCHRAUBUNG ISO 8434	482430314	612	1	222	96018772	ZUSATZHYDRAULIK WINDE 2
VERSCHRAUBUNG ISO 8434	482430314	613	1	500	96018780	ZUSATZHYDRAULIK SA-BOCK
VERSCHRAUBUNG ISO 8434	482430314	719	7	682	96018765	HYDRAULIK
VERSCHRAUBUNG ISO 8434	482430314	628	1	826	96018775	ZUSATZHYDRAULIK WINDE 6
VERSCHRAUBUNG ISO 8434	482431514	601	2	125	96048344	HYDRAULIK ABSTUETZUNG
VERSCHRAUBUNG ISO 8434	482431514	605	2	129	96048343	HYDRAULIK ABSTUETZUNG
VERSCHRAUBUNG ISO 8434	482431514	616	1	257	96018773	ZUSATZHYDRAULIK MONTAGE
VERSCHRAUBUNG ISO 8434	482431514	733	2	682	96018765	HYDRAULIK
VERSCHRAUBUNG ISO 8434	482431514	618	1	896	96018784	ZUSATZHYDRAULIK H-ANLENK
VERSCHRAUBUNG ISO 8434	482431614	756	1	682	96018765	HYDRAULIK
VERSCHRAUBUNG ISO 8434	482431614	639	2	896	96018784	ZUSATZHYDRAULIK H-ANLENK
VERSCHRAUBUNG ISO 8434	482430614	835	1	683	96018765	HYDRAULIK
VERSCHRAUBUNG ISO 8434	482430614	629	2	896	96018784	ZUSATZHYDRAULIK H-ANLENK
VERSCHRAUBUNG ISO 8434	482431814	779	2	682	96018765	HYDRAULIK
VERSCHRAUBUNG ISO 8434	482431114	614	4	680	96018765	HYDRAULIK
VERSCHRAUBUNG ISO 8434	482531614	607	1	525	96018779	ZUSATZHYDR.MONTAGEEINR
VERSCHRAUBUNG ISO 8434	482531614	679	7	681	96018765	HYDRAULIK
VERSCHRAUBUNG ISO 8434	482530914	603	6	680	96018765	HYDRAULIK
VERSCHRAUBUNG ISO 8434	482530814	699	1	35	96018754	HYDRAULIK MITTELTEIL
VERSCHRAUBUNG ISO 8434	482530814	602	14	680	96018765	HYDRAULIK
VERSCHRAUBUNG ISO 8434 G	471004514	613	1	525	96018779	ZUSATZHYDR.MONTAGEEINR
VERSCHRAUBUNG ISO 8434 G	471004514	790	4	683	96018765	HYDRAULIK
VERSCHRAUBUNG ISO 8434 G	475007114	699	4	681	96018765	HYDRAULIK
VERSCHRAUBUNG ISO 8434-1	7362091	621	1	207	96018771	ZUSATZHYDRAULIK WINDE 1
VERSCHRAUBUNG ISO 8434-1	7362091	621	1	223	96018772	ZUSATZHYDRAULIK WINDE 2
VERSCHRAUBUNG ISO 8434-1	7362091	7	1	550	918643608	ZENTRALSCHMIERANLAGE O
VERSCHRAUBUNG ISO 8434-1	7362091	629	11	680	96018765	HYDRAULIK
VERSCHRAUBUNG ISO 8434-1	7362091	31	1	1108	96022733	SCHOTTPLATTE VORM.
VERSCHRAUBUNG ISO 8434-1	471039708	602	2	68	96018752	HYDRAULIK RAUPE
VERSCHRAUBUNG ISO 8434-1	471039708	607	2	75	96022061	HYDRAULIK RAUPE
VERSCHRAUBUNG ISO 8434-1	471039708	609	2	101	96018753	HYDRAULIK RAUPE
VERSCHRAUBUNG ISO 8434-1	471039708	602	2	107	96022062	HYDRAULIK RAUPE
VERSCHRAUBUNG ISO 8434-1	471039708	622	1	207	96018771	ZUSATZHYDRAULIK WINDE 1
VERSCHRAUBUNG ISO 8434-1	471039708	622	1	223	96018772	ZUSATZHYDRAULIK WINDE 2
VERSCHRAUBUNG ISO 8434-1	471039708	649	2	234	96018777	ZUSATZHYDRAULIK WINDE 4
VERSCHRAUBUNG ISO 8434-1	471039708	600	1	257	96018773	ZUSATZHYDRAULIK MONTAGE
VERSCHRAUBUNG ISO 8434-1	471039708	714	3	681	96018765	HYDRAULIK
VERSCHRAUBUNG ISO 8434-1	471039708	609	1	751	96018766	DRUCKLUFTANLAGE
VERSCHRAUBUNG ISO 8434-1	471039708	624	1	826	96018775	ZUSATZHYDRAULIK WINDE 6
VERSCHRAUBUNG ISO 8434-1	471032808	795	1	683	96018765	HYDRAULIK
VERSCHRAUBUNG ISO 8434-1	471032808	604	2	1099	968895808	ZUSATZHYDR.BOLZENZIEHZ
VERSCHRAUBUNG ISO 8434-1	11621782	611	1	273	96021818	DIESELMOTOR VORM.
VERSCHRAUBUNG ISO 8434-1	10295200	826	1	683	96018765	HYDRAULIK
VERSCHRAUBUNG ISO 8434-1	7362170	9	1	371	10143790	LAEDRUCKREGELUNG
VERSCHRAUBUNG NACHARB	971265308	276	1	678	96018765	HYDRAULIK
VERSCHRAUBUNG NACHARB	971548308	196	2	678	96018765	HYDRAULIK
VERSCHRAUBUNG NACHAR	978603608	194	2	678	96018765	HYDRAULIK

2.4.2020

etk_en_de_048408 LR 1800-1.0

1603

LIEBHERRAlphabetical index
Alphabetischer Index

Bezeichnung	Artikel	Pos.	Menge	Seite	Baugruppe	Bezeichnung
VERSCHRAUBUNG RED 15/10L	475430108	623	1	68	96018752	HYDRAULIK RAUPE
VERSCHRAUBUNG RED 15/10L	475430108	629	1	101	96018753	HYDRAULIK RAUPE
VERSCHRAUBUNG RED 15/12L	475431808	740	2	682	96018765	HYDRAULIK
VERSCHRAUBUNG RED 15/12L	475431808	21	1	1108	96022733	SCHOTTPLATTE VORM.
VERSCHRAUBUNG RED 15/12L	475431808	602	1	1110	968896608	ZUS.HYDR.BOLZENIEHEINRI
VERSCHRAUBUNG RED 18/15L	475435608	673	2	35	96018754	HYDRAULIK MITTELTEIL
VERSCHRAUBUNG RED 18/15L	475435608	614	1	257	96018773	ZUSATZHYDRAULIK MONTAGE
VERSCHRAUBUNG RED 18/15L	475435608	799	2	683	96018765	HYDRAULIK
VERSCHRAUBUNG RED 28/15L	475434508	654	1	681	96018765	HYDRAULIK
VERSCHRAUBUNG RED 35/10L	7368006	659	1	681	96018765	HYDRAULIK
VERSCHRAUBUNG RED 42/18L	475431708	632	1	680	96018765	HYDRAULIK
VERSCHRAUBUNG RED 42/22	475431608	823	2	683	96018765	HYDRAULIK
VERSCHRAUBUNG RED 42/28L	475431308	611	15	680	96018765	HYDRAULIK
VERSCHRAUBUNG RED 42/28L	475431308	615	2	896	96018784	ZUSATZHYDRAULIK H-ANLENK
VERSCHRAUBUNG RED 42/35	475436708	604	3	680	96018765	HYDRAULIK
VERSCHRAUBUNG REDSD12/1	475431408	670	6	681	96018765	HYDRAULIK
VERSCHRAUBUNG REDSD16/1	475433508	600	2	125	96048344	HYDRAULIK ABSTUETZUNG
VERSCHRAUBUNG REDSD16/1	475433508	604	2	129	96048343	HYDRAULIK ABSTUETZUNG
VERSCHRAUBUNG REDSD16/1	475433508	632	1	233	96018777	ZUSATZHYDRAULIK WINDE 4
VERSCHRAUBUNG REDSD16/1	475433508	621	1	525	96018779	ZUSATZHYDR.MONTAGEEINR
VERSCHRAUBUNG REDSD16/1	475433508	636	3	680	96018765	HYDRAULIK
VERSCHRAUBUNG REDSD16/1	475433508	617	2	896	96018784	ZUSATZHYDRAULIK H-ANLENK
VERSCHRAUBUNG REDSD16/1	475433308	698	1	35	96018754	HYDRAULIK MITTELTEIL
VERSCHRAUBUNG REDSD16/1	475433308	729	3	682	96018765	HYDRAULIK
VERSCHRAUBUNG REDSD16/1	475433108	605	2	125	96048344	HYDRAULIK ABSTUETZUNG
VERSCHRAUBUNG REDSD16/1	475433108	610	2	129	96048343	HYDRAULIK ABSTUETZUNG
VERSCHRAUBUNG REDSD16/1	475433108	617	1	257	96018773	ZUSATZHYDRAULIK MONTAGE
VERSCHRAUBUNG REDSD16/1	475433108	732	4	682	96018765	HYDRAULIK
VERSCHRAUBUNG REDSD18/1	475430308	651	2	35	96018754	HYDRAULIK MITTELTEIL
VERSCHRAUBUNG REDSD18/1	475430308	621	1	257	96018773	ZUSATZHYDRAULIK MONTAGE
VERSCHRAUBUNG REDSD18/1	475430308	831	2	683	96018765	HYDRAULIK
VERSCHRAUBUNG REDSD18/1	475436308	627	1	68	96018752	HYDRAULIK RAUPE
VERSCHRAUBUNG REDSD18/1	475436308	632	1	102	96018753	HYDRAULIK RAUPE
VERSCHRAUBUNG REDSD18/1	475436308	642	6	680	96018765	HYDRAULIK
VERSCHRAUBUNG REDSD18/1	475436308	635	1	752	96018766	DRUCKLUFTANLAGE
VERSCHRAUBUNG REDSD18/1	475436308	614	1	826	96018775	ZUSATZHYDRAULIK WINDE 6
VERSCHRAUBUNG REDSD18/1	475436308	23	1	1108	96022733	SCHOTTPLATTE VORM.
VERSCHRAUBUNG REDSD18/1	475436308	601	1	1110	968896608	ZUS.HYDR.BOLZENIEHEINRI
VERSCHRAUBUNG REDSD18/1	475430708	634	2	752	96018766	DRUCKLUFTANLAGE
VERSCHRAUBUNG REDSD22/1	475436108	631	1	896	96018784	ZUSATZHYDRAULIK H-ANLENK
VERSCHRAUBUNG REDSD22/1	475436008	614	1	125	96048344	HYDRAULIK ABSTUETZUNG
VERSCHRAUBUNG REDSD22/1	475436008	615	1	129	96048343	HYDRAULIK ABSTUETZUNG
VERSCHRAUBUNG REDSD22/1	475436008	833	1	683	96018765	HYDRAULIK
VERSCHRAUBUNG REDSD25/1	475432208	748	1	682	96018765	HYDRAULIK
VERSCHRAUBUNG REDSD25/1	475432808	607	1	826	96018775	ZUSATZHYDRAULIK WINDE 6
VERSCHRAUBUNG REDSD28/1	475430908	677	2	35	96018754	HYDRAULIK MITTELTEIL
VERSCHRAUBUNG REDSD28/1	475430908	644	1	234	96018777	ZUSATZHYDRAULIK WINDE 4
VERSCHRAUBUNG REDSD28/1	475430908	649	7	680	96018765	HYDRAULIK
VERSCHRAUBUNG REDSD28/1	475430908	613	1	826	96018775	ZUSATZHYDRAULIK WINDE 6
VERSCHRAUBUNG REDSD28/2	475430508	678	1	35	96018754	HYDRAULIK MITTELTEIL
VERSCHRAUBUNG REDSD28/2	475430508	634	2	233	96018777	ZUSATZHYDRAULIK WINDE 4
VERSCHRAUBUNG REDSD28/2	475430508	661	3	681	96018765	HYDRAULIK
VERSCHRAUBUNG REDSD30/1	475433908	684	1	681	96018765	HYDRAULIK
VERSCHRAUBUNG REDSD30/2	475432608	757	4	682	96018765	HYDRAULIK
VERSCHRAUBUNG REDSD30/2	475432608	627	1	896	96018784	ZUSATZHYDRAULIK H-ANLENK
VERSCHRAUBUNG REDSD35/1	475431208	664	1	35	96018754	HYDRAULIK MITTELTEIL
VERSCHRAUBUNG REDSD35/2	475430408	657	7	681	96018765	HYDRAULIK
VERSCHRAUBUNG REDSD35/2	475430408	621	2	896	96018784	ZUSATZHYDRAULIK H-ANLENK
VERSCHRAUBUNG REDSD38/1	475434208	686	6	681	96018765	HYDRAULIK
VERSCHRAUBUNG REDSDN1	475432008	615	1	525	96018779	ZUSATZHYDR.MONTAGEEINR

2.4.2020

etk_en_de_048408 LR 1800-1.0

1604

LIEBHERR

Alphabetical index
Alphabetischer Index

Bezeichnung	Artikel	Pos.	Menge	Seite	Baugruppe	Bezeichnung
VERSCHRAUBUNG REDSDN20	475432108	696	2	35	96018754	HYDRAULIK MITTELTEIL
VERSCHRAUBUNG REDSDN20	475432108	763	1	682	96018765	HYDRAULIK
VERSCHRAUBUNG REDSDN2	475432408	755	2	682	96018765	HYDRAULIK
VERSCHRAUBUNG REDSDN25	475433608	615	1	207	96018771	ZUSATZHYDRAULIK WINDE 1
VERSCHRAUBUNG REDSDN25	475433608	615	1	222	96018772	ZUSATZHYDRAULIK WINDE 2
VERSCHRAUBUNG REDSDN25	475433608	637	1	233	96018777	ZUSATZHYDRAULIK WINDE 4
VERSCHRAUBUNG REDSDN28	475435408	618	2	680	96018765	HYDRAULIK
VERSCHRAUBUNG REDSDN28	475435708	646	2	34	96018754	HYDRAULIK MITTELTEIL
VERSCHRAUBUNG REDSDN28	475435708	628	1	68	96018752	HYDRAULIK RAUPE
VERSCHRAUBUNG REDSDN28	475435708	633	1	102	96018753	HYDRAULIK RAUPE
VERSCHRAUBUNG REDSDN28	475435708	605	1	206	96018771	ZUSATZHYDRAULIK WINDE 1
VERSCHRAUBUNG REDSDN28	475435708	605	1	222	96018772	ZUSATZHYDRAULIK WINDE 2
VERSCHRAUBUNG REDSDN28	475435708	646	1	234	96018777	ZUSATZHYDRAULIK WINDE 4
VERSCHRAUBUNG REDSDN30	475434008	603	1	525	96018779	ZUSATZHYDR.MONTAGEEINR
VERSCHRAUBUNG REDSDN30	475432508	735	4	682	96018765	HYDRAULIK
VERSCHRAUBUNG REDSDN30	475432708	738	1	682	96018765	HYDRAULIK
VERSCHRAUBUNG REDSDN30	475432708	652	2	896	96018784	ZUSATZHYDRAULIK H-ANLENK
VERSCHRAUBUNG REDSDN3	475434108	751	2	682	96018765	HYDRAULIK
VERSCHRAUBUNG REDSDN38	475434308	820	2	683	96018765	HYDRAULIK
VERSCHRAUBUNG REDSDN38	475434308	647	6	896	96018784	ZUSATZHYDRAULIK H-ANLENK
VERSCHRAUBUNG REDSDN38	475435308	703	4	681	96018765	HYDRAULIK
VERSCHRAUBUNG REDSDN42	475407208	668	1	681	96018765	HYDRAULIK
VERSCHRAUBUNG REDSDN42	475407208	614	1	896	96018784	ZUSATZHYDRAULIK H-ANLENK
VERSCHRAUBUNG RI G1/2AX	475500408	804	2	683	96018765	HYDRAULIK
VERSCHRAUBUNG RI M22X1,	7381363	6	2	356	10141807	ANBAUTEILE LUFTPRESSER
VERSCHRAUBUNG ROV 10L M	10300881	19	1	346	10126724	KRAFTSTOFF-FEINFILTERAN
VERSCHRAUBUNG RSWS10-	476610208	721	1	682	96018765	HYDRAULIK
VERSCHRAUBUNG RSWS10-	473230508	622	2	125	96048344	HYDRAULIK ABSTUETZUNG
VERSCHRAUBUNG RSWS10-	473230508	622	2	129	96048343	HYDRAULIK ABSTUETZUNG
VERSCHRAUBUNG RSWS10-	473230508	788	4	682	96018765	HYDRAULIK
VERSCHRAUBUNG RSWS10-	473231008	783	6	682	96018765	HYDRAULIK
VERSCHRAUBUNG RSWS10-	473231008	602	2	1099	968895808	ZUSATZHYDR.BOLZENZIEHZ
VERSCHRAUBUNG RSWS12-	476611708	55	1	708	918645108	KRANFUEHRERKABINE ANBA
VERSCHRAUBUNG RSWS12-	473230808	645	4	69	96018752	HYDRAULIK RAUPE
VERSCHRAUBUNG RSWS12-	473230808	645	4	102	96018753	HYDRAULIK RAUPE
VERSCHRAUBUNG RSWS12-	473230808	601	2	1099	968895808	ZUSATZHYDR.BOLZENZIEHZ
VERSCHRAUBUNG RSWS12-	476630308	805	2	683	96018765	HYDRAULIK
VERSCHRAUBUNG RSWS12-	476611508	782	4	682	96018765	HYDRAULIK
VERSCHRAUBUNG RSWS16-	476611408	619	2	257	96018773	ZUSATZHYDRAULIK MONTAGE
VERSCHRAUBUNG RSWS16-	473231208	623	2	125	96048344	HYDRAULIK ABSTUETZUNG
VERSCHRAUBUNG RSWS16-	473231208	623	2	129	96048343	HYDRAULIK ABSTUETZUNG
VERSCHRAUBUNG RSWS16-	473231208	604	2	257	96018773	ZUSATZHYDRAULIK MONTAGE
VERSCHRAUBUNG RSWS16-	473231208	601	1	525	96018779	ZUSATZHYDR.MONTAGEEINR
VERSCHRAUBUNG RSWS18-	476630508	821	1	683	96018765	HYDRAULIK
VERSCHRAUBUNG RSWS25-	473211608	750	1	682	96018765	HYDRAULIK
VERSCHRAUBUNG RSWS6-SR	473230608	611	2	125	96048344	HYDRAULIK ABSTUETZUNG
VERSCHRAUBUNG RSWS6-SR	473230608	612	2	129	96048343	HYDRAULIK ABSTUETZUNG
VERSCHRAUBUNG RSWS6-SR	473230608	780	3	682	96018765	HYDRAULIK
VERSCHRAUBUNG RSWS6-SR	473230608	13	2	708	918645108	KRANFUEHRERKABINE ANBA
VERSCHRAUBUNG SNV10-L	470010108	684	1	35	96018754	HYDRAULIK MITTELTEIL
VERSCHRAUBUNG SNV10-L	470010108	794	1	683	96018765	HYDRAULIK
VERSCHRAUBUNG SNV12-L	470011308	643	2	34	96018754	HYDRAULIK MITTELTEIL
VERSCHRAUBUNG SNV12-L	470011308	608	1	206	96018771	ZUSATZHYDRAULIK WINDE 1
VERSCHRAUBUNG SNV12-L	470011308	608	1	222	96018772	ZUSATZHYDRAULIK WINDE 2
VERSCHRAUBUNG SNV12-L	470011308	648	1	234	96018777	ZUSATZHYDRAULIK WINDE 4
VERSCHRAUBUNG SNV12-L	470011308	677	2	681	96018765	HYDRAULIK
VERSCHRAUBUNG SNV12-L	470011308	615	1	826	96018775	ZUSATZHYDRAULIK WINDE 6
VERSCHRAUBUNG SNV12-L	470011308	26	1	1108	96022733	SCHOTTPLATTE VORM.
VERSCHRAUBUNG SNV16-S	470010808	603	1	257	96018773	ZUSATZHYDRAULIK MONTAGE
VERSCHRAUBUNG SNV16-S	470010808	807	1	683	96018765	HYDRAULIK

2.4.2020

etk_en_de_048408 LR 1800-1.0

1605

LIEBHERR
 Alphabetical index
 Alphabetischer Index

Bezeichnung	Artikel	Pos.	Menge	Seite	Baugruppe	Bezeichnung
VERSCHRAUBUNG SNV20-S	470010508	705	1	35	96018754	HYDRAULIK MITTELTEIL
VERSCHRAUBUNG SNV20-S	470010508	602	1	46	96023005	ZUSATZTEILE HYDRAULIK
VERSCHRAUBUNG SNV20-S	470010508	638	1	896	96018784	ZUSATZHYDRAULIK H-ANLENK
VERSCHRAUBUNG SNV22-L	470010908	707	1	681	96018765	HYDRAULIK
VERSCHRAUBUNG SNV38-S	470010708	701	1	35	96018754	HYDRAULIK MITTELTEIL
VERSCHRAUBUNG SNV38-S	470010708	636	3	233	96018777	ZUSATZHYDRAULIK WINDE 4
VERSCHRAUBUNG SNV42-L	470011408	625	4	680	96018765	HYDRAULIK
VERSCHRAUBUNG SNV6-S A3	470011508	604	2	125	96048344	HYDRAULIK ABSTUETZUNG
VERSCHRAUBUNG SNV6-S A3	470011508	609	2	129	96048343	HYDRAULIK ABSTUETZUNG
VERSCHRAUBUNG SNV6-S A3	470011508	618	1	525	96018779	ZUSATZHYDR.MONTAGEEINR
VERSCHRAUBUNG SNV6-S A3	470011508	768	3	682	96018765	HYDRAULIK
VERSCHRAUBUNG SV 25S A3	474032808	600	3	895	96018784	ZUSATZHYDRAULIK H-ANLENK
VERSCHRAUBUNG T 16S CR6	470432508	620	1	525	96018779	ZUSATZHYDR.MONTAGEEINR
VERSCHRAUBUNG T 16S CR6	470432508	623	1	896	96018784	ZUSATZHYDRAULIK H-ANLENK
VERSCHRAUBUNG T 18L A3C	470430608	676	3	681	96018765	HYDRAULIK
VERSCHRAUBUNG T 22L CR6	470430708	834	1	683	96018765	HYDRAULIK
VERSCHRAUBUNG T 28L A3C	470430808	630	1	69	96018752	HYDRAULIK RAUPE
VERSCHRAUBUNG T 28L A3C	470430808	636	1	102	96018753	HYDRAULIK RAUPE
VERSCHRAUBUNG T 28L A3C	470430808	645	1	234	96018777	ZUSATZHYDRAULIK WINDE 4
VERSCHRAUBUNG T 28L A3C	470430808	664	2	681	96018765	HYDRAULIK
VERSCHRAUBUNG T 30S A3C	470432908	603	1	500	96018780	ZUSATZHYDRAULIK SA-BOCK
VERSCHRAUBUNG T 30S A3C	470432908	622	1	525	96018779	ZUSATZHYDR.MONTAGEEINR
VERSCHRAUBUNG T 30S A3C	470432908	687	2	681	96018765	HYDRAULIK
VERSCHRAUBUNG T 30S A3C	470432908	628	2	896	96018784	ZUSATZHYDRAULIK H-ANLENK
VERSCHRAUBUNG T 35L A3P	470431508	658	5	681	96018765	HYDRAULIK
VERSCHRAUBUNG T 35L A3P	470431508	620	1	896	96018784	ZUSATZHYDRAULIK H-ANLENK
VERSCHRAUBUNG T 42L A3C	470431408	605	9	680	96018765	HYDRAULIK
VERSCHRAUBUNG T 42L A3C	470431408	612	1	896	96018784	ZUSATZHYDRAULIK H-ANLENK
VERSCHRAUBUNG TH 22LR G	11000395	107	1	870	10877581	HYDRAULIKZYLINDER
VERSCHRAUBUNG TR 28/22/2	475131708	706	2	681	96018765	HYDRAULIK
VERSCHRAUBUNG W 16S A3C	470232608	670	4	35	96018754	HYDRAULIK MITTELTEIL
VERSCHRAUBUNG W 20S CR6	470232708	707	1	35	96018754	HYDRAULIK MITTELTEIL
VERSCHRAUBUNG W 20S CR6	470232708	603	1	46	96023005	ZUSATZTEILE HYDRAULIK
VERSCHRAUBUNG W 28L A3C	470230808	704	1	35	96018754	HYDRAULIK MITTELTEIL
VERSCHRAUBUNG W 28L A3C	470230808	656	2	681	96018765	HYDRAULIK
VERSCHRAUBUNG W 35L CR6	470231108	659	2	35	96018754	HYDRAULIK MITTELTEIL
VERSCHRAUBUNG W 35L CR6	470231108	624	1	680	96018765	HYDRAULIK
VERSCHRAUBUNG W 42L A3P	470231408	626	7	680	96018765	HYDRAULIK
VERSCHRAUBUNG WE 6LL M1	774373808	17	38	83	918888408	ZENTRALSCHMIERUNG RAUP
VERSCHRAUBUNG WE 6LL M1	774373808	4	1	86	12100107	VERTEILERKOMBINATION
VERSCHRAUBUNG WE 6LL M1	774373808	2	1	87	12100109	VERTEILERKOMBINATION
VERSCHRAUBUNG WE 6LL M1	774373808	17	38	116	918901108	ZENTRALSCHMIERUNG RAUP
VERSCHRAUBUNG WE 6LL M1	774373808	1	1	511	11621498	VERTEILERKOMBINATION
VERSCHRAUBUNG WE 6LL M1	774373808	35	2	550	918643608	ZENTRALSCHMIERANLAGE O
VERSCHRAUBUNG WE 6LL M1	774373808	2	1	555	12100130	VERTEILERKOMBINATION
VERSCHRAUBUNG XG10-L A3	470030308	725	14	682	96018765	HYDRAULIK
VERSCHRAUBUNG XG10-L A3	470030308	604	2	773	96018783	ZUSATZHYDRAULIK VERBOLZ
VERSCHRAUBUNG XG10-L A3	470030308	604	5	895	96018784	ZUSATZHYDRAULIK H-ANLENK
VERSCHRAUBUNG XG10-S A3	470032408	622	3	896	96018784	ZUSATZHYDRAULIK H-ANLENK
VERSCHRAUBUNG XG12-L A3	470030408	646	2	69	96018752	HYDRAULIK RAUPE
VERSCHRAUBUNG XG12-L A3	470030408	646	2	102	96018753	HYDRAULIK RAUPE
VERSCHRAUBUNG XG12-L A3	470030408	600	1	525	96018779	ZUSATZHYDR.MONTAGEEINR
VERSCHRAUBUNG XG12-L A3	470030408	726	4	682	96018765	HYDRAULIK
VERSCHRAUBUNG XG12-L A3	470030408	643	2	896	96018784	ZUSATZHYDRAULIK H-ANLENK
VERSCHRAUBUNG XG12-S A3	470032508	806	1	683	96018765	HYDRAULIK
VERSCHRAUBUNG XG12-S A3	470032508	642	2	896	96018784	ZUSATZHYDRAULIK H-ANLENK
VERSCHRAUBUNG XG15-L A3	470030508	631	1	69	96018752	HYDRAULIK RAUPE
VERSCHRAUBUNG XG15-L A3	470030508	638	1	102	96018753	HYDRAULIK RAUPE
VERSCHRAUBUNG XG15-L A3	470030508	640	2	234	96018777	ZUSATZHYDRAULIK WINDE 4
VERSCHRAUBUNG XG16-S A3	470032708	671	2	35	96018754	HYDRAULIK MITTELTEIL

2.4.2020

etk_en_de_048408 LR 1800-1.0

1606

LIEBHERRAlphabetical index
Alphabetischer Index

Bezeichnung	Artikel	Pos.	Menge	Seite	Baugruppe	Bezeichnung
VERSCHRAUBUNG XG16-S A3	470032708	615	5	125	96048344	HYDRAULIK ABSTUETZUNG
VERSCHRAUBUNG XG16-S A3	470032708	607	5	129	96048343	HYDRAULIK ABSTUETZUNG
VERSCHRAUBUNG XG16-S A3	470032708	770	3	682	96018765	HYDRAULIK
VERSCHRAUBUNG XG16-S A3	470032708	619	1	896	96018784	ZUSATZHYDRAULIK H-ANLENK
VERSCHRAUBUNG XG18-L A3	470030608	669	2	35	96018754	HYDRAULIK MITTELTEIL
VERSCHRAUBUNG XG18-L A3	470030608	632	1	69	96018752	HYDRAULIK RAUPE
VERSCHRAUBUNG XG18-L A3	470030608	640	1	102	96018753	HYDRAULIK RAUPE
VERSCHRAUBUNG XG18-L A3	470030608	796	3	683	96018765	HYDRAULIK
VERSCHRAUBUNG XG18-L A3	470030608	607	1	751	96018766	DRUCKLUFTANLAGE
VERSCHRAUBUNG XG20-S A3	470032808	797	2	683	96018765	HYDRAULIK
VERSCHRAUBUNG XG20-S A3	470032808	644	2	896	96018784	ZUSATZHYDRAULIK H-ANLENK
VERSCHRAUBUNG XG25-S A3	470032908	701	2	681	96018765	HYDRAULIK
VERSCHRAUBUNG XG25-S A3	470032908	605	7	895	96018784	ZUSATZHYDRAULIK H-ANLENK
VERSCHRAUBUNG XG28-L A3	470030808	706	1	35	96018754	HYDRAULIK MITTELTEIL
VERSCHRAUBUNG XG28-L A3	470030808	633	1	69	96018752	HYDRAULIK RAUPE
VERSCHRAUBUNG XG28-L A3	470030808	641	2	102	96018753	HYDRAULIK RAUPE
VERSCHRAUBUNG XG28-L A3	470030808	694	5	681	96018765	HYDRAULIK
VERSCHRAUBUNG XG28-L A3	470030808	624	5	896	96018784	ZUSATZHYDRAULIK H-ANLENK
VERSCHRAUBUNG XG30-S CF	470033008	610	6	500	96018780	ZUSATZHYDRAULIK SA-BOCK
VERSCHRAUBUNG XG30-S CF	470033008	655	6	681	96018765	HYDRAULIK
VERSCHRAUBUNG XG30-S CF	470033008	625	1	896	96018784	ZUSATZHYDRAULIK H-ANLENK
VERSCHRAUBUNG XG35-L A3	470033208	830	1	683	96018765	HYDRAULIK
VERSCHRAUBUNG XG35-L A3	470033208	607	1	895	96018784	ZUSATZHYDRAULIK H-ANLENK
VERSCHRAUBUNG XG38-S A3	470033108	634	4	69	96018752	HYDRAULIK RAUPE
VERSCHRAUBUNG XG38-S A3	470033108	642	4	102	96018753	HYDRAULIK RAUPE
VERSCHRAUBUNG XG38-S A3	470033108	693	17	681	96018765	HYDRAULIK
VERSCHRAUBUNG XG38-S A3	470033108	606	3	895	96018784	ZUSATZHYDRAULIK H-ANLENK
VERSCHRAUBUNG XG42-L A3	470030908	627	13	680	96018765	HYDRAULIK
VERSCHRAUBUNG XG42-L A3	470030908	608	1	896	96018784	ZUSATZHYDRAULIK H-ANLENK
VERSCHRAUBUNG XGAI6-SR	470700208	606	2	125	96048344	HYDRAULIK ABSTUETZUNG
VERSCHRAUBUNG XGAI6-SR	470700208	608	2	129	96048343	HYDRAULIK ABSTUETZUNG
VERSCHRAUBUNG XGAI6-SR	470700208	617	1	525	96018779	ZUSATZHYDR.MONTAGEEINR
VERSCHRAUBUNG XGAI6-SR	470700208	753	17	682	96018765	HYDRAULIK
VERSCHRAUBUNG XGE10-LR	471039608	616	2	207	96018771	ZUSATZHYDRAULIK WINDE 1
VERSCHRAUBUNG XGE10-LR	471039608	616	2	222	96018772	ZUSATZHYDRAULIK WINDE 2
VERSCHRAUBUNG XGE10-LR	471039608	624	3	233	96018777	ZUSATZHYDRAULIK WINDE 4
VERSCHRAUBUNG XGE10-LR	471039608	606	5	500	96018780	ZUSATZHYDRAULIK SA-BOCK
VERSCHRAUBUNG XGE10-LR	471039608	717	22	681	96018765	HYDRAULIK
VERSCHRAUBUNG XGE10-LR	471039608	601	7	767	96018782	ZUSATZHYDRAULIK VERBOLZ
VERSCHRAUBUNG XGE10-LR	471039608	601	7	773	96018783	ZUSATZHYDRAULIK VERBOLZ
VERSCHRAUBUNG XGE10-LR	471039608	616	2	826	96018775	ZUSATZHYDRAULIK WINDE 6
VERSCHRAUBUNG XGE12-LR	471030808	606	7	68	96018752	HYDRAULIK RAUPE
VERSCHRAUBUNG XGE12-LR	471030808	617	7	101	96018753	HYDRAULIK RAUPE
VERSCHRAUBUNG XGE12-LR	471030808	611	1	500	96018780	ZUSATZHYDRAULIK SA-BOCK
VERSCHRAUBUNG XGE12-LR	471030808	621	13	680	96018765	HYDRAULIK
VERSCHRAUBUNG XGE12-LR	471030808	634	3	896	96018784	ZUSATZHYDRAULIK H-ANLENK
VERSCHRAUBUNG XGE12-LR	471030808	29	1	1108	96022733	SCHOTTPLATTE VORM.
VERSCHRAUBUNG XGE12-LR	471035308	615	1	68	96018752	HYDRAULIK RAUPE
VERSCHRAUBUNG XGE12-LR	471035308	614	1	101	96018753	HYDRAULIK RAUPE
VERSCHRAUBUNG XGE12-LR	471035308	611	1	525	96018779	ZUSATZHYDR.MONTAGEEINR
VERSCHRAUBUNG XGE12-LR	471035308	608	17	680	96018765	HYDRAULIK
VERSCHRAUBUNG XGE15-LM	471030908	683	2	681	96018765	HYDRAULIK
VERSCHRAUBUNG XGE15-LR	471031008	52	1	176	96005686	GRUNDWERKZEUG
VERSCHRAUBUNG XGE15-LR	471031008	650	1	234	96018777	ZUSATZHYDRAULIK WINDE 4
VERSCHRAUBUNG XGE15-LR	471031008	838	2	683	96018765	HYDRAULIK
VERSCHRAUBUNG XGE15-LR	471031008	618	1	826	96018775	ZUSATZHYDRAULIK WINDE 6
VERSCHRAUBUNG XGE16-SM	471033008	638	3	680	96018765	HYDRAULIK
VERSCHRAUBUNG XGE16-SR	471033208	667	4	35	96018754	HYDRAULIK MITTELTEIL
VERSCHRAUBUNG XGE16-SR	471033208	602	10	125	96048344	HYDRAULIK ABSTUETZUNG
VERSCHRAUBUNG XGE16-SR	471033208	601	10	129	96048343	HYDRAULIK ABSTUETZUNG

2.4.2020

etk_en_de_048408 LR 1800-1.0

1607

LIEBHERR

Alphabetical index
Alphabetischer Index

Bezeichnung	Artikel	Pos.	Menge	Seite	Baugruppe	Bezeichnung
VERSCHRAUBUNG XGE16-SR	471033208	615	2	257	96018773	ZUSATZHYDRAULIK MONTAGE
VERSCHRAUBUNG XGE16-SR	471033208	610	1	525	96018779	ZUSATZHYDR.MONTAGEEINR
VERSCHRAUBUNG XGE16-SR	471033208	730	9	682	96018765	HYDRAULIK
VERSCHRAUBUNG XGE16-SR	471033108	612	1	125	96048344	HYDRAULIK ABSTUETZUNG
VERSCHRAUBUNG XGE16-SR	471033108	613	1	129	96048343	HYDRAULIK ABSTUETZUNG
VERSCHRAUBUNG XGE16-SR	471033108	613	3	257	96018773	ZUSATZHYDRAULIK MONTAGE
VERSCHRAUBUNG XGE18-LM	471037008	812	4	683	96018765	HYDRAULIK
VERSCHRAUBUNG XGE18-LM	476607808	644	5	680	96018765	HYDRAULIK
VERSCHRAUBUNG XGE18-LR	471031208	617	3	34	96018754	HYDRAULIK MITTELTEIL
VERSCHRAUBUNG XGE18-LR	471031208	619	1	826	96018775	ZUSATZHYDRAULIK WINDE 6
VERSCHRAUBUNG XGE18-LR	471037508	612	1	257	96018773	ZUSATZHYDRAULIK MONTAGE
VERSCHRAUBUNG XGE18-LR	471037508	14	1	532	96029764	KRAFTSTOFFFILTER VORM.
VERSCHRAUBUNG XGE18-LR	471037508	711	2	681	96018765	HYDRAULIK
VERSCHRAUBUNG XGE20-SR	471033408	660	3	35	96018754	HYDRAULIK MITTELTEIL
VERSCHRAUBUNG XGE20-SR	471033408	761	3	682	96018765	HYDRAULIK
VERSCHRAUBUNG XGE20-SR	471032008	651	2	896	96018784	ZUSATZHYDRAULIK H-ANLENK
VERSCHRAUBUNG XGE22-LM	471031308	626	2	233	96018777	ZUSATZHYDRAULIK WINDE 4
VERSCHRAUBUNG XGE22-LM	471031308	631	2	680	96018765	HYDRAULIK
VERSCHRAUBUNG XGE22-LR	471031408	689	1	35	96018754	HYDRAULIK MITTELTEIL
VERSCHRAUBUNG XGE22-LR	471031408	613	1	125	96048344	HYDRAULIK ABSTUETZUNG
VERSCHRAUBUNG XGE22-LR	471031408	614	1	129	96048343	HYDRAULIK ABSTUETZUNG
VERSCHRAUBUNG XGE28-LM	471031508	617	2	68	96018752	HYDRAULIK RAUPE
VERSCHRAUBUNG XGE28-LM	471031508	604	2	75	96022061	HYDRAULIK RAUPE
VERSCHRAUBUNG XGE28-LM	471031508	606	2	101	96018753	HYDRAULIK RAUPE
VERSCHRAUBUNG XGE28-LM	471031508	605	2	107	96022062	HYDRAULIK RAUPE
VERSCHRAUBUNG XGE28-LM	471031508	691	2	681	96018765	HYDRAULIK
VERSCHRAUBUNG XGE28-LM	471031508	623	1	826	96018775	ZUSATZHYDRAULIK WINDE 6
VERSCHRAUBUNG XGE35-LM	471031808	645	7	680	96018765	HYDRAULIK
VERSCHRAUBUNG XGE42-LM	471031908	633	6	680	96018765	HYDRAULIK
VERSCHRAUBUNG XGE6-LM-E	471030108	630	1	752	96018766	DRUCKLUFTANLAGE
VERSCHRAUBUNG XGE6-LM-E	971265208	158	3	751	96018766	DRUCKLUFTANLAGE
VERSCHRAUBUNG XGE6-SM-E	471030208	722	1	682	96018765	HYDRAULIK
VERSCHRAUBUNG XGE8-SM-E	471032208	690	8	681	96018765	HYDRAULIK
VERSCHRAUBUNG XGE8-SR-E	471032308	669	3	681	96018765	HYDRAULIK
VERSCHRAUBUNG XGEV30-	471033808	680	3	681	96018765	HYDRAULIK
VERSCHRAUBUNG XGR10/6-L	475030808	34	1	550	918643608	ZENTRALSCHMIERANLAGE O
VERSCHRAUBUNG XGR15/10-	475031608	637	1	69	96018752	HYDRAULIK RAUPE
VERSCHRAUBUNG XGR15/10-	475031608	643	1	102	96018753	HYDRAULIK RAUPE
VERSCHRAUBUNG XGR15/10-	475031608	642	7	234	96018777	ZUSATZHYDRAULIK WINDE 4
VERSCHRAUBUNG XGR15/12-	475031708	647	1	69	96018752	HYDRAULIK RAUPE
VERSCHRAUBUNG XGR15/12-	475031708	647	1	102	96018753	HYDRAULIK RAUPE
VERSCHRAUBUNG XGR15/12-	475031708	641	3	234	96018777	ZUSATZHYDRAULIK WINDE 4
VERSCHRAUBUNG XGR16/12-	475032508	668	2	35	96018754	HYDRAULIK MITTELTEIL
VERSCHRAUBUNG XGR16/12-	475032508	649	1	896	96018784	ZUSATZHYDRAULIK H-ANLENK
VERSCHRAUBUNG XGR18/12-	475034508	638	1	69	96018752	HYDRAULIK RAUPE
VERSCHRAUBUNG XGR18/12-	475034508	644	1	102	96018753	HYDRAULIK RAUPE
VERSCHRAUBUNG XGR18/12-	475034508	13	1	531	918721208	KRAFTSTOFFFOERDERUNG
VERSCHRAUBUNG XGR18/15-	475030208	642	2	34	96018754	HYDRAULIK MITTELTEIL
VERSCHRAUBUNG XGR18/15-	475030208	12	1	531	918721208	KRAFTSTOFFFOERDERUNG
VERSCHRAUBUNG XGR22/12-	475030508	781	2	682	96018765	HYDRAULIK
VERSCHRAUBUNG XGR28/22-	475031808	630	1	896	96018784	ZUSATZHYDRAULIK H-ANLENK
VERSCHRAUBUNG XGR30/16-	475033708	600	2	500	96018780	ZUSATZHYDRAULIK SA-BOCK
VERSCHRAUBUNG XGR30/16-	475033708	602	3	525	96018779	ZUSATZHYDR.MONTAGEEINR
VERSCHRAUBUNG XGR30/16-	475033708	665	1	681	96018765	HYDRAULIK
VERSCHRAUBUNG XGR30/20-	475034008	637	1	896	96018784	ZUSATZHYDRAULIK H-ANLENK
VERSCHRAUBUNG XGR30/25-	475032908	607	2	500	96018780	ZUSATZHYDRAULIK SA-BOCK
VERSCHRAUBUNG XGR30/25-	475032908	608	2	525	96018779	ZUSATZHYDR.MONTAGEEINR
VERSCHRAUBUNG XGR35/18-	475036008	827	1	683	96018765	HYDRAULIK
VERSCHRAUBUNG XGR35/28-	475031308	647	2	34	96018754	HYDRAULIK MITTELTEIL
VERSCHRAUBUNG XGR42/28-	475031008	813	1	683	96018765	HYDRAULIK

2.4.2020

etk_en_de_048408 LR 1800-1.0

1608

LIEBHERRAlphabetical index
Alphabetischer Index

Bezeichnung	Artikel	Pos.	Menge	Seite	Baugruppe	Bezeichnung
VERSCHRAUBUNG XGR42/35-	475031908	663	1	681	96018765	HYDRAULIK
VERSCHRAUBUNG XSV16-S	474032608	602	1	257	96018773	ZUSATZHYDRAULIK MONTAGE
VERSCHRAUBUNG XSV16-S	474032608	808	1	683	96018765	HYDRAULIK
VERSCHRAUBUNG XSV16-S	474032608	611	1	896	96018784	ZUSATZHYDRAULIK H-ANLENK
VERSCHRAUBUNG XSV28-L	474001008	610	1	896	96018784	ZUSATZHYDRAULIK H-ANLENK
VERSCHRAUBUNG XSV30-S	474032908	609	1	896	96018784	ZUSATZHYDRAULIK H-ANLENK
VERSCHRAUBUNG XSV35-L A3	474001108	602	1	895	96018784	ZUSATZHYDRAULIK H-ANLENK
VERSCHRAUBUNG XSV38-S	474033008	601	1	895	96018784	ZUSATZHYDRAULIK H-ANLENK
VERSCHRAUBUNG XSV42-L A3	474031408	603	1	895	96018784	ZUSATZHYDRAULIK H-ANLENK
VERSCHRAUBUNG XT10-L A3	470430308	614	2	500	96018780	ZUSATZHYDRAULIK SA-BOCK
VERSCHRAUBUNG XT10-L A3	470430308	787	7	682	96018765	HYDRAULIK
VERSCHRAUBUNG XT10-L A3	470430308	603	2	767	96018782	ZUSATZHYDRAULIK VERBOLZ
VERSCHRAUBUNG XT10-L A3	470430308	603	2	773	96018783	ZUSATZHYDRAULIK VERBOLZ
VERSCHRAUBUNG XT12-L A3	470430408	610	1	68	96018752	HYDRAULIK RAUPE
VERSCHRAUBUNG XT12-L A3	470430408	621	1	101	96018753	HYDRAULIK RAUPE
VERSCHRAUBUNG XT12-L A3	470430408	671	3	681	96018765	HYDRAULIK
VERSCHRAUBUNG XT12-L A3	470430408	27	1	1108	96022733	SCHOTTPLATTE VORM.
VERSCHRAUBUNG XT20-S A3	470432608	697	1	35	96018754	HYDRAULIK MITTELTEIL
VERSCHRAUBUNG XT20-S A3	470432608	798	1	683	96018765	HYDRAULIK
VERSCHRAUBUNG XT38-S A3	470433008	624	2	68	96018752	HYDRAULIK RAUPE
VERSCHRAUBUNG XT38-S A3	470433008	623	2	101	96018753	HYDRAULIK RAUPE
VERSCHRAUBUNG XT38-S A3	470433008	702	6	681	96018765	HYDRAULIK
VERSCHRAUBUNG XT6-S A3P	470430008	16	1	510	918969208	ZENTRALSCHMIERUNG
VERSCHRAUBUNG XT6-S A3P	470430008	769	3	682	96018765	HYDRAULIK
VERSCHRAUBUNG XTR12/10/1	475130608	607	1	68	96018752	HYDRAULIK RAUPE
VERSCHRAUBUNG XTR12/10/1	475130608	618	1	101	96018753	HYDRAULIK RAUPE
VERSCHRAUBUNG XTR15/12/1	475102708	650	1	69	96018752	HYDRAULIK RAUPE
VERSCHRAUBUNG XTR15/12/1	475102708	649	1	102	96018753	HYDRAULIK RAUPE
VERSCHRAUBUNG XTR16/12/1	475137008	839	1	683	96018765	HYDRAULIK
VERSCHRAUBUNG XTR18/15/1	475131308	626	1	68	96018752	HYDRAULIK RAUPE
VERSCHRAUBUNG XTR18/15/1	475131308	639	1	102	96018753	HYDRAULIK RAUPE
VERSCHRAUBUNG XTR18/15/1	475131308	792	1	683	96018765	HYDRAULIK
VERSCHRAUBUNG XW10-L A3	470230308	784	6	682	96018765	HYDRAULIK
VERSCHRAUBUNG XW12-L A3	470230408	825	1	683	96018765	HYDRAULIK
VERSCHRAUBUNG XW15-L A3	470230508	818	1	683	96018765	HYDRAULIK
VERSCHRAUBUNG XW18-L A3	470230608	653	4	35	96018754	HYDRAULIK MITTELTEIL
VERSCHRAUBUNG XW18-L A3	470230608	613	1	273	96021818	DIESELMOTOR VORM.
VERSCHRAUBUNG XW18-L A3	470230608	600	3	751	96018766	DRUCKLUFTANLAGE
VERSCHRAUBUNG XW30-S A3	470233008	736	1	682	96018765	HYDRAULIK
VERSCHRAUBUNG XW38-S A3	470233408	652	5	35	96018754	HYDRAULIK MITTELTEIL
VERSCHRAUBUNG XW38-S A3	470233408	627	2	233	96018777	ZUSATZHYDRAULIK WINDE 4
VERSCHRAUBUNG XW38-S A3	470233408	747	4	682	96018765	HYDRAULIK
VERSCHRAUBUNG XWSV10-L	474230308	672	3	681	96018765	HYDRAULIK
VERSCHRAUBUNG XWSV16-S	474232608	682	2	681	96018765	HYDRAULIK
VERSCHRAUBUNG XWSV18-L	474231508	673	2	681	96018765	HYDRAULIK
VERSTELLMOTOR A6VM 140	10877628	9	4	58	918888308	RAUPENTRAEGER LI.
VERSTELLMOTOR A6VM 140	10877628	9	4	95	918900908	RAUPENTRAEGER RE.
VERSTELLMOTOR A6VM 150	10873028	3	1	821	919059208	WINDE 6 VORM.
VERSTELLMOTOR A6VM 170	10878053	4	2	230	919002908	WINDE 4 VORM.
VERSTELLMOTOR A6VM 215	10872730	3	1	193	919004308	WINDE 1 VORM.
VERSTELLMOTOR A6VM 215	10872730	3	1	218	919010008	WINDE 2 VORM.
VERSTELLPUMPE A11VO SPF	10877003	110	1	271	96021818	DIESELMOTOR VORM.
VERSTELLPUMPE A11VO SPF	12102622	111	1	271	96021818	DIESELMOTOR VORM.
VERSTELLPUMPE A4VG SPF	10876995	102	1	270	96021818	DIESELMOTOR VORM.
VERSTELLPUMPE A4VG SPF	10876996	103	1	270	96021818	DIESELMOTOR VORM.
VERSTELLPUMPE A4VG SPF	10876997	104	1	270	96021818	DIESELMOTOR VORM.
VERSTELLPUMPE A4VG SPF	10876998	105	1	271	96021818	DIESELMOTOR VORM.
VERSTELLPUMPE A4VG SPF	10876999	106	1	271	96021818	DIESELMOTOR VORM.
VERSTELLPUMPE A4VG SPF	10877000	107	1	271	96021818	DIESELMOTOR VORM.
VERSTELLPUMPE A4VG SPF	10877002	109	1	271	96021818	DIESELMOTOR VORM.

2.4.2020

etk_en_de_048408 LR 1800-1.0

1609

LIEBHERRAlphabetical index
Alphabetischer Index

Bezeichnung	Artikel	Pos.	Menge	Seite	Baugruppe	Bezeichnung
VERSTELLPUMPE LA10VNO	10877001	108	1	271	96021818	DIESELMOTOR VORM.
VERSTELLPUMPE LA10VO SP	10877024	112	1	271	96021818	DIESELMOTOR VORM.
VERSTELLPUMPE PA10VO SP	10877096	113	1	271	96021818	DIESELMOTOR VORM.
VERTEILER MASSE	96007325	10	1	595	96021489	ELEKTRIK KLEMMKASTEN DB
VERTEILER MASSE	96007325	45	2	648	96020050	AUFBAUTEILE MONTAGETAPE
VERTEILERKASTEN 110X110X	10036634	1	1	787	96026879	EL.KUEHLWASSERVORWAE
VERTEILERKOMBINATION MX-	11621498	1	1	510	918969208	ZENTRALSCHMIERUNG
VERTEILERKOMBINATION MX-	12100132	13	1	550	918643608	ZENTRALSCHMIERANLAGE O
VERTEILERKOMBINATION MX-	12100131	11	1	550	918643608	ZENTRALSCHMIERANLAGE O
VERTEILERKOMBINATION MX-	12100108	8	1	83	918888408	ZENTRALSCHMIERUNG RAUP
VERTEILERKOMBINATION MX-	12100108	8	1	116	918901108	ZENTRALSCHMIERUNG RAUP
VERTEILERKOMBINATION MX-	12100129	10	1	550	918643608	ZENTRALSCHMIERANLAGE O
VERTEILERKOMBINATION MX	12100130	12	1	550	918643608	ZENTRALSCHMIERANLAGE O
VERTEILERKOMBINATION MX	12100107	7	1	83	918888408	ZENTRALSCHMIERUNG RAUP
VERTEILERKOMBINATION MX	12100107	7	1	116	918901108	ZENTRALSCHMIERUNG RAUP
VERTEILERKOMBINATION MX	12100109	9	1	83	918888408	ZENTRALSCHMIERUNG RAUP
VERTEILERKOMBINATION MX	12100109	9	1	116	918901108	ZENTRALSCHMIERUNG RAUP
VERTEILERKOMBINATION SX	12100106	6	1	83	918888408	ZENTRALSCHMIERUNG RAUP
VERTEILERKOMBINATION SX	12100106	6	1	116	918901108	ZENTRALSCHMIERUNG RAUP
VERTEILERLEISTE	774383708	309	1	751	96018766	DRUCKLUFTANLAGE
VIDEOVERTEILER MV5201-1	12101060	60	1	776	96024950	AUSRUESTUNG KAMERA DRE
VISKOSEDAEMPFER ASK 329	9077223	1	1	316	11367689	ANTRIEBSTEILE M. SCHWING.
VORBEREITUNG KAMERA WI	918991008	478	1	12	LR 1800-1-0	LIEBHERR LR 1800-1.0
VORHAENGESCHLOSS ABUS	885251508	124	1	60	918888308	RAUPENTRAEGER LI.
VORHAENGESCHLOSS ABUS	885251508	2	1	176	96005686	GRUNDWERKZEUG
VORSCHLAGHAMMER 5KG	885034108	27	1	176	96005686	GRUNDWERKZEUG
VORSPANNVENTIL pv=30BAR	10878515	150	2	125	96048344	HYDRAULIK ABSTUETZUNG
VORSPANNVENTIL pv=30BAR	10878515	150	2	129	96048343	HYDRAULIK ABSTUETZUNG
VORSPANNVENTIL pv=55BAR	10112824	153	1	257	96018773	ZUSATZHYDRAULIK MONTAGE
VORSTEUERVENTIL	571362608	55	1	696	511308608	PROPORTIONALVENTIL
WAEHLZLAGER 200X270X80	746506708	(2)	1	484	918940808	SA-BOCK VORM.
WAEHLZLAGER 200X270X80	746506708	2	1	496	926892808	SEILROLLE KPL.
WAEHLZLAGER 220X300X95	746509408	(2)	1	907	918647008	L-KOPFSTUECK
WAEHLZLAGER 220X300X95	746509408	(2)	1	924	96020912	ROLLENSATZ
WAEHLZLAGER 68X40X38	745900808	2	1	1018	962092008	SEILROLLE KPL.
WAEHLZLAGER 90X140X67	745902408	29	1	1016	918654408	F-ANLENKSTUECK
WAERMESCHUTZBLECH DC0	10120330	(4)	1	367	10141356	ABGASROHR ANBAU
WAERMESCHUTZBLECH DC0	10120331	(3)	1	367	10141356	ABGASROHR ANBAU
WAERMESCHUTZBLECH DC0	10120332	(4)	1	367	10141356	ABGASROHR ANBAU
WAERMESCHUTZBLECH DC0	10120333	(3)	1	367	10141356	ABGASROHR ANBAU
WAERMESCHUTZBLECH DC0	10141563	3	1	368	10141558	ABGASKRUEMMER ANBAU
WAERMESCHUTZBLECH DC0	10141564	4	1	368	10141558	ABGASKRUEMMER ANBAU
WAERMETAUSCHER ALU	10801858	14	1	744	10228112	HEIZKLIMAGERAET
WALZENDUESE	10292013	35	10	726	96028393	INNENVERKLEIDUNG EINBAU
WANDERROLLE KPL.	96032541	4	1	1033	918654608	F-KOPFSTUECK
WANDSTECKDOSE 24-POL A	10443661	506	2	24	96019880	KABELSTRANG
WANDSTECKDOSE 43 POL Z	10877569	170	1	884	96022876	LEITUNGSTROMMEL KPL.
WANDSTECKDOSE 43 POL Z	10877569	501	1	1027	96032714	LEITUNG
WANNE SCHWK. EDELSTAHL	96025244	6	1	409	918921208	HARNSTOFFANLAGE
WARMLUFTSCHLAUCH PAK	10425588	9	0.21	729	969752708	LUFTFUEHRUNG
WARMLUFTSCHLAUCH PAK	10425588	10	0.25	729	969752708	LUFTFUEHRUNG
WARMLUFTSCHLAUCH PAK	10425588	11	0.18	729	969752708	LUFTFUEHRUNG
WARMLUFTSCHLAUCH PAK	10425588	12	0.12	729	969752708	LUFTFUEHRUNG
WARNLEUCHTE 14W 13-36V	10340105	23	1	457	96021230	ELEKTRIK ANBAUTEILE KABIN
WARNSCHILDERUNG DIN 4844	10873553	11	0.35	513	918969108	BESCHILDERUNG
WARNSCHILDERUNG DIN 4844	11067611	7	0.017	800	96025159	BESCHILDERUNG
WARNSCHILDERUNG DIN 4844	11067611	20	0.2	804	918644308	BESCHILDERUNG DREHBUE
WARNSCHILD UNFALLVERH	9412158	5	2	513	918969108	BESCHILDERUNG
WARNSCHILD UNFALLVERH	9412158	2	6	804	918644308	BESCHILDERUNG DREHBUE
WARNSCHILD UNFALLVERH	9412158	35	1	806	918644408	ZUSATZBESCHILDERUNG

2.4.2020

etk_en_de_048408 LR 1800-1.0

1610

LIEBHERRAlphabetical index
Alphabetischer Index

Bezeichnung	Artikel	Pos.	Menge	Seite	Baugruppe	Bezeichnung
WARNSCHILD UNFALLVERH	9412158	4	1	1046	96040487	BESCHILDERUNG
WARTUNGSSCHALTER 0,05	11101017	15	2	397	918636708	LUFTFILTERANLAGE KPL.
WARZENBLECH 5X1003X280 A	97102814	1	1	566	96024409	DECKEL KPL.
WARZENBLECH 5X1281X771 A	97102787	1	1	565	96024407	DECKEL KPL.
WARZENBLECH 5X411X280 A	97111712	1	1	569	96034007	DECKEL KPL.
WASSERBEHAELTER 8L KUN	10036977	6	1	731	96000697	WISCHANLAGE EINBAU
WASSERHEIZGERAET 24V	10876576	1	1	469	96019655	ZUSATZHEIZUNG VORM.
WASSERKUEHLER	11115267	3	1	278	10876917	KUEHLERANLAGE
WASSERLEITUNGSANSCHLUE	10145044	385	2	297	12902656	DIESELMOTOR
WASSERPUMPE MIT BEFEST.	12490129	370	1	297	12902656	DIESELMOTOR
WASSERSCHLAUCH DN4-RAU	11000710	10	10	731	96000697	WISCHANLAGE EINBAU
WASSERSONDE 5V	10331335	19	1	345	10303007	KRAFTSTOFFVORFILTER
WASSERSONDE 5V	11370365	3	1	534	10878502	KRAFTSTOFFFILTER
WASSERVENTIL NW12X2,5 NI	11082158	3	2	412	96004209	PUMPE VORM.
WECHSELVENTIL	10873614	7	1	208	11181960	STUEBERBLOCK
WECHSELVENTIL	11482394	11	1	902	11347373	STUEBERBLOCK
WECHSELVENTIL	571529508	8	2	685	11341035	STUEBERBLOCK
WECHSELVENTIL	571535008	9	1	685	11341035	STUEBERBLOCK
WEGESCHIEBER 4/3-400BAR	511304508	3	1	1099	968895808	ZUSATZHYDR.BOLZENZIEHZ
WEGESITZVENTIL	11482390	4	1	902	11347373	STUEBERBLOCK
WEGESITZVENTIL 2/2-350BAR	12101145	51	2	895	96018784	ZUSATZHYDRAULIK H-ANLENK
WEGESITZVENTIL 350BAR SP	10493159	65	2	677	96018765	HYDRAULIK
WEGEVENTIL	11005327	1	1	692	10356406	DRUCKBEGRENZUNGSVENTI
WEGEVENTIL 16BAR 3/2WEG	10664416	53	1	751	96018766	DRUCKLUFTANLAGE
WEGEVENTIL 2/2 350BAR SPF	511320108	58	2	677	96018765	HYDRAULIK
WEGEVENTIL 3/2 320BAR	511493608	51	1	34	96018754	HYDRAULIK MITTELTEIL
WEGEVENTIL 3/2 350BAR	511449808	61	1	677	96018765	HYDRAULIK
WEGEVENTIL 3/2-320BAR	11182924	52	1	206	96018771	ZUSATZHYDRAULIK WINDE 1
WEGEVENTIL 3/2-320BAR	11182924	52	1	222	96018772	ZUSATZHYDRAULIK WINDE 2
WEGEVENTIL 3/2-320BAR	11182924	52	1	233	96018777	ZUSATZHYDRAULIK WINDE 4
WEGEVENTIL 3/2-320BAR	11182924	52	1	826	96018775	ZUSATZHYDRAULIK WINDE 6
WEGEVENTIL 4/2 NG10-350BA	10877689	21	1	34	96018754	HYDRAULIK MITTELTEIL
WEGEVENTIL 4/2 NG6	11004976	26	1	677	96018765	HYDRAULIK
WEGEVENTIL 4/2 NG6-350BAR	10877688	22	1	34	96018754	HYDRAULIK MITTELTEIL
WEGEVENTIL 4/2 NG6-350BAR	10652724	21	1	206	96018771	ZUSATZHYDRAULIK WINDE 1
WEGEVENTIL 4/2 NG6-350BAR	10652724	21	1	222	96018772	ZUSATZHYDRAULIK WINDE 2
WEGEVENTIL 4/2 NG6-350BAR	10652724	21	1	233	96018777	ZUSATZHYDRAULIK WINDE 4
WEGEVENTIL 4/2 NG6-350BAR	10652724	21	1	826	96018775	ZUSATZHYDRAULIK WINDE 6
WEGEVENTIL 4/3 NG10-315BA	10423938	50	1	257	96018773	ZUSATZHYDRAULIK MONTAGE
WEGEVENTIL 4/3 NG6-350BAR	511302208	63	2	68	96018752	HYDRAULIK RAUPE
WEGEVENTIL 4/3 NG6-350BAR	511302208	63	2	101	96018753	HYDRAULIK RAUPE
WEGEVENTIL 4/3 NG6-350BAR	511302208	63	6	677	96018765	HYDRAULIK
WEGEVENTIL 4/3 NG6-350BAR	511302208	50	1	767	96018782	ZUSATZHYDRAULIK VERBOLZ
WEGEVENTIL 4/3 NG6-350BAR	511302208	50	1	773	96018783	ZUSATZHYDRAULIK VERBOLZ
WELLENDICHTRING 22X35X6	7370870	20	1	284	510241408	HYDROMOTOR
WELLENDICHTRING 28X40X6	570114108	14	1	253	570112908	TRIEBWERK
WELLENDICHTRING 28X40X6	570114108	(1)	1	477	553188308	KOMPRESSORANTRIEB
WELLENDICHTRING DIN 3760	790495014	118	1	197	10874544	GETRIEBE
WELLROHR DN10 PA 6	10475426	292	7.8	26	96025223	LEITUNG
WELLROHR DN10 PA 6	10475426	292	1.8	150	96024593	LEITUNG
WELLROHR DN10 PA 6	10475426	292	11.8	166	96025222	LEITUNG
WELLROHR DN12 PA 6	10491248	293	6.35	635	96032679	LEITUNG
WERKZEUG	918632508	28	1	9	LR 1800-1-0	LIEBHERR LR 1800-1.0
WIDERSTAND 121R 1% 0.6W	635050808	509	2	454	96021229	KABELSTRANG
WIDERSTAND 1K 5% 3W SPF	635058508	2	1	654	964591108	BESTUECKUNGSMODUL
WIDERSTAND 20R 1% 25W	635052808	59	1	648	96020050	AUFBAUTEILE MONTAGETAPE
WIDERSTAND 47R 1% 25W	635017008	58	1	648	96020050	AUFBAUTEILE MONTAGETAPE
WIDERSTAND 500R 0.1% 3W	635051508	504	2	610	96028857	BLINDSTECKER
WIDERSTAND 500R 0.1% 3W	635051508	502	2	633	96028064	BLINDSTECKER
WIDERSTAND 500R 0.1% 3W	635051508	4	2	654	964591108	BESTUECKUNGSMODUL

2.4.2020

etk_en_de_048408 LR 1800-1.0

1611

LIEBHERRAlphabetical index
Alphabetischer Index

Bezeichnung	Artikel	Pos.	Menge	Seite	Baugruppe	Bezeichnung
WIDERSTAND DR 5,6K 5% 3.75	635052008	505	1	586	969418008	VERKABELUNG
WIDERSTAND DR 5,6K 5% 3.75	635052008	505	1	587	96037831	VERKABELUNG
WIDERSTAND MIL-R 18546 10R	100731950	35	1	595	96021489	ELEKTRIK KLEMMKASTEN DB
WINDE 1	918635908	107	1	9	LR 1800-1-0	LIEBHERR LR 1800-1.0
WINDE 1 VORM.	919004308	1	1	189	918635908	WINDE 1
WINDE 2	918636008	108	1	9	LR 1800-1-0	LIEBHERR LR 1800-1.0
WINDE 2 VORM.	919010008	1	1	214	918636008	WINDE 2
WINDE 4 EINZIEHWERK	918636108	111	1	9	LR 1800-1-0	LIEBHERR LR 1800-1.0
WINDE 4 VORM.	919002908	1	1	227	918636108	WINDE 4 EINZIEHWERK
WINDE 6	918646508	244	1	11	LR 1800-1-0	LIEBHERR LR 1800-1.0
WINDE 6 SCHWK.	96026981	1	1	821	919059208	WINDE 6 VORM.
WINDE 6 VORM.	919059208	1	1	819	918646508	WINDE 6
WINDENDREHGEBER 655360	10802061	5	1	210	919003108	ELEKTRIK WINDE 1
WINDENDREHGEBER 655360	10802061	5	1	224	919003208	ELEKTRIK WINDE 2
WINDENDREHGEBER 655360	10802061	5	1	237	919003408	ELEKTRIK WINDE 4
WINDENDREHGEBER 655360	10802061	5	1	828	919003608	ELEKTRIK WINDE 6
WINDENLAGERUNG SCHWK.	96025269	1	1	193	919004308	WINDE 1 VORM.
WINDENLAGERUNG SCHWK.	96025269	1	1	218	919010008	WINDE 2 VORM.
WINDGESCHWINDIGKEITSGE	11482252	2	1	1112	918663708	TRAEGER MESS-U.WARNEIN
WINDWARNUNG VORM.	967936408	2	1	1114	968838508	MECHANIK MESS-U.WARNEI
WINKEL 1.5X54X251 DC01 FE//	97041875	21	4	648	96020050	AUFBAUTEILE MONTAGETAPE
WINKEL 2X40X95 DC01 FE//ZN	953868808	39	2	1033	918654608	F-KOPFSTUECK
WINKEL 4X147X83 S315MC FE	97113444	17	4	19	919618308	RAUPENMITTELTEIL
WINKEL 4X57X20 S315MC FE//	950596908	33	1	708	918645108	KRANFUEHRERKABINE ANBA
WINKEL 5X70X199 S355MC	97021238	29	2	842	918690608	H-ANLENKSTUECK VORM.
WINKEL 5X90X105 S355MC FE	97102485	26	4	484	918940808	SA-BOCK VORM.
WINKELANSCHLUSS KISSLIN	10872525	14	9	405	96020682	ELEKTRIK BATTERIEKASTEN
WINKELBLECH 4X250X118 S31	97102966	106	1	186	96024506	MONTAGETEILE HYDR.
WINKELGEBER 360° LSB PL:D	10802057	20	1	507	96024542	GERBERANBAU SA-BOCK
WINKELGEBER 360° LSB PL:D	10802057	151	2	876	918924908	ELEKTRIK H-ANLENKSTUECK
WINKELGEBER 360° LSB PL:D	10802057	10	2	914	918827508	ELEKTRIK L-KOPFSTUECK
WINKELGEBER 360° LSB PL:D	10802057	151	2	1003	919178908	ELEKTRIK F-ANSCHLUSSKOP
WINKELGEBER 360° LSB PL:D	10802057	152	2	1020	919179008	ELEKTRIK F-ANLENKSTUECK
WINKELGEBER 360° LSB PL:D	10802057	152	1	1055	919243908	ELEKTRIK FA-BOCK
WINKELGETRIEBE EINBAULA	12478042	5	1	57	918888308	RAUPENTRAEGER LI.
WINKELGETRIEBE EINBAULA	12478042	5	1	95	918900908	RAUPENTRAEGER RE.
WINKELGETRIEBE EINBAULA	12478041	4	1	57	918888308	RAUPENTRAEGER LI.
WINKELGETRIEBE EINBAULA	12478041	4	1	95	918900908	RAUPENTRAEGER RE.
WINKELSCHRAUBENDREHER	810035408	33	1	176	96005686	GRUNDWERKZEUG
WINKELSCHWENKVERSCHRA	12101684	5	1	85	12100106	VERTEILERKOMBINATION
WINKELSTUTZEN	591051008	19	2	731	96000697	WISCHANLAGE EINBAU
WISCHANLAGE EINBAU	96000697	3	1	723	919075308	KRANFUEHRERKABINE VORM.
WISCHERARM 650MM	10292014	4	1	731	96000697	WISCHANLAGE EINBAU
WISCHERARM 700MM	10874311	2	1	717	96000684	FRONTSCHIEBE KPL.
WISCHERBLATT 700	10292016	5	1	731	96000697	WISCHANLAGE EINBAU
WISCHERBLATT 900MM	10291148	3	1	717	96000684	FRONTSCHIEBE KPL.
WISCHERGESTAENGE	10874163	2	1	731	96000697	WISCHANLAGE EINBAU
WISCHERGESTAENGE 10	10412879	3	1	731	96000697	WISCHANLAGE EINBAU
WISCHERMOTOR 55NM 24V	10292021	1	2	731	96000697	WISCHANLAGE EINBAU
WISCHLAGER ST	10874927	4	1	717	96000684	FRONTSCHIEBE KPL.
ZAHNKRANZ C45	9080734	(3)	1	381	10120077	SCHWUNGRAD ANBAU
ZAHNRAD VORM.	10119847	2	1	312	10130808	KURBELWELLE MIT ZAHNRAD
ZAHNRAD VORM.	10124591	3	1	329	10122940	NOCKENWELLE KPL.
ZAHNRAD VORM.	11369506	2	1	385	10126182	NEBENABTRIEB ANBAU
ZAHNRAD Z=47 M=3,5	11407185	2	1	314	10147666	ANTRIEBSTEILE M.SCHWINGU
ZAHNRAD Z=53 M=3,5	11408961	3	1	314	10147666	ANTRIEBSTEILE M.SCHWINGU
ZAHNRADPUMPE SNP3 SPF	512122008	114	1	271	96021818	DIESELMOTOR VORM.
ZAHNRIEMEN 12T5X445	11211480	1	1	744	10228112	HEIZKLIMAGERAET
ZAHNSCHIEBE 12X143/70RD S	12478039	(59)	1	57	918888308	RAUPENTRAEGER LI.
ZAHNSCHIEBE 8X156/58RD	968473801	90	1	240	12485063	DREHWERKANTRIEB

2.4.2020

etk_en_de_048408 LR 1800-1.0

1612

LIEBHERRAlphabetical index
Alphabetischer Index

Bezeichnung	Artikel	Pos.	Menge	Seite	Baugruppe	Bezeichnung
ZAHNSCHEIBE DIN 6797 A 2,7	425100408	69	4	638	918644808	EINBAUTEILE SCHALTSCHRAN
ZAHNSCHEIBE DIN 6797 A 4,3	425100708	32	12	159	96024819	SCHALTSCHRANK VORM.
ZAHNSCHEIBE DIN 6797 A 4,3	425100708	84	72	641	96025148	SCHALTSCHRANK MECH.
ZEITRELAIS 0,1S-10D24V	10871546	54	1	648	96020050	AUFBAUTEILE MONTAGETAPE
ZEITRELAIS 10 H 24V	10876716	52	1	638	918644808	EINBAUTEILE SCHALTSCHRAN
ZEITRELAIS 60S 24V	10877999	53	1	638	918644808	EINBAUTEILE SCHALTSCHRAN
ZELLGUMMI 20X12 CR SCHW	262104308	6	1.7	29	965690708	DECKEL KPL.
ZELLGUMMI 20X12 CR SCHW	262104308	3	1.56	160	96024822	DECKEL KPL.
ZELLGUMMI 20X12 CR SCHW	262104308	3	2.74	596	96023103	DECKEL KPL.
ZELLGUMMI 20X12 CR SCHW	262104308	11	4.7	643	969408008	DECKEL KPL.
ZELLGUMMI 25X4 NEOPRENE	262107814	22	2.5	397	918636708	LUFTFILTERANLAGE KPL.
ZELLGUMMI 25X4 NEOPRENE	262107814	5	3.1	712	918645208	KRANFUEHRERKABINE VORM.
ZELLGUMMI 8X10	262109108	10	0.72	641	96025148	SCHALTSCHRANK MECH.
ZELLGUMMI 8X10	262109108	9	3.7	718	964560908	DACHSCHEIBE VORM.
ZELLGUMMIBAND 15X5	262105108	5	1	431	96025525	TUER VORM.
ZENTRALBALLASTBEFESTIG	918632408	24	1	9	LR 1800-1-0	LIEBHERR LR 1800-1.0
ZENTRALSCHMIERANLAGE O	918643608	168	1	10	LR 1800-1-0	LIEBHERR LR 1800-1.0
ZENTRALSCHMIERUNG	919004408	4	1	189	918635908	WINDE 1
ZENTRALSCHMIERUNG	919004408	4	1	214	918636008	WINDE 2
ZENTRALSCHMIERUNG	919070308	4	1	819	918646508	WINDE 6
ZENTRALSCHMIERUNG	919199808	5	1	834	918646708	H-ANLENKSTUECK
ZENTRALSCHMIERUNG RAUP	918888408	5	1	51	918631508	RAUPENTRAEGER KPL.LI.
ZENTRALSCHMIERUNG RAUP	918901108	5	1	89	918631608	RAUPENTRAEGER KPL.RE.
ZENTRALSCHMIERUNG SA-B	918969208	4	1	478	918642508	SA-BOCK
ZENTRALSTECKER 4-POL	602225508	504	1	157	96024486	DRAEHTE MONTAGETAPEL K
ZENTRALSTECKER 4-POL	602225508	516	1	447	96021225	KABELSTRANG
ZENTRALSTECKER 6-POL	602225608	505	1	157	96024486	DRAEHTE MONTAGETAPEL K
ZENTRALSTECKER 6-POL	602225608	517	1	447	96021225	KABELSTRANG
ZENTRIERRING	938578101	(55)	2	57	918888308	RAUPENTRAEGER LI.
ZENTRIERUNG KPL. LOZ-25T	965575208	3	1	797	918643908	AUFNAHME GEGENGEWICHT
ZENTRIERUNG SCHWK. T ZN	965575508	5	1	798	965575208	ZENTRIERUNG KPL.
ZIGARETTENANZUENDER	10429058	10	1	457	96021230	ELEKTRIK ANBAUTEILE KABIN
ZUBEHOER	96005694	2	1	175	918632508	WERKZEUG
ZUENDSTARTSCHALTER 3S	10335557	4	1	162	96031720	MONTAGEBLECH VORM.
ZUENDSTARTSCHALTER 3S	10335557	35	1	457	96021230	ELEKTRIK ANBAUTEILE KABIN
ZUGFEDER 0,8X8X26,5 EN1027	10443769	24	2	738	968080908	SCHLIESSANLAGE
ZUGFEDER EN10270-3	720109108	40	2	1016	918654408	F-ANLENKSTUECK
ZUGLASCHE KPL. 0.255M AF-5	96032540	3	2	1033	918654608	F-KOPFSTUECK
ZUGLASCHE KPL. 0.4M AF-54	96030931	3	2	1049	918654508	FA-BOCK
ZUGLASCHE KPL. 0.6M AF-58	96032537	2	2	1033	918654608	F-KOPFSTUECK
ZUGLASCHE KPL. 1.055M AF-6	96036721	3	2	1061	918655108	F-ABSPANNUNG
ZUGLASCHE KPL. 1M	96023996	7	4	484	918940808	SA-BOCK VORM.
ZUGLASCHE M.SCHILD	96024349	2	2	1073	96024345	ABSPANNLASCHE
ZUGLASCHE M.SCHILD 0.3 M	96018657	2	1	494	96023995	ZUGSTANGE KPL.
ZUGLASCHE M.SCHILD 0.3 M	96018661	3	2	494	96023995	ZUGSTANGE KPL.
ZUGLASCHE M.SCHILD 0.3M	96029118	1	2	992	96029116	ZUGLASCHE VORM.
ZUGLASCHE M.SCHILD 0.4M	96024837	4	2	494	96023995	ZUGSTANGE KPL.
ZUGLASCHE M.SCHILD 1.055	96036722	1	2	1063	96036721	ZUGLASCHE KPL.
ZUGLASCHE SCHWK. 1M	96024805	(1)	1	484	918940808	SA-BOCK VORM.
ZUGLASCHE VORM. 0.3M AF-5	96029116	50	2	987	918811508	S-ZWISCHENSTUECK
ZUGMESSLASCHE 0-2500KN	11210072	1	1	514	918642708	ZUGMESSLASCHE KPL.
ZUGMESSLASCHE 0-800KN SP	10870615	1	1	1068	918655308	ZUGMESSLASCHE KPL.
ZUGMESSLASCHE KPL. MES	918642708	150	2	10	LR 1800-1-0	LIEBHERR LR 1800-1.0
ZUGMESSLASCHE KPL. MESS	918655308	382	2	12	LR 1800-1-0	LIEBHERR LR 1800-1.0
ZUGSTANGE	10014715	18	4	553	10327167	ELEKTROPUMPE
ZUGSTANGE	540272114	301	1	249	11347399	FLANSCHLAGER
ZUGSTANGE 35X11923X165 S	97094955	1	2	969	96020036	ZUGSTANGE VORM.
ZUGSTANGE 35X1980X260 S96	97103459	1	2	495	96024836	ZUGSTANGE VORM.
ZUGSTANGE 35X2923X165 S96	97097886	1	2	952	96021799	ZUGSTANGE VORM.
ZUGSTANGE 35X2947X210 S96	97103624	1	2	492	96024870	ZUGSTANGE VORM.

2.4.2020

etk_en_de_048408 LR 1800-1.0

1613

LIEBHERRAlphabetical index
Alphabetischer Index

Bezeichnung	Artikel	Pos.	Menge	Seite	Baugruppe	Bezeichnung
ZUGSTANGE 35X3357X260 S96	97098797	1	2	941	96022349	ZUGSTANGE VORM.
ZUGSTANGE 35X4923X165 S96	97098202	1	2	934	96021720	ZUGSTANGE VORM.
ZUGSTANGE 35X5923X165 S96	97095834	1	2	961	96020715	ZUGSTANGE VORM.
ZUGSTANGE KPL. 12M AS-2	96019851	2	2	967	918647508	H-ZWISCHENSTUECK
ZUGSTANGE KPL. 12M AS-2	96019851	2	2	975	918811308	H-ZWISCHENSTUECK
ZUGSTANGE KPL. 12M AS-2	96019851	2	2	981	918647708	S-ZWISCHENSTUECK
ZUGSTANGE KPL. 12M AS-2	96019851	2	2	996	918648008	L-ZWISCHENSTUECK
ZUGSTANGE KPL. 2.3M AD- 6	96023995	6	2	484	918940808	SA-BOCK VORM.
ZUGSTANGE KPL. 3.7M AS-12	96025233	2	2	907	918647008	L-KOPFSTUECK
ZUGSTANGE KPL. 3.7M AS-12	96025233	2	2	1001	918654208	F-ANSCHLUSSKOPF
ZUGSTANGE KPL. 3M AS- 7	96023994	5	2	484	918940808	SA-BOCK VORM.
ZUGSTANGE KPL. 3M AS-11	96021796	2	4	950	918647308	SL-REDUZIERSTUECK
ZUGSTANGE KPL. 3M AS-11	96021796	2	2	984	918647808	S-ZWISCHENSTUECK
ZUGSTANGE KPL. 4M AS-10	96022238	5	2	932	918647208	HS-REDUZIERSTUECK
ZUGSTANGE KPL. 5M AS-9	96021718	2	2	932	918647208	HS-REDUZIERSTUECK
ZUGSTANGE KPL. 6M AS-1	96020714	2	2	959	918647408	H-ZWISCHENSTUECK
ZUGSTANGE KPL. 6M AS-1	96020714	2	2	977	918647608	S-ZWISCHENSTUECK
ZUGSTANGE KPL. 6M AS-1	96020714	2	4	987	918811508	S-ZWISCHENSTUECK
ZUGSTANGE M.SCHILD	96017309	1	2	1035	96032537	ZUGGLASCHE KPL.
ZUGSTANGE M.SCHILD	96025238	1	2	909	96025233	ZUGSTANGE KPL.
ZUGSTANGE M.SCHILD 0.875	96022350	2	1	940	96022238	ZUGSTANGE KPL.
ZUGSTANGE M.SCHILD 0.875	96022351	3	2	940	96022238	ZUGSTANGE KPL.
ZUGSTANGE VORM. 1.6M	96024836	1	1	494	96023995	ZUGSTANGE KPL.
ZUGSTANGE VORM. 11.7M	96020036	1	1	968	96019851	ZUGSTANGE KPL.
ZUGSTANGE VORM. 2.7M	96021799	1	1	951	96021796	ZUGSTANGE KPL.
ZUGSTANGE VORM. 2.7M	96024870	1	1	491	96023994	ZUGSTANGE KPL.
ZUGSTANGE VORM. 3.125M	96022349	1	1	940	96022238	ZUGSTANGE KPL.
ZUGSTANGE VORM. 4.7M	96021720	1	1	933	96021718	ZUGSTANGE KPL.
ZUGSTANGE VORM. 5.7M	96020715	1	1	960	96020714	ZUGSTANGE KPL.
ZUGZYLINDER 180/80-2300 SP	10877649	1	1	520	918643008	MONTAGEEINRICHTUNG RA
ZUNGE	10023852	13	4	565	96024407	DECKEL KPL.
ZUNGE	704253508	8	2	402	96022152	DECKEL VORM.
ZUNGE	704253508	4	2	403	96022154	KLAPPE VORM.
ZUNGE	704254008	12	4	443	96035573	DECKEL VORM.
ZUNGE	704254008	13	4	566	96024409	DECKEL KPL.
ZUNGE	704254008	13	2	569	96034007	DECKEL KPL.
ZUNGE	704255308	4	6	643	969408008	DECKEL KPL.
ZUNGE	704255808	5	7	573	96024781	DECKEL VORM.
ZUNGE	704255808	5	7	574	96024782	DECKEL VORM.
ZUNGE	704255808	5	3	575	96024783	DECKEL VORM.
ZUNGE	704256708	9	4	29	965690708	DECKEL KPL.
ZUNGE	704256708	6	2	160	96024822	DECKEL KPL.
ZUNGE	704256708	12	1	162	96031720	MONTAGEBLECH VORM.
ZUNGE	704256708	13	2	567	96024410	DECKEL KPL.
ZUNGE	704256708	13	4	568	96024411	DECKEL KPL.
ZUNGE	704256708	6	7	596	96023103	DECKEL KPL.
ZUNGE 45X19 STAHL VERZ	704259008	5	2	415	96004224	DECKEL KPL.
ZURRGURT 0,75MX18MM	10020520	119	1	60	918888308	RAUPENTRAEGER LI.
ZURRGURT 0,75MX18MM	10020520	119	1	96	918900908	RAUPENTRAEGER RE.
ZURRGURT 4MX35MM POLYTE	10491593	50	2	1010	918654308	F-MONTAGEEINHEIT
ZURRGURT EN 12195 4MX35M	10284718	21	4	135	918632108	LAUFSTEG RAUPENFAHRWER
ZURRGURT EN 12195-2 6MX3	779034708	29	1	708	918645108	KRANFUEHRERKABINE ANBA
ZURRGURT EN 12195-2 6MX3	779034708	46	2	932	918647208	HS-REDUZIERSTUECK
ZUS.HYDR.BOLZENIEHEINR	968896608	500	1	1096	918663608	BOLZENIEHEINRICHTUNG
ZUSATZABSPANNUNG Z1 1.70	918655808	402	1	12	LR 1800-1-0	LIEBHERR LR 1800-1.0
ZUSATZABSPANNUNG Z2 2.70	918655908	404	1	12	LR 1800-1-0	LIEBHERR LR 1800-1.0
ZUSATZABSPANNUNG Z3 3.70	918656008	406	1	12	LR 1800-1-0	LIEBHERR LR 1800-1.0
ZUSATZABSPANNUNG Z4 4.70	918656108	408	1	12	LR 1800-1-0	LIEBHERR LR 1800-1.0
ZUSATZABSPANNUNG Z5 5.70	918656208	410	3	12	LR 1800-1-0	LIEBHERR LR 1800-1.0
ZUSATZBESCHILDERUNG AL	918644408	190	1	10	LR 1800-1-0	LIEBHERR LR 1800-1.0

2.4.2020

etk_en_de_048408 LR 1800-1.0

1614

LIEBHERRAlphabetical index
Alphabetischer Index

Bezeichnung	Artikel	Pos.	Menge	Seite	Baugruppe	Bezeichnung
ZUSATZBESCHILDERUNG FA	916283608	194	1	10	LR 1800-1-0	LIEBHERR LR 1800-1.0
ZUSATZHEIZUNG OW	918637508	142	1	10	LR 1800-1-0	LIEBHERR LR 1800-1.0
ZUSATZHEIZUNG VORM.	96019655	1	1	467	918637508	ZUSATZHEIZUNG OW
ZUSATZHYDR.BOLZENZIEHZ	968895808	500	1	1097	9688929508	BOLZENZIEHZYLINDER KPL.
ZUSATZHYDR.BOLZENZIEHZ	968895808	500	1	1100	9688929408	BOLZENZIEHZYLINDER KPL.
ZUSATZHYDR.MONTAGEEINR	918727208	700	1	520	918643008	MONTAGEEINRICHTUNG RA
ZUSATZHYDR.MONTAGEEINR	96018779	4	1	523	918727208	ZUSATZHYDR.MONTAGEEINR
ZUSATZHYDR.VERBINDUNGS	919201808	5	1	14	919615208	RAUPENMITTELTEIL KPL.
ZUSATZHYDR.VERBINDUNGS	96033000	4	1	47	919201808	ZUSATZHYDR.VERBINDUNGS
ZUSATZHYDRAULIK DREHBU	918934508	623	1	13	LR 1800-1-0	LIEBHERR LR 1800-1.0
ZUSATZHYDRAULIK H-ANLEN	918727708	4	1	834	918646708	H-ANLENKSTUECK
ZUSATZHYDRAULIK H-ANLEN	96018784	4	1	892	918727708	ZUSATZHYDRAULIK H-ANLENK
ZUSATZHYDRAULIK MONTAGE	918726608	400	1	242	918636308	MONTAGEWINDE
ZUSATZHYDRAULIK MONTAGE	96018773	4	1	255	918726608	ZUSATZHYDRAULIK MONTAGE
ZUSATZHYDRAULIK SA-BOCK	918727308	2	1	478	918642508	SA-BOCK
ZUSATZHYDRAULIK SA-BOCK	96018780	4	1	498	918727308	ZUSATZHYDRAULIK SA-BOCK
ZUSATZHYDRAULIK VERBOL	918727508	400	1	770	918658208	VERBOLZUNG DB-BALLASTWA
ZUSATZHYDRAULIK VERBOL	96018783	4	1	771	918727508	ZUSATZHYDRAULIK VERBOLZ
ZUSATZHYDRAULIK VERBOL	96018782	4	1	765	918727408	ZUSATZHYDRAULIK VERBOLZ
ZUSATZHYDRAULIK VERBOL	918727408	400	1	764	919096908	VERBOLZUNG DB-SCHWEBE
ZUSATZHYDRAULIK WINDE 1	918726408	2	1	189	918635908	WINDE 1
ZUSATZHYDRAULIK WINDE 1	96018771	4	1	204	918726408	ZUSATZHYDRAULIK WINDE 1
ZUSATZHYDRAULIK WINDE 2	918726508	2	1	214	918636008	WINDE 2
ZUSATZHYDRAULIK WINDE 2	96018772	4	1	220	918726508	ZUSATZHYDRAULIK WINDE 2
ZUSATZHYDRAULIK WINDE 4	918727008	2	1	227	918636108	WINDE 4 EINZIEHWERK
ZUSATZHYDRAULIK WINDE 4	96018777	4	1	231	918727008	ZUSATZHYDRAULIK WINDE 4
ZUSATZHYDRAULIK WINDE 6	918726808	2	1	819	918646508	WINDE 6
ZUSATZHYDRAULIK WINDE 6	96018775	4	1	824	918726808	ZUSATZHYDRAULIK WINDE 6
ZUSATZTEILE DREHBUHEHNE	96023007	4	1	788	918934508	ZUSATZHYDRAULIK DREHBUHE
ZUSATZTEILE HYDRAULIK MIT	96023005	4	1	44	918939208	HYDRAULIK MITTELTEIL
ZWEILOCHMUTTER AL	11005554	21	1	345	10303007	KRAFTSTOFFVORFILTER
ZWISCHENFLANSCH	10014707	15	1	553	10327167	ELEKTROPUMPE
ZWISCHENGETRIEBE I=1,031K	10874231	8	1	199	10876208	MOTORFLANSCH
ZWISCHENRAD ANBAU I=1.67	11348849	372	1	297	12902656	DIESELMOTOR
ZWISCHENRAD VORM. Z=49	11348855	1	1	358	11348849	ZWISCHENRAD ANBAU
ZWISCHENRADACHSE 31CrM	9078590	4	1	358	11348849	ZWISCHENRAD ANBAU
ZWISCHENRING	10014730	8	1	553	10327167	ELEKTROPUMPE
ZWISCHENSTUECK	10147564	2	1	372	10146947	GENERATOR ANBAU
ZWISCHENSTUECK 11SMnPb3	10132935	12	1	348	10143726	LECKOELLEITUNG ANBAU
ZWISCHENSTUECK S355J0	10147565	3	1	372	10146947	GENERATOR ANBAU
ZYL ROLLENLAGER	540238014	101	1	197	10874544	GETRIEBE
ZYLINDER	7024273	1	1	254	570113308	TRIEBWERK
ZYLINDER V-MOTORXD9508	9078049	80	8	300	12405454	KURBELGEHAEUSE KPL. MIT
ZYLINDERKOPF ANBAU V-MO	12402357	80	8	294	12902656	DIESELMOTOR
ZYLINDERKOPFDECKEL	10122220	1	1	326	11364320	ZYLINDERKOPFDECKEL VORM
ZYLINDERKOPFDECKEL	10122220	1	1	328	11364325	ZYLINDERKOPFDECKEL VORM
ZYLINDERKOPFDECKEL	12469625	1	1	322	11364303	ZYLINDERKOPFDECKEL VORM
ZYLINDERKOPFDECKEL	12469625	1	1	326	11364320	ZYLINDERKOPFDECKEL VORM
ZYLINDERKOPFDECKEL	12469625	1	1	328	11364325	ZYLINDERKOPFDECKEL VORM
ZYLINDERKOPFDECKEL	12469626	1	1	320	10122645	ZYLINDERKOPFDECKEL ANBA
ZYLINDERKOPFDECKEL ANBA	10122640	83	1	294	12902656	DIESELMOTOR
ZYLINDERKOPFDECKEL ANBA	10122645	82	5	294	12902656	DIESELMOTOR
ZYLINDERKOPFDECKEL ANBA	10122646	84	1	294	12902656	DIESELMOTOR
ZYLINDERKOPFDECKEL ANBA	10122659	85	1	294	12902656	DIESELMOTOR
ZYLINDERKOPFDECKEL VORM	11364303	1	1	321	10122640	ZYLINDERKOPFDECKEL ANBA
ZYLINDERKOPFDECKEL VORM	11364320	1	1	325	10122646	ZYLINDERKOPFDECKEL ANBA
ZYLINDERKOPFDECKEL VORM	11364325	1	1	327	10122659	ZYLINDERKOPFDECKEL ANBA
ZYLINDERLAUFBUCHSE V-M	11406892	1	1	301	9078049	ZYLINDER
ZYLINDERROLLENLAGER DIN	746506701	(1)	10	61	938576301	PLANETENGETRIEBE
ZYLINDERSCHRAUBE	511051708	6	1	703	510401908	UMSCHALTVENTIL

2.4.2020

etk_en_de_048408 LR 1800-1.0

1615

LIEBHERRAlphabetical index
Alphabetischer Index

Bezeichnung	Artikel	Pos.	Menge	Seite	Baugruppe	Bezeichnung
ZYLINDERSCHRAUBE DIN 691	10353699	24	1	715	969752608	SCHEIBEN EINBAU
ZYLINDERSCHRAUBE DIN 798	10875563	7	2	718	964560908	DACHSCHEIBE VORM.
ZYLINDERSCHRAUBE DIN 84	400140908	509	4	1027	96032714	LEITUNG
ZYLINDERSCHRAUBE DIN 84	510797708	22	1	502	511433908	DRUCKBEGRENZUNGSVENTI
ZYLINDERSCHRAUBE DIN 84	510797708	22	1	526	511417708	DRUCKBEGRENZUNGSVENTI
ZYLINDERSCHRAUBE DIN 84	510797708	22	1	701	511417608	DRUCKBEGRENZUNGSVENTI
ZYLINDERSCHRAUBE DIN 912	10876394	301	4	257	96018773	ZUSATZHYDRAULIK MONTAGE
ZYLINDERSCHRAUBE ISO 12	10875564	22	2	595	96021489	ELEKTRIK KLEMMKASTEN DB
ZYLINDERSCHRAUBE ISO 12	10875564	67	4	649	96020050	AUFBAUTEILE MONTAGETAPE
ZYLINDERSCHRAUBE ISO 145	11082116	4	1	341	10152866	INJEKTOR MIT BEFEST.
ZYLINDERSCHRAUBE ISO 145	11082116	3	1	342	10150877	RS INJEKTOR
ZYLINDERSCHRAUBE ISO 47	12208101	86	11	240	12485063	DREHWERKANTRIEB
ZYLINDERSCHRAUBE ISO 476	11320360	(66)	24	57	918888308	RAUPENTRAEGER LI.
ZYLINDERSCHRAUBE ISO 476	12219296	21	8	247	11347396	SEILTROMMEL
ZYLINDERSCHRAUBE ISO 47	404293213	26	1	731	96000697	WISCHANLAGE EINBAU
ZYLINDERSCHRAUBE ISO 47	10650720	2	4	339	10150858	HOCHDRUCKPUMPE MIT BEFE
ZYLINDERSCHRAUBE ISO 476	10875571	(73)	4	58	918888308	RAUPENTRAEGER LI.
ZYLINDERSCHRAUBE ISO 476	10875571	320	3	272	96021818	DIESELMOTOR VORM.
ZYLINDERSCHRAUBE ISO 476	10875571	562	2	679	96018765	HYDRAULIK
ZYLINDERSCHRAUBE ISO 476	10875571	63	2	709	918645108	KRANFUEHRERKABINE ANBA
ZYLINDERSCHRAUBE ISO 476	10875572	556	4	679	96018765	HYDRAULIK
ZYLINDERSCHRAUBE ISO 476	10875572	568	46	679	96018765	HYDRAULIK
ZYLINDERSCHRAUBE ISO 476	10875572	(2)	4	680	96018765	HYDRAULIK
ZYLINDERSCHRAUBE ISO 47	10299659	10	1	372	10146947	GENERATOR ANBAU
ZYLINDERSCHRAUBE ISO 476	11657000	306	2	257	96018773	ZUSATZHYDRAULIK MONTAGE
ZYLINDERSCHRAUBE ISO 476	4980973	12	8	372	10146947	GENERATOR ANBAU
ZYLINDERSCHRAUBE ISO 476	4980973	7	2	385	10126182	NEBENABTRIEB ANBAU
ZYLINDERSCHRAUBE ISO 476	12217285	565	4	679	96018765	HYDRAULIK
ZYLINDERSCHRAUBE ISO 47	10353703	42	1	715	969752608	SCHEIBEN EINBAU
ZYLINDERSCHRAUBE ISO 476	4981088	10	3	358	11348849	ZWISCHENRAD ANBAU
ZYLINDERSCHRAUBE ISO 47	4042195	922	6	247	11347396	SEILTROMMEL
ZYLINDERSCHRAUBE ISO 47	10875574	304	4	288	96026028	BEFESTIGUNGSTEILE DRUC
ZYLINDERSCHRAUBE ISO 47	10875576	114	12	202	10876209	ANTRIEB KPL.
ZYLINDERSCHRAUBE ISO 476	10875577	103	8	197	10874544	GETRIEBE
ZYLINDERSCHRAUBE ISO 47	11002748	(17)	18	57	918888308	RAUPENTRAEGER LI.
ZYLINDERSCHRAUBE ISO 476	10875578	312	8	271	96021818	DIESELMOTOR VORM.
ZYLINDERSCHRAUBE ISO 476	10875565	406	10	679	96018765	HYDRAULIK
ZYLINDERSCHRAUBE ISO 476	11834794	403	12	679	96018765	HYDRAULIK
ZYLINDERSCHRAUBE ISO 47	10012659	26	8	239	12485063	DREHWERKANTRIEB
ZYLINDERSCHRAUBE ISO 476	11840140	115	8	202	10876209	ANTRIEB KPL.
ZYLINDERSCHRAUBE ISO 476	11840140	14	8	932	918647208	HS-REDUZIERSTUECK
ZYLINDERSCHRAUBE ISO 476	12213814	4	2	174	96047342	BOLZENZIEHEINRICHTUNG VO
ZYLINDERSCHRAUBE ISO 476	12213814	13	8	932	918647208	HS-REDUZIERSTUECK
ZYLINDERSCHRAUBE ISO 476	11651635	10	8	932	918647208	HS-REDUZIERSTUECK
ZYLINDERSCHRAUBE ISO 476	4043173	11	2	318	10118060	KIPPHEBELWERK KPL.
ZYLINDERSCHRAUBE ISO 47	10878816	506	2	206	96018771	ZUSATZHYDRAULIK WINDE 1
ZYLINDERSCHRAUBE ISO 47	10878816	506	2	222	96018772	ZUSATZHYDRAULIK WINDE 2
ZYLINDERSCHRAUBE ISO 47	10878816	503	4	826	96018775	ZUSATZHYDRAULIK WINDE 6
ZYLINDERSCHRAUBE ISO 47	4042273	504	4	206	96018771	ZUSATZHYDRAULIK WINDE 1
ZYLINDERSCHRAUBE ISO 47	4042273	504	4	222	96018772	ZUSATZHYDRAULIK WINDE 2
ZYLINDERSCHRAUBE ISO 476	10876373	502	36	34	96018754	HYDRAULIK MITTELTEIL
ZYLINDERSCHRAUBE ISO 476	10876373	502	16	68	96018752	HYDRAULIK RAUPE
ZYLINDERSCHRAUBE ISO 476	10876373	502	16	75	96022061	HYDRAULIK RAUPE
ZYLINDERSCHRAUBE ISO 476	10876373	502	16	101	96018753	HYDRAULIK RAUPE
ZYLINDERSCHRAUBE ISO 476	10876373	502	16	107	96022062	HYDRAULIK RAUPE
ZYLINDERSCHRAUBE ISO 476	10876373	503	4	206	96018771	ZUSATZHYDRAULIK WINDE 1
ZYLINDERSCHRAUBE ISO 476	10876373	503	4	222	96018772	ZUSATZHYDRAULIK WINDE 2
ZYLINDERSCHRAUBE ISO 476	10876373	503	26	233	96018777	ZUSATZHYDRAULIK WINDE 4
ZYLINDERSCHRAUBE ISO 476	10876373	552	54	679	96018765	HYDRAULIK
ZYLINDERSCHRAUBE ISO 476	10876373	502	4	826	96018775	ZUSATZHYDRAULIK WINDE 6

2.4.2020

etk_en_de_048408 LR 1800-1.0

1616

LIEBHERRAlphabetical index
Alphabetischer Index

Bezeichnung	Artikel	Pos.	Menge	Seite	Baugruppe	Bezeichnung
ZYLINDERSCHRAUBE ISO 476	10878823	554	8	679	96018765	HYDRAULIK
ZYLINDERSCHRAUBE ISO 47	12691483	2	1	1053	96034520	LASCHE KPL.
ZYLINDERSCHRAUBE ISO 47	12224056	103	2	485	918940808	SA-BOCK VORM.
ZYLINDERSCHRAUBE ISO 47	10878824	511	18	197	10874544	GETRIEBE
ZYLINDERSCHRAUBE ISO 47	10878825	5	1	1051	96030931	ZUGLASCHE KPL.
ZYLINDERSCHRAUBE ISO 476	10878564	18	16	793	918642608	TRANSPORTABLAGE
ZYLINDERSCHRAUBE ISO 476	12223047	17	16	793	918642608	TRANSPORTABLAGE
ZYLINDERSCHRAUBE ISO 47	10001464	3	8	375	9079954	BEFESTIGUNGSTEILE ANBAU
ZYLINDERSCHRAUBE ISO 476	4042302	2	24	198	10874554	SEILTROMMEL
ZYLINDERSCHRAUBE ISO 476	12224014	6	8	202	10876209	ANTRIEB KPL.
ZYLINDERSCHRAUBE ISO 476	12224014	332	4	272	96021818	DIESELMOTOR VORM.
ZYLINDERSCHRAUBE ISO 47	10001077	(36)	12	57	918888308	RAUPENTRAEGER LI.
ZYLINDERSCHRAUBE ISO 476	12230467	7	8	238	918636208	DREHWERK
ZYLINDERSCHRAUBE ISO 47	4002918	74	12	240	12485063	DREHWERKANTRIEB
ZYLINDERSCHRAUBE ISO 476	12100281	3	2	492	96024870	ZUGSTANGE VORM.
ZYLINDERSCHRAUBE ISO 476	12100281	3	2	495	96024836	ZUGSTANGE VORM.
ZYLINDERSCHRAUBE ISO 476	12100281	3	2	847	96015648	STANGE VORM.
ZYLINDERSCHRAUBE ISO 476	12100281	3	4	934	96021720	ZUGSTANGE VORM.
ZYLINDERSCHRAUBE ISO 476	12100281	3	3	941	96022349	ZUGSTANGE VORM.
ZYLINDERSCHRAUBE ISO 476	12100281	3	3	952	96021799	ZUGSTANGE VORM.
ZYLINDERSCHRAUBE ISO 476	12100281	3	4	961	96020715	ZUGSTANGE VORM.
ZYLINDERSCHRAUBE ISO 476	12100281	3	8	969	96020036	ZUGSTANGE VORM.
ZYLINDERSCHRAUBE ISO 47	12100210	37	1	61	938576301	PLANETENGETRIEBE
ZYLINDERSCHRAUBE ISO 476	10197292	38	3	61	938576301	PLANETENGETRIEBE
ZYLINDERSCHRAUBE ISO 476	12692008	334	4	272	96021818	DIESELMOTOR VORM.
ZYLINDERSCHRAUBE ISO 47	404214005	31	4	193	919004308	WINDE 1 VORM.
ZYLINDERSCHRAUBE ISO 476	12691466	11	16	793	918642608	TRANSPORTABLAGE
ZYLINDERSCHRAUBE ISO 476	12691987	9	4	544	96025230	OELBEHAELTER VORM.
ZYLINDERSCHRAUBE ISO 476	11342411	117	18	197	10874544	GETRIEBE
ZYLINDERSCHRAUBE ISO 47	10878830	21	2	1010	918654308	F-MONTAGEEINHEIT
ZYLINDERSCHRAUBE ISO 47	10878833	2	1	955	96020974	BOLZEN KPL.
ZYLINDERSCHRAUBE ISO 47	12100299	2	1	943	96022244	BOLZEN VORM.
ZYLINDERSCHRAUBE ISO 47	10293537	39	2	58	918888308	RAUPENTRAEGER LI.
ZYLINDERSCHRAUBE ISO 47	10293537	39	2	95	918900908	RAUPENTRAEGER RE.
ZYLINDERSCHRAUBE ISO 47	10293537	9	1	845	96019852	BOLZEN VORM.
ZYLINDERSCHRAUBE ISO 47	404324508	6	2	764	919096908	VERBOLZUNG DB-SCHWEBE
ZYLINDERSCHRAUBE ISO 47	404324508	6	2	770	918658208	VERBOLZUNG DB-BALLASTWA
ZYLINDERSCHRAUBE ISO 476	10286327	3	48	238	918636208	DREHWERK
ZYLINDERSCHRAUBE ISO 47	10443047	13	23	193	919004308	WINDE 1 VORM.
ZYLINDERSCHRAUBE ISO 47	10443047	13	23	218	919010008	WINDE 2 VORM.
ZYLINDERSCHRAUBE ISO 47	11691539	36	8	419	918810308	STEUERSTAND
ZYLINDERSCHRAUBE ISO 47	10876395	24	12	159	96024819	SCHALTSCHRANK VORM.
ZYLINDERSCHRAUBE ISO 47	10876395	23	8	161	96025889	MONTAGEBLECH VORM.
ZYLINDERSCHRAUBE ISO 47	10876395	511	1	633	96028064	BLINDSTECKER
ZYLINDERSCHRAUBE ISO 47	10876395	65	32	648	96020050	AUFBAUTEILE MONTAGETAPE
ZYLINDERSCHRAUBE ISO 47	10876395	65	4	727	96028393	INNENVERKLEIDUNG EINBAU
ZYLINDERSCHRAUBE ISO 47	10875815	323	2	751	96018766	DRUCKLUFTANLAGE
ZYLINDERSCHRAUBE ISO 47	10875815	6	3	1116	967936408	WINDWARNUNG VORM.
ZYLINDERSCHRAUBE ISO 476	4901531	19	4	691	10342823	DRUCKREGELVENTIL
ZYLINDERSCHRAUBE ISO 476	240213102	479	8	699	571362608	VORSTEUERVENTIL
ZYLINDERSCHRAUBE ISO 47	11690040	18	1	736	918064308	SCHIEBETUER EINBAU
ZYLINDERSCHRAUBE ISO 47	11690040	13	4	860	96028861	PLATTE VORM.
ZYLINDERSCHRAUBE ISO 47	11690042	34	24	419	918810308	STEUERSTAND
ZYLINDERSCHRAUBE ISO 47	11690042	18	2	742	918064408	HEIZUNG KRANFUEHRERKAB
ZYLINDERSCHRAUBE ISO 476	240046502	16	4	731	96000697	WISCHANLAGE EINBAU
ZYLINDERSCHRAUBE ISO 47	10875582	13	4	859	96028858	PLATTE VORM.
ZYLINDERSCHRAUBE ISO 47	10875582	17	12	864	96024380	PLATTE VORM.
ZYLINDERSCHRAUBE ISO 47	10875583	134	2	60	918888308	RAUPENTRAEGER LI.
ZYLINDERSCHRAUBE ISO 47	10875583	131	2	97	918900908	RAUPENTRAEGER RE.
ZYLINDERSCHRAUBE ISO 47	10875583	54	8	726	96028393	INNENVERKLEIDUNG EINBAU

2.4.2020

etk_en_de_048408 LR 1800-1.0

1617

LIEBHERRAlphabetical index
Alphabetischer Index

Bezeichnung	Artikel	Pos.	Menge	Seite	Baugruppe	Bezeichnung
ZYLINDERSCHRAUBE ISO 47	10875584	7	2	1072	96024351	KREUZLASCHE OBEN
ZYLINDERSCHRAUBE ISO 47	12204614	14	6	83	918888408	ZENTRALSCHMIERUNG RAUP
ZYLINDERSCHRAUBE ISO 47	12204614	14	6	116	918901108	ZENTRALSCHMIERUNG RAUP
ZYLINDERSCHRAUBE ISO 47	12204614	4	2	510	918969208	ZENTRALSCHMIERUNG
ZYLINDERSCHRAUBE ISO 47	12204614	15	8	550	918643608	ZENTRALSCHMIERANLAGE O
ZYLINDERSCHRAUBE ISO 47	12203070	37	2	744	10228112	HEIZKLIMAGERAET
ZYLINDERSCHRAUBE ISO 476	12225950	301	4	34	96018754	HYDRAULIK MITTELTEIL
ZYLINDERSCHRAUBE ISO 476	12225950	430	4	679	96018765	HYDRAULIK
ZYLINDERSCHRAUBE ISO 47	404361208	4	4	691	10342823	DRUCKREGELVENTIL
ZYLINDERSCHRAUBE ISO 47	404361208	56	4	696	511308608	PROPORTIONALVENTIL
ZYLINDERSCHRAUBE ISO 47	404361208	10	4	699	571362608	VORSTEUERVENTIL
ZYLINDERSCHRAUBE ISO 476	10181382	320	4	206	96018771	ZUSATZHYDRAULIK WINDE 1
ZYLINDERSCHRAUBE ISO 476	10181382	320	4	222	96018772	ZUSATZHYDRAULIK WINDE 2
ZYLINDERSCHRAUBE ISO 476	10181382	320	4	233	96018777	ZUSATZHYDRAULIK WINDE 4
ZYLINDERSCHRAUBE ISO 476	10181382	429	20	679	96018765	HYDRAULIK
ZYLINDERSCHRAUBE ISO 476	10181382	300	4	767	96018782	ZUSATZHYDRAULIK VERBOLZ
ZYLINDERSCHRAUBE ISO 476	10181382	320	4	826	96018775	ZUSATZHYDRAULIK WINDE 6
ZYLINDERSCHRAUBE ISO 47	12216217	40	4	419	918810308	STUERSTAND
ZYLINDERSCHRAUBE ISO 476	10181383	(95)	4	58	918888308	RAUPENTRAEGER LI.
ZYLINDERSCHRAUBE ISO 47	4002601	23	4	696	511308608	PROPORTIONALVENTIL
ZYLINDERSCHRAUBE ISO 47	11690044	21	2	736	918064308	SCHIEBETUER EINBAU
ZYLINDERSCHRAUBE ISO 47	11690044	15	3	738	968080908	SCHLIESSANLAGE
ZYLINDERSCHRAUBE ISO 47	510746608	15	8	696	511308608	PROPORTIONALVENTIL
ZYLINDERSCHRAUBE ISO 47	10875586	91	4	240	12485063	DREHWERKANTRIEB
ZYLINDERSCHRAUBE ISO 47	10875586	308	3	249	11347399	FLANSCHLAGER
ZYLINDERSCHRAUBE ISO 47	10875586	7	6	252	510230608	HYDROMOTOR
ZYLINDERSCHRAUBE ISO 47	10875586	3	1	380	10127979	VERSCHLUSSTEILE
ZYLINDERSCHRAUBE ISO 47	11140465	31	6	22	96024467	EL.GEBER U.ENDSCHALTER
ZYLINDERSCHRAUBE ISO 47	11140465	310	2	500	96018780	ZUSATZHYDRAULIK SA-BOCK
ZYLINDERSCHRAUBE ISO 47	11140465	310	2	525	96018779	ZUSATZHYDR.MONTAGEEINR
ZYLINDERSCHRAUBE ISO 476	11211850	164	2	870	10877581	HYDRAULIKZYLINDER
ZYLINDERSCHRAUBE ISO 47	10875588	311	6	500	96018780	ZUSATZHYDRAULIK SA-BOCK
ZYLINDERSCHRAUBE ISO 47	10875588	311	6	525	96018779	ZUSATZHYDR.MONTAGEEINR
ZYLINDERSCHRAUBE ISO 47	10875588	52	7	550	918643608	ZENTRALSCHMIERANLAGE O
ZYLINDERSCHRAUBE ISO 47	10875588	6	3	553	10327167	ELEKTROPUMPE
ZYLINDERSCHRAUBE ISO 47	10875588	(1)	2	712	918645208	KRANFUEHRERKABINE VORM.
ZYLINDERSCHRAUBE ISO 47	11820284	4	8	748	918531108	SPIEGELANBAU KRANFUEHR
ZYLINDERSCHRAUBE ISO 47	11820284	28	2	821	919059208	WINDE 6 VORM.
ZYLINDERSCHRAUBE ISO 47	11820284	4	4	1086	96031241	MECH.BEFESTIGUNGSTEILE
ZYLINDERSCHRAUBE ISO 47	11820284	2	4	1089	96034669	MECH.BEFESTIGUNGSTEILE
ZYLINDERSCHRAUBE ISO 47	10875590	11	3	148	96024471	ELEKTRIK BALLASTKONSOLE
ZYLINDERSCHRAUBE ISO 47	10875590	11	3	154	96024470	ELEKTRIK BALLASTKONSOLE
ZYLINDERSCHRAUBE ISO 47	10875590	313	40	500	96018780	ZUSATZHYDRAULIK SA-BOCK
ZYLINDERSCHRAUBE ISO 47	10875590	313	40	525	96018779	ZUSATZHYDR.MONTAGEEINR
ZYLINDERSCHRAUBE ISO 47	10875590	26	4	712	918645208	KRANFUEHRERKABINE VORM.
ZYLINDERSCHRAUBE ISO 47	10875590	108	4	844	918690608	H-ANLENKSTUECK VORM.
ZYLINDERSCHRAUBE ISO 47	10875590	166	2	870	10877581	HYDRAULIKZYLINDER
ZYLINDERSCHRAUBE ISO 476	10022183	63	3	458	96021230	ELEKTRIK ANBAUTEILE KABIN
ZYLINDERSCHRAUBE ISO 476	10022183	22	4	607	96022326	KLEMMKASTEN KPL.
ZYLINDERSCHRAUBE ISO 476	12223035	300	4	34	96018754	HYDRAULIK MITTELTEIL
ZYLINDERSCHRAUBE ISO 47	10875591	305	8	288	96026028	BEFESTIGUNGSTEILE DRUC
ZYLINDERSCHRAUBE ISO 47	10875591	3	1	350	10154796	ANSAUGSTUTZEN ANBAU
ZYLINDERSCHRAUBE ISO 47	10875592	11	4	83	918888408	ZENTRALSCHMIERUNG RAUP
ZYLINDERSCHRAUBE ISO 47	10875592	11	4	116	918901108	ZENTRALSCHMIERUNG RAUP
ZYLINDERSCHRAUBE ISO 47	10875592	331	2	272	96021818	DIESELMOTOR VORM.
ZYLINDERSCHRAUBE ISO 47	10875592	31	2	723	919075308	KRANFUEHRERKABINE VORM.
ZYLINDERSCHRAUBE ISO 47	10875592	174	2	870	10877581	HYDRAULIKZYLINDER
ZYLINDERSCHRAUBE ISO 47	12203634	29	8	19	919618308	RAUPENMITTELTEIL
ZYLINDERSCHRAUBE ISO 47	12203634	33	4	193	919004308	WINDE 1 VORM.
ZYLINDERSCHRAUBE ISO 47	12203634	33	4	218	919010008	WINDE 2 VORM.

2.4.2020

etk_en_de_048408 LR 1800-1.0

1618

LIEBHERRAlphabetical index
Alphabetischer Index

Bezeichnung	Artikel	Pos.	Menge	Seite	Baugruppe	Bezeichnung
ZYLINDERSCHRAUBE ISO 47	12203634	302	4	288	96026028	BEFESTIGUNGSTEILE DRUC
ZYLINDERSCHRAUBE ISO 47	12203634	38	3	744	10228112	HEIZKLIMAGERAET
ZYLINDERSCHRAUBE ISO 47	12203634	35	32	797	918643908	AUFNAHME GEGENGEWICHT
ZYLINDERSCHRAUBE ISO 47	10876359	324	12	272	96021818	DIESELMOTOR VORM.
ZYLINDERSCHRAUBE ISO 47	10876359	57	4	726	96028393	INNENVERKLEIDUNG EINBAU
ZYLINDERSCHRAUBE ISO 47	10876359	6	2	1108	96022733	SCHOTTPLATTE VORM.
ZYLINDERSCHRAUBE ISO 47	10876360	306	2	288	96026028	BEFESTIGUNGSTEILE DRUC
ZYLINDERSCHRAUBE ISO 47	10876360	46	2	1108	96022733	SCHOTTPLATTE VORM.
ZYLINDERSCHRAUBE ISO 47	12215338	31	2	19	919618308	RAUPENMITTELTEIL
ZYLINDERSCHRAUBE ISO 47	12215338	325	4	272	96021818	DIESELMOTOR VORM.
ZYLINDERSCHRAUBE ISO 47	12203710	329	2	272	96021818	DIESELMOTOR VORM.
ZYLINDERSCHRAUBE ISO 47	12216222	30	4	19	919618308	RAUPENMITTELTEIL
ZYLINDERSCHRAUBE ISO 47	12216222	323	6	272	96021818	DIESELMOTOR VORM.
ZYLINDERSCHRAUBE ISO 47	12203635	7	4	770	918658208	VERBOLZUNG DB-BALLASTWA
ZYLINDERSCHRAUBE ISO 47	10875597	7	8	61	938576301	PLANETENGETRIEBE
ZYLINDERSCHRAUBE ISO 47	10875597	38	6	419	918810308	STEUERSTAND
ZYLINDERSCHRAUBE ISO 47	10875597	18	8	520	918643008	MONTAGEEINRICHTUNG RA
ZYLINDERSCHRAUBE ISO 47	10875597	33	4	715	969752608	SCHEIBEN EINBAU
ZYLINDERSCHRAUBE ISO 476	4600377	9	2	369	10141720	ATL-ANBAU
ZYLINDERSCHRAUBE ISO 476	4600377	9	2	370	10141721	ATL-ANBAU
ZYLINDERSCHRAUBE ISO 476	10663523	91	4	870	10877581	HYDRAULIKZYLINDER
ZYLINDERSCHRAUBE ISO 47	10875598	(31)	4	57	918888308	RAUPENTRAEGER LI.
ZYLINDERSCHRAUBE ISO 47	10875598	9	2	369	10141720	ATL-ANBAU
ZYLINDERSCHRAUBE ISO 47	10875598	9	3	370	10141721	ATL-ANBAU
ZYLINDERSCHRAUBE ISO 47	10875599	10	2	369	10141720	ATL-ANBAU
ZYLINDERSCHRAUBE ISO 47	10875599	10	2	370	10141721	ATL-ANBAU
ZYLINDERSCHRAUBE ISO 47	10875599	27	4	1016	918654408	F-ANLENKSTUECK
ZYLINDERSCHRAUBE ISO 476	10007205	4	24	720	969848908	RELING
ZYLINDERSCHRAUBE ISO 47	12208098	17	2	43	511497508	DRUCKMINDERVENTIL
ZYLINDERSCHRAUBE ISO 47	12208098	10	4	1049	918654508	FA-BOCK
ZYLINDERSCHRAUBE ISO 47	11691424	327	3	272	96021818	DIESELMOTOR VORM.
ZYLINDERSCHRAUBE ISO 47	11691424	3	2	1019	968938308	SENSOR VORM.
ZYLINDERSCHRAUBE ISO 47	12206699	18	6	251	540270514	ANTRIEB KPL
ZYLINDERSCHRAUBE ISO 47	12206699	13	1	864	96024380	PLATTE VORM.
ZYLINDERSCHRAUBE ISO 47	10875601	302	1	249	11347399	FLANSCHLAGER
ZYLINDERSCHRAUBE ISO 47	10875570	4	3	355	11364209	LUFTPRESSER VORM.
ZYLINDERSCHRAUBE ISO 47	10875570	303	8	564	96024273	GERAEUSCHDAEMMUNG OBE
ZYLINDERSCHRAUBE ISO 47	10875570	25	2	736	918064308	SCHIEBETUER EINBAU
ZYLINDERSCHRAUBE ISO 47	12201166	4	4	531	918721208	KRAFTSTOFFFOERDERUNG
ZYLINDERSCHRAUBE ISO 47	12213825	17	6	251	540270514	ANTRIEB KPL
ZYLINDERSTIFT	10289909	30	1	284	510241408	HYDROMOTOR
ZYLINDERSTIFT	10289910	31	1	284	510241408	HYDROMOTOR
ZYLINDERSTIFT ISO 2338 12M	10171529	(38)	2	57	918888308	RAUPENTRAEGER LI.
ZYLINDERSTIFT ISO 2338 16M	10171536	(51)	2	57	918888308	RAUPENTRAEGER LI.
ZYLINDERSTIFT ISO 2338 3M	570113208	5	1	252	510230608	HYDROMOTOR
ZYLINDERSTIFT ISO 2338 6M	430604708	7	1	738	968080908	SCHLIESSANLAGE
ZYLINDERSTIFT ISO 8734 12m	4980365	11	1	372	10146947	GENERATOR ANBAU
ZYLINDERSTIFT ISO 8734 6m	4980736	5	1	329	10122940	NOCKENWELLE KPL.
ZYLINDERSTIFT ISO 8734 8m	4980853	14	2	302	9078462	AGGREGATETRAEGER ANBA