

Ersatzteilkatalog
Spare parts catalogue
Catalogue de pièces de rechange
Catálogo de repuestos
Каталог запасных частей



LIEBHERR

VORBEMERKUNGEN

Dieser Ersatzteilkatalog soll Ihnen die Ermittlung und Bestellung von Ersatzteilen für die Wartung bzw. Reparatur Ihres Liebherr-Kranes erleichtern.

Zum schnelleren Auffinden der Ersatzteile sind im Inhaltsverzeichnis die in Ihrem Kran verwendeten Baugruppen aufgeführt.

Inhaltsverzeichnis

Im Inhaltsverzeichnis verweist der Pfeil (⇒) in der zweiten Textzeile der Baugruppenartikelnr. auf die Artikel-Nr. hin.

Bild und Textseiten

Die Bild- und Textseiten für die Baugruppen und Einzelteile sind sortiert nach Unterwagen, Oberwagen und Ausleger. Ein Artikel kann aus einer oder mehreren Bild- und/oder Textseiten bestehen.

Durch die Symbolik der entsprechenden Bildseiten, wird auf weitere dazugehörige Artikel verwiesen. Das Symbol verweist auf den Artikel Rohr- und/oder Schlauchleitungen im jeweiligen Kranabteil, Unterwagen, Oberwagen oder Ausleger.

Jeder weitere Pfeil (⇒) führt zu einer detaillierten Bild- und/oder Textseite des Artikels, sind Positionsnummern in Klammern (x) gesetzt, handelt es sich um Einzelteile des vorangegangenen Artikels.

Numerischer Index

Der numerische Index ist sortiert nach Artikel-Nr. mit Hinweisen auf die Baugruppen-Nr. und Position-Nr.

Alphabetischer Index

Der alphabetische Index ist sortiert nach Bezeichnung mit Hinweisen auf Artikel-Nr., Position-Nr. und Baugruppen-Nr.

Für die sachliche Richtigkeit des Kataloges ist ausschließlich der deutsche Text maßgebend.

PRELIMINARY REMARKS

This spare parts catalogue should make it easier for you to identify and order spare parts for the maintenance and repair of your Liebherr crane.

In order to find the spare parts faster, the assemblies used in your crane are listed in the table of contents.

Table of contents

In the table of contents, the arrow (⇒) in the second text row of the assembly article no. refers to the article no.

Figure and text pages

The figure and text pages for the assemblies and individual parts are sorted according to chassis, superstructure and boom. An article can consist of one or multiple figure and / or text pages.

The symbols on the corresponding figure pages refer to additional related articles. The symbol refers to the pipelines and / or hose lines in the respective crane partition, chassis, superstructure or boom.

Each additional arrow (⇒) leads to a more detailed figure and / or text page of the article, if there are position numbers between parentheses (x), then it is an individual part of the previous article.

Numerical index

The numerical index is sorted according to the article no. with references to the assembly no. and the position no.

Alphabetic index

The alphabetic index is sorted according to the designation with references to the article no., position no. and assembly no.

For the factual accuracy of the catalogue, only the German text is applicable.

2.4.2020
025501

LIEBHERR

etk_en_de_048400 LR 1800-1.0

LIEBHERR LR 1800-1.0
LIEBHERR LR 1800-1.0

3 (1/12)

LR 1800-1-0-000

REMARKES PREALABLES

Ce catalogue de pièces de rechange est conçu pour faciliter la sélection et la commande des pièces de rechange pour les opérations de maintenance et de réparation sur votre grue Liebherr.

Les groupes de composants utilisés sur votre grue sont énumérés dans la table des matières, pour en faciliter la recherche.

Table des matières

Dans la table des matières, la flèche (⇨), dans la deuxième ligne de texte de la référence des groupes de composants, renvoie à la référence de chaque article.

Pages d'illustrations et de texte

Les pages d'illustrations et de texte dédiées aux groupes de composants et aux pièces de rechange sont triées selon le châssis, la partie tournante et la flèche. Un article peut être constitué d'une ou plusieurs pages d'illustrations et de texte.

Les symboles correspondant aux pages d'illustrations renvoient à d'autres articles. Le symbole renvoie à l'article Tuyaux et/ou flexibles dans la section correspondante de la grue, le châssis, la partie tournante ou la flèche.

Chaque flèche additionnelle (⇨) mène à une page d'illustrations et/ou de texte détaillée de l'article ; lorsque les numéros de position sont mis entre parenthèses (x), il s'agit des différentes pièces de l'article.

Index numérique

L'index numérique est trié selon la référence article avec des indications sur le numéro de groupe de composants et le numéro de position.

Index alphabétique

L'index alphabétique est trié selon la désignation de l'article avec des indications sur la référence article, le numéro de position et le numéro de groupe de composants.

Seul le texte en langue allemande est déterminant pour la fiabilité du catalogue.

OBSERVACIONES PREVIAS

Este catálogo de piezas de repuesto debe servir para facilitarle la labor de encontrar y pedir las piezas de repuesto que necesita para el mantenimiento o la reparación de su grúa Liebherr.

Para que encuentre más rápido las piezas de repuesto, en el índice se enumeran los grupos constructivos usados en su grúa.

Índice

En el índice, la flecha (⇨) que hay en la segunda línea de texto del n.º de artículo del grupo constructivo se refiere al n.º de artículo.

Páginas de imagen y de texto

Las páginas de imagen y de texto para los grupos constructivos y las piezas individuales están clasificadas según el chasis inferior, la superestructura y la pluma. Un artículo puede constar de una o varias páginas de imagen y/o de texto.

Mediante los símbolos de las correspondientes páginas de imágenes se alude a otros artículos relacionados. El símbolo se refiere al artículo «Conexiones de tubo y/o de manguera» en la respectiva sección de la grúa, es decir, chasis inferior, superestructura o pluma.

Cada una de las demás flechas (⇨) conduce a una página de imagen y/o de texto detallada del artículo y, si hay puestos números de posición entre paréntesis (x), se trata de piezas individuales del artículo precedente.

Índice numérico

El índice numérico está clasificado según el n.º de artículo, con alusiones al n.º de grupo constructivo y el n.º de posición.

Índice alfabético

El índice alfabético está clasificado según la denominación, con alusiones al n.º de artículo, el n.º de posición y el n.º de grupo constructivo.

La versión correcta determinante del catálogo es exclusivamente el texto en alemán.

2.4.2020
025502

LIEBHERR

etk_en_de_048400 LR 1800-1.0

LIEBHERR LR 1800-1.0
LIEBHERR LR 1800-1.0

4 (2/12)

LR 1800-1-0-000

ПРЕДВАРИТЕЛЬНЫЕ ЗАМЕЧАНИЯ

Этот каталог запасных частей поможет легче определить и заказать запасные части для техобслуживания или ремонта крана Liebherr.

Чтобы можно было быстрее найти запасные части, используемые в вашем кране конструктивные узлы, приведены в перечне.

Перечень

В перечне стрелка (⇒) во второй текстовой строке номера артикула конструктивного узла указывает на номер артикула.

Страницы с рисунками и описанием

Страницы с рисунками и описанием конструктивных узлов и отдельных частей рассортированы согласно их принадлежности ходовому устройству, поворотной платформе и стреле. Один артикул может включать одну или несколько страниц с рисунками и/или описанием.

Символы соответствующих страниц с рисунками содержат ссылки на другие относящиеся к нему артикулы. Символ указывает на артикул «Трубопроводы и/или шлангопроводы»

в соответствующей части крана, в ходовом устройстве, поворотной платформе или стреле.

Каждая следующая стрелка (⇒) ведет к странице с подробным рисунком и/или описанием артикула; если номера позиций указываются в скобках (x), речь идет об отдельной части из предыдущего артикула.

Числовой индекс

Числовой индекс сортирует по номеру артикула с указанием номера конструктивного узла и позиции.

Алфавитный индекс

Алфавитный индекс сортирует по названию со указанием номера артикула, позиции и узла.

Определяющим для правильности предметной классификации каталога является исключительно немецкий текст.

WIE BESTELLE ICH EIN ERSATZTEIL

Prüfen Sie zunächst, ob der Kran-Typ und die Werk-Nr. auf dem Typenschild Ihres Liebherr-Kranes mit dem Kran-Typ und der Werk-Nr. im Ersatzteilkatalog übereinstimmen.

Ihre Bestellung muss folgende Angaben enthalten:

anzugeben:	zu ersehen:	Beispiel:
Krantyp	Typenschild	LTM 1070-4.2
Werk-Nr.	Typenschild	060647
Bestellmenge	Ihr Bedarf	1 Stück
Artikel-Nr.	Bildseite/Textseite	938587501
Bezeichnung	Bildseite/Textseite	Seilwinde
Versandanschrift		
Versandart		

ACHTUNG:

Bei Aggregaten, für die auch Einzelteile bestellt werden können, weist der Pfeil (⇒) in der zweiten Textzeile der Bezeichnung auf die entsprechende Artikelnummer hin.

Bildseiten der Leitungssysteme (Hydraulik, Pneumatik, Elektrik) beinhalten nicht alle Aggregate. Diese Aggregate sind auf den Bildseiten zu sehen, die die Einbaulage darstellen.

Für die Lieferung von Ersatzteilen gelten unsere Lieferungs- und Zahlungsbedingungen.

HOW DO I ORDER A SPARE PART

First check if the crane type and the plant no. on the data tag of your Liebherr crane comply with the crane type and plant number in the spare parts catalogue.

Your order must include the following data:

indicate:	refer to:	Example:
Crane type	Data tag	LTM 1070-4.2
Factory No.	Data tag	060647
Order amount	Your requirement	1 item
Article no.	Figure page / text page	938587501
Designation	Figure page / text page	Rope winch
Shipping address		
Shipping method		

NOTICE:

In the case of aggregates for which individual parts can also be ordered, the arrow (⇒) in the second line of text of the designation refers to the corresponding article number.

Figure pages for the hydraulic, pneumatic and electrical lines do not contain all aggregates. These aggregates can be seen on the figure pages that represent the installation position.

For the delivery of the spare parts, our delivery and payment conditions apply.

2.4.2020
025504

LIEBHERR

etk_en_de_048400 LR 1800-1.0

LIEBHERR LR 1800-1.0
LIEBHERR LR 1800-1.0

6 (4/12)

LR 1800-1-0-000

COMMENT COMMANDER UNE PIECE DE RECHANGE

Commencer par vérifier si le type de grue et le numéro d'usine sur la plaque signalétique de votre grue Liebherr correspondent bien au type de grue et au numéro d'usine dans le catalogue des pièces de rechange.

Votre commande doit contenir les informations suivantes :

A indiquer :	Information disponible :	Exemple :
Type de grue	Plaque signalétique	LTM 1070-4.2
Numéro d'usine	Plaque signalétique	060647
Quantité commandée	Votre besoin	1 pce
Référence	Page d'illustrations / de texte	938587501
Désignation	Page d'illustrations / de texte	Treuil à câble
Adresse d'expédition		
Mode d'expédition		

ATTENTION :

Pour les groupes comportant des pièces pouvant être commandées séparément, la flèche (→), dans la deuxième ligne de texte de la désignation, indique la référence de l'article.

Les pages d'illustration des systèmes de conduites (hydraulique, pneumatique, électrique) ne détaillent pas tous les groupes disponibles.

Ces groupes sont détaillés sur les pages d'illustration représentant la position de montage.

La livraison des pièces de rechange est régie par nos conditions générales de vente.

CÓMO PEDIR UNA PIEZA DE REPUESTO

Compruebe primero si el modelo de grúa y el n.º de fábrica que hay en la placa de características de su grúa Liebherr coinciden con el modelo de grúa y el n.º de fábrica indicados en el catálogo de piezas de repuesto.

Su pedido debe contener los siguientes datos:

Qué indicar:	Dónde consultarlo:	Ejemplo:
Modelo de grúa	Placa de características	LTM 1070-4.2
N.º de fábrica	Placa de características	060647
Cantidad de pedido	Según su demanda	1 unidad
N.º de artículo	Página de imagen/Página de texto	938587501
Denominación	Página de imagen/Página de texto	Cabrestante
Dirección de envío		
Forma de envío		

ATENCIÓN:

En el caso de agregados para los que también se pueden pedir piezas individuales, la flecha (→) de la segunda línea de texto de la denominación alude al número de artículo correspondiente.

Las páginas de imagen de los sistemas de control (sistema hidráulico, sistema neumático, sistema eléctrico) no incluyen todos los agregados.

Estos agregados se pueden ver en las páginas de imagen que representan la posición de montaje.

Para el suministro de piezas de repuesto son válidas nuestras condiciones de envío y de pago.

2.4.2020
025505

LIEBHERR

etk_en_de_048400 LR 1800-1.0

LIEBHERR LR 1800-1.0
LIEBHERR LR 1800-1.0

7 (5/12)

LR 1800-1-0-000

КАК ЗАКАЗАТЬ ЗАПАСНУЮ ЧАСТЬ

Сначала проверьте, совпадает ли тип и заводской номер крана, указанные на заводской табличке данного крана Liebherr, с типом и заводским номером крана в каталоге запасных частей.

Ваш заказ должен содержать следующую информацию:

Следует указать:	Следует смотреть:	Пример:
Тип крана	Заводская табличка	LTM 1070-4.2
Заводской номер	Заводская табличка	060647
Объём заказа	По потребности	1 шт.
Номер артикула	Страницы с рисунками / страницы с описанием	938587501
Название	Страницы с рисунками / страницы с описанием	Канатная лебёдка
Адрес отправки		
Способ отправки		

ВНИМАНИЕ!


В агрегатах, для которых также можно заказать отдельные части, стрелка (⇒) во второй текстовой строке названия указывает на соответствующий номер артикула.

Страницы с рисунками модульного размера трубопроводов и каналов (гидравлических, пневматических, электрических) охватывают не все агрегаты.


Эти агрегаты можно найти на страницах с рисунками, представляющих монтажное положение.

На поставку запасных частей распространяются наши Условия поставки и оплаты.


Pos.	Item	Quantity	Description	Bezeichnung
4	919615208	1	CENTRAL SECTION CRAWLER COMPL. ⇒  15	RAUPENMITTELTEIL KPL.
5	919330508	1	MIDDLE SECTION OF TRANS. RACK ⇒  170	TRANSPORTABLAGE MITTELTEIL
6	919615308	2	FLOOR SHEET COMPL. 2.4M ⇒  171	BODENPLATTEN KPL.
8	918631508	1	CRAWLER TRACK CARRIER LEFT CPL ⇒  52	RAUPENTRAEGER KPL.LI.
10	918631608	1	CRAWLER CARRIER RIGHT CPL ⇒  90	RAUPENTRAEGER KPL.RE.
12	918631808	1	FIXING PARTS SLEWING RING QC ⇒  173	BEFESTIGUNGSTEILE DREHVE
14	919615508	1	HYDRAULIC SUPPORT ⇒  119	HYDRAULISCHE ABSTUETZUN
18	918632108	1	CATWALK CRAW.TRACK TRAVEL GEAR ⇒  135	LAUFSTEG RAUPENFAHRWERK
20	918632208	1	MECHANICAL SUPPORT ⇒  138	MECH.ZUSATZABSTUETZUNG
24	918632408	1	FIXAGE DU CONTREPOIDS CENTRAL ⇒  144	ZENTRALBALLASTBEFESTIGUN
28	918632508	1	TOOL ⇒  176	WERKZEUG
86	919173008	1	ENGINE OIL	MOTOROEL
98	916959908	1	PERSONAL PROTECTION EQUIPMENT ⇒  180	PERSOENLICHE SCHUTZAUSRU
101	918635608	1	SLEWING PLATFORM FRAME CPL. ⇒  181	DREHBUEHNENRAHMEN KPL.
104	918635708	1	TRANSPORT KEEPER ⇒  804	TRANSPORTABLAGE
106	918635808	1	PIN F. S AND D PIVOT SECTION ⇒  189	BOLZEN S-ANLENKSTUECK
107	918635908	1	WINCH 1 ⇒  190	WINDE 1
108	918636008	1	WINCH 2 ⇒  215	WINDE 2
111	918636108	1	WINCH 4 LUFFING GEAR ⇒  227	WINDE 4 EINZIEHWERK
114	918636208	1	SLEWING GEAR ⇒  239	DREHWERK
116	918636308	1	ERECTING WINCH ⇒  243	MONTAGEWINDE
118	918636408	1	DIESEL ENGINE INSTALLATION ⇒  260	DIESELMOTOR EINBAU
120	918798908	1	DIESEL ENGINE PURCHASED PARTS ⇒  293	DIESELMOTOR KAUFTEIL
122	919411408	1	MUFFLER UNIT UEBERGANGSMOTOR ⇒  402	SCHALLDAEMPFERANLAGE
124	919412108	1	AIR FILTER UNIT CPL. ⇒  407	LUFTFILTERANLAGE KPL.
126	918636808	1	BATTERY STORAGE ⇒  413	BATTERIELAGERUNG
128	919554008	1	UREA PLANT ⇒  420	HARNSTOFFANLAGE
132	918810308	1	CONTROL STAND ⇒  430	STEUERSTAND
134	915587308	1	EMERGENCY SEAT ⇒  439	NOTSITZ
136	918637208	1	TURNTABLE PANELLING ⇒  441	DREHBUEHNENVERKLEIDUNG

2.4.2020	etk_en_de_048400 LR 1800-1.0	 9 (7/12)
LIEBHERR	LIEBHERR LR 1800-1.0 LIEBHERR LR 1800-1.0	LR 1800-1-0-000


Pos.	Item	Quantity	Description	Bezeichnung
138	918637308	1	SLEWING PLATFORM CATWALK ⇒  445	LAUFSTEG DREHBUEHNE
140	918637408	1	EL.INSTRUMENTS F.CRANE DRIV.CA ⇒  457	ELEKTRIK KRANFUEHRERKABIN
142	918637508	1	ADD HEATING SUPERSTRUCTURE ⇒  478	ZUSATZHEIZUNG OW
144	918642408	1	AIR CONDITIONING ⇒  487	KLIMAAANLAGE
146	918642508	1	SA FRAME ⇒  491	SA-BOCK
148	918642608	1	TRANSPORT KEEPER SA-BOCK ⇒  805	TRANSPORTABLAGE
150	918642708	2	MEASURING PLATE MESSSTELLE 1 ⇒  527	ZUGMESSLASCHE KPL.
152	918642808	1	ROLLER SLEWING RING ⇒  528	ROLLENDREHVERBINDUNG
154	918642908	1	ROLLER BEARING DREHBUEHNE ⇒  529	ROLLENLAGERUNG
156	918643008	1	MOUNTING EQUIPMENT CRAWLER ⇒  531	MONTAGEEINRICHTUNG RAUP
158	918643108	1	FUEL TANK CONTAINER UPPER CARR ⇒  540	BRENNSTOFFBEHAELTER OW
159	918721208	1	FUEL FEED ⇒  543	KRAFTSTOFFFOERDERUNG
160	918643208	1	FUEL TANK CPL. ⇒  549	KRAFTSTOFFBEHAELTER KPL.
162	918643308	1	OIL RESERVOIR, COMPLETE ⇒  554	OELBEHAELTER KPL.
168	918643608	1	CENT. LUBRIC. SYSTEM SUPERST. ⇒  559	ZENTRALSCHMIERANLAGE OW
170	918643708	1	SLING GEAR ERECTION CRAWLER ⇒  807	ANSCHLAGMITTEL MONTAGE
174	918643908	1	COUNTERWEIGHT FRAME ⇒  808	AUFNAHME GEGENGEWICHTE
176	978569508	32	COUNTERWEIGHT SPF	GEGENGEWICHT
180	918644108	1	CHARGER F.BATTERY 110V ⇒  569	BATTERIE LADEEINHEIT
182	918646608	2	EXTERNAL FEED 110V/230V ⇒  571	FREMDEINSPEISUNG
183	919140508	1	CONSOLE AUX. REPLENISHING ⇒  572	KONSOLE FREMDEINSPEISUN
184	918462408	2	SIGN EXTERNAL SUPPLY 110V ⇒  814	BESCHILDERUNG FREMDEINSP
186	918644208	1	SOUND DAMPING ⇒  573	GERAEUSCHDAEMMUNG
188	918644308	1	INSCRIPTION PLATE ⇒  815	BESCHILDERUNG DREHBUEHN
190	918644408	1	PLATING ALLGEMEIN ⇒  818	ZUSATZBESCHILDERUNG
192	918853108	1	ELECTR. SYSTEM F.SLEWING PLATF ⇒  597	ELEKTRIK DREHBUEHNE
194	916283608	1	PLATING FABRIKDATEN ⇒  820	ZUSATZBESCHILDERUNG
196	919412308	1	SWITCHBOX MOUNTING PARTS LR1800-1.0 ⇒  650	EINBAUTEILE SCHALTSCHRAN
198	917751408	1	ELECTR.FOR SLEWING GEAR BTT-E ⇒  821	ELEKTRIK FUNKFERNSTEUER
200	918645008	1	HYDRAULICS ⇒  671	HYDRAULIK

2.4.2020	etk_en_de_048400 LR 1800-1.0	 10 (8/12)
LIEBHERR	LIEBHERR LR 1800-1.0 LIEBHERR LR 1800-1.0	LR 1800-1-0-000


Pos.	Item	Quantity	Description	Bezeichnung
202	918645108	1	CRANE DRIVER CAB ADDITION ⇒  718	KRANFUEHRERKABINE ANBAU
204	918645208	1	CRANE OPERATOR CABIN PREASS 2 ⇒  724	KRANFUEHRERKABINE VORM.2
206	919075308	1	CRANE OPERATOR CABIN PREASS 1 ⇒  734	KRANFUEHRERKABINE VORM.1
210	918064308	1	SLIDING DOOR INSTALLATION SPF ⇒  748	SCHIEBETUER EINBAU
212	918064408	1	HEATING CRANE DRIVER'S CABIN MIT KLIM ⇒  754	HEIZUNG KRANFUEHRERKABIN
213	918998608	1	PLATFORM CRANE CABIN ⇒  758	PODEST KRANKABINE
214	918531108	1	MIRROR ATTACHM.IN CRANE CABIN ⇒  761	SPIEGELANBAU KRANFUEHRER
216	918645308	1	COMPRESSED AIR PLANT ⇒  762	DRUCKLUFTANLAGE
218	918645408	1	HOSE LINES SUPERSTRUCTURE ⇒  767	SCHLAUCHLEITUNGEN OBER
220	918645508	1	PIPELINES SUPERSTRUCTURE ⇒  772	ROHRLEITUNGEN OBERWAGE
224	918645708	1	ROPE WITH ACCESSORIES 1 ⇒  824	SEIL F.WINDE 1
226	918645808	1	ROPE WITH ACCESSORIES 2 ⇒  827	SEIL F.WINDE 2
228	918989508	1	ROPES FOR WINCHES 3 ⇒  828	SEIL F.WINDE 3
230	918646008	1	ROPE FOR WINCH 4 ⇒  829	SEIL F.WINDE 4
232	918646108	1	ROPE FOR WINCH 5 ⇒  830	SEIL F.WINDE 5
234	918646208	1	ROPE FOR WINCH 6 ⇒  831	SEIL F.WINDE 6
236	913364808	1	ROPE WITH ACCESSORIES ⇒  832	SEIL MONTAGEWINDE M.ZUBEH
240	918646308	1	WINCH 3 ⇒  833	WINDE 3
242	918646408	1	WINCH 5 ⇒  851	WINDE 5
244	918646508	1	WINCH 6 ⇒  865	WINDE 6
250	918646708	1	H PIVOT SECTION ⇒  881	H-ANLENKSTUECK
252	918647008	1	L-HEAD PIECE 450T ⇒  951	L-KOPFSTUECK
254	918646908	1	S HEAD SECTION 650T ⇒  968	S-KOPFSTUECK
260	918647108	1	PULLEY SET COMPL. 650T ⇒  991	ROLLENSATZ KPL.
264	918647208	1	HS REDUCING SECTION 9M ⇒  1000	HS-REDUZIERSTUECK
266	918647308	1	SL REDUCING SECTION 6M ⇒  1017	SL-REDUZIERSTUECK
270	918647408	1	H INTERMEDIATE SECTION H3330.256M ⇒  1026	H-ZWISCHENSTUECK
272	918647508	2	H INTERMEDIATE SECTION H3330.2512M ⇒  1033	H-ZWISCHENSTUECK
273	918811308	1	H INTERMEDIATE SECTION H3330.4012M ⇒  1041	H-ZWISCHENSTUECK
280	918647608	1	S INTERMEDIATE SECTION S2724.226M ⇒  1044	S-ZWISCHENSTUECK







2.4.2020	etk_en_de_048400 LR 1800-1.0	 11 (9/12)
LIEBHERR	LIEBHERR LR 1800-1.0 LIEBHERR LR 1800-1.0	LR 1800-1-0-000







Pos.	Item	Quantity	Description	Bezeichnung
282	918647708	1	S INTERMEDIATE SECTION S2724.2212M ⇒  1047	S-ZWISCHENSTUECK
284	918647808	1	S INTERMEDIATE SECTION S2724.223M ⇒  1051	S-ZWISCHENSTUECK
285	918811508	1	S INTERMEDIATE SECTION S2724.22WF 12 ⇒  1054	S-ZWISCHENSTUECK
286	918811608	1	S INTERMEDIATE SECTION S2724.22A12M ⇒  1063	S-ZWISCHENSTUECK
290	918647908	1	L INTERMEDIATE SECTION L2420.146M ⇒  1070	L-ZWISCHENSTUECK
292	918648008	2	L INTERMEDIATE SECTION L2420.1412M ⇒  1073	L-ZWISCHENSTUECK
294	918648108	1	L INTERMEDIATE SECTION L2420.14F 12M ⇒  1077	L-ZWISCHENSTUECK
310	918648508	1	D HEAD SECTION CPL. ⇒  1084	D-KOPFSTUECK KPL.
312	918648608	1	D PIVOT SECTION CPL. ⇒  1139	D-ANLENKSTUECK KPL.
314	918648708	1	D INTERMEDIATE SECTION D2524.206M ⇒  1198	D-ZWISCHENSTUECK
316	918648808	1	D INTERMEDIATE SECTION D2524.1612M ⇒  1217	D-ZWISCHENSTUECK
318	919050508	2	MEASURING PLATE MESSSTELLE 3 ⇒  1234	ZUGMESSLASCHE KPL.
320	918652308	1	ASSEMBLY UNIT ⇒  1235	W-MONTAGEEINHEIT
322	918652408	1	W PIVOT SECTION ⇒  1238	W-ANLENKSTUECK
324	918652508	1	WA-FRAME 1 ⇒  1258	WA-BOCK 1
326	918652608	1	WA-FRAME 2 ⇒  1292	WA-BOCK 2
330	918652808	1	ROLLER CARRIAGE W BOOM 35T ⇒  1322	ROLLENWAGEN W-AUSLEGER
332	918652908	1	SPACER WA-FRAME 1 4 M ⇒  1326	ZWISCHENSTUECK WA-BOCK 1
334	918653008	1	SPACER WA-FRAME 2 4 M ⇒  1330	ZWISCHENSTUECK WA-BOCK 2
336	918653108	2	WA-FRAME 2 SUSPENSION 6M ⇒  1335	WA-BOCK 2 ABSPANNUNG
338	918653208	1	WA-FRAME 2 SUSPENSION 9M ⇒  1336	WA-BOCK 2 ABSPANNUNG
340	918653308	4	WA-FRAME 2 SUSPENSION 12M ⇒  1339	WA-BOCK 2 ABSPANNUNG
342	918653408	1	ADDITIONAL RODS WAB 2 ⇒  1340	ZUSATZSTANGEN WAB 2
344	918653508	1	ADD.RODS W-SYSTEM ⇒  1350	ZUSATZSTANGEN W-SYSTEM
346	919050608	2	MEASURING PLATE MESSSTELLE 2 ⇒  1354	ZUGMESSLASCHE KPL.
360	918654208	1	F-CONNECTING HEAD ⇒  1355	F-ANSCHLUSSKOPF
364	918654308	1	F-ASSEMBLY UNIT LR 1800 ⇒  1365	F-MONTAGEEINHEIT
366	918654408	1	PIVOT SECTION ⇒  1369	F-ANLENKSTUECK
368	918654608	1	F-HEAD SECTION 7M 185T ⇒  1384	F-KOPFSTUECK
370	918654508	1	ERECTION FRAME 8.5M ⇒  1403	FA-BOCK


2.4.2020	etk_en_de_048400 LR 1800-1.0	 12 (10/12)
LIEBHERR	LIEBHERR LR 1800-1.0 LIEBHERR LR 1800-1.0	LR 1800-1-0-000

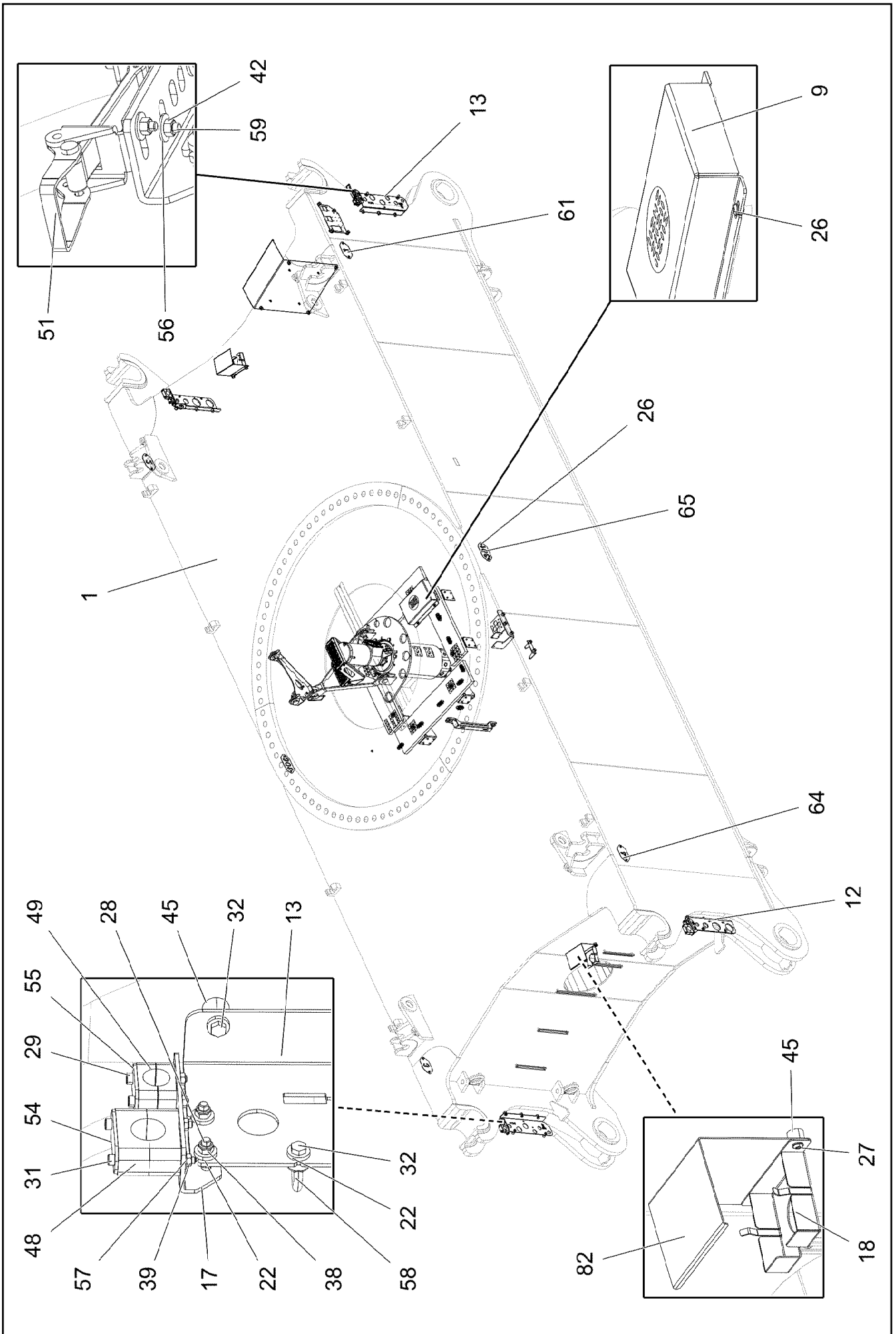
Pos.	Item	Quantity	Description	Bezeichnung
372	918654708	1	OVERRUN PROTECTION LR1800 ⇒  1412	F-RUECKHALTESICHERUNG
373	918887908	1	F-INTERMEDIATE SECT. 3 M 2116.7 ⇒  1414	F-ZWISCHENSTUECK
378	918655108	1	F-GUYING LR1800 ⇒  1416	F-ABSPANNUNG
380	918655208	1	FIX TIP ALIGN TRESTLE ANCHOR LR1800 ⇒  1420	FAB-ABSPANNUNG
382	918655308	2	MEASURING PLATE MESSSTELLE 11 ⇒  1424	ZUGMESSLASCHE KPL.
390	918655608	1	BOOM NOSE 25T ⇒  1425	MASTNASE
400	918655708	1	PLATES F.ADD.BRACING ⇒  1433	LASCHEN ZUSATZABSPANNUN
401	919431508	1	PLATES F.ADD.BRACING ⇒  1441	LASCHEN ZUSATZABSPANNUN
402	918655808	1	SUPPLEMENTARY GUYING DEVICE Z1 1.70 ⇒  1442	ZUSATZABSPANNUNG
404	918655908	1	SUPPLEMENTARY GUYING DEVICE Z2 2.70 ⇒  1443	ZUSATZABSPANNUNG
406	918656008	1	SUPPLEMENTARY GUYING DEVICE Z3 3.70 ⇒  1444	ZUSATZABSPANNUNG
408	918656108	1	SUPPLEMENTARY GUYING DEVICE Z4 4.70 ⇒  1445	ZUSATZABSPANNUNG
410	918656208	3	SUPPLEMENTARY GUYING DEVICE Z5 5.70 ⇒  1446	ZUSATZABSPANNUNG
420	918900508	1	SUSPENDED BALLAST ⇒  1447	SCHWEBEBALLAST
422	918657108	1	GUIDE SUSPENDED BALLAST ⇒  1461	FUEHRUNG SCHWEBEBALLAST
423	919096908	1	UPPERCARRIAGE SUSP BALL BOLTS ⇒  777	VERBOLZUNG DB-SCHWEBEBA
424	918938508	1	CENTERING STANDARD ⇒  1499	ZENTRIERUNG STANDARD
436	918658208	1	INTERL. SUPERSTR. BALLAST TRAI ⇒  782	VERBOLZUNG DB-BALLASTWA
450	918923808	1	TILT SENSOR HOOK FLANGE ⇒  1500	NEIGUNGSGEBER HAKENFLAS
464	917228908	1	HOOK BLOCK 250 DM SPF ⇒  1507	HAKENFLASCHE
468	917229108	1	HOOK BLOCK 80 DM SPF ⇒  1508	HAKENFLASCHE
476	918990908	1	PREPARATION CAMERA WINCH 3	VORBEREITUNG KAMERA WIND
(10)	614038208	1	CABLE 12M	KABEL
478	918991008	1	PREPARATION CAMERA WINCH 5/6	VORBEREITUNG KAMERA WIND
(10)	96032109	1	LEAD W1913	LEITUNG
(20)	10424033	1	CABLE 4X2X0,34X0,14-20	KABEL
(30)	11490473	1	LETTERING FILM 40X30 GELB	BESCHRIFTUNGSFOLIE
480	918659208	1	SLEWING PLATF.CAMERA MONITOR ⇒  788	KAMERAUEBERWACHUNG DRE
492	918659508	1	CAMERA CONTROL WINCH 3 ⇒  1509	KAMERAUEBERWACHUNG WI
494	918659608	1	CAMERA MONITOR WINCH 5-6 ⇒  1510	KAMERAUEBERWACHUNG WIN
557	918961008	2	TRANSPORT DEVICE ⇒  1513	TRANSPORTEINRICHTUNG
608	918663608	1	BOLT EXTRACTION ATTACHMENT ⇒  1515	BOLZENZIEHEINRICHTUNG
610	916166208	1	CAR RADIO ⇒  1530	AUTORADIO

2.4.2020	etk_en_de_048400 LR 1800-1.0	 13 (11/12)
LIEBHERR	LIEBHERR LR 1800-1.0 LIEBHERR LR 1800-1.0	LR 1800-1-0-000

Pos.	Item	Quantity	Description	Bezeichnung
612	918663708	1	CARRIER, MEAS. & WARN. DEVICE WW+F ⇒  1531	TRAEGER MESS-U.WARNEINRI
614	918663808	1	WIND WARNING UNIT ⇒  1537	WINDWARNUNG
620	918664308	1	EL.COOLANT PREHEAT 110V ⇒  798	EL.KUEHLWASSERVORWAERM
623	918934508	1	ADDITIONAL HYDR.SLEWING PLATFO QC ⇒  801	ZUSATZHYDRAULIK DREHBUE
624	918664608	1	COVER ⇒  1539	ABDECKUNG
626	918664708	1	COVER QC UNTERRING ⇒  1541	ABDECKUNG

Pos.	Item	Quantity	Description	Bezeichnung
1	919618308	1	CENTRAL SECTION CRAWLER ⇒  16	RAUPENMITTELTEIL
2	918776108	1	EL.CENTER PART ⇒  22	ELEKTRIK MITTELTEIL
3	918697008	1	HYDRAULIC EQUIPM.CENTER PART ⇒  32	HYDRAULIK MITTELTEIL
4	918939208	1	HYDRAULIC EQUIPM.CENTER PART ⇒  45	HYDRAULIK MITTELTEIL
5	919201808	1	AUXILIARY HYDR.CONNECTING LINE ⇒  48	ZUSATZHYDR.VERBINDUNGSLE
6	918867008	1	SIGN MIDDLE PIECE ⇒  51	BESCHILDERUNG MITTELTEIL

2.4.2020	etk_en_de_048400 LR 1800-1.0	 15
LIEBHERR	CENTRAL SECTION CRAWLER COMPL. RAUPENMITTELTEIL KPL.	919615208



2.4.2020
006404

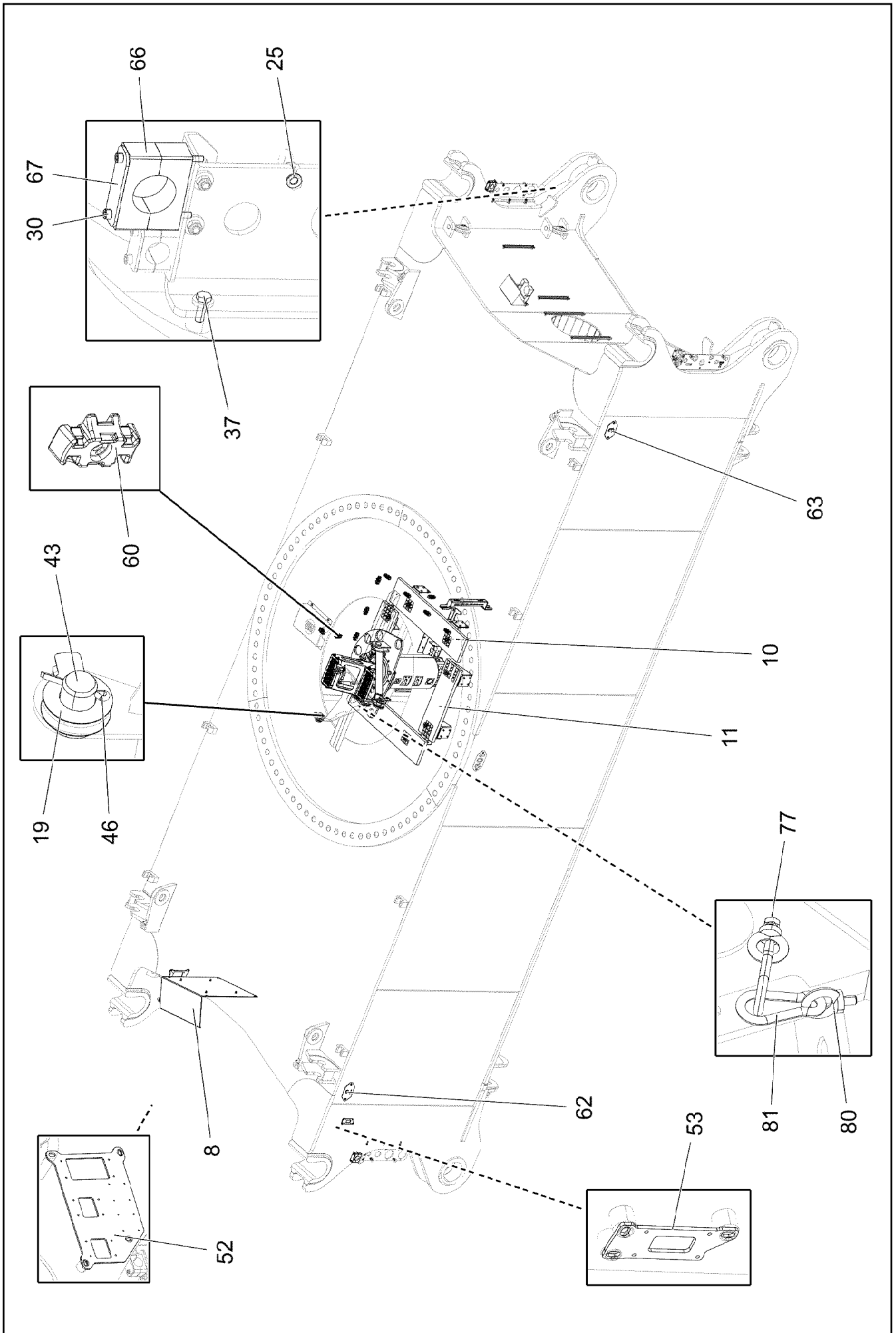
LIEBHERR

etk_en_de_048400 LR 1800-1.0

CENTRAL SECTION CRAWLER
RAUPENMITTELTEIL

16 (1/6)

919618308



2.4.2020
006405

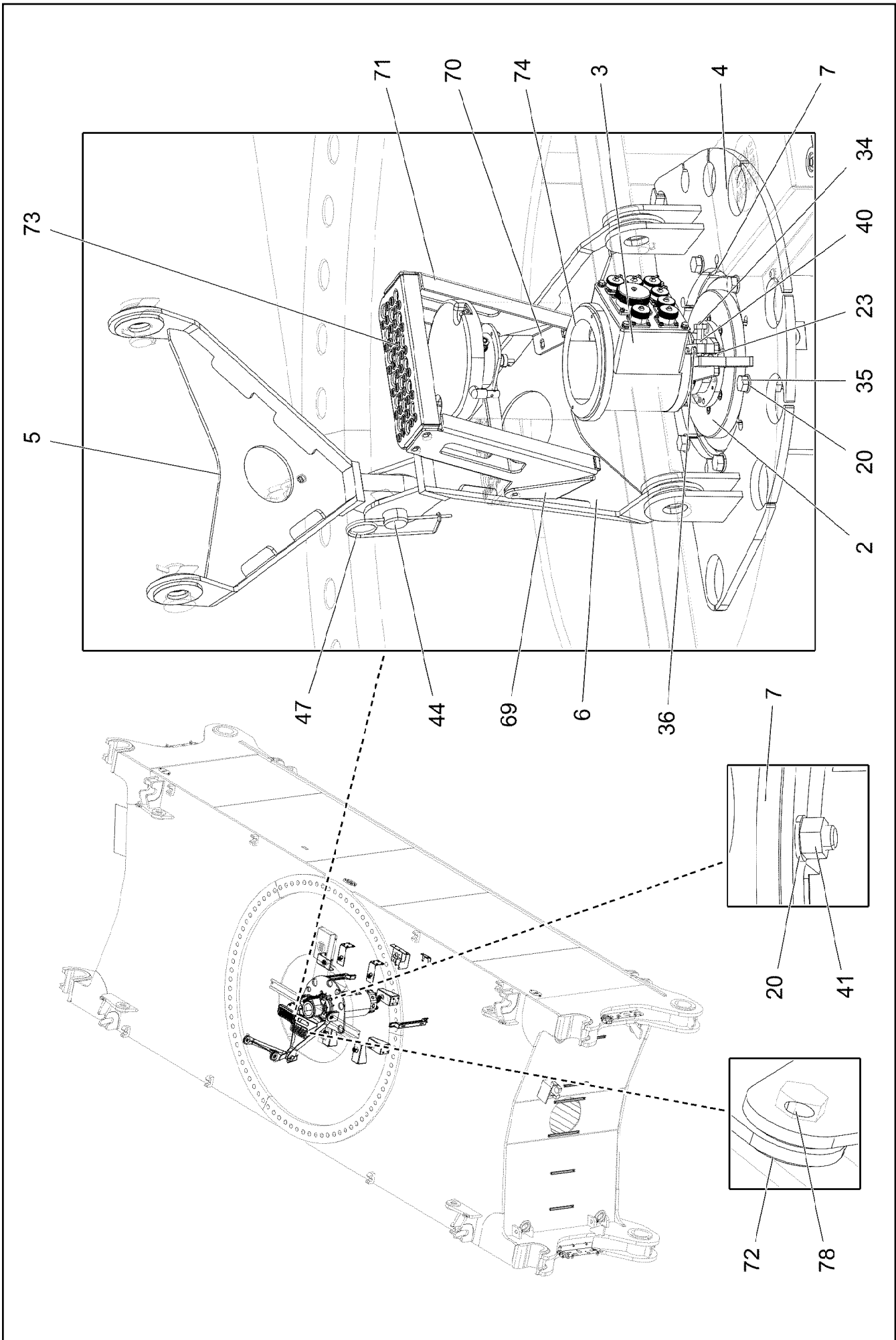
LIEBHERR

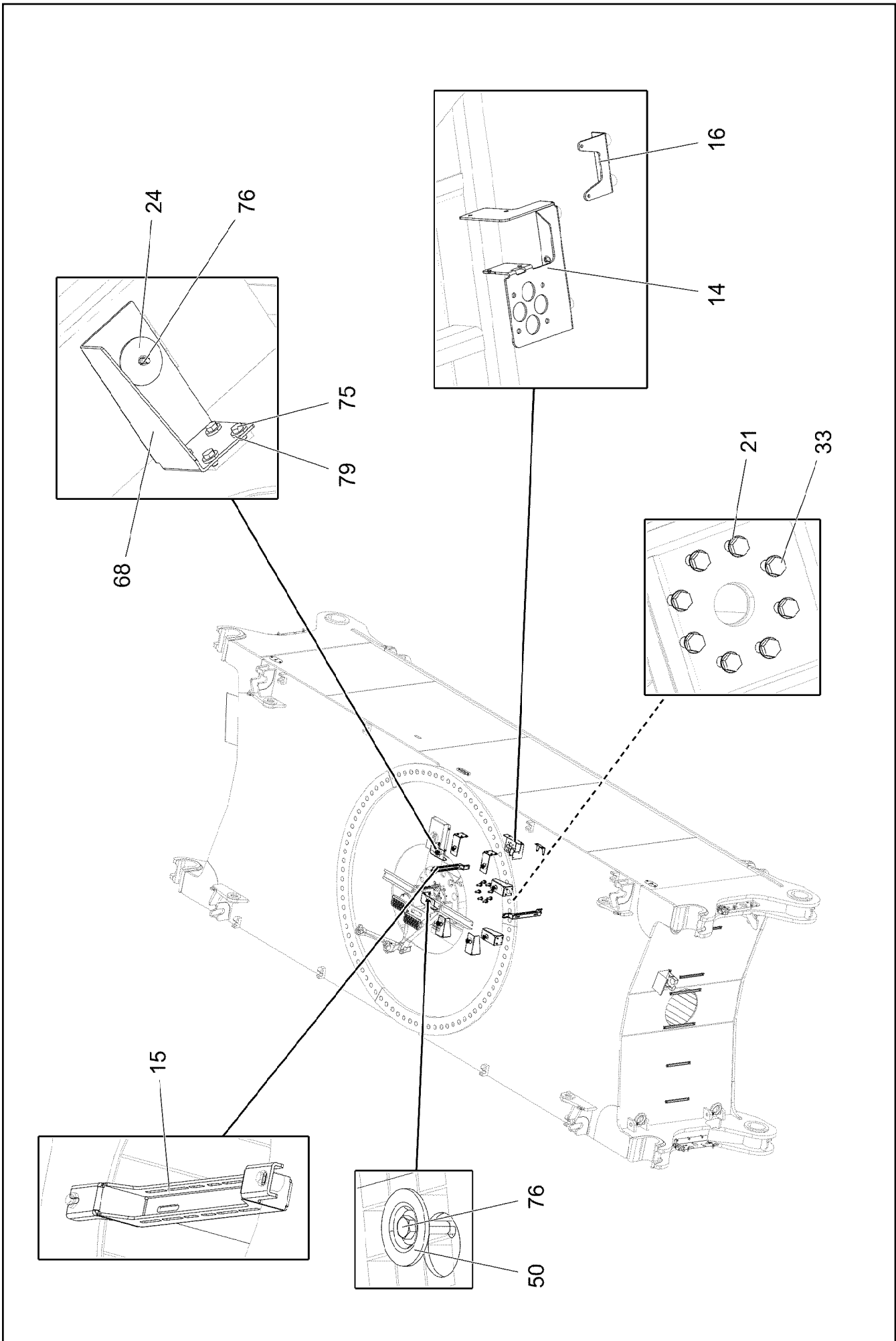
etk_en_de_048400 LR 1800-1.0

CENTRAL SECTION CRAWLER
RAUPENMITTELTEIL

17 (2/6)

919618308





Pos.	Item	Quantity	Description	Bezeichnung
1	96048352	1	CENT.SECT.CRAWLER STEELWORK	RAUPENMITTELTEIL STAHLBAU
2	10872912	1	ROTARY FEED THROUGH	DREHDURCHFUEHRUNG
(999)	10873432	1	SEAL KIT	DICHTSATZ
3	96021776	1	SLIPRING UNIT INSTALLATION	SCHLEIFRINGKOERPER EINBA
(10)	10877279	1	SLIP RING TRANSMITTER 76X16A/24V SPF	SCHLEIFRINGUEBERTRAGER
(11)	10802060	1	ROTARY ENCODER 360° LSB PL:E SPF	DREHGEBER
(12)	288176208	1	SHEET 15X30X50 PA6G	PLATTE
4	96031176	1	ACTUATOR WELDED	MITNEHMER SCHWK.
5	925122408	1	DRAWBAR WELDED	DEICHSEL SCHWK.
6	961727008	1	DRAWBAR WELDED	DEICHSEL SCHWK.
7	97096355	1	DISTANCE RING 15X390X390 S355MC	DISTANZRING
8	968049308	1	PROTECTING SHEET CPL. FE//ZNNI8//CN//T	SCHUTZBLECH KPL.
9	97059377	1	PROTECTIVE HOOD 4X470X403 ALMG3 H11	SCHUTZHAUBE
10	725807508	2	GRIDIRON T1020X225X30/2 S235JR T ZN K	GITTERROST-P
11	725810608	2	GRIDIRON T700X200X30/2 S235JR T ZN K	GITTERROST-P
12	97102819	2	HOLDER 8X183X495 S355MC FE//ZNNI8//CN/	HALTER
13	97102820	2	HOLDER 4X207X545 S315MC FE//ZNNI8//CN/	HALTER
14	97102821	1	HOLDER 4X317X443 S315MC FE//ZNNI8//CN/	HALTER
15	97102822	2	HOLDER 4X174X686 S315MC FE//ZNNI8//CN/	HALTER
16	950430808	1	HOLDER 4x130x123 S315MC FE//ZNNI8//CN/	HALTER
17	97113444	4	ANGLE 4X147X83 S315MC FE//ZNNI8//CN//T	WINKEL
18	978637208	2	PLATE DC01 FE//ZNNI8//CN//T0	BLECH
19	970904808	10	PLATE 1X80X110 DC01 FE//ZNNI8//CN//T0	BLECH
20	10289806	12	WASHER ISO 7089 16 300HV FLZN SPF	SCHEIBE
21	10289808	8	WASHER ISO 7089 20 300HV FLZN SPF	SCHEIBE
22	11840501	28	WASHER DIN 7349 8,4 200HV 480H SPF	SCHEIBE
23	10875647	2	WASHER ISO 7089 6 200HV 480H SPF	SCHEIBE
24	941138108	8	WASHER DC01 FE//ZNNI8//CN//T0	SCHEIBE
25	10289803	34	WASHER ISO 7089 8 300HV 480H SPF	SCHEIBE
26	10875484	28	BUTTON HEAD SCREW 7380-2 M8X10 08.8 4	HALBRUNDKOPFSCHRAUBE
27	10875485	20	BUTTON HEAD SCREW AEHNL.ISO 7380-2	HALBRUNDKOPFSCHRAUBE
28	10875486	8	BUTTON HEAD SCREW AEHNL.ISO 7380-2	HALBRUNDKOPFSCHRAUBE
29	12203634	8	SOCKET HEAD SCREW ISO 4762 M6X50 8.8	ZYLINDERSCHRAUBE
30	12216222	4	SOCKET HEAD SCREW ISO 4762 M6X85 8.8	ZYLINDERSCHRAUBE
31	12215338	2	SOCKET HEAD SCREW ISO 4762 M6X75 8.8	ZYLINDERSCHRAUBE
32	11651767	18	HEX SCREW ISO 4017 M8X20 8.8 480H SPF	SECHSKANTSCHRAUBE
33	406603808	8	HEX SCREW ISO 4017 M20X45 10.9 FLZN SP	SECHSKANTSCHRAUBE
34	11645386	1	HEX SCREW ISO 4017 M12X45 8.8 FLZN SP	SECHSKANTSCHRAUBE
35	12226910	6	HEX SCREW ISO 4017 M16X65 8.8 FLZN SP	SECHSKANTSCHRAUBE
36	12216202	2	HEX SCREW ISO 4017 M6X50 8.8 480H SPF	SECHSKANTSCHRAUBE
37	11642261	20	HEX SCREW ISO 4017 M8X25 8.8 480H SPF	SECHSKANTSCHRAUBE
38	10875614	26	HEX NUT DIN 985 M8 8 480H SPF	SECHSKANTMUTTER
39	11694356	16	HEX NUT ISO 4032 M6 8 480H SPF	SECHSKANTMUTTER
40	10875616	1	HEX NUT ISO 4032 M12 8 FLZN SPF	SECHSKANTMUTTER
41	10875617	6	HEX NUT ISO 4032 M16 8 FLZN SPF	SECHSKANTMUTTER
42	10875620	2	HEX NUT ISO 4032 M5 8 480H SPF	SECHSKANTMUTTER
43	451237208	4	PIN 40X60X50 S355J2C+C FE//ZN20//F	BOLZEN
44	451237508	1	PIN DIN 1435 40X80X68 S355J2C+C FE//ZN	BOLZEN
45	953873408	36	SLEEVE 25X20 11SMN37 FE//ZNNI8//CN//T0	HUELSE
46	10875873	4	SPLIT PIN ISO 1234 8X63 ST 480H SPF	SPLINT
47	433100908	1	RETAINING SPRING 4,5X98 VERZ	SICHERUNGSFEDER
48	602009008	2	CLAMP-HALF DIN 3015-1 L 5 R 32 PP SW	KLEMMHAELFTE
49	7005052	8	CLAMP-HALF DIN 3015-1 L 3 R 25 PP SW	KLEMMHAELFTE
50	10100621	8	DISH MOUNTING	TELLERBEFESTIGUNG
51	704218508	1	LOCK BEARING GUMMI	VERSCHLUSSLAGER
52	97105662	1	PLATE 4X320X215 S315MC FE//ZNNI8//CN//T	BLECH
53	97105663	1	PLATE 4X58X134 S315MC FE//ZNNI8//CN//T	BLECH
54	5005219	1	LID PLATE DIN 3015-1 L-DP 5 W1-ZN	DECKPLATTE
55	7005053	4	LID PLATE DIN 3015-1 L-DP 3 W1-ZN	DECKPLATTE
56	10353747	2	WASHER ISO 7093-1 5 200HV-A2	SCHEIBE

2.4.2020

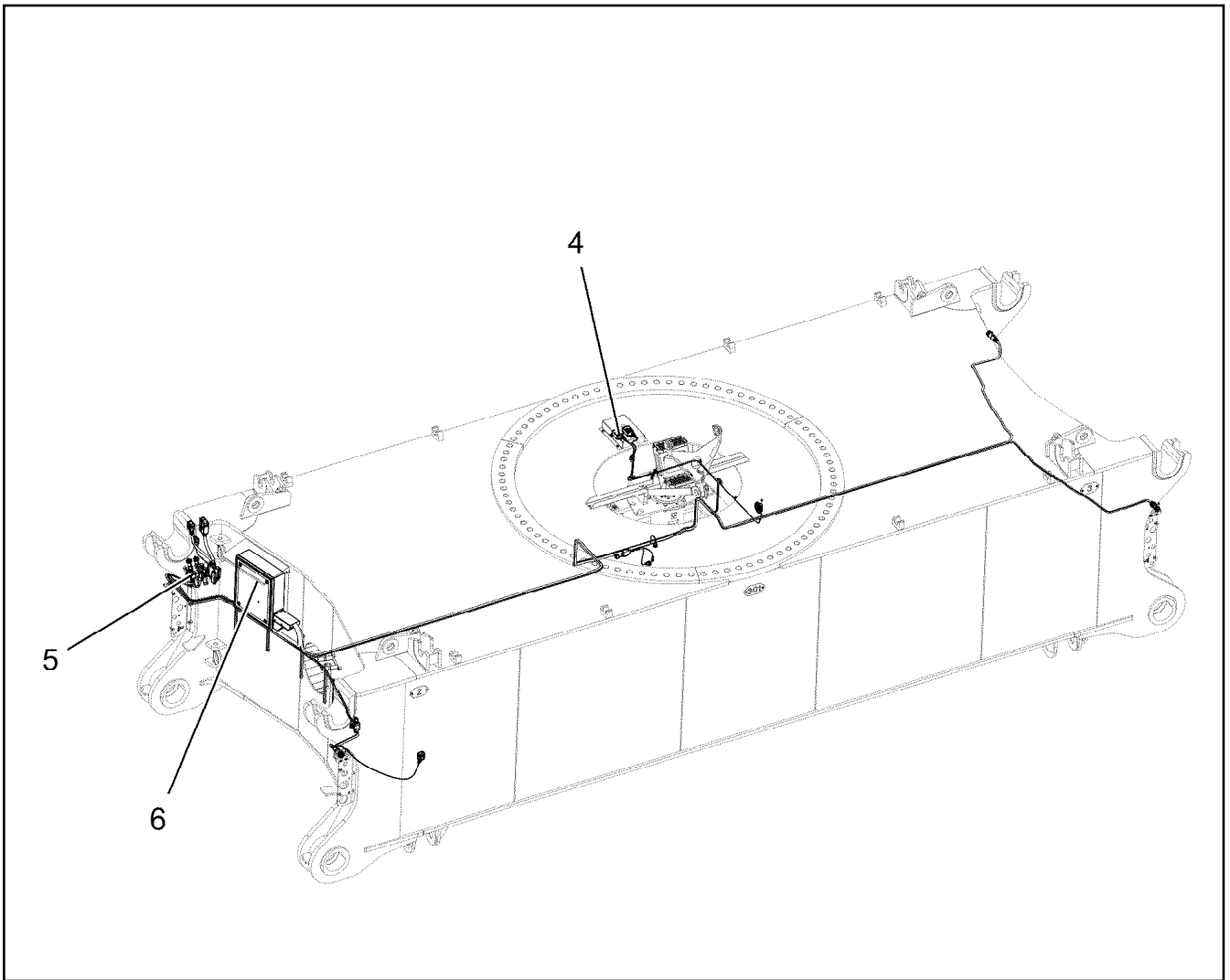
etk_en_de_048400 LR 1800-1.0

20 (5/6)

LIEBHERRCENTRAL SECTION CRAWLER
RAUPENMITTELTEIL

919618308

Pos.	Item	Quantity	Description	Bezeichnung
57	10875648	14	WASHER ISO 7093-1 6 200HV 480H SPF	SCHEIBE
58	10451044	8	RING NUT DIN 582 M8 A4	RINGMUTTER
59	408604008	2	COUNTERSUNK SCREW DIN 7991 M5X16 8.	SENKSCHRAUBE
60	10872676	11	CABLE CLIP HOLDER 46X70-SCHWARZ PA	KABELBINDERHALTER
61	97011112	1	PLATE 2X180X100 DC01 FE//ZNNI8//CN//T0	BLECH
62	97011113	1	PLATE 2X180X100 DC01 FE//ZNNI8//CN//T0	BLECH
63	97011114	1	PLATE 2X180X100 DC01 FE//ZNNI8//CN//T0	BLECH
64	97011115	1	PLATE 2X180X100 DC01 FE//ZNNI8//CN//T0	BLECH
65	97061879	2	WEIGHT INFORMATION PLATE 2X100X200 D	GEWICHTSSCHILD
66	602010108	4	CLAMP-HALF DIN 3015-1 L 6 R 44,5 PP SW	KLEMMHAELFTE
67	12102954	2	LID PLATE DIN 3015-1 L-DP 6 W1-ZN	DECKPLATTE
68	97021819	8	PLATE 4X328X223 S315MC FE//ZNNI8//CN//T	BLECH
69	97116534	1	PLATE 4X121X129 S315MC FE//ZNNI8//CN//T	BLECH
70	97116535	1	PLATE 4X121X129 S315MC FE//ZNNI8//CN//T	BLECH
71	97116740	1	PLATE 4X515X393 S315MC FE//ZNNI8//CN//T	BLECH
72	977969308	4	PLATE 1.5X26X26 X5CRNI18-10	BLECH
73	788900808	2	TREAD 2X30X120X270	AUFSTIEGSTRITT
74	262104008	0.04	EDGE PROTECTION 1-4X14,5X10	KANTENSCHUTZ
75	11652470	32	HEX SCREW ISO 4017 M10X16 8.8 FLZN SP	SECHSKANTSCHRAUBE
76	11651581	8	HEX SCREW ISO 4014 M8X50 8.8 480H SPF	SECHSKANTSCHRAUBE
77	11693875	1	HEX NUT ISO 4032 M8 8 480H SPF	SECHSKANTMUTTER
78	97109950	2	WASHER 16.0X8 S355J2C+C FE//ZNNI8//CN/	SCHEIBE
79	11658580	32	WASHER DIN 7349 10,5 200HV-St FLZN SPF	SCHEIBE
80	10181367	2	RING BOLT DIN 580 M8 C15E 480H SPF	RINGSCHRAUBE
81	744010108	2	SNAP HOOK DIN 5299 C 80X8-230KG ST V	KARABINERHAKEN
82	97136069	2	PLATE 2X344X215 DC01 FE//ZNNI8//CN//T0	BLECH



Pos.	Item	Quantity	Description	Bezeichnung
4	96024467	1	EL.ADD-ON SET-LIMIT SWITCHES + ⇒ □ 23	EL.GEBER U.ENDSCHALTER
5	96019879	1	CABLE LIST F.CENTER SECTION ⇒ □ 24	KABELLISTE MITTELSTUECK
6	96019881	1	SWITCH CABINET CPL. ⇒ □ 28	SCHALTSCHRANK KPL.

2.4.2020
003223

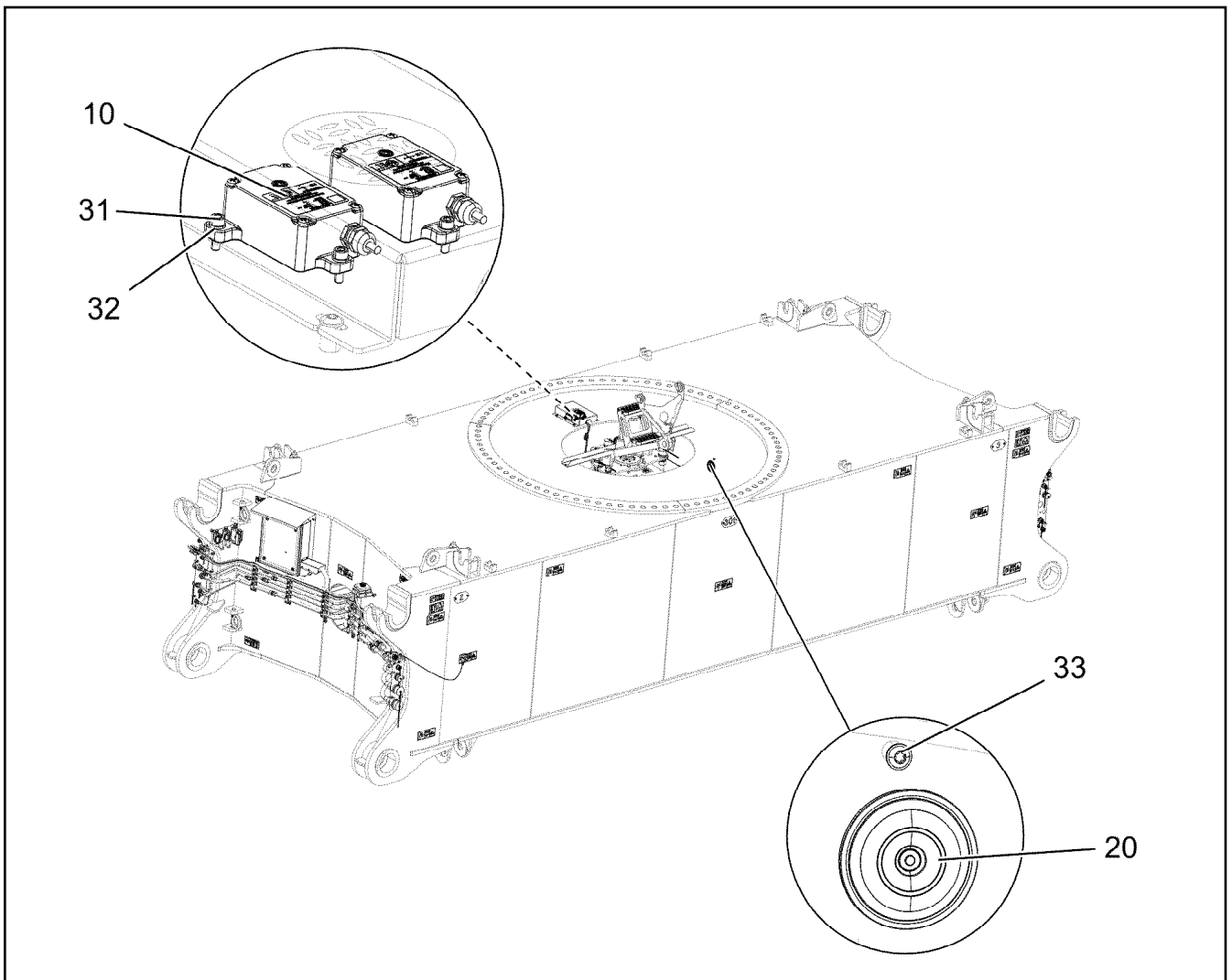
LIEBHERR

etk_en_de_048400 LR 1800-1.0



EL.CENTER PART
ELEKTRIK MITTELTEIL

□ 22

918776108



Pos.	Item	Quantity	Description	Bezeichnung
10	11001194	2	INCLINATION SENSOR +/-25° ALU SPF	NEIGUNGSGEBER
20	614003108	1	HORN 24V	HORN
31	11140465	6	SOCKET HEAD SCREW ISO 4762 M6X20 8.8	ZYLINDERSCHRAUBE
32	10875647	6	WASHER ISO 7089 6 200HV 480H SPF	SCHEIBE
33	10875484	1	BUTTON HEAD SCREW 7380-2 M8X10 08.8 4	HALBRUNDKOPFSCHRAUBE

Pos.	Item	Quantity	Description	Bezeichnung
20	96019880	1	WIRING HARNESS W200 ⇒  25	KABELSTRANG
30	96025223	1	LEAD W200F ⇒  27	LEITUNG
40	96025249	1	WIRING HARNESS W200V	KABELSTRANG
50	96031037	1	DUMMY PLUG N200BS	BLINDSTECKER
(97)	602710008	17	CABLE SLEEVE 3,0-7,0/3/0,6	KABELTUELLE
(307)	10870541	0.16	ELECTR.CABLE 1,5	KFZ-LEITUNG
(345)	10870539	2.4	ELECTR.CABLE 0,75	KFZ-LEITUNG
(500)	923512208	1	CABLE MARKER	KABELMARKER
(501)	10650658	1	PLUG 54-POL	STECKER
(502)	602425308	1	SCREW PLUG M40X1,5 MS	VERSCHLUSSSCHRAUBE

2.4.2020

etk_en_de_048400 LR 1800-1.0

 24

LIEBHERR

CABLE LIST F.CENTER SECTION
KABELLISTE MITTELSTUECK

96019879

Pos.	Item	Quantity	Description	Bezeichnung
5	10870332	8.78	LEAD 4 X 0,5	LEITUNG
6	10870332	8.78	LEAD 4 X 0,5	LEITUNG
7	11491064	3.15	LEAD 25 G 1	LEITUNG
8	11491064	11.65	LEAD 25 G 1	LEITUNG
9	10873580	4	CONTROL LEAD 43 X 1,5 SPF	STEUERLEITUNG
10	11066274	4	BUS LINE 2 X 0,75 SPF	BUSLEITUNG
11	11066274	4	BUS LINE 2 X 0,75 SPF	BUSLEITUNG
12	11066274	4	BUS LINE 2 X 0,75 SPF	BUSLEITUNG
13	11066274	4	BUS LINE 2 X 0,75 SPF	BUSLEITUNG
14	10878316	3.8	BUS LINE 2X2+3X3 X0,5+1,0 SPF	BUSLEITUNG
18	10678491	1	COUPLING SOCKET 4-POL SPF	KUPPLUNGSDOSE
19	10678491	1	COUPLING SOCKET 4-POL SPF	KUPPLUNGSDOSE
86	602307708	6	WIRED END FERRULE DIN 46228-1 A1X5 V	ADERENDHUELSE
121	602300108	7	CONTACT 1-2,5MM2	KONTAKT
125	602300308	13	CONTACT 0,5-1MM2	KONTAKT
128	605602301	43	CONTACT BUSHING 1,5MM2	KONTAKTBUCHSE
134	602303308	2	RECEPTACLE FOR TABS 6,3X0,5-1,5	FLACHSTECKHUELSE
202	11082602	3.09	INSULATING HOSE DN6X0,5 PUR SPF	ISOLIERSCHLAUCH
205	11082605	1.13	INSULATING HOSE DN12X0,65 PUR SPF	ISOLIERSCHLAUCH
223	11124205	2.03	CABLE CONDUIT DN16X0,6 PUR SPF	KABELSCHLAUCH
226	11124209	6.13	CABLE CONDUIT DN30X0,6 PUR SPF	KABELSCHLAUCH
229	11124212	1.3	CABLE CONDUIT DN50X0,6 PUR SPF	KABELSCHLAUCH
261	603200308	2	CABLE TIE 3,6X140-SCHWARZ PA66	KABELBINDER
269	603200408	2	CABLE TIE 3,6X200-SCHWARZ PA66	KABELBINDER
290	10441164	0.05	HEATSHRINK SLEEVING 7,6/1,7X1,52 POLY	SCHRUMPFSCHLAUCH
294	11123168	0.3	HEATSHRINK SLEEVING 44,4/7,4X3,6 POL	SCHRUMPFSCHLAUCH
305	10870540	52.76	ELECTR.CABLE 1,0	KFZ-LEITUNG
500	923512208	20	CABLE MARKER	KABELMARKER
501	96008397	2	COTTER PIN 36POL	STECKER VORM.
502	605251608	2	PLUG SOCKET BODY 4-POLE AL	STECKDOSENKOERPER
503	605007908	3	APPLIANCE SOCKET 3-POL	GERAETESTECKDOSE
504	11060122	1	FEMALE INSERT 64-POL 16A POLYCARBO	BUCHSENEINSATZ
505	96008681	2	COTTER PIN 25POL	STECKER VORM.
506	10443661	2	WALL OUTLET 24-POL A240 SPF	WANDSTECKDOSE
507	10099861	2	HOUSING 12-POL	GEHAEUSE
508	10099866	2	CONTACT RETAINING PIN JPT 12 POL	KONTAKTSICHERUNGSSTIFT
509	604564314	1	CONTACT INSERT 10 16A	KONTAKTEINSATZ
510	602328308	1	HOUSING 15-POL	GEHAEUSE
511	10297422	1	MALE INSERT 12+PE 16A	STIFTEINSATZ
512	10099867	1	CONTACT RETAINING PIN JPT 15 POLE	KONTAKTSICHERUNGSSTIFT
513	12216224	2	PAN-HEAD SCREW ISO 7045 M3X6 4.8 480H	FLACHKOPFSCHRAUBE
514	420050108	2	WASHER ISO 7089 3 MS	SCHEIBE
515	10488662	2	VENTILATION SCREW M20X1,5 POLYAMID	ENTLUEFTUNGSSCHRAUBE
516	10871289	8	GUIDE BUSHING CODIERUNG HAN E/ STAIN	FUEHRUNGSBUCHSE
517	97108152	1	SIGN 35X15 LEXEDGE II	SCHILD
518	10871288	8	GUIDE PIN CODIERUNG HAN E/ STAINLESS	FUEHRUNGSSTIFT
519	10036809	1	SOCKET SHELL HAN 6B	TUELLENGEHAEUSE
520	693157214	1	BS HOUSING HAN 6 B	SOCKELGEHAEUSE
521	602613208	1	EXTENSION M20X1,5/M25X1,5 MS	ERWEITERUNG
522	10878476	1	CABLE GLAND M25X1,5/4X6,5 MS	KABELVERSCHRAUBUNG
523	602606608	3	REDUCTION M32X1,5/M25X1,5 MS	REDUKTION
524	97029882	1	WATER DRAIN PLUG PA6G	ENTWAESSERUNGSSTOPFEN
525	602424308	2	CABLE GLAND M25X1,5X11-20 MS	KABELVERSCHRAUBUNG
526	691899808	2	DUST CAP METALL A240	STAUBKAPPE
527	10878107	1	TIN M3	DOSE
528	10297416	1	PLUG M36-Z	STECKER
529	602704408	1	CABLE SLEEVE 13-16	KABELTUELLE
530	602606508	1	REDUCTION M32X1,5/M20X1,5 MS	REDUKTION
531	97108157	1	SIGN 35X15 LEXEDGE II	SCHILD
532	605618408	1	BS HOUSING HAN 24B	SOCKELGEHAEUSE

2.4.2020

etk_en_de_048400 LR 1800-1.0

 25 (1/2)
LIEBHERR
WIRING HARNESS
KABELSTRANG



96019880


Pos.	Item	Quantity	Description	Bezeichnung
533	605618608	1	SOCKET SHELL HAN 24B	TUELLENGEHAEUSE
534	97035537	1	WATER DRAIN PLUG PA6G	ENTWAESSERUNGSSTOPFEN
535	602424408	1	CABLE GLAND M32X1,5X15-25 MS	KABELVERSCHRAUBUNG
536	605212808	2	MOULDING 317-1397-000 SUR	FORMTEIL
537	6202909	2	CLAMP	KLAMMER
628	604519208	8	PIN CONTACT 0,75-1MM2	STIFTKONTAKT
629	604519308	1	SLEEVE CONTACT 0,75-1,0MM2	BUCHSENKONTAKT
698	602308208	1	WIRED END FERRULE DIN 46228-1 A4X8	ADERENDHUELSE
708	10473048	48	CABLE SLEEVE 2,4-3,0/2,4/0,6 SILIKON	KABELTUELLE
719	10493972	4	PIN CONTACT 0,5MM2 SILBER	STIFTKONTAKT
773	6202445	2	PIN 0,5-1,0MM2	STIFT
774	6202435	4	SLEEVE CONTACT 0,5-1,0MM2	BUCHSENKONTAKT
776	10113736	8	CONTACT BUSHING 0,75MM2	KONTAKTBUCHSE
811	692404908	2	STOPPER PLUG	BLINDSTOPFEN
813	605619708	3	SINGLE STRAND SEALING 2	EINZELADERABDICHTUNG
996	965622108	43	LETTERING WIRE	BESCHRIFTUNG ADER
998	965622208	1	LETTERING WIRING HARNESS	BESCHRIFTUNG KABELBAUM
2204	10874060	12	SLEEVE CONTACT 0,5-1,0MM2 CuNiSi	BUCHSENKONTAKT
2211	10874057	51	SLEEVE CONTACT 0,5-1,0MM2 CuNiSi	BUCHSENKONTAKT
2212	10874056	2	SLEEVE CONTACT 0,2-0,35MM2 CuNiSi	BUCHSENKONTAKT
2213	10874058	2	SLEEVE CONTACT 0,5-1,0MM2 CuNiSi	BUCHSENKONTAKT
2214	10874059	36	SLEEVE CONTACT 1,5MM2 CuNiSi	BUCHSENKONTAKT
2267	6001703	8	DOUBLE SPRING CONTACT 0,5-1,0MM2	DOPPELFEDERKONTAKT

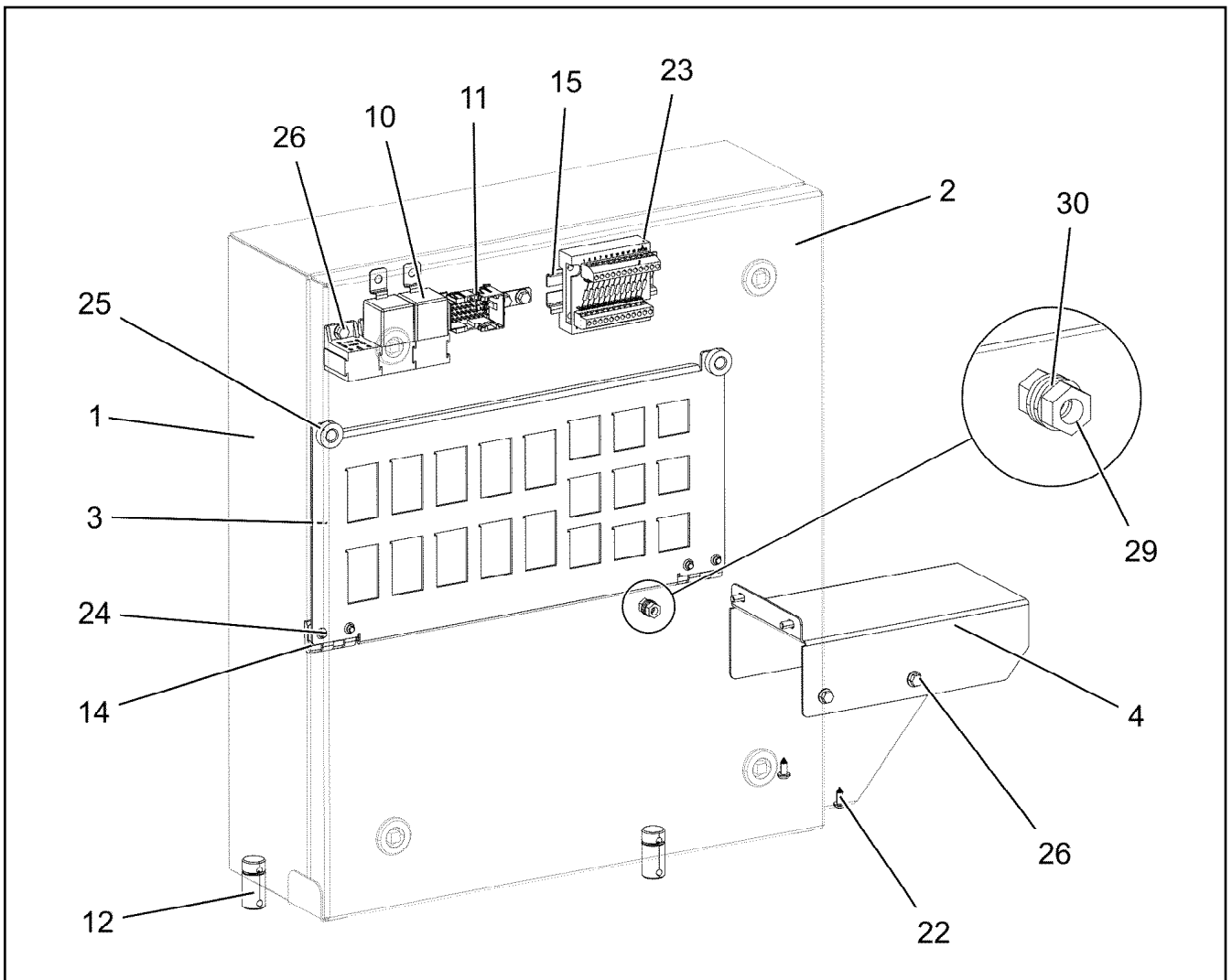
2.4.2020	etk_en_de_048400 LR 1800-1.0	<input type="checkbox"/> 26 (2/2)
LIEBHERR	WIRING HARNESS KABELSTRANG	96019880

Pos.	Item	Quantity	Description	Bezeichnung
5	10878274	1	ANTENNA CABLE 7X48-8M	ANTENNENKABEL
292	10475426	7.8	CORRUGATED PIPE DN10 PA 6	WELLROHR
500	923512208	2	CABLE MARKER	KABELMARKER
501	605664101	2	MALE INSERT 4-POLX2+SM 10A	STIFTEINSATZ
502	605664201	2	FEMALE INSERT 4-POLX2+SM 10A	BUCHSENEINSATZ
503	260407602	2	HINGED FRAME HAN 6B	GELENKRAHMEN
504	602606208	2	REDUCTION M20X1,5/M16X1,5 MS	REDUKTION
505	97108144	1	SIGN 35X15 LEXEDGE II	SCHILD
506	693156414	2	SOCKET SHELL HAN 6 B	TUELLENGEHAEUSE
507	602424108	2	CABLE GLAND M16X1,5X4-11 MS	KABELVERSCHRAUBUNG
508	10488662	2	VENTILATION SCREW M20X1,5 POLYAMID	ENTLUEFTUNGSSCHRAUBE
509	260407702	2	HINGED FRAME HAN 6B	GELENKRAHMEN
510	693157214	2	BS HOUSING HAN 6 B	SOCKELGEHAEUSE
511	602613208	2	EXTENSION M20X1,5/M25X1,5 MS	ERWEITERUNG
512	97029882	2	WATER DRAIN PLUG PA6G	ENTWAESSERUNGSSTOPFEN
513	10675505	2	CONTACT PIN 0,14-5,5MM2	KONTAKTSTIFT
514	97108146	1	SIGN 35X15 LEXEDGE II	SCHILD
515	10675506	2	CONTACT BUSHING 0,14-5,5MM2	KONTAKTBUCHSE
733	10675380	1	PIN CONTACT 1,5MM2	STIFTKONTAKT
734	10675381	1	SLEEVE CONTACT 1,5MM2	BUCHSENKONTAKT
998	965622208	2	LETTERING WIRING HARNESS	BESCHRIFTUNG KABELBAUM

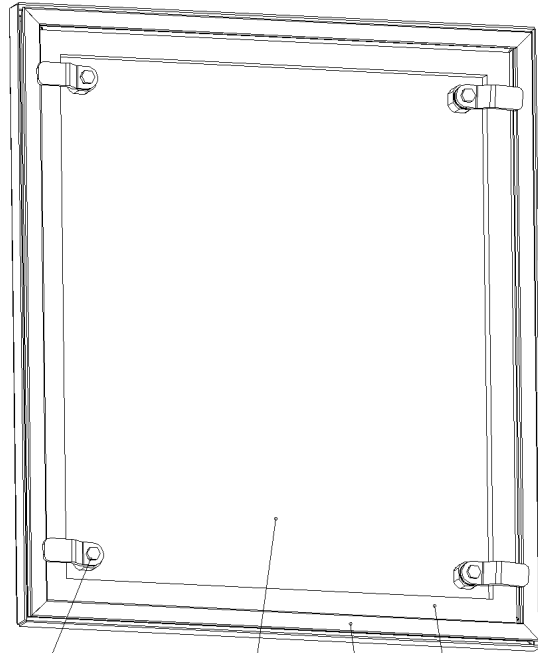
2.4.2020	etk_en_de_048400 LR 1800-1.0	<input type="checkbox"/> 27
LIEBHERR	LEAD LEITUNG	96025223

Pos.	Item	Quantity	Description	Bezeichnung
3	96024744	1	SWITCH CABINET PRE-ASS. ⇒  29	SCHALTSCHRANK VORM.
7	96019882	1	CABLES MOUNTING PANEL CPL. S200 ⇒  31	DRAEHTE MONTAGETAFEL KPL

2.4.2020	etk_en_de_048400 LR 1800-1.0	 28
LIEBHERR	SWITCH CABINET CPL. SCHALTSCHRANK KPL.	96019881



Pos.	Item	Quantity	Description	Bezeichnung
1	968070808	1	HOUSING WELDED SPF	GEHAEUSE SCHWK.
2	965690708	1	COVER COMPL. ⇒  30	DECKEL KPL.
3	97103285	1	PLUG PLATE 1.5X189X371 DC01 FE//ZNNI8/	STECKERBLECH
4	979533908	1	PLATE 1.5X221X229 DC01 FE//ZNNI8//CN//T	BLECH
10	10878159	2	LSB MODULE	LSB-MODUL
11	10873923	1	PLUG SHELL 36-POL	STECKERGEHAEUSE
12	602501208	2	WATER DRAIN PLUG M12 PA6G SPF	ENTWAESSERUNGSSTOPFEN
14	704258208	2	HINGE 20X20X40/180° GD-ZN SW GEPULV	SCHARNIER
15	602106708	0.095	TOP HAT RAIL 35X27X7,3X1	HUTSCHIENE
22	553168708	2	SHEET-METAL SCREW ISO 7049 ST4,8X13 S	BLECHSCHRAUBE
23	704232308	2	BLIND RIVET 4,0X10,5	BLINDNIET
24	10875550	8	COUNTERSUNK SCREW DIN 7991 M5X12 8	SENKSCHRAUBE
25	10449664	2	KNURLED SCREW M5X10 PA6	RAENDELSCHRAUBE
26	10875503	8	HEX SCREW EN 1665 M5X10 10.9 480H SPF	SECHSKANTSCHRAUBE
29	11694356	2	HEX NUT ISO 4032 M6 8 480H SPF	SECHSKANTMUTTER
30	10875647	2	WASHER ISO 7089 6 200HV 480H SPF	SCHEIBE



7
8
9
10
11

Pos.	Item	Quantity	Description	Bezeichnung
1	965718308	1	COVER GLUED	DECKEL GEKLEBT
4	979076508	1	SEALING PROFILE	ABDICHTPROFIL
6	262104308	1.7	CELL RUBBER 20X12 CR SCHWARZ	ZELLGUMMI
7	704253308	4	HOUSING GD-ZN SW GEPULVERT	GEHAEUSE
8	704253408	4	ACTUATION SPIKE GD-ZN SW GEPULVERT	BETAETIGUNGSDORN
9	704256708	4	TONGUE	ZUNGE
10	704274808	4	O-RING 12X2 NBR70	O-RING
11	704274908	4	FLAT GASKET	FLACHDICHTUNG

2.4.2020
057613

LIEBHERR

etk_en_de_048400 LR 1800-1.0

COVER COMPL.
DECKEL KPL.


30

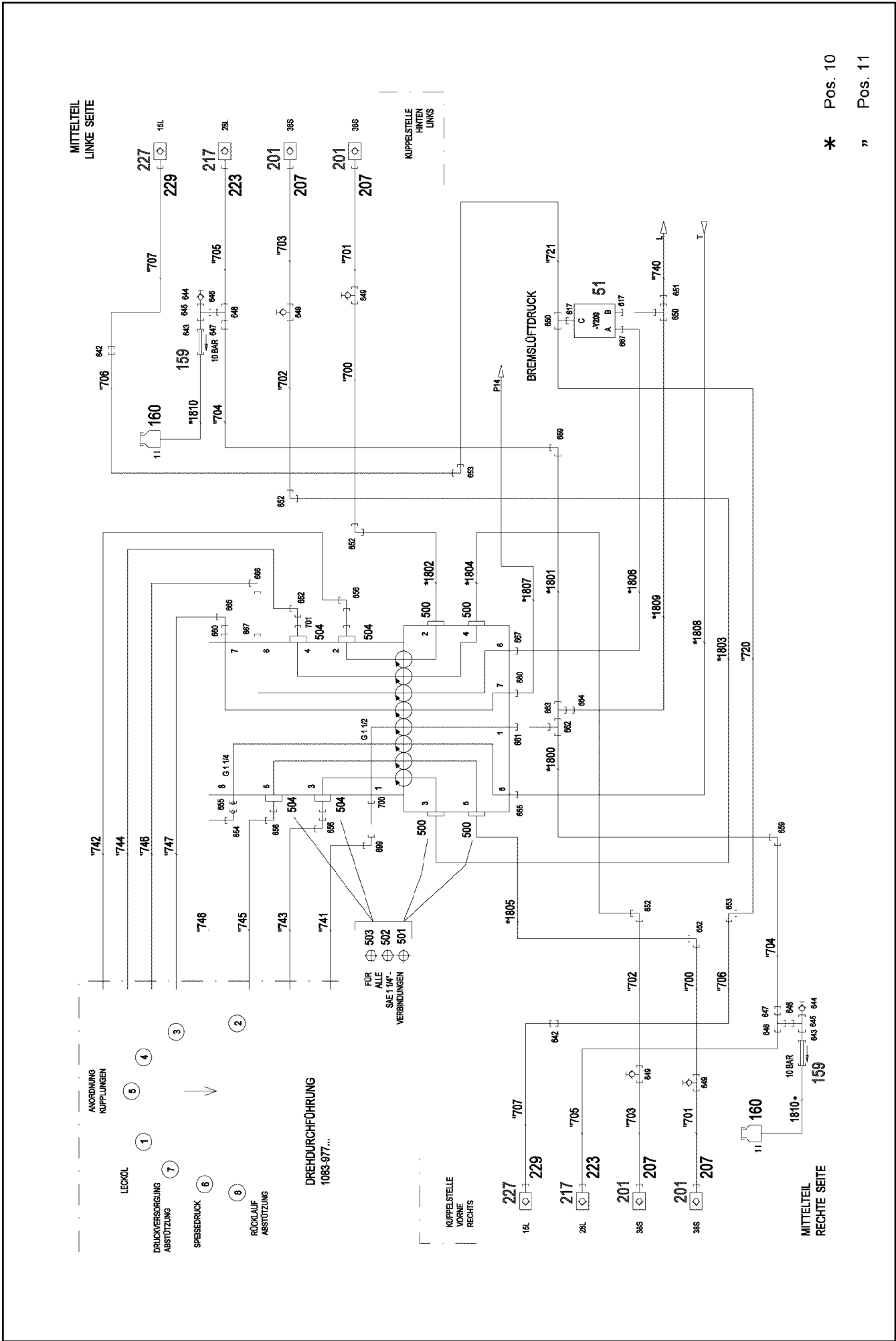
965690708

Pos.	Item	Quantity	Description	Bezeichnung
2	96020112	1	CABLES MOUNTING PLATES,PRE-ASS S20	DRAEHTE MONTAGETAFEL VO
501	96007378	1	COTTER PIN 36POL	STECKER VORM.
502	10874039	5	FLAT PLUG HOUSING 36-POL 20A	FLACHSTECKERGEHAEUSE
503	10874047	2	FLAT PLUG HOUSING 25-POL 40A	FLACHSTECKERGEHAEUSE
504	630122908	2	PLUG BASE 9-POLE	RELAISSTECKSOCKEL
505	10099861	2	HOUSING 12-POL	GEHAEUSE
506	10099866	6	CONTACT RETAINING PIN JPT 12 POL	KONTAKTSICHERUNGSSTIFT
507	602305908	1	FLAT PLUG HOUSING FASTIN-FASTON	FLACHSTECKERGEHAEUSE
508	602209708	1	ATTACHABLE SLEEVE HOUSING 2-POL	STECKHUELSENGEHAEUSE
509	10099839	4	FLAT PLUG HOUSING 12-POL	FLACHSTECKERGEHAEUSE
510	7026588	2	FLAT PLUG HOUSING 15-POL	FLACHSTECKERGEHAEUSE
511	10099867	2	CONTACT RETAINING PIN JPT 15 POLE	KONTAKTSICHERUNGSSTIFT

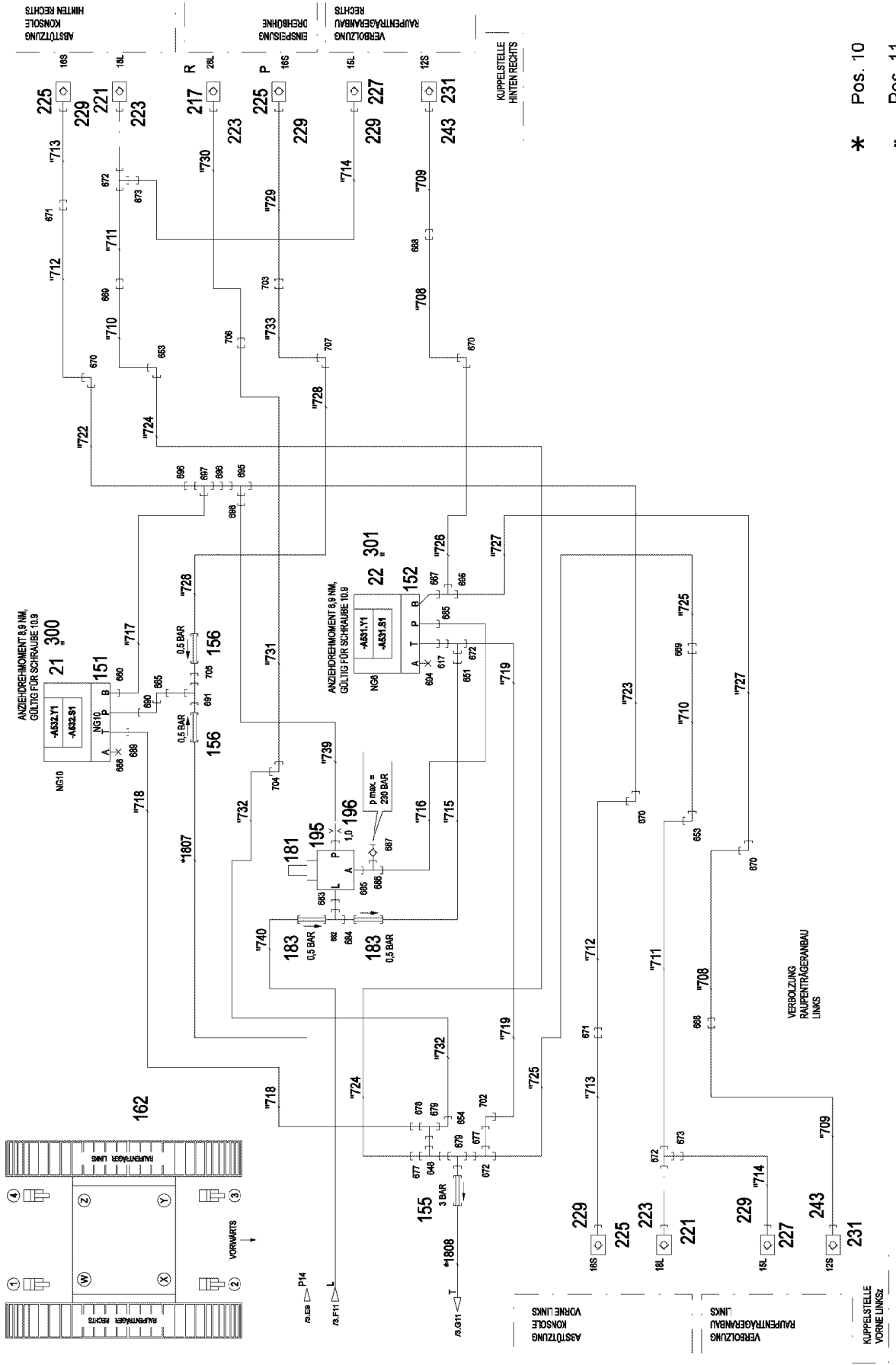
2.4.2020	etk_en_de_048400 LR 1800-1.0	<input type="checkbox"/> 31
LIEBHERR	CABLES MOUNTING PANEL CPL. DRAEHTE MONTAGETAFEL KPL.	96019882

Pos.	Item	Quantity	Description	Bezeichnung
4	96018754	1	HYDRAULIC EQUIPM.CENTER PART ⇒  33	HYDRAULIK MITTELTEIL

2.4.2020	etk_en_de_048400 LR 1800-1.0	 32
LIEBHERR	HYDRAULIC EQUIPM.CENTER PART HYDRAULIK MITTELTEIL	918697008



* Pos. 10
 ” Pos. 11




* Pos. 10
" Pos. 11

Pos.	Item	Quantity	Description	Bezeichnung
10	96018755	1	HOSE LINES CENTRE SECTION ⇒  37	SCHLAUCHLEITUNGEN MITTELT
11	96018758	1	PIPELINES CENTER PART ⇒  38	ROHRLEITUNGEN MITTELTEIL
21	10877689	1	DIRECTIONAL CONTROL VALVE 4/2 NG10-3	WEGEVENTIL
22	10877688	1	DIRECTIONAL CONTROL VALVE 4/2 NG6-3	WEGEVENTIL
51	511493608	1	DIRECTIONAL CONTROL VALVE 3/2 320BA	WEGEVENTIL
(21)	571135508	1	MAGNET 24V	MAGNET
151	511058308	1	CONNECTING PLATE	ANSCHLUSSPLATTE
152	510633908	1	CONNECTING PLATE	ANSCHLUSSPLATTE
155	11485448	1	NON-RETURN VALVE 250BAR CF SPF	RUECKSCHLAGVENTIL
156	510412108	2	NON-RETURN VALVE	RUECKSCHLAGVENTIL
159	511481508	2	NON-RETURN VALVE 10BAR CR6-FREI SPF	RUECKSCHLAGVENTIL
160	96028333	2	EXPANSION TANK CPL. ⇒  40	AUSGLEICHSBEHAELTER KPL.
162	97062056	2	SIGN 100X100X1 AL-BL	SCHILD
181	511497508	1	PRESSURE RELIEF VALVE pv=200BAR pmax ⇒  43	DRUCKMINDERVENTIL
183	510412408	2	NON-RETURN VALVE 400BAR CF	RUECKSCHLAGVENTIL
195	955919508	1	FITTING	VERSCHRAUBUNG
196	511057808	1	NOZZLE 1,0 M10X10 MS	DUESE
201	511512208	4	COUPLING SLEEVE B8 38-S	KUPPLUNGSMUFFE
207	10466917	4	HEX CAP NUT RD79X4 SPF	VERSCHLUSSMUTTER
217	511501008	3	COUPLING SLEEVE B6 28-L	KUPPLUNGSMUFFE
221	511500608	2	COUPLING SLEEVE B6 18-L	KUPPLUNGSMUFFE
(2)	571076908	1	O-RING 32X3 FPM70	O-RING
(3)	571077008	1	SUPPORTING RING 32X37,2X1 PTFE	STUETZRING
(4)	571077108	1	O-RING 40X3 FPM70	O-RING
(5)	571077208	1	NUT M54 CR6-FREI	MUTTER
223	10466916	5	HEX CAP NUT RD54X4 SPF	VERSCHLUSSMUTTER
225	511505908	3	COUPLING SLEEVE B3 16-S	KUPPLUNGSMUFFE
(1)	571081908	1	SHEET GASKET VITON	DICHTSCHEIBE
(2)	571082008	1	O-RING 20X2 FPM70	O-RING
(3)	571082108	1	O-RING 26X1,5 FPM70	O-RING
(4)	571082208	1	SUPPORTING RING 20X23,5X1 PTFE	STUETZRING
(5)	571082308	1	NUT CR6-FREI	MUTTER
227	511500508	4	COUPLING SLEEVE B3 15-L	KUPPLUNGSMUFFE
229	10466915	7	HEX CAP NUT RD36X3 SPF	VERSCHLUSSMUTTER
231	511501508	2	COUPLING SLEEVE B2 12-S	KUPPLUNGSMUFFE
(1)	571082508	1	SHEET GASKET 7,6X15,8X1 VITON	DICHTSCHEIBE
(2)	571082608	1	O-RING 17X2 FPM70	O-RING
(3)	571082708	1	O-RING 22X1,5 FPM70	O-RING
(4)	571082808	1	SUPPORTING RING 17,5X20,9X1 PTFE	STUETZRING
(5)	571082908	1	NUT CR6-FREI	MUTTER
243	10466914	2	HEX CAP NUT RD32X3 SPF	VERSCHLUSSMUTTER
300	12223035	4	SOCKET HEAD SCREW ISO 4762 M6X40 10	ZYLINDERSCHRAUBE
301	12225950	4	SOCKET HEAD SCREW ISO 4762 M5X45 10	ZYLINDERSCHRAUBE
500	510586608	8	SPLIT FLANGE HALF A3P	FLANSCHHAELFTE
501	510586708	12	O-RING ARP 568 37,69X3,53 NBR90	O-RING
502	10876373	36	SOCKET HEAD SCREW ISO 4762 M14X45 8	ZYLINDERSCHRAUBE
503	10878799	12	HEX SCREW ISO 4017 M14X45 8.8 FLZN SP	SECHSKANTSCHRAUBE
504	511517808	4	FLANGE STUB PIPE AFG 38S G1 1/4 CR6-F	FLANSCHSTUTZEN
617	471031208	3	FITTING XGE18-LR-ED A3P	VERSCHRAUBUNG
642	475030208	2	FITTING XGR18/15-L A3P	VERSCHRAUBUNG
643	470011308	2	FITTING SNV12-L A3P	VERSCHRAUBUNG
644	7409918	2	GAUGE CONNECTION NW 12	MESSSTUTZEN
645	247105602	2	FITTING ET 12L M18X1,5 CR6-FREI	VERSCHRAUBUNG
646	475435708	2	FITTING REDSDN28/12-L A3P	VERSCHRAUBUNG
647	475031308	2	FITTING XGR35/28-L A3P	VERSCHRAUBUNG
648	7407120	3	FITTING EL 28L CR6-FREI	VERSCHRAUBUNG

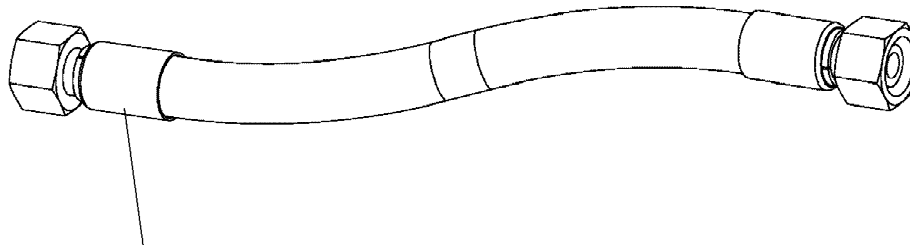
2.4.2020

etk_en_de_048400 LR 1800-1.0

 35 (3/4)**LIEBHERR**HYDRAULIC EQUIPM.CENTER PART
HYDRAULIK MITTELTEIL

96018754

Pos.	Item	Quantity	Description	Bezeichnung
649	475603408	4	TEST POINT FITTING GMA3 38S CR6-FREI	MESSANSCHLUSS
650	247108402	2	FITTING ET 18L CR6-FREI	VERSCHRAUBUNG
651	475430308	2	FITTING REDSD18/10-L A3P	VERSCHRAUBUNG
652	470233408	5	FITTING XW38-S A3P	VERSCHRAUBUNG
653	470230608	4	FITTING XW18-L A3P	VERSCHRAUBUNG
654	7617494	2	FITTING EW 28L CR6-FREI	VERSCHRAUBUNG
655	471031608	2	FITTING GE 28L G1 A3P	VERSCHRAUBUNG
656	472531808	3	FITTING EWSD38-S A3P	VERSCHRAUBUNG
659	470231108	2	FITTING W 35L CR6-FREI	VERSCHRAUBUNG
660	471033408	3	FITTING XGE20-SR-ED A3P	VERSCHRAUBUNG
661	10282707	1	FITTING GE 35L G11/2A CR6-FREI	VERSCHRAUBUNG
662	7407125	1	FITTING ET 35L CR6-FREI	VERSCHRAUBUNG
663	482330814	1	FITTING ISO 8434 EL 35L CR6-FREI	VERSCHRAUBUNG
664	475431208	1	FITTING REDSD35/18-L A3P	VERSCHRAUBUNG
665	7407108	2	FITTING EW 20S M30X2 CR6-FREI	VERSCHRAUBUNG
666	7617460	1	FITTING EW 16S CR6-FREI	VERSCHRAUBUNG
667	471033208	4	FITTING XGE16-SR-ED A3P	VERSCHRAUBUNG
668	475032508	2	FITTING XGR16/12-S A3P	VERSCHRAUBUNG
669	470030608	2	FITTING XG18-L A3P	VERSCHRAUBUNG
670	470232608	4	FITTING W 16S A3C	VERSCHRAUBUNG
671	470032708	2	FITTING XG16-S A3P	VERSCHRAUBUNG
672	247128502	4	FITTING EL 18L CR6-FREI	VERSCHRAUBUNG
673	475435608	2	FITTING RED 18/15L CR6-FREI SPF	VERSCHRAUBUNG
677	475430908	2	FITTING REDSD28/18-L A3P	VERSCHRAUBUNG
678	475430508	1	FITTING REDSD28/22-L A3P	VERSCHRAUBUNG
679	7407122	2	FITTING ET 28L M36X2 CR6-FREI	VERSCHRAUBUNG
682	472330208	1	FITTING EL 10L CR6-FREI	VERSCHRAUBUNG
683	471901108	1	FITTING EGESD10-LR-WD A3P	VERSCHRAUBUNG
684	470010108	1	FITTING SNV10-L CFX	VERSCHRAUBUNG
685	471032608	2	FITTING GE 12S G1/2A CR6-FREI	VERSCHRAUBUNG
686	7617461	1	FITTING EL 12S CR6-FREI	VERSCHRAUBUNG
687	7409922	1	GAUGE CONNECTION 12S M20X1,5 CR6-F	MESSSTUTZEN
688	477704708	1	STOP PLUG VSTI3/4"ED A3P	STOPFEN
689	471031408	1	FITTING XGE22-LR-ED A3P	VERSCHRAUBUNG
690	471900708	1	FITTING EGESD20-SR-WD A3P	VERSCHRAUBUNG
(1)	726409108	1	O-RING 17X2,5 NBR90	O-RING
691	7407107	1	FITTING EL 20S CR6-FREI	VERSCHRAUBUNG
694	477704208	1	STOP PLUG VSTI1/2"ED A3P	STOPFEN
695	7407098	2	FITTING EL 16S CR6-FREI	VERSCHRAUBUNG
696	475432108	2	FITTING REDSDN20/16-S A3P	VERSCHRAUBUNG
697	470432608	1	FITTING XT20-S A3P	VERSCHRAUBUNG
698	475433308	1	FITTING REDSD16/12-S A3P	VERSCHRAUBUNG
699	482530814	1	FITTING ISO 8434 EW 42L CR6-FREI	VERSCHRAUBUNG
700	471034708	1	FITTING GE 42L G1 1/2 CR6-FREI	VERSCHRAUBUNG
701	470010708	1	FITTING SNV38-S A3P	VERSCHRAUBUNG
702	247108302	1	FITTING EW 18L M26X1,5 CR6-FREI	VERSCHRAUBUNG
703	475033608	1	FITTING GR 20/16S A3P	VERSCHRAUBUNG
704	470230808	1	FITTING W 28L A3C	VERSCHRAUBUNG
705	470010508	1	FITTING SNV20-S A3P	VERSCHRAUBUNG
706	470030808	1	FITTING XG28-L A3P	VERSCHRAUBUNG
707	470232708	1	FITTING W 20S CR6-FREI	VERSCHRAUBUNG



Schlauchnummer
Hose number
Numéro de flexible
Número de flexible
Номера шланга

Die Schlauchnummern auf den Schläuchen entsprechen den Positionen in der Schlauchliste.

The hose numbers from the hoses are in accordance with the items in the hose list.

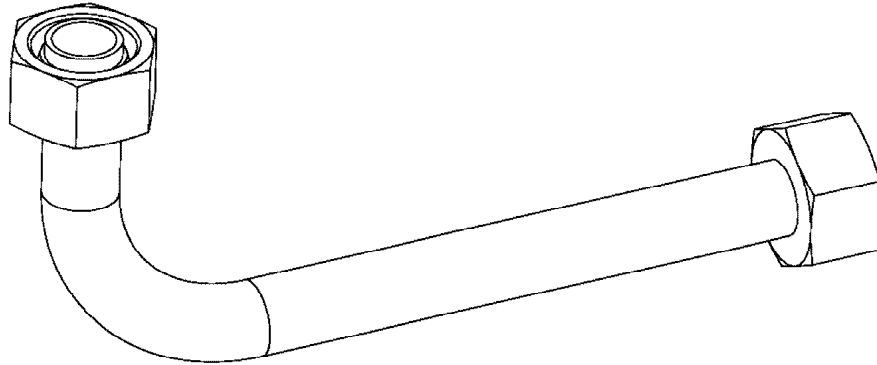
Les numéros indiqués sur les flexibles correspondent aux repères de la nomenclature des flexibles.

Los números indicados en los flexibles corresponden a las posiciones de la lista de flexibles.

Нанесенные на шлангах номера соответствуют позициям в перечне.



Pos.	Item	Quantity	Description	Bezeichnung
1800	966385708	1	HOSE CPL. 1SN 32X980	SCHLAUCH KPL.
1801	96030884	1	HOSE CPL. 1SN 32X1380	SCHLAUCH KPL.
1802	96030888	1	HOSE CPL. 4ST+ 31X1300	SCHLAUCH KPL.
1803	96030891	1	HOSE CPL. 4ST+ 31X1160	SCHLAUCH KPL.
1804	96030893	1	HOSE CPL. 4ST+ 31X1100	SCHLAUCH KPL.
1805	96030894	1	HOSE CPL. 4ST+ 31X1180	SCHLAUCH KPL.
1806	923087308	1	HOSE CPL. GH425-8 12X400	SCHLAUCH KPL.
1807	929319708	1	HOSE CPL. GH425-10 16X920	SCHLAUCH KPL.
1808	920612708	1	HOSE CPL. 1SN 25X1040	SCHLAUCH KPL.
1809	926096208	1	HOSE CPL. 2TE 16X1850	SCHLAUCH KPL.
1810	963335208	2	HOSE CPL. 2TE 10X430	SCHLAUCH KPL.



Die Positionsnummern der Rohre auf den Bildtafeln entsprechen den Positionen in der Rohrliste.

The pipe numbers from the illustrations are in accordance with the items in the pipe list.

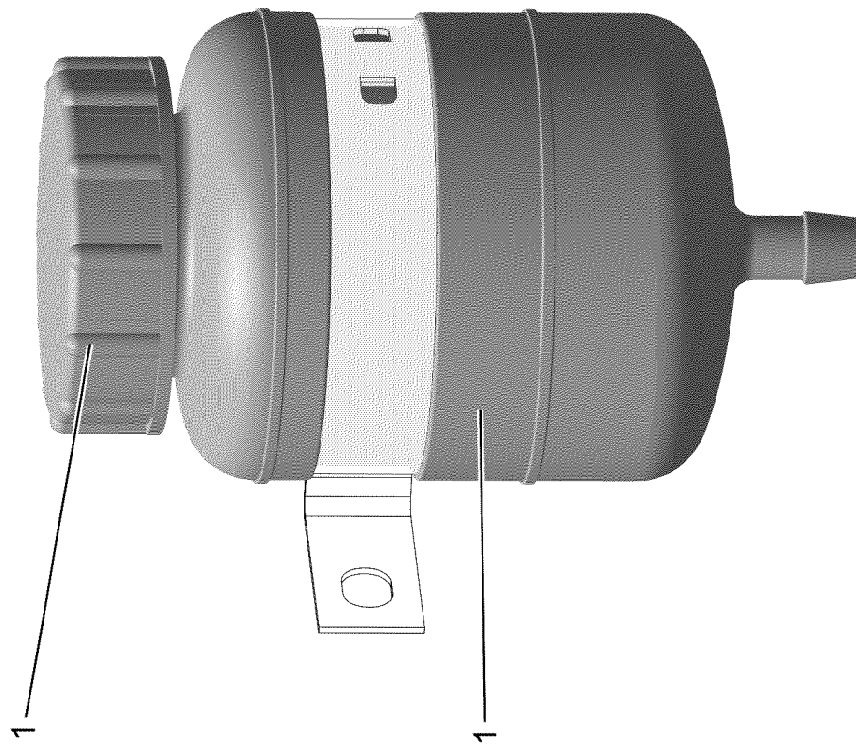
Les numéros des tuyaux sur les illustrations correspondent aux repères de la nomenclature des tuyaux.

Los números de tubos en las ilustraciones corresponden a las posiciones de la lista de tubos.

Номера позиций труб на изображениях соответствуют позициям в перечне труб.



Pos.	Item	Quantity	Description	Bezeichnung
700	96025652	2	PIPE COMPL. 38X5	ROHR KPL.
701	96025653	2	PIPE COMPL. 38X5	ROHR KPL.
702	96025654	2	PIPE COMPL. 38X5	ROHR KPL.
703	96025655	2	PIPE COMPL. 38X5	ROHR KPL.
704	96025656	2	PIPE COMPL. 35X2	ROHR KPL.
705	96025657	2	PIPE COMPL. 28X2	ROHR KPL.
706	96025658	2	PIPE COMPL. 18X1.5	ROHR KPL.
707	96025659	2	PIPE COMPL. 15X1.5	ROHR KPL.
708	96025660	2	PIPE COMPL. 16X2	ROHR KPL.
709	96025661	2	PIPE COMPL. 12X1.5	ROHR KPL.
710	96025663	2	PIPE COMPL. 18X1.5	ROHR KPL.
711	96025665	2	PIPE COMPL. 18X1.5	ROHR KPL.
712	96025666	2	PIPE COMPL. 16X2	ROHR KPL.
713	96025667	2	PIPE COMPL. 16X2	ROHR KPL.
714	96025668	2	PIPE COMPL. 15X1.5	ROHR KPL.
715	96025669	1	PIPE COMPL. 10X1.5	ROHR KPL.
716	96025670	1	PIPE COMPL. 12X1.5	ROHR KPL.
717	96025671	1	PIPE COMPL. 20X2.5	ROHR KPL.
718	96025672	1	PIPE COMPL. 22X2.5	ROHR KPL.
719	96025673	1	PIPE COMPL. 18X1.5	ROHR KPL.
720	96025674	1	PIPE COMPL. 18X1.5	ROHR KPL.
721	96025675	1	PIPE COMPL. 18X1.5	ROHR KPL.
722	96025676	1	PIPE COMPL. 16X2	ROHR KPL.
723	96025677	1	PIPE COMPL. 16X2	ROHR KPL.
724	96025678	1	PIPE COMPL. 18X1.5	ROHR KPL.
725	96025679	1	PIPE COMPL. 18X1.5	ROHR KPL.
726	96025680	1	PIPE COMPL. 16X2	ROHR KPL.
727	96025681	1	PIPE COMPL. 16X2	ROHR KPL.
728	96025682	1	PIPE COMPL. 16X2	ROHR KPL.
729	96025683	1	PIPE COMPL. 16X2	ROHR KPL.
730	96025684	1	PIPE COMPL. 28X2	ROHR KPL.
731	96032973	1	PIPE COMPL. 28X2	ROHR KPL.
732	96032974	1	PIPE COMPL. 28X2	ROHR KPL.
733	96032976	1	PIPE COMPL. 20X2.5	ROHR KPL.
739	96025685	1	PIPE COMPL. 12X1.5	ROHR KPL.
740	96025686	1	PIPE COMPL. 10X1.5	ROHR KPL.
741	96006163	1	PIPE COMPL. 42X3	ROHR KPL.
742	96006159	1	PIPE COMPL. 38X5	ROHR KPL.
743	96006160	1	PIPE COMPL. 38X5	ROHR KPL.
744	96006161	1	PIPE COMPL. 38X5	ROHR KPL.
745	96006162	1	PIPE COMPL. 38X5	ROHR KPL.
746	96006165	1	PIPE COMPL. 16X2	ROHR KPL.
747	96006164	1	PIPE COMPL. 20X2.5	ROHR KPL.
748	96006166	1	PIPE COMPL. 28X2	ROHR KPL.



2.4.2020
001949


LIEBHERR


etk_en_de_048400 LR 1800-1.0

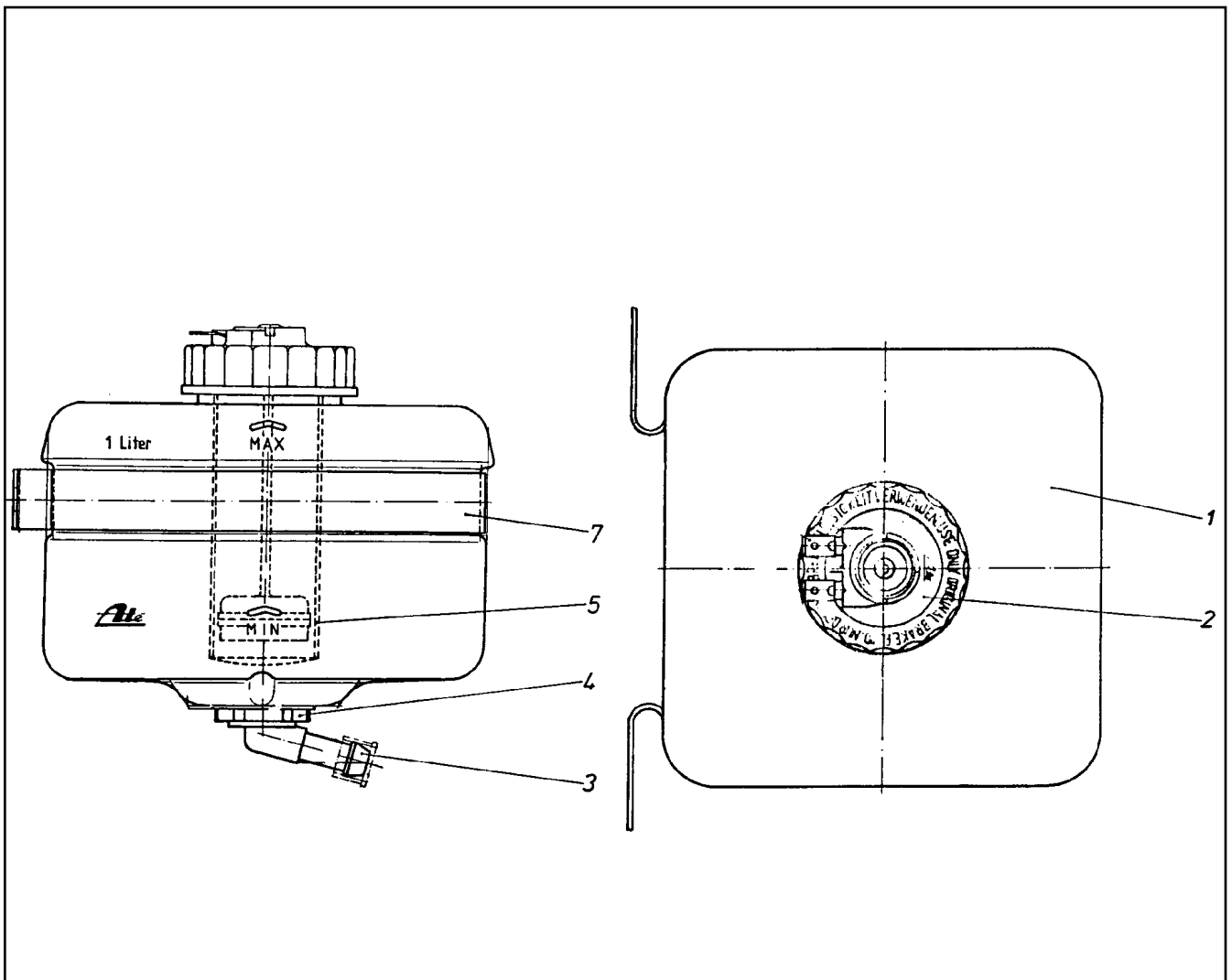
EXPANSION TANK CPL.
AUSGLEICHSBEHAELTER KPL.

40 (1/2)

96028333

Pos.	Item	Quantity	Description	Bezeichnung
1	502806508	1	EQUALIZING RESERVOIR 1L ⇒  42	AUSGLEICHSBEHAELTER
2	10878281	1	CONTAINER SCREW JOINT	BEHAELTERVERSCHRAUBUNG

2.4.2020	etk_en_de_048400 LR 1800-1.0	 41 (2/2)
LIEBHERR	EXPANSION TANK CPL. AUSGLEICHSBEHAELTER KPL.	96028333



Pos.	Item	Quantity	Description	Bezeichnung
1	570065908	1	EQUALIZING RESERVOIR	AUSGLEICHSBEHAELTER
2	570066008	1	FITTING	VERSCHRAUBUNG
3	570066108	1	PIPE ELBOW	KNIESTUECK
4	570066208	1	CONTAINER PLUG	BEHAELTERSTOPFEN
5	570066308	1	SIEVE SLEEVE	SIEBHUELSE
7	570066408	1	FASTENING CLAMP	BEFESTIGUNGSSCHELLE

2.4.2020
010632

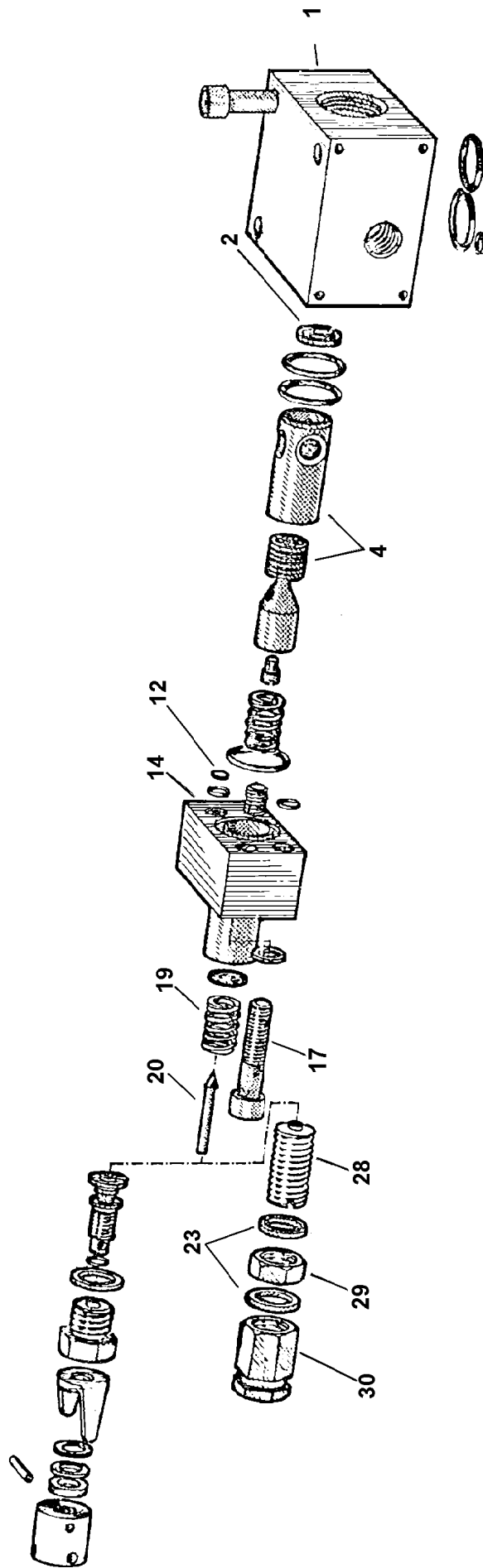
LIEBHERR

etk_en_de_048400 LR 1800-1.0

EQUALIZING RESERVOIR
AUSGLEICHSBEHAELTER

42

502806508



2.4.2020
009152

LIEBHERR

etk_en_de_048400 LR 1800-1.0

PRESSURE RELIEF VALVE
DRUCKMINDERVENTIL

□ 43 (1/2)

511497508

Pos.	Item	Quantity	Description	Bezeichnung
1	510713808	1	BLOCK	BLOCK
2	510713908	1	WASHER	SCHEIBE
4	510764908	1	PISTON	KOLBEN
12	510714108	1	WASHER	SCHEIBE
14	510714308	1	BLOCK	BLOCK
17	12208098	2	SOCKET HEAD SCREW ISO 4762 M8X30 8.8	ZYLINDERSCHRAUBE
19	510714508	1	PRESSURE SPRING	DRUCKFEDER
20	510710408	1	VALVE CONE	VENTILKEGEL
22	500432508	2	SEALING RING DIN 7603 A 14X18X1,5 ST	DICHTRING
28	510779808	1	ADJUSTING SCREW	EINSTELLSCHRAUBE
29	510779908	1	NUT	MUTTER
30	510710608	1	CAP NUT	HUTMUTTER

2.4.2020


etk_en_de_048400 LR 1800-1.0


44 (2/2)

LIEBHERR

PRESSURE RELIEF VALVE
DRUCKMINDERVENTIL

511497508

Pos.	Item	Quantity	Description	Bezeichnung
4	96023005	1	ADDITIONAL PARTS F. HYDRAULIC MIT QC ⇒  46	ZUSATZTEILE HYDRAULIK

2.4.2020	etk_en_de_048400 LR 1800-1.0	 45
LIEBHERR	HYDRAULIC EQUIPM.CENTER PART HYDRAULIK MITTELTEIL	918939208

Pos.	Item	Quantity	Description	Bezeichnung
201	511512208	4	COUPLING SLEEVE B8 38-S	KUPPLUNGSMUFFE
203	10675113	1	COUPLING SLEEVE B8 42-L A3C	KUPPLUNGSMUFFE
207	10466917	5	HEX CAP NUT RD79X4 SPF	VERSCHLUSSMUTTER
215	511500708	1	COUPLING SLEEVE B6 20-S	KUPPLUNGSMUFFE
217	511501008	1	COUPLING SLEEVE B6 28-L	KUPPLUNGSMUFFE
223	10466916	2	HEX CAP NUT RD54X4 SPF	VERSCHLUSSMUTTER
225	511505908	1	COUPLING SLEEVE B3 16-S	KUPPLUNGSMUFFE
229	10466915	1	HEX CAP NUT RD36X3 SPF	VERSCHLUSSMUTTER
251	97044171	1	TRAILER 2X25X25 ALMG3 H111 BEZ.1	ANHAENGER
252	97044172	1	TRAILER 2X25X25 ALMG3 H111 BEZ.2	ANHAENGER
253	97044210	1	TRAILER 2X25X25 ALMG3 H111 BEZ.3	ANHAENGER
254	97044211	1	TRAILER 2X25X25 ALMG3 H111 BEZ.4	ANHAENGER
255	97044212	1	TRAILER 2X25X25 ALMG3 H111 BEZ.5	ANHAENGER
256	97044213	1	TRAILER 2X25X25 ALMG3 H111 BEZ.6	ANHAENGER
257	97044214	1	TRAILER 2X25X25 ALMG3 H111 BEZ.7	ANHAENGER
258	97044215	1	TRAILER 2X25X25 ALMG3 H111 BEZ.8	ANHAENGER
600	7617460	1	FITTING EW 16S CR6-FREI	VERSCHRAUBUNG
601	7617494	1	FITTING EW 28L CR6-FREI	VERSCHRAUBUNG
602	470010508	1	FITTING SNV20-S A3P	VERSCHRAUBUNG
603	470232708	1	FITTING W 20S CR6-FREI	VERSCHRAUBUNG

2.4.2020


etk_en_de_048400 LR 1800-1.0


47 (2/2)

LIEBHERR

ADDITIONAL PARTS F. HYDRAULIC
ZUSATZTEILE HYDRAULIK

96023005

Pos.	Item	Quantity	Description	Bezeichnung
4	96033000	1	AUXILIARY HYDR.CONNECTING LINE ⇒  49	ZUSATZHYDR.VERBINDUNGSLE

2.4.2020	etk_en_de_048400 LR 1800-1.0	 48
LIEBHERR	AUXILIARY HYDR.CONNECTING LINE ZUSATZHYDR.VERBINDUNGSLEITUNG	919201808

2.4.2020
003718

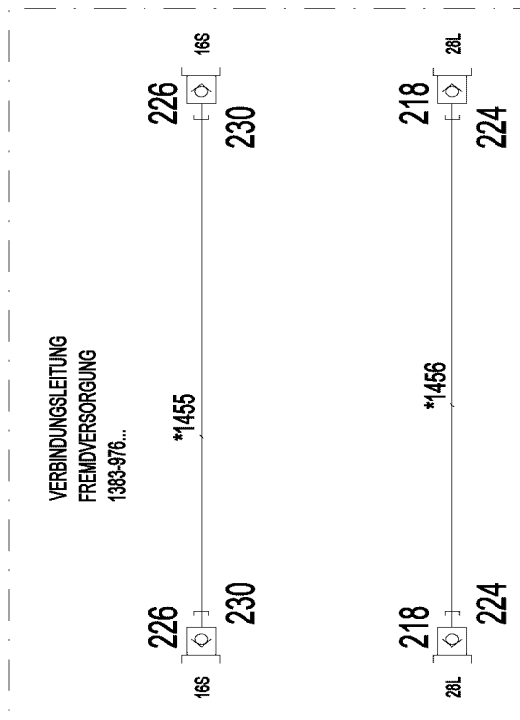
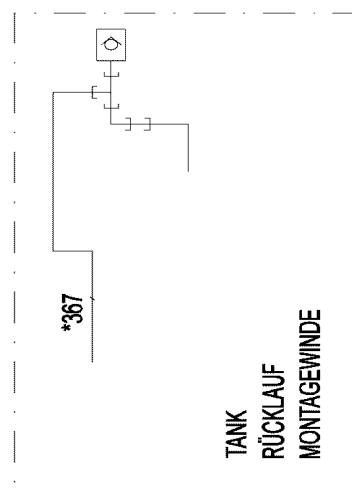
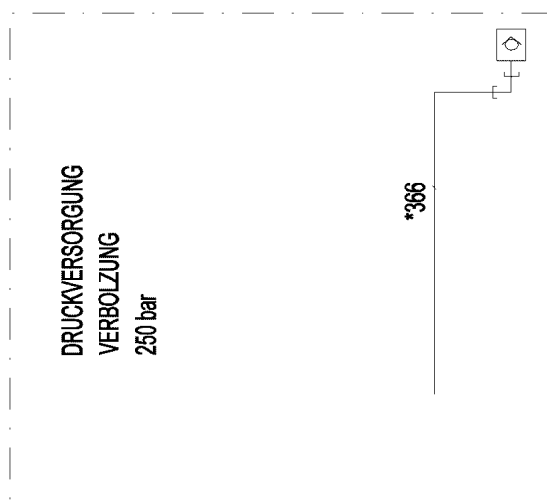
LIEBHERR

etk_en_de_048400 LR 1800-1.0

AUXILIARY HYDR.CONNECTING LINE
ZUSATZHYDR.VERBINDUNGSLEITUNG

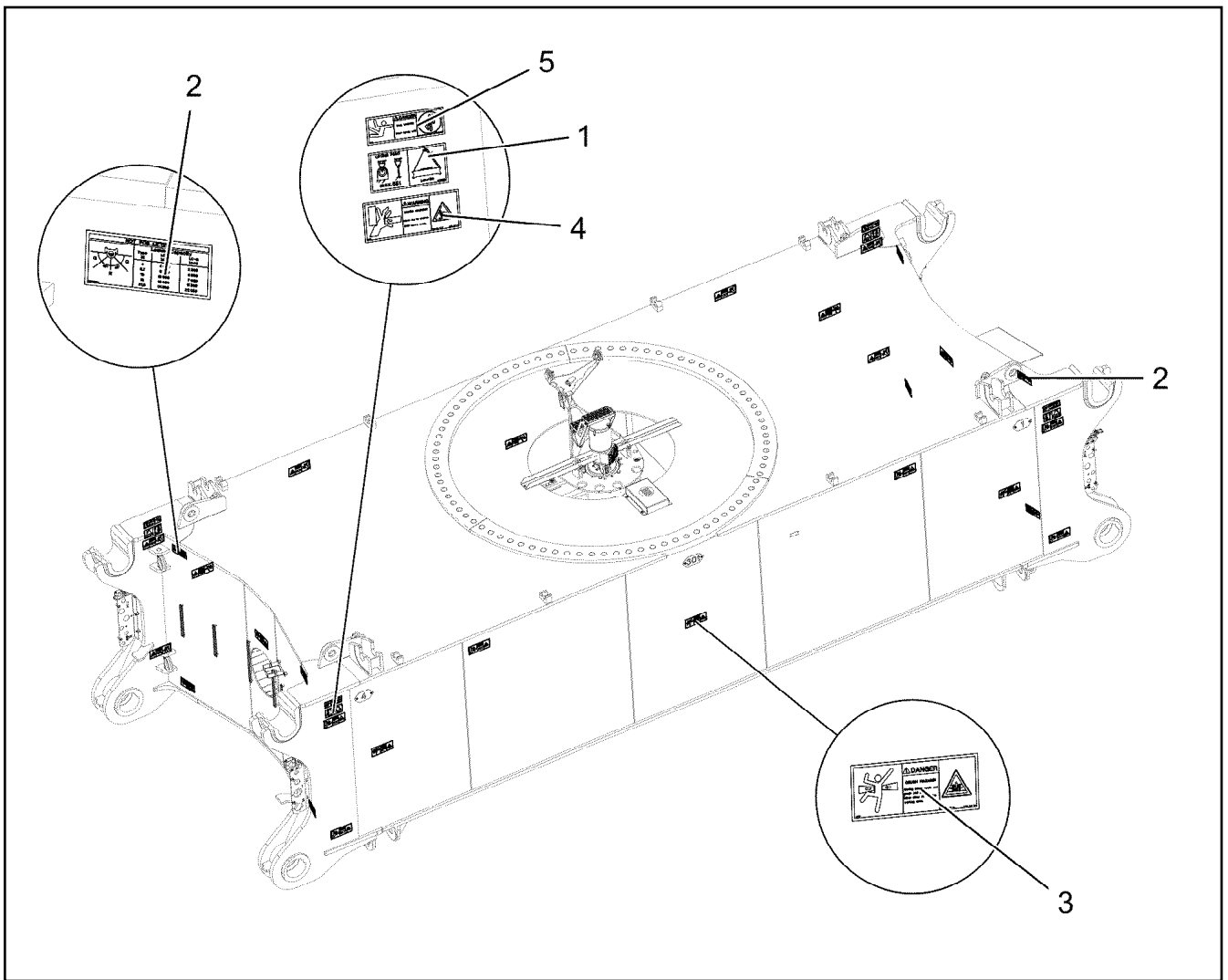
49 (1/2)

96033000










Pos.	Item	Quantity	Description	Bezeichnung
10	96033005	1	HOSE LINES EXTERNAL SUPPLY	SCHLAUCHLEITUNGEN FREMD
(1455)	96038813	1	HOSE CPL. 2SN 12X18000	SCHLAUCH KPL.
(1456)	96038815	1	HOSE CPL. 1SN 25X18000	SCHLAUCH KPL.
218	511501108	2	COUPLING PLUG B6 28-L	KUPPLUNGSSTECKER
224	10466908	2	SCREW PLUG RD54X4 ALCUMGPB SPF	VERSCHLUSSSCHRAUBE
226	511508608	2	COUPLING PLUG B3 16-S	KUPPLUNGSSTECKER
(1)	571082408	1	SHEET GASKET VITON	DICHTSCHEIBE
(2)	571082008	1	O-RING 20X2 FPM70	O-RING
(3)	571082208	1	SUPPORTING RING 20X23,5X1 PTFE	STUETZRING
230	10466907	2	SCREW PLUG RD36X3 SPF	VERSCHLUSSSCHRAUBE

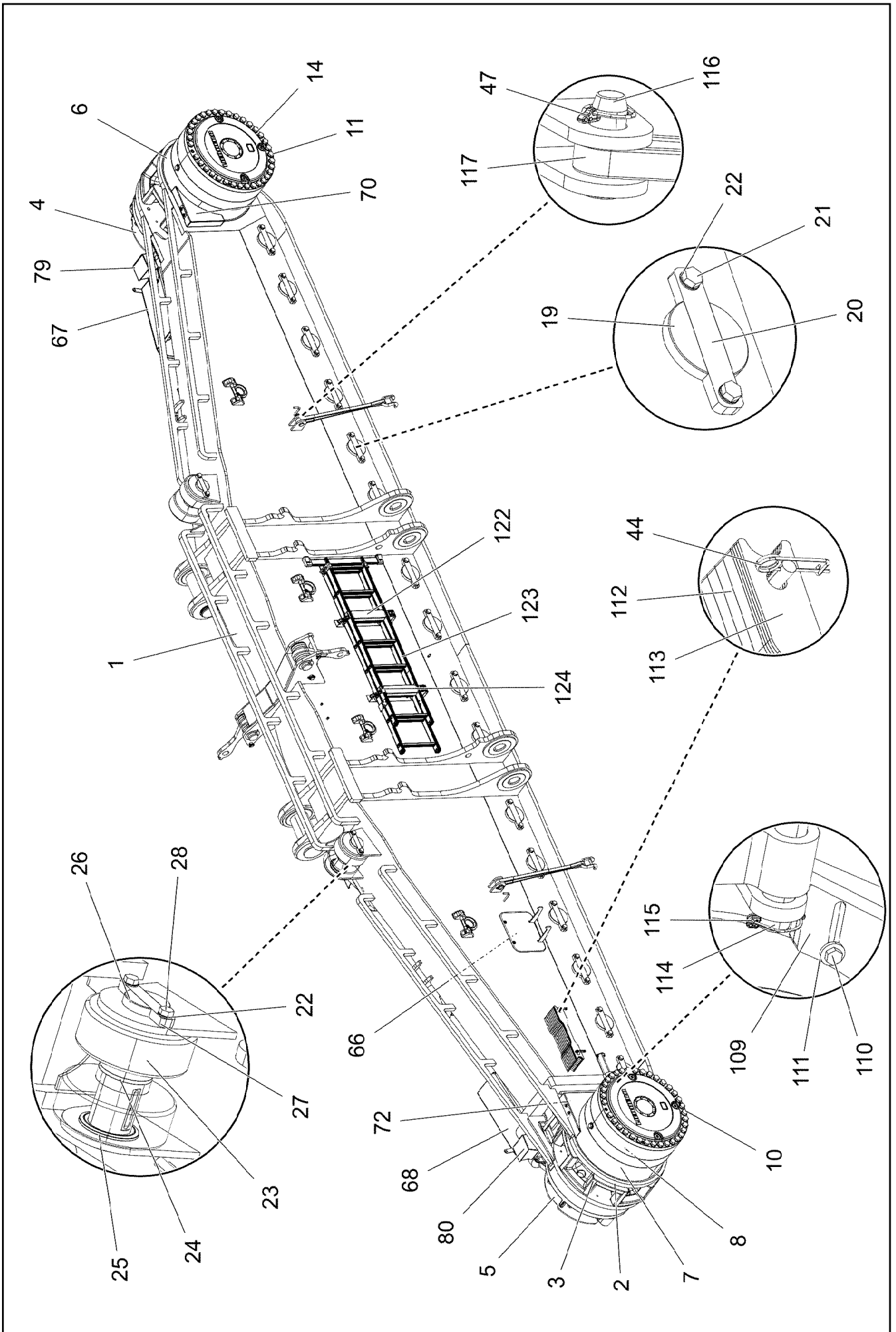
2.4.2020	etk_en_de_048400 LR 1800-1.0	<input type="checkbox"/> 50 (2/2)
LIEBHERR	AUXILIARY HYDR.CONNECTING LINE ZUSATZHYDR.VERBINDUNGSLEITUNG	96033000



Pos.	Item	Quantity	Description	Bezeichnung
1	97107685	4	INFORMATION SIGN 168X88 KLEBEFOLIE	HINWEISSCHILD
2	97036734	8	SIGN 188X78 KLEBEFOLIE SPF	SCHILD
3	978674108	8	SIGN 208X88 KLEBEFOLIE SPF	SCHILD
4	978674608	12	SIGN 208X88 KLEBEFOLIE SPF	SCHILD
5	978674808	4	SIGN 168X62 KLEBEFOLIE SPF	SCHILD

Pos.	Item	Quantity	Description	Bezeichnung
1	918888308	1	CRAWLER TRACK CARRIER, LEFT ⇒  53	RAUPENTRAEGER LI.
2	918726208	1	CRAWLER TRACK HYDRAULIC LINKS ⇒  66	HYDRAULIK RAUPE
3	918864908	1	CRAWLER TRACK HYDRAULIC LINKS 4ANT ⇒  74	HYDRAULIK RAUPE
4	918776208	1	ELECTR.CRAWLER SUPPORT LEFT ⇒  77	ELEKTRIK RAUPENTRAEGER LI
5	918888408	1	CENTRA.LUBRICATION SYSTEM LEFT ⇒  83	ZENTRALSCHMIERUNG RAUPE
6	918888508	1	SIGNS ⇒  89	BESCHILDERUNG

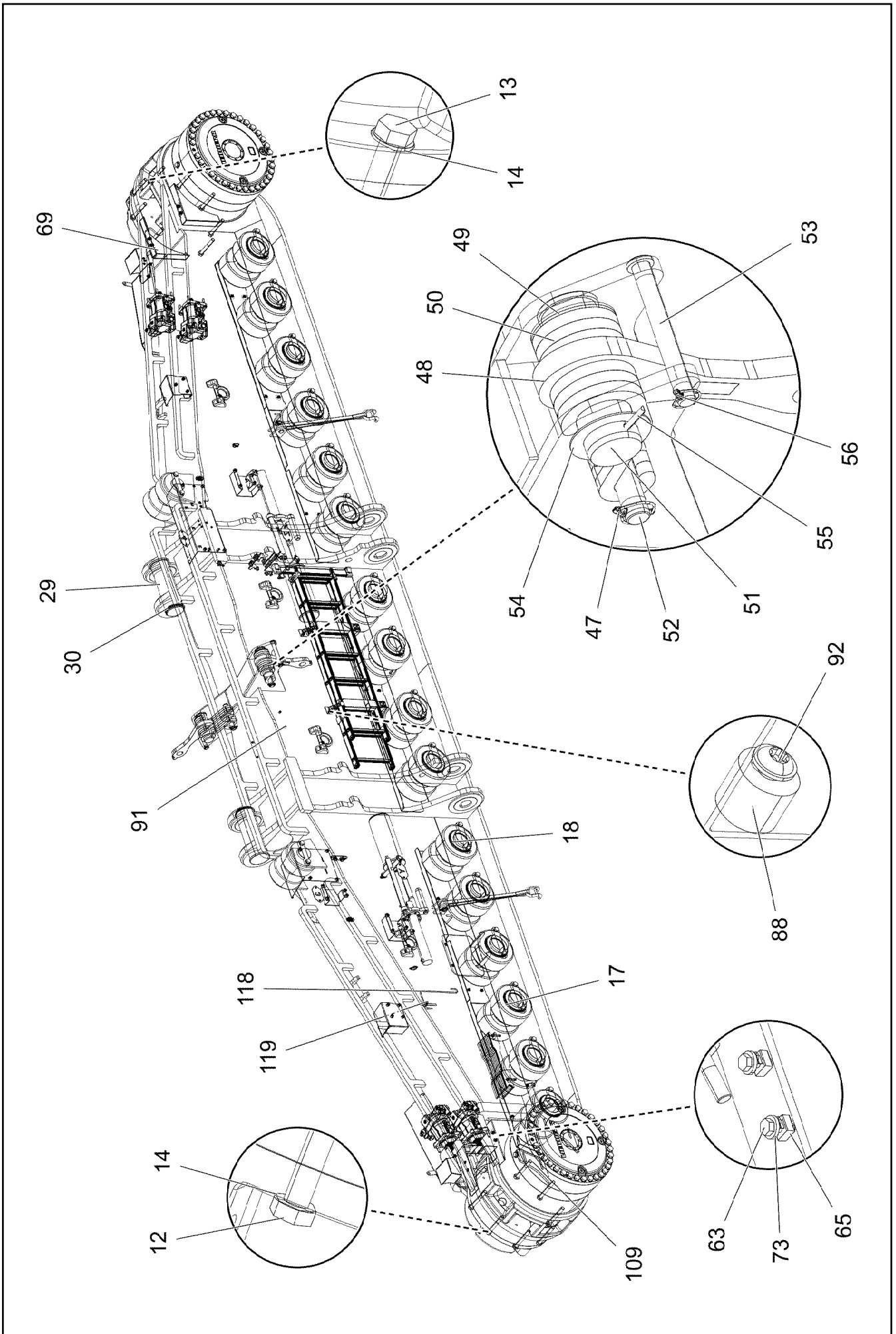
2.4.2020	etk_en_de_048400 LR 1800-1.0	 52
LIEBHERR	CRAWLER TRACK CARRIER LEFT CPL RAUPENTRAEGER KPL.LI.	918631508



2.4.2020
003240
LIEBHERR

etk_en_de_048400 LR 1800-1.0
CRAWLER TRACK CARRIER, LEFT
RAUPENTRAEGER LI.

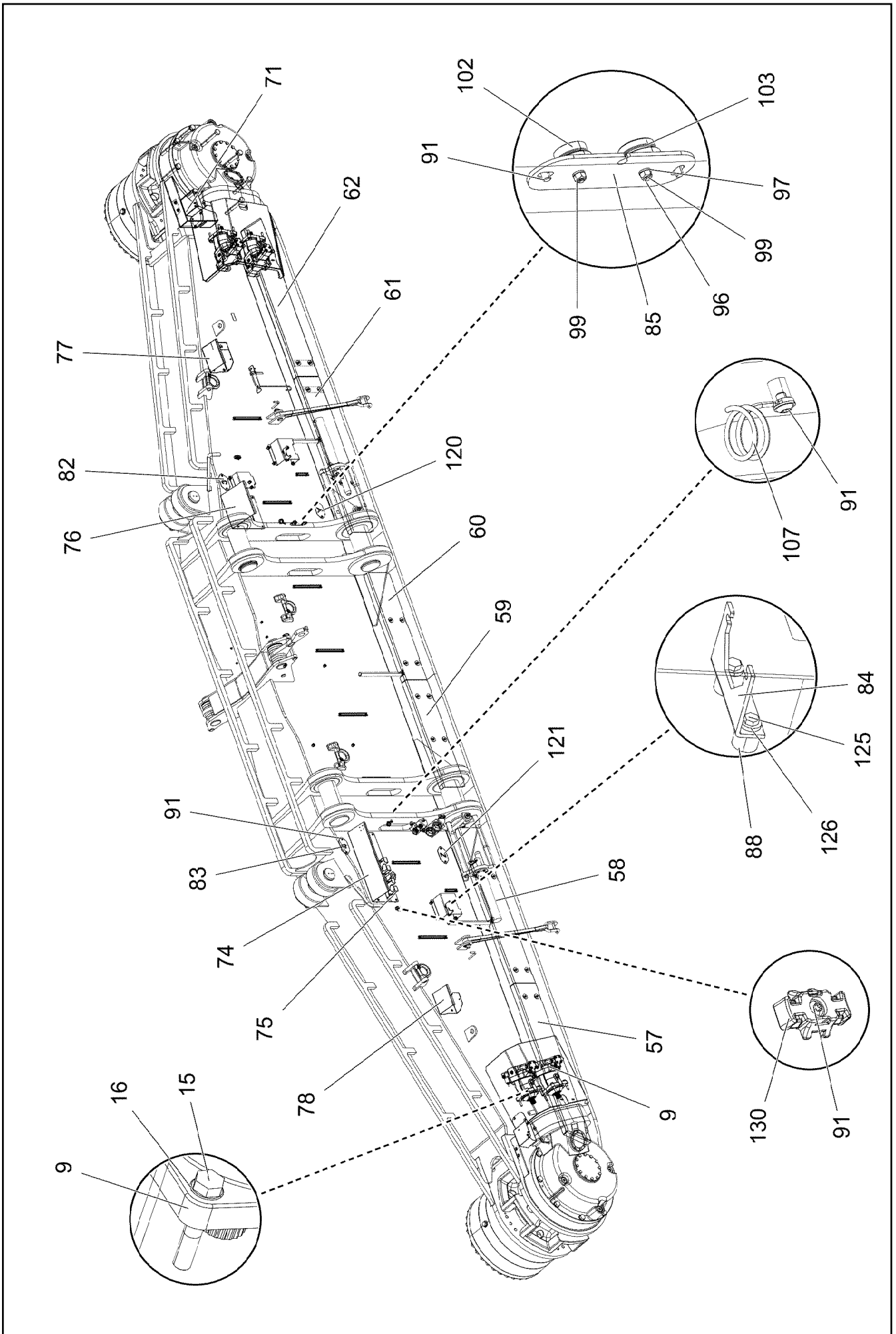
53 (1/9)
91888308

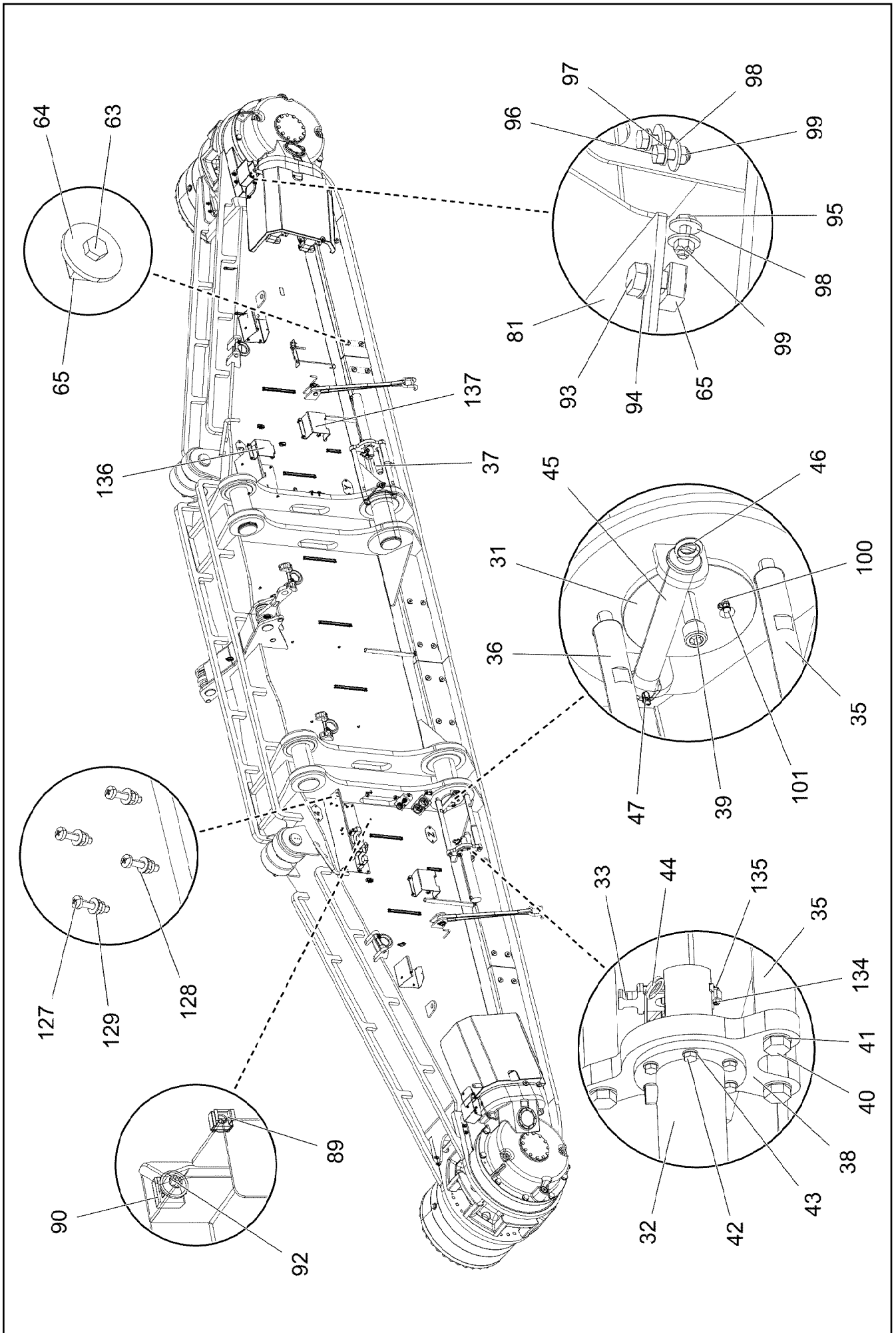


2.4.2020
003241
LIEBHERR

etk_en_de_048400 LR 1800-1.0
CRAWLER TRACK CARRIER, LEFT
RAUPENTRAEGER LI.

54 (2/9)
91888308





2.4.2020
003243

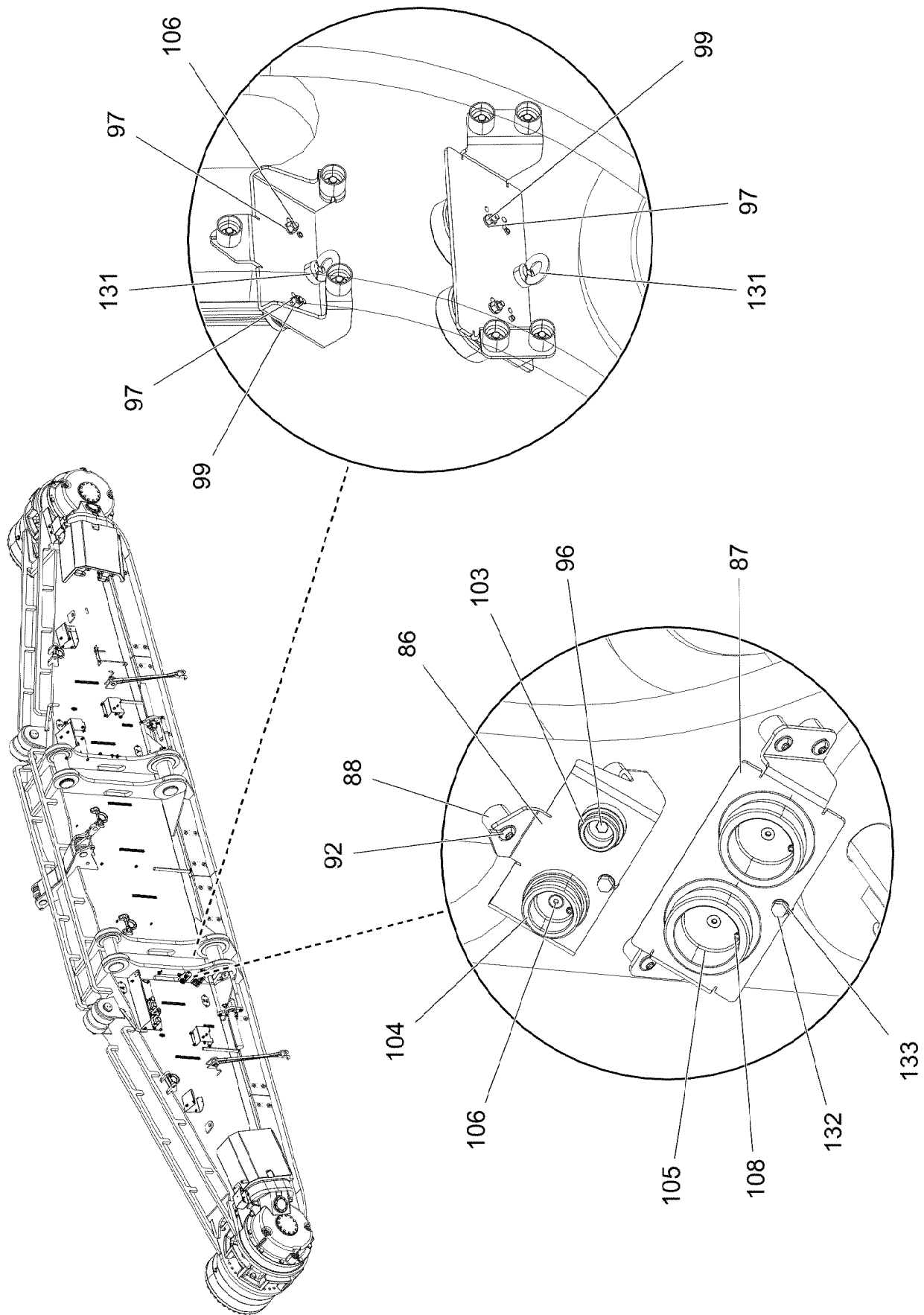
LIEBHERR

etk_en_de_048400 LR 1800-1.0

CRAWLER TRACK CARRIER, LEFT
RAUPENTRAEGER LI.

56 (4/9)

91888308



2.4.2020
003244

LIEBHERR

etk_en_de_048400 LR 1800-1.0

CRAWLER TRACK CARRIER, LEFT
RAUPENTRAEGER LI.

57 (5/9)

918888308

Pos.	Item	Quantity	Description	Bezeichnung
1	96022447	1	CRAWLER CARRIER STEEL CONSTR.	RAUPENTRAEGER STAHLBAU LI
2	967722208	1	SLIDING PIECE L STEEL CONSTR.	SCHIEBESTUECK STAHLBAU LI.
3	97033213	2	SPROCKET G22NIMOCR56 SPF	TURAS
4	12478041	1	ANGULAR GEAR EINBAULAGE RECHT 01	WINKELGETRIEBE
5	12478042	1	ANGULAR GEAR EINBAULAGE LINKS 01	WINKELGETRIEBE
(1)	938576901	1	HOUSING	GEHAEUSE
(2)	938576601	1	BEVEL WHEEL SET M=8 Z=13RE/59LI	KEGELRADSATZ
(4)	938846401	1	BEVEL GEAR HUB M=4 Z=25 42CrMo4+QT	KEGELRADNABE
(5)	432017201	4	DOWEL PIN ISO 8752 16X55 St 480H	SPANNSTIFT
(6)	432315601	4	TENSION PIN 25X55	SCHWERSPANNSTIFT
(7)	10178938	12	HEX SCREW AEHNL.ISO 4014 M20X75 10.9	SECHSKANTSCHRAUBE
(8)	938848101	1	LOCKING PLATE	SICHERUNGSBLECH
(9)	428010301	1	LOCKING RING DIN 471 220X5	SICHERUNGSRING
(10)	938577201	1	ENCLOSURE COVER	GEHAEUSEDECKEL
(11)	761036003	1	O-RING 680X5 NBR 70	O-RING
(12)	726457501	1	O-RING 740X5 NBR 70	O-RING
(13)	969625901	1	SHIM RING 200X225X1	PASSSCHEIBE
(14)	710032501	1	ROTARY SHAFT LIP SEAL DIN 3760 A 140X	RADIALWELLENDICHTRING
(15)	938201201	1	SHIM RING 200X225X3 ST	PASSSCHEIBE
(16)	746222501	2	TAPERED ROLLER BEARING DIN 720 320 3	KEGELROLLENLAGER
(17)	11002748	18	SOCKET HEAD SCREW ISO 4762 M12X35 10	ZYLINDERSCHRAUBE
(19)	726425901	1	O-RING 210X3 NBR 70	O-RING
(20)	927553301	1	COVER GRUNDIERT	DECKEL
(21)	10001073	12	HEX SCREW ISO 4017 M16X40 10.9 FLZN	SECHSKANTSCHRAUBE
(23)	970203601	1	SHIM RING 2X225/200RD	PASSSCHEIBE
(25)	938577401	1	BEARING FLANGE	LAGERFLANSCH
(26)	746231401	1	TAPERED ROLLER BEARING DIN 720 322 2	KEGELROLLENLAGER
(27)	746231701	1	TAPERED ROLLER BEARING DIN 720 322 2	KEGELROLLENLAGER
(28)	927612301	1	SLOTTED NUT M100X2 C45	NUTMUTTER
(30)	938577501	1	SPUR WHEEL M=4,5 Z=55 RE 18CrNiMo7-6	STIRNRAD
(31)	10875598	4	SOCKET HEAD SCREW ISO 4762 M8X20 8.8	ZYLINDERSCHRAUBE
(32)	938577601	1	FLANGE SHAFT	FLANSCHWELLE
(33)	422026701	2	SHIM RING AEHNL.DIN 988 95X110X0,3 ST	PASSSCHEIBE
(34)	422026801	2	SHIM RING AEHNL.DIN 988 95X110X0,1 ST	PASSSCHEIBE
(36)	10001077	12	SOCKET HEAD SCREW ISO 4762 M16X50 10	ZYLINDERSCHRAUBE
(37)	421500201	12	WASHER EN 14399-6 16 300-370HV-ST A3B	SCHEIBE
(38)	10171529	2	PARALLEL PIN ISO 2338 12M6X50 ST	ZYLINDERSTIFT
(40)	938577801	1	BEARING HOUSING GRUNDIERT	LAGERGEHAEUSE
(42)	745163601	2	DEEP GROOVE BALL BEARING DIN 625 631	RILLENKUGELLAGER
(43)	745173801	2	DEEP GROOVE BALL BEARING DIN 625 631	RILLENKUGELLAGER
(45)	938577901	2	DRIVE SHAFT M=4,5 Z=16 18CrNiMo7-6	ANTRIEBSWELLE
(46)	90025656	2	SHIM RING	PASSSCHEIBE
(47)	428103701	2	LOCKING RING DIN 472 120X4	SICHERUNGSRING
(50)	938578001	1	ENCLOSURE FLANGE GRUNDIERT	GEHAEUSEFLANSCH
(51)	10171536	2	PARALLEL PIN ISO 2338 16M6X55 ST	ZYLINDERSTIFT
(52)	4600601	16	HEX SCREW ISO 4014 M16X160 8.8 FLZN SP	SECHSKANTSCHRAUBE
(53)	10289806	16	WASHER ISO 7089 16 300HV FLZN SPF	SCHEIBE
(55)	938578101	2	CENTERING RING	ZENTRIERRING
(57)	938915701	1	DISTANCE TUBE S355J2H	DISTANZROHR
(58)	938915801	1	CARRIER PIPE	MITNAHMEROHHR
(59)	12478039	1	TOOTH LOCK WASHER 12X143/70RD S355J	ZAHNSCHEIBE
(60)	938578201	1	MULTI-DISC CARRIER 42CrMo4+QT	LAMELLENTRAEGER
(61)	428110201	2	LOCKING RING DIN 472 41X1,75	SICHERUNGSRING
(62)	502036501	1	SPRING LOADED MULTI-DISC BRAKE	FEDERDRUCKLAMELLENBREMS
(63)	431203901	2	CORE PIN ISO 8740 5H11X16 St	KERBSTIFT
(64)	10171592	1	LOCKING RING DIN 471 70X2,5 FLZNNC-120	SICHERUNGSRING
(65)	938578301	2	FLANGE 40X215X215 EN-GJS-400-1	FLANSCH
(66)	11320360	24	SOCKET HEAD SCREW ISO 4762 M10X170	ZYLINDERSCHRAUBE
(67)	4229913	24	LOCK WASHER VS 10 ZN8M+PASSIVIERUN	SICHERUNGSSCHEIBE
(68)	726410601	2	O-RING 22,2X3 NBR 70	O-RING

2.4.2020

etk_en_de_048400 LR 1800-1.0

58 (6/9)


LIEBHERRCRAWLER TRACK CARRIER, LEFT
RAUPENTRAEGER LI.

91888308

Pos.	Item	Quantity	Description	Bezeichnung
(69)	477511601	2	SCREW PLUG VSTI M27X2 CR6-FREI	VERSCHLUSSSCHRAUBE
(70)	938578401	2	MOTOR FLANGE 50X215X215 EN-GJS-400-1	MOTORFLANSCH
(71)	761035903	2	O-RING 185X3 FKM 70	O-RING
(73)	10875571	4	SOCKET HEAD SCREW ISO 4762 M10X30 8	ZYLINDERSCHRAUBE
(74)	927656401	1	COVER 30X200/RD	DECKEL
(75)	726426201	1	O-RING 140X3 NBR 70	O-RING
(76)	477511901	3	SCREW PLUG VSTI M48X2 CR6-FREI	VERSCHLUSSSCHRAUBE
(77)	477511501	2	SCREW PLUG VSTI M26X1,5 CR6-FREI	VERSCHLUSSSCHRAUBE
(78)	7363125	4	SCREW PLUG VSTI M14X1,5 CR6-FREI	VERSCHLUSSSCHRAUBE
(79)	7004971	4	SCREW PLUG VSTI M16X1,5 CR6-FREI	VERSCHLUSSSCHRAUBE
(80)	10299574	8	HEX SCREW ISO 4017 M12X35 10.9 FLZN SP	SECHSKANTSCHRAUBE
(82)	779010901	2	CONICAL PLUG	KEGELSTOPFEN
(83)	726431401	2	O-RING 174X3 FKM 70	O-RING
(85)	944413403	2	COVER 6X205X260	DECKEL
(87)	12224015	4	HEX SCREW ISO 4014 M16X65 8.8 FLZN SP	SECHSKANTSCHRAUBE
(88)	10289806	4	WASHER ISO 7089 16 300HV FLZN SPF	SCHEIBE
(92)	434006601	1	FITTING KEY DIN 6885 A8X7X12	PASSFEDER
(93)	510108201	1	PUMP	PUMPE
(94)	726454601	2	O-RING 23X2,5 NBR 70	O-RING
(95)	10181383	4	SOCKET HEAD SCREW ISO 4762 M5X55 10	ZYLINDERSCHRAUBE
6	938576201	1	BEARING	LAGERUNG
7	938576001	1	BEARING	LAGERUNG
8	938576301	2	PLANETARY GEARBOX 01 ⇒  62	PLANETENGETRIEBE
9	10877628	4	VARIABLE DISPLACEMENT MOTOR A6VM ⇒  63	VERSTELLMOTOR
10	10877647	35	HEX SCREW ISO 4014 M30X570 10.9 FLZN	SECHSKANTSCHRAUBE
11	406264008	35	HEX SCREW ISO 4014 M30X530 10.9 FLZN	SECHSKANTSCHRAUBE
12	406210808	8	HEX SCREW ISO 4014 M30X250 10.9 FLZN	SECHSKANTSCHRAUBE
13	406210708	8	HEX SCREW ISO 4014 M30X220 10.9 FLZN	SECHSKANTSCHRAUBE
14	4900000	86	WASHER EN 14399-6 30 300-370HV-ST FLZ	SCHEIBE
15	12224034	16	HEX SCREW ISO 4014 M16X90 8.8 FLZN SP	SECHSKANTSCHRAUBE
16	10180180	16	WASHER EN 14399-6 16 300-370HV-ST FLZ	SCHEIBE
17	967723908	32	ROLLER BODY HALF CPL.	ROLLENKOERPERHAELFTE KPL
18	97026884	32	THRUST WASHER 15X220X220 S355MC FE//	ANLAUFSCHEIBE
19	97026864	16	AXLE 180.0X530 35NICRMOV125 SPF	ACHSE
20	97026865	16	AXLE HOLDER 25X325X64 S960QL	ACHSHALTER
21	406605808	32	HEX SCREW ISO 4017 M24X60 10.9 FLZN SP	SECHSKANTSCHRAUBE
22	4600146	36	WASHER EN 14399-6 24 300-370HV FLZN SP	SCHEIBE
23	925067508	4	ROLLER BODY HALF CPL.	ROLLENKOERPERHAELFTE KPL
24	974820408	2	PLATE 10X150X150 S355MC FE//ZNNI8//CN/	BLECH
25	703003508	4	THRUST WASHER X170 GZ-CUZN25AL5	ANLAUFSCHEIBE
26	97026885	2	AXLE 130.0X435 35NICRMOV125 SPF	ACHSE
27	97026925	2	AXLE HOLDER 25X250X49 S690QL	ACHSHALTER
28	4600785	4	HEX SCREW ISO 4017 M24X50 10.9 FLZN SP	SECHSKANTSCHRAUBE
29	97101339	2	PIN 190.0X525 35NICRMOV125 GASN. SPF	BOLZEN
30	12100653	2	LOCKING RING DIN 471 170X4 480H SPF	SICHERUNGSRING
31	97101345	2	PIN 220.0X515 35NICRMOV125 GASN. SPF	BOLZEN
32	10877597	2	PIN PULLING CYLINDER 75/30-430 SPF	BOLZENZIEHZYLINDER
(999)	11171149	1	SEAL KIT CYLINDER	DS ZYLINDER
33	97101367	2	DAMPERS 12X63X135 X5CRNI18-10	SCHIEBER
35	97101368	2	THREADED PIN 55.0X564 35NICRMOV125	GEWINDEBOLZEN
36	97101428	2	THREADED PIN 45.0X564 35NICRMOV125	GEWINDEBOLZEN
37	97101370	2	THREADED PIN 55.0X220 35NICRMOV125	GEWINDEBOLZEN
38	97101371	2	FLANGE 30X325X234 S690QL	FLANSCH
39	10293537	2	SOCKET HEAD SCREW ISO 4762 M24X70 10	ZYLINDERSCHRAUBE
40	10179041	6	HEX SCREW ISO 4017 M20X65 10.9 FLZN SP	SECHSKANTSCHRAUBE
41	10289808	6	WASHER ISO 7089 20 300HV FLZN SPF	SCHEIBE
42	406201108	12	HEX SCREW ISO 4014 M10X40 10.9 FLZN SP	SECHSKANTSCHRAUBE
43	421100808	12	WASHER DIN 1440 10 ST VERZ	SCHEIBE

2.4.2020

etk_en_de_048400 LR 1800-1.0

 59 (7/9)**LIEBHERR**CRAWLER TRACK CARRIER, LEFT
RAUPENTRAEGER LI.

918888308

Pos.	Item	Quantity	Description	Bezeichnung
44	433101208	4	RETAINING SPRING 4X68 VERZ	SICHERUNGSFEDER
45	97000828	2	PIN 55.0X300 35NICRMOV125 SPF	BOLZEN
46	402600208	2	RING BOLT DIN 580 M10X17 C15E A2K	RINGSCHRAUBE
47	10180883	8	SAFETY PLUG W HINGE-LID 10X55X9,5X45	SICHERHEITSKLAPPSTECKER
48	968036608	2	BRACKET WITH BOARD 0.425 M	LASCHE MIT SCHILD
49	97027806	8	PLATE 5X368X141 S355MC FE//ZNNI8//CN//T	BLECH
50	97027807	12	PLATE 20X368X141 S355J2+N FE//ZNNI8//C	BLECH
51	946627708	2	PIN 100.0X275 35NICRMOV125 GASN. SPF	BOLZEN
52	97027804	2	PIN 45.0X265 35NICRMOV125 SPF	BOLZEN
53	453031808	2	PIN ISO 2341 B30X260X250 35NICRMOV125	BOLZEN
54	953848908	2	WASHER RD135X3 DC01 FE//ZNNI8//CN//T0	SCHEIBE
55	433010808	2	SPLIT PIN ISO 1234 10X140 ST A2K	SPLINT
56	10180880	2	SAFETY PLUG W HINGE-LID 8X42X7,5X32 4	SICHERHEITSKLAPPSTECKER
57	97101416	1	PROTECTION GUARD 5X1741X317 S355MC	SCHUTZBLECH
58	97101417	1	PROTECTION GUARD 5X1662X317 S355MC	SCHUTZBLECH
59	97101418	1	PROTECTION GUARD 5X1145X317 S355MC	SCHUTZBLECH
60	97101419	1	PROTECTION GUARD 5X1145X317 S355MC	SCHUTZBLECH
61	97101420	1	PROTECTION GUARD 5X1662X317 S355MC	SCHUTZBLECH
62	97101421	1	PROTECTION GUARD 5X1741X317 S355MC	SCHUTZBLECH
63	11642358	32	HEX SCREW ISO 4017 M10X30 8.8 FLZN SP	SECHSKANTSCHRAUBE
64	953867308	24	WASHER RD50X5 S355MC FE//ZNNI8//CN//T	SCHEIBE
65	413004408	36	CAGE NUT M10	KAFIGMUTTER
66	968404208	1	COVER COMPL.	DECKEL KPL.
67	921509808	1	COVER HOOD	ABDECKHAUBE
68	921509908	1	COVER HOOD	ABDECKHAUBE
69	97027787	1	PLATE 4X480X486 S315MC FE//ZNNI8//CN//T	BLECH
70	97027788	1	PLATE 4X480X486 S315MC FE//ZNNI8//CN//T	BLECH
71	97027789	1	PLATE 4X605X622 S315MC FE//ZNNI8//CN//T	BLECH
72	97027790	1	PLATE 4X530X562 S315MC FE//ZNNI8//CN//T	BLECH
73	11658580	8	WASHER DIN 7349 10,5 200HV-St FLZN SPF	SCHEIBE
74	97101422	1	PLATE 4X740X624 S315MC	BLECH
75	978637208	2	PLATE DC01 FE//ZNNI8//CN//T0	BLECH
76	97004973	1	PROTECTION GUARD 4X350X718 S315MC	SCHUTZBLECH
77	97073398	1	PLATE 4X450X533 S315MC FE//ZNNI8//CN//T	BLECH
78	97038929	1	PROTECTION GUARD 4X215X532 S315MC	SCHUTZBLECH
79	97101541	1	PLATE 3X404X480 S355MC	BLECH
80	97101542	1	PLATE 3X404X480 S355MC	BLECH
81	97048028	2	COVER 5X177X130 S355MC FE//ZNNI8//CN/	DECKEL
82	97011114	1	PLATE 2X180X100 DC01 FE//ZNNI8//CN//T0	BLECH
83	97011115	1	PLATE 2X180X100 DC01 FE//ZNNI8//CN//T0	BLECH
84	970762808	2	PLATE S315MC FE//ZNNI8//CN//T0	BLECH
85	97101548	1	PLATE 4X190X60 S315MC	BLECH
86	97041577	1	PLATE 4X335X136 S315MC FE//ZN20//C	BLECH
87	97041578	1	PLATE 4X398X116 S315MC FE//ZN20//C	BLECH
88	953873408	42	SLEEVE 25X20 11SMN37 FE//ZNNI8//CN//T0	HUELSE
89	10875857	6	CAGE NUT M6 NIROSTA	KAFIGMUTTER
90	413003208	4	CAGE NUT M8 A2/ST A2K	KAFIGMUTTER
91	10875484	18	BUTTON HEAD SCREW 7380-2 M8X10 08.8 4	HALBRUNDKOPFSCHRAUBE
92	10875485	42	BUTTON HEAD SCREW AEHNL.ISO 7380-2	HALBRUNDKOPFSCHRAUBE
93	11631816	4	HEX SCREW ISO 4017 M10X25 8.8 FLZN SP	SECHSKANTSCHRAUBE
94	10289795	4	WASHER ISO 7089 10 300HV FLZN SPF	SCHEIBE
95	11644899	4	HEX SCREW ISO 4017 M6X20 8.8 480H SPF	SECHSKANTSCHRAUBE
96	11657360	9	HEX SCREW ISO 4017 M6X16 8.8 480H SPF	SECHSKANTSCHRAUBE
97	10875647	12	WASHER ISO 7089 6 200HV 480H SPF	SCHEIBE
98	421801708	14	WASHER ISO 7093-1 6 200HV-A2	SCHEIBE
99	10875613	16	HEX NUT DIN 985 M6 8 480H SPF	SECHSKANTMUTTER
100	7743242	2	HYDRAULIC-TYPE LUBRICAT.NIPPLE DIN 71	KEGELSCHMIERNIPPEL
101	779013008	2	PROTECTING CAP	SCHUTZKAPPE
102	10466906	1	SCREW PLUG RD32X3 SPF	VERSCHLUSSSCHRAUBE
103	10466907	2	SCREW PLUG RD36X3 SPF	VERSCHLUSSSCHRAUBE

2.4.2020


etk_en_de_048400 LR 1800-1.0

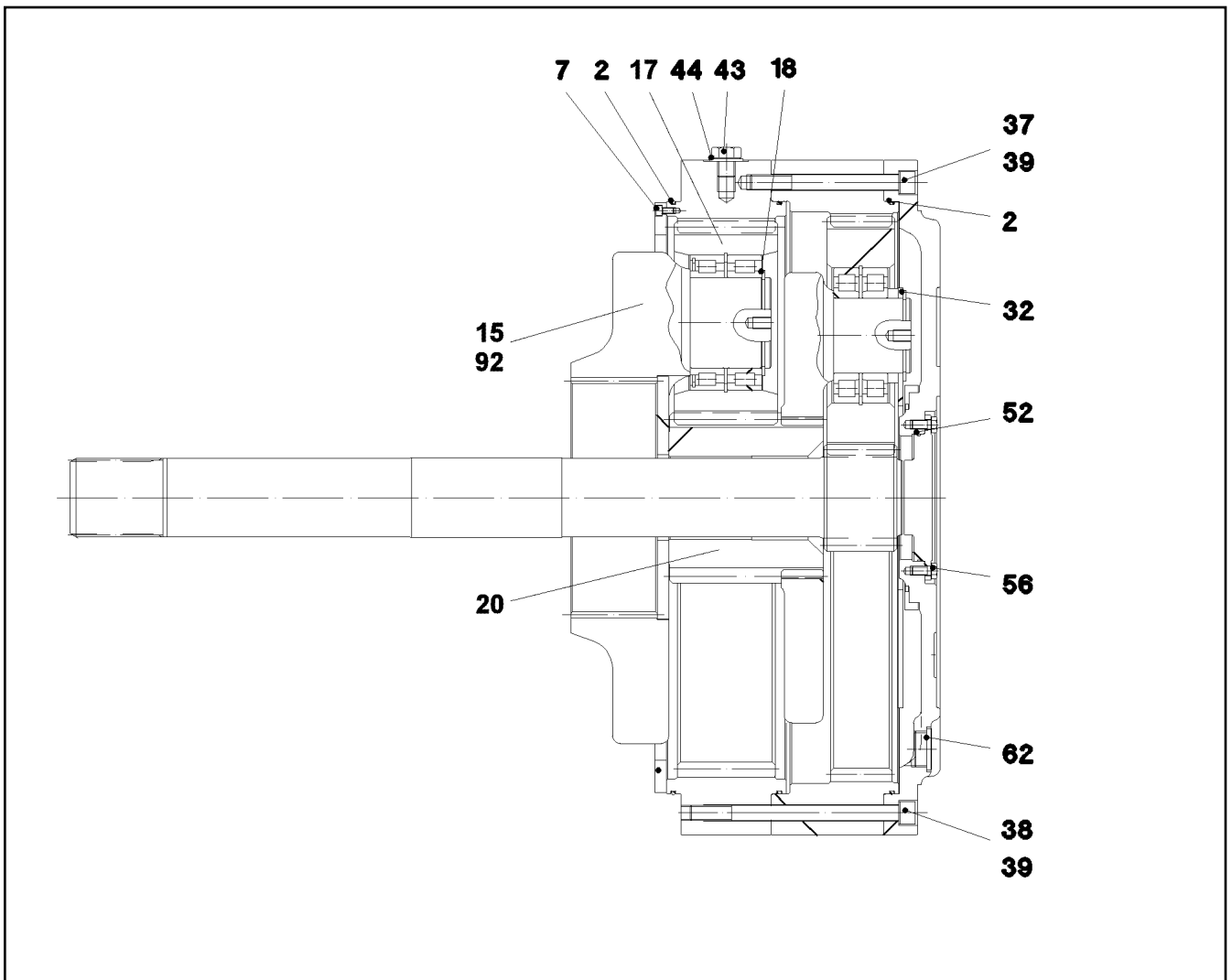
60 (8/9)

LIEBHERRCRAWLER TRACK CARRIER, LEFT
RAUPENTRAEGER LI.

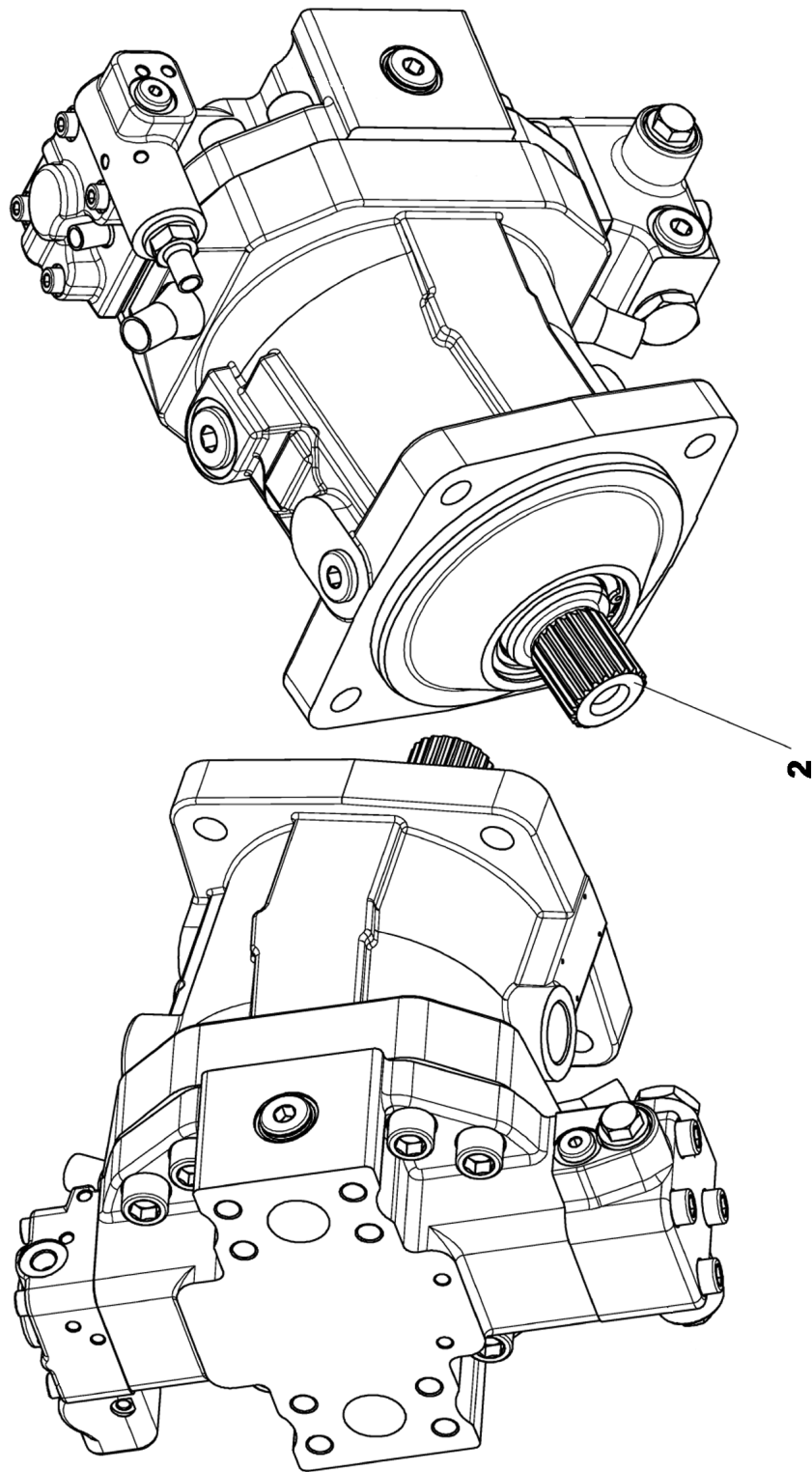
91888308

Pos.	Item	Quantity	Description	Bezeichnung
104	10466908	1	SCREW PLUG RD54X4 ALCUMGPB SPF	VERSCHLUSSSCHRAUBE
105	10466909	2	SCREW PLUG RD79X4 SPF	VERSCHLUSSSCHRAUBE
106	12100589	3	COUNTERSUNK SCREW AEHNL.ISO 10642	SENKSCHRAUBE
107	720014408	2	CABLE CLAMP	KABELHALTER
108	12100672	3	DOWEL PIN ISO 8752 6X14 480H SPF	SPANNSTIFT
109	97101554	2	PLATE 20X359X265 S355J2+N	BLECH
110	10875803	4	HEX SCREW ISO 4017 M16X45 8.8 FLZN SP	SECHSKANTSCHRAUBE
111	4600021	4	WASHER DIN 7349 17 200HV FLZN SPF	SCHEIBE
112	974782608	9	PLATE 20X602X80 S690QL	BLECH
113	974782708	4	PLATE 5X602X80 S700MC	BLECH
114	97027785	2	PIN 50.0X400 S355J2C+C FE//ZNNI8//CN//T0	BOLZEN
115	10181899	4	SAFETY PLUG W HINGE-LID 12X75X11,5X60	SICHERHEITSKLAPPSTECKER
116	97023456	4	PIN 45.0X115 35NICRMOV125 SPF	BOLZEN
117	97031250	4	LASHING STRAP	ANHAENGE GURT
118	978389708	1	GRIP 10.0X750 S235JRG2 FE//ZNNI8//CN//T0	GRIFF
119	10020520	1	LASHING STRAP 0,75MX18MM	ZURRGURT
120	97102269	1	PLATE 2X180X100 DC01	BLECH
121	97102270	1	PLATE 2X180X100 DC01	BLECH
122	969088908	2	HOLDER PRE-ASSEMBLY ⇒  65	HALTER VORM.
123	10870476	1	EXTENSION LADDER 7/8-420X2,16M ALU SP	SCHIEBELEITER
124	885251508	1	PADLOCK ABUS-64TI/40 TITALIUM	VORHAENGESCHLOSS
125	11651767	4	HEX SCREW ISO 4017 M8X20 8.8 480H SPF	SECHSKANTSCHRAUBE
126	11840501	4	WASHER DIN 7349 8,4 200HV 480H SPF	SCHEIBE
127	408400701	4	PAN-HEAD SCREW ISO 7045 M3X16 4.8 A2	FLACHKOPFSCHRAUBE
128	12220088	4	WASHER ISO 7089 3 200HV 480H SPF	SCHEIBE
129	10876399	4	HEX NUT DIN 985 M3 8 480H SPF	SECHSKANTMUTTER
130	10872676	2	CABLE CLIP HOLDER 46X70-SCHWARZ PA	KABELBINDERHALTER
131	10451044	2	RING NUT DIN 582 M8 A4	RINGMUTTER
132	11651612	2	HEX SCREW ISO 4017 M8X16 8.8 480H SPF	SECHSKANTSCHRAUBE
133	10289803	2	WASHER ISO 7089 8 300HV 480H SPF	SCHEIBE
134	10875583	2	SOCKET HEAD SCREW ISO 4762 M5X20 8.8	ZYLINDERSCHRAUBE
135	10876400	2	HEX NUT ISO 7040 M5 8 480H SPF	SECHSKANTMUTTER
136	97135457	1	PROTECTION GUARD 4X170X426 S315MC	SCHUTZBLECH
137	97135458	2	PROTECTION GUARD 4X220X476 S315MC	SCHUTZBLECH

2.4.2020	etk_en_de_048400 LR 1800-1.0	 61 (9/9)
LIEBHERR	CRAWLER TRACK CARRIER, LEFT RAUPENTRAEGER LI.	918888308



Pos.	Item	Quantity	Description	Bezeichnung
	2 726457501	3	O-RING 740X5 NBR 70	O-RING
	7 10875597	8	SOCKET HEAD SCREW ISO 4762 M8X16 8.8	ZYLINDERSCHRAUBE
	15 938631901	1	PLANETARY CARRIER 42CrMo4	PLANETENTRAEGER
	17 938632101	5	PLANET WHEEL M=9 Z=28	PLANETENRAD
	(1) 746506701	10	CYLINDRICAL ROLLER BEARING DIN 5412	ZYLINDERROLLENLAGER
	(2) 428104808	5	LOCKING RING DIN 472 180X4	SICHERUNGSRING
	18 12100651	5	LOCKING RING DIN 471 120X4 480H SPF	SICHERUNGSRING
	20 938632301	1	SUN WHEEL M=9 Z=22 18CrNiMo7-6	SONNENRAD
	32 428011901	3	LOCKING RING DIN 471 100X4	SICHERUNGSRING
	37 12100210	1	SOCKET HEAD SCREW ISO 4762 M20X200 8	ZYLINDERSCHRAUBE
	38 10197292	3	SOCKET HEAD SCREW ISO 4762 M20X280	ZYLINDERSCHRAUBE
	39 423912001	4	LOCK WASHER VS 20 ZN8M+PASSIVIERUN	SICHERUNGSSCHEIBE
	43 10026122	1	HEX SCREW ISO 4017 M24X25 10.9 FLZN	SECHSKANTSCHRAUBE
	44 10289810	1	WASHER ISO 7089 24 300HV FLZN SPF	SCHEIBE
	52 726431101	1	O-RING 160X3 FKM 80	O-RING
	56 406608708	8	HEX SCREW ISO 4017 M12X25 10.9 FLZN SP	SECHSKANTSCHRAUBE
	62 477705708	3	STOP PLUG VSTIM48X2ED A3P	STOPFEN
	92 7002332	1	CONICAL PLUG PE-LLD	KEGELSTOPFEN



2.4.2020
001765

LIEBHERR


etk_en_de_048400 LR 1800-1.0

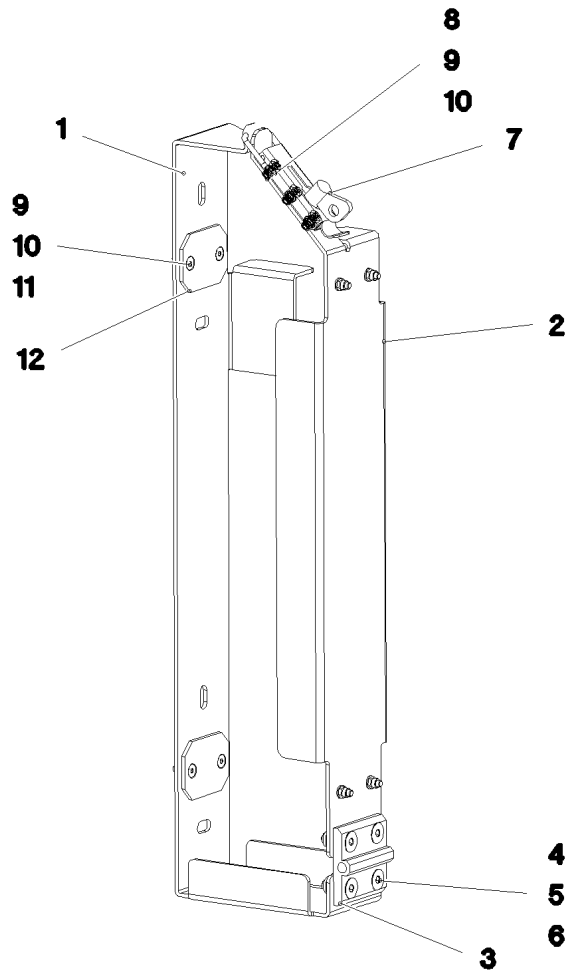
VARIABLE DISPLACEMENT MOTOR
VERSTELLMOTOR

□ 63 (1/2)

10877628

Pos.	Item	Quantity	Description	Bezeichnung
2	571904108	1	DRIVING GEAR	TRIEBWERK

2.4.2020	etk_en_de_048400 LR 1800-1.0	 64 (2/2)
LIEBHERR	VARIABLE DISPLACEMENT MOTOR VERSTELLMOTOR	10877628



Pos.	Item	Quantity	Description	Bezeichnung
1	97052922	1	PLATE 3X829X165 DC01 FE//ZNNI8//CN//T0	BLECH
2	97052923	1	PLATE 3X581X162 DC01 FE//ZNNI8//CN//T0	BLECH
3	10872344	1	SCREW-ON HINGE 30X30X60/180° AISI 316	ANSCHRAUBSCHARNIER
4	10875553	4	COUNTERSUNK SCREW DIN 7991 M8X25 8	SENKSCHRAUBE
5	11140469	4	WASHER ISO 7093-1 8 200HV 480H SPF	SCHEIBE
6	10875614	4	HEX NUT DIN 985 M8 8 480H SPF	SECHSKANTMUTTER
7	704227608	1	LOCK PIECE FEDERBUEGEL SCHWARZ P	VERSCHLUSS
8	11658059	3	PAN-HEAD SCREW ISO 7045 M5X12 4.8 480	FLACHKOPFSCHRAUBE
9	11140403	11	WASHER ISO 7089 5 200HV 480H SPF	SCHEIBE
10	10875612	11	HEX NUT DIN 985 M5 8 480H SPF	SECHSKANTMUTTER
11	408606201	8	COUNTERSUNK SCREW DIN 7991 M5X16 A2	SENKSCHRAUBE
12	97056864	4	PROTECTING PLATE 60X45X3 PA6	SCHUTZPLATTE

2.4.2020
081101


LIEBHERR


etk_en_de_048400 LR 1800-1.0

HOLDER PRE-ASSEMBLY
HALTER VORM.

65

969088908


Pos.	Item	Quantity	Description	Bezeichnung
4	96018752	1	CRAWLER TRACK HYDRAULIC LINKS ⇒  67	HYDRAULIK RAUPE

2.4.2020	etk_en_de_048400 LR 1800-1.0	 66
LIEBHERR	CRAWLER TRACK HYDRAULIC HYDRAULIK RAUPE	918726208

Pos.	Item	Quantity	Description	Bezeichnung
10	96018756	1	HOSE LINES CRAWLER TRACK CARR. 2 A ⇒  71	SCHLAUCHLEITUNGEN RAUPEN
11	96018759	1	PIPELINES CRAWL.TRACK CARRIER LINKS ⇒  72	ROHRLEITUNGEN RAUPENTR
50	10813738	1	PRESSURE SENSOR 0-400/400 BAR LSB PL:	DRUCKAUFNEHMER
52	511633014	1	PRESSURE CONTROL VALVE pmax=20BAR	DRUCKREGELVENTIL
(1)	510738677	1	O-RING ARP 568 9,25X1,78 NBR90	O-RING
63	511302208	2	DIRECTIONAL CONTROL VALVE 4/3 NG6-3 ⇒  73	WEGEVENTIL
159	511453508	2	NON-RETURN VALVE 250BAR	RUECKSCHLAGVENTIL
182	510629508	3	CONNECTING PLATE	ANSCHLUSSPLATTE
202	511512308	2	COUPLING PLUG B8 38-S	KUPPLUNGSSTECKER
208	10466913	2	SCREW PLUG RD79X4 SPF	VERSCHLUSSSCHRAUBE
218	511501108	1	COUPLING PLUG B6 28-L	KUPPLUNGSSTECKER
224	10466912	1	SCREW PLUG RD54X4 SPF	VERSCHLUSSSCHRAUBE
228	511500408	2	COUPLING PLUG B3 15-L	KUPPLUNGSSTECKER
230	10466911	2	SCREW PLUG RD36X3 SPF	VERSCHLUSSSCHRAUBE
232	511509608	1	COUPLING PLUG B2 12-L	KUPPLUNGSSTECKER
(1)	571083008	1	SHEET GASKET VITON	DICHTSCHEIBE
(2)	571082608	1	O-RING 17X2 FPM70	O-RING
(3)	571082808	1	SUPPORTING RING 17,5X20,9X1 PTFE	STUETZRING
251	97044171	1	TRAILER 2X25X25 ALMG3 H111 BEZ.1	ANHAENGER
252	97044172	1	TRAILER 2X25X25 ALMG3 H111 BEZ.2	ANHAENGER
253	97044210	1	TRAILER 2X25X25 ALMG3 H111 BEZ.3	ANHAENGER
254	97044211	1	TRAILER 2X25X25 ALMG3 H111 BEZ.4	ANHAENGER
255	511481508	1	NON-RETURN VALVE 10BAR CR6-FREI SPF	RUECKSCHLAGVENTIL
256	510671108	1	FILTER CARTRIDGE 0,005m³/min 25µm	FILTERPATRONE
257	511062708	1	NOZZLE 0,5 M5X9 MS	DUESE
258	96028333	2	EXPANSION TANK CPL. ⇒  40	AUSGLEICHSBEHAELTER KPL.
259	10466910	1	SCREW PLUG RD32X3 SPF	VERSCHLUSSSCHRAUBE
500	511517808	4	FLANGE STUB PIPE AFG 38S G1 1/4 CR6-F	FLANSCHSTUTZEN
501	510586708	4	O-RING ARP 568 37,69X3,53 NBR90	O-RING
502	10876373	16	SOCKET HEAD SCREW ISO 4762 M14X45 8	ZYLINDERSCHRAUBE
600	510629008	2	TEST POINT FITTING VKA3 10LM16X1,5 CR6	MESSANSCHLUSS
601	482430314	3	FITTING ISO 8434 ET 10L M16X1,5 CR6-FRE	VERSCHRAUBUNG
602	471039708	2	FITTING ISO 8434-1 GE 10L M12X1,5 CR6-F	VERSCHRAUBUNG
603	247105602	2	FITTING ET 12L M18X1,5 CR6-FREI	VERSCHRAUBUNG
605	471901208	4	FITTING EGESD12-LR-WD A3P	VERSCHRAUBUNG
606	471030808	7	FITTING XGE12-LR-ED A3P	VERSCHRAUBUNG
607	475130608	1	FITTING XTR12/10/12-L CFX	VERSCHRAUBUNG
608	247128602	3	FITTING EL 12L M18X1,5 CR6-FREI	VERSCHRAUBUNG
609	247117702	2	FITTING EW 12L M18X1,5 CR6-FREI	VERSCHRAUBUNG
610	470430408	1	FITTING XT12-L A3P	VERSCHRAUBUNG
612	472330208	2	FITTING EL 10L CR6-FREI	VERSCHRAUBUNG
613	7403569	2	FITTING EW 10L M16X1,5 CR6-FREI	VERSCHRAUBUNG
614	471901108	1	FITTING EGESD10-LR-WD A3P	VERSCHRAUBUNG
615	471035308	1	FITTING XGE12-LR-ED1/4" A3P	VERSCHRAUBUNG
616	477705608	2	STOP PLUG VSTIM27X2ED A3P	STOPFEN
617	471031508	2	FITTING XGE28-LM-ED A3P	VERSCHRAUBUNG
618	7407122	1	FITTING ET 28L M36X2 CR6-FREI	VERSCHRAUBUNG
619	471030508	2	FITTING GE 10L M14X1,5 A3P	VERSCHRAUBUNG
620	472331908	2	FITTING ELSD38-S A3P	VERSCHRAUBUNG
621	7617494	1	FITTING EW 28L CR6-FREI	VERSCHRAUBUNG
622	472531808	6	FITTING EWSD38-S A3P	VERSCHRAUBUNG
623	475430108	1	FITTING RED 15/10L CR6-FREI	VERSCHRAUBUNG
624	470433008	2	FITTING XT38-S A3P	VERSCHRAUBUNG
626	475131308	1	FITTING XTR18/15/18-L CFX	VERSCHRAUBUNG
627	475436308	1	FITTING REDSD18/12-L A3P	VERSCHRAUBUNG
628	475435708	1	FITTING REDSDN28/12-L A3P	VERSCHRAUBUNG

2.4.2020

etk_en_de_048400 LR 1800-1.0

 69 (3/4)**LIEBHERR**CRAWLER TRACK HYDRAULIC
HYDRAULIK RAUPE

96018752

Pos.	Item	Quantity	Description	Bezeichnung
629	7407120	1	FITTING EL 28L CR6-FREI	VERSCHRAUBUNG
630	470430808	1	FITTING T 28L A3C	VERSCHRAUBUNG
631	470030508	1	FITTING XG15-L A3P	VERSCHRAUBUNG
632	470030608	1	FITTING XG18-L A3P	VERSCHRAUBUNG
633	470030808	1	FITTING XG28-L A3P	VERSCHRAUBUNG
634	470033108	4	FITTING XG38-S A3P	VERSCHRAUBUNG
635	477700408	1	BLANKING PLUG ISO 8434-1 PL 10L/S CR6-F	VERSCHLUSSSTOPFEN
636	477401508	1	BOX NUT DIN 3870 AL10 A3P	UEBERWURFMUTTER
637	475031608	1	FITTING XGR15/10-L A3P	VERSCHRAUBUNG
638	475034508	1	FITTING XGR18/12-L A3P	VERSCHRAUBUNG
639	477700808	1	STOPPER BUZ 28L A3C	BUTZEN
640	477401708	1	BOX NUT DIN 3870 AL28 A3P	UEBERWURFMUTTER
641	477700508	1	BLANKING PLUG ISO 8434-1 PL 12L/S CR6-F	VERSCHLUSSSTOPFEN
642	477401608	1	BOX NUT DIN 3870 AL12 A3C	UEBERWURFMUTTER
643	477701808	2	FITTING BUZ 38S CR6-FREI	VERSCHRAUBUNG
644	477401008	2	BOX NUT DIN 3870 AS38	UEBERWURFMUTTER
645	473230808	4	FITTING RSWS12-LR-WD A3P	VERSCHRAUBUNG
646	470030408	2	FITTING XG12-L A3P	VERSCHRAUBUNG
647	475031708	1	FITTING XGR15/12-L A3P	VERSCHRAUBUNG
648	477704108	1	STOP PLUG VSTI3/8"ED A3P	STOPFEN
650	475102708	1	FITTING XTR15/12/15-Lz3	VERSCHRAUBUNG
651	470701614	1	FITTING AEHNL.ISO 8434 GAI 10L G1/4 CR6	VERSCHRAUBUNG

2.4.2020

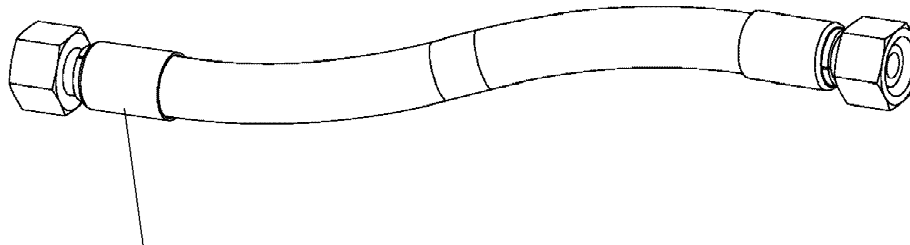
etk_en_de_048400 LR 1800-1.0

70 (4/4)

LIEBHERR

CRAWLER TRACK HYDRAULIC
HYDRAULIK RAUPE

96018752



Schlauchnummer
Hose number
Numéro de flexible
Número de flexible
Номера шланга

Die Schlauchnummern auf den Schläuchen entsprechen den Positionen in der Schlauchliste.

The hose numbers from the hoses are in accordance with the items in the hose list.

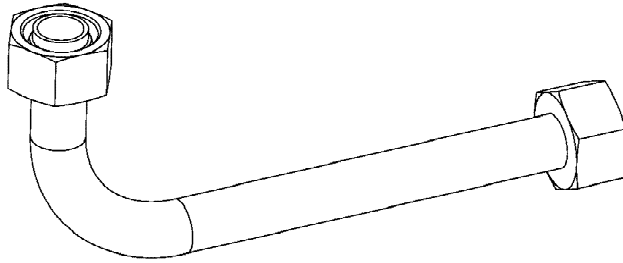
Les numéros indiqués sur les flexibles correspondent aux repères de la nomenclature des flexibles.

Los números indicados en los flexibles corresponden a las posiciones de la lista de flexibles.

Нанесенные на шлангах номера соответствуют позициям в перечне.



Pos.	Item	Quantity	Description	Bezeichnung
1860	96005922	1	HOSE CPL. 4ST+ 31X960	SCHLAUCH KPL.
1861	96011900	1	HOSE CPL. 4ST+ 31X1080	SCHLAUCH KPL.
1862	928947008	1	HOSE CPL. 1SN 25X1800	SCHLAUCH KPL.
1863	96025558	1	HOSE CPL. 2SN 8X2400	SCHLAUCH KPL.
1864	962439208	1	HOSE CPL. 2SN 8X1600	SCHLAUCH KPL.
1865	96007751	1	HOSE CPL. 4ST+ 31X1480	SCHLAUCH KPL.
1866	96025559	1	HOSE CPL. 4ST+ 31X1420	SCHLAUCH KPL.
1867	96025560	1	HOSE CPL. 1SN 25X1320	SCHLAUCH KPL.
1868	963457708	1	HOSE CPL. 2SN 12X1340	SCHLAUCH KPL.
1869	926465408	1	HOSE CPL. 2TE 10X1000	SCHLAUCH KPL.
1870	965195408	1	HOSE CPL. 2SN 10X840	SCHLAUCH KPL.
1871	963922908	1	HOSE CPL. 2SN 10X880	SCHLAUCH KPL.
1872	928116008	2	HOSE CPL. 2TE 10X450	SCHLAUCH KPL.
1885	927616808	1	HOSE CPL. 2SN 12X860	SCHLAUCH KPL.
1886	929320108	1	HOSE CPL. 2SN 10X800	SCHLAUCH KPL.



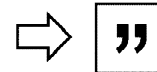
Die Positionsnummern der Rohre auf den Bildtafeln entsprechen den Positionen in der Rohrliste.

The pipe numbers from the illustrations are in accordance with the items in the pipe list.

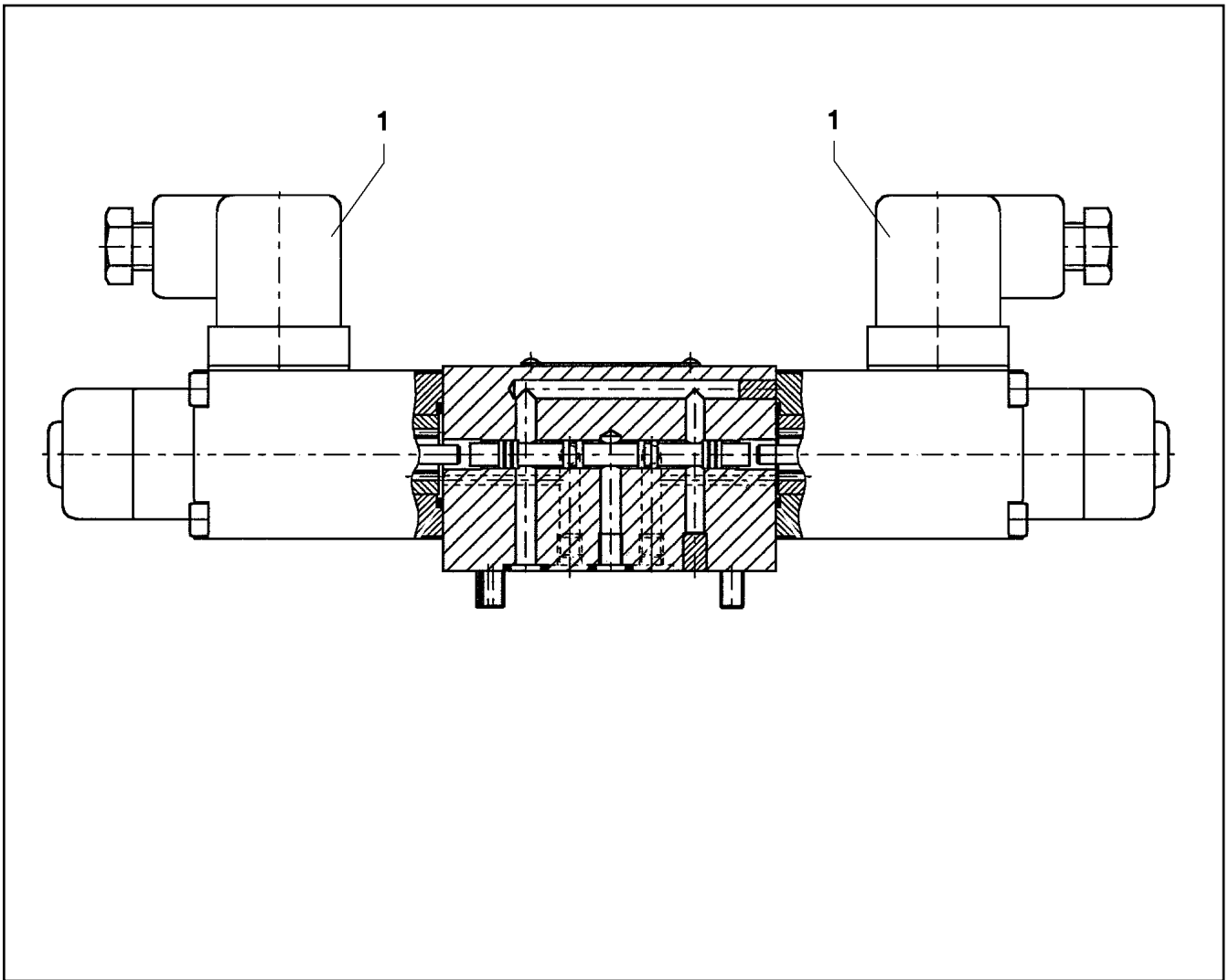
Les numéros des tuyaux sur les illustrations correspondent aux repères de la nomenclature des tuyaux.

Los números de tubos en las ilustraciones corresponden a las posiciones de la lista de tubos.

Номера позиций труб на изображениях соответствуют позициям в перечне труб.



Pos.	Item	Quantity	Description	Bezeichnung
750	96025568	3	PIPE COMPL. 38X5	ROHR KPL.
751	96025569	1	PIPE COMPL. 38X5	ROHR KPL.
752	96025570	2	PIPE COMPL. 28X2	ROHR KPL.
753	96025571	1	PIPE COMPL. 15X1.5	ROHR KPL.
754	96025572	1	PIPE COMPL. 15X1.5	ROHR KPL.
755	96025573	2	PIPE COMPL. 18X1.5	ROHR KPL.
758	96025575	1	PIPE COMPL. 10X1.5	ROHR KPL.
759	96025576	1	PIPE COMPL. 12X1.5	ROHR KPL.
760	968183408	2	PIPE COMPL. 38X5	ROHR KPL.
761	96025577	1	PIPE COMPL. 10X1.5	ROHR KPL.
762	96025578	1	PIPE COMPL. 28X2	ROHR KPL.
763	96025579	1	PIPE COMPL. 10X1.5	ROHR KPL.
765	96025580	1	PIPE COMPL. 12X1.5	ROHR KPL.
766	96025581	1	PIPE COMPL. 12X1.5	ROHR KPL.
767	96025582	1	PIPE COMPL. 12X1.5	ROHR KPL.
768	96025583	1	PIPE COMPL. 12X1.5	ROHR KPL.
769	96025584	1	PIPE COMPL. 12X1.5	ROHR KPL.
770	96025585	1	PIPE COMPL. 12X1.5	ROHR KPL.
771	96025586	2	PIPE COMPL. 12X1.5	ROHR KPL.
772	96025587	2	PIPE COMPL. 12X1.5	ROHR KPL.



Pos.	Item	Quantity	Description	Bezeichnung
1	10564740	2	MAGNET COIL	MAGNETSPULE
2	7027459	2	NUT	MUTTER
999	7411445	1	SEAL KIT	DICHTUNGSSATZ

2.4.2020
023659


LIEBHERR


etk_en_de_048400 LR 1800-1.0

DIRECTIONAL CONTROL VALVE
WEGEVENTIL

73

511302208

Pos.	Item	Quantity	Description	Bezeichnung
4	96022061	1	CRAWLER TRACK HYDRAULIC LINKS 4ANT ⇒  75	HYDRAULIK RAUPE

2.4.2020	etk_en_de_048400 LR 1800-1.0	 74
LIEBHERR	CRAWLER TRACK HYDRAULIC HYDRAULIK RAUPE	918864908

2.4.2020
003712

LIEBHERR

etk_en_de_048400 LR 1800-1.0

CRAWLER TRACK HYDRAULIC
HYDRAULIK RAUPE

75 (1/2)

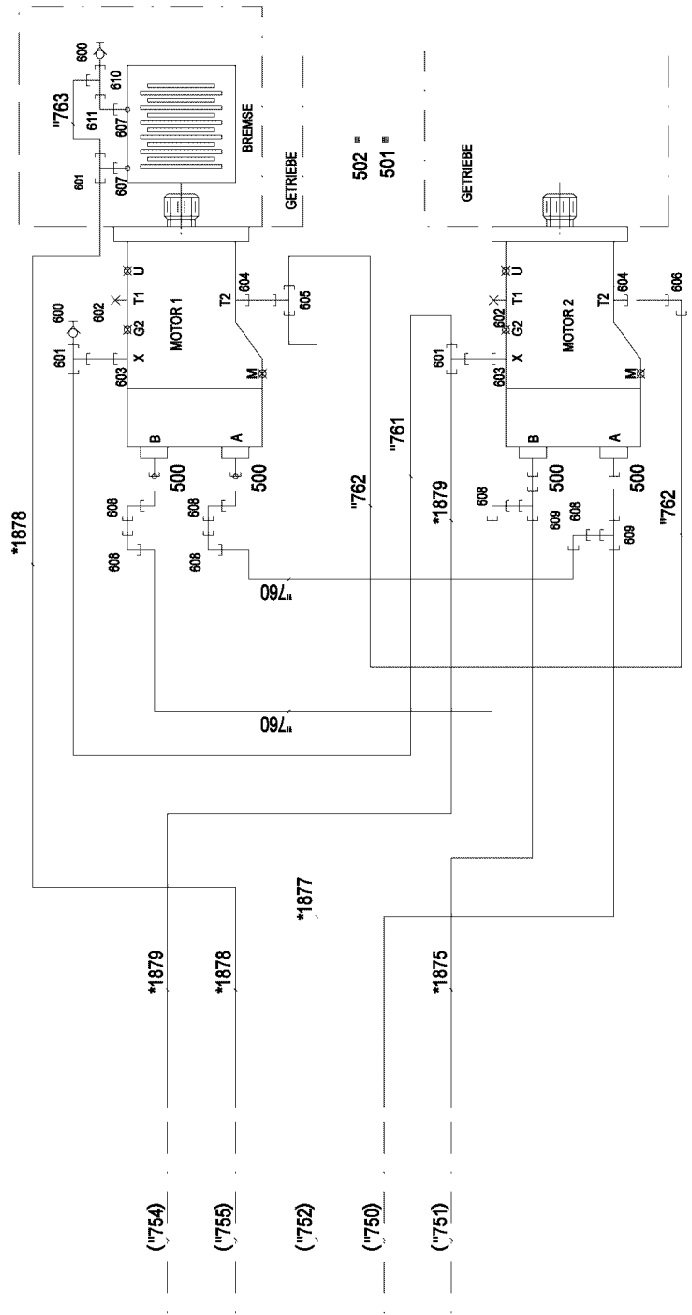
96022061

* Pos. 10

" Pos. 11

SCHIEBESTÜCK

RAUPENTRÄGER LINKS, VORNE
SCHIEBESTÜCK



502 =
501 =

Pos.	Item	Quantity	Description	Bezeichnung
10	96022064	1	HOSE LINES CRAWLER TRACK CARR. 4 A	SCHLAUCHLEITUNGEN RAUPEN
(1875)	96005924	1	HOSE CPL. 4ST+ 31X1220	SCHLAUCH KPL.
(1876)	96016626	1	HOSE CPL. 4ST+ 31X1260	SCHLAUCH KPL.
(1877)	926034308	1	HOSE CPL. 1SN 25X2050	SCHLAUCH KPL.
(1878)	96025557	1	HOSE CPL. 2SN 8X2600	SCHLAUCH KPL.
(1879)	96025555	1	HOSE CPL. 2SN 8X1850	SCHLAUCH KPL.
11	96023014	1	PIPELINES CRAWL.TRACK CARRIER 4 ANT	ROHRLEITUNGEN RAUPENTR
(760)	968183408	2	PIPE COMPL. 38X5	ROHR KPL.
(761)	96025577	1	PIPE COMPL. 10X1.5	ROHR KPL.
(762)	96025578	1	PIPE COMPL. 28X2	ROHR KPL.
(763)	96025579	1	PIPE COMPL. 10X1.5	ROHR KPL.
500	511517808	4	FLANGE STUB PIPE AFG 38S G1 1/4 CR6-F	FLANSCHSTUTZEN
501	510586708	4	O-RING ARP 568 37,69X3,53 NBR90	O-RING
502	10876373	16	SOCKET HEAD SCREW ISO 4762 M14X45 8	ZYLINDERSCHRAUBE
600	510629008	2	TEST POINT FITTING VKA3 10LM16X1,5 CR6	MESSANSCHLUSS
601	482430314	3	FITTING ISO 8434 ET 10L M16X1,5 CR6-FRE	VERSCHRAUBUNG
602	477705608	2	STOP PLUG VSTIM27X2ED A3P	STOPFEN
603	471030508	2	FITTING GE 10L M14X1,5 A3P	VERSCHRAUBUNG
604	471031508	2	FITTING XGE28-LM-ED A3P	VERSCHRAUBUNG
605	7407122	1	FITTING ET 28L M36X2 CR6-FREI	VERSCHRAUBUNG
606	7617494	1	FITTING EW 28L CR6-FREI	VERSCHRAUBUNG
607	471039708	2	FITTING ISO 8434-1 GE 10L M12X1,5 CR6-F	VERSCHRAUBUNG
608	472531808	6	FITTING EWSD38-S A3P	VERSCHRAUBUNG
609	472331908	2	FITTING ELSD38-S A3P	VERSCHRAUBUNG
610	472330208	1	FITTING EL 10L CR6-FREI	VERSCHRAUBUNG
611	7403569	1	FITTING EW 10L M16X1,5 CR6-FREI	VERSCHRAUBUNG

2.4.2020

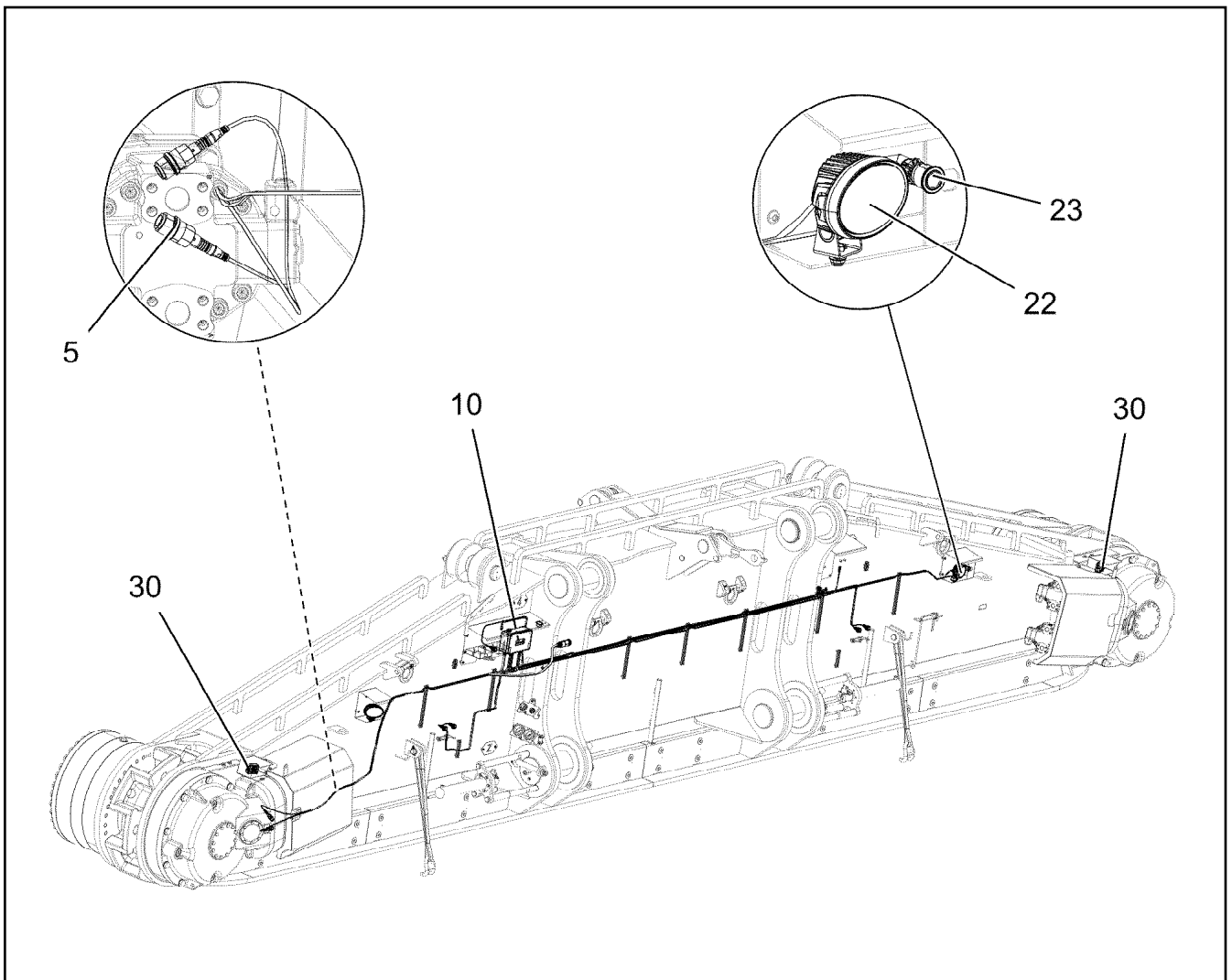
etk_en_de_048400 LR 1800-1.0


76 (2/2)

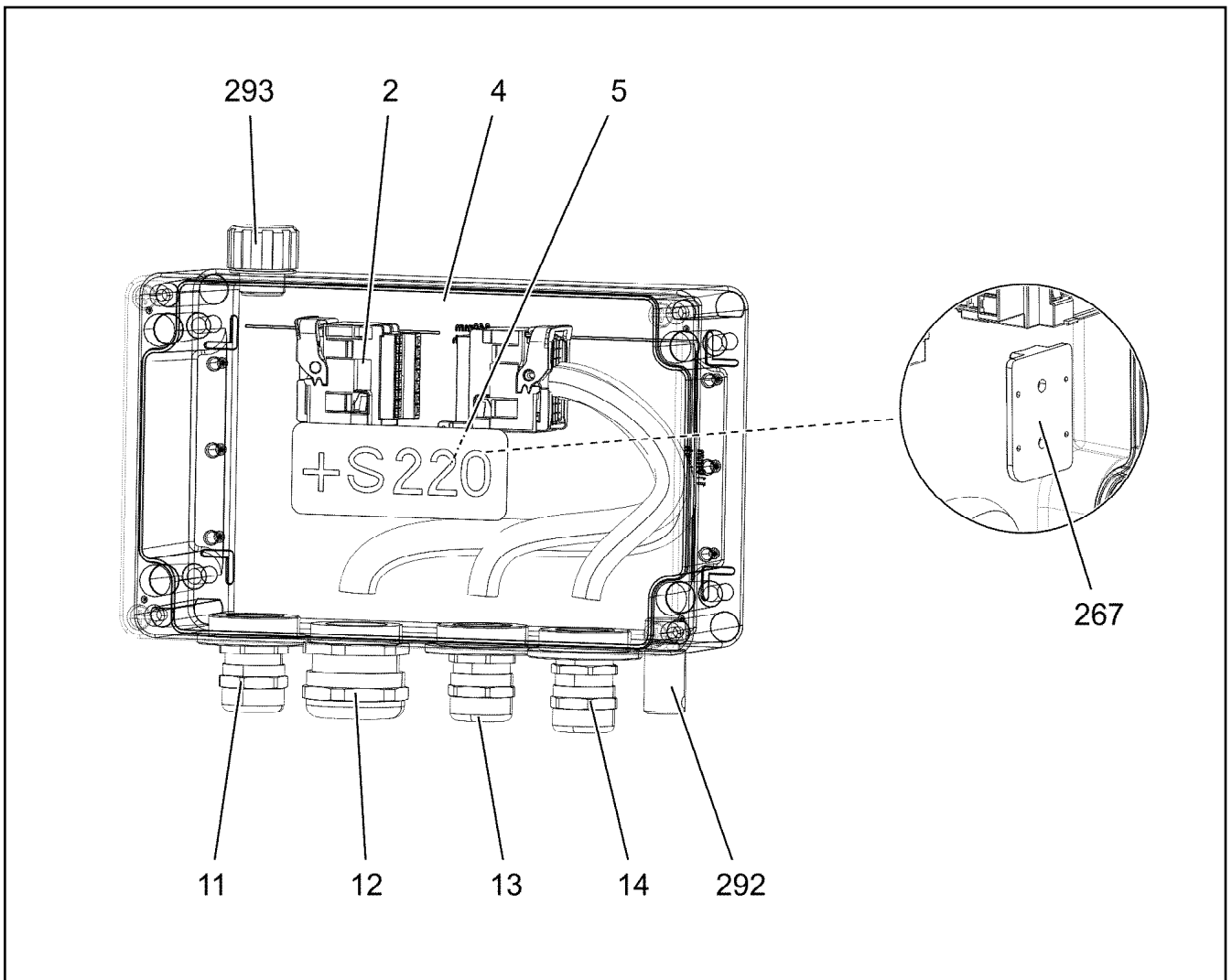
LIEBHERR

CRAWLER TRACK HYDRAULIC
HYDRAULIK RAUPE

96022061



Pos.	Item	Quantity	Description	Bezeichnung
5	11003193	2	PROXIMITY SWITCH BERUEHRUNGSLOS 12	NAEHERUNGSSCHALTER
(1)	571817308	1	O-RING DIN 3771 23,6X2,9 NBR90SHORE	O-RING
10	96019888	1	TERMINAL BOX CPL. S240 ⇒  78	KLEMMKASTEN KPL.
22	12101892	2	LED WORKING HEAD LIGHT 26W 10,5-32V	LED ARBEITSSCHEINWERFER
23	10873169	1	ILLUMINATED PUSHBUTTON 1W KUNSTST	LEUCHTDRUCKTASTER
30	96023746	1	EQUIPMENT CAMERA ⇒  82	AUSRUESTUNG KAMERA



Pos.	Item	Quantity	Description	Bezeichnung
	2 96020118	1	WIRES CPL. S240 ⇒ □ 79	DRAEHTE KPL.
	4 97032642	1	EMPTY CASING 160X260X90X0 AL	LEERGEHAEUSE
	5 977500808	1	SIGN S240 LEXAN	SCHILD
	10 11695729	1	PLUG SHELL 36-POL	STECKERGEHAEUSE
	11 96018186	1	LEAD W240	LEITUNG
	12 96020120	1	WIRING HARNESS W241 ⇒ □ 80	KABELSTRANG
	13 96020121	1	WIRING HARNESS W242 ⇒ □ 81	KABELSTRANG
	14 96020122	1	WIRING HARNESS W243	KABELSTRANG
	267 10870511	1	CABLE CLIP HOLDER 28X28-NATUR PA6.6	KABELBINDERHALTER
	292 602501208	1	WATER DRAIN PLUG M12 PA6G SPF	ENTWAESSERUNGSSTOPFEN
	293 10488662	1	VENTILATION SCREW M20X1,5 POLYAMID	ENTLUEFTUNGSSCHRAUBE

2.4.2020 002748	etk_en_de_048400 LR 1800-1.0	□ 78
LIEBHERR	TERMINAL BOX CPL. KLEMMKASTEN KPL.	96019888

Pos.	Item	Quantity	Description	Bezeichnung
2	96020119	1	WIRES PRE-ASS. S240	DRAEHTE VORM.
500	923512208	3	CABLE MARKER	KABELMARKER
501	10874047	1	FLAT PLUG HOUSING 25-POL 40A	FLACHSTECKERGEHAEUSE
502	10874039	1	FLAT PLUG HOUSING 36-POL 20A	FLACHSTECKERGEHAEUSE

2.4.2020	etk_en_de_048400 LR 1800-1.0	<input type="checkbox"/> 79
LIEBHERR	WIRES CPL. DRAEHTE KPL.	96020118

Pos.	Item	Quantity	Description	Bezeichnung
5	680001408	1	COUPLING SOCKET 4-POL SPF	KUPPLUNGSDOSE
6	680001408	1	COUPLING SOCKET 4-POL SPF	KUPPLUNGSDOSE
7	11481973	1	COUPLING SOCKET 5-POL GERADE SPF	KUPPLUNGSDOSE
8	10815830	1.8	LEAD 2 X 0,5	LEITUNG
18	10870348	4.15	LEAD 5 X 1	LEITUNG
19	680000008	1	COUPLING SOCKET 4-POLE SPF	KUPPLUNGSDOSE
114	602307808	5	WIRED END FERRULE DIN 46228-1 A0,5X5 E	ADERENDHUELSE
261	603200308	1	CABLE TIE 3,6X140-SCHWARZ PA66	KABELBINDER
500	923512208	8	CABLE MARKER	KABELMARKER
501	10324830	1	CABLE PLUG 4-POL 90°	KABELSTECKER
502	11699113	1	SOCKET 18-POL	STECKDOSE
503	605007908	1	APPLIANCE SOCKET 3-POL	GERAETESTECKDOSE
504	692406708	1	PLUG DIN 72585 7-POL POLYBUTOLEN SPF	STECKER
505	10878357	1	CABLE GLAND M40X1,5	KABELVERSCHRAUBUNG
506	692406008	1	TERMINAL HOUSING DIN 72585 APD POLY	ENDGEHAEUSE
507	602607208	1	REDUCTION M16X1,5/M12X1,5 MS	REDUKTION
508	602424008	1	CABLE GLAND M12X1,5X2-8 MS	KABELVERSCHRAUBUNG
647	602339508	5	SLEEVE CONTACT DIN 72585 0,5-1,5MM2	BUCHSENKONTAKT
821	605619908	5	SINGLE STRAND SEALING DIN 72585 10YE	EINZELADERABDICHTUNG
822	692405708	2	STOPPER PLUG DIN 72585 7 SPF	BLINDSTOPFEN
996	965622108	16	LETTERING WIRE	BESCHRIFTUNG ADER
998	965622208	1	LETTERING WIRING HARNESS	BESCHRIFTUNG KABELBAUM
2211	10874057	7	SLEEVE CONTACT 0,5-1,0MM2 CuNiSi	BUCHSENKONTAKT
2212	10874056	9	SLEEVE CONTACT 0,2-0,35MM2 CuNiSi	BUCHSENKONTAKT
2213	10874058	2	SLEEVE CONTACT 0,5-1,0MM2 CuNiSi	BUCHSENKONTAKT

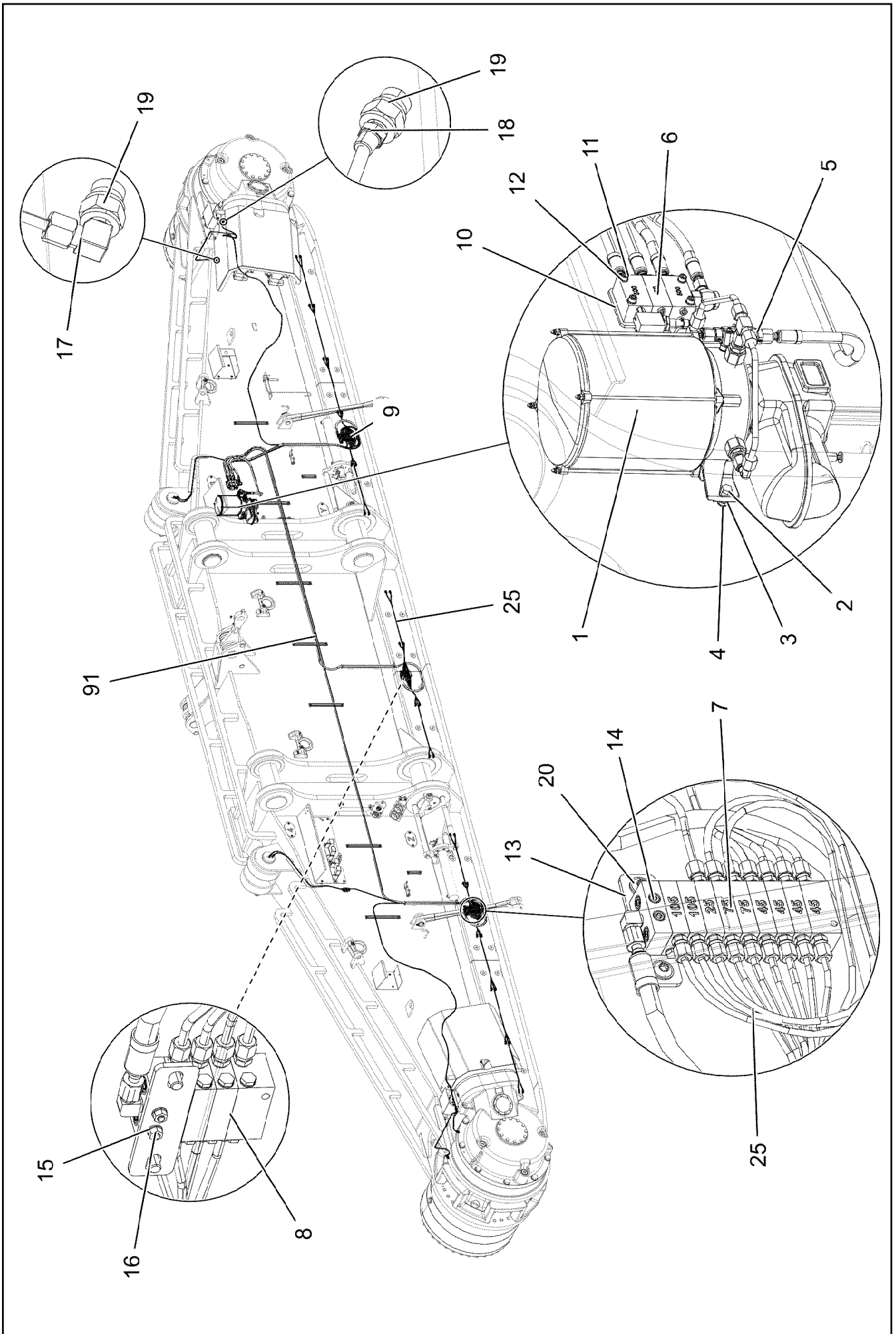
2.4.2020	etk_en_de_048400 LR 1800-1.0	80
LIEBHERR	WIRING HARNESS KABELSTRANG	96020120

Pos.	Item	Quantity	Description	Bezeichnung
5	600342008	2.3	LEAD 2 X 1,5	LEITUNG
6	600342008	5.8	LEAD 2 X 1,5	LEITUNG
7	11620017	5.85	LEAD 2 X 1	LEITUNG
261	603200308	1	CABLE TIE 3,6X140-SCHWARZ PA66	KABELBINDER
500	923512208	4	CABLE MARKER	KABELMARKER
501	11699589	1	SOCKET 9-POL	STECKDOSE
502	10342517	2	PLUG SHELL 2 13A TH.PLAST SW	STECKERGEHAEUSE
503	10342519	2	CONTACT LOCK DT V-KEIL	KONTAKTVERRIEGELUNG
504	692406708	1	PLUG DIN 72585 7-POL POLYBUTOLEN SPF	STECKER
505	602606708	1	REDUCTION M40X1,5/M25X1,5 MS	REDUKTION
506	10873237	1	CABLE GLAND M25X1,5/3X6MM MS	KABELVERSCHRAUBUNG
507	692406208	1	TERMINAL HOUSING DIN 72585 APD POLY	ENDGEHAEUSE
647	602339508	2	SLEEVE CONTACT DIN 72585 0,5-1,5MM2	BUCHSENKONTAKT
670	10100063	4	PLUG BUSHING 0,75-2,0MM2 Cu	STECKERBUCHSE
821	605619908	2	SINGLE STRAND SEALING DIN 72585 10YE	EINZELADERABDICHTUNG
822	692405708	5	STOPPER PLUG DIN 72585 7 SPF	BLINDSTOPFEN
996	965622108	6	LETTERING WIRE	BESCHRIFTUNG ADER
998	965622208	1	LETTERING WIRING HARNESS	BESCHRIFTUNG KABELBAUM
2211	10874057	2	SLEEVE CONTACT 0,5-1,0MM2 CuNiSi	BUCHSENKONTAKT
2214	10874059	4	SLEEVE CONTACT 1,5MM2 CuNiSi	BUCHSENKONTAKT

2.4.2020	etk_en_de_048400 LR 1800-1.0	81
LIEBHERR	WIRING HARNESS KABELSTRANG	96020121

Pos.	Item	Quantity	Description	Bezeichnung
1	11622197	2	CONNECTING CABLE 2X0,14+2X0,22-5M	VERBINDUNGSKABEL
2	614043608	2	CAMERA SPF	KAMERA
(1)	10025278	1	CABLE PLUG 7-POL	KABELSTECKER

2.4.2020	etk_en_de_048400 LR 1800-1.0	82
LIEBHERR	EQUIPMENT CAMERA AUSRUESTUNG KAMERA	96023746



2.4.2020
003245





LIEBHERR

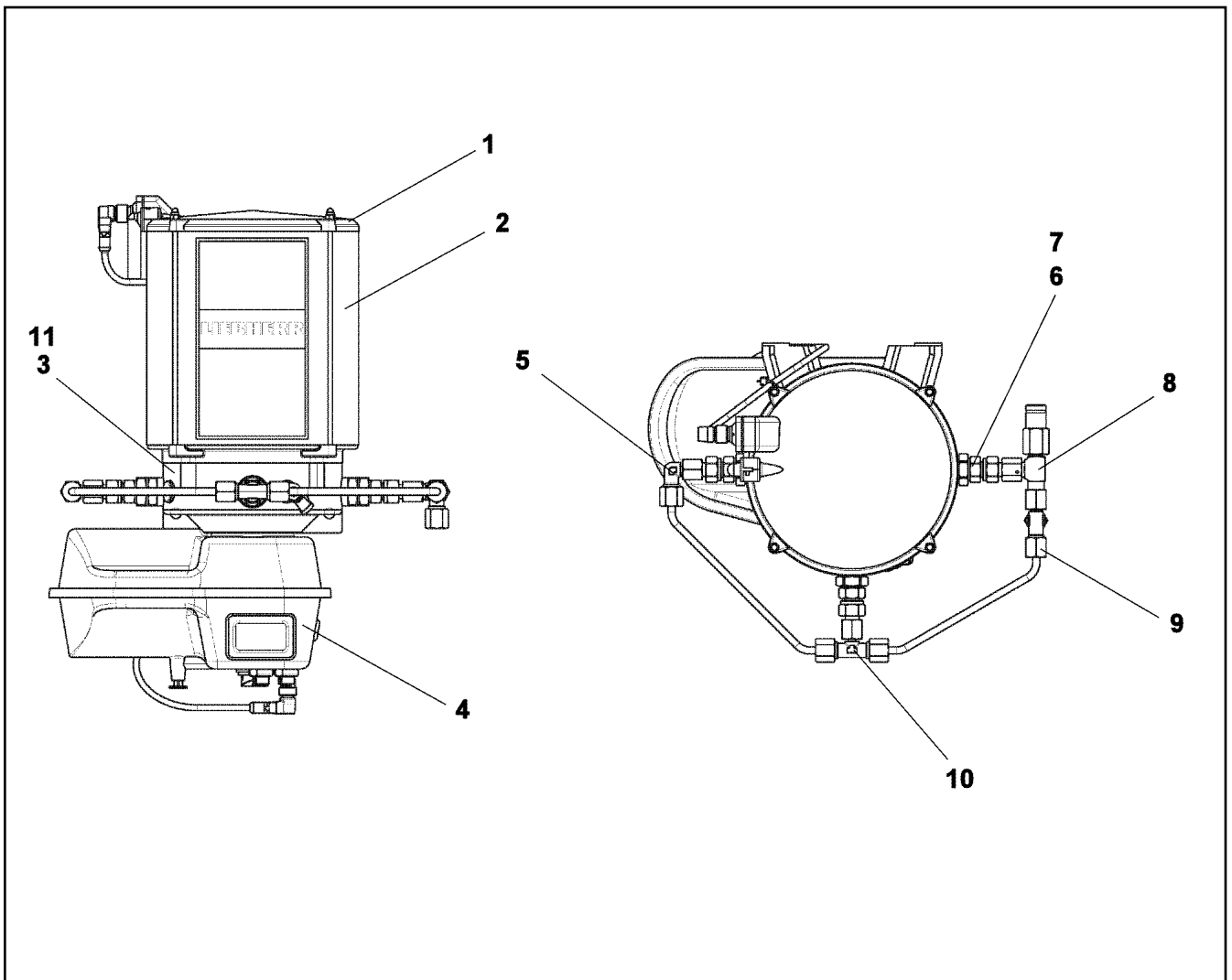
etk_en_de_048400 LR 1800-1.0

CENTRA.LUBRICATION SYSTEM LEFT
ZENTRALSCHMIERUNG RAUPE LI.

83 (1/2)

918888408

Pos.	Item	Quantity	Description	Bezeichnung
1	11621396	1	ELECTRIC PUMP EP-1 ⇒  85	ELEKTROPUMPE
2	12100295	2	HEX SCREW ISO 4017 M8X25 8.8 480H SPF	SECHSKANTSCHRAUBE
3	10289803	2	WASHER ISO 7089 8 300HV 480H SPF	SCHEIBE
4	10875614	2	HEX NUT DIN 985 M8 8 480H SPF	SECHSKANTMUTTER
5	10874021	1	PASSAGE NIPPLE BLOCK	DURCHGANGSNIPPELBLOCK
6	12100106	1	DISTRIBUTION BLOCK SXE-2 3/3 ⇒  86	VERTEILERKOMBINATION
7	12100107	1	DISTRIBUTION BLOCK MX-F 9/16 ⇒  87	VERTEILERKOMBINATION
8	12100108	1	DISTRIBUTION BLOCK MX-F 4/8	VERTEILERKOMBINATION
9	12100109	1	DISTRIBUTION BLOCK MX-F 9/16 ⇒  88	VERTEILERKOMBINATION
10	97045860	1	PLATE 4X121X75 S315MC FE//ZNNI8//CN//T	BLECH
11	10875592	4	SOCKET HEAD SCREW ISO 4762 M6X45 8.8	ZYLINDERSCHRAUBE
12	10875647	4	WASHER ISO 7089 6 200HV 480H SPF	SCHEIBE
13	953696908	3	PLATE 4X30X105 S315MC FE//ZNNI8//CN//T	BLECH
14	12204614	6	SOCKET HEAD SCREW ISO 4762 M5X35 8.8	ZYLINDERSCHRAUBE
15	11140403	6	WASHER ISO 7089 5 200HV 480H SPF	SCHEIBE
16	10875620	6	HEX NUT ISO 4032 M5 8 480H SPF	SECHSKANTMUTTER
17	774373808	38	FITTING WE 6LL M10x1	VERSCHRAUBUNG
18	774376508	2	FITTING GE 6LL M10X1	VERSCHRAUBUNG
19	774383208	4	TUBE NOZZLE FITTING M14X1,5/M10X1	ANSCHLUSSSTUECK
20	10875484	8	BUTTON HEAD SCREW 7380-2 M8X10 08.8 4	HALBRUNDKOPFSCHRAUBE
25	10873149	80	POLYAMID PIPE DIN 73378 6X1,5 PA 12-HL	POLYAMIDROHR
26	774383508	10	TUBING COIL	ROHRWENDEL
91	96032089	1	HOSE LINES LUBRICATION	SCHLAUCHLEITUNGEN SCHMI
(1)	96032119	1	HOSE CPL. 2SN 6X1000	SCHLAUCH KPL.
(2)	96032120	1	HOSE CPL. HPC 4X2000	SCHLAUCH KPL.
(3)	96032122	1	HOSE CPL. HPC 4X4200	SCHLAUCH KPL.
(4)	96032123	1	HOSE CPL. HPC 4X7100	SCHLAUCH KPL.



Pos.	Item	Quantity	Description	Bezeichnung
1	11644965	1	CONTAINER COVER	BEHAELTERABDECKKAPPE
2	571539308	1	CONTAINER	BEHAELTER
3	10014693	1	PUMP HOUSING	PUMPENGEHAEUSE
4	10818469	1	CONTROL GEAR	STEUERGERAET
5	11644971	1	FITTING	VERSCHRAUBUNG
6	11001770	1	PUMP ELEMENT	PUMPENELEMENT
7	11644973	1	REGULATING VALVE	EINSCHRAUBRUECKSCHLAGV
8	10040581	1	PRESSURE RELIEF VALVE	UEBERDRUCKVENTIL
9	11644975	1	L COUPLING	L-VERSCHRAUBUNG
10	774389308	1	T-COUPLING	T-VERSCHRAUBUNG
11	10355140	1	TRANSMISSION MOTOR 24V	GLEICHSTROMGETRIEBEMOTO

2.4.2020
089329

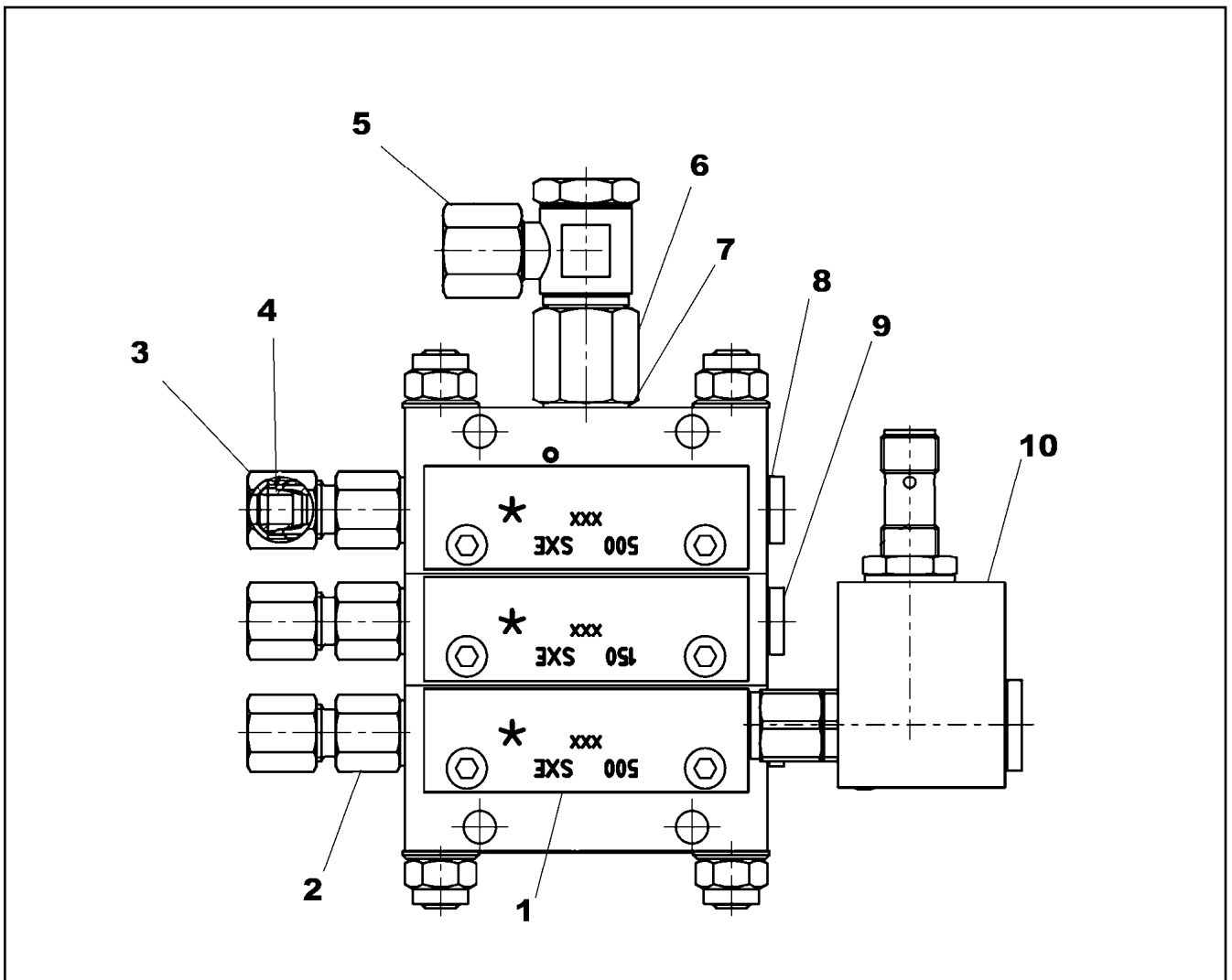
LIEBHERR

etk_en_de_048400 LR 1800-1.0

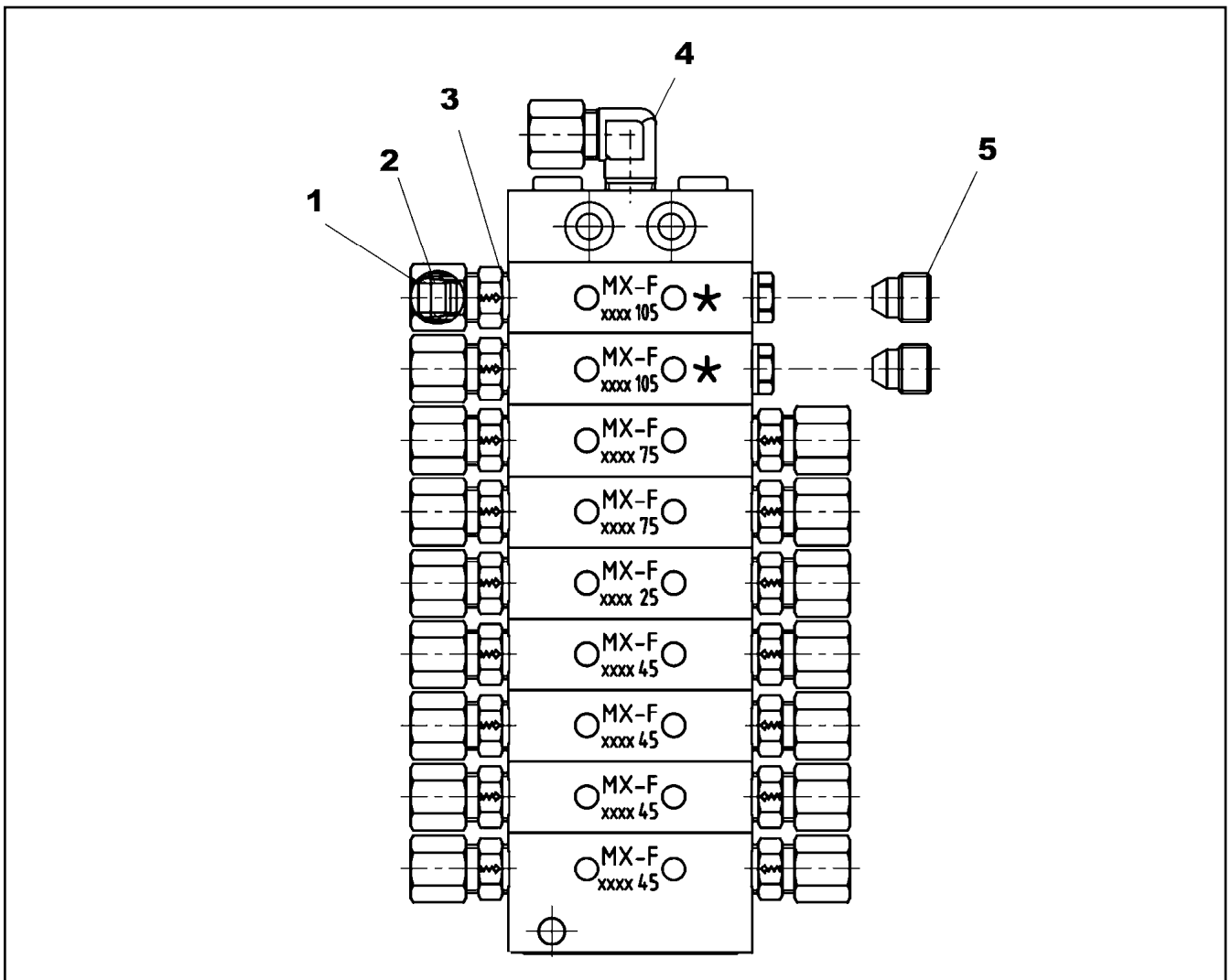
ELECTRIC PUMP
ELEKTROPUMPE

85

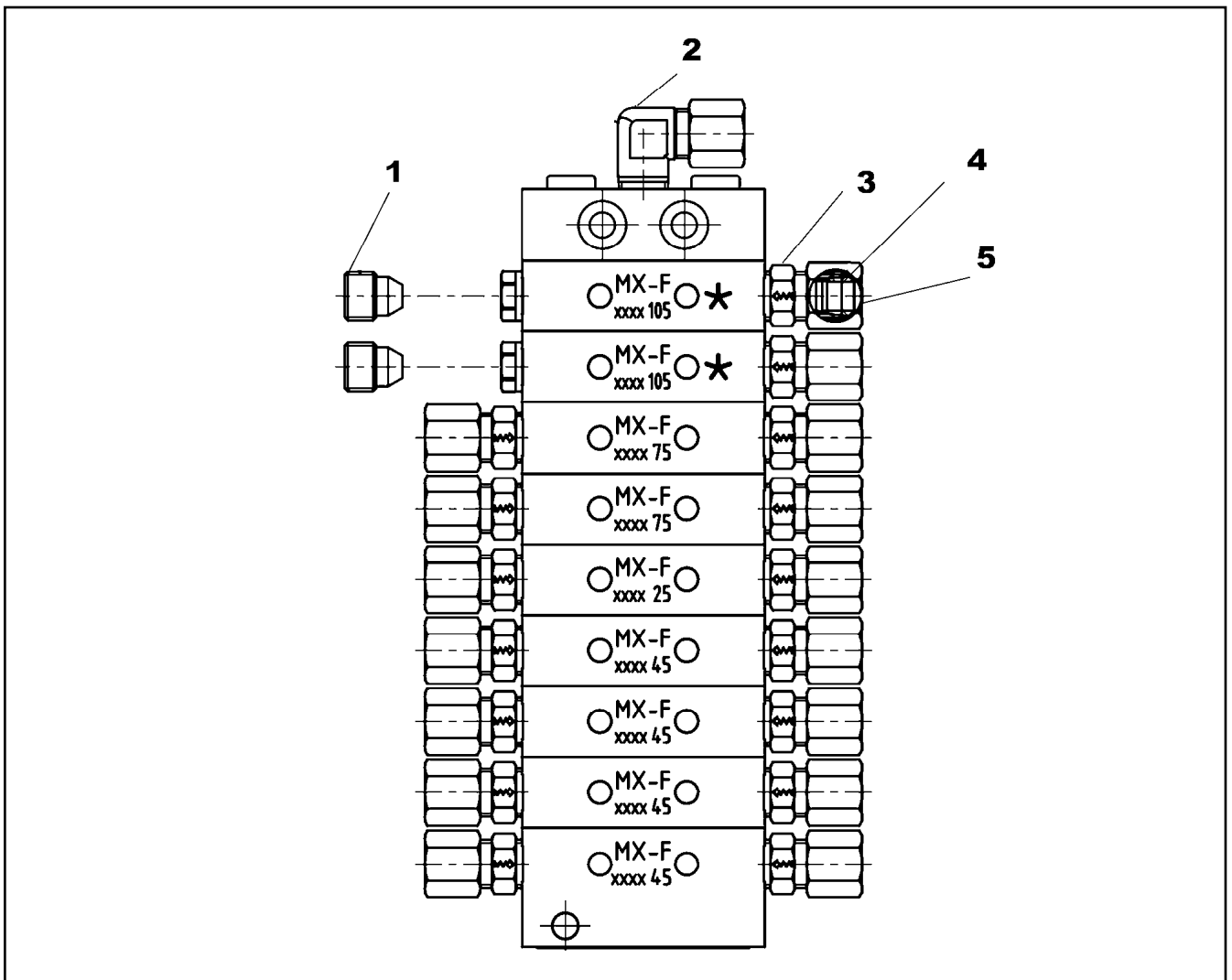
11621396



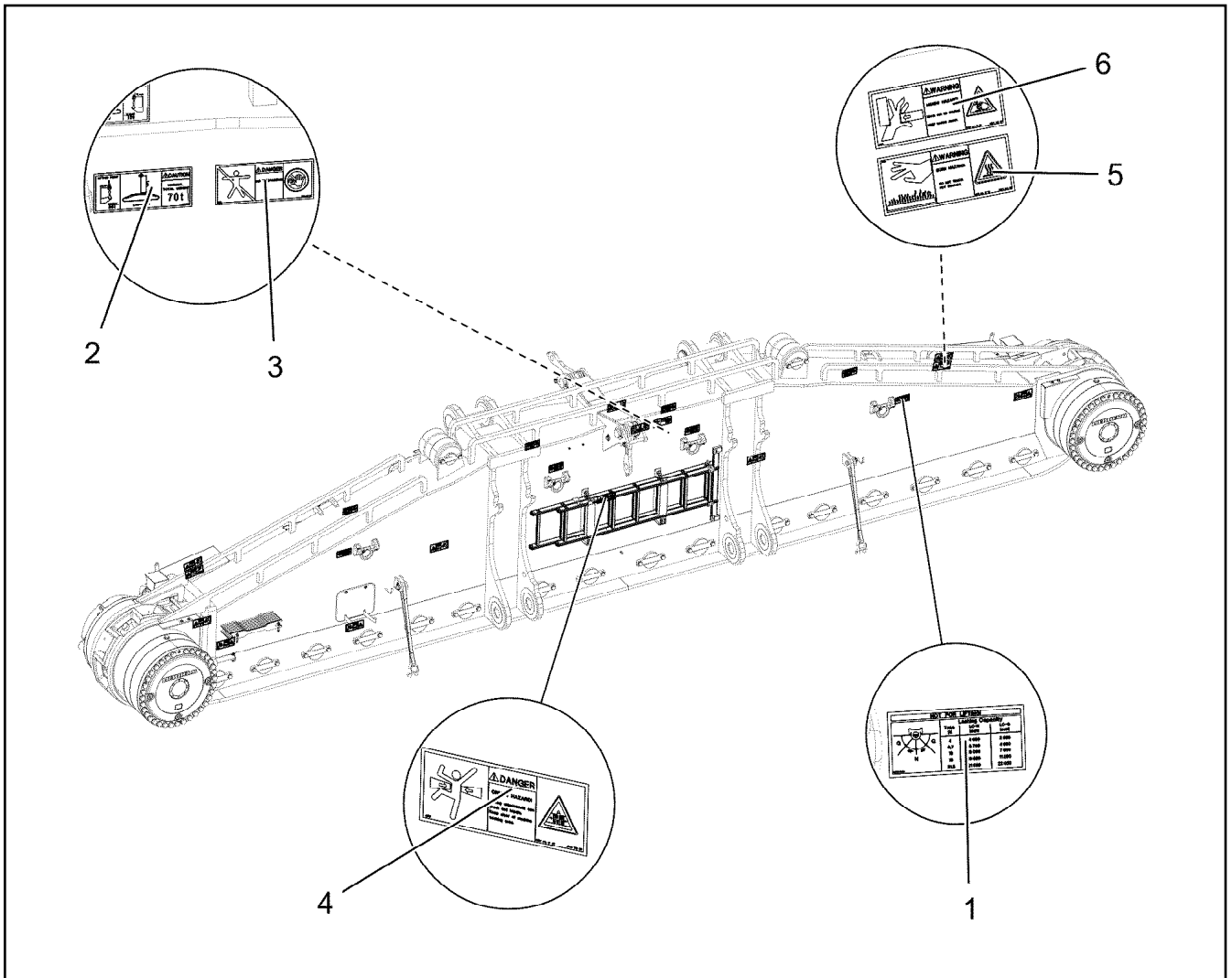
Pos.	Item	Quantity	Description	Bezeichnung
1	12101685	1	PROPORTIONING ELEMENT	DOSIERELEMENT
3	12101686	3	BOX NUT	UEBERWURFMUTTER
4	12101687	3	CUTTING RING	SCHNEIDRING
5	12101684	1	BANJO COUPLING WS ST A3C	WINKELSCHWENKVERSCHRA
6	10009602	1	EXTENSION	VERLAENGERUNG
8	12101688	2	SEALING RING	DICHTRING
9	12101689	2	SCREW PLUG	VERSCHLUSSSCHRAUBE
10	10013883	1	PROXIMITY SWITCH	NAEHERUNGSSCHALTER









Pos.	Item	Quantity	Description	Bezeichnung
1	4600342	16	BOX NUT DIN 3870 ALL6 CR6-FREI	UEBERWURFMUTTER
2	12242265	16	CUTTING RING	SCHNEIDRING
3	774370208	16	NON-RETURN VALVE	RUECKSCHLAGVENTIL
4	774373808	1	FITTING WE 6LL M10x1	VERSCHRAUBUNG
5	774378208	2	SCREW PLUG	VERSCHLUSSSCHRAUBE




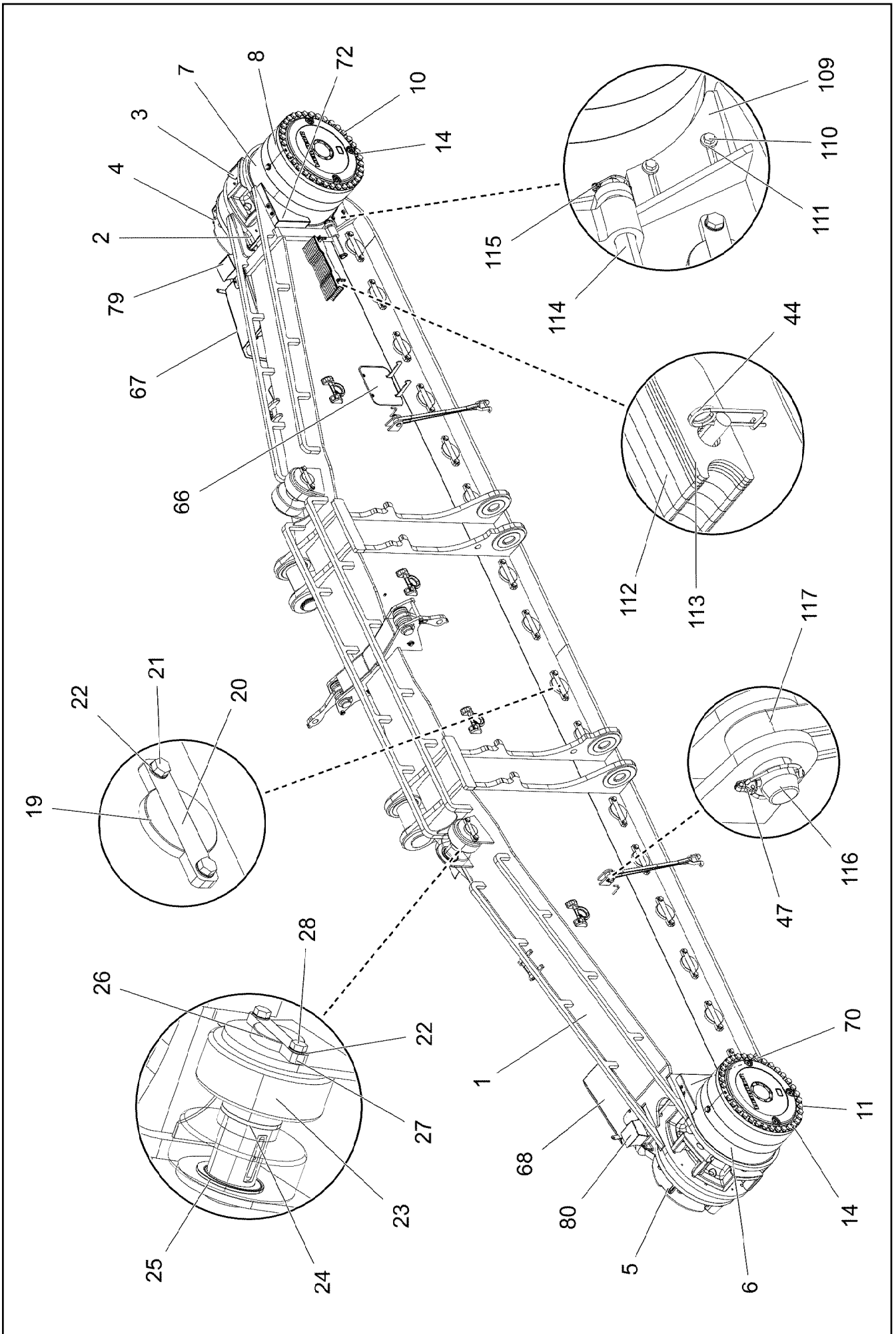
Pos.	Item	Quantity	Description	Bezeichnung
1	774378208	2	SCREW PLUG	VERSCHLUSSSCHRAUBE
2	774373808	1	FITTING WE 6LL M10x1	VERSCHRAUBUNG
3	774370208	16	NON-RETURN VALVE	RUECKSCHLAGVENTIL
4	12242265	16	CUTTING RING	SCHNEIDRING
5	4600342	16	BOX NUT DIN 3870 ALL6 CR6-FREI	UEBERWURFMUTTER



Pos.	Item	Quantity	Description	Bezeichnung
1	97036734	8	SIGN 188X78 KLEBEFOLIE SPF	SCHILD
2	97118257	2	INFORMATION SIGN 208X88 SPF	HINWEISSCHILD
3	978674008	1	SIGN 208X88 KLEBEFOLIE SPF	SCHILD
4	978674108	1	SIGN 208X88 KLEBEFOLIE SPF	SCHILD
5	978674408	2	SIGN 208X88 KLEBEFOLIE SPF	SCHILD
6	978674608	8	SIGN 208X88 KLEBEFOLIE SPF	SCHILD

Pos.	Item	Quantity	Description	Bezeichnung
1	918900908	1	CRAWLER TRACK CARRIER, RIGHT ⇒  91	RAUPENTRAEGER RE.
2	918726308	1	CRAWLER TRACK HYDRAULIC RECHTS ⇒  99	HYDRAULIK RAUPE
3	918865008	1	CRAWLER TRACK HYDRAULIC RECHTS 4A ⇒  106	HYDRAULIK RAUPE
4	918776308	1	ELECTR.CRAWLER SUPPORT RIGHT ⇒  109	ELEKTRIK RAUPENTRAEGER R
5	918901108	1	CENTR.LUBRICATION SYSTEM RIGHT ⇒  116	ZENTRALSCHMIERUNG RAUPE
6	918901208	1	SIGNS ⇒  118	BESCHILDERUNG

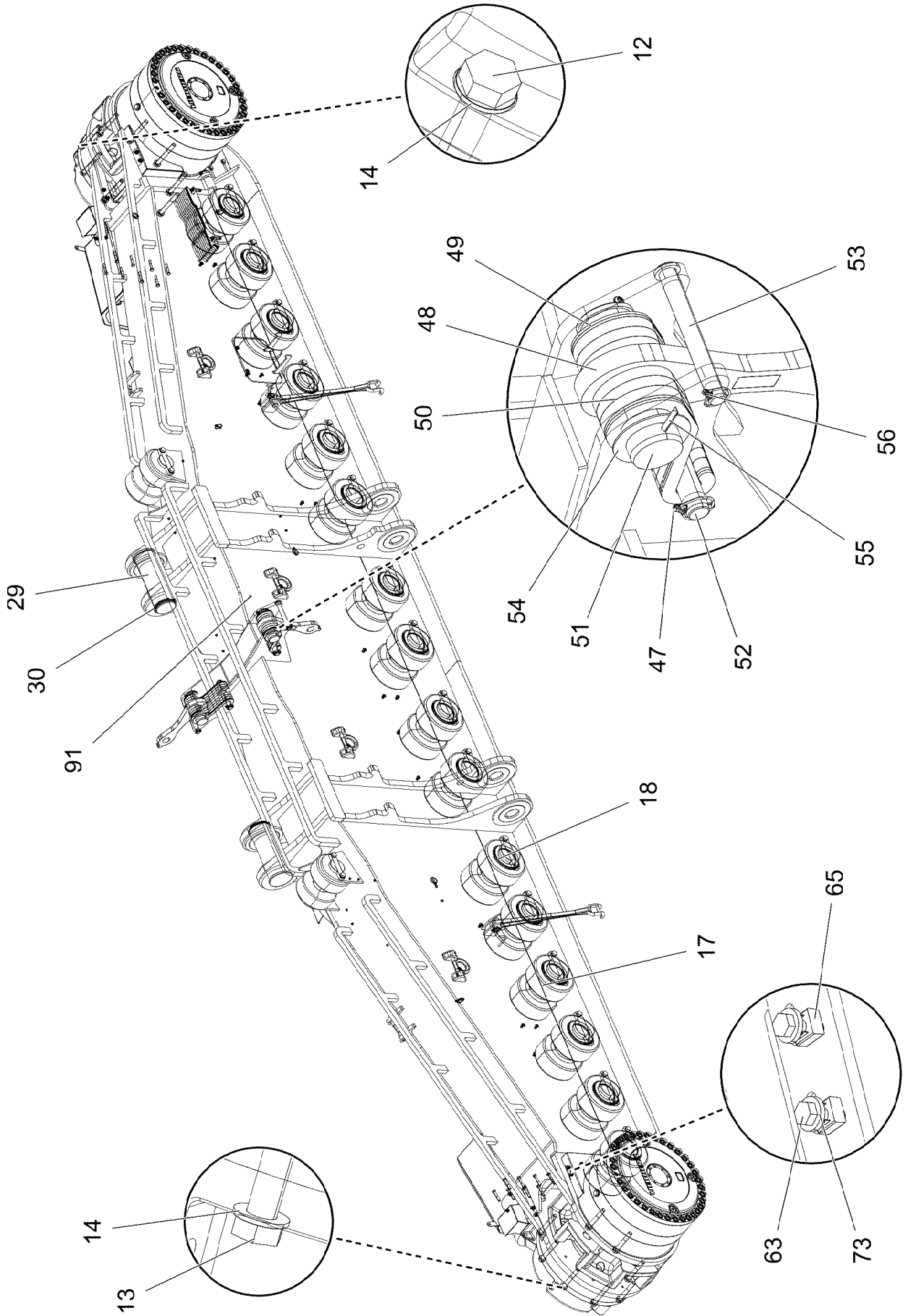
2.4.2020	etk_en_de_048400 LR 1800-1.0	 90
LIEBHERR	CRAWLER CARRIER RIGHT CPL RAUPENTRAEGER KPL.RE.	918631608



2.4.2020
003234
LIEBHERR

etk_en_de_048400 LR 1800-1.0
CRAWLER TRACK CARRIER, RIGHT
RAUPENTRAEGER RE.

91 (1/8)
918900908



2.4.2020
003235

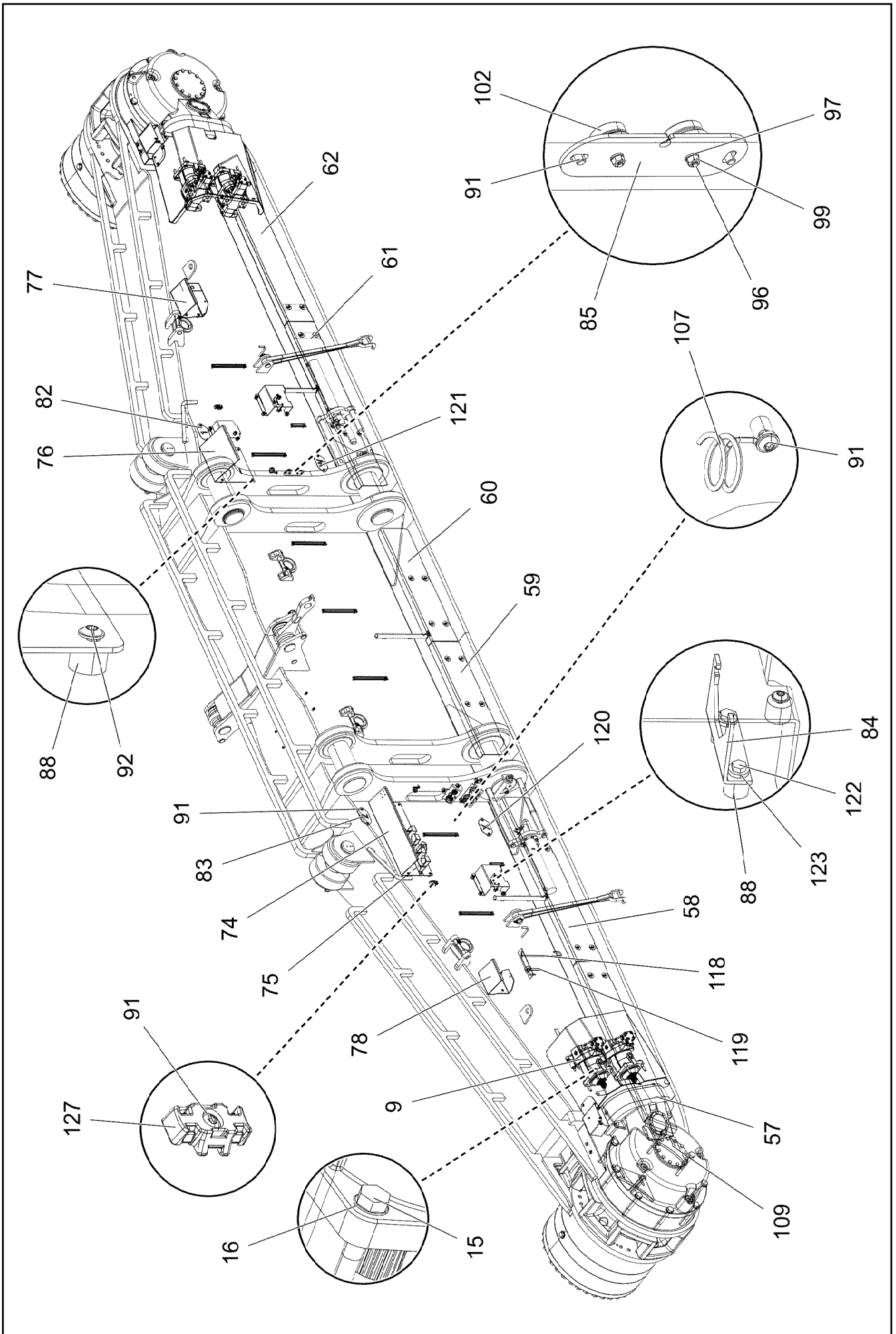
LIEBHERR

etk_en_de_048400 LR 1800-1.0

CRAWLER TRACK CARRIER, RIGHT
RAUPENTRAEGER RE.

92 (2/8)

918900908



2.4.2020
003236

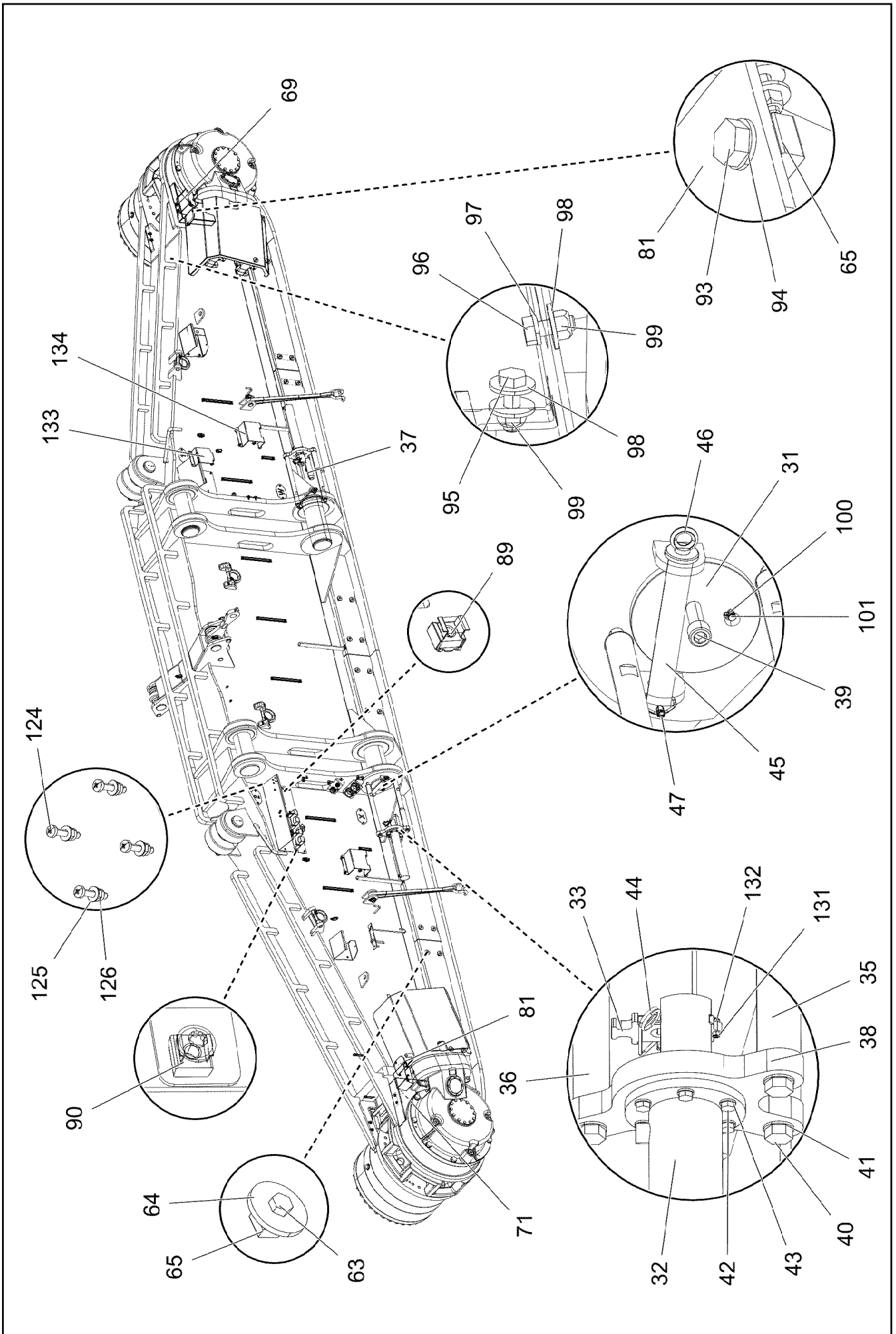
LIEBHERR

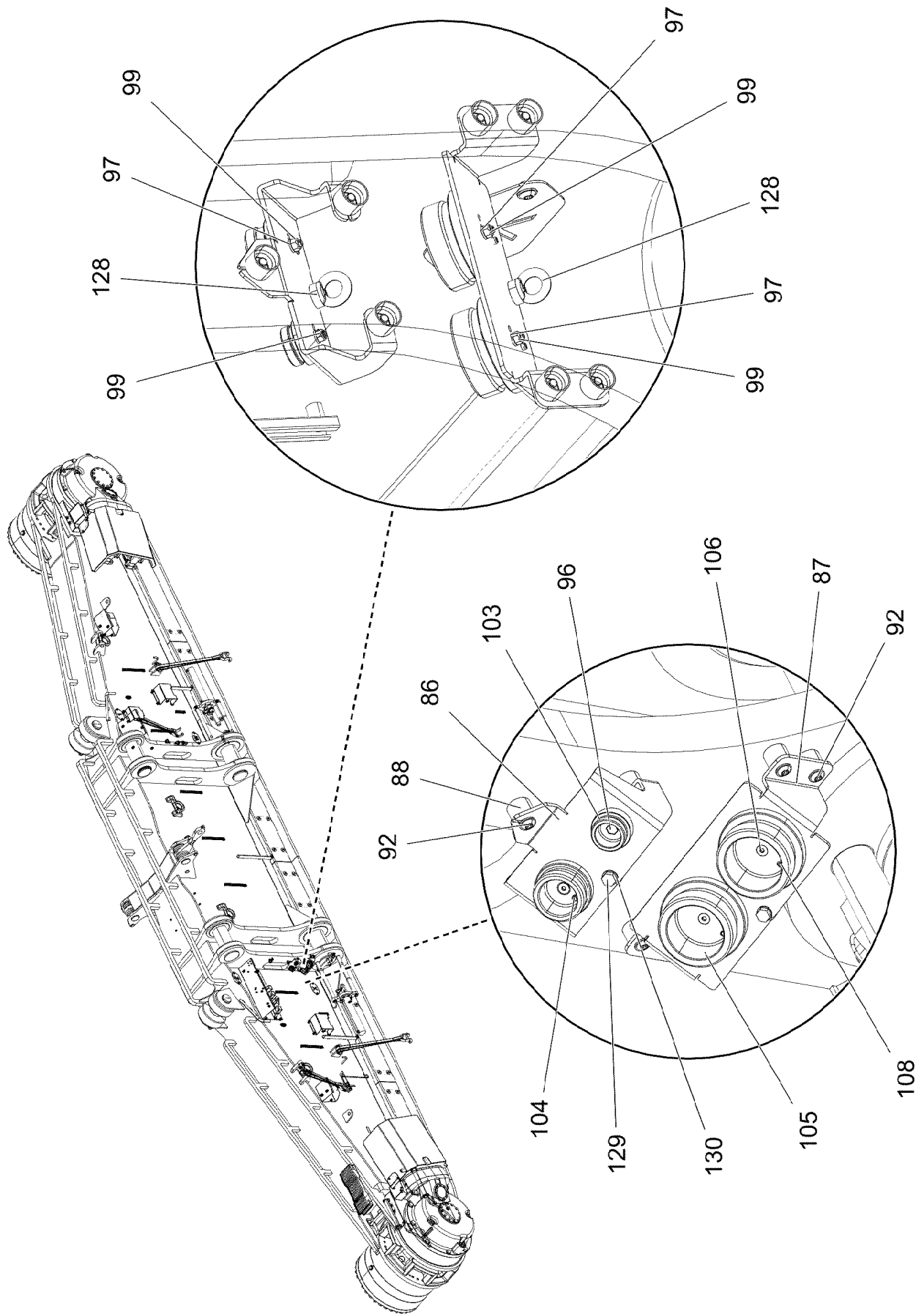
etk_en_de_048400 LR 1800-1.0

CRAWLER TRACK CARRIER, RIGHT
RAUPENTRAEGER RE.

93 (3/8)

918900908





2.4.2020
003238

LIEBHERR

etk_en_de_048400 LR 1800-1.0

CRAWLER TRACK CARRIER, RIGHT
RAUPENTRAEGER RE.


95 (5/8)

918900908

Pos.	Item	Quantity	Description	Bezeichnung
1	96022614	1	CRAWLER CARRIER STEEL CONTR.	RAUPENTRAEGER STAHLBAU
2	967776008	1	SLIDING PIECE STEEL CONSTR. R	SCHIEBESTUECK STAHLBAU RE
3	97033213	2	SPROCKET G22NIMOCR56 SPF	TURAS
4	12478041	1	ANGULAR GEAR EINBAULAGE RECHT 01	WINKELGETRIEBE
5	12478042	1	ANGULAR GEAR EINBAULAGE LINKS 01	WINKELGETRIEBE
6	938576201	1	BEARING	LAGERUNG
7	938576001	1	BEARING	LAGERUNG
8	938576301	2	PLANETARY GEARBOX 01 ⇒  62	PLANETENGETRIEBE
9	10877628	4	VARIABLE DISPLACEMENT MOTOR A6VM ⇒  63	VERSTELLMOTOR
10	10877647	35	HEX SCREW ISO 4014 M30X570 10.9 FLZN	SECHSKANTSCHRAUBE
11	406264008	35	HEX SCREW ISO 4014 M30X530 10.9 FLZN	SECHSKANTSCHRAUBE
12	406210808	8	HEX SCREW ISO 4014 M30X250 10.9 FLZN	SECHSKANTSCHRAUBE
13	406210708	8	HEX SCREW ISO 4014 M30X220 10.9 FLZN	SECHSKANTSCHRAUBE
14	4900000	86	WASHER EN 14399-6 30 300-370HV-ST FLZ	SCHEIBE
15	12224034	16	HEX SCREW ISO 4014 M16X90 8.8 FLZN SP	SECHSKANTSCHRAUBE
16	10180180	16	WASHER EN 14399-6 16 300-370HV-ST FLZ	SCHEIBE
17	967723908	32	ROLLER BODY HALF CPL.	ROLLENKOERPERHAELFTE KPL
18	97026884	32	THRUST WASHER 15X220X220 S355MC FE//	ANLAUFSCHEIBE
19	97026864	16	AXLE 180.0X530 35NICRMOV125 SPF	ACHSE
20	97026865	16	AXLE HOLDER 25X325X64 S960QL	ACHSHALTER
21	406605808	32	HEX SCREW ISO 4017 M24X60 10.9 FLZN SP	SECHSKANTSCHRAUBE
22	4600146	36	WASHER EN 14399-6 24 300-370HV FLZN SP	SCHEIBE
23	925067508	4	ROLLER BODY HALF CPL.	ROLLENKOERPERHAELFTE KPL
24	974820408	2	PLATE 10X150X150 S355MC FE//ZNNI8//CN/	BLECH
25	703003508	4	THRUST WASHER X170 GZ-CUZN25AL5	ANLAUFSCHEIBE
26	97026885	2	AXLE 130.0X435 35NICRMOV125 SPF	ACHSE
27	97026925	2	AXLE HOLDER 25X250X49 S690QL	ACHSHALTER
28	4600785	4	HEX SCREW ISO 4017 M24X50 10.9 FLZN SP	SECHSKANTSCHRAUBE
29	97101339	2	PIN 190.0X525 35NICRMOV125 GASN. SPF	BOLZEN
30	12100653	2	LOCKING RING DIN 471 170X4 480H SPF	SICHERUNGSRING
31	97101345	2	PIN 220.0X515 35NICRMOV125 GASN. SPF	BOLZEN
32	10877597	2	PIN PULLING CYLINDER 75/30-430 SPF	BOLZENZIEHZYLINDER
33	97101367	2	DAMPERS 12X63X135 X5CRNI18-10	SCHIEBER
35	97101368	2	THREADED PIN 55.0X564 35NICRMOV125	GEWINDEBOLZEN
36	97101428	2	THREADED PIN 45.0X564 35NICRMOV125	GEWINDEBOLZEN
37	97101370	2	THREADED PIN 55.0X220 35NICRMOV125	GEWINDEBOLZEN
38	97101371	2	FLANGE 30X325X234 S690QL	FLANSCH
39	10293537	2	SOCKET HEAD SCREW ISO 4762 M24X70 10	ZYLINDERSCHRAUBE
40	10179041	6	HEX SCREW ISO 4017 M20X65 10.9 FLZN SP	SECHSKANTSCHRAUBE
41	10289808	6	WASHER ISO 7089 20 300HV FLZN SPF	SCHEIBE
42	406201108	12	HEX SCREW ISO 4014 M10X40 10.9 FLZN SP	SECHSKANTSCHRAUBE
43	421100808	12	WASHER DIN 1440 10 ST VERZ	SCHEIBE
44	433101208	4	RETAINING SPRING 4X68 VERZ	SICHERUNGSFEDER
45	97000828	2	PIN 55.0X300 35NICRMOV125 SPF	BOLZEN
46	402600208	2	RING BOLT DIN 580 M10X17 C15E A2K	RINGSCHRAUBE
47	10180883	8	SAFETY PLUG W HINGE-LID 10X55X9,5X45	SICHERHEITSKLAPPSTECKER
48	968036608	2	BRACKET WITH BOARD 0.425 M	LASCHE MIT SCHILD
49	97027806	8	PLATE 5X368X141 S355MC FE//ZNNI8//CN//T	BLECH
50	97027807	12	PLATE 20X368X141 S355J2+N FE//ZNNI8//C	BLECH
51	946627708	2	PIN 100.0X275 35NICRMOV125 GASN. SPF	BOLZEN
52	97027804	2	PIN 45.0X265 35NICRMOV125 SPF	BOLZEN
53	453031808	2	PIN ISO 2341 B30X260X250 35NICRMOV125	BOLZEN
54	953848908	2	WASHER RD135X3 DC01 FE//ZNNI8//CN//T0	SCHEIBE
55	433010808	2	SPLIT PIN ISO 1234 10X140 ST A2K	SPLINT
56	10180880	2	SAFETY PLUG W HINGE-LID 8X42X7,5X32 4	SICHERHEITSKLAPPSTECKER
57	97101416	1	PROTECTION GUARD 5X1741X317 S355MC	SCHUTZBLECH
58	97101417	1	PROTECTION GUARD 5X1662X317 S355MC	SCHUTZBLECH
59	97101418	1	PROTECTION GUARD 5X1145X317 S355MC	SCHUTZBLECH

2.4.2020

etk_en_de_048400 LR 1800-1.0

 96 (6/8)**LIEBHERR**CRAWLER TRACK CARRIER, RIGHT
RAUPENTRAEGER RE.

918900908

Pos.	Item	Quantity	Description	Bezeichnung
60	97101419	1	PROTECTION GUARD 5X1145X317 S355MC	SCHUTZBLECH
61	97101420	1	PROTECTION GUARD 5X1662X317 S355MC	SCHUTZBLECH
62	97101421	1	PROTECTION GUARD 5X1741X317 S355MC	SCHUTZBLECH
63	11642358	32	HEX SCREW ISO 4017 M10X30 8.8 FLZN SP	SECHSKANTSCHRAUBE
64	953867308	24	WASHER RD50X5 S355MC FE//ZNNI8//CN//T	SCHEIBE
65	413004408	36	CAGE NUT M10	KAFIGMUTTER
66	968404208	1	COVER COMPL.	DECKEL KPL.
67	921509808	1	COVER HOOD	ABDECKHAUBE
68	921509908	1	COVER HOOD	ABDECKHAUBE
69	97027817	1	PLATE 4X480X486 S315MC FE//ZNNI8//CN//T	BLECH
70	97027818	1	PLATE 4X480X486 S315MC FE//ZNNI8//CN//T	BLECH
71	97027819	1	PLATE 4X605X622 S315MC FE//ZNNI8//CN//T	BLECH
72	97027820	1	PLATE 4X530X562 S315MC FE//ZNNI8//CN//T	BLECH
73	11658580	8	WASHER DIN 7349 10,5 200HV-St FLZN SPF	SCHEIBE
74	97101422	1	PLATE 4X740X624 S315MC	BLECH
75	978637208	2	PLATE DC01 FE//ZNNI8//CN//T0	BLECH
76	97004973	1	PROTECTION GUARD 4X350X718 S315MC	SCHUTZBLECH
77	97073398	1	PLATE 4X450X533 S315MC FE//ZNNI8//CN//T	BLECH
78	97038929	1	PROTECTION GUARD 4X215X532 S315MC	SCHUTZBLECH
79	97101541	1	PLATE 3X404X480 S355MC	BLECH
80	97101542	1	PLATE 3X404X480 S355MC	BLECH
81	97048028	2	COVER 5X177X130 S355MC FE//ZNNI8//CN/	DECKEL
82	97011112	1	PLATE 2X180X100 DC01 FE//ZNNI8//CN//T0	BLECH
83	97011113	1	PLATE 2X180X100 DC01 FE//ZNNI8//CN//T0	BLECH
84	970762808	2	PLATE S315MC FE//ZNNI8//CN//T0	BLECH
85	97101548	1	PLATE 4X190X60 S315MC	BLECH
86	97041577	1	PLATE 4X335X136 S315MC FE//ZN20//C	BLECH
87	97041578	1	PLATE 4X398X116 S315MC FE//ZN20//C	BLECH
88	953873408	38	SLEEVE 25X20 11SMN37 FE//ZNNI8//CN//T0	HUELSE
89	10875857	6	CAGE NUT M6 NIROSTA	KAFIGMUTTER
90	413003208	4	CAGE NUT M8 A2/ST A2K	KAFIGMUTTER
91	10875484	18	BUTTON HEAD SCREW 7380-2 M8X10 08.8 4	HALBRUNDKOPFSCHRAUBE
92	10875485	38	BUTTON HEAD SCREW AEHNL.ISO 7380-2	HALBRUNDKOPFSCHRAUBE
93	11631816	4	HEX SCREW ISO 4017 M10X25 8.8 FLZN SP	SECHSKANTSCHRAUBE
94	10289795	4	WASHER ISO 7089 10 300HV FLZN SPF	SCHEIBE
95	11644899	4	HEX SCREW ISO 4017 M6X20 8.8 480H SPF	SECHSKANTSCHRAUBE
96	11657360	9	HEX SCREW ISO 4017 M6X16 8.8 480H SPF	SECHSKANTSCHRAUBE
97	10875647	12	WASHER ISO 7089 6 200HV 480H SPF	SCHEIBE
98	421801708	14	WASHER ISO 7093-1 6 200HV-A2	SCHEIBE
99	10875613	16	HEX NUT DIN 985 M6 8 480H SPF	SECHSKANTMUTTER
100	7743242	2	HYDRAULIC-TYPE LUBRICAT.NIPPLE DIN 71	KEGELSCHMIERNIPPEL
101	779013008	2	PROTECTING CAP	SCHUTZKAPPE
102	10466906	1	SCREW PLUG RD32X3 SPF	VERSCHLUSSSCHRAUBE
103	10466907	2	SCREW PLUG RD36X3 SPF	VERSCHLUSSSCHRAUBE
104	10466908	1	SCREW PLUG RD54X4 ALCUMGPB SPF	VERSCHLUSSSCHRAUBE
105	10466909	2	SCREW PLUG RD79X4 SPF	VERSCHLUSSSCHRAUBE
106	12100589	3	COUNTERSUNK SCREW AEHNL.ISO 10642	SENKSCHEIBE
107	720014408	2	CABLE CLAMP	KABELHALTER
108	12100672	3	DOWEL PIN ISO 8752 6X14 480H SPF	SPANNSTIFT
109	97101554	2	PLATE 20X359X265 S355J2+N	BLECH
110	10875803	4	HEX SCREW ISO 4017 M16X45 8.8 FLZN SP	SECHSKANTSCHRAUBE
111	4600021	4	WASHER DIN 7349 17 200HV FLZN SPF	SCHEIBE
112	974782608	9	PLATE 20X602X80 S690QL	BLECH
113	974782708	4	PLATE 5X602X80 S700MC	BLECH
114	97027785	2	PIN 50.0X400 S355J2C+C FE//ZNNI8//CN//T0	BOLZEN
115	10181899	4	SAFETY PLUG W HINGE-LID 12X75X11,5X60	SICHERHEITSKLAPPSTECKER
116	97023456	4	PIN 45.0X115 35NICRMOV125 SPF	BOLZEN
117	97031250	4	LASHING STRAP	ANHAENGE GURT
118	978389708	1	GRIP 10.0X750 S235JRG2 FE//ZNNI8//CN//T0	GRIFF
119	10020520	1	LASHING STRAP 0,75MX18MM	ZURRGURT

2.4.2020

etk_en_de_048400 LR 1800-1.0


97 (7/8)


LIEBHERRCRAWLER TRACK CARRIER, RIGHT
RAUPENTRAEGER RE.

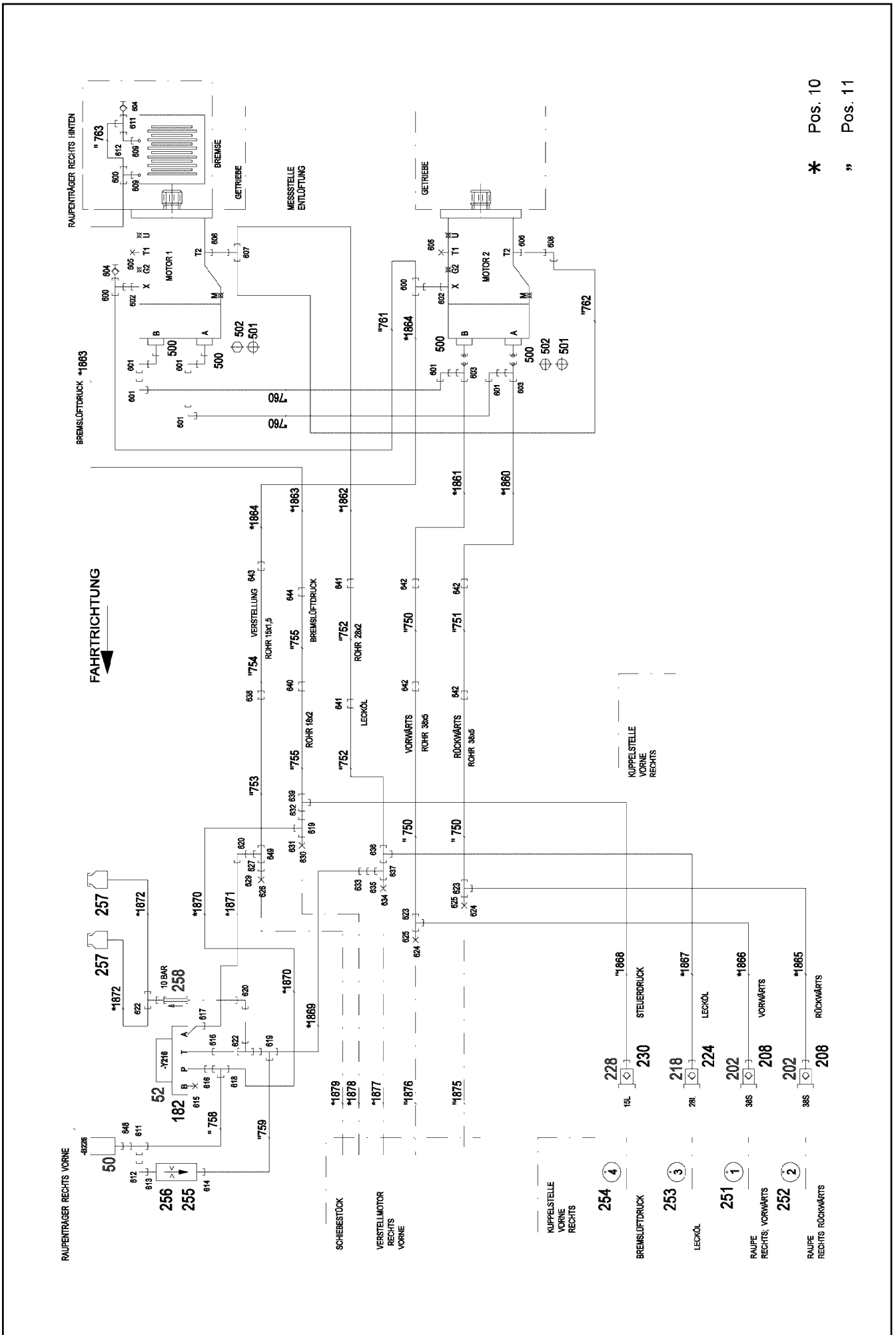
918900908

Pos.	Item	Quantity	Description	Bezeichnung
120	97102311	1	PLATE 2X180X100 DC01	BLECH
121	97102312	1	PLATE 2X180X100 DC01	BLECH
122	11651767	4	HEX SCREW ISO 4017 M8X20 8.8 480H SPF	SECHSKANTSCHRAUBE
123	11840501	4	WASHER DIN 7349 8,4 200HV 480H SPF	SCHEIBE
124	408400701	4	PAN-HEAD SCREW ISO 7045 M3X16 4.8 A2	FLACHKOPFSCHRAUBE
125	12220088	4	WASHER ISO 7089 3 200HV 480H SPF	SCHEIBE
126	10876399	4	HEX NUT DIN 985 M3 8 480H SPF	SECHSKANTMUTTER
127	10872676	2	CABLE CLIP HOLDER 46X70-SCHWARZ PA	KABELBINDERHALTER
128	10451044	2	RING NUT DIN 582 M8 A4	RINGMUTTER
129	11651612	2	HEX SCREW ISO 4017 M8X16 8.8 480H SPF	SECHSKANTSCHRAUBE
130	10289803	2	WASHER ISO 7089 8 300HV 480H SPF	SCHEIBE
131	10875583	2	SOCKET HEAD SCREW ISO 4762 M5X20 8.8	ZYLINDERSCHRAUBE
132	10876400	2	HEX NUT ISO 7040 M5 8 480H SPF	SECHSKANTMUTTER
133	97135457	1	PROTECTION GUARD 4X170X426 S315MC	SCHUTZBLECH
134	97135458	2	PROTECTION GUARD 4X220X476 S315MC	SCHUTZBLECH

2.4.2020	etk_en_de_048400 LR 1800-1.0	<input type="checkbox"/> 98 (8/8)
LIEBHERR	CRAWLER TRACK CARRIER, RIGHT RAUPENTRAEGER RE.	918900908

Pos.	Item	Quantity	Description	Bezeichnung
4	96018753	1	CRAWLER TRACK HYDRAULIC RECHTS ⇒  100	HYDRAULIK RAUPE

2.4.2020	etk_en_de_048400 LR 1800-1.0	 99
LIEBHERR	CRAWLER TRACK HYDRAULIC HYDRAULIK RAUPE	918726308



* Pos. 10

" Pos. 11

2.4.2020
003490

LIEBHERR

etk_en_de_048400 LR 1800-1.0

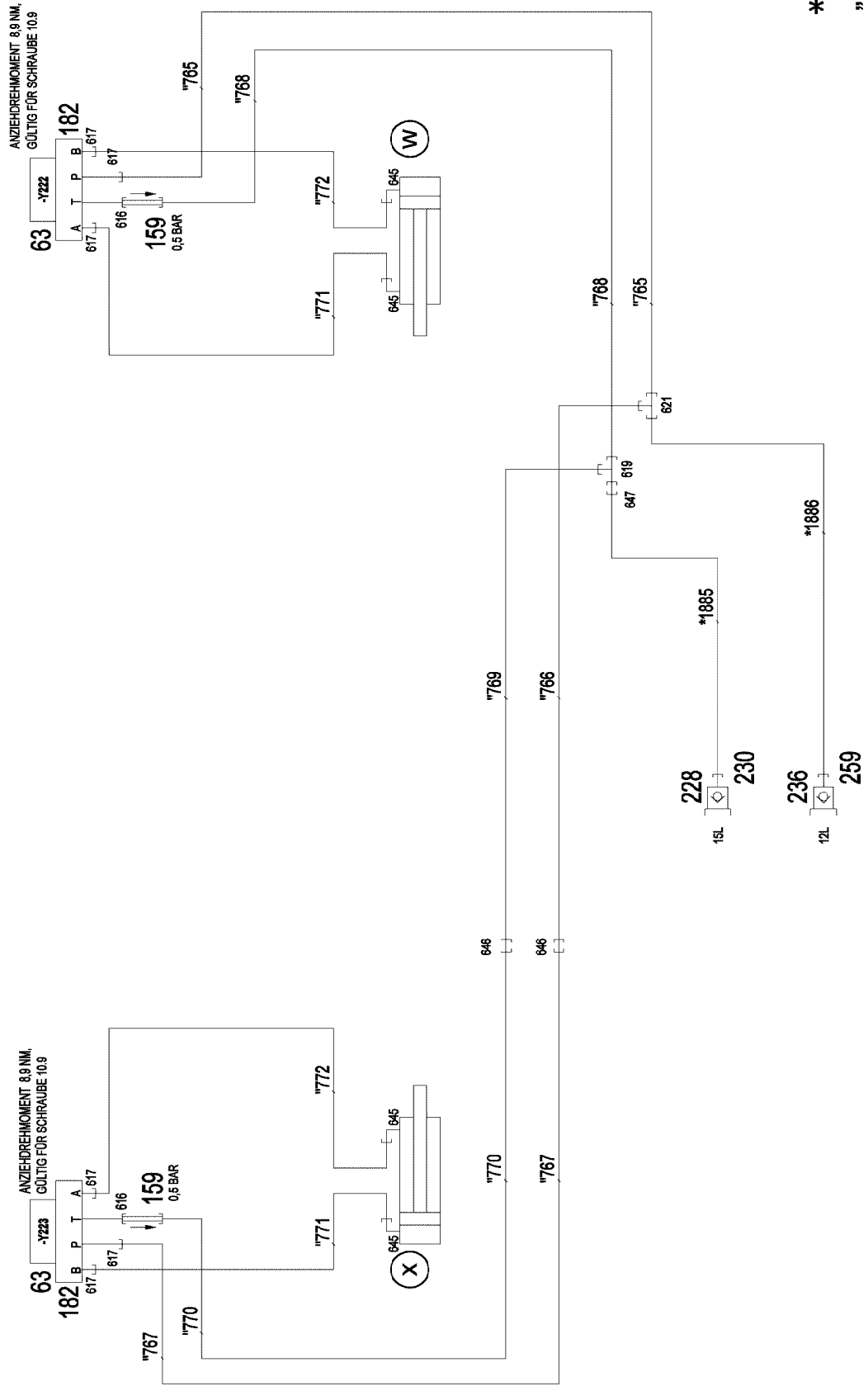
CRAWLER TRACK HYDRAULIC
HYDRAULIK RAUPE

100 (1/4)

96018753

VERBOLZUNG
RAUPENTRÄGERANBAU
HINTEN; RECHTS

VERBOLZUNG
RAUPENTRÄGERANBAU
VORNE RECHTS



* Pos. 10
" Pos. 11

2.4.2020
003491

LIEBHERR

etk_en_de_048400 LR 1800-1.0

CRAWLER TRACK HYDRAULIC
HYDRAULIK RAUPE


101 (2/4)

96018753

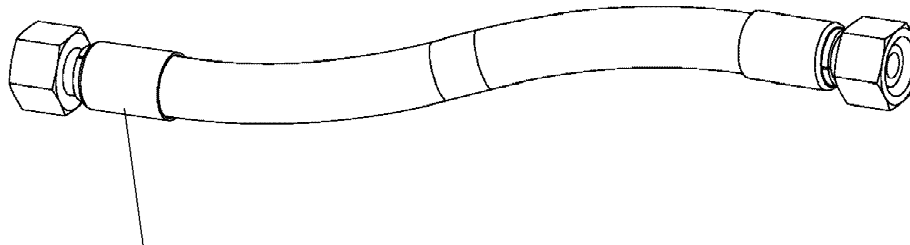
Pos.	Item	Quantity	Description	Bezeichnung
10	96018757	1	HOSE LINES CRAWLER TRACK CARR. REC ⇒  104	SCHLAUCHLEITUNGEN RAUPEN
11	96018760	1	PIPELINES CRAWL.TRACK CARRIER RECHT ⇒  105	ROHRLEITUNGEN RAUPENTR
50	10813738	1	PRESSURE SENSOR 0-400/400 BAR LSB PL:	DRUCKAUFNEHMER
52	511633014	1	PRESSURE CONTROL VALVE pmax=20BAR	DRUCKREGELVENTIL
63	511302208	2	DIRECTIONAL CONTROL VALVE 4/3 NG6-3 ⇒  73	WEGEVENTIL
159	511453508	2	NON-RETURN VALVE 250BAR	RUECKSCHLAGVENTIL
182	510629508	3	CONNECTING PLATE	ANSCHLUSSPLATTE
202	511512308	2	COUPLING PLUG B8 38-S	KUPPLUNGSSTECKER
208	10466913	2	SCREW PLUG RD79X4 SPF	VERSCHLUSSSCHRAUBE
218	511501108	1	COUPLING PLUG B6 28-L	KUPPLUNGSSTECKER
224	10466912	1	SCREW PLUG RD54X4 SPF	VERSCHLUSSSCHRAUBE
228	511500408	2	COUPLING PLUG B3 15-L	KUPPLUNGSSTECKER
230	10466911	2	SCREW PLUG RD36X3 SPF	VERSCHLUSSSCHRAUBE
236	511509608	1	COUPLING PLUG B2 12-L	KUPPLUNGSSTECKER
251	97044171	1	TRAILER 2X25X25 ALMG3 H111 BEZ.1	ANHAENGER
252	97044172	1	TRAILER 2X25X25 ALMG3 H111 BEZ.2	ANHAENGER
253	97044210	1	TRAILER 2X25X25 ALMG3 H111 BEZ.3	ANHAENGER
254	97044211	1	TRAILER 2X25X25 ALMG3 H111 BEZ.4	ANHAENGER
255	510671108	1	FILTER CARTRIDGE 0,005m³/min 25µm	FILTERPATRONE
256	511062708	1	NOZZLE 0,5 M5X9 MS	DUESE
257	96028333	2	EXPANSION TANK CPL. ⇒  40	AUSGLEICHSBEHAELTER KPL.
258	511481508	1	NON-RETURN VALVE 10BAR CR6-FREI SPF	RUECKSCHLAGVENTIL
259	10466910	1	SCREW PLUG RD32X3 SPF	VERSCHLUSSSCHRAUBE
500	511517808	4	FLANGE STUB PIPE AFG 38S G1 1/4 CR6-F	FLANSCHSTUTZEN
501	510586708	4	O-RING ARP 568 37,69X3,53 NBR90	O-RING
502	10876373	16	SOCKET HEAD SCREW ISO 4762 M14X45 8	ZYLINDERSCHRAUBE
600	482430314	3	FITTING ISO 8434 ET 10L M16X1,5 CR6-FRE	VERSCHRAUBUNG
601	472531808	6	FITTING EWSD38-S A3P	VERSCHRAUBUNG
602	471030508	2	FITTING GE 10L M14X1,5 A3P	VERSCHRAUBUNG
603	472331908	2	FITTING ELSD38-S A3P	VERSCHRAUBUNG
604	510629008	2	TEST POINT FITTING VKA3 10LM16X1,5 CR6	MESSANSCHLUSS
605	477705608	2	STOP PLUG VSTIM27X2ED A3P	STOPFEN
606	471031508	2	FITTING XGE28-LM-ED A3P	VERSCHRAUBUNG
607	7407122	1	FITTING ET 28L M36X2 CR6-FREI	VERSCHRAUBUNG
608	7617494	1	FITTING EW 28L CR6-FREI	VERSCHRAUBUNG
609	471039708	2	FITTING ISO 8434-1 GE 10L M12X1,5 CR6-F	VERSCHRAUBUNG
611	472330208	2	FITTING EL 10L CR6-FREI	VERSCHRAUBUNG
612	7403569	2	FITTING EW 10L M16X1,5 CR6-FREI	VERSCHRAUBUNG
613	471901108	1	FITTING EGESD10-LR-WD A3P	VERSCHRAUBUNG
614	471035308	1	FITTING XGE12-LR-ED1/4" A3P	VERSCHRAUBUNG
615	477704108	1	STOP PLUG VSTI3/8"ED A3P	STOPFEN
616	471901208	4	FITTING EGESD12-LR-WD A3P	VERSCHRAUBUNG
617	471030808	7	FITTING XGE12-LR-ED A3P	VERSCHRAUBUNG
618	475130608	1	FITTING XTR12/10/12-L CFX	VERSCHRAUBUNG
619	247128602	3	FITTING EL 12L M18X1,5 CR6-FREI	VERSCHRAUBUNG
620	247117702	2	FITTING EW 12L M18X1,5 CR6-FREI	VERSCHRAUBUNG
621	470430408	1	FITTING XT12-L A3P	VERSCHRAUBUNG
622	247105602	2	FITTING ET 12L M18X1,5 CR6-FREI	VERSCHRAUBUNG
623	470433008	2	FITTING XT38-S A3P	VERSCHRAUBUNG
624	477701808	2	FITTING BUZ 38S CR6-FREI	VERSCHRAUBUNG
625	477401008	2	BOX NUT DIN 3870 AS38	UEBERWURFMUTTER
626	477700408	1	BLANKING PLUG ISO 8434-1 PL 10L/S CR6-F	VERSCHLUSSSTOPFEN
627	477401508	1	BOX NUT DIN 3870 AL10 A3P	UEBERWURFMUTTER
629	475430108	1	FITTING RED 15/10L CR6-FREI	VERSCHRAUBUNG
630	477700508	1	BLANKING PLUG ISO 8434-1 PL 12L/S CR6-F	VERSCHLUSSSTOPFEN
631	477401608	1	BOX NUT DIN 3870 AL12 A3C	UEBERWURFMUTTER

2.4.2020

etk_en_de_048400 LR 1800-1.0

 102 (3/4)**LIEBHERR****CRAWLER TRACK HYDRAULIC
HYDRAULIK RAUPE****96018753**

Pos.	Item	Quantity	Description	Bezeichnung
632	475436308	1	FITTING REDSD18/12-L A3P	VERSCHRAUBUNG
633	475435708	1	FITTING REDSDN28/12-L A3P	VERSCHRAUBUNG
634	477700808	1	STOPPER BUZ 28L A3C	BUTZEN
635	477401708	1	BOX NUT DIN 3870 AL28 A3P	UEBERWURFMUTTER
636	470430808	1	FITTING T 28L A3C	VERSCHRAUBUNG
637	7407120	1	FITTING EL 28L CR6-FREI	VERSCHRAUBUNG
638	470030508	1	FITTING XG15-L A3P	VERSCHRAUBUNG
639	475131308	1	FITTING XTR18/15/18-L CFX	VERSCHRAUBUNG
640	470030608	1	FITTING XG18-L A3P	VERSCHRAUBUNG
641	470030808	2	FITTING XG28-L A3P	VERSCHRAUBUNG
642	470033108	4	FITTING XG38-S A3P	VERSCHRAUBUNG
643	475031608	1	FITTING XGR15/10-L A3P	VERSCHRAUBUNG
644	475034508	1	FITTING XGR18/12-L A3P	VERSCHRAUBUNG
645	473230808	4	FITTING RSWS12-LR-WD A3P	VERSCHRAUBUNG
646	470030408	2	FITTING XG12-L A3P	VERSCHRAUBUNG
647	475031708	1	FITTING XGR15/12-L A3P	VERSCHRAUBUNG
648	470701614	1	FITTING AEHNL.ISO 8434 GAI 10L G1/4 CR6	VERSCHRAUBUNG
649	475102708	1	FITTING XTR15/12/15-Lz3	VERSCHRAUBUNG



Schlauchnummer
Hose number
Numéro de flexible
Número de flexible
Номера шланга

Die Schlauchnummern auf den Schläuchen entsprechen den Positionen in der Schlauchliste.

The hose numbers from the hoses are in accordance with the items in the hose list.

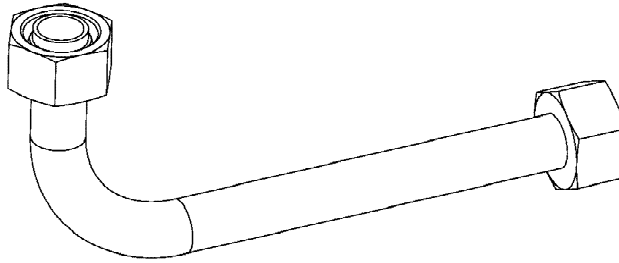
Les numéros indiqués sur les flexibles correspondent aux repères de la nomenclature des flexibles.

Los números indicados en los flexibles corresponden a las posiciones de la lista de flexibles.

Нанесенные на шлангах номера соответствуют позициям в перечне.



Pos.	Item	Quantity	Description	Bezeichnung
1860	96005922	1	HOSE CPL. 4ST+ 31X960	SCHLAUCH KPL.
1861	96011900	1	HOSE CPL. 4ST+ 31X1080	SCHLAUCH KPL.
1862	928947008	1	HOSE CPL. 1SN 25X1800	SCHLAUCH KPL.
1863	96025558	1	HOSE CPL. 2SN 8X2400	SCHLAUCH KPL.
1864	962439208	1	HOSE CPL. 2SN 8X1600	SCHLAUCH KPL.
1865	96007751	1	HOSE CPL. 4ST+ 31X1480	SCHLAUCH KPL.
1866	96025559	1	HOSE CPL. 4ST+ 31X1420	SCHLAUCH KPL.
1867	96025560	1	HOSE CPL. 1SN 25X1320	SCHLAUCH KPL.
1868	963457708	1	HOSE CPL. 2SN 12X1340	SCHLAUCH KPL.
1869	926465408	1	HOSE CPL. 2TE 10X1000	SCHLAUCH KPL.
1870	965195408	1	HOSE CPL. 2SN 10X840	SCHLAUCH KPL.
1871	963922908	1	HOSE CPL. 2SN 10X880	SCHLAUCH KPL.
1872	928116008	2	HOSE CPL. 2TE 10X450	SCHLAUCH KPL.
1885	927616808	1	HOSE CPL. 2SN 12X860	SCHLAUCH KPL.
1886	929320108	1	HOSE CPL. 2SN 10X800	SCHLAUCH KPL.



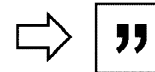
Die Positionsnummern der Rohre auf den Bildtafeln entsprechen den Positionen in der Rohrliste.

The pipe numbers from the illustrations are in accordance with the items in the pipe list.


Les numéros des tuyaux sur les illustrations correspondent aux repères de la nomenclature des tuyaux.


Los números de tubos en las ilustraciones corresponden a las posiciones de la lista de tubos.

Номера позиций труб на изображениях соответствуют позициям в перечне труб.



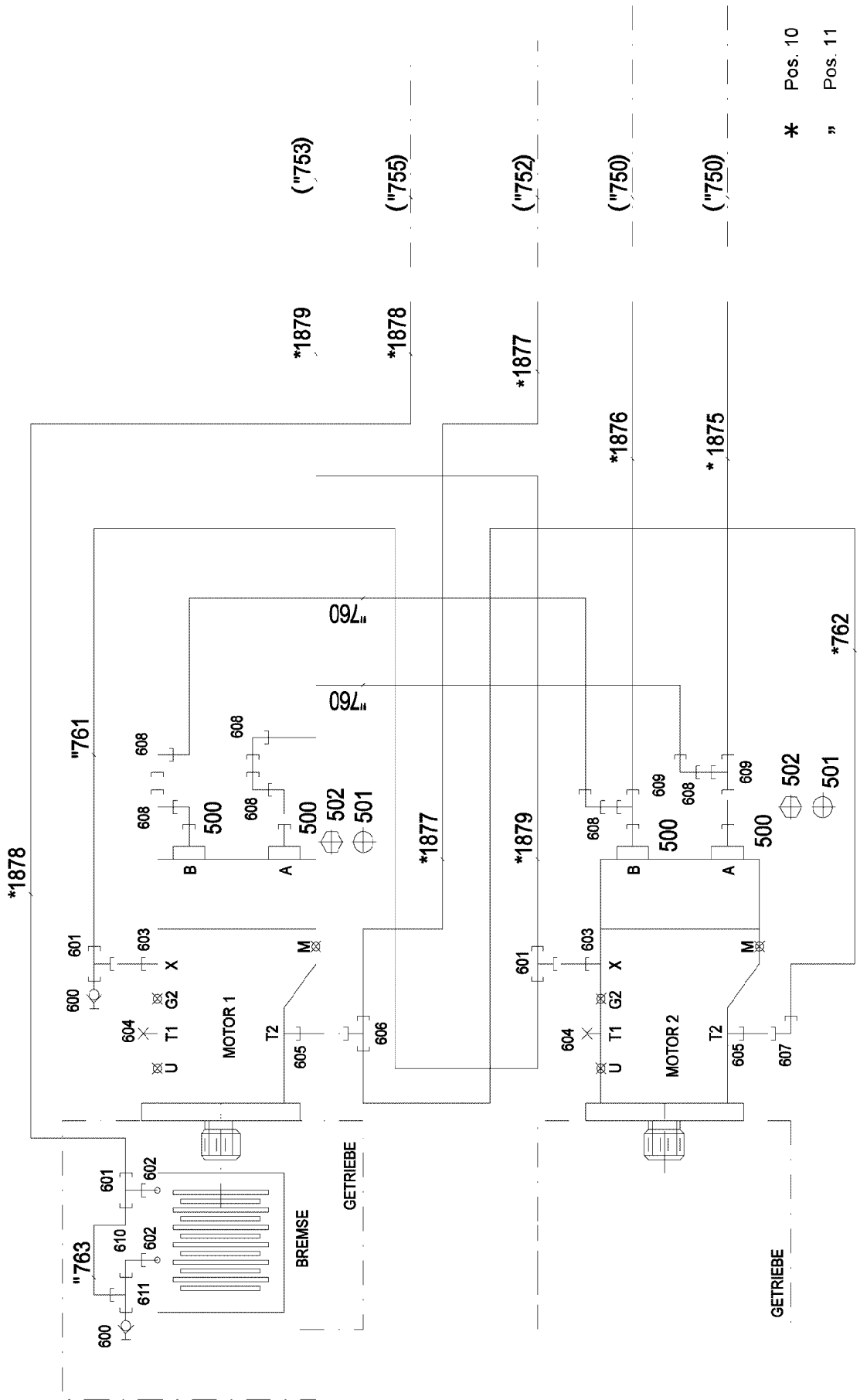
Pos.	Item	Quantity	Description	Bezeichnung
750	96025568	3	PIPE COMPL. 38X5	ROHR KPL.
751	96025569	1	PIPE COMPL. 38X5	ROHR KPL.
752	96025570	2	PIPE COMPL. 28X2	ROHR KPL.
753	96025571	1	PIPE COMPL. 15X1.5	ROHR KPL.
754	96025572	1	PIPE COMPL. 15X1.5	ROHR KPL.
755	96025573	2	PIPE COMPL. 18X1.5	ROHR KPL.
758	96025575	1	PIPE COMPL. 10X1.5	ROHR KPL.
759	96025576	1	PIPE COMPL. 12X1.5	ROHR KPL.
760	968183408	2	PIPE COMPL. 38X5	ROHR KPL.
761	96025577	1	PIPE COMPL. 10X1.5	ROHR KPL.
762	96025578	1	PIPE COMPL. 28X2	ROHR KPL.
763	96025579	1	PIPE COMPL. 10X1.5	ROHR KPL.
765	96025580	1	PIPE COMPL. 12X1.5	ROHR KPL.
766	96025581	1	PIPE COMPL. 12X1.5	ROHR KPL.
767	96025582	1	PIPE COMPL. 12X1.5	ROHR KPL.
768	96025583	1	PIPE COMPL. 12X1.5	ROHR KPL.
769	96025584	1	PIPE COMPL. 12X1.5	ROHR KPL.
770	96025585	1	PIPE COMPL. 12X1.5	ROHR KPL.
771	96025586	2	PIPE COMPL. 12X1.5	ROHR KPL.
772	96025587	2	PIPE COMPL. 12X1.5	ROHR KPL.

Pos.	Item	Quantity	Description	Bezeichnung
4	96022062	1	CRAWLER TRACK HYDRAULIC RECHTS 4A ⇒  107	HYDRAULIK RAUPE

2.4.2020	etk_en_de_048400 LR 1800-1.0	 106
LIEBHERR	CRAWLER TRACK HYDRAULIC HYDRAULIK RAUPE	918865008

RAUPENTRÄGER RECHTS; VORNE
SCHIEBESTÜCK

MESSTELLE
ENTLÜFTUNG



* Pos. 10

" Pos. 11

2.4.2020
003713

LIEBHERR

etk_en_de_048400 LR 1800-1.0

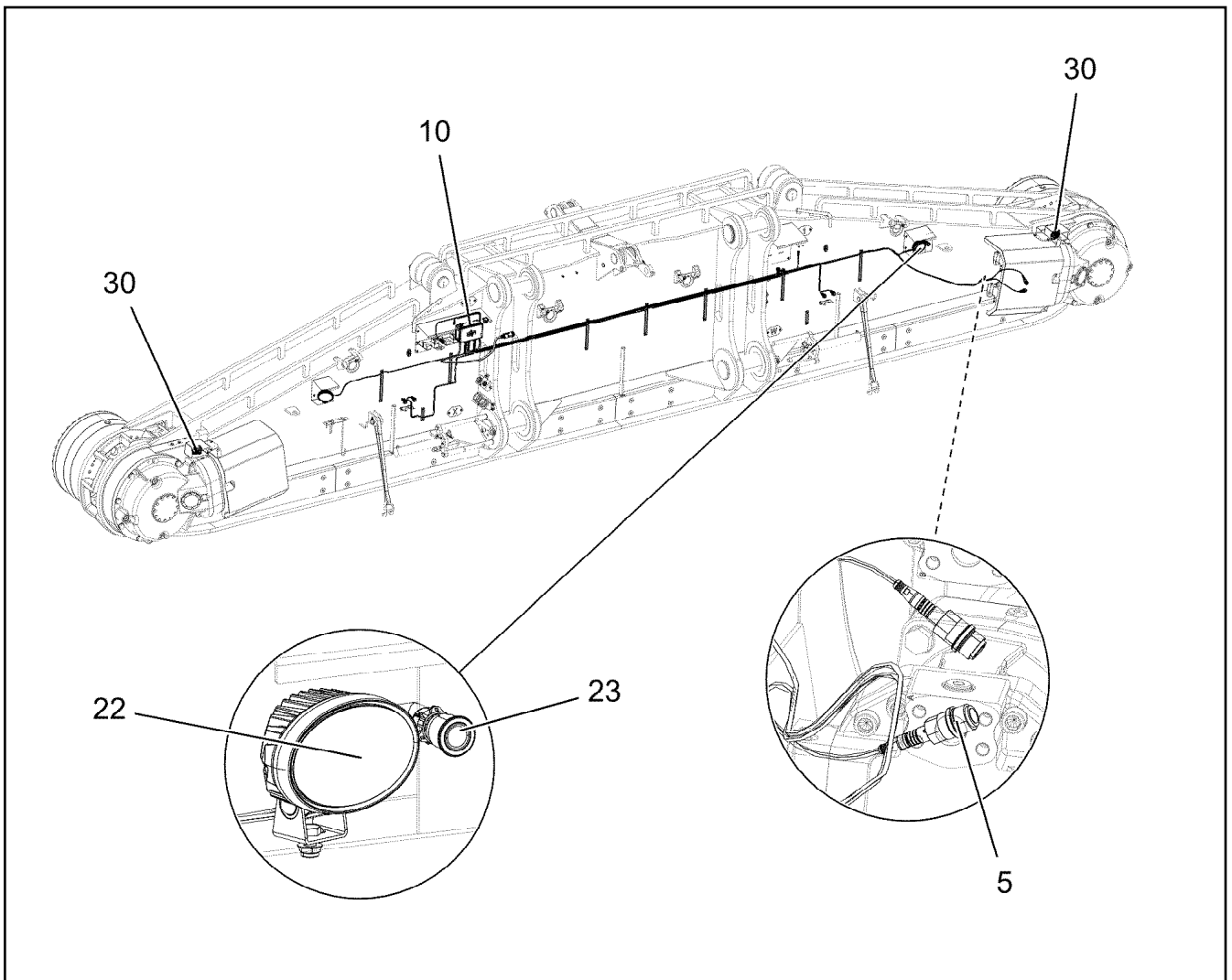
CRAWLER TRACK HYDRAULIC
HYDRAULIK RAUPE

107 (1/2)

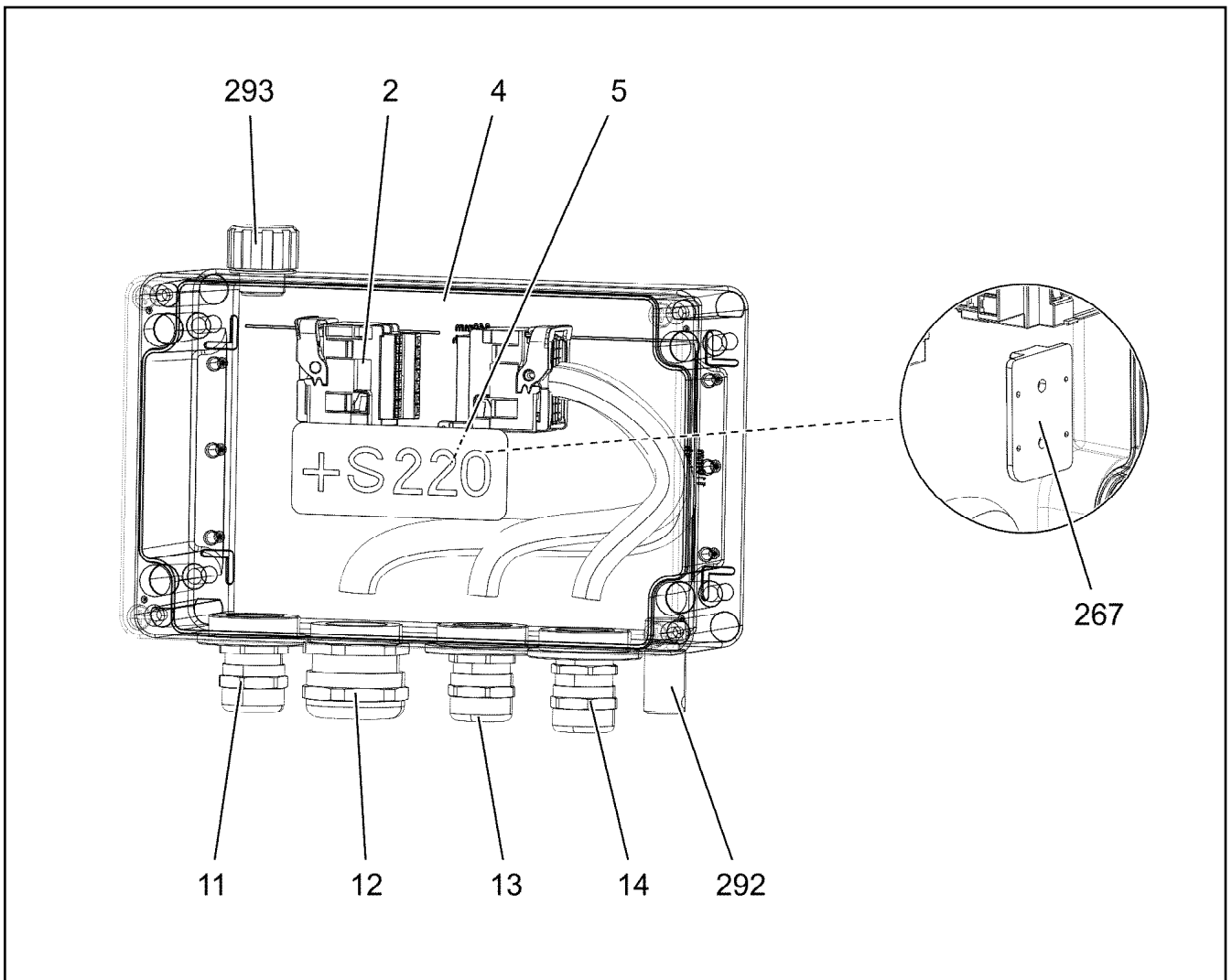
96022062

Pos.	Item	Quantity	Description	Bezeichnung
10	96022064	1	HOSE LINES CRAWLER TRACK CARR. 4 A	SCHLAUCHLEITUNGEN RAUPEN
11	96023014	1	PIPELINES CRAWL.TRACK CARRIER 4 ANT	ROHRLEITUNGEN RAUPENTR
500	511517808	4	FLANGE STUB PIPE AFG 38S G1 1/4 CR6-F	FLANSCHSTUTZEN
501	510586708	4	O-RING ARP 568 37,69X3,53 NBR90	O-RING
502	10876373	16	SOCKET HEAD SCREW ISO 4762 M14X45 8	ZYLINDERSCHRAUBE
600	510629008	2	TEST POINT FITTING VKA3 10LM16X1,5 CR6	MESSANSCHLUSS
601	482430314	3	FITTING ISO 8434 ET 10L M16X1,5 CR6-FRE	VERSCHRAUBUNG
602	471039708	2	FITTING ISO 8434-1 GE 10L M12X1,5 CR6-F	VERSCHRAUBUNG
603	471030508	2	FITTING GE 10L M14X1,5 A3P	VERSCHRAUBUNG
604	477705608	2	STOP PLUG VSTIM27X2ED A3P	STOPFEN
605	471031508	2	FITTING XGE28-LM-ED A3P	VERSCHRAUBUNG
606	7407122	1	FITTING ET 28L M36X2 CR6-FREI	VERSCHRAUBUNG
607	7617494	1	FITTING EW 28L CR6-FREI	VERSCHRAUBUNG
608	472531808	6	FITTING EWSD38-S A3P	VERSCHRAUBUNG
609	472331908	2	FITTING ELSD38-S A3P	VERSCHRAUBUNG
610	7403569	1	FITTING EW 10L M16X1,5 CR6-FREI	VERSCHRAUBUNG
611	472330208	1	FITTING EL 10L CR6-FREI	VERSCHRAUBUNG

2.4.2020	etk_en_de_048400 LR 1800-1.0	<input type="checkbox"/> 108 (2/2)
LIEBHERR	CRAWLER TRACK HYDRAULIC HYDRAULIK RAUPE	96022062



Pos.	Item	Quantity	Description	Bezeichnung
5	11003193	2	PROXIMITY SWITCH BERUEHRUNGSLOS 12	NAEHERUNGSSCHALTER
10	96019889	1	TERMINAL BOX CPL. S220 ⇒ □ 110	KLEMMKASTEN KPL.
22	12101892	2	LED WORKING HEAD LIGHT 26W 10,5-32V	LED ARBEITSSCHEINWERFER
23	10873169	1	ILLUMINATED PUSHBUTTON 1W KUNSTST	LEUCHTDRUCKTASTER
30	96023749	1	EQUIPMENT CAMERA ⇒ □ 115	AUSRUESTUNG KAMERA



Pos.	Item	Quantity	Description	Bezeichnung
2	96020123	1	WIRES CPL. S220 ⇒ □ 111	DRAEHTE KPL.
4	97032642	1	EMPTY CASING 160X260X90X0 AL	LEERGEHAEUSE
5	977507008	1	SIGN S220 LEXAN	SCHILD
10	11695729	1	PLUG SHELL 36-POL	STECKERGEHAEUSE
11	96020125	1	WIRING HARNESS W220 ⇒ □ 112	KABELSTRANG
12	96020126	1	WIRING HARNESS W221 ⇒ □ 113	KABELSTRANG
13	96020127	1	WIRING HARNESS W222 ⇒ □ 114	KABELSTRANG
14	96020128	1	WIRING HARNESS W223	KABELSTRANG
267	10870511	1	CABLE CLIP HOLDER 28X28-NATUR PA6.6	KABELBINDERHALTER
292	602501208	1	WATER DRAIN PLUG M12 PA6G SPF	ENTWAESSERUNGSSTOPFEN
293	10488662	1	VENTILATION SCREW M20X1,5 POLYAMID	ENTLUEFTUNGSSCHRAUBE

2.4.2020 002748	etk_en_de_048400 LR 1800-1.0	□ 110
LIEBHERR	TERMINAL BOX CPL. KLEMMKASTEN KPL.	96019889

Pos.	Item	Quantity	Description	Bezeichnung
2	96020124	1	WIRES PRE-ASS. S220	DRAEHTE VORM.
500	923512208	3	CABLE MARKER	KABELMARKER
501	10874047	1	FLAT PLUG HOUSING 25-POL 40A	FLACHSTECKERGEHAEUSE
502	10874039	1	FLAT PLUG HOUSING 36-POL 20A	FLACHSTECKERGEHAEUSE

2.4.2020	etk_en_de_048400 LR 1800-1.0	<input type="checkbox"/> 111
LIEBHERR	WIRES CPL. DRAEHTE KPL.	96020123

Pos.	Item	Quantity	Description	Bezeichnung
5	11491064	1.6	LEAD 25 G 1	LEITUNG
294	11123168	0.15	HEATSHRINK SLEEVING 44,4/7,4X3,6 POL	SCHRUMPFSCHLAUCH
500	923512208	2	CABLE MARKER	KABELMARKER
501	10443660	1	PLUG 24-POL A240	STECKER
502	96008681	1	COTTER PIN 25POL	STECKER VORM.
503	10877412	1	BLANK OUTLET 24 ALULEGIERUNG ANODI	BLINDDOSE
504	602424308	2	CABLE GLAND M25X1,5X11-20 MS	KABELVERSCHRAUBUNG
505	602606608	1	REDUCTION M32X1,5/M25X1,5 MS	REDUKTION
506	602606708	1	REDUCTION M40X1,5/M25X1,5 MS	REDUKTION
708	10473048	24	CABLE SLEEVE 2,4-3,0/2,4/0,6 SILIKON	KABELTUELLE
998	965622208	2	LETTERING WIRING HARNESS	BESCHRIFTUNG KABELBAUM
2204	10874060	6	SLEEVE CONTACT 0,5-1,0MM2 CuNiSi	BUCHSENKONTAKT
2211	10874057	18	SLEEVE CONTACT 0,5-1,0MM2 CuNiSi	BUCHSENKONTAKT

2.4.2020	etk_en_de_048400 LR 1800-1.0	<input type="checkbox"/> 112
LIEBHERR	WIRING HARNESS KABELSTRANG	96020125

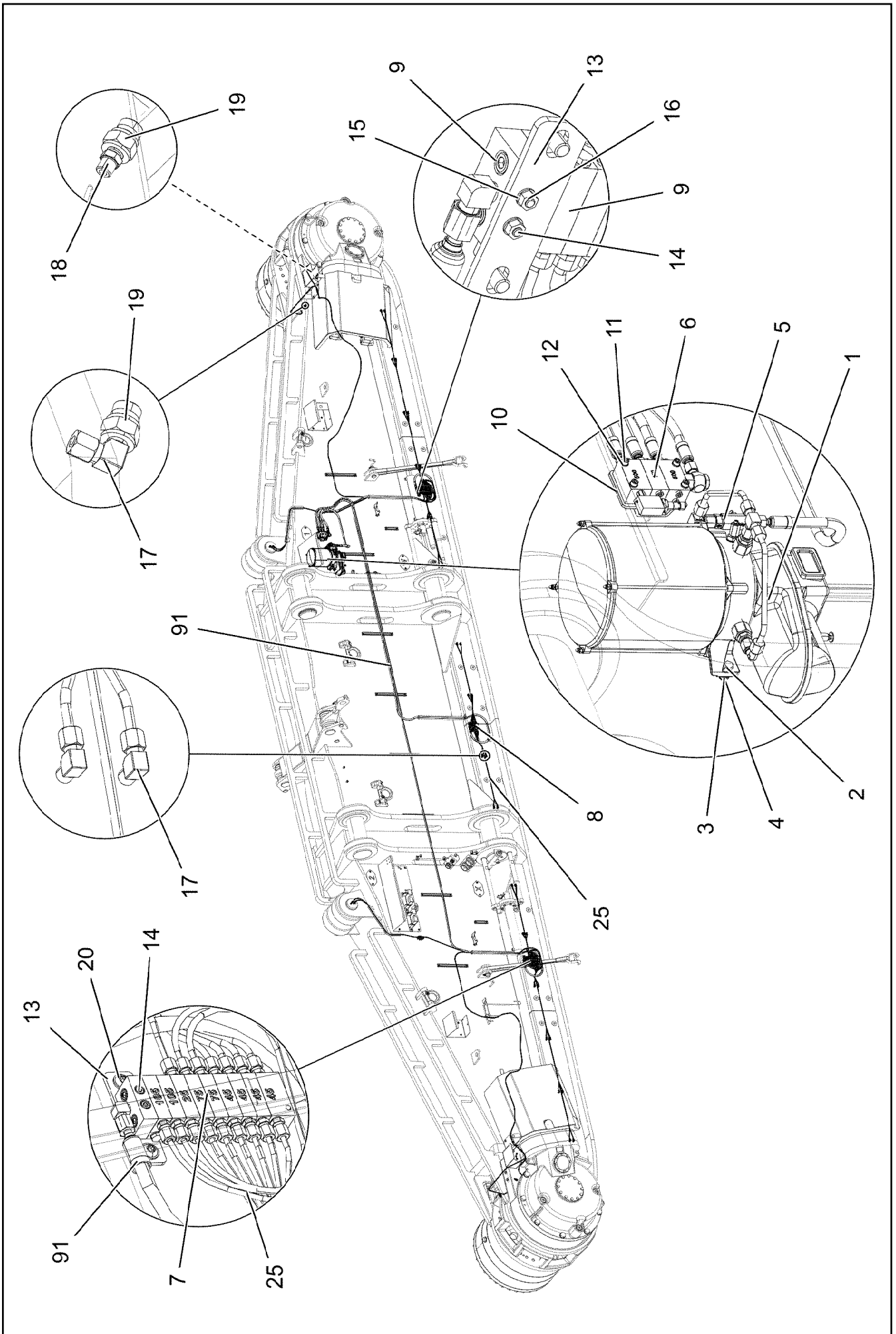
Pos.	Item	Quantity	Description	Bezeichnung
5	10678491	1	COUPLING SOCKET 4-POL SPF	KUPPLUNGSDOSE
6	10678491	1	COUPLING SOCKET 4-POL SPF	KUPPLUNGSDOSE
7	11481973	1	COUPLING SOCKET 5-POL GERADE SPF	KUPPLUNGSDOSE
8	10815830	1.8	LEAD 2 X 0,5	LEITUNG
18	10870348	4.15	LEAD 5 X 1	LEITUNG
19	68000008	1	COUPLING SOCKET 4-POLE SPF	KUPPLUNGSDOSE
114	602307808	5	WIRED END FERRULE DIN 46228-1 A0,5X5 E	ADERENDHUELSE
261	603200308	1	CABLE TIE 3,6X140-SCHWARZ PA66	KABELBINDER
500	923512208	8	CABLE MARKER	KABELMARKER
501	10324830	1	CABLE PLUG 4-POL 90°	KABELSTECKER
502	11699113	1	SOCKET 18-POL	STECKDOSE
503	605007908	1	APPLIANCE SOCKET 3-POL	GERAETESTECKDOSE
504	692406708	1	PLUG DIN 72585 7-POL POLYBUTOLEN SPF	STECKER
505	10878357	1	CABLE GLAND M40X1,5	KABELVERSCHRAUBUNG
506	692406008	1	TERMINAL HOUSING DIN 72585 APD POLY	ENDGEHAEUSE
507	602607208	1	REDUCTION M16X1,5/M12X1,5 MS	REDUKTION
508	602424008	1	CABLE GLAND M12X1,5X2-8 MS	KABELVERSCHRAUBUNG
647	602339508	5	SLEEVE CONTACT DIN 72585 0,5-1,5MM2	BUCHSENKONTAKT
821	605619908	5	SINGLE STRAND SEALING DIN 72585 10YE	EINZELADERABDICHTUNG
822	692405708	2	STOPPER PLUG DIN 72585 7 SPF	BLINDSTOPFEN
996	965622108	16	LETTERING WIRE	BESCHRIFTUNG ADER
998	965622208	1	LETTERING WIRING HARNESS	BESCHRIFTUNG KABELBAUM
2211	10874057	7	SLEEVE CONTACT 0,5-1,0MM2 CuNiSi	BUCHSENKONTAKT
2212	10874056	9	SLEEVE CONTACT 0,2-0,35MM2 CuNiSi	BUCHSENKONTAKT
2213	10874058	2	SLEEVE CONTACT 0,5-1,0MM2 CuNiSi	BUCHSENKONTAKT

Pos.	Item	Quantity	Description	Bezeichnung
5	600342008	5.8	LEAD 2 X 1,5	LEITUNG
6	600342008	2.3	LEAD 2 X 1,5	LEITUNG
7	11620017	5.85	LEAD 2 X 1	LEITUNG
261	603200308	1	CABLE TIE 3,6X140-SCHWARZ PA66	KABELBINDER
500	923512208	4	CABLE MARKER	KABELMARKER
501	11699589	1	SOCKET 9-POL	STECKDOSE
502	10342517	2	PLUG SHELL 2 13A TH.PLAST SW	STECKERGEHAEUSE
503	10342519	2	CONTACT LOCK DT V-KEIL	KONTAKTVERRIEGELUNG
504	692406708	1	PLUG DIN 72585 7-POL POLYBUTOLEN SPF	STECKER
505	10873237	1	CABLE GLAND M25X1,5/3X6MM MS	KABELVERSCHRAUBUNG
506	602606708	1	REDUCTION M40X1,5/M25X1,5 MS	REDUKTION
507	692406208	1	TERMINAL HOUSING DIN 72585 APD POLY	ENDGEHAEUSE
647	602339508	2	SLEEVE CONTACT DIN 72585 0,5-1,5MM2	BUCHSENKONTAKT
670	10100063	4	PLUG BUSHING 0,75-2,0MM2 Cu	STECKERBUCHSE
821	605619908	2	SINGLE STRAND SEALING DIN 72585 10YE	EINZELADERABDICHTUNG
822	692405708	5	STOPPER PLUG DIN 72585 7 SPF	BLINDSTOPFEN
996	965622108	6	LETTERING WIRE	BESCHRIFTUNG ADER
998	965622208	1	LETTERING WIRING HARNESS	BESCHRIFTUNG KABELBAUM
2211	10874057	2	SLEEVE CONTACT 0,5-1,0MM2 CuNiSi	BUCHSENKONTAKT
2214	10874059	4	SLEEVE CONTACT 1,5MM2 CuNiSi	BUCHSENKONTAKT

2.4.2020	etk_en_de_048400 LR 1800-1.0	<input type="checkbox"/> 114
LIEBHERR	WIRING HARNESS KABELSTRANG	96020127

Pos.	Item	Quantity	Description	Bezeichnung
1	11622197	2	CONNECTING CABLE 2X0,14+2X0,22-5M	VERBINDUNGSKABEL
2	614043608	2	CAMERA SPF	KAMERA

2.4.2020	etk_en_de_048400 LR 1800-1.0	115
LIEBHERR	EQUIPMENT CAMERA AUSRUESTUNG KAMERA	96023749



2.4.2020
003239





LIEBHERR

etk_en_de_048400 LR 1800-1.0

CENTR.LUBRICATION SYSTEM RIGHT
ZENTRALSCHMIERUNG RAUPE RE.


116 (1/2)

918901108

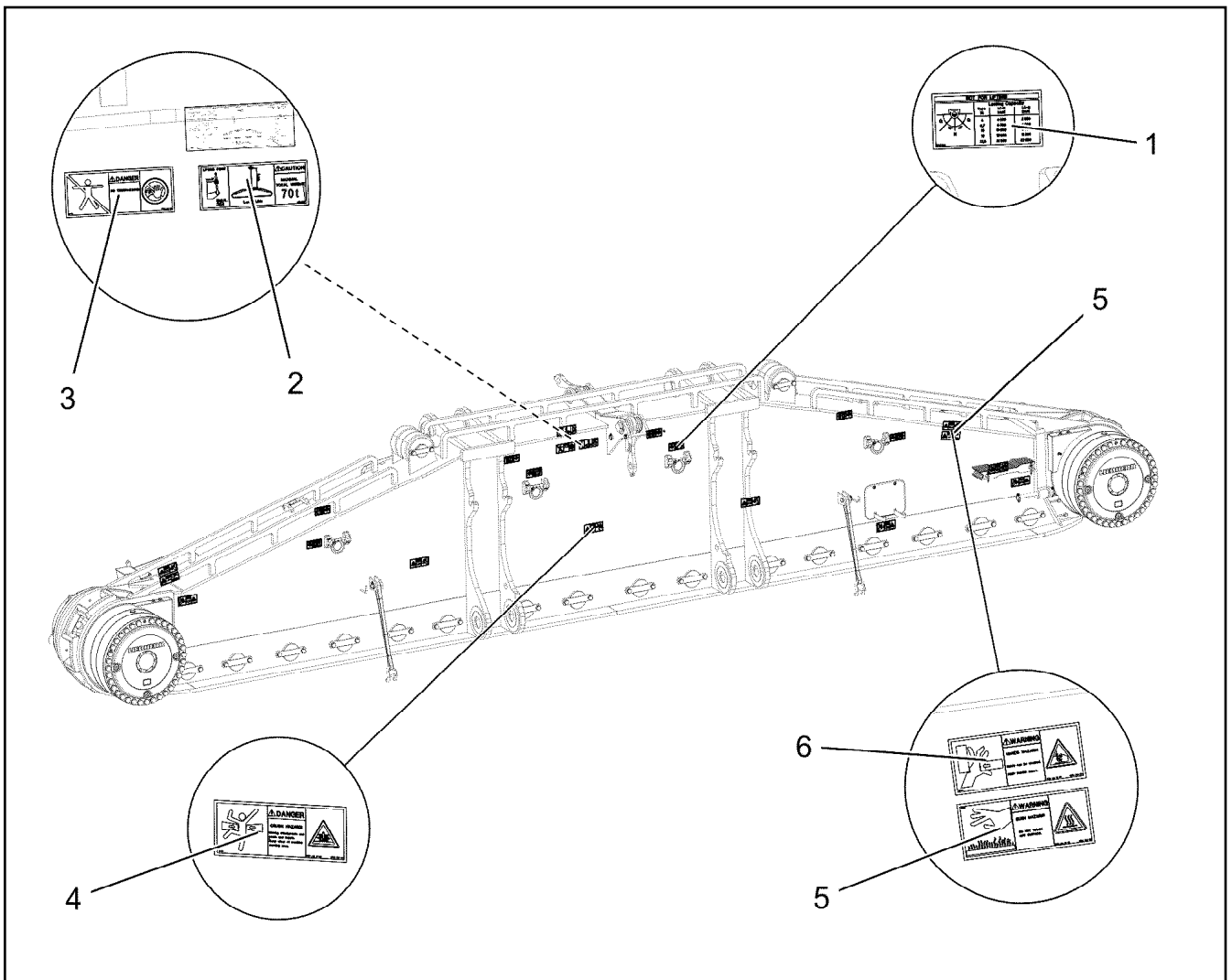
Pos.	Item	Quantity	Description	Bezeichnung
1	11621396	1	ELECTRIC PUMP EP-1 ⇒  85	ELEKTROPUMPE
2	12100295	2	HEX SCREW ISO 4017 M8X25 8.8 480H SPF	SECHSKANTSCHRAUBE
3	10289803	2	WASHER ISO 7089 8 300HV 480H SPF	SCHEIBE
4	10875614	2	HEX NUT DIN 985 M8 8 480H SPF	SECHSKANTMUTTER
5	10874021	1	PASSAGE NIPPLE BLOCK	DURCHGANGSNIPPELBLOCK
6	12100106	1	DISTRIBUTION BLOCK SXE-2 3/3 ⇒  86	VERTEILERKOMBINATION
7	12100107	1	DISTRIBUTION BLOCK MX-F 9/16 ⇒  87	VERTEILERKOMBINATION
8	12100108	1	DISTRIBUTION BLOCK MX-F 4/8	VERTEILERKOMBINATION
9	12100109	1	DISTRIBUTION BLOCK MX-F 9/16 ⇒  88	VERTEILERKOMBINATION
10	97045860	1	PLATE 4X121X75 S315MC FE//ZNNI8//CN//T	BLECH
11	10875592	4	SOCKET HEAD SCREW ISO 4762 M6X45 8.8	ZYLINDERSCHRAUBE
12	10875647	4	WASHER ISO 7089 6 200HV 480H SPF	SCHEIBE
13	953696908	3	PLATE 4X30X105 S315MC FE//ZNNI8//CN//T	BLECH
14	12204614	6	SOCKET HEAD SCREW ISO 4762 M5X35 8.8	ZYLINDERSCHRAUBE
15	11140403	6	WASHER ISO 7089 5 200HV 480H SPF	SCHEIBE
16	10875620	6	HEX NUT ISO 4032 M5 8 480H SPF	SECHSKANTMUTTER
17	774373808	38	FITTING WE 6LL M10x1	VERSCHRAUBUNG
18	774376508	2	FITTING GE 6LL M10X1	VERSCHRAUBUNG
19	774383208	4	TUBE NOZZLE FITTING M14X1,5/M10X1	ANSCHLUSSSTUECK
20	10875484	8	BUTTON HEAD SCREW 7380-2 M8X10 08.8 4	HALBRUNDKOPFSCHRAUBE
25	10873149	80	POLYAMID PIPE DIN 73378 6X1,5 PA 12-HL	POLYAMIDROHR
26	774383508	10	TUBING COIL	ROHRWENDEL
91	96032089	1	HOSE LINES LUBRICATION	SCHLAUCHLEITUNGEN SCHMI

2.4.2020







etk_en_de_048400 LR 1800-1.0


 117 (2/2)**LIEBHERR**CENTR.LUBRICATION SYSTEM RIGHT
ZENTRALSCHMIERUNG RAUPE RE.

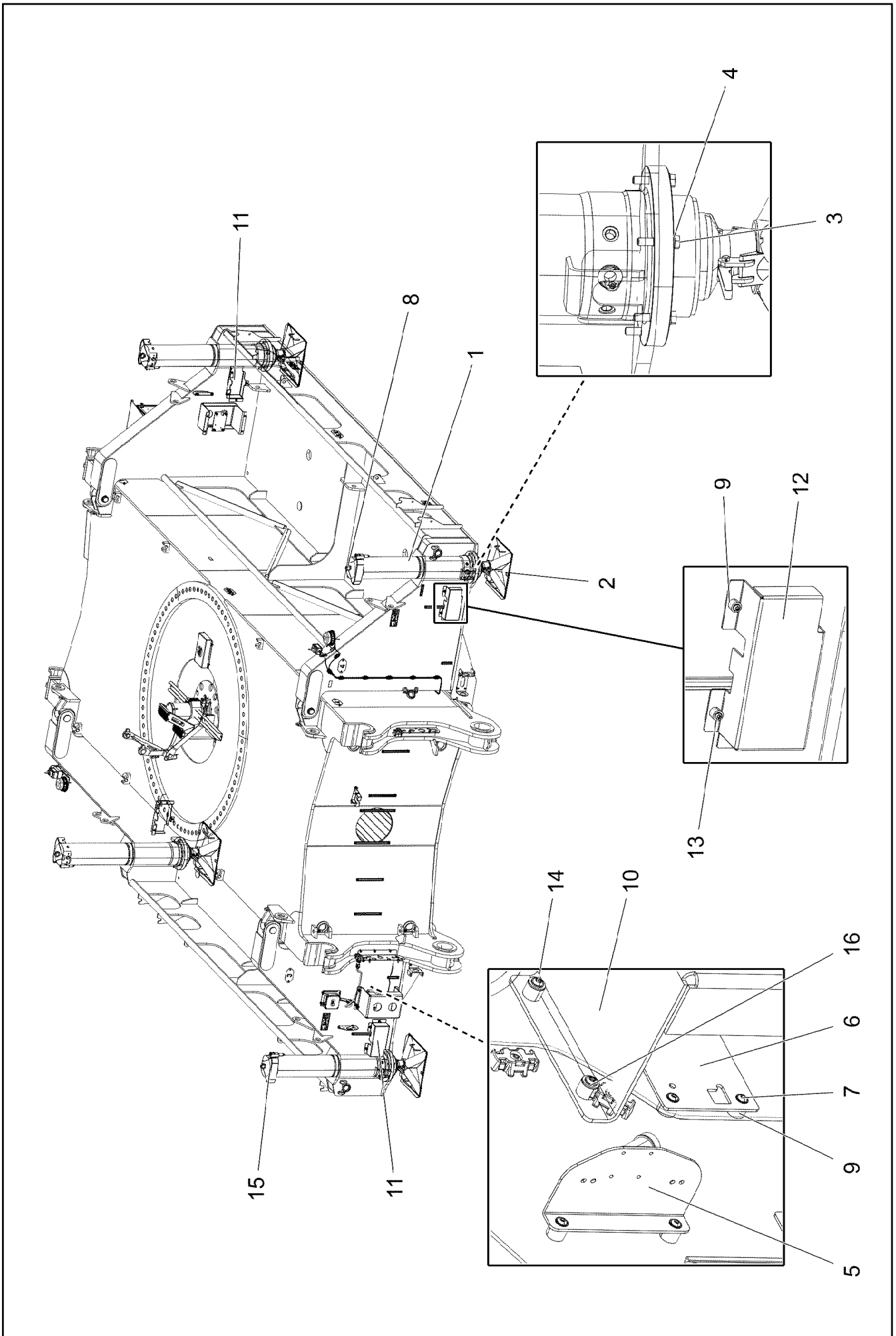
918901108



Pos.	Item	Quantity	Description	Bezeichnung
1	97036734	8	SIGN 188X78 KLEBEFOLIE SPF	SCHILD
2	97118257	2	INFORMATION SIGN 208X88 SPF	HINWEISSCHILD
3	978674008	1	SIGN 208X88 KLEBEFOLIE SPF	SCHILD
4	978674108	1	SIGN 208X88 KLEBEFOLIE SPF	SCHILD
5	978674408	2	SIGN 208X88 KLEBEFOLIE SPF	SCHILD
6	978674608	8	SIGN 208X88 KLEBEFOLIE SPF	SCHILD

Pos.	Item	Quantity	Description	Bezeichnung
1	96024877	1	HYDRAULIC SUPPORT ⇒  120	HYDRAULISCHE ABSTUETZUN
2	919618008	1	HYDRAULIC SUPPORT HINTEN ⇒  124	HYDRAULIK ABSTUETZUNG
3	919617908	1	HYDRAULIC SUPPORT VORNE ⇒  128	HYDRAULIK ABSTUETZUNG
4	96025016	1	ELECTRIC ASSEMBLY SUPPORT REAR ⇒  131	EL.MONTAGEABSTUETZUNG H
5	96025017	1	ELECTRIC ASS. SUPPORT FRONT ⇒  132	EL.MONTAGEABSTUETZUNG V
6	96024878	1	SIGNS	BESCHILDERUNG
(1)	97016392	4	SIGN 208X88 KLEBEFOLIE SPF	SCHILD
7	96016050	4	SUPPORT PLATE COMPL. ⇒  134	ABSTUETZPLATTE KPL.

2.4.2020	etk_en_de_048400 LR 1800-1.0	 119
LIEBHERR	HYDRAULIC SUPPORT HYDRAULISCHE ABSTUETZUNG	919615508



2.4.2020
002617

LIEBHERR


etk_en_de_048400 LR 1800-1.0

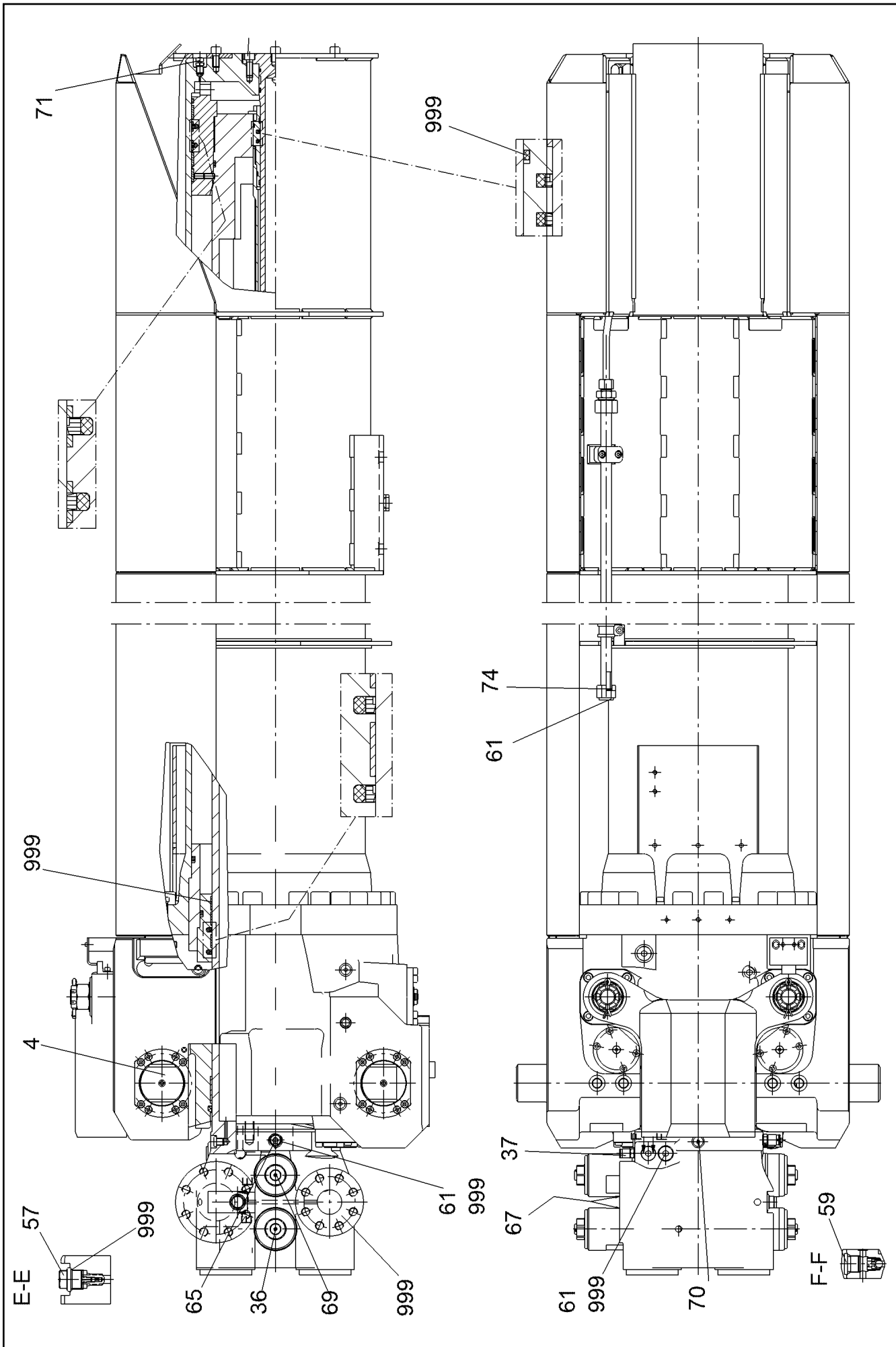
HYDRAULIC SUPPORT
HYDRAULISCHE ABSTUETZUNG

120 (1/2)

96024877


Pos.	Item	Quantity	Description	Bezeichnung
1	10876306	4	SUPPORT CYLINDER 210/180-1160 SPF ⇒  122	ABSTUETZZYLINDER
3	406213708	24	HEX SCREW ISO 4014 M16X75 10.9 FLZN SP	SECHSKANTSCHRAUBE
4	10289806	24	WASHER ISO 7089 16 300HV FLZN SPF	SCHEIBE
5	97112529	2	HOLDER 4X220X152 S315MC FE//ZNNI8//CN/	HALTER
6	97105439	2	SCREW-ON PLATE 4X240X150 S315MC FE//	ANSCHRAUBPLATTE
7	408650608	12	BUTTON HEAD SCREW ISO 7380-2 M8X20 A	HALBRUNDKOPFSCHRAUBE
8	402600508	4	RING BOLT DIN 580 M16X27 C15E A2K	RINGSCHRAUBE
9	953873408	12	SLEEVE 25X20 11SMN37 FE//ZNNI8//CN//T0	HUELSE
10	97135915	2	RAMMING GUARD 6X1012X465 S355MC FE//	RAMMSCHUTZ
11	97135916	2	COVERING LEFT 4X579X454 S315MC FE//ZN	ABDECKUNG LI.
12	97135920	2	COVERING RIGHT 4X578X454 S315MC FE//	ABDECKUNG RE.
13	10875485	16	BUTTON HEAD SCREW AEHNL.ISO 7380-2	HALBRUNDKOPFSCHRAUBE
14	10876067	8	BUTTON HEAD SCREW AEHNL.ISO 7380-2	HALBRUNDKOPFSCHRAUBE
15	97135925	4	COVER 4X444X300 S315MC FE//ZNNI8//CN/	ABDECKUNG
16	10540510	8	WASHER ISO 7093-1 8 200HV-A4	SCHEIBE
17	978787708	24	SLEEVE 33.0X19 FE//ZNNI8//CN//T0	HUELSE


2.4.2020	etk_en_de_048400 LR 1800-1.0	 121 (2/2)
LIEBHERR	HYDRAULIC SUPPORT HYDRAULISCHE ABSTUETZUNG	96024877



Pos.	Item	Quantity	Description	Bezeichnung
8	571412808	1	NON-RETURN VALVE	RUECKSCHLAGVENTIL
25	7361553	4	SCREW PLUG VSTI G1/4 CR6-FREI	VERSCHLUSSSCHRAUBE
26	477704208	3	STOP PLUG VSTI1/2"ED A3P	STOPFEN
28	570579808	1	SCREW PLUG	VERSCHLUSSSCHRAUBE
999	12102231	1	SEAL KIT	DICHTSATZ

2.4.2020	etk_en_de_048400 LR 1800-1.0	<input type="checkbox"/> 123 (2/2)
LIEBHERR	SUPPORT CYLINDER ABSTUETZZYLINDER	10876306

Pos.	Item	Quantity	Description	Bezeichnung
4	96048344	1	HYDRAULIC SUPPORT HINTEN ⇒  125	HYDRAULIK ABSTUETZUNG

2.4.2020	etk_en_de_048400 LR 1800-1.0	 124
LIEBHERR	HYDRAULIC SUPPORT HYDRAULIK ABSTUETZUNG	919618008

2.4.2020
006414

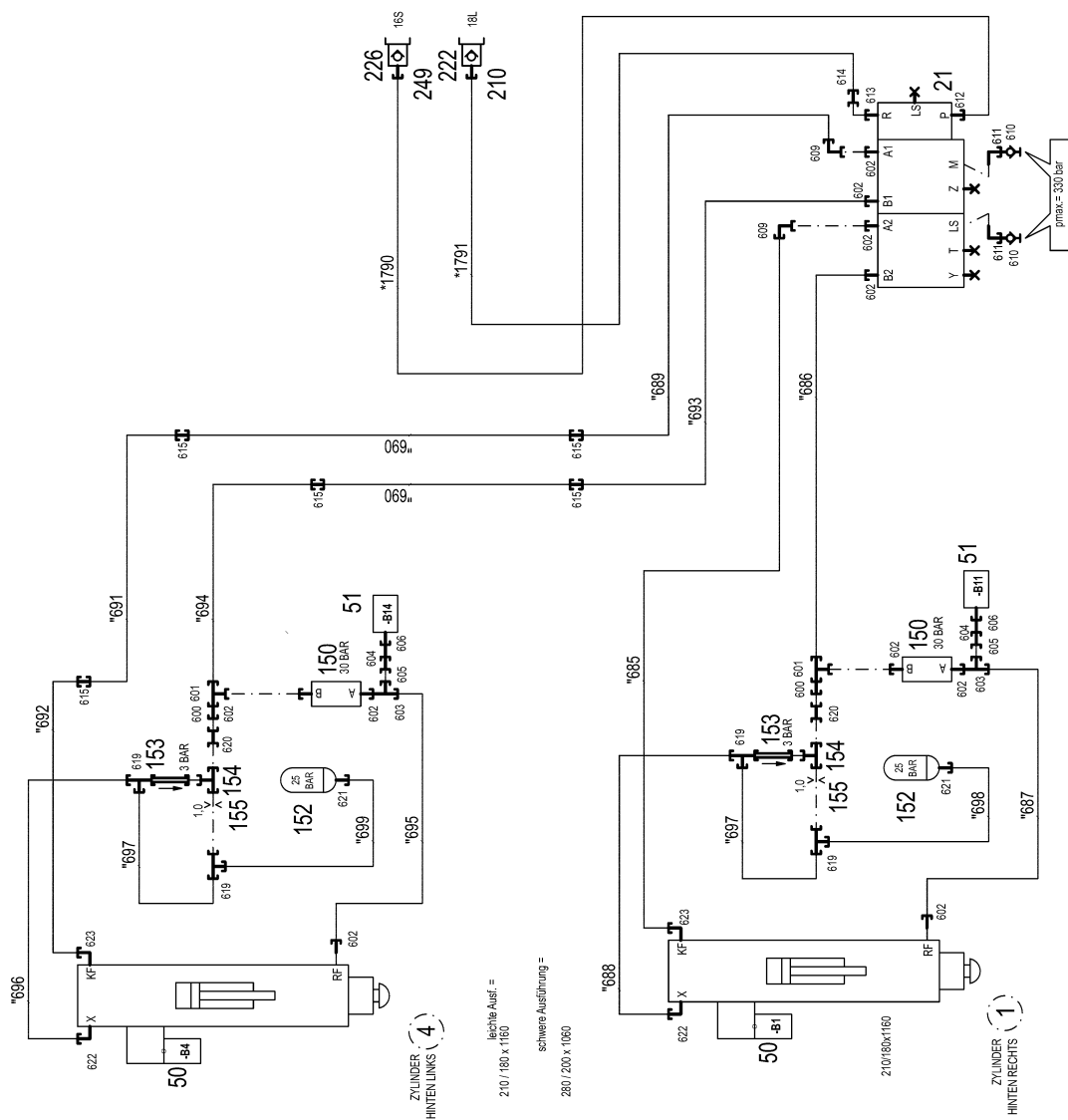
LIEBHERR

etk_en_de_048400 LR 1800-1.0

HYDRAULIC SUPPORT
HYDRAULIK ABSTUETZUNG

125 (1/2)

96048344




* Pos. 10

" Pos. 11

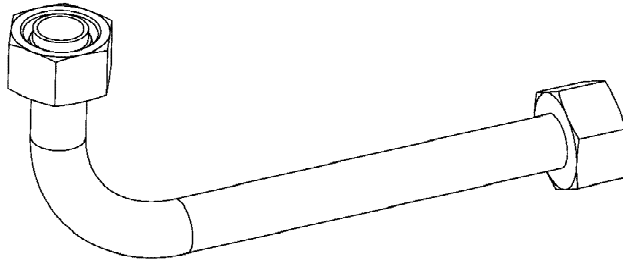
Pos.	Item	Quantity	Description	Bezeichnung
10	96018762	1	HOSE LINES SUPPORTING RAM	SCHLAUCHLEITUNGEN ABSTUE
(1790)	96016722	1	HOSE CPL. GH425-8 12X1240	SCHLAUCH KPL.
(1791)	96026026	1	HOSE CPL. 2SN 16X1220	SCHLAUCH KPL.
11	96048345	1	PIPELINES SUPPORT CYLINDER ⇒  127	ROHRLEITUNGEN ABSTUETZZY
21	10877557	1	CONTROL BLOCK 420BAR SPF	STUEBERBLOCK
50	10816185	2	PRESSURE SENSOR 0-400/400 BAR LSB PL:	DRUCKAUFNEHMER
51	10813738	2	PRESSURE SENSOR 0-400/400 BAR LSB PL:	DRUCKAUFNEHMER
150	10878515	2	PRETENSIONING VALVE pv=30BAR pmax=3	VORSPANNVENTIL
152	510644908	2	DIAPHRAGM ACCUMULATOR 0,075L 25BAR	MEMBRANSPEICHER
(998)	10650501	1	REPAIR KIT	REPARATURSATZ
153	10031993	2	NON-RETURN VALVE A3P SPF	RUECKSCHLAGVENTIL
155	511057808	2	NOZZLE 1,0 M10X10 MS	DUESE
210	10466908	1	SCREW PLUG RD54X4 ALCUMGPB SPF	VERSCHLUSSSCHRAUBE
222	570504808	1	COUPLING PLUG B6 18-L	KUPPLUNGSSTECKER
226	511508608	1	COUPLING PLUG B3 16-S	KUPPLUNGSSTECKER
249	10466907	1	SCREW PLUG RD36X3 SPF	VERSCHLUSSSCHRAUBE
600	475433508	2	FITTING REDSD16/10-S A3P	VERSCHRAUBUNG
601	482431514	2	FITTING ISO 8434 ET 16S CR6-FREI	VERSCHRAUBUNG
602	471033208	10	FITTING XGE16-SR-ED A3P	VERSCHRAUBUNG
603	7407098	2	FITTING EL 16S CR6-FREI	VERSCHRAUBUNG
604	470011508	2	FITTING SNV6-S A3P	VERSCHRAUBUNG
605	475433108	2	FITTING REDSD16/6-S CFX	VERSCHRAUBUNG
606	470700208	2	FITTING XGAI6-SR A3P	VERSCHRAUBUNG
609	7617460	2	FITTING EW 16S CR6-FREI	VERSCHRAUBUNG
610	475601508	2	TEST POINT FITTING BMA3 6S	MESSANSCHLUSS
611	473230608	2	FITTING RSWS6-SR-WD A3P	VERSCHRAUBUNG
612	471033108	1	FITTING XGE16-SR-ED3/4" A3P	VERSCHRAUBUNG
613	471031408	1	FITTING XGE22-LR-ED A3P	VERSCHRAUBUNG
614	475436008	1	FITTING REDSD22/18-L A3P	VERSCHRAUBUNG
615	470032708	5	FITTING XG16-S A3P	VERSCHRAUBUNG
619	472330208	4	FITTING EL 10L CR6-FREI	VERSCHRAUBUNG
620	470011608	2	FITTING GZR 10L/10S CR6-FREI	VERSCHRAUBUNG
621	7410545	2	SCREW EXTENSION TUBE GAI 10L G3/8 A3	AUFSCHRAUBSTUTZEN
622	473230508	2	FITTING RSWS10-LR-WD A3P	VERSCHRAUBUNG
623	473231208	2	FITTING RSWS16-SR-WD A3P	VERSCHRAUBUNG

2.4.2020

etk_en_de_048400 LR 1800-1.0

 126 (2/2)**LIEBHERR**HYDRAULIC SUPPORT
HYDRAULIK ABSTUETZUNG

96048344



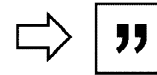
Die Positionsnummern der Rohre auf den Bildtafeln entsprechen den Positionen in der Rohrliste.

The pipe numbers from the illustrations are in accordance with the items in the pipe list.

Les numéros des tuyaux sur les illustrations correspondent aux repères de la nomenclature des tuyaux.


Los números de tubos en las ilustraciones corresponden a las posiciones de la lista de tubos.

Номера позиций труб на изображениях соответствуют позициям в перечне труб.




Pos.	Item	Quantity	Description	Bezeichnung
685	96048355	1	PIPE COMPL. 16X2	ROHR KPL.
686	96026031	1	PIPE COMPL. 16X2	ROHR KPL.
687	96026032	1	PIPE COMPL. 16X2	ROHR KPL.
688	96048356	1	PIPE COMPL. 10X1.5	ROHR KPL.
689	96026034	1	PIPE COMPL. 16X2	ROHR KPL.
690	96026035	2	PIPE COMPL. 16X2	ROHR KPL.
691	96026036	1	PIPE COMPL. 16X2	ROHR KPL.
692	96048357	1	PIPE COMPL. 16X2	ROHR KPL.
693	96026038	1	PIPE COMPL. 16X2	ROHR KPL.
694	96026039	1	PIPE COMPL. 16X2	ROHR KPL.
695	96026041	1	PIPE COMPL. 16X2	ROHR KPL.
696	96048358	1	PIPE COMPL. 10X1.5	ROHR KPL.
697	96045433	2	PIPE COMPL. 10X1.5	ROHR KPL.
698	96045434	1	PIPE COMPL. 10X1.5	ROHR KPL.
699	96045435	1	PIPE COMPL. 10X1.5	ROHR KPL.

Pos.	Item	Quantity	Description	Bezeichnung
4	96048343	1	HYDRAULIC SUPPORT VORNE ⇒  129	HYDRAULIK ABSTUETZUNG


2.4.2020	etk_en_de_048400 LR 1800-1.0	 128
LIEBHERR	HYDRAULIC SUPPORT HYDRAULIK ABSTUETZUNG	919617908


Pos.	Item	Quantity	Description	Bezeichnung
10	96018762	1	HOSE LINES SUPPORTING RAM	SCHLAUCHLEITUNGEN ABSTUE
11	96048345	1	PIPELINES SUPPORT CYLINDER ⇒  127	ROHRLEITUNGEN ABSTUETZZY
21	10877023	1	CONTROL BLOCK 420BAR SPF	STUEBERBLOCK
50	10816185	2	PRESSURE SENSOR 0-400/400 BAR LSB PL:	DRUCKAUFNEHMER
51	10813738	2	PRESSURE SENSOR 0-400/400 BAR LSB PL:	DRUCKAUFNEHMER
150	10878515	2	PRETENSIONING VALVE pv=30BAR pmax=3	VORSPANNVENTIL
152	510644908	2	DIAPHRAGM ACCUMULATOR 0,075L 25BAR	MEMBRANSPEICHER
153	10031993	2	NON-RETURN VALVE A3P SPF	RUECKSCHLAGVENTIL
155	511057808	2	NOZZLE 1,0 M10X10 MS	DUESE
210	10466908	1	SCREW PLUG RD54X4 ALCUMGPB SPF	VERSCHLUSSSCHRAUBE
222	570504808	1	COUPLING PLUG B6 18-L	KUPPLUNGSSTECKER
226	511508608	1	COUPLING PLUG B3 16-S	KUPPLUNGSSTECKER
249	10466907	1	SCREW PLUG RD36X3 SPF	VERSCHLUSSSCHRAUBE
601	471033208	10	FITTING XGE16-SR-ED A3P	VERSCHRAUBUNG
603	7617460	2	FITTING EW 16S CR6-FREI	VERSCHRAUBUNG
604	475433508	2	FITTING REDSD16/10-S A3P	VERSCHRAUBUNG
605	482431514	2	FITTING ISO 8434 ET 16S CR6-FREI	VERSCHRAUBUNG
606	7407098	2	FITTING EL 16S CR6-FREI	VERSCHRAUBUNG
607	470032708	5	FITTING XG16-S A3P	VERSCHRAUBUNG
608	470700208	2	FITTING XGAI6-SR A3P	VERSCHRAUBUNG
609	470011508	2	FITTING SNV6-S A3P	VERSCHRAUBUNG
610	475433108	2	FITTING REDSD16/6-S CFX	VERSCHRAUBUNG
611	475601508	2	TEST POINT FITTING BMA3 6S	MESSANSCHLUSS
612	473230608	2	FITTING RSW6-SR-WD A3P	VERSCHRAUBUNG
613	471033108	1	FITTING XGE16-SR-ED3/4" A3P	VERSCHRAUBUNG
614	471031408	1	FITTING XGE22-LR-ED A3P	VERSCHRAUBUNG
615	475436008	1	FITTING REDSD22/18-L A3P	VERSCHRAUBUNG
619	472330208	4	FITTING EL 10L CR6-FREI	VERSCHRAUBUNG
620	470011608	2	FITTING GZR 10L/10S CR6-FREI	VERSCHRAUBUNG
621	7410545	2	SCREW EXTENSION TUBE GAI 10L G3/8 A3	AUFSCHRAUBSTUTZEN
622	473230508	2	FITTING RSW10-LR-WD A3P	VERSCHRAUBUNG
623	473231208	2	FITTING RSW16-SR-WD A3P	VERSCHRAUBUNG

2.4.2020	etk_en_de_048400 LR 1800-1.0	 130 (2/2)
LIEBHERR	HYDRAULIC SUPPORT HYDRAULIK ABSTUETZUNG	96048343

Pos.	Item	Quantity	Description	Bezeichnung
12	96025018	1	WIRING HARNESS W201A	KABELSTRANG
13	96025019	1	WIRING HARNESS W201B	KABELSTRANG
14	96025020	1	WIRING HARNESS W201C	KABELSTRANG

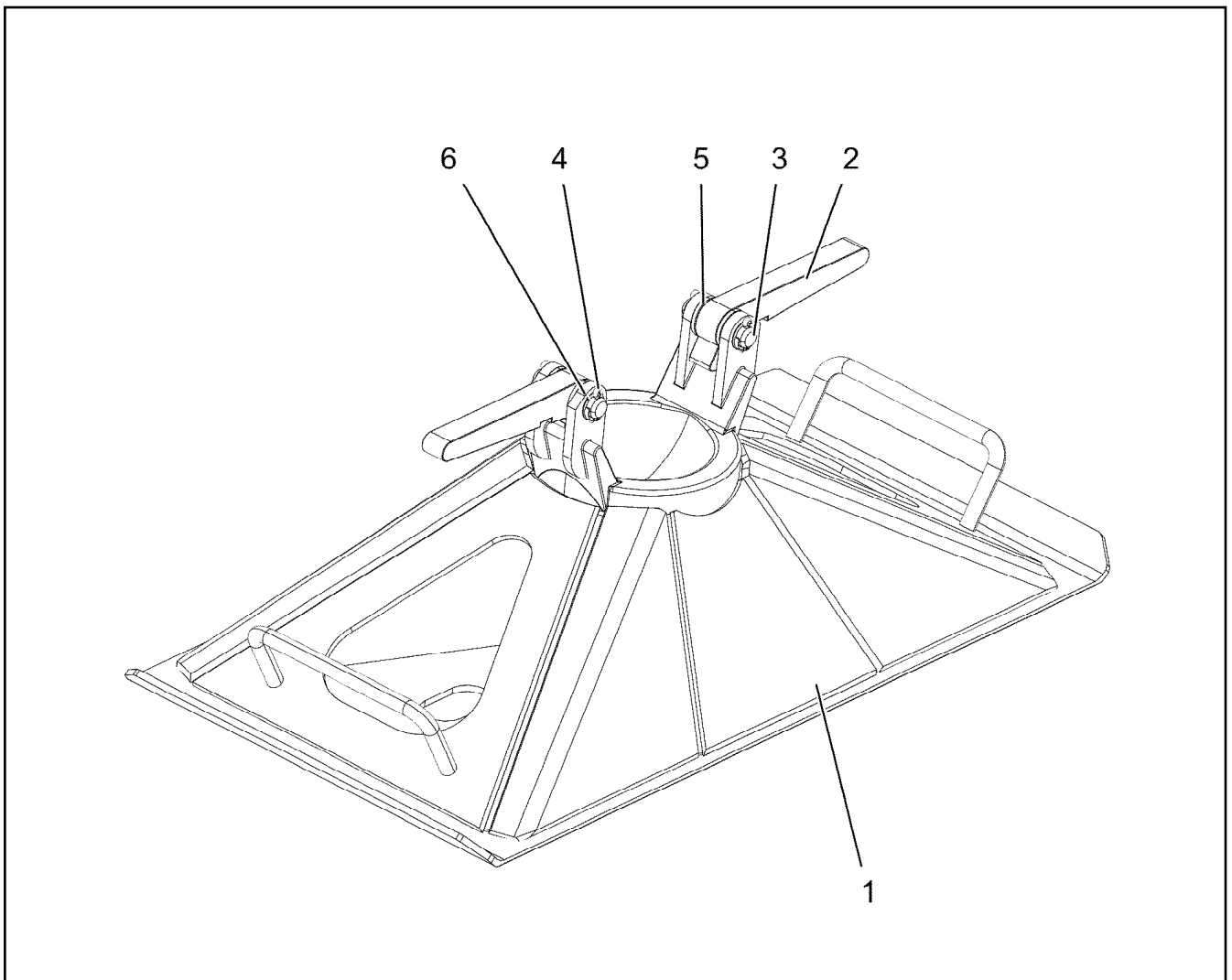
2.4.2020	etk_en_de_048400 LR 1800-1.0	<input type="checkbox"/> 131
LIEBHERR	ELECTRIC ASSEMBLY SUPPORT REAR EL.MONTAGEABSTUETZUNG HINTEN	96025016

Pos.	Item	Quantity	Description	Bezeichnung
12	96024495	1	WIRING HARNESS W202A	KABELSTRANG
13	96024552	1	WIRING HARNESS W202B	KABELSTRANG
14	96024553	1	WIRING HARNESS W202C ⇒  133	KABELSTRANG

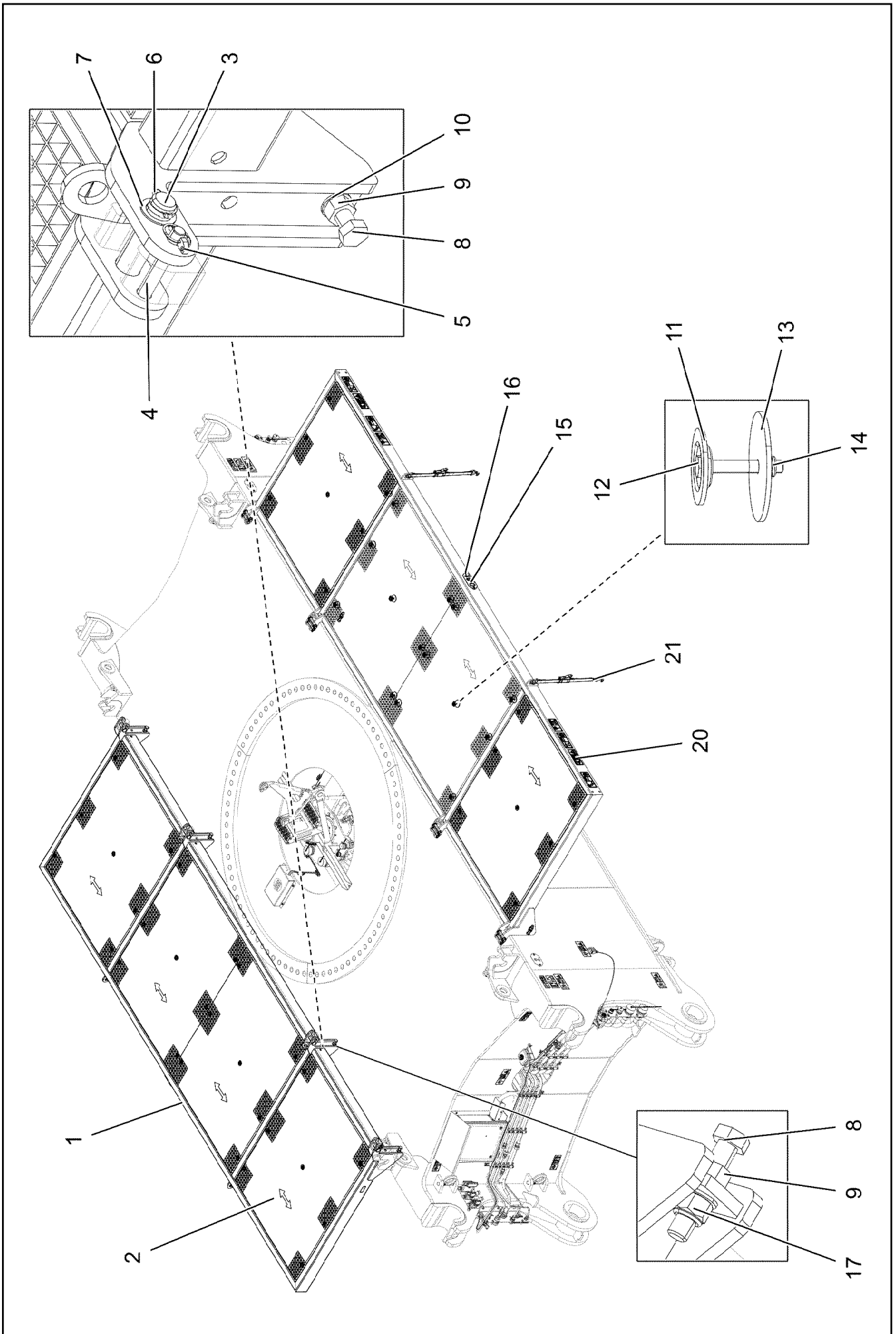
2.4.2020	etk_en_de_048400 LR 1800-1.0	 132
LIEBHERR	ELECTRIC ASS. SUPPORT FRONT EL.MONTAGEABSTUETZUNG VORN	96025017

Pos.	Item	Quantity	Description	Bezeichnung
6	11840113	0.38	BUS LINE 2 X 0,5	BUSLEITUNG
7	11840113	0.38	BUS LINE 2 X 0,5	BUSLEITUNG
204	11082604	0.66	INSULATING HOSE DN10X0,65 PUR SPF	ISOLIERSCHLAUCH
207	11082607	0.2	INSULATING HOSE DN16X0,85 PUR SPF	ISOLIERSCHLAUCH
291	10441167	0.1	HEATSHRINK SLEEVING 17,8/4,4X2,54 POLY	SCHRUMPFSCHLAUCH
344	10870538	1.84	ELECTR.CABLE 0,5	KFZ-LEITUNG
500	923512208	3	CABLE MARKER	KABELMARKER
501	10877506	1	BUSHING HOUSING 6-POL PA66-GF13	BUCHSENGEHAEUSE
502	602339308	2	HOUSING 4-POL	GEHAEUSE
503	602339608	2	PROTECTING CAP STECKER 4-POL ELAST	SCHUTZKAPPE
504	602424208	1	CABLE GLAND M20X1,5X5-14 MS	KABELVERSCHRAUBUNG
617	602329108	8	CONTACT 0,5-1MM2	KONTAKT
802	602330808	8	SINGLE STRAND SEALING 1,2-2,1MM BLAU	EINZELADERABDICHTUNG
996	965622108	6	LETTERING WIRE	BESCHRIFTUNG ADER
998	965622208	1	LETTERING WIRING HARNESS	BESCHRIFTUNG KABELBAUM
2204	10874060	6	SLEEVE CONTACT 0,5-1,0MM2 CuNiSi	BUCHSENKONTAKT
2997	96018367	2	MACHINING 0.5-1.0 MM2	BEARBEITUNG
2998	96014807	4	MACHINING CAN- STUETZP	BEARBEITUNG

2.4.2020	etk_en_de_048400 LR 1800-1.0	<input type="checkbox"/> 133
LIEBHERR	WIRING HARNESS KABELSTRANG	96024553



Pos.	Item	Quantity	Description	Bezeichnung
1	96016054	1	SUPPORT PLATE ST.CONST.	ABSTUETZPLATTE SCHWK.
2	945495808	2	LOCKING BAR 20X46X169 S355J2+N FE//ZN	RIEGEL
3	450019108	2	PIN ISO 2340 B16X60X50 ST.50K FE//ZN20//	BOLZEN
4	10180351	4	SPLIT PIN ISO 1234 4X25 St 480H SPF	SPLINT
5	10289806	4	WASHER ISO 7089 16 300HV FLZN SPF	SCHEIBE
6	501500908	4	SHIM RING DIN 988 16X22X0,5	PASSSCHEIBE

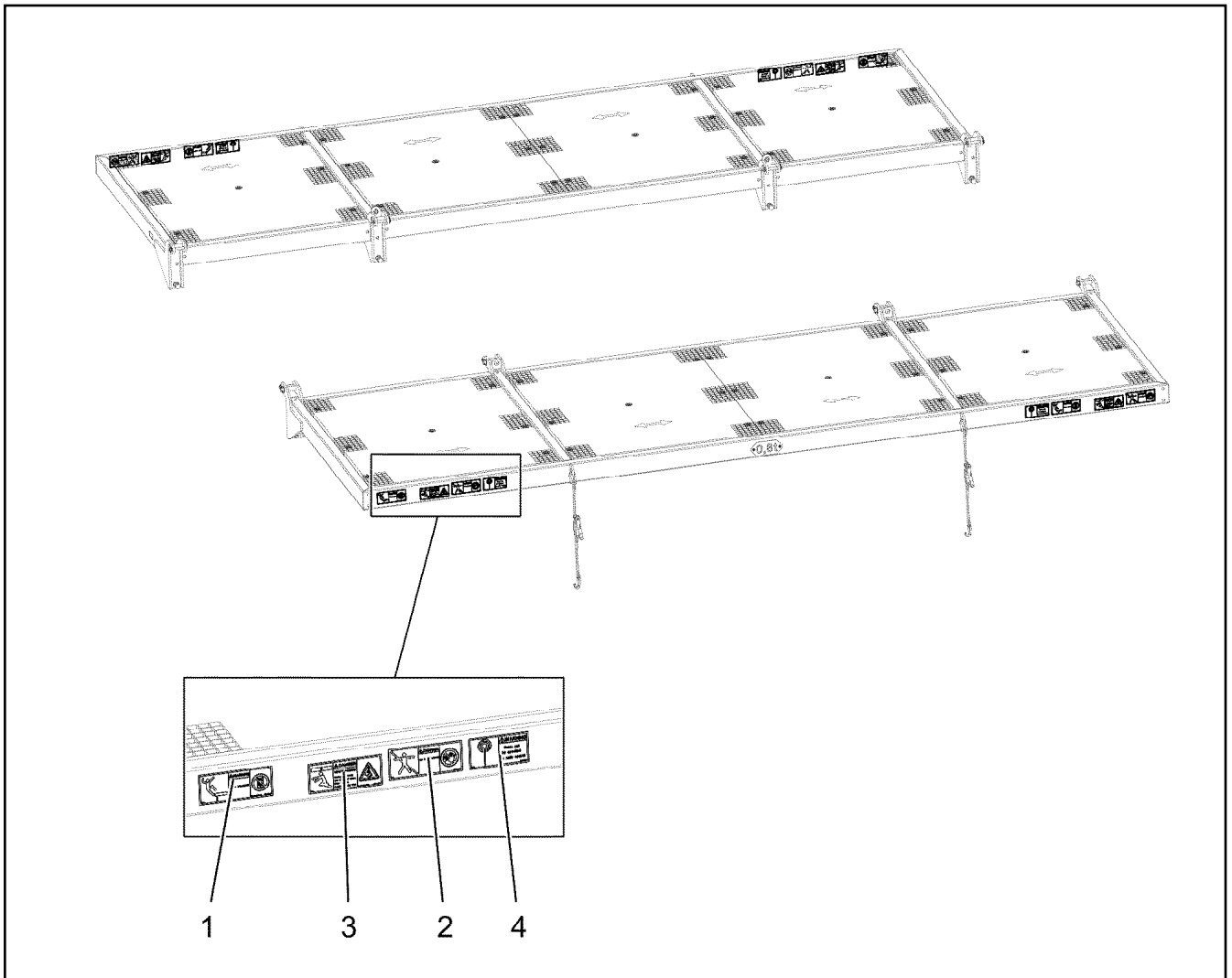


2.4.2020
003409
LIEBHERR

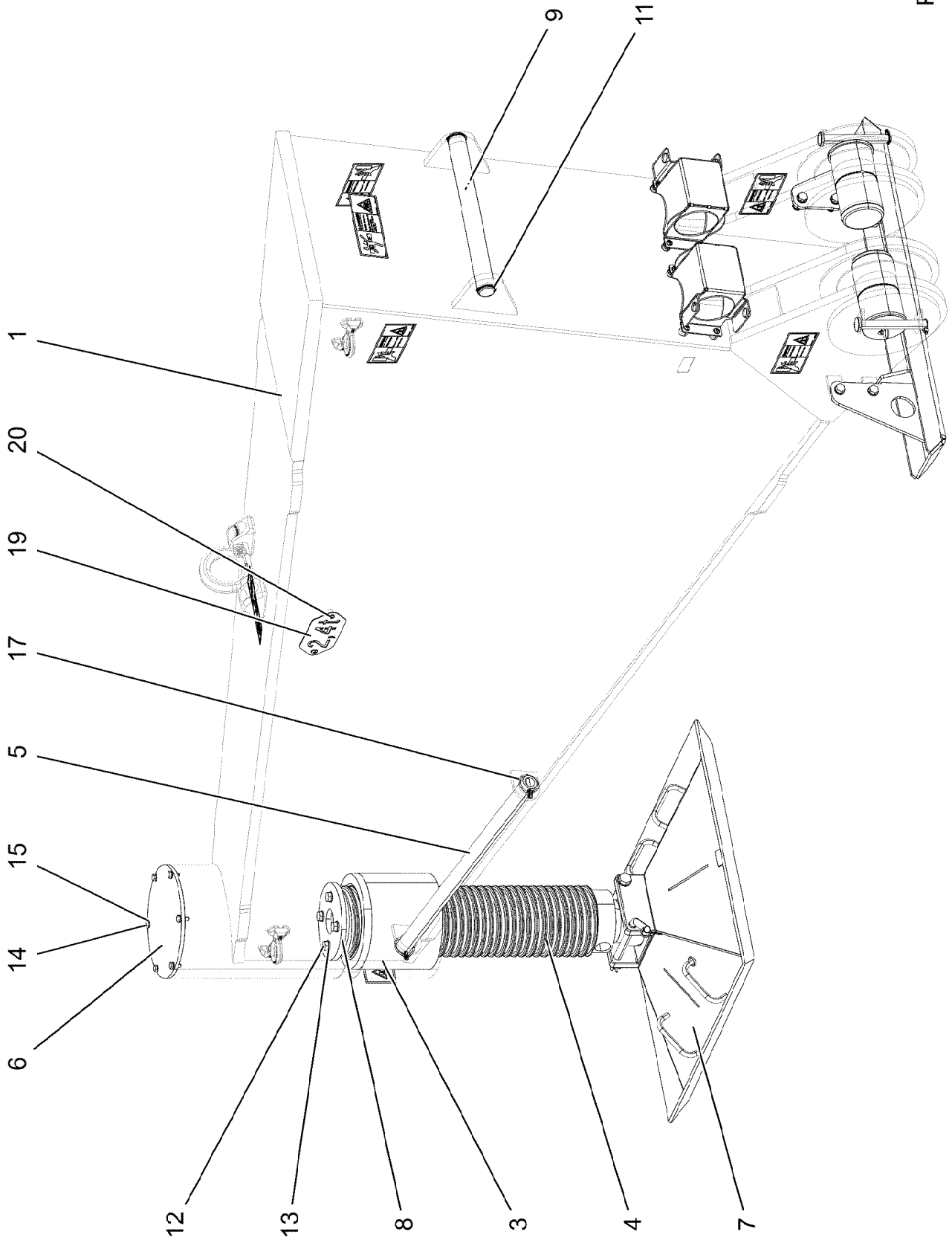
etk_en_de_048400 LR 1800-1.0
CATWALK CRAW TRACK TRAVEL GEAR
LAUFSTEG RAUPENFAHRWERK

135 (1/2)
918632108

Pos.	Item	Quantity	Description	Bezeichnung
1	96023974	2	PIVOTING WALKWAY WELDED T ZN O	LAUFSTEG SCHWK.
2	97101944	8	GRIDIRON T1360X1730X30/3 S235JR T ZN K	GITTERROST-P
3	10041260	8	PIN ISO 2341 B30X120X110 35NICRMOV125	BOLZEN
4	97009831	8	PIN 30.0X120 S355J2G3 FE//ZNNI8//CN//T0	V BOLZEN
5	10875869	8	SAFETY PLUG W HINGE-LID 5X29X4,7X25 4	SICHERHEITSKLAPPSTECKER
6	11968305	8	SPLIT PIN ISO 1234 6,3X45 ST 480H SPF	SPLINT
7	939460808	8	WASHER RD44X2 DC01 FE//ZNNI8//CN//T0	SCHEIBE
8	10179035	8	HEX SCREW ISO 4017 M20X100 8.8 FLZN SP	SECHSKANTSCHRAUBE
9	10425687	8	HEX NUT ISO 4032 M20 10 FLZN	SECHSKANTMUTTER
10	10289808	16	WASHER ISO 7089 20 300HV FLZN SPF	SCHEIBE
11	10100621	56	DISH MOUNTING	TELLERBEFESTIGUNG
12	11651581	56	HEX SCREW ISO 4014 M8X50 8.8 480H SPF	SECHSKANTSCHRAUBE
13	941138108	56	WASHER DC01 FE//ZNNI8//CN//T0	SCHEIBE
14	10875614	56	HEX NUT DIN 985 M8 8 480H SPF	SECHSKANTMUTTER
15	97101945	2	WEIGHT INFORMATION PLATE 2X228X100 D	GEWICHTSSCHILD
16	10875484	4	BUTTON HEAD SCREW 7380-2 M8X10 08.8 4	HALBRUNDKOPFSCHRAUBE
17	10875630	8	HEX NUT ISO 7040 M20 10 FE//ZnNi8//Cn//T0	SECHSKANTMUTTER
20	96023976	1	SIGNS ⇒  137	BESCHILDERUNG
21	10284718	4	LASHING STRAP EN 12195 4MX35MM POLY	ZURRGURT



Pos.	Item	Quantity	Description	Bezeichnung
1	978675008	4	SIGN 208X88 KLEBEFOLIE SPF	SCHILD
2	978674008	4	SIGN 208X88 KLEBEFOLIE SPF	SCHILD
3	978673908	4	SIGN 208X88 KLEBEFOLIE SPF	SCHILD
4	978674308	4	SIGN 168X88 KLEBEFOLIE SPF	SCHILD
5	974150408	1	SIGN 1X80X80 KLEBEFOLIE SPF	SCHILD
6	974150708	1	SIGN 1X80X80 KLEBEFOLIE SPF	SCHILD
7	974150508	1	SIGN 1X80X80 KLEBEFOLIE SPF	SCHILD
8	974150608	1	SIGN 1X80X80 KLEBEFOLIE SPF	SCHILD



2.4.2020
005604

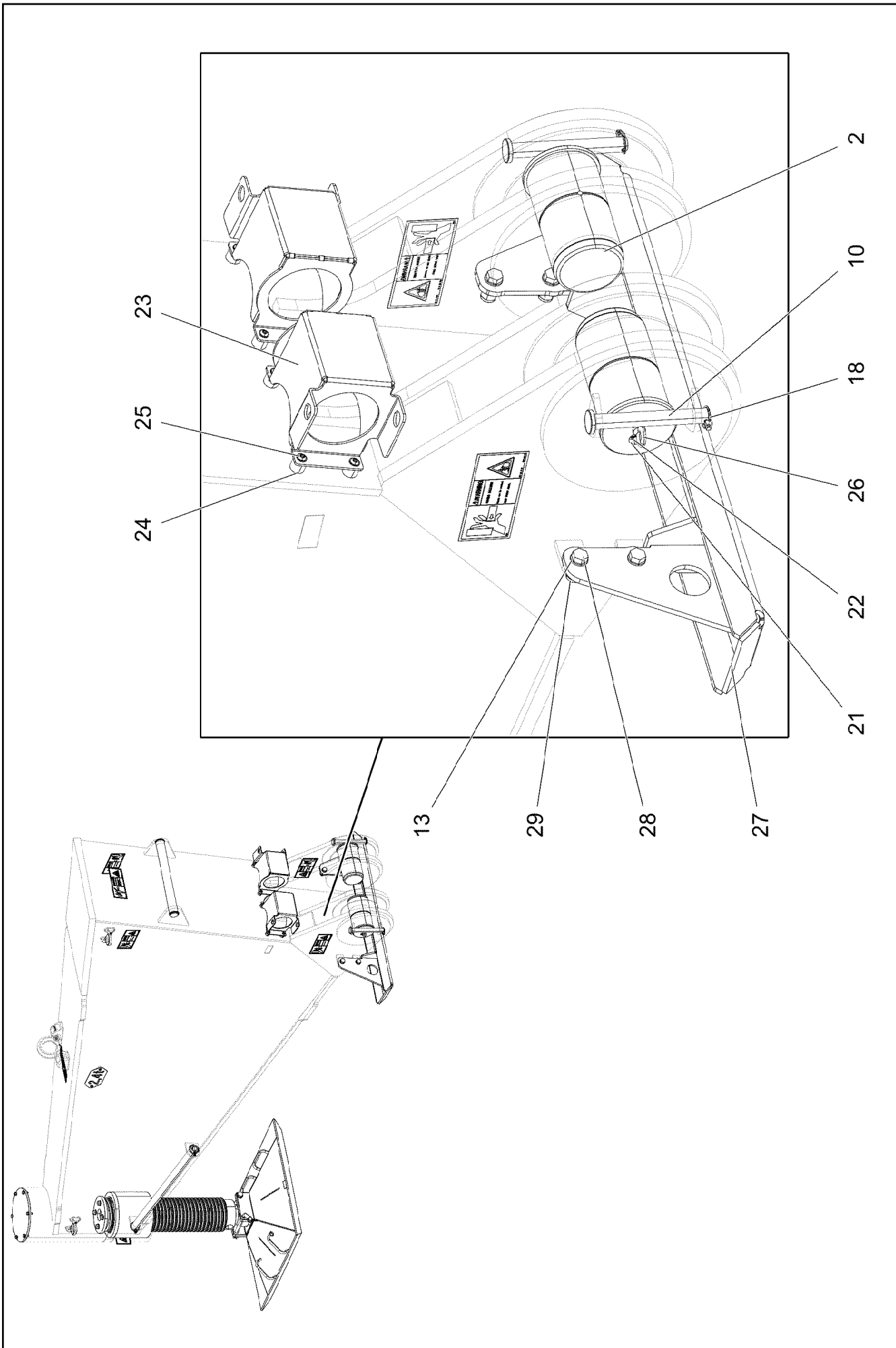
LIEBHERR



etk_en_de_048400 LR 1800-1.0


MECHANICAL SUPPORT
MECH.ZUSATZABSTUETZUNG

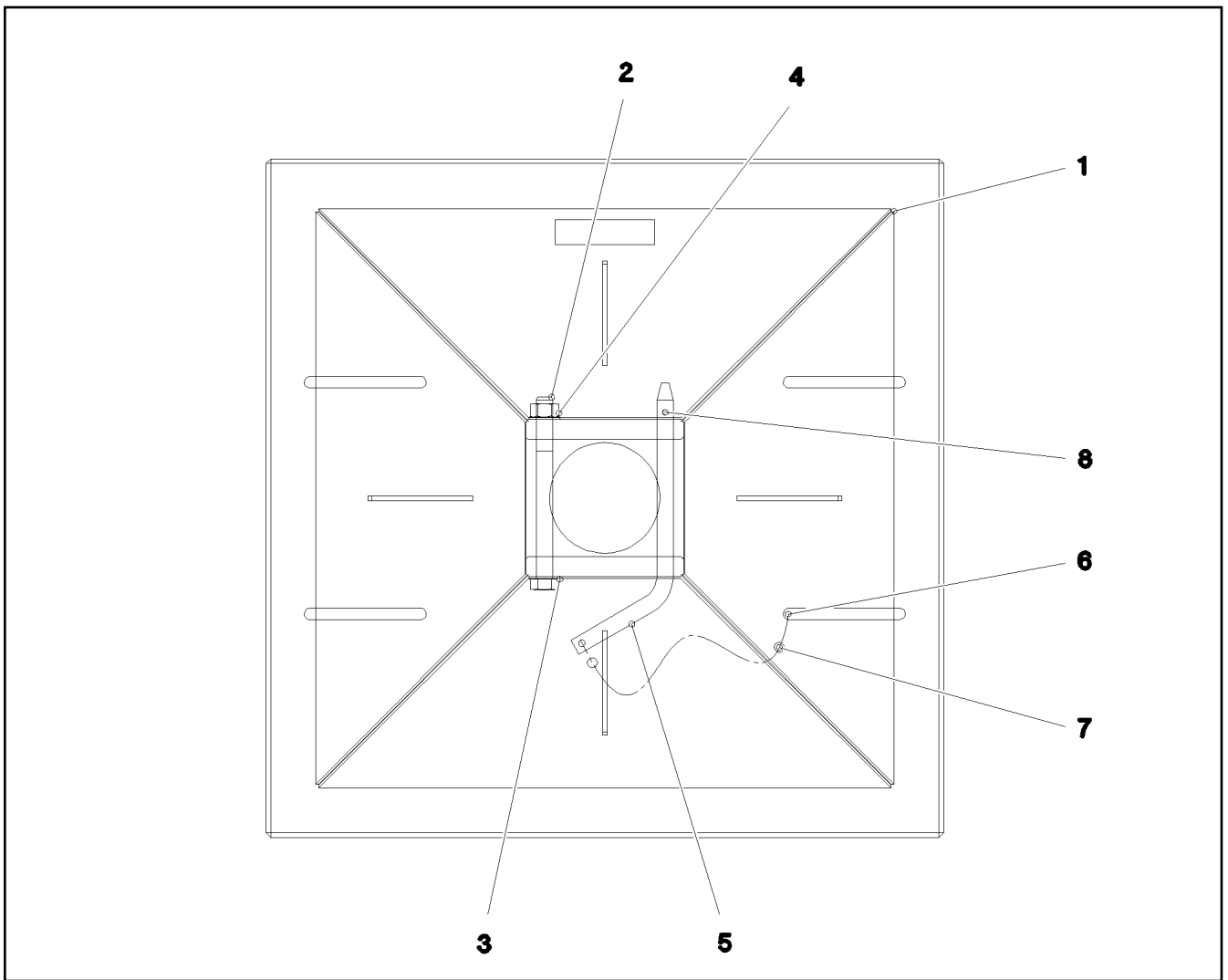
138 (1/3)

918632208

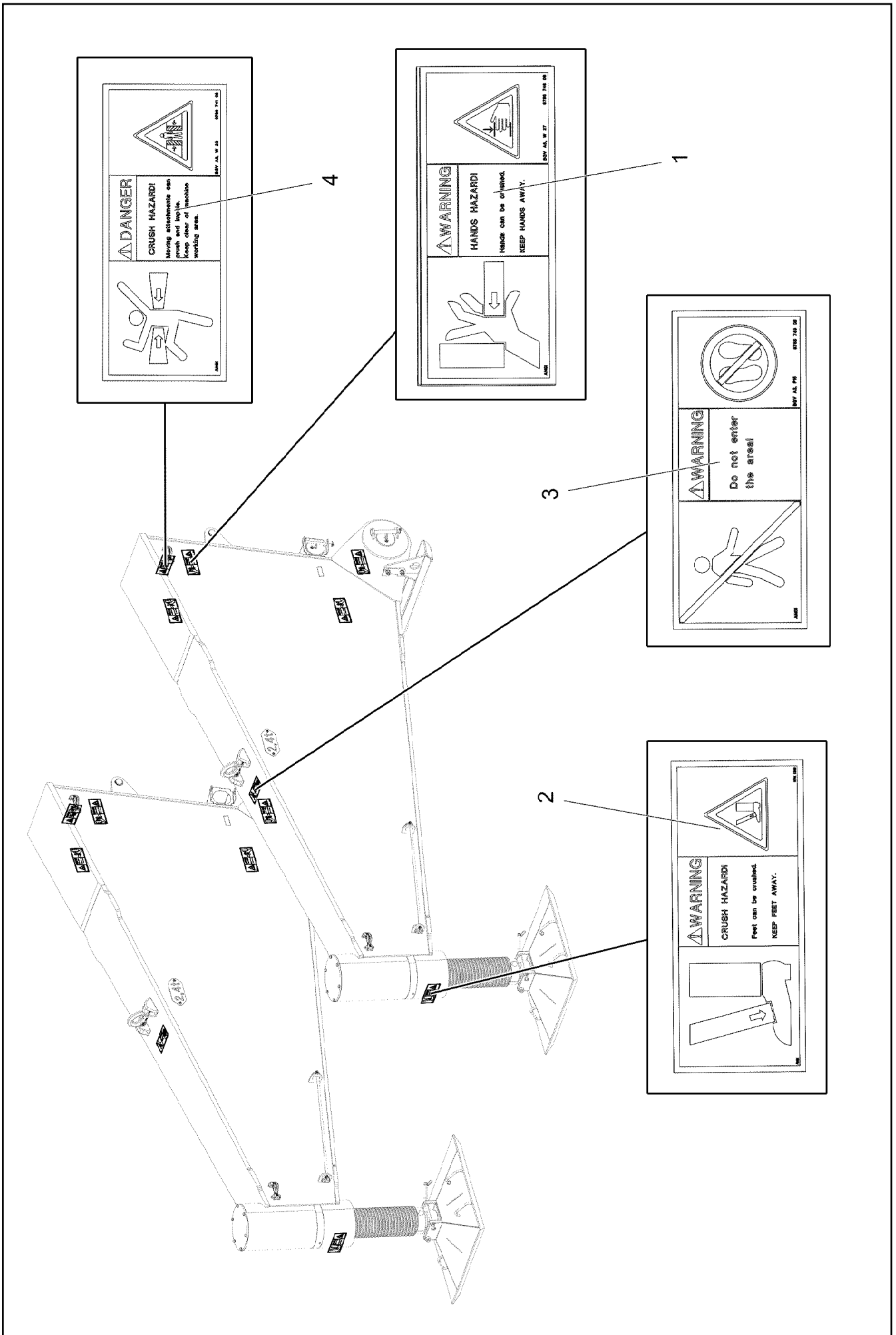


Pos.	Item	Quantity	Description	Bezeichnung
1	96023416	2	MECHANIC ADDITIONAL SUPPORT	MECH.ZUSATZABSTUETZUNG S
2	97100854	4	PIN 130.0X225 35NICRMOV125 SPF	BOLZEN
3	97028821	2	THREADED BUSHING 270X230 GZ-CUZN25	GEWINDEBUCHSE
4	97028822	2	SPINDLE 220.0X941 35NICRMOV125 SPF	SPINDEL
5	97028823	2	ANGLE SCREWING-FITTING 42.4X900 S355J	DREHHEBEL
6	97028824	2	COVER 10X318X318 S355MC FE//ZNNI8//CN/	DECKEL
7	962009308	2	SUPPORT PLATE COMPL. ⇒  141	ABSTUETZPLATTE KPL.
8	97028825	2	LIMIT STOP 15X218X218 S355MC FE//ZNNI8/	ANSCHLAG
9	974213008	2	PIN 55.0X520 35NICRMOV125 GASN. SPF	BOLZEN
10	451426908	4	PIN DIN 1436 25X200X192 35NICRMOV125	BOLZEN
11	10875659	4	LOCKING RING DIN 471 50X2 480H SPF	SICHERUNGSRING
12	12214938	8	HEX SCREW ISO 4017 M16X35 8.8 FLZN SP	SECHSKANTSCHRAUBE
13	10289806	24	WASHER ISO 7089 16 300HV FLZN SPF	SCHEIBE
14	11631816	12	HEX SCREW ISO 4017 M10X25 8.8 FLZN SP	SECHSKANTSCHRAUBE
15	421100808	12	WASHER DIN 1440 10 ST VERZ	SCHEIBE
17	10180883	4	SAFETY PLUG W HINGE-LID 10X55X9,5X45	SICHERHEITSKLAPPSTECKER
18	10875869	4	SAFETY PLUG W HINGE-LID 5X29X4,7X25 4	SICHERHEITSKLAPPSTECKER
19	97100876	2	WEIGHT INFORMATION PLATE 2X228X100 D	GEWICHTSSCHILD
20	10875484	4	BUTTON HEAD SCREW 7380-2 M8X10 08.8 4	HALBRUNDKOPFSCHRAUBE
21	7743242	4	HYDRAULIC-TYPE LUBRICAT.NIPPLE DIN 71	KEGELSCHMIERNIPPEL
22	779013008	4	PROTECTING CAP	SCHUTZKAPPE
23	97101076	4	BEARING 4X552X444 S315MC T ZN O	LAGERUNG
24	953873408	16	SLEEVE 25X20 11SMN37 FE//ZNNI8//CN//T0	HUELSE
25	10875485	16	BUTTON HEAD SCREW AEHNL.ISO 7380-2	HALBRUNDKOPFSCHRAUBE
26	10181367	4	RING BOLT DIN 580 M8 C15E 480H SPF	RINGSCHRAUBE
27	96040998	2	OUTRIGGER T ZN O	STUETZFUSS
28	406603208	8	HEX SCREW ISO 4017 M16X50 10.9 FLZN SP	SECHSKANTSCHRAUBE
29	10875859	8	HEX NUT ISO 7040 M16 8 FLZN SPF	SECHSKANTMUTTER
99	96023420	1	SIGNS ⇒  142	BESCHILDERUNG

2.4.2020	etk_en_de_048400 LR 1800-1.0	 140 (3/3)
LIEBHERR	MECHANICAL SUPPORT MECH.ZUSATZABSTUETZUNG	918632208



Pos.	Item	Quantity	Description	Bezeichnung
1	962010208	1	SUPPORT PLATE ST.CONST.	ABSTUETZPLATTE SCHWK.
2	10876534	1	HEX SCREW ISO 4014 M20X220 8.8 FLZN SP	SECHSKANTSCHRAUBE
3	10289808	2	WASHER ISO 7089 20 300HV FLZN SPF	SCHEIBE
4	10875618	1	HEX NUT ISO 4032 M20 8 FLZN SPF	SECHSKANTMUTTER
5	930358108	1	SOCKET PIN RD20X378 S355J2C+C FE//ZN	STECKBOLZEN
6	11170565	2	FERRULE 2 CU	PRESSKLEMMER
7	11160431	0.3	ROPE 2 2,3KN EDELSTAHL	SEIL
8	433206208	1	SPRING PLUG 4,5X4X78 A2K	FEDERSTECKER



2.4.2020
005295

LIEBHERR

etk_en_de_048400 LR 1800-1.0

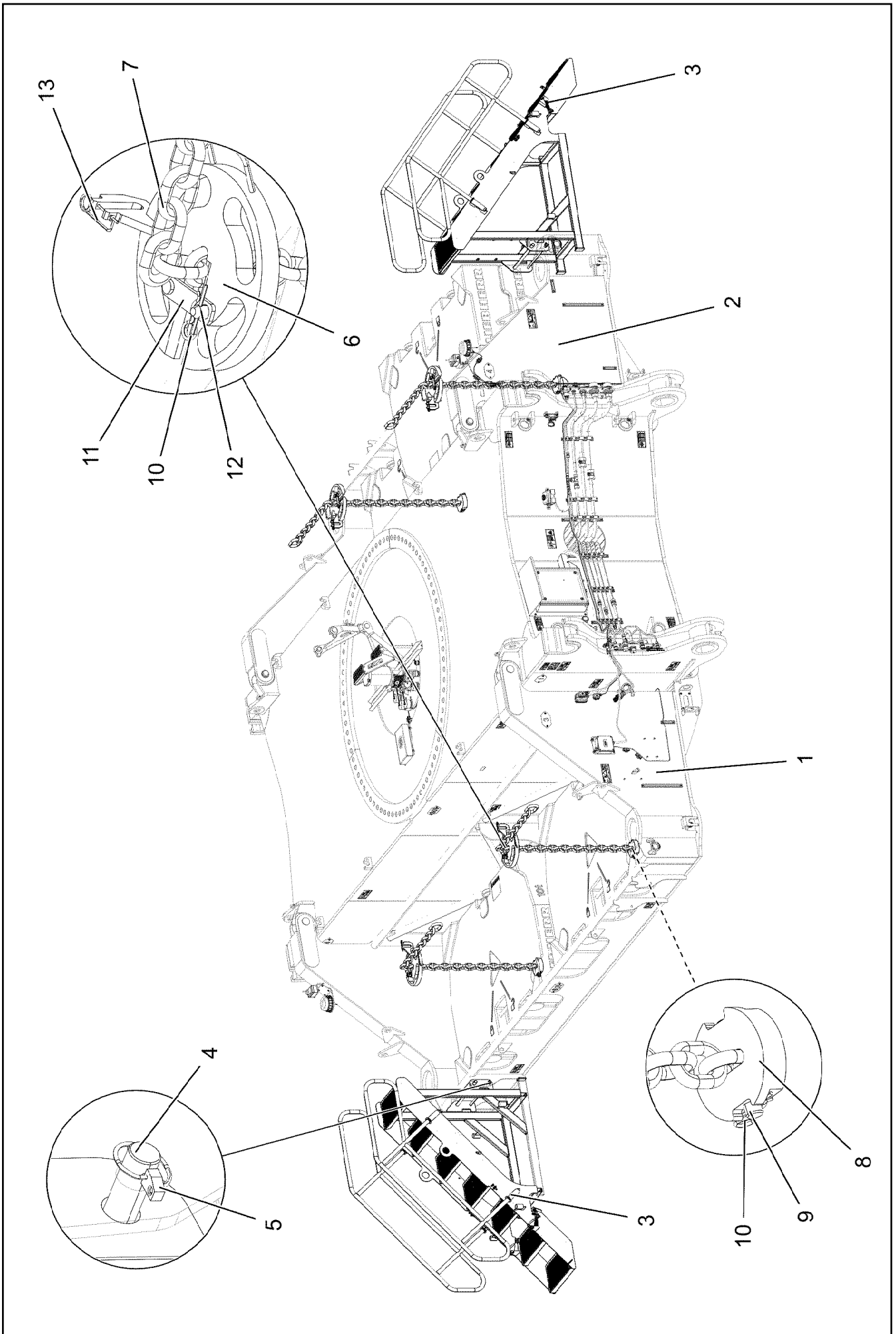
SIGNS
BESCHILDERUNG

142 (1/2)

96023420

Pos.	Item	Quantity	Description	Bezeichnung
1	978674608	8	SIGN 208X88 KLEBEFOLIE SPF	SCHILD
2	97016392	2	SIGN 208X88 KLEBEFOLIE SPF	SCHILD
3	978674908	2	SIGN 208X88 KLEBEFOLIE SPF	SCHILD
4	978674108	2	SIGN 208X88 KLEBEFOLIE SPF	SCHILD

2.4.2020	etk_en_de_048400 LR 1800-1.0	<input type="checkbox"/> 143 (2/2)
LIEBHERR	SIGNS BESCHILDERUNG	96023420



2.4.2020
003313

LIEBHERR


etk_en_de_048400 LR 1800-1.0

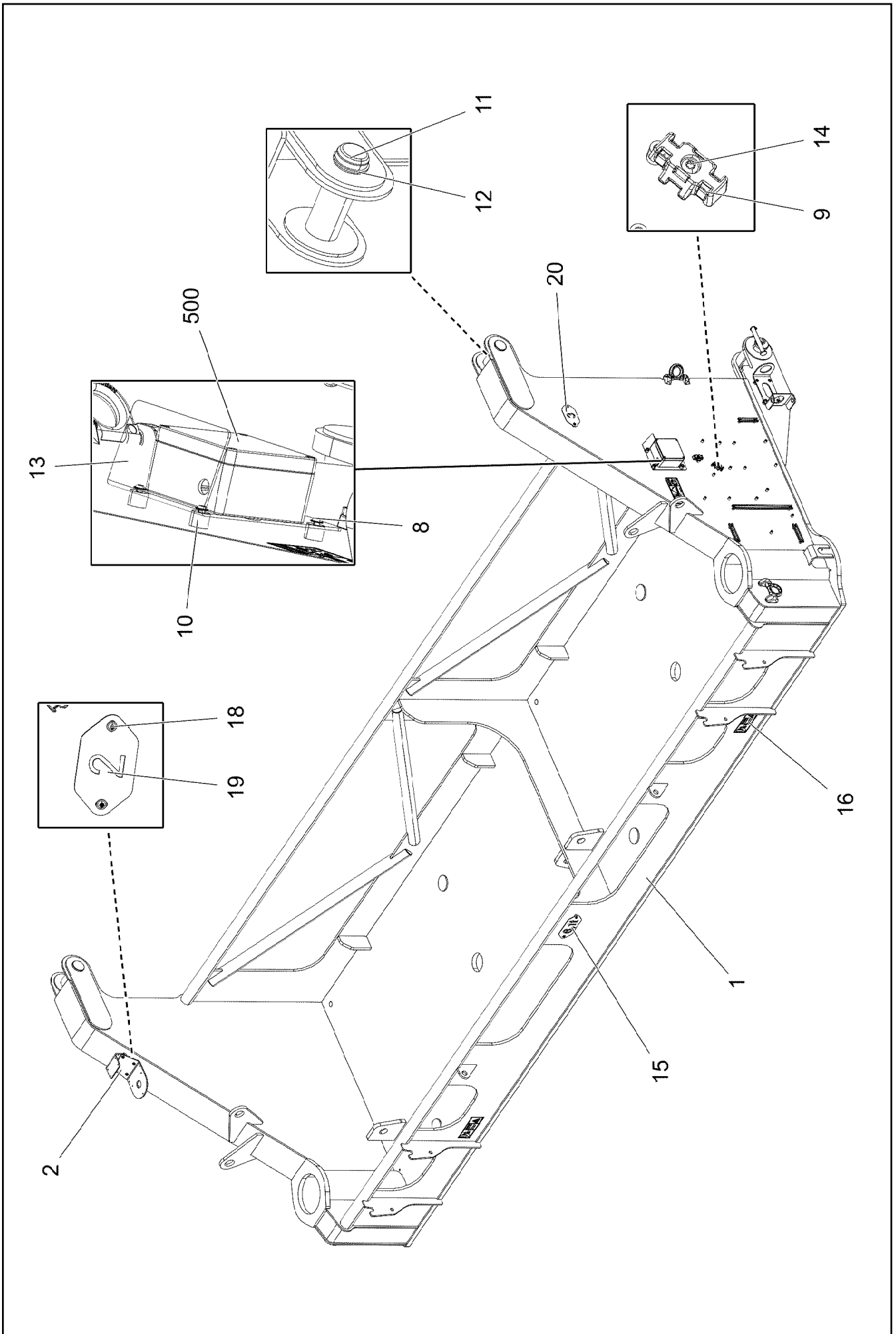
FIXAGE DU CONTREPOIDS CENTRAL
ZENTRALBALLASTBEFESTIGUNG

144 (1/2)

918632408

Pos.	Item	Quantity	Description	Bezeichnung
1	96024421	1	BRACKET FRONT ⇒  146	KONSOLE VORN
2	96024425	1	BRACKET REAR ⇒  153	KONSOLE HINTEN
3	10877990	2	ACCESS LADDER 7-828X2,112M STAHL SP	AUFSTIEG
4	97105099	2	ROD 20.0X620 S355J2G3 T ZN O	STANGE
5	10875869	4	SAFETY PLUG W HINGE-LID 5X29X4,7X25 4	SICHERHEITSKLAPPSTECKER
6	963253908	4	PLATE CPL. SPF	PLATTE KPL.
7	10878112	4	CHAIN SUSPENSION 15T-2.5M GK8 VERZ	KETTENGEHAENGE
8	972205608	4	HOLDING PLATE 45X169X180 S690QL	HALTEPLATTE
9	972205708	4	PIN 35.0X165 35NICRMOV125 GASN. SPF	BOLZEN
10	433206408	8	SPRING PLUG 6 ZINC COATED	FEDERSTECKER
11	963249908	4	FUSE FE//ZNNI8//CN//T0	SICHERUNG
12	974145908	4	THREADED PIN 25.0X50 42CRMO4+QT GA	GEWINDEBOLZEN
13	433101208	12	RETAINING SPRING 4X68 VERZ	SICHERUNGSFEDER

2.4.2020	etk_en_de_048400 LR 1800-1.0	 145 (2/2)
LIEBHERR	FIXAGE DU CONTREPOIDS CENTRAL ZENTRALBALLASTBEFESTIGUNG	918632408



2.4.2020
002631

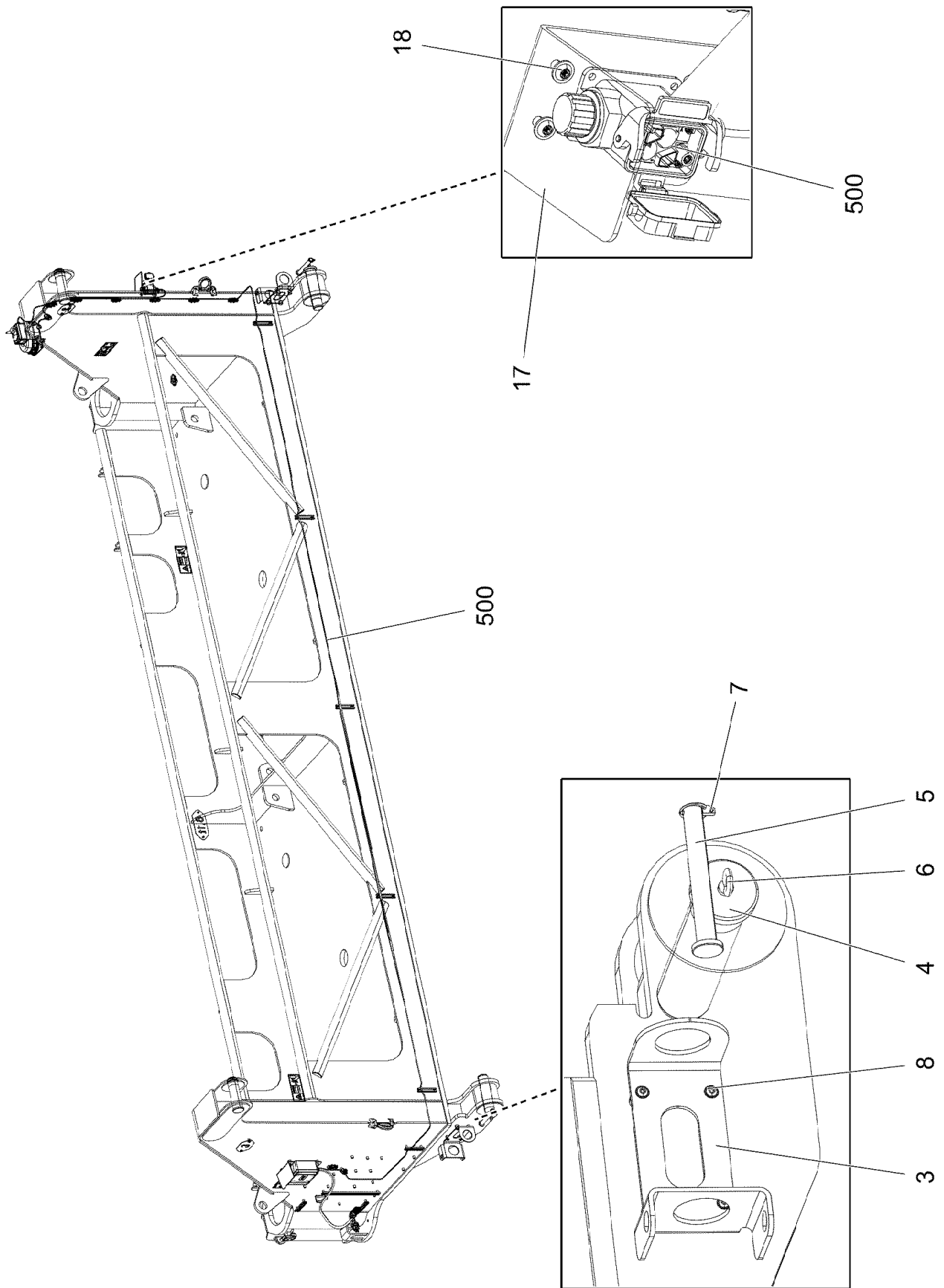
LIEBHERR

etk_en_de_048400 LR 1800-1.0

BRACKET FRONT
KONSOLE VORN

146 (1/3)

96024421



2.4.2020
002632

LIEBHERR


etk_en_de_048400 LR 1800-1.0

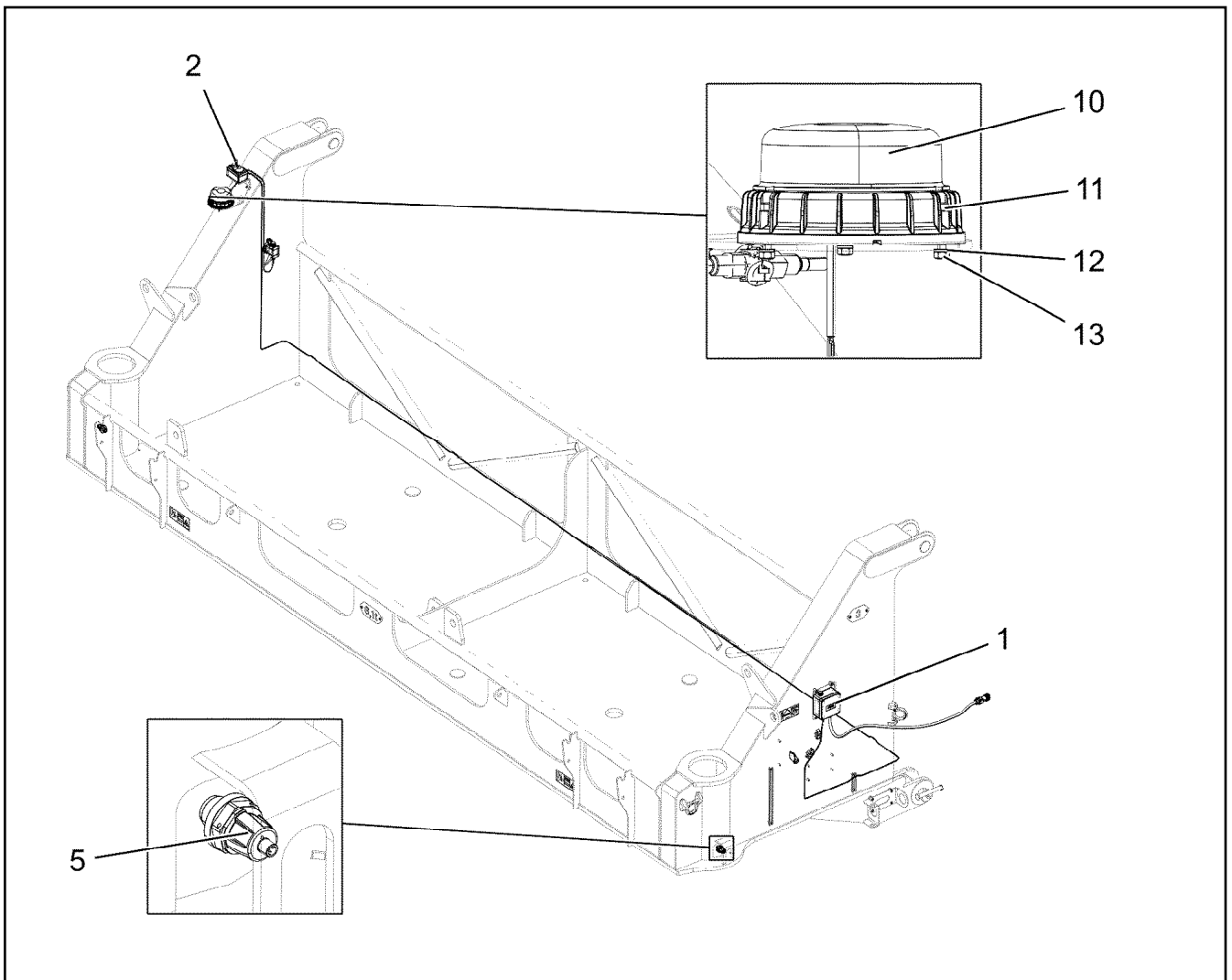
BRACKET FRONT
KONSOLE VORN

147 (2/3)

96024421

Pos.	Item	Quantity	Description	Bezeichnung
1	96024422	1	STEEL CONSTRUCTION	STAHLBAU
2	97104895	1	HOLDER F.ROTATING BEACON 6X457X180	HALTER F.RUNDUMLAMPE
3	97104896	2	PIN SUSPENSION 6X475X255 S355MC FE//	BOLZENLAGERUNG
4	97104897	2	PIN 90.0X305 35NICRMOV125 SPF	BOLZEN
5	451426908	2	PIN DIN 1436 25X200X192 35NICRMOV125	BOLZEN
6	10181367	2	RING BOLT DIN 580 M8 C15E 480H SPF	RINGSCHRAUBE
7	10875869	2	SAFETY PLUG W HINGE-LID 5X29X4,7X25 4	SICHERHEITSKLAPPSTECKER
8	408650608	16	BUTTON HEAD SCREW ISO 7380-2 M8X20 A	HALBRUNDKOPFSCHRAUBE
9	10872676	9	CABLE CLIP HOLDER 46X70-SCHWARZ PA	KABELBINDERHALTER
10	953873408	16	SLEEVE 25X20 11SMN37 FE//ZNNI8//CN//T0	HUELSE
11	97104911	2	PIN 80.0X245 35NICRMOV125 SPF	BOLZEN
12	4001447	2	LOCKING RING DIN 471 70X4 ZNPH R	SICHERUNGSRING
13	97135919	1	PROTECTION GUARD 4X200X371 S315MC	SCHUTZBLECH
14	10875484	9	BUTTON HEAD SCREW 7380-2 M8X10 08.8 4	HALBRUNDKOPFSCHRAUBE
15	97105145	1	WEIGHT INFORMATION PLATE 2X228X100 D	GEWICHTSSCHILD
16	96025721	1	SIGNS	BESCHILDERUNG
(1)	97105582	2	SIGN 208X88 KLEBEFOLIE SPF	SCHILD
(2)	978674608	2	SIGN 208X88 KLEBEFOLIE SPF	SCHILD
17	97135918	1	SCREW-ON PLATE 4X110X302 S315MC FE//	ANSCHRAUBBLECH
18	10876082	10	BUTTON HEAD SCREW AEHNL.ISO 7380-2	HALBRUNDKOPFSCHRAUBE
19	97011113	1	PLATE 2X180X100 DC01 FE//ZNNI8//CN//T0	BLECH
20	97011114	1	PLATE 2X180X100 DC01 FE//ZNNI8//CN//T0	BLECH
500	96024471	1	ELECRIC BALLAST CONSOLE FRONT	ELEKTRIK BALLASTKONSOLE V
			⇒  149	

2.4.2020	etk_en_de_048400 LR 1800-1.0	 148 (3/3)
LIEBHERR	BRACKET FRONT KONSOLE VORN	96024421



Pos.	Item	Quantity	Description	Bezeichnung
1	96024493	1	TERMINAL BOX CPL. S202 ⇒ □ 150	KLEMMKASTEN KPL.
2	96024593	1	LEAD W202F ⇒ □ 151	LEITUNG
5	10875197	2	INDUCTIVE SENSOR BERUEHRUNGSLOS	INDUKTIVSENSOR
10	96027293	1	ROTATING BEACON MOUNTING	RUNDUMKENNLEUCHTE ANBA
(5)	10878363	1	MARKER LIGHT 30W 10-32V	KENNLEUCHTE
(10)	6202444	1	PIN CONTACT 0,75-1,5MM2	STIFTKONTAKT
(20)	6202434	1	SLEEVE CONTACT 0,75-1,5MM2	BUCHSENKONTAKT
(501)	605012408	1	PLUG BODY 3-POL	STECKERKOERPER
(502)	605212808	1	MOULDING 317-1397-000 SUR	FORMTEIL
(503)	6202909	1	CLAMP	KLAMMER
(811)	692404908	1	STOPPER PLUG	BLINDSTOPFEN
11	10875590	3	SOCKET HEAD SCREW ISO 4762 M6X35 8.8	ZYLINDERSCHRAUBE
12	10875647	3	WASHER ISO 7089 6 200HV 480H SPF	SCHEIBE
13	11694356	3	HEX NUT ISO 4032 M6 8 480H SPF	SECHSKANTMUTTER

2.4.2020
002633

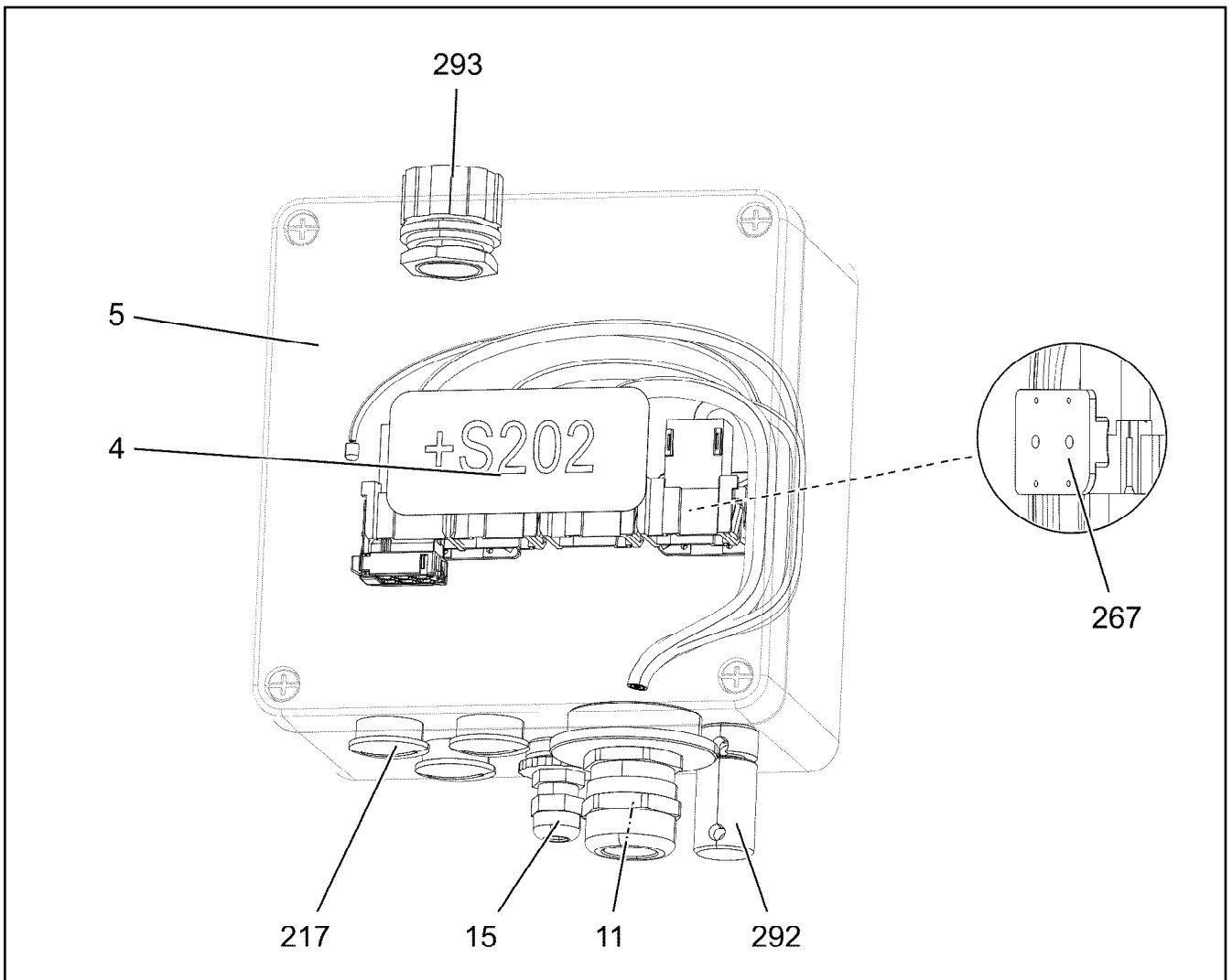
LIEBHERR

etk_en_de_048400 LR 1800-1.0


ELECRIC BALLAST CONSOLE FRONT
ELEKTRIK BALLASTKONSOLE VORN


□ 149

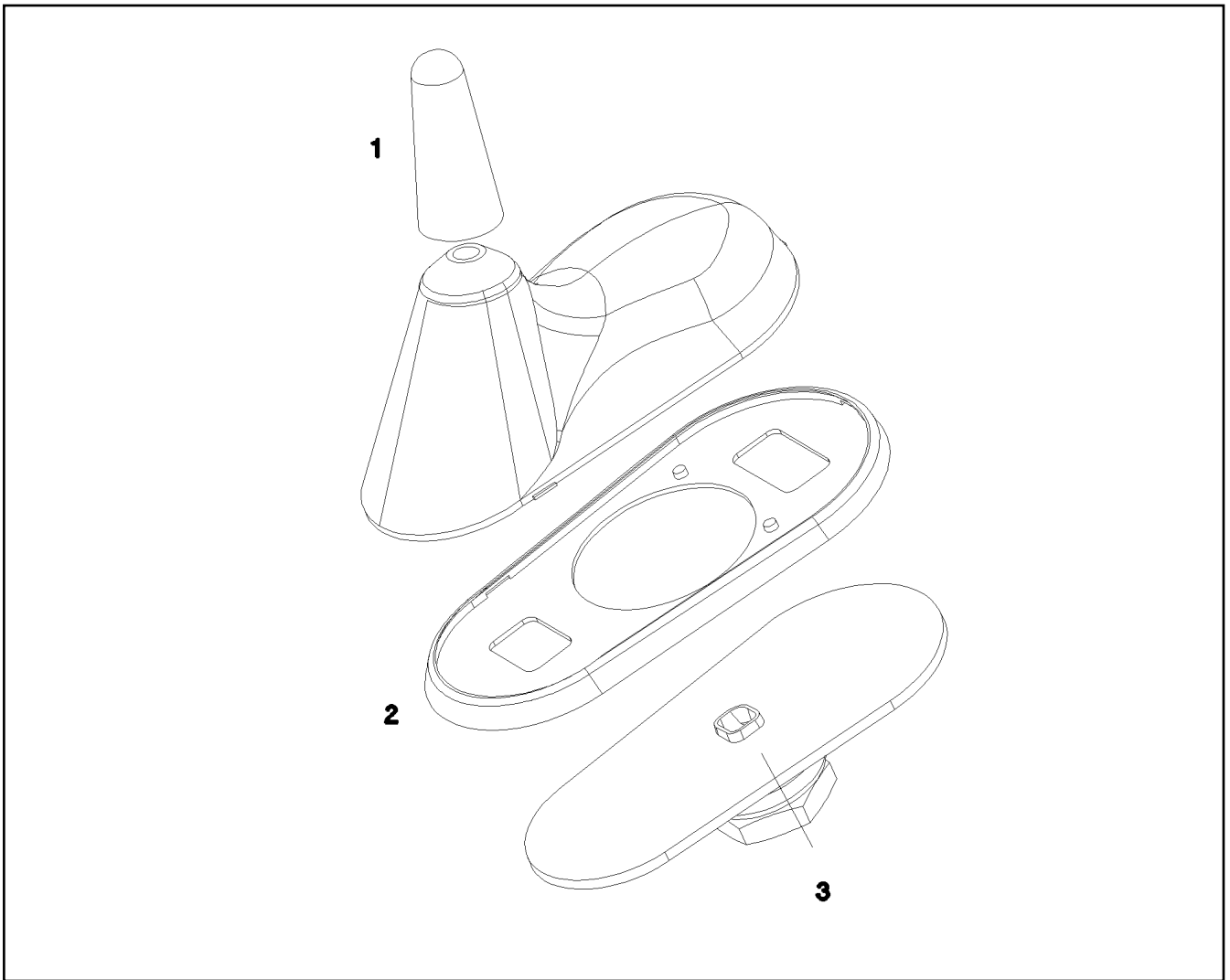
96024471



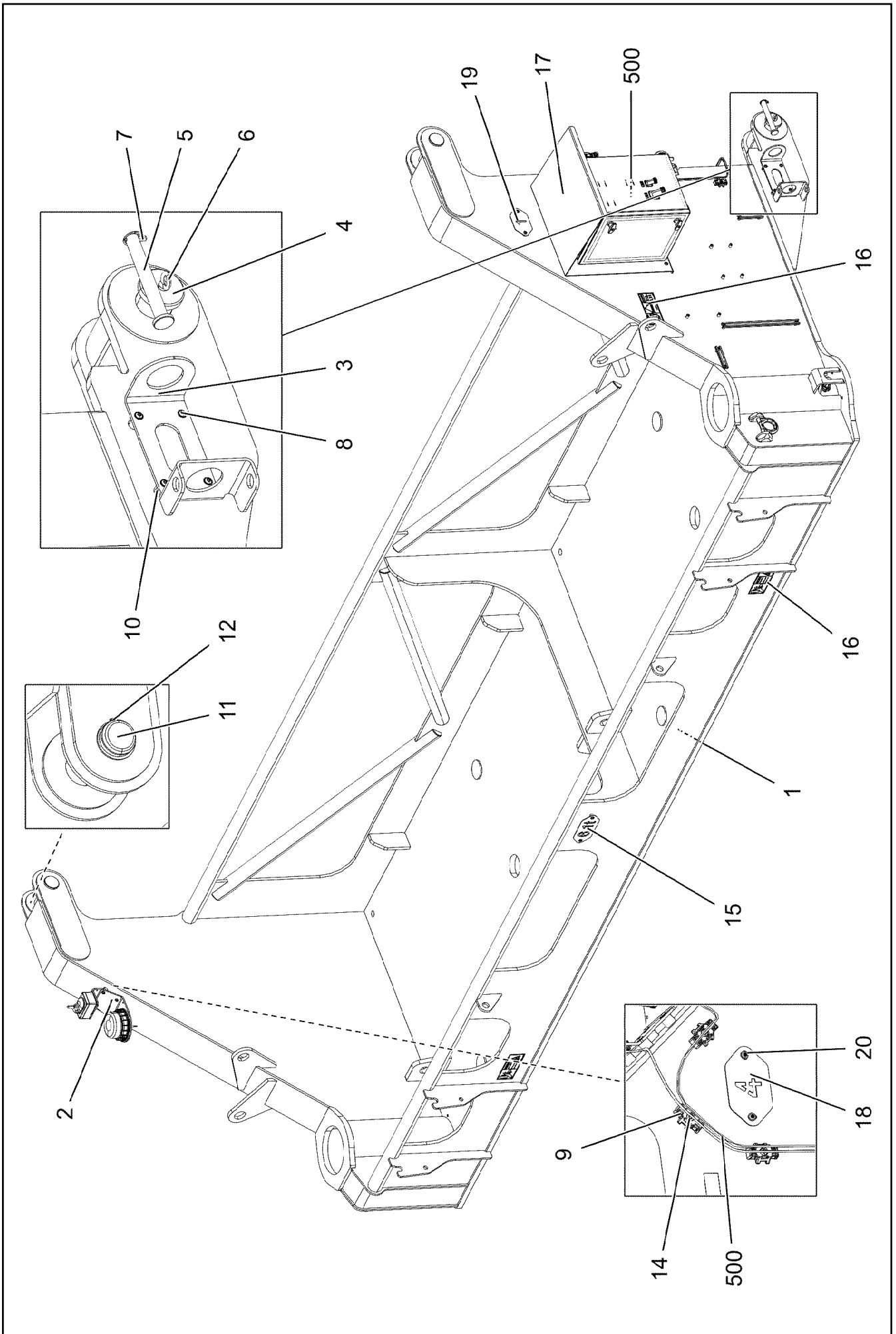
Pos.	Item	Quantity	Description	Bezeichnung
4	97105578	1	SIGN 80-38X0 LEXAN	SCHILD
5	971500008	1	EMPTY CASING 160X160X90X0 AL	LEERGEHAEUSE
11	96024494	1	LEAD W202	LEITUNG
15	96024554	1	WIRING HARNESS W202D	KABELSTRANG
217	602425008	3	SCREW PLUG 15 M20X 1,5 MS	VERSCHLUSSSCHRAUBE
267	10870511	2	CABLE CLIP HOLDER 28X28-NATUR PA6.6	KABELBINDERHALTER
292	602501208	1	WATER DRAIN PLUG M12 PA6G SPF	ENTWAESSERUNGSSTOPFEN
293	602501308	1	VENTILATION SCREW G1/2"X30 POLYAMID	ENTLUEFTUNGSSCHRAUBE

Pos.	Item	Quantity	Description	Bezeichnung
5	10878273	1	ANTENNA ⇒  152	ANTENNE
292	10475426	1.8	CORRUGATED PIPE DN10 PA 6	WELLROHR
500	923512208	2	CABLE MARKER	KABELMARKER
501	605664101	1	MALE INSERT 4-POLX2+SM 10A	STIFTEINSATZ
502	602606508	2	REDUCTION M32X1,5/M20X1,5 MS	REDUKTION
503	10488662	1	VENTILATION SCREW M20X1,5 POLYAMID	ENTLUEFTUNGSSCHRAUBE
504	10032225	1	BS HOUSING HAN 6B	SOCKELGEHAEUSE
505	602606208	1	REDUCTION M20X1,5/M16X1,5 MS	REDUKTION
506	602424108	2	CABLE GLAND M16X1,5X4-11 MS	KABELVERSCHRAUBUNG
507	10675505	2	CONTACT PIN 0,14-5,5MM2	KONTAKTSTIFT
508	260407602	1	HINGED FRAME HAN 6B	GELENKRAHMEN
509	979204408	1	EMPTY CASING 80.0X0 AL	LEERGEHAEUSE
733	10675380	1	PIN CONTACT 1,5MM2	STIFTKONTAKT
998	965622208	2	LETTERING WIRING HARNESS	BESCHRIFTUNG KABELBAUM

2.4.2020	etk_en_de_048400 LR 1800-1.0	 151
LIEBHERR	LEAD LEITUNG	96024593



Pos.	Item	Quantity	Description	Bezeichnung
1	10815004	1	ANTENNA ROD	ANTENNENSTAB
2	10815005	1	SEAL	DICHTUNG
3	10815006	1	SLEEVE	HUELSE
4	11692299	1	CONNECTING CABLE 4M	VERBINDUNGSKABEL




2.4.2020
002629
LIEBHERR

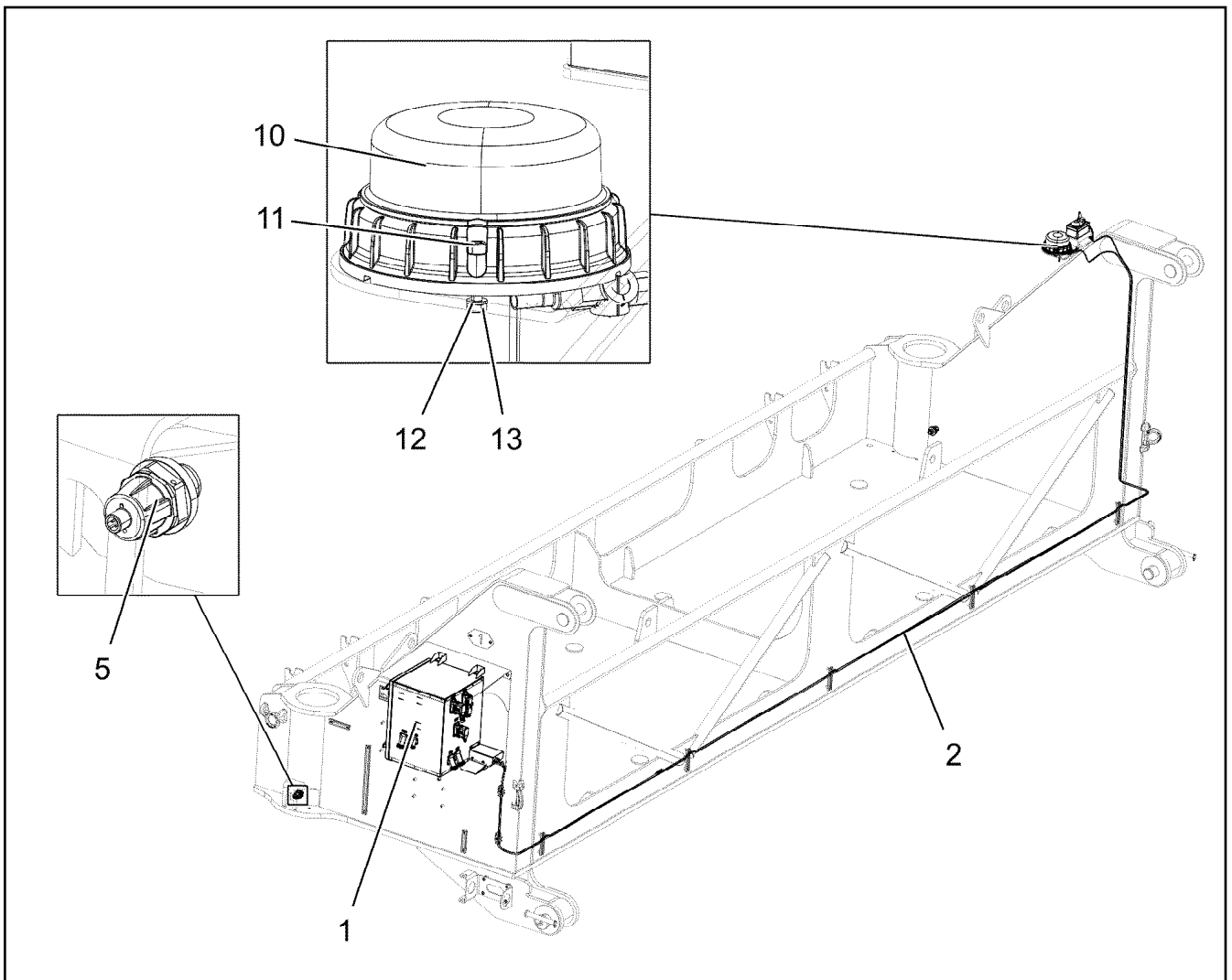
etk_en_de_048400 LR 1800-1.0
BRACKET REAR
KONSOLE HINTEN



153 (1/2)
96024425

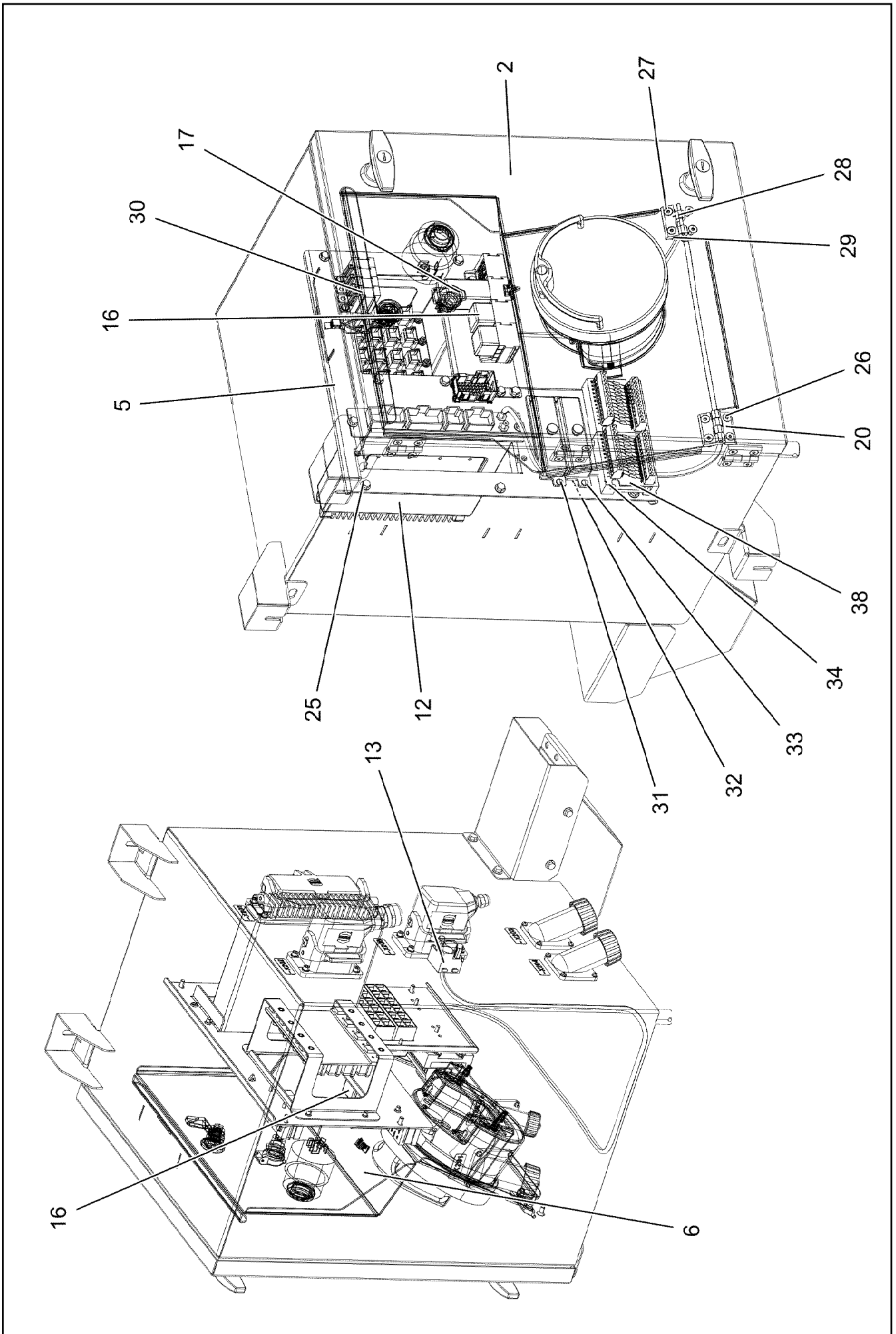
Pos.	Item	Quantity	Description	Bezeichnung
1	96024426	1	STEEL CONSTRUCTION	STAHLBAU
2	97104895	1	HOLDER F.ROTATING BEACON 6X457X180	HALTER F.RUNDUMLAMPE
3	97104896	2	PIN SUSPENSION 6X475X255 S355MC FE//	BOLZENLAGERUNG
4	97104897	2	PIN 90.0X305 35NICRMOV125 SPF	BOLZEN
5	451426908	2	PIN DIN 1436 25X200X192 35NICRMOV125	BOLZEN
6	10181367	2	RING BOLT DIN 580 M8 C15E 480H SPF	RINGSCHRAUBE
7	10875869	2	SAFETY PLUG W HINGE-LID 5X29X4,7X25 4	SICHERHEITSKLAPPSTECKER
8	408650608	16	BUTTON HEAD SCREW ISO 7380-2 M8X20 A	HALBRUNDKOPFSCHRAUBE
9	10872676	9	CABLE CLIP HOLDER 46X70-SCHWARZ PA	KABELBINDERHALTER
10	953873408	16	SLEEVE 25X20 11SMN37 FE//ZNNI8//CN//T0	HUELSE
11	97104911	2	PIN 80.0X245 35NICRMOV125 SPF	BOLZEN
12	4001447	2	LOCKING RING DIN 471 70X4 ZNPH R	SICHERUNGSRING
14	10875484	9	BUTTON HEAD SCREW 7380-2 M8X10 08.8 4	HALBRUNDKOPFSCHRAUBE
15	97105145	1	WEIGHT INFORMATION PLATE 2X228X100 D	GEWICHTSSCHILD
16	96025721	1	SIGNS	BESCHILDERUNG
17	97107679	1	ROOF COVER 4X898X1158 S315MC FE//ZN	DACHABDECKUNG
18	97011115	1	PLATE 2X180X100 DC01 FE//ZNNI8//CN//T0	BLECH
19	97011112	1	PLATE 2X180X100 DC01 FE//ZNNI8//CN//T0	BLECH
20	10876082	6	BUTTON HEAD SCREW AEHNL.ISO 7380-2	HALBRUNDKOPFSCHRAUBE
500	96024470	1	ELECRIC BALLAST CONSOLE REAR	ELEKTRIK BALLASTKONSOLE HI

⇒  155

2.4.2020	etk_en_de_048400 LR 1800-1.0	 154 (2/2)
LIEBHERR	BRACKET REAR KONSOLE HINTEN	96024425



Pos.	Item	Quantity	Description	Bezeichnung
1	96024481	1	SWITCH CABINET CPL. ⇒  156	SCHALTSCHRANK KPL.
2	96024483	1	CABLE LIST ⇒  166	KABELLISTE
5	10875197	2	INDUCTIVE SENSOR BERUEHRUNGSLOS	INDUKTIVSENSOR
10	96027293	1	ROTATING BEACON MOUNTING	RUNDUMKENNLEUCHE ANBA
11	10875590	3	SOCKET HEAD SCREW ISO 4762 M6X35 8.8	ZYLINDERSCHRAUBE
12	10875647	3	WASHER ISO 7089 6 200HV 480H SPF	SCHEIBE
13	11694356	3	HEX NUT ISO 4032 M6 8 480H SPF	SECHSKANTMUTTER



2.4.2020
002627






LIEBHERR


etk_en_de_048400 LR 1800-1.0

SWITCH CABINET CPL.
SCHALTSCHRANK KPL.

156 (1/2)

96024481

Pos.	Item	Quantity	Description	Bezeichnung
1	96024486	1	CABLES MOUNTING PANEL CPL. S201 ⇒  158	DRAEHTE MONTAGETAFEL KPL
2	96024819	1	SWITCH CABINET PRE-ASS. ⇒  159	SCHALTSCHRANK VORM.
5	96025889	1	ASSEMBLY PLATE PRE-ASS. ⇒  162	MONTAGEBLECH VORM.
6	96031720	1	ASSEMBLY PLATE PRE-ASS. ⇒  163	MONTAGEBLECH VORM.
12	968252908	1	BTB PROGRAMMED ⇒  164	BTB PROGRAMMIERT
13	96032717	1	ANTENNA CABLE S201 WL019	ANTENNENKABEL
(19)	10675778	1	ANTENNA CABLE 7X48-2M	ANTENNENKABEL
(500)	923512208	2	CABLE MARKER	KABELMARKER
(501)	605664201	1	FEMALE INSERT 4-POLX2+SM 10A	BUCHSENEINSATZ
(502)	10675506	2	CONTACT BUSHING 0,14-5,5MM2	KONTAKTBUCHSE
(503)	260407702	1	HINGED FRAME HAN 6B	GELENKRAHMEN
(734)	10675381	1	SLEEVE CONTACT 1,5MM2	BUCHSENKONTAKT
(998)	965622208	2	LETTERING WIRING HARNESS	BESCHRIFTUNG KABELBAUM
16	630105108	2	RELAY 24V/1S 26X26X24MM SPF	RELAIS
17	660306508	1	DIODE SUBASSEMBLY SPF	DIODENBAUSTEIN
20	704258208	2	HINGE 20X20X40/180° GD-ZN SW GEPULV	SCHARNIER
25	10875503	7	HEX SCREW EN 1665 M5X10 10.9 480H SPF	SECHSKANTSCHRAUBE
26	408603508	4	COUNTERSUNK SCREW DIN 7991 M5,0X10,	SENKSCHRAUBE
27	408606201	4	COUNTERSUNK SCREW DIN 7991 M5X16 A2	SENKSCHRAUBE
28	420060201	4	WASHER ISO 7089 6 200HV-A2	SCHEIBE
29	10301317	4	HEX NUT DIN 985 M5 A2-70	SECHSKANTMUTTER
30	604007108	4	FLAT FUSE LINK 10A 32	FLACHSICHERUNGSEINSATZ
31	604007708	1	FLAT FUSE LINK 3A	FLACHSICHERUNGSEINSATZ
32	604006908	3	FLAT FUSE LINK 5A 32	FLACHSICHERUNGSEINSATZ
33	604007008	3	FLAT FUSE LINK 7,5A	FLACHSICHERUNGSEINSATZ
34	604007108	1	FLAT FUSE LINK 10A 32	FLACHSICHERUNGSEINSATZ
38	602735508	9	INSERTION BRIDGE	EINLEGEBRUECKE

2.4.2020	etk_en_de_048400 LR 1800-1.0	 157 (2/2)
LIEBHERR	SWITCH CABINET CPL. SCHALTSCHRANK KPL.	96024481

Pos.	Item	Quantity	Description	Bezeichnung
2	96024487	1	CABLES MOUNTING PLATES,PRE-ASS S20	DRAEHTE MONTAGETAFEL VO
501	10046999	2	PLUG 8-POL	STECKER
502	11060125	1	MALE INSERT 64-POL 16A POLYCARBONAT	STIFTEINSATZ
503	10047001	2	PLUG 8-POL	STECKER
504	602225508	1	MASTER PLUG 4-POL	ZENTRALSTECKER
505	602225608	1	MASTER PLUG 6-POL	ZENTRALSTECKER
506	10099856	4	HOUSING 21-POLE	GEHAEUSE
507	10099868	4	CONTACT RETAINING PIN JPT 21 POL	KONTAKTSICHERUNGSSTIFT
508	10047000	2	PLUG 8-POL	STECKER
509	630122908	3	PLUG BASE 9-POLE	RELAISSTECKSOCKEL
510	96007378	1	COTTER PIN 36POL	STECKER VORM.
511	602331308	7	HOUSING 4-POL	GEHAEUSE
512	10099847	4	FLAT PLUG HOUSING 6-POL	FLACHSTECKERGEHAEUSE
513	10099869	4	CONTACT RETAINING PIN JPT 6 POL	KONTAKTSICHERUNGSSTIFT
514	604526608	1	PIN CARRIER 6-POL 16A	STIFTTRAEGER
515	602209708	3	ATTACHABLE SLEEVE HOUSING 2-POL	STECKHUELSENGEHAEUSE
516	10099863	2	HOUSING 15-POLE	GEHAEUSE
517	10099867	2	CONTACT RETAINING PIN JPT 15 POLE	KONTAKTSICHERUNGSSTIFT
518	604564214	1	CONTACT INSERT 10-POL 16A	KONTAKTEINSATZ
519	10297422	1	MALE INSERT 12+PE 16A	STIFTEINSATZ
520	10099860	2	HOUSING 9-POL	GEHAEUSE
521	10045101	2	CONTACT RETAINING PIN 9POL GELB	KONTAKTSICHERUNGSSTIFT
522	604501708	4	ATTACHABLE SLEEVE HOUSING	STECKHUELSENGEHAEUSE
523	10099839	2	FLAT PLUG HOUSING 12-POL	FLACHSTECKERGEHAEUSE
524	10099866	4	CONTACT RETAINING PIN JPT 12 POL	KONTAKTSICHERUNGSSTIFT
525	602325508	2	HOUSING 6-POL	GEHAEUSE
526	10099861	2	HOUSING 12-POL	GEHAEUSE
527	10297424	2	FEMALE INSERT 12+PE 16A	BUCHSENEINSATZ
528	602305908	1	FLAT PLUG HOUSING FASTIN-FASTON	FLACHSTECKERGEHAEUSE
812	604518908	2	STOPPER PLUG BAUREIHE_M1	BLINDSTOPFEN

2.4.2020

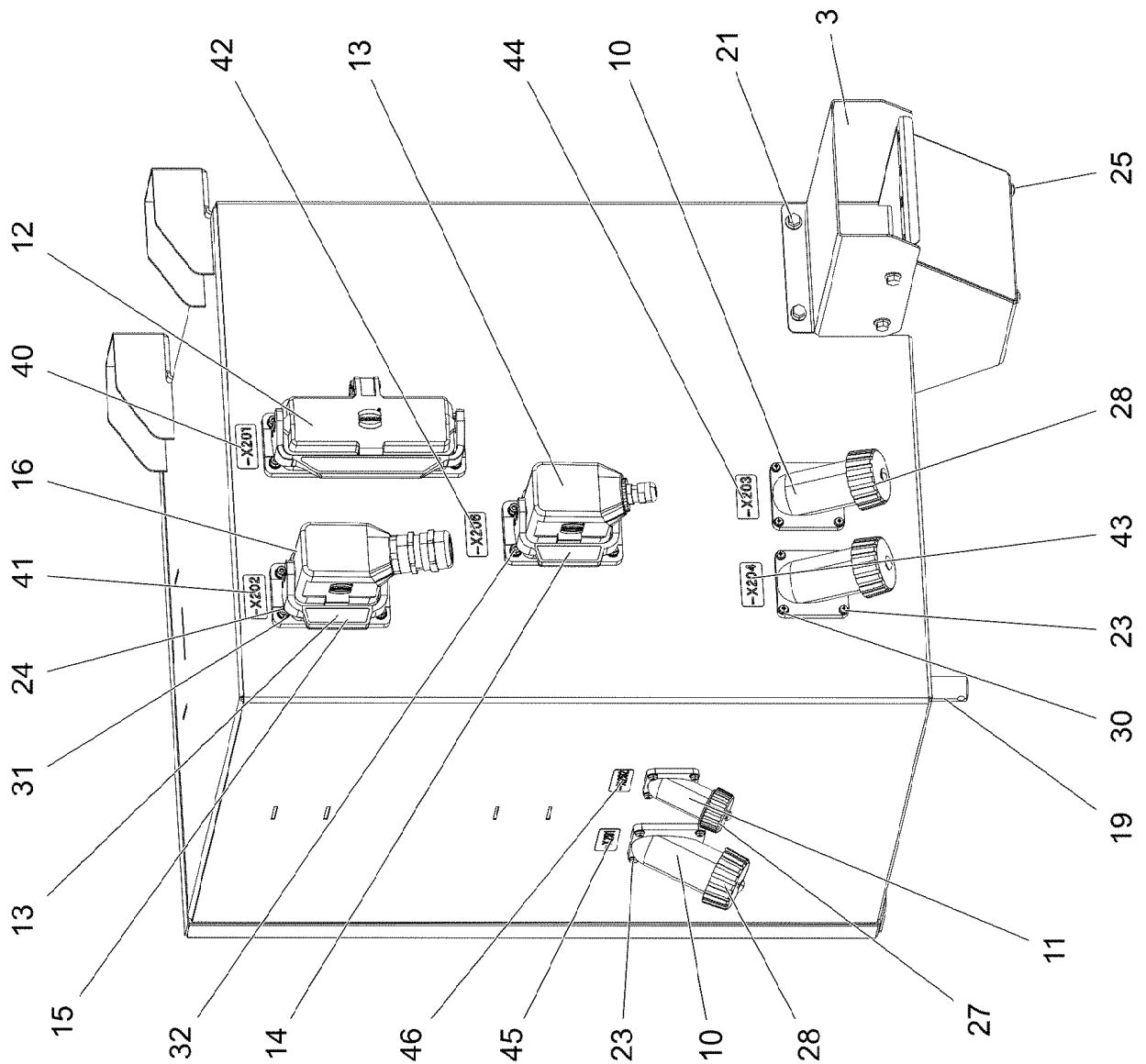
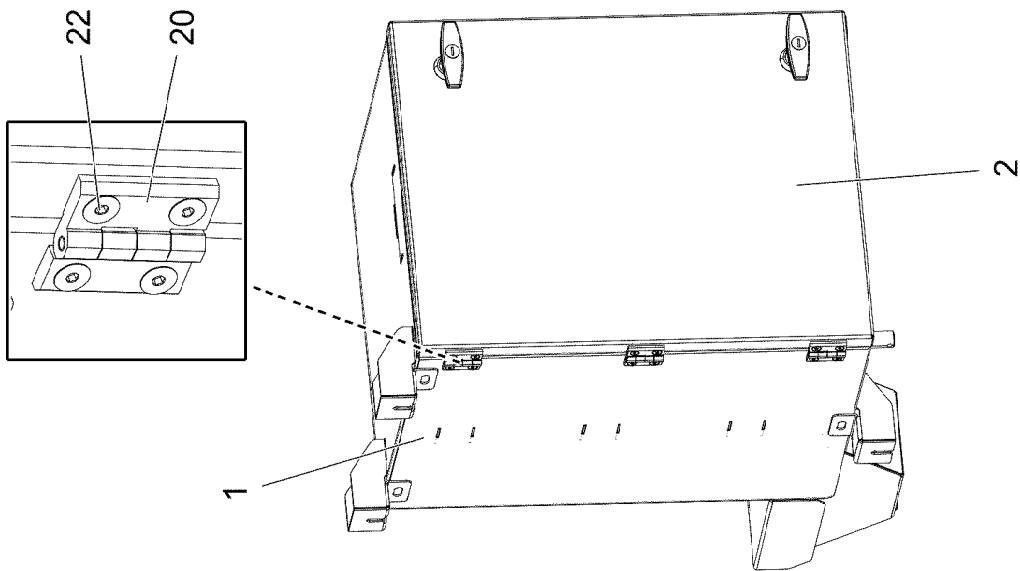
etk_en_de_048400 LR 1800-1.0

158

LIEBHERR

CABLES MOUNTING PANEL CPL.
DRAEHTE MONTAGETAFEL KPL.

96024486



2.4.2020
002620


LIEBHERR

etk_en_de_048400 LR 1800-1.0

SWITCH CABINET PRE-ASS.
SCHALTSCHRANK VORM.


159 (1/2)

96024819

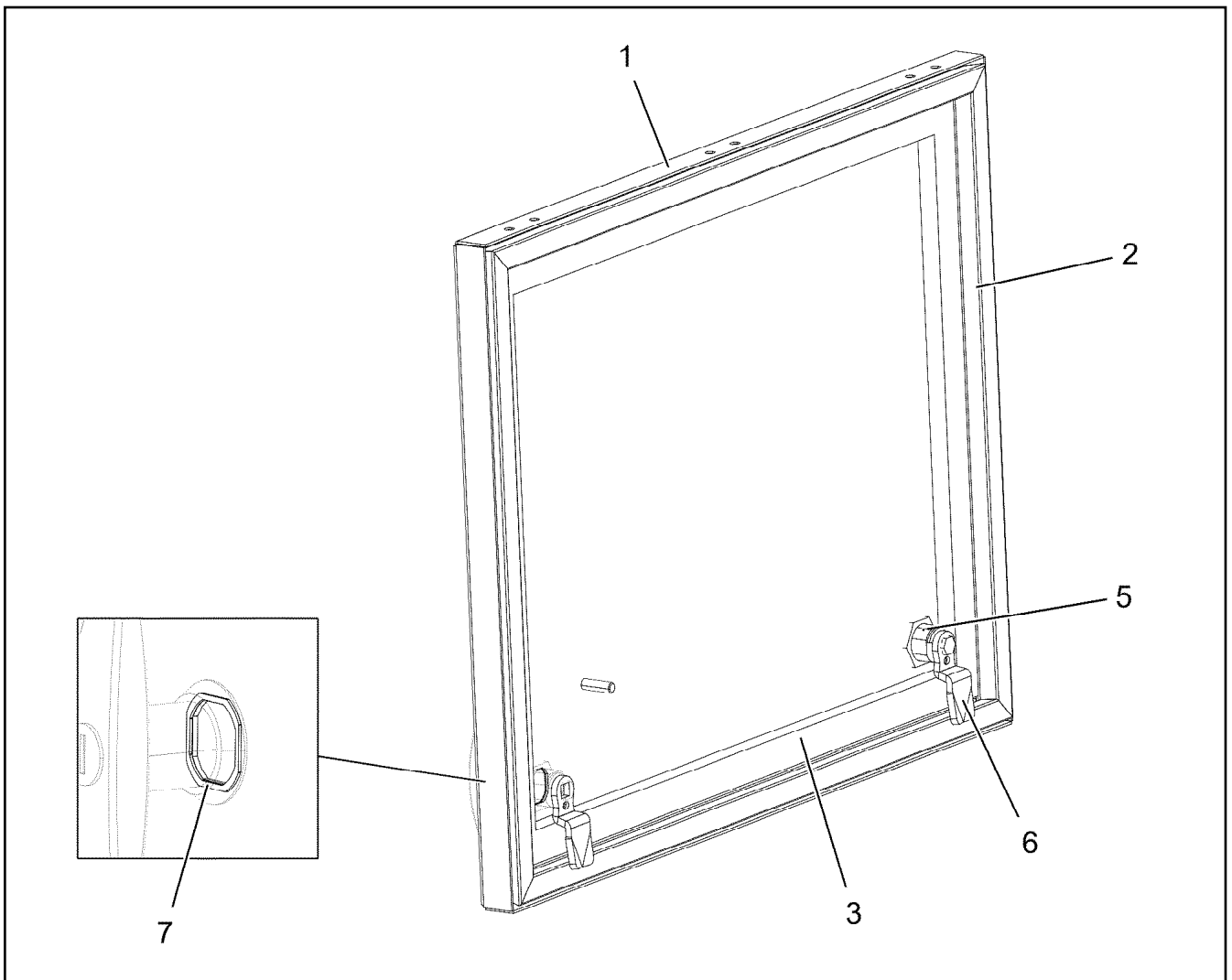
Pos.	Item	Quantity	Description	Bezeichnung
1	96024820	1	HOUSING WELDED RAL 7037 SPF	GEHAEUSE SCHWK.
2	96024822	1	COVER COMPL. ⇒  161	DECKEL KPL.
3	97104752	1	COVER 1.5X182X226 DC01 RAL 7035 SPF	DECKEL
10	10878107	3	TIN M3	DOSE
11	10030376	1	TIN M1	DOSE
12	10873528	1	ADD-ON HOUSING HAN 24B	ANBAUGEHAEUSE
13	10873525	2	ADD-ON HOUSING HAN 6B	ANBAUGEHAEUSE
14	260407602	1	HINGED FRAME HAN 6B	GELENKRAHMEN
15	10871288	4	GUIDE PIN CODIERUNG HAN E/ STAINLESS	FUEHRUNGSSTIFT
16	10871289	4	GUIDE BUSHING CODIERUNG HAN E/ STAIN	FUEHRUNGSBUCHSE
19	602501208	2	WATER DRAIN PLUG M12 PA6G SPF	ENTWAESSERUNGSSTOPFEN
20	704258208	3	HINGE 20X20X40/180° GD-ZN SW GEPULV	SCHARNIER
21	10875503	4	HEX SCREW EN 1665 M5X10 10.9 480H SPF	SECHSKANTSCHRAUBE
22	408603508	12	COUNTERSUNK SCREW DIN 7991 M5,0X10,	SENKSCHRAUBE
23	12219257	16	PAN-HEAD SCREW ISO 7045 M3X10 4.8 480	FLACHKOPFSCHRAUBE
24	10876395	12	SOCKET HEAD SCREW ISO 4762 M4X12 8.8	ZYLINDERSCHRAUBE
25	553168708	2	SHEET-METAL SCREW ISO 7049 ST4,8X13 S	BLECHSCHRAUBE
27	604512108	1	SEALING PLUG M1-D	VERSCHLUSSKAPPE
28	10297417	3	END COVER TR38X6 P3	VERSCHLUSSDECKEL
30	420050108	16	WASHER ISO 7089 3 MS	SCHEIBE
31	10875645	12	WASHER ISO 7089 4 200HV 480H SPF	SCHEIBE
32	425100708	12	TOOTH LOCK WASHER DIN 6797 A 4,3	ZAHNSCHEIBE
40	97108157	1	SIGN 35X15 LEXEDGE II	SCHILD
41	97108152	1	SIGN 35X15 LEXEDGE II	SCHILD
42	97108144	1	SIGN 35X15 LEXEDGE II	SCHILD
43	97109966	1	SIGN 35X15 LEXEDGE II	SCHILD
44	97109967	1	SIGN 35X15 LEXEDGE II	SCHILD
45	97109971	1	SIGN 35X15 LEXEDGE II	SCHILD
46	97126315	1	SIGN 35X15 LEXEDGE II	SCHILD

2.4.2020

etk_en_de_048400 LR 1800-1.0

 160 (2/2)**LIEBHERR**SWITCH CABINET PRE-ASS.
SCHALTSCHRANK VORM.

96024819



Pos.	Item	Quantity	Description	Bezeichnung
1	96025897	1	COVER GLUED	DECKEL GEKLEBT
2	97106415	1	SEALING PROFILE EPDM SCHWARZ	ABDICHTPROFIL
3	262104308	1.56	CELL RUBBER 20X12 CR SCHWARZ	ZELLGUMMI
5	704253108	2	T-HANDLE TURNBUCKLE GD-ZN	KNEBELGRIFFVORREIBER
6	704256708	2	TONGUE	ZUNGE
7	704274908	2	FLAT GASKET	FLACHDICHTUNG

2.4.2020
002619

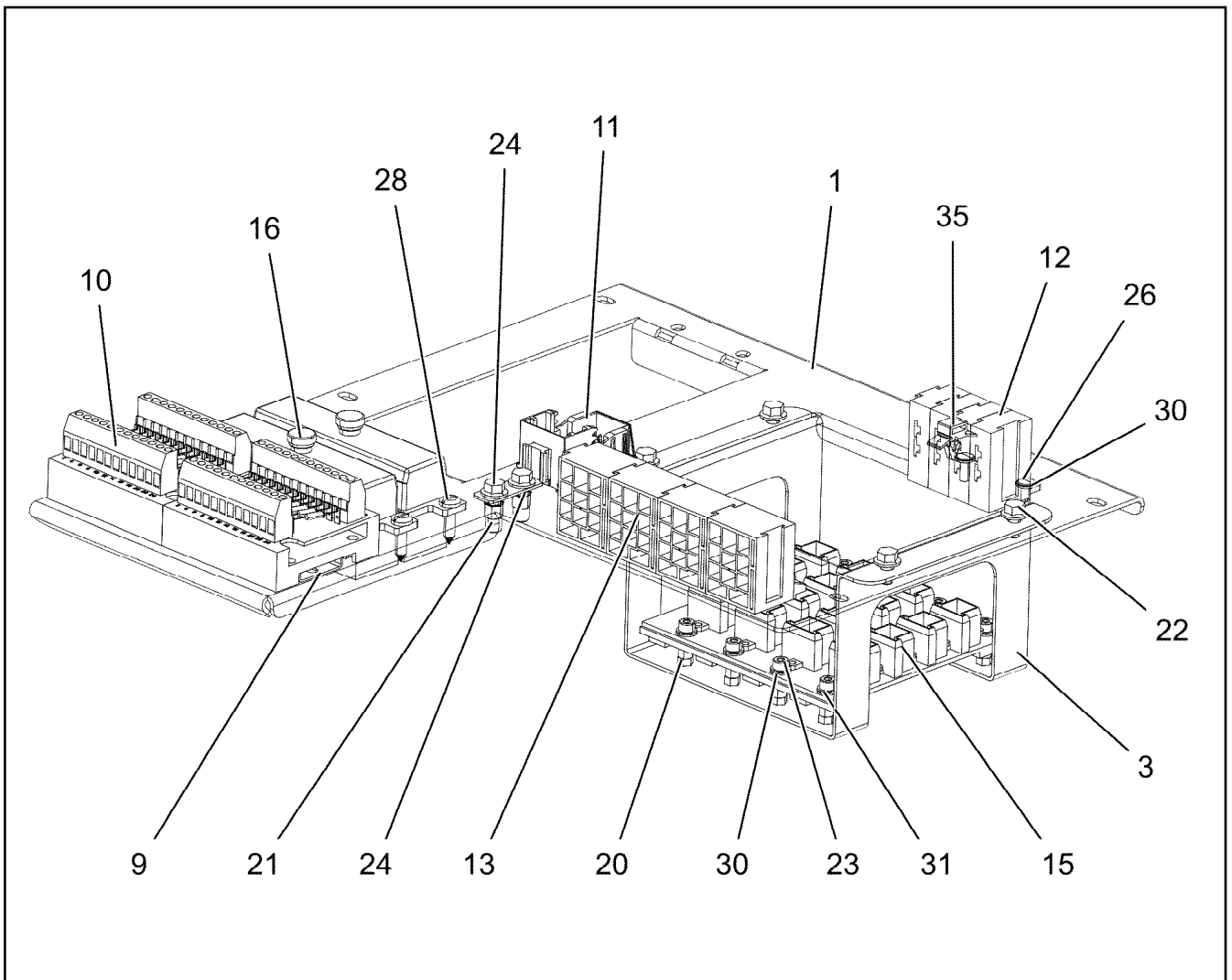
LIEBHERR

etk_en_de_048400 LR 1800-1.0

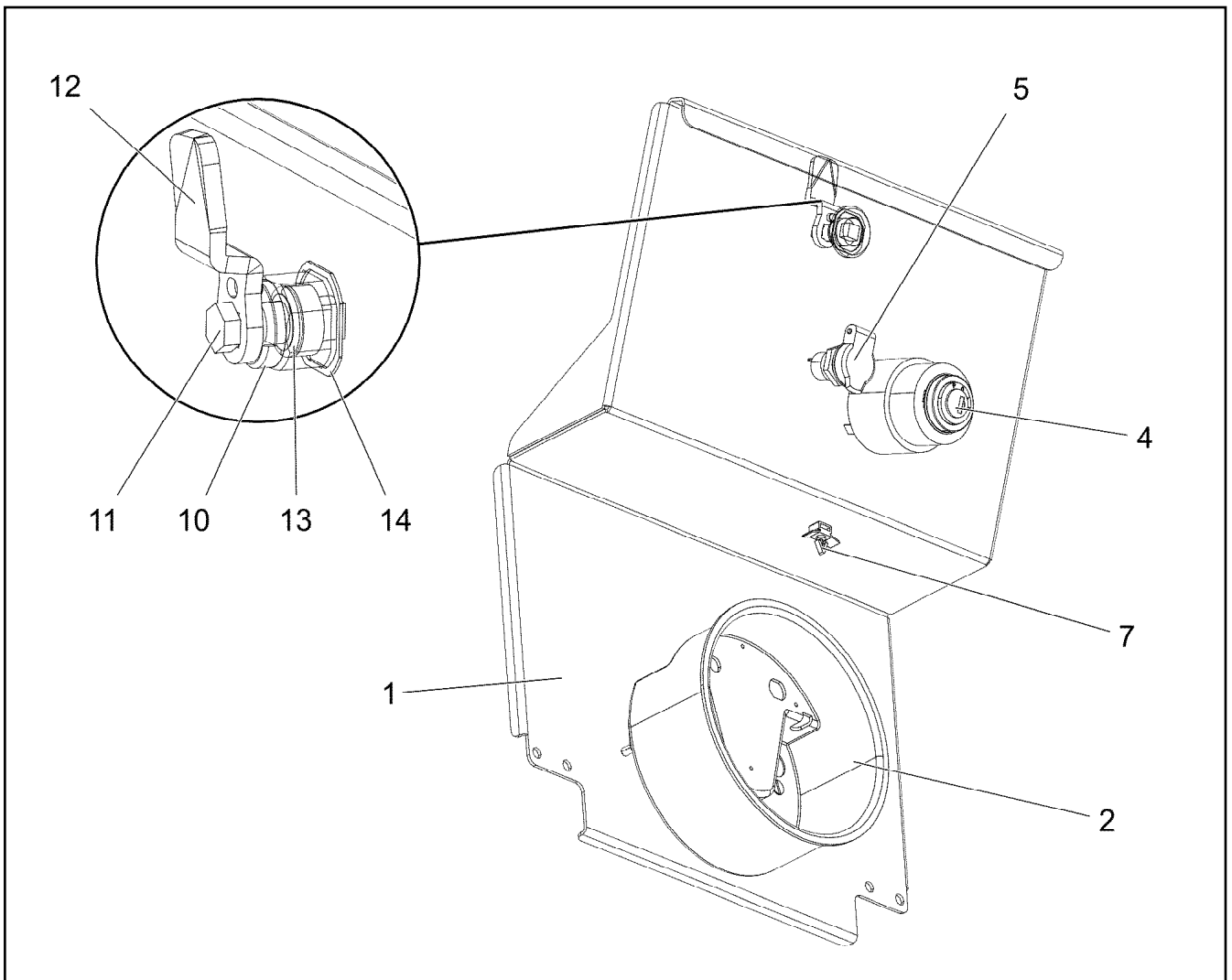
COVER COMPL.
DECKEL KPL.

161

96024822



Pos.	Item	Quantity	Description	Bezeichnung
1	97104745	1	MOUNTING PLATE 2X387X320 DC01 FE//ZN	MONTAGEBLECH
3	97104749	1	HOLDER 1.5X319X119 DC01 FE//ZNNI8//CN/	HALTER
9	602106708	0.12	TOP HAT RAIL 35X27X7,3X1	HUTSCHIENE
10	966929508	2	INSERTION MODULE 12POLIG	BESTUECKUNGSMODUL
11	10873923	1	PLUG SHELL 36-POL	STECKERGEHAEUSE
12	604501708	4	ATTACHABLE SLEEVE HOUSING	STECKHUELSENGEHAEUSE
13	630122908	4	PLUG BASE 9-POLE	RELAISSTECKSOCKEL
15	10027448	1	CURRENT SOURCE LSB SPF	STROMQUELLE
16	604501608	2	FUSE BOX SMALL 6-POL, LEER	SICHERUNGSDOSE
20	413006208	8	BLIND RIVET NUT M4 K=1,0-3,0	BLINDNIETMUTTER
21	10042592	2	BLIND RIVET NUT M5 K=1,0-3,5 ST A2C	BLINDNIETMUTTER
22	10875503	9	HEX SCREW EN 1665 M5X10 10.9 480H SPF	SECHSKANTSCHRAUBE
23	10876395	8	SOCKET HEAD SCREW ISO 4762 M4X12 8.8	ZYLINDERSCHRAUBE
24	10876387	2	HEX SCREW M5X16 10.9 480H SPF	SECHSKANTSCHRAUBE
26	704207608	2	MANDRIL RIVET 4X10,3	DORNNIET
28	408201014	4	SHEET-METAL SCREW ISO 7049 ST4,8X19	BLECHSCHRAUBE
30	10875645	10	WASHER ISO 7089 4 200HV 480H SPF	SCHEIBE
31	425220708	8	SERRATED LOCK WASHER DIN 6798 J 4.3	FAECHERSCHEIBE
35	11492315	1	CABLE CLIP HOLDER 8,1X-SCHWARZ PA66	KABELBINDERHALTER



Pos.	Item	Quantity	Description	Bezeichnung
1	96031721	1	WELDED ASSEMBLY PLATE RAL 7037 SPF	MONTAGEBLECH SCHWK.
2	10412777	1	CHARGING UNIT BTT SPF	LADEEINHEIT
4	10335557	1	IGNITION STARTER SWITCH 3S SPF	ZUENDSTARTSCHALTER
5	605203908	1	BUILT-IN SOCKET 2-POL	EINBAUSTECKDOSE
7	11492315	1	CABLE CLIP HOLDER 8,1X-SCHWARZ PA66	KABELBINDERHALTER
10	704253308	1	HOUSING GD-ZN SW GEPULVERT	GEHAEUSE
11	704253408	1	ACTUATION SPIKE GD-ZN SW GEPULVERT	BETAETIGUNGSDORN
12	704256708	1	TONGUE	ZUNGE
13	704274808	1	O-RING 12X2 NBR70	O-RING
14	704274908	1	FLAT GASKET	FLACHDICHTUNG

2.4.2020
002371

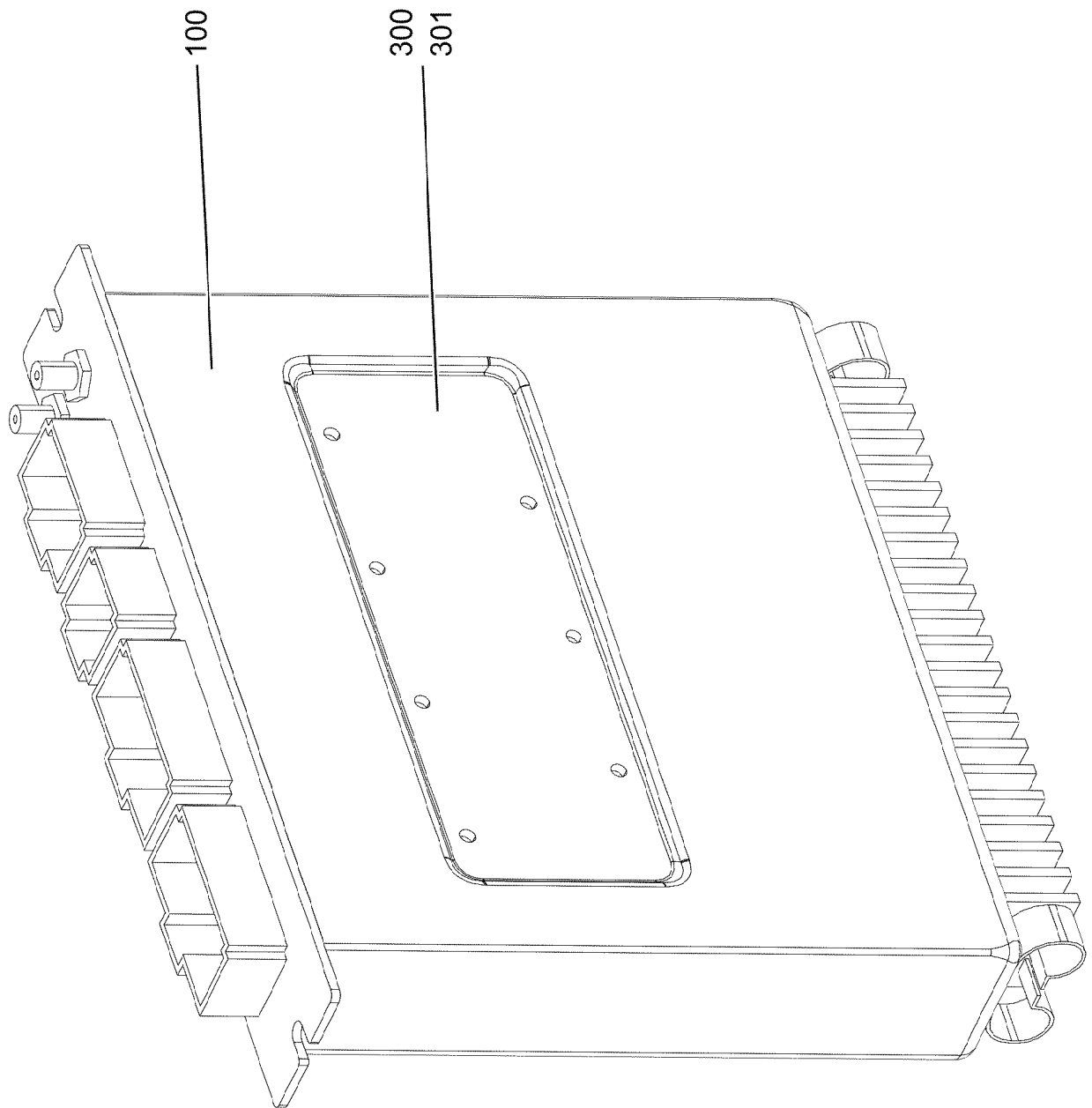
LIEBHERR

etk_en_de_048400 LR 1800-1.0

ASSEMBLY PLATE PRE-ASS.
MONTAGEBLECH VORM.

163

96031720



2.4.2020
001939

LIEBHERR

etk_en_de_048400 LR 1800-1.0

BTB PROGRAMMED
BTB PROGRAMMIERT

164 (1/2)


968252908


Pos.	Item	Quantity	Description	Bezeichnung
100	11212256	1	REMOTE CONTROL APPARATUS LSB-BTB-	FERNSTEUEREMPFAENGER
300	10288121	1	NAME PLATE 70X40 POLYESTER SPF	BEZEICHNUNGSSCHILD
301	11007853	1	LABELS 10X90 POLYESTER	ETIKETTEN

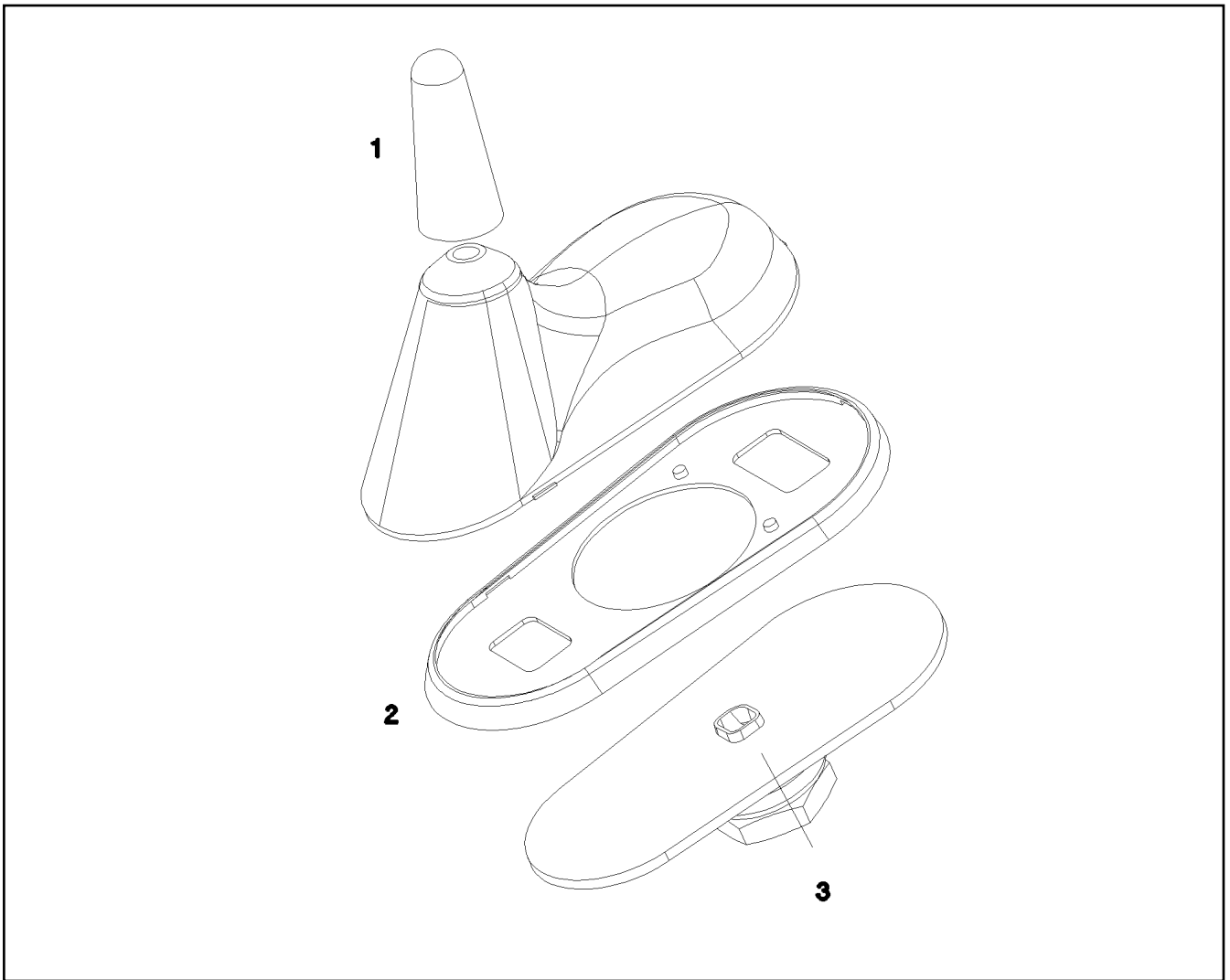
2.4.2020	etk_en_de_048400 LR 1800-1.0	<input type="checkbox"/> 165 (2/2)
LIEBHERR	BTB PROGRAMMED BTB PROGRAMMIERT	968252908

Pos.	Item	Quantity	Description	Bezeichnung
1	96024485	1	LEAD W201D	LEITUNG
2	96025222	1	LEAD W201F ⇒ □ 167	LEITUNG
3	96032883	1	WIRING HARNESS W291 ⇒ □ 169	KABELSTRANG
5	96037298	1	LEAD W291VL	LEITUNG
(5)	10870958	18.1	LEAD 5 G 2,5	LEITUNG
(6)	600230408	18.1	CONTROL LEAD 4 X 1,5 SPF	STEUERLEITUNG
(7)	12237181	18.1	LEAD 2 X 2X0,75	LEITUNG
(225)	11124208	17.9	CABLE CONDUIT DN25X0,6 PUR SPF	KABELSCHLAUCH
(500)	923512208	2	CABLE MARKER	KABELMARKER
(501)	10297422	1	MALE INSERT 12+PE 16A	STIFTEINSATZ
(502)	10297424	1	FEMALE INSERT 12+PE 16A	BUCHSENEINSATZ
(503)	10297419	2	SEALING PLUG TR38X6 P3	VERSCHLUSSKAPPE
(504)	12102123	2	CABLE GLAND M25X1,5 MS	KABELVERSCHRAUBUNG
(505)	10816740	2	PLUG M3	STECKER
(628)	604519208	4	PIN CONTACT 0,75-1MM2	STIFTKONTAKT
(629)	604519308	4	SLEEVE CONTACT 0,75-1,0MM2	BUCHSENKONTAKT
(636)	604518808	4	SLEEVE CONTACT 1,5MM2	BUCHSENKONTAKT
(637)	604519108	4	PIN CONTACT 1,5MM2	STIFTKONTAKT
(720)	10493973	5	PIN CONTACT 2,5MM2 SILBER	STIFTKONTAKT
(722)	10493971	5	SLEEVE CONTACT 2,5MM2 SILBER	BUCHSENKONTAKT
(998)	965622208	2	LETTERING WIRING HARNESS	BESCHRIFTUNG KABELBAUM

2.4.2020	etk_en_de_048400 LR 1800-1.0	□ 166
LIEBHERR	CABLE LIST KABELLISTE	96024483

Pos.	Item	Quantity	Description	Bezeichnung
5	10878274	1	ANTENNA CABLE 7X48-8M	ANTENNENKABEL
6	10450273	1	ANTENNA ⇒  168	ANTENNE
292	10475426	11.8	CORRUGATED PIPE DN10 PA 6	WELLROHR
500	923512208	4	CABLE MARKER	KABELMARKER
501	979204408	1	EMPTY CASING 80.0X0 AL	LEERGEHAEUSE
502	602424108	1	CABLE GLAND M16X1,5X4-11 MS	KABELVERSCHRAUBUNG
998	965622208	4	LETTERING WIRING HARNESS	BESCHRIFTUNG KABELBAUM

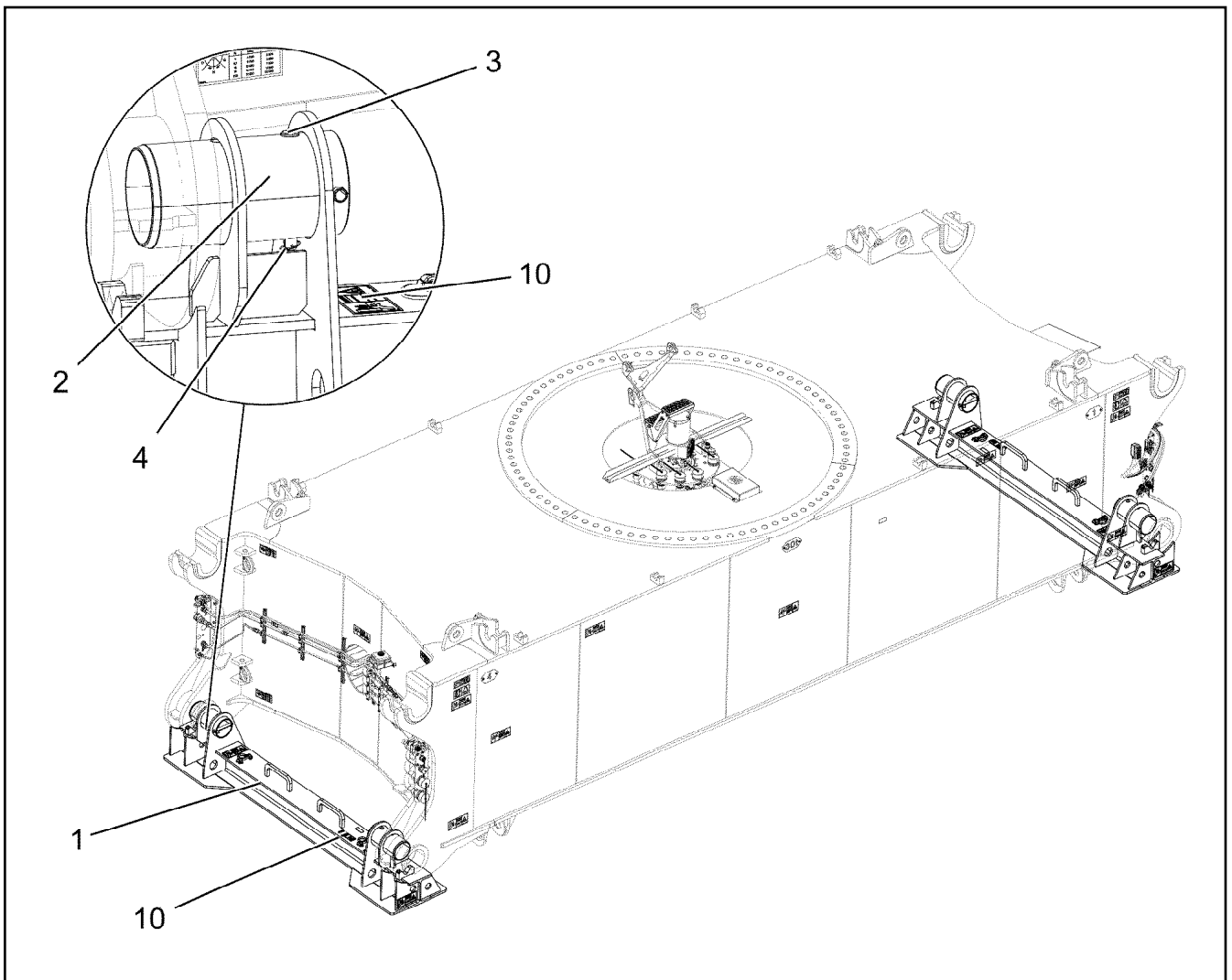
2.4.2020	etk_en_de_048400 LR 1800-1.0	 167
LIEBHERR	LEAD LEITUNG	96025222



Pos.	Item	Quantity	Description	Bezeichnung
1	10815004	1	ANTENNA ROD	ANTENNENSTAB
2	10815005	1	SEAL	DICHTUNG
3	10815006	1	SLEEVE	HUELSE
4	11692299	1	CONNECTING CABLE 4M	VERBINDUNGSKABEL

Pos.	Item	Quantity	Description	Bezeichnung
5	600367308	18.08	LEAD 2 X 1,5	LEITUNG
6	600367308	0.31	LEAD 2 X 1,5	LEITUNG
87	602308008	2	WIRED END FERRULE DIN 46228 1,5X7 TIN	ADERENDHUELSE
298	10441166	0.05	HEATSHRINK SLEEVING 11,6/2,5X2,29 POLY	SCHRUMPFSCHLAUCH
345	10870539	0.8	ELECTR.CABLE 0,75	KFZ-LEITUNG
500	923512208	4	CABLE MARKER	KABELMARKER
501	604526508	2	BUSHING SUPPORT 6-POL 16A	BUCHSENTRAEGER
502	604526608	1	PIN CARRIER 6-POL 16A	STIFTTRAEGER
503	605005708	1	PLUG 2-POL	STECKER
504	604508508	2	SEALING PLUG M 1-K	VERSCHLUSSKAPPE
505	604508608	2	PLUG 6-POL	STECKER
506	604509408	3	CABLE SLEEVE 8-10	KABELTUELLE
507	604505508	1	CABLE SOCKET M11-Z	KABELDOSE
508	604512108	1	SEALING PLUG M1-D	VERSCHLUSSKAPPE
636	604518808	8	SLEEVE CONTACT 1,5MM2	BUCHSENKONTAKT
637	604519108	3	PIN CONTACT 1,5MM2	STIFTKONTAKT
812	604518908	10	STOPPER PLUG BAUREIHE_M1	BLINDSTOPFEN
998	965622208	2	LETTERING WIRING HARNESS	BESCHRIFTUNG KABELBAUM

2.4.2020	etk_en_de_048400 LR 1800-1.0	<input type="checkbox"/> 169
LIEBHERR	WIRING HARNESS KABELSTRANG	96032883



Pos.	Item	Quantity	Description	Bezeichnung
1	96038424	2	TRANSPORT SUPPORT WELDED CONST	TRANSPORTABLAG SCHWK.
2	96038423	4	TUBULAR BOLT T ZN O	ROHRBOLZEN
3	97083299	4	PIN 30.0X205 35NICRMOV125 SPF	BOLZEN
4	10875869	4	SAFETY PLUG W HINGE-LID 5X29X4,7X25 4	SICHERHEITSKLAPPSTECKER
10	96039395	2	SIGNS	BESCHILDERUNG
(1)	97056685	1	SIGN 170X55 KLEBEFOLIE SPF	SCHILD
(2)	978674608	4	SIGN 208X88 KLEBEFOLIE SPF	SCHILD

2.4.2020
003097

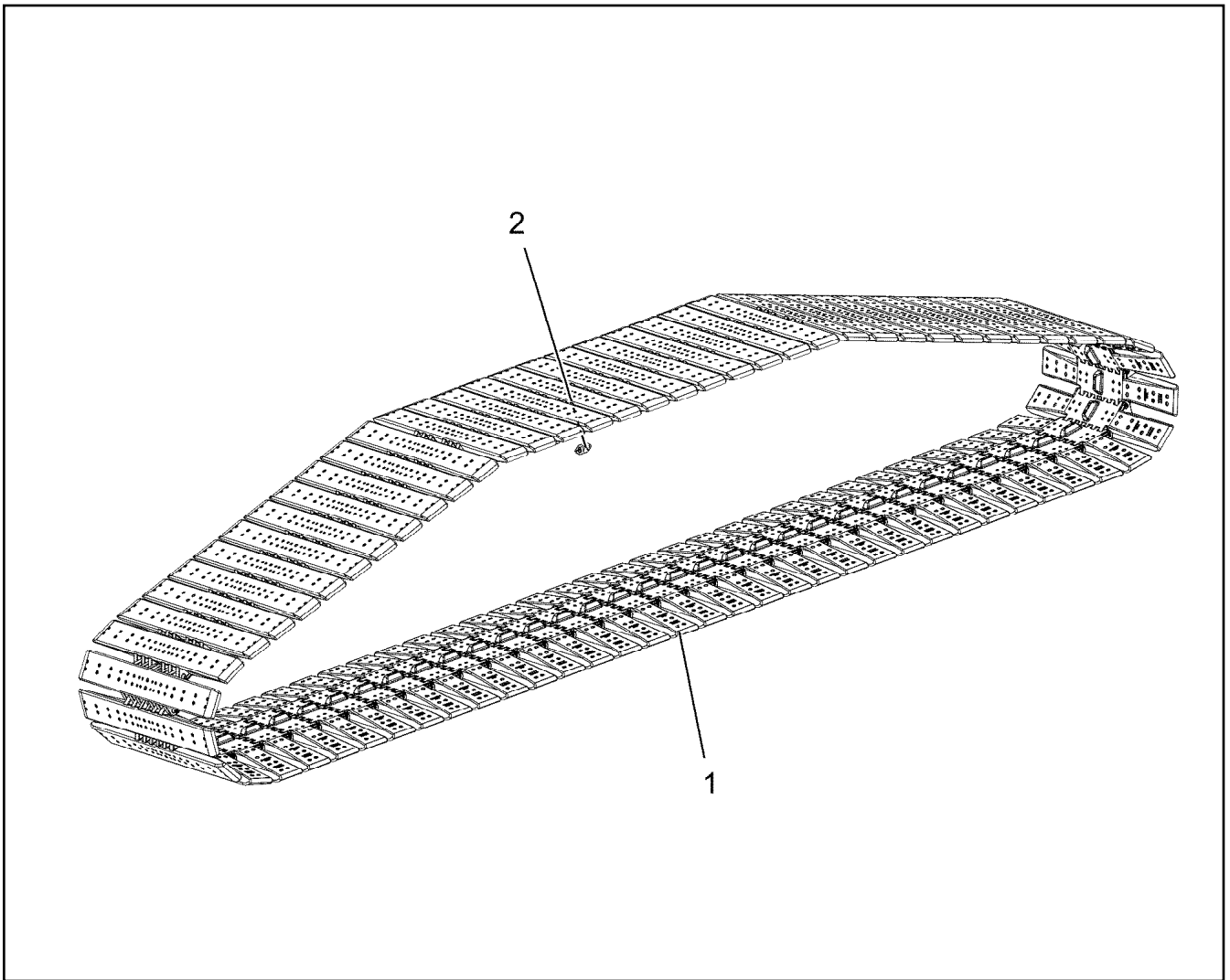
LIEBHERR


etk_en_de_048400 LR 1800-1.0

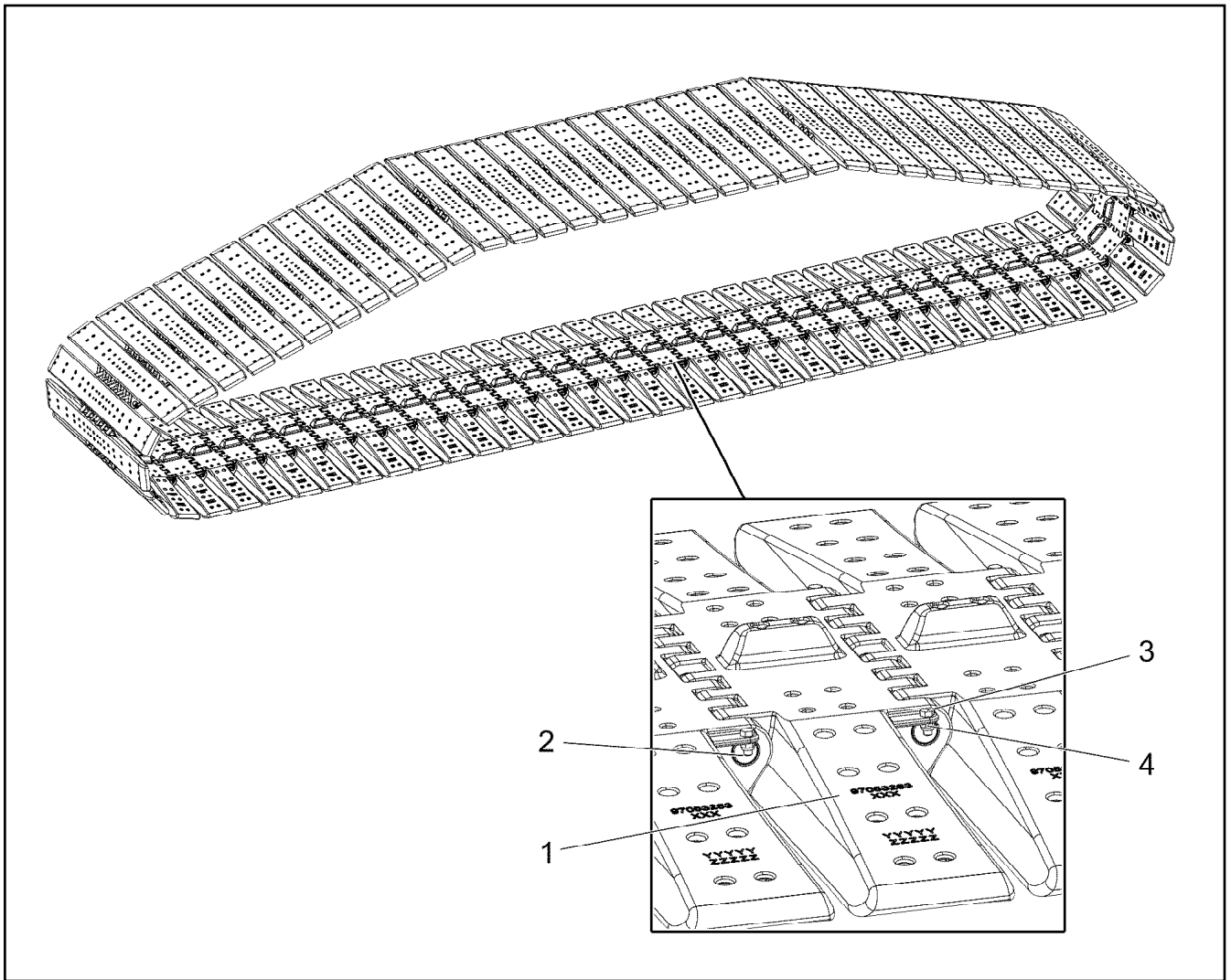
MIDDLE SECTION OF TRANS. RACK
TRANSPORTABLAG MITTELTEIL

170

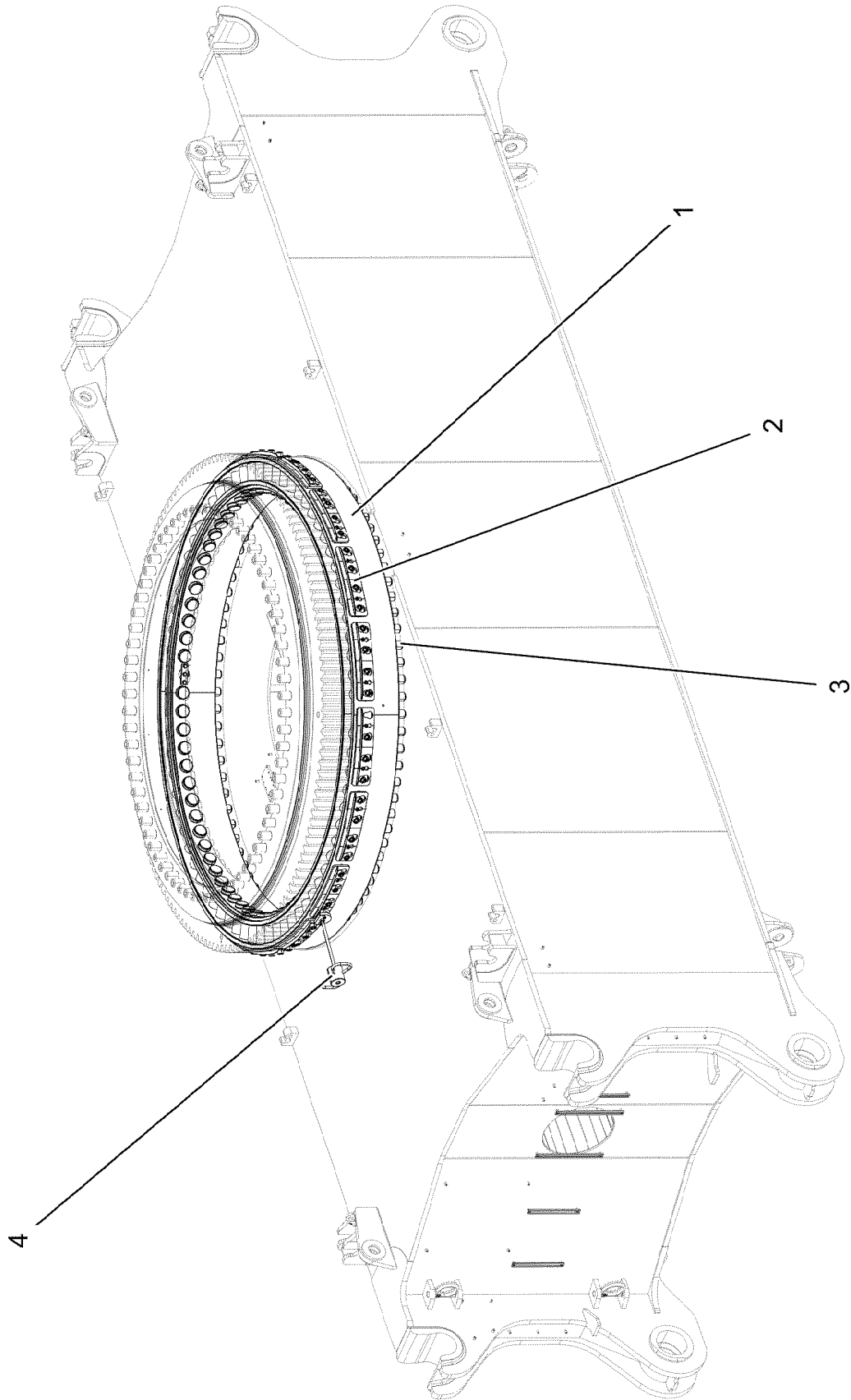
919330508



Pos.	Item	Quantity	Description	Bezeichnung
1	96048332	1	FLOOR PLATES PRE-ASS. 2.4M ⇒  172	BODENPLATTEN VORM.
2	97092004	2	WEIGHT INFORMATION PLATE 2X200X100 D	GEWICHTSSCHILD



Pos.	Item	Quantity	Description	Bezeichnung
1	97053263	72	FLOOR PLATE 2.4M GS22NIMOCR56 SPF	BODENPLATTE
2	97034180	144	AXLE 50.0X407 42CRMO4+QT SPF	ACHSE
3	10875519	144	HEX SCREW ISO 4017 M16X40 8.8 FLZN SP	SECHSKANTSCHRAUBE
4	10875609	144	HEX NUT DIN 985 M16 8 FLZN SPF	SECHSKANTMUTTER



2.4.2020
003314


LIEBHERR


etk_en_de_048400 LR 1800-1.0

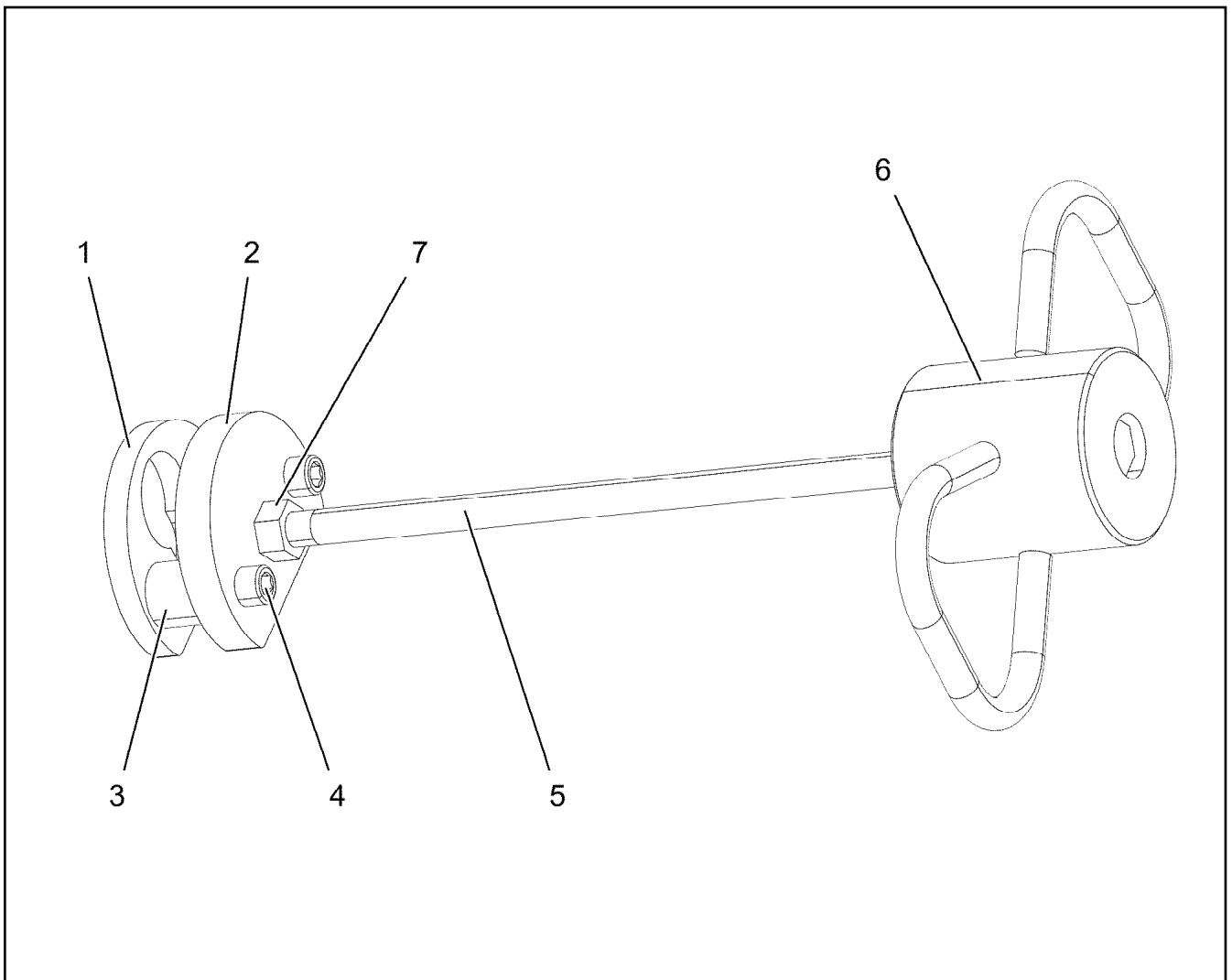
FIXING PARTS SLEWING RING
BEFESTIGUNGSTEILE DREHVERBIND.

173 (1/2)




918631808


Pos.	Item	Quantity	Description	Bezeichnung
1	12494859	1	RING GEAR HOUSING 2960X2580X306 42C	BOLZENRING
2	12494860	1	FASTENERS	VERBINDUNGSMATERIAL
(1)	12494861	70	PIN	BOLZEN
3	97103380	84	EXPANSION BOLT M52X175 12.9 SPF	DEHNSCHRAUBE
4	96047342	1	PREMOUNTED PIN PULLING DEVICE ⇒  175	BOLZENZIEHEINRICHTUNG VO

2.4.2020	etk_en_de_048400 LR 1800-1.0	 174 (2/2)
LIEBHERR	FIXING PARTS SLEWING RING BEFESTIGUNGSTEILE DREHVERBIND.	918631808



Pos.	Item	Quantity	Description	Bezeichnung
1	97134989	1	PLATE 12X110X85 S355MC FE//ZNNI8//CN//T	BLECH
2	97136413	1	PLATE 18X110X85 S355J2+N FE//ZNNI8//CN/	BLECH
3	97136431	2	TUBE 30.0X25 S355J2H FE//ZNNI8//CN//T0	ROHR
4	12213814	2	SOCKET HEAD SCREW ISO 4762 M12X55 8	ZYLINDERSCHRAUBE
5	10878686	1	HEX SCREW ISO 4014 M16X450 8.8 FLZN SP	SECHSKANTSCHRAUBE
6	96048533	1	AXLE WELDED FE//ZNNI8//CN//T0	ACHSE SCHWK.
7	411514608	1	HEX NUT ISO 4032 M16 8 BLANK	SECHSKANTMUTTER

Pos.	Item	Quantity	Description	Bezeichnung
1	96005686	1	MAIN TOOLS ⇒  177	GRUNDWERKZEUG
2	96005694	1	ACCESSORIES ⇒  178	ZUBEHOER
5	512335208	1	MOUNTING - PISTON W. PUMP SPF	MONTAGEZYLINDER
(1)	571369308	1	HAND PUMP ZPH1A/12	HANDPUMPE
(3)	790515308	1	QUICK COUPLING FEMALE	STECKKUPPLUNGSMUFFE
(4)	790515408	1	RAPID ACTION COUPLING	STECKKUPPLUNGSNIPPEL
6	926573208	1	CREEPER ⇒  179	MONTAGEROLLE
7	963611208	1	HOOK ROD T ZN O	HAKENSTANGE
8	10284532	1	LEVER JACK 6,0T PULVERBESCHICHTET	HEBELZUG
10	12101239	1	WEDGE SOCKET 23-25 GR.26/26 -40°C FE	KEILENDKLEMME
11	12100038	1	WEDGE SOCKET 27-29 GR.29/27 -40°C FE	KEILENDKLEMME
12	12100045	1	WEDGE SOCKET 30-31 GR.33/30 -40°C FE	KEILENDKLEMME

2.4.2020	etk_en_de_048400 LR 1800-1.0	 176
LIEBHERR	TOOL WERKZEUG	918632508

Pos.	Item	Quantity	Description	Bezeichnung
1	790045408	1	ASSEMBLY TOOL BOX	MONTAGEWERKZEUGKASTEN
2	885251508	1	PADLOCK ABUS-64TI/40 TITALIUM	VORHAENGESCHLOSS
10	790007908	1	DOUBLE-HEADED SPANNER DIN 3110 VE	DOPPELMAULSCHLUESSEL
11	790003908	1	DOUBLE-HEADED SPANNER DIN 3110 46X5	DOPPELMAULSCHLUESSEL
12	885132208	1	SINGLE-END SPANNER DIN 894 55	EINMAULSCHLUESSEL
13	790004608	1	SINGLE-END SPANNER DIN 894 60	EINMAULSCHLUESSEL
14	790012608	1	DOUBLE RING SPANNER DIN 838	DOPPELRINGSCHLUESSEL
15	790023608	1	HEXAGON KEY DIN 911	INBUSSCHLUESSEL
16	790024908	1	SOCKET WRENCH GR.11/3	STECKSCHLUESSEL
17	885182808	1	ARTICULATED HOOK WRENCH 155/6	GELENKHAKENSCHLUESSEL
18	704271108	1	HOLLOW KEY	HOHLSCHLUESSEL
25	790030308	1	HAND HAMMER 500G	HANDHAMMER
26	790030108	1	HAND HAMMER DIN 1041 1500G	HANDHAMMER
27	885034108	1	SLEDGE HAMMER 5KG	VORSCHLAGHAMMER
30	790032008	1	SCREWDRIVER 3,5 CRV-VERNICKELT	SCHRAUBENDREHER
31	885200408	1	SCREWDRIVER 4,5	SCHRAUBENDREHER
32	790032308	1	SCREWDRIVER 5,5 CRV-VERNICKELT	SCHRAUBENDREHER
33	810035408	1	ANGLE SCREW DRIVER GR.3	WINKELSCHRAUBENDREHER
40	790031508	1	COMBI PLIERS DIN 5244 180	KOMBIZANGE
41	885268808	1	CIRCLIP PLIERS STRAIGHT A 3	SEEGERZANGE
45	790042008	1	HAND LEVER PRESS VERZ.	HANDHEBELPRESSE
50	790042908	1	REINFORCED RUBBER HOSE 300 RH-30 M1	GUMMIPANZERSCHLAUCH
51	510569608	1	PLUG SOCKET 0	STECKTUELLE
52	471031008	1	FITTING XGE15-LR-ED A3P	VERSCHRAUBUNG
55	10032297	1	OIL DRAINING HOSE COMPL. 1,5M	OELABLASSSCHLAUCH KPL.

2.4.2020

etk_en_de_048400 LR 1800-1.0

177

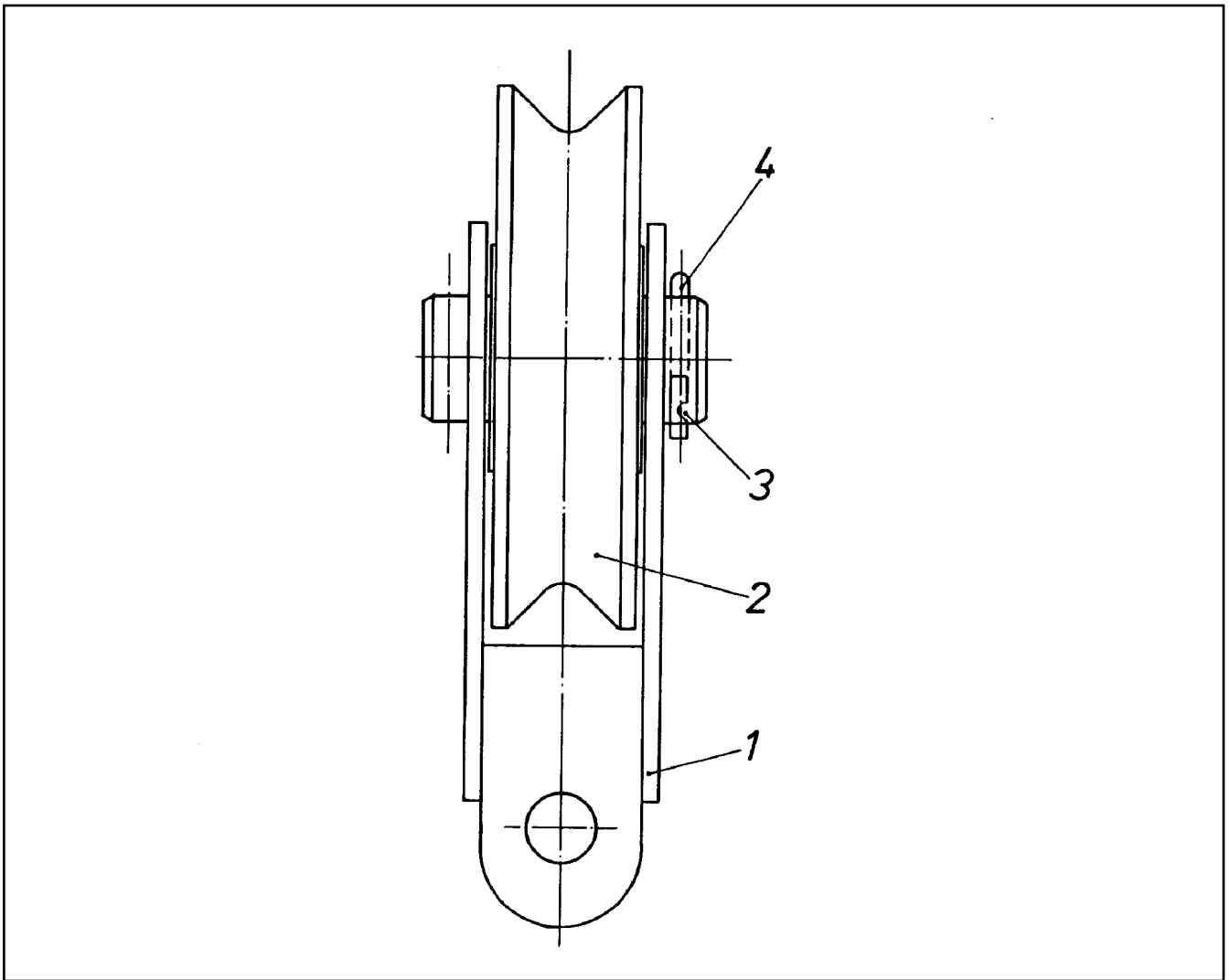
LIEBHERR

MAIN TOOLS
GRUNDWERKZEUG

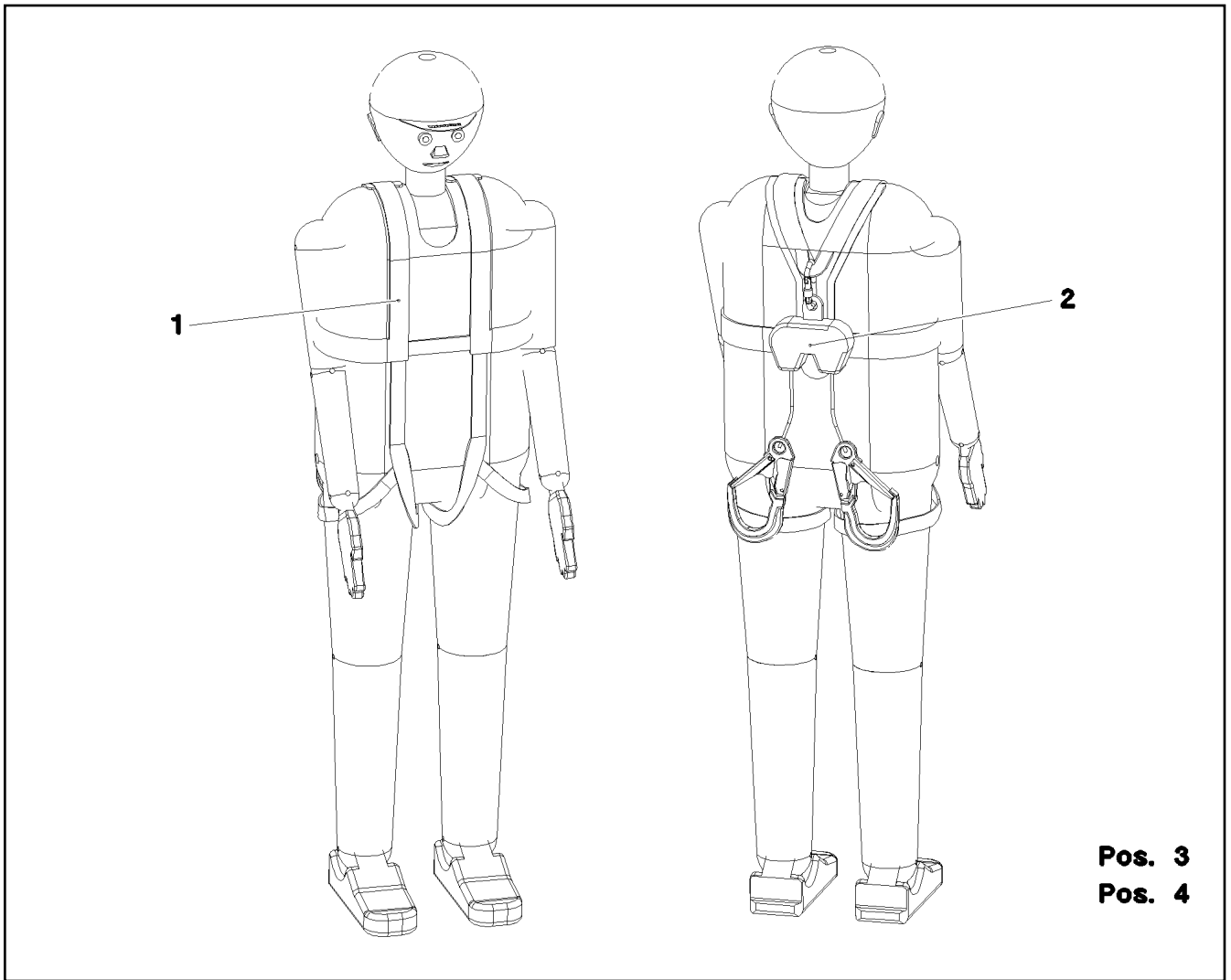
96005686

Pos.	Item	Quantity	Description	Bezeichnung
1	789000308	1	FIRST AID KIST DIN 13164 260X170X80	VERBANDSKASTEN
2	12101159	1	FIRE EXTINGUISHER DIN EN 3	FEUERLOESCHER

2.4.2020	etk_en_de_048400 LR 1800-1.0	<input type="checkbox"/> 178
LIEBHERR	ACCESSORIES ZUBEHOER	96005694



Pos.	Item	Quantity	Description	Bezeichnung
1	926573308	1	BRACKET CPL.	LASCHE KPL.
2	926998308	1	GUIDE PULLEY COMPL.	UMLENKROLLE KPL.
(1)	288154808	1	DEFLECTION PULLEY RD300X82 PA6G	UMLENKROLLE
(2)	745149308	2	DEEP GROOVE BALL BEARING DIN 625 62	RILLENKUGELLAGER
3	450046308	1	PIN ISO 2340 B70X160X130 ST.50K FE//ZN20	BOLZEN
4	433105008	2	RETAINING SPRING DIN 2194 6 A3C	SICHERUNGSFEDER



Pos.	Item	Quantity	Description	Bezeichnung
1	11007305	2	SAFETY HARNESS EN 361 IK G 2 BLH	AUFFANGGURT
(1)	11320720	1	BAG	BEUTEL
2	11007310	2	FALL PROTECTION EN 360 HWDB 2 RLH	HOEHENSICHERUNGSGERAET
3	11007312	1	ROPE-DESCENDING+RESCUE EQUIP. EN 3	ABSEIL- UND RETTUNGSGERAET
4	12102869	1	CONNECTING DEVICE EN 358 45-IK30 B70 A	VERBINDUNGSMITTEL

2.4.2020
067875

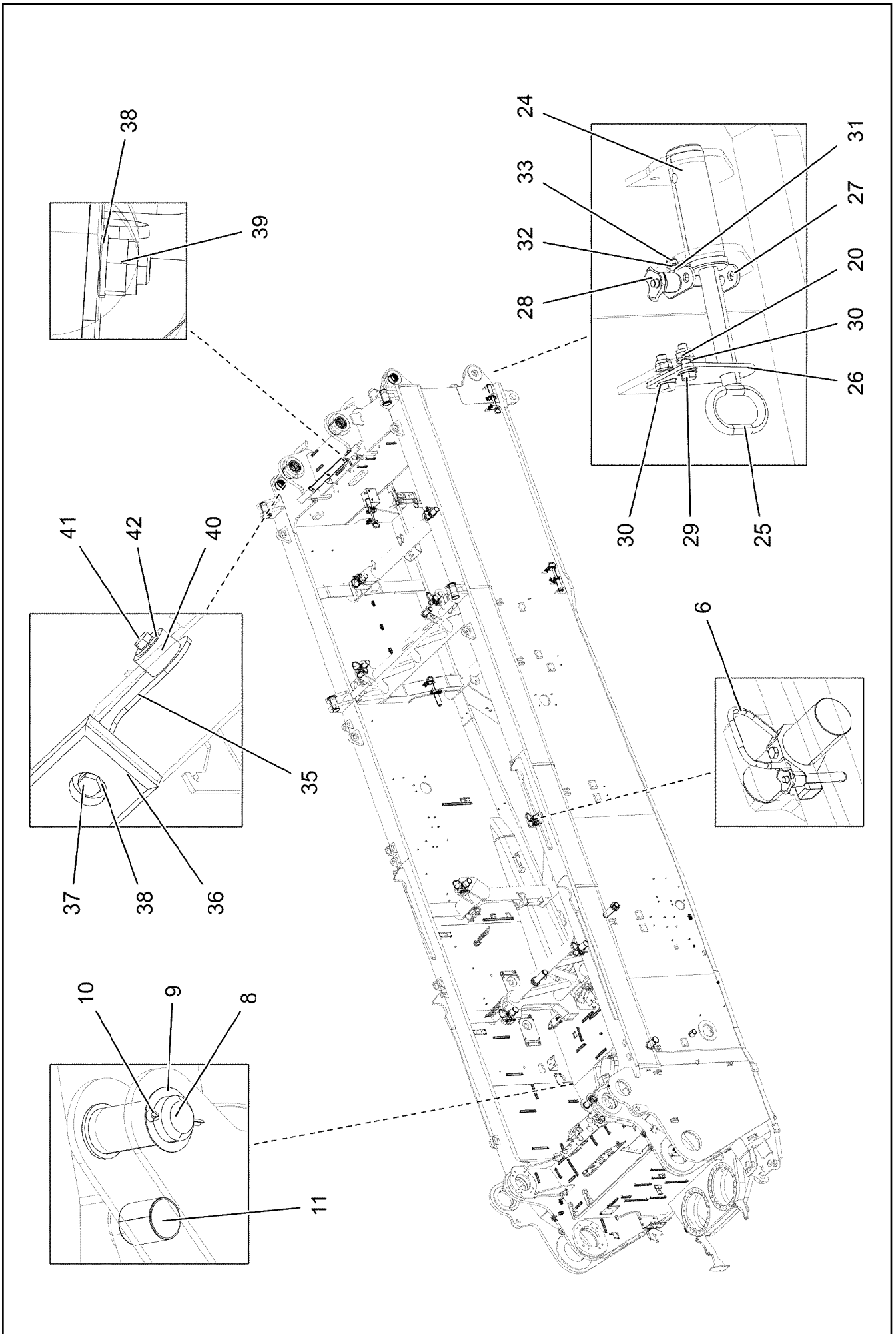
LIEBHERR

etk_en_de_048400 LR 1800-1.0

PERSONAL PROTECTION EQUIPMENT
PERSOENLICHE SCHUTZAUSRUESTUNG

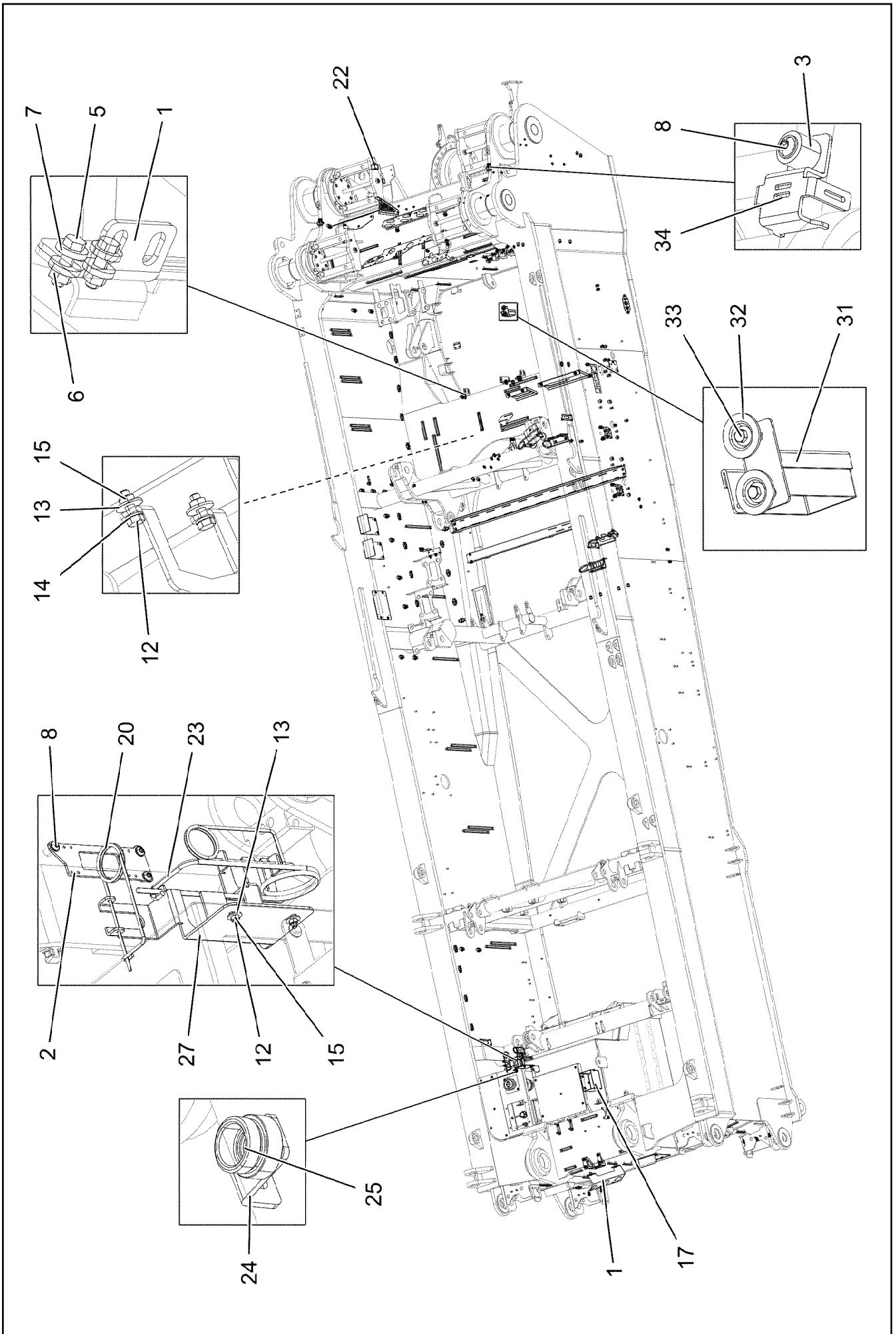
180

916959908



Pos.	Item	Quantity	Description	Bezeichnung
2	97103190	4	PIN 75.0X240 35NICRMOV125 GASN. SPF	BOLZEN
3	97103191	2	PIN 75.0X270 35NICRMOV125 GASN. SPF	BOLZEN
4	97103192	2	PIN 65.0X230 35NICRMOV125 GASN. SPF	BOLZEN
5	97103201	2	BEARING BUSH 160X130X158 CUZN25AL5	LAGERBUCHSE
6	96024694	2	HAND GRIP WELDMENT FE//ZNNI8//CN//T0	HANDGRIFF SCHWK.
7	96024695	2	HAND GRIP WELDMENT FE//ZNNI8//CN//T0	HANDGRIFF SCHWK.
8	952892308	2	PIN RD70X170 35NICRMOV125	BOLZEN
9	972349908	6	WASHER 2X100X100 DC01 FE//ZNNI8//CN//T	SCHEIBE
10	10180376	6	SPLIT PIN ISO 1234 10X90 St 480H SPF	SPLINT
11	708002608	2	DU BUSHING 60X65X70	DU-BUCHSE
12	939249808	2	PIN 55.0 X158 35NICRMOV125 GASN. SPF	BOLZEN
13	976503308	4	PIN 85.0X182 35NICRMOV125 SPF	BOLZEN
14	957018808	4	PLATE 2X114X114 DC01 FE//ZNNI8//CN//T0	BLECH
15	10875663	4	LOCKING RING DIN 471 80X2,5 480H SPF	SICHERUNGSRING
16	97071232	2	PIN 65.0X226 35NICRMOV125 SPF	BOLZEN
17	96003448	2	HANDLE WELD.CONST. FE//ZNNI8//CN//T0	GRIFF SCHWK.
18	96003449	2	HANDLE WELD.CONST. FE//ZNNI8//CN//T0	GRIFF SCHWK.
19	10875504	8	HEX SCREW ISO 4014 M12X100 8.8 FLZN SP	SECHSKANTSCHRAUBE
20	10875607	16	HEX NUT DIN 985 M12 8 FLZN SPF	SECHSKANTMUTTER
21	10874236	8	QUICK RELEASE PIN 16X123,7X70 NIROST	KUGELSPERRBOLZEN
22	979605808	2	WASHER 2X80X80 DC01 FE//ZNNI8//CN//T0	SCHEIBE
23	10180375	2	SPLIT PIN ISO 1234 10X80 St 480H SPF	SPLINT
24	97079606	4	PIN 55.0X165 35NICRMOV125 SPF	BOLZEN
25	925561708	4	HANDLE GRIP WELDED FE//ZNNI8//CN//T0	GEWINDEGRIFF SCHWK.
26	955051808	4	PLATE 5X140X100 S700MC	BLECH
27	97079607	4	LOCKING PLATE 4X132X80 S315MC FE//ZN	SICHERUNGSBLECH
28	11320193	4	QUICK RELEASE PIN 12X130,3X80 NIROST	KUGELSPERRBOLZEN
29	11645384	8	HEX SCREW ISO 4017 M12X40 8.8 FLZN SP	SECHSKANTSCHRAUBE
30	10289804	16	WASHER ISO 7089 12 300HV FLZN SPF	SCHEIBE
31	11642261	8	HEX SCREW ISO 4017 M8X25 8.8 480H SPF	SECHSKANTSCHRAUBE
32	10289803	16	WASHER ISO 7089 8 300HV 480H SPF	SCHEIBE
33	10875614	8	HEX NUT DIN 985 M8 8 480H SPF	SECHSKANTMUTTER
34	97115074	2	BEARING BUSH 110X90X55 CUZN25AL5MN*	LAGERBUCHSE
35	96034497	1	ROPE GUARD WELDED T ZN O	SEILSCHUTZ SCHWK.
36	97117878	1	GUARD STRIP 20X75X800 PA6G	SCHUTZLEISTE
37	11642358	3	HEX SCREW ISO 4017 M10X30 8.8 FLZN SP	SECHSKANTSCHRAUBE
38	10289795	6	WASHER ISO 7089 10 300HV FLZN SPF	SCHEIBE
39	10875605	3	HEX NUT DIN 985 M10 10 FLZN SPF	SECHSKANTMUTTER
40	978787708	2	SLEEVE 33.0X19 FE//ZNNI8//CN//T0	HUELSE
41	11651612	2	HEX SCREW ISO 4017 M8X16 8.8 480H SPF	SECHSKANTSCHRAUBE
42	11140469	2	WASHER ISO 7093-1 8 200HV 480H SPF	SCHEIBE
43	477704508	4	STOP PLUG VSTIM22X1,5ED A3P	STOPFEN
50	96023860	1	ASSEMBLY PARTS F.SLEWING PLTF.	MONTAGETEILE DREHBUEHNE

⇒  184



2.4.2020
003437

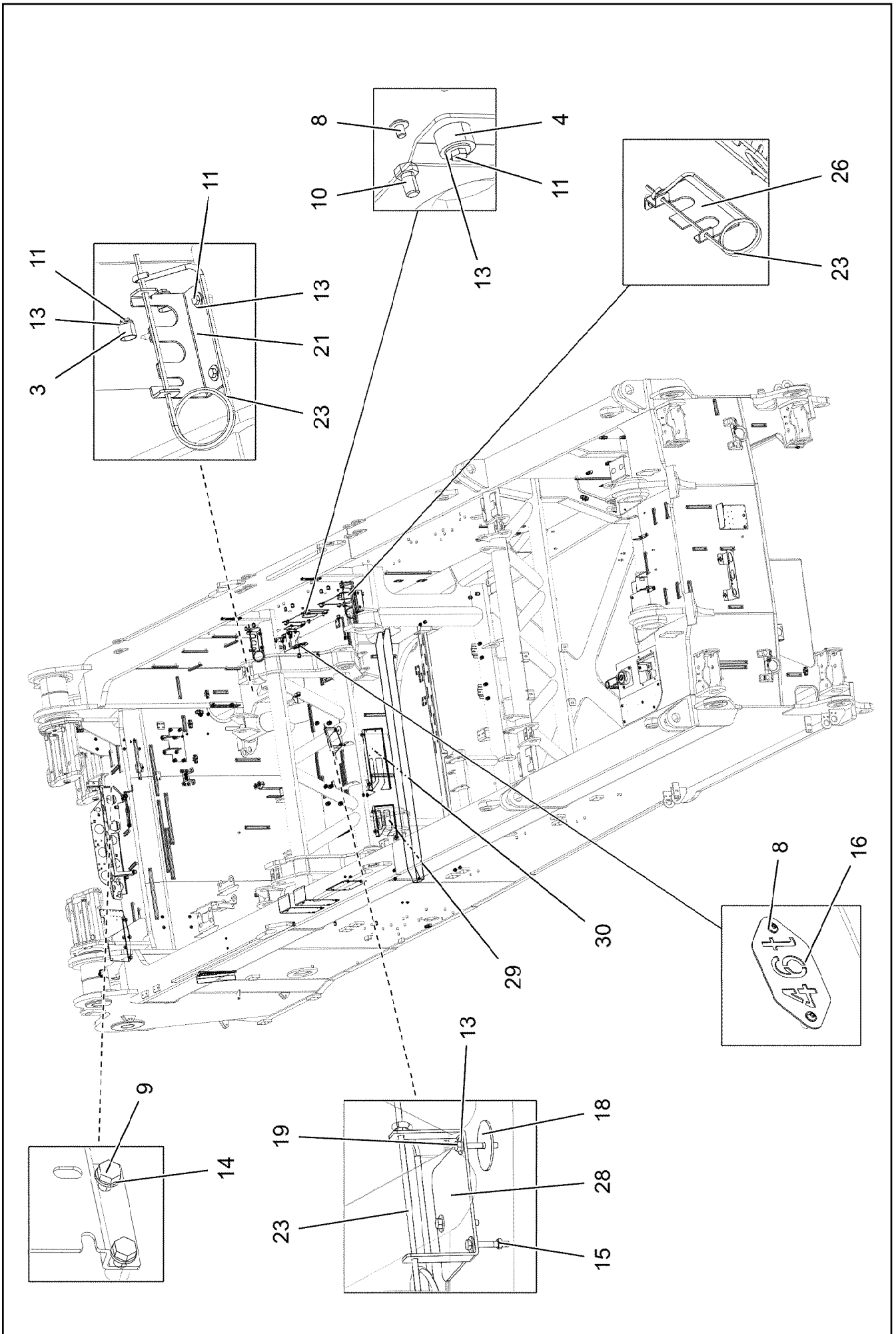
LIEBHERR

etk_en_de_048400 LR 1800-1.0

ASSEMBLY PARTS F.SLEWING PLTF.
MONTAGETEILE DREHBUEHNE

184 (1/3)

96023860



2.4.2020
003438

LIEBHERR

etk_en_de_048400 LR 1800-1.0

ASSEMBLY PARTS F.SLEWING PLTF.
MONTAGETEILE DREHBUEHNE

185 (2/3)

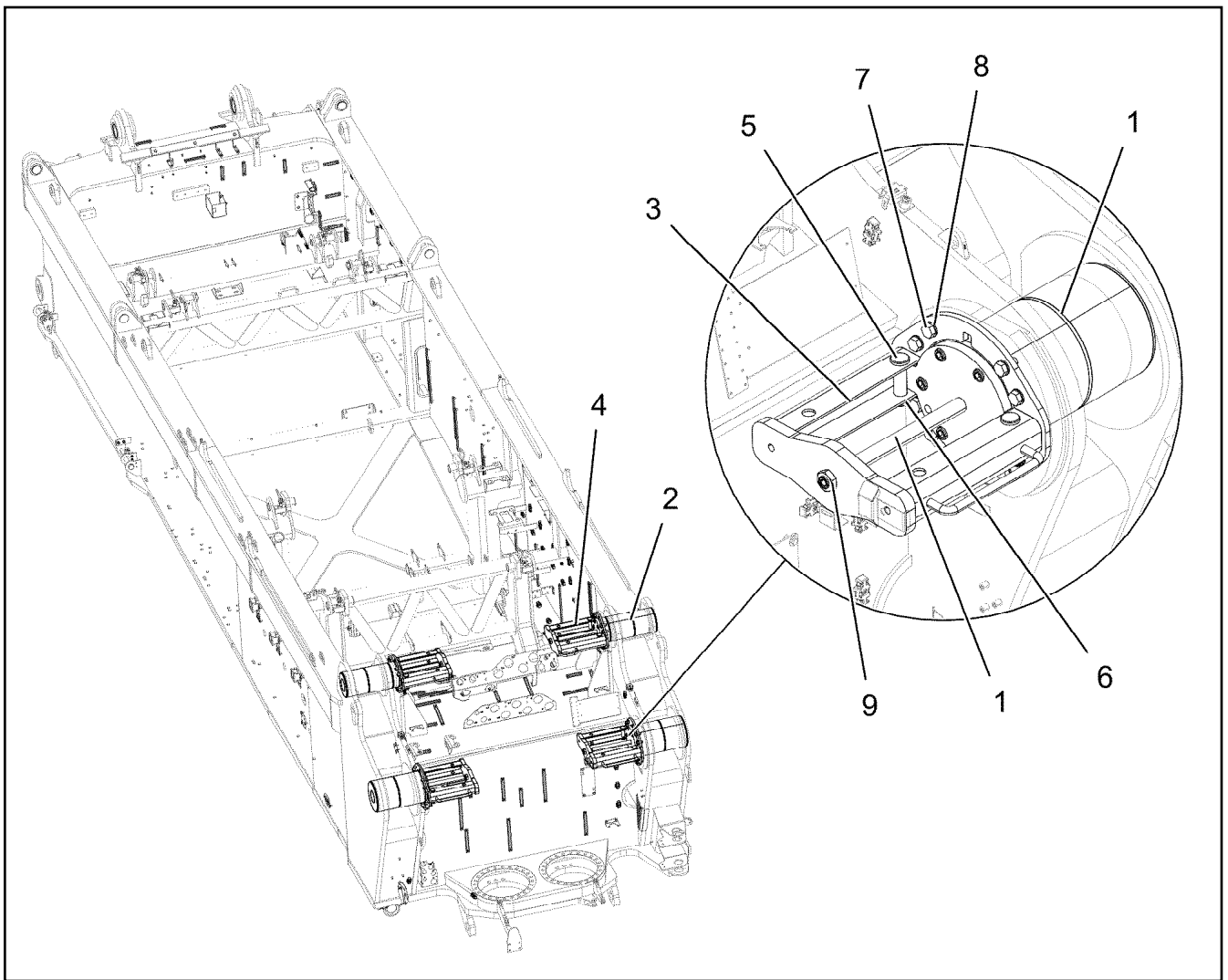
96023860

Pos.	Item	Quantity	Description	Bezeichnung
1	96024506	1	ASSEMBLY PARTS HYDRAULICS ⇒ □ 187	MONTAGETEILE HYDR.
2	96024507	1	ASSEMBLY PARTS ELECTRICS ⇒ □ 188	MONTAGETEILE ELEKTRIK
3	953873408	63	SLEEVE 25X20 11SMN37 FE//ZNNI8//CN//T0	HUELSE
4	978787708	8	SLEEVE 33.0X19 FE//ZNNI8//CN//T0	HUELSE
5	11645384	8	HEX SCREW ISO 4017 M12X40 8.8 FLZN SP	SECHSKANTSCHRAUBE
6	10875616	8	HEX NUT ISO 4032 M12 8 FLZN SPF	SECHSKANTMUTTER
7	10006370	16	WASHER DIN 7349 13 200HV FLZN SPF	SCHEIBE
8	10875484	22	BUTTON HEAD SCREW 7380-2 M8X10 08.8 4	HALBRUNDKOPFSCHRAUBE
9	11690048	45	HEX SCREW ISO 4017 M8X12 8.8 480H SPF	SECHSKANTSCHRAUBE
10	11651006	8	HEX SCREW ISO 4017 M12X20 8.8 FLZN SP	SECHSKANTSCHRAUBE
11	11651612	74	HEX SCREW ISO 4017 M8X16 8.8 480H SPF	SECHSKANTSCHRAUBE
12	11642261	26	HEX SCREW ISO 4017 M8X25 8.8 480H SPF	SECHSKANTSCHRAUBE
13	11140469	161	WASHER ISO 7093-1 8 200HV 480H SPF	SCHEIBE
14	421100608	13	WASHER DIN 1440 8 ST VERZ	SCHEIBE
15	11693875	29	HEX NUT ISO 4032 M8 8 480H SPF	SECHSKANTMUTTER
16	97073310	1	WEIGHT INFORMATION PLATE 2X200X100 D	GEWICHTSSCHILD
17	97113206	1	PLATE 2X463X403 DC01 FE//ZNNI8//CN//T0	BLECH
18	941138108	3	WASHER DC01 FE//ZNNI8//CN//T0	SCHEIBE
19	11651582	3	HEX SCREW ISO 4014 M8X55 8.8 480H SPF	SECHSKANTSCHRAUBE
20	433102508	2	RETAINING SPRING 5X122 A3C	SICHERUNGSFEDER
21	97113893	2	PLATE 4X216X148 S315MC FE//ZNNI8//CN//T	BLECH
22	97114250	1	PLATE 2X182X116 DC01 FE//ZNNI8//CN//T0	BLECH
23	433105208	5	RETAINING SPRING X0 VERZ.	SICHERUNGSFEDER
24	97015081	1	PLATE 4X73X30 S315MC FE//ZNNI8//CN//T0	BLECH
25	10466906	1	SCREW PLUG RD32X3 SPF	VERSCHLUSSSCHRAUBE
26	97113988	1	PLATE 4X256X110 S315MC FE//ZNNI8//CN//T	BLECH
27	97114111	1	PLATE 4X358X453 S315MC FE//ZNNI8//CN//T	BLECH
28	97114132	1	PLATE 4X170X381 S315MC FE//ZNNI8//CN//T	BLECH
29	97116345	1	PLATE 4X278X237 S315MC T ZN O	BLECH
30	97116346	1	PLATE 4X538X234 S315MC T ZN O	BLECH
31	97111431	1	PLATE 3X95X436 S355MC FE//ZNNI8//CN//T	BLECH
32	10100621	2	DISH MOUNTING	TELLERBEFESTIGUNG
33	11651581	2	HEX SCREW ISO 4014 M8X50 8.8 480H SPF	SECHSKANTSCHRAUBE
34	97117375	2	PLATE 3X130X111 DC01	BLECH

2.4.2020	etk_en_de_048400 LR 1800-1.0	□ 186 (3/3)
LIEBHERR	ASSEMBLY PARTS F.SLEWING PLTF. MONTAGETEILE DREHBUEHNE	96023860

Pos.	Item	Quantity	Description	Bezeichnung
101	97102961	1	DIAPHRAGM 4X1076X403 S315MC	SCHOTTBLECH
102	97102962	1	DIAPHRAGM 4X411X206 S315MC	SCHOTTBLECH
103	97102963	1	DIAPHRAGM 4X850X299 S315MC	SCHOTTBLECH
104	97102964	1	DIAPHRAGM 4X400X267 S315MC	SCHOTTBLECH
105	97102965	1	HOLDER 3X222X233 S355MC	HALTER
106	97102966	1	ANGLE PLATE 4X250X118 S315MC	WINKELBLECH
107	97102967	1	MOUNTING SHEET 4X168X100 S315MC	BEFESTIGUNGSBLECH
108	97102968	1	U-PLATE 4X2150X196 S315MC	U-BLECH
109	97113686	1	PLATE 3X268X305 DC01 FE//ZNNI8//CN//T0	BLECH
110	970771908	1	PLATE 144X80 DC01 FE//ZNNI8//CN//T0	BLECH
111	97038345	1	PLATE 4X180X200 S315MC FE//ZNNI8//CN//T	BLECH
112	97113058	1	PLATE 5X120X300 S355MC FE//ZNNI8//CN//T	BLECH
113	971276408	1	PLATE 4X115X97 S315MC FE//ZNNI8//CN//T	BLECH
114	97039463	1	PLATE 5X215X290 S355MC FE//ZNNI8//CN//T	BLECH
115	970520308	4	PLATE 4x136x107 S315MC FE//ZNNI8//CN//T	BLECH
116	97078411	1	HOLDER 4X140X116 S315MC FE//ZNNI8//CN/	HALTER
117	97078412	1	HOLDER 4X261X40 S315MC FE//ZNNI8//CN/	HALTER
118	956449508	2	PLATE 2X45X91 DC01 FE//ZNNI8//CN//T0	BLECH
119	955101708	2	PLATE 6X128X166 S355MC	BLECH
120	954017708	2	PLATE 6X90X123 S355MC	BLECH
121	97095258	1	RETAINING PLATE 5X500X155 S355MC FE//	HALTEBLECH
122	977498608	1	PLATE 4X316X240 S315MC FE//ZNNI8//CN//T	BLECH
123	97039467	2	PLATE 4X423X225 S315MC FE//ZNNI8//CN//T	BLECH
124	97074597	3	HOLDER 3X251X90 DC01 FE//ZNNI8//CN//T0	HALTER
125	970320008	1	SIGN	SCHILD
126	970320808	1	SIGN	SCHILD
127	975716708	1	SIGN 100X200 AL-BL 1MM	SCHILD
128	971290308	1	PLATE 4X220X156 S315MC FE//ZNNI8//CN//T	BLECH
129	97078984	1	HOLDER 4X140X118 S315MC FE//ZNNI8//CN/	HALTER
130	97042999	1	PLATE 4X134X75 S315MC FE//ZNNI8//CN//T	BLECH
131	97113731	1	PLATE 4X100X215 S315MC FE//ZNNI8//CN//T	BLECH
132	970762808	5	PLATE S315MC FE//ZNNI8//CN//T0	BLECH
133	971447408	15	PLATE 3X70X60 DC01 FE//ZNNI8//CN//T0	BLECH
135	97115843	1	PLATE 4X28X235 S315MC	BLECH
136	97110536	1	HOLDER 4X263X186 S315MC FE//ZNNI8//CN/	HALTER
137	97110751	2	HOLDER 4X160X160 S315MC FE//ZNNI8//CN/	HALTER
138	97110818	1	HOLDER 4X243X239 S315MC FE//ZNNI8//CN/	HALTER
139	975651908	3	PLATE 3X30X95 S355MC FE//ZNNI8//CN//T0	BLECH
141	97110925	1	ADAPTER PLATE 3X175X100 DC01 FE//ZNNI	ADAPTERBLECH

Pos.	Item	Quantity	Description	Bezeichnung
201	97102987	1	CABLE CHANNEL 4X2150X266 S315MC	KABELKANAL
202	97102988	1	RETAINING PLATE 3X440X378 S355MC	HALTEBLECH
203	97083794	1	PLATE 3X239X324 DC01 FE//ZNNI8//CN//T0	BLECH
204	977765308	2	PLATE 4X175X449 S315MC FE//ZNNI8//CN//T	BLECH
205	970469208	1	PLATE 2X130X125 DC01 FE//ZNNI8//CN//T0	BLECH
206	10181367	1	RING BOLT DIN 580 M8 C15E 480H SPF	RINGSCHRAUBE
207	97133076	2	PLATE 2X190X143 X5CRNI18-10	BLECH
208	955668108	3	PLATE 196X63 S315MC FE//ZNNI8//CN//T0	BLECH
209	97078871	1	RETAINING PLATE 3X365X205 S355MC FE//	HALTEBLECH
210	97112418	1	PLATE 4X230X295 S315MC FE//ZNNI8//CN//T	BLECH
211	97035738	1	PLATE 3X158X365 DC01 FE//ZNNI8//CN//T0	BLECH
212	97129729	1	SHEET RIGHT 4X205X173 S315MC FE//ZNNI	BLECH RECHTS
213	97129730	1	SHEET LEFT 4X205X173 S315MC FE//ZNNI8/	BLECH LINKS
214	97129731	2	HOOD 2X122X185 X5CRNI18-10	HAUBE
215	978787708	6	SLEEVE 33.0X19 FE//ZNNI8//CN//T0	HUELSE
216	10875485	4	BUTTON HEAD SCREW AEHNL.ISO 7380-2	HALBRUNDKOPFSCHRAUBE
217	11644899	6	HEX SCREW ISO 4017 M6X20 8.8 480H SPF	SECHSKANTSCHRAUBE
218	11693878	12	WASHER DIN 7349 6,4 200HV 480H SPF	SCHEIBE
219	10875613	6	HEX NUT DIN 985 M6 8 480H SPF	SECHSKANTMUTTER
220	11140469	1	WASHER ISO 7093-1 8 200HV 480H SPF	SCHEIBE
221	11651612	1	HEX SCREW ISO 4017 M8X16 8.8 480H SPF	SECHSKANTSCHRAUBE
222	97125203	1	PLATE 2.5X138X131 DC01 FE//ZNNI8//CN//T	BLECH
223	12201266	1	HEX NUT ISO 8675 M12X1,5 04 FLZN	SECHSKANTMUTTER
224	10174481	4	BUTTON HEAD SCREW AEHNL.ISO 7380 M	HALBRUNDKOPFSCHRAUBE
225	10410193	4	WASHER ISO 7089 5 -A2	SCHEIBE
226	4901763	4	HEX NUT ISO 4032 M5 A4-80	SECHSKANTMUTTER



Pos.	Item	Quantity	Description	Bezeichnung
1	10877650	2	HYDRO CYLINDER 80/35-350 SPF	HYDROZYLINDER
(999)	12101247	1	DS HYDRO CYLINDER	DS HYDROZYLINDER
2	10877651	2	HYDRO CYLINDER 80/35-350,0 SPF	HYDROZYLINDER
(999)	12101247	1	DS HYDRO CYLINDER	DS HYDROZYLINDER
3	96024958	2	PIN PULLER SUPPORT WELDMENT	BOLZENZIEHLAGERUNG SCH
4	96024959	2	PIN PULLER SUPPORT WELDMENT	BOLZENZIEHLAGERUNG SCH
5	10471249	8	PIN ISO 2341 B30X115X105 35NICRMOV125	BOLZEN
6	10180880	8	SAFETY PLUG W HINGE-LID 8X42X7,5X32 4	SICHERHEITSKLAPPSTECKER
7	4600199	32	HEX SCREW ISO 4017 M20X40 8.8 FLZN SP	SECHSKANTSCHRAUBE
8	10289808	32	WASHER ISO 7089 20 300HV FLZN SPF	SCHEIBE
9	4635422	8	HEX NUT ISO 4035 M30 05 FLZN SPF	SECHSKANTMUTTER

2.4.2020
003310

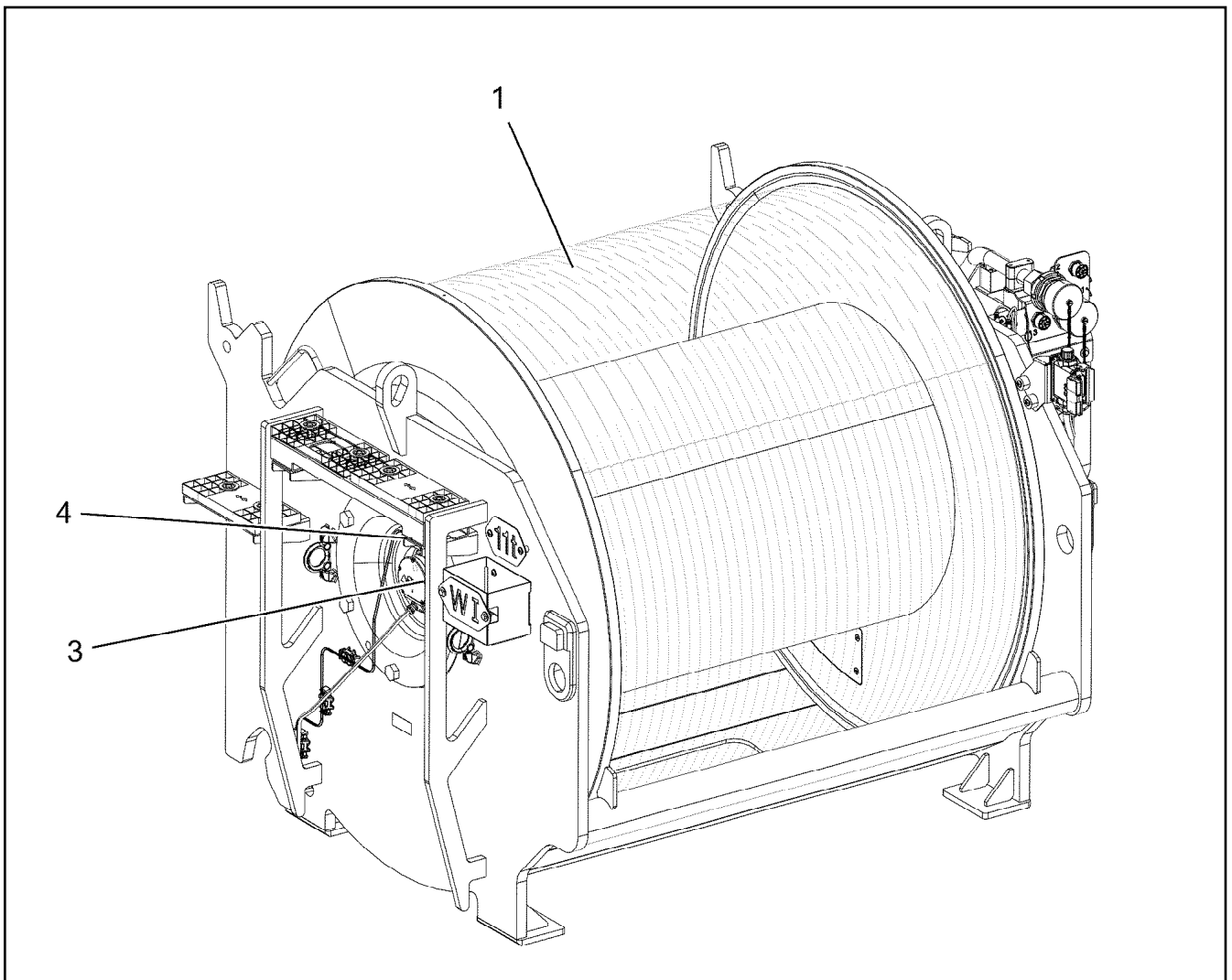
LIEBHERR

etk_en_de_048400 LR 1800-1.0

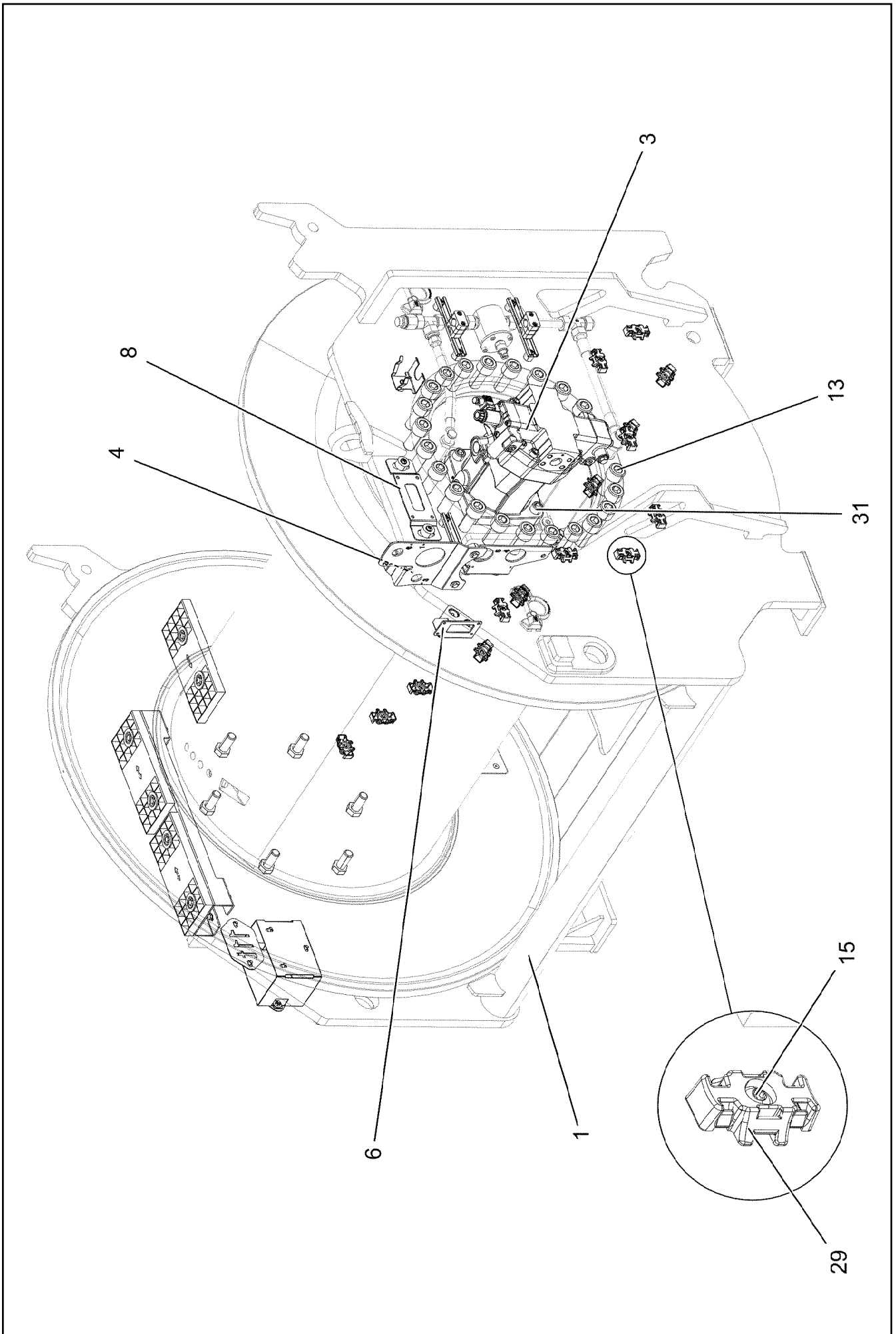
PIN F. S AND D PIVOT SECTION
BOLZEN S-ANLENKSTUECK

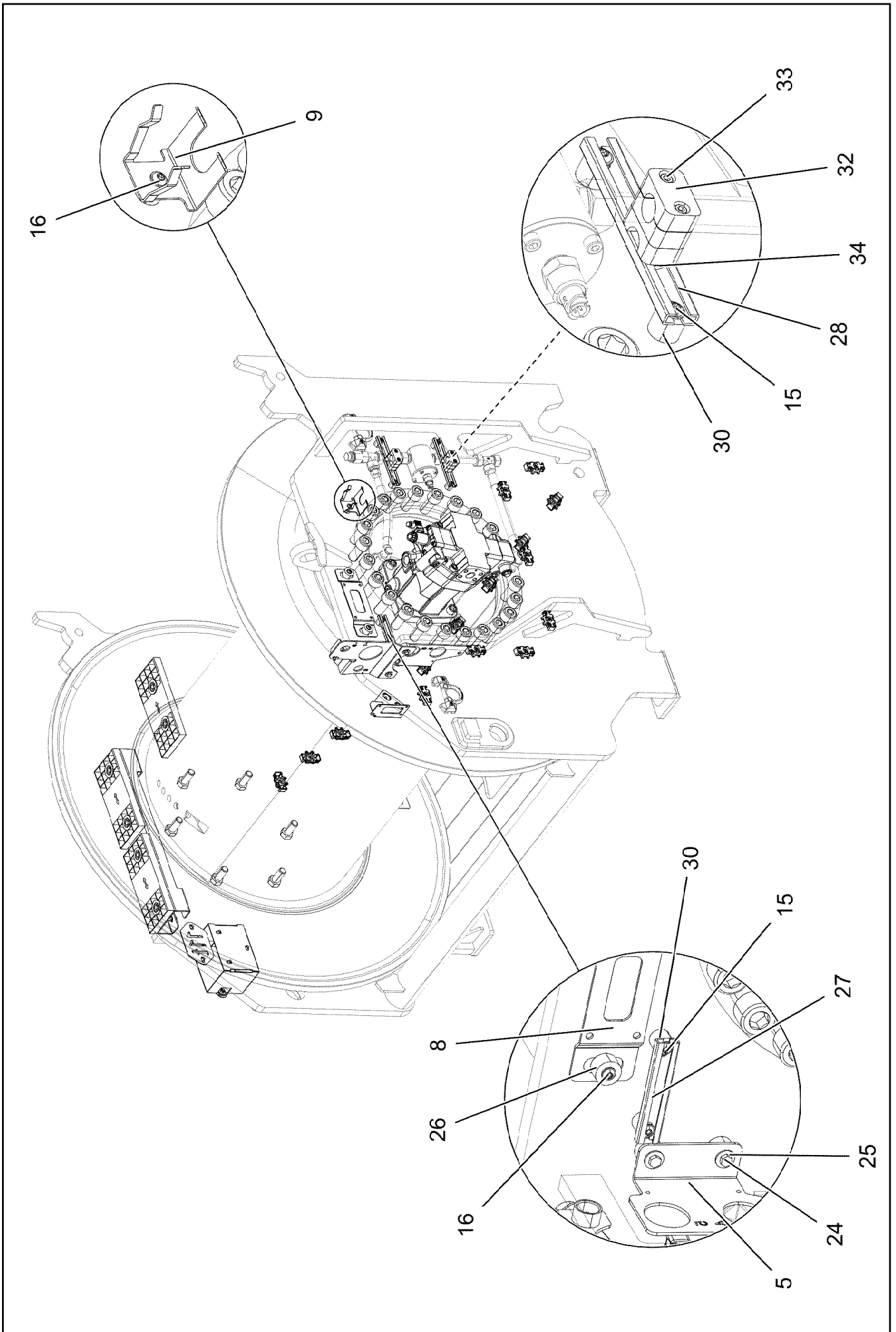
189

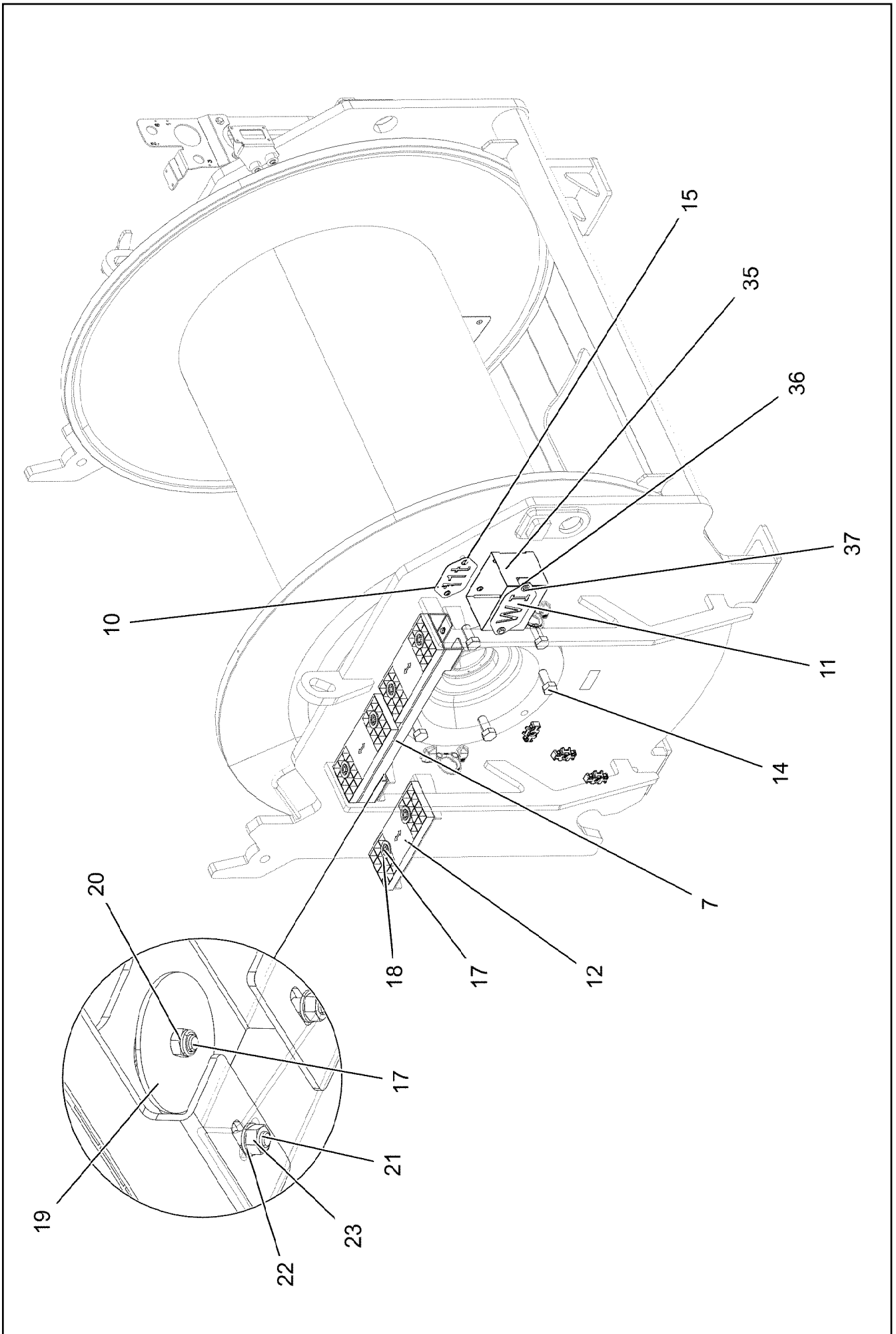
918635808





Pos.	Item	Quantity	Description	Bezeichnung
1	919004308	1	WINCH 1 PRE-ASSEMBLY ⇒ □ 191	WINDE 1 VORM.
2	918726408	1	ADDITIONAL HYDRAULICS WINCH 1 ⇒ □ 205	ZUSATZHYDRAULIK WINDE 1
3	919003108	1	ELECTRIC FOR WINCH 1 ⇒ □ 211	ELEKTRIK WINDE 1
4	919004408	1	CENTRAL GREASING ⇒ □ 213	ZENTRALSCHMIERUNG
5	919004508	1	SIGNS ⇒ □ 214	BESCHILDERUNG








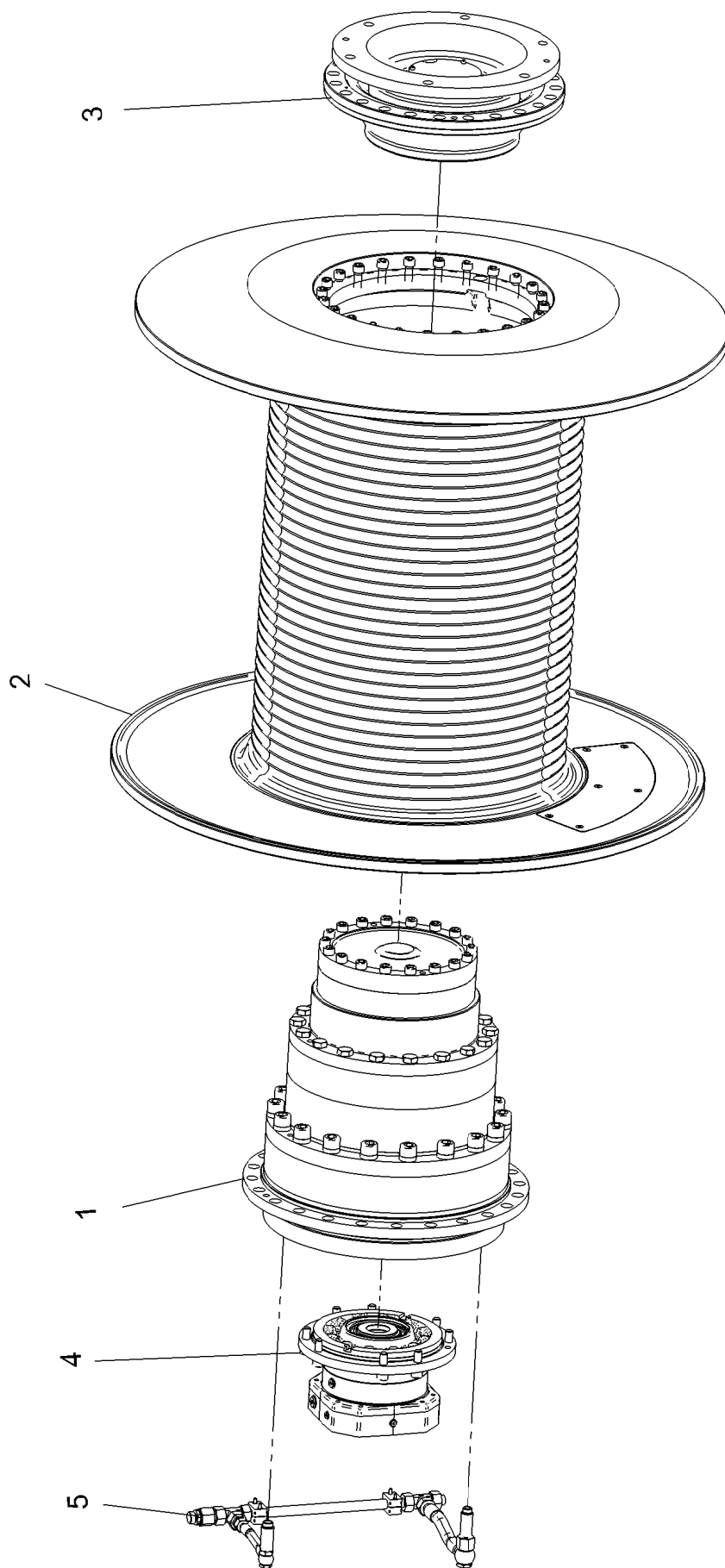
Pos.	Item	Quantity	Description	Bezeichnung
1	96025269	1	WINCH BEARING	WINDENLAGERUNG SCHWK.
2	10877539	1	ROPE WINCH ZHP 4.31EG SPF ⇒  195	SEILWINDE
3	10872730	1	VARIABLE DISPLACEMENT MOTOR A6VM ⇒  204	VERSTELLMOTOR
4	97104393	1	DIAPHRAGM 4X187X293 S315MC FE//ZNNI8/	SCHOTTBLECH
5	97104394	1	DIAPHRAGM 4X194X170 S315MC FE//ZNNI8/	SCHOTTBLECH
6	97104395	1	SOCKET HOLDER 3X178X203 DC01 FE//ZN	STECKDOSENHALTER
7	97071689	1	PLATE 4X650X328 S315MC FE//ZNNI8//CN//T	BLECH
8	97115602	1	PLATE 3X80X276 DC01	BLECH
9	97037694	1	PLATE 192X126 DC01 FE//ZNNI8//CN//T0	BLECH
10	97015948	1	SIGN 2X170X100 X5CRNI18-10	SCHILD
11	979210208	1	PLATE 2X220X100 DC01 FE//ZNNI8//CN//T0	BLECH
12	97071717	3	GRIDIRON T310X135X25/2 S235JR T ZN K	GITTERROST-P
13	10443047	23	SOCKET HEAD SCREW ISO 4762 M30X70 10	ZYLINDERSCHRAUBE
14	12223048	6	HEX SCREW ISO 4017 M24X55 8.8 FLZN SP	SECHSKANTSCHRAUBE
15	10875484	27	BUTTON HEAD SCREW 7380-2 M8X10 08.8 4	HALBRUNDKOPFSCHRAUBE
16	10875485	5	BUTTON HEAD SCREW AEHNL.ISO 7380-2	HALBRUNDKOPFSCHRAUBE
17	10875537	6	HEX SCREW ISO 4017 M8X40 8.8 480H SPF	SECHSKANTSCHRAUBE
18	10100621	6	DISH MOUNTING	TELLERBEFESTIGUNG
19	941138108	6	WASHER DC01 FE//ZNNI8//CN//T0	SCHEIBE
20	10875614	6	HEX NUT DIN 985 M8 8 480H SPF	SECHSKANTMUTTER
21	11651767	4	HEX SCREW ISO 4017 M8X20 8.8 480H SPF	SECHSKANTSCHRAUBE
22	10289803	8	WASHER ISO 7089 8 300HV 480H SPF	SCHEIBE
23	4901732	4	HEX NUT ISO 4032 M8 A4-80	SECHSKANTMUTTER
24	11651612	4	HEX SCREW ISO 4017 M8X16 8.8 480H SPF	SECHSKANTSCHRAUBE
25	11140469	8	WASHER ISO 7093-1 8 200HV 480H SPF	SCHEIBE
26	978787708	8	SLEEVE 33.0X19 FE//ZNNI8//CN//T0	HUELSE
27	954117308	1	MOUNTING RAIL X0	TRAGSCHIENE
28	954128608	2	MOUNTING RAIL X0	TRAGSCHIENE
29	10872676	16	CABLE CLIP HOLDER 46X70-SCHWARZ PA	KABELBINDERHALTER
30	953873408	7	SLEEVE 25X20 11SMN37 FE//ZNNI8//CN//T0	HUELSE
31	404214005	4	SOCKET HEAD SCREW ISO 4762 M20X55 8.	ZYLINDERSCHRAUBE
32	602008508	6	CLAMP-HALF DIN 3015-1 L 3 R 22 PP SW	KLEMMHAELFTE
33	12203634	4	SOCKET HEAD SCREW ISO 4762 M6X50 8.8	ZYLINDERSCHRAUBE
34	602018008	4	CARRIER RAIL NUT DIN 3015-1 L TM M6 W1	TRAGSCHIENENMUTTER
35	97113206	1	PLATE 2X463X403 DC01 FE//ZNNI8//CN//T0	BLECH
36	11693875	2	HEX NUT ISO 4032 M8 8 480H SPF	SECHSKANTMUTTER
37	12216205	2	HEX SCREW ISO 4017 M8X18 8.8 480H SPF	SECHSKANTSCHRAUBE

2.4.2020

etk_en_de_048400 LR 1800-1.0

 194 (4/4)**LIEBHERR**WINCH 1 PRE-ASSEMBLY
WINDE 1 VORM.

919004308



2.4.2020
009971



LIEBHERR


etk_en_de_048400 LR 1800-1.0

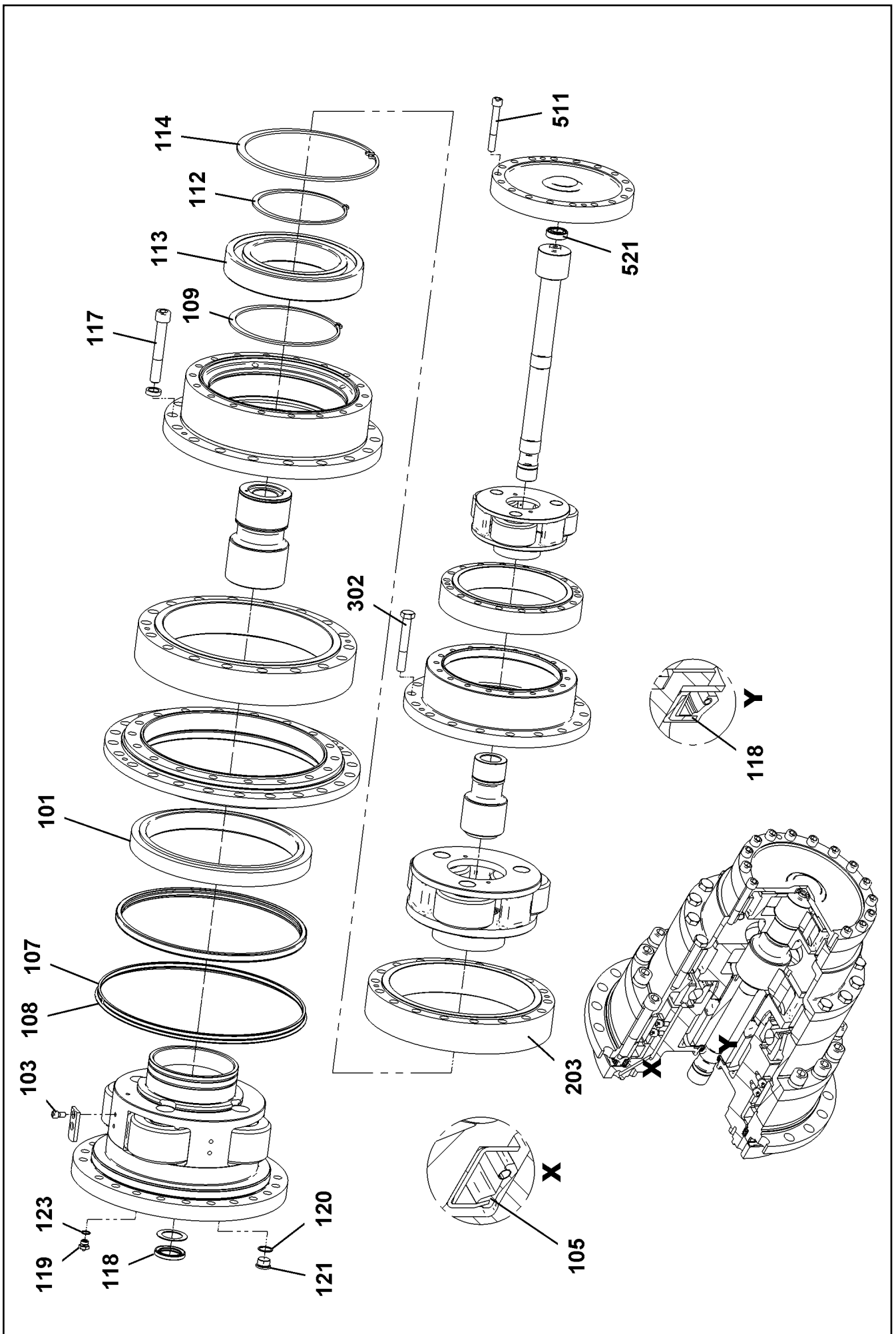
ROPE WINCH
SEILWINDE

195 (1/2)

10877539

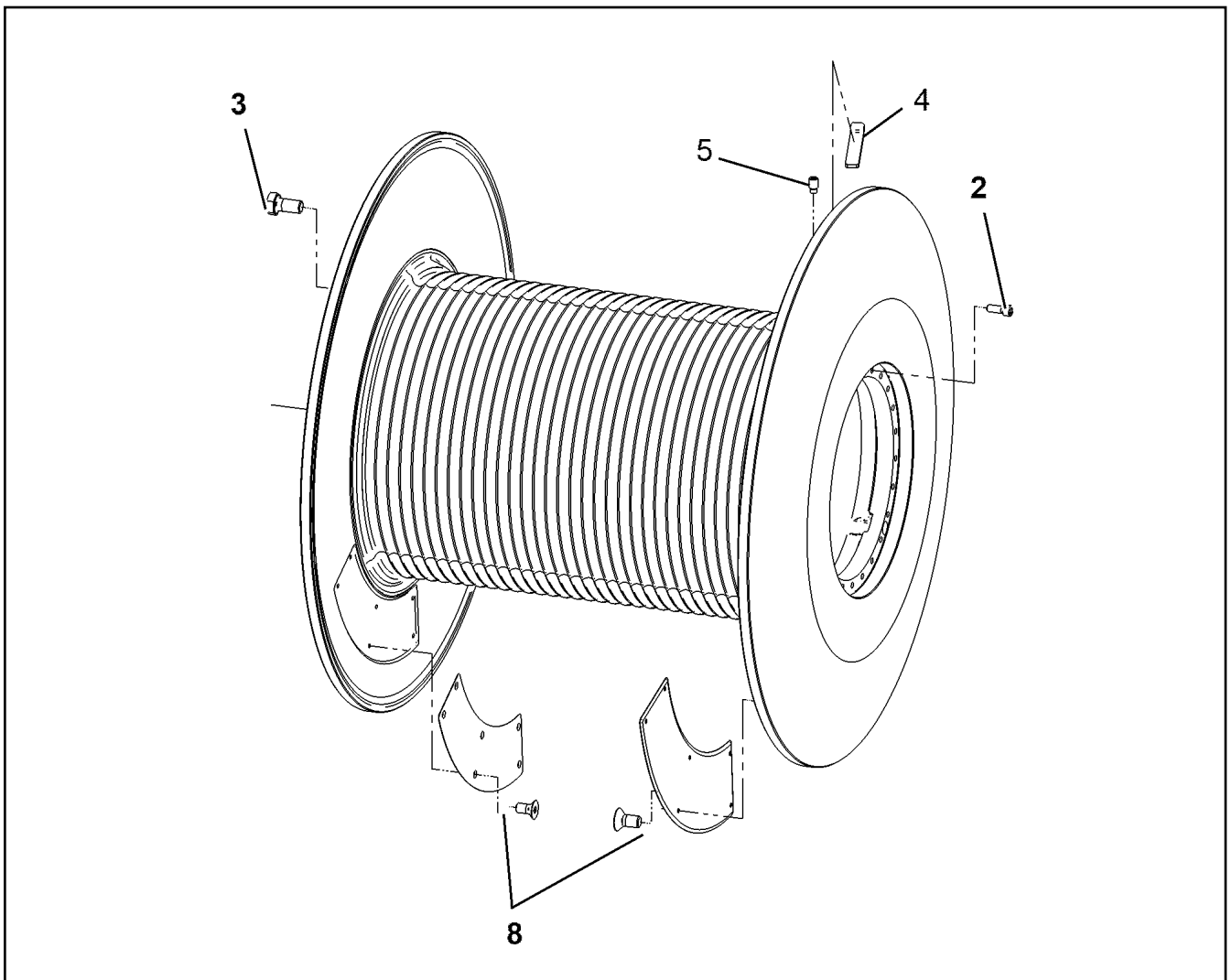
Pos.	Item	Quantity	Description	Bezeichnung
1	10874544	1	GEARBOX ⇒  197	GETRIEBE
2	10874554	1	ROPE DRUM ⇒  199	SEILTROMMEL
3	10876208	1	MOTOR FLANGE ⇒  200	MOTORFLANSCH
4	10876209	1	DRIVE COMPL. ⇒  201	ANTRIEB KPL.
5	10874557	1	OIL LINE	OELLEITUNG

2.4.2020	etk_en_de_048400 LR 1800-1.0	 196 (2/2)
LIEBHERR	ROPE WINCH SEILWINDE	10877539

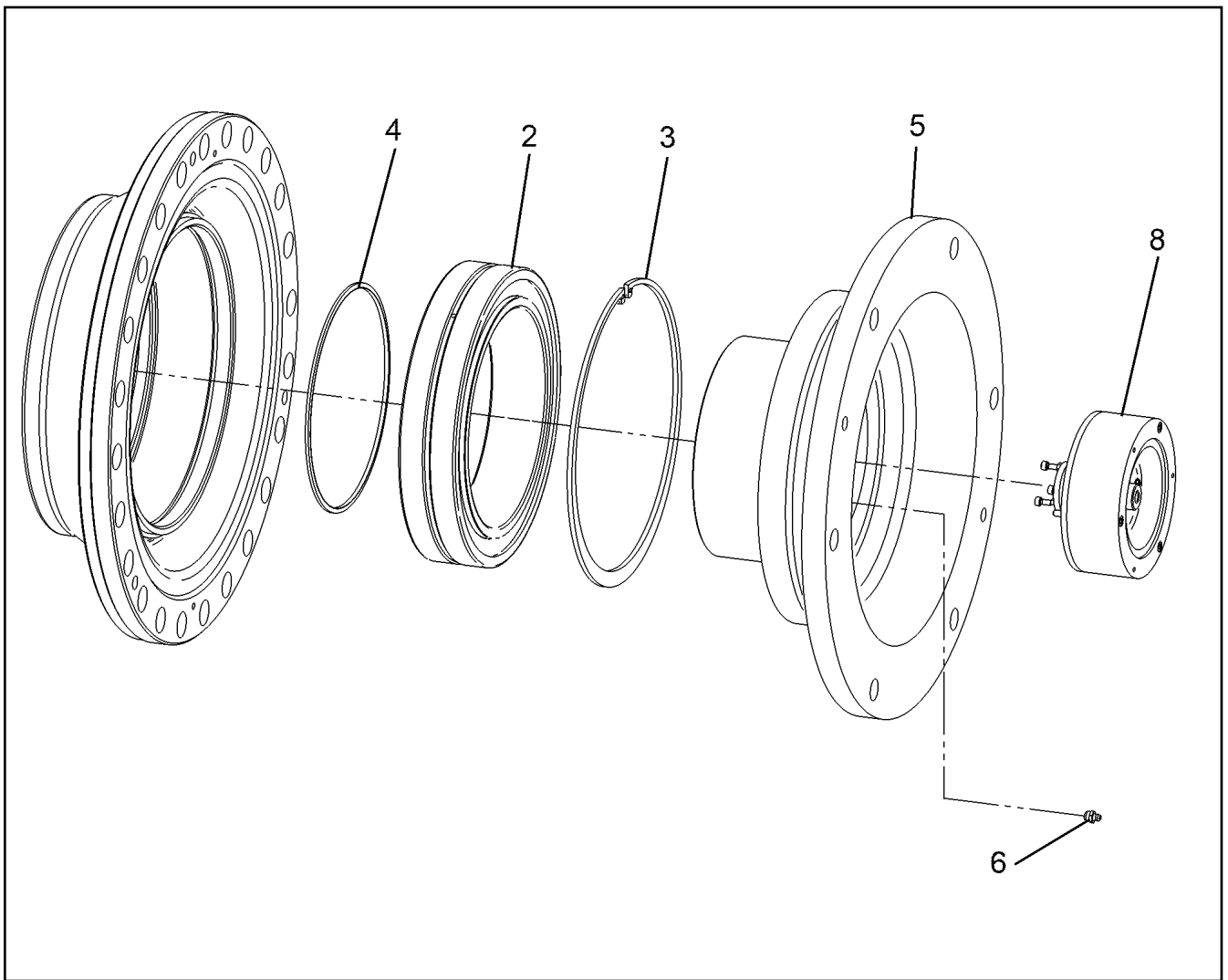


Pos.	Item	Quantity	Description	Bezeichnung
101	540238014	1	CYL ROLLER BEARING	ZYL ROLLENLAGER
102	11225156	4	RETAINING PLATE	HALTEBLECH
103	10875577	8	SOCKET HEAD SCREW ISO 4762 M12X20 8	ZYLINDERSCHRAUBE
105	571366308	1	ROTARY SHAFT LIP SEAL DIN 3761 BS 440	RADIALWELLENDICHTRING
106	570007808	1	SEALING RUBBER 847	ABDICHTGUMMI
107	501507214	2.4	FIXING BAND	BEF BAND
108	501507314	1	SLEEVE 8X0,4	HUELSE
109	428010108	1	LOCKING RING DIN 471 260X5	SICHERUNGSRING
110	501541314	1	INNER WHEEL	INNENRAD
112	428010508	1	LOCKING RING DIN 471 220X5	SICHERUNGSRING
113	745196008	1	DEEP GROOVE BALL BEARING DIN 625 604	RILLENKUGELLAGER
114	428106108	1	LOCKING RING DIN 472 340X6	SICHERUNGSRING
117	11342411	18	SOCKET HEAD SCREW ISO 4762 M24X160	ZYLINDERSCHRAUBE
118	790495014	1	SHAFT SEAL DIN 3760 BA 50X75X10 NBR	WELLENDICHTRING
119	540253714	2	OIL VALVE	OELVENTIL
120	790299014	3	SEALING RING DIN 7603 A30X36X2	DICHTRING
121	7402330	3	SCREW PLUG DIN 908 M30X1,5 ST A3C	VERSCHLUSSSCHRAUBE
122	11233497	1	WASHER 51X75X2	SCHEIBE
123	514517108	2	SEALING RING DIN 7603 A18X22X1,5 ST	DICHTRING
202	11288081	1	SUN WHEEL	SONNENRAD
203	501561614	1	INNER WHEEL	INNENRAD
302	12218496	18	HEX SCREW ISO 4014 M20X140 8.8 FLZN SP	SECHSKANTSCHRAUBE
403	501603714	1	INNER WHEEL	INNENRAD
501	592246514	1	COVER	DECKEL
511	10878824	18	SOCKET HEAD SCREW ISO 4762 M16X120 8	ZYLINDERSCHRAUBE
521	745160408	1	DEEP GROOVE BALL BEARING DIN 625 630	RILLENKUGELLAGER

2.4.2020	etk_en_de_048400 LR 1800-1.0	<input type="checkbox"/> 198 (2/2)
LIEBHERR	GEARBOX GETRIEBE	10874544

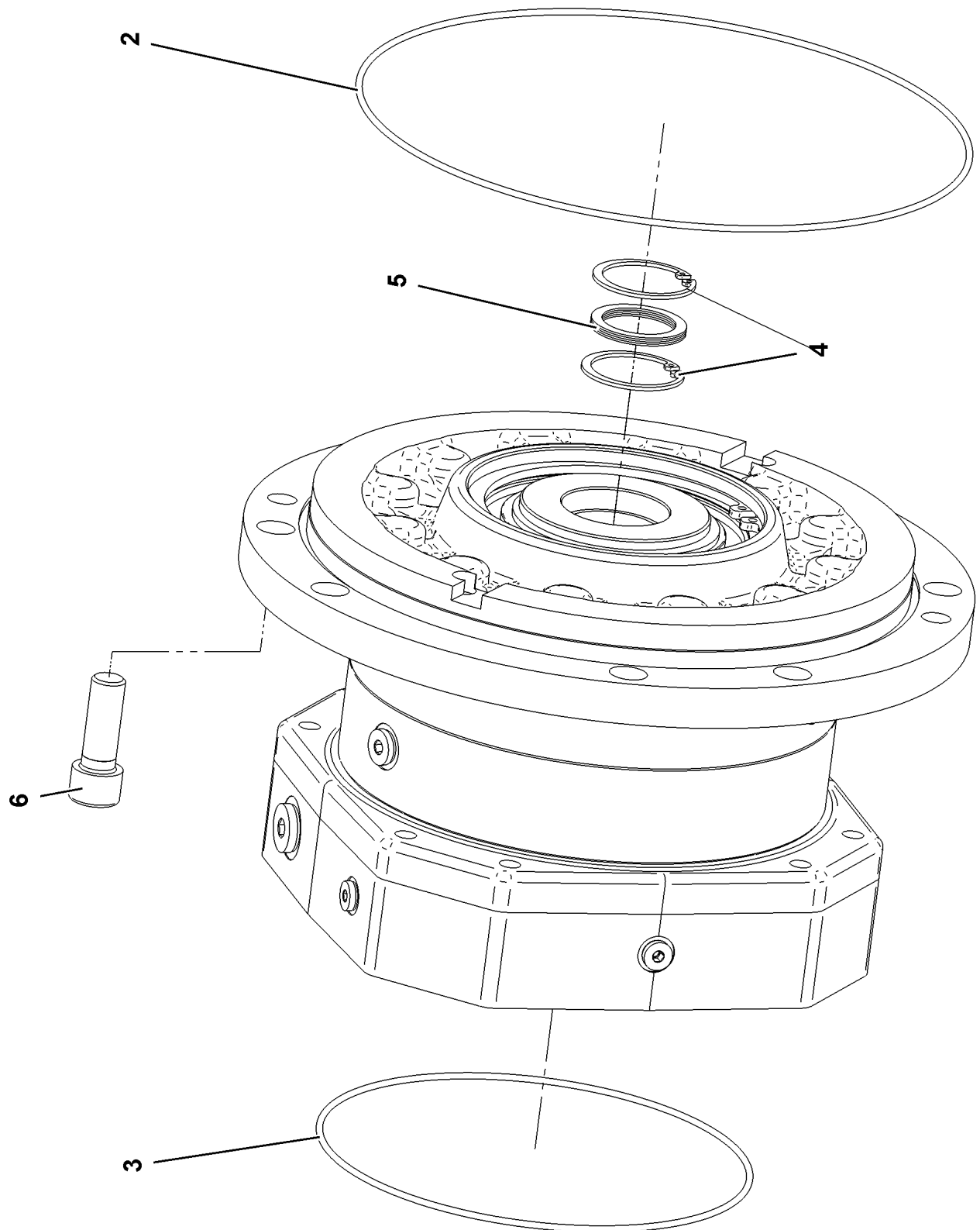


Pos.	Item	Quantity	Description	Bezeichnung
2	4042302	24	SOCKET HEAD SCREW ISO 4762 M16X40 8	ZYLINDERSCHRAUBE
3	12223048	24	HEX SCREW ISO 4017 M24X55 8.8 FLZN SP	SECHSKANTSCHRAUBE
4	12101484	1	ROPE PLATE	SEILBLECH
5	12101485	4	GRUB SCREW DIN 915 M20X35 45H	GEWINDESTIFT
8	10875552	12	COUNTERSUNK SCREW DIN 7991 M8X16 8	SENKSCHRAUBE



Pos.	Item	Quantity	Description	Bezeichnung
2	746160008	1	SELF-ALIGNING ROLLER BEARING DIN 635	PENDELROLLENLAGER
3	501549708	1	LOCKING RING DIN 472 300X5	SICHERUNGSRING
4	261100708	1	FELT STRIP DIN 5419 5X4	FILZSTREIFEN
6	7743242	1	HYDRAULIC-TYPE LUBRICAT.NIPPLE DIN 71	KEGELSCHMIERNIPPEL
8	10874231	1	INTERM.GEARBOX I=1,031KN/200,0	ZWISCHENGETRIEBE

2.4.2020 009485	etk_en_de_048400 LR 1800-1.0	200
LIEBHERR	MOTOR FLANGE MOTORFLANSCH	10876208



2.4.2020
009484

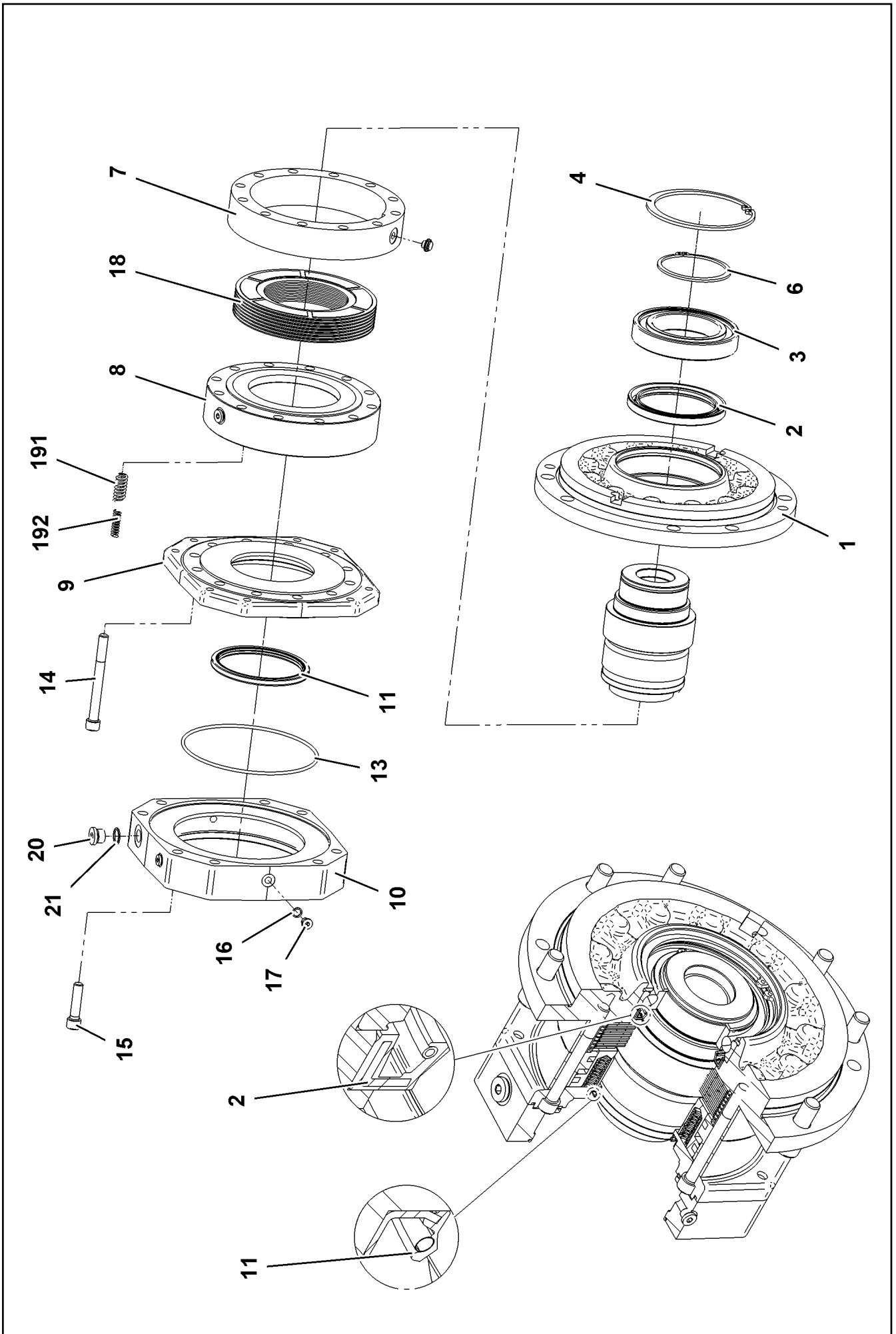
LIEBHERR

etk_en_de_048400 LR 1800-1.0

DRIVE COMPL.
ANTRIEB KPL.

201 (1/3)

10876209



2.4.2020
009483

LIEBHERR

etk_en_de_048400 LR 1800-1.0

DRIVE COMPL.
ANTRIEB KPL.

202 (2/3)

10876209

Pos.	Item	Quantity	Description	Bezeichnung
2	571551408	1	O-RING 285X3 NBR70	O-RING
3	11171355	1	O-RING 200X3	O-RING
4	504007708	2	LOCKING RING DIN 472 46X1,75	SICHERUNGSRING
5	422001708	4	SHIM RING DIN 988 35X45X1	PASSSCHEIBE
6	12224014	8	SOCKET HEAD SCREW ISO 4762 M16X45 8	ZYLINDERSCHRAUBE
11	540259314	1	BRAKE FLANGE	BREMSFLANSCH
12	540194308	1	ROTARY SHAFT LIP SEAL DIN 3760 A 100X1	RADIALWELLENDICHTRING
13	745121808	1	DEEP GROOVE BALL BEARING DIN 625 601	RILLENKUGELLAGER
14	428104101	1	LOCKING RING DIN 472 140X4	SICHERUNGSRING
16	12100646	1	LOCKING RING DIN 471 90X3 480H SPF	SICHERUNGSRING
17	501559414	1	MULTI-DISC CARRIER	LAMELLENTRAEGER
18	571726708	1	ACTUATING UNIT	BETAETIGUNGSEINHEIT
19	592013714	1	MOTOR FLANGE	MOTORFLANSCH
110	592004214	1	MOTOR FLANGE	MOTORFLANSCH
111	11950212	1	ROTARY SHAFT LIP SEAL DIN 3760 B 110X	RADIALWELLENDICHTRING
112	592089814	1	VENTILATION VALVE	ENTLUEFTUNGSVENTIL
113	571844508	1	O-RING 174X4 NBR 70	O-RING
114	10875576	12	SOCKET HEAD SCREW ISO 4762 M12X120 8	ZYLINDERSCHRAUBE
115	11840140	8	SOCKET HEAD SCREW ISO 4762 M12X50 8	ZYLINDERSCHRAUBE
116	710101308	4	SEALING RING DIN 7603 A10X13,5 CU	DICHTRING
117	4600319	4	SCREW PLUG DIN 908 M10X1 ST A3C	VERSCHLUSSSCHRAUBE
118	11892576	1	MULTI-DISC PACKAGE	LAMELLENPAKET
(1)	501540514	7	INTERNAL MULTI-DISC	INNENLAMELLE
(2)	501540414	8	OUTER MULTI-DISC	AUSSENLAMELLE
120	4600320	1	SCREW PLUG DIN 908 M18X1,5 ST A3C	VERSCHLUSSSCHRAUBE
121	514517108	1	SEALING RING DIN 7603 A18X22X1,5 ST	DICHTRING
191	11305568	22	PRESSURE SPRING VERZINKT	DRUCKFEDER
192	11305579	22	PRESSURE SPRING 1,6X8,4X70,1 VERZINK	DRUCKFEDER

2.4.2020

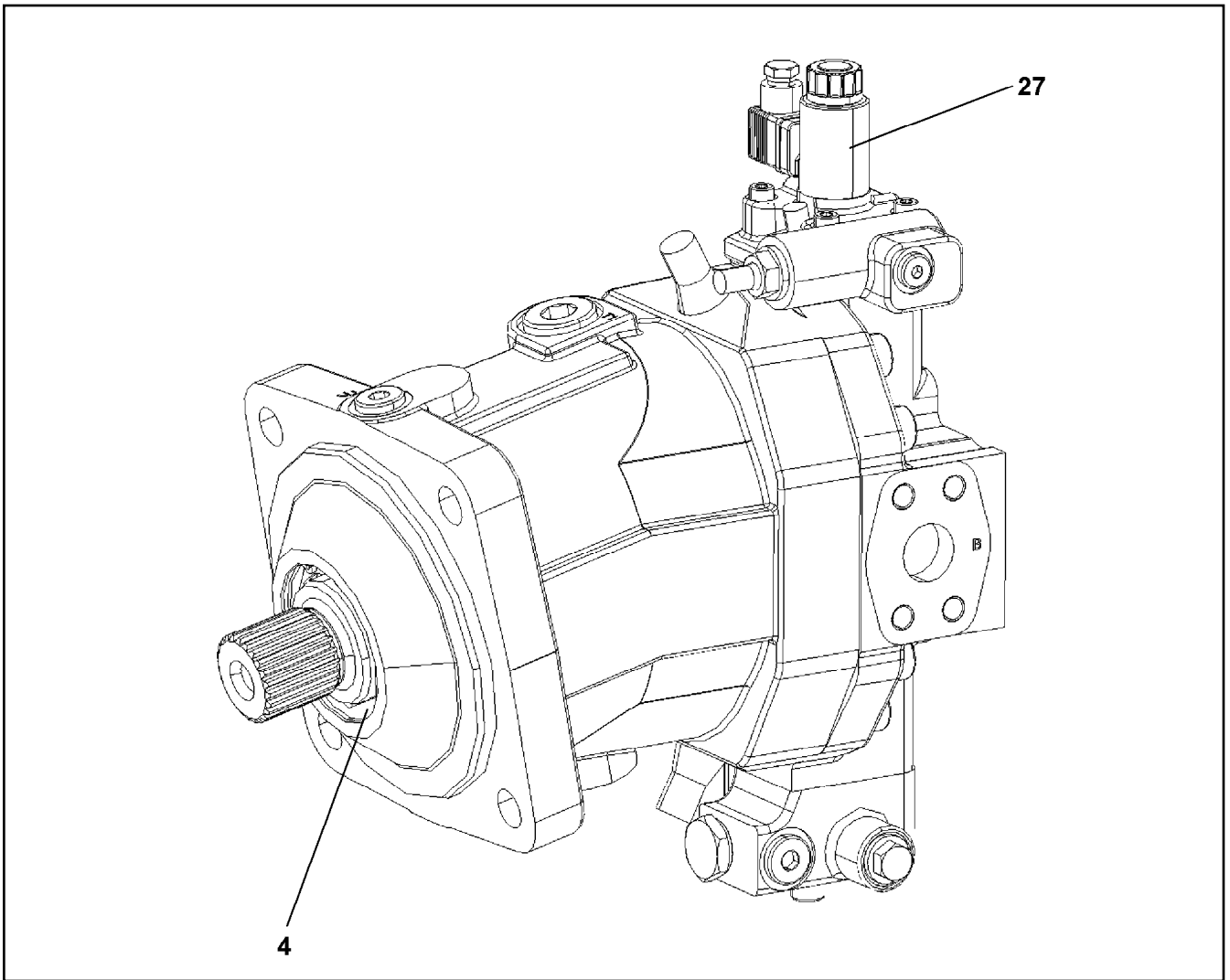
etk_en_de_048400 LR 1800-1.0

203 (3/3)


LIEBHERR


DRIVE COMPL.
ANTRIEB KPL.

10876209



Pos.	Item	Quantity	Description	Bezeichnung
4	10878391	1	SEAL KIT GEAR DRIVE	DS TRIEBWERK
27	11161919	1	PROPORTIONAL MAGNET	PROPORTIONALMAGNET


Pos.	Item	Quantity	Description	Bezeichnung
4	96018771	1	ADDITIONAL HYDRAULICS WINCH 1 ⇒  206	ZUSATZHYDRAULIK WINDE 1

2.4.2020	etk_en_de_048400 LR 1800-1.0	 205
LIEBHERR	ADDITIONAL HYDRAULICS WINCH 1 ZUSATZHYDRAULIK WINDE 1	918726408

Pos.	Item	Quantity	Description	Bezeichnung
10	96018790	1	HOSE LINES WINCH 1	SCHLAUCHLEITUNGEN WINDE
(1110)	927677008	1	HOSE CPL.	SCHLAUCH KPL.
(1111)	927642808	1	HOSE CPL. 2SN 8X780	SCHLAUCH KPL.
(1112)	965158808	1	HOSE CPL. 2SN 8X480	SCHLAUCH KPL.
(1113)	966088308	1	HOSE CPL. 2SN 8X580	SCHLAUCH KPL.
(1114)	96027899	1	HOSE CPL. 2SN 8X800	SCHLAUCH KPL.
(1115)	926566308	1	HOSE CPL. 2TE 10X460	SCHLAUCH KPL.
(1116)	96031973	1	HOSE CPL. 2SN 8X960	SCHLAUCH KPL.
(1117)	96027898	1	HOSE CPL. 2TE 10X820	SCHLAUCH KPL.
11	96018791	1	PIPE LINES WINCH 1	ROHRLEITUNGEN WINDE 1
(260)	96027900	1	PIPE COMPL. 38X5	ROHR KPL.
(261)	96027901	1	PIPE COMPL. 38X5	ROHR KPL.
(262)	96027902	1	PIPE COMPL. 25X3	ROHR KPL.
(263)	96027903	1	PIPE COMPL. 28X2	ROHR KPL.
21	10652724	1	DIRECTIONAL CONTROL VALVE 4/2 NG6-3	WEGEVENTIL
(1)	10564740	1	MAGNET COIL	MAGNETSPULE
(2)	7027459	1	NUT	MUTTER
(999)	571840008	1	SEAL KIT	DICHTSATZ
50	11181960	1	CONTROL BLOCK 55BAR SPF ⇒  209	STEUERBLOCK
51	511497514	1	BLANKING PLATE	BLINDPLATTE
52	11182924	1	DIRECTIONAL CONTROL VALVE 3/2-320BA ⇒  210	WEGEVENTIL
54	10813738	2	PRESSURE SENSOR 0-400/400 BAR LSB PL:	DRUCKAUFNEHMER
153	510408708	1	NON-RETURN VALVE	RUECKSCHLAGVENTIL
157	96028331	1	EXPANSION TANK CPL.	AUSGLEICHSBEHAELTER KPL.
(1)	502807308	1	EQUALIZING RESERVOIR 0,2L POLYETHY	AUSGLEICHSBEHAELTER
(2)	10878281	1	CONTAINER SCREW JOINT	BEHAELTERVERSCHRAUBUNG
159	511481508	1	NON-RETURN VALVE 10BAR CR6-FREI SPF	RUECKSCHLAGVENTIL
160	510412408	1	NON-RETURN VALVE 400BAR CF	RUECKSCHLAGVENTIL
180	511056108	1	CONNECTION FLANGE	ANSCHLUSSFLANSCH
200	12101869	6	KEY RING 25X1,5 ST FE/ZN8/CN	SCHLUESSELRING
201	511512208	2	COUPLING SLEEVE B8 38-S	KUPPLUNGSMUFFE
207	10466917	2	HEX CAP NUT RD79X4 SPF	VERSCHLUSSMUTTER
213	510599608	1	COUPLING SLEEVE B6 25-S	KUPPLUNGSMUFFE
(2)	571076908	1	O-RING 32X3 FPM70	O-RING
(3)	571077008	1	SUPPORTING RING 32X37,2X1 PTFE	STUETZRING
(4)	571077108	1	O-RING 40X3 FPM70	O-RING
(5)	571077208	1	NUT M54 CR6-FREI	MUTTER
217	511501008	1	COUPLING SLEEVE B6 28-L	KUPPLUNGSMUFFE
223	10466916	2	HEX CAP NUT RD54X4 SPF	VERSCHLUSSMUTTER
233	511515408	1	COUPLING SLEEVE B2 10-S	KUPPLUNGSMUFFE
237	511508408	1	COUPLING SLEEVE B2 10-L	KUPPLUNGSMUFFE
243	10466914	2	HEX CAP NUT RD32X3 SPF	VERSCHLUSSMUTTER
320	10181382	4	SOCKET HEAD SCREW ISO 4762 M5X50 10	ZYLINDERSCHRAUBE
500	511517808	2	FLANGE STUB PIPE AFG 38S G1 1/4 CR6-F	FLANSCHSTUTZEN
501	474906708	1	SAE FLANGE CONNECTION WFS 38S 1 1/4	SAE-FLANSCHVERBINDUNG
502	510586708	3	O-RING ARP 568 37,69X3,53 NBR90	O-RING
503	10876373	4	SOCKET HEAD SCREW ISO 4762 M14X45 8	ZYLINDERSCHRAUBE
504	4042273	4	SOCKET HEAD SCREW ISO 4762 M14X110 8	ZYLINDERSCHRAUBE
505	10878788	2	HEX SCREW ISO 4014 M14X100 8.8 FLZN SP	SECHSKANTSCHRAUBE
506	10878816	2	SOCKET HEAD SCREW ISO 4762 M14X100 8	ZYLINDERSCHRAUBE
602	472531808	2	FITTING EWSD38-S A3P	VERSCHRAUBUNG
603	470701614	2	FITTING AEHNL.ISO 8434 GAI 10L G1/4 CR6	VERSCHRAUBUNG
605	475435708	1	FITTING REDSDN28/12-L A3P	VERSCHRAUBUNG
606	247128602	1	FITTING EL 12L M18X1,5 CR6-FREI	VERSCHRAUBUNG
607	7407120	1	FITTING EL 28L CR6-FREI	VERSCHRAUBUNG
608	470011308	1	FITTING SNV12-L A3P	VERSCHRAUBUNG
609	471032608	1	FITTING GE 12S G1/2A CR6-FREI	VERSCHRAUBUNG
610	471034808	2	FITTING GE 12L G1/2 ZNNI	VERSCHRAUBUNG

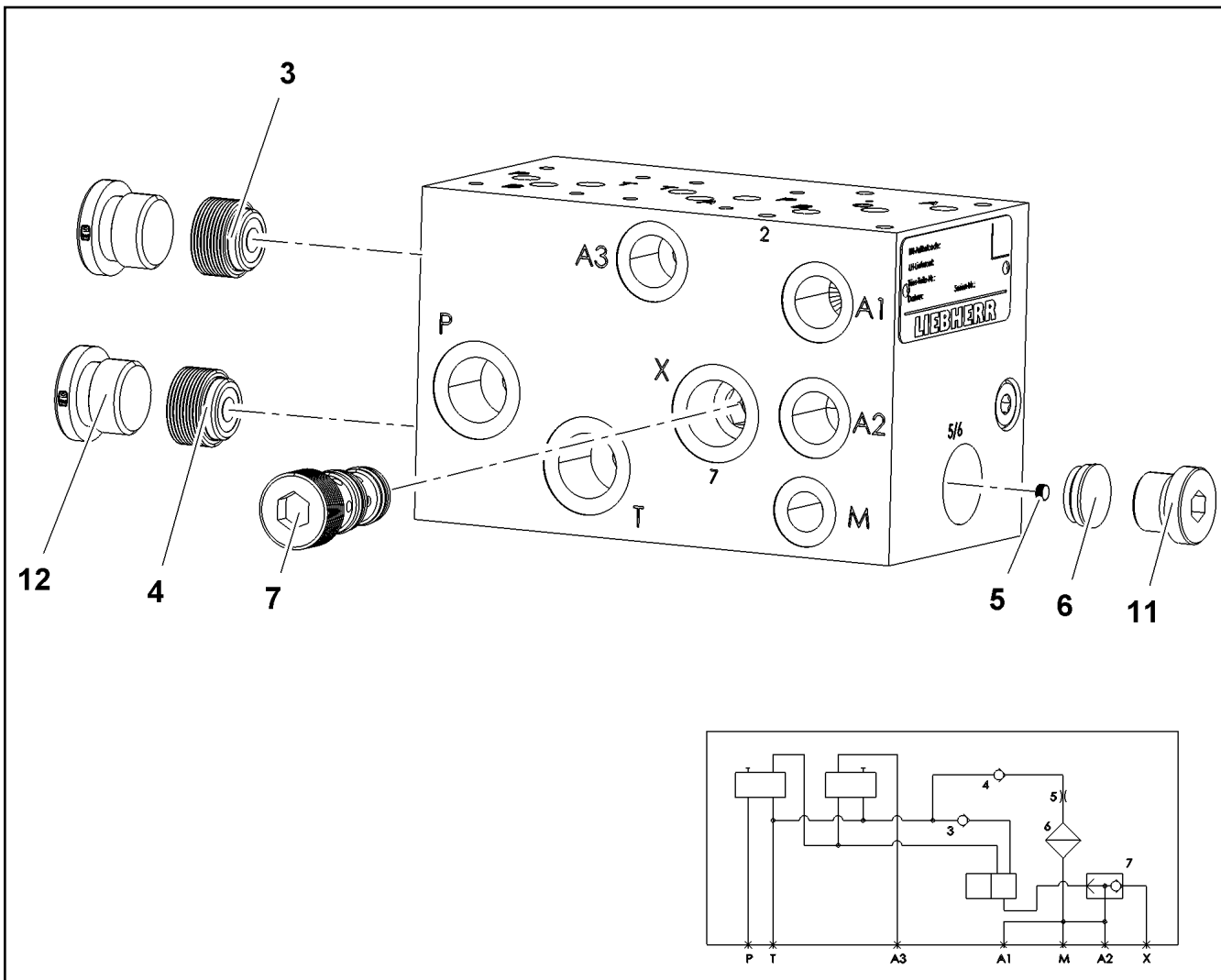
2.4.2020

etk_en_de_048400 LR 1800-1.0

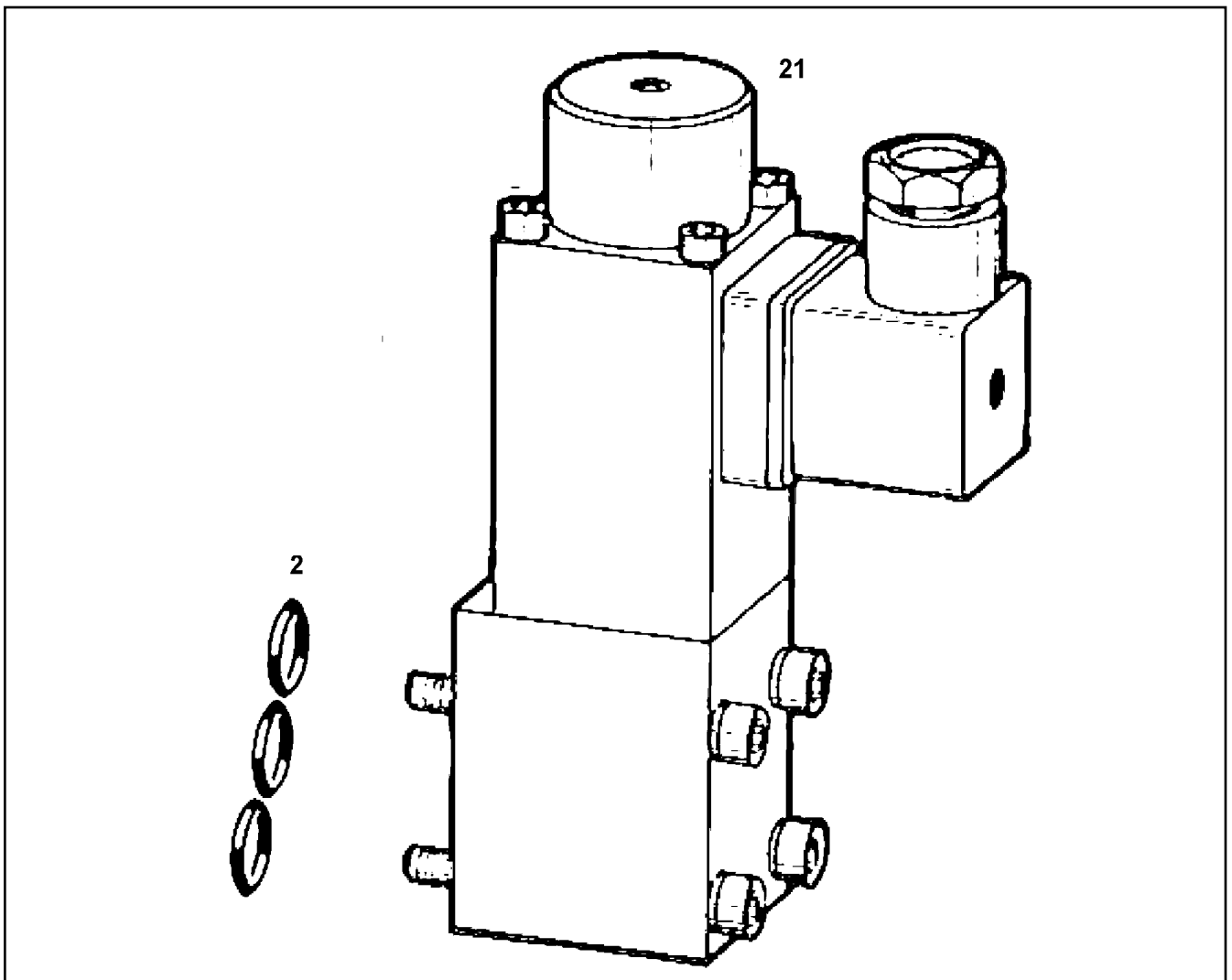
 207 (2/3)**LIEBHERR**
ADDITIONAL HYDRAULICS WINCH 1
ZUSATZHYDRAULIK WINDE 1

96018771


Pos.	Item	Quantity	Description	Bezeichnung
611	471030508	1	FITTING GE 10L M14X1,5 A3P	VERSCHRAUBUNG
612	482430314	1	FITTING ISO 8434 ET 10L M16X1,5 CR6-FRE	VERSCHRAUBUNG
613	510629008	2	TEST POINT FITTING VKA3 10LM16X1,5 CR6	MESSANSCHLUSS
615	475433608	1	FITTING REDSDN25/12-S A3P	VERSCHRAUBUNG
616	471039608	2	FITTING XGE10-LR-ED3/8" A3P	VERSCHRAUBUNG
617	477704108	1	STOP PLUG VSTI3/8"ED A3P	STOPFEN
618	7403569	2	FITTING EW 10L M16X1,5 CR6-FREI	VERSCHRAUBUNG
619	7615629	1	FITTING GE 28L M42X2 CR6-FREI	VERSCHRAUBUNG
620	7367774	1	FITTING ET 25S CR6-FREI	VERSCHRAUBUNG
621	7362091	1	FITTING ISO 8434-1 GE 10L G1/4A CR6-FREI	VERSCHRAUBUNG
622	471039708	1	FITTING ISO 8434-1 GE 10L M12X1,5 CR6-F	VERSCHRAUBUNG
623	7617494	1	FITTING EW 28L CR6-FREI	VERSCHRAUBUNG
624	471902108	1	FITTING EGESD10-LM-WD A3P	VERSCHRAUBUNG




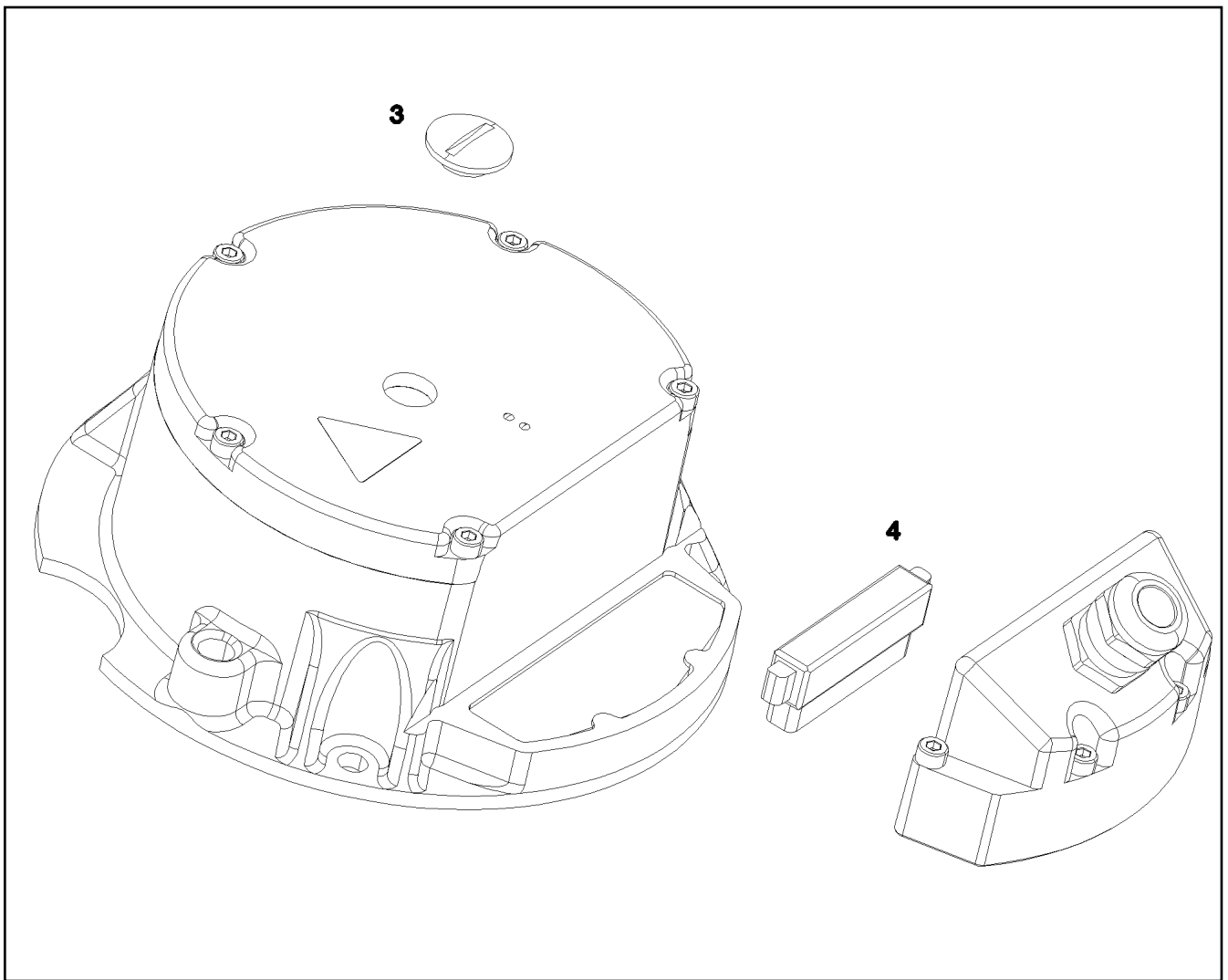
Pos.	Item	Quantity	Description	Bezeichnung
3	11482349	1	NON-RETURN VALVE	RUECKSCHLAGVENTIL
4	10872406	1	NON-RETURN VALVE	RUECKSCHLAGVENTIL
5	10872407	1	SCREW-IN BLIND	EINSCHRAUBLENDE
6	10872409	1	FILTER	FILTER
7	10873614	1	SHUTTLE VALVE	WECHSELVENTIL
11	477704108	1	STOP PLUG VST13/8"ED A3P	STOPFEN
12	477704208	2	STOP PLUG VST11/2"ED A3P	STOPFEN



Pos.	Item	Quantity	Description	Bezeichnung
2	510790108	3	O-RING ARP 568 13,94X2,62 NBR90	O-RING
21	571135508	1	MAGNET 24V	MAGNET

Pos.	Item	Quantity	Description	Bezeichnung
5	10802061	1	WINCH REVOLUTION TRANSDUCER 655360 ⇒  212	WINDENDREHGEBER
6	606012608	1	DRIVE FLANGE EDELSTAHL	ANTRIEBSFLANSCH
10	11657360	3	HEX SCREW ISO 4017 M6X16 8.8 480H SPF	SECHSKANTSCHRAUBE
12	424000508	3	WASHER SPRING DIN 127 A 6 FST A2C	FEDERRING
20	96025254	1	WIRING HARNESS W521	KABELSTRANG

2.4.2020	etk_en_de_048400 LR 1800-1.0	 211
LIEBHERR	ELECTRIC FOR WINCH 1 ELEKTRIK WINDE 1	919003108



Pos.	Item	Quantity	Description	Bezeichnung
3	11690057	1	SCREW PLUG	VERSCHLUSSSCHRAUBE
4	11690056	1	PLUG 10-POLIG	STECKER

2.4.2020
089645

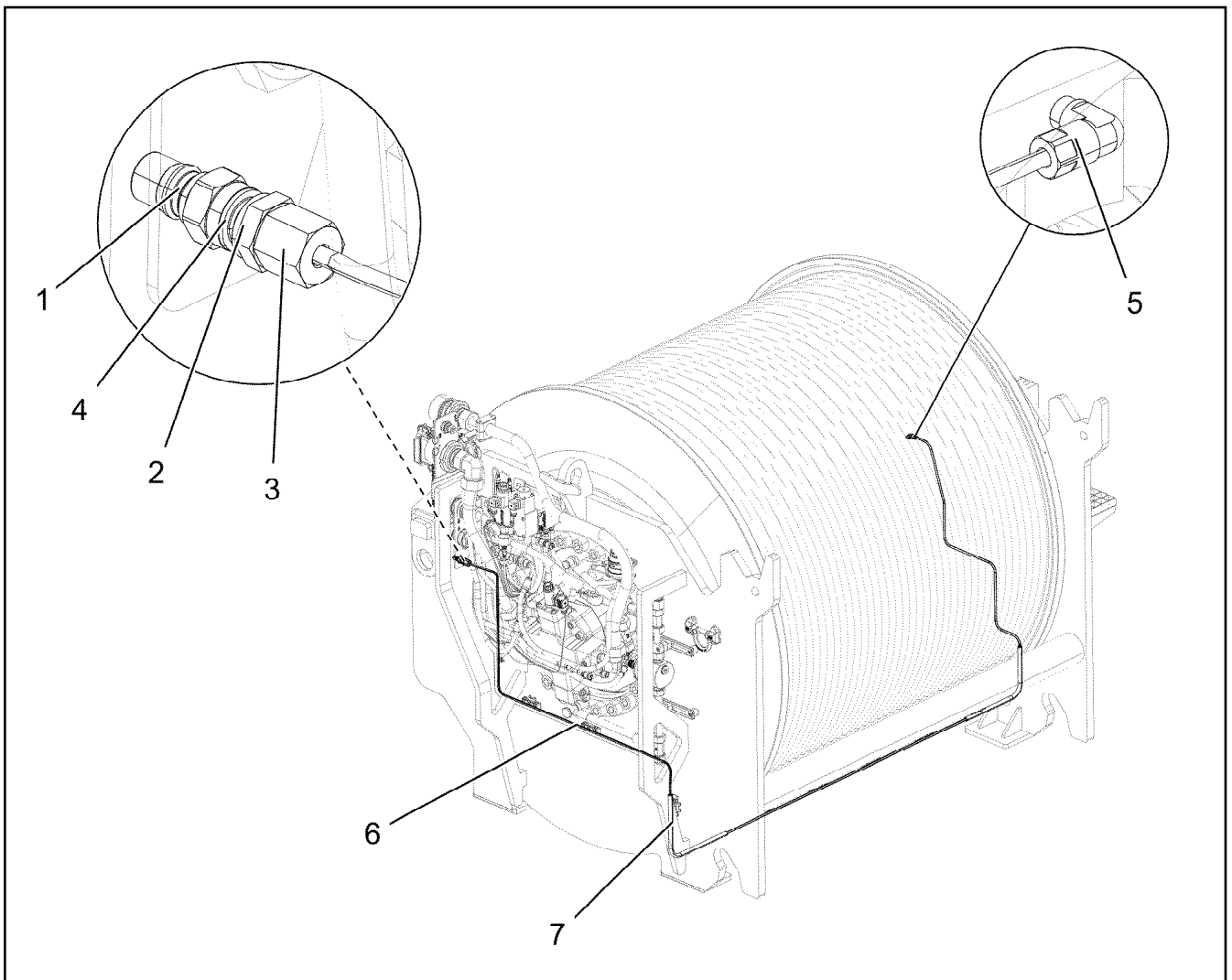
LIEBHERR

etk_en_de_048400 LR 1800-1.0

WINCH REVOLUTION TRANSDUCER
WINDENDREHGEBER

212

10802061



Pos.	Item	Quantity	Description	Bezeichnung
1	774372708	1	COUPLING PLUG	KUPPLUNGSSTECKER
2	471032108	1	FITTING GE 6S G1/4 CR6-FREI	VERSCHRAUBUNG
3	477400108	1	BOX NUT DIN 3870 AS6 A3P	UEBERWURFMUTTER
4	710102508	1	SEALING RING DIN 7603 A14X18X1,5 CU	DICHTRING
5	12101832	1	MALE CONNECTOR WSV 6 M10X1K MS	STECKANSCHLUSS
6	10873149	4.5	POLYAMID PIPE DIN 73378 6X1,5 PA 12-HL	POLYAMIDROHR
7	510510908	0.8	HYDRAULIC HOSE DIN EN 854 DN6-2TE	HYDRAULIKSCHLAUCH

2.4.2020
003211

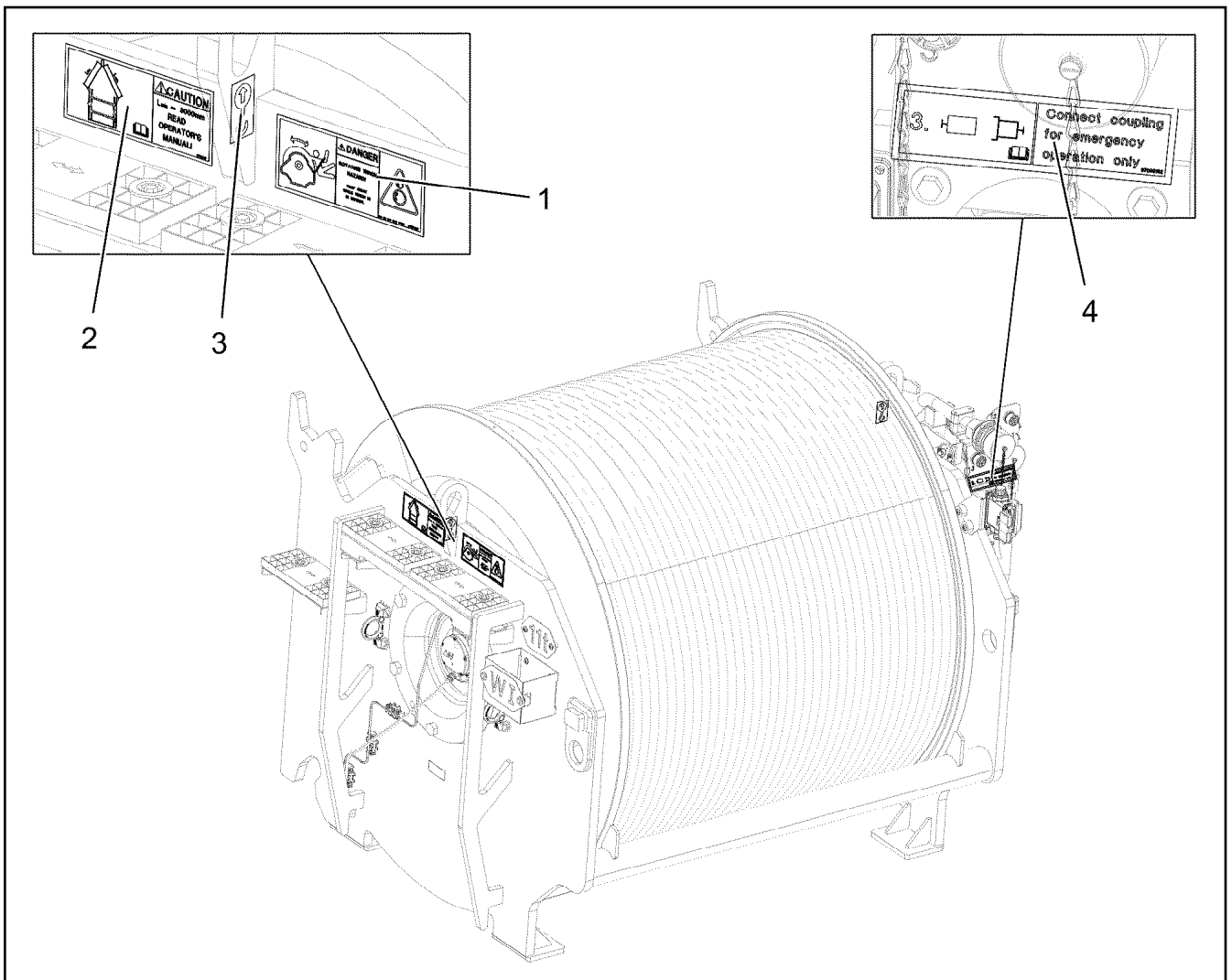
LIEBHERR

etk_en_de_048400 LR 1800-1.0

CENTRAL GREASING
ZENTRALSCHMIERUNG

213

919004408



Pos.	Item	Quantity	Description	Bezeichnung
1	97053409	1	SIGN 208X88 KLEBEFOLIE	SCHILD
2	97053410	1	SIGN 208X88 KLEBEFOLIE	SCHILD
3	9402377	2	INFORMATION SIGN 70X40 SPF	HINWEISSCHILD
4	97090182	1	SIGN 168X45 KLEBEFOLIE SPF	SCHILD

2.4.2020
003476

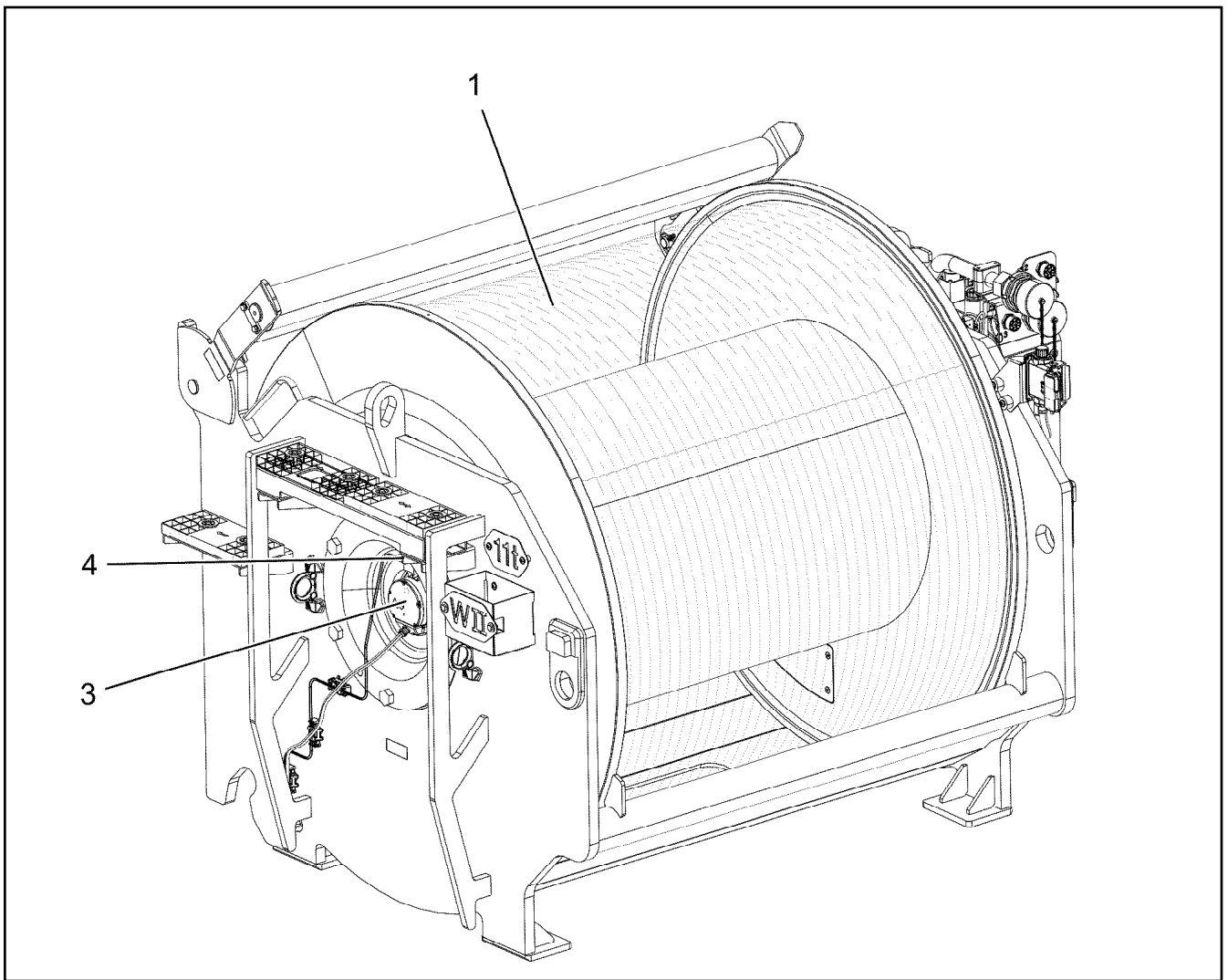
LIEBHERR

etk_en_de_048400 LR 1800-1.0

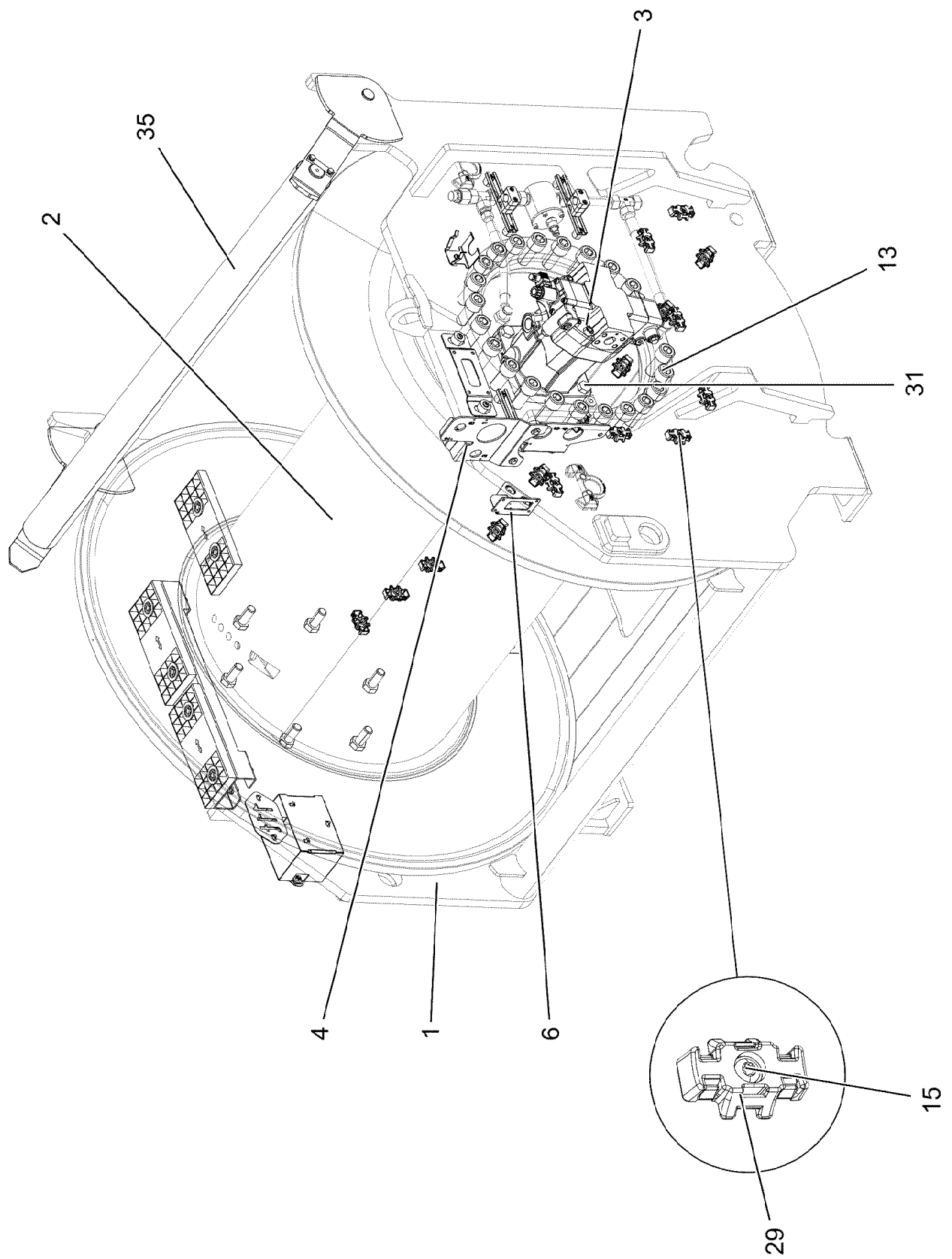
SIGNS
BESCHILDERUNG

214

919004508



Pos.	Item	Quantity	Description	Bezeichnung
1	919010008	1	WINCH 2 PRE-ASS. ⇒ 216	WINDE 2 VORM.
2	918726508	1	ADDITIONAL HYDRAULICS WINCH ⇒ 221	ZUSATZHYDRAULIK WINDE 2
3	919003208	1	ELECTRIC FOR WINCH 2 ⇒ 225	ELEKTRIK WINDE 2
4	919004408	1	CENTRAL GREASING ⇒ 213	ZENTRALSCHMIERUNG
5	919426108	1	SIGNS WINDE 2 ⇒ 226	BESCHILDERUNG



2.4.2020
003208

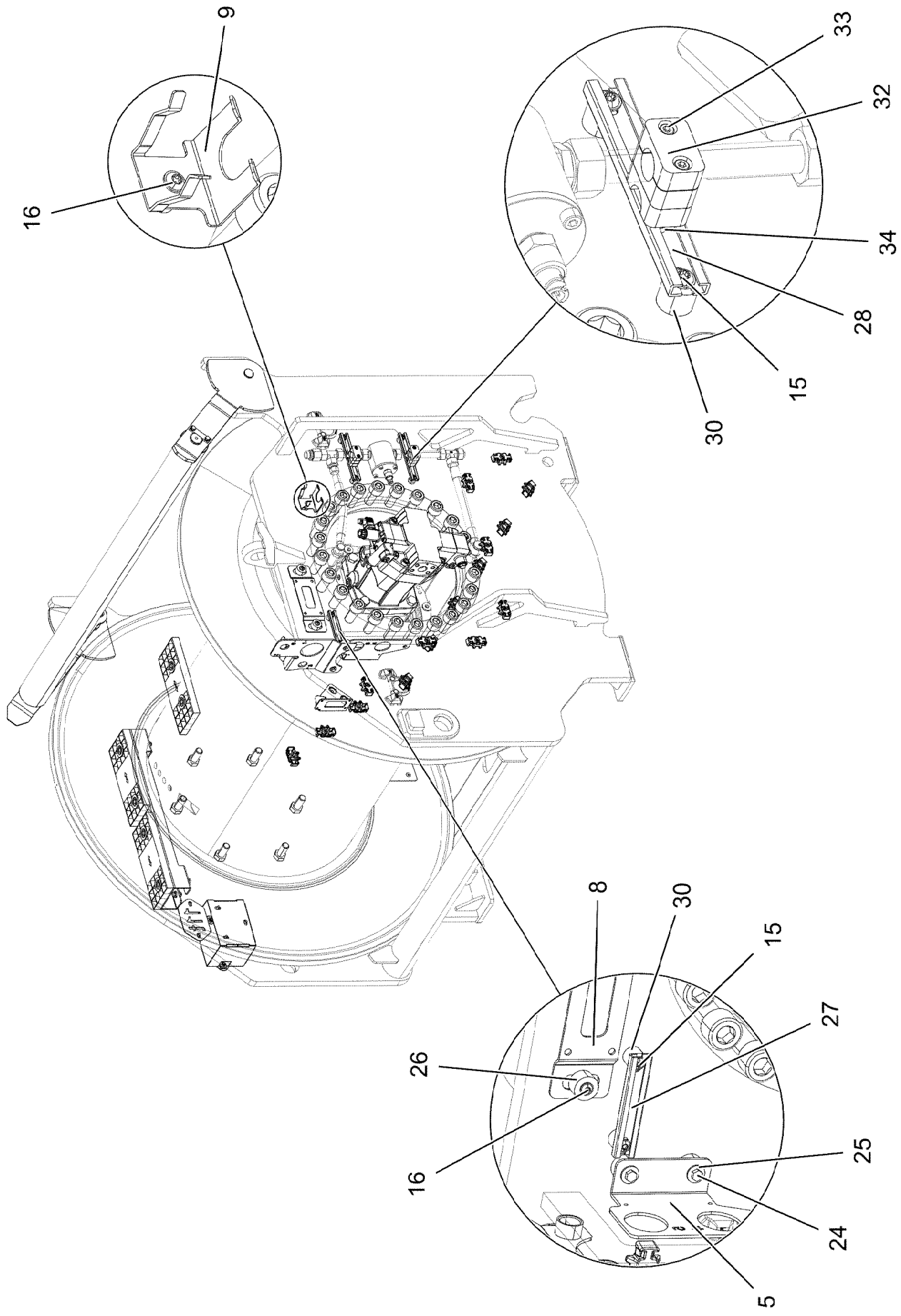
LIEBHERR

etk_en_de_048400 LR 1800-1.0

WINCH 2 PRE-ASS.
WINDE 2 VORM.

□ 216 (1/4)

919010008



2.4.2020
003209

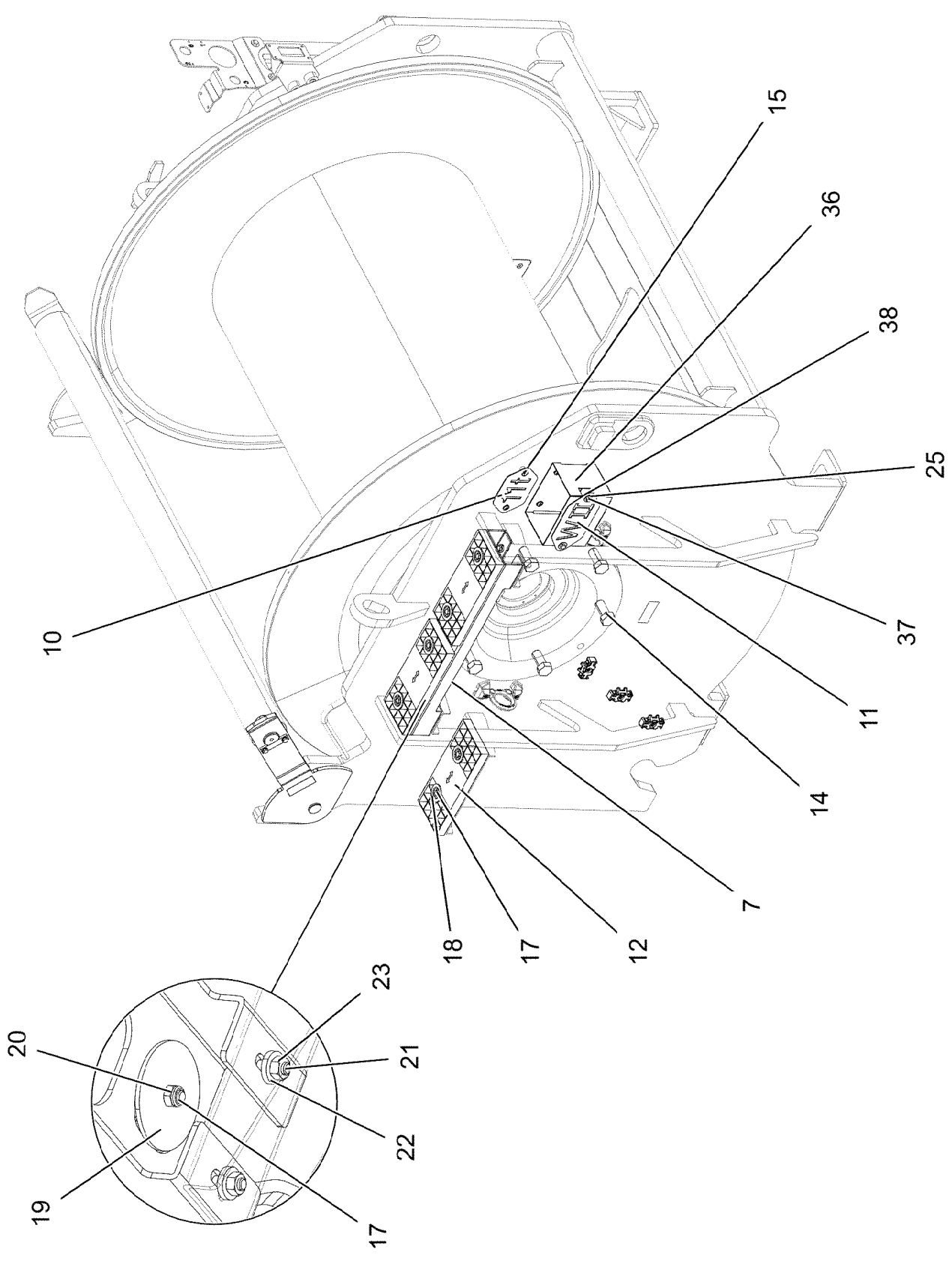
LIEBHERR

etk_en_de_048400 LR 1800-1.0

WINCH 2 PRE-ASS.
WINDE 2 VORM.

□ 217 (2/4)

919010008



2.4.2020
003210

LIEBHERR

etk_en_de_048400 LR 1800-1.0

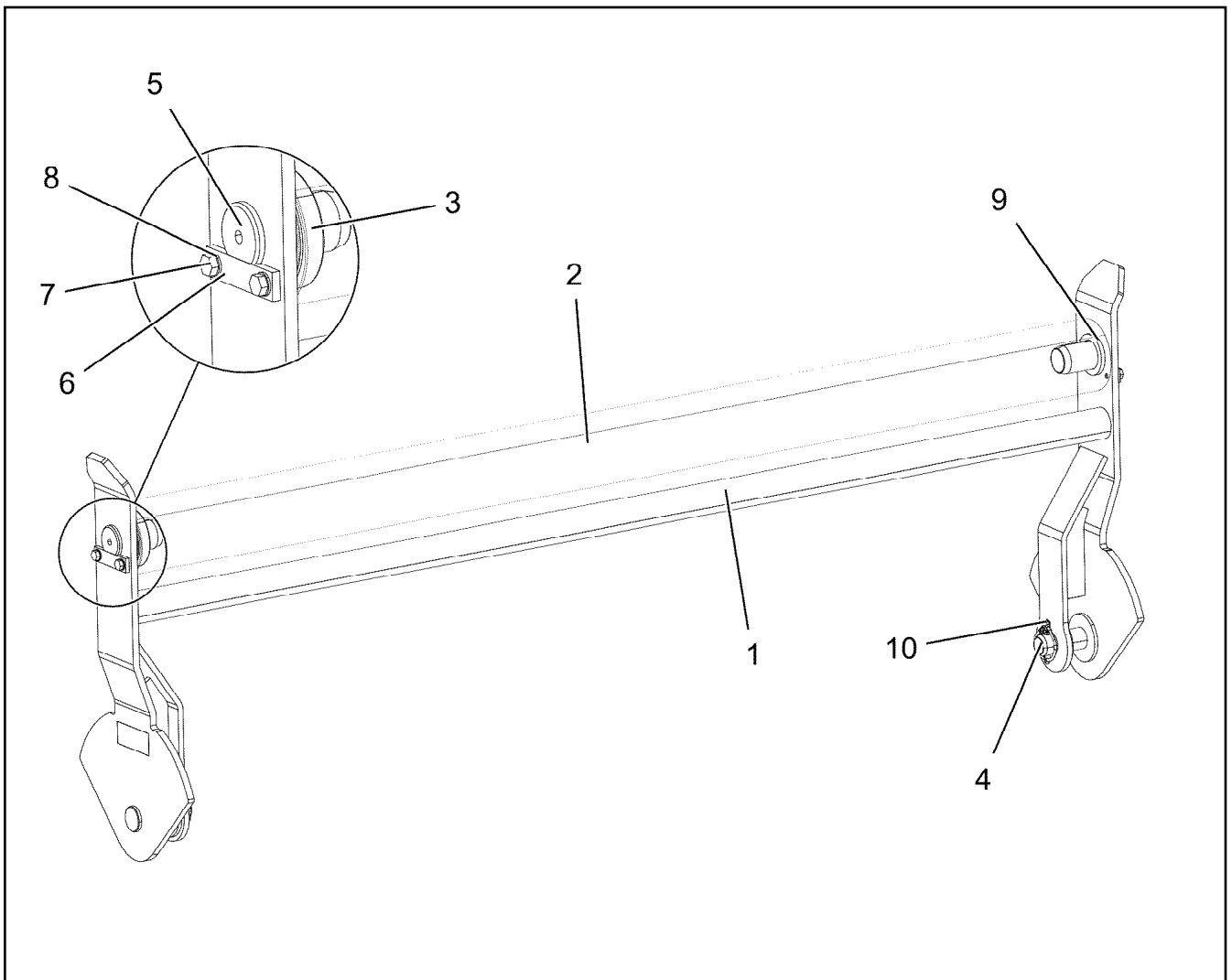
WINCH 2 PRE-ASS.
WINDE 2 VORM.

▣ 218 (3/4)

919010008


Pos.	Item	Quantity	Description	Bezeichnung
1	96025269	1	WINCH BEARING	WINDENLAGERUNG SCHWK.
2	10877539	1	ROPE WINCH ZHP 4.31EG SPF ⇒ □ 195	SEILWINDE
3	10872730	1	VARIABLE DISPLACEMENT MOTOR A6VM ⇒ □ 204	VERSTELLMOTOR
4	97104393	1	DIAPHRAGM 4X187X293 S315MC FE//ZNNI8/	SCHOTTBLECH
5	97104394	1	DIAPHRAGM 4X194X170 S315MC FE//ZNNI8/	SCHOTTBLECH
6	97104395	1	SOCKET HOLDER 3X178X203 DC01 FE//ZN	STECKDOSENHALTER
7	97071689	1	PLATE 4X650X328 S315MC FE//ZNNI8//CN//T	BLECH
8	97115602	1	PLATE 3X80X276 DC01	BLECH
9	97037694	1	PLATE 192X126 DC01 FE//ZNNI8//CN//T0	BLECH
10	97015948	1	SIGN 2X170X100 X5CRNI18-10	SCHILD
11	979227608	1	PLATE 2X220X100 DC01 FE//ZNNI8//CN//T0	BLECH
12	97071717	3	GRIDIRON T310X135X25/2 S235JR T ZN K	GITTERROST-P
13	10443047	23	SOCKET HEAD SCREW ISO 4762 M30X70 10	ZYLINDERSCHRAUBE
14	12223048	6	HEX SCREW ISO 4017 M24X55 8.8 FLZN SP	SECHSKANTSCHRAUBE
15	10875484	27	BUTTON HEAD SCREW 7380-2 M8X10 08.8 4	HALBRUNDKOPFSCHRAUBE
16	10875485	5	BUTTON HEAD SCREW AEHNL.ISO 7380-2	HALBRUNDKOPFSCHRAUBE
17	10875537	6	HEX SCREW ISO 4017 M8X40 8.8 480H SPF	SECHSKANTSCHRAUBE
18	10100621	6	DISH MOUNTING	TELLERBEFESTIGUNG
19	941138108	6	WASHER DC01 FE//ZNNI8//CN//T0	SCHEIBE
20	10875614	6	HEX NUT DIN 985 M8 8 480H SPF	SECHSKANTMUTTER
21	10299581	4	HEX SCREW ISO 4017 M8X25 10.9 480H SP	SECHSKANTSCHRAUBE
22	11840501	8	WASHER DIN 7349 8,4 200HV 480H SPF	SCHEIBE
23	4901732	4	HEX NUT ISO 4032 M8 A4-80	SECHSKANTMUTTER
24	11651612	4	HEX SCREW ISO 4017 M8X16 8.8 480H SPF	SECHSKANTSCHRAUBE
25	11140469	8	WASHER ISO 7093-1 8 200HV 480H SPF	SCHEIBE
26	978787708	8	SLEEVE 33.0X19 FE//ZNNI8//CN//T0	HUELSE
27	954117308	1	MOUNTING RAIL X0	TRAGSCHIENE
28	954128608	2	MOUNTING RAIL X0	TRAGSCHIENE
29	10872676	16	CABLE CLIP HOLDER 46X70-SCHWARZ PA	KABELBINDERHALTER
30	953873408	7	SLEEVE 25X20 11SMN37 FE//ZNNI8//CN//T0	HUELSE
31	12224018	4	HEX SCREW ISO 4017 M20X55 8.8 FLZN SP	SECHSKANTSCHRAUBE
32	602008508	6	CLAMP-HALF DIN 3015-1 L 3 R 22 PP SW	KLEMMHAELFTE
33	12203634	4	SOCKET HEAD SCREW ISO 4762 M6X50 8.8	ZYLINDERSCHRAUBE
34	602018008	4	CARRIER RAIL NUT DIN 3015-1 L TM M6 W1	TRAGSCHIENENMUTTER
35	96025428	1	SAFETY ROLLER CPL. ⇒ □ 220	SCHUTZWALZE KPL.
36	97113206	1	PLATE 2X463X403 DC01 FE//ZNNI8//CN//T0	BLECH
37	12216205	2	HEX SCREW ISO 4017 M8X18 8.8 480H SPF	SECHSKANTSCHRAUBE
38	11693875	2	HEX NUT ISO 4032 M8 8 480H SPF	SECHSKANTMUTTER

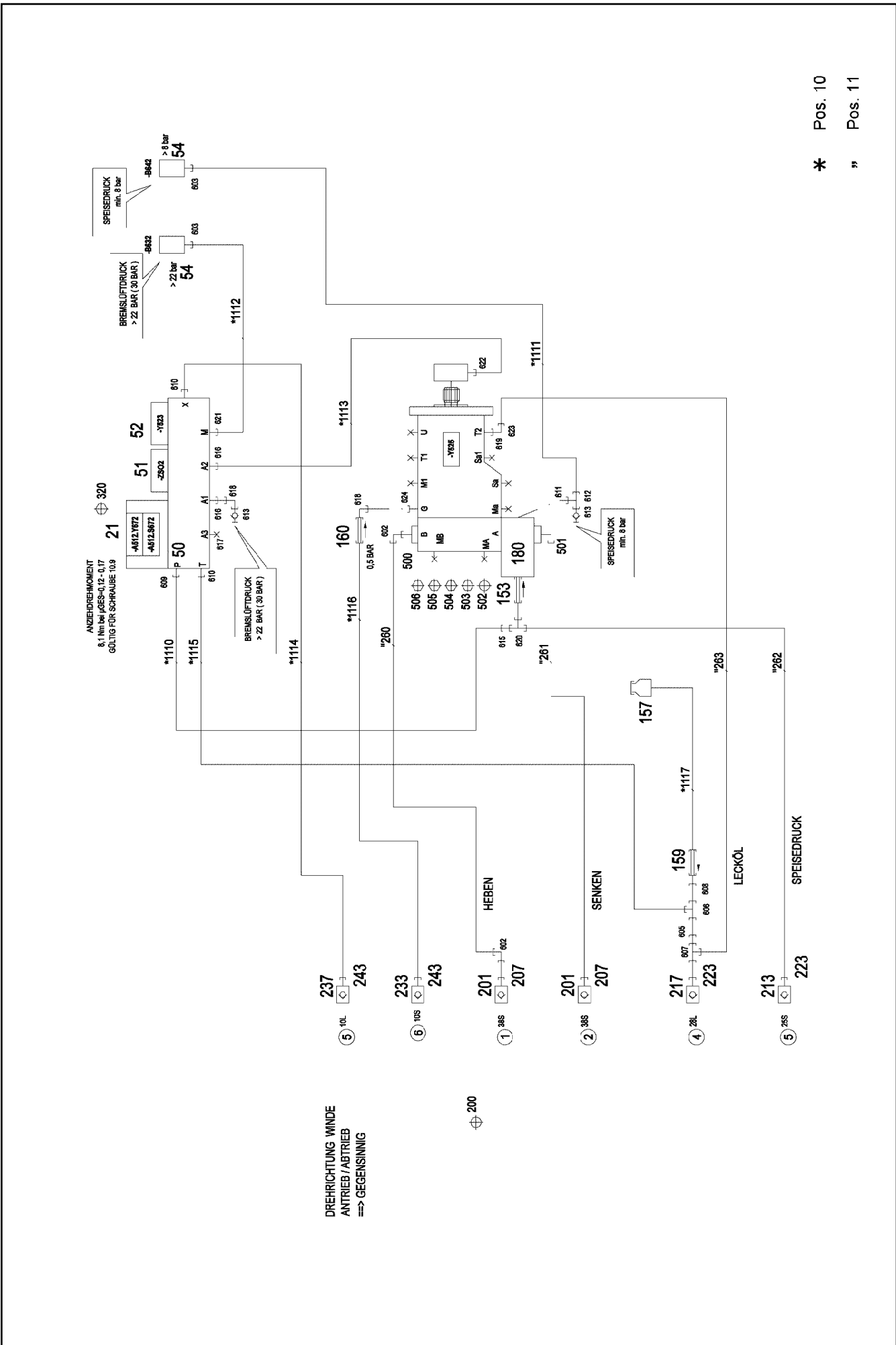
2.4.2020	etk_en_de_048400 LR 1800-1.0	□ 219 (4/4)
LIEBHERR	WINCH 2 PRE-ASS. WINDE 2 VORM.	919010008



Pos.	Item	Quantity	Description	Bezeichnung
1	96025429	1	SAFETY ROLLER WELDED	SCHUTZWALZE SCHWK.
2	97076786	1	TUBE 101.6X1578 S770QL	ROHR
3	745148808	2	DEEP GROOVE BALL BEARING DIN 625 62	RILLENKUGELLAGER
4	97012527	2	PIN 35.0X90 35NICRMOV125 GASN. SPF	BOLZEN
5	970056908	2	PIN 45x76 35NICRMOV125 GASN. SPF	BOLZEN
6	941324408	2	AXLE HOLDER 6.0 X0 S235JR FE//ZNNI8//C	ACHSHALTER
7	11651612	4	HEX SCREW ISO 4017 M8X16 8.8 480H SPF	SECHSKANTSCHRAUBE
8	10289803	4	WASHER ISO 7089 8 300HV 480H SPF	SCHEIBE
9	10179377	2	WASHER DIN 1441 41 St FLZN SPF	SCHEIBE
10	10180880	2	SAFETY PLUG W HINGE-LID 8X42X7,5X32 4	SICHERHEITSKLAPPSTECKER

Pos.	Item	Quantity	Description	Bezeichnung
4	96018772	1	ADDITIONAL HYDRAULICS WINCH ⇒  222	ZUSATZHYDRAULIK WINDE 2

2.4.2020	etk_en_de_048400 LR 1800-1.0	 221
LIEBHERR	ADDITIONAL HYDRAULICS WINCH ZUSATZHYDRAULIK WINDE 2	918726508




* Pos. 10
" Pos. 11

Pos.	Item	Quantity	Description	Bezeichnung
10	96018792	1	HOSE LINES WINCH 2	SCHLAUCHLEITUNGEN WINDE
(1110)	927677008	1	HOSE CPL.	SCHLAUCH KPL.
(1111)	927642808	1	HOSE CPL. 2SN 8X780	SCHLAUCH KPL.
(1112)	965158808	1	HOSE CPL. 2SN 8X480	SCHLAUCH KPL.
(1113)	966088308	1	HOSE CPL. 2SN 8X580	SCHLAUCH KPL.
(1114)	96027899	1	HOSE CPL. 2SN 8X800	SCHLAUCH KPL.
(1115)	926566308	1	HOSE CPL. 2TE 10X460	SCHLAUCH KPL.
(1116)	96031973	1	HOSE CPL. 2SN 8X960	SCHLAUCH KPL.
(1117)	96027898	1	HOSE CPL. 2TE 10X820	SCHLAUCH KPL.
11	96018793	1	PIPE LINES WINCH 2	ROHRLEITUNGEN WINDE 2
(260)	96027900	1	PIPE COMPL. 38X5	ROHR KPL.
(261)	96027901	1	PIPE COMPL. 38X5	ROHR KPL.
(262)	96027902	1	PIPE COMPL. 25X3	ROHR KPL.
(263)	96027903	1	PIPE COMPL. 28X2	ROHR KPL.
21	10652724	1	DIRECTIONAL CONTROL VALVE 4/2 NG6-3	WEGEVENTIL
50	11181960	1	CONTROL BLOCK 55BAR SPF ⇒  209	STEUERBLOCK
51	511497514	1	BLANKING PLATE	BLINDPLATTE
52	11182924	1	DIRECTIONAL CONTROL VALVE 3/2-320BA ⇒  210	WEGEVENTIL
54	10813738	2	PRESSURE SENSOR 0-400/400 BAR LSB PL:	DRUCKAUFNEHMER
153	510408708	1	NON-RETURN VALVE	RUECKSCHLAGVENTIL
157	96028331	1	EXPANSION TANK CPL.	AUSGLEICHSBEHAELTER KPL.
159	511481508	1	NON-RETURN VALVE 10BAR CR6-FREI SPF	RUECKSCHLAGVENTIL
160	510412408	1	NON-RETURN VALVE 400BAR CF	RUECKSCHLAGVENTIL
180	511056108	1	CONNECTION FLANGE	ANSCHLUSSFLANSCH
200	12101869	6	KEY RING 25X1,5 ST FE/ZN8/CN	SCHLUESSELRING
201	511512208	2	COUPLING SLEEVE B8 38-S	KUPPLUNGSMUFFE
207	10466917	2	HEX CAP NUT RD79X4 SPF	VERSCHLUSSMUTTER
213	510599608	1	COUPLING SLEEVE B6 25-S	KUPPLUNGSMUFFE
217	511501008	1	COUPLING SLEEVE B6 28-L	KUPPLUNGSMUFFE
223	10466916	2	HEX CAP NUT RD54X4 SPF	VERSCHLUSSMUTTER
233	511515408	1	COUPLING SLEEVE B2 10-S	KUPPLUNGSMUFFE
237	511508408	1	COUPLING SLEEVE B2 10-L	KUPPLUNGSMUFFE
243	10466914	2	HEX CAP NUT RD32X3 SPF	VERSCHLUSSMUTTER
320	10181382	4	SOCKET HEAD SCREW ISO 4762 M5X50 10	ZYLINDERSCHRAUBE
500	511517808	2	FLANGE STUB PIPE AFG 38S G1 1/4 CR6-F	FLANSCHSTUTZEN
501	474906708	1	SAE FLANGE CONNECTION WFS 38S 1 1/4	SAE-FLANSCHVERBINDUNG
502	510586708	3	O-RING ARP 568 37,69X3,53 NBR90	O-RING
503	10876373	4	SOCKET HEAD SCREW ISO 4762 M14X45 8	ZYLINDERSCHRAUBE
504	4042273	4	SOCKET HEAD SCREW ISO 4762 M14X110 8	ZYLINDERSCHRAUBE
505	10878788	2	HEX SCREW ISO 4014 M14X100 8.8 FLZN SP	SECHSKANTSCHRAUBE
506	10878816	2	SOCKET HEAD SCREW ISO 4762 M14X100 8	ZYLINDERSCHRAUBE
602	472531808	2	FITTING EWSD38-S A3P	VERSCHRAUBUNG
603	470701614	2	FITTING AEHNL.ISO 8434 GAI 10L G1/4 CR6	VERSCHRAUBUNG
605	475435708	1	FITTING REDSDN28/12-L A3P	VERSCHRAUBUNG
606	247128602	1	FITTING EL 12L M18X1,5 CR6-FREI	VERSCHRAUBUNG
607	7407120	1	FITTING EL 28L CR6-FREI	VERSCHRAUBUNG
608	470011308	1	FITTING SNV12-L A3P	VERSCHRAUBUNG
609	471032608	1	FITTING GE 12S G1/2A CR6-FREI	VERSCHRAUBUNG
610	471034808	2	FITTING GE 12L G1/2 ZNNI	VERSCHRAUBUNG
611	471030508	1	FITTING GE 10L M14X1,5 A3P	VERSCHRAUBUNG
612	482430314	1	FITTING ISO 8434 ET 10L M16X1,5 CR6-FRE	VERSCHRAUBUNG
613	510629008	2	TEST POINT FITTING VKA3 10LM16X1,5 CR6	MESSANSCHLUSS
615	475433608	1	FITTING REDSDN25/12-S A3P	VERSCHRAUBUNG
616	471039608	2	FITTING XGE10-LR-ED3/8" A3P	VERSCHRAUBUNG
617	477704108	1	STOP PLUG VSTI3/8"ED A3P	STOPFEN
618	7403569	2	FITTING EW 10L M16X1,5 CR6-FREI	VERSCHRAUBUNG
619	7615629	1	FITTING GE 28L M42X2 CR6-FREI	VERSCHRAUBUNG
620	7367774	1	FITTING ET 25S CR6-FREI	VERSCHRAUBUNG

2.4.2020

etk_en_de_048400 LR 1800-1.0


 223 (2/3)**LIEBHERR**
ADDITIONAL HYDRAULICS WINCH
ZUSATZHYDRAULIK WINDE 2

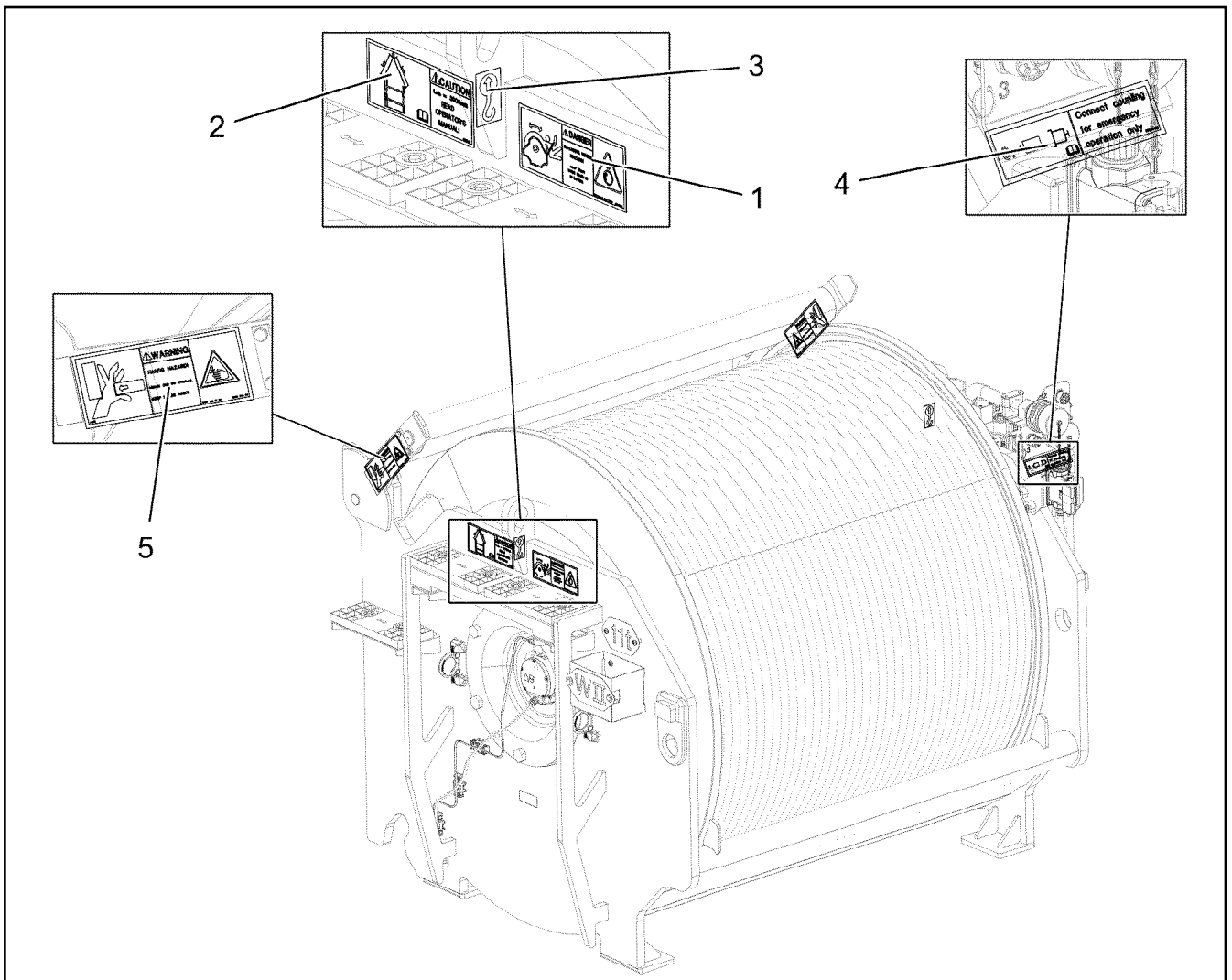
96018772

Pos.	Item	Quantity	Description	Bezeichnung
621	7362091	1	FITTING ISO 8434-1 GE 10L G1/4A CR6-FREI	VERSCHRAUBUNG
622	471039708	1	FITTING ISO 8434-1 GE 10L M12X1,5 CR6-F	VERSCHRAUBUNG
623	7617494	1	FITTING EW 28L CR6-FREI	VERSCHRAUBUNG
624	471902108	1	FITTING EGESD10-LM-WD A3P	VERSCHRAUBUNG

2.4.2020	etk_en_de_048400 LR 1800-1.0	<input type="checkbox"/> 224 (3/3)
LIEBHERR	ADDITIONAL HYDRAULICS WINCH ZUSATZHYDRAULIK WINDE 2	96018772

Pos.	Item	Quantity	Description	Bezeichnung
5	10802061	1	WINCH REVOLUTION TRANSDUCER 655360 ⇒  212	WINDENDREHGEBER
6	606012608	1	DRIVE FLANGE EDELSTAHL	ANTRIEBSFLANSCH
10	11657360	3	HEX SCREW ISO 4017 M6X16 8.8 480H SPF	SECHSKANTSCHRAUBE
12	424000508	3	WASHER SPRING DIN 127 A 6 FST A2C	FEDERRING
20	96025255	1	WIRING HARNESS W522	KABELSTRANG

2.4.2020	etk_en_de_048400 LR 1800-1.0	 225
LIEBHERR	ELECTRIC FOR WINCH 2 ELEKTRIK WINDE 2	919003208



Pos.	Item	Quantity	Description	Bezeichnung
1	97053409	1	SIGN 208X88 KLEBEFOLIE	SCHILD
2	97053410	1	SIGN 208X88 KLEBEFOLIE	SCHILD
3	9402377	2	INFORMATION SIGN 70X40 SPF	HINWEISSCHILD
4	97090182	1	SIGN 168X45 KLEBEFOLIE SPF	SCHILD
5	978674608	2	SIGN 208X88 KLEBEFOLIE SPF	SCHILD

2.4.2020
003477

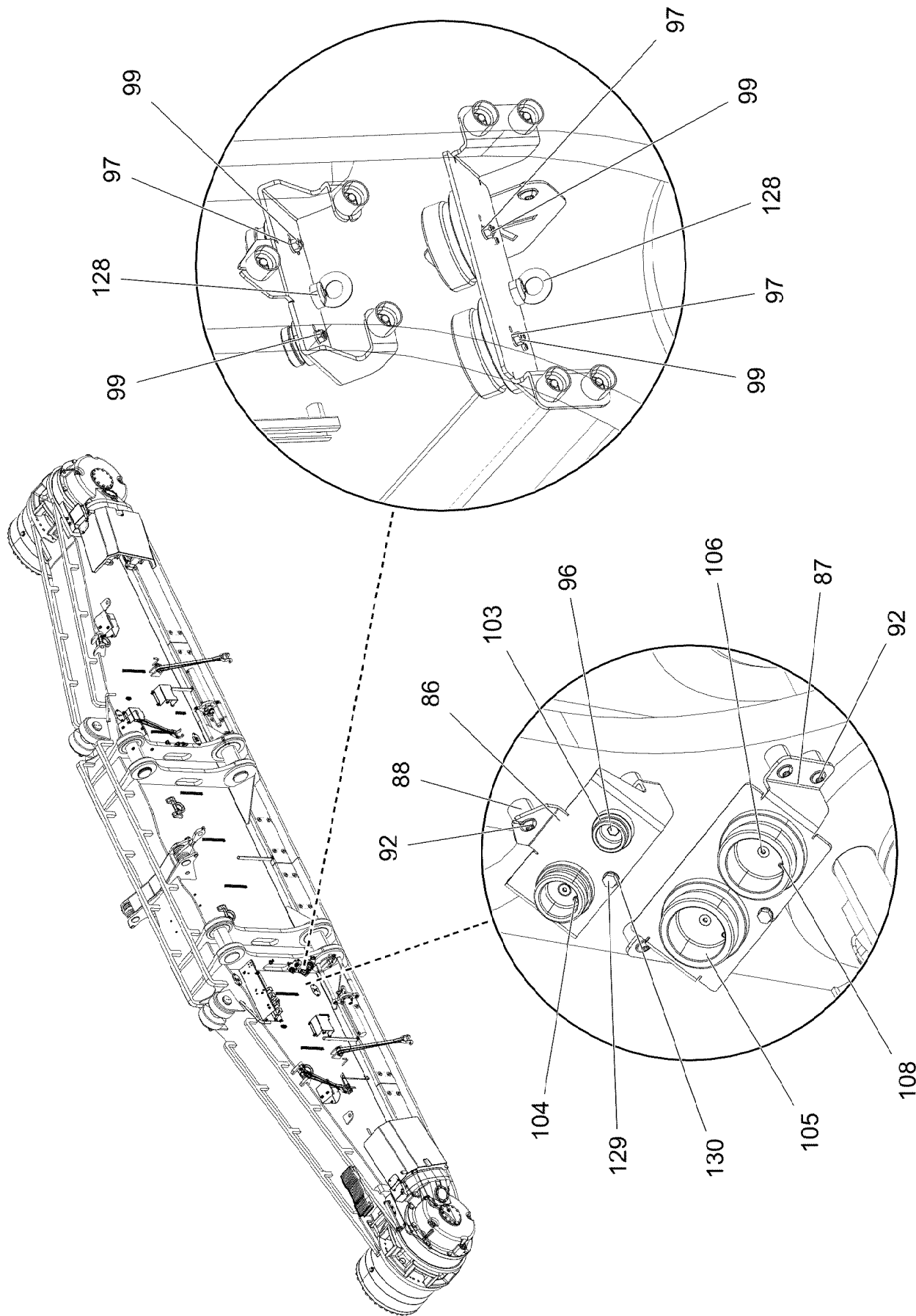
LIEBHERR

etk_en_de_048400 LR 1800-1.0

SIGNS
BESCHILDERUNG

226

919426108



2.4.2020
003238




LIEBHERR


etk_en_de_048400 LR 1800-1.0

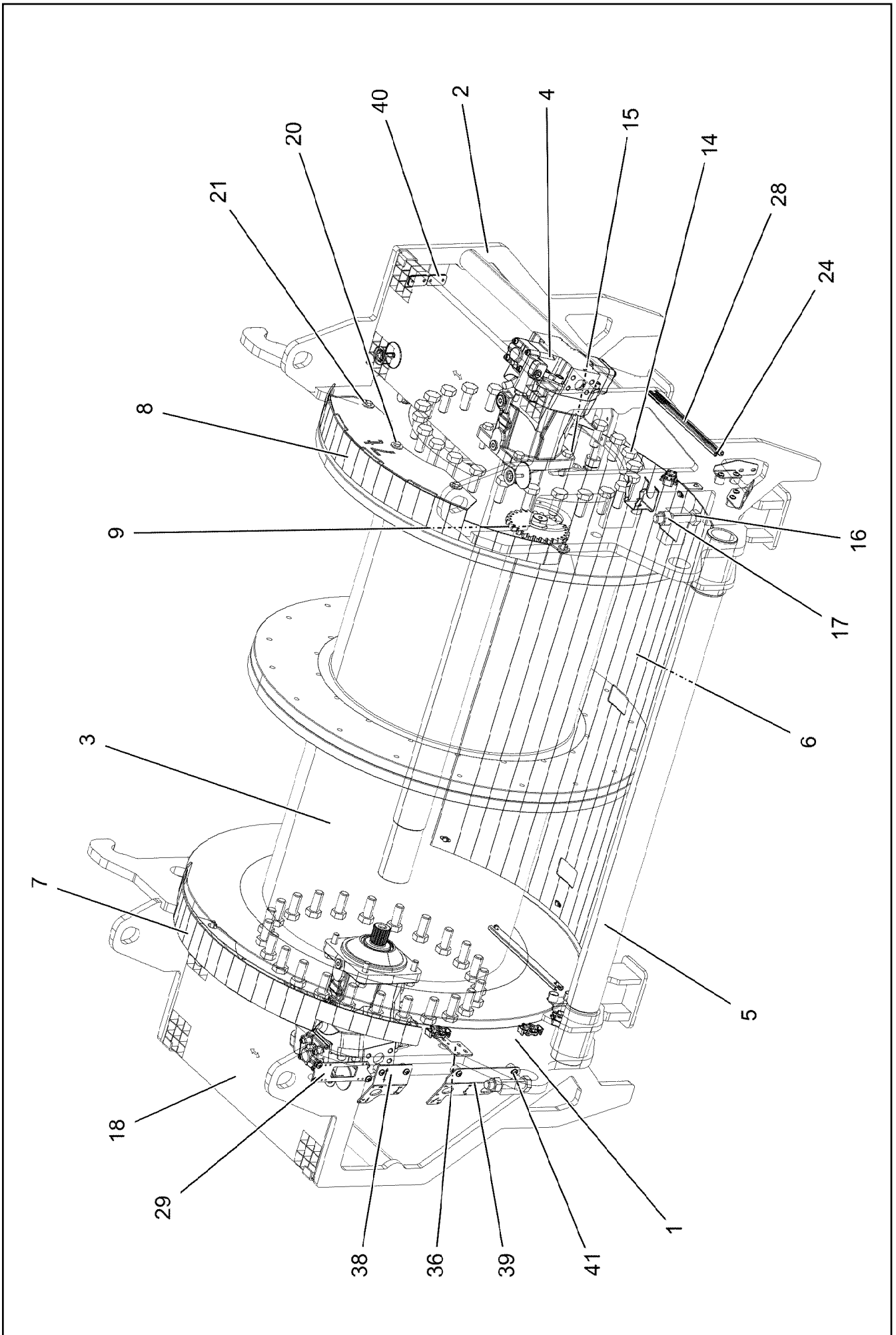
WINCH 4 LUFFING GEAR
WINDE 4 EINZIEHWERK

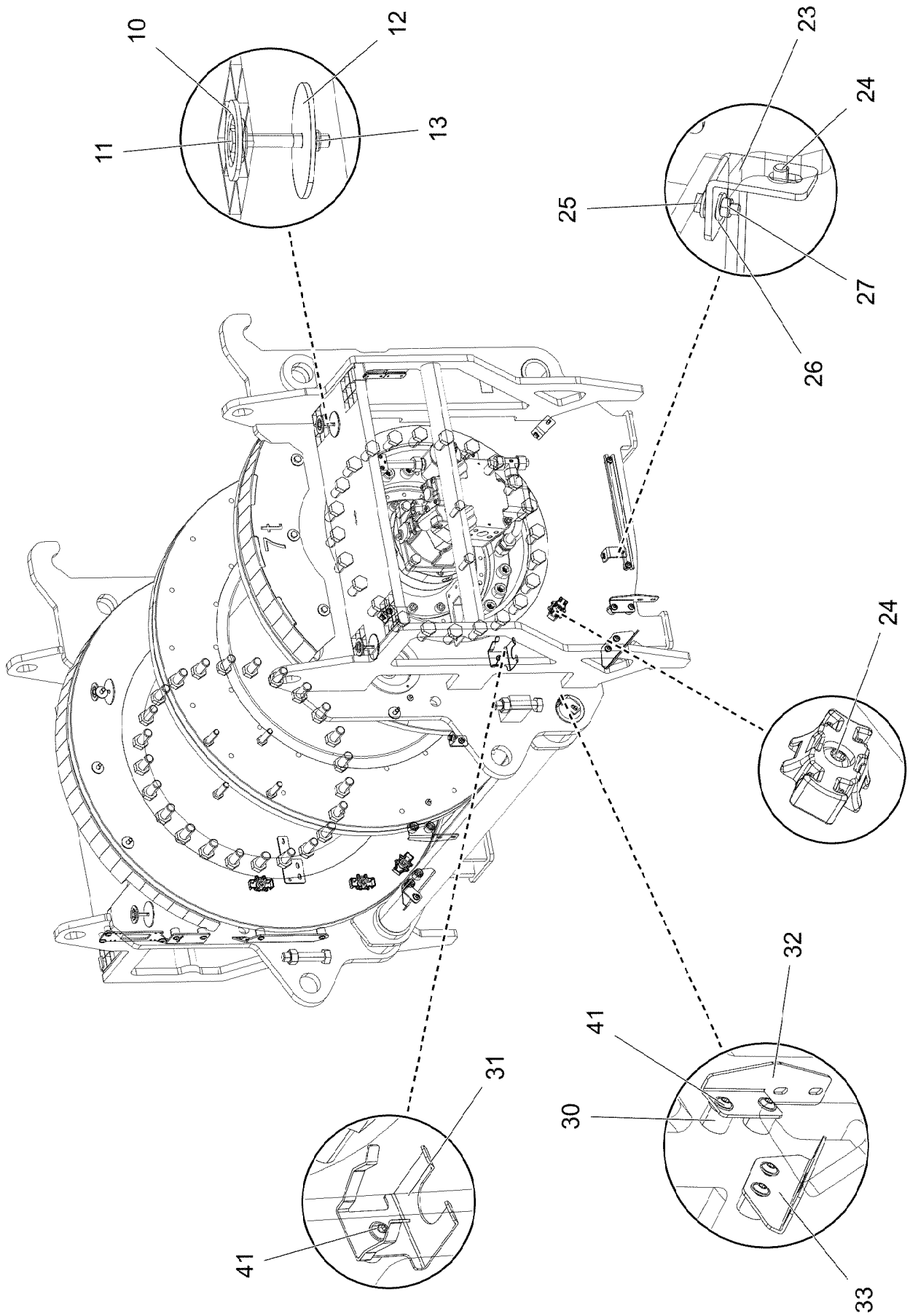
▣ 227 (1/2)

918636108

Pos.	Item	Quantity	Description	Bezeichnung
1	919002908	1	WINCH 4 PRE-ASSEMBLY ⇒  229	WINDE 4 VORM.
2	918727008	1	ADDITIONAL HYDRAULICS WINCH 4 ⇒  232	ZUSATZHYDRAULIK WINDE 4
3	919003408	1	ELECTRIC FOR WINCH 4 ⇒  238	ELEKTRIK WINDE 4
4	96025615	1	SIGNS	BESCHILDERUNG
(1)	97053409	2	SIGN 208X88 KLEBEFOLIE	SCHILD
(2)	97090182	1	SIGN 168X45 KLEBEFOLIE SPF	SCHILD

2.4.2020	etk_en_de_048400 LR 1800-1.0	 228 (2/2)
LIEBHERR	WINCH 4 LUFFING GEAR WINDE 4 EINZIEHWERK	918636108





2.4.2020
003216

LIEBHERR

etk_en_de_048400 LR 1800-1.0

WINCH 4 PRE-ASSEMBLY
WINDE 4 VORM.

☐ 230 (2/3)

919002908

Pos.	Item	Quantity	Description	Bezeichnung
1	96025247	1	SIDE PLATE WELDED CONSTR. LEFT	SEITENSCHIEBE SCHWK.LI.
2	96025248	1	SIDE PLATE WELDED CONSTR.RIGHT	SEITENSCHIEBE SCHWK.RE.
3	10878024	1	ROPE WINCH ZHP 4.29-EG	SEILWINDE
4	10878053	2	VARIABLE DISPLACEMENT MOTOR A6VM 1	VERSTELLMOTOR
5	97104461	2	TUBE 88.9X1582 S770QL	ROHR
6	97104462	1	PROTECTION GUARD 3X1296X1014 DC01 T	SCHUTZBLECH
7	96025261	1	PROTECTION PLATE WELDED T ZN O	SCHUTZBLECH SCHWK.
8	96025262	1	PROTECTION PLATE WELDED T ZN O	SCHUTZBLECH SCHWK.
9	968913001	1	SPUR WHEEL M=6 Z=27	STIRNRAD
10	10100621	4	DISH MOUNTING	TELLERBEFESTIGUNG
11	11651582	4	HEX SCREW ISO 4014 M8X55 8.8 480H SPF	SECHSKANTSCHRAUBE
12	941138108	4	WASHER DC01 FE//ZNNI8//CN//T0	SCHEIBE
13	10875614	4	HEX NUT DIN 985 M8 8 480H SPF	SECHSKANTMUTTER
14	12223048	48	HEX SCREW ISO 4017 M24X55 8.8 FLZN SP	SECHSKANTSCHRAUBE
15	10875521	8	HEX SCREW ISO 4017 M16X60 8.8 FLZN SP	SECHSKANTSCHRAUBE
16	10179871	2	HEX SCREW ISO 4017 M24X120 8.8 FLZN SP	SECHSKANTSCHRAUBE
17	10425688	2	HEX NUT ISO 4032 M24 10 FLZN SPF	SECHSKANTMUTTER
18	97084949	2	GRIDIRON T765X330X30/2 S235JR T ZN K	GITTERROST-P
20	11651632	7	HEX SCREW ISO 4017 M10X20 8.8 FLZN SP	SECHSKANTSCHRAUBE
21	11491889	7	WASHER ISO 7093-1 10 300HV FLZN SPF	SCHEIBE
23	97021148	6	PLATE 4X30X88 S315MC FE//ZNNI8//CN//T0	BLECH
24	10875484	13	BUTTON HEAD SCREW 7380-2 M8X10 08.8 4	HALBRUNDKOPFSCHRAUBE
25	11644899	6	HEX SCREW ISO 4017 M6X20 8.8 480H SPF	SECHSKANTSCHRAUBE
26	10353680	12	WASHER ISO 7092 8 200HV-A2	SCHEIBE
27	11694356	6	HEX NUT ISO 4032 M6 8 480H SPF	SECHSKANTMUTTER
28	954117508	2	MOUNTING RAIL X0	TRAGSCHIENE
29	955668108	1	PLATE 196X63 S315MC FE//ZNNI8//CN//T0	BLECH
30	953873408	13	SLEEVE 25X20 11SMN37 FE//ZNNI8//CN//T0	HUELSE
31	97037694	1	PLATE 192X126 DC01 FE//ZNNI8//CN//T0	BLECH
32	97104474	2	MOUNTING SHEET 3X142X66 DC01 FE//ZN	BEFESTIGUNGSBLECH
33	97104475	2	MOUNTING SHEET 3X147X77 DC01 FE//ZN	BEFESTIGUNGSBLECH
36	97104435	1	HOLDER 4X140X60 S315MC FE//ZNNI8//CN/	HALTER
38	97104788	1	HOLDER 4X147X110 S315MC FE//ZNNI8//CN/	HALTER
39	97104789	1	HOLDER 4X232X146 S315MC FE//ZNNI8//CN/	HALTER
40	7008583	4	LID PLATE DIN 3015-1 L-DP 4 W1-ZN	DECKPLATTE
41	10875485	13	BUTTON HEAD SCREW AEHNL.ISO 7380-2	HALBRUNDKOPFSCHRAUBE

2.4.2020


etk_en_de_048400 LR 1800-1.0


231 (3/3)

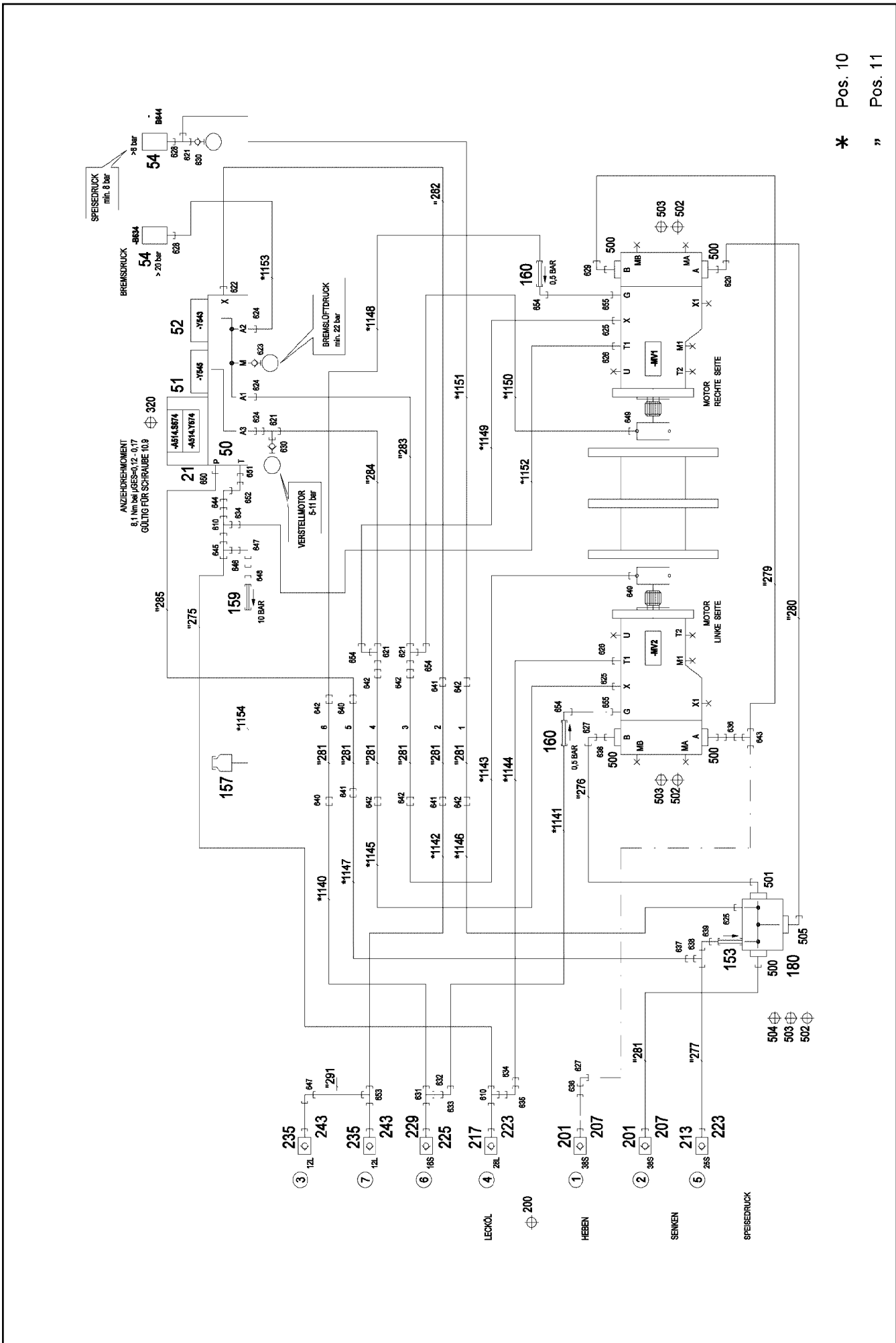
LIEBHERR

WINCH 4 PRE-ASSEMBLY
WINDE 4 VORM.

919002908

Pos.	Item	Quantity	Description	Bezeichnung
4	96018777	1	ADDITIONAL HYDRAULICS WINCH 4 ⇒  233	ZUSATZHYDRAULIK WINDE 4

2.4.2020	etk_en_de_048400 LR 1800-1.0	 232
LIEBHERR	ADDITIONAL HYDRAULICS WINCH 4 ZUSATZHYDRAULIK WINDE 4	918727008



* Pos. 10
" Pos. 11

Pos.	Item	Quantity	Description	Bezeichnung
10	96018799	1	HOSE LINES WINCH WINDE 4 ⇒ □ 236	SCHLAUCHLEITUNGEN WINDE
11	96018802	1	PIPELINE WINCH ⇒ □ 237	ROHRLEITUNGEN WINDE
21	10652724	1	DIRECTIONAL CONTROL VALVE 4/2 NG6-3	WEGEVENTIL
50	11181960	1	CONTROL BLOCK 55BAR SPF ⇒ □ 209	STUEBERBLOCK
51	10278566	1	PRESSURE CONTROL VALVE pv=16BAR pm	DRUCKREGELVENTIL
(30)	10493030	1	MAGNET COIL 24V	MAGNETSPULE
(999)	10493038	1	SEAL KIT PRESSURE CONTROL VALV	DS DRUCKREGELVENTIL
52	11182924	1	DIRECTIONAL CONTROL VALVE 3/2-320BA ⇒ □ 210	WEGEVENTIL
54	10813738	2	PRESSURE SENSOR 0-400/400 BAR LSB PL:	DRUCKAUFNEHMER
153	510408708	1	NON-RETURN VALVE	RUECKSCHLAGVENTIL
157	96028331	1	EXPANSION TANK CPL.	AUSGLEICHSBEHAELTER KPL.
159	511481508	1	NON-RETURN VALVE 10BAR CR6-FREI SPF	RUECKSCHLAGVENTIL
160	510412408	2	NON-RETURN VALVE 400BAR CF	RUECKSCHLAGVENTIL
180	511062408	1	CONNECTION FLANGE 85X85X85	ANSCHLUSSFLANSCH
200	12101869	6	KEY RING 25X1,5 ST FE/ZN8/CN	SCHLUESSELRING
201	511512208	2	COUPLING SLEEVE B8 38-S	KUPPLUNGSMUFFE
207	10466917	2	HEX CAP NUT RD79X4 SPF	VERSCHLUSSMUTTER
213	510599608	1	COUPLING SLEEVE B6 25-S	KUPPLUNGSMUFFE
217	511501008	1	COUPLING SLEEVE B6 28-L	KUPPLUNGSMUFFE
223	10466916	2	HEX CAP NUT RD54X4 SPF	VERSCHLUSSMUTTER
225	511505908	1	COUPLING SLEEVE B3 16-S	KUPPLUNGSMUFFE
229	10466915	1	HEX CAP NUT RD36X3 SPF	VERSCHLUSSMUTTER
235	511505808	2	COUPLING SLEEVE B2 12-L	KUPPLUNGSMUFFE
(1)	571082508	1	SHEET GASKET 7,6X15,8X1 VITON	DICHTSCHEIBE
(2)	571082608	1	O-RING 17X2 FPM70	O-RING
(3)	571082708	1	O-RING 22X1,5 FPM70	O-RING
(4)	571082808	1	SUPPORTING RING 17,5X20,9X1 PTFE	STUETZRING
243	10466914	2	HEX CAP NUT RD32X3 SPF	VERSCHLUSSMUTTER
320	10181382	4	SOCKET HEAD SCREW ISO 4762 M5X50 10	ZYLINDERSCHRAUBE
500	511517808	5	FLANGE STUB PIPE AFG 38S G1 1/4 CR6-F	FLANSCHSTUTZEN
501	511517708	1	FLANGE STUB PIPE 38S	FLANSCHSTUTZEN
(1)	510586708	1	O-RING ARP 568 37,69X3,53 NBR90	O-RING
502	510586708	7	O-RING ARP 568 37,69X3,53 NBR90	O-RING
503	10876373	26	SOCKET HEAD SCREW ISO 4762 M14X45 8	ZYLINDERSCHRAUBE
504	10878799	2	HEX SCREW ISO 4017 M14X45 8.8 FLZN SP	SECHSKANTSCHRAUBE
505	474906708	1	SAE FLANGE CONNECTION WFS 38S 1 1/4	SAE-FLANSCHVERBINDUNG
610	7407120	2	FITTING EL 28L CR6-FREI	VERSCHRAUBUNG
621	472330208	4	FITTING EL 10L CR6-FREI	VERSCHRAUBUNG
622	471034808	1	FITTING GE 12L G1/2 ZNNI	VERSCHRAUBUNG
623	475602608	1	TEST POINT FITTING EMA3 G1/4 CR6-FREI	MESSANSCHLUSS
624	471039608	3	FITTING XGE10-LR-ED3/8" A3P	VERSCHRAUBUNG
625	471030508	3	FITTING GE 10L M14X1,5 A3P	VERSCHRAUBUNG
626	471031308	2	FITTING XGE22-LM-ED M26X1,5 A3P	VERSCHRAUBUNG
627	470233408	2	FITTING XW38-S A3P	VERSCHRAUBUNG
628	470701614	2	FITTING AEHNL.ISO 8434 GAI 10L G1/4 CR6	VERSCHRAUBUNG
629	472531808	2	FITTING EWSD38-S A3P	VERSCHRAUBUNG
630	510629008	2	TEST POINT FITTING VKA3 10LM16X1,5 CR6	MESSANSCHLUSS
631	7407098	1	FITTING EL 16S CR6-FREI	VERSCHRAUBUNG
632	475433508	1	FITTING REDSD16/10-S A3P	VERSCHRAUBUNG
633	7617268	1	FITTING EW 10S CR6-FREI	VERSCHRAUBUNG
634	475430508	2	FITTING REDSD28/22-L A3P	VERSCHRAUBUNG
635	7617494	1	FITTING EW 28L CR6-FREI	VERSCHRAUBUNG
636	470010708	3	FITTING SNV38-S A3P	VERSCHRAUBUNG
637	475433608	1	FITTING REDSDN25/12-S A3P	VERSCHRAUBUNG
638	7407118	1	FITTING EL 25S CR6-FREI	VERSCHRAUBUNG
639	7407119	1	FITTING EW 25S CR6-FREI	VERSCHRAUBUNG

2.4.2020

etk_en_de_048400 LR 1800-1.0

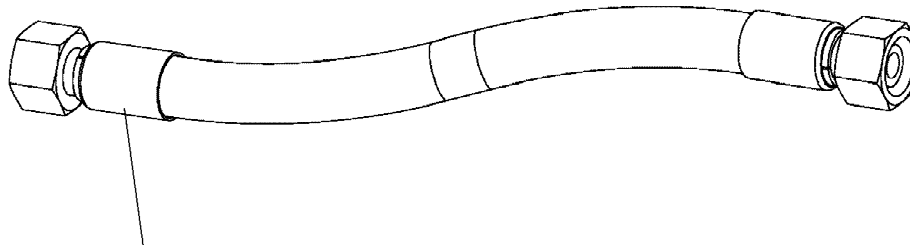
□ 234 (2/3)

LIEBHERR
ADDITIONAL HYDRAULICS WINCH 4
ZUSATZHYDRAULIK WINDE 4

96018777

Pos.	Item	Quantity	Description	Bezeichnung
640	470030508	2	FITTING XG15-L A3P	VERSCHRAUBUNG
641	475031708	3	FITTING XGR15/12-L A3P	VERSCHRAUBUNG
642	475031608	7	FITTING XGR15/10-L A3P	VERSCHRAUBUNG
643	472331908	1	FITTING ELSD38-S A3P	VERSCHRAUBUNG
644	475430908	1	FITTING REDSD28/18-L A3P	VERSCHRAUBUNG
645	470430808	1	FITTING T 28L A3C	VERSCHRAUBUNG
646	475435708	1	FITTING REDSDN28/12-L A3P	VERSCHRAUBUNG
647	247117702	2	FITTING EW 12L M18X1,5 CR6-FREI	VERSCHRAUBUNG
648	470011308	1	FITTING SNV12-L A3P	VERSCHRAUBUNG
649	471039708	2	FITTING ISO 8434-1 GE 10L M12X1,5 CR6-F	VERSCHRAUBUNG
650	471031008	1	FITTING XGE15-LR-ED A3P	VERSCHRAUBUNG
651	471901308	1	FITTING EGESD18-LR-WD A3P	VERSCHRAUBUNG
652	247108302	1	FITTING EW 18L M26X1,5 CR6-FREI	VERSCHRAUBUNG
653	247128602	1	FITTING EL 12L M18X1,5 CR6-FREI	VERSCHRAUBUNG
654	7403569	4	FITTING EW 10L M16X1,5 CR6-FREI	VERSCHRAUBUNG
655	471902108	2	FITTING EGESD10-LM-WD A3P	VERSCHRAUBUNG

2.4.2020	etk_en_de_048400 LR 1800-1.0	<input type="checkbox"/> 235 (3/3)
LIEBHERR	ADDITIONAL HYDRAULICS WINCH 4 ZUSATZHYDRAULIK WINDE 4	96018777



Schlauchnummer
Hose number
Numéro de flexible
Número de flexible
Номера шланга

Die Schlauchnummern auf den Schläuchen entsprechen den Positionen in der Schlauchliste.

The hose numbers from the hoses are in accordance with the items in the hose list.

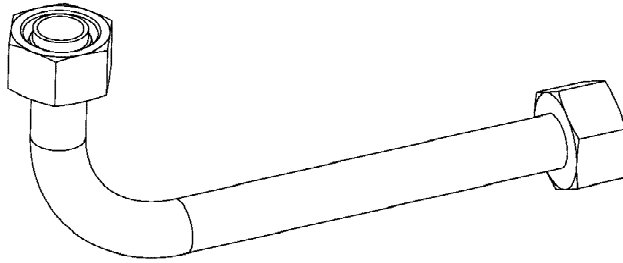
Les numéros indiqués sur les flexibles correspondent aux repères de la nomenclature des flexibles.

Los números indicados en los flexibles corresponden a las posiciones de la lista de flexibles.

Нанесенные на шлангах номера соответствуют позициям в перечне.



Pos.	Item	Quantity	Description	Bezeichnung
1140	96027862	1	HOSE CPL. 2SN 12X720	SCHLAUCH KPL.
1141	927673708	1	HOSE CPL. 2SN 8X800	SCHLAUCH KPL.
1142	96022301	1	HOSE CPL. 2SN 10X660	SCHLAUCH KPL.
1143	927706908	1	HOSE CPL. 2SN 8X760	SCHLAUCH KPL.
1144	96027865	1	HOSE CPL. 2SN 20X340	SCHLAUCH KPL.
1145	927706908	1	HOSE CPL. 2SN 8X760	SCHLAUCH KPL.
1146	966088308	1	HOSE CPL. 2SN 8X580	SCHLAUCH KPL.
1147	96031001	1	HOSE CPL. 2SN 10X180	SCHLAUCH KPL.
1148	923620908	1	HOSE CPL. 2SN 8X1080	SCHLAUCH KPL.
1149	928020408	1	HOSE CPL. 2SN 8X800	SCHLAUCH KPL.
1150	927669008	1	HOSE CPL. 2SN 8X920	SCHLAUCH KPL.
1151	964197308	1	HOSE CPL.	SCHLAUCH KPL.
1152	967798808	1	HOSE CPL. 2SN 20X410	SCHLAUCH KPL.
1153	965156808	1	HOSE CPL. 2SN 8X920	SCHLAUCH KPL.
1154	929638308	1	HOSE CPL. 2TE 10X500	SCHLAUCH KPL.



Die Positionsnummern der Rohre auf den Bildtafeln entsprechen den Positionen in der Rohrliste.

The pipe numbers from the illustrations are in accordance with the items in the pipe list.


Les numéros des tuyaux sur les illustrations correspondent aux repères de la nomenclature des tuyaux.


Los números de tubos en las ilustraciones corresponden a las posiciones de la lista de tubos.

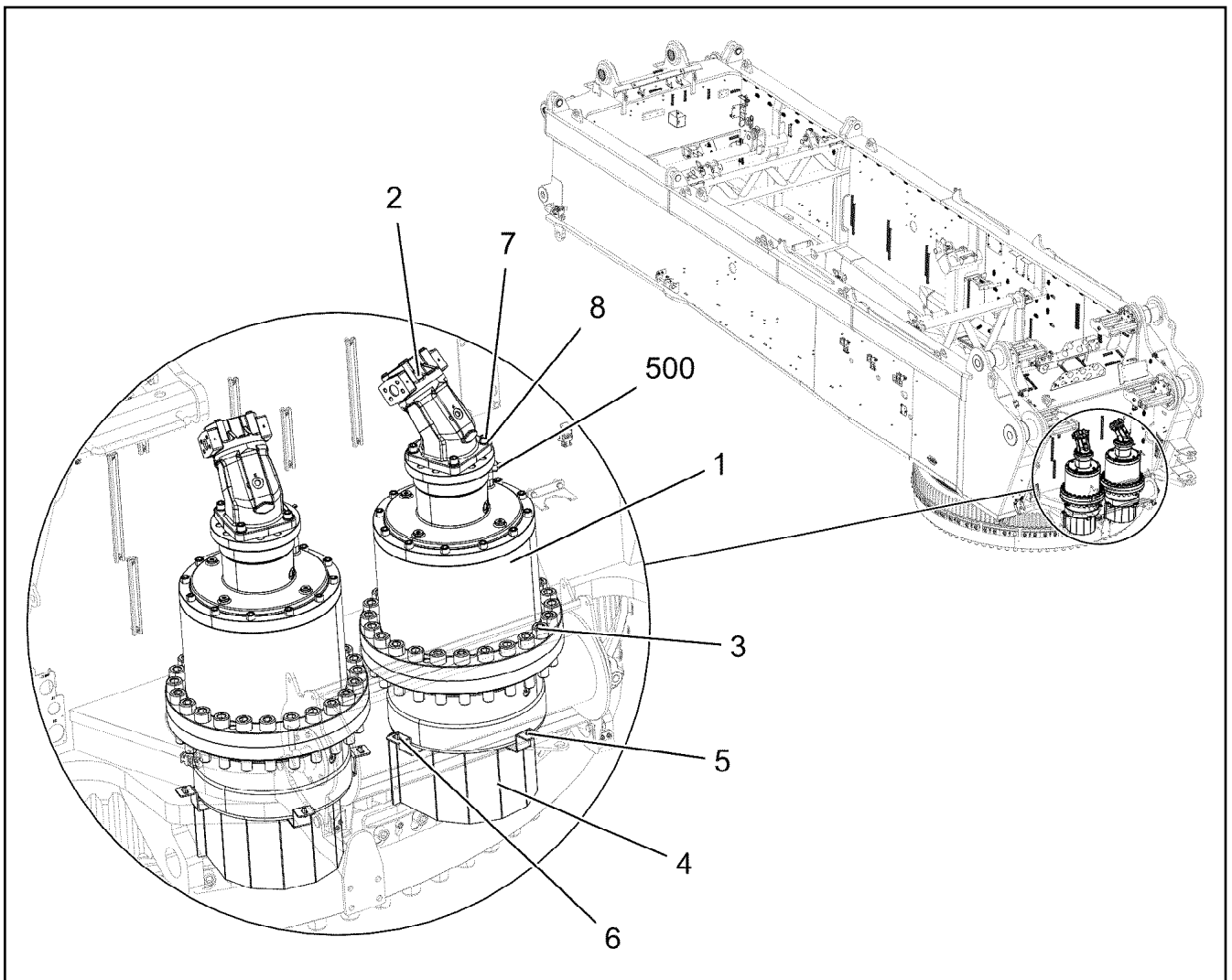
Номера позиций труб на изображениях соответствуют позициям в перечне труб.



Pos.	Item	Quantity	Description	Bezeichnung
274	96027868	1	PIPE COMPL. 12X1.5	ROHR KPL.
275	96027869	1	PIPE COMPL. 28X2	ROHR KPL.
276	96027870	1	PIPE COMPL. 38X5	ROHR KPL.
277	96027871	1	PIPE COMPL. 25X3	ROHR KPL.
278	96027872	1	PIPE COMPL. 38X5	ROHR KPL.
279	96027873	1	PIPE COMPL. 38X5	ROHR KPL.
280	96027874	1	PIPE COMPL. 38X5	ROHR KPL.
281	96027875	6	PIPE COMPL. 15X1.5	ROHR KPL.
282	96027876	1	PIPE COMPL. 12X1.5	ROHR KPL.
283	96027878	1	PIPE COMPL. 10X1.5	ROHR KPL.
284	96027879	1	PIPE COMPL. 10X1.5	ROHR KPL.
285	96027880	1	PIPE COMPL. 15X1.5	ROHR KPL.

Pos.	Item	Quantity	Description	Bezeichnung
5	10802061	1	WINCH REVOLUTION TRANSDUCER 655360 ⇒  212	WINDENDREHGEBER
10	11657360	3	HEX SCREW ISO 4017 M6X16 8.8 480H SPF	SECHSKANTSCHRAUBE
12	424000508	3	WASHER SPRING DIN 127 A 6 FST A2C	FEDERRING
20	96025257	1	WIRING HARNESS W524	KABELSTRANG

2.4.2020	etk_en_de_048400 LR 1800-1.0	 238
LIEBHERR	ELECTRIC FOR WINCH 4 ELEKTRIK WINDE 4	919003408



Pos.	Item	Quantity	Description	Bezeichnung
1	12485063	2	SLEWING GEAR DRIVE DAT 500/3425 01 SP ⇒ □ 240	DREHWERKANTRIEB
2	10220347	2	AXIAL PISTON MOTOR A2FM 107 SPF ⇒ □ 242	AXIALKOLBENMOTOR
3	10286327	48	SOCKET HEAD SCREW ISO 4762 M30X130	ZYLINDERSCHRAUBE
4	97103877	2	PROTECTION GUARD 4X820X377 S315MC	SCHUTZBLECH
5	11651632	6	HEX SCREW ISO 4017 M10X20 8.8 FLZN SP	SECHSKANTSCHRAUBE
6	10289795	6	WASHER ISO 7089 10 300HV FLZN SPF	SCHEIBE
7	12230467	8	SOCKET HEAD SCREW ISO 4762 M16X50 8	ZYLINDERSCHRAUBE
8	10289806	8	WASHER ISO 7089 16 300HV FLZN SPF	SCHEIBE
500	967611308	1	ELECTR.FOR SLEWING GEAR	ELEKTRIK DREHWERK
(1)	11003193	2	PROXIMITY SWITCH BERUEHRUNGSL0S 12	NAEHERUNGSSCHALTER

2.4.2020
003309

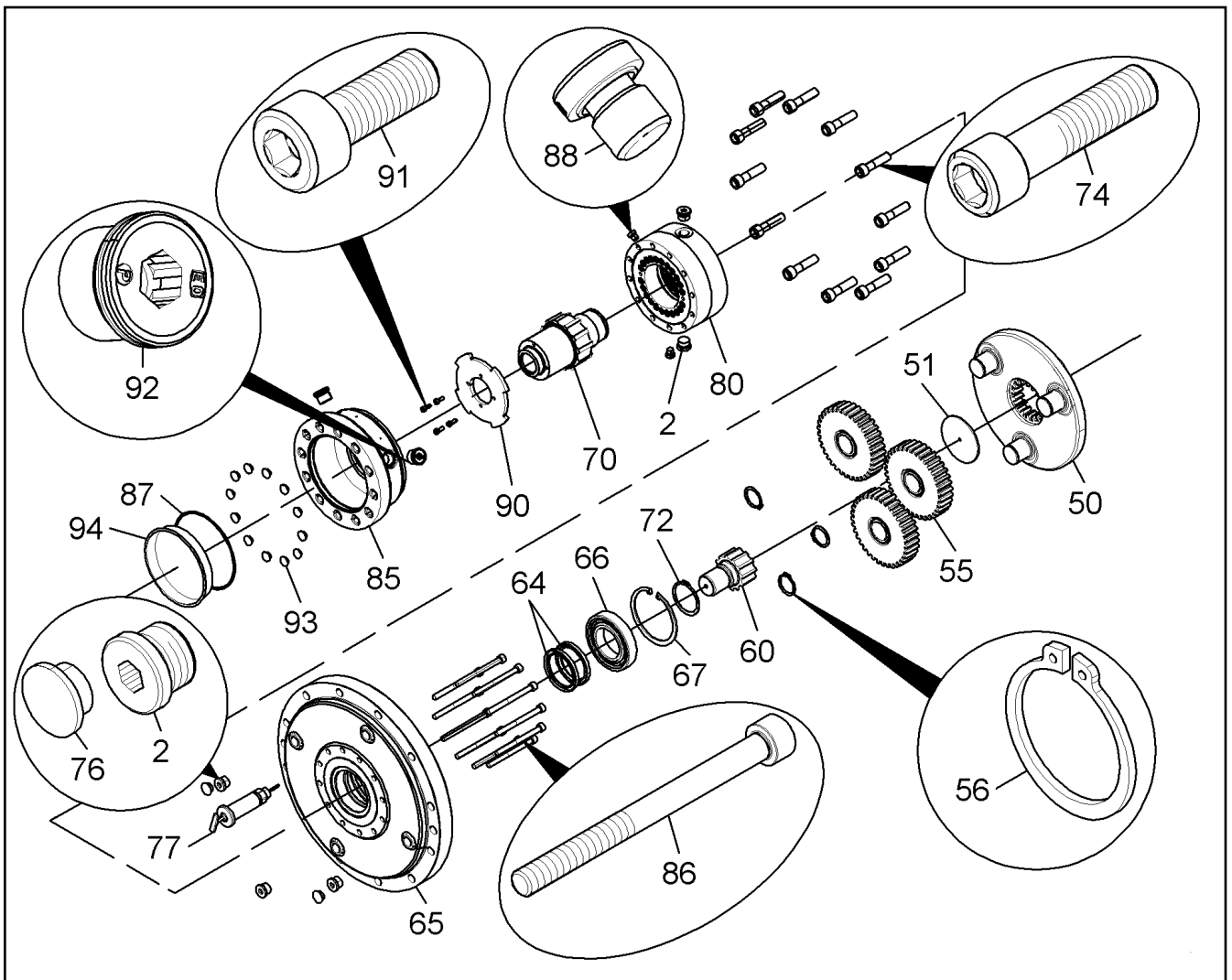
LIEBHERR

etk_en_de_048400 LR 1800-1.0

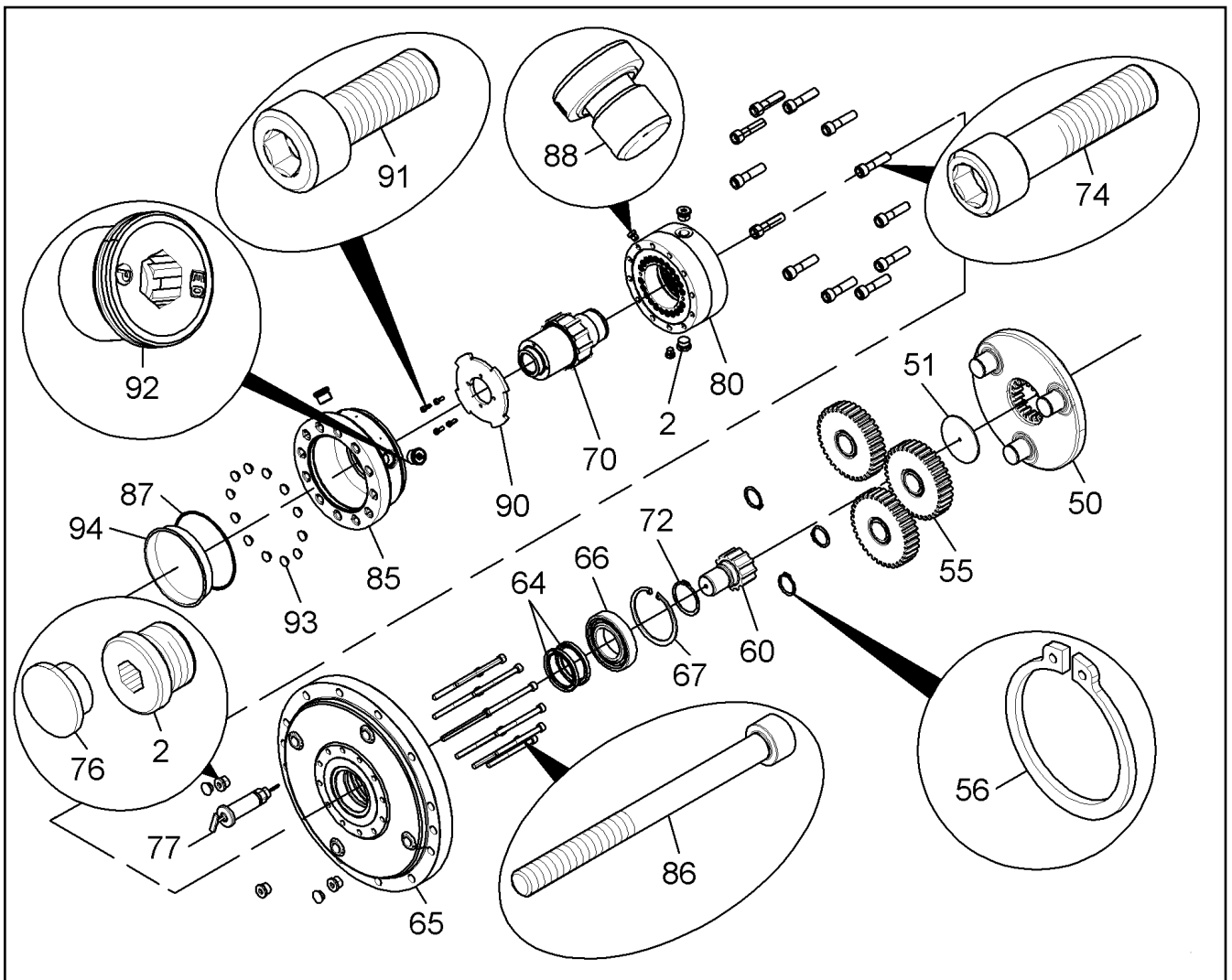
SLEWING GEAR
DREHWERK

□ 239

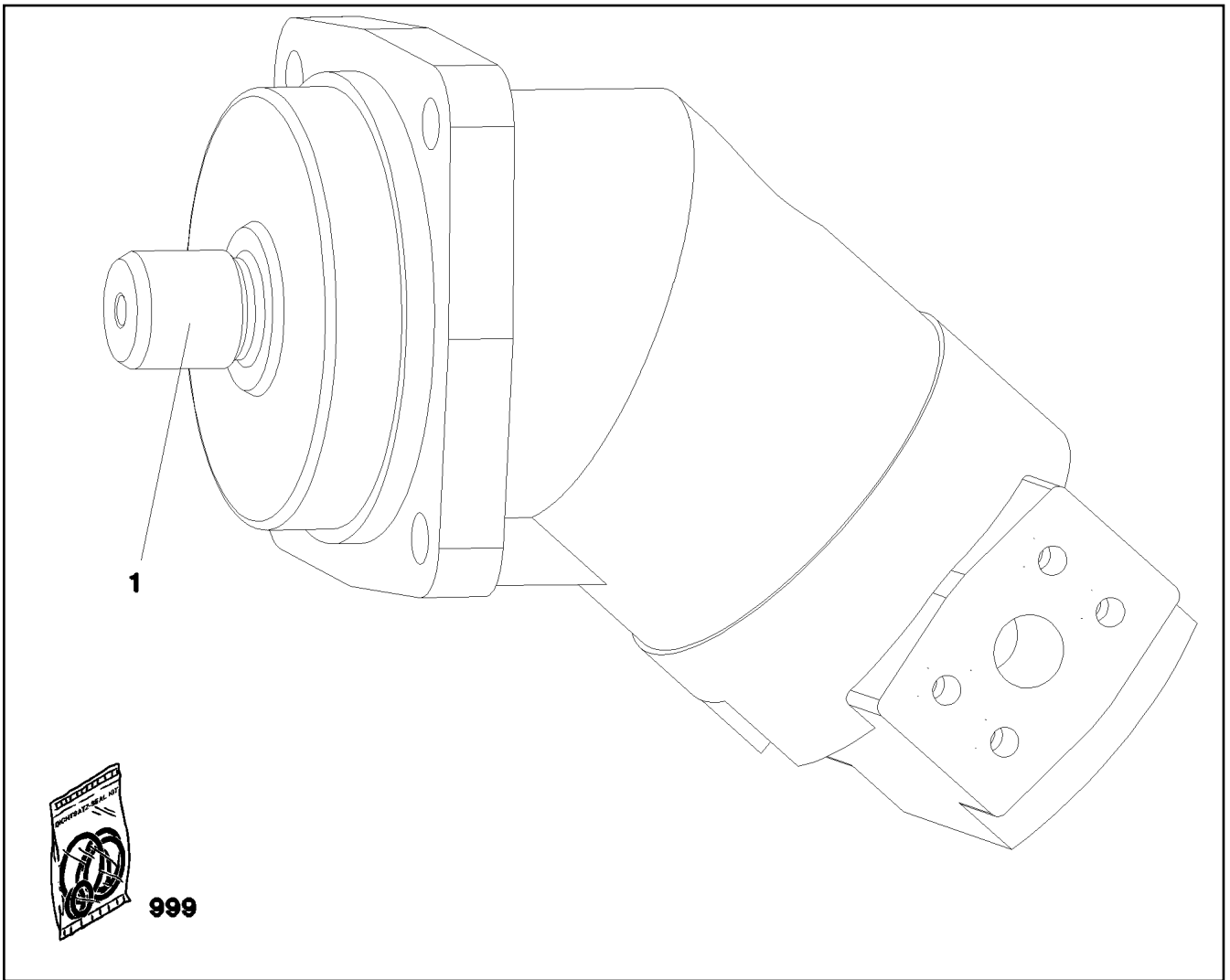
918636208



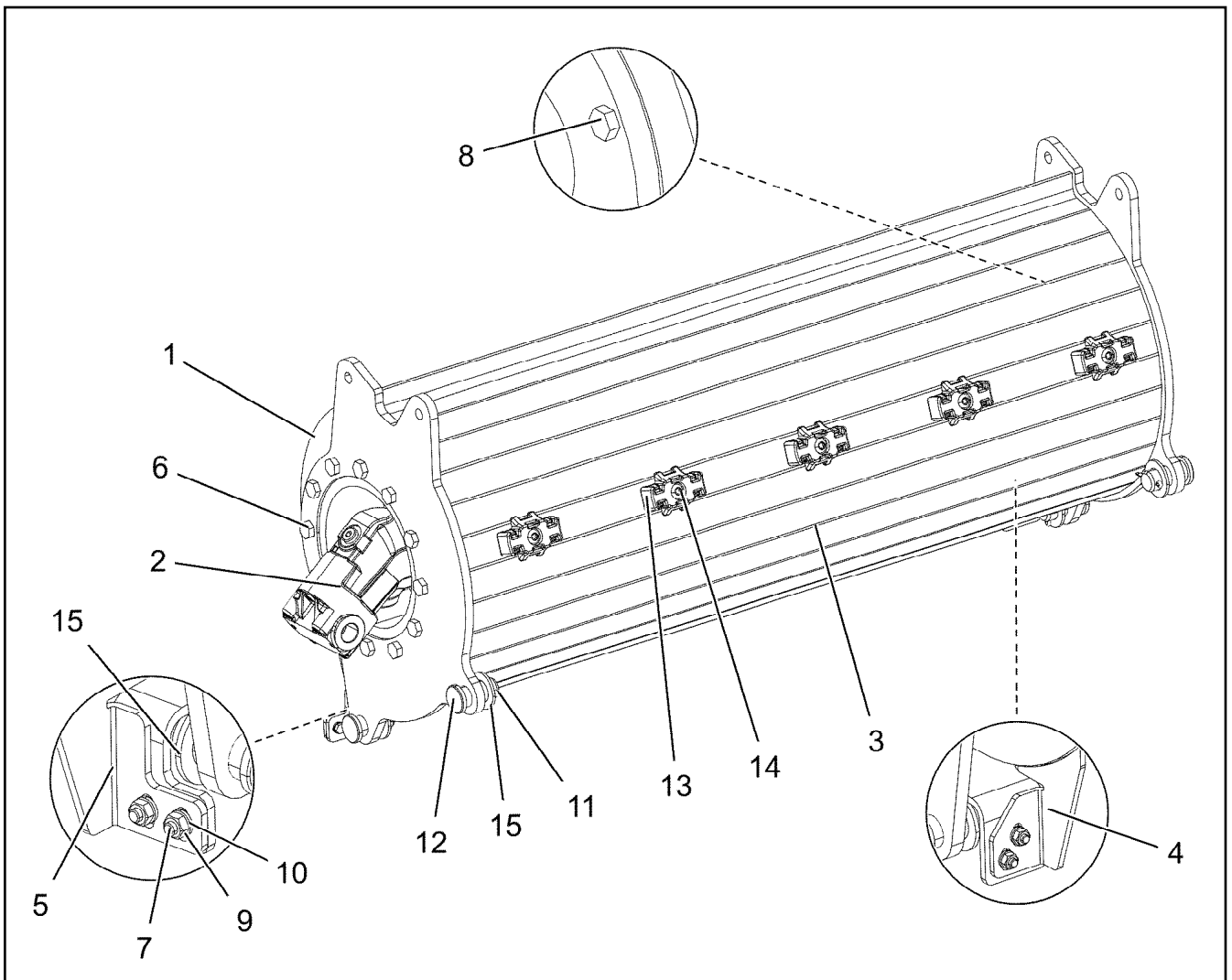
Pos.	Item	Quantity	Description	Bezeichnung
1	968447701	1	OUTPUT SHAFT HOUSING EN-GJS-400-1	ABTRIEBSWELLENGEHAUSE
2	7361961	9	SCREW PLUG VSTI M22X1,5 CR6-FREI	VERSCHLUSSSCHRAUBE
3	746223801	1	TAPERED ROLLER BEARING DIN 720 320 4	KEGELROLLENLAGER
4	10166496	1	BEARING COVER RING	LAGERABDECKRING
5	968447801	1	WASHER 310X20 S355J2	SCHEIBE
10	12500327	1	OUTPUT SHAFT M=20 Z=12 18CrNiMo7-6	ABTRIEBSWELLE
11	710036101	2	ROTARY SHAFT LIP SEAL DIN 3760 A 200X2	RADIALWELLENDICHTRING
12	746202801	1	TAPERED ROLLER BEARING DIN 720 302 3	KEGELROLLENLAGER
13	939217601	1	SLOTTED NUT M180X2 42CRMO4+QT	NUTMUTTER
15	90002819	1	PLANETARY CARRIER 42CrMo4+QT	PLANETENTRAEGER
16	944205103	1	RETAINING DISK 175X6 42CRMO4N	HALTESCHEIBE
20	939217801	5	PLANET WHEEL M=5 Z=26	PLANETENRAD
21	400144703	5	LOCKING RING DIN 471 70X4	SICHERUNGSRING
24	761033903	1	O-RING 400X4 NBR 70	O-RING
25	968448001	1	INNER WHEEL M=5/4 Z=76/90	INNENRAD
26	10012659	8	SOCKET HEAD SCREW ISO 4762 M12X50 10	ZYLINDERSCHRAUBE
30	939218101	1	SUN WHEEL M=5 Z=24 18CrNiMo7-6	SONNENRAD
35	969510201	1	PLANETARY CARRIER 42CrMo4+QT	PLANETENTRAEGER
36	927649701	1	RETAINING DISK 6,5X140X66,75	HALTESCHEIBE
40	969510301	3	PLANET WHEEL M=4 Z=36	PLANETENRAD
41	428012201	3	LOCKING RING DIN 471 60X3	SICHERUNGSRING
45	90211687	1	SUN WHEEL M=4 Z=18 18CrNiMo7-6	SONNENRAD
50	969510601	1	PLANETARY CARRIER 42CrMo4+QT	PLANETENTRAEGER
51	944348203	1	RETAINING DISK 6,5X100X46,75 42CrMo4+Q	HALTESCHEIBE
55	939760401	3	PLANET WHEEL M=4 Z=37	PLANETENRAD
56	400208003	3	LOCKING RING DIN 471 40X2,5	SICHERUNGSRING



Pos.	Item	Quantity	Description	Bezeichnung
60	968472801	1	SUN WHEEL M=4 Z=15 18CrNiMo7-6	SONNENRAD
64	710053401	2	ROTARY SHAFT LIP SEAL DIN 3760 A 70X90	RADIALWELLENDICHTRING
65	939760701	1	GEARBOX COVER EN-GJS-400-1	GETRIEBEBEDECKEL
66	745141301	1	DEEP GROOVE BALL BEARING DIN 625 621	RILLENKUGELLAGER
67	428103701	1	LOCKING RING DIN 472 120X4	SICHERUNGSRING
70	968448601	1	MULTI-DISC CARRIER	LAMELLENTRAEGER
72	10171589	1	LOCKING RING DIN 471 65X2,5 FLZNNC-120	SICHERUNGSRING
73	761060003	1	O-RING 370X4 NBR 70	O-RING
74	4002918	12	SOCKET HEAD SCREW ISO 4762 M16X65 10	ZYLINDERSCHRAUBE
76	789001301	2	BLANKING PLUG GPN 300-F17 LD-PE	VERSCHLUSSSTOPFEN
77	927532101	1	VENTILATION CONNECTING PIECE	ENTLUEFTUNGSSTUTZEN
80	12487659	1	SPRING LOADED MULTI-DISC BRAKE	FEDERDRUCKLAMELLENBREMS
85	968448701	1	MOTOR FLANGE 250X95	MOTORFLANSCH
86	12208101	11	SOCKET HEAD SCREW ISO 4762 M10X120 8	ZYLINDERSCHRAUBE
87	726426601	1	O-RING 155X3 NBR 70 SPF	O-RING
88	7363178	2	SCREW PLUG VSTI M12X1,5 CR6-FREI	VERSCHLUSSSCHRAUBE
90	968473801	1	TOOTH LOCK WASHER 8X156/58RD	ZAHNSCHEIBE
91	10875586	4	SOCKET HEAD SCREW ISO 4762 M6X16 8.8	ZYLINDERSCHRAUBE
92	7027307	2	SCREW PLUG VSTI M27X2 CR6-FREI	VERSCHLUSSSCHRAUBE
93	779016401	12	BLANKING PLUG GPN 300 F 11 14,	VERSCHLUSSSTOPFEN
94	779006601	1	CONICAL PLUG	KEGELSTOPFEN
99	861013301	29.2	GEAR OIL AVILUB VSG 210L FASS	GETRIEBEOEL



Pos.	Item	Quantity	Description	Bezeichnung
1	10411096	1	DRIVING GEAR	TRIEBWERK
999	10411099	1	SEAL KIT F. OIL MOTOR	DS AXIALKOLBENMOTOR



Pos.	Item	Quantity	Description	Bezeichnung
1	10802280	1	ROPE WINCH ZHP 4.13 SPF ⇒ □ 244	SEILWINDE
2	510230608	1	HYDRO MOTOR A2FM SPF ⇒ □ 253	HYDROMOTOR
3	96025186	1	BEARING WELDED	LAGERUNG SCHWK.
4	97104269	1	PLATE 4X86X101 S315MC	BLECH
5	97104270	1	PLATE 4X105X97 S315MC	BLECH
6	11631816	12	HEX SCREW ISO 4017 M10X25 8.8 FLZN SP	SECHSKANTSCHRAUBE
7	11644899	4	HEX SCREW ISO 4017 M6X20 8.8 480H SPF	SECHSKANTSCHRAUBE
8	11642261	10	HEX SCREW ISO 4017 M8X25 8.8 480H SPF	SECHSKANTSCHRAUBE
9	11694356	4	HEX NUT ISO 4032 M6 8 480H SPF	SECHSKANTMUTTER
10	10875647	8	WASHER ISO 7089 6 200HV 480H SPF	SCHEIBE
11	10180352	4	SPLIT PIN ISO 1234 4X32 St 480H SPF	SPLINT
12	971113256	4	PIN 30.0X50 S355J2C+C FE//ZNNI8//CN//T0	BOLZEN
13	10872676	5	CABLE CLIP HOLDER 46X70-SCHWARZ PA	KABELBINDERHALTER
14	10875484	5	BUTTON HEAD SCREW 7380-2 M8X10 08.8 4	HALBRUNDKOPFSCHRAUBE
15	10289809	4	WASHER ISO 7089 22 300HV FLZN SPF	SCHEIBE
400	918726608	1	ADDNL. HYDR. F. ERECTING WINCH ⇒ □ 256	ZUSATZHYDRAULIK MONTAGE

2.4.2020
003327

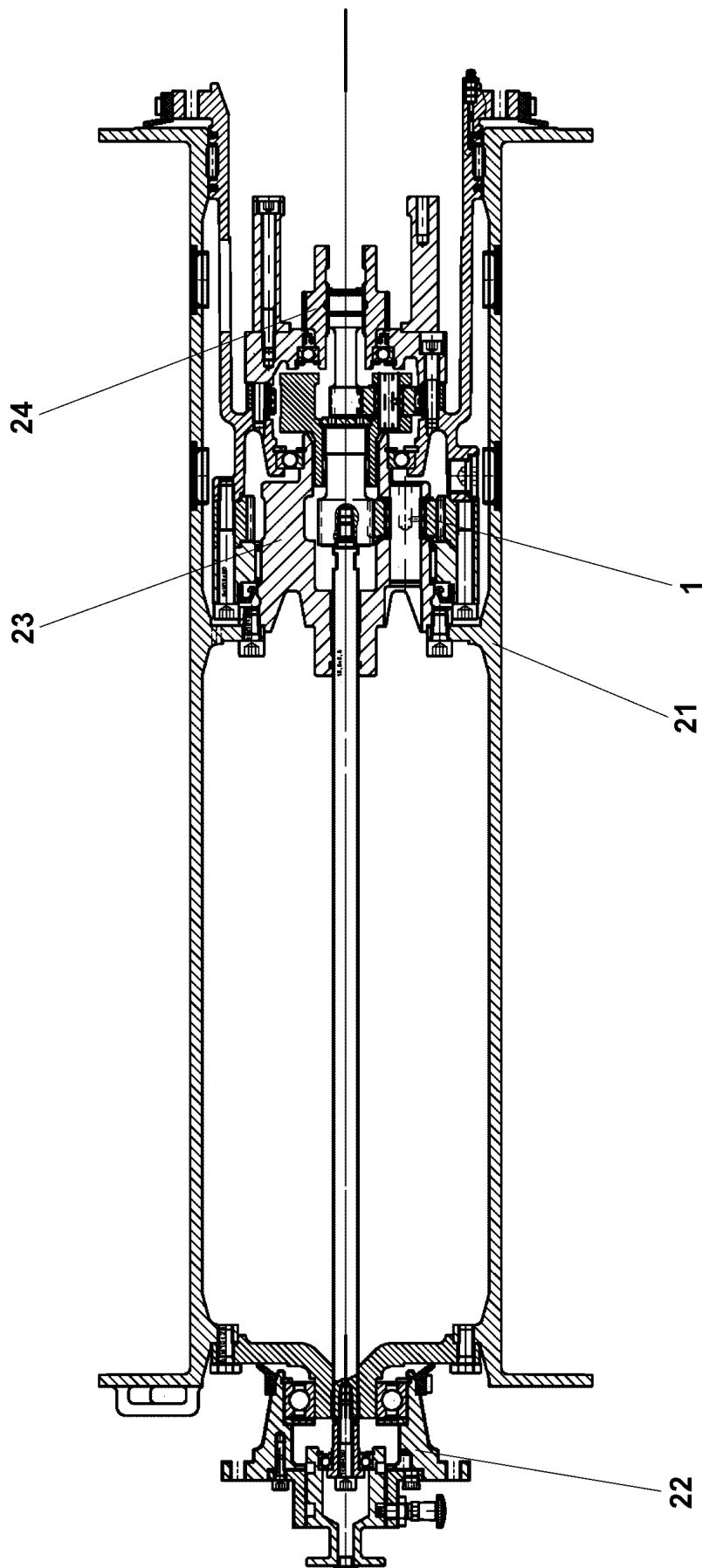
LIEBHERR

etk_en_de_048400 LR 1800-1.0

ERECTING WINCH
MONTAGEWINDE

□ 243

918636308



2.4.2020
079713






LIEBHERR


etk_en_de_048400 LR 1800-1.0

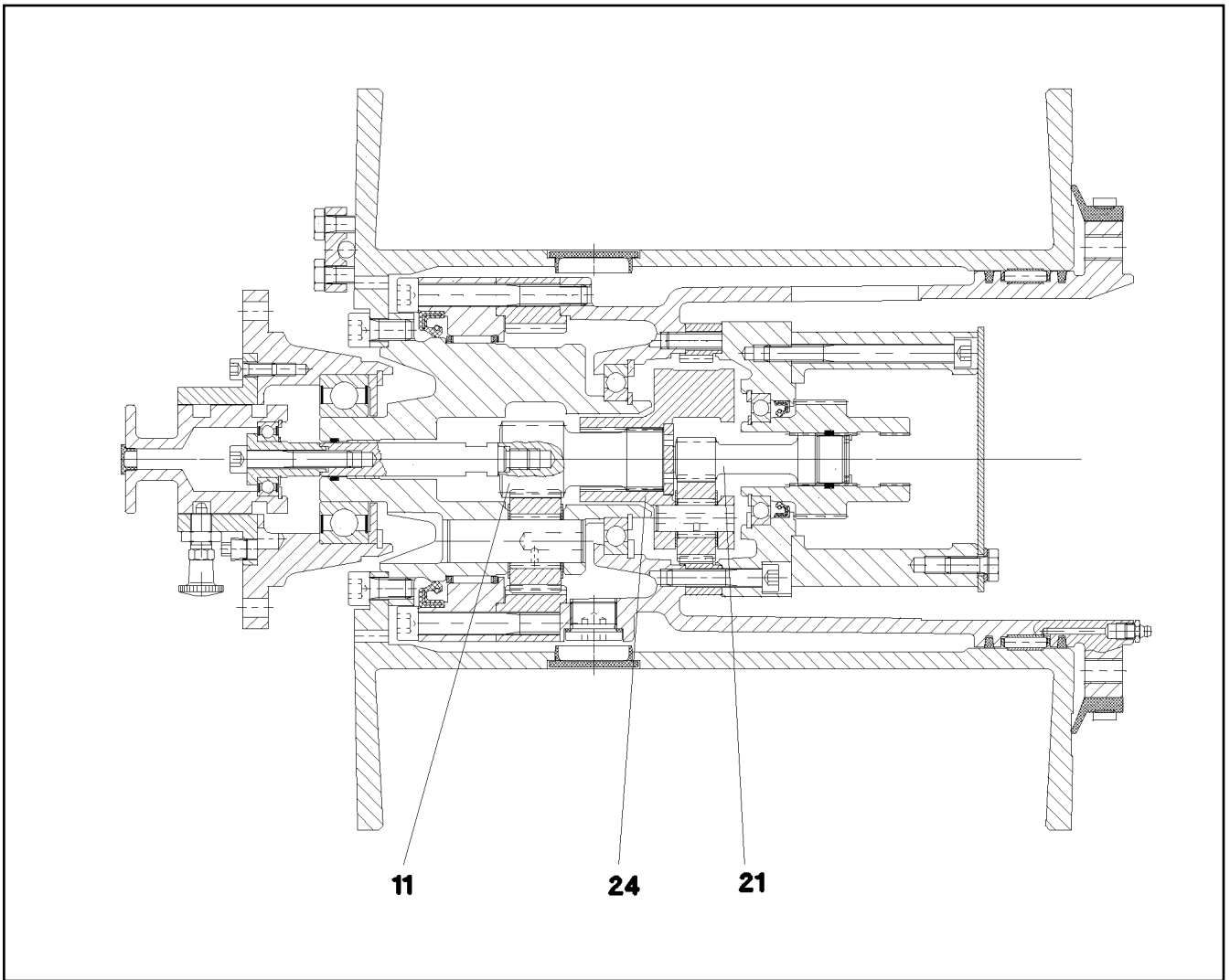
ROPE WINCH
SEILWINDE

□ 244 (1/2)

10802280

Pos.	Item	Quantity	Description	Bezeichnung
1	11005308	1	PLANETARY GEARBOX ⇒  246	PLANETENGETRIEBE
21	11347396	1	ROPE DRUM ⇒  247	SEILTROMMEL
22	11347399	1	FLANGE BEARING ⇒  249	FLANSCHLAGER
23	540270414	1	POWER TAKE-OFF CPL ⇒  251	ABTRIEB KPL
24	540270514	1	DRIVE UNIT CPL ⇒  252	ANTRIEB KPL

2.4.2020	etk_en_de_048400 LR 1800-1.0	 245 (2/2)
LIEBHERR	ROPE WINCH SEILWINDE	10802280



Pos.	Item	Quantity	Description	Bezeichnung
11	11005313	1	PLANETARY STAGE	PLANETENSTUFE
21	11005314	1	PLANETARY STAGE	PLANETENSTUFE
24	11005316	1	PLANETARY CARRIER	PLANETENTRAEGER

2.4.2020
069331

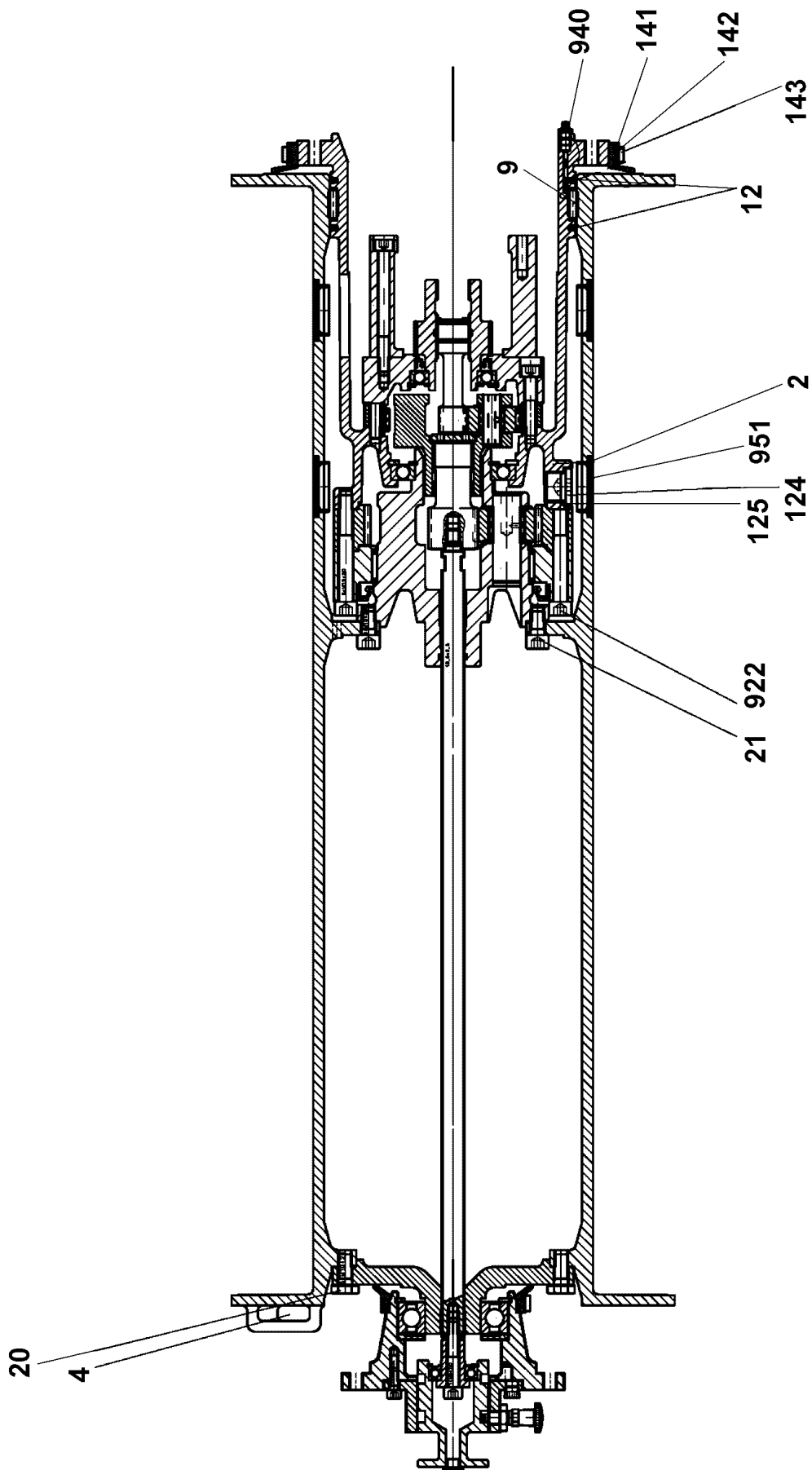
LIEBHERR

etk_en_de_048400 LR 1800-1.0

PLANETARY GEARBOX
PLANETENGETRIEBE

246

11005308



2.4.2020
079640

LIEBHERR

etk_en_de_048400 LR 1800-1.0

ROPE DRUM
SEILTROMMEL


□ 247 (1/2)

11347396

Pos.	Item	Quantity	Description	Bezeichnung
2	540271614	1	TERMINAL HOUSING	ENDGEHAEUSE
4	11450343	1	ROPE WEDGE	SEILKEIL
9	501532014	1	FLAT CAGE BEARING	FLACHKAEFIG
12	261100708	0.6	FELT STRIP DIN 5419 5X4	FILZSTREIFEN
20	11631816	6	HEX SCREW ISO 4017 M10X25 8.8 FLZN SP	SECHSKANTSCHRAUBE
21	12219296	8	SOCKET HEAD SCREW ISO 4762 M10X20 8	ZYLINDERSCHRAUBE
124	10878578	2	SCREW PLUG DIN 908 M22X1,5X18 ST 480H	VERSCHLUSSSCHRAUBE
125	540145208	2	SEALING RING DIN 7603 A22X27X1,5 ST	DICHTRING
141	501507014	0.7	PROFILE CORD	PROFILSCHNUR
142	501507214	0.8	FIXING BAND	BEF BAND
143	501507314	1	SLEEVE 8X0,4	HUELSE
922	4042195	6	SOCKET HEAD SCREW ISO 4762 M10X80 8.	ZYLINDERSCHRAUBE
940	510748108	1	GREASE NIPPLE DIN 71412 C M8X1	SCHMIERNIPPEL

2.4.2020

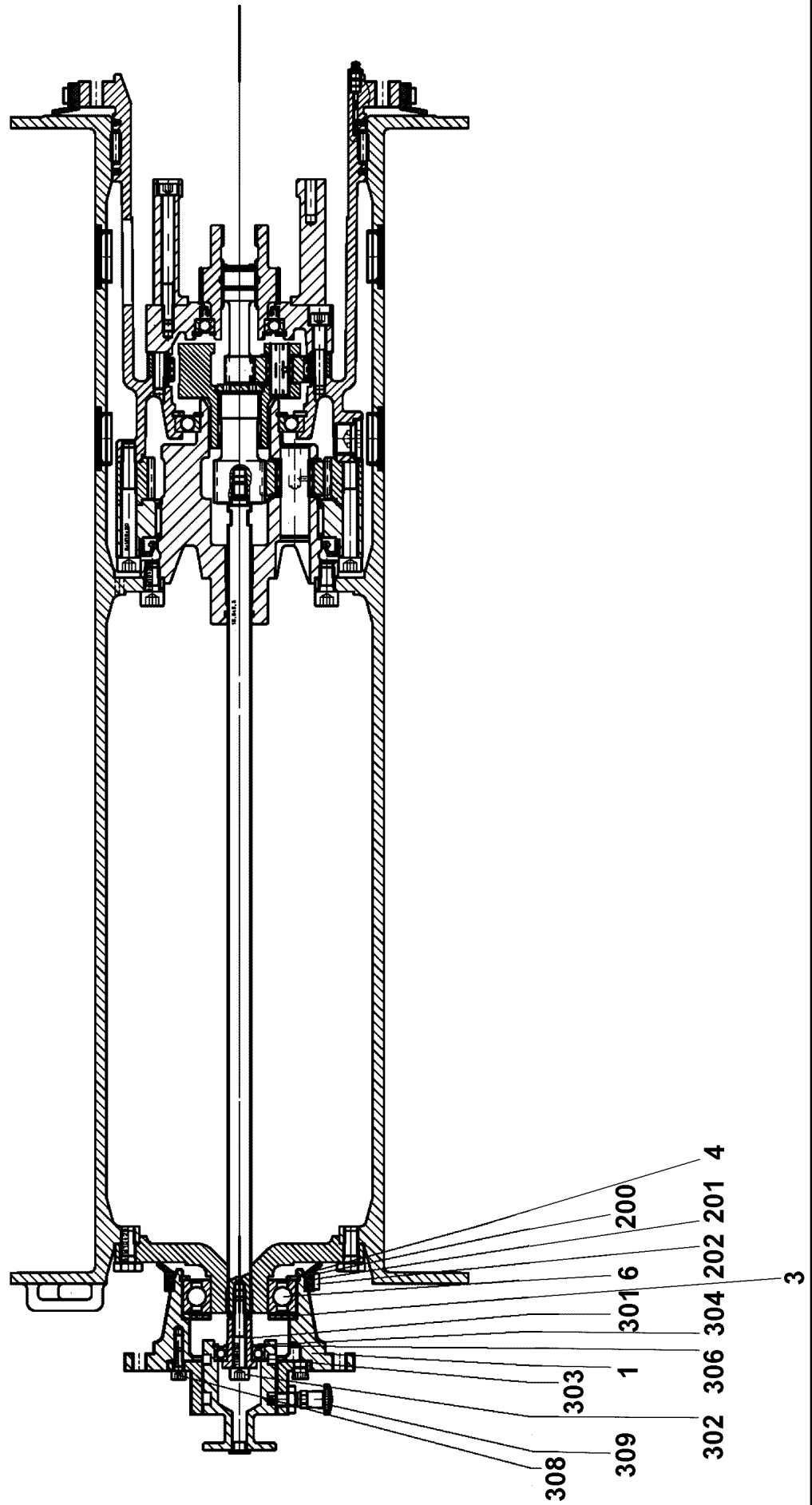
etk_en_de_048400 LR 1800-1.0

 248 (2/2)

LIEBHERR

ROPE DRUM
SEILTROMMEL

11347396



2.4.2020
079641

LIEBHERR

etk_en_de_048400 LR 1800-1.0

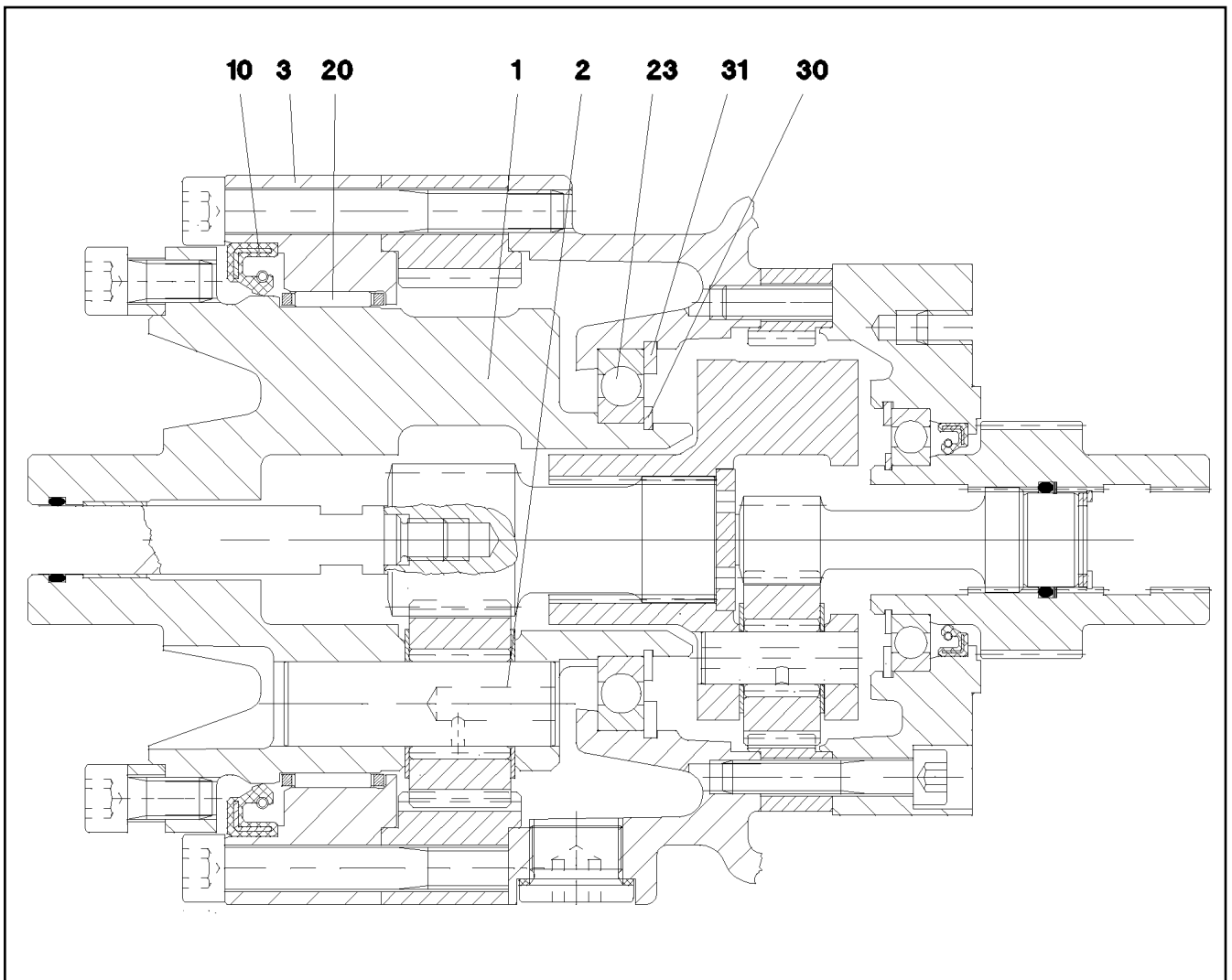
FLANGE BEARING
FLANSLAGER

□ 249 (1/2)

11347399

Pos.	Item	Quantity	Description	Bezeichnung
1	540271814	1	FLANGE	FLANSCH
3	540271914	1	WASHER	SCHEIBE
4	428102508	1	LOCKING RING DIN 472 80X2,5	SICHERUNGSRING
6	746170801	1	DEEP GROOVE BALL BEARING DIN 625 622	RILLENKUGELLAGER
200	501507014	0.3	PROFILE CORD	PROFILSCHNUR
201	501507214	0.4	FIXING BAND	BEF BAND
202	501507314	1	SLEEVE 8X0,4	HUELSE
301	540272114	1	PULL ROD	ZUGSTANGE
302	10875601	1	SOCKET HEAD SCREW ISO 4762 M8X50 8.8	ZYLINDERSCHRAUBE
303	514507308	1	DEEP GROOVE BALL BEARING DIN 625 600	RILLENKUGELLAGER
304	10171568	1	LOCKING RING DIN 471 17X1 FLZNNC-120H	SICHERUNGSRING
306	550296708	1	LOCKING RING DIN 472 35X1,5	SICHERUNGSRING
308	10875586	3	SOCKET HEAD SCREW ISO 4762 M6X16 8.8	ZYLINDERSCHRAUBE
309	570796908	1	STOP BOLT	RASTBOLZEN

2.4.2020	etk_en_de_048400 LR 1800-1.0	<input type="checkbox"/> 250 (2/2)
LIEBHERR	FLANGE BEARING FLANSCHLAGER	11347399



Pos.	Item	Quantity	Description	Bezeichnung
1	570795908	1	PLANETARY CARRIER	PLANETENTRAEGER
2	570795808	3	PLANETARY WHEEL AXLE	PLANETENACHSE
3	570796008	1	BEARING RING	LAGERRING
10	710031208	1	ROTARY SHAFT LIP SEAL DIN 3760 A 115X1	RADIALWELLENDICHTRING
20	570796108	1	NEEDLE GEAR RIM 110X117X24	NADELKRANZ
23	540511608	1	DEEP GROOVE BALL BEARING DIN 625 16	RILLENKUGELLAGER
30	10171587	1	LOCKING RING DIN 471 55X2 FLZNNC-120H	SICHERUNGSRING
31	12100657	1	LOCKING RING DIN 472 90X3 480H SPF	SICHERUNGSRING

2.4.2020
069334

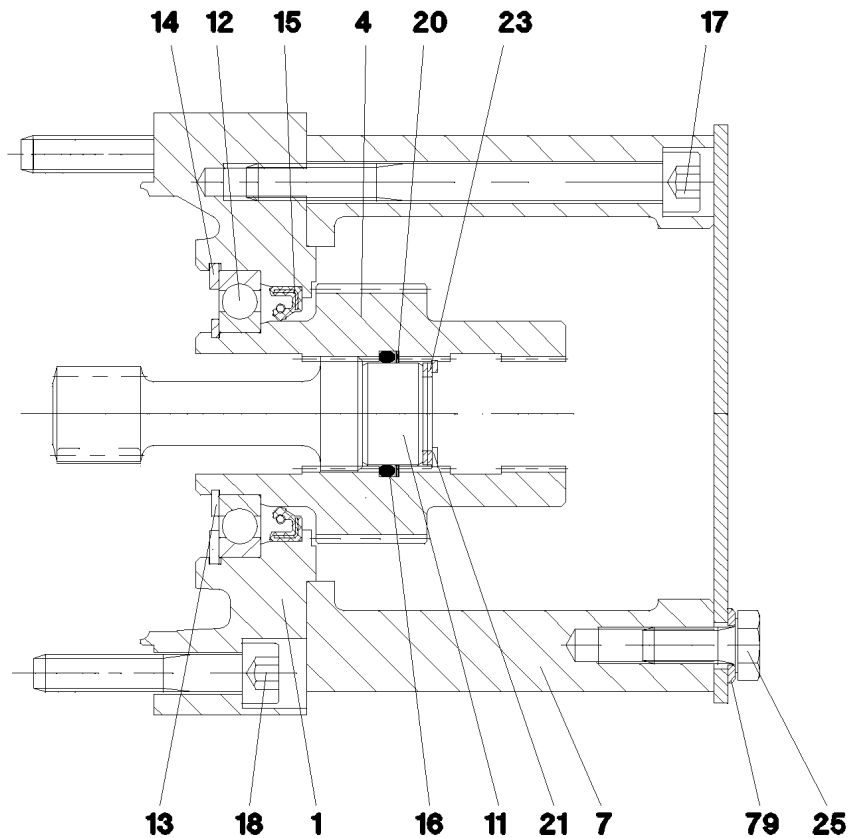
LIEBHERR

etk_en_de_048400 LR 1800-1.0

POWER TAKE-OFF CPL
ABTRIEB KPL

251

540270414



Pos.	Item	Quantity	Description	Bezeichnung
1	570796208	1	BRAKE FLANGE	BREMSFLANSCH
4	571727208	1	DRIVE SLEEVE	ANTRIEBSHUELSE
7	540184008	1	MOTOR FLANGE	MOTORFLANSCH
11	540184208	1	WASHER	SCHEIBE
12	745194708	1	DEEP GROOVE BALL BEARING DIN 625 160	RILLENKUGELLAGER
13	428002908	1	LOCKING RING DIN 471 35X1,5	SICHERUNGSRING
14	12100656	1	LOCKING RING DIN 472 62X2 480H SPF	SICHERUNGSRING
15	570151908	1	ROTARY SHAFT LIP SEAL DIN 3760 A 40X5	RADIALWELLENDICHTRING
16	540184308	1	O-RING 22,2X3 NBR70	O-RING
17	12213825	6	SOCKET HEAD SCREW ISO 4762 M8X90 8.8	ZYLINDERSCHRAUBE
18	12206699	6	SOCKET HEAD SCREW ISO 4762 M8X45 8.8	ZYLINDERSCHRAUBE
20	540184408	1	SPIRAL BACK-UP RING	SPIRALBACKRING
21	428100308	1	LOCKING RING DIN 472 23X1,2	SICHERUNGSRING
23	501501077	3	SHIM RING DIN 988 16X22X1	PASSSCHEIBE
25	11651767	4	HEX SCREW ISO 4017 M8X20 8.8 480H SPF	SECHSKANTSCHRAUBE
79	420001014	4	WASHER ISO 7089 8 200HV-A4	SCHEIBE

2.4.2020
069335

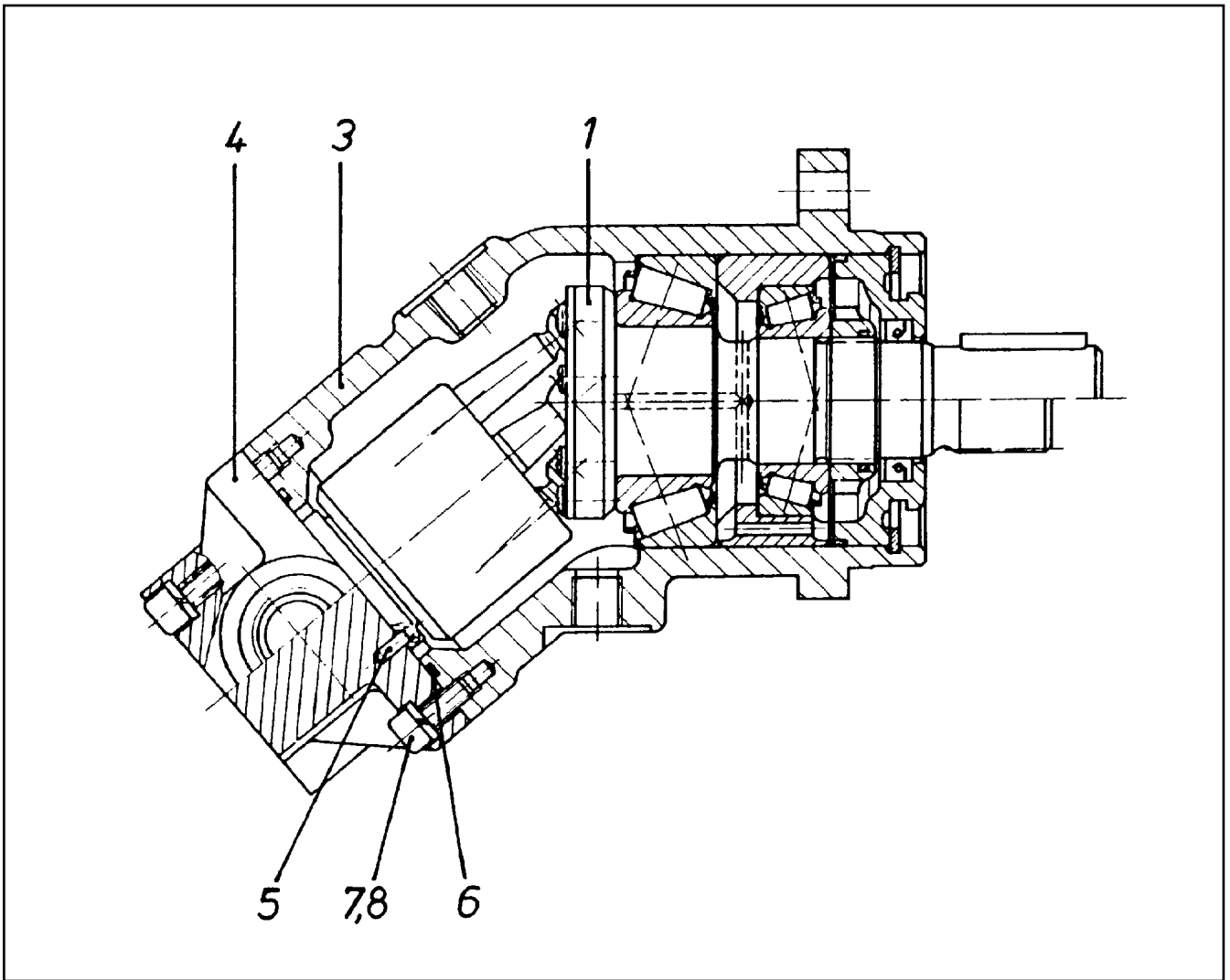
LIEBHERR

etk_en_de_048400 LR 1800-1.0

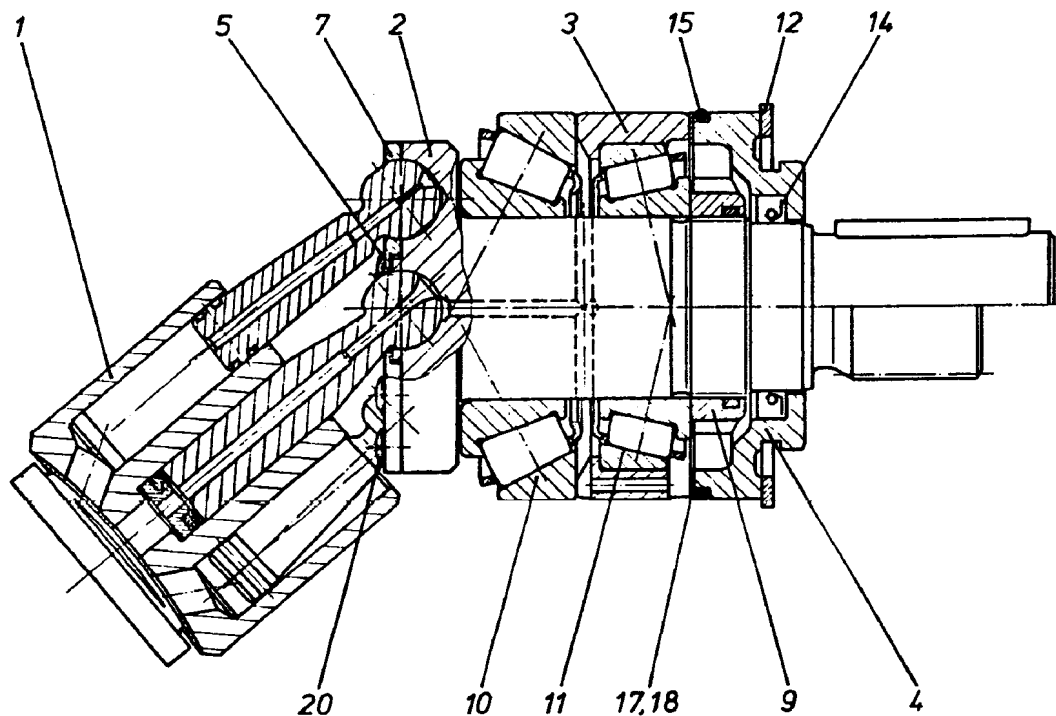
DRIVE UNIT CPL
ANTRIEB KPL

252

540270514



Pos.	Item	Quantity	Description	Bezeichnung
1	570112908	1	DRIVING GEAR ⇒ □ 254	TRIEBWERK
3	570113008	1	HOUSING	GEHAEUSE
4	7024283	1	CONNECTING PLATE	ANSCHLUSSPLATTE
5	570113208	1	PARALLEL PIN ISO 2338 3M6X10 ST	ZYLINDERSTIFT
6	726426508	1	O-RING ARP 568 52,07X2,62 NBR90	O-RING
7	10875586	6	SOCKET HEAD SCREW ISO 4762 M6X16 8.8	ZYLINDERSCHRAUBE
8	424100608	6	WASHER SPRING DIN 7980 6 FST VERZ	FEDERRING



Pos.	Item	Quantity	Description	Bezeichnung
1	570113308	1	DRIVING GEAR ⇒ □ 255	TRIEBWERK
2	570113408	1	DRIVING SHAFT	TRIEBWELLE
3	570113508	1	BEARING RING	LAGERRING
4	7024263	1	CLOSING RING	VERSCHLUSSRING
5	7024264	1	WASHER	SCHEIBE
7	7024265	1	PULL-BACK PLATE	RUECKZUGPLATTE
9	570113908	1	SLOTTED NUT M30X1,5	NUTMUTTER
10	570114008	1	TAPERED ROLLER BEARING	KEGELROLLENLAGER
11	746221608	1	TAPERED ROLLER BEARING DIN 720 32006-	KEGELROLLENLAGER
12	428102208	1	LOCKING RING DIN 472 70X2,5	SICHERUNGSRING
14	570114108	1	SHAFT SEAL 28X40X6 NBR	WELLENDICHTRING
15	515705108	1	O-RING ARP 568 64,77X2,62 NBR70	O-RING
17	570114208	2	SHIM RING 58X70X0,1	PASSSCHEIBE
18	570114308	1	SHIM RING 58X70X0,3	PASSSCHEIBE
20	514599408	7	PAN-HEAD SCREW ISO 7045 M3X8 4.8 A2C	FLACHKOPFSCHRAUBE

2.4.2020
100571

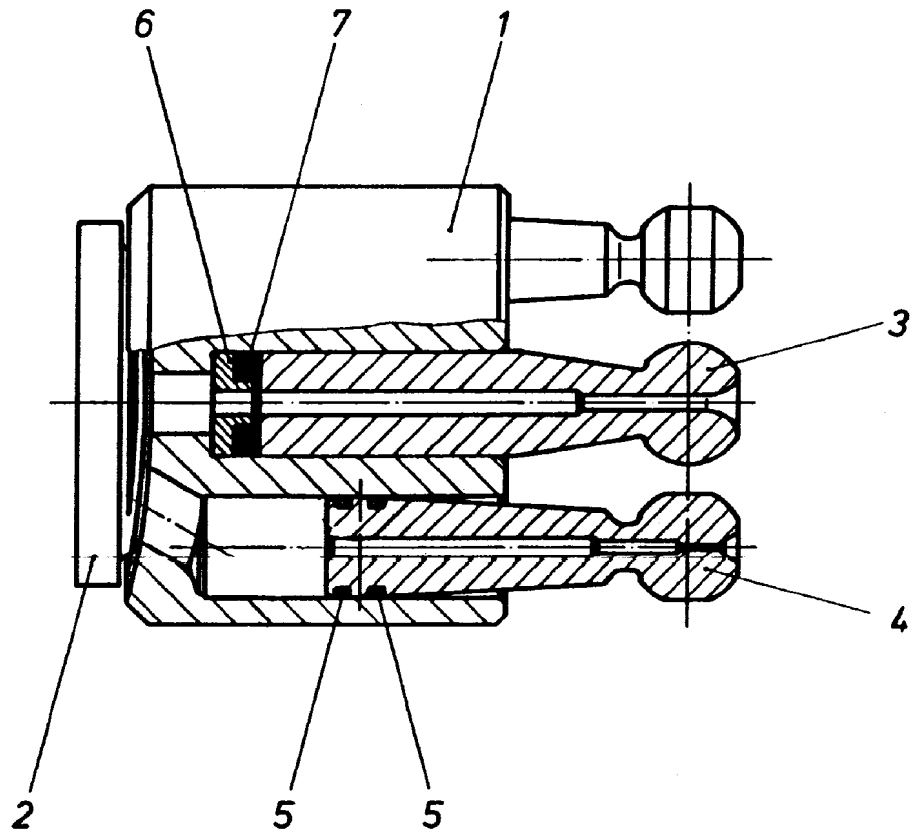
LIEBHERR

etk_en_de_048400 LR 1800-1.0

DRIVING GEAR
TRIEBWERK

□ 254

570112908



Pos.	Item	Quantity	Description	Bezeichnung
1	7024273	1	CYLINDER	ZYLINDER
2	570114508	1	GUIDE PLATE	STEUERPLATTE
3	570114608	1	CENTER STUD	MITTELZAPFEN
4	570114708	7	PISTON	KOLBEN
5	570114808	14	RING	RING
6	570114908	1	SPRING SUPPORT	FEDERTELLER
7	7024282	4	DISC SPRING	TELLERFEDER

2.4.2020
100572

LIEBHERR


etk_en_de_048400 LR 1800-1.0

DRIVING GEAR
TRIEBWERK

255

570113308


Pos.	Item	Quantity	Description	Bezeichnung
4	96018773	1	ADDNL. HYDR. F. ERECTING WINCH ⇒  257	ZUSATZHYDRAULIK MONTAGE

2.4.2020	etk_en_de_048400 LR 1800-1.0	 256
LIEBHERR	ADDNL. HYDR. F. ERECTING WINCH ZUSATZHYDRAULIK MONTAGEWINDE	918726608

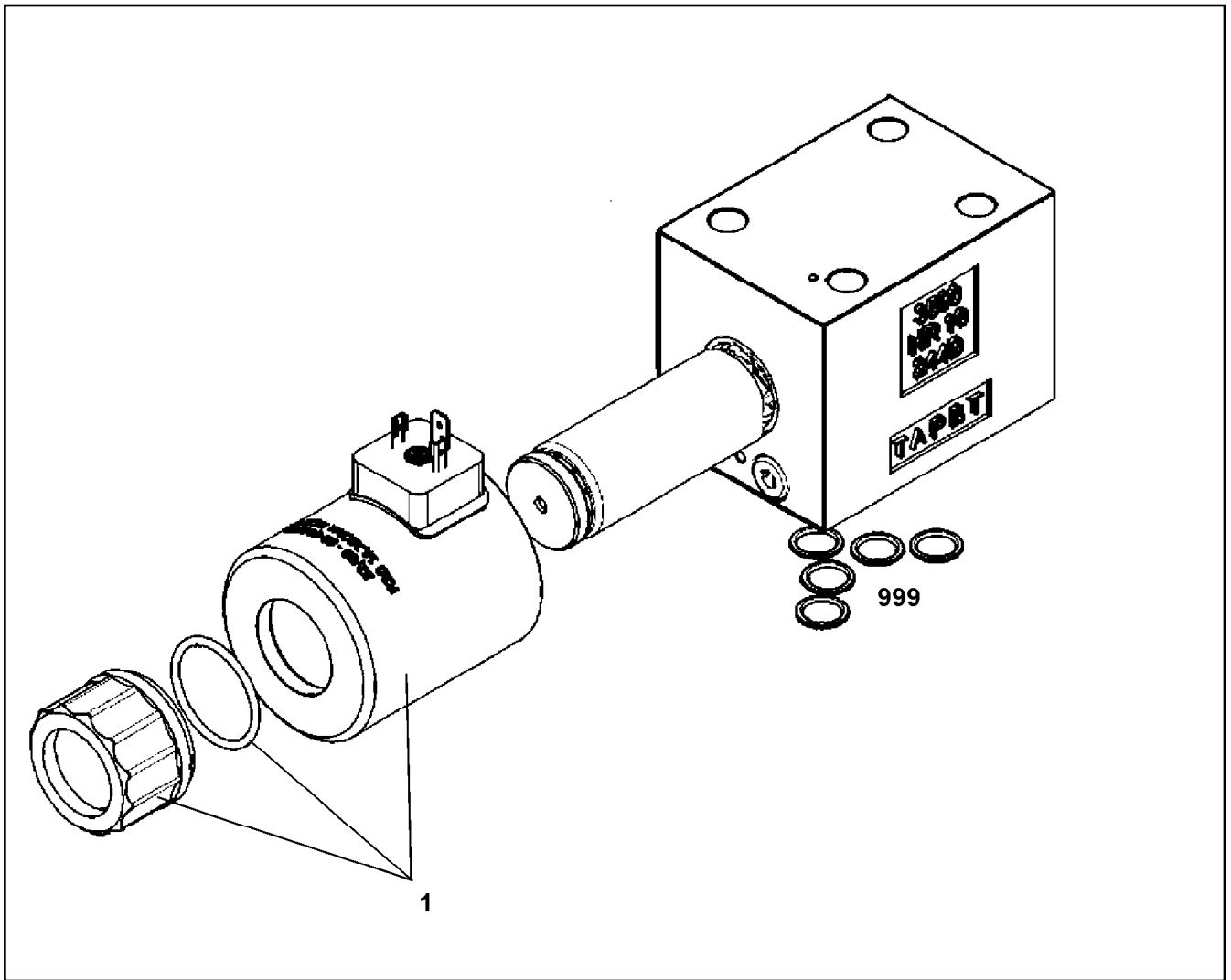
Pos.	Item	Quantity	Description	Bezeichnung
10	96018794	1	HOSE LINES MOUNTING JACK	SCHLAUCHLEITUNGEN MONT
(1170)	96031944	1	HOSE CPL. 2SN 12X540	SCHLAUCH KPL.
(1171)	929329508	1	HOSE CPL. 2SN 12X1950	SCHLAUCH KPL.
(1172)	927614708	1	HOSE CPL. 2SN 12X400	SCHLAUCH KPL.
(1173)	922004608	1	HOSE CPL. 2SN 12X1650	SCHLAUCH KPL.
(1175)	964686008	1	HOSE CPL. 1SC 8X1440	SCHLAUCH KPL.
11	96025779	1	PIPELINES ERECTION WINCH	ROHRLEITUNGEN MONTAGEWI
(295)	96006314	1	PIPE COMPL. 16X2	ROHR KPL.
(296)	96010171	1	PIPE COMPL. 16X2	ROHR KPL.
(297)	96032783	1	PIPE COMPL. 18X1.5	ROHR KPL.
50	10423938	1	DIRECTIONAL CONTROL VALVE 4/3 NG10-3 ⇒  259	WEGEVENTIL
153	10112824	1	PRETENSIONING VALVE pv=55BAR pmax=5	VORSPANNVENTIL
154	511433308	1	PRESSURE LIMITING VALVE pmax=700BAR	DRUCKBEGRENZUNGSVENTIL
156	511058308	1	CONNECTING PLATE	ANSCHLUSSPLATTE
157	511427708	1	RESTRICTOR VALVE 90L/MIN VERZ. SPF	DROSSELVENTIL
(999)	10678157	1	SEALING SET VALVE	DS VENTIL
158	511446908	1	NON-RETURN VALVE 160BAR FE//ZN12//C	RUECKSCHLAGVENTIL
301	10876394	4	SOCKET HEAD SCREW DIN 912 M6X40 12.9	ZYLINDERSCHRAUBE
306	11657000	2	SOCKET HEAD SCREW ISO 4762 M10X45 8	ZYLINDERSCHRAUBE
307	10289795	2	WASHER ISO 7089 10 300HV FLZN SPF	SCHEIBE
308	11691678	2	HEX NUT ISO 4032 M10 8 FLZN SPF	SECHSKANTMUTTER
309	97102965	1	HOLDER 3X222X233 S355MC	HALTER
600	471039708	1	FITTING ISO 8434-1 GE 10L M12X1,5 CR6-F	VERSCHRAUBUNG
601	477704308	1	STOP PLUG VSTI M12X1,5 A3P	STOPFEN
602	474032608	1	FITTING XSV16-S A3P	VERSCHRAUBUNG
603	470010808	1	FITTING SNV16-S A3P	VERSCHRAUBUNG
604	473231208	2	FITTING RSW16-SR-WD A3P	VERSCHRAUBUNG
607	7407098	3	FITTING EL 16S CR6-FREI	VERSCHRAUBUNG
608	247128502	2	FITTING EL 18L CR6-FREI	VERSCHRAUBUNG
609	247108302	1	FITTING EW 18L M26X1,5 CR6-FREI	VERSCHRAUBUNG
610	470010408	1	FITTING GZ 18L CR6-FREI	VERSCHRAUBUNG
611	471900608	2	FITTING EGESD16-SR-WD A3P	VERSCHRAUBUNG
612	471037508	1	FITTING XGE18-LR-ED3/4" A3P	VERSCHRAUBUNG
(1)	726407908	1	O-RING 16X2 NBR70	O-RING
613	471033108	3	FITTING XGE16-SR-ED3/4" A3P	VERSCHRAUBUNG
614	475435608	1	FITTING RED 18/15L CR6-FREI SPF	VERSCHRAUBUNG
615	471033208	2	FITTING XGE16-SR-ED A3P	VERSCHRAUBUNG
616	482431514	1	FITTING ISO 8434 ET 16S CR6-FREI	VERSCHRAUBUNG
617	475433108	1	FITTING REDSD16/6-S CFX	VERSCHRAUBUNG
618	475601508	1	TEST POINT FITTING BMA3 6S	MESSANSCHLUSS
619	476611408	2	FITTING RSW16-SM-WD A3P	VERSCHRAUBUNG
620	10410770	1	FITTING EV16S M24X1,5 A3C	VERSCHRAUBUNG
621	475430308	1	FITTING REDSD18/10-L A3P	VERSCHRAUBUNG
622	510629008	1	TEST POINT FITTING VKA3 10LM16X1,5 CR6	MESSANSCHLUSS

2.4.2020

etk_en_de_048400 LR 1800-1.0

 258 (2/2)**LIEBHERR**ADDNL. HYDR. F. ERECTING WINCH
ZUSATZHYDRAULIK MONTAGEWINDE

96018773



Pos.	Item	Quantity	Description	Bezeichnung
1	11005244	1	MAGNET COIL	MAGNETSPULE
999	10491129	1	SEAL KIT CONTROL BLOCK	DS STEUERBLOCK

2.4.2020
089429

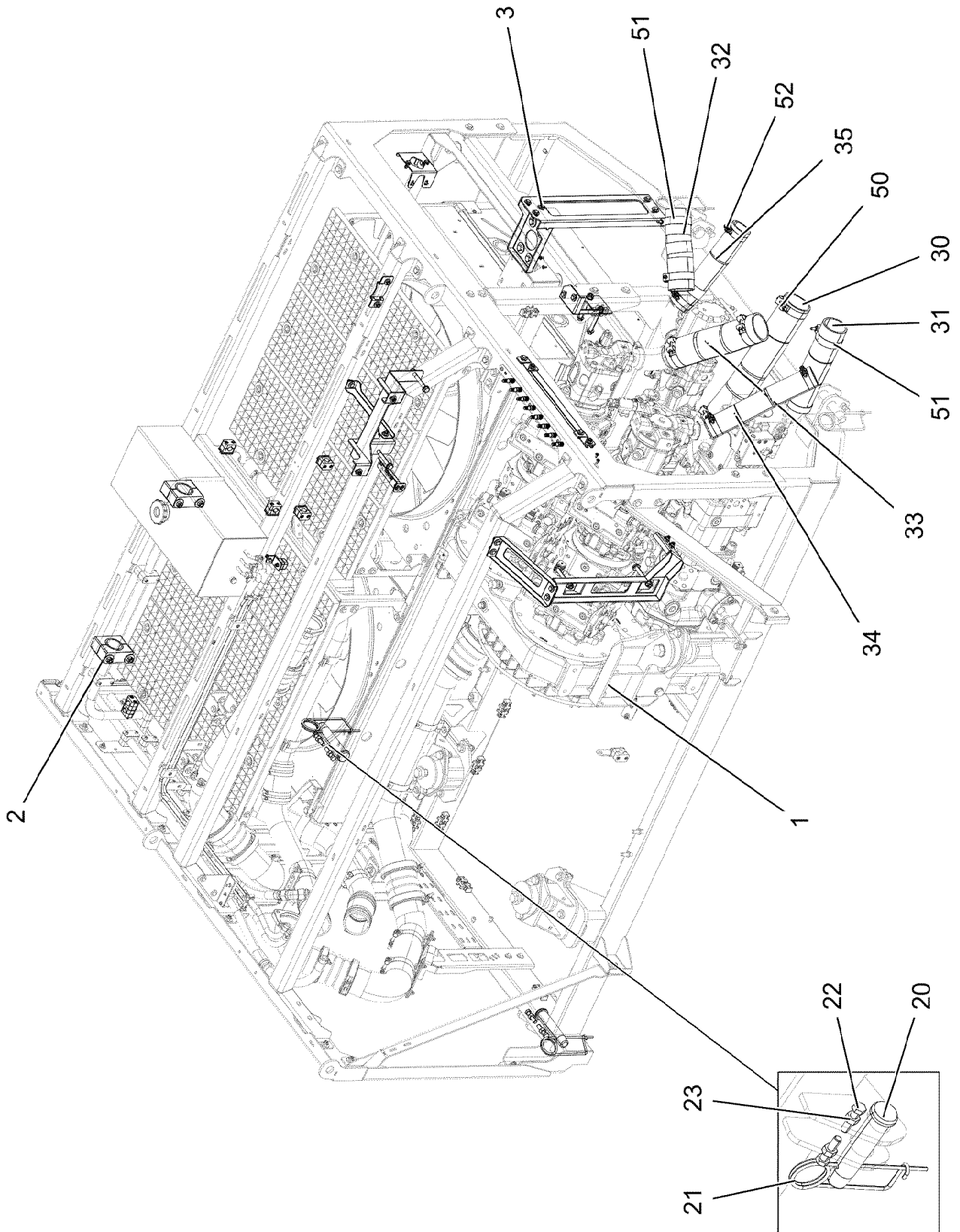
LIEBHERR

etk_en_de_048400 LR 1800-1.0

DIRECTIONAL CONTROL VALVE
WEGEVENTIL

259

10423938



2.4.2020
003412




LIEBHERR


etk_en_de_048400 LR 1800-1.0

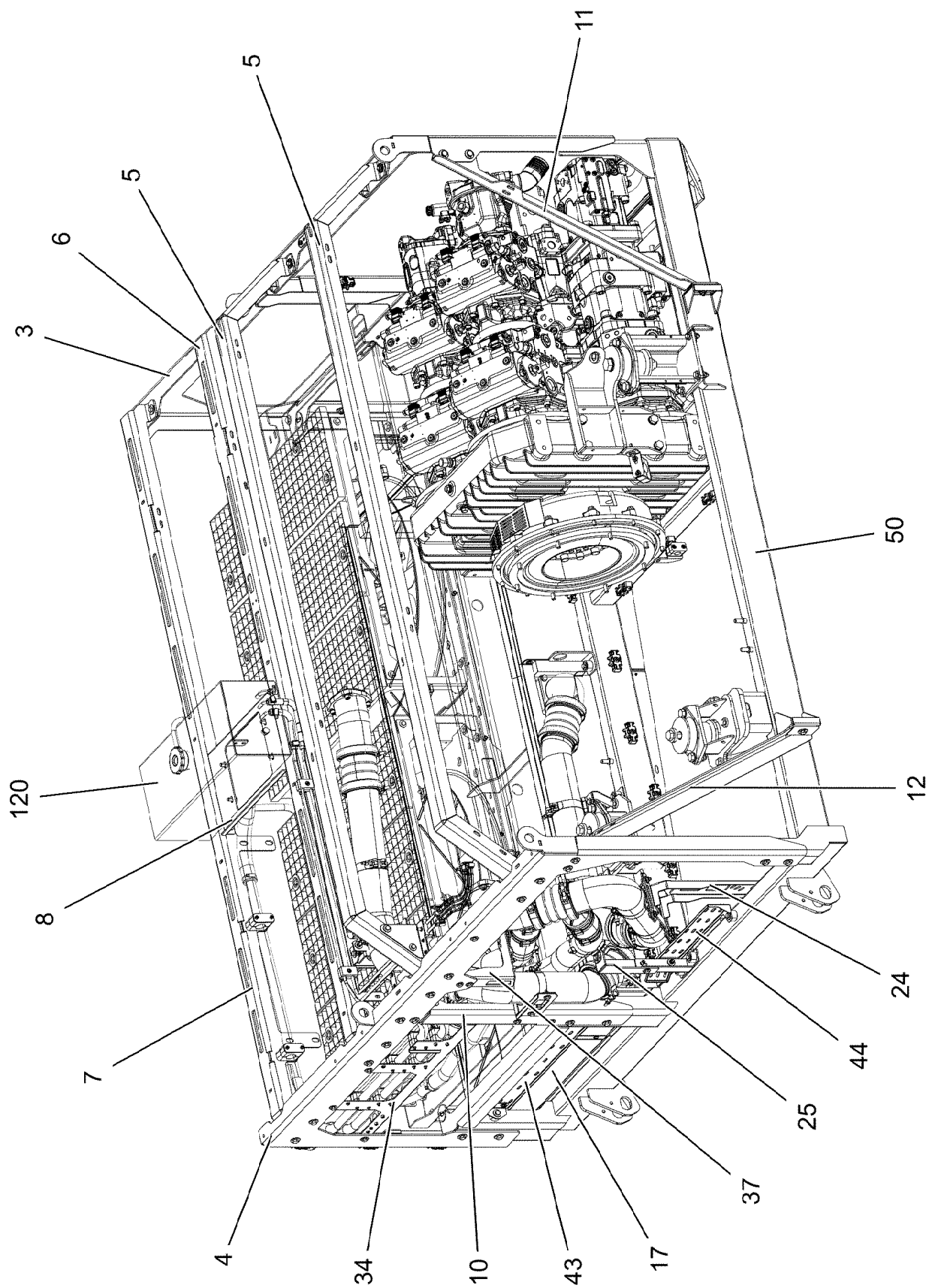
DIESEL ENGINE INSTALLATION
DIESELMOTOR EINBAU

260 (1/2)

918636408

Pos.	Item	Quantity	Description	Bezeichnung
1	96021818	1	DIESEL ENGINE, PRE-ASSEMBLED ⇒  262	DIESELMOTOR VORM.
2	96026028	1	FIXING PARTS COMPRESSED AIR ⇒  287	BEFESTIGUNGSTEILE DRUCKL
3	96026029	1	FASTENING PIECES HYDRAULICS ⇒  290	BEFESTIGUNGSTEILE HYDRAU
20	935085908	4	PIN RD35X165 42CRMO4+QT	BOLZEN
21	433105008	4	RETAINING SPRING DIN 2194 6 A3C	SICHERUNGSFEDER
22	11840136	8	HEX SCREW ISO 4017 M12X50 8.8 FLZN	SECHSKANTSCHRAUBE
23	10875616	8	HEX NUT ISO 4032 M12 8 FLZN SPF	SECHSKANTMUTTER
30	10878168	1	SIPHON PIPE 88,9X550 NBR	SAUGSCHLAUCH
31	10877064	1	SIPHON PIPE 76X330 NBR	SAUGSCHLAUCH
32	10877065	1	SIPHON PIPE 76X280 NBR	SAUGSCHLAUCH
33	10877067	1	SIPHON PIPE 88,9X360 NBR	SAUGSCHLAUCH
34	10878989	1	SIPHON PIPE 60X410 NBR	SAUGSCHLAUCH
35	10878990	1	SIPHON PIPE 60X370 NBR	SAUGSCHLAUCH
50	774225308	4	HOSE CLAMP 98-103X25 ST	SCHLAUCHSCHELLE
51	774227908	4	HOSE CLAMP 86-91X25 ST	SCHLAUCHSCHELLE
52	774213908	4	HOSE CLAMP 72X20	SCHLAUCHSCHELLE

2.4.2020	etk_en_de_048400 LR 1800-1.0	 261 (2/2)
LIEBHERR	DIESEL ENGINE INSTALLATION DIESELMOTOR EINBAU	918636408



2.4.2020
002700

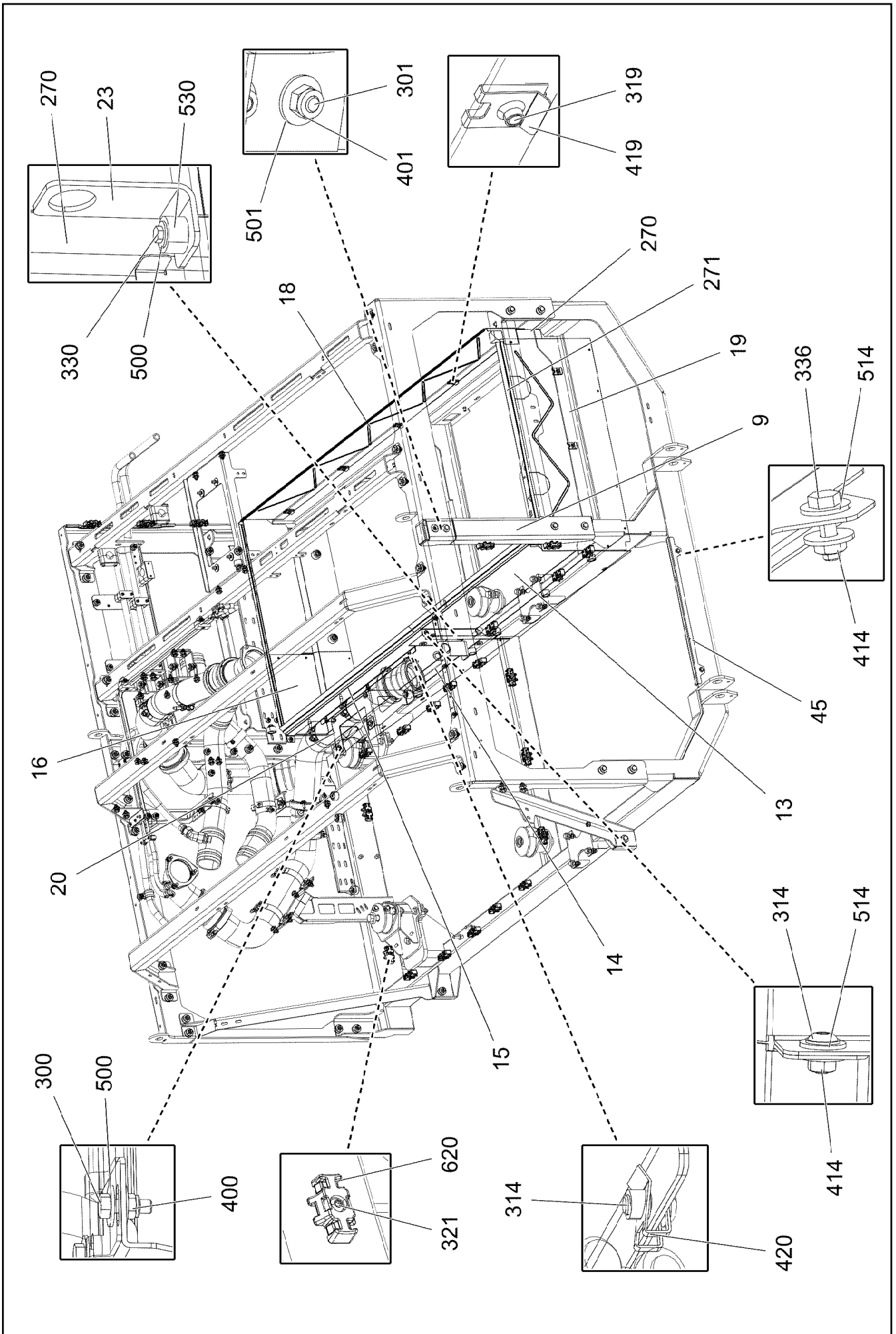
LIEBHERR

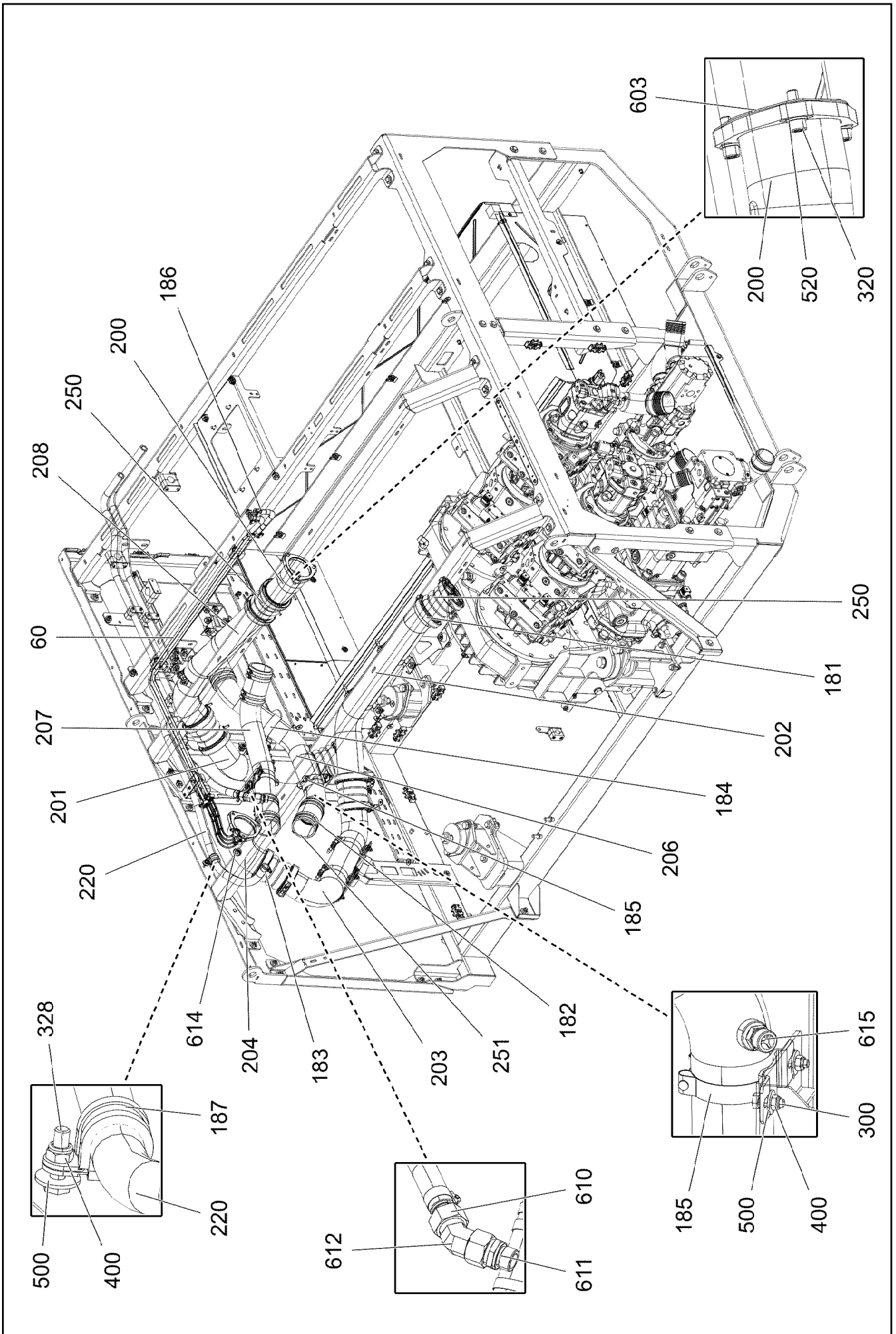
etk_en_de_048400 LR 1800-1.0

DIESEL ENGINE, PRE-ASSEMBLED
DIESELMOTOR VORM.

▣ 262 (1/13)

96021818





2.4.2020
002702

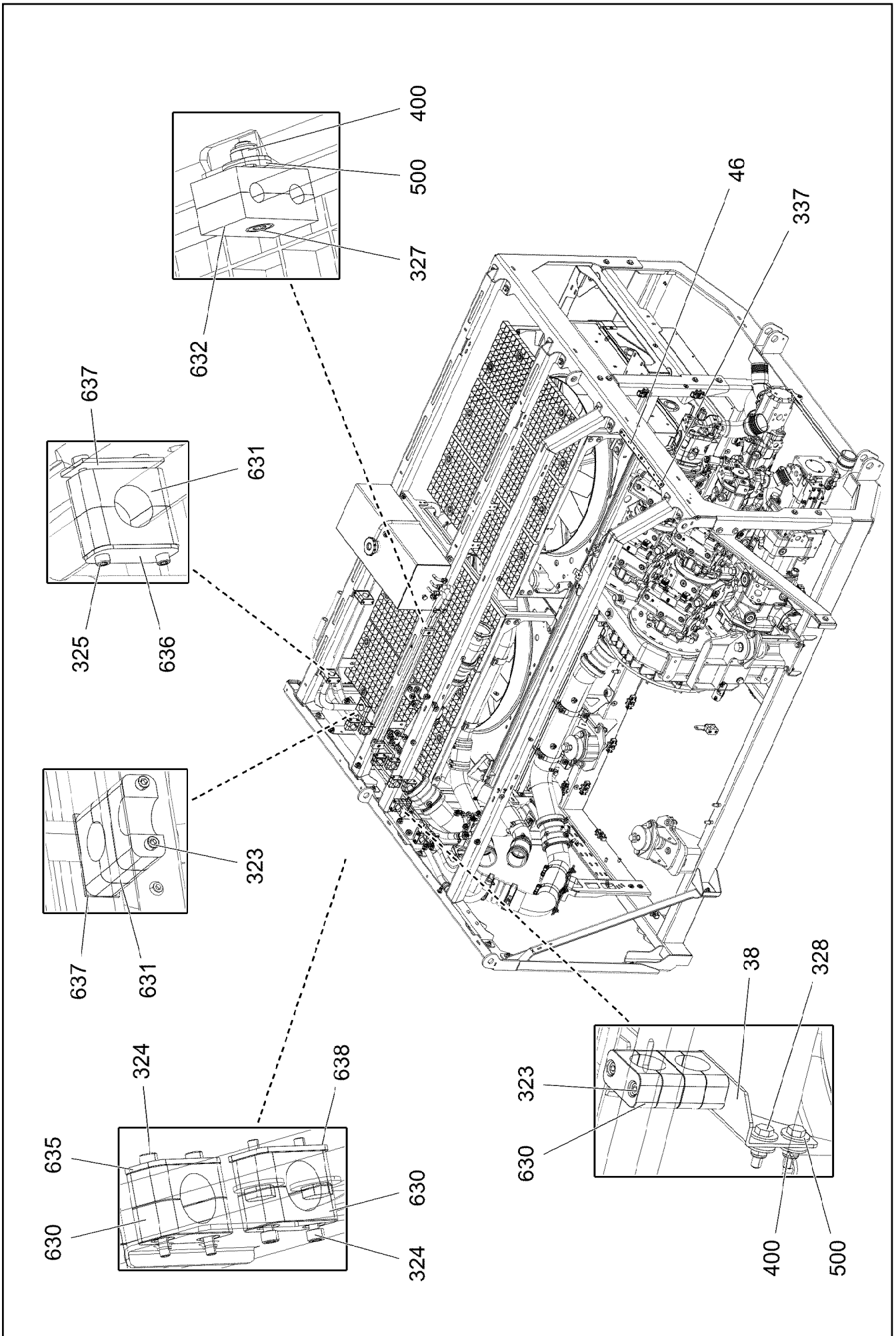
LIEBHERR

etk_en_de_048400 LR 1800-1.0

DIESEL ENGINE, PRE-ASSEMBLED
DIESELMOTOR VORM.

□ 264 (3/13)

96021818



2.4.2020
002703

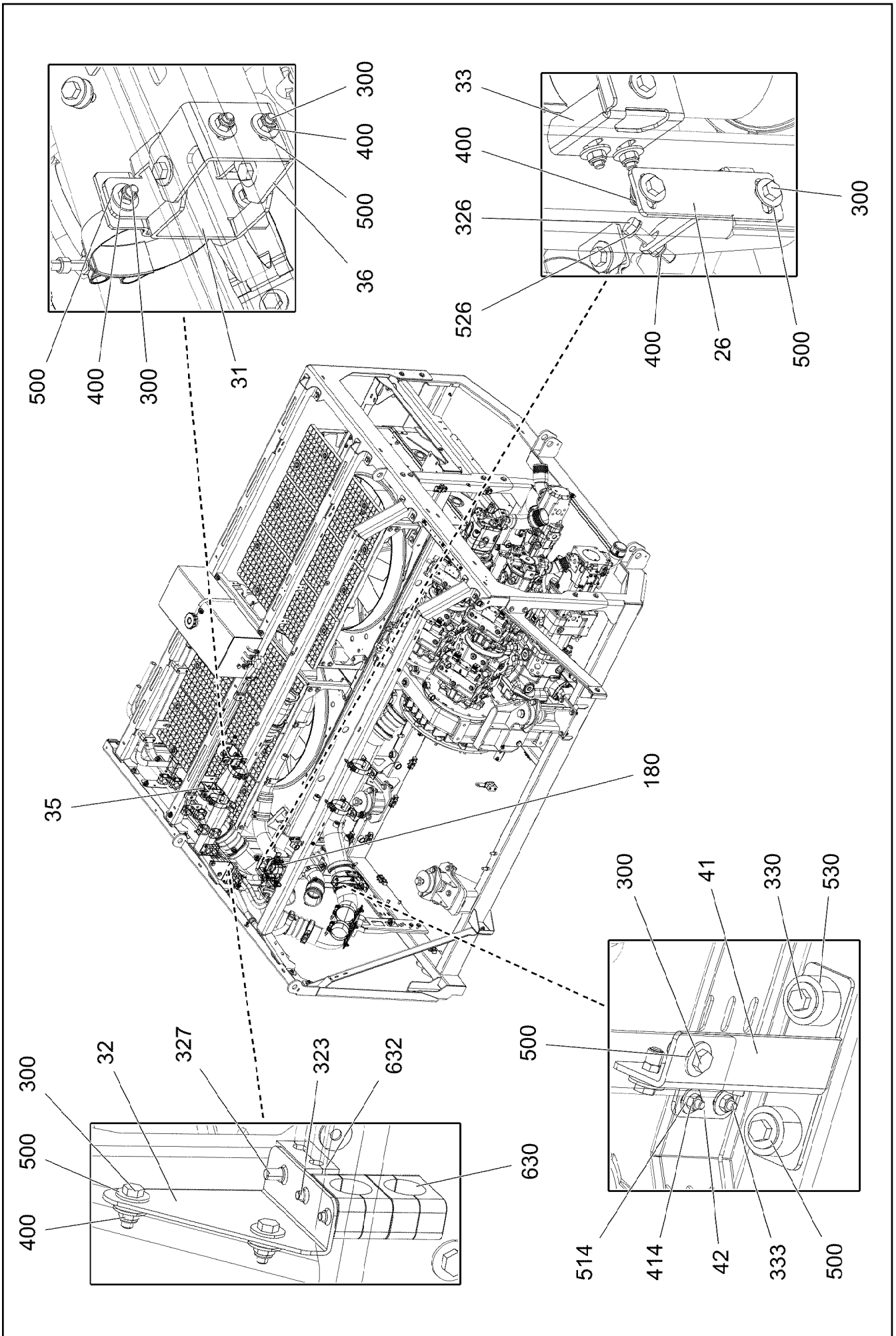
LIEBHERR

etk_en_de_048400 LR 1800-1.0

DIESEL ENGINE, PRE-ASSEMBLED
DIESELMOTOR VORM.

▣ 265 (4/13)

96021818



2.4.2020
002704

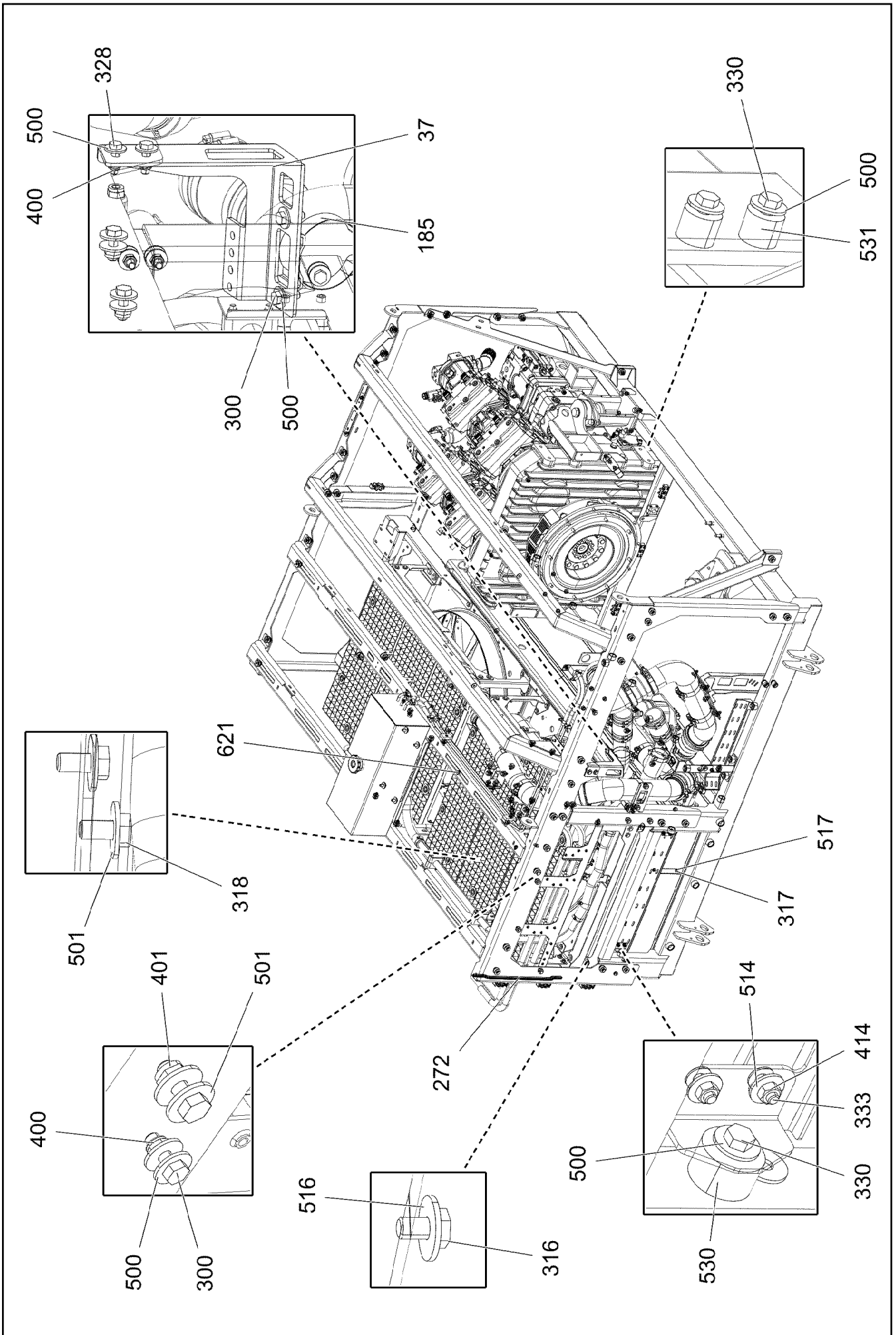
LIEBHERR

etk_en_de_048400 LR 1800-1.0

DIESEL ENGINE, PRE-ASSEMBLED
DIESELMOTOR VORM.

266 (5/13)

96021818



2.4.2020
002705

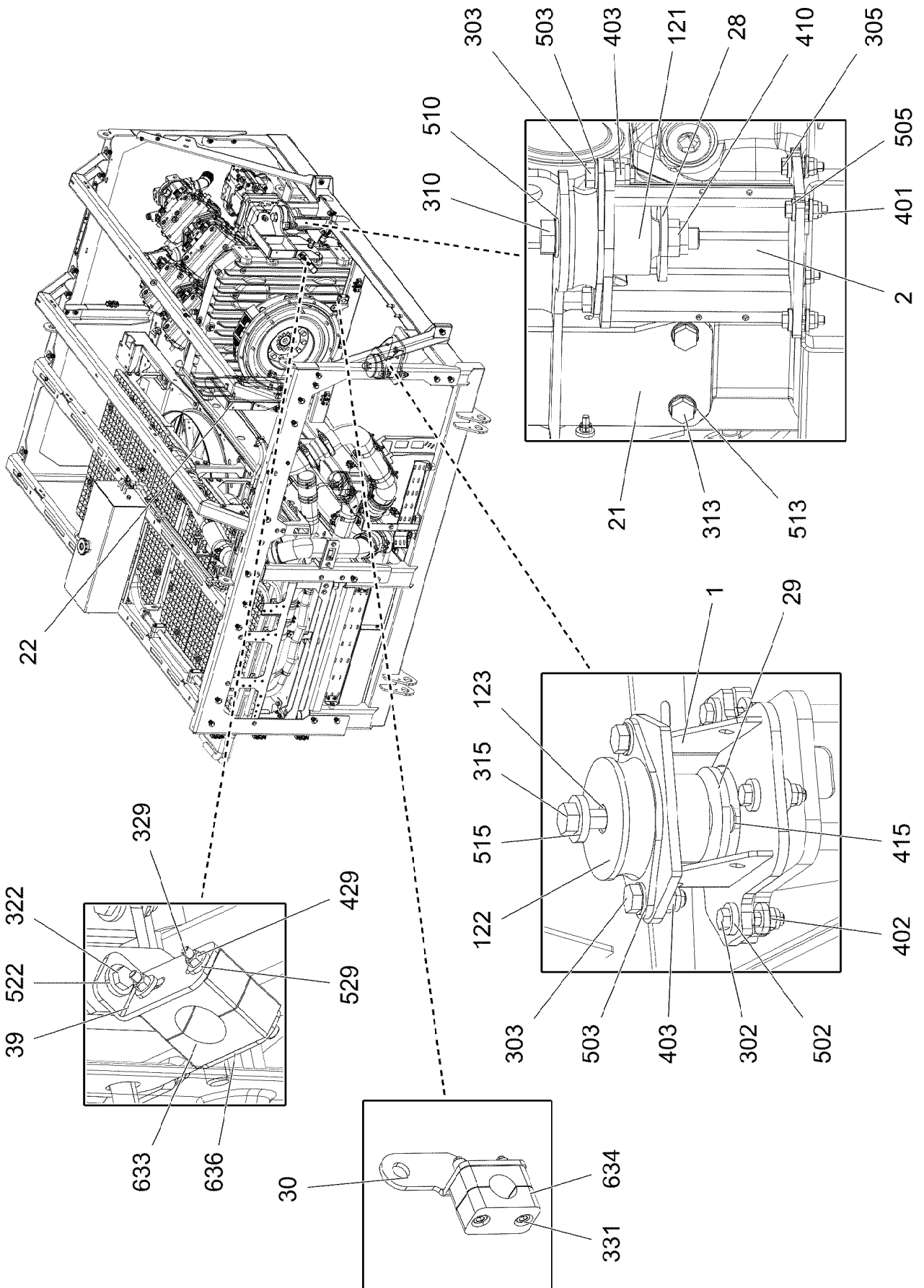
LIEBHERR

etk_en_de_048400 LR 1800-1.0

DIESEL ENGINE, PRE-ASSEMBLED
DIESELMOTOR VORM.

☐ 267 (6/13)

96021818



2.4.2020
002706

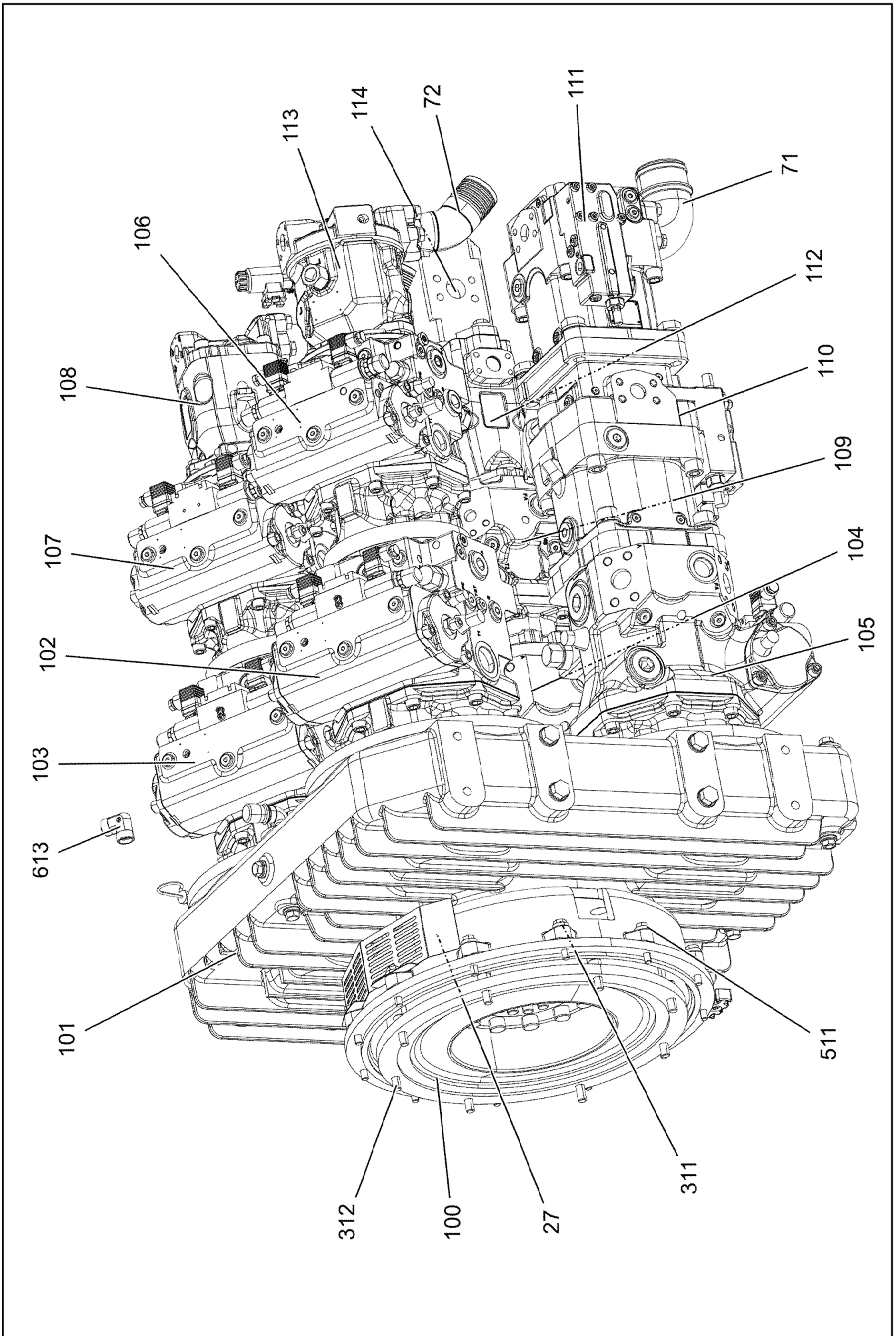
LIEBHERR

etk_en_de_048400 LR 1800-1.0

DIESEL ENGINE, PRE-ASSEMBLED
DIESELMOTOR VORM.

268 (7/13)

96021818



2.4.2020
002707

LIEBHERR

etk_en_de_048400 LR 1800-1.0

DIESEL ENGINE, PRE-ASSEMBLED
DIESELMOTOR VORM.

269 (8/13)

96021818

Pos.	Item	Quantity	Description	Bezeichnung
1	964913908	2	BRACKET WELDED CONST.	KONSOLE SCHWK.
2	927068308	2	BRACKET WELDED CONST.	KONSOLE SCHWK.
3	96022714	1	PLATE WELDED	BLECH SCHWK.
4	96022715	1	PLATE WELDED	BLECH SCHWK.
5	97099575	2	PLATE 5X2835X242 S355MC	BLECH
6	97099576	1	PLATE 5X2590X303 S355MC	BLECH
7	97099577	1	PLATE 5X2590X358 S355MC	BLECH
8	97099578	1	PLATE 4X541X385 S315MC	BLECH
9	96027316	1	PLATE WELDED	BLECH SCHWK.
10	97099580	1	PLATE 5X913X187 S355MC	BLECH
11	97099616	1	PLATE 5X1003X195 S355MC	BLECH
12	97099617	1	PLATE 5X1093X150 S355MC	BLECH
13	97099618	1	PLATE 1.5X990X485 DC01	BLECH
14	97099619	1	PLATE 1.5X1112X370 DC01	BLECH
15	97099620	1	PLATE 1.5X1190X106 DC01	BLECH
16	97099621	1	PLATE 1.5X370X381 DC01	BLECH
17	97099622	1	PLATE 1.5X604X381 DC01	BLECH
18	97099623	1	PLATE 1.5X2127X196 DC01	BLECH
19	97099624	1	PLATE 1.5X882X403 DC01	BLECH
20	97099625	1	PLATE 3X747X170 S355MC	BLECH
21	96022730	1	BRACKET WELDED CONST.	KONSOLE SCHWK.
22	96022731	1	BRACKET WELDED CONST.	KONSOLE SCHWK.
23	976755208	1	PLATE 5X183X60 S355MC FE//ZNNI8//CN//T	BLECH
24	97066520	1	PLATE 4X512X490 S315MC	BLECH
25	97066517	1	PLATE 4X218X257 S315MC	BLECH
26	97066515	1	PLATE 4X145X131 S315MC	BLECH
27	976167508	1	PLATE 1X374X106 DC01 FE//ZNNI8//CN//T0	BLECH
28	976179708	2	PLATE 8X96X96 S700MC FLZN	BLECH
29	976648308	2	PLATE 8X96X96 S700MC	BLECH
30	964490608	1	HOLDER FE//ZNNI8//CN//T0	HALTER
31	97099635	2	PLATE 4X196X70 S315MC	BLECH
32	97099637	1	PLATE 3X114X166 S355MC	BLECH
33	97099638	1	PLATE 3X100X232 S355MC	BLECH
34	97099641	1	PLATE 3X874X264 S355MC	BLECH
35	97099643	1	PLATE 4X163X56 S315MC	BLECH
36	97099645	1	PLATE 4X213X56 S315MC	BLECH
37	97099646	1	PLATE 4X236X256 S315MC	BLECH
38	97099648	1	PLATE 3X105X104 S355MC	BLECH
39	955809608	1	PLATE 4X40X105 S315MC FE//ZNNI8//CN//T	BLECH
41	96000655	1	SHEET CPL.	BLECH KPL.
42	97107911	3	PLATE 3X66X70 S355MC	BLECH
43	97107913	1	PLATE 2X838X113 DC01	BLECH
44	97107914	1	PLATE 2X534X133 DC01	BLECH
45	97112852	1	PLATE 1.5X610X69 X5CRNI18-10	BLECH
46	97112893	1	PLATE 2X430X30 ALMG3 H111	BLECH
50	96021819	1	EQUIPMENT CARRIER WELDED	AGGREGATETRAEGER SCHWK.
60	96026480	1	PIPELINES	ROHRLEITUNGEN
(1)	97106621	1	TUBE BENT 10.0X1533 X5CRNI1810	ROHR GEBOGEN
(2)	97106622	1	TUBE BENT 10.0X1498 X5CRNI1810	ROHR GEBOGEN
70	96004300	1	INTAKE ST.CONST. FE//ZN20//C	SAUGSTUTZEN SCHWK.
71	972523608	1	SUCTION PIPE OIL SPF	SAUGROHR-OEL
72	96022929	1	INTAKE ST.CONST.	SAUGSTUTZEN SCHWK.
73	96022930	1	INTAKE ST.CONST.	SAUGSTUTZEN SCHWK.
74	96022931	1	INTAKE ST.CONST.	SAUGSTUTZEN SCHWK.
75	10878169	1	INTAKE SAE3C61-90,H116 STAHL FE//ZN8//C	SAUGSTUTZEN
100	10878166	1	COUPLING 4500NM/1800U/MIN NY 65SH	KUPPLUNG
101	10876930	1	PUMP DISTRIBUTION GEAR A 4325 ST	PUMPENVERTEILERGETRIEBE
102	10876995	1	VARIABLE PUMP A4VG SPF	VERSTELLPUMPE
103	10876996	1	VARIABLE PUMP A4VG SPF	VERSTELLPUMPE
104	10876997	1	VARIABLE PUMP A4VG SPF	VERSTELLPUMPE

2.4.2020

etk_en_de_048400 LR 1800-1.0

271 (10/13)

LIEBHERRDIESEL ENGINE, PRE-ASSEMBLED
DIESELMOTOR VORM.

96021818

Pos.	Item	Quantity	Description	Bezeichnung
105	10876998	1	VARIABLE PUMP A4VG SPF	VERSTELLPUMPE
106	10876999	1	VARIABLE PUMP A4VG SPF	VERSTELLPUMPE
107	10877000	1	VARIABLE PUMP A4VG SPF	VERSTELLPUMPE
108	10877001	1	VARIABLE PUMP LA10VNO SPF	VERSTELLPUMPE
109	10877002	1	VARIABLE PUMP A4VG SPF	VERSTELLPUMPE
110	10877003	1	VARIABLE PUMP A11VO SPF	VERSTELLPUMPE
111	12102622	1	VARIABLE PUMP A11VO SPF	VERSTELLPUMPE
112	10877024	1	VARIABLE PUMP LA10VO SPF	VERSTELLPUMPE
113	10877096	1	VARIABLE PUMP PA10VO SPF	VERSTELLPUMPE
114	512122008	1	GEAR PUMP SNP3 SPF	ZAHNRADPUMPE
(999)	571303308	1	SEAL KIT	DICHTSATZ
120	96022275	1	RADIATOR, PRE-ASSEMBLED ⇒ □ 275	KUEHLER VORM.
121	550452508	2	VIBRATION DAMPER	SCHWINGUNGSDAEMPFER
122	550452608	2	VIBRATION DAMPER	SCHWINGUNGSDAEMPFER
123	947811508	2	TUBE 25.0 X0 S355J2H	ROHR
180	774222908	7	RETAINER CLIP 102-100 ST	SPANNSCHELLE
181	10127984	12	RETAINER CLIP 119.5 St/Inox	SPANNSCHELLE
182	774218808	16	HOSE CLAMP 90/80-100/12 W3	SCHLAUCHSCHELLE
183	774208508	2	HOSE CLAMP 32/25-40/12 W3	SCHLAUCHSCHELLE
184	4981069	1	PIPE CLAMP DIN 71555 78,5 St A3C	ROHRSCHELLE
185	10337339	2	SWIVEL BOLT BRACKET CLAMP 77-80/80/20	GELENKBANDKONSOLENSCHE
186	11118077	8	HOSE CLAMP 21/16-27/12 W3	SCHLAUCHSCHELLE
187	11481080	1	CLAMP DIN 3016-1 28X20XD1 W5-CR	SCHELLE
200	96000846	1	CHARGE AIR PIPE SPF	LADELUFTROHR
201	96000848	1	CHARGE AIR PIPE SPF	LADELUFTROHR
202	96000849	1	CHARGE AIR PIPE SPF	LADELUFTROHR
203	96000850	1	CHARGE AIR PIPE SPF	LADELUFTROHR
204	96000851	1	CHARGE AIR PIPE SPF	LADELUFTROHR
206	96033882	1	COOLING WATER PIPE EDELSTAHL	KUEHLWASSERROHR
207	96000845	1	COOLING WATER PIPE EDELSTAHL	KUEHLWASSERROHR
208	96023064	1	CHARGE AIR PIPE	LADELUFTROHR
220	96046663	1	HOSE LINES DIESEL ENGINE	SCHLAUCHLEITUNGEN DIESEL
(1)	96046661	2	HOSE CPL. CONTI KWS 10X330	SCHLAUCH KPL.
(2)	96046662	2	HOSE CPL. CONTI KWS 10X240	SCHLAUCH KPL.
(3)	96014058	1	HOSE CPL. CONTI KWS 20X2500	SCHLAUCH KPL.
(4)	96046664	1	HOSE CPL. CONTI KWS 20X2400	SCHLAUCH KPL.
250	10663847	6	CHARGE AIR CORRUGATED HOSE 94X123	LADELUFTWELLSCHLAUCH
251	550632308	4	FORM HOSE DN80X140	FORMSCHLAUCH
270	283905708	2	INSULATING MATERIAL 40X40X2000	DAEMMSTOFF
271	262105308	5.7	EDGE PROTECTION 1-2,5X33X8,7	KANTENSCHUTZ
272	262106608	0.6	EDGE PROTECTION 4-6X15,8X11	KANTENSCHUTZ
300	11642261	42	HEX SCREW ISO 4017 M8X25 8.8 480H SPF	SECHSKANTSCHRAUBE
301	11642358	62	HEX SCREW ISO 4017 M10X30 8.8 FLZN SP	SECHSKANTSCHRAUBE
302	11658891	6	HEX SCREW ISO 4014 M12X55 8.8 FLZN SP	SECHSKANTSCHRAUBE
303	10875803	8	HEX SCREW ISO 4017 M16X45 8.8 FLZN SP	SECHSKANTSCHRAUBE
304	406603908	16	HEX SCREW ISO 4017 M20X50 10.9 FLZN SP	SECHSKANTSCHRAUBE
305	11626706	8	HEX SCREW ISO 4017 M10X40 8.8 FLZN SP	SECHSKANTSCHRAUBE
306	406603708	4	HEX SCREW ISO 4017 M20X40 10.9 FLZN SP	SECHSKANTSCHRAUBE
307	406602308	8	HEX SCREW ISO 4017 M14X40 10.9 FLZN SP	SECHSKANTSCHRAUBE
308	11642349	8	HEX SCREW ISO 4017 M12X35 8.8 FLZN SP	SECHSKANTSCHRAUBE
309	10876375	16	SCREW AEHNL.ISO 4017 UNC1/2X13X1 1/4	SCHRAUBE
310	12225207	2	HEX SCREW ISO 4014 M24X160 8.8 FLZN SP	SECHSKANTSCHRAUBE
311	11647551	12	HEX SCREW ISO 4014 M10X55 10.9 FLZN SP	SECHSKANTSCHRAUBE
312	10875578	8	SOCKET HEAD SCREW ISO 4762 M12X35 8	ZYLINDERSCHRAUBE
313	10875519	8	HEX SCREW ISO 4017 M16X40 8.8 FLZN SP	SECHSKANTSCHRAUBE
314	10875488	7	BUTTON HEAD SCREW ISO 7380-2 M6X12 0	HALBRUNDKOPFSCHRAUBE
315	406221408	2	HEX SCREW ISO 4014 M18X180 10.9 FLZN	SECHSKANTSCHRAUBE
316	11652470	4	HEX SCREW ISO 4017 M10X16 8.8 FLZN SP	SECHSKANTSCHRAUBE
317	11160744	5	BUTTON HEAD SCREW AEHNL.ISO 7380-2	HALBRUNDKOPFSCHRAUBE

2.4.2020

etk_en_de_048400 LR 1800-1.0

□ 272 (11/13)

LIEBHERRDIESEL ENGINE, PRE-ASSEMBLED
DIESELMOTOR VORM.

96021818

Pos.	Item	Quantity	Description	Bezeichnung
318	11651632	4	HEX SCREW ISO 4017 M10X20 8.8 FLZN SP	SECHSKANTSCHRAUBE
319	10875485	18	BUTTON HEAD SCREW AEHNL.ISO 7380-2	HALBRUNDKOPFSCHRAUBE
320	10875571	3	SOCKET HEAD SCREW ISO 4762 M10X30 8	ZYLINDERSCHRAUBE
321	10875484	24	BUTTON HEAD SCREW 7380-2 M8X10 08.8 4	HALBRUNDKOPFSCHRAUBE
322	11692827	1	HEX SCREW ISO 4017 M8X35 8.8 480H SPF	SECHSKANTSCHRAUBE
323	12216222	6	SOCKET HEAD SCREW ISO 4762 M6X85 8.8	ZYLINDERSCHRAUBE
324	10876359	12	SOCKET HEAD SCREW ISO 4762 M6X55 8.8	ZYLINDERSCHRAUBE
325	12215338	4	SOCKET HEAD SCREW ISO 4762 M6X75 8.8	ZYLINDERSCHRAUBE
326	10875537	1	HEX SCREW ISO 4017 M8X40 8.8 480H SPF	SECHSKANTSCHRAUBE
327	11691424	3	SOCKET HEAD SCREW ISO 4762 M8X35 8.8	ZYLINDERSCHRAUBE
328	11826527	5	HEX SCREW ISO 4017 M8X30 8.8 480H SPF	SECHSKANTSCHRAUBE
329	12203710	2	SOCKET HEAD SCREW ISO 4762 M6X80 8.8	ZYLINDERSCHRAUBE
330	11651767	10	HEX SCREW ISO 4017 M8X20 8.8 480H SPF	SECHSKANTSCHRAUBE
331	10875592	2	SOCKET HEAD SCREW ISO 4762 M6X45 8.8	ZYLINDERSCHRAUBE
332	12224014	4	SOCKET HEAD SCREW ISO 4762 M16X45 8	ZYLINDERSCHRAUBE
333	10412851	6	BUTTON HEAD SCREW AEHNL.ISO 7380-2	HALBRUNDKOPFSCHRAUBE
334	12692008	4	SOCKET HEAD SCREW ISO 4762 M20X40 8	ZYLINDERSCHRAUBE
335	11645384	8	HEX SCREW ISO 4017 M12X40 8.8 FLZN SP	SECHSKANTSCHRAUBE
336	11644899	2	HEX SCREW ISO 4017 M6X20 8.8 480H SPF	SECHSKANTSCHRAUBE
337	10412851	3	BUTTON HEAD SCREW AEHNL.ISO 7380-2	HALBRUNDKOPFSCHRAUBE
400	10875614	49	HEX NUT DIN 985 M8 8 480H SPF	SECHSKANTMUTTER
401	10875606	49	HEX NUT DIN 985 M10 8 FLZN SPF	SECHSKANTMUTTER
402	10875607	6	HEX NUT DIN 985 M12 8 FLZN SPF	SECHSKANTMUTTER
403	10875609	8	HEX NUT DIN 985 M16 8 FLZN SPF	SECHSKANTMUTTER
410	12226094	2	HEX NUT DIN 985 M24 10 FE//ZNNI8//CN//T0	SECHSKANTMUTTER
414	11694356	15	HEX NUT ISO 4032 M6 8 480H SPF	SECHSKANTMUTTER
415	10179122	2	HEX NUT DIN 980 M18 10 FLZN SPF	SECHSKANTMUTTER
419	12100332	8	SHEET METAL NUT M8 480H SPF	BLECHMUTTER
420	10181577	3	SHEET METAL NUT M6 8 480H SPF	BLECHMUTTER
429	10875613	2	HEX NUT DIN 985 M6 8 480H SPF	SECHSKANTMUTTER
500	11140469	119	WASHER ISO 7093-1 8 200HV 480H SPF	SCHEIBE
501	421802108	80	WASHER ISO 7093-1 10 A2	SCHEIBE
502	10006370	20	WASHER DIN 7349 13 200HV FLZN SPF	SCHEIBE
503	10289806	16	WASHER ISO 7089 16 300HV FLZN SPF	SCHEIBE
504	4600222	24	WASHER EN 14399-6 20 300-370HV FLZN SP	SCHEIBE
505	11658580	16	WASHER DIN 7349 10,5 200HV-St FLZN SPF	SCHEIBE
507	10289805	8	WASHER ISO 7089 14 300HV FLZN SPF	SCHEIBE
509	10289804	24	WASHER ISO 7089 12 300HV FLZN SPF	SCHEIBE
510	4600146	2	WASHER EN 14399-6 24 300-370HV FLZN SP	SCHEIBE
511	550899808	12	WASHER 10 200HV FLZN SPF	SCHEIBE
513	10180180	8	WASHER EN 14399-6 16 300-370HV-ST FLZ	SCHEIBE
514	10875648	21	WASHER ISO 7093-1 6 200HV 480H SPF	SCHEIBE
515	421601008	2	WASHER DIN 7349 19 ST VERZ	SCHEIBE
516	11491889	2	WASHER ISO 7093-1 10 300HV FLZN SPF	SCHEIBE
517	10875643	4	WASHER ISO 7093-1 5 200HV 480H SPF	SCHEIBE
520	10289795	6	WASHER ISO 7089 10 300HV FLZN SPF	SCHEIBE
522	11840501	5	WASHER DIN 7349 8,4 200HV 480H SPF	SCHEIBE
526	10289803	2	WASHER ISO 7089 8 300HV 480H SPF	SCHEIBE
529	11693878	2	WASHER DIN 7349 6,4 200HV 480H SPF	SCHEIBE
530	978787708	18	SLEEVE 33.0X19 FE//ZNNI8//CN//T0	HUELSE
531	953873408	2	SLEEVE 25X20 11SMN37 FE//ZNNI8//CN//T0	HUELSE
600	518578108	4	O-RING 150X3 NBR70	O-RING
601	510587908	3	O-RING ARP 568 47,22X3,53 NBR90	O-RING
602	726421608	1	O-RING ARP 568 56,74X3,53 NBR70	O-RING
603	9271963	2	SEAL 1,5X128X98X141 AFM 31	DICHTUNG
604	11003246	2	SPLIT FLANGE HALF SAE 2 1/2" STAHL CR6	FLANSCHHAELFTE
605	511516708	2	SPLIT FLANGE HALF SAE 2XCODE 61	FLANSCHHAELFTE
606	511502608	6	SAE FLANGE 11/2"	SAE-FLANSCH
(1)	510587908	1	O-RING ARP 568 47,22X3,53 NBR90	O-RING
607	510599208	2	SAE-FLANGE HALF 3" A3P	SAE-FLANSCHHAELFTE

2.4.2020


etk_en_de_048400 LR 1800-1.0

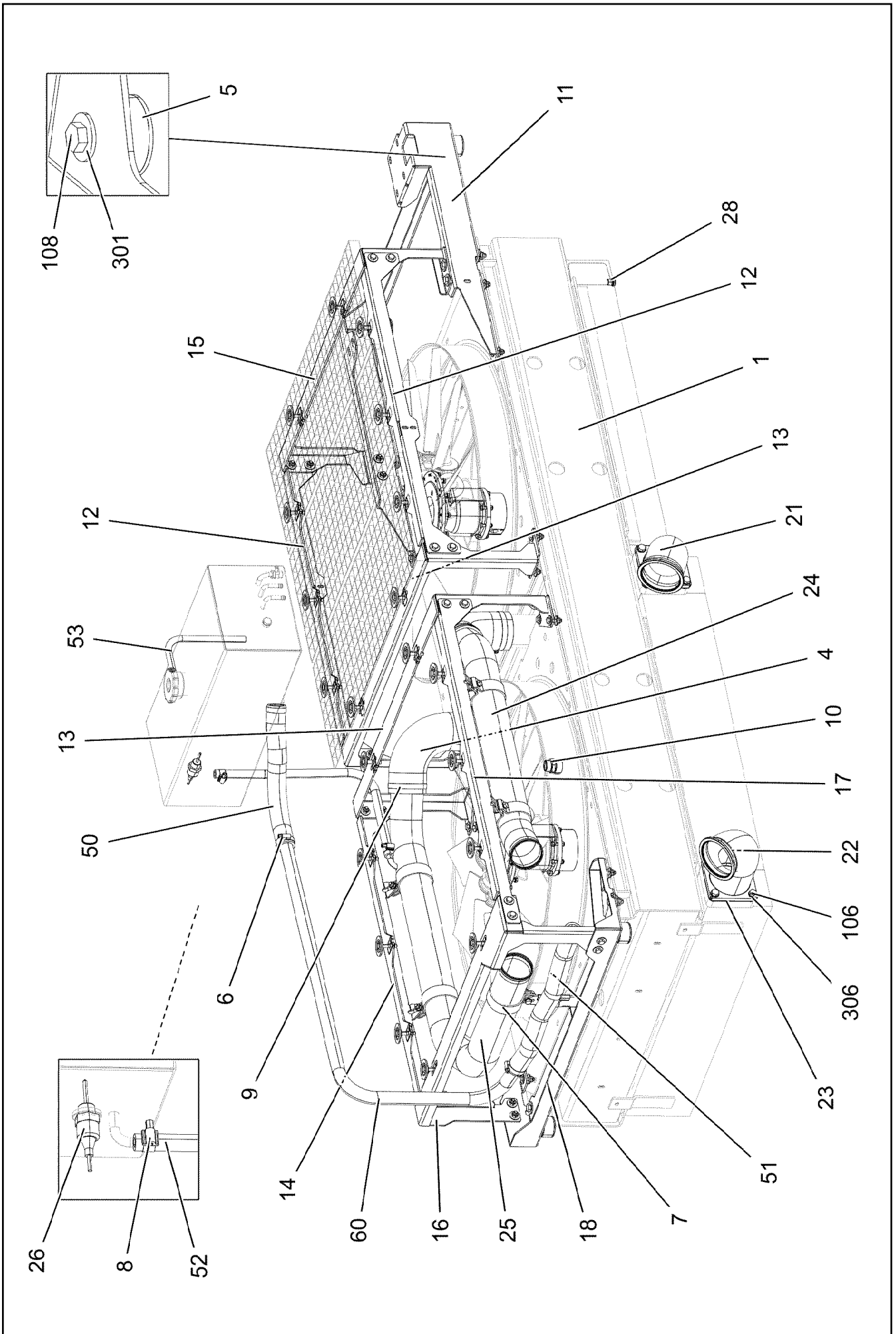
273 (12/13)

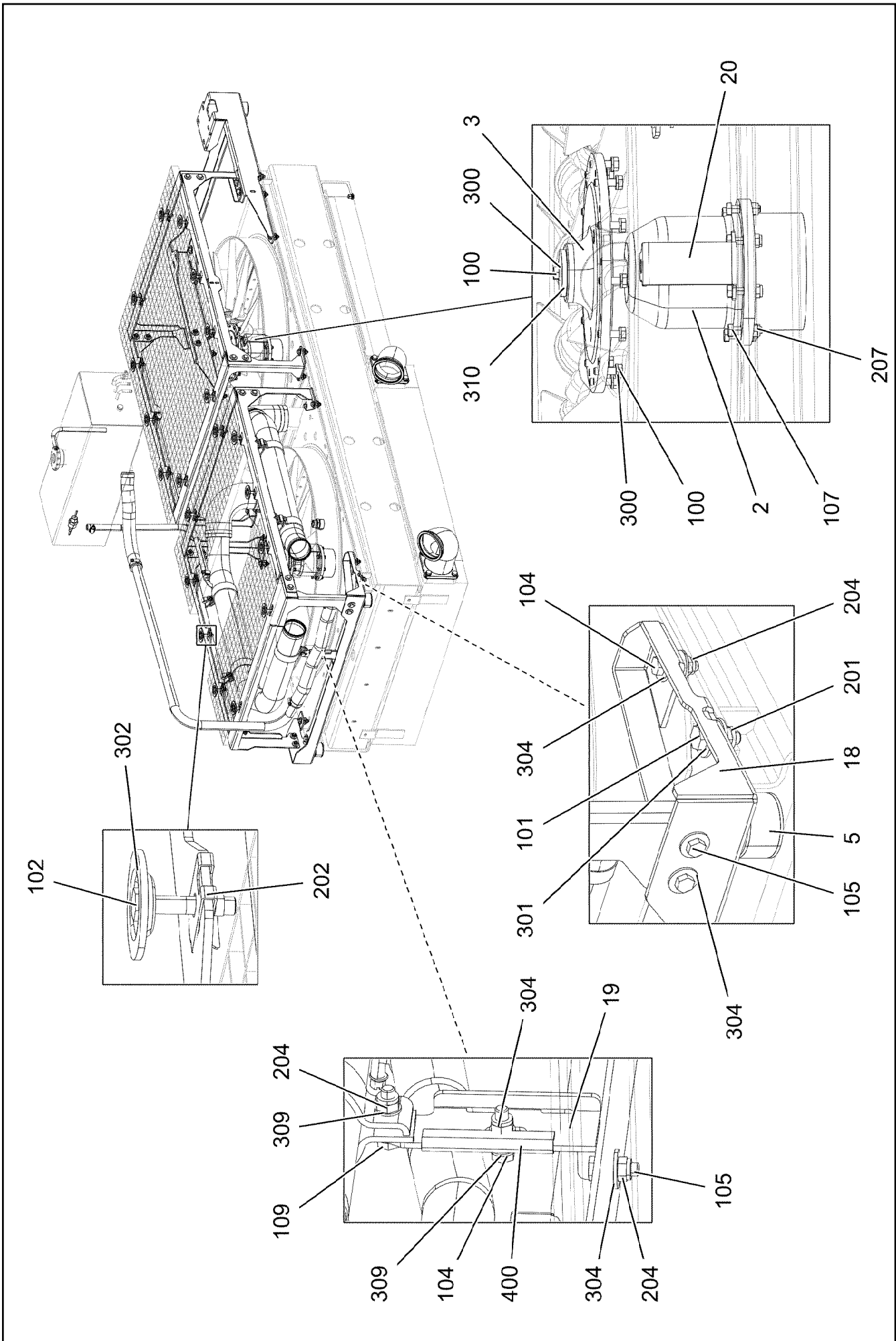
LIEBHERRDIESEL ENGINE, PRE-ASSEMBLED
DIESELMOTOR VORM.

96021818

Pos.	Item	Quantity	Description	Bezeichnung
608	510599308	1	O-RING ARP 568 85,32X3,53 NBR70	O-RING
609	510598908	1	O-RING ARP 568 69,44X3,53 NBR70	O-RING
610	968652008	1	PIPE SOCKET CPL. NW-20 ⇒  286	ROHRSTUTZEN KPL.
611	11621782	1	FITTING ISO 8434-1 GE 22L M26X1,5 INOX	VERSCHRAUBUNG
612	12100704	1	FITTING EV 22L M30X2 EDELSTAHL	VERSCHRAUBUNG
613	470230608	1	FITTING XW18-L A3P	VERSCHRAUBUNG
614	477704408	1	STOP PLUG VSTIM16X1,5ED A3P	STOPFEN
615	789016108	1	OIL DRAIN PLUG M16X1,5	OELABLASSSCHRAUBE
620	10872676	24	CABLE CLIP HOLDER 46X70-SCHWARZ PA	KABELBINDERHALTER
621	11691035	3	CABLE TIE 4,6X200-SCHWARZ PA66HS SPF	KABELBINDER
630	602008908	20	CLAMP-HALF DIN 3015-1 L 4 R 30 PP SW	KLEMMHAELFTE
631	602009008	7	CLAMP-HALF DIN 3015-1 L 5 R 32 PP SW	KLEMMHAELFTE
632	7365069	6	CLAMP-HALF AEHNL.DIN 3015 Z 2 R 10-10	KLEMMHAELFTE
633	602009108	2	CLAMP-HALF DIN 3015-1 L 5 R 35 PP SW	KLEMMHAELFTE
634	602008408	2	CLAMP-HALF DIN 3015-1 L 3 G 20 PP SW	KLEMMHAELFTE
635	7008583	5	LID PLATE DIN 3015-1 L-DP 4 W1-ZN	DECKPLATTE
636	5005219	3	LID PLATE DIN 3015-1 L-DP 5 W1-ZN	DECKPLATTE
637	10802201	3	WELD PLATE DIN 3015-1 L-AP-K 5 W1 ZNNI	ANSCHWEISSPLATTE
638	602015608	1	WELD PLATE DIN 3015-1 L-AP-K 5 W1	ANSCHWEISSPLATTE

2.4.2020	etk_en_de_048400 LR 1800-1.0	 274 (13/13)
LIEBHERR	DIESEL ENGINE, PRE-ASSEMBLED DIESELMOTOR VORM.	96021818






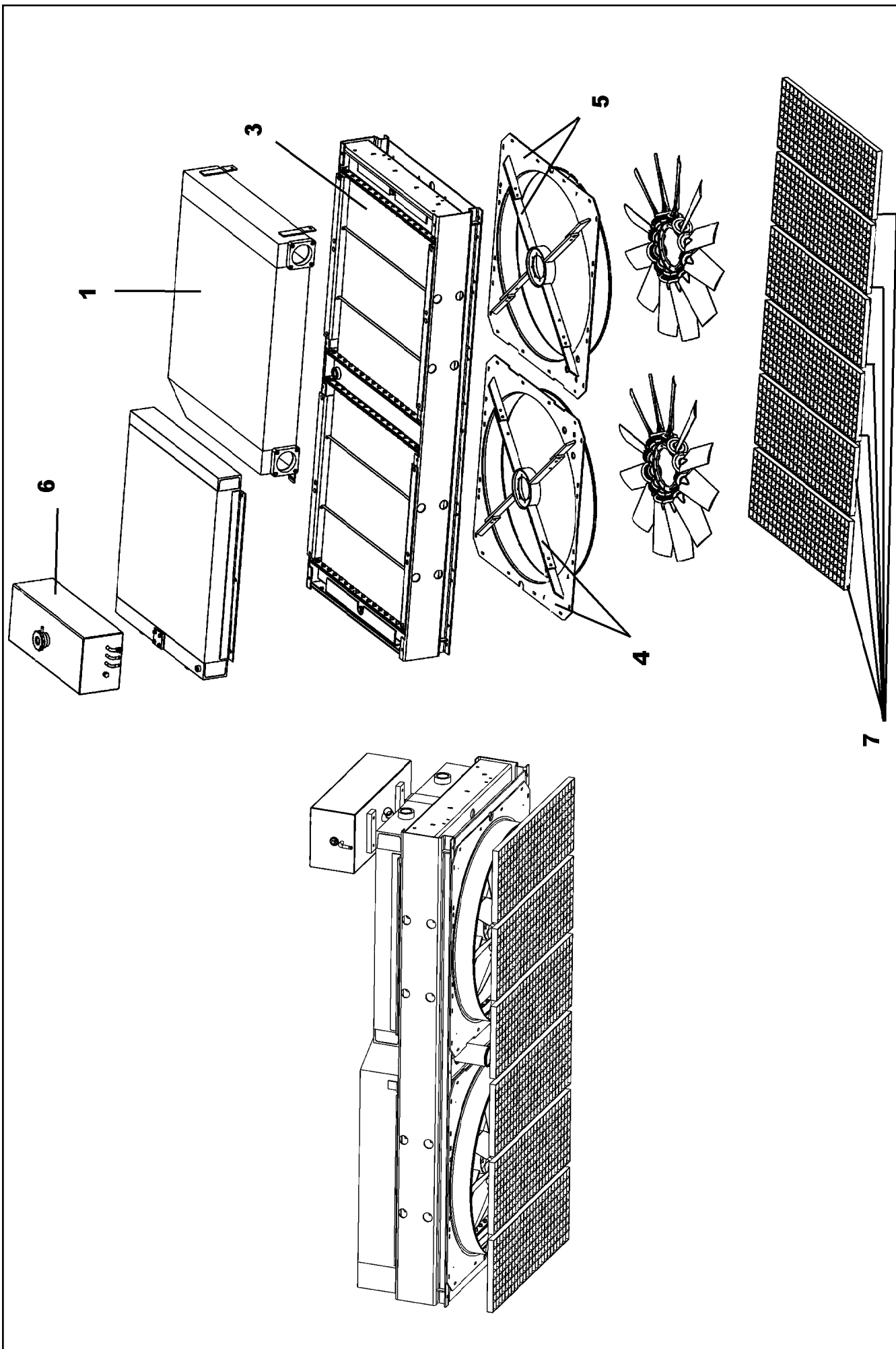
Pos.	Item	Quantity	Description	Bezeichnung
1	10876917	1	RADIATOR UNIT AL ⇒  278	KUEHLERANLAGE
2	510241408	2	HYDRO MOTOR SPF ⇒  284	HYDROMOTOR
3	953581208	2	FAN HUB X0 G-ALSI9CU3	LUEFTERNABE
4	97048694	2	FORM HOSE DN80X6 B SPF	FORMSCHLAUCH
5	726905008	4	CIRCULAR BEARING C50X30XM10	RUNDLAGER
6	550849508	4	HOSE CLAMP 41/35-50/12 W3	SCHLAUCHSCHELLE
7	4981069	5	PIPE CLAMP DIN 71555 78,5 St A3C	ROHRSCHELLE
8	11118077	2	HOSE CLAMP 21/16-27/12 W3	SCHLAUCHSCHELLE
9	774218808	4	HOSE CLAMP 90/80-100/12 W3	SCHLAUCHSCHELLE
10	789011908	1	OIL DRAIN PLUG M26X1,5	OELABLASSSCHRAUBE
11	97098760	1	PLATE 4X1783X860 S315MC	BLECH
12	97098761	2	PLATE 4X910X149 S315MC	BLECH
13	97098762	2	PLATE 4X920X419 S315MC	BLECH
14	97098763	1	PLATE 4X926X149 S315MC	BLECH
15	97098764	1	PLATE 4X965X367 S315MC	BLECH
16	97098765	1	PLATE 4X933X623 S315MC	BLECH
17	97098825	1	PLATE 4X983X149 S315MC	BLECH
18	97066557	1	PLATE 4X994X306 S315MC	BLECH
19	97066560	1	PLATE 4X183X143 S315MC	BLECH
20	97066600	2	PLATE 3X136X58 S355MC	BLECH
21	96000701	1	CHARGE AIR PIPE SPF	LADELUFTROHR
22	96000702	1	CHARGE AIR PIPE SPF	LADELUFTROHR
23	710200008	2	SEAL 1,5X120X120 AFM 31	DICHTUNG
24	96000727	1	COOLING WATER PIPE EDELSTAHL	KUEHLWASSERROHR
25	96000728	1	COOLING WATER PIPE EDELSTAHL	KUEHLWASSERROHR
26	10228143	1	LEVEL PROBE L=50 5 V SPF	NIVEAUSONDE
28	477704908	1	STOP PLUG VSTIM14X1,5ED A3P	STOPFEN
50	11621775	0.37	COOLING WATER HOSE DN32-CONTI KWS	KUEHLWASSERSCHLAUCH
51	11621775	0.48	COOLING WATER HOSE DN32-CONTI KWS	KUEHLWASSERSCHLAUCH
52	10873086	0.62	COOLING WATER HOSE DN12-CONTI KWS	KUEHLWASSERSCHLAUCH
53	10873085	0.28	COOLING WATER HOSE DN8-CONTI KWS	KUEHLWASSERSCHLAUCH
60	96026450	1	PIPELINES	ROHRLEITUNGEN
(1)	97106568	1	TUBE BENT 32.0X1289 X5CRNI18-10	ROHR GEBOGEN
100	11644899	26	HEX SCREW ISO 4017 M6X20 8.8 480H SPF	SECHSKANTSCHRAUBE
101	11642358	6	HEX SCREW ISO 4017 M10X30 8.8 FLZN SP	SECHSKANTSCHRAUBE
102	11651579	20	HEX SCREW ISO 4014 M8X40 8.8 480H SPF	SECHSKANTSCHRAUBE
104	11826527	15	HEX SCREW ISO 4017 M8X30 8.8 480H SPF	SECHSKANTSCHRAUBE
105	11642261	23	HEX SCREW ISO 4017 M8X25 8.8 480H SPF	SECHSKANTSCHRAUBE
106	11631816	8	HEX SCREW ISO 4017 M10X25 8.8 FLZN SP	SECHSKANTSCHRAUBE
107	10875529	16	HEX SCREW ISO 4017 M6X25 8.8 480H SPF	SECHSKANTSCHRAUBE
108	11652470	4	HEX SCREW ISO 4017 M10X16 8.8 FLZN SP	SECHSKANTSCHRAUBE
109	11692827	5	HEX SCREW ISO 4017 M8X35 8.8 480H SPF	SECHSKANTSCHRAUBE
201	10875606	6	HEX NUT DIN 985 M10 8 FLZN SPF	SECHSKANTMUTTER
202	12100332	20	SHEET METAL NUT M8 480H SPF	BLECHMUTTER
204	10875614	43	HEX NUT DIN 985 M8 8 480H SPF	SECHSKANTMUTTER
207	10875613	16	HEX NUT DIN 985 M6 8 480H SPF	SECHSKANTMUTTER
300	10875647	26	WASHER ISO 7089 6 200HV 480H SPF	SCHEIBE
301	11491889	16	WASHER ISO 7093-1 10 300HV FLZN SPF	SCHEIBE
302	10100621	20	DISH MOUNTING	TELLERBEFESTIGUNG
304	11140469	74	WASHER ISO 7093-1 8 200HV 480H SPF	SCHEIBE
306	10289795	8	WASHER ISO 7089 10 300HV FLZN SPF	SCHEIBE
309	10289803	12	WASHER ISO 7089 8 300HV 480H SPF	SCHEIBE
310	953631708	2	WASHER RD40X4 S315MC FE//ZNNI8//CN//T	SCHEIBE
400	262106608	0.08	EDGE PROTECTION 4-6X15,8X11	KANTENSCHUTZ




2.4.2020


etk_en_de_048400 LR 1800-1.0

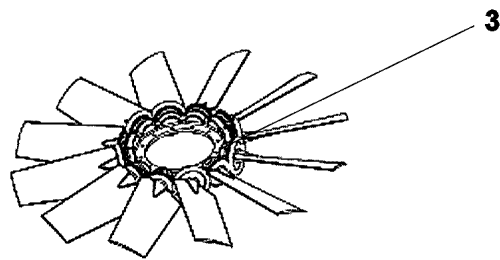
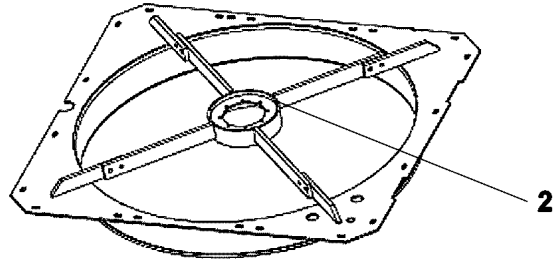
 277 (3/3)**LIEBHERR**RADIATOR, PRE-ASSEMBLED
KUEHLER VORM.

96022275



Pos.	Item	Quantity	Description	Bezeichnung
1	10873916	1	CHARGE AIR COOLER	LADELUFTKUEHLER
3	11115267	1	WATER COOLER	WASSERKUEHLER
4	11691398	1	AERATOR ⇒  280	BELUEFTUNGSEINRICHTUNG
5	11691400	1	AERATOR ⇒  281	BELUEFTUNGSEINRICHTUNG
6	12101817	1	EQUALIZING RESERVOIR ⇒  282	AUSGLEICHSBEHAELTER
7	10429935	6	GRATING 835X314X25/2 ALU	GITTERROST

2.4.2020	etk_en_de_048400 LR 1800-1.0	 279 (2/2)
LIEBHERR	RADIATOR UNIT KUEHLERANLAGE	10876917



Pos.	Item	Quantity	Description	Bezeichnung
2	10650515	1	MOTOR SEAT	MOTORAUFNAHME
3	11691401	1	FAN	LUEFTER

2.4.2020
089750

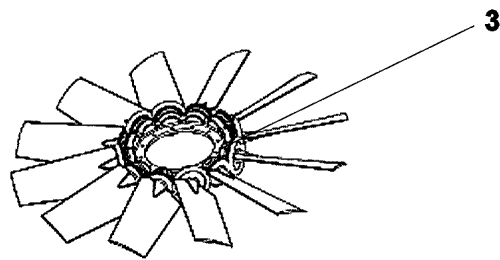
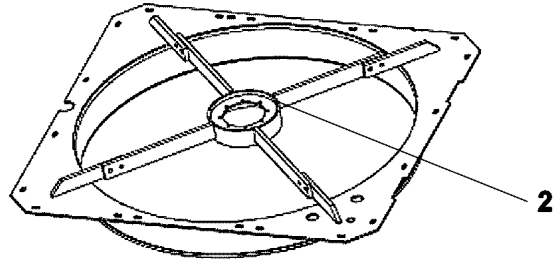
LIEBHERR

etk_en_de_048400 LR 1800-1.0

AERATOR
BELUEFTUNGSEINRICHTUNG

280

11691398



Pos.	Item	Quantity	Description	Bezeichnung
2	10650515	1	MOTOR SEAT	MOTORAUFNAHME
3	11691401	1	FAN	LUEFTER

2.4.2020
089750

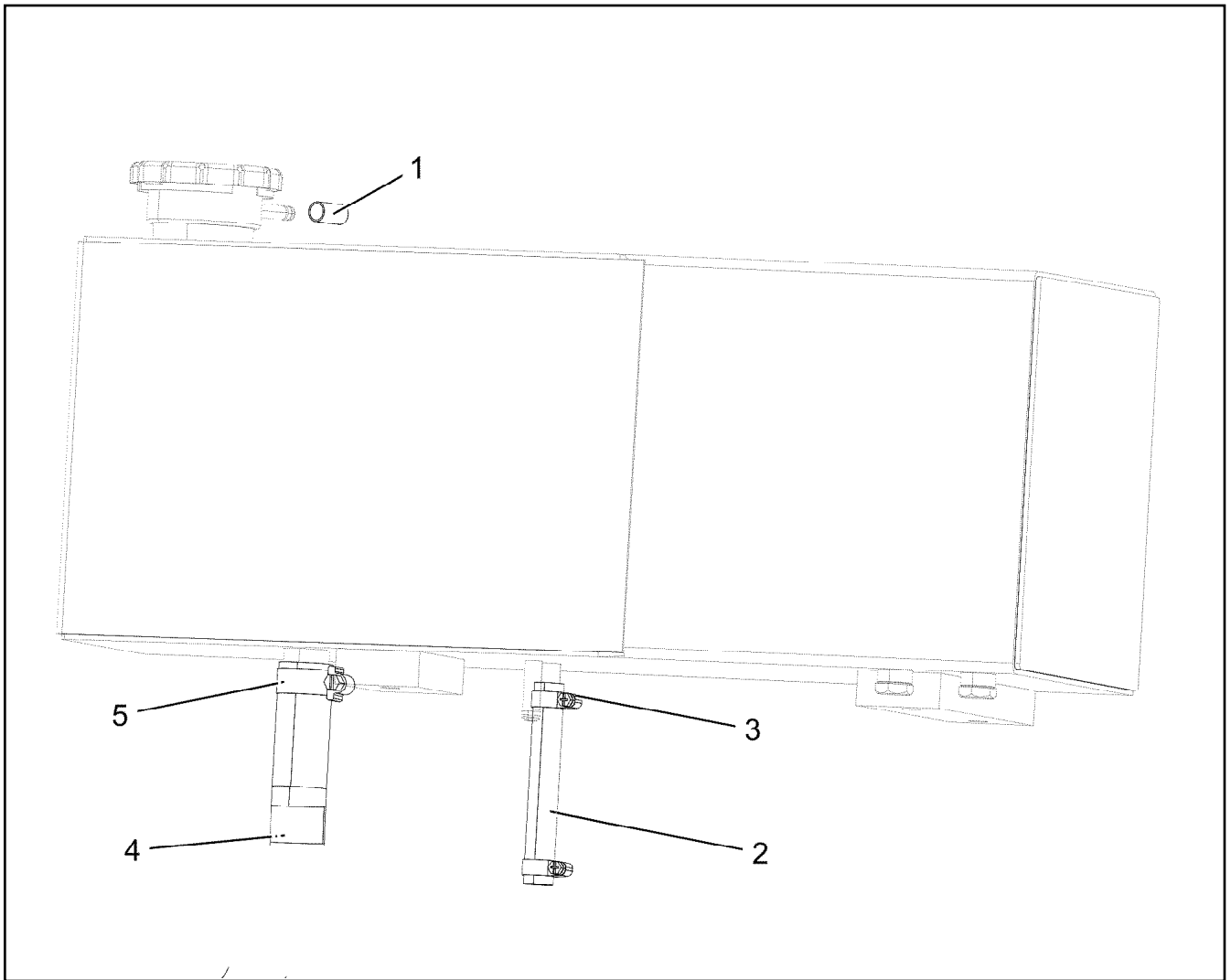
LIEBHERR


etk_en_de_048400 LR 1800-1.0

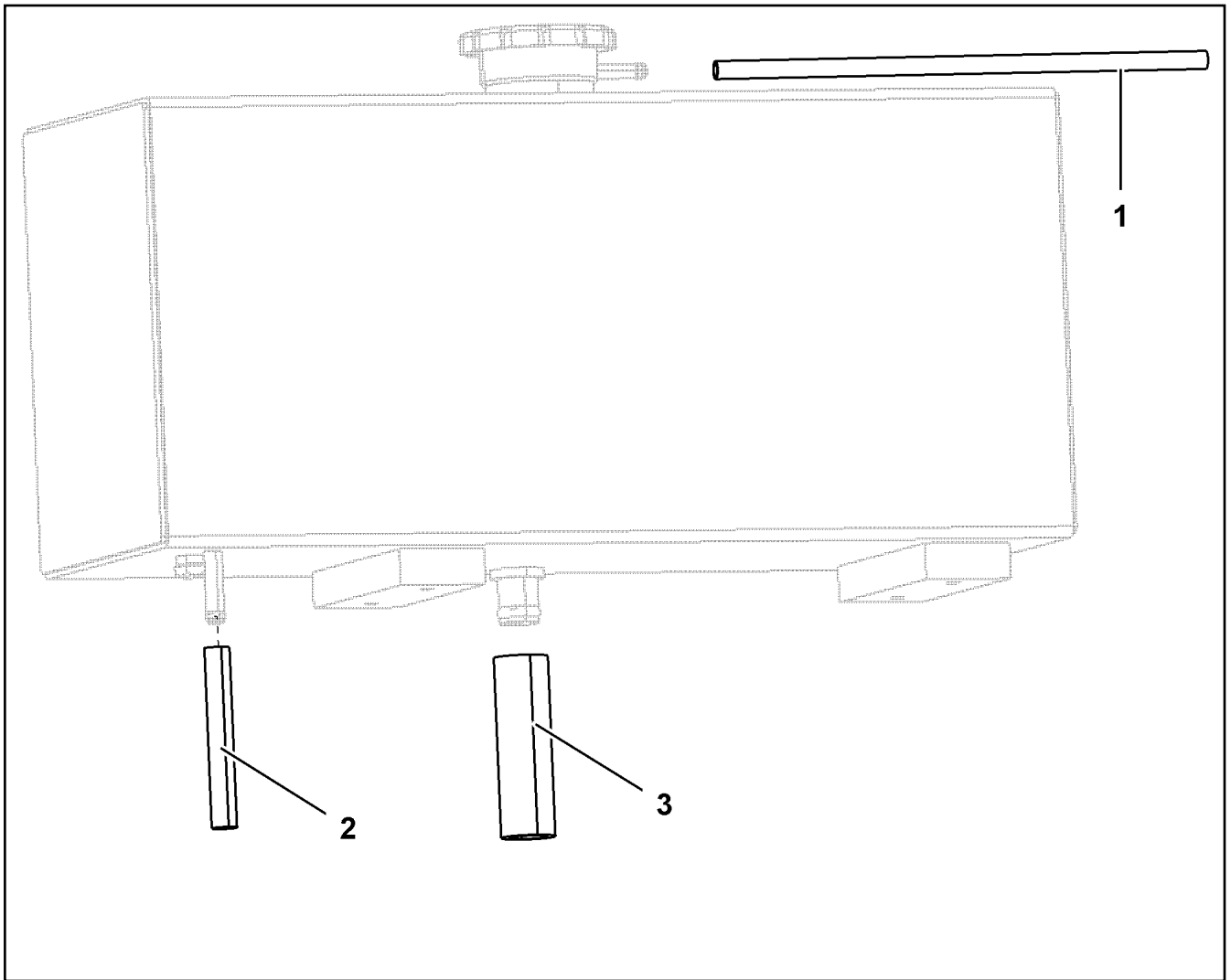
AERATOR
BELUEFTUNGSEINRICHTUNG

281

11691400



Pos.	Item	Quantity	Description	Bezeichnung
1	550607208	1	END COVER 60	VERSCHLUSSDECKEL
999	96004429	1	HOSES ⇒  283	SCHLAEUCHEN



Pos.	Item	Quantity	Description	Bezeichnung
1	10873085	1	COOLING WATER HOSE DN8-CONTI KWS	KUEHLWASSERSCHLAUCH
2	7363116	1	HOSE DIN 73411 10X3,5 EPDM	SCHLAUCH
3	4981029	2	HOSE CLAMP DIN 3017-2 17/16 - 18/12 W1-2	SCHLAUCHSCHELLE
4	4901428	1	HOSE DIN 73411 32X4 EPDM	SCHLAUCH
5	774208508	2	HOSE CLAMP 32/25-40/12 W3	SCHLAUCHSCHELLE

2.4.2020
099948

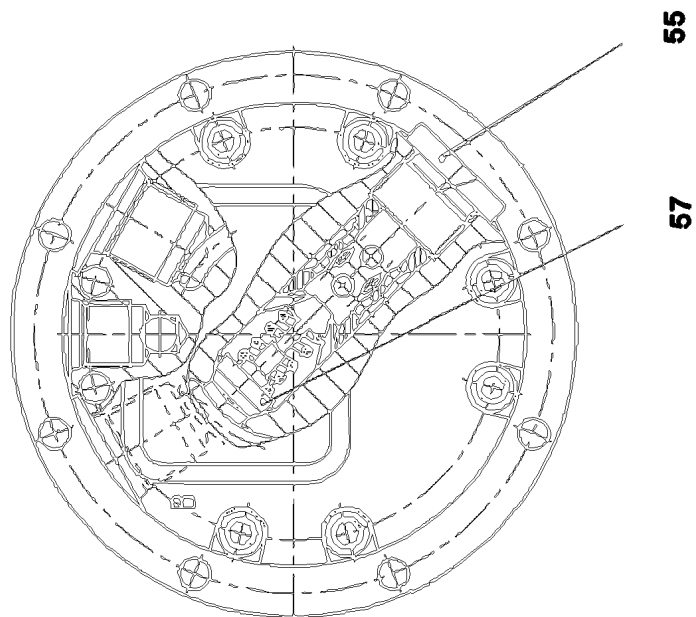
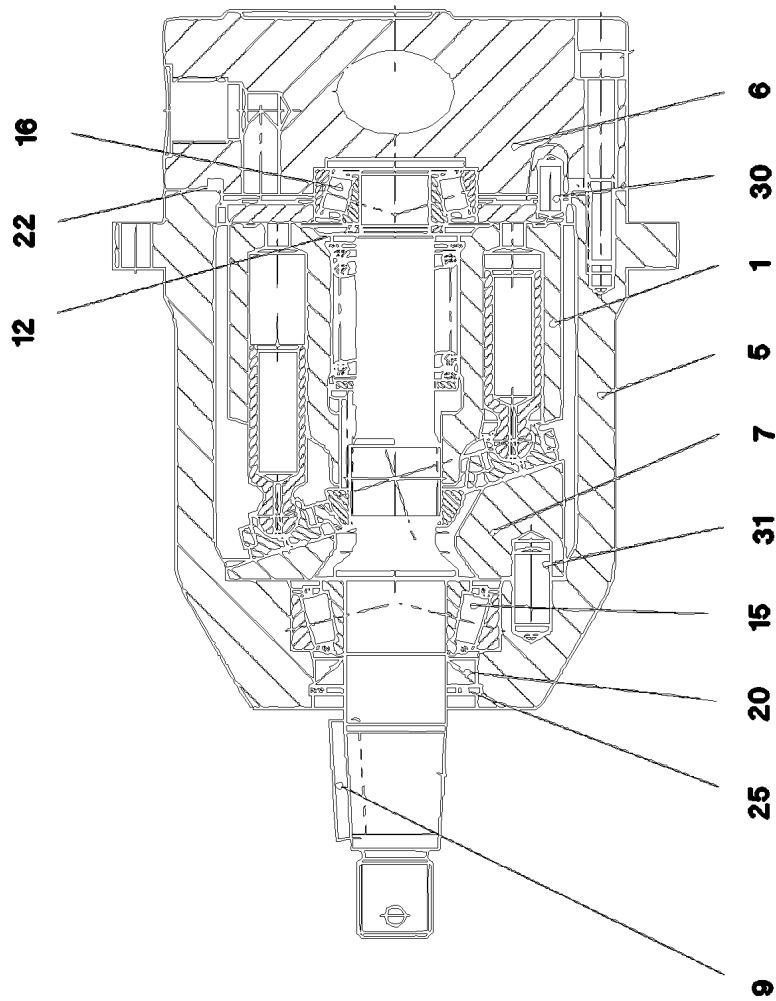
LIEBHERR

etk_en_de_048400 LR 1800-1.0

HOSES
SCHLAEUCHE

283

96004429



2.4.2020
049989

LIEBHERR

etk_en_de_048400 LR 1800-1.0

HYDRO MOTOR
HYDROMOTOR

□ 284 (1/2)

510241408

Pos.	Item	Quantity	Description	Bezeichnung
1	10492398	1	DRIVING GEAR	TRIEBWERK
5	10289890	1	HOUSING	GEHAEUSE
6	10289892	1	CONNECTING PLATE	ANSCHLUSSPLATTE
7	10289897	1	HOISTING DISK -	HUBSCHEIBE
9	10301032	1	FITTING KEY	PASSFEDER
12	10023668	1	ADJUSTING SHIM -	ABSTIMMSCHEIBE
15	7408798	1	TAPERED ROLLER BEARING	KEGELROLLENLAGER
16	10289901	1	TAPERED ROLLER BEARING	KEGELROLLENLAGER
20	7370870	1	SHAFT SEAL 22X35X6	WELLENDICHTRING
22	10023671	1	O-RING 75X2,5 V80	O-RING
25	10008092	1	LOCKING RING DIN 984 35X1,5	SICHERUNGSRING
30	10289909	1	PARALLEL PIN	ZYLINDERSTIFT
31	10289910	1	PARALLEL PIN	ZYLINDERSTIFT
55	11835019	1	SCREW PLUG M20X1,5	VERSCHLUSSSCHRAUBE
57	10008406	1	VALVE INSERT	VENTILEINSATZ

2.4.2020

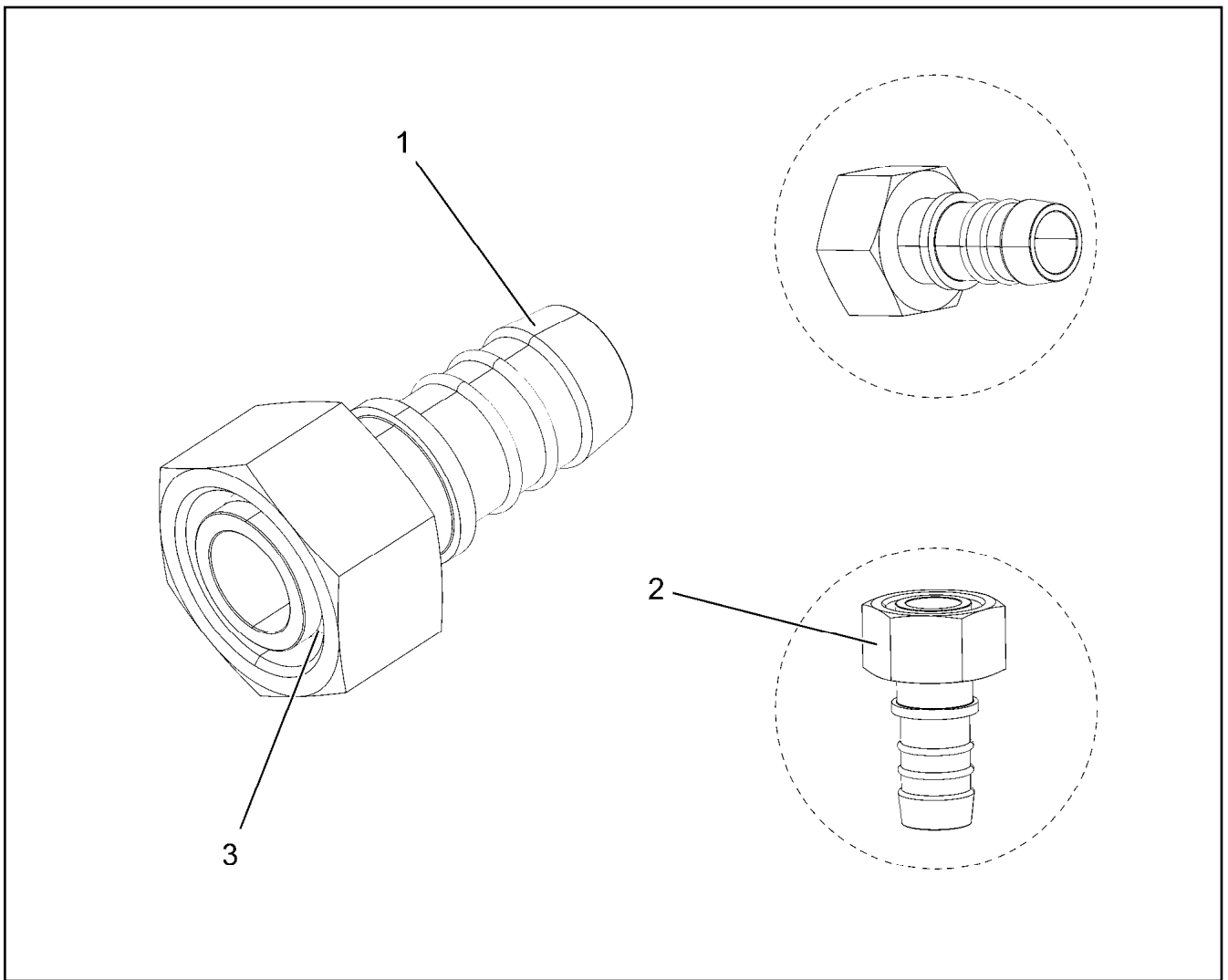
etk_en_de_048400 LR 1800-1.0

285 (2/2)

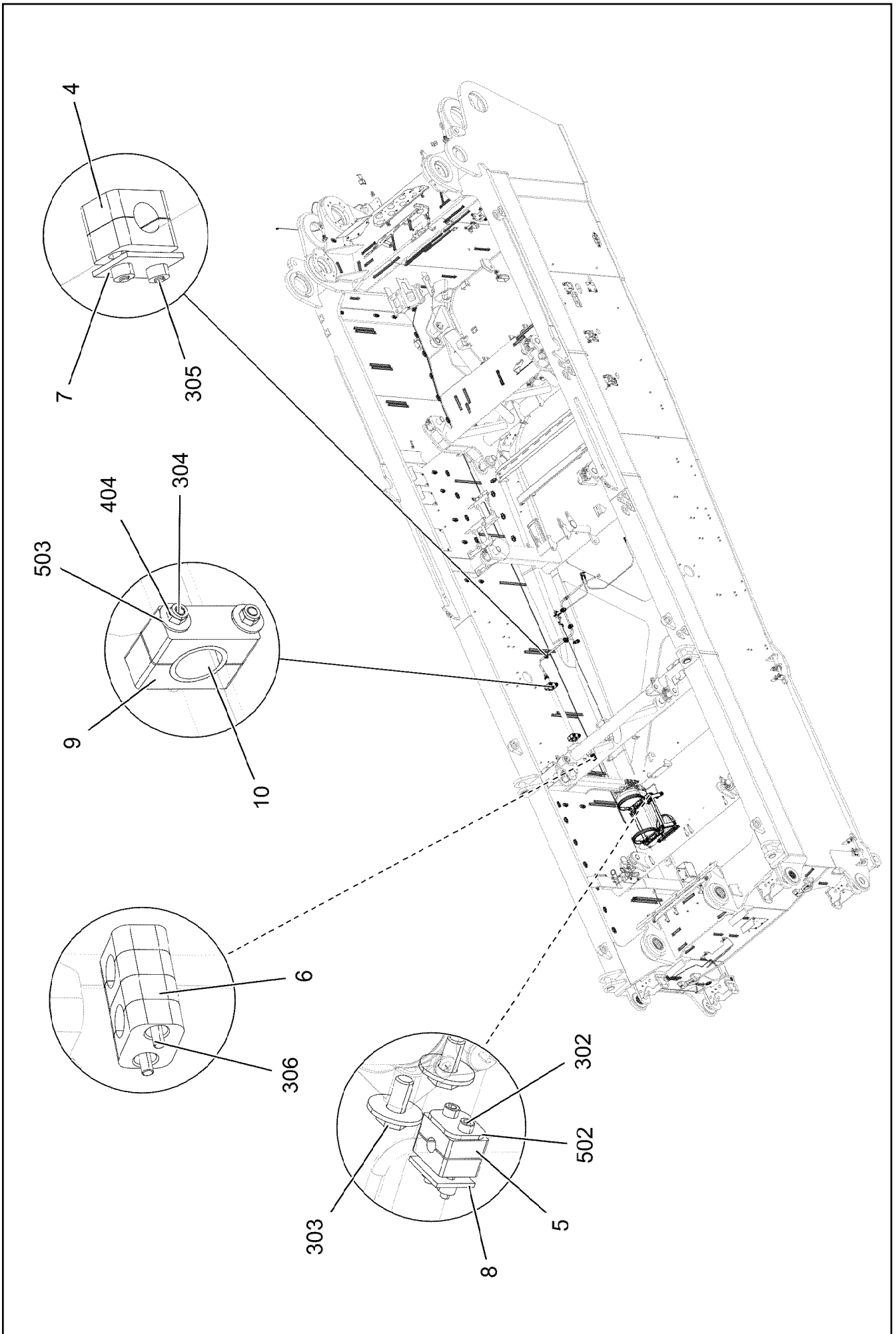
LIEBHERR

HYDRO MOTOR
HYDROMOTOR

510241408



Pos.	Item	Quantity	Description	Bezeichnung
1	550601908	1	HOSE CONNECTION SAL20/22 EDELSTAHL	SCHLAUCHVERBINDUNG
2	477402608	1	BOX NUT DIN 3870 AL22 A3P	UEBERWURFMUTTER
3	477102808	1	PROFILE RING PR22-L A3P	PROFILRING



2.4.2020
003466

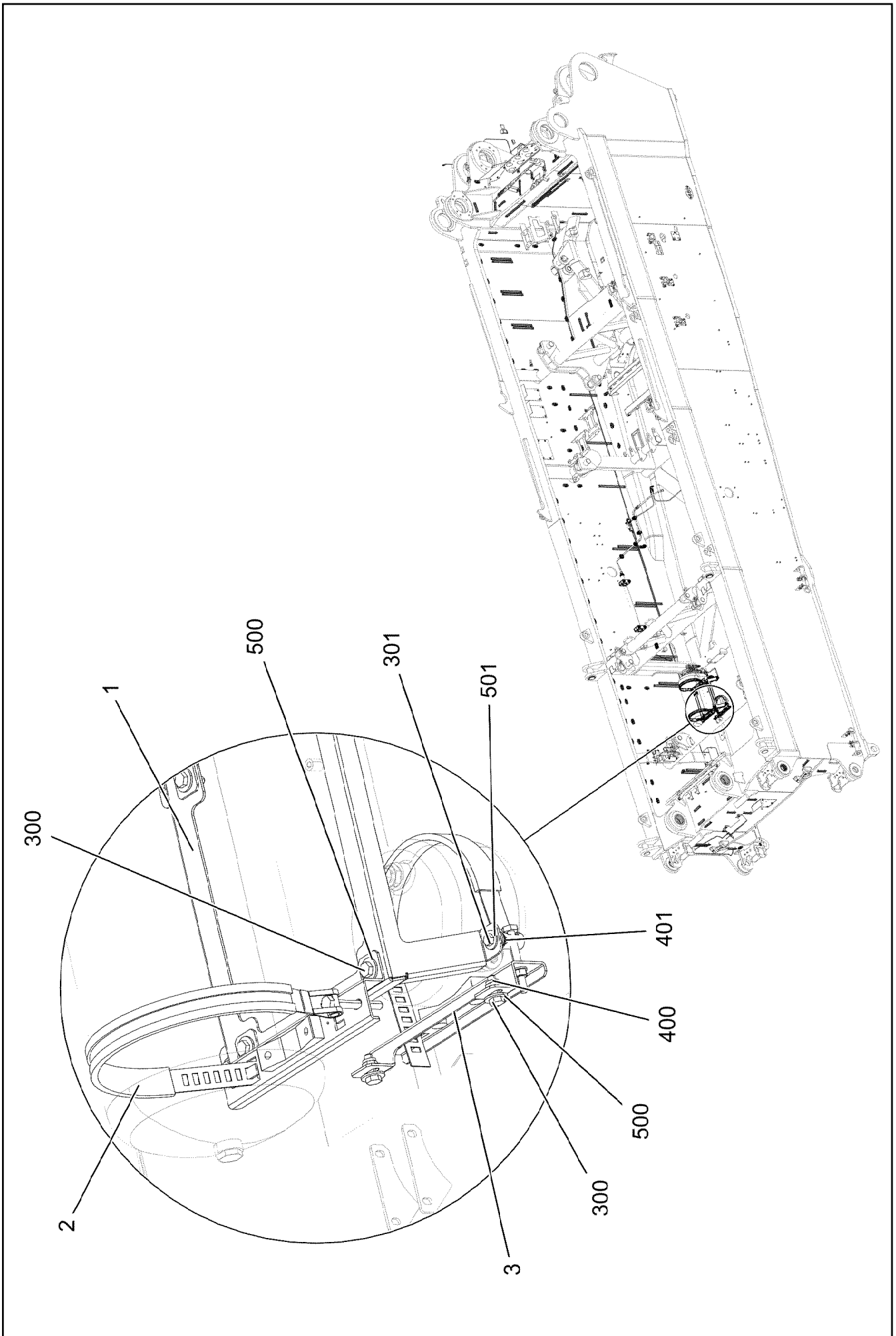
LIEBHERR

etk_en_de_048400 LR 1800-1.0

FIXING PARTS COMPRESSED AIR
BEFESTIGUNGSTEILE DRUCKLUFT

287 (1/3)

96026028



2.4.2020
003467

LIEBHERR

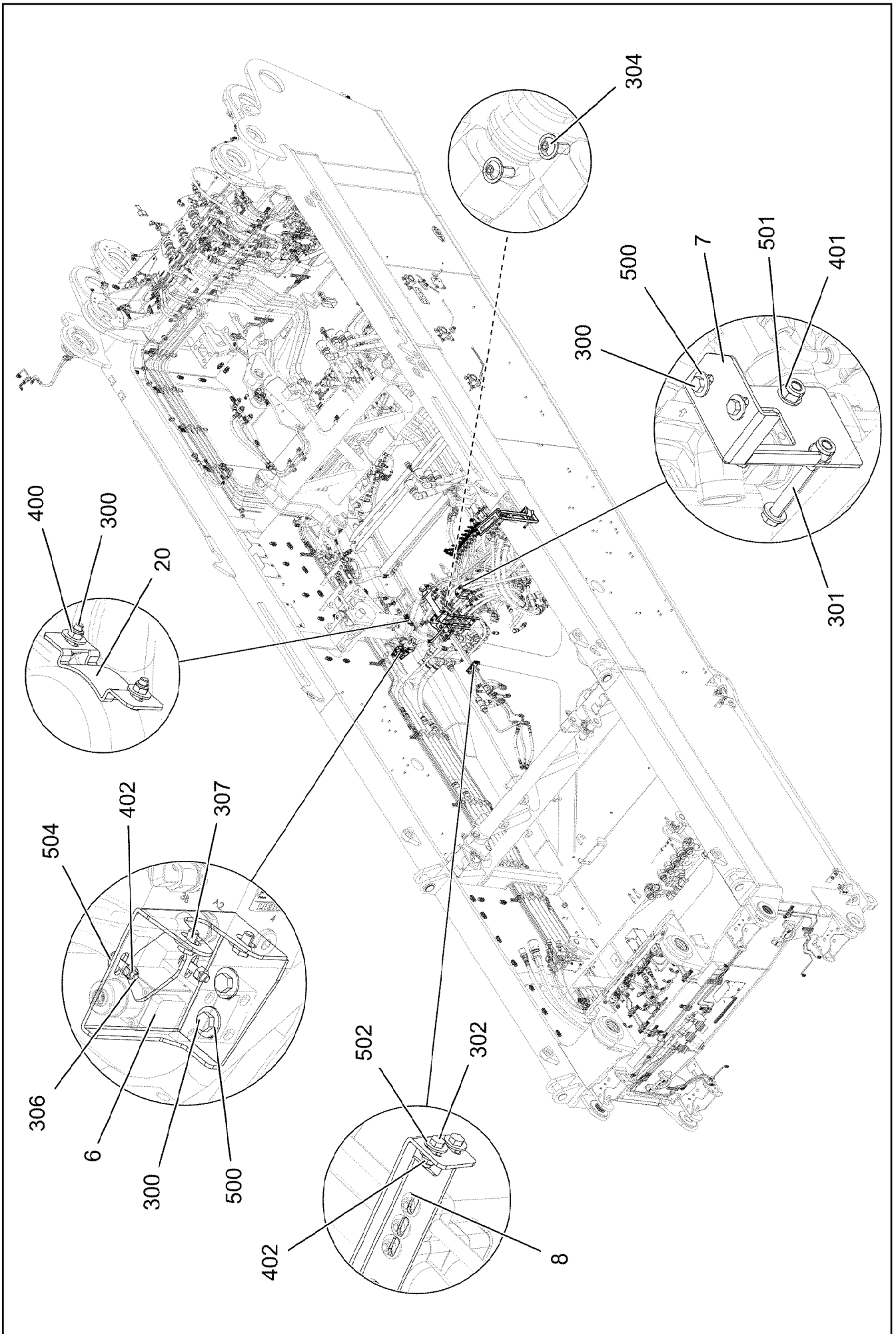
etk_en_de_048400 LR 1800-1.0

FIXING PARTS COMPRESSED AIR
BEFESTIGUNGSTEILE DRUCKLUFT

▣ 288 (2/3)

96026028

Pos.	Item	Quantity	Description	Bezeichnung
1	97105953	1	PLATE 3X470X555 S355MC	BLECH
2	774210508	2	TIGHTENING STRAP 240-280/260/30 ST	SPANNBAND
3	774211308	1	TIGHTENING STRAP 206/206/30 ST	SPANNBAND
4	602002208	8	CLAMP-HALF DIN 3015-1 L 2 R 18 AL	KLEMMHAELFTE
5	602007108	4	CLAMP-HALF DIN 3015-1 L 1 R 10 PP SW	KLEMMHAELFTE
6	602008308	4	CLAMP-HALF DIN 3015-1 L 2 R 18 PP SW	KLEMMHAELFTE
7	602015208	4	WELD PLATE DIN 3015-1 L-AP-K 2 W1	ANSCHWEISSPLATTE
8	602014908	2	WELD PLATE DIN 3015-1 L-AP-K 1 W1	ANSCHWEISSPLATTE
9	10492888	4	CLAMP-HALF S 4 E 64 PP	KLEMMHAELFTE
10	10493065	2	ELASTOMER INSERT DIN 3015 53,4X65X45X	ELASTOMEREINSATZ
300	11642358	6	HEX SCREW ISO 4017 M10X30 8.8 FLZN SP	SECHSKANTSCHRAUBE
301	11642261	4	HEX SCREW ISO 4017 M8X25 8.8 480H SPF	SECHSKANTSCHRAUBE
302	12203634	4	SOCKET HEAD SCREW ISO 4762 M6X50 8.8	ZYLINDERSCHRAUBE
303	11658892	3	HEX SCREW ISO 4017 M12X25 8.8 FLZN SP	SECHSKANTSCHRAUBE
304	10875574	4	SOCKET HEAD SCREW ISO 4762 M12X100 8	ZYLINDERSCHRAUBE
305	10875591	8	SOCKET HEAD SCREW ISO 4762 M6X40 8.8	ZYLINDERSCHRAUBE
306	10876360	2	SOCKET HEAD SCREW ISO 4762 M6X65 8.8	ZYLINDERSCHRAUBE
400	10875606	6	HEX NUT DIN 985 M10 8 FLZN SPF	SECHSKANTMUTTER
401	10875614	4	HEX NUT DIN 985 M8 8 480H SPF	SECHSKANTMUTTER
404	12218127	4	HEX NUT DIN 985 M12 10 FLZN SPF	SECHSKANTMUTTER
500	421802108	12	WASHER ISO 7093-1 10 A2	SCHEIBE
501	11140469	8	WASHER ISO 7093-1 8 200HV 480H SPF	SCHEIBE
502	5005199	2	LID PLATE DIN 3015-1 L-DP 1 W1-ZN	DECKPLATTE
503	421801908	7	WASHER ISO 7093-1 12 200HV-A2	SCHEIBE



2.4.2020
003468

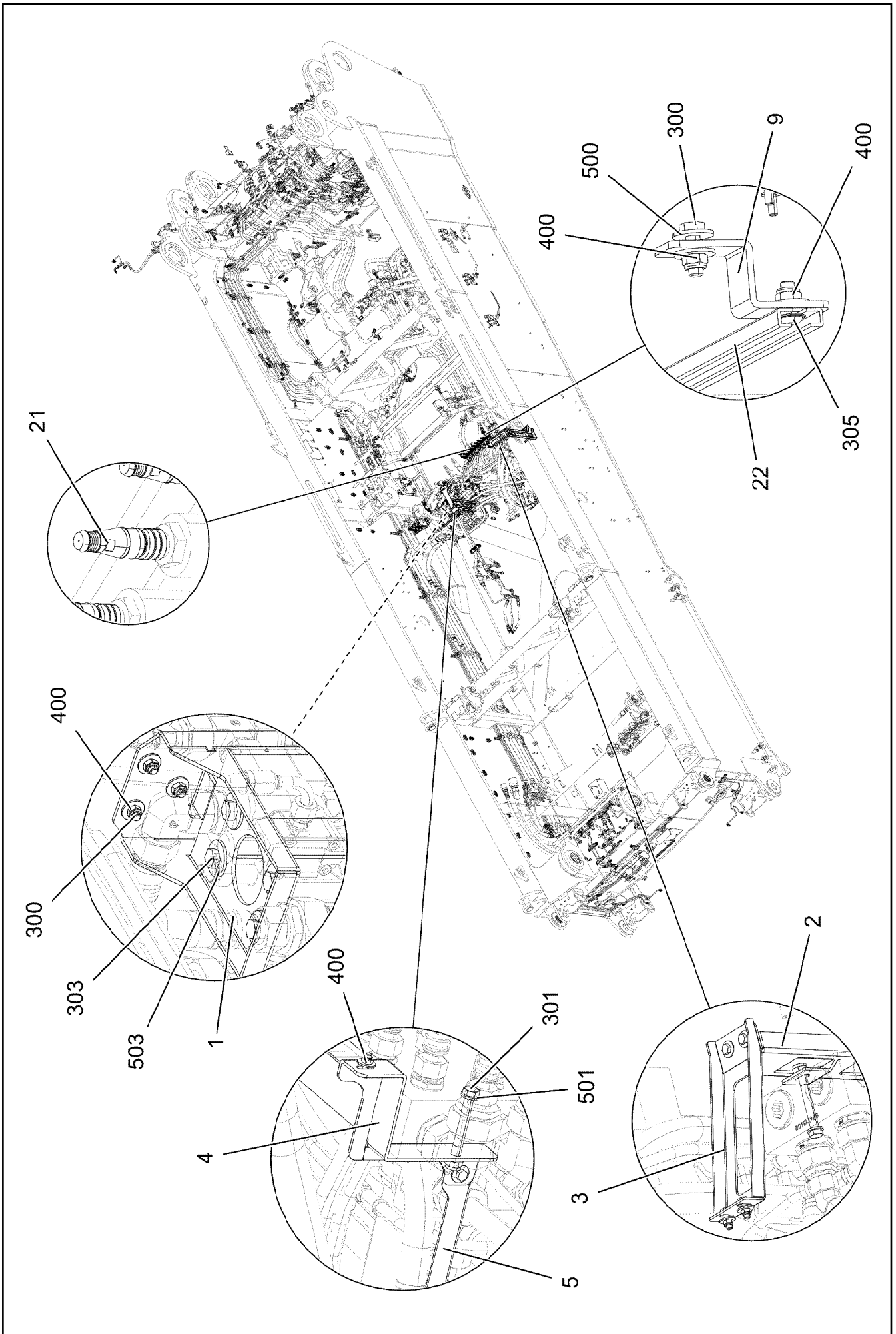
LIEBHERR

etk_en_de_048400 LR 1800-1.0


FASTENING PIECES HYDRAULICS
BEFESTIGUNGSTEILE HYDRAULIK


▣ 290 (1/3)

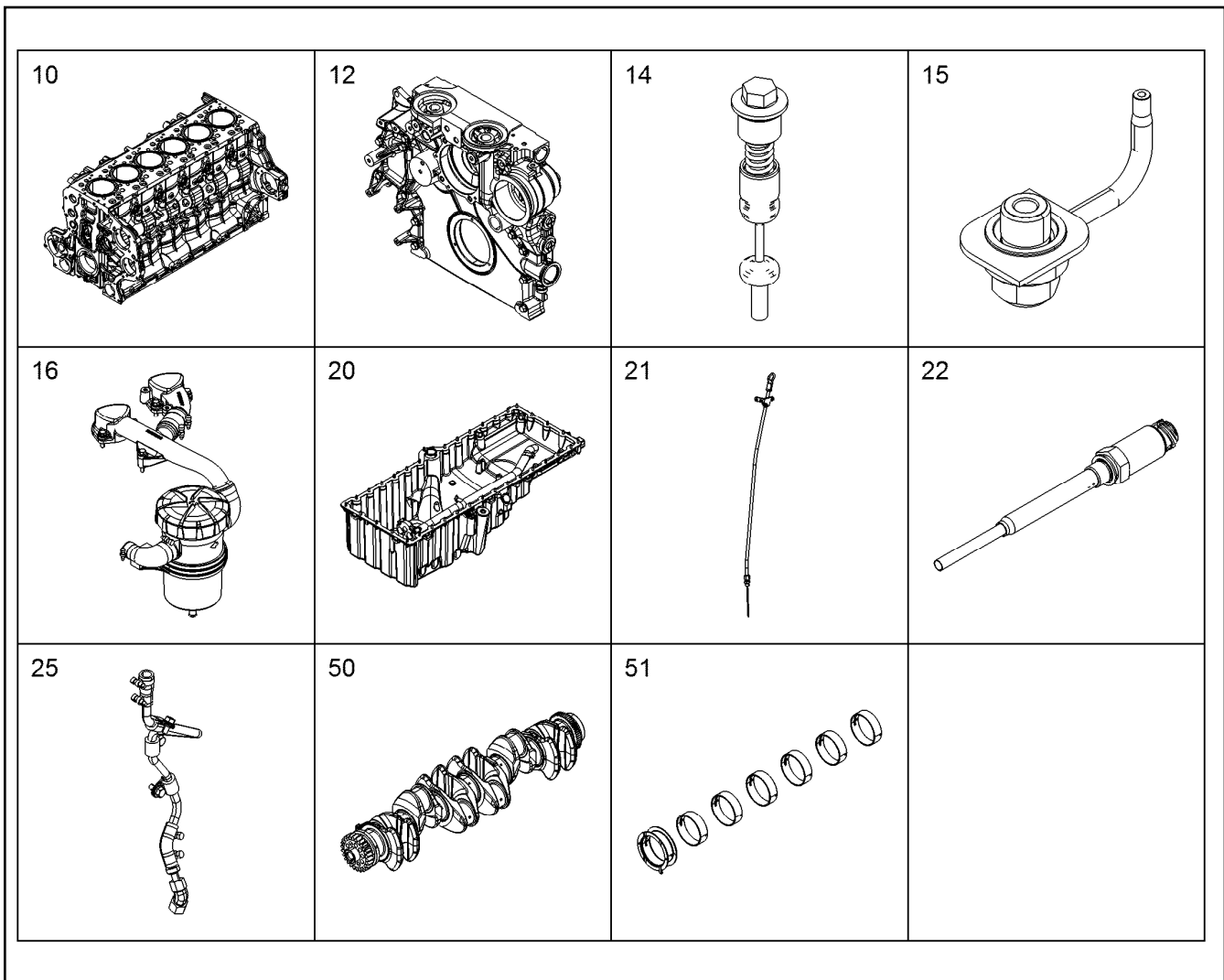
96026029



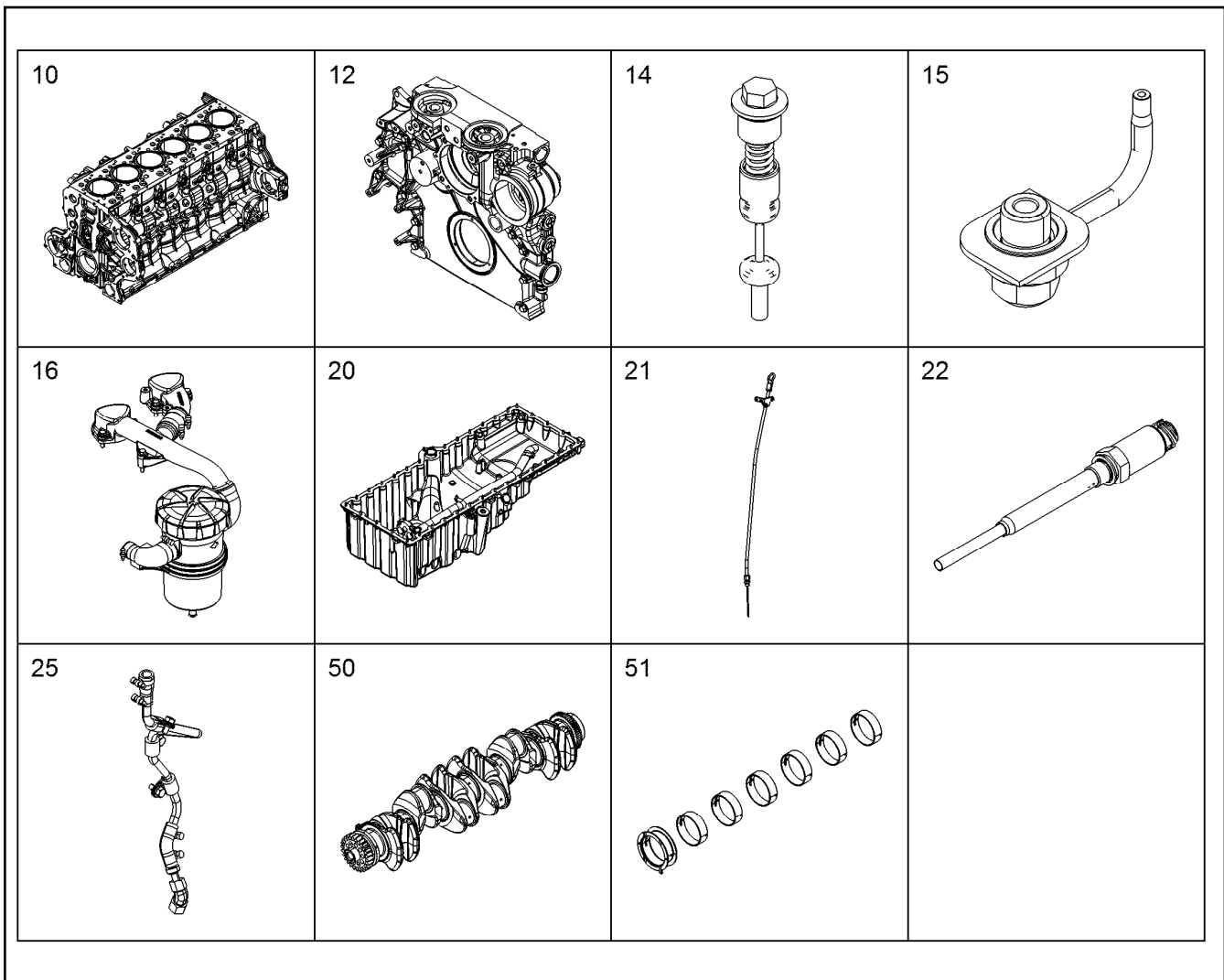
Pos.	Item	Quantity	Description	Bezeichnung
1	97106048	1	PLATE 4X413X560 S315MC FE//ZNNI8//CN//T	BLECH
2	97106049	1	PLATE 4X801X136 S315MC FE//ZNNI8//CN//T	BLECH
3	97106050	1	PLATE 3X324X139 S355MC FE//ZNNI8//CN//T	BLECH
4	97106051	1	PLATE 4X366X349 S315MC FE//ZNNI8//CN//T	BLECH
5	97106052	1	PLATE 3X306X73 S355MC FE//ZNNI8//CN//T	BLECH
6	97106053	1	PLATE 3X175X225 S355MC FE//ZNNI8//CN//T	BLECH
7	97106054	1	PLATE 4X240X116 S315MC FE//ZNNI8//CN//T	BLECH
8	97106055	1	PLATE 3X52X176 S355MC FE//ZNNI8//CN//T	BLECH
9	97063970	2	PLATE 4X126X30 S315MC FE//ZNNI8//CN//T	BLECH
20	774215708	1	CONSOLE	KONSOLE
21	680000008	8	COUPLING SOCKET 4-POLE SPF	KUPPLUNGSDOSE
22	970344808	1	MOUNTING RAIL	TRAGSCHIENE
300	11642261	25	HEX SCREW ISO 4017 M8X25 8.8 480H SPF	SECHSKANTSCHRAUBE
301	10875504	6	HEX SCREW ISO 4014 M12X100 8.8 FLZN SP	SECHSKANTSCHRAUBE
302	11644899	2	HEX SCREW ISO 4017 M6X20 8.8 480H SPF	SECHSKANTSCHRAUBE
303	11651006	4	HEX SCREW ISO 4017 M12X20 8.8 FLZN SP	SECHSKANTSCHRAUBE
304	10174481	4	BUTTON HEAD SCREW AEHNL.ISO 7380 M	HALBRUNDKOPFSCHRAUBE
305	408650608	2	BUTTON HEAD SCREW ISO 7380-2 M8X20 A	HALBRUNDKOPFSCHRAUBE
306	10875529	2	HEX SCREW ISO 4017 M6X25 8.8 480H SPF	SECHSKANTSCHRAUBE
307	11690048	2	HEX SCREW ISO 4017 M8X12 8.8 480H SPF	SECHSKANTSCHRAUBE
400	10875614	27	HEX NUT DIN 985 M8 8 480H SPF	SECHSKANTMUTTER
401	10875607	6	HEX NUT DIN 985 M12 8 FLZN SPF	SECHSKANTMUTTER
402	10875613	4	HEX NUT DIN 985 M6 8 480H SPF	SECHSKANTMUTTER
500	11140469	54	WASHER ISO 7093-1 8 200HV 480H SPF	SCHEIBE
501	10289804	12	WASHER ISO 7089 12 300HV FLZN SPF	SCHEIBE
502	10875648	4	WASHER ISO 7093-1 6 200HV 480H SPF	SCHEIBE
503	421801908	4	WASHER ISO 7093-1 12 200HV-A2	SCHEIBE
504	11693878	2	WASHER DIN 7349 6,4 200HV 480H SPF	SCHEIBE

Pos.	Item	Quantity	Description	Bezeichnung
1	12415860	1	DIESEL ENGINE D9508 A7-04 ⇒  294	DIESELMOTOR

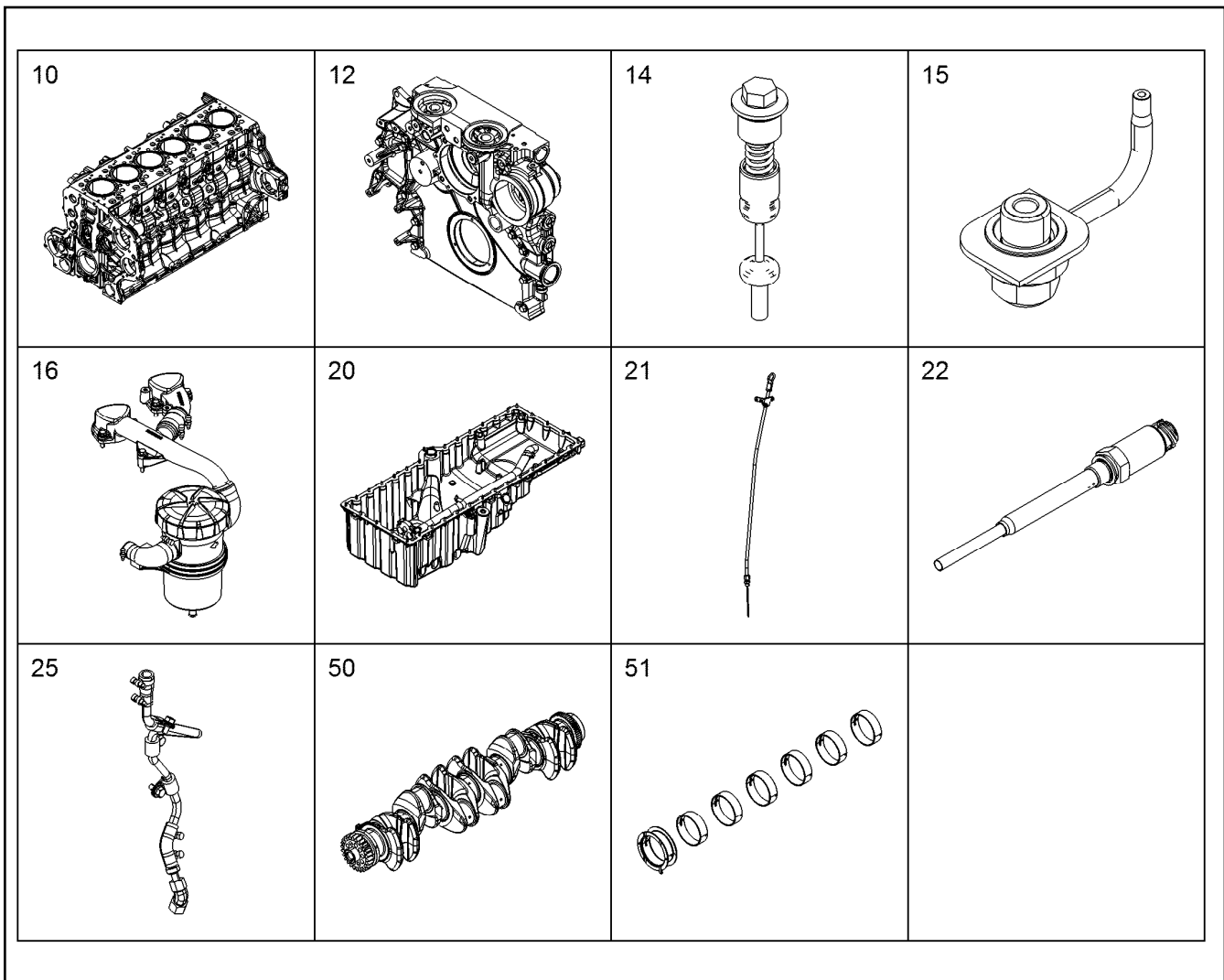
2.4.2020	etk_en_de_048400 LR 1800-1.0	 293
LIEBHERR	DIESEL ENGINE PURCHASED PARTS DIESELMOTOR KAUFTEIL	918798908
















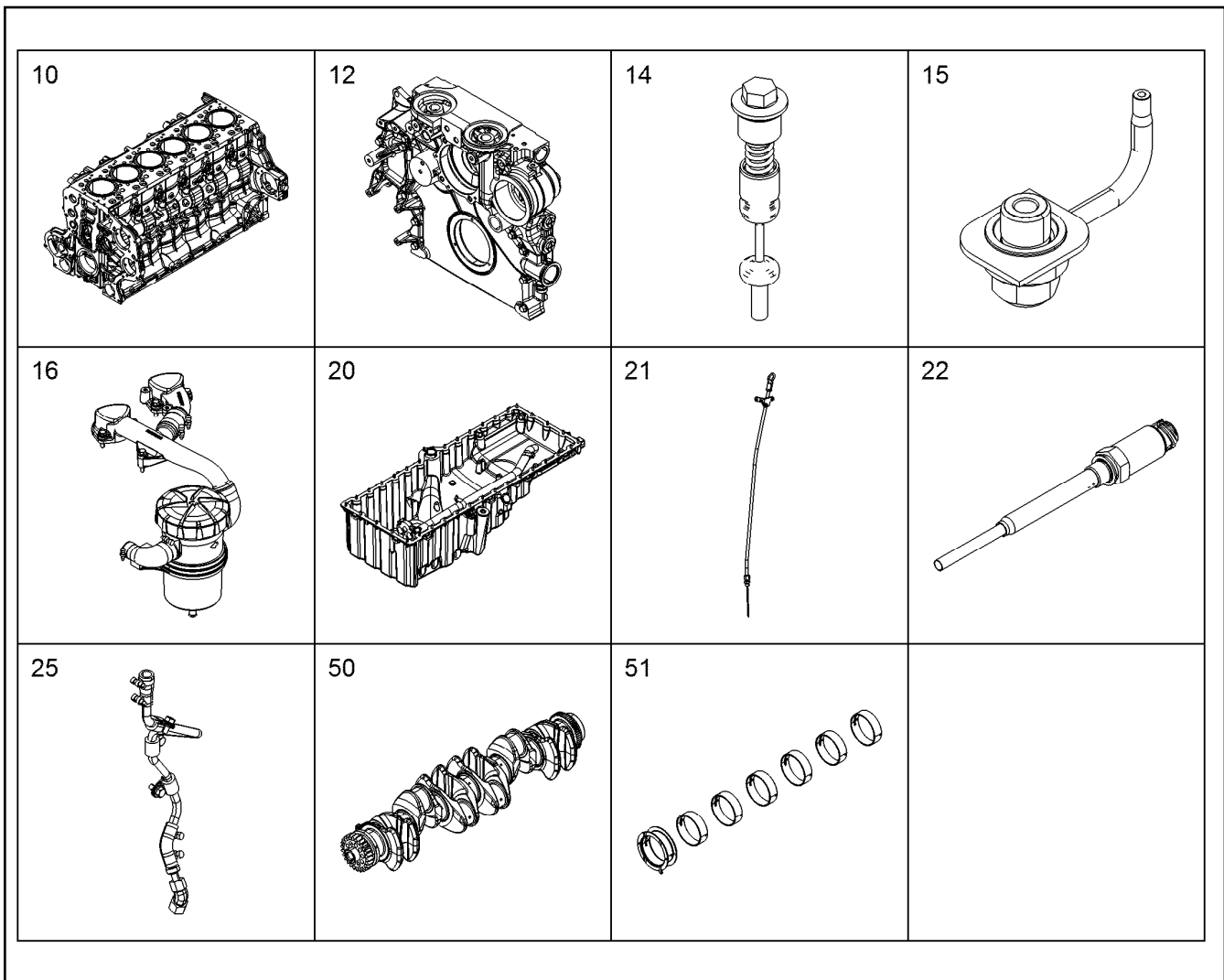
Pos.	Item	Quantity	Description	Bezeichnung
10	12405454	1	CRANKCASE CPL. WITH CYLINDER V-MOTO ⇒  300	KURBELGEHAEUSE KPL. MIT ZY
12	9078462	1	POWER UNIT SUPPORT ATTACHMENT ⇒  302	AGGREGATETRAEGER ANBAU
14	10141769	1	FINAL CONTROL VALVE ⇒  303	ENDREGELVENTIL
15	10142096	8	PISTON COOLING ⇒  304	KOLBENKUEHLUNG
16	10141843	1	CRANKCASE BREATHER ASSEMBLY ⇒  305	KURBELGEHAEUSEENTLUEFT.
17	12807045	1	LOCKING PIECES ⇒  308	VERSCHLUSSTEILE
20	10134887	1	OIL SUMP WITH FASTENING V-MOTOR/D9 ⇒  310	OELWANNE MIT BEFEST.
21	12418545	1	OIL DIPSTICK CPL.	OELMESSSTAB KPL.
22	10135392	1	LEVEL SENSOR L=195 24V ⇒  311	NIVEAUGEBER
50	10130808	1	CRANKSHAFT WITH GEAR V-MOTORXD950 ⇒  312	KURBELWELLE MIT ZAHNRAD
51	10128540	1	CRANKSHAFT BEARINGS ⇒  313	KURBELWELLENLAGERUNG
52	10141874	1	RK CRANKSHAFT SEAL D9500 A7	RS KURBELWELLENDICHTUNG
53	10147666	1	DRIVING PARTS ⇒  314	ANTRIEBSTEILE M.SCHWINGU
60	10116876	8	CONNECTING ROD ASSEMBLY V-MOTORX9 ⇒  317	PLEUELSTANGE ANBAU



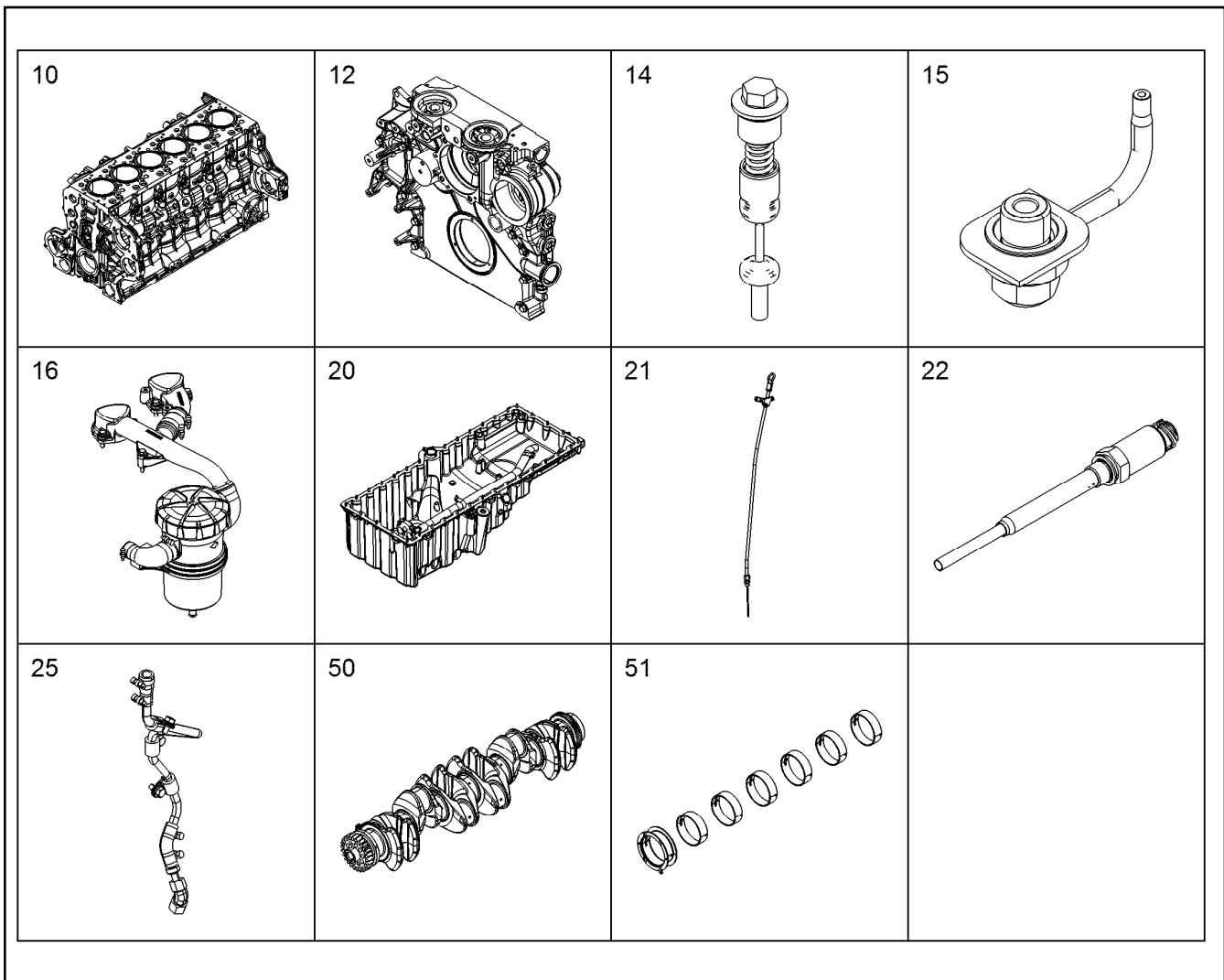
Pos.	Item	Quantity	Description	Bezeichnung
70	12403787	8	PISTON CPL. V-MOTORX128	KOLBEN KPL.
(1)	12403786	1	PISTON V-MOTORX128 42CrMo4+N	KOLBEN
(3)	10145869	1	KB-RING 128X119,1X3,5	KB-RING
(4)	11428101	1	PISTON RING MG 128X117,8X2,5 F14	M-RING
(5)	10145868	1	DSF RING 128X120,1X3,5	DSF-RING
(6)	10148692	1	PISTON BOLT 55X80 16MnCr5	KOLBENBOLZEN
(7)	10027648	2	SNAP RING 55X2 FSt	SPRENGRING
80	12402357	8	CYLINDER HEAD ASSEMBLY V-MOTOR	ZYLINDERKOPF ANBAU
81	10118060	8	ROCKER ARMS DEVICE CPL. NEIN ⇒  318	KIPPHEBELWERK KPL.
82	10122645	5	CYLINDER HEAD COVER ASSEMBLY ⇒  320	ZYLINDERKOPFDECKEL ANBAU
83	10122640	1	CYLINDER HEAD COVER ASSEMBLY ⇒  321	ZYLINDERKOPFDECKEL ANBAU
84	10122646	1	CYLINDER HEAD COVER ASSEMBLY ⇒  325	ZYLINDERKOPFDECKEL ANBAU
85	10122659	1	CYLINDER HEAD COVER ASSEMBLY ⇒  327	ZYLINDERKOPFDECKEL ANBAU
100	10122940	1	CAMSHAFT CPL. V-MOTORXD9508 ⇒  329	NOCKENWELLE KPL.
110	10116320	8	CONTROL PARTS ⇒  330	STEUERUNGSTEILE
130	11365725	1	OIL MODULE ASSEMBLY ⇒  331	OELMODULANBAU
140	10116165	1	LUBE OIL PUMP WITH FASTENING B=24 ⇒  338	SCHMIEROELPUMPE MIT BEFE















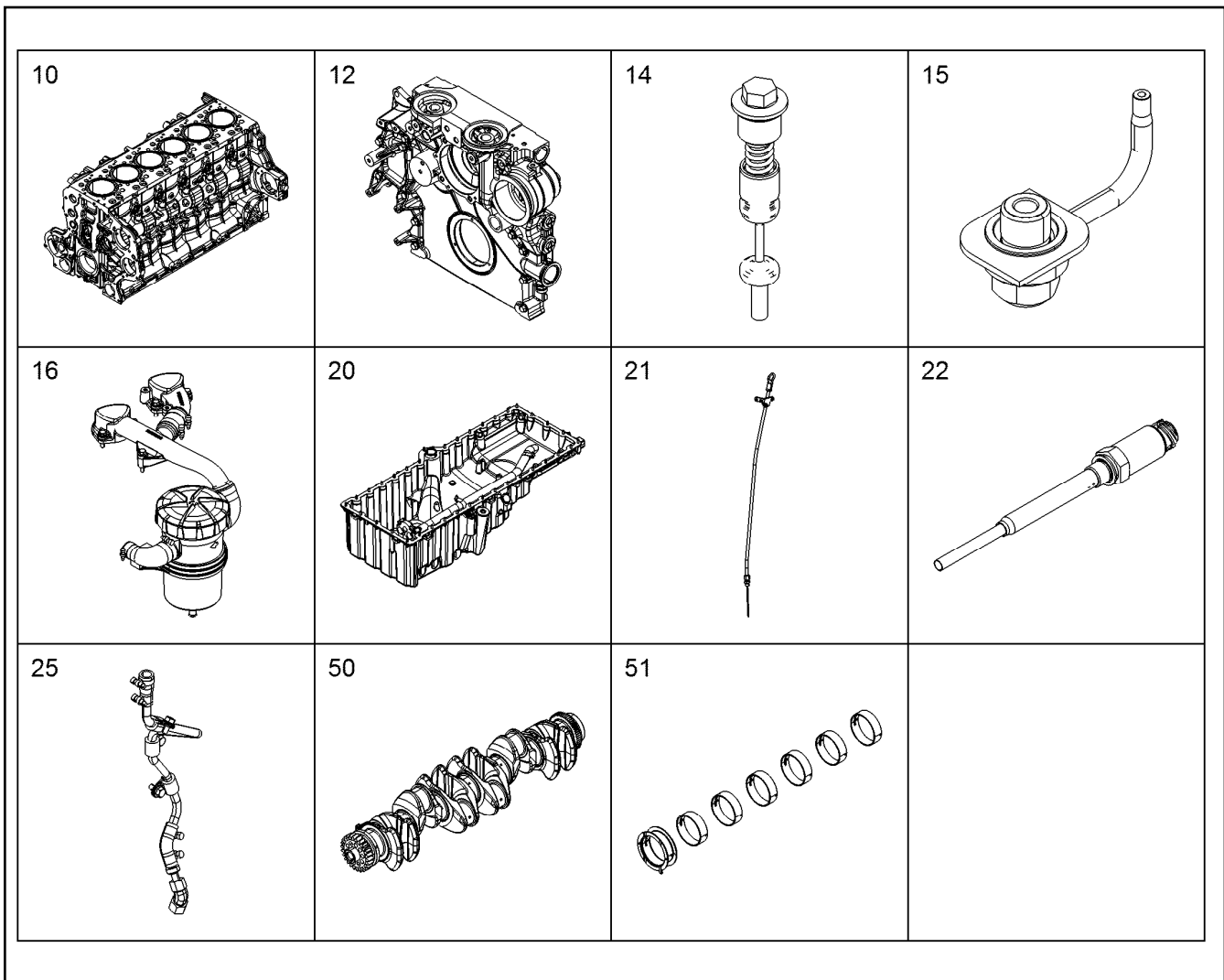
Pos.	Item	Quantity	Description	Bezeichnung
171	10150858	1	HIGH PRESSURE PUMP W.FASTENING V-M ⇒  339	HOCHDRUCKPUMPE MIT BEFE
180	11363553	1	DRIVE FOR HIGH PRESSURE PUMP ⇒  340	ANTRIEB FUER HOCHDRUCKPU
190	10152866	8	INJECTOR WITH FASTENING ⇒  341	INJEKTOR MIT BEFEST.
191	10139422	8	HIGH PRESSURE CONNECTOR LCRC-V 42 ⇒  343	DRUCKROHRSTUTZEN
200	10138091	1	FUEL-PREFILTER ASS. ⇒  344	KRAFTSTOFFVORFILTERANBA
201	10126724	1	FUEL FINE-FILTER ASSEMBLY ⇒  346	KRAFTSTOFF-FEINFILTERANBA
212	10143725	1	FUEL LINES ⇒  348	KRAFTSTOFFLEITUNGEN
213	11373048	1	HIGH PRESSURE PIPE ASSEMBLY V-MOTO ⇒  350	DRUCKLEITUNG ANBAU
214	10143726	1	LEAK OIL LINE ADD-ON ⇒  351	LECKOELLEITUNG ANBAU
220	10151879	1	AIR INTAKE ASSEMBLY V-MOTORXD9508/9 ⇒  352	LUFTANSAUGUNG ANBAU
221	10122793	1	INTAKE STACK ASSEMBLY V-MOTORXD95 ⇒  353	ANSAUGSTUTZEN ANBAU
222	10154796	1	INTAKE STACK ASSEMBLY V-MOTORXD950 ⇒  354	ANSAUGSTUTZEN ANBAU
230	10141830	1	CHARGE AIR LINE ASSEMBLY ⇒  355	LADELUFTLEITUNG ANBAU











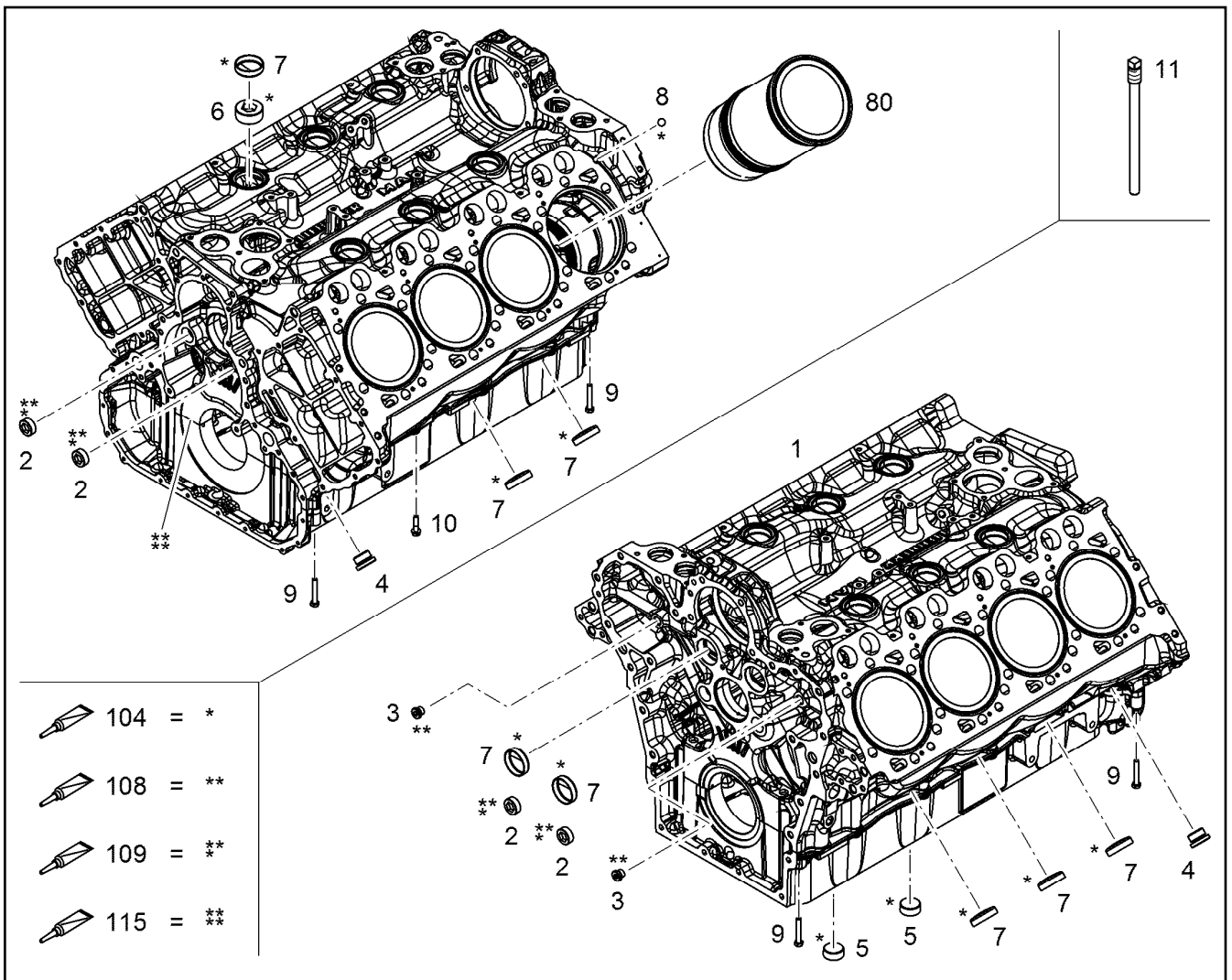
Pos.	Item	Quantity	Description	Bezeichnung
231	10147162	1	CONNECTING LINE ADD-ON V-MOTORXD9 ⇒  356	VERBINDUNGSLEITUNG ANBAU
260	9078314	2	HEATING FLANGE ADD-ON ⇒  357	HEIZFLANSCH ANBAU
330	10126103	1	INSTALLATION BRAKE COMPRESSOR ⇒  359	LUFTPRESSER ANBAU
334	10141807	1	ACCESSORIES AIR COMPRESSOR ⇒  361	ANBAUTEILE LUFTPRESSER
337	10141838	1	LOCKING PIECES ⇒  362	VERSCHLUSSTEILE
370	10143302	1	WATER PUMP WITH FASTENING V-MOTOR ⇒  363	WASSERPUMPE MIT BEFEST.
372	11348849	1	INTERMEDIATE GEAR ASSEMBLY I=1.678 ⇒  364	ZWISCHENRAD ANBAU
380	11353748	1	THERMOSTAT HOUSING ASSEMBLY ⇒  365	THERMOSTATGEHAEUSE ANBA
381	10147372	1	VENT TUBE ASSEMBLY ⇒  367	ENTLUEFTUNGSLEITUNG ANBA
382	10143277	1	COOLANT PIPE BEND ADD-ON ⇒  368	KUEHLMITTELKRUEMMER ANBA
385	10145044	2	CONNECTION F.WATER PIPE ⇒  369	WASSERLEITUNGSANSCHLUE
386	10145193	1	WATER CONNECTION ⇒  370	KUEHLWASSERANSCHLUSS
387	10152906	1	WATER CONNECTION ⇒  371	KUEHLWASSERANSCHLUSS



Pos.	Item	Quantity	Description	Bezeichnung
389	10145195	1	WATER CONNECTION ⇒  372	KUEHLWASSERANSCHLUSS
410	10141356	1	EXHAUST PIPE ASSEMBLY V-MOTORXD950 ⇒  373	ABGASROHR ANBAU
412	10141558	1	OUTLET MANIFOLD ADD-ON V-MOTORXD9 ⇒  374	ABGASKRUEMMER ANBAU
430	10141720	1	EXHAUST TC MOUNTING HE400WG ⇒  375	ATL-ANBAU
431	10141721	1	EXHAUST TC MOUNTING HE400WG ⇒  376	ATL-ANBAU
432	12459409	1	EXHAUST NOZZLE ATTACHMENT V-MOTO	ABGASSTUTZEN ANBAU
436	10143790	1	REGULATION BOOST PRESSURE ⇒  377	LAEDRUCKREGELUNG
440	10148088	1	THREE PHASE CURRENT GENERATOR 4.3	DREHSTROMGENERATOR
441	10146947	1	GENERATOR ADD-ON ⇒  378	GENERATOR ANBAU
450	10120540	2	STARTER INSTALLATION 8.4KW 24V ⇒  379	STARTER ANBAU
460	9079954	1	FASTENING PIECES ASSEMBLY ⇒  381	BEFESTIGUNGSTEILE ANBAU
470	10144678	1	PROTECTION PLATE ASSEMBLY ⇒  382	ABDECKPLATTE ANBAU
480	10126465	1	LIFTING DEVICE ⇒  383	HEBEVORRICHTUNG
520	10120324	1	FLYWHEEL HOUSING MOUNTING SAE 1 ⇒  384	SCHWUNGRADGEHAEUSE AN



Pos.	Item	Quantity	Description	Bezeichnung
521	9078467	1	CONTROL PLATE ASSEMBLY ⇒  385	EINSTELLBLECH ANBAU
525	10127979	1	LOCKING PIECES ⇒  386	VERSCHLUSSTEILE
530	10120077	1	FLYWHEEL ASSEMBLY SAE 1X2,496 ⇒  387	SCHWUNGRAD ANBAU
570	12416526	1	MOTOR CONTROL DEVICE ECU2	MOTORSTEUERGERAET
571	10141788	1	CONTROL BOX ANNEXE ⇒  388	STEUERGERAET ANBAU
580	10142764	1	CABLE HARNESS MOUNTING ⇒  390	KABELBAUM ANBAU
581	10141937	1	ENGINE CONTROL SENSORS ⇒  393	MOTORREGELUNGSSENSORIK
650	10120393	1	LOCKING PIECES ⇒  398	VERSCHLUSSTEILE
652	10126182	1	POWER TAKE-OFF ADD-ON ⇒  399	NEBENABTRIEB ANBAU
939	10141899	1	SEAL KIT DIESEL ENGINE	DS DIESELMOTOR



Pos.	Item	Quantity	Description	Bezeichnung
1	12405456	1	CRANKCASE PRE-ASSY. V-MOTORXD9508	KURBELGEHAEUSE VORM.
2	11354095	4	SCREW PLUG M30X1,5 11SMnPb30+C	VERSCHLUSSSCHRAUBE
3	7382203	2	SCREW PLUG VSTI M16X1,5	VERSCHLUSSSCHRAUBE
4	7382204	2	SCREW PLUG VSTI M30X1,5 St Rm>500N/m	VERSCHLUSSSCHRAUBE
5	4000461	2	SCREW PLUG DIN 906 M36X1,5 ST	VERSCHLUSSSCHRAUBE
6	10652552	6	SCREW PLUG DIN 906 M48X1,5 St	VERSCHLUSSSCHRAUBE
7	12209784	13	END COVER DIN 443 B 480H	VERSCHLUSSDECKEL
8	10036651	2	BALL DIN 5401-1 12,7 G20 X45Cr13	KUGEL
9	11647552	4	HEX SCREW ISO 4014 M8X50 10.9 480H SP	SECHSKANTSCHRAUBE
10	10299603	8	HEX SCREW EN 1665 M8X35 10.9 480H	SECHSKANTSCHRAUBE
11	10129075	1	SPECIAL TOOL	SPEZIALWERKZEUG
80	9078049	8	CYLINDER V-MOTORXD9508 ⇒ 301	ZYLINDER
104	8655032	1	GLUE 10ML FLASCHE -50/+175 °C	KLEBSTOFF
108	8622905	1	SEALANT 250ML TUBE -50/+150 °C	DICHTUNGSMITTEL
109	811205708	1	SCREW LOCKING 50ML FLASCHE 150 °C	SCHRAUBENSICHERUNG
115	10354595	1	SURFACE SEALING 300ML KARTUSCHE BI	FLAECHENDICHTUNG

2.4.2020
001471

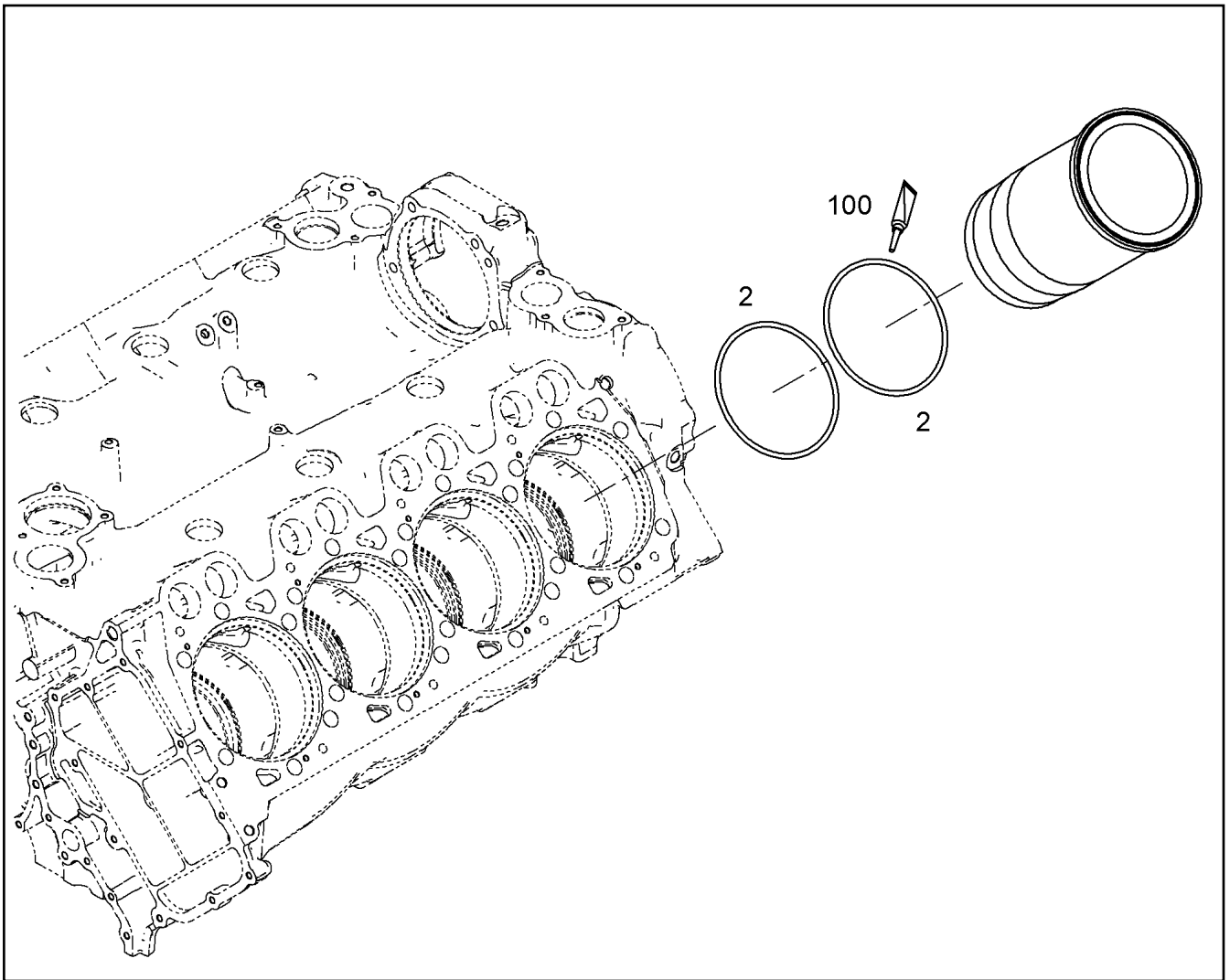
LIEBHERR

etk_en_de_048400 LR 1800-1.0

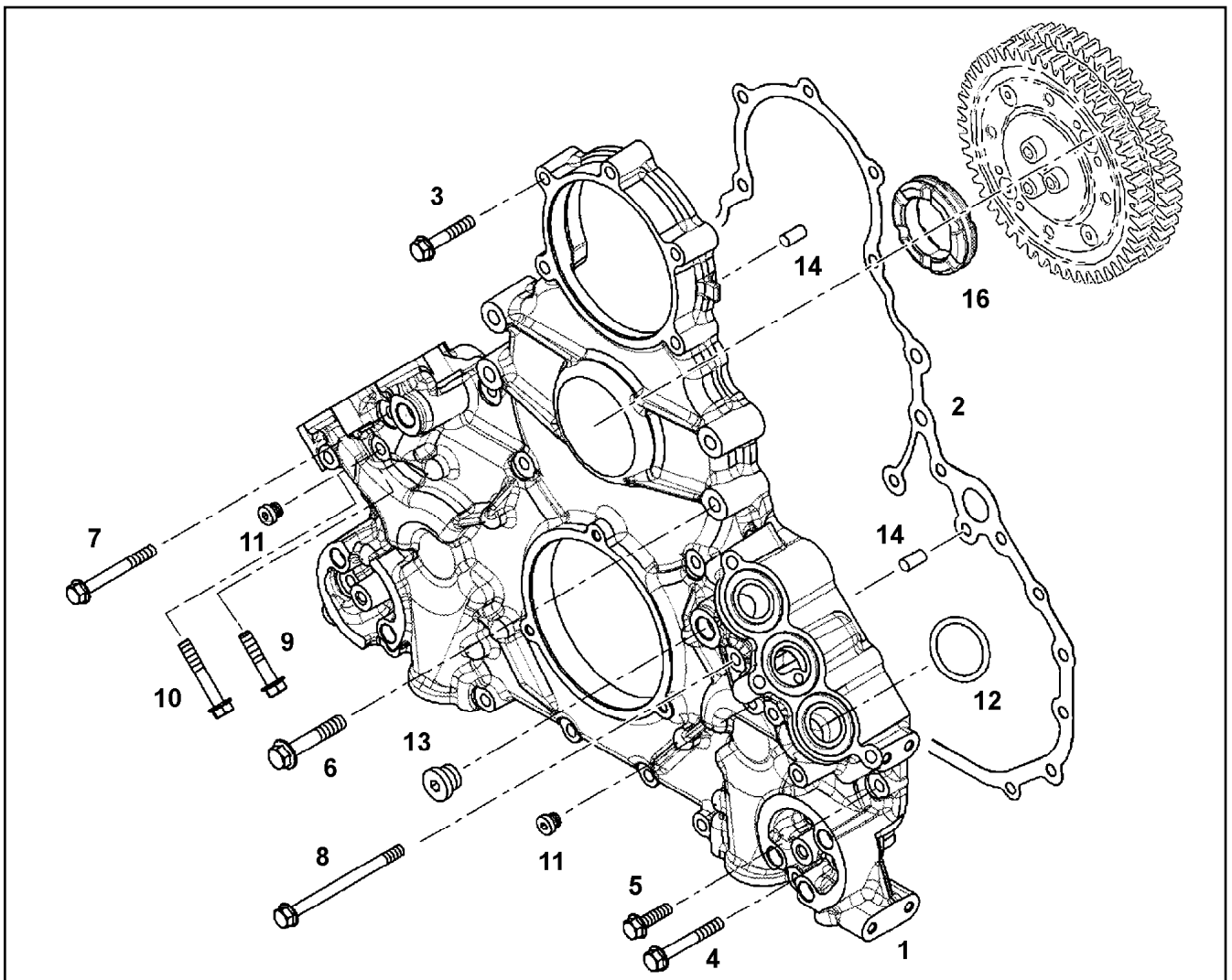
CRANKCASE CPL. WITH CYLINDER
KURBELGEHAEUSE KPL. MIT ZYL

300

12405454



Pos.	Item	Quantity	Description	Bezeichnung
1	11406892	1	CYLINDER LINER V-MOTORXD9508 E2728-M	ZYLINDERLAUFBUCHSE
2	11656620	2	O-RING AEHNL.ISO 3601-1 150X4 FKM 75-60	O-RING
100	10282622	1	GREASE STABURAGS NBU 30 0.010KG	FETT



Pos.	Item	Quantity	Description	Bezeichnung
1	10119410	1	AGGREGATE SUPPORT PRE-ASS.	AGGREGATETRAEGER VORM.
2	10133721	1	SEAL 0,33 METALOSEAL 1	DICHTUNG
3	10299605	9	HEX SCREW EN 1665 M8X45 10.9 480H	SECHSKANTSCHRAUBE
4	10299607	6	HEX SCREW EN 1665 M8X60 10.9 480H	SECHSKANTSCHRAUBE
5	10299567	4	HEX SCREW EN 1665 M8X30 10.9 480H	SECHSKANTSCHRAUBE
6	10299587	4	HEX SCREW EN 1665 M10X60 10.9 FLZN	SECHSKANTSCHRAUBE
7	10299608	3	HEX SCREW EN 1665 M8X70 10.9 480H	SECHSKANTSCHRAUBE
8	12210058	3	HEX SCREW EN 1665 M8X110 10.9 480H	SECHSKANTSCHRAUBE
9	10299604	2	HEX SCREW EN 1665 M8X40 10.9 480H	SECHSKANTSCHRAUBE
10	10299606	2	HEX SCREW EN 1665 M8X50 10.9 480H	SECHSKANTSCHRAUBE
11	7381638	2	SCREW PLUG VSTI M10X1	VERSCHLUSSSCHRAUBE
12	10294497	6	O-RING DIN 3771 38X4,50 FKM 70	O-RING
13	7380688	1	SCREW PLUG VSTI M18X1,5 CR6-FREI	VERSCHLUSSSCHRAUBE
14	4980853	2	PARALLEL PIN ISO 8734 8m6X22 St	ZYLINDERSTIFT
16	10119412	1	DAMPING ELEMENT 70 HNBR 1505	DAEMPFUNGELEMENT

2.4.2020
044130

LIEBHERR

etk_en_de_048400 LR 1800-1.0

POWER UNIT SUPPORT ATTACHMENT
AGGREGATETRAEGER ANBAU

302

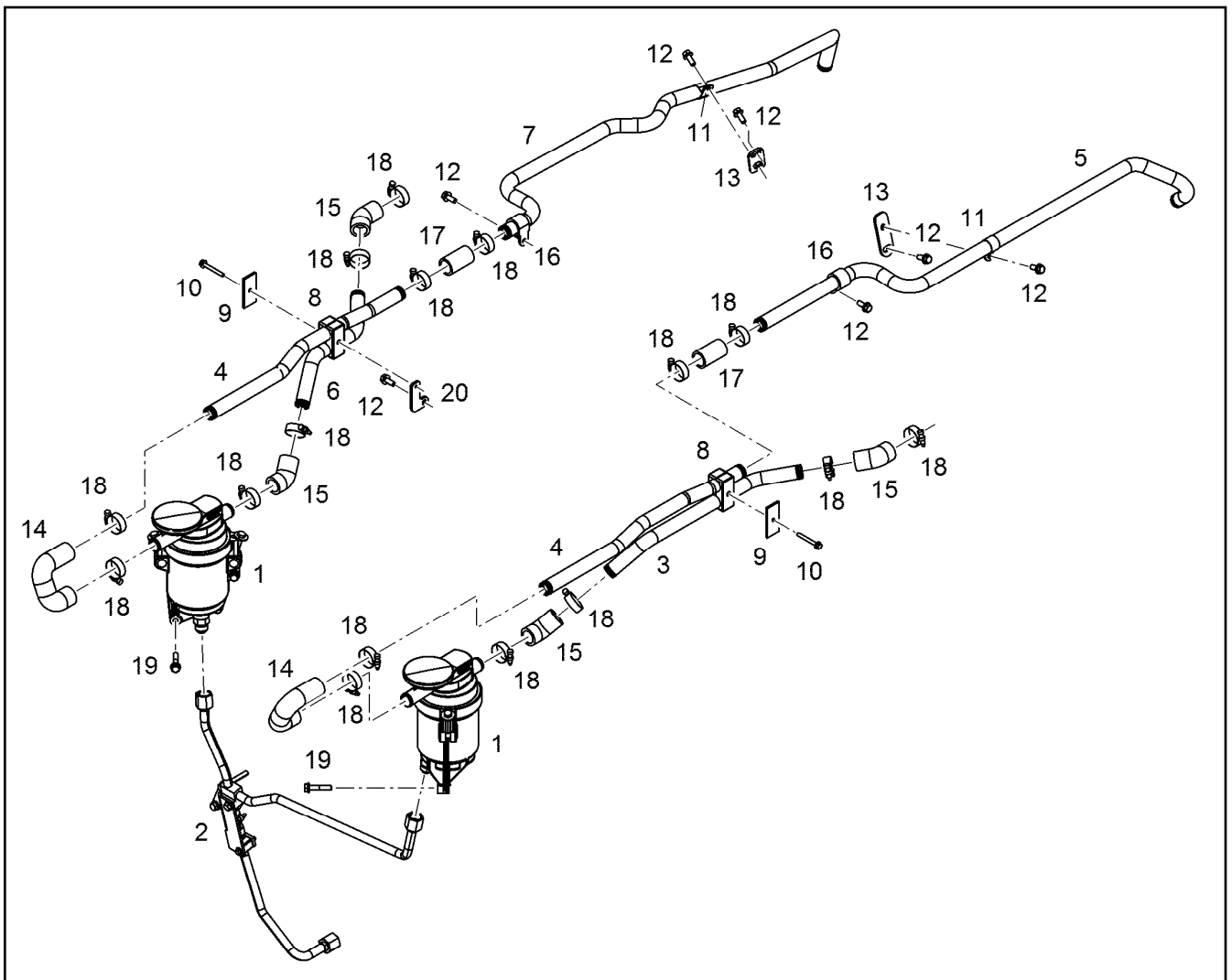
9078462



Pos.	Item	Quantity	Description	Bezeichnung
1	10132988	1	FINAL CONTROLE VALVE PRE-ASS.	ENDREGELVENTIL VORM.
2	10151463	1	FINAL CONTROLE VALVE PRE-ASS.	ENDREGELVENTIL VORM.
3	10136805	1	PIPELINE 10X1	ROHRLEITUNG
4	10011866	4	SEALING RING 14,7X22X1,5 S/FPM1-80	DICHTRING
5	12210013	1	HOLLOW SCREW DIN 7643 10-3-M14X1,5 4	HOHLSCHRAUBE
6	7381628	1	CLAMP DIN 3016-1 10X20XD1 W1-2-MVQ	SCHELLE
7	10141770	1	LUBRICATING OIL LINE 10X1	SCHMIEROELLEITUNG
8	12210060	6	HEX SCREW EN 1665 M8X55 8.8 480H	SECHSKANTSCHRAUBE
9	12211056	2	HOSE 6X1600	SCHLAUCH
10	11656992	3	HEX SCREW EN 1665 M8X16 8.8 480H SPF	SECHSKANTSCHRAUBE
11	7380617	6	O-RING DIN 3771 21,30X2,40 FKM 80 A,GN	O-RING
12	7381285	2	CLAMP DIN 3016-1 10X20XA1 W1-2	SCHELLE
13	10491040	2	CLAMP DIN 3016-1 15X20XA1 W1-2	SCHELLE
14	4000381	2	HEX NUT ISO 4032 M8 10 A2C SPF	SECHSKANTMUTTER
15	12210032	1	DOUBLE BANJO BOLT 10-6-M14X1,5 11SMn	DOPPELHOHLSCHRAUBE
16	9073190	2	SUPPORT PLATE S235JR	STUETZBLECH
17	7382215	2	PIPE CLAMP PP	ROHRSCHELLE

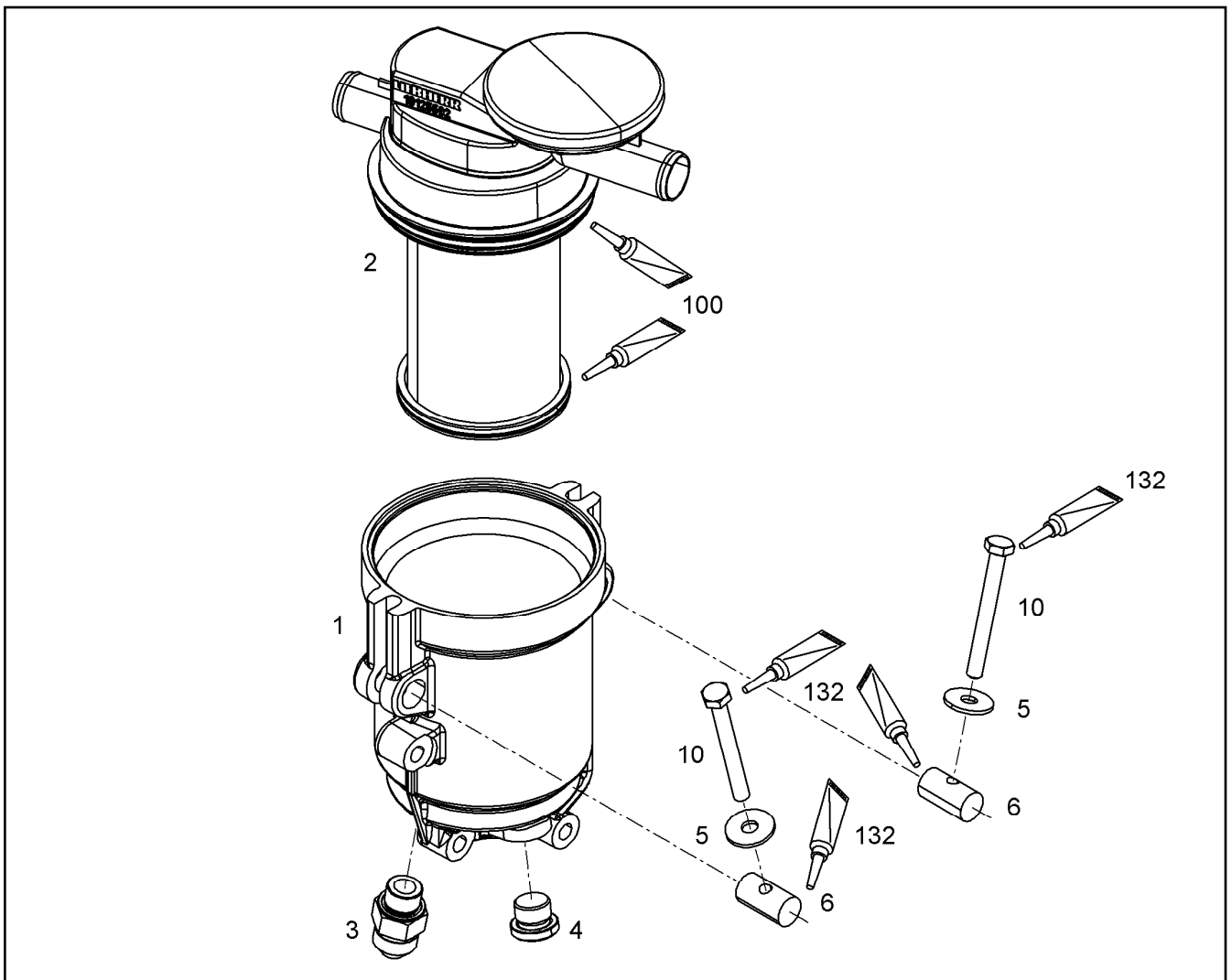
2.4.2020	etk_en_de_048400 LR 1800-1.0	303
LIEBHERR	FINAL CONTROL VALVE ENDREGELVENTIL	10141769

Pos.	Item	Quantity	Description	Bezeichnung
1	10142097	1	NOZZLE PRE-ASS. D=2,8MM	SPRITZDUESE VORM.
3	10037101	1	HEX SCREW ISO 4017 M14X20 10.9 SPF	SECHSKANTSCHRAUBE
109	811205708	1	SCREW LOCKING 50ML FLASCHE 150 °C	SCHRAUBENSICHERUNG

2.4.2020	etk_en_de_048400 LR 1800-1.0	<input type="checkbox"/> 304
LIEBHERR	PISTON COOLING KOLBENKUEHLUNG	10142096



Pos.	Item	Quantity	Description	Bezeichnung
1	10125646	2	OIL SEPARATOR ASSEMBLY OEL ⇒  306	OELABSCHIEDER ANBAU
2	10137051	1	HYDT.TUBE ASSEMBLY ⇒  307	OELRUECKLAUFLEITUNG ANBA
2	12550671	1	HYDT.TUBE ASSEMBLY	OELRUECKLAUFLEITUNG ANBA
3	10141586	1	PIPELINE 25X3	ROHRLEITUNG
4	10150150	2	PIPELINE 25X1,5	ROHRLEITUNG
5	10141844	1	PIPELINE 25X3	ROHRLEITUNG
6	10150162	1	PIPELINE 25X3	ROHRLEITUNG
7	10154984	1	PIPELINE 25X1,5	ROHRLEITUNG
8	11068454	2	PIPE CLAMP 25 PP	ROHRSCHELLE
9	10116445	2	SUPPORT PLATE S235JR	STUETZBLECH
10	12207550	2	HEX SCREW EN 1665 M6X50 8.8 480H	SECHSKANTSCHRAUBE
11	7381498	2	CLAMP DIN 3016-1 25X20XA1 W1-2	SHELLE
12	11657219	7	HEX SCREW EN 1665 M8X20 8.8 480H SPF	SECHSKANTSCHRAUBE
13	10142970	2	HOLDER	HALTER
14	10132330	2	RUBBER CONNECTION	GUMMIMUFFE
15	9880511	4	RUBBER CONNECTION 45GRAD	GUMMIMUFFE
16	7381631	2	CLAMP DIN 3016-1 25X20XD1 W1-2-MVQ	SHELLE
17	9271340	2	RUBBER CONNECTION 25 X35/33X56 L.	GUMMIMUFFE
18	774208508	16	HOSE CLAMP 32/25-40/12 W3	SCHLAUCHSCHELLE
19	11658660	6	HEX SCREW EN 1665 M8X40 8.8 480H SPF	SECHSKANTSCHRAUBE
20	10150139	1	HOLDER S235JR	HALTER



Pos.	Item	Quantity	Description	Bezeichnung
1	10136518	1	HOUSING	GEHAEUSE
2	12404268	1	OIL SEPARATOR OEL	OELABSCHIEDER
(1)	12403708	1	FILTER INSERT OELNEBEL4µm	FILTREINSATZ
(2)	10125692	1	REGULATING VALVE	REGELVENTIL
3	10813942	1	FITTING GE 14,15,16 M18X CR6-FREI	VERSCHRAUBUNG
4	7380688	1	SCREW PLUG VSTI M18X1,5 CR6-FREI	VERSCHLUSSSCHRAUBE
5	11140469	2	WASHER ISO 7093-1 8 200HV 480H SPF	SCHEIBE
6	10136876	2	PIN 16X30 X5CrNi18-10	BOLZEN
10	12212107	2	HEX SCREW ISO 4017 M8X70 8.8 480H SPF	SECHSKANTSCHRAUBE
100	10285708	1	GREASE NBU 30 1KG DOSE	FETT
132	10002552	1	COPPER PASTE 850g	KUPFERPASTE

2.4.2020
089245

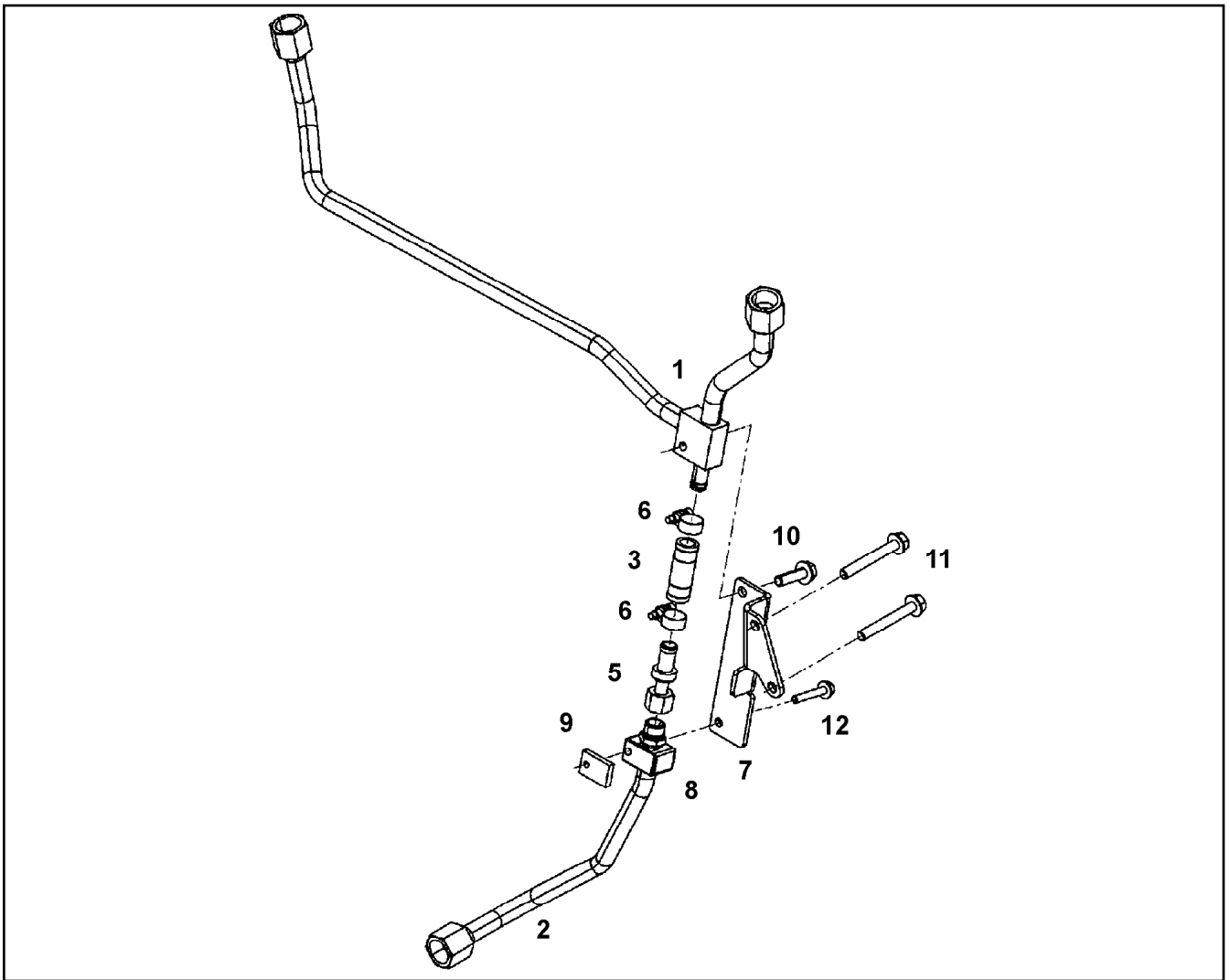
LIEBHERR

etk_en_de_048400 LR 1800-1.0

OIL SEPARATOR ASSEMBLY
OELABSCHIEDER ANBAU

306

10125646



Pos.	Item	Quantity	Description	Bezeichnung
1	10137019	1	OIL RETURN PIPE	OELRUECKLAUFLEITUNG
2	10137053	1	OIL RETURN PIPE 15X1,5	OELRUECKLAUFLEITUNG
3	10132412	1	RUBBER CONNECTION 12X18X50	GUMMIMUFFE
5	10119971	1	NON-RETURN VALVE	RUECKSCHLAGVENTIL
6	4601105	2	CLAMP DIN 3017-1 16/12-20/9 W2-2	SCHELLE
7	10137052	1	CONSOLE S235JR	KONSOLE
8	7381432	1	PIPE CLAMP PP	ROHRSCHELLE
9	9274060	1	SUPPORT PLATE S235JR	STUETZBLECH
10	11826563	1	HEX SCREW EN 1665 M8X30 8.8 480H	SECHSKANTSCHRAUBE
11	12210057	2	HEX SCREW EN 1665 M8X65 8.8 480H	SECHSKANTSCHRAUBE
12	12207587	1	HEX SCREW EN 1665 M6X40 8.8 480H	SECHSKANTSCHRAUBE

2.4.2020
089996

LIEBHERR


etk_en_de_048400 LR 1800-1.0

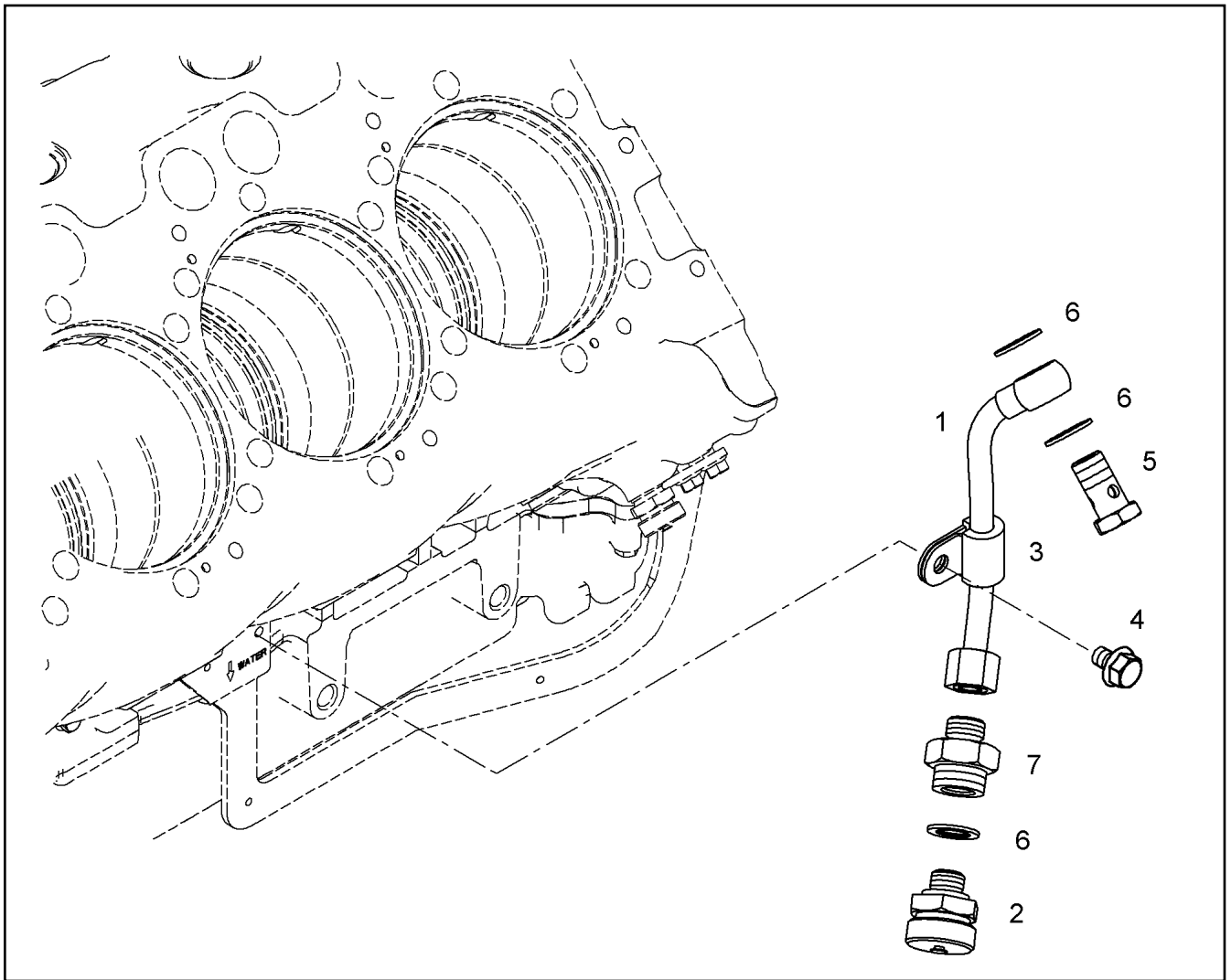
HYDT.TUBE ASSEMBLY
OELRUECKLAUFLEITUNG ANBAU

307

10137051

Pos.	Item	Quantity	Description	Bezeichnung
1	10011866	1	SEALING RING 14,7X22X1,5 S/FPM1-80	DICHTRING
2	10011832	1	VALVE	VENTIL
3	7381457	2	SCREW PLUG VSTI M26X1,5 CR6-FREI	VERSCHLUSSSCHRAUBE
4	10118748	1	PIPELINE INSTALLATION ⇒  309	ROHRLEITUNG ANBAU

2.4.2020	etk_en_de_048400 LR 1800-1.0	 308
LIEBHERR	LOCKING PIECES VERSCHLUSSTEILE	12807045



Pos.	Item	Quantity	Description	Bezeichnung
1	10118747	1	PIPELINE 10X1	ROHRLEITUNG
2	10011832	1	VALVE	VENTIL
3	7381628	1	CLAMP DIN 3016-1 10X20XD1 W1-2-MVQ	SCHELLE
4	11657219	1	HEX SCREW EN 1665 M8X20 8.8 480H SPF	SECHSKANTSCHRAUBE
5	12210013	1	HOLLOW SCREW DIN 7643 10-3-M14X1,5 4	HOHLSCHRAUBE
6	10011866	3	SEALING RING 14,7X22X1,5 Si/FPM1-80	DICHTRING
7	10119357	1	FITTINGS M16X1,5/M14X1,5 11SmnPb30+C	STUTZEN

2.4.2020
054990

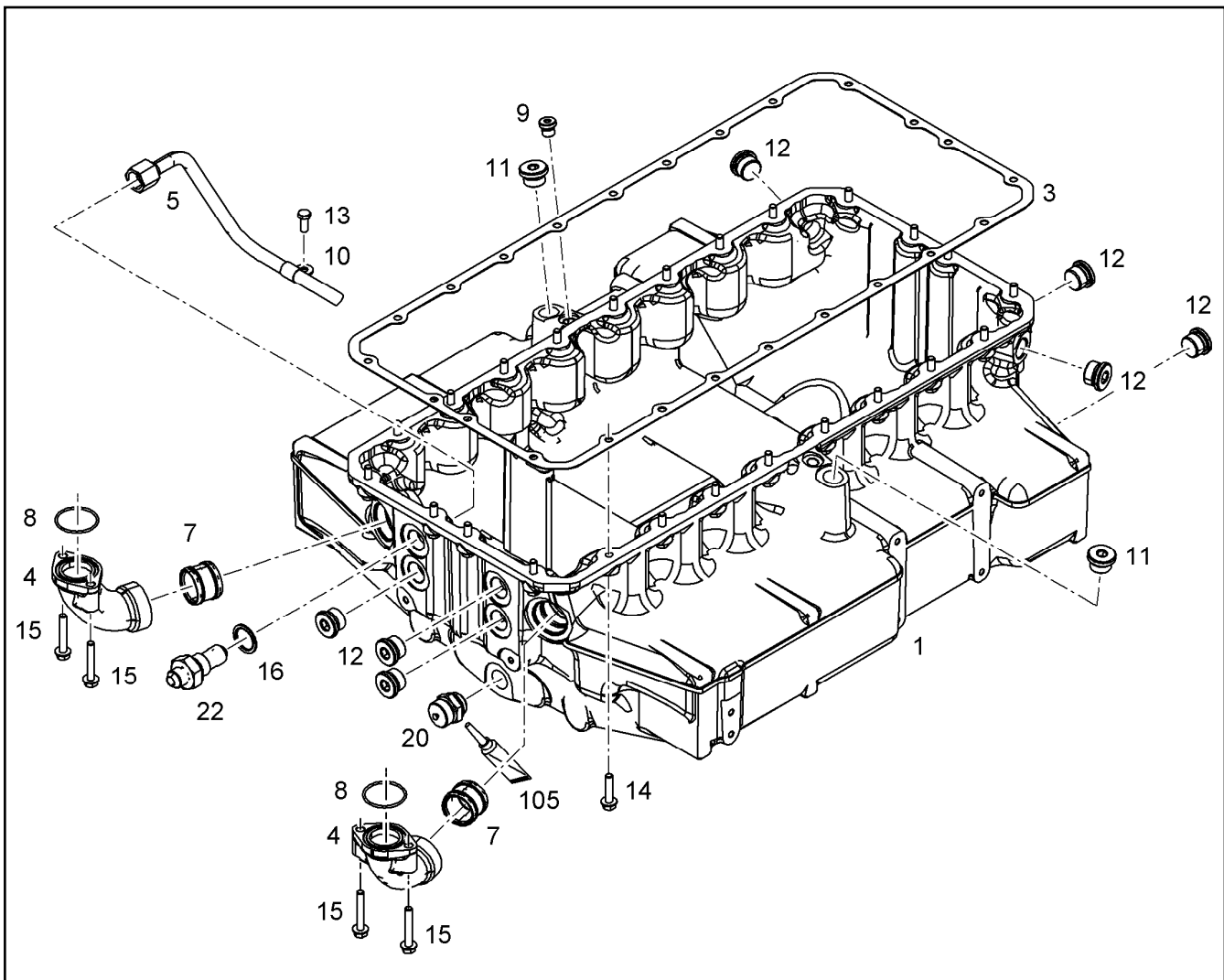
LIEBHERR

etk_en_de_048400 LR 1800-1.0

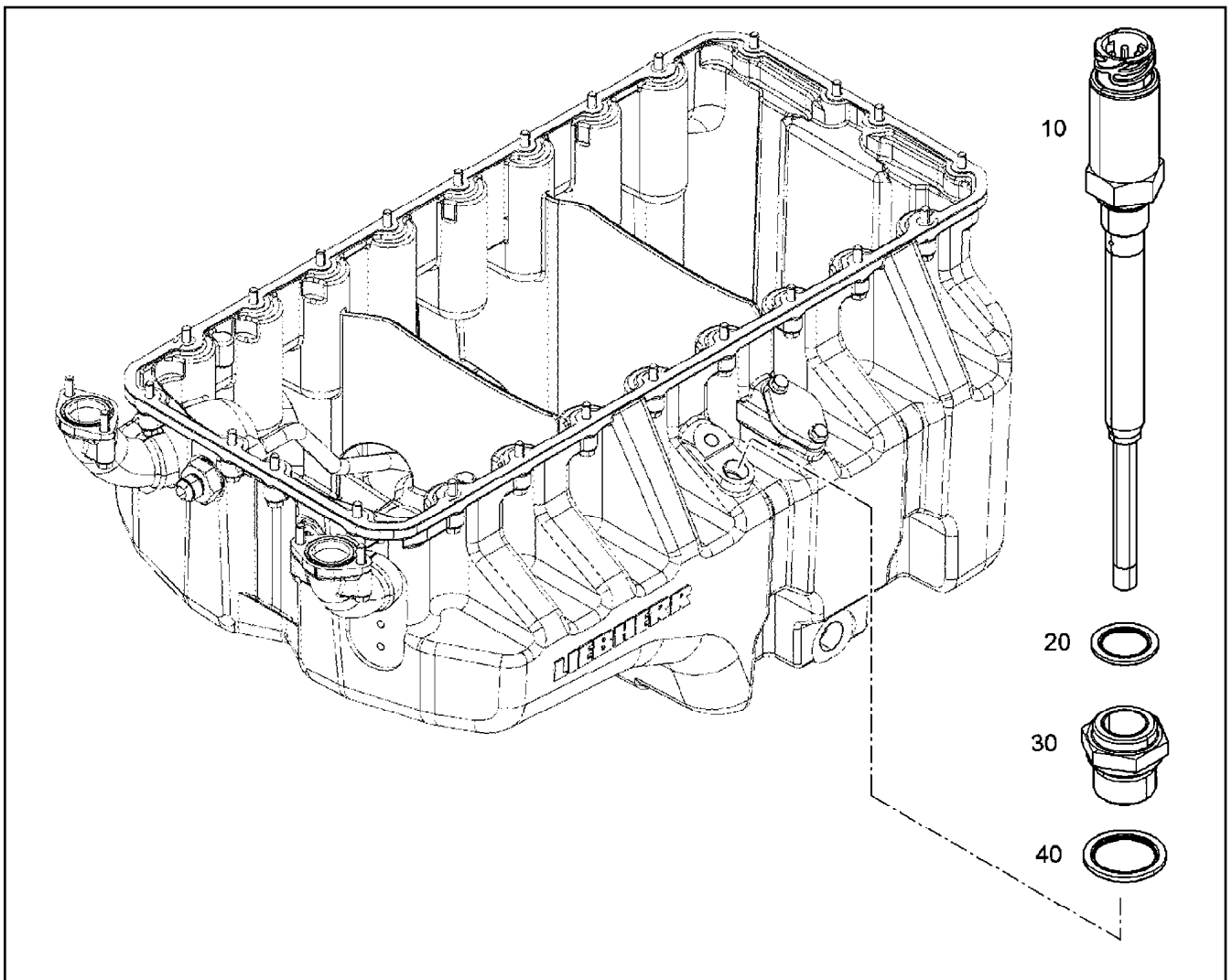
PIPELINE INSTALLATION
ROHRLEITUNG ANBAU

309

10118748



Pos.	Item	Quantity	Description	Bezeichnung
1	11364377	1	OIL SUMP PRE-ASS. V-MOTOR/D9508	OELWANNE VORM.
(2)	10134883	1	OIL LINE ASSEMBLY	OELLEITUNG ANBAU
(5)	10127927	1	OIL RETURN PIPE 15X1,5	OELRUECKLAUFLEITUNG
(9)	7380566	1	SCREW PLUG VSTI M14X1,5	VERSCHLUSSSCHRAUBE
(10)	10491040	1	CLAMP DIN 3016-1 15X20XA1 W1-2	SHELLE
(11)	10041903	1	SCREW PLUG VSTI M24X1,5	VERSCHLUSSSCHRAUBE
(12)	7381457	7	SCREW PLUG VSTI M26X1,5 CR6-FREI	VERSCHLUSSSCHRAUBE
(13)	10030519	1	HEX SCREW DIN 6921 M8X20 8.8	SECHSKANTSCHRAUBE
(16)	10011870	1	SEALING RING 26,7X34,93X2 St/FPM1-80	DICHTRING
(20)	10032906	1	DRAIN VALVE	ABLASSVENTIL
(22)	10126587	1	FITTINGS 7/8-14 /M26X1,5 11SMnPb30+C	STUTZEN
(105)	811205708	1	SCREW LOCKING 50ML FLASCHE 150 °C	SCHRAUBENSICHERUNG
3	10129839	1	SEAL 1X359,1X789,2 AFM 30	DICHTUNG
4	10153006	1	ELBOW	KRUEMMER
7	10354600	2	PLUG-IN PIPE DMR42X32 75 FPM 15374	STECKROHR
8	10036913	2	O-RING 44,60X2,40 FKM 75	O-RING
14	10299603	24	HEX SCREW EN 1665 M8X35 10.9 480H	SECHSKANTSCHRAUBE
15	11691686	4	HEX SCREW EN 1665 M8X50 8.8 480H SPF	SECHSKANTSCHRAUBE



Pos.	Item	Quantity	Description	Bezeichnung
20	10011868	1	SEALING RING 18,7X26X1,5 St/FPM1-80	DICHTRING
40	10011842	1	SEALING RING 24,7X32X2 St/FPM1-80	DICHTRING

2.4.2020
089465

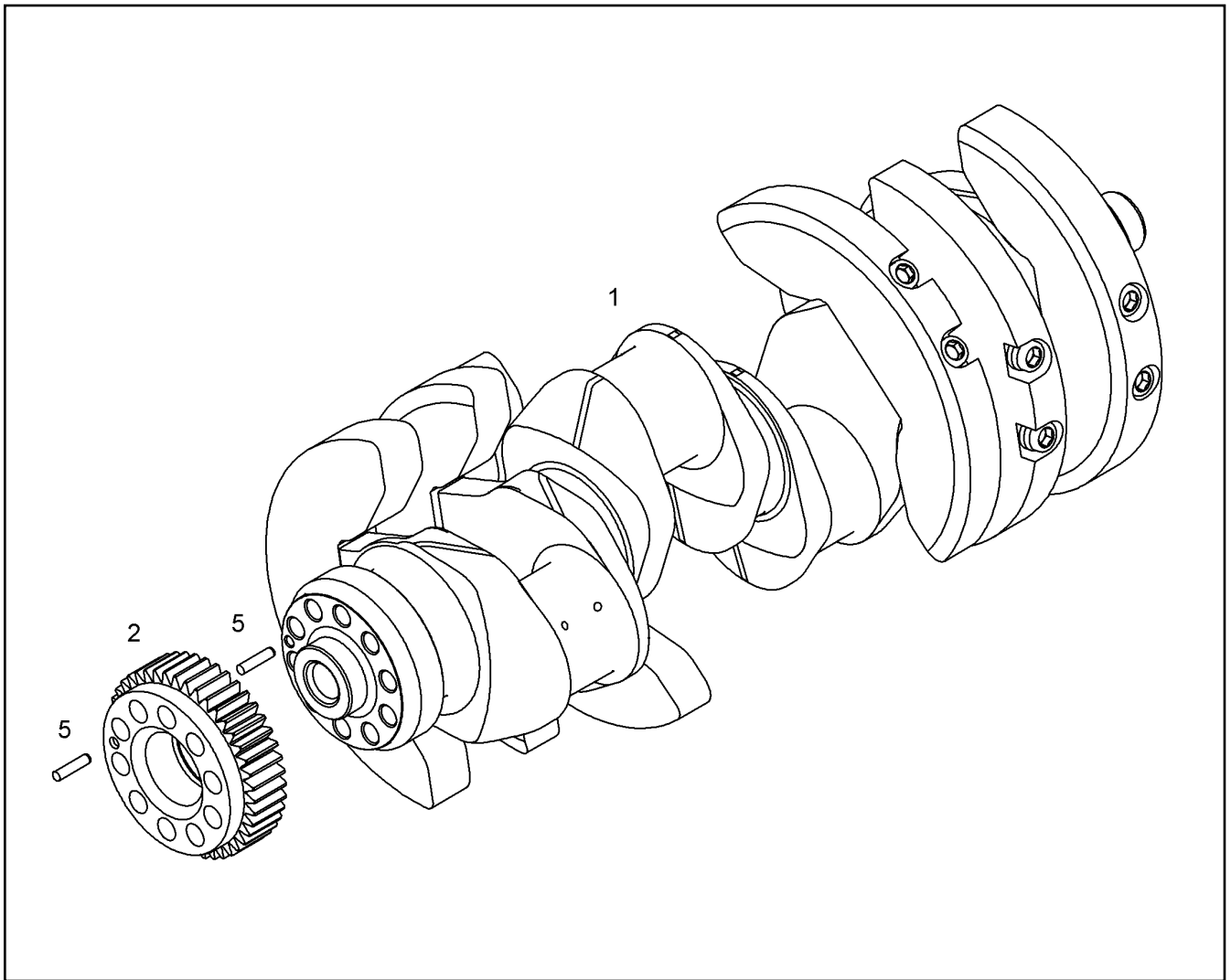
LIEBHERR

etk_en_de_048400 LR 1800-1.0

LEVEL SENSOR
NIVEAUGEBER

311

10135392



Pos.	Item	Quantity	Description	Bezeichnung
1	10128914	1	CRANKSHAFT PRE-ASSY. V-MOTORXD950	KURBELWELLE VORM.
2	10119847	1	GEARWHEEL PRE-ASS.	ZAHNRAD VORM.
5	10011783	2	SPIRAL DOWEL PIN 8X35 St	SPIRALSPANNSTIFT

2.4.2020
079322

LIEBHERR

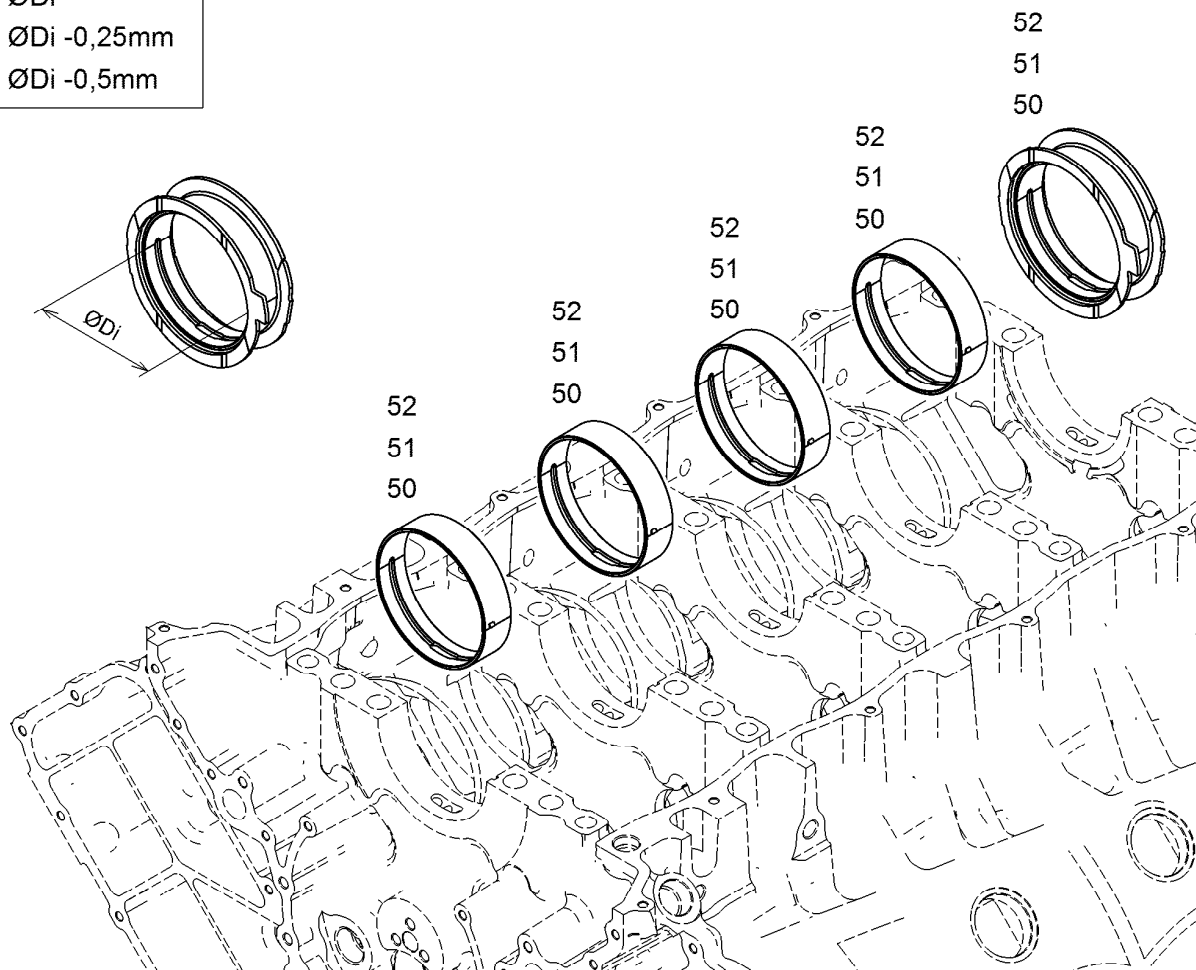
etk_en_de_048400 LR 1800-1.0

CRANKSHAFT WITH GEAR
KURBELWELLE MIT ZAHNRAD

312

10130808

RS = $\varnothing D_i$
 RS1 = $\varnothing D_i - 0,25\text{mm}$
 RS2 = $\varnothing D_i - 0,5\text{mm}$



Pos.	Item	Quantity	Description	Bezeichnung
50	10128593	1	RS CRANKSHAFT BEARING KPL. D9508 GLY	RS KURBELWELLENLAGERUNG
51	10134576	1	RK1 MAIN BEARING CPL. D9508 GLYCO/MIB	RS1 KURBELWELLENLAGERU
52	10134577	1	RK2 MAIN BEARING CPL. D9508 GLYCO/MIB	RS2 KURBELWELLENLAGERU

2.4.2020
009723

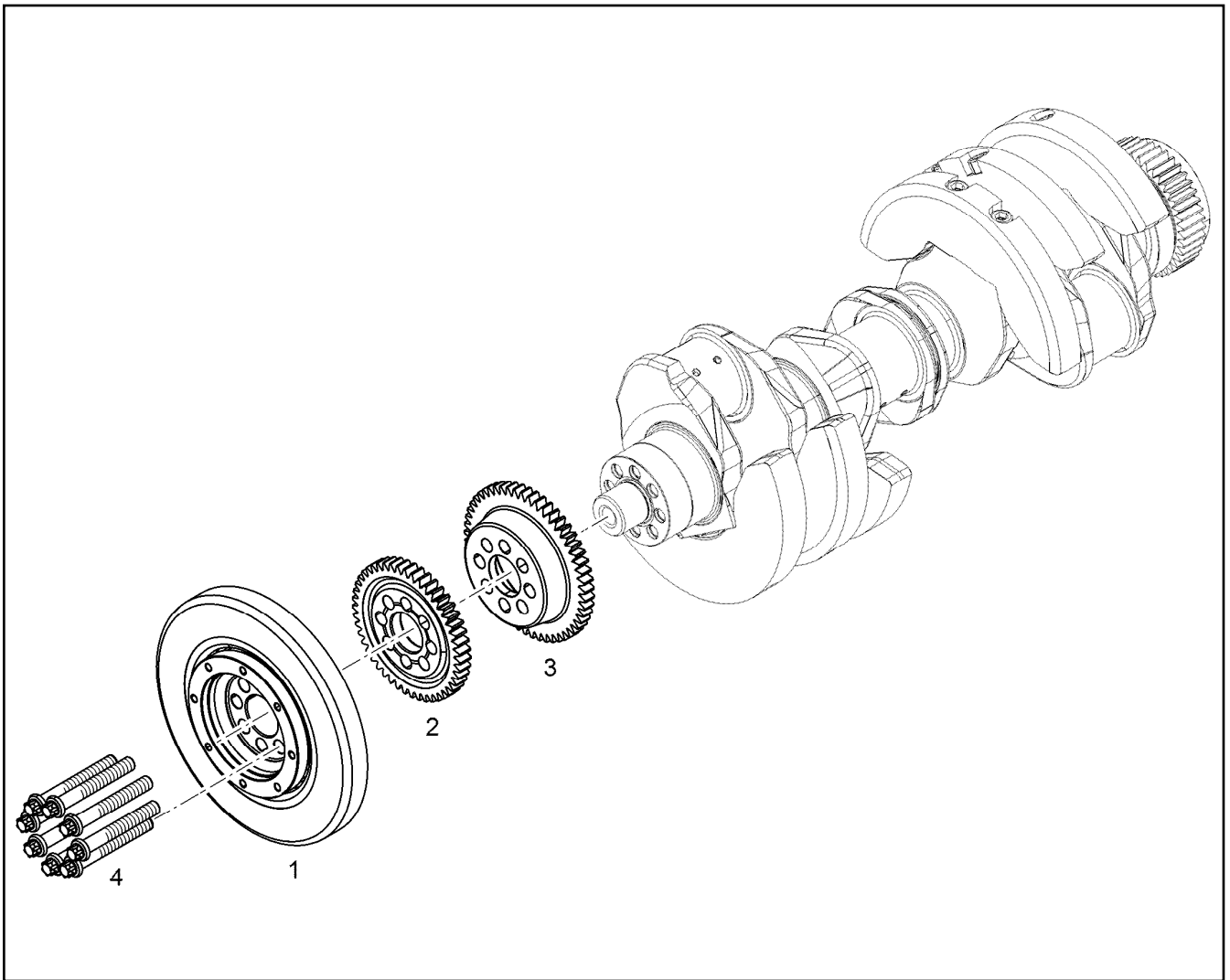
LIEBHERR


etk_en_de_048400 LR 1800-1.0

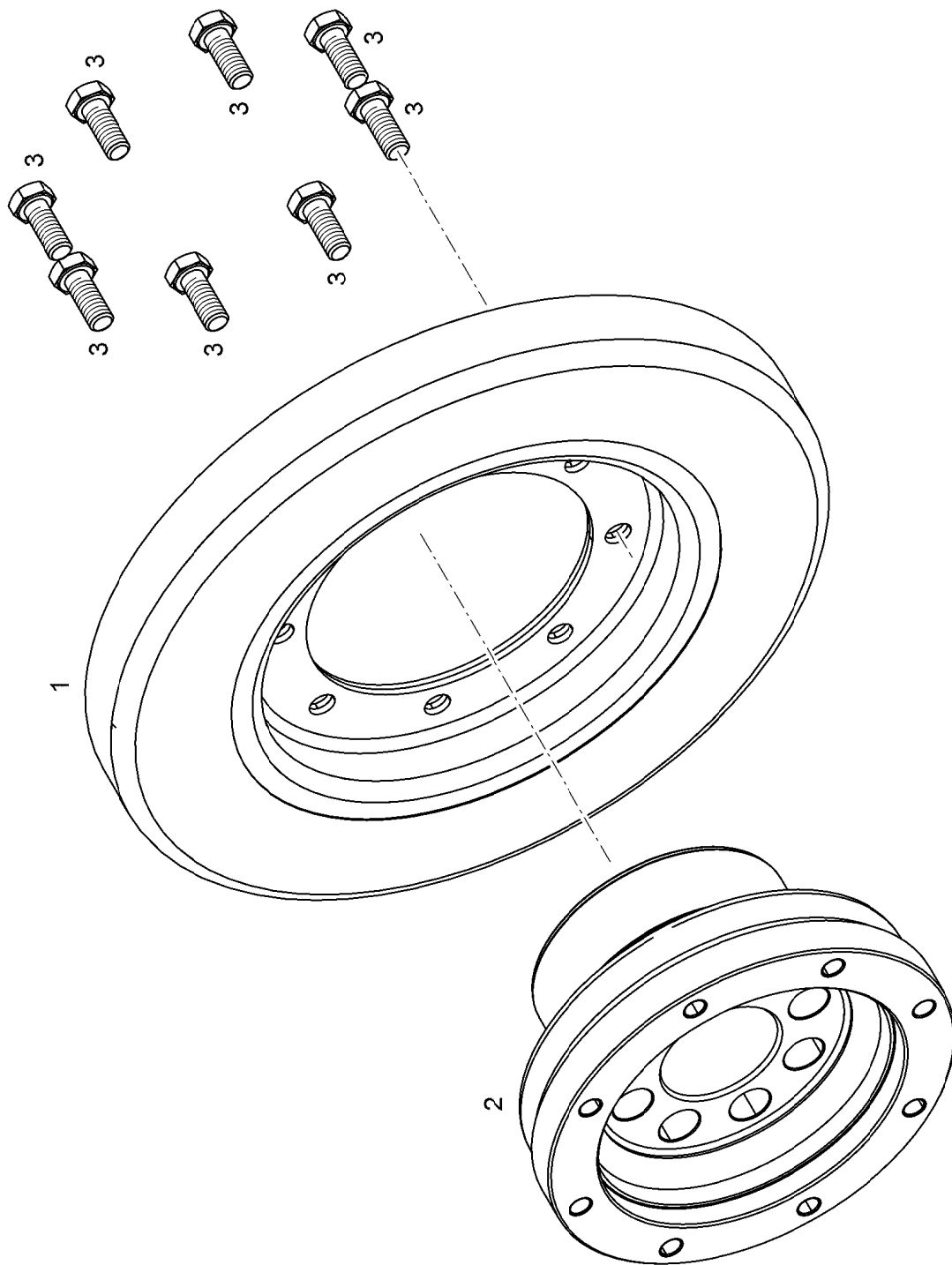
CRANKSHAFT BEARINGS
KURBELWELLENLAGERUNG

313

10128540



Pos.	Item	Quantity	Description	Bezeichnung
1	11367689	1	DRIVE PARTS W. DAMPER PRE-ASS. ⇒  315	ANTRIEBSTEILE M. SCHWING.
2	11407185	1	GEAR WHEEL Z=47 M=3,5	ZAHNRAD
3	11408961	1	GEAR WHEEL Z=53 M=3,5	ZAHNRAD
4	9077282	8	HEXALOBULAR HEAD SCREW M16X1,5X11	SECHSRUNDSCHRAUBE



2.4.2020
009943

LIEBHERR

etk_en_de_048400 LR 1800-1.0

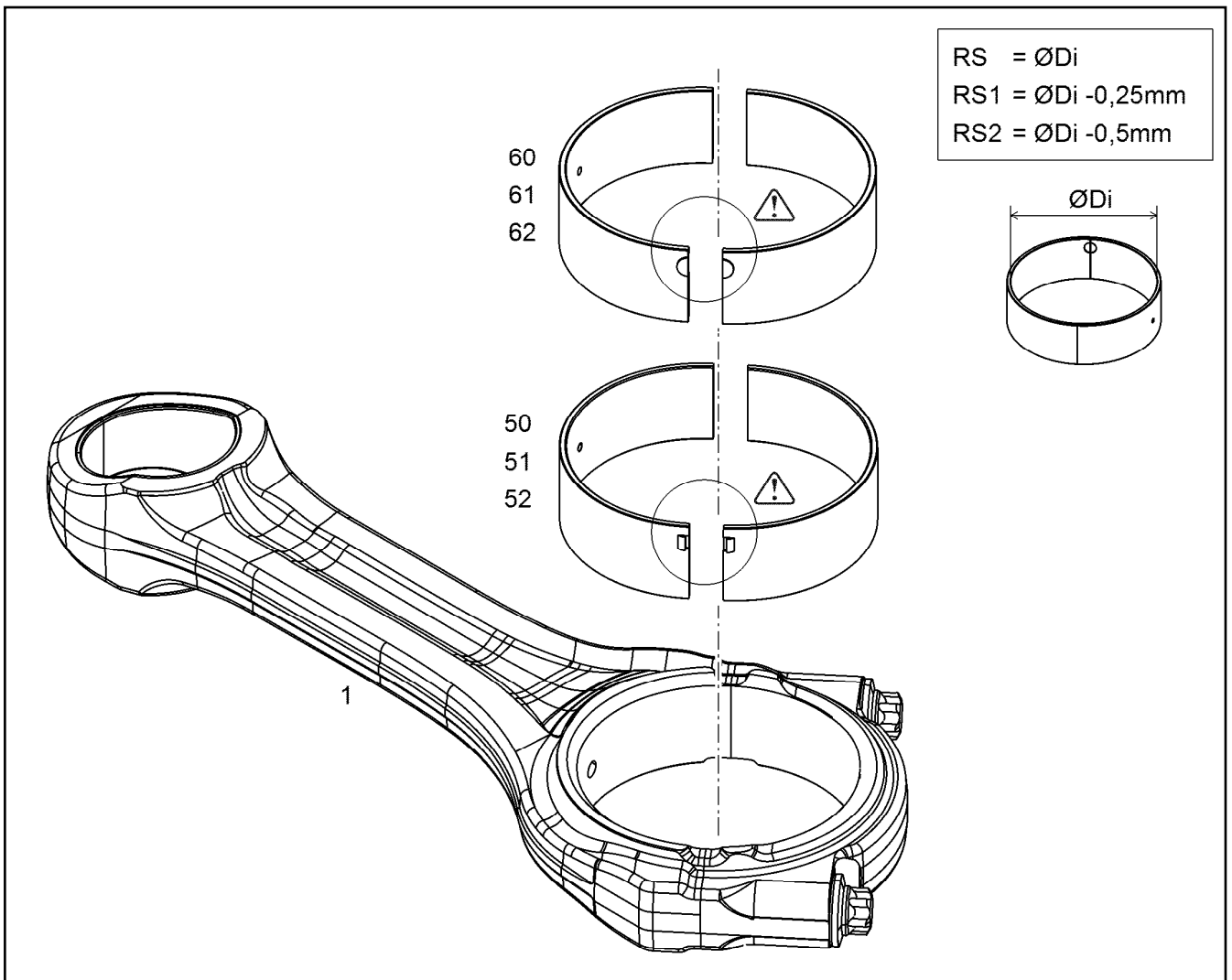
DRIVE PARTS W. DAMPER PRE-ASS.
ANTRIEBSTEILE M. SCHWING. VORM

315 (1/2)

11367689

Pos.	Item	Quantity	Description	Bezeichnung
1	9077223	1	VISCOSE DAMPER ASK 3298	VISKOSEDAEMPFER
2	9077280	1	HUB	NABE
3	10299578	8	HEX SCREW ISO 4017 M10X25 10.9 FLZN SP	SECHSKANTSCHRAUBE

<p>2.4.2020</p> <p>LIEBHERR</p>	<p>etk_en_de_048400 LR 1800-1.0</p> <p>DRIVE PARTS W. DAMPER PRE-ASS. ANTRIEBSTEILE M. SCHWING. VORM</p>	<p>316 (2/2)</p> <p>11367689</p>
--	--	----------------------------------



Pos.	Item	Quantity	Description	Bezeichnung
1	10116877	1	CONROD V-MOTORX96	PLEUELSTANGE
1	12446853	1	CONROD V-MOTORX96	PLEUELSTANGE
(1)	9077199	2	CONROD BOLT M14X1,5X65,5 10.9	PLEUELSCHRAUBE
(1)	12446854	1	CONROD V-MOTORX96	PLEUELSTANGE
(2)	12446830	2	CONROD BOLT M14X1,5X65,5 23MnB3	PLEUELSCHRAUBE
(3)	12450073	1	CONNECTING ROD BUSHING CuZn31Si1	PLEUELBUCHSE
50	12579693	1	RK BIG-END BEARING D9500	RS PLEUELLAGER
51	12580191	1	RK1 BIG-END BEARING D9500	RS1 PLEUELLAGER
52	12580192	1	RK2 BIG-END BEARING D9500	RS2 PLEUELLAGER
60	10122907	1	RK BIG-END BEARING D9500	RS PLEUELLAGER
61	10124739	1	RK1 BIG-END BEARING D9500	RS1 PLEUELLAGER
62	10124740	1	RK2 BIG-END BEARING D9500	RS2 PLEUELLAGER

2.4.2020
049791

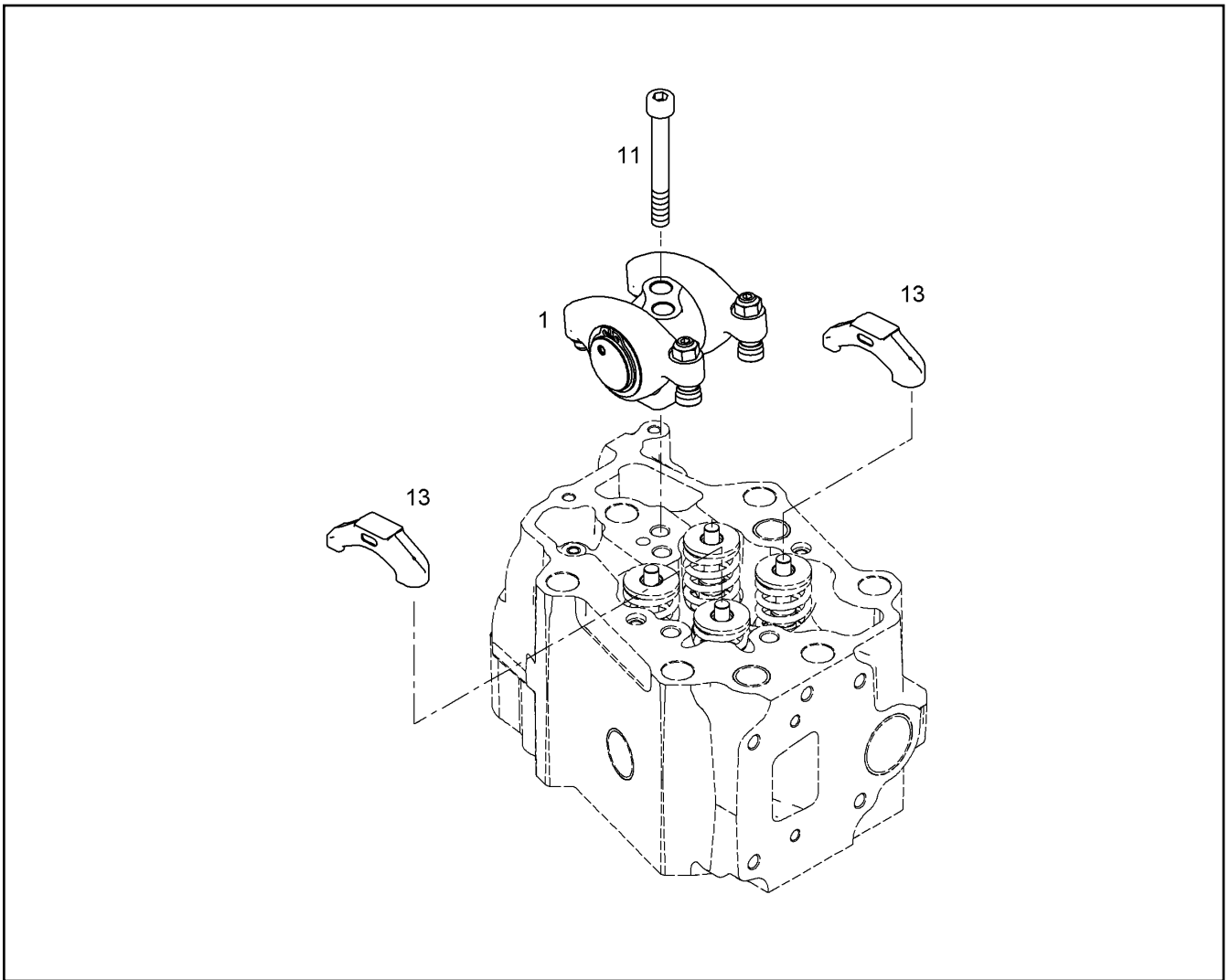
LIEBHERR


etk_en_de_048400 LR 1800-1.0


CONNECTING ROD ASSEMBLY
PLEUELSTANGE ANBAU

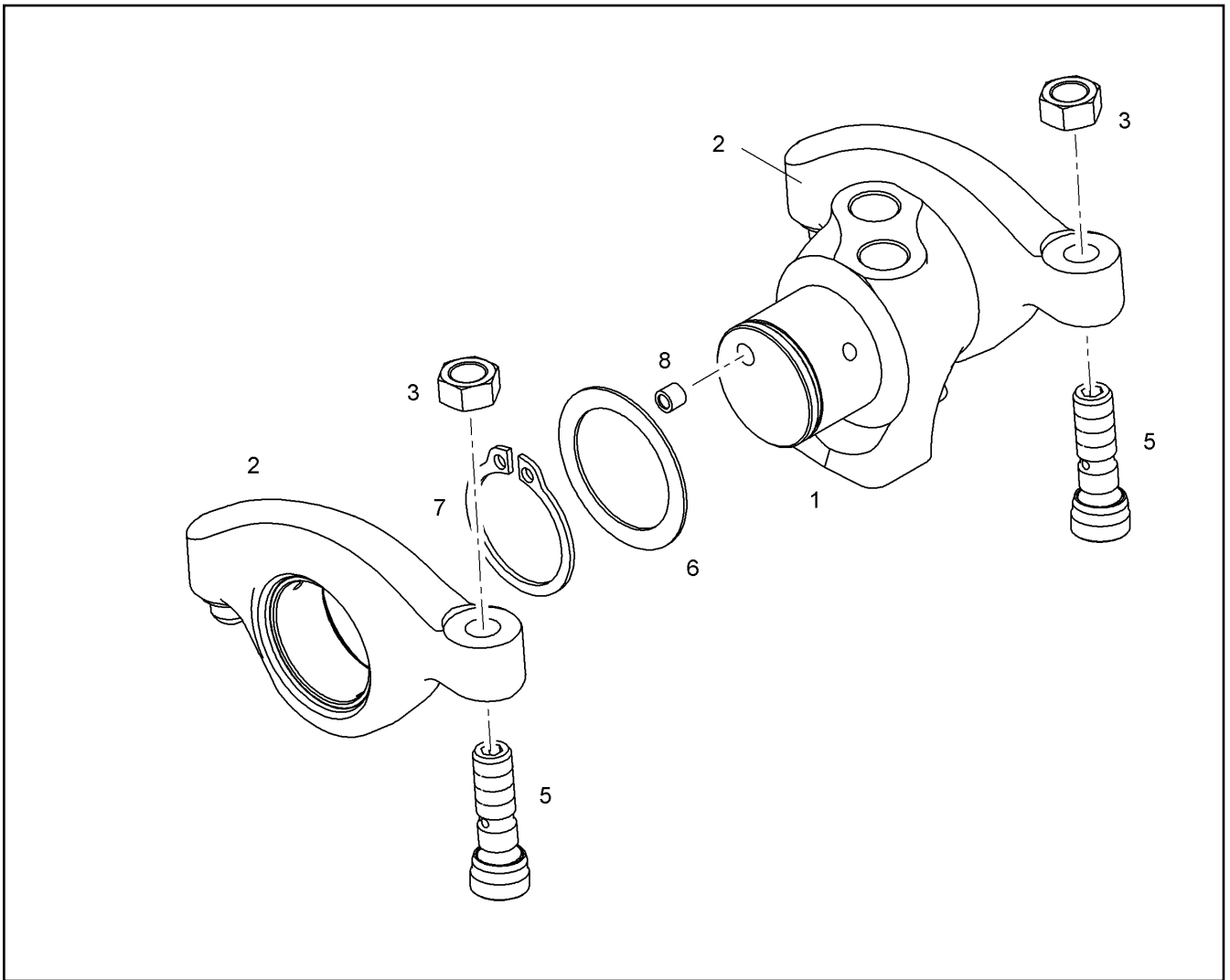
317

10116876



Pos.	Item	Quantity	Description	Bezeichnung
1	10122503	1	ROCKER ARM BRACKET PRE-ASS. ⇒  319	KIPHEBELBOCK VORM.
11	4043173	2	SOCKET HEAD SCREW ISO 4762 M12X80 1	ZYLINDERSCHRAUBE
13	10119695	2	VALVE BRIDGE	VENTILBRUECKE

2.4.2020 079413 LIEBHERR	etk_en_de_048400 LR 1800-1.0 ROCKER ARMS DEVICE CPL. KIPHEBELWERK KPL.	 318 10118060
---------------------------------------	--	---



Pos.	Item	Quantity	Description	Bezeichnung
1	10122504	1	ROCKER ARM SUPPORT	KIPPHEBELBOCK
2	10119407	2	ROCKER ARM PRE-ASSY.	KIPPHEBEL VORM.
3	10012557	2	HEX NUT M10X1	SECHSKANTMUTTER
5	10012225	2	ADJUSTING SCREW M10X1	EINSTELLSCHRAUBE
6	9078522	2	WASHER 34X45X1	SCHEIBE
7	428011308	2	LOCKING RING DIN 471 340X6	SICHERUNGSRING
8	10036325	2	SEALING PLUG LK 950	DICHTSTOPFEN

2.4.2020
079414

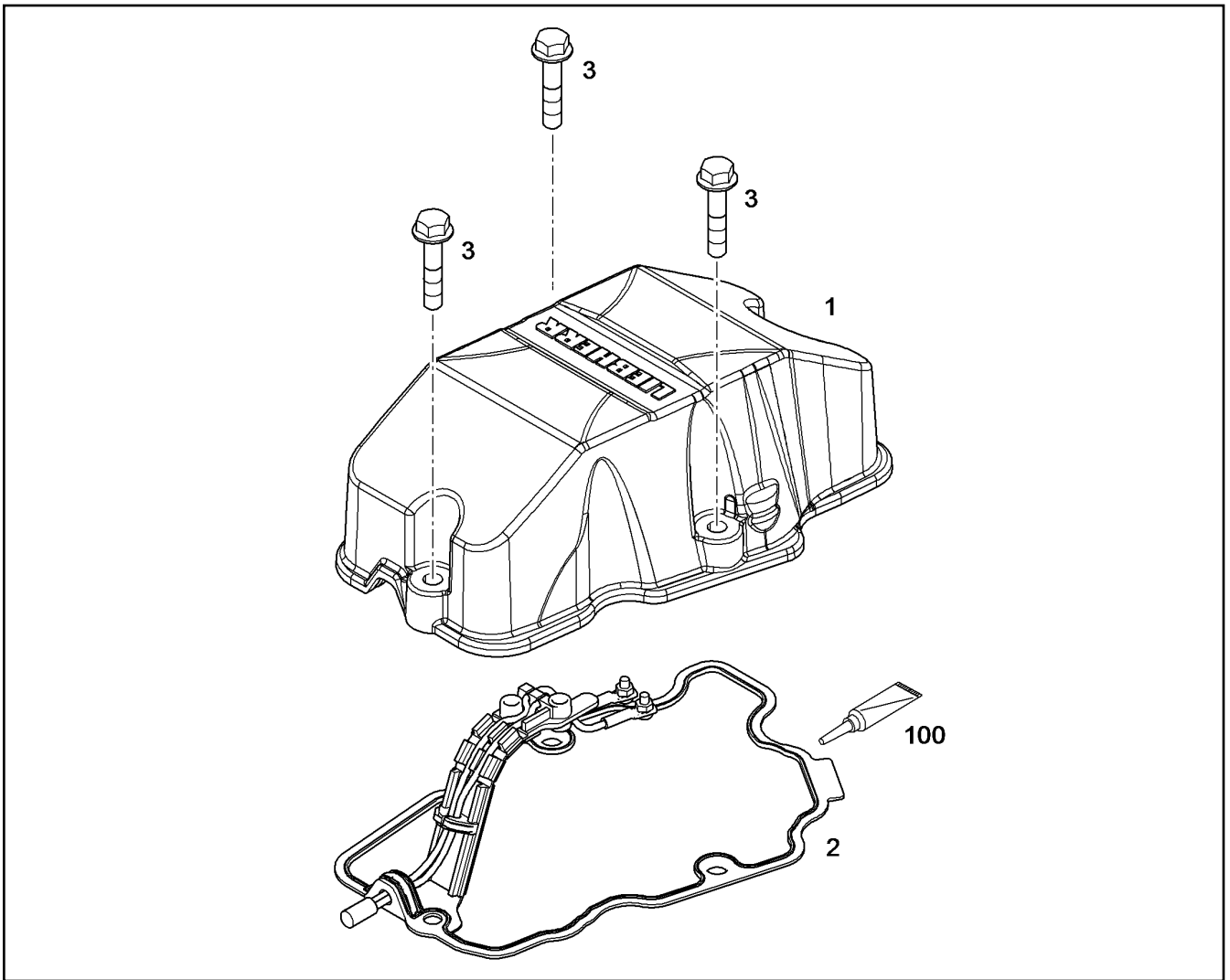
LIEBHERR

etk_en_de_048400 LR 1800-1.0

ROCKER ARM BRACKET PRE-ASS.
KIPPHEBELBOCK VORM.

319

10122503



Pos.	Item	Quantity	Description	Bezeichnung
1	12469626	1	CYLINDER HEAD COVER	ZYLINDERKOPFDECKEL
2	9079885	1	SEAL 1,5	DICHTUNG
3	11658660	3	HEX SCREW EN 1665 M8X40 8.8 480H SPF	SECHSKANTSCHRAUBE
100	040710450	1	LUBRICANT PASTE 100G TUBE	SCHMIERMITTEL-PASTE

2.4.2020
069369

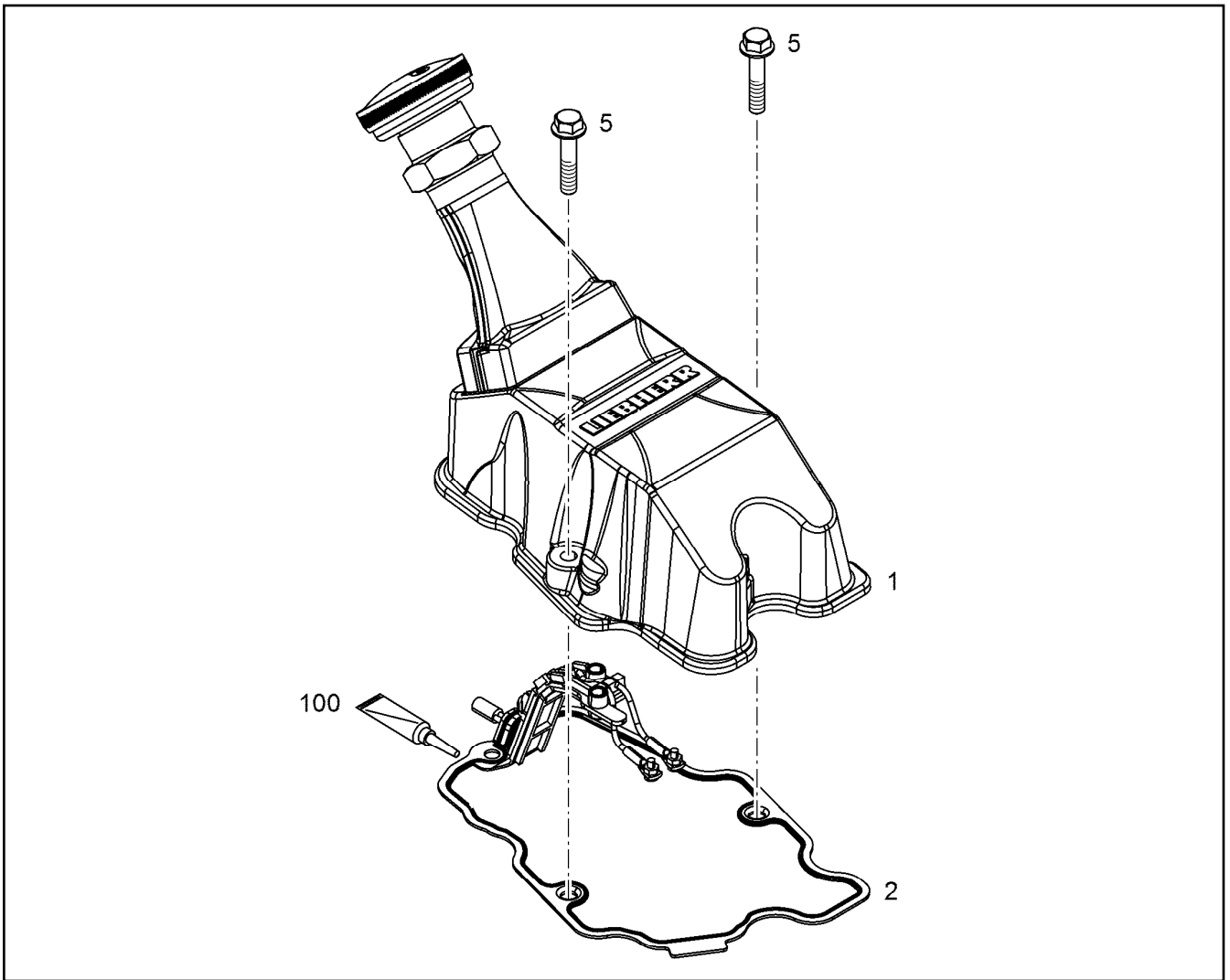
LIEBHERR


etk_en_de_048400 LR 1800-1.0

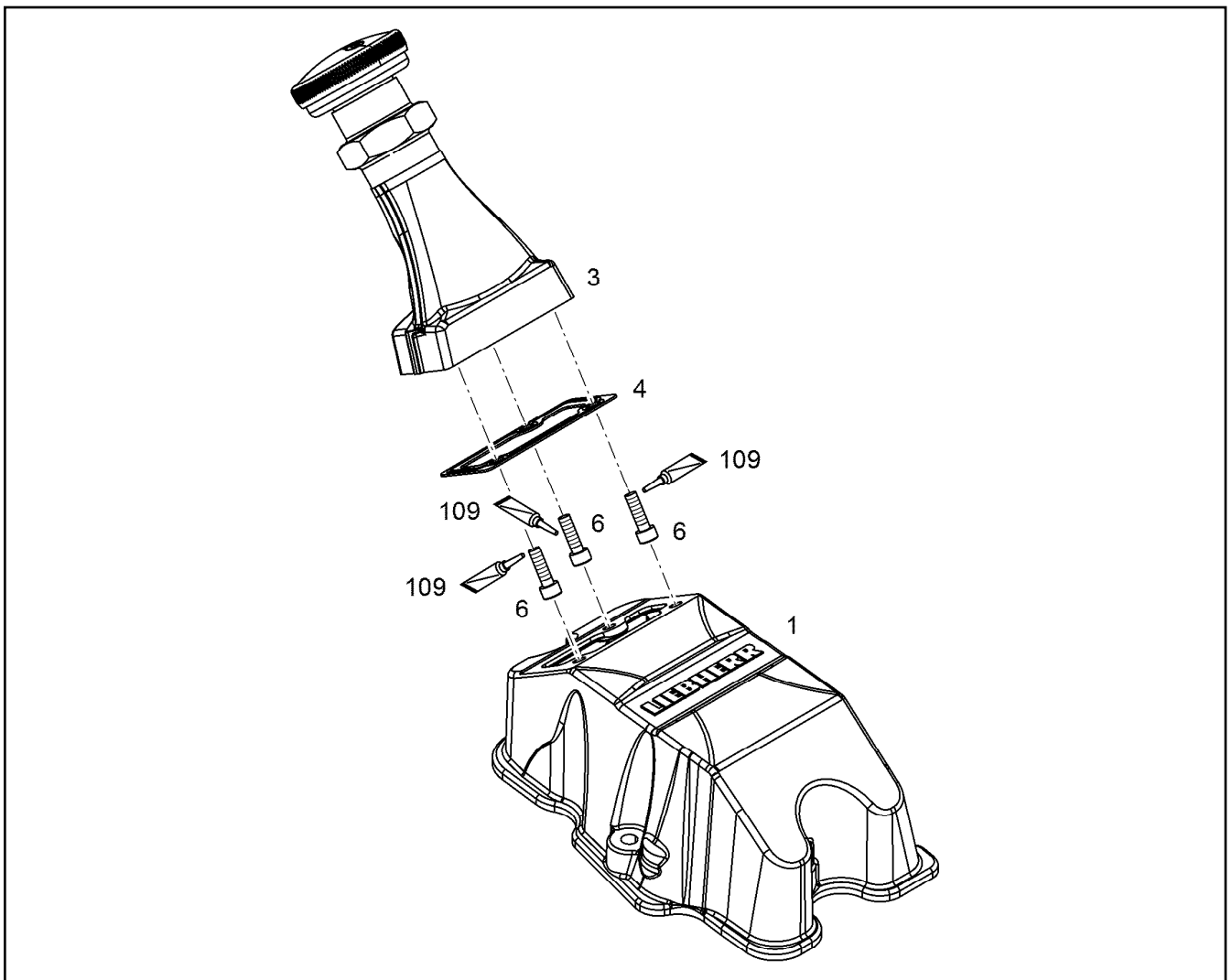
CYLINDER HEAD COVER ASSEMBLY
ZYLINDERKOPFDECKEL ANBAU


320


10122645




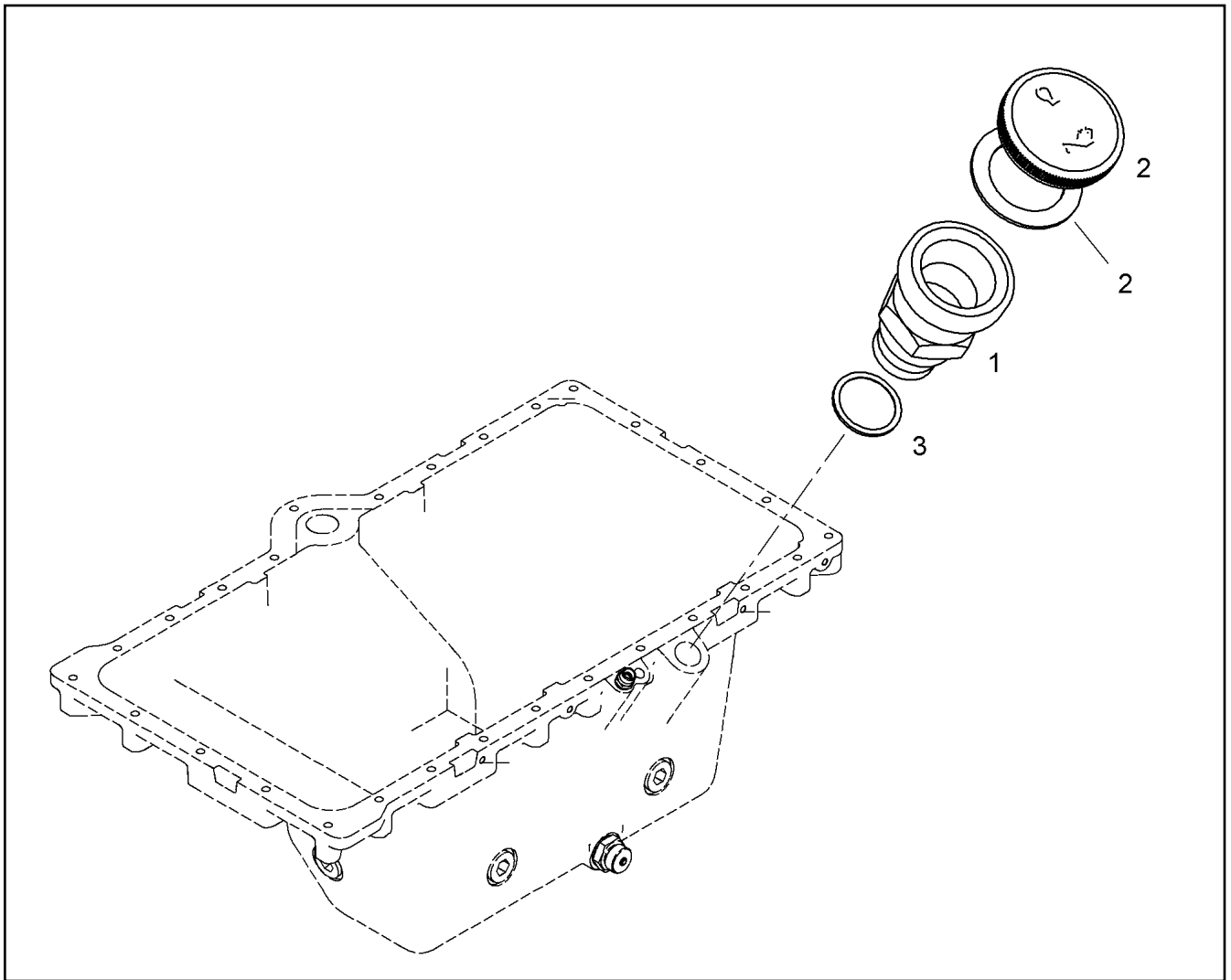
Pos.	Item	Quantity	Description	Bezeichnung
1	11364303	1	CYLINDER HEAD COVER PRE-ASS. ⇒  322	ZYLINDERKOPFDECKEL VORM.
2	9079885	1	SEAL 1,5	DICHTUNG
5	11658660	3	HEX SCREW EN 1665 M8X40 8.8 480H SPF	SECHSKANTSCHRAUBE
5	11626067	2	HEX SCREW EN 1665 M8X80 8.8 480H	SECHSKANTSCHRAUBE
6	11658660	1	HEX SCREW EN 1665 M8X40 8.8 480H SPF	SECHSKANTSCHRAUBE



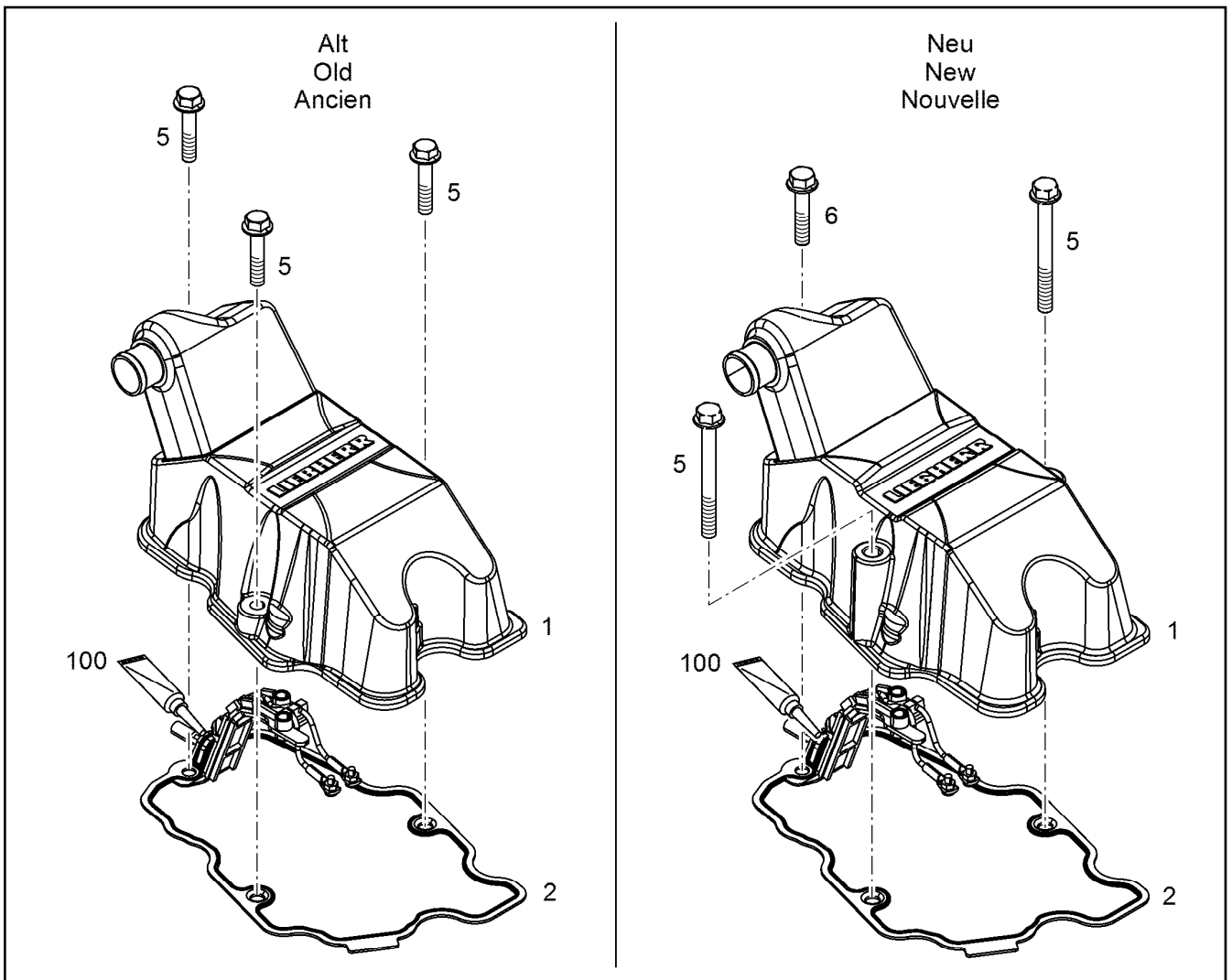
Pos.	Item	Quantity	Description	Bezeichnung
1	12580834	1	REPAIR KIT	REPARATURSATZ
1	12469625	1	CYLINDER HEAD COVER	ZYLINDERKOPFDECKEL
3	10122632	1	OIL FILLER INLET ⇒  323	OELEINFUELLUNG
6	12207548	3	HEX SCREW EN 1665 M6X20 8.8 480H SPF	SECHSKANTSCHRAUBE
109	811205708	1	SCREW LOCKING 50ML FLASCHE 150 °C	SCHRAUBENSICHERUNG
115	10354595	1	SURFACE SEALING 300ML KARTUSCHE BI	FLAECHENDICHTUNG


Pos.	Item	Quantity	Description	Bezeichnung
1	10122630	1	OIL FILLER INLET	OELEINFUELLUNG
2	10118839	1	OIL FILLER INLET ⇒  324	OELEINFUELLUNG

2.4.2020	etk_en_de_048400 LR 1800-1.0	 323
LIEBHERR	OIL FILLER INLET OELEINFUELLUNG	10122632



Pos.	Item	Quantity	Description	Bezeichnung
1	10118838	1	FILLER NECK CPL.	EINFUELLSTUTZEN KPL.
2	9144757	1	END COVER 60	VERSCHLUSSDECKEL
(3)	9144762	1	SEAL	DICHTUNG
3	10335629	1	PROFILE PACKING DIN 3869 33X29,7 FPM	PROFILDICHTRING



Pos.	Item	Quantity	Description	Bezeichnung
1	11364320	1	CYLINDER HEAD COVER PRE-ASS. ⇒  326	ZYLINDERKOPFDECKEL VORM.
2	9079885	1	SEAL 1,5	DICHTUNG
5	11626067	2	HEX SCREW EN 1665 M8X80 8.8 480H	SECHSKANTSCHRAUBE
6	11658660	1	HEX SCREW EN 1665 M8X40 8.8 480H SPF	SECHSKANTSCHRAUBE
100	040710450	1	LUBRICANT PASTE 100G TUBE	SCHMIERMITTEL-PASTE

2.4.2020
069377

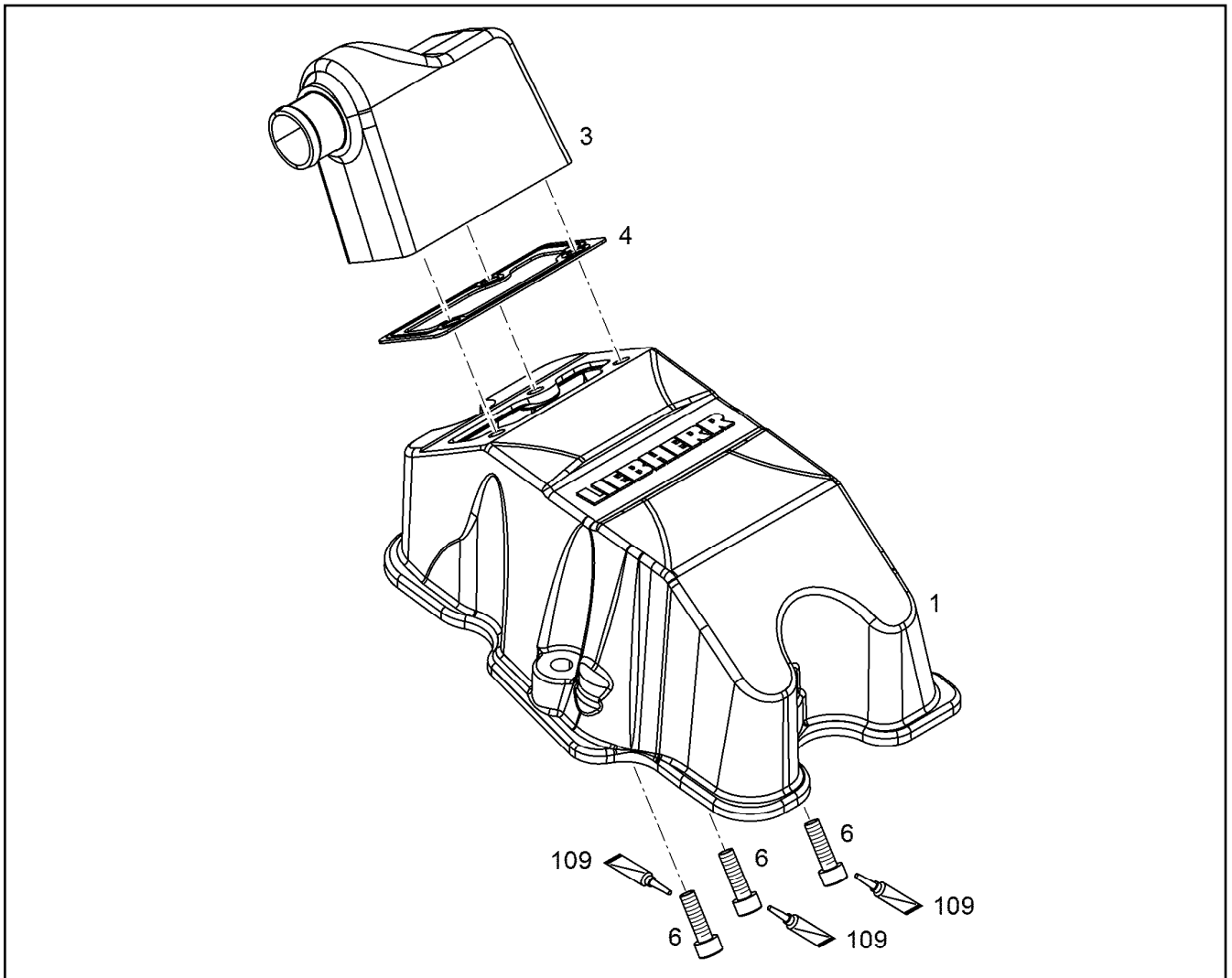
LIEBHERR

etk_en_de_048400 LR 1800-1.0

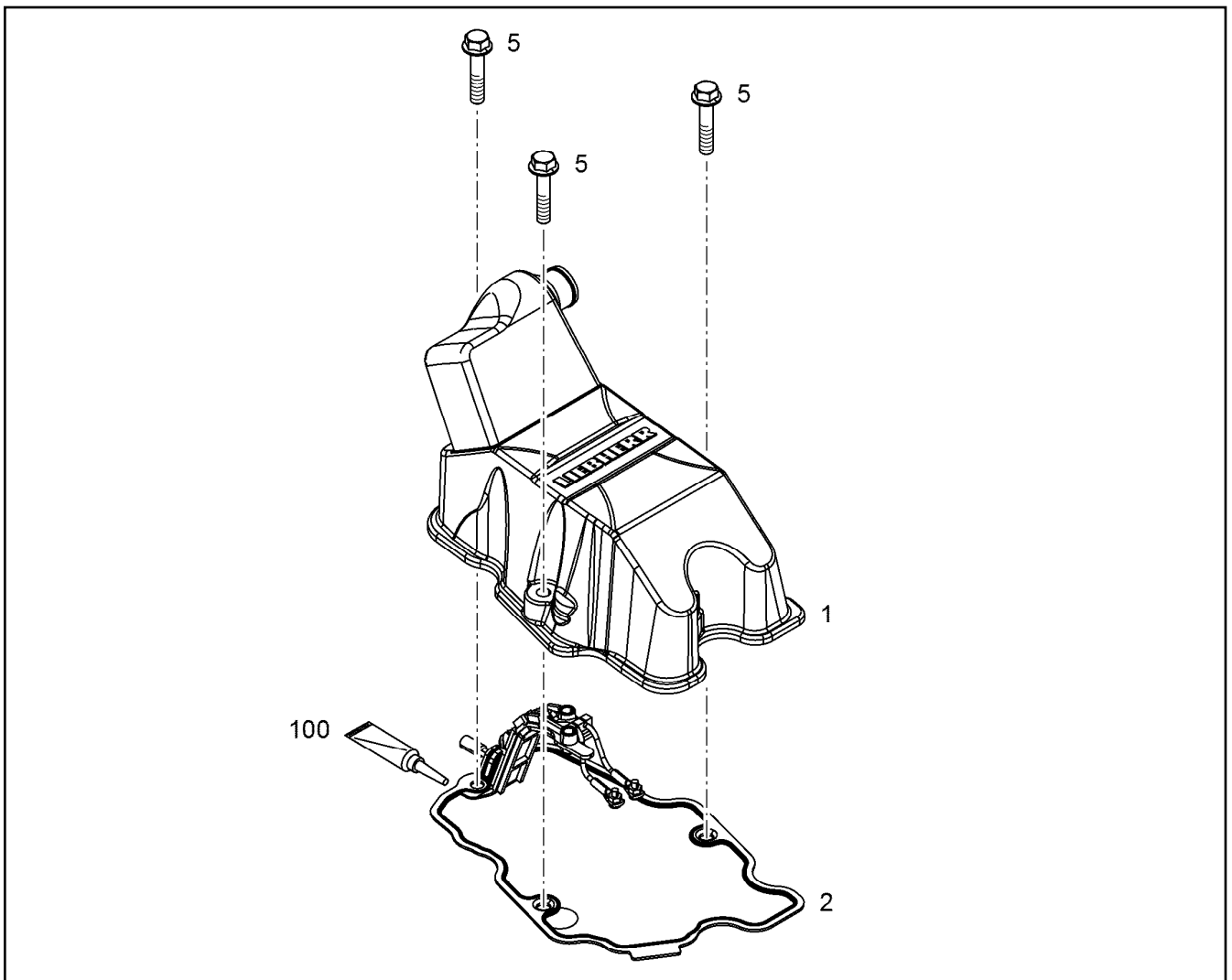
CYLINDER HEAD COVER ASSEMBLY
ZYLINDERKOPFDECKEL ANBAU

 325

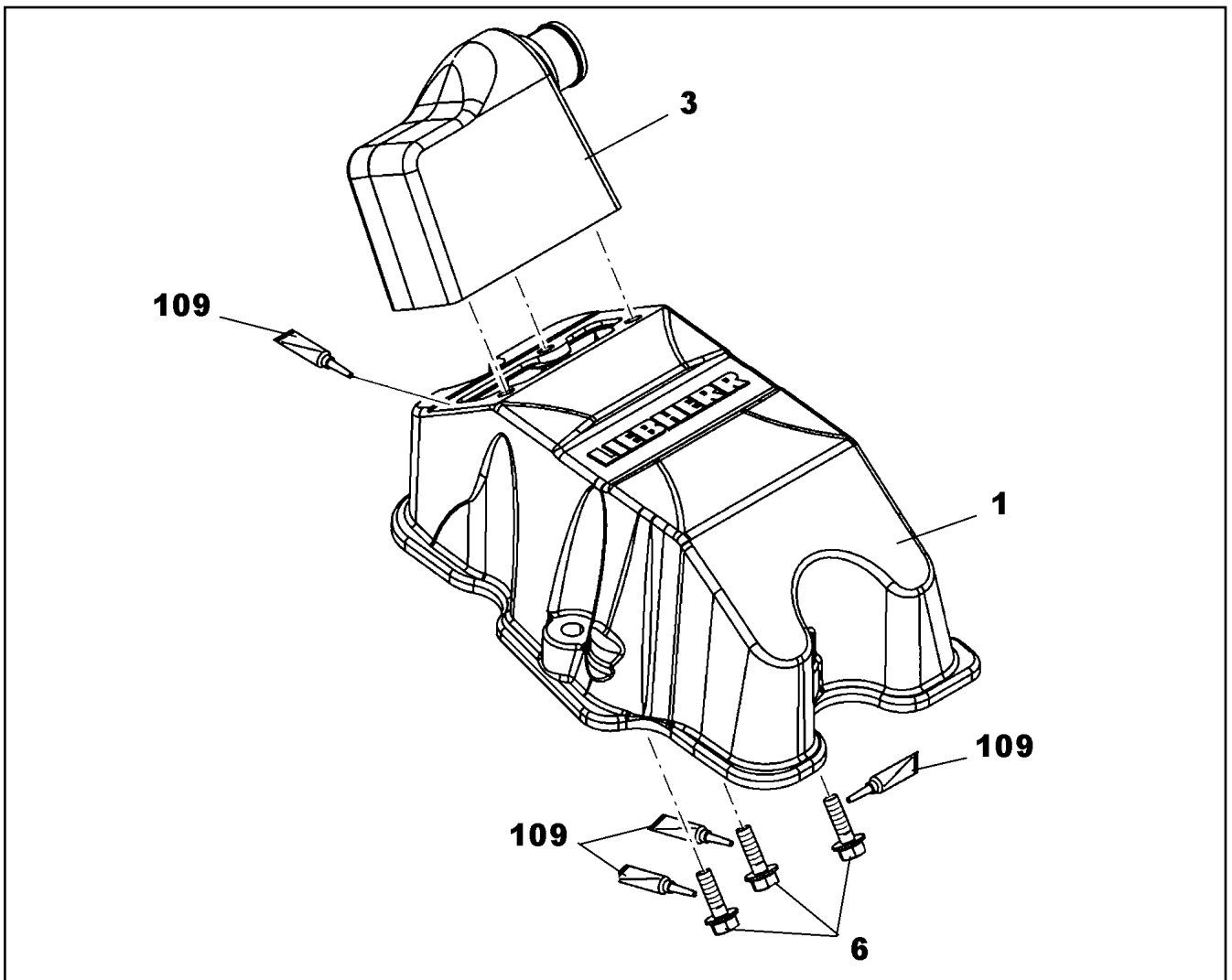
10122646



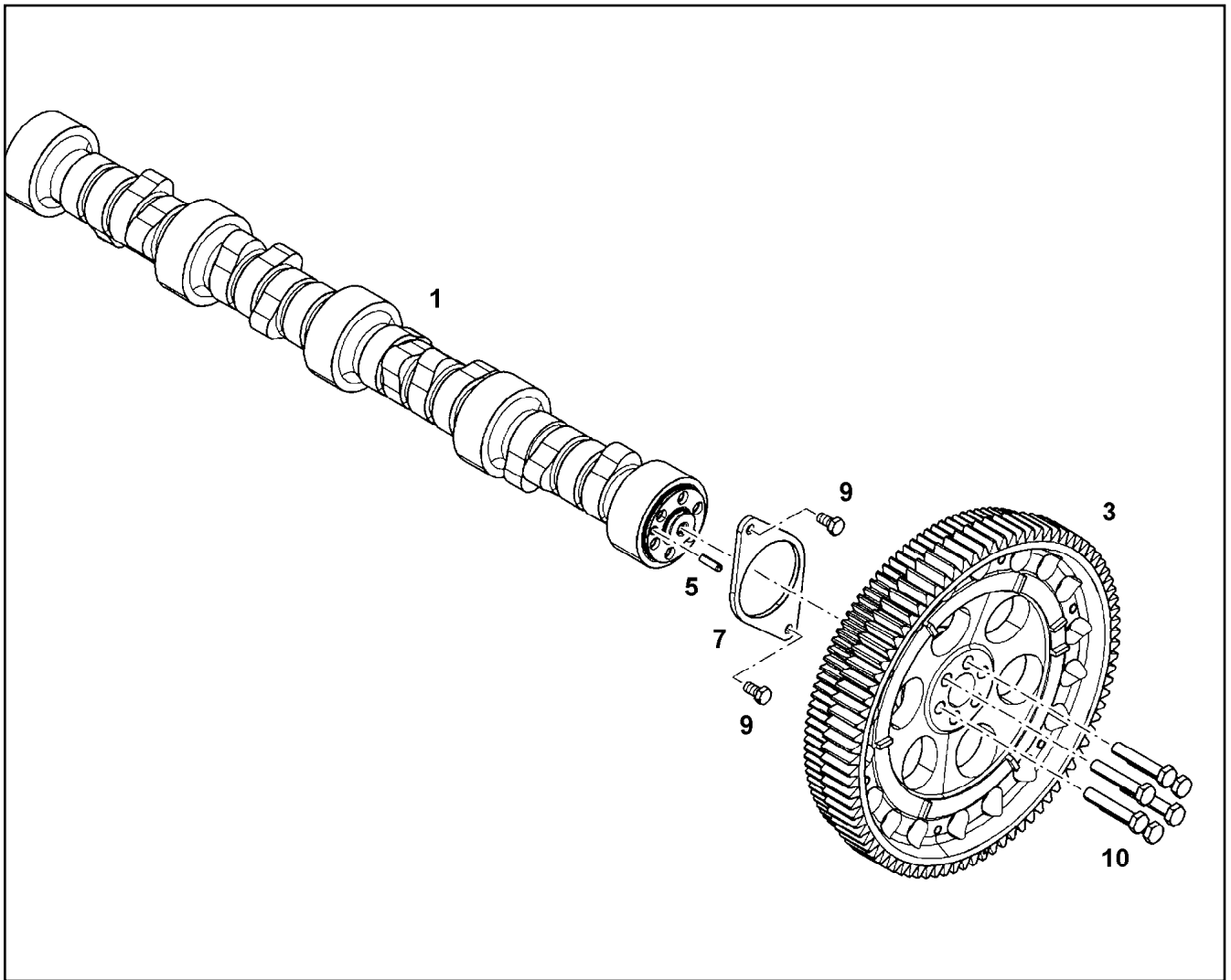
Pos.	Item	Quantity	Description	Bezeichnung
1	10122220	1	CYLINDER HEAD COVER	ZYLINDERKOPFDECKEL
1	12469625	1	CYLINDER HEAD COVER	ZYLINDERKOPFDECKEL
3	10122637	1	TUBE NOZZLE FITTING	ANSCHLUSSSTUECK
6	12207548	3	HEX SCREW EN 1665 M6X20 8.8 480H SPF	SECHSKANTSCHRAUBE
109	811205708	1	SCREW LOCKING 50ML FLASCHE 150 °C	SCHRAUBENSICHERUNG
115	10354595	1	SURFACE SEALING 300ML KARTUSCHE BI	FLAECHENDICHTUNG



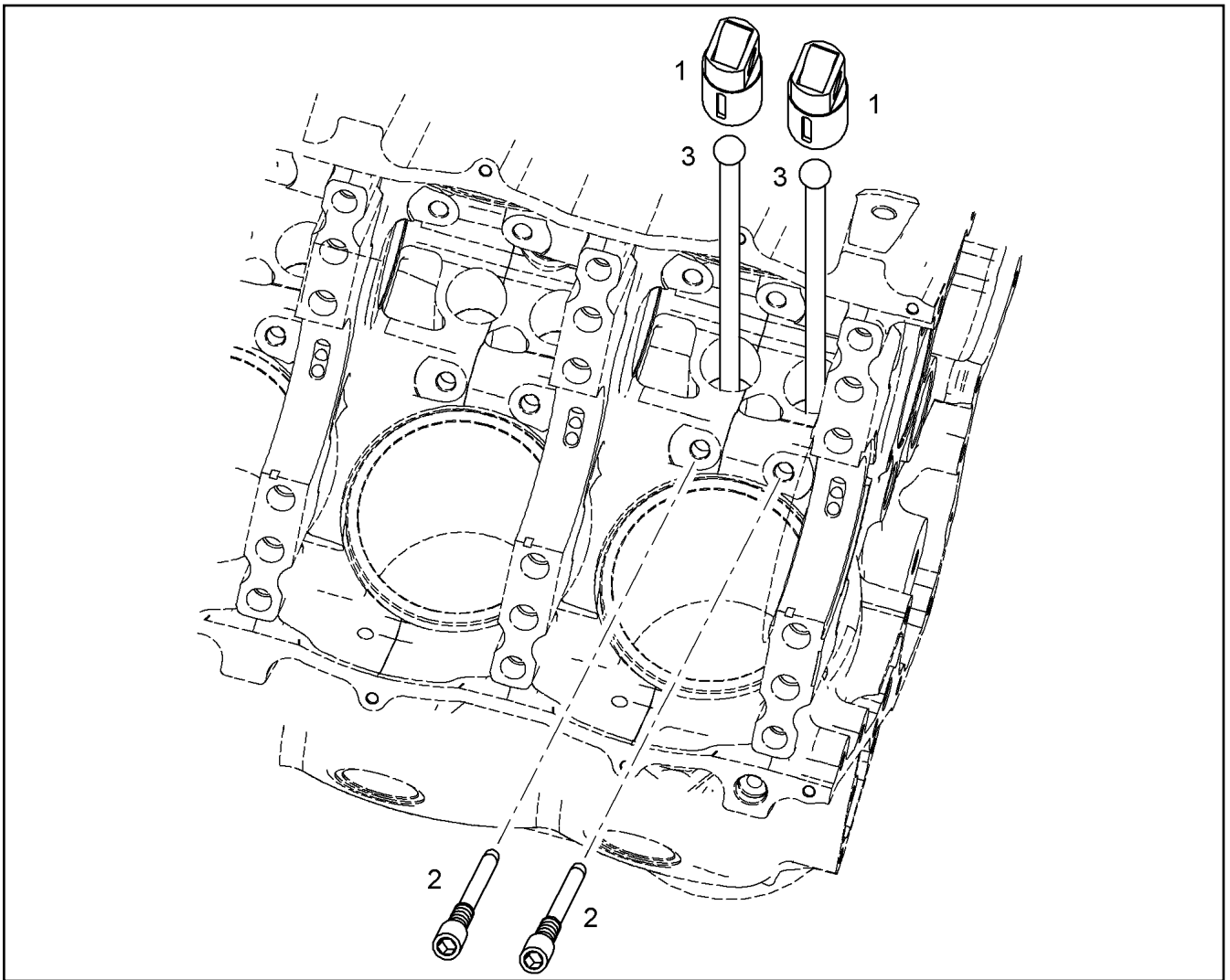
Pos.	Item	Quantity	Description	Bezeichnung
1	11364325	1	CYLINDER HEAD COVER PRE-ASS. ⇒ □ 328	ZYLINDERKOPFDECKEL VORM.
2	9079885	1	SEAL 1,5	DICHTUNG
5	11658660	3	HEX SCREW EN 1665 M8X40 8.8 480H SPF	SECHSKANTSCHRAUBE
6	11658660	1	HEX SCREW EN 1665 M8X40 8.8 480H SPF	SECHSKANTSCHRAUBE
100	040710450	1	LUBRICANT PASTE 100G TUBE	SCHMIERMITTEL-PASTE



Pos.	Item	Quantity	Description	Bezeichnung
1	10122220	1	CYLINDER HEAD COVER	ZYLINDERKOPFDECKEL
1	12469625	1	CYLINDER HEAD COVER	ZYLINDERKOPFDECKEL
3	10122637	1	TUBE NOZZLE FITTING	ANSCHLUSSSTUECK
6	12207548	3	HEX SCREW EN 1665 M6X20 8.8 480H SPF	SECHSKANTSCHRAUBE
109	811205708	1	SCREW LOCKING 50ML FLASCHE 150 °C	SCHRAUBENSICHERUNG
115	10354595	1	SURFACE SEALING 300ML KARTUSCHE BI	FLAECHENDICHTUNG



Pos.	Item	Quantity	Description	Bezeichnung
1	10116354	1	CAMSHAFT V-MOTORXD9508	NOCKENWELLE
1	10154280	1	CAMSHAFT V-MOTORXD9508 16MnCr5	NOCKENWELLE
3	10124591	1	GEARWHEEL PRE-ASS.	ZAHNRAD VORM.
5	4980736	1	PARALLEL PIN ISO 8734 6m6X22 St	ZYLINDERSTIFT
7	9078058	1	BEARING FLANGE S235JR	LAGERFLANSCH
9	11656992	2	HEX SCREW EN 1665 M8X16 8.8 480H SPF	SECHSKANTSCHRAUBE
10	10331856	6	HEX SCREW ISO 4017 M10X55 10.9 SPF	SECHSKANTSCHRAUBE



Pos.	Item	Quantity	Description	Bezeichnung
1	9078257	2	ROLLER TAPPET 39X76MM	ROLLENSTOESSEL
2	10125291	2	LOCKING SCREW M8X1X44 10.9	SICHERUNGSSCHRAUBE
3	9078259	2	TAPPET PUSH ROD C50E A	STOESSELSTANGE

2.4.2020
044137

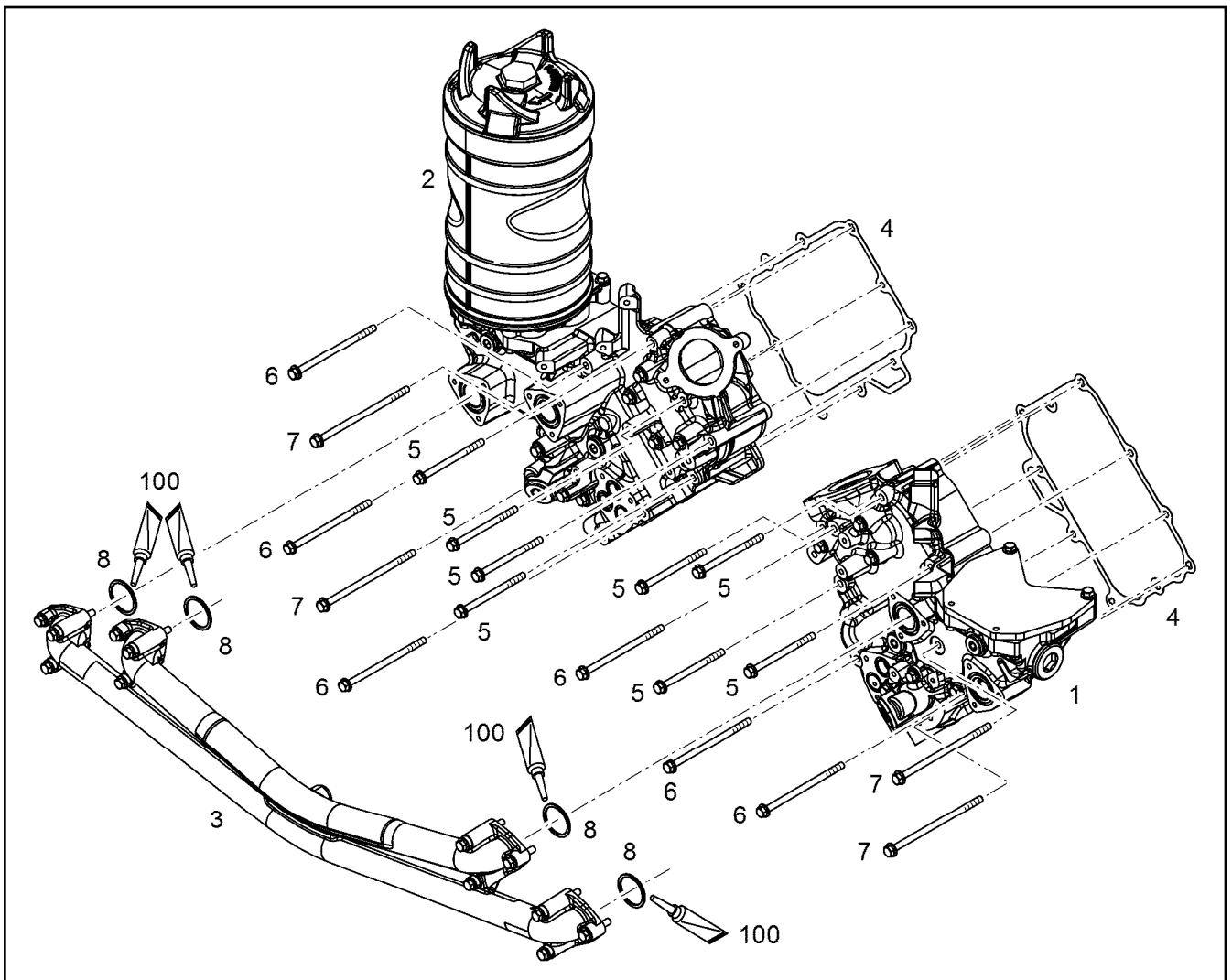
LIEBHERR

etk_en_de_048400 LR 1800-1.0

CONTROL PARTS
STEUERUNGSTEILE

330

10116320



Pos.	Item	Quantity	Description	Bezeichnung
1	11365727	1	OIL MODULE LEFT PRE-ASS. ⇒ □ 332	OELMODUL LINKS VORM.
2	11365728	1	OIL MODULE RIGHT PRE-ASS. ⇒ □ 333	OELMODUL RECHTS VORM.
3	10136123	1	OIL LINE ASSEMBLY ⇒ □ 337	OELLEITUNG ANBAU
4	10133723	2	SEAL 0,33 METALOSEAL 1	DICHTUNG
5	12210061	8	HEX SCREW EN 1665 M8X110 8.8 480H	SECHSKANTSCHRAUBE
6	11826195	6	HEX SCREW EN 1665 M8X140 8.8 480H	SECHSKANTSCHRAUBE
7	12207554	4	HEX SCREW EN 1665 M8X160 8.8 480H	SECHSKANTSCHRAUBE
8	7382071	4	O-RING ISO 3601-1 40,94X2,62 FKM 90	O-RING
100	10285708	1	GREASE NBU 30 1KG DOSE	FETT

2.4.2020
009270

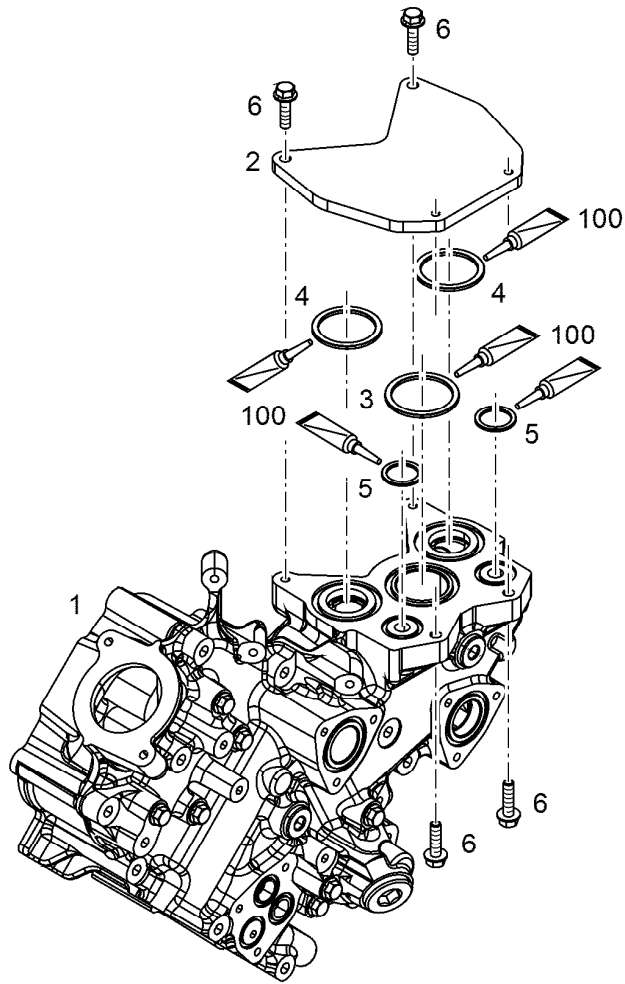
LIEBHERR

etk_en_de_048400 LR 1800-1.0

OIL MODULE ASSEMBLY
OELMODULANBAU

□ 331

11365725



Pos.	Item	Quantity	Description	Bezeichnung
1	11365192	1	OIL MODULE LEFT	OELMODUL LINKS
(1)	10152387	1	OIL COOLER HOUSING	OELKUEHLERGEHAUSE
(2)	10121763	2	OIL COOLER	OELKUEHLER
(3)	4980359	4	SEAL DIN 71511 1,5X25X48 AFM 30	DICHTUNG
(4)	10148176	1	PRESSURE LIMITING VALVE pmax=12BAR	DRUCKBEGRENZUNGSVENTIL
(5)	10148175	1	PRESSURE LIMITING VALVE pmax=3.35BAR	DRUCKBEGRENZUNGSVENTIL
(6)	10043136	2	SCREW PLUG VSTI M33X2 CR6-FREI	VERSCHLUSSSCHRAUBE
(7)	10285724	1	SCREW PLUG VSTI M42X2 CR6-FREI	VERSCHLUSSSCHRAUBE
(8)	7380177	4	SCREW PLUG VSTI M22X1,5 CR6-FREI	VERSCHLUSSSCHRAUBE
(9)	12210060	6	HEX SCREW EN 1665 M8X55 8.8 480H	SECHSKANTSCHRAUBE
(10)	10876385	2	HEX SCREW EN 1665 M8X90 8.8 480H SPF	SECHSKANTSCHRAUBE
(108)	811201314	1	SEALING COMPOUND 50ML TUBE -55/+150 °	DICHTUNGSMASSE
2	10136914	1	PLATE S235JR	BLECH
3	11117474	1	O-RING ISO 3601-1 50,39X3,53 FKM 90	O-RING
4	7380608	2	O-RING ISO 3601-1 26,64X2,62 FKM 90 A,GN	O-RING
5	7380955	2	O-RING ISO 3601-1 47,22X3,53 FKM 70 A,GN	O-RING
6	11826563	4	HEX SCREW EN 1665 M8X30 8.8 480H	SECHSKANTSCHRAUBE

2.4.2020
009268

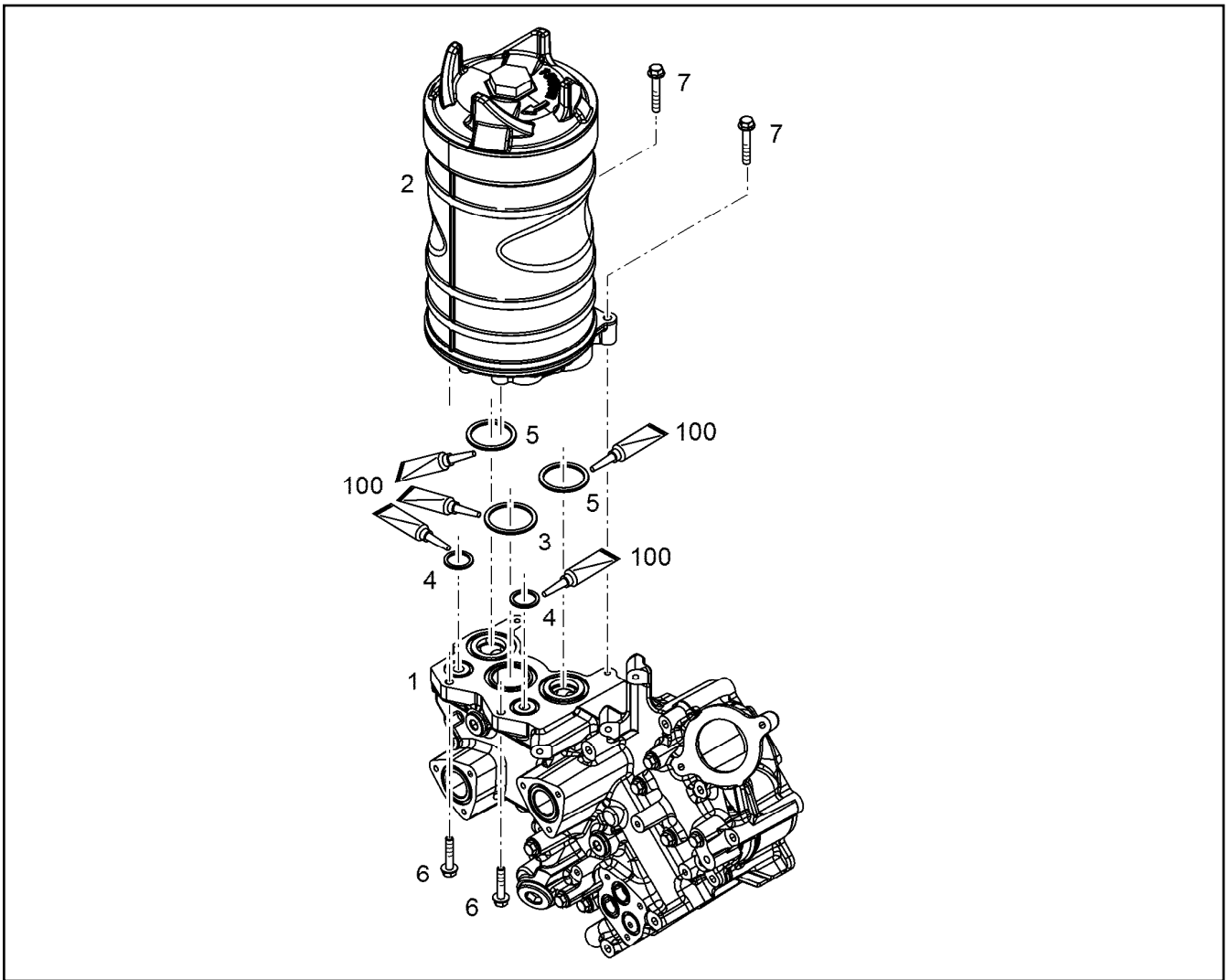
LIEBHERR



etk_en_de_048400 LR 1800-1.0

OIL MODULE LEFT PRE-ASS.
OELMODUL LINKS VORM.

332

11365727



Pos.	Item	Quantity	Description	Bezeichnung
1	11365194	1	OIL MODULE RIGHT ⇒  334	OELMODUL RECHTS
2	10127113	1	OIL FILTER HOUSING ASSEMBLY ⇒  335	OELFILTERGEHAEUSE ANBAU
3	11117474	1	O-RING ISO 3601-1 50,39X3,53 FKM 90	O-RING
4	7380608	2	O-RING ISO 3601-1 26,64X2,62 FKM 90 A,GN	O-RING
5	7380955	2	O-RING ISO 3601-1 47,22X3,53 FKM 70 A,GN	O-RING
6	11658660	2	HEX SCREW EN 1665 M8X40 8.8 480H SPF	SECHSKANTSCHRAUBE
7	11691686	2	HEX SCREW EN 1665 M8X50 8.8 480H SPF	SECHSKANTSCHRAUBE

2.4.2020
009269

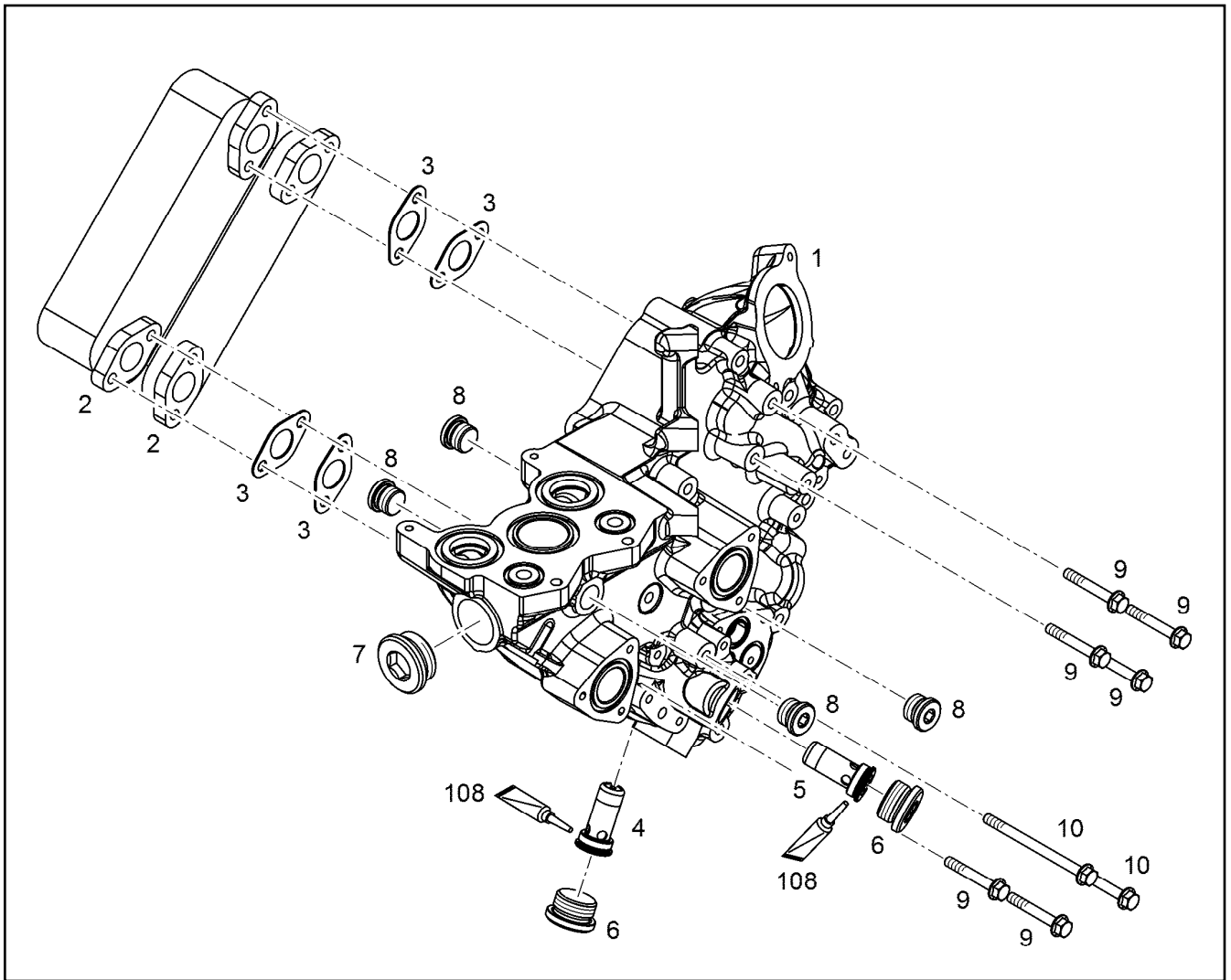
LIEBHERR

etk_en_de_048400 LR 1800-1.0

OIL MODULE RIGHT PRE-ASS.
OELMODUL RECHTS VORM.

 333

11365728



Pos.	Item	Quantity	Description	Bezeichnung
1	10152431	1	OIL COOLER HOUSING	OELKUEHLERGEHAEUSE
2	10121763	2	OIL COOLER	OELKUEHLER
3	4980359	4	SEAL DIN 71511 1,5X25X48 AFM 30	DICHTUNG
4	10148176	1	PRESSURE LIMITING VALVE p _{max} =12BAR	DRUCKBEGRENZUNGSVENTIL
5	10148175	1	PRESSURE LIMITING VALVE p _{max} =3.35BAR	DRUCKBEGRENZUNGSVENTIL
6	10043136	2	SCREW PLUG VSTI M3X2 CR6-FREI	VERSCHLUSSSCHRAUBE
7	10285724	1	SCREW PLUG VSTI M4X2 CR6-FREI	VERSCHLUSSSCHRAUBE
8	7380177	4	SCREW PLUG VSTI M22X1,5 CR6-FREI	VERSCHLUSSSCHRAUBE
9	12210060	6	HEX SCREW EN 1665 M8X55 8.8 480H	SECHSKANTSCHRAUBE
10	12210061	2	HEX SCREW EN 1665 M8X110 8.8 480H	SECHSKANTSCHRAUBE
108	811201314	1	SEALING COMPOUND 50ML TUBE -55/+150 °	DICHTUNGSMASSE

2.4.2020
001683

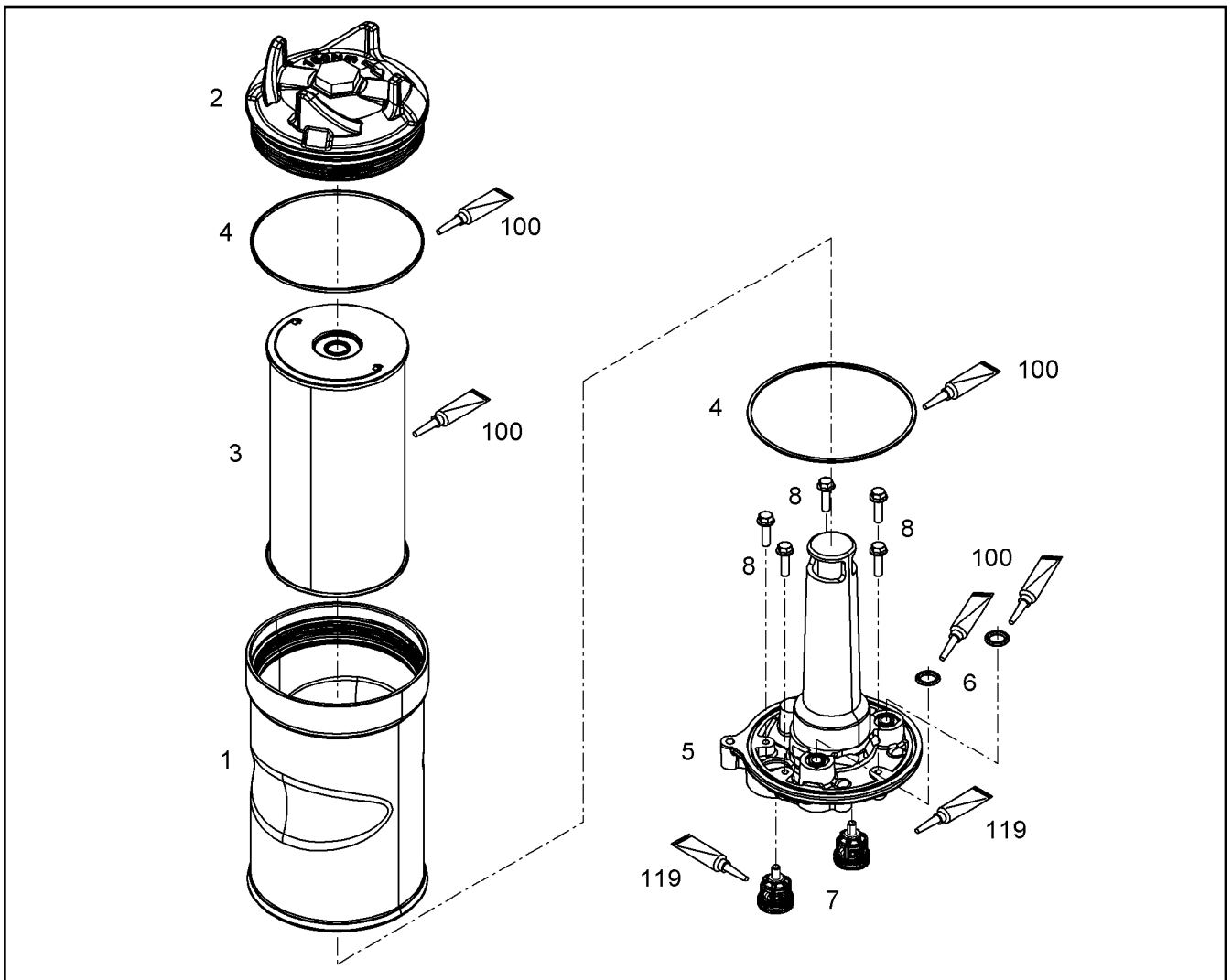
LIEBHERR


etk_en_de_048400 LR 1800-1.0


OIL MODULE RIGHT
OELMODUL RECHTS

334

11365194

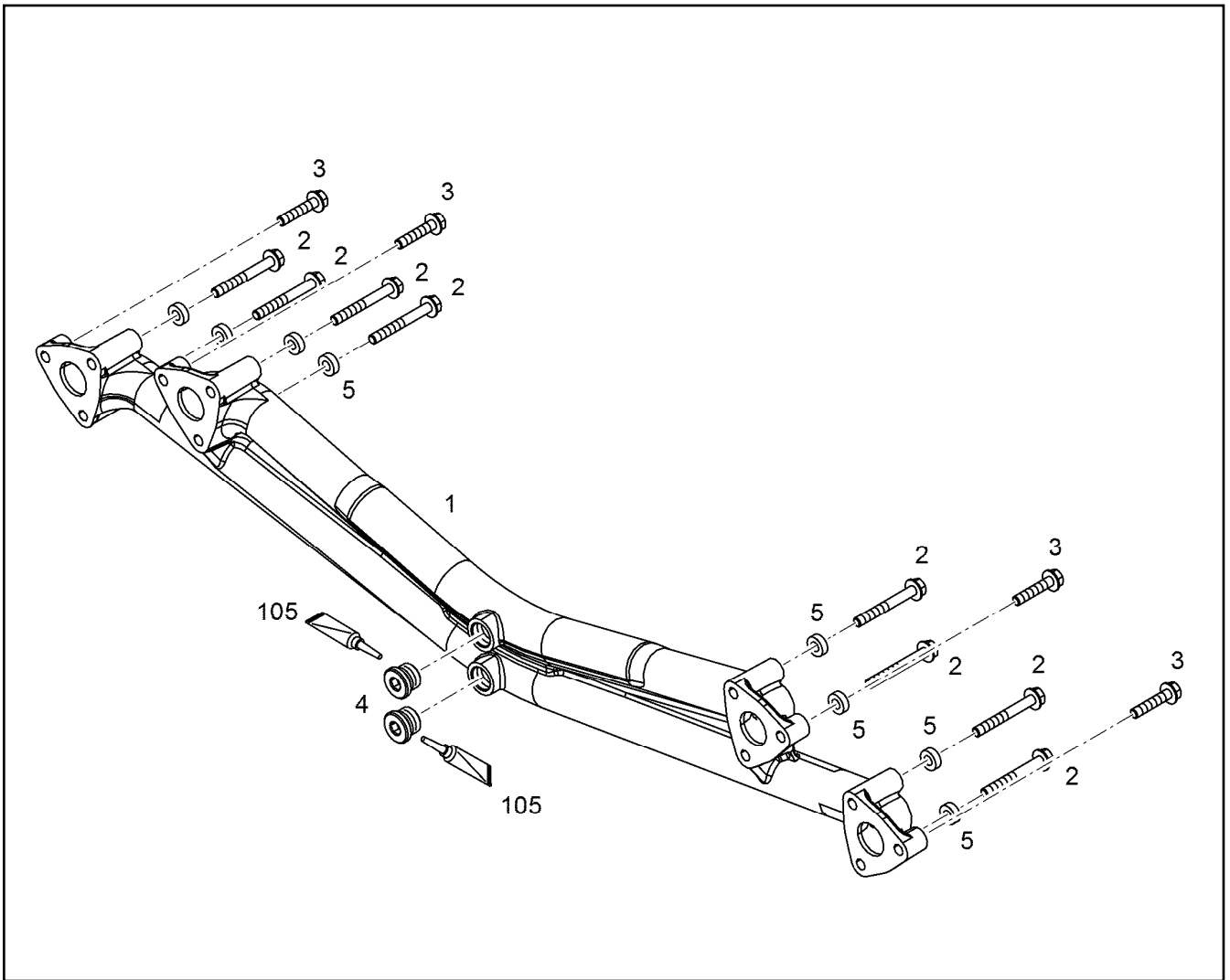


Pos.	Item	Quantity	Description	Bezeichnung
1	10133786	1	OIL FILTER HOUSING EN AC-AI Si1	OELFILTERGEHAEUSE
2	10127115	1	COVER PRE-ASSY. ⇒  336	DECKEL VORM.
3	11427521	1	FILTER INSERT OEL 14µm	FILTEREINSATZ
4	12929176	2	O-RING 168X3,3	O-RING
5	10135486	1	FILTER HOLDER EN AC-AI Si1	FILTERHALTER
6	12212019	2	O-RING AEHNL.ISO 3601-1 16X4 FKM 80	O-RING
7	10135840	2	NON-RETURN VALVE 0.2BAR	RUECKSCHLAGVENTIL
8	11826563	5	HEX SCREW EN 1665 M8X30 8.8 480H	SECHSKANTSCHRAUBE
100	10285708	1	GREASE NBU 30 1KG DOSE	FETT
119	811208201	1	GLUE 50ml -55/180 °C	KLEBSTOFF

2.4.2020 099013 LIEBHERR	etk_en_de_048400 LR 1800-1.0 OIL FILTER HOUSING ASSEMBLY OELFILTERGEHAEUSE ANBAU	 335 10127113
---------------------------------------	---	--

Pos.	Item	Quantity	Description	Bezeichnung
1	10132871	1	COVER	DECKEL
2	10129309	1	GUIDE	FUEHRUNG
3	4280025	1	LOCKING RING DIN 471 32X1,5 ZNPH R	SICHERUNGSRING

2.4.2020	etk_en_de_048400 LR 1800-1.0	<input type="checkbox"/> 336
LIEBHERR	COVER PRE-ASSY. DECKEL VORM.	10127115



Pos.	Item	Quantity	Description	Bezeichnung
1	12426131	1	OIL LINE	OELLEITUNG
2	12208076	8	HEX SCREW EN 1665 M8X70 8.8 480H	SECHSKANTSCHRAUBE
2	12210057	8	HEX SCREW EN 1665 M8X65 8.8 480H	SECHSKANTSCHRAUBE
3	11658660	4	HEX SCREW EN 1665 M8X40 8.8 480H SPF	SECHSKANTSCHRAUBE
4	7380177	2	SCREW PLUG VSTI M22X1,5 CR6-FREI	VERSCHLUSSSCHRAUBE
5	9884279	8	DISTANCE SLEEVE 9X18X6	DISTANZHUELSE
105	811205708	1	SCREW LOCKING 50ML FLASCHE 150 °C	SCHRAUBENSICHERUNG

2.4.2020
099014

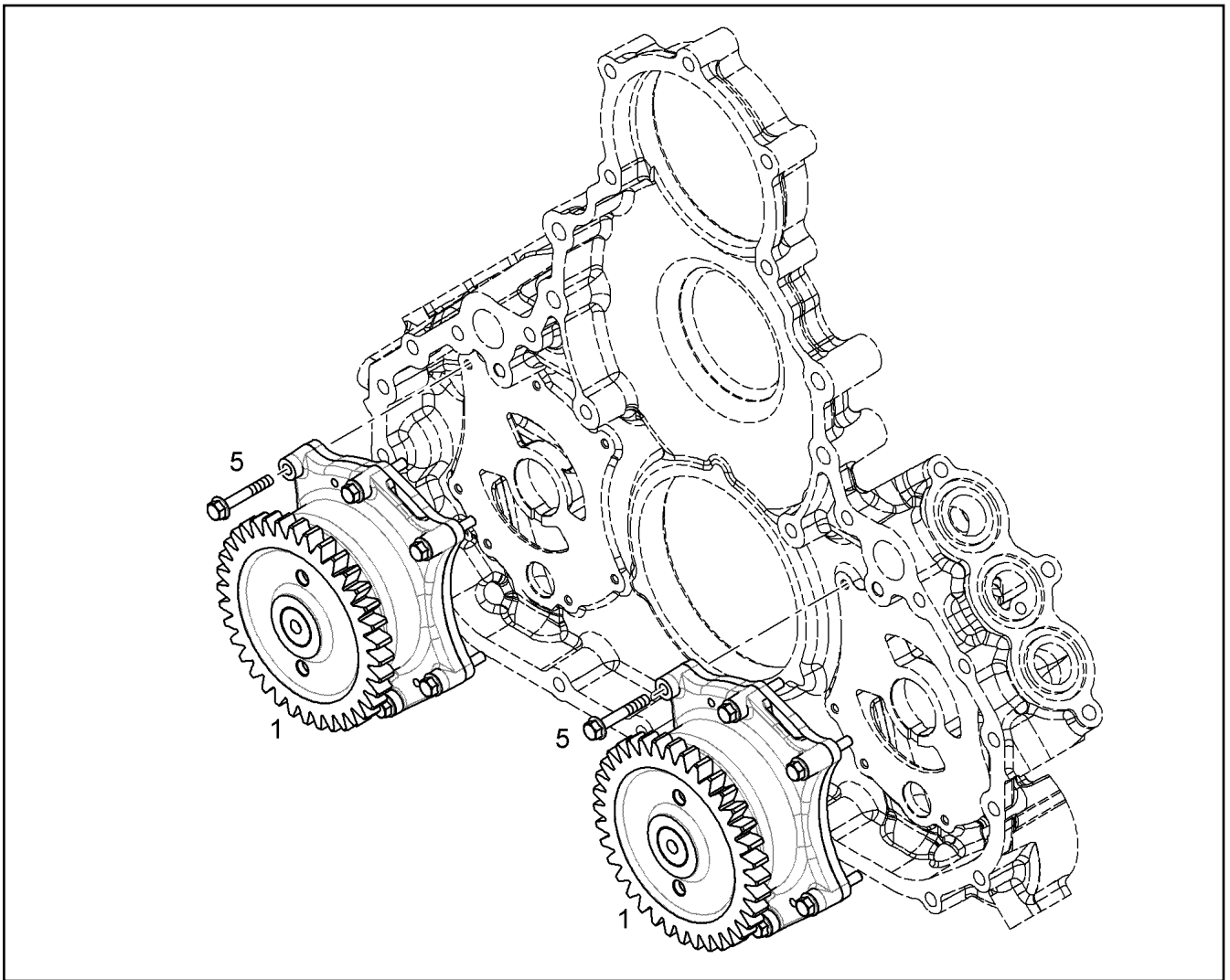
LIEBHERR

etk_en_de_048400 LR 1800-1.0

OIL LINE ASSEMBLY
OELLEITUNG ANBAU

337

10136123



Pos.	Item	Quantity	Description	Bezeichnung
1	10116166	2	LUBE OIL PUMP PRE-ASSY. B=24	SCHMIEROELPUMPE VORM.
5	10289164	14	HEX SCREW DIN 6921 M6X40 10.9 A2C	SECHSKANTSCHRAUBE

2.4.2020
044141

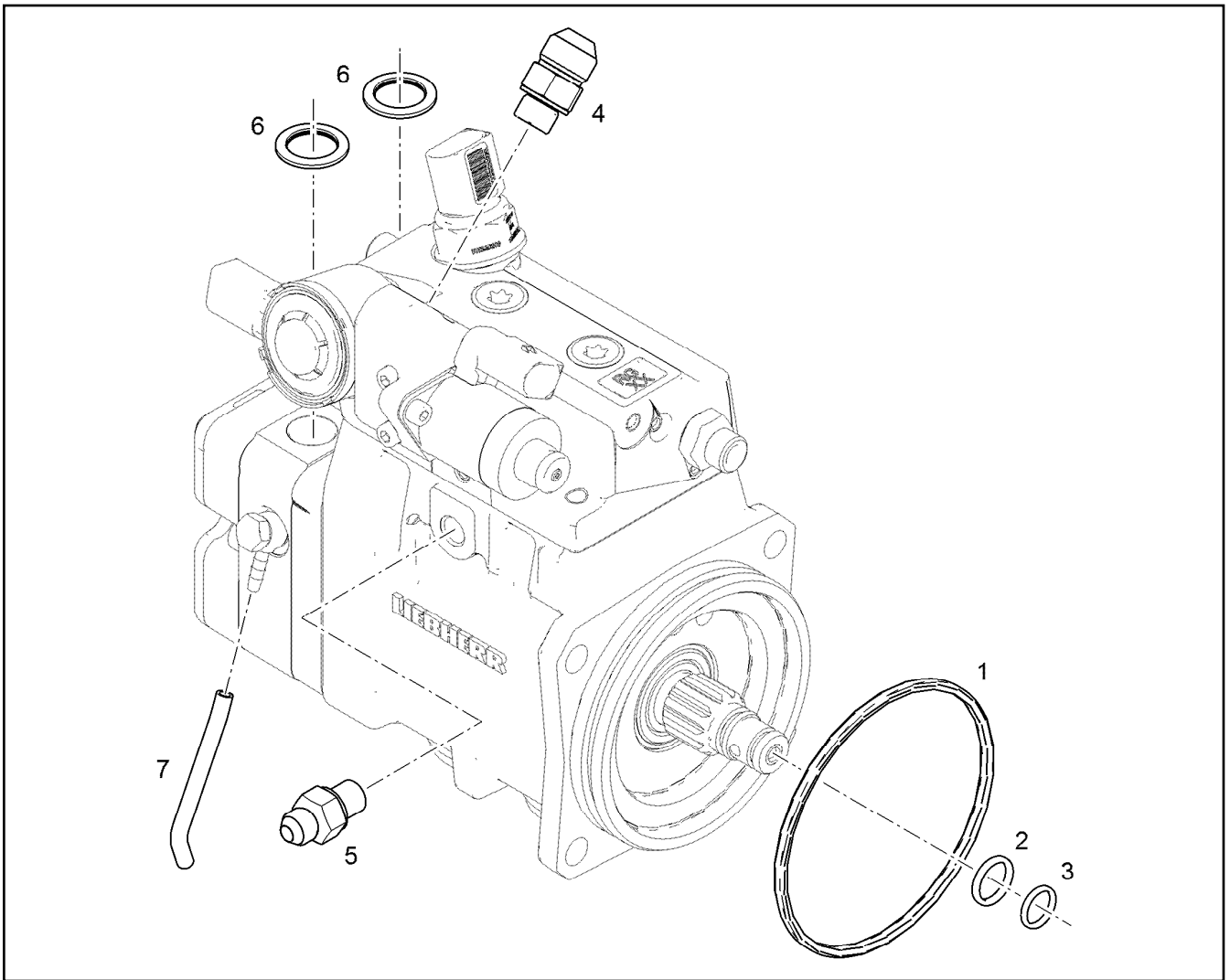
LIEBHERR

etk_en_de_048400 LR 1800-1.0

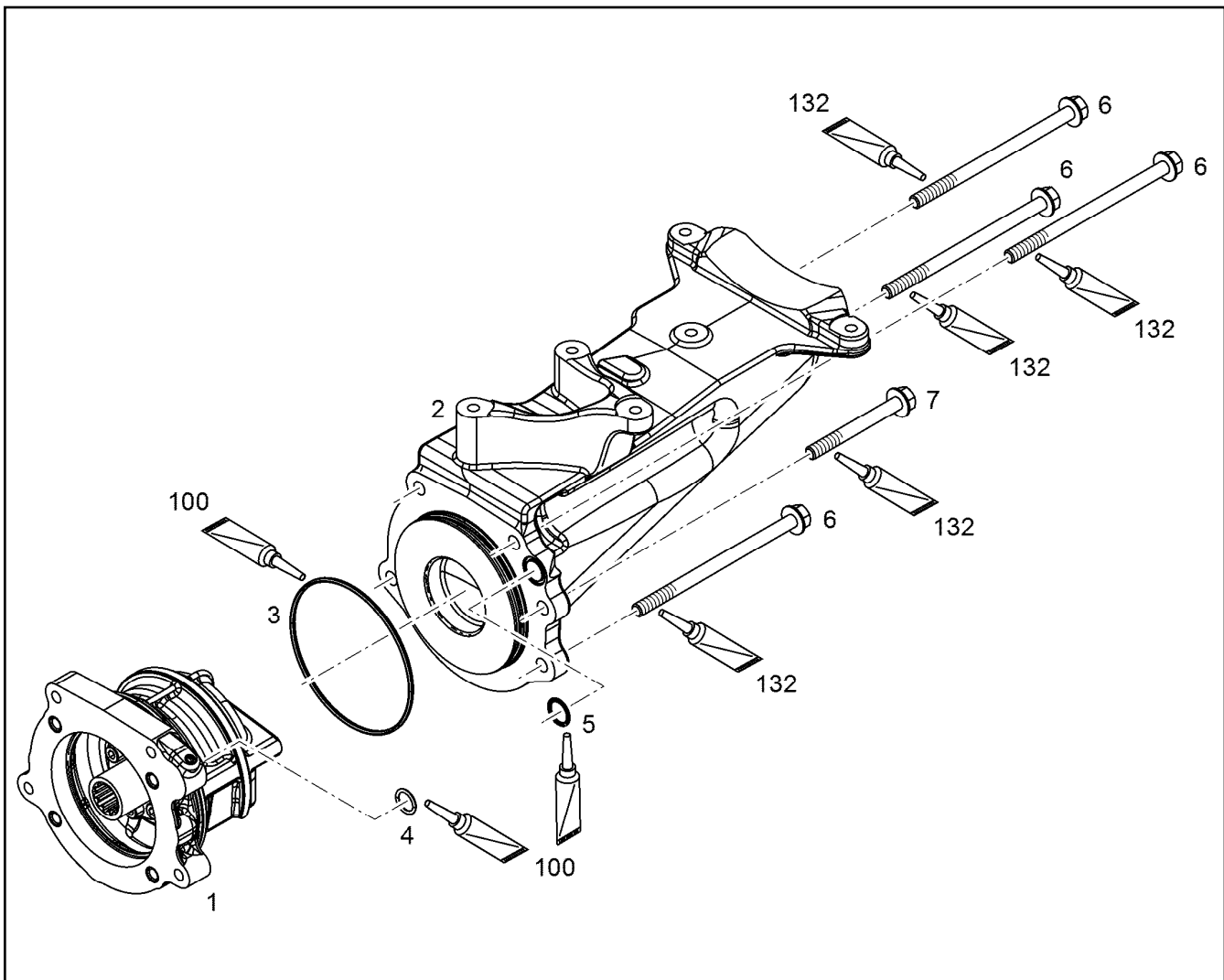
LUBE OIL PUMP WITH FASTENING
SCHMIEROELPUMPE MIT BEFEST.

338

10116165



Pos.	Item	Quantity	Description	Bezeichnung
1	10146660	1	HIGH PRESSURE PUMP V-MOTORXD9508 A	HOCHDRUCKPUMPE
2	10650720	4	SOCKET HEAD SCREW ISO 4762 M10X25 10	ZYLINDERSCHRAUBE



Pos.	Item	Quantity	Description	Bezeichnung
1	11368166	1	DRIVE FOR HPP PRE-ASS.	ANTRIEB FUER HDP VORM.
2	10153480	1	RETAINER CPL.	HALTER KPL.
3	7380604	1	O-RING ISO 3601-1 117,07X3,53 FKM 70 A,G	O-RING
4	7380619	1	O-RING DIN 3771 15,00X2,50 FKM 80 A,GN	O-RING
5	10003192	1	O-RING 18X2 FKM 80	O-RING
6	12207564	4	HEX SCREW EN 1665 M10X160 10.9 FLZN	SECHSKANTSCHRAUBE
7	12692825	1	HEX SCREW EN 1665 M10X90 10.9 FLZN SP	SECHSKANTSCHRAUBE
100	10285708	1	GREASE NBU 30 1KG DOSE	FETT
132	10002552	1	COPPER PASTE 850g	KUPFERPASTE

2.4.2020
009673

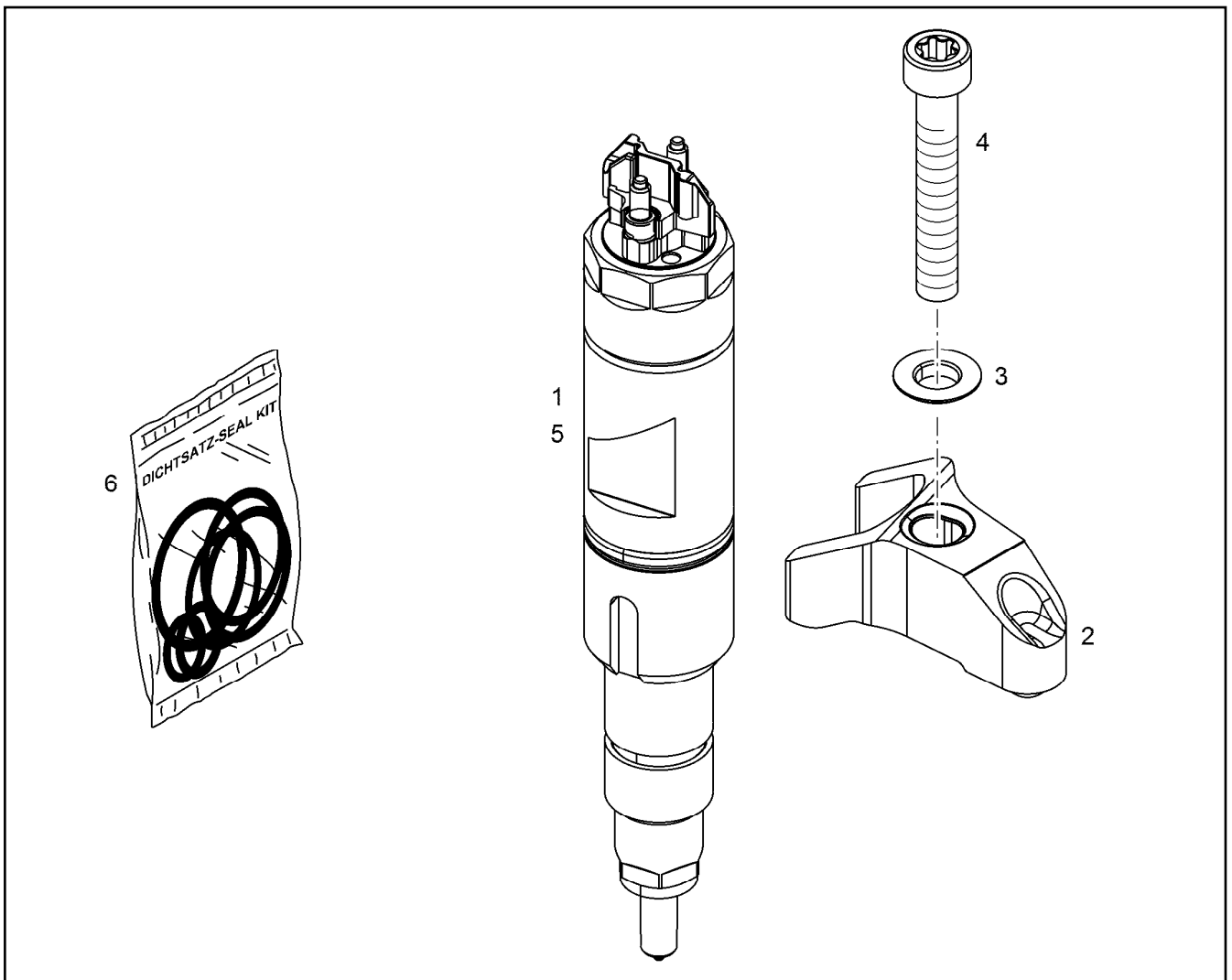
LIEBHERR


etk_en_de_048400 LR 1800-1.0

DRIVE FOR HIGH PRESSURE PUMP
ANTRIEB FUER HOCHDRUCKPUMPE

340

11363553



Pos.	Item	Quantity	Description	Bezeichnung
2	10129999	1	JAW SINT-D32	PRATZE
3	11622278	1	SPHERICAL WASHER DIN 6319 C 8,4X17X3	KUGELSCHIBE
4	11082116	1	SOCKET HEAD SCREW ISO 14580 M8X50 1	ZYLINDERSCHRAUBE
5	10150877	1	RK INJECTOR 1000ML SPF ⇒  342	RS INJEKTOR
6	10152902	1	SEAL KIT INJECTOR	DS INJEKTOR

2.4.2020
009456

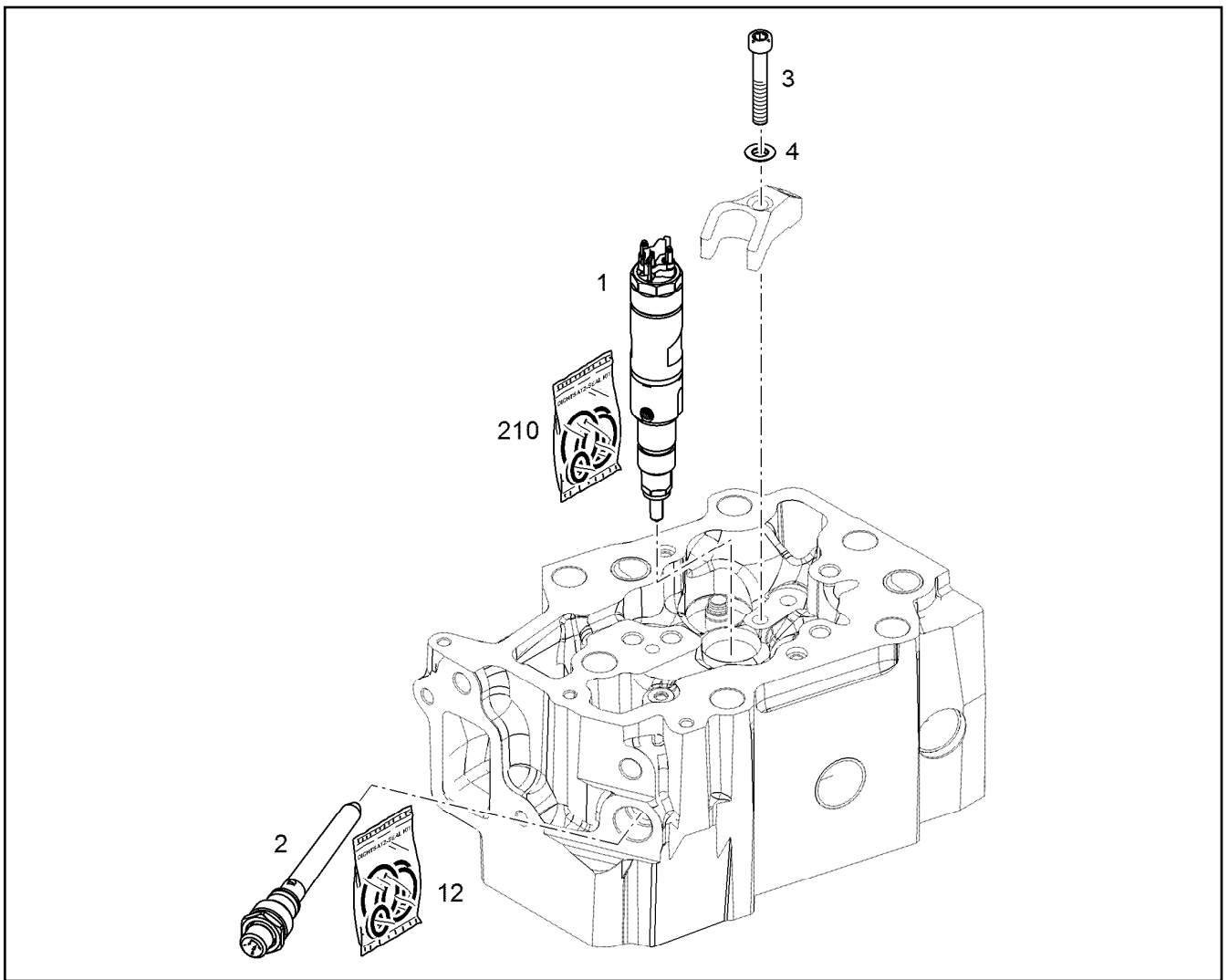
LIEBHERR

etk_en_de_048400 LR 1800-1.0

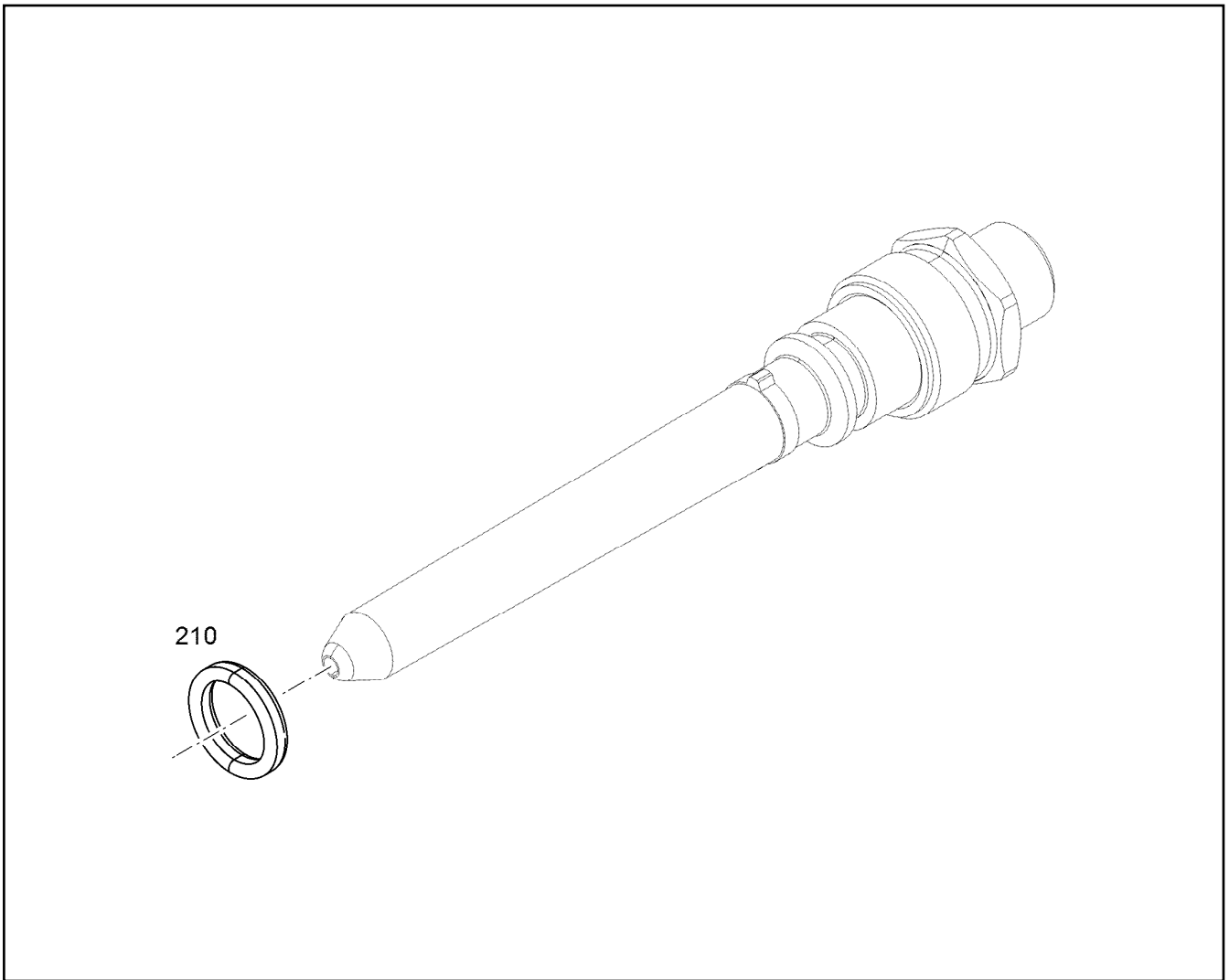
INJECTOR WITH FASTENING
INJEKTOR MIT BEFEST.

 341

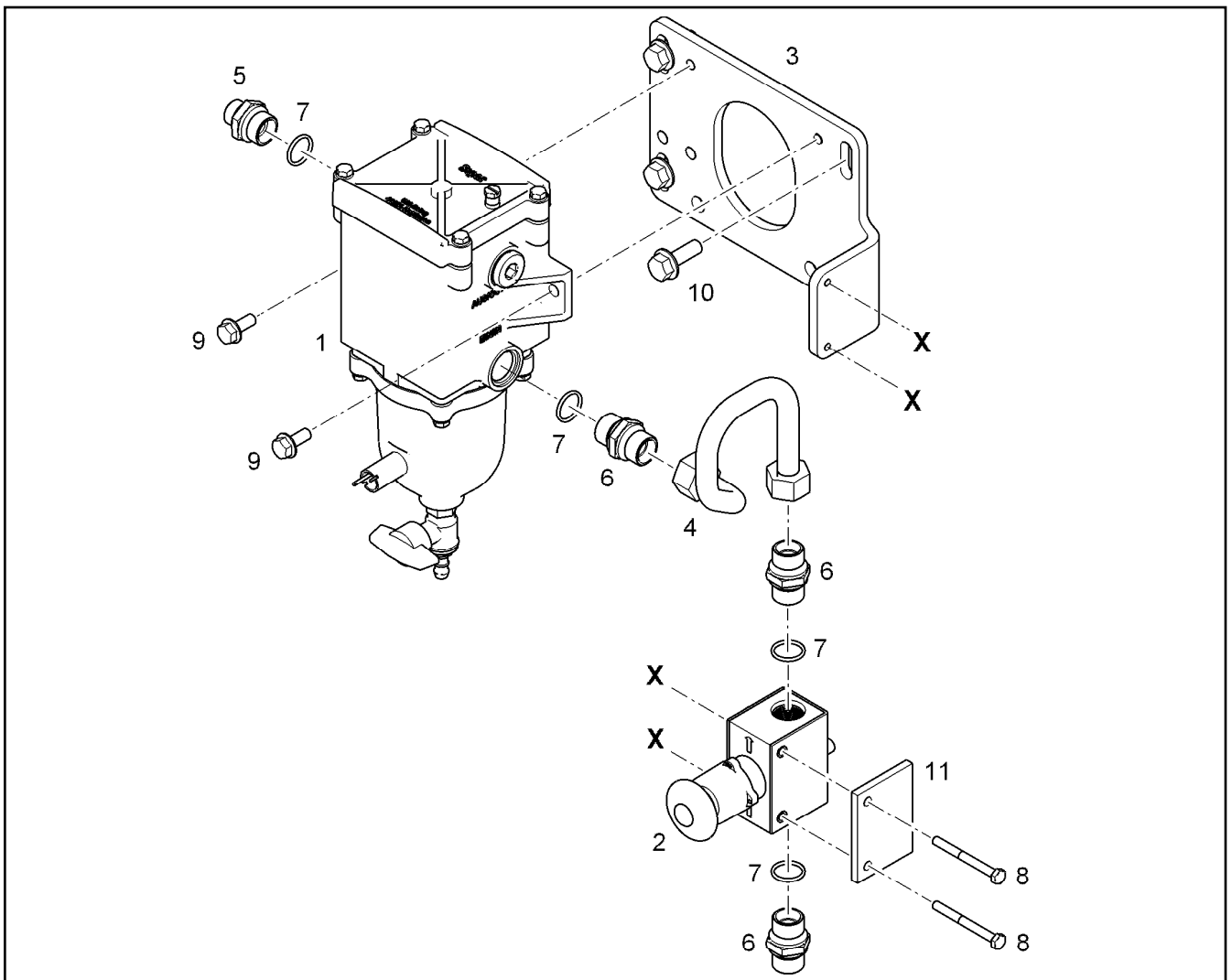
10152866




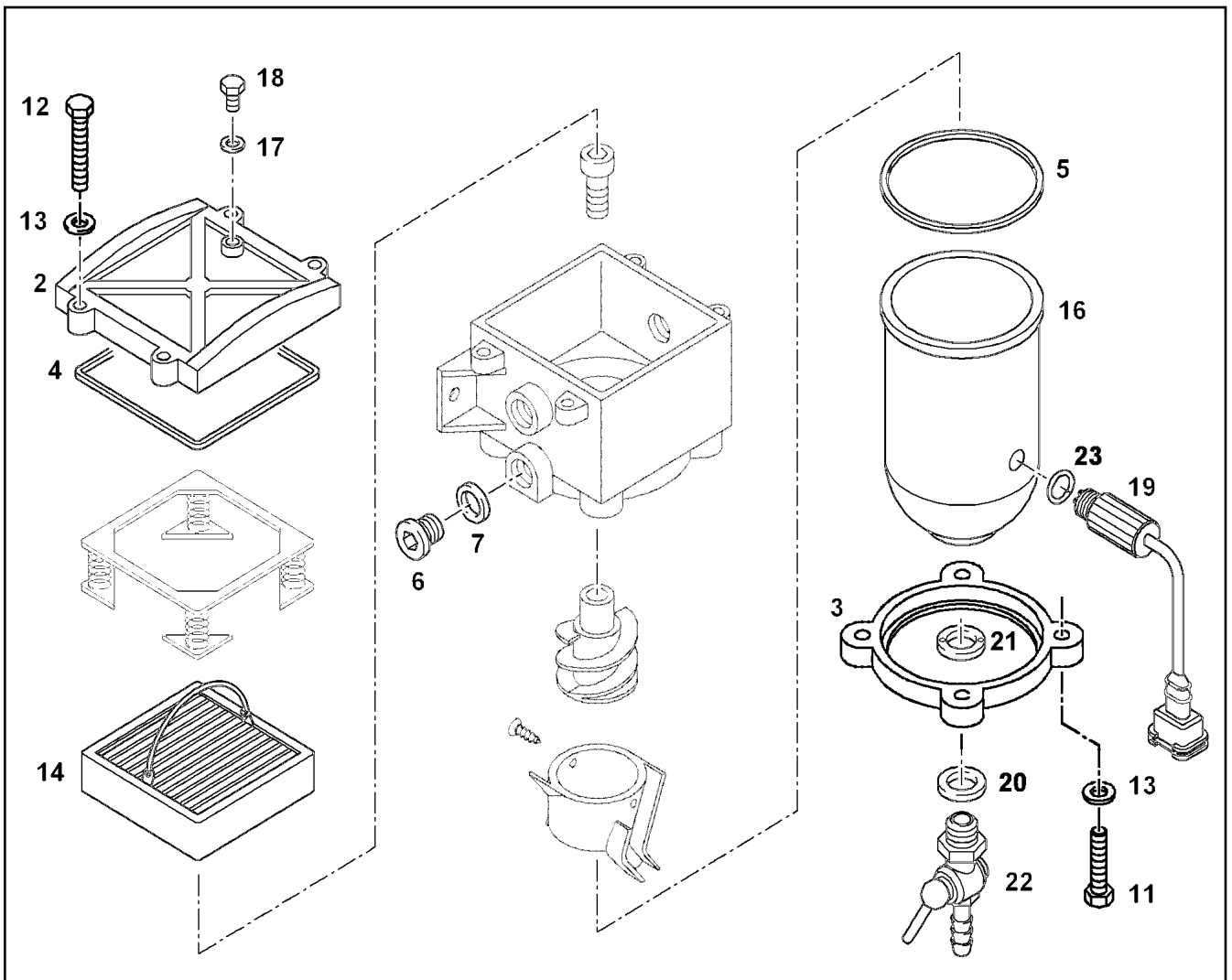
Pos.	Item	Quantity	Description	Bezeichnung
2	10139422	1	HIGH PRESSURE CONNECTOR LCRC-V 42 ⇒  343	DRUCKROHRSTUTZEN
3	11082116	1	SOCKET HEAD SCREW ISO 14580 M8X50 1	ZYLINDERSCHRAUBE
4	11622278	1	SPHERICAL WASHER DIN 6319 C 8,4X17X3	KUGELSCHIBE
12	10145491	1	SEAL KIT HIGH PRESS.CONNECTOR	DS DRUCKROHRSTUTZEN
210	10152902	1	SEAL KIT INJECTOR	DS INJEKTOR



Pos.	Item	Quantity	Description	Bezeichnung
210	10145491	1	SEAL KIT HIGH PRESS.CONNECTOR	DS DRUCKROHRSTUTZEN



Pos.	Item	Quantity	Description	Bezeichnung
1	10303007	1	FUEL PREFILTER ⇒  345	KRAFTSTOFFVORFILTER
2	10129218	1	MANUAL VENTILATION PUMP	HANDENTLUEFTUNGSPUMPE
3	10138088	1	FILTER BRACKET S355J0	FILTERKONSOLE
4	10138092	1	FUEL LINE 15X1,5	KRAFTSTOFFLEITUNG
5	9080359	1	FITTINGS M22X1,5/M18X1,5 11SMnPb30+C	STUTZEN
6	10117236	1	FITTINGS M22X1,5/M22X1,5 11SMnPb30+C	STUTZEN
7	7380577	4	O-RING DIN 3771 19,30X2,40 FKM 80 A,GN	O-RING
8	12207551	2	HEX SCREW EN 1665 M6X60 8.8 480H	SECHSKANTSCHRAUBE
9	11657219	2	HEX SCREW EN 1665 M8X20 8.8 480H SPF	SECHSKANTSCHRAUBE
10	11656155	4	HEX SCREW EN 1665 M10X30 8.8 FLZN SPF	SECHSKANTSCHRAUBE
11	10118713	1	SUPPORT PLATE S235JR	STUETZBLECH



Pos.	Item	Quantity	Description	Bezeichnung
2	7027755	1	COVER	DECKEL
3	10219991	1	HOLDING RING GK-ALS12CU	HALTERING
4	10294171	1	COVER SEAL HNBR	DECKELDICHUNG
5	10294170	1	BOWLEN SEALING HNBR	BOWLENDICHUNG
6	10340236	2	SCREW PLUG M22X1,5	VERSCHLUSSSCHRAUBE
7	10340226	2	O-RING 19,4X2,5 HNBR	O-RING
8	10331916	1	HEATING FILTER 24V 0,3KW	FILTERHEIZUNG
9	12102752	1	HEATING ELEMENT 4-POL	HEIZELEMENT
11	10875529	4	HEX SCREW ISO 4017 M6X25 8.8 480H SPF	SECHSKANTSCHRAUBE
12	12217223	4	HEX SCREW ISO 4017 M6X30 8.8 480H SPF	SECHSKANTSCHRAUBE
13	10875647	8	WASHER ISO 7089 6 200HV 480H SPF	SCHEIBE
14	553183708	1	FILTER INSERT KRAFTSTOFF 30µm	FILTEREINSATZ
16	10331395	1	BOWL	BOWLE
17	514508008	1	USIT RING U 6,7X10X1	USIT-RING
18	7412942	1	VENTILATION SCREW M6X20	ENTLUEFTUNGSSCHRAUBE
19	10331335	1	WATER SENSOR 5V	WASSERSONDE
20	10294172	1	O-RING 13X2,5 HNBR	O-RING
21	11005554	1	TWO-HOLE NUT AL	ZWEILOCHMUTTER
22	11696074	1	DRAIN TAP G1/4"	ABLASSHAHN
23	7412937	1	O-RING 12X2,5 HNBR	O-RING

2.4.2020
045606

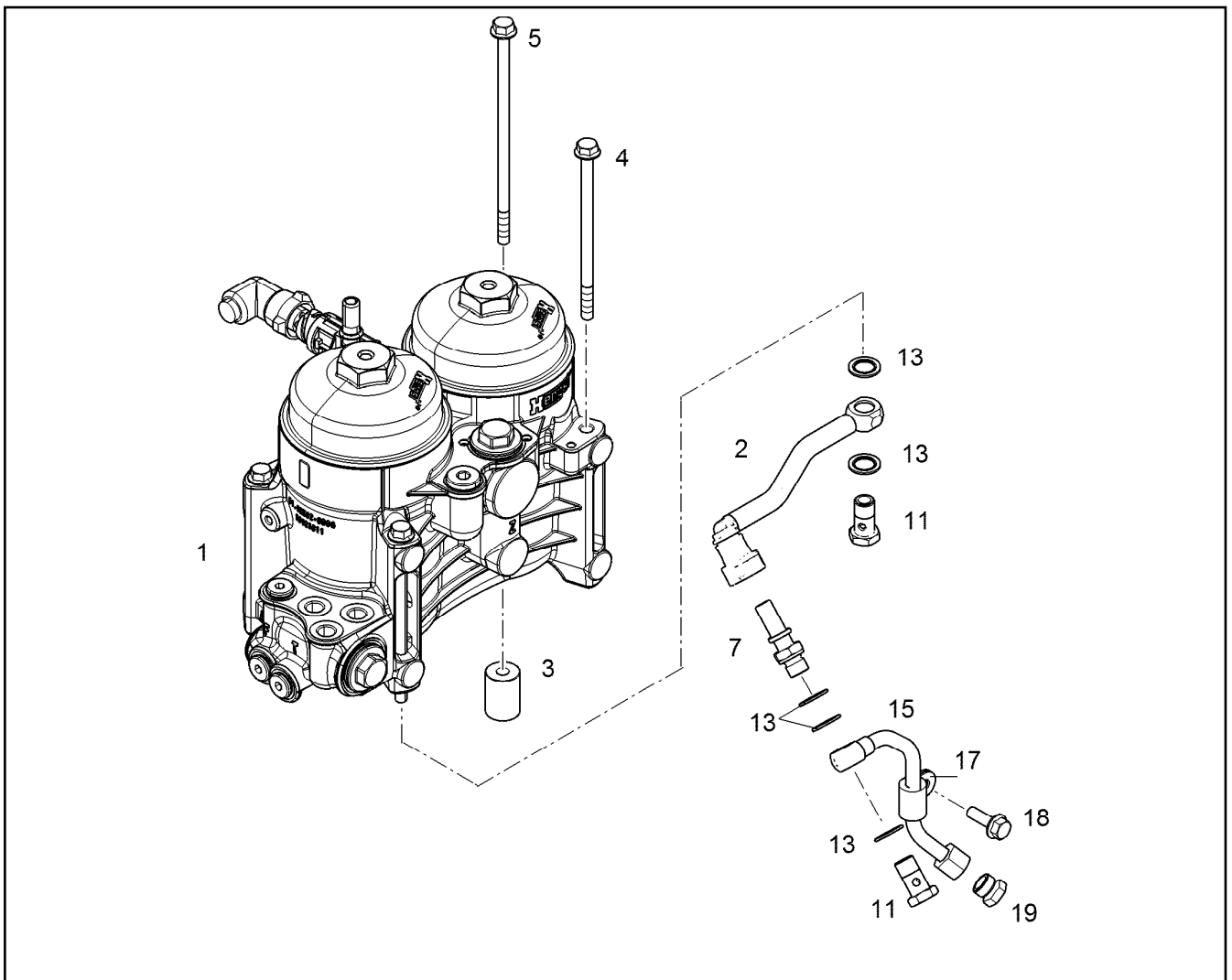
LIEBHERR

etk_en_de_048400 LR 1800-1.0

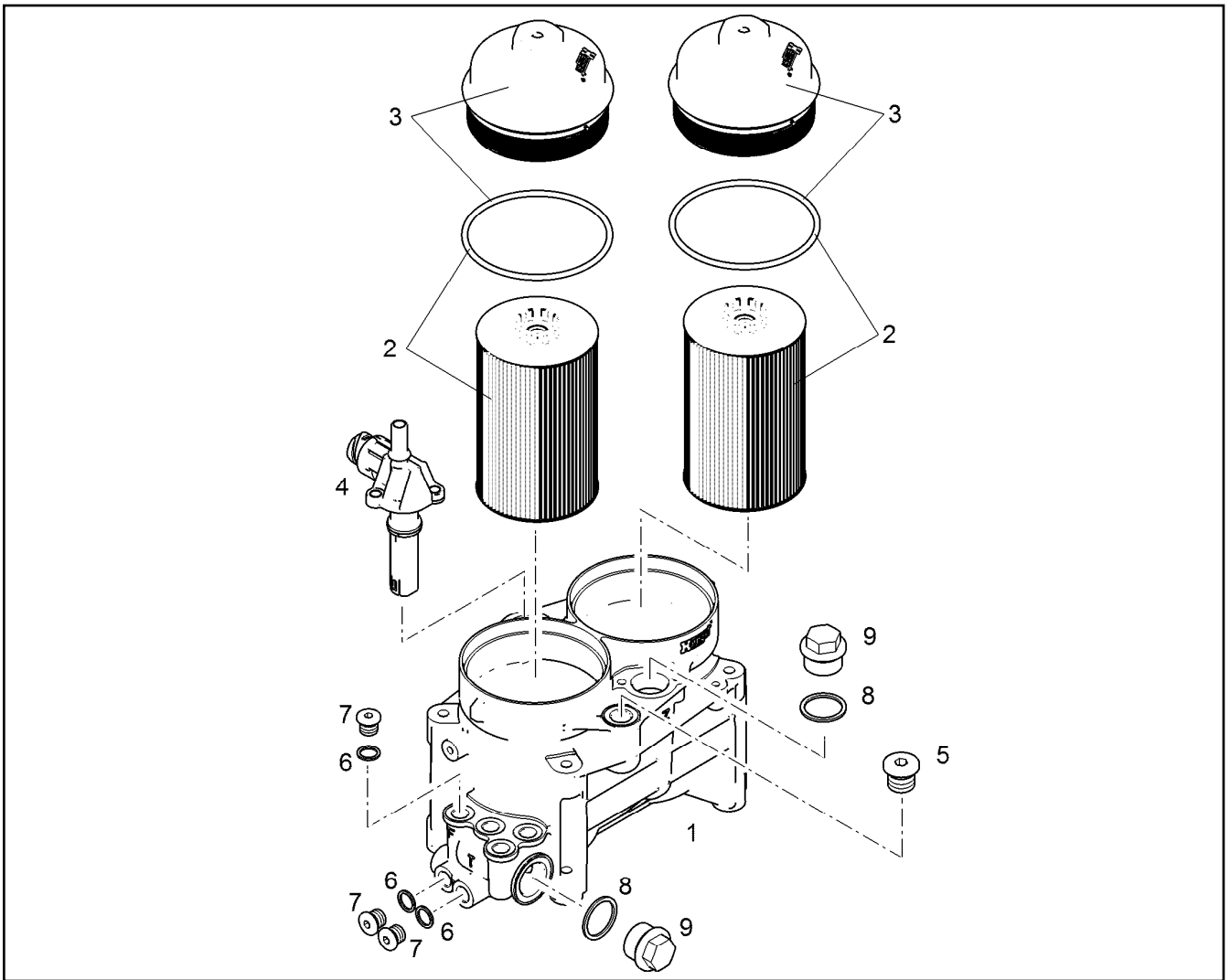
FUEL PREFILTER
KRAFTSTOFFVORFILTER

345

10303007



Pos.	Item	Quantity	Description	Bezeichnung
1	10127419	1	FUEL FILTER MODULE ⇒ 347	KRAFTSTOFFFILTERMODUL
2	10119000	1	FUEL LINE	KRAFTSTOFFLEITUNG
3	10115863	1	DISTANCE SLEEVE 24X34X9 11SMnPb30+C	DISTANZHUELSE
4	11826195	3	HEX SCREW EN 1665 M8X140 8.8 480H	SECHSKANTSCHRAUBE
5	12210056	1	HEX SCREW EN 1665 M8X175 10.9 480H	SECHSKANTSCHRAUBE
7	10037655	1	SCREW-ON CONNECTION DN 12 M14X1,5	EINSCHRAUBSTUTZEN
11	12210013	2	HOLLOW SCREW DIN 7643 10-3-M14X1,5 4	HOHLSCHRAUBE
13	10011866	5	SEALING RING 14,7X22X1,5 Si/FPM1-80	DICHTRING
15	10117635	1	PIPELINE 10X1	ROHRLEITUNG
17	7381628	1	CLAMP DIN 3016-1 10X20XD1 W1-2-MVQ	SHELLE
18	10009007	1	HEX SCREW DIN 6921 M8X25 8.8 A2C	SECHSKANTSCHRAUBE
19	10300881	1	FITTING ROV 10L M 16X1,5 CR6-FREI	VERSCHRAUBUNG



Pos.	Item	Quantity	Description	Bezeichnung
2	10289138	2	FUEL FILTER INSERT PRE-ASS. KRAFTST	KRAFTSTOFFFILTEREINSATZ
3	10039124	2	COVER	DECKEL
4	10488927	1	FUEL HEATER 24V 0,6KW PA66, GF35	KRAFTSTOFFHEIZER
5	7380688	1	SCREW PLUG VSTI M18X1,5 CR6-FREI	VERSCHLUSSSCHRAUBE
6	4900262	3	SEALING RING DIN 7603 A14X20 CU	DICHTRING
7	11651084	3	SCREW PLUG DIN 908 M14X1,5 St FLZN SP	VERSCHLUSSSCHRAUBE
8	710106508	2	SEALING RING DIN 7603 A30X36X2 CU	DICHTRING
9	4078004	2	SCREW PLUG DIN 7604 C M30X1,5 ST	VERSCHLUSSSCHRAUBE

2.4.2020
009367

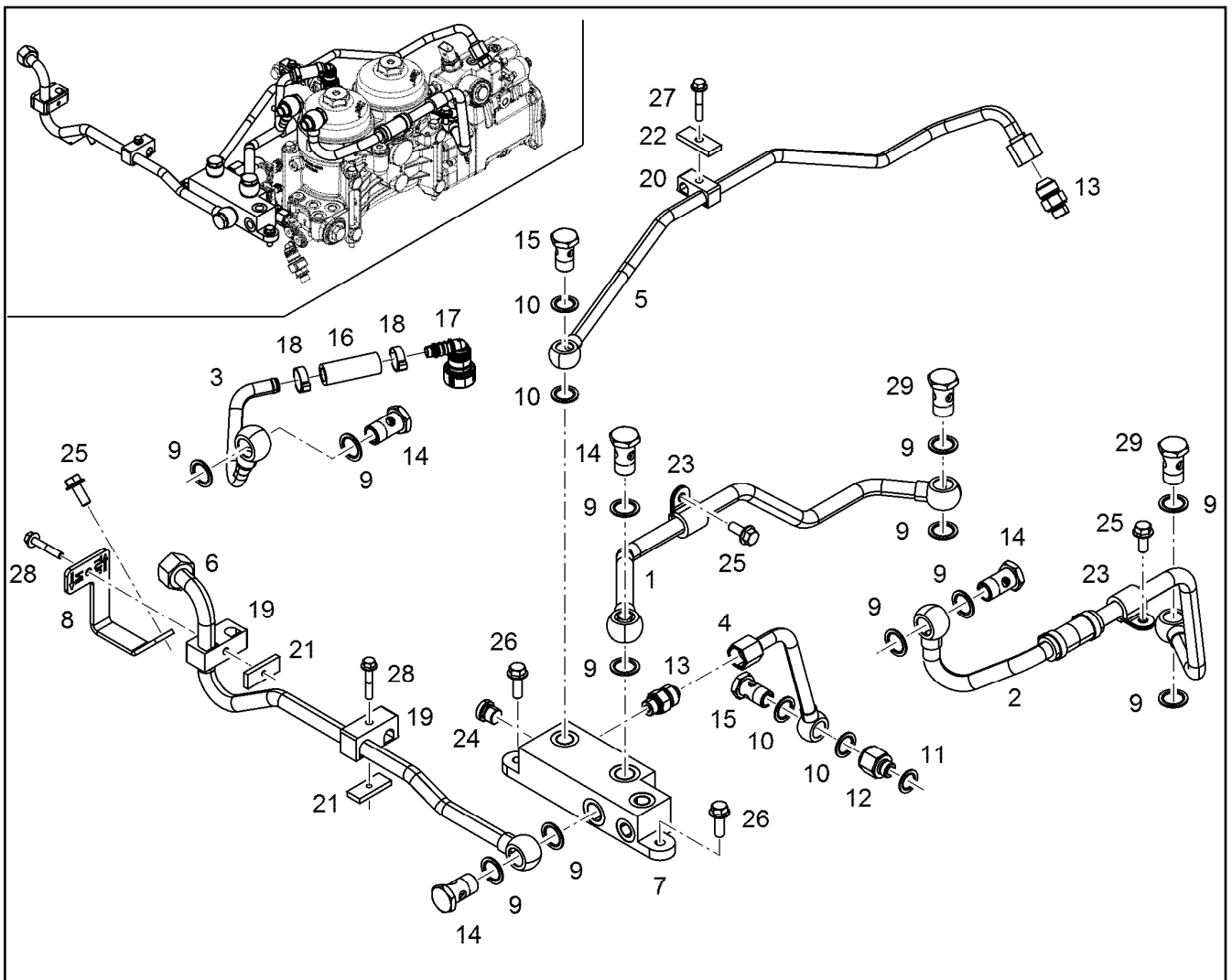
LIEBHERR

etk_en_de_048400 LR 1800-1.0

FUEL FILTER MODULE
KRAFTSTOFFFILTERMODUL

347

10127419



Pos.	Item	Quantity	Description	Bezeichnung
1	10142536	1	FUEL LINE 15	KRAFTSTOFFLEITUNG
2	10143740	1	FUEL LINE	KRAFTSTOFFLEITUNG
3	10143741	1	FUEL LINE 12X1	KRAFTSTOFFLEITUNG
4	10142539	1	FUEL LINE	KRAFTSTOFFLEITUNG
5	10143730	1	FUEL LINE 12X1	KRAFTSTOFFLEITUNG
6	10150165	1	FUEL LINE 15X1,5	KRAFTSTOFFLEITUNG
7	10142541	1	DISTRIBUTOR BLOCK Al Rm>150N/m	VERTEILERBLOCK
8	10150164	1	HOLDER S235JR	HALTER
9	10011868	12	SEALING RING 18,7X26X1,5 St/FPM1-80	DICHTRING
10	10011867	4	SEALING RING 16,7X24X1,5 St/FPM1-80	DICHTRING
11	10011866	1	SEALING RING 14,7X22X1,5 St/FPM1-80	DICHTRING
12	10137419	1	REDUCING STUD M14X1,5/M16X1,5 11SMnP	REDUZIERSTUTZEN
13	11002988	2	FITTING GE 12 M14X1,5/3/ INOX	VERSCHRAUBUNG
14	4981226	4	HOLLOW SCREW DIN 7643 15--M18X1,5 A3	HOHLSCHRAUBE
15	11002995	2	HOLLOW SCREW DIN 7643 12-3-M16X1,5 X5	HOHLSCHRAUBE
16	10489142	0.052	FUEL HOSE DN12X3,5 FPM/HNBR/AR/	KRAFTSTOFFSCHLAUCH
17	10038842	1	PLUG CONNECTION GERADE	STECKVERBINDUNG
18	10039661	2	HOSE CLIP 17 St VERZINKT	SCHLAUCHKLEMME
19	10356261	2	PIPE CLAMP 15X12 PP	ROHRSCHELLE
20	7381271	1	PIPE CLAMP 12X10 PP	ROHRSCHELLE
21	9073189	2	SUPPORT PLATE S235JR	STUETZBLECH
22	9073190	2	SUPPORT PLATE S235JR	STUETZBLECH
23	7382085	2	CLAMP DIN 3016-1 16X20XD1 W1-2-MVQ	SHELLE
24	7380566	1	SCREW PLUG VSTI M14X1,5	VERSCHLUSSSCHRAUBE
25	11657219	3	HEX SCREW EN 1665 M8X20 8.8 480H SPF	SECHSKANTSCHRAUBE
26	10009007	2	HEX SCREW DIN 6921 M8X25 8.8 A2C	SECHSKANTSCHRAUBE

2.4.2020
099827

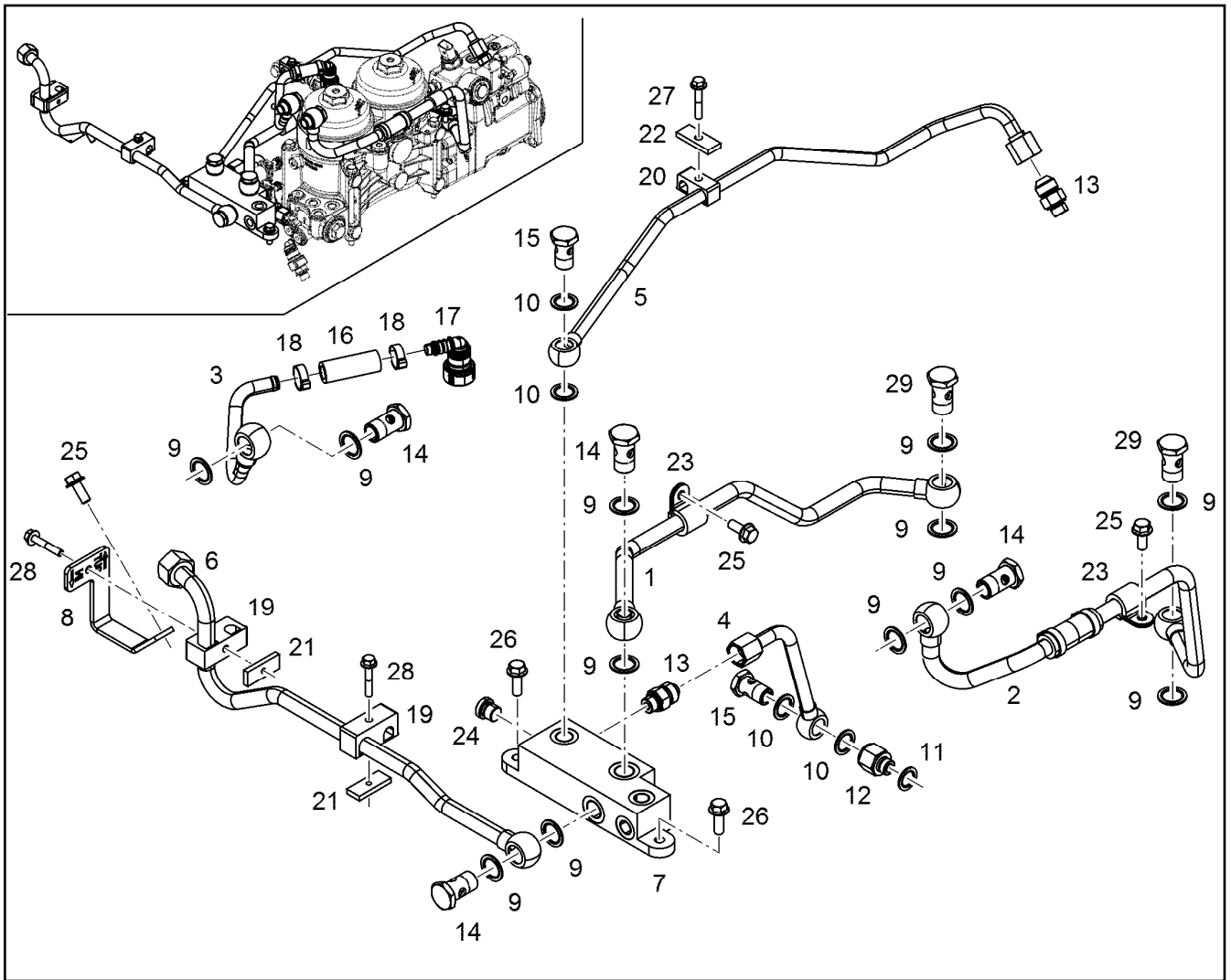
etk_en_de_048400 LR 1800-1.0

348 (1/2)

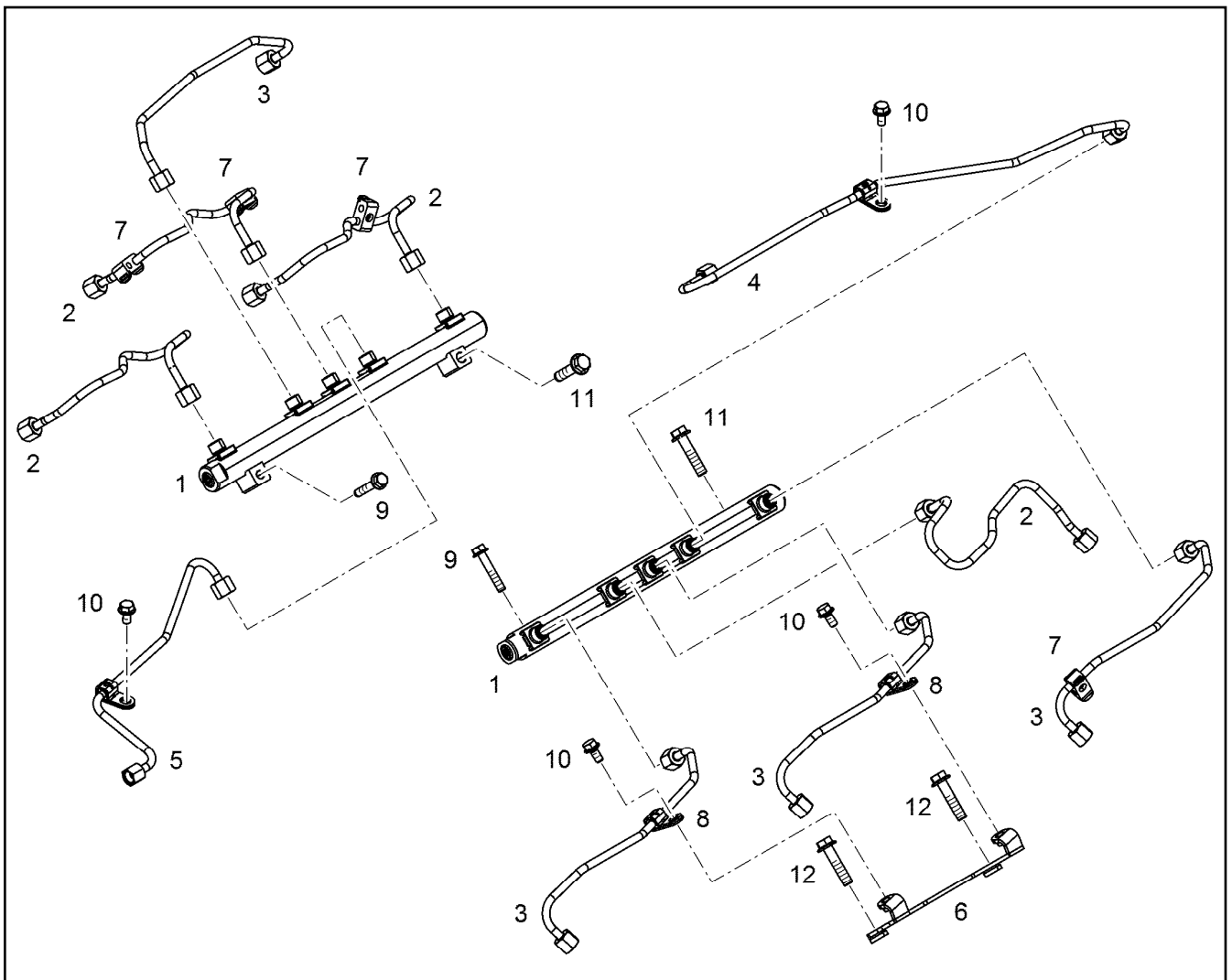
LIEBHERR

FUEL LINES
KRAFTSTOFFLEITUNGEN

10143725



Pos.	Item	Quantity	Description	Bezeichnung
27	12207549	1	HEX SCREW EN 1665 M6X30 8.8 480H	SECHSKANTSCHRAUBE
28	12207587	2	HEX SCREW EN 1665 M6X40 8.8 480H	SECHSKANTSCHRAUBE
29	11443132	2	HOLLOW SCREW 15-3-32	HOHLSCHRAUBE



Pos.	Item	Quantity	Description	Bezeichnung
1	11444647	2	HIGH PRESSURE RAIL	DRUCKROHR RAIL
2	10145527	4	INJECTION LINE V-MOTORXD9508	EINSPRITZLEITUNG
3	10145526	4	INJECTION LINE V-MOTORXD9508	EINSPRITZLEITUNG
4	10145529	1	INJECTION LINE V-MOTORXD9508	EINSPRITZLEITUNG
5	10145528	1	INJECTION LINE V-MOTORXD9508	EINSPRITZLEITUNG
6	11367880	1	HOLDER	HALTER
7	10140086	4	CLAMP 8	SHELLE
8	10139646	2	FASTENING CLAMP 7,5X18	BEFESTIGUNGSSHELLE
9	11690426	2	HEX SCREW EN 1665 M8X45 8.8 480H SPF	SECHSKANTSCHRAUBE
10	11656992	4	HEX SCREW EN 1665 M8X16 8.8 480H SPF	SECHSKANTSCHRAUBE
12	10299584	4	HEX SCREW EN 1665 M10X45 10.9 FLZN SP	SECHSKANTSCHRAUBE

2.4.2020
099987

LIEBHERR

etk_en_de_048400 LR 1800-1.0

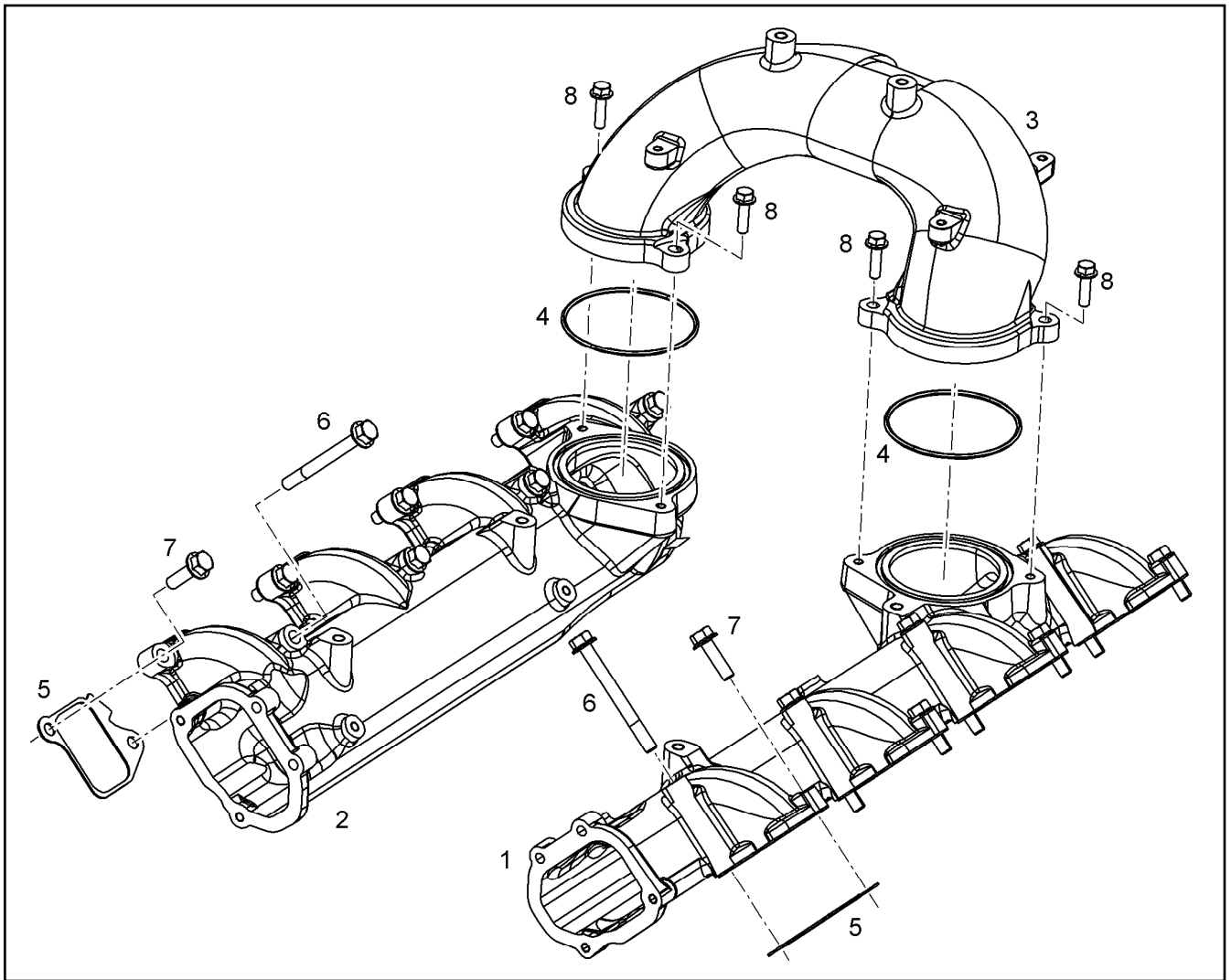
HIGH PRESSURE PIPE ASSEMBLY
DRUCKLEITUNG ANBAU

350

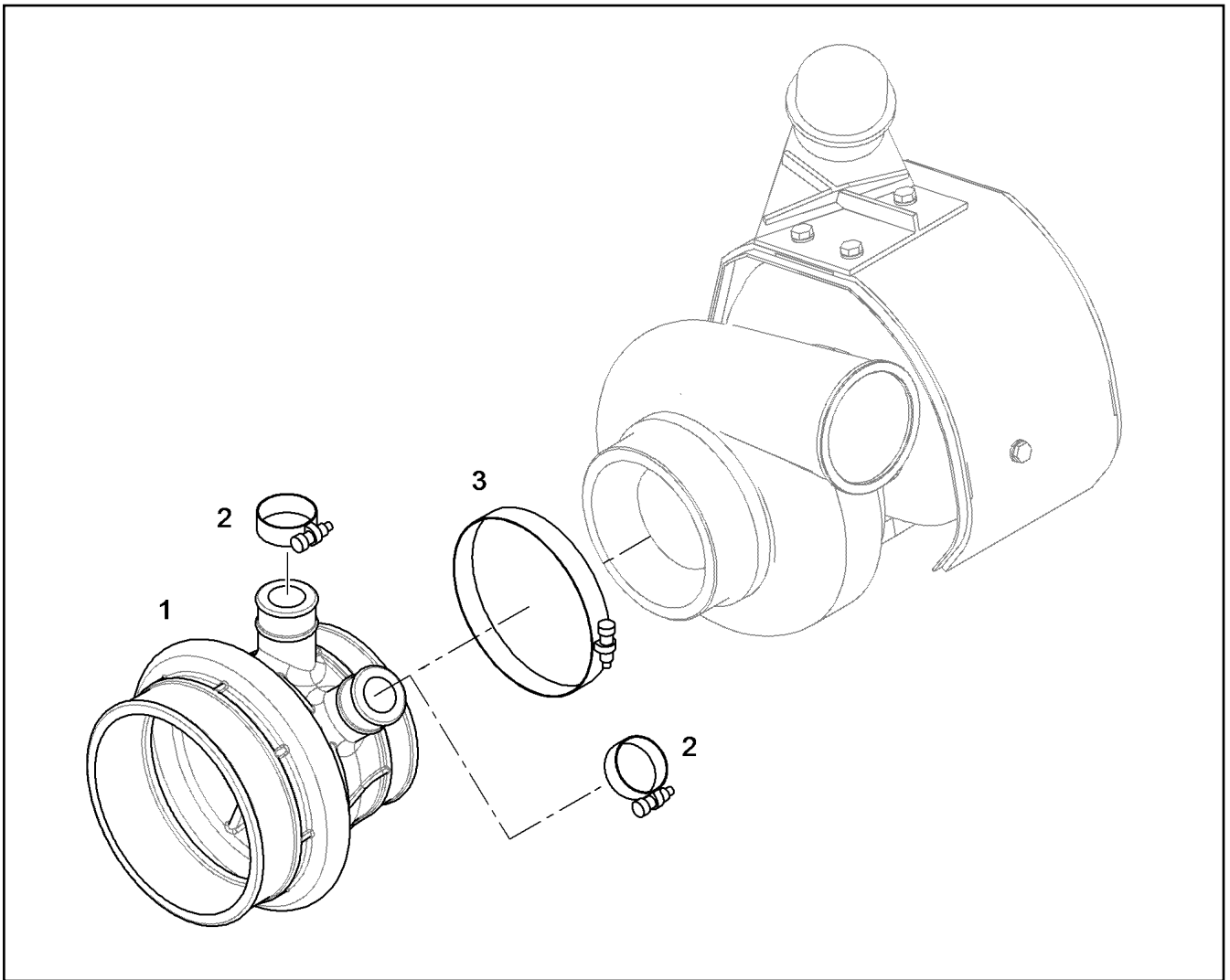
11373048

Pos.	Item	Quantity	Description	Bezeichnung
1	10129428	2	OVERFLOW-OIL LINE	LECKOELLEITUNG
2	10142544	1	OVERFLOW-OIL LINE 10	LECKOELLEITUNG
3	10151811	1	OVERFLOW-OIL LINE 10X2	LECKOELLEITUNG
4	10150166	1	OVERFLOW-OIL LINE 12X2	LECKOELLEITUNG
5	10143731	1	OVERFLOW-OIL LINE 8X2	LECKOELLEITUNG
6	10142549	1	OVERFLOW-OIL LINE 10	LECKOELLEITUNG
7	10143799	1	OVERFLOW-OIL LINE 6X2	LECKOELLEITUNG
8	10143810	1	OVERFLOW-OIL LINE 6X2	LECKOELLEITUNG
9	10143838	1	HOLDER S235JR	HALTER
10	10011871	2	SEALING RING 8,7X14X1 St/FPM1-80	DICHTRING
11	10011866	28	SEALING RING 14,7X22X1,5 St/FPM1-80	DICHTRING
12	10132935	1	INTERMEDIATE PART 11SMnPb30+C	ZWISCHENSTUECK
13	10813935	1	FITTING GE 8 M12X1,5/1/2 CR6-FREI	VERSCHRAUBUNG
14	10430185	1	FITTING GE 8 M14X1,5/1/2 CR6-FREI	VERSCHRAUBUNG
15	10813939	1	FITTING GE 12 M14X1,5/3/ CR6-FREI	VERSCHRAUBUNG
16	10146787	1	HOLLOW SCREW 8-4-M8X1 St Rm>500N/m	HOHLSCHRAUBE
17	12210013	9	HOLLOW SCREW DIN 7643 10-3-M14X1,5 4	HOHLSCHRAUBE
18	12210032	3	DOUBLE BANJO BOLT 10-6-M14X1,5 11SMn	DOPPELHOHLSCHRAUBE
19	7382088	1	CLAMP DIN 3016-1 6X20XD1 W1-2-MVQ	SCHELLE
20	7381771	2	CLAMP DIN 3016-1 8X15XD1 W1-2-MVQ	SCHELLE
21	7381628	1	CLAMP DIN 3016-1 10X20XD1 W1-2-MVQ	SCHELLE
22	10126119	1	RUBBER CONNECTION 06-12X45 SILIKON	GUMMIMUFFE
23	11005281	2	HOSE CLAMP DIN 3017-2 12/11,5-12,5/9 W1-	SCHLAUCHSCHELLE
24	11840297	2	HEX SCREW EN 1665 M6X16 8.8 480H SPF	SECHSKANTSCHRAUBE
25	11657219	2	HEX SCREW EN 1665 M8X20 8.8 480H SPF	SECHSKANTSCHRAUBE

2.4.2020	etk_en_de_048400 LR 1800-1.0	351
LIEBHERR	LEAK OIL LINE ADD-ON LECKOELLEITUNG ANBAU	10143726



Pos.	Item	Quantity	Description	Bezeichnung
1	10150607	1	AIR INTAKE PIPE LEFT V-MOTORXD9508	LUFTANSAUGROHR LINKS
2	10150606	1	AIR INTAKE PIPE RIGHT V-MOTORXD9508	LUFTANSAUGROHR RECHTS
3	10140994	1	CONNECTING LINE V-MOTORXD9508	VERBINDUNGSLEITUNG
4	7380773	2	O-RING ISO 3601-1 104,37X3,53 FKM 70	O-RING
5	10118991	8	SEAL FPM 42	DICHTUNG
6	12207561	8	HEX SCREW EN 1665 M10X100 10.9 FLZN	SECHSKANTSCHRAUBE
7	10299582	8	HEX SCREW EN 1665 M10X35 10.9 FLZN SP	SECHSKANTSCHRAUBE
8	10299567	4	HEX SCREW EN 1665 M8X30 10.9 480H	SECHSKANTSCHRAUBE



Pos.	Item	Quantity	Description	Bezeichnung
1	9078650	1	INTAKE STACK V-MOTORXD9500	ANSAUGSTUTZEN
2	774208508	2	HOSE CLAMP 32/25-40/12 W3	SCHLAUCHSCHELLE
3	4981178	1	HOSE CLAMP DIN 3017-2 115/113,5-116,5/ W	SCHLAUCHSCHELLE

2.4.2020
054827

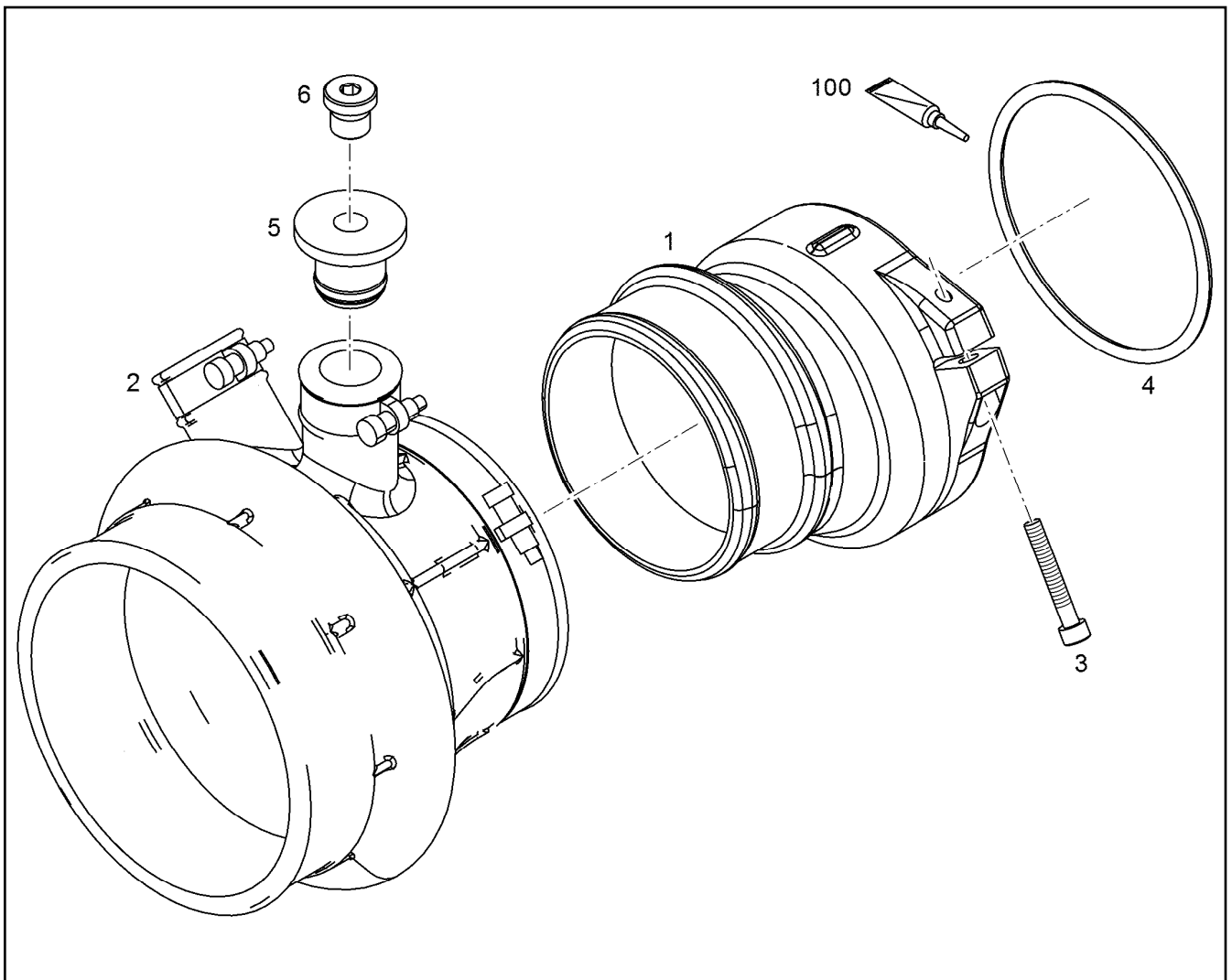
LIEBHERR


etk_en_de_048400 LR 1800-1.0


INTAKE STACK ASSEMBLY
ANSAUGSTUTZEN ANBAU

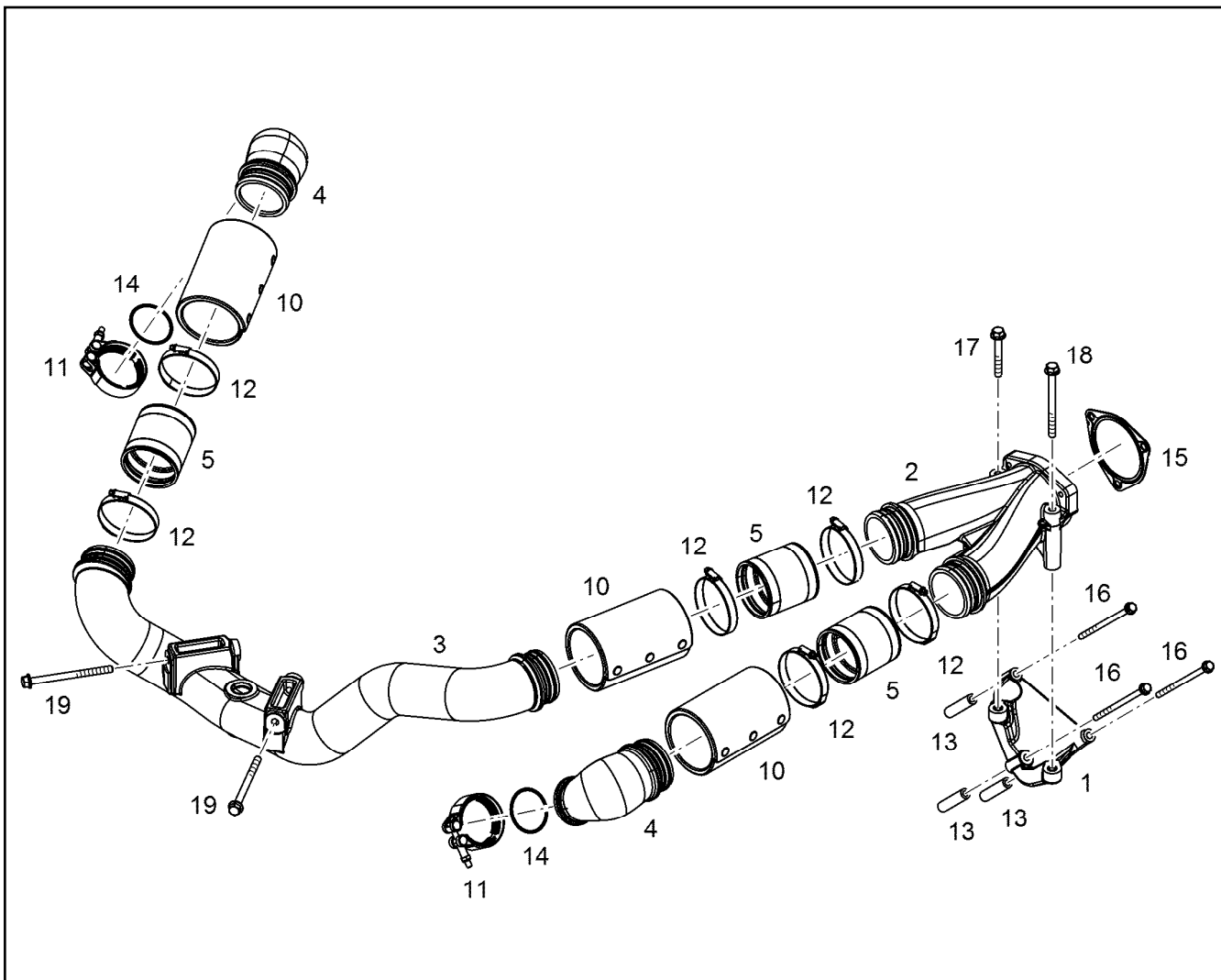
353

10122793



Pos.	Item	Quantity	Description	Bezeichnung
1	10137588	1	INTAKE STACK V-MOTORXD9508 SC	ANSAUGSTUTZEN
2	10122793	1	INTAKE STACK ASSEMBLY V-MOTORXD95 ⇒  353	ANSAUGSTUTZEN ANBAU
3	10875591	1	SOCKET HEAD SCREW ISO 4762 M6X40 8.8	ZYLINDERSCHRAUBE
4	11008055	1	O-RING 100X5 FKM 70	O-RING
5	10145118	1	STOP PLUG	STOPFEN
6	7380566	1	SCREW PLUG VSTI M14X1,5	VERSCHLUSSSCHRAUBE
100	10285708	1	GREASE NBU 30 1KG DOSE	FETT

2.4.2020 009108 LIEBHERR	etk_en_de_048400 LR 1800-1.0 INTAKE STACK ASSEMBLY ANSAUGSTUTZEN ANBAU	 354 10154796
---------------------------------------	--	---



Pos.	Item	Quantity	Description	Bezeichnung
1	10138162	1	RETAINER CPL.	HALTER KPL.
2	10132799	1	CHARGE AIR PIPE	LADELUFTROHR
3	10143702	1	CHARGE AIR PIPE PRE-ASS.	LADELUFTROHR VORM.
4	10134998	2	CHARGE AIR ELBOW	LADELUFTKRUEMMER
5	10139107	3	RUBBER CONNECTION SILIKON	GUMMIMUFFE
10	10135528	3	HEAT PROTECTION	HITZESCHUTZ
11	10124798	2	RETAINER CLIP 74 St/Inox	SPANNSCHELLE
12	11212022	6	HOSE CLAMP 90/80-100/12 W3	SCHLAUCHSCHELLE
13	10136023	3	DISTANCE SLEEVE 9X16X70 S235JR	DISTANZHUELSE
13	9887737	3	DISTANCE SLEEVE 9X15X30 ETG 100	DISTANZHUELSE
14	7380970	2	O-RING 63,17X2,62 FKM 70 A,GN	O-RING
16	12693597	3	HEX SCREW EN 1665 M8X150 10.9 480H	SECHSKANTSCHRAUBE
17	11656160	1	HEX SCREW EN 1665 M10X80 8.8 FLZN	SECHSKANTSCHRAUBE
18	12207559	1	HEX SCREW EN 1665 M10X120 8.8 FLZN	SECHSKANTSCHRAUBE
19	11823511	2	HEX SCREW EN 1665 M10X140 8.8 FLZN	SECHSKANTSCHRAUBE
20	10135730	2	DISTANCE SLEEVE 11X21X12 42CrMo4	DISTANZHUELSE

2.4.2020
009109

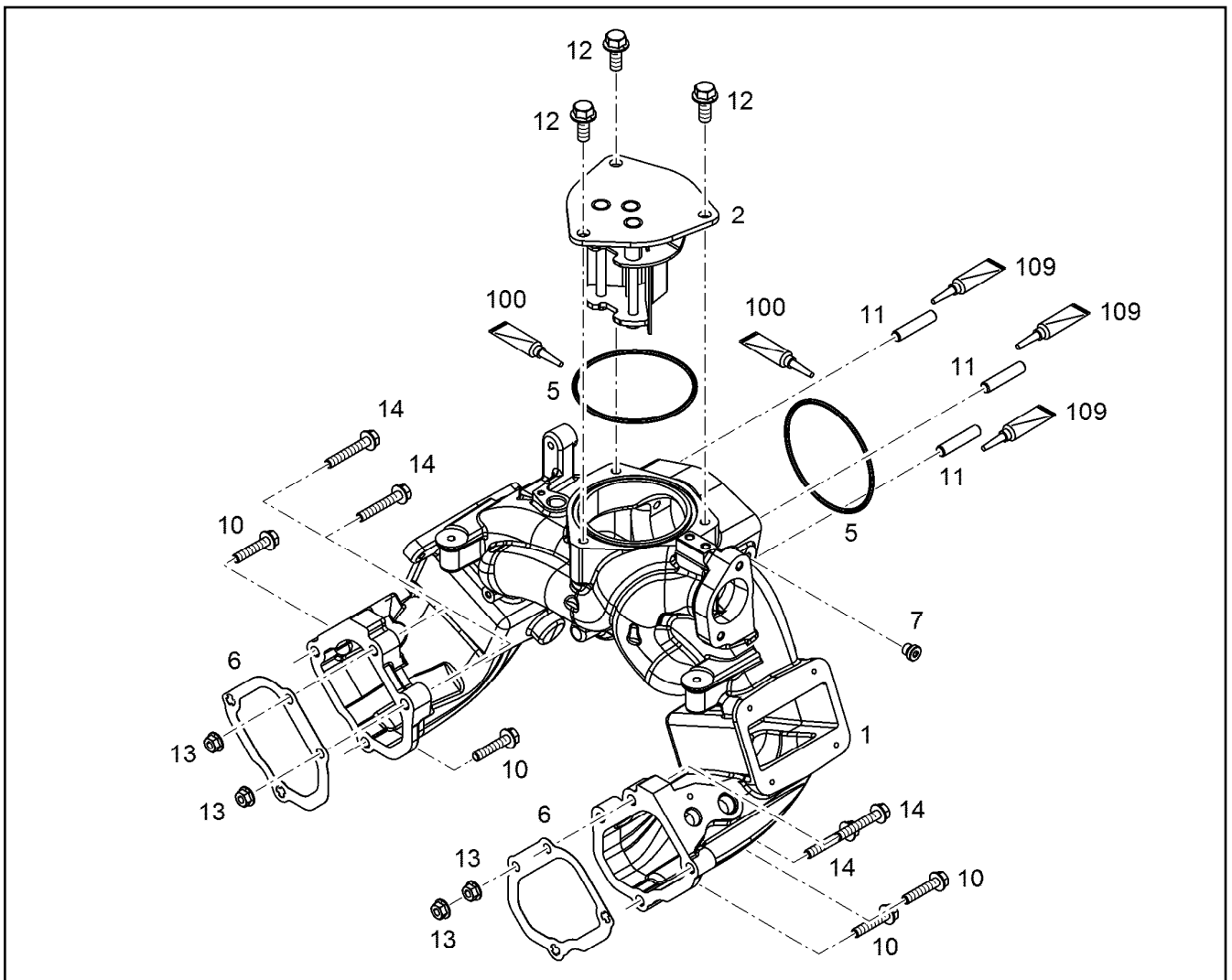
LIEBHERR

etk_en_de_048400 LR 1800-1.0

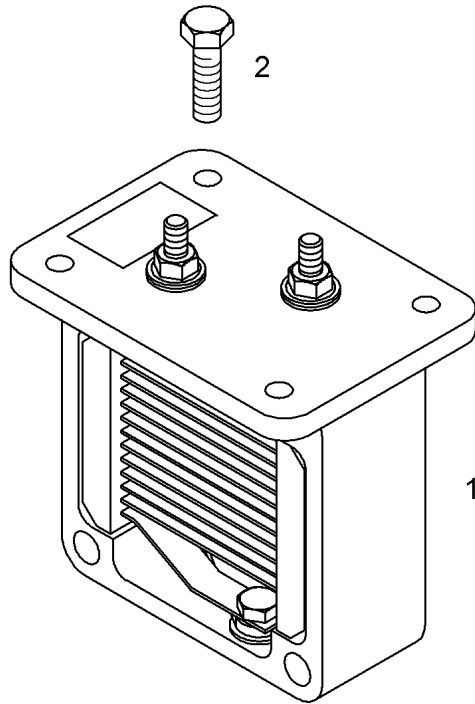
CHARGE AIR LINE ASSEMBLY
LADELUFTLEITUNG ANBAU

355


10141830



Pos.	Item	Quantity	Description	Bezeichnung
1	10147165	1	CONNECTING LINE V-MOTORXD9508	VERBINDUNGSLEITUNG
2	10133649	1	SPACER PIECE	DISTANZSTUECK
5	7380773	2	O-RING ISO 3601-1 104,37X3,53 FKM 70	O-RING
6	10119342	2	SEAL Matrics	DICHTUNG
7	7381638	1	SCREW PLUG VSTI M10X1	VERSCHLUSSSCHRAUBE
10	11658660	4	HEX SCREW EN 1665 M8X40 8.8 480H SPF	SECHSKANTSCHRAUBE
11	12210038	3	DOUBLE-ENDED STUD DIN 939 M10X35 8.8	STIFTSCHRAUBE
12	11656154	3	HEX SCREW EN 1665 M10X25 8.8 FLZN SPF	SECHSKANTSCHRAUBE
13	11820285	4	HEX NUT EN 1661 M8 8 480H SPF	SECHSKANTMUTTER
14	11691686	4	HEX SCREW EN 1665 M8X50 8.8 480H SPF	SECHSKANTSCHRAUBE
100	10285708	1	GREASE NBU 30 1KG DOSE	FETT
109	811205708	1	SCREW LOCKING 50ML FLASCHE 150 °C	SCHRAUBENSICHERUNG



Pos. 3
Pos. 4

Pos.	Item	Quantity	Description	Bezeichnung
1	10299988	1	HEATING FLANGE PRE.ASS. 24V 1,9KW ⇒  358	HEIZFLANSCH VORM.
2	12207548	4	HEX SCREW EN 1665 M6X20 8.8 480H SPF	SECHSKANTSCHRAUBE
3	10003366	1	RIBBED HEX NUT M6 10	SECHSKANTRIPPENMUTTER
4	9080911	1	EARTH CONNECTION PLATE Cu	MASSEVERBINDUNGSBLECH

2.4.2020
036933

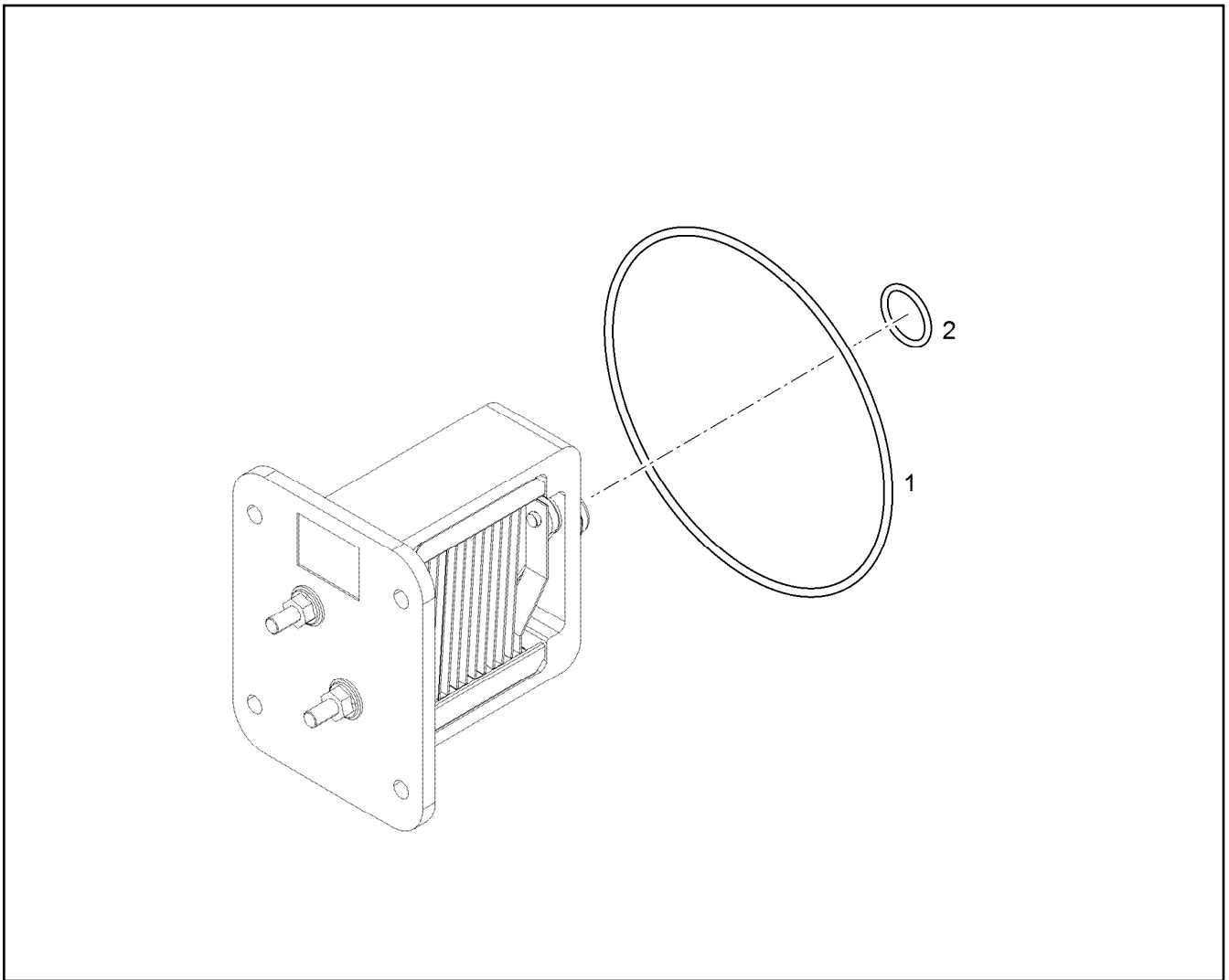
LIEBHERR

etk_en_de_048400 LR 1800-1.0

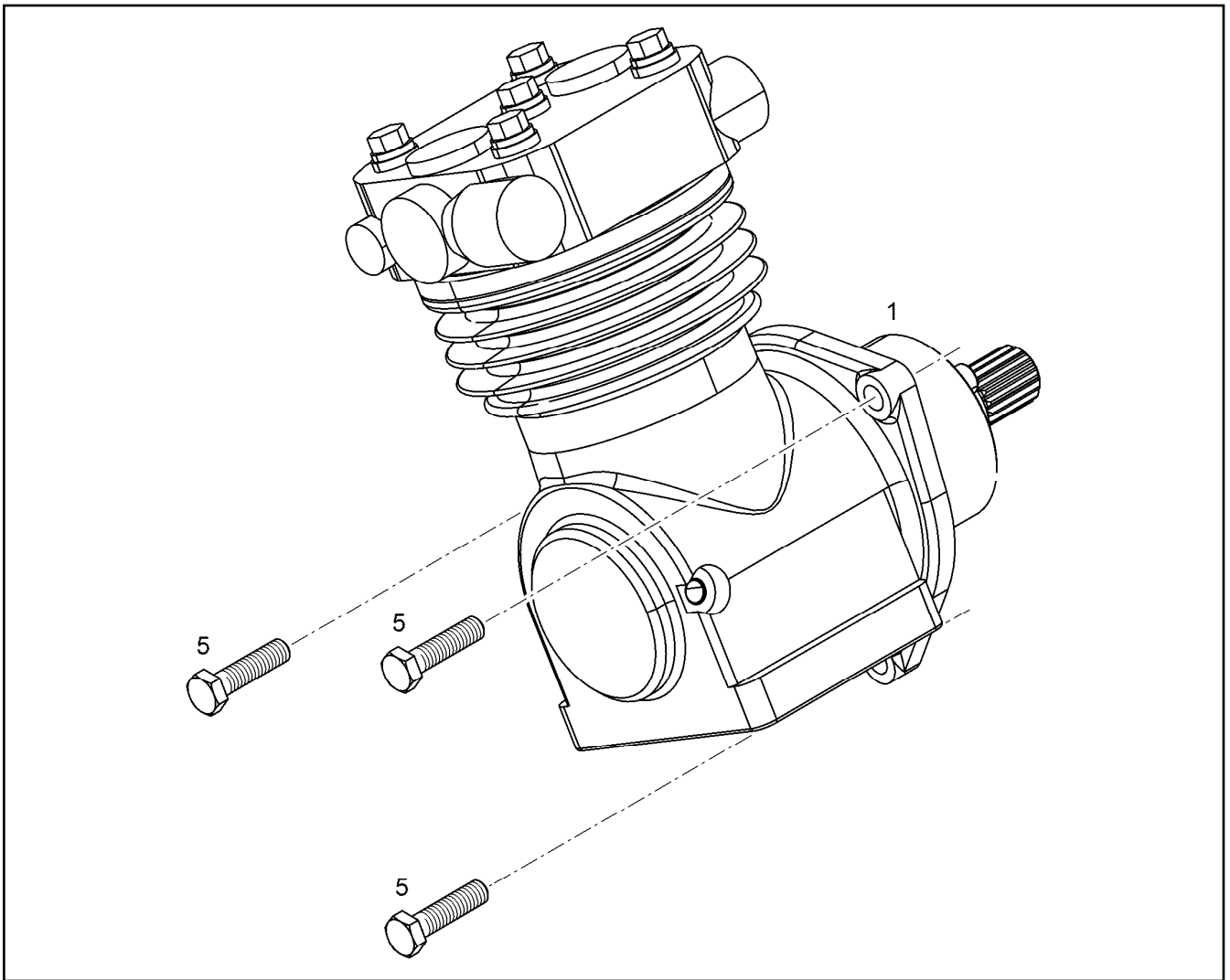
HEATING FLANGE ADD-ON
HEIZFLANSCH ANBAU


 357

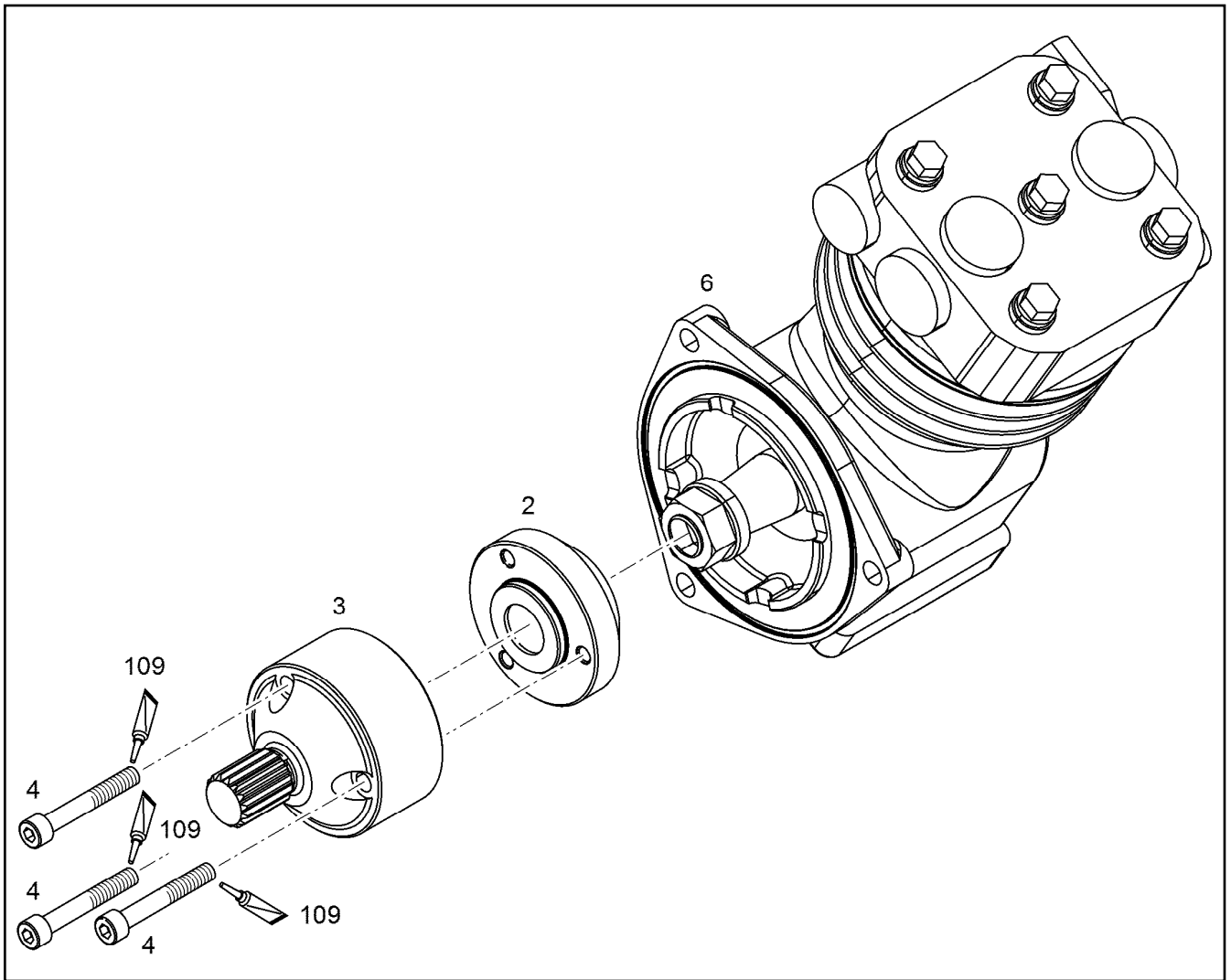
9078314



Pos.	Item	Quantity	Description	Bezeichnung
1	10116255	1	O-RING DIN 3771 94,50X3,00 FKM 80	O-RING
2	7380935	1	O-RING ISO 3601-1 12,37X2,62 FKM 90 A,GN	O-RING

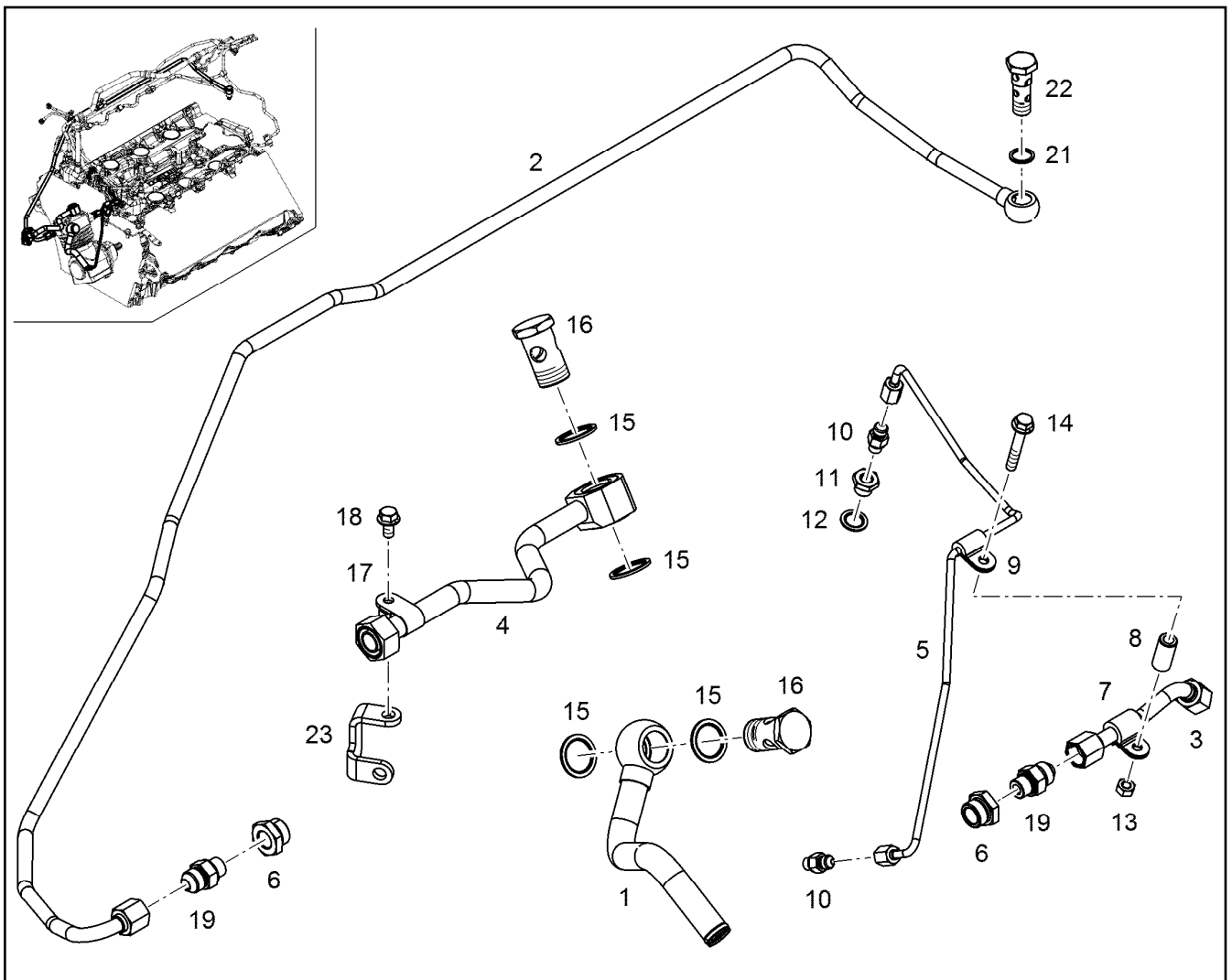


Pos.	Item	Quantity	Description	Bezeichnung
1	11364209	1	AIR COMPRESSOR PRE-ASSY. ⇒  360	LUFTPRESSER VORM.
5	11002713	1	HEX SCREW ISO 4017 M10X40 10.9 FLZN SP	SECHSKANTSCHRAUBE



Pos.	Item	Quantity	Description	Bezeichnung
4	10875570	3	SOCKET HEAD SCREW ISO 4762 M8X55 8.8	ZYLINDERSCHRAUBE

<p>2.4.2020 001163</p> <p>LIEBHERR</p>	<p>etk_en_de_048400 LR 1800-1.0</p> <p>AIR COMPRESSOR PRE-ASSY. LUFTPRESSER VORM.</p>	<p>360</p> <p>11364209</p>
---	---	----------------------------



Pos.	Item	Quantity	Description	Bezeichnung
1	11385773	1	PIPELINE 22X1,5	ROHRLEITUNG
2	10141810	1	COOLING WATER LINE 12X2	KUEHLWASSERLEITUNG
3	10141808	1	COOLING WATER LINE 12X2	KUEHLWASSERLEITUNG
4	10135714	1	PIPELINE 18X1,5	ROHRLEITUNG
5	10143362	1	LUBRICATING OIL LINE 6X1	SCHMIEROELLEITUNG
6	7381363	2	FITTING RI M22X1,5/M16X CR6-FREI	VERSCHRAUBUNG
7	7381629	2	CLAMP DIN 3016-1 12X20XD1 W1-2-MVQ	SHELLE
8	9269048	1	DISTANCE SLEEVE 9X15X30,7	DISTANZHUELSE
9	7382088	1	CLAMP DIN 3016-1 6X20XD1 W1-2-MVQ	SHELLE
10	10813933	2	FITTING GE 6 M10X1,0/7/1 CR6-FREI	VERSCHRAUBUNG
11	9270340	1	REDUCING PIECE	REDUZIERSTUECK
12	10011866	1	SEALING RING 14,7X22X1,5 St/FPM1-80	DICHTRING
13	4000381	2	HEX NUT ISO 4032 M8 10 A2C SPF	SECHSKANTMUTTER
14	11691686	1	HEX SCREW EN 1665 M8X50 8.8 480H SPF	SECHSKANTSCHRAUBE
15	10011870	4	SEALING RING 26,7X34,93X2 St/FPM1-80	DICHTRING
16	12210017	2	HOLLOW SCREW DIN 7643 22-3-M26X1,5 4	HOHLSCHRAUBE
17	10802186	1	CLAMP DIN 3016-1 18X20XA1 W1-2	SHELLE
18	11656992	1	HEX SCREW EN 1665 M8X16 8.8 480H SPF	SECHSKANTSCHRAUBE
19	10813940	2	FITTING GE 12 M16X1,5/3/ CR6-FREI	VERSCHRAUBUNG
21	710103408	1	SEALING RING DIN 7603 A16X20X1,5 CU	DICHTRING
22	10132193	1	HOLLOW SCREW 14X4X12 11SMnPb30+C	HOHLSCHRAUBE
23	10146200	1	HOLDER	HALTER

2.4.2020
009225

LIEBHERR

etk_en_de_048400 LR 1800-1.0

ACCESSORIES AIR COMPRESSOR
ANBAUTEILE LUFTPRESSER

361

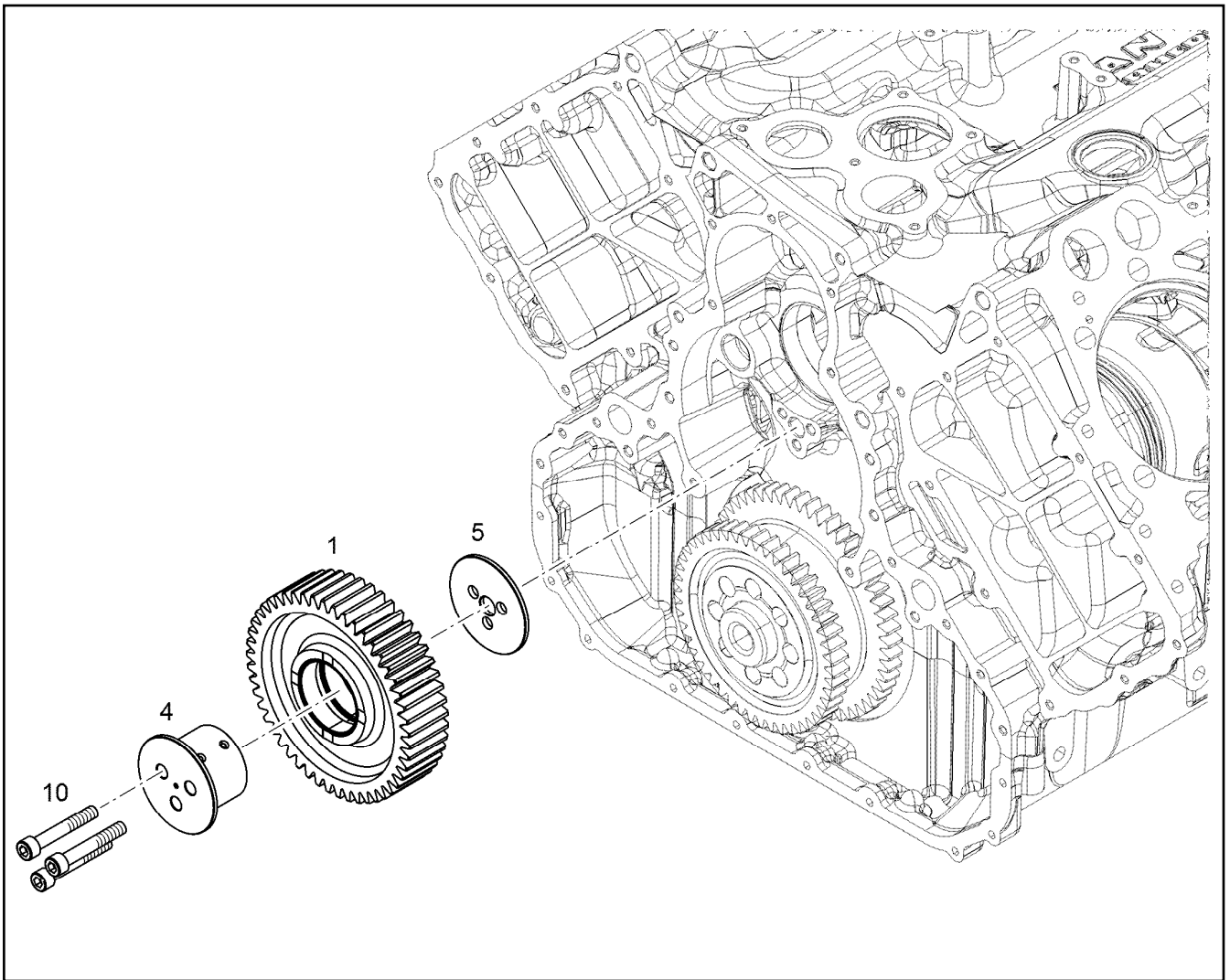
10141807

Pos.	Item	Quantity	Description	Bezeichnung
2	11656154	4	HEX SCREW EN 1665 M10X25 8.8 FLZN SPF	SECHSKANTSCHRAUBE
115	10354595	1	SURFACE SEALING 300ML KARTUSCHE BI	FLAECHENDICHTUNG

2.4.2020	etk_en_de_048400 LR 1800-1.0	362
LIEBHERR	LOCKING PIECES VERSCHLUSSTEILE	10141838

Pos.	Item	Quantity	Description	Bezeichnung
1	10138461	1	WATER PUMP, PRE-ASSEMBLED V-MOTOR	WASSERPUMPE VORM.
2	10144876	2	INTERMEDIATE FLANGE	ZWISCHENFLANSCH
3	10140662	2	PLUG-IN PIPE S235JR	STECKROHR
4	10134298	1	COOLANT PIPE BEND	KUEHLMITTELKRUEMMER
5	10354601	2	PLUG-IN PIPE DNR61X32 70 EPDM 1202	STECKROHR
6	10125597	1	HOLDER S235JR	HALTER
7	7264455	2	O-RING DIN 3771 74,00X3,00 NBR,70 SHOR	O-RING
8	10040387	2	O-RING AEHNL.ISO 3601-1 67,5X4 FKM 70	O-RING
9	10040386	1	O-RING 90X3 FKM 70	O-RING
10	11826563	4	HEX SCREW EN 1665 M8X30 8.8 480H	SECHSKANTSCHRAUBE
11	12207564	3	HEX SCREW EN 1665 M10X160 10.9 FLZN	SECHSKANTSCHRAUBE
12	10299603	3	HEX SCREW EN 1665 M8X35 10.9 480H	SECHSKANTSCHRAUBE
13	12210062	1	HEX SCREW EN 1665 M10X130 10.9 FLZN	SECHSKANTSCHRAUBE
14	11690637	4	HEX SCREW EN 1665 M8X25 8.8 480H SPF	SECHSKANTSCHRAUBE
15	7380598	2	O-RING ISO 3601-1 82,22X2,62 FKM 70 A,BK	O-RING
16	10139913	1	TUBE NOZZLE FITTING	ANSCHLUSSSTUECK
17	10150626	1	LUBRICATING OIL LINE 8X1	SCHMIEROELLEITUNG
18	10011865	2	SEALING RING 12,7X18X1,5 S/FPM1-80	DICHTRING
19	10011868	2	SEALING RING 18,7X26X1,5 S/FPM1-80	DICHTRING
20	12210024	1	HOLLOW SCREW DIN 7643 8-3-M12X1,5 480	HOHLSCHRAUBE
21	12210015	1	HOLLOW SCREW DIN 7643 15-3-M18X1,5 4	HOHLSCHRAUBE
22	10813935	1	FITTING GE 8 M12X1,5/1/2 CR6-FREI	VERSCHRAUBUNG
23	7380566	1	SCREW PLUG VSTI M14X1,5	VERSCHLUSSSCHRAUBE

2.4.2020	etk_en_de_048400 LR 1800-1.0	363
LIEBHERR	WATER PUMP WITH FASTENING WASSERPUMPE MIT BEFEST.	10143302



Pos.	Item	Quantity	Description	Bezeichnung
1	11348855	1	INTERMEDIATE GEAR PRE-ASSY. Z=49 m=	ZWISCHENRAD VORM.
4	9078590	1	INTERMEDIATE WHEEL AXLE 31CrMoV9	ZWISCHENRADACHSE
5	9078591	1	THRUST WASHER 16X82X4 -C45K	ANLAUFSCHEIBE
10	4981088	3	SOCKET HEAD SCREW ISO 4762 M10X65 1	ZYLINDERSCHRAUBE

2.4.2020
009443

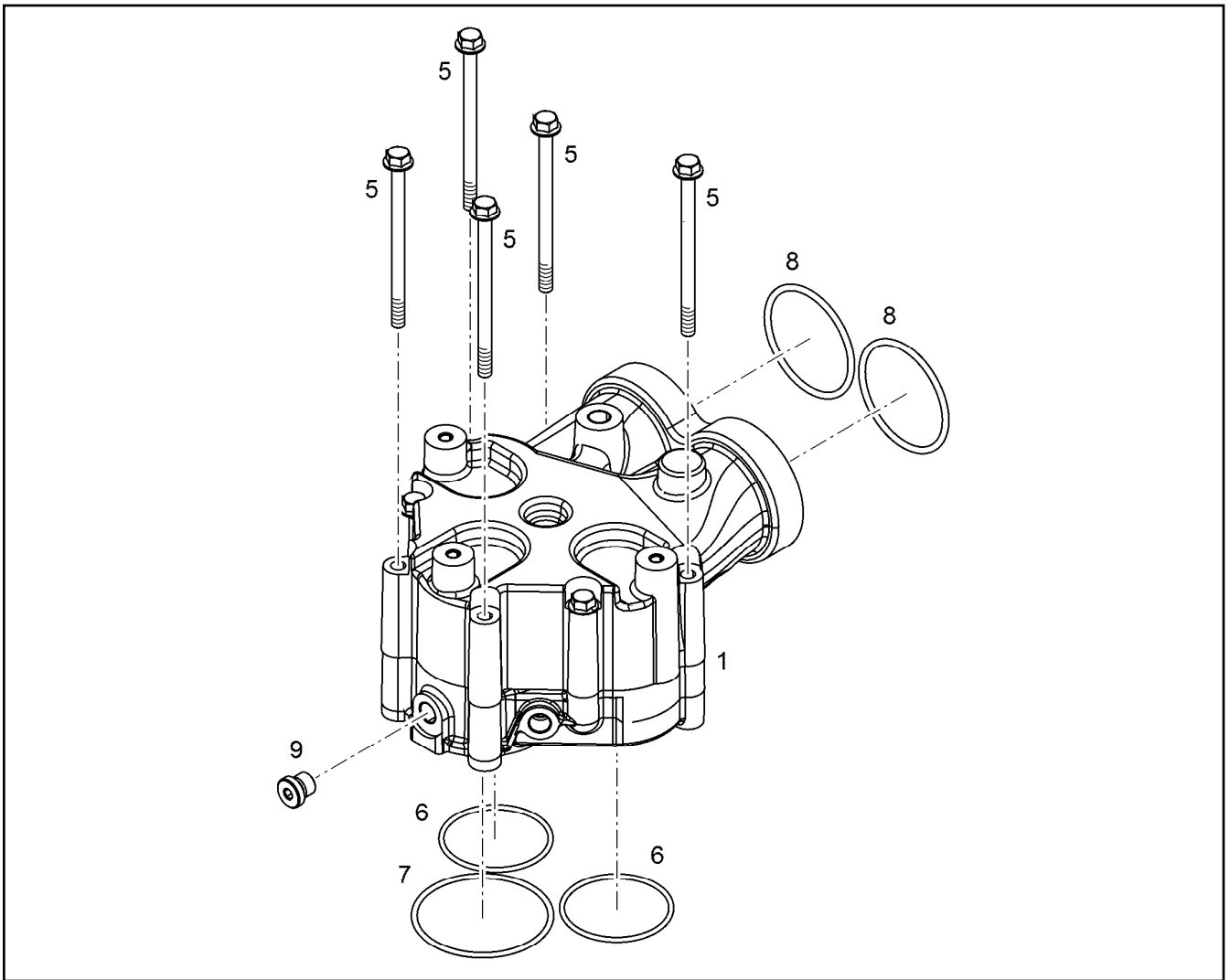
LIEBHERR

etk_en_de_048400 LR 1800-1.0

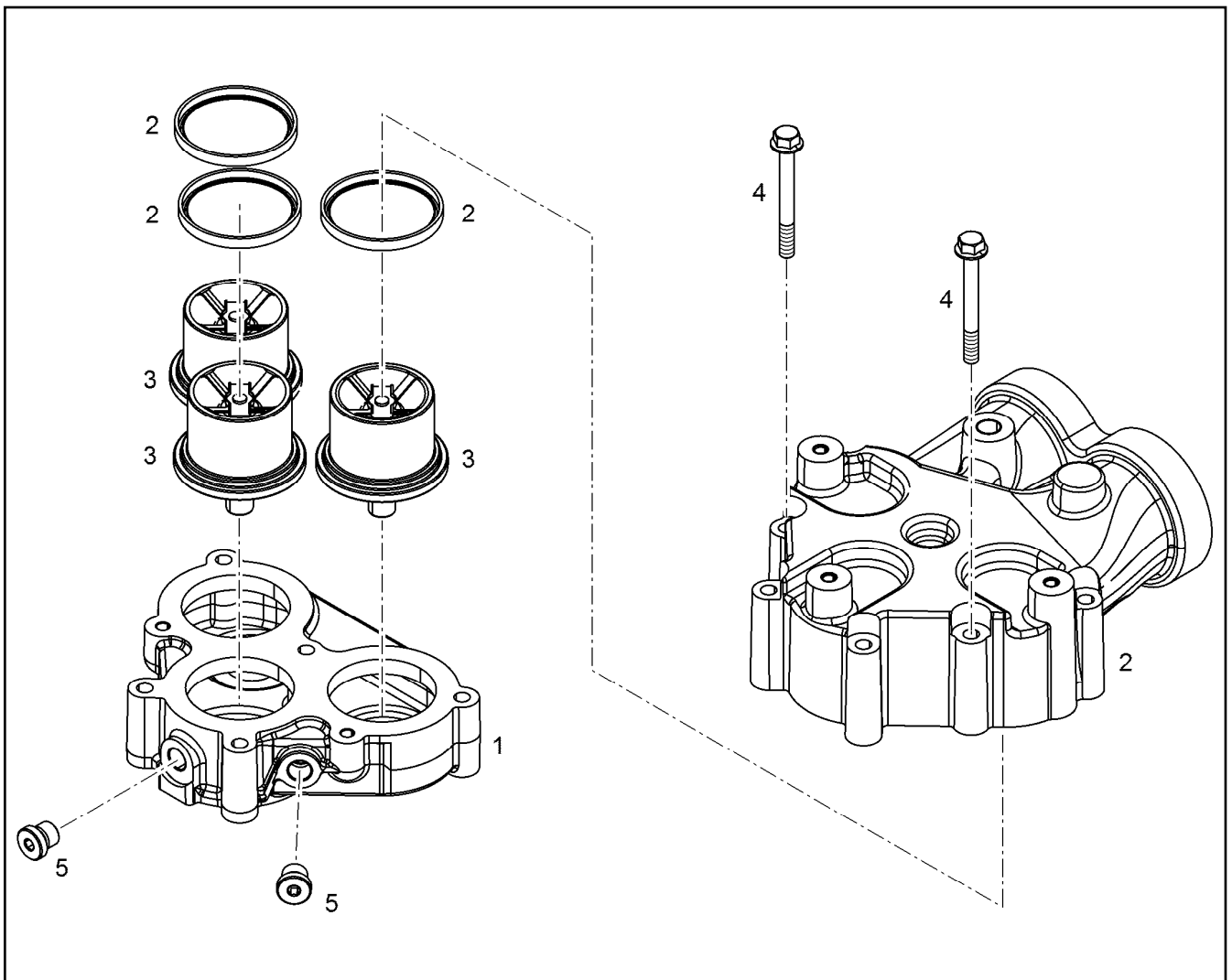
INTERMEDIATE GEAR ASSEMBLY
ZWISCHENRAD ANBAU

364

11348849



Pos.	Item	Quantity	Description	Bezeichnung
1	11349206	1	THERMOSTAT HOUSING PRE-ASS. ⇒ □ 366	THERMOSTATGEHAEUSE VORM
5	12207553	5	HEX SCREW EN 1665 M8X120 8.8 480H	SECHSKANTSCHRAUBE
6	10037224	2	O-RING 63X3 FKM 75	O-RING
7	726433701	1	O-RING 78X3 FKM 70	O-RING
8	10040387	2	O-RING AEHNL.ISO 3601-1 67,5X4 FKM 70	O-RING
9	7380566	1	SCREW PLUG VSTI M14X1,5	VERSCHLUSSSCHRAUBE



Pos.	Item	Quantity	Description	Bezeichnung
1	10154033	1	THERMOSTAT HOUSING	THERMOSTATGEHAEUSE
2	10140511	1	THERMOSTAT HOUSING PRE-ASS.	THERMOSTATGEHAEUSE VORM
(2)	10043255	3	SEALING RING 4,95X6,35X67,59 Inox/Teflon	DICHTRING
3	10117576	3	THERMOSTAT 82°C BIS92°C	THERMOSTAT
4	10299609	2	HEX SCREW EN 1665 M8X75 10.9 480H	SECHSKANTSCHRAUBE

2.4.2020
099819

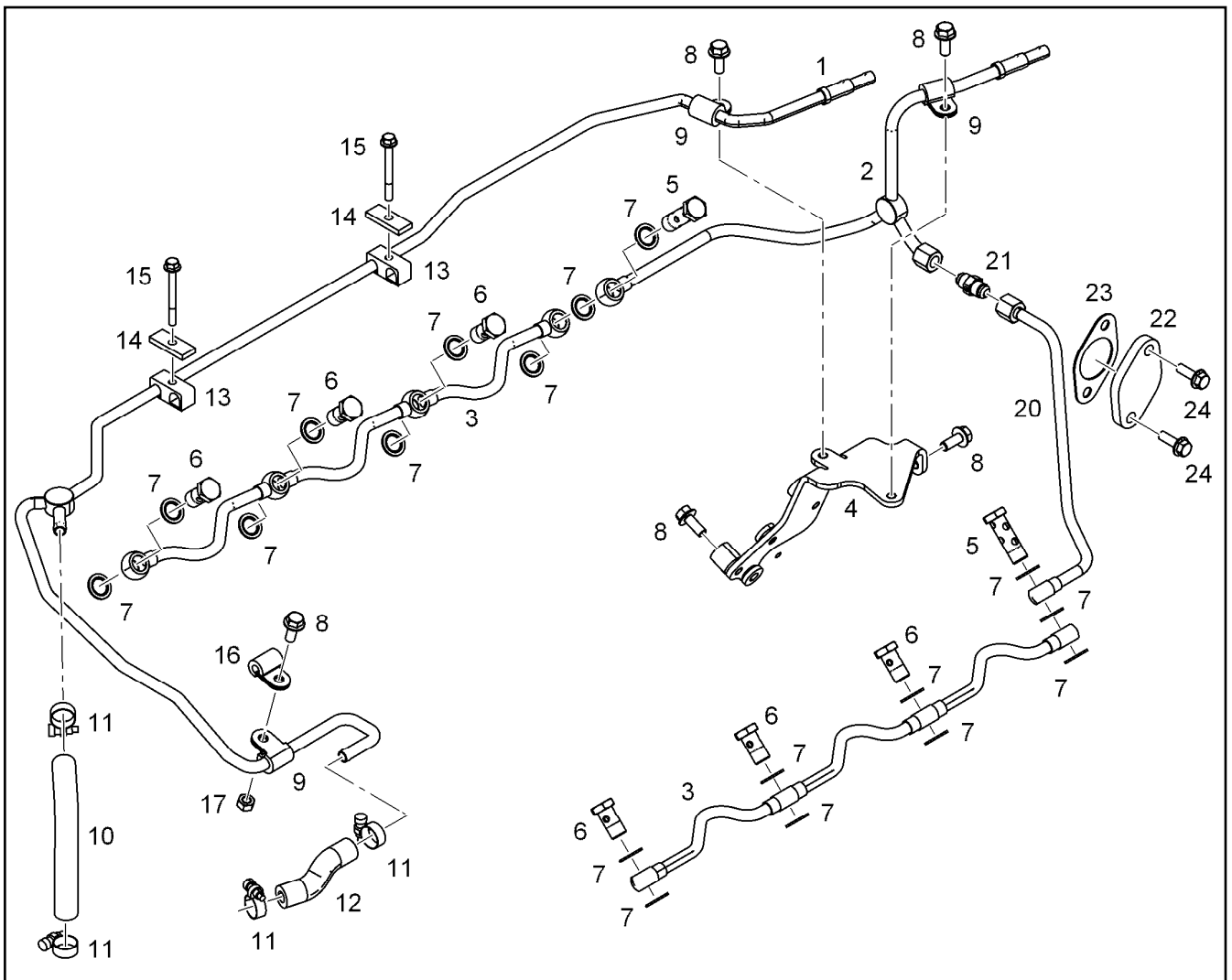
LIEBHERR

etk_en_de_048400 LR 1800-1.0

THERMOSTAT HOUSING PRE-ASS.
THERMOSTATGEHAEUSE VORM.

366

11349206



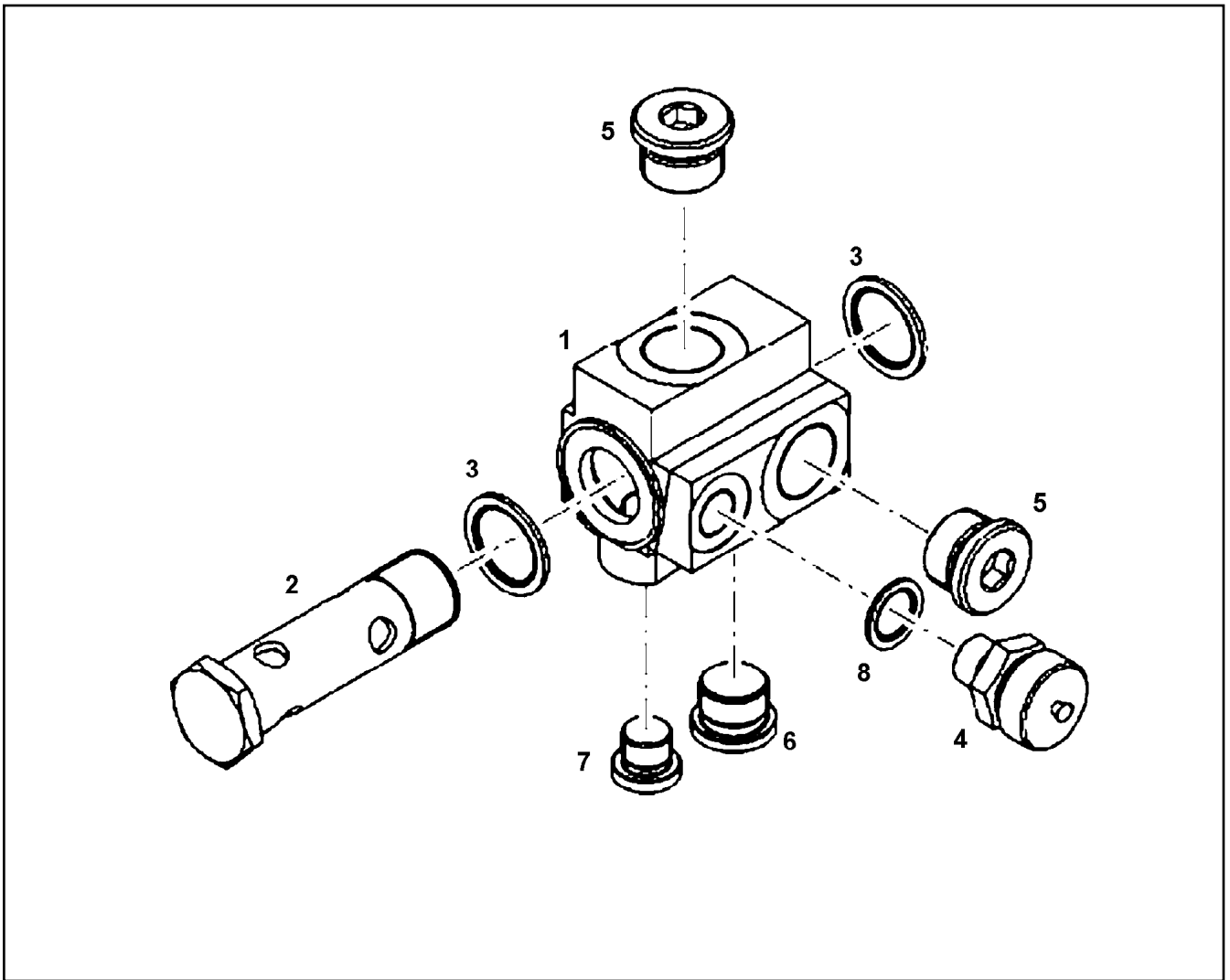
Pos.	Item	Quantity	Description	Bezeichnung
1	10141762	1	VENTILATION LINE	ENTLUEFTUNGSLEITUNG
2	10147358	1	VENTILATION LINE	ENTLUEFTUNGSLEITUNG
3	10120020	2	VENTILATION LINE	ENTLUEFTUNGSLEITUNG
4	10136484	1	HOLDER	HALTER
5	12210032	2	DOUBLE BANJO BOLT 10-6-M14X1,5 11SMn	DOPPELHOHLSCHRAUBE
6	12210013	6	HOLLOW SCREW DIN 7643 10-3-M14X1,5 4	HOHLSCHRAUBE
7	10011866	18	SEALING RING 14,7X22X1,5 Si/FPM1-80	DICHTRING
8	11657219	5	HEX SCREW EN 1665 M8X20 8.8 480H SPF	SECHSKANTSCHRAUBE
9	7381628	3	CLAMP DIN 3016-1 10X20XD1 W1-2-MVQ	SHELLE
10	11490457	0.165	HOSE DN20 VMQ GRUEN TO	SCHLAUCH
11	11118077	4	HOSE CLAMP 21/16-27/12 W3	SCHLAUCHSHELLE
12	11490457	0.08	HOSE DN20 VMQ GRUEN TO	SCHLAUCH
13	7381271	2	PIPE CLAMP 12X10 PP	ROHRSCHELLE
14	9073190	2	SUPPORT PLATE S235JR	STUETZBLECH
15	12207551	2	HEX SCREW EN 1665 M6X60 8.8 480H	SECHSKANTSCHRAUBE
16	7382090	1	CLAMP DIN 3016-1 8X20XD1 W1-2-MVQ	SHELLE
17	11820285	1	HEX NUT EN 1661 M8 8 480H SPF	SECHSKANTMUTTER
20	10147374	1	PIPELINE 10X1	ROHRLEITUNG
21	11643351	1	FITTING GE 10 9/16-18/9/ CR6-FREI	VERSCHRAUBUNG
22	10147460	1	COVER S235JR	DECKEL
23	11646707	1	SEAL DIN 71511 1,5X42X68 AFM 30	DICHTUNG
24	10009007	2	HEX SCREW DIN 6921 M8X25 8.8 A2C	SECHSKANTSCHRAUBE

Pos.	Item	Quantity	Description	Bezeichnung
1	10140730	1	COOLANT PIPE BEND	KUEHLMITTELKRUEMMER
2	10140731	1	COOLANT PIPE BEND	KUEHLMITTELKRUEMMER
3	7382203	1	SCREW PLUG VSTI M16X1,5	VERSCHLUSSSCHRAUBE
4	7380566	1	SCREW PLUG VSTI M14X1,5	VERSCHLUSSSCHRAUBE
5	10813935	2	FITTING GE 8 M12X1,5/1/2 CR6-FREI	VERSCHRAUBUNG
6	4981033	1	HOSE UNION DIN 74304 M14X1,5 XSSTB	SCHLAUCHSTUTZEN
7	7362665	3	CLAMP DIN 3016-1 20X20XD1 W1-2-CR	SCHELLE
8	10154613	1	COOLING WATER LINE	KUEHLWASSERLEITUNG
9	10813940	1	FITTING GE 12 M16X1,5/3/ CR6-FREI	VERSCHRAUBUNG
10	10813939	1	FITTING GE 12 M14X1,5/3/ CR6-FREI	VERSCHRAUBUNG
11	10038573	4	O-RING 51X5 N-FKM1-70	O-RING
13	10009007	7	HEX SCREW DIN 6921 M8X25 8.8 A2C	SECHSKANTSCHRAUBE
16	7381456	1	FITTINGS AEHNL.DIN 7622 8 CR6-FREI	STUTZEN
17	12210013	1	HOLLOW SCREW DIN 7643 10-3-M14X1,5 4	HOHLSCHRAUBE
18	10011866	3	SEALING RING 14,7X22X1,5 S/FPM1-80	DICHTRING
22	10143589	1	COOLING WATER LINE 8X1	KUEHLWASSERLEITUNG
23	10146256	1	COOLING WATER LINE 8X1	KUEHLWASSERLEITUNG
24	10143587	1	COOLING WATER LINE	KUEHLWASSERLEITUNG
25	7382090	1	CLAMP DIN 3016-1 8X20XD1 W1-2-MVQ	SCHELLE
26	7381628	1	CLAMP DIN 3016-1 10X20XD1 W1-2-MVQ	SCHELLE
27	11656992	2	HEX SCREW EN 1665 M8X16 8.8 480H SPF	SECHSKANTSCHRAUBE
28	4000381	2	HEX NUT ISO 4032 M8 10 A2C SPF	SECHSKANTMUTTER
29	10449894	2	PIPE CLAMP 8	ROHRSCHELLE
30	10011866	2	SEALING RING 14,7X22X1,5 S/FPM1-80	DICHTRING
31	7381285	1	CLAMP DIN 3016-1 10X20XA1 W1-2	SCHELLE
32	10801399	3	FITTING GE 8 M12X1,5/1/2 CR6-FREI	VERSCHRAUBUNG
33	12210012	1	HOLLOW SCREW DIN 7643 8-3-S-M12X1,5 4	HOHLSCHRAUBE
34	11493699	1	CLAMP DIN 3016-1 8X20XA1 W1-2	SCHELLE
35	7101007	1	SEALING RING DIN 7603 A12X18 CU	DICHTRING
36	10011865	1	SEALING RING 12,7X18X1,5 S/FPM1-80	DICHTRING
100	10285708	1	GREASE NBU 30 1KG DOSE	FETT

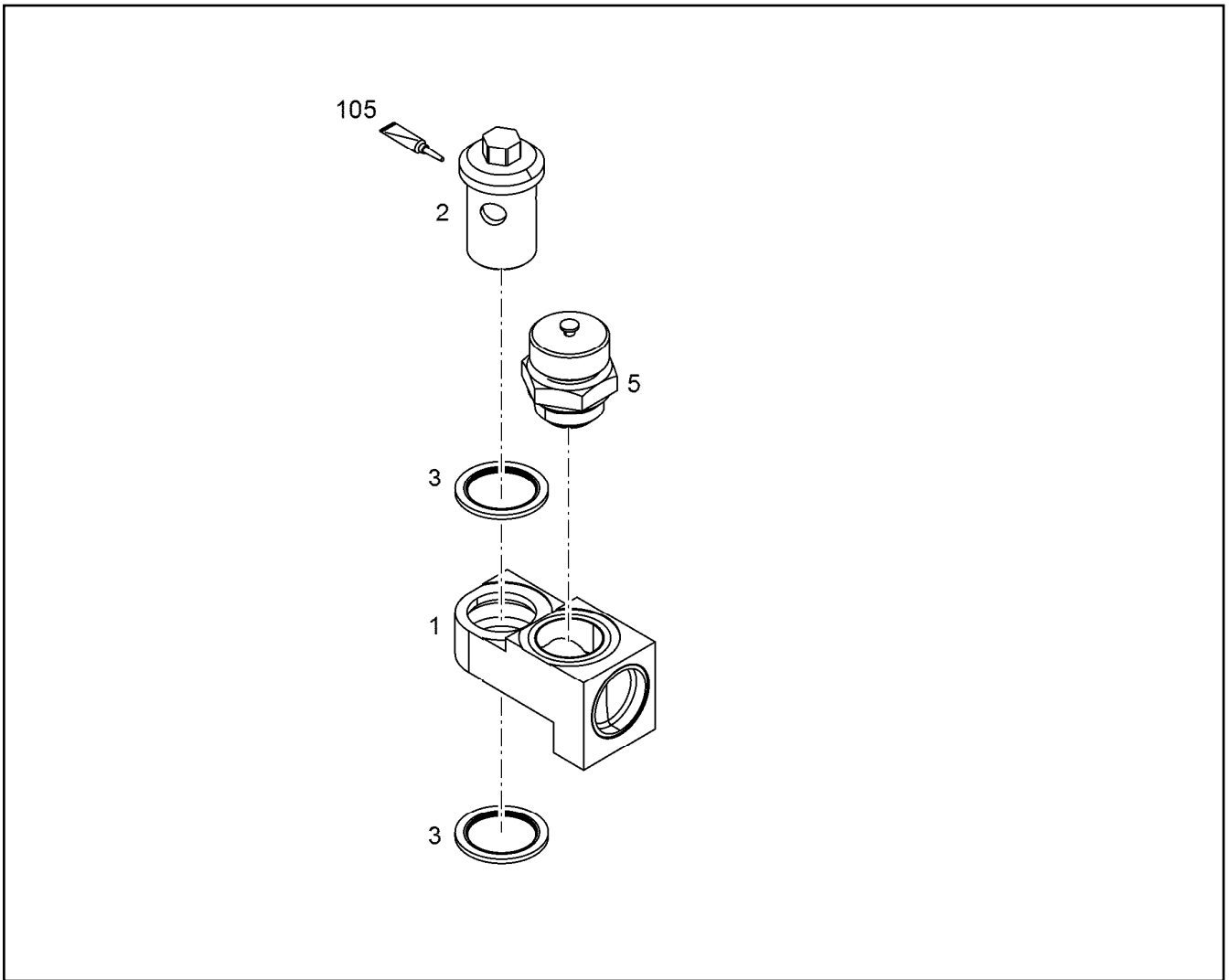
2.4.2020	etk_en_de_048400 LR 1800-1.0	368
LIEBHERR	COOLANT PIPE BEND ADD-ON KUEHLMITTELKRUEMMER ANBAU	10143277

Pos.	Item	Quantity	Description	Bezeichnung
1	10124886	1	CONNECTING ELBOW	ANSCHLUSSKRUEMMER
3	7382203	2	SCREW PLUG VSTI M16X1,5	VERSCHLUSSSCHRAUBE
17	10122295	1	RETAINER CLIP 94 St/Inox	SPANNSCHELLE

2.4.2020	etk_en_de_048400 LR 1800-1.0	<input type="checkbox"/> 369
LIEBHERR	CONNECTION F.WATER PIPE WASSERLEITUNGSANSCHLUESSE	10145044



Pos.	Item	Quantity	Description	Bezeichnung
1	10145189	1	TUBE NOZZLE FITTING	ANSCHLUSSSTUECK
2	10145191	1	HOLLOW SCREW 26X3X93	HOHLSCHRAUBE
3	10011870	2	SEALING RING 26,7X34,93X2 St/FPM1-80	DICHTRING
4	10138988	1	VALVE M16X1,5	VENTIL
5	7381457	2	SCREW PLUG VSTI M26X1,5 CR6-FREI	VERSCHLUSSSCHRAUBE
6	7380177	1	SCREW PLUG VSTI M22X1,5 CR6-FREI	VERSCHLUSSSCHRAUBE
7	7382203	1	SCREW PLUG VSTI M16X1,5	VERSCHLUSSSCHRAUBE
8	10011867	1	SEALING RING 16,7X24X1,5 St/FPM1-80	DICHTRING



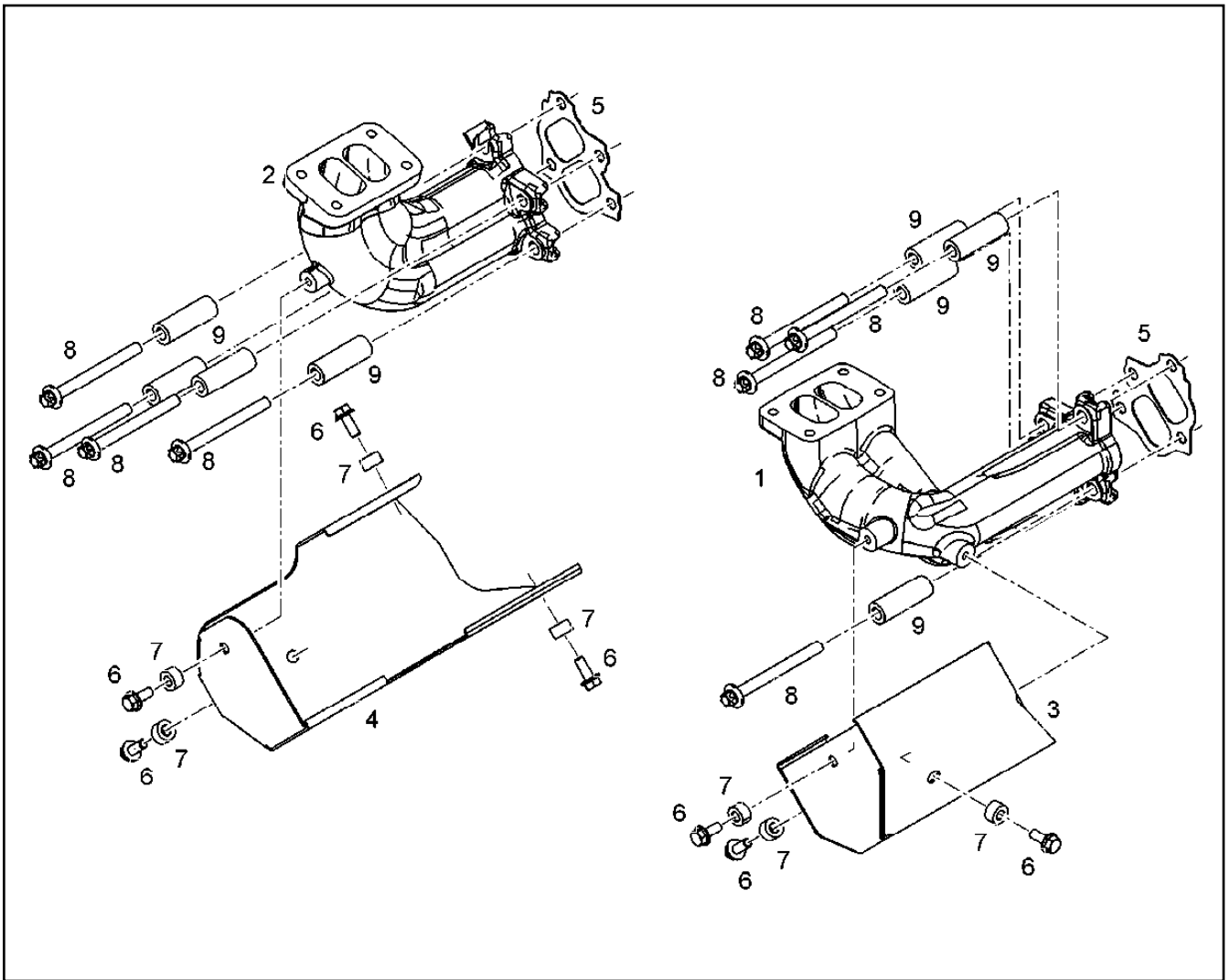
Pos.	Item	Quantity	Description	Bezeichnung
1	11365540	1	CONNECTING PIECE PRE-ASS.	ANSCHLUSSSTUECK VORM.
2	10152907	1	HOLLOW SCREW 20X3XM26X1,5	HOHLSCHRAUBE
3	10011870	2	SEALING RING 26,7X34,93X2 St/FPM1-80	DICHTRING
5	10032906	1	DRAIN VALVE	ABLASSVENTIL

Pos.	Item	Quantity	Description	Bezeichnung
1	10145190	1	TUBE NOZZLE FITTING	ANSCHLUSSSTUECK
2	12210016	1	HOLLOW SCREW DIN 7643 28-3-M30X1,5 C	HOHLSCHRAUBE
3	10113731	2	SEALING RING 30,7X39X2 St/FPM1-80	DICHTRING
4	7381457	1	SCREW PLUG VSTI M26X1,5 CR6-FREI	VERSCHLUSSSCHRAUBE
5	7380177	1	SCREW PLUG VSTI M22X1,5 CR6-FREI	VERSCHLUSSSCHRAUBE

2.4.2020	etk_en_de_048400 LR 1800-1.0	<input type="checkbox"/> 372
LIEBHERR	WATER CONNECTION KUEHLWASSERANSCHLUSS	10145195

Pos.	Item	Quantity	Description	Bezeichnung
1	10141354	1	EXHAUST PIPE RIGHT V-MOTORXD9508	ABGASROHR RECHTS
(1)	10141351	1	EXHAUST PIPE V-MOTORXD9508	ABGASROHR
(2)	9078308	4	SEAL 1,22 METALOSEAL	DICHTUNG
(3)	10120331	1	HEAT INSULATION PLATE DC01+ZE25/25	WAERMESCHUTZBLECH
(4)	10120330	1	HEAT INSULATION PLATE DC01+ZE25/25	WAERMESCHUTZBLECH
(5)	10012550	7	HEXALOBULAR HEAD SCREW M10X95 X5N	SECHSRUNDSCHRAUBE
(5)	10012550	12	HEXALOBULAR HEAD SCREW M10X95 X5N	SECHSRUNDSCHRAUBE
(6)	10030346	5	HEXALOBULAR HEAD SCREW M10X55 X5N	SECHSRUNDSCHRAUBE
(6)	9074977	5	DISTANCE SLEEVE 11X21X40 42CrMo4+N	DISTANZHUELSE
(7)	10336200	8	HEX SCREW DIN 6921 M8X25 X5NiCrTi26-1	SECHSKANTSCHRAUBE
(8)	9132577	8	DISTANCE SLEEVE 8,5X18X10 11SMnPb30	DISTANZHUELSE
2	10141355	1	EXHAUST PIPE LEFT V-MOTORXD9508	ABGASROHR LINKS
(1)	11354228	1	EXHAUST PIPE V-MOTORXD9508 EN-GJS-Si	ABGASROHR
(2)	9078308	4	SEAL 1,22 METALOSEAL	DICHTUNG
(3)	10120333	1	HEAT INSULATION PLATE DC01+ZE25/25	WAERMESCHUTZBLECH
(4)	10120332	1	HEAT INSULATION PLATE DC01+ZE25/25	WAERMESCHUTZBLECH
(5)	10012550	7	HEXALOBULAR HEAD SCREW M10X95 X5N	SECHSRUNDSCHRAUBE
(5)	10012550	12	HEXALOBULAR HEAD SCREW M10X95 X5N	SECHSRUNDSCHRAUBE
(6)	10030346	5	HEXALOBULAR HEAD SCREW M10X55 X5N	SECHSRUNDSCHRAUBE
(6)	9074977	5	DISTANCE SLEEVE 11X21X40 42CrMo4+N	DISTANZHUELSE
(7)	10336200	8	HEX SCREW DIN 6921 M8X25 X5NiCrTi26-1	SECHSKANTSCHRAUBE
(8)	9132577	8	DISTANCE SLEEVE 8,5X18X10 11SMnPb30	DISTANZHUELSE

2.4.2020	etk_en_de_048400 LR 1800-1.0	373
LIEBHERR	EXHAUST PIPE ASSEMBLY ABGASROHR ANBAU	10141356



Pos.	Item	Quantity	Description	Bezeichnung
1	10147866	1	EXHAUST MANIFOLD RIGHT V-MOTORXD9	ABGASKRUEMMER RECHTS
2	10153467	1	EXHAUST MANIFOLD LEFT V-MOTORXD950	ABGASKRUEMMER LINKS
3	10141563	1	HEAT INSULATION PLATE DC01+ZE25/25	WAERMESCHUTZBLECH
4	10141564	1	HEAT INSULATION PLATE DC01+ZE25/25	WAERMESCHUTZBLECH
5	10119343	2	SEAL	DICHTUNG
5	10149152	8	SEAL METALOSEAL 1	DICHTUNG
6	11068155	7	HEX SCREW DIN 6921 M8X20 X5NiCrTi26-1	SECHSKANTSCHRAUBE
7	9132577	7	DISTANCE SLEEVE 8,5X18X10 11SMnPb30	DISTANZHUELSE
8	12422674	8	HEXALOBULAR HEAD SCREW M10X103 NiC	SECHSRUNDSCHRAUBE
9	10147172	8	DISTANCE SLEEVE 11,0X20X59 X6CrNiMoT	DISTANZHUELSE

2.4.2020
099839

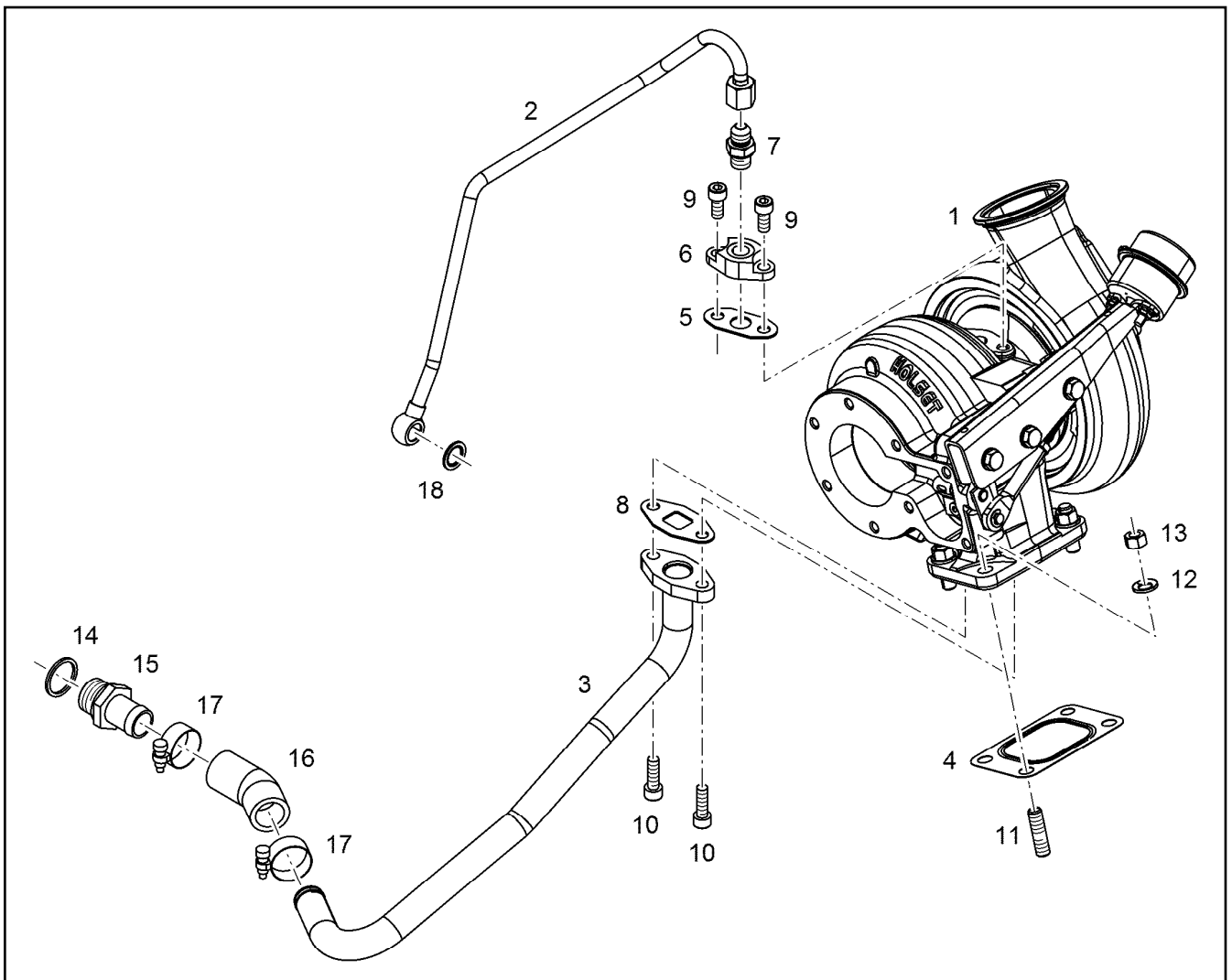
LIEBHERR

etk_en_de_048400 LR 1800-1.0

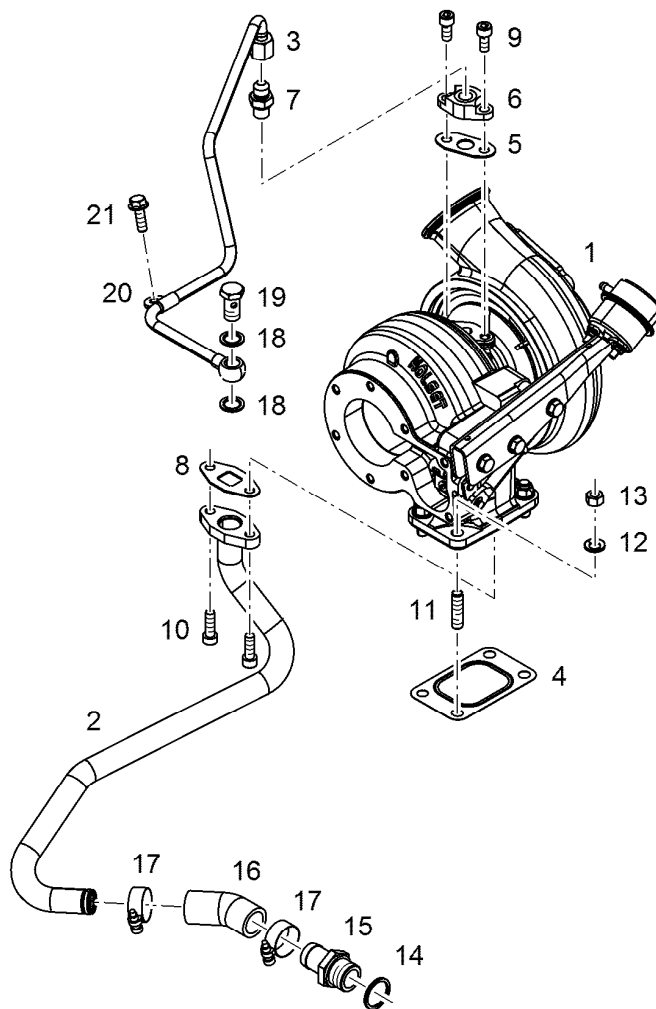
OUTLET MANIFOLD ADD-ON
ABGASKRUEMMER ANBAU

374

10141558



Pos.	Item	Quantity	Description	Bezeichnung
1	10134988	1	EXHAUST GAS TURBOCHARGER HE400WG	ABGASTURBOLADER
2	10135232	1	LUBRICATING OIL LINE 10X1	SCHMIEROELLEITUNG
3	10135221	1	OIL RETURN PIPE 22X1,5	OELRUECKLAUFLEITUNG
4	10125739	1	SEAL X15CrNiSi20-	DICHTUNG
5	10132331	1	SEAL AFM 32/2	DICHTUNG
6	10115621	1	FLANGE S235JR	FLANSCH
6	11422653	1	FLANGE S235JR	FLANSCH
7	10813936	1	FITTING GE 10 M14X1,5/9/ CR6-FREI	VERSCHRAUBUNG
8	10115623	1	SEAL	DICHTUNG
9	4600377	2	SOCKET HEAD SCREW ISO 4762 M8X18 8.8	ZYLINDERSCHRAUBE
9	10875598	2	SOCKET HEAD SCREW ISO 4762 M8X20 8.8	ZYLINDERSCHRAUBE
10	10875599	2	SOCKET HEAD SCREW ISO 4762 M8X25 8.8	ZYLINDERSCHRAUBE
11	4981172	4	DOUBLE-ENDED STUD DIN 939 M10X25 X5N	STIFTSCHRAUBE
12	9076638	4	WASHER 10,5X18,5X2 -	SCHEIBE
13	10120639	4	NUT M10X1,5 X5NiCrTi26-1	MUTTER
14	7101019	1	SEALING RING DIN 7603 A26X31 CU	DICHTRING
15	9140351	1	HOSE NIPPLE CE-0, H54	SCHLAUCHNIPPEL
16	10123540	1	RUBBER CONNECTION 30° Silicone	GUMMIMUFFE
17	774215008	2	HOSE CLAMP 26/20-32/12 W3	SCHLAUCHSCHELLE
18	10011866	1	SEALING RING 14,7X22X1,5 St/FPM1-80	DICHTRING



Pos.	Item	Quantity	Description	Bezeichnung
1	10134989	1	EXHAUST GAS TURBOCHARGER HE400WG	ABGASTURBOLADER
2	10135023	1	OIL RETURN PIPE 22X1,5	OELRUECKLAUFLEITUNG
3	10135310	1	LUBRICATING OIL LINE 10X1	SCHMIEROELLEITUNG
4	10125739	1	SEAL X15CrNiSi20-	DICHTUNG
5	10132331	1	SEAL AFM 32/2	DICHTUNG
6	10115621	1	FLANGE S235JR	FLANSCH
6	11422653	1	FLANGE S235JR	FLANSCH
7	10813936	1	FITTING GE 10 M14X1,5/9/ CR6-FREI	VERSCHRAUBUNG
8	10115623	1	SEAL	DICHTUNG
9	4600377	2	SOCKET HEAD SCREW ISO 4762 M8X18 8.8	ZYLINDERSCHRAUBE
9	10875598	3	SOCKET HEAD SCREW ISO 4762 M8X20 8.8	ZYLINDERSCHRAUBE
10	10875599	2	SOCKET HEAD SCREW ISO 4762 M8X25 8.8	ZYLINDERSCHRAUBE
11	4981172	4	DOUBLE-ENDED STUD DIN 939 M10X25 X5N	STIFTSCHRAUBE
12	9076638	4	WASHER 10,5X18,5X2 -	SCHEIBE
13	10120639	4	NUT M10X1,5 X5NiCrTi26-1	MUTTER
14	7101019	1	SEALING RING DIN 7603 A26X31 CU	DICHTRING
15	9140351	1	HOSE NIPPLE CE-0, H54	SCHLAUCHNIPPEL
16	10123540	1	RUBBER CONNECTION 30° Silicone	GUMMIMUFFE
17	774215008	2	HOSE CLAMP 26/20-32/12 W3	SCHLAUCHSCHELLE
18	4900262	2	SEALING RING DIN 7603 A14X20 CU	DICHTRING
19	12210013	1	HOLLOW SCREW DIN 7643 10-3-M14X1,5 4	HOHLSCHRAUBE
20	7381285	1	CLAMP DIN 3016-1 10X20XA1 W1-2	SHELLE
21	10009007	1	HEX SCREW DIN 6921 M8X25 8.8 A2C	SECHSKANTSCHRAUBE

2.4.2020
009116

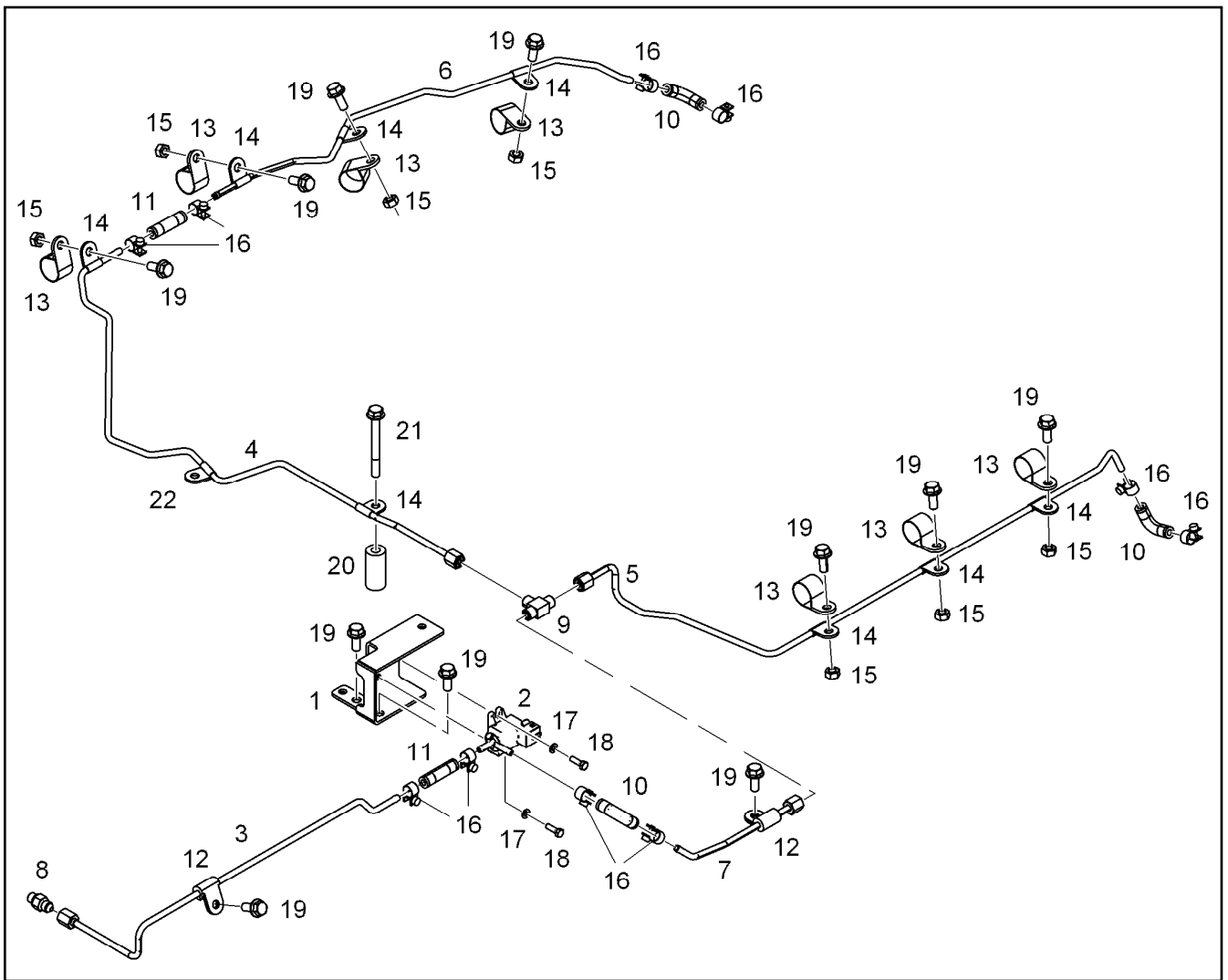
LIEBHERR

etk_en_de_048400 LR 1800-1.0

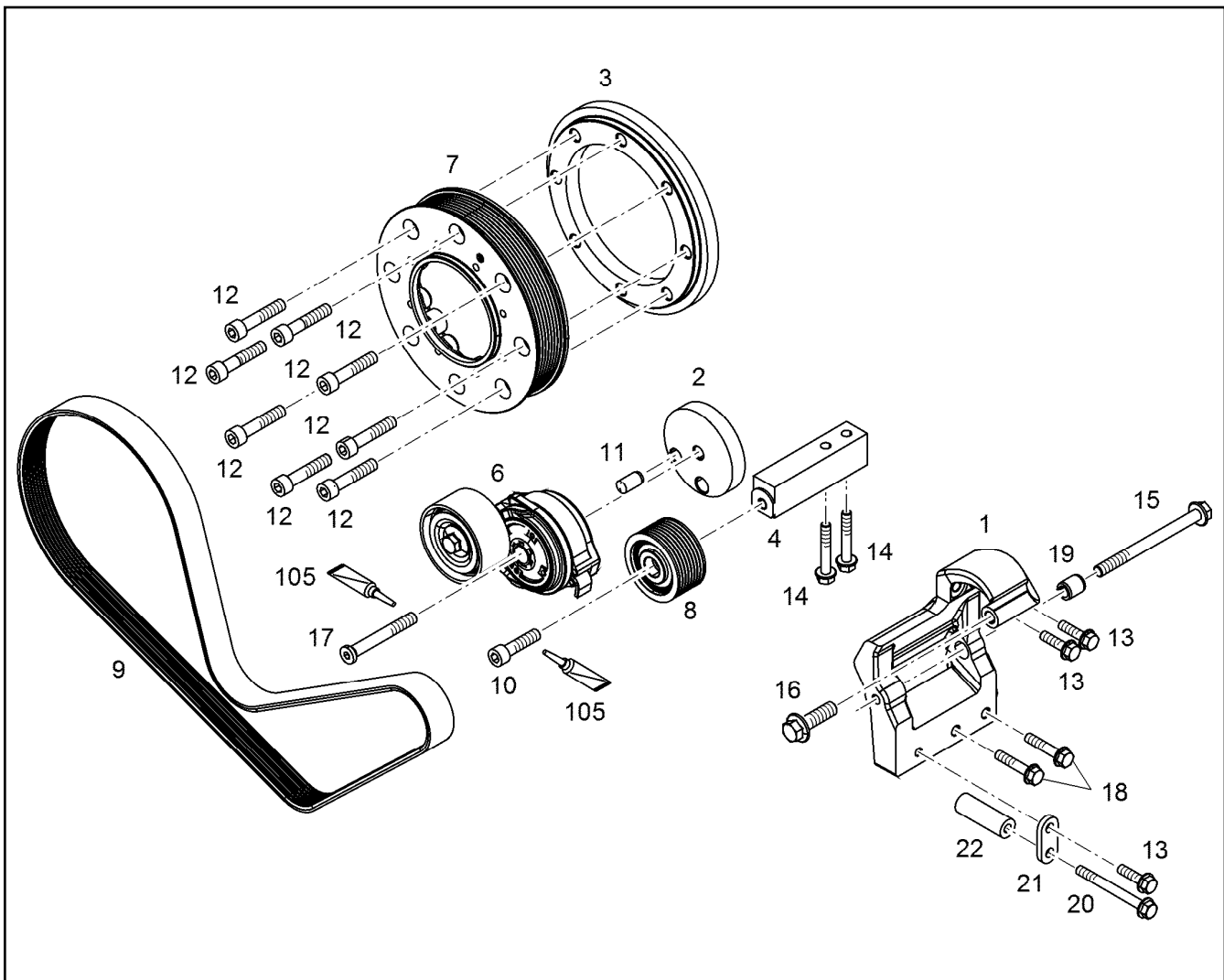
EXHAUST TC MOUNTING
ATL-ANBAU

376

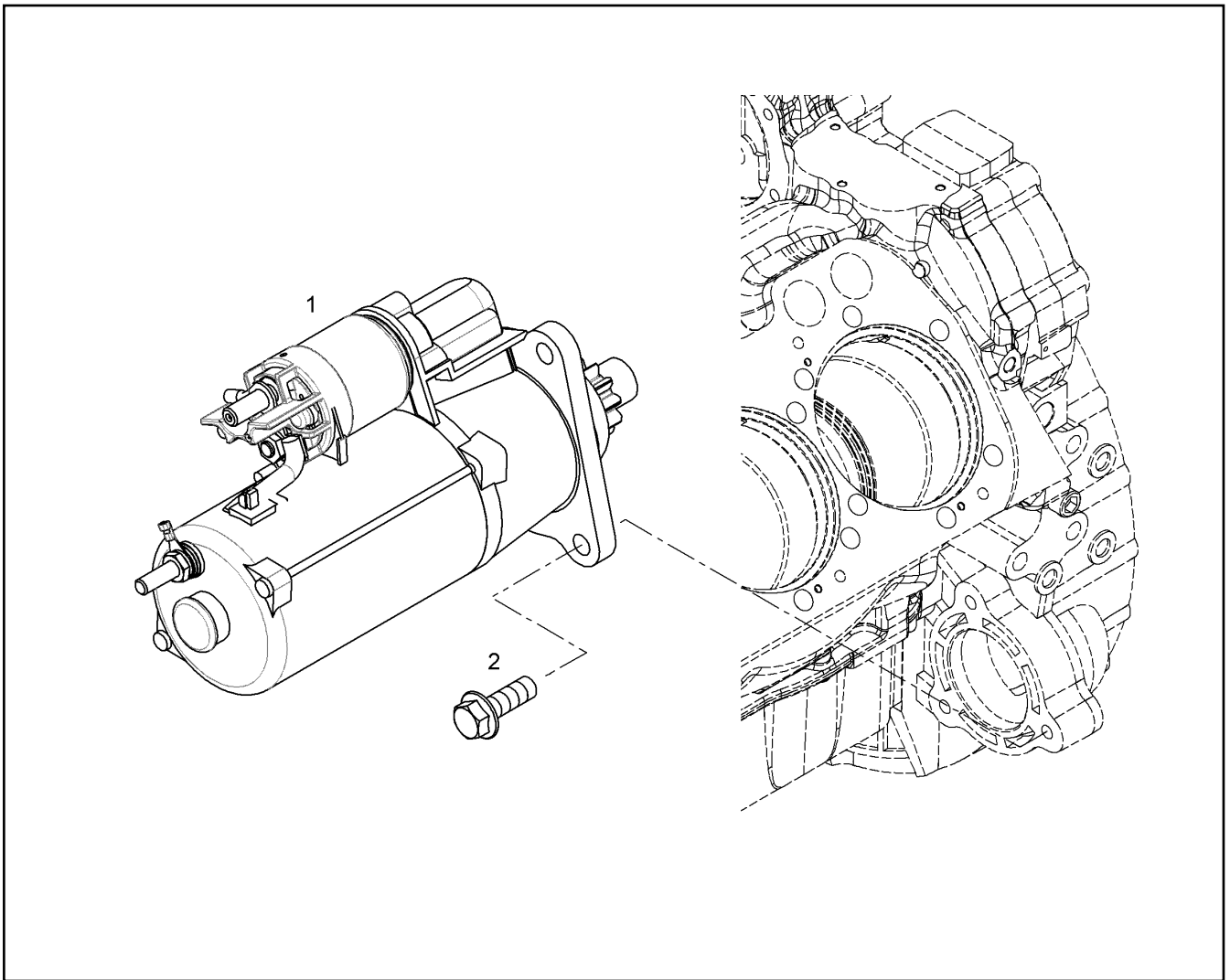
10141721



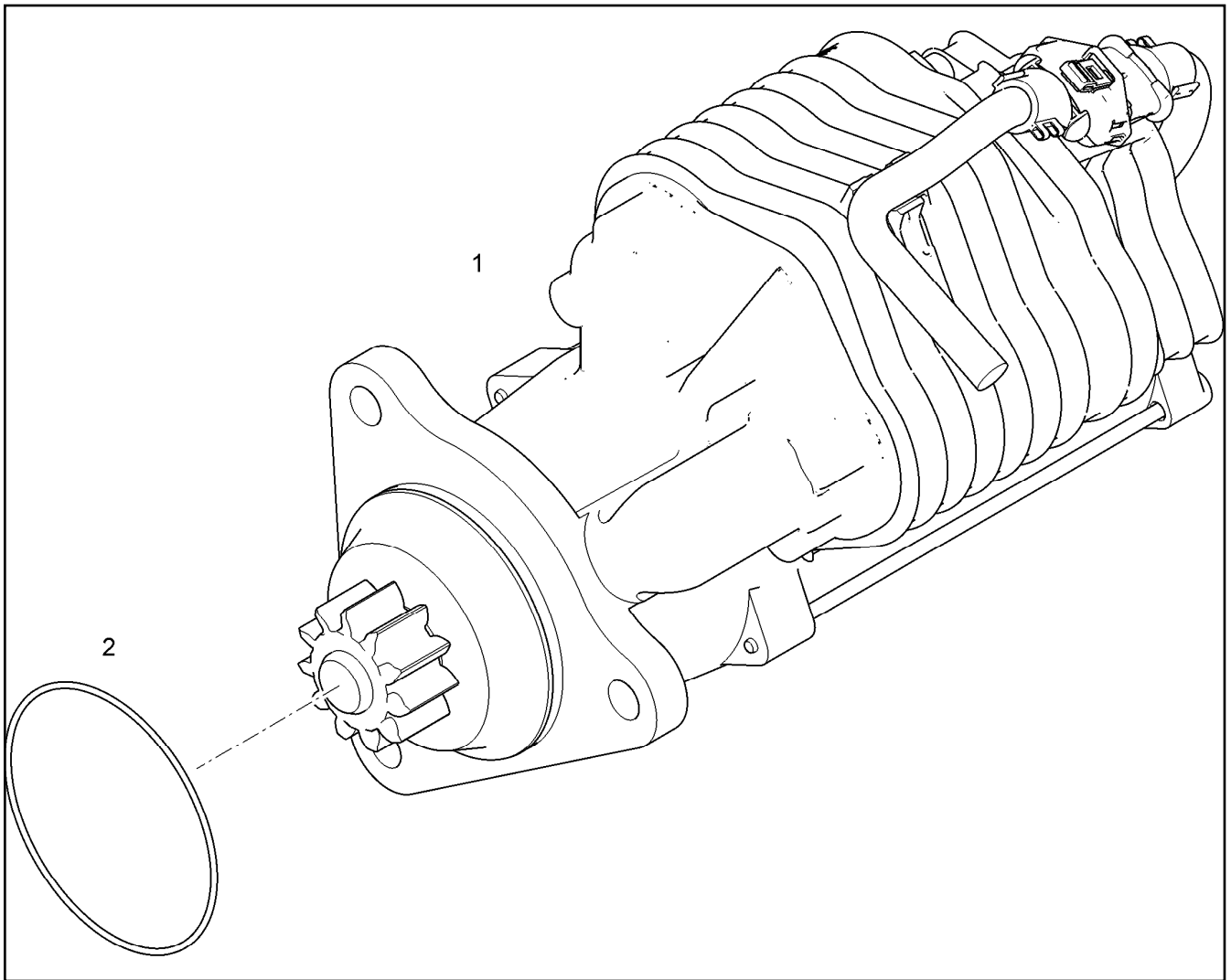
Pos.	Item	Quantity	Description	Bezeichnung
1	10143793	1	HOLDER S235JR	HALTER
2	10149191	1	CYCLE VALVE 3.4BAR 8L/MIN 6m	TAKTVENTIL
3	10143791	1	PIPELINE 6X2	ROHRLEITUNG
4	10141729	1	PIPELINE 6X2	ROHRLEITUNG
5	10141730	1	PIPELINE 6X2	ROHRLEITUNG
6	10141735	1	PIPELINE 6X2	ROHRLEITUNG
7	10143792	1	PIPELINE 6X2	ROHRLEITUNG
8	10813933	1	FITTING GE 6 M10X1,0/7/1 CR6-FREI	VERSCHRAUBUNG
9	7362170	1	FITTING ISO 8434-1 T 6L M12X1,5 CR6-FREI	VERSCHRAUBUNG
10	10128228	3	RUBBER CONNECTION Silicone	GUMMIMUFFE
11	10126119	2	RUBBER CONNECTION 06-12X45 SILIKON	GUMMIMUFFE
12	7382088	2	CLAMP DIN 3016-1 6X20XD1 W1-2-MVQ	SHELLE
13	7381498	7	CLAMP DIN 3016-1 25X20XA1 W1-2	SHELLE
14	11000593	8	CLAMP DIN 3016-1 6X20XA1 W4	SHELLE
15	4000380	7	HEX NUT ISO 4032 M8 10	SECHSKANTMUTTER
16	11005281	10	HOSE CLAMP DIN 3017-2 12/11,5-12,5/9 W1-	SCHLAUCHSHELLE
17	11140403	2	WASHER ISO 7089 5 200HV 480H SPF	SCHEIBE
18	11647548	2	HEX SCREW ISO 4017 M5X16 8.8 480H SPF	SECHSKANTSCHRAUBE
19	11657219	11	HEX SCREW EN 1665 M8X20 8.8 480H SPF	SECHSKANTSCHRAUBE
20	10126912	1	DISTANCE SLEEVE 9X20X43 11SMnPb30+C	DISTANZHUELSE
21	10299609	1	HEX SCREW EN 1665 M8X75 10.9 480H	SECHSKANTSCHRAUBE
22	11652756	1	CLAMP DIN 3016-1 6X19XA1 W4	SHELLE



Pos.	Item	Quantity	Description	Bezeichnung
1	10146949	1	CONSOLE	KONSOLE
2	10147564	1	INTERMEDIATE PART	ZWISCHENSTUECK
3	10147565	1	INTERMEDIATE PART S355J0	ZWISCHENSTUECK
4	10147606	1	CONSOLE St Rm>270N/m	KONSOLE
6	10044692	1	FASTENING DEVICE 39NM/28°	SPANNVORRICHTUNG
6	12418349	1	FASTENING DEVICE 39NM/28°	SPANNVORRICHTUNG
7	9077281	1	BELT PULLEY	RIEMENSCHLEIBE
8	10139425	1	DEFLECTION PULLEY	UMLENKROLLE
9	10147677	1	V-RIPPED BELT 8XPKX1329 EPDM	KEILRIPPENRIEMEN
10	10299659	1	SOCKET HEAD SCREW ISO 4762 M10X40 10	ZYLINDERSCHRAUBE
11	4980365	1	PARALLEL PIN ISO 8734 12m6X24 St	ZYLINDERSTIFT
12	4980973	8	SOCKET HEAD SCREW ISO 4762 M10X50 1	ZYLINDERSCHRAUBE
13	11826563	3	HEX SCREW EN 1665 M8X30 8.8 480H	SECHSKANTSCHRAUBE
14	11691686	2	HEX SCREW EN 1665 M8X50 8.8 480H SPF	SECHSKANTSCHRAUBE
15	12207559	1	HEX SCREW EN 1665 M10X120 8.8 FLZN	SECHSKANTSCHRAUBE
16	10875423	1	HEX SCREW EN 1665 M12X40 8.8 FLZN SPF	SECHSKANTSCHRAUBE
17	10147585	1	COUNTERSUNK SCREW M10X80	SENKSCHRAUBE
18	11658660	2	HEX SCREW EN 1665 M8X40 8.8 480H SPF	SECHSKANTSCHRAUBE
19	10145395	1	BUSHING 11SMnPb30+C	BUCHSE
20	11626067	1	HEX SCREW EN 1665 M8X80 8.8 480H	SECHSKANTSCHRAUBE
21	11431609	1	CONSOLE S235JR	KONSOLE
22	11439715	1	DISTANCE SLEEVE 8,4X18X54,3 S235JR	DISTANZHUELSE
105	811205708	1	SCREW LOCKING 50ML FLASCHE 150 °C	SCHRAUBENSICHERUNG



Pos.	Item	Quantity	Description	Bezeichnung
1	10120541	1	STARTER PRE-ASSY. 8.4KW 24V ⇒ □ 380	STARTER VORM.
2	10299566	3	HEX SCREW EN 1665 M12X35 10.9 FLZN SP	SECHSKANTSCHRAUBE



Pos.	Item	Quantity	Description	Bezeichnung
1	10120542	1	STARTER 8.4KW 24V	STARTER
2	10218370	1	O-RING 85X2 HNBR 70	O-RING

2.4.2020
099324

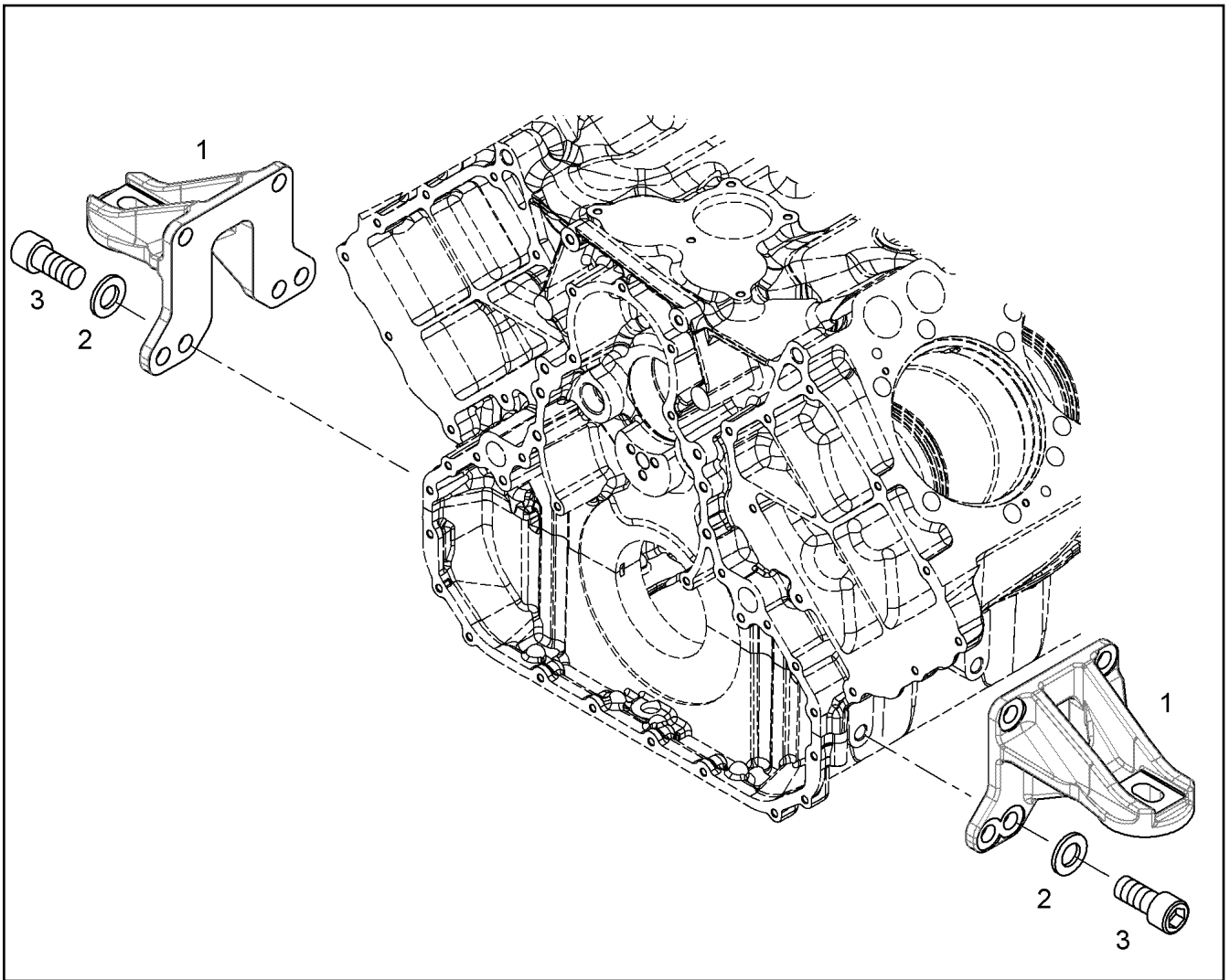
LIEBHERR

etk_en_de_048400 LR 1800-1.0

STARTER PRE-ASSY.
STARTER VORM.

380

10120541



Pos.	Item	Quantity	Description	Bezeichnung
1	9079604	2	FASTENING PIECE	BEFESTIGUNGSTEIL
2	12210036	8	WASHER ISO 7089 16 200HV FLZN	SCHEIBE
3	10001464	8	SOCKET HEAD SCREW ISO 4762 M16X35 10	ZYLINDERSCHRAUBE

2.4.2020
045023

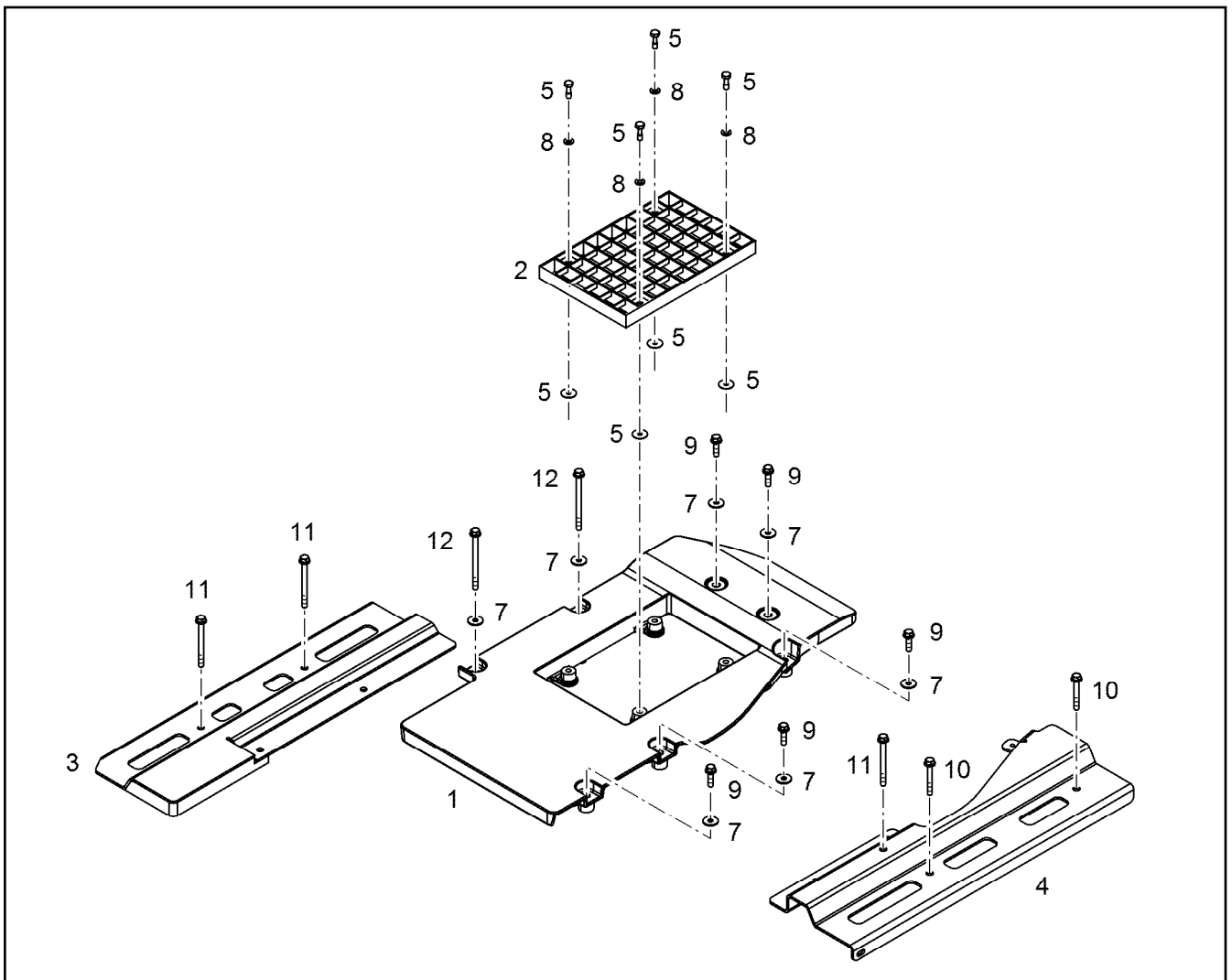
LIEBHERR

etk_en_de_048400 LR 1800-1.0

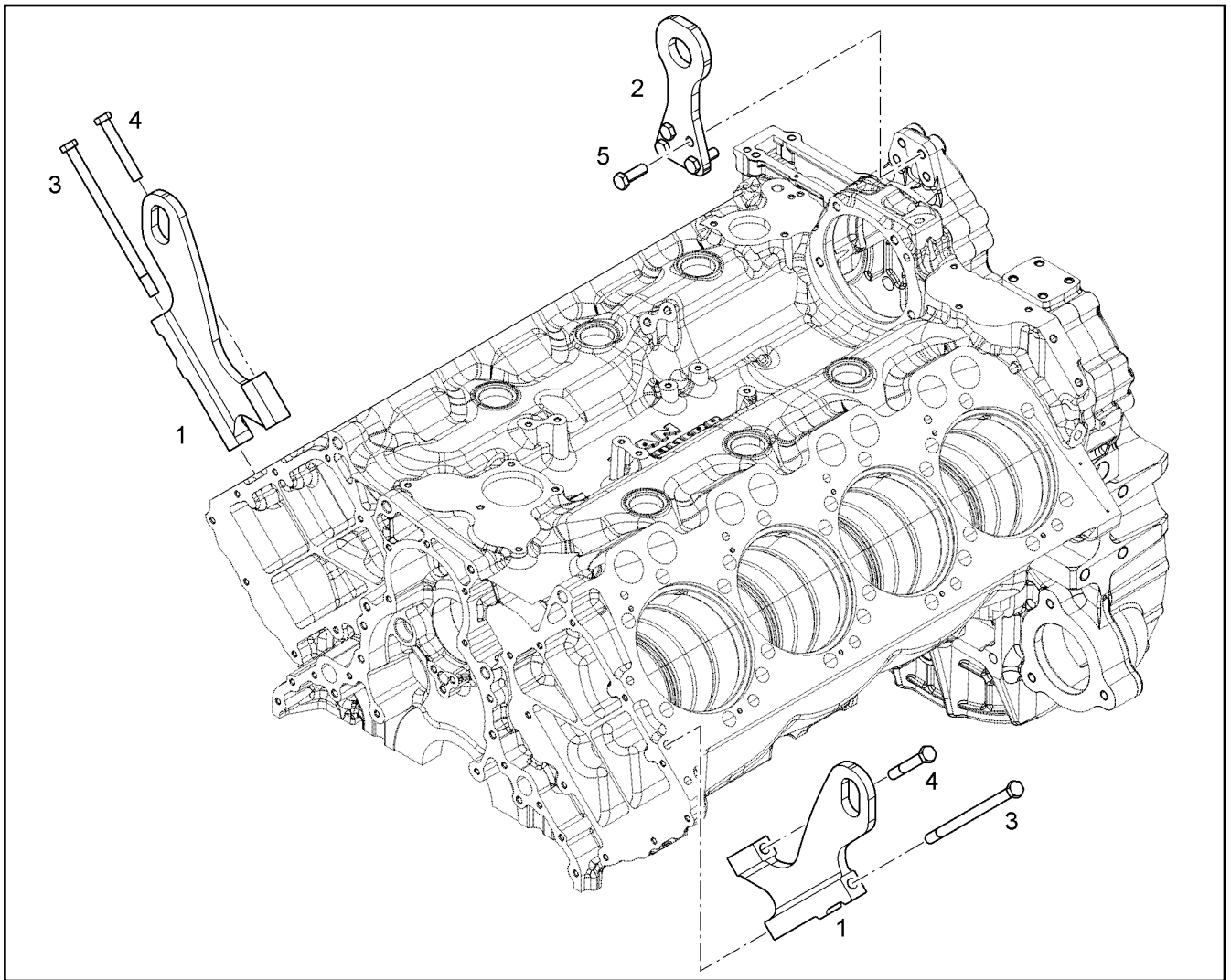
FASTENING PIECES ASSEMBLY
BEFESTIGUNGSTEILE ANBAU

381

9079954



Pos.	Item	Quantity	Description	Bezeichnung
1	10144873	1	COVER PLATE PRE-ASS.	ABDECKPLATTE VORM.
2	10144874	1	SHEET	PLATTE
3	10144869	1	CONSOLE S235JR	KONSOLE
4	10144870	1	CONSOLE S235JR	KONSOLE
5	11600928	4	COMBI SCREW M8X25 A2	KOMBISCHRAUBE
7	11140469	7	WASHER ISO 7093-1 8 200HV 480H SPF	SCHEIBE
8	11651374	4	WASHER ISO 7089 8 200HV 480H-B SPF	SCHEIBE
9	11826563	5	HEX SCREW EN 1665 M8X30 8.8 480H	SECHSKANTSCHRAUBE
10	11691685	2	HEX SCREW EN 1665 M8X60 8.8 480H	SECHSKANTSCHRAUBE
11	10876385	3	HEX SCREW EN 1665 M8X90 8.8 480H SPF	SECHSKANTSCHRAUBE
12	12210061	2	HEX SCREW EN 1665 M8X110 8.8 480H	SECHSKANTSCHRAUBE



Pos.	Item	Quantity	Description	Bezeichnung
1	10126466	2	LIFTING HOOK S355J0	HEBEHAKEN
2	9079977	1	LIFTING HOOK S355J0	HEBEHAKEN
3	10299657	2	HEX SCREW ISO 4014 M12X200 10.9 FLZN	SECHSKANTSCHRAUBE
4	9230171	2	HEX SCREW ISO 4014 M12X80 10.9 FLZN SP	SECHSKANTSCHRAUBE
5	10299574	4	HEX SCREW ISO 4017 M12X35 10.9 FLZN SP	SECHSKANTSCHRAUBE

2.4.2020
079131

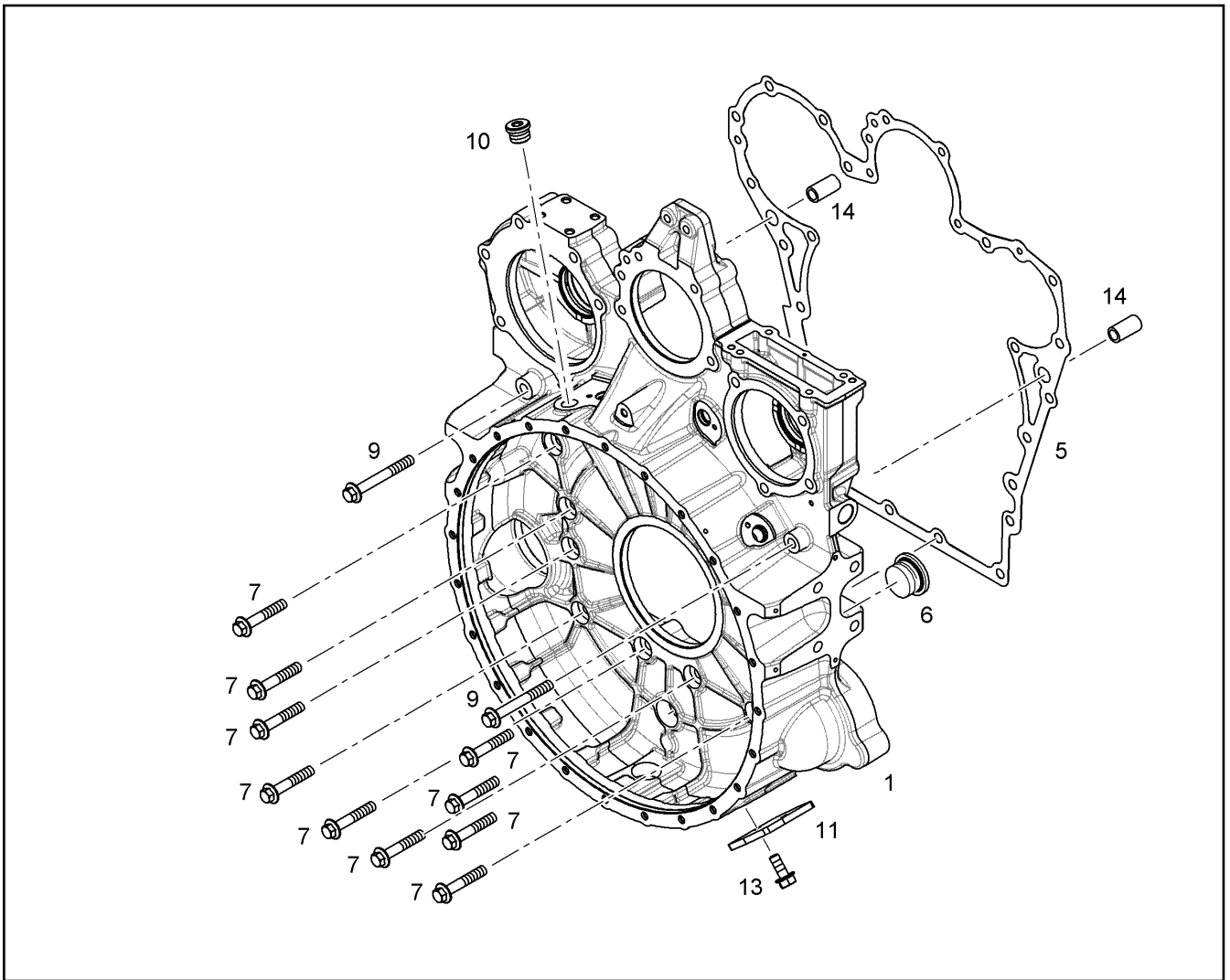
LIEBHERR

etk_en_de_048400 LR 1800-1.0

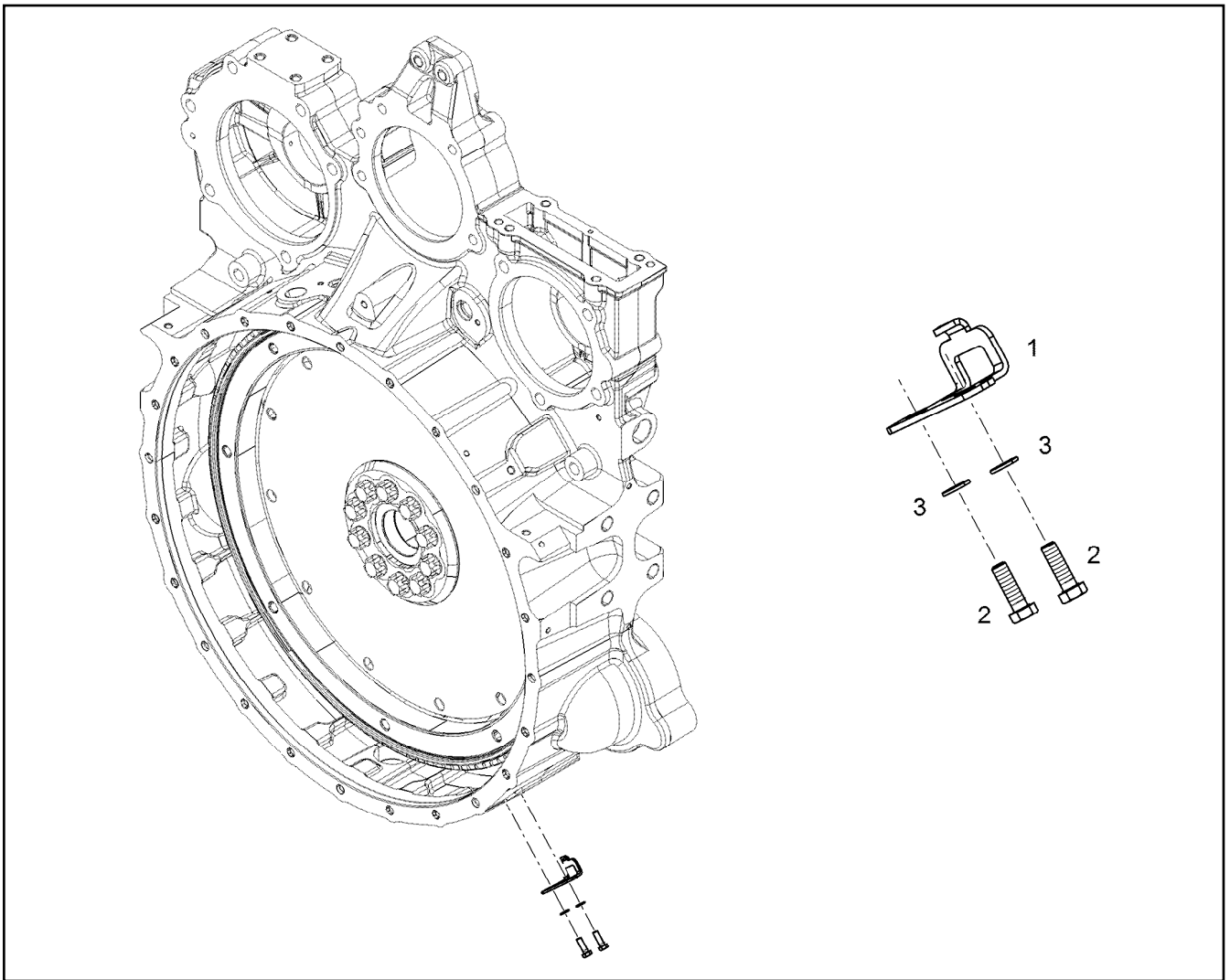
LIFTING DEVICE
HEBEVORRICHTUNG

383

10126465



Pos.	Item	Quantity	Description	Bezeichnung
1	10120316	1	FLYWHEEL HOUSING PRE-ASS. SAE 1	SCHWUNGRADGEHAEUSE VO
5	10120356	1	SEAL	DICHTUNG
6	7382202	2	SCREW PLUG VSTI M38X1,5	VERSCHLUSSSCHRAUBE
7	10299568	10	HEX SCREW EN 1665 M12X70 10.9 FLZN	SECHSKANTSCHRAUBE
9	10299598	2	HEX SCREW EN 1665 M12X100 10.9 FLZN	SECHSKANTSCHRAUBE
10	7380177	1	SCREW PLUG VSTI M22X1,5 CR6-FREI	VERSCHLUSSSCHRAUBE
11	9080502	1	COVER S235JR	DECKEL
13	11657219	2	HEX SCREW EN 1665 M8X20 8.8 480H SPF	SECHSKANTSCHRAUBE
14	10123103	2	TIGHT FIT SLEEVE 12X20X15,5 100Cr6	PASSHUELSE



Pos.	Item	Quantity	Description	Bezeichnung
1	9078622	1	ADJUSTING PLATE S235JR	EINSTELLBLECH
2	11647548	2	HEX SCREW ISO 4017 M5X16 8.8 480H SPF	SECHSKANTSCHRAUBE
3	11140403	2	WASHER ISO 7089 5 200HV 480H SPF	SCHEIBE

2.4.2020
045037

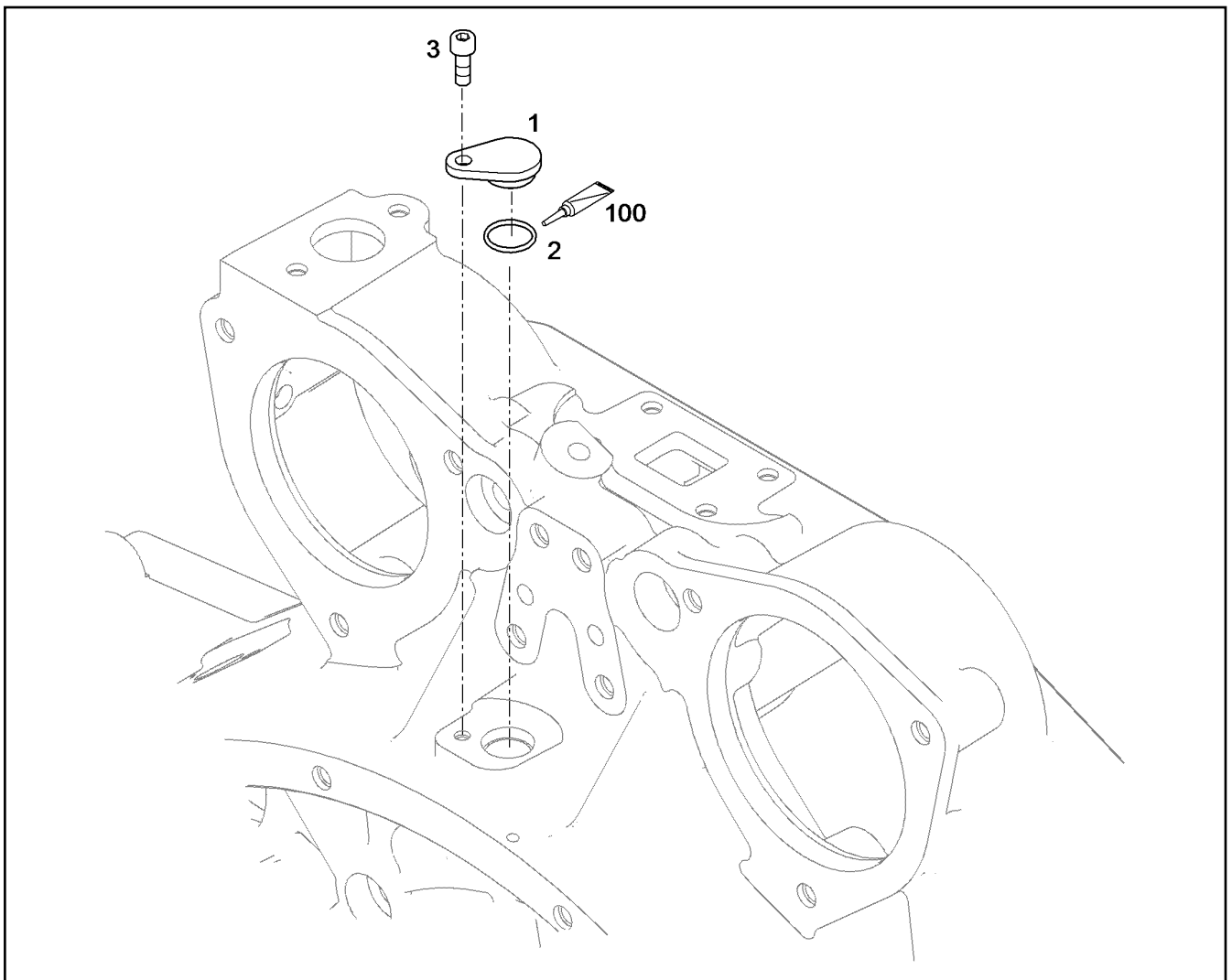
LIEBHERR

etk_en_de_048400 LR 1800-1.0

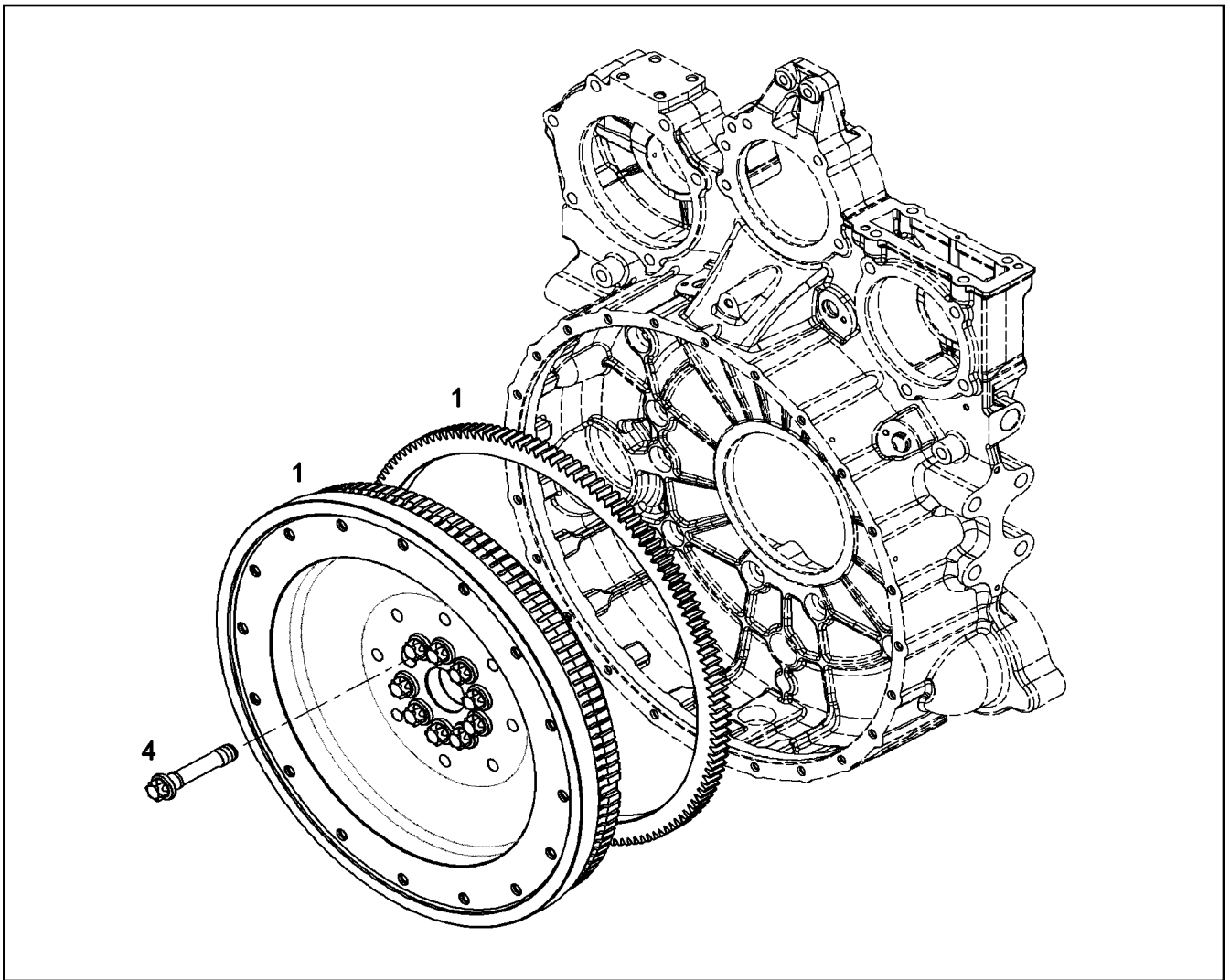
CONTROL PLATE ASSEMBLY
EINSTELLBLECH ANBAU

385

9078467



Pos.	Item	Quantity	Description	Bezeichnung
1	10127967	1	COVER AI Rm>200N/m	DECKEL
2	7381103	1	O-RING ISO 3601-1 17,17X1,78 FKM 70 A,GN	O-RING
3	10875586	1	SOCKET HEAD SCREW ISO 4762 M6X16 8.8	ZYLINDERSCHRAUBE
100	10285708	1	GREASE NBU 30 1KG DOSE	FETT



Pos.	Item	Quantity	Description	Bezeichnung
1	10120078	1	FLYWHEEL PRE-ASS. SAE 1X2,496	SCHWUNGRAD VORM.
(3)	9080734	1	CROWN GEAR C45	ZAHNKRANZ
4	9079517	10	HEXALOBULAR HEAD SCREW M18X1,5X90	SECHSRUNDSCHRAUBE

2.4.2020
049327

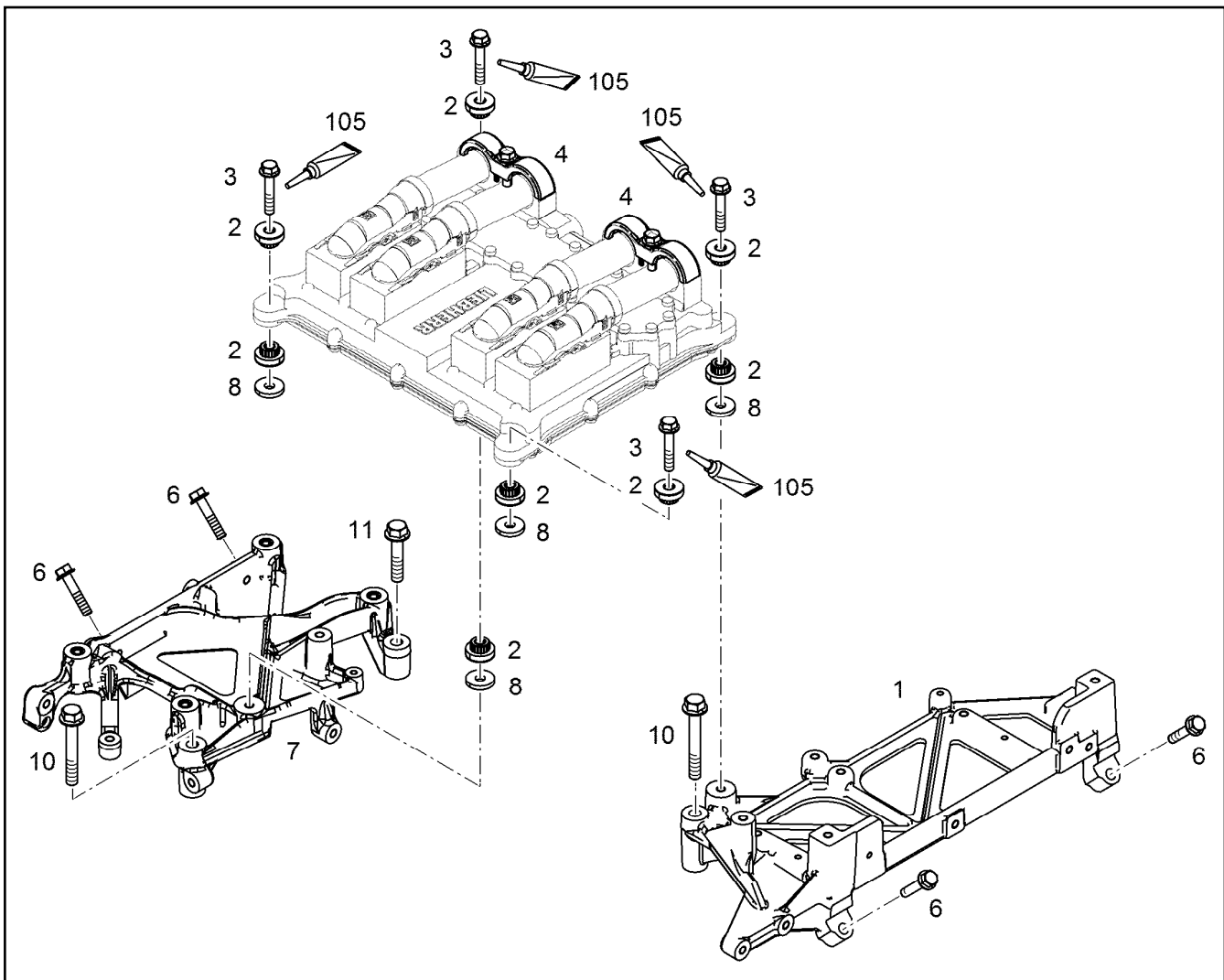
LIEBHERR

etk_en_de_048400 LR 1800-1.0

FLYWHEEL ASSEMBLY
SCHWUNGRAD ANBAU

387

10120077



Pos.	Item	Quantity	Description	Bezeichnung
1	10141758	1	CONSOLE EN AC-AI Si1	KONSOLE
2	10116274	8	RUBBER BUFFER 8,3/26X7,2 30 VMQ 21577	GUMMIPUFFER
3	11690426	4	HEX SCREW EN 1665 M8X45 8.8 480H SPF	SECHSKANTSCHRAUBE
4	10144098	2	FASTENING CLAMP 34X34 ⇒ □ 389	BEFESTIGUNGSSCHELLE
6	11658660	4	HEX SCREW EN 1665 M8X40 8.8 480H SPF	SECHSKANTSCHRAUBE
7	10144442	1	CONSOLE PRE-ASS.	KONSOLE VORM.
8	10137059	4	DISTANCE SLEEVE 9X26X4	DISTANZHUELSE
10	11656159	2	HEX SCREW EN 1665 M10X70 8.8 FLZN	SECHSKANTSCHRAUBE
11	11626073	1	HEX SCREW EN 1665 M10X50 8.8 FLZN	SECHSKANTSCHRAUBE
105	811205708	1	SCREW LOCKING 50ML FLASCHE 150 °C	SCHRAUBENSICHERUNG

2.4.2020
009424

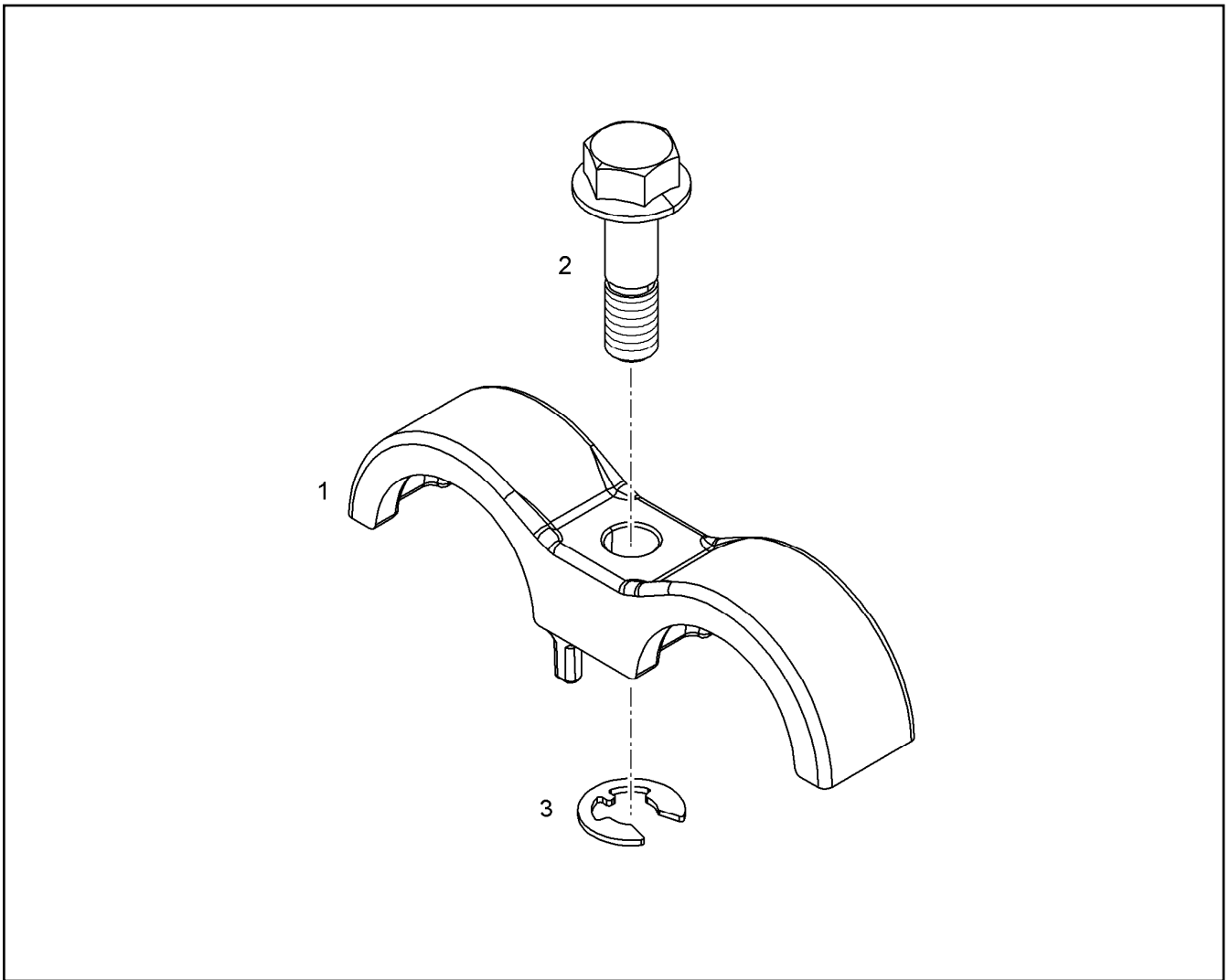
LIEBHERR

etk_en_de_048400 LR 1800-1.0

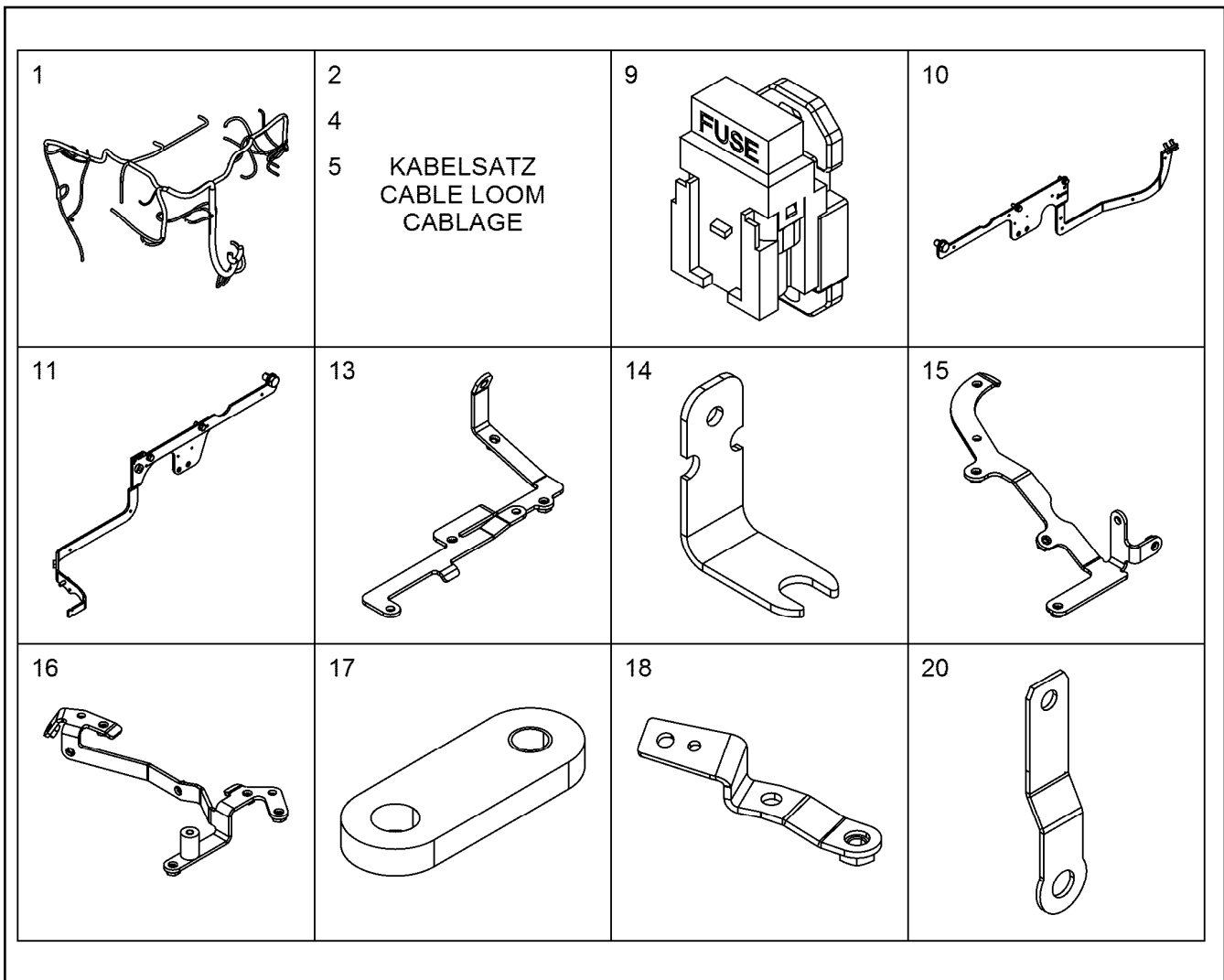
CONTROL BOX ANNEXE
STEUERGERAET ANBAU

□ 388

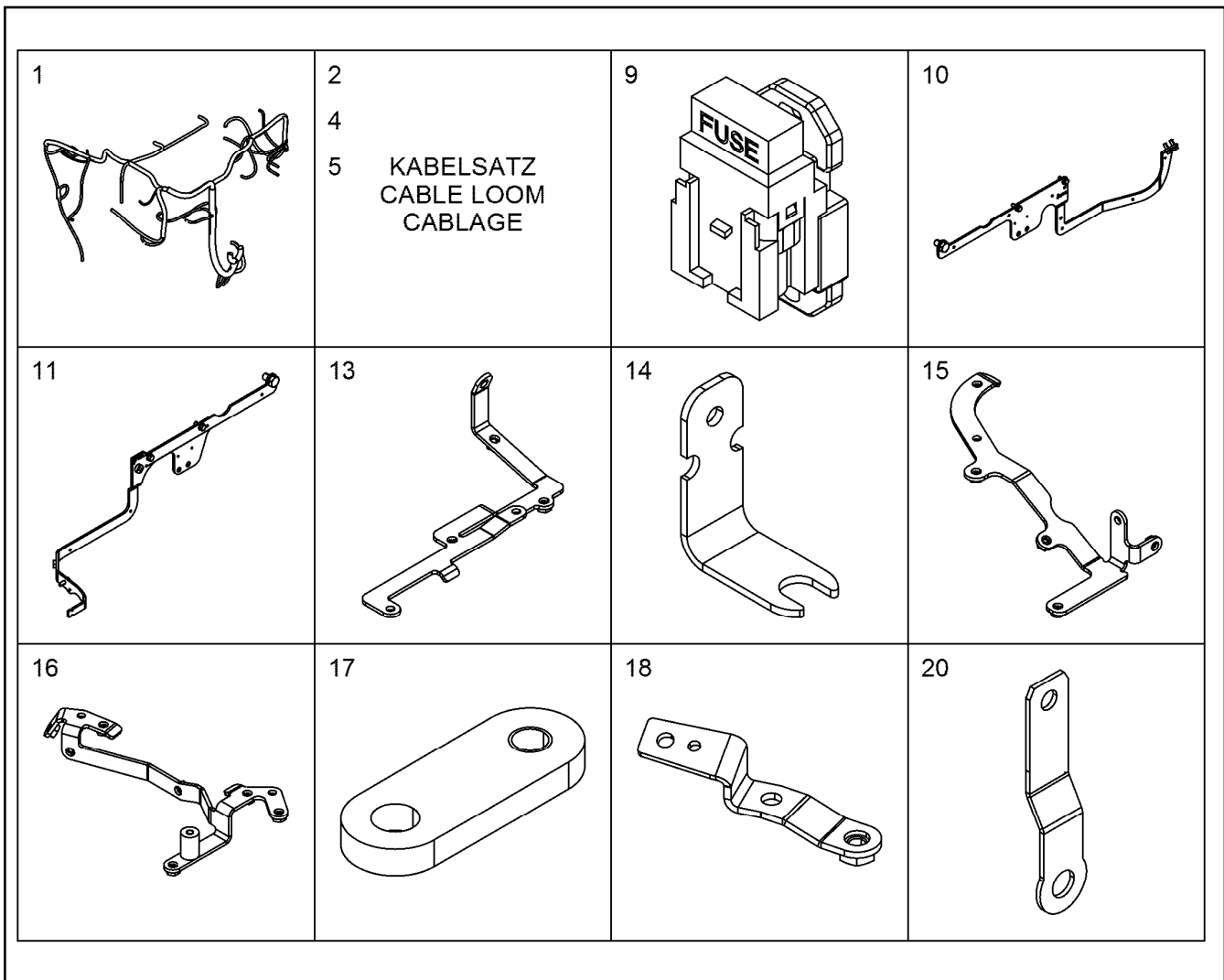
10141788



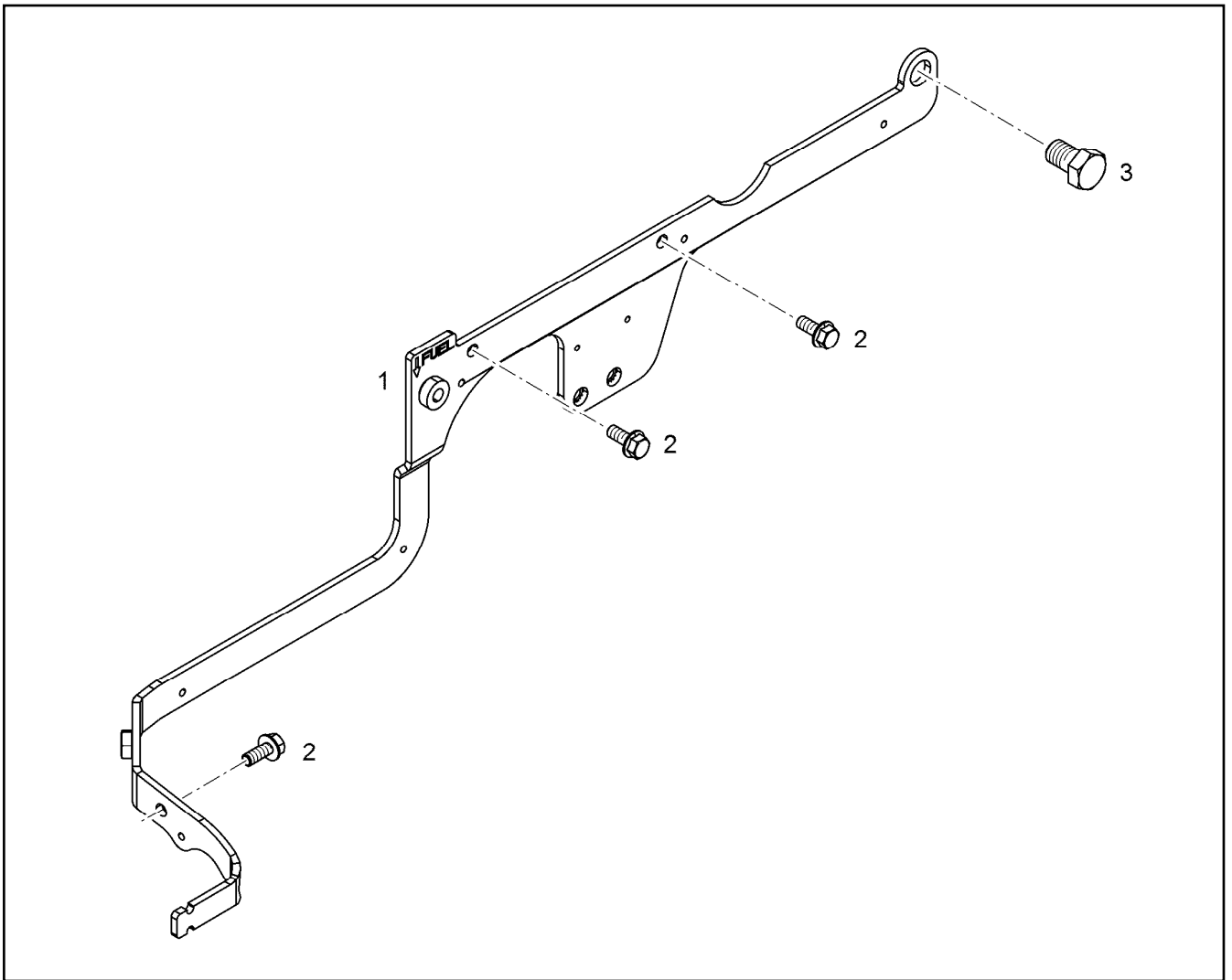
Pos.	Item	Quantity	Description	Bezeichnung
1	10123304	1	FASTENING CLAMP 34 EN AC-AISI10	BEFESTIGUNGSSHELLE
2	10141111	1	SCREW M8X30 St Rm>800N/m	SCHRAUBE
3	12210037	1	LOCK WASHER DIN 6799 7X0,9 480H	SICHERUNGSSCHEIBE



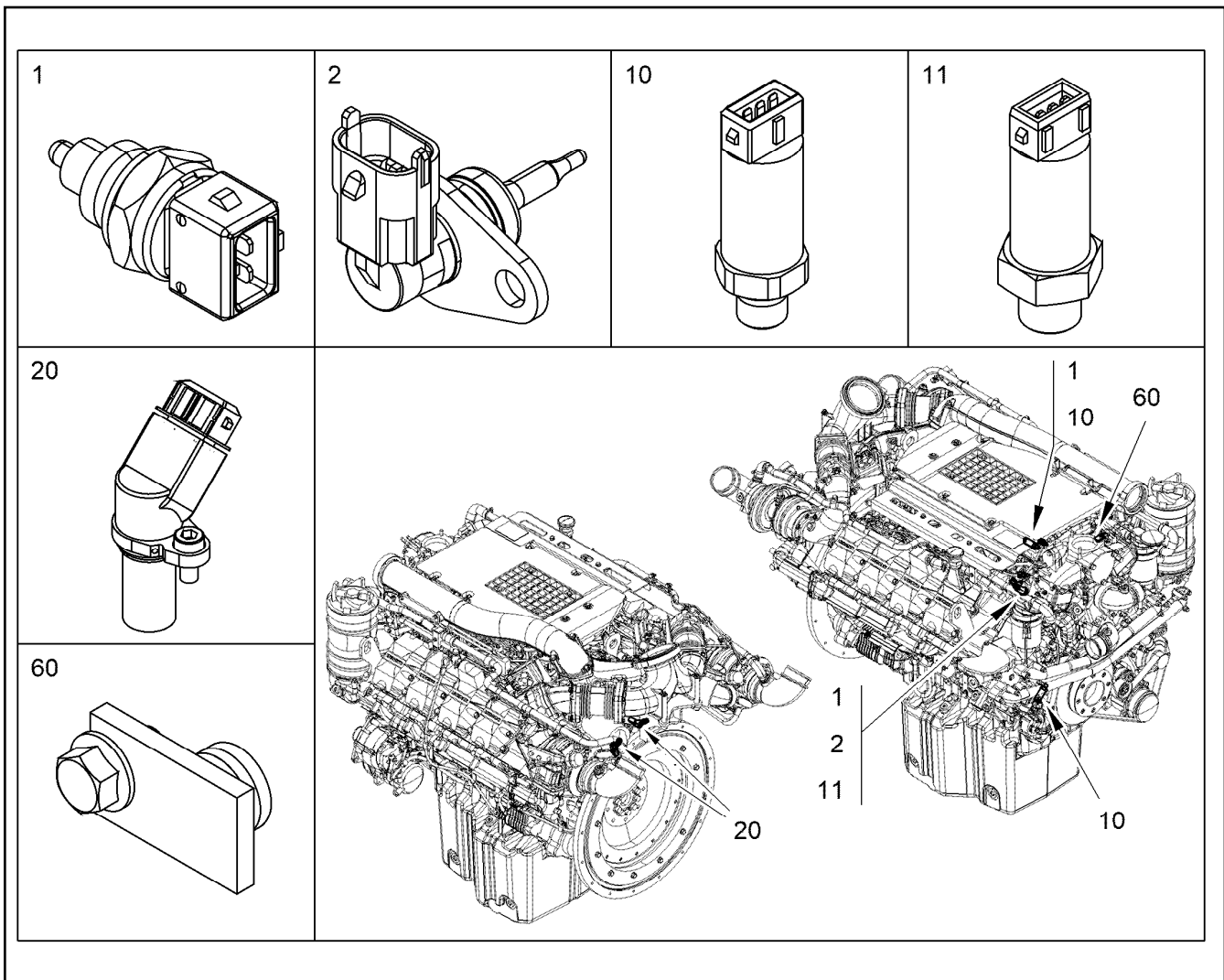
Pos.	Item	Quantity	Description	Bezeichnung
1	11349032	1	CABLE HARNESS W700	KABELBAUM
1	11429838	1	CABLE HARNESS W700	KABELBAUM
(1)	6905877	2	FUSE CARTRIDGE DIN 72581 1A DC32	SICHERUNGSEINSATZ
2	10441308	1	CABLE LOOM WL710	KABELSATZ
4	11100081	2	CABLE LOOM WL720	KABELSATZ
5	10144701	1	CABLE LOOM WL713	KABELSATZ
9	11007215	3	HOLDER PA 66 HB SCH	HALTER
10	10119353	1	BRACKET ADD-ON	KONSOLE ANBAU
(1)	10129490	1	HOLDER	HALTER
(2)	11657219	4	HEX SCREW EN 1665 M8X20 8.8 480H SPF	SECHSKANTSCHRAUBE
(3)	12207569	1	HEX SCREW EN 1665 M16X30 8.8 FLZN	SECHSKANTSCHRAUBE
11	10150446	1	BRACKET ADD-ON ⇒  392	KONSOLE ANBAU
13	10145769	1	HOLDER S235JR	HALTER
14	11358957	1	HOLDER S235JR	HALTER
15	10152388	1	HOLDER S235JR	HALTER
16	10152389	1	HOLDER S235JR	HALTER
17	11366371	1	HOLDER S235JR	HALTER
18	12400363	1	CONSOLE	KONSOLE
20	10137330	1	PLATE	BLECH
31	7381771	11	CLAMP DIN 3016-1 8X15XD1 W1-2-MVQ	SHELLE
32	7381770	2	CLAMP DIN 3016-1 10X15XD1 W1-2-MVQ	SHELLE
33	7382087	4	CLAMP DIN 3016-1 12X15XD1 W1-2-MVQ	SHELLE
34	7381294	8	CLAMP DIN 3016-1 16X15XD1 W1-2-MVQ	SHELLE
37	7382090	9	CLAMP DIN 3016-1 8X20XD1 W1-2-MVQ	SHELLE
38	7381628	3	CLAMP DIN 3016-1 10X20XD1 W1-2-MVQ	SHELLE



Pos.	Item	Quantity	Description	Bezeichnung
39	7381629	3	CLAMP DIN 3016-1 12X20XD1 W1-2-MVQ	SCHELLE
40	7382085	3	CLAMP DIN 3016-1 16X20XD1 W1-2-MVQ	SCHELLE
41	7381635	3	CLAMP DIN 3016-1 18X20XD1 W1-2-MVQ	SCHELLE
42	7381630	5	CLAMP DIN 3016-1 22X20XD1 W1-2-MVQ	SCHELLE
52	12207546	6	HEX SCREW EN 1665 M5X10 8.8 480H	SECHSKANTSCHRAUBE
54	11840297	20	HEX SCREW EN 1665 M6X16 8.8 480H SPF	SECHSKANTSCHRAUBE
60	11656992	27	HEX SCREW EN 1665 M8X16 8.8 480H SPF	SECHSKANTSCHRAUBE
68	11656153	2	HEX SCREW EN 1665 M10X20 8.8 FLZN SPF	SECHSKANTSCHRAUBE
99	10874588	7	CABLE TIE 4,8X292-SCHWARZ PA66 SPF	KABELBINDER
103	10123876	2	RUBBER RING X16	GUMMIRING
113	9074404	1	DISTANCE SLEEVE 8,5X15X22 ETG 100	DISTANZHUELSE



Pos.	Item	Quantity	Description	Bezeichnung
1	10147594	1	HOLDER S235JR	HALTER
2	11657219	3	HEX SCREW EN 1665 M8X20 8.8 480H SPF	SECHSKANTSCHRAUBE
3	12207569	1	HEX SCREW EN 1665 M16X30 8.8 FLZN	SECHSKANTSCHRAUBE



Pos.	Item	Quantity	Description	Bezeichnung
1	10493626	2	TEMPERATURE SENSOR -40°C BIS +150°C	TEMPERATURFUEHLER
2	10152036	1	TEMPERATURE PROBE CPL. -40°C BIS +15	TEMPERATURFUEHLER KPL.
10	9076531	2	PRESSURE TRANSMITTER CPL. 0-10 BAR	DRUCKGEBER KPL.
(1)	10025124	1	PRESSURE TRANSMITTER 0-10 BAR	DRUCKGEBER
(2)	10040984	1	PROFILE PACKING DIN 3869 14X11,6 FKM 8	PROFILDICHTRING
11	9076550	1	PRESSURE TRANSMITTER CPL. 0,5-4,5 BA	DRUCKGEBER KPL.
(1)	10100781	1	PRESSURE TRANSMITTER 0,5-4,5 BAR	DRUCKGEBER
20	10133077	2	ROTATIONAL SPEED SENSOR CPL. 10-1000	DREHZAHLGEBER KPL.
			⇒ 394	
60	10148371	1	LOCKING PIECES	VERSCHLUSSTEILE
(2)	10128678	1	O-RING 12X2 FKM 70 MoS2	O-RING
(3)	11840297	1	HEX SCREW EN 1665 M6X16 8.8 480H SPF	SECHSKANTSCHRAUBE
(100)	10285708	1	GREASE NBU 30 1KG DOSE	FETT
999	96050003	1	RK PLUG	RS STECKER
			⇒ 395	

2.4.2020
089967

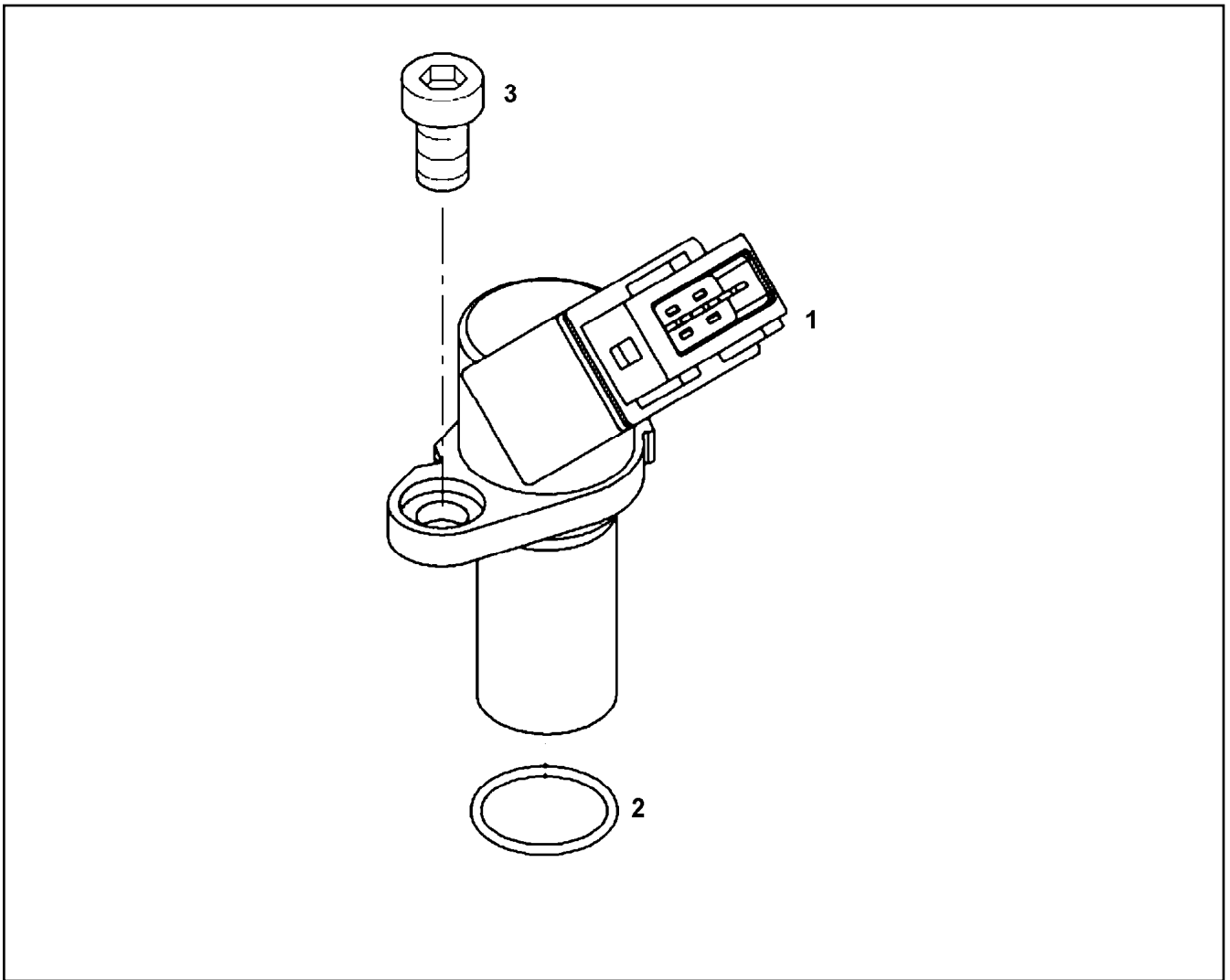
LIEBHERR

etk_en_de_048400 LR 1800-1.0

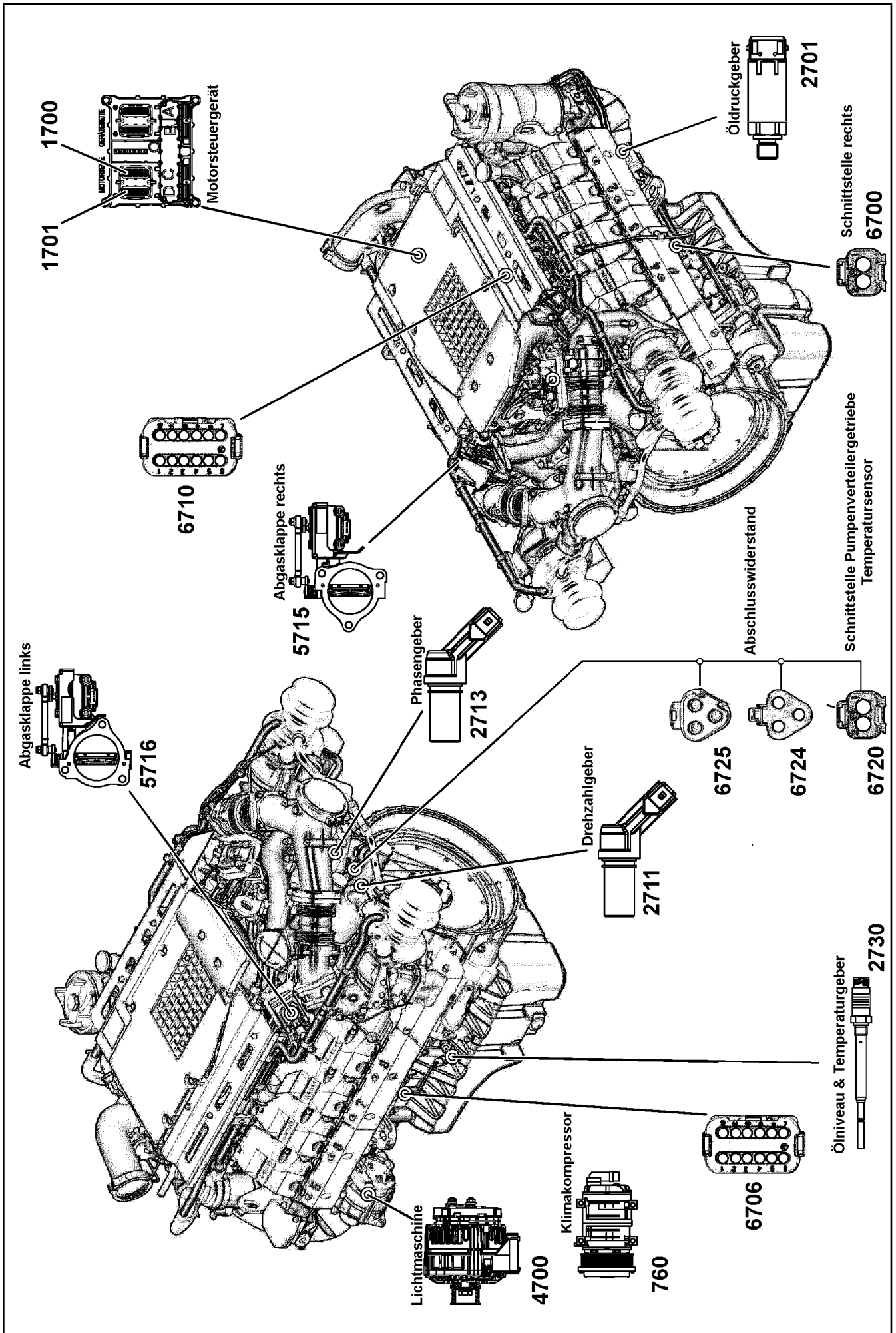
ENGINE CONTROL SENSORS
MOTORREGELUNGSENSORIK

393

10141937



Pos.	Item	Quantity	Description	Bezeichnung
1	10154944	1	ROTATIONAL SPEED SENSOR	DREHZAHLGEBER
2	7381103	1	O-RING ISO 3601-1 17,17X1,78 FKM 70 A,GN	O-RING
3	10875586	1	SOCKET HEAD SCREW ISO 4762 M6X16 8.8	ZYLINDERSCHRAUBE



2.4.2020
001858

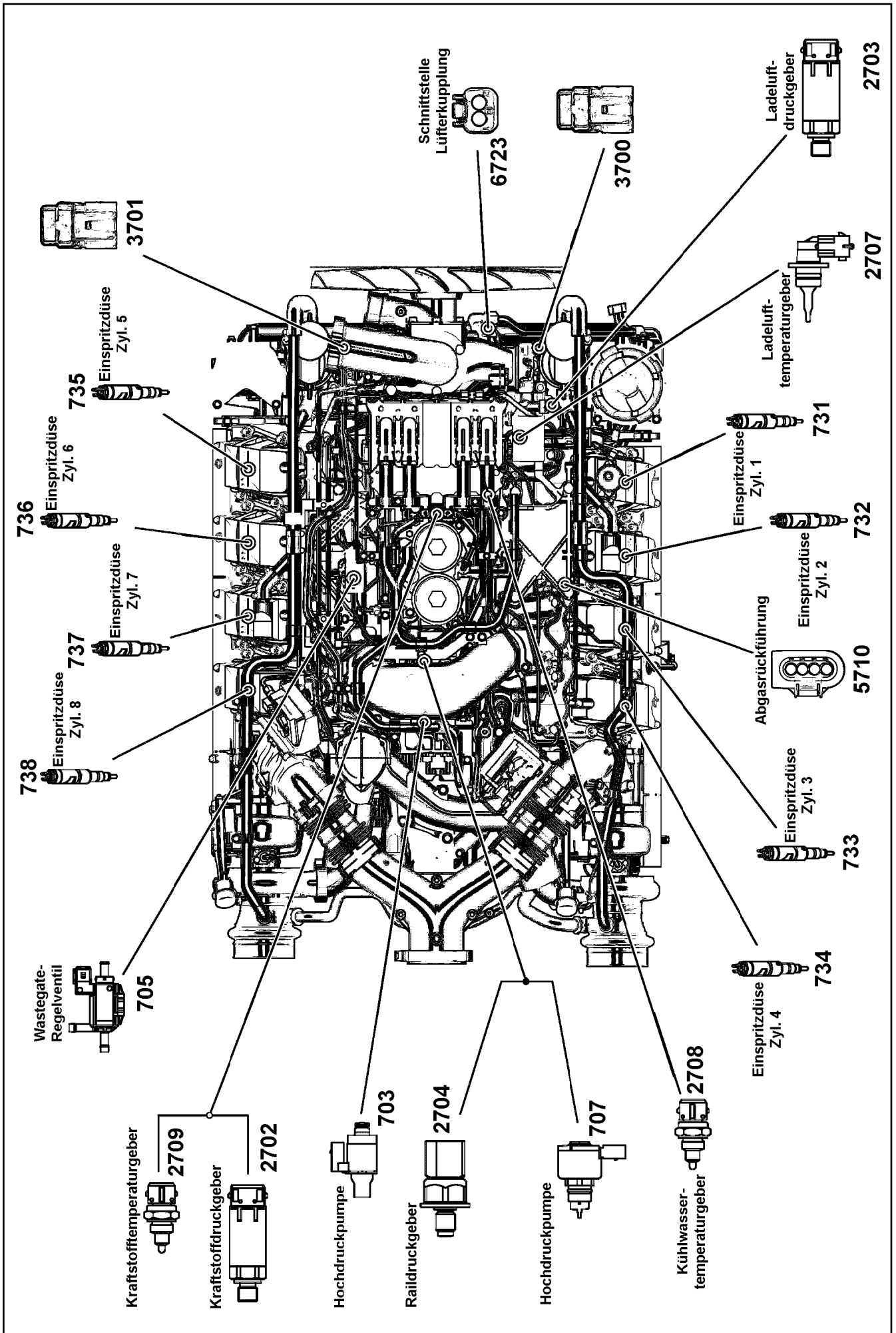
etk_en_de_048400 LR 1800-1.0

□ 395 (1/3)

LIEBHERR

RK PLUG
RS STECKER

96050003



2.4.2020
001859

LIEBHERR

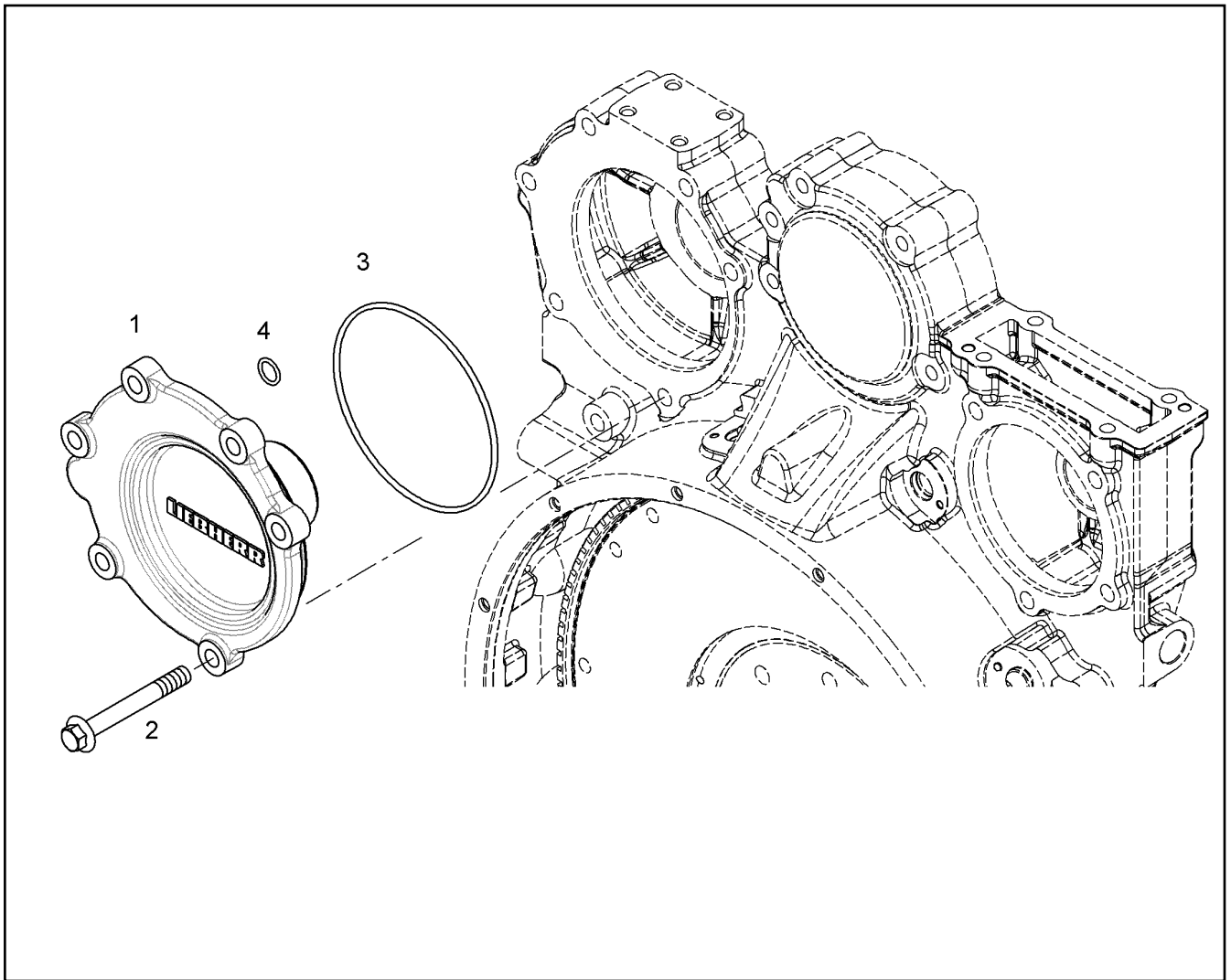
etk_en_de_048400 LR 1800-1.0

RK PLUG
RS STECKER


396 (2/3)


96050003

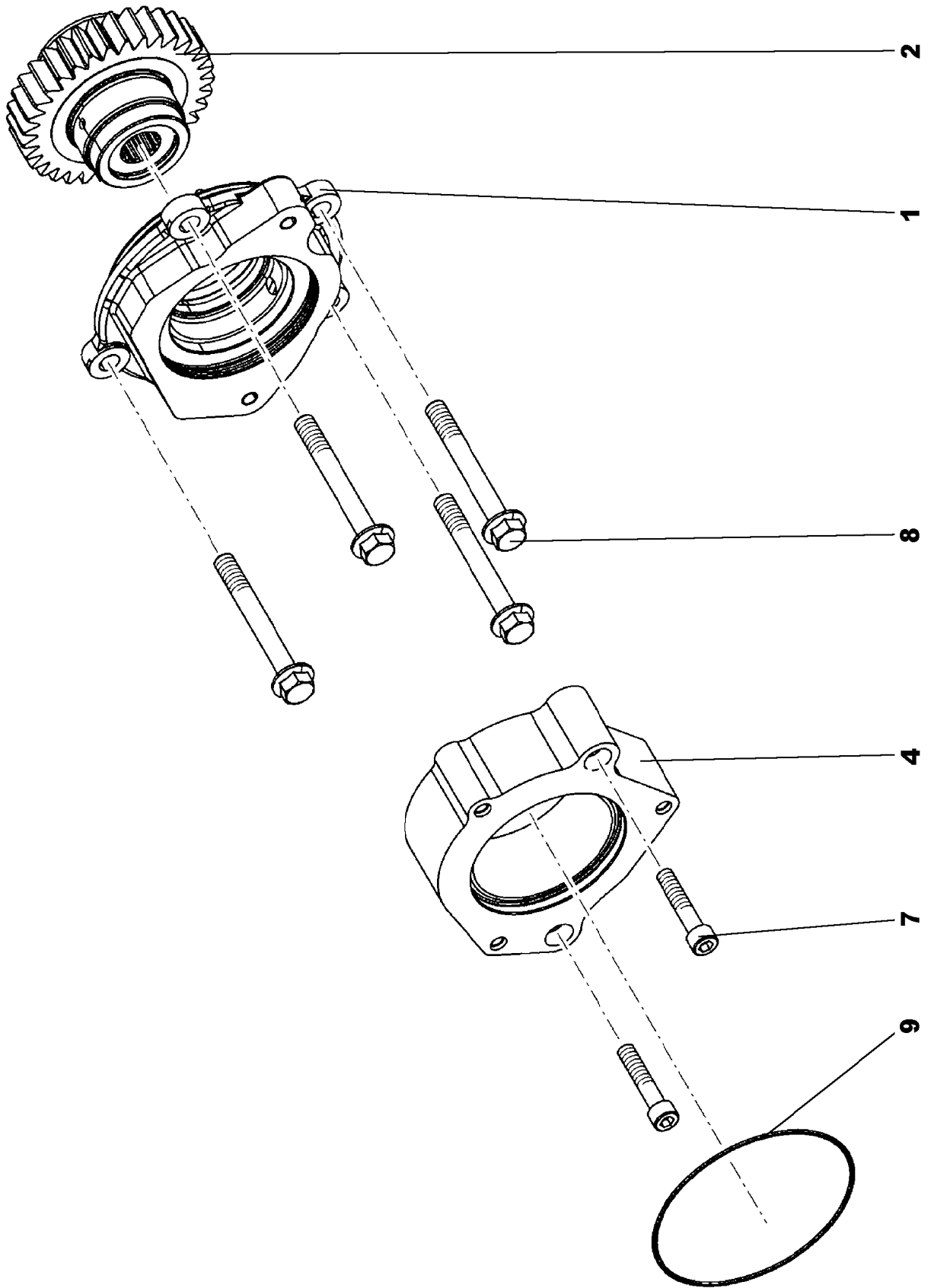
Pos.	Item	Quantity	Description	Bezeichnung
703	11439098	1	RK PLUG	RS STECKER
705	10130062	1	RK PLUG	RS STECKER
707	10142578	1	RK PLUG	RS STECKER
731	10130319	1	RK PLUG SKS M4X1,5MM ²	RS STECKER
732	10130319	1	RK PLUG SKS M4X1,5MM ²	RS STECKER
733	10130319	1	RK PLUG SKS M4X1,5MM ²	RS STECKER
734	10130319	1	RK PLUG SKS M4X1,5MM ²	RS STECKER
735	10130319	1	RK PLUG SKS M4X1,5MM ²	RS STECKER
736	10130319	1	RK PLUG SKS M4X1,5MM ²	RS STECKER
737	10130319	1	RK PLUG SKS M4X1,5MM ²	RS STECKER
738	10130319	1	RK PLUG SKS M4X1,5MM ²	RS STECKER
760	10139544	1	RK PLUG	RS STECKER
761	10140646	1	RK PLUG	RS STECKER
1700	10136392	1	RK PLUG	RS STECKER
1701	10136397	1	GASKET KIT INT.FLANGE	DS ANSCHLUSSPLATTE
2701	10130053	1	RK PLUG	RS STECKER
2702	10130053	1	RK PLUG	RS STECKER
2703	10130053	1	RK PLUG	RS STECKER
2704	11439122	1	RK PLUG	RS STECKER
2707	11357958	1	RK PLUG	RS STECKER
2708	10130062	1	RK PLUG	RS STECKER
2709	10130062	1	RK PLUG	RS STECKER
2711	10130060	1	RK PLUG	RS STECKER
2713	10130060	1	RK PLUG	RS STECKER
2730	10141445	1	RK PLUG	RS STECKER
3700	10138874	1	RK PLUG	RS STECKER
3701	10138874	1	RK PLUG	RS STECKER
4700	10145501	1	RK PLUG	RS STECKER
5710	10137043	1	RK PLUG	RS STECKER
5715	10137043	1	RK PLUG	RS STECKER
5716	10137043	1	RK PLUG	RS STECKER
6700	10139544	1	RK PLUG	RS STECKER
6706	10139933	1	RK PLUG	RS STECKER
6710	10139933	1	RK PLUG	RS STECKER
6720	10139544	1	RK PLUG	RS STECKER
6723	10140646	1	RK PLUG	RS STECKER
6724	10137042	1	RK PLUG	RS STECKER
6725	10140640	1	RK PLUG	RS STECKER



Pos.	Item	Quantity	Description	Bezeichnung
2	10299598	6	HEX SCREW EN 1665 M12X100 10.9 FLZN	SECHSKANTSCHRAUBE
3	570807108	1	O-RING ARP 568 145,64X3,53 NBR70	O-RING
4	7380619	1	O-RING DIN 3771 15,00X2,50 FKM 80 A,GN	O-RING

Pos.	Item	Quantity	Description	Bezeichnung
1	11366388	1	AUXILIARY DRIVE PRE-ASS. ⇒  400	NEBENABTRIEB VORM.
2	11369506	1	GEARWHEEL PRE-ASS.	ZAHNRAD VORM.
4	10126124	1	CONNECTING PLATE AlMgSi8	ANSCHLUSSPLATTE
7	4980973	2	SOCKET HEAD SCREW ISO 4762 M10X50 1	ZYLINDERSCHRAUBE
8	10299598	4	HEX SCREW EN 1665 M12X100 10.9 FLZN	SECHSKANTSCHRAUBE
9	10002310	1	O-RING 125X2 VMQ 70	O-RING

2.4.2020	etk_en_de_048400 LR 1800-1.0	 399
LIEBHERR	POWER TAKE-OFF ADD-ON NEBENABTRIEB ANBAU	10126182



2.4.2020
009927

LIEBHERR

etk_en_de_048400 LR 1800-1.0

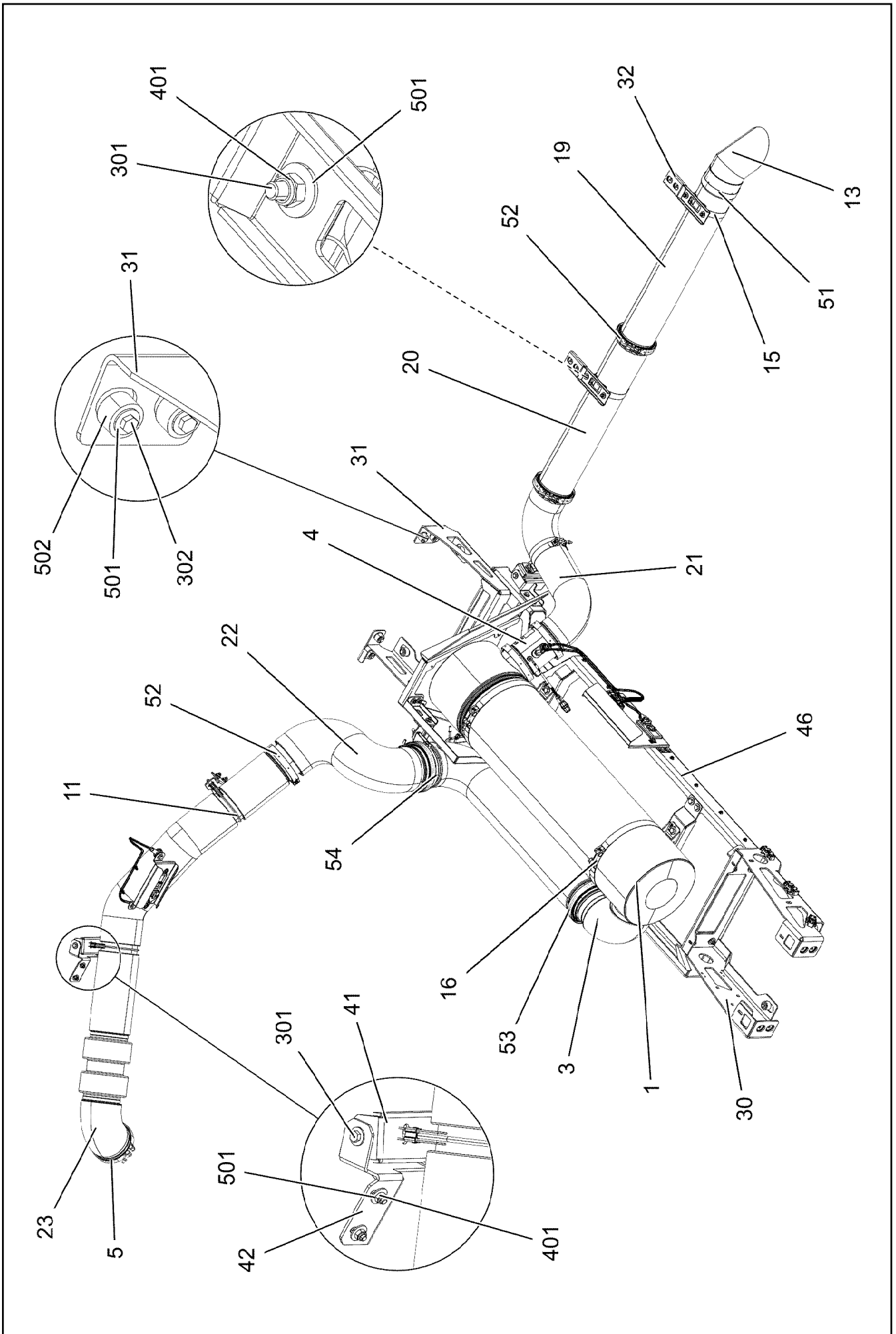
AUXILIARY DRIVE PRE-ASS.
NEBENABTRIEB VORM.

400 (1/2)

11366388

Pos.	Item	Quantity	Description	Bezeichnung
1	10126181	1	BEARING HOUSING, PRE-ASSEMBLED	LAGERGEHAEUSE VORM.
5	7380604	1	O-RING ISO 3601-1 117,07X3,53 FKM 70 A,G	O-RING
6	7380401	1	O-RING DIN 3771 101,20X3,53 NBR 70 A,BK	O-RING
100	10285708	1	GREASE NBU 30 1KG DOSE	FETT

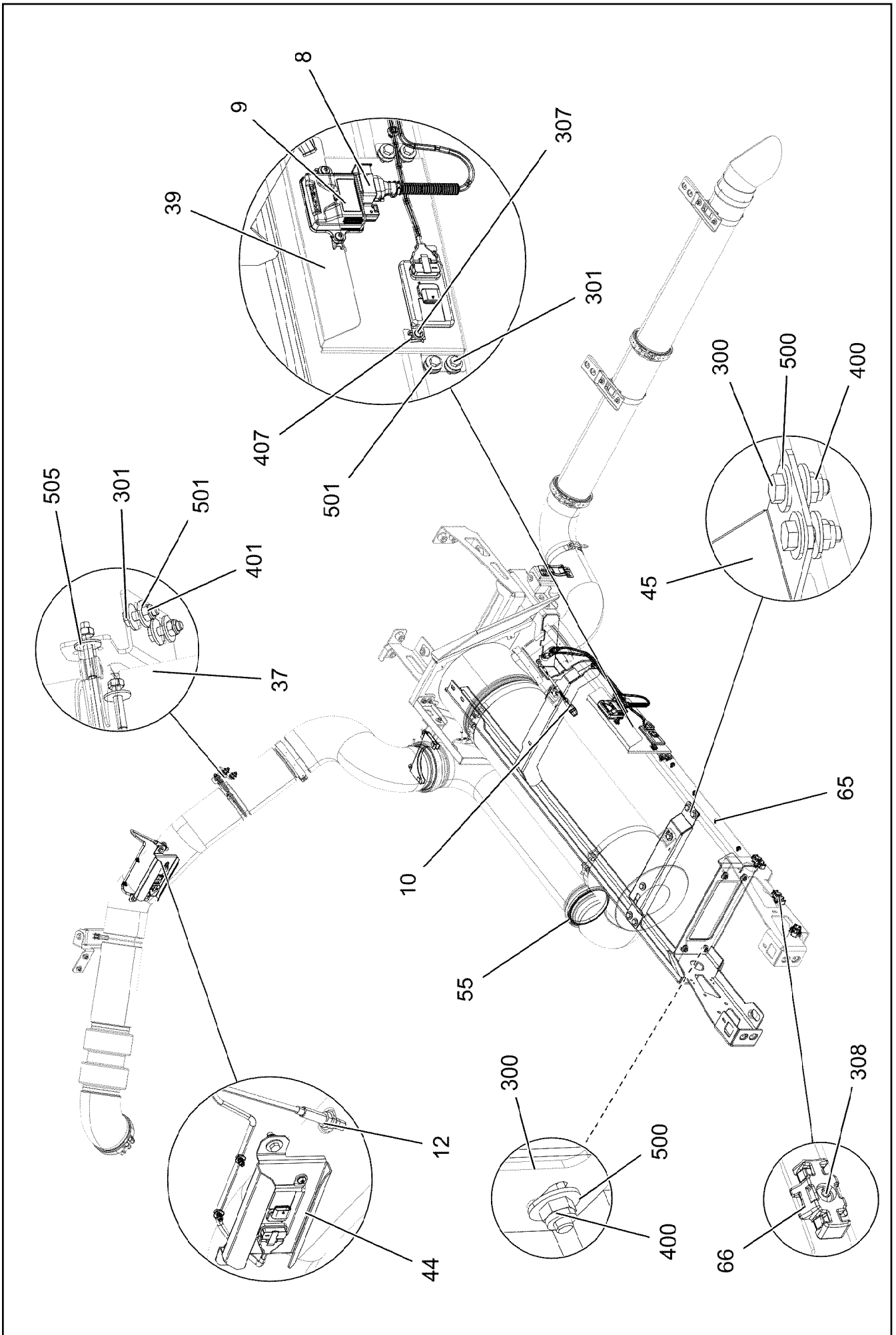
2.4.2020	etk_en_de_048400 LR 1800-1.0	<input type="checkbox"/> 401 (2/2)
LIEBHERR	AUXILIARY DRIVE PRE-ASS. NEBENABTRIEB VORM.	11366388



2.4.2020
003440
LIEBHERR

etk_en_de_048400 LR 1800-1.0
MUFFLER UNIT
SCHALLDAEMPFERANLAGE

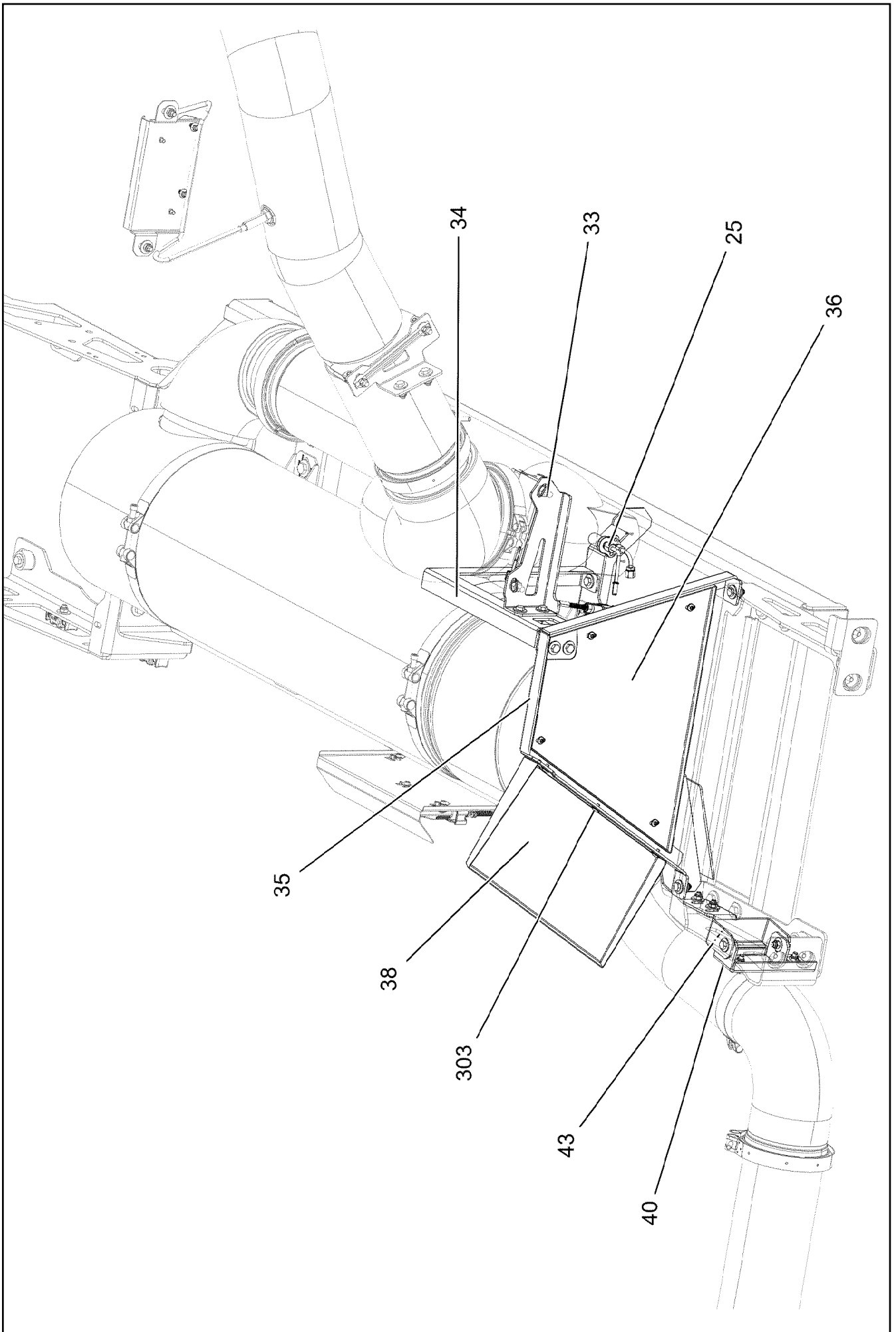
402 (1/4)
919411408



2.4.2020
003441
LIEBHERR

etk_en_de_048400 LR 1800-1.0
MUFFLER UNIT
SCHALLDAEMPFERANLAGE

☐ 403 (2/4)
919411408



2.4.2020
003442
LIEBHERR


etk_en_de_048400 LR 1800-1.0
MUFFLER UNIT
SCHALLDAEMPFERANLAGE

404 (3/4)
919411408

Pos.	Item	Quantity	Description	Bezeichnung
1	96029170	1	SCR MODULE UEBERGANGSMOTOR ⇒  406	SCR-MODUL
3	96028788	1	MIXING PIPE UEBERGANSMOTOR	MISCHROHR
(1)	10147692	1	EXHAUST MIXING PIPE SCRONLY	ABGASMISCHROHR
4	10144086	1	SENSOR PIPE	SENSORROHR
5	10125978	1	SEAL XTREME PLUS	DICHTUNG
8	10144038	1	SENSOR AMMONIA NH3 NICHT LACKIEREN	SENSOR
9	10144039	1	CONTROL GEAR NICHT LACKIEREN	STEUERGERAET
10	11349182	2	TEMPERATURE SENSOR -40°C BIS+800°C	TEMPERATURSENSOR
11	10802988	2	BOW-TYPE CLAMP 139,7X184 1.4301	BUEGELSCHELLE
12	12412141	2	SENSOR 0X51-0X52 NICHT LACKIEREN	SENSOR
13	96001394	1	EXHAUST TAIL PIPE EDELSTAHL	ABGASENDROHR
15	11644853	3	SWIVEL BOLT BRACKET CLAMP 139-147/1	GELENKBANDKONSOLENSCHE
16	10355006	2	SWIVEL BOLT BRACKET CLAMP 329-339/33	GELENKBANDKONSOLENSCHE
19	96025740	1	EXHAUST PIPE EDELSTAHL SPF	ABGASROHR
20	96030737	1	EXHAUST PIPE EDELSTAHL SPF	ABGASROHR
21	96030738	1	EXHAUST PIPE EDELSTAHL SPF	ABGASROHR
22	96030739	1	EXHAUST PIPE EDELSTAHL SPF	ABGASROHR
23	96025744	1	EXHAUST PIPE EDELSTAHL SPF	ABGASROHR
30	96027158	1	PLATE WELDED T ZN O	BLECH SCHWK.
31	96027159	1	PLATE WELDED T ZN O	BLECH SCHWK.
32	97104584	2	PLATE 3X268X82 S355MC FE//ZNNI8//CN//T	BLECH
33	97111985	1	PLATE 4X274X128 S315MC FE//ZNNI8//CN//T	BLECH
34	97111986	1	PLATE 4X431X412 S315MC FE//ZNNI8//CN//T	BLECH
35	97111987	1	PLATE 4X636X444 S315MC FE//ZNNI8//CN//T	BLECH
36	97111988	1	PLATE 1.5X500X353 X5CRNI18-10	BLECH
37	97104589	1	PLATE 4X190X131 S315MC FE//ZNNI8//CN//T	BLECH
38	97112096	1	PLATE 1.5X473X397 X5CRNI18-10	BLECH
39	97112097	1	PLATE 1.5X399X307 DC01 FE//ZNNI8//CN//T	BLECH
40	97112099	1	PLATE 4X126X224 S315MC FE//ZNNI8//CN//T	BLECH
41	97105016	1	PLATE 4X261X126 S315MC FE//ZNNI8//CN//T	BLECH
42	97105017	1	PLATE 4X231X193 S315MC FE//ZNNI8//CN//T	BLECH
43	97112100	1	PLATE 4X263X154 S315MC FE//ZNNI8//CN//T	BLECH
44	97105019	1	PLATE 2X205X306 DC01 FE//ZNNI8//CN//T0	BLECH
45	97112159	1	PLATE 4X608X151 S315MC T ZN O	BLECH
46	96030491	1	PLATE WELDED T ZN O	BLECH SCHWK.
51	774211808	1	HOSE CLAMP 142/140-148/25 ST	SCHLAUCHSCHELLE
52	10494116	5	PROFIL CLAMP 163,0/K1	PROFILSCHELLE
53	10494117	2	PROFIL CLAMP 191,6/K1	PROFILSCHELLE
54	10144699	1	BOW-TYPE CLAMP 152.4	BUEGELSCHELLE
55	10144102	1	SEAL 13X168,6X184,4	DICHTUNG
56	10816958	1	FITTING BUZ 8 M14X1,5 INOX	VERSCHRAUBUNG
65	11691035	8	CABLE TIE 4,6X200-SCHWARZ PA66HS SPF	KABELBINDER
66	10872676	3	CABLE CLIP HOLDER 46X70-SCHWARZ PA	KABELBINDERHALTER
70	861203005	1	MOUNTING SPRAY 400ML	MONTAGESPRAY
300	11642358	16	HEX SCREW ISO 4017 M10X30 8.8 FLZN SP	SECHSKANTSCHRAUBE
301	11642261	29	HEX SCREW ISO 4017 M8X25 8.8 480H SPF	SECHSKANTSCHRAUBE
302	11651767	16	HEX SCREW ISO 4017 M8X20 8.8 480H SPF	SECHSKANTSCHRAUBE
303	10813359	8	BUTTON HEAD SCREW AEHNL.ISO 7380-2	HALBRUNDKOPFSCHRAUBE
307	10475893	6	BUTTON HEAD SCREW AEHNL.ISO 7380-2	HALBRUNDKOPFSCHRAUBE
308	11182282	3	BUTTON HEAD SCREW AEHNL.ISO 7380-2	HALBRUNDKOPFSCHRAUBE
400	10875606	16	HEX NUT DIN 985 M10 8 FLZN SPF	SECHSKANTMUTTER
401	10875614	32	HEX NUT DIN 985 M8 8 480H SPF	SECHSKANTMUTTER
407	10181577	4	SHEET METAL NUT M6 8 480H SPF	BLECHMUTTER
500	421802108	32	WASHER ISO 7093-1 10 A2	SCHEIBE
501	11140469	81	WASHER ISO 7093-1 8 200HV 480H SPF	SCHEIBE
502	978787708	16	SLEEVE 33.0X19 FE//ZNNI8//CN//T0	HUELSE

2.4.2020

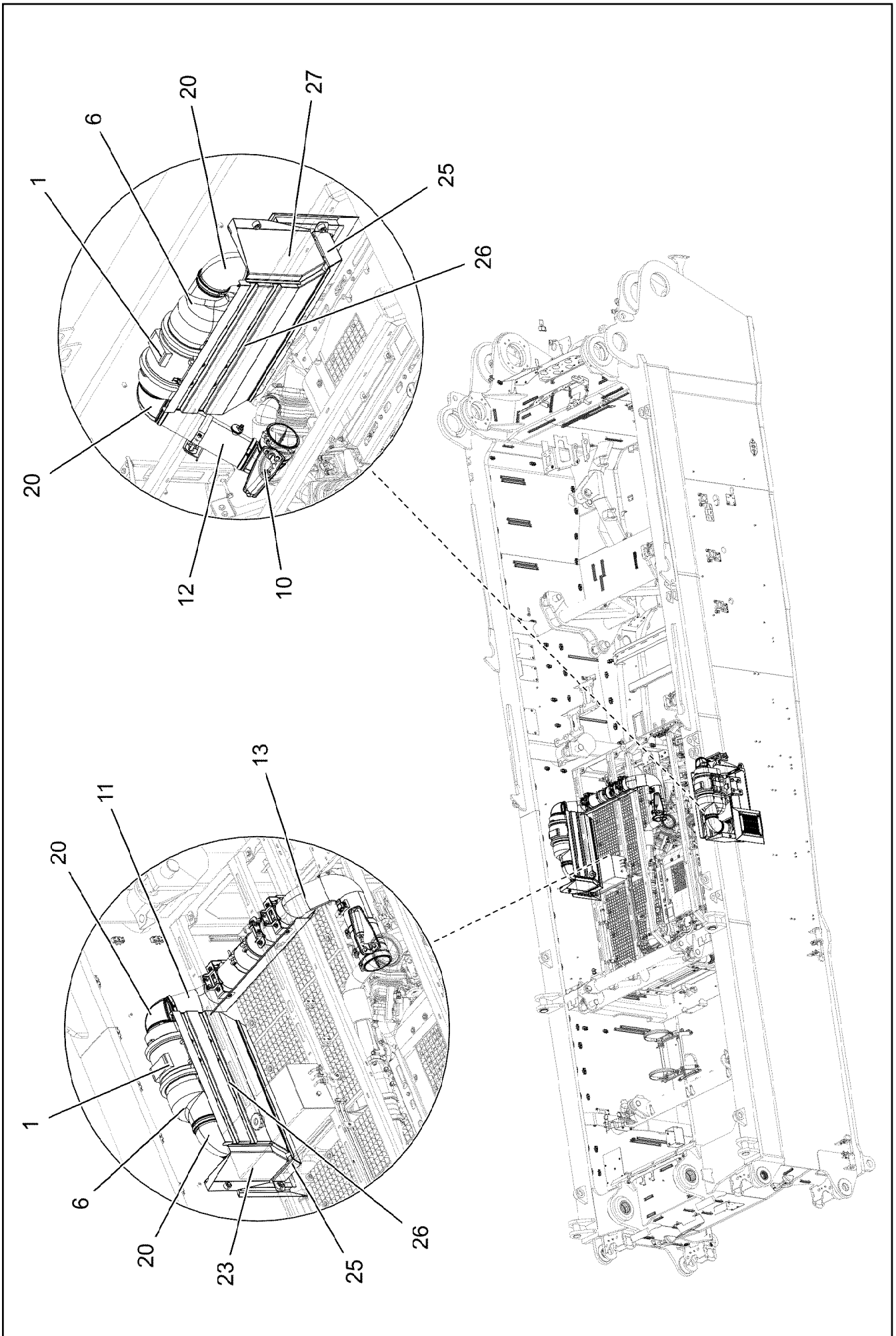
etk_en_de_048400 LR 1800-1.0

 405 (4/4)**LIEBHERR**MUFFLER UNIT
SCHALLDAEMPFERANLAGE

919411408

Pos.	Item	Quantity	Description	Bezeichnung
10	10144035	1	INLET MODULE SCRONLY	EINLASSMODUL
20	11403693	1	OUTLET MODULE SCRONLY	AUSLASSMODUL
30	10141051	1	PROFIL CLAMP 328/K1 X5CrNi18-10	PROFILSCHELLE

2.4.2020	etk_en_de_048400 LR 1800-1.0	<input type="checkbox"/> 406
LIEBHERR	SCR MODULE SCR-MODUL	96029170



2.4.2020
003200

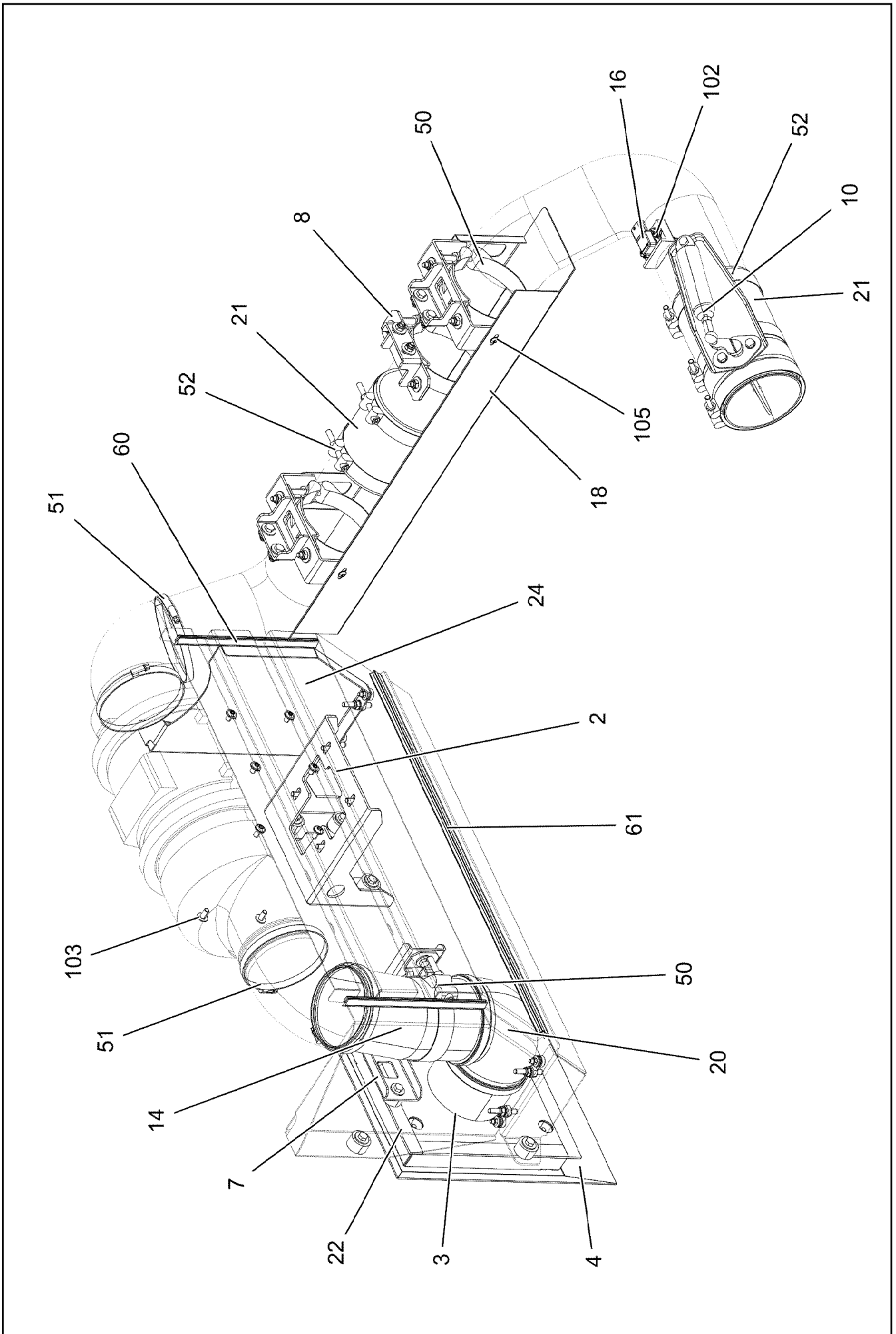
LIEBHERR

etk_en_de_048400 LR 1800-1.0

AIR FILTER UNIT CPL.
LUFTFILTERANLAGE KPL.

▣ 407 (1/5)

919412108



2.4.2020
003201

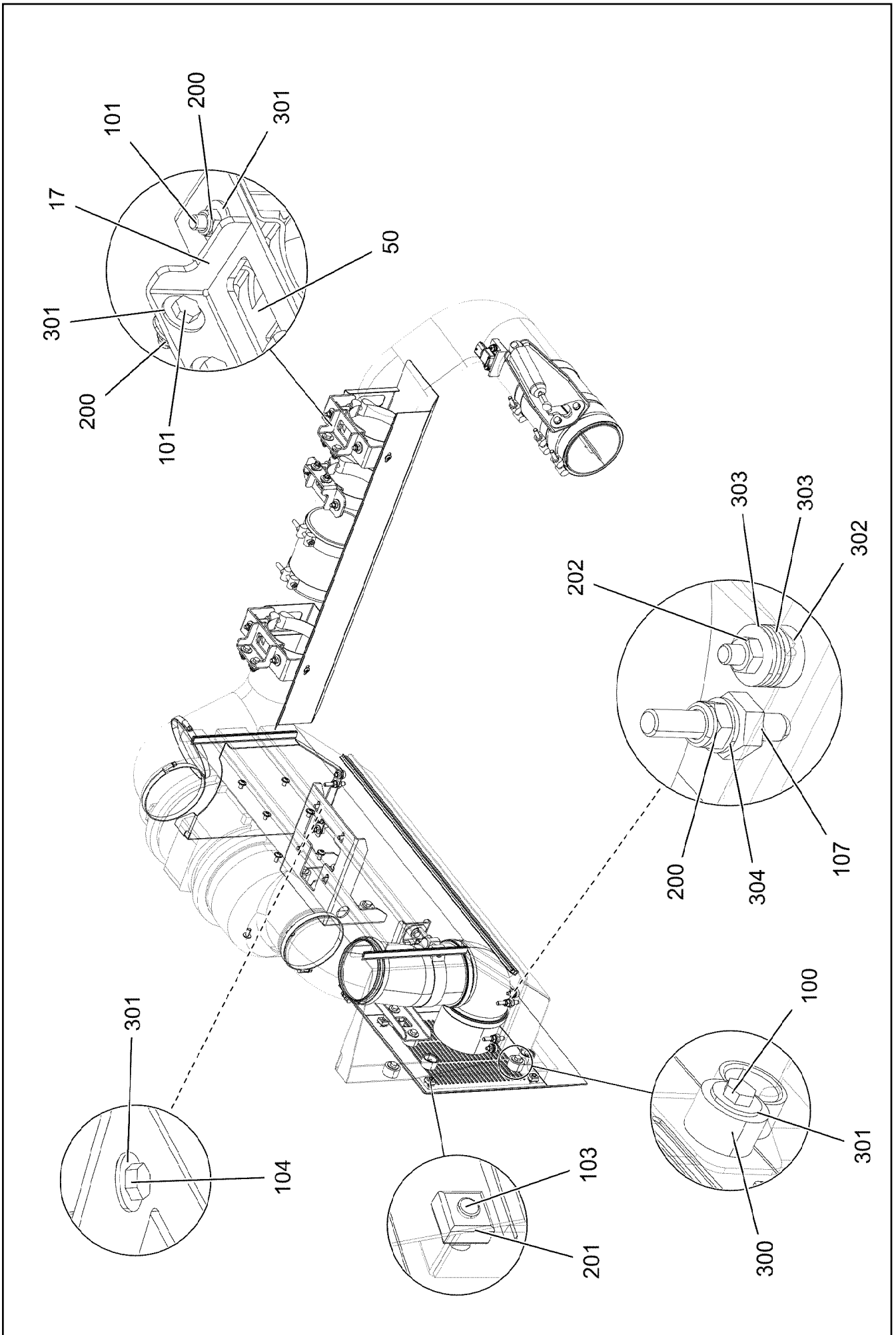
LIEBHERR

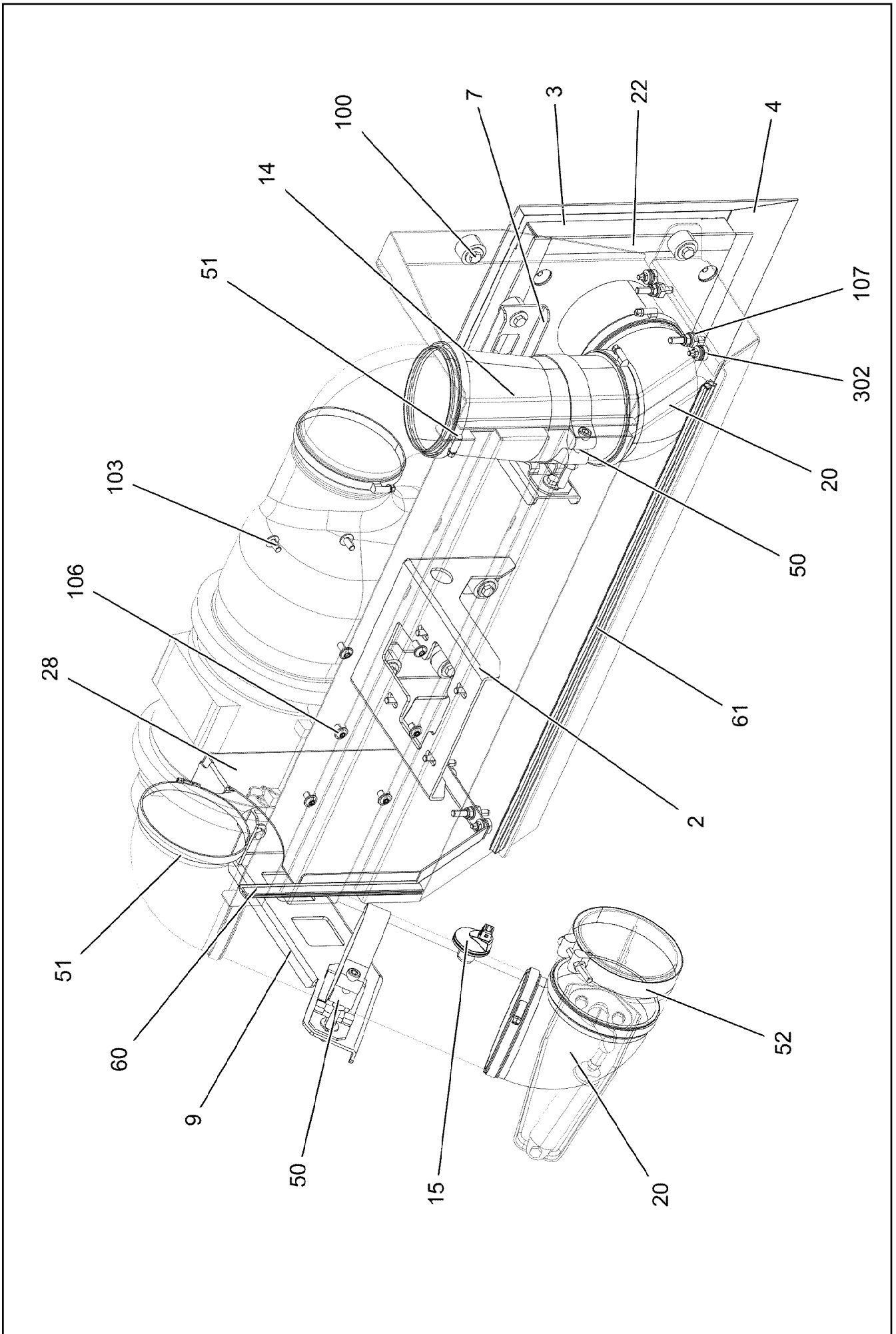
etk_en_de_048400 LR 1800-1.0

AIR FILTER UNIT CPL.
LUFTFILTERANLAGE KPL.


408 (2/5)

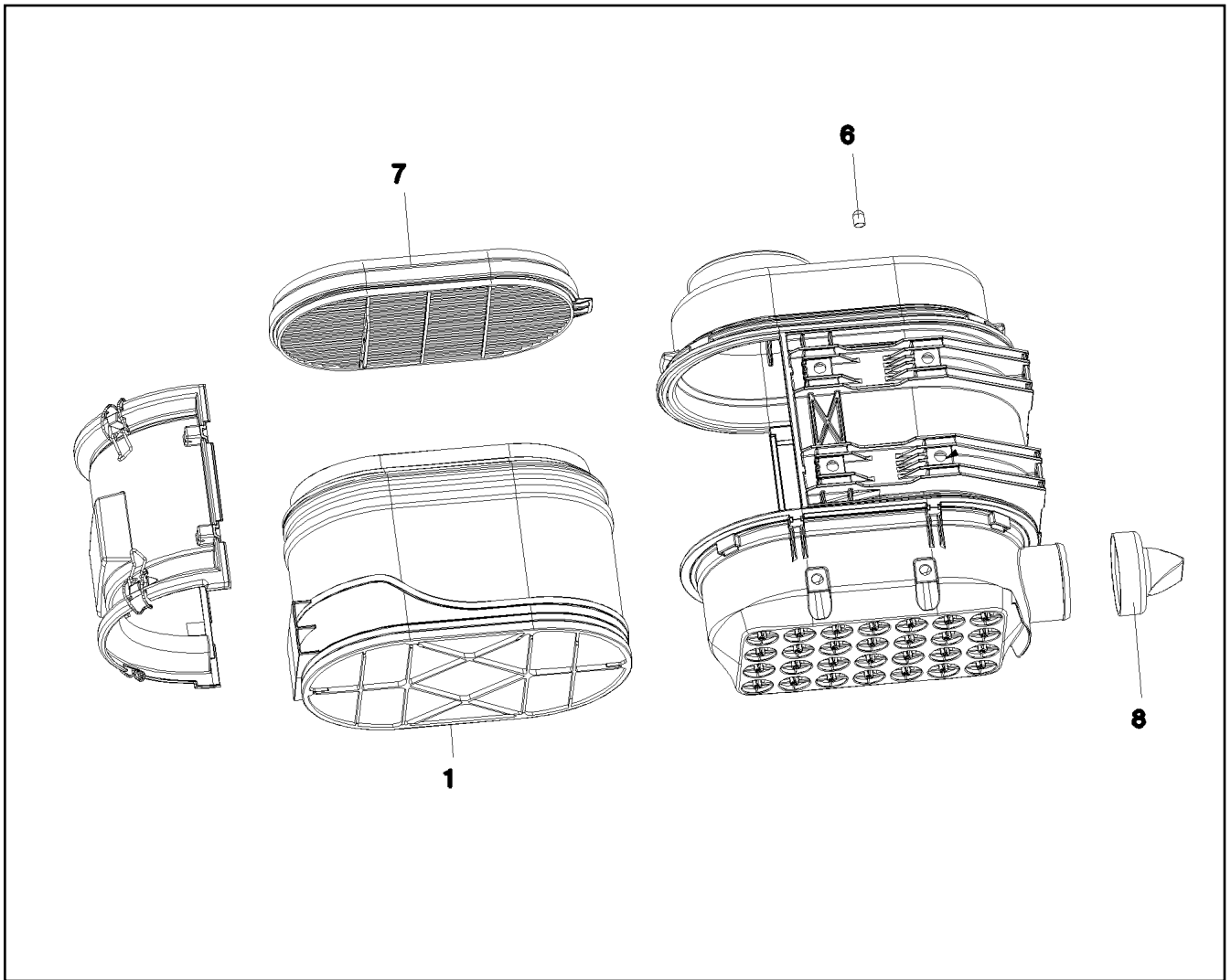
919412108





Pos.	Item	Quantity	Description	Bezeichnung
1	10488024	2	AIR FILTER NLG12-18M³/MIN ⇒  412	LUFTFILTER
2	97097493	2	CONSOLE 4X496X283 S315MC FE//ZNNI8//C	KONSOLE
3	96021586	2	SCOOP WELDED STAHL SPF	LUFTHUTZE SCHWK.
4	97097731	2	AIR SCOOP 2X413X448 DC01 FE//ZNNI8//CN/	LUFTHUTZE
6	978688508	2	SUCTION HOOD GFK	ANSAUGHAUBE
7	97097637	2	PLATE 3X340X98 S355MC FE//ZNNI8//CN//T	BLECH
8	97095779	1	PLATE 4X190X93 S315MC FE//ZNNI8//CN//T	BLECH
9	97095780	1	PLATE 4X454X180 S315MC FE//ZNNI8//CN//T	BLECH
10	551706808	2	RESTRICTOR CAP 130	DROSSELKLAPPE
(1)	5700086	1	COMPRESSED-AIR CYLINDER KS 3012	DRUCKLUFTZYLINDER
11	96021618	1	INTAKE PIPE SPF	ANSAUGROHR
12	96021620	1	SUCTION PIPE CPL. SPF	ANSAUGROHR KPL.
13	96040814	1	SUCTION PIPE CPL. STAHL SPF	ANSAUGROHR KPL.
14	96021664	2	INTAKE PIPE SPF	ANSAUGROHR
15	11101017	1	MAINTENANCE SWITCH 0,05 BAR	WARTUNGSSCHALTER
16	10141261	1	MOISTURE SENSOR 0-150 GR./KG NICHT LA	FEUCHTESENSOR
17	97110880	2	PLATE 4X310X93 S315MC FE//ZNNI8//CN//T0	BLECH
18	97110901	1	PLATE 1.5X820X449 DC01	BLECH
20	10099969	7	ELBOW 90° DI=130 GUMMI	KRUEMMER
21	550773508	2	HOSE 130X150 EPDM	SCHLAUCH
22	262107814	2.5	CELL RUBBER 25X4 NEOPRENE	ZELLGUMMI
23	97118941	1	PLATE 2X351X475 DC01 FE//ZNNI8//CN//T0	BLECH
24	97118942	1	PLATE 2X331X395 DC01 FE//ZNNI8//CN//T0	BLECH
25	97118943	2	PLATE 3X996X335 S355MC FE//ZNNI8//CN//T	BLECH
26	97118944	2	PLATE 1.5X814X557 DC01 FE//ZNNI8//CN//T	BLECH
27	97118945	1	PLATE 2X351X475 DC01 FE//ZNNI8//CN//T0	BLECH
28	97118946	1	PLATE 2X331X395 DC01 FE//ZNNI8//CN//T0	BLECH
50	10023266	6	SWIVEL BOLT BRACKET CLAMP 128-136/13	GELENKBANDKONSOLENSCHE
51	774209908	14	HOSE CLAMP 140/130-150/12 W3	SCHLAUCHSCHELLE
52	774211808	6	HOSE CLAMP 142/140-148/25 ST	SCHLAUCHSCHELLE
60	262104708	1.2	SEALING PROFILE 1-2X20X8,3 EPDM 60SC	DICHTPROFIL
61	262106708	1.55	SEALING PROFILE 1-3X21,5X11 GUMMI	ABDICHTPROFIL
100	11651612	30	HEX SCREW ISO 4017 M8X16 8.8 480H SPF	SECHSKANTSCHRAUBE
101	11642261	18	HEX SCREW ISO 4017 M8X25 8.8 480H SPF	SECHSKANTSCHRAUBE
102	10475893	2	BUTTON HEAD SCREW AEHNL.ISO 7380-2	HALBRUNDKOPFSCHRAUBE
103	10875485	16	BUTTON HEAD SCREW AEHNL.ISO 7380-2	HALBRUNDKOPFSCHRAUBE
104	10299649	8	HEX SCREW ISO 4017 M8X16 10.9 480H SP	SECHSKANTSCHRAUBE
105	10813359	4	BUTTON HEAD SCREW AEHNL.ISO 7380-2	HALBRUNDKOPFSCHRAUBE
106	10876082	2	BUTTON HEAD SCREW AEHNL.ISO 7380-2	HALBRUNDKOPFSCHRAUBE
107	409710908	8	CARRYING BOLT M8	STUETZSCHRAUBE
200	10875614	26	HEX NUT DIN 985 M8 8 480H SPF	SECHSKANTMUTTER
201	10875858	8	CAGE NUT M8 A2/ST A2K	KAFIGMUTTER
202	11694356	8	HEX NUT ISO 4032 M6 8 480H SPF	SECHSKANTMUTTER
300	978787708	30	SLEEVE 33.0X19 FE//ZNNI8//CN//T0	HUELSE
301	11140469	74	WASHER ISO 7093-1 8 200HV 480H SPF	SCHEIBE
302	726616708	8	MEGI BUFFER 18X7,5	MEGIPUFFER
303	10875648	16	WASHER ISO 7093-1 6 200HV 480H SPF	SCHEIBE
304	10289803	8	WASHER ISO 7089 8 300HV 480H SPF	SCHEIBE

2.4.2020	etk_en_de_048400 LR 1800-1.0	 411 (5/5)
LIEBHERR	AIR FILTER UNIT CPL. LUFTFILTERANLAGE KPL.	919412108



Pos.	Item	Quantity	Description	Bezeichnung
1	10652140	1	MAIN FILTER ELEMENT 18m ³ /min	HAUPTFILTERELEMENT
6	7619068	1	SEALING PLUG	VERSCHLUSSKAPPE
7	10294939	1	SAFETY ELEMENT	SICHERHEITSELEMENT
8	10297244	1	ADAPTOR	ADAPTER

2.4.2020
059080

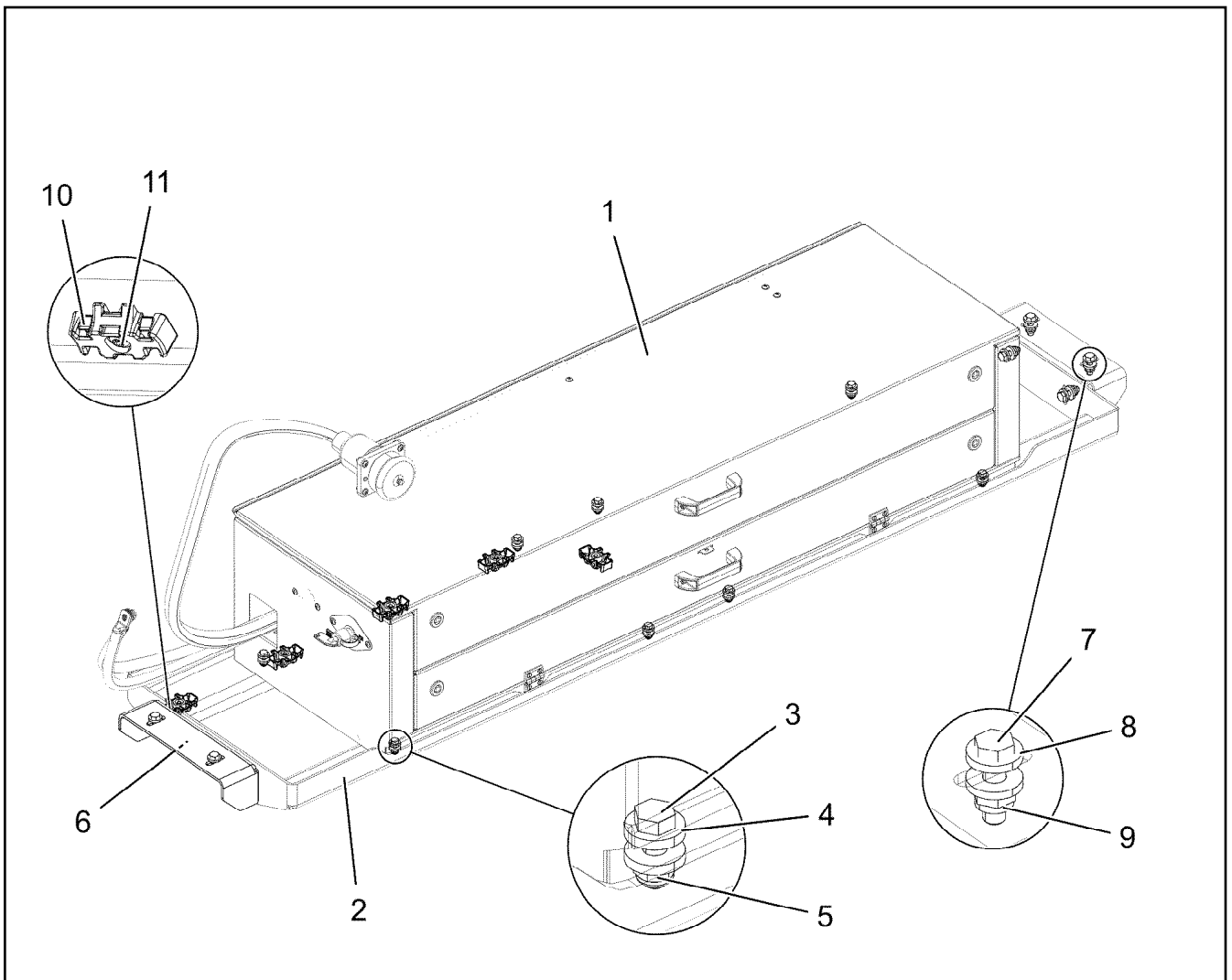
LIEBHERR

etk_en_de_048400 LR 1800-1.0

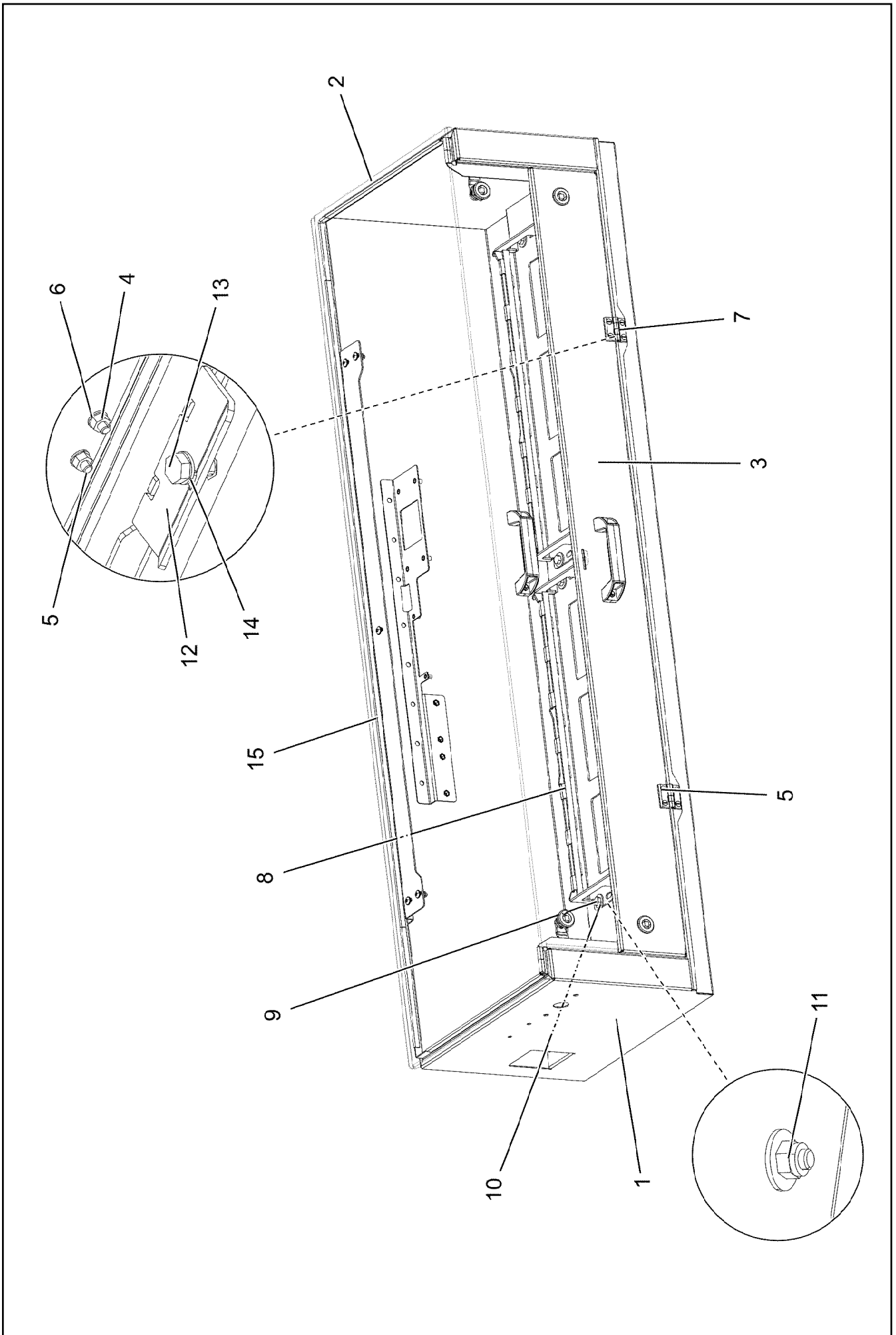
AIR FILTER
LUFTFILTER

412

10488024



Pos.	Item	Quantity	Description	Bezeichnung
1	96021811	1	BATTERY BOX, PRE-ASSEMBLED ⇒ □ 414	BATTERIEKASTEN VORM.
2	96022153	1	FRAME WELDED	RAHMEN SCHWK.
3	11642261	8	HEX SCREW ISO 4017 M8X25 8.8 480H SPF	SECHSKANTSCHRAUBE
4	11840501	16	WASHER DIN 7349 8,4 200HV 480H SPF	SCHEIBE
5	10875614	8	HEX NUT DIN 985 M8 8 480H SPF	SECHSKANTMUTTER
6	97098571	2	HOLDER 5X439X157 S355MC FE//ZNNI8//CN/	HALTER
7	11691328	8	HEX SCREW ISO 4017 M10X35 8.8 FLZN SP	SECHSKANTSCHRAUBE
8	11658580	16	WASHER DIN 7349 10,5 200HV-St FLZN SPF	SCHEIBE
9	10875606	8	HEX NUT DIN 985 M10 8 FLZN SPF	SECHSKANTMUTTER
10	10872676	6	CABLE CLIP HOLDER 46X70-SCHWARZ PA	KABELBINDERHALTER
11	10875484	6	BUTTON HEAD SCREW 7380-2 M8X10 08.8 4	HALBRUNDKOPFSCHRAUBE



2.4.2020
002694




LIEBHERR


etk_en_de_048400 LR 1800-1.0

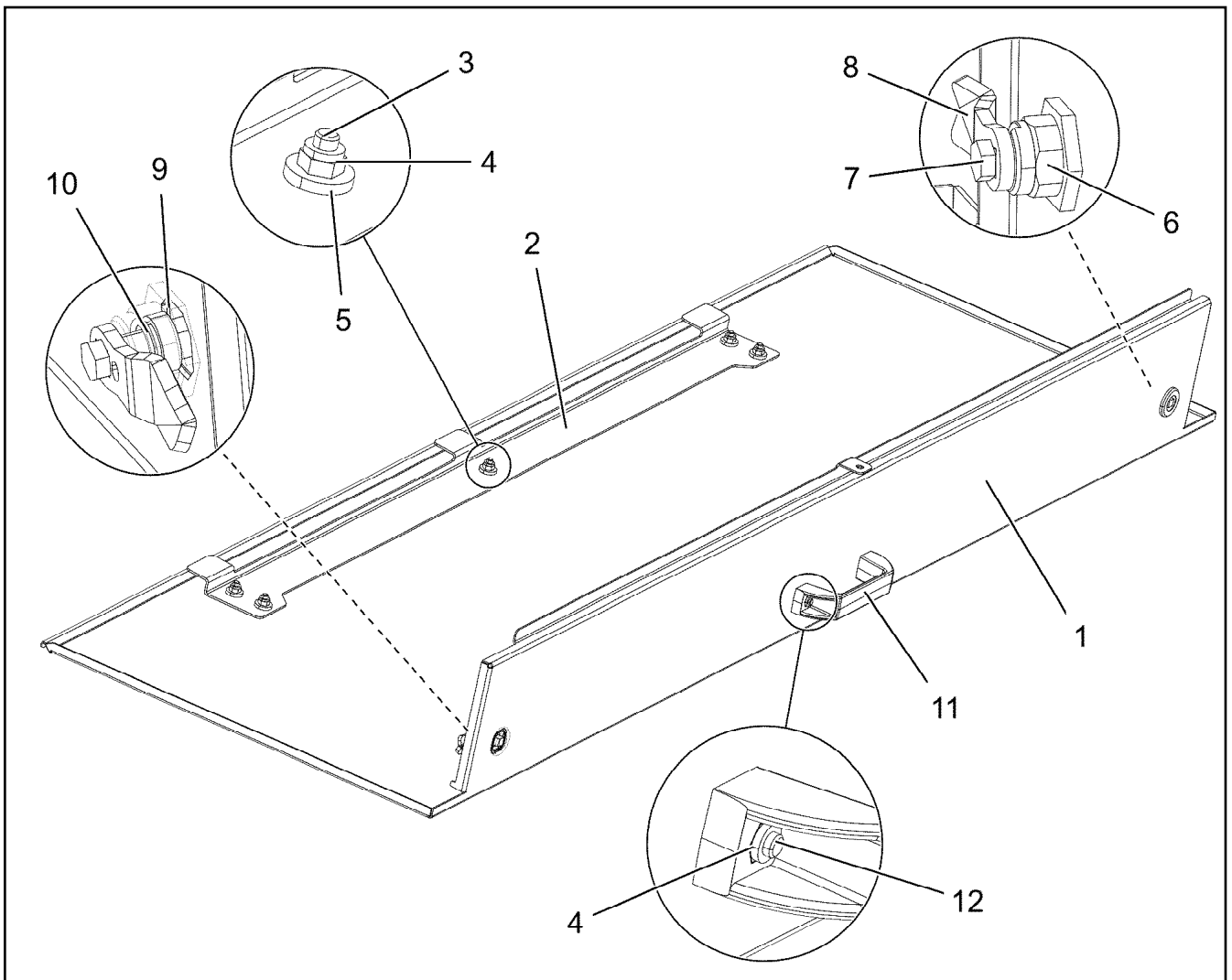
BATTERY BOX, PRE-ASSEMBLED
BATTERIEKASTEN VORM.

□ 414 (1/2)

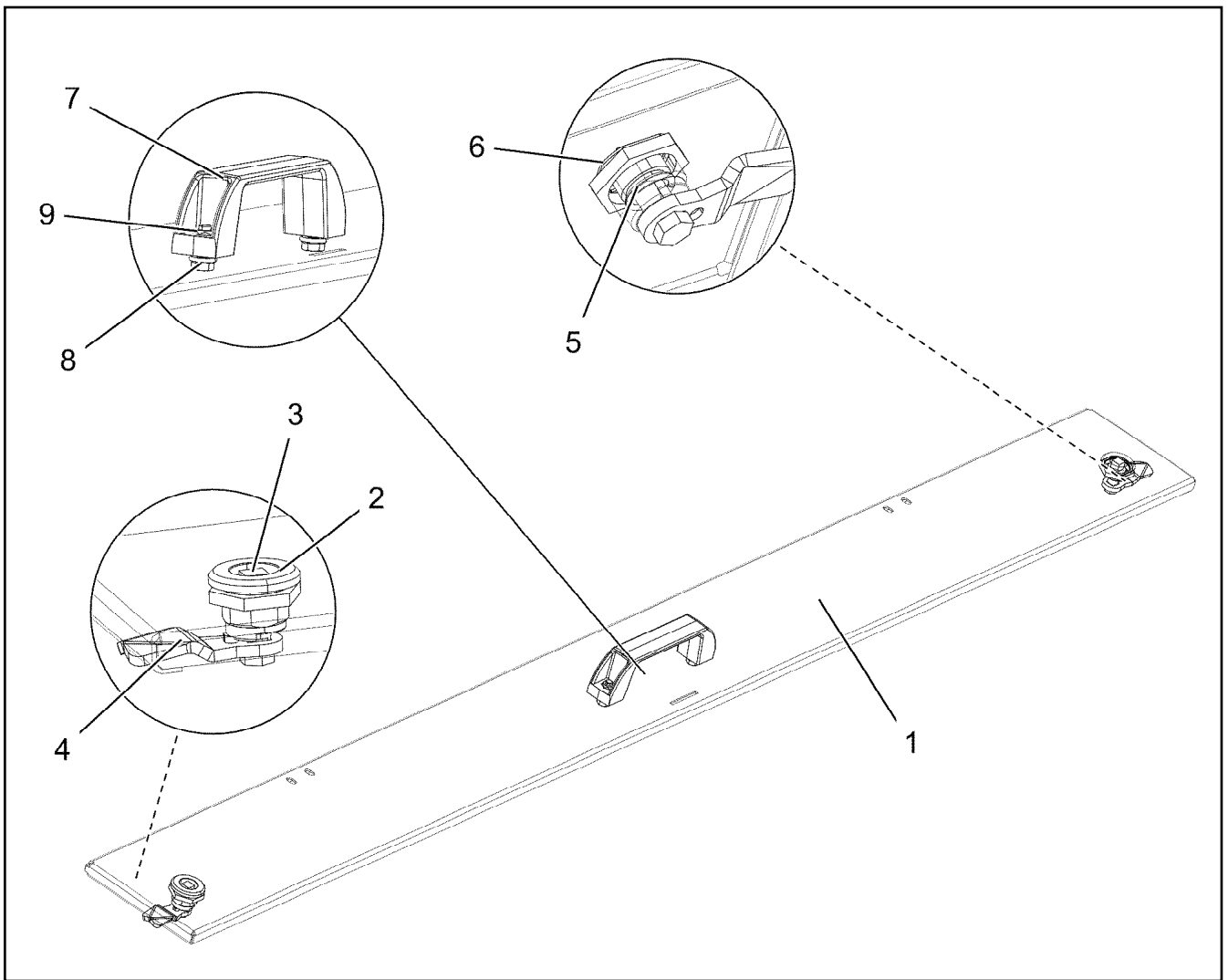
96021811

Pos.	Item	Quantity	Description	Bezeichnung
1	96022151	1	BATTERY BOX ST.CONST. DUPLEX SPF	BATTERIEKASTEN SCHWK.
2	96022152	1	COVER PRE-ASSY. ⇒  416	DECKEL VORM.
3	96022154	1	FLAP PRE-ASS. ⇒  417	KLAPPE VORM.
4	10875620	8	HEX NUT ISO 4032 M5 8 480H SPF	SECHSKANTMUTTER
5	407111301	8	COUNTERSUNK SCREW ISO 2009 M5X16 4.	SENKSCHRAUBE
6	11140403	8	WASHER ISO 7089 5 200HV 480H SPF	SCHEIBE
7	704258208	2	HINGE 20X20X40/180° GD-ZN SW GEPULV	SCHARNIER
8	967473008	2	FRAME WELDED SPF	RAHMEN SCHWK.
9	11651767	8	HEX SCREW ISO 4017 M8X20 8.8 480H SPF	SECHSKANTSCHRAUBE
10	11140469	16	WASHER ISO 7093-1 8 200HV 480H SPF	SCHEIBE
11	10875614	8	HEX NUT DIN 985 M8 8 480H SPF	SECHSKANTMUTTER
12	97022950	6	PLATE 3X38X100 S355MC FE//ZNNI8//CN//T	BLECH
13	11642261	6	HEX SCREW ISO 4017 M8X25 8.8 480H SPF	SECHSKANTSCHRAUBE
14	10289803	6	WASHER ISO 7089 8 300HV 480H SPF	SCHEIBE
15	262103908	3.6	EDGE PROTECTION 1-2X9,5X6,5	KANTENSCHUTZ
500	96020682	1	ELECTRIC FOR BATTERY BOX ⇒  418	ELEKTRIK BATTERIEKASTEN

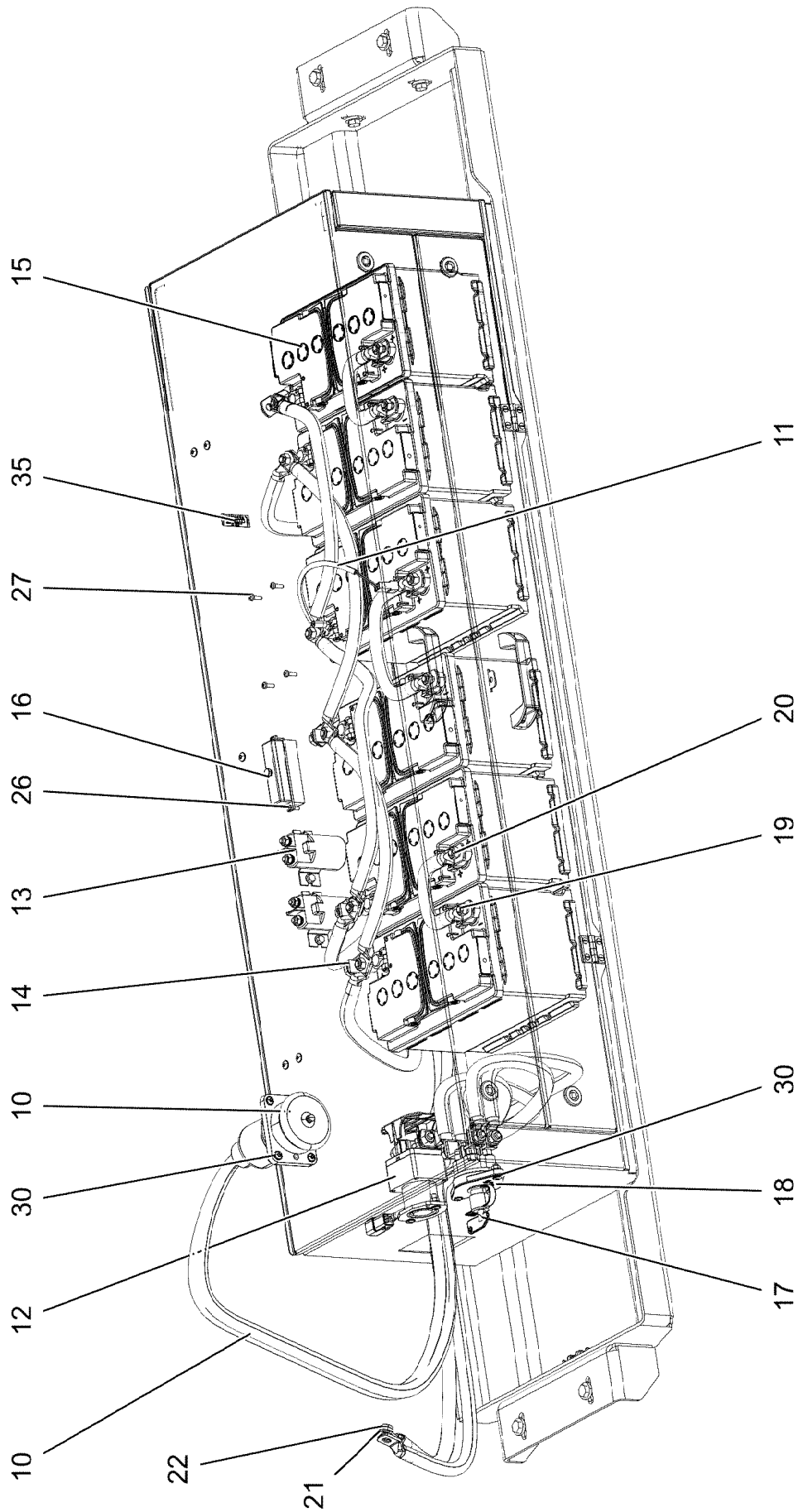
2.4.2020	etk_en_de_048400 LR 1800-1.0	 415 (2/2)
LIEBHERR	BATTERY BOX, PRE-ASSEMBLED BATTERIEKASTEN VORM.	96021811



Pos.	Item	Quantity	Description	Bezeichnung
1	97098592	1	PLATE 1.5X1507X668 DC01	BLECH
2	972876608	1	PLATE 2X990X104 DC01	BLECH
3	10412851	5	BUTTON HEAD SCREW AEHNL.ISO 7380-2	HALBRUNDKOPFSCHRAUBE
4	10875613	7	HEX NUT DIN 985 M6 8 480H SPF	SECHSKANTMUTTER
5	11693878	5	WASHER DIN 7349 6,4 200HV 480H SPF	SCHEIBE
6	704253308	2	HOUSING GD-ZN SW GEPULVERT	GEHAEUSE
7	704253408	2	ACTUATION SPIKE GD-ZN SW GEPULVERT	BETAETIGUNGSDORN
8	704253508	2	TONGUE	ZUNGE
9	704274908	2	FLAT GASKET	FLACHDICHTUNG
10	704274808	2	O-RING 12X2 NBR70	O-RING
11	704254508	1	GRIP KUNSTSTOFF	GRIFF
12	11840297	2	HEX SCREW EN 1665 M6X16 8.8 480H SPF	SECHSKANTSCHRAUBE



Pos.	Item	Quantity	Description	Bezeichnung
1	97098593	1	PLATE 1.5X1408X152 DC01	BLECH
2	704253308	2	HOUSING GD-ZN SW GEPULVERT	GEHAEUSE
3	704253408	2	ACTUATION SPIKE GD-ZN SW GEPULVERT	BETAETIGUNGSDORN
4	704253508	2	TONGUE	ZUNGE
5	704274808	2	O-RING 12X2 NBR70	O-RING
6	704274908	2	FLAT GASKET	FLACHDICHTUNG
7	704254508	1	GRIP KUNSTSTOFF	GRIFF
8	11840297	2	HEX SCREW EN 1665 M6X16 8.8 480H SPF	SECHSKANTSCHRAUBE
9	10875613	2	HEX NUT DIN 985 M6 8 480H SPF	SECHSKANTMUTTER



2.4.2020
002693

LIEBHERR

etk_en_de_048400 LR 1800-1.0

ELECTRIC FOR BATTERY BOX
ELEKTRIK BATTERIEKASTEN

□ 418 (1/2)

96020682

Pos.	Item	Quantity	Description	Bezeichnung
10	96020684	1	WIRING LIST BATTERY BOX	KABELLISTE BATTERIEKASTEN
(1)	96020687	1	LEAD W591	LEITUNG
(2)	96020688	1	LEAD W592	LEITUNG
(3)	96020689	1	LEAD W593	LEITUNG
(4)	96020690	1	LEAD W594	LEITUNG
(5)	96020691	1	LEAD W595	LEITUNG
(6)	96020692	1	LEAD W591A	LEITUNG
(7)	96020693	1	LEAD W597	LEITUNG
11	10800266	1	TEMPERATURE SENSOR -50/+125°C SPF	TEMPERATURFUEHLER
12	10871125	1	CUTOFF RELAY 24V	TRENNSCHALTRELAIS
13	630105308	2	RELAY 24V/1S SPF	RELAIS
14	10872525	9	ELBOW CONNECTION KISSLINGRELAIS	WINKELANSCHLUSS
15	10664800	6	BATTERY 12V 70AH	BATTERIE
16	604501608	1	FUSE BOX SMALL 6-POL, LEER	SICHERUNGSDOSE
17	10871010	1	BATTERY ISOLATING SWITCH PAGF SCHW	BATTERIETRENNSCHALTER
(1)	10024214	1	SWITCH LEVER	SCHALTHEBEL
18	97068322	1	SIGN ALU	SCHILD
19	613206608	6	BATTERY TERMINAL CLAMP 15,9MM² VERZI	BATTERIEKLEMME
20	613206508	6	BATTERY TERMINAL CLAMP 17,5MM² VERZI	BATTERIEKLEMME
21	10289804	1	WASHER ISO 7089 12 300HV FLZN SPF	SCHEIBE
22	10875607	1	HEX NUT DIN 985 M12 8 FLZN SPF	SECHSKANTMUTTER
25	11840297	4	HEX SCREW EN 1665 M6X16 8.8 480H SPF	SECHSKANTSCHRAUBE
26	12216226	2	PAN-HEAD SCREW ISO 7045 M4X16 4.8 480	FLACHKOPFSCHRAUBE
27	10876384	4	PAN-HEAD SCREW ISO 7045 M5X16 4.8 480	FLACHKOPFSCHRAUBE
28	10875647	12	WASHER ISO 7089 6 200HV 480H SPF	SCHEIBE
29	11694356	8	HEX NUT ISO 4032 M6 8 480H SPF	SECHSKANTMUTTER
30	10429632	8	BUTTON HEAD SCREW ISO 7380-2 M6X20 0	HALBRUNDKOPFSCHRAUBE
35	11081841	1	MEASURING STRIP	MESSSTREIFEN

2.4.2020

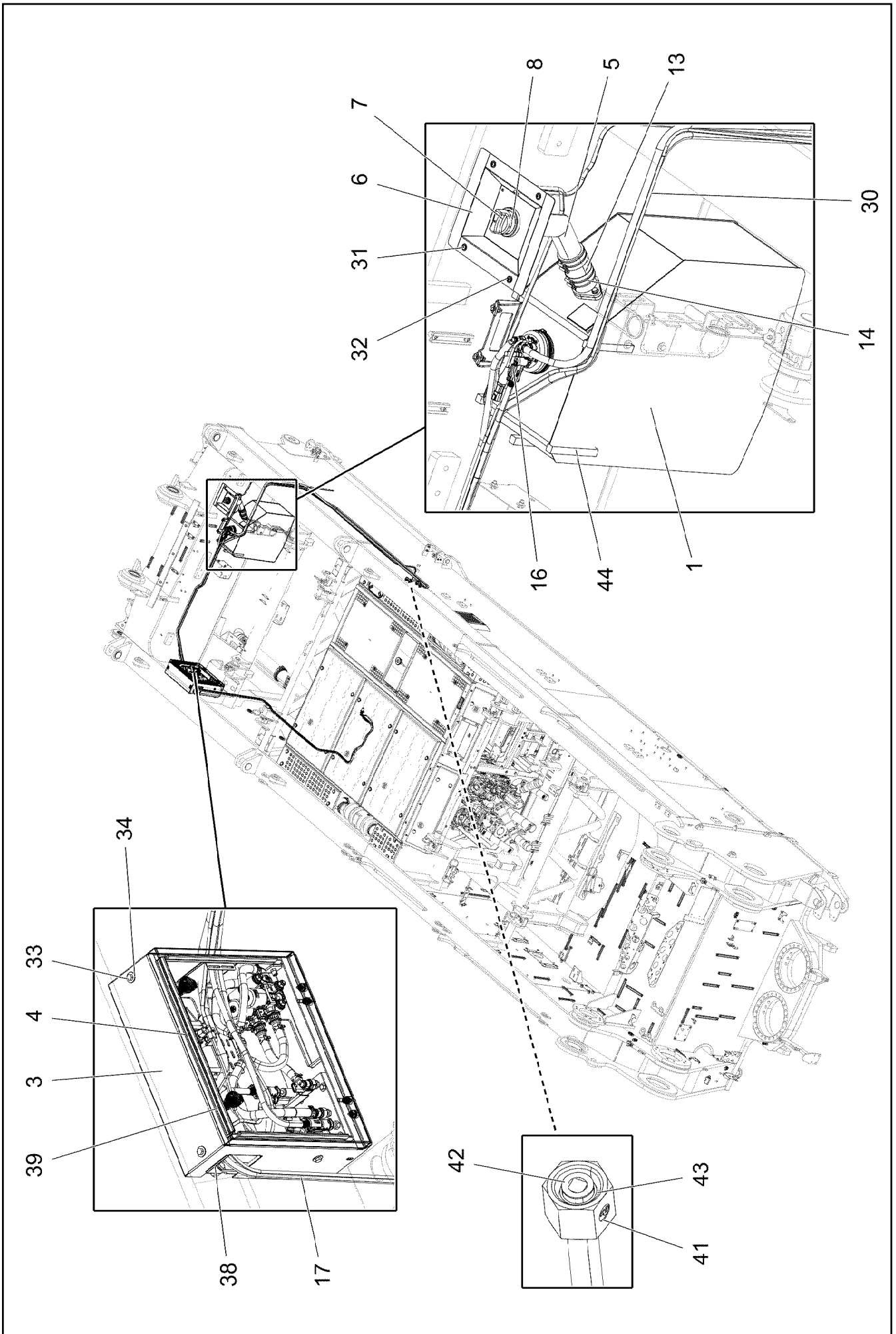
etk_en_de_048400 LR 1800-1.0

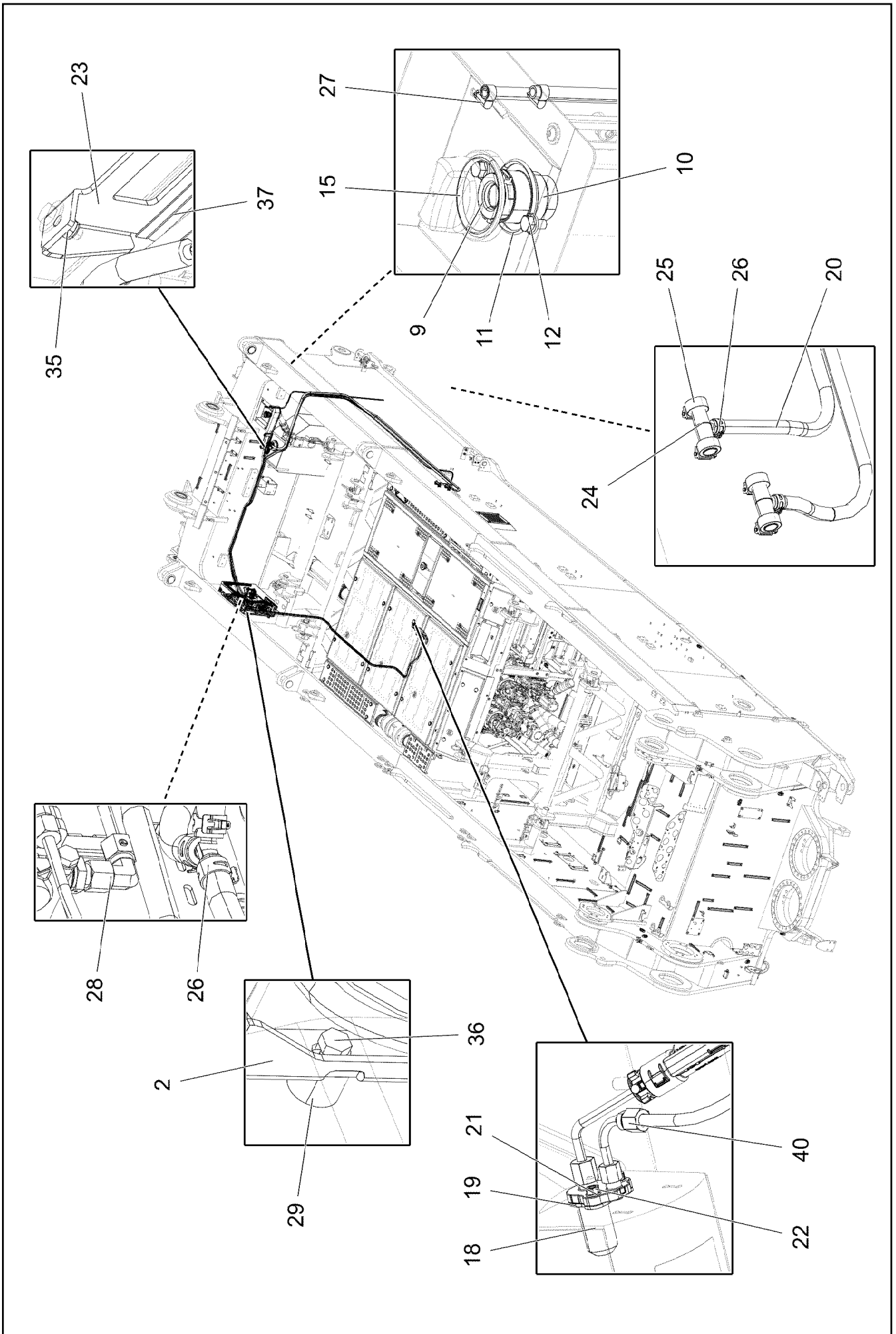
419 (2/2)

LIEBHERR

ELECTRIC FOR BATTERY BOX
ELEKTRIK BATTERIEKASTEN

96020682





2.4.2020
006412

LIEBHERR

etk_en_de_048400 LR 1800-1.0

UREA PLANT
HARNSTOFFANLAGE

421 (2/3)

919554008

Pos.	Item	Quantity	Description	Bezeichnung
1	96047705	1	UREA TANK, PRE-MOUNTING ⇒ □ 423	HARNSTOFFTANK VORM.
2	96039769	1	PUMP PRE-ASS. UEBERGANGSMOTOR ⇒ □ 425	PUMPE VORM.
3	96004207	1	COVER ST. CONST.	ABDECKUNG SCHWK.
4	96004224	1	COVER COMPL. ⇒ □ 428	DECKEL KPL.
5	96025010	1	FILLER STUB PIPE WELDED EDELSTAHL	EINFUELLSTUTZEN SCHWK.
6	96025244	1	TRAY EDELSTAHL	WANNE SCHWK.
7	11101351	1	LOCKABLE TANK CAP 40	TANKVERSCHLUSS
8	11101353	1	FILLER NECK GR.40 ALU	EINFUELLSTUTZEN
9	11101354	1	MAGNET ADAPTER 40 KUNSTSTOFF	MAGNETADAPTER
10	97024394	1	SLEEVE EDELSTAHL	HUELSE
11	726421608	1	O-RING ARP 568 56,74X3,53 NBR70	O-RING
12	11656991	2	HEX SCREW EN 1665 M8X12 8.8 480H SPF	SECHSKANTSCHRAUBE
13	948330108	1	HOSE DN60X100 B1	SCHLAUCH
14	774214308	4	HOSE CLAMP 70/60-80/12 W3	SCHLAUCHSCHELLE
15	7381568	1	O-RING DIN 3771 59,69X5,33 FKM 70 A,BK	O-RING
16	10144288	1	HOSE LINE 4X3000 EPDM	SCHLAUCHLEITUNG
17	10144298	1	HOSE LINE 2X4000 PA	SCHLAUCHLEITUNG
18	10144093	1	REDUCTION AGENT INJECTOR ⇒ □ 429	REDUKTIONSMITTELINJEKTOR
19	10144861	1	SEAL	DICHTUNG
20	96025242	1	HOSE LINES	SCHLAUCHLEITUNGEN HARNST
(2310)	96032316	1	HOSE CPL. CONTI KWS 10X4300	SCHLAUCH KPL.
(2311)	969383208	1	HOSE CPL. CONTI KWS 10X3000	SCHLAUCH KPL.
(2316)	96032317	1	HOSE CPL. CONTI KWS 10X7500	SCHLAUCH KPL.
(2333)	96032318	1	HOSE CPL. KUNSTSTOFF 8X1750	SCHLAUCH KPL.
(2334)	96013922	1	HOSE CPL. KUNSTSTOFF 8X1300	SCHLAUCH KPL.
21	10410193	2	WASHER ISO 7089 5 -A2	SCHEIBE
22	10878117	2	HEX NUT ISO 4032 M5 TI2-WS8	SECHSKANTMUTTER
23	97060121	1	PLATE 4X232X122 S315MC FE//ZNNI8//CN//T	BLECH
24	11626529	2	TEE REDUCER 20X10 L=80	T-REDUZIERSTUECK
25	774208508	4	HOSE CLAMP 32/25-40/12 W3	SCHLAUCHSCHELLE
26	11162002	4	HOSE CLAMP 19/18,2-20,2/12	SCHLAUCHSCHELLE
27	10872024	2	HOSE CLAMP DIN 3017-1 8-16/9 W3	SCHLAUCHSCHELLE
28	7403569	1	FITTING EW 10L M16X1,5 CR6-FREI	VERSCHRAUBUNG
29	953873408	4	SLEEVE 25X20 11SMN37 FE//ZNNI8//CN//T0	HUELSE
30	96025243	1	UREA SYSTEM AIR LINE	LUFTLEITUNGEN HARNSTOFFA
(2332)	96024762	1	PLASTIC PIPE COMPLETE	KUNSTSTOFFROHR KPL.
31	10412852	4	BUTTON HEAD SCREW AEHNL.ISO 7380-2	HALBRUNDKOPFSCHRAUBE
32	10540500	4	WASHER ISO 7093-1 6 200HV-A4	SCHEIBE
33	11642261	6	HEX SCREW ISO 4017 M8X25 8.8 480H SPF	SECHSKANTSCHRAUBE
34	11140469	12	WASHER ISO 7093-1 8 200HV 480H SPF	SCHEIBE
35	10875614	2	HEX NUT DIN 985 M8 8 480H SPF	SECHSKANTMUTTER
36	11651612	4	HEX SCREW ISO 4017 M8X16 8.8 480H SPF	SECHSKANTSCHRAUBE
37	262106708	0.2	SEALING PROFILE 1-3X21,5X11 GUMMI	ABDICHTPROFIL
38	262103908	0.5	EDGE PROTECTION 1-2X9,5X6,5	KANTENSCHUTZ
39	262101308	1.4	CLAMP FITTING 1-3X21X9,3 ZELLGUMMI	KLEMMBAND
40	10871759	1	PLUG-IN SLEEVE E8-6 EDELSTAHL	EINSTECKHUELSE
41	477401508	1	BOX NUT DIN 3870 AL10 A3P	UEBERWURFMUTTER
42	772002708	1	PLUG-IN SLEEVE E10-7	EINSTECKHUELSE
43	477100308	1	PROFILE RING PR10-S/L A3P	PROFILRING
44	10425409	1	INSULATING MATERIAL 20X20X2000 PUR	DAEMMSTOFF
700	96025241	1	SIGNS HARNSTOFFANLAGE	BESCHILDERUNG
(1)	97037383	1	SIGN 120X80 KLEBEFOLIE SPF	SCHILD

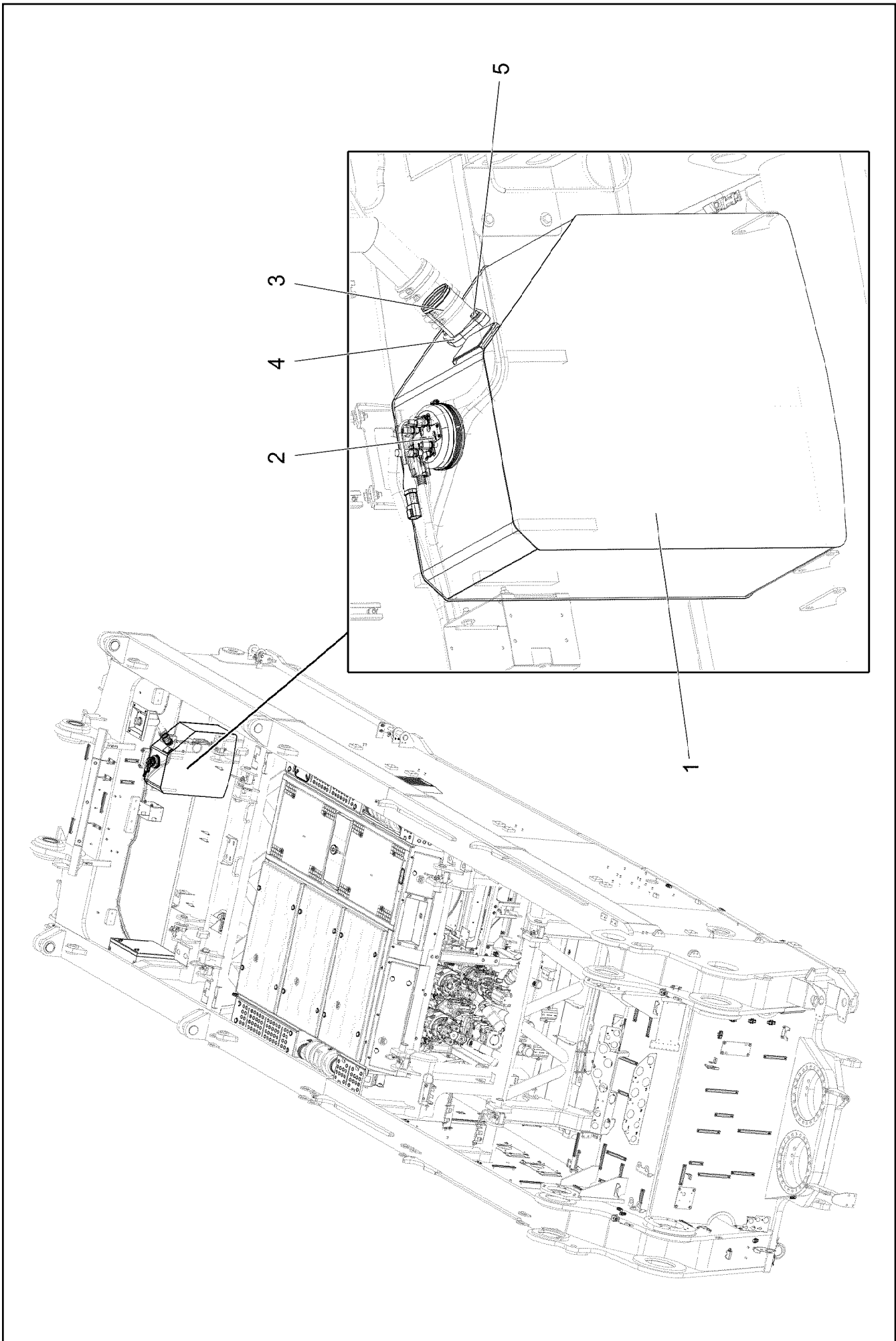
2.4.2020

etk_en_de_048400 LR 1800-1.0

□ 422 (3/3)

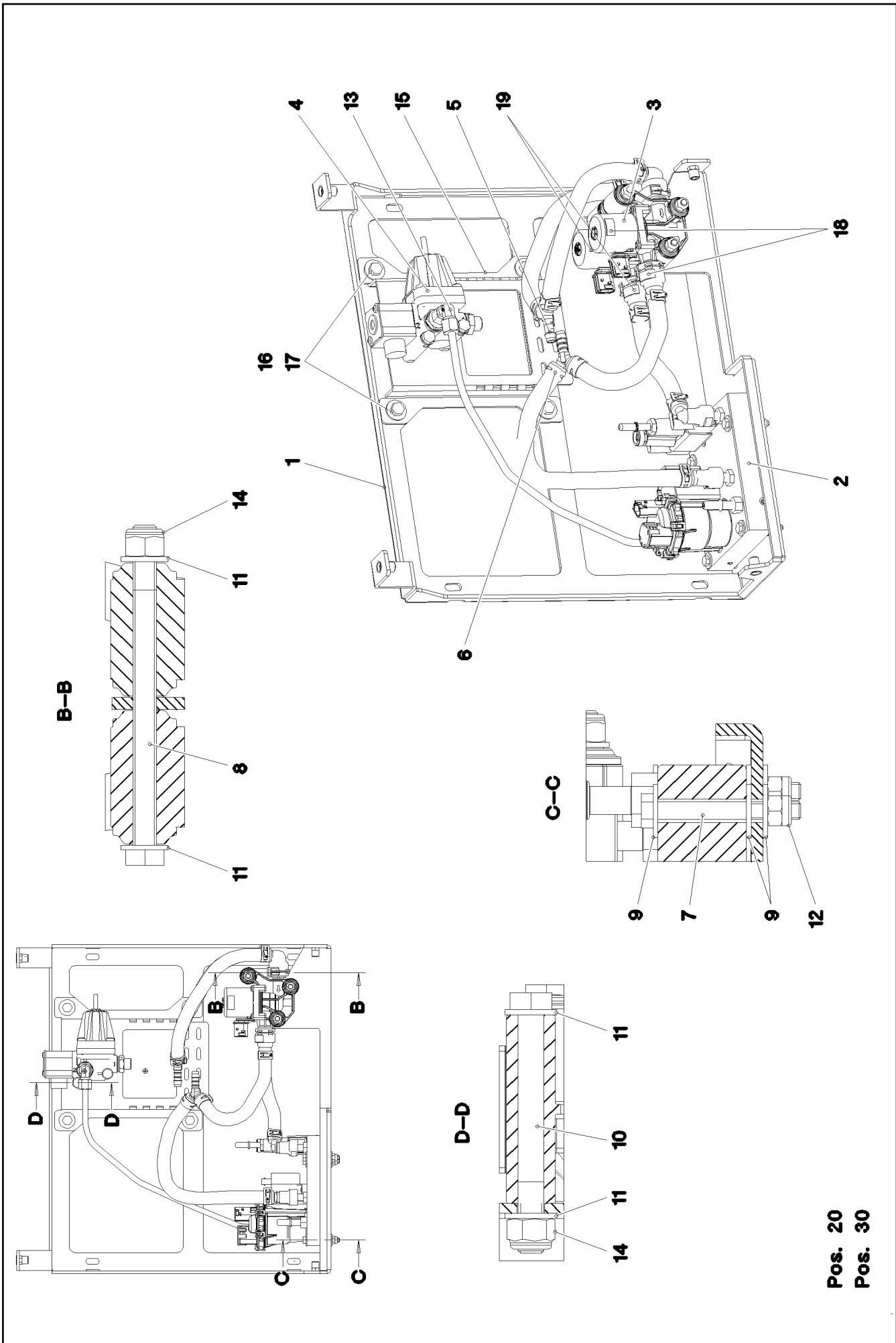
LIEBHERRUREA PLANT
HARNSTOFFANLAGE

919554008



Pos.	Item	Quantity	Description	Bezeichnung
1	12102143	1	UREA CONTAINER 108L/96L EDELSTAHL	HARNSTOFFBEHAELTER
2	96035856	1	EXTRACTION UNIT UEBERGANGSMOTOR	ENTNAHMEEINHEIT
(1)	10144019	1	SUCTION MODUL L=682,5 24V NICHT LACK	ENTNAHMEMODUL
3	969585008	1	FILLER STUB PIPE WELDED EDELSTAHL	EINFUELLSTUTZEN SCHWK.
4	726421608	1	O-RING ARP 568 56,74X3,53 NBR70	O-RING
5	11656992	2	HEX SCREW EN 1665 M8X16 8.8 480H SPF	SECHSKANTSCHRAUBE

2.4.2020	etk_en_de_048400 LR 1800-1.0	<input type="checkbox"/> 424 (2/2)
LIEBHERR	UREA TANK, PRE-MOUNTING HARNSTOFFTANK VORM.	96047705



2.4.2020
004288

LIEBHERR

etk_en_de_048400 LR 1800-1.0

PUMP PRE-ASS.
PUMPE VORM.


□ 425 (1/2)

96039769

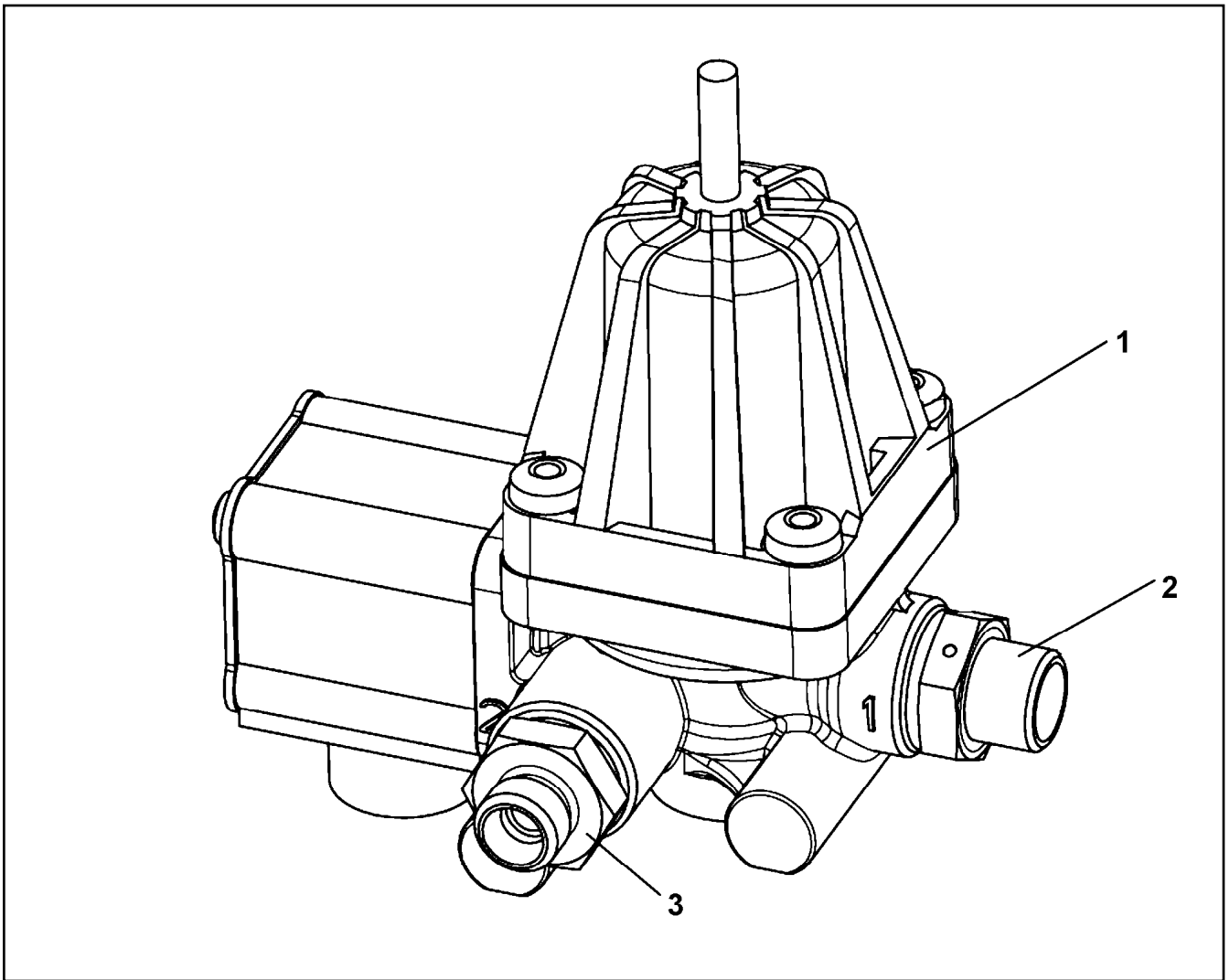
Pos.	Item	Quantity	Description	Bezeichnung
1	96004205	1	BRACKET WELDED CONST. SPF	KONSOLE SCHWK.
2	96028784	1	PUMP UEBERGANGSMOTOR	PUMPE
(1)	12848365	1	PUMP SPF	PUMPE
3	11082158	2	WATER VALVE NW12X2,5 NICHT LACKIERE	WASSERVENTIL
4	969904608	1	PRESSURE RELIEF VALVE PRE-ASS. ⇒  427	DRUCKBEGRENZUNGSVENTIL
5	10801609	2	HOSE CONNECTION SOCKET YS PA66-GF3	SCHLAUCHVERBINDUNGSSTUT
6	11162002	4	HOSE CLAMP 19/18,2-20,2/12	SCHLAUCHSCHELLE
7	10875512	4	HEX SCREW ISO 4014 M6X50 8.8 480H SPF	SECHSKANTSCHRAUBE
8	12217239	3	HEX SCREW ISO 4014 M8X110 8.8 480H SP	SECHSKANTSCHRAUBE
9	10875648	12	WASHER ISO 7093-1 6 200HV 480H SPF	SCHEIBE
10	12216193	2	HEX SCREW ISO 4014 M8X75 8.8 480H SPF	SECHSKANTSCHRAUBE
11	10289803	10	WASHER ISO 7089 8 300HV 480H SPF	SCHEIBE
12	11656734	4	HEX NUT ISO 7040 M6 8 480H SPF	SECHSKANTMUTTER
13	247021802	1	FITTING EW 8L CR6-FREI	VERSCHRAUBUNG
14	11656731	5	HEX NUT ISO 7040 M8 8 480H SPF	SECHSKANTMUTTER
15	97057649	1	PLATE 3X234X229 S355MC FE//ZNNI8//CN//T	BLECH
16	11642261	4	HEX SCREW ISO 4017 M8X25 8.8 480H SPF	SECHSKANTSCHRAUBE
17	11140469	4	WASHER ISO 7093-1 8 200HV 480H SPF	SCHEIBE
18	97064219	2	SIGN 20X10 KLEBEFOLIE SPF	SCHILD
19	97064220	2	SIGN 20X10 KLEBEFOLIE SPF	SCHILD
20	969319108	1	HOSE LINES STUFE 4	SCHLAUCHLEITUNGEN HARNST
(1)	602760108	5	NAME PLATE 25,4X101,6	BEZEICHNUNGSSCHILD
(2322)	969383708	2	HOSE CPL. CONTI KWS 10X300	SCHLAUCH KPL.
(2323)	969384308	1	HOSE CPL. CONTI KWS 10X160	SCHLAUCH KPL.
(2324)	969962708	1	HOSE CPL. CONTI KWS 10X200	SCHLAUCH KPL.
(2325)	969962808	1	HOSE CPL. CONTI KWS 10X340	SCHLAUCH KPL.
30	969319208	1	UREA SYSTEM AIR LINE STUFE 4	LUFTLEITUNGEN HARNSTOFFA

2.4.2020

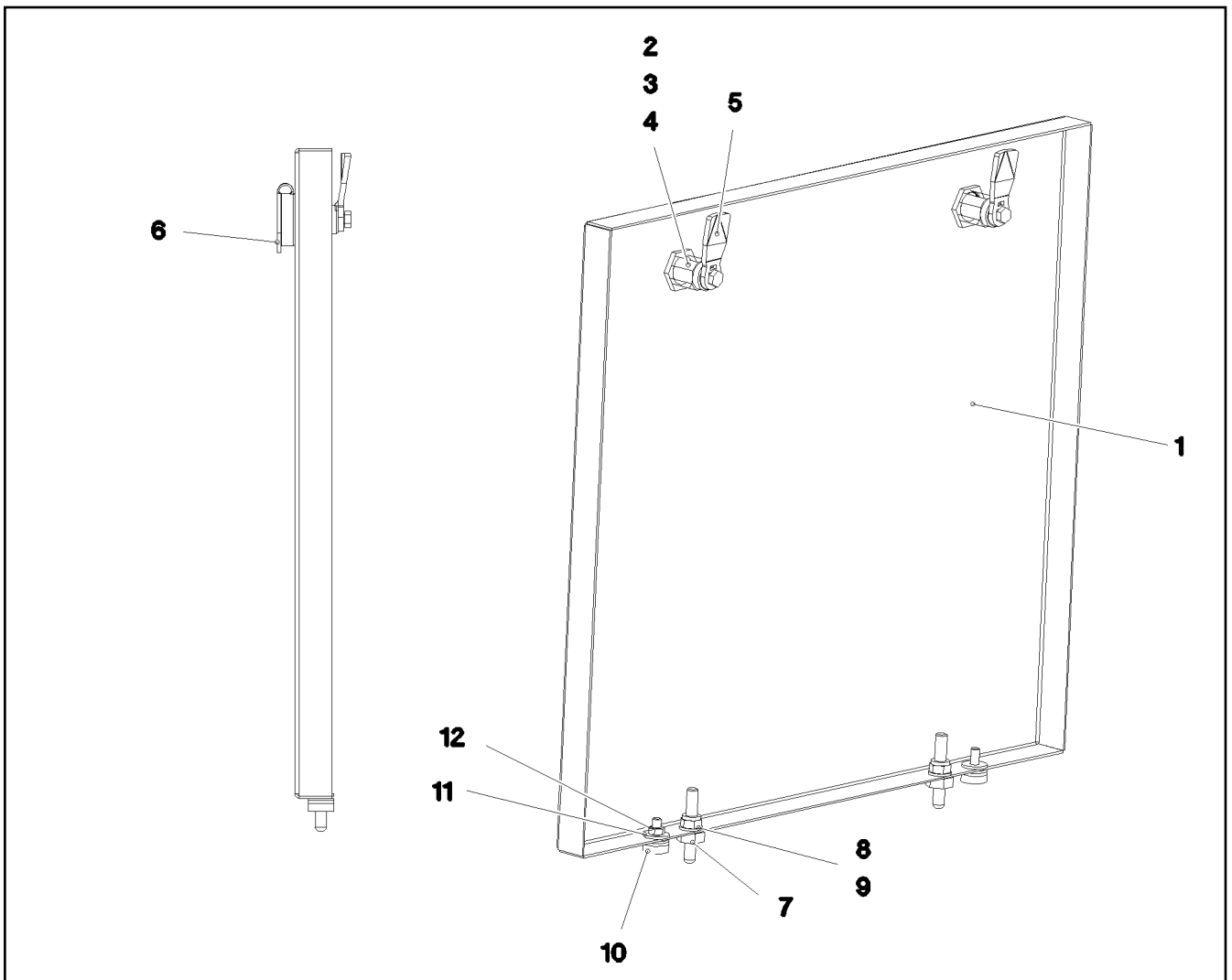
etk_en_de_048400 LR 1800-1.0

 426 (2/2)**LIEBHERR**PUMP PRE-ASS.
PUMPE VORM.

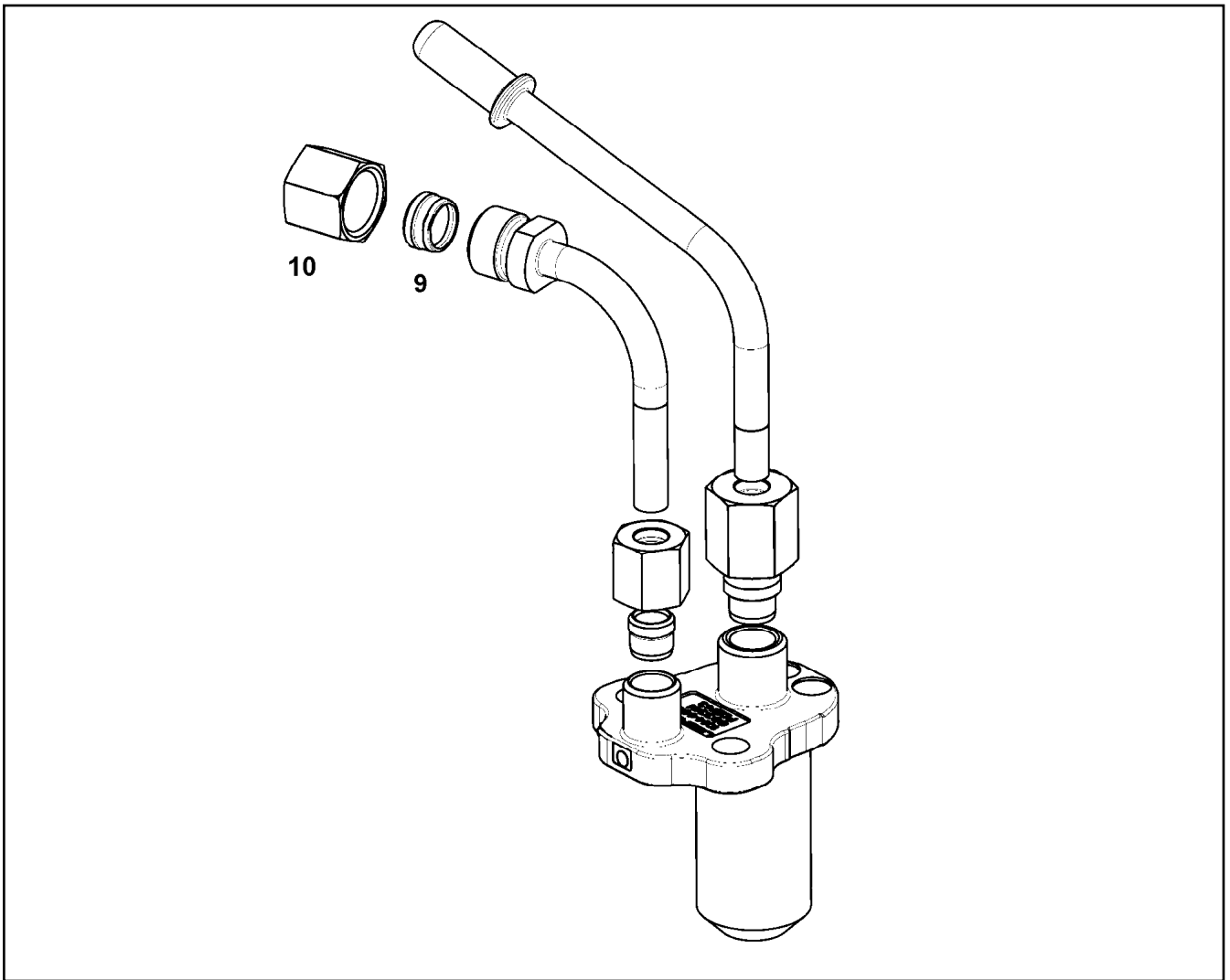
96039769



Pos.	Item	Quantity	Description	Bezeichnung
1	10872307	1	PRESSURE LIMITING VALVE 13BAR M16X1,	DRUCKBEGRENZUNGSVENTIL
2	7021521	1	FITTING GE 10L M16X1,5 CR6-FREI	VERSCHRAUBUNG
3	10872598	1	FITTING GEO 8L M16X1,5 CR6-FREI	VERSCHRAUBUNG



Pos.	Item	Quantity	Description	Bezeichnung
1	97072760	1	PLATE 1.5X542X497 DC01	BLECH
2	704256608	2	HOUSING GD-ZN SW GEPULVERT	GEHAEUSE
3	704253408	2	ACTUATION SPIKE GD-ZN SW GEPULVERT	BETAETIGUNGSDORN
4	704274808	2	O-RING 12X2 NBR70	O-RING
5	704259008	2	TONGUE 45X19 STAHL VERZ	ZUNGE
6	704254808	2	DUST CAP POLYETHYLEN SCHWARZ	STAUBKAPPE
7	409710908	2	CARRYING BOLT M8	STUETZSCHRAUBE
8	10289803	2	WASHER ISO 7089 8 300HV 480H SPF	SCHEIBE
9	10875614	2	HEX NUT DIN 985 M8 8 480H SPF	SECHSKANTMUTTER
10	726616708	2	MEGI BUFFER 18X7,5	MEGIPUFFER
11	10875648	4	WASHER ISO 7093-1 6 200HV 480H SPF	SCHEIBE
12	11694356	2	HEX NUT ISO 4032 M6 8 480H SPF	SECHSKANTMUTTER



Pos.	Item	Quantity	Description	Bezeichnung
9	11355067	1	CLAMPING RING	KLEMMRING
10	11355720	1	BOX NUT UEMLL08 Inox	UEBERWURFMUTTER

2.4.2020
099971

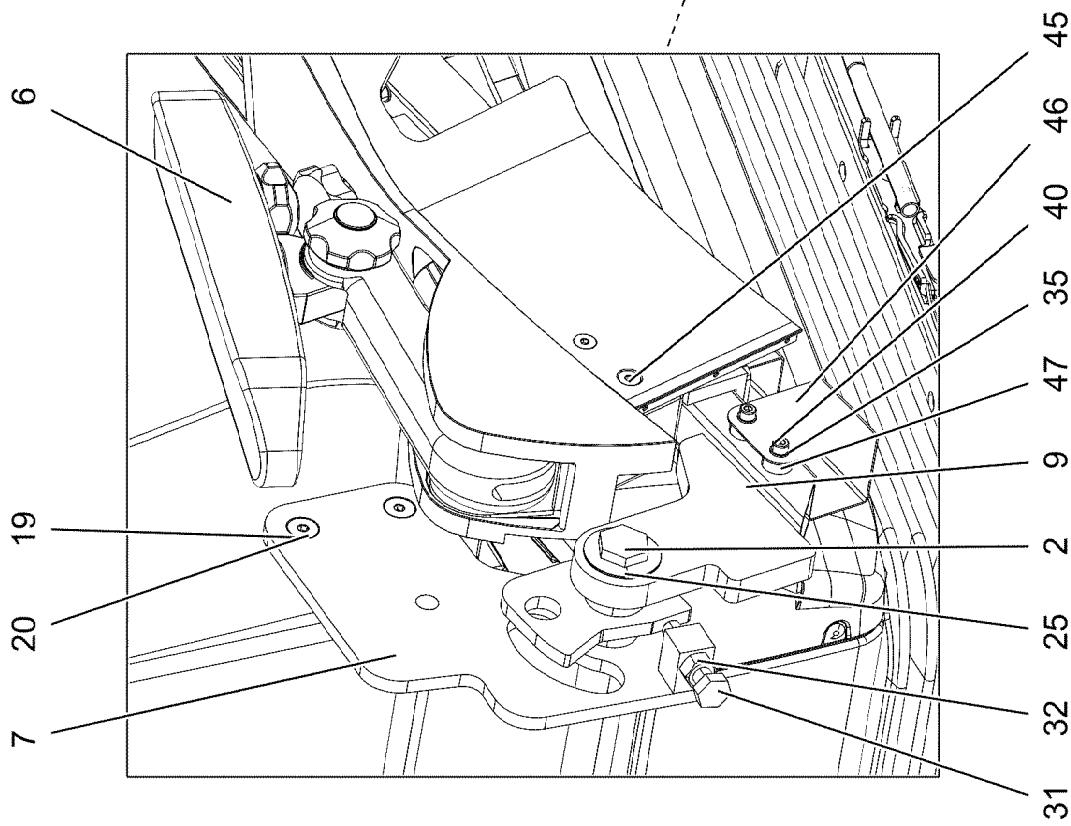
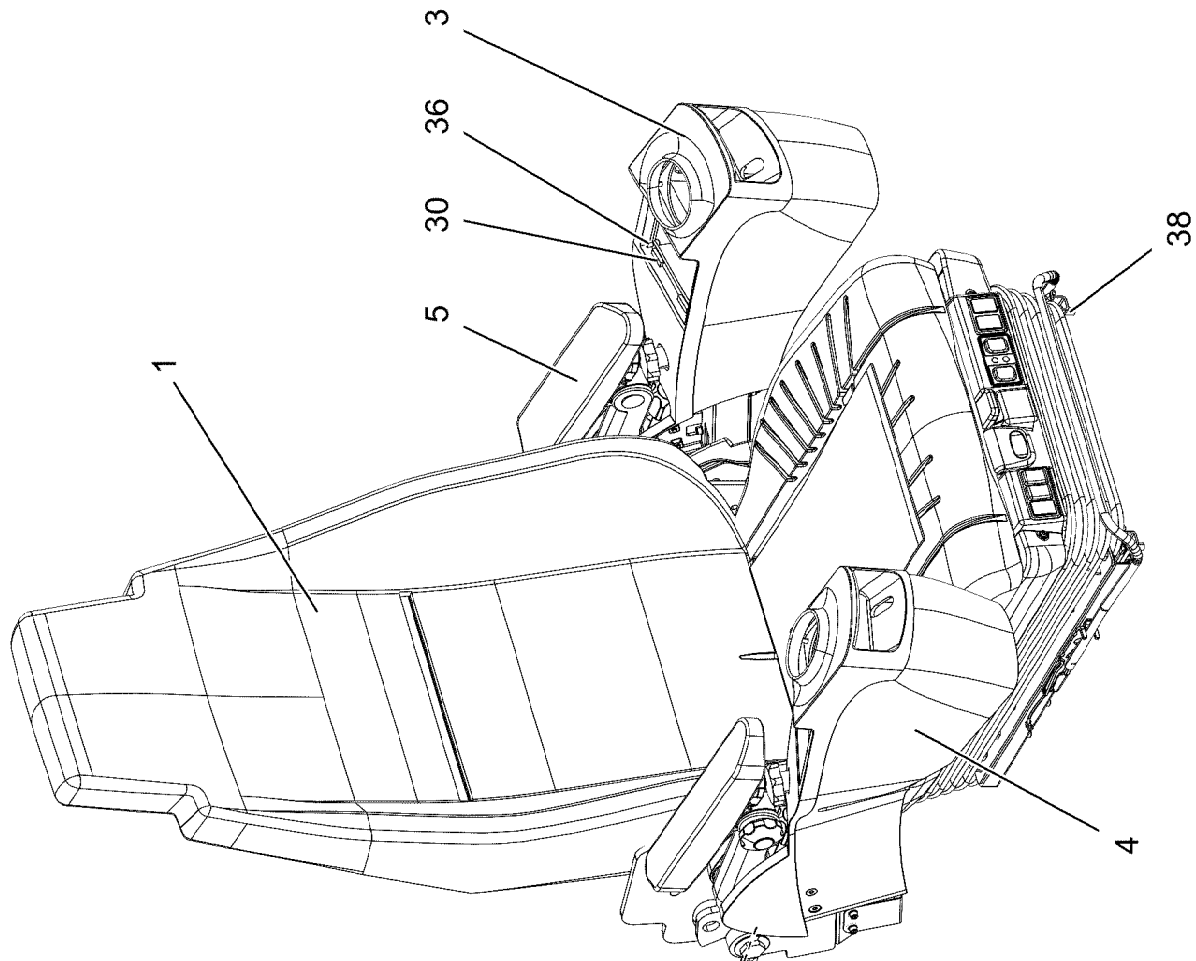
LIEBHERR

etk_en_de_048400 LR 1800-1.0

REDUCTION AGENT INJECTOR
REDUKTIONSMITTELINJEKTOR

429

10144093



2.4.2020
096563

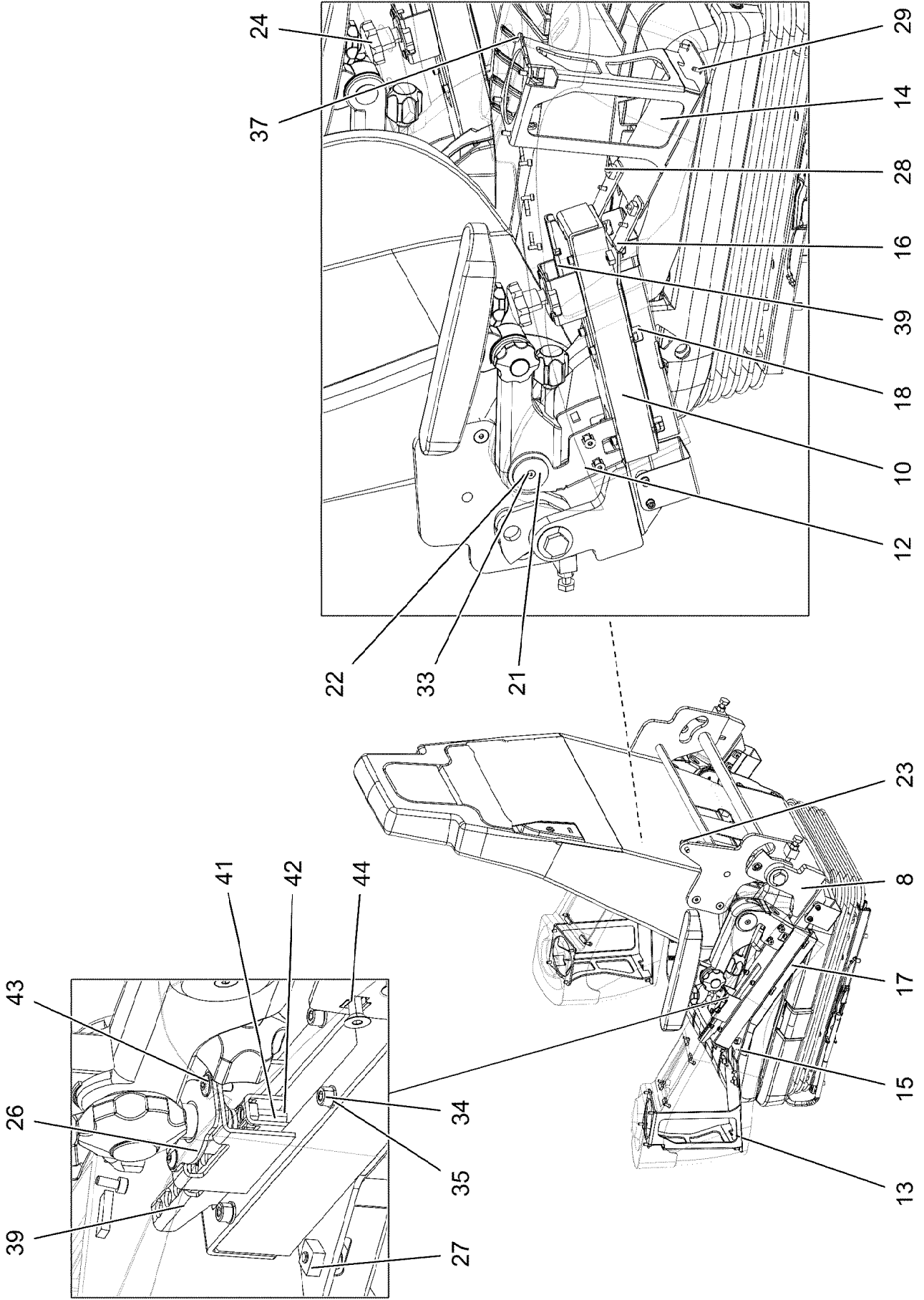
LIEBHERR

etk_en_de_048400 LR 1800-1.0

CONTROL STAND
STEUERSTAND

430 (1/3)

918810308



2.4.2020
096564

LIEBHERR

etk_en_de_048400 LR 1800-1.0

CONTROL STAND
STEUERSTAND

▣ 431 (2/3)

918810308

Pos.	Item	Quantity	Description	Bezeichnung
1	10877138	1	OPERATOR SEAT 1030/880NTS ⇒ □ 433	FAHRERSITZ
2	97096918	2	THREADED PIN 20X53X78 C45 FE//ZNNI8//C	GEWINDEBOLZEN
3	967588308	1	BRACKET LEFT SPF	KONSOLE LINKS
4	967588408	1	BRACKET RIGHT SPF	KONSOLE RECHTS
5	96032222	1	REWORK ARMREST LEFT ⇒ □ 435	NACHARBEIT ARMLEHNE LI.
6	96032223	1	REWORK ARMREST RIGHT ⇒ □ 437	NACHARBEIT ARMLEHNE RE.
7	96021362	1	BRACKET WELDED CONST. FE//ZNNI8//CN/	KONSOLE SCHWK.
8	96021363	1	BRACKET,LEFT WELDED FE//ZNNI8//CN//T0	KONSOLE SCHWK.LI.
9	96021365	1	BRACKET,RIGHT WELDED FE//ZNNI8//CN//T	KONSOLE SCHWK.RE.
10	977430408	2	GUIDE 306X48X37 ENAW6060-T66	FUEHRUNG
12	964843708	2	BRACKET WELDED CONST. RAL 9005 SPF	KONSOLE SCHWK.
13	964843808	1	BRACKET,LEFT WELDED RAL 9005 SPF	KONSOLE SCHWK.LI.
14	964843908	1	BRACKET,RIGHT WELDED RAL 9005 SPF	KONSOLE SCHWK.RE.
15	977444008	1	PLATE 3X366X104 DC01 RAL 9005 SPF	BLECH
16	977444108	1	PLATE 3X366X104 DC01 RAL 9005 SPF	BLECH
17	977444308	1	PLATE 1X285X126 DC01 RAL 9005 SPF	BLECH
18	977444408	1	PLATE 1X285X126 DC01 RAL 9005 SPF	BLECH
19	971805708	4	TUBE 15.0 X24 S355J2C+C FE//ZNNI8//CN//T	ROHR
20	12102051	4	THREAD FORM SCREW DIN 7500 M8X45 A2	GEWINDEFORMSCHRAUBE
21	971974108	4	PLATE 3X40X40 DC01 FE//ZNNI8//CN//T0	BLECH
22	971974208	2	PLATE 3X26X26 DC01 FE//ZNNI8//CN//T0	BLECH
23	591067008	1	GAS SPRING 19X60-550N	GASFEDER
24	10443625	2	STAR HANDLE SCREW	STERNGRIFFSCHRAUBE
25	720801908	4	DISC SPRING DIN 2093 40X20,4X1	TELLERFEDER
26	964984108	2	SHIM FE//ZNNI8//CN//T0	AUSGLEICHBLECH
27	10455281	6	CAGE NUT M5 ST	KAFIGMUTTER
28	10875474	6	BUTTON HEAD SCREW ISO 7380-2 M5X16 0	HALBRUNDKOPFSCHRAUBE
29	10019040	8	TALLOW-DROP SCREW K4X12 ST A3K	LINSENKOPFSCHRAUBE
30	262103108	0.064	SPONGE RUBBER 20X4 MOOSGUMMI	MOOSGUMMI
31	11642355	2	HEX SCREW ISO 4017 M10X50 8.8 FLZN SP	SECHSKANTSCHRAUBE
32	11691678	2	HEX NUT ISO 4032 M10 8 FLZN SPF	SECHSKANTMUTTER
33	408603508	4	COUNTERSUNK SCREW DIN 7991 M5,0X10,	SENKSCHRAUBE
34	11690042	24	SOCKET HEAD SCREW ISO 4762 M5X12 8.8	ZYLINDERSCHRAUBE
35	11140403	28	WASHER ISO 7089 5 200HV 480H SPF	SCHEIBE
36	11691539	8	SOCKET HEAD SCREW ISO 4762 M4X10 8.8	ZYLINDERSCHRAUBE
37	11140402	8	HEX SCREW ISO 4017 M5X12 8.8 480H SPF	SECHSKANTSCHRAUBE
38	10875597	6	SOCKET HEAD SCREW ISO 4762 M8X16 8.8	ZYLINDERSCHRAUBE
39	967257808	2	PLATE WELDED FE//ZNNI8//CN//T0	BLECH SCHWK.
40	12216217	4	SOCKET HEAD SCREW ISO 4762 M5X50 8.8	ZYLINDERSCHRAUBE
42	10875647	4	WASHER ISO 7089 6 200HV 480H SPF	SCHEIBE
43	11835043	2	BUTTON HEAD SCREW ISO 7380-2 M4X12 0	HALBRUNDKOPFSCHRAUBE
44	413002708	4	CAGE NUT M6	KAFIGMUTTER
45	12100589	4	COUNTERSUNK SCREW AEHNL.ISO 10642	SENKSCHRAUBE
46	965021508	2	COVER PLATE PRE-ASS.	ABDECKBLECH VORM.
47	97002990	4	BUSHING 16X12 1.4301	BUCHSE

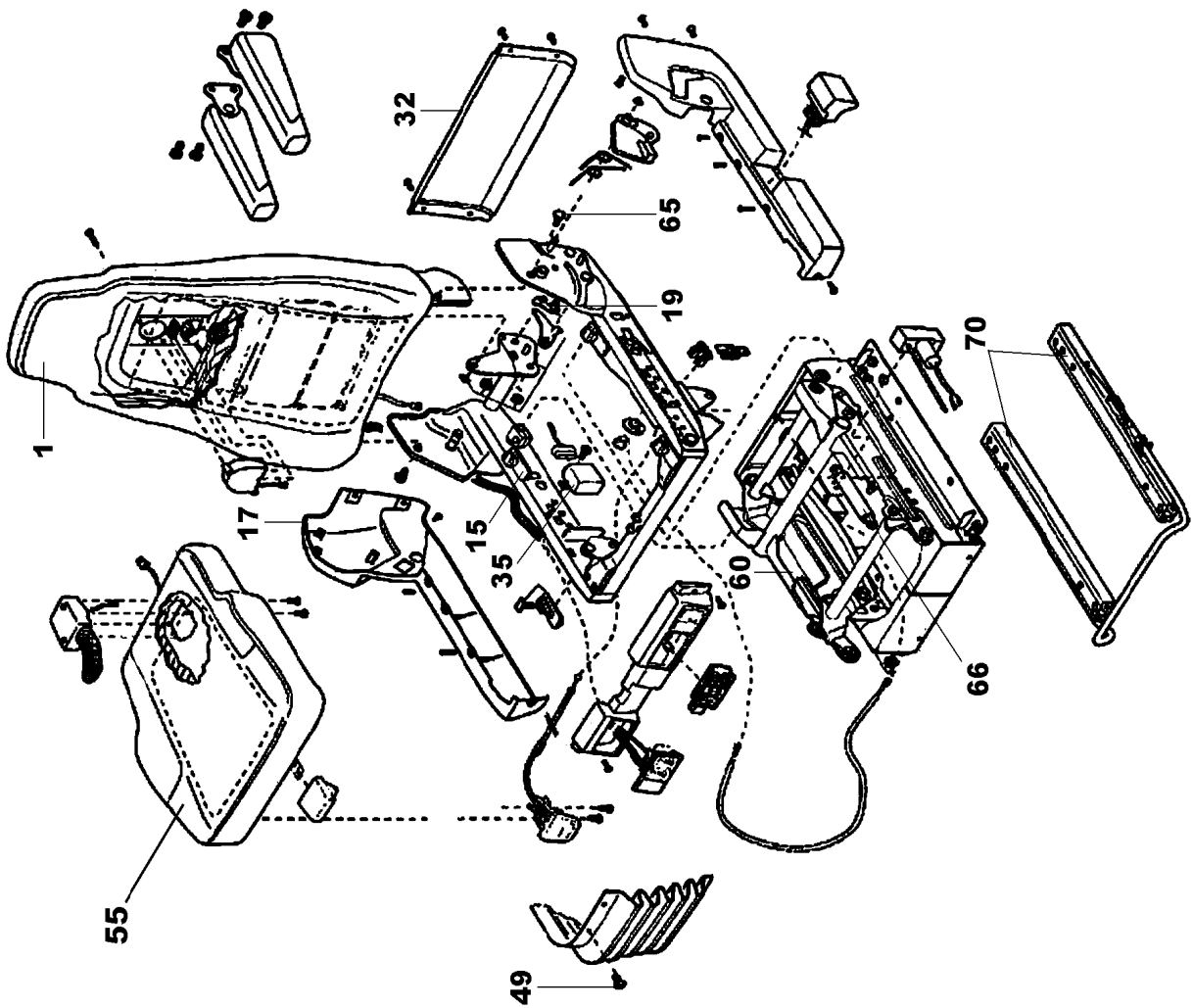
2.4.2020

etk_en_de_048400 LR 1800-1.0

□ 432 (3/3)

LIEBHERRCONTROL STAND
STEUERSTAND

918810308



2.4.2020
001437

LIEBHERR

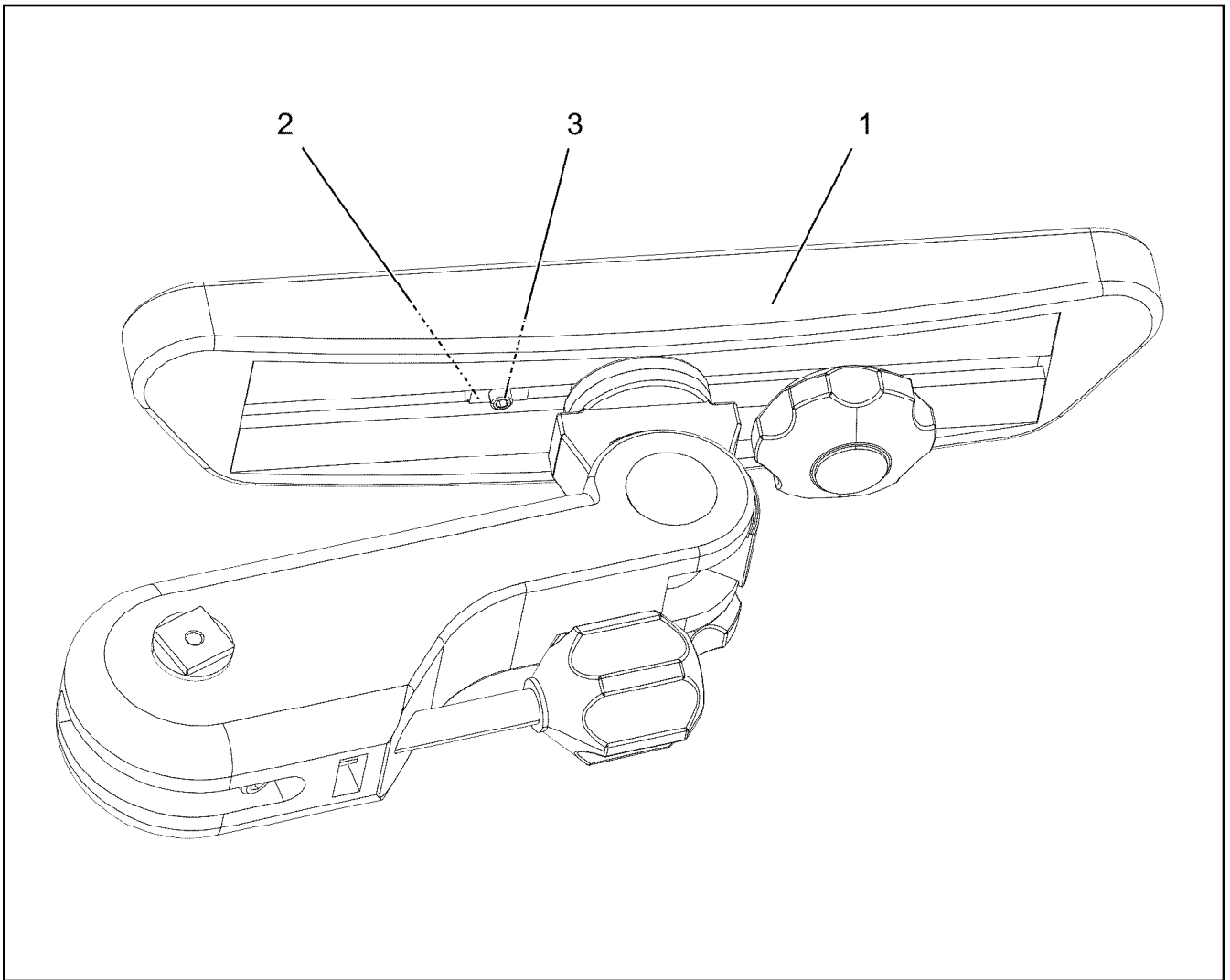
etk_en_de_048400 LR 1800-1.0


OPERATOR SEAT
FAHRERSITZ


□ 433 (1/2)

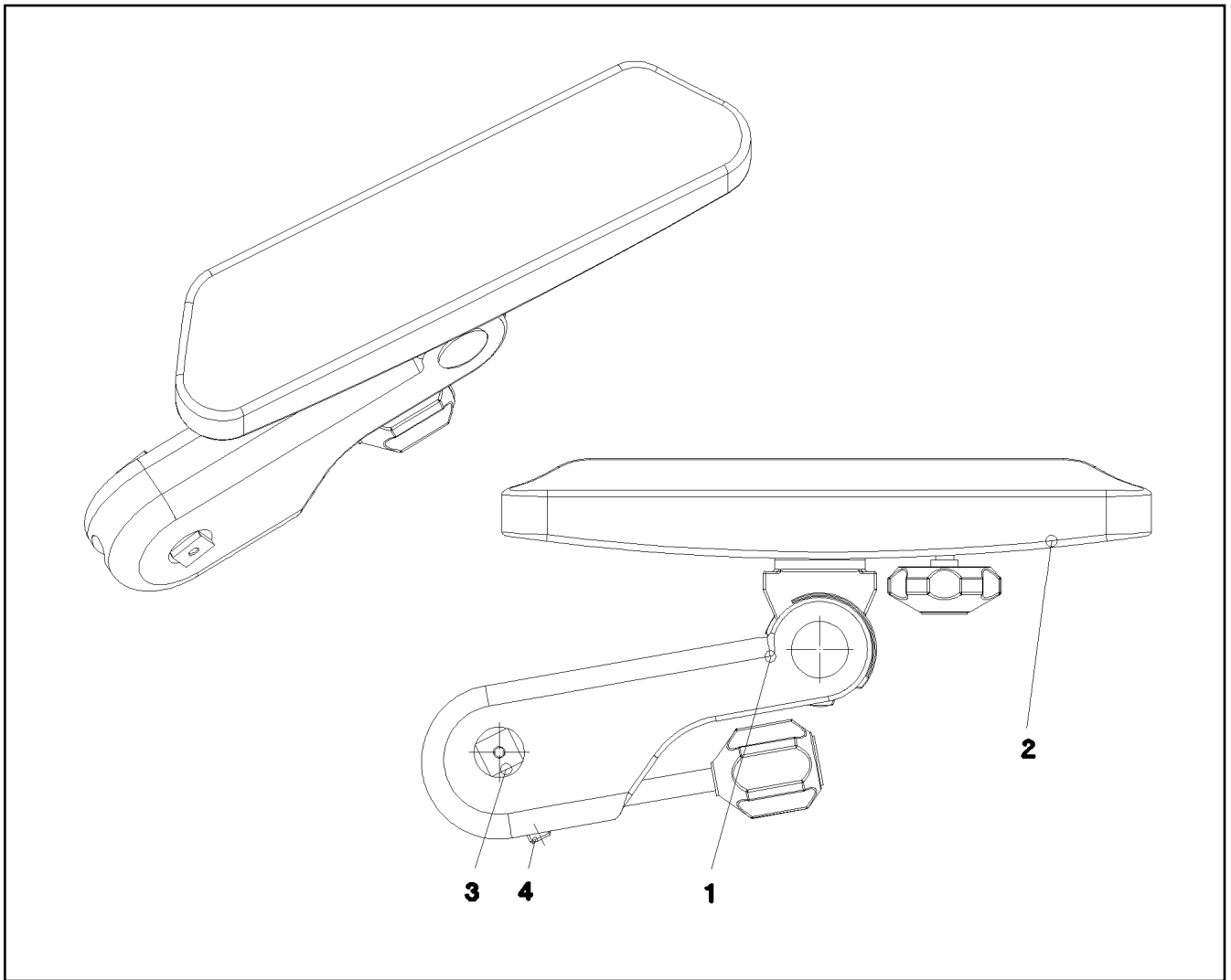
10877138

Pos.	Item	Quantity	Description	Bezeichnung
1	10663466	1	BACK PART	RUECKENTEIL
(1)	12100617	1	COVERING	BEZUG
(11)	10650386	1	FAN	LUEFTER
(13)	10650387	1	HEATING ELEMENT	HEIZELEMENT
15	10455144	1	SLIDE BLOCK CPL.	GLEITKLOTZ KPL.
17	11005170	1	COVER	ABDECKUNG
19	10492347	1	LOCKING PIECE	RASTE
24	11979975	1	SWITCH	SCHALTER
28	12102116	1	FIXED BOOM RAISING DEVICE	HOEHENVERSTELLUNG
32	11171270	1	COVER	ABDECKUNG
33	11171271	1	VALVE	VENTIL
35	10650399	1	ELECTRONICS UNIT	ELEKTRONIKEINHEIT
49	10650403	1	MOUNTING PARTS	BEFESTIGUNGSMATERIAL
55	12100570	1	SEAT CPL.	SITZTEIL KPL.
(1)	12100619	1	COVERING	BEZUG
(59)	12100177	1	FAN	LUEFTER
60	11171274	1	SUBSTRUCTURE	UNTERBAU
65	11171275	1	MOUNTING PARTS	BEFESTIGUNGSMATERIAL
66	10650488	1	ABSORBER	DAEMPFER
70	10650489	1	RAIL PAIR	SCHIENENPAAR
(71)	11171276	1	BRACKET	BUEGEL
85	10650490	1	AIR COMPRESSOR	LUFTPRESSER

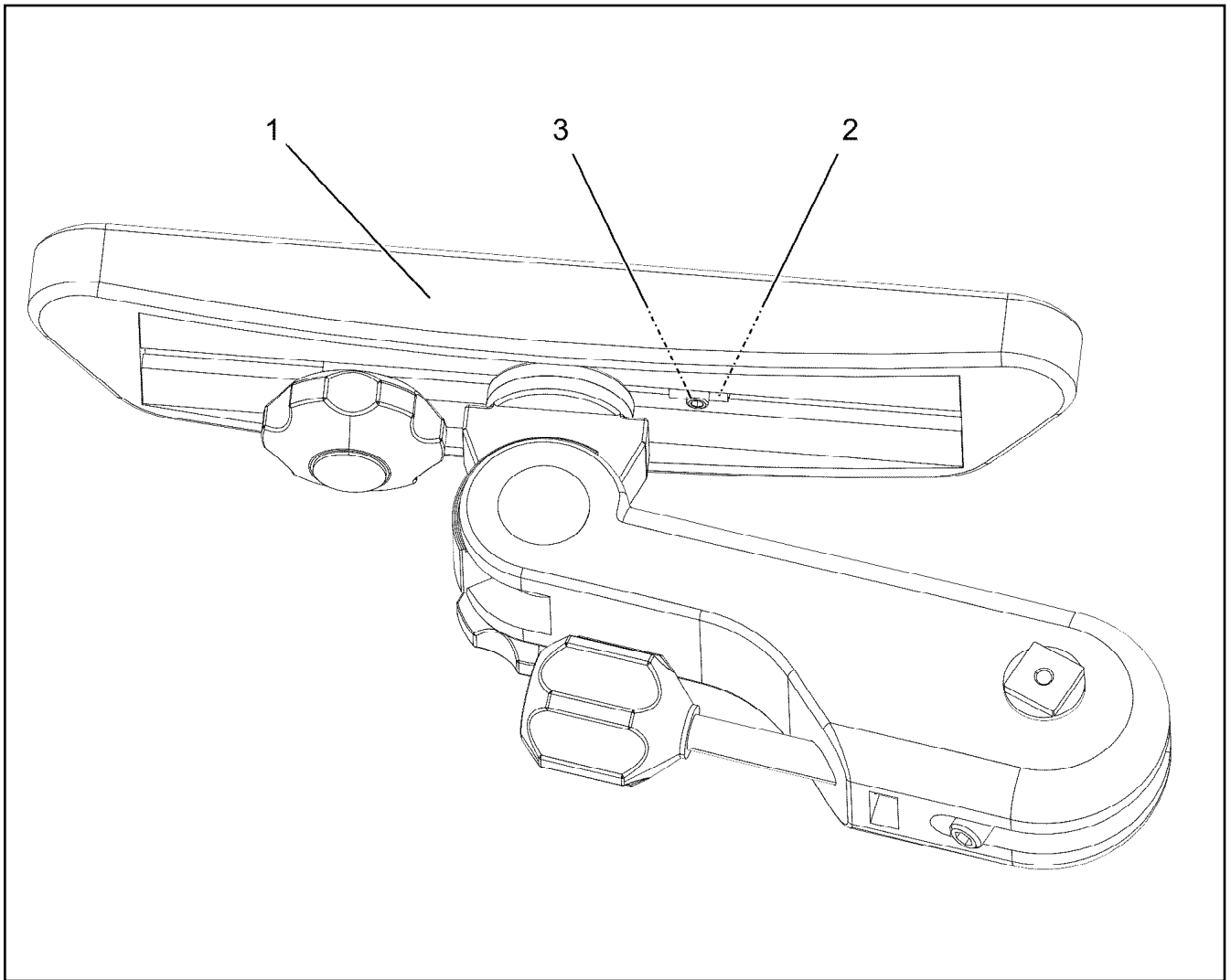



Pos.	Item	Quantity	Description	Bezeichnung
1	962282208	1	ARM REST LEFT ⇒  436	ARMLEHNE LINKS
2	10878951	1	NUT M6X8	MUTTER
3	12100613	1	GRUB SCREW ISO 4026 M6X10 45H 480H SP	GEWINDESTIFT

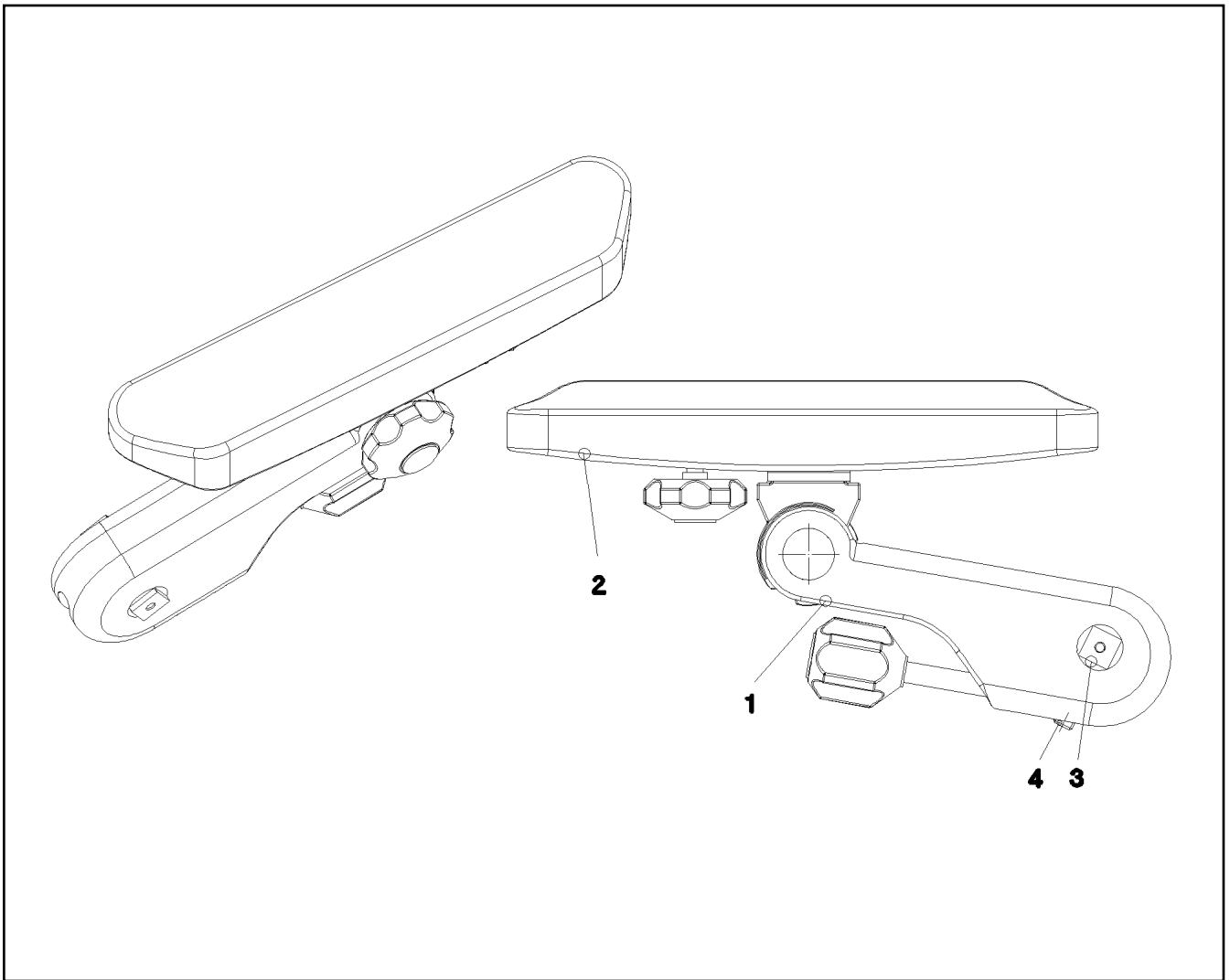
2.4.2020 097820 LIEBHERR	etk_en_de_048400 LR 1800-1.0 REWORK ARMREST LEFT NACHARBEIT ARMLEHNE LI.	 435 96032222
---------------------------------------	--	---



Pos.	Item	Quantity	Description	Bezeichnung
1	774119708	1	ARM REST 310ERGO	ARMLEHNE
2	971636608	1	ARM REST SUPPORT	ARMLEHNENAUFLAGE
3	971973608	1	PIN 25.0X52 S355J2G3C+C FE//ZNNI8//CN//T	BOLZEN
4	10179470	1	GRUB SCREW ISO 4026 M10X40 45H FLZN	GEWINDESTIFT



Pos.	Item	Quantity	Description	Bezeichnung
1	962282308	1	ARM REST RIGHT ⇒  438	ARMLEHNE RECHTS
2	10878951	1	NUT M6X8	MUTTER
3	12100613	1	GRUB SCREW ISO 4026 M6X10 45H 480H SP	GEWINDESTIFT



Pos.	Item	Quantity	Description	Bezeichnung
1	774119808	1	ARM REST 310ERGO	ARMLEHNE
2	971636608	1	ARM REST SUPPORT	ARMLEHNENAUFPLAGE
3	971973608	1	PIN 25.0X52 S355J2G3C+C FE//ZNNI8//CN//T	BOLZEN
4	10179470	1	GRUB SCREW ISO 4026 M10X40 45H FLZN	GEWINDESTIFT

2.4.2020
038070

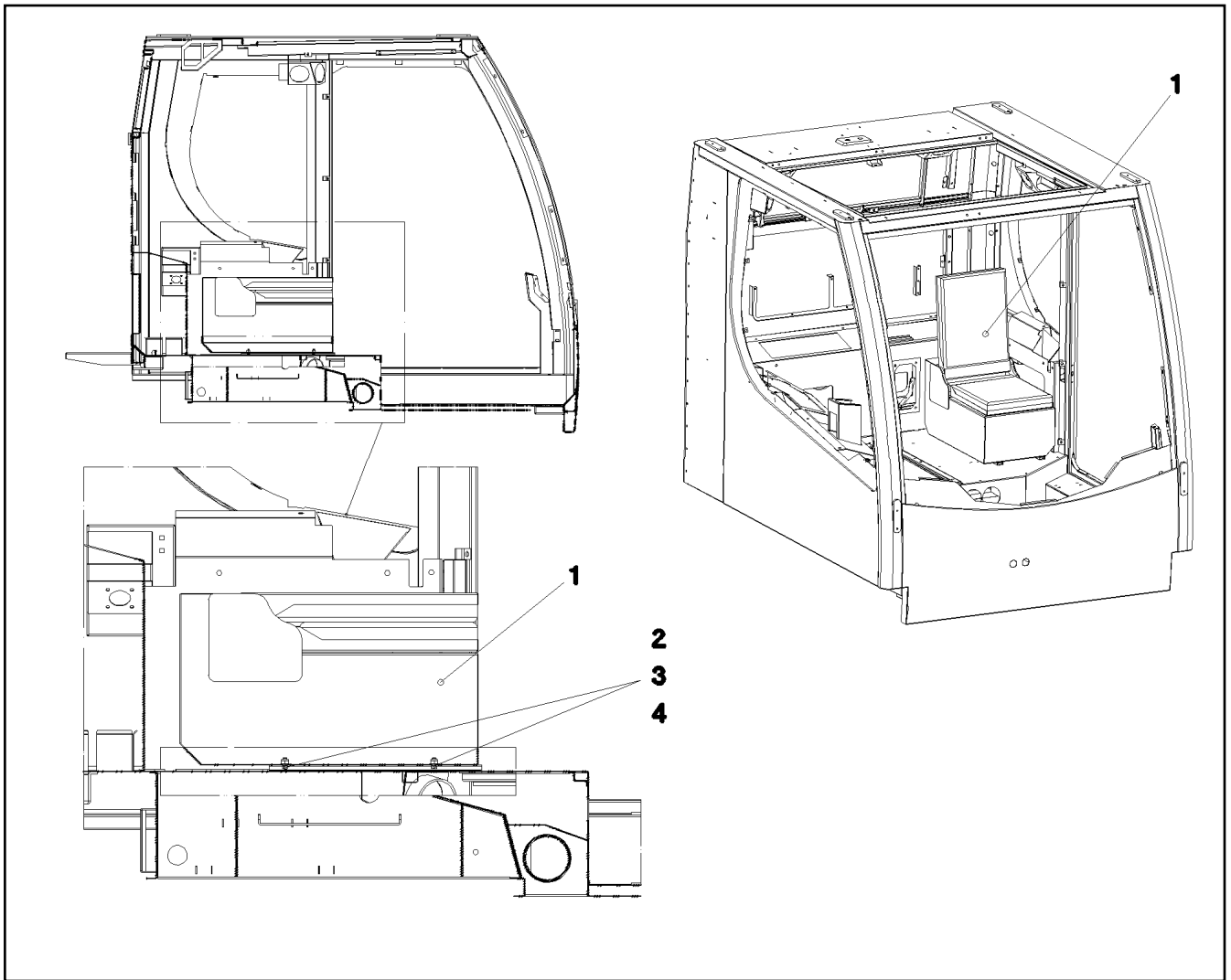
LIEBHERR


etk_en_de_048400 LR 1800-1.0

ARM REST RIGHT
ARMLEHNE RECHTS

438

962282308



Pos.	Item	Quantity	Description	Bezeichnung
1	964862608	1	SEAT RAL 7016 PULVERB. ⇒  440	SITZ
2	409706908	4	HAMMER HEAD BOLT M8X15 8.8 480H SPF	HAMMERKOPFSCHRAUBE
3	10875614	4	HEX NUT DIN 985 M8 8 480H SPF	SECHSKANTMUTTER
4	10289803	4	WASHER ISO 7089 8 300HV 480H SPF	SCHEIBE

2.4.2020
052614

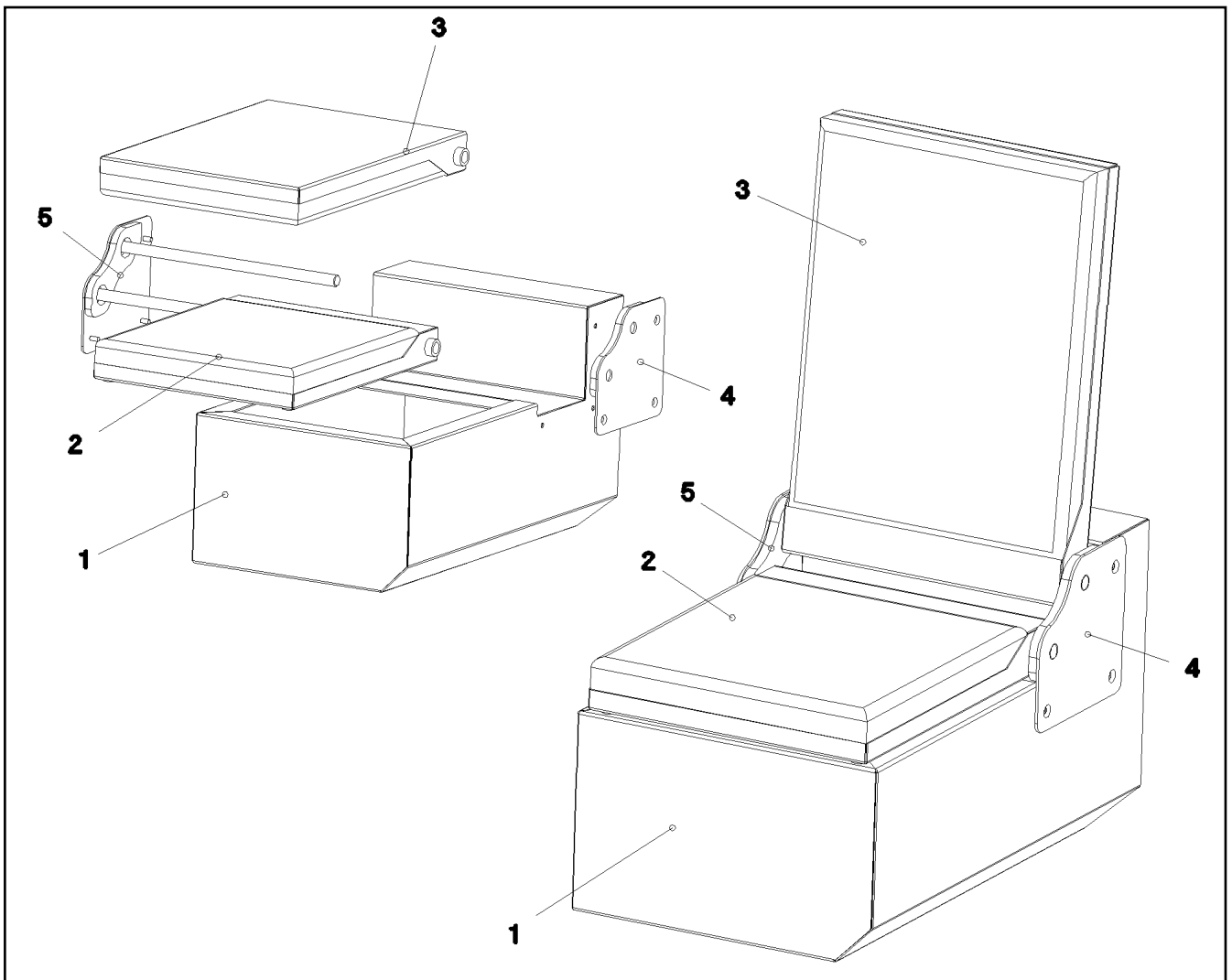
LIEBHERR

etk_en_de_048400 LR 1800-1.0

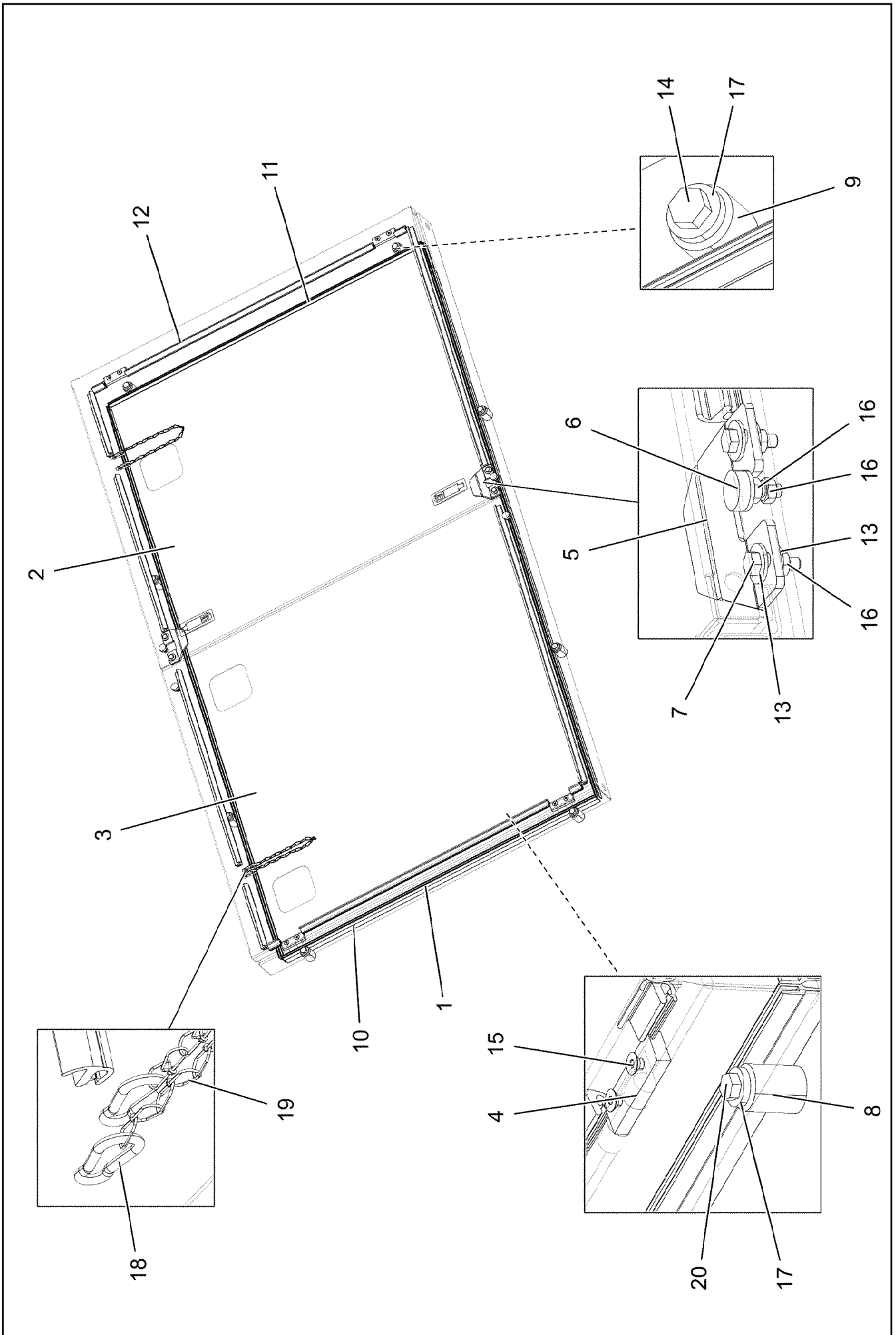
EMERGENCY SEAT
NOTSITZ



 439


915587308

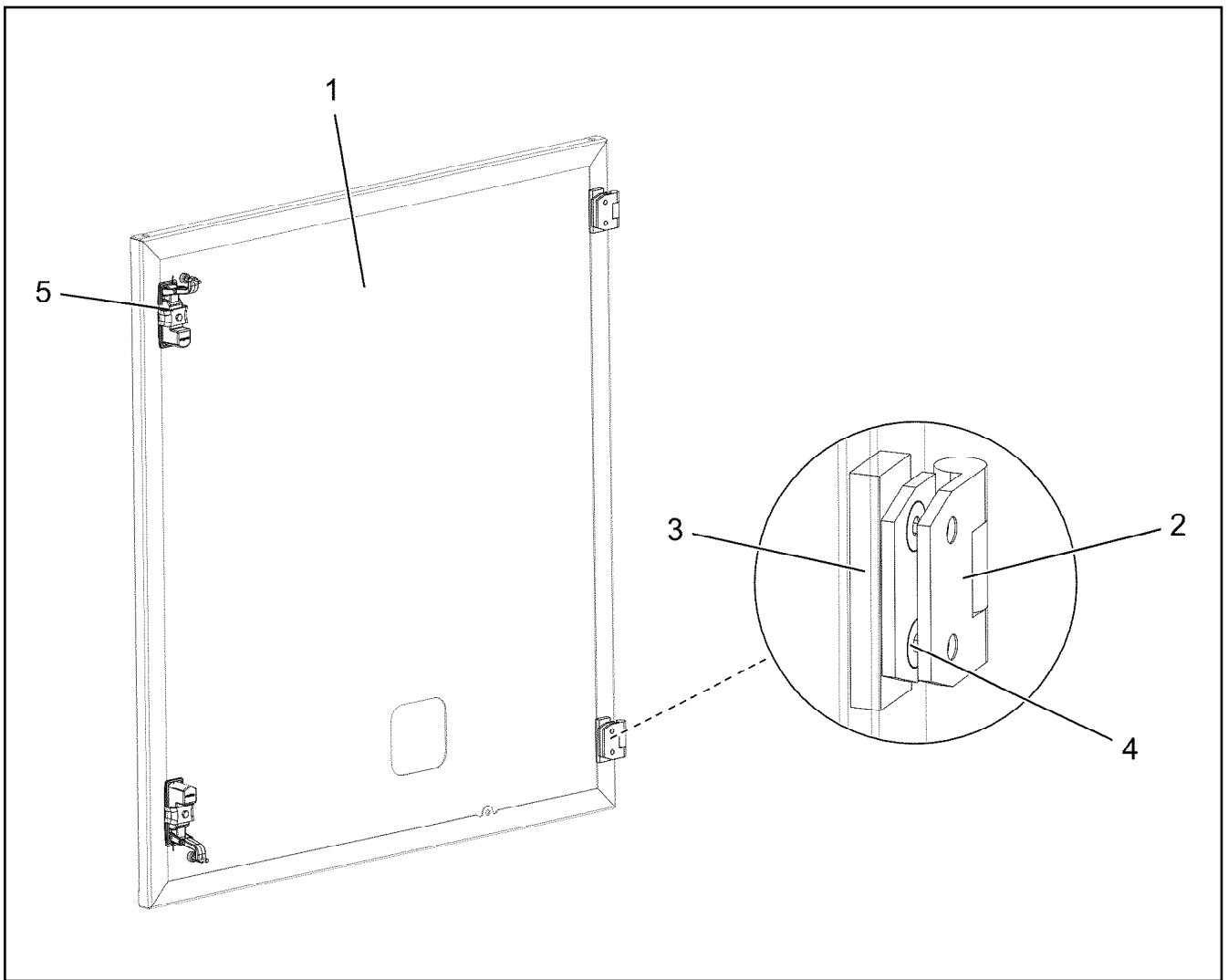


Pos.	Item	Quantity	Description	Bezeichnung
1	977555308	1	SEAT BRACKET	SITZKONSOLE
2	977555708	1	SEAT	SITZ
3	977555808	1	CHAIR BACK	LEHNE
4	977556508	1	BRACKET LEFT	KONSOLE LINKS
5	977556708	1	BRACKET RIGHT	KONSOLE RECHTS

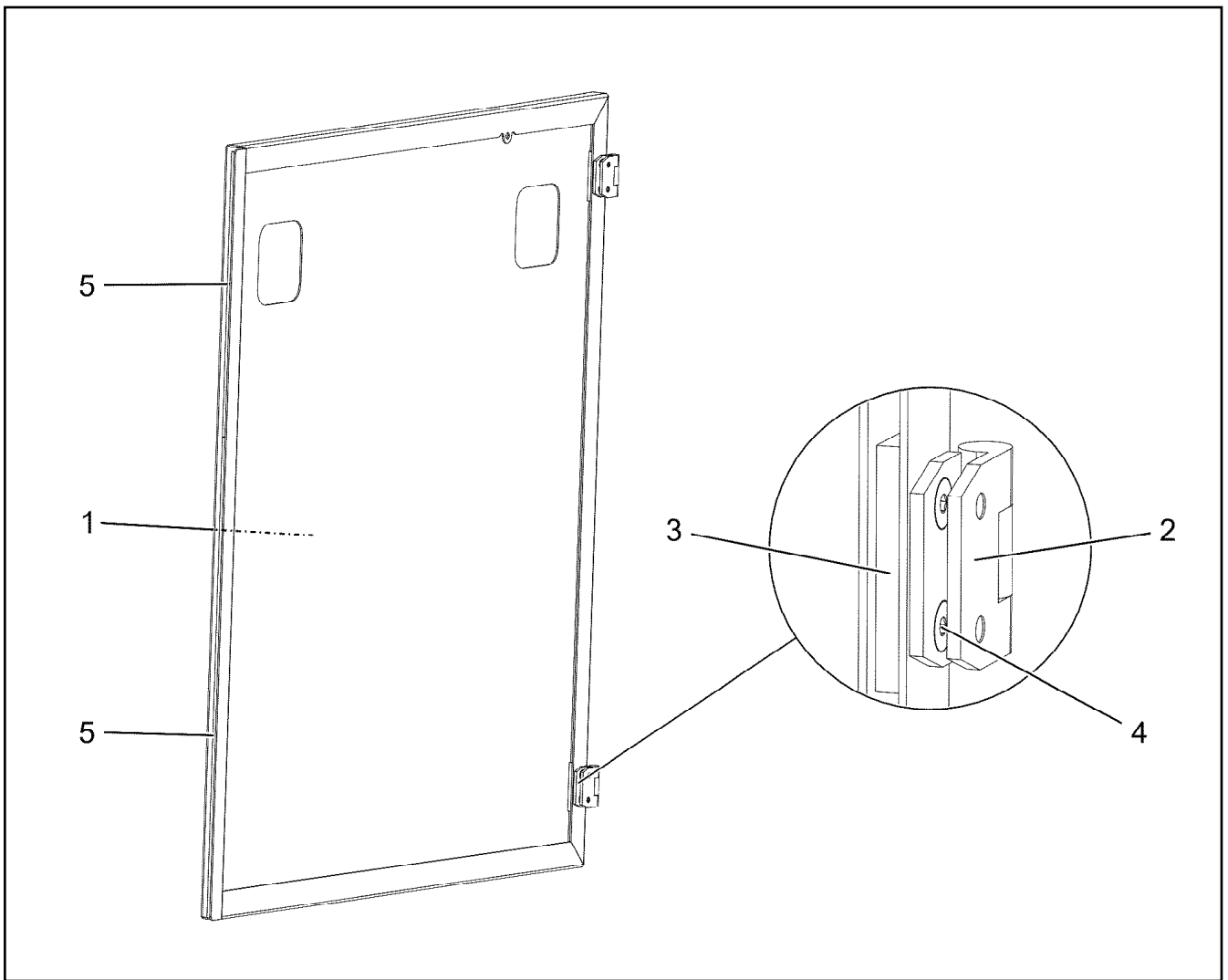


Pos.	Item	Quantity	Description	Bezeichnung
1	96025522	1	FRAME ST.CONST.	RAHMEN SCHWK
2	96025523	1	DOOR COMPL. ⇒  443	TUER VORM.
3	96025525	1	DOOR COMPL. ⇒  444	TUER VORM.
4	953695308	4	THREADED PLATE 8X20X60 S235JR FE//ZN	GEWINDEPLATTE
5	954113708	2	PLATE 4X90X67 S315MC FE//ZNNI8//CN//T0	BLECH
6	726616708	4	MEGI BUFFER 18X7,5	MEGIPUFFER
7	11644899	4	HEX SCREW ISO 4017 M6X20 8.8 480H SPF	SECHSKANTSCHRAUBE
8	977386908	6	SLEEVE 25.0X30 S355J2G3 FE//ZNNI8//CN//T	HUELSE
9	953873408	2	SLEEVE 25X20 11SMN37 FE//ZNNI8//CN//T0	HUELSE
10	262105308	4	EDGE PROTECTION 1-2,5X33X8,7	KANTENSCHUTZ
11	262106708	0.9	SEALING PROFILE 1-3X21,5X11 GUMMI	ABDICHTPROFIL
12	262106508	4.5	SEALING PROFILE 1,5-3X14,6X10,7	ABDICHTPROFIL
13	10875648	8	WASHER ISO 7093-1 6 200HV 480H SPF	SCHEIBE
14	11651767	2	HEX SCREW ISO 4017 M8X20 8.8 480H SPF	SECHSKANTSCHRAUBE
15	10875551	8	COUNTERSUNK SCREW DIN 7991 M6X16 8	SENKSCHRAUBE
16	11694356	12	HEX NUT ISO 4032 M6 8 480H SPF	SECHSKANTMUTTER
17	11840501	8	WASHER DIN 7349 8,4 200HV 480H SPF	SCHEIBE
18	11004801	4	SNAP HOOK AEHNLICH DIN 5299 C C40X4-	KARABINERHAKEN
19	740000808	1	KNOTTED-LINK CHAIN DIN 5686 1.8X25 ED	KNOTENKETTE
20	11642261	6	HEX SCREW ISO 4017 M8X25 8.8 480H SPF	SECHSKANTSCHRAUBE

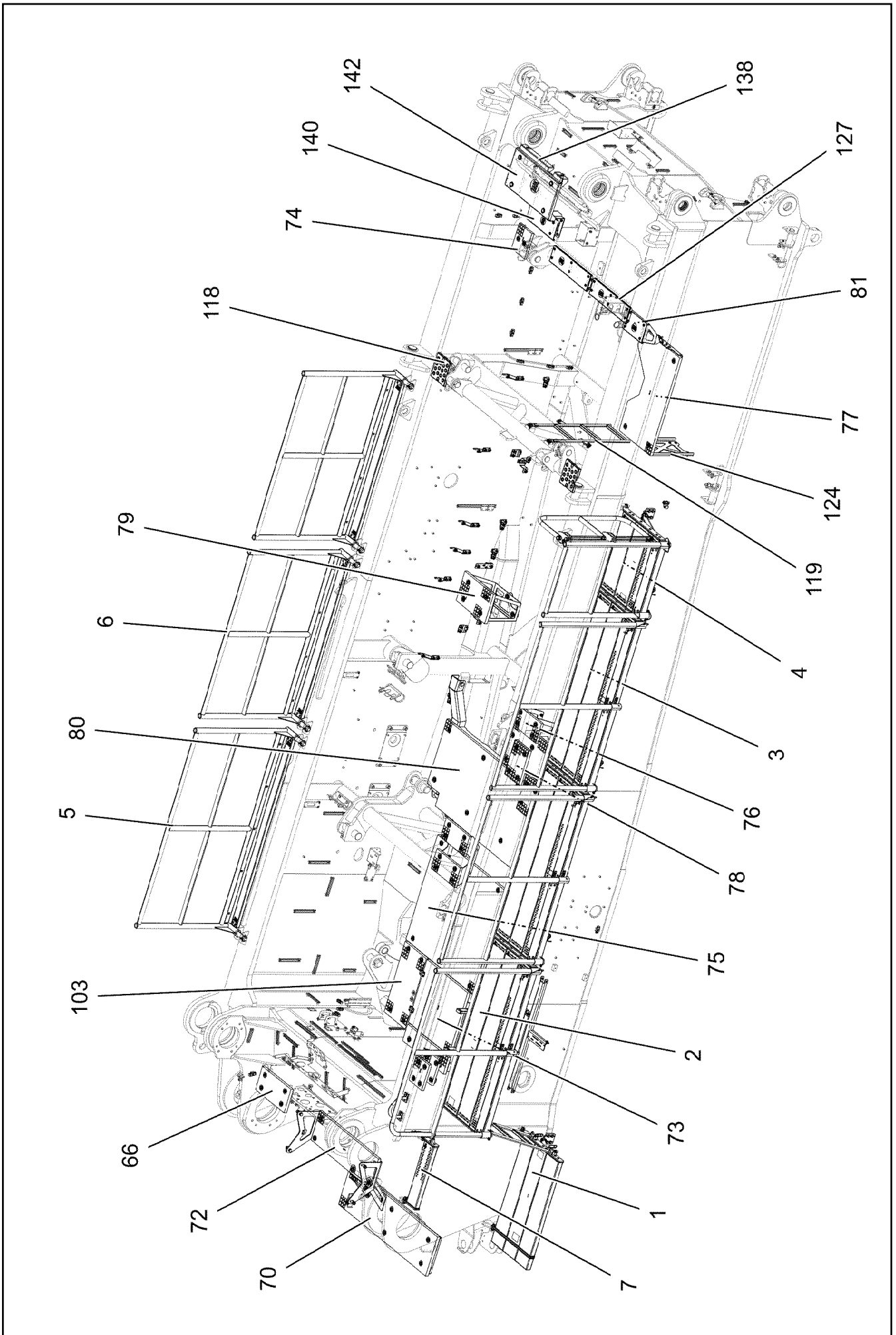
2.4.2020	etk_en_de_048400 LR 1800-1.0	 442 (2/2)
LIEBHERR	TURNTABLE PANELLING DREHBUEHNENVERKLEIDUNG	918637208



Pos.	Item	Quantity	Description	Bezeichnung
1	97105054	1	PLATE 2X954X1063 DC01	BLECH
2	704228108	2	HINGE 35X35X50/180° ST FE//ZN12//B	SCHARNIER
3	953695308	2	THREADED PLATE 8X20X60 S235JR FE//ZN	GEWINDEPLATTE
4	10875551	4	COUNTERSUNK SCREW DIN 7991 M6X16 8	SENKSCHRAUBE
5	11450420	2	LEVER FASTENER	HEBELVERSCHLUSS



Pos.	Item	Quantity	Description	Bezeichnung
1	97105109	1	PLATE 2X955X1063 DC01	BLECH
2	704228108	2	HINGE 35X35X50/180° ST FE//ZN12//B	SCHARNIER
3	953695308	2	THREADED PLATE 8X20X60 S235JR FE//ZN	GEWINDEPLATTE
4	10875551	4	COUNTERSUNK SCREW DIN 7991 M6X16 8	SENKSCHRAUBE
5	262105108	1	FOAM RUBBER BAND 15X5	ZELLGUMMIBAND



2.4.2020
003421

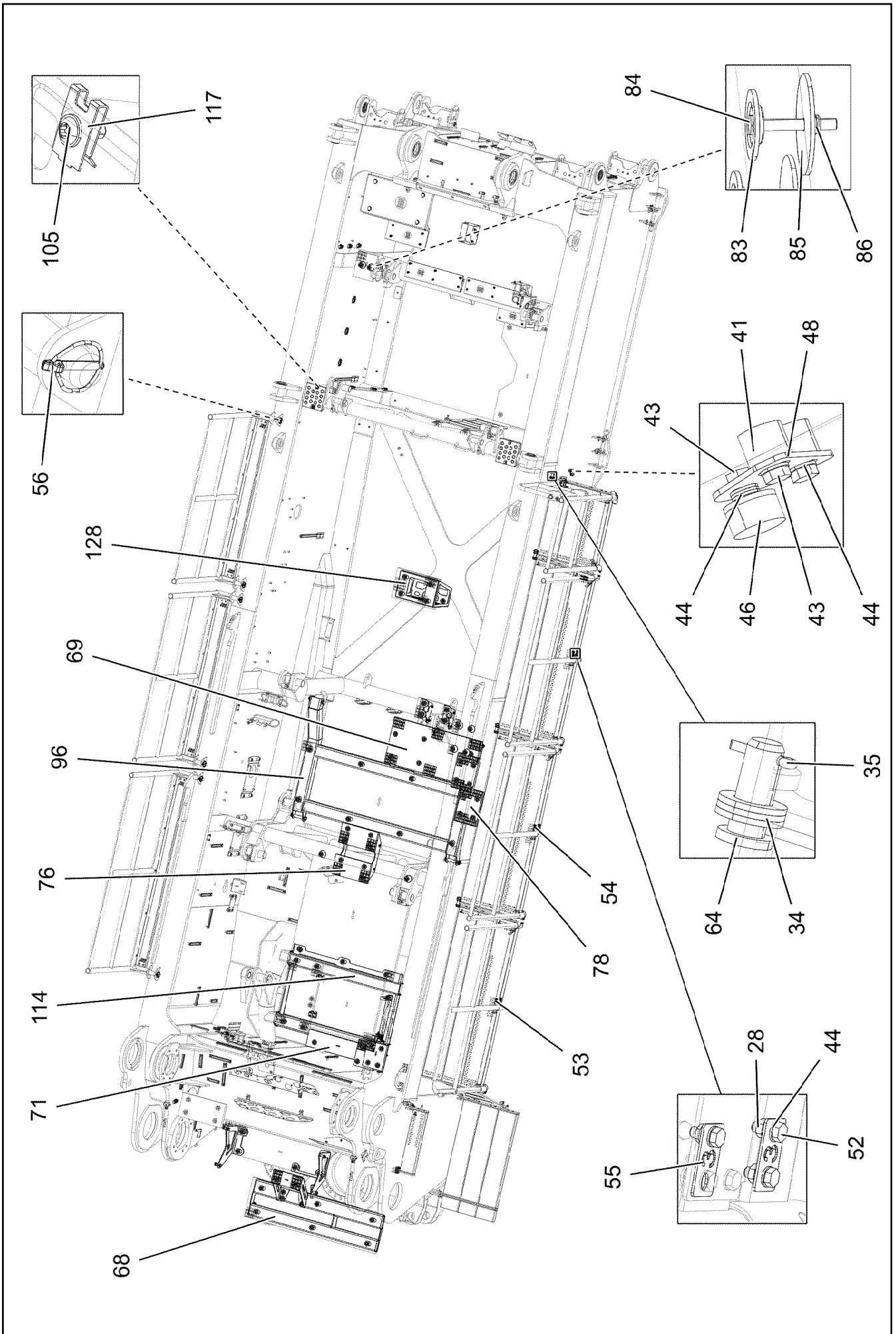
LIEBHERR

etk_en_de_048400 LR 1800-1.0

SLEWING PLATFORM CATWALK
LAUFSTEG DREHBUEHNE

□ 445 (1/11)

918637308



2.4.2020
003422

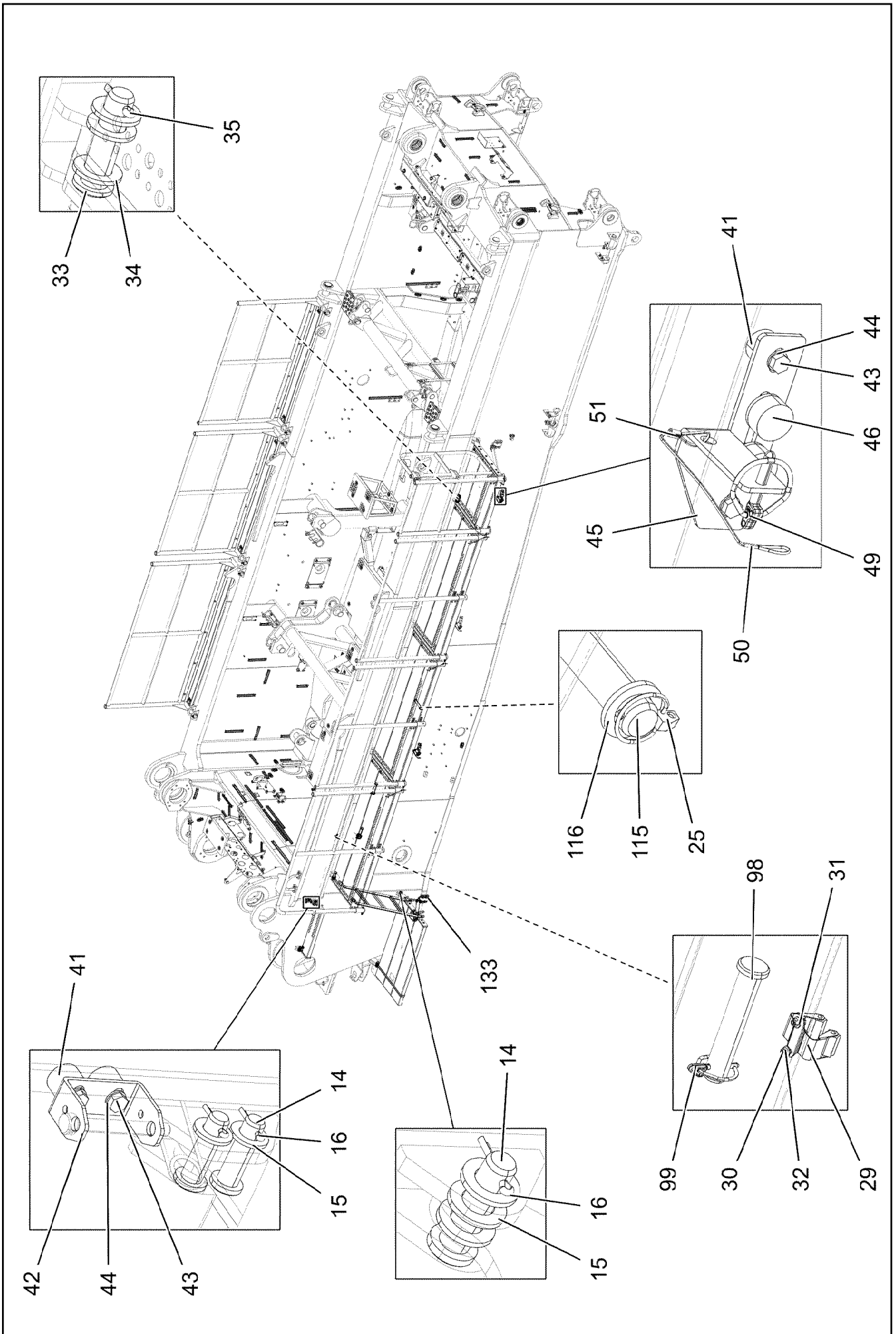
LIEBHERR

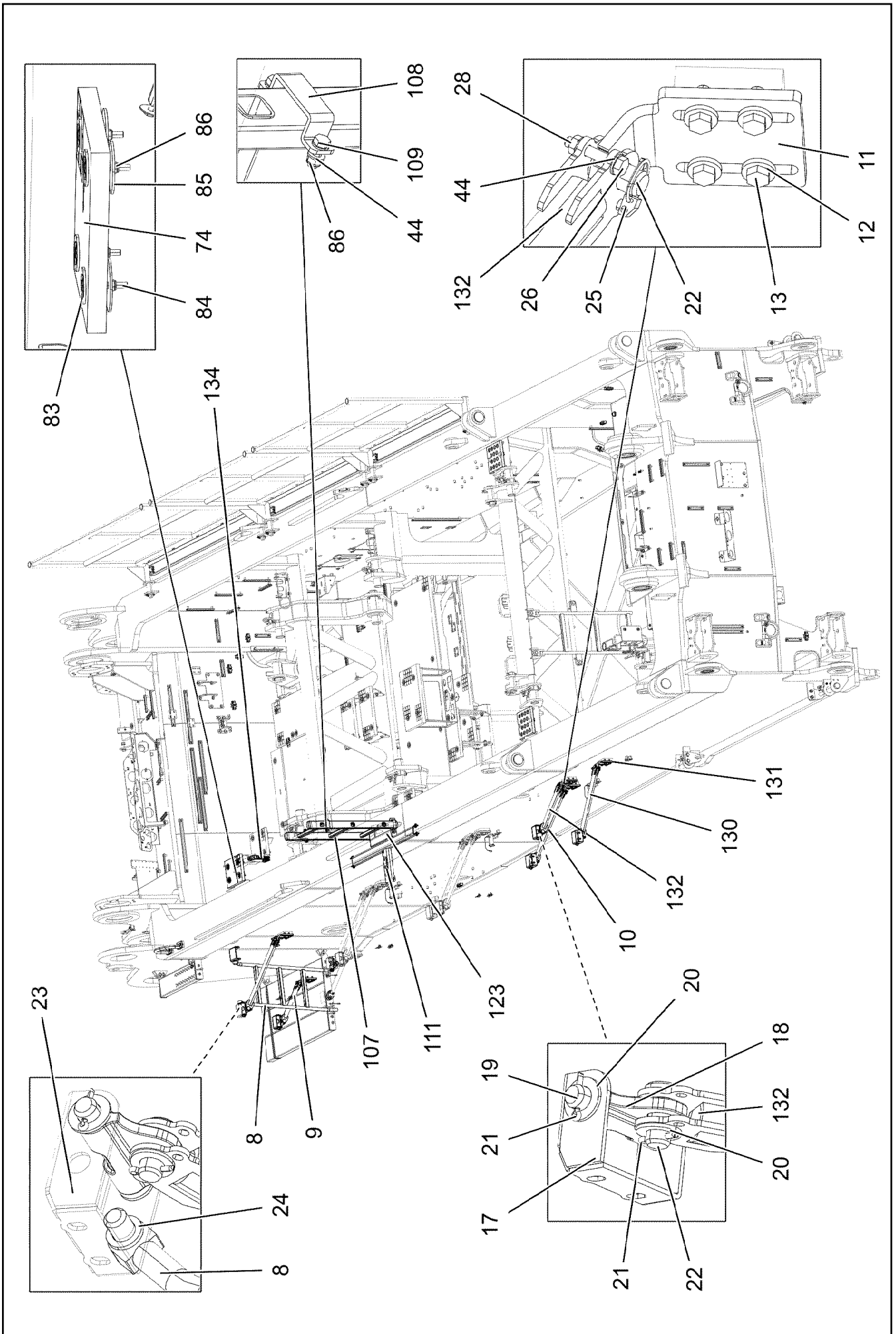
etk_en_de_048400 LR 1800-1.0

SLEWING PLATFORM CATWALK
LAUFSTEG DREHBUEHNE

□ 446 (2/11)

918637308





2.4.2020
003424

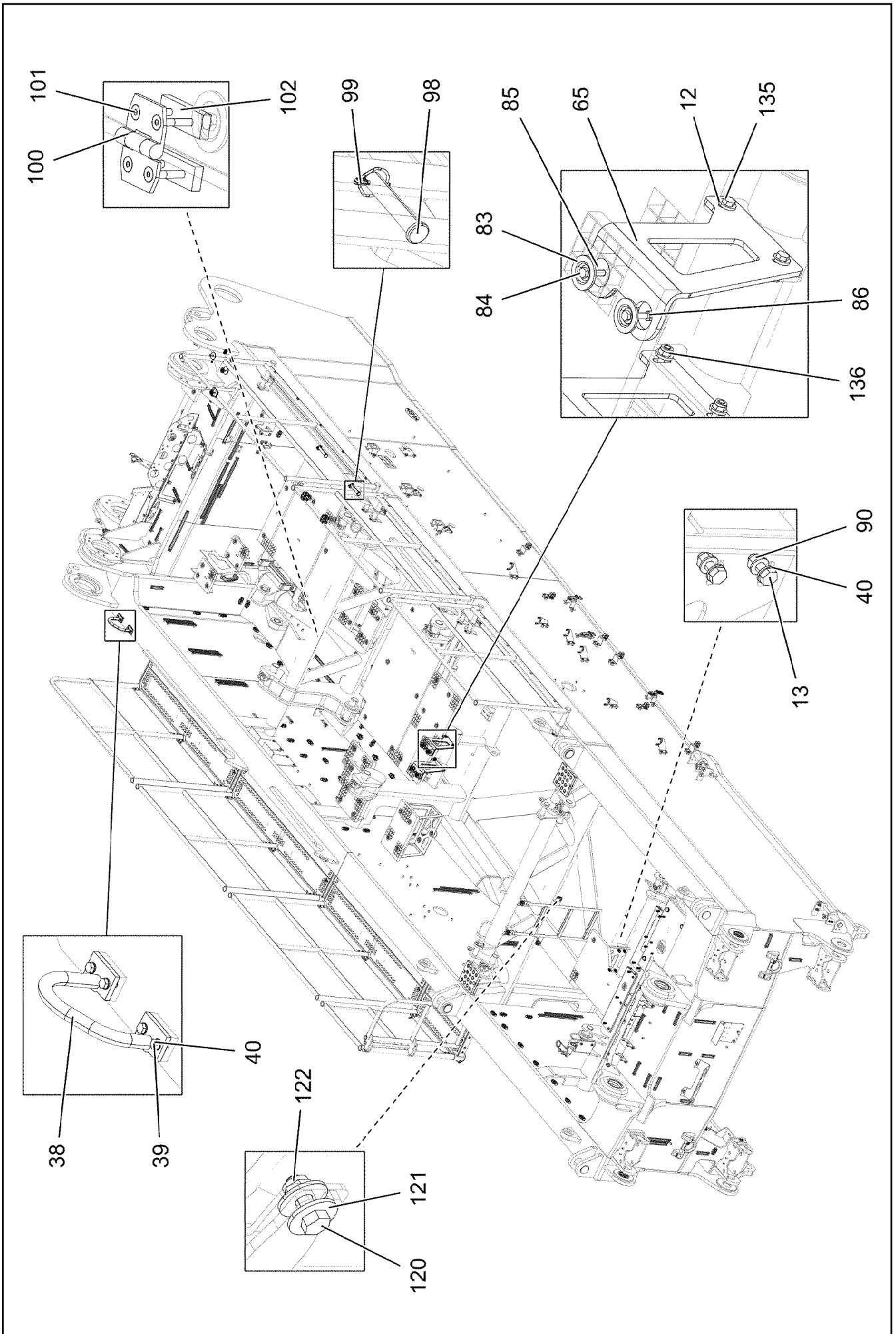
LIEBHERR

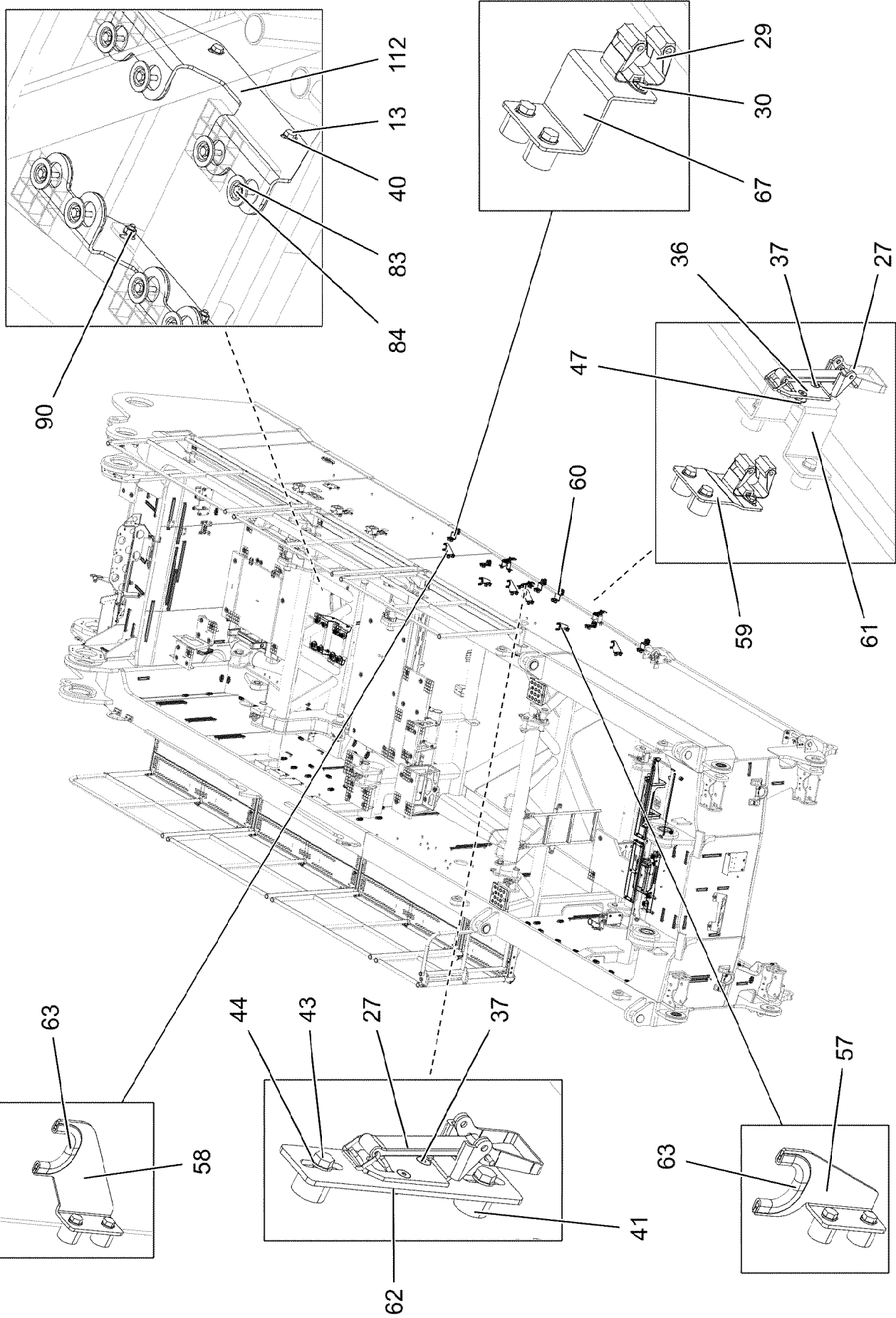
etk_en_de_048400 LR 1800-1.0

SLEWING PLATFORM CATWALK
LAUFSTEG DREHBUEHNE

448 (4/11)

918637308





2.4.2020
003426

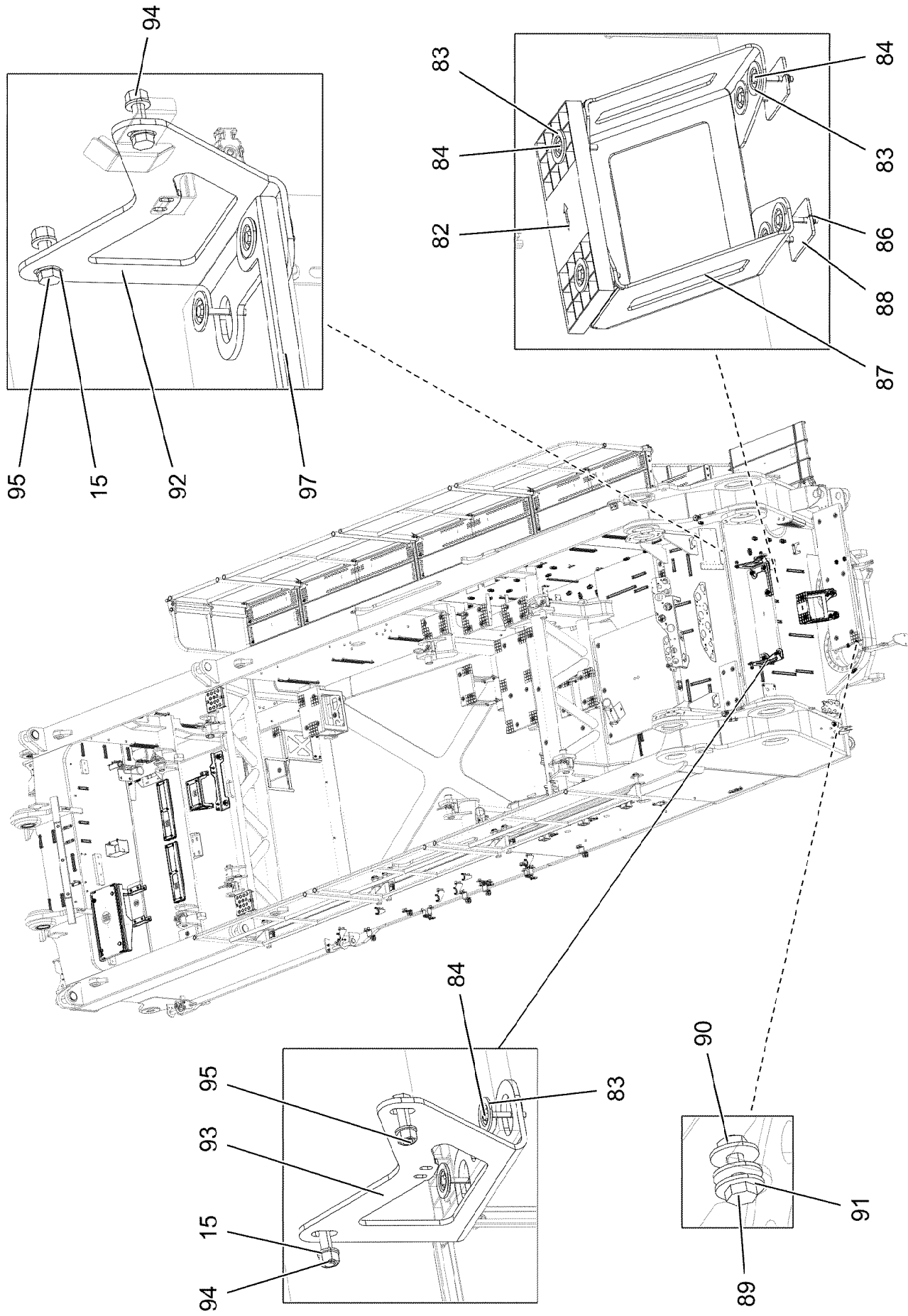
LIEBHERR

etk_en_de_048400 LR 1800-1.0

SLEWING PLATFORM CATWALK
LAUFSTEG DREHBUEHNE

450 (6/11)

918637308



2.4.2020
003427

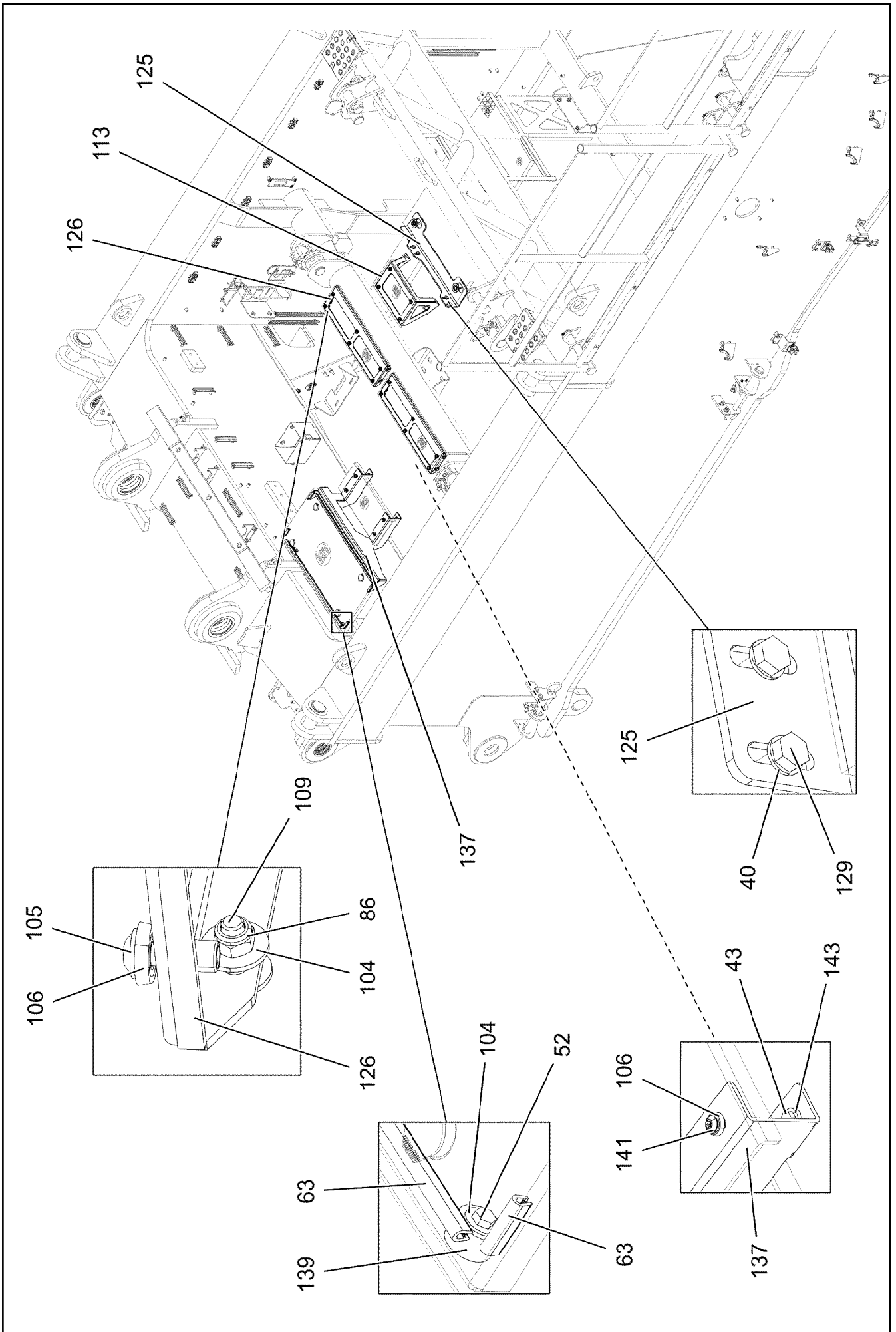
LIEBHERR

etk_en_de_048400 LR 1800-1.0

SLEWING PLATFORM CATWALK
LAUFSTEG DREHBUEHNE

451 (7/11)

918637308



2.4.2020
003428

LIEBHERR

etk_en_de_048400 LR 1800-1.0

SLEWING PLATFORM CATWALK
LAUFSTEG DREHBUEHNE

452 (8/11)

918637308

Pos.	Item	Quantity	Description	Bezeichnung
1	10877892	1	PEDESTAL 600X1115X55 ALUMINIUM SPF	PODEST
2	10874837	1	PEDESTAL 50X650X1750 ALMG3 ELOXIERT	PODEST
3	10874838	2	PEDESTAL 50X650X1750 ALMG3 ELOXIERT	PODEST
4	10877891	1	PEDESTAL 50X650X800 ALMG3 ELOXIERT	PODEST
5	10877889	1	GUARD RAILING 50X1995X1060 ALMGSI0,5	GELAENDER
6	10877890	2	GUARD RAILING 50X1675X1060 ALMGSI0,5	GELAENDER
7	10877897	1	PEDESTAL 50X150X655 ALMG3 ELOXIERT	PODEST
8	96024663	1	LADDER WELDED T ZN O	LEITER SCHWK.
9	96030942	2	SUPPORT AHAED LEFT T ZN O	STUETZE SCHWK.VORN LI.
10	96001079	6	SUPPORT WELDED T ZN O	STUETZE SCHWK.
11	97067186	7	PLATE 10X177X100 S355MC FE//ZNNI8//CN/	BLECH
12	11658580	48	WASHER DIN 7349 10,5 200HV-St FLZN SPF	SCHEIBE
13	11642358	48	HEX SCREW ISO 4017 M10X30 8.8 FLZN SP	SECHSKANTSCHRAUBE
14	979746708	6	PIN 25.0X62 35NICRMOV125 GASN. SPF	BOLZEN
15	10289806	20	WASHER ISO 7089 16 300HV FLZN SPF	SCHEIBE
16	10180351	6	SPLIT PIN ISO 1234 4X25 St 480H SPF	SPLINT
17	978308508	9	PLATE 4X190X174 S315MC T ZN O	BLECH
18	97066575	10	CONSOLE 1.0580	KONSOLE
19	453020908	10	PIN ISO 2341 B20X115X107 ST.50-2K VERZ	BOLZEN
20	10289808	20	WASHER ISO 7089 20 300HV FLZN SPF	SCHEIBE
21	12100681	20	SPLIT PIN ISO 1234 5X28 ST 480H SPF	SPLINT
22	451222208	20	PIN DIN 1435 20X45X38 ST.50 VERZ	BOLZEN
23	978308408	2	PLATE 4X190X209 S315MC T ZN O	BLECH
24	10875637	2	WASHER DIN 1441 21 ST FLZN SPF	SCHEIBE
25	10875869	15	SAFETY PLUG W HINGE-LID 5X29X4,7X25 4	SICHERHEITSKLAPPSTECKER
26	11690046	8	HEX SCREW ISO 4017 M8X45 8.8 480H SPF	SECHSKANTSCHRAUBE
27	10876424	3	LOCK BEARING STAHL/GUMMI SCHWARZ	VERSCHLUSSLAGER
28	11693875	17	HEX NUT ISO 4032 M8 8 480H SPF	SECHSKANTMUTTER
29	10324834	7	EQUIPMENT MOUNTING 35 FEDERSTAHL	GERAETEHALTER
30	12216198	14	HEX SCREW ISO 4017 M4X12 8.8 480H SPF	SECHSKANTSCHRAUBE
31	10875642	14	WASHER ISO 7093-1 4 200HV 480H SPF	SCHEIBE
32	10875611	14	HEX NUT DIN 985 M4 8 480H SPF	SECHSKANTMUTTER
33	453022308	4	PIN ISO 2341 B24X91X82 35NICRMOV125	BOLZEN
34	10289810	14	WASHER ISO 7089 24 300HV FLZN SPF	SCHEIBE
35	11968307	5	SPLIT PIN ISO 1234 6,3X32 ST 480H SPF	SPLINT
36	10353747	6	WASHER ISO 7093-1 5 200HV-A2	SCHEIBE
37	408604008	6	COUNTERSUNK SCREW DIN 7991 M5X16 8.	SENKSCHEIBE
38	965309208	1	HANDLE WELD.CONST. T ZN O	GRIFF SCHWK.
39	11631816	8	HEX SCREW ISO 4017 M10X25 8.8 FLZN SP	SECHSKANTSCHRAUBE
40	10289795	28	WASHER ISO 7089 10 300HV FLZN SPF	SCHEIBE
41	953873408	40	SLEEVE 25X20 11SMN37 FE//ZNNI8//CN//TO	HUELSE
42	97078798	1	HOLDER 3X30X160 S355MC FE//ZNNI8//CN/	HALTER
43	11651612	51	HEX SCREW ISO 4017 M8X16 8.8 480H SPF	SECHSKANTSCHRAUBE
44	10289803	118	WASHER ISO 7089 8 300HV 480H SPF	SCHEIBE
45	97073967	3	HOLDER 4X170X80 S315MC FE//ZNNI8//CN/	HALTER
46	10030440	7	MEGI BUFFER 30X17 M8 75°SHORE	MEGIPUFFER
47	10875612	6	HEX NUT DIN 985 M5 8 480H SPF	SECHSKANTMUTTER
48	97090379	1	HOLDER 3X62X60 DC01	HALTER
49	10180880	3	SAFETY PLUG W HINGE-LID 8X42X7,5X32 4	SICHERHEITSKLAPPSTECKER
50	11160431	1	ROPE 2 2,3KN EDELSTAHL	SEIL
51	11170565	4	FERRULE 2 CU	PRESSKLEMME
52	11651767	11	HEX SCREW ISO 4017 M8X20 8.8 480H SPF	SECHSKANTSCHRAUBE
53	978717008	2	PLATE 2X56X30 DC01 FE//ZNNI8//CN//TO	BLECH
54	978717108	2	PLATE 2X56X30 DC01 FE//ZNNI8//CN//TO	BLECH
55	978717208	2	PLATE 2X56X30 DC01 FE//ZNNI8//CN//TO	BLECH
56	10180883	6	SAFETY PLUG W HINGE-LID 10X55X9,5X45	SICHERHEITSKLAPPSTECKER
57	97073617	2	RETAINING PLATE 4X97X140 S315MC FE//	HALTEBLECH
58	97103139	4	HOLDER 4X163X140 S315MC FE//ZNNI8//CN/	HALTER
59	97073623	2	RETAINING PLATE 3X70X95 S355MC FE//ZN	HALTEBLECH
60	97103140	3	HOLDER 3X70X151 S355MC FE//ZNNI8//CN/	HALTER

2.4.2020

etk_en_de_048400 LR 1800-1.0

453 (9/11)

LIEBHERRSLEWING PLATFORM CATWALK
LAUFSTEG DREHBUEHNE

918637308

Pos.	Item	Quantity	Description	Bezeichnung
61	97103141	2	HOLDER 4X276X76 S315MC FE//ZNNI8//CN/	HALTER
62	97073622	1	RETAINING PLATE 4X192X46 S315MC FE//	HALTEBLECH
63	262104008	2.6	EDGE PROTECTION 1-4X14,5X10	KANTENSCHUTZ
64	453022008	1	PIN ISO 2341 B24X60X50 42CRMO4 GASN.	BOLZEN
65	97116746	2	SHEET HOLDER 8X250X363 S355MC	BLECHHALTER
66	10035308	1	GRIDIRON T483X240X30/2 S235JR T ZN K	GITTERROST-P
67	97103219	1	HOLDER 3X70X146 S355MC FE//ZNNI8//CN/	HALTER
68	96024666	1	PLATFORM ST.CONST. T ZN O	PODEST SCHWK.
69	979395708	1	GRIDIRON T990X458X30/2 S235JR T ZN K	GITTERROST-P
70	725867008	1	GRIDIRON T1480X400X30/3 S235JR T ZN K	GITTERROST-P
71	97103146	1	GRIDIRON T690X170X30/3 S235JR T ZN K	GITTERROST-P
72	97103147	1	GRIDIRON T1000X300X30/3 S235JR T ZN K	GITTERROST-P
73	97103148	1	GRIDIRON T640X690X30/3 T ZN K SPF	GITTERROST-P
74	97073584	3	GRIDIRON T260X220X25/2 S235JR T ZN K	GITTERROST-P
75	97103149	1	GRIDIRON T1070X1140X30/3 T ZN K SPF	GITTERROST-P
76	725856108	3	GRIDIRON T400X200X25/2 S235JR T ZN K	GITTERROST-P
77	97103189	1	GRIDIRON T1000X625X30/3 S235JR T ZN K	GITTERROST-P
78	979396408	3	GRIDIRON T350X240X30/2 S235JR T ZN K	GITTERROST-P
79	725806408	1	GRIDIRON T483X300X30/2 S235JR T ZN K	GITTERROST-P
80	97103150	1	GRIDIRON T790X1900X30/3 S235JR T ZN K	GITTERROST-P
81	97127185	1	TREAD PLATE 5X320X215 ALMG3 H114	LAUFBLECH
82	97071717	1	GRIDIRON T310X135X25/2 S235JR T ZN K	GITTERROST-P
83	10100621	91	DISH MOUNTING	TELLERBEFESTIGUNG
84	11651582	91	HEX SCREW ISO 4014 M8X55 8.8 480H SPF	SECHSKANTSCHRAUBE
85	941138108	87	WASHER DC01 FE//ZNNI8//CN//T0	SCHEIBE
86	10875614	110	HEX NUT DIN 985 M8 8 480H SPF	SECHSKANTMUTTER
87	97103151	1	HOLDER 5X643X643 S355MC T ZN O	HALTER
88	97003957	2	PLATE 4X60X90 S315MC FE//ZNNI8//CN//T0	BLECH
89	406601008	6	HEX SCREW ISO 4017 M10X35 10.9 FLZN SP	SECHSKANTSCHRAUBE
90	11691678	14	HEX NUT ISO 4032 M10 8 FLZN SPF	SECHSKANTMUTTER
91	11491889	16	WASHER ISO 7093-1 10 300HV FLZN SPF	SCHEIBE
92	97103152	1	HOLDER 8X422X367 S355MC T ZN O	HALTER
93	97103153	1	HOLDER 8X422X367 S355MC T ZN O	HALTER
94	10873081	4	HEX NUT ISO 4032 M16 10 FLZN SPF	SECHSKANTMUTTER
95	10875521	4	HEX SCREW ISO 4017 M16X60 8.8 FLZN SP	SECHSKANTSCHRAUBE
96	96024669	1	FRAME WELDED T ZN O	RAHMEN SCHWK.
97	97122221	1	PROTECTION GUARD 3X1000X112 DC01 T Z	SCHUTZBLECH
98	97019987	4	PIN 35.0X147 35NICRMOV125 SPF	BOLZEN
99	10875870	4	SAFETY PLUG W HINGE-LID 6X42X5,5X32 4	SICHERHEITSKLAPPSTECKER
100	704228108	2	HINGE 35X35X50/180° ST FE//ZN12//B	SCHARNIER
101	10181421	8	COUNTERSUNK SCREW ISO 10642 M6X40	SENKSCHEIBE
102	953695308	4	THREADED PLATE 8X20X60 S235JR FE//ZN	GEWINDEPLATTE
103	10035262	1	GRIDIRON T720X360X30/2 S235JR T ZN K	GITTERROST-P
104	11140469	18	WASHER ISO 7093-1 8 200HV 480H SPF	SCHEIBE
105	10875471	20	BUTTON HEAD SCREW AEHNL.ISO 7380-2	HALBRUNDKOPFSCHRAUBE
106	429900608	20	SHEET GASKET 8X22X4 A2	DICHTSCHEIBE
107	12100164	1	SIMPLE LADDER EN 131 3-420X0,81M AL SP	ANLEGELEITER
108	974601208	2	PLATE 4X141X25 S315MC FE//ZNNI8//CN//T	BLECH
109	11642261	19	HEX SCREW ISO 4017 M8X25 8.8 480H SPF	SECHSKANTSCHRAUBE
110	977852108	2	PLATE 4X167X25 S315MC T ZN O	BLECH
111	96024672	1	CLAMP WELDED CONST. T ZN O	HALTER SCHWK.
112	97103173	2	SHEET HOLDER 6X500X207 S355MC T ZN	BLECHHALTER
113	96041937	1	MOUNTING PRE-ASS.	HALTERUNG VORM.
(1)	97103174	1	HOLDER 4X733X341 S315MC T ZN O	HALTER
(2)	12100288	4	BLIND RIVET NUT M6 K=2,0-4,5 480H SPF	BLINDNIETMUTTER
114	96024673	1	FRAME WELDED T ZN O	RAHMEN SCHWK.
115	451227408	5	PIN DIN 1435 25X160X152 ST.50 VERZ	BOLZEN
116	10179376	5	WASHER DIN 1441 26 -St FLZN SPF	SCHEIBE
117	12100332	4	SHEET METAL NUT M8 480H SPF	BLECHMUTTER
118	97103182	2	CHEQUER PLATE FOOTBOARD 2.5X342X2	TRITTBLECH

2.4.2020


etk_en_de_048400 LR 1800-1.0

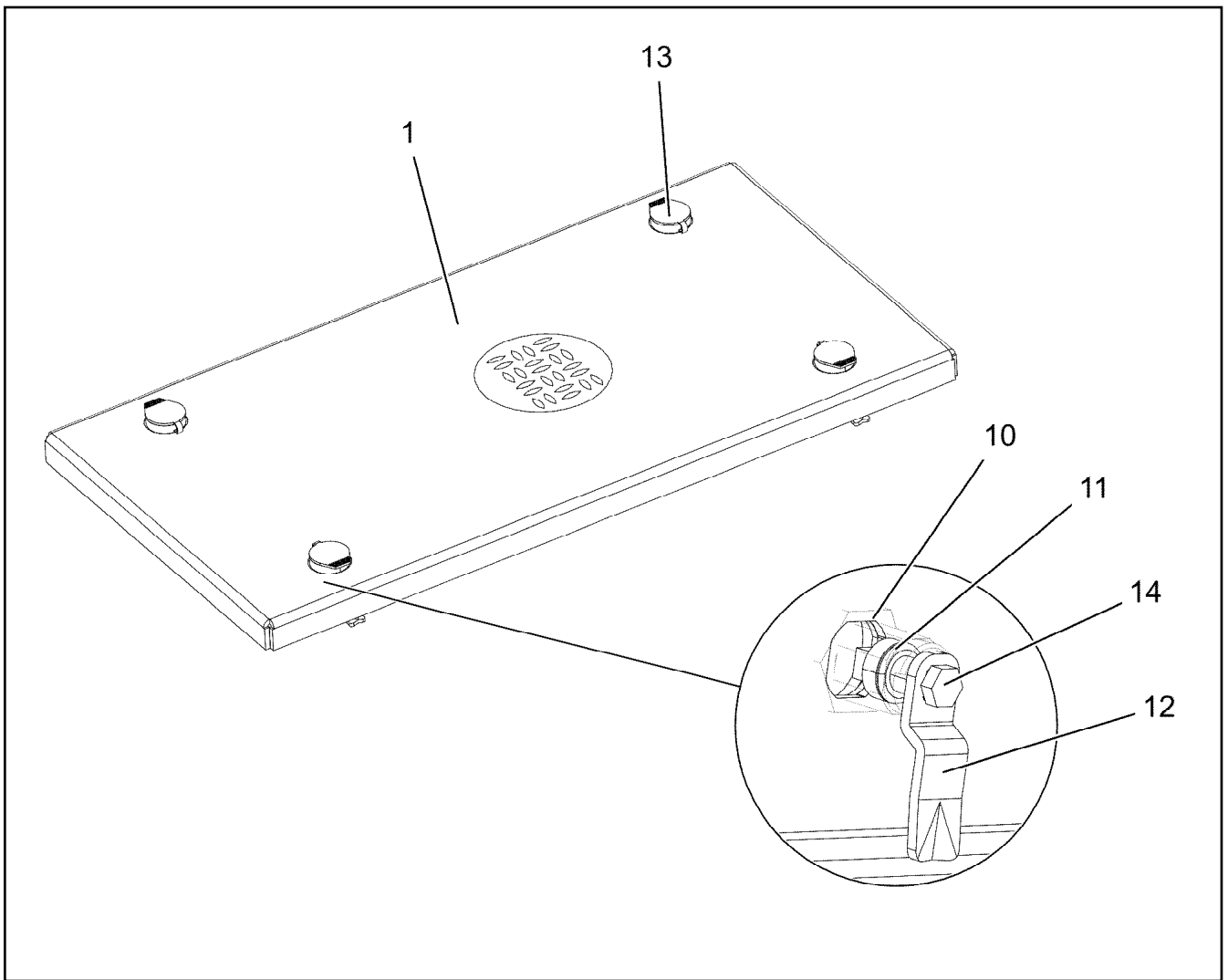
454 (10/11)

LIEBHERRSLEWING PLATFORM CATWALK
LAUFSTEG DREHBUEHNE

918637308



Pos.	Item	Quantity	Description	Bezeichnung
119	96024675	1	LADDER WELDED T ZN O	LEITER SCHWK.
120	11642349	4	HEX SCREW ISO 4017 M12X35 8.8 FLZN SP	SECHSKANTSCHRAUBE
121	11182717	8	WASHER ISO 7093-1 12 300HV FLZN SPF	SCHEIBE
122	10875607	4	HEX NUT DIN 985 M12 8 FLZN SPF	SECHSKANTMUTTER
123	97103185	1	PLATE 4X455X195 S315MC T ZN O	BLECH
124	97103186	1	HOLDER 6X505X620 S355MC T ZN O	HALTER
125	97103187	1	HOLDER 6X615X197 S355MC T ZN O	HALTER
126	96013052	2	MOUNTING PRE-ASS. FE//ZNNI8//CN//T0	HALTERUNG VORM.
127	97086253	2	TREAD PLATE 5X620X180 ALMG3 H114	LAUFBLECH
128	97103181	1	HOLDER 4X948X809 S315MC T ZN O	HALTER
129	11651632	4	HEX SCREW ISO 4017 M10X20 8.8 FLZN SP	SECHSKANTSCHRAUBE
130	96031012	1	SUPPORT REAR RIGHT T ZN O	STUETZE SCHWK.HI.RE.
131	97112846	1	PLATE 10X100X181 S355MC T ZN O	BLECH
132	96031009	1	SUPPORT REAR LEFT T ZN O	STUETZE SCHWK.HI.LI.
133	978308608	2	PLATE 10X100X178 S355MC FE//ZNNI8//CN/	BLECH
134	966435308	1	GRIP PA6-30%GF SPF	GRIFF
135	11691328	4	HEX SCREW ISO 4017 M10X35 8.8 FLZN SP	SECHSKANTSCHRAUBE
136	10875606	4	HEX NUT DIN 985 M10 8 FLZN SPF	SECHSKANTMUTTER
137	96035553	1	PLATE WELDED	BLECH SCHWK.
138	97119489	1	PLATE 4X946X136 S315MC	BLECH
139	978787708	2	SLEEVE 33.0X19 FE//ZNNI8//CN//T0	HUELSE
140	97119490	1	PLATE 5X450X231 ALMG3 H114	BLECH
141	10875486	4	BUTTON HEAD SCREW AEHNL.ISO 7380-2	HALBRUNDKOPFSCHRAUBE
142	96035573	1	COVER PRE-ASSY. ⇒  456	DECKEL VORM.
143	11840501	4	WASHER DIN 7349 8,4 200HV 480H SPF	SCHEIBE


2.4.2020	etk_en_de_048400 LR 1800-1.0	 455 (11/11)
LIEBHERR	SLEWING PLATFORM CATWALK LAUFSTEG DREHBUEHNE	918637308




Pos.	Item	Quantity	Description	Bezeichnung
1	96035574	1	COVER WELDED	DECKEL SCHWK.
10	704256608	4	HOUSING GD-ZN SW GEPULVERT	GEHAEUSE
11	704274808	4	O-RING 12X2 NBR70	O-RING
12	704254008	4	TONGUE	ZUNGE
13	704254808	4	DUST CAP POLYETHYLEN SCHWARZ	STAUBKAPPE
14	704253408	4	ACTUATION SPIKE GD-ZN SW GEPULVERT	BETAETIGUNGSDORN

2.4.2020 002358	etk_en_de_048400 LR 1800-1.0	456
LIEBHERR	COVER PRE-ASSY. DECKEL VORM.	96035573

Pos.	Item	Quantity	Description	Bezeichnung
10	96021223	1	CABLE LIST DRIVER'S CABIN ⇒  458	KABELLISTE KRANFUEHRERK
20	96021230	1	ELECTRIC ADD-ON PARTS CABIN ⇒  468	ELEKTRIK ANBAUTEILE KABINE

2.4.2020	etk_en_de_048400 LR 1800-1.0	 457
LIEBHERR	EL.INSTRUMENTS F.CRANE DRIV.CA ELEKTRIK KRANFUEHRERKABINE	918637408

Pos.	Item	Quantity	Description	Bezeichnung
5	96021224	1	WIRES COMPL. INSTRUMENTS A309 ⇒  459	DRAEHTE KPL.ARMATUR
10	96021225	1	WIRING HARNESS W300 ⇒  460	KABELSTRANG
11	96021226	1	WIRING HARNESS W301 ⇒  462	KABELSTRANG
12	96021227	1	WIRING HARNESS W302 ⇒  463	KABELSTRANG
13	96024786	1	WIRING HARNESS W305 ⇒  464	KABELSTRANG
14	96024787	1	WIRING HARNESS W310 ⇒  465	KABELSTRANG
15	96021229	1	WIRING HARNESS W360 ⇒  467	KABELSTRANG
50	553186908	1	CABLE HARNESS 3300MM	KABELBAUM
(1)	10492113	1	PLUG 2	STECKER
(2)	10491808	1	PLUG 12-POL	STECKER

2.4.2020	etk_en_de_048400 LR 1800-1.0	 458
LIEBHERR	CABLE LIST DRIVER'S CABIN KABELLISTE KRANFUEHRERKABINE	96021223

Pos.	Item	Quantity	Description	Bezeichnung
2	96027678	1	WIRES PRE-ASS.INSTRUMENTS A309	DRAEHTE ARMATUR VORM.
227	11124210	2.1	CABLE CONDUIT DN35X0,6 PUR SPF	KABELSCHLAUCH
500	923512208	13	CABLE MARKER	KABELMARKER
501	602300208	1	PLUG SHELL 18-POL	STECKERGEHAEUSE
502	96008396	1	COTTER PIN 36POL	STECKER VORM.
503	10024744	1	FEMALE PLUG 15-POLE	BUCHSENSTECKER
504	602336008	1	PLUG SHELL 14-POL	STECKERGEHAEUSE
505	96008397	1	COTTER PIN 36POL	STECKER VORM.
506	602322708	1	FEMALE PLUG 25-POLE	BUCHSENSTECKER
507	602305908	1	FLAT PLUG HOUSING FASTIN-FASTON	FLACHSTECKERGEHAEUSE
508	96008681	2	COTTER PIN 25POL	STECKER VORM.
509	602325508	1	HOUSING 6-POL	GEHAEUSE
510	602334108	4	SCREW M3X34 ST	SCHRAUBE
511	10493611	1	PLUG SHELL SUB-D METALL	STECKERGEHAEUSE
512	10493612	1	PLUG SHELL SUB-D METALL	STECKERGEHAEUSE

2.4.2020	etk_en_de_048400 LR 1800-1.0	<input type="checkbox"/> 459
LIEBHERR	WIRES COMPL. INSTRUMENTS DRAEHTE KPL.ARMATUR	96021224

Pos.	Item	Quantity	Description	Bezeichnung
5	12100215	4.12	DATA LINE 3 X 1 FEP SPF	DATENLEITUNG
6	68000008	1	COUPLING SOCKET 4-POLE SPF	KUPPLUNGSDOSE
7	10678494	1	COUPLING SOCKET 4-POL SPF	KUPPLUNGSDOSE
9	11620017	6.65	LEAD 2 X 1	LEITUNG
17	11840113	0.22	BUS LINE 2 X 0,5	BUSLEITUNG
18	11840113	4.96	BUS LINE 2 X 0,5	BUSLEITUNG
19	11840113	4.96	BUS LINE 2 X 0,5	BUSLEITUNG
34	602217908	3	CABLE LUG DIN 46237 M6/1-2,5mm ²	KABELSCHUH
72	602203408	8	RECEPTACLE 6,3X1-2,5 TIN-PLATED	STECKHUELSE
86	602307708	4	WIRED END FERRULE DIN 46228-1 A1X5 V	ADERENDHUELSE
95	6202444	3	PIN CONTACT 0,75-1,5MM2	STIFTKONTAKT
96	6202434	3	SLEEVE CONTACT 0,75-1,5MM2	BUCHSENKONTAKT
121	602300108	14	CONTACT 1-2,5MM2	KONTAKT
125	602300308	62	CONTACT 0,5-1MM2	KONTAKT
134	602303308	4	RECEPTACLE FOR TABS 6,3X0,5-1,5	FLACHSTECKHUELSE
143	602208408	2	RECEPTACLE 9,5X1-2,5 CUSN4	STECKHUELSE
202	11082602	19.58	INSULATING HOSE DN6X0,5 PUR SPF	ISOLIER SCHLAUCH
203	11082603	7.29	INSULATING HOSE DN8X0,65 PUR SPF	ISOLIER SCHLAUCH
204	11082604	7	INSULATING HOSE DN10X0,65 PUR SPF	ISOLIER SCHLAUCH
206	11082606	0.69	INSULATING HOSE DN14X0,65 PUR SPF	ISOLIER SCHLAUCH
224	11124207	2	CABLE CONDUIT DN20X0,6 PUR SPF	KABELSCHLAUCH
226	11124209	0.66	CABLE CONDUIT DN30X0,6 PUR SPF	KABELSCHLAUCH
227	11124210	1.94	CABLE CONDUIT DN35X0,6 PUR SPF	KABELSCHLAUCH
228	11124211	0.83	CABLE CONDUIT DN40X0,6 PUR SPF	KABELSCHLAUCH
305	10870540	406.85	ELECTR.CABLE 1,0	KFZ-LEITUNG
307	10870541	31.2	ELECTR.CABLE 1,5	KFZ-LEITUNG
309	10870542	22.43	ELECTR.CABLE 2,5	KFZ-LEITUNG
344	10870538	41.4	ELECTR.CABLE 0,5	KFZ-LEITUNG
345	10870539	20.42	ELECTR.CABLE 0,75	KFZ-LEITUNG
500	923512208	50	CABLE MARKER	KABELMARKER
501	96008681	6	COTTER PIN 25POL	STECKER VORM.
502	602336008	4	PLUG SHELL 14-POL	STECKERGEHAEUSE
503	10342517	1	PLUG SHELL 2 13A TH.PLAST SW	STECKERGEHAEUSE
504	602325508	7	HOUSING 6-POL	GEHAEUSE
505	10424622	3	BUSHING HOUSING 2-POL 5A	BUCHSENGEHAEUSE
506	602301408	1	HOUSING 8-POL	GEHAEUSE
507	605613908	1	PLUG BODY 4-POL	STECKERKOERPER
508	602319808	1	ATTACHABLE SLEEVE HOUSING VALEO	STECKHUELSENGEHAEUSE
509	6001790	1	SOCKET HOUSING 2-POL	STECKDOSENGEHAEUSE
510	10875280	1	BUSHING HOUSING 8-POL 5A	BUCHSENGEHAEUSE
511	602331808	2	PLUG SHELL 2-POLE 9,5A	STECKERGEHAEUSE
512	5603876	2	LINE CONNECTOR	LEITUNGSVERBINDER
513	602209708	4	ATTACHABLE SLEEVE HOUSING 2-POL	STECKHUELSENGEHAEUSE
514	605251808	1	PLUG BODY 2-POL	STECKERKOERPER
515	605210608	2	APPLIANCE SOCKET DIN 43650 2-POLE SP	GERAETESTECKDOSE
516	602225508	1	MASTER PLUG 4-POL	ZENTRALSTECKER
517	602225608	1	MASTER PLUG 6-POL	ZENTRALSTECKER
518	602300508	1	HOUSING 8-POL	GEHAEUSE
519	602300608	1	HOUSING 8-POL	GEHAEUSE
520	602331308	1	HOUSING 4-POL	GEHAEUSE
521	605215608	1	CLAMP SURE-SEAL	KLAMMER
522	604532908	2	TERMINAL HOUSING	ENDGEHAEUSE
523	605215208	1	PLUG SOCKET BODY 2-POL	STECKDOSENKOERPER
524	605215508	1	CLAMP SURE-SEAL	KLAMMER
525	605212808	1	MOULDING 317-1397-000 SUR	FORMTEIL
526	11647373	1	PROTECTING CAP JPT 2 POL	SCHUTZKAPPE
527	617000608	1	FERRITE KLAPPBAR	FERRIT
528	10342519	1	CONTACT LOCK DT V-KEIL	KONTAKTVERRIEGELUNG
611	602332108	4	SLEEVE CONTACT 0,3-0,89MM2	BUCHSENKONTAKT
617	602329108	2	CONTACT 0,5-1MM2	KONTAKT

2.4.2020

etk_en_de_048400 LR 1800-1.0

460 (1/2)

LIEBHERR**WIRING HARNESS
KABELSTRANG****96021225**

Pos.	Item	Quantity	Description	Bezeichnung
670	10100063	2	PLUG BUSHING 0,75-2,0MM2 Cu	STECKERBUCHSE
700	10424623	6	SLEEVE CONTACT 0,5-0,75MM2	BUCHSENKONTAKT
708	10473048	2	CABLE SLEEVE 2,4-3,0/2,4/0,6 SILIKON	KABELTUELLE
758	11080881	14	RECEPTACLE 6,3X0,5-1,0 VERZINNT	STECKHUELSE
802	602330808	2	SINGLE STRAND SEALING 1,2-2,1MM BLAU	EINZELADERABDICHTUNG
811	692404908	4	STOPPER PLUG	BLINDSTOPFEN
813	605619708	2	SINGLE STRAND SEALING 2	EINZELADERABDICHTUNG
828	10424625	6	SINGLE STRAND SEALING 1,4-2,1MM VMQ	EINZELADERABDICHTUNG
996	965622108	16	LETTERING WIRE	BESCHRIFTUNG ADER
998	965622208	1	LETTERING WIRING HARNESS	BESCHRIFTUNG KABELBAUM
2204	10874060	13	SLEEVE CONTACT 0,5-1,0MM2 CuNiSi	BUCHSENKONTAKT
2205	10874061	18	SLEEVE CONTACT 1,5-2,5MM2 CuNiSi	BUCHSENKONTAKT
2211	10874057	85	SLEEVE CONTACT 0,5-1,0MM2 CuNiSi	BUCHSENKONTAKT
2212	10874056	2	SLEEVE CONTACT 0,2-0,35MM2 CuNiSi	BUCHSENKONTAKT
2213	10874058	4	SLEEVE CONTACT 0,5-1,0MM2 CuNiSi	BUCHSENKONTAKT
2214	10874059	1	SLEEVE CONTACT 1,5MM2 CuNiSi	BUCHSENKONTAKT
2238	10875281	6	SLEEVE CONTACT 0,5MM2	BUCHSENKONTAKT
2998	96014807	2	MACHINING CAN- STUETZP	BEARBEITUNG

2.4.2020

etk_en_de_048400 LR 1800-1.0

461 (2/2)

LIEBHERR

WIRING HARNESS
KABELSTRANG

96021225

Pos.	Item	Quantity	Description	Bezeichnung
5	10040603	3.58	LEAD 30 G 1	LEITUNG
6	10340453	3.78	LEAD 36 G 0,5	LEITUNG
7	11840113	0.4	BUS LINE 2 X 0,5	BUSLEITUNG
8	11840113	0.43	BUS LINE 2 X 0,5	BUSLEITUNG
9	11840113	3.1	BUS LINE 2 X 0,5	BUSLEITUNG
10	11840113	3.1	BUS LINE 2 X 0,5	BUSLEITUNG
11	11840113	3.1	BUS LINE 2 X 0,5	BUSLEITUNG
12	11840113	0.4	BUS LINE 2 X 0,5	BUSLEITUNG
13	11840113	3.1	BUS LINE 2 X 0,5	BUSLEITUNG
14	11840113	0.43	BUS LINE 2 X 0,5	BUSLEITUNG
125	602300308	30	CONTACT 0,5-1MM2	KONTAKT
229	11124212	2.57	CABLE CONDUIT DN50X0,6 PUR SPF	KABELSCHLAUCH
241	603016608	0.04	HEATSHRINK SLEEVING 12-3,0	SCHRUMPFSCHLAUCH
246	603021608	0.04	THERMOFIT SHRINK HOSE 12/3X1,4	THERMOFITSCHRUMPFSCHLA
261	603200308	20	CABLE TIE 3,6X140-SCHWARZ PA66	KABELBINDER
298	10441166	0.28	HEATSHRINK SLEEVING 11,6/2,5X2,29 POLY	SCHRUMPFSCHLAUCH
500	923512208	6	CABLE MARKER	KABELMARKER
501	96008396	1	COTTER PIN 36POL	STECKER VORM.
502	602336008	1	PLUG SHELL 14-POL	STECKERGEHAEUSE
503	602300208	1	PLUG SHELL 18-POL	STECKERGEHAEUSE
504	96008397	1	COTTER PIN 36POL	STECKER VORM.
505	602322708	1	FEMALE PLUG 25-POLE	BUCHSENSTECKER
506	10024744	1	FEMALE PLUG 15-POLE	BUCHSENSTECKER
507	10493612	1	PLUG SHELL SUB-D METALL	STECKERGEHAEUSE
508	10493611	1	PLUG SHELL SUB-D METALL	STECKERGEHAEUSE
615	602322808	39	CRIMPING CONTACT 0,2-0,56MM2 SPF	CRIMPKONTAKT
996	965622108	12	LETTERING WIRE	BESCHRIFTUNG ADER
998	965622208	1	LETTERING WIRING HARNESS	BESCHRIFTUNG KABELBAUM
2203	10873868	34	SLEEVE CONTACT 0,5-1,0MM2 CUNISI	BUCHSENKONTAKT
2211	10874057	35	SLEEVE CONTACT 0,5-1,0MM2 CuNiSi	BUCHSENKONTAKT
2998	96014807	4	MACHINING CAN- STUETZP	BEARBEITUNG

2.4.2020

etk_en_de_048400 LR 1800-1.0

462

LIEBHERRWIRING HARNESS
KABELSTRANG

96021226

Pos.	Item	Quantity	Description	Bezeichnung
5	10040603	4.34	LEAD 30 G 1	LEITUNG
6	10340453	4.25	LEAD 36 G 0,5	LEITUNG
7	11840113	0.31	BUS LINE 2 X 0,5	BUSLEITUNG
8	11840113	0.34	BUS LINE 2 X 0,5	BUSLEITUNG
9	11840113	3.93	BUS LINE 2 X 0,5	BUSLEITUNG
10	11840113	3.93	BUS LINE 2 X 0,5	BUSLEITUNG
11	11840113	3.93	BUS LINE 2 X 0,5	BUSLEITUNG
12	11840113	0.31	BUS LINE 2 X 0,5	BUSLEITUNG
13	11840113	3.93	BUS LINE 2 X 0,5	BUSLEITUNG
14	11840113	0.34	BUS LINE 2 X 0,5	BUSLEITUNG
125	602300308	30	CONTACT 0,5-1MM2	KONTAKT
229	11124212	3.25	CABLE CONDUIT DN50X0,6 PUR SPF	KABELSCHLAUCH
241	603016608	0.04	HEATSHRINK SLEEVING 12-3,0	SCHRUMPFSCHLAUCH
246	603021608	0.04	THERMOFIT SHRINK HOSE 12/3X1,4	THERMOFITSCHRUMPFSCHLA
261	603200308	20	CABLE TIE 3,6X140-SCHWARZ PA66	KABELBINDER
298	10441166	0.28	HEATSHRINK SLEEVING 11,6/2,5X2,29 POLY	SCHRUMPFSCHLAUCH
500	923512208	6	CABLE MARKER	KABELMARKER
501	96008396	1	COTTER PIN 36POL	STECKER VORM.
502	602336008	1	PLUG SHELL 14-POL	STECKERGEHAEUSE
503	602300208	1	PLUG SHELL 18-POL	STECKERGEHAEUSE
504	96008397	1	COTTER PIN 36POL	STECKER VORM.
505	602322708	1	FEMALE PLUG 25-POLE	BUCHSENSTECKER
506	10024744	1	FEMALE PLUG 15-POLE	BUCHSENSTECKER
507	10493612	1	PLUG SHELL SUB-D METALL	STECKERGEHAEUSE
508	10493611	1	PLUG SHELL SUB-D METALL	STECKERGEHAEUSE
615	602322808	39	CRIMPING CONTACT 0,2-0,56MM2 SPF	CRIMPKONTAKT
996	965622108	12	LETTERING WIRE	BESCHRIFTUNG ADER
998	965622208	1	LETTERING WIRING HARNESS	BESCHRIFTUNG KABELBAUM
2203	10873868	34	SLEEVE CONTACT 0,5-1,0MM2 CUNISI	BUCHSENKONTAKT
2211	10874057	35	SLEEVE CONTACT 0,5-1,0MM2 CuNiSi	BUCHSENKONTAKT
2998	96014807	4	MACHINING CAN- STUETZP	BEARBEITUNG

2.4.2020	etk_en_de_048400 LR 1800-1.0	463
LIEBHERR	WIRING HARNESS KABELSTRANG	96021227

Pos.	Item	Quantity	Description	Bezeichnung
5	10874244	2.77	LEAD 7 G 1	LEITUNG
119	602323008	2	PIN 0,5-2MM2	STIFT
203	11082603	0.25	INSULATING HOSE DN8X0,65 PUR SPF	ISOLIERSCHLAUCH
500	923512208	3	CABLE MARKER	KABELMARKER
501	96008681	1	COTTER PIN 25POL	STECKER VORM.
502	602303608	1	ATTACHABLE SLEEVE HOUSING FASTIN-F	STECKHUELSENGEHAEUSE
503	10010384	1	PLUG 2-POL	STECKER
758	11080881	4	RECEPTACLE 6,3X0,5-1,0 VERZINNT	STECKHUELSE
998	965622208	2	LETTERING WIRING HARNESS	BESCHRIFTUNG KABELBAUM
2211	10874057	6	SLEEVE CONTACT 0,5-1,0MM2 CuNiSi	BUCHSENKONTAKT

2.4.2020	etk_en_de_048400 LR 1800-1.0	<input type="checkbox"/> 464
LIEBHERR	WIRING HARNESS KABELSTRANG	96024786

Pos.	Item	Quantity	Description	Bezeichnung
5	68000308	1	COUPLING SOCKET 4-POLE 90° SPF	KUPPLUNGSDOSE
6	11341599	0.6	LEAD 2 X 1,5	LEITUNG
7	680001408	1	COUPLING SOCKET 4-POL SPF	KUPPLUNGSDOSE
8	11341599	0.5	LEAD 2 X 1,5	LEITUNG
9	11840113	3.95	BUS LINE 2 X 0,5	BUSLEITUNG
10	10875121	1	DOUBLE SOCKET 2-POL	DOPPELSTECKDOSE
11	10877916	0.5	LEAD 3 X 0,75	LEITUNG
62	602320508	25	RECEPTACLE FOR TABS 0,5-1,5MM2	FLACHSTECKHUELSE
67	602203108	2	RECEPTACLE 2,8X0,3-1,5 VERZ	STECKHUELSE
72	602203408	4	RECEPTACLE 6,3X1-2,5 TIN-PLATED	STECKHUELSE
88	602308108	1	WIRED END FERRULE DIN 46228-1 A2,5X6 V	ADERENDHUELSE
89	602308308	1	WIRED END FERRULE DIN 46228-1 A6X9 V	ADERENDHUELSE
95	6202444	2	PIN CONTACT 0,75-1,5MM2	STIFTKONTAKT
96	6202434	1	SLEEVE CONTACT 0,75-1,5MM2	BUCHSENKONTAKT
120	602323208	4	FLAT PLUG 1,0-2,5MM2	FLACHSTECKER
121	602300108	10	CONTACT 1-2,5MM2	KONTAKT
124	602323508	5	FLAT PLUG 2,8X0,5-1 VERZ	FLACHSTECKER
125	602300308	61	CONTACT 0,5-1MM2	KONTAKT
134	602303308	6	RECEPTACLE FOR TABS 6,3X0,5-1,5	FLACHSTECKHUELSE
201	11082601	1.63	INSULATING HOSE DN4X0,5 PUR SPF	ISOLIERSCHLAUCH
202	11082602	15.91	INSULATING HOSE DN6X0,5 PUR SPF	ISOLIERSCHLAUCH
203	11082603	4.09	INSULATING HOSE DN8X0,65 PUR SPF	ISOLIERSCHLAUCH
204	11082604	0.63	INSULATING HOSE DN10X0,65 PUR SPF	ISOLIERSCHLAUCH
226	11124209	1.03	CABLE CONDUIT DN30X0,6 PUR SPF	KABELSCHLAUCH
229	11124212	2.3	CABLE CONDUIT DN50X0,6 PUR SPF	KABELSCHLAUCH
261	603200308	2	CABLE TIE 3,6X140-SCHWARZ PA66	KABELBINDER
290	10441164	0.1	HEATSHRINK SLEEVING 7,6/1,7X1,52 POLY	SCHRUMPFSCHLAUCH
305	10870540	448.91	ELECTR.CABLE 1,0	KFZ-LEITUNG
307	10870541	15	ELECTR.CABLE 1,5	KFZ-LEITUNG
309	10870542	23.25	ELECTR.CABLE 2,5	KFZ-LEITUNG
344	10870538	17.1	ELECTR.CABLE 0,5	KFZ-LEITUNG
345	10870539	1.95	ELECTR.CABLE 0,75	KFZ-LEITUNG
500	923512208	43	CABLE MARKER	KABELMARKER
501	96008397	2	COTTER PIN 36POL	STECKER VORM.
502	602331308	6	HOUSING 4-POL	GEHAEUSE
503	10099864	3	HOUSING 18-POL	GEHAEUSE
504	602338208	3	SECURING PIN FOR JPT PLUG	SICHERUNGSSTIFT
505	602331808	2	PLUG SHELL 2-POLE 9,5A	STECKERGEHAEUSE
506	602337008	7	CONNECTOR PLUG A AX	ANSCHLUSSSTECKER
507	11118242	1	BUSHING HOUSING 1-POL	BUCHSENGEHAEUSE
508	5603876	1	LINE CONNECTOR	LEITUNGSVERBINDER
509	10301148	1	PLUG 9-POL PVC	STECKER
510	602209708	2	ATTACHABLE SLEEVE HOUSING 2-POL	STECKHUELSENGEHAEUSE
511	602335908	5	PLUG SHELL 4-POL	STECKERGEHAEUSE
512	96008681	2	COTTER PIN 25POL	STECKER VORM.
513	10870602	2	PLUG SHELL 2-POL 13A TH.PLAST SW	STECKERGEHAEUSE
514	605212708	1	PLUG SOCKET BODY 3-POL	STECKDOSENKOERPER
515	6202909	1	CLAMP	KLAMMER
516	617000608	1	FERRITE KLAPPBAR	FERRIT
517	10870604	2	COVER LID DT-LC01 PA66	ABDECKKAPPE
518	10342519	2	CONTACT LOCK DT V-KEIL	KONTAKTVERRIEGELUNG
519	605212808	1	MOULDING 317-1397-000 SUR	FORMTEIL
611	602332108	4	SLEEVE CONTACT 0,3-0,89MM2	BUCHSENKONTAKT
669	10100062	2	CONNECTOR PIN 0,75-2,0MM2 Cu Ni	STECKERSTIFT
670	10100063	4	PLUG BUSHING 0,75-2,0MM2 Cu	STECKERBUCHSE
689	10335819	4	PIN CONTACT 0,2-0,5MM2	STIFTKONTAKT
698	602308208	2	WIRED END FERRULE DIN 46228-1 A4X8	ADERENDHUELSE
703	602225914	2	RECEPTACLE 4,8X1,5	STECKHUELSE
715	10300944	2	PIN CONTACT 0,5-1MM2MM2 Cu	STIFTKONTAKT
758	11080881	4	RECEPTACLE 6,3X0,5-1,0 VERZINNT	STECKHUELSE

2.4.2020

etk_en_de_048400 LR 1800-1.0

465 (1/2)

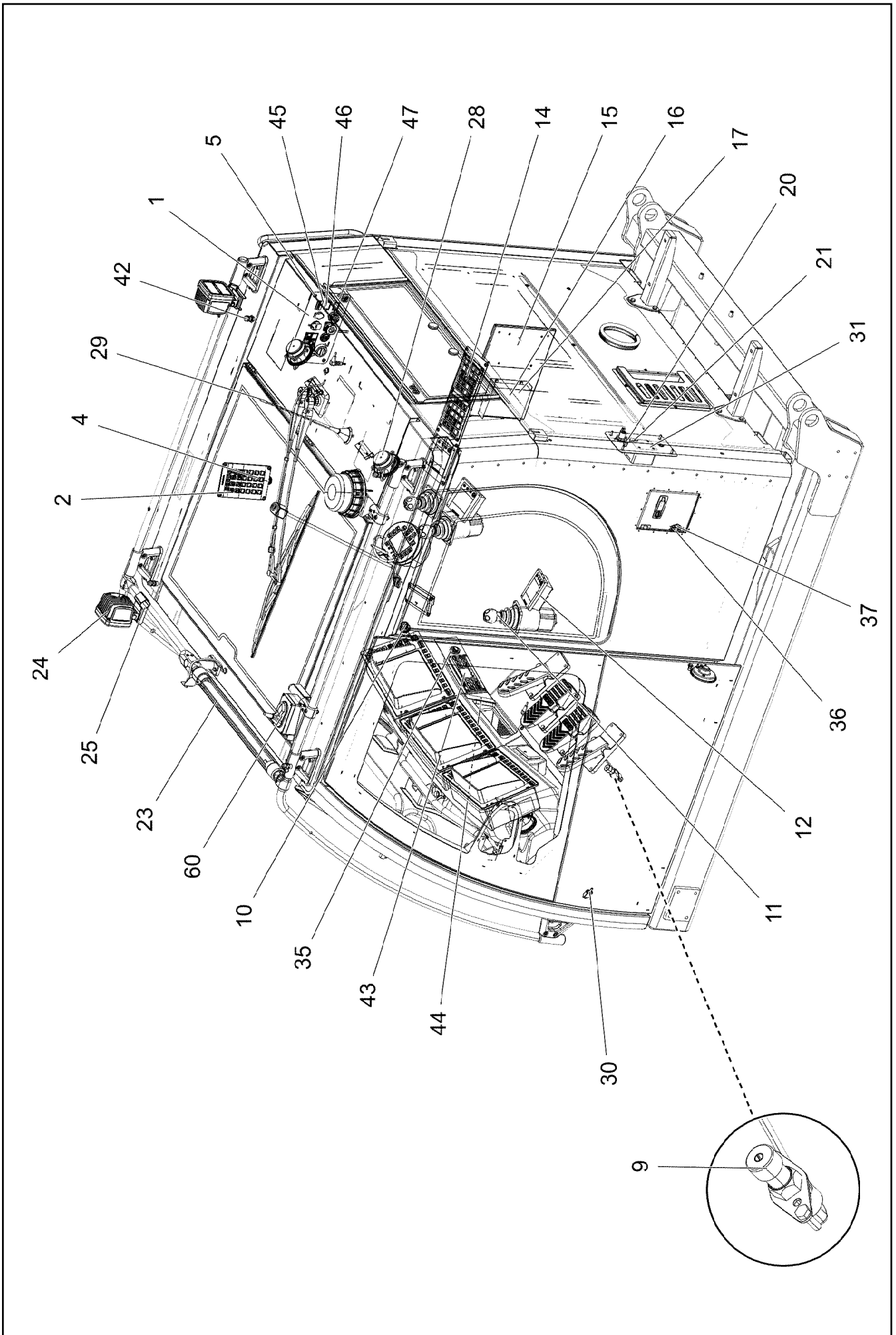
LIEBHERR**WIRING HARNESS
KABELSTRANG****96024787**

Pos.	Item	Quantity	Description	Bezeichnung
823	7368253	5	STOPPER PLUG DEUTSCH GROESSE	BLINDSTOPFEN
996	965622108	2	LETTERING WIRE	BESCHRIFTUNG ADER
998	965622208	1	LETTERING WIRING HARNESS	BESCHRIFTUNG KABELBAUM
2205	10874061	6	SLEEVE CONTACT 1,5-2,5MM2 CuNiSi	BUCHSENKONTAKT
2211	10874057	94	SLEEVE CONTACT 0,5-1,0MM2 CuNiSi	BUCHSENKONTAKT
2212	10874056	3	SLEEVE CONTACT 0,2-0,35MM2 CuNiSi	BUCHSENKONTAKT
2213	10874058	1	SLEEVE CONTACT 0,5-1,0MM2 CuNiSi	BUCHSENKONTAKT
2214	10874059	4	SLEEVE CONTACT 1,5MM2 CuNiSi	BUCHSENKONTAKT

2.4.2020	etk_en_de_048400 LR 1800-1.0	<input type="checkbox"/> 466 (2/2)
LIEBHERR	WIRING HARNESS KABELSTRANG	96024787

Pos.	Item	Quantity	Description	Bezeichnung
5	10428545	5.28	LEAD 25 X 0,34 TPE-U	LEITUNG
7	10428544	5.45	LEAD 15 X 0,34 TPE-U	LEITUNG
8	10428544	5.4	LEAD 15 X 0,34 TPE-U	LEITUNG
9	10428545	5.54	LEAD 25 X 0,34 TPE-U	LEITUNG
11	10428544	5.5	LEAD 15 X 0,34 TPE-U	LEITUNG
12	10428544	5.44	LEAD 15 X 0,34 TPE-U	LEITUNG
13	10428545	5.73	LEAD 25 X 0,34 TPE-U	LEITUNG
15	10428544	6.02	LEAD 15 X 0,34 TPE-U	LEITUNG
16	10428544	5.97	LEAD 15 X 0,34 TPE-U	LEITUNG
124	602323508	6	FLAT PLUG 2,8X0,5-1 VERZ	FLACHSTECKER
125	602300308	6	CONTACT 0,5-1MM2	KONTAKT
202	11082602	4.97	INSULATING HOSE DN6X0,5 PUR SPF	ISOLIERSCHLAUCH
228	11124211	1.22	CABLE CONDUIT DN40X0,6 PUR SPF	KABELSCHLAUCH
269	603200408	1	CABLE TIE 3,6X200-SCHWARZ PA66	KABELBINDER
287	10429651	0.2	HEATSHRINK SLEEVING 6/1,4X1,35 POLYO	SCHRUMPFSCHLAUCH
344	10870538	4.97	ELECTR.CABLE 0,5	KFZ-LEITUNG
371	11840113	0.17	BUS LINE 2 X 0,5	BUSLEITUNG
372	11840113	0.15	BUS LINE 2 X 0,5	BUSLEITUNG
373	11840113	0.18	BUS LINE 2 X 0,5	BUSLEITUNG
374	11840113	0.46	BUS LINE 2 X 0,5	BUSLEITUNG
375	11840113	0.63	BUS LINE 2 X 0,5	BUSLEITUNG
376	12102759	1	PATCH CABLE 4X2XAWG27/7-5M	PATCHKABEL
378	10771060	1	PATCH CABLE 8-5M	PATCHKABEL
379	10771060	1	PATCH CABLE 8-5M	PATCHKABEL
380	10771060	1	PATCH CABLE 8-5M	PATCHKABEL
381	11840113	0.18	BUS LINE 2 X 0,5	BUSLEITUNG
382	11840113	0.25	BUS LINE 2 X 0,5	BUSLEITUNG
500	923512208	32	CABLE MARKER	KABELMARKER
501	96008397	6	COTTER PIN 36POL	STECKER VORM.
502	602322708	3	FEMALE PLUG 25-POLE	BUCHSENSTECKER
503	10024744	6	FEMALE PLUG 15-POLE	BUCHSENSTECKER
504	602331308	3	HOUSING 4-POL	GEHAEUSE
505	602335908	3	PLUG SHELL 4-POL	STECKERGEHAEUSE
506	10664626	3	PLUG SHELL SUB-D METALL	STECKERGEHAEUSE
507	12219257	6	PAN-HEAD SCREW ISO 7045 M3X10 4.8 480	FLACHKOPFSCHRAUBE
508	10355182	6	PLUG SHELL D-SUB METALL	STECKERGEHAEUSE
509	635050808	2	RESISTOR 121R 1% 0.6W SPF	WIDERSTAND
615	602322808	165	CRIMPING CONTACT 0,2-0,56MM2 SPF	CRIMPKONTAKT
996	965622108	108	LETTERING WIRE	BESCHRIFTUNG ADER
998	965622208	1	LETTERING WIRING HARNESS	BESCHRIFTUNG KABELBAUM
2212	10874056	164	SLEEVE CONTACT 0,2-0,35MM2 CuNiSi	BUCHSENKONTAKT
2213	10874058	1	SLEEVE CONTACT 0,5-1,0MM2 CuNiSi	BUCHSENKONTAKT

2.4.2020	etk_en_de_048400 LR 1800-1.0	467
LIEBHERR	WIRING HARNESS KABELSTRANG	96021229



2.4.2020
003464

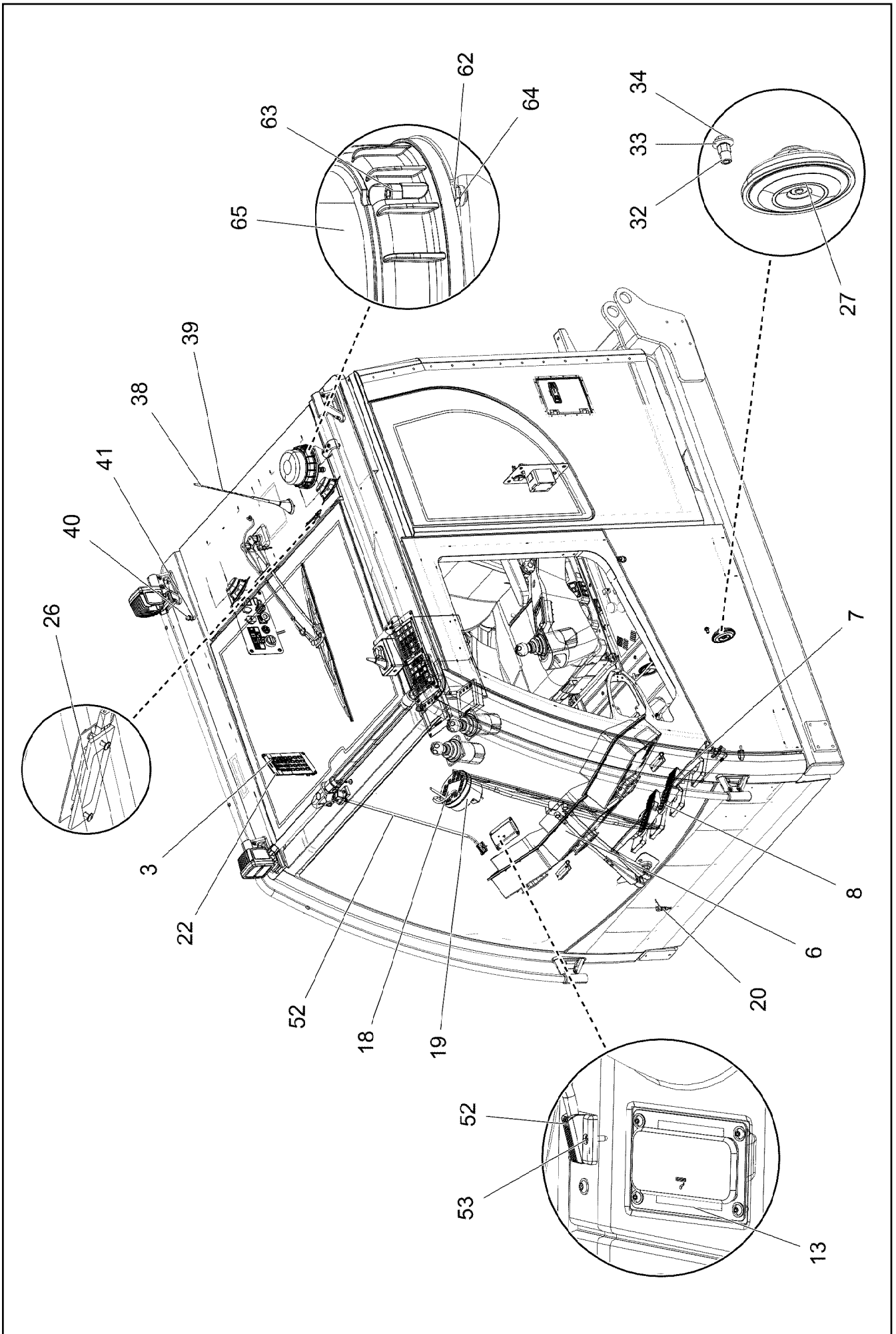
LIEBHERR

etk_en_de_048400 LR 1800-1.0

ELECTRIC ADD-ON PARTS CABIN
ELEKTRIK ANBAUTEILE KABINE

□ 468 (1/4)

96021230



2.4.2020
003465

LIEBHERR

etk_en_de_048400 LR 1800-1.0

ELECTRIC ADD-ON PARTS CABIN
ELEKTRIK ANBAUTEILE KABINE


469 (2/4)

96021230

Pos.	Item	Quantity	Description	Bezeichnung
1	96027682	1	PLATE PRE-ASS. ⇒  472	BLECH VORM.
2	10652910	1	KEYBOARD UNIT SPF	TASTATUREINHEIT
3	97113691	1	MARKING STRIP	EINLEGESTREIFEN
4	968075908	1	EMERGENCY CUT-OFF CRANE DRIVER	NOTAUS KRANFUEHRERKABIN
(2)	606144108	1	EMERGENCY STOP BUTTON	NOT-AUS TASTE
(3)	11214100	1	TOUCH CONTACT TRANSMITTER 2OE	TASTKONTAKTGEBER
5	10875468	4	BUTTON HEAD SCREW AEHNL.ISO 7380-2	HALBRUNDKOPFSCHRAUBE
6	96033140	3	LICCON CONSOLE LSB-BSE LCD5C-A PROG	LICCON MONITOR LSB-BSE
(80)	10886525	1	LICCON CONSOLE LCD5C-A LSB-BSE	LICCON MONITOR LCD5C-A
(980)	10288121	1	NAME PLATE 70X40 POLYESTER SPF	BEZEICHNUNGSSCHILD
7	10297309	2	PEDAL TRANSDUCER 20° SPF	PEDALGEBER
8	10297310	2	FOOT ROCKER SPF	FUSSWIPPE
9	96023875	1	FOOT SWITCH CPL.	FUSSTASTER KPL.
(10)	96023876	1	WIRING HARNESS W346	KABELSTRANG
10	10429058	1	CIGARETTE LIGHTER	ZIGARETTENANZUENDER
11	10343693	3	MASTER SWITCH LSB-AMS SPF ⇒  474	MEISTERSCHALTER
12	963792208	2	KEYBOARD UNIT LSB-TE PROG.	TASTATUREINHEIT
13	97062336	1	COVER PLATE 1.5X80X122 DC01 RAL 9005	ABDECKBLECH
14	96021236	1	DASHBOARD, PRE-ASSEMBLED RIGHT ⇒  475	ARMATURENBRETT VORM.RE.
15	97038727	1	PLATE 1.5X389X269 DC01 FE//ZNNI8//CN//T	BLECH
16	614020508	1	VOLTAGE REGULATOR 24V 12V 320W 24A	SPANNUNGSREGLER
17	10875503	4	HEX SCREW EN 1665 M5X10 10.9 480H SPF	SECHSKANTSCHRAUBE
18	96033227	1	BTT PROGRAMMED BTTC	BTT PROGRAMMIERT
(1)	11160970	1	REMOTE CONTROL TRANSMITTER SPF	FERNSTEUERSENDER
(2)	10288121	1	NAME PLATE 70X40 POLYESTER SPF	BEZEICHNUNGSSCHILD
(3)	11007853	1	LABELS 10X90 POLYESTER	ETIKETTEN
19	10412777	1	CHARGING UNIT BTT SPF	LADEEINHEIT
20	10449516	3	PRECISION RESISTOR -40/+125°C SPF	MESSWIDERSTAND
21	10875633	2	HEX NUT ISO 8675 M12X1,0 04 480H SPF	SECHSKANTMUTTER
22	10875483	14	BUTTON HEAD SCREW ISO 7380-2 M5X10 0	HALBRUNDKOPFSCHRAUBE
23	10340105	1	WARNING LIGHT 14W 13-36V SPF ⇒  476	WARNLEUCHE
24	11212679	2	WORKING HAED LIGHT 35W 9-32V	ARBEITSSCHEINWERFER
25	977674308	2	PLATE 2X227X73 X5CRNI18-10	BLECH
26	10342854	4	INTERNAL LIGHT 6W 24V WEISS SPF	INNENLEUCHE
27	614003108	1	HORN 24V	HORN
28	10489011	2	LOUDSPEAKER 2,77V 86DBA	LAUTSPRECHER
29	12102817	1	ANTENNA AKTIV	ANTENNE
30	606020708	1	DOOR CONTACT SWITCH	TUERKONTAKTSCHALTER
31	964931408	1	PREMOUNTED PLUG SOCKET ⇒  477	STECKDOSEN VORM.
32	10042593	1	BLIND RIVET NUT M6 K=1,5-3,5 ST CR6-FRE	BLINDNIETMUTTER
33	10875648	1	WASHER ISO 7093-1 6 200HV 480H SPF	SCHEIBE
34	11657360	1	HEX SCREW ISO 4017 M6X16 8.8 480H SPF	SECHSKANTSCHRAUBE
35	10335557	1	IGNITION STARTER SWITCH 3S SPF	ZUENDSTARTSCHALTER
36	11080088	1	THERMAL SWITCH BERUEHRUNGSLOS	THERMOSCHALTER
37	710103008	1	SEALING RING DIN 7603 A14X20X1,5 CU	DICHTRING
38	11114971	1	ANTENNA CABLE 1-4,850M	ANTENNENKABEL
39	10877188	1	ANTENNA CABLE 5M SEIDENMATT	ANTENNENKABEL
40	502923708	4	COMPRESSION RING	DRUCKRING
41	502923877	4	O-RING 14X2,5 NBR70	O-RING
42	10428532	4	CABLE GLAND M16X1,5X4-11 MS VERNICK	KABELVERSCHRAUBUNG
43	10874785	1	KEYBOARD UNIT SPF	TASTATUREINHEIT
44	10278600	4	BUTTON HEAD SCREW ISO 7380-1 M4X16 0	HALBRUNDKOPFSCHRAUBE
45	10331026	1	COVER	DECKEL
46	10875482	12	BUTTON HEAD SCREW ISO 7380-2 M3X10 0	HALBRUNDKOPFSCHRAUBE
47	10876399	4	HEX NUT DIN 985 M3 8 480H SPF	SECHSKANTMUTTER

2.4.2020

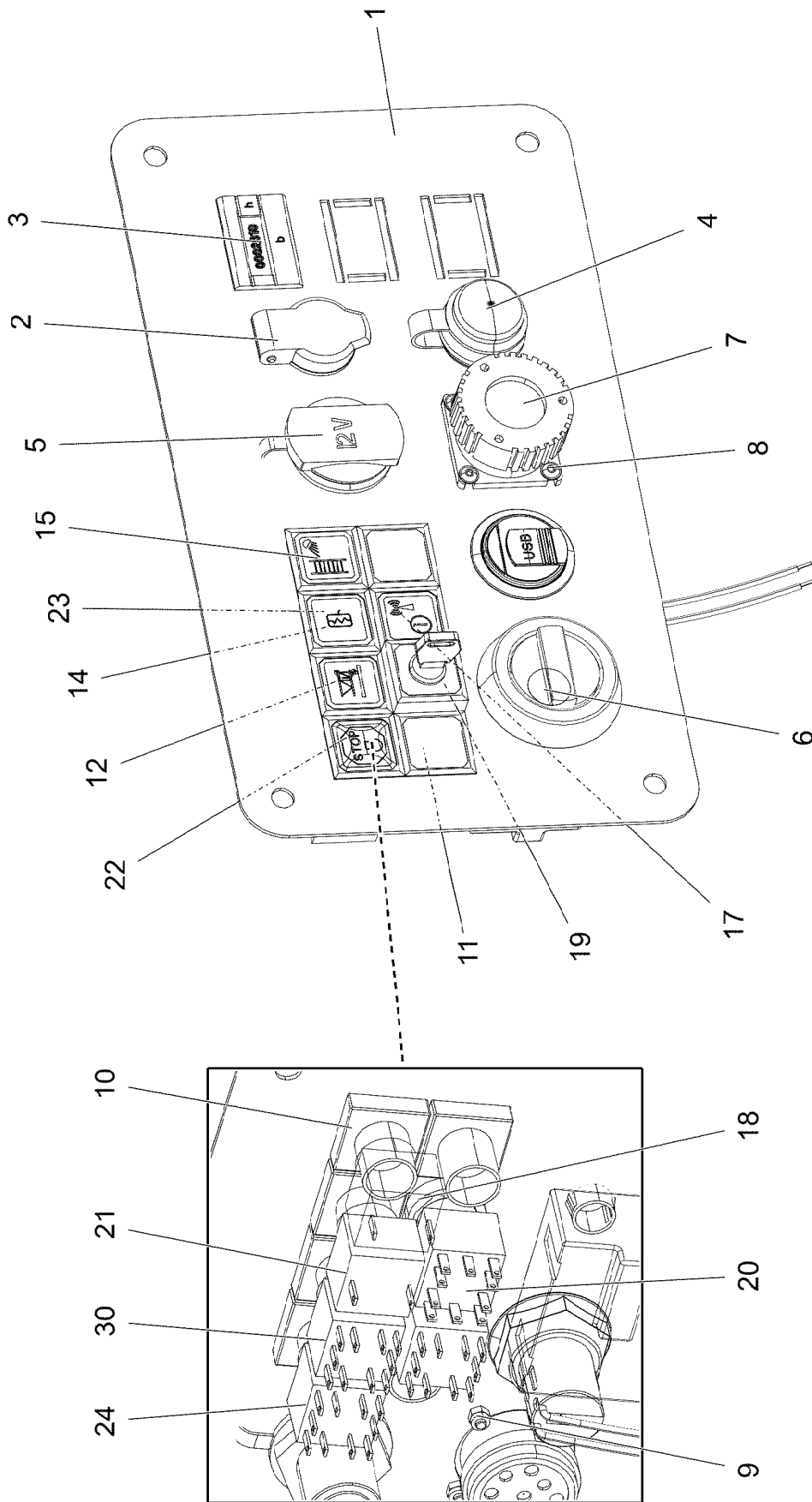
etk_en_de_048400 LR 1800-1.0

 470 (3/4)**LIEBHERR**ELECTRIC ADD-ON PARTS CABIN
ELEKTRIK ANBAUTEILE KABINE

96021230

Pos.	Item	Quantity	Description	Bezeichnung
52	969499208	1	LIGHTING LESELEUCHTE	BELEUCHTUNG
(1)	969499508	1	CABLING E303	VERKABELUNG
53	10876381	2	SHEET-METAL SCREW ISO 7049 ST4,2X16 4	BLECHSCHRAUBE
60	96016888	1	ANTENNA CPL. BTT	ANTENNE KPL.
(10)	96016889	1	LEAD W601	LEITUNG
62	10035694	3	WASHER ISO 7092 6 200HV-A2	SCHEIBE
63	10022183	3	SOCKET HEAD SCREW ISO 4762 M6X35 A2	ZYLINDERSCHRAUBE
64	411903008	3	HEX NUT DIN 985 M6 A2-70	SECHSKANTMUTTER
65	96027293	1	ROTATING BEACON MOUNTING	RUNDUMKENNLEUCHTE ANBA

2.4.2020	etk_en_de_048400 LR 1800-1.0	<input type="checkbox"/> 471 (4/4)
LIEBHERR	ELECTRIC ADD-ON PARTS CABIN ELEKTRIK ANBAUTEILE KABINE	96021230



2.4.2020
002383

LIEBHERR

etk_en_de_048400 LR 1800-1.0

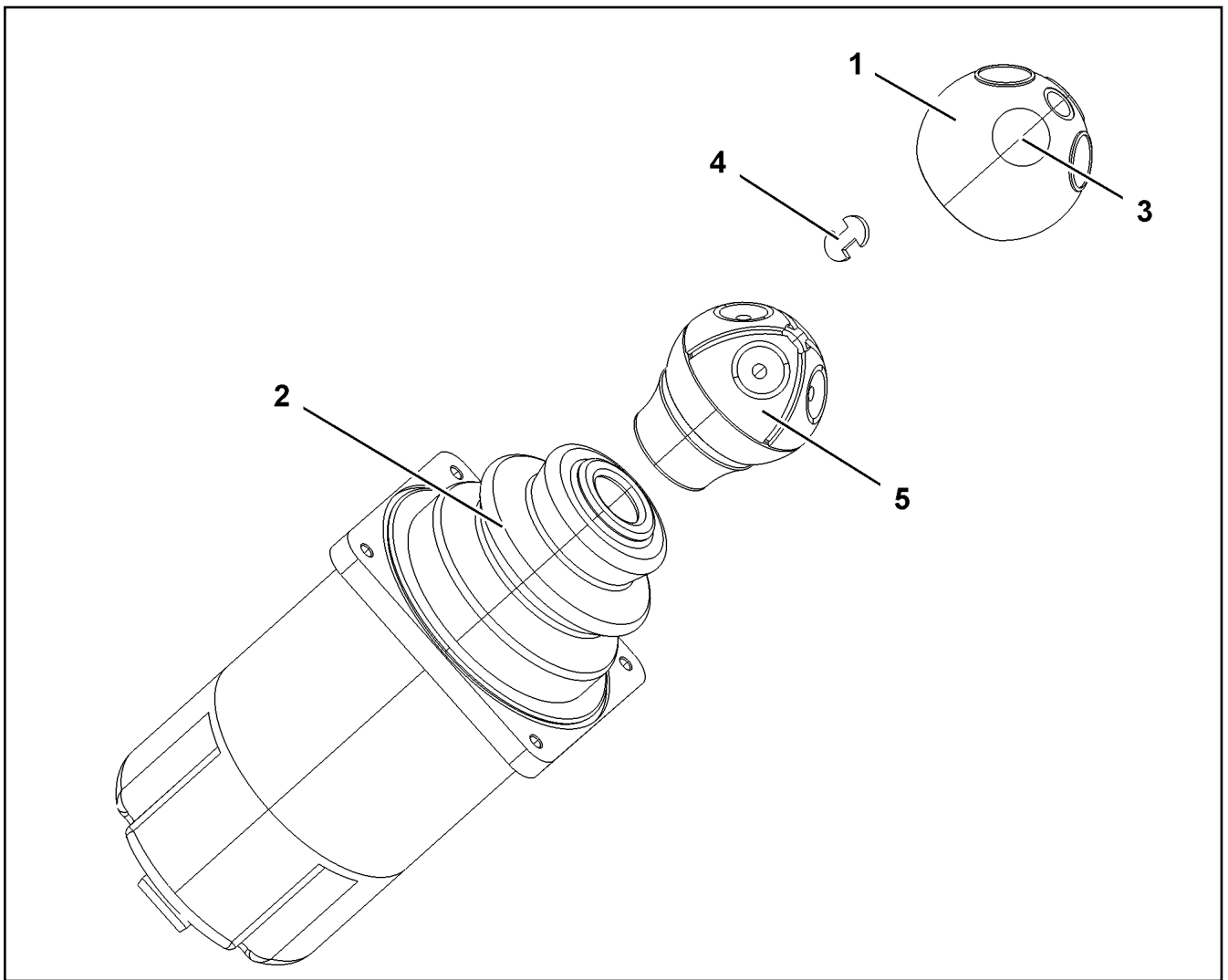
PLATE PRE-ASS.
BLECH VORM.

472 (1/2)

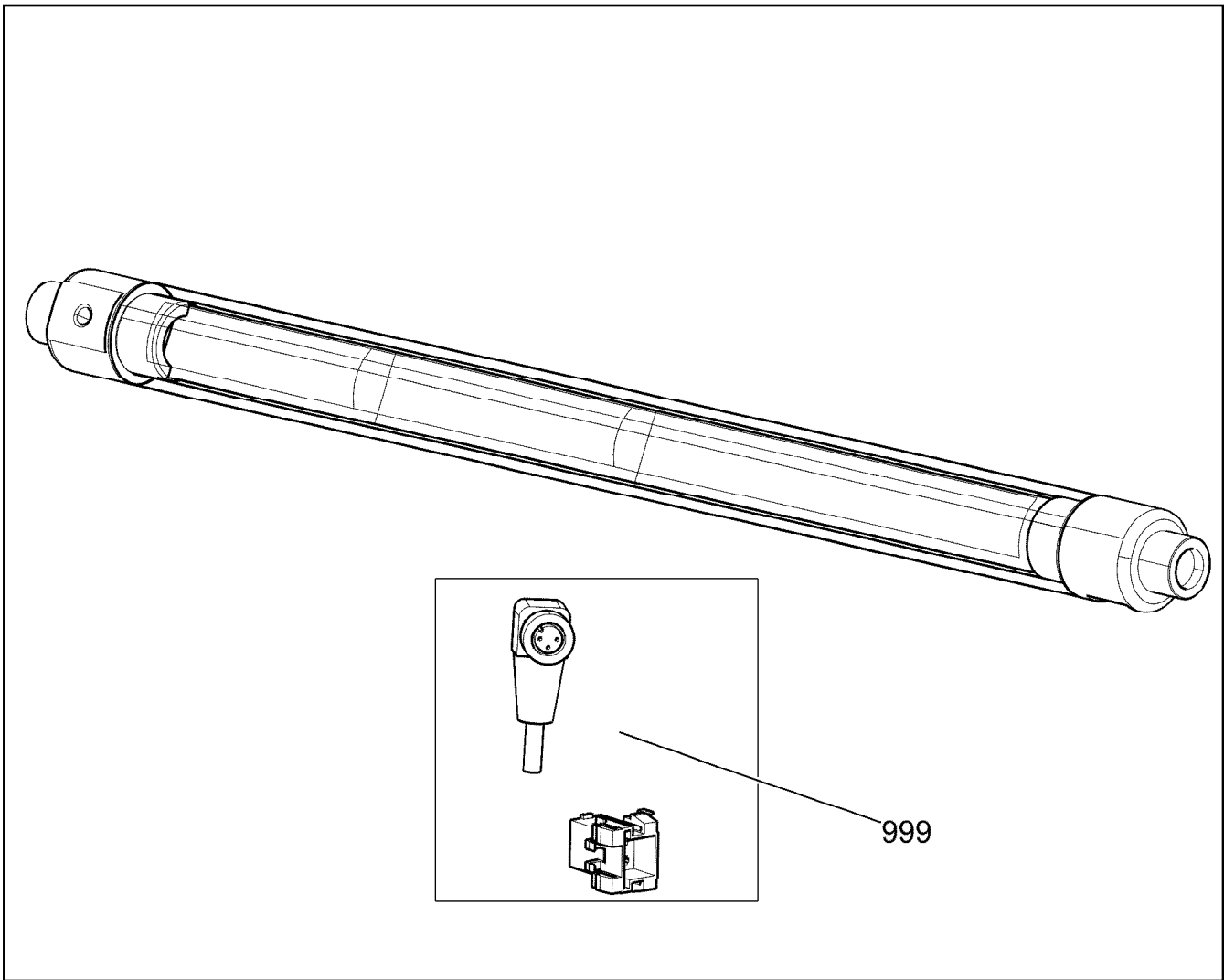
96027682

Pos.	Item	Quantity	Description	Bezeichnung
1	97108435	1	PLATE 1.5X287X160 DC01 RAL 7016,SDGL,G	BLECH
2	605203908	1	BUILT-IN SOCKET 2-POL	EINBAUSTECKDOSE
3	691798508	1	OPERATING HOURS COUNTER STUNDEN	BETRIEBSSTUNDENZAEHLER
4	10179753	1	BUILT-IN SOCKET	EINBAUSTECKDOSE
5	10429057	1	SOCKET	STECKDOSE
6	591572208	1	COVER LID 12,7	ABDECKKAPPE
7	10331026	1	COVER	DECKEL
8	10875482	4	BUTTON HEAD SCREW ISO 7380-2 M3X10 0	HALBRUNDKOPFSCHRAUBE
9	10876399	4	HEX NUT DIN 985 M3 8 480H SPF	SECHSKANTMUTTER
10	606143508	4	INDICATOR LAMP	LEUCHTMELDER
11	606144008	2	KEYPAD BUTTON	TASTE
12	606144408	3	PUSH-BUTTON CAP FLACH KLAR	TASTERKAPPE
14	606143008	3	PUSH BUTTON	DRUCKTASTE
15	606143108	1	PUSH-BUTTON CAP FLACH ROT	TASTERKAPPE
17	607008708	4	LIGHT BULB 1,2W 30V	GLUEHLAMPE
18	602042208	1	RETAINING NUT M16X1	BEFESTIGUNGSMUTTER
19	606143308	1	ROTARY LOCK 1W	DREHSCHLOSS
(1)	10873434	1	KEY	SCHLUESSEL
20	606143408	1	TOUCH CONTACT TRANSMITTER 10E+1S	TASTKONTAKTGEBER
21	606144508	2	LAMP SOCKET	LAMPENFASSUNG
22	606144308	1	SPHERICAL CAP	KALOTTE
23	607011708	1	LIGHT BULB 1,2W 48V	GLUEHLAMPE
24	606143708	2	LUMINOUS PUSH BUTTON CONTACTOR 2	LEUCHTTASTKONTAKTGEBER
30	606144708	1	LUMINOUS SWITCH CONTACT SENDER 2	LEUCHTSCHALTKONTAKTGEBE

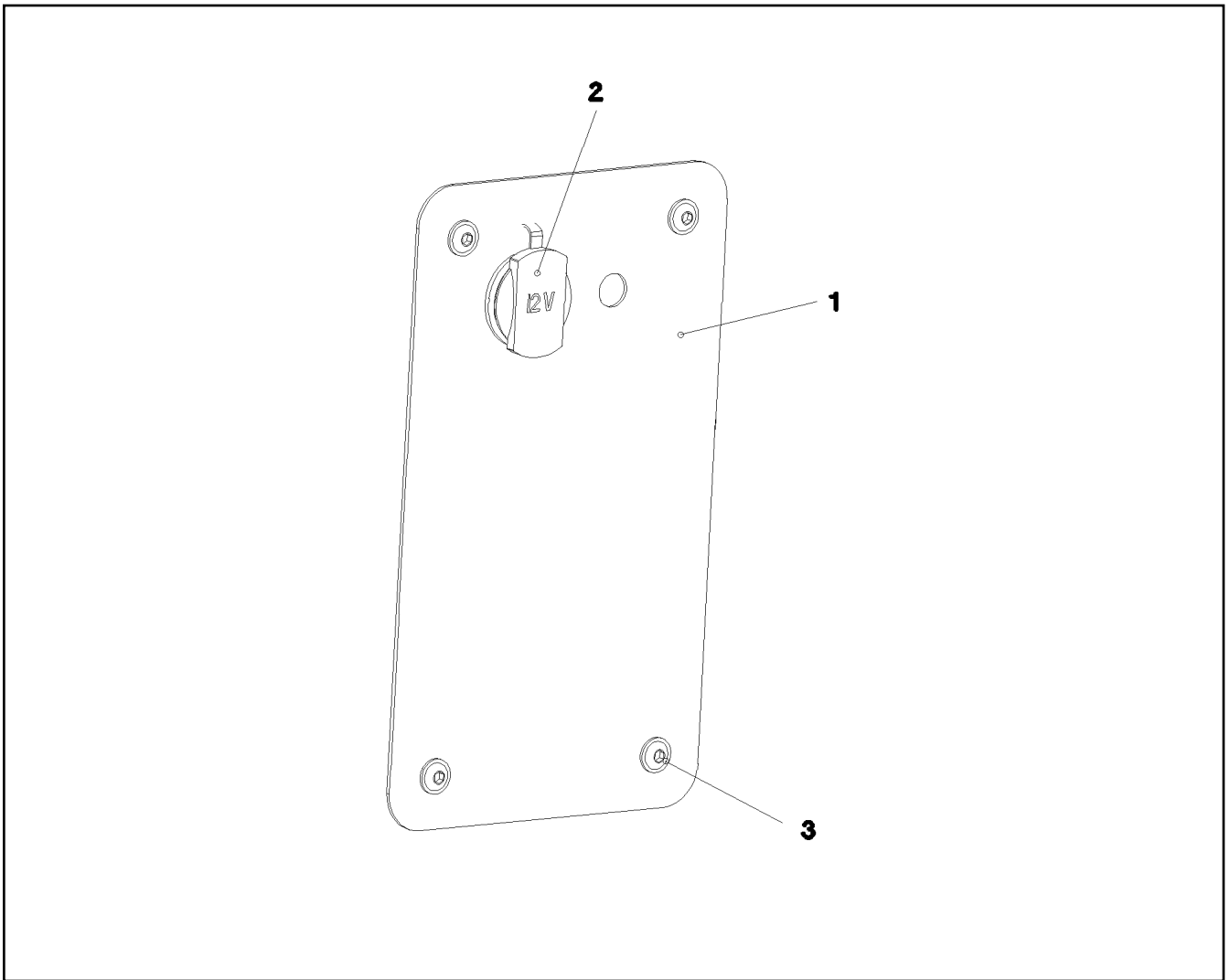
2.4.2020	etk_en_de_048400 LR 1800-1.0	<input type="checkbox"/> 473 (2/2)
LIEBHERR	PLATE PRE-ASS. BLECH VORM.	96027682



Pos.	Item	Quantity	Description	Bezeichnung
1	571824708	1	HANDLE CAP	GRIFFKAPPE
2	571912308	1	RUBBER BELLOWS	FALTENBALG
3	10335596	4	MICRO SWITCH	MIKROSCHALTER
4	10678848	2	CIRCLIP FUER GRIFFKAPPE	SICHERUNGSClip
5	10873517	1	SPARE PARTS SET GRIFF	ERSATZTEILSATZ

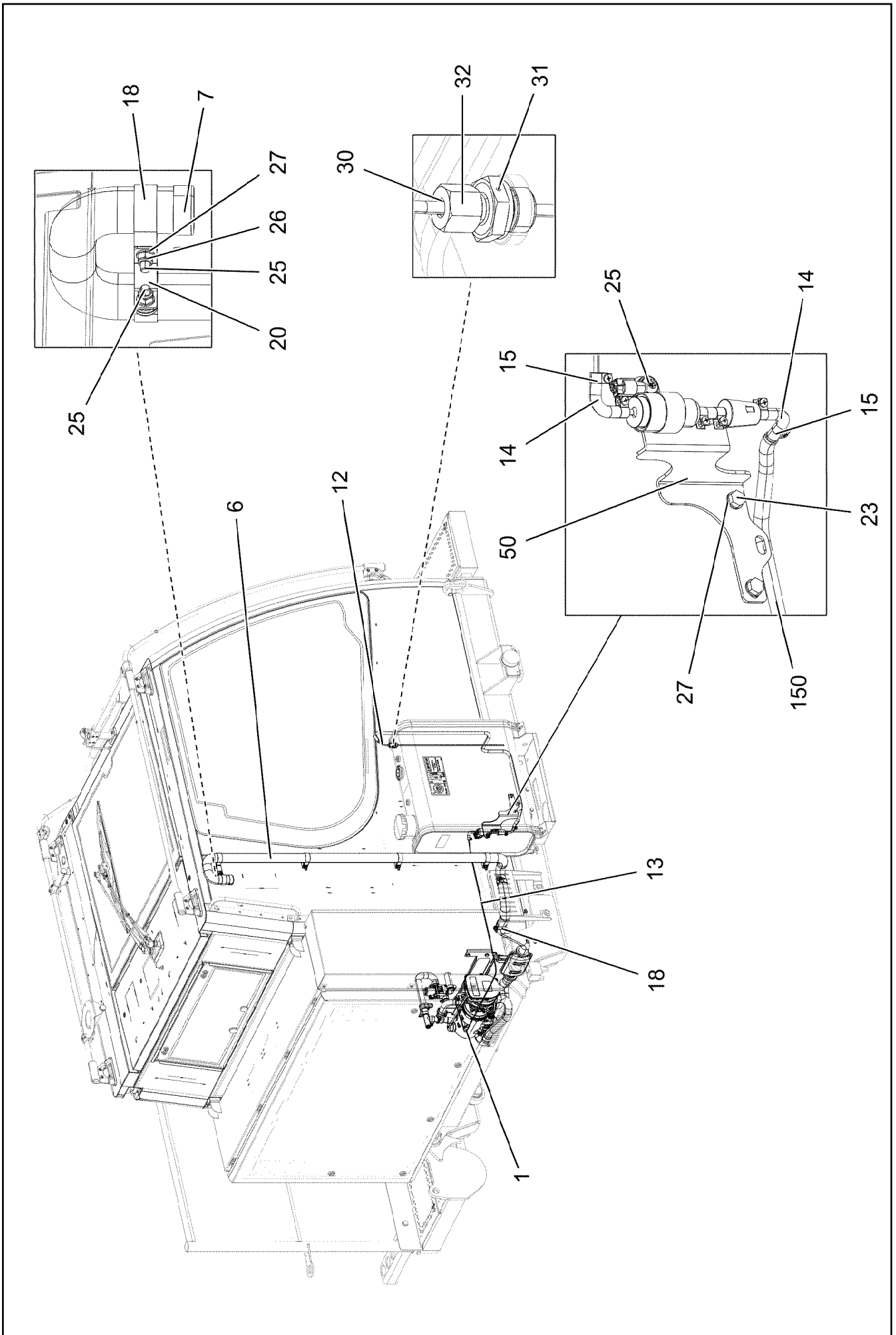


Pos.	Item	Quantity	Description	Bezeichnung
999	967363808	1	REP.KIT CENTRY WIRING	RS KABELSATZ



Pos.	Item	Quantity	Description	Bezeichnung
1	977593708	1	PLATE 1.5X240X140 DC01 RAL 7037 LACKI	BLECH
2	10429057	1	SOCKET	STECKDOSE
3	10875468	4	BUTTON HEAD SCREW AEHNL.ISO 7380-2	HALBRUNDKOPFSCHRAUBE

<p>2.4.2020 052597</p> <p>LIEBHERR</p>	<p>etk_en_de_048400 LR 1800-1.0</p> <p>PREMOUNTED PLUG SOCKET STECKDOSEN VORM.</p>	<p>477</p> <p>964931408</p>
---	--	-----------------------------



2.4.2020
003414

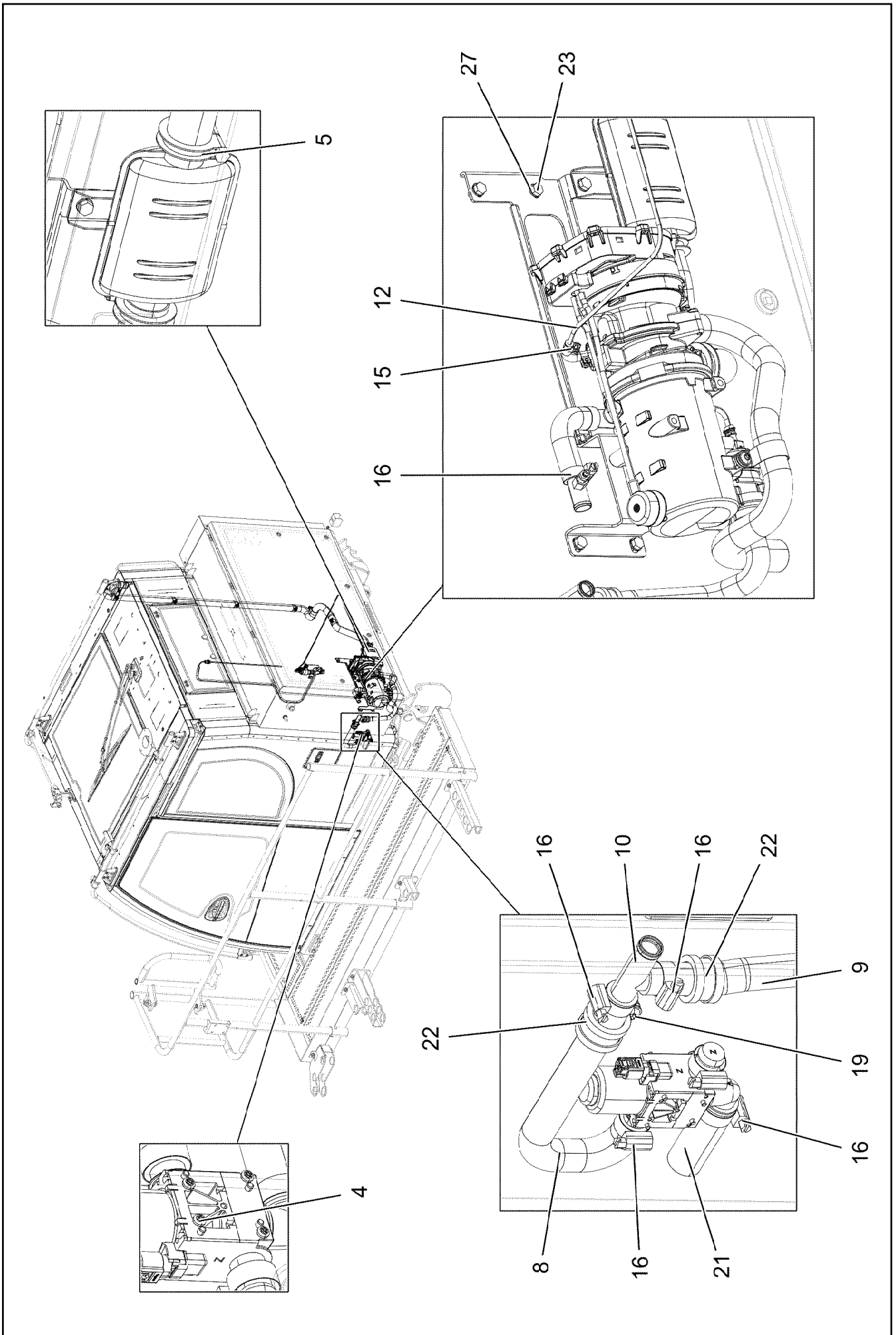
LIEBHERR

etk_en_de_048400 LR 1800-1.0

ADD HEATING SUPERSTRUCTURE
ZUSATZHEIZUNG OW

478 (1/3)

918637508



Pos.	Item	Quantity	Description	Bezeichnung
1	96019655	1	ADDNL.HEATING, PRE-ASSEMBLED ⇒ □ 481	ZUSATZHEIZUNG VORM.
2	11110051	1	DOSING PUMP DP42 ⇒ □ 485	DOSIERPUMPE
3	10343003	1	SOLENOID VALVE	MAGNETVENTIL
4	10875795	4	TALLOW-DROP SCREW 4X10 10.9 P3E	LINSENKOPFSCHRAUBE
5	553054208	1	TERMINAL CLIP 40,5/39-42	KLEMMSCHELLE
6	553054108	2.4	EXHAUST PIPE 38/FLEXIBEL	ABGASROHR
7	553174108	1	END CAP 42,3	ENDKAPPE
8	97046327	1	FORM HOSE DN20 X3.5 B SPF	FORMSCHLAUCH
9	97046327	1	FORM HOSE DN20 X3.5 B SPF	FORMSCHLAUCH
10	10101130	1	TEE 20X20 L=88	T-STUECK
12	11626108	1.9	FUEL PIPING 5X1 PA12 ETFP	BRENNSTOFFLEITUNG
13	11626108	1.45	FUEL PIPING 5X1 PA12 ETFP	BRENNSTOFFLEITUNG
14	10815777	2	FUEL HOSE DN4,5	KRAFTSTOFFSCHLAUCH
15	553102308	5	HOSE CLAMP 10/9,5-10,5/9	SCHLAUCHSCHELLE
16	11118077	6	HOSE CLAMP 21/16-27/12 W3	SCHLAUCHSCHELLE
18	774221708	7	PIPE CLAMP 43/20	ROHRSCHELLE
19	10875485	2	BUTTON HEAD SCREW AEHNL.ISO 7380-2	HALBRUNDKOPFSCHRAUBE
20	97002641	1	PLATE 2X81X20 DC01 FE//ZNNI8//CN//T0	BLECH
21	11621770	0.08	COOLING WATER HOSE DN20-CONTI KWS	KUEHLWASSERSCHLAUCH
22	11481080	2	CLAMP DIN 3016-1 28X20XD1 W5-CR	SCHELLE
23	11651612	6	HEX SCREW ISO 4017 M8X16 8.8 480H SPF	SECHSKANTSCHRAUBE
25	10875486	8	BUTTON HEAD SCREW AEHNL.ISO 7380-2	HALBRUNDKOPFSCHRAUBE
26	10875614	8	HEX NUT DIN 985 M8 8 480H SPF	SECHSKANTMUTTER
27	10289803	14	WASHER ISO 7089 8 300HV 480H SPF	SCHEIBE
30	288182508	1	CLAMPING RING RD10X12 PA6G	KLEMMRING
31	471039308	1	FITTING GE 8L M18X1,5 CR6-FREI	VERSCHRAUBUNG
32	477401408	1	BOX NUT AL8 CR6-FREI	UEBERWURFMUTTER
50	97034699	1	PLATE 3X165X258 DC01 FE//ZNNI8//CN//T0	BLECH
150	96025860	1	HOSE LINES	SCHLAUCHLEITUNGEN
(2880)	96025862	1	HOSE CPL. CONTI KWS 6X1300	SCHLAUCH KPL.

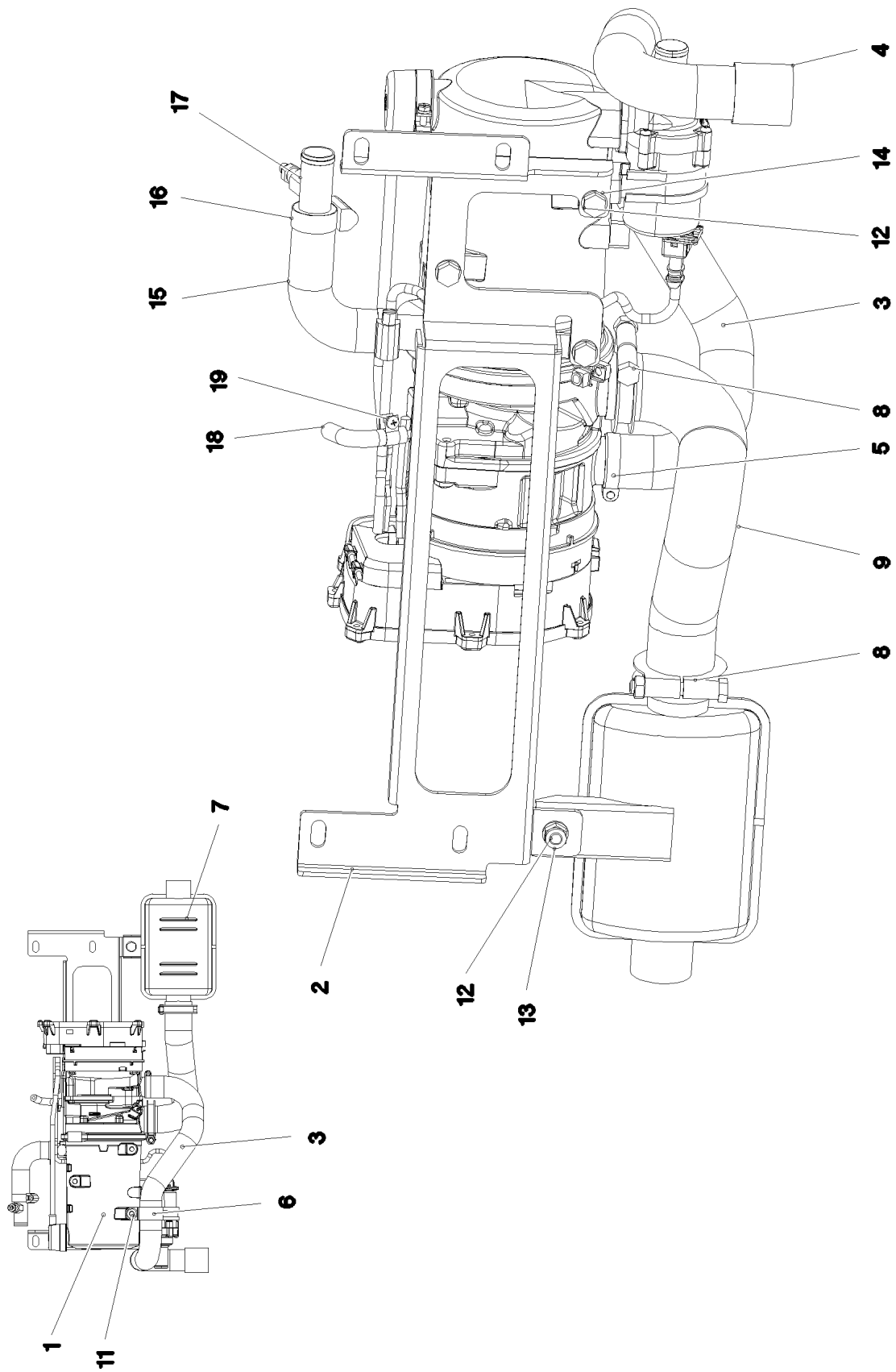
2.4.2020

etk_en_de_048400 LR 1800-1.0

□ 480 (3/3)

LIEBHERRADD HEATING SUPERSTRUCTURE
ZUSATZHEIZUNG OW

918637508



2.4.2020
095017

LIEBHERR

etk_en_de_048400 LR 1800-1.0

ADDNL.HEATING, PRE-ASSEMBLED
ZUSATZHEIZUNG VORM.


481 (1/2)

96019655

Pos.	Item	Quantity	Description	Bezeichnung
1	10876576	1	WATER HEATING SYSTEM 24V ⇒  483	WASSERHEIZGERAET
2	97059064	1	PLATE 3X189X567 DC01 FE//ZNNI8//CN//T0	BLECH
3	553159408	0.5	TUBE 30/FLEXIBEL PAK	ROHR
4	553181108	1	END CAP 34	ENDKAPPE
5	774208508	1	HOSE CLAMP 32/25-40/12 W3	SCHLAUCHSCHELLE
6	774225008	1	PIPE CLAMP 33/20	ROHRSCHELLE
7	553187208	1	EXHAUST MUFFLER 116/55X150	ABGASSCHALLDAEMPFER
8	553054208	2	TERMINAL CLIP 40,5/39-42	KLEMMSCHELLE
9	553054108	0.3	EXHAUST PIPE 38/FLEXIBEL	ABGASROHR
10	10875486	1	BUTTON HEAD SCREW AEHNL.ISO 7380-2	HALBRUNDKOPFSCHRAUBE
11	10875485	1	BUTTON HEAD SCREW AEHNL.ISO 7380-2	HALBRUNDKOPFSCHRAUBE
12	11651612	6	HEX SCREW ISO 4017 M8X16 8.8 480H SPF	SECHSKANTSCHRAUBE
13	10875614	1	HEX NUT DIN 985 M8 8 480H SPF	SECHSKANTMUTTER
14	10289803	7	WASHER ISO 7089 8 300HV 480H SPF	SCHEIBE
15	97042067	1	FORM HOSE DN20 X3.5 B SPF	FORMSCHLAUCH
16	11118077	2	HOSE CLAMP 21/16-27/12 W3	SCHLAUCHSCHELLE
17	11622218	1	VENTILATION VALVE	ENTLUEFTUNGSVENTIL
18	10815777	1	FUEL HOSE DN4,5	KRAFTSTOFFSCHLAUCH
19	553102308	1	HOSE CLAMP 10/9,5-10,5/9	SCHLAUCHSCHELLE

2.4.2020

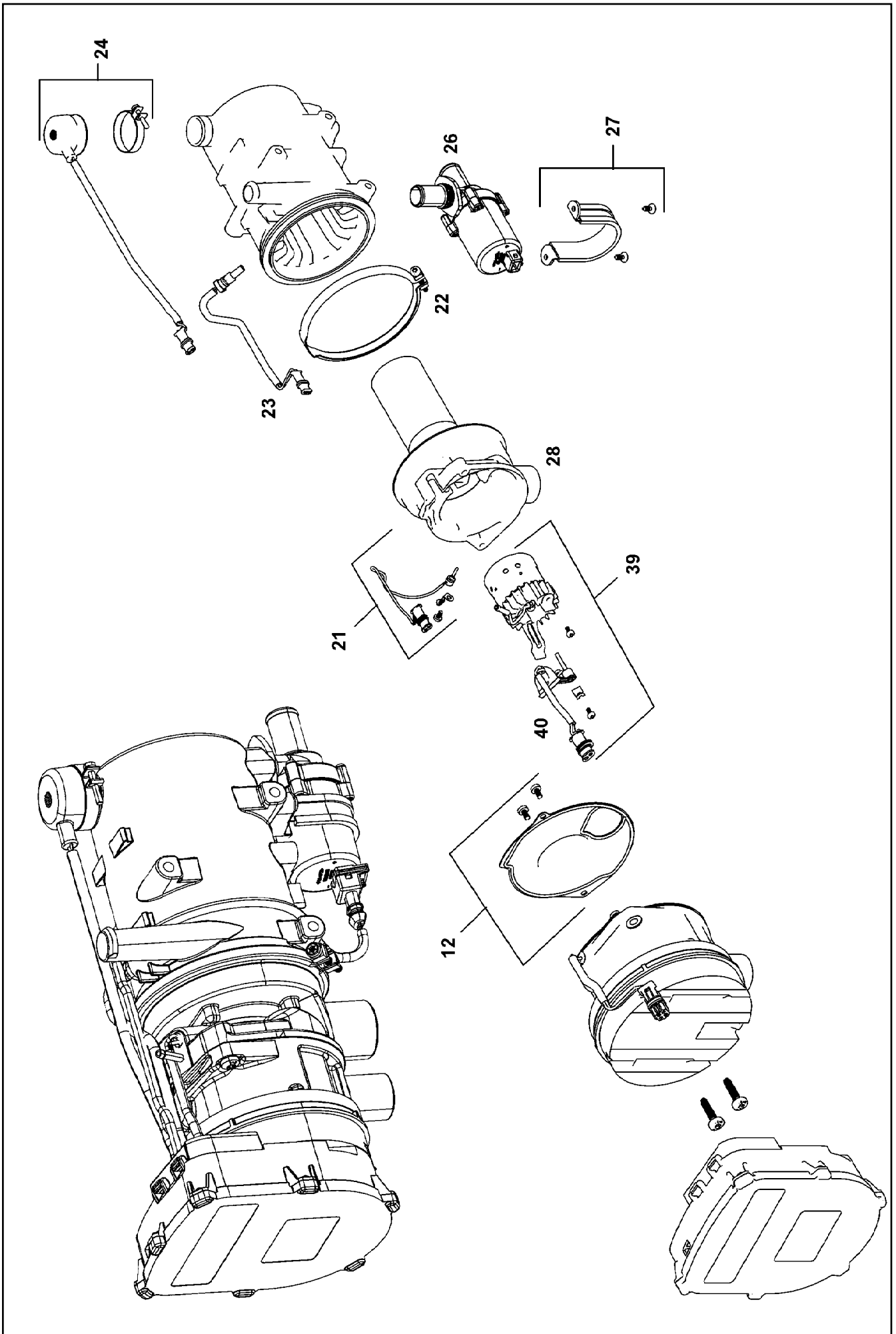
etk_en_de_048400 LR 1800-1.0

 482 (2/2)

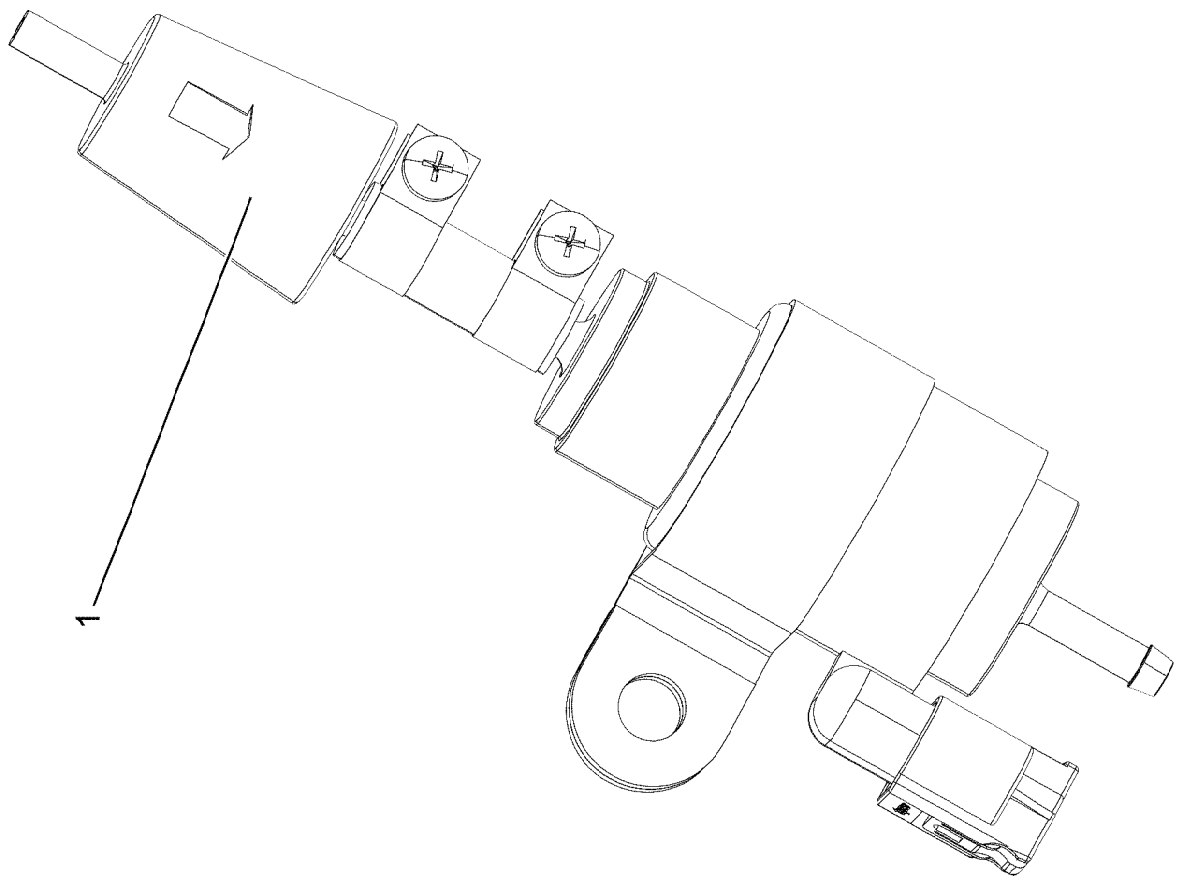
LIEBHERR

ADDNL.HEATING, PRE-ASSEMBLED
ZUSATZHEIZUNG VORM.

96019655



Pos.	Item	Quantity	Description	Bezeichnung
12	11826653	1	SEAL	DICHTUNG
21	11826650	1	TEMPERATURE SENSOR	TEMPERATURSENSOR
22	12222896	1	RETAINER CLIP 129	SPANNSCHELLE
23	10290126	1	TEMPERATURE SENSOR	TEMPERATURFUEHLER
24	10290127	1	OVERHEAT PROTECTION	UEBERHITZUNGSSCHUTZ
26	11622224	1	CIRCULATING PUMP	UMWAEELZPUMPE
27	11826654	1	MOUNTING PARTS	MONTAGETEILE
28	11826647	1	TORCH TIP	BRENNERKOPF
39	11826648	1	BURNER 24V	BRENNER
40	11826649	1	PENCIL-TYPE GLOW PLUG	GLUEHSTIFT
999	96004475	1	REPAIR KIT WATER HEATING DEV	RS WASSERHEIZGERAET
(3)	11826653	1	SEAL	DICHTUNG
(4)	11826650	1	TEMPERATURE SENSOR	TEMPERATURSENSOR
(5)	10290126	1	TEMPERATURE SENSOR	TEMPERATURFUEHLER
(6)	10290127	1	OVERHEAT PROTECTION	UEBERHITZUNGSSCHUTZ
(7)	11622224	1	CIRCULATING PUMP	UMWAEELZPUMPE
(8)	11826647	1	TORCH TIP	BRENNERKOPF
(9)	11826648	1	BURNER 24V	BRENNER
(10)	11826649	1	PENCIL-TYPE GLOW PLUG	GLUEHSTIFT



2.4.2020
001946

LIEBHERR

etk_en_de_048400 LR 1800-1.0

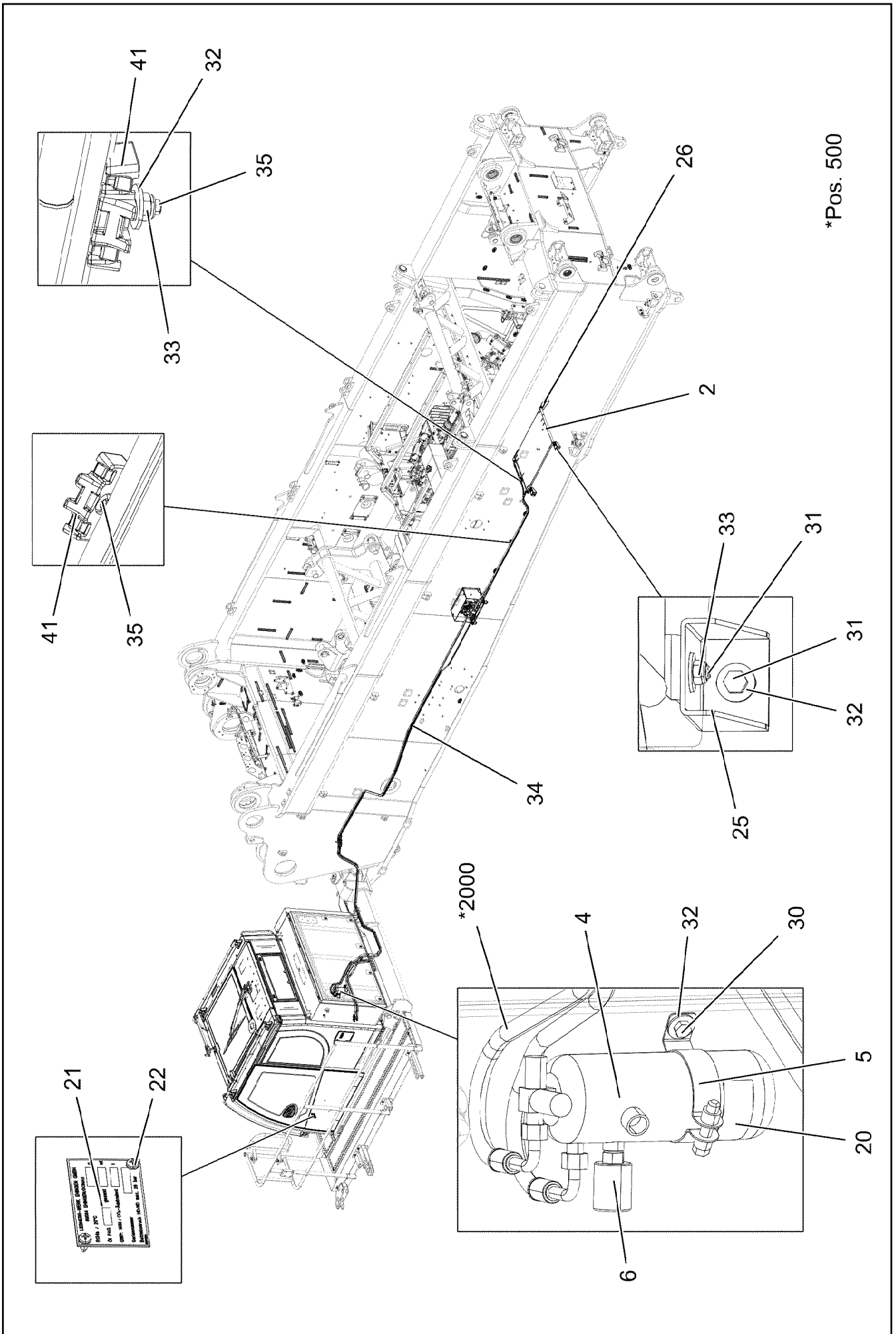
DOSING PUMP
DOSIERPUMPE

485 (1/2)

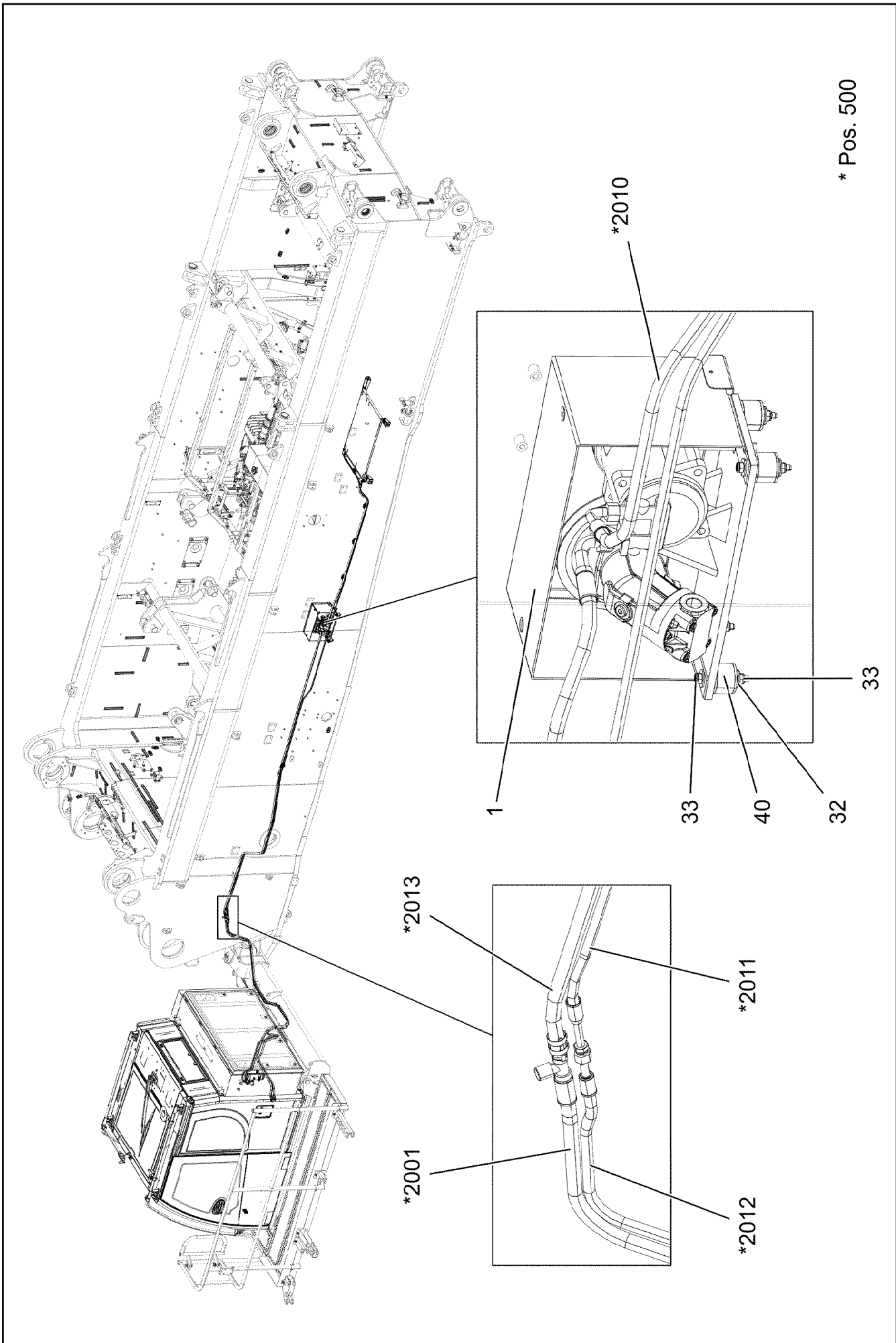
11110051

Pos.	Item	Quantity	Description	Bezeichnung
1	553174008	1	FUEL FILTER	KRAFTSTOFFFILTER

2.4.2020	etk_en_de_048400 LR 1800-1.0	<input type="checkbox"/> 486 (2/2)
LIEBHERR	DOSING PUMP DOSIERPUMPE	11110051



*Pos. 500



* Pos. 500

2.4.2020
003417

LIEBHERR

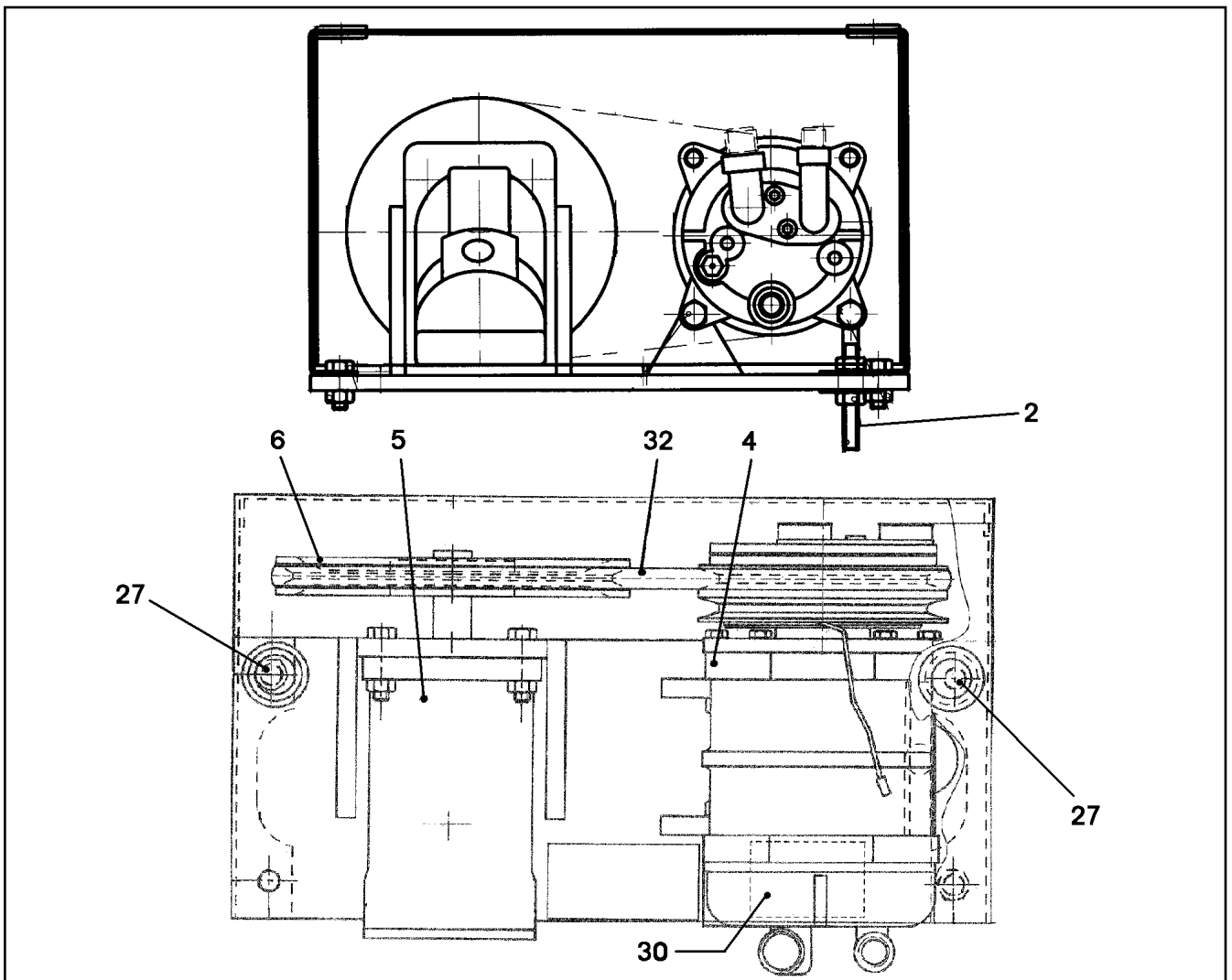
etk_en_de_048400 LR 1800-1.0

AIR CONDITIONING
KLIMAANLAGE

488 (2/3)

918642408

Pos.	Item	Quantity	Description	Bezeichnung
1	553188308	1	COMPRESSOR DRIVE ⇒  490	KOMPRESSORANTRIEB
2	10113712	1	LIQUEFIER AL	VERFLUESSIGER
4	571489008	1	DRYER	TROCKNER
5	774209708	1	RETAINER CLIP 75/25	SPANNSCHELLE
6	571489108	1	PRESSURE SWITCH 1,5-26 BAR	DRUCKSCHALTER
20	553031008	1	SIGN	SCHILD
21	976955508	1	SIGN 75X45 ALUMINIUM	SCHILD
22	10875793	2	SHEET-METAL SCREW ISO 7049 ST4,2X9,5	BLECHSCHRAUBE
25	97105835	2	PLATE 3X140X130 S355MC FE//ZNNI8//CN//T	BLECH
26	97105836	2	PLATE 3X140X213 S355MC FE//ZNNI8//CN//T	BLECH
30	11651612	2	HEX SCREW ISO 4017 M8X16 8.8 480H SPF	SECHSKANTSCHRAUBE
31	11651767	8	HEX SCREW ISO 4017 M8X20 8.8 480H SPF	SECHSKANTSCHRAUBE
32	11140469	24	WASHER ISO 7093-1 8 200HV 480H SPF	SCHEIBE
33	10875614	14	HEX NUT DIN 985 M8 8 480H SPF	SECHSKANTMUTTER
34	10875485	1	BUTTON HEAD SCREW AEHNL.ISO 7380-2	HALBRUNDKOPFSCHRAUBE
35	11182282	4	BUTTON HEAD SCREW AEHNL.ISO 7380-2	HALBRUNDKOPFSCHRAUBE
40	726906808	4	MEGI BUFFER	MEGIPUFFER
41	10872676	5	CABLE CLIP HOLDER 46X70-SCHWARZ PA	KABELBINDERHALTER
500	96025918	1	HOSE LINES AIR CONDITIONING	SCHLAUCHLEITUNGEN KLIMAA
(2000)	96026006	1	HOSE CPL. GH001 8X2100	SCHLAUCH KPL.
(2001)	96026005	1	HOSE CPL. GH001 13X3400	SCHLAUCH KPL.
(2010)	96026007	1	HOSE CPL.	SCHLAUCH KPL.
(2011)	96026009	1	HOSE CPL. GH001 8X7000	SCHLAUCH KPL.
(2012)	96026010	1	HOSE CPL. GH001 8X3600	SCHLAUCH KPL.
(2013)	96026640	1	HOSE CPL. GH001 13X4500	SCHLAUCH KPL.



Pos.	Item	Quantity	Description	Bezeichnung
	2 553086208	1	RIGGING SCREW	SPANNSCHRAUBE
	3 11160803	1	COVER	ABDECKUNG
	4 553037908	1	COMPRESSOR	KOMPRESSOR
	5 571368908	1	HYDRO MOTOR A2FM 16	HYDROMOTOR
	(1) 570114108	1	SHAFT SEAL 28X40X6 NBR	WELLENDICHTRING
	6 571558708	1	BELT PULLEY	RIEMENSCHIBE
	27 553023708	2	DIAPHRAGM SOCKET 21/28/34,5	MEMBRANTUELLE
	30 553031008	1	SIGN	SCHILD
	32 571477608	1	CONE BELT DIN 7753 AVX13X875LA	SCHMALKEILRIEMEN

2.4.2020
024437

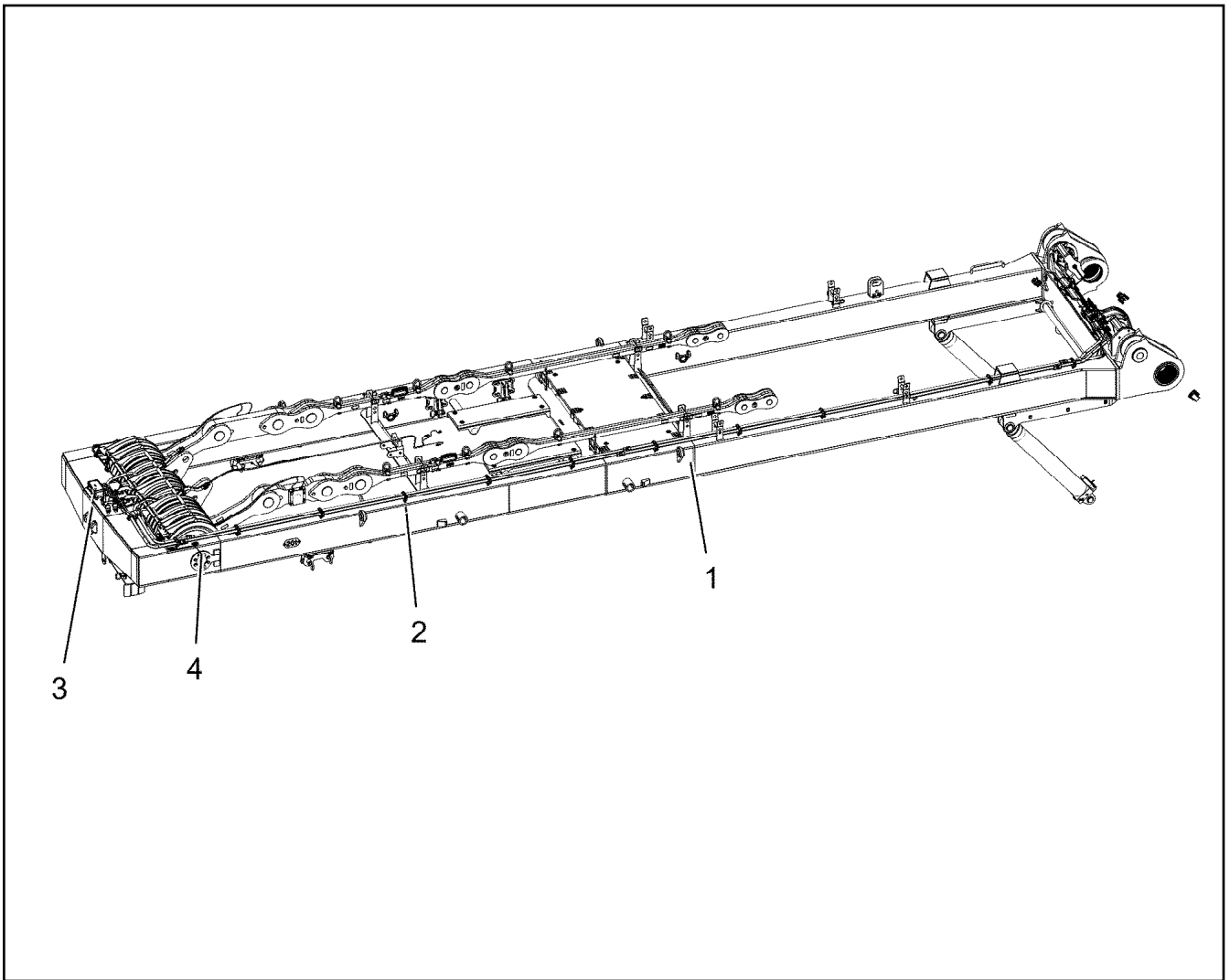
LIEBHERR

etk_en_de_048400 LR 1800-1.0

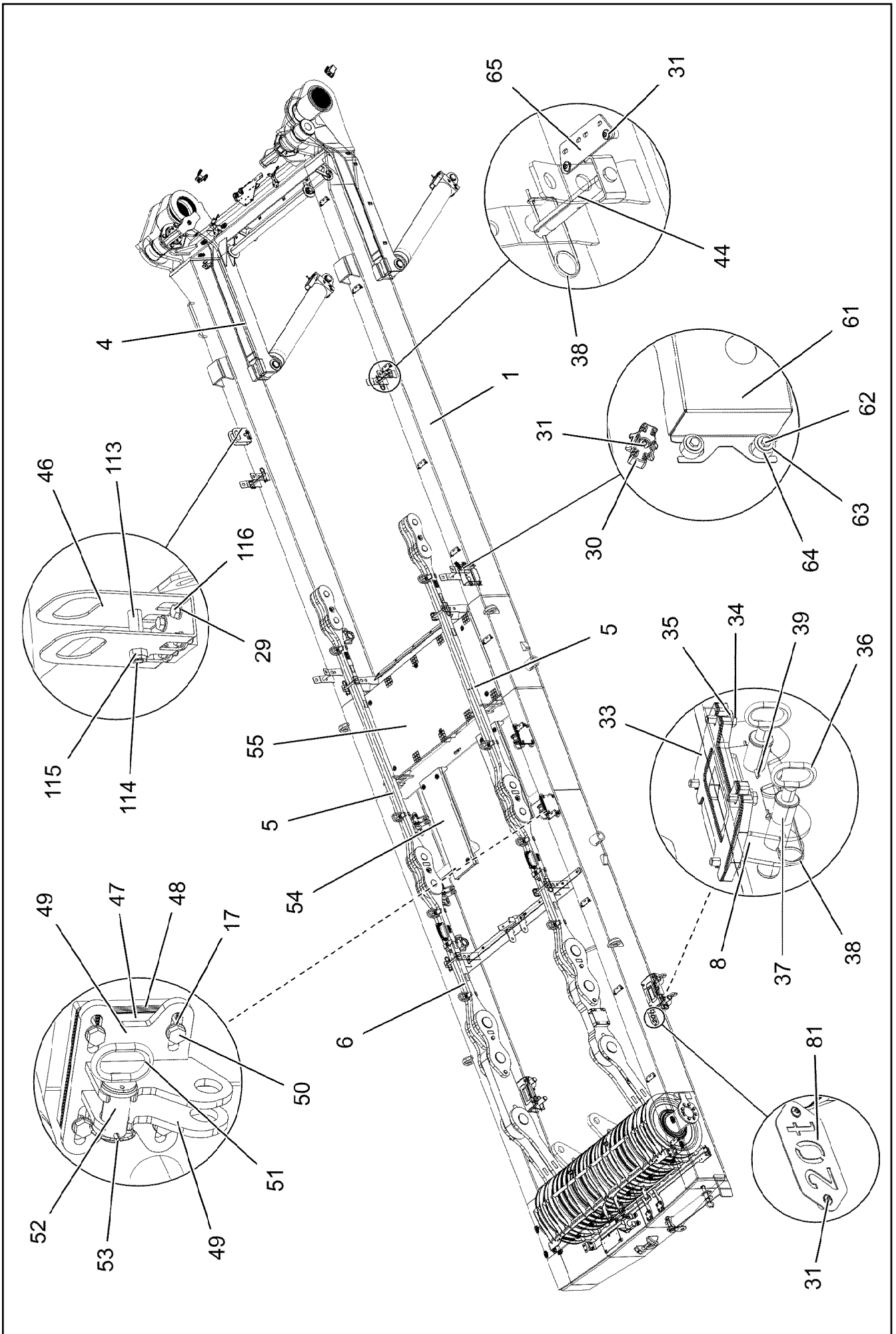
COMPRESSOR DRIVE
KOMPRESSORANTRIEB

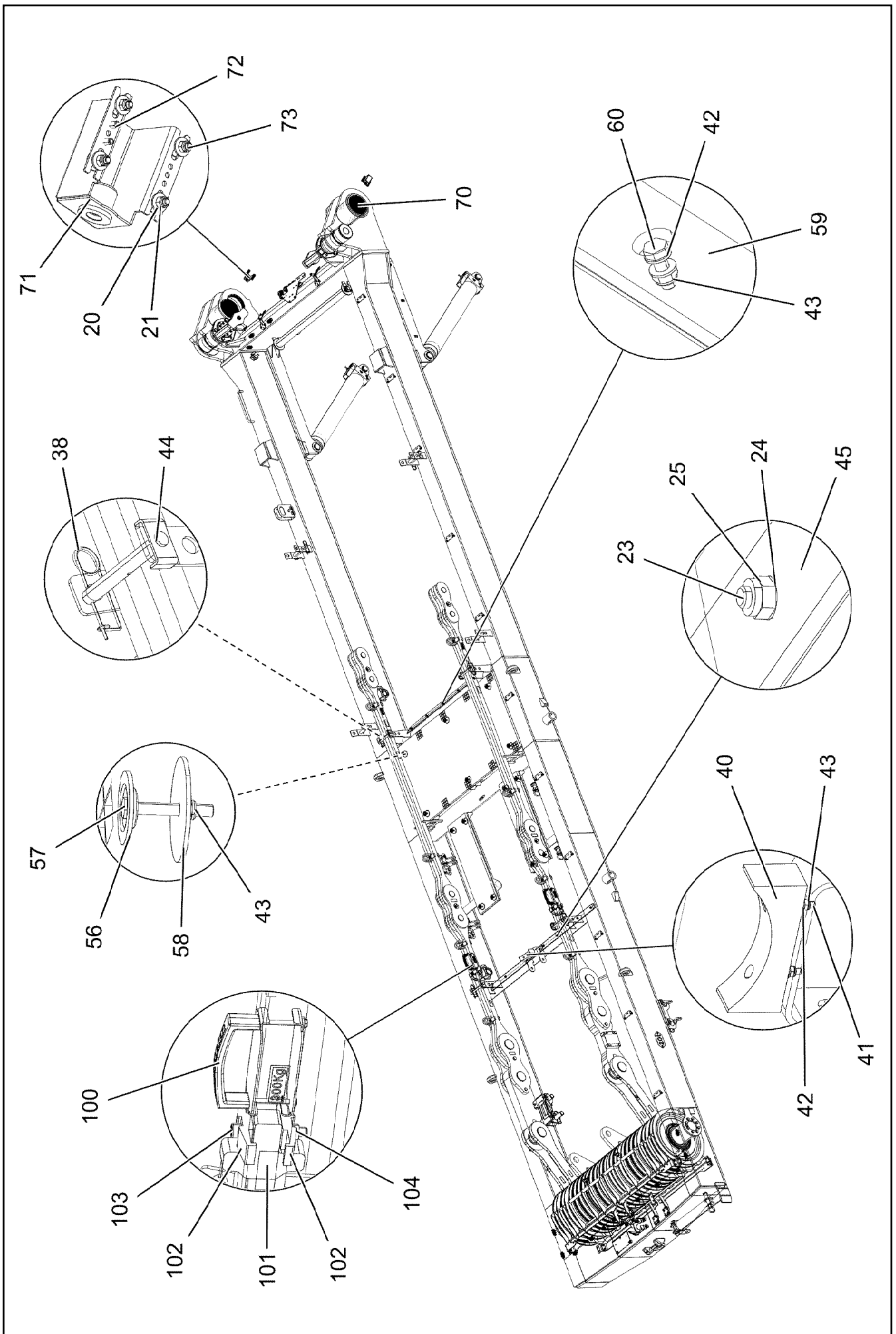
490

553188308



Pos.	Item	Quantity	Description	Bezeichnung
1	918940808	1	SA FRAME PRE-ASS. ⇒ □ 492	SA-BOCK VORM.
2	918727308	1	ADDITIONAL HYDRAULICS, SA RAM ⇒ □ 511	ZUSATZHYDRAULIK SA-BOCK
3	918973008	1	ELECTRIC FOR SA - FRAME ⇒ □ 516	ELEKTRIK SA-BOCK
4	918969208	1	CENTRAL GREASING SA-BOCK ⇒ □ 521	ZENTRALSCHMIERUNG
5	918969108	1	SIGNS ⇒ □ 525	BESCHILDERUNG

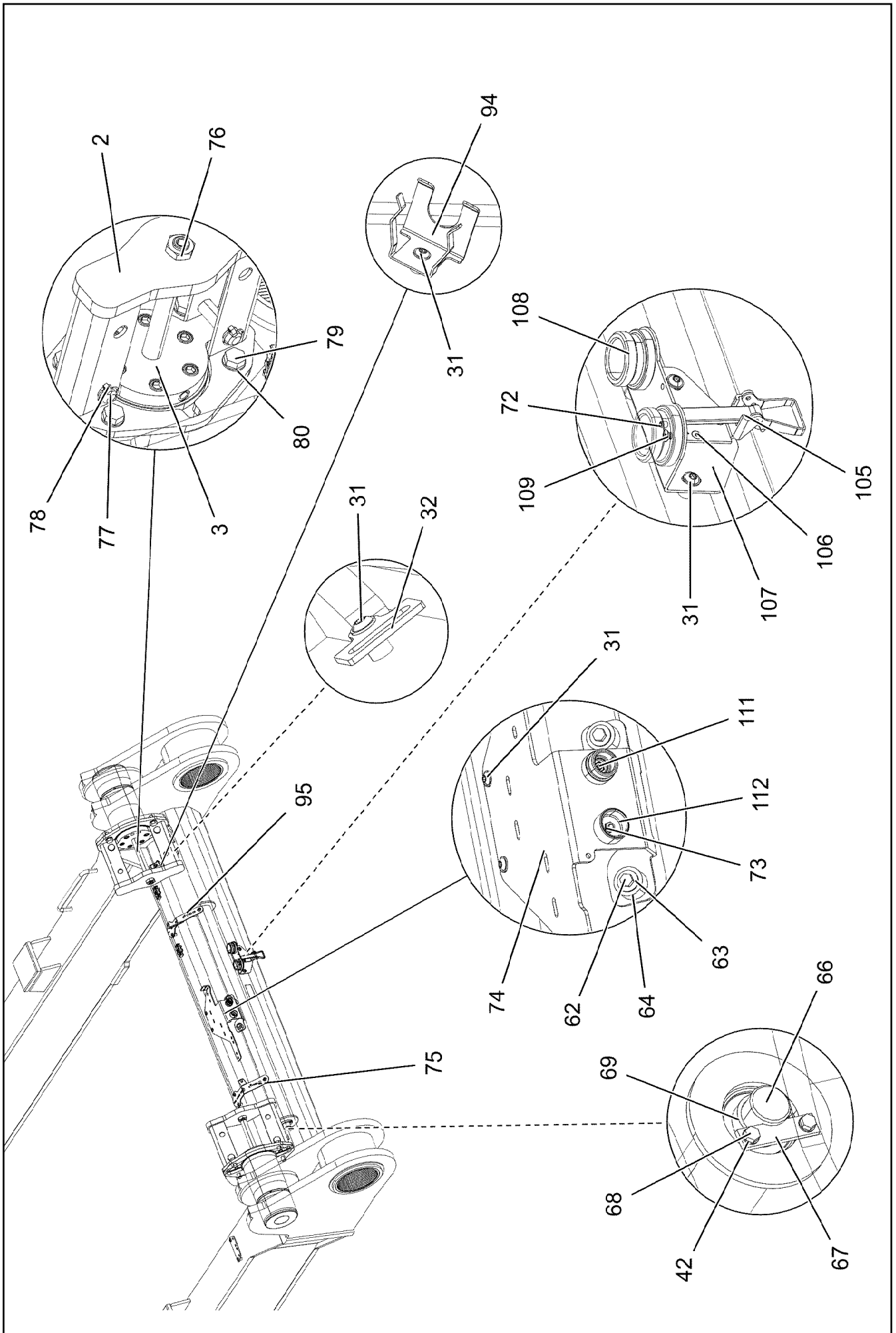




2.4.2020
003230
LIEBHERR

etk_en_de_048400 LR 1800-1.0
SA FRAME PRE-ASS.
SA-BOCK VORM.

☐ 493 (2/8)
918940808



2.4.2020
003231

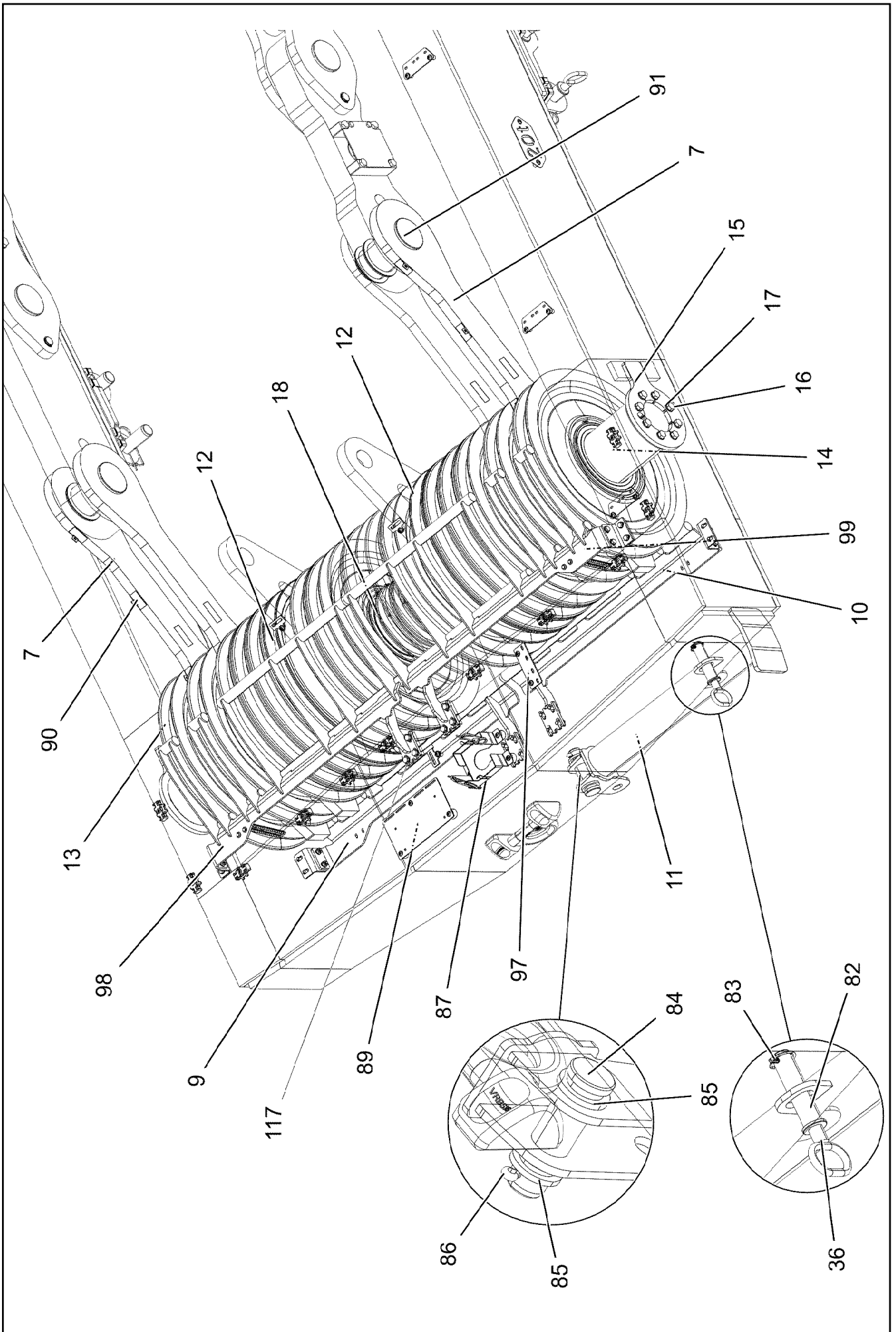
LIEBHERR

etk_en_de_048400 LR 1800-1.0

SA FRAME PRE-ASS.
SA-BOCK VORM.

□ 494 (3/8)

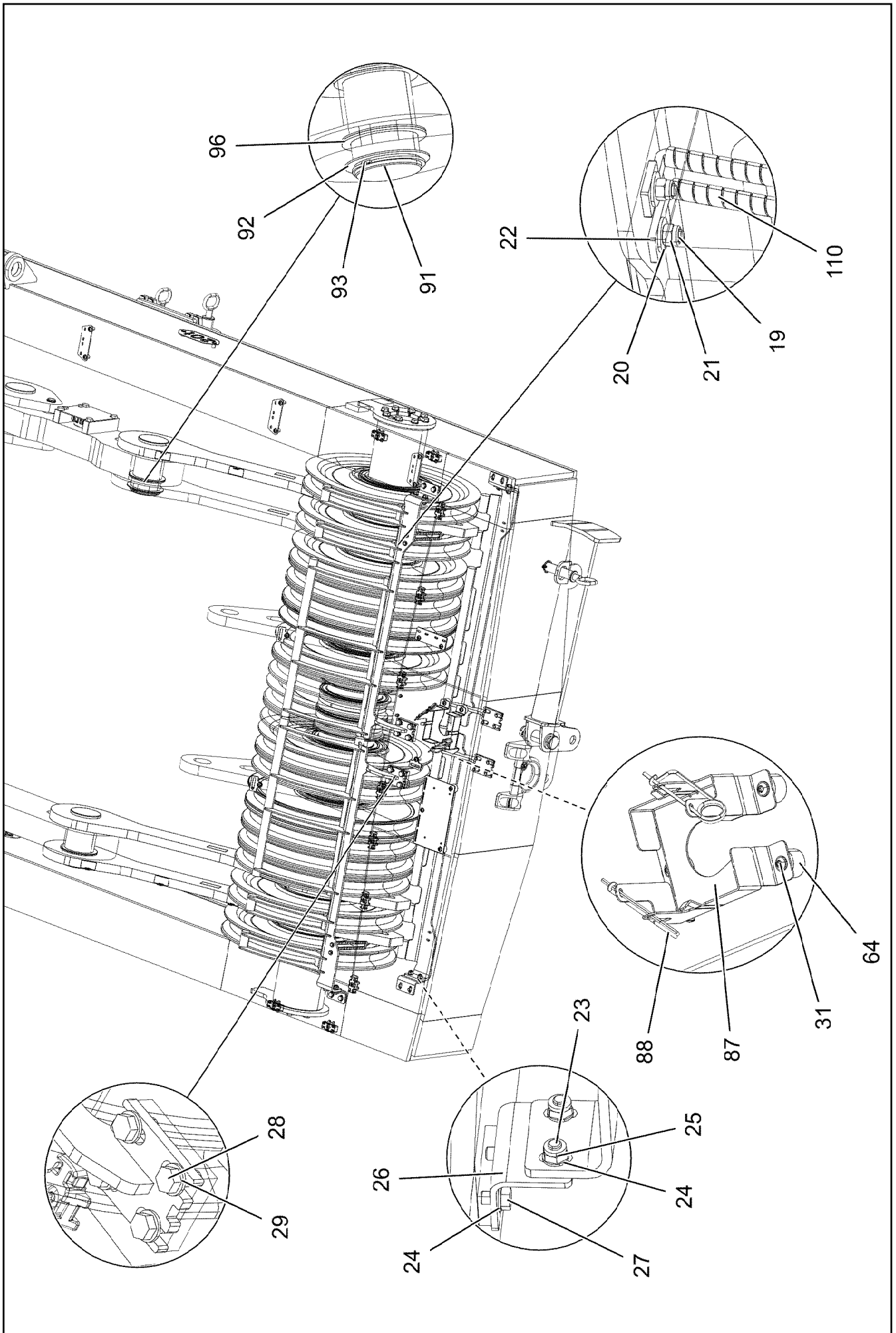
918940808



2.4.2020
003232
LIEBHERR

etk_en_de_048400 LR 1800-1.0
SA FRAME PRE-ASS.
SA-BOCK VORM.


495 (4/8)
918940808



Pos.	Item	Quantity	Description	Bezeichnung
1	918940908	1	SA FRAME STEEL CONSTRUCTION	SA-BOCK STAHLBAU
2	96023081	2	PIN PULLER SUPPORT WELDMENT	BOLZENZIEHLAGERUNG SCH
3	10877652	2	HYDRO CYLINDER 60/30-195 SPF	HYDROZYLINDER
(999)	12100949	1	DS HYDRO CYLINDER	DS HYDROZYLINDER
4	96023993	1	SA FRAME ERECTING DEVICE ⇒  500	SA-BOCK AUFSTELLVORRICHT
5	96023994	2	PULL ROD 3M AS- 7 ⇒  504	ZUGSTANGE KPL.
6	96023995	2	PULL ROD 2.3M AD- 6 ⇒  506	ZUGSTANGE KPL.
7	96023996	4	DRAW SHACKLE 1M	ZUGGLASCHE KPL.
(1)	96024805	1	DRAW CONNECTING LINK 1M	ZUGGLASCHE SCHWK.
(2)	97103376	1	BUSHING 220X200X70 GZ-CUZN25AL5	BUCHSE
(3)	973567608	1	PLATE IDENTIFICATION NUMBER IDENT-N	SCHILD IDENTNR.
8	96023997	2	BRACKET WELDED CONST.	KONSOLE SCHWK.
9	96022765	1	ROPE GUARD WELDED LEFT T ZN O	SEILSCHUTZ SCHWK.LI.
10	96022766	1	ROPE GUARD WELDED RIGHT T ZN O	SEILSCHUTZ SCHWK.RE.
11	96023998	1	SUPPORT WELDED	STUETZE SCHWK.
12	96003905	2	ROPE PULLEY CPL. SCHWARZ LACKIERT	SEILROLLE KPL.
(1)	97072116	1	ROPE PULLEY 270X700X70 S355J2 SCHWA	SEILROLLE
(2)	746506708	1	ROLLER BEARING 200X270X80	WAEZLAGER
(3)	428010308	2	LOCKING RING DIN 471 270X5	SICHERUNGSRING
(4)	7743242	1	HYDRAULIC-TYPE LUBRICAT.NIPPLE DIN 71	KEGELSCHMIERNIPPEL
13	926892808	16	ROPE PULLEY CPL. SPF ⇒  509	SEILROLLE KPL.
14	97102488	1	AXLE 220.0X2411 35NICRMOV125 SPF	ACHSE
15	97070777	2	AXLE HOLDER 15X340X250 S960QL	ACHSHALTER
16	10875519	16	HEX SCREW ISO 4017 M16X40 8.8 FLZN SP	SECHSKANTSCHRAUBE
17	10289806	32	WASHER ISO 7089 16 300HV FLZN SPF	SCHEIBE
18	977194608	2	WASHER 219.1X34 S355J2H FE//ZNNI8//CN/	SCHEIBE
19	10875529	4	HEX SCREW ISO 4017 M6X25 8.8 480H SPF	SECHSKANTSCHRAUBE
20	10875648	26	WASHER ISO 7093-1 6 200HV 480H SPF	SCHEIBE
21	10415159	16	HEX NUT ISO 7040 M6 10 480H SPF	SECHSKANTMUTTER
22	971551108	2	HOLDER 4X237X50 S315MC FE//ZNNI8//CN/	HALTER
23	11642358	16	HEX SCREW ISO 4017 M10X30 8.8 FLZN SP	SECHSKANTSCHRAUBE
24	10289795	40	WASHER ISO 7089 10 300HV FLZN SPF	SCHEIBE
25	10875605	16	HEX NUT DIN 985 M10 10 FLZN SPF	SECHSKANTMUTTER
26	97102485	4	ANGLE 5X90X105 S355MC FE//ZNNI8//CN//T	WINKEL
27	11652470	8	HEX SCREW ISO 4017 M10X16 8.8 FLZN SP	SECHSKANTSCHRAUBE
28	11658892	16	HEX SCREW ISO 4017 M12X25 8.8 FLZN SP	SECHSKANTSCHRAUBE
29	10289804	20	WASHER ISO 7089 12 300HV FLZN SPF	SCHEIBE
30	10872676	15	CABLE CLIP HOLDER 46X70-SCHWARZ PA	KABELBINDERHALTER
31	10875484	66	BUTTON HEAD SCREW 7380-2 M8X10 08.8 4	HALBRUNDKOPFSCHRAUBE
32	975614108	5	PLATE 4X60X50 S315MC FE//ZNNI8//CN//T0	BLECH
33	97102482	6	DISTANCE PLATE 2X320X222 DC01 FE//ZN	DISTANZBLECH
34	12100283	8	HEX SCREW ISO 4017 M16X50 8.8 FLZN SP	SECHSKANTSCHRAUBE
35	4600021	8	WASHER DIN 7349 17 200HV FLZN SPF	SCHEIBE
36	921079508	5	HANDLE WELD.CONST. FE//ZNNI8//CN//T0	GRIFF SCHWK.
37	97028340	4	PIN 50.0X203 35NICRMOV125 SPF	BOLZEN
38	433100908	10	RETAINING SPRING 4,5X98 VERZ	SICHERUNGSFEDER
39	10875873	4	SPLIT PIN ISO 1234 8X63 ST 480H SPF	SPLINT
40	288157308	1	SUPPORT 50X70X190 PA6G	AUFLAGE
41	10875555	2	COUNTERSUNK SCREW DIN 7991 M8X45 8	SENKSCHEIBE
42	10289803	18	WASHER ISO 7089 8 300HV 480H SPF	SCHEIBE
43	10875614	21	HEX NUT DIN 985 M8 8 480H SPF	SECHSKANTMUTTER
44	962580308	6	CONNECTING PIN WELDED FE//ZNNI8//CN/	ABSTECKBOLZEN SCHWK.
45	973351308	2	SLIDE PLATE 20X60X980 PA6G	GLEITPLATTE
46	97125819	1	PLATE 4X482X157 X5CRNI18-10	BLECH
47	97071370	8	DISTANCE PLATE 2X210X170 DC01 FE//ZN	DISTANZBLECH
48	97071369	16	DISTANCE PLATE 4X210X170 S315MC FE//	DISTANZBLECH

2.4.2020

etk_en_de_048400 LR 1800-1.0

 497 (6/8)**LIEBHERR**SA FRAME PRE-ASS.
SA-BOCK VORM.

918940808

Pos.	Item	Quantity	Description	Bezeichnung
49	96003494	4	BRACKET WELDED CONST.	KONSOLE SCHWK.
50	10875803	16	HEX SCREW ISO 4017 M16X45 8.8 FLZN SP	SECHSKANTSCHRAUBE
51	923870908	4	HANDLE WELD.CONST. FE//ZNNI8//CN//T0	GRIFF SCHWK.
52	971318408	4	PIN 55.0X93 35NICRMOV125 GASN. SPF	BOLZEN
53	10180884	4	SAFETY PLUG W HINGE-LID 8X62X7,5X53 4	SICHERHEITSKLAPPSTECKER
54	97039690	2	GRIDIRON T1100X330X30/2 S235JR T ZN K	GITTERROST-P
55	725859508	1	GRIDIRON T1940X950X30/2 S235JR T ZN K	GITTERROST-P
56	10100621	14	DISH MOUNTING	TELLERBEFESTIGUNG
57	11651582	14	HEX SCREW ISO 4014 M8X55 8.8 480H SPF	SECHSKANTSCHRAUBE
58	941138108	14	WASHER DC01 FE//ZNNI8//CN//T0	SCHEIBE
59	288176308	1	SUPPORT 15X60X1325 PA6G	AUFLAGE
60	11642261	5	HEX SCREW ISO 4017 M8X25 8.8 480H SPF	SECHSKANTSCHRAUBE
61	97071648	1	HOOD 2X425X327 DC01 FE//ZNNI8//CN//T0	HAUBE
62	11651612	6	HEX SCREW ISO 4017 M8X16 8.8 480H SPF	SECHSKANTSCHRAUBE
63	11140469	6	WASHER ISO 7093-1 8 200HV 480H SPF	SCHEIBE
64	978787708	12	SLEEVE 33.0X19 FE//ZNNI8//CN//T0	HUELSE
65	97113601	12	HOLDING PLATE 4X50X146 S315MC FE//ZN	HALTEPLATTE
66	961866608	1	SAFETY ROLLER CPL. SPF ⇒ □ 501	SCHUTZWALZE KPL.
67	941324408	2	AXLE HOLDER 6.0 X0 S235JR FE//ZNNI8//C	ACHSHALTER
68	12216205	6	HEX SCREW ISO 4017 M8X18 8.8 480H SPF	SECHSKANTSCHRAUBE
69	933350608	2	DISTANCE TUBE 48.3X15 S355J2H FE//ZNNI	DISTANZROHR
70	97102569	2	BUSHING 240X220X253 GZ-CUZN25AL5	BUCHSE
71	923569408	2	HOLDER X12CRN188	HALTER
72	12100672	6	DOWEL PIN ISO 8752 6X14 480H SPF	SPANNSTIFT
73	11644899	10	HEX SCREW ISO 4017 M6X20 8.8 480H SPF	SECHSKANTSCHRAUBE
74	97102495	1	PLATE 4X355X493 S315MC FE//ZNNI8//CN//T	BLECH
75	97102483	1	PLATE 4X110X282 S315MC FE//ZNNI8//CN//T	BLECH
76	10179975	4	HEX NUT ISO 4035 M27 05 FLZN SPF	SECHSKANTMUTTER
77	451226808	4	PIN DIN 1435 25X90X80 42CRMO4V GASN.	BOLZEN
78	10875869	4	SAFETY PLUG W HINGE-LID 5X29X4,7X25 4	SICHERHEITSKLAPPSTECKER
79	4600199	8	HEX SCREW ISO 4017 M20X40 8.8 FLZN SP	SECHSKANTSCHRAUBE
80	10289808	8	WASHER ISO 7089 20 300HV FLZN SPF	SCHEIBE
81	97111655	1	WEIGHT INFORMATION PLATE 2X200X100 D	GEWICHTSSCHILD
82	97033388	1	PIN 45.0X150 35NICRMOV125 SPF	BOLZEN
83	10180880	1	SAFETY PLUG W HINGE-LID 8X42X7,5X32 4	SICHERHEITSKLAPPSTECKER
84	97013907	1	PIN 55.0X165 35NICRMOV125 GASN. SPF	BOLZEN
85	10875636	3	WASHER DIN 1440 45 ST FLZN SPF	SCHEIBE
86	10180374	1	SPLIT PIN ISO 1234 10X71 St 480H SPF	SPLINT
87	97076401	1	PLATE 2X240X323 DC01 FE//ZNNI8//CN//T0	BLECH
88	433101208	2	RETAINING SPRING 4X68 VERZ	SICHERUNGSFEDER
89	971552108	1	PLATE 3X280X154 DC01 FE//ZNNI8//CN//T0	BLECH
90	970717308	8	PLATE 1.5x60x47 DC01 FE//ZNNI8//CN//T0	BLECH
91	97103456	2	PIN 120.0X217 35NICRMOV125 SPF	BOLZEN
92	97112110	6	WASHER 3X145X145 X5CRNI18-10	SCHEIBE
93	12100650	2	LOCKING RING DIN 471 115X4 480H SPF	SICHERUNGSRING
94	97037694	1	PLATE 192X126 DC01 FE//ZNNI8//CN//T0	BLECH
95	97105842	1	PLATE 4X105X276 S315MC FE//ZNNI8//CN//T	BLECH
96	97112153	4	WASHER 4X145X145 X5CRNI18-10	SCHEIBE
97	978120408	1	HOLDING PLATE 4X155X50 S315MC FE//ZN	HALTEPLATTE
98	96033894	1	ROPE GUARD WELDED T ZN O	SEILSCHUTZ SCHWK.
99	96033895	1	ROPE GUARD WELDED T ZN O	SEILSCHUTZ SCHWK.
100	96034149	2	HANDLE CPL ⇒ □ 510	GRIFF KPL.
101	97119250	2	PLATE 40X114X136 S355J2+N FE//ZNNI8//C	BLECH
102	97054327	4	CLAMP 40X132X24 S355J2+N FE//ZNNI8//CN/	KLAMMER
103	12224056	2	SOCKET HEAD SCREW ISO 4762 M16X110 8	ZYLINDERSCHRAUBE
104	10875617	2	HEX NUT ISO 4032 M16 8 FLZN SPF	SECHSKANTMUTTER
105	704218508	1	LOCK BEARING GUMMI	VERSCHLUSSLAGER
106	408603508	2	COUNTERSUNK SCREW DIN 7991 M5,0X10,	SENKSCHEIBE

2.4.2020

etk_en_de_048400 LR 1800-1.0

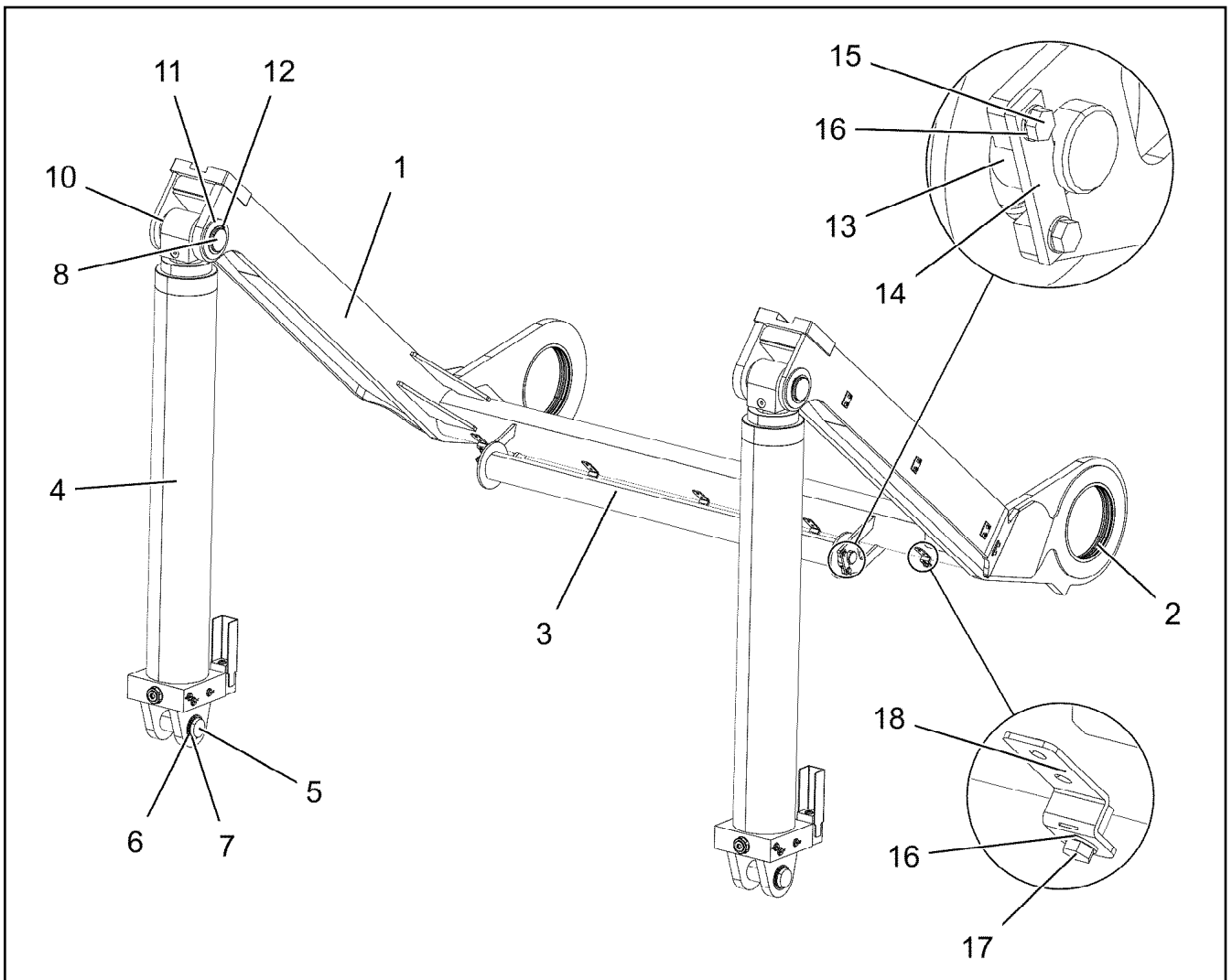
□ 498 (7/8)

LIEBHERRSA FRAME PRE-ASS.
SA-BOCK VORM.

918940808

Pos.	Item	Quantity	Description	Bezeichnung
107	97081120	1	PLATE 3X165X175 DC01 FE//ZNNI8//CN//T0	BLECH
108	10466908	2	SCREW PLUG RD54X4 ALCUMGPB SPF	VERSCHLUSSSCHRAUBE
109	111113906	2	COUNTERSUNK SCREW DIN 7991 M6X20 A	SENKSCHRAUBE
110	10874598	0.8	PROTECTIVE HOSE HWPP8 PP	SCHUTZSCHLAUCH
111	10466910	1	SCREW PLUG RD32X3 SPF	VERSCHLUSSSCHRAUBE
112	10466914	1	HEX CAP NUT RD32X3 SPF	VERSCHLUSSMUTTER
113	97026547	1	SLEEVE 22.0X59 X6CRNIT11810	HUELSE
114	10878687	1	HEX SCREW ISO 4014 M16X85 8.8 FLZN SP	SECHSKANTSCHRAUBE
115	10875609	1	HEX NUT DIN 985 M16 8 FLZN SPF	SECHSKANTMUTTER
116	11651006	4	HEX SCREW ISO 4017 M12X20 8.8 FLZN SP	SECHSKANTSCHRAUBE
117	97053262	20	PLATE 1X70X95 DC01 FE//ZNNI8//CN//T0	BLECH

2.4.2020	etk_en_de_048400 LR 1800-1.0	<input type="checkbox"/> 499 (8/8)
LIEBHERR	SA FRAME PRE-ASS. SA-BOCK VORM.	918940808



Pos.	Item	Quantity	Description	Bezeichnung
1	96024414	1	ERECTION EQUIPMENT WELDMENT	AUFSTELLVORRICHTUNG SCH
2	97102834	2	BUSHING 240X220X37.5 GZ-CUZN25AL5	BUCHSE
3	961866608	1	SAFETY ROLLER CPL. SPF ⇒ □ 501	SCHUTZWALZE KPL.
4	10877648	2	HYDRAULIC CYLINDER 160/150-2010 SPF ⇒ □ 502	HYDRAULIKZYLINDER
5	953639208	2	PIN RD60X170 35NICRMOV125 GASN. SPF	BOLZEN
6	570814608	4	SHIM RING DIN 988 60X75X2	PASSSCHEIBE
7	10875660	4	LOCKING RING DIN 471 60X2 480H SPF	SICHERUNGSRING
8	979552208	2	PIN 80.0X225 35NICRMOV125 SPF	BOLZEN
10	11964262	4	WASHER EN 28738 70 160HV-ST FLZN SPF	SCHEIBE
11	944415108	4	WASHER RD120X6 S355MC FE//ZNNI8//CN/	SCHEIBE
12	12100251	4	LOCKING RING DIN 471 70X2,5 480H SPF	SICHERUNGSRING
13	933350608	2	DISTANCE TUBE 48.3X15 S355J2H FE//ZNNI	DISTANZROHR
14	941324408	2	AXLE HOLDER 6.0 X0 S235JR FE//ZNNI8//C	ACHSHALTER
15	12216205	4	HEX SCREW ISO 4017 M8X18 8.8 480H SPF	SECHSKANTSCHRAUBE
16	10289803	9	WASHER ISO 7089 8 300HV 480H SPF	SCHEIBE
17	11651612	5	HEX SCREW ISO 4017 M8X16 8.8 480H SPF	SECHSKANTSCHRAUBE
18	97086832	5	HOLDER 3X100X30 DC01 FE//ZNNI8//CN//T0	HALTER

2.4.2020
002657

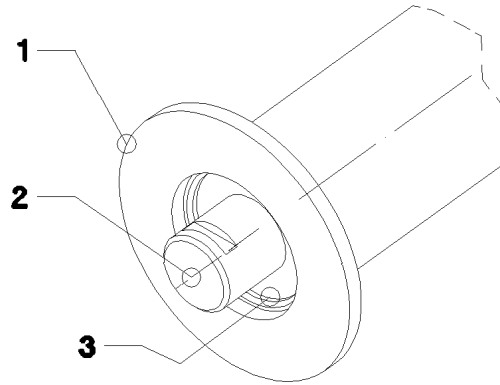
LIEBHERR

etk_en_de_048400 LR 1800-1.0

SA FRAME ERECTING DEVICE
SA-BOCK AUFSTELLVORRICHTUNG

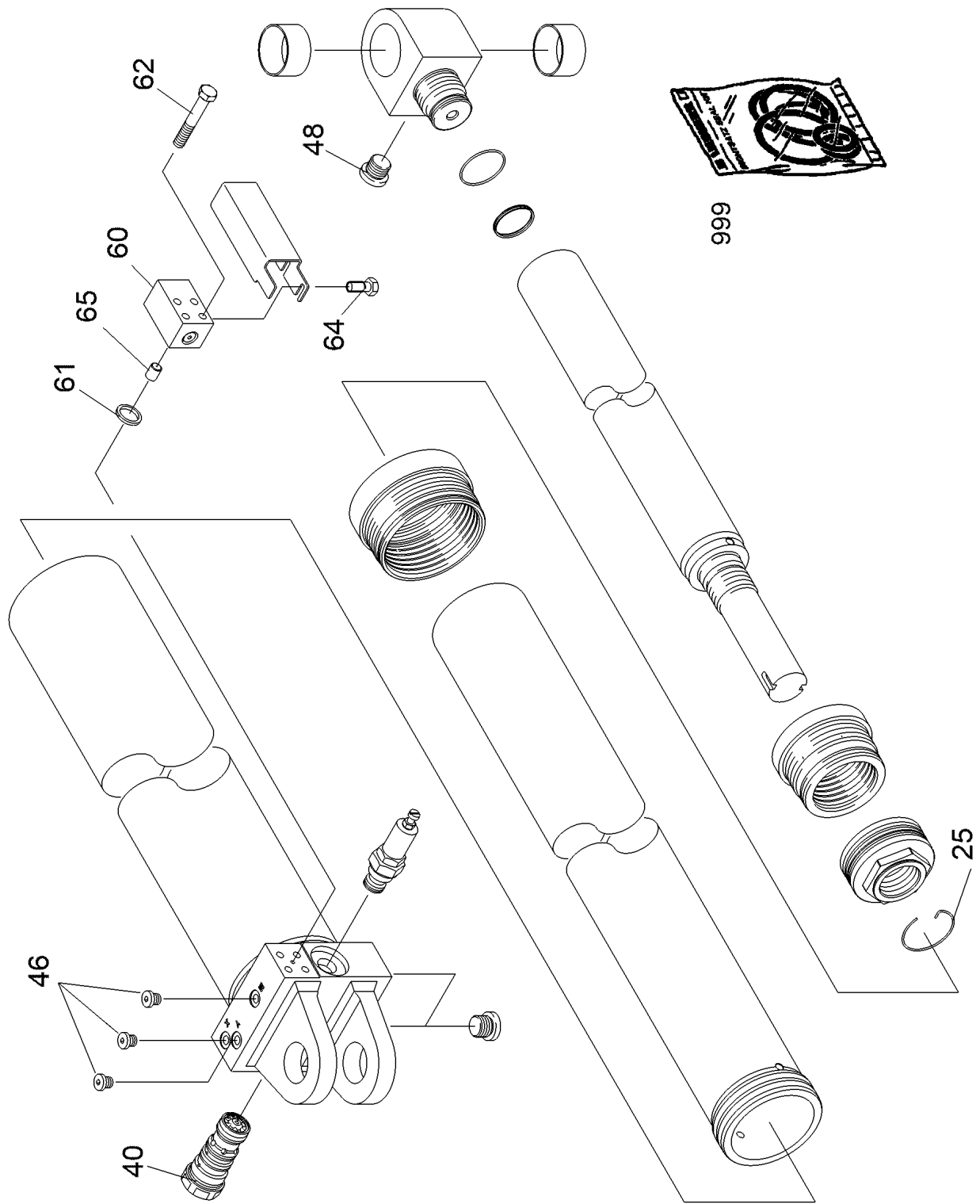
□ 500

96023993



Pos.	Item	Quantity	Description	Bezeichnung
1	927145608	1	SAFETY ROLLER WELDED 82,5/140X1309	SCHUTZWALZE SCHWK.
2	957039608	1	AXLE RD40X1365 S355J2C+C	ACHSE
3	745128808	2	DEEP GROOVE BALL BEARING DIN 625 60	RILLENKUGELLAGER

<p>2.4.2020 026595</p> <p>LIEBHERR</p>	<p>etk_en_de_048400 LR 1800-1.0</p> <p>SAFETY ROLLER CPL. SCHUTZWALZE KPL.</p>	<p>501</p> <p>961866608</p>
---	--	-----------------------------



2.4.2020
001388

LIEBHERR

etk_en_de_048400 LR 1800-1.0

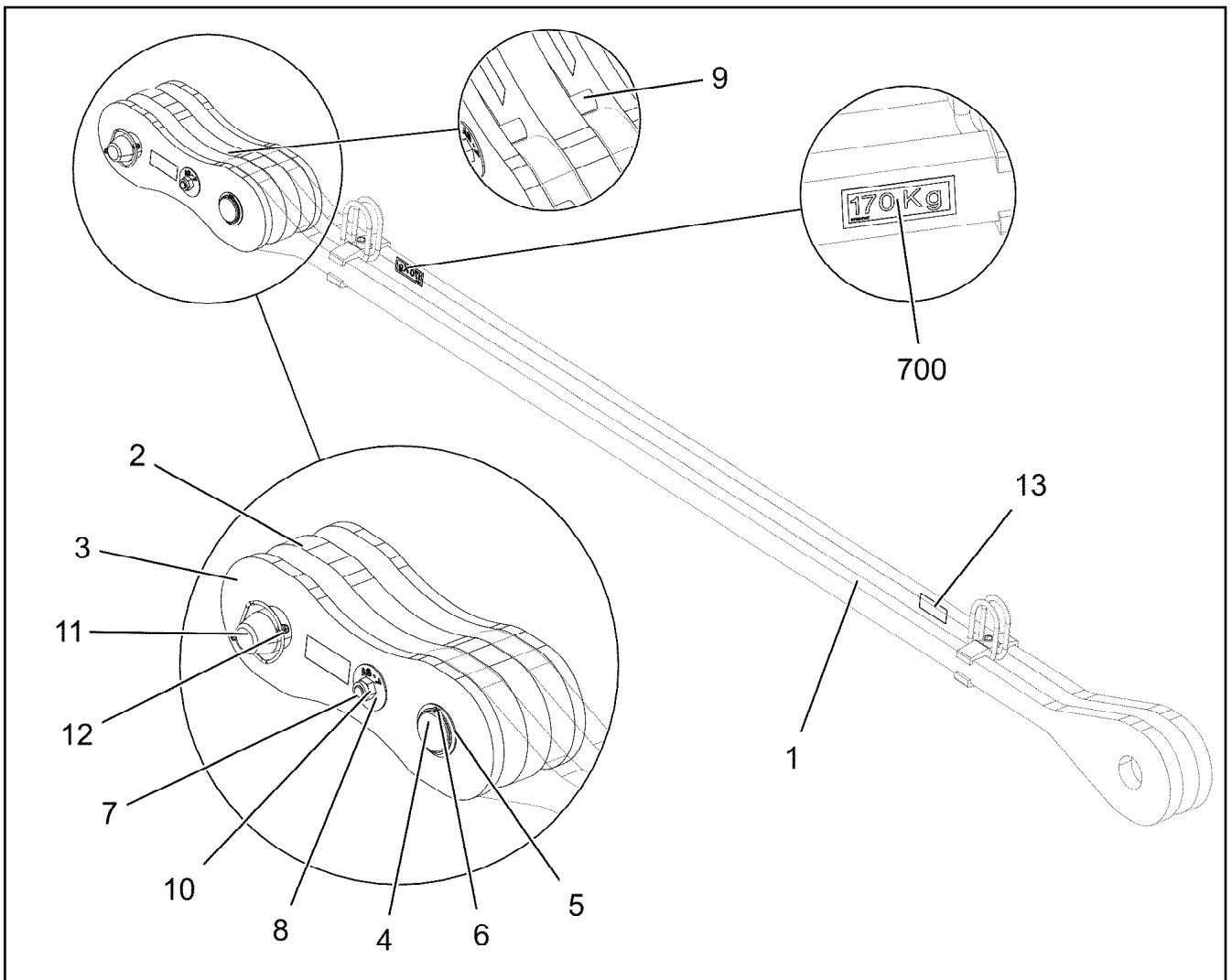
HYDRAULIC CYLINDER
HYDRAULIKZYLINDER


502 (1/2)

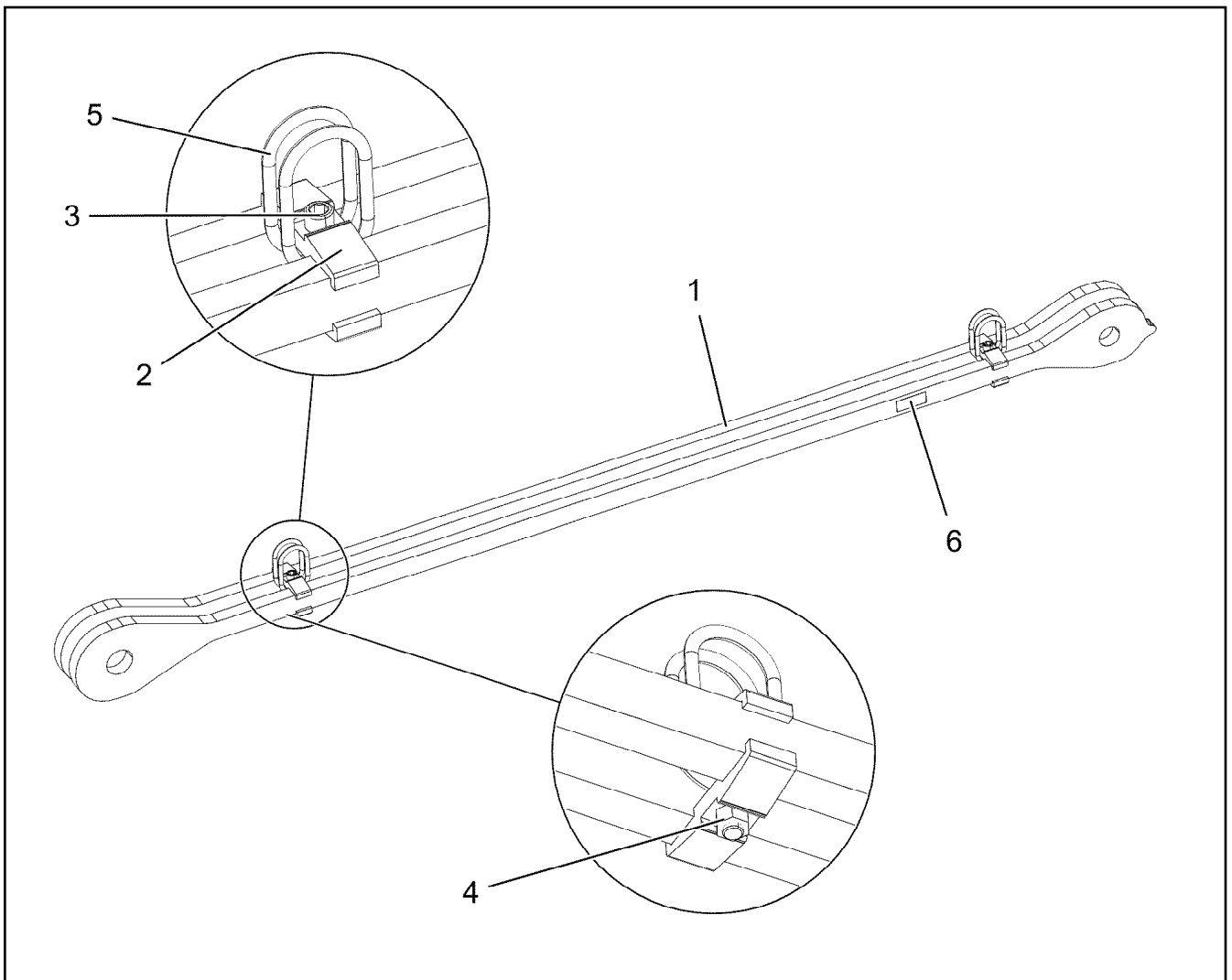
10877648

Pos.	Item	Quantity	Description	Bezeichnung
25	4242024	1	RING DIN 70951 74X2,5	RING
40	11825963	1	NON-RETURN VALVE 350BAR	RUECKSCHLAGVENTIL
46	7361553	3	SCREW PLUG VSTI G1/4 CR6-FREI	VERSCHLUSSSCHRAUBE
48	7361156	1	SCREW PLUG VSTI G1/2 CR6-FREI	VERSCHLUSSSCHRAUBE
50	7028208	1	DUALSEAL 63X57,6X6,2 PU 94	DUALSEAL
60	11681878	1	VALVE BLOCK CPL.	VENTILBLOCK KPL.
61	10490785	1	RECTANGULAR SECTION RING 25,85X2,80	RECHTECKRING
62	11626719	4	HEX SCREW ISO 4014 M10X60 8.8 FLZN SP	SECHSKANTSCHRAUBE
64	11690048	2	HEX SCREW ISO 4017 M8X12 8.8 480H SPF	SECHSKANTSCHRAUBE
999	12543451	1	SEALING SET FOR PISTON 130	DS KOLBEN

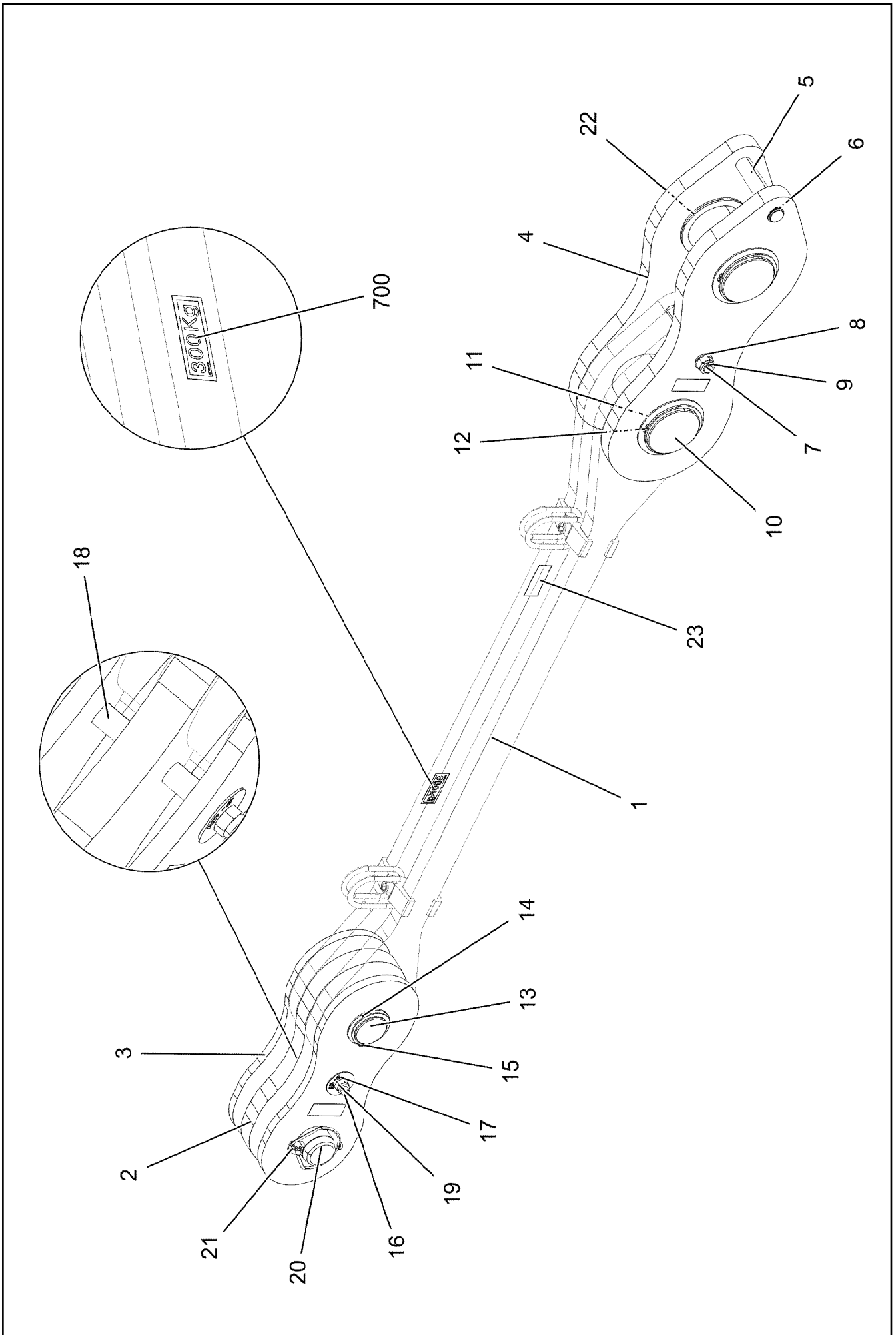
2.4.2020	etk_en_de_048400 LR 1800-1.0	<input type="checkbox"/> 503 (2/2)
LIEBHERR	HYDRAULIC CYLINDER HYDRAULIKZYLINDER	10877648



Pos.	Item	Quantity	Description	Bezeichnung
1	96024870	1	DRAWBAR PRE-ASS 2.7M ⇒  505	ZUGSTANGE VORM.
2	96020829	1	BRACKET WITH BOARD 0.3M	LASCHE MIT SCHILD
3	96019564	2	BRACKET WITH BOARD 0.3M	LASCHE MIT SCHILD
4	977479908	1	PIN 65.0X177 35NICRMOV125 GASN. SPF	BOLZEN
5	954178508	1	WASHER RD70X2 DC01 FE//ZNNI8//CN//T0	SCHEIBE
6	10171587	1	LOCKING RING DIN 471 55X2 FLZNNC-120H	SICHERUNGSRING
7	11642339	1	HEX SCREW ISO 4014 M16X180 8.8 FLZN SP	SECHSKANTSCHRAUBE
8	97118143	2	PLATE 2X60X60 X5CRNI18-10	BLECH
9	939255108	2	TUBE 22.0X40 E235+N VERZ	ROHR
10	10875609	1	HEX NUT DIN 985 M16 8 FLZN SPF	SECHSKANTMUTTER
11	977480008	1	PIN 65.0X220 35NICRMOV125 GASN. SPF	BOLZEN
12	10181899	1	SAFETY PLUG W HINGE-LID 12X75X11,5X60	SICHERHEITSKLAPPSTECKER
13	973567608	1	PLATE IDENTIFICATION NUMBER IDENT-N	SCHILD IDENTNR.
700	96024869	1	SIGNS 2.3M	BESCHILDERUNG
(1)	97054147	1	SIGN 80X32 KLEBEFOLIE SPF	SCHILD



Pos.	Item	Quantity	Description	Bezeichnung
1	97103624	2	PULL ROD 35X2947X210 S960QL+Z25	ZUGSTANGE
2	97054327	4	CLAMP 40X132X24 S355J2+N FE//ZNNI8//CN/	KLAMMER
3	12100281	2	SOCKET HEAD SCREW ISO 4762 M16X90 8	ZYLINDERSCHRAUBE
4	10875617	2	HEX NUT ISO 4032 M16 8 FLZN SPF	SECHSKANTMUTTER
5	10871568	4	OVAL LOAD RING 11X60X120 GK 10 SPF	OVALRING
6	973567608	1	PLATE IDENTIFICATION NUMBER IDENT-N	SCHILD IDENTNR.



2.4.2020
002655


LIEBHERR


etk_en_de_048400 LR 1800-1.0

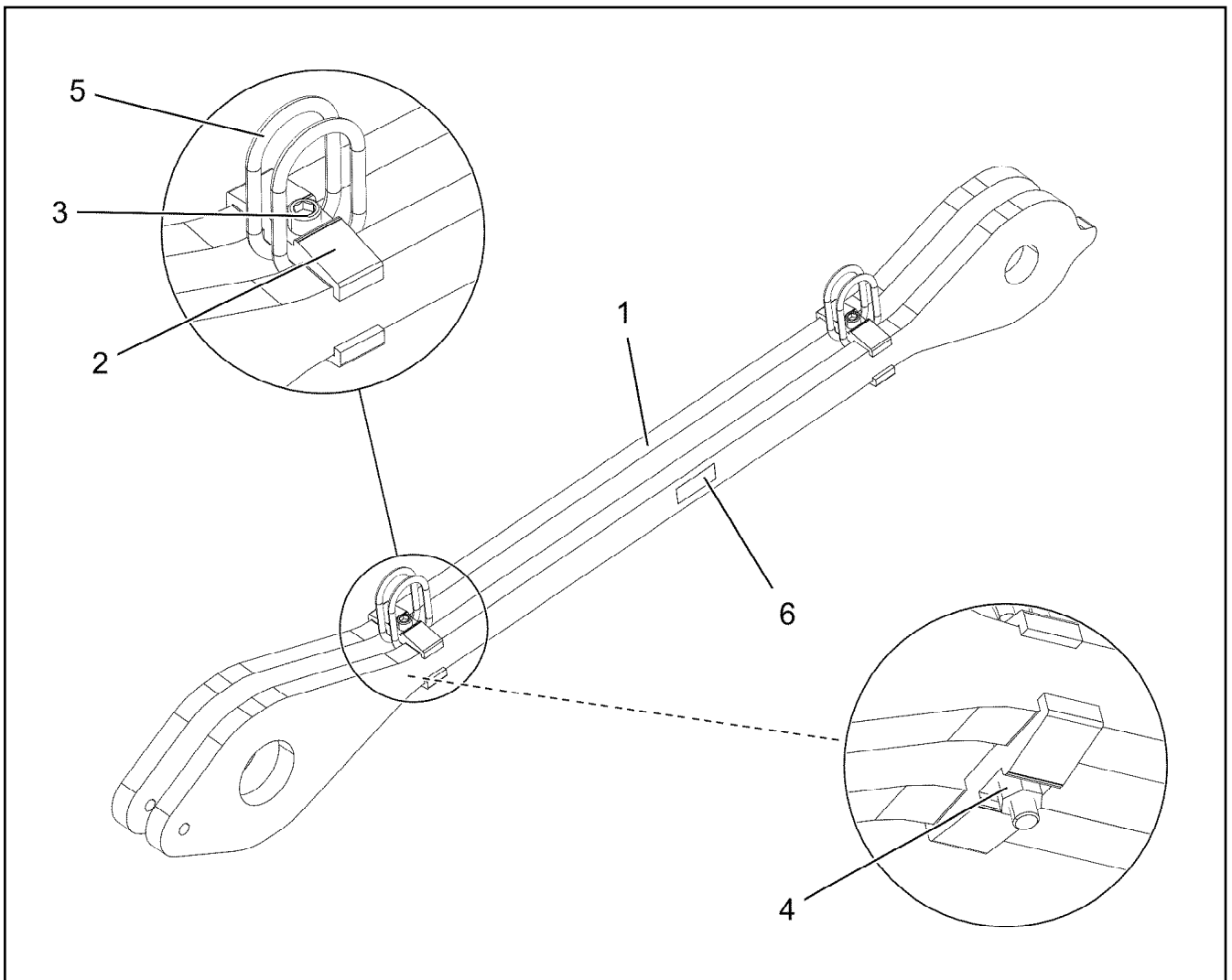
PULL ROD
ZUGSTANGE KPL.

506 (1/2)

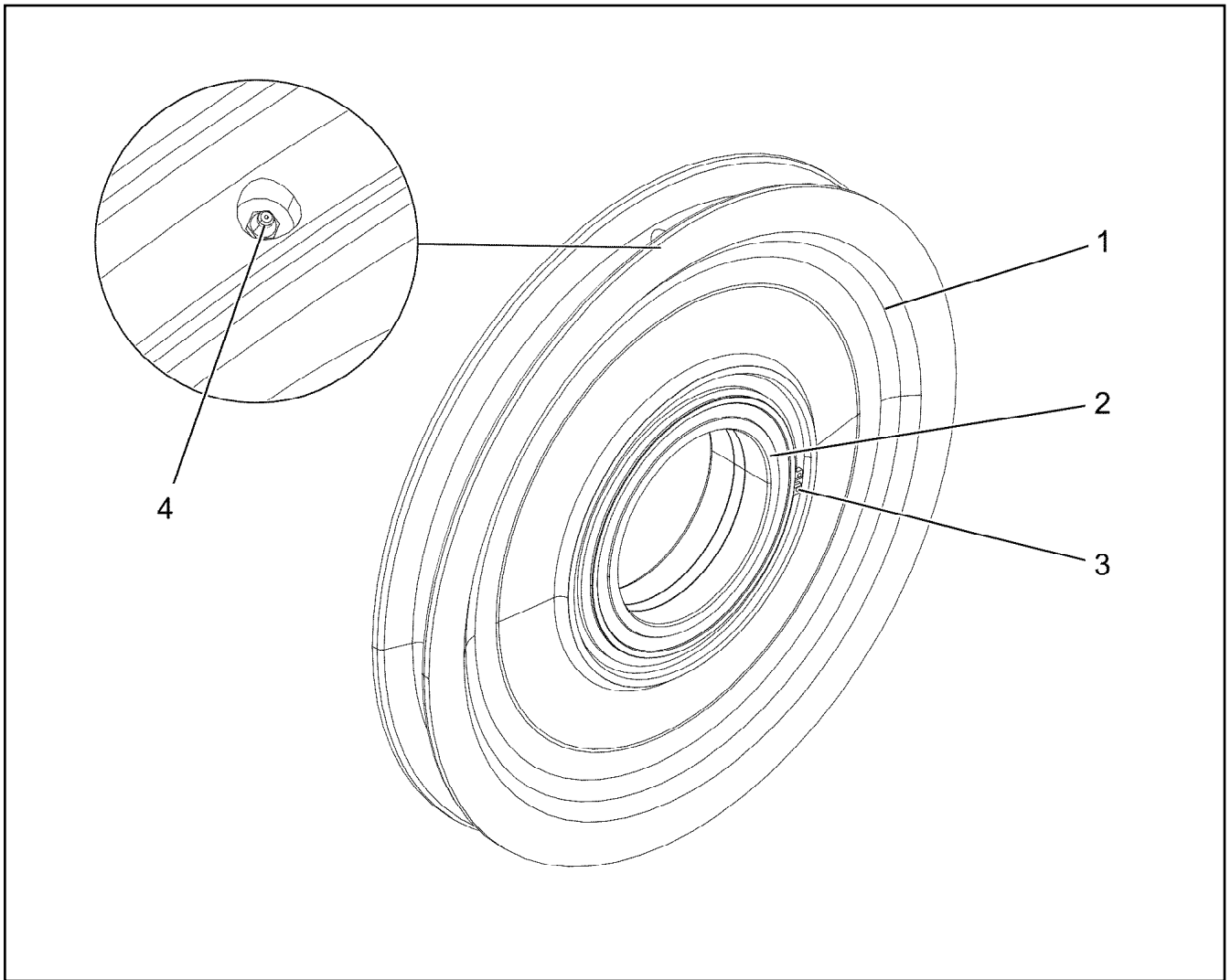
96023995

Pos.	Item	Quantity	Description	Bezeichnung
1	96024836	1	DRAWBAR PRE-ASS 1.6M ⇒  508	ZUGSTANGE VORM.
2	96018657	1	PULL TAB WITH SIGN 0.3 M	ZUGLASCHE M.SCHILD
3	96018661	2	PULL TAB WITH SIGN 0.3 M	ZUGLASCHE M.SCHILD
4	96024837	2	PULL TAB WITH SIGN 0.4M	ZUGLASCHE M.SCHILD
5	97103466	1	PIN 35.0X205 35NICRMOV125 SPF	BOLZEN
6	428002708	2	LOCKING RING DIN 471 32X1,5	SICHERUNGSRING
7	10876534	1	HEX SCREW ISO 4014 M20X220 8.8 FLZN SP	SECHSKANTSCHRAUBE
8	10289808	2	WASHER ISO 7089 20 300HV FLZN SPF	SCHEIBE
9	10875610	1	HEX NUT DIN 985 M20 10 FLZN SPF	SECHSKANTMUTTER
10	97103456	2	PIN 120.0X217 35NICRMOV125 SPF	BOLZEN
11	97112110	2	WASHER 3X145X145 X5CRNI18-10	SCHEIBE
12	12100650	2	LOCKING RING DIN 471 115X4 480H SPF	SICHERUNGSRING
13	97043085	1	PIN 75.0X178 35NICRMOV125 SPF	BOLZEN
14	934282108	1	WASHER 3X90X90 DC01 FE//ZNNI8//CN//T0	SCHEIBE
15	12100251	1	LOCKING RING DIN 471 70X2,5 480H SPF	SICHERUNGSRING
16	10001072	1	HEX SCREW ISO 4014 M16X190 8.8 FLZN SP	SECHSKANTSCHRAUBE
17	97118138	2	PLATE 2X60X60 X5CRNI18-10	BLECH
18	939255108	2	TUBE 22.0X40 E235+N VERZ	ROHR
19	10875609	1	HEX NUT DIN 985 M16 8 FLZN SPF	SECHSKANTMUTTER
20	97091568	1	PIN 75.0X210 35NICRMOV125 GASN. SPF	BOLZEN
21	10180878	1	SAFETY PLUG W HINGE-LID 17X100X15,5X	SICHERHEITSKLAPPSTECKER
22	97112153	4	WASHER 4X145X145 X5CRNI18-10	SCHEIBE
23	973567608	1	PLATE IDENTIFICATION NUMBER IDENT-N	SCHILD IDENTNR.
700	96024850	1	SIGNS	BESCHILDERUNG
(1)	97112178	1	SIGN 80X32 KLEBEFOLIE SPF	SCHILD

2.4.2020	etk_en_de_048400 LR 1800-1.0	 507 (2/2)
LIEBHERR	PULL ROD ZUGSTANGE KPL.	96023995



Pos.	Item	Quantity	Description	Bezeichnung
1	97103459	2	PULL ROD 35X1980X260 S960QL+Z25	ZUGSTANGE
2	97054327	4	CLAMP 40X132X24 S355J2+N FE//ZNNI8//CN/	KLAMMER
3	12100281	2	SOCKET HEAD SCREW ISO 4762 M16X90 8	ZYLINDERSCHRAUBE
4	10875617	2	HEX NUT ISO 4032 M16 8 FLZN SPF	SECHSKANTMUTTER
5	10871568	4	OVAL LOAD RING 11X60X120 GK 10 SPF	OVALRING
6	973567608	1	PLATE IDENTIFICATION NUMBER IDENT-N	SCHILD IDENTNR.



Pos.	Item	Quantity	Description	Bezeichnung
1	288199908	1	ROPE PULLEY D=700/620/270X75 PA6G SP	SEILROLLE
2	746506708	1	ROLLER BEARING 200X270X80	WAEZLAGER
3	10872699	2	LOCKING RING DIN 471 270X5	SICHERUNGSRING
4	7743242	1	HYDRAULIC-TYPE LUBRICAT.NIPPLE DIN 71	KEGELSCHMIERNIPPEL

2.4.2020
022683

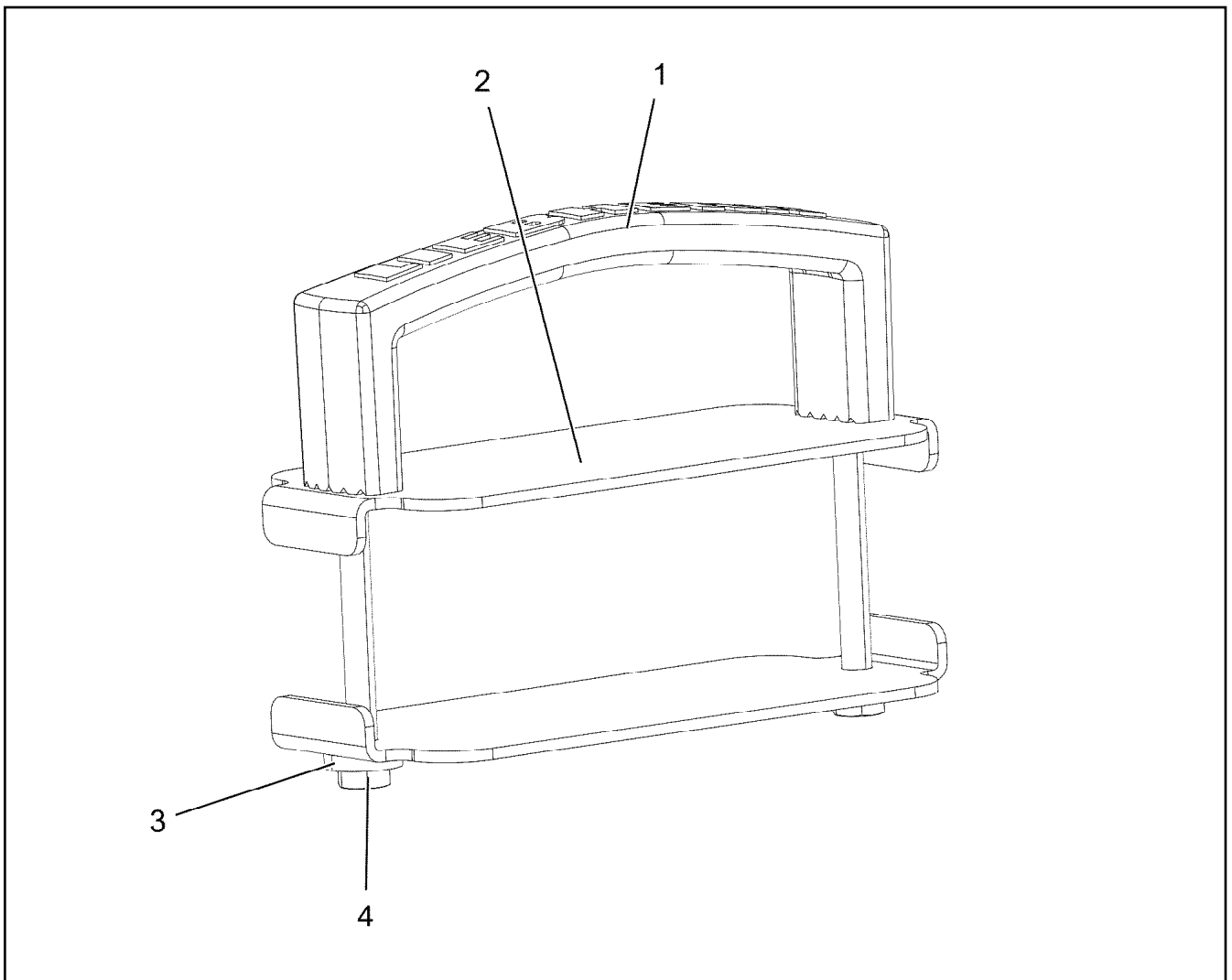
LIEBHERR

etk_en_de_048400 LR 1800-1.0


ROPE PULLEY CPL.
SEILROLLE KPL.


509

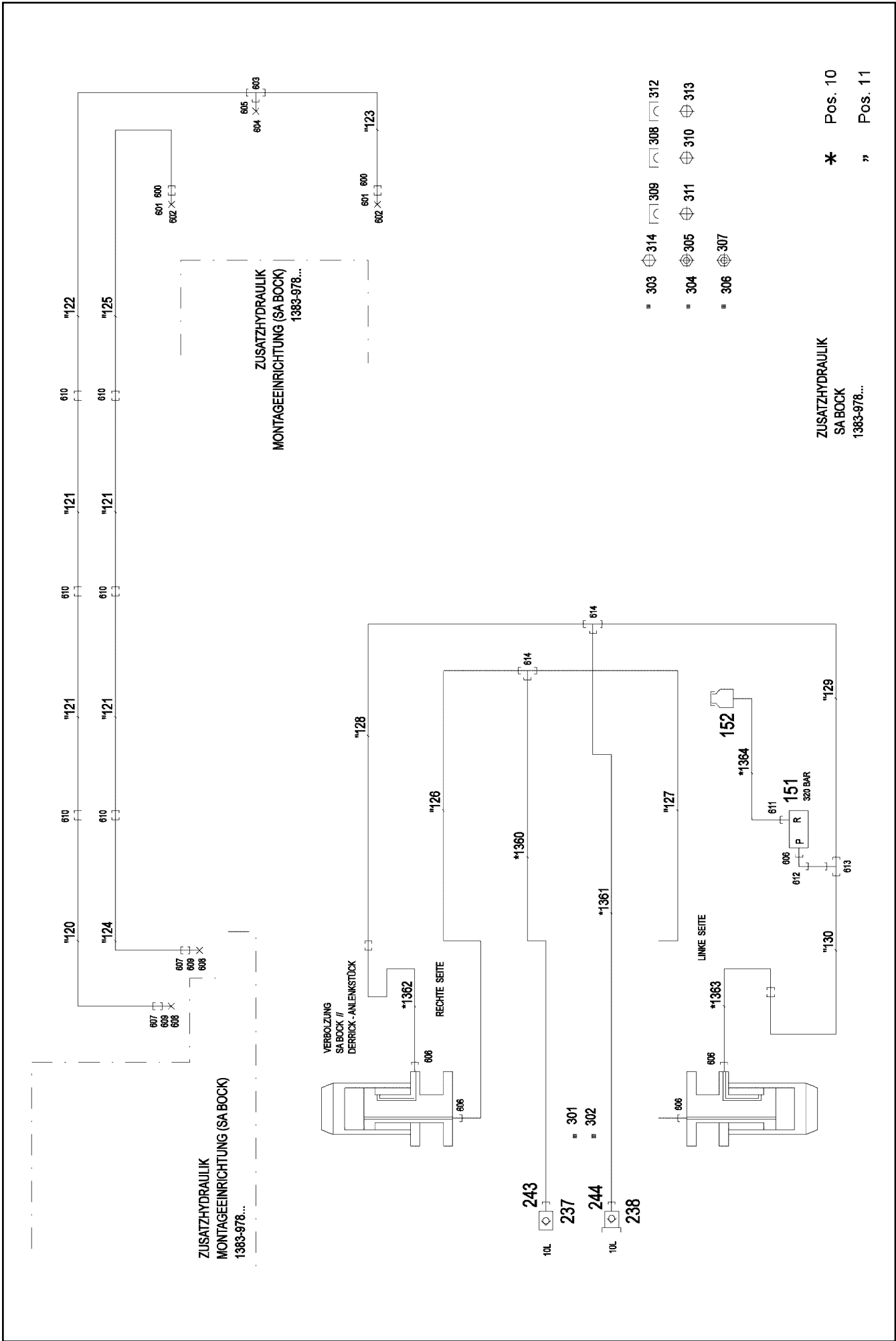
926892808



Pos.	Item	Quantity	Description	Bezeichnung
1	966435308	1	GRIP PA6-30%GF SPF	GRIFF
2	97030604	2	PLATE 3X214X84 S355MC FE//ZNNI8//CN//T	BLECH
3	11840501	2	WASHER DIN 7349 8,4 200HV 480H SPF	SCHEIBE
4	10875515	2	HEX SCREW ISO 4014 M8X95 8.8 480H SPF	SECHSKANTSCHRAUBE

Pos.	Item	Quantity	Description	Bezeichnung
4	96018780	1	ADDITIONAL HYDRAULICS, SA RAM ⇒  512	ZUSATZHYDRAULIK SA-BOCK

2.4.2020	etk_en_de_048400 LR 1800-1.0	 511
LIEBHERR	ADDITIONAL HYDRAULICS, SA RAM ZUSATZHYDRAULIK SA-BOCK	918727308



2.4.2020
003701



LIEBHERR

etk_en_de_048400 LR 1800-1.0

ADDITIONAL HYDRAULICS, SA RAM
ZUSATZHYDRAULIK SA-BOCK


512 (1/2)

96018780

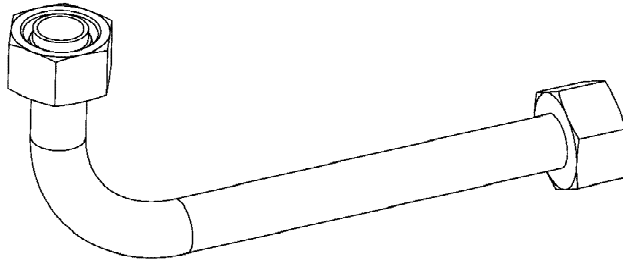
Pos.	Item	Quantity	Description	Bezeichnung
10	96018811	1	HOSE LINES SA-BOCK VERB.	SCHLAUCHLEITUNGEN
(1360)	962336708	1	HOSE CPL. 2SN 8X820	SCHLAUCH KPL.
(1361)	96027780	1	HOSE CPL. 2SN 8X810	SCHLAUCH KPL.
(1362)	96027781	1	HOSE CPL. 2SN 8X430	SCHLAUCH KPL.
(1363)	96027781	1	HOSE CPL. 2SN 8X430	SCHLAUCH KPL.
(1364)	921250308	1	HOSE CPL. 2TE 10X1300	SCHLAUCH KPL.
11	96018812	1	PIPELINES ⇒  514	ROHRLEITUNGEN
151	511433908	1	PRESSURE LIMITING VALVE pmax=700BAR ⇒  515	DRUCKBEGRENZUNGSVENTIL
152	96028331	1	EXPANSION TANK CPL.	AUSGLEICHSBEHAELTER KPL.
237	511508408	1	COUPLING SLEEVE B2 10-L	KUPPLUNGSMUFFE
238	511508308	1	COUPLING PLUG B2 10-L	KUPPLUNGSSTECKER
243	10466914	1	HEX CAP NUT RD32X3 SPF	VERSCHLUSSMUTTER
244	10466910	1	SCREW PLUG RD32X3 SPF	VERSCHLUSSSCHRAUBE
301	12101869	1	KEY RING 25X1,5 ST FE/ZN8/CN	SCHLUESSELRING
302	10099553	2	SEALING RING DIN 7603 A24X30 CU	DICHTRING
303	774285208	2	HOSE CLAMP 167-175	SCHLAUCHSCHELLE
304	774215708	4	CONSOLE	KONSOLE
305	11693875	8	HEX NUT ISO 4032 M8 8 480H SPF	SECHSKANTMUTTER
306	954117308	4	MOUNTING RAIL X0	TRAGSCHIENE
307	602018008	8	CARRIER RAIL NUT DIN 3015-1 L TM M6 W1	TRAGSCHIENENMUTTER
308	7365090	2	CLAMP-HALF DIN 3015-1 L 0 R 12 PP SW	KLEMMHAELFTE
309	7362946	6	CLAMP-HALF DIN 3015-1 L 2 R 16 PP SW	KLEMMHAELFTE
310	11140465	2	SOCKET HEAD SCREW ISO 4762 M6X20 8.8	ZYLINDERSCHRAUBE
311	10875588	6	SOCKET HEAD SCREW ISO 4762 M6X25 8.8	ZYLINDERSCHRAUBE
312	602008908	40	CLAMP-HALF DIN 3015-1 L 4 R 30 PP SW	KLEMMHAELFTE
313	10875590	40	SOCKET HEAD SCREW ISO 4762 M6X35 8.8	ZYLINDERSCHRAUBE
314	10875484	8	BUTTON HEAD SCREW 7380-2 M8X10 08.8 4	HALBRUNDKOPFSCHRAUBE
600	475033708	2	FITTING XGR30/16-S CFX	VERSCHRAUBUNG
601	477400608	2	BOX NUT DIN 3870 AS16 A3P	UEBERWURFMUTTER
602	477701108	2	FITTING BUZ 16S CR6-FREI	VERSCHRAUBUNG
603	470432908	1	FITTING T 30S A3C	VERSCHRAUBUNG
604	477701608	1	FITTING BUZ 30S CR6-FREI	VERSCHRAUBUNG
605	477400908	1	BOX NUT DIN 3870 AS30 A3C	UEBERWURFMUTTER
606	471039608	5	FITTING XGE10-LR-ED3/8" A3P	VERSCHRAUBUNG
607	475032908	2	FITTING XGR30/25-S CFX	VERSCHRAUBUNG
608	477701508	2	FITTING BUZ 25S CR6-FREI	VERSCHRAUBUNG
609	477400808	2	BOX NUT DIN 3870 AS25 CR6-FREI	UEBERWURFMUTTER
610	470033008	6	FITTING XG30-S CFX	VERSCHRAUBUNG
611	471030808	1	FITTING XGE12-LR-ED A3P	VERSCHRAUBUNG
612	7403569	1	FITTING EW 10L M16X1,5 CR6-FREI	VERSCHRAUBUNG
613	482430314	1	FITTING ISO 8434 ET 10L M16X1,5 CR6-FRE	VERSCHRAUBUNG
614	470430308	2	FITTING XT10-L A3P	VERSCHRAUBUNG

2.4.2020

etk_en_de_048400 LR 1800-1.0

 513 (2/2)**LIEBHERR**
 ADDITIONAL HYDRAULICS, SA RAM
 ZUSATZHYDRAULIK SA-BOCK

96018780



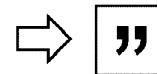
Die Positionsnummern der Rohre auf den Bildtafeln entsprechen den Positionen in der Rohrliste.

The pipe numbers from the illustrations are in accordance with the items in the pipe list.

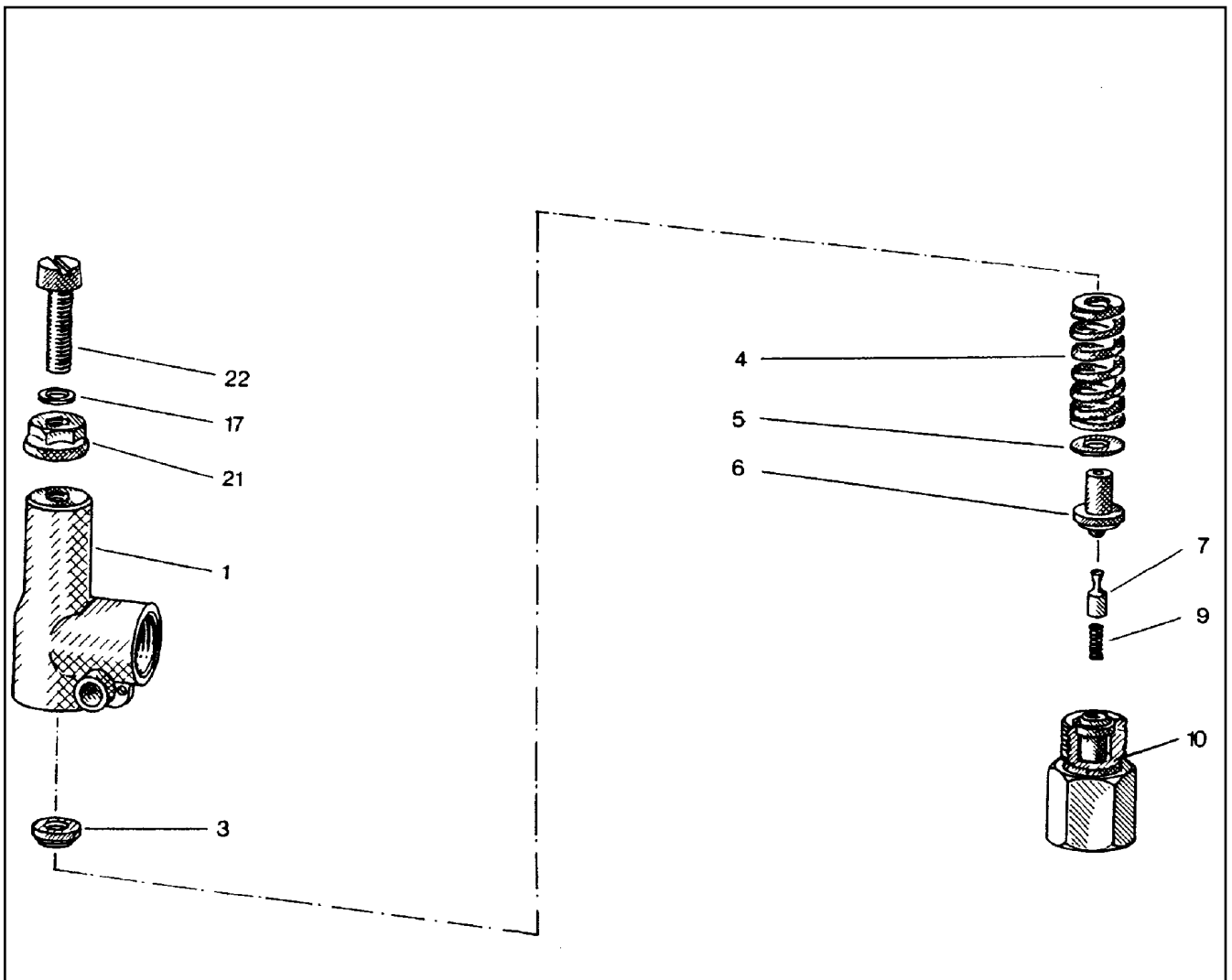
Les numéros des tuyaux sur les illustrations correspondent aux repères de la nomenclature des tuyaux.

Los números de tubos en las ilustraciones corresponden a las posiciones de la lista de tubos.

Номера позиций труб на изображениях соответствуют позициям в перечне труб.



Pos.	Item	Quantity	Description	Bezeichnung
120	96027782	1	PIPE COMPL. 30X4	ROHR KPL.
121	96027783	4	PIPE COMPL. 30X4	ROHR KPL.
122	96027784	1	PIPE COMPL. 30X4	ROHR KPL.
123	96027785	1	PIPE COMPL. 30X4	ROHR KPL.
124	96027786	1	PIPE COMPL. 30X4	ROHR KPL.
125	96027787	1	PIPE COMPL. 30X4	ROHR KPL.
126	96027788	1	PIPE COMPL. 10X1.5	ROHR KPL.
127	96027789	1	PIPE COMPL. 10X1.5	ROHR KPL.
128	96027790	1	PIPE COMPL. 10X1.5	ROHR KPL.
129	96027791	1	PIPE COMPL. 10X1.5	ROHR KPL.
130	96027792	1	PIPE COMPL. 10X1.5	ROHR KPL.



Pos.	Item	Quantity	Description	Bezeichnung
1	570063108	1	HOUSING	GEHAEUSE
3	510797008	1	SPRING SUPPORT	FEDERTELLER
4	511015108	1	PRESSURE SPRING	DRUCKFEDER
5	510797208	1	WASHER	SCHEIBE
6	510797308	1	SPRING-LOADED PIN	FEDERBOLZEN
7	510797408	1	DAMPING PISTON	DAEMPUNGSKOLBEN
9	510797508	1	PRESSURE SPRING	DRUCKFEDER
10	570063208	1	VALVE SEAT	VENTILSITZ
17	511015508	2	SHIM	AUSGLEICHSCHIEBE
21	510741708	1	SEALING NUT M8	DICHTMUTTER
22	510797708	1	SOCKET HEAD SCREW DIN 84 M8X35 5.8	ZYLINDERSCHRAUBE

2.4.2020
010374



LIEBHERR


etk_en_de_048400 LR 1800-1.0

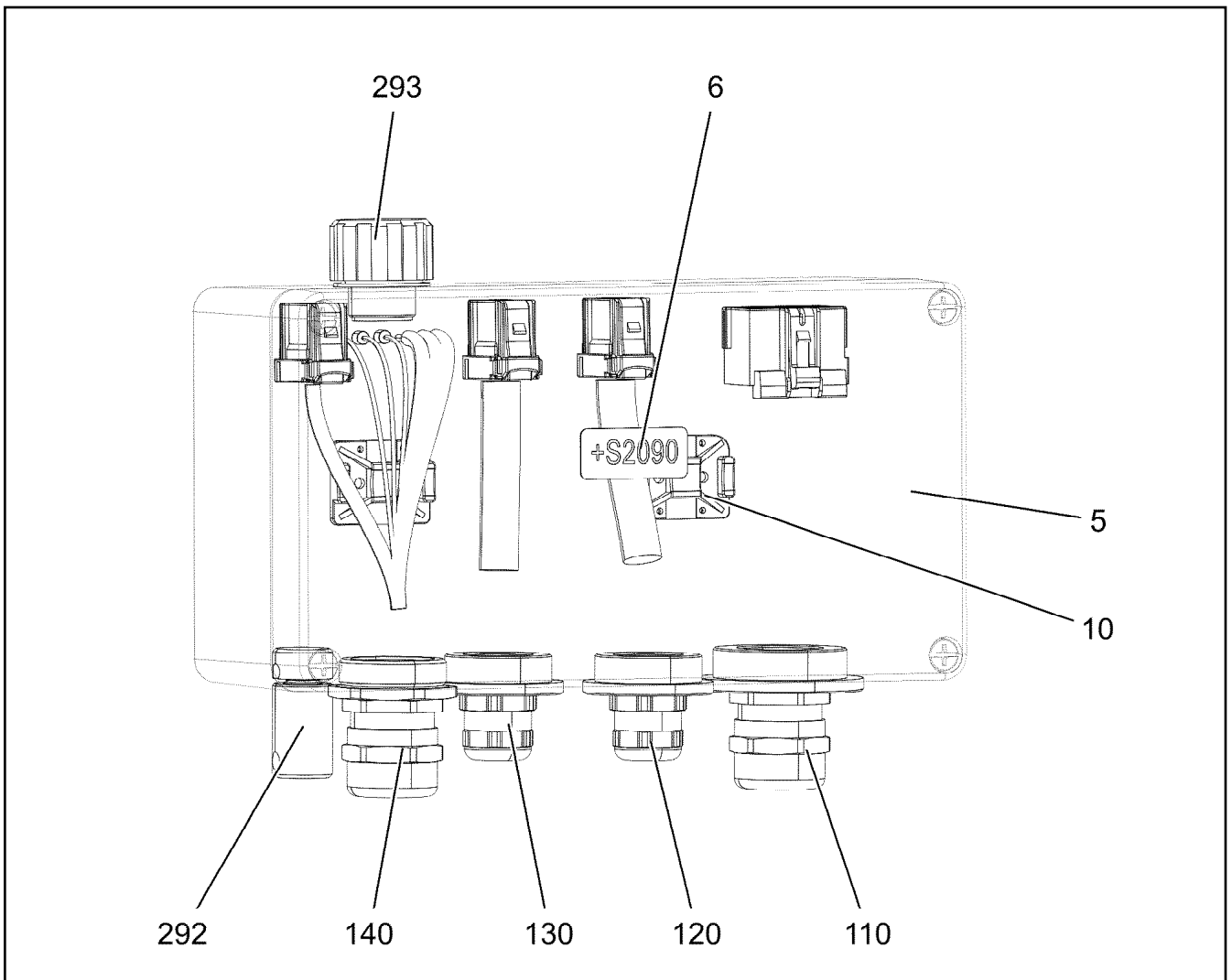
PRESSURE LIMITING VALVE
DRUCKBEGRENZUNGSVENTIL

515

511433908

Pos.	Item	Quantity	Description	Bezeichnung
10	96024388	1	TERMINAL BOX WINCH PRE-ASSY.W. S209 ⇒  517	KLEMMKASTEN SA-BOCK VORM
20	96024542	1	SENSOR ASSEMBLY SA-STAND ⇒  520	GEBERANBAU SA-BOCK

2.4.2020	etk_en_de_048400 LR 1800-1.0	 516
LIEBHERR	ELECTRIC FOR SA - FRAME ELEKTRIK SA-BOCK	918973008



Pos.	Item	Quantity	Description	Bezeichnung
1	96024545	1	WIRES TERMINAL BOX CPL. S2090 ⇒ □ 518	DRAEHTE KLEMMKASTEN KPL.
5	97102847	1	EMPTY CASING 120.0X0 AL	LEERGEHAEUSE
6	97039553	1	SIGN 35X15 LEXEDGE II	SCHILD
10	10870511	2	CABLE CLIP HOLDER 28X28-NATUR PA6.6	KABELBINDERHALTER
110	96024547	1	LEAD W2090	LEITUNG
120	96024548	1	LEAD W2091	LEITUNG
130	96024549	1	LEAD W2092	LEITUNG
140	96024550	1	LEAD W2093 ⇒ □ 519	LEITUNG
292	602501208	1	WATER DRAIN PLUG M12 PA6G SPF	ENTWAESSERUNGSSTOPFEN
293	10488662	1	VENTILATION SCREW M20X1,5 POLYAMID	ENTLUEFTUNGSSCHRAUBE

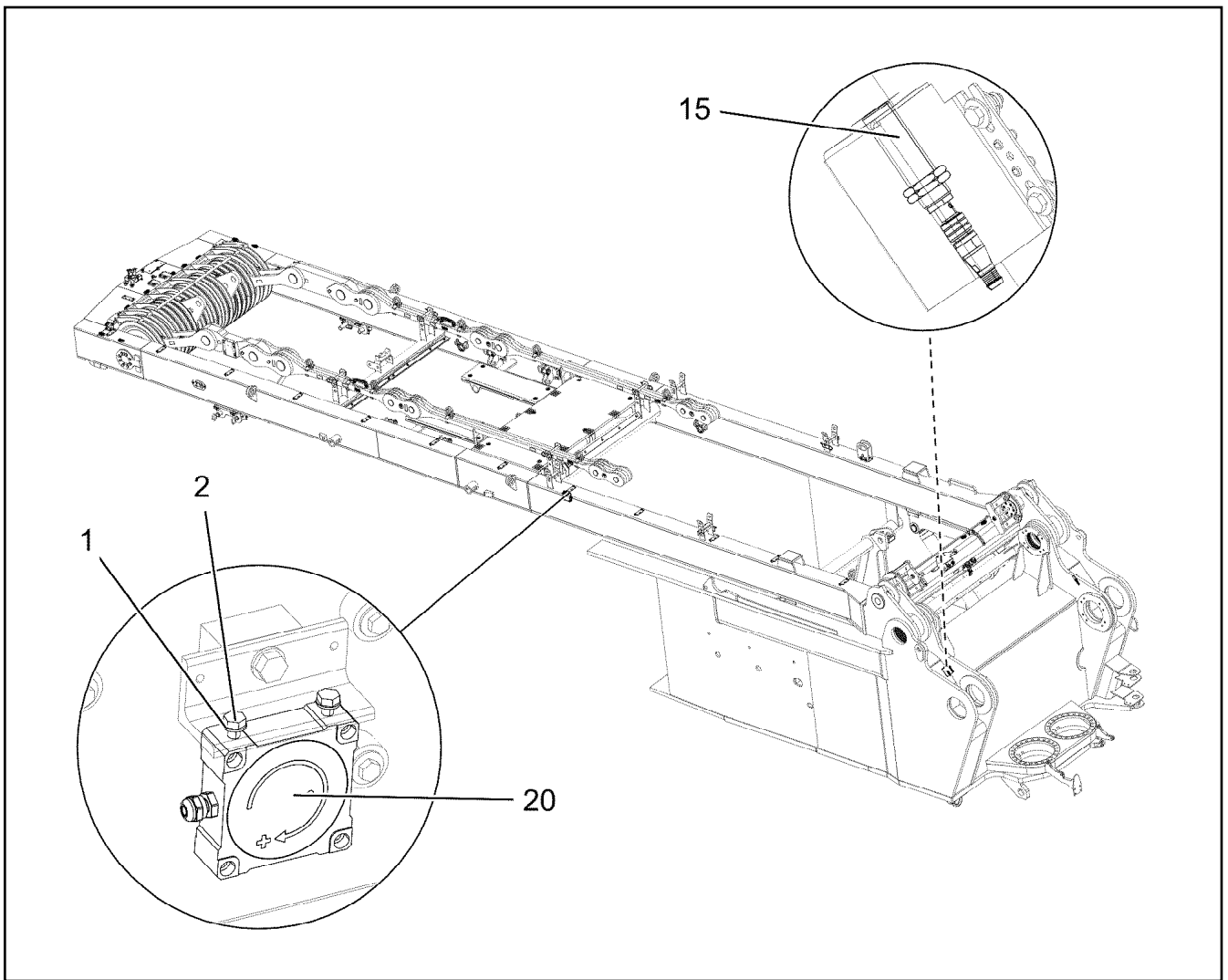
2.4.2020 002638	etk_en_de_048400 LR 1800-1.0	□ 517
LIEBHERR	TERMINAL BOX WINCH PRE-ASSY.W. KLEMMKASTEN SA-BOCK VORM.	96024388

Pos.	Item	Quantity	Description	Bezeichnung
2	96024546	1	WIRES PRE-ASS. S2090	DRAEHTE VORM.
500	923512208	5	CABLE MARKER	KABELMARKER
501	10099847	3	FLAT PLUG HOUSING 6-POL	FLACHSTECKERGEHAEUSE
502	10099869	3	CONTACT RETAINING PIN JPT 6 POL	KONTAKTSICHERUNGSSTIFT
503	10099845	1	FLAT PLUG HOUSING 18-POLE	FLACHSTECKERGEHAEUSE
504	602338208	1	SECURING PIN FOR JPT PLUG	SICHERUNGSSTIFT

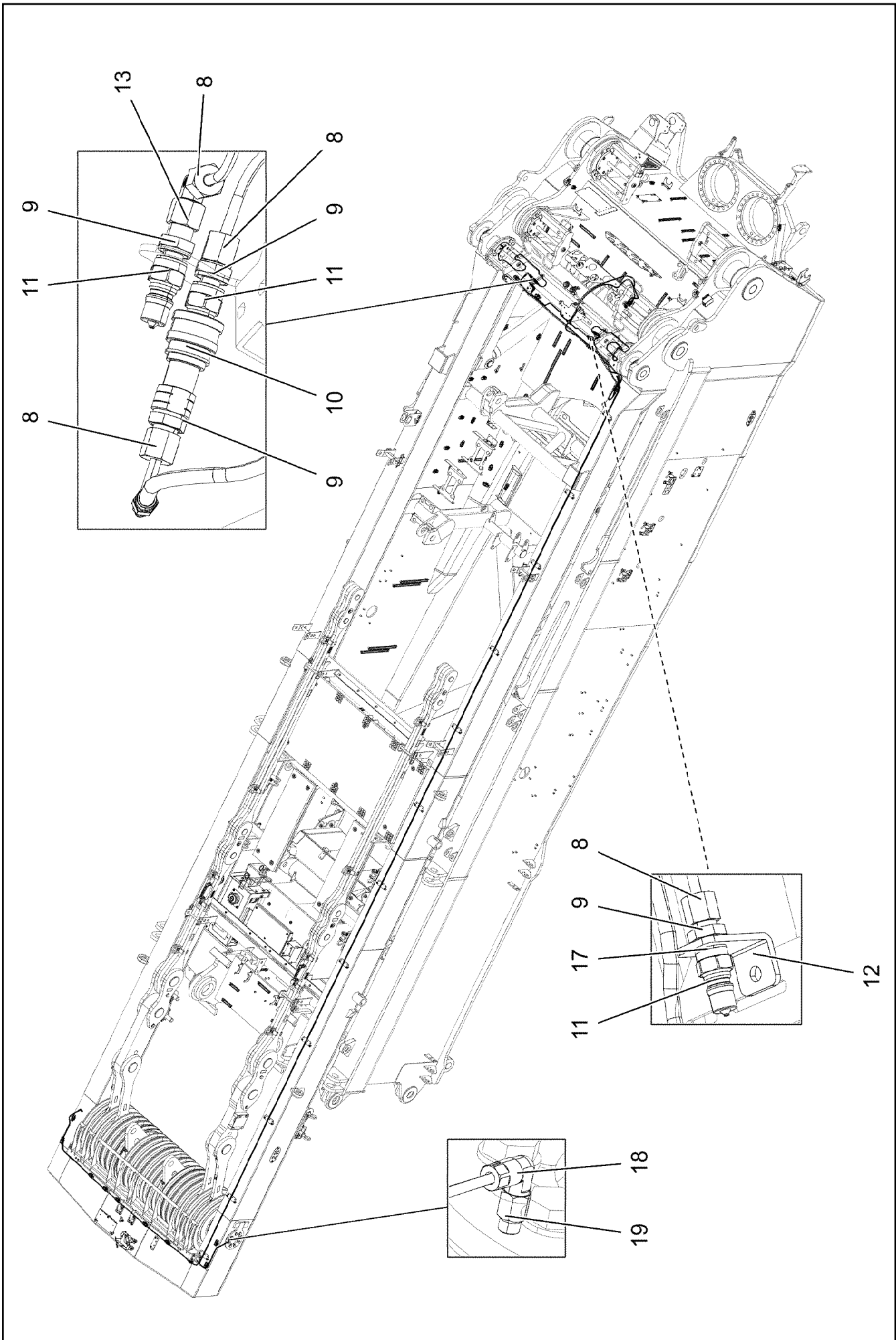
2.4.2020	etk_en_de_048400 LR 1800-1.0	518
LIEBHERR	WIRES TERMINAL BOX CPL. DRAEHTE KLEMMKASTEN KPL.	96024545

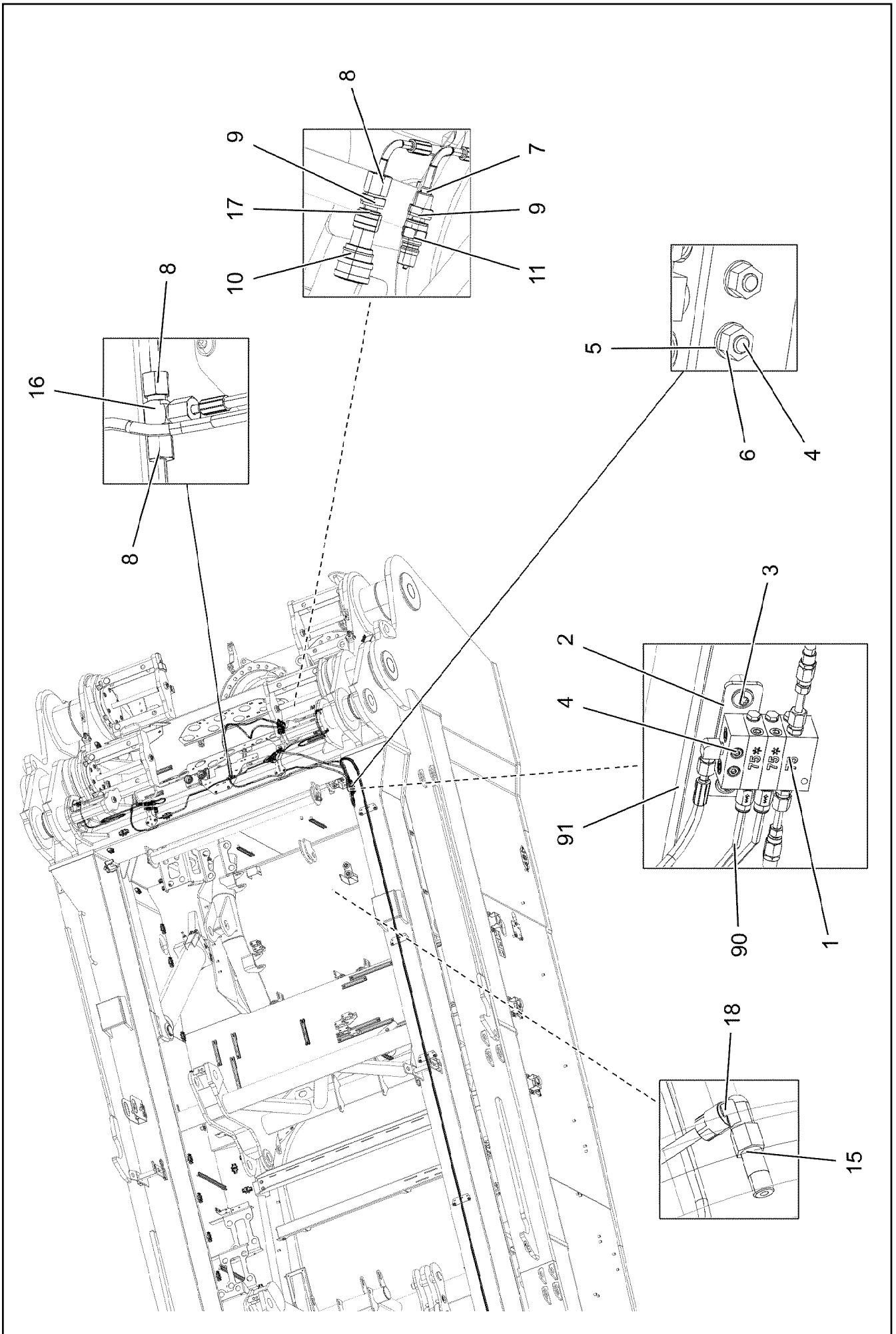
Pos.	Item	Quantity	Description	Bezeichnung
5	10678491	1	COUPLING SOCKET 4-POL SPF	KUPPLUNGSDOSE
6	680001408	1	COUPLING SOCKET 4-POL SPF	KUPPLUNGSDOSE
7	10678494	1	COUPLING SOCKET 4-POL SPF	KUPPLUNGSDOSE
8	10877916	9.2	LEAD 3 X 0,75	LEITUNG
95	6202444	1	PIN CONTACT 0,75-1,5MM2	STIFTKONTAKT
96	6202434	2	SLEEVE CONTACT 0,75-1,5MM2	BUCHSENKONTAKT
261	603200308	1	CABLE TIE 3,6X140-SCHWARZ PA66	KABELBINDER
288	10429652	0.3	HEATSHRINK SLEEVING 12/2,5X2,0 POLYO	SCHRUMPFSCHLAUCH
305	10870540	1.2	ELECTR.CABLE 1,0	KFZ-LEITUNG
500	923512208	5	CABLE MARKER	KABELMARKER
501	10877506	1	BUSHING HOUSING 6-POL PA66-GF13	BUCHSENGEHAEUSE
502	605251608	1	PLUG SOCKET BODY 4-POLE AL	STECKDOSENKOERPER
503	10424957	1	INSERT 4X5 NBR	MEHRFACHDICHTEINSATZ
504	602441101	1	CABLE GLAND M25X1,5X6-13 MS	KABELVERSCHRAUBUNG
505	602606608	1	REDUCTION M32X1,5/M25X1,5 MS	REDUKTION
506	605212808	1	MOULDING 317-1397-000 SUR	FORMTEIL
507	605215508	1	CLAMP SURE-SEAL	KLAMMER
698	602308208	3	WIRED END FERRULE DIN 46228-1 A4X8	ADERENDHUELSE
811	692404908	1	STOPPER PLUG	BLINDSTOPFEN
998	965622208	2	LETTERING WIRING HARNESS	BESCHRIFTUNG KABELBAUM
2204	10874060	3	SLEEVE CONTACT 0,5-1,0MM2 CuNiSi	BUCHSENKONTAKT

2.4.2020	etk_en_de_048400 LR 1800-1.0	<input type="checkbox"/> 519
LIEBHERR	LEAD LEITUNG	96024550



Pos.	Item	Quantity	Description	Bezeichnung
1	10289803	2	WASHER ISO 7089 8 300HV 480H SPF	SCHEIBE
2	12216205	2	HEX SCREW ISO 4017 M8X18 8.8 480H SPF	SECHSKANTSCHRAUBE
15	10354584	2	INDUCTIVE SENSOR BERUEHRUNGSLÖS	INDUKTIVSENSOR
20	10802057	1	ANGLE TRANSMITTER 360° LSB PL:D SPF	WINKELGEBER





2.4.2020
003218

LIEBHERR

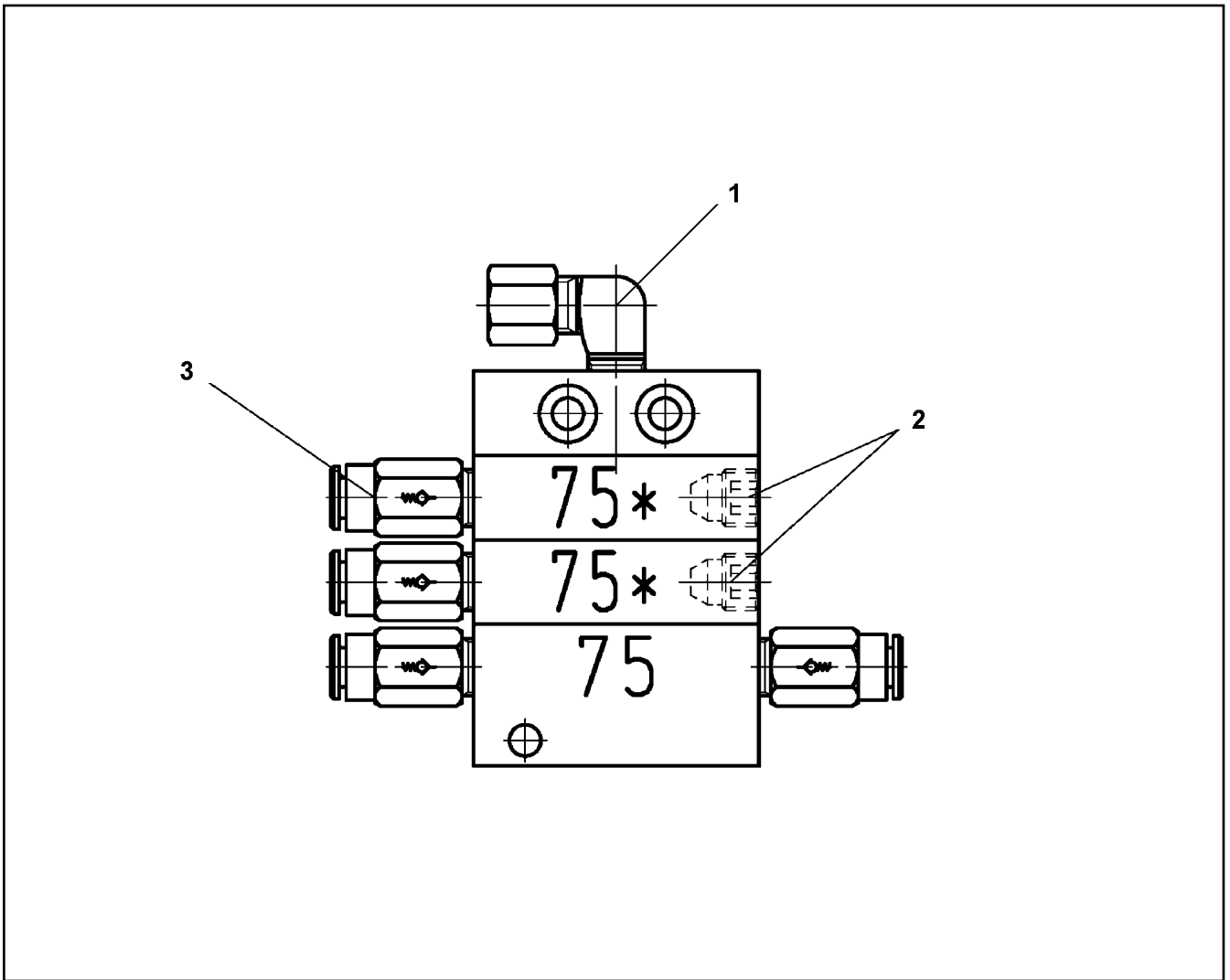
etk_en_de_048400 LR 1800-1.0

CENTRAL GREASING
ZENTRALSCHMIERUNG

522 (2/3)

918969208

Pos.	Item	Quantity	Description	Bezeichnung
1	11621498	1	DISTRIBUTION BLOCK MX-F 3/4 ⇒  524	VERTEILERKOMBINATION
2	953696908	1	PLATE 4X30X105 S315MC FE//ZNNI8//CN//T	BLECH
3	10875484	2	BUTTON HEAD SCREW 7380-2 M8X10 08.8 4	HALBRUNDKOPFSCHRAUBE
4	12204614	2	SOCKET HEAD SCREW ISO 4762 M5X35 8.8	ZYLINDERSCHRAUBE
5	11140403	2	WASHER ISO 7089 5 200HV 480H SPF	SCHEIBE
6	10875620	2	HEX NUT ISO 4032 M5 8 480H SPF	SECHSKANTMUTTER
7	477101408	10	PROFILE RING PR6-S/L A3P	PROFILRING
8	477400108	10	BOX NUT DIN 3870 AS6 A3P	UEBERWURFMUTTER
9	471032108	7	FITTING GE 6S G1/4 CR6-FREI	VERSCHRAUBUNG
10	774372608	3	COUPLING SLEEVE	KUPPLUNGSMUFFE
11	774372708	5	COUPLING PLUG	KUPPLUNGSSTECKER
12	970350108	1	PLATE 4x73x30 S315MC FE//ZNNI8//CN//T0	BLECH
13	472531508	1	FITTING EW 6S M14X1,5 CR6-FREI	VERSCHRAUBUNG
15	774373508	2	EXTENSION M10X1K/ M10X1	VERLAENGERUNG
16	470430008	1	FITTING XT6-S A3P	VERSCHRAUBUNG
17	710102508	6	SEALING RING DIN 7603 A14X18X1,5 CU	DICHTRING
18	12101832	4	MALE CONNECTOR WSV 6 M10X1K MS	STECKANSCHLUSS
19	774373408	2	EXTENSION M10X1K/ M10X1	VERLAENGERUNG
90	10873149	32	POLYAMID PIPE DIN 73378 6X1,5 PA 12-HL	POLYAMIDROHR
91	96026350	1	HOSE LINES LUBRICATION	SCHLAUCHLEITUNGEN SCHMI
(1360)	965207008	1	HOSE CPL. HPC 4X2700	SCHLAUCH KPL.
(1361)	96026353	1	HOSE CPL. PD 4X2100	SCHLAUCH KPL.
(1362)	96026354	1	HOSE CPL. PD 4X650	SCHLAUCH KPL.
(1363)	96032255	1	HOSE CPL. HPC 4X1700	SCHLAUCH KPL.



Pos.	Item	Quantity	Description	Bezeichnung
1	774373808	1	FITTING WE 6LL M10x1	VERSCHRAUBUNG
2	774378208	2	SCREW PLUG	VERSCHLUSSSCHRAUBE
3	11007219	4	NON-RETURN VALVE	RUECKSCHLAGVENTIL

2.4.2020
079746

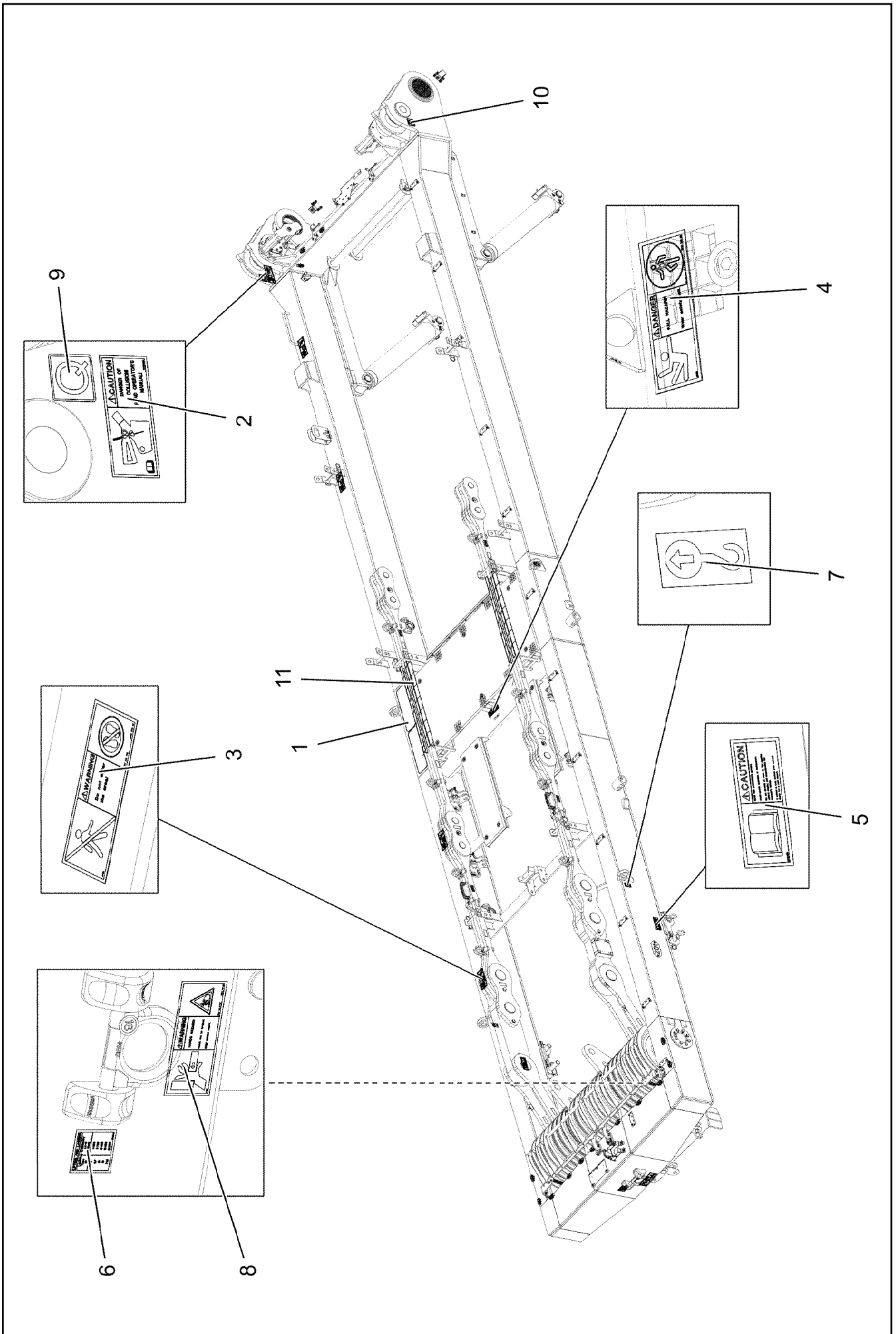
LIEBHERR

etk_en_de_048400 LR 1800-1.0

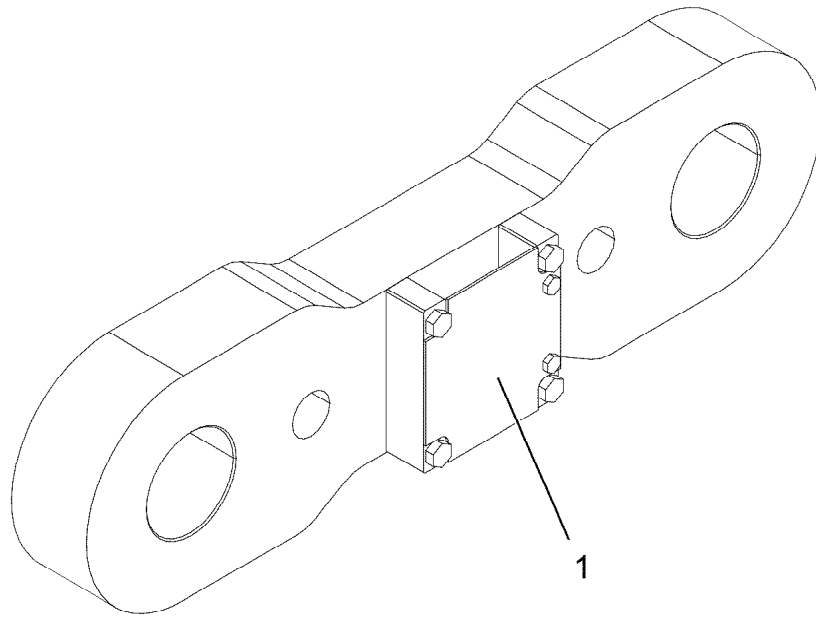
DISTRIBUTION BLOCK
VERTEILERKOMBINATION

524

11621498



Pos.	Item	Quantity	Description	Bezeichnung
1	970879408	2	ANTI-SLIP SURFACE 1.6X150X500 3M TYP4	ANTIRUTSCHBELAG
2	97033982	1	SIGN 208X88 KLEBEFOLIE SPF	SCHILD
3	978674908	4	SIGN 208X88 KLEBEFOLIE SPF	SCHILD
4	978674808	2	SIGN 168X62 KLEBEFOLIE SPF	SCHILD
5	9412158	2	CAUTION DECAL ACCID.PREVENTION 60X	WARNSCHILD UNFALLVERHUET
6	97088921	1	SIGN 78X78 KLEBESCHILD SPF	SCHILD
7	9402377	4	INFORMATION SIGN 70X40 SPF	HINWEISSCHILD
8	978674608	1	SIGN 208X88 KLEBEFOLIE SPF	SCHILD
9	97123802	1	SIGN 80X80 KLEBEFOLIE	SCHILD
10	97123803	1	SIGN 80X80 KLEBEFOLIE	SCHILD
11	10873553	0.35	WARNING DESIGNATION DIN 4844-1 ROLLE	WARNSCHILDMARKIERUNG



Pos.	Item	Quantity	Description	Bezeichnung
1	11210072	1	TENSION DYNAMOMETER 0-2500KN SPF	ZUGMESSLASCHE

2.4.2020
003305

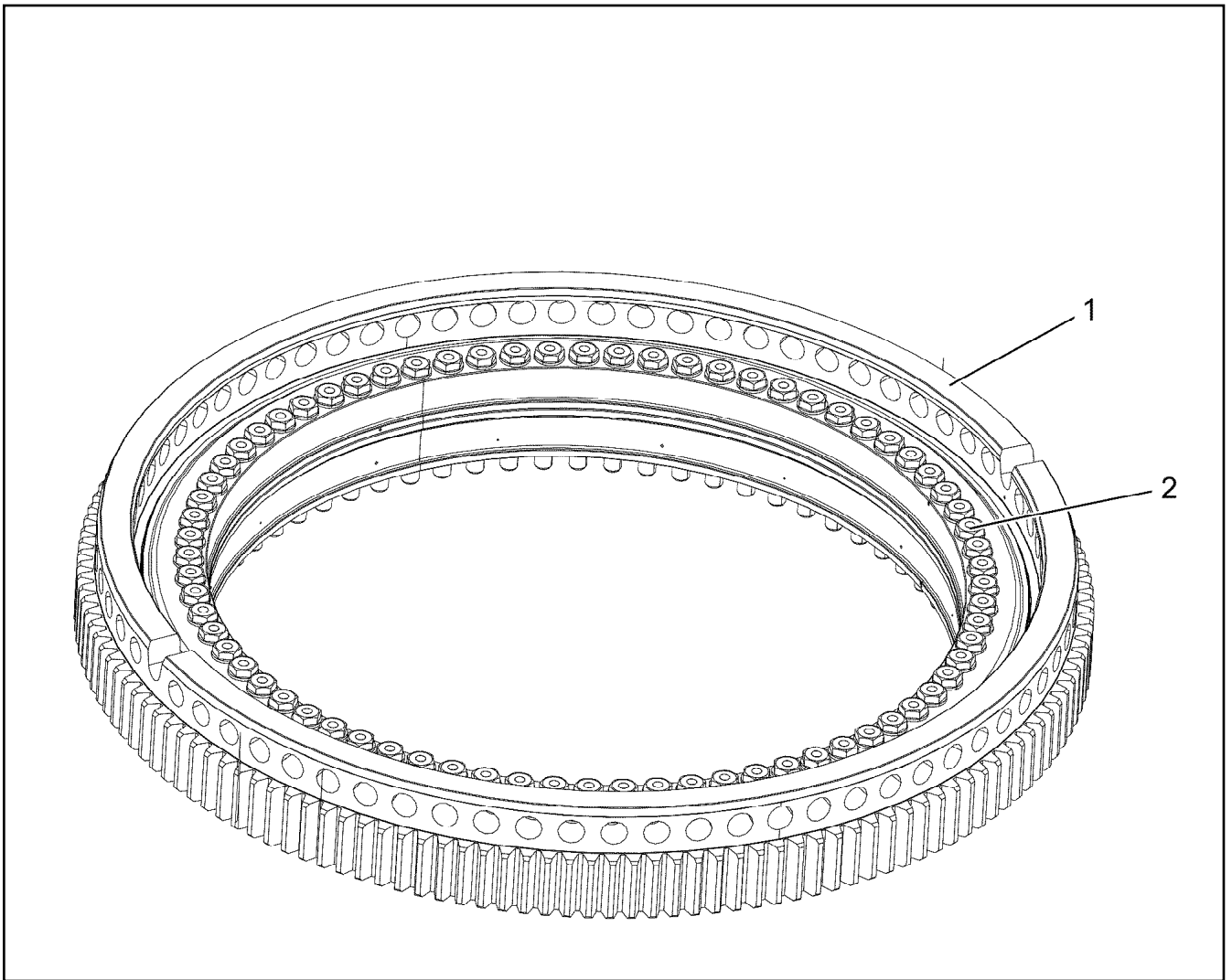
LIEBHERR

etk_en_de_048400 LR 1800-1.0

MEASURING PLATE
ZUGMESSLASCHE KPL.

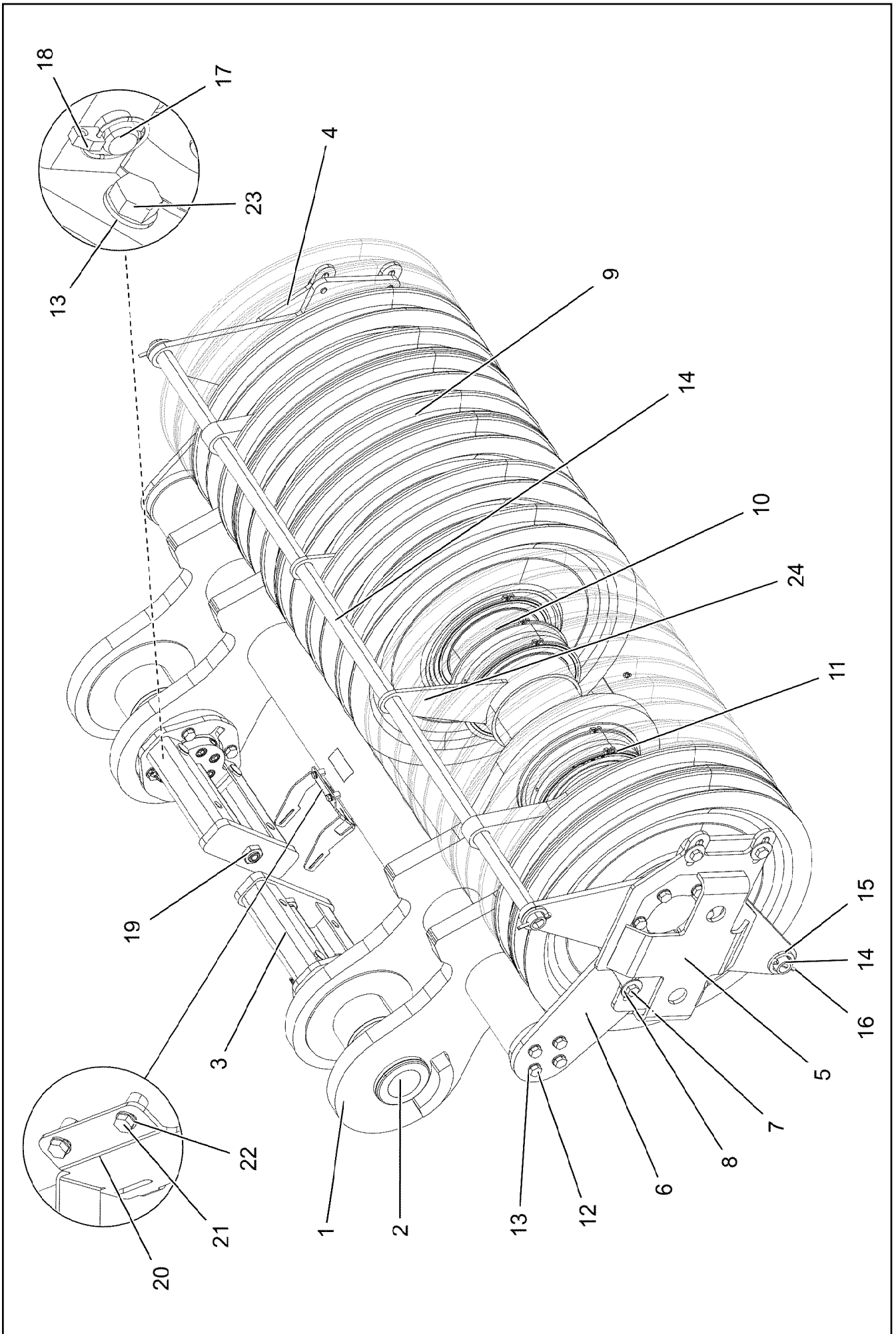
527

918642708



Pos.	Item	Quantity	Description	Bezeichnung
1	12492370	1	ROLLER SLEWING RING 2218X2998X439 4	ROLLENDREHVERBINDUNG
2	97098755	72	EXPANSION BOLT M52X380.5 12.9 SPF	DEHNSCHRAUBE

2.4.2020 003304 LIEBHERR	etk_en_de_048400 LR 1800-1.0 ROLLER SLEWING RING ROLLENDREHVERBINDUNG	<input type="checkbox"/> 528 918642808
---------------------------------------	---	---



2.4.2020
003325


LIEBHERR

etk_en_de_048400 LR 1800-1.0

ROLLER BEARING
ROLLENLAGERUNG


529 (1/2)

918642908

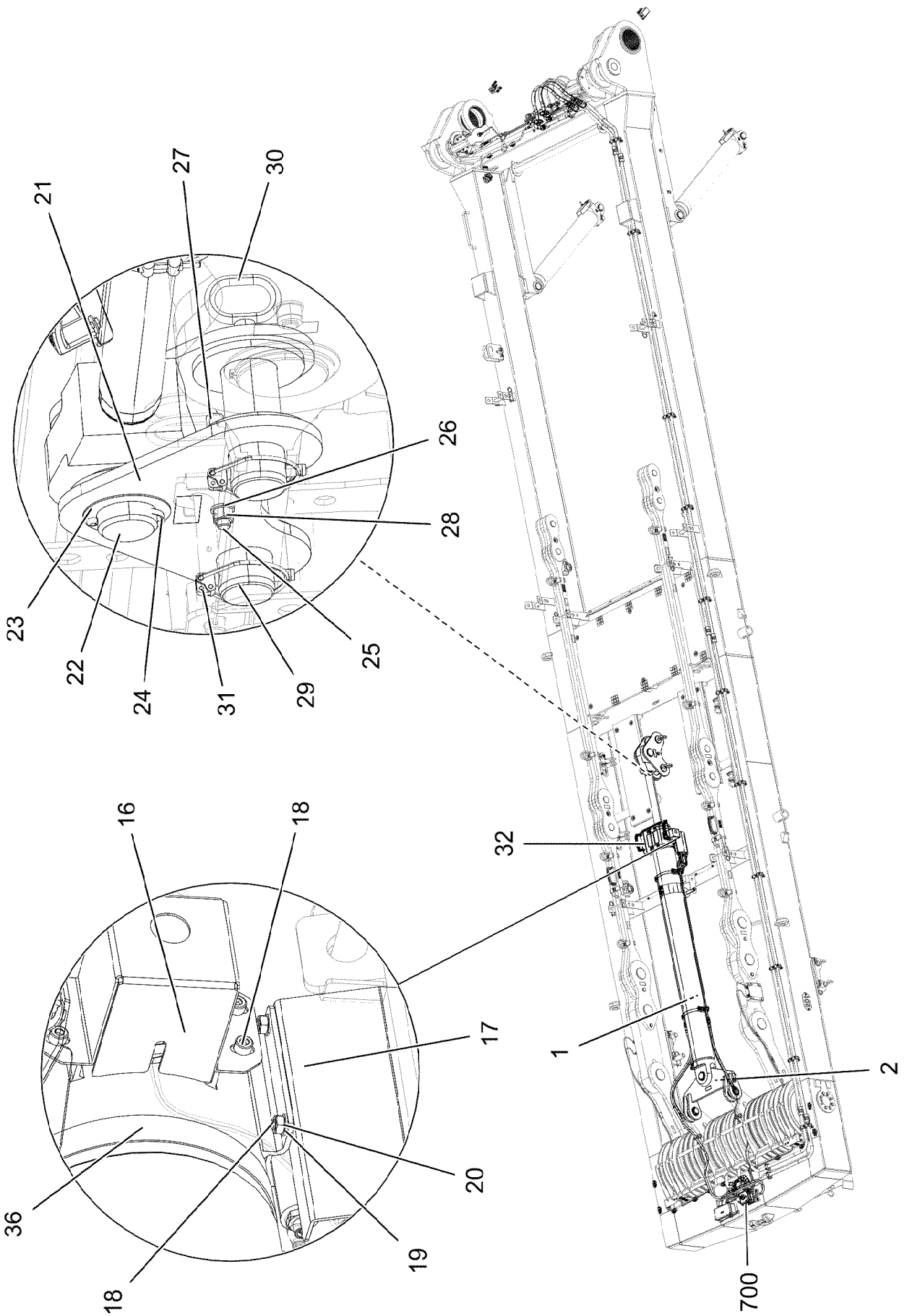
Pos.	Item	Quantity	Description	Bezeichnung
1	96025607	1	ROLLER BEARING WELDED DREHBUEHNE	ROLLENLAGERUNG SCHWK.
2	10877653	2	HYDRO CYLINDER 60/30-230 SPF	HYDROZYLINDER
(999)	12100949	1	DS HYDRO CYLINDER	DS HYDROZYLINDER
3	96025696	2	PIN PULLER SUPPORT WELDMENT	BOLZENZIEHLAGERUNG SCH
4	96025697	1	RETAINING WELDMENT RIGHT	HALTERUNG SCHWK.RE.
5	96025700	1	RETAINING WELDMENT LEFT	HALTERUNG SCHWK.LI.
6	97105249	2	PLATE 15X791X699 S690QL	BLECH
7	4902326	8	HEX SCREW ISO 4017 M16X30 8.8 FLZN SP	SECHSKANTSCHRAUBE
8	10455191	8	WASHER ISO 7093-1 16 200HV-A2	SCHEIBE
9	926892808	17	ROPE PULLEY CPL. SPF ⇒  509	SEILROLLE KPL.
10	956166908	2	TUBE 219,1X8X67 S355J2H VERZ	ROHR
11	97105250	1	ROLLE AXLE 220.0X1836 35NICRMOV125 SP	ROLLENACHSE
12	10875519	20	HEX SCREW ISO 4017 M16X40 8.8 FLZN SP	SECHSKANTSCHRAUBE
13	10289806	28	WASHER ISO 7089 16 300HV FLZN SPF	SCHEIBE
14	97105251	2	TUBE 38.0X1914 S355J2H T ZN O	ROHR
15	10875636	4	WASHER DIN 1440 45 ST FLZN SPF	SCHEIBE
16	10875873	4	SPLIT PIN ISO 1234 8X63 ST 480H SPF	SPLINT
17	451422308	4	PIN DIN 1436 20X85X78 35NICRMOV125 GA	BOLZEN
18	10875869	4	SAFETY PLUG W HINGE-LID 5X29X4,7X25 4	SICHERHEITSKLAPPSTECKER
19	10179975	4	HEX NUT ISO 4035 M27 05 FLZN SPF	SECHSKANTMUTTER
20	97105268	1	PLATE 4X427X170 S315MC FE//ZNNI8//CN//T	BLECH
21	11651612	4	HEX SCREW ISO 4017 M8X16 8.8 480H SPF	SECHSKANTSCHRAUBE
22	10289803	4	WASHER ISO 7089 8 300HV 480H SPF	SCHEIBE
23	406609108	8	HEX SCREW ISO 4017 M16X35 10.9 FLZN SP	SECHSKANTSCHRAUBE
24	96034200	2	ROPE GUARD WELDED	SEILSCHUTZ SCHWK.

2.4.2020

etk_en_de_048400 LR 1800-1.0

 530 (2/2)**LIEBHERR**ROLLER BEARING
ROLLENLAGERUNG

918642908



2.4.2020
003331

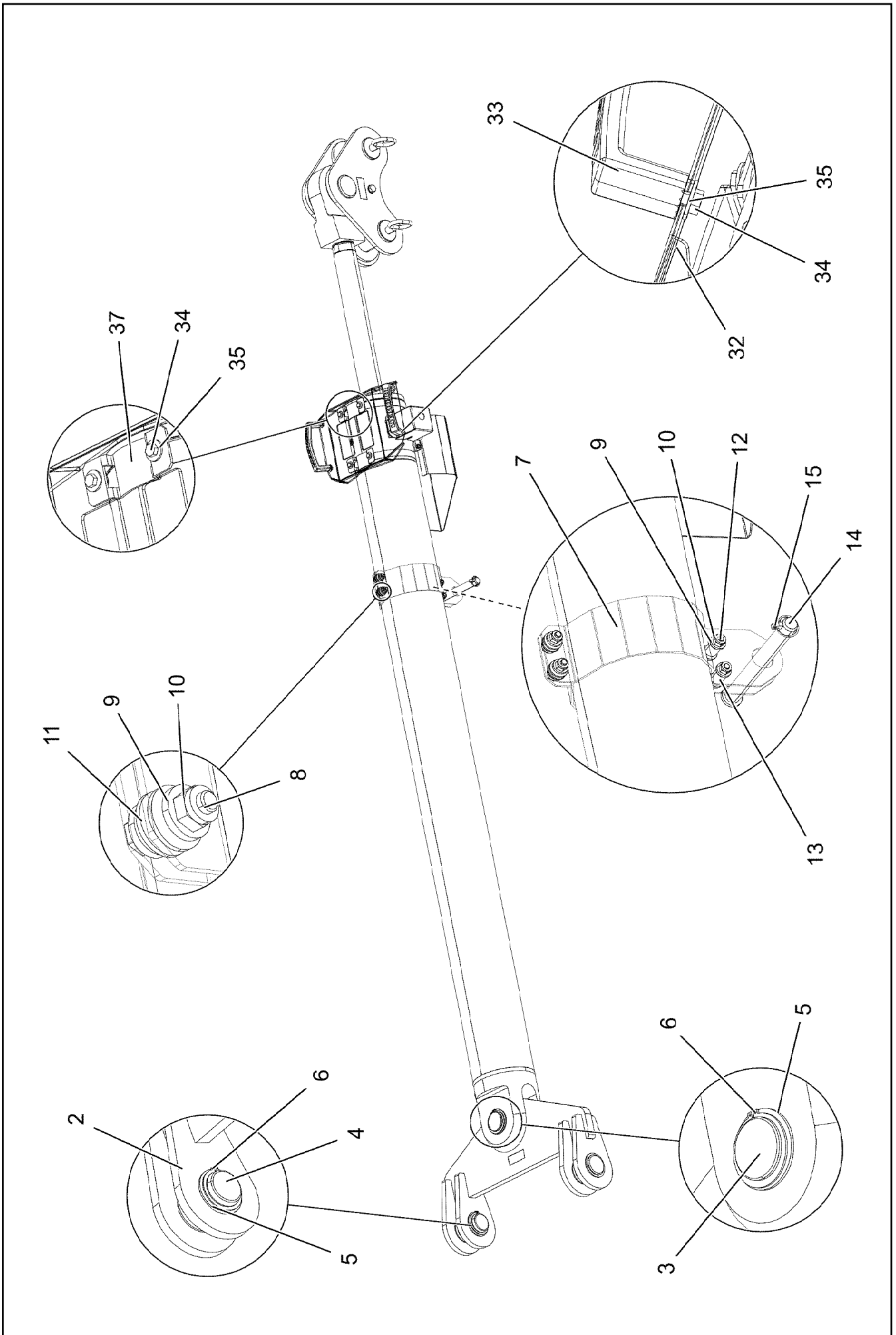
LIEBHERR

etk_en_de_048400 LR 1800-1.0

MOUNTING EQUIPMENT CRAWLER
MONTAGEEINRICHTUNG RAUPE

531 (1/3)


918643008



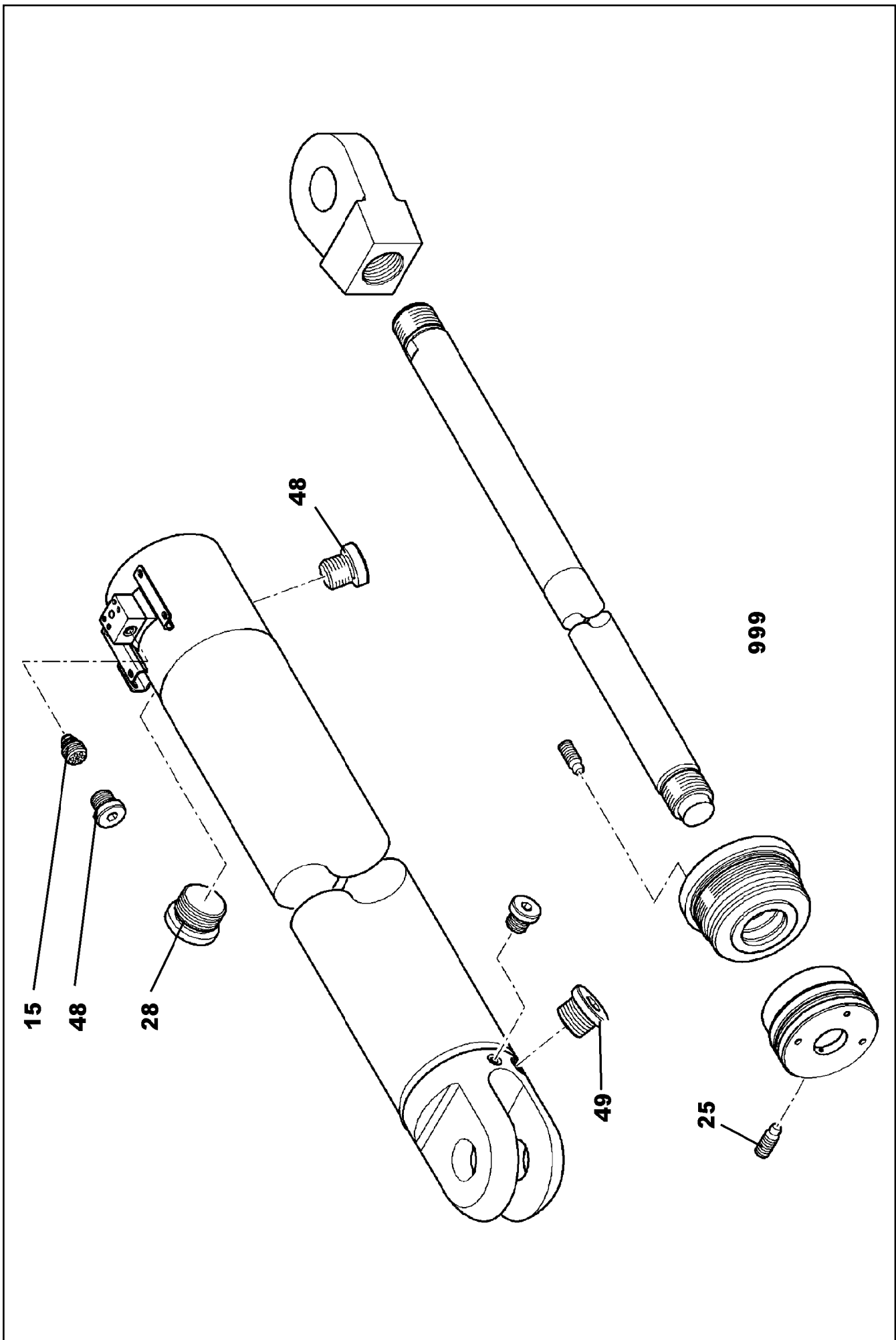
Pos.	Item	Quantity	Description	Bezeichnung
1	10877649	1	DRAW CYLINDER 180/80-2300 SPF ⇒  534	ZUGZYLINDER
2	96025396	1	CROSS CONNECTING LINK WELDED	KREUZLASCHE SCHWK.
3	97068332	1	PIN 80.0X172 35NICRMOV125 SPF	BOLZEN
4	977774408	2	PIN 75.0X124 35NICRMOV125 GASN. SPF	BOLZEN
5	12100040	11	SUPPORTING WASHER DIN 988 S 70X90X3	STUETZSCHEIBE
6	12100251	3	LOCKING RING DIN 471 70X2,5 480H SPF	SICHERUNGSRING
7	97104744	2	PLATE 4X100X513 S315MC FE//ZNNI8//CN//T	BLECH
8	4061056	2	HEX SCREW ISO 4014 M10X40 8.8 A3C	SECHSKANTSCHRAUBE
9	11658580	8	WASHER DIN 7349 10,5 200HV-St FLZN SPF	SCHEIBE
10	10875606	4	HEX NUT DIN 985 M10 8 FLZN SPF	SECHSKANTMUTTER
11	11491889	4	WASHER ISO 7093-1 10 300HV FLZN SPF	SCHEIBE
12	11631860	2	HEX SCREW ISO 4014 M10X50 8.8 FLZN SP	SECHSKANTSCHRAUBE
13	946997608	2	TUBE 20X3,6X23 S355J2H FE//ZNNI8//CN//T	ROHR
14	951167108	1	PIN RD25X240 S355J2G3 FE//ZNNI8//CN//T0	BOLZEN
15	10875869	1	SAFETY PLUG W HINGE-LID 5X29X4,7X25 4	SICHERHEITSKLAPPSTECKER
16	97050926	1	HOOD 2X348X291 DC01 FE//ZNNI8//CN//T0	HAUBE
17	979700108	1	PLATE 2.5X375X475 DC01 FE//ZNNI8//CN//T	BLECH
18	10875597	8	SOCKET HEAD SCREW ISO 4762 M8X16 8.8	ZYLINDERSCHRAUBE
19	10289803	8	WASHER ISO 7089 8 300HV 480H SPF	SCHEIBE
20	11693875	12	HEX NUT ISO 4032 M8 8 480H SPF	SECHSKANTMUTTER
21	968232808	2	PLATE WELDED	BLECH SCHWK.
22	954444708	1	PIN RD75X165 35NICRMOV125 GASN.	BOLZEN
23	949635408	9	WASHER RD110X2 DC01 FE//ZNNI8//CN//T0	SCHEIBE
24	10180373	1	SPLIT PIN ISO 1234 8X100 St 480H SPF	SPLINT
25	4000437	1	HEX SCREW ISO 4014 M16X170 8.8 FLZN SP	SECHSKANTSCHRAUBE
26	10289806	2	WASHER ISO 7089 16 300HV FLZN SPF	SCHEIBE
27	940107008	1	TUBE 22X2,5X110 E235+N VERZ	ROHR
28	10873081	1	HEX NUT ISO 4032 M16 10 FLZN SPF	SECHSKANTMUTTER
29	97000073	2	PIN 80.0X200 35NICRMOV125 SPF	BOLZEN
30	921079508	2	HANDLE WELD.CONST. FE//ZNNI8//CN//T0	GRIFF SCHWK.
31	10180878	2	SAFETY PLUG W HINGE-LID 17X100X15,5X	SICHERHEITSKLAPPSTECKER
32	97067395	1	RETAINING PLATE 4X342X422 S315MC T Z	HALTEBLECH
33	966435308	2	GRIP PA6-30%GF SPF	GRIFF
34	11651767	8	HEX SCREW ISO 4017 M8X20 8.8 480H SPF	SECHSKANTSCHRAUBE
35	11140469	12	WASHER ISO 7093-1 8 200HV 480H SPF	SCHEIBE
36	774221908	4	HOSE CLAMP 212-220X25 ST	SCHLAUCHSCHELLE
37	774215708	2	CONSOLE	KONSOLE
500	968235208	1	ELECTRIC MONTAGE ZYLINDER	ELEKTRIK
(15)	10875197	1	INDUCTIVE SENSOR BERUEHRUNGSLOS	INDUKTIVSENSOR
700	918727208	1	ADDNL.HYDR.ERECTION DEVICE ⇒  536	ZUSATZHYDR.MONTAGEEINRIC

2.4.2020

etk_en_de_048400 LR 1800-1.0


 533 (3/3)**LIEBHERR**MOUNTING EQUIPMENT CRAWLER
MONTAGEEINRICHTUNG RAUPE


918643008



Pos.	Item	Quantity	Description	Bezeichnung
15	511631314	1	CABLE BREAK PREVENTION 25L/MIN pmax5	LEITUNGSBRUCHSICHERUNG
28	7027307	1	SCREW PLUG VSTI M27X2 CR6-FREI	VERSCHLUSSSCHRAUBE
48	7361553	3	SCREW PLUG VSTI G1/4 CR6-FREI	VERSCHLUSSSCHRAUBE
49	7361156	1	SCREW PLUG VSTI G1/2 CR6-FREI	VERSCHLUSSSCHRAUBE
999	12543786	1	SEALING SET FOR PISTON 180	DS KOLBEN

2.4.2020	etk_en_de_048400 LR 1800-1.0	<input type="checkbox"/> 535 (2/2)
LIEBHERR	DRAW CYLINDER ZUGZYLINDER	10877649

Pos.	Item	Quantity	Description	Bezeichnung
4	96018779	1	ADDNL.HYDR.ERECTION DEVICE ⇒  537	ZUSATZHYDR.MONTAGEEINRIC

2.4.2020	etk_en_de_048400 LR 1800-1.0	 536
LIEBHERR	ADDNL.HYDR.ERECTION DEVICE ZUSATZHYDR.MONTAGEEINRICHTUNG	918727208

2.4.2020
003700

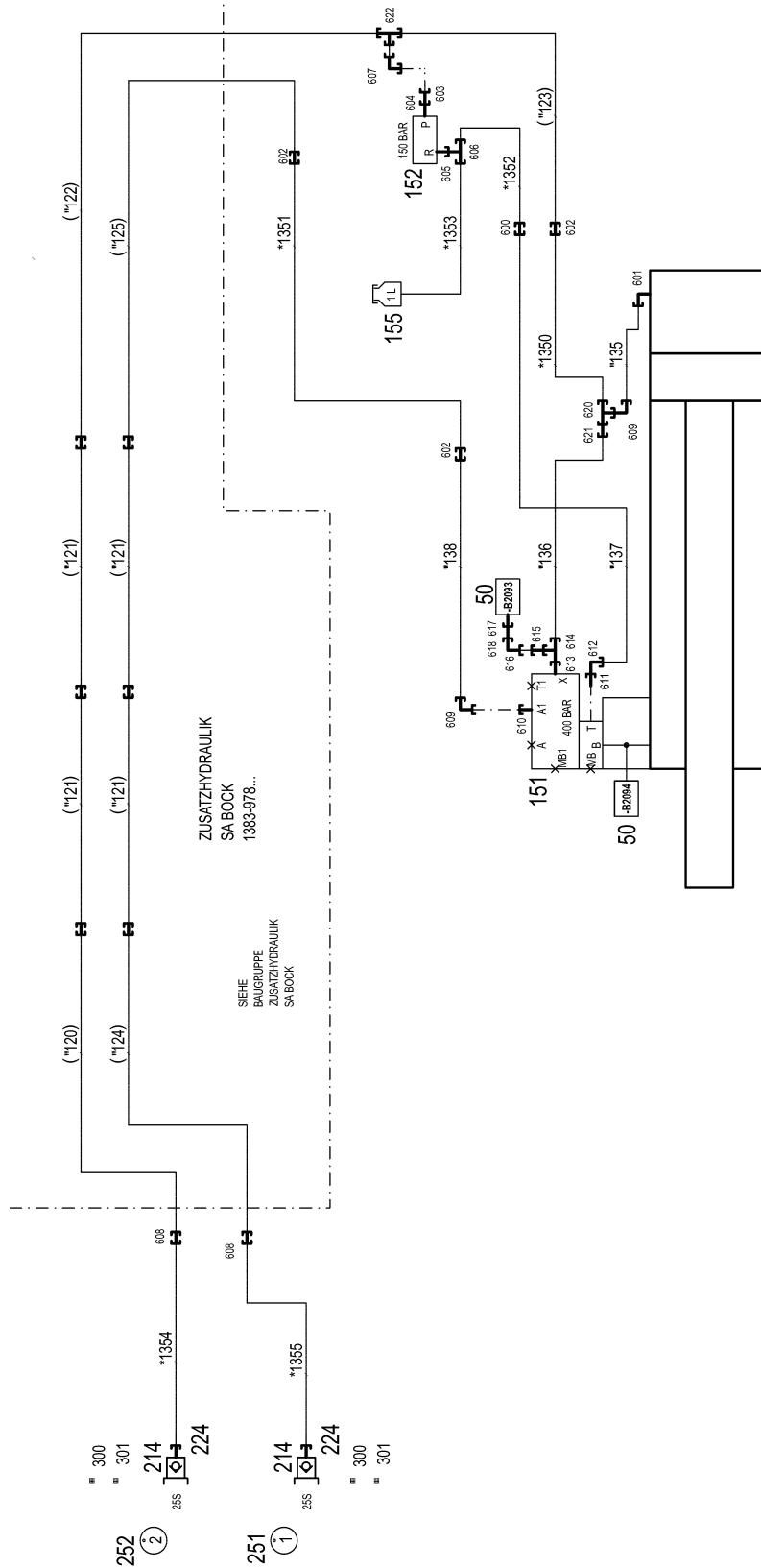
LIEBHERR

etk_en_de_048400 LR 1800-1.0

ADDNL.HYDR.ERECTION DEVICE
ZUSATZHYDR.MONTAGEEINRICHTUNG

537 (1/2)

96018779



- ▣ 303 ⊕ 314 ⊕ 309 ⊕ 308 ⊕ 312
- ▣ 304 ⊕ 305 ⊕ 311 ⊕ 310 ⊕ 313
- ▣ 306 ⊕ 307

ZUSATZHYDRAULIK
MONTAGEEINRICHTUNG (SA BOCK)
1383-978...

96018809 Schlauchleitungen
96018810 Rohrleitungen


* Pos. 10

" Pos. 11

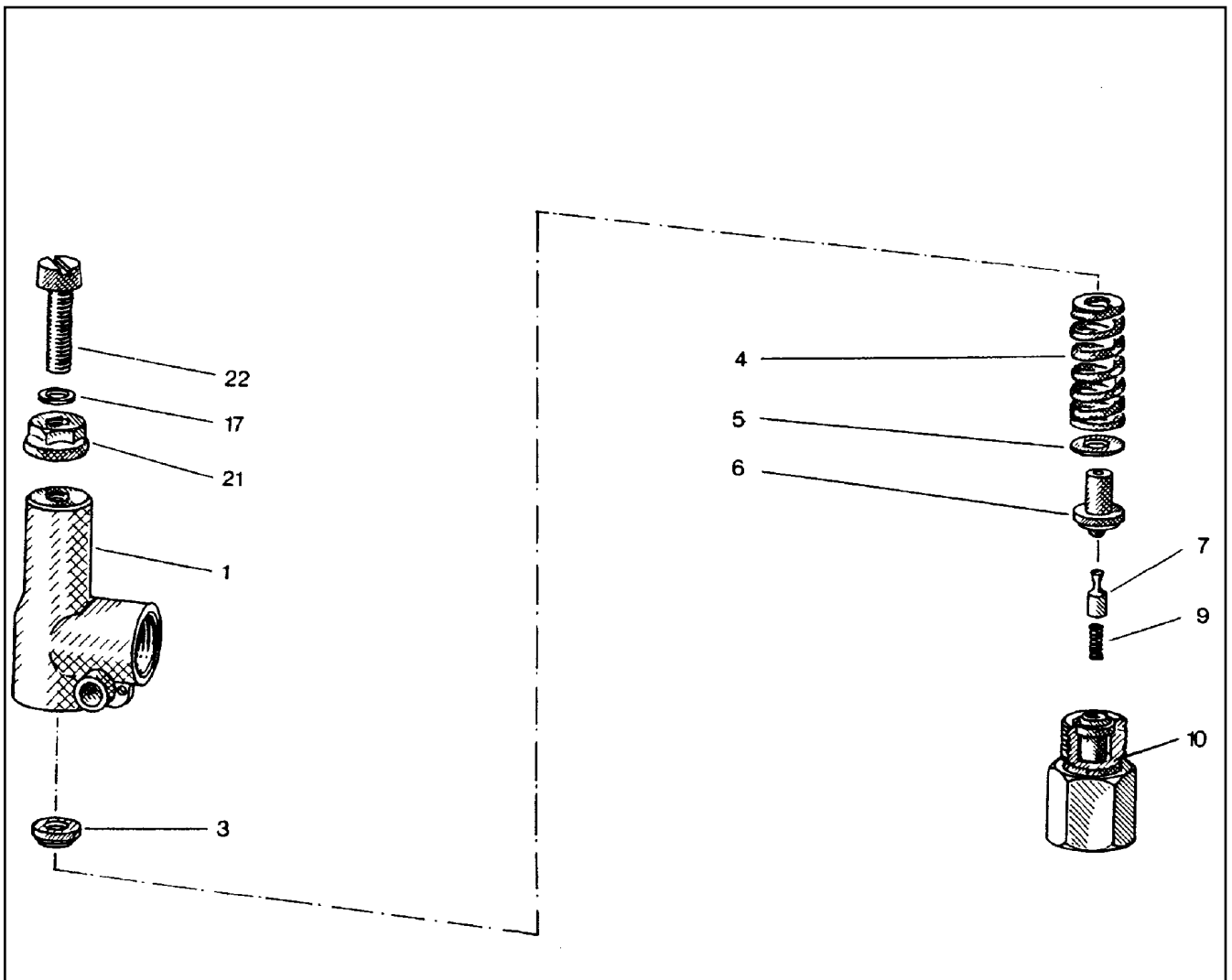
Pos.	Item	Quantity	Description	Bezeichnung
10	96018809	1	HOSE LINES MOUNTING INSTAL.	SCHLAUCHLEITUNGEN MONT
(1350)	96027820	1	HOSE CPL. GH425-8 12X880	SCHLAUCH KPL.
(1351)	96027820	1	HOSE CPL. GH425-8 12X880	SCHLAUCH KPL.
(1352)	926561608	1	HOSE CPL. 2SN 10X2300	SCHLAUCH KPL.
(1353)	929647808	1	HOSE CPL. 2TE 10X600	SCHLAUCH KPL.
(1354)	922124908	1	HOSE CPL. GH425-12 19X800	SCHLAUCH KPL.
(1355)	96027822	1	HOSE CPL. GH425-12 19X850	SCHLAUCH KPL.
11	96018810	1	PIPELINES MOUNTING DEVICE	ROHRLEITUNGEN MONTAGEEIN
(135)	96027829	1	PIPE COMPL. 16X2	ROHR KPL.
(136)	96027830	1	PIPE COMPL. 10X1.5	ROHR KPL.
(137)	96027831	1	PIPE COMPL. 12X1.5	ROHR KPL.
(138)	96027832	1	PIPE COMPL. 16X2	ROHR KPL.
50	10813738	2	PRESSURE SENSOR 0-400/400 BAR LSB PL:	DRUCKAUFNEHMER
151	10870586	1	LOWERING BRAKE VALVE 420BAR SPF	SENKBREMSVENTIL
152	511417708	1	PRESSURE LIMITING VALVE pmax=700BAR ⇒  539	DRUCKBEGRENZUNGSVENTIL
155	96028333	1	EXPANSION TANK CPL. ⇒  40	AUSGLEICHSBEHAELTER KPL.
214	510599708	2	COUPLING PLUG B6 25-S	KUPPLUNGSSTECKER
224	10466912	2	SCREW PLUG RD54X4 SPF	VERSCHLUSSSCHRAUBE
251	97044171	1	TRAILER 2X25X25 ALMG3 H111 BEZ.1	ANHAENGER
252	97044172	1	TRAILER 2X25X25 ALMG3 H111 BEZ.2	ANHAENGER
300	710107208	2	SEALING RING DIN 7603 A38X44X2 CU	DICHTRING
301	12101869	2	KEY RING 25X1,5 ST FE/ZN8/CN	SCHLUESSELRING
303	774229908	2	HOSE CLAMP 217-225 ST	SCHLAUCHSCHELLE
304	774215708	4	CONSOLE	KONSOLE
305	11693875	8	HEX NUT ISO 4032 M8 8 480H SPF	SECHSKANTMUTTER
306	954117308	4	MOUNTING RAIL X0	TRAGSCHIENE
307	602018008	8	CARRIER RAIL NUT DIN 3015-1 L TM M6 W1	TRAGSCHIENENMUTTER
308	7365090	2	CLAMP-HALF DIN 3015-1 L 0 R 12 PP SW	KLEMMHAELFTE
309	7362946	6	CLAMP-HALF DIN 3015-1 L 2 R 16 PP SW	KLEMMHAELFTE
310	11140465	2	SOCKET HEAD SCREW ISO 4762 M6X20 8.8	ZYLINDERSCHRAUBE
311	10875588	6	SOCKET HEAD SCREW ISO 4762 M6X25 8.8	ZYLINDERSCHRAUBE
312	602008908	40	CLAMP-HALF DIN 3015-1 L 4 R 30 PP SW	KLEMMHAELFTE
313	10875590	40	SOCKET HEAD SCREW ISO 4762 M6X35 8.8	ZYLINDERSCHRAUBE
314	10875484	8	BUTTON HEAD SCREW 7380-2 M8X10 08.8 4	HALBRUNDKOPFSCHRAUBE
600	470030408	1	FITTING XG12-L A3P	VERSCHRAUBUNG
601	473231208	1	FITTING RSW16-SR-WD A3P	VERSCHRAUBUNG
602	475033708	3	FITTING XGR30/16-S CFX	VERSCHRAUBUNG
603	475434008	1	FITTING REDSDN30/12-S A3P	VERSCHRAUBUNG
604	471901808	1	FITTING EGE 12S G1/2A CR6-FREI	VERSCHRAUBUNG
605	471034808	1	FITTING GE 12L G1/2 ZNNI	VERSCHRAUBUNG
606	247105602	1	FITTING ET 12L M18X1,5 CR6-FREI	VERSCHRAUBUNG
607	482531614	1	FITTING ISO 8434 EW 30S CR6-FREI	VERSCHRAUBUNG
608	475032908	2	FITTING XGR30/25-S CFX	VERSCHRAUBUNG
609	7617460	2	FITTING EW 16S CR6-FREI	VERSCHRAUBUNG
610	471033208	1	FITTING XGE16-SR-ED A3P	VERSCHRAUBUNG
611	471035308	1	FITTING XGE12-LR-ED1/4" A3P	VERSCHRAUBUNG
612	247117702	1	FITTING EW 12L M18X1,5 CR6-FREI	VERSCHRAUBUNG
613	471004514	1	FITTING ISO 8434 GE 10S G1/4 CR6-FREI	VERSCHRAUBUNG
614	7367776	1	FITTING EL 10S CR6-FREI	VERSCHRAUBUNG
615	475432008	1	FITTING REDSDN10/6-S A3P	VERSCHRAUBUNG
616	472531508	1	FITTING EW 6S M14X1,5 CR6-FREI	VERSCHRAUBUNG
617	470700208	1	FITTING XGAI6-SR A3P	VERSCHRAUBUNG
618	470011508	1	FITTING SNV6-S A3P	VERSCHRAUBUNG
620	470432508	1	FITTING T 16S CR6-FREI	VERSCHRAUBUNG
621	475433508	1	FITTING REDSD16/10-S A3P	VERSCHRAUBUNG
622	470432908	1	FITTING T 30S A3C	VERSCHRAUBUNG

2.4.2020

etk_en_de_048400 LR 1800-1.0

 538 (2/2)**LIEBHERR**ADDNL.HYDR.ERECTION DEVICE
ZUSATZHYDR.MONTAGEEINRICHTUNG

96018779



Pos.	Item	Quantity	Description	Bezeichnung
1	510796908	1	HOUSING	GEHAEUSE
3	510797008	1	SPRING SUPPORT	FEDERTELLER
4	511015108	1	PRESSURE SPRING	DRUCKFEDER
5	510797208	1	WASHER	SCHEIBE
6	510797308	1	SPRING-LOADED PIN	FEDERBOLZEN
7	510797408	1	DAMPING PISTON	DAEMPUNGSKOLBEN
9	510797508	1	PRESSURE SPRING	DRUCKFEDER
10	510797608	1	VALVE SEAT	VENTILSITZ
17	510783208	1	SHIM	AUSGLEICHSCHEIBE
21	510741708	1	SEALING NUT M8	DICHTMUTTER
22	510797708	1	SOCKET HEAD SCREW DIN 84 M8X35 5.8	ZYLINDERSCHRAUBE

2.4.2020
010374

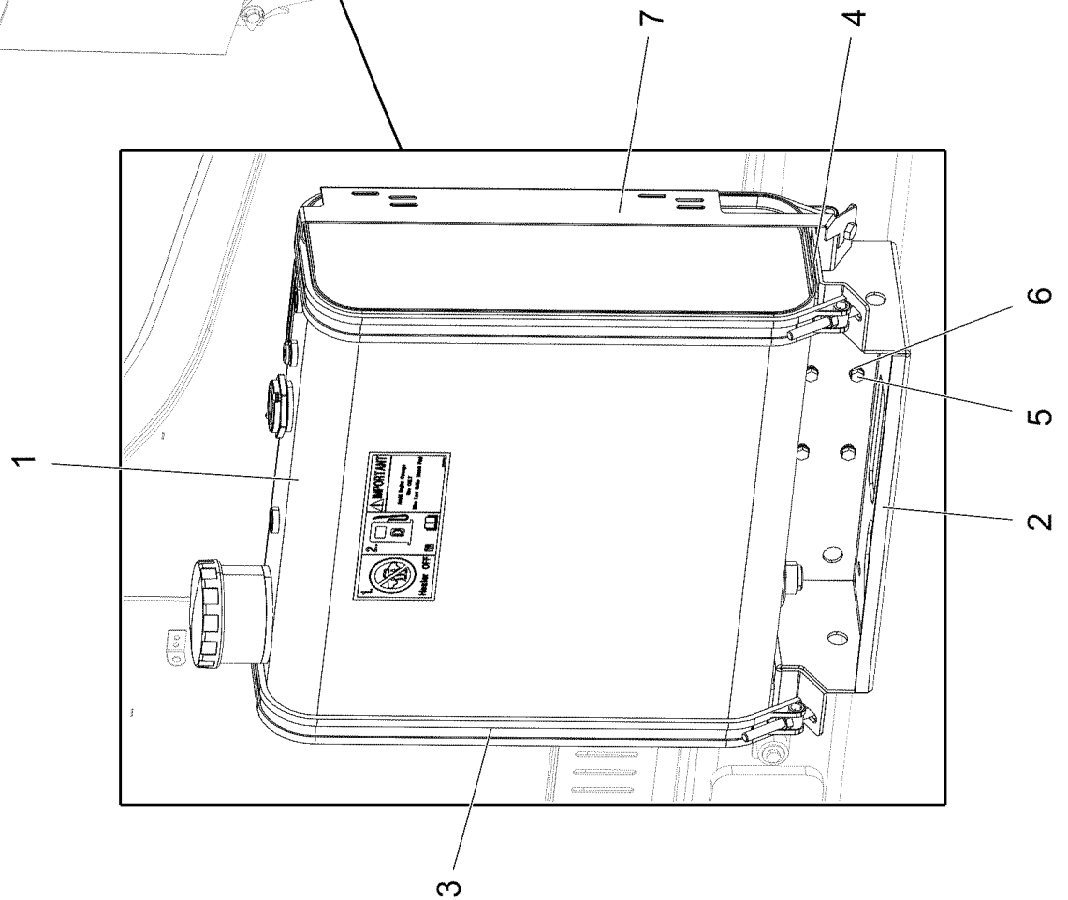
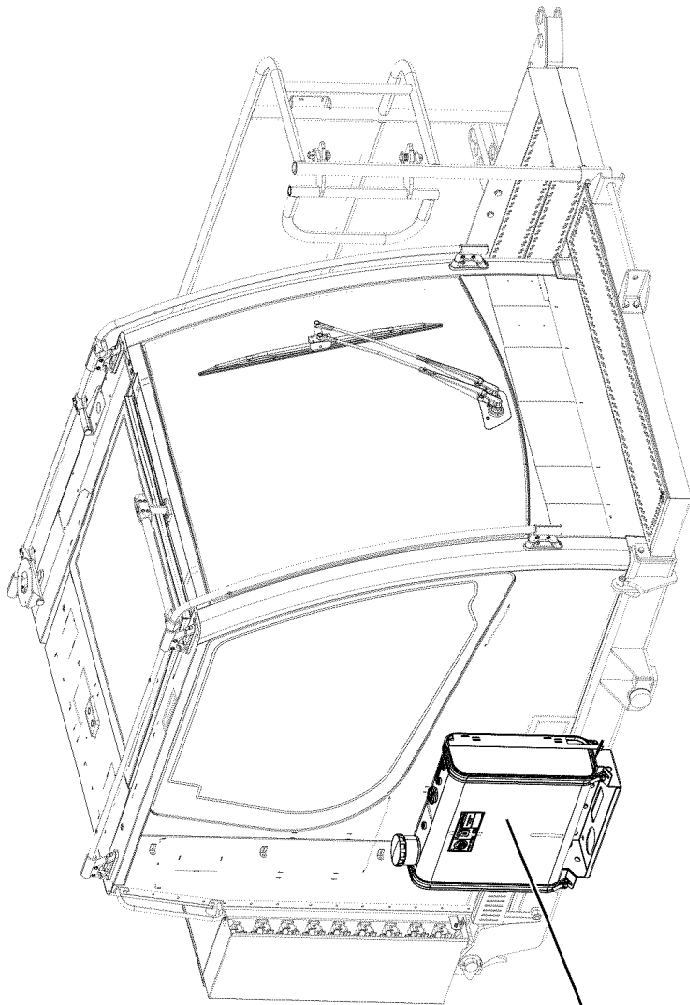
LIEBHERR

etk_en_de_048400 LR 1800-1.0

PRESSURE LIMITING VALVE
DRUCKBEGRENZUNGSVENTIL

539

511417708



2.4.2020
003303

LIEBHERR


etk_en_de_048400 LR 1800-1.0

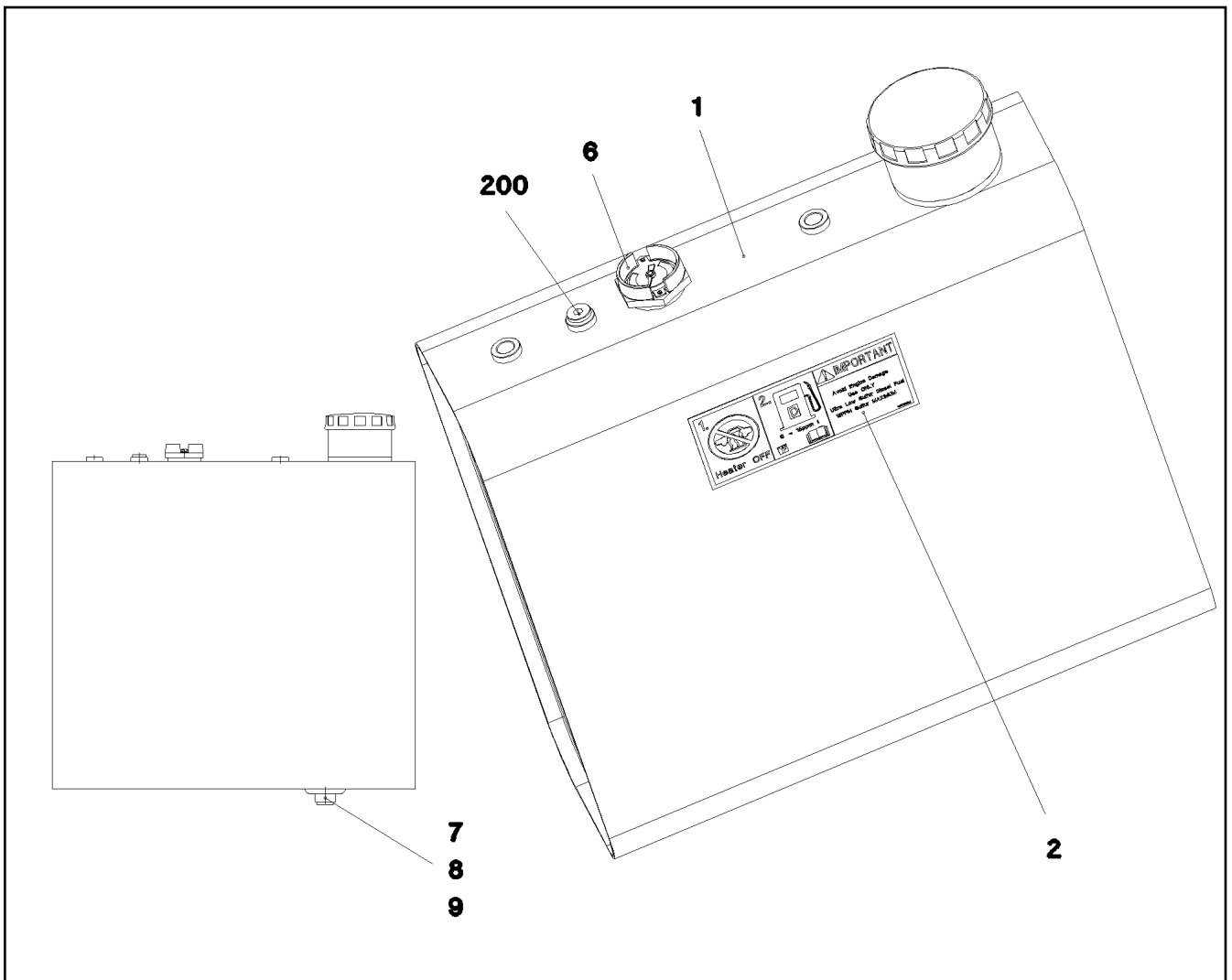
FUEL TANK CONTAINER UPPER CARR
BRENNSTOFFBEHAELTER OW

540 (1/2)

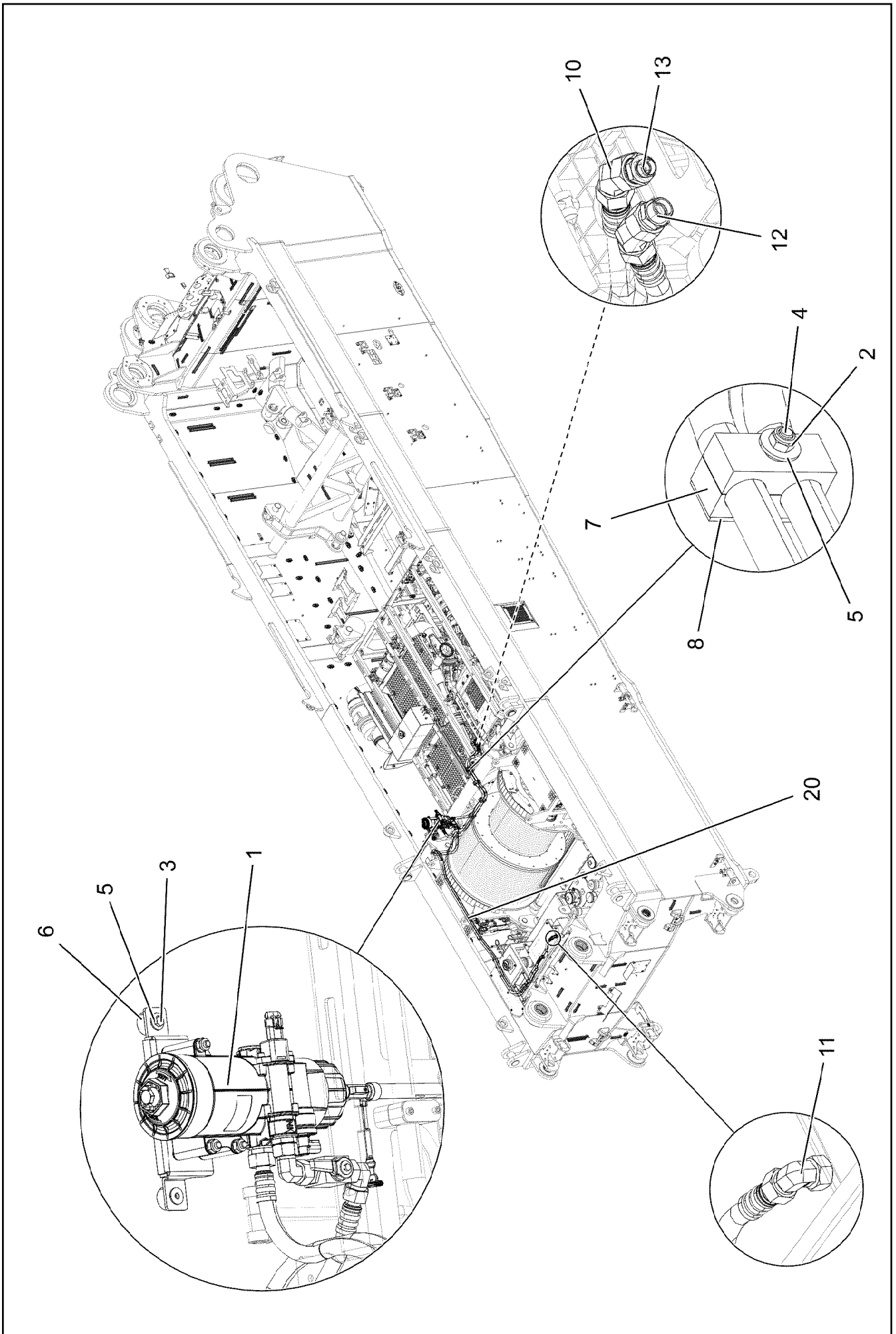
918643108

Pos.	Item	Quantity	Description	Bezeichnung
1	962059008	1	FUEL TANK CONTAINER PRE-ASS. ⇒  542	BRENNSTOFFBEHAELTER VO
2	979240708	1	PLATE 4X788X356 S315MC	BLECH
3	10335947	2	SWIVEL BOLT CLAMPING BAND X1285X30/A	GELENKBOLZENSPANNBAND
4	262001308	0.2	SEALING STRIP 40X4 NBR/SBR 65	DICHTSTREIFEN
5	12216205	4	HEX SCREW ISO 4017 M8X18 8.8 480H SPF	SECHSKANTSCHRAUBE
6	10289803	4	WASHER ISO 7089 8 300HV 480H SPF	SCHEIBE
7	97126567	1	PLATE 2X850X91 DC01 FE//ZNNI8//CN//T0	BLECH

2.4.2020	etk_en_de_048400 LR 1800-1.0	 541 (2/2)
LIEBHERR	FUEL TANK CONTAINER UPPER CARR BRENNSTOFFBEHAELTER OW	918643108



Pos.	Item	Quantity	Description	Bezeichnung
1	962059108	1	FUEL CONTAINER WC. 59L/57L SPF	BRENNSTOFFBEHAELTER SCH
2	97016304	2	SIGN 208X88 KLEBEFOLIE SPF	SCHILD
6	789016008	1	LEVEL SENSOR L=450	NIVEAUGEBER
7	502940108	1	HOLLOW SCREW DIN 74305 22-1-M22X1,5 4	HOHLSCHRAUBE
8	502932508	1	COMPRESSION RING DR/R22X27	DRUCKRING
9	502932908	1	O-RING 20,3X2,4 NBR70	O-RING
200	477705108	1	STOP PLUG VSTIM18X1,5ED A3P	STOPFEN



2.4.2020
003265


LIEBHERR


etk_en_de_048400 LR 1800-1.0

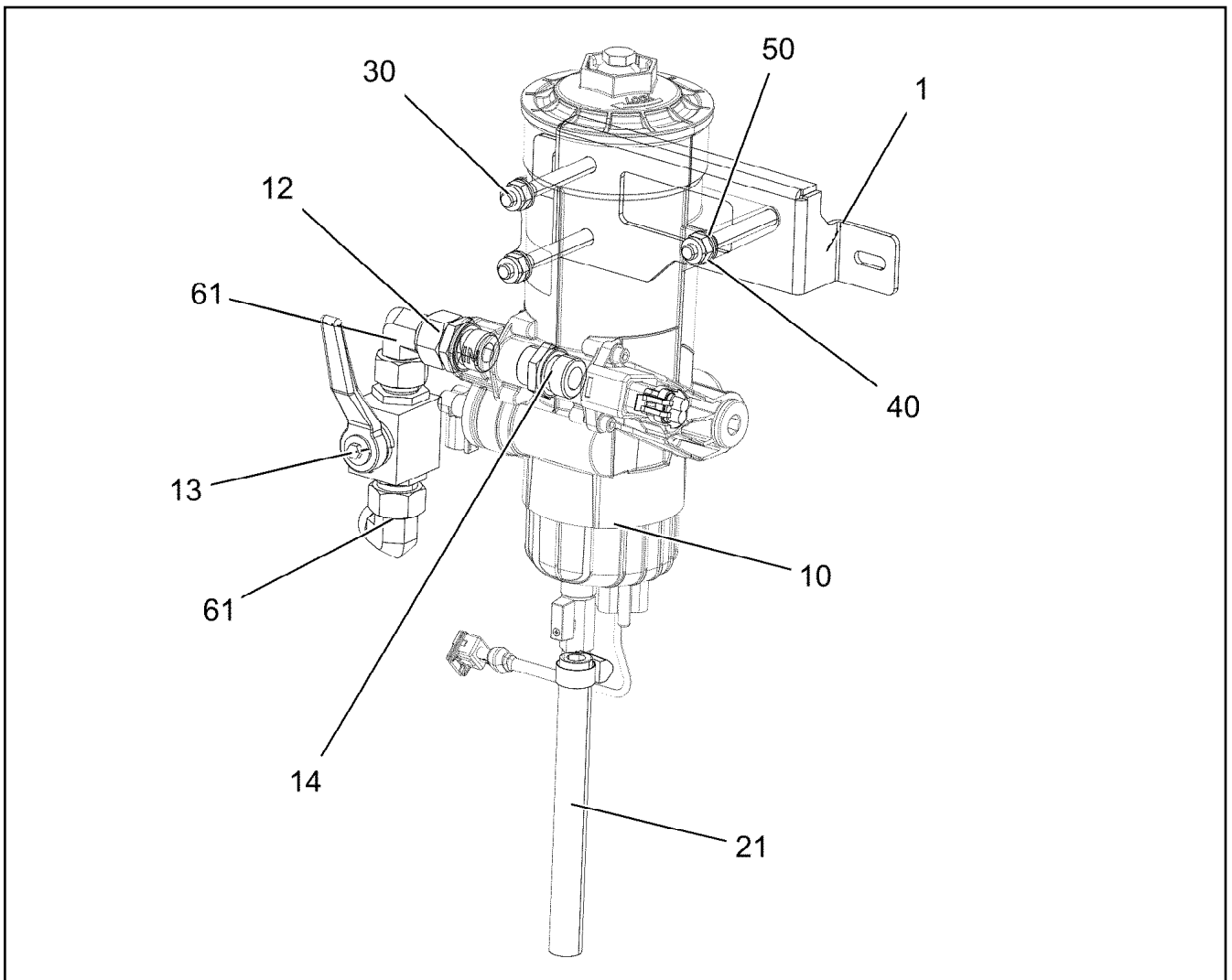
FUEL FEED
KRAFTSTOFFFOERDERUNG

543 (1/2)

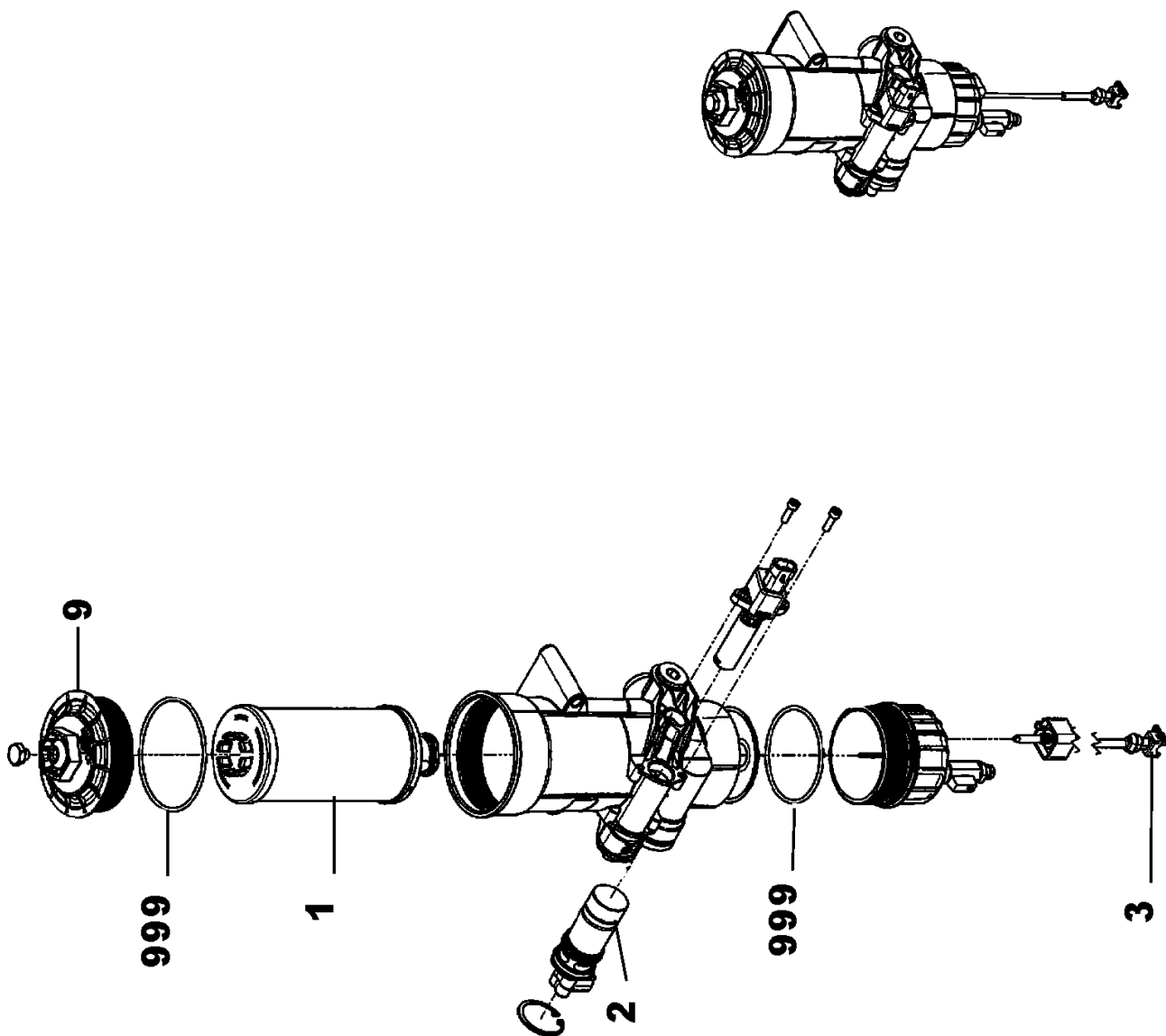
918721208

Pos.	Item	Quantity	Description	Bezeichnung
1	96029764	1	PREMOUNTED FUEL FILTER ⇒  545	KRAFTSTOFFFILTER VORM.
2	10875614	2	HEX NUT DIN 985 M8 8 480H SPF	SECHSKANTMUTTER
3	11651767	2	HEX SCREW ISO 4017 M8X20 8.8 480H SPF	SECHSKANTSCHRAUBE
4	12201166	4	SOCKET HEAD SCREW ISO 4762 M8X60 8.8	ZYLINDERSCHRAUBE
5	11140469	4	WASHER ISO 7093-1 8 200HV 480H SPF	SCHEIBE
6	978787708	2	SLEEVE 33.0X19 FE//ZNNI8//CN//T0	HUELSE
7	7401346	8	CLAMP-HALF DIN 3015-3 Z 3 R 25-25 PP SW	KLEMMHAELFTE
8	7401349	4	LID PLATE DIN 3015-3 Z-DP 3 W1-ZN	DECKPLATTE
10	10035314	2	FITTING EV 18L CR6-FREI	VERSCHRAUBUNG
11	10815664	2	FITTING EW 18L ST CR6-FREI	VERSCHRAUBUNG
12	475030208	1	FITTING XGR18/15-L A3P	VERSCHRAUBUNG
13	475034508	1	FITTING XGR18/12-L A3P	VERSCHRAUBUNG
20	96025903	1	HOSE LINES FUEL	SCHLAUCHLEITUNGEN KRAFT
(2390)	926628608	1	HOSE CPL. 2TE 16X5100	SCHLAUCH KPL.
(2391)	927611208	1	HOSE CPL. 2TE 16X1650	SCHLAUCH KPL.
(2392)	927043908	1	HOSE CPL. 2TE 16X3300	SCHLAUCH KPL.

2.4.2020	etk_en_de_048400 LR 1800-1.0	 544 (2/2)
LIEBHERR	FUEL FEED KRAFTSTOFFFOERDERUNG	918721208



Pos.	Item	Quantity	Description	Bezeichnung
1	97111661	1	PLATE 4X359X103 S315MC FE//ZNNI8//CN//T	BLECH
10	10878502	1	FUEL FILTER ⇒  546	KRAFTSTOFFFILTER
12	10878394	1	FITTING EGE 18L G3/4 CR6-FREI	VERSCHRAUBUNG
13	510693008	1	BALL VALVE DN16-18L STAHL ⇒  548	KUGELHAHN
14	471037508	1	FITTING XGE18-LR-ED3/4" A3P	VERSCHRAUBUNG
21	96029950	1	HOSE LINES	SCHLAUCHLEITUNGEN
(2393)	96029949	1	HOSE CPL. CONTI KWS 12X200	SCHLAUCH KPL.
30	12222984	3	HEX SCREW ISO 4014 M10X95 8.8 FLZN SP	SECHSKANTSCHRAUBE
40	10875606	3	HEX NUT DIN 985 M10 8 FLZN SPF	SECHSKANTMUTTER
50	10289795	6	WASHER ISO 7089 10 300HV FLZN SPF	SCHEIBE
61	247108302	2	FITTING EW 18L M26X1,5 CR6-FREI	VERSCHRAUBUNG



2.4.2020
001623

LIEBHERR


etk_en_de_048400 LR 1800-1.0

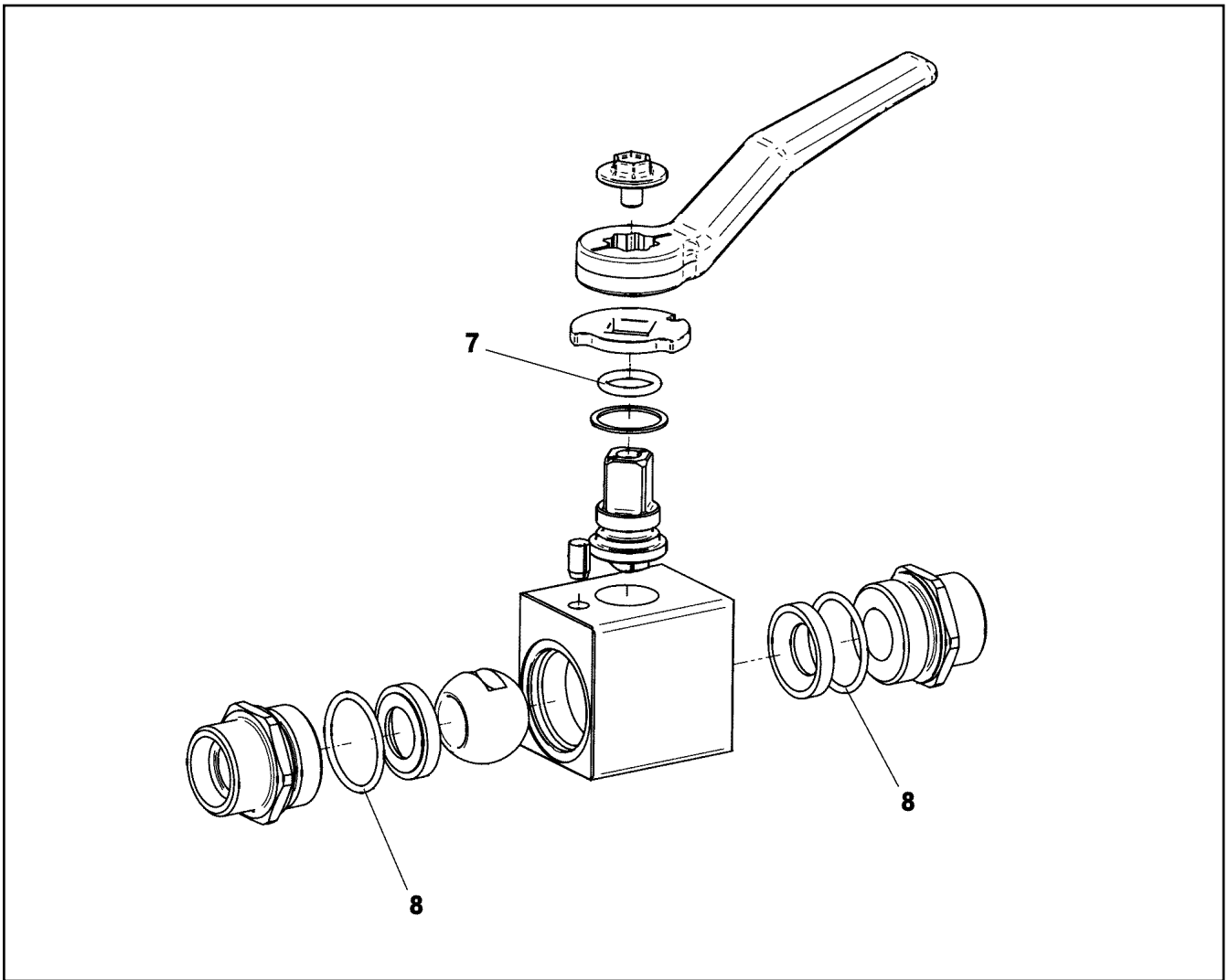
FUEL FILTER
KRAFTSTOFFFILTER

546 (1/2)

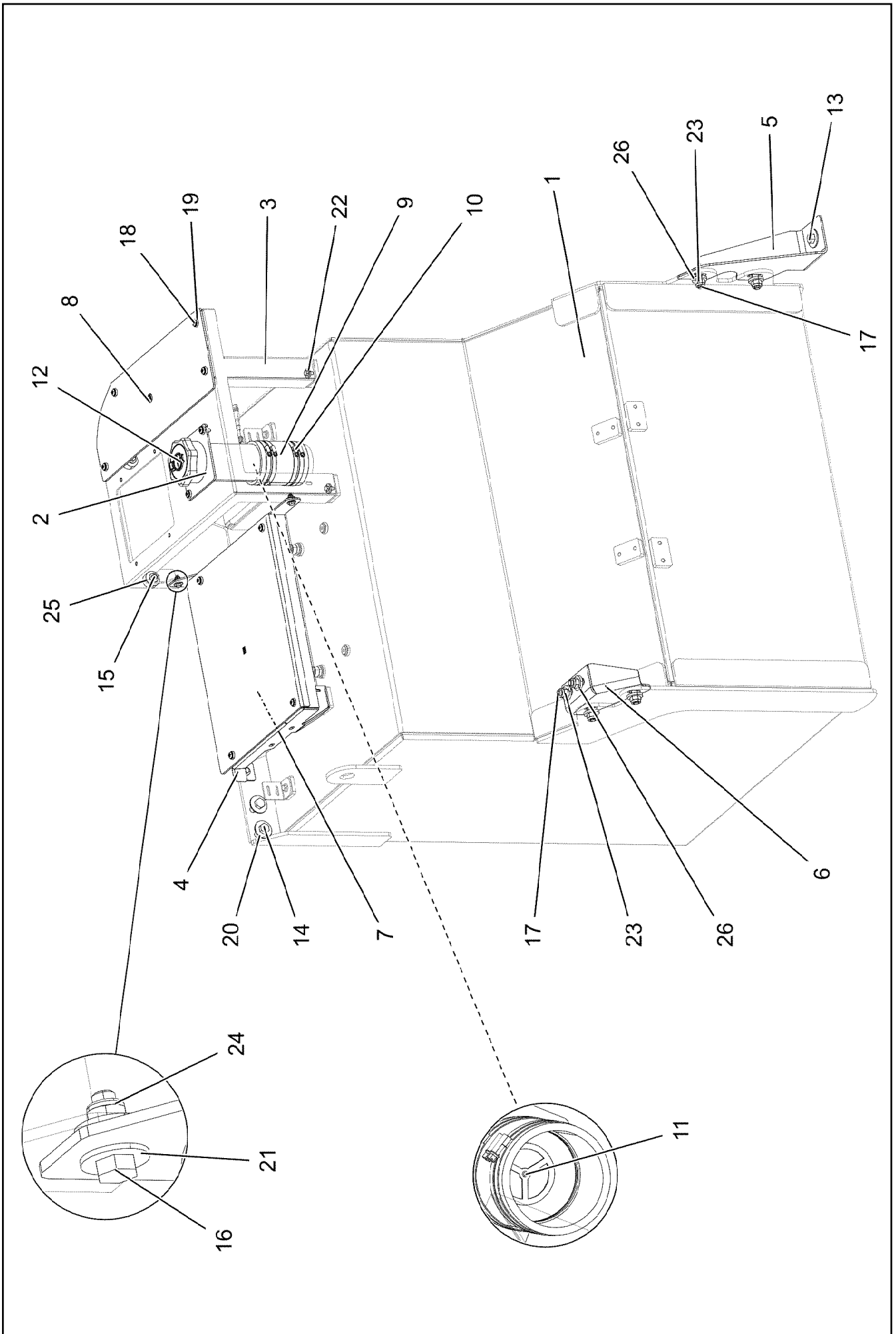
10878502


Pos.	Item	Quantity	Description	Bezeichnung
1	10149977	1	FUEL FILTER ELEMENT KRAFTSTOFF 7µm	KRAFTSTOFFFILTEREINSATZ
2	12101888	1	FUEL PUMP	KRAFTSTOFFPUMPE
3	11370365	1	WATER SENSOR 5V	WASSERSONDE
9	11368890	1	COVER	DECKEL
999	12101886	1	SEAL KIT	DICHTSATZ


2.4.2020	etk_en_de_048400 LR 1800-1.0	 547 (2/2)
LIEBHERR	FUEL FILTER KRAFTSTOFFFILTER	10878502

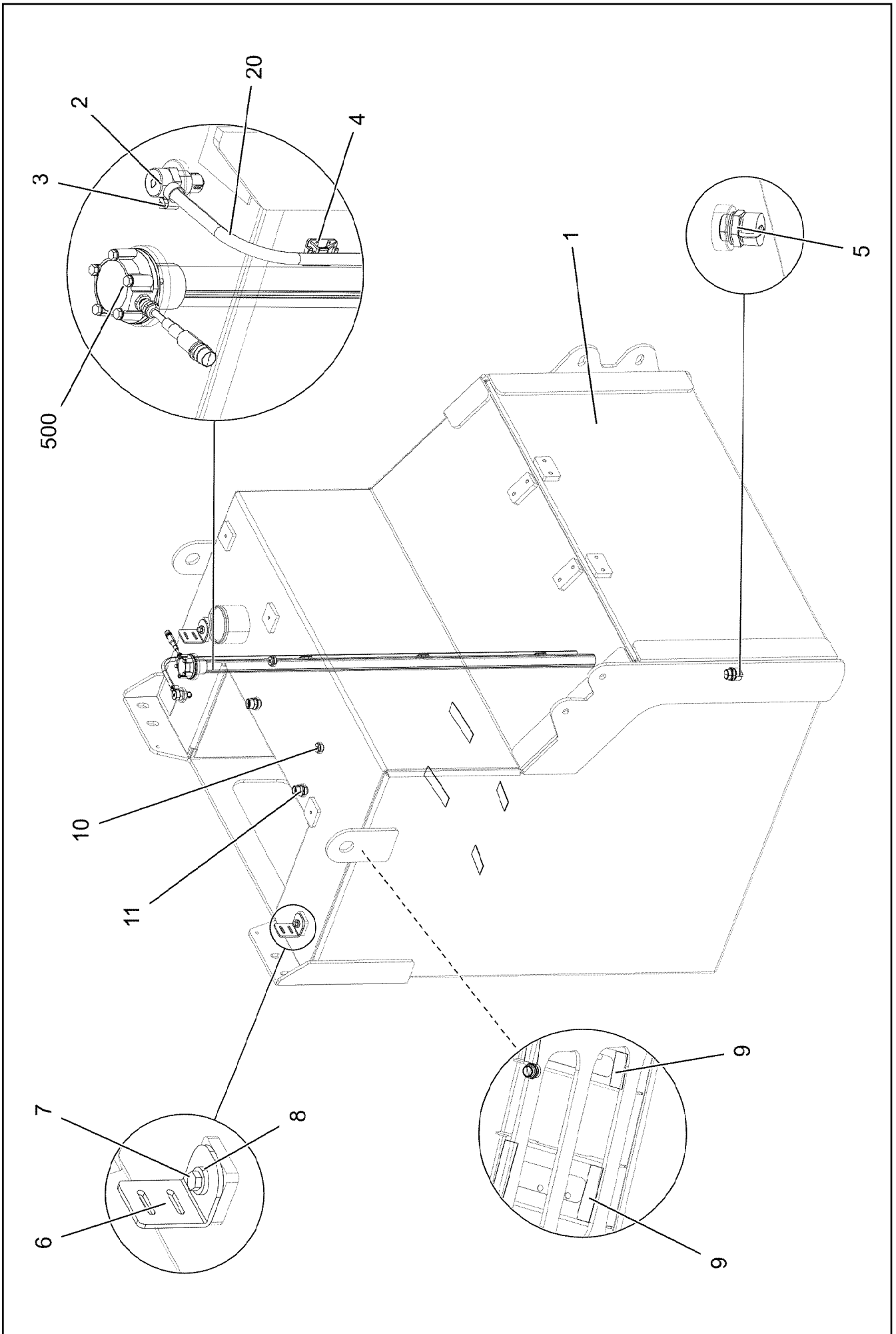


Pos.	Item	Quantity	Description	Bezeichnung
7	570078008	1	O-RING 13X2,5 NBR90	O-RING
8	726425308	2	O-RING 25X2 NBR90	O-RING





Pos.	Item	Quantity	Description	Bezeichnung
1	96025338	1	FUEL TANK, PRE-ASSEMBLED ⇒  551	KRAFTSTOFFBEHAELTER VO
2	96024882	1	PIPE WELDED ALUMINIUM SPF	ROHR SCHWK.
3	96025307	1	PLATE WELDED FE//ZNNI8//CN//T0	BLECH SCHWK.
4	96025309	1	PLATE WELDED FE//ZNNI8//CN//T0	BLECH SCHWK.
5	97104561	1	PLATE 5X434X462 S700MC	BLECH
6	97104562	1	PLATE 5X293X199 S355MC FE//ZNNI8//CN//T	BLECH
7	97104613	1	CHEQUER PLATE FOOTBOARD 5X500X550	TRITTBLECH
8	97104614	1	CHEQUER PLATE FOOTBOARD 5X230X670	TRITTBLECH
9	978089308	1	FUEL HOSE	KRAFTSTOFFSCHLAUCH
10	550849408	4	HOSE CLAMP 100-120 W3	SCHLAUCHSCHELLE
11	10112750	1	BASKET FILTER B80/200	KORBFILTER
12	10410112	1	LOCKABLE TANK CAP DV80A-NS-SCHLIES	TANKVERSCHLUSS
13	10877796	1	HEX SCREW ISO 4017 M16X25 8.8 FLZN SP	SECHSKANTSCHRAUBE
14	10875519	4	HEX SCREW ISO 4017 M16X40 8.8 FLZN SP	SECHSKANTSCHRAUBE
15	11651612	5	HEX SCREW ISO 4017 M8X16 8.8 480H SPF	SECHSKANTSCHRAUBE
16	11642261	3	HEX SCREW ISO 4017 M8X25 8.8 480H SPF	SECHSKANTSCHRAUBE
17	10875803	6	HEX SCREW ISO 4017 M16X45 8.8 FLZN SP	SECHSKANTSCHRAUBE
18	10875486	10	BUTTON HEAD SCREW AEHNL.ISO 7380-2	HALBRUNDKOPFSCHRAUBE
19	429900608	10	SHEET GASKET 8X22X4 A2	DICHTSCHEIBE
20	10455191	5	WASHER ISO 7093-1 16 200HV-A2	SCHEIBE
21	11140469	10	WASHER ISO 7093-1 8 200HV 480H SPF	SCHEIBE
22	11658580	3	WASHER DIN 7349 10,5 200HV-St FLZN SPF	SCHEIBE
23	10875609	6	HEX NUT DIN 985 M16 8 FLZN SPF	SECHSKANTMUTTER
24	10875614	3	HEX NUT DIN 985 M8 8 480H SPF	SECHSKANTMUTTER
25	971622408	2	SLEEVE 40.0X19 S355J2G3 FE//ZNNI8//CN//T	HUELSE
26	4600021	12	WASHER DIN 7349 17 200HV FLZN SPF	SCHEIBE

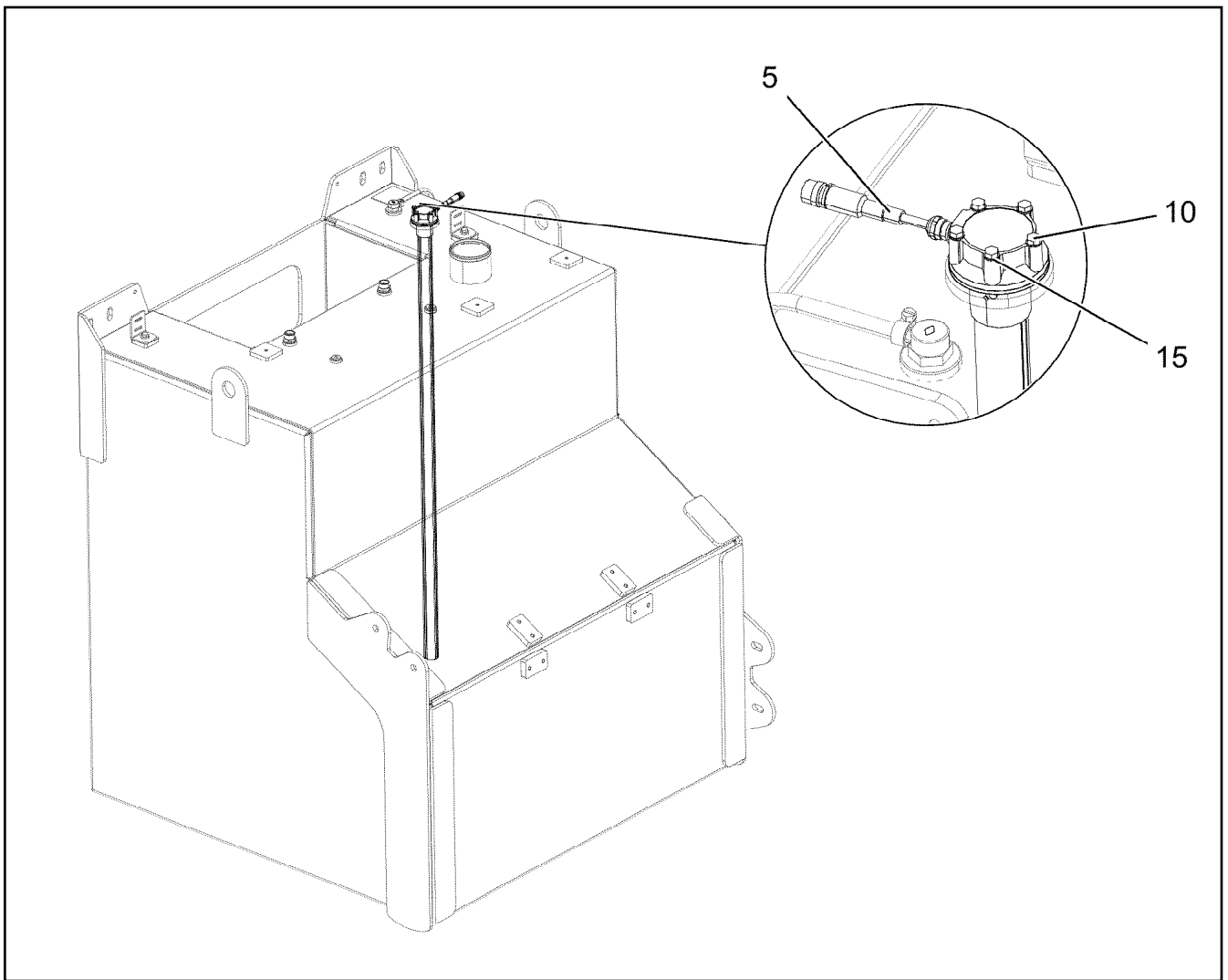
2.4.2020	etk_en_de_048400 LR 1800-1.0	 550 (2/2)
LIEBHERR	FUEL TANK CPL. KRAFTSTOFFBEHAELTER KPL.	918643208



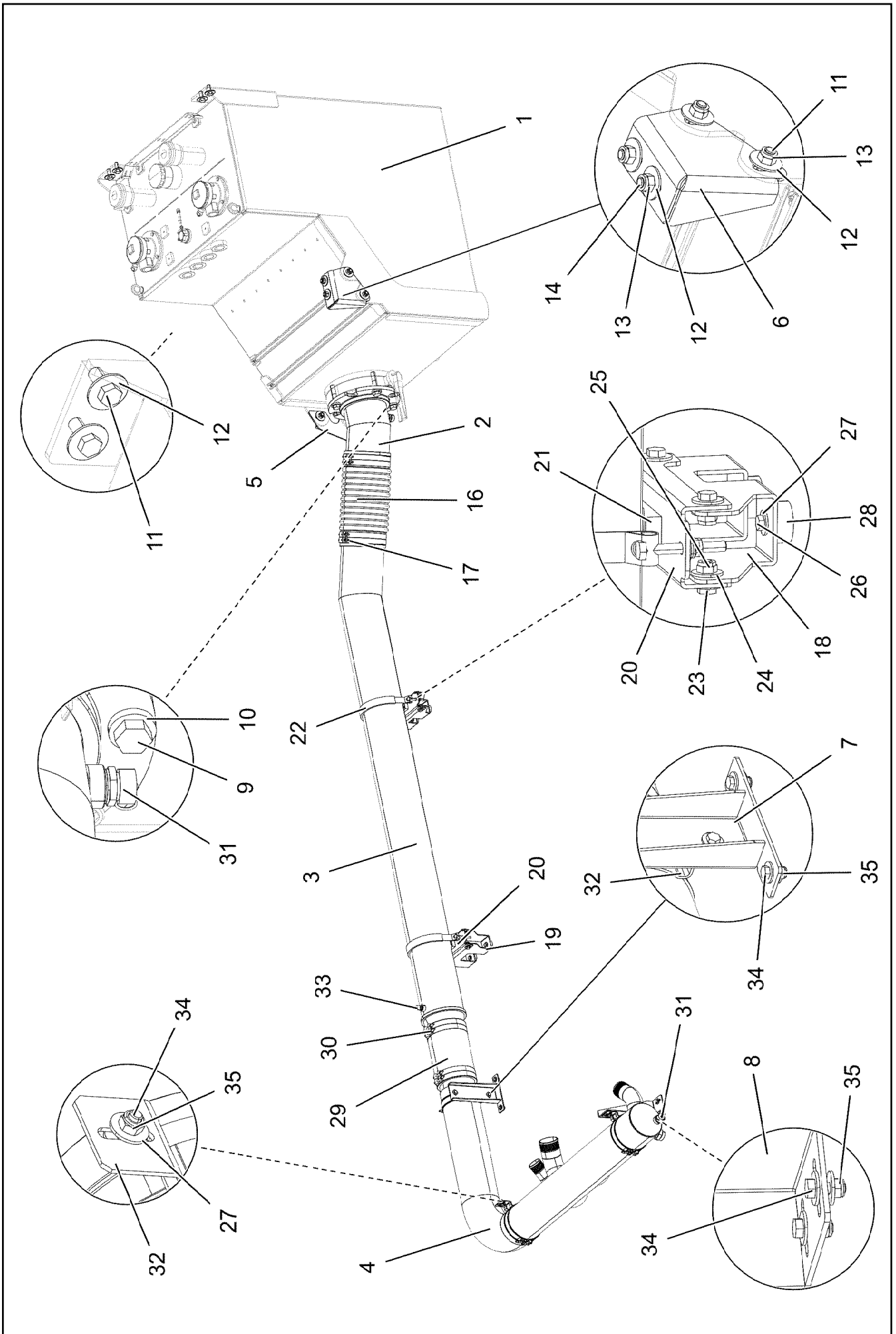
Pos.	Item	Quantity	Description	Bezeichnung
1	96024733	1	FUEL TANK WELDED CONSTR. ALUMINIUM	KRAFTSTOFFBEHAELTER SCH
2	10097910	1	VENTILATION VALVE	ENTLUEFTUNGSVENTIL
3	10872024	1	HOSE CLAMP DIN 3017-1 8-16/9 W3	SCHLAUCHSCHELLE
4	10870511	4	CABLE CLIP HOLDER 28X28-NATUR PA6.6	KABELBINDERHALTER
5	789011908	1	OIL DRAIN PLUG M26X1,5	OELABLASSSCHRAUBE
6	97104407	2	PLATE 4X50X103 S315MC FE//ZNNI8//CN//T	BLECH
7	11651612	2	HEX SCREW ISO 4017 M8X16 8.8 480H SPF	SECHSKANTSCHRAUBE
8	11840501	2	WASHER DIN 7349 8,4 200HV 480H SPF	SCHEIBE
9	262201608	0.5	STRIPE 32X1,5 PERBUNAN65	STREIFEN
10	477705108	2	STOP PLUG VSTIM18X1,5ED A3P	STOPFEN
11	471031108	2	FITTING GE 18L M22X1,5 CR6-FREI	VERSCHRAUBUNG
20	96025227	1	HOSE LINES FUEL	SCHLAUCHLEITUNGEN KRAFT
(1)	96025224	1	HOSE CPL. KUNSTSTOFF 8X2950	SCHLAUCH KPL.
500	96024797	1	ELECTR.F.FUEL TANK	ELEKTRIK KRAFTSTOFFBEHAEL

⇒  553

2.4.2020	etk_en_de_048400 LR 1800-1.0	 552 (2/2)
LIEBHERR	FUEL TANK, PRE-ASSEMBLED KRAFTSTOFFBEHAELTER VORM.	96025338



Pos.	Item	Quantity	Description	Bezeichnung
5	789015608	1	TANK SENSOR L=1200 24V SPF	TANKSENSOR
(5)	10346938	1	FLANGE SEAL	FLANSCHDICHTUNG
10	12219811	5	HEX SCREW ISO 4017 M5X35 8.8 480H SPF	SECHSKANTSCHRAUBE
15	11140403	5	WASHER ISO 7089 5 200HV 480H SPF	SCHEIBE




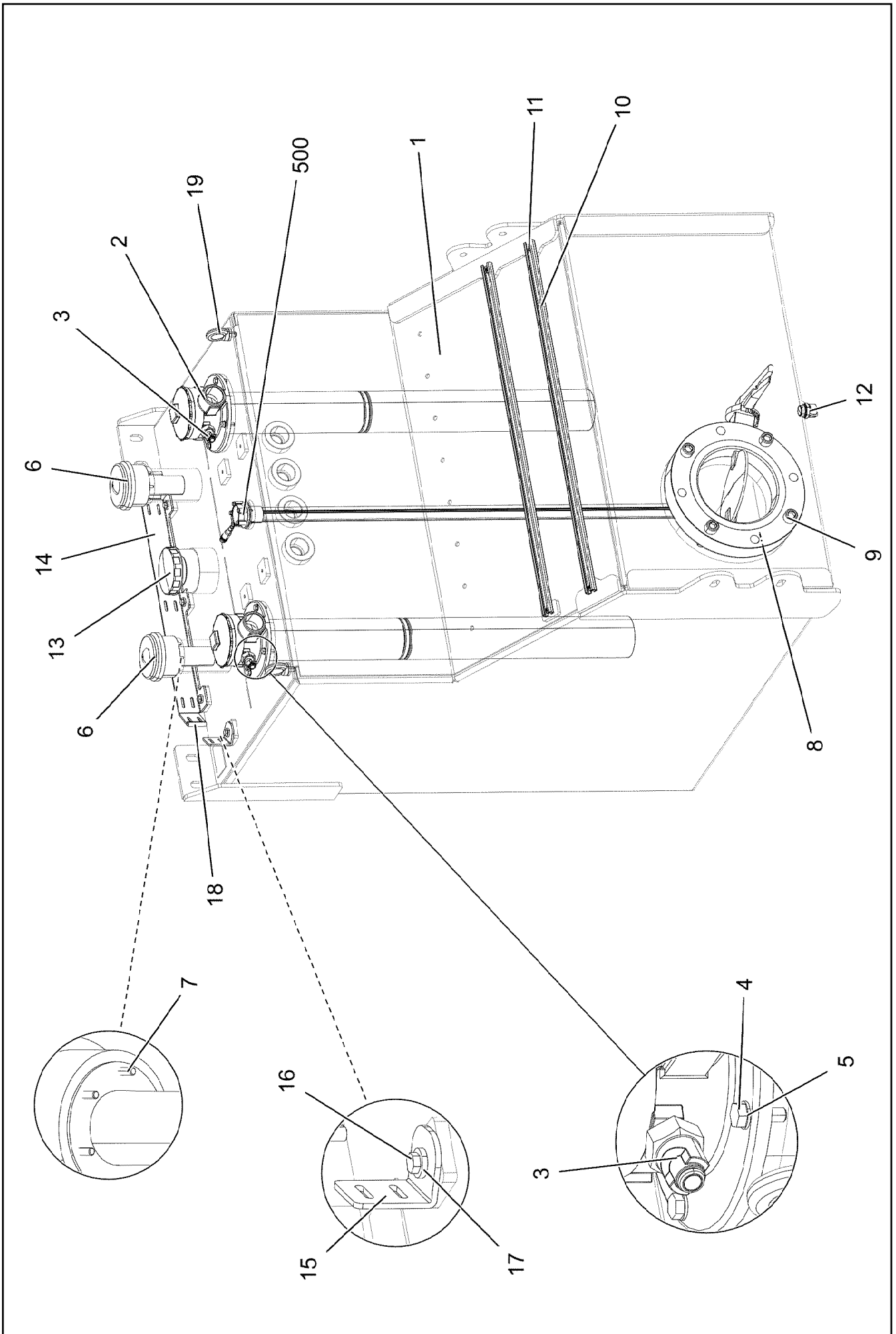
2.4.2020
003322
LIEBHERR

etk_en_de_048400 LR 1800-1.0
OIL RESERVOIR, COMPLETE
OELBEHAELTER KPL.

554 (1/2)
918643308

Pos.	Item	Quantity	Description	Bezeichnung
1	96025230	1	OIL TANK PRE-ASS. ⇒  556	OELBEHAELTER VORM.
2	967968308	1	SUCTION PIPE WELDED ALUMINIUM SPF	ANSAUGROHR SCHWK.
3	96024875	1	SUCTION PIPE OIL WELDM. ALUMINIUM SP	SAUGROHR-OEL SCHWK.
4	96024963	1	SUCTION PIPE WELDED	ANSAUGROHR SCHWK.
5	97104378	1	PLATE 5X462X434 S700MC	BLECH
6	97104387	1	PLATE 5X254X262 S355MC FE//ZNNI8//CN//T	BLECH
7	97104402	1	PLATE 4X185X301 S315MC FE//ZNNI8//CN//T	BLECH
8	97104403	1	PLATE 4X178X398 S315MC FE//ZNNI8//CN//T	BLECH
9	10412379	4	HEX SCREW ISO 4014 M20X105 10.9 FLZN	SECHSKANTSCHRAUBE
10	4600604	4	WASHER DIN 7349 21 100HV FLZN SPF	SCHEIBE
11	10875519	8	HEX SCREW ISO 4017 M16X40 8.8 FLZN SP	SECHSKANTSCHRAUBE
12	10455191	17	WASHER ISO 7093-1 16 200HV-A2	SCHEIBE
13	10875609	6	HEX NUT DIN 985 M16 8 FLZN SPF	SECHSKANTMUTTER
14	12214938	2	HEX SCREW ISO 4017 M16X35 8.8 FLZN SP	SECHSKANTSCHRAUBE
15	10877796	1	HEX SCREW ISO 4017 M16X25 8.8 FLZN SP	SECHSKANTSCHRAUBE
16	774235608	1	SIPHON PIPE X0 SPF	SAUGSCHLAUCH
17	10296652	4	HOSE CLAMP 210/208-216/25 EDELSTAHL	SCHLAUCHSCHELLE
18	97104404	1	PLATE 4X247X248 S315MC FE//ZNNI8//CN//T	BLECH
19	97104405	1	PLATE 4X245X368 S315MC FE//ZNNI8//CN//T	BLECH
20	978179508	2	PLATE 4X386X169 S315MC FE//ZNNI8//CN//T	BLECH
21	774215508	2	PIPE SUPPORT	ROHRUNTERLAGE
22	571546808	2	TIGHTENING STRAP	SPANNBAND
23	11631816	8	HEX SCREW ISO 4017 M10X25 8.8 FLZN SP	SECHSKANTSCHRAUBE
24	421802108	18	WASHER ISO 7093-1 10 A2	SCHEIBE
25	10875606	10	HEX NUT DIN 985 M10 8 FLZN SPF	SECHSKANTMUTTER
26	11651612	4	HEX SCREW ISO 4017 M8X16 8.8 480H SPF	SECHSKANTSCHRAUBE
27	11140469	24	WASHER ISO 7093-1 8 200HV 480H SPF	SCHEIBE
28	971622408	4	SLEEVE 40.0X19 S355J2G3 FE//ZNNI8//CN//T	HUELSE
29	510569908	1	SIPHON PIPE DN170X300 NBR60	SAUGSCHLAUCH
30	774224908	4	HOSE CLAMP 185-193X25 ST	SCHLAUCHSCHELLE
31	789011908	2	OIL DRAIN PLUG M26X1,5	OELABLASSSCHRAUBE
32	10336873	3	SWIVEL BOLT BRACKET CLAMP 172-180/17	GELENKBANDKONSOLENSCHE
33	7406865	1	SCREW COUPLING EMA3 M14X1,5 CR6-FRE	SCHRAUBKUPPLUNG
34	502618908	10	HEX SCREW ISO 4017 M8X22 8.8	SECHSKANTSCHRAUBE
35	10875614	10	HEX NUT DIN 985 M8 8 480H SPF	SECHSKANTMUTTER

2.4.2020	etk_en_de_048400 LR 1800-1.0	 555 (2/2)
LIEBHERR	OIL RESERVOIR, COMPLETE OELBEHAELTER KPL.	918643308




2.4.2020
002397
LIEBHERR

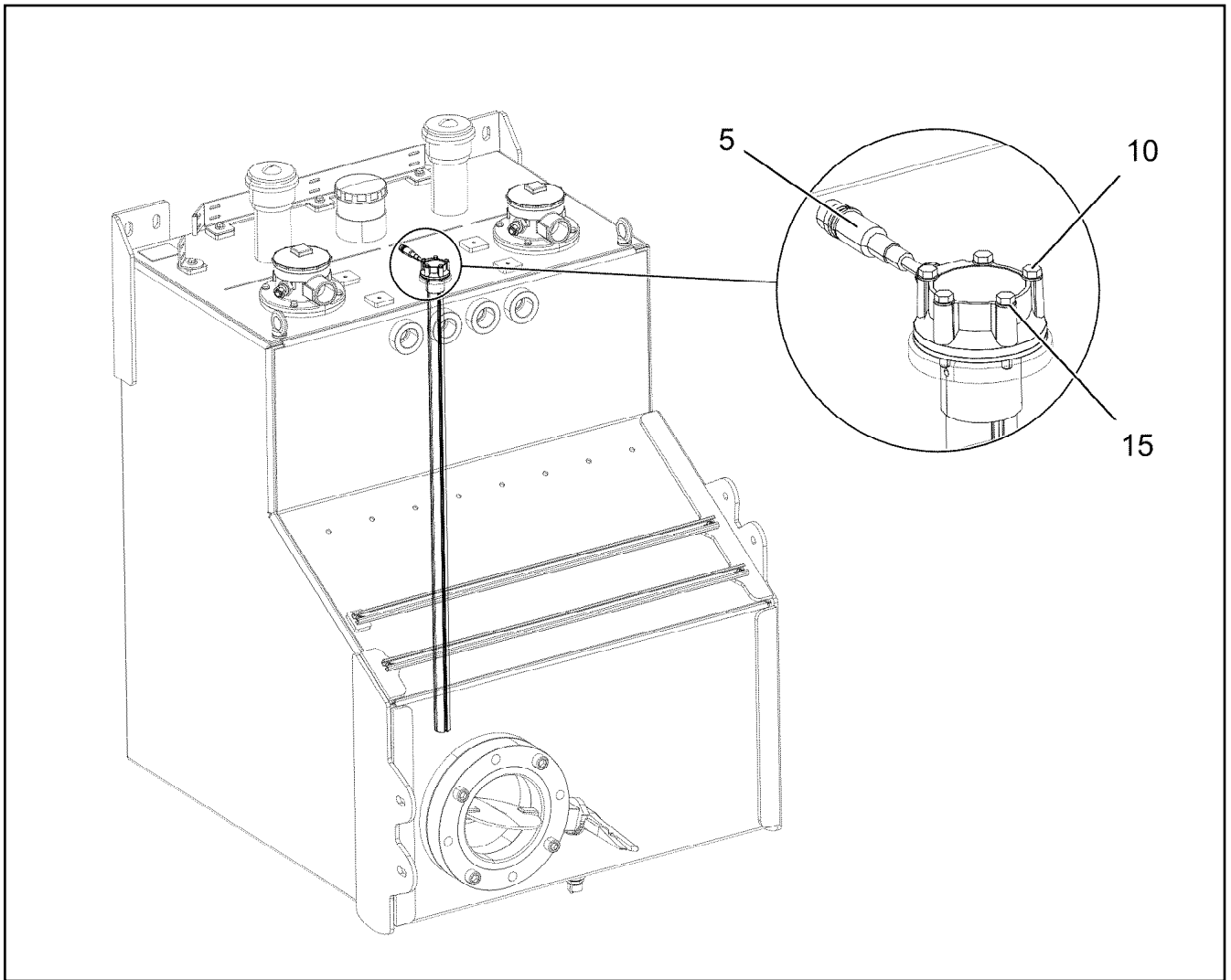
etk_en_de_048400 LR 1800-1.0
OIL TANK PRE-ASS.
OELBEHAELTER VORM.

556 (1/2)
96025230

Pos.	Item	Quantity	Description	Bezeichnung
1	96024643	1	OIL TANK ST.CONST. ALUMINIUM SPF	OELBEHAELTER SCHWK.
2	10871355	2	RETURN FILTER 400L/MIN	RUECKLAUFFILTER
(1)	11068050	1	FILTER ELEMENT OEL 8µm	FITERELEMENT
(999)	11341871	1	SEAL KIT RETURN FILTER	DS RUECKLAUFFILTER
3	11341359	2	CLOGGING INDICATOR	VERSCHMUTZUNGSANZEIGE
4	11642261	8	HEX SCREW ISO 4017 M8X25 8.8 480H SPF	SECHSKANTSCHRAUBE
5	420001014	8	WASHER ISO 7089 8 200HV-A4	SCHEIBE
6	510667308	2	AERATION FILTER	BELUEFTUNGSFILTER
(1)	510671808	1	FILTER INSERT 1m ³ /min 10µm	FITEREINSATZ
7	408604008	12	COUNTERSUNK SCREW DIN 7991 M5X16 8.	SENKSCRAUBE
8	11491257	1	SHUT OFF DEVICE DN200-FLANSCH SPF	ABSPERRORGAN
9	12691987	4	SOCKET HEAD SCREW ISO 4762 M20X80 8	ZYLINDERSCHRAUBE
10	973380508	2	MOUNTING RAIL 940 602018608	TRAGSCHIENE
11	10875484	4	BUTTON HEAD SCREW 7380-2 M8X10 08.8 4	HALBRUNDKOPFSCHRAUBE
12	789011908	1	OIL DRAIN PLUG M26X1,5	OELABLASSSCHRAUBE
13	7365412	1	LOCKABLE TANK CAP 80	TANKVERSCHLUSS
14	97104406	1	PLATE 4X705X103 S315MC FE//ZNNI8//CN//T	BLECH
15	97104407	1	PLATE 4X50X103 S315MC FE//ZNNI8//CN//T	BLECH
16	11651612	4	HEX SCREW ISO 4017 M8X16 8.8 480H SPF	SECHSKANTSCHRAUBE
17	11840501	4	WASHER DIN 7349 8,4 200HV 480H SPF	SCHEIBE
18	262104008	0.1	EDGE PROTECTION 1-4X14,5X10	KANTENSCHUTZ
19	10179932	2	RING BOLT DIN 580 M12 C15E FLZN	RINGSCHRAUBE
500	96024798	1	ELECTRIC HYDRAULIC TANK	ELEKTRIK HYDRAULIKBEHAEL

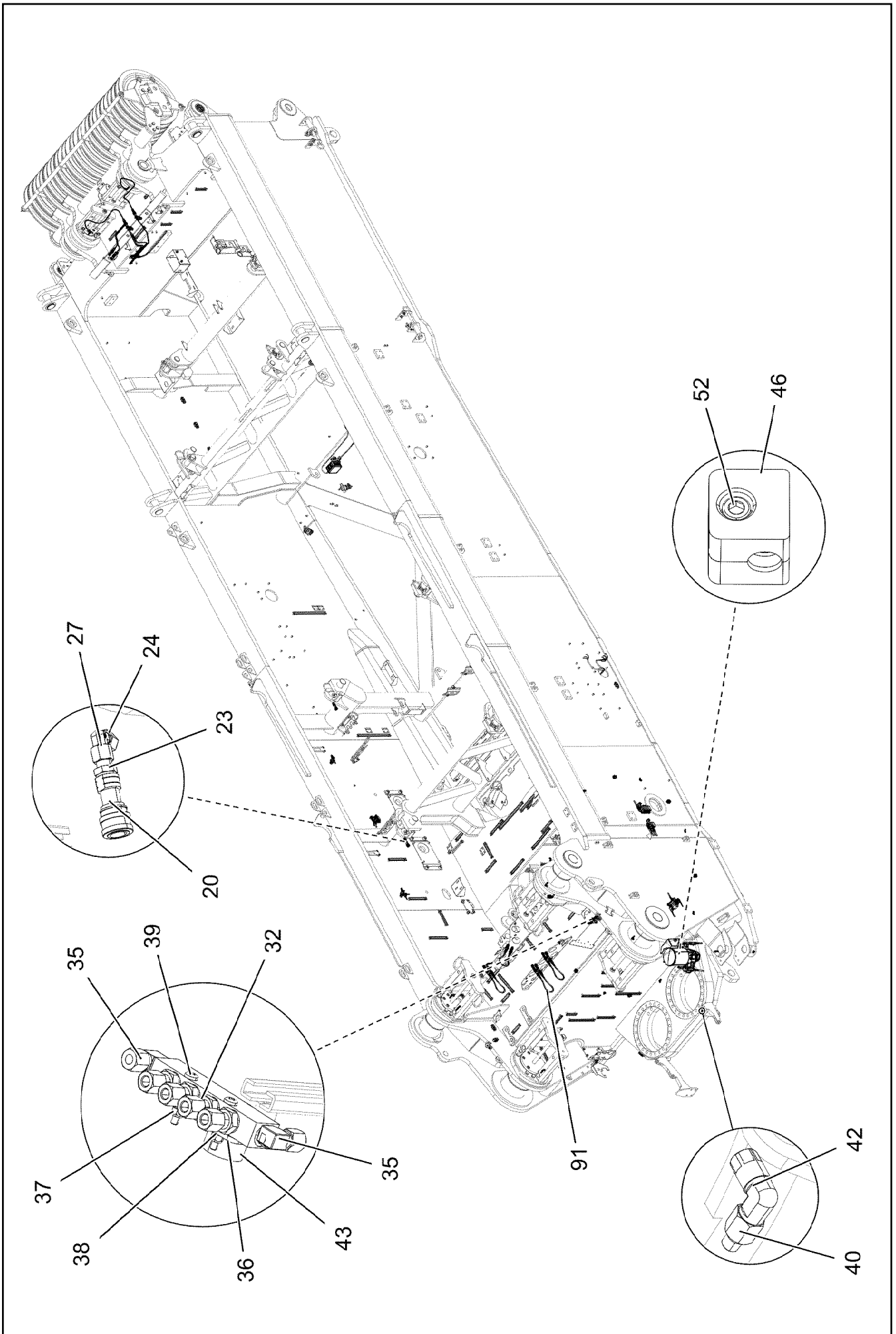
⇒  558

2.4.2020	etk_en_de_048400 LR 1800-1.0	 557 (2/2)
LIEBHERR	OIL TANK PRE-ASS. OELBEHAELTER VORM.	96025230



Pos.	Item	Quantity	Description	Bezeichnung
5	10877816	1	TANK SENSOR L=1100 24V	TANKSENSOR
10	12219811	5	HEX SCREW ISO 4017 M5X35 8.8 480H SPF	SECHSKANTSCHRAUBE
15	11140403	5	WASHER ISO 7089 5 200HV 480H SPF	SCHEIBE

2.4.2020 002398 LIEBHERR	etk_en_de_048400 LR 1800-1.0 ELECTRIC HYDRAULIC TANK ELEKTRIK HYDRAULIKBEHAELTER	558 96024798
---------------------------------------	--	-----------------



2.4.2020
003333

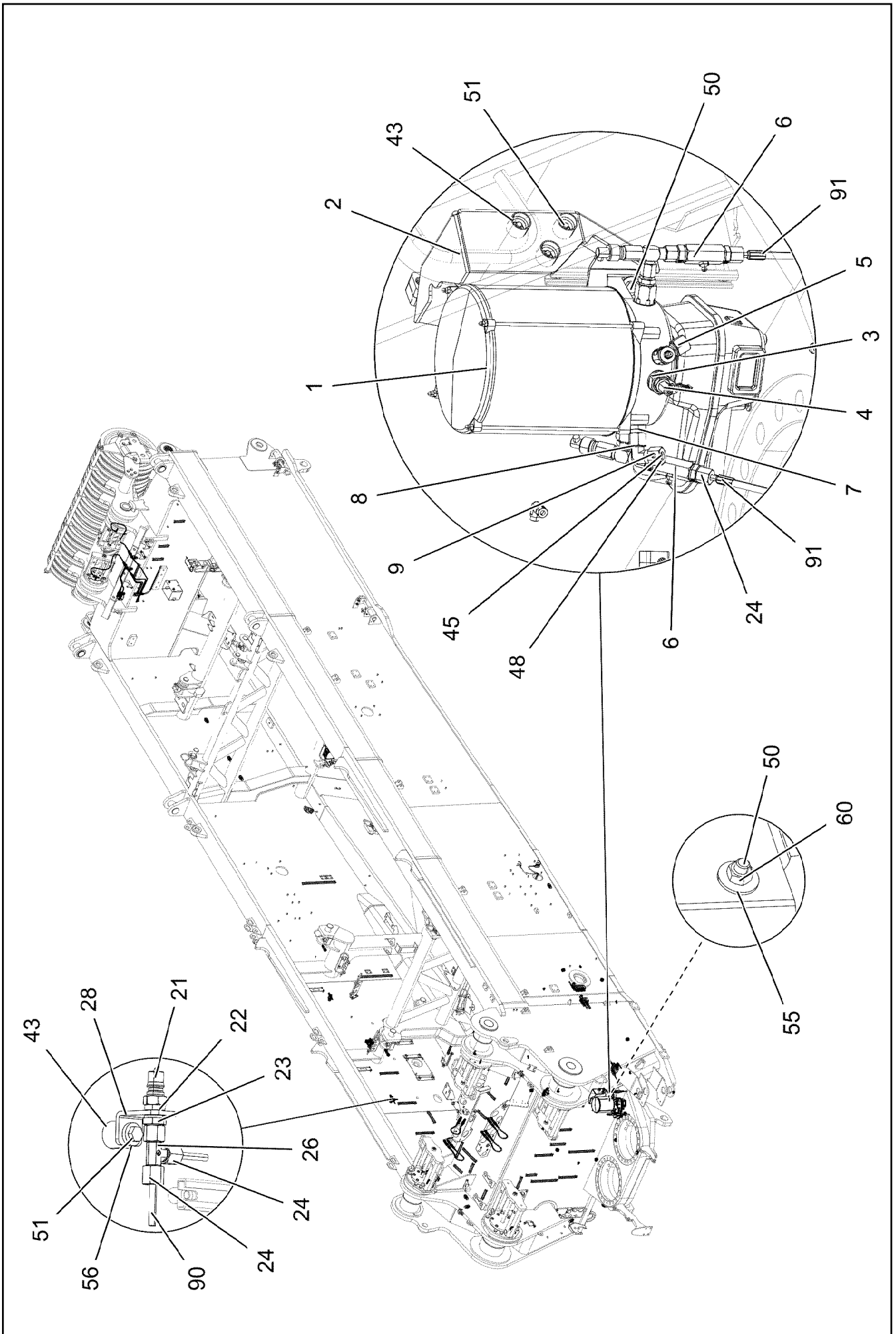
LIEBHERR

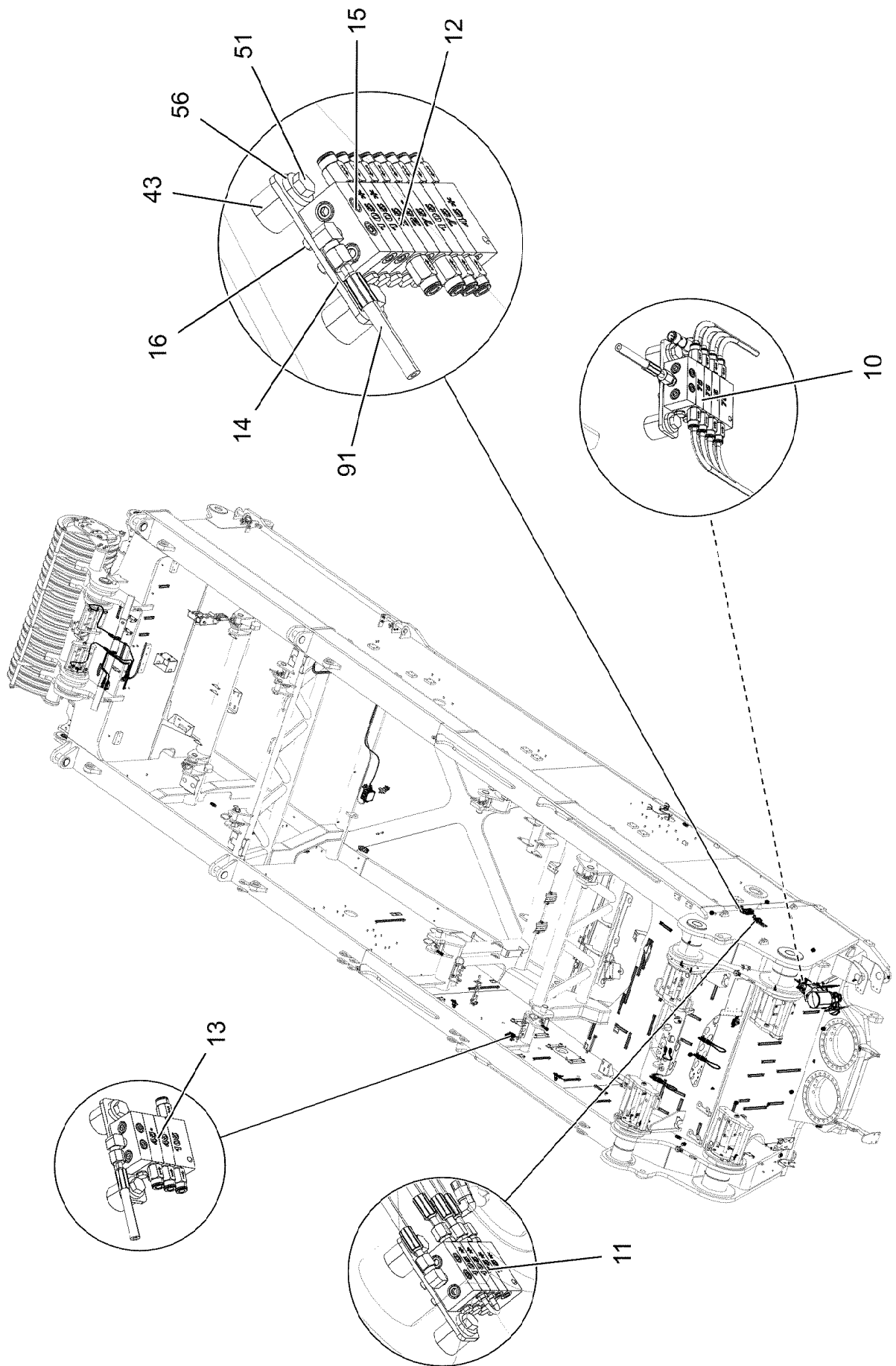
etk_en_de_048400 LR 1800-1.0

CENT. LUBRIC. SYSTEM SUPERST.
ZENTRALSCHMIERANLAGE OW

559 (1/6)

918643608





2.4.2020
003335

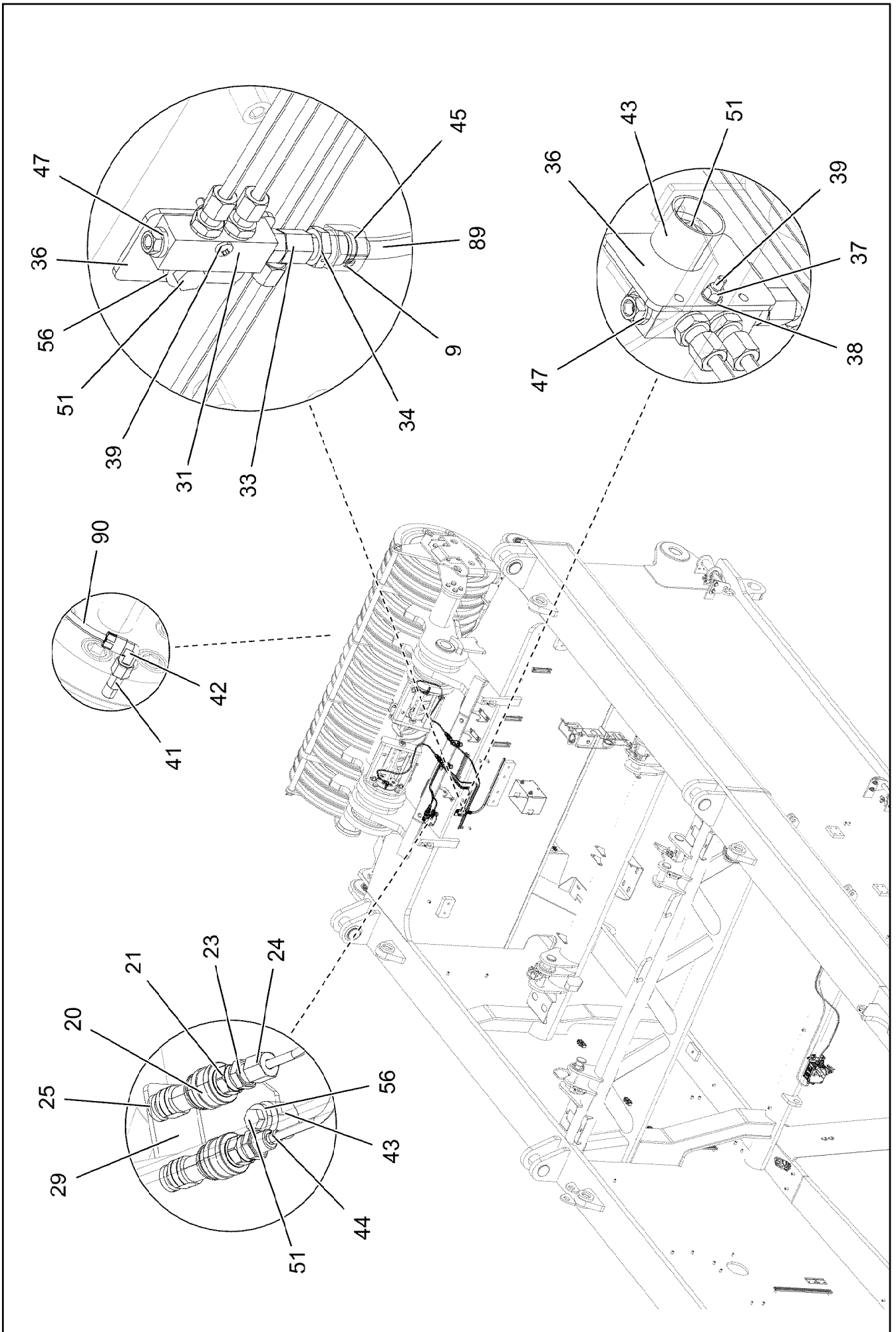
LIEBHERR

etk_en_de_048400 LR 1800-1.0

CENT. LUBRIC. SYSTEM SUPERST.
ZENTRALSCHMIERANLAGE OW

561 (3/6)

918643608



2.4.2020
003336

LIEBHERR

etk_en_de_048400 LR 1800-1.0

CENT. LUBRIC. SYSTEM SUPERST.
ZENTRALSCHMIERANLAGE OW


562 (4/6)

918643608

Pos.	Item	Quantity	Description	Bezeichnung
1	10327167	1	ELECTRIC PUMP S-EP4 ⇒  565	ELEKTROPUMPE
2	97114380	1	PLATE 4X373X388 S315MC FE//ZNNI8//CN//T	BLECH
3	774386508	1	REDUCER R1/4"- M20X1,5	REDUZIERUNG
4	10675463	1	FILLING CONNECTION	BEFUELLANSCHLUSS
5	774372808	1	PUMP RETURN FLOW	PUMPENRUECKLAUF
6	774375108	2	PASSAGE NIPPLE BLOCK ⇒  567	DURCHGANGSNIPPELBLOCK
7	7362091	1	FITTING ISO 8434-1 GE 10L G1/4A CR6-FREI	VERSCHRAUBUNG
8	7403569	1	FITTING EW 10L M16X1,5 CR6-FREI	VERSCHRAUBUNG
9	477401508	2	BOX NUT DIN 3870 AL10 A3P	UEBERWURFMUTTER
10	12100129	1	DISTRIBUTION BLOCK MX-F 4/8	VERTEILERKOMBINATION
11	12100131	1	DISTRIBUTION BLOCK MX-F 4/3	VERTEILERKOMBINATION
12	12100130	1	DISTRIBUTION BLOCK MX-F 8/12 ⇒  568	VERTEILERKOMBINATION
13	12100132	1	DISTRIBUTION BLOCK MX-F 3/4	VERTEILERKOMBINATION
14	953696908	4	PLATE 4X30X105 S315MC FE//ZNNI8//CN//T	BLECH
15	12204614	8	SOCKET HEAD SCREW ISO 4762 M5X35 8.8	ZYLINDERSCHRAUBE
16	10875612	8	HEX NUT DIN 985 M5 8 480H SPF	SECHSKANTMUTTER
20	774372608	14	COUPLING SLEEVE	KUPPLUNGSMUFFE
21	774372708	14	COUPLING PLUG	KUPPLUNGSSTECKER
22	710102308	14	SEALING RING DIN 7603 A13X18X1,5 CU	DICHTRING
23	471032108	26	FITTING GE 6S G1/4 CR6-FREI	VERSCHRAUBUNG
24	477400108	29	BOX NUT DIN 3870 AS6 A3P	UEBERWURFMUTTER
25	477704008	2	STOPPER PLUG VST11/4"ED A3P	BLINDSTOPFEN
26	472331208	1	FITTING ELSD6-S A3P	VERSCHRAUBUNG
27	472531508	6	FITTING EW 6S M14X1,5 CR6-FREI	VERSCHRAUBUNG
28	970350108	4	PLATE 4x73x30 S315MC FE//ZNNI8//CN//T0	BLECH
29	97085363	1	PLATE 4X120X80 S315MC FE//ZNNI8//CN//T	BLECH
31	11001556	1	RETURN STRIP 2-FACH STAHL A3C	RUECKLAUFLEISTE
32	774375808	1	RETURN STRIP	RUECKLAUFLEISTE
33	471902008	1	FITTING EGESD6-LM-WD A3P	VERSCHRAUBUNG
34	475030808	1	FITTING XGR10/6-L A3P	VERSCHRAUBUNG
35	774373808	2	FITTING WE 6LL M10x1	VERSCHRAUBUNG
36	977335508	2	PLATE 3X70X45 S355MC FE//ZNNI8//CN//T0	BLECH
37	10875611	3	HEX NUT DIN 985 M4 8 480H SPF	SECHSKANTMUTTER
38	10875645	3	WASHER ISO 7089 4 200HV 480H SPF	SCHEIBE
39	12692000	3	PAN-HEAD SCREW ISO 7045 M4X30 4.8 480	FLACHKOPFSCHRAUBE
40	774374508	1	EXTENSION M8X1	VERLAENGERUNG
41	774373508	8	EXTENSION M10X1K/ M10X1	VERLAENGERUNG
42	12101832	19	MALE CONNECTOR WSV 6 M10X1K MS	STECKANSCHLUSS
43	953873408	18	SLEEVE 25X20 11SMN37 FE//ZNNI8//CN//T0	HUELSE
44	477101408	29	PROFILE RING PR6-S/L A3P	PROFILRING
45	477100308	2	PROFILE RING PR10-S/L A3P	PROFILRING
46	7365090	14	CLAMP-HALF DIN 3015-1 L 0 R 12 PP SW	KLEMMHAELFTE
47	4600319	1	SCREW PLUG DIN 908 M10X1 ST A3C	VERSCHLUSSSCHRAUBE
48	774387808	2	PLUG-IN SLEEVE	EINSTECKHUELSE
50	11826527	2	HEX SCREW ISO 4017 M8X30 8.8 480H SPF	SECHSKANTSCHRAUBE
51	11651767	18	HEX SCREW ISO 4017 M8X20 8.8 480H SPF	SECHSKANTSCHRAUBE
52	10875588	7	SOCKET HEAD SCREW ISO 4762 M6X25 8.8	ZYLINDERSCHRAUBE
55	11140469	4	WASHER ISO 7093-1 8 200HV 480H SPF	SCHEIBE
56	11840501	18	WASHER DIN 7349 8,4 200HV 480H SPF	SCHEIBE
60	11693875	2	HEX NUT ISO 4032 M8 8 480H SPF	SECHSKANTMUTTER
88	774383508	5	TUBING COIL	ROHRWENDEL
89	774387708	11	POLYAMID PIPE DIN 73378 10X1,5 PA12 H	POLYAMIDROHR
90	10873149	153	POLYAMID PIPE DIN 73378 6X1,5 PA 12-HL	POLYAMIDROHR
91	96032273	1	HOSE LINES LUBRICATION	SCHLAUCHLEITUNGEN SCHMI
(1460)	922909208	1	HOSE CPL. HPC 4X3000	SCHLAUCH KPL.
(1461)	967216508	1	HOSE CPL. HPC 4X2200	SCHLAUCH KPL.
(1462)	965199108	1	HOSE CPL. HPC 4X900	SCHLAUCH KPL.

2.4.2020

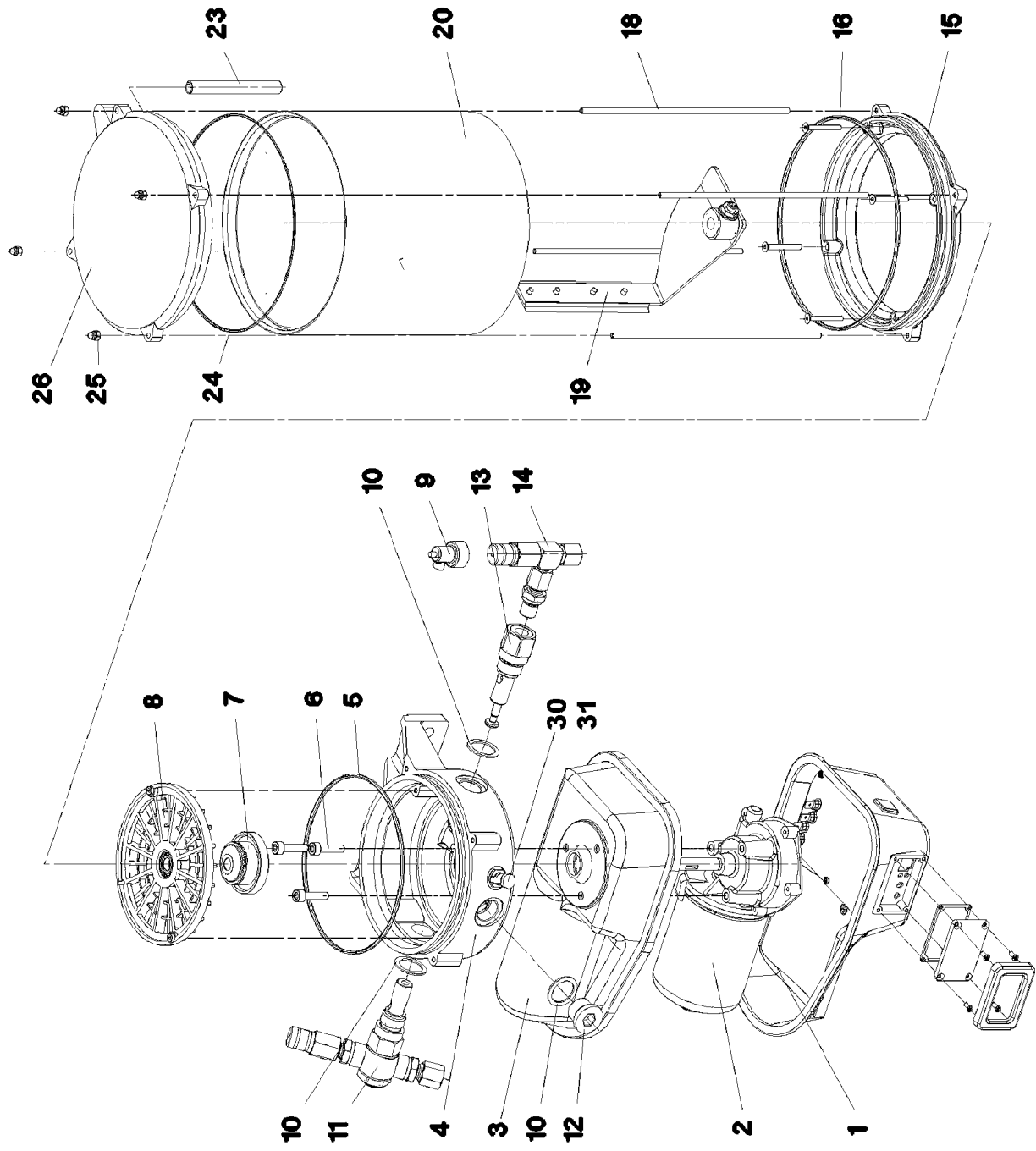
etk_en_de_048400 LR 1800-1.0

 563 (5/6)**LIEBHERR**CENT. LUBRIC. SYSTEM SUPERST.
ZENTRALSCHMIERANLAGE OW

918643608

Pos.	Item	Quantity	Description	Bezeichnung
(1463)	967651508	1	HOSE CPL. HPC 4X6700	SCHLAUCH KPL.
(1464)	962455108	1	HOSE CPL. HPC 4X3700	SCHLAUCH KPL.
(1465)	928861508	4	HOSE CPL. HPC 4X400	SCHLAUCH KPL.

2.4.2020	etk_en_de_048400 LR 1800-1.0	<input type="checkbox"/> 564 (6/6)
LIEBHERR	CENT. LUBRIC. SYSTEM SUPERST. ZENTRALSCHMIERANLAGE OW	918643608



2.4.2020
059964

LIEBHERR

etk_en_de_048400 LR 1800-1.0

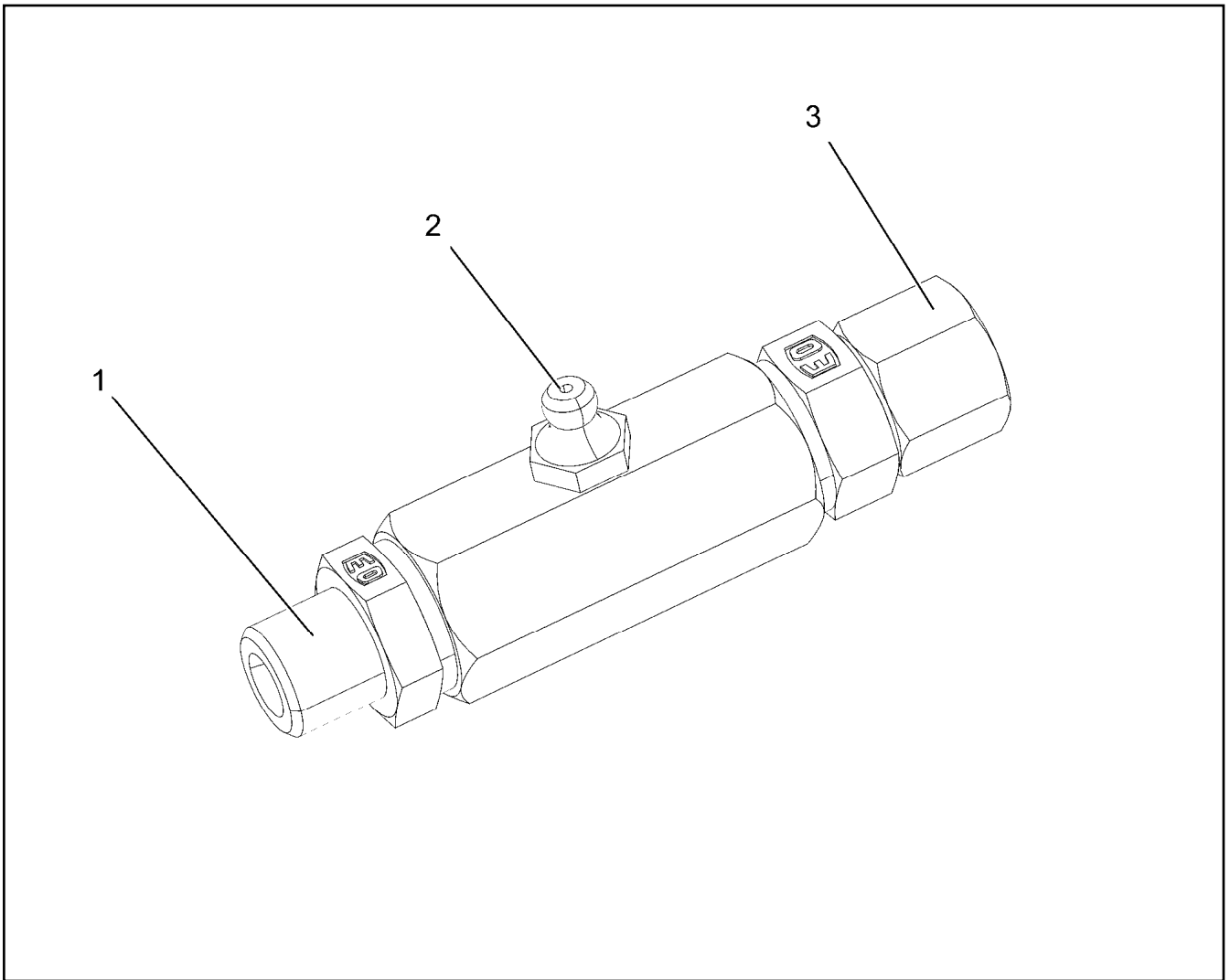
ELECTRIC PUMP
ELEKTROPUMPE

565 (1/2)

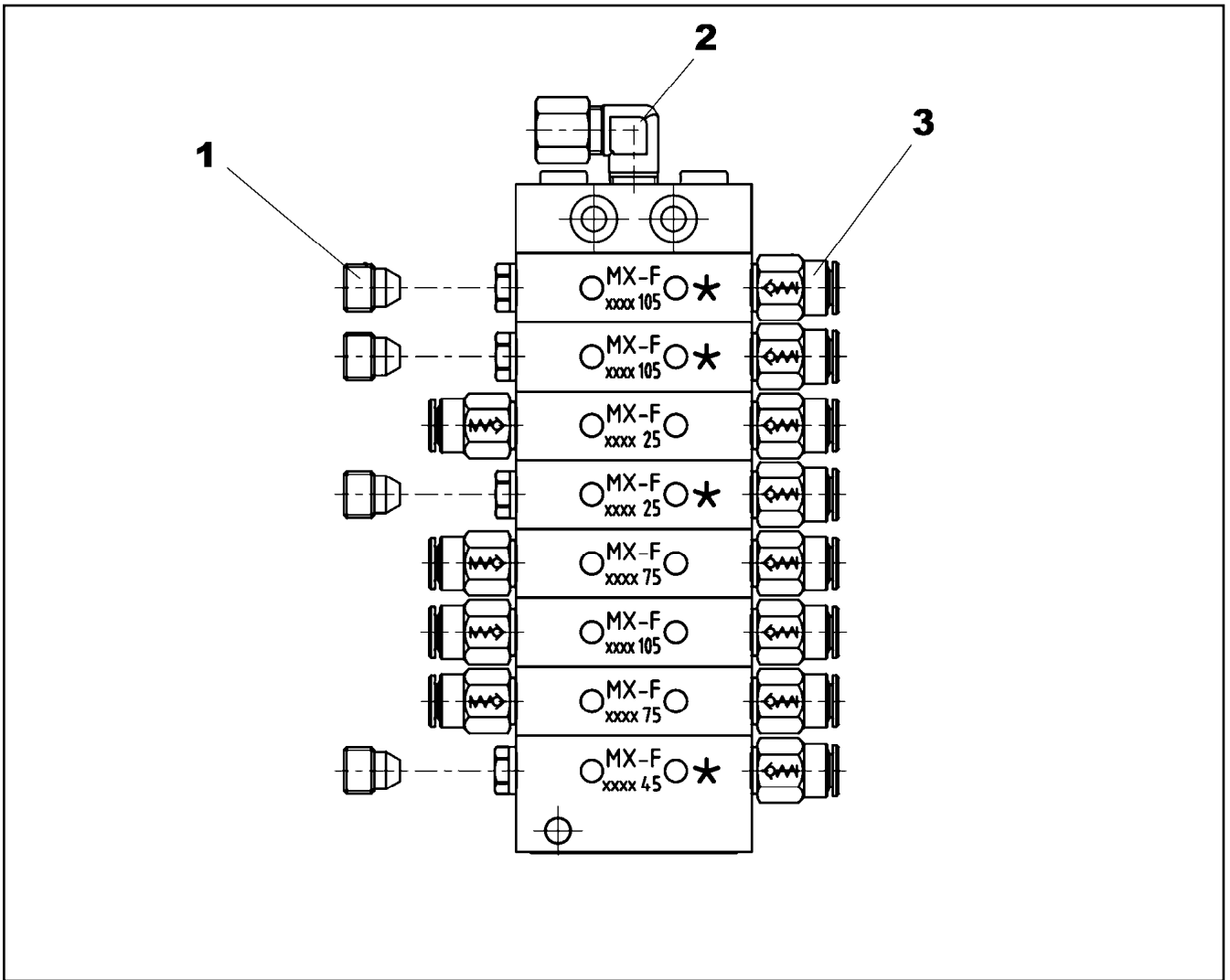
10327167

Pos.	Item	Quantity	Description	Bezeichnung
1	10493920	1	MOTOR HOUSING	MOTORGEHAEUSE
2	10355140	1	TRANSMISSION MOTOR 24V	GLEICHSTROMGETRIEBEMOTO
3	10014692	1	MOTOR HOUSING	MOTORGEHAEUSE
4	10014693	1	PUMP HOUSING	PUMPENGEHAEUSE
5	570163708	1	O-RING 140X3 NBR70	O-RING
6	10875588	3	SOCKET HEAD SCREW ISO 4762 M6X25 8.8	ZYLINDERSCHRAUBE
7	10014729	1	DRIVER	MITNEHMER
8	10014730	1	INTERMEDIATE RING	ZWISCHENRING
9	10429952	1	FAULT INDICATOR	STOERANZEIGE
10	10014697	3	SEALING RING 27X20X1,5 CU	DICHTRING
11	774387508	1	PUMP ELEMENT	PUMPENELEMENT
12	12218194	1	SCREW PLUG DIN 908 M20X1,5 St FLZN SP	VERSCHLUSSSCHRAUBE
13	10216340	1	PUMP ELEMENT	PUMPENELEMENT
14	571328408	1	PRESSURE RELIEF VALVE	UEBERDRUCKVENTIL
15	10014707	1	INTERMEDIATE FLANGE	ZWISCHENFLANSCH
16	726440001	1	O-RING 165X3 FKM 70	O-RING
18	10014715	4	PULL ROD	ZUGSTANGE
19	10014712	1	AGITATOR PADDLE	RUEHRFLUEGEL
20	571539308	1	CONTAINER	BEHAELTER
23	10014718	1	VENTILATION TUBE	ENTLUEFTUNGSROHR
24	7624285	1	O-RING 160X2,5	O-RING
25	4002886	4	CAP NUT DIN 986 M4 A2-70	HUTMUTTER
26	10014717	1	CONTAINER COVER	BEHAELTERABDECKKAPPE
30	10014701	1	GREASE NIPPLE CAP	SCHMIERNIPPELKAPPE
31	11080392	1	HYDRAULIC-TYPE LUBRICAT.NIPPLE	KEGELSCHMIERNIPPEL

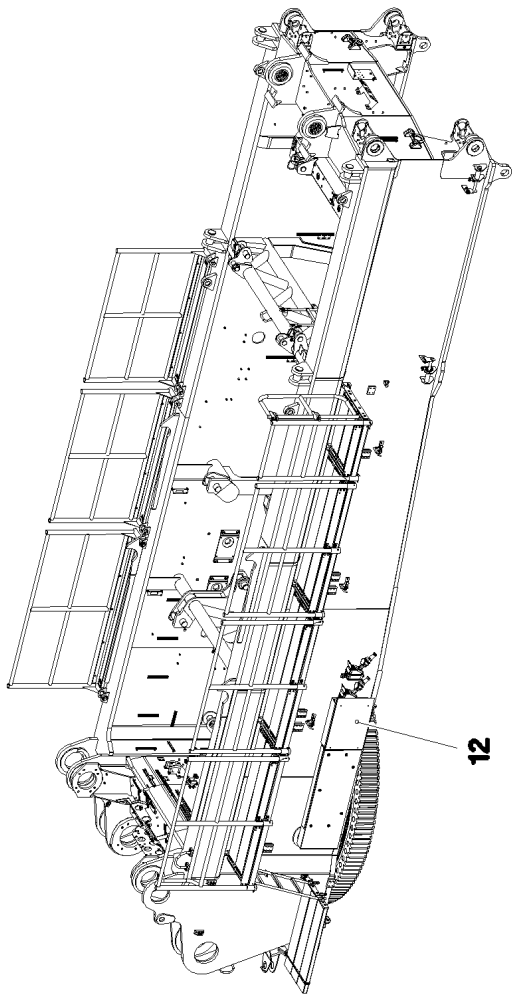
2.4.2020	etk_en_de_048400 LR 1800-1.0	<input type="checkbox"/> 566 (2/2)
LIEBHERR	ELECTRIC PUMP ELEKTROPUMPE	10327167



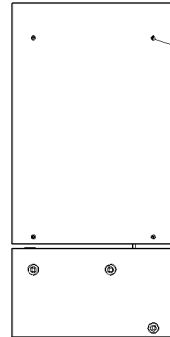
Pos.	Item	Quantity	Description	Bezeichnung
1	10014698	1	TUBE NECK R1/4"	ROHRSTUTZEN
2	571578608	1	HYDRAULIC-TYPE LUBRICAT.NIPPLE DIN 71	KEGELSCHMIERNIPPEL
3	11081053	1	FITTING	VERSCHRAUBUNG



Pos.	Item	Quantity	Description	Bezeichnung
1	774378208	4	SCREW PLUG	VERSCHLUSSSCHRAUBE
2	774373808	1	FITTING WE 6LL M10x1	VERSCHRAUBUNG
3	11007219	12	NON-RETURN VALVE	RUECKSCHLAGVENTIL

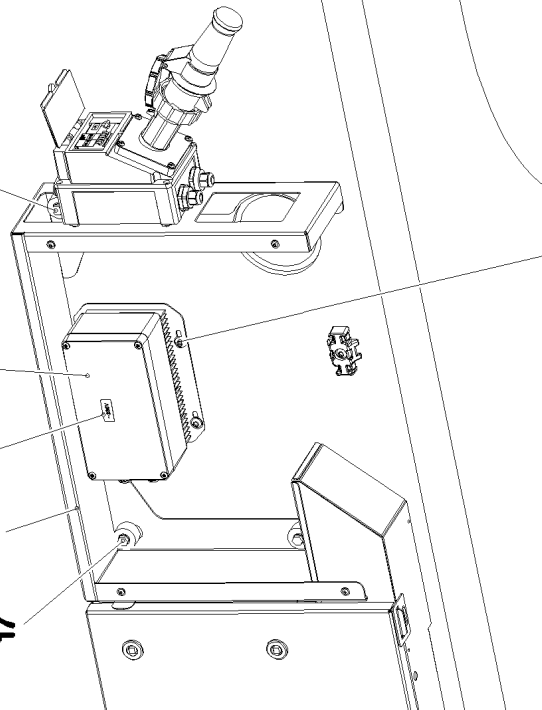


12



18

15 16 17



2

3

5

10

15

16

17

4

2.4.2020
005606

LIEBHERR

etk_en_de_048400 LR 1800-1.0

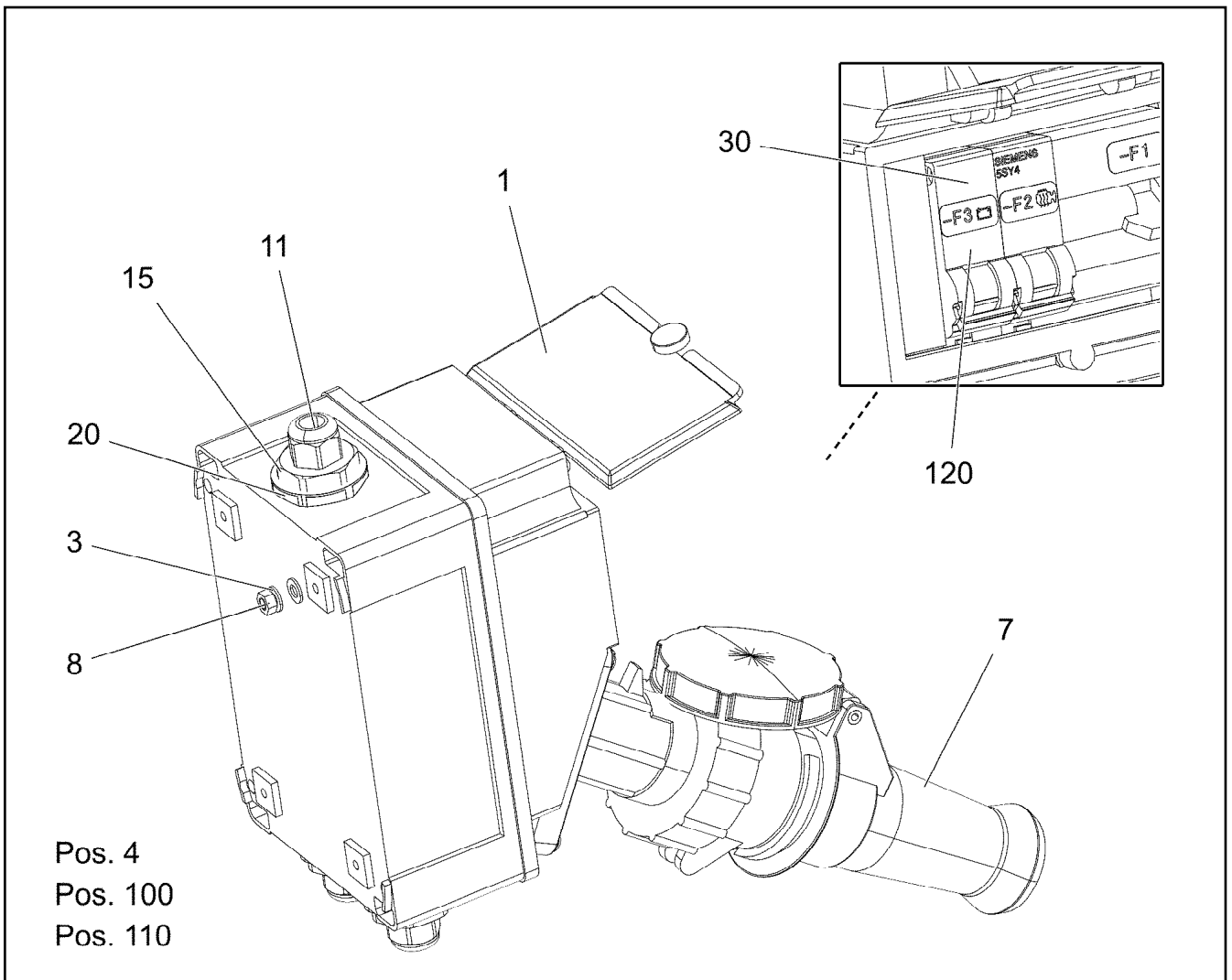
CHARGER F.BATTERY
BATTERIE LADEEINHEIT

569 (1/2)

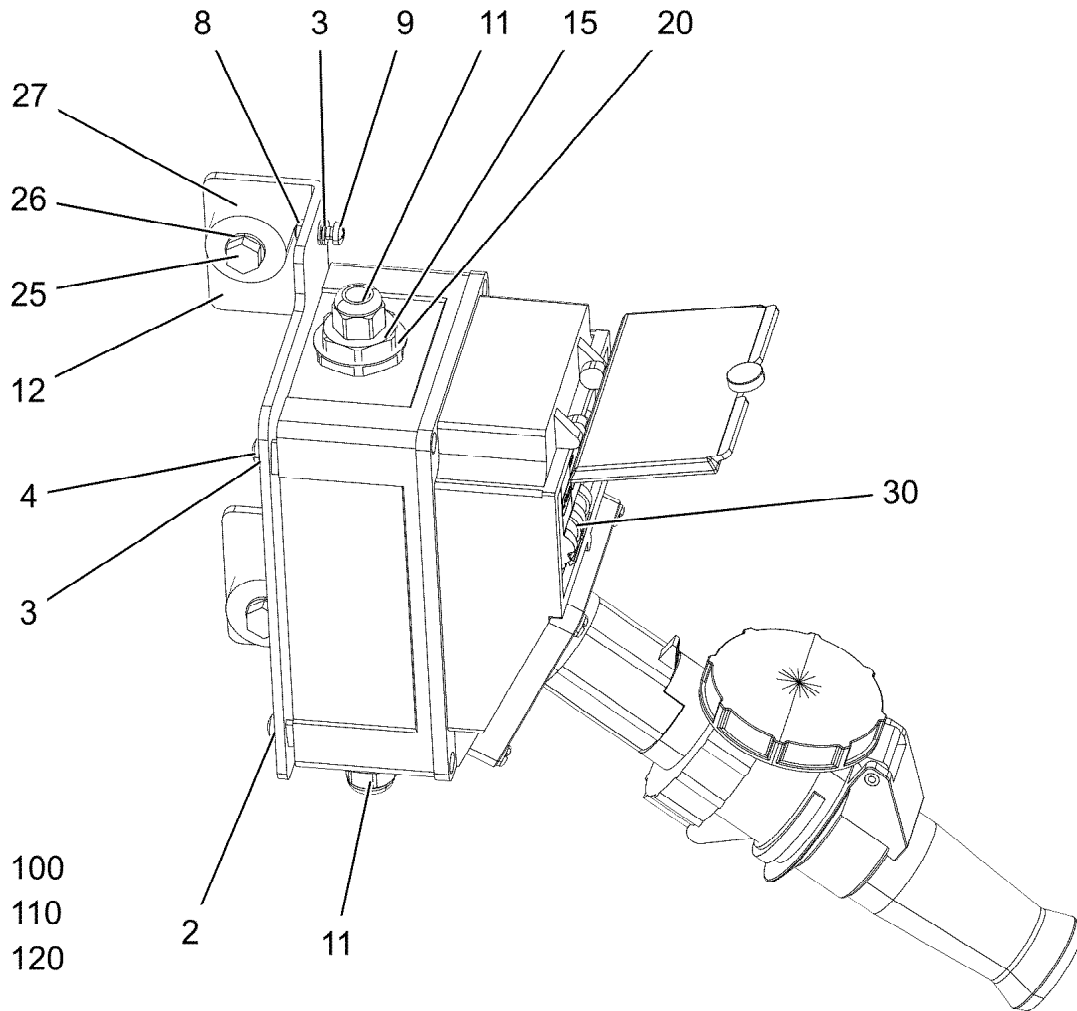
918644108

Pos.	Item	Quantity	Description	Bezeichnung
2	613301908	1	CHARGER 110V 24V8A SPF	LADEGERAET
(1)	10299987	1	TEMPERATURE SENSOR	TEMPERATURFUEHLER
3	96021956	1	WIRING HARNESS W620	KABELSTRANG
4	10875484	4	BUTTON HEAD SCREW 7380-2 M8X10 08.8 4	HALBRUNDKOPFSCHRAUBE
5	97060078	1	SIGN 35X15 LEXEDGE II	SCHILD
10	96023458	1	CLAMP WELDED CONST. RAL 7037 SPF	HALTER SCHWK.
12	97100920	1	COVER 1.5X704X490 DC01 RAL 7037 SPF	DECKEL
15	978787708	5	SLEEVE 33.0X19 FE//ZNNI8//CN//T0	HUELSE
16	11697855	4	BUTTON HEAD SCREW ISO 7380-2 M5X8 0	HALBRUNDKOPFSCHRAUBE
17	10289803	5	WASHER ISO 7089 8 300HV 480H SPF	SCHEIBE
18	11697855	4	BUTTON HEAD SCREW ISO 7380-2 M5X8 0	HALBRUNDKOPFSCHRAUBE

2.4.2020	etk_en_de_048400 LR 1800-1.0	<input type="checkbox"/> 570 (2/2)
LIEBHERR	CHARGER F.BATTERY BATTERIE LADEEINHEIT	918644108



Pos.	Item	Quantity	Description	Bezeichnung
1	605215708	1	SOCKET COMBINATION 3-POL	STECKDOSENKOMBINATION
3	425220808	2	SERRATED LOCK WASHER DIN 6798 J 5.3	FAECHERSCHEIBE
4	11656605	4	PAN-HEAD SCREW ISO 7045 M5X20 4.8 480	FLACHKOPFSCHRAUBE
7	605012708	1	COUPLING SOCKET 3-POL GERADE	KUPPLUNGSDOSE
8	10875620	1	HEX NUT ISO 4032 M5 8 480H SPF	SECHSKANTMUTTER
11	602441701	3	CABLE GLAND M16X1,5X4,5-10 POLYAMID	KABELVERSCHRAUBUNG
15	10044648	3	REDUCER M25X1,5 M16X1,5 POLYAMID	REDUZIERUNG
20	10042696	3	COUNTER NUT M25X1,5 POLYAMIDE	GEGENMUTTER
30	11006827	1	CABLE PROTECTION SWITCH 16A 440VAC	LEITUNGSSCHUTZSCHALTER
100	965751108	1	LEAD W693	LEITUNG
110	966947408	1	LEAD W694	LEITUNG
120	967919708	1	CABLING A581	VERKABELUNG



Pos. 100
Pos. 110
Pos. 120

Pos.	Item	Quantity	Description	Bezeichnung
2	11140403	4	WASHER ISO 7089 5 200HV 480H SPF	SCHEIBE
3	425220808	6	SERRATED LOCK WASHER DIN 6798 J 5.3	FAECHERSCHEIBE
4	11656605	4	PAN-HEAD SCREW ISO 7045 M5X20 4.8 480	FLACHKOPFSCHRAUBE
8	10875620	5	HEX NUT ISO 4032 M5 8 480H SPF	SECHSKANTMUTTER
9	10876384	1	PAN-HEAD SCREW ISO 7045 M5X16 4.8 480	FLACHKOPFSCHRAUBE
11	602441701	3	CABLE GLAND M16X1,5X4,5-10 POLYAMID	KABELVERSCHRAUBUNG
12	97042215	1	PLATE 4X173X230 S315MC FE//ZNNI8//CN//T	BLECH
15	10044648	3	REDUCER M25X1,5 M16X1,5 POLYAMID	REDUZIERUNG
20	10042696	3	COUNTER NUT M25X1,5 POLYAMIDE	GEGENMUTTER
25	11651612	2	HEX SCREW ISO 4017 M8X16 8.8 480H SPF	SECHSKANTSCHRAUBE
26	10289803	2	WASHER ISO 7089 8 300HV 480H SPF	SCHEIBE
27	978787708	2	SLEEVE 33.0X19 FE//ZNNI8//CN//T0	HUELSE
30	11006827	1	CABLE PROTECTION SWITCH 16A 440VAC	LEITUNGSSCHUTZSCHALTER
100	965751108	1	LEAD W693	LEITUNG
110	966947408	1	LEAD W694	LEITUNG
120	967919708	1	CABLING A581	VERKABELUNG

2.4.2020
005537

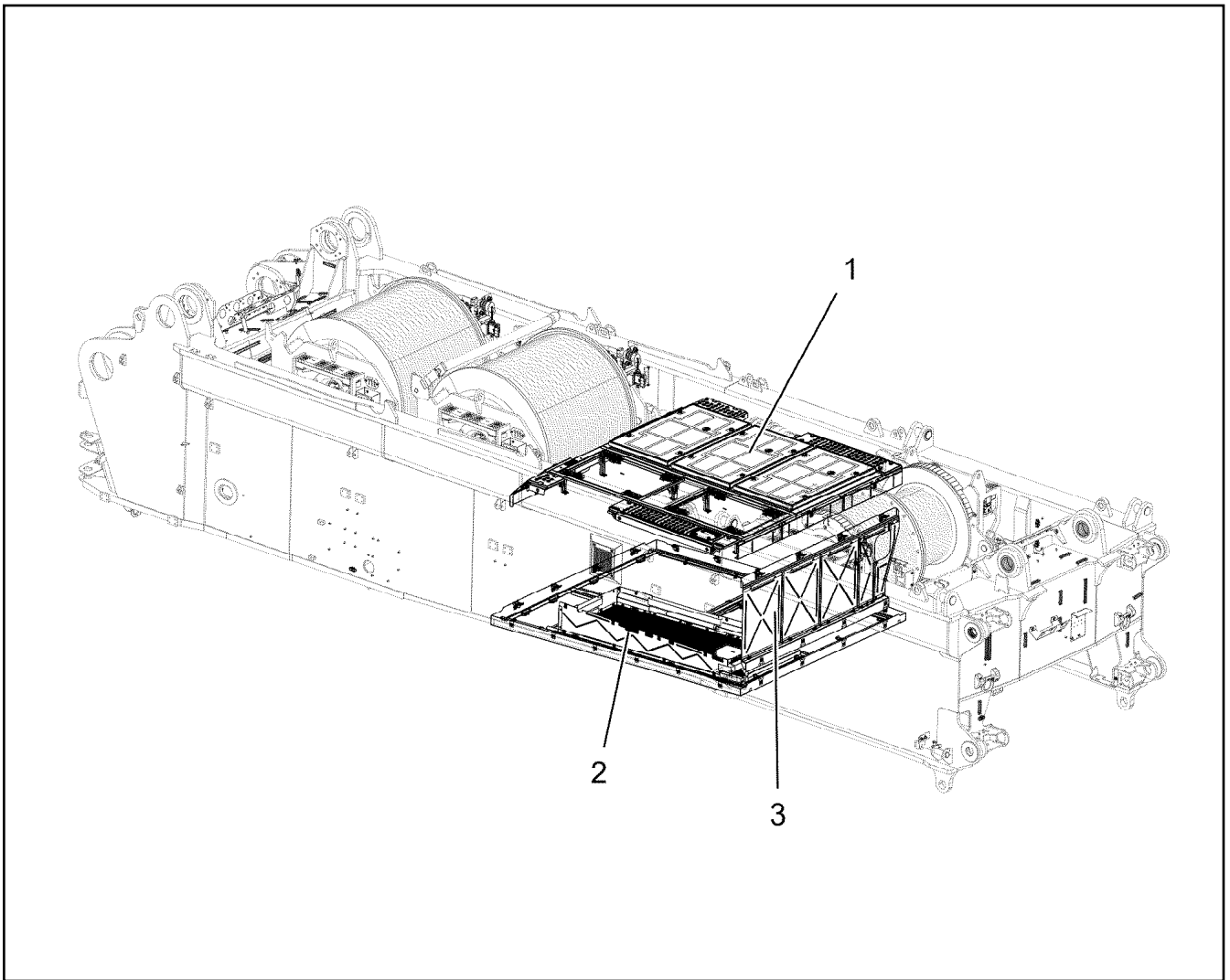
LIEBHERR

etk_en_de_048400 LR 1800-1.0

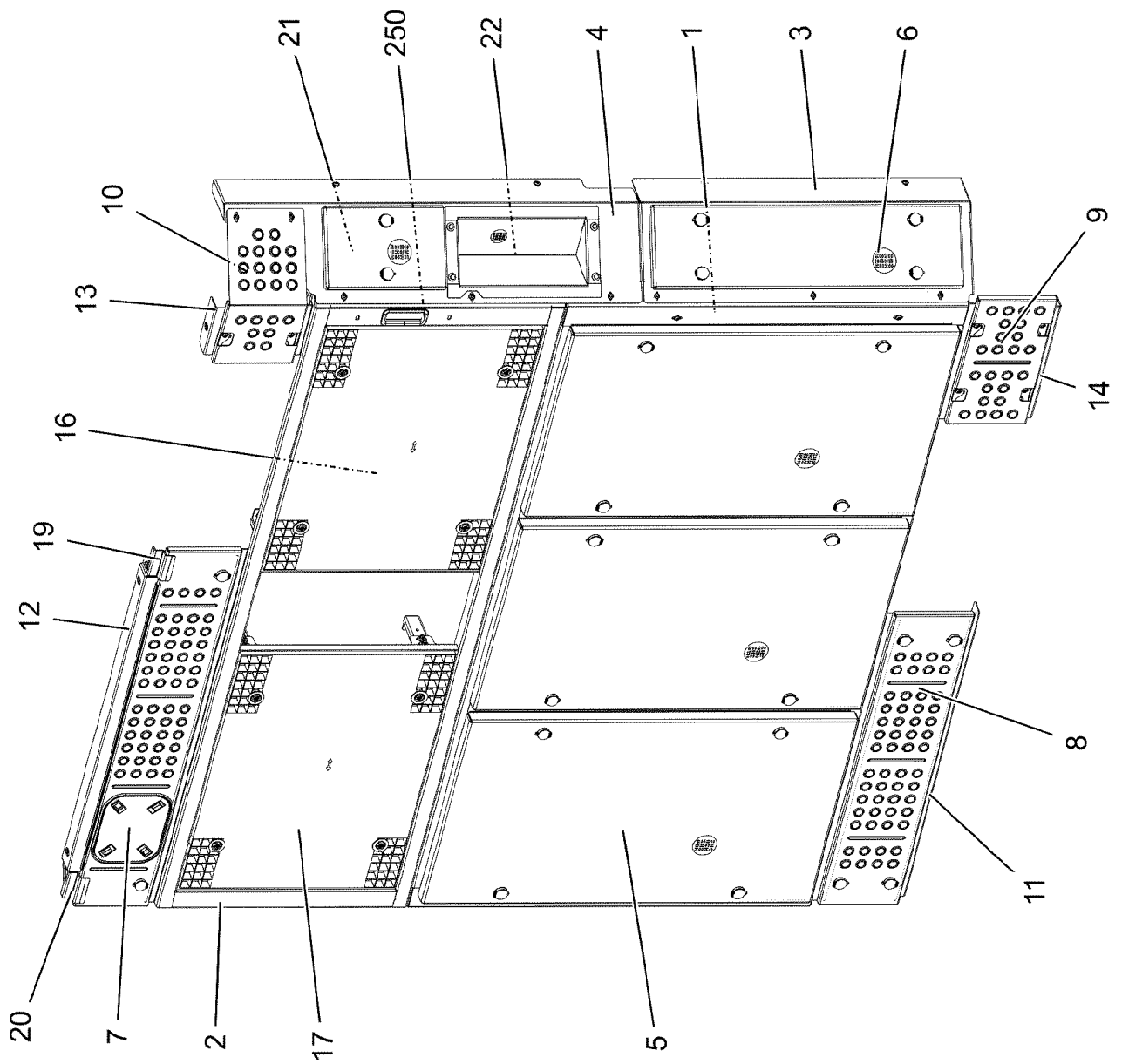
CONSOLE AUX. REPLENISHING
KONSOLE FREMDEINSPEISUNG

572

919140508



Pos.	Item	Quantity	Description	Bezeichnung
1	96024273	1	SOUND DAMPING ABOVE ⇒ □ 574	GERAEUSCHDAEMMUNG OBEN
2	96024274	1	SOUND DAMPING DOWN ⇒ □ 583	GERAEUSCHDAEMMUNG UNTE
3	96024275	1	NOISE REDUCTION REAR ⇒ □ 589	GERAEUSCHDAEMMUNG HI.



2.4.2020
002647

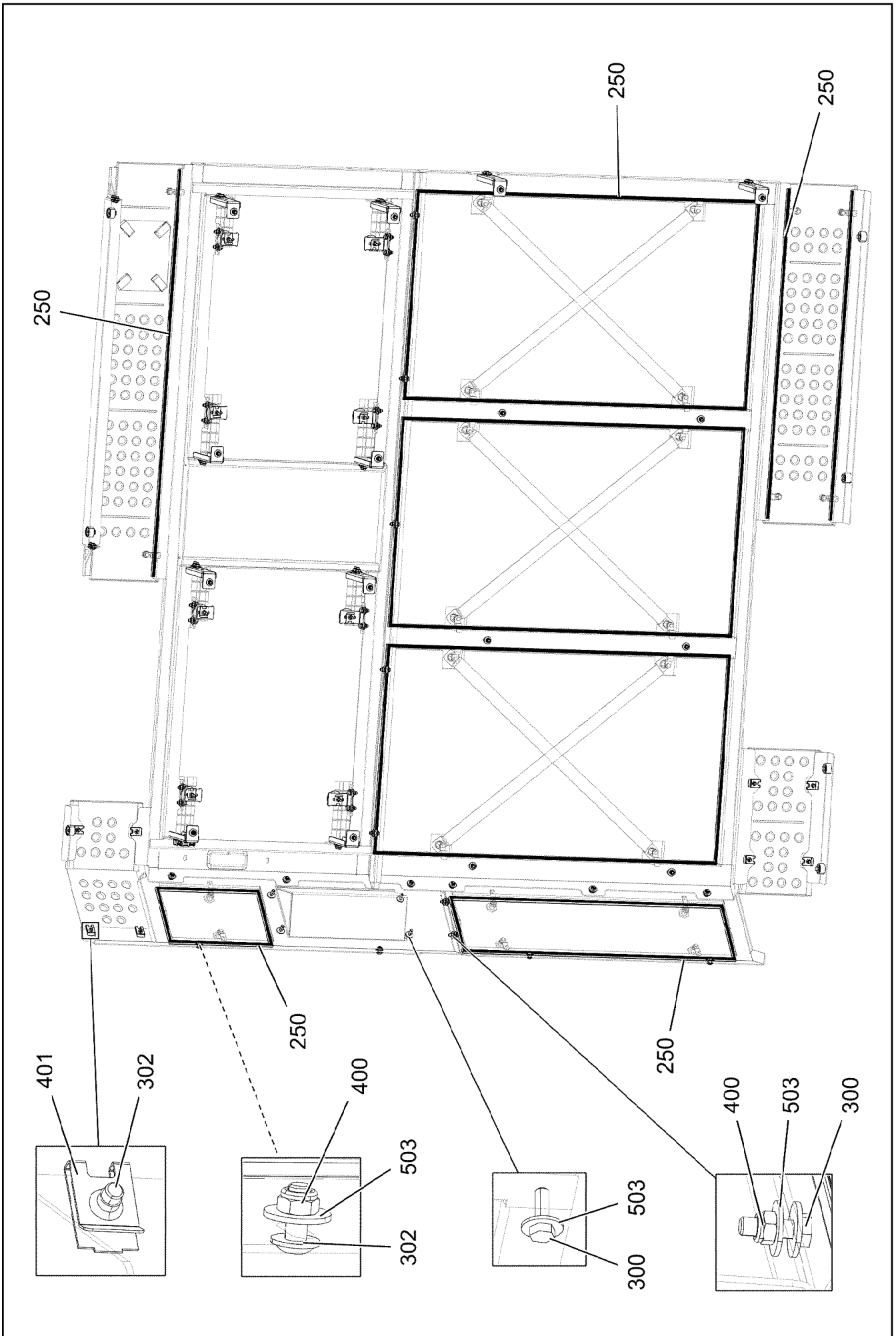
LIEBHERR

etk_en_de_048400 LR 1800-1.0

SOUND DAMPING ABOVE
GERAEUSCHDAEMMUNG OBEN

574 (1/4)

96024273



2.4.2020
002648

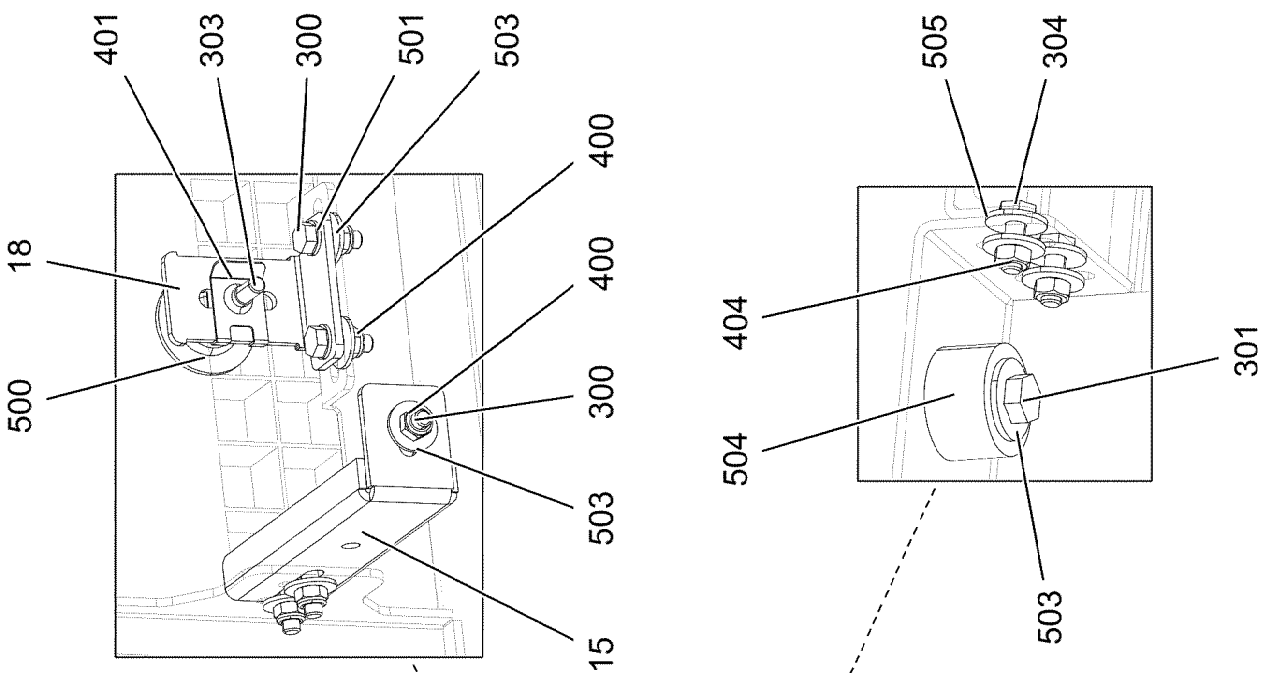
LIEBHERR

etk_en_de_048400 LR 1800-1.0

SOUND DAMPING ABOVE
GERAEUSCHDAEMMUNG OBEN

▣ 575 (2/4)

96024273



2.4.2020
002649






LIEBHERR

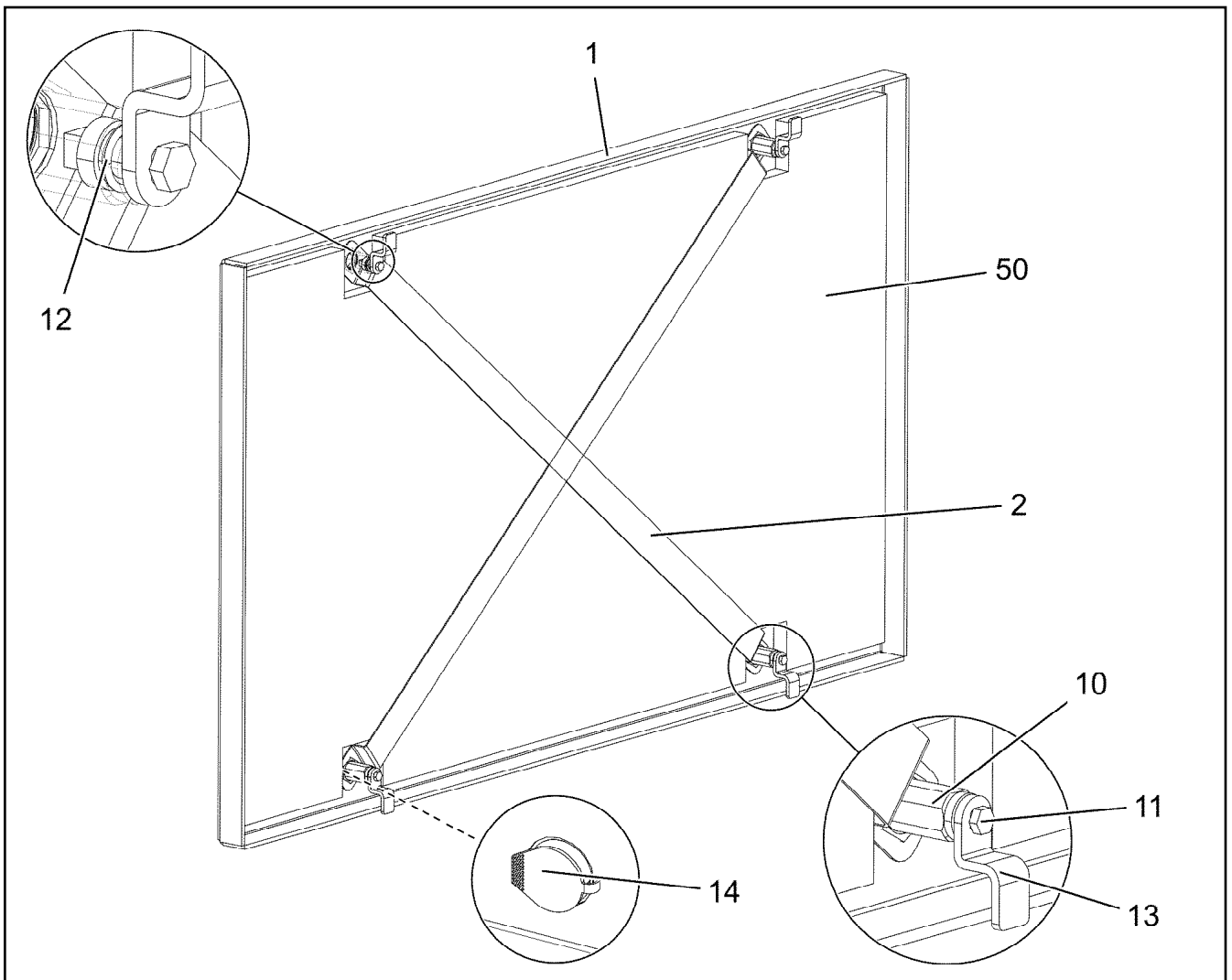
etk_en_de_048400 LR 1800-1.0

SOUND DAMPING ABOVE
GERAEUSCHDAEMMUNG OBEN

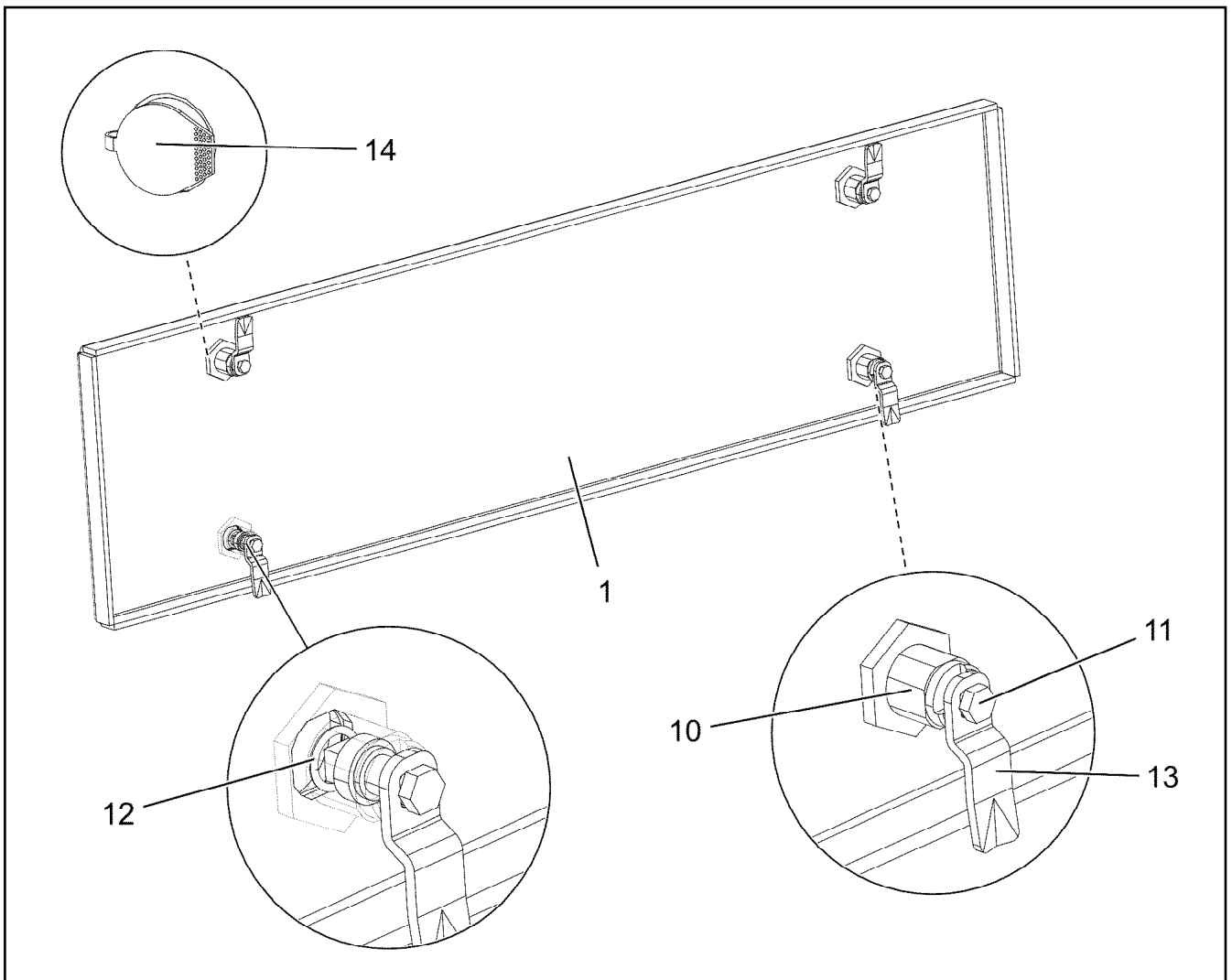
▣ 576 (3/4)

96024273

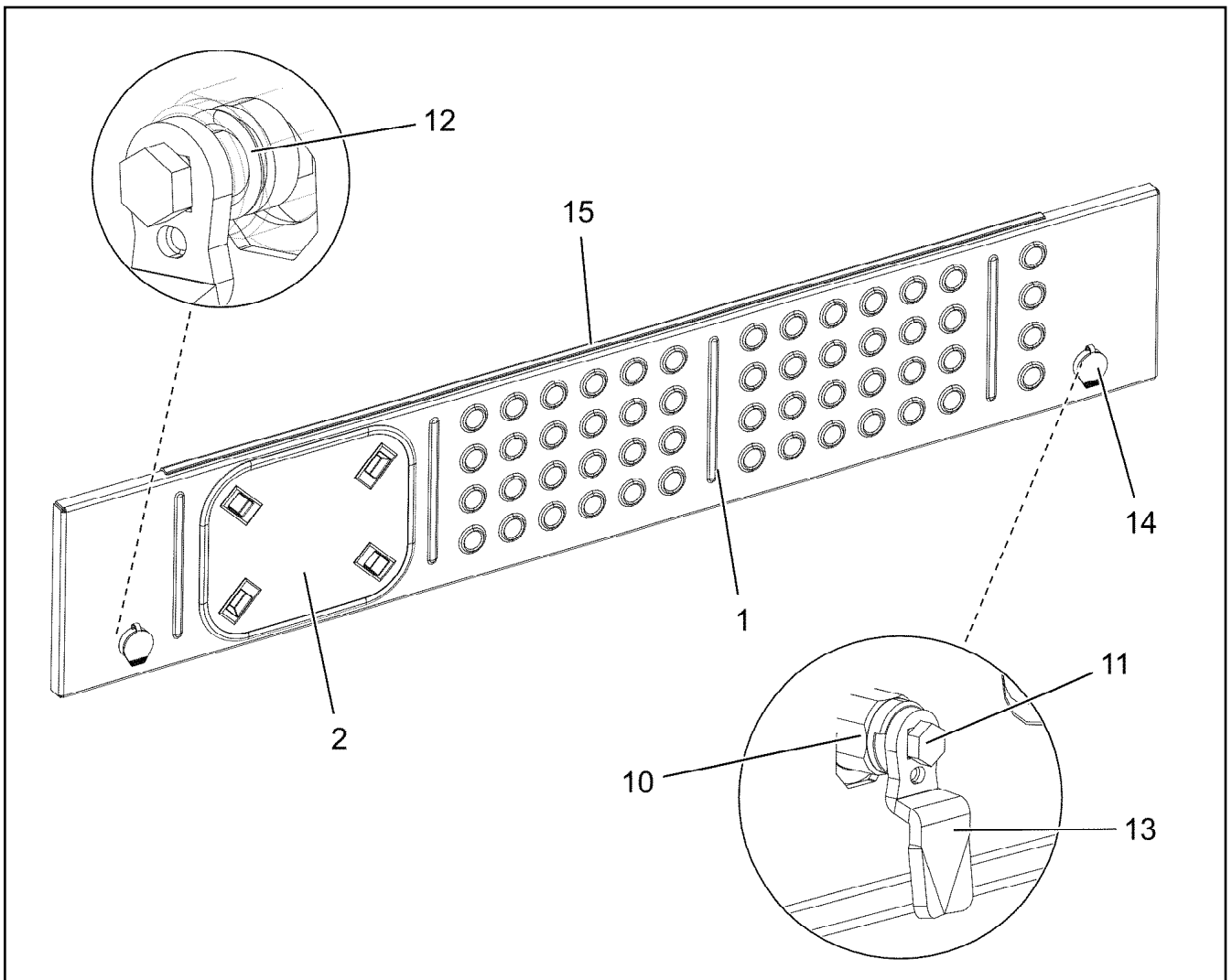
Pos.	Item	Quantity	Description	Bezeichnung
1	96024282	1	FRAME WELDED	RAHMEN SCHWK.
2	96024283	1	FRAME WELDED	RAHMEN SCHWK.
3	96024285	1	FRAME WELDED	RAHMEN SCHWK.
4	96024287	1	FRAME WELDED	RAHMEN SCHWK.
5	96024407	3	COVER COMPL. ⇒  578	DECKEL KPL.
6	96024409	1	COVER COMPL. ⇒  579	DECKEL KPL.
7	96024410	1	COVER COMPL. ⇒  580	DECKEL KPL.
8	96024411	1	COVER COMPL. ⇒  581	DECKEL KPL.
9	97102865	1	PLATE 2.5X514X355 ALMG3 H111 SPF	BLECH
10	97102866	1	PLATE 2.5X531X355 ALMG3 H111 SPF	BLECH
11	97102868	1	PLATE 3X1094X116 S355MC	BLECH
12	97102869	1	PLATE 3X1217X118 S355MC	BLECH
13	97102870	1	PLATE 3X180X120 S355MC FE//ZNNI8//CN//T	BLECH
14	97102871	1	PLATE 3X430X120 S355MC FE//ZNNI8//CN//T	BLECH
15	97102872	10	PLATE 4X202X76 S315MC FE//ZNNI8//CN//T	BLECH
16	97047100	1	GRIDIRON S235JR T ZN K SPF	GITTERROST-P
17	97102907	1	GRIDIRON T902X674X30/2 S235JR T ZN K	GITTERROST-P
18	97038532	8	PLATE 4X70X99 S315MC FE//ZNNI8//CN//T0	BLECH
19	97114095	1	PLATE 3X122X137 S355MC FE//ZNNI8//CN//T	BLECH
20	97114096	1	PLATE 3X122X137 S355MC FE//ZNNI8//CN//T	BLECH
21	96034007	1	COVER COMPL. ⇒  582	DECKEL KPL.
22	96034017	1	SHELL WELDED	SCHALE SCHWK.
250	262104008	18.5	EDGE PROTECTION 1-4X14,5X10	KANTENSCHUTZ
260	10872676	1	CABLE CLIP HOLDER 46X70-SCHWARZ PA	KABELBINDERHALTER
300	11642261	57	HEX SCREW ISO 4017 M8X25 8.8 480H SPF	SECHSKANTSCHRAUBE
301	11651767	7	HEX SCREW ISO 4017 M8X20 8.8 480H SPF	SECHSKANTSCHRAUBE
302	10875471	24	BUTTON HEAD SCREW AEHNL.ISO 7380-2	HALBRUNDKOPFSCHRAUBE
303	10875570	8	SOCKET HEAD SCREW ISO 4762 M8X55 8.8	ZYLINDERSCHRAUBE
304	11657360	4	HEX SCREW ISO 4017 M6X16 8.8 480H SPF	SECHSKANTSCHRAUBE
305	12100574	1	BUTTON HEAD SCREW ISO 7380-2 M8X30 0	HALBRUNDKOPFSCHRAUBE
400	10875614	70	HEX NUT DIN 985 M8 8 480H SPF	SECHSKANTMUTTER
401	12100332	16	SHEET METAL NUT M8 480H SPF	BLECHMUTTER
404	11694356	4	HEX NUT ISO 4032 M6 8 480H SPF	SECHSKANTMUTTER
500	10100621	8	DISH MOUNTING	TELLERBEFESTIGUNG
501	10289803	16	WASHER ISO 7089 8 300HV 480H SPF	SCHEIBE
503	11140469	117	WASHER ISO 7093-1 8 200HV 480H SPF	SCHEIBE
504	978787708	7	SLEEVE 33.0X19 FE//ZNNI8//CN//T0	HUELSE
505	10875648	8	WASHER ISO 7093-1 6 200HV 480H SPF	SCHEIBE



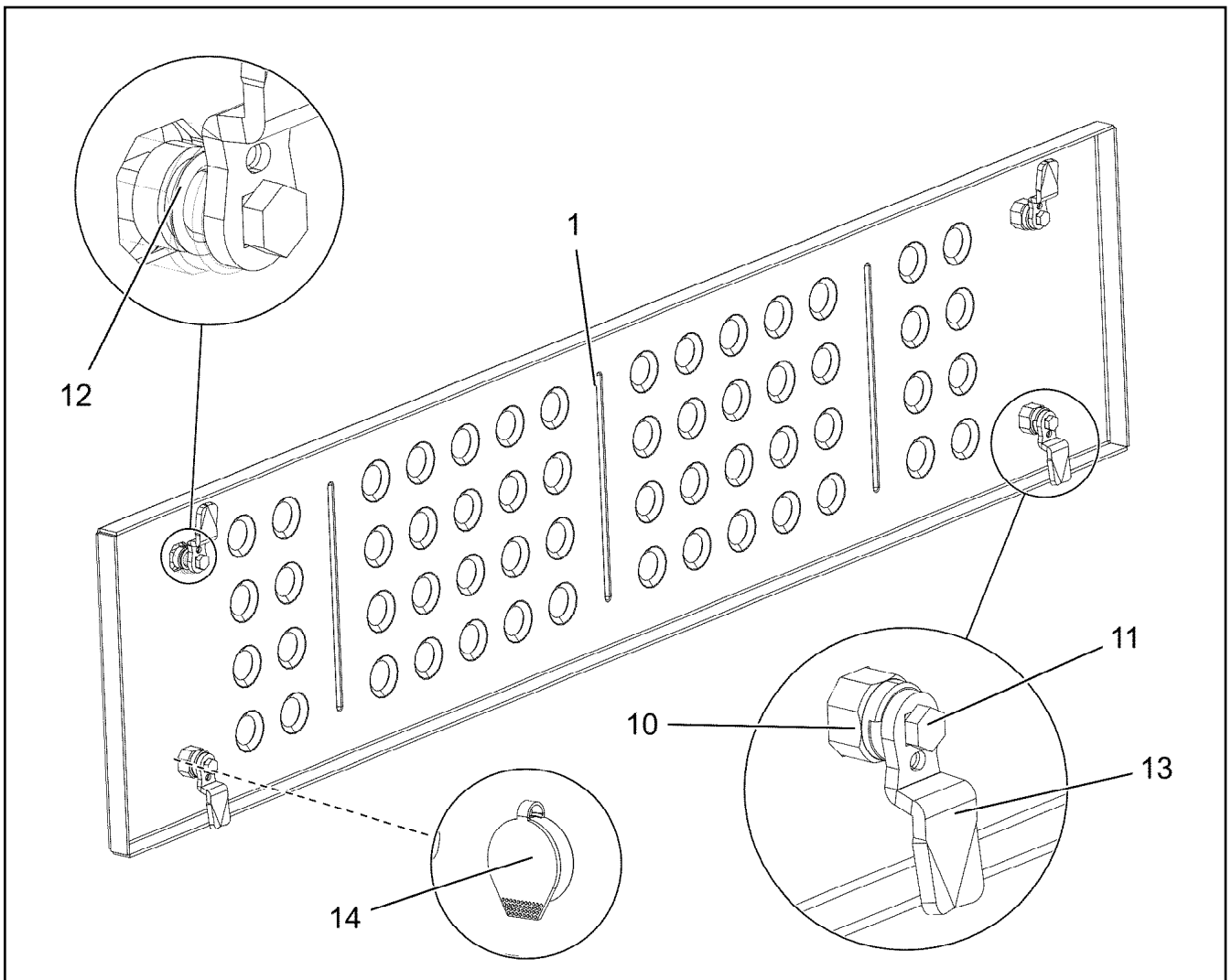
Pos.	Item	Quantity	Description	Bezeichnung
1	97102787	1	NIPPLE PLATE 5X1281X771 ALMG3 H114	WARZENBLECH
2	97102789	2	PLATE 1.5X1043X40 DC01 FE//ZNNI8//CN//T	BLECH
10	704274708	4	HOUSING GD-ZN SW GEPULVERT	GEHAEUSE
11	704253408	4	ACTUATION SPIKE GD-ZN SW GEPULVERT	BETAETIGUNGSDORN
12	704274808	4	O-RING 12X2 NBR70	O-RING
13	10023852	4	TONGUE	ZUNGE
14	704254808	4	DUST CAP POLYETHYLEN SCHWARZ	STAUBKAPPE
50	97102793	1	INSULATING MAT 20X1175X664 ME-SCHAU	DAEMMMATTE
51	802102008	4.2	ADHESIVE INSULATING STRIP 25MM PS18	PILZKOPFBAND



Pos.	Item	Quantity	Description	Bezeichnung
1	97102814	1	NIPPLE PLATE 5X1003X280 ALMG3 H114	WARZENBLECH
10	704256608	4	HOUSING GD-ZN SW GEPULVERT	GEHAEUSE
11	704253408	4	ACTUATION SPIKE GD-ZN SW GEPULVERT	BETAETIGUNGSDORN
12	704274808	4	O-RING 12X2 NBR70	O-RING
13	704254008	4	TONGUE	ZUNGE
14	704254808	4	DUST CAP POLYETHYLEN SCHWARZ	STAUBKAPPE



Pos.	Item	Quantity	Description	Bezeichnung
1	97102837	1	PLATE 2.5X1406X266 ALMG3 H111 SPF	BLECH
2	964140508	1	COVER PRE-ASSY.	DECKEL VORM.
(1)	975914408	1	PLATE 1.5X267X217 X5CRNI18-10	BLECH
(2)	10296157	4	SNAP LOCK ABS	SCHNAPPVERSCHLUSS
(3)	262103908	0.865	EDGE PROTECTION 1-2X9,5X6,5	KANTENSCHUTZ
10	704253308	2	HOUSING GD-ZN SW GEPULVERT	GEHAEUSE
11	704253408	2	ACTUATION SPIKE GD-ZN SW GEPULVERT	BETAETIGUNGSDORN
12	704274808	2	O-RING 12X2 NBR70	O-RING
13	704256708	2	TONGUE	ZUNGE
14	704254808	2	DUST CAP POLYETHYLEN SCHWARZ	STAUBKAPPE
15	262104008	1.1	EDGE PROTECTION 1-4X14,5X10	KANTENSCHUTZ



Pos.	Item	Quantity	Description	Bezeichnung
1	97102838	1	PLATE 2.5X1151X281 ALMG3 H111 SPF	BLECH
10	704253308	4	HOUSING GD-ZN SW GEPULVERT	GEHAEUSE
11	704253408	4	ACTUATION SPIKE GD-ZN SW GEPULVERT	BETAETIGUNGSDORN
12	704274808	4	O-RING 12X2 NBR70	O-RING
13	704256708	4	TONGUE	ZUNGE
14	704254808	4	DUST CAP POLYETHYLEN SCHWARZ	STAUBKAPPE

2.4.2020
002634

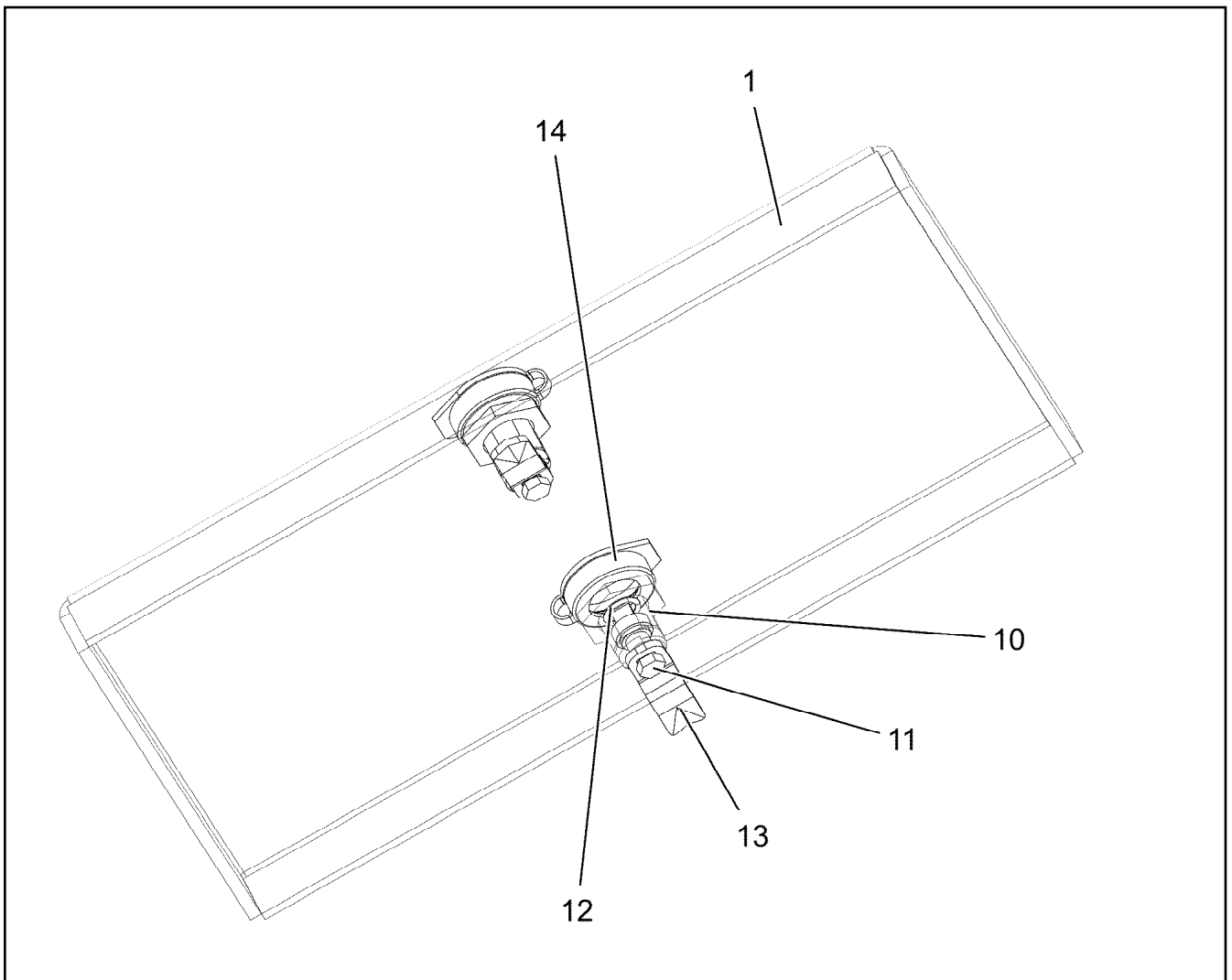
LIEBHERR

etk_en_de_048400 LR 1800-1.0

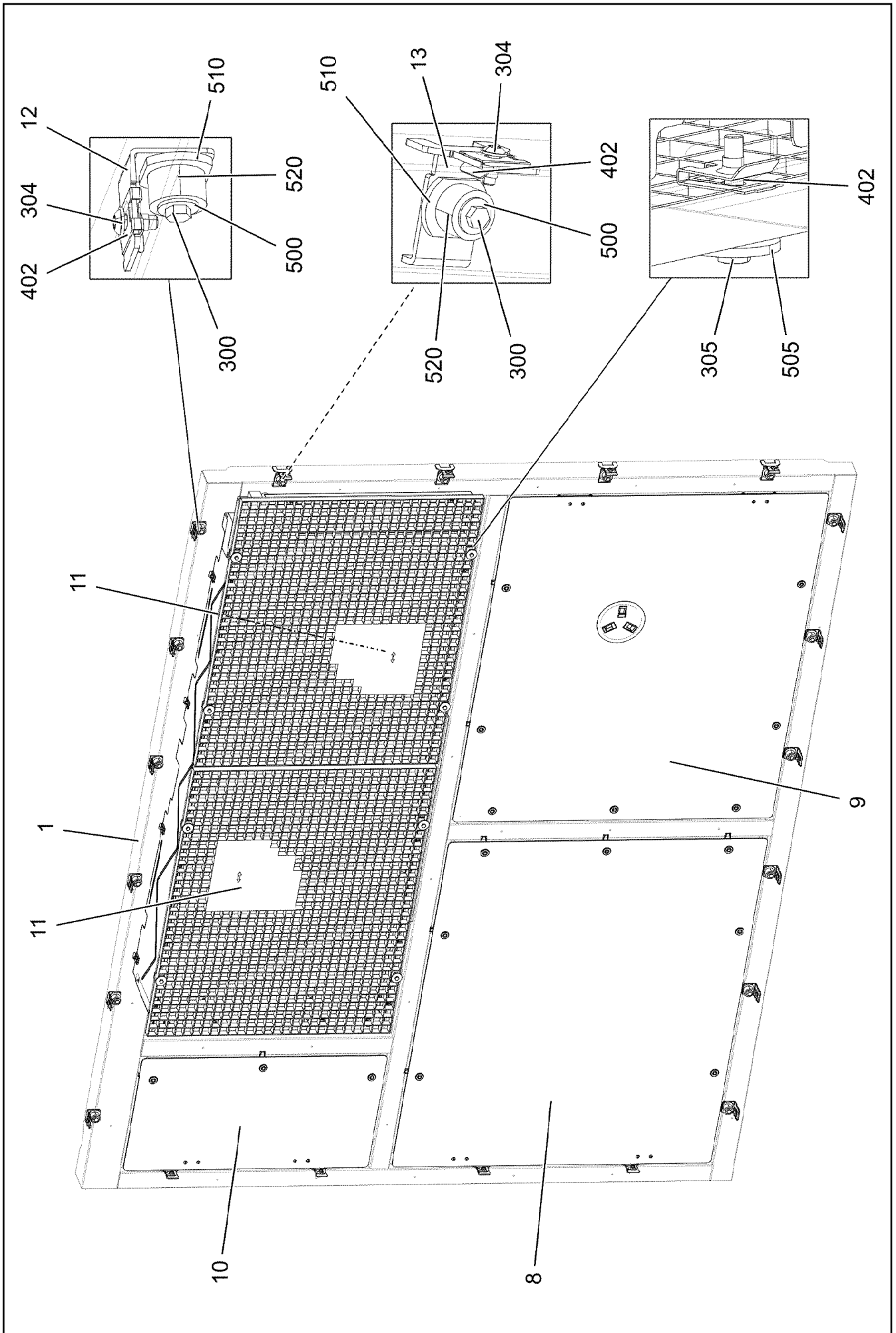
COVER COMPL.
DECKEL KPL.

581

96024411



Pos.	Item	Quantity	Description	Bezeichnung
1	97117172	1	NIPPLE PLATE 5X411X280 ALMG3 H114	WARZENBLECH
10	704256608	2	HOUSING GD-ZN SW GEPULVERT	GEHAEUSE
11	704253408	2	ACTUATION SPIKE GD-ZN SW GEPULVERT	BETAETIGUNGSDORN
12	704274808	2	O-RING 12X2 NBR70	O-RING
13	704254008	2	TONGUE	ZUNGE
14	704254808	2	DUST CAP POLYETHYLEN SCHWARZ	STAUBKAPPE



2.4.2020
002645

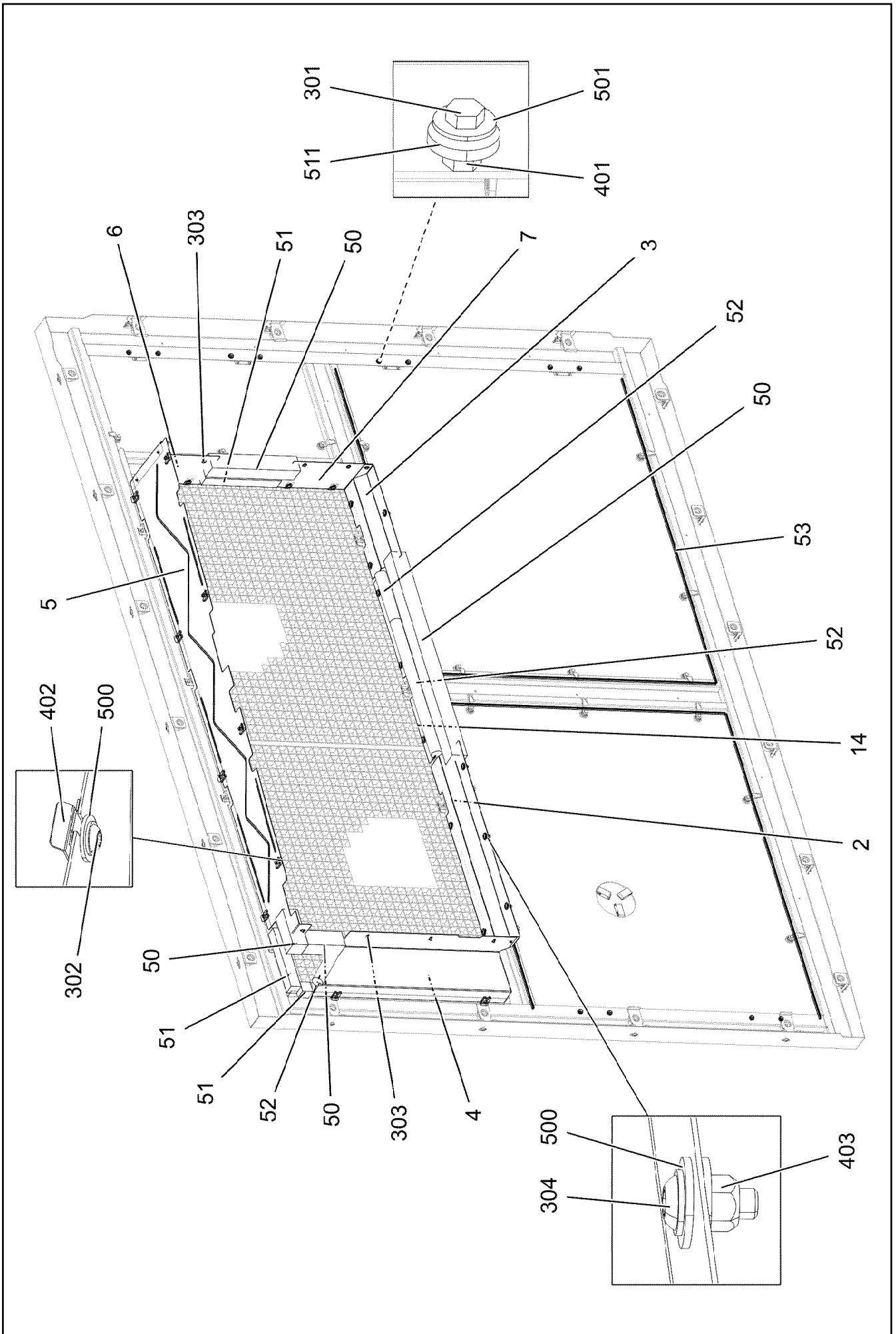
LIEBHERR

etk_en_de_048400 LR 1800-1.0

SOUND DAMPING DOWN
GERAEUSCHDAEMMUNG UNTEN

583 (1/3)

96024274



2.4.2020
002646



LIEBHERR

etk_en_de_048400 LR 1800-1.0

SOUND DAMPING DOWN
GERAEUSCHDAEMMUNG UNTEN


584 (2/3)

96024274

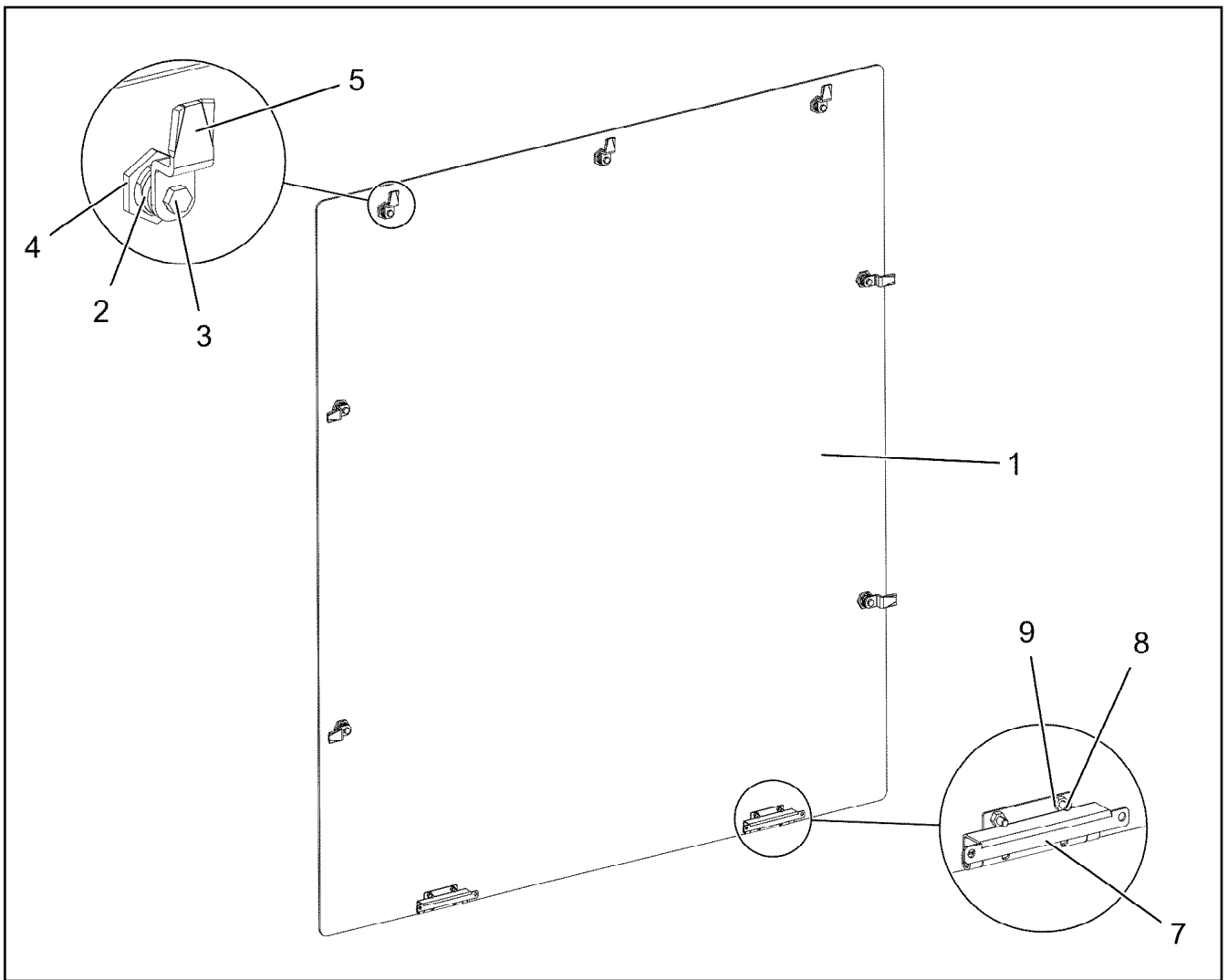
Pos.	Item	Quantity	Description	Bezeichnung
1	96024586	1	FRAME WELDED	RAHMEN SCHWK.
2	97103275	1	PLATE 1.5X880X177 DC01 FE//ZNNI8//CN//T	BLECH
3	97103276	1	PLATE 1.5X426X180 DC01 FE//ZNNI8//CN//T	BLECH
4	97103277	1	PLATE 1.5X829X331 DC01 FE//ZNNI8//CN//T	BLECH
5	97103278	1	PLATE 1.5X2074X301 DC01	BLECH
6	97103279	1	PLATE 1.5X312X260 DC01+ZE	BLECH
7	97103280	1	PLATE 1.5X165X314 DC01+ZE	BLECH
8	96024781	1	COVER PRE-ASSY. ⇒  586	DECKEL VORM.
9	96024782	1	COVER PRE-ASSY. ⇒  587	DECKEL VORM.
10	96024783	1	COVER PRE-ASSY. ⇒  588	DECKEL VORM.
11	97103712	2	GRIDIRON T1125X894X25/3 ALU SPF	GITTERROST-P
12	97038145	12	PLATE 3X44X105 DC01 FE//ZNNI8//CN//T0	BLECH
13	97073316	8	PLATE 4X68X145 S315MC FE//ZNNI8//CN//T	BLECH
14	97117697	1	PLATE 2X775X50 DC01+ZE	BLECH
50	10032838	4	INSULATING MATERIAL 60X60X2000	DAEMMSTOFF
51	283905708	3	INSULATING MATERIAL 40X40X2000	DAEMMSTOFF
52	7014524	2	CLAMPING PROFILE 40X1M PUR-HAUT	KLEMMPROFIL
53	262103908	7.8	EDGE PROTECTION 1-2X9,5X6,5	KANTENSCHUTZ
300	11651767	20	HEX SCREW ISO 4017 M8X20 8.8 480H SPF	SECHSKANTSCHRAUBE
301	11140402	12	HEX SCREW ISO 4017 M5X12 8.8 480H SPF	SECHSKANTSCHRAUBE
302	10875485	14	BUTTON HEAD SCREW AEHNL.ISO 7380-2	HALBRUNDKOPFSCHRAUBE
303	11160744	12	BUTTON HEAD SCREW AEHNL.ISO 7380-2	HALBRUNDKOPFSCHRAUBE
304	10875471	31	BUTTON HEAD SCREW AEHNL.ISO 7380-2	HALBRUNDKOPFSCHRAUBE
305	11651581	8	HEX SCREW ISO 4014 M8X50 8.8 480H SPF	SECHSKANTSCHRAUBE
401	10875620	12	HEX NUT ISO 4032 M5 8 480H SPF	SECHSKANTMUTTER
402	12100332	42	SHEET METAL NUT M8 480H SPF	BLECHMUTTER
403	10875614	11	HEX NUT DIN 985 M8 8 480H SPF	SECHSKANTMUTTER
500	11140469	56	WASHER ISO 7093-1 8 200HV 480H SPF	SCHEIBE
501	10875643	24	WASHER ISO 7093-1 5 200HV 480H SPF	SCHEIBE
505	940116008	8	WASHER 4X40X40 S315MC FE//ZNNI8//CN//T	SCHEIBE
510	974803608	20	WASHER 5X38X48 S700MC FLZN SPF	SCHEIBE
511	11693878	12	WASHER DIN 7349 6,4 200HV 480H SPF	SCHEIBE
520	978787708	20	SLEEVE 33.0X19 FE//ZNNI8//CN//T0	HUELSE

2.4.2020

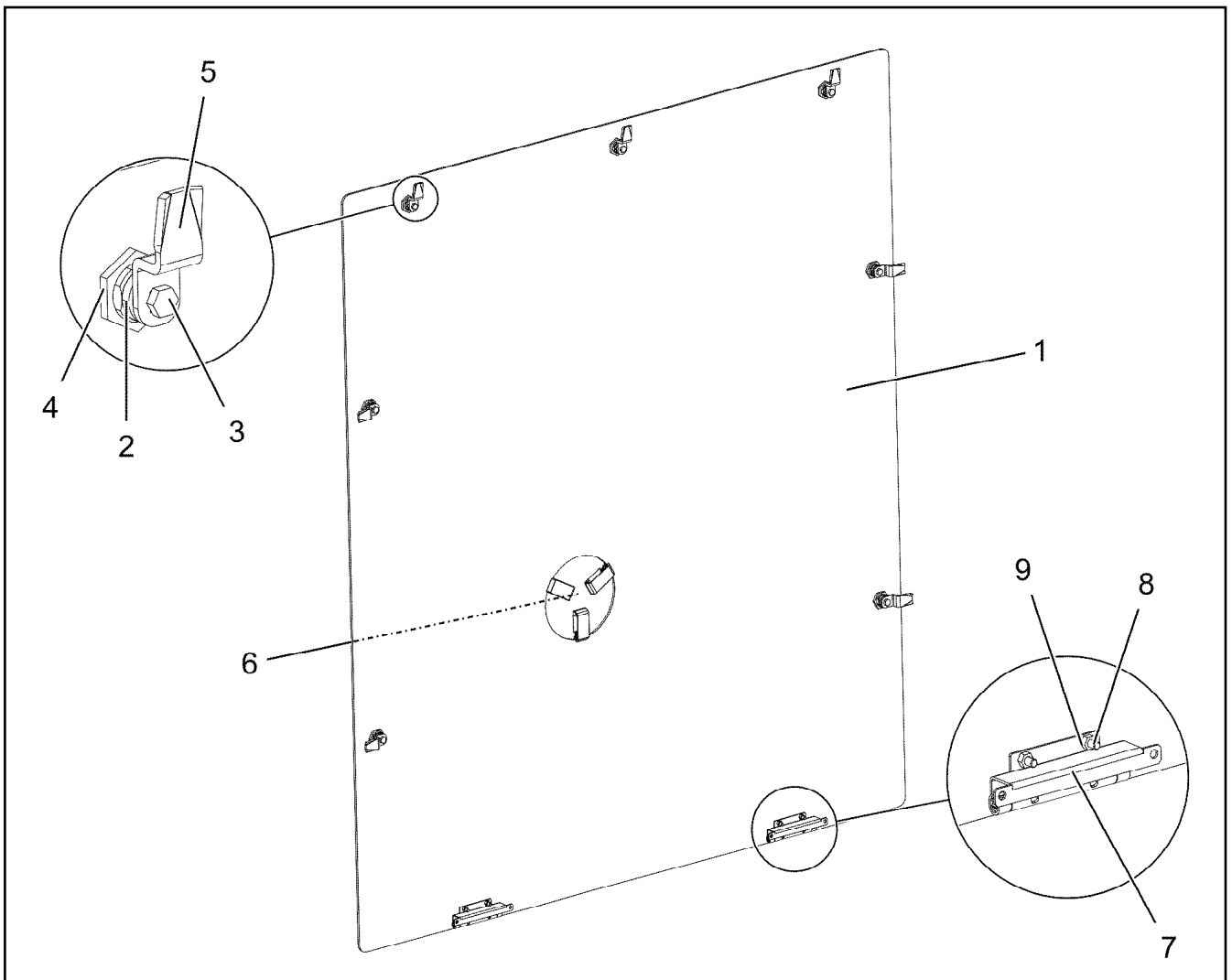
etk_en_de_048400 LR 1800-1.0

 585 (3/3)**LIEBHERR**SOUND DAMPING DOWN
GERAEUSCHDAEMMUNG UNTEN

96024274



Pos.	Item	Quantity	Description	Bezeichnung
1	97103306	1	FLOOR COVERING ALUCOBOND	BODENVERKLEIDUNG
2	704253308	7	HOUSING GD-ZN SW GEPULVERT	GEHAEUSE
3	704253408	7	ACTUATION SPIKE GD-ZN SW GEPULVERT	BETAETIGUNGSDORN
4	704274808	7	O-RING 12X2 NBR70	O-RING
5	704255808	7	TONGUE	ZUNGE
7	704261908	2	HINGE 19X28,5X126/118° ST	SCHARNIER
8	10028237	4	BUTTON HEAD SCREW AEHNL.ISO 7380-2	HALBRUNDKOPFSCHRAUBE
9	10875620	4	HEX NUT ISO 4032 M5 8 480H SPF	SECHSKANTMUTTER



Pos.	Item	Quantity	Description	Bezeichnung
	1 97103325	1	FLOOR COVERING ALUCOBOND	BODENVERKLEIDUNG
	2 704253308	7	HOUSING GD-ZN SW GEPULVERT	GEHAEUSE
	3 704253408	7	ACTUATION SPIKE GD-ZN SW GEPULVERT	BETAETIGUNGSDORN
	4 704274808	7	O-RING 12X2 NBR70	O-RING
	5 704255808	7	TONGUE	ZUNGE
	6 963949708	1	COVER COMPL.	DECKEL KPL.
	(1) 974792608	1	PLATE 1X176X176 X5CRNI18-10	BLECH
	(2) 10296157	3	SNAP LOCK ABS	SCHNAPPVERSCHLUSS
	7 704261908	2	HINGE 19X28,5X126/118° ST	SCHARNIER
	8 10028237	4	BUTTON HEAD SCREW AEHNL.ISO 7380-2	HALBRUNDKOPFSCHRAUBE
	9 10875620	4	HEX NUT ISO 4032 M5 8 480H SPF	SECHSKANTMUTTER

2.4.2020
002622

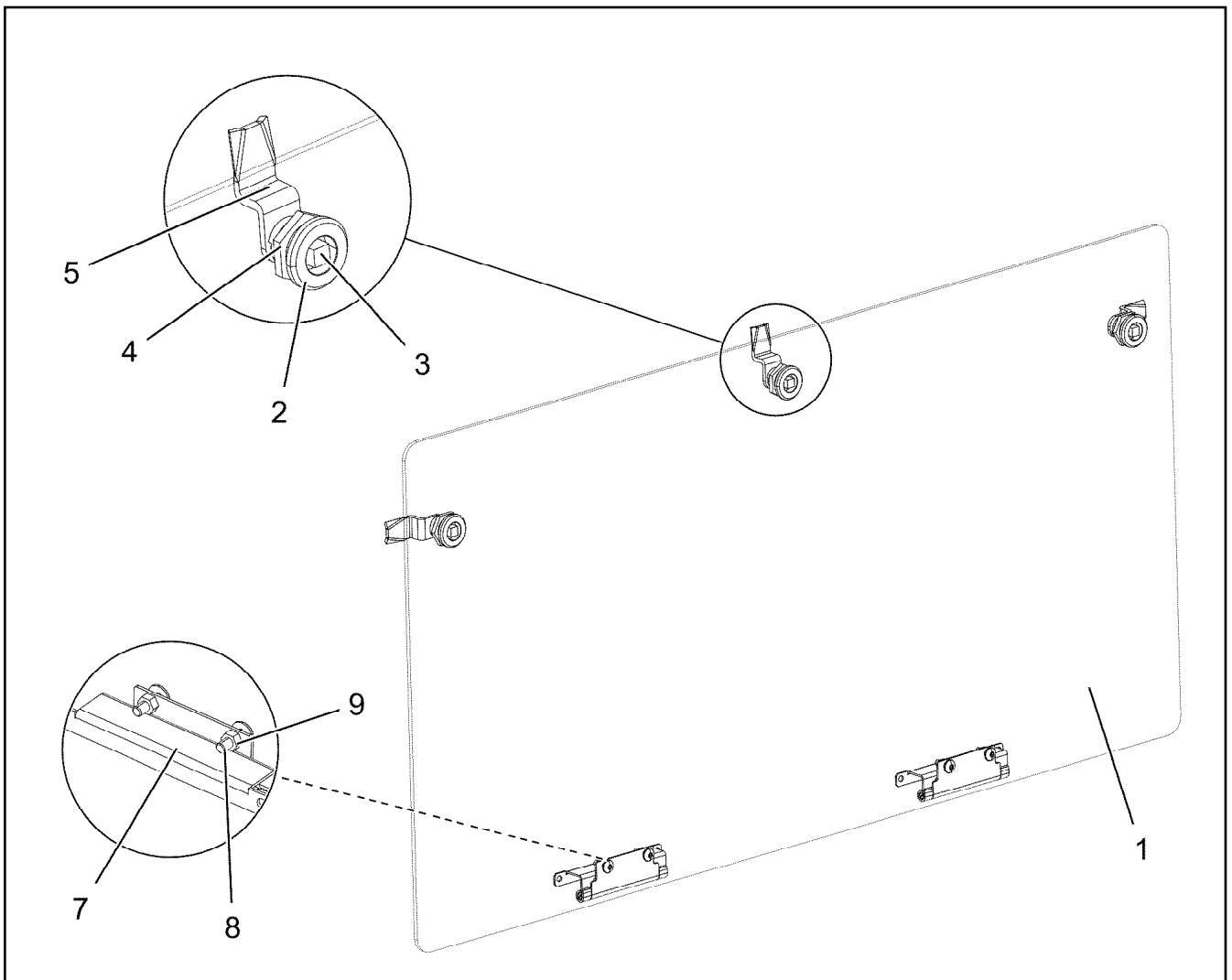
LIEBHERR

etk_en_de_048400 LR 1800-1.0

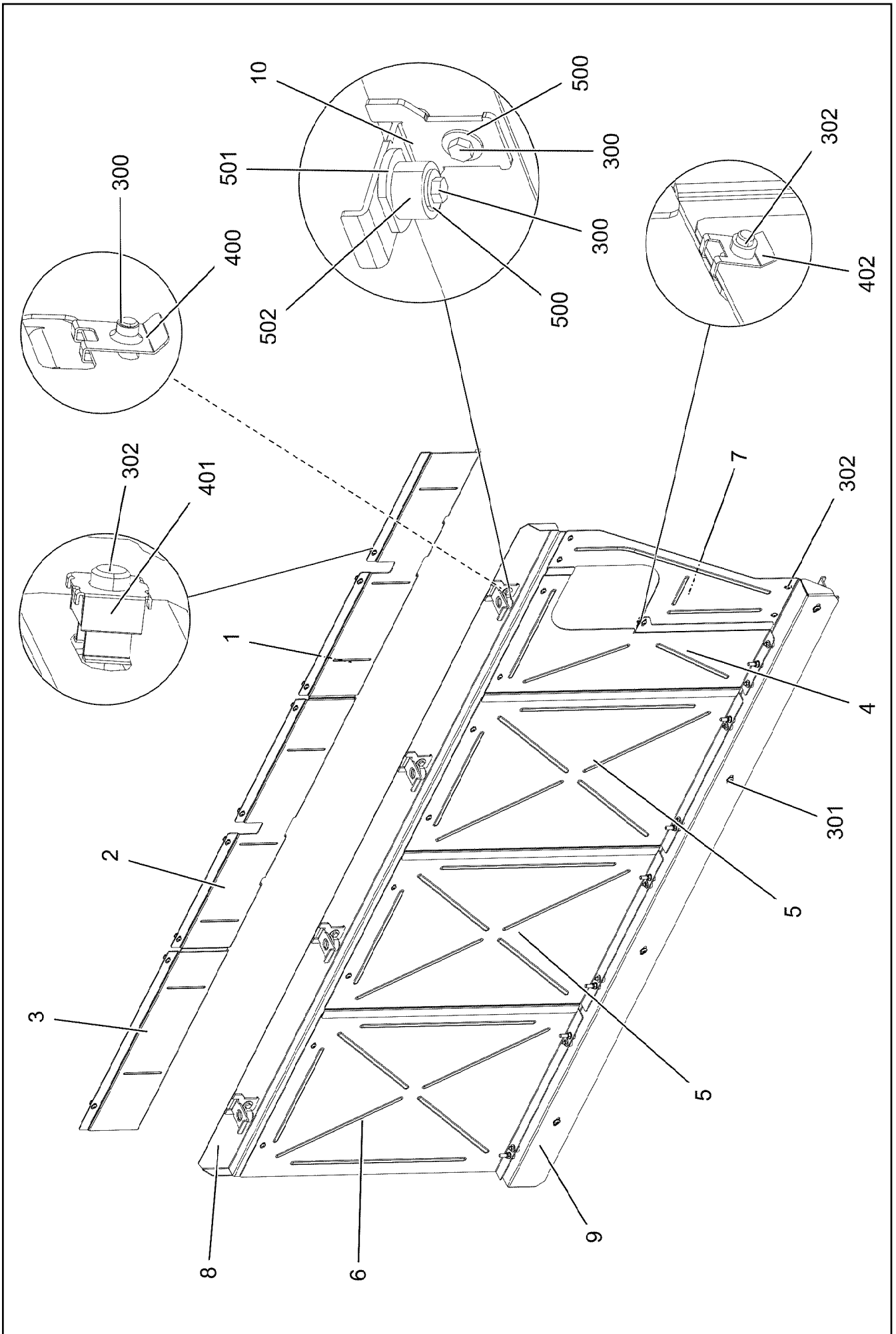
COVER PRE-ASSY.
DECKEL VORM.

587

96024782



Pos.	Item	Quantity	Description	Bezeichnung
1	97103346	1	FLOOR COVERING ALUCOBOND	BODENVERKLEIDUNG
2	704253308	3	HOUSING GD-ZN SW GEPULVERT	GEHAEUSE
3	704253408	3	ACTUATION SPIKE GD-ZN SW GEPULVERT	BETAETIGUNGSDORN
4	704274808	3	O-RING 12X2 NBR70	O-RING
5	704255808	3	TONGUE	ZUNGE
7	704261908	2	HINGE 19X28,5X126/118° ST	SCHARNIER
8	10028237	4	BUTTON HEAD SCREW AEHNL.ISO 7380-2	HALBRUNDKOPFSCHRAUBE
9	10875620	4	HEX NUT ISO 4032 M5 8 480H SPF	SECHSKANTMUTTER



2.4.2020
002644

LIEBHERR


etk_en_de_048400 LR 1800-1.0

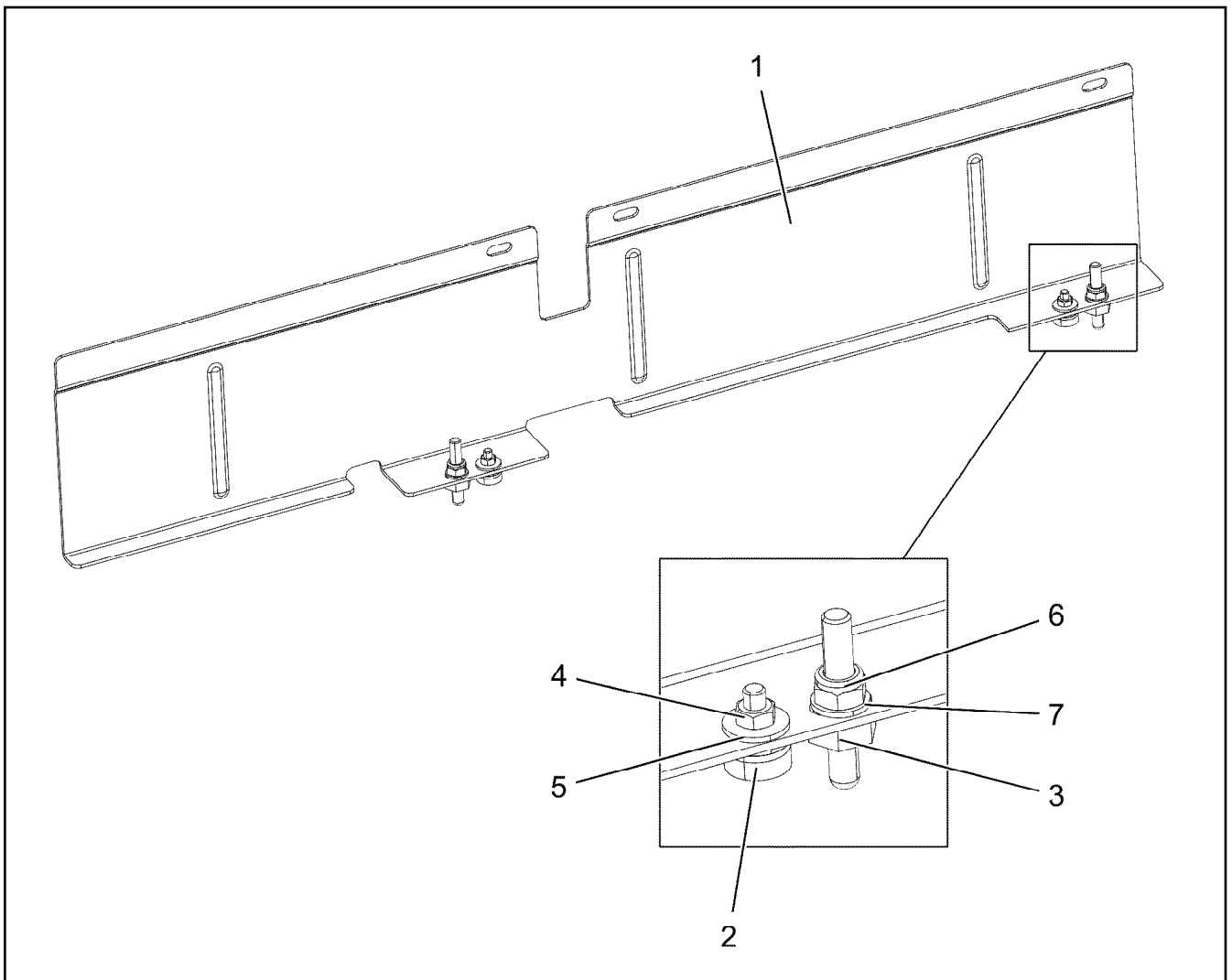
NOISE REDUCTION REAR
GERAEUSCHDAEMMUNG HI.

589 (1/2)

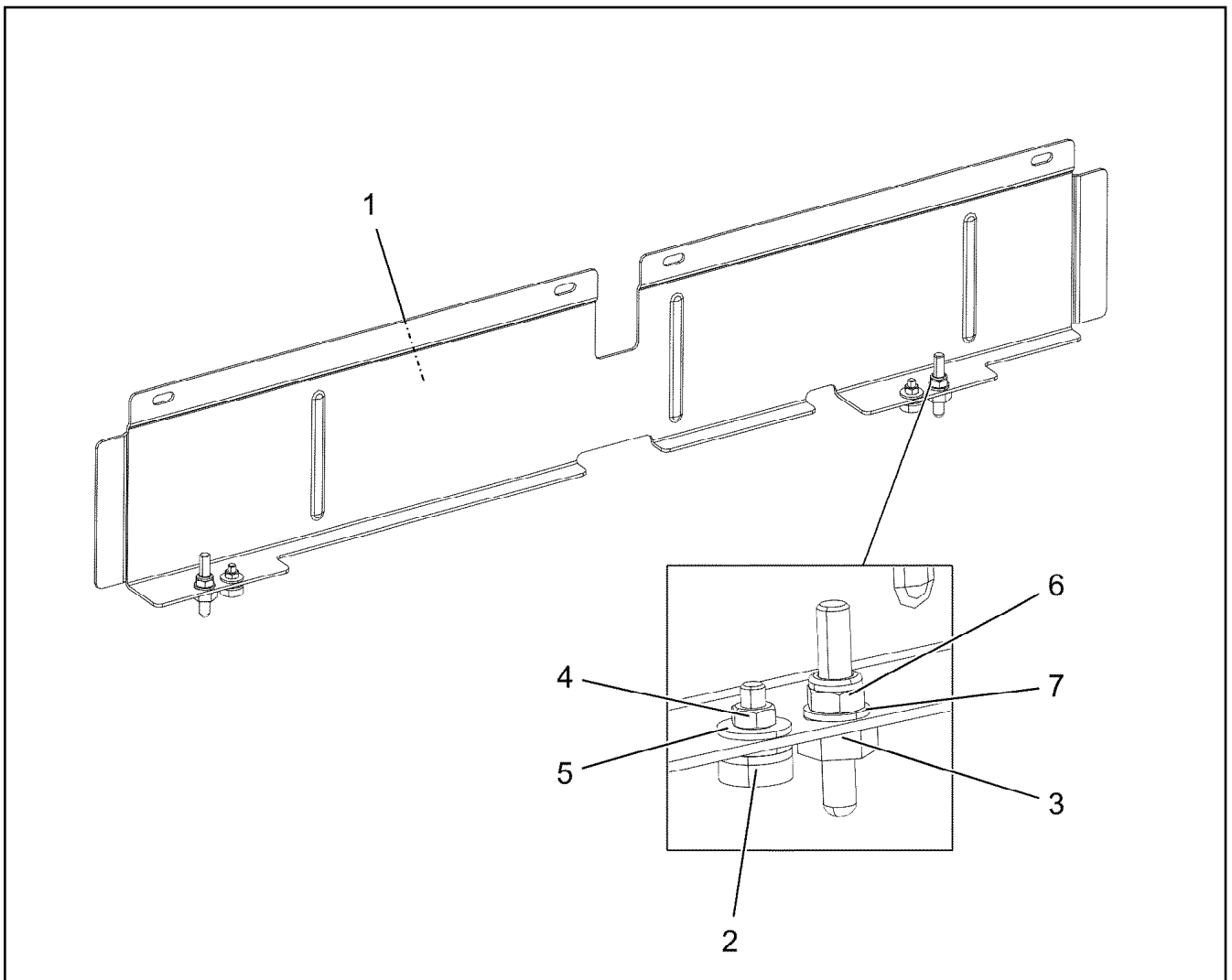
96024275

Pos.	Item	Quantity	Description	Bezeichnung
1	96025054	1	COVER PRE-ASSY. ⇒  591	DECKEL VORM.
2	96025055	1	COVER PRE-ASSY. ⇒  592	DECKEL VORM.
3	96025056	1	COVER PRE-ASSY. ⇒  593	DECKEL VORM.
4	96025057	1	COVER PRE-ASSY. ⇒  594	DECKEL VORM.
5	96025058	2	COVER PRE-ASSY. ⇒  595	DECKEL VORM.
6	96025059	1	COVER PRE-ASSY. ⇒  596	DECKEL VORM.
7	97103847	1	PLATE 2.5X717X348 ALMG3 H111 SPF	BLECH
8	97103848	1	PLATE 2X2307X164 DC01	BLECH
9	97103849	1	PLATE 2X2178X179 DC01	BLECH
10	97073316	8	PLATE 4X68X145 S315MC FE//ZNNI8//CN//T	BLECH
300	11651767	12	HEX SCREW ISO 4017 M8X20 8.8 480H SPF	SECHSKANTSCHRAUBE
301	10875471	4	BUTTON HEAD SCREW AEHNL.ISO 7380-2	HALBRUNDKOPFSCHRAUBE
302	10412851	22	BUTTON HEAD SCREW AEHNL.ISO 7380-2	HALBRUNDKOPFSCHRAUBE
400	12100332	8	SHEET METAL NUT M8 480H SPF	BLECHMUTTER
401	10875857	9	CAGE NUT M6 NIROSTA	KAFIGMUTTER
402	10181577	1	SHEET METAL NUT M6 8 480H SPF	BLECHMUTTER
500	11140469	12	WASHER ISO 7093-1 8 200HV 480H SPF	SCHEIBE
501	974803608	8	WASHER 5X38X48 S700MC FLZN SPF	SCHEIBE
502	978787708	8	SLEEVE 33.0X19 FE//ZNNI8//CN//T0	HUELSE

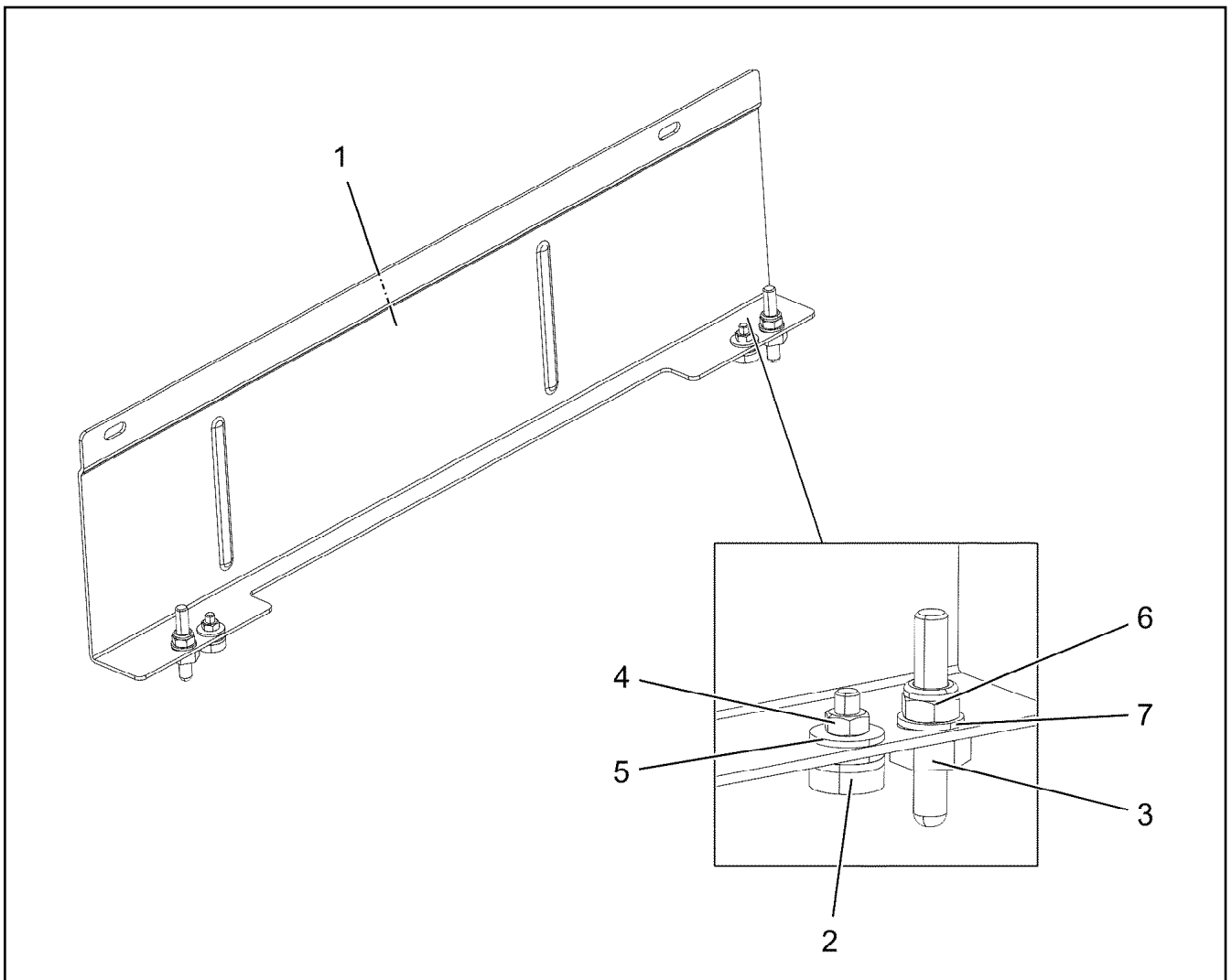
2.4.2020	etk_en_de_048400 LR 1800-1.0	 590 (2/2)
LIEBHERR	NOISE REDUCTION REAR GERAEUSCHDAEMMUNG HI.	96024275



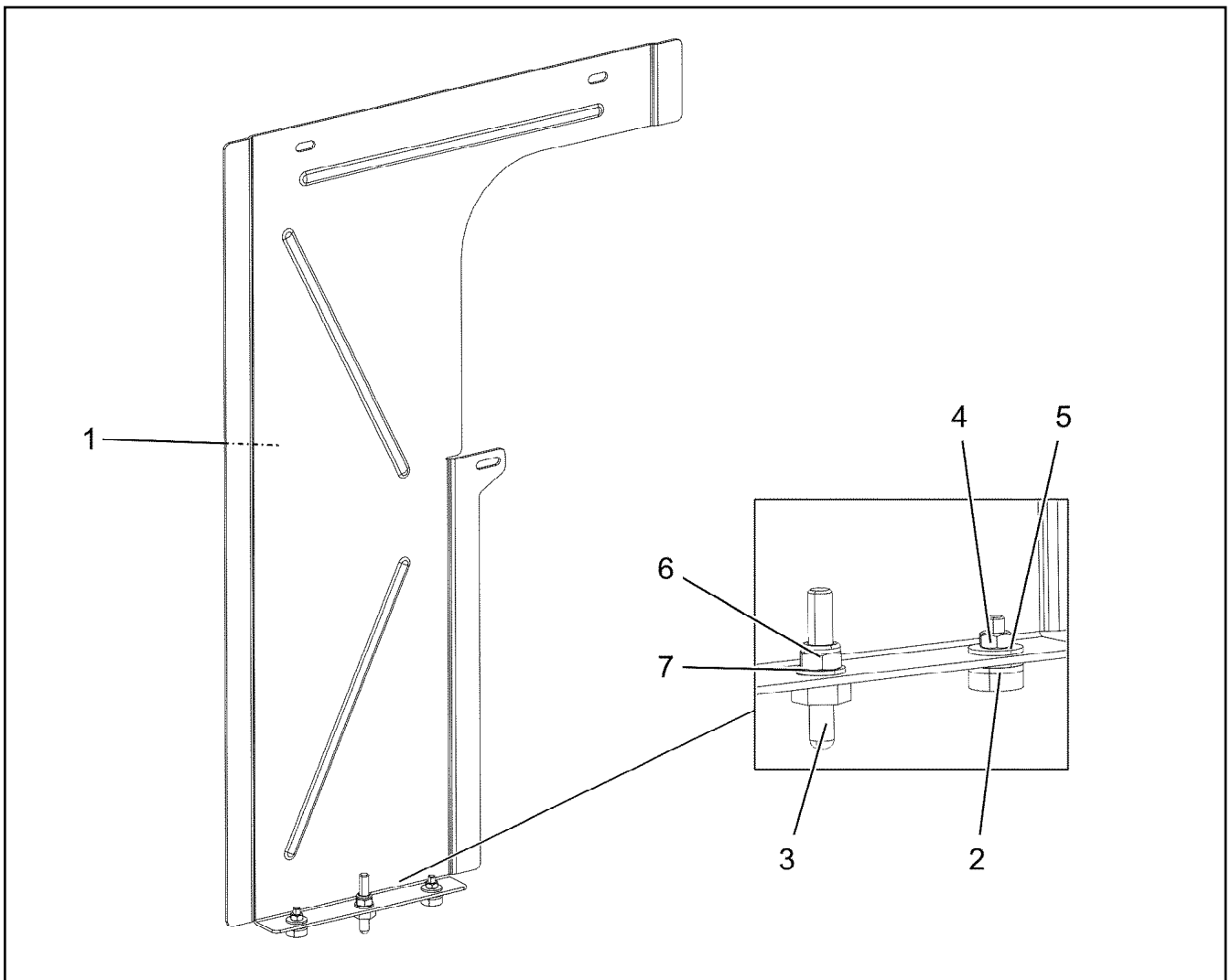
Pos.	Item	Quantity	Description	Bezeichnung
1	97103816	1	PLATE 2.5X850X207 ALMG3 H111 SPF	BLECH
2	726616708	2	MEGI BUFFER 18X7,5	MEGIPUFFER
3	409710908	2	CARRYING BOLT M8	STUETZSCHRAUBE
4	11694356	2	HEX NUT ISO 4032 M6 8 480H SPF	SECHSKANTMUTTER
5	10875648	4	WASHER ISO 7093-1 6 200HV 480H SPF	SCHEIBE
6	10875614	2	HEX NUT DIN 985 M8 8 480H SPF	SECHSKANTMUTTER
7	10289803	2	WASHER ISO 7089 8 300HV 480H SPF	SCHEIBE



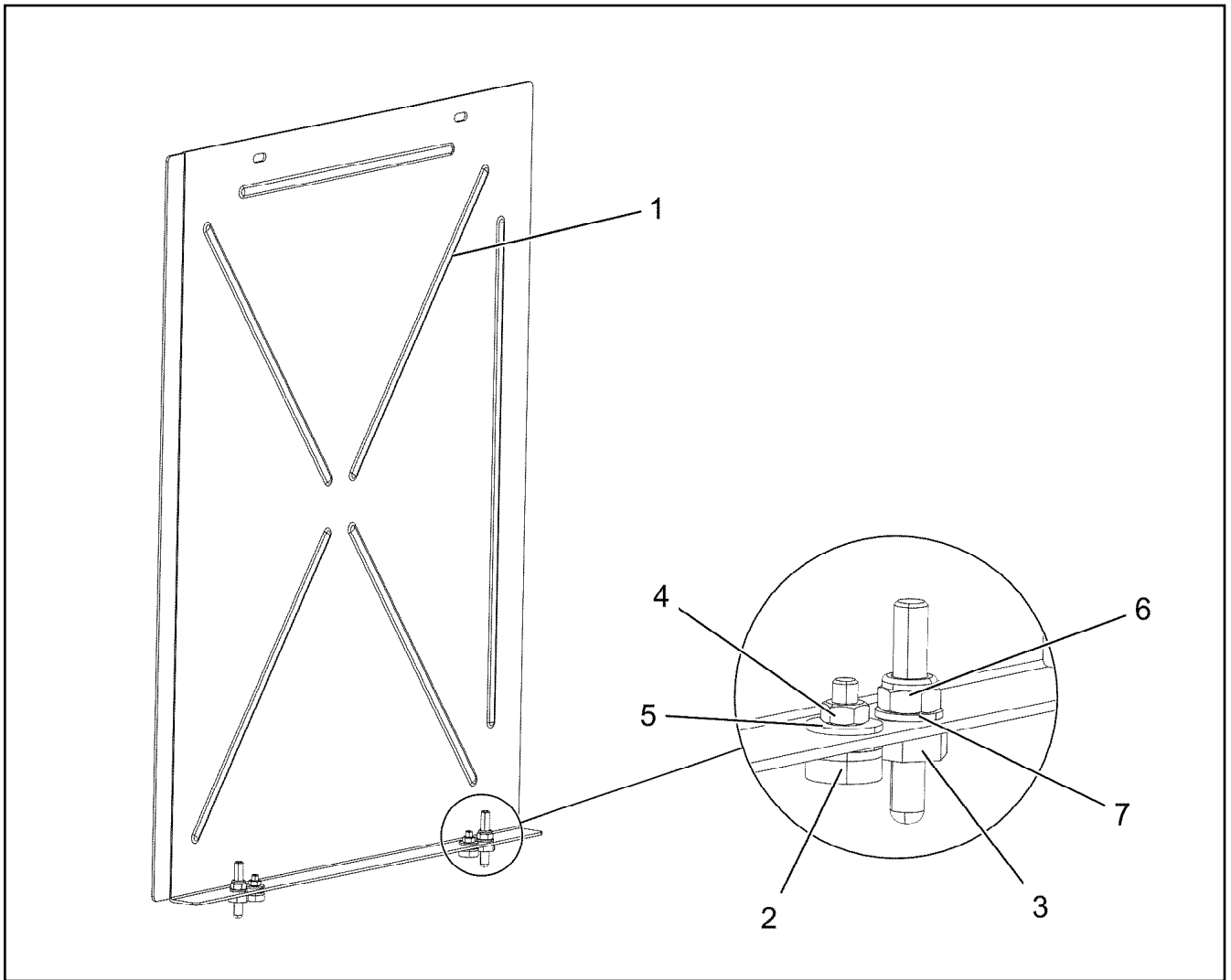
Pos.	Item	Quantity	Description	Bezeichnung
1	97103824	1	PLATE 2.5X930X207 ALMG3 H111 SPF	BLECH
2	726616708	2	MEGI BUFFER 18X7,5	MEGIPUFFER
3	409710908	2	CARRYING BOLT M8	STUETZSCHRAUBE
4	11694356	2	HEX NUT ISO 4032 M6 8 480H SPF	SECHSKANTMUTTER
5	10875648	4	WASHER ISO 7093-1 6 200HV 480H SPF	SCHEIBE
6	10875614	2	HEX NUT DIN 985 M8 8 480H SPF	SECHSKANTMUTTER
7	10289803	2	WASHER ISO 7089 8 300HV 480H SPF	SCHEIBE



Pos.	Item	Quantity	Description	Bezeichnung
1	97103826	1	PLATE 2.5X625X207 ALMG3 H111 SPF	BLECH
2	726616708	2	MEGI BUFFER 18X7,5	MEGIPUFFER
3	409710908	2	CARRYING BOLT M8	STUETZSCHRAUBE
4	11694356	2	HEX NUT ISO 4032 M6 8 480H SPF	SECHSKANTMUTTER
5	10875648	4	WASHER ISO 7093-1 6 200HV 480H SPF	SCHEIBE
6	10875614	2	HEX NUT DIN 985 M8 8 480H SPF	SECHSKANTMUTTER
7	10289803	2	WASHER ISO 7089 8 300HV 480H SPF	SCHEIBE

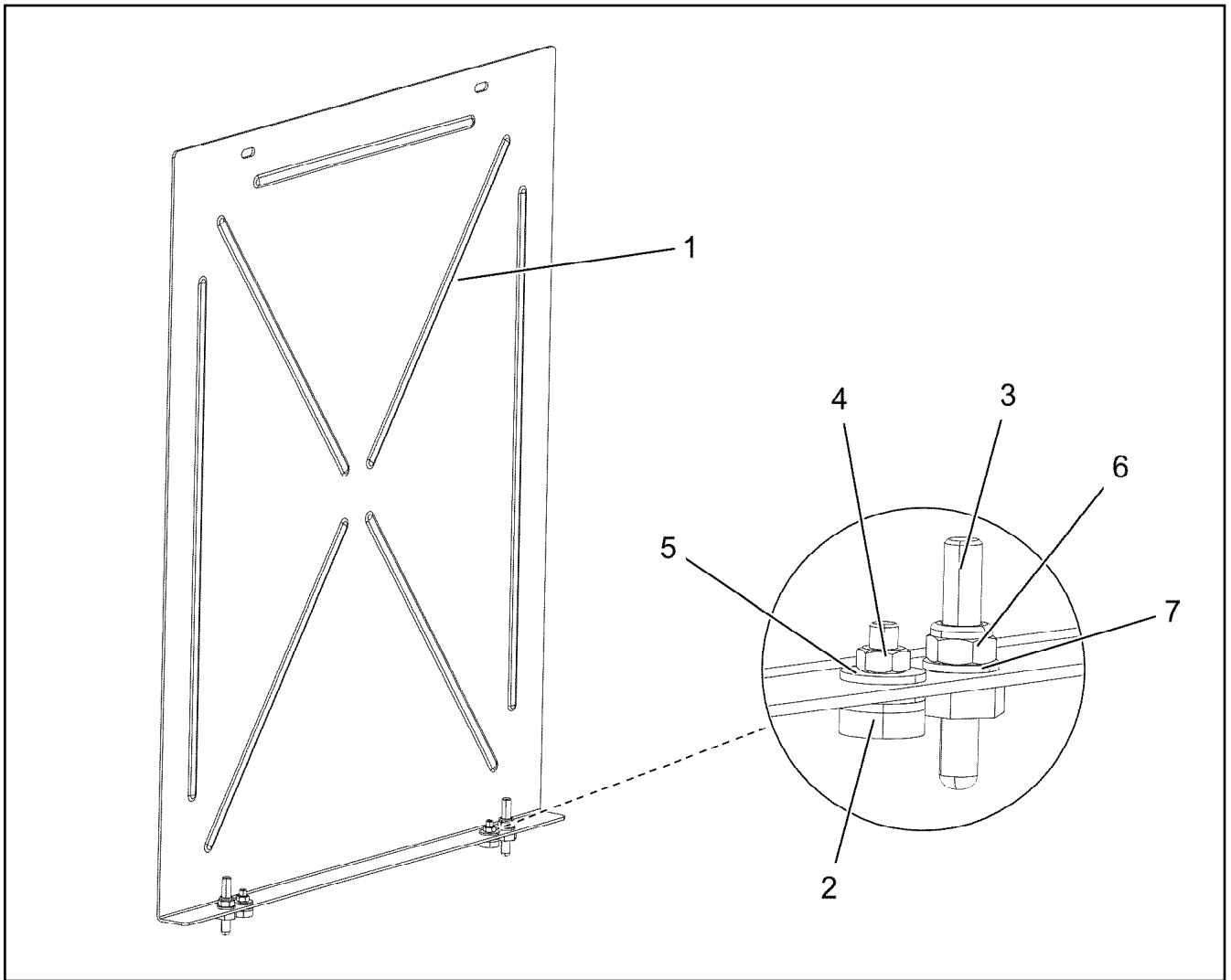


Pos.	Item	Quantity	Description	Bezeichnung
1	97103827	1	PLATE 2.5X470X742 ALMG3 H111 SPF	BLECH
2	726616708	2	MEGI BUFFER 18X7,5	MEGIPUFFER
3	409710908	1	CARRYING BOLT M8	STUETZSCHRAUBE
4	11694356	2	HEX NUT ISO 4032 M6 8 480H SPF	SECHSKANTMUTTER
5	10875648	4	WASHER ISO 7093-1 6 200HV 480H SPF	SCHEIBE
6	10875614	1	HEX NUT DIN 985 M8 8 480H SPF	SECHSKANTMUTTER
7	10289803	1	WASHER ISO 7089 8 300HV 480H SPF	SCHEIBE










Pos.	Item	Quantity	Description	Bezeichnung
1	97103844	1	PLATE 2.5X566X742 ALMG3 H111 SPF	BLECH
2	726616708	2	MEGI BUFFER 18X7,5	MEGIPUFFER
3	409710908	2	CARRYING BOLT M8	STUETZSCHRAUBE
4	11694356	2	HEX NUT ISO 4032 M6 8 480H SPF	SECHSKANTMUTTER
5	10875648	4	WASHER ISO 7093-1 6 200HV 480H SPF	SCHEIBE
6	10875614	2	HEX NUT DIN 985 M8 8 480H SPF	SECHSKANTMUTTER
7	10289803	2	WASHER ISO 7089 8 300HV 480H SPF	SCHEIBE



2.4.2020 002603	etk_en_de_048400 LR 1800-1.0	595
LIEBHERR	COVER PRE-ASSY. DECKEL VORM.	96025058




Pos.	Item	Quantity	Description	Bezeichnung
1	97103846	1	PLATE 2.5X572X742 ALMG3 H111 SPF	BLECH
2	726616708	2	MEGI BUFFER 18X7,5	MEGIPUFFER
3	409710908	2	CARRYING BOLT M8	STUETZSCHRAUBE
4	11694356	2	HEX NUT ISO 4032 M6 8 480H SPF	SECHSKANTMUTTER
5	10875648	4	WASHER ISO 7093-1 6 200HV 480H SPF	SCHEIBE
6	10875614	2	HEX NUT DIN 985 M8 8 480H SPF	SECHSKANTMUTTER
7	10289803	2	WASHER ISO 7089 8 300HV 480H SPF	SCHEIBE

Pos.	Item	Quantity	Description	Bezeichnung
4	10424276	1	TEMPERATURE SENSOR -30°C BIS +130°C	TEMPERATURFUEHLER
8	96033940	1	ELEC. INSTALLATION BALLAST	ELEKTRIK ANBAU BALLAST
(1)	10354584	2	INDUCTIVE SENSOR BERUEHRUNGSLOS	INDUKTIVSENSOR
9	96033941	1	AUDIBLE WARNING DEVICE DB ⇒  598	AKUSTISCHE WARNUNG
10	96041604	1	ELECTRIC F. AGGREGATE ⇒  601	ELEKTRIK AGGREGAT
20	96021489	1	TERMINAL BOX ELECTRICS SP S510 ⇒  607	ELEKTRIK KLEMMKASTEN DB
21	96022391	1	TERMINAL BOX CPL. S511 ⇒  612	KLEMMKASTEN KPL.
22	96022326	1	TERMINAL BOX CPL. S512 ⇒  619	KLEMMKASTEN KPL.
25	96021493	1	CABLE LIST SLEWING PLATFORM ⇒  624	KABELLISTE DREHBUEHNE

2.4.2020	etk_en_de_048400 LR 1800-1.0	 597
LIEBHERR	ELECTR. SYSTEM F.SLEWING PLATF ELEKTRIK DREHBUEHNE	918853108

Pos.	Item	Quantity	Description	Bezeichnung
100	969418008	1	CABLING H510 ⇒  599	VERKABELUNG
110	96037831	1	CABLING H511 ⇒  600	VERKABELUNG

2.4.2020	etk_en_de_048400 LR 1800-1.0	 598
LIEBHERR	AUDIBLE WARNING DEVICE AKUSTISCHE WARNUNG	96033941

Pos.	Item	Quantity	Description	Bezeichnung
86	602307708	2	WIRED END FERRULE DIN 46228-1 A1X5 V	ADERENDHUELSE
206	11082606	0.26	INSULATING HOSE DN14X0,65 PUR SPF	ISOLIERSCHLAUCH
288	10429652	0.12	HEATSHRINK SLEEVING 12/2,5X2,0 POLYO	SCHRUMPFSCHLAUCH
305	10870540	0.38	ELECTR.CABLE 1,0	KFZ-LEITUNG
500	923512208	1	CABLE MARKER	KABELMARKER
501	10342518	1	SOCKET 2 13A	STECKDOSE
502	7368241	1	CONTACT LOCK 2-POL	KONTAKTVERRIEGELUNG
503	614009908	1	FALL-BACK GUARD 12-36V 82-107DBA	RUECKFAHRWARNUNG
504	634218501	1	CAPACITOR 4,7U 63V	KONDENSATOR
505	635052008	1	RESISTOR 5,6K 5% 3.75W SPF	WIDERSTAND DR
669	10100062	2	CONNECTOR PIN 0,75-2,0MM2 Cu Ni	STECKERSTIFT
698	602308208	2	WIRED END FERRULE DIN 46228-1 A4X8	ADERENDHUELSE
998	965622208	1	LETTERING WIRING HARNESS	BESCHRIFTUNG KABELBAUM

2.4.2020	etk_en_de_048400 LR 1800-1.0	599
LIEBHERR	CABLING VERKABELUNG	969418008

Pos.	Item	Quantity	Description	Bezeichnung
86	602307708	2	WIRED END FERRULE DIN 46228-1 A1X5 V	ADERENDHUELSE
206	11082606	0.26	INSULATING HOSE DN14X0,65 PUR SPF	ISOLIERSCHLAUCH
288	10429652	0.12	HEATSHRINK SLEEVING 12/2,5X2,0 POLYO	SCHRUMPFSCHLAUCH
305	10870540	0.38	ELECTR.CABLE 1,0	KFZ-LEITUNG
500	923512208	1	CABLE MARKER	KABELMARKER
501	10342518	1	SOCKET 2 13A	STECKDOSE
502	7368241	1	CONTACT LOCK 2-POL	KONTAKTVERRIEGELUNG
503	614009908	1	FALL-BACK GUARD 12-36V 82-107DBA	RUECKFAHRWARNUNG
504	634218501	1	CAPACITOR 4,7U 63V	KONDENSATOR
505	635052008	1	RESISTOR 5,6K 5% 3.75W SPF	WIDERSTAND DR
669	10100062	2	CONNECTOR PIN 0,75-2,0MM2 Cu Ni	STECKERSTIFT
698	602308208	2	WIRED END FERRULE DIN 46228-1 A4X8	ADERENDHUELSE
998	965622208	1	LETTERING WIRING HARNESS	BESCHRIFTUNG KABELBAUM

2.4.2020	etk_en_de_048400 LR 1800-1.0	600
LIEBHERR	CABLING VERKABELUNG	96037831

Pos.	Item	Quantity	Description	Bezeichnung
5	10123876	1	RUBBER RING X16	GUMMIRING
6	10123877	1	RUBBER RING X19	GUMMIRING
10	96041609	1	WIRING HARNESS W501 ⇒ □ 602	KABELSTRANG
20	96041605	1	WIRING HARNESS W555 ⇒ □ 605	KABELSTRANG
40	96021486	1	WIRING HARNESS W587	KABELSTRANG
(80)	602301008	2	CABLE LUG DIN 46235 10/95mm ²	KABELSCHUH
(99)	602301108	2	CABLE LUG 12/95mm ²	KABELSCHUH
(500)	923512208	3	CABLE MARKER	KABELMARKER
(501)	606182608	2	PROTECTING CAP	SCHUTZKAPPE
(712)	10872037	4	CABLE SLEEVE 25,4-12,7/25,4/1	KABELTUELLE
(996)	965622108	4	LETTERING WIRE	BESCHRIFTUNG ADER
(998)	965622208	2	LETTERING WIRING HARNESS	BESCHRIFTUNG KABELBAUM
(2801)	10877668	21	BATTERY CABLE 95 TPE-V	BATTERIEKABEL
50	96021487	1	WIRING HARNESS W588	KABELSTRANG
(80)	602301008	2	CABLE LUG DIN 46235 10/95mm ²	KABELSCHUH
(99)	602301108	2	CABLE LUG 12/95mm ²	KABELSCHUH
(337)	600890808	0.7	ROUND STRAND 95 CU	RUNDLITZE
(500)	923512208	4	CABLE MARKER	KABELMARKER
(712)	10872037	4	CABLE SLEEVE 25,4-12,7/25,4/1	KABELTUELLE
(996)	965622108	4	LETTERING WIRE	BESCHRIFTUNG ADER
(998)	965622208	2	LETTERING WIRING HARNESS	BESCHRIFTUNG KABELBAUM
60	96021488	1	WIRING HARNESS W589	KABELSTRANG
(99)	602301108	4	CABLE LUG 12/95mm ²	KABELSCHUH
(337)	600890808	1.2	ROUND STRAND 95 CU	RUNDLITZE
(500)	923512208	3	CABLE MARKER	KABELMARKER
(712)	10872037	4	CABLE SLEEVE 25,4-12,7/25,4/1	KABELTUELLE
(996)	965622108	4	LETTERING WIRE	BESCHRIFTUNG ADER
(998)	965622208	2	LETTERING WIRING HARNESS	BESCHRIFTUNG KABELBAUM

2.4.2020

etk_en_de_048400 LR 1800-1.0

□ 601

LIEBHERRELECTRIC F. AGGREGATE
ELEKTRIK AGGREGAT

96041604

Pos.	Item	Quantity	Description	Bezeichnung
5	10678493	1	COUPLING SOCKET 4-POL SPF	KUPPLUNGSDOSE
6	10678493	1	COUPLING SOCKET 4-POL SPF	KUPPLUNGSDOSE
7	10678493	1	COUPLING SOCKET 4-POL SPF	KUPPLUNGSDOSE
8	10678493	1	COUPLING SOCKET 4-POL SPF	KUPPLUNGSDOSE
9	10678493	1	COUPLING SOCKET 4-POL SPF	KUPPLUNGSDOSE
10	10678493	1	COUPLING SOCKET 4-POL SPF	KUPPLUNGSDOSE
11	10870958	2.16	LEAD 5 G 2,5	LEITUNG
12	11840113	16.69	BUS LINE 2 X 0,5	BUSLEITUNG
13	10678493	1	COUPLING SOCKET 4-POL SPF	KUPPLUNGSDOSE
14	12100217	9.96	DATA LINE 2 X 1 FEP SPF	DATENLEITUNG
15	10678493	1	COUPLING SOCKET 4-POL SPF	KUPPLUNGSDOSE
16	12100214	16.86	DATA LINE 2 X 2,5 FEP SPF	DATENLEITUNG
17	12100214	16.86	DATA LINE 2 X 2,5 FEP SPF	DATENLEITUNG
18	12100214	16.86	DATA LINE 2 X 2,5 FEP SPF	DATENLEITUNG
19	12100217	16.8	DATA LINE 2 X 1 FEP SPF	DATENLEITUNG
24	602211808	3	PIN TYPE CABLE SOCKET 1,8/1,0-2,6MM ²	STIFTKABELSCHUH
35	602206208	2	CABLE LUG DIN 46237 8/2,5mm ²	KABELSCHUH
55	602311508	1	CABLE LUG DIN 46234 M6/10mm ²	KABELSCHUH
72	602203408	6	RECEPTACLE 6,3X1-2,5 TIN-PLATED	STECKHUELSE
86	602307708	40	WIRED END FERRULE DIN 46228-1 A1X5 V	ADERENDHUELSE
95	6202444	2	PIN CONTACT 0,75-1,5MM2	STIFTKONTAKT
96	6202434	1	SLEEVE CONTACT 0,75-1,5MM2	BUCHSENKONTAKT
98	10872032	1	CABLE SLEEVE 12,0-3,0/12/1,4	KABELTUELLE
106	602301708	4	CABLE LUG DIN 46234 M8/16-25MM ² VERZI	KABELSCHUH
111	602205808	8	CABLE LUG M6/16,8-26,7MM ²	KABELSCHUH
112	602218408	4	CABLE LUG M4/0,25-1,5MM ² VERZINNT	KABELSCHUH
115	602301608	4	CABLE LUG DIN 46234 M10/25mm ²	KABELSCHUH
202	11082602	28.27	INSULATING HOSE DN6X0,5 PUR SPF	ISOLIER SCHLAUCH
203	11082603	10.48	INSULATING HOSE DN8X0,65 PUR SPF	ISOLIER SCHLAUCH
204	11082604	1.28	INSULATING HOSE DN10X0,65 PUR SPF	ISOLIER SCHLAUCH
205	11082605	2.06	INSULATING HOSE DN12X0,65 PUR SPF	ISOLIER SCHLAUCH
206	11082606	1.16	INSULATING HOSE DN14X0,65 PUR SPF	ISOLIER SCHLAUCH
208	11082608	3.8	INSULATING HOSE DN18X0,85 PUR SPF	ISOLIER SCHLAUCH
212	10324905	1.1	PROTECTIVE HOSE 40MM AL-PET FOLIE	SCHUTZSCHLAUCH
225	11124208	1.11	CABLE CONDUIT DN25X0,6 PUR SPF	KABELSCHLAUCH
226	11124209	5.68	CABLE CONDUIT DN30X0,6 PUR SPF	KABELSCHLAUCH
228	11124211	2.52	CABLE CONDUIT DN40X0,6 PUR SPF	KABELSCHLAUCH
229	11124212	13.32	CABLE CONDUIT DN50X0,6 PUR SPF	KABELSCHLAUCH
261	603200308	9	CABLE TIE 3,6X140-SCHWARZ PA66	KABELBINDER
305	10870540	1147.2	ELECTR.CABLE 1,0	KFZ-LEITUNG
307	10870541	5.98	ELECTR.CABLE 1,5	KFZ-LEITUNG
309	10870542	56.09	ELECTR.CABLE 2,5	KFZ-LEITUNG
325	600431508	39.6	ELECTR.CABLE 25 PVC	KFZ-LEITUNG
330	600431408	1.7	ELECTR.CABLE DIN 72551 25	KFZ-LEITUNG
371	12100215	4.41	DATA LINE 3 X 1 FEP SPF	DATENLEITUNG
372	12100217	16.11	DATA LINE 2 X 1 FEP SPF	DATENLEITUNG
373	12100217	17.04	DATA LINE 2 X 1 FEP SPF	DATENLEITUNG
374	11840113	1.47	BUS LINE 2 X 0,5	BUSLEITUNG
375	12100215	16.8	DATA LINE 3 X 1 FEP SPF	DATENLEITUNG
376	12100215	16.8	DATA LINE 3 X 1 FEP SPF	DATENLEITUNG
377	12100217	3.87	DATA LINE 2 X 1 FEP SPF	DATENLEITUNG
378	11840113	16.8	BUS LINE 2 X 0,5	BUSLEITUNG
379	11840113	16.8	BUS LINE 2 X 0,5	BUSLEITUNG
380	10678493	1	COUPLING SOCKET 4-POL SPF	KUPPLUNGSDOSE
381	12100215	16.8	DATA LINE 3 X 1 FEP SPF	DATENLEITUNG
385	12100216	16.69	DATA LINE 2 X 1,5 FEP SPF	DATENLEITUNG
386	12100217	16.69	DATA LINE 2 X 1 FEP SPF	DATENLEITUNG
387	12100215	16.69	DATA LINE 3 X 1 FEP SPF	DATENLEITUNG
388	12100217	16.69	DATA LINE 2 X 1 FEP SPF	DATENLEITUNG
389	12100217	16.69	DATA LINE 2 X 1 FEP SPF	DATENLEITUNG

2.4.2020

etk_en_de_048400 LR 1800-1.0

602 (1/3)

LIEBHERR**WIRING HARNESS
KABELSTRANG**

96041609

Pos.	Item	Quantity	Description	Bezeichnung
390	12100217	16.69	DATA LINE 2 X 1 FEP SPF	DATENLEITUNG
391	12100217	16.69	DATA LINE 2 X 1 FEP SPF	DATENLEITUNG
500	923512208	69	CABLE MARKER	KABELMARKER
501	605007908	20	APPLIANCE SOCKET 3-POL	GERAETESTECKDOSE
502	96008681	3	COTTER PIN 25POL	STECKER VORM.
503	96008397	2	COTTER PIN 36POL	STECKER VORM.
504	10678452	1	PLUG SHELL 62-POL PBT-GF20 SCH	STECKERGEHAEUSE
505	10678458	2	PROTECTING CAP MCP BUCHSENGEHAE	SCHUTZKAPPE
506	96007378	1	COTTER PIN 36POL	STECKER VORM.
507	6004195	2	PLUG SHELL 2-POL	STECKERGEHAEUSE
508	6001790	2	SOCKET HOUSING 2-POL	STECKDOSENGEHAEUSE
509	605212708	1	PLUG SOCKET BODY 3-POL	STECKDOSENKOERPER
510	10678453	1	PLUG SHELL 62-POL PBT-GF20 GRA	STECKERGEHAEUSE
511	692406308	2	PLUG DIN 72585 4-POL POLYBUTOLEN SPF	STECKER
512	10874047	1	FLAT PLUG HOUSING 25-POL 40A	FLACHSTECKERGEHAEUSE
513	10342518	2	SOCKET 2 13A	STECKDOSE
514	10099847	2	FLAT PLUG HOUSING 6-POL	FLACHSTECKERGEHAEUSE
515	10099869	2	CONTACT RETAINING PIN JPT 6 POL	KONTAKTSICHERUNGSSTIFT
516	602208608	1	ATTACHABLE SLEEVE HOUSING FASTIN-F	STECKHUELSENGEHAEUSE
517	10874039	1	FLAT PLUG HOUSING 36-POL 20A	FLACHSTECKERGEHAEUSE
518	10412431	1	PLUG SHELL 6-POL 13A TH.PLAST SW	STECKERGEHAEUSE
519	7368248	1	CONTACT LOCK DT-STECKER 6-POL	KONTAKTVERRIEGELUNG
520	10412433	1	PLUG SHELL 12-POL 13A TH.PLAST SW	STECKERGEHAEUSE
521	10216772	1	CONTACT LOCK DT 12 POLIG TH.PLAST G	KONTAKTVERRIEGELUNG
522	10870392	1	PLUG SHELL 9-POL PA66-GF13	STECKERGEHAEUSE
523	10046999	1	PLUG 8-POL	STECKER
524	10047000	1	PLUG 8-POL	STECKER
525	602209708	1	ATTACHABLE SLEEVE HOUSING 2-POL	STECKHUELSENGEHAEUSE
526	10047001	1	PLUG 8-POL	STECKER
527	927996308	1	PLUG	STECKER
528	10342517	1	PLUG SHELL 2 13A TH.PLAST SW	STECKERGEHAEUSE
529	962196208	1	CONNECTOR FOR FUEL HEATING	STECKER FUER DIESELHEIZUN
530	10877506	1	BUSHING HOUSING 6-POL PA66-GF13	BUCHSENGEHAEUSE
531	692406008	2	TERMINAL HOUSING DIN 72585 APD POLY	ENDGEHAEUSE
532	11647373	2	PROTECTING CAP JPT 2 POL	SCHUTZKAPPE
533	605212808	1	MOULDING 317-1397-000 SUR	FORMTEIL
534	6202909	1	CLAMP	KLAMMER
535	10353004	1	DUMMY PLUG DT 2 POLIG PA GRAU	BLINDSTECKER
536	10429638	1	PLUG SHELL 2-POL 13A TH.PLAST SW	STECKERGEHAEUSE
537	10874331	2	PROTECTING CAP JPT	SCHUTZKAPPE
538	10041876	2	HOLDER DT/DTM	HALTER
539	7368241	1	CONTACT LOCK 2-POL	KONTAKTVERRIEGELUNG
540	610701108	2	PROTECTING CAP	SCHUTZKAPPE
541	604501408	2	FUSE BOX SMALL	SICHERUNGSDOSE
542	604002908	2	FUSE STRIP 100A	SICHERUNGSSTREIFEN
543	604003108	2	FUSE STRIP 50A	SICHERUNGSSTREIFEN
544	10342519	1	CONTACT LOCK DT V-KEIL	KONTAKTVERRIEGELUNG
614	602328808	4	FLAT PLUG 0,5 - 1,0	FLACHSTECKER
617	602329108	4	CONTACT 0,5-1MM2	KONTAKT
623	602332908	7	FLAT PLUG 2,8X1-2,5 PRE-TIN PLATED	FLACHSTECKER
643	602339408	5	SLEEVE CONTACT DIN 72585 0,5-1MM2 SP	BUCHSENKONTAKT
670	10100063	18	PLUG BUSHING 0,75-2,0MM2 Cu	STECKERBUCHSE
671	10097470	4	FLAT PLUG 0,5-1,0MM2 CuSn4	FLACHSTECKER
709	10872033	16	CABLE SLEEVE 16,0-4,0/16/1,78	KABELTUELLE
715	10300944	2	PIN CONTACT 0,5-1MM2MM2 Cu	STIFTKONTAKT
724	10493493	6	SLEEVE CONTACT 1,0-2,5MM2 CuNiSi	BUCHSENKONTAKT
726	10493495	64	SLEEVE CONTACT 0,5-1,0MM2 CuNiSi	BUCHSENKONTAKT
727	10493496	2	SLEEVE CONTACT 1,0-1,5MM2 CuNiSi	BUCHSENKONTAKT
753	10800631	4	SLEEVE CONTACT 0,5-1,0MM2 CuNiSi	BUCHSENKONTAKT
758	11080881	6	RECEPTACLE 6,3X0,5-1,0 VERZINNT	STECKHUELSE

2.4.2020	etk_en_de_048400 LR 1800-1.0	<input type="checkbox"/> 603 (2/3)
LIEBHERR	WIRING HARNESS KABELSTRANG	96041609

Pos.	Item	Quantity	Description	Bezeichnung
801	602330508	6	SINGLE STRAND SEALING 2,2-3,0MM	EINZELADERABDICHTUNG
802	602330808	12	SINGLE STRAND SEALING 1,2-2,1MM BLAU	EINZELADERABDICHTUNG
806	602331108	46	STOPPER PLUG 3,6MM SILIKON WEIS	BLINDSTOPFEN
807	602329208	2	STOPPER PLUG AMP JPT-SERIE NA	BLINDSTOPFEN
813	605619708	20	SINGLE STRAND SEALING 2	EINZELADERABDICHTUNG
816	605619808	5	SINGLE STRAND SEALING DIN 72585 15BL	EINZELADERABDICHTUNG
817	692405808	3	STOPPER PLUG DIN 72585 4 SPF	BLINDSTOPFEN
823	7368253	3	STOPPER PLUG DEUTSCH GROESSE	BLINDSTOPFEN
830	10014387	66	SINGEL SEAL 1,0-1,5MM2	EINZELDICHTUNG
842	10800046	1	STOPPER PLUG DEUTSCH-STECKER	BLINDSTOPFEN
996	965622108	146	LETTERING WIRE	BESCHRIFTUNG ADER
998	965622208	1	LETTERING WIRING HARNESS	BESCHRIFTUNG KABELBAUM
2203	10873868	15	SLEEVE CONTACT 0,5-1,0MM2 CUNISI	BUCHSENKONTAKT
2204	10874060	3	SLEEVE CONTACT 0,5-1,0MM2 CuNiSi	BUCHSENKONTAKT
2205	10874061	18	SLEEVE CONTACT 1,5-2,5MM2 CuNiSi	BUCHSENKONTAKT
2211	10874057	73	SLEEVE CONTACT 0,5-1,0MM2 CuNiSi	BUCHSENKONTAKT
2212	10874056	36	SLEEVE CONTACT 0,2-0,35MM2 CuNiSi	BUCHSENKONTAKT
2217	10874051	23	FLAT PLUG 0,5-1,0MM2 CUSN4	FLACHSTECKER
2218	10874052	2	FLAT PLUG 1,5MM2 CUSN4	FLACHSTECKER
2232	10875010	2	SLEEVE CONTACT 1,5MM2 CUNISI	BUCHSENKONTAKT

2.4.2020	etk_en_de_048400 LR 1800-1.0	<input type="checkbox"/> 604 (3/3)
LIEBHERR	WIRING HARNESS KABELSTRANG	96041609

Pos.	Item	Quantity	Description	Bezeichnung
5	12100216	13.54	DATA LINE 2 X 1,5 FEP SPF	DATENLEITUNG
6	12100217	13.54	DATA LINE 2 X 1 FEP SPF	DATENLEITUNG
7	12100215	13.54	DATA LINE 3 X 1 FEP SPF	DATENLEITUNG
8	12100217	13.54	DATA LINE 2 X 1 FEP SPF	DATENLEITUNG
9	12100217	13.54	DATA LINE 2 X 1 FEP SPF	DATENLEITUNG
10	12100217	12.02	DATA LINE 2 X 1 FEP SPF	DATENLEITUNG
11	12100217	12.6	DATA LINE 2 X 1 FEP SPF	DATENLEITUNG
89	602308308	1	WIRED END FERRULE DIN 46228-1 A6X9 V	ADERENDHUELSE
202	11082602	2.72	INSULATING HOSE DN6X0,5 PUR SPF	ISOLIERSCHLAUCH
203	11082603	2.65	INSULATING HOSE DN8X0,65 PUR SPF	ISOLIERSCHLAUCH
205	11082605	0.64	INSULATING HOSE DN12X0,65 PUR SPF	ISOLIERSCHLAUCH
211	11118396	3.63	PROTECTIVE HOSE 30MM AL-PET FOLIE	SCHUTZSCHLAUCH
225	11124208	13.7	CABLE CONDUIT DN25X0,6 PUR SPF	KABELSCHLAUCH
226	11124209	2.06	CABLE CONDUIT DN30X0,6 PUR SPF	KABELSCHLAUCH
261	603200308	2	CABLE TIE 3,6X140-SCHWARZ PA66	KABELBINDER
281	11005148	0.36	INSULATING HOSE DN6X0,6 GLASSEIDE SI	ISOLIERSCHLAUCH
282	11005149	4.97	INSULATING HOSE DN8X0,6 GLASSEIDE SI	ISOLIERSCHLAUCH
284	11005151	5.11	INSULATING HOSE DN12X0,8 GLASSEIDE SI	ISOLIERSCHLAUCH
290	10441164	0.4	HEATSHRINK SLEEVING 7,6/1,7X1,52 POLY	SCHRUMPFSCHLAUCH
298	10441166	0.5	HEATSHRINK SLEEVING 11,6/2,5X2,29 POLY	SCHRUMPFSCHLAUCH
305	10870540	140	ELECTR.CABLE 1,0	KFZ-LEITUNG
307	10870541	4	ELECTR.CABLE 1,5	KFZ-LEITUNG
345	10870539	118.32	ELECTR.CABLE 0,75	KFZ-LEITUNG
370	11840113	11.72	BUS LINE 2 X 0,5	BUSLEITUNG
371	11840113	0.18	BUS LINE 2 X 0,5	BUSLEITUNG
372	11840113	7.7	BUS LINE 2 X 0,5	BUSLEITUNG
373	11840113	0.18	BUS LINE 2 X 0,5	BUSLEITUNG
374	11840113	6.61	BUS LINE 2 X 0,5	BUSLEITUNG
375	11840113	0.18	BUS LINE 2 X 0,5	BUSLEITUNG
376	11840113	6.83	BUS LINE 2 X 0,5	BUSLEITUNG
377	11840113	0.18	BUS LINE 2 X 0,5	BUSLEITUNG
378	11840113	7.67	BUS LINE 2 X 0,5	BUSLEITUNG
379	11840113	0.17	BUS LINE 2 X 0,5	BUSLEITUNG
380	11840113	0.18	BUS LINE 2 X 0,5	BUSLEITUNG
500	923512208	20	CABLE MARKER	KABELMARKER
501	96008681	1	COTTER PIN 25POL	STECKER VORM.
502	11342208	1	BUSHING HOUSING 2-POL BL	BUCHSENGEHAEUSE
503	11342255	1	PLUG 2-POL SW	STECKER
504	11342259	1	PLUG 4-POL VIOLETT	STECKER
505	11342257	1	PLUG 4-POL SW	STECKER
506	10664282	2	SOCKET 2 13A	STECKDOSE
507	10813633	2	PLUG SHELL MCON MCP1,2 PA 66, GF30	STECKERGEHAEUSE
508	10874178	1	PLUG CONTACT CPL. 4 POL PA66	STECKER KPL.
509	6003248	1	PLUG 4-POL 13A	STECKER
510	7368246	1	CONTACT LOCK DT-STECKDOSE 4-P	KONTAKTVERRIEGELUNG
511	11341840	1	BUSHING HOUSING 4-POL PBT SCHWARZ	BUCHSENGEHAEUSE
512	6003168	1	PLUG 3-POL	STECKER
513	96008397	1	COTTER PIN 36POL	STECKER VORM.
514	11060619	2	BUSHING HOUSING 2-POL 20A	BUCHSENGEHAEUSE
515	10664311	2	PLUG 2 13A	STECKER
516	692406308	1	PLUG DIN 72585 4-POL POLYBUTOLEN SPF	STECKER
517	6205242	1	CONTACT LOCK DT-STECKER 3-POL	KONTAKTVERRIEGELUNG
518	6205239	1	SOCKET 3-POL	STECKDOSE
519	11491349	1	PROTECTING CAP 180°	SCHUTZKAPPE
520	10874331	4	PROTECTING CAP JPT	SCHUTZKAPPE
521	7368241	2	CONTACT LOCK 2-POL	KONTAKTVERRIEGELUNG
522	11060618	3	PROTECTING CAP 180°	SCHUTZKAPPE
523	692406008	1	TERMINAL HOUSING DIN 72585 APD POLY	ENDGEHAEUSE
524	10342519	2	CONTACT LOCK DT V-KEIL	KONTAKTVERRIEGELUNG
643	602339408	2	SLEEVE CONTACT DIN 72585 0,5-1MM2 SP	BUCHSENKONTAKT

2.4.2020

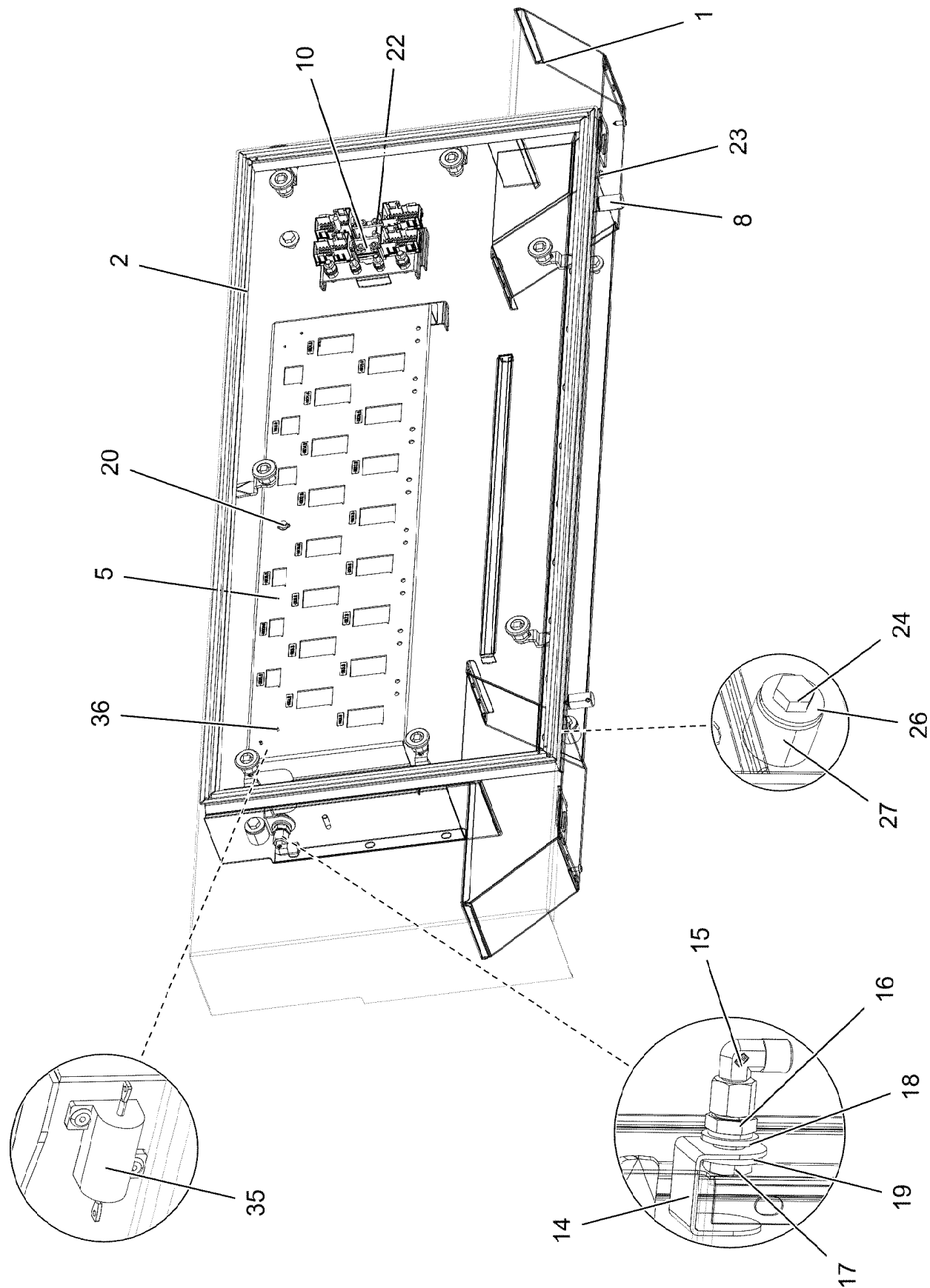
etk_en_de_048400 LR 1800-1.0

605 (1/2)

LIEBHERR**WIRING HARNESS
KABELSTRANG****96041605**

Pos.	Item	Quantity	Description	Bezeichnung
670	10100063	4	PLUG BUSHING 0,75-2,0MM2 Cu	STECKERBUCHSE
698	602308208	3	WIRED END FERRULE DIN 46228-1 A4X8	ADERENDHUELSE
717	10300946	6	SLEEVE CONTACT 0,50-1MM2MM2 Cu	BUCHSENKONTAKT
726	10493495	4	SLEEVE CONTACT 0,5-1,0MM2 CuNiSi	BUCHSENKONTAKT
727	10493496	2	SLEEVE CONTACT 1,0-1,5MM2 CuNiSi	BUCHSENKONTAKT
740	7369458	4	PIN CONTACT 0,5-1,0MM2 CU	STIFTKONTAKT
754	10813644	9	SLEEVE CONTACT 0,5-0,75MM2 CuNiSi	BUCHSENKONTAKT
759	6001446	1	CABLE LUG AEHNL.DIN 46237 6,5/0,5-1,5MM	KABELSCHUH
788	11342253	9	SLEEVE CONTACT 0,75-1,0MM2 SILBER	BUCHSENKONTAKT
789	11622989	4	SLEEVE CONTACT 0,5-1,0MM2 CuNiSi	BUCHSENKONTAKT
802	602330808	4	SINGLE STRAND SEALING 1,2-2,1MM BLAU	EINZELADERABDICHTUNG
816	605619808	2	SINGLE STRAND SEALING DIN 72585 15BL	EINZELADERABDICHTUNG
817	692405808	2	STOPPER PLUG DIN 72585 4 SPF	BLINDSTOPFEN
823	7368253	1	STOPPER PLUG DEUTSCH GROESSE	BLINDSTOPFEN
828	10424625	9	SINGLE STRAND SEALING 1,4-2,1MM VMQ	EINZELADERABDICHTUNG
830	10014387	6	SINGEL SEAL 1,0-1,5MM2	EINZELDICHTUNG
836	10813642	1	STOPPER PLUG MCON 1,23,55MM VMQ 60	BLINDSTOPFEN
844	10870403	1	STOPPER PLUG 3,9-4,1MM SILIKON-KAUT	BLINDSTOPFEN
845	10870402	9	SINGEL SEAL MLK 1,2 ELA SILIKON-KAUT	EINZELDICHTUNG
996	965622108	42	LETTERING WIRE	BESCHRIFTUNG ADER
998	965622208	1	LETTERING WIRING HARNESS	BESCHRIFTUNG KABELBAUM
2204	10874060	2	SLEEVE CONTACT 0,5-1,0MM2 CuNiSi	BUCHSENKONTAKT
2205	10874061	4	SLEEVE CONTACT 1,5-2,5MM2 CuNiSi	BUCHSENKONTAKT
2211	10874057	23	SLEEVE CONTACT 0,5-1,0MM2 CuNiSi	BUCHSENKONTAKT
2214	10874059	2	SLEEVE CONTACT 1,5MM2 CuNiSi	BUCHSENKONTAKT
2998	96014807	10	MACHINING CAN- STUETZP	BEARBEITUNG

2.4.2020	etk_en_de_048400 LR 1800-1.0	606 (2/2)
LIEBHERR	WIRING HARNESS KABELSTRANG	96041605



2.4.2020
002712



LIEBHERR


etk_en_de_048400 LR 1800-1.0

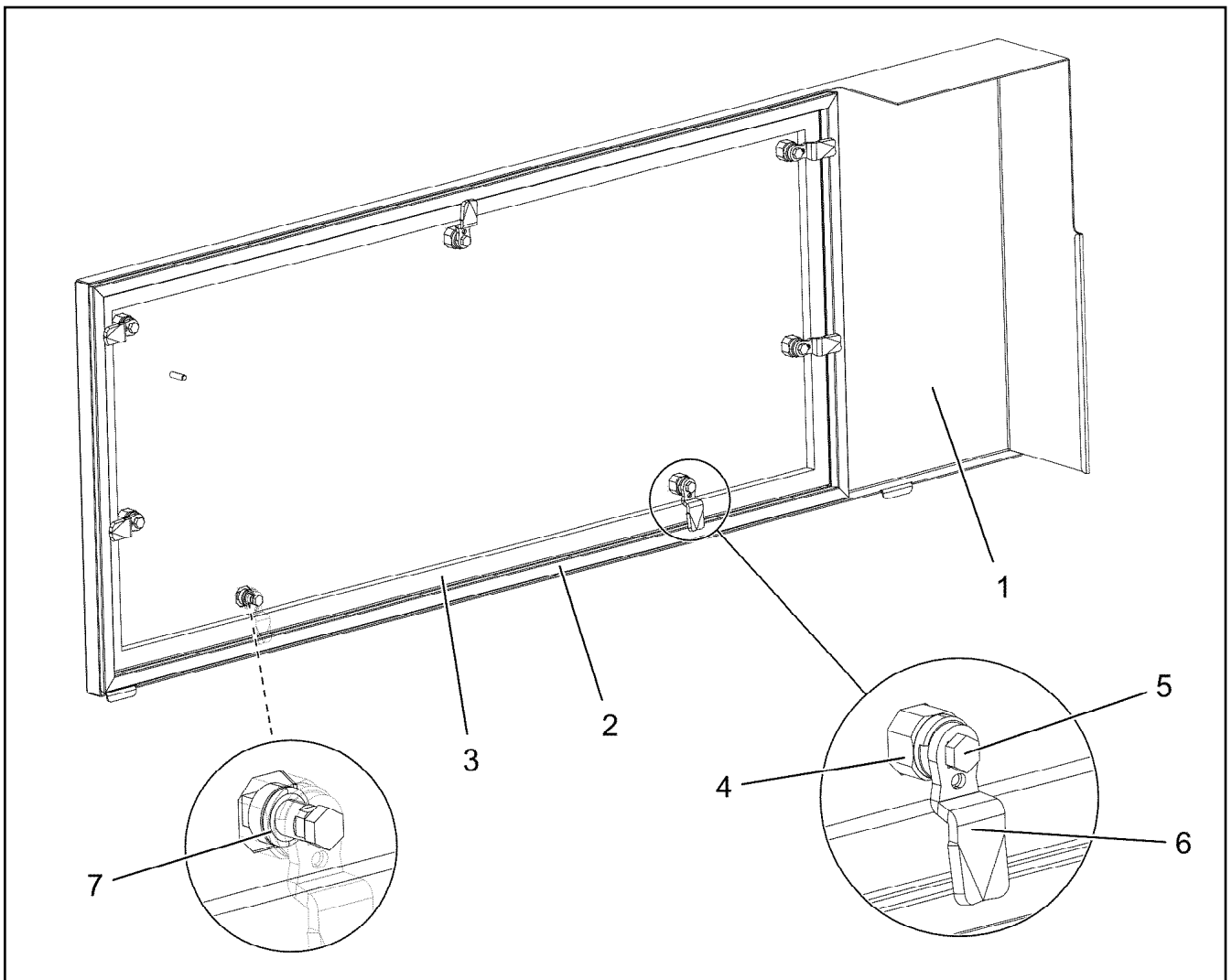
TERMINAL BOX ELECTRICS SP
ELEKTRIK KLEMMKASTEN DB

607 (1/2)

96021489

Pos.	Item	Quantity	Description	Bezeichnung
1	96022998	1	SWITCH CABINET WELDED RAL 7037 SPF	SCHALTSCHRANK SCHWK.
2	96023103	1	COVER COMPL. ⇒  609	DECKEL KPL.
5	97100581	1	PLUG PLATE 2X841X226 DC01 FE//ZNNI8//C	STECKERBLECH
8	602501208	2	WATER DRAIN PLUG M12 PA6G SPF	ENTWAESSERUNGSSTOPFEN
10	96007325	1	GROUND RAIL ⇒  610	VERTEILER MASSE
14	976606608	1	PLATE 2X98X32 ALMG3 H111 RAL 7037 SPF	BLECH
15	472531508	1	FITTING EW 6S M14X1,5 CR6-FREI	VERSCHRAUBUNG
16	945569108	1	SCREW-ON CONNECTION X0	EINSCHRAUBSTUTZEN
17	410150008	1	UNION NUT DIN 431 G1/4 14H A2K	ROHRMUTTER
18	10289804	1	WASHER ISO 7089 12 300HV FLZN SPF	SCHEIBE
19	421101308	1	WASHER DIN 1440 14 ST VERZ	SCHEIBE
20	10875503	4	HEX SCREW EN 1665 M5X10 10.9 480H SPF	SECHSKANTSCHRAUBE
22	10875564	2	SOCKET HEAD SCREW ISO 1207 M4X10 4.8	ZYLINDERSCHRAUBE
23	553168708	4	SHEET-METAL SCREW ISO 7049 ST4,8X13 S	BLECHSCHRAUBE
24	12216205	4	HEX SCREW ISO 4017 M8X18 8.8 480H SPF	SECHSKANTSCHRAUBE
26	11140469	4	WASHER ISO 7093-1 8 200HV 480H SPF	SCHEIBE
27	953873408	2	SLEEVE 25X20 11SMN37 FE//ZNNI8//CN//T0	HUELSE
35	100731950	1	RESISTOR MIL-R 18546 10R 1% 25W	WIDERSTAND
36	704212108	2	BLIND RIVET 3,0X3,2-5,0	BLINDNIET
50	96021490	1	WIRES CPL. S510 ⇒  611	DRAEHTE KPL.

2.4.2020	etk_en_de_048400 LR 1800-1.0	 608 (2/2)
LIEBHERR	TERMINAL BOX ELECTRICS SP ELEKTRIK KLEMMKASTEN DB	96021489



Pos.	Item	Quantity	Description	Bezeichnung
1	96023104	1	COVER GLUED	DECKEL GEKLEBT
2	97100823	1	SEALING PROFILE EPDM	ABDICHTPROFIL
3	262104308	2.74	CELL RUBBER 20X12 CR SCHWARZ	ZELLGUMMI
4	704253308	7	HOUSING GD-ZN SW GEPULVERT	GEHAEUSE
5	704253408	7	ACTUATION SPIKE GD-ZN SW GEPULVERT	BETAETIGUNGSDORN
6	704256708	7	TONGUE	ZUNGE
7	704274808	7	O-RING 12X2 NBR70	O-RING
8	704274908	7	FLAT GASKET	FLACHDICHTUNG

2.4.2020
002668

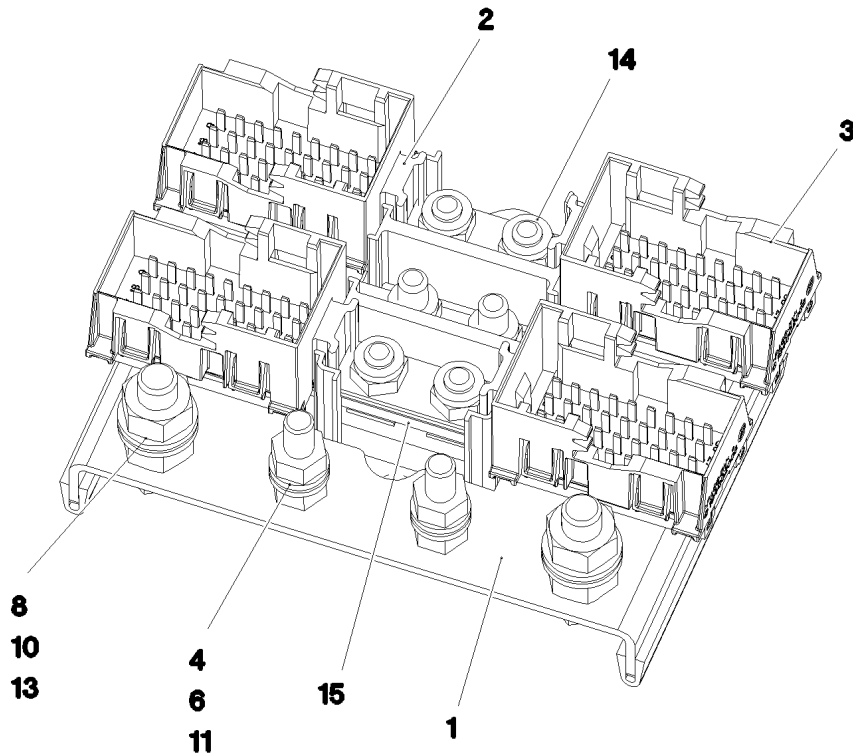
LIEBHERR

etk_en_de_048400 LR 1800-1.0

COVER COMPL.
DECKEL KPL.

609

96023103



Pos. 12

Pos.	Item	Quantity	Description	Bezeichnung
1	97083880	1	PLATE 2X143X88 DC01 FE//ZNNI8//CN//T0	BLECH
2	602336408	1	CABLE CONNECTOR	KABELVERBINDER
3	10873923	4	PLUG SHELL 36-POL	STECKERGEHAEUSE
4	10875647	4	WASHER ISO 7089 6 200HV 480H SPF	SCHEIBE
6	11694356	4	HEX NUT ISO 4032 M6 8 480H SPF	SECHSKANTMUTTER
7	262103908	0.16	EDGE PROTECTION 1-2X9,5X6,5	KANTENSCHUTZ
8	11642261	2	HEX SCREW ISO 4017 M8X25 8.8 480H SPF	SECHSKANTSCHRAUBE
10	10299669	4	HEX NUT ISO 4032 M8 10 480H SPF	SECHSKANTMUTTER
11	10875529	2	HEX SCREW ISO 4017 M6X25 8.8 480H SPF	SECHSKANTSCHRAUBE
12	602761408	10	NAME PLATE 20X8	BEZEICHNUNGSSCHILD
13	10289803	4	WASHER ISO 7089 8 300HV 480H SPF	SCHEIBE
14	10875613	6	HEX NUT DIN 985 M6 8 480H SPF	SECHSKANTMUTTER
15	97083879	2	PACKING PLATE 3X34X12 DC01 FE//ZNNI8/	ABSTANDSBLECH

2.4.2020
092639

LIEBHERR


etk_en_de_048400 LR 1800-1.0

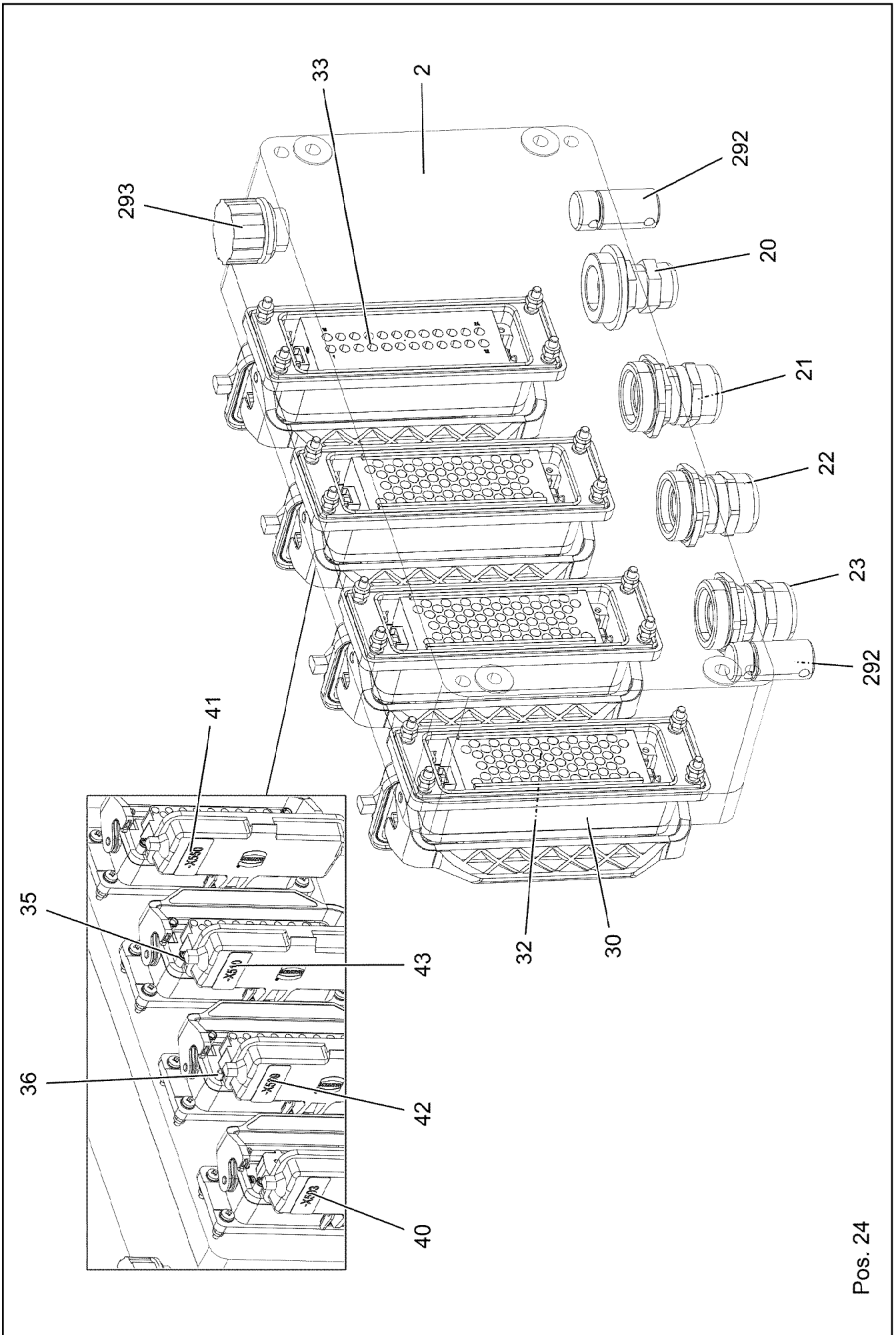
GROUND RAIL
VERTEILER MASSE

610

96007325


Pos.	Item	Quantity	Description	Bezeichnung
2	96021491	1	WIRES PRE-ASS. S510	DRAEHTE VORM.
501	602209708	1	ATTACHABLE SLEEVE HOUSING 2-POL	STECKHUELSENGEHAEUSE
502	602305908	1	FLAT PLUG HOUSING FASTIN-FASTON	FLACHSTECKERGEHAEUSE
503	10874047	1	FLAT PLUG HOUSING 25-POL 40A	FLACHSTECKERGEHAEUSE
504	10099847	1	FLAT PLUG HOUSING 6-POL	FLACHSTECKERGEHAEUSE
505	10099869	1	CONTACT RETAINING PIN JPT 6 POL	KONTAKTSICHERUNGSSTIFT

2.4.2020	etk_en_de_048400 LR 1800-1.0	 611
LIEBHERR	WIRES CPL. DRAEHTE KPL.	96021490



Pos. 24

Pos.	Item	Quantity	Description	Bezeichnung
2	97009251	1	EMPTY CASING 160X360X90X0 AL	LEERGEHAEUSE
20	96022321	1	LEAD W337 ⇒  614	LEITUNG
21	96022323	1	LEAD W338 ⇒  615	LEITUNG
22	96022324	1	LEAD W339 ⇒  616	LEITUNG
23	96022322	1	LEAD W340 ⇒  617	LEITUNG
24	96022595	1	DUMMY PLUG X550BS ⇒  618	BLINDSTECKER
30	10873528	4	ADD-ON HOUSING HAN 24B	ANBAUGEHAEUSE
32	11060122	3	FEMALE INSERT 64-POL 16A POLYCARBO	BUCHSENEINSATZ
33	605609514	1	FEMALE INSERT 24-POL+PE 16A	BUCHSENEINSATZ
35	10871289	10	GUIDE BUSHING CODIERUNG HAN E/ STAIN	FUEHRUNGSBUCHSE
36	10871288	6	GUIDE PIN CODIERUNG HAN E/ STAINLESS	FUEHRUNGSSTIFT
40	97076386	1	SIGN 35X15 LEXEDGE II	SCHILD
41	97037940	1	SIGN 35X15 LEXEDGE II	SCHILD
42	97025559	1	SIGN 35X15 LEXEDGE II	SCHILD
43	97026716	1	SIGN 35X15 LEXEDGE II	SCHILD
50	10875645	16	WASHER ISO 7089 4 200HV 480H SPF	SCHEIBE
51	12216226	16	PAN-HEAD SCREW ISO 7045 M4X16 4.8 480	FLACHKOPFSCHRAUBE
52	10875611	16	HEX NUT DIN 985 M4 8 480H SPF	SECHSKANTMUTTER
292	602501208	2	WATER DRAIN PLUG M12 PA6G SPF	ENTWAESSERUNGSSTOPFEN
293	602501308	1	VENTILATION SCREW G1/2"X30 POLYAMID	ENTLUEFTUNGSSCHRAUBE

2.4.2020	etk_en_de_048400 LR 1800-1.0	 613 (2/2)
LIEBHERR	TERMINAL BOX CPL. KLEMMKASTEN KPL.	96022391

Pos.	Item	Quantity	Description	Bezeichnung
5	10872152	4.27	LEAD 12 G 1	LEITUNG
127	605601801	12	CONTACT BUSHING 1MM2	KONTAKTBUCHSE
130	605601701	12	CONTACT PIN 1MM2	KONTAKTSTIFT
500	923512208	2	CABLE MARKER	KABELMARKER
501	637005201	1	PLUG INSERT 16-POL+PE 16A	STECKEREINSATZ
502	602606508	1	REDUCTION M32X1,5/M20X1,5 MS	REDUKTION
503	602424208	2	CABLE GLAND M20X1,5X5-14 MS	KABELVERSCHRAUBUNG
504	97103952	1	SIGN 35X15 LEXEDGE II	SCHILD
505	10871288	2	GUIDE PIN CODIERUNG HAN E/ STAINLESS	FUEHRUNGSSTIFT
506	10871289	2	GUIDE BUSHING CODIERUNG HAN E/ STAIN	FUEHRUNGSBUCHSE
507	605617408	1	SOCKET SHELL HAN 16B	TUELLENGEHAEUSE
508	602606408	1	REDUCTION M25X1,5/M20X1,5 MS	REDUKTION
996	965622108	12	LETTERING WIRE	BESCHRIFTUNG ADER
998	965622208	2	LETTERING WIRING HARNESS	BESCHRIFTUNG KABELBAUM

2.4.2020	etk_en_de_048400 LR 1800-1.0	<input type="checkbox"/> 614
LIEBHERR	LEAD LEITUNG	96022321

Pos.	Item	Quantity	Description	Bezeichnung
5	10876159	4.35	CONTROL LEAD 61 X 0,75 SPF	STEUERLEITUNG
500	923512208	2	CABLE MARKER	KABELMARKER
501	11060125	1	MALE INSERT 64-POL 16A POLYCARBONAT	STIFTEINSATZ
502	10871289	3	GUIDE BUSHING CODIERUNG HAN E/ STAIN	FUEHRUNGSBUCHSE
503	10871288	1	GUIDE PIN CODIERUNG HAN E/ STAINLESS	FUEHRUNGSSTIFT
504	605618608	1	SOCKET SHELL HAN 24B	TUELLENGEHAEUSE
505	602606608	2	REDUCTION M32X1,5/M25X1,5 MS	REDUKTION
506	602424308	2	CABLE GLAND M25X1,5X11-20 MS	KABELVERSCHRAUBUNG
507	97103953	1	SIGN 35X15 LEXEDGE II	SCHILD
776	10113736	61	CONTACT BUSHING 0,75MM2	KONTAKTBUCHSE
777	10113737	61	CONTACT PIN 0,75MM2	KONTAKTSTIFT
998	965622208	2	LETTERING WIRING HARNESS	BESCHRIFTUNG KABELBAUM

2.4.2020	etk_en_de_048400 LR 1800-1.0	<input type="checkbox"/> 615
LIEBHERR	LEAD LEITUNG	96022323


Pos.	Item	Quantity	Description	Bezeichnung
5	10876159	4.4	CONTROL LEAD 61 X 0,75 SPF	STEUERLEITUNG
500	923512208	2	CABLE MARKER	KABELMARKER
501	11060125	1	MALE INSERT 64-POL 16A POLYCARBONAT	STIFTEINSATZ
502	10871288	1	GUIDE PIN CODIERUNG HAN E/ STAINLESS	FUEHRUNGSSTIFT
503	10871289	3	GUIDE BUSHING CODIERUNG HAN E/ STAIN	FUEHRUNGSBUCHSE
504	605618608	1	SOCKET SHELL HAN 24B	TUELLENGEHAEUSE
505	602606608	2	REDUCTION M32X1,5/M25X1,5 MS	REDUKTION
506	602424308	2	CABLE GLAND M25X1,5X11-20 MS	KABELVERSCHRAUBUNG
507	97103954	1	SIGN 35X15 LEXEDGE II	SCHILD
776	10113736	61	CONTACT BUSHING 0,75MM2	KONTAKTBUCHSE
777	10113737	61	CONTACT PIN 0,75MM2	KONTAKTSTIFT
996	965622108	61	LETTERING WIRE	BESCHRIFTUNG ADER
998	965622208	2	LETTERING WIRING HARNESS	BESCHRIFTUNG KABELBAUM

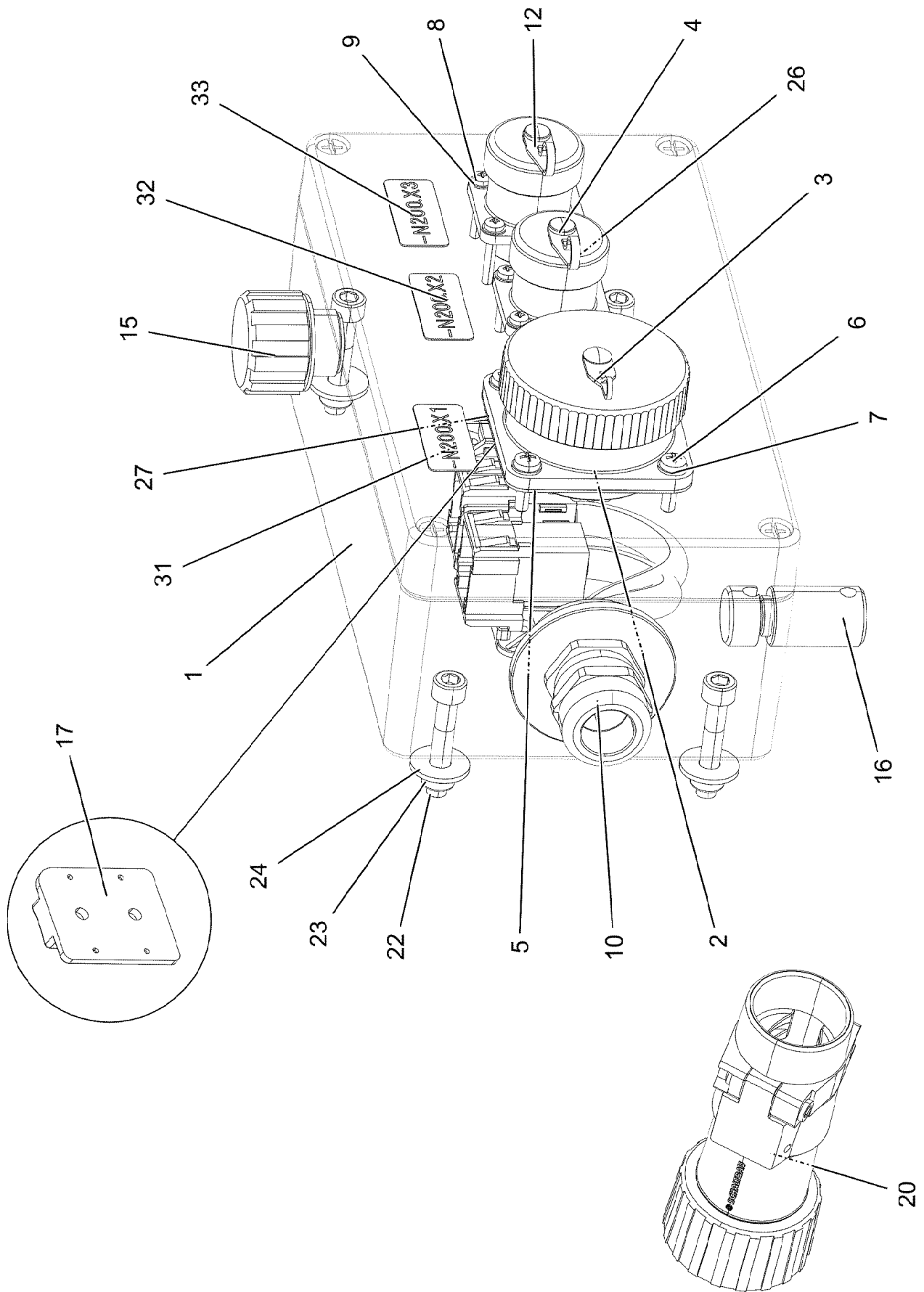
2.4.2020	etk_en_de_048400 LR 1800-1.0	<input type="checkbox"/> 616
LIEBHERR	LEAD LEITUNG	96022324

Pos.	Item	Quantity	Description	Bezeichnung
5	10876159	4.49	CONTROL LEAD 61 X 0,75 SPF	STEUERLEITUNG
500	923512208	2	CABLE MARKER	KABELMARKER
501	11060125	1	MALE INSERT 64-POL 16A POLYCARBONAT	STIFTEINSATZ
502	97103955	1	SIGN 35X15 LEXEDGE II	SCHILD
503	10871289	2	GUIDE BUSHING CODIERUNG HAN E/ STAIN	FUEHRUNGSBUCHSE
504	605618608	1	SOCKET SHELL HAN 24B	TUELLENGEHAEUSE
505	10871288	2	GUIDE PIN CODIERUNG HAN E/ STAINLESS	FUEHRUNGSSTIFT
506	602606608	2	REDUCTION M32X1,5/M25X1,5 MS	REDUKTION
507	602424308	2	CABLE GLAND M25X1,5X11-20 MS	KABELVERSCHRAUBUNG
776	10113736	61	CONTACT BUSHING 0,75MM2	KONTAKTBUCHSE
777	10113737	61	CONTACT PIN 0,75MM2	KONTAKTSTIFT
996	965622108	61	LETTERING WIRE	BESCHRIFTUNG ADER
998	965622208	2	LETTERING WIRING HARNESS	BESCHRIFTUNG KABELBAUM

2.4.2020	etk_en_de_048400 LR 1800-1.0	<input type="checkbox"/> 617
LIEBHERR	LEAD LEITUNG	96022322

Pos.	Item	Quantity	Description	Bezeichnung
345	10870539	0.16	ELECTR.CABLE 0,75	KFZ-LEITUNG
500	923512208	1	CABLE MARKER	KABELMARKER
501	11060125	1	MALE INSERT 64-POL 16A POLYCARBONAT	STIFTEINSATZ
502	10871289	1	GUIDE BUSHING CODIERUNG HAN E/ STAIN	FUEHRUNGSBUCHSE
503	10871288	3	GUIDE PIN CODIERUNG HAN E/ STAINLESS	FUEHRUNGSSTIFT
504	605617608	1	SOCKET SHELL HAN 24B	TUELLENGEHAEUSE
505	602425108	1	SCREW PLUG M25X1,5 MS	VERSCHLUSSSCHRAUBE
506	97037940	1	SIGN 35X15 LEXEDGE II	SCHILD
507	97039946	1	SIGN 35X15 LEXEDGE II	SCHILD
508	605618008	1	PROTECTING CAP HAN D HARTING	SCHUTZKAPPE
509	12216226	1	PAN-HEAD SCREW ISO 7045 M4X16 4.8 480	FLACHKOPFSCHRAUBE
510	10875645	2	WASHER ISO 7089 4 200HV 480H SPF	SCHEIBE
511	10875611	1	HEX NUT DIN 985 M4 8 480H SPF	SECHSKANTMUTTER
512	740000808	0.3	KNOTTED-LINK CHAIN DIN 5686 1.8X25 ED	KNOTENKETTE
777	10113737	2	CONTACT PIN 0,75MM2	KONTAKTSTIFT
998	965622208	1	LETTERING WIRING HARNESS	BESCHRIFTUNG KABELBAUM

2.4.2020	etk_en_de_048400 LR 1800-1.0	 618
LIEBHERR	DUMMY PLUG BLINDSTECKER	96022595



2.4.2020
002679




LIEBHERR


etk_en_de_048400 LR 1800-1.0

TERMINAL BOX CPL.
KLEMMKASTEN KPL.


619 (1/2)

96022326

Pos.	Item	Quantity	Description	Bezeichnung
1	97110483	1	EMPTY CASING 120.0X220 AL	LEERGEHAEUSE
2	96033797	1	WIRES TERMINAL BOX CPL. S512 ⇒  621	DRAEHTE KLEMMKASTEN KPL.
3	692404608	1	PROTECTING CAP A240	SCHUTZKAPPE
4	691815708	2	PROTECTING CAP CA	SCHUTZKAPPE
5	10878656	1	FLANGE SEAL GR.32	FLANSCHDICHTUNG
6	12216966	4	PAN-HEAD SCREW ISO 7045 M4X20 4.8 480	FLACHKOPFSCHRAUBE
7	10875645	5	WASHER ISO 7089 4 200HV 480H SPF	SCHEIBE
8	408400801	8	PAN-HEAD SCREW ISO 7045 M3X20 4.8 A2	FLACHKOPFSCHRAUBE
9	420050108	10	WASHER ISO 7089 3 MS	SCHEIBE
10	96033212	1	LEAD W691 ⇒  622	LEITUNG
12	691822008	2	SEAL 4-KANT	DICHTUNG
15	10488662	1	VENTILATION SCREW M20X1,5 POLYAMID	ENTLUEFTUNGSSCHRAUBE
16	602501208	1	WATER DRAIN PLUG M12 PA6G SPF	ENTWAESSERUNGSSTOPFEN
17	10870511	2	CABLE CLIP HOLDER 28X28-NATUR PA6.6	KABELBINDERHALTER
20	96028857	1	DUMMY PLUG X691BS ⇒  623	BLINDSTECKER
22	10022183	4	SOCKET HEAD SCREW ISO 4762 M6X35 A2	ZYLINDERSCHRAUBE
23	411903008	4	HEX NUT DIN 985 M6 A2-70	SECHSKANTMUTTER
24	10540500	4	WASHER ISO 7093-1 6 200HV-A4	SCHEIBE
26	10876399	8	HEX NUT DIN 985 M3 8 480H SPF	SECHSKANTMUTTER
27	10875611	4	HEX NUT DIN 985 M4 8 480H SPF	SECHSKANTMUTTER
31	97117220	1	SIGN 35X15 LEXEDGE II	SCHILD
32	97117221	1	SIGN 35X15 LEXEDGE II	SCHILD
33	97117222	1	SIGN 35X15 LEXEDGE II	SCHILD

2.4.2020	etk_en_de_048400 LR 1800-1.0	 620 (2/2)
LIEBHERR	TERMINAL BOX CPL. KLEMMKASTEN KPL.	96022326

Pos.	Item	Quantity	Description	Bezeichnung
2	96033810	1	WIRE TERMINAL BOX PRE-ASS. S512	DRAEHTE KLEMMKASTEN VO
500	923512208	6	CABLE MARKER	KABELMARKER
501	692404508	1	APPLIANCE SOCKET 54-POL A240	GERAETESTECKDOSE
502	10099860	1	HOUSING 9-POL	GEHAEUSE
503	10045101	1	CONTACT RETAINING PIN 9POL GELB	KONTAKTSICHERUNGSSTIFT
504	691815608	2	PIN BOX 4-POL	STIFTENDOSE
505	10877506	2	BUSHING HOUSING 6-POL PA66-GF13	BUCHSENGEHAEUSE



















2.4.2020	etk_en_de_048400 LR 1800-1.0	 621
LIEBHERR	WIRES TERMINAL BOX CPL. DRAEHTE KLEMMKASTEN KPL.	96033797

Pos.	Item	Quantity	Description	Bezeichnung
5	10878316	3.39	BUS LINE 2X2+3X3 X0,5+1,0 SPF	BUSLEITUNG
500	923512208	3	CABLE MARKER	KABELMARKER
501	10297424	1	FEMALE INSERT 12+PE 16A	BUCHSENEINSATZ
502	10099870	1	FLAT PLUG HOUSING 9-POL	FLACHSTECKERGEHAEUSE
503	10045101	1	CONTACT RETAINING PIN 9POL GELB	KONTAKTSICHERUNGSSTIFT
504	10099847	1	FLAT PLUG HOUSING 6-POL	FLACHSTECKERGEHAEUSE
505	10099869	1	CONTACT RETAINING PIN JPT 6 POL	KONTAKTSICHERUNGSSTIFT
506	10297414	1	CABLE SOCKET M31-Z	KABELDOSE
507	602704408	1	CABLE SLEEVE 13-16	KABELTUELLE
508	10297417	1	END COVER TR38X6 P3	VERSCHLUSSDECKEL
509	602424308	1	CABLE GLAND M25X1,5X11-20 MS	KABELVERSCHRAUBUNG
614	602328808	13	FLAT PLUG 0,5 - 1,0	FLACHSTECKER
629	604519308	9	SLEEVE CONTACT 0,75-1,0MM2	BUCHSENKONTAKT
719	10493972	1	PIN CONTACT 0,5MM2 SILBER	STIFTKONTAKT
721	10493970	3	SLEEVE CONTACT 0,5MM2 SILBER	BUCHSENKONTAKT
996	965622108	13	LETTERING WIRE	BESCHRIFTUNG ADER
998	965622208	2	LETTERING WIRING HARNESS	BESCHRIFTUNG KABELBAUM

2.4.2020	etk_en_de_048400 LR 1800-1.0	622
LIEBHERR	LEAD LEITUNG	96033212

Pos.	Item	Quantity	Description	Bezeichnung
289	10301529	0.1	HEATSHRINK SLEEVING 8-1,6 PE	SCHRUMPFSCHLAUCH
305	10870540	0.8	ELECTR.CABLE 1,0	KFZ-LEITUNG
500	923512208	1	CABLE MARKER	KABELMARKER
501	10297422	1	MALE INSERT 12+PE 16A	STIFTEINSATZ
502	10297419	1	SEALING PLUG TR38X6 P3	VERSCHLUSSKAPPE
503	10816740	1	PLUG M3	STECKER
504	635051508	2	RESISTOR 500R 0.1% 3W SPF	WIDERSTAND
505	12101869	1	KEY RING 25X1,5 ST FE/ZN8/CN	SCHLUESSELRING
506	97118916	1	SEALING END PA6G	ENDVERSCHLUSS
507	740000808	0.3	KNOTTED-LINK CHAIN DIN 5686 1.8X25 ED	KNOTENKETTE
628	604519208	5	PIN CONTACT 0,75-1MM2	STIFTKONTAKT
629	604519308	1	SLEEVE CONTACT 0,75-1,0MM2	BUCHSENKONTAKT
812	604518908	7	STOPPER PLUG BAUREIHE_M1	BLINDSTOPFEN
998	965622208	1	LETTERING WIRING HARNESS	BESCHRIFTUNG KABELBAUM

2.4.2020	etk_en_de_048400 LR 1800-1.0	623
LIEBHERR	DUMMY PLUG BLINDSTECKER	96028857

Pos.	Item	Quantity	Description	Bezeichnung
5	96022303	1	WIRING HARNESS W500 ⇒  625	KABELSTRANG
6	96022304	1	LEAD W511 ⇒  628	LEITUNG
7	96022305	1	LEAD W512 ⇒  629	LEITUNG
8	96022306	1	LEAD W514 ⇒  630	LEITUNG
9	96022307	1	LEAD W540 ⇒  631	LEITUNG
10	96022309	1	LEAD W541 ⇒  632	LEITUNG
11	96022328	1	LEAD W560 ⇒  633	LEITUNG
12	96022310	1	LEAD W571 ⇒  634	LEITUNG
13	96022311	1	LEAD W572 ⇒  635	LEITUNG
14	96028681	1	LEAD W573	LEITUNG
15	96022312	1	LEAD W580 ⇒  636	LEITUNG
20	96022313	1	LEAD W390	LEITUNG
(57)	602311408	2	CABLE LUG DIN 46234 M8/16mm ² TIN-PLATE	KABELSCHUH
(98)	10872032	2	CABLE SLEEVE 12,0-3,0/12/1,4	KABELTUELLE
(329)	600491608	2.64	BATTERY CABLE 16	BATTERIEKABEL
(500)	923512208	2	CABLE MARKER	KABELMARKER
(996)	965622108	2	LETTERING WIRE	BESCHRIFTUNG ADER
(998)	965622208	1	LETTERING WIRING HARNESS	BESCHRIFTUNG KABELBAUM
29	96007913	1	DUMMY PLUG X510BS ⇒  637	BLINDSTECKER
30	96022315	1	LEAD W330 ⇒  638	LEITUNG
31	96022316	1	LEAD W331 ⇒  639	LEITUNG
32	96022317	1	LEAD W332 ⇒  640	LEITUNG
33	96022318	1	LEAD W333 ⇒  641	LEITUNG
34	96022319	1	LEAD W334 ⇒  642	LEITUNG
35	96022320	1	LEAD W335 ⇒  643	LEITUNG
36	96022325	1	LEAD W336 ⇒  644	LEITUNG
37	96028063	1	DUMMY PLUG X540BS ⇒  645	BLINDSTECKER
38	96028064	1	DUMMY PLUG X541BS ⇒  646	BLINDSTECKER
50	96032678	1	ANTENNA CPL. ⇒  647	ANTENNE KPL.

2.4.2020

etk_en_de_048400 LR 1800-1.0

 624**LIEBHERR**CABLE LIST SLEWING PLATFORM
KABELLISTE DREHBUEHNE

96021493


Pos.	Item	Quantity	Description	Bezeichnung
5	680001708	1	COUPLING SOCKET 4-POL GERADE PVC SP	KUPPLUNGSDOSE
6	680001708	1	COUPLING SOCKET 4-POL GERADE PVC SP	KUPPLUNGSDOSE
7	10678491	1	COUPLING SOCKET 4-POL SPF	KUPPLUNGSDOSE
8	10678492	1	COUPLING SOCKET 4-POL SPF	KUPPLUNGSDOSE
9	680001708	1	COUPLING SOCKET 4-POL GERADE PVC SP	KUPPLUNGSDOSE
11	10678491	1	COUPLING SOCKET 4-POL SPF	KUPPLUNGSDOSE
12	12100217	12.41	DATA LINE 2 X 1 FEP SPF	DATENLEITUNG
13	11481969	1	COUPLING SOCKET 5-POL 90° SPF	KUPPLUNGSDOSE
14	10678495	1	COUPLING SOCKET 4-POL SPF	KUPPLUNGSDOSE
15	10678492	1	COUPLING SOCKET 4-POL SPF	KUPPLUNGSDOSE
16	10678492	1	COUPLING SOCKET 4-POL SPF	KUPPLUNGSDOSE
17	10678493	1	COUPLING SOCKET 4-POL SPF	KUPPLUNGSDOSE
18	10678493	1	COUPLING SOCKET 4-POL SPF	KUPPLUNGSDOSE
19	680001308	1	COUPLING SOCKET 4-POL SPF	KUPPLUNGSDOSE
35	602206208	1	CABLE LUG DIN 46237 8/2,5mm ²	KABELSCHUH
86	602307708	72	WIRED END FERRULE DIN 46228-1 A1X5 V	ADERENDHUELSE
88	602308108	4	WIRED END FERRULE DIN 46228-1 A2,5X6 V	ADERENDHUELSE
95	6202444	4	PIN CONTACT 0,75-1,5MM2	STIFTKONTAKT
96	6202434	4	SLEEVE CONTACT 0,75-1,5MM2	BUCHSENKONTAKT
101	602217208	1	CABLE LUG M10/2,5mm ²	KABELSCHUH
114	602307808	3	WIRED END FERRULE DIN 46228-1 A0,5X5 E	ADERENDHUELSE
202	11082602	29.16	INSULATING HOSE DN6X0,5 PUR SPF	ISOLIERSCHLAUCH
203	11082603	4.75	INSULATING HOSE DN8X0,65 PUR SPF	ISOLIERSCHLAUCH
206	11082606	1.05	INSULATING HOSE DN14X0,65 PUR SPF	ISOLIERSCHLAUCH
223	11124205	9.97	CABLE CONDUIT DN16X0,6 PUR SPF	KABELSCHLAUCH
224	11124207	2.8	CABLE CONDUIT DN20X0,6 PUR SPF	KABELSCHLAUCH
225	11124208	13.92	CABLE CONDUIT DN25X0,6 PUR SPF	KABELSCHLAUCH
226	11124209	3.25	CABLE CONDUIT DN30X0,6 PUR SPF	KABELSCHLAUCH
227	11124210	4.09	CABLE CONDUIT DN35X0,6 PUR SPF	KABELSCHLAUCH
229	11124212	1.29	CABLE CONDUIT DN50X0,6 PUR SPF	KABELSCHLAUCH
261	603200308	5	CABLE TIE 3,6X140-SCHWARZ PA66	KABELBINDER
290	10441164	0.5	HEATSHRINK SLEEVING 7,6/1,7X1,52 POLY	SCHRUMPFSCHLAUCH
305	10870540	880.18	ELECTR.CABLE 1,0	KFZ-LEITUNG
307	10870541	3.78	ELECTR.CABLE 1,5	KFZ-LEITUNG
344	10870538	1.35	ELECTR.CABLE 0,5	KFZ-LEITUNG
371	11620017	4.23	LEAD 2 X 1	LEITUNG
372	11620017	4.39	LEAD 2 X 1	LEITUNG
375	680001708	1	COUPLING SOCKET 4-POL GERADE PVC SP	KUPPLUNGSDOSE
376	680001408	1	COUPLING SOCKET 4-POL SPF	KUPPLUNGSDOSE
377	680001708	1	COUPLING SOCKET 4-POL GERADE PVC SP	KUPPLUNGSDOSE
378	10678492	1	COUPLING SOCKET 4-POL SPF	KUPPLUNGSDOSE
413	11620017	8.02	LEAD 2 X 1	LEITUNG
415	11620017	13.14	LEAD 2 X 1	LEITUNG
416	11620017	12.38	LEAD 2 X 1	LEITUNG
417	11620017	14.76	LEAD 2 X 1	LEITUNG
421	680000808	1	COUPLING SOCKET 4-POLE 90° SPF	KUPPLUNGSDOSE
500	923512208	82	CABLE MARKER	KABELMARKER
501	10870602	2	PLUG SHELL 2-POL 13A TH.PLAST SW	STECKERGEHAEUSE
502	96008397	3	COTTER PIN 36POL	STECKER VORM.
503	96007378	2	COTTER PIN 36POL	STECKER VORM.
504	605007908	32	APPLIANCE SOCKET 3-POL	GERAETESTECKDOSE
505	10342517	5	PLUG SHELL 2 13A TH.PLAST SW	STECKERGEHAEUSE
506	605251608	2	PLUG SOCKET BODY 4-POLE AL	STECKDOSENKOERPER
507	96008681	3	COTTER PIN 25POL	STECKER VORM.
508	602209708	2	ATTACHABLE SLEEVE HOUSING 2-POL	STECKHUELSENGEHAEUSE
509	10877506	2	BUSHING HOUSING 6-POL PA66-GF13	BUCHSENGEHAEUSE
510	10324830	1	CABLE PLUG 4-POL 90°	KABELSTECKER
511	605210608	2	APPLIANCE SOCKET DIN 43650 2-POLE SP	GERAETESTECKDOSE
512	692406708	1	PLUG DIN 72585 7-POL POLYBUTOLEN SPF	STECKER
513	6001790	1	SOCKET HOUSING 2-POL	STECKDOSENGEHAEUSE

2.4.2020

etk_en_de_048400 LR 1800-1.0


625 (1/2)

LIEBHERR**WIRING HARNESS
KABELSTRANG****96022303**

Pos.	Item	Quantity	Description	Bezeichnung
514	10870392	1	PLUG SHELL 9-POL PA66-GF13	STECKERGEHAEUSE
515	10342518	1	SOCKET 2 13A	STECKDOSE
516	10870604	2	COVER LID DT-LC01 PA66	ABDECKKAPPE
517	10342519	7	CONTACT LOCK DT V-KEIL	KONTAKTVERRIEGELUNG
518	605215508	2	CLAMP SURE-SEAL	KLAMMER
519	605212808	2	MOULDING 317-1397-000 SUR	FORMTEIL
520	927868908	1	TERMINAL BOX LIGHTING ⇒  627	KLEMMKASTEN BELEUCHTUNG
521	692406008	1	TERMINAL HOUSING DIN 72585 APD POLY	ENDGEHAEUSE
522	10874331	1	PROTECTING CAP JPT	SCHUTZKAPPE
523	7368241	1	CONTACT LOCK 2-POL	KONTAKTVERRIEGELUNG
647	602339508	5	SLEEVE CONTACT DIN 72585 0,5-1,5MM2	BUCHSENKONTAKT
669	10100062	2	CONNECTOR PIN 0,75-2,0MM2 Cu Ni	STECKERSTIFT
670	10100063	14	PLUG BUSHING 0,75-2,0MM2 Cu	STECKERBUCHSE
698	602308208	1	WIRED END FERRULE DIN 46228-1 A4X8	ADERENDHUELSE
758	11080881	4	RECEPTACLE 6,3X0,5-1,0 VERZINNT	STECKHUELSE
761	7624353	2	PLUG BUSHING 0,5-1,0MM2	STECKERBUCHSE
802	602330808	2	SINGLE STRAND SEALING 1,2-2,1MM BLAU	EINZELADERABDICHTUNG
813	605619708	34	SINGLE STRAND SEALING 2	EINZELADERABDICHTUNG
821	605619908	5	SINGLE STRAND SEALING DIN 72585 10YE	EINZELADERABDICHTUNG
822	692405708	2	STOPPER PLUG DIN 72585 7 SPF	BLINDSTOPFEN
996	965622108	52	LETTERING WIRE	BESCHRIFTUNG ADER
998	965622208	1	LETTERING WIRING HARNESS	BESCHRIFTUNG KABELBAUM
2203	10873868	37	SLEEVE CONTACT 0,5-1,0MM2 CUNISI	BUCHSENKONTAKT
2204	10874060	10	SLEEVE CONTACT 0,5-1,0MM2 CuNiSi	BUCHSENKONTAKT
2205	10874061	2	SLEEVE CONTACT 1,5-2,5MM2 CuNiSi	BUCHSENKONTAKT
2211	10874057	79	SLEEVE CONTACT 0,5-1,0MM2 CuNiSi	BUCHSENKONTAKT
2212	10874056	17	SLEEVE CONTACT 0,2-0,35MM2 CuNiSi	BUCHSENKONTAKT
2213	10874058	10	SLEEVE CONTACT 0,5-1,0MM2 CuNiSi	BUCHSENKONTAKT
2214	10874059	3	SLEEVE CONTACT 1,5MM2 CuNiSi	BUCHSENKONTAKT
2233	10875011	1	SLEEVE CONTACT 0,2-0,35MM2 CUNISI	BUCHSENKONTAKT

2.4.2020

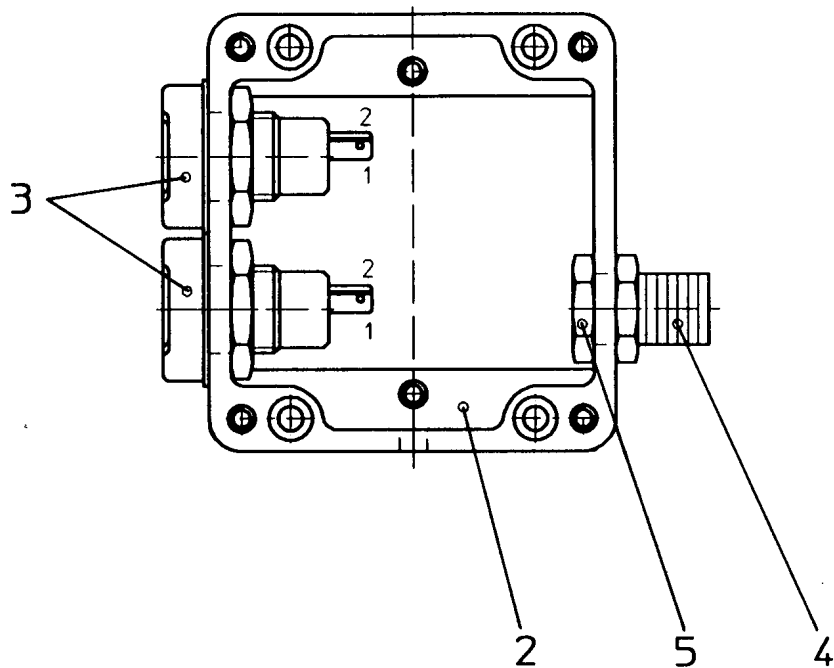
etk_en_de_048400 LR 1800-1.0

 626 (2/2)

LIEBHERR

WIRING HARNESS
KABELSTRANG

96022303



Pos.	Item	Quantity	Description	Bezeichnung
2	949825008	1	EMPTY CASING POLYESTER	LEERGEHAEUSE
3	605203908	2	BUILT-IN SOCKET 2-POL	EINBAUSTECKDOSE
4	602440008	1	HOSE CLAMP THREADED UNION SSV9.1-0	SCHLAUCHSCHELLENVERSCH
5	602501908	1	COUNTER NUT PG9 MS	GEGENMUTTER

2.4.2020
151028

LIEBHERR

etk_en_de_048400 LR 1800-1.0

TERMINAL BOX LIGHTING
KLEMMKASTEN BELEUCHTUNG

627

927868908

Pos.	Item	Quantity	Description	Bezeichnung
5	11491064	7.2	LEAD 25 G 1	LEITUNG
127	605601801	25	CONTACT BUSHING 1MM2	KONTAKTBUCHSE
500	923512208	2	CABLE MARKER	KABELMARKER
501	11060120	1	FEMALE INSERT 40-POL 16A POLYCARBO	BUCHSENEINSATZ
502	96008397	1	COTTER PIN 36POL	STECKER VORM.
503	602424308	1	CABLE GLAND M25X1,5X11-20 MS	KABELVERSCHRAUBUNG
504	10871289	4	GUIDE BUSHING CODIERUNG HAN E/ STAIN	FUEHRUNGSBUCHSE
505	605617408	1	SOCKET SHELL HAN 16B	TUELLENGEHAEUSE
506	10871288	4	GUIDE PIN CODIERUNG HAN E/ STAINLESS	FUEHRUNGSSTIFT
507	10488662	1	VENTILATION SCREW M20X1,5 POLYAMID	ENTLUEFTUNGSSCHRAUBE
508	602606408	1	REDUCTION M25X1,5/M20X1,5 MS	REDUKTION
509	605618308	1	BS HOUSING HAN 16B	SOCKELGEHAEUSE
510	97029882	1	WATER DRAIN PLUG PA6G	ENTWAESSERUNGSSTOPFEN
998	965622208	2	LETTERING WIRING HARNESS	BESCHRIFTUNG KABELBAUM
2211	10874057	25	SLEEVE CONTACT 0,5-1,0MM2 CuNiSi	BUCHSENKONTAKT

2.4.2020	etk_en_de_048400 LR 1800-1.0	628
LIEBHERR	LEAD LEITUNG	96022304

Pos.	Item	Quantity	Description	Bezeichnung
5	11491064	8.15	LEAD 25 G 1	LEITUNG
127	605601801	25	CONTACT BUSHING 1MM2	KONTAKTBUCHSE
500	923512208	2	CABLE MARKER	KABELMARKER
501	11060120	1	FEMALE INSERT 40-POL 16A POLYCARBO	BUCHSENEINSATZ
502	96008397	1	COTTER PIN 36POL	STECKER VORM.
503	602424308	1	CABLE GLAND M25X1,5X11-20 MS	KABELVERSCHRAUBUNG
504	10871289	4	GUIDE BUSHING CODIERUNG HAN E/ STAIN	FUEHRUNGSBUCHSE
505	605617408	1	SOCKET SHELL HAN 16B	TUELLENGEHAEUSE
506	10871288	4	GUIDE PIN CODIERUNG HAN E/ STAINLESS	FUEHRUNGSSTIFT
507	10488662	1	VENTILATION SCREW M20X1,5 POLYAMID	ENTLUEFTUNGSSCHRAUBE
508	602606408	1	REDUCTION M25X1,5/M20X1,5 MS	REDUKTION
509	605618308	1	BS HOUSING HAN 16B	SOCKELGEHAEUSE
510	97029882	1	WATER DRAIN PLUG PA6G	ENTWAESSERUNGSSTOPFEN
998	965622208	2	LETTERING WIRING HARNESS	BESCHRIFTUNG KABELBAUM
2211	10874057	25	SLEEVE CONTACT 0,5-1,0MM2 CuNiSi	BUCHSENKONTAKT

2.4.2020	etk_en_de_048400 LR 1800-1.0	629
LIEBHERR	LEAD LEITUNG	96022305

Pos.	Item	Quantity	Description	Bezeichnung
5	11491064	9.75	LEAD 25 G 1	LEITUNG
127	605601801	25	CONTACT BUSHING 1MM2	KONTAKTBUCHSE
500	923512208	2	CABLE MARKER	KABELMARKER
501	11060120	1	FEMALE INSERT 40-POL 16A POLYCARBO	BUCHSENEINSATZ
502	96008397	1	COTTER PIN 36POL	STECKER VORM.
503	602424308	1	CABLE GLAND M25X1,5X11-20 MS	KABELVERSCHRAUBUNG
504	10871288	4	GUIDE PIN CODIERUNG HAN E/ STAINLESS	FUEHRUNGSSTIFT
505	10871289	4	GUIDE BUSHING CODIERUNG HAN E/ STAIN	FUEHRUNGSBUCHSE
506	97006091	1	SIGN 35X15 LEXEDGE II	SCHILD
507	605617408	1	SOCKET SHELL HAN 16B	TUELLENGEHAEUSE
508	10488662	1	VENTILATION SCREW M20X1,5 POLYAMID	ENTLUEFTUNGSSCHRAUBE
509	602606408	1	REDUCTION M25X1,5/M20X1,5 MS	REDUKTION
510	605618308	1	BS HOUSING HAN 16B	SOCKELGEHAEUSE
511	97029882	1	WATER DRAIN PLUG PA6G	ENTWAESSERUNGSSTOPFEN
998	965622208	2	LETTERING WIRING HARNESS	BESCHRIFTUNG KABELBAUM
2211	10874057	25	SLEEVE CONTACT 0,5-1,0MM2 CuNiSi	BUCHSENKONTAKT

2.4.2020	etk_en_de_048400 LR 1800-1.0	<input type="checkbox"/> 630
LIEBHERR	LEAD LEITUNG	96022306

Pos.	Item	Quantity	Description	Bezeichnung
5	10876159	19.24	CONTROL LEAD 61 X 0,75 SPF	STEUERLEITUNG
500	923512208	2	CABLE MARKER	KABELMARKER
501	11060122	1	FEMALE INSERT 64-POL 16A POLYCARBO	BUCHSENEINSATZ
502	11060125	1	MALE INSERT 64-POL 16A POLYCARBONAT	STIFTEINSATZ
503	97039811	1	SIGN 35X15 LEXEDGE II	SCHILD
504	602606608	2	REDUCTION M32X1,5/M25X1,5 MS	REDUKTION
505	10871289	5	GUIDE BUSHING CODIERUNG HAN E/ STAIN	FUEHRUNGSBUCHSE
506	602424308	2	CABLE GLAND M25X1,5X11-20 MS	KABELVERSCHRAUBUNG
507	605618608	1	SOCKET SHELL HAN 24B	TUELLENGEHAEUSE
508	10871288	3	GUIDE PIN CODIERUNG HAN E/ STAINLESS	FUEHRUNGSSTIFT
509	97039187	1	SIGN 35X15 LEXEDGE II	SCHILD
510	10488662	1	VENTILATION SCREW M20X1,5 POLYAMID	ENTLUEFTUNGSSCHRAUBE
511	602606508	1	REDUCTION M32X1,5/M20X1,5 MS	REDUKTION
512	605618408	1	BS HOUSING HAN 24B	SOCKELGEHAEUSE
513	11341851	1	AERATION NOZZLE M32	BELUEFTUNGSSTUTZEN
776	10113736	61	CONTACT BUSHING 0,75MM2	KONTAKTBUCHSE
777	10113737	61	CONTACT PIN 0,75MM2	KONTAKTSTIFT
998	965622208	2	LETTERING WIRING HARNESS	BESCHRIFTUNG KABELBAUM

2.4.2020	etk_en_de_048400 LR 1800-1.0	<input type="checkbox"/> 631
LIEBHERR	LEAD LEITUNG	96022307

Pos.	Item	Quantity	Description	Bezeichnung
5	10878316	19.41	BUS LINE 2X2+3X3 X0,5+1,0 SPF	BUSLEITUNG
126	605620114	4	SLEEVE CONTACT 0.5MM2	BUCHSENKONTAKT
127	605601801	6	CONTACT BUSHING 1MM2	KONTAKTBUCHSE
130	605601701	6	CONTACT PIN 1MM2	KONTAKTSTIFT
139	605619814	4	PIN CONTACT 0.5QMM2	STIFTKONTAKT
500	923512208	2	CABLE MARKER	KABELMARKER
501	604564314	1	CONTACT INSERT 10 16A	KONTAKTEINSATZ
502	604564214	1	CONTACT INSERT 10-POL 16A	KONTAKTEINSATZ
503	97039812	1	SIGN 35X15 LEXEDGE II	SCHILD
504	10871289	3	GUIDE BUSHING CODIERUNG HAN E/ STAIN	FUEHRUNGSBUCHSE
505	602606608	1	REDUCTION M32X1,5/M25X1,5 MS	REDUKTION
506	602424308	2	CABLE GLAND M25X1,5X11-20 MS	KABELVERSCHRAUBUNG
507	97025382	1	SIGN 35X15 LEXEDGE II	SCHILD
508	10488662	1	VENTILATION SCREW M20X1,5 POLYAMID	ENTLUEFTUNGSSCHRAUBE
509	10871288	5	GUIDE PIN CODIERUNG HAN E/ STAINLESS	FUEHRUNGSSTIFT
510	693157214	1	BS HOUSING HAN 6 B	SOCKELGEHAEUSE
511	602613208	1	EXTENSION M20X1,5/M25X1,5 MS	ERWEITERUNG
512	11341849	1	AERATION NOZZLE M25	BELUEFTUNGSSTUTZEN
513	10036809	1	SOCKET SHELL HAN 6B	TUELLENGEHAEUSE
998	965622208	2	LETTERING WIRING HARNESS	BESCHRIFTUNG KABELBAUM

2.4.2020	etk_en_de_048400 LR 1800-1.0	632
LIEBHERR	LEAD LEITUNG	96022309

Pos.	Item	Quantity	Description	Bezeichnung
5	600341508	18.76	LEAD 4 G 16 SPF	LEITUNG
50	602217308	2	CABLE LUG DIN 46234 M12/16mm ²	KABELSCHUH
58	602205708	2	CABLE LUG DIN 46234 M6/16mm ²	KABELSCHUH
98	10872032	4	CABLE SLEEVE 12,0-3,0/12/1,4	KABELTUELLE
104	602308508	4	WIRED END FERRULE 16X12 VERZ	ADERENDHUELSE
208	11082608	1.75	INSULATING HOSE DN18X0,85 PUR SPF	ISOLIERSCHLAUCH
500	923512208	3	CABLE MARKER	KABELMARKER
501	10007274	1	FEMALE INSERT 4/2-POL+PE	BUCHSENEINSATZ
502	977539908	1	SIGN 35X15 LEXEDGE II	SCHILD
503	10871288	2	GUIDE PIN CODIERUNG HAN E/ STAINLESS	FUEHRUNGSSTIFT
504	602424408	1	CABLE GLAND M32X1,5X15-25 MS	KABELVERSCHRAUBUNG
505	10871289	2	GUIDE BUSHING CODIERUNG HAN E/ STAIN	FUEHRUNGSBUCHSE
506	605619508	1	SOCKET SHELL HAN 16B	TUELLENGEHAEUSE
996	965622108	4	LETTERING WIRE	BESCHRIFTUNG ADER
998	965622208	2	LETTERING WIRING HARNESS	BESCHRIFTUNG KABELBAUM

2.4.2020	etk_en_de_048400 LR 1800-1.0	633
LIEBHERR	LEAD LEITUNG	96022328

Pos.	Item	Quantity	Description	Bezeichnung
5	10877859	1	LEAD 56X1,5-12,5M	LEITUNG
131	637005601	54	CONTACT PIN 1,5MM2	KONTAKTSTIFT
500	923512208	2	CABLE MARKER	KABELMARKER
501	11060125	1	MALE INSERT 64-POL 16A POLYCARBONAT	STIFTEINSATZ
502	10871289	2	GUIDE BUSHING CODIERUNG HAN E/ STAIN	FUEHRUNGSBUCHSE
503	10871288	2	GUIDE PIN CODIERUNG HAN E/ STAINLESS	FUEHRUNGSSTIFT
504	605618608	1	SOCKET SHELL HAN 24B	TUELLENGEHAEUSE
505	97039827	1	SIGN 35X15 LEXEDGE II	SCHILD
506	602613408	1	EXTENSION M32X1,5/M40X1,5 MS	ERWEITERUNG
507	602424508	1	CABLE GLAND M40X1,5X20-32 MS	KABELVERSCHRAUBUNG
998	965622208	2	LETTERING WIRING HARNESS	BESCHRIFTUNG KABELBAUM

2.4.2020	etk_en_de_048400 LR 1800-1.0	<input type="checkbox"/> 634
LIEBHERR	LEAD LEITUNG	96022310

Pos.	Item	Quantity	Description	Bezeichnung
5	10330965	8.27	UNITRONIC CABLE 4 X 0,5	UNITRONIC-LEITUNG
6	10330965	8.35	UNITRONIC CABLE 4 X 0,5	UNITRONIC-LEITUNG
139	605619814	8	PIN CONTACT 0.5QMM2	STIFTKONTAKT
500	923512208	3	CABLE MARKER	KABELMARKER
501	11067890	2	FEMALE PLUG 4-POL	BUCHSENSTECKER
502	604564214	1	CONTACT INSERT 10-POL 16A	KONTAKTEINSATZ
503	10878819	1	CABLE GLAND M32X1,5	KABELVERSCHRAUBUNG
504	602424208	2	CABLE GLAND M20X1,5X5-14 MS	KABELVERSCHRAUBUNG
505	691865008	2	HEATSHRINK PIECE 31	SCHRUMPPFORMTEIL
506	691815408	2	PROTECTING CAP MS A240	SCHUTZKAPPE
507	10036809	1	SOCKET SHELL HAN 6B	TUELLENGEHAEUSE
508	10871288	2	GUIDE PIN CODIERUNG HAN E/ STAINLESS	FUEHRUNGSSTIFT
509	10871289	2	GUIDE BUSHING CODIERUNG HAN E/ STAIN	FUEHRUNGSBUCHSE
510	97005403	1	SIGN 35X15 LEXEDGE II	SCHILD
708	10473048	8	CABLE SLEEVE 2,4-3,0/2,4/0,6 SILIKON	KABELTUELLE
748	11005347	4	CONTACT BUSHING 0,30-0,60MM2 CuZnPb	KONTAKTBUCHSE
749	11005350	4	CONTACT BUSHING 0,3 - 0,6MM2	KONTAKTBUCHSE
998	965622208	2	LETTERING WIRING HARNESS	BESCHRIFTUNG KABELBAUM

2.4.2020	etk_en_de_048400 LR 1800-1.0	635
LIEBHERR	LEAD LEITUNG	96022311

Pos.	Item	Quantity	Description	Bezeichnung
5	10465638	5.84	LEAD 18 G 1	LEITUNG
500	923512208	2	CABLE MARKER	KABELMARKER
501	10297424	1	FEMALE INSERT 12+PE 16A	BUCHSENEINSATZ
502	11699113	1	SOCKET 18-POL	STECKDOSE
503	10297417	1	END COVER TR38X6 P3	VERSCHLUSSDECKEL
504	10297414	1	CABLE SOCKET M31-Z	KABELDOSE
505	602704008	1	CABLE SLEEVE 10-13	KABELTUELLE
628	604519208	1	PIN CONTACT 0,75-1MM2	STIFTKONTAKT
629	604519308	12	SLEEVE CONTACT 0,75-1,0MM2	BUCHSENKONTAKT
998	965622208	2	LETTERING WIRING HARNESS	BESCHRIFTUNG KABELBAUM
2211	10874057	13	SLEEVE CONTACT 0,5-1,0MM2 CuNiSi	BUCHSENKONTAKT

2.4.2020	etk_en_de_048400 LR 1800-1.0	636
LIEBHERR	LEAD LEITUNG	96022312

Pos.	Item	Quantity	Description	Bezeichnung
5	10815830	0.54	LEAD 2 X 0,5	LEITUNG
130	605601701	1	CONTACT PIN 1MM2	KONTAKTSTIFT
131	637005601	5	CONTACT PIN 1,5MM2	KONTAKTSTIFT
345	10870539	0.64	ELECTR.CABLE 0,75	KFZ-LEITUNG
500	923512208	2	CABLE MARKER	KABELMARKER
501	11060125	2	MALE INSERT 64-POL 16A POLYCARBONAT	STIFTEINSATZ
502	10871288	5	GUIDE PIN CODIERUNG HAN E/ STAINLESS	FUEHRUNGSSTIFT
503	10871289	3	GUIDE BUSHING CODIERUNG HAN E/ STAIN	FUEHRUNGSBUCHSE
504	693155514	2	SOCKET SHELL HAN 24 B	TUELLENGEHAEUSE
505	97026716	1	SIGN 35X15 LEXEDGE II	SCHILD
506	97039946	2	SIGN 35X15 LEXEDGE II	SCHILD
507	740000808	0.6	KNOTTED-LINK CHAIN DIN 5686 1.8X25 ED	KNOTENKETTE
508	12216226	2	PAN-HEAD SCREW ISO 7045 M4X16 4.8 480	FLACHKOPFSCHRAUBE
509	425220708	2	SERRATED LOCK WASHER DIN 6798 J 4.3	FAECHERSCHEIBE
510	10875619	2	HEX NUT ISO 4032 M4 8 480H SPF	SECHSKANTMUTTER
511	602424108	2	CABLE GLAND M16X1,5X4-11 MS	KABELVERSCHRAUBUNG
512	602606308	2	REDUCTION M25X1,5/M16X1,5 MS	REDUKTION
513	602606608	2	REDUCTION M32X1,5/M25X1,5 MS	REDUKTION
514	605618008	2	PROTECTING CAP HAN D HARTING	SCHUTZKAPPE
515	10875645	6	WASHER ISO 7089 4 200HV 480H SPF	SCHEIBE
516	97025559	1	SIGN 35X15 LEXEDGE II	SCHILD
998	965622208	1	LETTERING WIRING HARNESS	BESCHRIFTUNG KABELBAUM

2.4.2020	etk_en_de_048400 LR 1800-1.0	<input type="checkbox"/> 637
LIEBHERR	DUMMY PLUG BLINDSTECKER	96007913

Pos.	Item	Quantity	Description	Bezeichnung
5	11341583	6.47	LEAD 18 X 2,5	LEITUNG
34	602217908	4	CABLE LUG DIN 46237 M6/1-2,5mm ²	KABELSCHUH
132	605615814	18	PIN CONTACT 2,5MM2	STIFTKONTAKT
500	923512208	4	CABLE MARKER	KABELMARKER
501	605604714	1	MALE INSERT 24-POL+PE 16A	STIFTEINSATZ
502	10099870	2	FLAT PLUG HOUSING 9-POL	FLACHSTECKERGEHAEUSE
503	10045101	2	CONTACT RETAINING PIN 9POL GELB	KONTAKTSICHERUNGSSTIFT
504	97103945	1	SIGN 35X15 LEXEDGE II	SCHILD
505	605618608	1	SOCKET SHELL HAN 24B	TUELLENGEHAEUSE
506	10871289	1	GUIDE BUSHING CODIERUNG HAN E/ STAIN	FUEHRUNGSBUCHSE
507	10871288	3	GUIDE PIN CODIERUNG HAN E/ STAINLESS	FUEHRUNGSSTIFT
508	602606608	1	REDUCTION M32X1,5/M25X1,5 MS	REDUKTION
509	602424308	1	CABLE GLAND M25X1,5X11-20 MS	KABELVERSCHRAUBUNG
623	602332908	11	FLAT PLUG 2,8X1-2,5 PRE-TIN PLATED	FLACHSTECKER
996	965622108	4	LETTERING WIRE	BESCHRIFTUNG ADER
998	965622208	1	LETTERING WIRING HARNESS	BESCHRIFTUNG KABELBAUM

2.4.2020	etk_en_de_048400 LR 1800-1.0	638
LIEBHERR	LEAD LEITUNG	96022315

Pos.	Item	Quantity	Description	Bezeichnung
5	10876159	5.9	CONTROL LEAD 61 X 0,75 SPF	STEUERLEITUNG
500	923512208	3	CABLE MARKER	KABELMARKER
501	10874039	2	FLAT PLUG HOUSING 36-POL 20A	FLACHSTECKERGEHAEUSE
502	11060125	1	MALE INSERT 64-POL 16A POLYCARBONAT	STIFTEINSATZ
503	10871288	3	GUIDE PIN CODIERUNG HAN E/ STAINLESS	FUEHRUNGSSTIFT
504	605618608	1	SOCKET SHELL HAN 24B	TUELLENGEHAEUSE
505	602606608	1	REDUCTION M32X1,5/M25X1,5 MS	REDUKTION
506	97103946	1	SIGN 35X15 LEXEDGE II	SCHILD
507	602424308	1	CABLE GLAND M25X1,5X11-20 MS	KABELVERSCHRAUBUNG
508	10871289	1	GUIDE BUSHING CODIERUNG HAN E/ STAIN	FUEHRUNGSBUCHSE
777	10113737	61	CONTACT PIN 0,75MM2	KONTAKTSTIFT
998	965622208	1	LETTERING WIRING HARNESS	BESCHRIFTUNG KABELBAUM
2217	10874051	61	FLAT PLUG 0,5-1,0MM2 CUSN4	FLACHSTECKER

2.4.2020	etk_en_de_048400 LR 1800-1.0	639
LIEBHERR	LEAD LEITUNG	96022316

Pos.	Item	Quantity	Description	Bezeichnung
5	10876159	5.8	CONTROL LEAD 61 X 0,75 SPF	STEUERLEITUNG
500	923512208	3	CABLE MARKER	KABELMARKER
501	10874039	2	FLAT PLUG HOUSING 36-POL 20A	FLACHSTECKERGEHAEUSE
502	11060125	1	MALE INSERT 64-POL 16A POLYCARBONAT	STIFTEINSATZ
503	97103947	1	SIGN 35X15 LEXEDGE II	SCHILD
504	602606608	1	REDUCTION M32X1,5/M25X1,5 MS	REDUKTION
505	602424308	1	CABLE GLAND M25X1,5X11-20 MS	KABELVERSCHRAUBUNG
506	10871288	3	GUIDE PIN CODIERUNG HAN E/ STAINLESS	FUEHRUNGSSTIFT
507	605618608	1	SOCKET SHELL HAN 24B	TUELLENGEHAEUSE
508	10871289	1	GUIDE BUSHING CODIERUNG HAN E/ STAIN	FUEHRUNGSBUCHSE
777	10113737	61	CONTACT PIN 0,75MM2	KONTAKTSTIFT
998	965622208	2	LETTERING WIRING HARNESS	BESCHRIFTUNG KABELBAUM
2217	10874051	61	FLAT PLUG 0,5-1,0MM2 CUSN4	FLACHSTECKER

2.4.2020	etk_en_de_048400 LR 1800-1.0	640
LIEBHERR	LEAD LEITUNG	96022317

Pos.	Item	Quantity	Description	Bezeichnung
5	10876159	5.66	CONTROL LEAD 61 X 0,75 SPF	STEUERLEITUNG
500	923512208	3	CABLE MARKER	KABELMARKER
501	10874047	1	FLAT PLUG HOUSING 25-POL 40A	FLACHSTECKERGEHAEUSE
502	11060125	1	MALE INSERT 64-POL 16A POLYCARBONAT	STIFTEINSATZ
503	10874039	1	FLAT PLUG HOUSING 36-POL 20A	FLACHSTECKERGEHAEUSE
504	10871289	1	GUIDE BUSHING CODIERUNG HAN E/ STAIN	FUEHRUNGSBUCHSE
505	10871288	3	GUIDE PIN CODIERUNG HAN E/ STAINLESS	FUEHRUNGSSTIFT
506	605618608	1	SOCKET SHELL HAN 24B	TUELLENGEHAEUSE
507	602606608	1	REDUCTION M32X1,5/M25X1,5 MS	REDUKTION
508	602424308	1	CABLE GLAND M25X1,5X11-20 MS	KABELVERSCHRAUBUNG
509	97103948	1	SIGN 35X15 LEXEDGE II	SCHILD
614	602328808	7	FLAT PLUG 0,5 - 1,0	FLACHSTECKER
777	10113737	61	CONTACT PIN 0,75MM2	KONTAKTSTIFT
998	965622208	2	LETTERING WIRING HARNESS	BESCHRIFTUNG KABELBAUM
2217	10874051	54	FLAT PLUG 0,5-1,0MM2 CUSN4	FLACHSTECKER

2.4.2020	etk_en_de_048400 LR 1800-1.0	<input type="checkbox"/> 641
LIEBHERR	LEAD LEITUNG	96022318

Pos.	Item	Quantity	Description	Bezeichnung
5	10876159	5.6	CONTROL LEAD 61 X 0,75 SPF	STEUERLEITUNG
500	923512208	3	CABLE MARKER	KABELMARKER
501	10874047	1	FLAT PLUG HOUSING 25-POL 40A	FLACHSTECKERGEHAEUSE
502	11060125	1	MALE INSERT 64-POL 16A POLYCARBONAT	STIFTEINSATZ
503	10874039	1	FLAT PLUG HOUSING 36-POL 20A	FLACHSTECKERGEHAEUSE
504	97103949	1	SIGN 35X15 LEXEDGE II	SCHILD
505	10871289	2	GUIDE BUSHING CODIERUNG HAN E/ STAIN	FUEHRUNGSBUCHSE
506	605618608	1	SOCKET SHELL HAN 24B	TUELLENGEHAEUSE
507	602424308	1	CABLE GLAND M25X1,5X11-20 MS	KABELVERSCHRAUBUNG
508	10871288	2	GUIDE PIN CODIERUNG HAN E/ STAINLESS	FUEHRUNGSSTIFT
509	602606608	1	REDUCTION M32X1,5/M25X1,5 MS	REDUKTION
614	602328808	7	FLAT PLUG 0,5 - 1,0	FLACHSTECKER
777	10113737	61	CONTACT PIN 0,75MM2	KONTAKTSTIFT
998	965622208	2	LETTERING WIRING HARNESS	BESCHRIFTUNG KABELBAUM
2217	10874051	54	FLAT PLUG 0,5-1,0MM2 CUSN4	FLACHSTECKER

2.4.2020	etk_en_de_048400 LR 1800-1.0	642
LIEBHERR	LEAD LEITUNG	96022319

Pos.	Item	Quantity	Description	Bezeichnung
5	10876159	5.58	CONTROL LEAD 61 X 0,75 SPF	STEUERLEITUNG
500	923512208	3	CABLE MARKER	KABELMARKER
501	10874047	1	FLAT PLUG HOUSING 25-POL 40A	FLACHSTECKERGEHAEUSE
502	11060125	1	MALE INSERT 64-POL 16A POLYCARBONAT	STIFTEINSATZ
503	10874039	1	FLAT PLUG HOUSING 36-POL 20A	FLACHSTECKERGEHAEUSE
504	10871288	2	GUIDE PIN CODIERUNG HAN E/ STAINLESS	FUEHRUNGSSTIFT
505	10871289	2	GUIDE BUSHING CODIERUNG HAN E/ STAIN	FUEHRUNGSBUCHSE
506	602424308	1	CABLE GLAND M25X1,5X11-20 MS	KABELVERSCHRAUBUNG
507	605618608	1	SOCKET SHELL HAN 24B	TUELLENGEHAEUSE
508	602606608	1	REDUCTION M32X1,5/M25X1,5 MS	REDUKTION
509	97103950	1	SIGN 35X15 LEXEDGE II	SCHILD
614	602328808	7	FLAT PLUG 0,5 - 1,0	FLACHSTECKER
777	10113737	61	CONTACT PIN 0,75MM2	KONTAKTSTIFT
998	965622208	2	LETTERING WIRING HARNESS	BESCHRIFTUNG KABELBAUM
2217	10874051	54	FLAT PLUG 0,5-1,0MM2 CUSN4	FLACHSTECKER

2.4.2020	etk_en_de_048400 LR 1800-1.0	<input type="checkbox"/> 643
LIEBHERR	LEAD LEITUNG	96022320

Pos.	Item	Quantity	Description	Bezeichnung
5	10876159	5.56	CONTROL LEAD 61 X 0,75 SPF	STEUERLEITUNG
261	603200308	8	CABLE TIE 3,6X140-SCHWARZ PA66	KABELBINDER
500	923512208	3	CABLE MARKER	KABELMARKER
501	10874047	1	FLAT PLUG HOUSING 25-POL 40A	FLACHSTECKERGEHAEUSE
502	11060125	1	MALE INSERT 64-POL 16A POLYCARBONAT	STIFTEINSATZ
503	10874039	1	FLAT PLUG HOUSING 36-POL 20A	FLACHSTECKERGEHAEUSE
504	97103951	1	SIGN 35X15 LEXEDGE II	SCHILD
505	602606608	1	REDUCTION M32X1,5/M25X1,5 MS	REDUKTION
506	602424308	1	CABLE GLAND M25X1,5X11-20 MS	KABELVERSCHRAUBUNG
507	10871289	3	GUIDE BUSHING CODIERUNG HAN E/ STAIN	FUEHRUNGSBUCHSE
508	605618608	1	SOCKET SHELL HAN 24B	TUELLENGEHAEUSE
509	10871288	1	GUIDE PIN CODIERUNG HAN E/ STAINLESS	FUEHRUNGSSTIFT
614	602328808	7	FLAT PLUG 0,5 - 1,0	FLACHSTECKER
777	10113737	61	CONTACT PIN 0,75MM2	KONTAKTSTIFT
998	965622208	1	LETTERING WIRING HARNESS	BESCHRIFTUNG KABELBAUM
2217	10874051	54	FLAT PLUG 0,5-1,0MM2 CUSN4	FLACHSTECKER

2.4.2020

etk_en_de_048400 LR 1800-1.0

644

LIEBHERR

LEAD
LEITUNG

96022325

Pos.	Item	Quantity	Description	Bezeichnung
131	637005601	7	CONTACT PIN 1,5MM2	KONTAKTSTIFT
345	10870539	1.44	ELECTR.CABLE 0,75	KFZ-LEITUNG
500	923512208	1	CABLE MARKER	KABELMARKER
501	11060125	1	MALE INSERT 64-POL 16A POLYCARBONAT	STIFTEINSATZ
502	12216226	1	PAN-HEAD SCREW ISO 7045 M4X16 4.8 480	FLACHKOPFSCHRAUBE
503	425220708	1	SERRATED LOCK WASHER DIN 6798 J 4.3	FAECHERSCHEIBE
504	10875619	1	HEX NUT ISO 4032 M4 8 480H SPF	SECHSKANTMUTTER
505	740000808	0.3	KNOTTED-LINK CHAIN DIN 5686 1.8X25 ED	KNOTENKETTE
506	97039187	2	SIGN 35X15 LEXEDGE II	SCHILD
507	97039946	2	SIGN 35X15 LEXEDGE II	SCHILD
508	10875645	3	WASHER ISO 7089 4 200HV 480H SPF	SCHEIBE
509	10871288	4	GUIDE PIN CODIERUNG HAN E/ STAINLESS	FUEHRUNGSSTIFT
510	605618608	1	SOCKET SHELL HAN 24B	TUELLENGEHAEUSE
511	10871289	4	GUIDE BUSHING CODIERUNG HAN E/ STAIN	FUEHRUNGSBUCHSE
512	602425208	1	SCREW PLUG M32X1,5 MS	VERSCHLUSSSCHRAUBE
513	10488662	1	VENTILATION SCREW M20X1,5 POLYAMID	ENTLUEFTUNGSSCHRAUBE
514	602606408	1	REDUCTION M25X1,5/M20X1,5 MS	REDUKTION
515	605618508	1	BS HOUSING HAN 24B	SOCKELGEHAEUSE
516	97029882	1	WATER DRAIN PLUG PA6G	ENTWAESSERUNGSSTOPFEN
777	10113737	4	CONTACT PIN 0,75MM2	KONTAKTSTIFT

2.4.2020

etk_en_de_048400 LR 1800-1.0

645

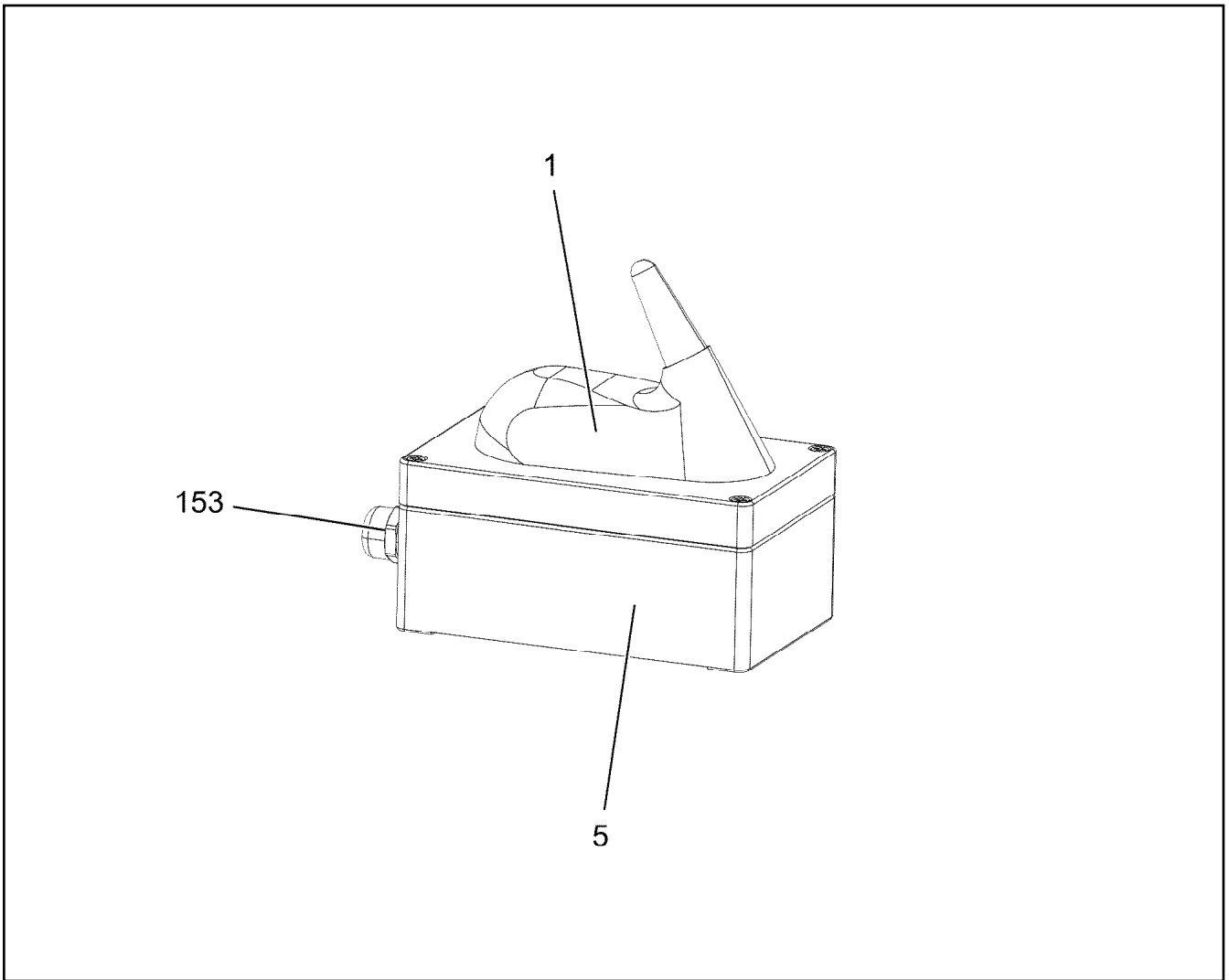
LIEBHERR

DUMMY PLUG
BLINDSTECKER


96028063


Pos.	Item	Quantity	Description	Bezeichnung
130	605601701	4	CONTACT PIN 1MM2	KONTAKTSTIFT
289	10301529	0.1	HEATSHRINK SLEEVING 8-1,6 PE	SCHRUMPFSCHLAUCH
305	10870540	0.64	ELECTR.CABLE 1,0	KFZ-LEITUNG
500	923512208	1	CABLE MARKER	KABELMARKER
501	604564214	1	CONTACT INSERT 10-POL 16A	KONTAKTEINSATZ
502	635051508	2	RESISTOR 500R 0.1% 3W SPF	WIDERSTAND
503	10488662	1	VENTILATION SCREW M20X1,5 POLYAMID	ENTLUEFTUNGSSCHRAUBE
504	10871288	4	GUIDE PIN CODIERUNG HAN E/ STAINLESS	FUEHRUNGSSTIFT
505	10871289	4	GUIDE BUSHING CODIERUNG HAN E/ STAIN	FUEHRUNGSBUCHSE
506	693157214	1	BS HOUSING HAN 6 B	SOCKELGEHAEUSE
507	602613208	1	EXTENSION M20X1,5/M25X1,5 MS	ERWEITERUNG
508	97029882	1	WATER DRAIN PLUG PA6G	ENTWAESSERUNGSSTOPFEN
509	97025382	2	SIGN 35X15 LEXEDGE II	SCHILD
510	97039946	2	SIGN 35X15 LEXEDGE II	SCHILD
511	10876395	1	SOCKET HEAD SCREW ISO 4762 M4X12 8.8	ZYLINDERSCHRAUBE
512	10875611	1	HEX NUT DIN 985 M4 8 480H SPF	SECHSKANTMUTTER
513	10875645	2	WASHER ISO 7089 4 200HV 480H SPF	SCHEIBE
514	740000808	0.3	KNOTTED-LINK CHAIN DIN 5686 1.8X25 ED	KNOTENKETTE
515	693156414	1	SOCKET SHELL HAN 6 B	TUELLENGEHAEUSE
516	602425008	1	SCREW PLUG 15 M20X 1,5 MS	VERSCHLUSSSCHRAUBE

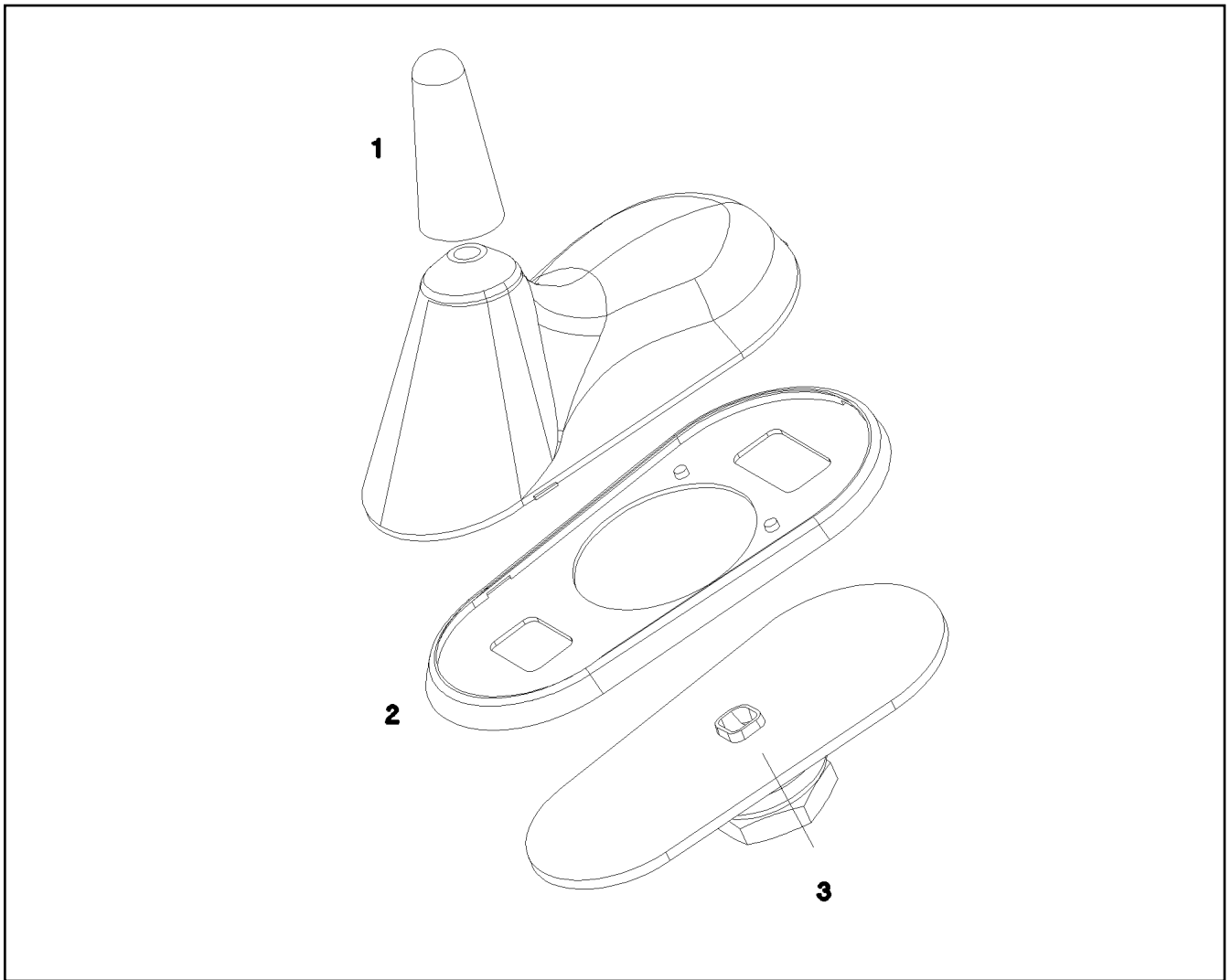
2.4.2020	etk_en_de_048400 LR 1800-1.0	<input type="checkbox"/> 646
LIEBHERR	DUMMY PLUG BLINDSTECKER	96028064



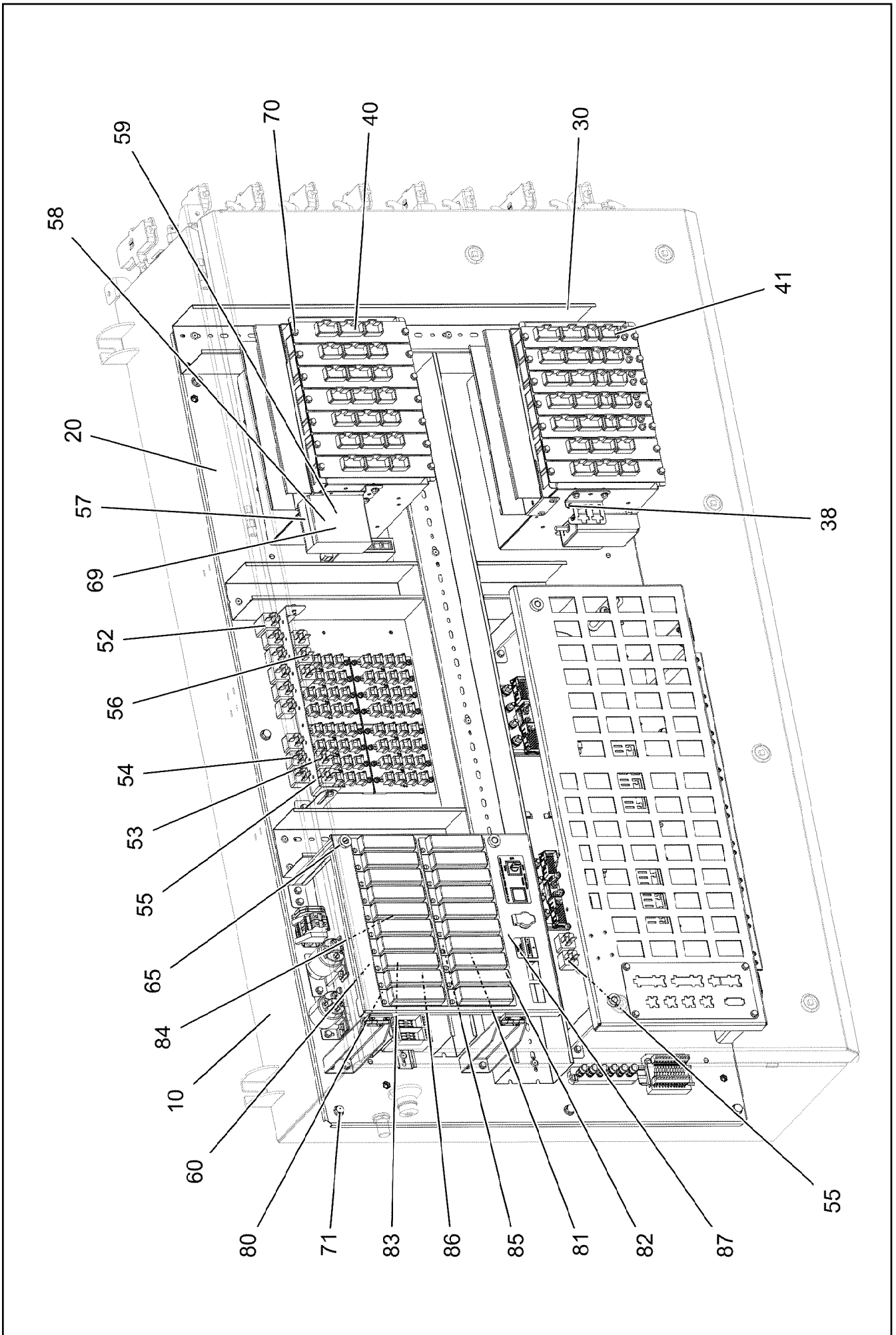
Pos.	Item	Quantity	Description	Bezeichnung
1	96032679	1	LEAD W602 ⇒ □ 648	LEITUNG
5	979204408	1	EMPTY CASING 80.0X0 AL	LEERGEHAEUSE
153	602424108	1	CABLE GLAND M16X1,5X4-11 MS	KABELVERSCHRAUBUNG

Pos.	Item	Quantity	Description	Bezeichnung
5	10488537	1	ANTENNA ⇒  649	ANTENNE
293	10491248	6.35	CORRUGATED PIPE DN12 PA 6	WELLROHR
500	923512208	2	CABLE MARKER	KABELMARKER
501	605664101	1	MALE INSERT 4-POLX2+SM 10A	STIFTEINSATZ
502	10036809	1	SOCKET SHELL HAN 6B	TUELLENGEHAEUSE
503	260407602	1	HINGED FRAME HAN 6B	GELENKRAHMEN
504	602424108	1	CABLE GLAND M16X1,5X4-11 MS	KABELVERSCHRAUBUNG
505	602606508	1	REDUCTION M32X1,5/M20X1,5 MS	REDUKTION
506	602606208	1	REDUCTION M20X1,5/M16X1,5 MS	REDUKTION
507	10675505	2	CONTACT PIN 0,14-5,5MM2	KONTAKTSTIFT
508	97039816	1	SIGN 35X15 LEXEDGE II	SCHILD
733	10675380	1	PIN CONTACT 1,5MM2	STIFTKONTAKT
998	965622208	2	LETTERING WIRING HARNESS	BESCHRIFTUNG KABELBAUM

2.4.2020	etk_en_de_048400 LR 1800-1.0	 648
LIEBHERR	LEAD LEITUNG	96032679

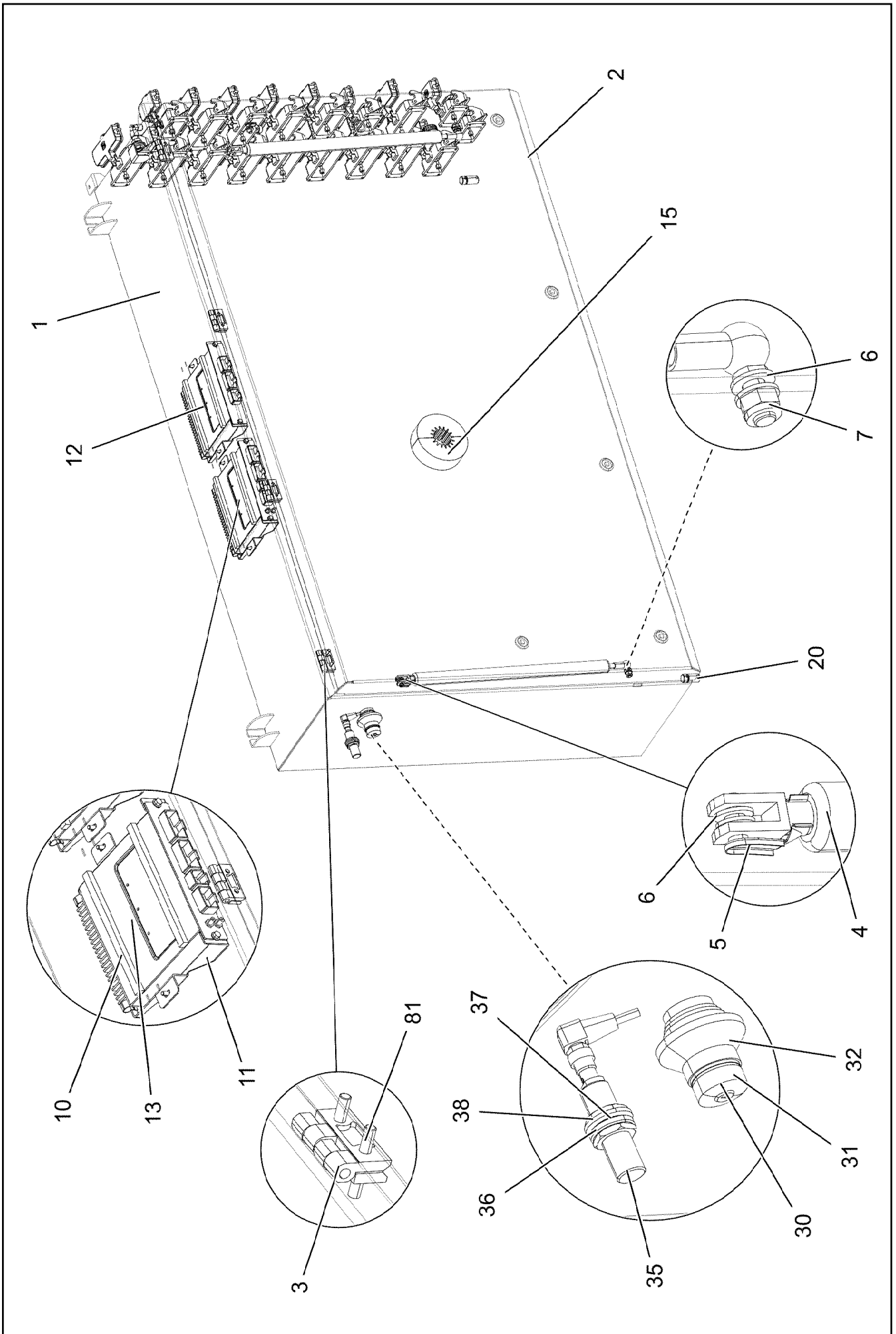


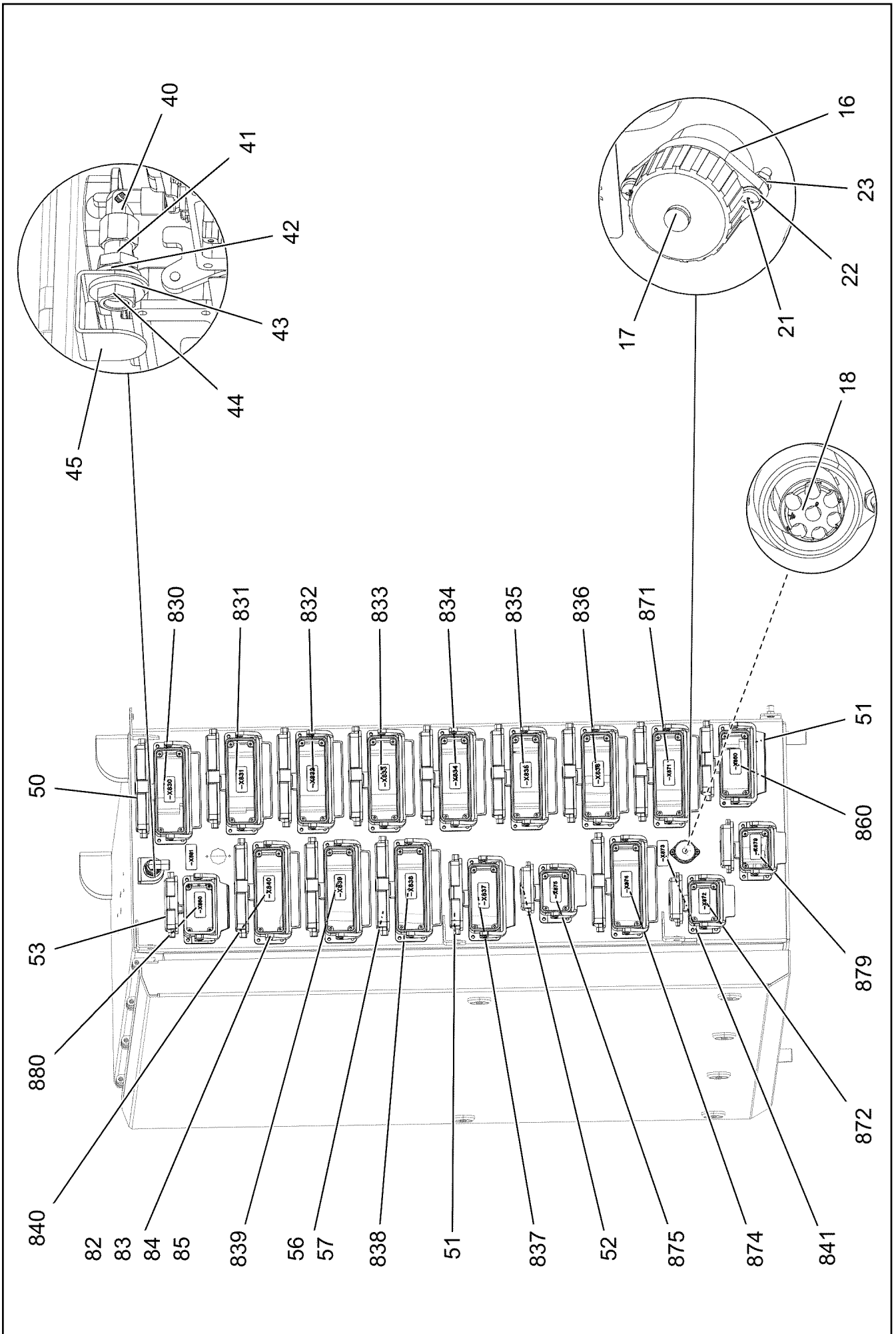
Pos.	Item	Quantity	Description	Bezeichnung
1	10815004	1	ANTENNA ROD	ANTENNENSTAB
2	10815005	1	SEAL	DICHTUNG
3	10815006	1	SLEEVE	HUELSE
4	11692299	1	CONNECTING CABLE 4M	VERBINDUNGSKABEL






Pos.	Item	Quantity	Description	Bezeichnung
10	96025148	1	SWITCH CABINET ⇒ □ 652	SCHALTSCHRANK MECH.
20	96020050	1	ASSEMBLY PARTS MOUNTING PANEL ⇒ □ 659	AUFBAUTEILE MONTAGETAFEL
30	96020051	1	CABLING MOUNTING PLATE S800 ⇒ □ 668	VERKABELUNG MONTAGETAPE
31	969736708	1	ANTENNA CABLE KPL. +S800	ANTENNENKABEL
(429)	10675778	1	ANTENNA CABLE 7X48-2M	ANTENNENKABEL
(500)	923512208	2	CABLE MARKER	KABELMARKER
(501)	605664201	1	FEMALE INSERT 4-POLX2+SM 10A	BUCHSENEINSATZ
(502)	10675506	2	CONTACT BUSHING 0,14-5,5MM2	KONTAKTBUCHSE
(503)	260407702	1	HINGED FRAME HAN 6B	GELENKRAHMEN
(734)	10675381	1	SLEEVE CONTACT 1,5MM2	BUCHSENKONTAKT
(998)	965622208	2	LETTERING WIRING HARNESS	BESCHRIFTUNG KABELBAUM
38	602093514	2	LOCKING SET SUB-D 4-40UNC 8m	VERRIEGELUNGSSATZ
40	968253608	9	UNIVERSAL INPUT-OUTPUT MODULE LSB- ⇒ □ 657	UNIVERSAL EIN-AUSGANGSMO
41	968252908	5	BTB PROGRAMMED ⇒ □ 164	BTB PROGRAMMIERT
42	10472995	1	CONNECTING LINE 7X0,25-10,068M PUR	VERBINDUNGSLEITUNG
44	97017074	1	PLATE 1.5X399X35 DC01 FE//ZNNI8//CN//T0	BLECH
52	10876716	1	TIME RELAY 10 H 24V	ZEITRELAIS
53	10877999	1	TIME RELAY 60S 24V	ZEITRELAIS
54	630105108	8	RELAY 24V/1S 26X26X24MM SPF	RELAIS
55	630105408	3	RELAY 24V/1W 26X26X24MM SPF	RELAIS
56	10440553	3	DIODE SUBASSEMBLY PBTP-GF20 SPF	DIODENBAUSTEIN
57	10873838	1	GSM MODULE MC-MRH	GSM-MODUL
58	10284444	1	SIM-CARD	SIM-KARTE
59	10813359	4	BUTTON HEAD SCREW AEHNL.ISO 7380-2	HALBRUNDKOPFSCHRAUBE
60	96030864	1	LOCKING PLATE ⇒ □ 670	SICHERUNGSBLECH
65	10449664	2	KNURLED SCREW M5X10 PA6	RAENDELSCHRAUBE
66	10875550	4	COUNTERSUNK SCREW DIN 7991 M5X12 8	SENKSCHRAUBE
69	425100408	4	TOOTH LOCK WASHER DIN 6797 A 2,7	ZAHNSCHEIBE
70	10875503	46	HEX SCREW EN 1665 M5X10 10.9 480H SPF	SECHSKANTSCHRAUBE
71	11657219	9	HEX SCREW EN 1665 M8X20 8.8 480H SPF	SECHSKANTSCHRAUBE
72	10875620	10	HEX NUT ISO 4032 M5 8 480H SPF	SECHSKANTMUTTER
80	602735508	89	INSERTION BRIDGE	EINLEGEBRUECKE
81	604006908	26	FLAT FUSE LINK 5A 32	FLACHSICHERUNGSEINSATZ
82	604007008	29	FLAT FUSE LINK 7,5A	FLACHSICHERUNGSEINSATZ
83	604007108	30	FLAT FUSE LINK 10A 32	FLACHSICHERUNGSEINSATZ
84	604007208	11	FLAT FUSE LINK 15A	FLACHSICHERUNGSEINSATZ
85	604007308	1	FLAT FUSE LINK 20A	FLACHSICHERUNGSEINSATZ
86	604007708	11	FLAT FUSE LINK 3A	FLACHSICHERUNGSEINSATZ
87	604104008	1	BLADE-TYPE ELECTRIC FUSE 2A	FLACHSICHERUNG

2.4.2020	etk_en_de_048400 LR 1800-1.0	□ 651 (2/2)
LIEBHERR	SWITCHBOX MOUNTING PARTS EINBAUTEILE SCHALTSCHRANK	919412308






Pos.	Item	Quantity	Description	Bezeichnung
1	968076008	1	SWITCH CABINET WELDED RAL 7037 SPF	SCHALTSCHRANK SCHWK.
2	969408008	1	COVER COMPL. ⇒  656	DECKEL KPL.
3	10871177	4	SCREW-ON HINGE 25X25X50/180° AISI 316	ANSCHRAUBSCHARNIER
4	10871548	2	GAS SPRING 28.0X400-300N	GASFEDER
5	725111808	2	ES PIN 8X16 FE/ZN8/CN/T2	ES BOLZEN
6	10289803	8	WASHER ISO 7089 8 300HV 480H SPF	SCHEIBE
7	10875614	2	HEX NUT DIN 985 M8 8 480H SPF	SECHSKANTMUTTER
10	262109108	0.72	CELL RUBBER 8X10	ZELLGUMMI
11	97034220	2	HOLDER 2X229X286 DC01 FE//ZNNI8//CN//T	HALTER
12	968253608	1	UNIVERSAL INPUT-OUTPUT MODULE LSB- ⇒  657	UNIVERSAL EIN-AUSGANGSMO
13	968252908	1	BTB PROGRAMMED ⇒  164	BTB PROGRAMMIERT
15	977510208	2	SEAL 0 PE	DICHTUNG
16	604508108	1	TIN M1	DOSE
17	604512108	1	SEALING PLUG M1-D	VERSCHLUSSKAPPE
18	604526508	1	BUSHING SUPPORT 6-POL 16A	BUCHSENTRAEGER
20	602501208	2	WATER DRAIN PLUG M12 PA6G SPF	ENTWAESSERUNGSSTOPFEN
21	408400701	2	PAN-HEAD SCREW ISO 7045 M3X16 4.8 A2	FLACHKOPFSCHRAUBE
22	420050108	2	WASHER ISO 7089 3 MS	SCHEIBE
23	10005173	2	HEX NUT ISO 4032 M3 A4-70	SECHSKANTMUTTER
30	11211286	1	EMERGENCY STOP BUTTON	NOT-AUS TASTE
31	11211275	1	CONTACT RELAY 10E	KONTAKTGEBER
32	632126901	1	MODULE HOLDER	MODULHALTER
35	10354584	1	INDUCTIVE SENSOR BERUEHRUNGSLOS	INDUKTIVSENSOR
36	591063508	1	WASHER	SCHEIBE
37	710207408	1	WASHER 20,2X25X3XA GUMMI	SCHEIBE
38	530609208	1	WASHER DIN 433 19 140HV A3C	SCHEIBE
40	472531508	1	FITTING EW 6S M14X1,5 CR6-FREI	VERSCHRAUBUNG
41	471032108	1	FITTING GE 6S G1/4 CR6-FREI	VERSCHRAUBUNG
42	10289804	1	WASHER ISO 7089 12 300HV FLZN SPF	SCHEIBE
43	421101308	1	WASHER DIN 1440 14 ST VERZ	SCHEIBE
44	410150008	1	UNION NUT DIN 431 G1/4 14H A2K	ROHRMUTTER
45	976606608	1	PLATE 2X98X32 ALMG3 H111 RAL 7037 SPF	BLECH
46	11060128	2	TRANSPONDER SPF	TRANSPONDER
50	10873528	12	ADD-ON HOUSING HAN 24B	ANBAUGEHAEUSE
51	10873527	2	ADD-ON HOUSING HAN 16B	ANBAUGEHAEUSE
52	10873525	3	ADD-ON HOUSING HAN 6B	ANBAUGEHAEUSE
53	10873526	1	ADD-ON HOUSING HAN 10B	ANBAUGEHAEUSE
56	10871289	32	GUIDE BUSHING CODIERUNG HAN E/ STAIN	FUEHRUNGSBUCHSE
57	10871288	36	GUIDE PIN CODIERUNG HAN E/ STAINLESS	FUEHRUNGSSTIFT
80	10875503	8	HEX SCREW EN 1665 M5X10 10.9 480H SPF	SECHSKANTSCHRAUBE
81	11113906	16	COUNTERSUNK SCREW DIN 7991 M6X20 A	SENKSCHEIBE
82	12216226	72	PAN-HEAD SCREW ISO 7045 M4X16 4.8 480	FLACHKOPFSCHRAUBE
83	10875611	72	HEX NUT DIN 985 M4 8 480H SPF	SECHSKANTMUTTER
84	425100708	72	TOOTH LOCK WASHER DIN 6797 A 4,3	ZAHNSCHEIBE
85	10875645	72	WASHER ISO 7089 4 200HV 480H SPF	SCHEIBE
830	97103945	1	SIGN 35X15 LEXEDGE II	SCHILD
831	97103946	1	SIGN 35X15 LEXEDGE II	SCHILD
832	97103947	1	SIGN 35X15 LEXEDGE II	SCHILD
833	97103948	1	SIGN 35X15 LEXEDGE II	SCHILD
834	97103949	1	SIGN 35X15 LEXEDGE II	SCHILD
835	97103950	1	SIGN 35X15 LEXEDGE II	SCHILD
836	97103951	1	SIGN 35X15 LEXEDGE II	SCHILD
837	97103952	1	SIGN 35X15 LEXEDGE II	SCHILD
838	97103953	1	SIGN 35X15 LEXEDGE II	SCHILD
839	97103954	1	SIGN 35X15 LEXEDGE II	SCHILD
840	97103955	1	SIGN 35X15 LEXEDGE II	SCHILD
841	97039810	1	SIGN 35X15 LEXEDGE II	SCHILD


2.4.2020

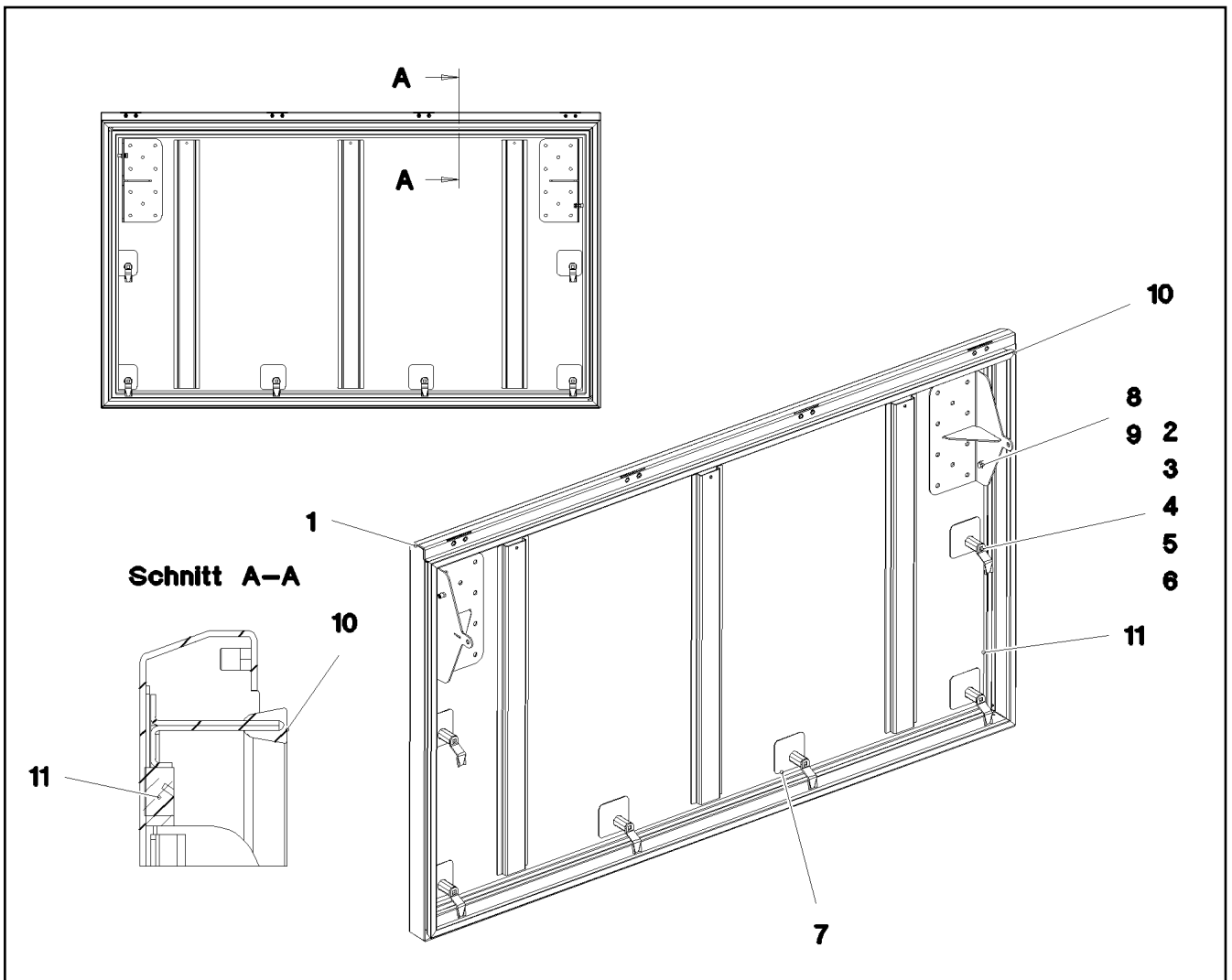
etk_en_de_048400 LR 1800-1.0

 654 (3/4)**LIEBHERR**SWITCH CABINET
SCHALTSCHRANK MECH.

96025148

Pos.	Item	Quantity	Description	Bezeichnung
860	977539908	1	SIGN 35X15 LEXEDGE II	SCHILD
871	97039827	1	SIGN 35X15 LEXEDGE II	SCHILD
872	97005403	1	SIGN 35X15 LEXEDGE II	SCHILD
874	97039811	1	SIGN 35X15 LEXEDGE II	SCHILD
875	97039812	1	SIGN 35X15 LEXEDGE II	SCHILD
879	97039816	1	SIGN 35X15 LEXEDGE II	SCHILD
880	97039817	1	SIGN 35X15 LEXEDGE II	SCHILD

2.4.2020	etk_en_de_048400 LR 1800-1.0	 655 (4/4)
LIEBHERR	SWITCH CABINET SCHALTSCHRANK MECH.	96025148



Pos.	Item	Quantity	Description	Bezeichnung
1	969398108	1	COVER GLUED	DECKEL GEKLEBT
2	704253408	6	ACTUATION SPIKE GD-ZN SW GEPULVERT	BETAETIGUNGSDORN
3	704274708	6	HOUSING GD-ZN SW GEPULVERT	GEHAEUSE
4	704255308	6	TONGUE	ZUNGE
5	704274908	6	FLAT GASKET	FLACHDICHTUNG
6	704274808	6	O-RING 12X2 NBR70	O-RING
7	977177808	6	PLATE 1.5X75X75 DC01 SPF	BLECH
8	10875647	4	WASHER ISO 7089 6 200HV 480H SPF	SCHEIBE
9	11840297	2	HEX SCREW EN 1665 M6X16 8.8 480H SPF	SECHSKANTSCHRAUBE
10	977505708	1	SEALING PROFILE 0 GUMMI 55°	ABDICHTPROFIL
11	262104308	4.7	CELL RUBBER 20X12 CR SCHWARZ	ZELLGUMMI

2.4.2020
081329

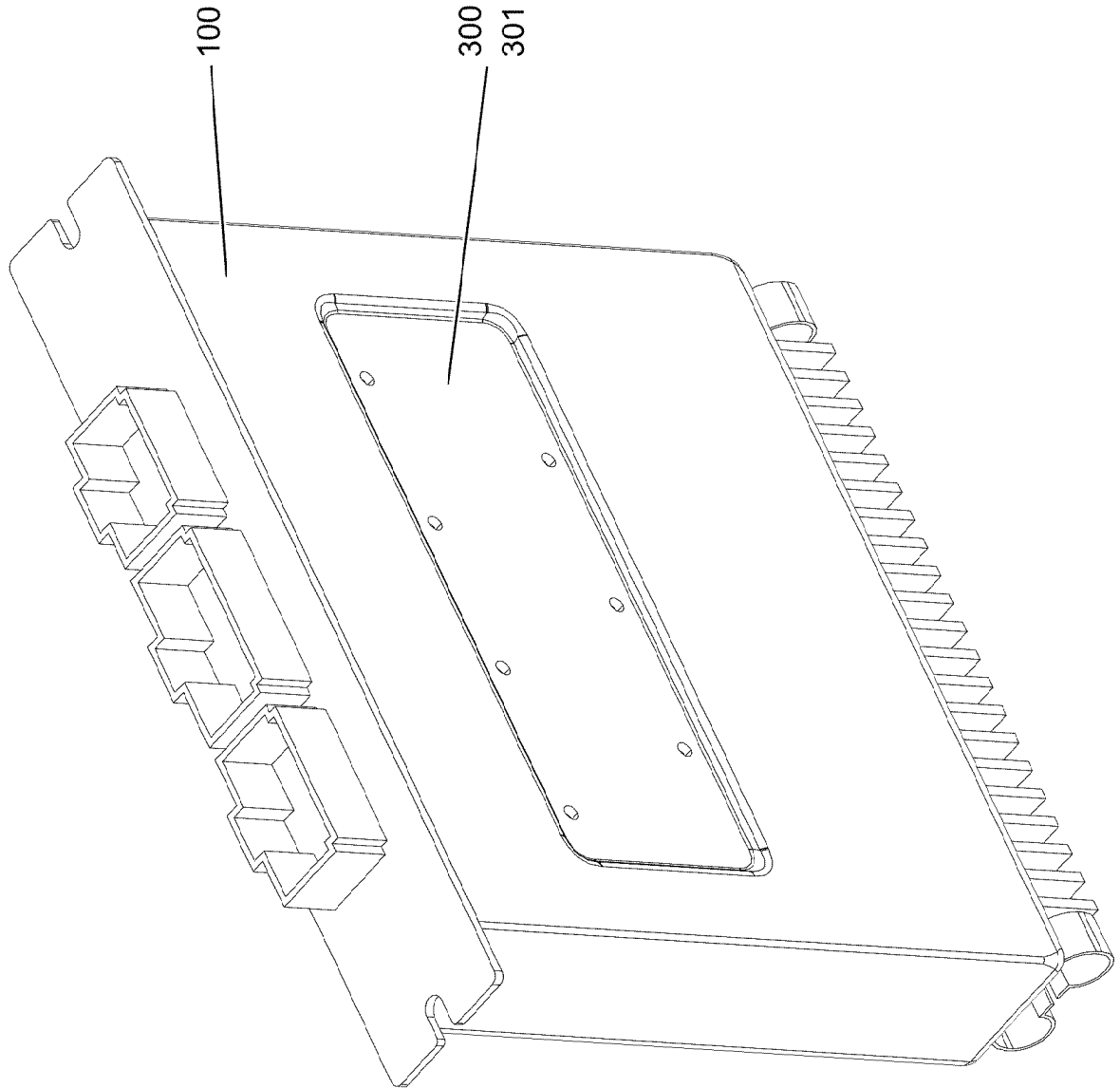
LIEBHERR

etk_en_de_048400 LR 1800-1.0

COVER COMPL.
DECKEL KPL.

656

969408008



2.4.2020
001937

LIEBHERR


etk_en_de_048400 LR 1800-1.0

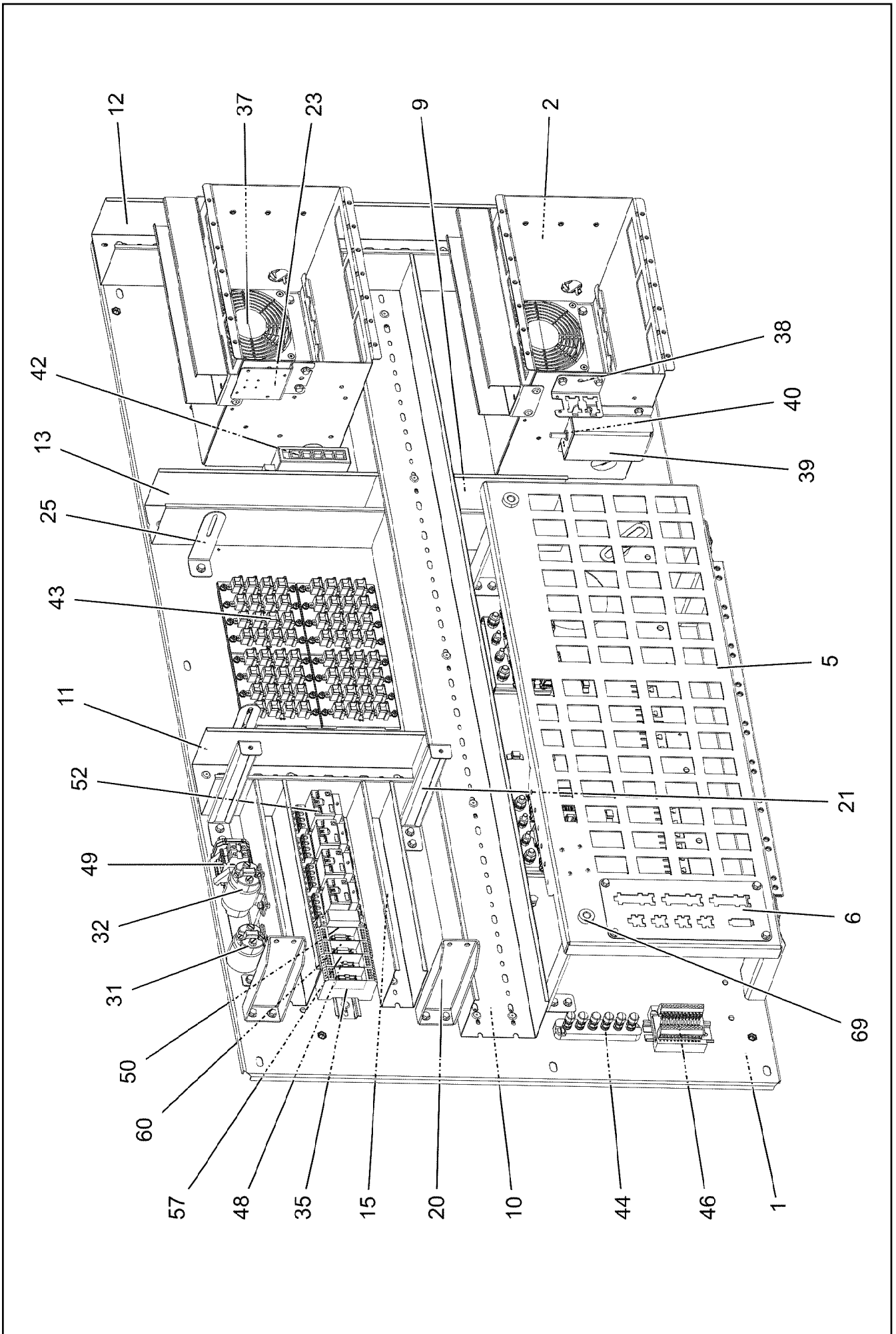
UNIVERSAL INPUT-OUTPUT MODULE
UNIVERSAL EIN-AUSGANGSMODUL

657 (1/2)

968253608

Pos.	Item	Quantity	Description	Bezeichnung
100	11213706	1	INPUT/OUTPUT MODULE LSB-UEA-A SPF	EIN-/AUSGANGSMODUL
300	10288121	1	NAME PLATE 70X40 POLYESTER SPF	BEZEICHNUNGSSCHILD
301	11007853	1	LABELS 10X90 POLYESTER	ETIKETTEN

<p>2.4.2020</p> <p>LIEBHERR</p>	<p>etk_en_de_048400 LR 1800-1.0</p> <p>UNIVERSAL INPUT-OUTPUT MODULE UNIVERSAL EIN-AUSGANGSMODUL</p>	<p> 658 (2/2)</p> <p>968253608</p>
--	--	---



2.4.2020
002745

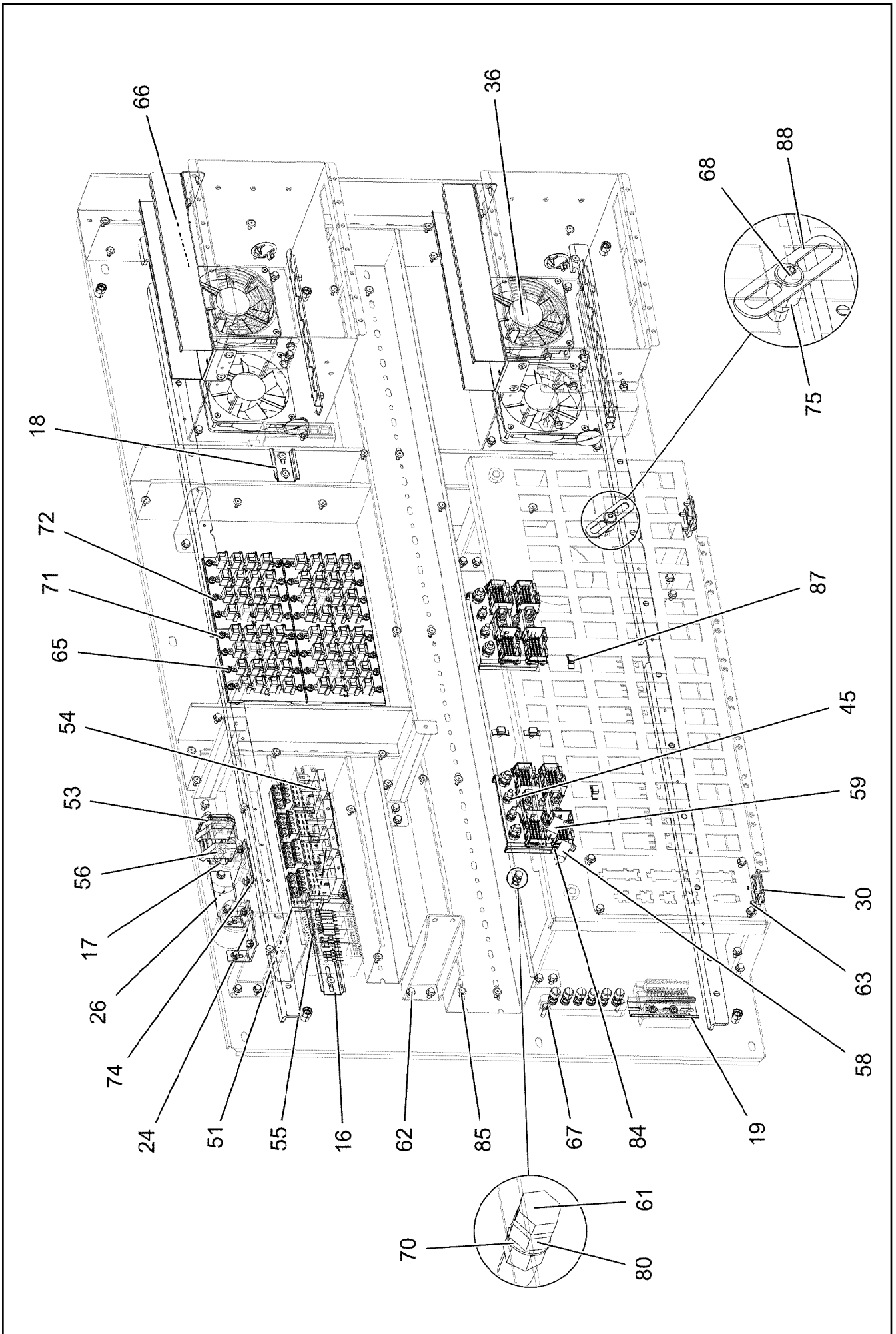
LIEBHERR

etk_en_de_048400 LR 1800-1.0

ASSEMBLY PARTS MOUNTING PANEL
AUFBAUTEILE MONTAGETAFEL

659 (1/4)


96020050



Pos.	Item	Quantity	Description	Bezeichnung
1	96027613	1	PREMOUNT ERECTING PANEL PRE-AS	MONTAGETAFEL VORM.
2	968095808	2	PRE-ASSEMBLY MOUNTING UNIT ⇒  663	MONTAGEEINHEIT VORM.
5	97107487	1	PLUG PLATE 2X828X415 DC01 FE//ZNNI8//C	STECKERBLECH
6	97113118	1	PLUG PLATE 1.5X230X100 DC01 FE//ZNNI8/	STECKERBLECH
9	638109201	0.16	WIRING DUCT 80X60/2000 HARD-PVC	VERDRAHTUNGSKANAL
10	601414208	1.26	CABLE CHANNEL 80X100/2000	KABELKANAL
11	601413908	0.31	CABLE CHANNEL 80X80/2000	KABELKANAL
12	601413908	0.725	CABLE CHANNEL 80X80/2000	KABELKANAL
13	638109201	0.31	WIRING DUCT 80X60/2000 HARD-PVC	VERDRAHTUNGSKANAL
15	638109101	0.62	WIRING DUCT 80X40/2000 HARD-PVC	VERDRAHTUNGSKANAL
16	602106708	0.34	TOP HAT RAIL 35X27X7,3X1	HUTSCHIENE
17	602106708	0.06	TOP HAT RAIL 35X27X7,3X1	HUTSCHIENE
18	602106708	0.05	TOP HAT RAIL 35X27X7,3X1	HUTSCHIENE
19	602106708	0.095	TOP HAT RAIL 35X27X7,3X1	HUTSCHIENE
20	97015064	4	PLATE 2.5X182X99 DC01 FE//ZNNI8//CN//T0	BLECH
21	97041875	4	ANGLE 1.5X54X251 DC01 FE//ZNNI8//CN//T0	WINKEL
23	97025882	1	PLATE 1.5X114X70 DC01 FE//ZNNI8//CN//T0	BLECH
24	97034205	1	PLATE 2X68X76 DC01 FE//ZNNI8//CN//T0	BLECH
25	97042124	2	PLATE 1.5X30X137 DC01 FE//ZNNI8//CN//T0	BLECH
26	97097974	1	PLATE 2X76X108 X5CRNI18-10	BLECH
30	704258208	2	HINGE 20X20X40/180° GD-ZN SW GEPULV	SCHARNIER
31	11656191	1	PERFORMANCE RELAY 75A	LEISTUNGSRELAIS
32	10877283	1	PERFORMANCE RELAY	LEISTUNGSRELAIS
35	929578308	1	VARIABLE CIRCUIT ⇒  664	VARIATIONSBAUSTEIN VORM.
36	963398008	4	PREMOUNT.AXIAL FLOW FAN UPPER ⇒  665	AXIALLUEFTER VORM.OBEN
37	10222686	4	GUARD PA	SCHUTZGITTER
38	977490808	1	PLATE 1.5X79X67 DC01 FE//ZNNI8//CN//T0	BLECH
39	976536208	1	PLATE 2X162X142 ALMG3 H111	BLECH
40	10340438	1	DATALOGGER LDL2 DIGITAL SPF	DATENLOGGER
42	10651470	1	ETHERNET SWITCH -40/+70°C	ETHERNET SWITCH
43	10027448	4	CURRENT SOURCE LSB SPF	STROMQUELLE
44	922648308	1	TERMINAL BOARD PRE-ASS. ⇒  666	KLEMMBRETT VORM.
45	96007325	2	GROUND RAIL ⇒  610	VERTEILER MASSE
46	966929508	1	INSERTION MODULE 12POLIG	BESTUECKUNGSMODUL
48	964591108	1	INSERTION MODULE ⇒  667	BESTUECKUNGSMODUL
49	636107901	2	TERMINAL/CLAMP	KLEMME
50	630117508	1	LATCHING RELAY 24V 16A	STROMSTOSSRELAIS
51	10871147	4	CONNECTOR BASE	STECKSOCKEL
52	10871146	4	PERFORMANCE RELAY 24V 15A	LEISTUNGSRELAIS
53	602761608	2	TERMINAL MARKER 0,2-2,5MM²	MESSERTRENNKLEMME
54	10871546	1	TIME RELAY 0,1S-10D24V	ZEITRELAIS
55	10871150	3	DIODE	DIODE
56	602794608	2	END ANGLE	ENDWINKEL
57	969337008	1	INSERTION MODULE	BESTUECKUNGSMODUL
(1)	602792308	1	INSERTION MODULE	BESTUECKUNGSMODUL
(6)	691210608	4	CAPACITOR 100N 10%250V	KONDENSATOR
58	635017008	1	RESISTOR 47R 1% 25W	WIDERSTAND
59	635052808	1	RESISTOR 20R 1% 25W	WIDERSTAND
60	968329408	1	INSERTION MODULE	BESTUECKUNGSMODUL
61	11644899	1	HEX SCREW ISO 4017 M6X20 8.8 480H SPF	SECHSKANTSCHRAUBE
62	10875503	50	HEX SCREW EN 1665 M5X10 10.9 480H SPF	SECHSKANTSCHRAUBE
63	10875550	8	COUNTERSUNK SCREW DIN 7991 M5X12 8	SENKSCHRAUBE
64	11656605	2	PAN-HEAD SCREW ISO 7045 M5X20 4.8 480	FLACHKOPFSCHRAUBE
65	10876395	32	SOCKET HEAD SCREW ISO 4762 M4X12 8.8	ZYLINDERSCHRAUBE

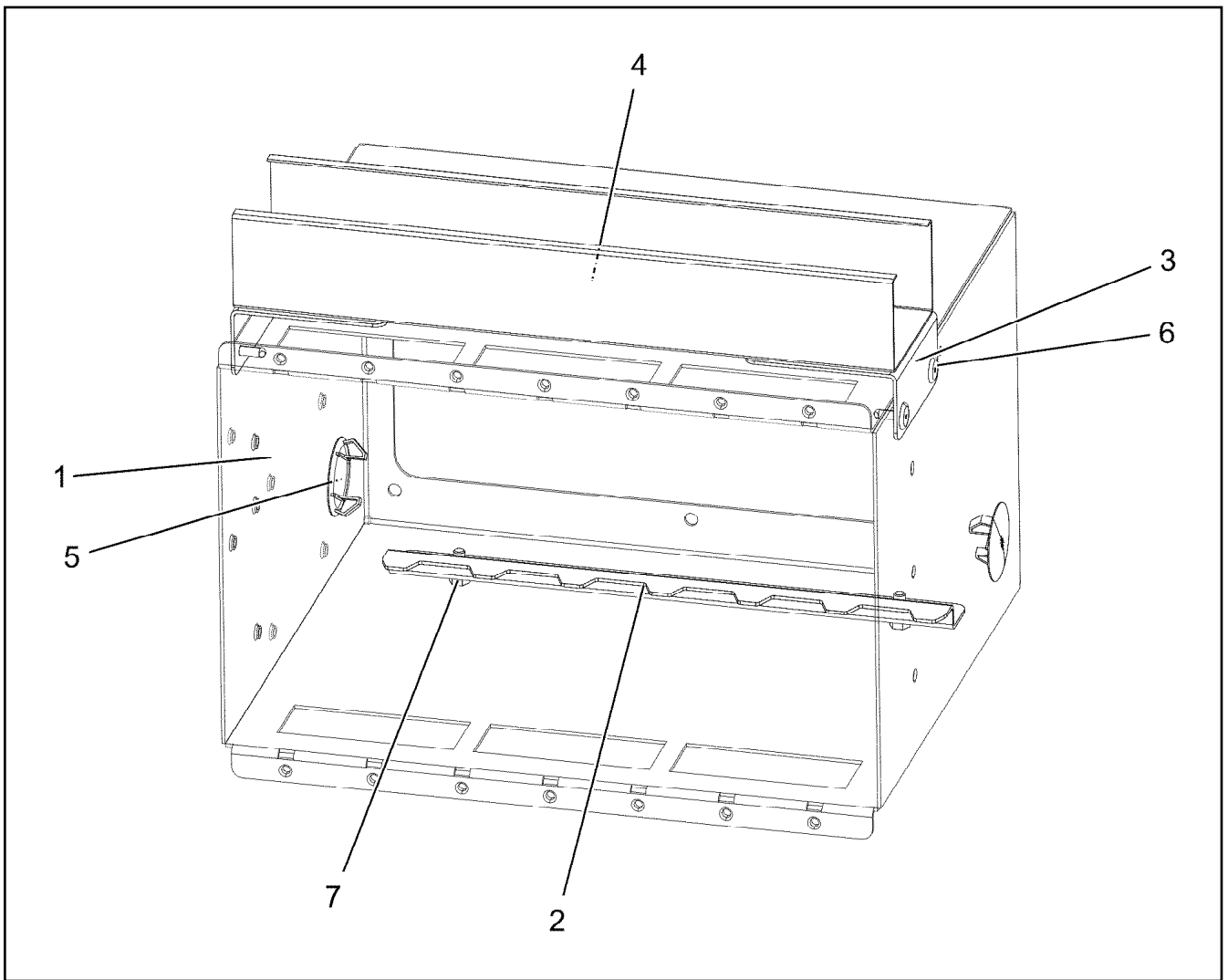
2.4.2020

etk_en_de_048400 LR 1800-1.0

 661 (3/4)**LIEBHERR**ASSEMBLY PARTS MOUNTING PANEL
AUFBAUTEILE MONTAGETAFEL

96020050

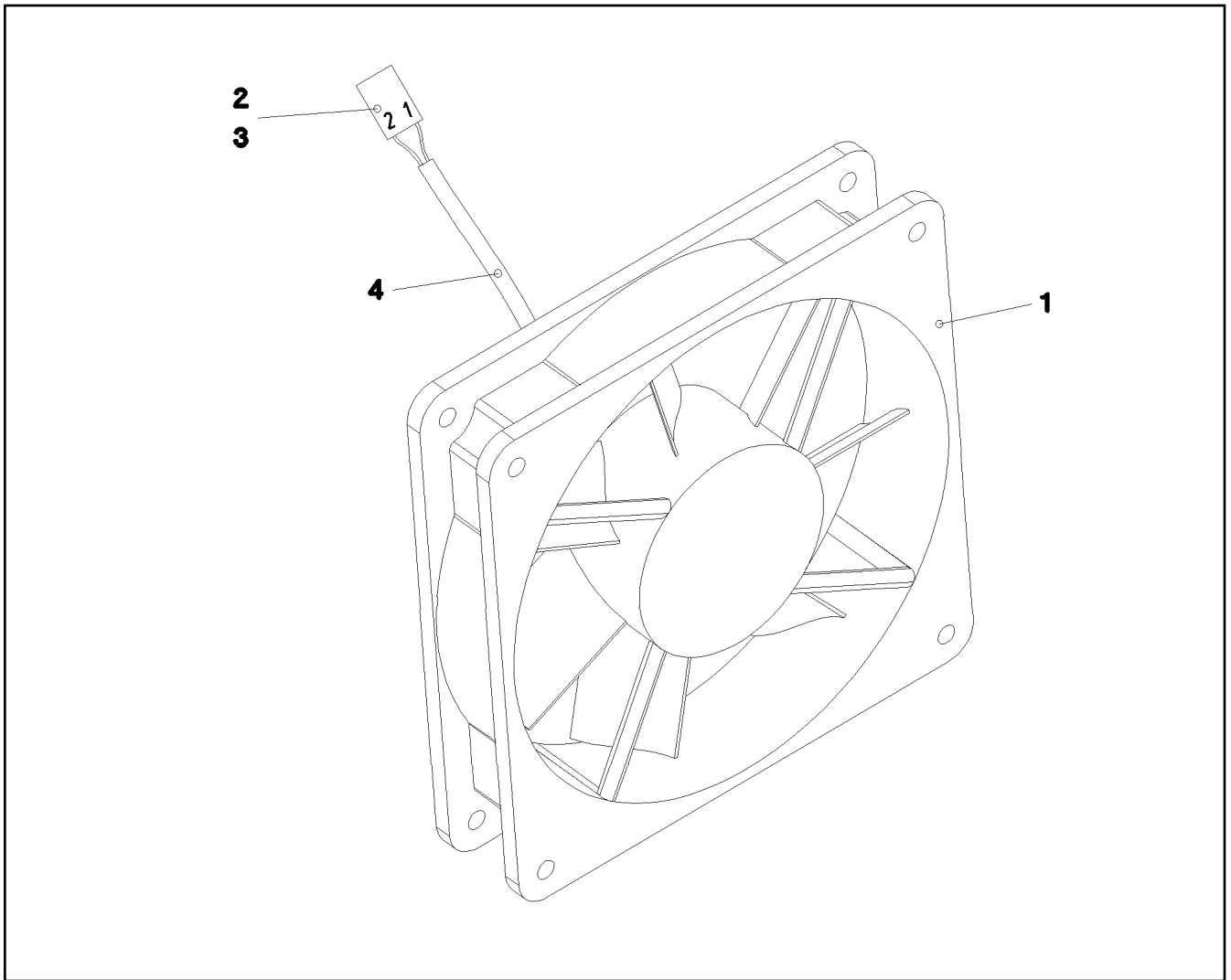
Pos.	Item	Quantity	Description	Bezeichnung
66	10876388	16	COUNTERSUNK SCREW DIN 7991 M4X35 8	SENKSCHRAUBE
67	10875564	4	SOCKET HEAD SCREW ISO 1207 M4X10 4.8	ZYLINDERSCHRAUBE
68	12100574	1	BUTTON HEAD SCREW ISO 7380-2 M8X30 0	HALBRUNDKOPFSCHRAUBE
69	10449664	2	KNURLED SCREW M5X10 PA6	RAENDELSCHRAUBE
70	11833308	1	SERRATED LOCK WASHER DIN 6798 A 6.4 F	FAECHERSCHEIBE
71	425220708	32	SERRATED LOCK WASHER DIN 6798 J 4.3	FAECHERSCHEIBE
72	10875645	32	WASHER ISO 7089 4 200HV 480H SPF	SCHEIBE
73	10875483	2	BUTTON HEAD SCREW ISO 7380-2 M5X10 0	HALBRUNDKOPFSCHRAUBE
74	10875612	2	HEX NUT DIN 985 M5 8 480H SPF	SECHSKANTMUTTER
75	941530008	1	SLEEVE RD20X15 S355J2G3 FE//ZNNI8//CN/	HUELSE
80	11694356	1	HEX NUT ISO 4032 M6 8 480H SPF	SECHSKANTMUTTER
84	704212708	4	BLIND RIVET 3,2X4,3-5,9	BLINDNIET
85	704232308	48	BLIND RIVET 4,0X10,5	BLINDNIET
87	11492315	10	CABLE CLIP HOLDER 8,1X-SCHWARZ PA66	KABELBINDERHALTER
88	953650008	1	CABLE CLAMP DC01 FE//ZNNI8//CN//T0	KABELHALTER
90	262103908	0.5	EDGE PROTECTION 1-2X9,5X6,5	KANTENSCHUTZ



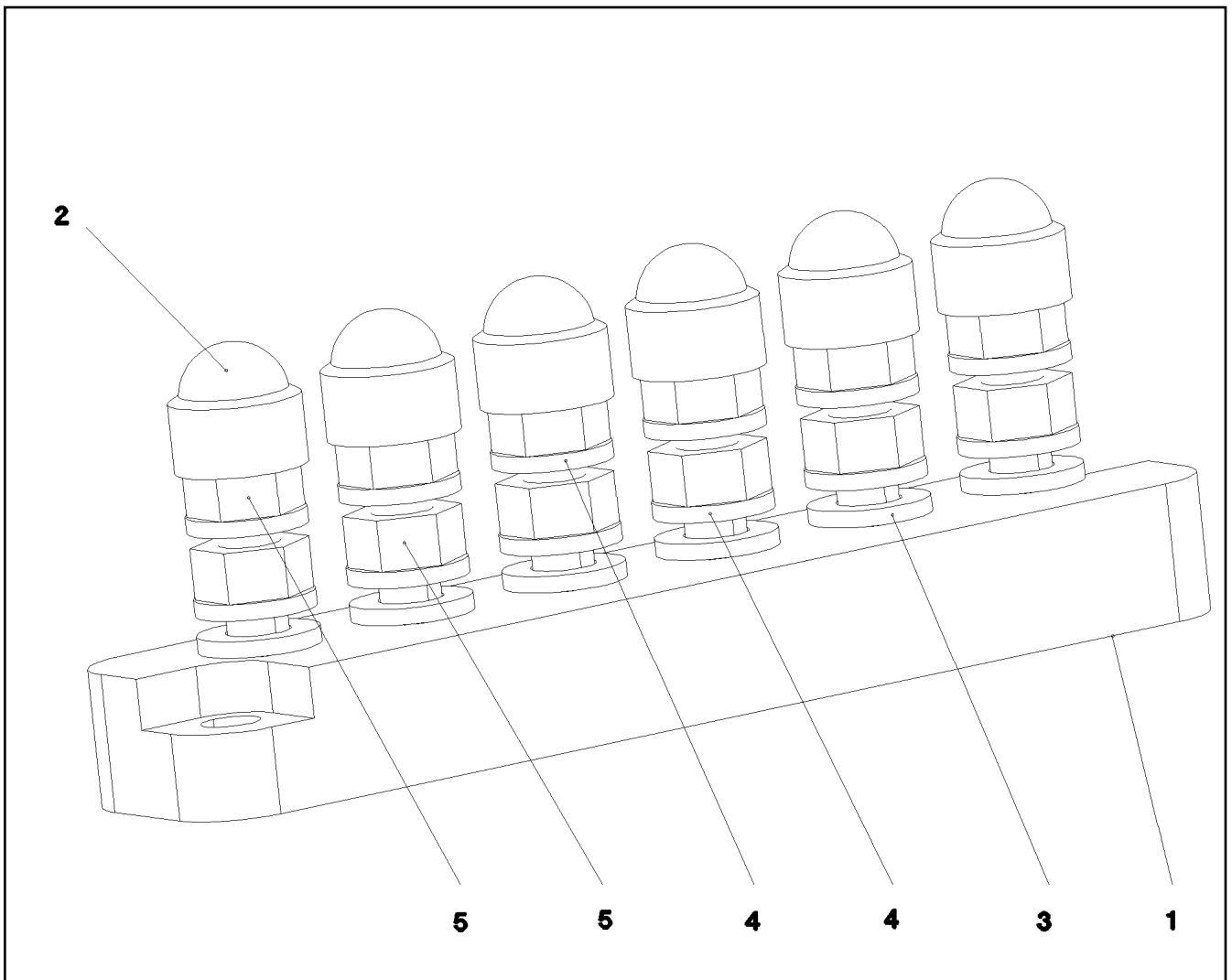
Pos.	Item	Quantity	Description	Bezeichnung
1	97034203	1	PLATE 1.5X779X694 DC01 FE//ZNNI8//CN//T	BLECH
2	979294908	1	PLATE 1.5X256X53 DC01 FE//ZNNI8//CN//T0	BLECH
3	978842708	2	PLATE 1.5X70X100 DC01 FE//ZNNI8//CN//T0	BLECH
4	601406408	0.3	CABLE CHANNEL 40X60/2000	KABELKANAL
5	591570908	2	COVER LID POLYSTIC27-33 ABS	ABDECKKAPPE
6	704232308	6	BLIND RIVET 4,0X10,5	BLINDNIET
7	10875503	2	HEX SCREW EN 1665 M5X10 10.9 480H SPF	SECHSKANTSCHRAUBE

Pos.	Item	Quantity	Description	Bezeichnung
1	602792308	1	INSERTION MODULE	BESTUECKUNGSMODUL
3	660033108	4	DIODE 1N4007 DO-41 SPF	DIODE

<p>2.4.2020</p> <p>LIEBHERR</p>	<p>etk_en_de_048400 LR 1800-1.0</p> <p>VARIABLE CIRCUIT VARIATIONSBAUSTEIN VORM.</p>	<p>664</p> <p>929578308</p>
--	--	-----------------------------



Pos.	Item	Quantity	Description	Bezeichnung
1	10222682	1	AXIAL FAN 24V	AXIALLUEFTER
2	602304808	2	FLAT PLUG	FLACHSTECKER
3	602305908	1	FLAT PLUG HOUSING FASTIN-FASTON	FLACHSTECKERGEHAEUSE
4	11082601	0.28	INSULATING HOSE DN4X0,5 PUR SPF	ISOLIERSCHLAUCH



Pos.	Item	Quantity	Description	Bezeichnung
1	604412408	1	CLAMPING BOARD 6XM6	KLEMMBRETT
2	779020108	6	PROTECTING CAP SW10	SCHUTZKAPPE
3	10875647	6	WASHER ISO 7089 6 200HV 480H SPF	SCHEIBE
4	11833308	12	SERRATED LOCK WASHER DIN 6798 A 6.4 F	FAECHERSCHEIBE
5	11694356	12	HEX NUT ISO 4032 M6 8 480H SPF	SECHSKANTMUTTER

2.4.2020
022644

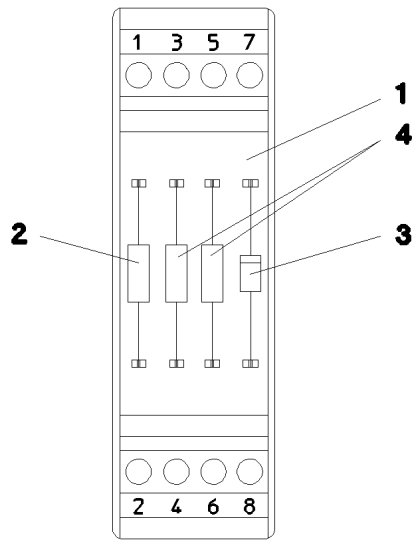
LIEBHERR

etk_en_de_048400 LR 1800-1.0


TERMINAL BOARD PRE-ASS.
KLEMMBRETT VORM.


666

922648308



Pos.	Item	Quantity	Description	Bezeichnung
1	602792308	1	INSERTION MODULE	BESTUECKUNGSMODUL
2	635058508	1	RESISTOR 1K 5% 3W SPF	WIDERSTAND
3	660033108	1	DIODE 1N4007 DO-41 SPF	DIODE
4	635051508	2	RESISTOR 500R 0.1% 3W SPF	WIDERSTAND

Pos.	Item	Quantity	Description	Bezeichnung
2	96020052	1	CABLES MOUNTING PANEL CPL. S800 ⇒  669	DRAEHTE MONTAGETAFEL KPL
10	910506108	1	TEST ADAPTER	PRUEFADAPTER
11	660024508	1	ADAPTOR 18-POL SPF	ADAPTER
261	603200308	1	CABLE TIE 3,6X140-SCHWARZ PA66	KABELBINDER
267	603200408	1	CABLE TIE 3,6X200-SCHWARZ PA66	KABELBINDER
268	603202208	1	CABLE TIE 2,5X98-SCHWARZ PA66	KABELBINDER

2.4.2020	etk_en_de_048400 LR 1800-1.0	 668
LIEBHERR	CABLING MOUNTING PLATE VERKABELUNG MONTAGETAFEL	96020051

Pos.	Item	Quantity	Description	Bezeichnung
2	96020053	1	CABLES MOUNTING PLATES,PRE-ASS S80	DRAEHTE MONTAGETAFEL VO
501	10046999	20	PLUG 8-POL	STECKER
502	11060122	11	FEMALE INSERT 64-POL 16A POLYCARBO	BUCHSENEINSATZ
503	96007378	7	COTTER PIN 36POL	STECKER VORM.
504	10874047	11	FLAT PLUG HOUSING 25-POL 40A	FLACHSTECKERGEHAEUSE
505	10874039	11	FLAT PLUG HOUSING 36-POL 20A	FLACHSTECKERGEHAEUSE
506	630122908	24	PLUG BASE 9-POLE	RELAISSTECKSOCKEL
507	10047001	20	PLUG 8-POL	STECKER
508	602325508	4	HOUSING 6-POL	GEHAEUSE
509	10874038	11	FLAT PLUG HOUSING 36-POL 20A	FLACHSTECKERGEHAEUSE
510	602209708	5	ATTACHABLE SLEEVE HOUSING 2-POL	STECKHUELSENGEHAEUSE
511	602331308	45	HOUSING 4-POL	GEHAEUSE
512	96008679	13	COTTER PIN 25POL	STECKER VORM.
513	604564314	2	CONTACT INSERT 10 16A	KONTAKTEINSATZ
514	10099863	14	HOUSING 15-POLE	GEHAEUSE
515	10099867	14	CONTACT RETAINING PIN JPT 15 POLE	KONTAKTSICHERUNGSSTIFT
516	10099860	5	HOUSING 9-POL	GEHAEUSE
517	10045101	5	CONTACT RETAINING PIN 9POL GELB	KONTAKTSICHERUNGSSTIFT
518	10874046	23	FLAT PLUG HOUSING 25-POL 40A	FLACHSTECKERGEHAEUSE
519	10099864	9	HOUSING 18-POL	GEHAEUSE
520	602338208	9	SECURING PIN FOR JPT PLUG	SICHERUNGSSTIFT
521	602301408	2	HOUSING 8-POL	GEHAEUSE
522	10099856	19	HOUSING 21-POLE	GEHAEUSE
523	10099868	19	CONTACT RETAINING PIN JPT 21 POL	KONTAKTSICHERUNGSSTIFT
524	10099847	1	FLAT PLUG HOUSING 6-POL	FLACHSTECKERGEHAEUSE
525	10099869	1	CONTACT RETAINING PIN JPT 6 POL	KONTAKTSICHERUNGSSTIFT
526	637005301	1	SOCKET INSERT 16-POL+PE 16A	STECKDOSENEINSATZ
527	602338608	1	FEMALE PLUG 9-POLE	BUCHSENSTECKER
528	10047000	20	PLUG 8-POL	STECKER
529	602337008	1	CONNECTOR PLUG A AX	ANSCHLUSSSTECKER
530	10007272	1	MALE INSERT 4/2-POL+PE	STIFTEINSATZ
531	602323308	1	FLAT PLUG HOUSING 18-POL	FLACHSTECKERGEHAEUSE
532	602337608	1	RETAINER HOUSING 4-POL 19A	AUFNAHMEGEHAEUSE
533	602325608	1	FLAT PLUG HOUSING JPT	FLACHSTECKERGEHAEUSE
534	10877506	1	BUSHING HOUSING 6-POL PA66-GF13	BUCHSENGEHAEUSE
535	10099861	1	HOUSING 12-POL	GEHAEUSE
536	10099866	1	CONTACT RETAINING PIN JPT 12 POL	KONTAKTSICHERUNGSSTIFT
537	605609514	1	FEMALE INSERT 24-POL+PE 16A	BUCHSENEINSATZ
538	10021571	1	PLUG SHELL 8-POL	STECKERGEHAEUSE
539	605634401	1	FEMALE INSERT 42-POL+PE 16A	BUCHSENEINSATZ
540	602322708	1	FEMALE PLUG 25-POLE	BUCHSENSTECKER
541	602319708	1	ATTACHABLE SLEEVE HOUSING VALEO	STECKHUELSENGEHAEUSE
542	602319808	1	ATTACHABLE SLEEVE HOUSING VALEO	STECKHUELSENGEHAEUSE
812	604518908	6	STOPPER PLUG BAUREIHE_M1	BLINDSTOPFEN

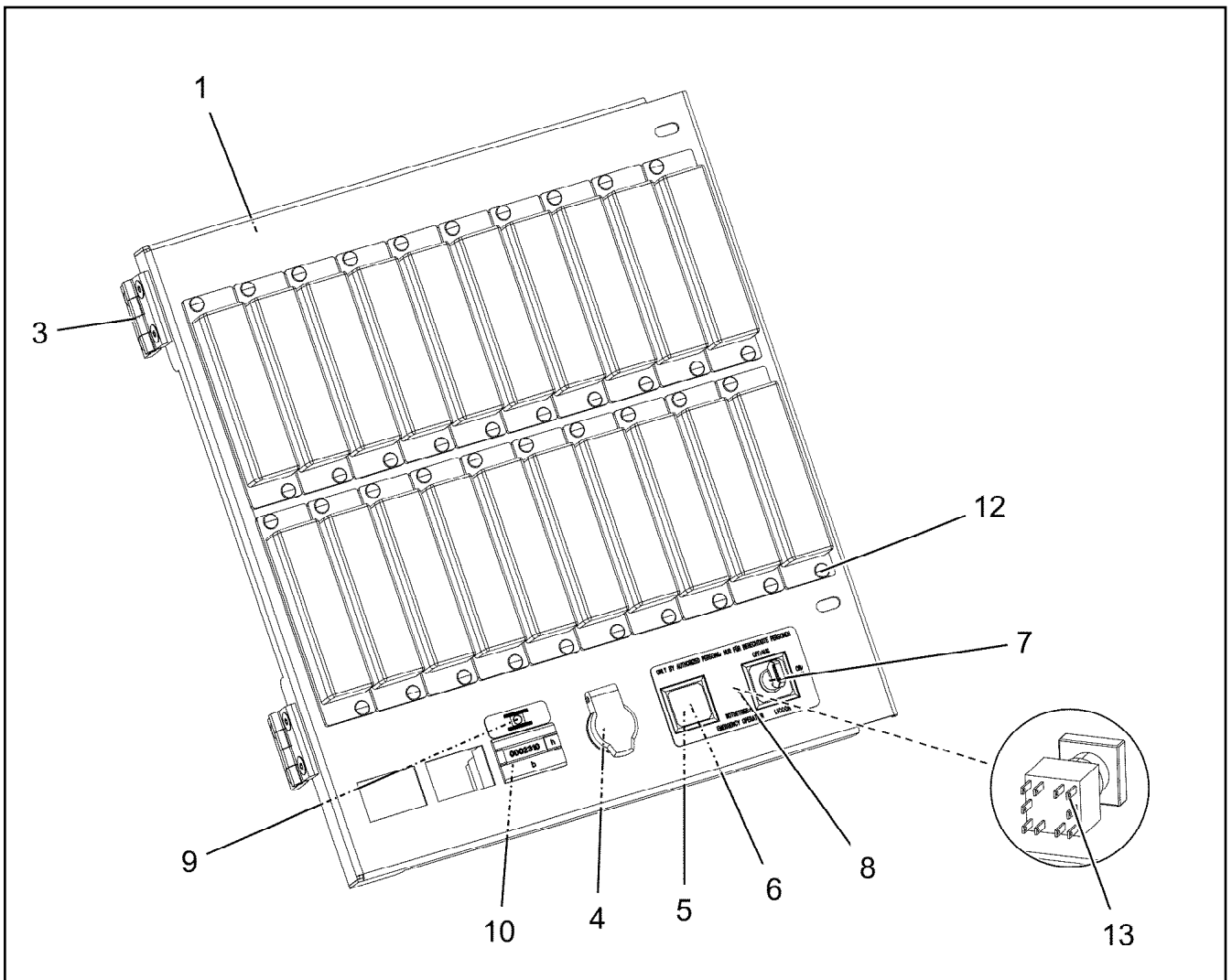
2.4.2020

etk_en_de_048400 LR 1800-1.0

669

LIEBHERRCABLES MOUNTING PANEL CPL.
DRAEHTE MONTAGETAFEL KPL.

96020052



Pos.	Item	Quantity	Description	Bezeichnung
1	97112552	1	PLATE 1.5X394X344 DC01 FE//ZNNI8//CN//T	BLECH
2	604501608	20	FUSE BOX SMALL 6-POL, LEER	SICHERUNGSDOSE
3	704258208	2	HINGE 20X20X40/180° GD-ZN SW GEPULV	SCHARNIER
4	605203908	1	BUILT-IN SOCKET 2-POL	EINBAUSTECKDOSE
5	606143508	1	INDICATOR LAMP	LEUCHTMELDER
6	606144008	1	KEYPAD BUTTON	TASTE
7	606144908	1	TURNLOCK ACTUATOR 1W	DREHSCHLOSSBETAETIGER
(1)	10873434	1	KEY	SCHLUESSEL
8	97093653	1	SIGN 85X45X1 ALUMINIUM	SCHILD
9	97041962	1	SIGN 36X12.5 LEXEDGE II	SCHILD
10	691798508	1	OPERATING HOURS COUNTER STUNDEN	BETRIEBSSTUNDENZAehler
11	10875550	4	COUNTERSUNK SCREW DIN 7991 M5X12 8	SENKSCHRAUBE
12	704207608	40	MANDRIL RIVET 4X10,3	DORNNIET
13	606144608	1	TOUCH CONTACT TRANSMITTER 2OE+2S	TASTKONTAKTGEBER

2.4.2020
002374


LIEBHERR


etk_en_de_048400 LR 1800-1.0

LOCKING PLATE
SICHERUNGSBLECH

670

96030864

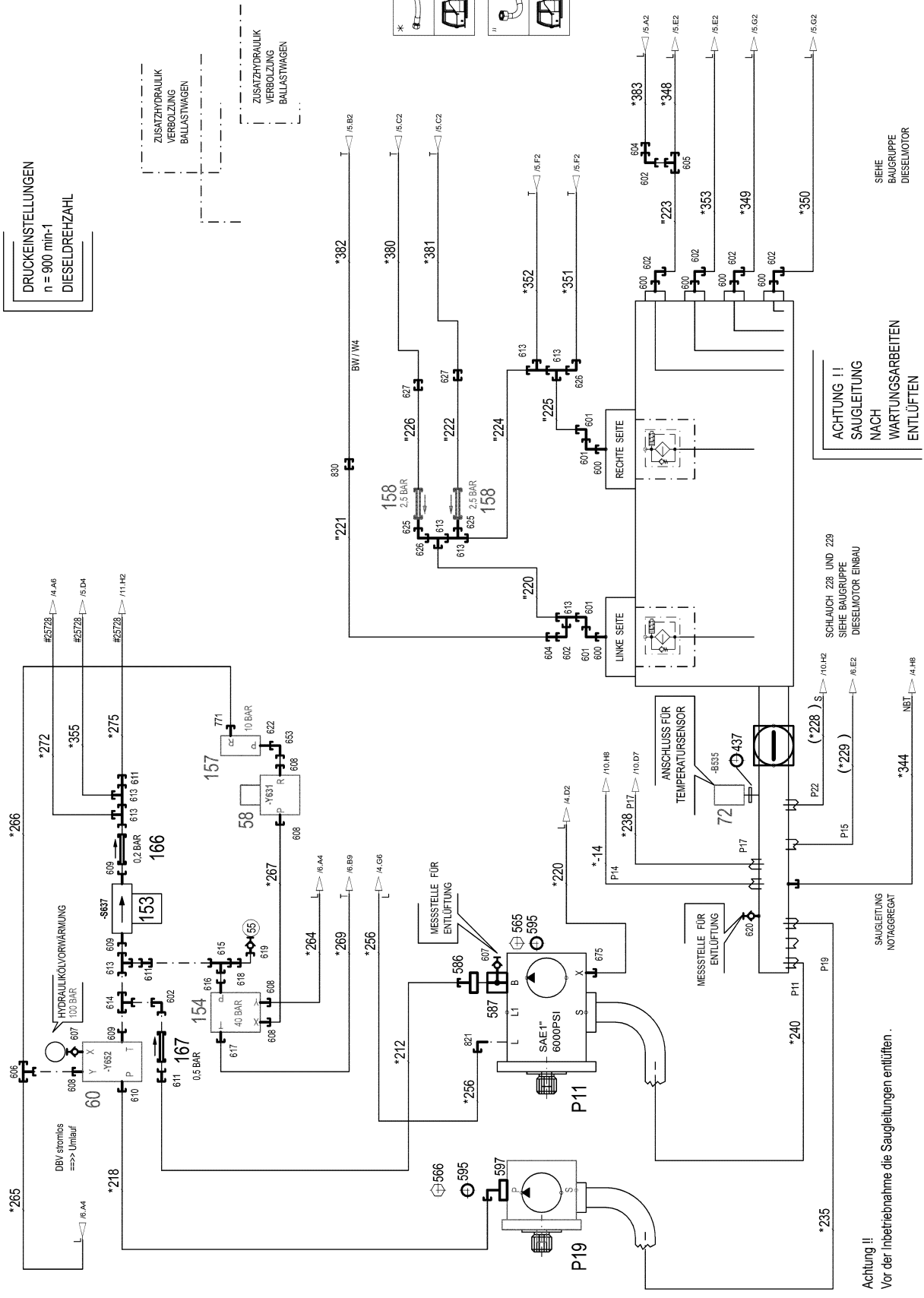
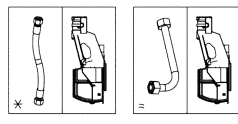
Pos.	Item	Quantity	Description	Bezeichnung
4	96018765	1	HYDRAULICS ⇒  672	HYDRAULIK

2.4.2020	etk_en_de_048400 LR 1800-1.0	 671
LIEBHERR	HYDRAULICS HYDRAULIK	918645008

DRUCKEINSTELLUNGEN
 n = 900 min⁻¹
 DIESELDREHZAHL

ZUSATZHYDRAULIK
 VERBOLZUNG
 BALLASTWAGEN

ZUSATZHYDRAULIK
 VERBOLZUNG
 BALLASTWAGEN



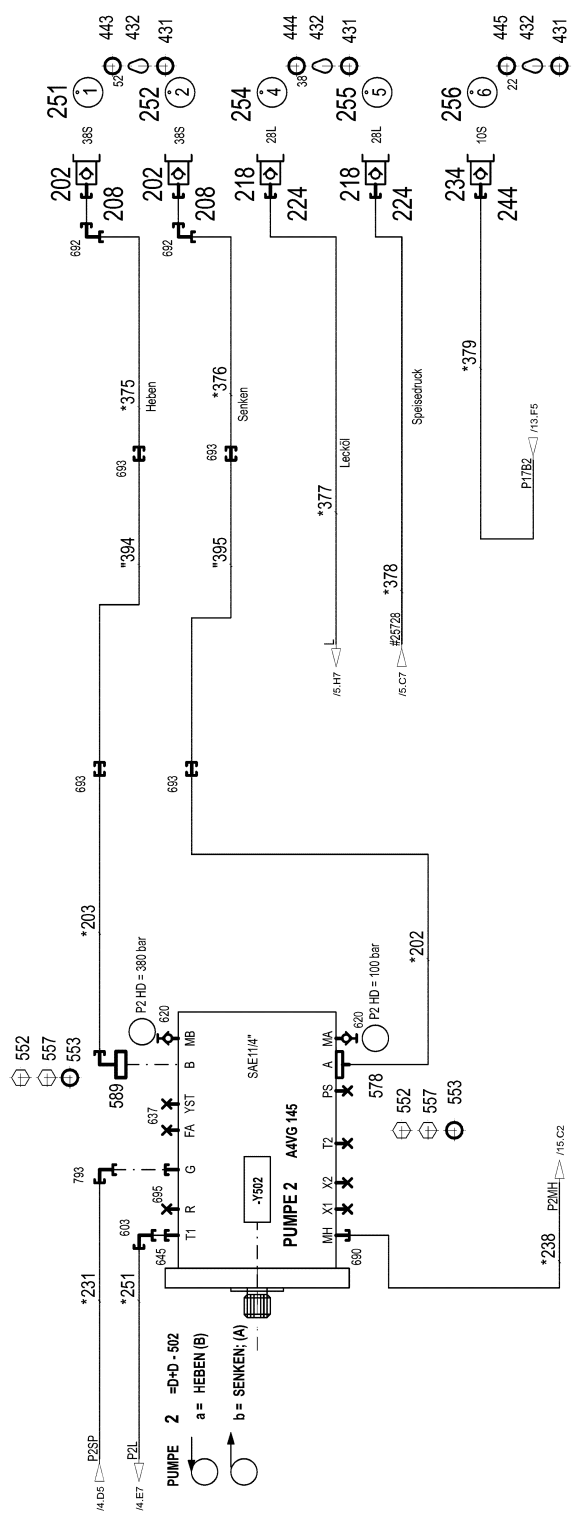
ACHTUNG !!
 SAUGLEITUNG
 NACH
 WARTUNGSARBEITEN
 ENTLÜFTEN

STRAUCH 228 UND 229
 SIEHE BAUGRUPPE
 DIESELMOTOR EINBAU

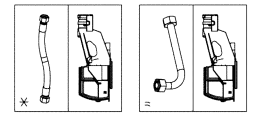
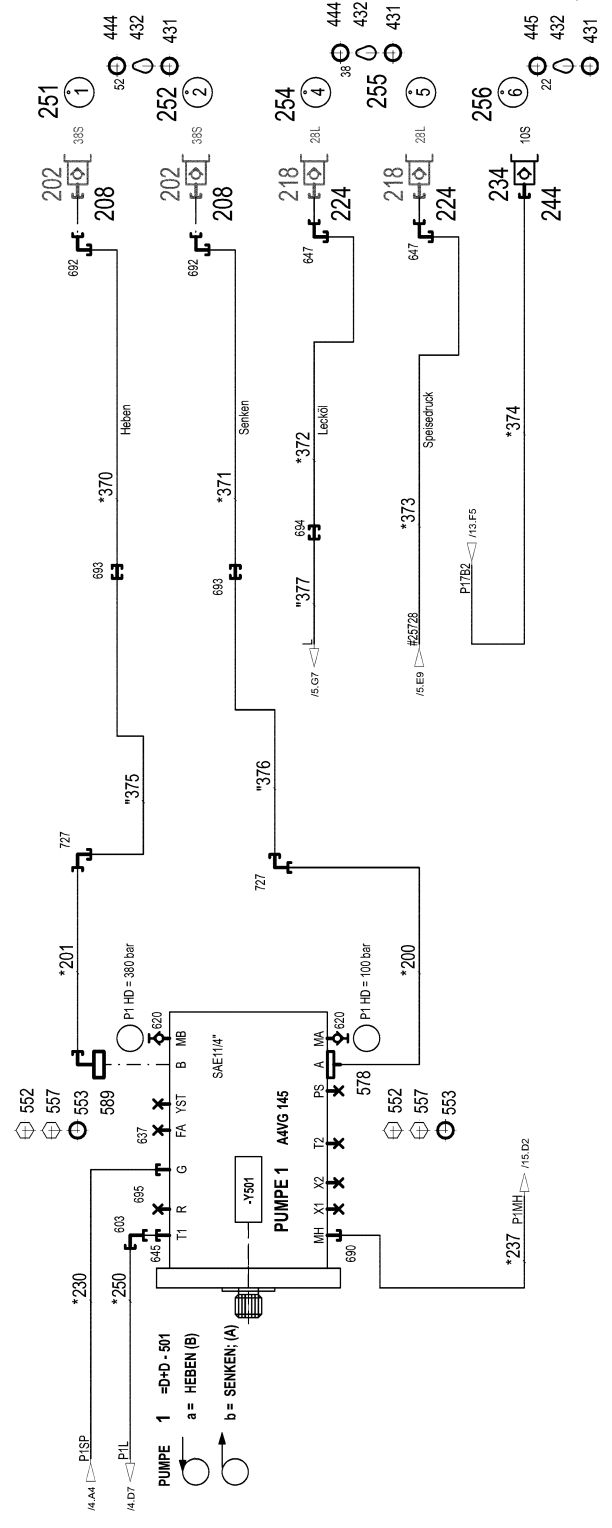
SAUGLEITUNG
 NOTAGREGAT

Achtung !!
 Vor der Inbetriebnahme die Saugleitungen entlüften.

WINDE 2



WINDE 1



2.4.2020
038033

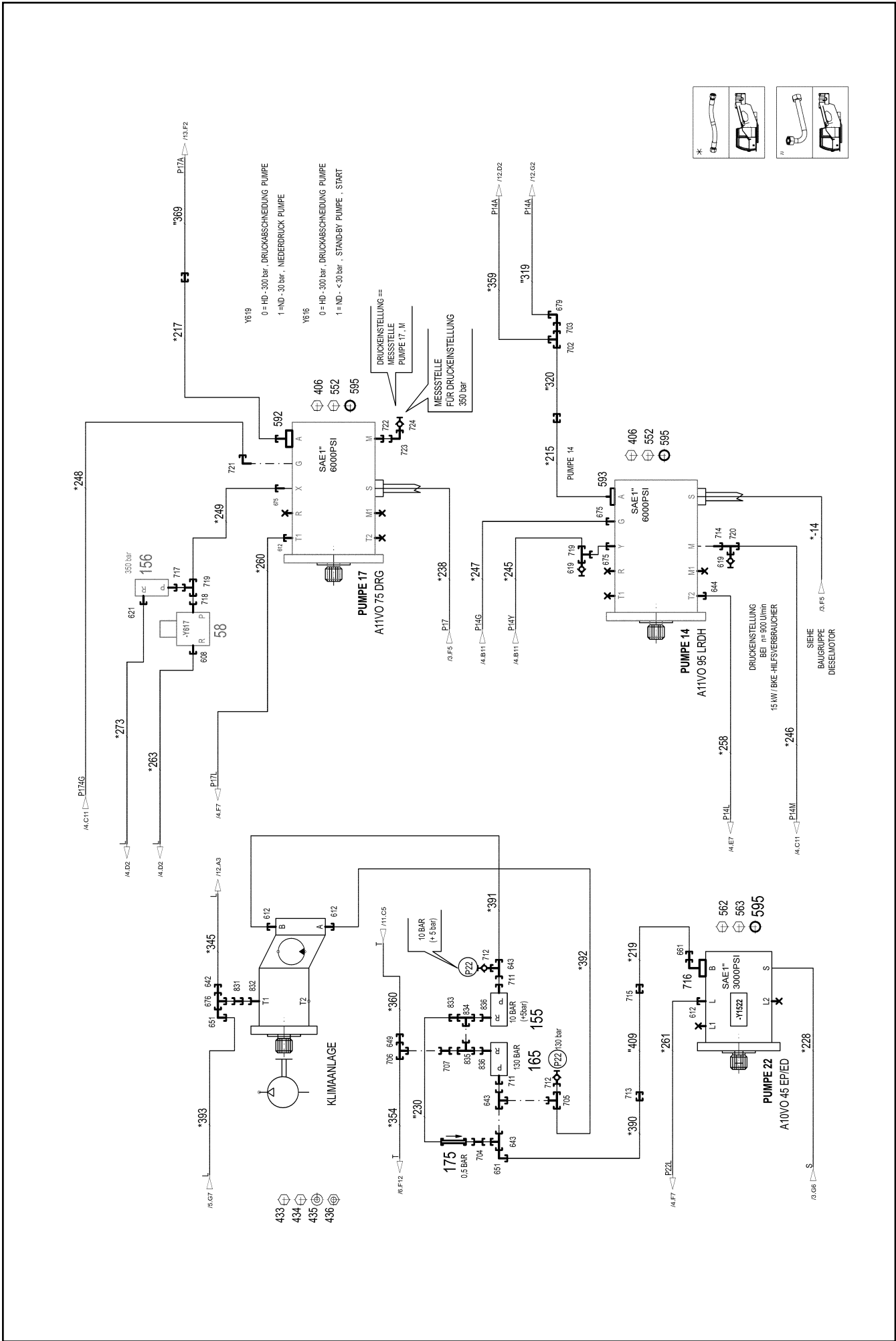


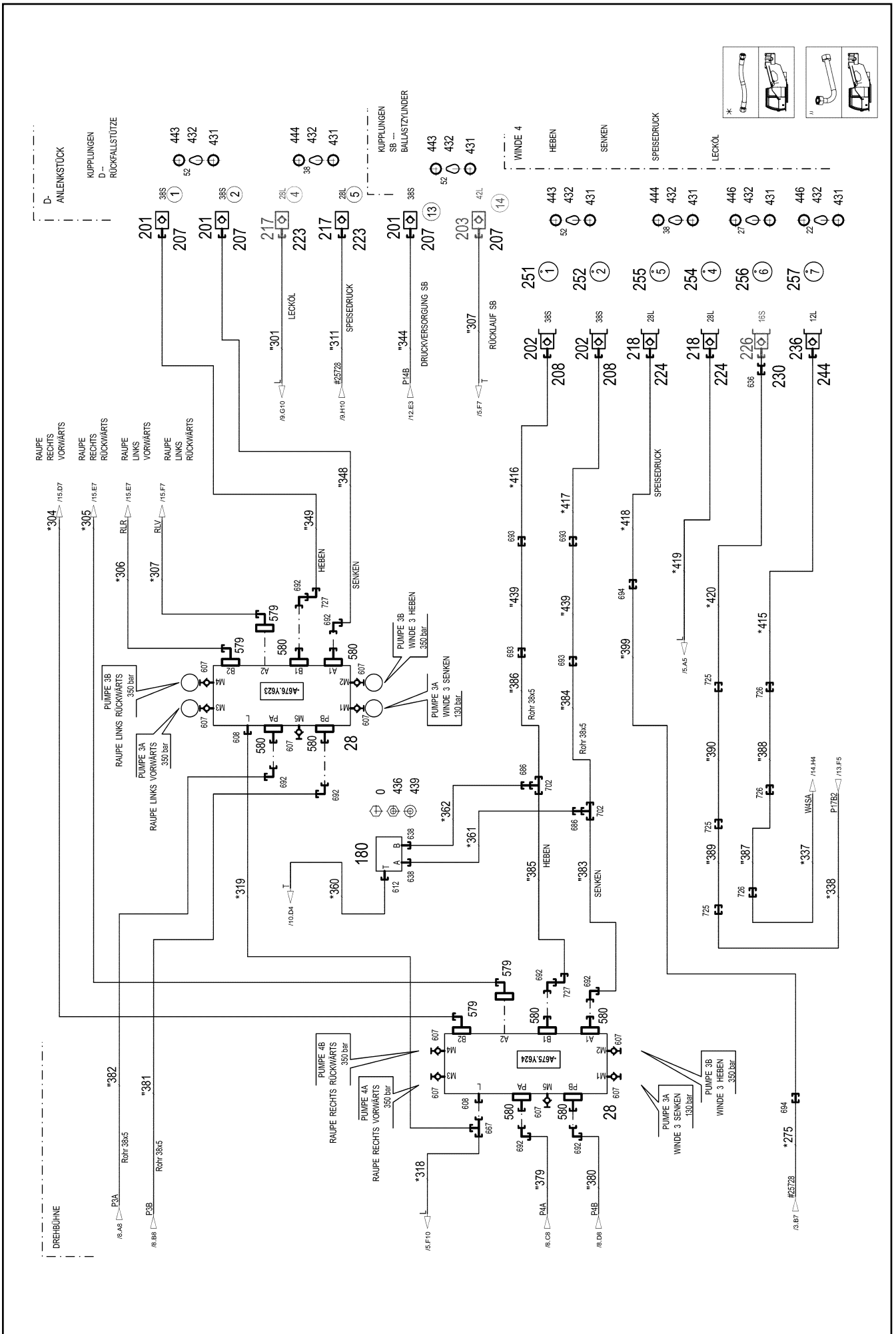
etk_en_de_048400 LR 1800-1.0

HYDRAULICS
HYDRAULIK

676 (5/25)

96018765

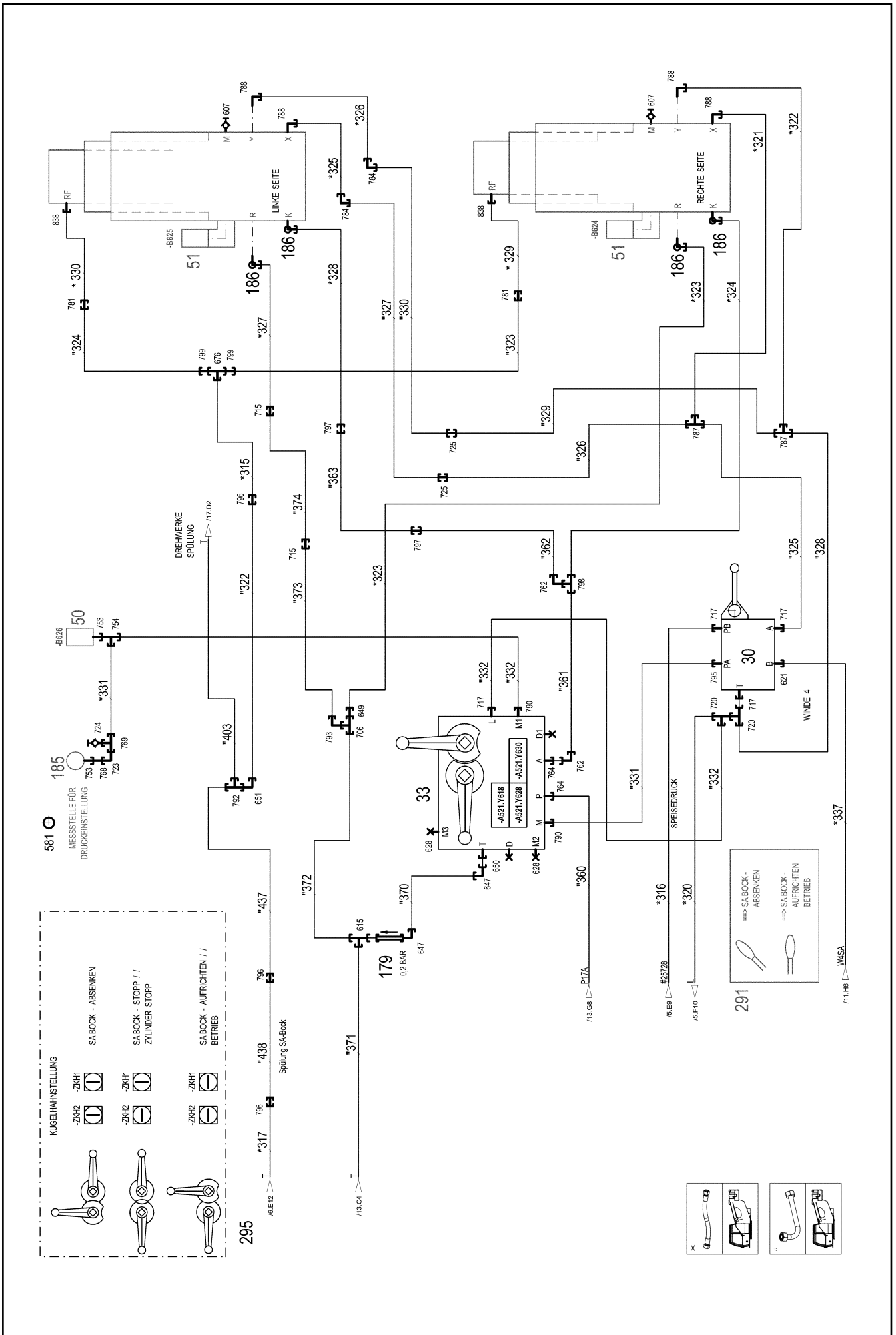


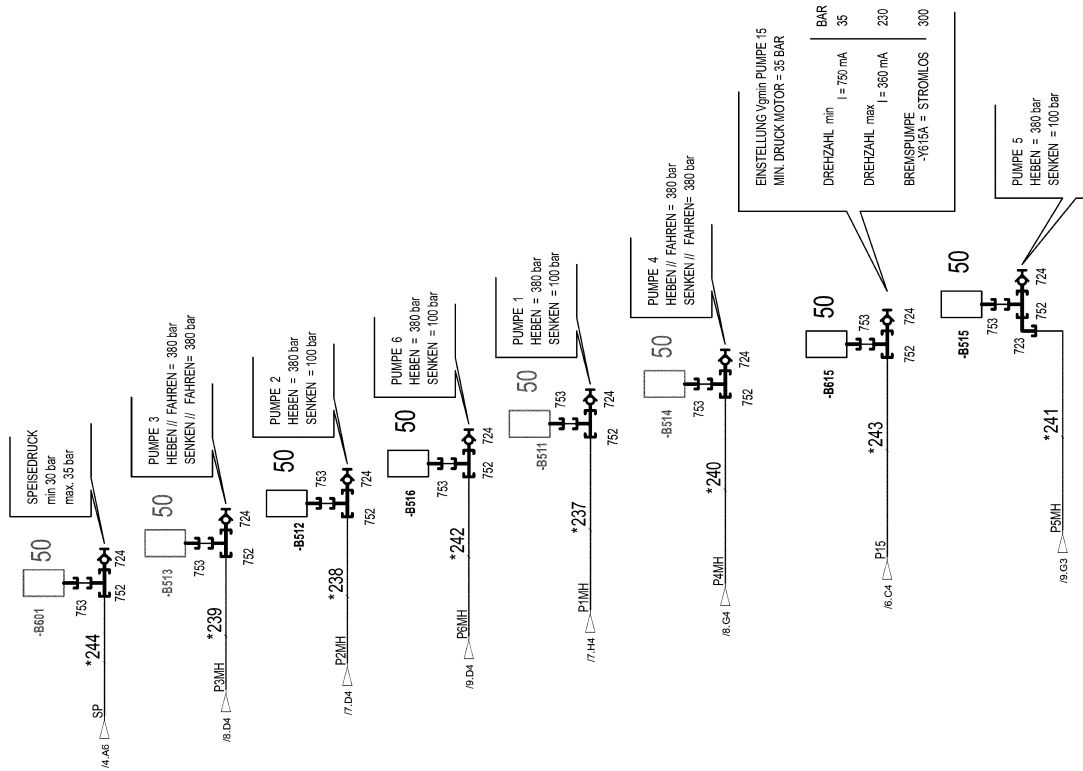


2.4.2020
038066
LIEBHERR

etk_en_de_048400 LR 1800-1.0
HYDRAULICS
HYDRAULIK

680 (9/25)
96018765





BAUGRUPPE
HYDRAULIK
DREHBÜHNE MIT QUICK-CONNECTION
1383-977

ODER

KANAL 1
LECKKÖL MITTELTEIL
*303

KANAL 4
RRV
*304

KANAL 5
RRR
*305

KANAL 3
RLR
*306

KANAL 2
RLR
*307

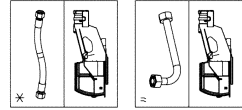
KANAL 6
#27,728
SPEISEDRUCK
*301




KANAL 7
P14-ABS
DRUCKVERSORGUNG
ABSTÜTZUNG
*302

KANAL 8
T
RÜCKLAUF
ABSTÜTZUNG
*300

BAUGRUPPE
HYDRAULIK
MITTELTEIL
1083-970


DREHDURCHFÜHRUNG



Pos.	Item	Quantity	Description	Bezeichnung
21	11341035	1	CONTROL BLOCK 380BAR SPF ⇒  697	STEUERBLOCK
26	11004976	1	DIRECTIONAL CONTROL VALVE 4/2 NG6 ⇒  700	WEGEVENTIL
27	10877691	1	CONTROL BLOCK 350BAR	STEUERBLOCK
28	10877660	2	CHANGE-OVER BLOCK 390.0BAR SPF ⇒  702	UMSCHALTBLOCK
30	10877373	1	CONTROL BLOCK 350BAR SPF	STEUERBLOCK
31	10877665	1	CONTROL BLOCK 200BAR SPF	STEUERBLOCK
32	10877666	1	CONTROL BLOCK 265BAR SPF	STEUERBLOCK
33	10877372	1	CONTROL BLOCK 350BAR SPF	STEUERBLOCK
50	10813738	14	PRESSURE SENSOR 0-400/400 BAR LSB PL:	DRUCKAUFNEHMER
51	10816185	2	PRESSURE SENSOR 0-400/400 BAR LSB PL:	DRUCKAUFNEHMER
55	10342823	1	PRESSURE CONTROL VALVE SPF ⇒  704	DRUCKREGELVENTIL
58	511320108	2	DIRECTIONAL CONTROL VALVE 2/2 350BA	WEGEVENTIL
(1)	570633808	1	MAGNET 24V	MAGNET
(999)	10802253	1	SEAL KIT DIRECTIONAL VALVE	DS WEGEVENTIL
60	10356406	1	PRESSURE LIMITING VALVE pv=100BAR pm ⇒  705	DRUCKBEGRENZUNGSVENTIL
61	511449808	1	DIRECTIONAL CONTROL VALVE 3/2 350BA ⇒  707	WEGEVENTIL
63	511302208	6	DIRECTIONAL CONTROL VALVE 4/3 NG6-3 ⇒  73	WEGEVENTIL
64	511308608	1	PROPORTIONAL VALVE 340BAR ⇒  708	PROPORTIONALVENTIL
65	10493159	2	DIRECTIONAL SEAT VALVE 350BAR SPF ⇒  713	WEGESITZVENTIL
71	12100454	2	FLOW RATE INDICATOR NG 12	DURCHFLUSSANZEIGER
72	691183108	1	TEMPERATURE SENSOR -30/+130°C SPF	TEMPERATURGEBER
150	510642508	3	DIAPHRAGM ACCUMULATOR 2L 10BAR	MEMBRANSPEICHER
(998)	10650501	1	REPAIR KIT	REPARATURSATZ
151	974713508	1	CONNECTION STRIP	ANSCHLUSSLEISTE
152	974713608	1	CONNECTION STRIP	ANSCHLUSSLEISTE
153	10876971	1	LINE FILTER	LEITUNGSFILTER
(1)	10217705	1	FILTER INSERT OEL 10µm	FILTEREINSATZ
154	511485208	1	PRESSURE LIMITING VALVE pmax=350BAR	DRUCKBEGRENZUNGSVENTIL
(997)	10493014	1	SEAL KIT LIMIT VALVE	DS DRUCKBEGRENZUNGSVEN
(998)	10684171	1	SEAL KIT CARTRIDGE	DICHTSATZ
(999)	10684172	1	SEALING KIT	DS VORSTEUERVENTIL
155	511429108	1	PRESSURE LIMITING VALVE pmax=700BAR	DRUCKBEGRENZUNGSVENTIL
156	511433908	1	PRESSURE LIMITING VALVE pmax=700BAR ⇒  515	DRUCKBEGRENZUNGSVENTIL
157	511417608	1	PRESSURE LIMITING VALVE pmax=700BAR ⇒  714	DRUCKBEGRENZUNGSVENTIL
158	511435108	2	NON-RETURN VALVE 100BAR	RUECKSCHLAGVENTIL
159	510412408	4	NON-RETURN VALVE 400BAR CF	RUECKSCHLAGVENTIL
162	511311808	1	NON-RETURN VALVE RHV 10-LR	RUECKSCHLAGVENTIL
163	510468708	3	PRESSURE LIMITING VALVE pv=400BAR pm	DRUCKBEGRENZUNGSVENTIL
(999)	10025194	1	SEAL KIT HOUSING	DS GEHAEUSE
164	511485308	1	PRESSURE CONTROL VALVE pmax=350BA	DRUCKREGELVENTIL
(999)	10493014	1	SEAL KIT LIMIT VALVE	DS DRUCKBEGRENZUNGSVEN
165	511423508	1	PRESSURE LIMITING VALVE pmax=700BAR	DRUCKBEGRENZUNGSVENTIL
166	10873333	1	NON-RETURN VALVE 100BAR	RUECKSCHLAGVENTIL
167	511432608	1	NON-RETURN VALVE 100BAR	RUECKSCHLAGVENTIL
170	511065008	2	BALL VALVE SK3 38-S-32 A3C SPF ⇒  715	KUGELHAHN
171	510401908	1	REVERSING VALVE 350BAR ⇒  716	UMSCHALTVENTIL
172	971663208	1	CONNECTION BLOCK	ANSCHLUSSBLOCK

2.4.2020


etk_en_de_048400 LR 1800-1.0

 690 (19/25)**LIEBHERR**HYDRAULICS
HYDRAULIK

96018765


Pos.	Item	Quantity	Description	Bezeichnung
173	511449708	1	NON-RETURN VALVE	RUECKSCHLAGVENTIL
175	511446908	1	NON-RETURN VALVE 160BAR FE//ZN12//C	RUECKSCHLAGVENTIL
178	510409808	1	NON-RETURN VALVE 420BAR	RUECKSCHLAGVENTIL
179	511476908	1	NON-RETURN VALVE 100BAR	RUECKSCHLAGVENTIL
180	511484608	1	FLUSH VALVE	SPUELVENTIL
(2)	510776608	1	O-RING ARP 568 23,47X2,62 NBR90	O-RING
(11)	510738308	2	O-RING ARP 568 18,72X2,62 NBR90	O-RING
182	510629508	5	CONNECTING PLATE	ANSCHLUSSPLATTE
183	510631808	3	CONNECTING PLATE	ANSCHLUSSPLATTE
184	511497508	2	PRESSURE RELIEF VALVE pv=200BAR pmax ⇒ □ 43	DRUCKMINDERVENTIL
185	750002408	3	PRESSURE GAUGE 63	MANOMETER
186	10455372	4	SWIVEL SCREW JOINT 76K 20S ST VERZ SP	DREHVERSCHRAUBUNG
191	510671108	2	FILTER CARTRIDGE 0,005m³/min 25µm	FILTERPATRONE
192	511048708	2	NOZZLE 0,4 M5X9 MS	DUESE
193	511064608	2	NOZZLE 2,0 M12X12 MS	DUESE
194	978603608	2	UNION PIECE RETOUCH XGE12-LM-EDX32	VERSCHRAUBUNG NACHARBEI
195	511060808	2	NOZZLE 1,5 M10X10 ST	DUESE
196	971548308	2	UNION PIECE RETOUCH	VERSCHRAUBUNG NACHARBEI
201	511512208	7	COUPLING SLEEVE B8 38-S	KUPPLUNGSMUFFE
202	511512308	6	COUPLING PLUG B8 38-S	KUPPLUNGSSTECKER
203	10675113	2	COUPLING SLEEVE B8 42-L A3C	KUPPLUNGSMUFFE
205	511518408	4	COUPLING SLEEVE B8 35-L	KUPPLUNGSMUFFE
207	10466917	13	HEX CAP NUT RD79X4 SPF	VERSCHLUSSMUTTER
208	10466913	6	SCREW PLUG RD79X4 SPF	VERSCHLUSSSCHRAUBE
211	511510708	5	COUPLING SLEEVE B6 30-S	KUPPLUNGSMUFFE
(2)	571076908	1	O-RING 32X3 FPM70	O-RING
(3)	571077008	1	SUPPORTING RING 32X37,2X1 PTFE	STUETZRING
(4)	571077108	1	O-RING 40X3 FPM70	O-RING
(5)	571077208	1	NUT M54 CR6-FREI	MUTTER
217	511501008	5	COUPLING SLEEVE B6 28-L	KUPPLUNGSMUFFE
218	511501108	6	COUPLING PLUG B6 28-L	KUPPLUNGSSTECKER
219	511508208	1	COUPLING SLEEVE B6 22-L	KUPPLUNGSMUFFE
223	10466916	11	HEX CAP NUT RD54X4 SPF	VERSCHLUSSMUTTER
224	10466912	6	SCREW PLUG RD54X4 SPF	VERSCHLUSSSCHRAUBE
225	511505908	4	COUPLING SLEEVE B3 16-S	KUPPLUNGSMUFFE
226	511508608	2	COUPLING PLUG B3 16-S	KUPPLUNGSSTECKER
229	10466915	4	HEX CAP NUT RD36X3 SPF	VERSCHLUSSMUTTER
230	10466911	2	SCREW PLUG RD36X3 SPF	VERSCHLUSSSCHRAUBE
234	511515508	2	COUPLING PLUG B2 10-S	KUPPLUNGSSTECKER
236	511509608	1	COUPLING PLUG B2 12-L	KUPPLUNGSSTECKER
237	511508408	4	COUPLING SLEEVE B2 10-L	KUPPLUNGSMUFFE
238	511508308	3	COUPLING PLUG B2 10-L	KUPPLUNGSSTECKER
243	10466914	4	HEX CAP NUT RD32X3 SPF	VERSCHLUSSMUTTER
244	10466910	6	SCREW PLUG RD32X3 SPF	VERSCHLUSSSCHRAUBE
251	97044171	3	TRAILER 2X25X25 ALMG3 H111 BEZ.1	ANHAENGER
252	97044172	3	TRAILER 2X25X25 ALMG3 H111 BEZ.2	ANHAENGER
254	97044211	3	TRAILER 2X25X25 ALMG3 H111 BEZ.4	ANHAENGER
255	97044212	3	TRAILER 2X25X25 ALMG3 H111 BEZ.5	ANHAENGER
256	97044213	3	TRAILER 2X25X25 ALMG3 H111 BEZ.6	ANHAENGER
257	97044214	1	TRAILER 2X25X25 ALMG3 H111 BEZ.7	ANHAENGER
270	973793808	1	CONNECTING LUG	VERBINDUNGSSTUTZEN
271	511062908	1	NOZZLE 0,5 M10X10 MS	DUESE
274	947906708	4	SCREW-ON CONNECTION	EINSCHRAUBSTUTZEN
275	570818808	2	NOZZLE 0,6 M8X8 10.9	DUESE
276	971265308	1	UNION PIECE RETOUCH	VERSCHRAUBUNG NACHARBEI
277	511062608	1	NOZZLE 2,0 M10X10 ST	DUESE
278	511058508	2	NOZZLE 0,8 M8X8 MS	DUESE
280	10877386	1	PRESSURE FILTER STAHL VERZ.	DRUCKFILTER

2.4.2020	etk_en_de_048400 LR 1800-1.0	□ 691 (20/25)
LIEBHERR	HYDRAULICS HYDRAULIK	96018765

Pos.	Item	Quantity	Description	Bezeichnung
281	10218310	2	LOAD HOLDING VALVE 280BAR 10L/MIN SP ⇒  717	LASTHALTEVENTIL
282	511471608	1	LOAD HOLDING VALVE pv=130BAR	LASTHALTEVENTIL
(2)	570941408	2	SCREW	SCHRAUBE
(7)	11002678	2	LOAD RETAINING VLV ELEMENT,CPL	LASTHALTEVENTILEINSATZ
(26)	510797508	2	PRESSURE SPRING	DRUCKFEDER
291	972202808	1	SIGN	SCHILD
292	970320808	1	SIGN	SCHILD
293	970320008	1	SIGN	SCHILD
294	970572908	1	SIGN	SCHILD
295	975716708	1	SIGN 100X200 AL-BL 1MM	SCHILD
296	511045108	2	NOZZLE 1,0 M5X5 MS	DUESE
297	954701108	2	CONNECTING LUG	VERBINDUNGSSTUTZEN
400	774215708	3	CONSOLE	KONSOLE
401	774211908	3	HOSE CLAMP 158-166 ST	SCHLAUCHSCHELLE
402	262201608	1.53	STRIPE 32X1,5 PERBUNAN65	STREIFEN
403	11834794	12	SOCKET HEAD SCREW ISO 4762 M12X45 8	ZYLINDERSCHRAUBE
404	11645386	4	HEX SCREW ISO 4017 M12X45 8.8 FLZN SP	SECHSKANTSCHRAUBE
405	11645384	2	HEX SCREW ISO 4017 M12X40 8.8 FLZN SP	SECHSKANTSCHRAUBE
406	10875565	10	SOCKET HEAD SCREW ISO 4762 M12X40 8	ZYLINDERSCHRAUBE
429	10181382	20	SOCKET HEAD SCREW ISO 4762 M5X50 10	ZYLINDERSCHRAUBE
430	12225950	4	SOCKET HEAD SCREW ISO 4762 M5X45 10	ZYLINDERSCHRAUBE
431	12101869	128	KEY RING 25X1,5 ST FE/ZN8/CN	SCHLUESSELRING
432	744010208	47	SNAP HOOK DIN 5299 C 60X6-120KG ST V	KARABINERHAKEN
433	12100208	2	HEX SCREW ISO 4014 M8X160 8.8 480H SP	SECHSKANTSCHRAUBE
434	10875799	2	HEX SCREW ISO 4014 M8X170 8.8 480H SP	SECHSKANTSCHRAUBE
435	421861405	4	WASHER ISO 7093-1 8 200HV-A2	SCHEIBE
436	11693875	7	HEX NUT ISO 4032 M8 8 480H SPF	SECHSKANTMUTTER
437	710103008	1	SEALING RING DIN 7603 A14X20X1,5 CU	DICHTRING
438	924176608	1	COLLECTING PIPE WELDED FE//ZN20//C	SAMMELROHR SCHWK.
439	420050601	2	WASHER ISO 7089 8 MS	SCHEIBE
443	710107708	14	SEALING RING DIN 7603 A52X60X2,5 CU	DICHTRING
444	710107208	13	SEALING RING DIN 7603 A38X44X2 CU	DICHTRING
445	710104508	4	SEALING RING DIN 7603 A22X27X1,5 CU	DICHTRING
446	710105908	5	SEALING RING DIN 7603 A27X32X2 CU	DICHTRING
447	710107508	3	SEALING RING DIN 7603 A42X49X2 CU	DICHTRING
448	710106508	1	SEALING RING DIN 7603 A30X36X2 CU	DICHTRING
551	10878799	2	HEX SCREW ISO 4017 M14X45 8.8 FLZN SP	SECHSKANTSCHRAUBE
552	10876373	54	SOCKET HEAD SCREW ISO 4762 M14X45 8	ZYLINDERSCHRAUBE
553	510586708	14	O-RING ARP 568 37,69X3,53 NBR90	O-RING
554	10878823	8	SOCKET HEAD SCREW ISO 4762 M14X80 8	ZYLINDERSCHRAUBE
556	10875572	4	SOCKET HEAD SCREW ISO 4762 M10X35 8	ZYLINDERSCHRAUBE
557	10878799	20	HEX SCREW ISO 4017 M14X45 8.8 FLZN SP	SECHSKANTSCHRAUBE
562	10875571	2	SOCKET HEAD SCREW ISO 4762 M10X30 8	ZYLINDERSCHRAUBE
563	11642358	2	HEX SCREW ISO 4017 M10X30 8.8 FLZN SP	SECHSKANTSCHRAUBE
565	12217285	4	SOCKET HEAD SCREW ISO 4762 M10X55 8	ZYLINDERSCHRAUBE
566	12100552	4	HEX SCREW UNC7/16X14X30MM 8.8 FLZN	SECHSKANTSCHRAUBE
567	11691328	2	HEX SCREW ISO 4017 M10X35 8.8 FLZN SP	SECHSKANTSCHRAUBE
568	10875572	46	SOCKET HEAD SCREW ISO 4762 M10X35 8	ZYLINDERSCHRAUBE
578	510586608	10	SPLIT FLANGE HALF A3P	FLANSCHHAELFTE
579	511517708	6	FLANGE STUB PIPE 38S	FLANSCHSTUTZEN
580	511517808	11	FLANGE STUB PIPE AFG 38S G1 1/4 CR6-F	FLANSCHSTUTZEN
581	10173722	3	EDGE SEALING RING CR6-FREI	DICKTKANTENRING
583	510587508	5	SPLIT FLANGE HALF SAE 3/4-CODE 62- A3P	FLANSCHHAELFTE
586	510713214	1	FITTING AEHNL.ISO 8434;ISO 6 GFS 28L SA	VERSCHRAUBUNG
(1)	510587008	1	O-RING ARP 568 32,92X3,53 NBR90	O-RING
587	11642382	2	SAE INTERMEDIATE FLANGE SAE 1XCODE	SAE-ZWISCHENFLANSCH
589	474906708	2	SAE FLANGE CONNECTION WFS 38S 1 1/4	SAE-FLANSCHVERBINDUNG
590	474906508	1	SAE FLANGE CONNECTION WFS64/25-S A3	SAE-FLANSCHVERBINDUNG
591	474906908	1	SAE FLANGE CONNECTION WFS64/30-S A3	SAE-FLANSCHVERBINDUNG

2.4.2020

etk_en_de_048400 LR 1800-1.0

 692 (21/25)**LIEBHERR**HYDRAULICS
HYDRAULIK

96018765

Pos.	Item	Quantity	Description	Bezeichnung
(1)	510587008	1	O-RING ARP 568 32,92X3,53 NBR90	O-RING
592	474901908	1	SAE FLANGE CONNECTION GFS 30S 1 A3C	SAE-FLANSCHVERBINDUNG
593	510586908	14	SPLIT FLANGE HALF SAE 1 6000 PSI CR6-F	FLANSCHHAELFTE
594	474901408	1	SAE FLANGE CONNECTION GFS 30S 1	SAE-FLANSCHVERBINDUNG
(1)	510587008	1	O-RING ARP 568 32,92X3,53 NBR90	O-RING
(2)	10875572	4	SOCKET HEAD SCREW ISO 4762 M10X35 8	ZYLINDERSCHRAUBE
595	510587008	12	O-RING ARP 568 32,92X3,53 NBR90	O-RING
597	474907108	1	SAE FLANGE CONNECTION WFS 35L 1 1/4	SAE-FLANSCHVERBINDUNG
(1)	510586708	1	O-RING ARP 568 37,69X3,53 NBR90	O-RING
600	471034708	10	FITTING GE 42L G1 1/2 CR6-FREI	VERSCHRAUBUNG
601	10651363	4	FITTING EV 42L M52X2 ZN-NI CR6F	VERSCHRAUBUNG
602	482530814	14	FITTING ISO 8434 EW 42L CR6-FREI	VERSCHRAUBUNG
603	482530914	6	FITTING ISO 8434 EW 35L M45X2 CR6-FREI	VERSCHRAUBUNG
604	475436708	3	FITTING RED 42/35L A3C	VERSCHRAUBUNG
605	470431408	9	FITTING T 42L A3C	VERSCHRAUBUNG
606	247105602	9	FITTING ET 12L M18X1,5 CR6-FREI	VERSCHRAUBUNG
607	475602608	19	TEST POINT FITTING EMA3 G1/4 CR6-FREI	MESSANSCHLUSS
608	471035308	17	FITTING XGE12-LR-ED1/4" A3P	VERSCHRAUBUNG
609	471903608	3	FITTING EGE 42L G1 1/2 A3P	VERSCHRAUBUNG
610	10282707	1	FITTING GE 35L G11/2A CR6-FREI	VERSCHRAUBUNG
611	475431308	15	FITTING RED 42/28L CR6-FREI	VERSCHRAUBUNG
612	471031108	8	FITTING GE 18L M22X1,5 CR6-FREI	VERSCHRAUBUNG
613	7367986	13	FITTING EL 42L CR6-FREI	VERSCHRAUBUNG
614	482431114	4	FITTING ISO 8434 ET 42L CR6-FREI	VERSCHRAUBUNG
615	7407120	8	FITTING EL 28L CR6-FREI	VERSCHRAUBUNG
616	471901508	1	FITTING EGESD28-LR-WD A3P	VERSCHRAUBUNG
617	471031608	6	FITTING GE 28L G1 A3P	VERSCHRAUBUNG
618	475435408	2	FITTING REDSDN28/10-L A3P	VERSCHRAUBUNG
619	510629008	4	TEST POINT FITTING VKA3 10LM16X1,5 CR6	MESSANSCHLUSS
620	7406865	13	SCREW COUPLING EMA3 M14X1,5 CR6-FRE	SCHRAUBKUPPLUNG
621	471030808	13	FITTING XGE12-LR-ED A3P	VERSCHRAUBUNG
622	471903808	1	FITTING EGE 12L G1/2 A3P	VERSCHRAUBUNG
623	7403569	18	FITTING EW 10L M16X1,5 CR6-FREI	VERSCHRAUBUNG
624	470231108	1	FITTING W 35L CR6-FREI	VERSCHRAUBUNG
625	470011408	4	FITTING SNV42-L A3P	VERSCHRAUBUNG
626	470231408	7	FITTING W 42L A3P	VERSCHRAUBUNG
627	470030908	13	FITTING XG42-L A3P	VERSCHRAUBUNG
628	477704008	9	STOPPER PLUG VST11/4"ED A3P	BLINDSTOPFEN
629	7362091	11	FITTING ISO 8434-1 GE 10L G1/4A CR6-FREI	VERSCHRAUBUNG
630	10295188	3	FITTINGS ISO 8434-1 GE 22L M33X2 CR6-F	STUTZEN
631	471031308	2	FITTING XGE22-LM-ED M26X1,5 A3P	VERSCHRAUBUNG
632	475431708	1	FITTING RED 42/18L CR6-FREI	VERSCHRAUBUNG
633	471031908	6	FITTING XGE42-LM-ED A3P	VERSCHRAUBUNG
634	477704808	7	STOP PLUG VSTIM42X2ED A3P	STOPFEN
635	10410772	4	FITTING EV 28L M36X2 CR6-FREI	VERSCHRAUBUNG
636	475433508	3	FITTING REDSD16/10-S A3P	VERSCHRAUBUNG
637	477705208	7	STOP PLUG VSTIM33X2ED A3P	STOPFEN
638	471033008	3	FITTING XGE16-SM-ED A3P	VERSCHRAUBUNG
639	477705808	3	STOP PLUG VSTIM26X1,5ED A3P	STOPFEN
640	7615629	5	FITTING GE 28L M42X2 CR6-FREI	VERSCHRAUBUNG
641	477705708	2	STOP PLUG VSTIM48X2ED A3P	STOPFEN
642	475436308	6	FITTING REDSD18/12-L A3P	VERSCHRAUBUNG
643	247128502	6	FITTING EL 18L CR6-FREI	VERSCHRAUBUNG
644	476607808	5	FITTING XGE18-LM-ED M26X1,5 A3P	VERSCHRAUBUNG
645	471031808	7	FITTING XGE35-LM-ED A3P	VERSCHRAUBUNG
646	471039808	2	FITTING GE 10L M22X1,5 CR6-FREI	VERSCHRAUBUNG
647	7617494	17	FITTING EW 28L CR6-FREI	VERSCHRAUBUNG
648	477704508	1	STOP PLUG VSTIM22X1,5ED A3P	STOPFEN
649	475430908	7	FITTING REDSD28/18-L A3P	VERSCHRAUBUNG
650	7410441	4	FITTING GE 28L G3/4A CR6-FREI	VERSCHRAUBUNG

2.4.2020

etk_en_de_048400 LR 1800-1.0

 693 (22/25)
LIEBHERR
HYDRAULICS
HYDRAULIK

96018765

Pos.	Item	Quantity	Description	Bezeichnung
651	247108302	11	FITTING EW 18L M26X1,5 CR6-FREI	VERSCHRAUBUNG
652	10531725	2	FITTING AEHNL.ISO 8434 EV 35L CR6-FREI	VERSCHRAUBUNG
653	247117702	8	FITTING EW 12L M18X1,5 CR6-FREI	VERSCHRAUBUNG
654	475434508	1	FITTING RED 28/15L CR6-FREI	VERSCHRAUBUNG
655	470033008	6	FITTING XG30-S CFX	VERSCHRAUBUNG
656	470230808	2	FITTING W 28L A3C	VERSCHRAUBUNG
657	475430408	7	FITTING REDSD35/28-L CFX	VERSCHRAUBUNG
658	470431508	5	FITTING T 35L A3P	VERSCHRAUBUNG
659	7368006	1	FITTING RED 35/10L CR6-FREI	VERSCHRAUBUNG
660	7407122	1	FITTING ET 28L M36X2 CR6-FREI	VERSCHRAUBUNG
661	475430508	3	FITTING REDSD28/22-L A3P	VERSCHRAUBUNG
663	475031908	1	FITTING XGR42/35-L A3P	VERSCHRAUBUNG
664	470430808	2	FITTING T 28L A3C	VERSCHRAUBUNG
665	475033708	1	FITTING XGR30/16-S CFX	VERSCHRAUBUNG
666	482331814	6	FITTING ISO 8434 EL 30S CR6-FREI	VERSCHRAUBUNG
667	247128602	11	FITTING EL 12L M18X1,5 CR6-FREI	VERSCHRAUBUNG
668	475407208	1	FITTING REDSDN42/12-L A3P	VERSCHRAUBUNG
669	471032308	3	FITTING XGE8-SR-ED CFX	VERSCHRAUBUNG
670	475431408	6	FITTING REDSD12/10-L A3P	VERSCHRAUBUNG
671	470430408	3	FITTING XT12-L A3P	VERSCHRAUBUNG
672	474230308	3	FITTING XWSV10-L A3P	VERSCHRAUBUNG
673	474231508	2	FITTING XWSV18-L A3P	VERSCHRAUBUNG
675	471030508	6	FITTING GE 10L M14X1,5 A3P	VERSCHRAUBUNG
676	470430608	3	FITTING T 18L A3C	VERSCHRAUBUNG
677	470011308	2	FITTING SNV12-L A3P	VERSCHRAUBUNG
678	471900908	1	FITTING EGESD30-SR-WD CFX	VERSCHRAUBUNG
679	482531614	7	FITTING ISO 8434 EW 30S CR6-FREI	VERSCHRAUBUNG
680	471033808	3	FITTING XGEV30-SR-WD A3P	VERSCHRAUBUNG
681	11002216	9	FITTING GE 30S G1 A CR6-FREI	VERSCHRAUBUNG
682	474232608	2	FITTING XWSV16-S A3P	VERSCHRAUBUNG
683	471030908	2	FITTING XGE15-LM-ED A3P	VERSCHRAUBUNG
684	475433908	1	FITTING REDSD30/10-S A3P	VERSCHRAUBUNG
685	5607617	2	GAUGE CONNECTION DKO 10S M18X1,5 C	MESSSTUTZEN
686	475434208	6	FITTING REDSD38/16-S A3P	VERSCHRAUBUNG
687	470432908	2	FITTING T 30S A3C	VERSCHRAUBUNG
690	471032208	8	FITTING XGE8-SM-ED CFX	VERSCHRAUBUNG
691	471031508	2	FITTING XGE28-LM-ED A3P	VERSCHRAUBUNG
692	472531808	18	FITTING EWSD38-S A3P	VERSCHRAUBUNG
693	470033108	17	FITTING XG38-S A3P	VERSCHRAUBUNG
694	470030808	5	FITTING XG28-L A3P	VERSCHRAUBUNG
695	10036896	7	FITTING GE 22L M22X1,5 A3P	VERSCHRAUBUNG
696	477704308	1	STOP PLUG VSTI M12X1,5 A3P	STOPFEN
697	475601308	2	TEST POINT FITTING VKA3 8S CR6-FREI	MESSANSCHLUSS
698	7404186	4	FITTING EW 8S M16X1,5 CR6-FREI	VERSCHRAUBUNG
699	475007114	4	FITTING ISO 8434 GR 38/25S CR6-FREI	VERSCHRAUBUNG
701	470032908	2	FITTING XG25-S A3P	VERSCHRAUBUNG
702	470433008	6	FITTING XT38-S A3P	VERSCHRAUBUNG
703	475435308	4	FITTING REDSDN38/30-S CFX	VERSCHRAUBUNG
704	470010408	1	FITTING GZ 18L CR6-FREI	VERSCHRAUBUNG
705	247108402	1	FITTING ET 18L CR6-FREI	VERSCHRAUBUNG
706	475131708	2	FITTING TR 28/22/28L CR6-FREI	VERSCHRAUBUNG
707	470010908	1	FITTING SNV22-L CFX	VERSCHRAUBUNG
711	471037508	2	FITTING XGE18-LR-ED3/4" A3P	VERSCHRAUBUNG
712	475602908	2	TEST POINT FITTING VKA3 18L CR6-FREI	MESSANSCHLUSS
713	475030708	1	FITTING GR 22/18L CR6-FREI	VERSCHRAUBUNG
714	471039708	3	FITTING ISO 8434-1 GE 10L M12X1,5 CR6-F	VERSCHRAUBUNG
715	470030708	3	FITTING G 22L CR6-FREI	VERSCHRAUBUNG
716	474907608	1	SAE FLANGE CONNECTION WFS 28L 1	SAE-FLANSCHVERBINDUNG
(1)	510587008	1	O-RING ARP 568 32,92X3,53 NBR90	O-RING
717	471039608	22	FITTING XGE10-LR-ED3/8" A3P	VERSCHRAUBUNG

2.4.2020

etk_en_de_048400 LR 1800-1.0

694 (23/25)

LIEBHERRHYDRAULICS
HYDRAULIK

96018765

Pos.	Item	Quantity	Description	Bezeichnung
718	471901108	2	FITTING EGESD10-LR-WD A3P	VERSCHRAUBUNG
719	482430314	7	FITTING ISO 8434 ET 10L M16X1,5 CR6-FRE	VERSCHRAUBUNG
720	472330208	14	FITTING EL 10L CR6-FREI	VERSCHRAUBUNG
721	476610208	1	FITTING RSWS10-LM-WD A3P	VERSCHRAUBUNG
722	471030208	1	FITTING XGE6-SM-ED A3P	VERSCHRAUBUNG
723	472531508	8	FITTING EW 6S M14X1,5 CR6-FREI	VERSCHRAUBUNG
724	475601508	22	TEST POINT FITTING BMA3 6S	MESSANSCHLUSS
725	470030308	14	FITTING XG10-L A3P	VERSCHRAUBUNG
726	470030408	4	FITTING XG12-L A3P	VERSCHRAUBUNG
727	10467292	5	FITTING EV38S M52X2 A3C	VERSCHRAUBUNG
728	7407098	6	FITTING EL 16S CR6-FREI	VERSCHRAUBUNG
729	475433308	3	FITTING REDSD16/12-S A3P	VERSCHRAUBUNG
730	471033208	9	FITTING XGE16-SR-ED A3P	VERSCHRAUBUNG
731	471900608	4	FITTING EGESD16-SR-WD A3P	VERSCHRAUBUNG
732	475433108	4	FITTING REDSD16/6-S CFX	VERSCHRAUBUNG
733	482431514	2	FITTING ISO 8434 ET 16S CR6-FREI	VERSCHRAUBUNG
734	7617460	6	FITTING EW 16S CR6-FREI	VERSCHRAUBUNG
735	475432508	4	FITTING REDSDN30/16-S A3P	VERSCHRAUBUNG
736	470233008	1	FITTING XW30-S A3P	VERSCHRAUBUNG
737	471900808	1	FITTING EGESD25-SR-WD CFX	VERSCHRAUBUNG
738	475432708	1	FITTING REDSDN30/25-S A3P	VERSCHRAUBUNG
739	477704608	4	STOP PLUG VST11"ED A3P	STOPFEN
740	475431808	2	FITTING RED 15/12L CR6-FREI	VERSCHRAUBUNG
745	10410767	3	FITTING EV 30S M42X2 CR6-FREI	VERSCHRAUBUNG
746	10009563	1	FITTING GZR 38S/30S CR6-FREI	VERSCHRAUBUNG
747	470233408	4	FITTING XW38-S A3P	VERSCHRAUBUNG
748	475432208	1	FITTING REDSD25/10-S A3P	VERSCHRAUBUNG
749	471900308	2	FITTING EGESD6-SR-WD A3P	VERSCHRAUBUNG
750	473211608	1	FITTING RSWS25-SR-WD A3P	VERSCHRAUBUNG
751	475434108	2	FITTING REDSDN30/6-S A3P	VERSCHRAUBUNG
752	472431208	10	FITTING ET 6S CR6-FREI	VERSCHRAUBUNG
753	470700208	17	FITTING XGAI6-SR A3P	VERSCHRAUBUNG
754	472331208	4	FITTING ELSD6-S A3P	VERSCHRAUBUNG
755	475432408	2	FITTING REDSDN20/6-S A3P	VERSCHRAUBUNG
756	482431614	1	FITTING ISO 8434 ET 20S CR6-FREI	VERSCHRAUBUNG
757	475432608	4	FITTING REDSD30/20-S A3P	VERSCHRAUBUNG
758	471904508	1	FITTING EGESD20-SR1/2 A3P	VERSCHRAUBUNG
759	472431808	3	FITTING ET 30S CR6-FREI	VERSCHRAUBUNG
760	471900708	1	FITTING EGESD20-SR-WD A3P	VERSCHRAUBUNG
761	471033408	3	FITTING XGE20-SR-ED A3P	VERSCHRAUBUNG
762	7407108	4	FITTING EW 20S M30X2 CR6-FREI	VERSCHRAUBUNG
763	475432108	1	FITTING REDSDN20/16-S A3P	VERSCHRAUBUNG
764	7410451	1	FITTING GE 20S G1/2A CR6-FREI	VERSCHRAUBUNG
765	7407107	1	FITTING EL 20S CR6-FREI	VERSCHRAUBUNG
767	471901308	1	FITTING EGESD18-LR-WD A3P	VERSCHRAUBUNG
768	470011508	3	FITTING SNV6-S A3P	VERSCHRAUBUNG
769	470430008	3	FITTING XT6-S A3P	VERSCHRAUBUNG
770	470032708	3	FITTING XG16-S A3P	VERSCHRAUBUNG
771	471034808	4	FITTING GE 12L G1/2 ZNNI	VERSCHRAUBUNG
773	7407119	1	FITTING EW 25S CR6-FREI	VERSCHRAUBUNG
776	7617461	2	FITTING EL 12S CR6-FREI	VERSCHRAUBUNG
779	482431814	2	FITTING ISO 8434 ET 38S CR6-FREI	VERSCHRAUBUNG
780	473230608	3	FITTING RSWS6-SR-WD A3P	VERSCHRAUBUNG
781	475030508	2	FITTING XGR22/12-L A3P	VERSCHRAUBUNG
782	476611508	4	FITTING RSWS12-SR-WD A3P	VERSCHRAUBUNG
783	473231008	6	FITTING RSWS10-SR-WD A3P	VERSCHRAUBUNG
784	470230308	6	FITTING XW10-L A3P	VERSCHRAUBUNG
787	470430308	7	FITTING XT10-L A3P	VERSCHRAUBUNG
788	473230508	4	FITTING RSWS10-LR-WD A3P	VERSCHRAUBUNG
789	471904308	6	FITTING EGE 10L G3/8A CR6-FREI	VERSCHRAUBUNG

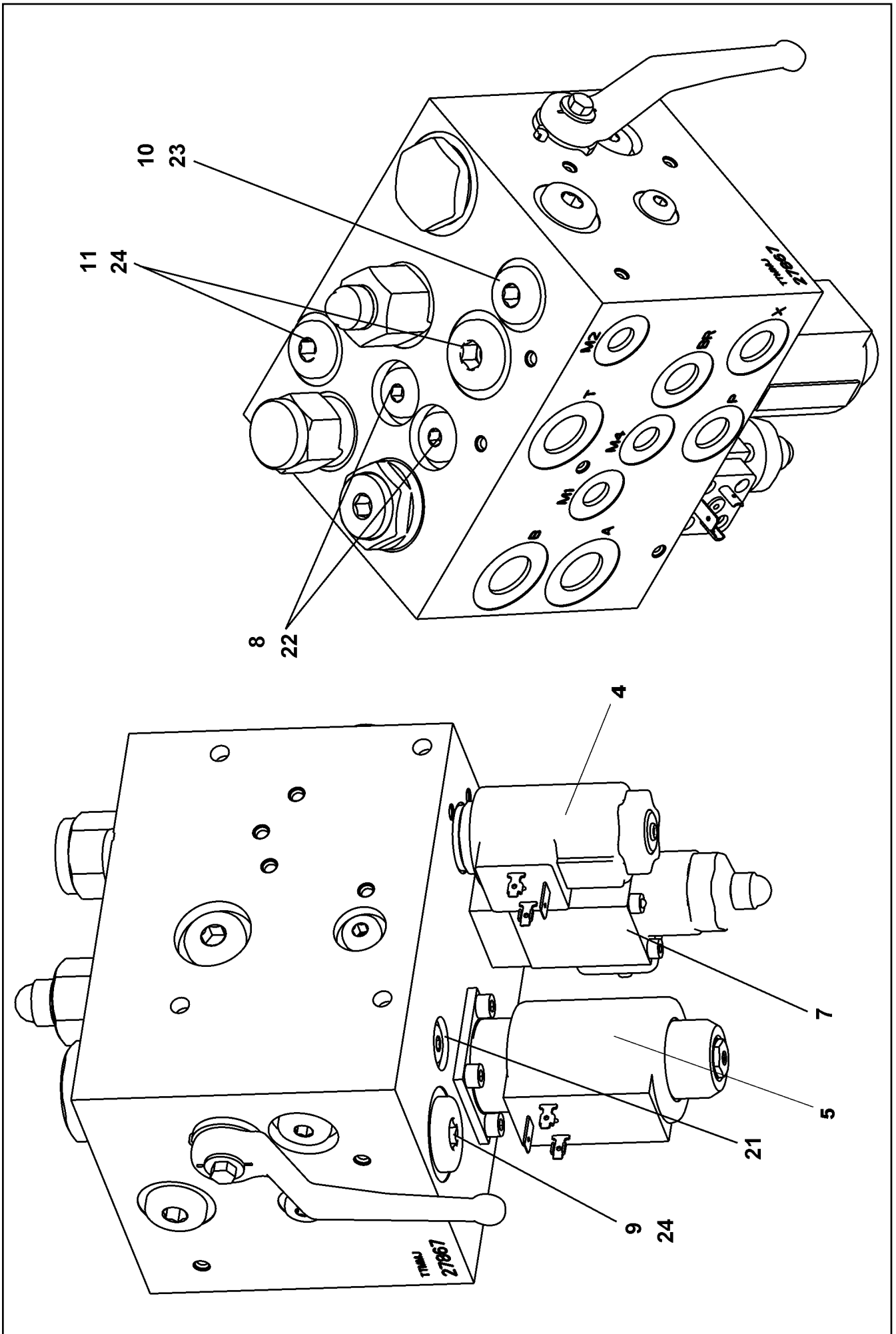
2.4.2020

etk_en_de_048400 LR 1800-1.0

 695 (24/25)
LIEBHERR
HYDRAULICS
HYDRAULIK

96018765

Pos.	Item	Quantity	Description	Bezeichnung
790	471004514	4	FITTING ISO 8434 GE 10S G1/4 CR6-FREI	VERSCHRAUBUNG
791	477704108	1	STOP PLUG VSTI3/8"ED A3P	STOPFEN
792	475131308	1	FITTING XTR18/15/18-L CFX	VERSCHRAUBUNG
793	472530608	3	FITTING EWSD22-L A3P	VERSCHRAUBUNG
794	470010108	1	FITTING SNV10-L CFX	VERSCHRAUBUNG
795	471032808	1	FITTING ISO 8434-1 GE 10S G3/8A CR6-FRE	VERSCHRAUBUNG
796	470030608	3	FITTING XG18-L A3P	VERSCHRAUBUNG
797	470032808	2	FITTING XG20-S A3P	VERSCHRAUBUNG
798	470432608	1	FITTING XT20-S A3P	VERSCHRAUBUNG
799	475435608	2	FITTING RED 18/15L CR6-FREI SPF	VERSCHRAUBUNG
800	470011608	1	FITTING GZR 10L/10S CR6-FREI	VERSCHRAUBUNG
801	477700408	4	BLANKING PLUG ISO 8434-1 PL 10L/S CR6-F	VERSCHLUSSSTOPFEN
802	477401508	4	BOX NUT DIN 3870 AL10 A3P	UEBERWURFMUTTER
803	470000308	1	FITTING G 10L M16X1,5	VERSCHRAUBUNG
804	475500408	2	FITTING RI G1/2AXG1/4 CR6-FREI	VERSCHRAUBUNG
805	476630308	2	FITTING RSWS12-SM-WD A3P	VERSCHRAUBUNG
806	470032508	1	FITTING XG12-S A3P	VERSCHRAUBUNG
807	470010808	1	FITTING SNV16-S A3P	VERSCHRAUBUNG
808	474032608	1	FITTING XSV16-S A3P	VERSCHRAUBUNG
811	471032708	1	FITTING GE 12S G3/8A CR6-FREI	VERSCHRAUBUNG
812	471037008	4	FITTING XGE18-LM-ED M18X1,5 A3P	VERSCHRAUBUNG
813	475031008	1	FITTING XGR42/28-L A3P	VERSCHRAUBUNG
814	477402608	3	BOX NUT DIN 3870 AL22 A3P	UEBERWURFMUTTER
815	477700208	3	FITTING BUZ 22L CR6-FREI	VERSCHRAUBUNG
816	477401708	1	BOX NUT DIN 3870 AL28 A3P	UEBERWURFMUTTER
817	477700808	1	STOPPER BUZ 28L A3C	BUTZEN
818	470230508	1	FITTING XW15-L A3P	VERSCHRAUBUNG
819	472430408	1	FITTING ET 15L M22X1,5 CR6-FREI	VERSCHRAUBUNG
820	475434308	2	FITTING REDSDN38/25-S A3P	VERSCHRAUBUNG
821	476630508	1	FITTING RSWS18-LM-WD A3P	VERSCHRAUBUNG
823	475431608	2	FITTING RED 42/22L A3C	VERSCHRAUBUNG
824	471039908	1	FITTING GE 12L M22X1,5 CR6-FREI	VERSCHRAUBUNG
825	470230408	1	FITTING XW12-L A3P	VERSCHRAUBUNG
826	10295200	1	FITTING ISO 8434-1 GE 22L M27X2 CR6-FRE	VERSCHRAUBUNG
827	475036008	1	FITTING XGR35/18-L CFX	VERSCHRAUBUNG
828	477402408	1	BOX NUT DIN 3870 AL18 A3P	UEBERWURFMUTTER
829	477700108	1	BLANKING PLUG ISO 8434-1 PL 18L CR6-F	VERSCHLUSSSTOPFEN
830	470033208	1	FITTING XG35-L A3P	VERSCHRAUBUNG
831	475430308	2	FITTING REDSD18/10-L A3P	VERSCHRAUBUNG
832	471903908	1	FITTING EGE 10L M12X1,5 CR6-FREI	VERSCHRAUBUNG
833	475436008	1	FITTING REDSD22/18-L A3P	VERSCHRAUBUNG
834	470430708	1	FITTING T 22L CR6-FREI	VERSCHRAUBUNG
835	482430614	1	FITTING ISO 8434 ET 22L CR6-FREI	VERSCHRAUBUNG
836	471901408	2	FITTING EGE 22L G3/4 CR6-FREI	VERSCHRAUBUNG
837	10410769	1	FITTING EV 12S M20X1,5 CR6-FREI	VERSCHRAUBUNG
838	471031008	2	FITTING XGE15-LR-ED A3P	VERSCHRAUBUNG
839	475137008	1	FITTING XTR16/12/16-S CFX	VERSCHRAUBUNG
840	10410771	1	FITTING EV 22L M30X2 CR6-FREI	VERSCHRAUBUNG
841	7404537	1	FITTING EL 8S M16X1,5 CR6-FREI	VERSCHRAUBUNG
842	10410305	2	FITTING EV 12L M18X1,5 CR6-FREI	VERSCHRAUBUNG
843	7027665	1	FITTING EV 10L M16X1,5 CR6-FREI	VERSCHRAUBUNG



2.4.2020
009157


LIEBHERR


etk_en_de_048400 LR 1800-1.0

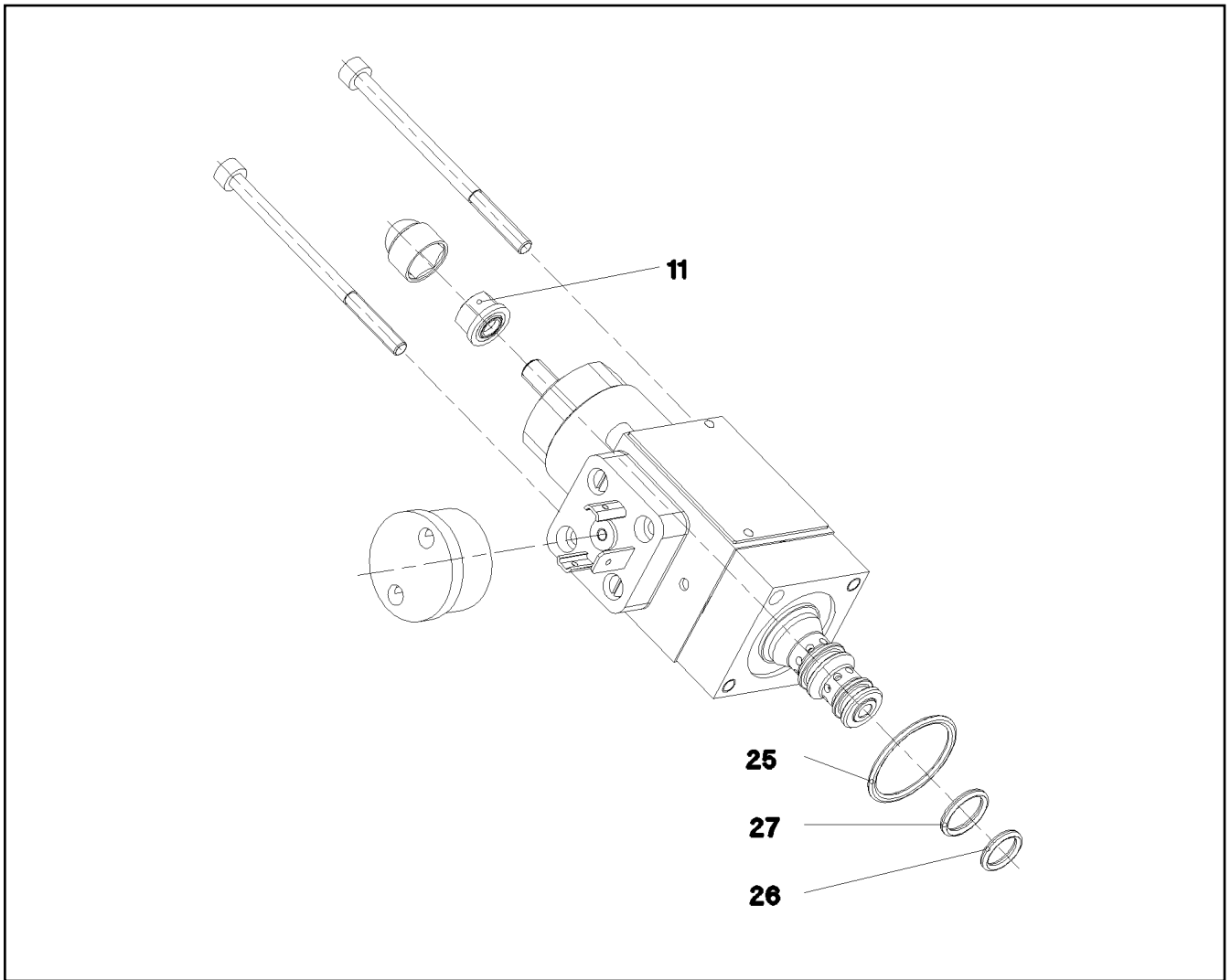
CONTROL BLOCK
STUEBERBLOCK

697 (1/2)

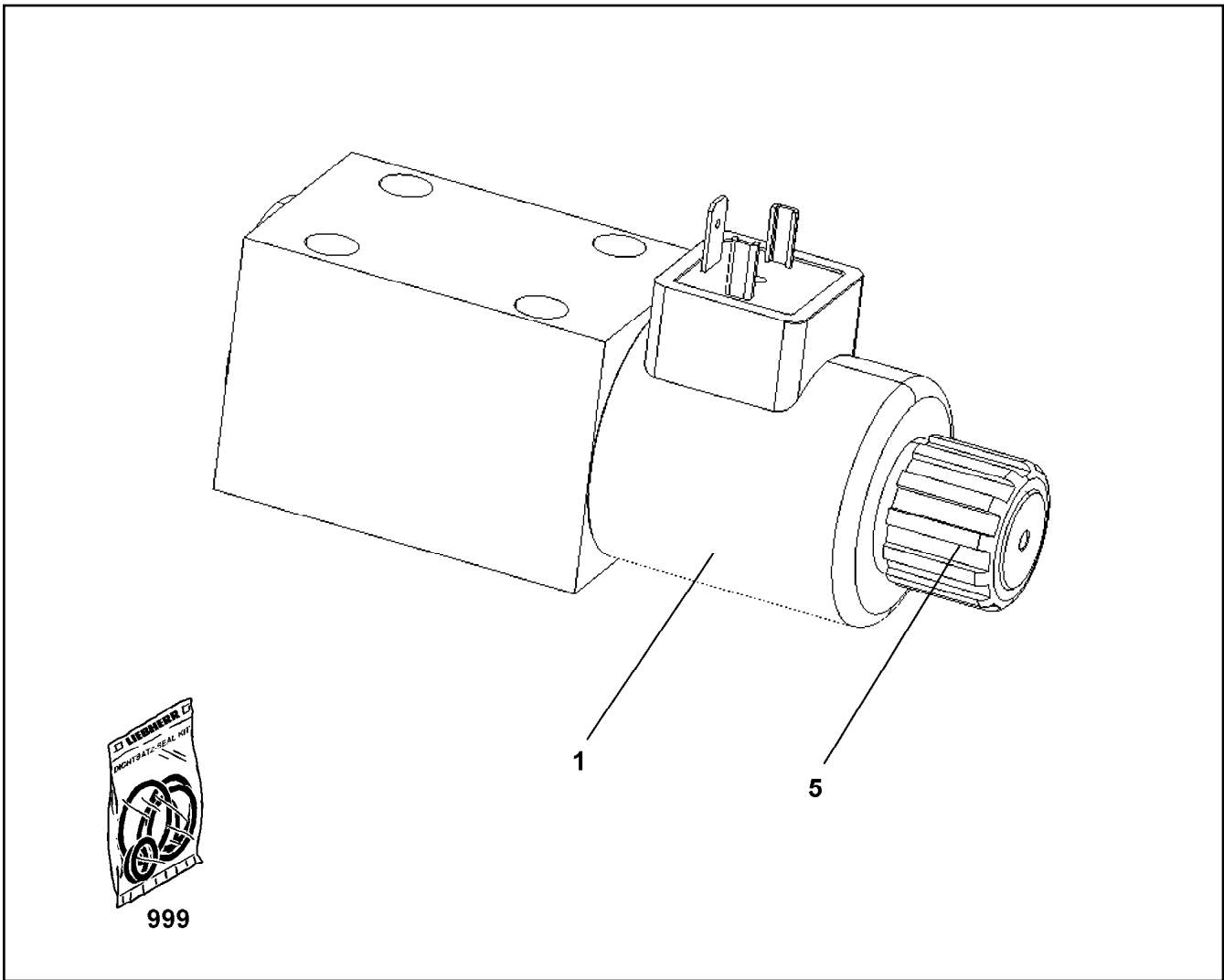
11341035


Pos.	Item	Quantity	Description	Bezeichnung
4	10876704	1	SOLENOID VALVE	MAGNETVENTIL
5	10876705	1	SOLENOID VALVE	MAGNETVENTIL
7	10489734	1	PRESSURE LIMITING VALVE ⇒  699	DRUCKBEGRENZUNGSVENTIL
8	571529508	2	SHUTTLE VALVE	WECHSELVENTIL
9	571535008	1	SHUTTLE VALVE	WECHSELVENTIL
10	570818008	1	NON-RETURN VALVE	RUECKSCHLAGVENTIL
11	570531308	1	NON-RETURN VALVE	RUECKSCHLAGVENTIL
21	510741508	5	STOP PLUG VST11/8"ED ST A3C	STOPFEN
22	477704008	4	STOPPER PLUG VST11/4"ED A3P	BLINDSTOPFEN
23	477704108	4	STOP PLUG VST13/8"ED A3P	STOPFEN
24	477704208	2	STOP PLUG VST11/2"ED A3P	STOPFEN

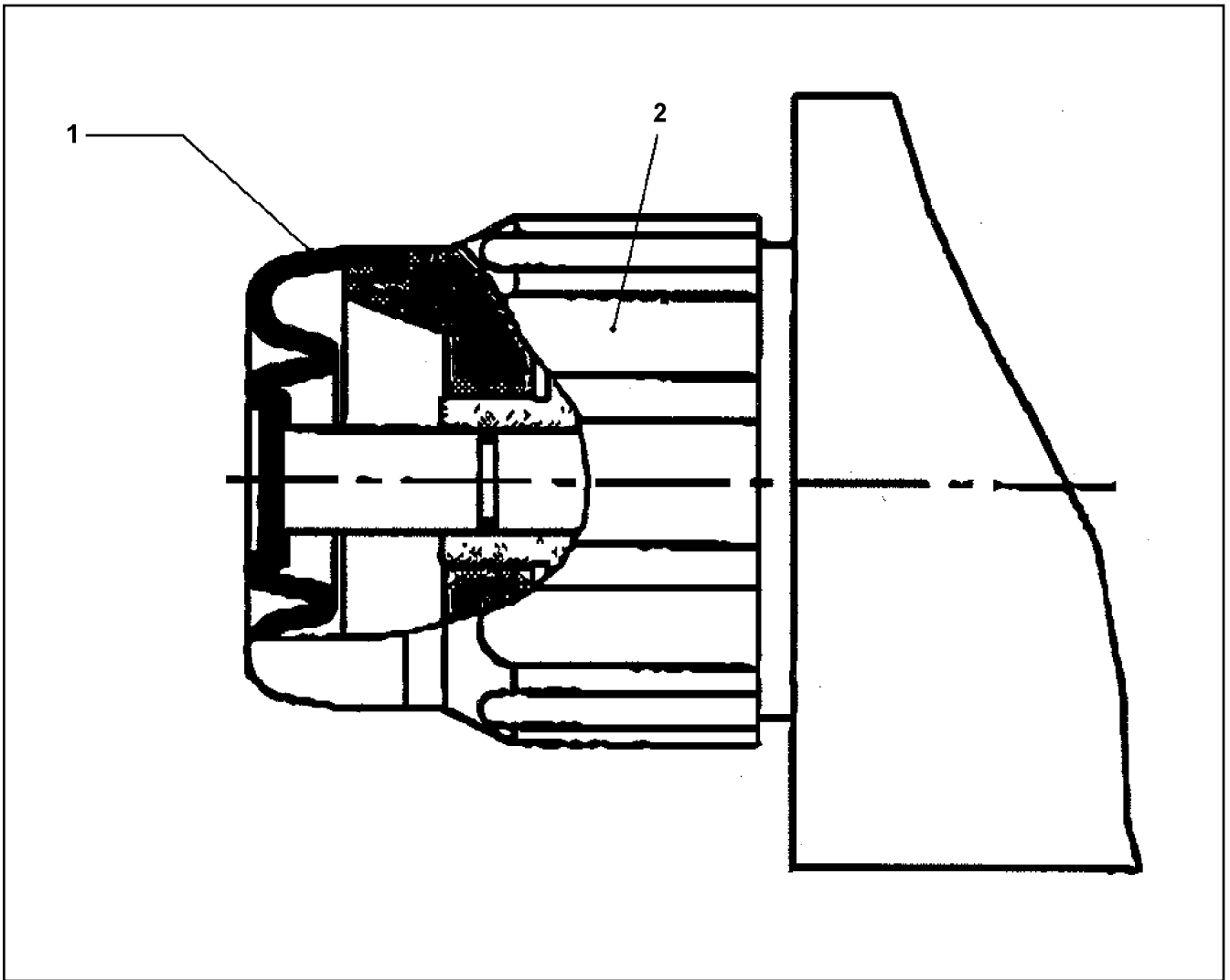
2.4.2020	etk_en_de_048400 LR 1800-1.0	 698 (2/2)
LIEBHERR	CONTROL BLOCK STUEBERBLOCK	11341035



Pos.	Item	Quantity	Description	Bezeichnung
11	510753408	1	SEALING NUT M6	DICHTMUTTER
25	570652308	1	O-RING ARP 568 23,52X1,78 N903890SHOR	O-RING
26	510719008	1	O-RING ARP 568 9,25X1,78 NBR75	O-RING
27	510718108	1	O-RING ARP 568 10,82X1,78 NBR75	O-RING



Pos.	Item	Quantity	Description	Bezeichnung
1	571818908	1	MAGNET COIL 24V	MAGNETSPULE
5	10878075	1	EMERGENCY HAND OPERATION RPE3-06 ⇒  701	NOTHANDBETAETIGUNG
999	10285695	1	SEAL KIT	DICHTSATZ



Pos.	Item	Quantity	Description	Bezeichnung
1	10040136	1	RUBBER PROTECTION CAP	GUMMISCHUTZKAPPE
2	10040137	1	NUT	MUTTER

2.4.2020
024194

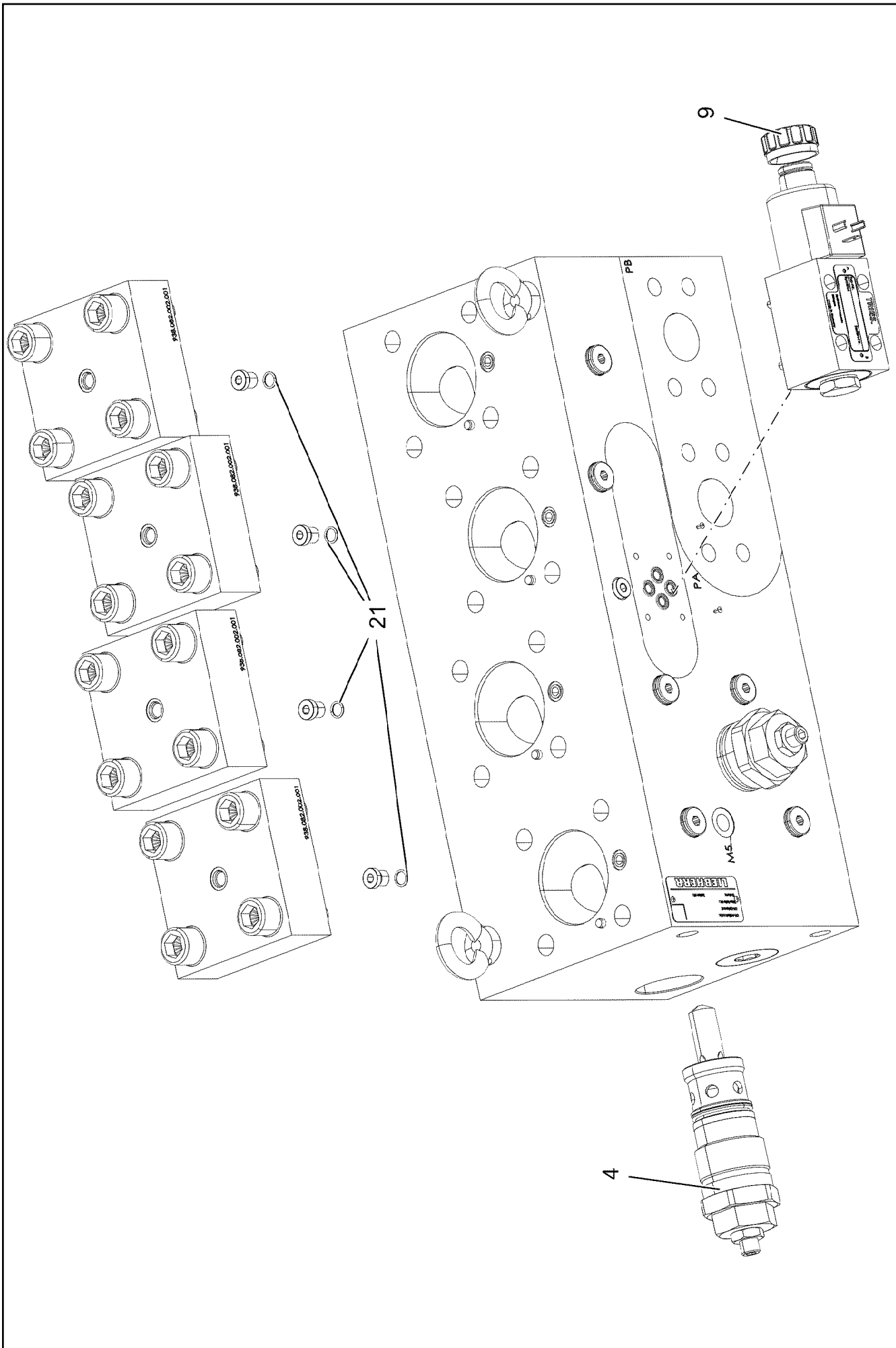
LIEBHERR

etk_en_de_048400 LR 1800-1.0

EMERGENCY HAND OPERATION
NOTHANDBETAETIGUNG

701

10878075



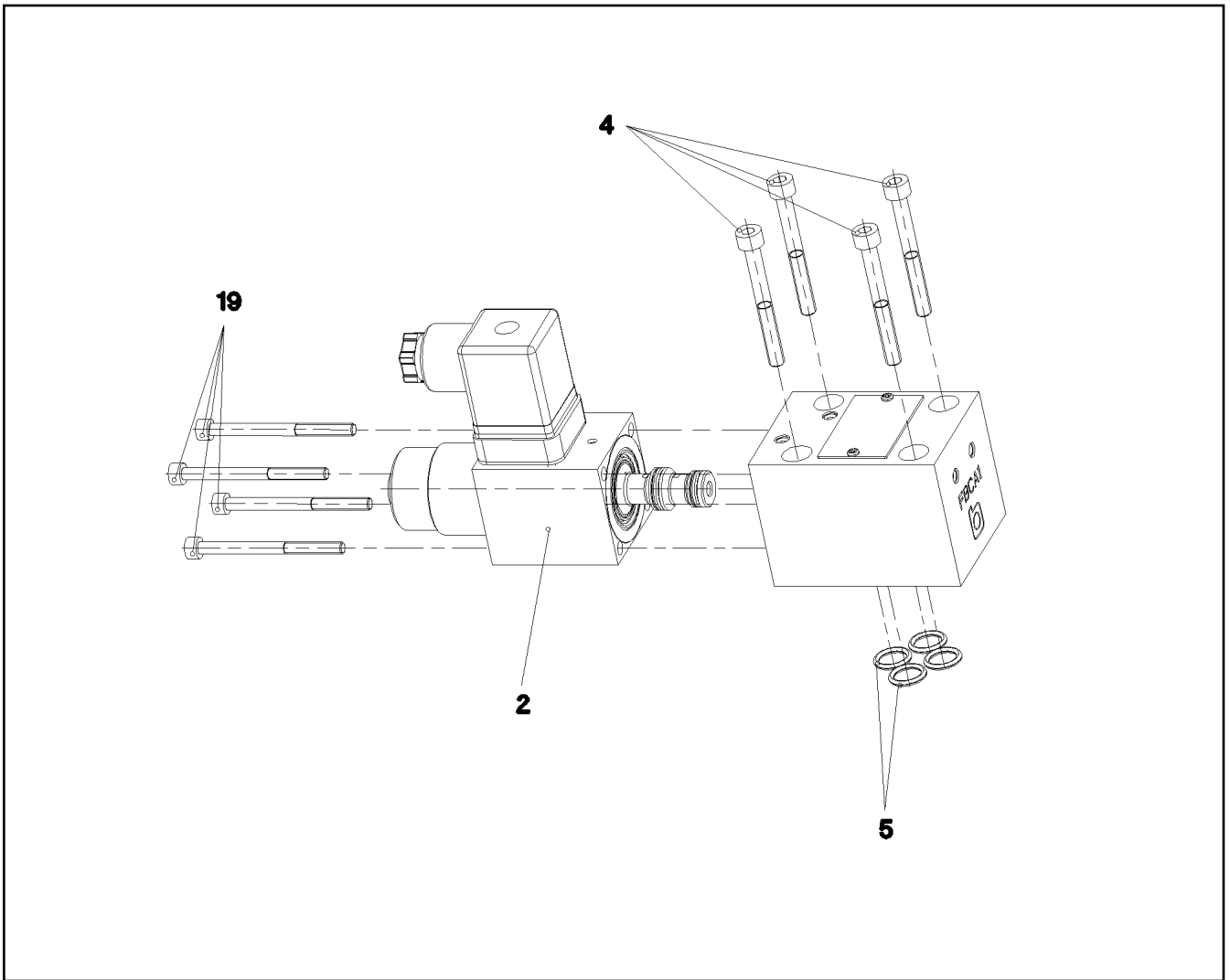
2.4.2020
001727
LIEBHERR

etk_en_de_048400 LR 1800-1.0
CHANGE-OVER BLOCK
UMSCHALTBLOCK

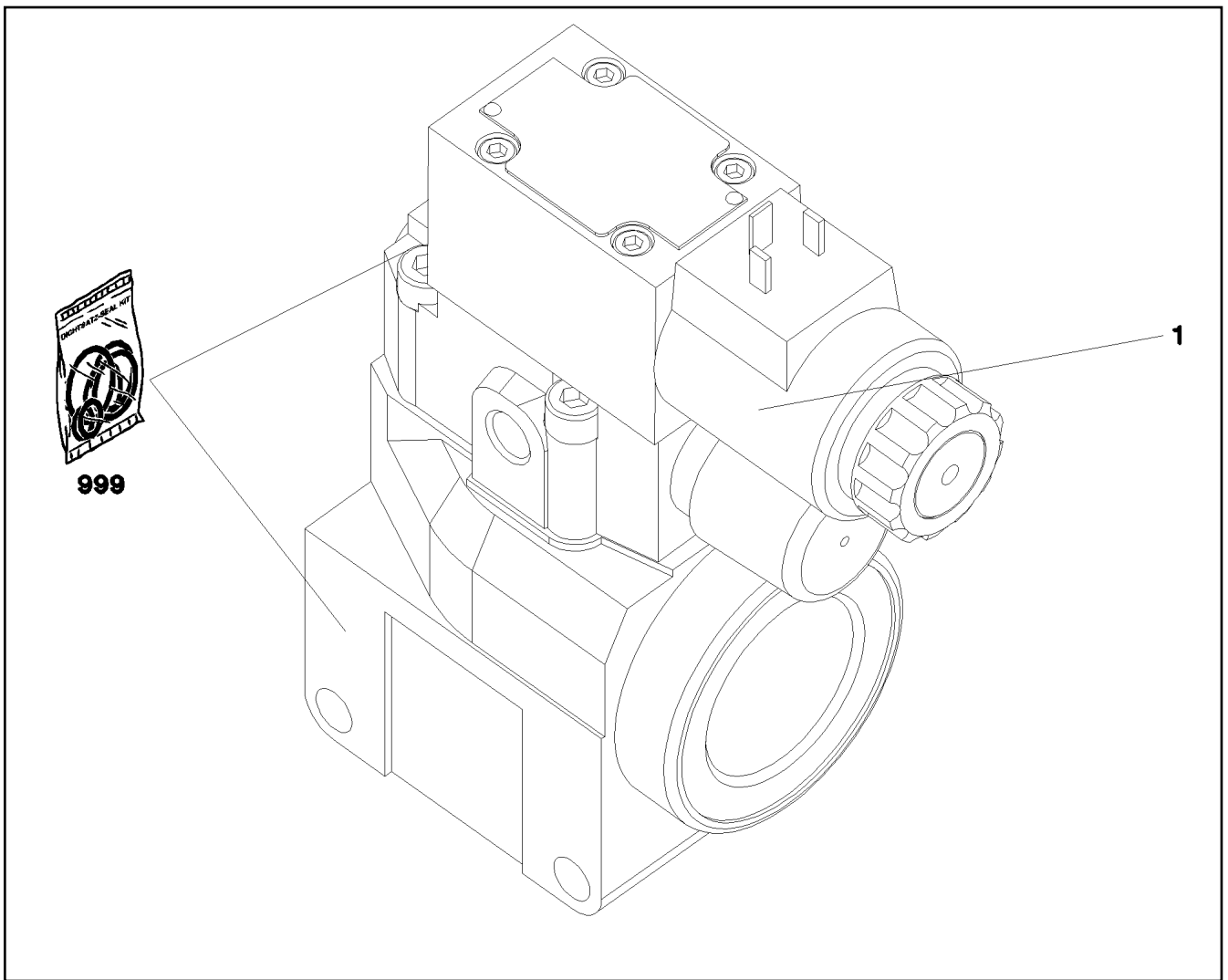
702 (1/2)
10877660

Pos.	Item	Quantity	Description	Bezeichnung
4	11492599	1	PRESSURE LIMITING VALVE	DRUCKBEGRENZUNGSVENTIL
(999)	12100365	1	SEAL KIT LIMIT VALVE	DS DRUCKBEGRENZUNGSVEN
9	12101890	1	NUT	RAENDELMUTTER
21	726427108	4	O-RING 10X1,5 NBR70	O-RING


2.4.2020	etk_en_de_048400 LR 1800-1.0	<input type="checkbox"/> 703 (2/2)
LIEBHERR	CHANGE-OVER BLOCK UMSCHALTBLOCK	10877660

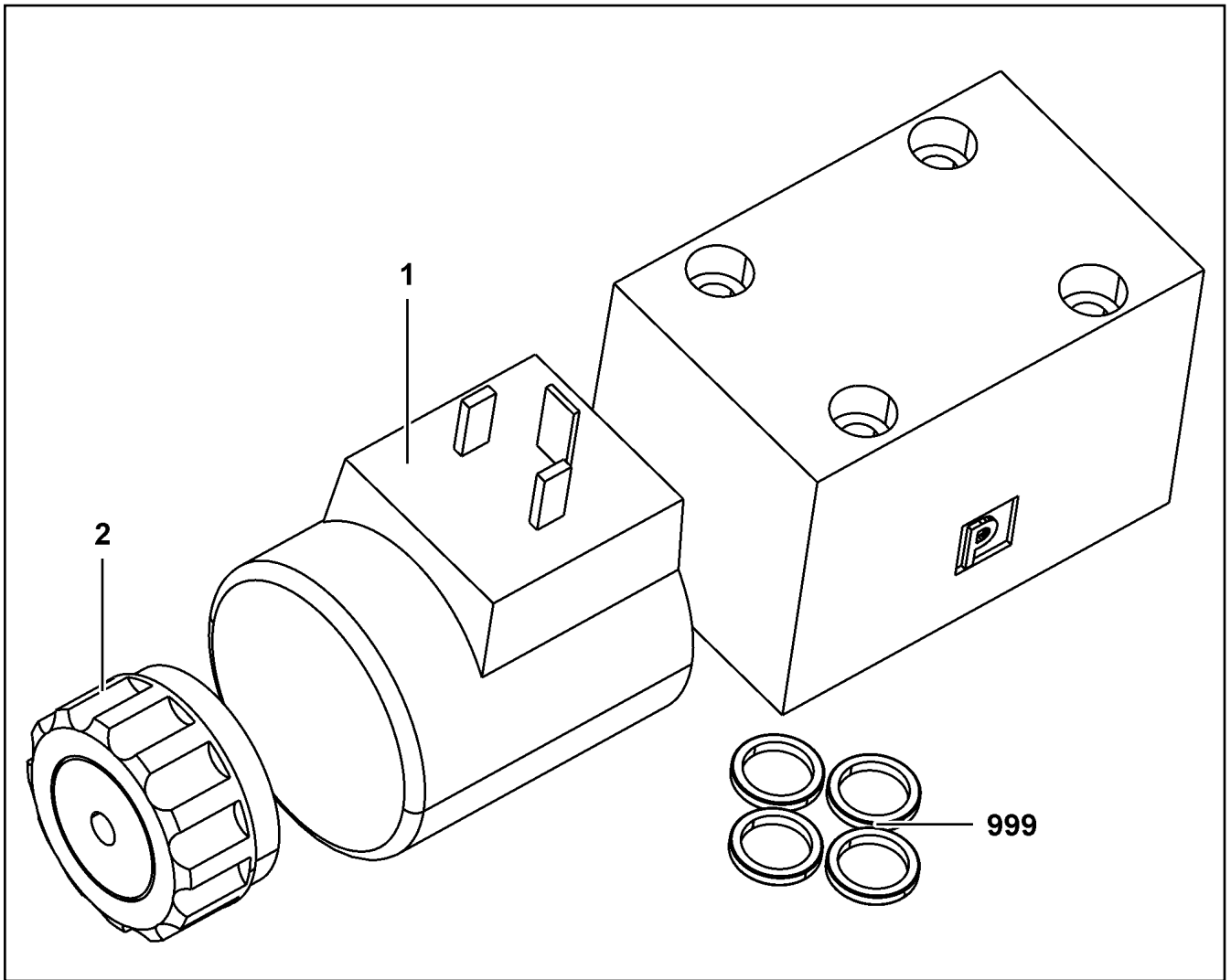


Pos.	Item	Quantity	Description	Bezeichnung
2	10650092	1	MAGNET 24V	MAGNET
4	404361208	4	SOCKET HEAD SCREW ISO 4762 M5X45 12.	ZYLINDERSCHRAUBE
5	7380574	4	O-RING ISO 3601-1 9,25X1,78 FKM 90 A,GN	O-RING
19	4901531	4	SOCKET HEAD SCREW ISO 4762 M4X50 8.8	ZYLINDERSCHRAUBE

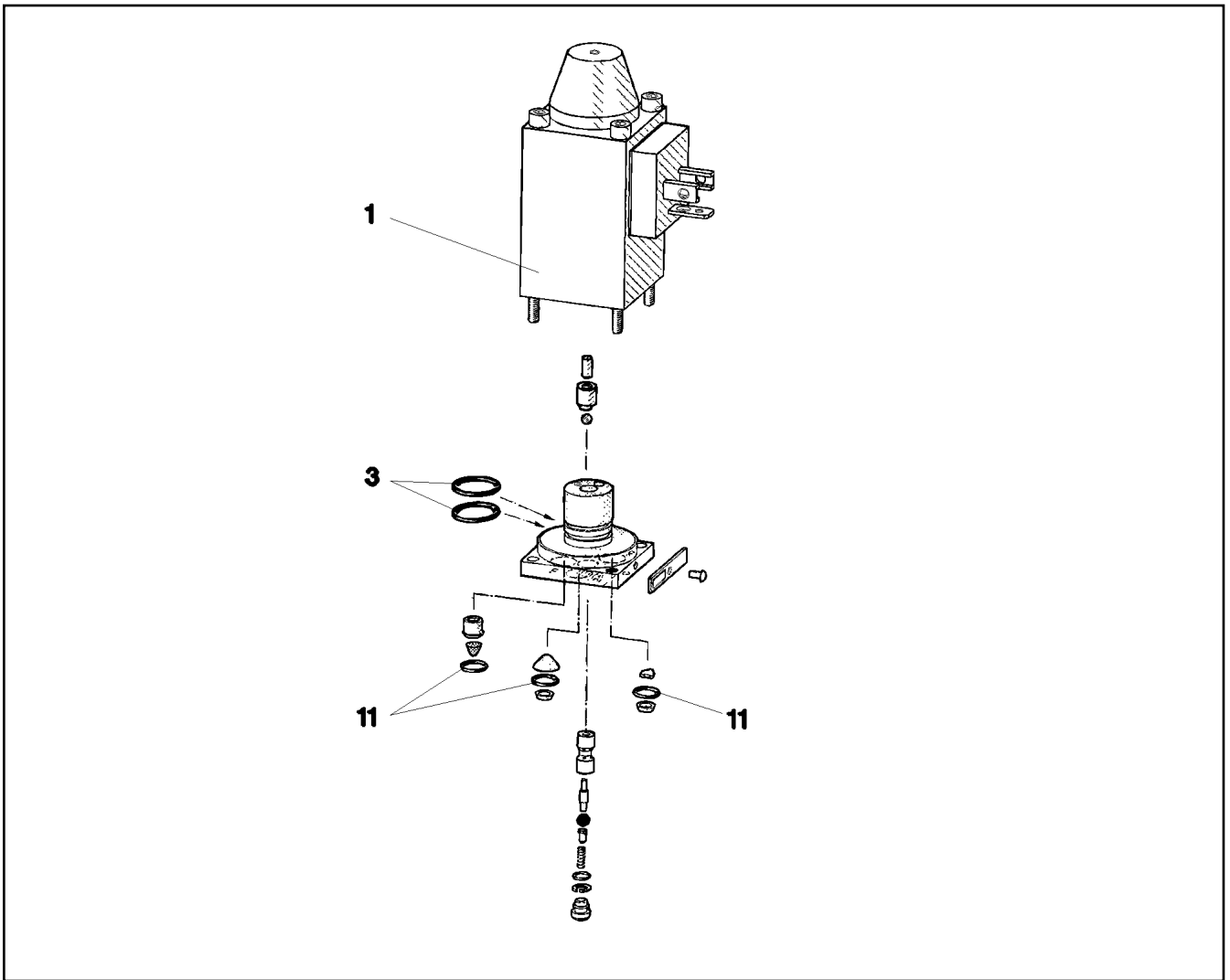


Pos.	Item	Quantity	Description	Bezeichnung
1	11005327	1	DIRECTIONAL CONTROL VALVE ⇒  706	WEGEVENTIL
999	11005330	1	SEAL KIT LIMIT VALVE	DS DRUCKBEGRENZUNGSVEN

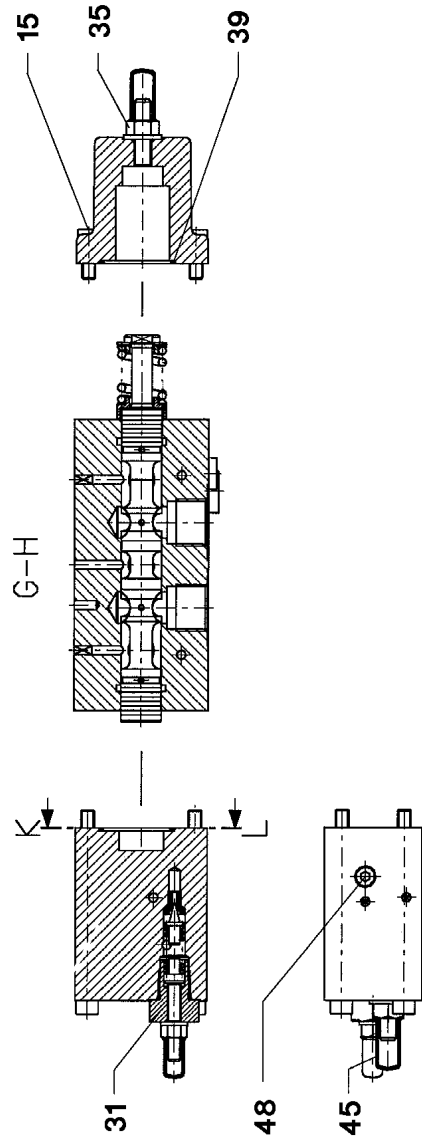
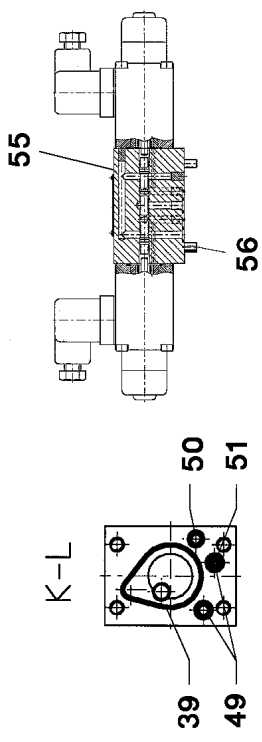
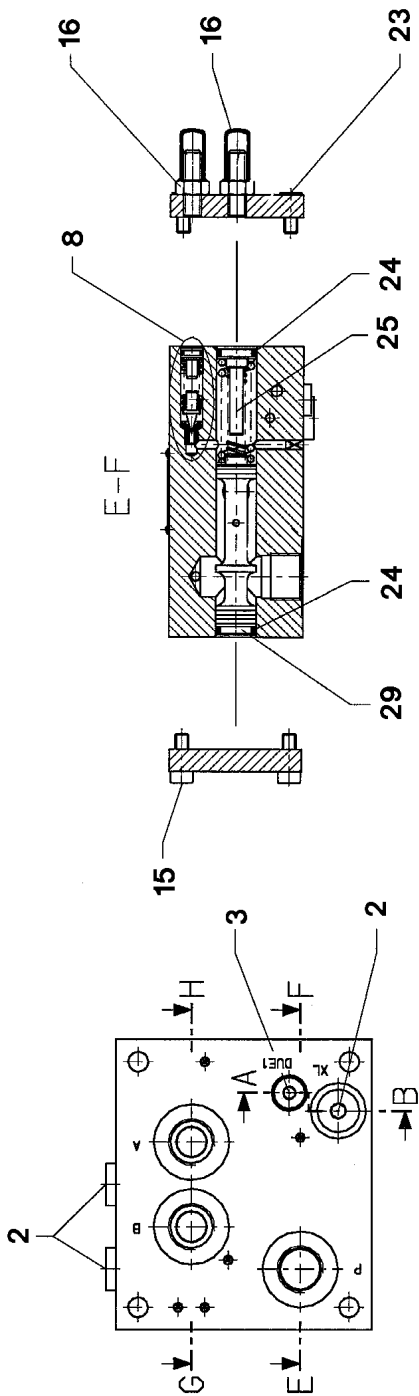
2.4.2020 069336 LIEBHERR	etk_en_de_048400 LR 1800-1.0 PRESSURE LIMITING VALVE DRUCKBEGRENZUNGSVENTIL	 705 10356406
---------------------------------------	---	---



Pos.	Item	Quantity	Description	Bezeichnung
1	10564740	1	MAGNET COIL	MAGNETSPULE
2	7027459	1	NUT	MUTTER
999	571840008	1	SEAL KIT	DICHTSATZ



Pos.	Item	Quantity	Description	Bezeichnung
1	570633808	1	MAGNET 24V	MAGNET
3	570010108	2	O-RING 14X1,1 NBR70	O-RING
11	510712908	3	O-RING 6X1,5 NBR90	O-RING



2.4.2020
026100

LIEBHERR


etk_en_de_048400 LR 1800-1.0

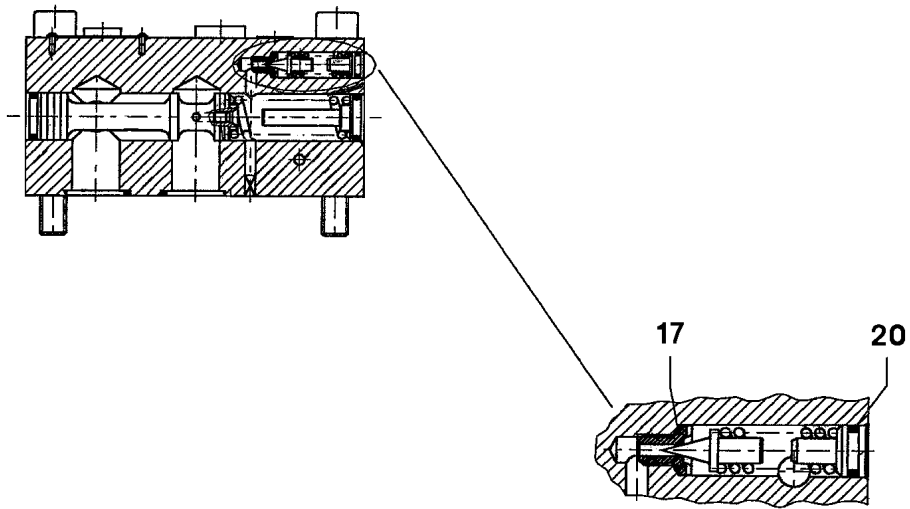
PROPORTIONAL VALVE
PROPORTIONALVENTIL

708 (1/2)

511308608

Pos.	Item	Quantity	Description	Bezeichnung
2	477704008	3	STOPPER PLUG VST11/4"ED A3P	BLINDSTOPFEN
3	510741508	1	STOP PLUG VST11/8"ED ST A3C	STOPFEN
8	571529608	1	PRESSURE VALVE ⇒  710	DRUCKVENTIL
15	510746608	8	SOCKET HEAD SCREW ISO 4762 M6X16 12.	ZYLINDERSCHRAUBE
16	571561008	2	CHECK SCREW	STELLSCHRAUBE
23	4002601	4	SOCKET HEAD SCREW ISO 4762 M6X12 12.	ZYLINDERSCHRAUBE
24	510746108	2	O-RING ARP 568 12,37X2,62 NBR90	O-RING
25	570690308	1	SPACER PIECE	DISTANZSTUECK
29	510745708	1	LIMIT STOP	ANSCHLAG
31	571130108	1	PRESSURE LIMITING VALVE ⇒  711	DRUCKBEGRENZUNGSVENTIL
35	571814108	1	CHECK SCREW	STELLSCHRAUBE
39	510747808	2	O-RING ARP 568 29,87X1,78 NBR90	O-RING
45	571903708	1	CHECK SCREW	STELLSCHRAUBE
48	571903808	1	NON-RETURN VALVE	RUECKSCHLAGVENTIL
49	726426608	2	O-RING ARP 568 5,28X1,78 NBR90	O-RING
50	513119208	1	O-RING ARP 568 4,47X1,78 NBR90	O-RING
51	571903908	1	NOZZLE 1,2 M4	DUESE
55	571362608	1	PILOT VALVE ⇒  712	VORSTEUERVENTIL
56	404361208	4	SOCKET HEAD SCREW ISO 4762 M5X45 12.	ZYLINDERSCHRAUBE

2.4.2020	etk_en_de_048400 LR 1800-1.0	 709 (2/2)
LIEBHERR	PROPORTIONAL VALVE PROPORTIONALVENTIL	511308608



Pos.	Item	Quantity	Description	Bezeichnung
17	570690608	1	O-RING 6X1 NBR90	O-RING
20	726419608	1	O-RING ARP 568-NBR70 6,07X1,78 NBR70	O-RING

2.4.2020
021996

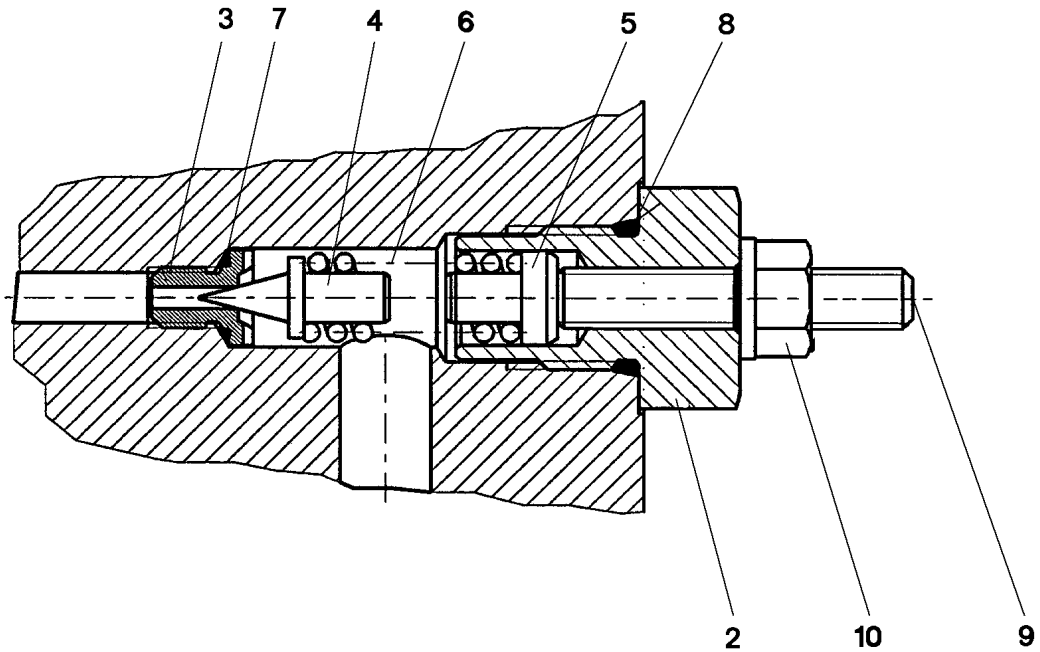
LIEBHERR

etk_en_de_048400 LR 1800-1.0

PRESSURE VALVE
DRUCKVENTIL

710

571529608



Pos.	Item	Quantity	Description	Bezeichnung
2	571130308	1	SLEEVE	HUELSE
3	570647508	1	VALVE SEAT	VENTILSITZ
4	510792108	1	TAPER	KEGEL
5	571130408	1	SPACER PIECE	DISTANZSTUECK
6	510735908	1	PRESSURE SPRING 1,9X6,9X21,5	DRUCKFEDER
7	570690608	1	O-RING 6X1 NBR90	O-RING
8	571130508	1	O-RING ARP 568 11,89X1,98 N903890SHOR	O-RING
9	510753308	1	GRUB SCREW ISO 4026 M6X35 45H	GEWINDESTIFT
10	510753408	1	SEALING NUT M6	DICHTMUTTER

2.4.2020
137725

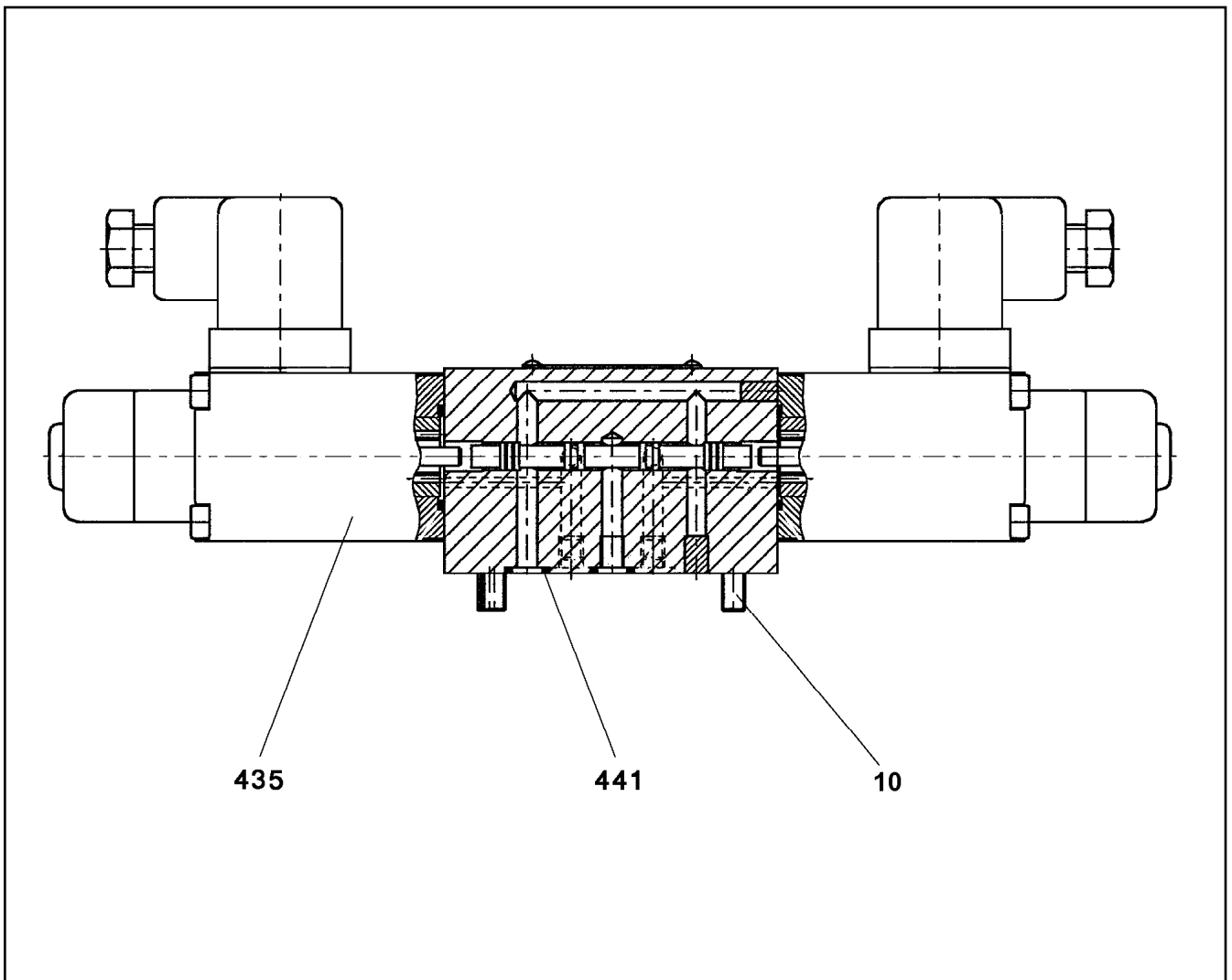
LIEBHERR

etk_en_de_048400 LR 1800-1.0

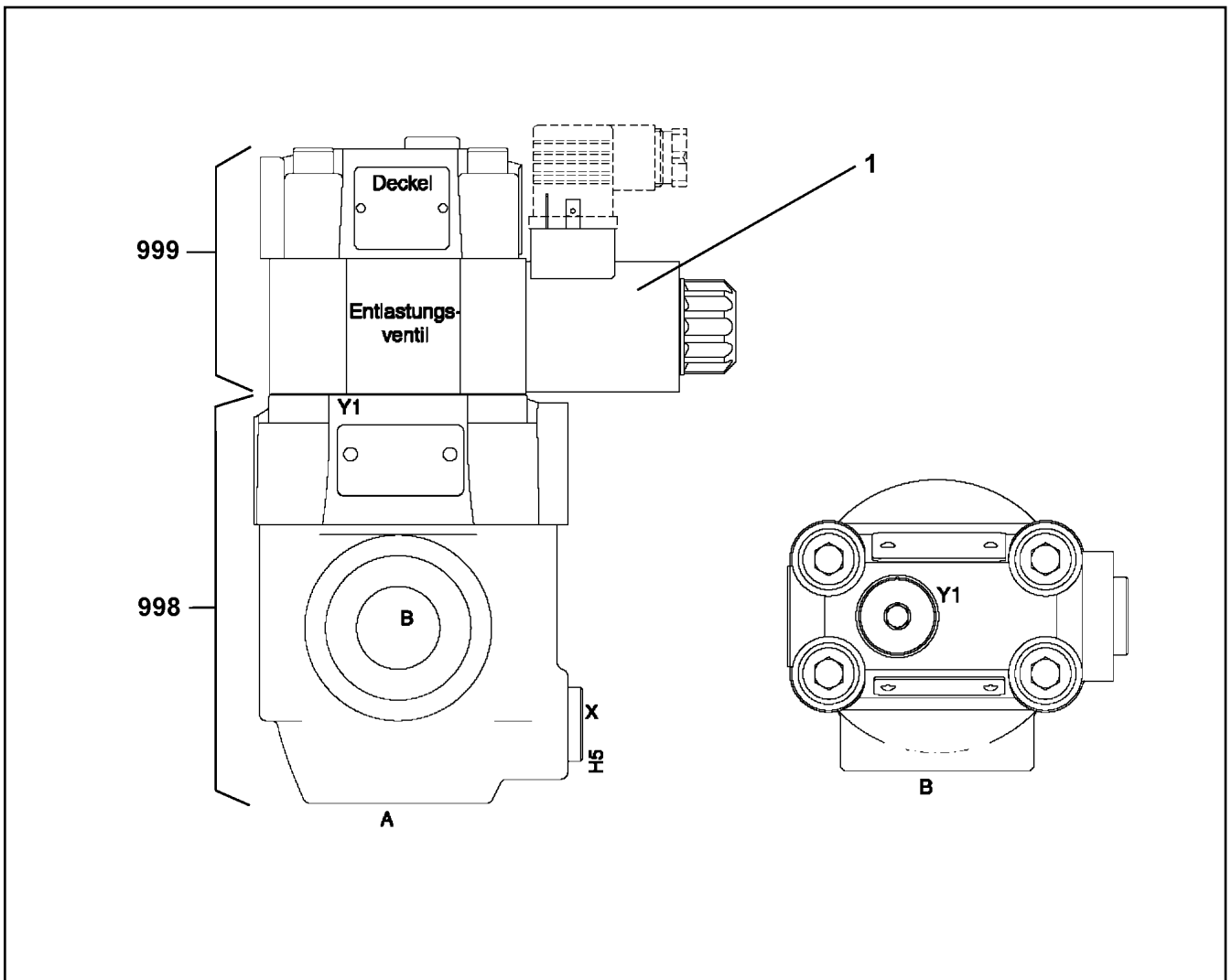
PRESSURE LIMITING VALVE
DRUCKBEGRENZUNGSVENTIL

711

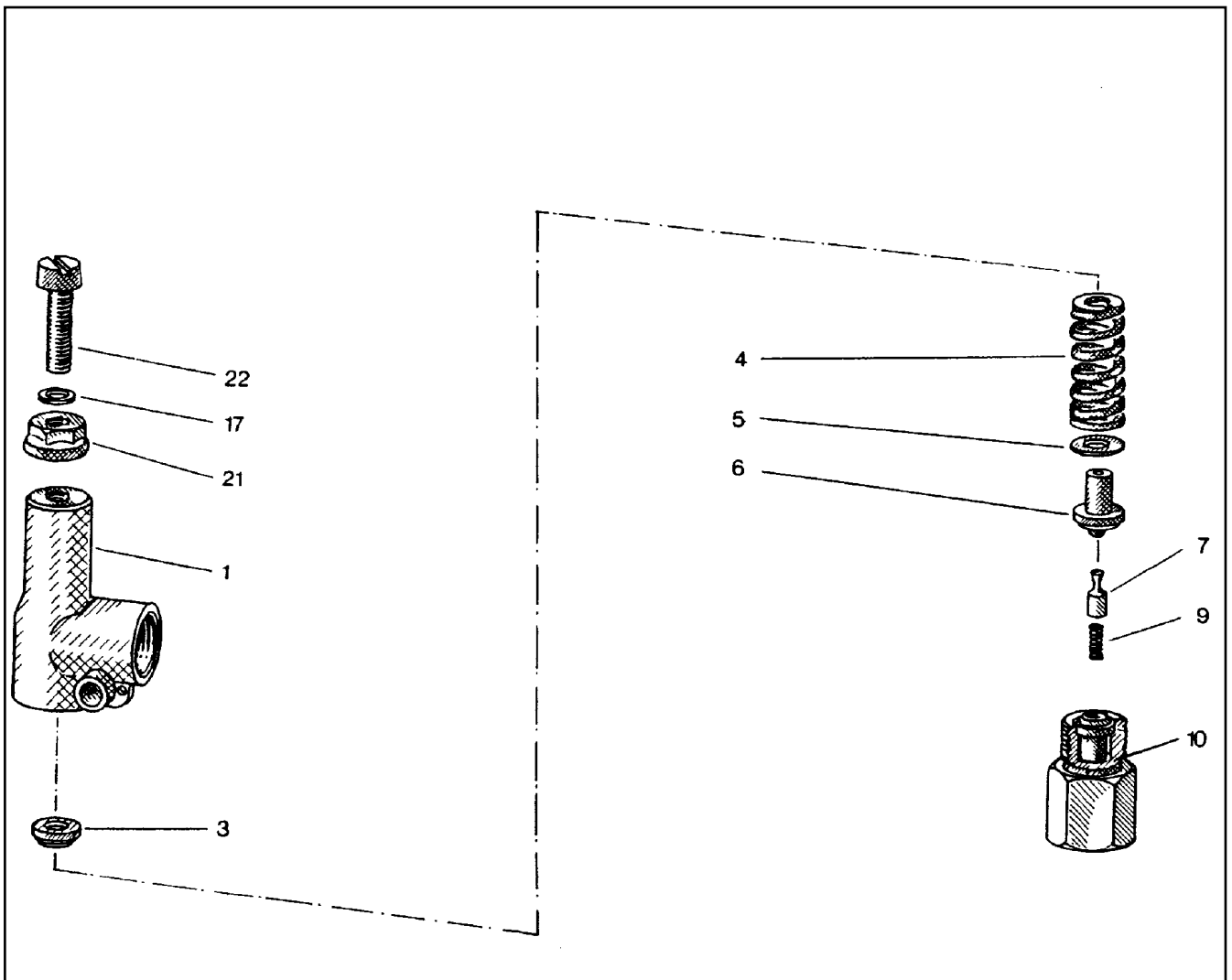
571130108



Pos.	Item	Quantity	Description	Bezeichnung
10	404361208	4	SOCKET HEAD SCREW ISO 4762 M5X45 12.	ZYLINDERSCHRAUBE
435	571910108	2	MAGNET COIL 24V	MAGNETSPULE
441	510738408	4	O-RING ARP 568 6,07X1,78 NBR90	O-RING
479	240213102	8	SOCKET HEAD SCREW ISO 4762 M4X55 8.8	ZYLINDERSCHRAUBE



Pos.	Item	Quantity	Description	Bezeichnung
1	10663094	1	MAGNET 24V	MAGNET
998	11003535	1	SEAL KIT	DICHTSATZ
999	11003536	1	SEALING SET VALVE	DS VENTIL



Pos.	Item	Quantity	Description	Bezeichnung
1	510796908	1	HOUSING	GEHAEUSE
3	510797008	1	SPRING SUPPORT	FEDERTELLER
4	510797108	1	PRESSURE SPRING	DRUCKFEDER
5	510797208	1	WASHER	SCHEIBE
6	510797308	1	SPRING-LOADED PIN	FEDERBOLZEN
7	510797408	1	DAMPING PISTON	DAEMPUNGSKOLBEN
9	510797508	1	PRESSURE SPRING	DRUCKFEDER
10	510797608	1	VALVE SEAT	VENTILSITZ
17	510783208	1	SHIM	AUSGLEICHSCHIEBE
21	510741708	1	SEALING NUT M8	DICHTMUTTER
22	510797708	1	SOCKET HEAD SCREW DIN 84 M8X35 5.8	ZYLINDERSCHRAUBE

2.4.2020
010374

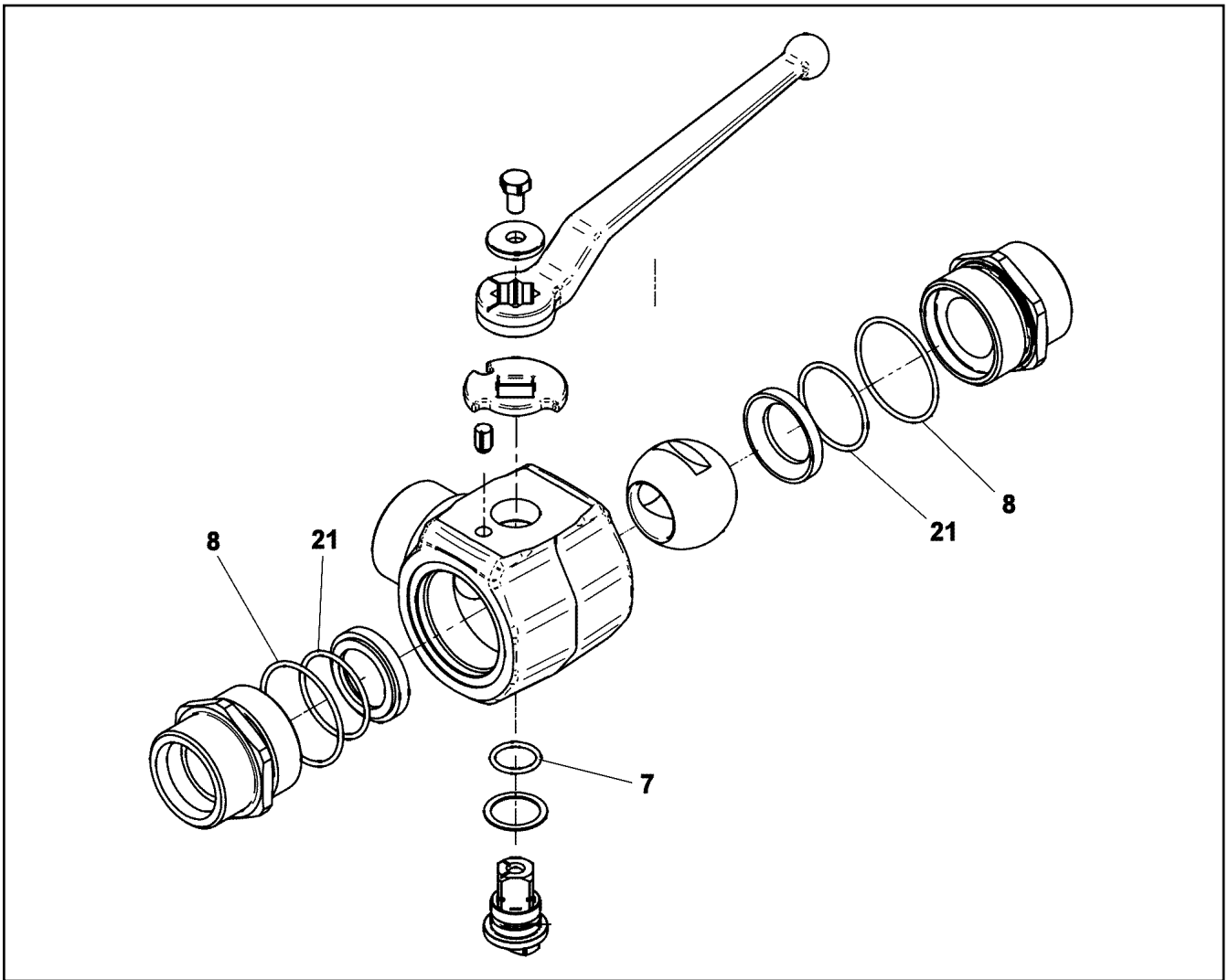
LIEBHERR

etk_en_de_048400 LR 1800-1.0

PRESSURE LIMITING VALVE
DRUCKBEGRENZUNGSVENTIL

714

511417608



Pos.	Item	Quantity	Description	Bezeichnung
	7 726407508	1	O-RING 20X2,5 NBR70	O-RING
	8 7025208	2	O-RING 51X2,5 NBR 90	O-RING
	21 7381760	2	O-RING ISO 3601-1 42,52X2,62 FKM 70 A,GN	O-RING

2.4.2020
009310

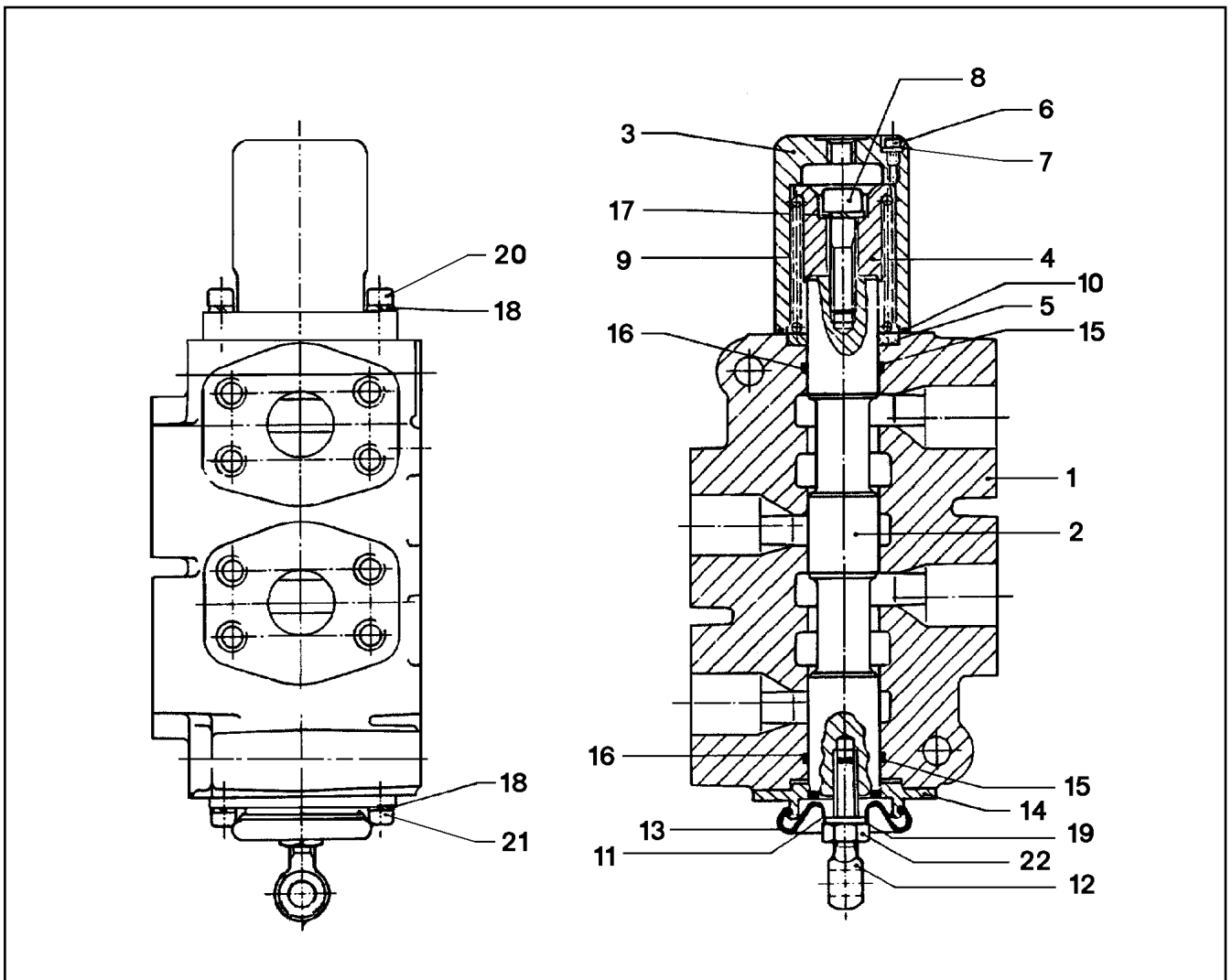
LIEBHERR

etk_en_de_048400 LR 1800-1.0

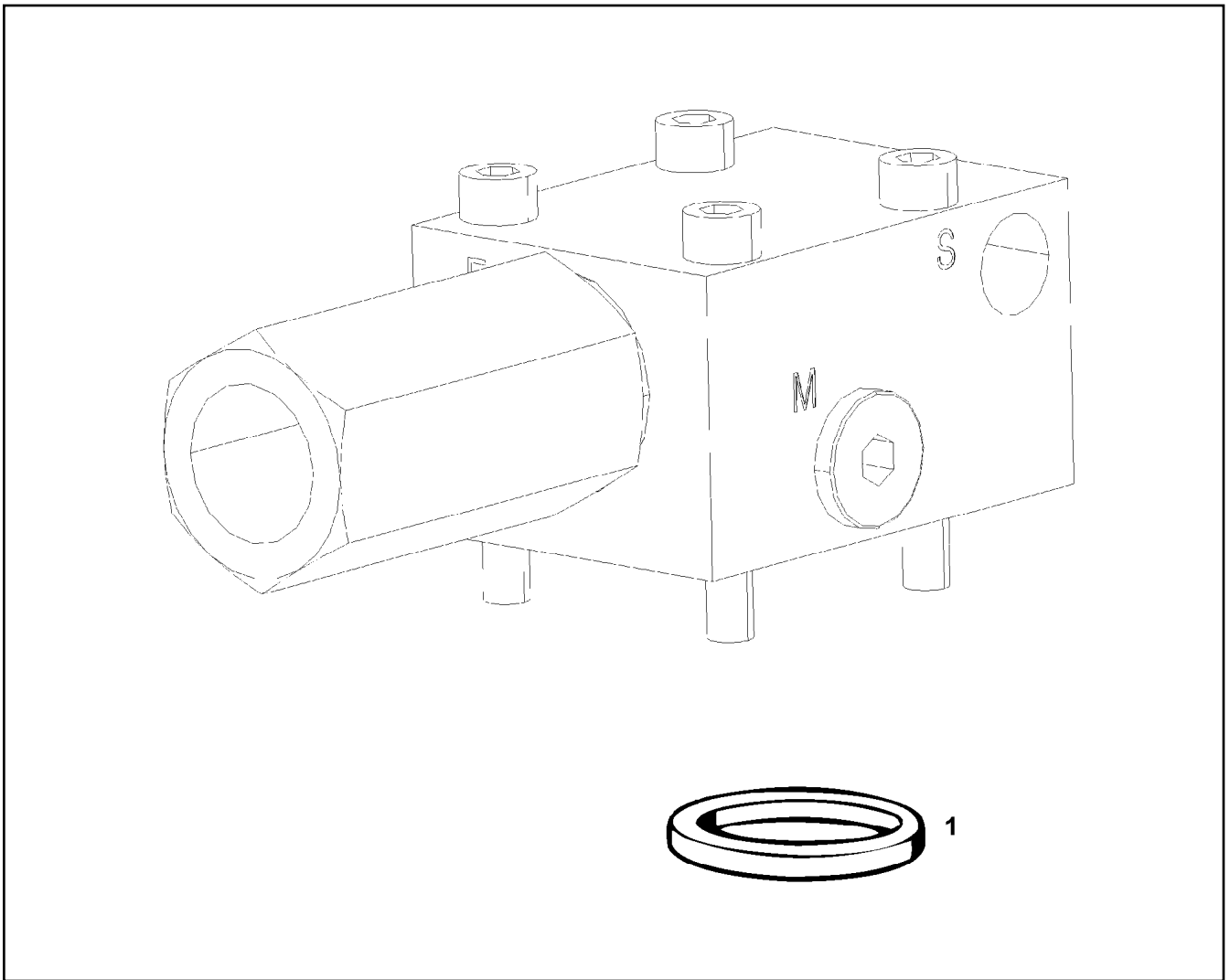
BALL VALVE
KUGELHAHN

715

511065008



Pos.	Item	Quantity	Description	Bezeichnung
1	511051208	1	HOUSING	GEHAEUSE
2	511051308	1	PISTON	KOLBEN
3	511051408	1	COVER	DECKEL
4	511051508	1	HOLDER	HALTER
5	511051608	1	PACKING RING RETAINER	DICHTRINGHALTER
6	511051708	1	SOCKET HEAD SCREW	ZYLINDERSCHRAUBE
7	511051808	1	SEALING RING	DICHTRING
8	511051908	1	CAP BOLT	HUTSCHRAUBE
9	511052008	1	SPRING	FEDER
10	511052108	1	O-RING DIN 3771 55,25X2,62 NBR70	O-RING
11	511052208	1	SLEEVE	HUELSE
12	511052308	1	RING BOLT	RINGSCHRAUBE
13	511052408	1	CAP GUMMI	KAPPE
14	511052508	1	FLANGE	FLANSCH
15	511052608	2	BACK UP RING 109X220	BACKUP-RING
16	501204208	2	O-RING ARP 568 34,52X3,53 NBR70	O-RING
17	510731808	1	WASHER	SCHEIBE
18	510733208	4	LOCK WASHER	SICHERUNGSSCHEIBE
19	511052808	1	LOCK WASHER	SICHERUNGSSCHEIBE
20	511052908	2	SCREW	SCHRAUBE
21	510733308	2	CAPSCREW	KOPFSCHRAUBE
22	511053008	1	NUT	MUTTER



Pos.	Item	Quantity	Description	Bezeichnung
1	510746108	1	O-RING ARP 568 12,37X2,62 NBR90	O-RING

2.4.2020
009514

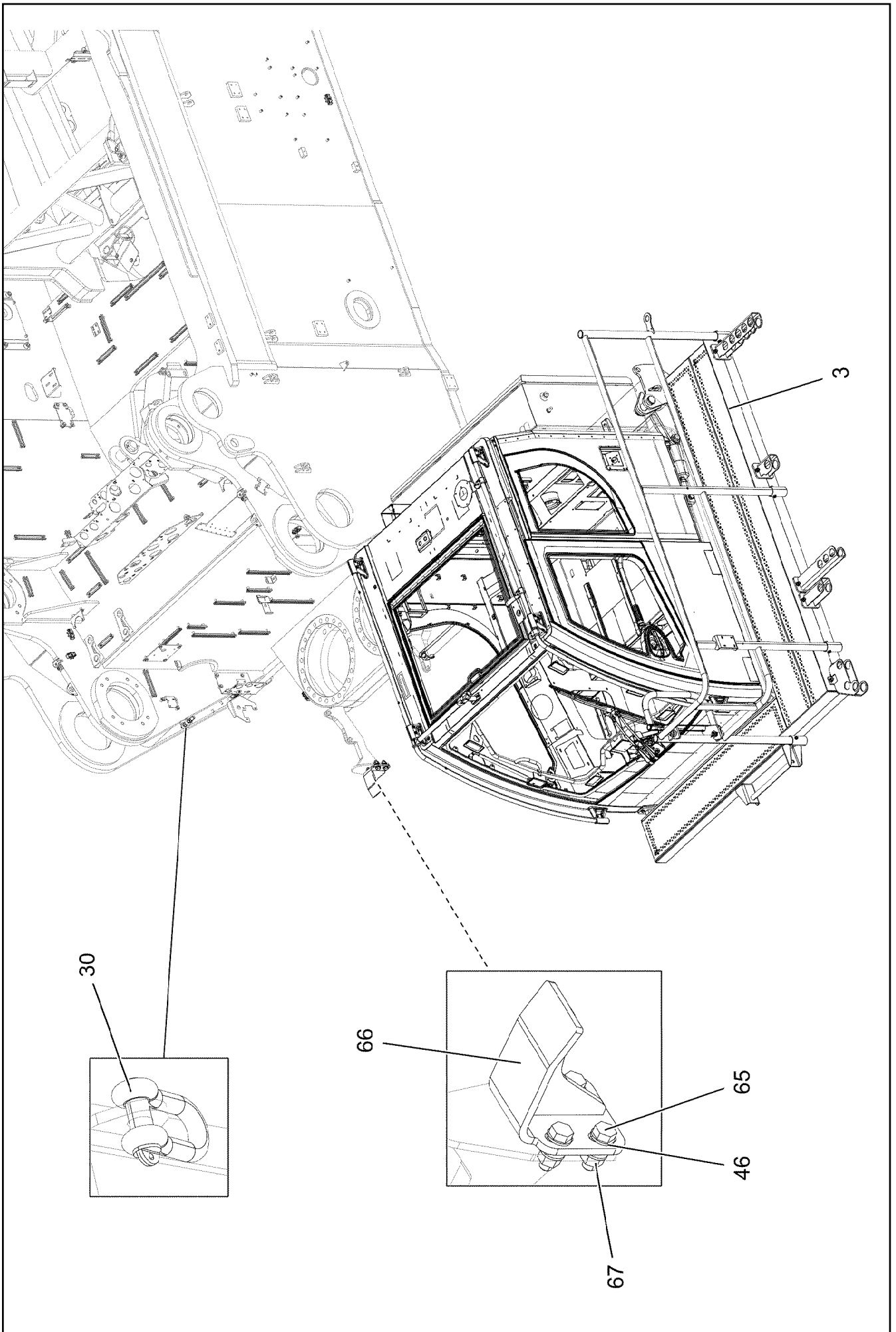
LIEBHERR

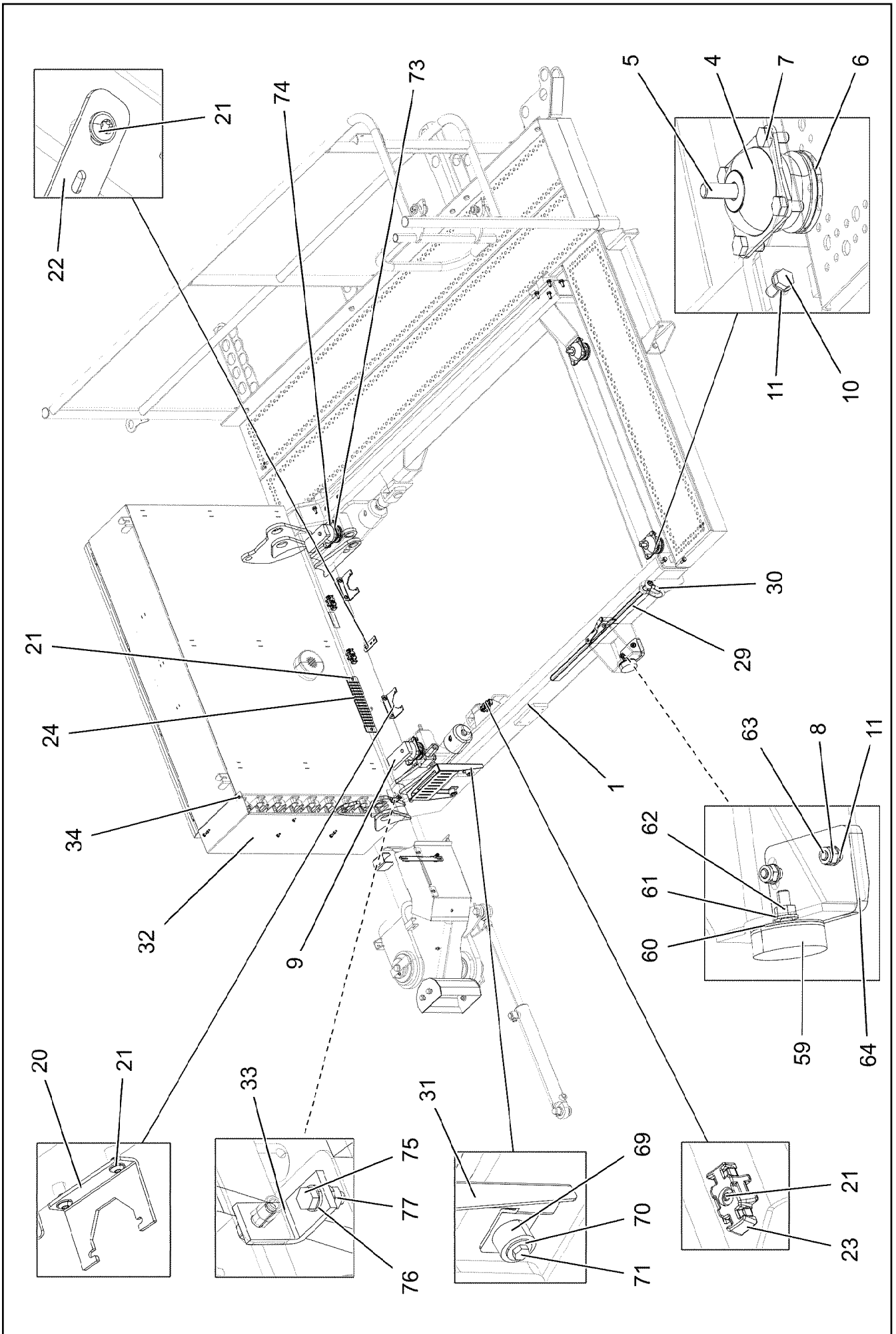
etk_en_de_048400 LR 1800-1.0

LOAD HOLDING VALVE
LASTHALTEVENTIL

717

10218310





2.4.2020
003430

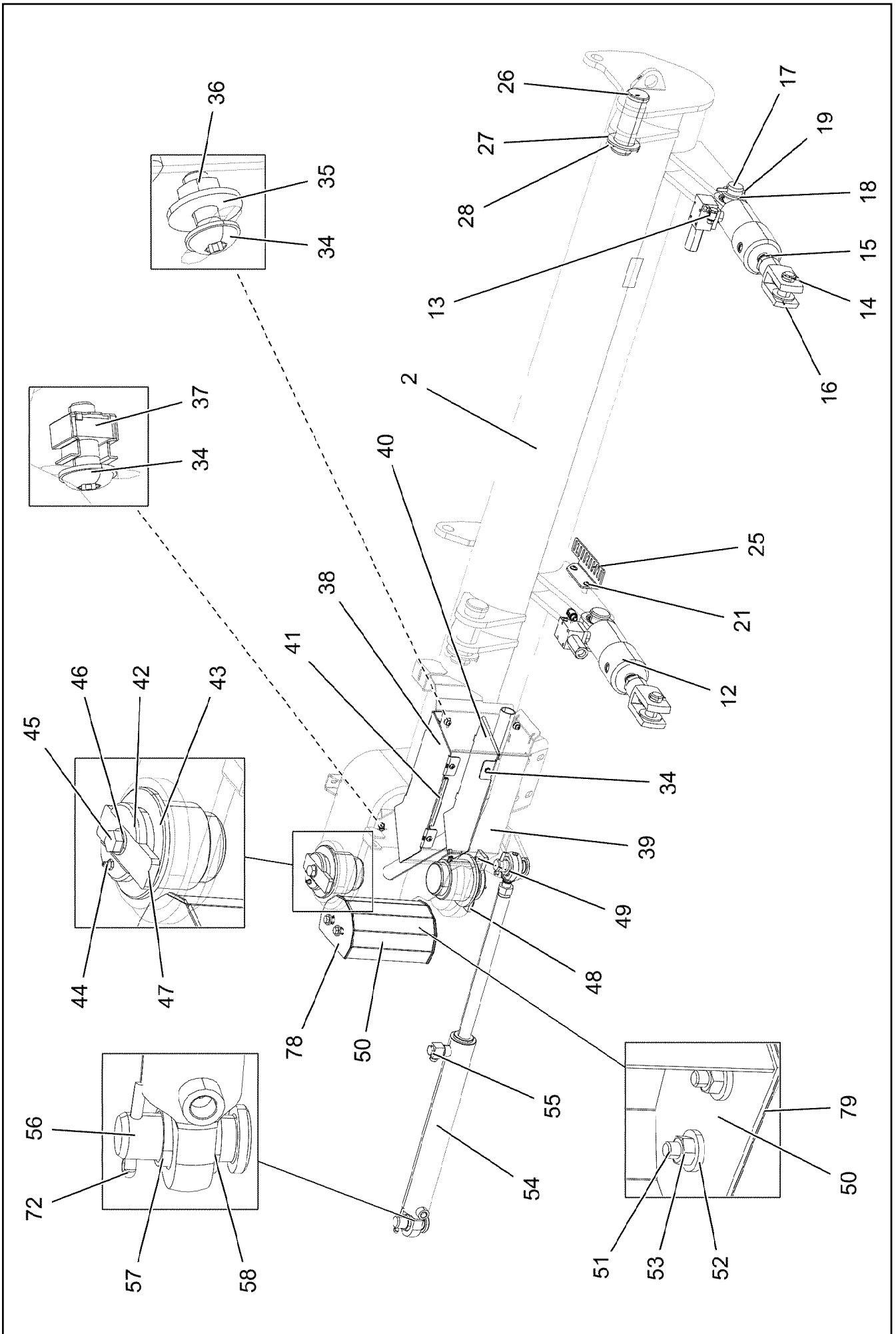
LIEBHERR

etk_en_de_048400 LR 1800-1.0

CRANE DRIVER CAB ADDITION
KRANFUEHRERKABINE ANBAU

719 (2/5)

918645108



2.4.2020
003431

LIEBHERR

etk_en_de_048400 LR 1800-1.0

CRANE DRIVER CAB ADDITION
KRAFUEHRERKABINE ANBAU


720 (3/5)

918645108

Pos.	Item	Quantity	Description	Bezeichnung
1	96025304	1	FRAME WELDED	RAHMEN SCHWK.
2	96025305	1	SWIVEL ARM WELDED	SCHWENKARM SCHWK.
3	10878051	1	PEDESTAL 2476X1202X2656 ALUMINIUM E	PODEST
4	10291989	4	CONICAL MOUNT 70NR11	KONUSLAGER
5	10878788	4	HEX SCREW ISO 4014 M14X100 8.8 FLZN SP	SECHSKANTSCHRAUBE
6	10875905	4	LIMIT STOP RING 16,5X75X5 ST FLZN SPF	ANSCHLAGSCHEIBE
7	11002753	16	HEX SCREW ISO 4017 M10X20 10.9 FLZN SP	SECHSKANTSCHRAUBE
8	10875606	10	HEX NUT DIN 985 M10 8 FLZN SPF	SECHSKANTMUTTER
9	97023353	2	THREADED PLATE 20X150X60 S355J2+N FE	GEWINDEPLATTE
10	11631816	10	HEX SCREW ISO 4017 M10X25 8.8 FLZN SP	SECHSKANTSCHRAUBE
11	10289795	14	WASHER ISO 7089 10 300HV FLZN SPF	SCHEIBE
12	10326323	2	HYDRO CYLINDER 75/30-100 SPF ⇒  723	HYDROZYLINDER
13	473230608	2	FITTING RSWS6-SR-WD A3P	VERSCHRAUBUNG
14	725101005	2	FORKED LINK DIN 71751 A 30X60 VERZ	GABELGELENK
15	4635422	2	HEX NUT ISO 4035 M30 05 FLZN SPF	SECHSKANTMUTTER
16	10289811	4	WASHER ISO 7089 30 300HV FLZN SPF	SCHEIBE
17	933558708	2	PIN RD40X92 42CRMO4+QT	BOLZEN
18	10179377	2	WASHER DIN 1441 41 St FLZN SPF	SCHEIBE
19	10875873	2	SPLIT PIN ISO 1234 8X63 ST 480H SPF	SPLINT
20	971276408	2	PLATE 4X115X97 S315MC FE//ZNNI8//CN//T	BLECH
21	10875484	12	BUTTON HEAD SCREW 7380-2 M8X10 08.8 4	HALBRUNDKOPFSCHRAUBE
22	975651908	1	PLATE 3X30X95 S355MC FE//ZNNI8//CN//T0	BLECH
23	10872676	3	CABLE CLIP HOLDER 46X70-SCHWARZ PA	KABELBINDERHALTER
24	97042144	1	PLATE 4X285X60 S315MC FE//ZNNI8//CN//T	BLECH
25	97088216	1	HOSE HOLDER 4X170X93 S315MC FE//ZNNI	SCHLAUCHHALTER
26	939249808	2	PIN 55.0 X158 35NICRMOV125 GASN. SPF	BOLZEN
27	949582708	2	WASHER RD80X5 S355MC FE//ZNNI8//CN//T	SCHEIBE
28	10180375	2	SPLIT PIN ISO 1234 10X80 St 480H SPF	SPLINT
29	779034708	1	LASHING STRAP EN 12195-2 6MX35MM SPF	ZURRGURT
30	773933408	2	SHACKLE DIN 82101 1,6T NG1,6 ST VERZ	SCHAEKEL
31	97083784	1	PLATE 3X329X400 S355MC FE//ZNNI8//CN//T	BLECH
32	97039103	1	HOOD 2X477X1130 ALMG3 H111 RAL 7037	HAUBE
33	950596908	1	ANGLE 4X57X20 S315MC FE//ZNNI8//CN//T0	WINKEL
34	10412851	17	BUTTON HEAD SCREW AEHNL.ISO 7380-2	HALBRUNDKOPFSCHRAUBE
35	421801708	2	WASHER ISO 7093-1 6 200HV-A2	SCHEIBE
36	411530301	2	HEX NUT ISO 4032 M6 A2-70	SECHSKANTMUTTER
37	413002708	6	CAGE NUT M6	KAFIGMUTTER
38	97071557	1	PLATE 3X381X196 DC01	BLECH
39	96003549	1	BOX WELDED	KASTEN SCHWK.
40	96009444	1	SHEET CPL. FE//ZNNI8//CN//T0	BLECH KPL.
41	262104008	0.26	EDGE PROTECTION 1-4X14,5X10	KANTENSCHUTZ
42	97071870	2	PIN 90.0X120 35NICRMOV125 SPF	BOLZEN
43	704334608	2	BUSHING 80X100X70 GZ-CUZN25AL5	BUCHSE
44	7743242	2	HYDRAULIC-TYPE LUBRICAT.NIPPLE DIN 71	KEGELSCHMIERNIPPEL
45	12214938	1	HEX SCREW ISO 4017 M16X35 8.8 FLZN SP	SECHSKANTSCHRAUBE
46	10289806	9	WASHER ISO 7089 16 300HV FLZN SPF	SCHEIBE
47	970167908	1	HOLDER 10X135X39 S355MC FE//ZNNI8//CN/	HALTER
48	941846108	1	PLATE 10X39X150 S355MC FE//ZNNI8//CN//T	BLECH
49	406509108	2	HEX SCREW ISO 4017 M10X25 8.8 BLANK	SECHSKANTSCHRAUBE
50	97085448	1	PLATE 3X489X325 S355MC FE//ZNNI8//CN//T	BLECH
51	11626706	4	HEX SCREW ISO 4017 M10X40 8.8 FLZN SP	SECHSKANTSCHRAUBE
52	11658580	8	WASHER DIN 7349 10,5 200HV-St FLZN SPF	SCHEIBE
53	11691678	4	HEX NUT ISO 4032 M10 8 FLZN SPF	SECHSKANTMUTTER
54	512349708	1	TILT CYLINDER 55/32-400 SPF	KIPPZYLINDER
(4)	4600320	2	SCREW PLUG DIN 908 M18X1,5 ST A3C	VERSCHLUSSSCHRAUBE
(6)	4242017	2	RING DIN 70951 47X1,6	RING
(9)	571505208	2	SPHERICAL BEARING GE30-UK-2RS-A	GELENKLAGER
(999)	10663439	1	DS HYDRO CYLINDER	DS HYDROZYLINDER
55	476611708	1	FITTING RSWS12-LM-WD M18X1,5 A3P	VERSCHRAUBUNG

2.4.2020

etk_en_de_048400 LR 1800-1.0

 721 (4/5)**LIEBHERR**CRANE DRIVER CAB ADDITION
KRANFUEHRERKABINE ANBAU

918645108

Pos.	Item	Quantity	Description	Bezeichnung
56	453032008	2	PIN ISO 2341 B30X75X65 35NICRMOV125	BOLZEN
57	954092808	2	TUBE 38X2,6X10 S355J2H FE//ZNNI8//CN//T	ROHR
58	10875638	2	WASHER DIN 1441 31 ST FLZN SPF	SCHEIBE
59	726611308	1	MEGI BUFFER	MEGIPUFFER
60	978025708	1	PLATE 2X75X75 DC01 FE//ZNNI8//CN//T0	BLECH
61	10289804	1	WASHER ISO 7089 12 300HV FLZN SPF	SCHEIBE
62	10875616	1	HEX NUT ISO 4032 M12 8 FLZN SPF	SECHSKANTMUTTER
63	10875571	2	SOCKET HEAD SCREW ISO 4762 M10X30 8	ZYLINDERSCHRAUBE
64	97105007	1	SUPPORT 20X90X120 PA6G	AUFLAGE
65	10875520	4	HEX SCREW ISO 4017 M16X50 8.8 FLZN SP	SECHSKANTSCHRAUBE
66	96025547	1	CLAMP WELDED CONST.	HALTER SCHWK.
67	10873081	4	HEX NUT ISO 4032 M16 10 FLZN SPF	SECHSKANTMUTTER
68	10870633	0.8	HOSE GUARD SPIRAL DN30,5 ST VERZ	SCHLAUCHSCHUTZSPIRALE
69	978787708	2	SLEEVE 33.0X19 FE//ZNNI8//CN//T0	HUELSE
70	11140469	2	WASHER ISO 7093-1 8 200HV 480H SPF	SCHEIBE
71	11651612	2	HEX SCREW ISO 4017 M8X16 8.8 480H SPF	SECHSKANTSCHRAUBE
72	10180368	2	SPLIT PIN ISO 1234 8X50 St 480H SPF	SPLINT
73	97105834	4	DISTANCE PLATE 2X106X92 DC01 FE//ZNNI	DISTANZBLECH
74	97102463	4	DISTANCE PLATE 3X106X92 DC01 FE//ZNNI	DISTANZBLECH
75	10875527	2	HEX SCREW ISO 4017 M6X18 8.8 480H SPF	SECHSKANTSCHRAUBE
76	10875647	3	WASHER ISO 7089 6 200HV 480H SPF	SCHEIBE
77	11694356	1	HEX NUT ISO 4032 M6 8 480H SPF	SECHSKANTMUTTER
78	97099499	2	DISTANCE PLATE 2X173X119 DC01 FE//ZN	DISTANZBLECH
79	97099500	2	DISTANCE PLATE 1X173X119 DC01 FE//ZN	DISTANZBLECH

2.4.2020

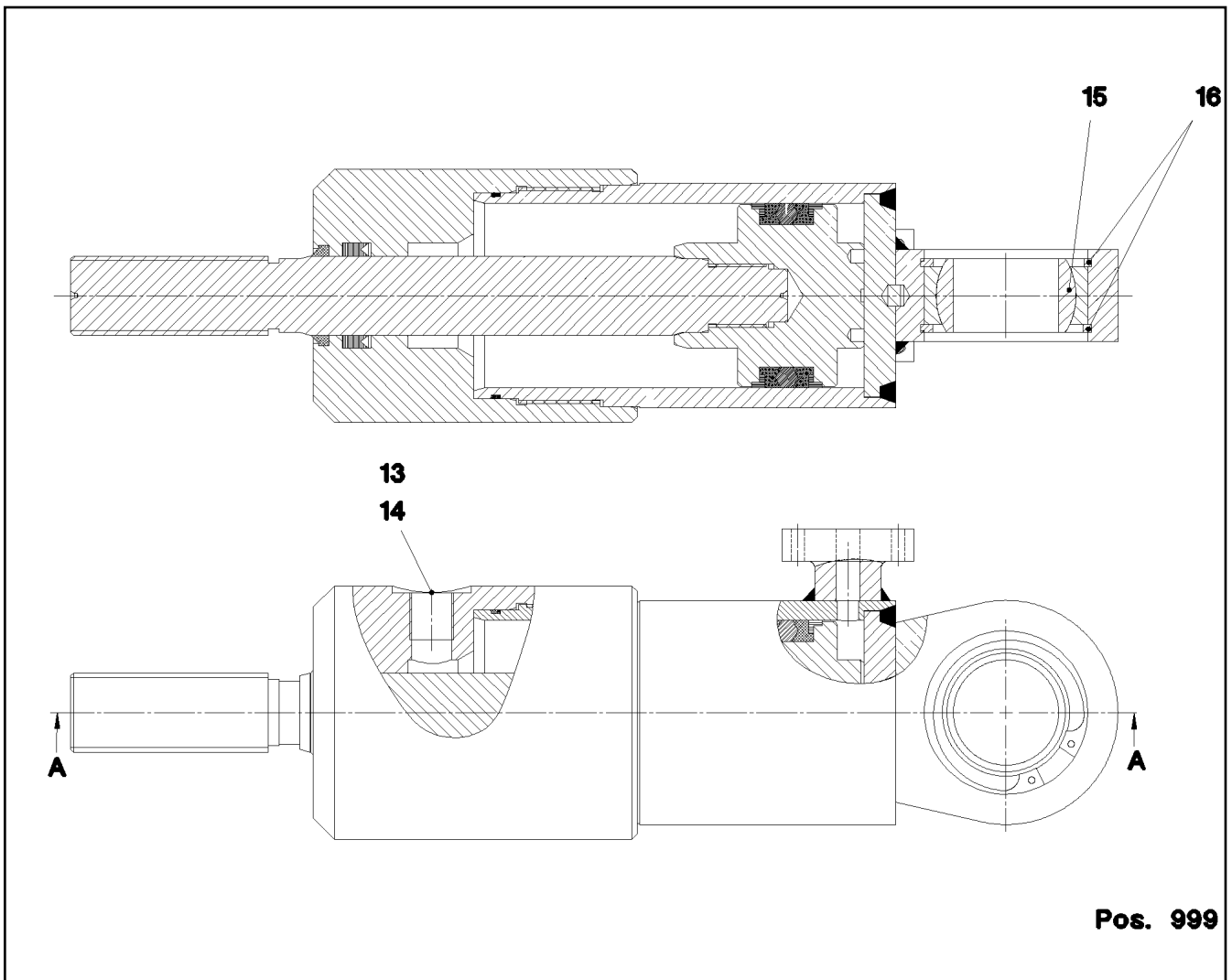
etk_en_de_048400 LR 1800-1.0

722 (5/5)

LIEBHERR

CRANE DRIVER CAB ADDITION
KRAFUEHRERKABINE ANBAU

918645108



Pos. 999

Pos.	Item	Quantity	Description	Bezeichnung
13	404140208	1	SCREW PLUG DIN 910 G3/8X19X21MM ST	VERSCHLUSSSCHRAUBE
14	710103808	1	SEALING RING DIN 7603 A17X21X1,5 CU	DICHTRING
15	746911608	1	SPHERICAL BEARING GE40-UK-2RS-A	GELENKLAGER
16	12100656	2	LOCKING RING DIN 472 62X2 480H SPF	SICHERUNGSRING
999	10815162	1	DS HYDRO CYLINDER	DS HYDROZYLINDER

2.4.2020
069002

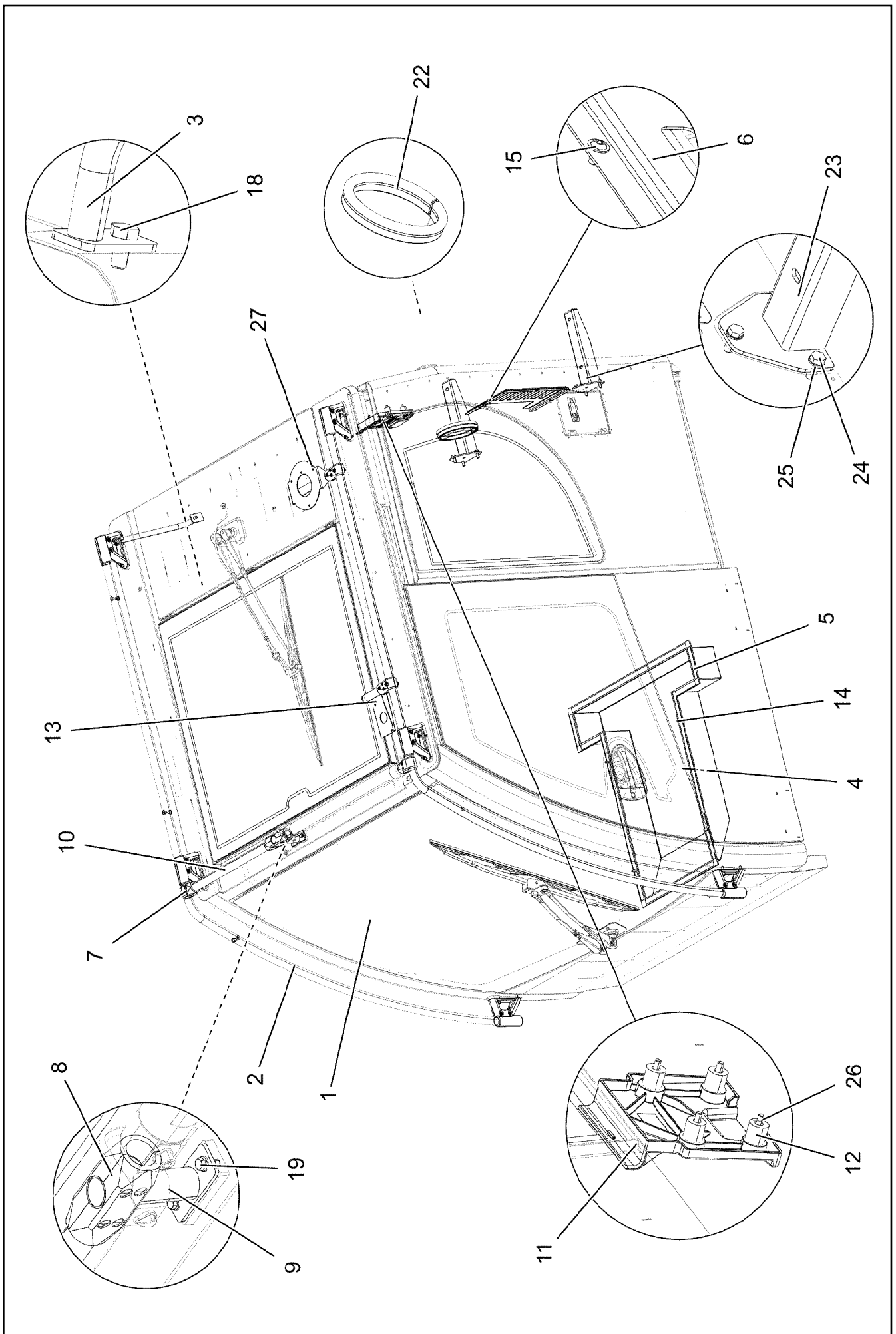
LIEBHERR

etk_en_de_048400 LR 1800-1.0

HYDRO CYLINDER
HYDROZYLINDER

723

10326323



2.4.2020
003324



LIEBHERR


etk_en_de_048400 LR 1800-1.0

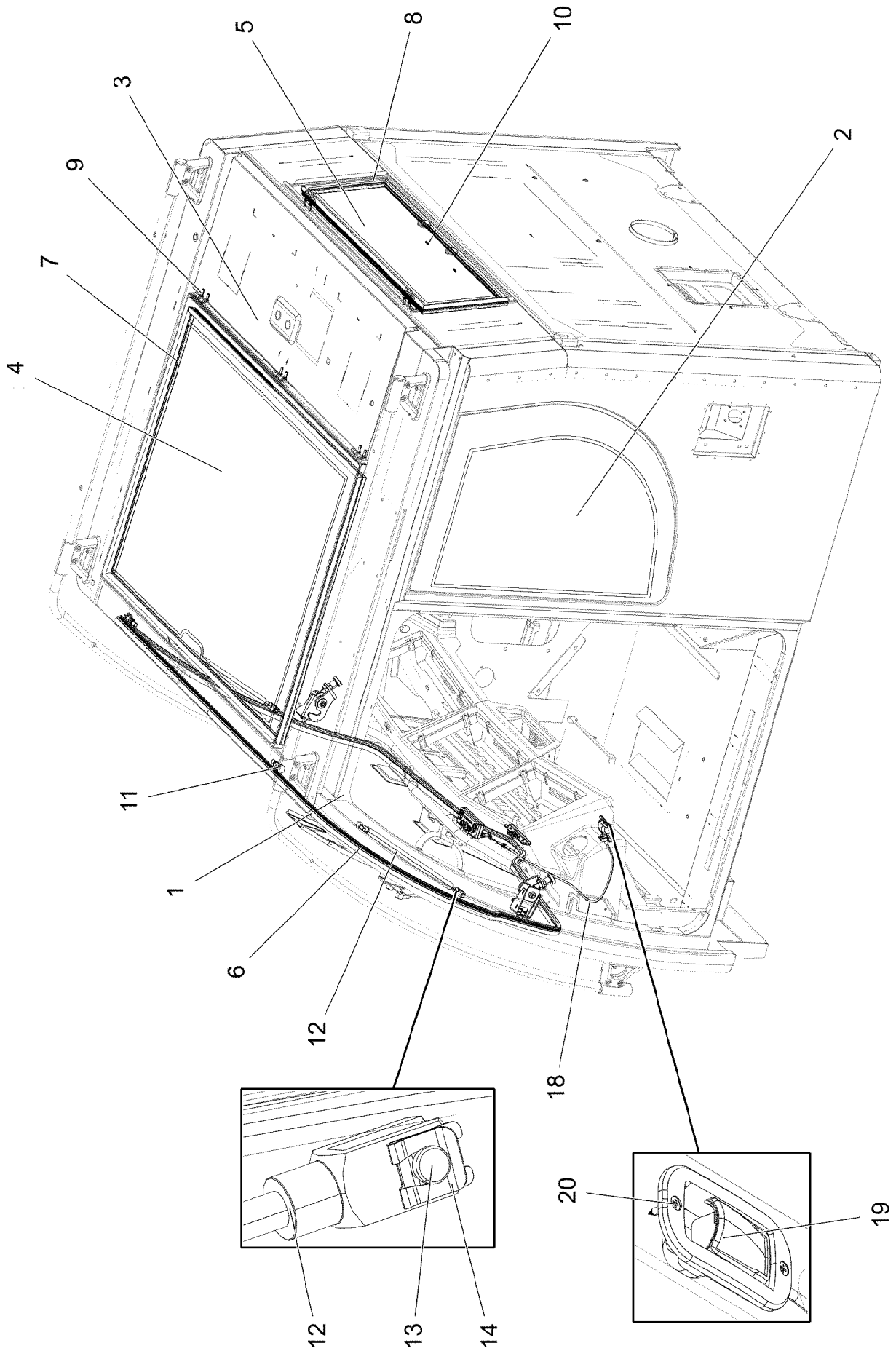
CRANE OPERATOR CABIN PREASS 2
KRANFUEHRERKABINE VORM.2

724 (1/2)

918645208

Pos.	Item	Quantity	Description	Bezeichnung
1	969752608	1	WINDOW ASSEMBLY SPF ⇒  726	SCHEIBEN EINBAU
2	969848908	1	RELING ⇒  733	RELING
3	965419308	1	HAND GRIP WELDED SCHWARZ LACKIERT	HALTEGRIFF SCHWK.
4	977579608	1	COVER 1.5X954X977 DC01 RAL 7016,SDGL	DECKEL
5	262107814	3.1	CELL RUBBER 25X4 NEOPRENE	ZELLGUMMI
6	97059137	1	PLATE 1.5X261X328 DC01 RAL 7016,SDGL,G	BLECH
7	10285701	2	TEE 30 G-ALMG TROWALPOLIERT	T-STUECK
(1)	10875588	2	SOCKET HEAD SCREW ISO 4762 M6X25 8.8	ZYLINDERSCHRAUBE
8	10440990	1	CROSS PIECE 30 G-ALMG TROWALPOLIER	KREUZSTUECK
9	964873308	1	CLAMP WELDED CONST.	HALTER SCHWK.
10	976788108	1	TUBE 30.0X495 X5CRNI18-10	ROHR
11	978913308	1	HOLDER 161X160X35 PAGF30 SPF	HALTER
12	704271308	4	DISTANCE SLEEVE 8,5X20 KUNSTSTOFF	DISTANZHUELSE
13	96016705	1	ADD-ON PARTS ANTENNA	ANBAUTEILE ANTENNE
(1)	96016707	1	CLAMP WELDED CONST. GLASPERLENGE	HALTER SCHWK.
(2)	979489508	1	HOLDER 40X80X40 G-ALMG3	HALTER
(3)	10678377	1	MULTI-PLATE PLUG 28MM PE-LLD	LAMELLENSTOPFEN
14	10875468	4	BUTTON HEAD SCREW AEHNL.ISO 7380-2	HALBRUNDKOPFSCHRAUBE
15	10875483	3	BUTTON HEAD SCREW ISO 7380-2 M5X10 0	HALBRUNDKOPFSCHRAUBE
18	11651612	2	HEX SCREW ISO 4017 M8X16 8.8 480H SPF	SECHSKANTSCHRAUBE
19	11840297	2	HEX SCREW EN 1665 M6X16 8.8 480H SPF	SECHSKANTSCHRAUBE
22	11002218	0.426	CLAMPING PROFILE 1,5-4X25X13 EPDM	KLEMMPROFIL
23	965470908	2	CARRIER	TRAEGER SCHWK.
24	502618908	6	HEX SCREW ISO 4017 M8X22 8.8	SECHSKANTSCHRAUBE
25	10289803	6	WASHER ISO 7089 8 300HV 480H SPF	SCHEIBE
26	10875590	4	SOCKET HEAD SCREW ISO 4762 M6X35 8.8	ZYLINDERSCHRAUBE
27	96028765	1	ROTATING BEACON MOUNTING	RUNDUMKENNLEUCHE ANBA
(1)	96028775	1	CLAMP WELDED CONST.	HALTER SCHWK.
(2)	979489508	1	HOLDER 40X80X40 G-ALMG3	HALTER
(3)	10678377	1	MULTI-PLATE PLUG 28MM PE-LLD	LAMELLENSTOPFEN

2.4.2020	etk_en_de_048400 LR 1800-1.0	 725 (2/2)
LIEBHERR	CRANE OPERATOR CABIN PREASS 2 KRANFUEHRERKABINE VORM.2	918645208



2.4.2020
088200

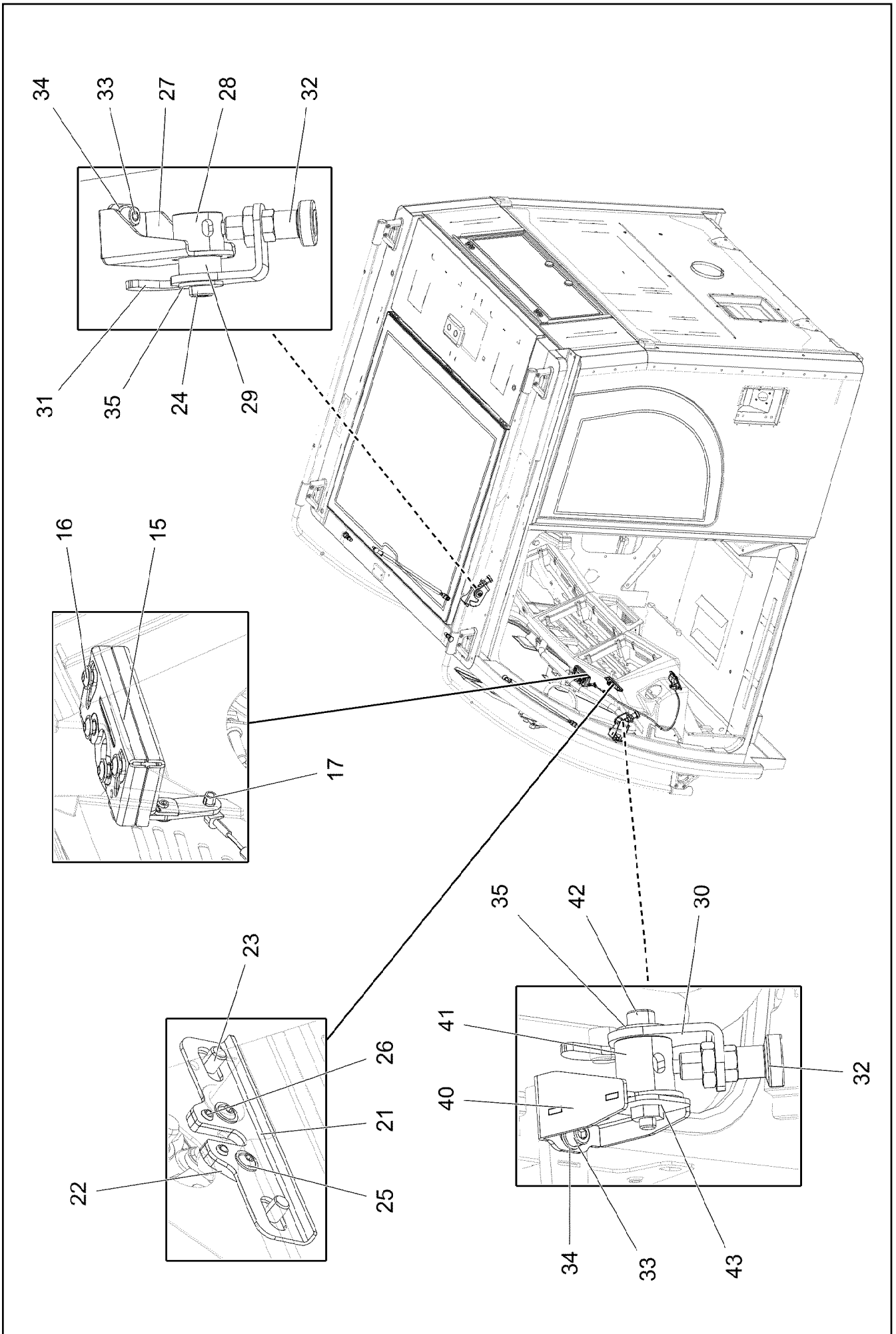
LIEBHERR

etk_en_de_048400 LR 1800-1.0

WINDOW ASSEMBLY
SCHEIBEN EINBAU

726 (1/3)

969752608



2.4.2020
088201

LIEBHERR

etk_en_de_048400 LR 1800-1.0

WINDOW ASSEMBLY
SCHEIBEN EINBAU


727 (2/3)

969752608

Pos.	Item	Quantity	Description	Bezeichnung
1	96000684	1	FRONT WINDOW CPL. ⇒  729	FRONTSCHIEBE KPL.
2	976837908	1	SIDE WINDOW LEFT 4X603.5X844 ESG-GLA	SEITENSCHIEBE LI.
3	976837808	1	SIDE WINDOW RIGHT 4X1063X1377 ESG-G	SEITENSCHIEBE RE.
4	964560908	1	ROOF WINDOW PRE-ASS. ⇒  731	DACHSCHIEBE VORM.
5	964561008	1	REAR WINDOW PRE-ASS. SPF ⇒  732	HECKSCHIEBE VORM.
6	97079716	1	SEAL 25X14X4475 EPDM	DICHTUNG
7	97058285	1	SEAL 25X1091X850 EPDM	DICHTUNG
8	97058307	1	SEAL 25X776X276 EPDM	DICHTUNG
9	12100589	10	COUNTERSUNK SCREW AEHNL.ISO 10642	SENKSCHEIBE
10	432003408	2	DOWEL PIN ISO 8752 5X12	SPANNSTIFT
11	97066834	2	THREADED PIN 16X28X52 6KT ST37K FE//	GEWINDEBOLZEN
12	10873806	2	GAS SPRING 19.0X301-525.0N ST	GASFEDER
13	10872333	2	PIN 8X19,5X16,5 11SMNPB30+C BLAU VERZ	BOLZEN
14	704271208	2	SAFETY DEVICE 8X0,94	SL-SICHERUNG
15	10873798	1	LOCK WITH FALLING LATCH RECHTS	DREHFALLENSCHLOSS
16	10429632	4	BUTTON HEAD SCREW ISO 7380-2 M6X20 0	HALBRUNDKOPFSCHRAUBE
17	11066618	1	CLIP	CLIP
18	10873799	1	BOWDEN PULL SYSTEM L=700	BOWDENZUG
19	10873797	1	INSIDE HANDLE 96,2X49,2X43,3 ALUMINIUM	INNENGRIF
20	10876382	2	SHEET-METAL SCREW ISO 7050 ST3,5X16 4	BLECHSCHRAUBE
21	97069157	1	PLATE 2X124X42 DC01 FE//ZNNI8//CN//T0	BLECH
22	97024783	1	PLATE 4X52X32 S315MC FE//ZNNI8//CN//T0	BLECH
23	10875484	2	BUTTON HEAD SCREW 7380-2 M8X10 08.8 4	HALBRUNDKOPFSCHRAUBE
24	10353699	1	SOCKET HEAD SCREW DIN 6912 M10X35 A	ZYLINDERSCHRAUBE
25	11697855	2	BUTTON HEAD SCREW ISO 7380-2 M5X8 0	HALBRUNDKOPFSCHRAUBE
26	10875881	2	DOWEL PIN ISO 8752 6X10 ST 480H SPF	SPANNSTIFT
27	97074748	1	PLATE 3X127X120 DC01 RAL 9005,M,GT SP	BLECH
28	97073059	1	AXLE 34X29 X5CRNI18-10	ACHSE
29	97073785	1	BUSHING 29X17 X5CRNI18-10	BUCHSE
30	97073053	1	LEVER LEFT 5X122X71 X5CRNI18-10	HEBEL LINKS
31	97073052	1	LEVER RIGHT 5X140X65 X5CRNI18-10 GLAS	HEBEL RECHTS
32	704231608	2	STOP BOLT NIROSTA	RASTBOLZEN
33	10875597	4	SOCKET HEAD SCREW ISO 4762 M8X16 8.8	ZYLINDERSCHRAUBE
34	10289803	4	WASHER ISO 7089 8 300HV 480H SPF	SCHEIBE
35	421802108	2	WASHER ISO 7093-1 10 A2	SCHEIBE
36	10815283	1	ACTIVATOR 250ML DOSE	AKTIVATOR
37	811203308	1	ADHESIVE 600ML FC-BEUTEL	KLEBER
38	811203108	1	TOOLING AGENT KANISTER5L +5/+35 °C	ABGLAETTMITTEL
39	870004108	1	ACTIVATOR 1000ML	AKTIVATOR
40	96013390	1	HOLDER RAL 9005,M,GT SPF	HALTER
41	97086837	1	AXLE 34X42 X5CRNI18-10	ACHSE
42	10353703	1	SOCKET HEAD SCREW ISO 4762 M10X55 A2	ZYLINDERSCHRAUBE
43	96012698	1	PLATE WELDED RAL 9005,M,GT SPF	BLECH SCHWK.

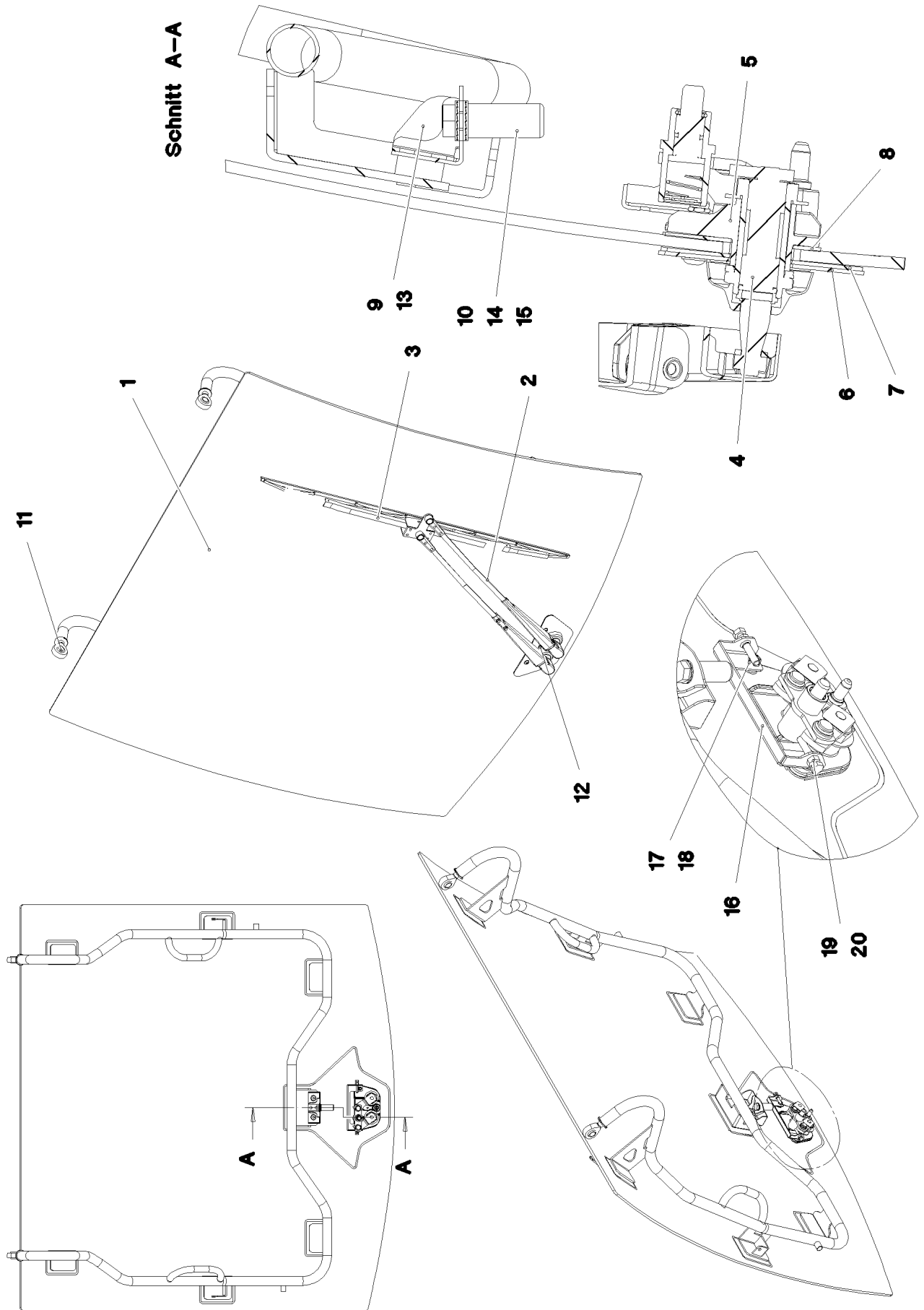
2.4.2020

etk_en_de_048400 LR 1800-1.0

 728 (3/3)**LIEBHERR**WINDOW ASSEMBLY
SCHEIBEN EINBAU

969752608

Schnitt A-A



2.4.2020
087998

LIEBHERR

etk_en_de_048400 LR 1800-1.0

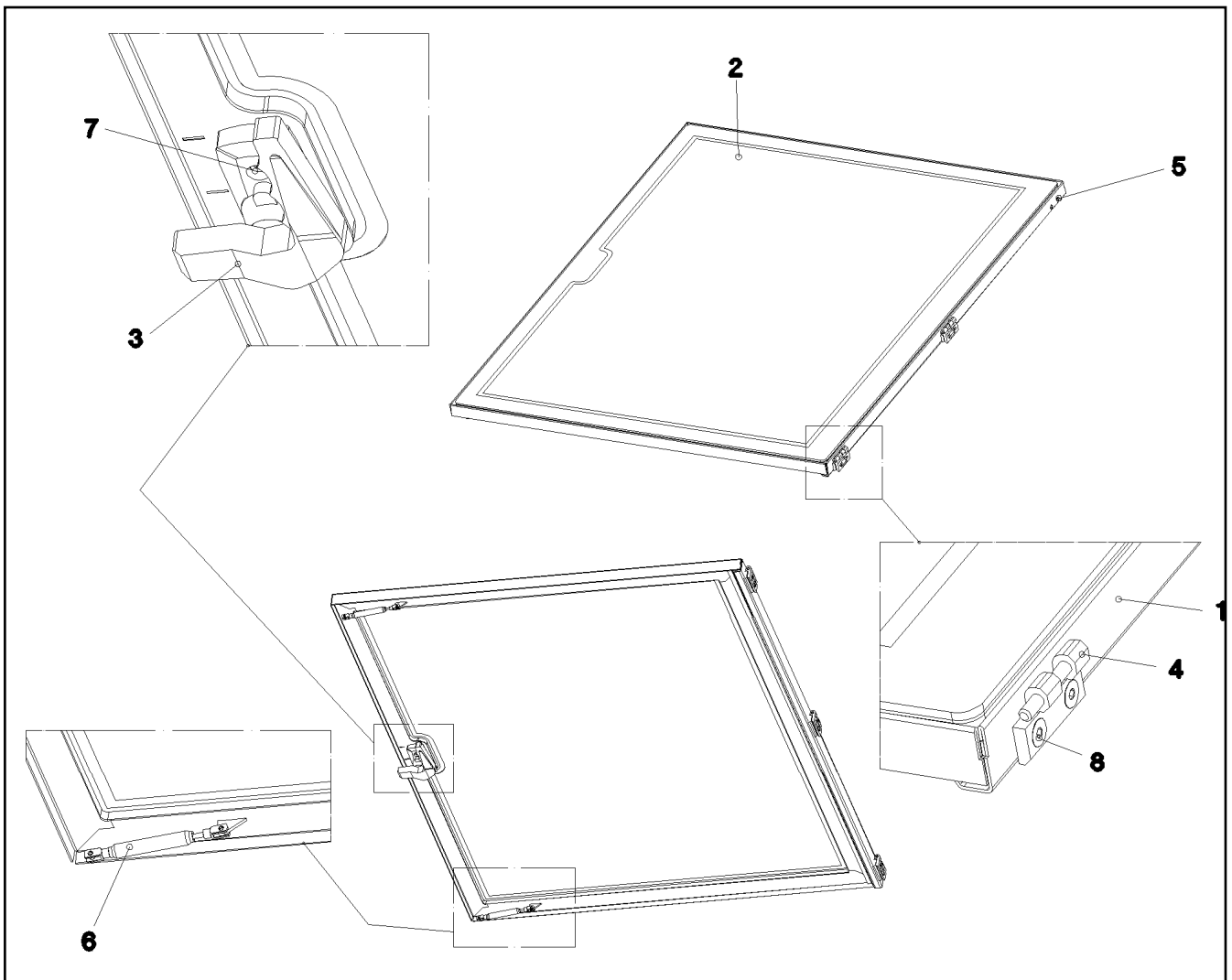
FRONT WINDOW CPL.
FRONTSCHIEBE KPL.

729 (1/2)

96000684

Pos.	Item	Quantity	Description	Bezeichnung
1	96001465	1	FRONT WINDOW GLUED SPF	FRONTSCHIEBE GEKLEBT
2	10874311	1	WIPER ARM 700MM	WISCHERARM
3	10291148	1	WIPER BLADE 900MM	WISCHERBLATT
4	10874927	1	WIPER BEARING ST	WISCHLAGER
5	97052119	1	BEARING WIPERS UNIT 50X146X82	LAGER FRONTWISCHANLAGE
6	97005289	1	PLATE 2X227X109 DC01 FE//ZNNI8//CN//T0	BLECH
7	97005290	1	SEAL 2X225X107 EPDM	DICHTUNG
8	97005291	1	SEAL 2X148X84 EPDM	DICHTUNG
9	96007783	1	PLATE WELDED RAL 9005,M,GT SPF	BLECH SCHWK.
10	97067325	1	THREADED BUSHING 17.8X40 PA6G SCHW	GEWINDEBUCHSE
11	10035717	2	PIVOT HEAD DIN ISO 12240-4 M16 D=16	GELENKKOPF
12	10412852	2	BUTTON HEAD SCREW AEHNL.ISO 7380-2	HALBRUNDKOPFSCHRAUBE
13	10353737	2	BUTTON HEAD SCREW ISO 7380-2 M8X10 A	HALBRUNDKOPFSCHRAUBE
14	7015814	2	WEDGE LOCK WASHER NORD-LOCK 10SP	KEILSICHERUNGSSCHIEBE
15	11642358	1	HEX SCREW ISO 4017 M10X30 8.8 FLZN SP	SECHSKANTSCHRAUBE
16	97090942	1	PLATE 2X180X58 DC01 RAL 9005,M,GT SPF	BLECH
17	10410198	2	BUTTON HEAD SCREW ISO 7380-2 M6X30 A	HALBRUNDKOPFSCHRAUBE
18	411903008	2	HEX NUT DIN 985 M6 A2-70	SECHSKANTMUTTER
19	12216946	2	HEX SCREW ISO 4017 M6X35 8.8 480H SPF	SECHSKANTSCHRAUBE
20	10299668	2	HEX NUT ISO 4032 M6 10 480H SPF	SECHSKANTMUTTER

2.4.2020	etk_en_de_048400 LR 1800-1.0	<input type="checkbox"/> 730 (2/2)
LIEBHERR	FRONT WINDOW CPL. FRONTSCHIEBE KPL.	96000684



Pos.	Item	Quantity	Description	Bezeichnung
1	964698008	1	FRAME WELDED RAL 9005,M,GT SPF	RAHMEN SCHWK.
2	976838008	1	ROOF WINDOW SPF	DACHSCHEIBE
3	591066808	1	HANDLE	HANDGRIFF
4	10871177	3	SCREW-ON HINGE 25X25X50/180° AISI 316	ANSCHRAUBSCHARNIER
5	10042593	6	BLIND RIVET NUT M6 K=1,5-3,5 ST CR6-FRE	BLINDNIETMUTTER
6	10412871	2	GAS SPRING 12X50-130N	GASFEDER
7	10875563	2	SOCKET HEAD SCREW DIN 7984 M6X12 08	ZYLINDERSCHRAUBE
8	12100589	6	COUNTERSUNK SCREW AEHNL.ISO 10642	SENKSCHRAUBE
9	262109108	3.7	CELL RUBBER 8X10	ZELLGUMMI

2.4.2020
052576

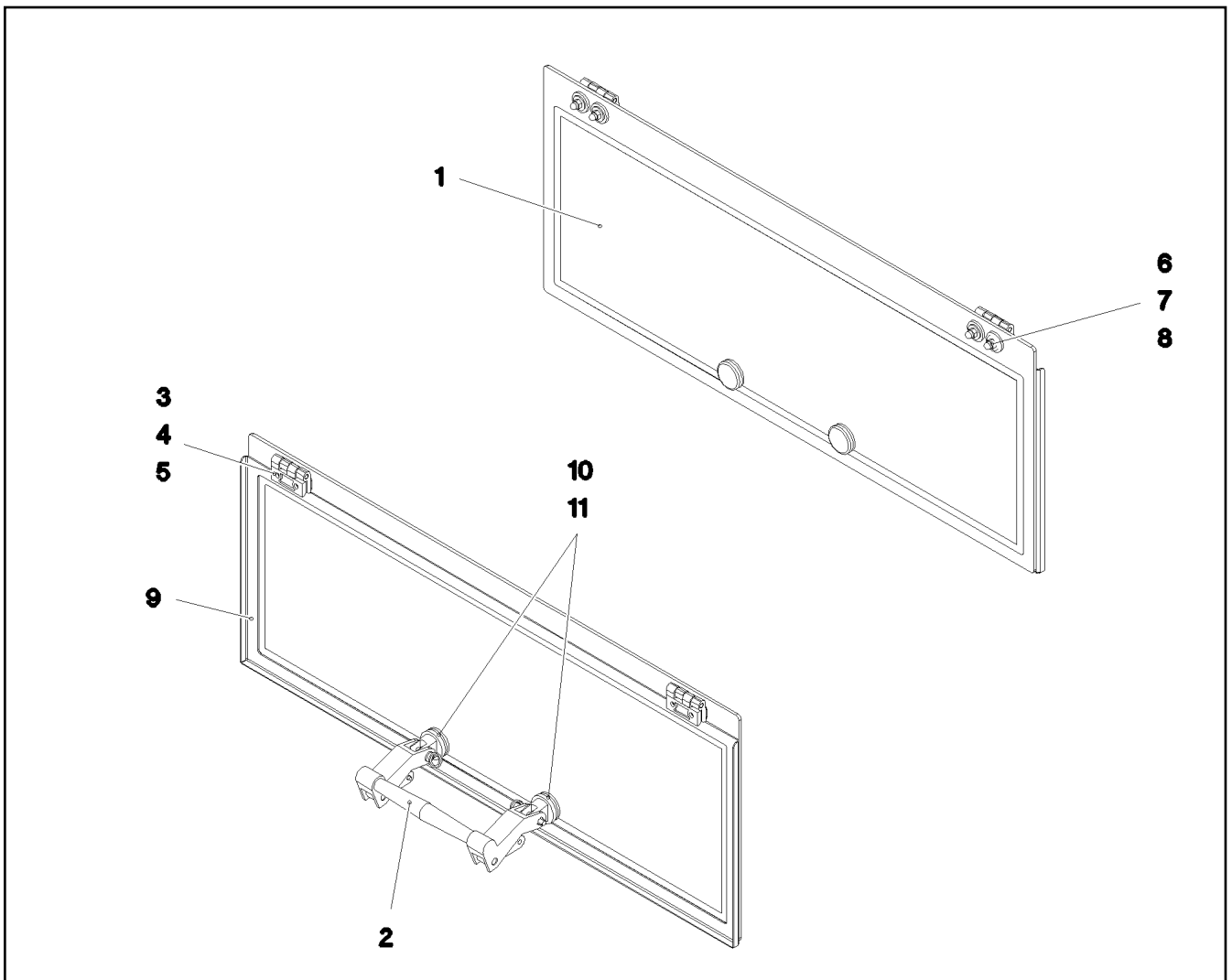
LIEBHERR

etk_en_de_048400 LR 1800-1.0

ROOF WINDOW PRE-ASS.
DACHSCHEIBE VORM.

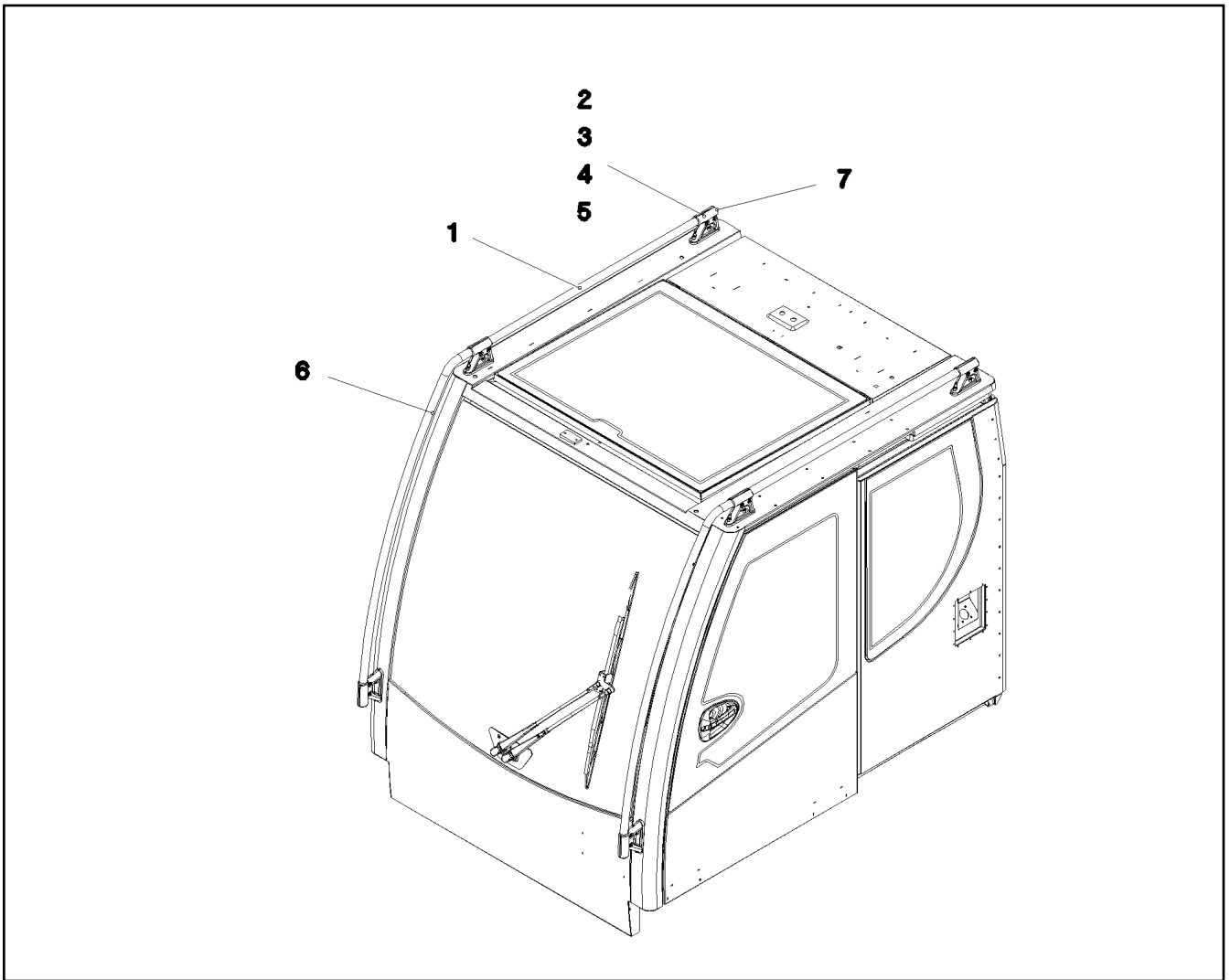
731

964560908

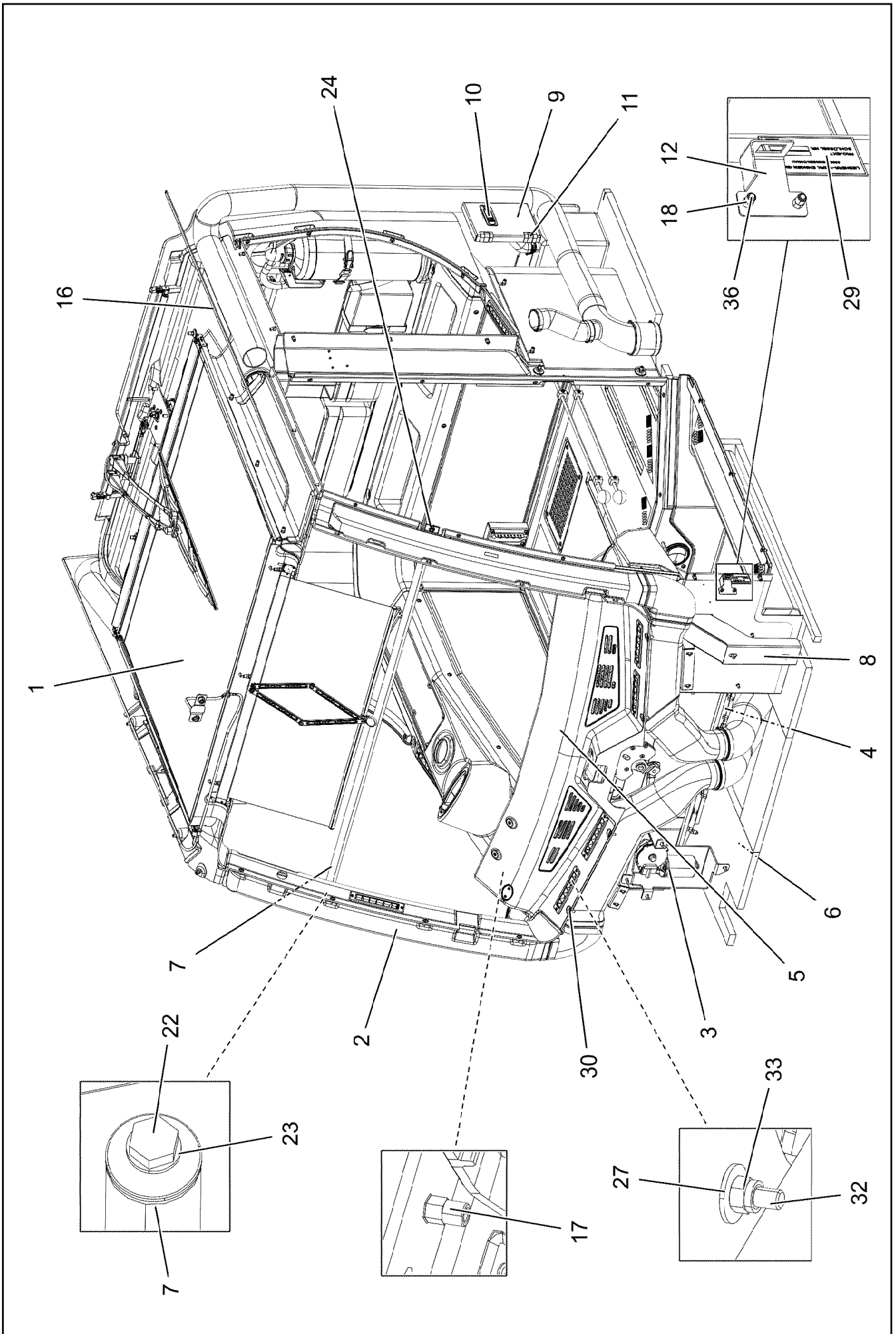


Pos.	Item	Quantity	Description	Bezeichnung
1	976838108	1	REAR WINDOW ESG-GLAS SPF	HECKSCHEIBE
2	10292023	1	HINGED HANDLE KUNSTSTOFF	AUSSTELLGRIFF
3	10871177	2	SCREW-ON HINGE 25X25X50/180° AISI 316	ANSCHRAUBSCHARNIER
4	975221608	2	SHEET 50X20X2 PE	PLATTE
5	12100589	4	COUNTERSUNK SCREW AEHNL.ISO 10642	SENKSCHRAUBE
6	288183108	6	WASHER RD25X6 PA6G SCHWARZ	SCHEIBE
7	10875648	6	WASHER ISO 7093-1 6 200HV 480H SPF	SCHEIBE
8	10219361	6	CAP NUT DIN 1587 M6 A2-70	HUTMUTTER
9	977722108	1	PLATE 1.5X801X289 DC01 RAL 9005,M,GT	BLECH
10	11481788	2	WASHER 13X34X3 GUMMI	SCHEIBE
11	10875524	2	HEX SCREW ISO 4017 M5X20 8.8 480H SPF	SECHSKANTSCHRAUBE

2.4.2020 052577	etk_en_de_048400 LR 1800-1.0	732
LIEBHERR	REAR WINDOW PRE-ASS. HECKSCHEIBE VORM.	964561008



Pos.	Item	Quantity	Description	Bezeichnung
1	977046608	2	TUBE 30.0X2863 X5CRNI18-10	ROHR
2	975218608	6	HOLDER 1.4308	HALTER
3	975384508	6	HOLDER 1.4308	HALTER
4	10007205	24	SOCKET HEAD SCREW ISO 4762 M8X25 A2	ZYLINDERSCHRAUBE
5	411903108	12	HEX NUT DIN 985 M8 A2-70	SECHSKANTMUTTER
6	10678375	6	STOP PLUG D10,7 LD-PE	STOPFEN
7	10678377	2	MULTI-PLATE PLUG 28MM PE-LLD	LAMELLENSTOPFEN



2.4.2020
098966

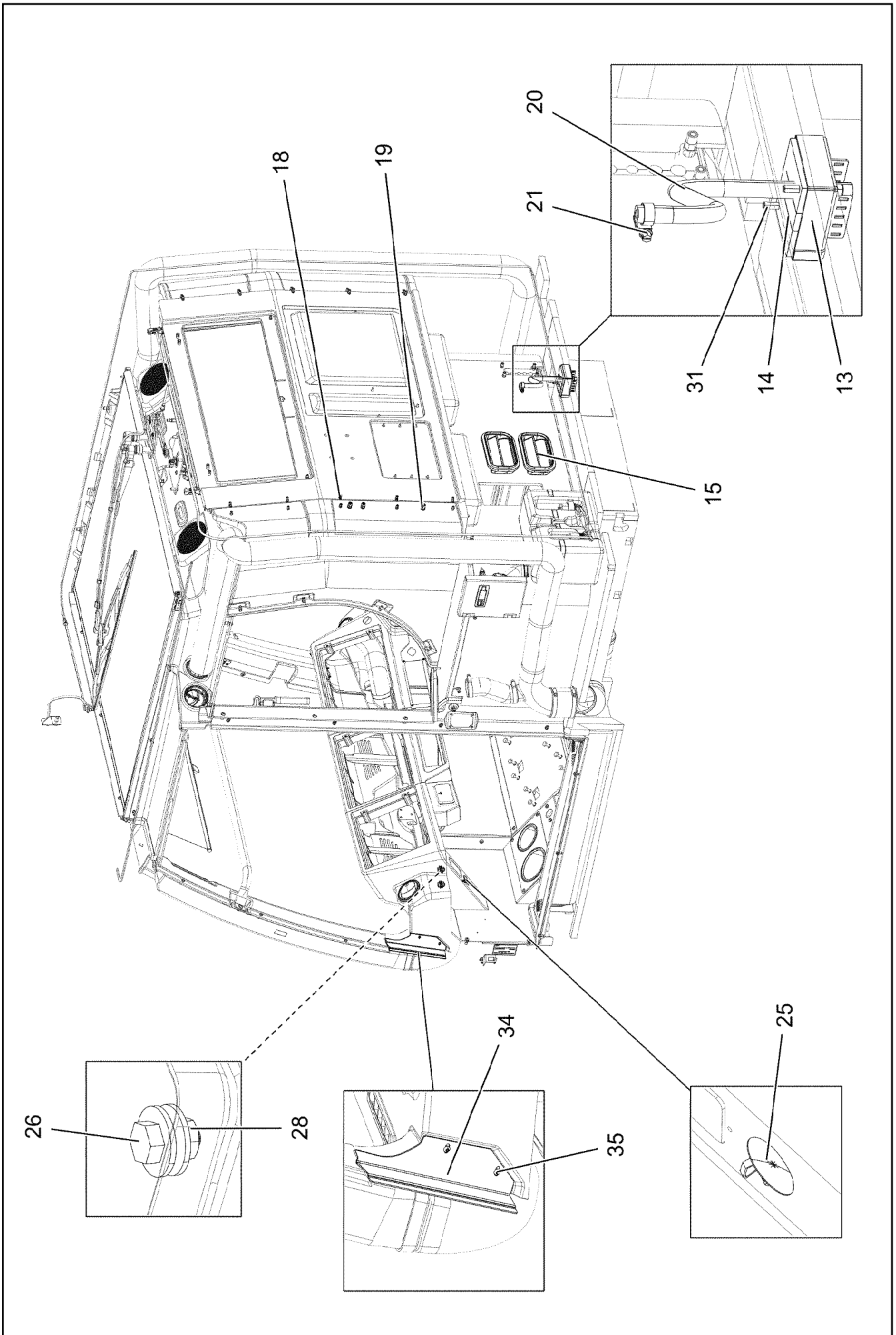
LIEBHERR

etk_en_de_048400 LR 1800-1.0

CRANE OPERATOR CABIN PREASS 1
KRANFUEHRERKABINE VORM.1

734 (1/3)

919075308



2.4.2020
098967

LIEBHERR


etk_en_de_048400 LR 1800-1.0

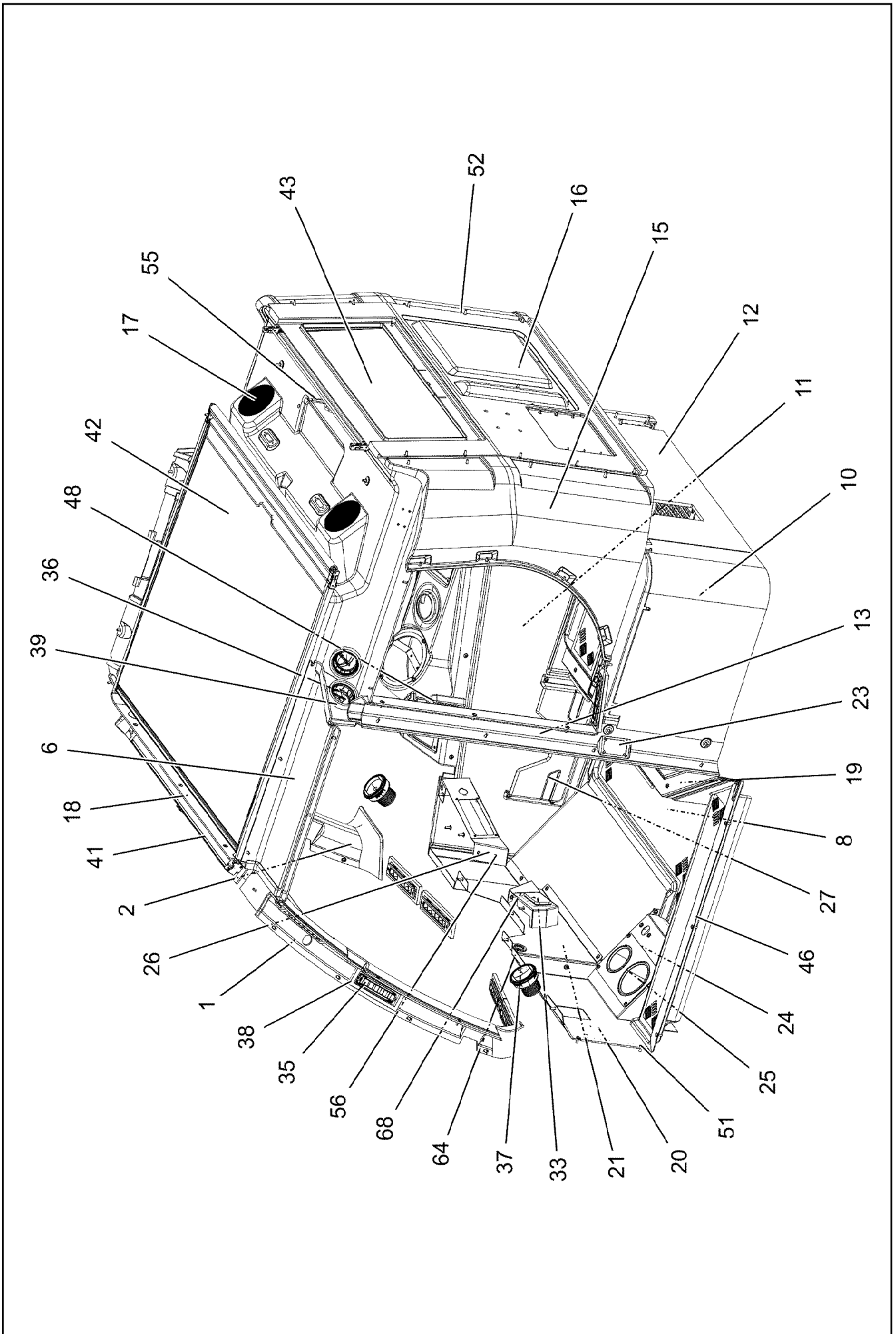
CRANE OPERATOR CABIN PREASS 1
KRAFUEHRERKABINE VORM.1

735 (2/3)

919075308

Pos.	Item	Quantity	Description	Bezeichnung
1	96028393	1	INTERNAL PANELLING INSTALLATIO ⇒  737	INNENVERKLEIDUNG EINBAU
2	969752708	1	AIR DUCT ⇒  741	LUFTFUEHRUNG
3	96000697	1	WIPERS INSTALLATION ⇒  743	WISCHANLAGE EINBAU
4	964720408	1	PEDAL CANTILEVER INSTALLATION ⇒  745	PEDALTRAEGER EINBAU
5	969520208	1	MONITOR CONSOLE ⇒  746	MONITORKONSOLE
6	969526408	1	INSULANT FLOOR PLATE ⇒  747	DAEMMUNG BODENBLECH
7	96002537	1	PIPE WELDED RAL 9005,M,GT SPF	ROHR SCHWK.
8	97075026	1	PLATE 2X824X485 DC01 RAL 7016,SDGL,GT	BLECH
9	977207008	1	PLATE 2X196X238 DC01 RAL 7016,SDGL,GT	BLECH
10	11450420	1	LEVER FASTENER	HEBELVERSCHLUSS
11	704259808	2	HINGE 27X32X42/180° GD-ZN SW GEPULV	SCHARNIER
12	977512608	1	PLATE 1.5X75X75 DC01 RAL 7016,SDGL,GT	BLECH
13	976077208	2	PLATE 2X103X117 DC01	BLECH
14	976193208	1	SEAL 78X64 30	DICHTUNG
15	10292000	2	VENTILATION	ENTLUEFTUNG
16	979515108	1	PLATE 3X80X1392 ALMG3 H111	BLECH
17	10042593	71	BLIND RIVET NUT M6 K=1,5-3,5 ST CR6-FRE	BLINDNIETMUTTER
18	10042592	27	BLIND RIVET NUT M5 K=1,0-3,5 ST A2C	BLINDNIETMUTTER
19	12100289	5	BLIND RIVET NUT M8 K=1,8-5 480H SPF	BLINDNIETMUTTER
20	10343527	0.45	HYDRAULIC HOSE DIN EN 857 DN8-1SC 1S	HYDRAULIKSCHLAUCH
21	10872022	1	HOSE CLAMP DIN 3017-1 12-22/9 W3	SCHLAUCHSCHELLE
22	11690048	1	HEX SCREW ISO 4017 M8X12 8.8 480H SPF	SECHSKANTSCHRAUBE
23	10289803	1	WASHER ISO 7089 8 300HV 480H SPF	SCHEIBE
24	10429635	1	BUTTON HEAD SCREW ISO 7380-2 M8X16	HALBRUNDKOPFSCHRAUBE
25	591570908	1	COVER LID POLYSTIC27-33 ABS	ABDECKKAPPE
26	11651612	4	HEX SCREW ISO 4017 M8X16 8.8 480H SPF	SECHSKANTSCHRAUBE
27	11140469	7	WASHER ISO 7093-1 8 200HV 480H SPF	SCHEIBE
28	11693875	2	HEX NUT ISO 4032 M8 8 480H SPF	SECHSKANTMUTTER
29	97038433	1	SIGN 1X75X45 ALUMINIUM	SCHILD
30	10875468	4	BUTTON HEAD SCREW AEHNL.ISO 7380-2	HALBRUNDKOPFSCHRAUBE
31	10875592	2	SOCKET HEAD SCREW ISO 4762 M6X45 8.8	ZYLINDERSCHRAUBE
32	10875486	2	BUTTON HEAD SCREW AEHNL.ISO 7380-2	HALBRUNDKOPFSCHRAUBE
33	11656731	1	HEX NUT ISO 7040 M8 8 480H SPF	SECHSKANTMUTTER
34	97093685	1	PLATE 1.5X208X84 DC01 RAL 9005,M,GT SP	BLECH
35	10875017	2	BUTTON HEAD SCREW ISO 7380-1 M4X10 0	HALBRUNDKOPFSCHRAUBE
36	10875474	2	BUTTON HEAD SCREW ISO 7380-2 M5X16 0	HALBRUNDKOPFSCHRAUBE

2.4.2020	etk_en_de_048400 LR 1800-1.0	 736 (3/3)
LIEBHERR	CRANE OPERATOR CABIN PREASS 1 KRANFUEHRERKABINE VORM.1	919075308



2.4.2020
098964

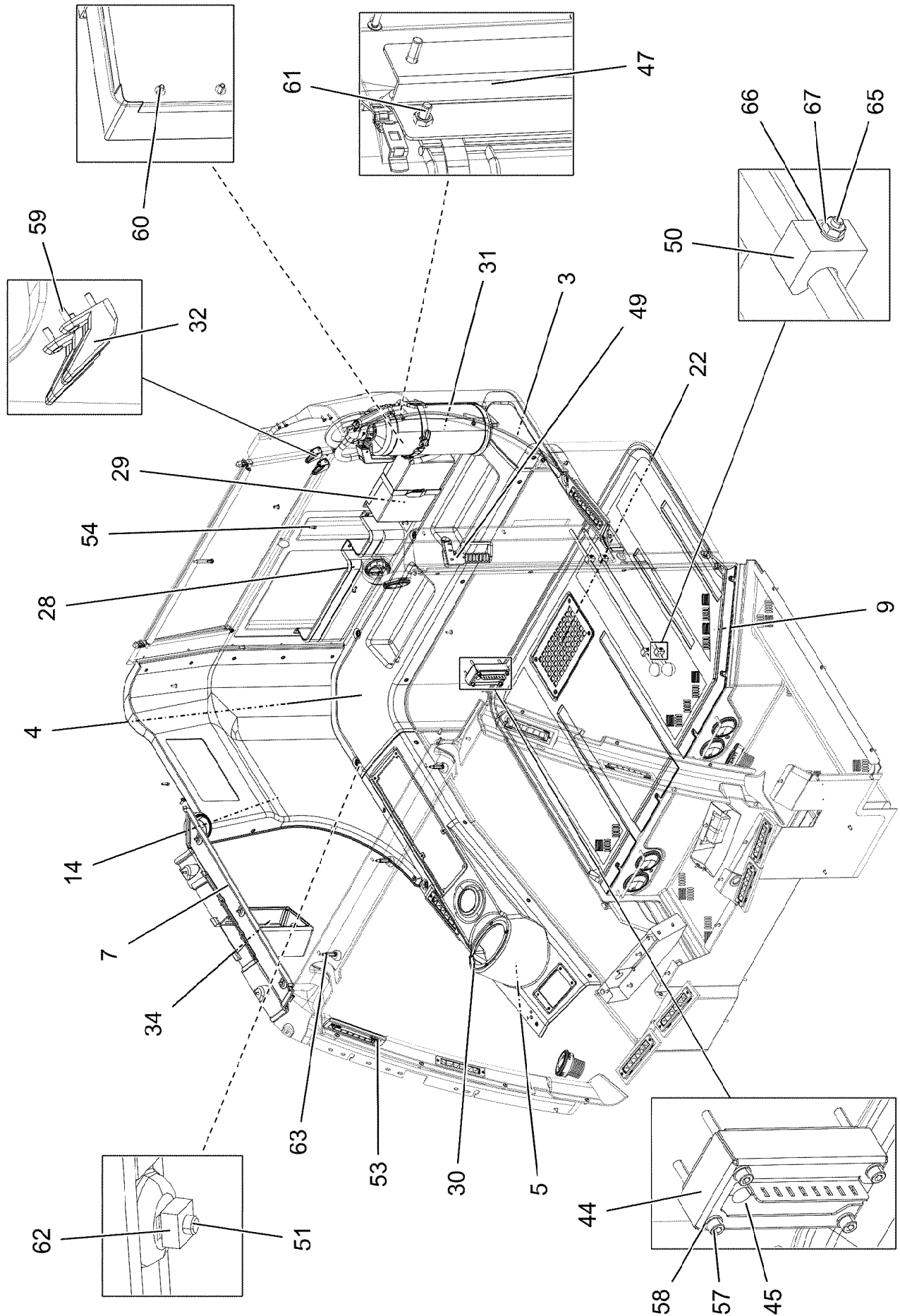
LIEBHERR

etk_en_de_048400 LR 1800-1.0

INTERNAL PANELLING INSTALLATIO
INNENVERKLEIDUNG EINBAU

737 (1/4)

96028393



2.4.2020
098965

LIEBHERR

etk_en_de_048400 LR 1800-1.0

INTERNAL PANNELING INSTALLATIO
INNENVERKLEIDUNG EINBAU

738 (2/4)

96028393

Pos.	Item	Quantity	Description	Bezeichnung
1	96002634	1	A COLUMN CLADDING LEFT 136X450X975	VERKLEIDUNG A-SAEULE LI.
2	97068305	1	A COLUMN CLADDING RIGHT 161X438X958	VERKLEIDUNG A-SAEULE RE.
3	976989008	1	PANELLING REST SPF	VERKLEIDUNG ABLAGE
4	976989108	1	PANELLING REST SPF	VERKLEIDUNG ABLAGE
5	97058597	1	COVERS 229X1119X268 ABS-TPU SPF	VERKLEIDUNG
6	97059025	1	PANELLING,STRUT LEFT 214X678X74 ABS-	VERKLEIDUNG HOLM LI.
7	977145208	1	SMALL HILL COVERING SPF	VERKLEIDUNG HOLM RE.
8	977145308	1	FLOOR MAT 1214X894X209 PU-SCHAUM SP	BODENMATTE
9	977145408	1	FLOOR MAT 1188X829X28 PU-SCHAUM SP	BODENMATTE
10	976982408	1	COVERING LEFT BOTTOM	VERKLEIDUNG UNTEN LINKS
11	976982508	1	COVERING RIGHT BOTTOM 15X1408X592	VERKLEIDUNG UNTEN RECHTS
12	976982608	1	COVERS	VERKLEIDUNG
13	976982708	1	PANELLING,LEFT SPF	VERKLEIDUNG LI.
14	977080408	1	PANELLING ABOVE RIGHT	VERKLEIDUNG OBEN RECHTS
15	977080608	1	PANELLING,LEFT	VERKLEIDUNG LI.
16	977080708	1	CLADDING REAR PANEL 0X1006X844	VERKLEIDUNG RUECKWAND
17	977104008	1	PANELLING ROOF SPF	VERKLEIDUNG DACH
18	97068388	1	PANELLING ROLLER BLIND 166X1417X127	VERKLEIDUNG ROLLO
19	964944108	1	SHUTTER WELDED RAL 7016 SPF	BLENDE SCHWK.
20	97078505	1	PLATE 2X515X476 DC01 RAL 7016,SDGL,GT	BLECH
21	976832908	1	PLATE 1.5X812X326 DC01 RAL 7016 SPF	BLECH
22	977224608	1	PLATE 3X280X170 DC01 RAL 7016 SPF	BLECH
23	978667508	1	PLATE 1.5X85X54 DC01	BLECH
24	966817308	1	HOLDER PRE-ASSEMBLY	HALTER VORM.
25	262103908	0.6	EDGE PROTECTION 1-2X9,5X6,5	KANTENSCHUTZ
26	96025226	1	CLAMP WELDED CONST. RAL 9005,M,GT SP	HALTER SCHWK.
27	97058595	1	REST 35X410X195 ABS-TPU SPF	ABLAGE
28	740300008	1	POCKET KUNSTSTOFF	TASCHE
29	704221308	1	HOLDER 260X170X19X1,5 ALMG3	HALTER
30	969503108	1	CLAMP WELDED CONST. RAL 9005,SDGL,G	HALTER SCHWK.
31	890101408	1	HOLDER	HALTER
32	591050108	2	COAT HOOK	GARDEROBENHAKEN
33	10291997	1	ASH TRAY KUNSTSTOFF	ASCHENBECHER
34	975850708	1	HOUSING PUR SPF	GEHAEUSE
35	10292013	10	ROLLING NOZZLE	WALZENDUESE
36	10876453	7	OUTLET JET D=83 PA	AUSSTROEMDUESE
37	10874899	2	OUTLET JET D=83 PA	AUSSTROEMDUESE
38	972561308	10	SEALING FRAME 10X60X 185 PUR-SCHAUM	DICHTRAHMEN
39	972561508	3	SEALING FRAME RD92X20 DI=80 PUR-SCH	DICHTRAHMEN
41	10874097	1	BLIND 878X315	ROLLO
42	11007849	1	BLIND	ROLLO
43	11007848	1	BLIND	ROLLO
44	976094108	1	PLATE 1.5X175X115 DC01 RAL 7037 SPF	BLECH
45	976094308	1	SEAL 120X60X 30 SCHWARZ	DICHTUNG
46	977616408	1	PLATE 1.5X872X70 X5CRN18-10 GLASPERL	BLECH
47	968861108	1	CLAMP WELDED CONST. RAL 7016,SDGL,G	HALTER SCHWK.
48	885042208	1	EMERGENCY HAMMER	NOTHAMMER
49	885042308	1	FASTENER	HALTERUNG
50	602116008	4	LATCH CLAMP	RIEGELKLEMME
51	10875468	110	BUTTON HEAD SCREW AEHNL.ISO 7380-2	HALBRUNDKOPFSCHRAUBE
52	10875474	34	BUTTON HEAD SCREW ISO 7380-2 M5X16 0	HALBRUNDKOPFSCHRAUBE
53	10876382	20	SHEET-METAL SCREW ISO 7050 ST3,5X16 4	BLECHSCHRAUBE
54	10875583	8	SOCKET HEAD SCREW ISO 4762 M5X20 8.8	ZYLINDERSCHRAUBE
55	10875447	1	DISTANCE STUD M6X50 STAHL 480H SPF	ABSTANDSBOLZEN
56	10875483	8	BUTTON HEAD SCREW ISO 7380-2 M5X10 0	HALBRUNDKOPFSCHRAUBE
57	10876359	4	SOCKET HEAD SCREW ISO 4762 M6X55 8.8	ZYLINDERSCHRAUBE
58	10875647	4	WASHER ISO 7089 6 200HV 480H SPF	SCHEIBE
59	12219805	8	PAN-HEAD SCREW ISO 7045 M4X14 4.8 480	FLACHKOPFSCHRAUBE
60	11835043	6	BUTTON HEAD SCREW ISO 7380-2 M4X12 0	HALBRUNDKOPFSCHRAUBE
61	10875486	4	BUTTON HEAD SCREW AEHNL.ISO 7380-2	HALBRUNDKOPFSCHRAUBE

2.4.2020


etk_en_de_048400 LR 1800-1.0

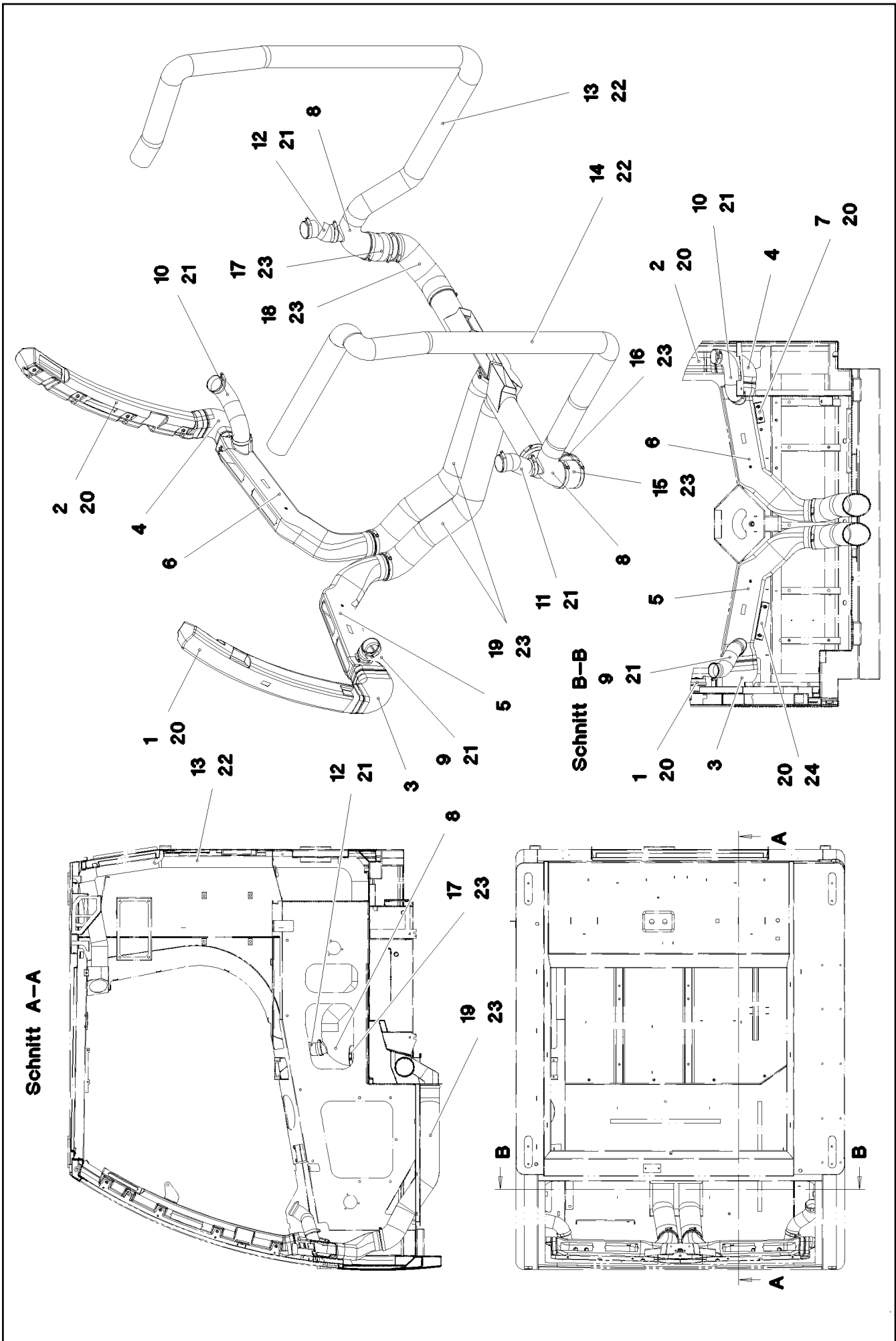
739 (3/4)

LIEBHERRINTERNAL PANELLING INSTALLATIO
INNENVERKLEIDUNG EINBAU

96028393

Pos.	Item	Quantity	Description	Bezeichnung
62	413002808	1	CAGE NUT M6	KAFIGMUTTER
63	11001955	3	DISTANCE STUD M6X30 ST VERZ	ABSTANDSBOLZEN
64	553027808	1	DIAPHRAGM SOCKET 29/37/44	MEMBRANTUELLE
65	10876395	4	SOCKET HEAD SCREW ISO 4762 M4X12 8.8	ZYLINDERSCHRAUBE
66	10875645	4	WASHER ISO 7089 4 200HV 480H SPF	SCHEIBE
67	10875619	4	HEX NUT ISO 4032 M4 8 480H SPF	SECHSKANTMUTTER
68	96028419	1	CLAMP WELDED CONST. RAL 9005,M,GT SP	HALTER SCHWK.

2.4.2020	etk_en_de_048400 LR 1800-1.0	 740 (4/4)
LIEBHERR	INTERNAL PANELLING INSTALLATIO INNENVERKLEIDUNG EINBAU	96028393



2.4.2020
087993

LIEBHERR

etk_en_de_048400 LR 1800-1.0

AIR DUCT
LUFTFUEHRUNG

741 (1/2)

969752708

Pos.	Item	Quantity	Description	Bezeichnung
1	96002215	1	AIR GUIDE L 76X405X910 PP SPF	LUFTFUEHRUNG LI.
2	96002216	1	AIR GUIDE R 84X404X924 PP SPF	LUFTFUEHRUNG RE.
3	97069153	1	AIR GUIDE L 95X158X190 PVC SPF	LUFTFUEHRUNG LI.
4	97069154	1	AIR GUIDE R 108X155X188 PVC SPF	LUFTFUEHRUNG RE.
5	96002217	1	AIR GUIDE L 155X578X381 PP SPF	LUFTFUEHRUNG LI.
6	96002218	1	AIR GUIDE R 155X596X385 PP SPF	LUFTFUEHRUNG RE.
7	97069151	1	PLATE 2X144X79 DC01 FE//ZNNI8//CN//T0	BLECH
8	977176508	2	AIR DUCT PP SPF	LUFTFUEHRUNG
9	10425588	0.21	WARM AIR HOSE PAK	WARMLUFTSCHLAUCH
10	10425588	0.25	WARM AIR HOSE PAK	WARMLUFTSCHLAUCH
11	10425588	0.18	WARM AIR HOSE PAK	WARMLUFTSCHLAUCH
12	10425588	0.12	WARM AIR HOSE PAK	WARMLUFTSCHLAUCH
13	553181208	1.7	HEATING HOSE 70/PRIMAFLEX	HEIZUNGSSCHLAUCH
14	553181208	1.9	HEATING HOSE 70/PRIMAFLEX	HEIZUNGSSCHLAUCH
15	553018208	0.16	HEATING HOSE 89	HEIZUNGSSCHLAUCH
16	553018208	0.3	HEATING HOSE 89	HEIZUNGSSCHLAUCH
17	553018208	0.13	HEATING HOSE 89	HEIZUNGSSCHLAUCH
18	553018208	0.26	HEATING HOSE 89	HEIZUNGSSCHLAUCH
19	553018208	1.62	HEATING HOSE 89	HEIZUNGSSCHLAUCH
20	10813359	16	BUTTON HEAD SCREW AEHNL.ISO 7380-2	HALBRUNDKOPFSCHRAUBE
21	550838008	8	HOSE CLAMP 50/40-60/12 W3	SCHLAUCHSCHELLE
22	11000902	4	WIRE HOSE CLAMP 70-75	DRAHTSCHLAUCHKLEMME
23	774218808	12	HOSE CLAMP 90/80-100/12 W3	SCHLAUCHSCHELLE
24	97078061	1	PLATE 2X214X79 DC01 FE//ZNNI8//CN//T0	BLECH

2.4.2020

etk_en_de_048400 LR 1800-1.0

742 (2/2)

LIEBHERR

AIR DUCT
LUFTFUEHRUNG

969752708

Pos.	Item	Quantity	Description	Bezeichnung
1	10292021	2	WIPER MOTOR 55NM 24V SPF	WISCHERMOTOR
2	10874163	1	WIPER FRAME	WISCHERGESTAENGE
3	10412879	1	WIPER FRAME 10	WISCHERGESTAENGE
4	10292014	1	WIPER ARM 650MM	WISCHERARM
5	10292016	1	WIPER BLADE 700	WISCHERBLATT
6	10036977	1	WATER BASIN 8L KUNSTSTOFF	WASSERBEHAELTER
7	10036974	1	ADAPTOR KUNSTSTOFF	ADAPTER
8	591055408	1	PUMP MP41 SPF	PUMPE
9	591055508	1	SPOUT 6,5/6,5/2 GUMMI	TUELLE
10	11000710	10	WATER HOSE DN4-RAUCLAIR-E PVC TRAN	WASSERSCHLAUCH
11	591055608	2	NON-RETURN VALVE	RUECKSCHLAGVENTIL
12	10878445	2	HOSE CLAMP 45/30-45/9 W3	SCHLAUCHSCHELLE
13	977437608	1	TUBE EPDM	ROHR
14	977437808	1	FLANGE POM	FLANSCH
15	726421208	1	O-RING 42X3 NBR90	O-RING
16	240046502	4	SOCKET HEAD SCREW ISO 4762 M5X16 8.8	ZYLINDERSCHRAUBE
17	976958808	1	PLATE 3X151X136 S355MC FE//ZNNI8//CN//T	BLECH
18	10875468	6	BUTTON HEAD SCREW AEHNL.ISO 7380-2	HALBRUNDKOPFSCHRAUBE
19	591051008	2	SWIVEL ELBOW	WINKELSTUTZEN
20	97071523	1	PLATE 4X373X430 S315MC FE//ZNNI8//CN//T	BLECH
21	10875485	8	BUTTON HEAD SCREW AEHNL.ISO 7380-2	HALBRUNDKOPFSCHRAUBE
22	10875606	1	HEX NUT DIN 985 M10 8 FLZN SPF	SECHSKANTMUTTER
23	421802108	1	WASHER ISO 7093-1 10 A2	SCHEIBE
24	97079531	1	PLATE 1.5X104X50 X5CRNI18-10 GLASPERL	BLECH
25	10815496	1	NOZZLE SET PA	DUESENSATZ
26	404293213	1	SOCKET HEAD SCREW ISO 4762 M10X20 A2	ZYLINDERSCHRAUBE
27	420001114	1	WASHER ISO 7089 10 200HV-A4	SCHEIBE

2.4.2020

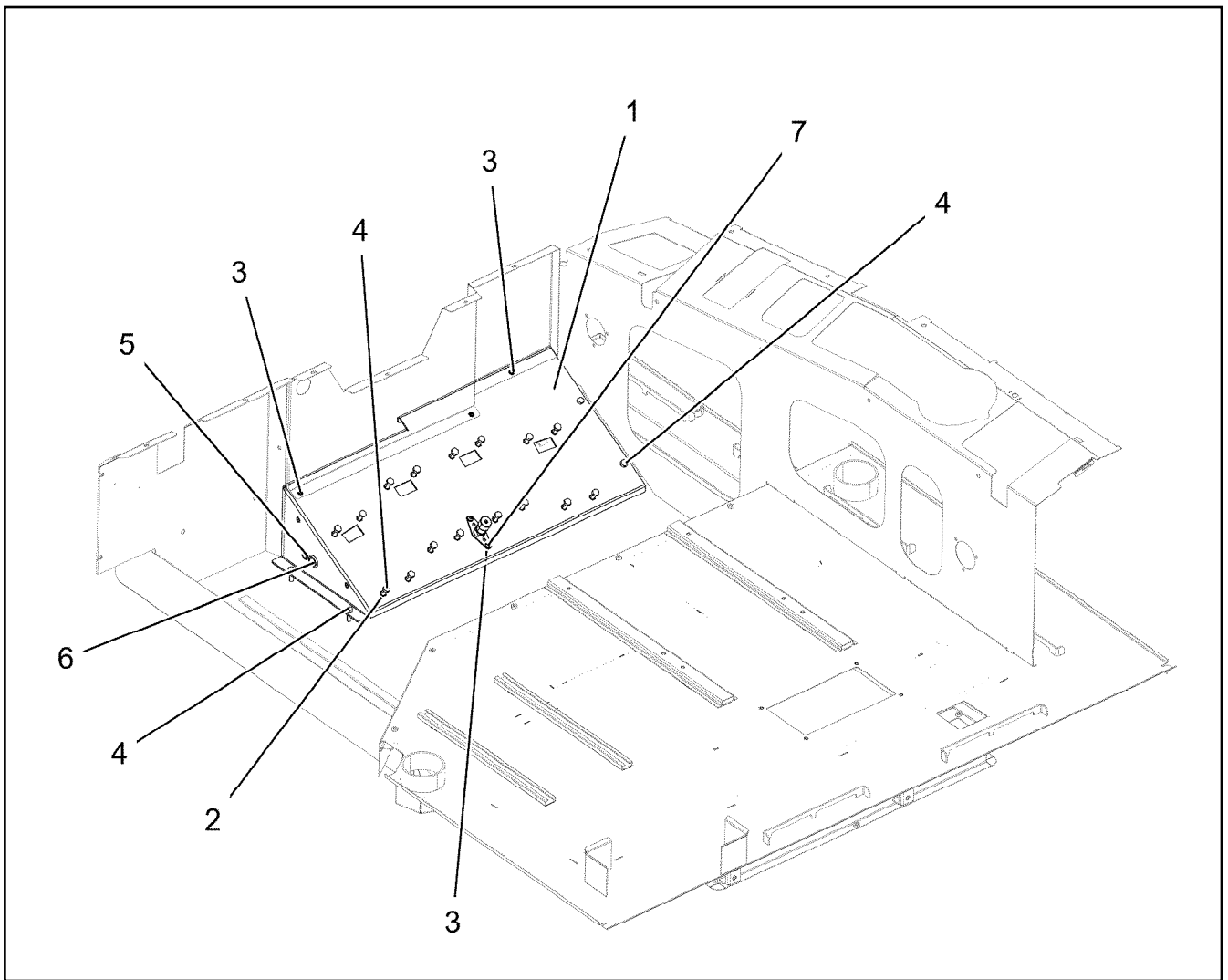
etk_en_de_048400 LR 1800-1.0

744 (2/2)

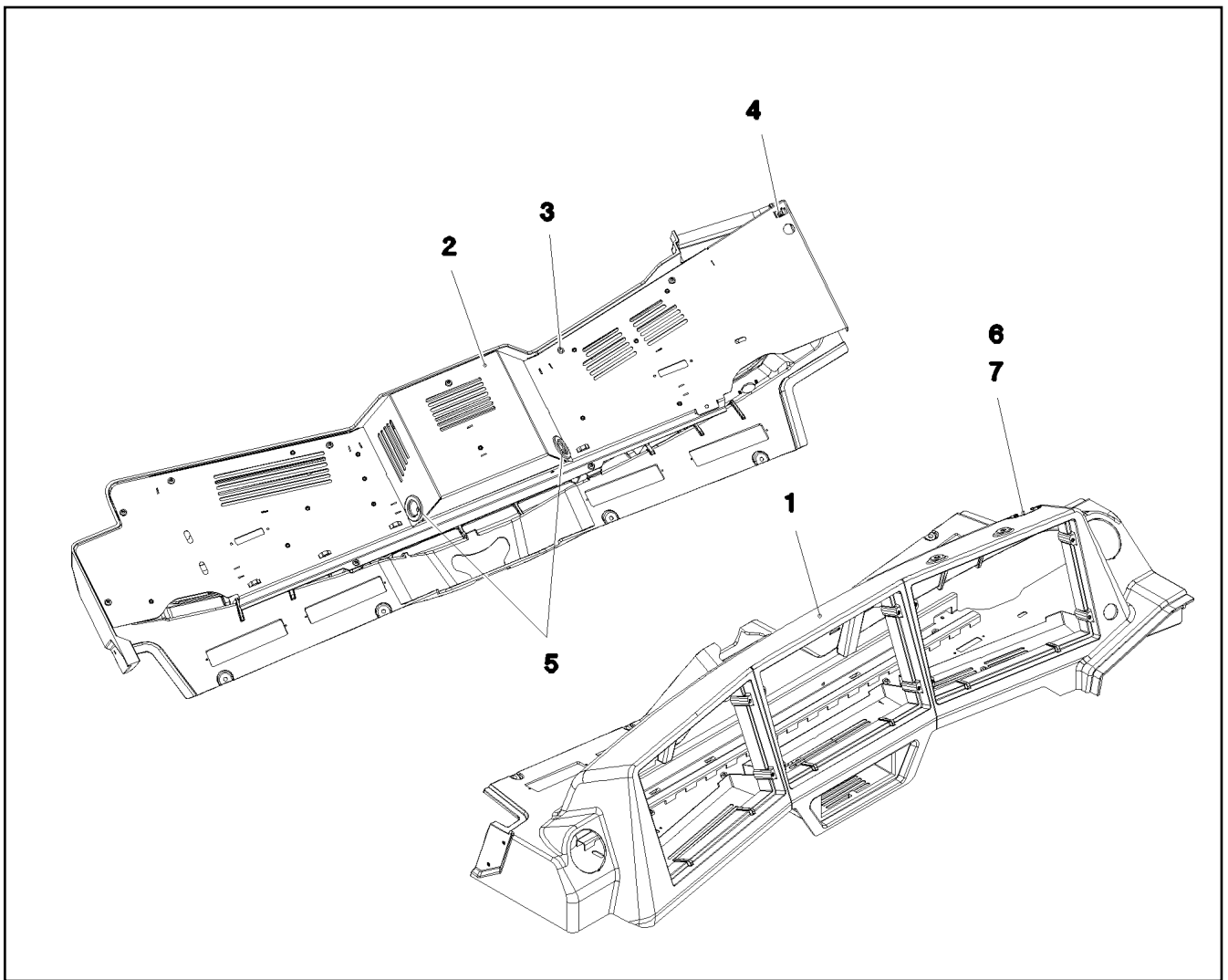
LIEBHERR

WIPERS INSTALLATION
WISCHANLAGE EINBAU

96000697



Pos.	Item	Quantity	Description	Bezeichnung
1	977179308	1	PLATE 3X892X382 DC01 RAL 9005,M,GT SP	BLECH
2	12100289	12	BLIND RIVET NUT M8 K=1,8-5 480H SPF	BLINDNIETMUTTER
3	10042593	7	BLIND RIVET NUT M6 K=1,5-3,5 ST CR6-FRE	BLINDNIETMUTTER
4	11642261	20	HEX SCREW ISO 4017 M8X25 8.8 480H SPF	SECHSKANTSCHRAUBE
5	602701308	1	GROMMET 10/12/17,5 PVC BK	DURCHFUEHRUNGSTUELLE
6	10410873	1	GROMMET 18/22/27 TPE	DURCHFUEHRUNGSTUELLE
7	10875468	2	BUTTON HEAD SCREW AEHNL.ISO 7380-2	HALBRUNDKOPFSCHRAUBE



Pos.	Item	Quantity	Description	Bezeichnung
1	969503008	1	MONITOR CONSOLE 448X1418X351 PUR SP	MONITORKONSOLE
2	96002479	1	COVER ST. CONST. RAL 7016,SDGL,GT SP	ABDECKUNG SCHWK.
3	10875483	10	BUTTON HEAD SCREW ISO 7380-2 M5X10 0	HALBRUNDKOPFSCHRAUBE
4	413003108	1	CAGE NUT M8	KAFIGMUTTER
5	553027808	2	DIAPHRAGM SOCKET 29/37/44	MEMBRANTUELLE
6	97079164	1	PLATE 1.5X55X30 DC01 RAL 9005,M,GT SPF	BLECH
7	10875795	2	TALLOW-DROP SCREW 4X10 10.9 P3E	LINSENKOPFSCHRAUBE

2.4.2020
087991

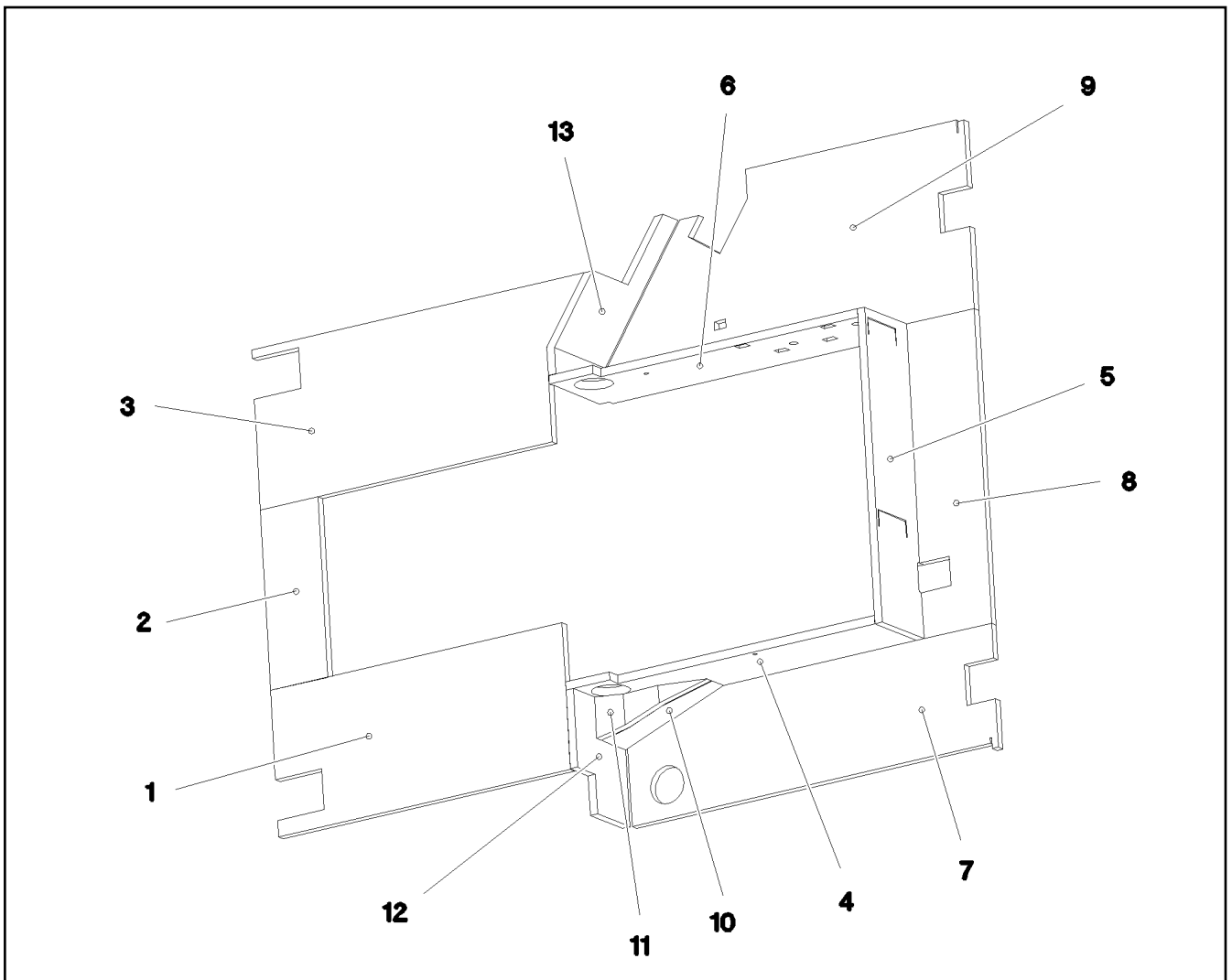
LIEBHERR

etk_en_de_048400 LR 1800-1.0

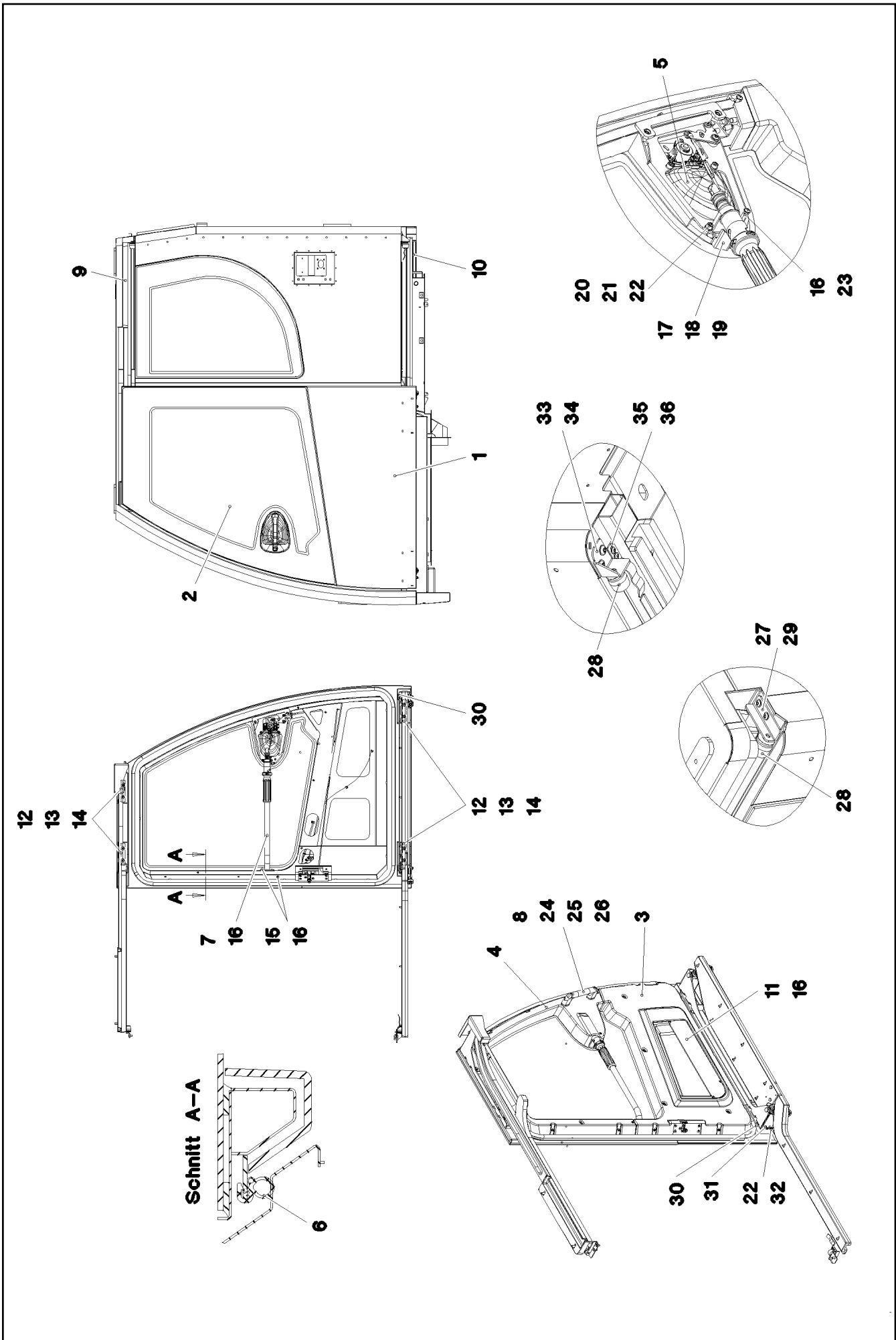
MONITOR CONSOLE
MONITORKONSOLE

746

969520208




Pos.	Item	Quantity	Description	Bezeichnung
1	977658108	1	INSULATING MAT 20X348X786 ZP-SCHAUM	DAEMMMATTE
2	977658208	1	INSULATING MAT 20X155X429 ZP-SCHAUM	DAEMMMATTE
3	977658308	1	INSULATING MAT 20X380X894 ZP-SCHAUM	DAEMMMATTE
4	977658408	1	INSULATING MAT 20X229X810 ZP-SCHAUM	DAEMMMATTE
5	977658508	1	INSULATING MAT 20X747X195 ZP-SCHAUM	DAEMMMATTE
6	97059170	1	INSULATING MAT 20X810X229 ZP-SCHAUM	DAEMMMATTE
7	977658708	1	INSULATING MAT 20X294X986 ZP-SCHAUM	DAEMMMATTE
8	977658808	1	INSULATING MAT 20X182X747 ZP-SCHAUM	DAEMMMATTE
9	977658908	1	INSULATING MAT 20X451X986 ZP-SCHAUM	DAEMMMATTE
10	977659008	1	INSULATING MAT 20X123X288 ZP-SCHAUM	DAEMMMATTE
11	977659108	1	INSULATING MAT 20X100X274 ZP-SCHAUM	DAEMMMATTE
12	977659208	1	INSULATING MAT 20X213X280 ZP-SCHAUM	DAEMMMATTE
13	977659308	1	INSULATING MAT 20X215X451 ZP-SCHAUM	DAEMMMATTE



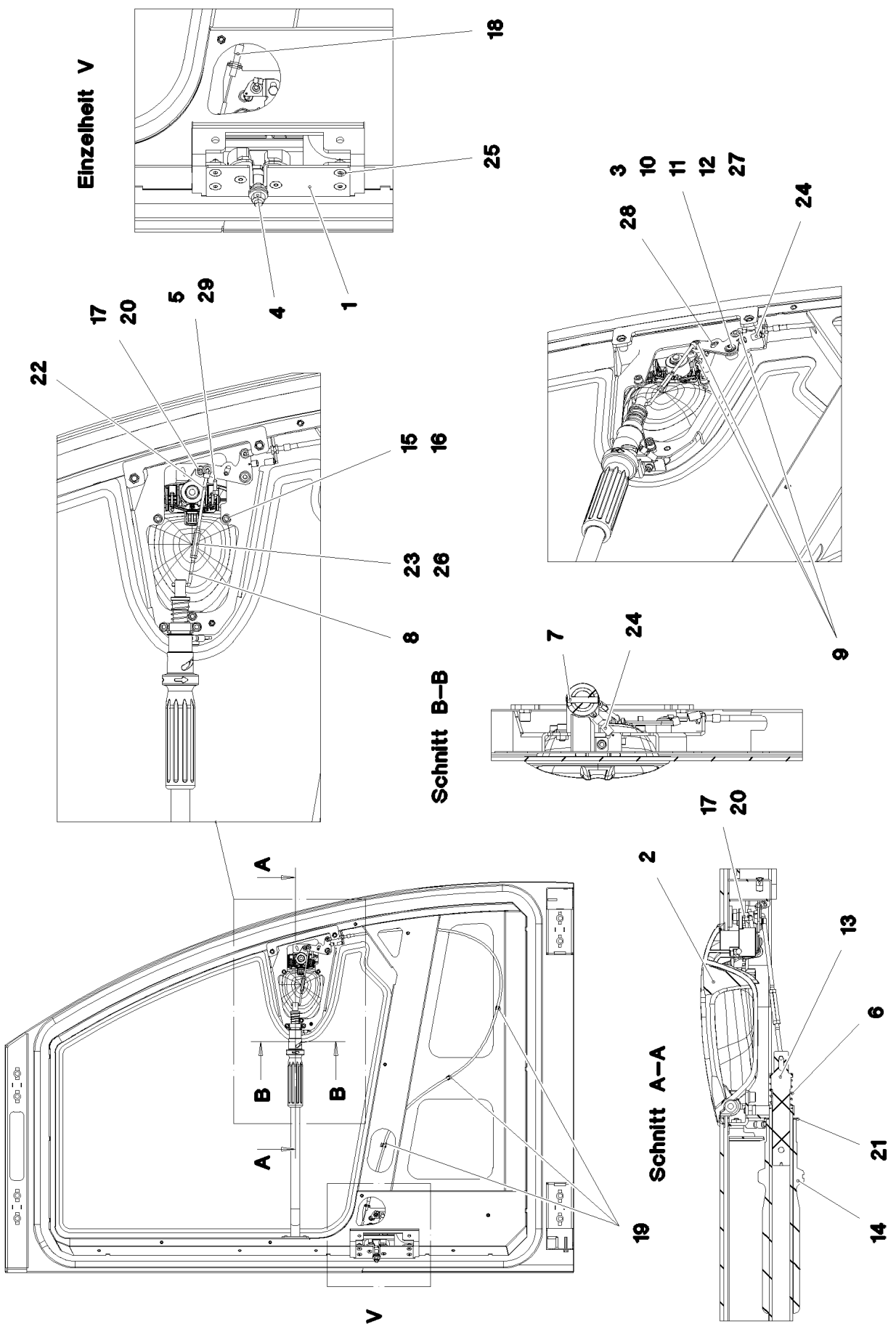
Pos.	Item	Quantity	Description	Bezeichnung
2	976885108	1	DOOR PANE ESG-GLAS SPF	TUERSCHEIBE
3	976873008	1	COVERS ABS-TPU SPF	VERKLEIDUNG
4	976873408	1	COVERS ABS-TPU SPF	VERKLEIDUNG
5	968080908	1	CLOSING DEVICE SCHIEBETUER ⇒  750	SCHLIESSANLAGE
6	10300600	4.5	CLAMPING PROFILE 2X13,5X20 EPDM/MOO	KLEMMPROFIL
7	964570508	1	PIPE WELDED RAL 7016 SPF	ROHR SCHWK.
8	10443309	1	HANDGRIP 215X25X59,2X169	HALTEGRIF
9	964588408	1	GUIDE PRE-ASS. OBEN ⇒  752	FUEHRUNG VORM.
10	964588308	1	GUIDE PRE-ASS. UNTEN ⇒  753	FUEHRUNG VORM.
11	976861208	1	PLATE 1.5X500X111 DC01 RAL 7016 SPF	BLECH
12	976861108	4	PLATE 5X110X20 S355MC FE//ZNNI8//CN//T	BLECH
13	11644899	8	HEX SCREW ISO 4017 M6X20 8.8 480H SPF	SECHSKANTSCHRAUBE
14	10875648	8	WASHER ISO 7093-1 6 200HV 480H SPF	SCHEIBE
15	10042592	23	BLIND RIVET NUT M5 K=1,0-3,5 ST A2C	BLINDNIETMUTTER
16	10875474	27	BUTTON HEAD SCREW ISO 7380-2 M5X16 0	HALBRUNDKOPFSCHRAUBE
17	977435008	1	PLATE 1.5X60X39 DC01 RAL 9005,M,GT SPF	BLECH
18	11690040	1	SOCKET HEAD SCREW ISO 4762 M5X10 8.8	ZYLINDERSCHRAUBE
19	11140403	1	WASHER ISO 7089 5 200HV 480H SPF	SCHEIBE
20	977332608	1	PLATE 1.5X131X10 DC01 FE//ZNNI8//CN//T0	BLECH
21	11690044	2	SOCKET HEAD SCREW ISO 4762 M6X12 8.8	ZYLINDERSCHRAUBE
22	10875647	3	WASHER ISO 7089 6 200HV 480H SPF	SCHEIBE
23	660044708	1	DISTANCE STUD M5X30	ABSTANDSBOLZEN
24	12100289	2	BLIND RIVET NUT M8 K=1,8-5 480H SPF	BLINDNIETMUTTER
25	10875570	2	SOCKET HEAD SCREW ISO 4762 M8X55 8.8	ZYLINDERSCHRAUBE
26	10289803	2	WASHER ISO 7089 8 300HV 480H SPF	SCHEIBE
27	965291708	1	PLATE WELDED RAL 7016,SDGL,GT SPF	BLECH SCHWK.
28	10472890	2	RUBBER BUFFER 32X32XM6 ELASTOMER	GUMMIPUFFER
29	10875468	2	BUTTON HEAD SCREW AEHNL.ISO 7380-2	HALBRUNDKOPFSCHRAUBE
30	404400508	2	GRUB SCREW DIN 913 M6X25 45H VERZ	GEWINDESTIFT
31	12100279	1	COUNTERSUNK SCREW ISO 10642 M6X30	SENKSCHEIBE
32	12216946	1	HEX SCREW ISO 4017 M6X35 8.8 480H SPF	SECHSKANTSCHRAUBE
33	97060667	1	PLATE 3X78X86 DC01 RAL 7016,SDGL,GT	BLECH
34	10875485	2	BUTTON HEAD SCREW AEHNL.ISO 7380-2	HALBRUNDKOPFSCHRAUBE
35	978486708	1	SPRING X5CRNI18-10	FEDER
36	10875483	2	BUTTON HEAD SCREW ISO 7380-2 M5X10 0	HALBRUNDKOPFSCHRAUBE
37	811205108	1	ADHESIVE CLEANER 250ML	HAFTREINIGER
38	811203308	1	ADHESIVE 600ML FC-BEUTEL	KLEBER
39	811203108	1	TOOLING AGENT KANISTER5L +5/+35 °C	ABGLAETTMITTEL

2.4.2020

etk_en_de_048400 LR 1800-1.0

 749 (2/2)**LIEBHERR**SLIDING DOOR INSTALLATION
SCHIEBETUER EINBAU

918064308



2.4.2020
075734

LIEBHERR

etk_en_de_048400 LR 1800-1.0

CLOSING DEVICE
SCHLISSANLAGE

750 (1/2)

968080908

Pos.	Item	Quantity	Description	Bezeichnung
1	11006392	1	LOCK WITH FALLING LATCH LINKS	DREHFALLENSCHLOSS
(14)	704279708	3	BAR LINKAGE CLIP	GESTAENGECLIP
2	11007272	1	OUTSIDE HANDLE ZUG	AUSSENGRIFF
3	976866008	1	PLATE 2X20X54 DC01 FE//ZNNI8//CN//T0	BLECH
4	11005988	1	CLOSING PIN	SCHLIESSBOLZEN
5	976866208	1	LINKAGE 4.0X62 ST	GESTAENGE
6	560019208	1	PRESSURE SPRING	DRUCKFEDER
7	430604708	1	PARALLEL PIN ISO 2338 6M6X32 ST	ZYLINDERSTIFT
8	976866508	1	LINKAGE 4.0X78 ST	GESTAENGE
9	704279708	3	BAR LINKAGE CLIP	GESTAENGECLIP
10	97002990	1	BUSHING 16X12 1.4301	BUCHSE
11	10875643	1	WASHER ISO 7093-1 5 200HV 480H SPF	SCHEIBE
12	10412853	1	BUTTON HEAD SCREW AEHNL.ISO 7380-2	HALBRUNDKOPFSCHRAUBE
13	976872208	1	DAMPERS 24.6X120 PA6	SCHIEBER
14	976872408	1	SLEEVE 48X204 PA6	HUELSE
15	11690044	3	SOCKET HEAD SCREW ISO 4762 M6X12 8.8	ZYLINDERSCHRAUBE
16	10875647	3	WASHER ISO 7089 6 200HV 480H SPF	SCHEIBE
17	410120308	2	HEX NUT ISO 4035 M8 04 A2C	SECHSKANTMUTTER
18	10424581	1	BOWDEN PULL SYSTEM L=1300 FWK	BOWDENZUG
19	704280508	3	CABLE CLAMP POLYAMID	LEITUNGSHALTER
20	10288794	1	THRUST PIECE	DRUCKSTUECK
21	591058908	1	WASHER	SCHEIBE
22	977724408	1	LINKAGE 4.0X106 ST	GESTAENGE
23	602017808	1	DISTANCE STUD M4X30 VERZ	ABSTANDSBOLZEN
24	10443769	2	TENSION SPRING 0,8X8X26,5 EN10270-3	ZUGFEDER
25	10875551	4	COUNTERSUNK SCREW DIN 7991 M6X16 8	SENKSCHRAUBE
26	10875619	2	HEX NUT ISO 4032 M4 8 480H SPF	SECHSKANTMUTTER
27	977874608	1	PLATE 2X67X47 X5CRNI18-10	BLECH
28	432003408	1	DOWEL PIN ISO 8752 5X12	SPANNSTIFT
29	704259608	1	RAPID FIXING	SCHNELLBEFESTIGER

2.4.2020

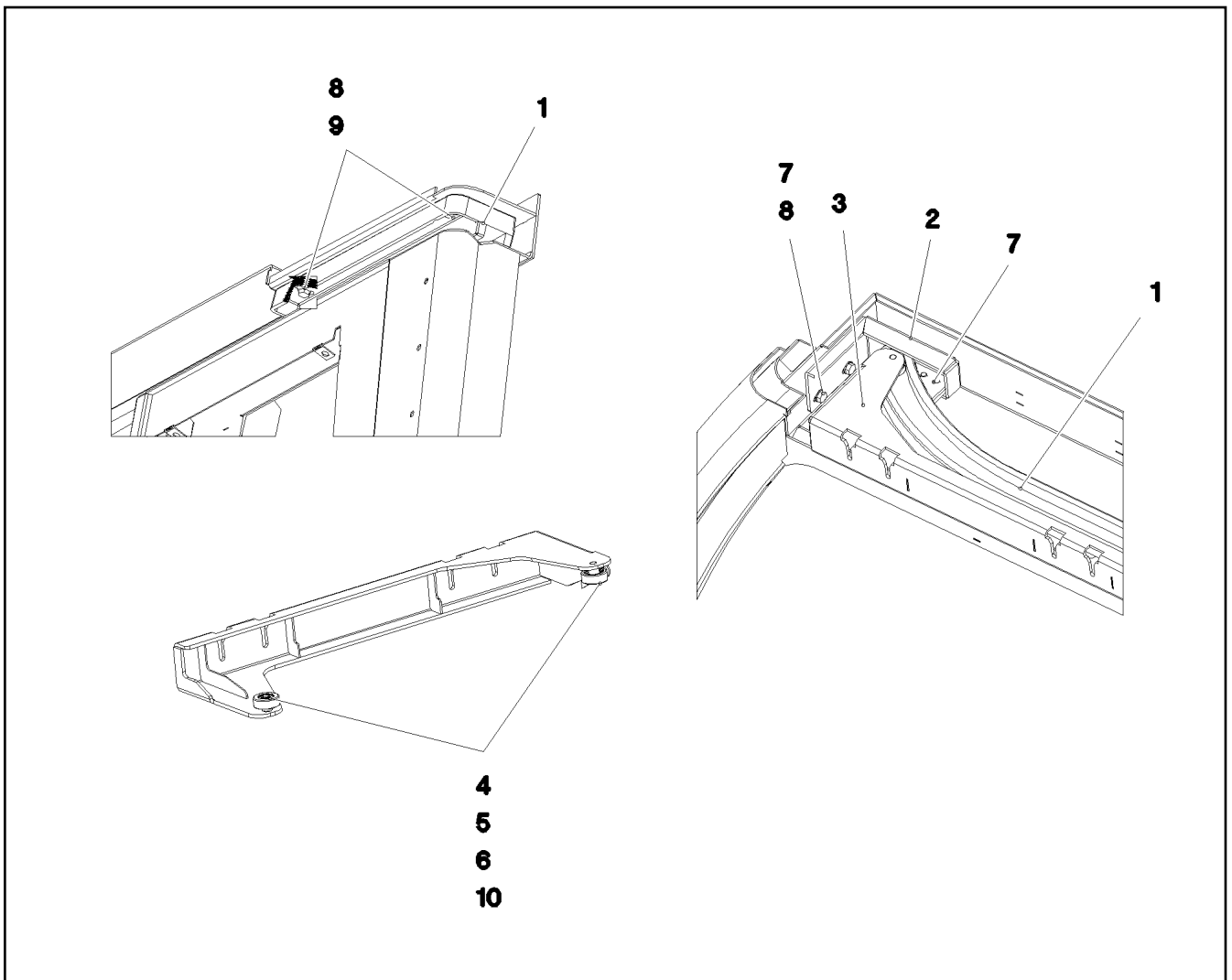
etk_en_de_048400 LR 1800-1.0

751 (2/2)

LIEBHERR

CLOSING DEVICE
SCHLIESSANLAGE

968080908



Pos.	Item	Quantity	Description	Bezeichnung
1	977183108	1	GUIDE 45X1319X189 ALZN10SI8MG	FUEHRUNG
2	977392908	1	PLATE RAL 7016, SDGL, GT 4X293X96 S31	BLECH
3	964580308	1	CLAMP WELDED CONST. RAL 7016, SDGL,	HALTER SCHWK.
4	745129501	2	DEEP GROOVE BALL BEARING DIN 625 S6	RILLENKUGELLAGER
5	978100308	2	ROLLER 30X11 X20CR13	ROLLE
6	10450160	2	LOCKING RING DIN 471 8X0,8 EDELSTAHL	SICHERUNGSRING
7	11651612	4	HEX SCREW ISO 4017 M8X16 8.8 480H SPF	SECHSKANTSCHRAUBE
8	10289803	4	WASHER ISO 7089 8 300HV 480H SPF	SCHEIBE
9	502618908	2	HEX SCREW ISO 4017 M8X22 8.8	SECHSKANTSCHRAUBE
10	12100655	2	LOCKING RING DIN 472 22X1 480H SPF	SICHERUNGSRING

2.4.2020
052586

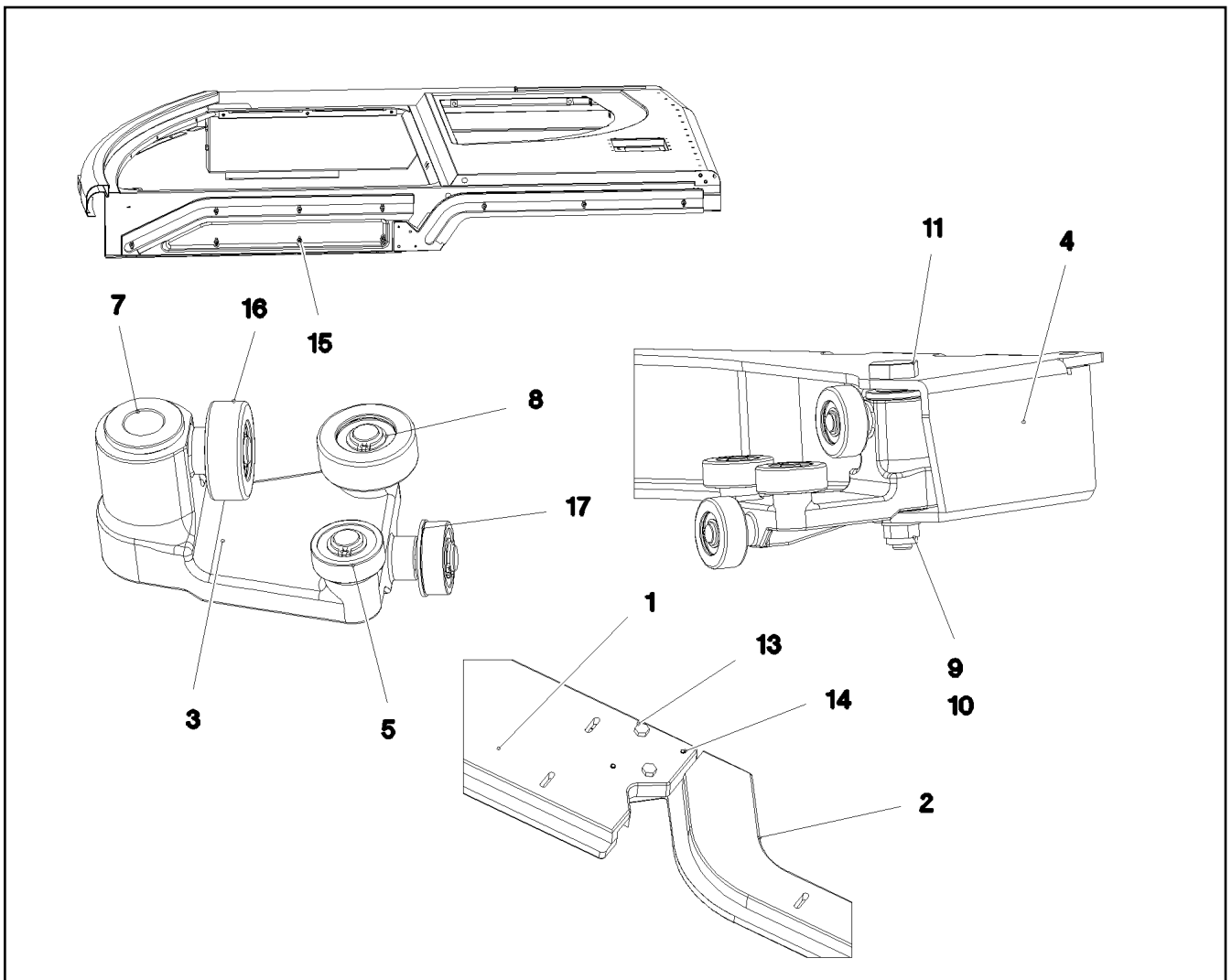
LIEBHERR

etk_en_de_048400 LR 1800-1.0

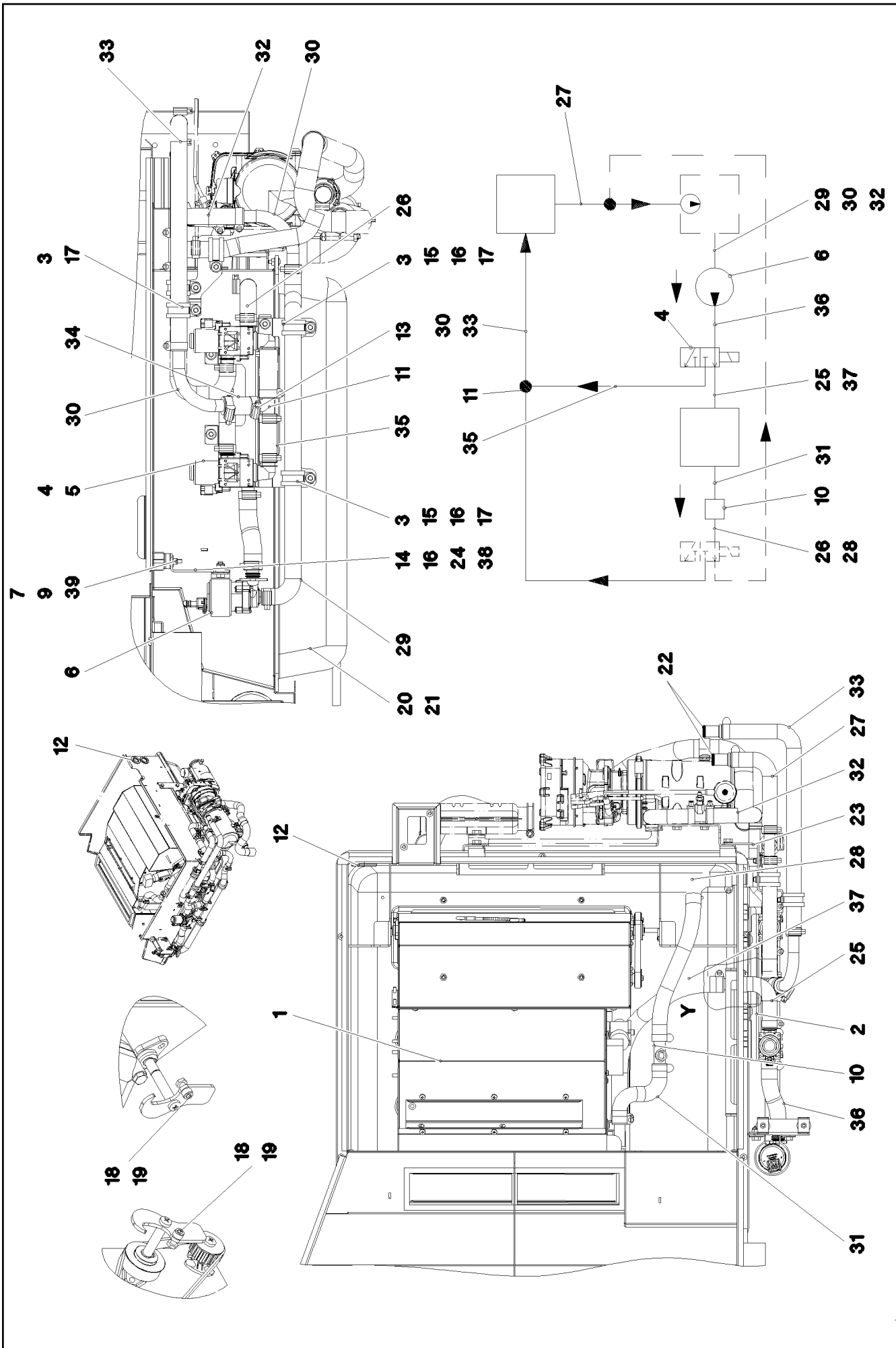
GUIDE PRE-ASS.
FUEHRUNG VORM.

752

964588408



Pos.	Item	Quantity	Description	Bezeichnung
1	977183308	1	GUIDE 32X897X173 ALZN10SI8MG	FUEHRUNG
2	977279408	1	GUIDE 30X932X173 ALZN10SI8MG	FUEHRUNG
3	964788008	2	SLEIGH CPL.	SCHLITTEN KPL.
4	964604608	1	CLAMP WELDED CONST. RAL 7016,SDGL,G	HALTER SCHWK.
5	745129501	8	DEEP GROOVE BALL BEARING DIN 625 S6	RILLENKUGELLAGER
7	10424489	4	FLANGE SLEEVE 18X12X12 SINT A50	BUNDLAGER
8	10450160	8	LOCKING RING DIN 471 8X0,8 EDELSTAHL	SICHERUNGSRING
9	10289803	2	WASHER ISO 7089 8 300HV 480H SPF	SCHEIBE
10	10875614	2	HEX NUT DIN 985 M8 8 480H SPF	SECHSKANTMUTTER
11	976888308	2	PIN 19X78 X8CRNI18-9	BOLZEN
13	11826527	2	HEX SCREW ISO 4017 M8X30 8.8 480H SPF	SECHSKANTSCHRAUBE
14	12100670	2	DOWEL PIN ISO 8752 5X32 480H SPF	SPANNSTIFT
15	10412852	10	BUTTON HEAD SCREW AEHNL.ISO 7380-2	HALBRUNDKOPFSCHRAUBE
16	978100308	8	ROLLER 30X11 X20CR13	ROLLE
17	12100655	8	LOCKING RING DIN 472 22X1 480H SPF	SICHERUNGSRING



2.4.2020
087583

LIEBHERR

etk_en_de_048400 LR 1800-1.0

HEATING CRANE DRIVER'S CABIN
HEIZUNG KRANFUEHRERKABINE


754 (1/2)

918064408

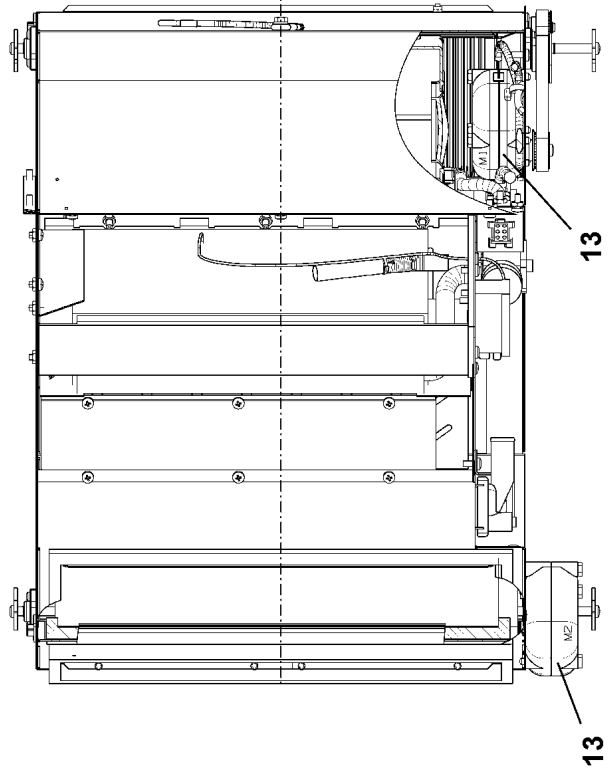
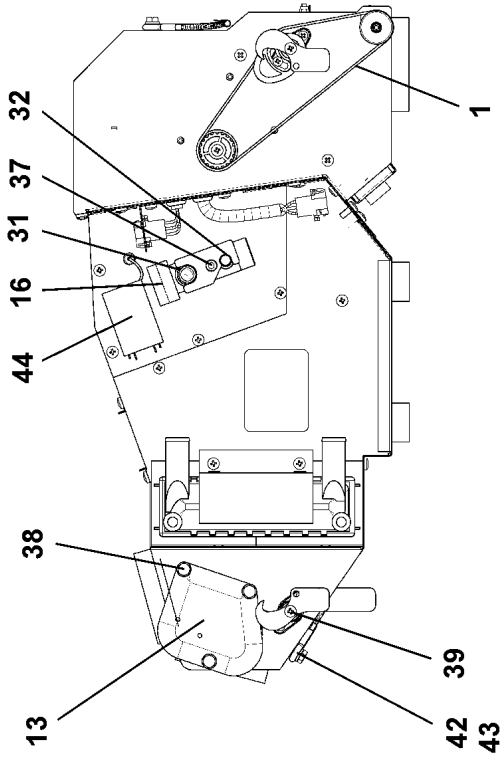
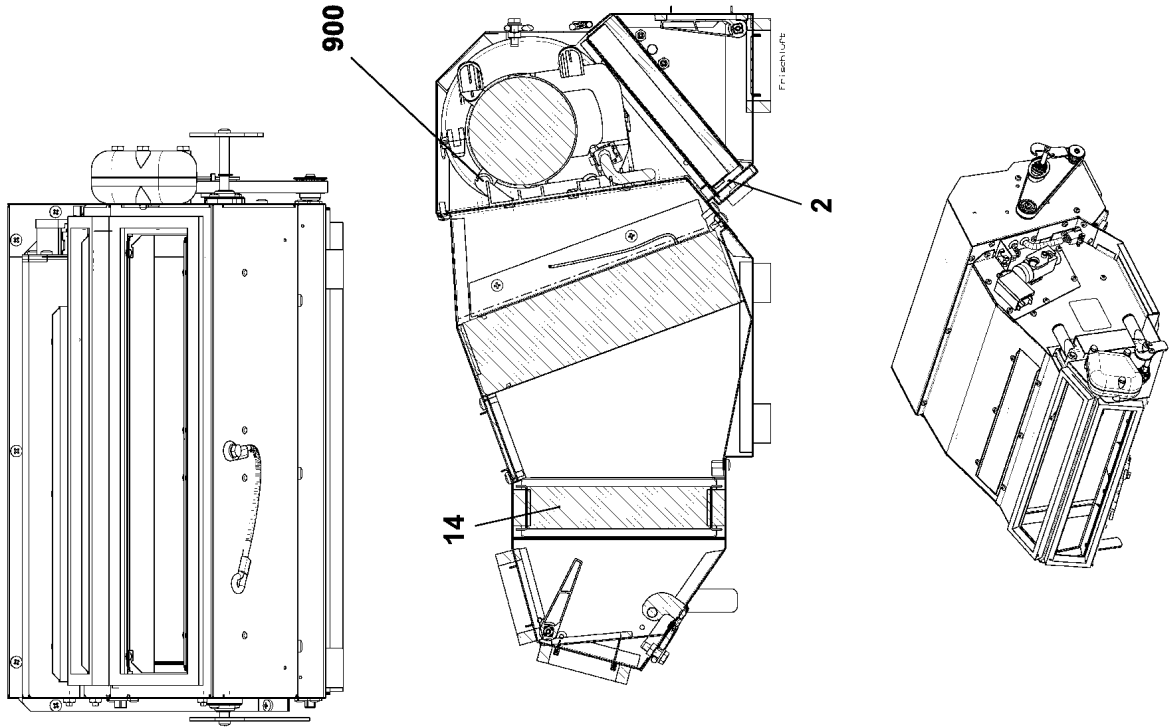
Pos.	Item	Quantity	Description	Bezeichnung
1	10228112	1	AIR CONDITIONING UNIT 24V ⇒  756	HEIZKLIMAGERAET
2	97059030	1	PLATE 2X276X215 DC01 FE//ZNNI8//CN//T0	BLECH
3	10875485	7	BUTTON HEAD SCREW AEHNL.ISO 7380-2	HALBRUNDKOPFSCHRAUBE
4	10343003	1	SOLENOID VALVE	MAGNETVENTIL
5	10875795	4	TALLOW-DROP SCREW 4X10 10.9 P3E	LINSENKOPFSCHRAUBE
6	11622224	1	CIRCULATING PUMP	UMWAEELZPUMPE
7	10875613	2	HEX NUT DIN 985 M6 8 480H SPF	SECHSKANTMUTTER
9	10875648	2	WASHER ISO 7093-1 6 200HV 480H SPF	SCHEIBE
10	97042155	1	TUBE NECK GSCK45	ROHRSTUTZEN
11	10101130	1	TEE 20X20 L=88	T-STUECK
12	553027808	2	DIAPHRAGM SOCKET 29/37/44	MEMBRANTUELLE
13	11118077	24	HOSE CLAMP 21/16-27/12 W3	SCHLAUCHSCHELLE
14	11651767	2	HEX SCREW ISO 4017 M8X20 8.8 480H SPF	SECHSKANTSCHRAUBE
15	10289803	2	WASHER ISO 7089 8 300HV 480H SPF	SCHEIBE
16	10875614	4	HEX NUT DIN 985 M8 8 480H SPF	SECHSKANTMUTTER
17	11481080	3	CLAMP DIN 3016-1 28X20XD1 W5-CR	SCHELLE
18	11690042	2	SOCKET HEAD SCREW ISO 4762 M5X12 8.8	ZYLINDERSCHRAUBE
19	511001708	2	HEX NUT ISO 4035 M5 04	SECHSKANTMUTTER
20	10875468	5	BUTTON HEAD SCREW AEHNL.ISO 7380-2	HALBRUNDKOPFSCHRAUBE
21	977358208	1	COVER ABS SPF	DECKEL
22	11000700	2	CONNECTING PIPE 0	VERBINDUNGSROHR
23	97059099	1	PLATE 3X213X129 S355MC FE//ZNNI8//CN//T	BLECH
24	97023730	1	PLATE 3X121X111 DC01 FE//ZNNI8//CN//T0	BLECH
25	97042067	1	FORM HOSE DN20 X3.5 B SPF	FORMSCHLAUCH
26	97042067	1	FORM HOSE DN20 X3.5 B SPF	FORMSCHLAUCH
27	97042070	1	FORM HOSE DN20 X3.5 B SPF	FORMSCHLAUCH
28	97042070	1	FORM HOSE DN20 X3.5 B SPF	FORMSCHLAUCH
29	97045879	1	FORM HOSE DN20 X3.5 B SPF	FORMSCHLAUCH
30	97054633	2	TUBE BENT 20.0X194 X5CRNI18-10	ROHR GEBOGEN
31	97042069	1	FORM HOSE DN20 X3.5 B SPF	FORMSCHLAUCH
32	97042068	1	FORM HOSE DN20 X3.5 B SPF	FORMSCHLAUCH
33	97042071	1	FORM HOSE DN20 X3.5 B SPF	FORMSCHLAUCH
34	11621770	0.06	COOLING WATER HOSE DN20-CONTI KWS	KUEHLWASSERSCHLAUCH
35	11621770	0.08	COOLING WATER HOSE DN20-CONTI KWS	KUEHLWASSERSCHLAUCH
36	11621770	0.14	COOLING WATER HOSE DN20-CONTI KWS	KUEHLWASSERSCHLAUCH
37	11621770	0.41	COOLING WATER HOSE DN20-CONTI KWS	KUEHLWASSERSCHLAUCH
38	11140469	4	WASHER ISO 7093-1 8 200HV 480H SPF	SCHEIBE
39	10664238	2	RUBBER BUFFER 1X25X10XM6 GUMMI	GUMMIPUFFER

2.4.2020

etk_en_de_048400 LR 1800-1.0

 755 (2/2)**LIEBHERR**HEATING CRANE DRIVER'S CABIN
HEIZUNG KRANFUHRERKABINE

918064408



2.4.2020
059010

LIEBHERR

etk_en_de_048400 LR 1800-1.0

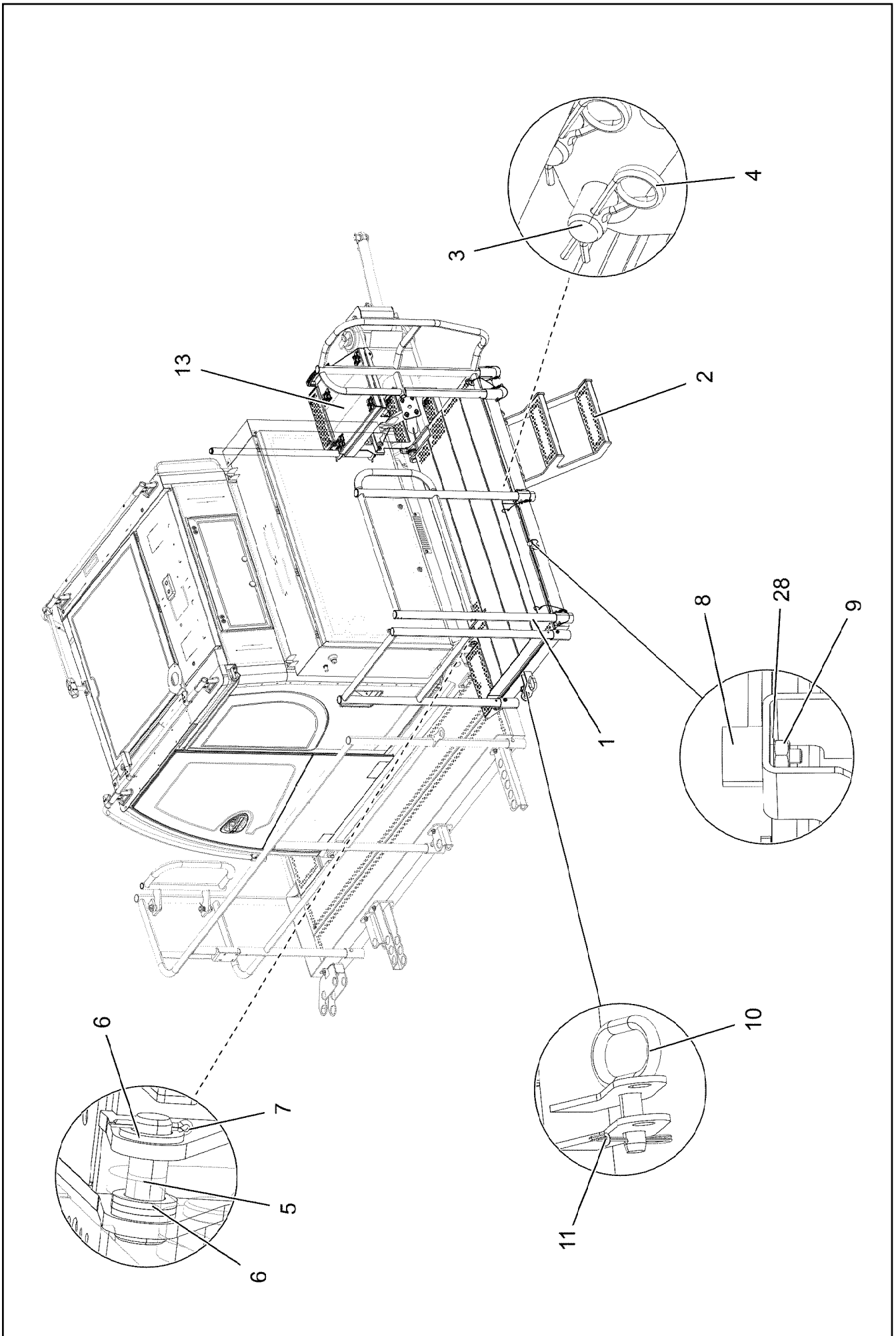
AIR CONDITIONING UNIT
HEIZKLIMAGERÄT

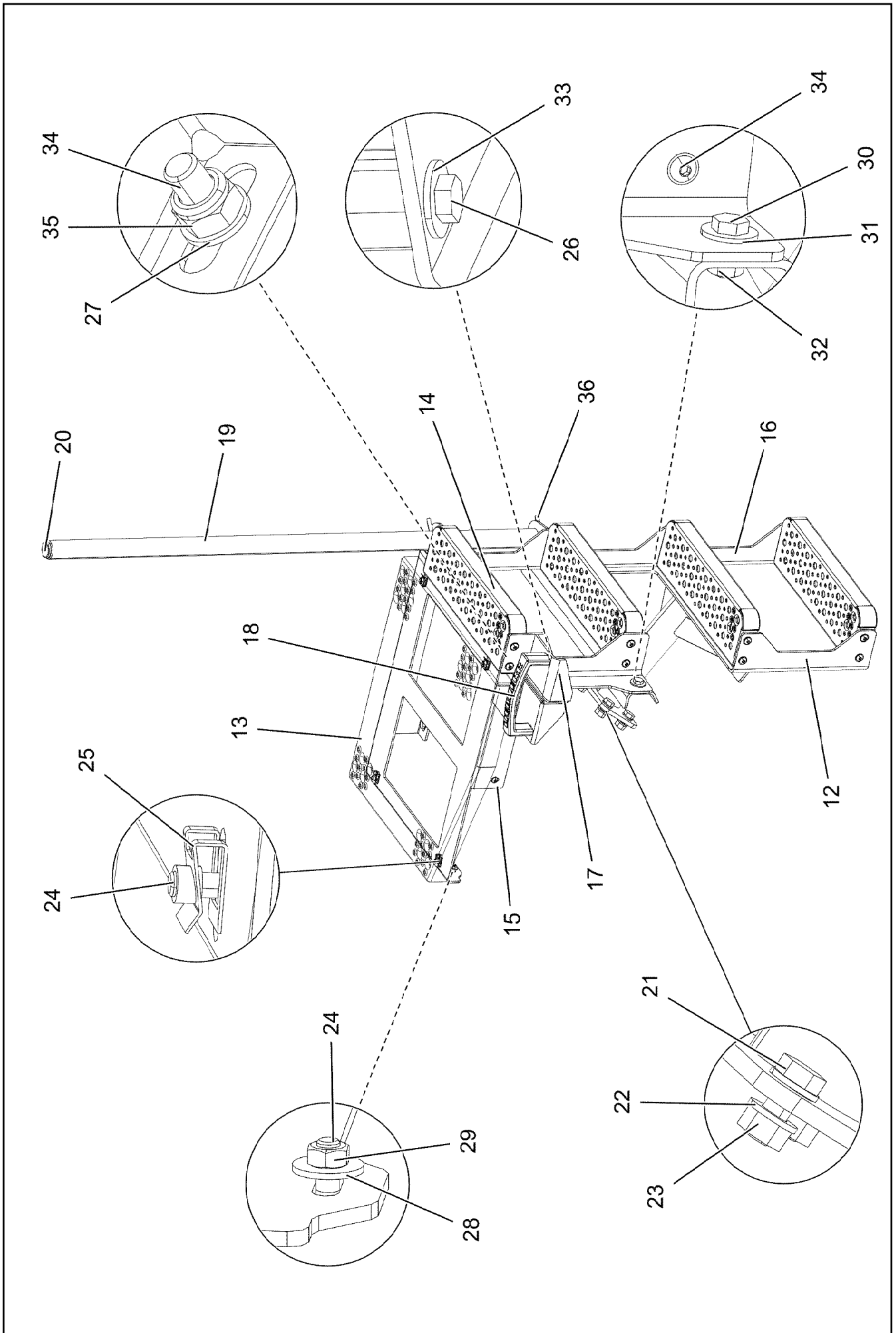
756 (1/2)

10228112

Pos.	Item	Quantity	Description	Bezeichnung
1	11211480	1	TOOTHED BELT 12T5X445	ZAHNRIEMEN
2	11083438	1	FILTER	FILTER
13	10287301	2	SERVOMOTOR 0,0024KW24V SPF	STELLMOTOR
14	10801858	1	HEAT EXCHANGER ALU	WAERMETAUSCHER
15	10874825	1	EVAPORATOR	VERDAMPFER
16	7622478	1	VALVE	VENTIL
31	515710608	1	O-RING ARP 568 14X1,78 NBR90	O-RING
32	510760408	1	O-RING ARP 568 10,82X1,78 NBR90	O-RING
37	12203070	2	SOCKET HEAD SCREW ISO 4762 M5X40 8.8	ZYLINDERSCHRAUBE
38	12203634	3	SOCKET HEAD SCREW ISO 4762 M6X50 8.8	ZYLINDERSCHRAUBE
39	12219804	4	PAN-HEAD SCREW ISO 7045 M4X10 4.8 480	FLACHKOPFSCHRAUBE
42	11644899	1	HEX SCREW ISO 4017 M6X20 8.8 480H SPF	SECHSKANTSCHRAUBE
43	10875647	2	WASHER ISO 7089 6 200HV 480H SPF	SCHEIBE
44	571867708	1	THERMOSTAT	THERMOSTAT
900	10330586	1	BLOWER	GEBLAESE

2.4.2020	etk_en_de_048400 LR 1800-1.0	<input type="checkbox"/> 757 (2/2)
LIEBHERR	AIR CONDITIONING UNIT HEIZKLIMAGERAET	10228112





2.4.2020
003228

LIEBHERR

etk_en_de_048400 LR 1800-1.0

PLATFORM CRANE CABIN
PODEST KRANKABINE

759 (2/3)

918998608

Pos.	Item	Quantity	Description	Bezeichnung
1	10878052	1	PEDESTAL 2020X1257X1051 ALUMINIUM E	PODEST
2	11114568	1	TREAD 550X450X516 ALMG3 ELOXIERT SP	TRITT
3	451227208	4	PIN DIN 1435 25X110X100 42CRMO4 GASN.	BOLZEN
4	433206308	4	SPRING PLUG 5 VERZ	FEDERSTECKER
5	451230708	2	PIN DIN 1435 30X90X83 ST.50-2K	BOLZEN
6	421102608	8	WASHER DIN 1440 32 ST VERZ	SCHEIBE
7	10180364	2	SPLIT PIN ISO 1234 6,3X50 St 480H SPF	SPLINT
8	726612208	1	MEGI BUFFER	MEGIPUFFER
9	11693875	3	HEX NUT ISO 4032 M8 8 480H SPF	SECHSKANTMUTTER
10	924713108	1	SOCKET PIN T ZN K	STECKBOLZEN
11	433102808	1	RETAINING SPRING 3X55 VERZ	SICHERUNGSFEDER
12	96025735	1	MOUNTING WELDED T ZN O	HALTERUNG SCHWK.
13	10878164	1	TREAD 500X515X40X3 ALUMINIUM SPF	TRITT
14	788901708	4	TREAD 399X120X40 AL ELOXIERT SPF	AUFSTIEGSTRITT
15	97105304	1	STEP HOLDER 4X724X816 S315MC T ZN O	TRITTHALTER
16	96025736	1	PLATE WELDED T ZN O	BLECH SCHWK.
17	97105307	1	PLATE 5X348X244 S355MC T ZN O	BLECH
18	966435308	1	GRIP PA6-30%GF SPF	GRIFF
19	97105309	1	HANDRAIL 38.0X1115 S355J2H T ZN O	HANDLAUF
20	10037139	1	MULTI-PLATE PLUG GPN 320 PE-LLD	LAMELLENSTOPFEN
21	406601408	4	HEX SCREW ISO 4017 M12X30 10.9 FLZN SP	SECHSKANTSCHRAUBE
22	10289804	8	WASHER ISO 7089 12 300HV FLZN SPF	SCHEIBE
23	10875616	4	HEX NUT ISO 4032 M12 8 FLZN SPF	SECHSKANTMUTTER
24	10412851	6	BUTTON HEAD SCREW AEHNL.ISO 7380-2	HALBRUNDKOPFSCHRAUBE
25	10181577	4	SHEET METAL NUT M6 8 480H SPF	BLECHMUTTER
26	11651767	3	HEX SCREW ISO 4017 M8X20 8.8 480H SPF	SECHSKANTSCHRAUBE
27	10289803	19	WASHER ISO 7089 8 300HV 480H SPF	SCHEIBE
28	421801708	3	WASHER ISO 7093-1 6 200HV-A2	SCHEIBE
29	11694356	2	HEX NUT ISO 4032 M6 8 480H SPF	SECHSKANTMUTTER
30	11631816	5	HEX SCREW ISO 4017 M10X25 8.8 FLZN SP	SECHSKANTSCHRAUBE
31	11491889	10	WASHER ISO 7093-1 10 300HV FLZN SPF	SCHEIBE
32	11691678	5	HEX NUT ISO 4032 M10 8 FLZN SPF	SECHSKANTMUTTER
33	11140469	2	WASHER ISO 7093-1 8 200HV 480H SPF	SCHEIBE
34	10301319	16	BUTTON HEAD SCREW ISO 7380-2 M8X25 A	HALBRUNDKOPFSCHRAUBE
35	10875614	16	HEX NUT DIN 985 M8 8 480H SPF	SECHSKANTMUTTER
36	10875873	2	SPLIT PIN ISO 1234 8X63 ST 480H SPF	SPLINT

2.4.2020

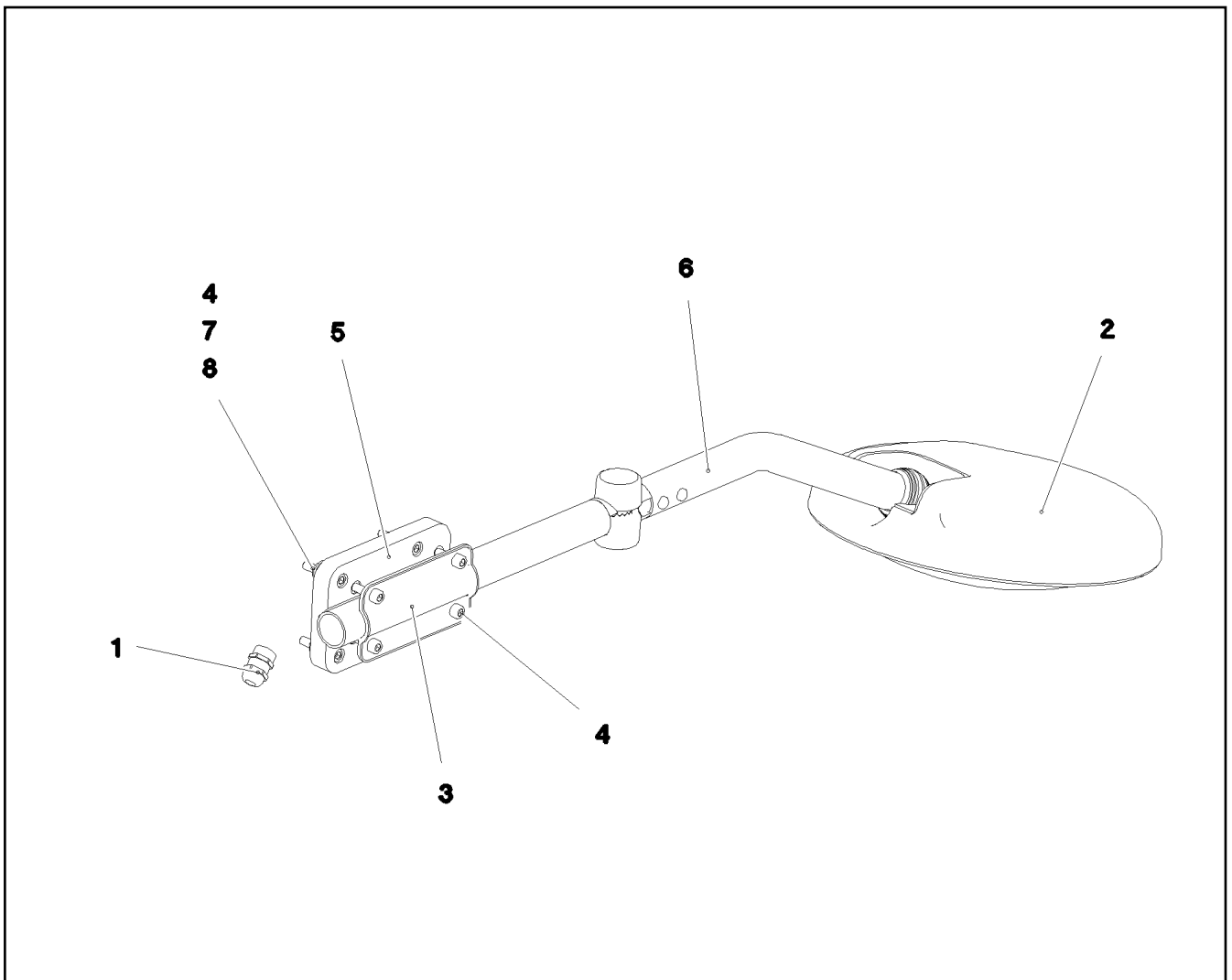
etk_en_de_048400 LR 1800-1.0

760 (3/3)


LIEBHERR


PLATFORM CRANE CABIN
PODEST KRANKABINE

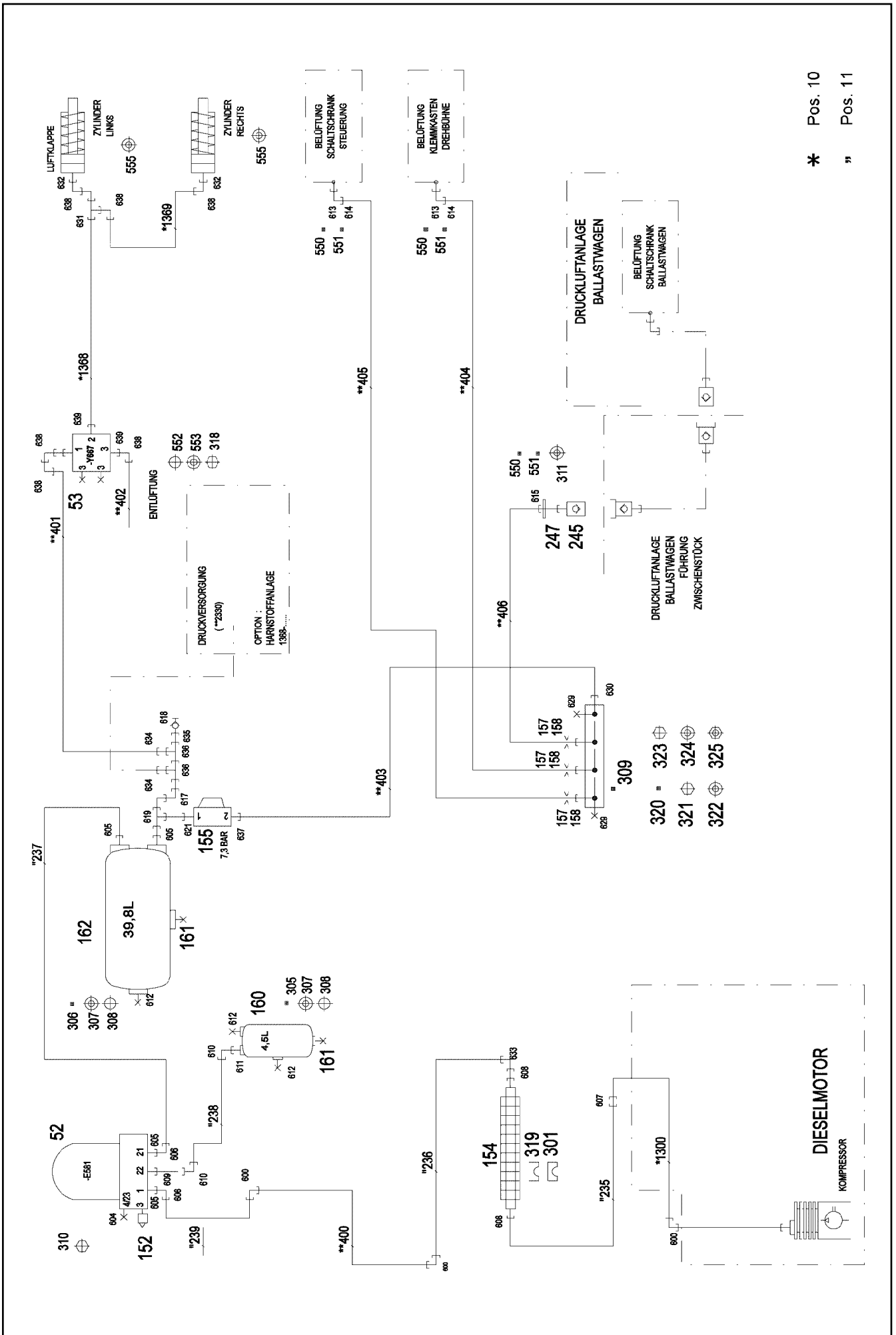
918998608



Pos.	Item	Quantity	Description	Bezeichnung
1	10334039	1	CABLE GLAND M16X1,5/9 MS	KABELVERSCHRAUBUNG
2	10336285	1	FRONT MIRROR 259	FRONTSPIEGEL
3	10336327	1	SHEET BRACKET 62X117 ST	BLECHKLEMMME
4	11820284	8	SOCKET HEAD SCREW ISO 4762 M6X30 8.8	ZYLINDERSCHRAUBE
5	975573808	1	RETAINER 150X86X15 PA6G SCHWARZ	AUFNAHME
6	97088147	1	TUBE 28.0X590 E235+N RAL 9005	ROHR
7	11694356	4	HEX NUT ISO 4032 M6 8 480H SPF	SECHSKANTMUTTER
8	421801708	4	WASHER ISO 7093-1 6 200HV-A2	SCHEIBE

Pos.	Item	Quantity	Description	Bezeichnung
4	96018766	1	COMPRESSED AIR PLANT ⇒  763	DRUCKLUFTANLAGE

2.4.2020	etk_en_de_048400 LR 1800-1.0	 762
LIEBHERR	COMPRESSED AIR PLANT DRUCKLUFTANLAGE	918645308




* Pos. 10
" Pos. 11

Pos.	Item	Quantity	Description	Bezeichnung
10	96018767	1	HOSE LINES AIR FLAP OW	SCHLAUCHLEITUNGEN LUFTK
(1368)	921260708	1	HOSE CPL. TFS 5X570	SCHLAUCH KPL.
(1369)	964329608	1	HOSE CPL. TFS 5X1160	SCHLAUCH KPL.
11	96018768	1	PIPELINES	ROHRLEITUNGEN
(235)	96027436	1	PIPE COMPL. 18X1.5	ROHR KPL.
(236)	96027437	1	PIPE COMPL. 18X1.5	ROHR KPL.
(237)	96027438	1	PIPE COMPL. 18X1.5	ROHR KPL.
(238)	96027439	1	PIPE COMPL. 10X1.5	ROHR KPL.
(239)	96031417	1	PIPE COMPL. 18X1.5	ROHR KPL.
52	502657308	1	AIR DRYER ⇒  766	LUFTTROCKNER
53	10664416	1	DIRECTIONAL CONTROL VALVE 16BAR 3/	WEGEVENTIL
152	502661608	1	SILENCER	GERAEUSCHDAEMPFER
154	10493045	1	RIBBED TUBE ALU	RIPPENROHR
155	502662808	1	OVERFLOW VALVE 13BAR M22X1,5	UEBERSTROEMVENTIL
157	510754308	3	NOZZLE 0,4 M5X6 MS	DUESE
158	971265208	3	FITTING XGE6-LM-EDX0	VERSCHRAUBUNG
160	502987108	1	AIR TANK DIN 74281 4,5L 15,5BAR ST RAL 9	LUFTBEHAELTER
161	502921908	2	WATER DRAIN VALVE 22BAR M22X1,5	ENTWAESSERUNGSVENTIL
162	502655808	1	AIR TANK 39,8L 10BAR ST RAL 9005 SCHW	LUFTBEHAELTER
245	511506208	1	CLOSING NIPPLE SP-006-0 VERZ	VERSCHLUSSNIPPEL
247	511506608	1	DUST CAP	STAUBKAPPE
301	10492888	4	CLAMP-HALF S 4 E 64 PP	KLEMMHAELFTE
305	774211308	1	TIGHTENING STRAP 206/206/30 ST	SPANNBAND
306	774210508	2	TIGHTENING STRAP 240-280/260/30 ST	SPANNBAND
307	502932508	8	COMPRESSION RING DR/R22X27	DRUCKRING
308	502932908	8	O-RING 20,3X2,4 NBR70	O-RING
309	774383708	1	DISTRIBUTION STRIP	VERTEILERLEISTE
310	12216237	3	HEX SCREW ISO 8676 M12X1,5X25 8.8 FLZ	SECHSKANTSCHRAUBE
311	710106008	1	SEALING RING DIN 7603 A26X32X2 CU	DICHTRING
318	10875538	2	HEX SCREW ISO 4017 M8X50 8.8 480H SPF	SECHSKANTSCHRAUBE
319	10493065	2	ELASTOMER INSERT DIN 3015 53,4X65X45X	ELASTOMEREINSATZ
320	978311508	1	PLATE 3X97X70 S355MC FE//ZNNI8//CN//T0	BLECH
321	406506808	2	HEX SCREW ISO 4017 M8X16 8.8 A2C	SECHSKANTSCHRAUBE
322	11140469	2	WASHER ISO 7093-1 8 200HV 480H SPF	SCHEIBE
323	10875815	2	SOCKET HEAD SCREW ISO 4762 M4X30 8.8	ZYLINDERSCHRAUBE
324	10875642	4	WASHER ISO 7093-1 4 200HV 480H SPF	SCHEIBE
325	10875611	2	HEX NUT DIN 985 M4 8 480H SPF	SECHSKANTMUTTER
550	477101408	3	PROFILE RING PR6-S/L A3P	PROFILRING
551	772002208	3	PLUG-IN SLEEVE E6-4	EINSTECKHUELSE
552	502933208	3	O-RING 10X2,2 NBR70	O-RING
553	502932608	3	COMPRESSION RING	DRUCKRING
555	710102008	2	SEALING RING DIN 7603 A12X18X1,5 CU	DICHTRING
600	470230608	3	FITTING XW18-L A3P	VERSCHRAUBUNG
604	477704308	1	STOP PLUG VSTI M12X1,5 A3P	STOPFEN
605	471031108	4	FITTING GE 18L M22X1,5 CR6-FREI	VERSCHRAUBUNG
606	247108302	2	FITTING EW 18L M26X1,5 CR6-FREI	VERSCHRAUBUNG
607	470030608	1	FITTING XG18-L A3P	VERSCHRAUBUNG
608	10815662	2	FITTING GE 18L M22X1,5 ST CR6-FREI	VERSCHRAUBUNG
609	471039708	1	FITTING ISO 8434-1 GE 10L M12X1,5 CR6-F	VERSCHRAUBUNG
610	7403569	2	FITTING EW 10L M16X1,5 CR6-FREI	VERSCHRAUBUNG
611	471039808	1	FITTING GE 10L M22X1,5 CR6-FREI	VERSCHRAUBUNG
612	477704508	3	STOP PLUG VSTIM22X1,5ED A3P	STOPFEN
613	472531508	2	FITTING EW 6S M14X1,5 CR6-FREI	VERSCHRAUBUNG
614	477400108	2	BOX NUT DIN 3870 AS6 A3P	UEBERWURFMUTTER
615	471032108	1	FITTING GE 6S G1/4 CR6-FREI	VERSCHRAUBUNG
617	247117702	1	FITTING EW 12L M18X1,5 CR6-FREI	VERSCHRAUBUNG
618	475600908	1	TEST CONNECTION PL-RA 12L A3P	PRUEFANSCHLUSS
619	247128602	1	FITTING EL 12L M18X1,5 CR6-FREI	VERSCHRAUBUNG
621	471902308	1	FITTING EGESD18-LM-WD A3P	VERSCHRAUBUNG

2.4.2020

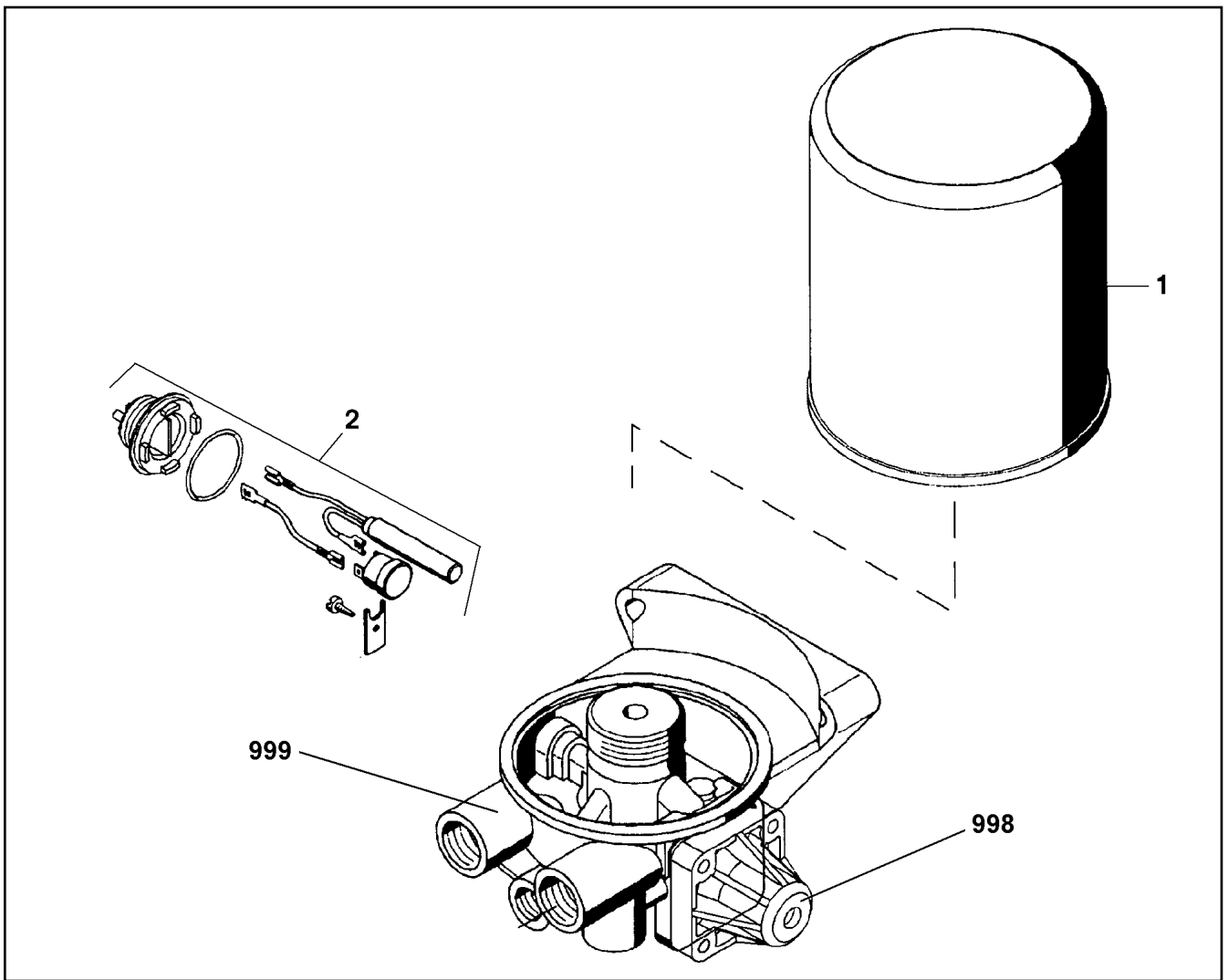
etk_en_de_048400 LR 1800-1.0

 764 (2/3)**LIEBHERR**COMPRESSED AIR PLANT
DRUCKLUFTANLAGE

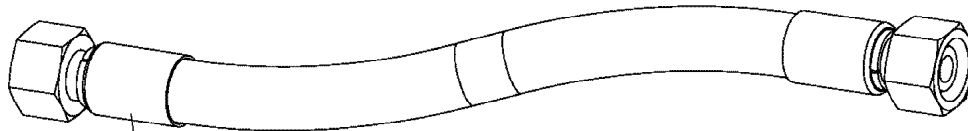
96018766

Pos.	Item	Quantity	Description	Bezeichnung
629	477705508	2	STOPPER PLUG VSTIM10X1ED A3P	BLINDSTOPFEN
630	471030108	1	FITTING XGE6-LM-ED A3P	VERSCHRAUBUNG
631	472032308	1	FITTING ELSD6-L CFX	VERSCHRAUBUNG
632	476607708	2	FITTING GE 6L M12X1,5	VERSCHRAUBUNG
633	10815664	1	FITTING EW 18L ST CR6-FREI	VERSCHRAUBUNG
634	475430708	2	FITTING REDSD18/6-L A3P	VERSCHRAUBUNG
635	475436308	1	FITTING REDSD18/12-L A3P	VERSCHRAUBUNG
636	247128502	2	FITTING EL 18L CR6-FREI	VERSCHRAUBUNG
637	502946108	1	FITTING GA6-LM22X1,5 A3P	VERSCHRAUBUNG
638	247021702	6	FITTING EW 6L CR6-FREI	VERSCHRAUBUNG
639	12204762	2	FITTING GE 6L M12X1,5 CR6-FREI	VERSCHRAUBUNG

2.4.2020	etk_en_de_048400 LR 1800-1.0	<input type="checkbox"/> 765 (3/3)
LIEBHERR	COMPRESSED AIR PLANT DRUCKLUFTANLAGE	96018766



Pos.	Item	Quantity	Description	Bezeichnung
1	571352308	1	CARTRIDGE	KARTUSCHE
2	502651408	1	HEATING	HEIZUNG
998	11003089	1	REPAIR SET PRESSURE GOVERNOR	RS DRUCKREGLER
999	11003094	1	REPAIR KIT	REPARATURSATZ



Schlauchnummer
Hose number
Numéro de flexible
Número de flexible
Номера шланга

Die Schlauchnummern auf den Schläuchen entsprechen den Positionen in der Schlauchliste.

The hose numbers from the hoses are in accordance with the items in the hose list.

Les numéros indiqués sur les flexibles correspondent aux repères de la nomenclature des flexibles.

Los números indicados en los flexibles corresponden a las posiciones de la lista de flexibles.

Нанесенные на шлангах номера соответствуют позициям в перечне.



Pos.	Item	Quantity	Description	Bezeichnung
110	963898708	1	HOSE CPL. GH506-16 25X1700	SCHLAUCH KPL.
111	96005839	1	HOSE CPL. GH506-16 25X920	SCHLAUCH KPL.
112	96028034	1	HOSE CPL. GH506-16 25X480	SCHLAUCH KPL.
113	963856208	1	HOSE CPL. GH506-16 25X1040	SCHLAUCH KPL.
116	964194708	1	HOSE CPL. GH425-8 12X640	SCHLAUCH KPL.
117	966352308	1	HOSE CPL. 2SN 8X1150	SCHLAUCH KPL.
118	926967608	1	HOSE CPL. 2TE 16X820	SCHLAUCH KPL.
119	929924008	1	HOSE CPL. 2TE 16X660	SCHLAUCH KPL.
120	969033508	1	HOSE CPL. 2SN 10X390	SCHLAUCH KPL.
121	929620408	1	HOSE CPL. 2SN 8X420	SCHLAUCH KPL.
122	96005913	1	HOSE CPL. 2SN 8X470	SCHLAUCH KPL.
123	966677908	1	HOSE CPL. 2SN 8X580	SCHLAUCH KPL.
124	929629808	1	HOSE CPL. 2SN 8X1160	SCHLAUCH KPL.
125	962452408	1	HOSE CPL. 2SN 12X880	SCHLAUCH KPL.
126	96028023	1	HOSE CPL. 2SN 6X200	SCHLAUCH KPL.
127	964779608	1	HOSE CPL. 2SN 8X310	SCHLAUCH KPL.
128	96028023	1	HOSE CPL. 2SN 6X200	SCHLAUCH KPL.
129	967807108	1	HOSE CPL. 2SN 8X280	SCHLAUCH KPL.
130	962068808	1	HOSE CPL. 2SN 8X430	SCHLAUCH KPL.
131	922690308	1	HOSE CPL. 2SN 8X240	SCHLAUCH KPL.
132	966183908	1	HOSE CPL. 2SN 8X500	SCHLAUCH KPL.
133	96035321	1	HOSE CPL. 2SN 8X660	SCHLAUCH KPL.
134	922909808	1	HOSE CPL. 2SN 8X560	SCHLAUCH KPL.
135	966088008	1	HOSE CPL. 2SN 8X660	SCHLAUCH KPL.
200	96027919	1	HOSE CPL. 4ST+ 31X1140	SCHLAUCH KPL.
201	96032972	1	HOSE CPL. 4ST+ 31X1240	SCHLAUCH KPL.
202	96027921	1	HOSE CPL. 4ST+ 31X840	SCHLAUCH KPL.
203	96027922	1	HOSE CPL. 4ST+ 31X1020	SCHLAUCH KPL.
204	96031969	1	HOSE CPL. 4ST+ 31X1320	SCHLAUCH KPL.
205	96027924	1	HOSE CPL. 4ST+ 31X1120	SCHLAUCH KPL.
206	96027925	1	HOSE CPL. 4ST+ 31X1550	SCHLAUCH KPL.
207	96027926	1	HOSE CPL. 4ST+ 31X1000	SCHLAUCH KPL.
208	96027927	1	HOSE CPL. 4ST+ 31X1000	SCHLAUCH KPL.
209	96027928	1	HOSE CPL. 4ST+ 31X1080	SCHLAUCH KPL.
210	96027958	1	HOSE CPL. GH425-12 19X1000	SCHLAUCH KPL.
211	96027959	1	HOSE CPL. GH425-12 19X1140	SCHLAUCH KPL.
212	928040508	1	HOSE CPL. 1SN 25X520	SCHLAUCH KPL.
213	964481008	1	HOSE CPL. GH425-12 19X960	SCHLAUCH KPL.
214	965206708	1	HOSE CPL. GH425-12 19X880	SCHLAUCH KPL.
215	96027929	1	HOSE CPL. 4ST+ 31X740	SCHLAUCH KPL.
216	922221108	1	HOSE CPL. GH425-16 25X600	SCHLAUCH KPL.
217	96031970	1	HOSE CPL. 4ST+ 31X840	SCHLAUCH KPL.
218	96033361	1	HOSE CPL. 4ST+ 31X630	SCHLAUCH KPL.
219	968607408	1	HOSE CPL. 2SN 20X720	SCHLAUCH KPL.
220	926538408	1	HOSE CPL. 2SN 8X1300	SCHLAUCH KPL.
230	968007108	1	HOSE CPL. 2TE 20X1180	SCHLAUCH KPL.
231	966736508	1	HOSE CPL. 2TE 20X840	SCHLAUCH KPL.
232	921998908	1	HOSE CPL. 2TE 20X1300	SCHLAUCH KPL.
233	96031971	1	HOSE CPL. 2TE 20X1600	SCHLAUCH KPL.
234	920913008	1	HOSE CPL. 2TE 20X1440	SCHLAUCH KPL.
235	926400408	1	HOSE CPL. 2TE 20X1150	SCHLAUCH KPL.
236	928882408	1	HOSE CPL. 2TE 20X1600	SCHLAUCH KPL.
237	968696608	1	HOSE CPL. 2SN 6X800	SCHLAUCH KPL.
238	96012434	1	HOSE CPL. 2SN 6X760	SCHLAUCH KPL.
239	968696708	1	HOSE CPL. 2SN 6X1200	SCHLAUCH KPL.
240	968696508	1	HOSE CPL. 2SN 6X1300	SCHLAUCH KPL.
241	929713708	1	HOSE CPL. 2SN 6X380	SCHLAUCH KPL.
242	96028026	1	HOSE CPL. 2SN 6X440	SCHLAUCH KPL.
243	96005888	1	HOSE CPL. 2SN 6X410	SCHLAUCH KPL.
244	920976408	1	HOSE CPL. 2SN 6X440	SCHLAUCH KPL.

2.4.2020

etk_en_de_048400 LR 1800-1.0

768 (2/5)

LIEBHERR

HOSE LINES SUPERSTRUCTURE
SCHLAUCHLEITUNGEN OBERWAGEN

918645408

Pos.	Item	Quantity	Description	Bezeichnung
245	920985108	1	HOSE CPL. 2SN 8X3000	SCHLAUCH KPL.
246	929611108	1	HOSE CPL. 2SN 8X2800	SCHLAUCH KPL.
247	96028009	1	HOSE CPL. 2SN 8X2900	SCHLAUCH KPL.
248	929611108	1	HOSE CPL. 2SN 8X2800	SCHLAUCH KPL.
249	922745108	1	HOSE CPL. 2SN 8X800	SCHLAUCH KPL.
250	969741208	1	HOSE CPL. 1SN 32X480	SCHLAUCH KPL.
251	962066108	1	HOSE CPL. 1SN 32X760	SCHLAUCH KPL.
252	963463208	1	HOSE CPL. 1SN 32X1180	SCHLAUCH KPL.
253	968138308	1	HOSE CPL. 1SN 32X540	SCHLAUCH KPL.
254	928040508	1	HOSE CPL. 1SN 25X520	SCHLAUCH KPL.
255	926964808	1	HOSE CPL. 1SN 25X840	SCHLAUCH KPL.
256	96003189	1	HOSE CPL. 2TE 16X940	SCHLAUCH KPL.
257	968151708	1	HOSE CPL. 2SN 20X1460	SCHLAUCH KPL.
258	964095908	1	HOSE CPL. 2TE 16X680	SCHLAUCH KPL.
259	927696508	1	HOSE CPL. 2TE 16X380	SCHLAUCH KPL.
260	963856408	1	HOSE CPL. 2TE 16X880	SCHLAUCH KPL.
261	96004824	1	HOSE CPL. 2TE 16X1100	SCHLAUCH KPL.
262	926609508	1	HOSE CPL. 2TE 16X1160	SCHLAUCH KPL.
263	929318108	1	HOSE CPL. 2SN 10X190	SCHLAUCH KPL.
264	926041708	1	HOSE CPL. 2TE 10X500	SCHLAUCH KPL.
265	927198708	1	HOSE CPL. 2TE 10X520	SCHLAUCH KPL.
266	928452608	1	HOSE CPL. 2TE 10X460	SCHLAUCH KPL.
267	920717008	1	HOSE CPL. 2SN 10X450	SCHLAUCH KPL.
268	963167808	1	HOSE CPL. 2SN 10X1340	SCHLAUCH KPL.
269	968845008	1	HOSE CPL. 1SN 25X330	SCHLAUCH KPL.
270	961858308	1	HOSE CPL. 1SN 25X340	SCHLAUCH KPL.
271	927681808	1	HOSE CPL. 1SN 25X470	SCHLAUCH KPL.
272	968598608	1	HOSE CPL. GH663 38X1160	SCHLAUCH KPL.
273	923135908	1	HOSE CPL. 2SN 10X420	SCHLAUCH KPL.
275	96027970	1	HOSE CPL. 1SN 25X620	SCHLAUCH KPL.
276	962636908	1	HOSE CPL. 2SN 10X480	SCHLAUCH KPL.
280	963465808	2	HOSE CPL. 2TE 16X340	SCHLAUCH KPL.
281	967218508	2	HOSE CPL. 2SN 8X390	SCHLAUCH KPL.
282	924781308	2	HOSE CPL. 2SN 12X350	SCHLAUCH KPL.
300	96027961	1	HOSE CPL. 2SN 25X1340	SCHLAUCH KPL.
301	967213708	1	HOSE CPL. 2SN 12X1200	SCHLAUCH KPL.
302	926603808	1	HOSE CPL. GH425-10 16X1120	SCHLAUCH KPL.
303	966051008	1	HOSE CPL. GH663 38X1360	SCHLAUCH KPL.
304	96005924	1	HOSE CPL. 4ST+ 31X1220	SCHLAUCH KPL.
305	96031979	1	HOSE CPL. 4ST+ 31X1080	SCHLAUCH KPL.
306	96005882	1	HOSE CPL. 4ST+ 31X1100	SCHLAUCH KPL.
307	96027933	1	HOSE CPL. 4ST+ 31X1220	SCHLAUCH KPL.
308	962641808	1	HOSE CPL. 2TE 10X260	SCHLAUCH KPL.
309	966965108	1	HOSE CPL. 2TE 10X1120	SCHLAUCH KPL.
310	922547808	1	HOSE CPL. 2SN 6X390	SCHLAUCH KPL.
311	963170508	1	HOSE CPL. 2SN 8X660	SCHLAUCH KPL.
312	963170508	1	HOSE CPL. 2SN 8X660	SCHLAUCH KPL.
313	96027997	1	HOSE CPL. 2SN 8X460	SCHLAUCH KPL.
314	96027997	1	HOSE CPL. 2SN 8X460	SCHLAUCH KPL.
315	966264308	1	HOSE CPL. 2SN 16X1550	SCHLAUCH KPL.
316	926119808	1	HOSE CPL. 1SC 8X660	SCHLAUCH KPL.
317	964196908	1	HOSE CPL. 2TE 16X1700	SCHLAUCH KPL.
318	963461908	1	HOSE CPL. 2TE 10X820	SCHLAUCH KPL.
319	926399508	1	HOSE CPL. 2TE 10X720	SCHLAUCH KPL.
320	967621608	1	HOSE CPL. 1SC 8X620	SCHLAUCH KPL.
321	929312908	1	HOSE CPL. 2SN 8X660	SCHLAUCH KPL.
322	923016108	1	HOSE CPL. 2SN 8X620	SCHLAUCH KPL.
323	969742008	1	HOSE CPL. 2SN 16X760	SCHLAUCH KPL.
324	927252008	1	HOSE CPL. GH425-10 16X580	SCHLAUCH KPL.
325	929312908	1	HOSE CPL. 2SN 8X660	SCHLAUCH KPL.

2.4.2020

etk_en_de_048400 LR 1800-1.0

769 (3/5)

LIEBHERR

HOSE LINES SUPERSTRUCTURE
SCHLAUCHLEITUNGEN OBERWAGEN

918645408

Pos.	Item	Quantity	Description	Bezeichnung
326	923016108	1	HOSE CPL. 2SN 8X620	SCHLAUCH KPL.
327	969742008	1	HOSE CPL. 2SN 16X760	SCHLAUCH KPL.
328	927252008	1	HOSE CPL. GH425-10 16X580	SCHLAUCH KPL.
329	928761008	1	HOSE CPL. 2SN 12X500	SCHLAUCH KPL.
330	928761008	1	HOSE CPL. 2SN 12X500	SCHLAUCH KPL.
331	928722308	1	HOSE CPL. 2SN 6X260	SCHLAUCH KPL.
332	921609708	1	HOSE CPL. 2SN 6X360	SCHLAUCH KPL.
333	96028028	1	HOSE CPL. 2SN 6X460	SCHLAUCH KPL.
334	968608608	1	HOSE CPL. 2SN 6X620	SCHLAUCH KPL.
335	928456308	1	HOSE CPL. 2SN 6X1000	SCHLAUCH KPL.
336	929286508	1	HOSE CPL. 1SN 25X620	SCHLAUCH KPL.
337	96035394	1	HOSE CPL. 2SN 8X4600	SCHLAUCH KPL.
338	96027986	1	HOSE CPL. 2SN 8X4650	SCHLAUCH KPL.
339	96026743	1	HOSE CPL. GH663 38X580	SCHLAUCH KPL.
340	967356908	1	HOSE CPL. GH663 38X640	SCHLAUCH KPL.
341	926711408	1	HOSE CPL. 2TE 10X840	SCHLAUCH KPL.
342	923603608	1	HOSE CPL. 2TE 10X1260	SCHLAUCH KPL.
343	929631408	1	HOSE CPL. 2TE 20X800	SCHLAUCH KPL.
344	96027972	1	HOSE CPL. 1SN 32X1320	SCHLAUCH KPL.
345	926362908	1	HOSE CPL. 2TE 10X1950	SCHLAUCH KPL.
346	96027966	1	HOSE CPL. 1SN 25X500	SCHLAUCH KPL.
347	96032373	1	HOSE CPL. 2SN 25X3900	SCHLAUCH KPL.
348	966056408	1	HOSE CPL. GH663 38X940	SCHLAUCH KPL.
349	965861708	1	HOSE CPL. GH663 38X1700	SCHLAUCH KPL.
350	924528208	1	HOSE CPL. GH663 38X1750	SCHLAUCH KPL.
351	968348908	1	HOSE CPL. GH663 38X1420	SCHLAUCH KPL.
352	968140208	1	HOSE CPL. GH663 38X1460	SCHLAUCH KPL.
353	965861708	1	HOSE CPL. GH663 38X1700	SCHLAUCH KPL.
354	921988508	1	HOSE CPL. 1SN 25X1950	SCHLAUCH KPL.
355	966854108	1	HOSE CPL. GH663 38X1240	SCHLAUCH KPL.
356	962641808	1	HOSE CPL. 2TE 10X260	SCHLAUCH KPL.
357	925763608	1	HOSE CPL. 2SN 6X230	SCHLAUCH KPL.
358	962457808	1	HOSE CPL. GH506-16 25X1300	SCHLAUCH KPL.
359	96027923	1	HOSE CPL. 4ST+ 31X1320	SCHLAUCH KPL.
360	926056108	1	HOSE CPL. 2TE 16X740	SCHLAUCH KPL.
361	923583408	1	HOSE CPL. GH425-8 12X560	SCHLAUCH KPL.
362	922586708	1	HOSE CPL. GH425-8 12X460	SCHLAUCH KPL.
363	96031982	1	HOSE CPL. 1SN 25X2950	SCHLAUCH KPL.
364	925486208	1	HOSE CPL. GH663 38X560	SCHLAUCH KPL.
365	926485608	1	HOSE CPL. GH663 38X640	SCHLAUCH KPL.
366	966379208	1	HOSE CPL. 2SN 12X1550	SCHLAUCH KPL.
367	926970408	1	HOSE CPL. 1SN 25X2000	SCHLAUCH KPL.
370	96032052	1	HOSE CPL. 4ST+ 31X1060	SCHLAUCH KPL.
371	96032375	1	HOSE CPL. 4ST+ 31X1100	SCHLAUCH KPL.
372	965431908	1	HOSE CPL. 1SN 25X740	SCHLAUCH KPL.
373	924158608	1	HOSE CPL. 1SN 25X720	SCHLAUCH KPL.
374	968597508	1	HOSE CPL. 2SN 8X2700	SCHLAUCH KPL.
375	96032376	1	HOSE CPL. 4ST+ 31X1000	SCHLAUCH KPL.
376	96032381	1	HOSE CPL. 4ST+ 31X1160	SCHLAUCH KPL.
377	929619708	1	HOSE CPL. 1SN 25X1850	SCHLAUCH KPL.
378	96031983	1	HOSE CPL. 1SN 25X2700	SCHLAUCH KPL.
379	96035410	1	HOSE CPL. 2SN 8X2550	SCHLAUCH KPL.
380	968139508	1	HOSE CPL. GH663 38X1320	SCHLAUCH KPL.
381	96033246	1	HOSE CPL. GH663 38X1500	SCHLAUCH KPL.
382	966860308	1	HOSE CPL. 1SN 32X1440	SCHLAUCH KPL.
383	928751808	1	HOSE CPL. 1SN 32X1600	SCHLAUCH KPL.
390	965200008	1	HOSE CPL. 2SN 16X460	SCHLAUCH KPL.
391	963599008	1	HOSE CPL. 2SN 16X700	SCHLAUCH KPL.
392	96026761	1	HOSE CPL. 2SN 16X540	SCHLAUCH KPL.
393	927697008	1	HOSE CPL. 2SN 16X3300	SCHLAUCH KPL.

2.4.2020

etk_en_de_048400 LR 1800-1.0

770 (4/5)

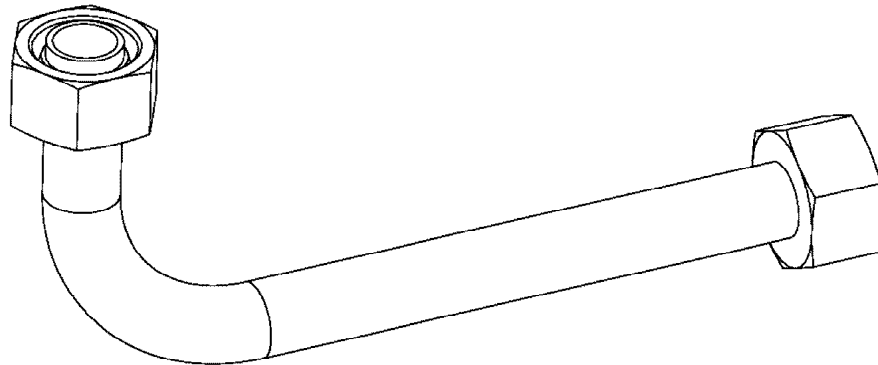
LIEBHERR

HOSE LINES SUPERSTRUCTURE
SCHLAUCHLEITUNGEN OBERWAGEN

918645408

Pos.	Item	Quantity	Description	Bezeichnung
415	921606408	1	HOSE CPL. 2SN 8X820	SCHLAUCH KPL.
416	96027935	1	HOSE CPL. 4ST+ 31X940	SCHLAUCH KPL.
417	96011892	1	HOSE CPL. 4ST+ 31X1200	SCHLAUCH KPL.
418	923228008	1	HOSE CPL. 1SN 25X760	SCHLAUCH KPL.
419	928879908	1	HOSE CPL. 1SN 25X1320	SCHLAUCH KPL.
420	926872508	1	HOSE CPL. 2SN 8X700	SCHLAUCH KPL.
430	965158808	1	HOSE CPL. 2SN 8X480	SCHLAUCH KPL.
431	965158808	1	HOSE CPL. 2SN 8X480	SCHLAUCH KPL.
432	968582208	1	HOSE CPL. 2SN 8X480	SCHLAUCH KPL.
433	968582208	1	HOSE CPL. 2SN 8X480	SCHLAUCH KPL.
446	924776308	1	HOSE CPL. GH425-8 12X1800	SCHLAUCH KPL.
447	927449608	1	HOSE CPL. 2SN 8X230	SCHLAUCH KPL.
448	968580908	1	HOSE CPL. 2SN 8X450	SCHLAUCH KPL.
449	929208308	1	HOSE CPL. 2SN 8X450	SCHLAUCH KPL.
450	963697908	1	HOSE CPL. 2SN 8X360	SCHLAUCH KPL.
451	966732008	1	HOSE CPL. 2SN 8X900	SCHLAUCH KPL.
452	929647008	1	HOSE CPL. 2SN 8X2800	SCHLAUCH KPL.
453	920985108	1	HOSE CPL. 2SN 8X3000	SCHLAUCH KPL.
454	964195208	1	HOSE CPL. 2SN 8X340	SCHLAUCH KPL.
455	964689508	1	HOSE CPL. 1SC 8X1280	SCHLAUCH KPL.
456	96027996	1	HOSE CPL. 2SN 8X760	SCHLAUCH KPL.
457	96017747	1	HOSE CPL. 2SN 8X800	SCHLAUCH KPL.

2.4.2020	etk_en_de_048400 LR 1800-1.0	<input type="checkbox"/> 771 (5/5)
LIEBHERR	HOSE LINES SUPERSTRUCTURE SCHLAUCHLEITUNGEN OBERWAGEN	918645408



Die Positionsnummern der Rohre auf den Bildtafeln entsprechen den Positionen in der Rohrliste.

The pipe numbers from the illustrations are in accordance with the items in the pipe list.

Les numéros des tuyaux sur les illustrations correspondent aux repères de la nomenclature des tuyaux.

Los números de tubos en las ilustraciones corresponden a las posiciones de la lista de tubos.

Номера позиций труб на изображениях соответствуют позициям в перечне труб.



Pos.	Item	Quantity	Description	Bezeichnung
206	96027420	1	PIPE COMPL. 12X1.5	ROHR KPL.
207	96027421	1	PIPE COMPL. 12X1.5	ROHR KPL.
210	96027422	1	PIPE COMPL. 28X2	ROHR KPL.
211	96027423	1	PIPE COMPL. 18X1.5	ROHR KPL.
212	96027424	1	PIPE COMPL. 18X1.5	ROHR KPL.
213	96027425	1	PIPE COMPL. 30X4	ROHR KPL.
214	96027426	1	PIPE COMPL. 16X2	ROHR KPL.
215	96027427	1	PIPE COMPL. 16X2	ROHR KPL.
216	96027428	1	PIPE COMPL. 12X1.5	ROHR KPL.
217	96027429	1	PIPE COMPL. 10X1.5	ROHR KPL.
218	96026303	1	PIPE COMPL. 10X1.5	ROHR KPL.
220	96027430	1	PIPE COMPL. 42X3	ROHR KPL.
221	96027431	1	PIPE COMPL. 35X2	ROHR KPL.
222	96027432	2	PIPE COMPL. 42X3	ROHR KPL.
223	96027433	1	PIPE COMPL. 42X3	ROHR KPL.
224	96027434	1	PIPE COMPL. 42X3	ROHR KPL.
225	96027435	1	PIPE COMPL. 42X3	ROHR KPL.
226	96030862	1	PIPE COMPL. 42X3	ROHR KPL.
230	96006280	1	PIPE COMPL. 18X1.5	ROHR KPL.
300	96027440	1	PIPE COMPL. 42X3	ROHR KPL.
301	96027441	1	PIPE COMPL. 28X2	ROHR KPL.
302	96027442	1	PIPE COMPL. 42X3	ROHR KPL.
303	96027443	1	PIPE COMPL. 42X3	ROHR KPL.
304	96027444	1	PIPE COMPL. 42X3	ROHR KPL.
305	96027445	1	PIPE COMPL. 42X3	ROHR KPL.
306	96027446	1	PIPE COMPL. 35X2	ROHR KPL.
307	96027447	1	PIPE COMPL. 42X3	ROHR KPL.
308	96027448	1	PIPE COMPL. 42X3	ROHR KPL.
309	96027449	1	PIPE COMPL. 42X3	ROHR KPL.
310	96027450	1	PIPE COMPL. 35X2	ROHR KPL.
311	96027451	1	PIPE COMPL. 28X2	ROHR KPL.
312	96027452	1	PIPE COMPL. 35X2	ROHR KPL.
313	96027453	1	PIPE COMPL. 35X2	ROHR KPL.
314	96027454	1	PIPE COMPL. 35X2	ROHR KPL.
315	96027455	1	PIPE COMPL. 35X2	ROHR KPL.
316	96027456	1	PIPE COMPL. 38X5	ROHR KPL.
317	96027457	1	PIPE COMPL. 38X5	ROHR KPL.
318	96027458	1	PIPE COMPL. 30X4	ROHR KPL.
319	96027459	1	PIPE COMPL. 30X4	ROHR KPL.
320	96027460	1	PIPE COMPL. 38X5	ROHR KPL.
321	96027461	1	PIPE COMPL. 28X2	ROHR KPL.
322	96027462	1	PIPE COMPL. 18X1.5	ROHR KPL.
323	96027463	1	PIPE COMPL. 15X1.5	ROHR KPL.
324	96027464	1	PIPE COMPL. 15X1.5	ROHR KPL.
325	96027465	1	PIPE COMPL. 10X1.5	ROHR KPL.
326	96027466	1	PIPE COMPL. 10X1.5	ROHR KPL.
327	96027467	1	PIPE COMPL. 10X1.5	ROHR KPL.
328	96027468	1	PIPE COMPL. 10X1.5	ROHR KPL.
329	96027469	1	PIPE COMPL. 10X1.5	ROHR KPL.
330	96027470	1	PIPE COMPL. 10X1.5	ROHR KPL.
331	96027471	1	PIPE COMPL. 10X1.5	ROHR KPL.
332	96027472	1	PIPE COMPL. 10X1.5	ROHR KPL.
333	96027473	1	PIPE COMPL. 30X4	ROHR KPL.
334	96027474	1	PIPE COMPL. 30X4	ROHR KPL.
335	96027475	1	PIPE COMPL. 28X2	ROHR KPL.
336	96027476	1	PIPE COMPL. 28X2	ROHR KPL.
337	96027477	1	PIPE COMPL. 16X2	ROHR KPL.
338	96027478	1	PIPE COMPL. 16X2	ROHR KPL.
339	96027479	1	PIPE COMPL. 20X2.5	ROHR KPL.
340	96027480	1	PIPE COMPL. 30X4	ROHR KPL.

2.4.2020

etk_en_de_048400 LR 1800-1.0

773 (2/5)

LIEBHERR

PIPELINES SUPERSTRUCTURE
ROHRLEITUNGEN OBERWAGEN

918645508

Pos.	Item	Quantity	Description	Bezeichnung
341	96027481	1	PIPE COMPL. 30X4	ROHR KPL.
342	96027482	1	PIPE COMPL. 30X4	ROHR KPL.
343	96027483	1	PIPE COMPL. 30X4	ROHR KPL.
344	96027484	1	PIPE COMPL. 38X5	ROHR KPL.
345	96027485	1	PIPE COMPL. 38X5	ROHR KPL.
346	96027486	1	PIPE COMPL. 38X5	ROHR KPL.
347	96027487	1	PIPE COMPL. 38X5	ROHR KPL.
348	96027488	1	PIPE COMPL. 38X5	ROHR KPL.
349	96027489	1	PIPE COMPL. 38X5	ROHR KPL.
350	96027490	1	PIPE COMPL. 30X4	ROHR KPL.
351	96027491	1	PIPE COMPL. 30X4	ROHR KPL.
352	96027492	1	PIPE COMPL. 16X2	ROHR KPL.
353	96027493	1	PIPE COMPL. 16X2	ROHR KPL.
354	96027494	1	PIPE COMPL. 28X2	ROHR KPL.
355	96027495	1	PIPE COMPL. 28X2	ROHR KPL.
356	96027496	1	PIPE COMPL. 25X3	ROHR KPL.
357	96027497	1	PIPE COMPL. 25X3	ROHR KPL.
358	96027498	1	PIPE COMPL. 25X3	ROHR KPL.
359	96027499	1	PIPE COMPL. 25X3	ROHR KPL.
360	96027500	1	PIPE COMPL. 20X2.5	ROHR KPL.
361	96027501	1	PIPE COMPL. 20X2.5	ROHR KPL.
362	96027502	1	PIPE COMPL. 20X2.5	ROHR KPL.
363	96027503	1	PIPE COMPL. 20X2.5	ROHR KPL.
364	96027504	1	PIPE COMPL. 42X3	ROHR KPL.
365	96027505	1	PIPE COMPL. 42X3	ROHR KPL.
366	96027506	1	PIPE COMPL. 42X3	ROHR KPL.
367	96027507	1	PIPE COMPL. 42X3	ROHR KPL.
368	96027509	1	PIPE COMPL. 30X4	ROHR KPL.
369	96027559	1	PIPE COMPL. 38X5	ROHR KPL.
370	96027510	1	PIPE COMPL. 28X2	ROHR KPL.
371	96027511	1	PIPE COMPL. 28X2	ROHR KPL.
372	96027512	1	PIPE COMPL. 28X2	ROHR KPL.
373	96027513	1	PIPE COMPL. 22X2.5	ROHR KPL.
374	96027514	1	PIPE COMPL. 22X2.5	ROHR KPL.
375	96027515	1	PIPE COMPL. 38X5	ROHR KPL.
376	96027516	1	PIPE COMPL. 38X5	ROHR KPL.
377	96027517	1	PIPE COMPL. 28X2	ROHR KPL.
378	96027518	1	PIPE COMPL. 28X2	ROHR KPL.
379	96027519	1	PIPE COMPL. 38X5	ROHR KPL.
380	96027520	1	PIPE COMPL. 38X5	ROHR KPL.
381	96027521	1	PIPE COMPL. 38X5	ROHR KPL.
382	96027522	1	PIPE COMPL. 38X5	ROHR KPL.
383	96027523	1	PIPE COMPL. 38X5	ROHR KPL.
384	96027524	1	PIPE COMPL. 38X5	ROHR KPL.
385	96027525	1	PIPE COMPL. 38X5	ROHR KPL.
386	96027526	1	PIPE COMPL. 38X5	ROHR KPL.
387	96027527	1	PIPE COMPL. 12X1.5	ROHR KPL.
388	96027528	1	PIPE COMPL. 12X1.5	ROHR KPL.
389	96027529	1	PIPE COMPL. 10X1.5	ROHR KPL.
390	96027530	1	PIPE COMPL. 10X1.5	ROHR KPL.
391	96027531	1	PIPE COMPL. 42X3	ROHR KPL.
392	96027532	1	PIPE COMPL. 42X3	ROHR KPL.
393	96027533	1	PIPE COMPL. 42X3	ROHR KPL.
394	96027534	1	PIPE COMPL. 38X5	ROHR KPL.
395	96027535	1	PIPE COMPL. 38X5	ROHR KPL.
396	96027536	1	PIPE COMPL. 28X2	ROHR KPL.
397	96027537	1	PIPE COMPL. 42X3	ROHR KPL.
398	96027538	1	PIPE COMPL. 42X3	ROHR KPL.
399	96027539	1	PIPE COMPL. 28X2	ROHR KPL.
400	96027540	1	PIPE COMPL. 28X2	ROHR KPL.

2.4.2020

etk_en_de_048400 LR 1800-1.0

774 (3/5)

LIEBHERR

PIPELINES SUPERSTRUCTURE
ROHRLEITUNGEN OBERWAGEN

918645508

Pos.	Item	Quantity	Description	Bezeichnung
401	96027541	1	PIPE COMPL. 38X5	ROHR KPL.
402	96027542	1	PIPE COMPL. 38X5	ROHR KPL.
403	96027543	1	PIPE COMPL. 15X1.5	ROHR KPL.
404	96027544	1	PIPE COMPL. 16X2	ROHR KPL.
405	96027545	1	PIPE COMPL. 30X4	ROHR KPL.
406	96027546	1	PIPE COMPL. 30X4	ROHR KPL.
407	96027547	1	PIPE COMPL. 12X1.5	ROHR KPL.
408	96027548	1	PIPE COMPL. 28X2	ROHR KPL.
409	96027549	1	PIPE COMPL. 22X2.5	ROHR KPL.
410	96027550	1	PIPE COMPL. 38X5	ROHR KPL.
411	96027551	1	PIPE COMPL. 38X5	ROHR KPL.
412	96027552	1	PIPE COMPL. 16X2	ROHR KPL.
413	96027553	1	PIPE COMPL. 16X2	ROHR KPL.
414	96027554	1	PIPE COMPL. 16X2	ROHR KPL.
415	96027555	1	PIPE COMPL. 12X1.5	ROHR KPL.
416	96027556	1	PIPE COMPL. 16X2	ROHR KPL.
417	96006556	1	PIPE COMPL. 10X1.5	ROHR KPL.
418	96029553	1	PIPE COMPL. 38X5	ROHR KPL.
419	96029554	1	PIPE COMPL. 38X5	ROHR KPL.
423	96027563	1	PIPE COMPL. 12X1.5	ROHR KPL.
424	96027564	1	PIPE COMPL. 12X1.5	ROHR KPL.
425	96027565	1	PIPE COMPL. 10X1.5	ROHR KPL.
426	96027566	1	PIPE COMPL. 10X1.5	ROHR KPL.
427	96029651	1	PIPE COMPL. 38X5	ROHR KPL.
428	96027558	1	PIPE COMPL. 38X5	ROHR KPL.
429	96027562	1	PIPE COMPL. 38X5	ROHR KPL.
430	96027567	1	PIPE COMPL. 30X4	ROHR KPL.
431	96027568	1	PIPE COMPL. 30X4	ROHR KPL.
432	96027569	1	PIPE COMPL. 30X4	ROHR KPL.
433	96027570	1	PIPE COMPL. 35X2	ROHR KPL.
434	96027571	1	PIPE COMPL. 35X2	ROHR KPL.
435	96027572	1	PIPE COMPL. 35X2	ROHR KPL.
436	96027573	1	PIPE COMPL. 28X2	ROHR KPL.
437	96030567	1	PIPE COMPL. 18X1.5	ROHR KPL.
438	96030568	1	PIPE COMPL. 18X1.5	ROHR KPL.
439	96027574	2	PIPE COMPL. 38X5	ROHR KPL.
440	96027575	1	PIPE COMPL. 12X1.5	ROHR KPL.
441	96006221	1	PIPE COMPL. 10X1.5	ROHR KPL.
442	96006222	1	PIPE COMPL. 10X1.5	ROHR KPL.
443	96006223	1	PIPE COMPL. 10X1.5	ROHR KPL.
444	96027579	1	PIPE COMPL. 10X1.5	ROHR KPL.
445	96027580	1	PIPE COMPL. 10X1.5	ROHR KPL.
446	96027581	1	PIPE COMPL. 10X1.5	ROHR KPL.
447	96027582	1	PIPE COMPL. 10X1.5	ROHR KPL.
448	96027583	1	PIPE COMPL. 10X1.5	ROHR KPL.
449	96027584	1	PIPE COMPL. 10X1.5	ROHR KPL.
450	96027585	1	PIPE COMPL. 10X1.5	ROHR KPL.
451	96027586	1	PIPE COMPL. 10X1.5	ROHR KPL.
452	96027587	1	PIPE COMPL. 10X1.5	ROHR KPL.
453	96027588	1	PIPE COMPL. 10X1.5	ROHR KPL.
454	96027589	1	PIPE COMPL. 10X1.5	ROHR KPL.
455	96027590	1	PIPE COMPL. 10X1.5	ROHR KPL.
456	96027591	1	PIPE COMPL. 10X1.5	ROHR KPL.
457	96027592	1	PIPE COMPL. 10X1.5	ROHR KPL.
458	96027593	1	PIPE COMPL. 10X1.5	ROHR KPL.
459	96027594	1	PIPE COMPL. 10X1.5	ROHR KPL.
460	96027595	1	PIPE COMPL. 10X1.5	ROHR KPL.
461	96027596	1	PIPE COMPL. 10X1.5	ROHR KPL.
462	96027597	1	PIPE COMPL. 10X1.5	ROHR KPL.
463	96027598	1	PIPE COMPL. 10X1.5	ROHR KPL.

2.4.2020

etk_en_de_048400 LR 1800-1.0

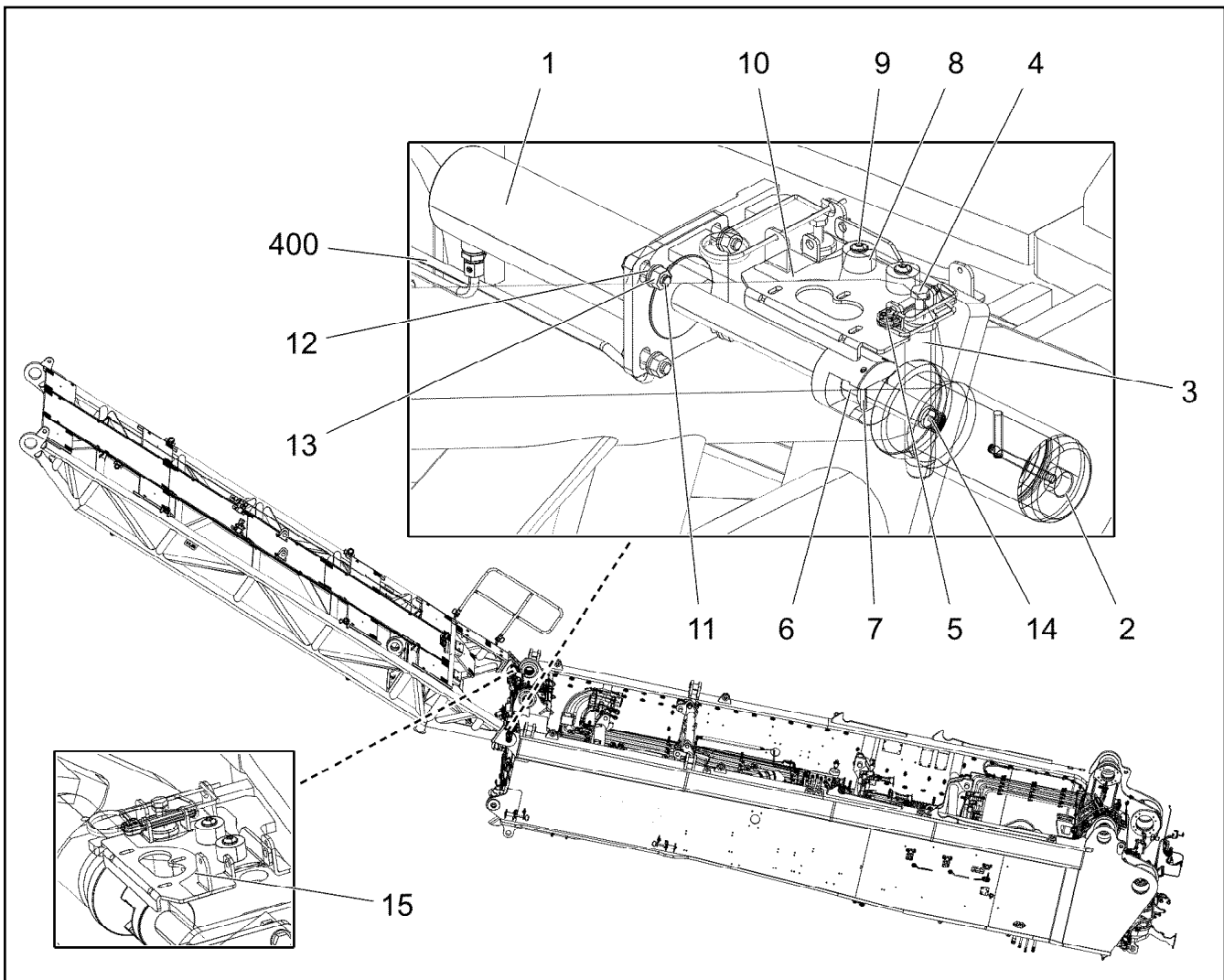
775 (4/5)

LIEBHERR

PIPELINES SUPERSTRUCTURE
ROHRLEITUNGEN OBERWAGEN

918645508

Pos.	Item	Quantity	Description	Bezeichnung
464	96027599	1	PIPE COMPL. 10X1.5	ROHR KPL.
465	96027600	1	PIPE COMPL. 10X1.5	ROHR KPL.
466	96027601	1	PIPE COMPL. 10X1.5	ROHR KPL.
467	96027602	1	PIPE COMPL. 10X1.5	ROHR KPL.
468	96027603	1	PIPE COMPL. 10X1.5	ROHR KPL.
469	96027604	1	PIPE COMPL. 10X1.5	ROHR KPL.
470	96027605	1	PIPE COMPL. 10X1.5	ROHR KPL.
471	96027606	1	PIPE COMPL. 10X1.5	ROHR KPL.
472	96027607	1	PIPE COMPL. 10X1.5	ROHR KPL.
473	96027609	1	PIPE COMPL. 10X1.5	ROHR KPL.
474	96027610	1	PIPE COMPL. 10X1.5	ROHR KPL.
475	96027611	1	PIPE COMPL. 10X1.5	ROHR KPL.
476	96027612	1	PIPE COMPL. 10X1.5	ROHR KPL.



Pos.	Item	Quantity	Description	Bezeichnung
1	11211231	2	PIN PULLING CYLINDER 75/30-210 SPF	BOLZENZIEHZYLINDER
(999)	11171149	1	SEAL KIT CYLINDER	DS ZYLINDER
2	97116748	2	PIN 100.0X217 35NICRMOV125 SPF	BOLZEN
3	97049539	2	PIN 35.0X178 35NICRMOV125 SPF	BOLZEN
4	406201108	2	HEX SCREW ISO 4014 M10X40 10.9 FLZN SP	SECHSKANTSCHRAUBE
5	433201008	2	FORMCLIP AEHNL.DIN 11023 10X65 ST VER	FORMCLIP
6	404324508	2	SOCKET HEAD SCREW ISO 4762 M24X80 10	ZYLINDERSCHRAUBE
7	432006801	4	DOWEL PIN ISO 8752 6X55 St 480H SPF	SPANNSTIFT
8	978787708	4	SLEEVE 33.0X19 FE//ZNNI8//CN//T0	HUELSE
9	10875485	4	BUTTON HEAD SCREW AEHNL.ISO 7380-2	HALBRUNDKOPFSCHRAUBE
10	97129729	1	SHEET RIGHT 4X205X173 S315MC FE//ZNNI	BLECH RECHTS
11	11645386	8	HEX SCREW ISO 4017 M12X45 8.8 FLZN SP	SECHSKANTSCHRAUBE
12	10289804	16	WASHER ISO 7089 12 300HV FLZN SPF	SCHEIBE
13	10875616	8	HEX NUT ISO 4032 M12 8 FLZN SPF	SECHSKANTMUTTER
14	7743242	2	HYDRAULIC-TYPE LUBRICAT.NIPPLE DIN 71	KEGELSCHMIERNIPPEL
15	97129730	1	SHEET LEFT 4X205X173 S315MC FE//ZNNI8/	BLECH LINKS
400	918727408	1	ADDITIONAL HYDRAULIC BOLTING SB ZWIS	ZUSATZHYDRAULIK VERBOLZ
			⇒ □ 778	

2.4.2020
003098


LIEBHERR


etk_en_de_048400 LR 1800-1.0

UPPERCARRIAGE SUSP BALL BOLTS
VERBOLZUNG DB-SCHWEBEBALLAST

□ 777

919096908

Pos.	Item	Quantity	Description	Bezeichnung
4	96018782	1	ADDITIONAL HYDRAULIC BOLTING SB ⇒  779	ZUSATZHYDRAULIK VERBOLZ

2.4.2020	etk_en_de_048400 LR 1800-1.0	 778
LIEBHERR	ADDITIONAL HYDRAULIC BOLTING ZUSATZHYDRAULIK VERBOLZUNG	918727408

ANZIEHDREHMOMENT
8,1 NM, μ GES=0,12 - 0,17
GÜLTIG FÜR SCHRAUBE 10.9

300

50

150

ZAP105

A T P B

601 601 601 601

602 600 600

600

151

80

81

82

85

84

87

86

83

601 601

601 601

603

603

601 601

601 601

ZYLINDER
RECHTE SEITE

VERBOLZUNG
DREHBÜHNE //
FÜHRUNGSRAHMEN
SCHWEBEBALLAST

ZYLINDER
LINKE SEITE

(" 101)

(" 102)

DRUCKVERSORGUNG

(" 90)



(" 89)


RÜCKLAUF

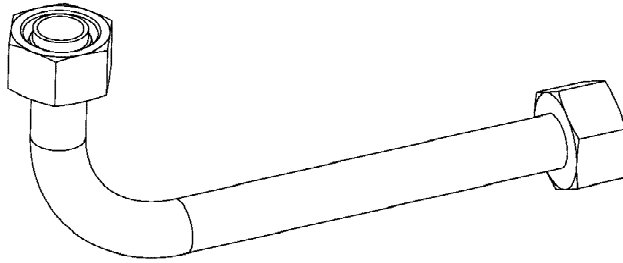
HYDRAULIK

VERFÖHRUNG

1368-970.....

Pos.	Item	Quantity	Description	Bezeichnung
11	96027623	1	PIPELINES VERBOLZUNG SB ⇒  781	ROHRLEITUNGEN
50	511302208	1	DIRECTIONAL CONTROL VALVE 4/3 NG6-3 ⇒  73	WEGEVENTIL
150	510629508	1	CONNECTING PLATE	ANSCHLUSSPLATTE
151	510412408	1	NON-RETURN VALVE 400BAR CF	RUECKSCHLAGVENTIL
300	10181382	4	SOCKET HEAD SCREW ISO 4762 M5X50 10	ZYLINDERSCHRAUBE
600	7403569	3	FITTING EW 10L M16X1,5 CR6-FREI	VERSCHRAUBUNG
601	471039608	7	FITTING XGE10-LR-ED3/8" A3P	VERSCHRAUBUNG
602	471904308	1	FITTING EGE 10L G3/8A CR6-FREI	VERSCHRAUBUNG
603	470430308	2	FITTING XT10-L A3P	VERSCHRAUBUNG

2.4.2020	etk_en_de_048400 LR 1800-1.0	 780 (2/2)
LIEBHERR	ADDITIONAL HYDRAULIC BOLTING ZUSATZHYDRAULIK VERBOLZUNG	96018782



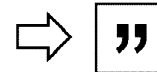
Die Positionsnummern der Rohre auf den Bildtafeln entsprechen den Positionen in der Rohrliste.

The pipe numbers from the illustrations are in accordance with the items in the pipe list.

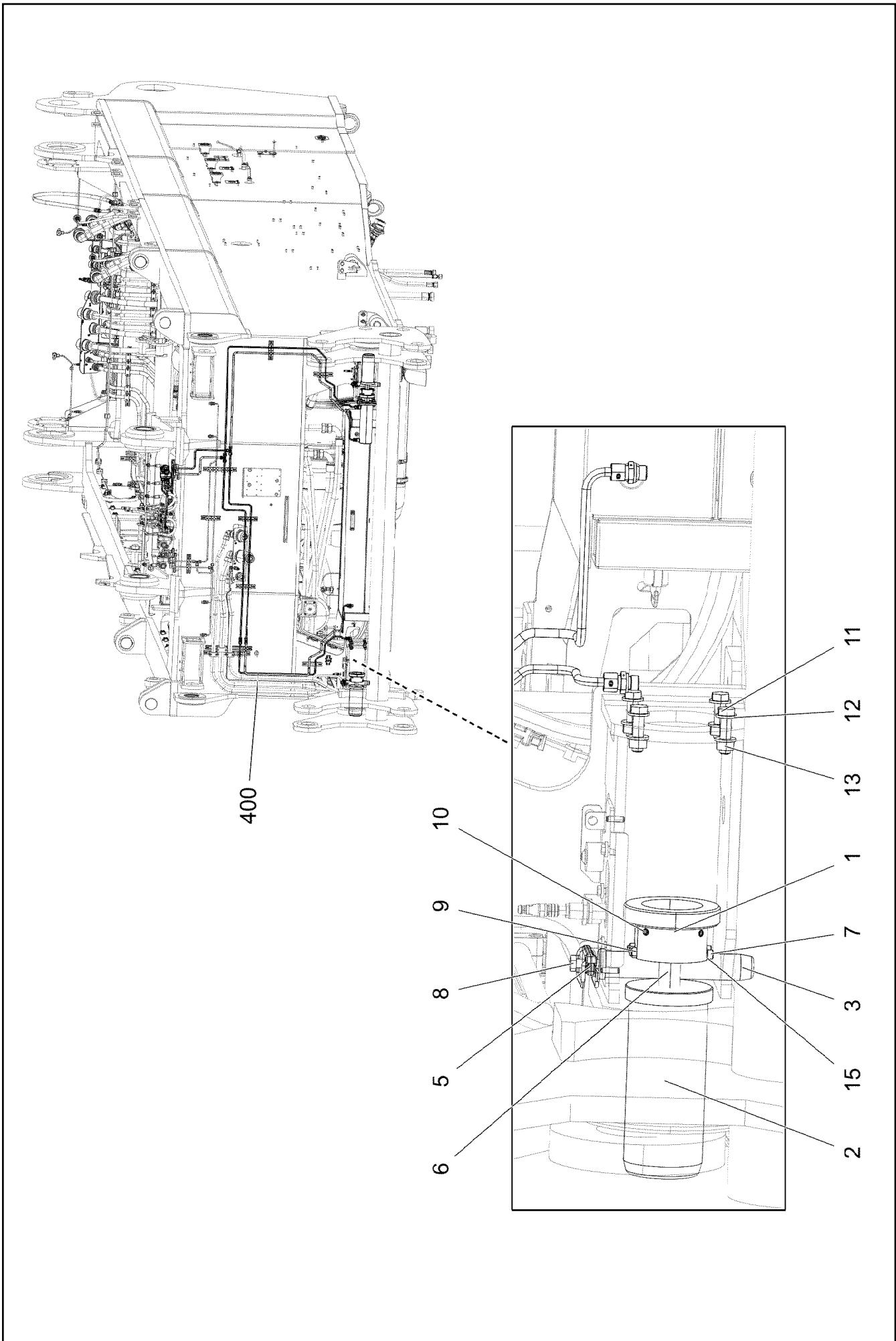
Les numéros des tuyaux sur les illustrations correspondent aux repères de la nomenclature des tuyaux.

Los números de tubos en las ilustraciones corresponden a las posiciones de la lista de tubos.


Номера позиций труб на изображениях соответствуют позициям в перечне труб.




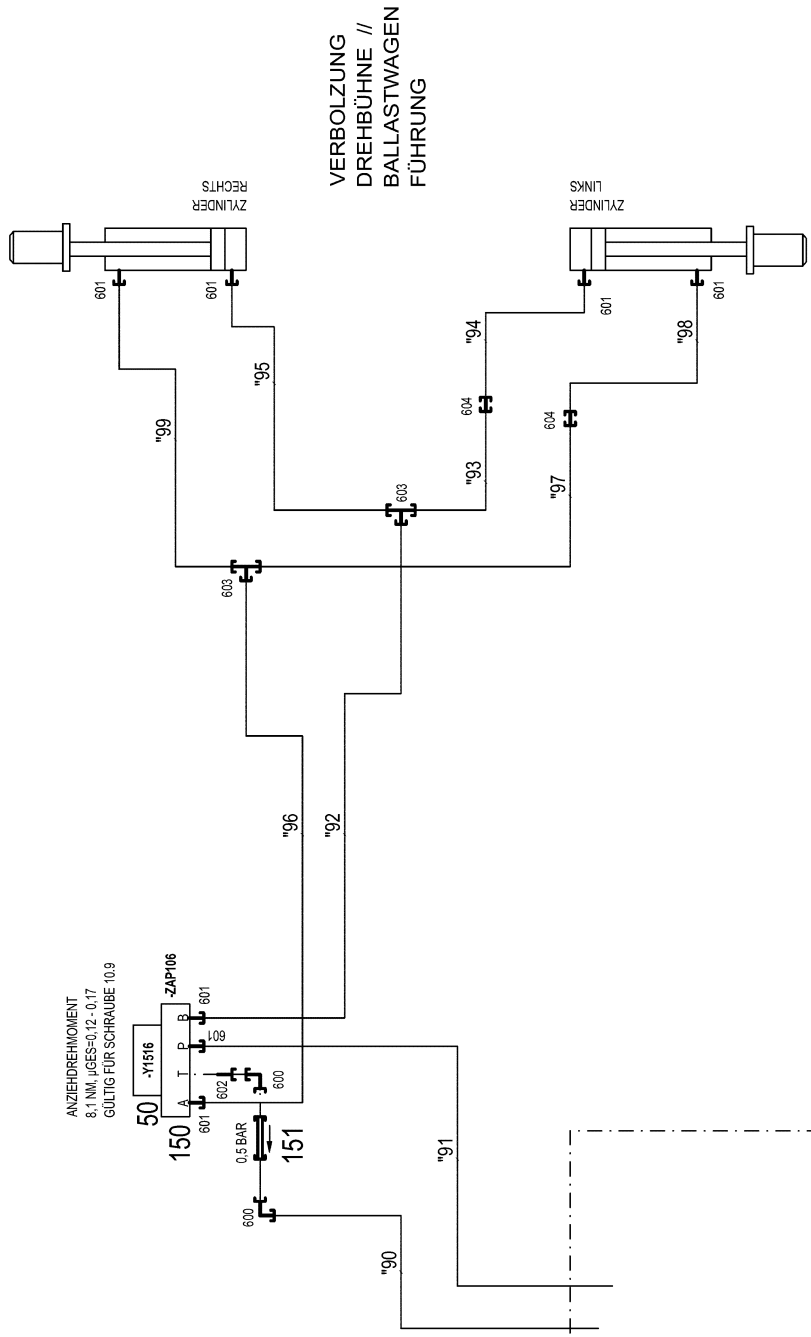
Pos.	Item	Quantity	Description	Bezeichnung
80	96027297	1	PIPE COMPL. 10X1.5	ROHR KPL.
81	96027298	1	PIPE COMPL. 10X1.5	ROHR KPL.
82	96027299	1	PIPE COMPL. 10X1.5	ROHR KPL.
83	96027300	1	PIPE COMPL. 10X1.5	ROHR KPL.
84	96027301	1	PIPE COMPL. 10X1.5	ROHR KPL.
85	96027302	1	PIPE COMPL. 10X1.5	ROHR KPL.
86	96027303	1	PIPE COMPL. 10X1.5	ROHR KPL.
87	96027304	1	PIPE COMPL. 10X1.5	ROHR KPL.



Pos.	Item	Quantity	Description	Bezeichnung
1	97129733	2	INDEX PLATE 125.0X60 S355J2G3 FE//ZNNI	SCHALTSCHEIBE
2	97105344	2	PIN 100.0X217 35NICRMOV125 SPF	BOLZEN
3	97049539	2	PIN 35.0X178 35NICRMOV125 SPF	BOLZEN
4	11211231	2	PIN PULLING CYLINDER 75/30-210 SPF	BOLZENZIEHZYLINDER
5	433201008	2	FORMCLIP AEHNL.DIN 11023 10X65 ST VER	FORMCLIP
6	404324508	2	SOCKET HEAD SCREW ISO 4762 M24X80 10	ZYLINDERSCHRAUBE
7	12203635	4	SOCKET HEAD SCREW ISO 4762 M6X90 8.8	ZYLINDERSCHRAUBE
8	406201108	2	HEX SCREW ISO 4014 M10X40 10.9 FLZN SP	SECHSKANTSCHRAUBE
9	10875613	4	HEX NUT DIN 985 M6 8 480H SPF	SECHSKANTMUTTER
10	12100620	8	GRUB SCREW DIN 914 M8X10 45H 480H SP	GEWINDESTIFT
11	11645386	8	HEX SCREW ISO 4017 M12X45 8.8 FLZN SP	SECHSKANTSCHRAUBE
12	10289804	16	WASHER ISO 7089 12 300HV FLZN SPF	SCHEIBE
13	10875616	8	HEX NUT ISO 4032 M12 8 FLZN SPF	SECHSKANTMUTTER
14	10876162	4	DOWEL PIN ISO 8752 6X20 480H SPF	SPANNSTIFT
15	420000414	4	WASHER ISO 7089 6 200HV-A4	SCHEIBE
400	918727508	1	ADDITIONAL HYDRAULIC BOLTING BW	ZUSATZHYDRAULIK VERBOLZ
			⇒  784	

Pos.	Item	Quantity	Description	Bezeichnung
4	96018783	1	ADDITIONAL HYDRAULIC BOLTING BW ⇒  785	ZUSATZHYDRAULIK VERBOLZ

2.4.2020	etk_en_de_048400 LR 1800-1.0	 784
LIEBHERR	ADDITIONAL HYDRAULIC BOLTING ZUSATZHYDRAULIK VERBOLZUNG	918727508



ANZIEHDREHMOMENT
8,1 NM, μ GES=0,12-0,17
GÜLTIG FÜR SCHRAUBE 10,9

50 -Y1516
150 -ZAP106
600
600
600
600
600
600

A T P B
600
600
600
600
600
600



VERBOLZUNG
DREHBÜHNE //
BALLASTWAGEN
FÜHRUNG


RECHTS
ZYLINDER

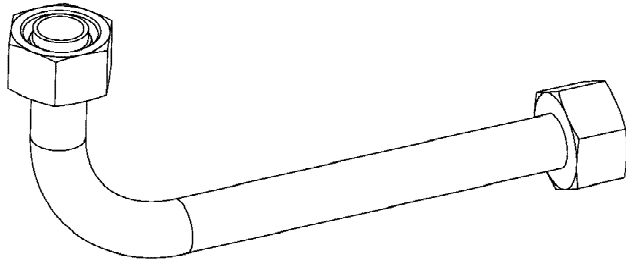
LINKS
ZYLINDER

HYDRAULIK
VERROHRUNG
1383-970.....

ROHRLEITUNGEN
1383 - 093.....

Pos.	Item	Quantity	Description	Bezeichnung
11	96027624	1	PIPELINES VERBOLZUNG SB ⇒  787	ROHRLEITUNGEN
50	511302208	1	DIRECTIONAL CONTROL VALVE 4/3 NG6-3 ⇒  73	WEGEVENTIL
150	510629508	1	CONNECTING PLATE	ANSCHLUSSPLATTE
151	510412408	1	NON-RETURN VALVE 400BAR CF	RUECKSCHLAGVENTIL
600	7403569	2	FITTING EW 10L M16X1,5 CR6-FREI	VERSCHRAUBUNG
601	471039608	7	FITTING XGE10-LR-ED3/8" A3P	VERSCHRAUBUNG
602	471904308	1	FITTING EGE 10L G3/8A CR6-FREI	VERSCHRAUBUNG
603	470430308	2	FITTING XT10-L A3P	VERSCHRAUBUNG
604	470030308	2	FITTING XG10-L A3P	VERSCHRAUBUNG

2.4.2020	etk_en_de_048400 LR 1800-1.0	 786 (2/2)
LIEBHERR	ADDITIONAL HYDRAULIC BOLTING ZUSATZHYDRAULIK VERBOLZUNG	96018783



Die Positionsnummern der Rohre auf den Bildtafeln entsprechen den Positionen in der Rohrliste.

The pipe numbers from the illustrations are in accordance with the items in the pipe list.



Les numéros des tuyaux sur les illustrations correspondent aux repères de la nomenclature des tuyaux.


Los números de tubos en las ilustraciones corresponden a las posiciones de la lista de tubos.

Номера позиций труб на изображениях соответствуют позициям в перечне труб.




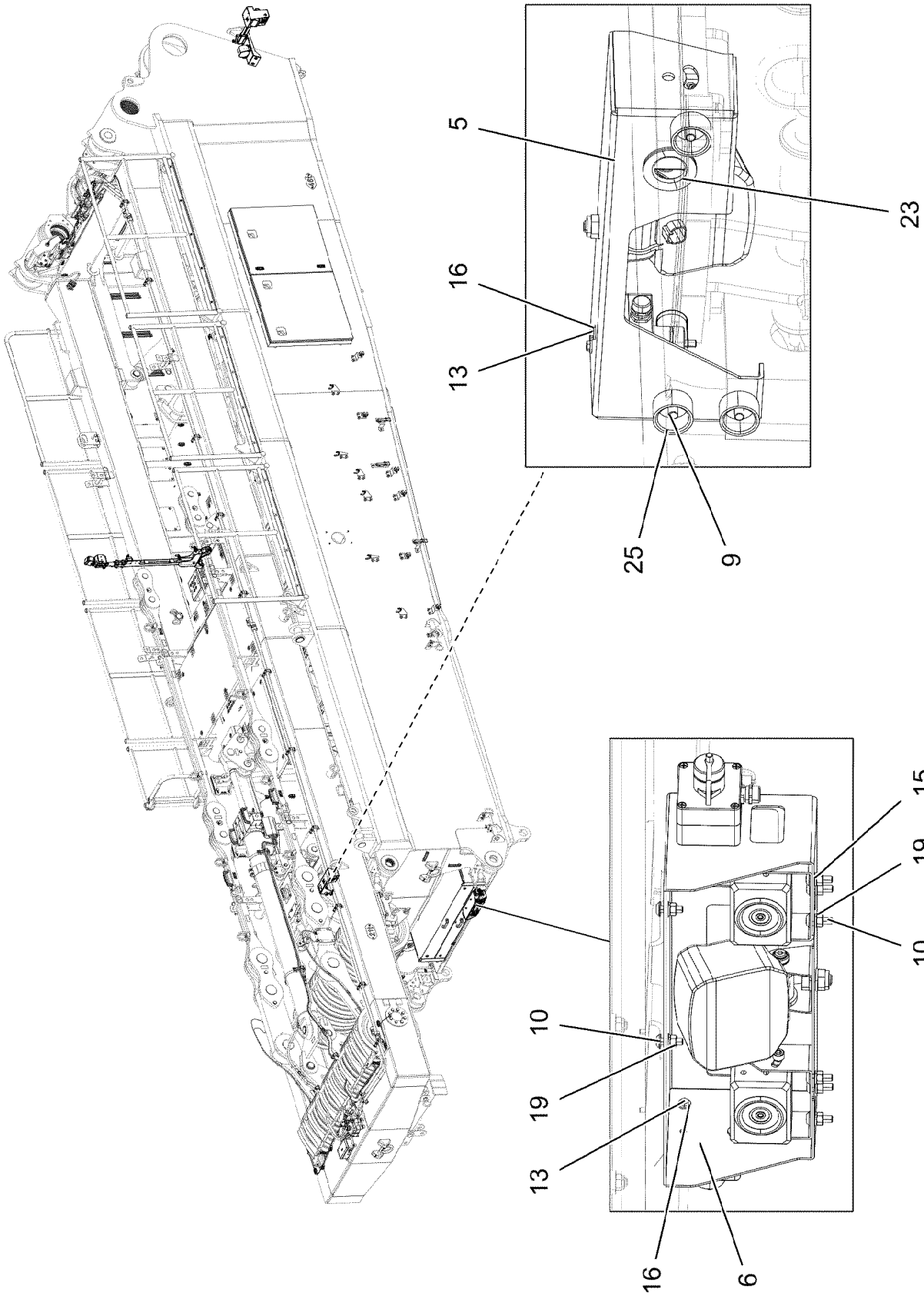
Pos.	Item	Quantity	Description	Bezeichnung
90	96027355	1	PIPE COMPL. 10X1.5	ROHR KPL.
91	96027356	1	PIPE COMPL. 10X1.5	ROHR KPL.
92	96027357	1	PIPE COMPL. 10X1.5	ROHR KPL.
93	96027358	1	PIPE COMPL. 10X1.5	ROHR KPL.
94	96027359	1	PIPE COMPL. 10X1.5	ROHR KPL.
95	96027360	1	PIPE COMPL. 10X1.5	ROHR KPL.
96	96027361	1	PIPE COMPL. 10X1.5	ROHR KPL.
97	96027362	1	PIPE COMPL. 10X1.5	ROHR KPL.
98	96027363	1	PIPE COMPL. 10X1.5	ROHR KPL.
99	96027364	1	PIPE COMPL. 10X1.5	ROHR KPL.

Pos.	Item	Quantity	Description	Bezeichnung
10	96024950	1	EQUIPMENT CAMERA SLEW COLUMN ⇒  789	AUSRUESTUNG KAMERA DRE
20	96029469	1	EQUIPMENT CAMERA CAB ⇒  796	AUSRUESTUNG KAMERA KABIN

2.4.2020	etk_en_de_048400 LR 1800-1.0	 788
LIEBHERR	SLEWING PLATF.CAMERA MONITOR KAMERAUEBERWACHUNG DREHBUEHNE	918659208

Pos.	Item	Quantity	Description	Bezeichnung
3	96024951	1	CAMERA INSTALLATION SLEW PLATF ⇒  790	KAMERAANBAU DREHBUEHNE
10	10332640	2	CONTROL BOX MB618A SPF	STEUERBOX
11	11600521	1	CABLE 8X0,14-9,5M	KABEL
12	614045808	3	CABLE 6M	KABEL
13	614045908	1	CABLE 10M	KABEL
14	11622194	2	CONNECTING CABLE 2X0,14+2X0,22-13	VERBINDUNGSKABEL
18	11622193	4	CONNECTING CABLE 2X0,14+2X0,22-6M	VERBINDUNGSKABEL
19	12100188	1	CONNECTING CABLE 2X0,14+2X0,22-10	VERBINDUNGSKABEL
39	614043608	5	CAMERA SPF	KAMERA
41	12101891	4	LED WORKING HEAD LIGHT 12W 9-32V	LED ARBEITSSSCHEINWERFER
60	12101060	1	VIDEO DISTRIBUTOR MV5201-1	VIDEOVERTEILER
61	12100189	1	CABLE 6X0,6-10,5M	KABEL
62	12100190	2	CABLE 7M	KABEL
70	11490468	1	LETTERING FILM 40X30 GRUEN	BESCHRIFTUNGSFOLIE
72	11490471	1	LETTERING FILM 40X30 ROT	BESCHRIFTUNGSFOLIE
74	11490473	1	LETTERING FILM 40X30 GELB	BESCHRIFTUNGSFOLIE

2.4.2020	etk_en_de_048400 LR 1800-1.0	 789
LIEBHERR	EQUIPMENT CAMERA SLEW COLUMN AUSRUESTUNG KAMERA DREHBUEHNE	96024950



2.4.2020
002604

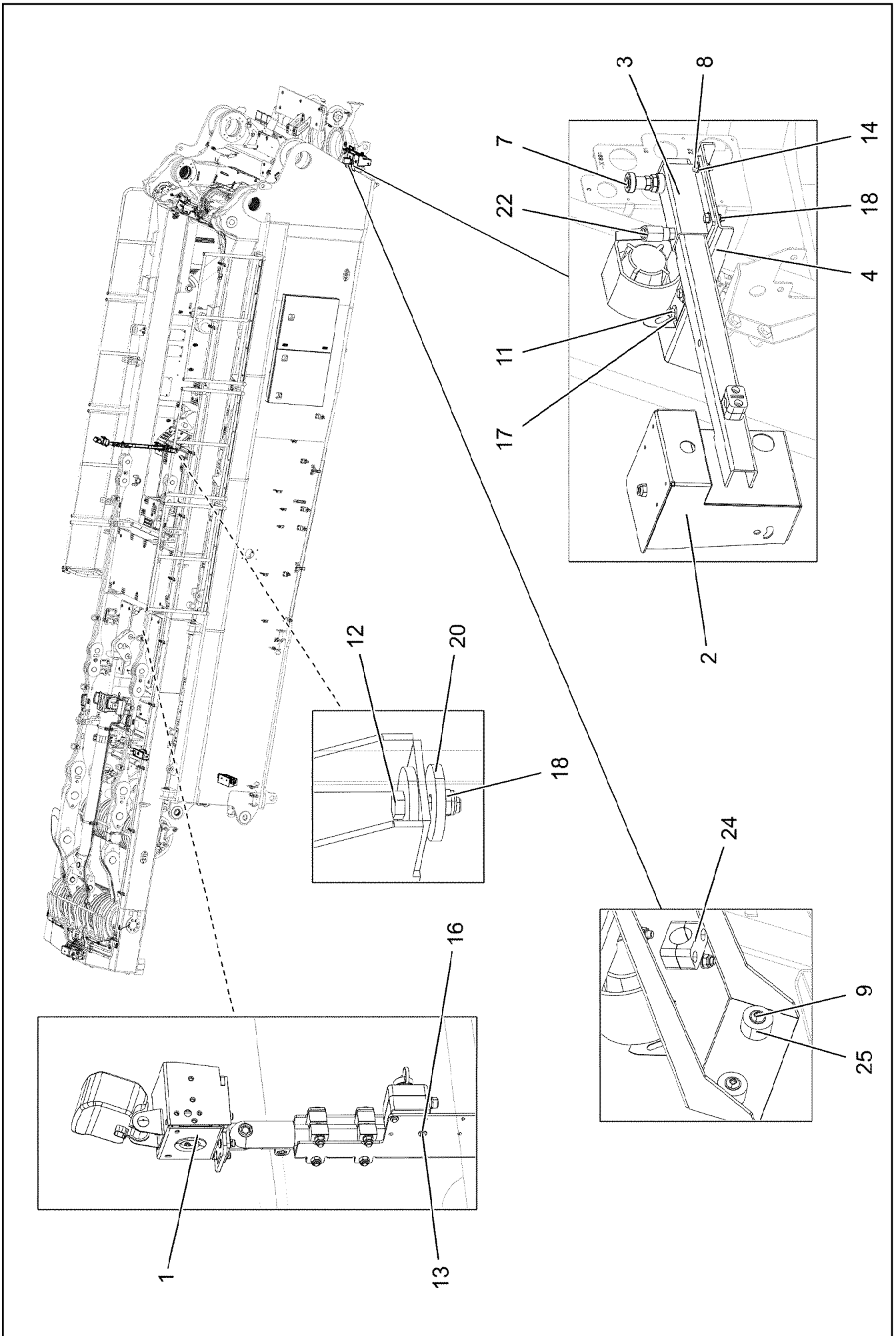
LIEBHERR

etk_en_de_048400 LR 1800-1.0

CAMERA INSTALLATION SLEW PLATF
KAMERAANBAU DREHBUEHNE

790 (1/3)

96024951



2.4.2020
002605



LIEBHERR


etk_en_de_048400 LR 1800-1.0

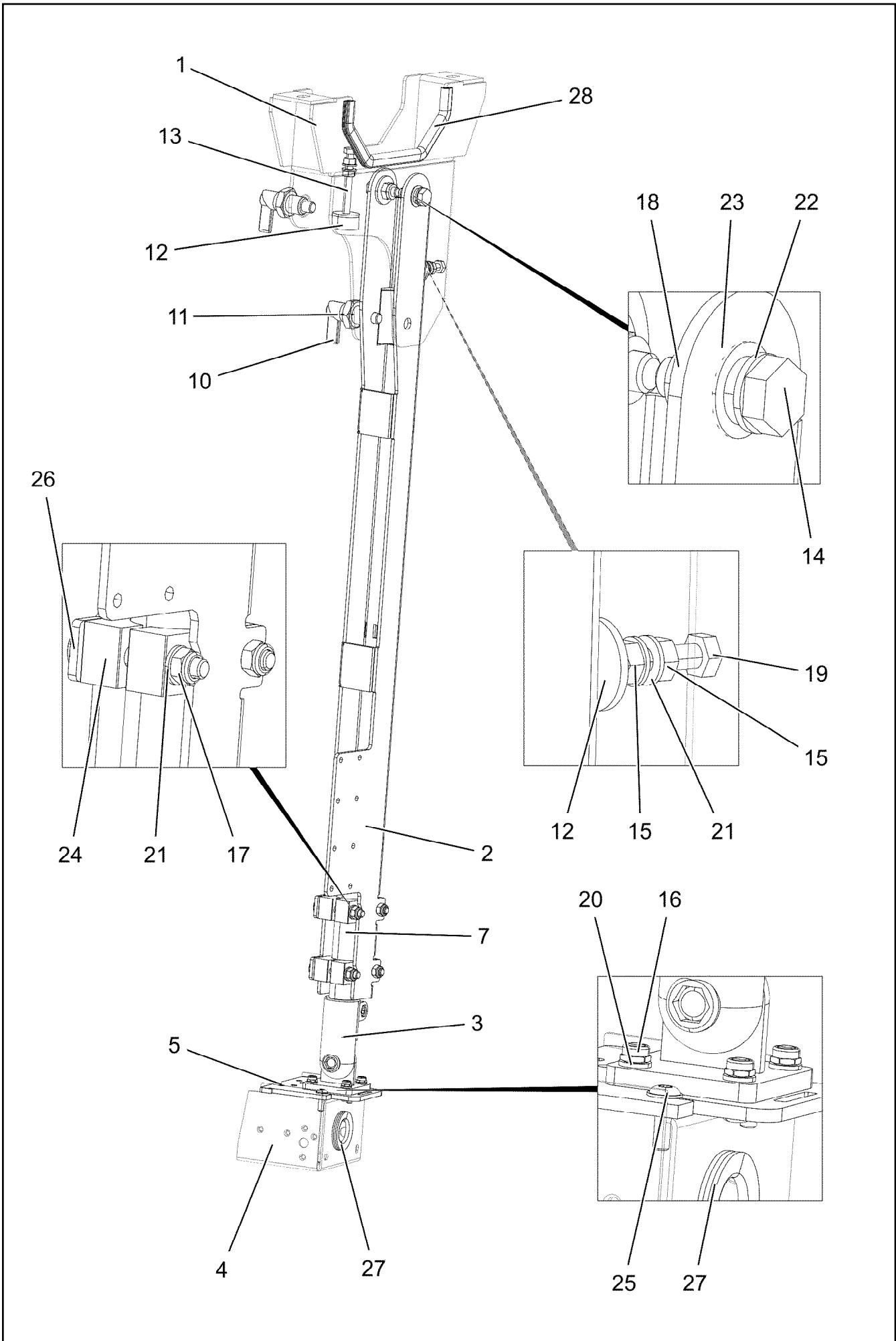
CAMERA INSTALLATION SLEW PLATF
KAMERAANBAU DREHBUEHNE

791 (2/3)

96024951

Pos.	Item	Quantity	Description	Bezeichnung
1	96006445	1	CAMERA HOLDER, PREMOUNTING ⇒  793	KAMERAHALTER VORM.
2	968484808	1	CAMERA MOUNT WELDED STRUCTURE	KAMERAHALTERUNG SCHWK.
3	965669108	1	GUIDE ⇒  795	FUEHRUNG
4	97113733	1	HOLDER 4X308X413 X5CRNI18-10	HALTER
5	97076227	1	PLATE 3X534X291 X5CRNI18-10	BLECH
6	97105854	1	PLATE 2X619X394 X5CRNI18-10	BLECH
7	704231608	1	STOP BOLT NIROSTA	RASTBOLZEN
8	406590105	4	HEX SCREW ISO 4017 M8X25 A2-70	SECHSKANTSCHRAUBE
9	10875485	5	BUTTON HEAD SCREW AEHNL.ISO 7380-2	HALBRUNDKOPFSCHRAUBE
10	10412852	8	BUTTON HEAD SCREW AEHNL.ISO 7380-2	HALBRUNDKOPFSCHRAUBE
11	406518814	4	HEX SCREW ISO 4017 M8X20 A4-70	SECHSKANTSCHRAUBE
12	406590405	2	HEX SCREW ISO 4017 M8X30 A2-70	SECHSKANTSCHRAUBE
13	11690047	8	HEX SCREW ISO 4017 M4X10 8.8 480H SPF	SECHSKANTSCHRAUBE
14	420060705	12	WASHER ISO 7089 8 200HV-A2	SCHEIBE
15	420060201	8	WASHER ISO 7089 6 200HV-A2	SCHEIBE
16	11161084	8	WASHER DIN 7349 4,3 -A4	SCHEIBE
17	421861405	4	WASHER ISO 7093-1 8 200HV-A2	SCHEIBE
18	411903108	10	HEX NUT DIN 985 M8 A2-70	SECHSKANTMUTTER
19	411530301	8	HEX NUT ISO 4032 M6 A2-70	SECHSKANTMUTTER
20	97008234	4	PLATE 5X40X40 X5CRNI18-10	BLECH
22	10024803	1	CLAMPING LEVER NIROSTA	KLEMMHEBEL
23	262103908	1	EDGE PROTECTION 1-2X9,5X6,5	KANTENSCHUTZ
24	7005052	2	CLAMP-HALF DIN 3015-1 L 3 R 25 PP SW	KLEMMHAELFTE
25	978787708	5	SLEEVE 33.0X19 FE//ZNNI8//CN//T0	HUELSE

2.4.2020	etk_en_de_048400 LR 1800-1.0	 792 (3/3)
LIEBHERR	CAMERA INSTALLATION SLEW PLATF KAMERAANBAU DREHBUEHNE	96024951



2.4.2020
093124

LIEBHERR

etk_en_de_048400 LR 1800-1.0

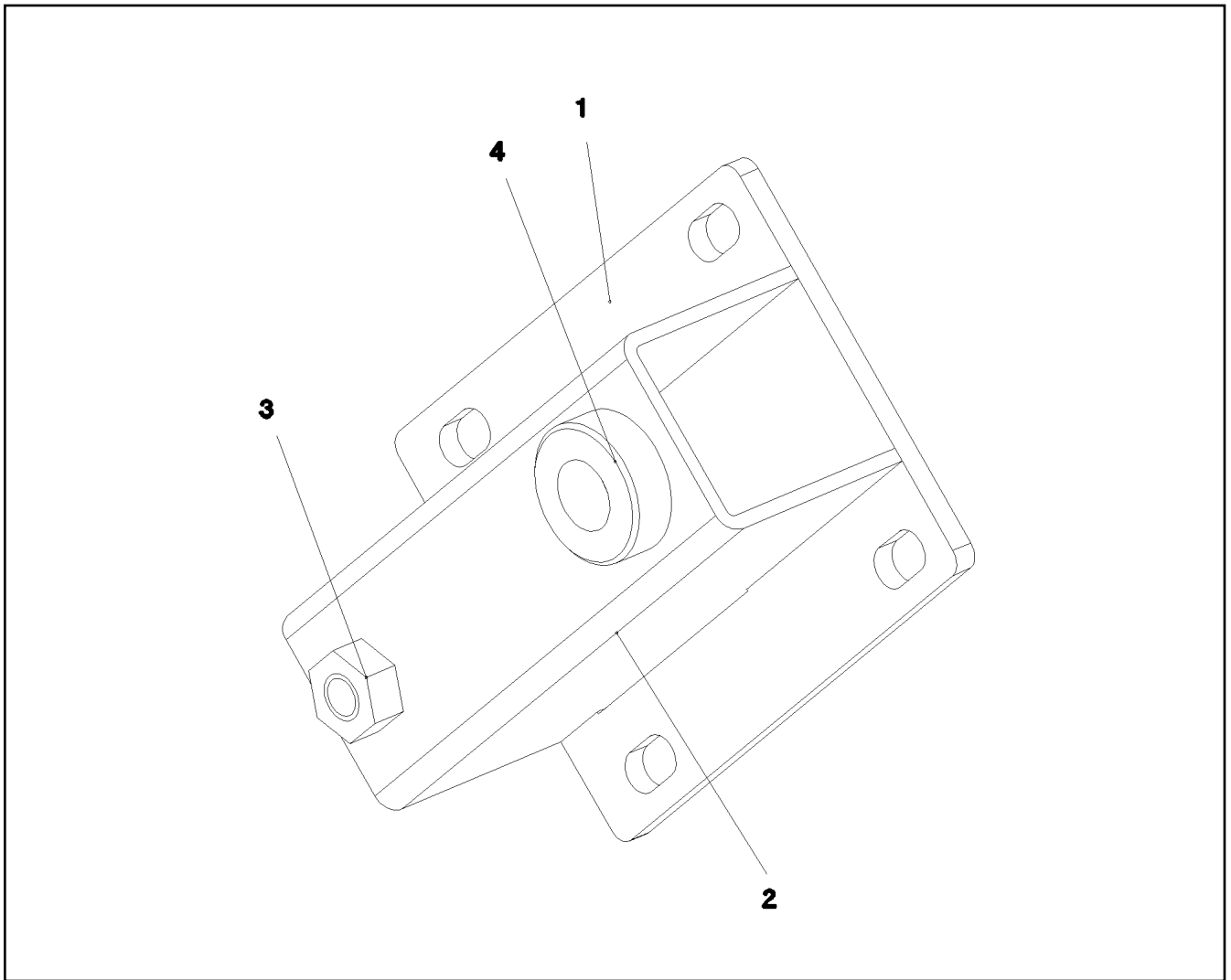
CAMERA HOLDER, PREMOUNTING
KAMERAHALTER VORM.

793 (1/2)

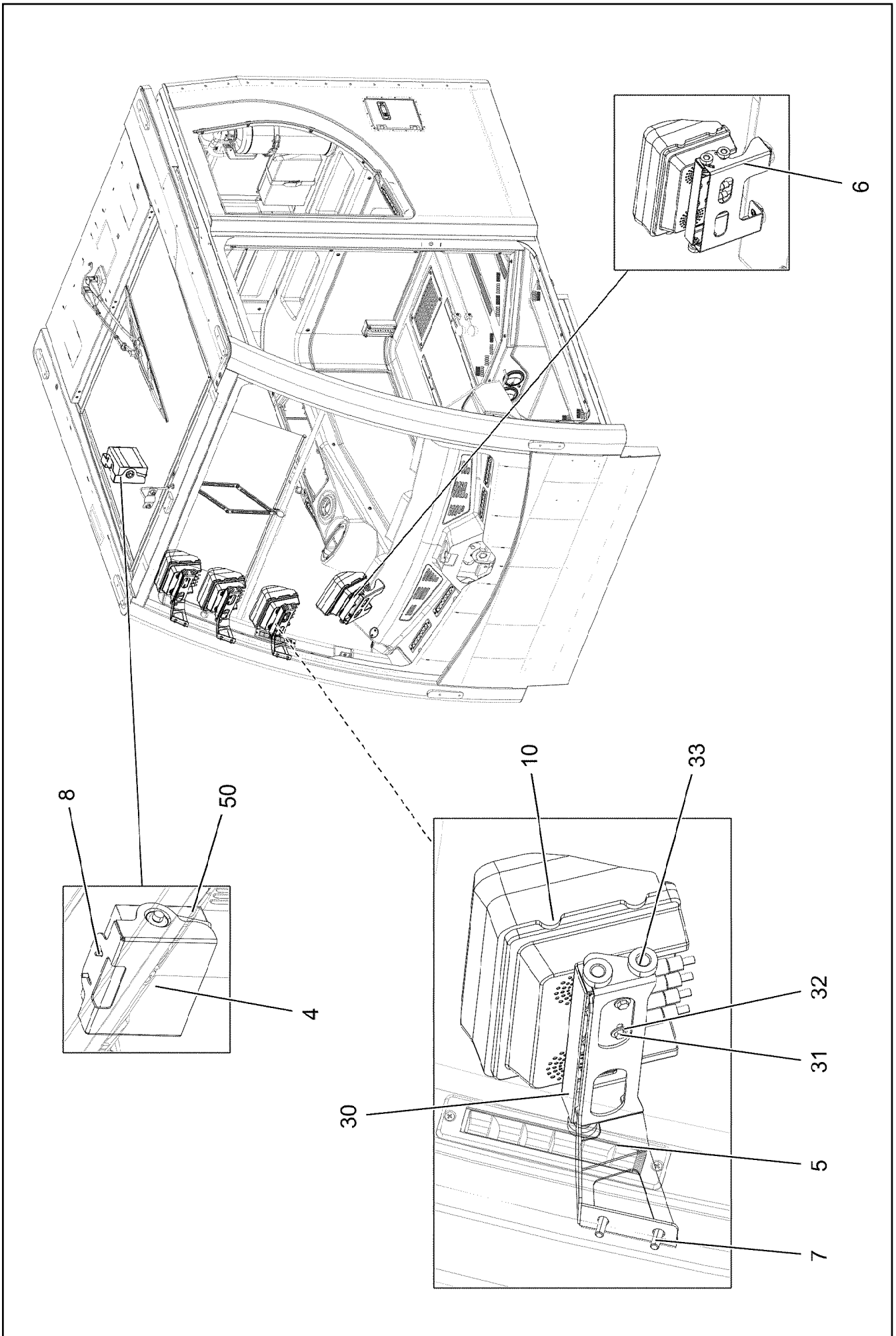
96006445

Pos.	Item	Quantity	Description	Bezeichnung
1	96006446	1	CAMERA SUPPORT WELDMENT	KAMERAHALTER SCHWK.
2	97044911	1	PLATE 4X227X936 X5CRNI18-10	BLECH
3	11002980	1	JOINER AL	VERBINDER
4	97008317	1	PLATE 2X291X200 X5CRNI18-10	BLECH
5	97008318	1	PLATE 5X110X122 X5CRNI18-10	BLECH
7	97008319	1	TUBE 30.0X255 X5CRNI18-10	ROHR
10	10010025	2	SNAP-IN LOCK NIROSTA	RASTRIEGEL
11	10285016	2	HEX NUT ISO 8675 M20X1,5 A2-035	SECHSKANTMUTTER
12	10030440	2	MEGI BUFFER 30X17 M8 75°SHORE	MEGIPUFFER
13	10876386	1	HEX SCREW ISO 4017 M8X80 8.8 480H SPF	SECHSKANTSCHRAUBE
14	406527608	2	HEX SCREW ISO 4017 M10X30 A2-70	SECHSKANTSCHRAUBE
15	10299669	4	HEX NUT ISO 4032 M8 10 480H SPF	SECHSKANTMUTTER
16	411903008	4	HEX NUT DIN 985 M6 A2-70	SECHSKANTMUTTER
17	411903108	4	HEX NUT DIN 985 M8 A2-70	SECHSKANTMUTTER
18	411903208	2	HEX NUT DIN 985 M10 A2-70	SECHSKANTMUTTER
19	10875538	1	HEX SCREW ISO 4017 M8X50 8.8 480H SPF	SECHSKANTSCHRAUBE
20	10875647	4	WASHER ISO 7089 6 200HV 480H SPF	SCHEIBE
21	420050601	6	WASHER ISO 7089 8 MS	SCHEIBE
22	500917508	2	WASHER ISO 7089 10 200HV-A2	SCHEIBE
23	973461608	2	SPACER BUSHING PA6G	DISTANZBUCHSE
24	976873708	2	CLAMPING PIECE PA6G+OEL	KLEMMSTUECK
25	10412852	6	BUTTON HEAD SCREW AEHNL.ISO 7380-2	HALBRUNDKOPFSCHRAUBE
26	10181375	4	CUP HEAD SQUARE NECK BOLT DIN 603 M8	FLACHRUNDSCHRAUBE
27	262103908	0.3	EDGE PROTECTION 1-2X9,5X6,5	KANTENSCHUTZ
28	262104008	0.25	EDGE PROTECTION 1-4X14,5X10	KANTENSCHUTZ

2.4.2020	etk_en_de_048400 LR 1800-1.0	794 (2/2)
LIEBHERR	CAMERA HOLDER, PREMOUNTING KAMERAHALTER VORM.	96006445



Pos.	Item	Quantity	Description	Bezeichnung
1	978979808	1	PLATE 5X95X137 X5CRNI18-10	BLECH
2	978979908	1	PLATE 3X137X140 X5CRNI18-10	BLECH
3	510748608	1	HEX NUT ISO 4032 M10 A2-70	SECHSKANTMUTTER
4	973632808	1	THREADED BUSHING	GEWINDEBUCHSE



2.4.2020
002378

LIEBHERR


etk_en_de_048400 LR 1800-1.0

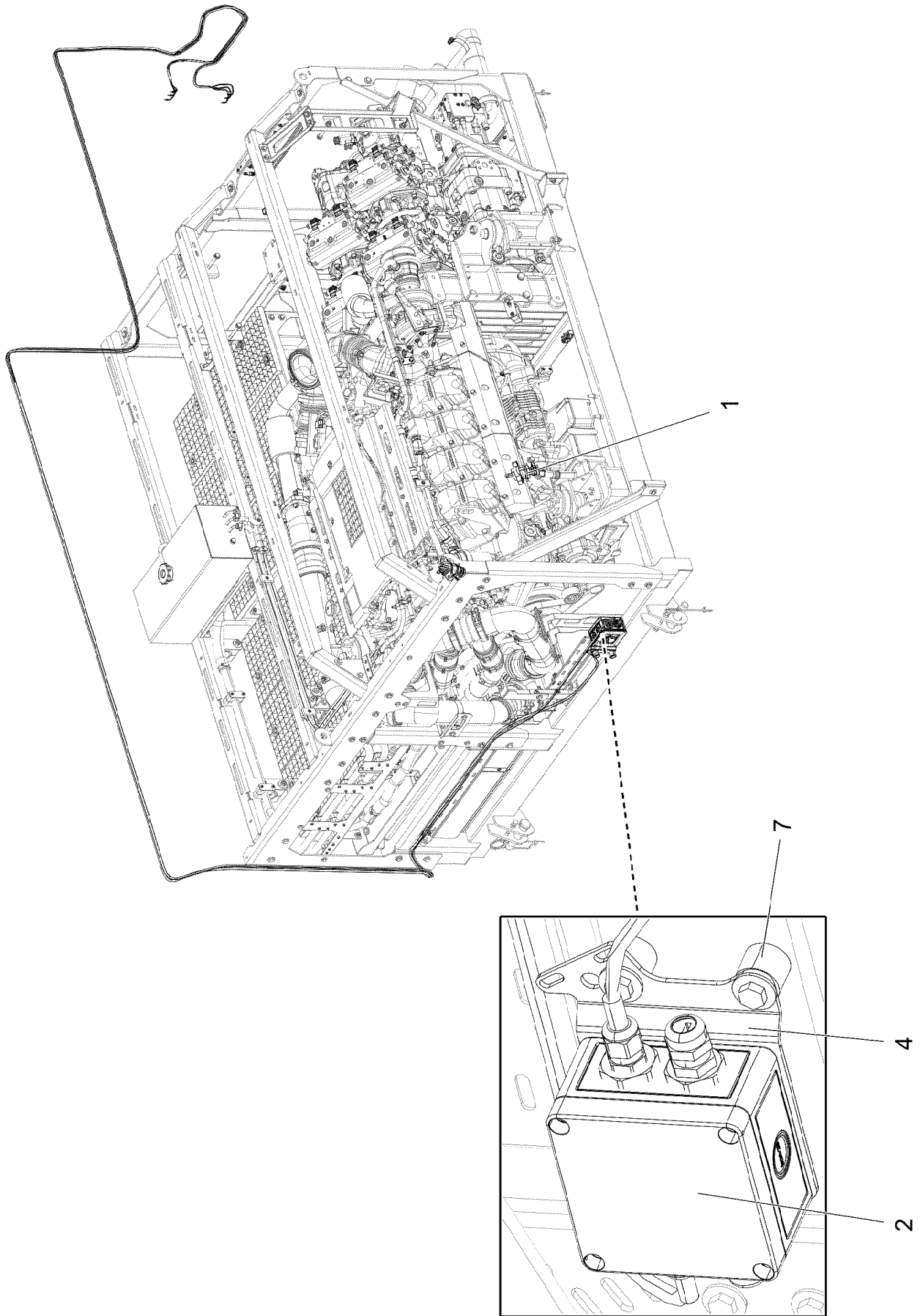
EQUIPMENT CAMERA CAB
AUSRÜSTUNG KAMERA KABINE

796 (1/2)

96029469

Pos.	Item	Quantity	Description	Bezeichnung
4	97039804	1	PLATE 2X290X188 DC01 RAL 7021,SDGL,GT	BLECH
5	977342608	3	PLATE 2X304X147 DC01 RAL 7016 SPF	BLECH
6	97111845	1	MONITOR CONSOLE 2X272X156 DC01 RAL	MONITORKONSOLE
7	10875468	8	BUTTON HEAD SCREW AEHNL.ISO 7380-2	HALBRUNDKOPFSCHRAUBE
8	10875483	4	BUTTON HEAD SCREW ISO 7380-2 M5X10 0	HALBRUNDKOPFSCHRAUBE
10	10454782	4	DISPLAY TFT 7" 800X480 SPF	DISPLAY
11	10454783	4	CONNECTION CABLE	ANSCHLUSSKABEL
20	11482076	1	CONNECTING CABLE 8X0,14-4,5M	VERBINDUNGSKABEL
30	965185908	4	ADAPTOR RAL 9005,M,GT SPF	ADAPTER
31	406500214	16	HEX SCREW ISO 4017 M4X8 8.8 A2C	SECHSKANTSCHRAUBE
32	10875642	16	WASHER ISO 7093-1 4 200HV 480H SPF	SCHEIBE
33	10449664	16	KNURLED SCREW M5X10 PA6	RAENDELSCHRAUBE
50	10874687	1	OPERATING UNIT	BEDIENEINHEIT
51	11492305	1	CONNECTING CABLE 6X0,6-1,5M	VERBINDUNGSKABEL
52	10552752	1	CABLE 3M	KABEL
53	11320215	1	CABLE 1,5M	KABEL
54	10871167	1	CONNECTING CABLE 3M	VERBINDUNGSKABEL

2.4.2020	etk_en_de_048400 LR 1800-1.0	 797 (2/2)
LIEBHERR	EQUIPMENT CAMERA CAB AUSRUESTUNG KAMERA KABINE	96029469



2.4.2020
005549


LIEBHERR


etk_en_de_048400 LR 1800-1.0

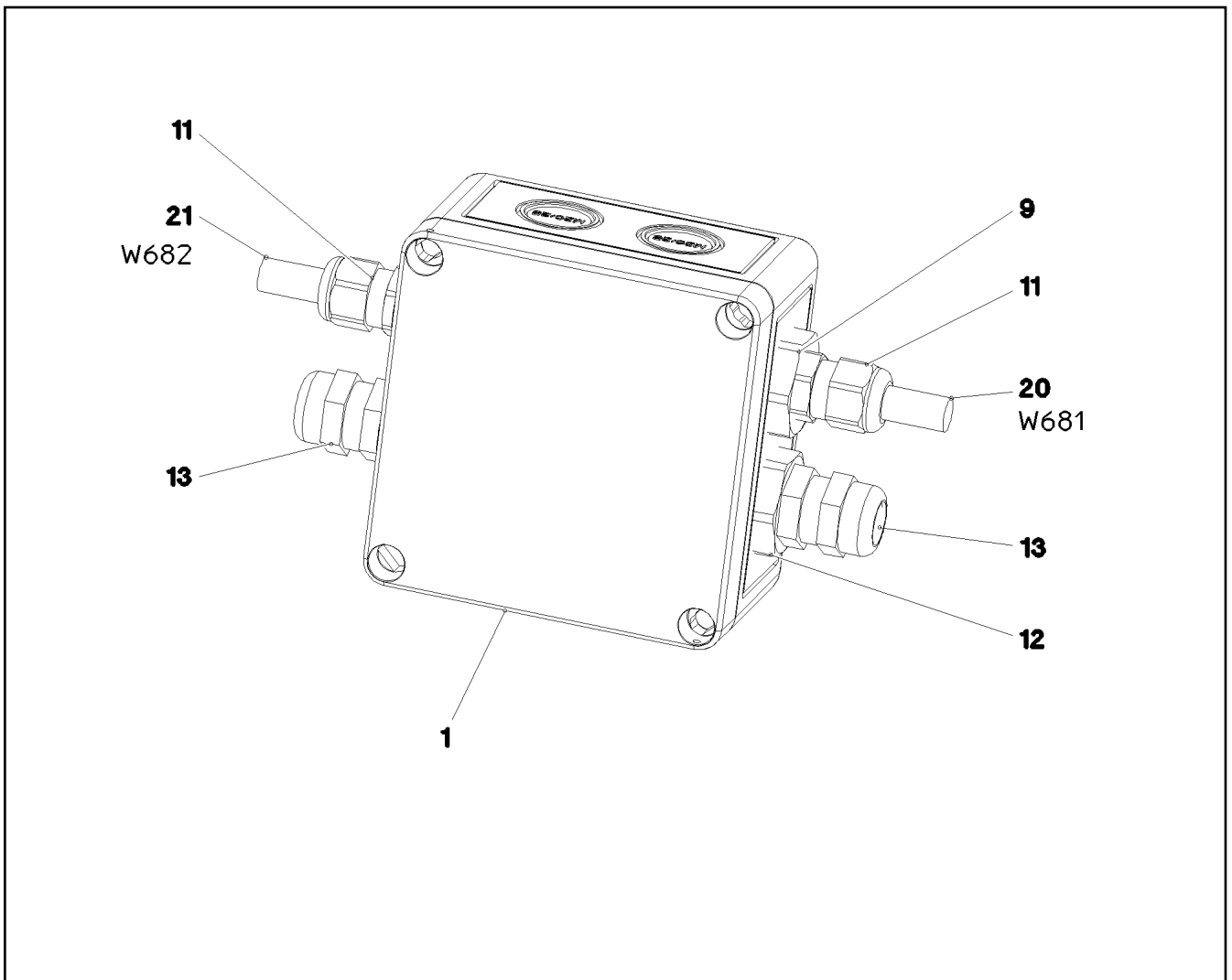
EL.COOLANT PREHEAT
EL.KUEHLWASSERVORWAERMUNG

798 (1/2)

918664308


Pos.	Item	Quantity	Description	Bezeichnung
1	10121515	2	IMMERSION HEATER 120V	TAUCHHEIZER
2	96026879	1	EL.COOLANT PREHEAT 110 V ⇒  800	EL.KUEHLWASSERVORWAERM
3	603012608	3	INSULATING HOSE DN14X0,8 -60°C+250°C	ISOLIERSCHLAUCH
4	973871208	1	PLATE 3X167X134 S355MC FE//ZNNI8//CN//T	BLECH
5	11651767	2	HEX SCREW ISO 4017 M8X20 8.8 480H SPF	SECHSKANTSCHRAUBE
6	11140469	2	WASHER ISO 7093-1 8 200HV 480H SPF	SCHEIBE
7	953873408	2	SLEEVE 25X20 11SMN37 FE//ZNNI8//CN//T0	HUELSE


2.4.2020	etk_en_de_048400 LR 1800-1.0	 799 (2/2)
LIEBHERR	EL.COOLANT PREHEAT EL.KUEHLWASSERVORWAERMUNG	918664308

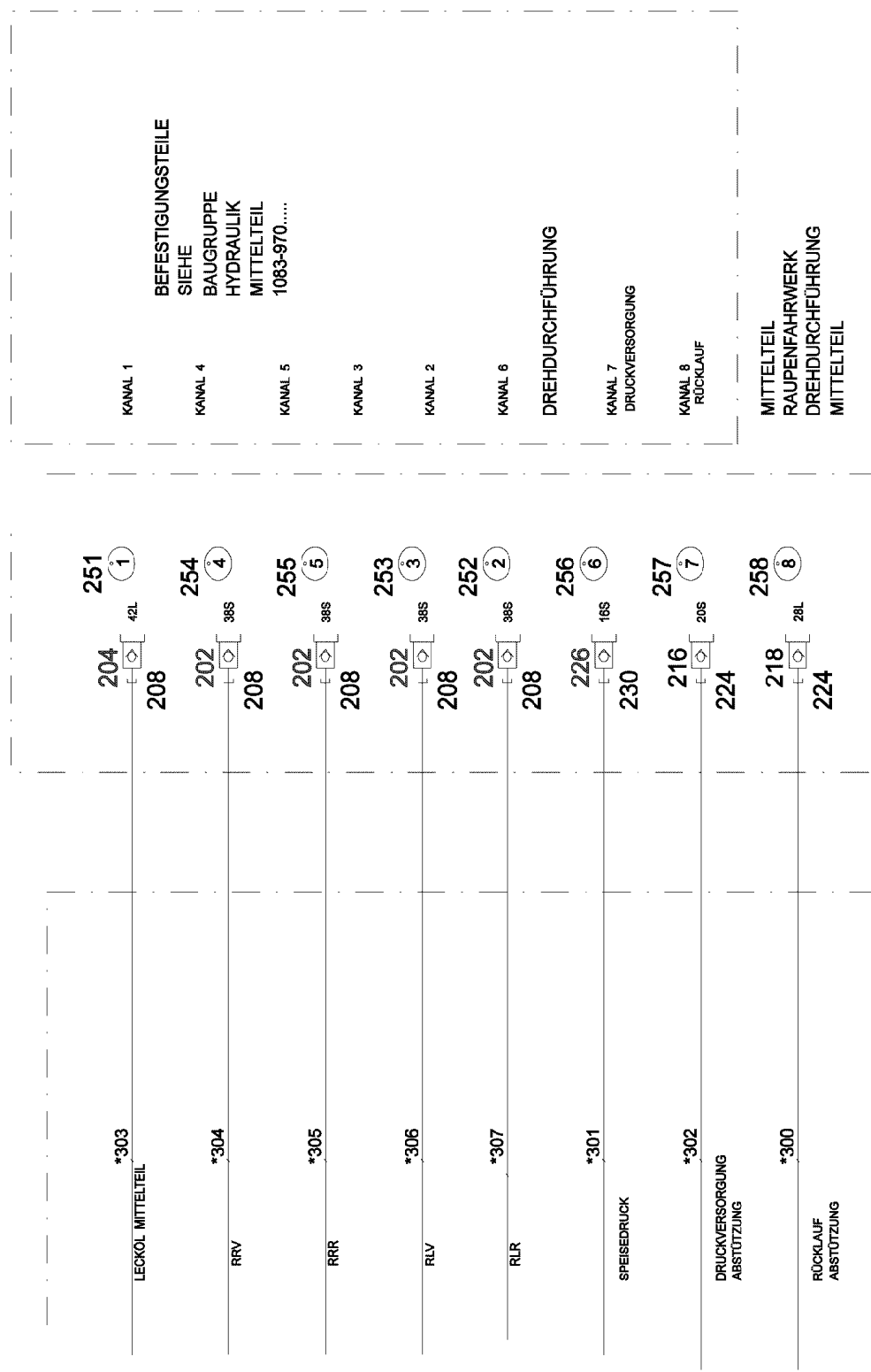


Pos.	Item	Quantity	Description	Bezeichnung
1	10036634	1	DISTRIBUTION BOX 110X110X66 POLYCAR	VERTEILERKASTEN
9	10044648	2	REDUCER M25X1,5 M16X1,5 POLYAMID	REDUZIERUNG
10	10042696	4	COUNTER NUT M25X1,5 POLYAMIDE	GEGENMUTTER
11	602441701	2	CABLE GLAND M16X1,5X4,5-10 POLYAMID	KABELVERSCHRAUBUNG
12	10042707	2	REDUCER M25X1,5 M20X1,5 POLYAMID	REDUZIERUNG
13	10216578	2	CABLE GLAND M20X1,5/13 PA 6	KABELVERSCHRAUBUNG
20	96026883	1	LEAD W681	LEITUNG
21	96026884	1	LEAD W682	LEITUNG

2.4.2020 005704	etk_en_de_048400 LR 1800-1.0	800
LIEBHERR	EL.COOLANT PREHEAT EL.KUEHLWASSERVORWAERMUNG	96026879

Pos.	Item	Quantity	Description	Bezeichnung
4	96023007	1	ADDNL.PARTS SUPERSTRUCT.-CRAWL D ⇒  802	ZUSATZTEILE DREHBUEHNE-RA

2.4.2020	etk_en_de_048400 LR 1800-1.0	 801
LIEBHERR	ADDITIONAL HYDR.SLEWING PLATFO ZUSATZHYDRAULIK DREHBUEHNE	918934508



2.4.2020
003716



etk_en_de_048400 LR 1800-1.0

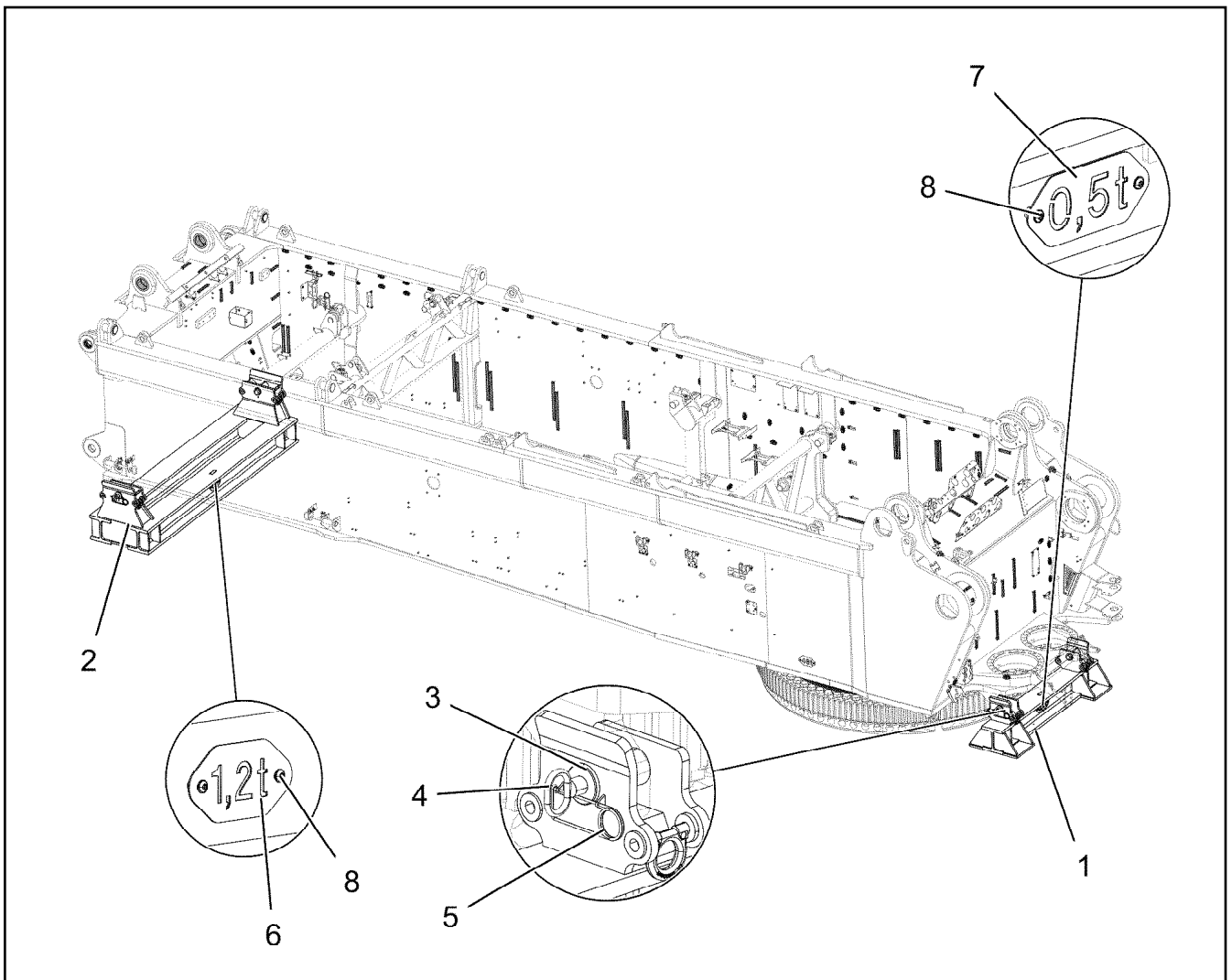
ADDNL.PARTS SUPERSTRUCT.-CRAWL
ZUSATZTEILE DREHBUEHNE-RAUPE

802 (1/2)

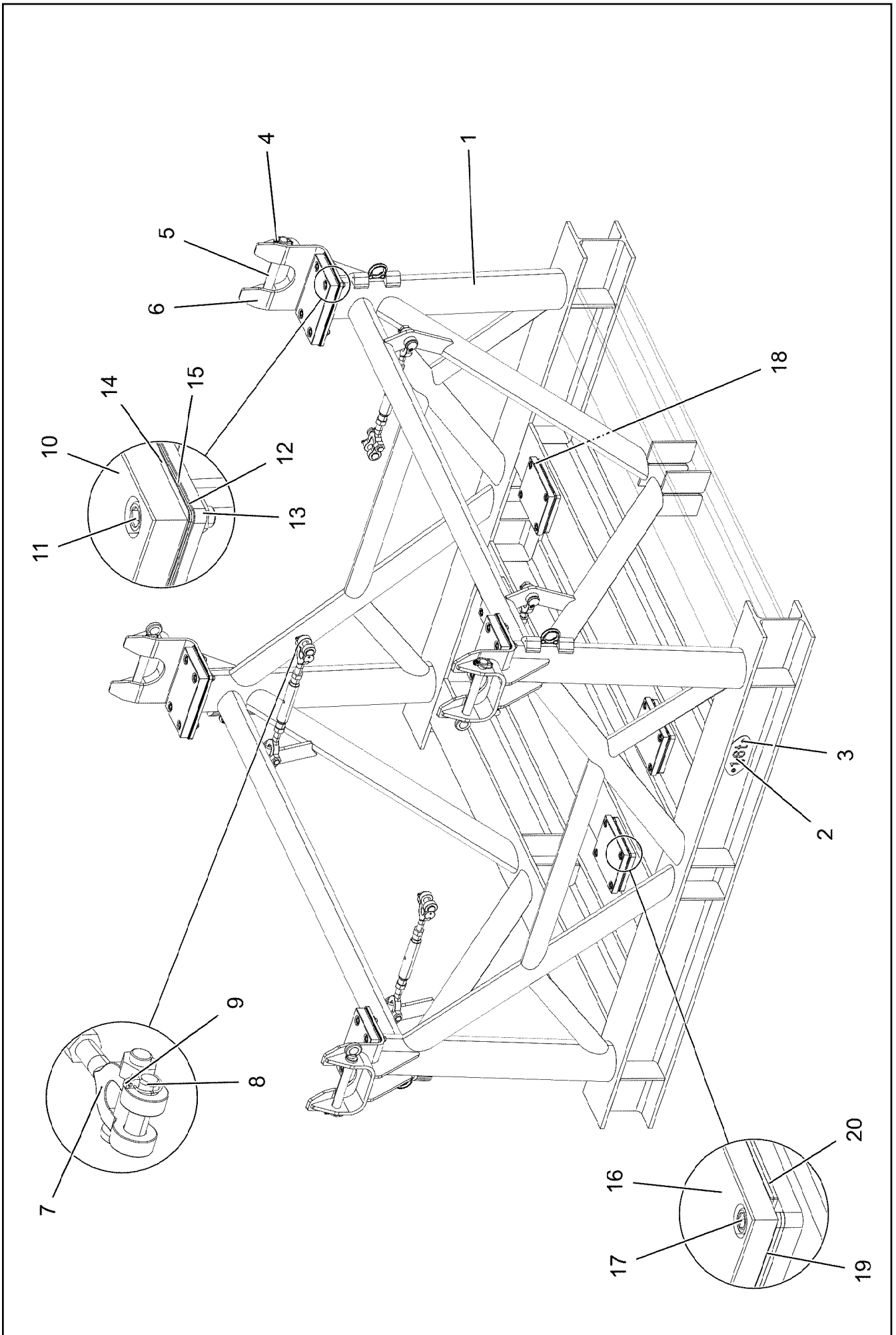
96023007

Pos.	Item	Quantity	Description	Bezeichnung
202	511512308	4	COUPLING PLUG B8 38-S	KUPPLUNGSSTECKER
204	10675114	1	COUPLING PLUG B8 42-L A3C	KUPPLUNGSSTECKER
208	10466913	5	SCREW PLUG RD79X4 SPF	VERSCHLUSSSCHRAUBE
216	570505108	1	COUPLING PLUG B6 20-S	KUPPLUNGSSTECKER
218	511501108	1	COUPLING PLUG B6 28-L	KUPPLUNGSSTECKER
224	10466912	2	SCREW PLUG RD54X4 SPF	VERSCHLUSSSCHRAUBE
226	511508608	1	COUPLING PLUG B3 16-S	KUPPLUNGSSTECKER
230	10466911	1	SCREW PLUG RD36X3 SPF	VERSCHLUSSSCHRAUBE
251	97044171	1	TRAILER 2X25X25 ALMG3 H111 BEZ.1	ANHAENGER
252	97044172	1	TRAILER 2X25X25 ALMG3 H111 BEZ.2	ANHAENGER
253	97044210	1	TRAILER 2X25X25 ALMG3 H111 BEZ.3	ANHAENGER
254	97044211	1	TRAILER 2X25X25 ALMG3 H111 BEZ.4	ANHAENGER
255	97044212	1	TRAILER 2X25X25 ALMG3 H111 BEZ.5	ANHAENGER
256	97044213	1	TRAILER 2X25X25 ALMG3 H111 BEZ.6	ANHAENGER
257	97044214	1	TRAILER 2X25X25 ALMG3 H111 BEZ.7	ANHAENGER
258	97044215	1	TRAILER 2X25X25 ALMG3 H111 BEZ.8	ANHAENGER

2.4.2020	etk_en_de_048400 LR 1800-1.0	803 (2/2)
LIEBHERR	ADDNL.PARTS SUPERSTRUCT.-CRAWL ZUSATZTEILE DREHBUEHNE-RAUPE	96023007



Pos.	Item	Quantity	Description	Bezeichnung
1	96031683	1	TRANSPORT SUPPORT WELDED CONST	TRANSPORTABLAG SCHWK.
2	96031950	1	TRANSPORT SUPPORT WELDED CONST	TRANSPORTABLAG SCHWK.
3	971107108	4	PIN 80.0X200 35NICRMOV125	BOLZEN
4	964566008	4	HANDLE WELD.CONST. FE//ZNNI8//CN//T0	GRIF SCHWK.
5	433102508	4	RETAINING SPRING 5X122 A3C	SICHERUNGSFEDER
6	97018387	1	SIGN 2X200X100 DC01 FE//ZNNI8//CN//T0	SCHILD
7	974171608	1	SIGN 2X228X100 DC01 FE//ZNNI8//CN//T0	SCHILD
8	10875484	4	BUTTON HEAD SCREW 7380-2 M8X10 08.8 4	HALBRUNDKOPFSCHRAUBE



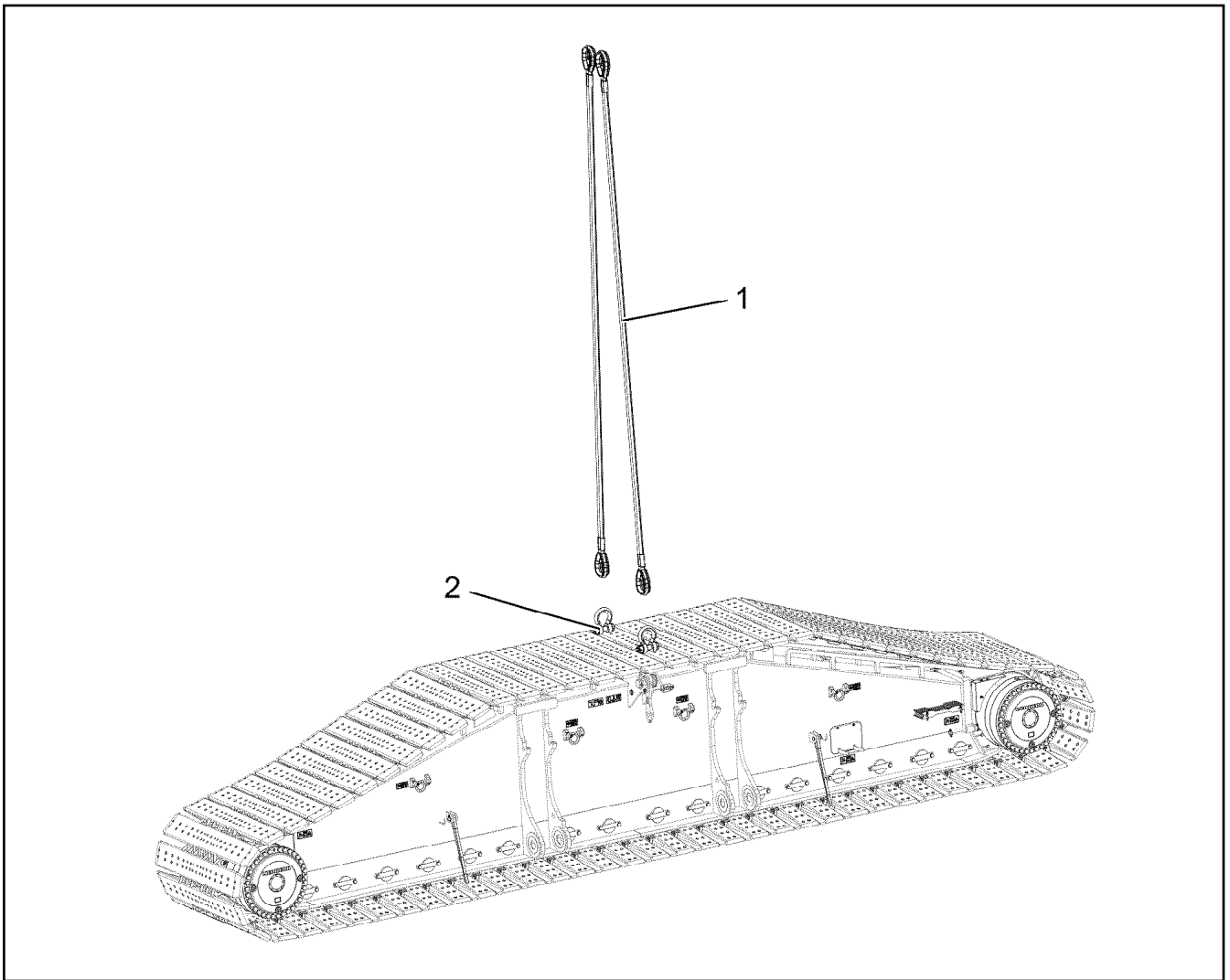
2.4.2020
003326
LIEBHERR

etk_en_de_048400 LR 1800-1.0
TRANSPORT KEEPER
TRANSPORTABLAGE

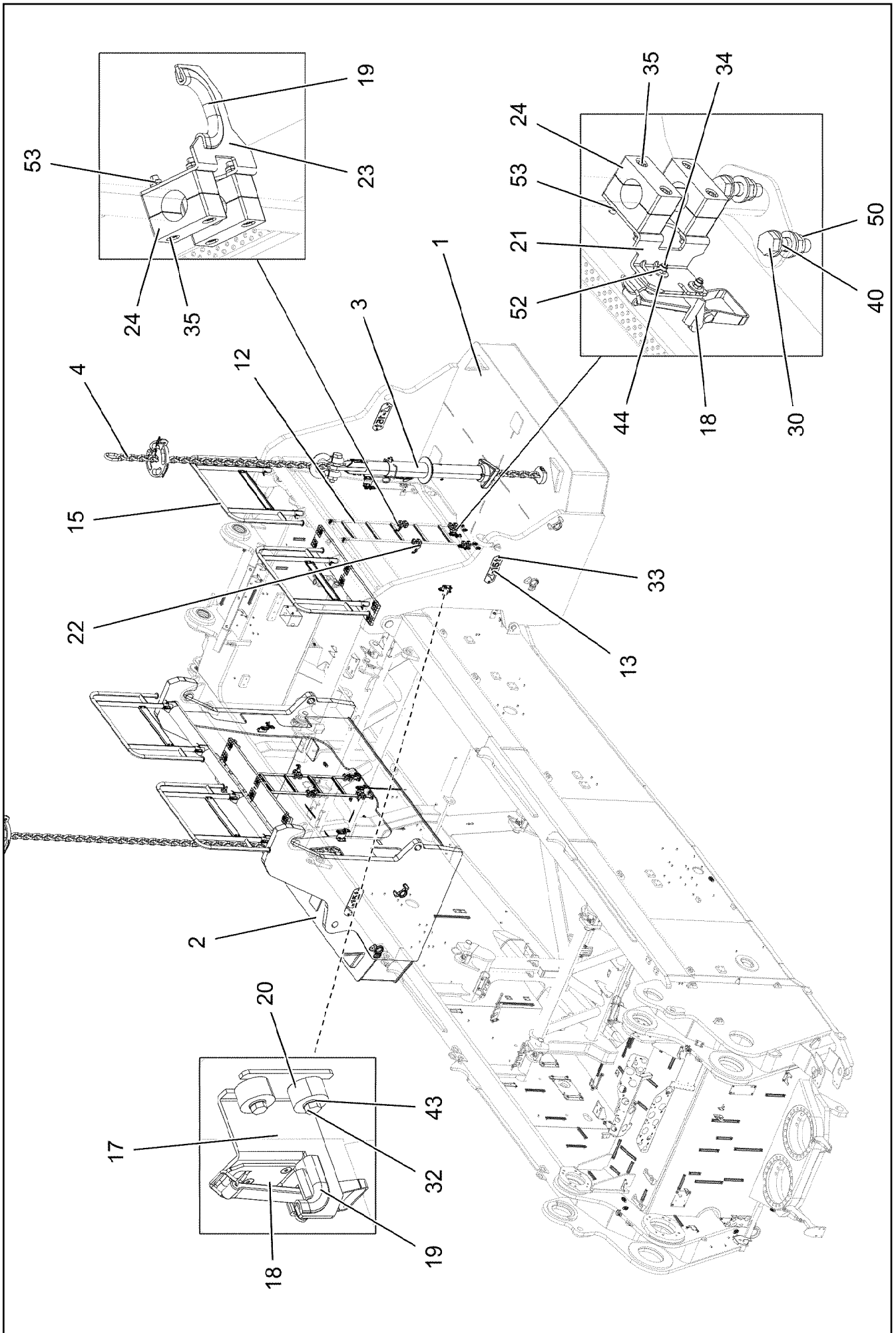
805 (1/2)
918642608

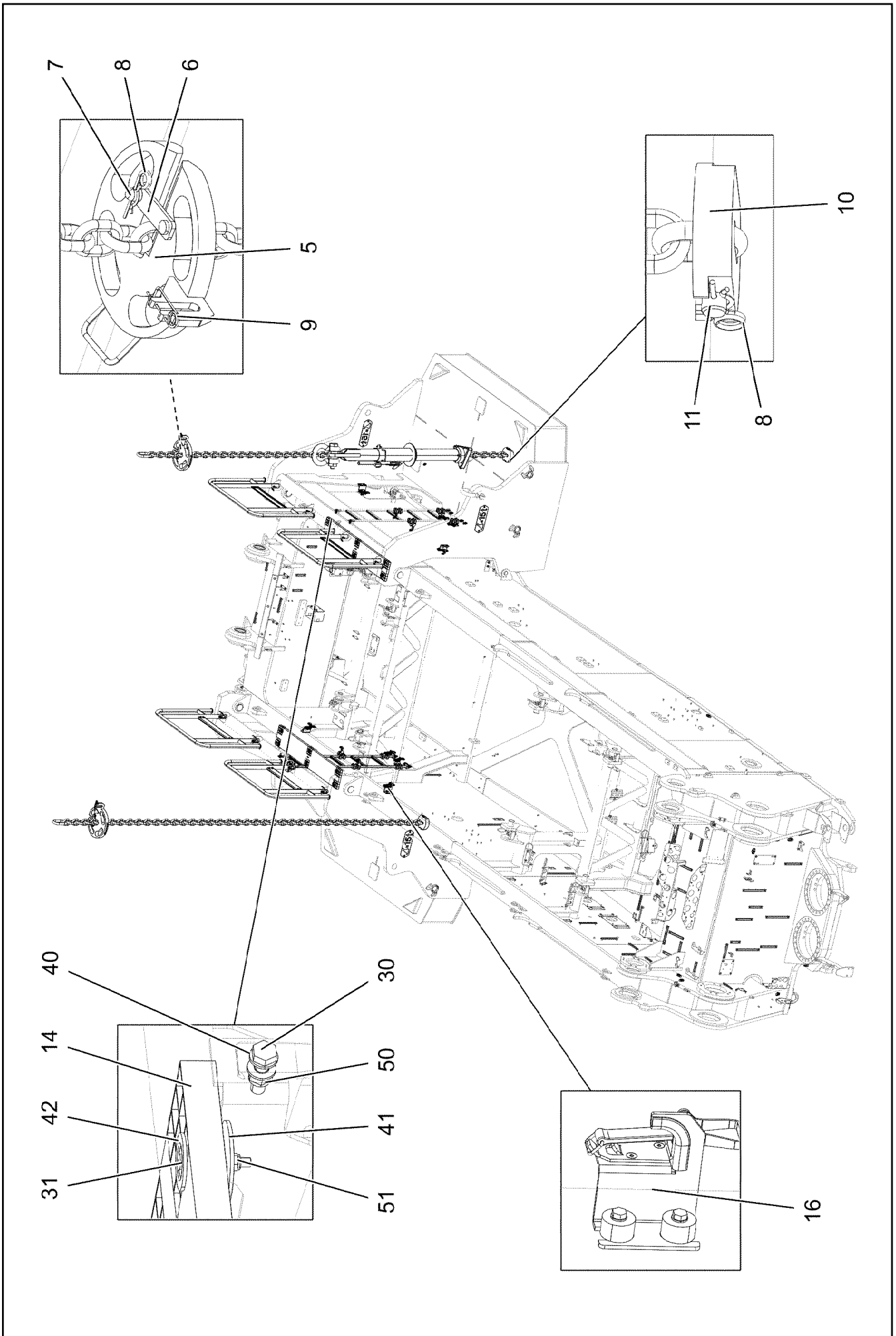
Pos.	Item	Quantity	Description	Bezeichnung
1	96028440	1	TRANSPORT SUPPORT WELDED CONST SA	TRANSPORTABLAGE SCHWK.
2	97013351	2	SIGN 2X200X100 DC01 FE//ZNNI8//CN//T0	SCHILD
3	10875484	4	BUTTON HEAD SCREW 7380-2 M8X10 08.8 4	HALBRUNDKOPFSCHRAUBE
4	10180884	4	SAFETY PLUG W HINGE-LID 8X62X7,5X53 4	SICHERHEITSKLAPPSTECKER
5	97058632	4	PIN 45.0X285 35NICRMOV125 SPF	BOLZEN
6	402600508	4	RING BOLT DIN 580 M16X27 C15E A2K	RINGSCHRAUBE
7	773917408	4	TURNBUCKLE M24 55KN VERZ	SPANNSCHLOSS
8	97082329	8	PIN 30.0X93 35NICRMOV125 SPF	BOLZEN
9	10875869	8	SAFETY PLUG W HINGE-LID 5X29X4,7X25 4	SICHERHEITSKLAPPSTECKER
10	97055133	4	BEARING PLATE PA6G	LAGERPLATTE
11	12691466	16	SOCKET HEAD SCREW ISO 4762 M20X60 8	ZYLINDERSCHRAUBE
12	4902174	32	WASHER ISO 7089 20 200HV-A4	SCHEIBE
13	10875618	16	HEX NUT ISO 4032 M20 8 FLZN SPF	SECHSKANTMUTTER
14	97055135	4	PLATE 1X196X316 DC01 FE//ZNNI8//CN//T0	BLECH
15	97055136	8	PLATE 2X196X316 DC01 FE//ZNNI8//CN//T0	BLECH
16	97055134	4	BEARING PLATE 240X195X25 PA6G	LAGERPLATTE
17	12223047	16	SOCKET HEAD SCREW ISO 4762 M16X30 8	ZYLINDERSCHRAUBE
18	10878564	16	SOCKET HEAD SCREW ISO 4762 M16X25 8	ZYLINDERSCHRAUBE
19	97058645	4	PLATE 2X235X190 DC01 FE//ZNNI8//CN//T0	BLECH
20	97058646	8	PLATE 4X235X190 S315MC FE//ZNNI8//CN//T	BLECH


2.4.2020	etk_en_de_048400 LR 1800-1.0	<input type="checkbox"/> 806 (2/2)
LIEBHERR	TRANSPORT KEEPER TRANSPORTABLAGE	918642608

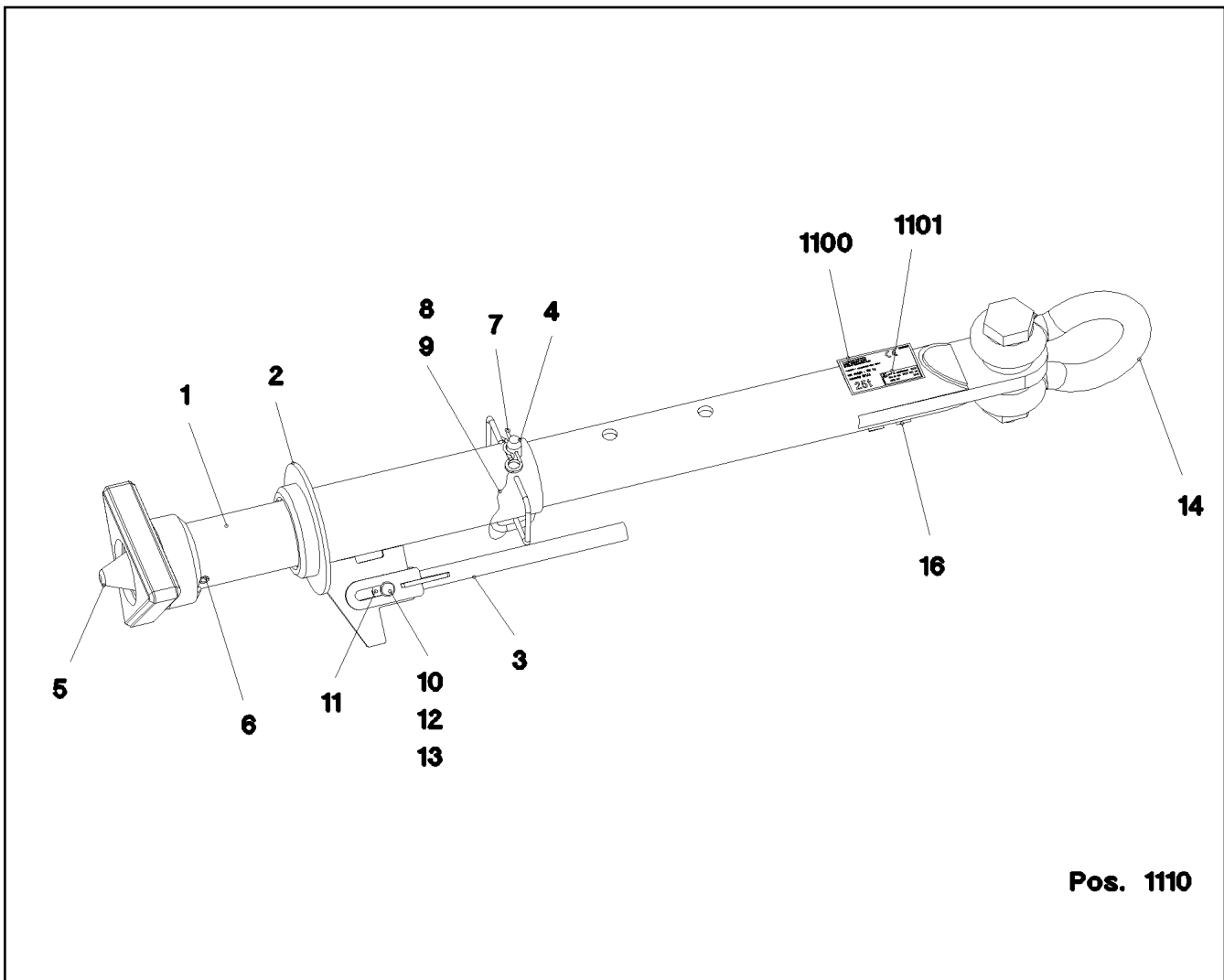


Pos.	Item	Quantity	Description	Bezeichnung
1	10878109	2	ROPE SLING EN 13414 35T-6.6M VERZINKT	ANSCHLAGSEIL
2	773930708	2	SHACKLE 35T VERZ SPF	SCHAEKEL



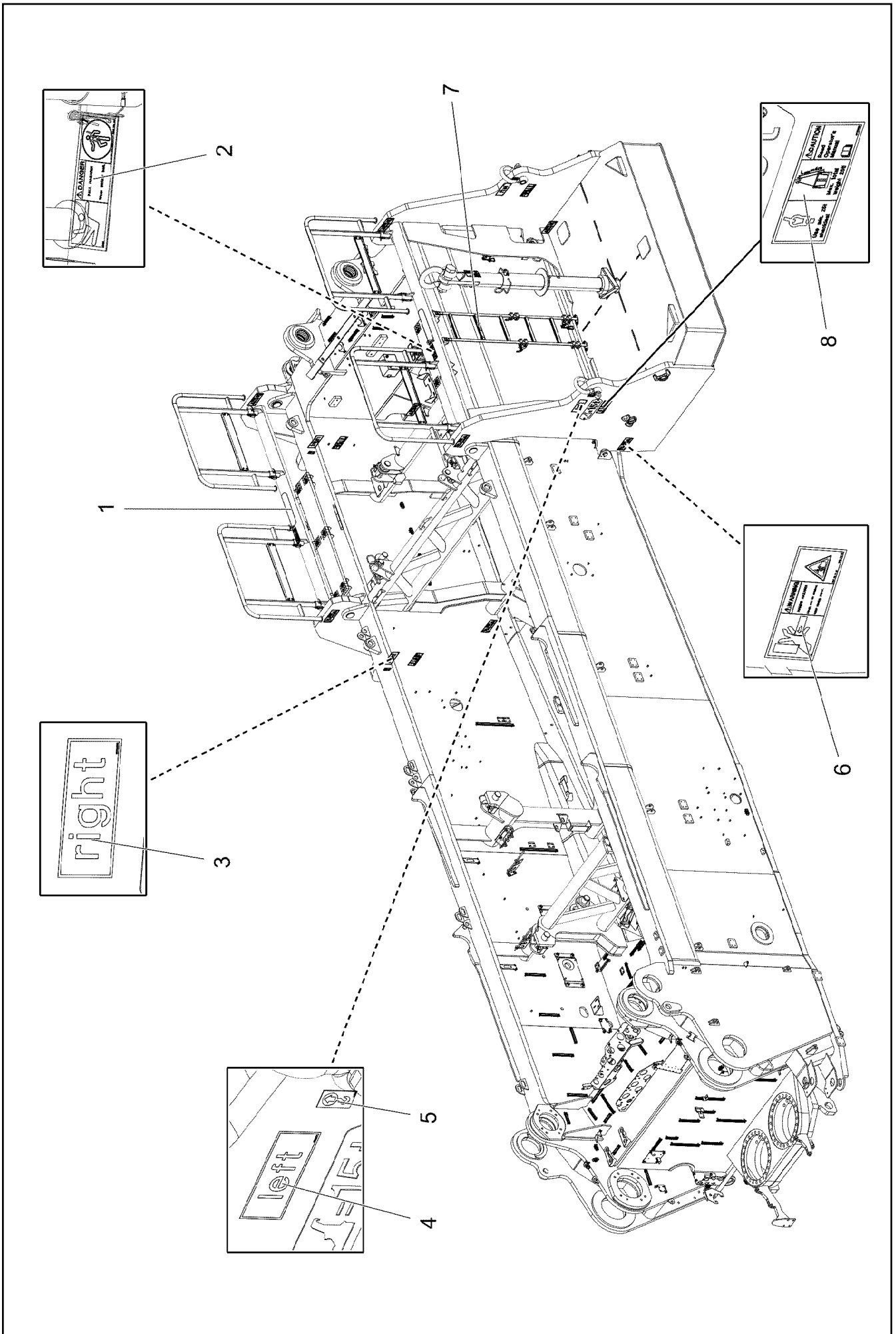


Pos.	Item	Quantity	Description	Bezeichnung
1	96019873	1	BRACKET WELDED CONST.	KONSOLE SCHWK.
2	96024430	1	BRACKET WELDED CONST.	KONSOLE SCHWK.
3	965575208	1	CENTRING COMPLETE LOZ-25T SPF ⇒  811	ZENTRIERUNG KPL.
4	10467522	2	CHAIN SUSPENSION 5.420M VERZ	KETTENGEHAENGE
5	963253908	2	PLATE CPL. SPF	PLATTE KPL.
6	963249908	2	FUSE FE//ZNNI8//CN//T0	SICHERUNG
7	974145908	2	THREADED PIN 25.0X50 42CRMO4+QT GA	GEWINDEBOLZEN
8	433206408	4	SPRING PLUG 6 ZINC COATED	FEDERSTECKER
9	433101208	2	RETAINING SPRING 4X68 VERZ	SICHERUNGSFEDER
10	972205608	2	HOLDING PLATE 45X169X180 S690QL	HALTEPLATTE
11	972205708	2	PIN 35.0X165 35NICRMOV125 GASN. SPF	BOLZEN
12	96025155	2	VERTICAL LADDER T ZN O	STEIGLEITER
13	97104074	4	WEIGHT INFORMATION PLATE 2X355X120 D	GEWICHTSSCHILD
14	97104068	2	GRIDIRON T1450X250X30/2 S235JR T ZN K	GITTERROST-P
15	10878011	4	GUARD RAILING 60X1195X961 ALMG3 ELO	GELAENDER
16	97126782	2	PLATE 4X170X100 S315MC	BLECH
17	97126783	2	PLATE 4X170X100 S315MC FE//ZNNI8//CN//T	BLECH
18	704218508	8	LOCK BEARING GUMMI	VERSCHLUSSLAGER
19	262104008	0.67	EDGE PROTECTION 1-4X14,5X10	KANTENSCHUTZ
20	978787708	8	SLEEVE 33.0X19 FE//ZNNI8//CN//T0	HUELSE
21	97126096	4	HOLDER 3X129X90 DC01 FE//ZNNI8//CN//T0	HALTER
22	97126097	2	HOLDER 3X156X90 DC01 FE//ZNNI8//CN//T0	HALTER
23	97126098	2	HOLDER 3X156X90 DC01 FE//ZNNI8//CN//T0	HALTER
24	7403077	32	CLAMP-HALF DIN 3015-1 L 4 R 26,9 PP SW	KLEMMHAELFTE
30	11645386	12	HEX SCREW ISO 4017 M12X45 8.8 FLZN SP	SECHSKANTSCHRAUBE
31	11651582	12	HEX SCREW ISO 4014 M8X55 8.8 480H SPF	SECHSKANTSCHRAUBE
32	11651612	8	HEX SCREW ISO 4017 M8X16 8.8 480H SPF	SECHSKANTSCHRAUBE
33	10875484	8	BUTTON HEAD SCREW 7380-2 M8X10 08.8 4	HALBRUNDKOPFSCHRAUBE
34	408604008	16	COUNTERSUNK SCREW DIN 7991 M5X16 8.	SENKSCHRAUBE
35	12203634	32	SOCKET HEAD SCREW ISO 4762 M6X50 8.8	ZYLINDERSCHRAUBE
40	10289804	24	WASHER ISO 7089 12 300HV FLZN SPF	SCHEIBE
41	941138108	12	WASHER DC01 FE//ZNNI8//CN//T0	SCHEIBE
42	10100621	12	DISH MOUNTING	TELLERBEFESTIGUNG
43	10289803	8	WASHER ISO 7089 8 300HV 480H SPF	SCHEIBE
44	10875643	16	WASHER ISO 7093-1 5 200HV 480H SPF	SCHEIBE
50	10875607	12	HEX NUT DIN 985 M12 8 FLZN SPF	SECHSKANTMUTTER
51	10875614	12	HEX NUT DIN 985 M8 8 480H SPF	SECHSKANTMUTTER
52	10875612	16	HEX NUT DIN 985 M5 8 480H SPF	SECHSKANTMUTTER
53	11656734	32	HEX NUT ISO 7040 M6 8 480H SPF	SECHSKANTMUTTER
700	96025159	1	SIGNS ⇒  812	BESCHILDERUNG



Pos.	Item	Quantity	Description	Bezeichnung
1	965575408	1	PIPE WELDED RAL 9005 SPF	ROHR SCHWK.
2	965577308	1	GUIDE WELDED T ZN O	FUEHRUNG SCHWK.
3	963011708	1	LEVER WELDED T ZN O	HEBEL SCHWK.
4	925056608	1	COTTER PIN CPL. FE//ZNNI8//CN//T0	STECKBOLZEN KPL.
5	965575508	1	CENTRING DEVICE WELDMENT T ZN O	ZENTRIERUNG SCHWK.
6	432013108	1	DOWEL PIN ISO 8752 21X140	SPANNSTIFT
7	433206408	1	SPRING PLUG 6 ZINC COATED	FEDERSTECKER
8	11160431	0.3	ROPE 2 2,3KN EDELSTAHL	SEIL
9	11170565	2	FERRULE 2 CU	PRESSKLEMME
10	451222208	1	PIN DIN 1435 20X45X38 ST.50 VERZ	BOLZEN
11	4600328	2	WASHER ISO 7093-1 20 300HV FLZN SPF	SCHEIBE
12	10289808	1	WASHER ISO 7089 20 300HV FLZN SPF	SCHEIBE
13	10180359	1	SPLIT PIN ISO 1234 5X40 St 480H SPF	SPLINT
14	773938308	1	SHACKLE 42,5T VERZ SPF	SCHAEKEL
16	973567608	1	PLATE IDENTIFICATION NUMBER IDENT-N	SCHILD IDENTNR.
1100	97064029	1	SIGN 160X100 KLEBEFOLIE SPF	SCHILD
1101	97067621	1	INFORMATION SIGN BAUJ S-NR ART-NR K	HINWEISSCHILD

2.4.2020 056080	etk_en_de_048400 LR 1800-1.0	811
LIEBHERR	CENTRING COMPLETE ZENTRIERUNG KPL.	965575208



2.4.2020
003486

LIEBHERR

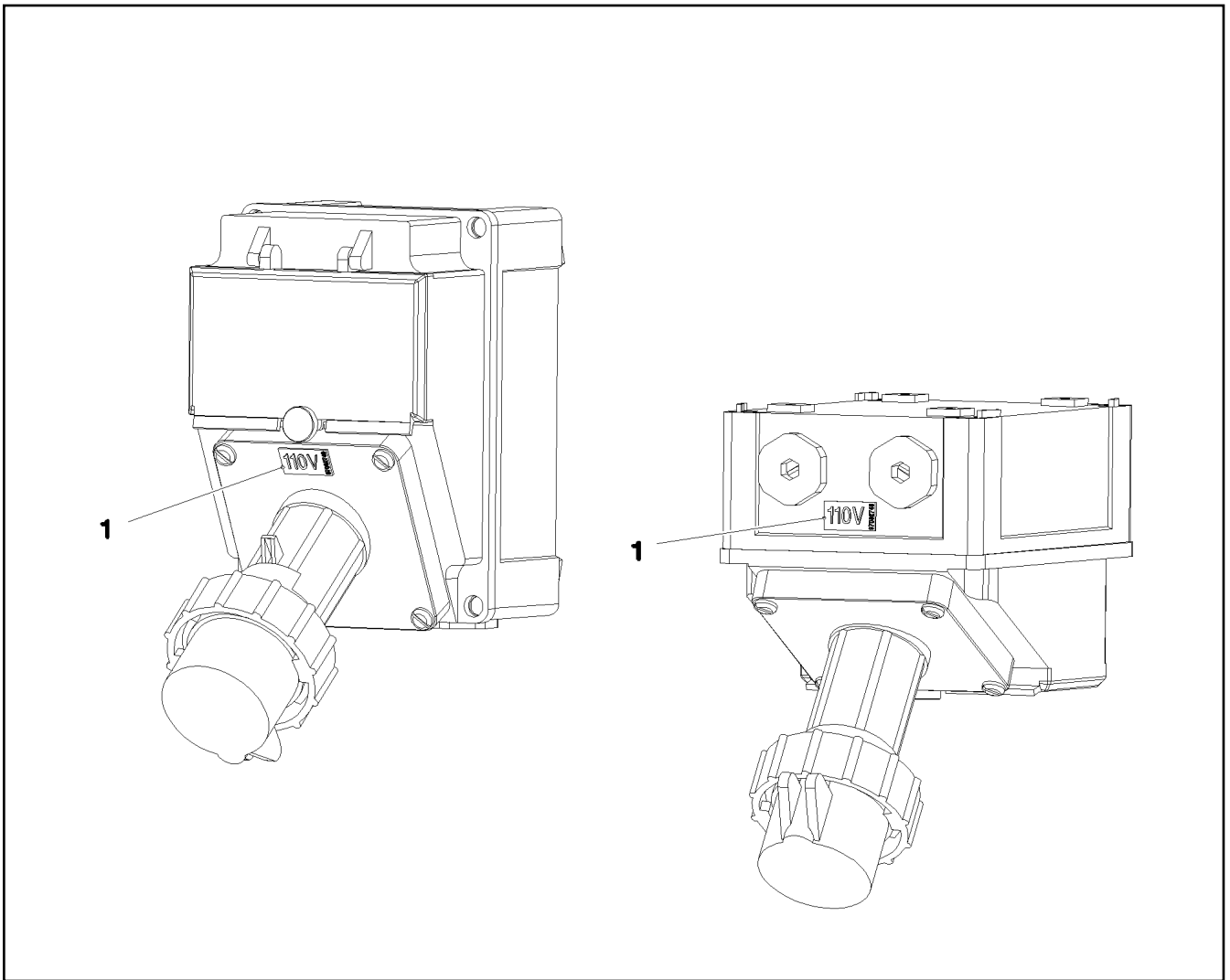
etk_en_de_048400 LR 1800-1.0

SIGNS
BESCHILDERUNG

812 (1/2)

96025159

Pos.	Item	Quantity	Description	Bezeichnung
1	97011904	2	ANTI-SLIP SURFACE 1.6X400X102 3M TYP4	ANTIRUTSCHBELAG
2	978674808	2	SIGN 168X62 KLEBEFOLIE SPF	SCHILD
3	97008755	2	SIGN 208X88 M.SCHUTZF. SPF	SCHILD
4	97008756	2	SIGN 208X88 M.SCHUTZF. SPF	SCHILD
5	9402377	4	INFORMATION SIGN 70X40 SPF	HINWEISSCHILD
6	978674608	8	SIGN 208X88 KLEBEFOLIE SPF	SCHILD
7	11067611	0.017	WARNING DESIGNATION DIN 48844-01 LAMI	WARNSCHILDERUNG
8	97128206	4	INFORMATION SIGN 208X88 KLEBEFOLIE	HINWEISSCHILD



Pos.	Item	Quantity	Description	Bezeichnung
1	97082749	1	INFORMATION SIGN 23X12 KLEBEFOLIE SP	HINWEISSCHILD

2.4.2020
087429

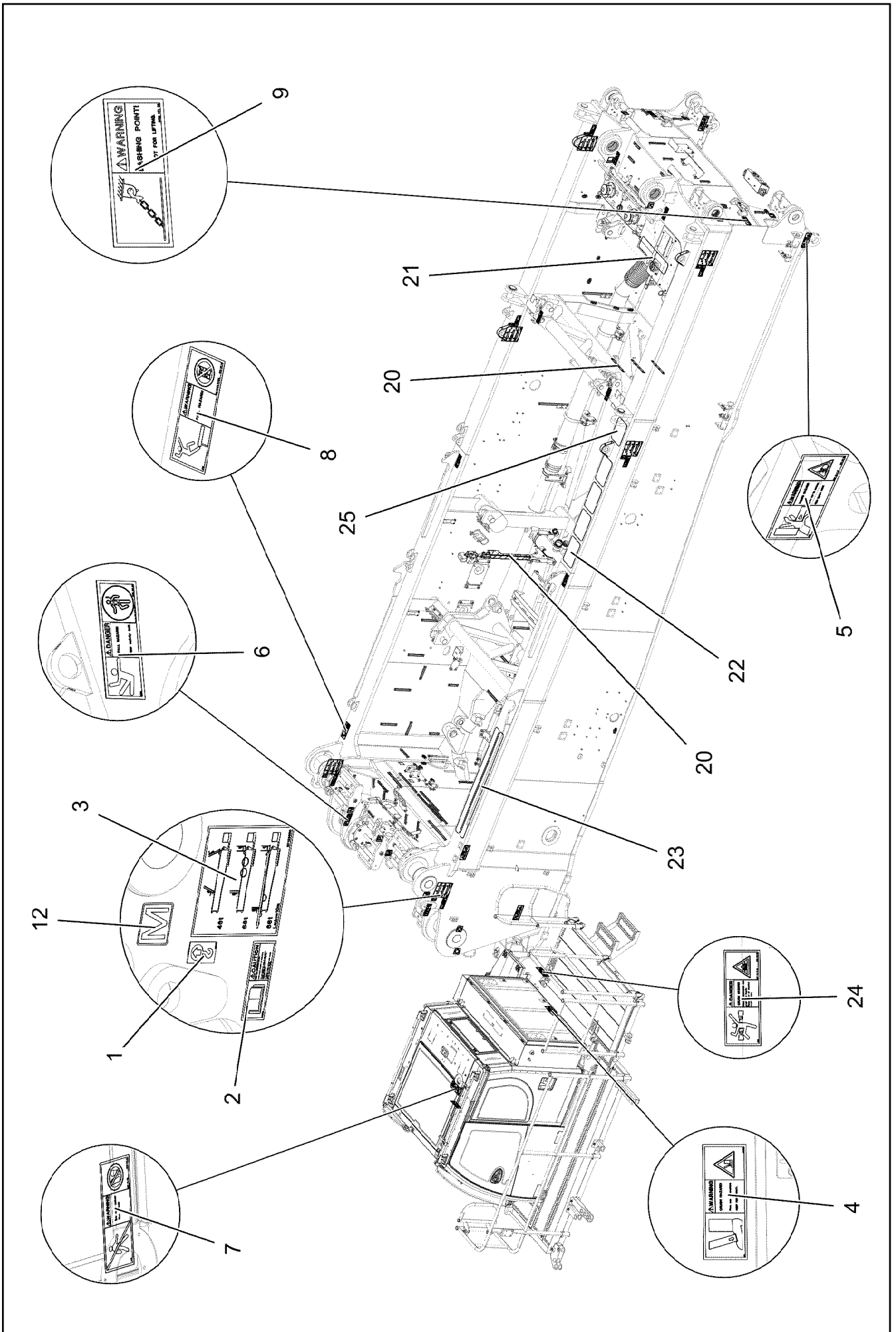
LIEBHERR

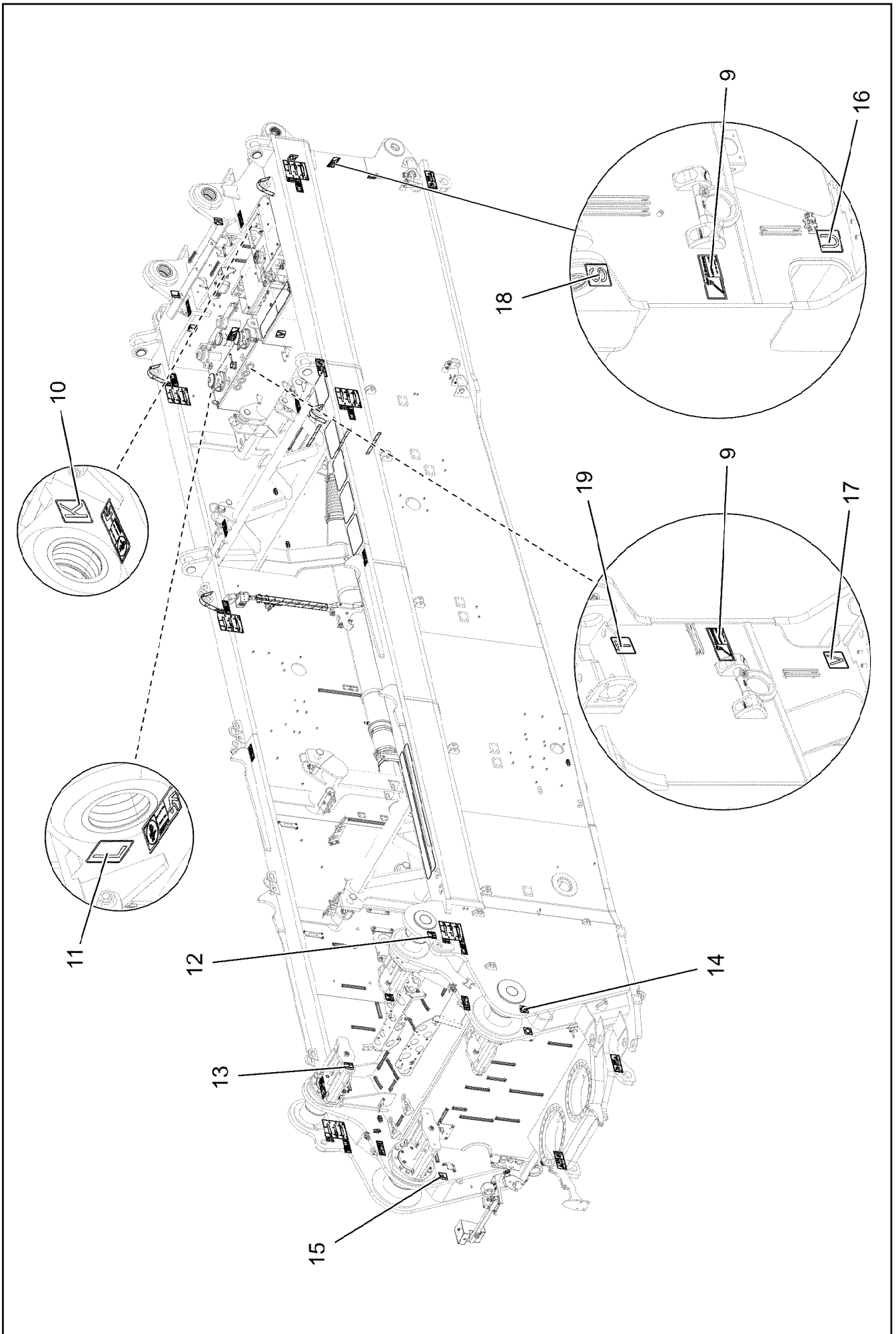
etk_en_de_048400 LR 1800-1.0

SIGN EXTERNAL SUPPLY
BESCHILDERUNG FREMDEINSPEISUNG

814

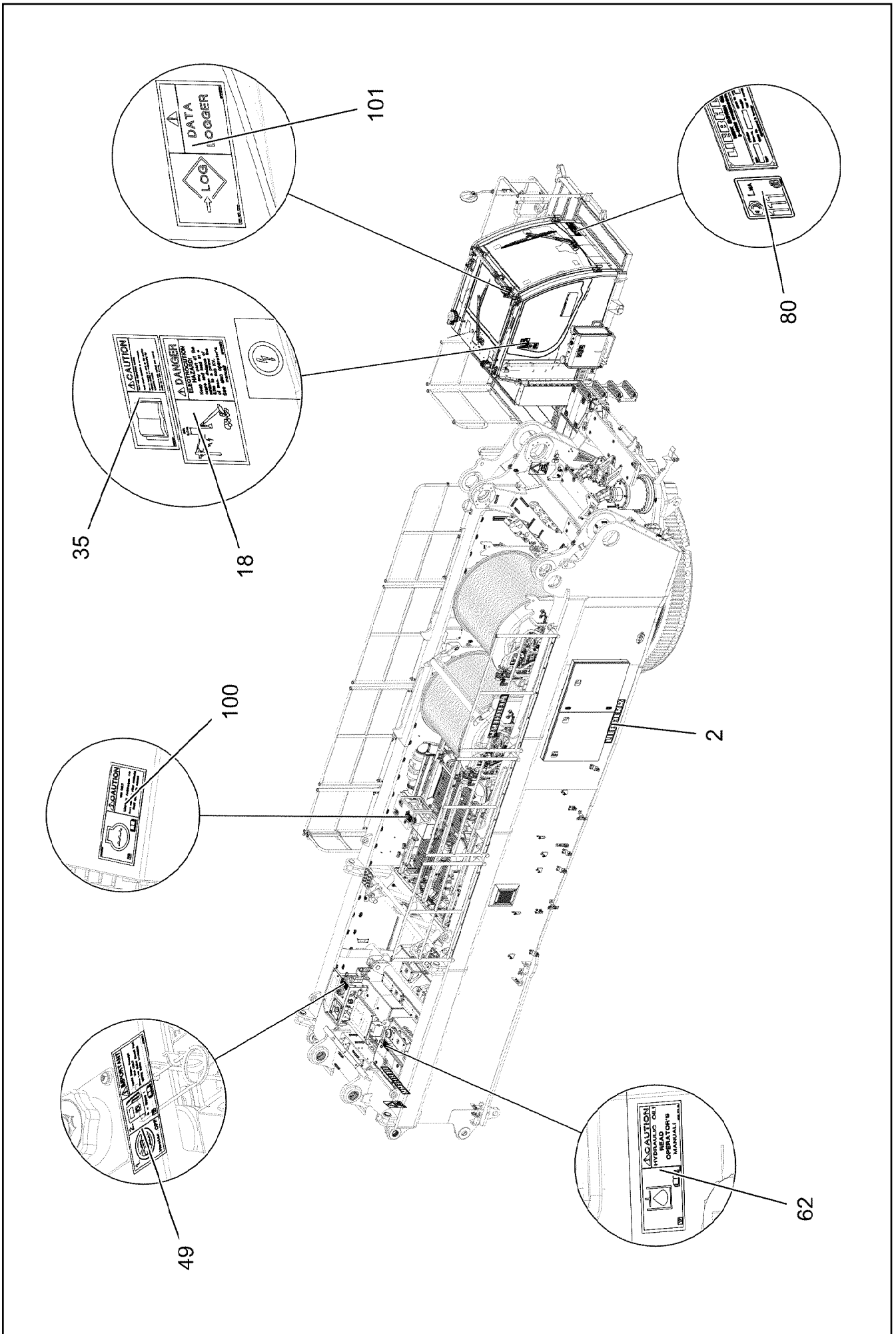
918462408





Pos.	Item	Quantity	Description	Bezeichnung
1	9402377	6	INFORMATION SIGN 70X40 SPF	HINWEISSCHILD
2	9412158	6	CAUTION DECAL ACCID.PREVENTION 60X	WARNSCHILD UNFALLVERHUET
3	97123690	6	SIGN 210X227 KLEBEFOLIE	SCHILD
4	97016392	1	SIGN 208X88 KLEBEFOLIE SPF	SCHILD
5	978674608	4	SIGN 208X88 KLEBEFOLIE SPF	SCHILD
6	978674808	9	SIGN 168X62 KLEBEFOLIE SPF	SCHILD
7	978674908	1	SIGN 208X88 KLEBEFOLIE SPF	SCHILD
8	978675008	1	SIGN 208X88 KLEBEFOLIE SPF	SCHILD
9	978687408	2	SIGN 158X68 KLEBEFOLIE SPF	SCHILD
10	97123796	1	SIGN 80X80 KLEBEFOLIE	SCHILD
11	97123797	1	SIGN 80X80 KLEBEFOLIE	SCHILD
12	97123798	2	SIGN 80X80 KLEBEFOLIE	SCHILD
13	97123799	1	SIGN 80X80 KLEBEFOLIE	SCHILD
14	97123800	2	SIGN 80X80 KLEBEFOLIE	SCHILD
15	97123801	1	SIGN 80X80 KLEBEFOLIE	SCHILD
16	97123806	1	SIGN 80X80 KLEBEFOLIE	SCHILD
17	97123807	1	SIGN 80X80 KLEBEFOLIE	SCHILD
18	97123804	1	SIGN 80X80 KLEBEFOLIE	SCHILD
19	97123805	1	SIGN 80X80 KLEBEFOLIE	SCHILD
20	11067611	0.2	WARNING DESIGNATION DIN 48844-01 LAMI	WARNSCHILDBELAG
21	97022322	1	ANTI-SLIP SURFACE 1.6X152X665 3M TYP4	ANTIRUTSCHBELAG
22	97082830	4	ANTI-SLIP SURFACE 1.6X220X360 3M TYP4	ANTIRUTSCHBELAG
23	972377308	2	ANTI-SLIP SURFACE 90X1500	ANTIRUTSCHBELAG
24	978674108	1	SIGN 208X88 KLEBEFOLIE SPF	SCHILD
25	97019971	1	ANTI-SLIP SURFACE 1.6X305X220 3M TYP4	ANTIRUTSCHBELAG

2.4.2020	etk_en_de_048400 LR 1800-1.0	817 (3/3)
LIEBHERR	INSCRIPTION PLATE BESCHILDERUNG DREHBUEHNE	918644308





Pos.	Item	Quantity	Description	Bezeichnung
2	971749908	3	SIGN	SCHILD
18	97037952	1	SIGN 168X88 KLEBEFOLIE SPF	SCHILD
35	9412158	1	CAUTION DECAL ACCID.PREVENTION 60X	WARNSCHILD UNFALLVERHUET
49	97016304	1	SIGN 208X88 KLEBEFOLIE SPF	SCHILD
62	979383308	1	SIGN 168X88 KLEBEFOLIE SPF	SCHILD
80	971693808	1	SIGN 111DBA/100X90 KLEBEFOLIE SPF	SCHILD
100	97060689	1	SIGN 168X88 KLEBEFOLIE SPF	SCHILD
101	97009799	1	SIGN 168X88 KLEBEFOLIE SPF	SCHILD
200	704207708	4	MANDRIL RIVET 4X15	DORNNIET


2.4.2020	etk_en_de_048400 LR 1800-1.0	<input type="checkbox"/> 819 (2/2)
LIEBHERR	PLATING ZUSATZBESCHILDERUNG	918644408

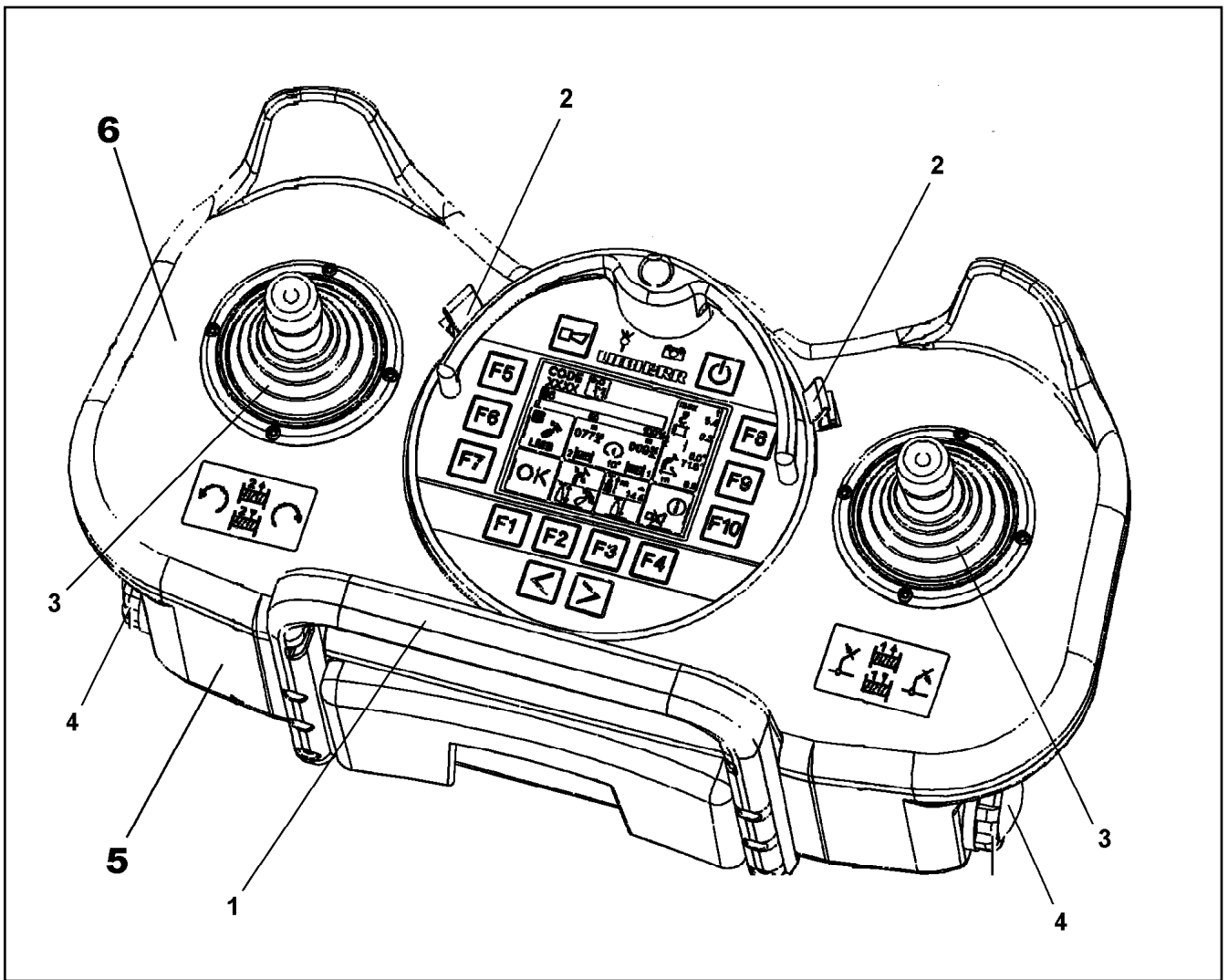
<h1 style="margin: 0;">LIEBHERR</h1> <p style="margin: 0;">WERK EHINGEN GMBH</p> <p style="margin: 0;">D-89582 EHINGEN/DONAU</p>		
type <input style="width: 100%;" type="text"/>	n°d'usine Werk-Nr. <input style="width: 100%;" type="text"/>	annee de construction Baujahr <input style="width: 100%;" type="text"/>
Type	Works No.	Year of manufacture
Manufactured in Germany		

Pos.	Item	Quantity	Description	Bezeichnung
1	772569908	1	SIGN 6X107X237 G-ALSI12	SCHILD

2.4.2020 065667 LIEBHERR	etk_en_de_048400 LR 1800-1.0 PLATING ZUSATZBESCHILDERUNG	<input type="checkbox"/> 820 916283608
---------------------------------------	--	---

Pos.	Item	Quantity	Description	Bezeichnung
1	10454762	1	REMOTE CONTROL TRANSMITTER FSS-BT ⇒  822	FERNSTEUERSENDER
2	10475436	1	BELT CARRIER SYSTEM ⇒  823	GURTRAGESYSTEM

2.4.2020	etk_en_de_048400 LR 1800-1.0	 821
LIEBHERR	ELECTR.FOR SLEWING GEAR ELEKTRIK FUNKFERNSTEUERUNG	917751408



Pos.	Item	Quantity	Description	Bezeichnung
1	10815196	1	HOLDING BRACKET	HALTEBUEGEL
2	11002524	2	CIRCLIP	SICHERUNGSClip
3	11124040	2	RUBBER BELLOWS	FALTENBALG
4	10873512	2	BATTERY HOLDER	BATTERIEHALTER
5	10878706	1	KIT SPARE PARTS HOUSING	RS GEHAEUSE
6	11490326	1	KIT SPARE PARTS HOUSING	RS GEHAEUSE

2.4.2020
059860

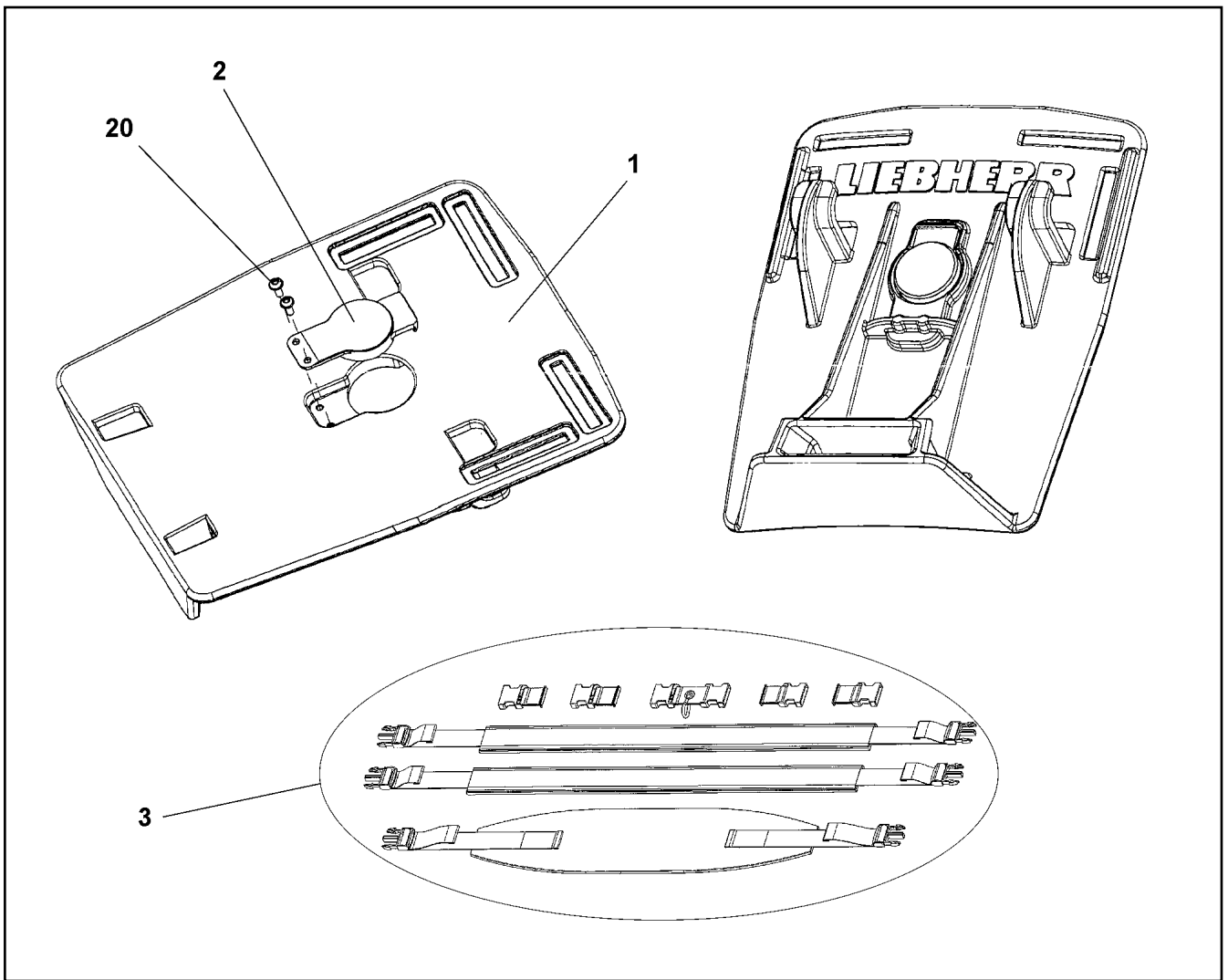
LIEBHERR

etk_en_de_048400 LR 1800-1.0

REMOTE CONTROL TRANSMITTER
FERNSTEUERSENDER

822

10454762



Pos.	Item	Quantity	Description	Bezeichnung
1	11214405	1	BASE PLATE	GRUNDPLATTE
2	11006668	1	CATCHING LEVER	RASTHEBEL
3	11659765	1	TRAVEL BELT	TRAGERIEMEN
20	11006669	2	SCREW	SCHRAUBE

2.4.2020
069237



LIEBHERR


etk_en_de_048400 LR 1800-1.0

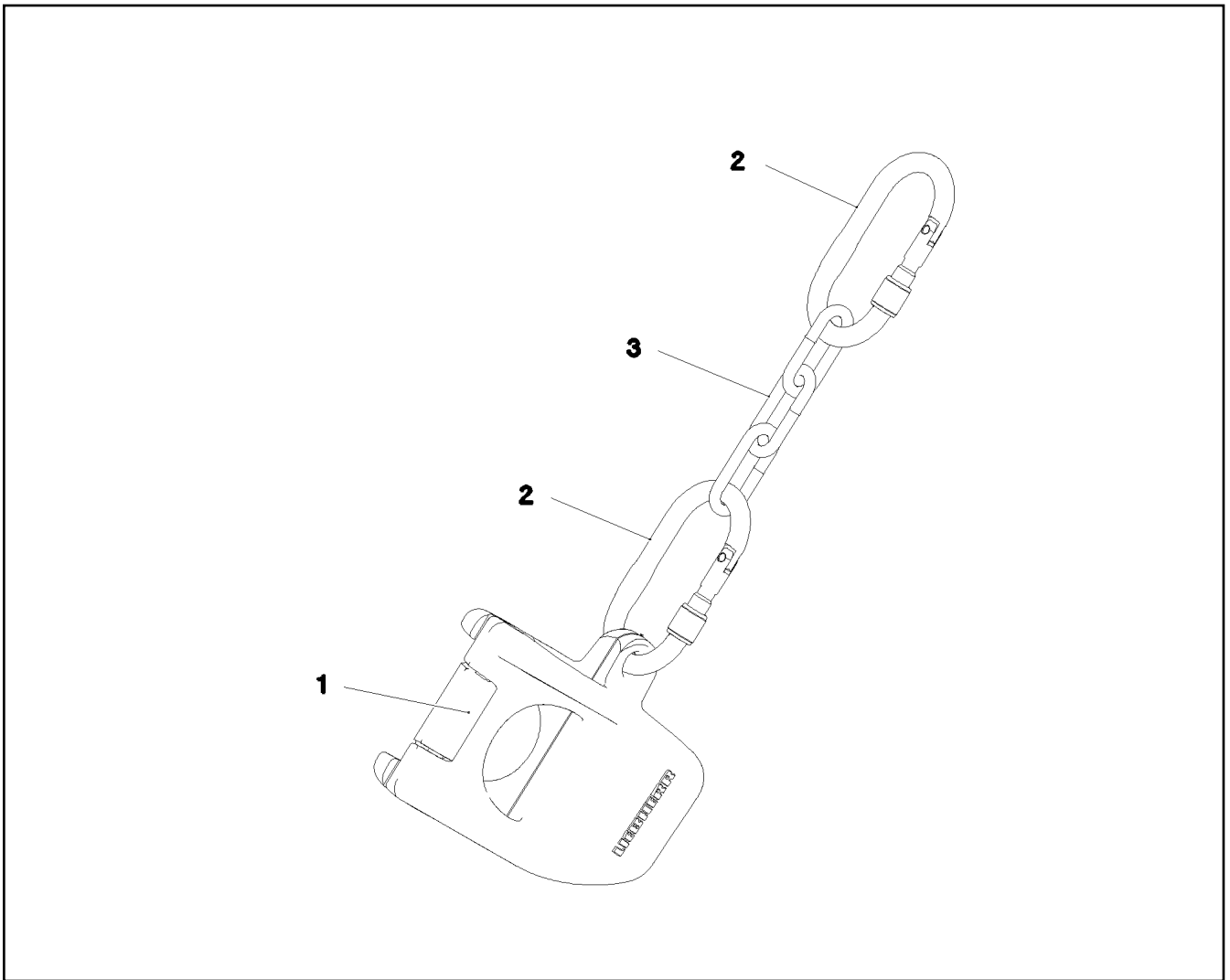
BELT CARRIER SYSTEM
GURTRAGESYSTEM

823

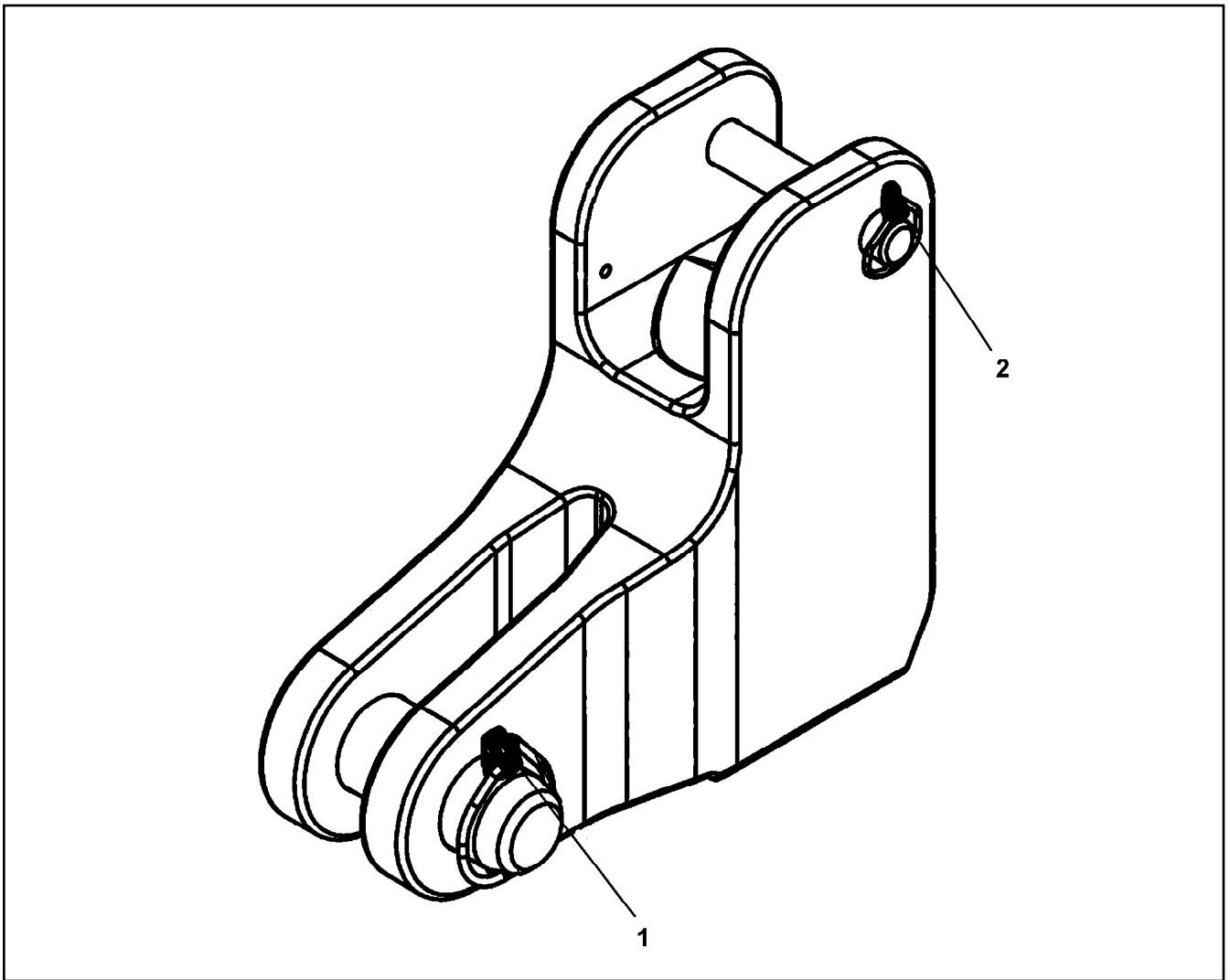
10475436

Pos.	Item	Quantity	Description	Bezeichnung
1	10877887	1	HOIST ROPE 30X1300M -40°C SPF	HUBSEIL
2	773940508	1	POUCH SOCKET 30-32 SPF	TASCHENSCHLOSS
(1)	571817208	1	SAFETY PLUG W HINGE-LID	SICHERHEITSKLAPPSTECKER
3	96013575	1	HOIST LIM.SWITCH PLUMMET CPL ⇒  825	HUBENDSCHALTER GEWICHT K
4	11481877	1	POUCH SOCKET LR 32 SPF ⇒  826	TASCHENSCHLOSS

2.4.2020	etk_en_de_048400 LR 1800-1.0	 824
LIEBHERR	ROPE WITH ACCESSORIES 1 SEIL F.WINDE 1	918645708






Pos.	Item	Quantity	Description	Bezeichnung
1	10873379	1	WEIGHT EN-GJS400-18 FE//ZN20//B	HUBENDSCHALTERGEWICHT
2	10877382	2	SCREW CARABINER OVAL M.PRAEGUNG S	SCHRAUBKARABINER
3	10663970	2	CHAIN DIN 763 7X49 0.3t ST35 VERZ	KETTE



Pos.	Item	Quantity	Description	Bezeichnung
1	10180883	1	SAFETY PLUG W HINGE-LID 10X55X9,5X45	SICHERHEITSKLAPPSTECKER
2	10180879	1	SAFETY PLUG W HINGE-LID 4X24X3,8X20 4	SICHERHEITSKLAPPSTECKER

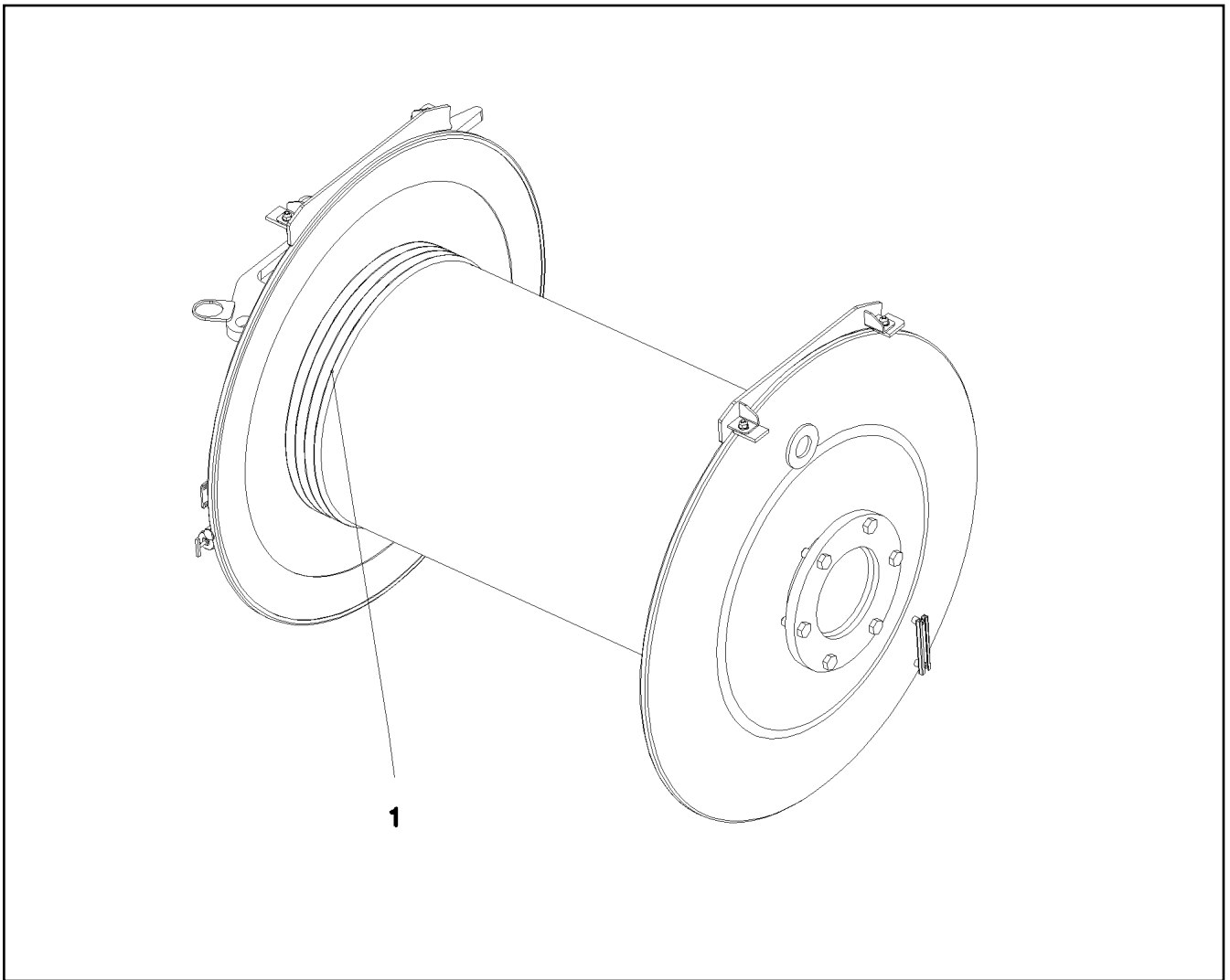
2.4.2020 099482 LIEBHERR	etk_en_de_048400 LR 1800-1.0 POUCH SOCKET TASCHENSCHLOSS	<input type="checkbox"/> 826 11481877
---------------------------------------	--	--

Pos.	Item	Quantity	Description	Bezeichnung
1	10877887	1	HOIST ROPE 30X1300M -40°C SPF	HUBSEIL
2	773940508	1	POUCH SOCKET 30-32 SPF	TASCHENSCHLOSS
3	96013575	1	HOIST LIM.SWITCH PLUMMET CPL ⇒  825	HUBENDSCHALTER GEWICHT K
4	11481877	1	POUCH SOCKET LR 32 SPF ⇒  826	TASCHENSCHLOSS

2.4.2020	etk_en_de_048400 LR 1800-1.0	 827
LIEBHERR	ROPE WITH ACCESSORIES 2 SEIL F.WINDE 2	918645808

Pos.	Item	Quantity	Description	Bezeichnung
1	12100005	1	ROPE 30X1370M -40°C BLANK SPF	SEIL
2	773940508	1	POUCH SOCKET 30-32 SPF	TASCHENSCHLOSS

2.4.2020	etk_en_de_048400 LR 1800-1.0	828
LIEBHERR	ROPES FOR WINCHES 3 SEIL F.WINDE 3	918989508





Pos.	Item	Quantity	Description	Bezeichnung
1	12100371	1	ROPE 28X775M -40°C BLANK SPF	SEIL

2.4.2020 071468	etk_en_de_048400 LR 1800-1.0	829
LIEBHERR	ROPE FOR WINCH 4 SEIL F.WINDE 4	918646008

Pos.	Item	Quantity	Description	Bezeichnung
1	10877885	1	ROPE 30X950M -40°C BLANK SPF	SEIL
2	773940508	1	POUCH SOCKET 30-32 SPF	TASCHENSCHLOSS

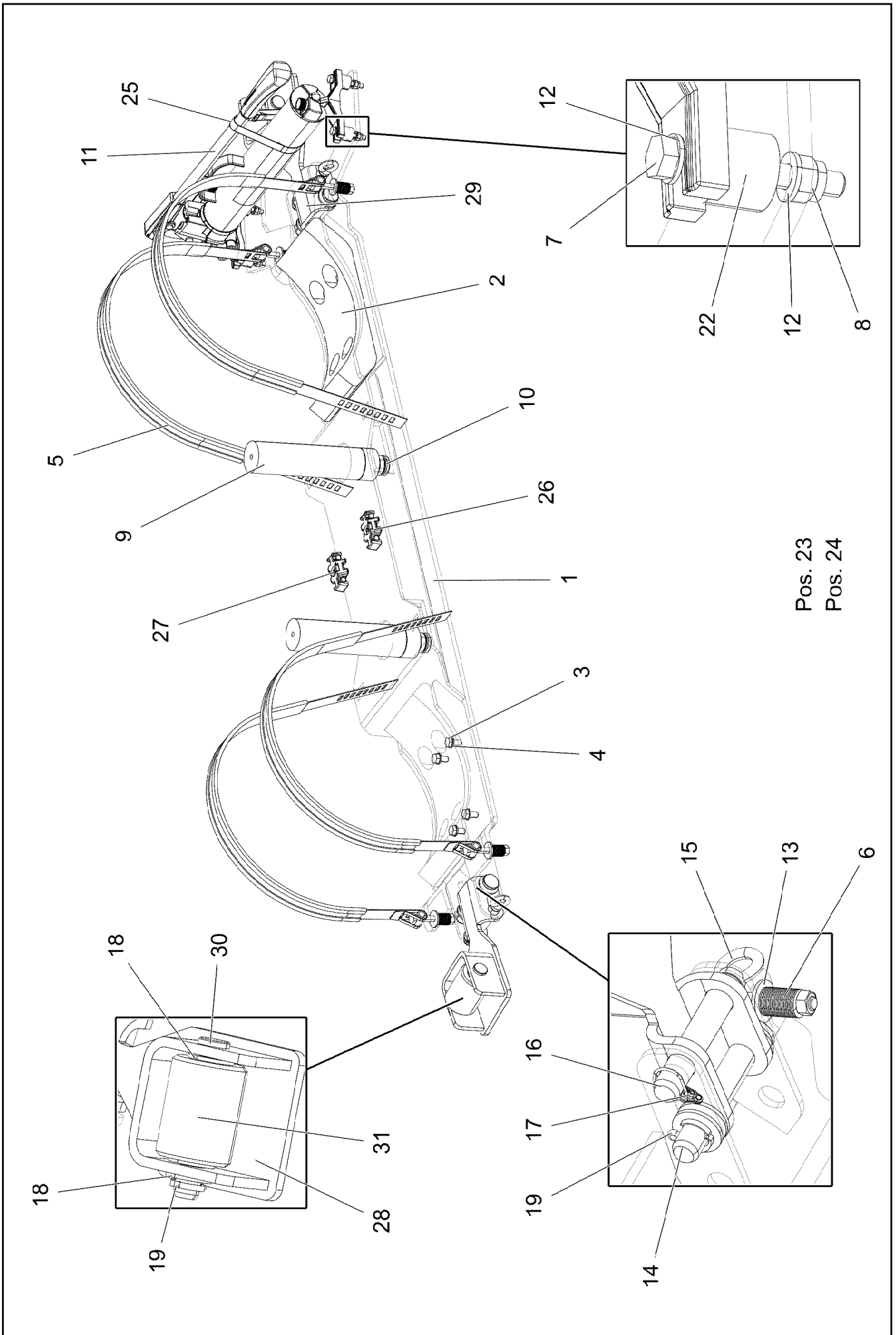
2.4.2020	etk_en_de_048400 LR 1800-1.0	830
LIEBHERR	ROPE FOR WINCH 5 SEIL F.WINDE 5	918646108

Pos.	Item	Quantity	Description	Bezeichnung
1	10877888	1	HOIST ROPE 25X600M -40°C SPF	HUBSEIL
2	773940508	1	POUCH SOCKET 30-32 SPF	TASCHENSCHLOSS
3	96013575	1	HOIST LIM.SWITCH PLUMMET CPL ⇒  825	HUBENDSCHALTER GEWICHT K






2.4.2020	etk_en_de_048400 LR 1800-1.0	 831
LIEBHERR	ROPE FOR WINCH 6 SEIL F.WINDE 6	918646208


Pos.	Item	Quantity	Description	Bezeichnung
1	10038259	1	LUFFING ROPE 8X400M VERZ	EINZIEHSEIL
2	10332161	2	CONNECTING ELEMENT SPF	VERBINDUNGSGLIED
3	773947308	1	TWIST COMPENSATOR 2t SPF	DRALLFAENGER
4	740002608	2	UNIVERSAL CONNECTING LINK CW6 SPF	UNIVERSALVERBINDUNGSGLIE

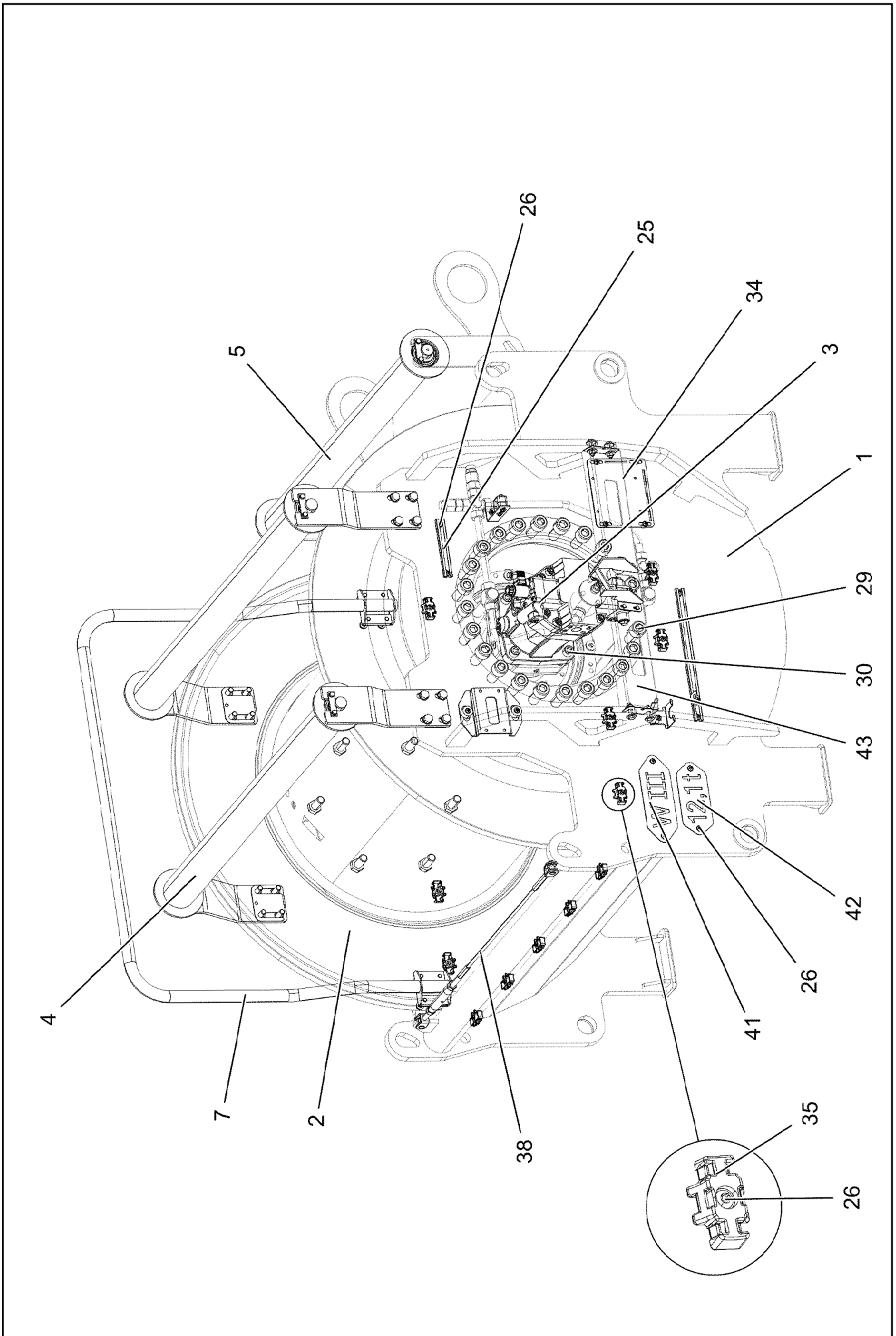
2.4.2020	etk_en_de_048400 LR 1800-1.0	832
LIEBHERR	ROPE WITH ACCESSORIES SEIL MONTAGEWINDE M.ZUBEHOER	913364808



Pos. 23
Pos. 24

Pos.	Item	Quantity	Description	Bezeichnung
1	919025908	1	WINCH ⇒  835	WINDE 3 VORM.
2	918726908	1	ADDITIONAL HYDRAULICS WINCH 3 ⇒  840	ZUSATZHYDRAULIK WINDE 3
3	919003308	1	ELECTRIC FOR WINCH 3 ⇒  845	ELEKTRIK WINDE 3
4	919052508	1	CENTRAL GREASING ⇒  849	ZENTRALSCHMIERUNG
5	919052408	1	SIGNS ⇒  850	BESCHILDERUNG

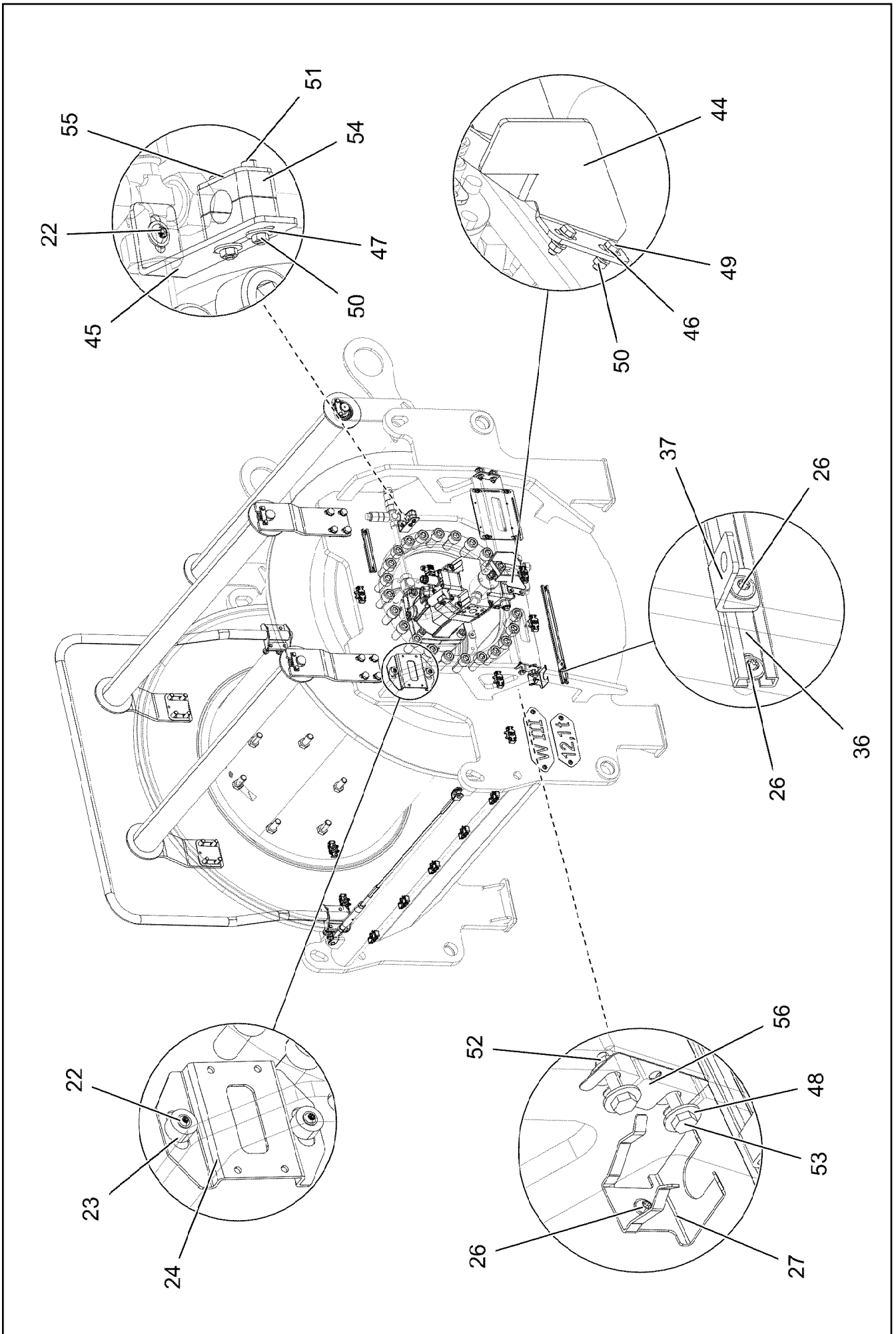
2.4.2020	etk_en_de_048400 LR 1800-1.0	 834 (2/2)
LIEBHERR	WINCH 3 WINDE 3	918646308



2.4.2020
003205
LIEBHERR

etk_en_de_048400 LR 1800-1.0
WINCH
WINDE 3 VORM.

▣ 835 (1/4)
919025908



2.4.2020
003206

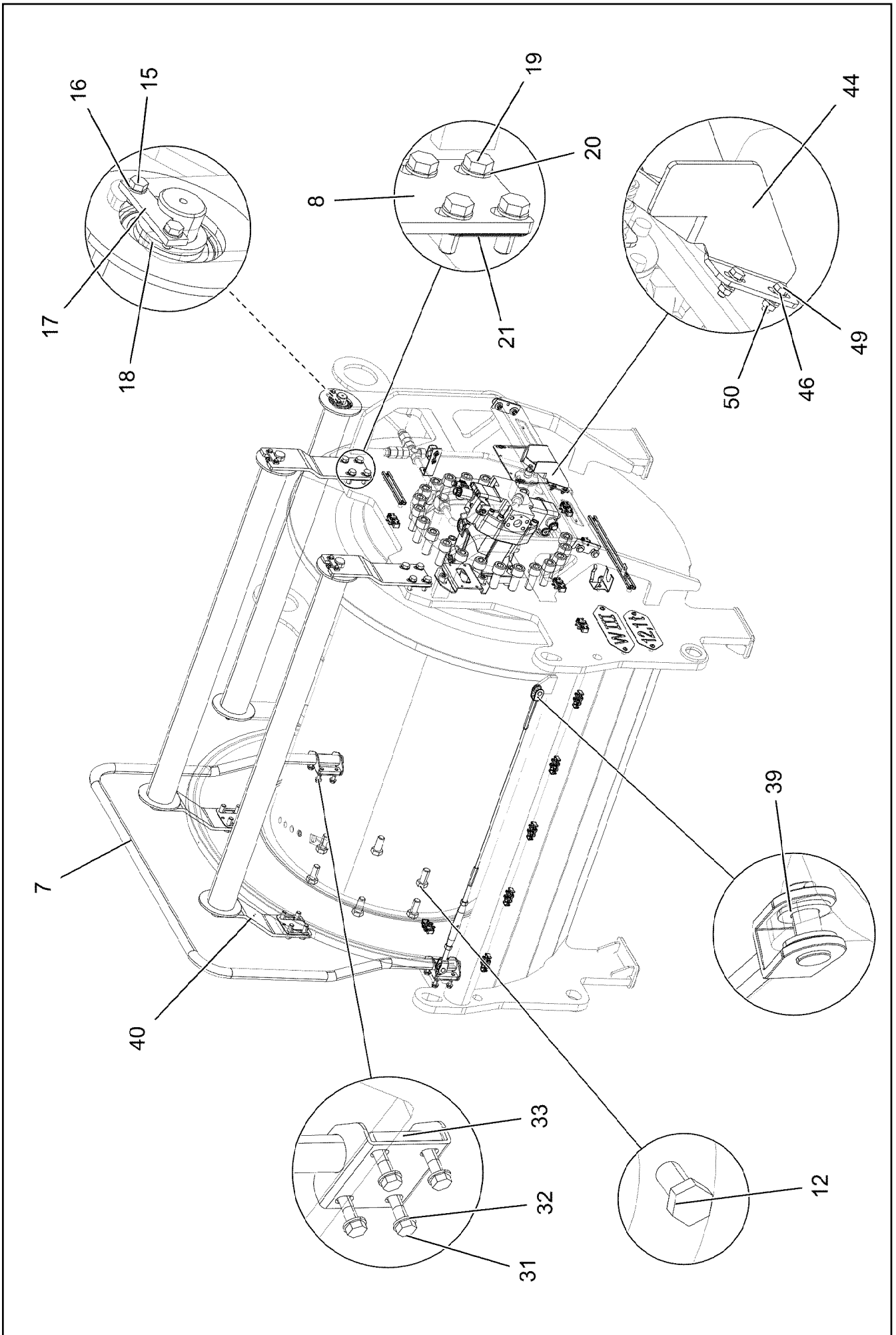
LIEBHERR

etk_en_de_048400 LR 1800-1.0

WINCH
WINDE 3 VORM.

836 (2/4)


919025908



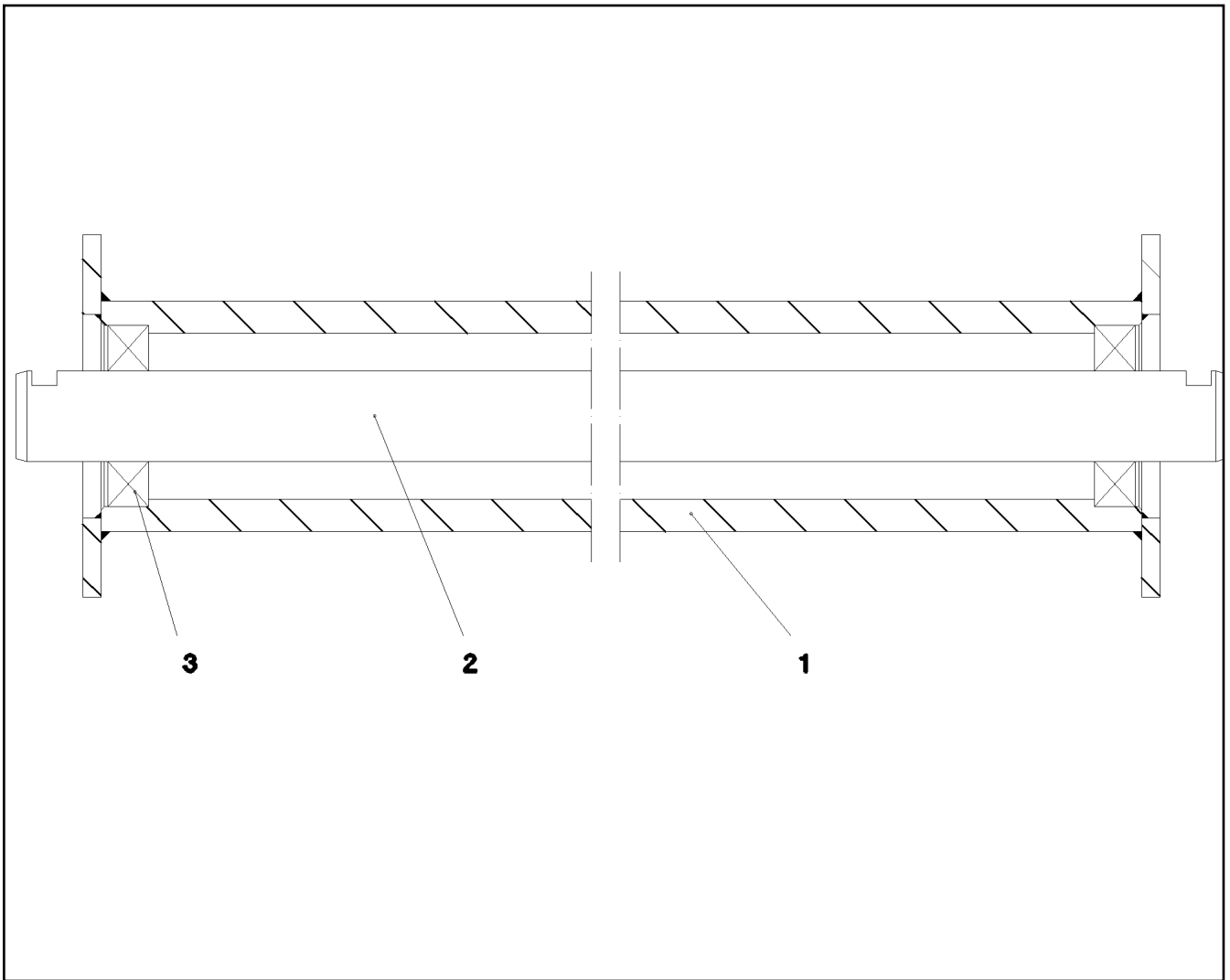
Pos.	Item	Quantity	Description	Bezeichnung
1	96025749	1	WINCH BEARING	WINDENLAGERUNG SCHWK.
2	10877540	1	ROPE WINCH ZHP 4.31EG SPF	SEILWINDE
3	10877965	1	VARIABLE DISPLACEMENT MOTOR A6VM 2	VERSTELLMOTOR
4	927117108	2	SAFETY ROLLER CPL. SPF ⇒  839	SCHUTZWALZE KPL.
5	96001890	1	SAFETY ROLLER CPL.	SCHUTZWALZE KPL.
(1)	96001906	1	SAFETY ROLLER WELDED	SCHUTZWALZE SCHWK.
(2)	97068672	1	AXLE 45.0X1452 S355J2+AR FE//ZNNI8//CN/	ACHSE
(3)	745148808	2	DEEP GROOVE BALL BEARING DIN 625 62	RILLENKUGELLAGER
7	96026567	1	HANDRAIL WELDED T ZN O	HANDLAUF SCHWK.
8	97039476	2	PLATE 12X426X120 S355MC FE//ZNNI8//CN/	BLECH
12	12223048	6	HEX SCREW ISO 4017 M24X55 8.8 FLZN SP	SECHSKANTSCHRAUBE
15	11651612	12	HEX SCREW ISO 4017 M8X16 8.8 480H SPF	SECHSKANTSCHRAUBE
16	10289803	12	WASHER ISO 7089 8 300HV 480H SPF	SCHEIBE
17	941324408	6	AXLE HOLDER 6.0 X0 S235JR FE//ZNNI8//C	ACHSHALTER
18	10179377	12	WASHER DIN 1441 41 St FLZN SPF	SCHEIBE
19	10875803	16	HEX SCREW ISO 4017 M16X45 8.8 FLZN SP	SECHSKANTSCHRAUBE
20	10289806	16	WASHER ISO 7089 16 300HV FLZN SPF	SCHEIBE
21	970398708	10	PLATE 1x120x100 DC01 FE//ZNNI8//CN//T0	BLECH
22	10876082	7	BUTTON HEAD SCREW AEHNL.ISO 7380-2	HALBRUNDKOPFSCHRAUBE
23	978787708	2	SLEEVE 33.0X19 FE//ZNNI8//CN//T0	HUELSE
24	97034146	1	PLATE 4X231X151 S315MC FE//ZNNI8//CN//T	BLECH
25	954128608	1	MOUNTING RAIL X0	TRAGSCHIENE
26	10875484	22	BUTTON HEAD SCREW 7380-2 M8X10 08.8 4	HALBRUNDKOPFSCHRAUBE
27	97037694	1	PLATE 192X126 DC01 FE//ZNNI8//CN//T0	BLECH
29	10443047	23	SOCKET HEAD SCREW ISO 4762 M30X70 10	ZYLINDERSCHRAUBE
30	10876824	4	SOCKET HEAD SCREW ISO 4762 M20X55 8	ZYLINDERSCHRAUBE
31	11651578	8	HEX SCREW ISO 4014 M12X50 8.8 FLZN SP	SECHSKANTSCHRAUBE
32	10289804	8	WASHER ISO 7089 12 300HV FLZN SPF	SCHEIBE
33	97080147	4	THREADED PLATE 12X90X30 S355MC FE//	GEWINDEPLATTE
34	970332508	1	PLATE 4x190x227 S315MC FE//ZNNI8//CN//T	BLECH
35	10872676	12	CABLE CLIP HOLDER 46X70-SCHWARZ PA	KABELBINDERHALTER
36	970344808	1	MOUNTING RAIL	TRAGSCHIENE
37	970350108	1	PLATE 4x73x30 S315MC FE//ZNNI8//CN//T0	BLECH
38	11004785	1	ROUND STRAND ROPE 10X1,26M STAHL V	RUNDLITZENSEIL
39	10289805	4	WASHER ISO 7089 14 300HV FLZN SPF	SCHEIBE
40	97037192	2	PLATE 12X120X444 S355MC FE//ZNNI8//CN/	BLECH
41	97002655	1	SIGN 2X290X100 DC01 FE//ZNNI8//CN//T0	SCHILD
42	97114921	1	PLATE 2X240X100 DC01 FE//ZNNI8//CN//T0	BLECH
43	97114547	1	RETAINING PLATE 4X944X196 S315MC FE//	HALTEBLECH
44	97114549	1	PROTECTION GUARD 4X138X375 S315MC	SCHUTZBLECH
45	97114550	1	ANGLE 4X167X35 S315MC FE//ZNNI8//CN//T	WINKEL
46	10875647	8	WASHER ISO 7089 6 200HV 480H SPF	SCHEIBE
47	10875648	2	WASHER ISO 7093-1 6 200HV 480H SPF	SCHEIBE
48	11491889	8	WASHER ISO 7093-1 10 300HV FLZN SPF	SCHEIBE
49	11644899	4	HEX SCREW ISO 4017 M6X20 8.8 480H SPF	SECHSKANTSCHRAUBE
50	11694356	6	HEX NUT ISO 4032 M6 8 480H SPF	SECHSKANTMUTTER
51	12203634	2	SOCKET HEAD SCREW ISO 4762 M6X50 8.8	ZYLINDERSCHRAUBE
52	11691678	4	HEX NUT ISO 4032 M10 8 FLZN SPF	SECHSKANTMUTTER
53	11691682	4	HEX SCREW ISO 4017 M10X45 8.8 FLZN SP	SECHSKANTSCHRAUBE
54	602008508	2	CLAMP-HALF DIN 3015-1 L 3 R 22 PP SW	KLEMMHAELFTE
55	7005053	1	LID PLATE DIN 3015-1 L-DP 3 W1-ZN	DECKPLATTE
56	97037679	2	PLATE 1X110X45 DC01 FE//ZNNI8//CN//T0	BLECH

2.4.2020

etk_en_de_048400 LR 1800-1.0

 838 (4/4)**LIEBHERR**WINCH
WINDE 3 VORM.

919025908



Pos.	Item	Quantity	Description	Bezeichnung
1	927117208	1	ROLLER WELDED CONSTR.	ROLLE SCHWK.
2	935353408	1	SHAFT 40.0X1600 S355J2C+C FE//ZNNI8//C	WELLE
3	745148808	2	DEEP GROOVE BALL BEARING DIN 625 62	RILLENKUGELLAGER

2.4.2020
023919


LIEBHERR


etk_en_de_048400 LR 1800-1.0

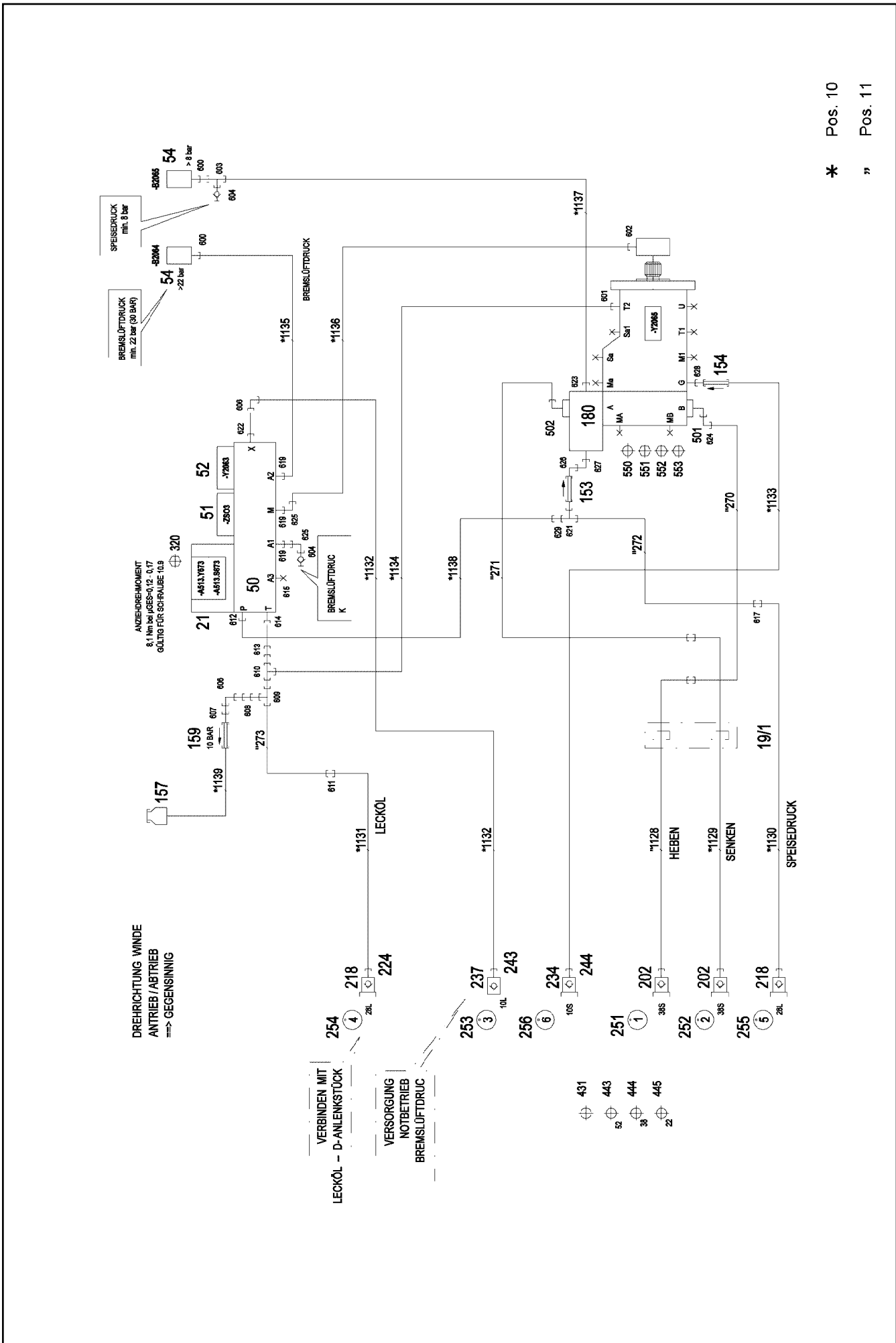
SAFETY ROLLER CPL.
SCHUTZWALZE KPL.

839

927117108

Pos.	Item	Quantity	Description	Bezeichnung
4	96018776	1	ADDITIONAL HYDRAULICS WINCH 3 ⇒  841	ZUSATZHYDRAULIK WINDE 3

2.4.2020	etk_en_de_048400 LR 1800-1.0	 840
LIEBHERR	ADDITIONAL HYDRAULICS WINCH 3 ZUSATZHYDRAULIK WINDE 3	918726908




* Pos. 10
" Pos. 11

Pos.	Item	Quantity	Description	Bezeichnung
10	96018796	1	HOSE LINES WINCH 3 ⇒  844	SCHLAUCHLEITUNGEN WINDE
11	96018801	1	PIPE LINES WINCH 3	ROHRLEITUNGEN WINDE 3
(270)	96027948	1	PIPE COMPL. 38X5	ROHR KPL.
(271)	96027949	1	PIPE COMPL. 38X5	ROHR KPL.
(272)	96027950	1	PIPE COMPL. 25X3	ROHR KPL.
(273)	96027951	1	PIPE COMPL. 28X2	ROHR KPL.
19	96033735	1	MECHANICAL AUXILIARIES	MECH.BEFESTIGUNGSTEILE
(1)	971447408	1	PLATE 3X70X60 DC01 FE//ZNNI8//CN//T0	BLECH
21	10652724	1	DIRECTIONAL CONTROL VALVE 4/2 NG6-3	WEGEVENTIL
50	11181960	1	CONTROL BLOCK 55BAR SPF ⇒  209	STUEBERBLOCK
51	511497514	1	BLANKING PLATE	BLINDPLATTE
52	11182924	1	DIRECTIONAL CONTROL VALVE 3/2-320BA ⇒  210	WEGEVENTIL
54	10813738	2	PRESSURE SENSOR 0-400/400 BAR LSB PL:	DRUCKAUFNEHMER
153	510411508	1	NON-RETURN VALVE 250BAR	RUECKSCHLAGVENTIL
154	510412408	1	NON-RETURN VALVE 400BAR CF	RUECKSCHLAGVENTIL
157	96028331	1	EXPANSION TANK CPL.	AUSGLEICHSBEHAELTER KPL.
159	511481508	1	NON-RETURN VALVE 10BAR CR6-FREI SPF	RUECKSCHLAGVENTIL
180	511056108	1	CONNECTION FLANGE	ANSCHLUSSFLANSCH
202	511512308	2	COUPLING PLUG B8 38-S	KUPPLUNGSSTECKER
218	511501108	2	COUPLING PLUG B6 28-L	KUPPLUNGSSTECKER
224	10466912	1	SCREW PLUG RD54X4 SPF	VERSCHLUSSSCHRAUBE
234	511515508	1	COUPLING PLUG B2 10-S	KUPPLUNGSSTECKER
237	511508408	1	COUPLING SLEEVE B2 10-L	KUPPLUNGSMUFFE
243	10466914	1	HEX CAP NUT RD32X3 SPF	VERSCHLUSSMUTTER
244	10466910	1	SCREW PLUG RD32X3 SPF	VERSCHLUSSSCHRAUBE
251	97044171	1	TRAILER 2X25X25 ALMG3 H111 BEZ.1	ANHAENGER
252	97044172	1	TRAILER 2X25X25 ALMG3 H111 BEZ.2	ANHAENGER
253	97044210	1	TRAILER 2X25X25 ALMG3 H111 BEZ.3	ANHAENGER
254	97044211	1	TRAILER 2X25X25 ALMG3 H111 BEZ.4	ANHAENGER
255	97044212	1	TRAILER 2X25X25 ALMG3 H111 BEZ.5	ANHAENGER
256	97044213	1	TRAILER 2X25X25 ALMG3 H111 BEZ.6	ANHAENGER
320	10181382	4	SOCKET HEAD SCREW ISO 4762 M5X50 10	ZYLINDERSCHRAUBE
431	12101869	6	KEY RING 25X1,5 ST FE/ZN8/CN	SCHLUESSELRING
443	710107708	2	SEALING RING DIN 7603 A52X60X2,5 CU	DICHTRING
444	710107208	2	SEALING RING DIN 7603 A38X44X2 CU	DICHTRING
445	710104508	2	SEALING RING DIN 7603 A22X27X1,5 CU	DICHTRING
501	511517708	1	FLANGE STUB PIPE 38S	FLANSCHSTUTZEN
502	474906708	1	SAE FLANGE CONNECTION WFS 38S 1 1/4	SAE-FLANSCHVERBINDUNG
550	510586708	3	O-RING ARP 568 37,69X3,53 NBR90	O-RING
551	10876373	4	SOCKET HEAD SCREW ISO 4762 M14X45 8	ZYLINDERSCHRAUBE
552	10878816	2	SOCKET HEAD SCREW ISO 4762 M14X100 8	ZYLINDERSCHRAUBE
553	10878788	2	HEX SCREW ISO 4014 M14X100 8.8 FLZN SP	SECHSKANTSCHRAUBE
600	470701614	2	FITTING AEHNL.ISO 8434 GAI 10L G1/4 CR6	VERSCHRAUBUNG
601	471031508	1	FITTING XGE28-LM-ED A3P	VERSCHRAUBUNG
602	471039708	1	FITTING ISO 8434-1 GE 10L M12X1,5 CR6-F	VERSCHRAUBUNG
603	472330208	1	FITTING EL 10L CR6-FREI	VERSCHRAUBUNG
604	510629008	2	TEST POINT FITTING VKA3 10LM16X1,5 CR6	MESSANSCHLUSS
606	247117702	2	FITTING EW 12L M18X1,5 CR6-FREI	VERSCHRAUBUNG
607	470011308	1	FITTING SNV12-L A3P	VERSCHRAUBUNG
608	475435708	1	FITTING REDSDN28/12-L A3P	VERSCHRAUBUNG
609	7407120	1	FITTING EL 28L CR6-FREI	VERSCHRAUBUNG
610	470430808	1	FITTING T 28L A3C	VERSCHRAUBUNG
611	470030808	1	FITTING XG28-L A3P	VERSCHRAUBUNG
612	471031008	1	FITTING XGE15-LR-ED A3P	VERSCHRAUBUNG
613	475430908	1	FITTING REDSD28/18-L A3P	VERSCHRAUBUNG
614	471901308	1	FITTING EGESD18-LR-WD A3P	VERSCHRAUBUNG
615	477704108	1	STOP PLUG VSTI3/8"ED A3P	STOPFEN

2.4.2020

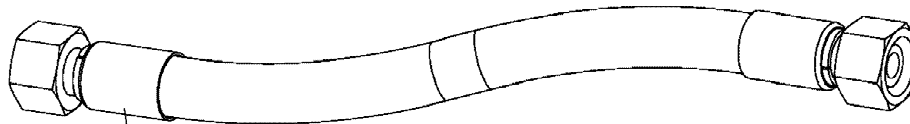
etk_en_de_048400 LR 1800-1.0

 842 (2/3)**LIEBHERR**
ADDITIONAL HYDRAULICS WINCH 3
ZUSATZHYDRAULIK WINDE 3

96018776

Pos.	Item	Quantity	Description	Bezeichnung
617	475032908	1	FITTING XGR30/25-S CFX	VERSCHRAUBUNG
619	471039608	3	FITTING XGE10-LR-ED3/8" A3P	VERSCHRAUBUNG
621	7367774	1	FITTING ET 25S CR6-FREI	VERSCHRAUBUNG
622	471034808	1	FITTING GE 12L G1/2 ZNNI	VERSCHRAUBUNG
623	471030508	1	FITTING GE 10L M14X1,5 A3P	VERSCHRAUBUNG
624	472531808	1	FITTING EWSD38-S A3P	VERSCHRAUBUNG
625	7403569	2	FITTING EW 10L M16X1,5 CR6-FREI	VERSCHRAUBUNG
626	7407119	1	FITTING EW 25S CR6-FREI	VERSCHRAUBUNG
627	471903308	1	FITTING EGESD25-SM-WD A3P	VERSCHRAUBUNG
628	471902108	1	FITTING EGESD10-LM-WD A3P	VERSCHRAUBUNG
629	475432808	1	FITTING REDSD25/16-S CFX	VERSCHRAUBUNG

2.4.2020	etk_en_de_048400 LR 1800-1.0	<input type="checkbox"/> 843 (3/3)
LIEBHERR	ADDITIONAL HYDRAULICS WINCH 3 ZUSATZHYDRAULIK WINDE 3	96018776



Schlauchnummer
Hose number
Numéro de flexible
Número de flexible
Номера шланга

Die Schlauchnummern auf den Schläuchen entsprechen den Positionen in der Schlauchliste.

The hose numbers from the hoses are in accordance with the items in the hose list.

Les numéros indiqués sur les flexibles correspondent aux repères de la nomenclature des flexibles.


Los números indicados en los flexibles corresponden a las posiciones de la lista de flexibles.

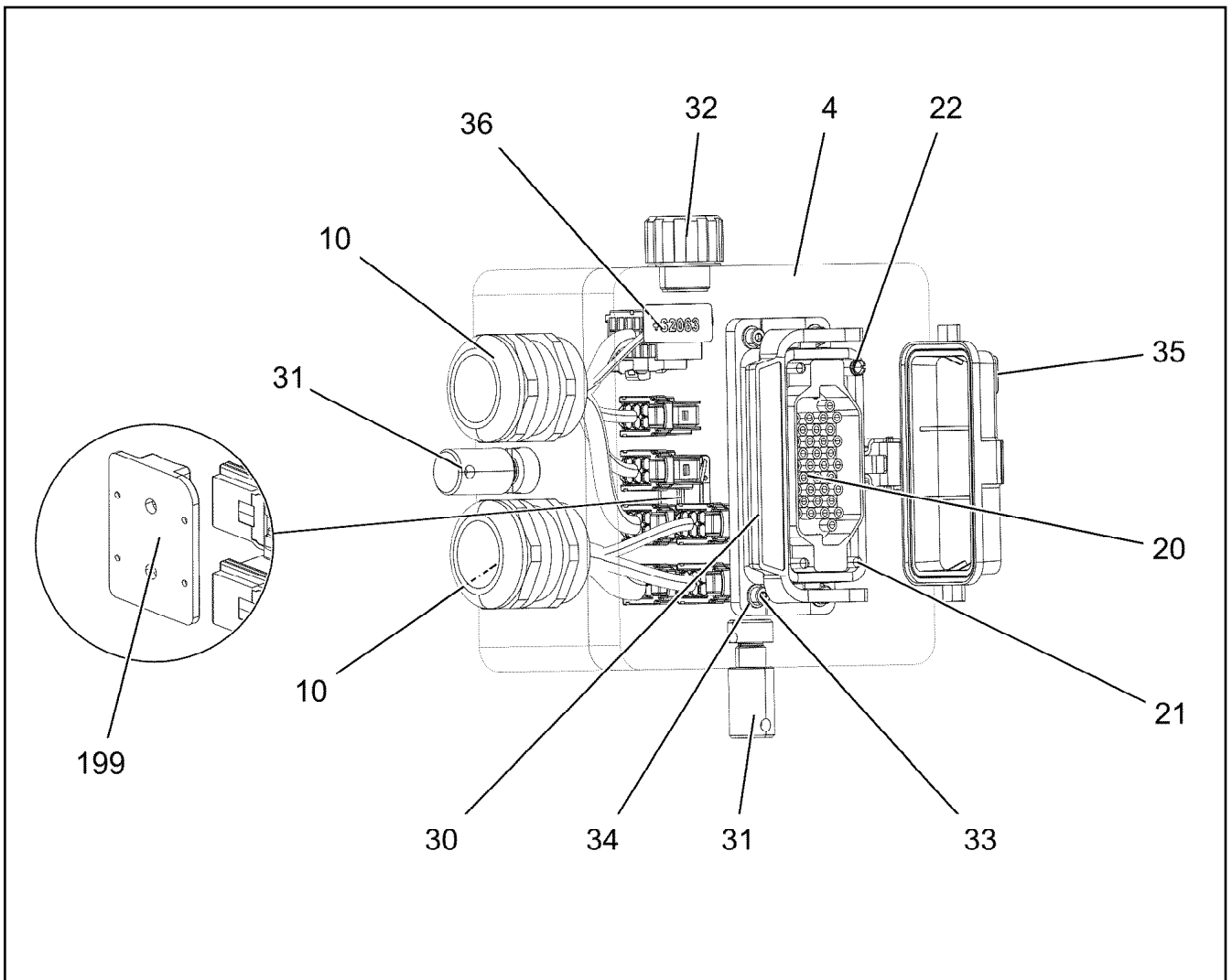
Нанесенные на шлангах номера соответствуют позициям в перечне.



Pos.	Item	Quantity	Description	Bezeichnung
1128	96027941	1	HOSE CPL. 4ST+ 31X4100	SCHLAUCH KPL.
1129	96027940	1	HOSE CPL. 4ST+ 31X4000	SCHLAUCH KPL.
1130	96030968	1	HOSE CPL. 2SN 25X3500	SCHLAUCH KPL.
1131	96027939	1	HOSE CPL. 1SN 25X1080	SCHLAUCH KPL.
1132	96033696	1	HOSE CPL. 2SN 8X2150	SCHLAUCH KPL.
1133	928101708	1	HOSE CPL. 2SN 8X1900	SCHLAUCH KPL.
1134	963593408	1	HOSE CPL. 1SN 25X300	SCHLAUCH KPL.
1135	962438508	1	HOSE CPL. 2SN 8X540	SCHLAUCH KPL.
1136	967806408	1	HOSE CPL. 2SN 8X430	SCHLAUCH KPL.
1137	96017948	1	HOSE CPL. 2SN 8X210	SCHLAUCH KPL.
1138	96030969	1	HOSE CPL. 2SN 12X1020	SCHLAUCH KPL.
1139	929339308	1	HOSE CPL. 2TE 10X760	SCHLAUCH KPL.

Pos.	Item	Quantity	Description	Bezeichnung
5	10802061	1	WINCH REVOLUTION TRANSDUCER 655360 ⇒  212	WINDENDREHGEBER
6	606012608	1	DRIVE FLANGE EDELSTAHL	ANTRIEBSFLANSCH
10	11657360	3	HEX SCREW ISO 4017 M6X16 8.8 480H SPF	SECHSKANTSCHRAUBE
12	424000508	3	WASHER SPRING DIN 127 A 6 FST A2C	FEDERRING
20	96025256	1	TERMINAL BOX CPL. S2063 ⇒  846	KLEMMKASTEN KPL.

2.4.2020	etk_en_de_048400 LR 1800-1.0	 845
LIEBHERR	ELECTRIC FOR WINCH 3 ELEKTRIK WINDE 3	919003308



Pos.	Item	Quantity	Description	Bezeichnung
4	97106852	1	EMPTY CASING 160.0X0 AL	LEERGEHAEUSE
10	96026706	1	WIRING HARNESS W2063 ⇒  847	KABELSTRANG
20	96026707	1	WIRES TERMINAL BOX CPL. S2063 ⇒  848	DRAEHTE KLEMMKASTEN KPL.
21	10871288	3	GUIDE PIN CODIERUNG HAN E/ STAINLESS	FUEHRUNGSSTIFT
22	10871289	1	GUIDE BUSHING CODIERUNG HAN E/ STAIN	FUEHRUNGSBUCHSE
30	10873527	1	ADD-ON HOUSING HAN 16B	ANBAUGEHAEUSE
31	602501208	2	WATER DRAIN PLUG M12 PA6G SPF	ENTWAESSERUNGSSTOPFEN
32	10488662	1	VENTILATION SCREW M20X1,5 POLYAMID	ENTLUEFTUNGSSCHRAUBE
33	10876395	4	SOCKET HEAD SCREW ISO 4762 M4X12 8.8	ZYLINDERSCHRAUBE
34	10875645	4	WASHER ISO 7089 4 200HV 480H SPF	SCHEIBE
35	97006093	1	SIGN 35X15 LEXEDGE II	SCHILD
36	97006094	1	SIGN 35X15 LEXEDGE II	SCHILD
199	10870511	1	CABLE CLIP HOLDER 28X28-NATUR PA6.6	KABELBINDERHALTER

Pos.	Item	Quantity	Description	Bezeichnung
5	600460808	4.03	CONTROL LEAD 12 X 0,75 SPF	STEUERLEITUNG
6	11341599	1.48	LEAD 2 X 1,5	LEITUNG
7	11341599	1.47	LEAD 2 X 1,5	LEITUNG
8	11341599	2.33	LEAD 2 X 1,5	LEITUNG
11	680000008	1	COUPLING SOCKET 4-POLE SPF	KUPPLUNGSDOSE
15	11481973	1	COUPLING SOCKET 5-POL GERADE SPF	KUPPLUNGSDOSE
16	11481973	1	COUPLING SOCKET 5-POL GERADE SPF	KUPPLUNGSDOSE
17	10870348	1.06	LEAD 5 X 1	LEITUNG
85	602307908	9	WIRED END FERRULE DIN 46228-1 A0,75X5	ADERENDHUELSE
87	602308008	7	WIRED END FERRULE DIN 46228 1,5X7 TIN	ADERENDHUELSE
125	602300308	12	CONTACT 0,5-1MM2	KONTAKT
342	600131308	0.3	WIRE BRAID 0,5	LITZE
500	923512208	15	CABLE MARKER	KABELMARKER
501	10099864	1	HOUSING 18-POL	GEHAEUSE
502	602338208	1	SECURING PIN FOR JPT PLUG	SICHERUNGSSTIFT
503	10877506	6	BUSHING HOUSING 6-POL PA66-GF13	BUCHSENGEHAEUSE
504	798011108	1	PLUG COUPLING 3-POLE 90°	STECKERKUPPLUNG
505	605007908	3	APPLIANCE SOCKET 3-POL	GERAETESTECKDOSE
506	602607208	3	REDUCTION M16X1,5/M12X1,5 MS	REDUKTION
507	602424008	3	CABLE GLAND M12X1,5X2-8 MS	KABELVERSCHRAUBUNG
508	10878467	1	CABLE GLAND M40X1,5	KABELVERSCHRAUBUNG
509	10878462	1	CABLE GLAND M40X1,5	KABELVERSCHRAUBUNG
707	10473047	1	CABLE SLEEVE 1,9-2,5/1,75/0,5 SILIKON	KABELTUELLE
996	965622108	17	LETTERING WIRE	BESCHRIFTUNG ADER
998	965622208	2	LETTERING WIRING HARNESS	BESCHRIFTUNG KABELBAUM
2204	10874060	3	SLEEVE CONTACT 0,5-1,0MM2 CuNiSi	BUCHSENKONTAKT
2205	10874061	6	SLEEVE CONTACT 1,5-2,5MM2 CuNiSi	BUCHSENKONTAKT
2272	10878195	14	SLEEVE CONTACT 0,2-0,5MM2 CuNiSi	BUCHSENKONTAKT

2.4.2020

etk_en_de_048400 LR 1800-1.0

847

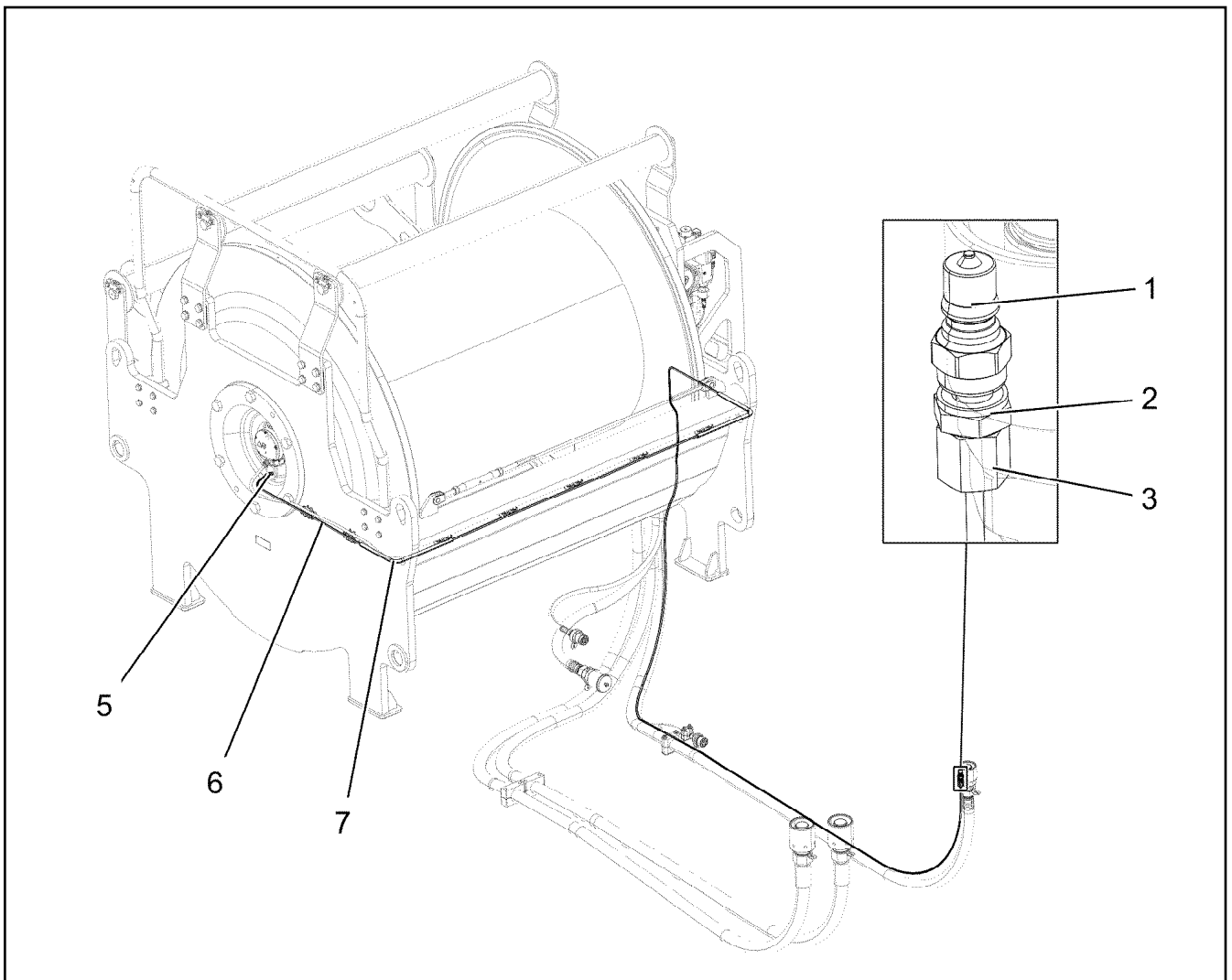
LIEBHERR

WIRING HARNESS
KABELSTRANG

96026706

Pos.	Item	Quantity	Description	Bezeichnung
2	96026709	1	WIRES PRE-ASS. S2063	DRAEHTE VORM.
500	923512208	9	CABLE MARKER	KABELMARKER
501	10099847	6	FLAT PLUG HOUSING 6-POL	FLACHSTECKERGEHAEUSE
502	10099869	6	CONTACT RETAINING PIN JPT 6 POL	KONTAKTSICHERUNGSSTIFT
503	11060121	1	MALE INSERT 40-POL 16A POLYCARBONAT	STIFTEINSATZ
504	10099845	1	FLAT PLUG HOUSING 18-POLE	FLACHSTECKERGEHAEUSE
505	602338208	1	SECURING PIN FOR JPT PLUG	SICHERUNGSSTIFT

2.4.2020	etk_en_de_048400 LR 1800-1.0	848
LIEBHERR	WIRES TERMINAL BOX CPL. DRAEHTE KLEMMKASTEN KPL.	96026707



Pos.	Item	Quantity	Description	Bezeichnung
1	774372708	1	COUPLING PLUG	KUPPLUNGSSTECKER
2	471032108	1	FITTING GE 6S G1/4 CR6-FREI	VERSCHRAUBUNG
3	477400108	1	BOX NUT DIN 3870 AS6 A3P	UEBERWURFMUTTER
5	12101831	1	PLUG-IN CONNECTOR GE M10X1K MS	STECKVERBINDER
6	10873149	7.1	POLYAMID PIPE DIN 73378 6X1,5 PA 12-HL	POLYAMIDROHR
7	510510908	0.9	HYDRAULIC HOSE DIN EN 854 DN6-2TE	HYDRAULIKSCHLAUCH

2.4.2020
003099

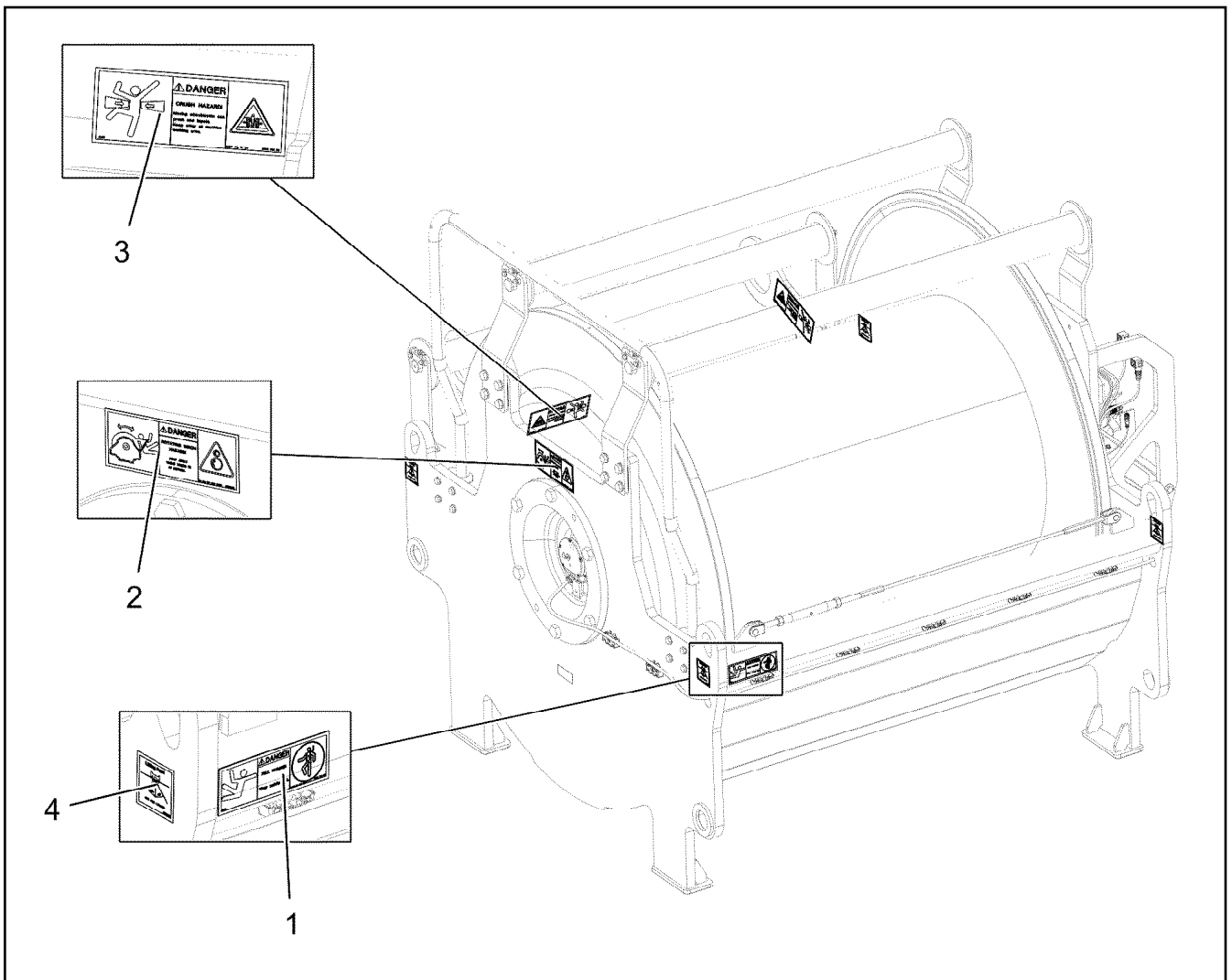
LIEBHERR

etk_en_de_048400 LR 1800-1.0

CENTRAL GREASING
ZENTRALSCHMIERUNG

849

919052508



Pos.	Item	Quantity	Description	Bezeichnung
1	978674808	1	SIGN 168X62 KLEBEFOLIE SPF	SCHILD
2	97053409	1	SIGN 208X88 KLEBEFOLIE	SCHILD
3	978674108	2	SIGN 208X88 KLEBEFOLIE SPF	SCHILD
4	97036733	4	SIGN 68X68 KLEBEFOLIE SPF	SCHILD

2.4.2020
003483

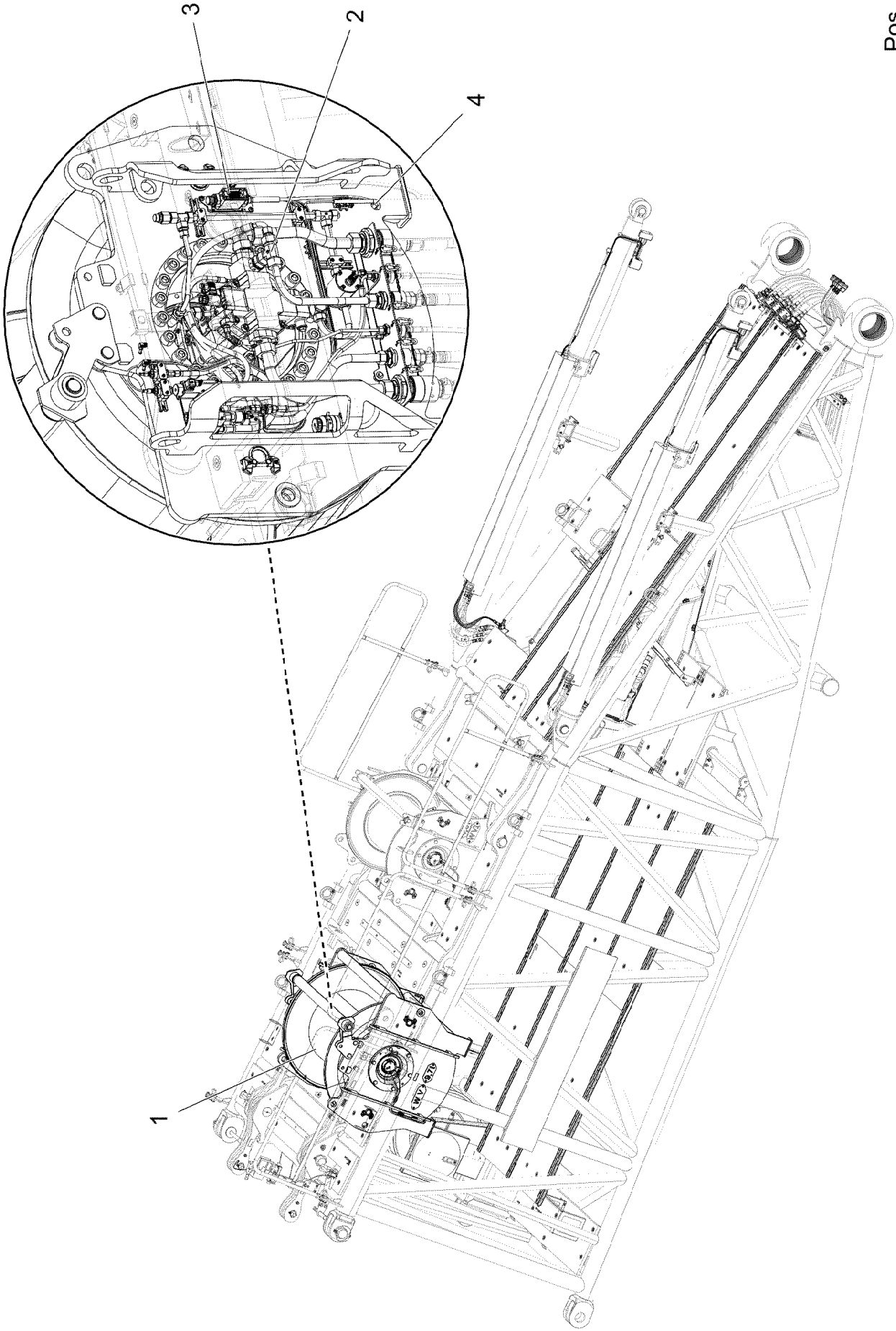
LIEBHERR

etk_en_de_048400 LR 1800-1.0

SIGNS
BESCHILDERUNG

850

919052408



2.4.2020
005617


LIEBHERR


etk_en_de_048400 LR 1800-1.0

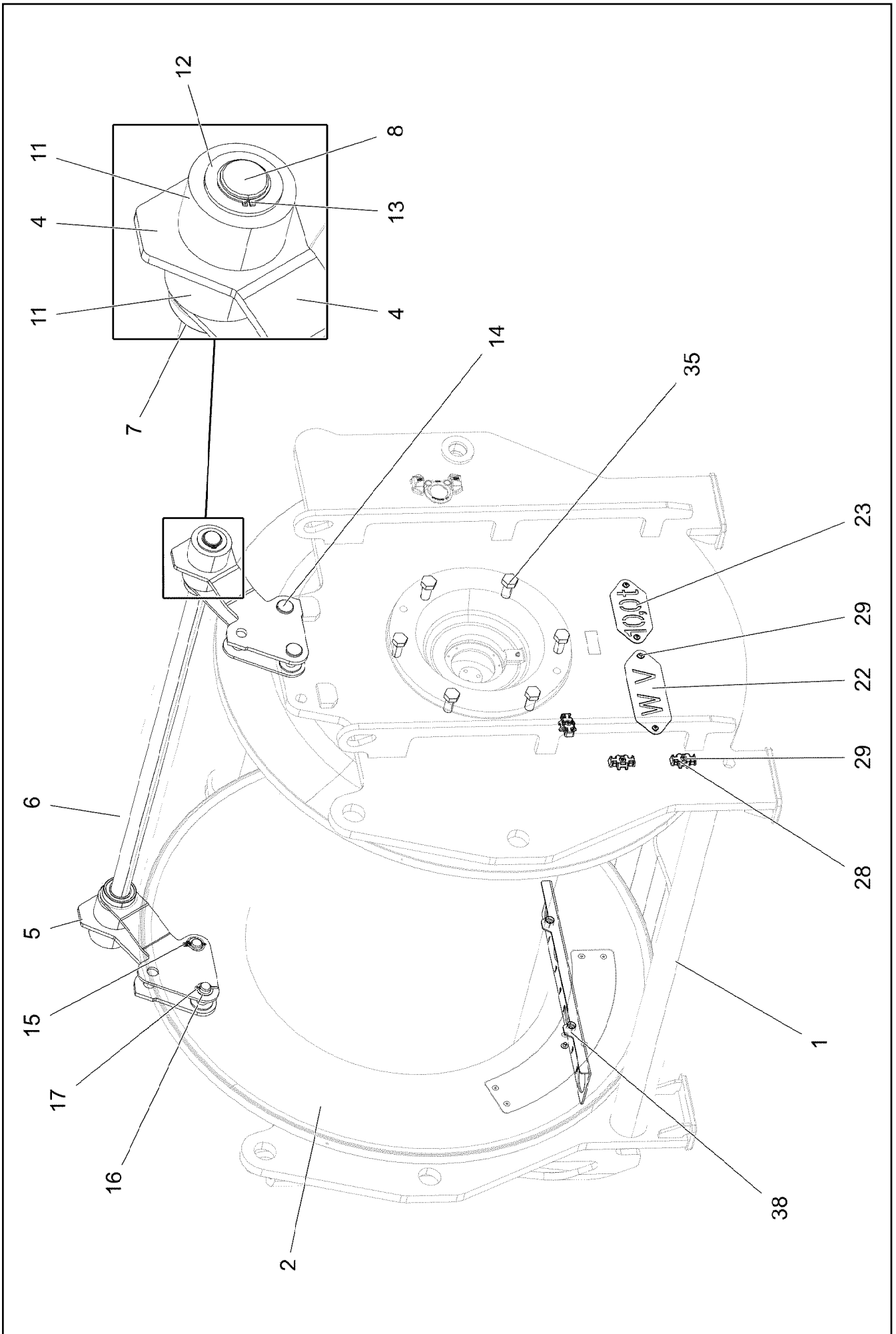
WINCH 5
WINDE 5

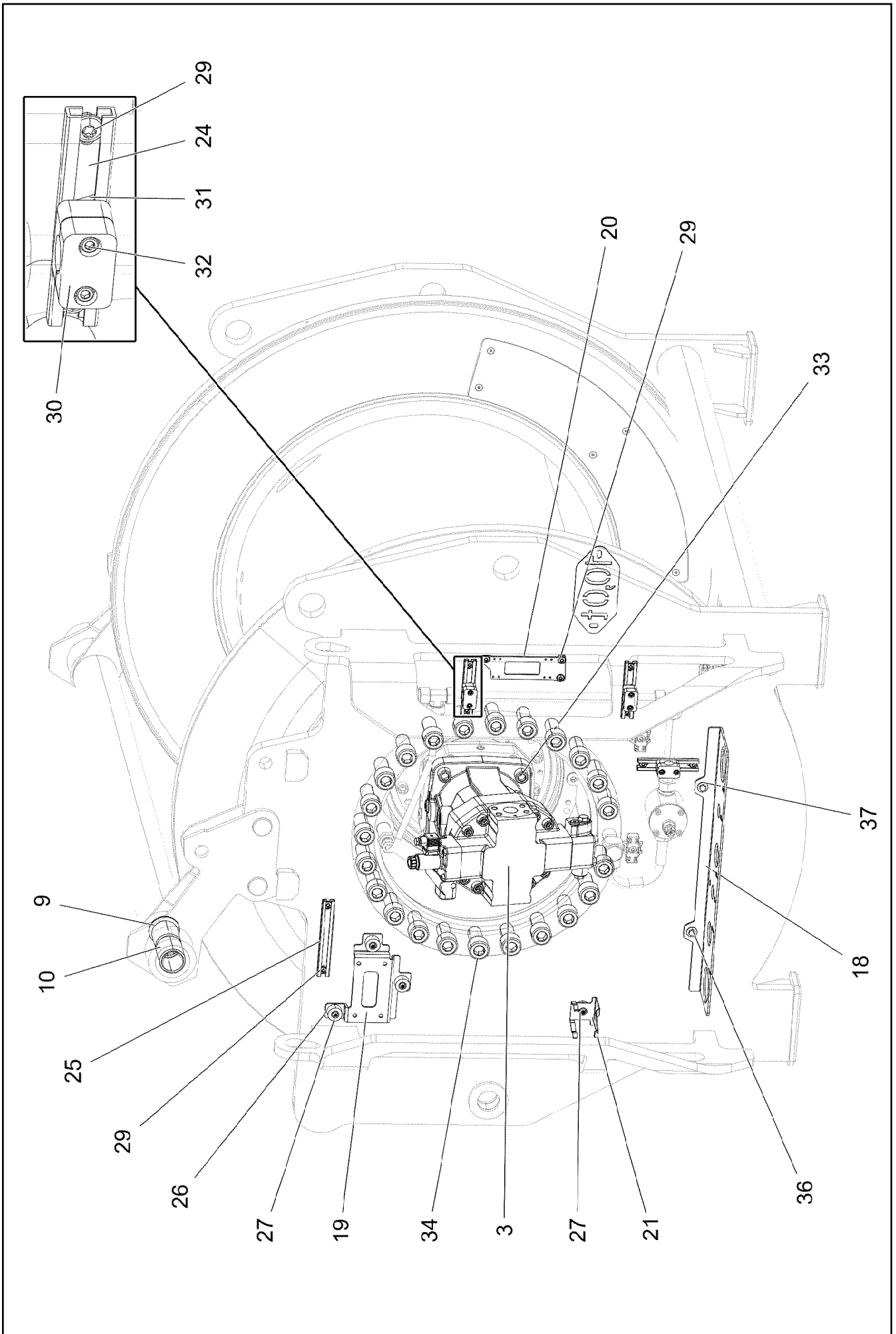
851 (1/2)

918646408

Pos.	Item	Quantity	Description	Bezeichnung
1	919046608	1	WINCH 5 PRE-ASS. ⇒  853	WINDE 5 VORM.
2	918726708	1	ADDITIONAL HYDRAULICS WINCH ⇒  856	ZUSATZHYDRAULIK WINDE 5
3	919003508	1	ELECTRIC FOR WINCH 5 ⇒  860	ELEKTRIK WINDE 5
4	919046708	1	CENTRAL GREASING ⇒  862	ZENTRALSCHMIERUNG
5	919046808	1	SIGNS ⇒  863	BESCHILDERUNG

2.4.2020	etk_en_de_048400 LR 1800-1.0	 852 (2/2)
LIEBHERR	WINCH 5 WINDE 5	918646408





Pos.	Item	Quantity	Description	Bezeichnung
1	96026237	1	WINCH BEARING	WINDENLAGERUNG SCHWK.
2	10877541	1	ROPE WINCH ZHP 4.31EG SPF	SEILWINDE
3	10877966	1	VARIABLE DISPLACEMENT MOTOR A6VM 2	VERSTELLMOTOR
4	96026328	1	BEARING WELDED LEFT	LAGERUNG SCHWK.LI.
5	96026329	1	BEARING WELDED RIGHT	LAGERUNG SCHWK.RE.
6	97104501	1	TUBE 101.6X1371 S770QL	ROHR
7	745149008	2	DEEP GROOVE BALL BEARING DIN 625 621	RILLENKUGELLAGER
8	956694908	1	SHAFT 50.0X1717 S355J2C+C	WELLE
9	97018998	2	WASHER 70X70 S315MC FE//ZNNI8//CN//T0	SCHEIBE
10	970398608	4	TUBE 70X12,5x69 S355J2H FE//ZNNI8//CN//T	ROHR
11	283092708	4	ROLLER x68 PA6G	ROLLE
12	950426708	2	WASHER RD80X5 S355MC FE//ZNNI8//CN//T	SCHEIBE
13	10875659	2	LOCKING RING DIN 471 50X2 480H SPF	SICHERUNGSRING
14	451430608	4	PIN DIN 1436 30X80X72 42CRMO4 GASN. SP	BOLZEN
15	10875870	2	SAFETY PLUG W HINGE-LID 6X42X5,5X32 4	SICHERHEITSKLAPPSTECKER
16	939460808	2	WASHER RD44X2 DC01 FE//ZNNI8//CN//T0	SCHEIBE
17	10180364	2	SPLIT PIN ISO 1234 6,3X50 St 480H SPF	SPLINT
18	97104510	1	DIAPHRAGM 4X665X187 S315MC FE//ZNNI8/	SCHOTTBLECH
19	97068681	1	PLATE 4X221X228 S315MC FE//ZNNI8//CN//T	BLECH
20	955668108	1	PLATE 196X63 S315MC FE//ZNNI8//CN//T0	BLECH
21	97037694	1	PLATE 192X126 DC01 FE//ZNNI8//CN//T0	BLECH
22	97002974	1	SIGN 2X290X100 DC01 FE//ZNNI8//CN//T0	SCHILD
23	97104445	1	WEIGHT INFORMATION PLATE 2X220X100 D	GEWICHTSSCHILD
24	954117308	3	MOUNTING RAIL X0	TRAGSCHIENE
25	954128608	1	MOUNTING RAIL X0	TRAGSCHIENE
26	978787708	4	SLEEVE 33.0X19 FE//ZNNI8//CN//T0	HUELSE
27	10876082	4	BUTTON HEAD SCREW AEHNL.ISO 7380-2	HALBRUNDKOPFSCHRAUBE
28	10872676	12	CABLE CLIP HOLDER 46X70-SCHWARZ PA	KABELBINDERHALTER
29	10875484	27	BUTTON HEAD SCREW 7380-2 M8X10 08.8 4	HALBRUNDKOPFSCHRAUBE
30	602008508	6	CLAMP-HALF DIN 3015-1 L 3 R 22 PP SW	KLEMMHAELFTE
31	602018008	6	CARRIER RAIL NUT DIN 3015-1 L TM M6 W1	TRAGSCHIENENMUTTER
32	11820284	6	SOCKET HEAD SCREW ISO 4762 M6X30 8.8	ZYLINDERSCHRAUBE
33	404214005	4	SOCKET HEAD SCREW ISO 4762 M20X55 8.	ZYLINDERSCHRAUBE
34	10443047	23	SOCKET HEAD SCREW ISO 4762 M30X70 10	ZYLINDERSCHRAUBE
35	12223048	6	HEX SCREW ISO 4017 M24X55 8.8 FLZN SP	SECHSKANTSCHRAUBE
36	11651612	2	HEX SCREW ISO 4017 M8X16 8.8 480H SPF	SECHSKANTSCHRAUBE
37	11140469	2	WASHER ISO 7093-1 8 200HV 480H SPF	SCHEIBE
38	953873408	2	SLEEVE 25X20 11SMN37 FE//ZNNI8//CN//T0	HUELSE

2.4.2020


etk_en_de_048400 LR 1800-1.0

855 (3/3)

LIEBHERRWINCH 5 PRE-ASS.
WINDE 5 VORM.

919046608


Pos.	Item	Quantity	Description	Bezeichnung
4	96018774	1	ADDITIONAL HYDRAULICS WINCH ⇒  857	ZUSATZHYDRAULIK WINDE 5

2.4.2020	etk_en_de_048400 LR 1800-1.0	 856
LIEBHERR	ADDITIONAL HYDRAULICS WINCH ZUSATZHYDRAULIK WINDE 5	918726708

Pos.	Item	Quantity	Description	Bezeichnung
10	96018804	1	HOSE LINES WINCH 5 WINDE 5	SCHLAUCHLEITUNGEN WINDE
(1155)	96027971	1	HOSE CPL. 1SN 25X300	SCHLAUCH KPL.
(1156)	927706908	1	HOSE CPL. 2SN 8X760	SCHLAUCH KPL.
(1157)	96027969	1	HOSE CPL. 2SN 12X1160	SCHLAUCH KPL.
(1158)	922745108	1	HOSE CPL. 2SN 8X800	SCHLAUCH KPL.
(1159)	96033707	1	HOSE CPL. 2SN 8X460	SCHLAUCH KPL.
(1160)	961918508	1	HOSE CPL. 2SN 8X900	SCHLAUCH KPL.
(1161)	921621708	1	HOSE CPL. 2TE 10X640	SCHLAUCH KPL.
11	96018805	1	PIPELINE WINCH 5	ROHRLEITUNGEN WINDE 5
(290)	96027976	1	PIPE COMPL. 38X5	ROHR KPL.
(291)	96027977	1	PIPE COMPL. 38X5	ROHR KPL.
(292)	96027978	1	PIPE COMPL. 28X2	ROHR KPL.
(293)	96027979	1	PIPE COMPL. 25X3	ROHR KPL.
(294)	96027980	1	PIPE COMPL. 10X1.5	ROHR KPL.
21	10652724	1	DIRECTIONAL CONTROL VALVE 4/2 NG6-3	WEGEVENTIL
50	11181960	1	CONTROL BLOCK 55BAR SPF ⇒  209	STUEBERBLOCK
51	511497514	1	BLANKING PLATE	BLINDPLATTE
52	11182924	1	DIRECTIONAL CONTROL VALVE 3/2-320BA ⇒  210	WEGEVENTIL
54	10813738	2	PRESSURE SENSOR 0-400/400 BAR LSB PL:	DRUCKAUFNEHMER
153	510408708	1	NON-RETURN VALVE	RUECKSCHLAGVENTIL
157	96028331	1	EXPANSION TANK CPL.	AUSGLEICHSBEHAELTER KPL.
159	511481508	1	NON-RETURN VALVE 10BAR CR6-FREI SPF	RUECKSCHLAGVENTIL
160	510412408	1	NON-RETURN VALVE 400BAR CF	RUECKSCHLAGVENTIL
180	511056108	1	CONNECTION FLANGE	ANSCHLUSSFLANSCH
201	511512208	2	COUPLING SLEEVE B8 38-S	KUPPLUNGSMUFFE
207	10466917	2	HEX CAP NUT RD79X4 SPF	VERSCHLUSSMUTTER
213	510599608	1	COUPLING SLEEVE B6 25-S	KUPPLUNGSMUFFE
217	511501008	1	COUPLING SLEEVE B6 28-L	KUPPLUNGSMUFFE
223	10466916	2	HEX CAP NUT RD54X4 SPF	VERSCHLUSSMUTTER
237	511508408	1	COUPLING SLEEVE B2 10-L	KUPPLUNGSMUFFE
243	10466914	2	HEX CAP NUT RD32X3 SPF	VERSCHLUSSMUTTER
244	511515408	1	COUPLING SLEEVE B2 10-S	KUPPLUNGSMUFFE
320	10181382	4	SOCKET HEAD SCREW ISO 4762 M5X50 10	ZYLINDERSCHRAUBE
431	12101869	6	KEY RING 25X1,5 ST FE/ZN8/CN	SCHLUESSELRING
432	744010208	6	SNAP HOOK DIN 5299 C 60X6-120KG ST V	KARABINERHAKEN
500	511517808	2	FLANGE STUB PIPE AFG 38S G1 1/4 CR6-F	FLANSCHSTUTZEN
502	510586708	3	O-RING ARP 568 37,69X3,53 NBR90	O-RING
504	10876373	4	SOCKET HEAD SCREW ISO 4762 M14X45 8	ZYLINDERSCHRAUBE
505	10878816	4	SOCKET HEAD SCREW ISO 4762 M14X100 8	ZYLINDERSCHRAUBE
600	470701614	2	FITTING AEHNL.ISO 8434 GAI 10L G1/4 CR6	VERSCHRAUBUNG
601	475432808	1	FITTING REDSD25/16-S CFX	VERSCHRAUBUNG
602	7367774	1	FITTING ET 25S CR6-FREI	VERSCHRAUBUNG
603	472330208	1	FITTING EL 10L CR6-FREI	VERSCHRAUBUNG
604	510629008	2	TEST POINT FITTING VKA3 10LM16X1,5 CR6	MESSANSCHLUSS
605	471034808	1	FITTING GE 12L G1/2 ZNNI	VERSCHRAUBUNG
606	471030508	1	FITTING GE 10L M14X1,5 A3P	VERSCHRAUBUNG
607	471039608	3	FITTING XGE10-LR-ED3/8" A3P	VERSCHRAUBUNG
609	477704108	1	STOP PLUG VSTI3/8"ED A3P	STOPFEN
610	471031008	1	FITTING XGE15-LR-ED A3P	VERSCHRAUBUNG
611	471901308	1	FITTING EGESD18-LR-WD A3P	VERSCHRAUBUNG
612	247117702	1	FITTING EW 12L M18X1,5 CR6-FREI	VERSCHRAUBUNG
613	475430908	1	FITTING REDSD28/18-L A3P	VERSCHRAUBUNG
614	470011308	1	FITTING SNV12-L A3P	VERSCHRAUBUNG
615	475435708	1	FITTING REDSDN28/12-L A3P	VERSCHRAUBUNG
616	7407120	1	FITTING EL 28L CR6-FREI	VERSCHRAUBUNG
618	470430808	1	FITTING T 28L A3C	VERSCHRAUBUNG
619	471031508	1	FITTING XGE28-LM-ED A3P	VERSCHRAUBUNG
620	471039708	1	FITTING ISO 8434-1 GE 10L M12X1,5 CR6-F	VERSCHRAUBUNG

2.4.2020



etk_en_de_048400 LR 1800-1.0


 858 (2/3)**LIEBHERR**
ADDITIONAL HYDRAULICS WINCH
ZUSATZHYDRAULIK WINDE 5

96018774

Pos.	Item	Quantity	Description	Bezeichnung
621	472531808	1	FITTING EWSD38-S A3P	VERSCHRAUBUNG
622	7403569	2	FITTING EW 10L M16X1,5 CR6-FREI	VERSCHRAUBUNG
623	471902108	1	FITTING EGESD10-LM-WD A3P	VERSCHRAUBUNG
624	7617494	1	FITTING EW 28L CR6-FREI	VERSCHRAUBUNG

2.4.2020	etk_en_de_048400 LR 1800-1.0	<input type="checkbox"/> 859 (3/3)
LIEBHERR	ADDITIONAL HYDRAULICS WINCH ZUSATZHYDRAULIK WINDE 5	96018774

Pos.	Item	Quantity	Description	Bezeichnung
5	10802061	1	WINCH REVOLUTION TRANSDUCER 655360 ⇒  212	WINDENDREHGEBER
6	606012608	1	DRIVE FLANGE EDELSTAHL	ANTRIEBSFLANSCH
10	11657360	3	HEX SCREW ISO 4017 M6X16 8.8 480H SPF	SECHSKANTSCHRAUBE
12	424000508	3	WASHER SPRING DIN 127 A 6 FST A2C	FEDERRING
20	96025258	1	WIRING HARNESS W1925 ⇒  861	KABELSTRANG

2.4.2020	etk_en_de_048400 LR 1800-1.0	 860
LIEBHERR	ELECTRIC FOR WINCH 5 ELEKTRIK WINDE 5	919003508

Pos.	Item	Quantity	Description	Bezeichnung
5	600460808	3.3	CONTROL LEAD 12 X 0,75 SPF	STEUERLEITUNG
11	680000008	1	COUPLING SOCKET 4-POLE SPF	KUPPLUNGSDOSE
15	11481973	1	COUPLING SOCKET 5-POL GERADE SPF	KUPPLUNGSDOSE
16	11481973	1	COUPLING SOCKET 5-POL GERADE SPF	KUPPLUNGSDOSE
17	10877916	1.04	LEAD 3 X 0,75	LEITUNG
85	602307908	15	WIRED END FERRULE DIN 46228-1 A0,75X5	ADERENDHUELSE
87	602308008	2	WIRED END FERRULE DIN 46228 1,5X7 TIN	ADERENDHUELSE
89	602308308	2	WIRED END FERRULE DIN 46228-1 A6X9 V	ADERENDHUELSE
112	602218408	1	CABLE LUG M4/0,25-1,5MM ² VERZINNT	KABELSCHUH
202	11082602	5.11	INSULATING HOSE DN6X0,5 PUR SPF	ISOLIERSCHLAUCH
225	11124208	0.12	CABLE CONDUIT DN25X0,6 PUR SPF	KABELSCHLAUCH
287	10429651	0.03	HEATSHRINK SLEEVING 6/1,4X1,35 POLYO	SCHRUMPFSCHLAUCH
288	10429652	0.09	HEATSHRINK SLEEVING 12/2,5X2,0 POLYO	SCHRUMPFSCHLAUCH
307	10870541	0.24	ELECTR.CABLE 1,5	KFZ-LEITUNG
342	600131308	0.16	WIRE BRAID 0,5	LITZE
345	10870539	12.44	ELECTR.CABLE 0,75	KFZ-LEITUNG
500	923512208	9	CABLE MARKER	KABELMARKER
501	11060121	1	MALE INSERT 40-POL 16A POLYCARBONAT	STIFTEINSATZ
502	798011108	1	PLUG COUPLING 3-POLE 90°	STECKERKUPPLUNG
503	605007908	3	APPLIANCE SOCKET 3-POL	GERAETESTECKDOSE
504	605618208	1	BS HOUSING HAN 16B	SOCKELGEHAEUSE
505	10871288	3	GUIDE PIN CODIERUNG HAN E/ STAINLESS	FUEHRUNGSSTIFT
506	602441508	1	HOSE UNION JOINT M32X1,5 MS	SCHLAUCHVERSCHRAUBUNG
507	10488662	1	VENTILATION SCREW M20X1,5 POLYAMID	ENTLUEFTUNGSSCHRAUBE
508	602606508	1	REDUCTION M32X1,5/M20X1,5 MS	REDUKTION
509	10871289	1	GUIDE BUSHING CODIERUNG HAN E/ STAIN	FUEHRUNGSBUCHSE
698	602308208	1	WIRED END FERRULE DIN 46228-1 A4X8	ADERENDHUELSE
707	10473047	1	CABLE SLEEVE 1,9-2,5/1,75/0,5 SILIKON	KABELTUELLE
762	11100228	3	PIN CONTACT 0,14-0,37MM2	STIFTKONTAKT
777	10113737	16	CONTACT PIN 0,75MM2	KONTAKTSTIFT
813	605619708	3	SINGLE STRAND SEALING 2	EINZELADERABDICHTUNG
996	965622108	15	LETTERING WIRE	BESCHRIFTUNG ADER
998	965622208	2	LETTERING WIRING HARNESS	BESCHRIFTUNG KABELBAUM

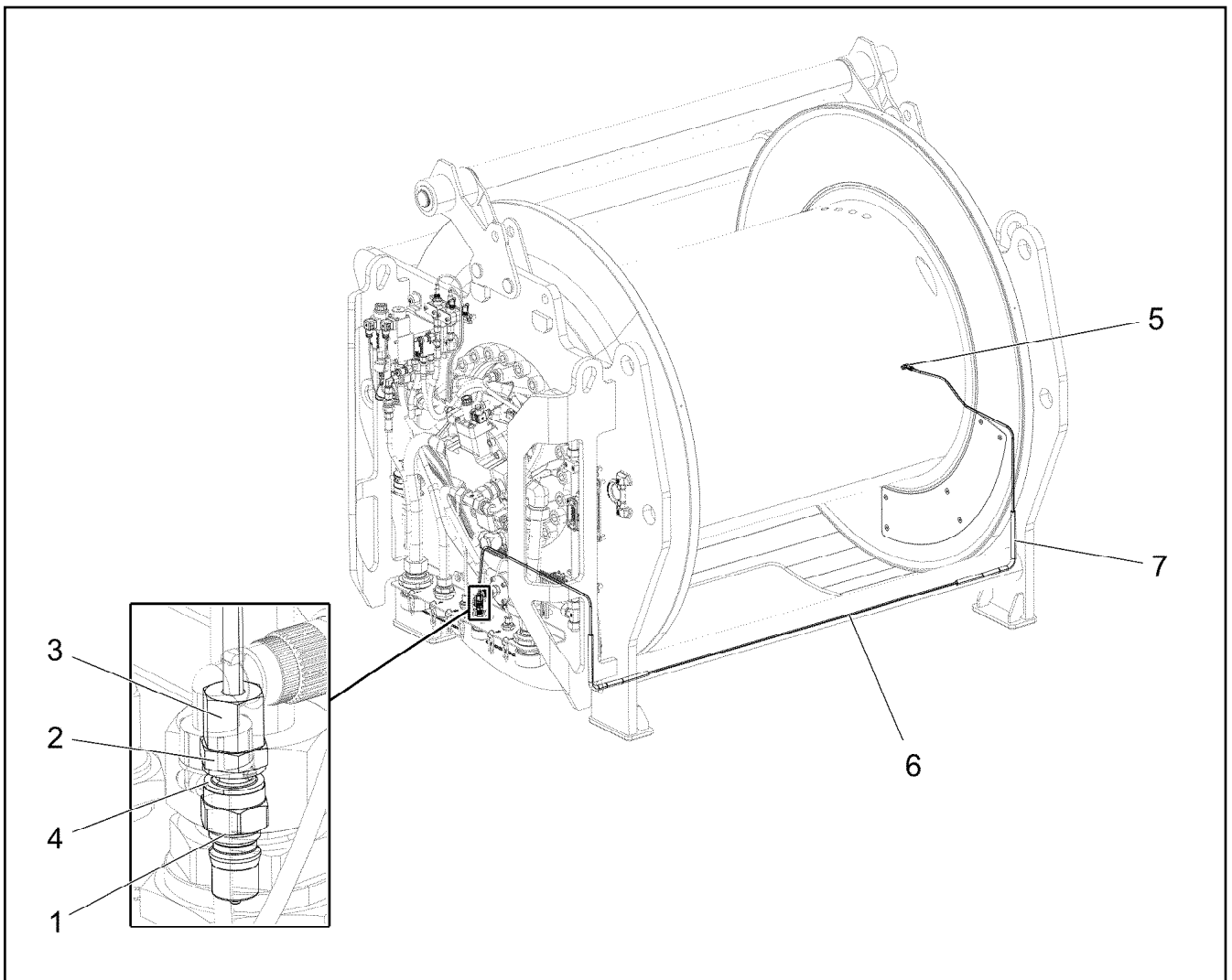
2.4.2020

etk_en_de_048400 LR 1800-1.0

861

LIEBHERRWIRING HARNESS
KABELSTRANG

96025258



Pos.	Item	Quantity	Description	Bezeichnung
1	774372708	1	COUPLING PLUG	KUPPLUNGSSTECKER
2	471032108	1	FITTING GE 6S G1/4 CR6-FREI	VERSCHRAUBUNG
3	477400108	1	BOX NUT DIN 3870 AS6 A3P	UEBERWURFMUTTER
4	710102508	1	SEALING RING DIN 7603 A14X18X1,5 CU	DICHTRING
5	12101832	1	MALE CONNECTOR WSV 6 M10X1K MS	STECKANSCHLUSS
6	10873149	3.5	POLYAMID PIPE DIN 73378 6X1,5 PA 12-HL	POLYAMIDROHR
7	510510908	0.8	HYDRAULIC HOSE DIN EN 854 DN6-2TE	HYDRAULIKSCHLAUCH

2.4.2020
005545

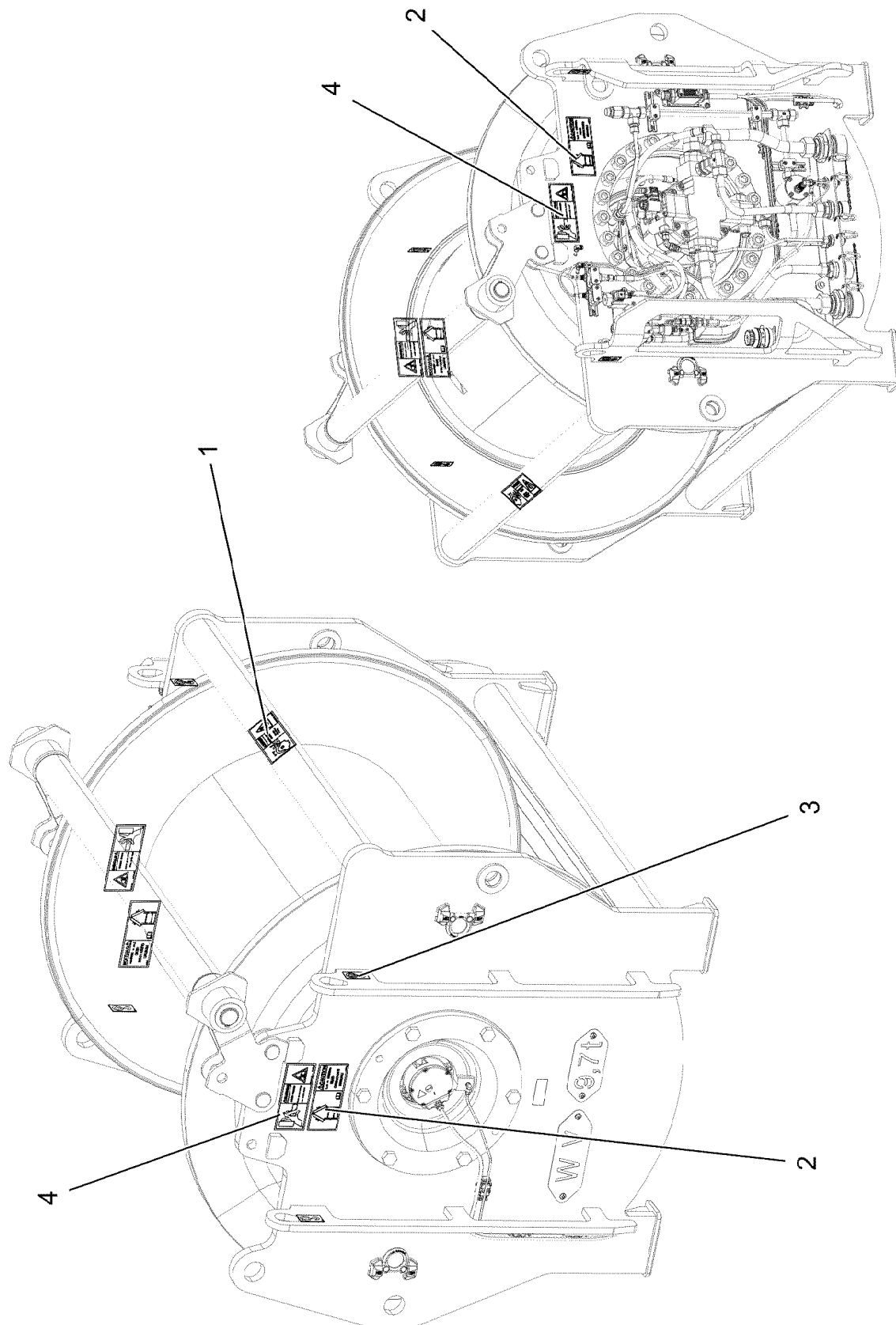
LIEBHERR

etk_en_de_048400 LR 1800-1.0

CENTRAL GREASING
ZENTRALSCHMIERUNG

862

919046708



2.4.2020
005587

LIEBHERR


etk_en_de_048400 LR 1800-1.0

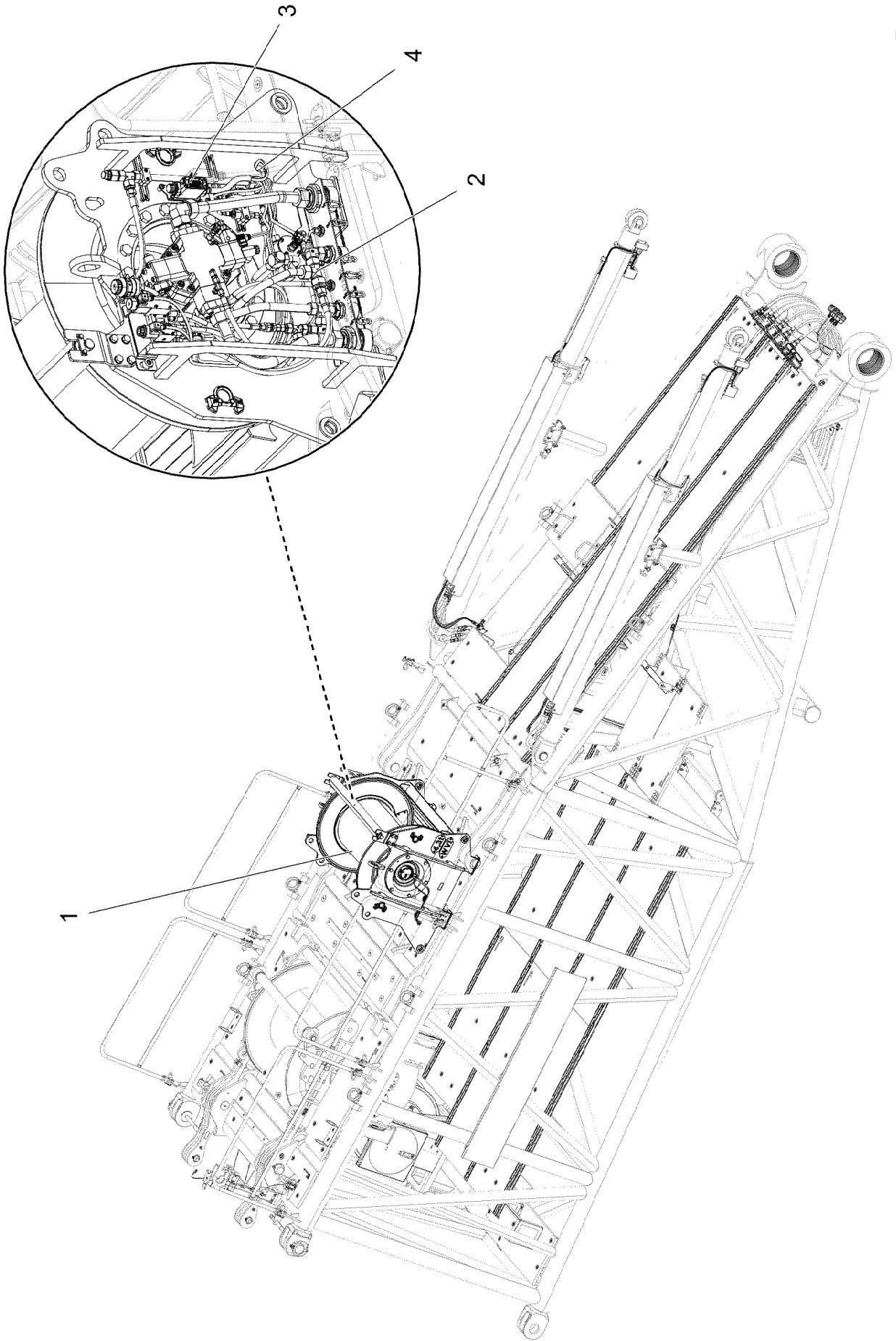
SIGNS
BESCHILDERUNG

863 (1/2)

919046808

Pos.	Item	Quantity	Description	Bezeichnung
1	97053409	1	SIGN 208X88 KLEBEFOLIE	SCHILD
2	97053410	2	SIGN 208X88 KLEBEFOLIE	SCHILD
3	9402377	4	INFORMATION SIGN 70X40 SPF	HINWEISSCHILD
4	978674608	2	SIGN 208X88 KLEBEFOLIE SPF	SCHILD

<p>2.4.2020</p> <p>LIEBHERR</p>	<p>etk_en_de_048400 LR 1800-1.0</p> <p>SIGNS BESCHILDERUNG</p>	<p> 864 (2/2)</p> <p>919046808</p>
--	--	---



2.4.2020
005616






LIEBHERR


etk_en_de_048400 LR 1800-1.0

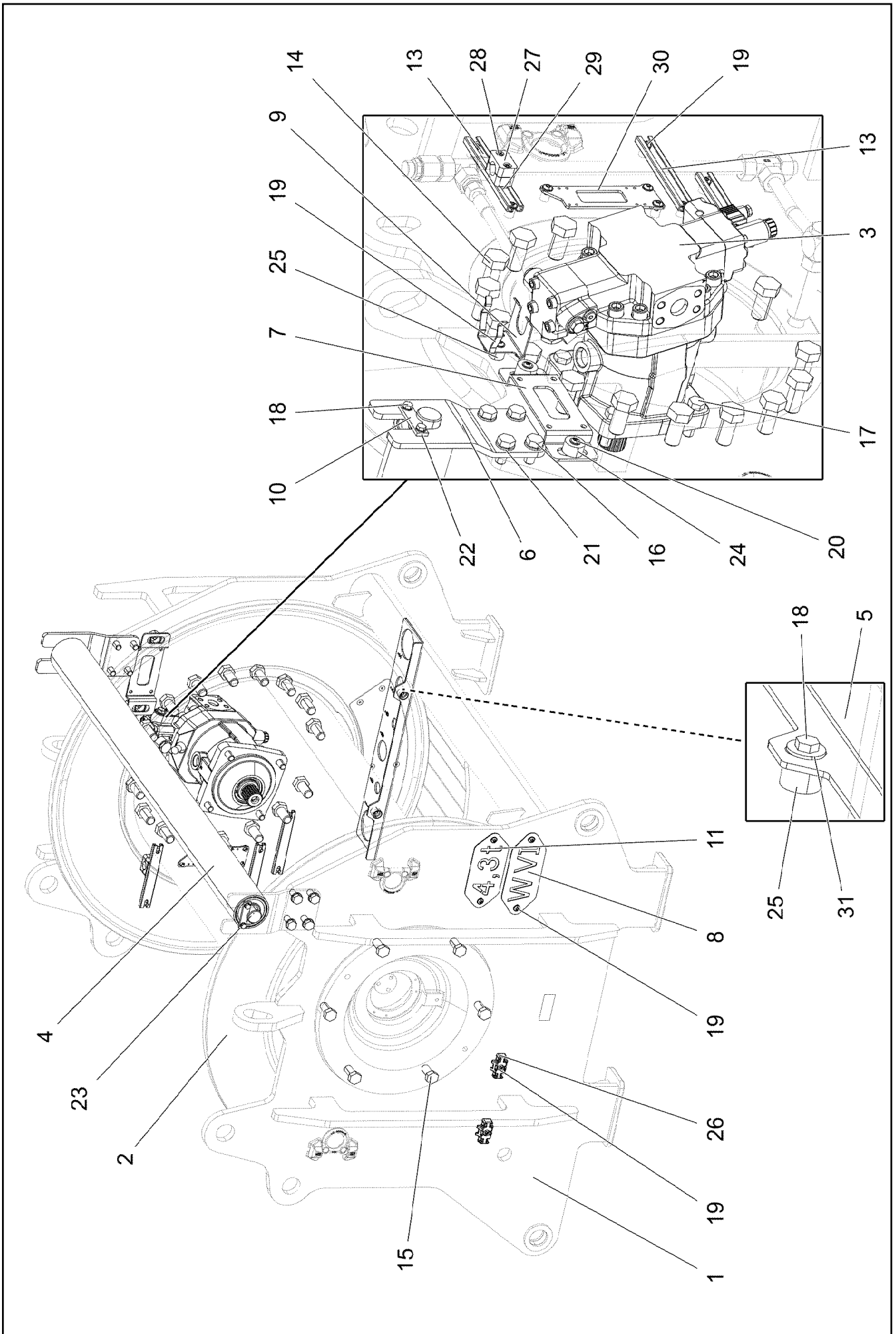
WINCH 6
WINDE 6

865 (1/2)

918646508

Pos.	Item	Quantity	Description	Bezeichnung
1	919059208	1	WINCH 6 PRE-ASSEMBLY ⇒  867	WINDE 6 VORM.
2	918726808	1	AUX.HYDRAULIC WINCH 6 ⇒  871	ZUSATZHYDRAULIK WINDE 6
3	919003608	1	ELECTRIC FOR WINCH 6 ⇒  875	ELEKTRIK WINDE 6
4	919070308	1	CENTRAL GREASING ⇒  877	ZENTRALSCHMIERUNG
5	919070408	1	SIGNS ⇒  879	BESCHILDERUNG

2.4.2020	etk_en_de_048400 LR 1800-1.0	 866 (2/2)
LIEBHERR	WINCH 6 WINDE 6	918646508



2.4.2020
005540


LIEBHERR


etk_en_de_048400 LR 1800-1.0

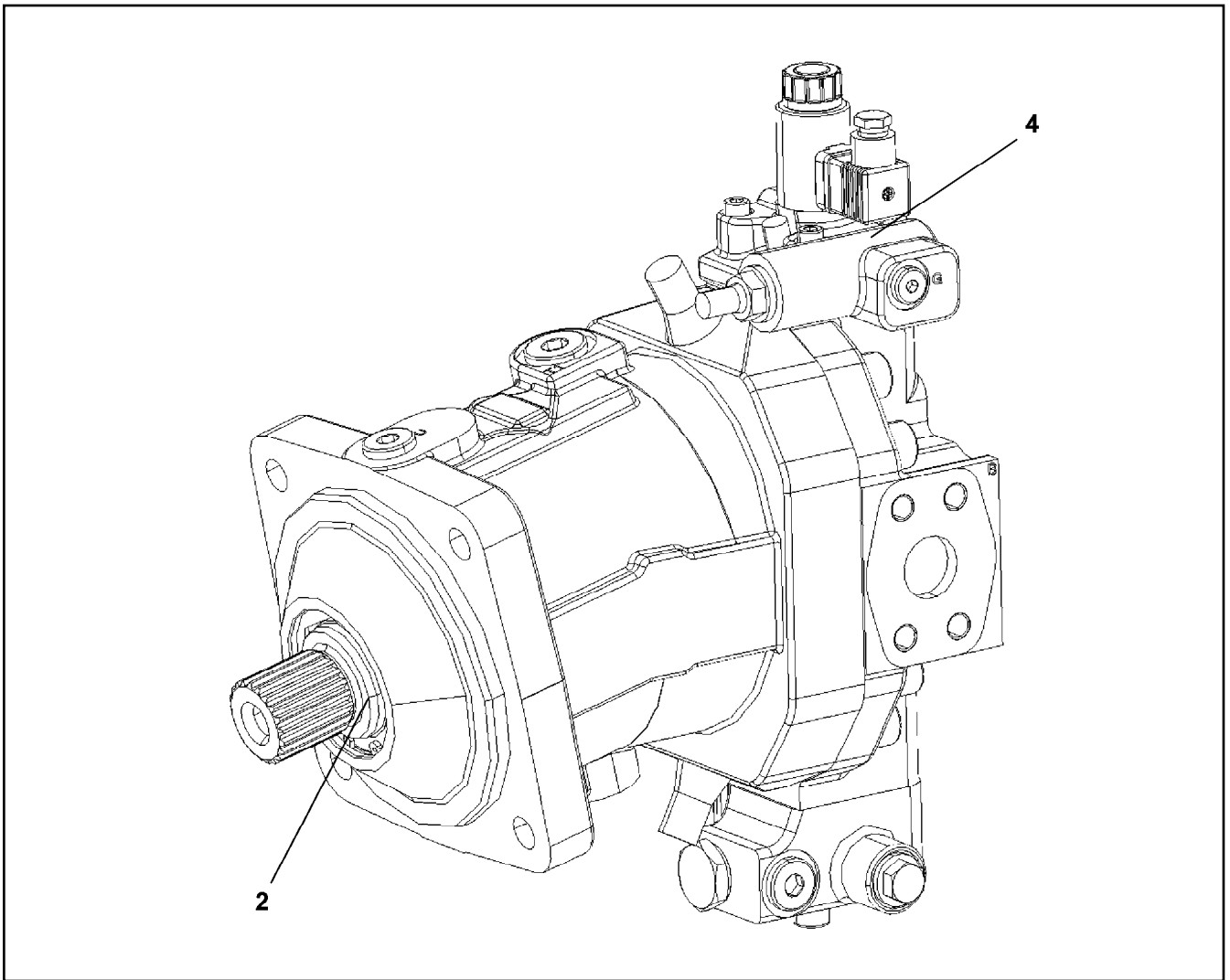
WINCH 6 PRE-ASSEMBLY
WINDE 6 VORM.

867 (1/2)

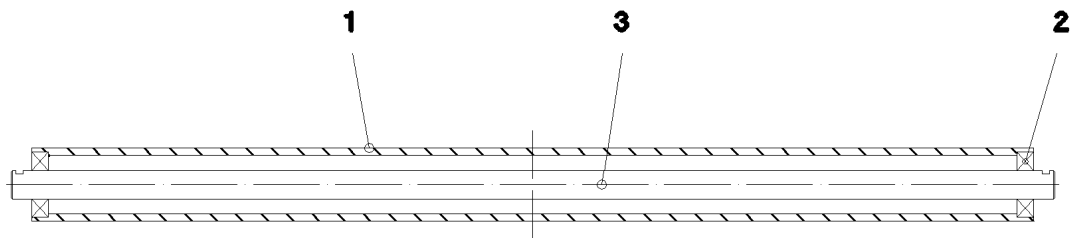
919059208

Pos.	Item	Quantity	Description	Bezeichnung
1	96026981	1	WINCH	WINDE 6 SCHWK.
2	10878204	1	ROPE WINCH ZHP 4.27-EG SPF	SEILWINDE
3	10873028	1	VARIABLE DISPLACEMENT MOTOR A6VM ⇒  869	VERSTELLMOTOR
4	964697808	1	SAFETY ROLLER CPL. ⇒  870	SCHUTZWALZE KPL.
5	97107741	1	PLATE 4X665X190 S315MC FE//ZNNI8//CN//T	BLECH
6	97107742	2	PLATE 10X120X277 S355MC FE//ZNNI8//CN/	BLECH
7	97093781	1	PLATE 4X281X80 S315MC	BLECH
8	97004379	1	PLATE 2X250X100 DC01 FE//ZNNI8//CN//T0	BLECH
9	97037694	1	PLATE 192X126 DC01 FE//ZNNI8//CN//T0	BLECH
10	941324408	2	AXLE HOLDER 6.0 X0 S235JR FE//ZNNI8//C	ACHSHALTER
11	97079102	1	WEIGHT INFORMATION PLATE 2X100X228 D	GEWICHTSSCHILD
13	954128608	3	MOUNTING RAIL X0	TRAGSCHIENE
14	12224028	17	HEX SCREW ISO 4017 M24X50 8.8 FLZN SP	SECHSKANTSCHRAUBE
15	4065281	6	HEX SCREW ISO 4017 M20X45 8.8 FLZN SP	SECHSKANTSCHRAUBE
16	12214938	8	HEX SCREW ISO 4017 M16X35 8.8 FLZN SP	SECHSKANTSCHRAUBE
17	10875804	4	HEX SCREW ISO 4017 M16X55 8.8 FLZN SP	SECHSKANTSCHRAUBE
18	11651612	6	HEX SCREW ISO 4017 M8X16 8.8 480H SPF	SECHSKANTSCHRAUBE
19	10875484	21	BUTTON HEAD SCREW 7380-2 M8X10 08.8 4	HALBRUNDKOPFSCHRAUBE
20	10876082	2	BUTTON HEAD SCREW AEHNL.ISO 7380-2	HALBRUNDKOPFSCHRAUBE
21	10289806	8	WASHER ISO 7089 16 300HV FLZN SPF	SCHEIBE
22	10289803	4	WASHER ISO 7089 8 300HV 480H SPF	SCHEIBE
23	950077508	2	DISTANCE RING DC01 FE//ZNNI8//CN//T0	DISTANZRING
24	978787708	2	SLEEVE 33.0X19 FE//ZNNI8//CN//T0	HUELSE
25	953873408	3	SLEEVE 25X20 11SMN37 FE//ZNNI8//CN//T0	HUELSE
26	10872676	7	CABLE CLIP HOLDER 46X70-SCHWARZ PA	KABELBINDERHALTER
27	602008508	2	CLAMP-HALF DIN 3015-1 L 3 R 22 PP SW	KLEMMHAELFTE
28	11820284	2	SOCKET HEAD SCREW ISO 4762 M6X30 8.8	ZYLINDERSCHRAUBE
29	602018008	2	CARRIER RAIL NUT DIN 3015-1 L TM M6 W1	TRAGSCHIENENMUTTER
30	955668108	1	PLATE 196X63 S315MC FE//ZNNI8//CN//T0	BLECH
31	11140469	2	WASHER ISO 7093-1 8 200HV 480H SPF	SCHEIBE


2.4.2020	etk_en_de_048400 LR 1800-1.0	 868 (2/2)
LIEBHERR	WINCH 6 PRE-ASSEMBLY WINDE 6 VORM.	919059208




Pos.	Item	Quantity	Description	Bezeichnung
2	11643393	1	DRIVING GEAR	TRIEBWERK
(999)	11643397	1	SEAL KIT	DICHTSATZ
4	11161917	1	CONTROL ELEMENT	STEUERTEIL
(27)	11161919	1	PROPORTIONAL MAGNET	PROPORTIONALMAGNET



Pos.	Item	Quantity	Description	Bezeichnung
1	956694808	1	TUBE 101.6X1392 S770QL	ROHR
2	745168808	2	DEEP GROOVE BALL BEARING DIN 625 63	RILLENKUGELLAGER
3	977124408	1	AXLE 40.0X1446 S355J2C+C FE//ZNNI8//CN/	ACHSE


Pos.	Item	Quantity	Description	Bezeichnung
4	96018775	1	AUX.HYDRAULIC WINCH 6 ⇒  872	ZUSATZHYDRAULIK WINDE 6

2.4.2020	etk_en_de_048400 LR 1800-1.0	 871
LIEBHERR	AUX.HYDRAULIC WINCH 6 ZUSATZHYDRAULIK WINDE 6	918726808

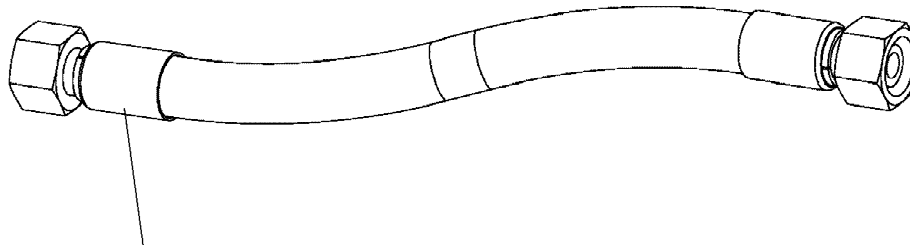
Pos.	Item	Quantity	Description	Bezeichnung
10	96018806	1	HOSE LINES WINCH 6 ⇒  874	SCHLAUCHLEITUNGEN WINDE
11	96018807	1	PIPELINE WINCH 6	ROHRLEITUNGEN WINDE 6
(265)	96028006	1	PIPE COMPL. 38X5	ROHR KPL.
(266)	96028007	1	PIPE COMPL. 38X5	ROHR KPL.
(267)	96026366	1	PIPE COMPL. 25X3	ROHR KPL.
(268)	96026369	1	PIPE COMPL. 28X2	ROHR KPL.
21	10652724	1	DIRECTIONAL CONTROL VALVE 4/2 NG6-3	WEGEVENTIL
50	11181960	1	CONTROL BLOCK 55BAR SPF ⇒  209	STUEBERBLOCK
51	511497514	1	BLANKING PLATE	BLINDPLATTE
52	11182924	1	DIRECTIONAL CONTROL VALVE 3/2-320BA ⇒  210	WEGEVENTIL
54	10813738	2	PRESSURE SENSOR 0-400/400 BAR LSB PL:	DRUCKAUFNEHMER
153	510408708	1	NON-RETURN VALVE	RUECKSCHLAGVENTIL
157	96028331	1	EXPANSION TANK CPL.	AUSGLEICHSBEHAELTER KPL.
159	511481508	1	NON-RETURN VALVE 10BAR CR6-FREI SPF	RUECKSCHLAGVENTIL
160	510412408	1	NON-RETURN VALVE 400BAR CF	RUECKSCHLAGVENTIL
180	511056108	1	CONNECTION FLANGE	ANSCHLUSSFLANSCH
201	511512208	2	COUPLING SLEEVE B8 38-S	KUPPLUNGSMUFFE
207	10466917	2	HEX CAP NUT RD79X4 SPF	VERSCHLUSSMUTTER
213	510599608	1	COUPLING SLEEVE B6 25-S	KUPPLUNGSMUFFE
217	511501008	1	COUPLING SLEEVE B6 28-L	KUPPLUNGSMUFFE
223	10466916	2	HEX CAP NUT RD54X4 SPF	VERSCHLUSSMUTTER
237	511508408	1	COUPLING SLEEVE B2 10-L	KUPPLUNGSMUFFE
243	10466914	2	HEX CAP NUT RD32X3 SPF	VERSCHLUSSMUTTER
244	511515408	1	COUPLING SLEEVE B2 10-S	KUPPLUNGSMUFFE
320	10181382	4	SOCKET HEAD SCREW ISO 4762 M5X50 10	ZYLINDERSCHRAUBE
431	12101869	6	KEY RING 25X1,5 ST FE/ZN8/CN	SCHLUESSELRING
432	744010208	6	SNAP HOOK DIN 5299 C 60X6-120KG ST V	KARABINERHAKEN
500	511517808	2	FLANGE STUB PIPE AFG 38S G1 1/4 CR6-F	FLANSCHSTUTZEN
502	10876373	4	SOCKET HEAD SCREW ISO 4762 M14X45 8	ZYLINDERSCHRAUBE
503	10878816	4	SOCKET HEAD SCREW ISO 4762 M14X100 8	ZYLINDERSCHRAUBE
504	510586708	3	O-RING ARP 568 37,69X3,53 NBR90	O-RING
605	7407118	1	FITTING EL 25S CR6-FREI	VERSCHRAUBUNG
606	7407119	1	FITTING EW 25S CR6-FREI	VERSCHRAUBUNG
607	475432808	1	FITTING REDSD25/16-S CFX	VERSCHRAUBUNG
608	470701614	2	FITTING AEHNL.ISO 8434 GAI 10L G1/4 CR6	VERSCHRAUBUNG
609	471034808	1	FITTING GE 12L G1/2 ZNNI	VERSCHRAUBUNG
610	7407120	1	FITTING EL 28L CR6-FREI	VERSCHRAUBUNG
611	7617494	2	FITTING EW 28L CR6-FREI	VERSCHRAUBUNG
612	247128502	1	FITTING EL 18L CR6-FREI	VERSCHRAUBUNG
613	475430908	1	FITTING REDSD28/18-L A3P	VERSCHRAUBUNG
614	475436308	1	FITTING REDSD18/12-L A3P	VERSCHRAUBUNG
615	470011308	1	FITTING SNV12-L A3P	VERSCHRAUBUNG
616	471039608	2	FITTING XGE10-LR-ED3/8" A3P	VERSCHRAUBUNG
618	471031008	1	FITTING XGE15-LR-ED A3P	VERSCHRAUBUNG
619	471031208	1	FITTING XGE18-LR-ED A3P	VERSCHRAUBUNG
620	477704108	1	STOP PLUG VSTI3/8"ED A3P	STOPFEN
623	471031508	1	FITTING XGE28-LM-ED A3P	VERSCHRAUBUNG
624	471039708	1	FITTING ISO 8434-1 GE 10L M12X1,5 CR6-F	VERSCHRAUBUNG
625	471030508	1	FITTING GE 10L M14X1,5 A3P	VERSCHRAUBUNG
626	510629008	2	TEST POINT FITTING VKA3 10LM16X1,5 CR6	MESSANSCHLUSS
628	482430314	1	FITTING ISO 8434 ET 10L M16X1,5 CR6-FRE	VERSCHRAUBUNG
629	471902108	1	FITTING EGESD10-LM-WD A3P	VERSCHRAUBUNG
630	7403569	2	FITTING EW 10L M16X1,5 CR6-FREI	VERSCHRAUBUNG
631	472531808	1	FITTING EWSD38-S A3P	VERSCHRAUBUNG
632	477704008	1	STOPPER PLUG VSTI1/4"ED A3P	BLINDSTOPFEN
633	472330208	1	FITTING EL 10L CR6-FREI	VERSCHRAUBUNG

2.4.2020

etk_en_de_048400 LR 1800-1.0

 873 (2/2)**LIEBHERR**AUX.HYDRAULIC WINCH 6
ZUSATZHYDRAULIK WINDE 6

96018775



Schlauchnummer
Hose number
Numéro de flexible
Número de flexible
Номера шланга

Die Schlauchnummern auf den Schläuchen entsprechen den Positionen in der Schlauchliste.

The hose numbers from the hoses are in accordance with the items in the hose list.


Les numéros indiqués sur les flexibles correspondent aux repères de la nomenclature des flexibles.


Los números indicados en los flexibles corresponden a las posiciones de la lista de flexibles.

Нанесенные на шлангах номера соответствуют позициям в перечне.



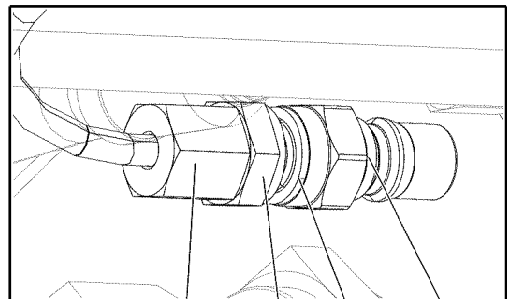
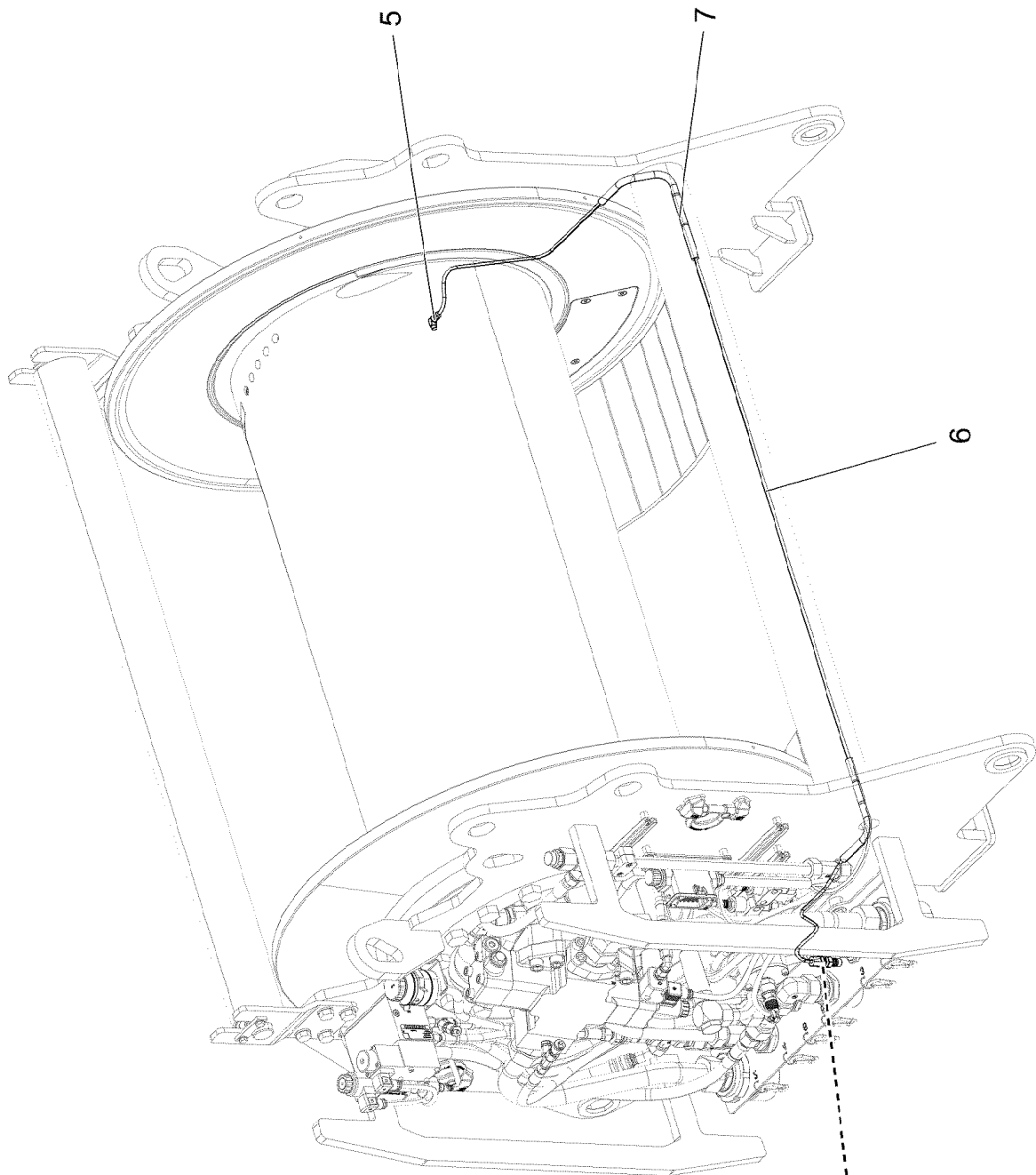
Pos.	Item	Quantity	Description	Bezeichnung
1162	96028000	1	HOSE CPL. 2SN 12X820	SCHLAUCH KPL.
1163	964614608	1	HOSE CPL. 2SN 8X1020	SCHLAUCH KPL.
1164	96028001	1	HOSE CPL. 2SN 8X1040	SCHLAUCH KPL.
1165	96028002	1	HOSE CPL. 2SN 8X1440	SCHLAUCH KPL.
1166	966379708	1	HOSE CPL. 2SN 8X1060	SCHLAUCH KPL.
1167	921986008	1	HOSE CPL. 2SN 8X760	SCHLAUCH KPL.
1168	96020787	1	HOSE CPL. 2TE 16X560	SCHLAUCH KPL.
1169	929638308	1	HOSE CPL. 2TE 10X500	SCHLAUCH KPL.

Pos.	Item	Quantity	Description	Bezeichnung
5	10802061	1	WINCH REVOLUTION TRANSDUCER 655360 ⇒  212	WINDENDREHGEBER
6	606012608	1	DRIVE FLANGE EDELSTAHL	ANTRIEBSFLANSCH
10	11657360	3	HEX SCREW ISO 4017 M6X16 8.8 480H SPF	SECHSKANTSCHRAUBE
12	424000508	3	WASHER SPRING DIN 127 A 6 FST A2C	FEDERRING
20	96025259	1	WIRING HARNESS W1926 ⇒  876	KABELSTRANG

2.4.2020	etk_en_de_048400 LR 1800-1.0	 875
LIEBHERR	ELECTRIC FOR WINCH 6 ELEKTRIK WINDE 6	919003608

Pos.	Item	Quantity	Description	Bezeichnung
5	600460808	2.8	CONTROL LEAD 12 X 0,75 SPF	STEUERLEITUNG
11	680000008	1	COUPLING SOCKET 4-POLE SPF	KUPPLUNGSDOSE
15	11481971	1	COUPLING SOCKET 5-POL 90° SPF	KUPPLUNGSDOSE
16	11481971	1	COUPLING SOCKET 5-POL 90° SPF	KUPPLUNGSDOSE
17	600230408	1.04	CONTROL LEAD 4 X 1,5 SPF	STEUERLEITUNG
85	602307908	15	WIRED END FERRULE DIN 46228-1 A0,75X5	ADERENDHUELSE
87	602308008	2	WIRED END FERRULE DIN 46228 1,5X7 TIN	ADERENDHUELSE
89	602308308	1	WIRED END FERRULE DIN 46228-1 A6X9 V	ADERENDHUELSE
105	602308408	1	WIRED END FERRULE DIN 46228-1 A10X11	ADERENDHUELSE
112	602218408	1	CABLE LUG M4/0,25-1,5MM² VERZINNT	KABELSCHUH
131	637005601	1	CONTACT PIN 1,5MM2	KONTAKTSTIFT
202	11082602	3.56	INSULATING HOSE DN6X0,5 PUR SPF	ISOLIERSCHLAUCH
225	11124208	0.23	CABLE CONDUIT DN25X0,6 PUR SPF	KABELSCHLAUCH
287	10429651	0.03	HEATSHRINK SLEEVING 6/1,4X1,35 POLYO	SCHRUMPFSCHLAUCH
288	10429652	0.09	HEATSHRINK SLEEVING 12/2,5X2,0 POLYO	SCHRUMPFSCHLAUCH
307	10870541	0.24	ELECTR.CABLE 1,5	KFZ-LEITUNG
342	600131308	0.16	WIRE BRAID 0,5	LITZE
345	10870539	10	ELECTR.CABLE 0,75	KFZ-LEITUNG
500	923512208	9	CABLE MARKER	KABELMARKER
501	11060121	1	MALE INSERT 40-POL 16A POLYCARBONAT	STIFTEINSATZ
502	798011108	1	PLUG COUPLING 3-POLE 90°	STECKERKUPPLUNG
503	605007908	3	APPLIANCE SOCKET 3-POL	GERAETESTECKDOSE
504	10871288	3	GUIDE PIN CODIERUNG HAN E/ STAINLESS	FUEHRUNGSSTIFT
505	605618208	1	BS HOUSING HAN 16B	SOCKELGEHAEUSE
506	10871289	1	GUIDE BUSHING CODIERUNG HAN E/ STAIN	FUEHRUNGSBUCHSE
507	602441508	1	HOSE UNION JOINT M32X1,5 MS	SCHLAUCHVERSCHRAUBUNG
508	10488662	1	VENTILATION SCREW M20X1,5 POLYAMID	ENTLUEFTUNGSSCHRAUBE
509	602606508	1	REDUCTION M32X1,5/M20X1,5 MS	REDUKTION
698	602308208	1	WIRED END FERRULE DIN 46228-1 A4X8	ADERENDHUELSE
707	10473047	1	CABLE SLEEVE 1,9-2,5/1,75/0,5 SILIKON	KABELTUELLE
762	11100228	3	PIN CONTACT 0,14-0,37MM2	STIFTKONTAKT
777	10113737	15	CONTACT PIN 0,75MM2	KONTAKTSTIFT
813	605619708	3	SINGLE STRAND SEALING 2	EINZELADERABDICHTUNG
996	965622108	15	LETTERING WIRE	BESCHRIFTUNG ADER
998	965622208	2	LETTERING WIRING HARNESS	BESCHRIFTUNG KABELBAUM

2.4.2020	etk_en_de_048400 LR 1800-1.0	876
LIEBHERR	WIRING HARNESS KABELSTRANG	96025259



3 2 4 1

2.4.2020
005541

LIEBHERR


etk_en_de_048400 LR 1800-1.0

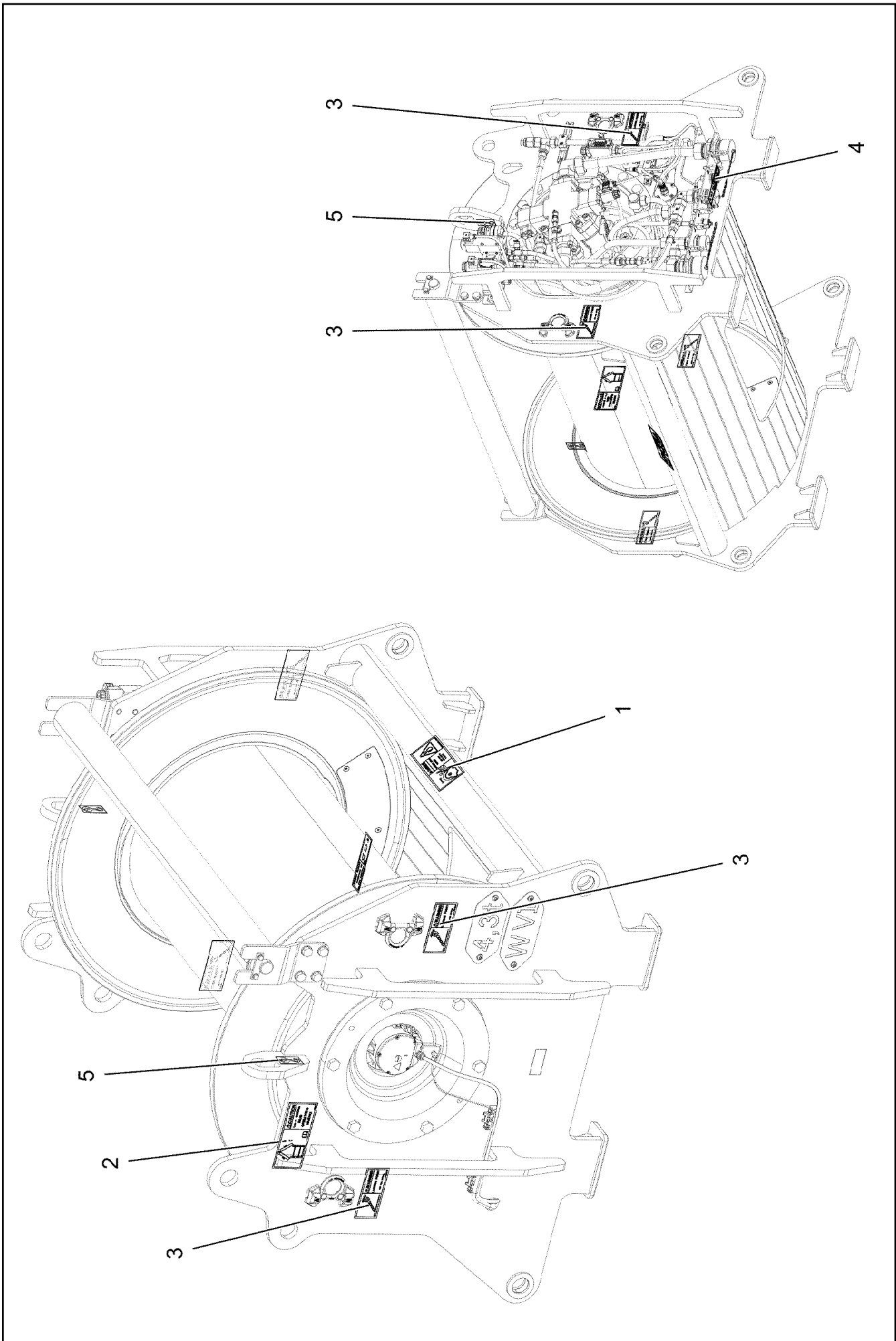
CENTRAL GREASING
ZENTRALSCHMIERUNG

□ 877 (1/2)

919070308

Pos.	Item	Quantity	Description	Bezeichnung
1	774372708	1	COUPLING PLUG	KUPPLUNGSSTECKER
2	471032108	1	FITTING GE 6S G1/4 CR6-FREI	VERSCHRAUBUNG
3	477400108	1	BOX NUT DIN 3870 AS6 A3P	UEBERWURFMUTTER
4	710102508	1	SEALING RING DIN 7603 A14X18X1,5 CU	DICHTRING
5	12101832	1	MALE CONNECTOR WSV 6 M10X1K MS	STECKANSCHLUSS
6	10873149	2.75	POLYAMID PIPE DIN 73378 6X1,5 PA 12-HL	POLYAMIDROHR
7	510510908	0.75	HYDRAULIC HOSE DIN EN 854 DN6-2TE	HYDRAULIKSCHLAUCH

2.4.2020	etk_en_de_048400 LR 1800-1.0	 878 (2/2)
LIEBHERR	CENTRAL GREASING ZENTRALSCHMIERUNG	919070308



2.4.2020
005588

LIEBHERR

etk_en_de_048400 LR 1800-1.0

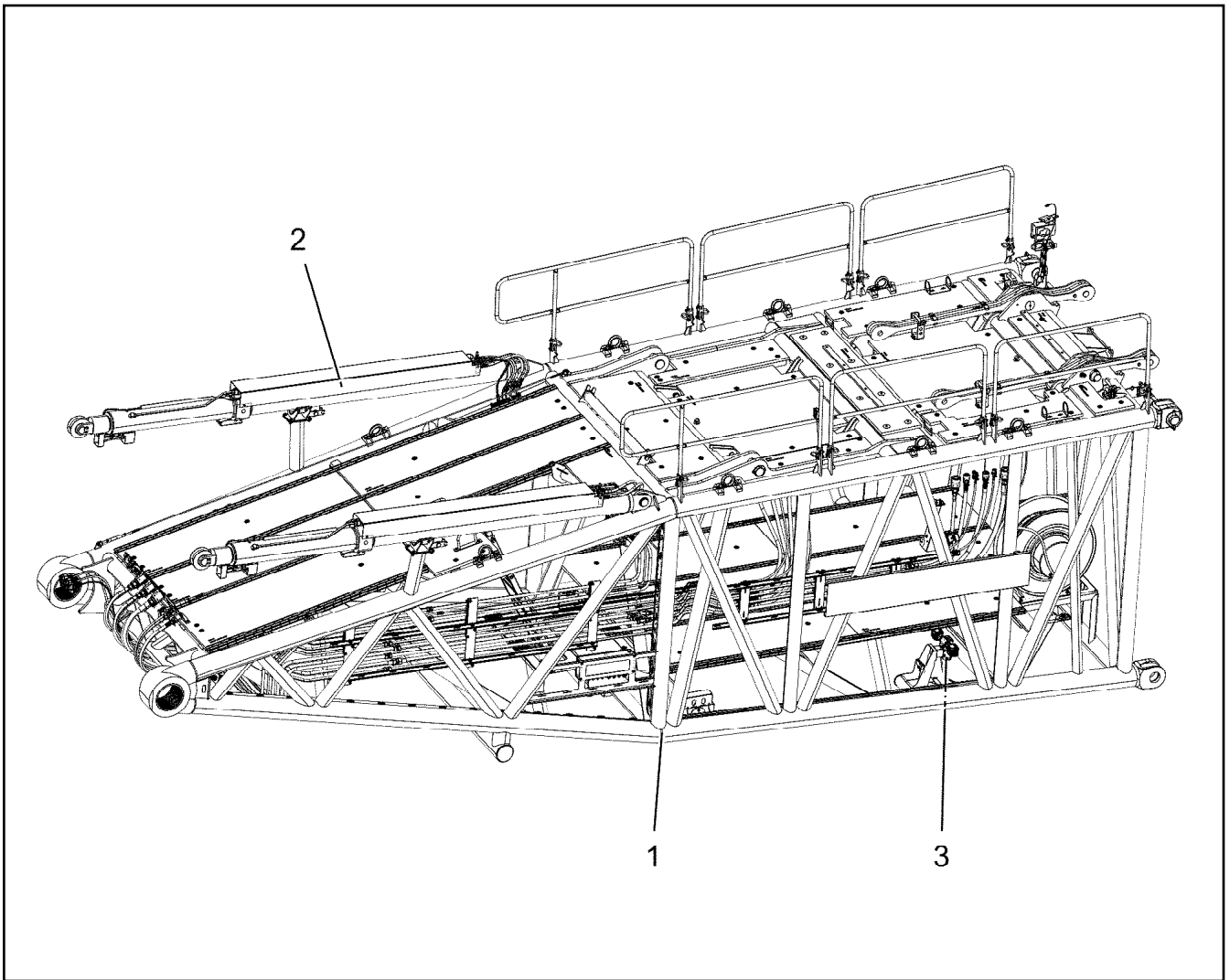
SIGNS
BESCHILDERUNG

879 (1/2)

919070408

Pos.	Item	Quantity	Description	Bezeichnung
1	97053409	1	SIGN 208X88 KLEBEFOLIE	SCHILD
2	97053410	1	SIGN 208X88 KLEBEFOLIE	SCHILD
3	978687408	4	SIGN 158X68 KLEBEFOLIE SPF	SCHILD
4	97090182	1	SIGN 168X45 KLEBEFOLIE SPF	SCHILD
5	9402377	2	INFORMATION SIGN 70X40 SPF	HINWEISSCHILD

2.4.2020	etk_en_de_048400 LR 1800-1.0	<input type="checkbox"/> 880 (2/2)
LIEBHERR	SIGNS BESCHILDERUNG	919070408



Pos.	Item	Quantity	Description	Bezeichnung
1	918690608	1	H PIVOT SECTION PRE-ASS. 11M ⇒ 882	H-ANLENKSTUECK VORM.
2	918692708	1	H OVERUN PROTECTION ⇒ 914	H-RUECKHALTESICHERUNG
3	918924908	1	EL.EQUIPMENT AUXILIARY JIB ⇒ 923	ELEKTRIK H-ANLENKSTUECK
4	918727708	1	ADDITIONAL HYDR.H PIVOT SECTI. ⇒ 939	ZUSATZHYDRAULIK H-ANLENK
5	919199808	1	CENTRAL GREASING ⇒ 950	ZENTRALSCHMIERUNG

2.4.2020
003300

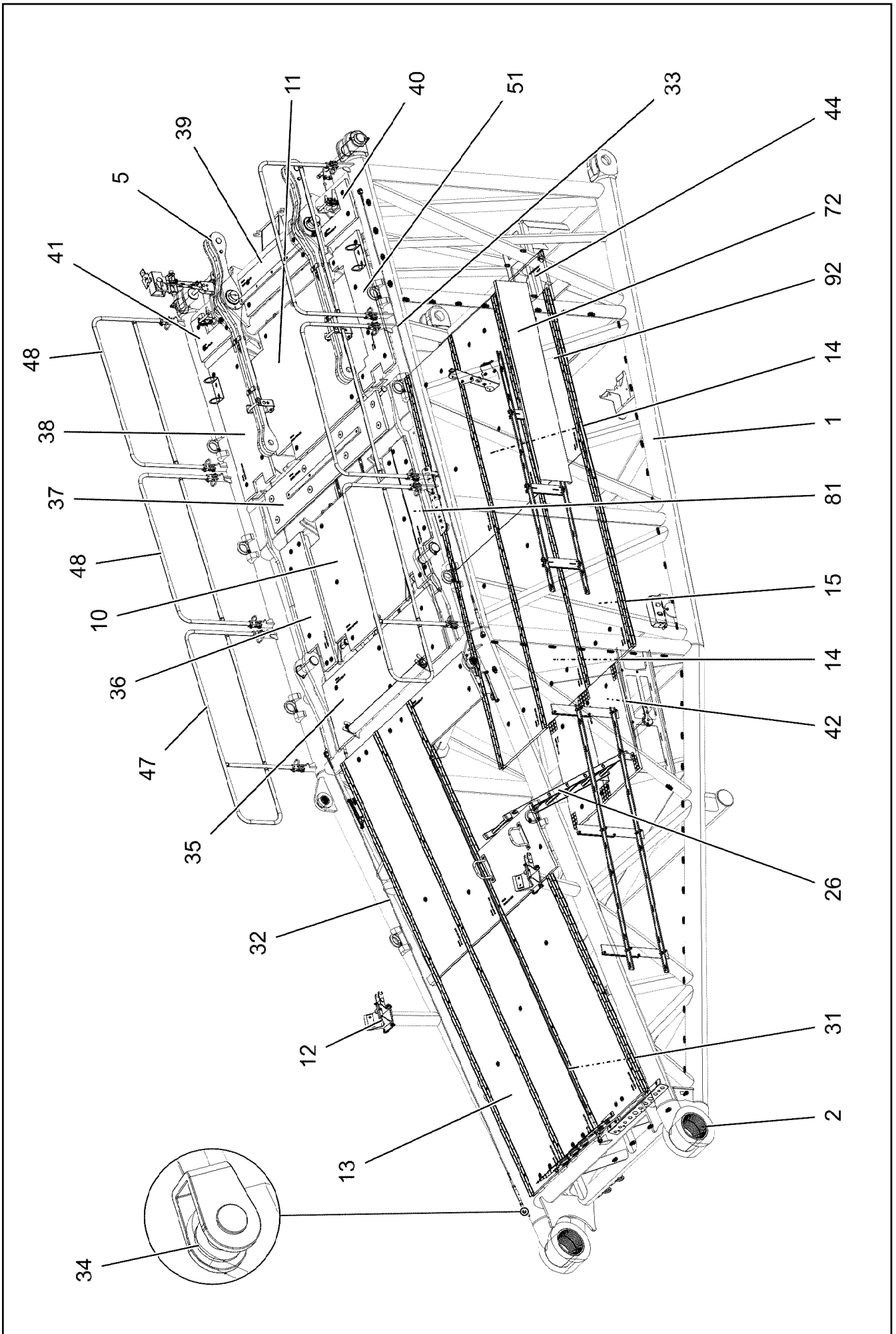
LIEBHERR

etk_en_de_048400 LR 1800-1.0

H PIVOT SECTION
H-ANLENKSTUECK

881

918646708



2.4.2020
003267

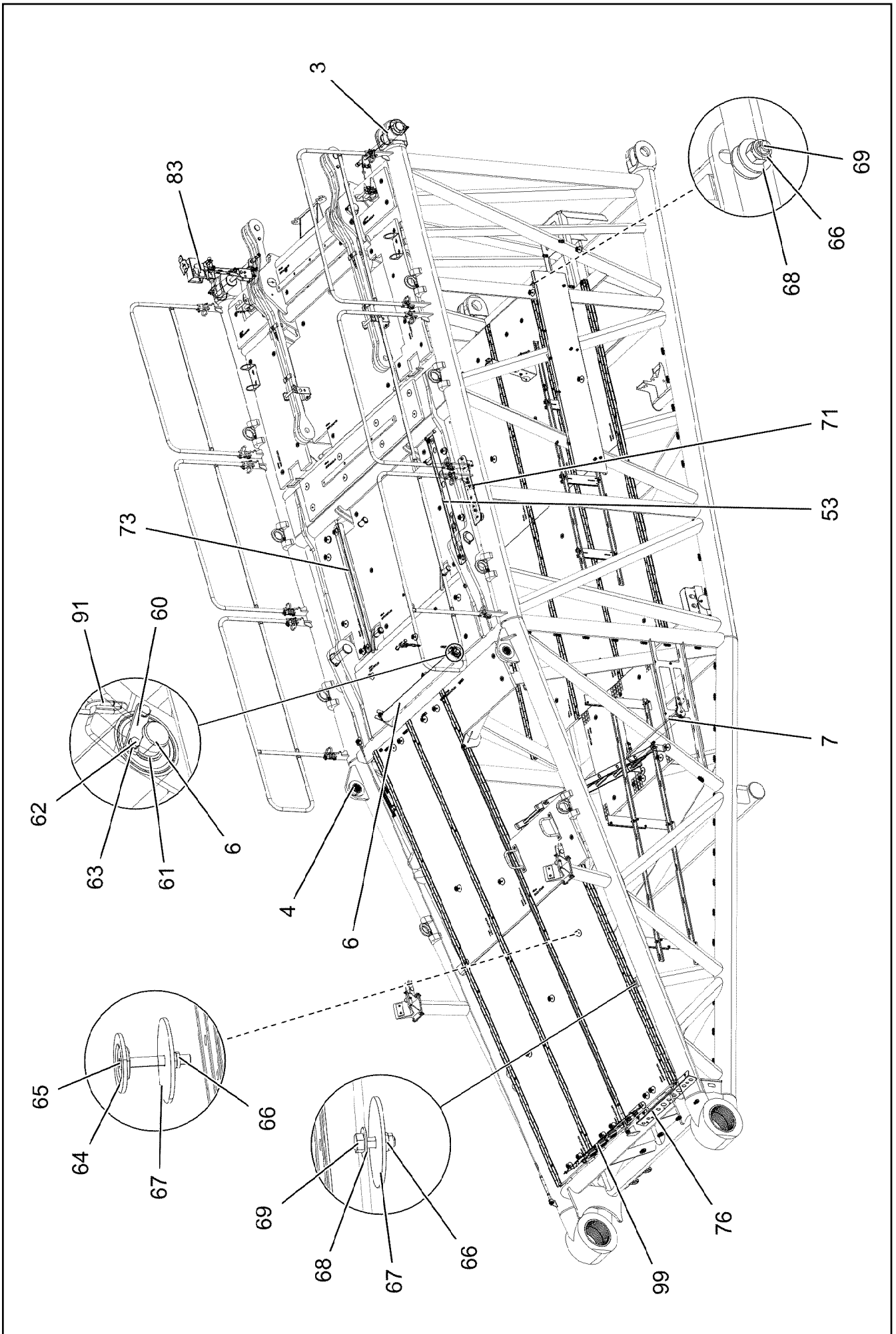
LIEBHERR

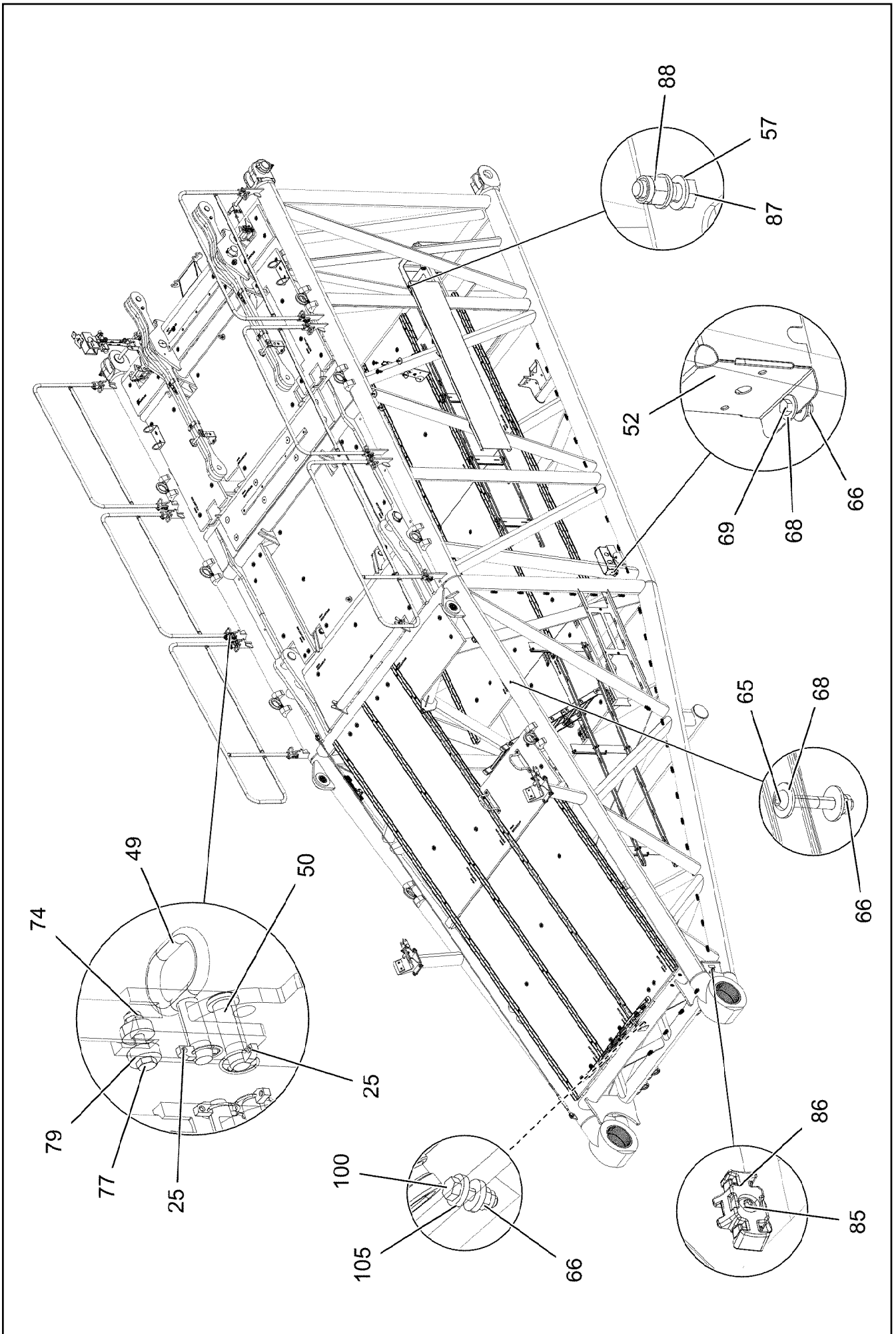
etk_en_de_048400 LR 1800-1.0

H PIVOT SECTION PRE-ASS.
H-ANLENKSTUECK VORM.

882 (1/10)

918690608





2.4.2020
003269

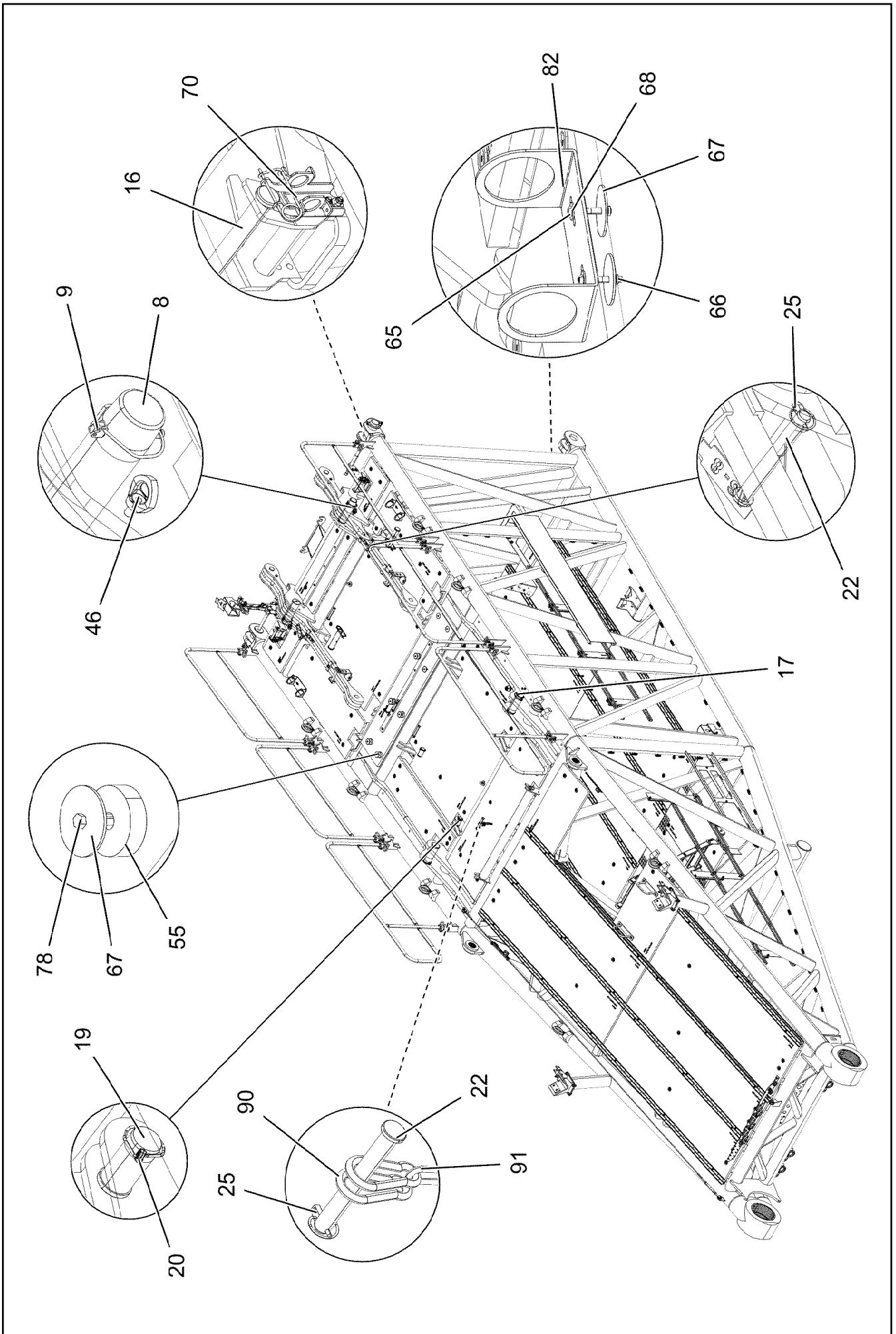
LIEBHERR

etk_en_de_048400 LR 1800-1.0

H PIVOT SECTION PRE-ASS.
H-ANLENKSTUECK VORM.

884 (3/10)

918690608



2.4.2020
003270

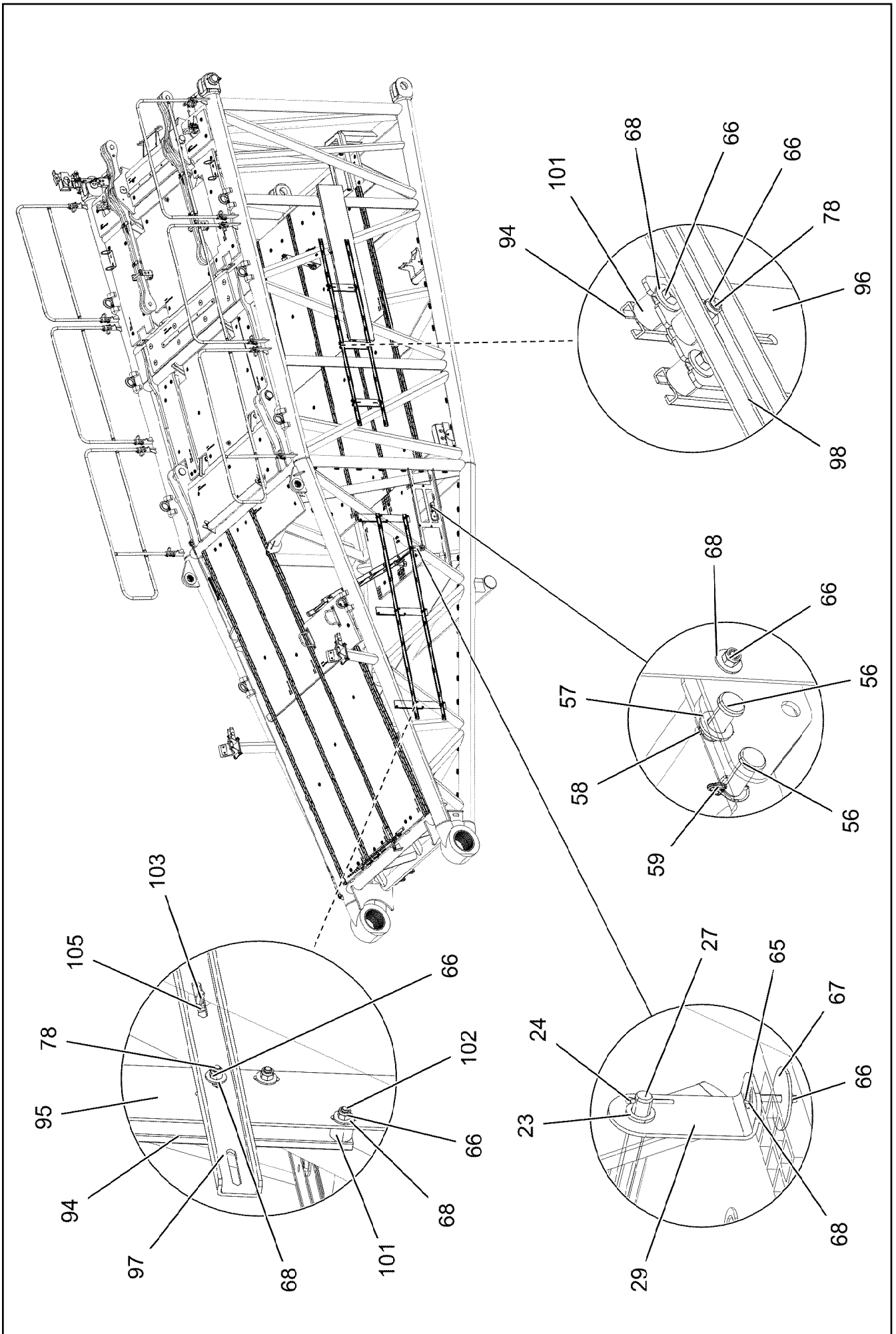
LIEBHERR

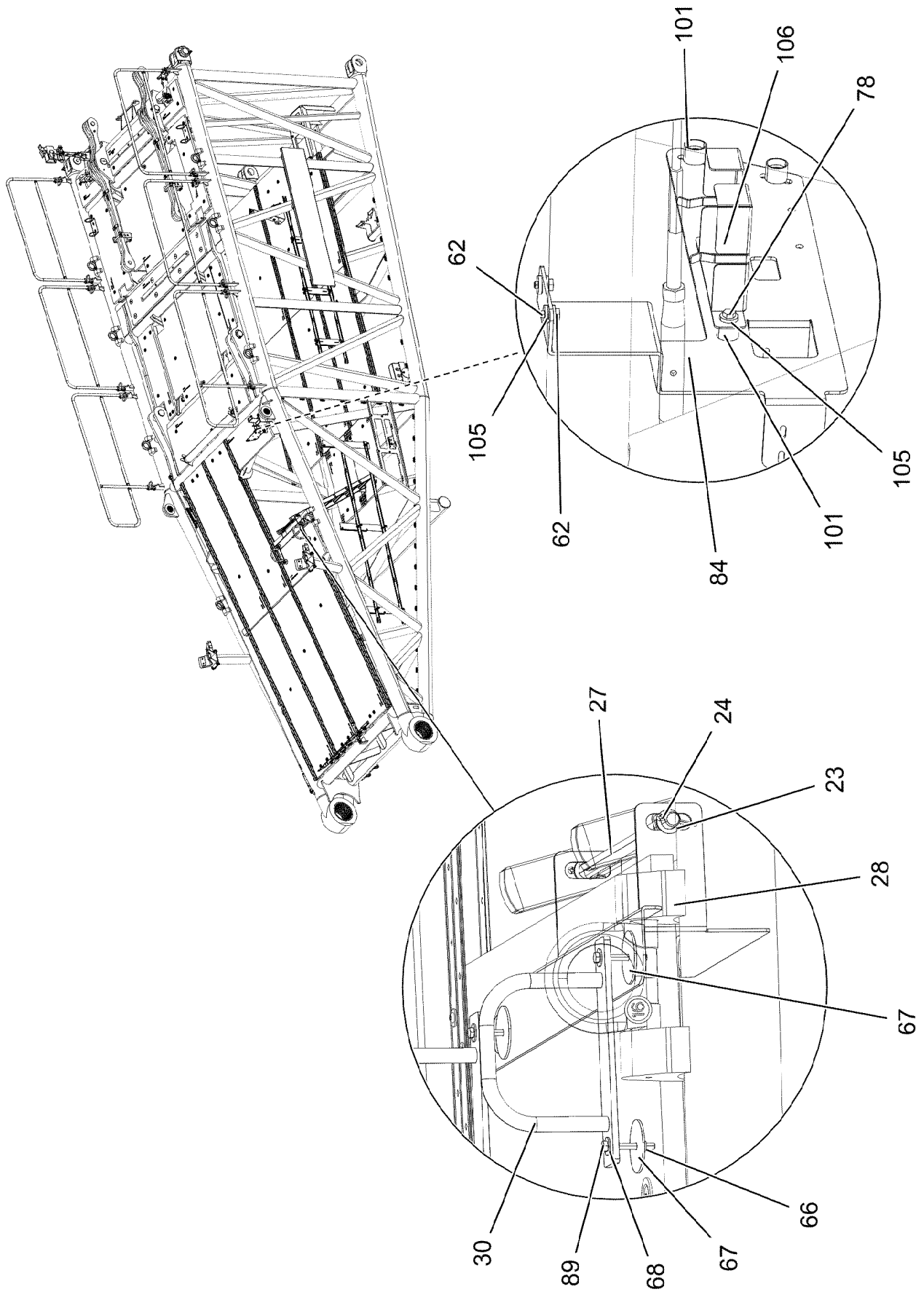
etk_en_de_048400 LR 1800-1.0

H PIVOT SECTION PRE-ASS.
H-ANLENKSTUECK VORM.

885 (4/10)

918690608





2.4.2020
003273

LIEBHERR

etk_en_de_048400 LR 1800-1.0

H PIVOT SECTION PRE-ASS.
H-ANLENKSTUECK VORM.


888 (7/10)

918690608

Pos.	Item	Quantity	Description	Bezeichnung
1	96017640	1	H PIVOT SECTION, WELD.CONSTR. 11M	H-ANLENKSTUECK SCHWK.
2	97097246	2	BUSHING 310X280X250 CUZN25AL5MN* SP	BUCHSE
3	96019852	2	PIN PRE-ASS. H-SYSTEM ⇒  892	BOLZEN VORM.
4	971590408	2	BUSHING	BUCHSE
5	96015639	2	ROD CPL. 2.3M AS- 8 ⇒  893	STANGE KPL.
6	964697808	1	SAFETY ROLLER CPL. ⇒  870	SCHUTZWALZE KPL.
7	928830208	1	SAFETY ROLLER CPL. ⇒  895	SCHUTZWALZE KPL.
8	97099321	2	PIN 100.0X340 35NICRMOV125 GASN. SPF	BOLZEN
9	12100335	4	SAFETY PLUG W HINGE-LID 17X125X16X1	SICHERHEITSKLAPPSTECKER
10	96022199	1	PRE-ASSEMBLED WALKWAY W6 ⇒  896	LAUFSTEG VORM.
11	96022200	1	PRE-ASSEMBLED WALKWAY W5 ⇒  897	LAUFSTEG VORM.
12	96022383	2	PRE-ASSEMBLED SUPPORT ⇒  898	AUFLAGE VORM.
13	96022229	1	GRIDIRON PRE-ASS. ⇒  899	GITTERROST VORM.
14	96022230	2	GRIDIRON PRE-ASS. ⇒  900	GITTERROST VORM.
15	96023044	1	GRIDIRON PRE-ASS. ⇒  901	GITTERROST VORM.
16	977597408	2	PIN 35.0X187 35NICRMOV125 GASN. SPF	BOLZEN
17	97003732	2	PIN 100.0X265 35NICRMOV125 SPF	BOLZEN
18	945720508	2	PIN 65.0 X0 35NICRMOV125	BOLZEN
19	933777308	4	PIN RD50X99 35NICRMOV125 GASN. SPF	BOLZEN
20	10180884	5	SAFETY PLUG W HINGE-LID 8X62X7,5X53 4	SICHERHEITSKLAPPSTECKER
21	433105008	2	RETAINING SPRING DIN 2194 6 A3C	SICHERUNGSFEDER
22	453022108	8	PIN ISO 2341 B20X170X162 35NICRMOV125	BOLZEN
23	10875637	10	WASHER DIN 1441 21 ST FLZN SPF	SCHEIBE
24	10180359	10	SPLIT PIN ISO 1234 5X40 St 480H SPF	SPLINT
25	10875869	32	SAFETY PLUG W HINGE-LID 5X29X4,7X25 4	SICHERHEITSKLAPPSTECKER
26	11481667	1	SIMPLE LADDER EN 131 7-420X1,93M AL SP	ANLEGELEITER
27	450023208	2	PIN ISO 2340 B20X500X485 ST.50K FE//ZN20	BOLZEN
28	97031391	1	PLATE 4X323X860 S315MC	BLECH
29	97021238	2	ANGLE 5X70X199 S355MC	WINKEL
30	962729508	2	HANDLE WELD.CONST.	GRIFF SCHWK.
31	10652821	1	ROUND STRAND ROPE 10X4,43M STAHL V	RUNDLITZENSEIL
32	10652826	1	ROUND STRAND ROPE 10X5,3M STAHL V	RUNDLITZENSEIL
33	10651953	2	ROUND STRAND ROPE 10X5,1M STAHL V	RUNDLITZENSEIL
34	10289805	16	WASHER ISO 7089 14 300HV FLZN SPF	SCHEIBE
35	97098832	1	GRATING DIN 24537-3 2127X727X30/7 GFK B	GITTERROST
36	97098833	1	GRATING DIN 24537-3 1487X407X30/7 GFK B	GITTERROST
37	96022452	1	GRIDIRON PRE-ASS. ⇒  902	GITTERROST VORM.
38	97098834	1	GRATING DIN 24537-3 1527X567X30/7 GFK B	GITTERROST
39	96025701	1	GRIDIRON PRE-ASS. ⇒  903	GITTERROST VORM.
40	97098836	1	GRATING DIN 24537-3 607X447X30/7 GFK B	GITTERROST
41	97098837	1	GRATING DIN 24537-3 607X447X30/7 GFK B	GITTERROST
42	97064076	2	GRATING DIN 24537-3 1207X647X30 GFK B	GITTERROST
43	97114600	2	SHEET 18X630X44 S690QL	PLATTE
44	97098839	1	GRATING DIN 24537-3 2007X567X30/7 GFK B	GITTERROST
45	96025702	1	STEP ⇒  904	TRITTSTUFE
46	11181742	2	RING BOLT M16X24 INOX SPF	RINGSCHRAUBE
47	967980708	2	HAND RAIL WELDED STRUCTURE T ZN O	GELAENDER SCHWK.

2.4.2020

etk_en_de_048400 LR 1800-1.0

 889 (8/10)**LIEBHERR**H PIVOT SECTION PRE-ASS.
H-ANLENKSTUECK VORM.

918690608

Pos.	Item	Quantity	Description	Bezeichnung
48	96022388	4	HAND RAIL WELDED STRUCTURE T ZN O	GELAENDER SCHWK.
49	924713108	12	SOCKET PIN T ZN K	STECKBOLZEN
50	451222408	12	PIN DIN 1435 20X65X58 ST.50-2K VERZ	BOLZEN
51	97099317	1	GRATING DIN 24537-3 1527X607X30/7 GFK B	GITTERROST
52	97080863	1	HOOD 601X338 DC01 FE//ZNNI8//CN//T0	HAUBE
53	97035909	1	PLATE 4X1440X112 S315MC FE//ZNNI8//CN/	BLECH
55	97031390	8	SUPPORT PA6G	AUFLAGE
56	451241208	4	PIN DIN 1435 16X40X35 ST.50K VERZ	BOLZEN
57	10289806	10	WASHER ISO 7089 16 300HV FLZN SPF	SCHEIBE
58	10180351	2	SPLIT PIN ISO 1234 4X25 St 480H SPF	SPLINT
59	10180879	2	SAFETY PLUG W HINGE-LID 4X24X3,8X20 4	SICHERHEITSKLAPPSTECKER
60	941324408	2	AXLE HOLDER 6.0 X0 S235JR FE//ZNNI8//C	ACHSHALTER
61	950077508	2	DISTANCE RING DC01 FE//ZNNI8//CN//T0	DISTANZRING
62	11651612	8	HEX SCREW ISO 4017 M8X16 8.8 480H SPF	SECHSKANTSCHRAUBE
63	10289803	10	WASHER ISO 7089 8 300HV 480H SPF	SCHEIBE
64	10100621	89	DISH MOUNTING	TELLERBEFESTIGUNG
65	10876825	109	BUTTON HEAD SCREW ISO 7380-1 M8X55 0	HALBRUNDKOPFSCHRAUBE
66	11656731	185	HEX NUT ISO 7040 M8 8 480H SPF	SECHSKANTMUTTER
67	941138108	114	WASHER DC01 FE//ZNNI8//CN//T0	SCHEIBE
68	11140469	137	WASHER ISO 7093-1 8 200HV 480H SPF	SCHEIBE
69	11642261	20	HEX SCREW ISO 4017 M8X25 8.8 480H SPF	SECHSKANTSCHRAUBE
70	96019853	2	BOLT SECURING CPL. ⇒ □ 905	BOLZENSICHERUNG KPL.
71	96028858	1	PLATE PRE-ASS. W6 ⇒ □ 906	PLATTE VORM.
72	973200408	2	PLATE ALMG3 H111	BLECH
73	97107327	1	PLATE 4X1450X133 S315MC FE//ZNNI8//CN/	BLECH
74	10875629	12	HEX NUT ISO 7040 M10 8 FLZN SPF	SECHSKANTMUTTER
75	96028861	1	PLATE PRE-ASS. W5 ⇒ □ 907	PLATTE VORM.
76	97114341	1	PLATE 4X1025X172 S315MC	BLECH
77	11642355	12	HEX SCREW ISO 4017 M10X50 8.8 FLZN SP	SECHSKANTSCHRAUBE
78	11651580	22	HEX SCREW ISO 4014 M8X45 8.8 480H SPF	SECHSKANTSCHRAUBE
79	978015708	24	DISTANCE SLEEVE 30X10 X20CR13	DISTANZHUELSE
80	97001613	2	PIN 70.0X280 35NICRMOV125 SPF	BOLZEN
81	97100341	1	GRATING DIN 24537-3 1487X247X30/7 GFK B	GITTERROST
82	97103783	2	PLATE 4X485X120 S315MC FE//ZNNI8//CN//T	BLECH
83	96008072	1	STAND CPL. ⇒ □ 908	STATIV KPL.
84	97103115	1	PLATE 4X683X441 S315MC FE//ZNNI8//CN//T	BLECH
85	10875484	73	BUTTON HEAD SCREW 7380-2 M8X10 08.8 4	HALBRUNDKOPFSCHRAUBE
86	10872676	67	CABLE CLIP HOLDER 46X70-SCHWARZ PA	KABELBINDERHALTER
87	10875803	4	HEX SCREW ISO 4017 M16X45 8.8 FLZN SP	SECHSKANTSCHRAUBE
88	10875859	4	HEX NUT ISO 7040 M16 8 FLZN SPF	SECHSKANTMUTTER
89	11651584	4	HEX SCREW ISO 4014 M8X65 8.8 480H SPF	SECHSKANTSCHRAUBE
90	744010408	4	SNAP HOOK DIN 5299 C 100X10-350KG ST V	KARABINERHAKEN
91	10663970	2.4	CHAIN DIN 763 7X49 0.3t ST35 VERZ	KETTE
92	96032299	1	GRIDIRON PRE-ASS. ⇒ □ 909	GITTERROST VORM.
93	954117508	2	MOUNTING RAIL X0	TRAGSCHIENE
94	970344808	12	MOUNTING RAIL	TRAGSCHIENE
95	975589508	3	PLATE 800X100 S315MC	BLECH
96	975744708	3	PLATE 4X450X100 S315MC	BLECH
97	97101526	2	RAIL 4X2960X76 S315MC FE//ZNNI8//CN//T0	SCHIENE
98	97101527	2	RAIL 4X2720X76 S315MC FE//ZNNI8//CN//T0	SCHIENE
99	96024380	1	PLATE PRE-ASS. ⇒ □ 910	PLATTE VORM.
100	11826527	4	HEX SCREW ISO 4017 M8X30 8.8 480H SPF	SECHSKANTSCHRAUBE
101	953873408	56	SLEEVE 25X20 11SMN37 FE//ZNNI8//CN//T0	HUELSE
102	12100221	24	BUTTON HEAD SCREW ISO 7380-2 M8X40	HALBRUNDKOPFSCHRAUBE

2.4.2020


etk_en_de_048400 LR 1800-1.0

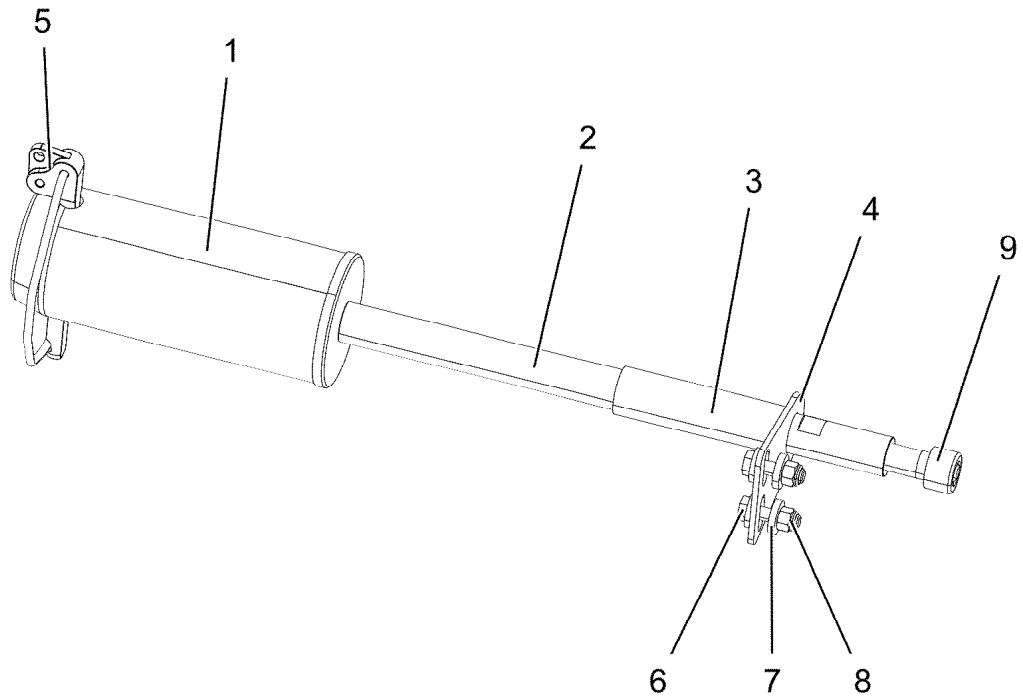
□ 890 (9/10)

LIEBHERRH PIVOT SECTION PRE-ASS.
H-ANLENKSTUECK VORM.

918690608

Pos.	Item	Quantity	Description	Bezeichnung
103	12216205	14	HEX SCREW ISO 4017 M8X18 8.8 480H SPF	SECHSKANTSCHRAUBE
104	97092588	2	CONNECTING PIECE ALZNMGCU1.5 SPF	VERBINDUNGSSTUECK
105	11840501	36	WASHER DIN 7349 8,4 200HV 480H SPF	SCHEIBE
106	978637208	1	PLATE DC01 FE//ZNNI8//CN//T0	BLECH
107	602008908	4	CLAMP-HALF DIN 3015-1 L 4 R 30 PP SW	KLEMMHAELFTE
108	10875590	4	SOCKET HEAD SCREW ISO 4762 M6X35 8.8	ZYLINDERSCHRAUBE
109	602018008	4	CARRIER RAIL NUT DIN 3015-1 L TM M6 W1	TRAGSCHIENENMUTTER
110	971562708	1	PLATE 3X190X60 DC01 FE//ZNNI8//CN//T0	BLECH
111	12216193	8	HEX SCREW ISO 4014 M8X75 8.8 480H SPF	SECHSKANTSCHRAUBE
112	450023708	1	PIN ISO 2340 B20X330X315 ST.50K FE//ZN20	BOLZEN
113	10875911	4	PIN ISO 2341 B20X115X107 ST.50-2K ZNNI	BOLZEN
700	96022487	1	SIGNS ⇒  912	BESCHILDERUNG

2.4.2020	etk_en_de_048400 LR 1800-1.0	 891 (10/10)
LIEBHERR	H PIVOT SECTION PRE-ASS. H-ANLENKSTUECK VORM.	918690608



Pos.	Item	Quantity	Description	Bezeichnung
1	97094889	1	PIN 120.0X285 35NICRMOV125 GASN. SPF	BOLZEN
2	97094890	1	ROD 35.0X517 S355J2C+C FE//ZNNI8//CN//T	STANGE
3	97094891	1	SLEEVE 44.5X150 S355J2H	HUELSE
4	97094892	1	PLATE 5X140X100 S700MC	BLECH
5	10878577	1	SAFETY PLUG W HINGE-LID 20X175X20X1	SICHERHEITSKLAPPSTECKER
6	11645386	2	HEX SCREW ISO 4017 M12X45 8.8 FLZN SP	SECHSKANTSCHRAUBE
7	10006370	4	WASHER DIN 7349 13 200HV FLZN SPF	SCHEIBE
8	11840127	2	HEX NUT ISO 7040 M12 8 FLZN SPF	SECHSKANTMUTTER
9	10293537	1	SOCKET HEAD SCREW ISO 4762 M24X70 10	ZYLINDERSCHRAUBE

2.4.2020
002751

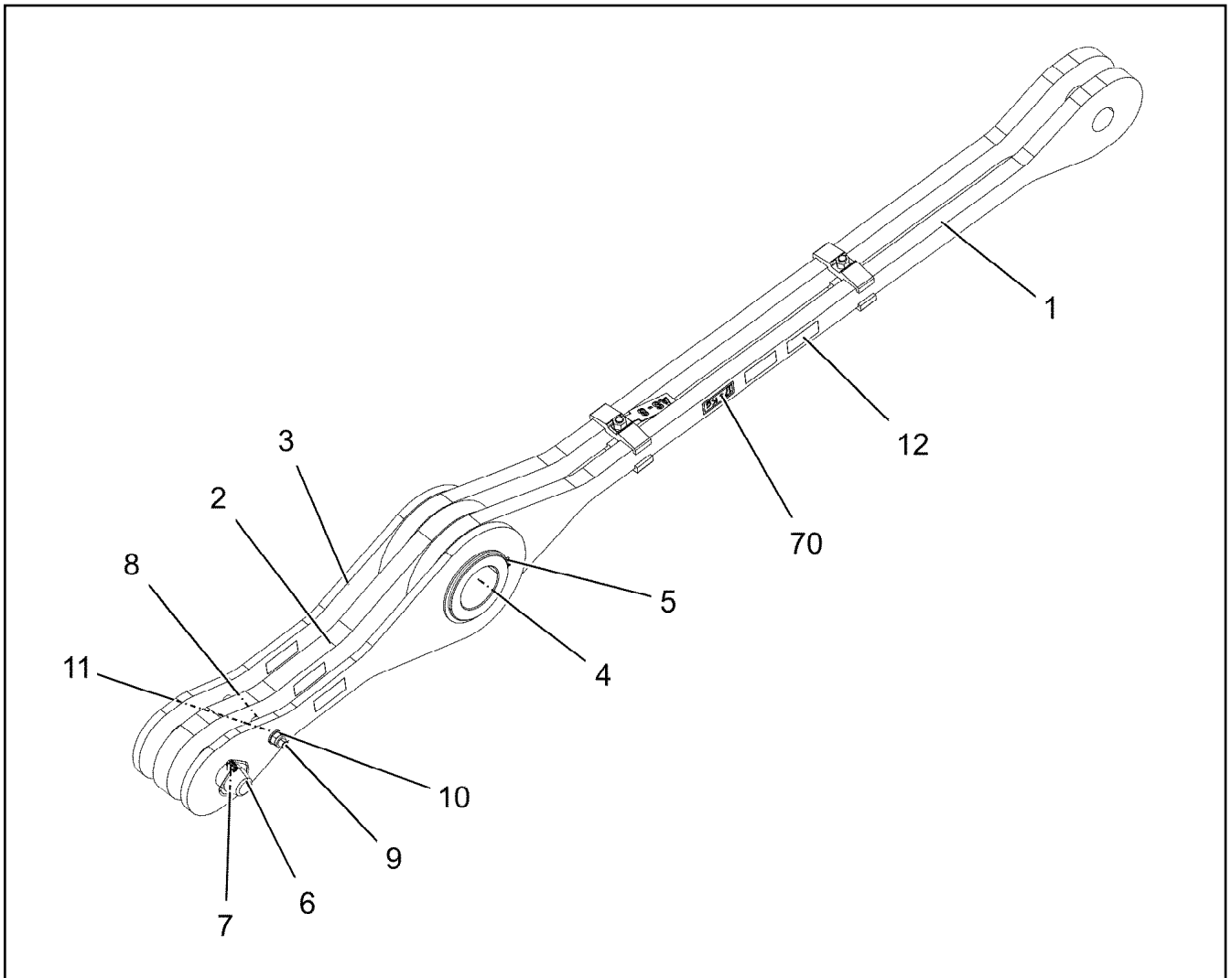
LIEBHERR


etk_en_de_048400 LR 1800-1.0

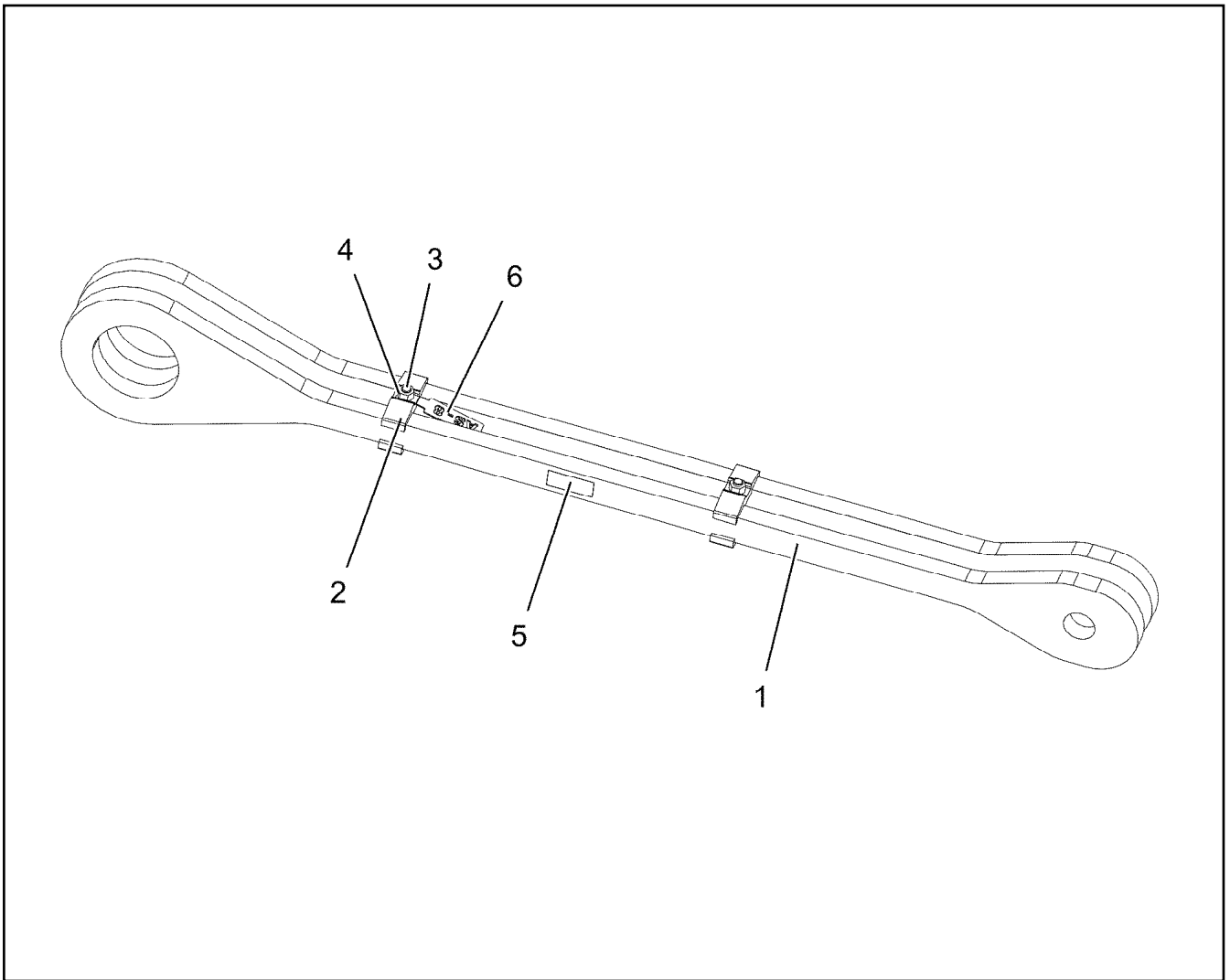
PIN PRE-ASS.
BOLZEN VORM.

892

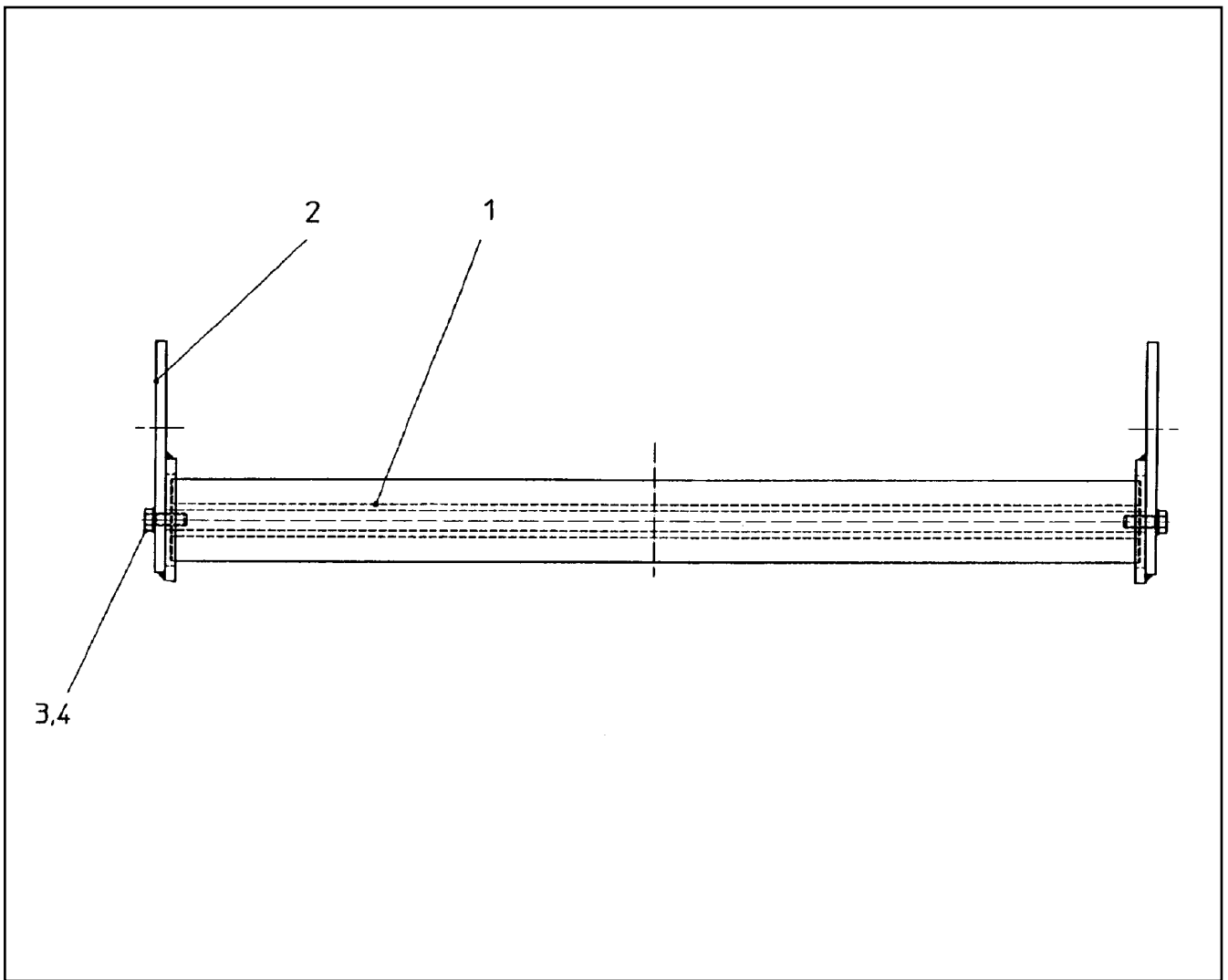
96019852



Pos.	Item	Quantity	Description	Bezeichnung
1	96015648	1	ROD 1.65M ⇒  894	STANGE VORM.
2	96015647	1	ROD WITH BOARD 0.65M	STANGE MIT SCHILD
3	96022181	2	ROD WITH BOARD 0.65M	STANGE MIT SCHILD
4	97098604	1	TUBULAR BOLT 160.0X181 35NICRMOV125	ROHRBOLZEN
5	10875654	2	LOCKING RING DIN 471 150X4 480H SPF	SICHERUNGSRING
6	977480008	1	PIN 65.0X220 35NICRMOV125 GASN. SPF	BOLZEN
7	10181899	1	SAFETY PLUG W HINGE-LID 12X75X11,5X60	SICHERHEITSKLAPPSTECKER
8	939255108	2	TUBE 22.0X40 E235+N VERZ	ROHR
9	10001072	1	HEX SCREW ISO 4014 M16X190 8.8 FLZN SP	SECHSKANTSCHRAUBE
10	10875609	1	HEX NUT DIN 985 M16 8 FLZN SPF	SECHSKANTMUTTER
11	10289806	2	WASHER ISO 7089 16 300HV FLZN SPF	SCHEIBE
12	973567608	1	PLATE IDENTIFICATION NUMBER IDENT-N	SCHILD IDENTNR.
70	96015646	1	SIGNS	BESCHILDERUNG
(1)	97054147	1	SIGN 80X32 KLEBEFOLIE SPF	SCHILD

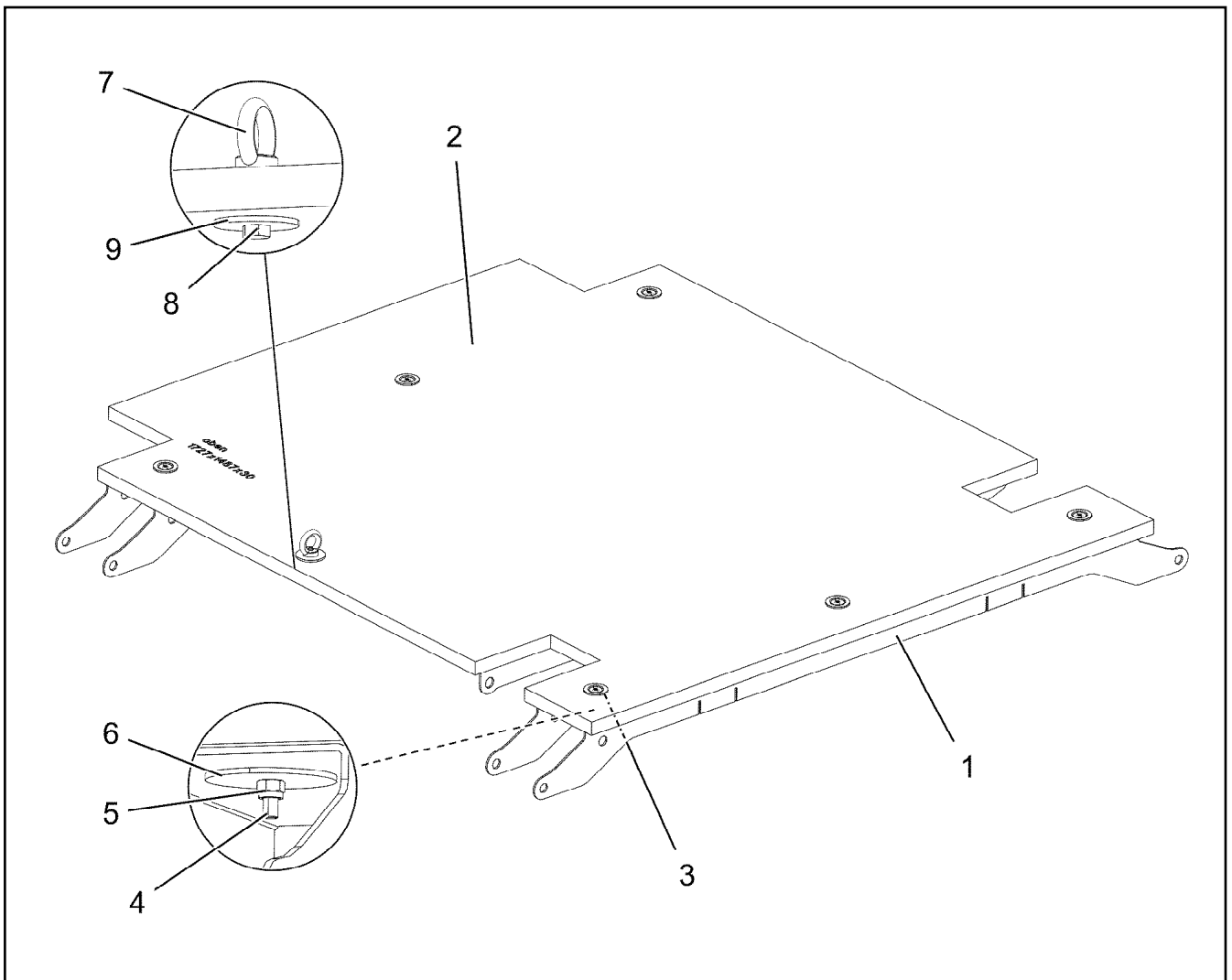


Pos.	Item	Quantity	Description	Bezeichnung
1	97088886	2	ROD 35X1882X260 S960QL+Z25 SPF	STANGE
2	97054327	4	CLAMP 40X132X24 S355J2+N FE//ZNNI8//CN/	KLAMMER
3	12100281	2	SOCKET HEAD SCREW ISO 4762 M16X90 8	ZYLINDERSCHRAUBE
4	10875617	2	HEX NUT ISO 4032 M16 8 FLZN SPF	SECHSKANTMUTTER
5	973567608	1	PLATE IDENTIFICATION NUMBER IDENT-N	SCHILD IDENTNR.
6	97118158	1	PLATE 2X38X153 X5CRNI18-10	BLECH

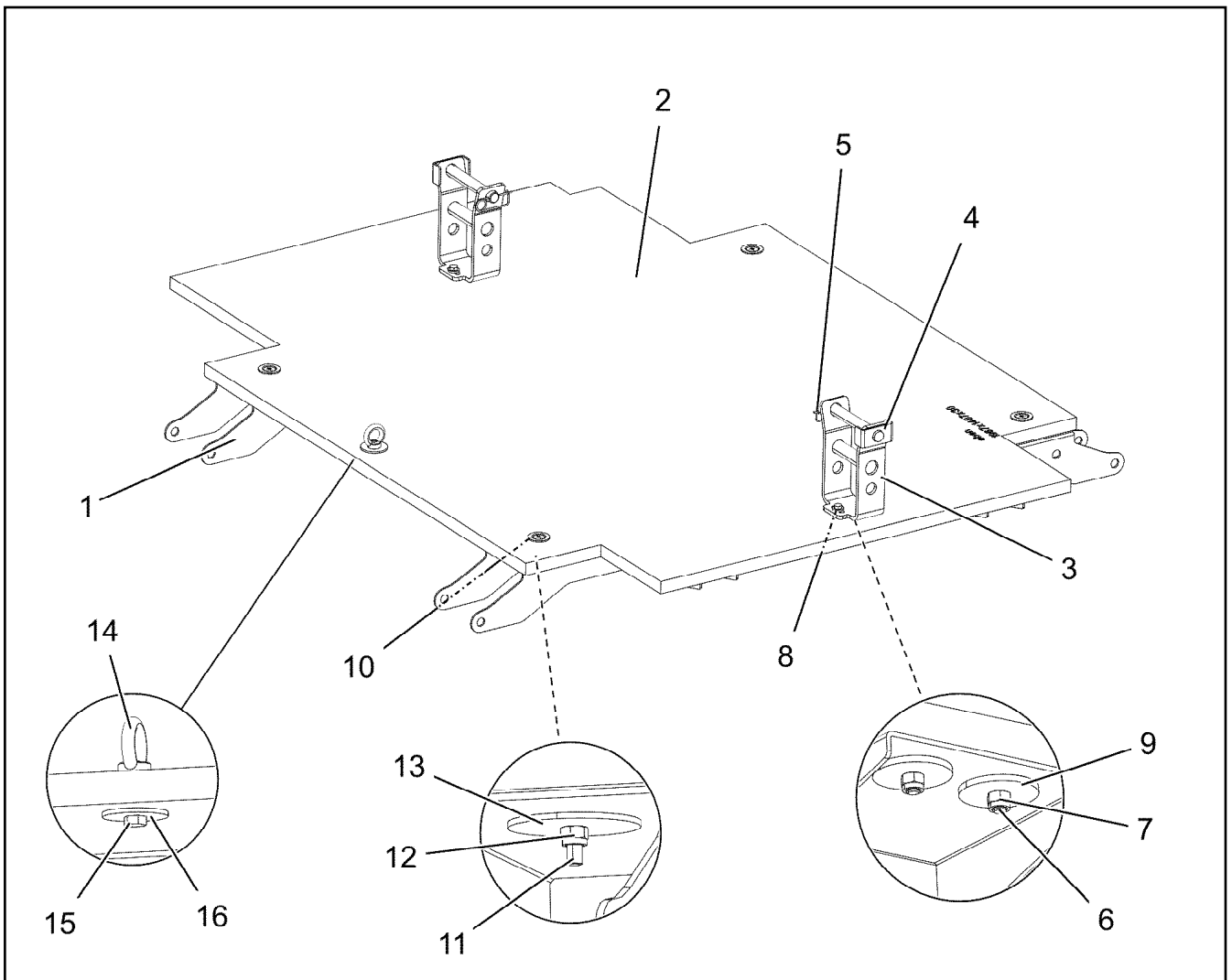


Pos.	Item	Quantity	Description	Bezeichnung
1	749010208	1	CARRYING ROLLER 80/5/20X950 GALV.VER	TRAGROLLE
2	928830408	2	BRACKET CPL.	LASCHE KPL.
3	11642349	2	HEX SCREW ISO 4017 M12X35 8.8 FLZN SP	SECHSKANTSCHRAUBE
4	12227180	2	WASHER SPRING DIN 127 B 12 FLZN SPF	FEDERRING

2.4.2020 134568 LIEBHERR	etk_en_de_048400 LR 1800-1.0 SAFETY ROLLER CPL. SCHUTZWALZE KPL.	<input type="checkbox"/> 895 928830208
---------------------------------------	--	---



Pos.	Item	Quantity	Description	Bezeichnung
1	96022209	1	FRAME WELDED	RAHMEN SCHWK.
2	97098632	1	GRATING DIN 24537-3 1727X1487X30/7 GFK	GITTERROST
3	10100621	6	DISH MOUNTING	TELLERBEFESTIGUNG
4	10876825	6	BUTTON HEAD SCREW ISO 7380-1 M8X55 0	HALBRUNDKOPFSCHRAUBE
5	11656731	6	HEX NUT ISO 7040 M8 8 480H SPF	SECHSKANTMUTTER
6	941138108	6	WASHER DC01 FE//ZNNI8//CN//T0	SCHEIBE
7	10179302	1	RING NUT DIN 582 M12 C15E FLZN SPF	RINGMUTTER
8	11651578	1	HEX SCREW ISO 4014 M12X50 8.8 FLZN SP	SECHSKANTSCHRAUBE
9	97009767	2	WASHER 4X60X60 S315MC FE//ZN20//C	SCHEIBE



Pos.	Item	Quantity	Description	Bezeichnung
1	96022212	1	FRAME WELDED	RAHMEN SCHWK.
2	97098633	1	GRATING DIN 24537-3 1967X1487X30/7 GFK	GITTERROST
3	96022213	2	REST	STANGENABLAGE SCHWK.
4	964377108	2	CONNECTING PIN WELDED FE//ZNNI8//CN/	ABSTECKBOLZEN SCHWK.
5	433102808	2	RETAINING SPRING 3X55 VERZ	SICHERUNGSFEDER
6	11642367	4	HEX SCREW ISO 4014 M10X65 8.8 FLZN SP	SECHSKANTSCHRAUBE
7	10875629	4	HEX NUT ISO 7040 M10 8 FLZN SPF	SECHSKANTMUTTER
8	11658580	4	WASHER DIN 7349 10,5 200HV-St FLZN SPF	SCHEIBE
9	941009708	4	WASHER RD60X5 S355MC FE//ZNNI8//CN//T	SCHEIBE
10	10100621	4	DISH MOUNTING	TELLERBEFESTIGUNG
11	10876825	4	BUTTON HEAD SCREW ISO 7380-1 M8X55 0	HALBRUNDKOPFSCHRAUBE
12	11656731	4	HEX NUT ISO 7040 M8 8 480H SPF	SECHSKANTMUTTER
13	941138108	4	WASHER DC01 FE//ZNNI8//CN//T0	SCHEIBE
14	10179302	1	RING NUT DIN 582 M12 C15E FLZN SPF	RINGMUTTER
15	11651578	1	HEX SCREW ISO 4014 M12X50 8.8 FLZN SP	SECHSKANTSCHRAUBE
16	97009767	2	WASHER 4X60X60 S315MC FE//ZN20//C	SCHEIBE

2.4.2020
002689

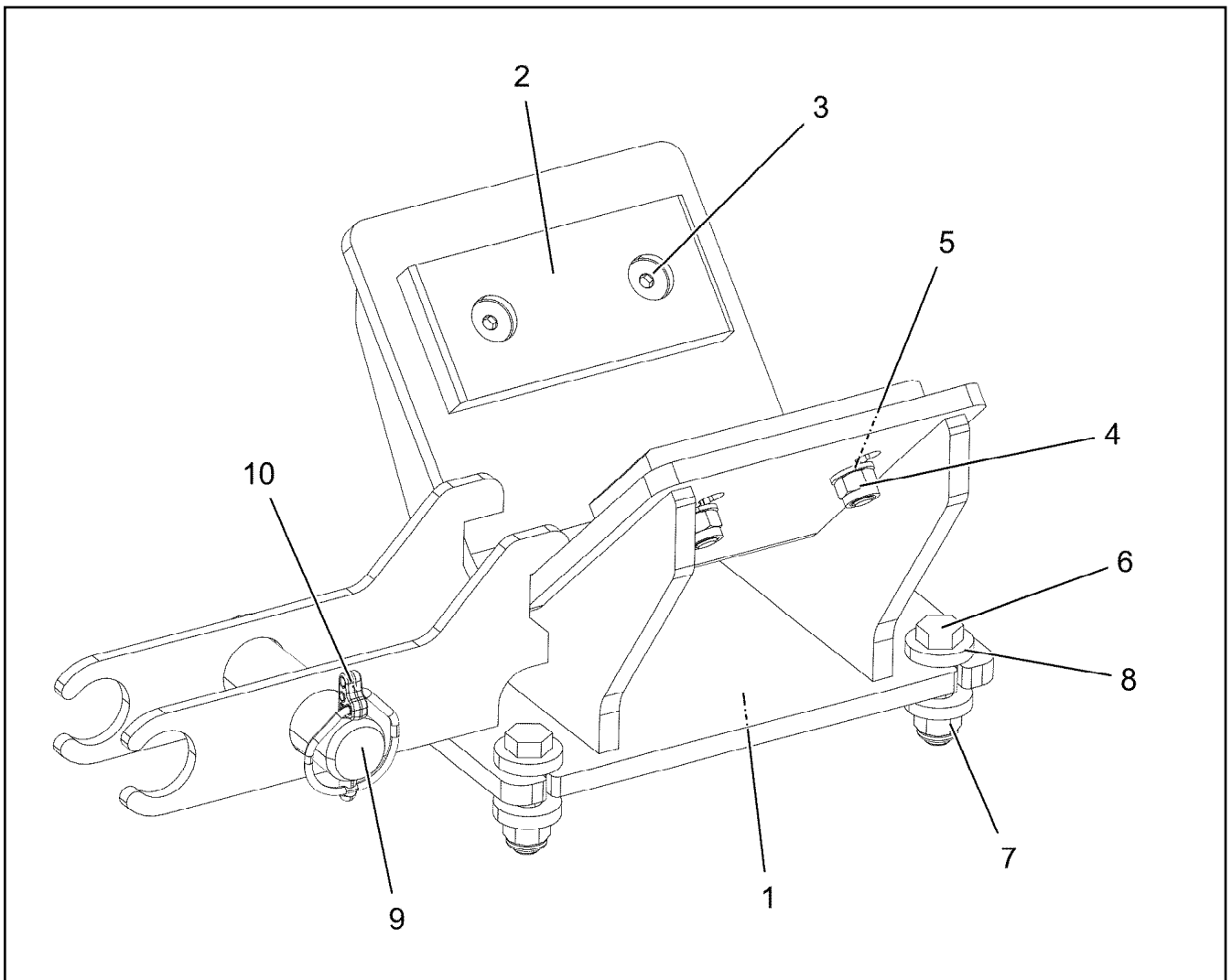
LIEBHERR

etk_en_de_048400 LR 1800-1.0

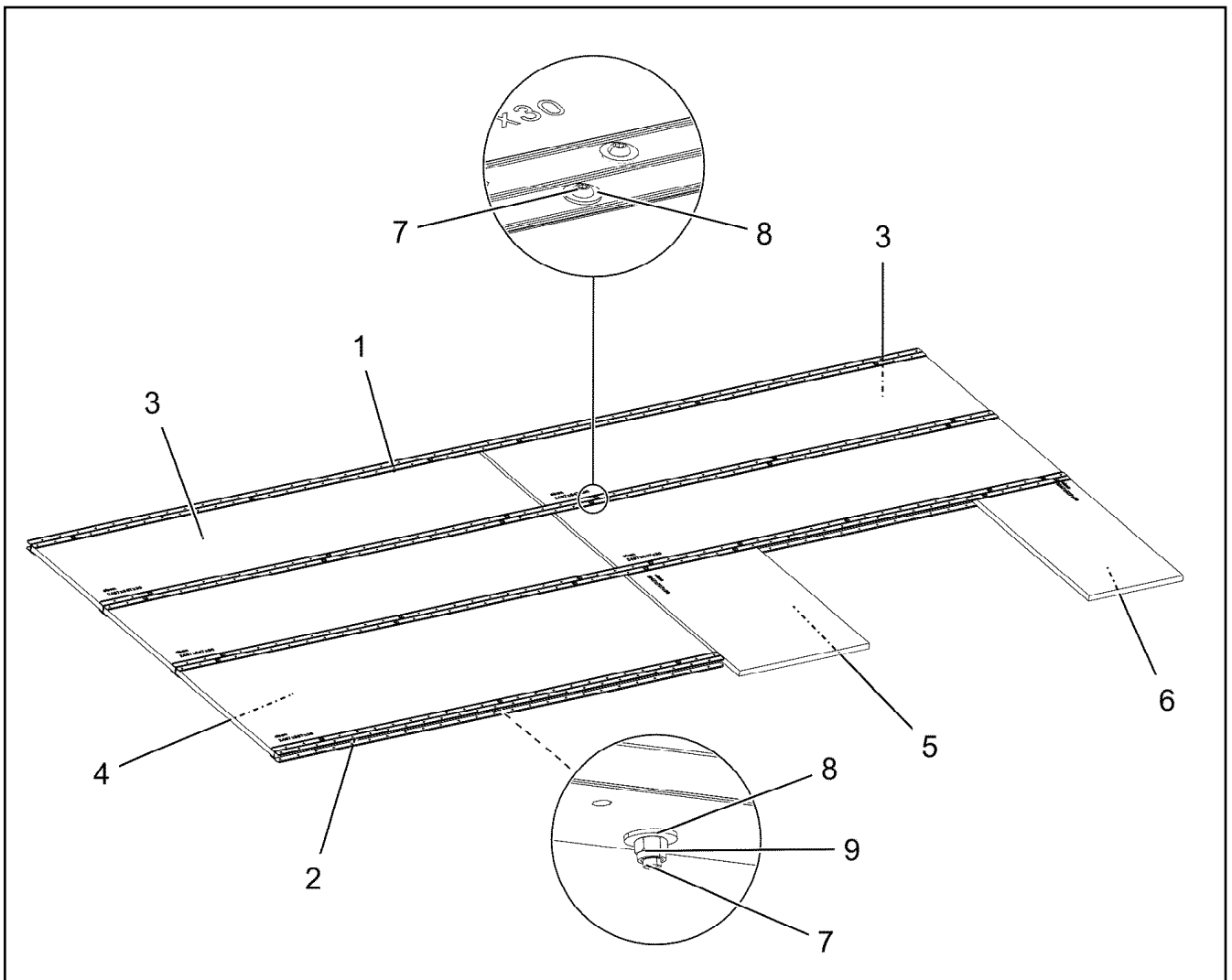
PRE-ASSEMBLED WALKWAY
LAUFSTEG VORM.

897

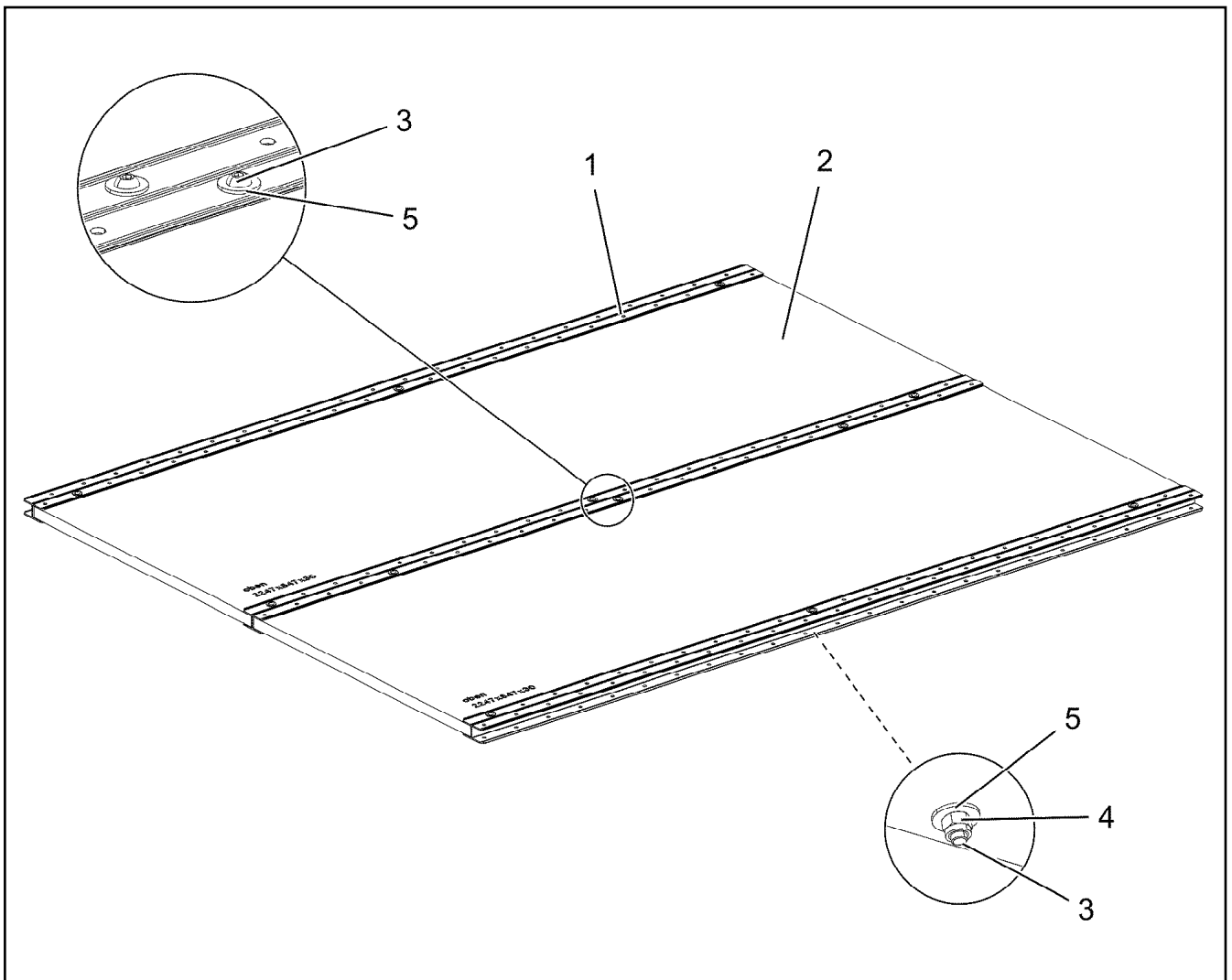
96022200



Pos.	Item	Quantity	Description	Bezeichnung
1	967997608	1	SUPPORT WELDED	AUFLAGE SCHWK.
2	283030708	2	BEARING PLATE	LAGERPLATTE
3	10875807	4	COUNTERSUNK SCREW DIN 7991 M10X35 8	SENKSCHRAUBE
4	10875629	4	HEX NUT ISO 7040 M10 8 FLZN SPF	SECHSKANTMUTTER
5	10289795	4	WASHER ISO 7089 10 300HV FLZN SPF	SCHEIBE
6	11651578	4	HEX SCREW ISO 4014 M12X50 8.8 FLZN SP	SECHSKANTSCHRAUBE
7	11840127	4	HEX NUT ISO 7040 M12 8 FLZN SPF	SECHSKANTMUTTER
8	10006370	8	WASHER DIN 7349 13 200HV FLZN SPF	SCHEIBE
9	453032708	1	PIN ISO 2341 B30X95X85 35NICRMOV125	BOLZEN
10	10180880	1	SAFETY PLUG W HINGE-LID 8X42X7,5X32 4	SICHERHEITSKLAPPSTECKER

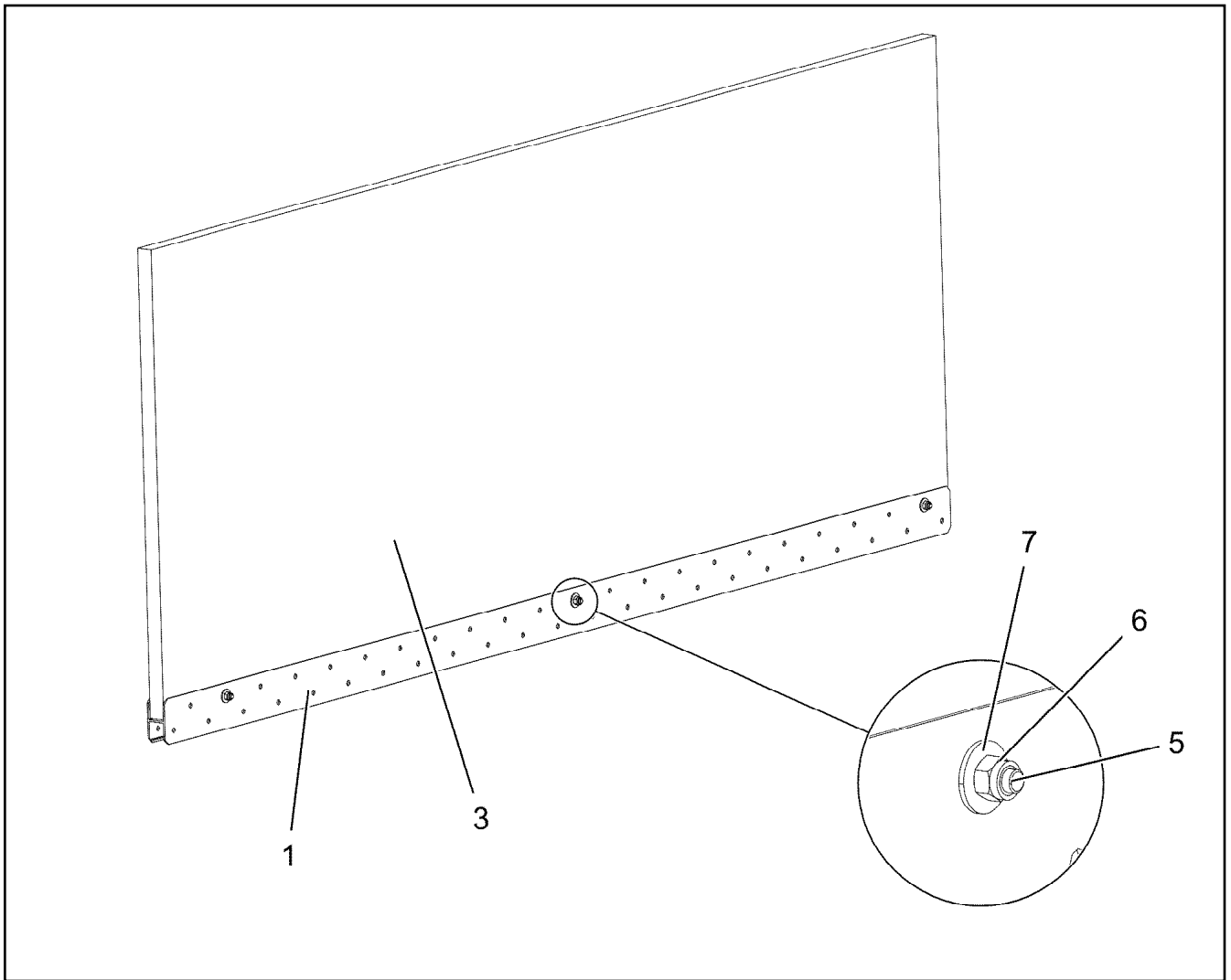


Pos.	Item	Quantity	Description	Bezeichnung
1	97098653	3	ALU PROFILE 84-3-5000 ALMGSIT66	ALUPROFIL
2	97098654	1	ALU PROFILE 84-3-2500 ENAW-6060T6	ALUPROFIL
3	97098655	4	GRATING DIN 24537-3 2487X647X30/7 GFK B	GITTERROST
4	97098656	1	GRATING DIN 24537-3 2487X887X30/7 GFK B	GITTERROST
5	97098657	1	GRATING DIN 24537-3 1047X727X30/7 GFK B	GITTERROST
6	97098659	1	GRATING DIN 24537-3 1047X527X30/7 GFK B	GITTERROST
7	10876825	36	BUTTON HEAD SCREW ISO 7380-1 M8X55 0	HALBRUNDKOPFSCHRAUBE
8	11140469	72	WASHER ISO 7093-1 8 200HV 480H SPF	SCHEIBE
9	11656731	36	HEX NUT ISO 7040 M8 8 480H SPF	SECHSKANTMUTTER

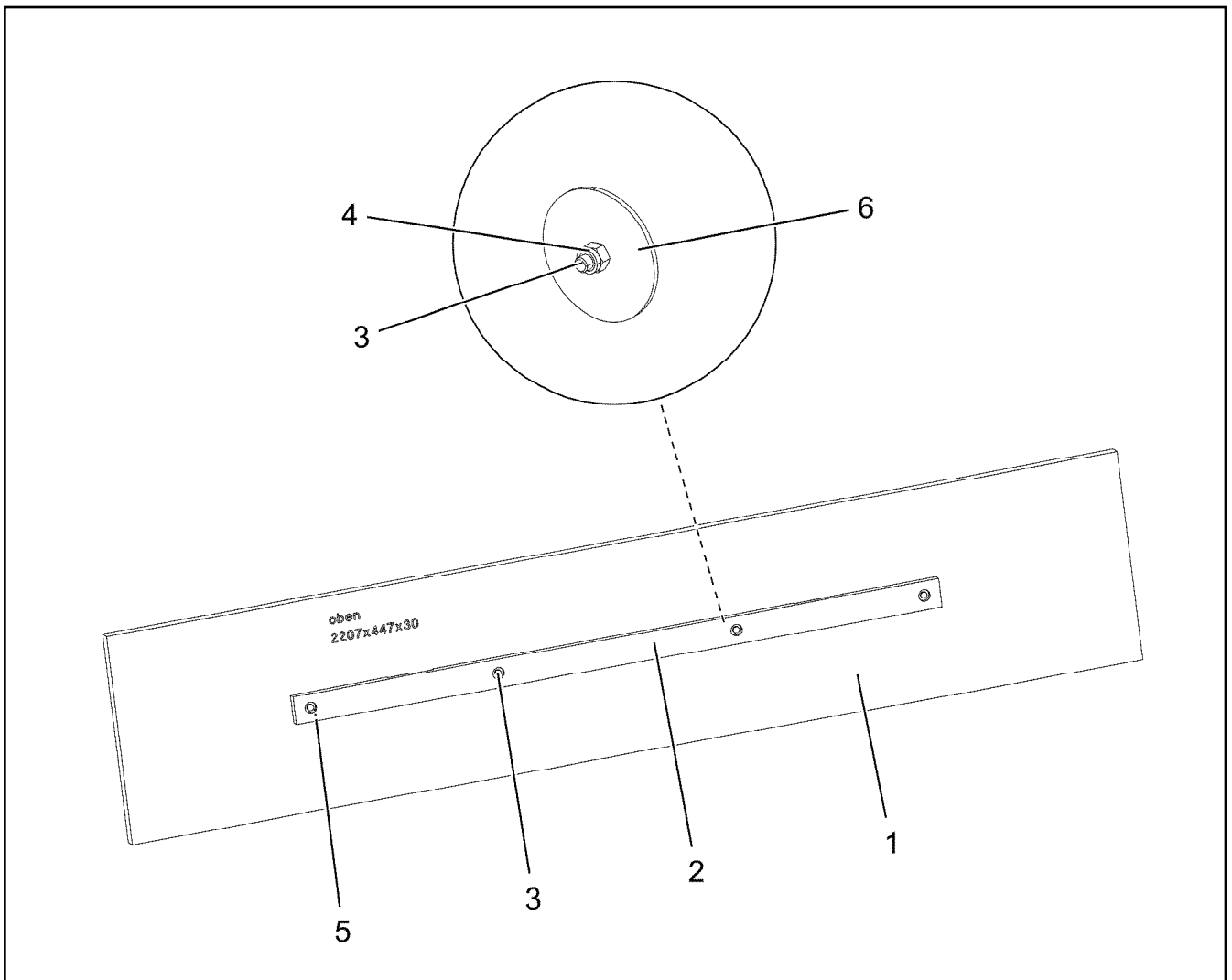


Pos.	Item	Quantity	Description	Bezeichnung
1	97098662	3	ALU PROFILE 84-3-2250 ENAW-6060T6	ALUPROFIL
2	97098663	2	GRATING DIN 24537-3 2247X847X30/7 GFK B	GITTERROST
3	10876825	12	BUTTON HEAD SCREW ISO 7380-1 M8X55 0	HALBRUNDKOPFSCHRAUBE
4	11656731	12	HEX NUT ISO 7040 M8 8 480H SPF	SECHSKANTMUTTER
5	11140469	24	WASHER ISO 7093-1 8 200HV 480H SPF	SCHEIBE

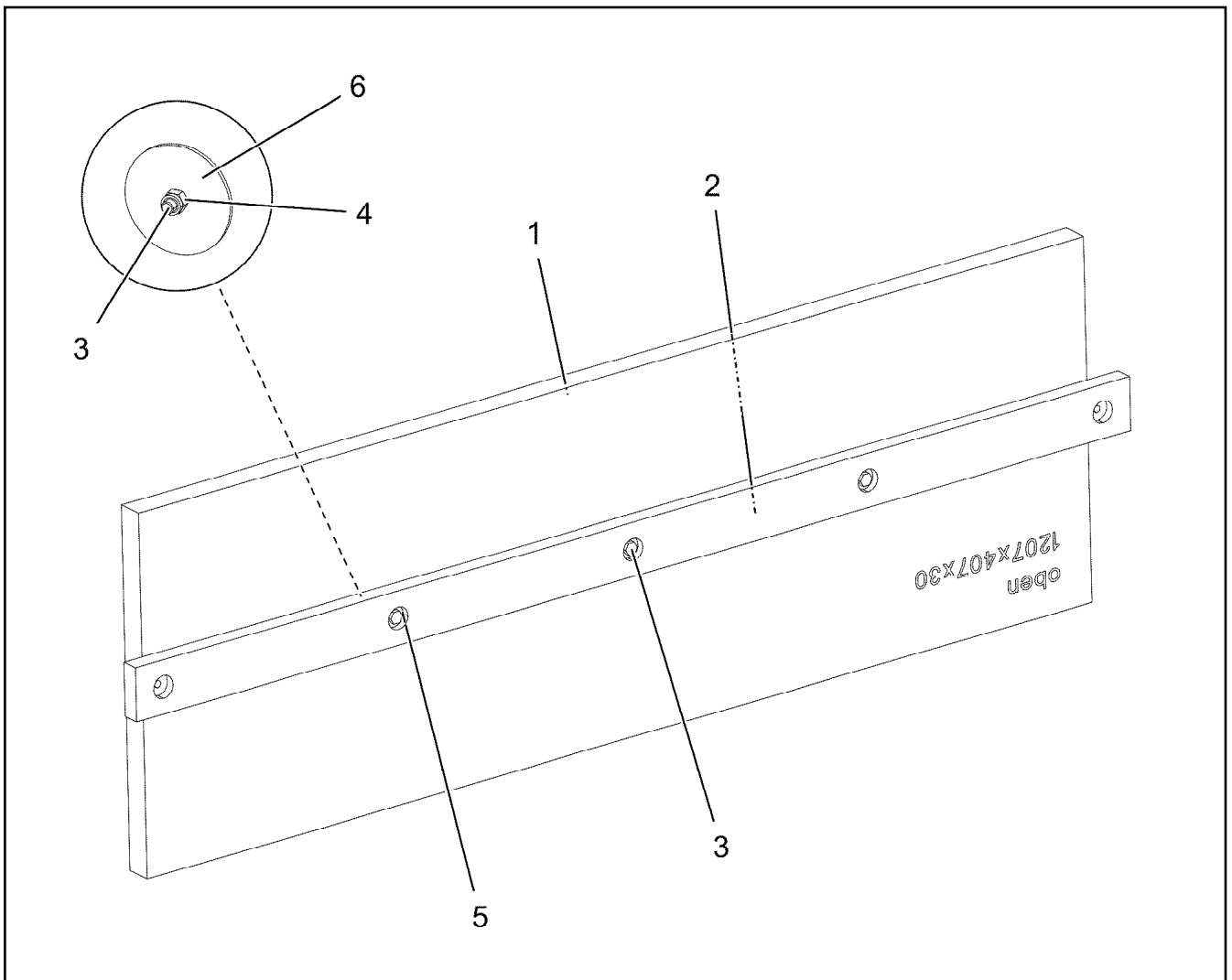
2.4.2020 002687 LIEBHERR	etk_en_de_048400 LR 1800-1.0 GRIDIRON PRE-ASS. GITTERROST VORM.	<input type="checkbox"/> 900 96022230
---------------------------------------	---	--



Pos.	Item	Quantity	Description	Bezeichnung
1	97098662	1	ALU PROFILE 84-3-2250 ENAW-6060T6	ALUPROFIL
3	97098663	1	GRATING DIN 24537-3 2247X847X30/7 GFK B	GITTERROST
5	10876825	3	BUTTON HEAD SCREW ISO 7380-1 M8X55 0	HALBRUNDKOPFSCHRAUBE
6	11656731	3	HEX NUT ISO 7040 M8 8 480H SPF	SECHSKANTMUTTER
7	11140469	6	WASHER ISO 7093-1 8 200HV 480H SPF	SCHEIBE

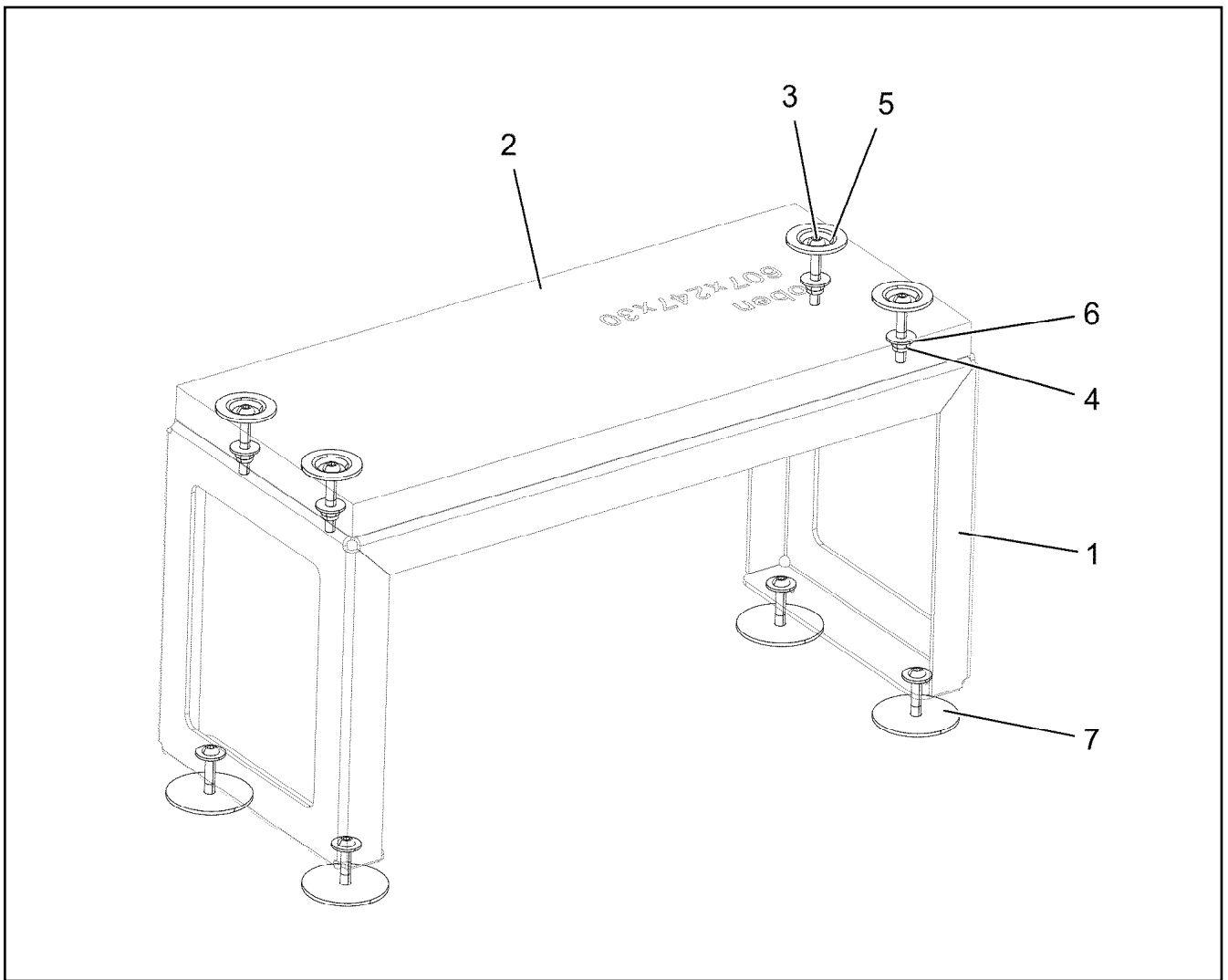


Pos.	Item	Quantity	Description	Bezeichnung
1	97098970	1	GRATING DIN 24537-3 2207X447X30/7 GFK B	GITTERROST
2	97095955	1	STRIP 1410X60X20 PA6G	LEISTE
3	11651583	4	HEX SCREW ISO 4014 M8X60 8.8 480H SPF	SECHSKANTSCHRAUBE
4	11656731	4	HEX NUT ISO 7040 M8 8 480H SPF	SECHSKANTMUTTER
5	11140469	4	WASHER ISO 7093-1 8 200HV 480H SPF	SCHEIBE
6	941138108	4	WASHER DC01 FE//ZNNI8//CN//T0	SCHEIBE

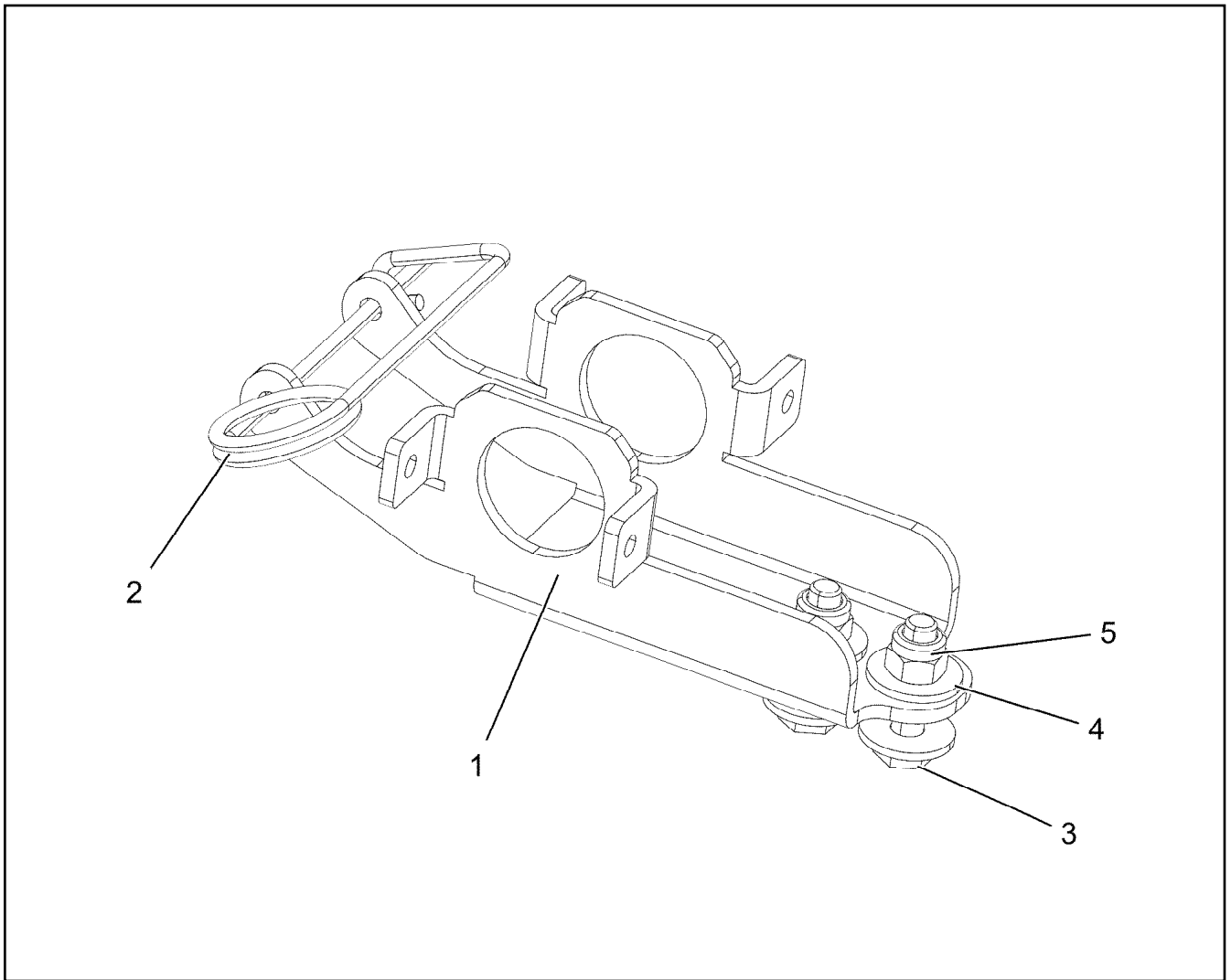


Pos.	Item	Quantity	Description	Bezeichnung
1	97098835	1	GRATING DIN 24537-3 1207X407X30/7 GFK B	GITTERROST
2	974143908	1	SUPPORT 60X1270 PA6G	AUFLAGE
3	11651583	3	HEX SCREW ISO 4014 M8X60 8.8 480H SPF	SECHSKANTSCHRAUBE
4	11656731	3	HEX NUT ISO 7040 M8 8 480H SPF	SECHSKANTMUTTER
5	11140469	3	WASHER ISO 7093-1 8 200HV 480H SPF	SCHEIBE
6	941138108	3	WASHER DC01 FE//ZNNI8//CN//T0	SCHEIBE

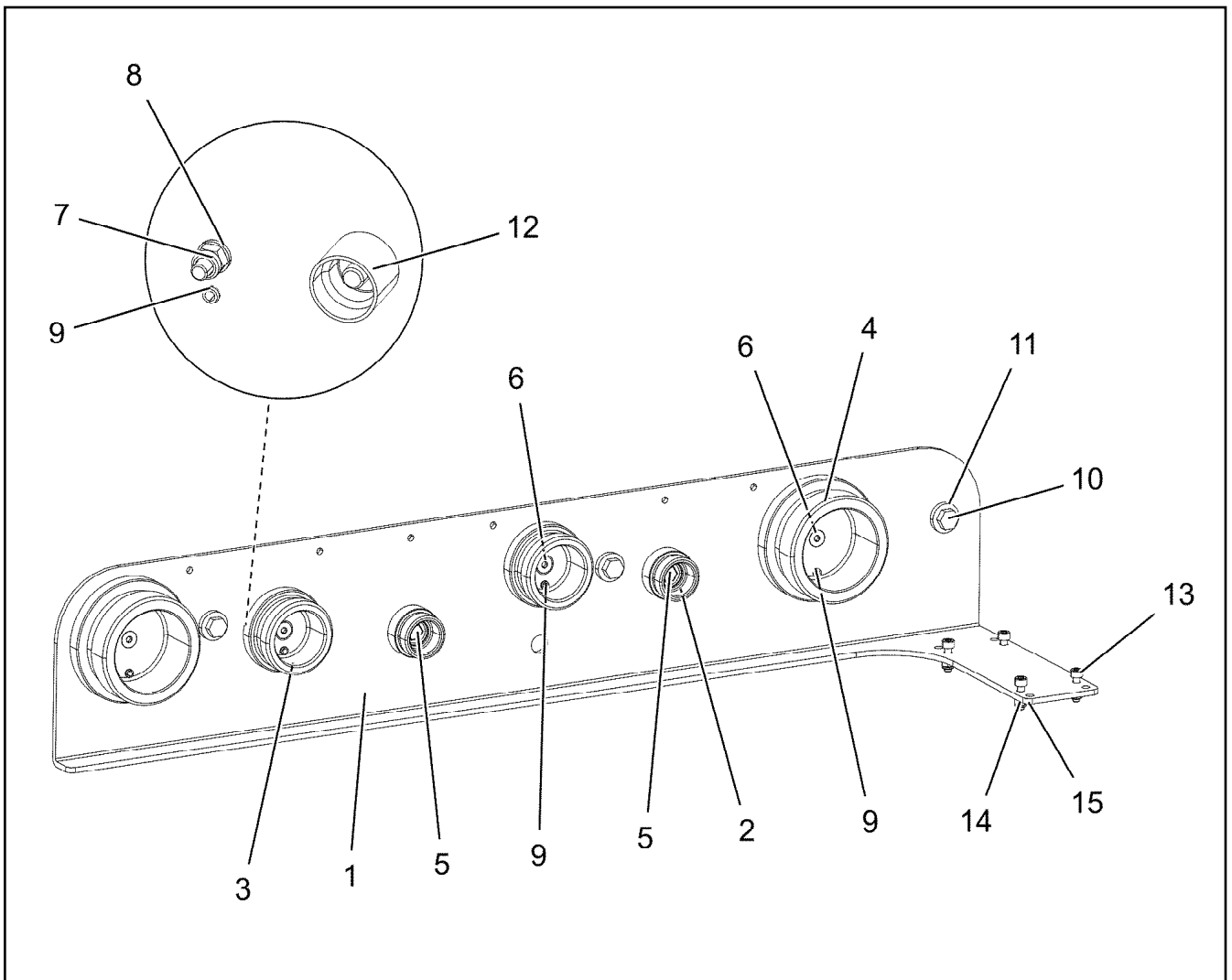
2.4.2020 002386	etk_en_de_048400 LR 1800-1.0	903
LIEBHERR	GRIDIRON PRE-ASS. GITTERROST VORM.	96025701



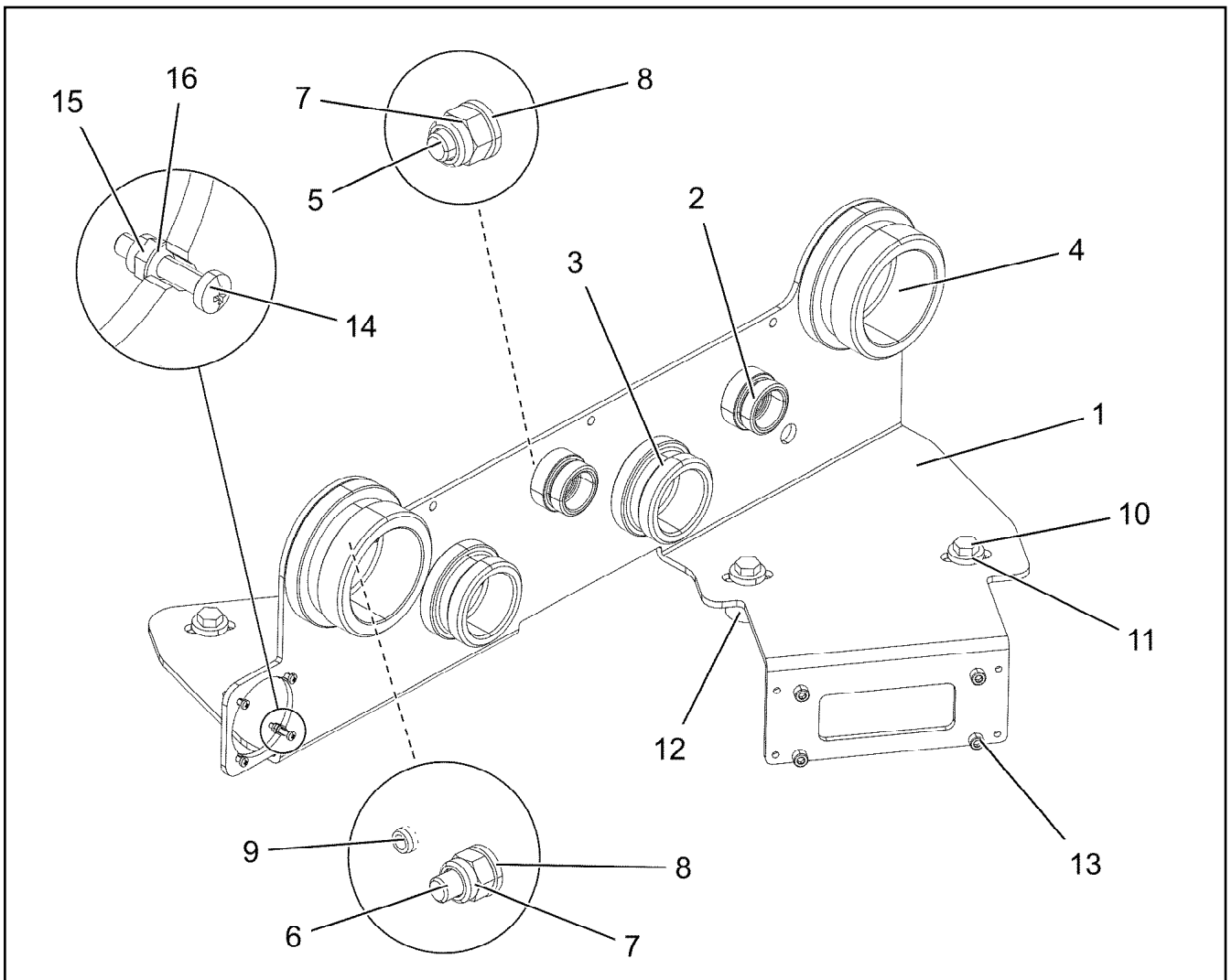
Pos.	Item	Quantity	Description	Bezeichnung
1	97098981	1	STEP 4X1293X326 S315MC	TRITTSTUFE
2	97098840	1	GRATING DIN 24537-3 607X247X30/7 GFK B	GITTERROST
3	10876825	8	BUTTON HEAD SCREW ISO 7380-1 M8X55 0	HALBRUNDKOPFSCHRAUBE
4	11656731	8	HEX NUT ISO 7040 M8 8 480H SPF	SECHSKANTMUTTER
5	10100621	4	DISH MOUNTING	TELLERBEFESTIGUNG
6	11140469	4	WASHER ISO 7093-1 8 200HV 480H SPF	SCHEIBE
7	941138108	4	WASHER DC01 FE//ZNNI8//CN//T0	SCHEIBE



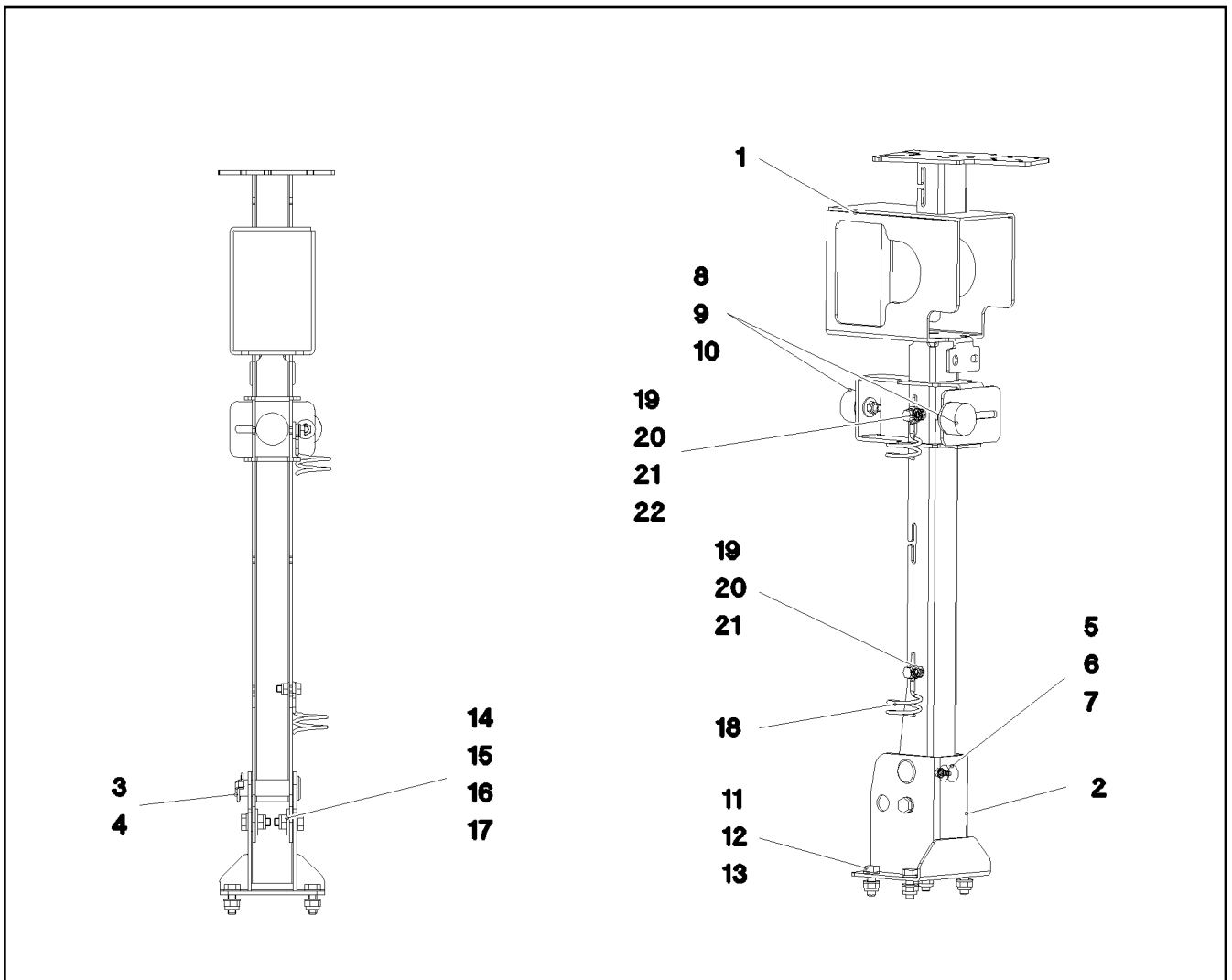
Pos.	Item	Quantity	Description	Bezeichnung
1	97095232	1	PLATE 3X142X125 S355MC FE//ZNNI8//CN//T	BLECH
2	433102808	1	RETAINING SPRING 3X55 VERZ	SICHERUNGSFEDER
3	10875529	2	HEX SCREW ISO 4017 M6X25 8.8 480H SPF	SECHSKANTSCHRAUBE
4	10875648	4	WASHER ISO 7093-1 6 200HV 480H SPF	SCHEIBE
5	10875613	2	HEX NUT DIN 985 M6 8 480H SPF	SECHSKANTMUTTER



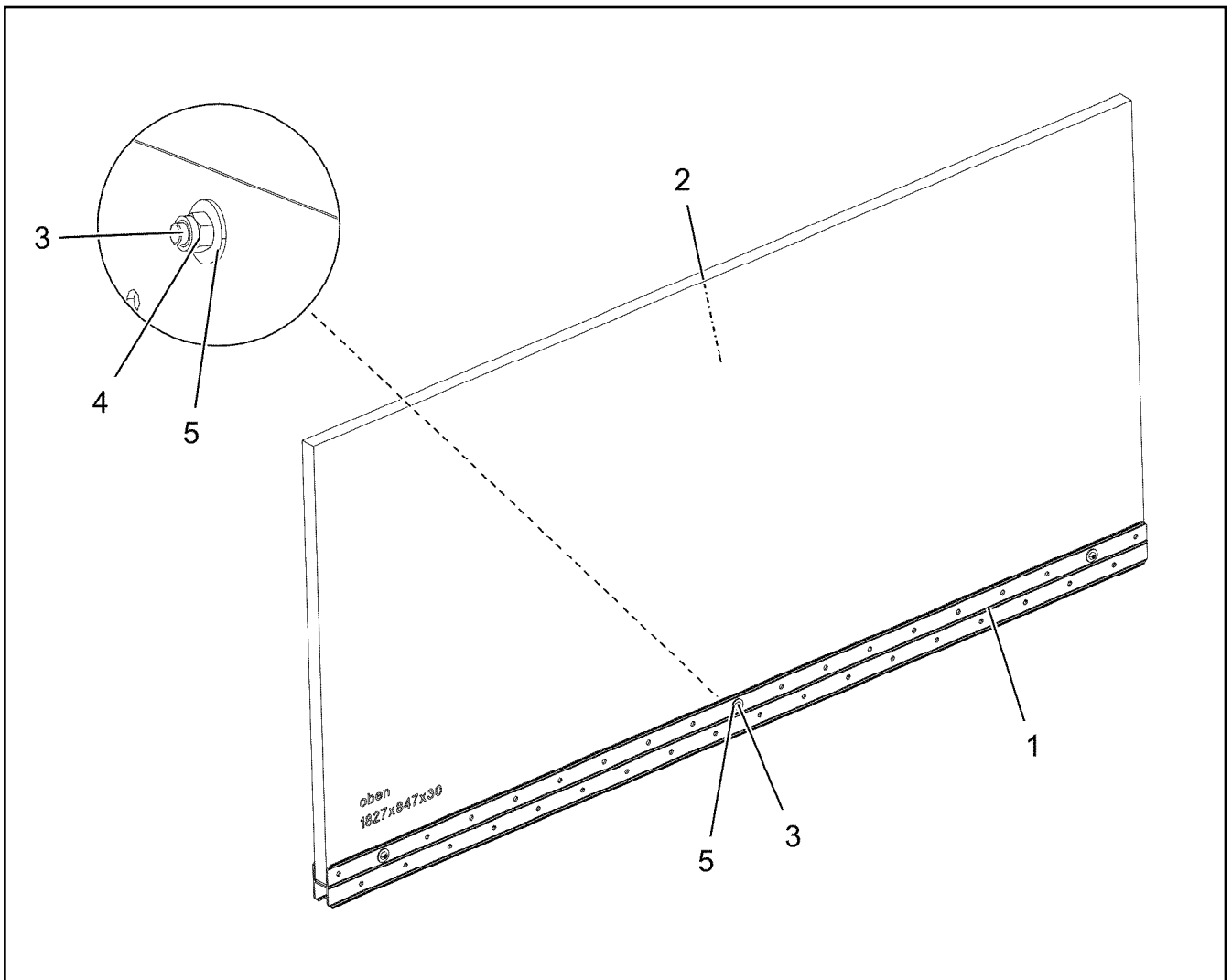
Pos.	Item	Quantity	Description	Bezeichnung
1	97103782	1	PLATE 4X745X312 S315MC FE//ZNNI8//CN//T	BLECH
2	10466906	2	SCREW PLUG RD32X3 SPF	VERSCHLUSSSCHRAUBE
3	10466908	2	SCREW PLUG RD54X4 ALCUMGPB SPF	VERSCHLUSSSCHRAUBE
4	10466909	2	SCREW PLUG RD79X4 SPF	VERSCHLUSSSCHRAUBE
5	11644899	2	HEX SCREW ISO 4017 M6X20 8.8 480H SPF	SECHSKANTSCHRAUBE
6	10876071	4	COUNTERSUNK SCREW DIN 7991 M6X25 8	SENKSCHRAUBE
7	11656734	6	HEX NUT ISO 7040 M6 8 480H SPF	SECHSKANTMUTTER
8	10875647	6	WASHER ISO 7089 6 200HV 480H SPF	SCHEIBE
9	12100672	4	DOWEL PIN ISO 8752 6X14 480H SPF	SPANNSTIFT
10	11651767	3	HEX SCREW ISO 4017 M8X20 8.8 480H SPF	SECHSKANTSCHRAUBE
11	11840501	3	WASHER DIN 7349 8,4 200HV 480H SPF	SCHEIBE
12	953873408	3	SLEEVE 25X20 11SMN37 FE//ZNNI8//CN//T0	HUELSE
13	10875582	4	SOCKET HEAD SCREW ISO 4762 M5X18 8.8	ZYLINDERSCHRAUBE
14	10876400	4	HEX NUT ISO 7040 M5 8 480H SPF	SECHSKANTMUTTER
15	11140403	4	WASHER ISO 7089 5 200HV 480H SPF	SCHEIBE



Pos.	Item	Quantity	Description	Bezeichnung
1	97073544	1	PLATE 4X566X430 S315MC FE//ZNNI8//CN//T	BLECH
2	10466906	2	SCREW PLUG RD32X3 SPF	VERSCHLUSSSCHRAUBE
3	10466908	2	SCREW PLUG RD54X4 ALCUMGPB SPF	VERSCHLUSSSCHRAUBE
4	10466909	2	SCREW PLUG RD79X4 SPF	VERSCHLUSSSCHRAUBE
5	11644899	2	HEX SCREW ISO 4017 M6X20 8.8 480H SPF	SECHSKANTSCHRAUBE
6	10876071	4	COUNTERSUNK SCREW DIN 7991 M6X25 8	SENKSCHRAUBE
7	11656734	6	HEX NUT ISO 7040 M6 8 480H SPF	SECHSKANTMUTTER
8	10875647	6	WASHER ISO 7089 6 200HV 480H SPF	SCHEIBE
9	12100672	4	DOWEL PIN ISO 8752 6X14 480H SPF	SPANNSTIFT
10	11651767	4	HEX SCREW ISO 4017 M8X20 8.8 480H SPF	SECHSKANTSCHRAUBE
11	11840501	4	WASHER DIN 7349 8,4 200HV 480H SPF	SCHEIBE
12	953873408	4	SLEEVE 25X20 11SMN37 FE//ZNNI8//CN//T0	HUELSE
13	11690040	4	SOCKET HEAD SCREW ISO 4762 M5X10 8.8	ZYLINDERSCHRAUBE
14	408400701	4	PAN-HEAD SCREW ISO 7045 M3X16 4.8 A2	FLACHKOPFSCHRAUBE
15	10876399	4	HEX NUT DIN 985 M3 8 480H SPF	SECHSKANTMUTTER
16	12220088	4	WASHER ISO 7089 3 200HV 480H SPF	SCHEIBE

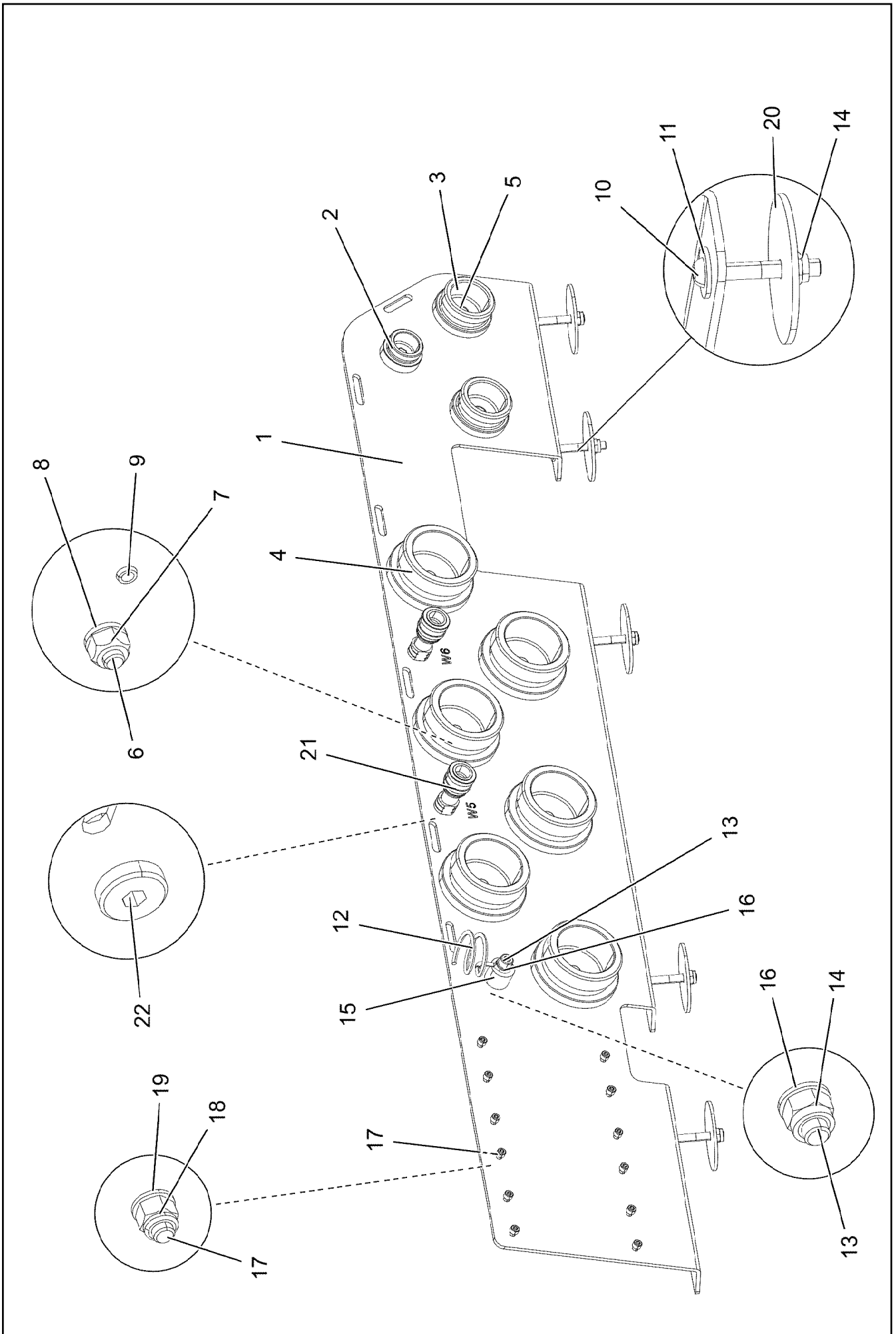


Pos.	Item	Quantity	Description	Bezeichnung
1	96008073	1	CLAMP	STATIV SCHWK.
2	96011367	1	BRACKET WELDED CONST.	KONSOLE SCHWK.
3	451222508	1	PIN ISO 2341 B20X75X66 S355J2+AR FE//ZN	BOLZEN
4	10875869	1	SAFETY PLUG W HINGE-LID 5X29X4,7X25 4	SICHERHEITSKLAPPSTECKER
5	726907308	1	MEGI BUFFER 20X15-M6 NR 55SHORE A	MEGIPUFFER
6	11692824	1	HEX SCREW ISO 4017 M6X12 8.8 480H SPF	SECHSKANTSCHRAUBE
7	10875647	1	WASHER ISO 7089 6 200HV 480H SPF	SCHEIBE
8	726612708	2	MEGI BUFFER	MEGIPUFFER
9	11140469	2	WASHER ISO 7093-1 8 200HV 480H SPF	SCHEIBE
10	10875614	2	HEX NUT DIN 985 M8 8 480H SPF	SECHSKANTMUTTER
11	11642358	4	HEX SCREW ISO 4017 M10X30 8.8 FLZN SP	SECHSKANTSCHRAUBE
12	10289795	8	WASHER ISO 7089 10 300HV FLZN SPF	SCHEIBE
13	10875606	4	HEX NUT DIN 985 M10 8 FLZN SPF	SECHSKANTMUTTER
14	973461608	2	SPACER BUSHING PA6G	DISTANZBUCHSE
15	406527608	2	HEX SCREW ISO 4017 M10X30 A2-70	SECHSKANTSCHRAUBE
16	500917508	2	WASHER ISO 7089 10 200HV-A2	SCHEIBE
17	411903208	2	HEX NUT DIN 985 M10 A2-70	SECHSKANTMUTTER
18	720014408	2	CABLE CLAMP	KABELHALTER
19	11642261	2	HEX SCREW ISO 4017 M8X25 8.8 480H SPF	SECHSKANTSCHRAUBE
20	10289803	4	WASHER ISO 7089 8 300HV 480H SPF	SCHEIBE
21	10875614	4	HEX NUT DIN 985 M8 8 480H SPF	SECHSKANTMUTTER
22	11840501	1	WASHER DIN 7349 8,4 200HV 480H SPF	SCHEIBE



Pos.	Item	Quantity	Description	Bezeichnung
1	97114627	1	ALU PROFILE 84-3-1850 ENAW-6060T6	ALUPROFIL
2	97098838	1	GRATING DIN 24537-3 1847X847X30/7 GFK B	GITTERROST
3	10876825	3	BUTTON HEAD SCREW ISO 7380-1 M8X55 0	HALBRUNDKOPFSCHRAUBE
4	11656731	3	HEX NUT ISO 7040 M8 8 480H SPF	SECHSKANTMUTTER
5	11140469	6	WASHER ISO 7093-1 8 200HV 480H SPF	SCHEIBE

2.4.2020 002365	etk_en_de_048400 LR 1800-1.0	909
LIEBHERR	GRIDIRON PRE-ASS. GITTERROST VORM.	96032299



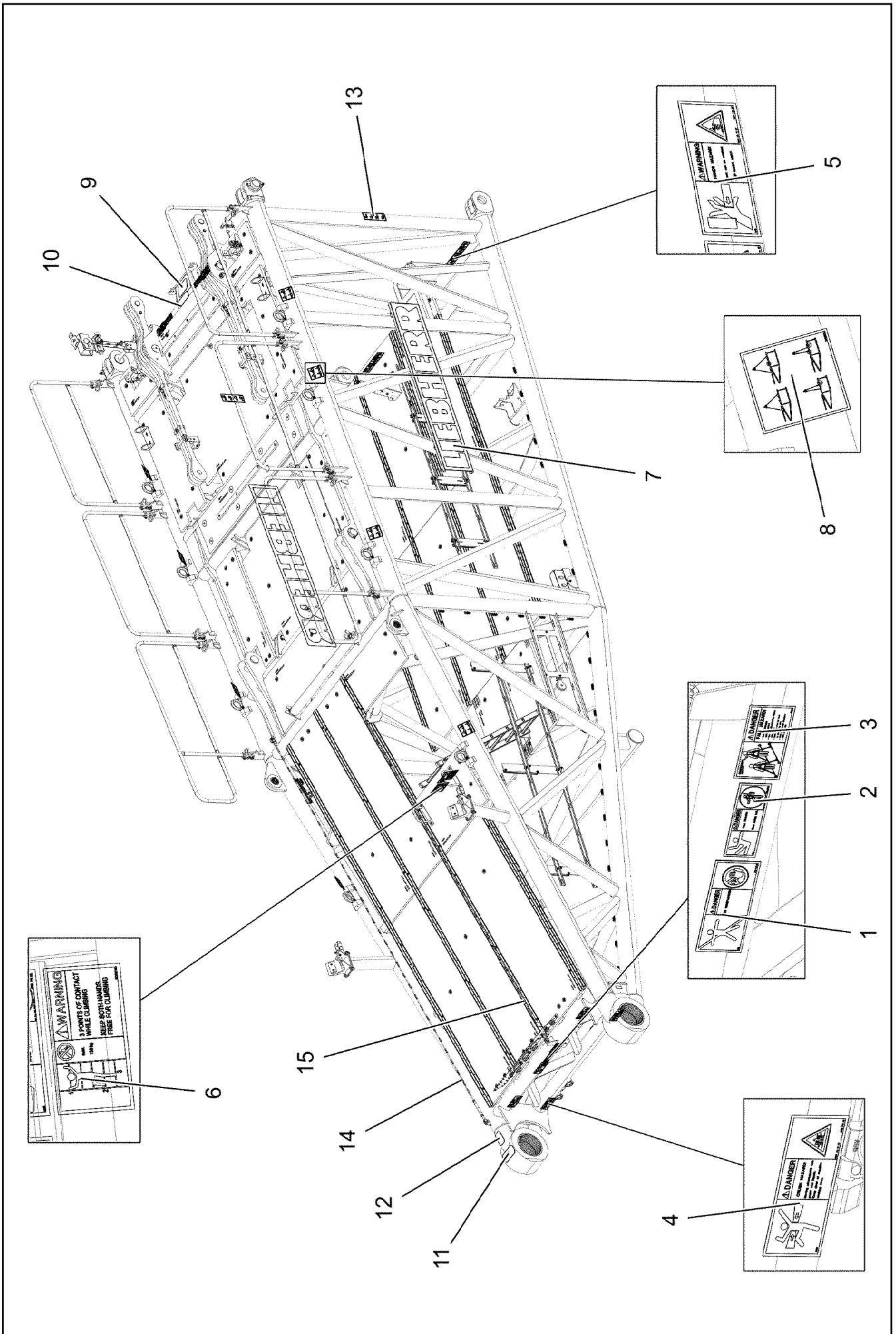
2.4.2020
002639
LIEBHERR

etk_en_de_048400 LR 1800-1.0
PLATE PRE-ASS.
PLATTE VORM.

910 (1/2)
96024380

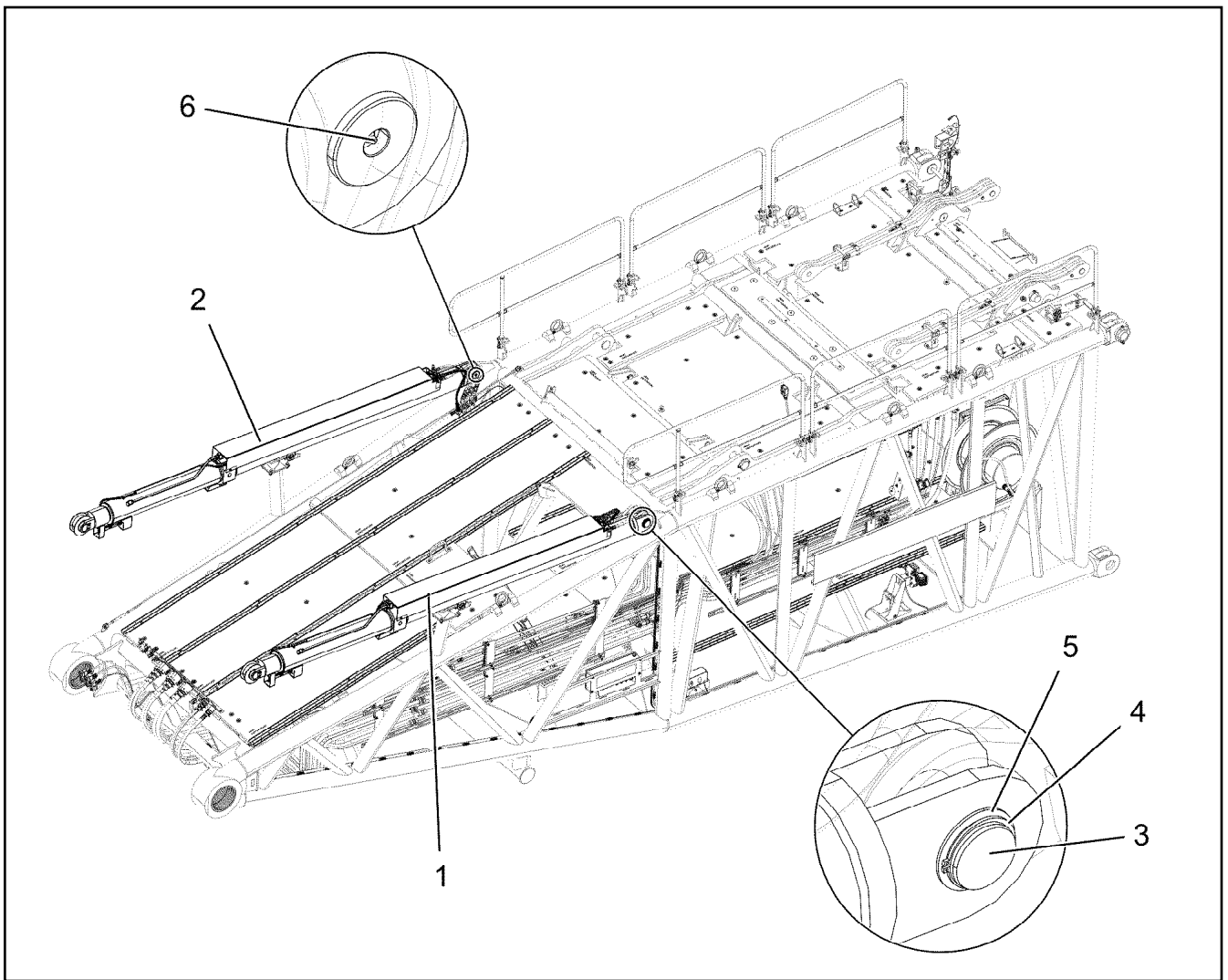
Pos.	Item	Quantity	Description	Bezeichnung
1	97102195	1	PLATE 4X1280X260 S315MC	BLECH
2	10466907	1	SCREW PLUG RD36X3 SPF	VERSCHLUSSSCHRAUBE
3	10466908	2	SCREW PLUG RD54X4 ALCUMGPB SPF	VERSCHLUSSSCHRAUBE
4	10466909	6	SCREW PLUG RD79X4 SPF	VERSCHLUSSSCHRAUBE
5	11657360	1	HEX SCREW ISO 4017 M6X16 8.8 480H SPF	SECHSKANTSCHRAUBE
6	12100589	8	COUNTERSUNK SCREW AEHNL.ISO 10642	SENKSCHRAUBE
7	10875613	9	HEX NUT DIN 985 M6 8 480H SPF	SECHSKANTMUTTER
8	10875647	9	WASHER ISO 7089 6 200HV 480H SPF	SCHEIBE
9	12100672	8	DOWEL PIN ISO 8752 6X14 480H SPF	SPANNSTIFT
10	10876825	5	BUTTON HEAD SCREW ISO 7380-1 M8X55 0	HALBRUNDKOPFSCHRAUBE
11	11140469	5	WASHER ISO 7093-1 8 200HV 480H SPF	SCHEIBE
12	720014408	1	CABLE CLAMP	KABELHALTER
13	12206699	1	SOCKET HEAD SCREW ISO 4762 M8X45 8.8	ZYLINDERSCHRAUBE
14	11656731	6	HEX NUT ISO 7040 M8 8 480H SPF	SECHSKANTMUTTER
15	953873408	1	SLEEVE 25X20 11SMN37 FE//ZNNI8//CN//T0	HUELSE
16	10289803	2	WASHER ISO 7089 8 300HV 480H SPF	SCHEIBE
17	10875582	12	SOCKET HEAD SCREW ISO 4762 M5X18 8.8	ZYLINDERSCHRAUBE
18	10876400	12	HEX NUT ISO 7040 M5 8 480H SPF	SECHSKANTMUTTER
19	11140403	12	WASHER ISO 7089 5 200HV 480H SPF	SCHEIBE
20	941138108	5	WASHER DC01 FE//ZNNI8//CN//T0	SCHEIBE
21	774372608	2	COUPLING SLEEVE	KUPPLUNGSMUFFE
22	477704008	2	STOPPER PLUG VSTI1/4"ED A3P	BLINDSTOPFEN

2.4.2020	etk_en_de_048400 LR 1800-1.0	<input type="checkbox"/> 911 (2/2)
LIEBHERR	PLATE PRE-ASS. PLATTE VORM.	96024380

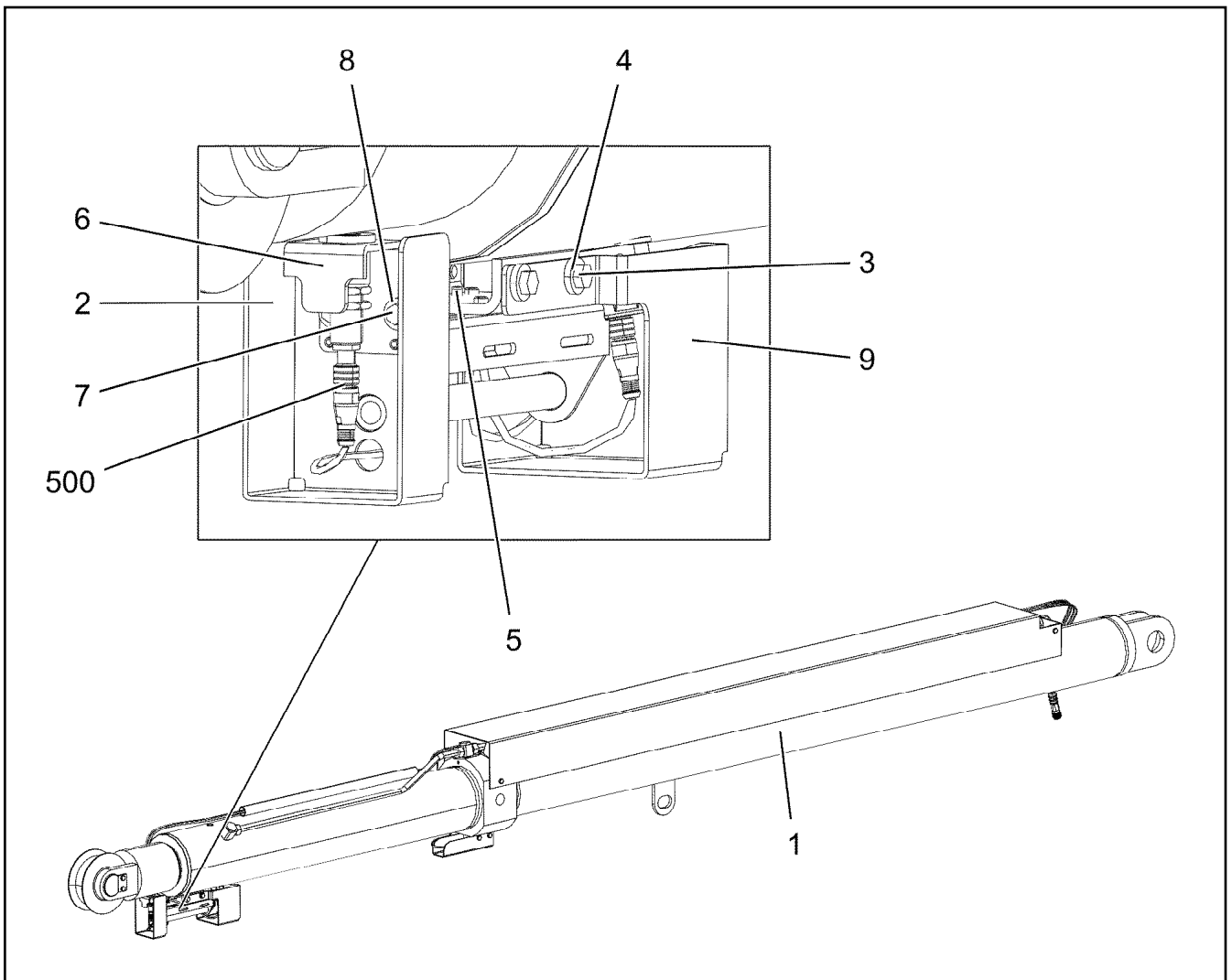




Pos.	Item	Quantity	Description	Bezeichnung
1	978674008	2	SIGN 208X88 KLEBEFOLIE SPF	SCHILD
2	978674808	4	SIGN 168X62 KLEBEFOLIE SPF	SCHILD
3	97004046	4	SIGN 168X88X1 KLEBEFOLIE SPF	SCHILD
4	978674108	4	SIGN 208X88 KLEBEFOLIE SPF	SCHILD
5	978674608	4	SIGN 208X88 KLEBEFOLIE SPF	SCHILD
6	97036732	1	SIGN 168X88 KLEBEFOLIE SPF	SCHILD
7	973179308	2	SIGN 375X2250 FOLIE	SCHILD
8	97122328	8	SIGN 150X150 KLEBEFOLIE SPF	SCHILD
9	97013912	1	ANTI-SLIP SURFACE 1.6X150X200 3M TYP4	ANTIRUTSCHBELAG
10	97012100	1	ANTI-SLIP SURFACE 1.6X80X255 3M TYP4	ANTIRUTSCHBELAG
11	97019970	1	ANTI-SLIP SURFACE 1.6X102X220 3M TYP4	ANTIRUTSCHBELAG
12	97043437	1	ANTI-SLIP SURFACE 1.6X150X102 3M TYP4	ANTIRUTSCHBELAG
13	97122329	2	SIGN 100X290 KLEBEFOLIE SPF	SCHILD
14	11005399	4	REFLECTOR STRIP ECE 104 50X50M ROT	REFLEKTORBAND
15	11005400	4	REFLECTOR STRIP ECE 104 50X50M WEIS	REFLEKTORBAND

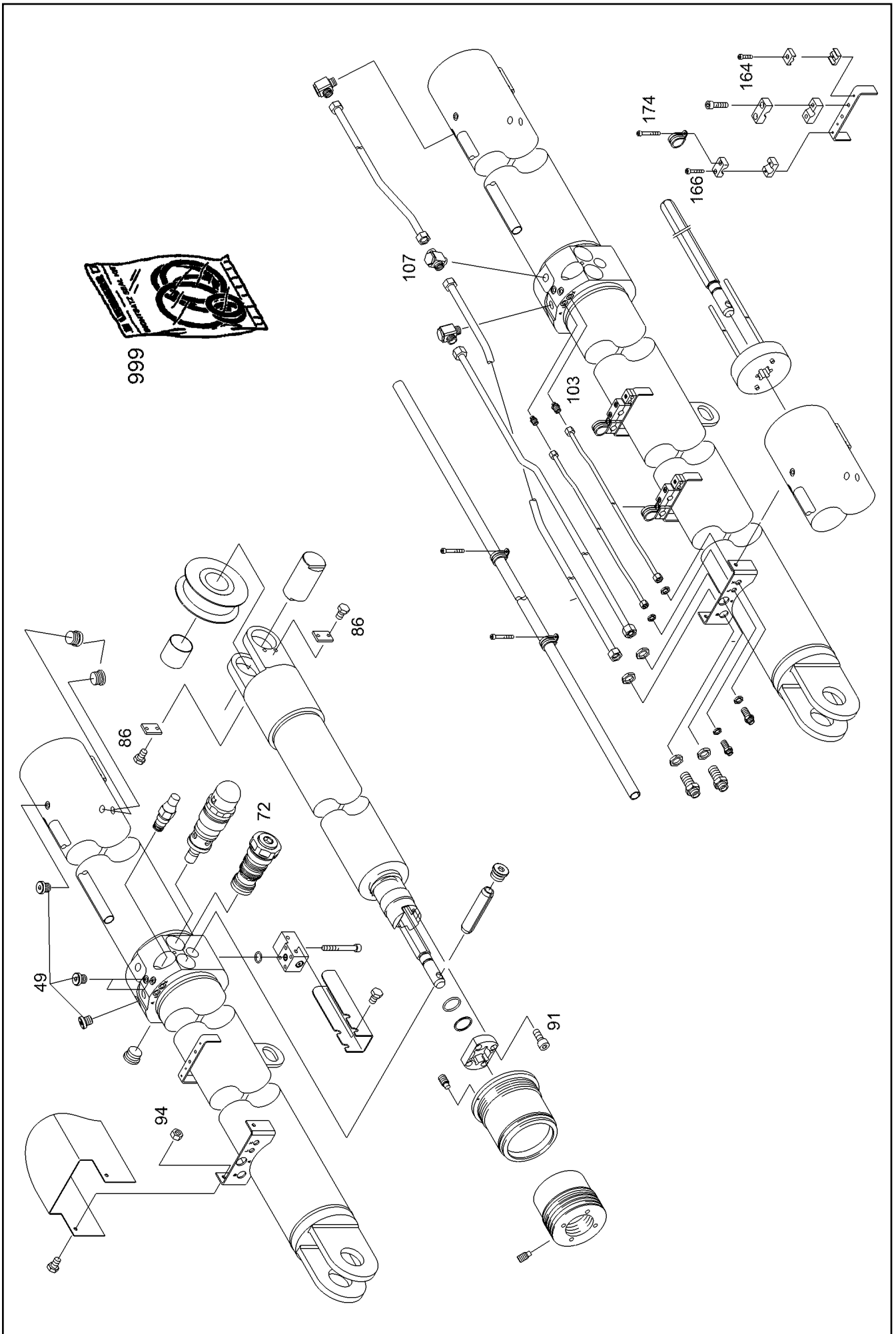
2.4.2020	etk_en_de_048400 LR 1800-1.0	<input type="checkbox"/> 913 (2/2)
LIEBHERR	SIGNS BESCHILDERUNG	96022487



Pos.	Item	Quantity	Description	Bezeichnung
1	96024230	1	FALL-BACK GUARD STRUT RIGHT H ⇒ □ 915	RUECKFALLSTUETZE RE.
2	96024232	1	FALL-BACK GUARD STRUT LEFT H ⇒ □ 920	RUECKFALLSTUETZE LI.
3	97099065	2	PIN 85.0X148 35NICRMOV125 GASN. SPF	BOLZEN
4	12100688	2	LOCKING RING DIN 471 80X4 480H SPF	SICHERUNGSRING
5	422005501	2	SUPPORTING WASHER DIN 988 80X100X3,5	STUETZSCHEIBE
6	7743242	2	HYDRAULIC-TYPE LUBRICAT.NIPPLE DIN 71	KEGELSCHMIERNIPPEL



Pos.	Item	Quantity	Description	Bezeichnung
1	10877581	1	HYDRAULIC CYLINDER 190/160-1000 SPF ⇒  916	HYDRAULIKZYLINDER
2	968178708	1	BRACKET WELDED CONST. FE//ZNNI8//CN/	KONSOLE SCHWK.
3	11651612	8	HEX SCREW ISO 4017 M8X16 8.8 480H SPF	SECHSKANTSCHRAUBE
4	11840501	8	WASHER DIN 7349 8,4 200HV 480H SPF	SCHEIBE
5	10876162	8	DOWEL PIN ISO 8752 6X20 480H SPF	SPANNSTIFT
6	968262408	1	HOLDER	HALTER
7	11644899	4	HEX SCREW ISO 4017 M6X20 8.8 480H SPF	SECHSKANTSCHRAUBE
8	10875648	4	WASHER ISO 7093-1 6 200HV 480H SPF	SCHEIBE
9	97059478	1	PLATE 3X366X391 DC01 FE//ZNNI8//CN//T0	BLECH
500	919051808	1	ELEC HEAVY RETENTION LOCK RIGT ⇒  918	EL.H-RUECKHALTESICHERUNG




2.4.2020
001389
LIEBHERR


etk_en_de_048400 LR 1800-1.0
HYDRAULIC CYLINDER
HYDRAULIKZYLINDER

916 (1/2)
10877581

Pos.	Item	Quantity	Description	Bezeichnung
26	7027307	2	SCREW PLUG VSTI M27X2 CR6-FREI	VERSCHLUSSSCHRAUBE
49	7361553	4	SCREW PLUG VSTI G1/4 CR6-FREI	VERSCHLUSSSCHRAUBE
72	11825963	1	NON-RETURN VALVE 350BAR	RUECKSCHLAGVENTIL
86	11652470	12	HEX SCREW ISO 4017 M10X16 8.8 FLZN SP	SECHSKANTSCHRAUBE
91	10663523	4	SOCKET HEAD SCREW ISO 4762 M8X20 10	ZYLINDERSCHRAUBE
94	11002807	2	HEX NUT ISO 4032 M10 10 FLZN SPF	SECHSKANTMUTTER
103	7617784	1	FITTING GE 12S G1/4A CR6-FREI	VERSCHRAUBUNG
107	11000395	1	FITTING TH 22LR G 3/4 A ST CR6-FREI	VERSCHRAUBUNG
164	11211850	2	SOCKET HEAD SCREW ISO 4762 M6X25 10	ZYLINDERSCHRAUBE
166	10875590	2	SOCKET HEAD SCREW ISO 4762 M6X35 8.8	ZYLINDERSCHRAUBE
174	10875592	2	SOCKET HEAD SCREW ISO 4762 M6X45 8.8	ZYLINDERSCHRAUBE
175	480405605	2	CLAMP DIN 3016-1 35X20XD1 W1-2-CR	SCHELLE
999	12544182	1	SEAL KIT F.PISTON ROD BEARING 160	DS KOLBENSTANGENLAGER

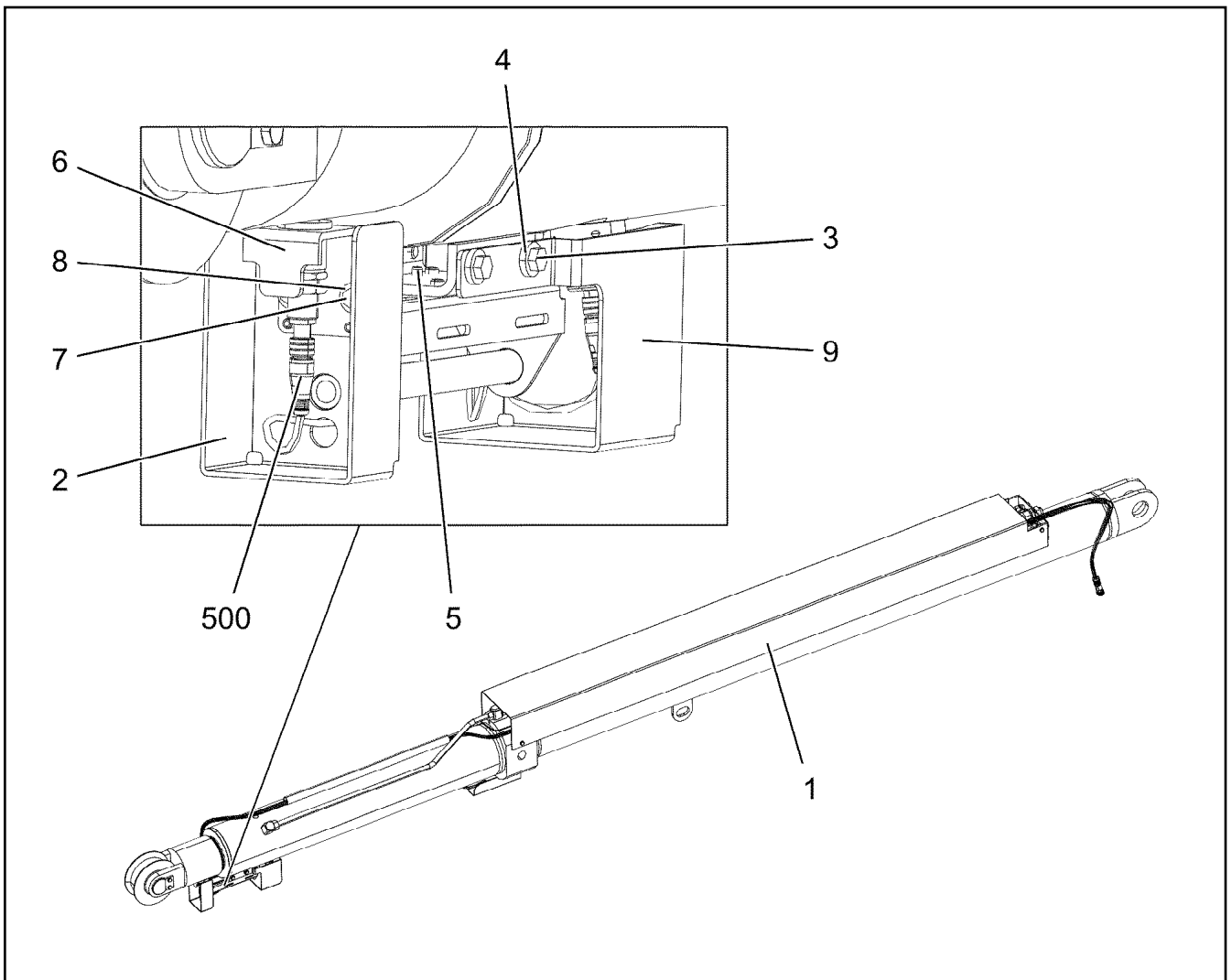
2.4.2020	etk_en_de_048400 LR 1800-1.0	<input type="checkbox"/> 917 (2/2)
LIEBHERR	HYDRAULIC CYLINDER HYDRAULIKZYLINDER	10877581

Pos.	Item	Quantity	Description	Bezeichnung
1	96023354	1	LEAD W1918 ⇒  919	LEITUNG
20	10875197	2	INDUCTIVE SENSOR BERUEHRUNGSLOS	INDUKTIVSENSOR
21	10354584	1	INDUCTIVE SENSOR BERUEHRUNGSLOS	INDUKTIVSENSOR

2.4.2020	etk_en_de_048400 LR 1800-1.0	 918
LIEBHERR	ELEC HEAVY RETENTION LOCK RIGT EL.H-RUECKHALTESICHERUNG RE.	919051808


Pos.	Item	Quantity	Description	Bezeichnung
5	10678491	1	COUPLING SOCKET 4-POL SPF	KUPPLUNGSDOSE
6	680001408	1	COUPLING SOCKET 4-POL SPF	KUPPLUNGSDOSE
7	10678491	1	COUPLING SOCKET 4-POL SPF	KUPPLUNGSDOSE
8	10678491	1	COUPLING SOCKET 4-POL SPF	KUPPLUNGSDOSE
500	923512208	5	CABLE MARKER	KABELMARKER
501	604526608	1	PIN CARRIER 6-POL 16A	STIFTTRAEGER
502	604508508	1	SEALING PLUG M 1-K	VERSCHLUSSKAPPE
503	10476383	1	PLUG M1	STECKER
504	602613208	1	EXTENSION M20X1,5/M25X1,5 MS	ERWEITERUNG
505	602441101	1	CABLE GLAND M25X1,5X6-13 MS	KABELVERSCHRAUBUNG
506	10424957	1	INSERT 4X5 NBR	MEHRFACHDICHTEINSATZ
636	604518808	1	SLEEVE CONTACT 1,5MM2	BUCHSENKONTAKT
637	604519108	2	PIN CONTACT 1,5MM2	STIFTKONTAKT
719	10493972	4	PIN CONTACT 0,5MM2 SILBER	STIFTKONTAKT
998	965622208	2	LETTERING WIRING HARNESS	BESCHRIFTUNG KABELBAUM


2.4.2020	etk_en_de_048400 LR 1800-1.0	<input type="checkbox"/> 919
LIEBHERR	LEAD LEITUNG	96023354



Pos.	Item	Quantity	Description	Bezeichnung
1	10877581	1	HYDRAULIC CYLINDER 190/160-1000 SPF ⇒ □ 916	HYDRAULIKZYLINDER
2	968178708	1	BRACKET WELDED CONST. FE//ZNNI8//CN/	KONSOLE SCHWK.
3	11651612	8	HEX SCREW ISO 4017 M8X16 8.8 480H SPF	SECHSKANTSCHRAUBE
4	11840501	8	WASHER DIN 7349 8,4 200HV 480H SPF	SCHEIBE
5	10876162	8	DOWEL PIN ISO 8752 6X20 480H SPF	SPANNSTIFT
6	968262408	1	HOLDER	HALTER
7	11644899	4	HEX SCREW ISO 4017 M6X20 8.8 480H SPF	SECHSKANTSCHRAUBE
8	10875648	4	WASHER ISO 7093-1 6 200HV 480H SPF	SCHEIBE
9	97059478	1	PLATE 3X366X391 DC01 FE//ZNNI8//CN//T0	BLECH
500	919051708	1	ELEC HEAVY RETENTION LOCK LEFT ⇒ □ 921	EL.H-RUECKHALTESICHERUNG




2.4.2020 002650	etk_en_de_048400 LR 1800-1.0	□ 920
LIEBHERR	FALL-BACK GUARD STRUT LEFT RUECKFALLSTUETZE LI.	96024232


Pos.	Item	Quantity	Description	Bezeichnung
10	96023344	1	LEAD W1917 ⇒  922	LEITUNG
20	10875197	2	INDUCTIVE SENSOR BERUEHRUNGSLOS	INDUKTIVSENSOR
21	10354584	1	INDUCTIVE SENSOR BERUEHRUNGSLOS	INDUKTIVSENSOR

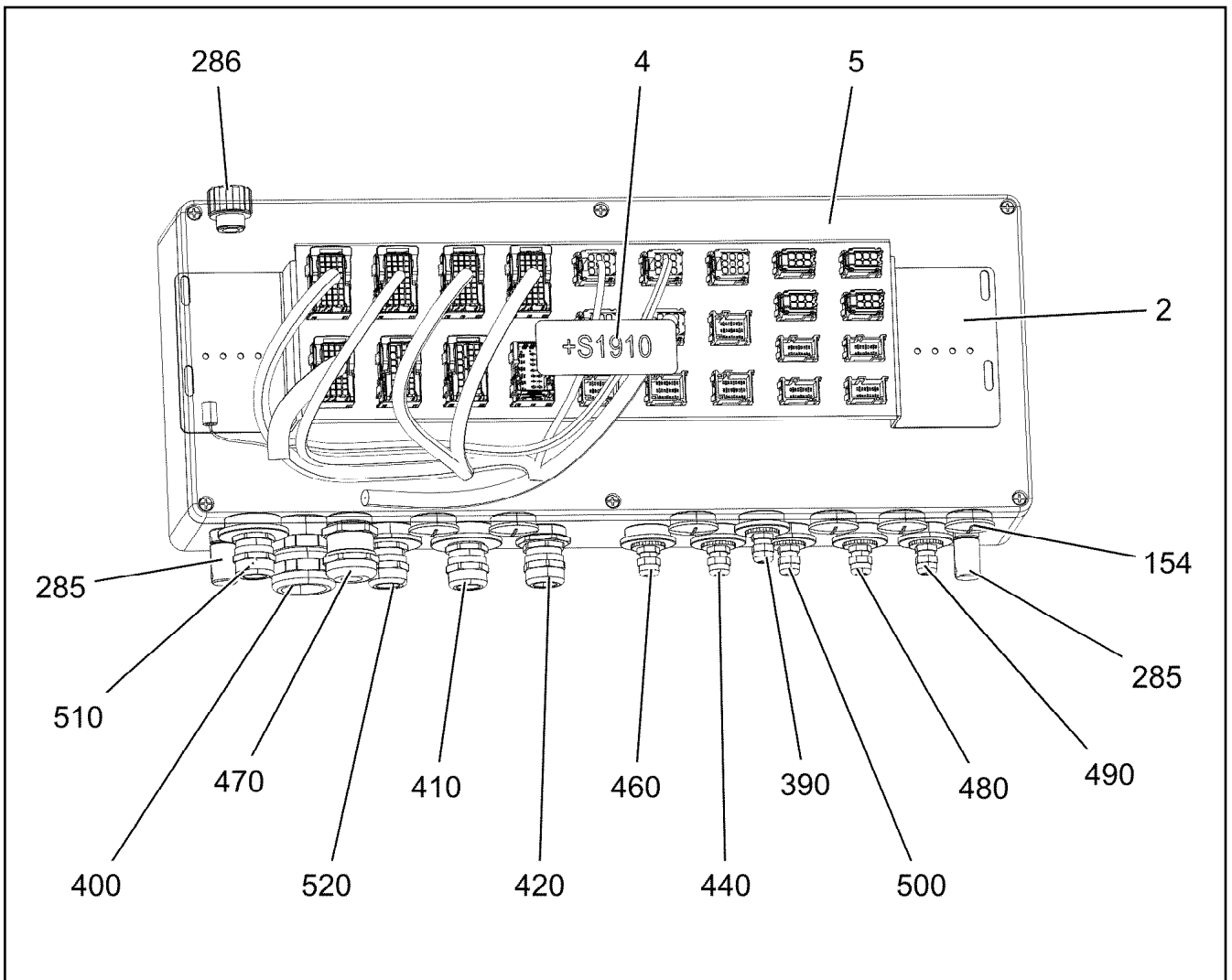
2.4.2020	etk_en_de_048400 LR 1800-1.0	 921
LIEBHERR	ELEC HEAVY RETENTION LOCK LEFT EL.H-RUECKHALTESICHERUNG LI.	919051708

Pos.	Item	Quantity	Description	Bezeichnung
5	10678491	1	COUPLING SOCKET 4-POL SPF	KUPPLUNGSDOSE
6	680001408	1	COUPLING SOCKET 4-POL SPF	KUPPLUNGSDOSE
7	10678491	1	COUPLING SOCKET 4-POL SPF	KUPPLUNGSDOSE
8	10678491	1	COUPLING SOCKET 4-POL SPF	KUPPLUNGSDOSE
500	923512208	5	CABLE MARKER	KABELMARKER
501	604526608	1	PIN CARRIER 6-POL 16A	STIFTTRAEGER
502	604508508	1	SEALING PLUG M 1-K	VERSCHLUSSKAPPE
503	10476383	1	PLUG M1	STECKER
504	602613208	1	EXTENSION M20X1,5/M25X1,5 MS	ERWEITERUNG
505	602441101	1	CABLE GLAND M25X1,5X6-13 MS	KABELVERSCHRAUBUNG
506	10424957	1	INSERT 4X5 NBR	MEHRFACHDICHT-EINSATZ
636	604518808	1	SLEEVE CONTACT 1,5MM2	BUCHSENKONTAKT
637	604519108	2	PIN CONTACT 1,5MM2	STIFTKONTAKT
719	10493972	4	PIN CONTACT 0,5MM2 SILBER	STIFTKONTAKT
998	965622208	2	LETTERING WIRING HARNESS	BESCHRIFTUNG KABELBAUM

2.4.2020	etk_en_de_048400 LR 1800-1.0	<input type="checkbox"/> 922
LIEBHERR	LEAD LEITUNG	96023344

Pos.	Item	Quantity	Description	Bezeichnung
5	96023326	1	TERMINAL BOX CPL. S1910 ⇒  924	KLEMMKASTEN KPL.
10	96022876	1	CABLE DRUM COMPL. N1911 ⇒  931	LEITUNGSTROMMEL KPL.
30	969211908	1	DUMMY PLUG X1980BS	BLINDSTECKER
50	96024149	1	ARGON FLOODLIGHT HEEL PIECE LED ⇒  935	A-SCHEINWERFER S-ANLENKS
151	10802057	2	ANGLE TRANSMITTER 360° LSB PL:D SPF	WINKELGEBER

2.4.2020	etk_en_de_048400 LR 1800-1.0	 923
LIEBHERR	EL.EQUIPMENT AUXILIARY JIB ELEKTRIK H-ANLENKSTUECK	918924908



Pos.	Item	Quantity	Description	Bezeichnung
1	96026568	1	WIRES TERMINAL BOX CPL. S1910 ⇒ □ 925	DRAEHTE KLEMMKASTEN KPL.
2	97098826	1	PLUG PLATE 2X659X146 DC01 FE//ZNNI8//C	STECKERBLECH
4	97010005	1	SIGN S1910 ALU	SCHILD
5	97113630	1	EMPTY CASING 230.0X0 AL	LEERGEHAEUSE
154	602425208	6	SCREW PLUG M32X1,5 MS	VERSCHLUSSSCHRAUBE
285	602501208	2	WATER DRAIN PLUG M12 PA6G SPF	ENTWAESSERUNGSSTOPFEN
286	10488662	1	VENTILATION SCREW M20X1,5 POLYAMID	ENTLUEFTUNGSSCHRAUBE
390	96024356	1	LEAD W1913A	LEITUNG
400	96023336	1	LEAD W1911 ⇒ □ 926	LEITUNG
410	96023338	1	LEAD W1910 ⇒ □ 927	LEITUNG
420	96023339	1	LEAD W1909 ⇒ □ 928	LEITUNG
440	96023346	1	LEAD W1917A	LEITUNG
460	96023355	1	LEAD W1918A	LEITUNG
470	96023356	1	LEAD W1921	LEITUNG
480	96023357	1	LEAD W1927	LEITUNG
490	96023358	1	LEAD W1928	LEITUNG
500	96023359	1	LEAD W1923	LEITUNG
510	96023360	1	LEAD W1915 ⇒ □ 929	LEITUNG
520	96026533	1	LEAD W1916 ⇒ □ 930	LEITUNG

2.4.2020 002667	etk_en_de_048400 LR 1800-1.0	□ 924
LIEBHERR	TERMINAL BOX CPL. KLEMMKASTEN KPL.	96023326

Pos.	Item	Quantity	Description	Bezeichnung
2	96026569	1	WIRES PRE-ASS. S1910	DRAEHTE VORM.
500	923512208	17	CABLE MARKER	KABELMARKER
501	10874039	5	FLAT PLUG HOUSING 36-POL 20A	FLACHSTECKERGEHAEUSE
502	10099847	4	FLAT PLUG HOUSING 6-POL	FLACHSTECKERGEHAEUSE
503	10099869	4	CONTACT RETAINING PIN JPT 6 POL	KONTAKTSICHERUNGSSTIFT
504	10099870	5	FLAT PLUG HOUSING 9-POL	FLACHSTECKERGEHAEUSE
505	10045101	5	CONTACT RETAINING PIN 9POL GELB	KONTAKTSICHERUNGSSTIFT
506	10874047	2	FLAT PLUG HOUSING 25-POL 40A	FLACHSTECKERGEHAEUSE

2.4.2020	etk_en_de_048400 LR 1800-1.0	925
LIEBHERR	WIRES TERMINAL BOX CPL. DRAEHTE KLEMMKASTEN KPL.	96026568

Pos.	Item	Quantity	Description	Bezeichnung
5	10873580	8.77	CONTROL LEAD 43 X 1,5 SPF	STEUERLEITUNG
97	602710008	43	CABLE SLEEVE 3,0-7,0/3/0,6	KABELTUELLE
299	10874610	0.2	HEATSHRINK SLEEVING 63/19X2,8	SCHRUMPFSCHLAUCH
500	923512208	3	CABLE MARKER	KABELMARKER
501	10877579	1	BUSHING HOUSING 43 POL 22A ZNNI	BUCHSENGEHAEUSE
502	96008397	1	COTTER PIN 36POL	STECKER VORM.
503	10870392	1	PLUG SHELL 9-POL PA66-GF13	STECKERGEHAEUSE
504	10045101	1	CONTACT RETAINING PIN 9POL GELB	KONTAKTSICHERUNGSSTIFT
505	514599408	1	PAN-HEAD SCREW ISO 7045 M3X8 4.8 A2C	FLACHKOPFSCHRAUBE
506	420050108	1	WASHER ISO 7089 3 MS	SCHEIBE
507	692405208	1	DUST CAP 3/4-18 NS METALL	STAUBKAPPE
508	10874456	1	CABLE GLAND M40X1,5X26-32 MS	KABELVERSCHRAUBUNG
509	10877630	1	TERMINAL HOUSING CA AL NIP 2K PUR	ENDGEHAEUSE
510	10874298	1	CABLE GLAND M40X1,5X20-32 MS	KABELVERSCHRAUBUNG
998	965622208	2	LETTERING WIRING HARNESS	BESCHRIFTUNG KABELBAUM
2205	10874061	7	SLEEVE CONTACT 1,5-2,5MM2 CuNiSi	BUCHSENKONTAKT
2214	10874059	36	SLEEVE CONTACT 1,5MM2 CuNiSi	BUCHSENKONTAKT
2261	10650660	43	CONTACT BUSHING 0,75 - 1,5MM2	KONTAKTBUCHSE

2.4.2020	etk_en_de_048400 LR 1800-1.0	<input type="checkbox"/> 926
LIEBHERR	LEAD LEITUNG	96023336

Pos.	Item	Quantity	Description	Bezeichnung
5	10876159	8.04	CONTROL LEAD 61 X 0,75 SPF	STEUERLEITUNG
500	923512208	3	CABLE MARKER	KABELMARKER
501	96008397	2	COTTER PIN 36POL	STECKER VORM.
502	11060125	1	MALE INSERT 64-POL 16A POLYCARBONAT	STIFTEINSATZ
503	602424308	1	CABLE GLAND M25X1,5X11-20 MS	KABELVERSCHRAUBUNG
504	602606708	1	REDUCTION M40X1,5/M25X1,5 MS	REDUKTION
505	10871288	4	GUIDE PIN CODIERUNG HAN E/ STAINLESS	FUEHRUNGSSTIFT
506	10871289	4	GUIDE BUSHING CODIERUNG HAN E/ STAIN	FUEHRUNGSBUCHSE
507	10025071	1	SOCKET SHELL	TUELLENGEHAEUSE
508	97026716	1	SIGN 35X15 LEXEDGE II	SCHILD
509	602606608	1	REDUCTION M32X1,5/M25X1,5 MS	REDUKTION
510	10877404	1	CABLE GLAND M25X1,5X11-20 MS	KABELVERSCHRAUBUNG
511	10488662	1	VENTILATION SCREW M20X1,5 POLYAMID	ENTLUEFTUNGSSCHRAUBE
512	602606408	1	REDUCTION M25X1,5/M20X1,5 MS	REDUKTION
513	605618508	1	BS HOUSING HAN 24B	SOCKELGEHAEUSE
514	97029882	1	WATER DRAIN PLUG PA6G	ENTWAESSERUNGSSTOPFEN
777	10113737	61	CONTACT PIN 0,75MM2	KONTAKTSTIFT
2211	10874057	61	SLEEVE CONTACT 0,5-1,0MM2 CuNiSi	BUCHSENKONTAKT

2.4.2020	etk_en_de_048400 LR 1800-1.0	<input type="checkbox"/> 927
LIEBHERR	LEAD LEITUNG	96023338

Pos.	Item	Quantity	Description	Bezeichnung
5	10876159	8.07	CONTROL LEAD 61 X 0,75 SPF	STEUERLEITUNG
500	923512208	4	CABLE MARKER	KABELMARKER
501	96008397	2	COTTER PIN 36POL	STECKER VORM.
502	11060125	1	MALE INSERT 64-POL 16A POLYCARBONAT	STIFTEINSATZ
503	10870392	1	PLUG SHELL 9-POL PA66-GF13	STECKERGEHAEUSE
504	602606708	1	REDUCTION M40X1,5/M25X1,5 MS	REDUKTION
505	602424308	1	CABLE GLAND M25X1,5X11-20 MS	KABELVERSCHRAUBUNG
506	10871288	4	GUIDE PIN CODIERUNG HAN E/ STAINLESS	FUEHRUNGSSTIFT
507	10025071	1	SOCKET SHELL	TUELLENGEHAEUSE
508	10871289	4	GUIDE BUSHING CODIERUNG HAN E/ STAIN	FUEHRUNGSBUCHSE
509	602606608	1	REDUCTION M32X1,5/M25X1,5 MS	REDUKTION
510	10877404	1	CABLE GLAND M25X1,5X11-20 MS	KABELVERSCHRAUBUNG
511	97025559	1	SIGN 35X15 LEXEDGE II	SCHILD
512	10488662	1	VENTILATION SCREW M20X1,5 POLYAMID	ENTLUEFTUNGSSCHRAUBE
513	602606408	1	REDUCTION M25X1,5/M20X1,5 MS	REDUKTION
514	605618508	1	BS HOUSING HAN 24B	SOCKELGEHAEUSE
515	97029882	1	WATER DRAIN PLUG PA6G	ENTWAESSERUNGSSTOPFEN
777	10113737	61	CONTACT PIN 0,75MM2	KONTAKTSTIFT
998	965622208	2	LETTERING WIRING HARNESS	BESCHRIFTUNG KABELBAUM
2204	10874060	7	SLEEVE CONTACT 0,5-1,0MM2 CuNiSi	BUCHSENKONTAKT
2211	10874057	54	SLEEVE CONTACT 0,5-1,0MM2 CuNiSi	BUCHSENKONTAKT



2.4.2020	etk_en_de_048400 LR 1800-1.0	<input type="checkbox"/> 928
LIEBHERR	LEAD LEITUNG	96023339


Pos.	Item	Quantity	Description	Bezeichnung
5	11491064	9.05	LEAD 25 G 1	LEITUNG
127	605601801	25	CONTACT BUSHING 1MM2	KONTAKTBUCHSE
500	923512208	2	CABLE MARKER	KABELMARKER
501	96008681	1	COTTER PIN 25POL	STECKER VORM.
502	11060120	1	FEMALE INSERT 40-POL 16A POLYCARBO	BUCHSENEINSATZ
503	602606708	1	REDUCTION M40X1,5/M25X1,5 MS	REDUKTION
504	602424308	2	CABLE GLAND M25X1,5X11-20 MS	KABELVERSCHRAUBUNG
505	605618308	1	BS HOUSING HAN 16B	SOCKELGEHAEUSE
506	10871288	4	GUIDE PIN CODIERUNG HAN E/ STAINLESS	FUEHRUNGSSTIFT
507	10488662	1	VENTILATION SCREW M20X1,5 POLYAMID	ENTLUEFTUNGSSCHRAUBE
508	602606408	1	REDUCTION M25X1,5/M20X1,5 MS	REDUKTION
509	97029882	1	WATER DRAIN PLUG PA6G	ENTWAESSERUNGSSTOPFEN
510	10871289	4	GUIDE BUSHING CODIERUNG HAN E/ STAIN	FUEHRUNGSBUCHSE
511	605617408	1	SOCKET SHELL HAN 16B	TUELLENGEHAEUSE
998	965622208	2	LETTERING WIRING HARNESS	BESCHRIFTUNG KABELBAUM
2204	10874060	7	SLEEVE CONTACT 0,5-1,0MM2 CuNiSi	BUCHSENKONTAKT
2211	10874057	18	SLEEVE CONTACT 0,5-1,0MM2 CuNiSi	BUCHSENKONTAKT

2.4.2020	etk_en_de_048400 LR 1800-1.0	<input type="checkbox"/> 929
LIEBHERR	LEAD LEITUNG	96023360

Pos.	Item	Quantity	Description	Bezeichnung
5	11491064	5.19	LEAD 25 G 1	LEITUNG
127	605601801	25	CONTACT BUSHING 1MM2	KONTAKTBUCHSE
500	923512208	2	CABLE MARKER	KABELMARKER
501	11060120	1	FEMALE INSERT 40-POL 16A POLYCARBO	BUCHSENEINSATZ
502	96008681	1	COTTER PIN 25POL	STECKER VORM.
503	605618308	1	BS HOUSING HAN 16B	SOCKELGEHAEUSE
504	605617408	1	SOCKET SHELL HAN 16B	TUELLENGEHAEUSE
505	97091640	1	SIGN 35X15 LEXEDGE II	SCHILD
506	10871289	4	GUIDE BUSHING CODIERUNG HAN E/ STAIN	FUEHRUNGSBUCHSE
507	10871288	4	GUIDE PIN CODIERUNG HAN E/ STAINLESS	FUEHRUNGSSTIFT
508	602424308	2	CABLE GLAND M25X1,5X11-20 MS	KABELVERSCHRAUBUNG
509	97029882	1	WATER DRAIN PLUG PA6G	ENTWAESSERUNGSSTOPFEN
510	10488662	1	VENTILATION SCREW M20X1,5 POLYAMID	ENTLUEFTUNGSSCHRAUBE
511	602606408	1	REDUCTION M25X1,5/M20X1,5 MS	REDUKTION
512	602606708	1	REDUCTION M40X1,5/M25X1,5 MS	REDUKTION
998	965622208	2	LETTERING WIRING HARNESS	BESCHRIFTUNG KABELBAUM
2204	10874060	7	SLEEVE CONTACT 0,5-1,0MM2 CuNiSi	BUCHSENKONTAKT
2211	10874057	18	SLEEVE CONTACT 0,5-1,0MM2 CuNiSi	BUCHSENKONTAKT

2.4.2020	etk_en_de_048400 LR 1800-1.0	<input type="checkbox"/> 930
LIEBHERR	LEAD LEITUNG	96026533

Pos.	Item	Quantity	Description	Bezeichnung
1	96026599	1	LEAD W1911A ⇒  932	LEITUNG
151	10873630	1	CABLE DRUM 165M SPF ⇒  933	KABELTROMMEL
154	420050108	9	WASHER ISO 7089 3 MS	SCHEIBE
155	514599408	1	PAN-HEAD SCREW ISO 7045 M3X8 4.8 A2C	FLACHKOPFSCHRAUBE
170	10877569	1	WALL OUTLET 43 POL ZNNI	WANDSTECKDOSE
171	10815121	1	FLANGE SEAL GR.28	FLANSCHDICHTUNG
172	692405308	1	DUST CAP 1 3/4-18NS METALL	STAUBKAPPE
173	10877630	1	TERMINAL HOUSING CA AL NIP 2K PUR	ENDGEHAEUSE
175	10874298	1	CABLE GLAND M40X1,5X20-32 MS	KABELVERSCHRAUBUNG
266	10876399	4	HEX NUT DIN 985 M3 8 480H SPF	SECHSKANTMUTTER
268	408400801	4	PAN-HEAD SCREW ISO 7045 M3X20 4.8 A2	FLACHKOPFSCHRAUBE
423	602501308	1	VENTILATION SCREW G1/2"X30 POLYAMID	ENTLUEFTUNGSSCHRAUBE

2.4.2020	etk_en_de_048400 LR 1800-1.0	 931
LIEBHERR	CABLE DRUM COMPL. LEITUNGSTROMMEL KPL.	96022876

Pos.	Item	Quantity	Description	Bezeichnung
5	10873580	180.2	CONTROL LEAD 43 X 1,5 SPF	STEUERLEITUNG
97	602710008	86	CABLE SLEEVE 3,0-7,0/3/0,6	KABELTUELLE
299	10874610	0.2	HEATSHRINK SLEEVING 63/19X2,8	SCHRUMPFSCHLAUCH
500	923512208	2	CABLE MARKER	KABELMARKER
501	10877579	1	BUSHING HOUSING 43 POL 22A ZNNI	BUCHSENGEHAEUSE
502	10874456	1	CABLE GLAND M40X1,5X26-32 MS	KABELVERSCHRAUBUNG
503	602707208	5	CABLE SOCK 15	KABELSTRUMPF
504	10290559	5	SNAP HOOK 120X11 VERZ	KARABINERHAKEN
505	10874632	5	RETAINING STRAP 0.05T-1.1M POLYEST.PE	HALTEGURT
506	10877630	1	TERMINAL HOUSING CA AL NIP 2K PUR	ENDGEHAEUSE
507	514599408	1	PAN-HEAD SCREW ISO 7045 M3X8 4.8 A2C	FLACHKOPFSCHRAUBE
508	420050108	1	WASHER ISO 7089 3 MS	SCHEIBE
509	692405208	1	DUST CAP 3/4-18 NS METALL	STAUBKAPPE
998	965622208	2	LETTERING WIRING HARNESS	BESCHRIFTUNG KABELBAUM
2261	10650660	43	CONTACT BUSHING 0,75 - 1,5MM2	KONTAKTBUCHSE
2262	6002796	43	CONTACT PIN	KONTAKTSTIFT

2.4.2020

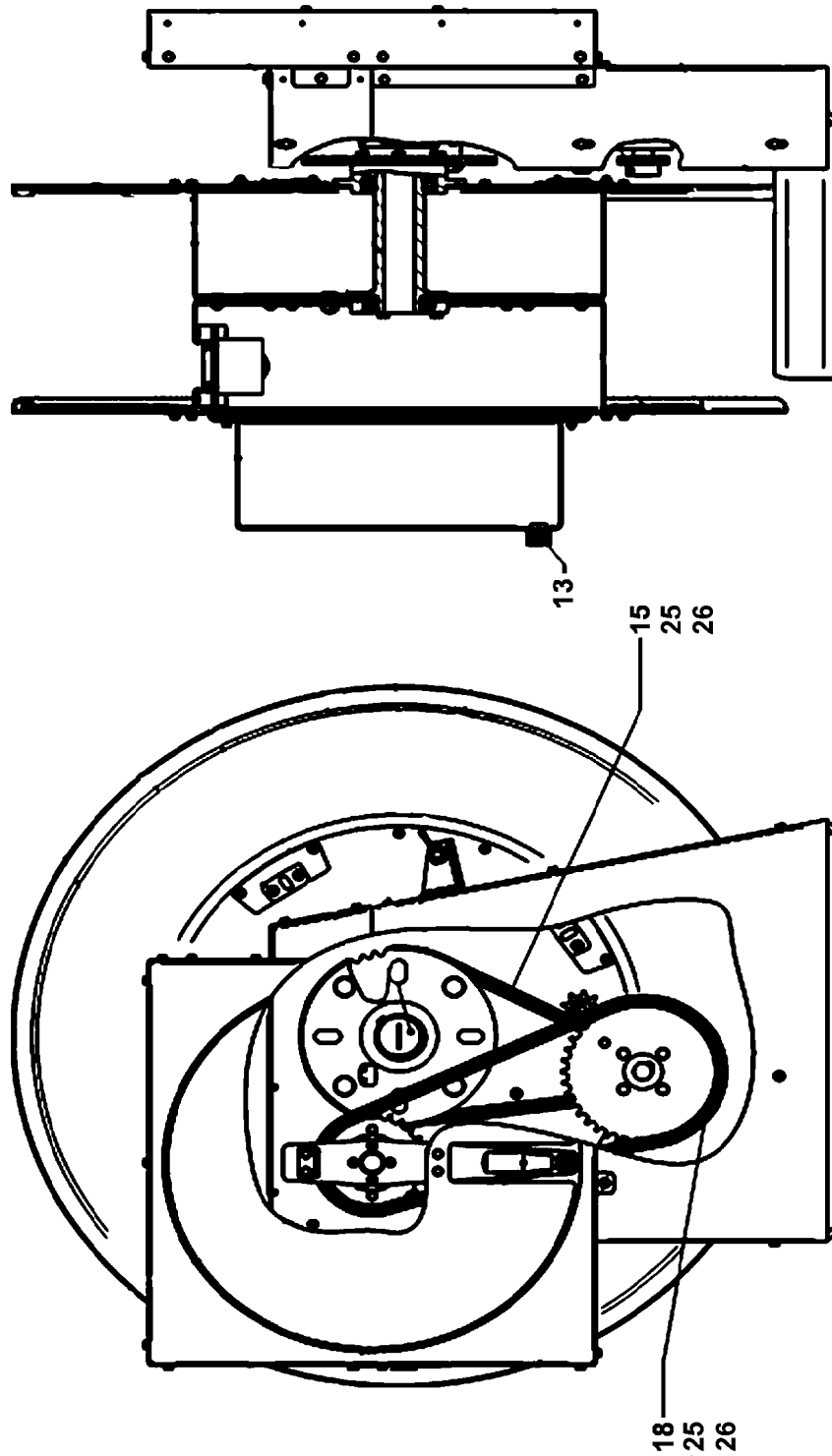
etk_en_de_048400 LR 1800-1.0

932

LIEBHERR

LEAD
LEITUNG

96026599



2.4.2020
009831

LIEBHERR

etk_en_de_048400 LR 1800-1.0




CABLE DRUM
KABELTROMMEL


□ 933 (1/2)

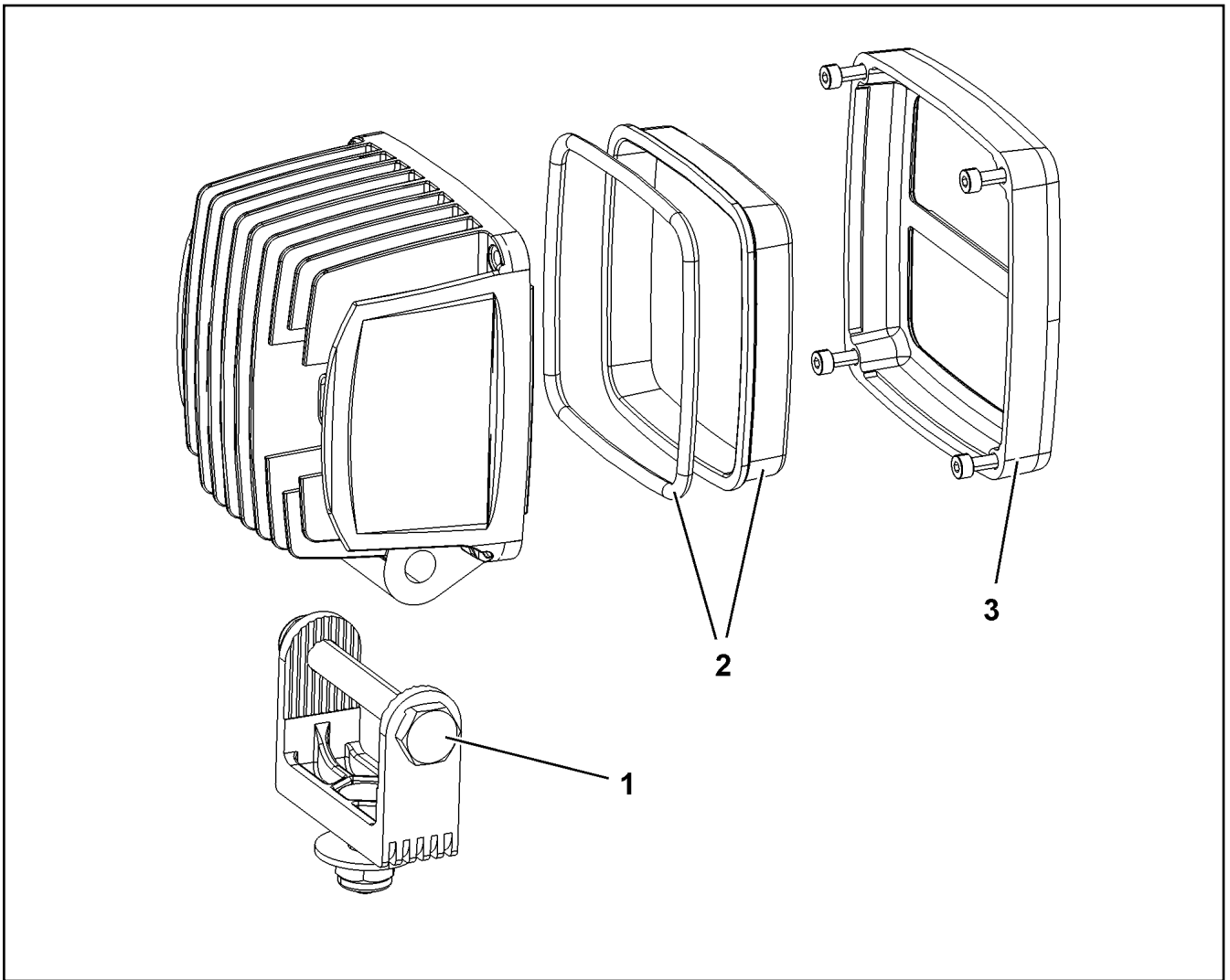
10873630

Pos.	Item	Quantity	Description	Bezeichnung
13	616152514	1	VENTILATION FILTER	ENTLUEFTUNGSFILTER
15	10877829	1.2	ROLLER CHAIN	ROLLENKETTE
18	10877829	1.35	ROLLER CHAIN	ROLLENKETTE
25	616202701	2	LOCKING LINK 5/8X3/8"	VERSCHLUSSGLIED
26	616210801	2	LOCKING LINK 5/8X3/8"	VERSCHLUSSGLIED

2.4.2020	etk_en_de_048400 LR 1800-1.0	<input type="checkbox"/> 934 (2/2)
LIEBHERR	CABLE DRUM KABELTROMMEL	10873630

Pos.	Item	Quantity	Description	Bezeichnung
5	10872003	2	WORK LIGHT 50W 12-24V ALU ALU ⇒  936	ARBEITSSCHEINWERFER
10	96002442	1	MECH.AUXILIARIES FOR LIGHTING ⇒  937	MECH.ANBAUTEILE SCHEINW
20	96002443	1	LEAD W1901	LEITUNG
21	96002444	1	LEAD W1902	LEITUNG
22	96024150	1	LEAD W1903 ⇒  938	LEITUNG

2.4.2020	etk_en_de_048400 LR 1800-1.0	 935
LIEBHERR	ARGON FLOODLIGHT HEEL PIECE A-SCHEINWERFER S-ANLENKSTUECK	96024149



Pos.	Item	Quantity	Description	Bezeichnung
1	10875952	1	CLAMP	KLAMMER
2	10875969	1	LENS	LICHTSCHEIBE
3	10875953	1	ORIFICE	BLENDE

2.4.2020
009450

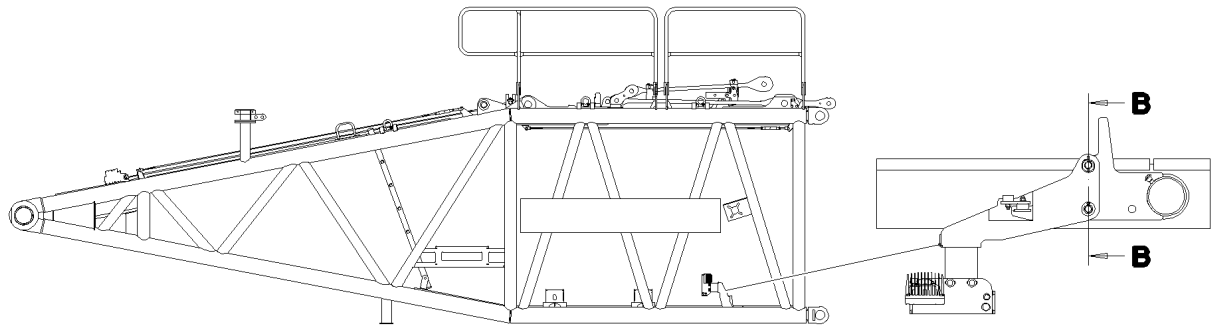
LIEBHERR

etk_en_de_048400 LR 1800-1.0

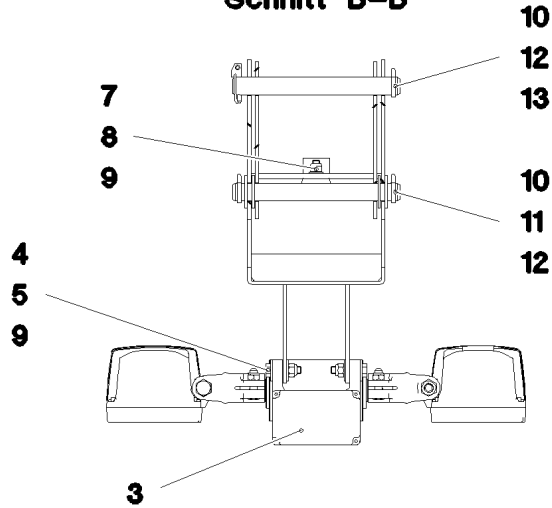
WORK LIGHT
ARBEITSSCHEINWERFER

936

10872003



Schnitt B-B



Pos.	Item	Quantity	Description	Bezeichnung
2	963308908	1	BRACKET WELDED CONST.	KONSOLE SCHWK.
3	10029139	1	LIGHT DRIVE UNIT ALU-ELOXIERT SPF	SCHEINWERFERANTRIEBSEINH
4	11692827	4	HEX SCREW ISO 4017 M8X35 8.8 480H SPF	SECHSKANTSCHRAUBE
5	11140469	8	WASHER ISO 7093-1 8 200HV 480H SPF	SCHEIBE
6	10875614	4	HEX NUT DIN 985 M8 8 480H SPF	SECHSKANTMUTTER
7	726616208	2	MEGI BUFFER 30X17-M8 NR 60SHORE A	MEGIPUFFER
8	10289803	2	WASHER ISO 7089 8 300HV 480H SPF	SCHEIBE
9	11656731	2	HEX NUT ISO 7040 M8 8 480H SPF	SECHSKANTMUTTER
10	450023508	2	PIN ISO 2340 B20X190X175 42CRMO4+QT	BOLZEN
11	10289808	4	WASHER ISO 7089 20 300HV FLZN SPF	SCHEIBE
12	10180359	3	SPLIT PIN ISO 1234 5X40 St 480H SPF	SPLINT
13	10875869	1	SAFETY PLUG W HINGE-LID 5X29X4,7X25 4	SICHERHEITSKLAPPSTECKER

2.4.2020
093156

LIEBHERR

etk_en_de_048400 LR 1800-1.0


MECH.AUXILIARIES FOR LIGHTING
MECH.ANBAUTEILE SCHEINWERFER


937

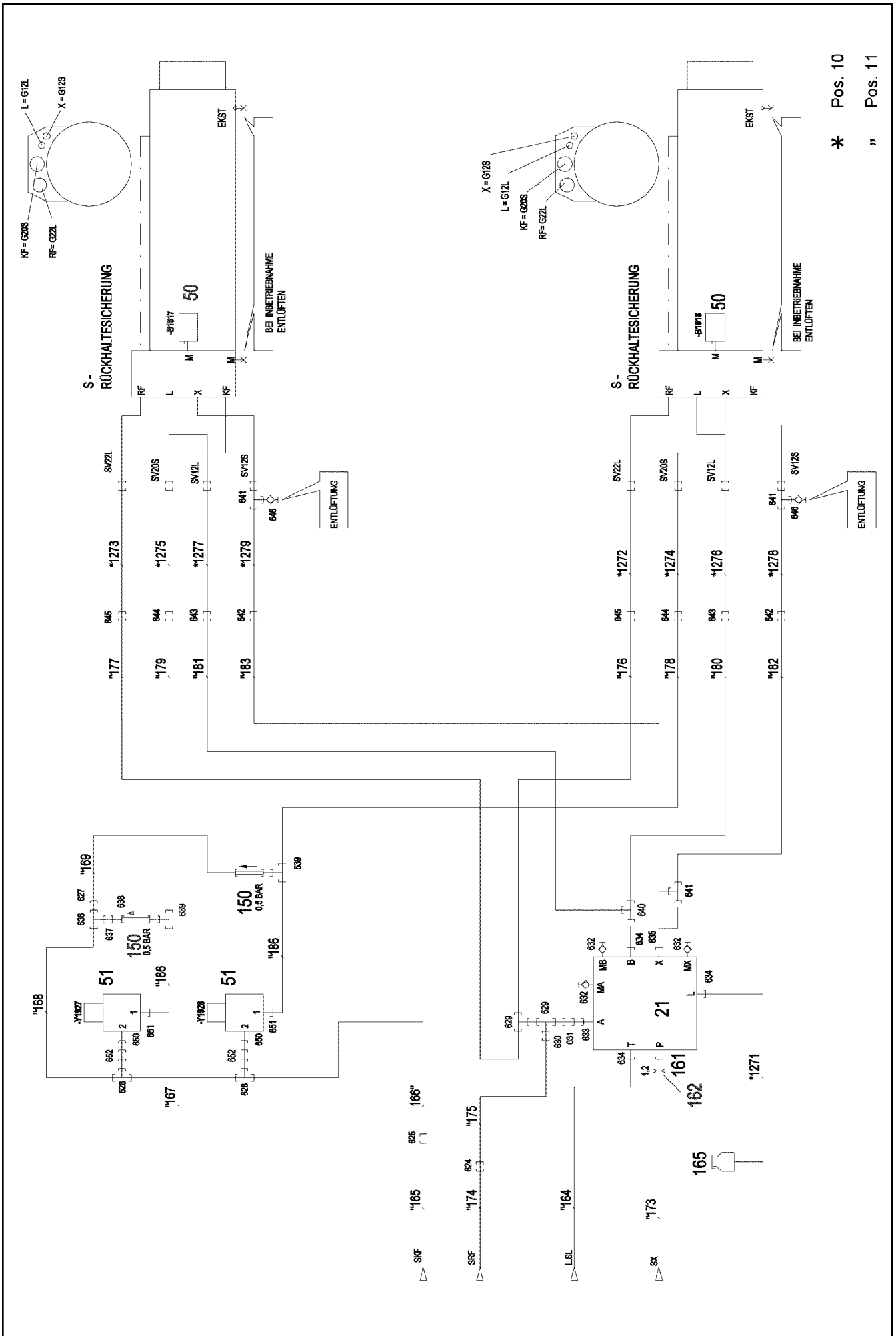
96002442

Pos.	Item	Quantity	Description	Bezeichnung
5	10872152	12.5	LEAD 12 G 1	LEITUNG
86	602307708	4	WIRED END FERRULE DIN 46228-1 A1X5 V	ADERENDHUELSE
88	602308108	4	WIRED END FERRULE DIN 46228-1 A2,5X6 V	ADERENDHUELSE
130	605601701	12	CONTACT PIN 1MM2	KONTAKTSTIFT
500	923512208	2	CABLE MARKER	KABELMARKER
501	605604714	1	MALE INSERT 24-POL+PE 16A	STIFTEINSATZ
502	602606508	1	REDUCTION M32X1,5/M20X1,5 MS	REDUKTION
503	10877820	1	CABLE GLAND M20X1,5X5-14 MS	KABELVERSCHRAUBUNG
504	97076386	1	SIGN 35X15 LEXEDGE II	SCHILD
505	10871289	4	GUIDE BUSHING CODIERUNG HAN E/ STAIN	FUEHRUNGSBUCHSE
506	10871288	4	GUIDE PIN CODIERUNG HAN E/ STAINLESS	FUEHRUNGSSTIFT
507	693155514	1	SOCKET SHELL HAN 24 B	TUELLENGEHAEUSE
508	602424108	1	CABLE GLAND M16X1,5X4-11 MS	KABELVERSCHRAUBUNG
509	602606208	1	REDUCTION M20X1,5/M16X1,5 MS	REDUKTION
510	10488662	1	VENTILATION SCREW M20X1,5 POLYAMID	ENTLUEFTUNGSSCHRAUBE
511	602606408	1	REDUCTION M25X1,5/M20X1,5 MS	REDUKTION
512	605618508	1	BS HOUSING HAN 24B	SOCKELGEHAEUSE
513	97029882	1	WATER DRAIN PLUG PA6G	ENTWAESSERUNGSSTOPFEN
998	965622208	2	LETTERING WIRING HARNESS	BESCHRIFTUNG KABELBAUM

2.4.2020	etk_en_de_048400 LR 1800-1.0	<input type="checkbox"/> 938
LIEBHERR	LEAD LEITUNG	96024150

Pos.	Item	Quantity	Description	Bezeichnung
4	96018784	1	ADDITIONAL HYDR.H PIVOT SECTI. ⇒  940	ZUSATZHYDRAULIK H-ANLENK

2.4.2020	etk_en_de_048400 LR 1800-1.0	 939
LIEBHERR	ADDITIONAL HYDR.H PIVOT SECTI. ZUSATZHYDRAULIK H-ANLENKSTUECK	918727708



* Pos. 10
" Pos. 11

2.4.2020
003704

LIEBHERR

etk_en_de_048400 LR 1800-1.0

ADDITIONAL HYDR.H PIVOT SECTI.
ZUSATZHYDRAULIK H-ANLENKSTUECK


941 (2/4)

96018784

Pos.	Item	Quantity	Description	Bezeichnung
10	96018813	1	HOSE LINES H BOOM FOOT ⇒  944	SCHLAUCHLEITUNGEN H-ANLE
11	96018814	1	PIPELINE H BOOM FOOT ⇒  946	ROHRLEITUNGEN H-ANLENKS
21	11347373	1	CONTROL BLOCK 200BAR SPF ⇒  948	STUEBERBLOCK
50	10816185	2	PRESSURE SENSOR 0-400/400 BAR LSB PL:	DRUCKAUFNEHMER
51	12101145	2	DIRECTIONAL SEAT VALVE 2/2-350BAR	WEGESITZVENTIL
150	510412108	2	NON-RETURN VALVE	RUECKSCHLAGVENTIL
161	949864108	1	SCREW-ON CONNECTION	EINSCHRAUBSTUTZEN
162	511059808	1	NOZZLE 1,2 M10X10 MS	DUESE
165	96028333	1	EXPANSION TANK CPL. ⇒  40	AUSGLEICHSBEHAELTER KPL.
202	511512308	8	COUPLING PLUG B8 38-S	KUPPLUNGSSTECKER
204	10675114	1	COUPLING PLUG B8 42-L A3C	KUPPLUNGSSTECKER
206	511518508	1	COUPLING PLUG B8 35-L	KUPPLUNGSSTECKER
212	511510808	1	COUPLING PLUG B6 30-S	KUPPLUNGSSTECKER
(1)	571077308	1	SHEET GASKET	DICHTSCHEIBE
(2)	571076908	1	O-RING 32X3 FPM70	O-RING
(3)	571077008	1	SUPPORTING RING 32X37,2X1 PTFE	STUETZRING
(4)	571077408	1	O-RING 24X3 FPM70	O-RING
218	511501108	5	COUPLING PLUG B6 28-L	KUPPLUNGSSTECKER
226	511508608	1	COUPLING PLUG B3 16-S	KUPPLUNGSSTECKER
234	511515508	2	COUPLING PLUG B2 10-S	KUPPLUNGSSTECKER
237	511508408	2	COUPLING SLEEVE B2 10-L	KUPPLUNGSMUFFE
238	511508308	2	COUPLING PLUG B2 10-L	KUPPLUNGSSTECKER
243	10466914	2	HEX CAP NUT RD32X3 SPF	VERSCHLUSSMUTTER
251	97044171	2	TRAILER 2X25X25 ALMG3 H111 BEZ.1	ANHAENGER
252	97044172	2	TRAILER 2X25X25 ALMG3 H111 BEZ.2	ANHAENGER
253	97044210	2	TRAILER 2X25X25 ALMG3 H111 BEZ.3	ANHAENGER
254	97044211	2	TRAILER 2X25X25 ALMG3 H111 BEZ.4	ANHAENGER
255	97044212	2	TRAILER 2X25X25 ALMG3 H111 BEZ.5	ANHAENGER
256	97044213	3	TRAILER 2X25X25 ALMG3 H111 BEZ.6	ANHAENGER
257	97044214	1	TRAILER 2X25X25 ALMG3 H111 BEZ.7	ANHAENGER
271	97044218	1	TRAILER 2X25X25 ALMG3 H111 BEZ.11	ANHAENGER
272	97044219	1	TRAILER 2X25X25 ALMG3 H111 BEZ.12	ANHAENGER
274	97044221	1	TRAILER 2X25X25 ALMG3 H111 BEZ.14	ANHAENGER
275	97044222	1	TRAILER 2X25X25 ALMG3 H111 BEZ.15	ANHAENGER
277	97044225	1	TRAILER 2X25X25 ALMG3 H111 BEZ.17	ANHAENGER
278	97044226	1	TRAILER 2X25X25 ALMG3 H111 BEZ.18	ANHAENGER
279	97044227	1	TRAILER 2X25X25 ALMG3 H111 BEZ.19	ANHAENGER
300	10875543	1	MOUNTING RAIL DIN 50979 TS28X11X340	TRAGSCHIENE
301	954117308	1	MOUNTING RAIL X0	TRAGSCHIENE
302	971447408	1	PLATE 3X70X60 DC01 FE//ZNNI8//CN//T0	BLECH
303	12101869	21	KEY RING 25X1,5 ST FE/ZN8/CN	SCHLUESSELRING
304	710105908	1	SEALING RING DIN 7603 A27X32X2 CU	DICHTRING
305	710107208	5	SEALING RING DIN 7603 A38X44X2 CU	DICHTRING
306	710107708	10	SEALING RING DIN 7603 A52X60X2,5 CU	DICHTRING
307	710107608	1	SEALING RING DIN 7603 A48X55X2 CU	DICHTRING
308	710104508	4	SEALING RING DIN 7603 A22X27X1,5 CU	DICHTRING
309	10875540	1	MOUNTING RAIL DIN 50979 TS28X11X190	TRAGSCHIENE
310	10875542	1	MOUNTING RAIL DIN 50979 TS28X11X240	TRAGSCHIENE
600	474032808	3	FITTING SV 25S A3C	VERSCHRAUBUNG
601	474033008	1	FITTING XSV38-S A3P	VERSCHRAUBUNG
602	474001108	1	FITTING XSV35-L A3P	VERSCHRAUBUNG
603	474031408	1	FITTING XSV42-L A3P	VERSCHRAUBUNG
604	470030308	5	FITTING XG10-L A3P	VERSCHRAUBUNG
605	470032908	7	FITTING XG25-S A3P	VERSCHRAUBUNG
606	470033108	3	FITTING XG38-S A3P	VERSCHRAUBUNG
607	470033208	1	FITTING XG35-L A3P	VERSCHRAUBUNG

2.4.2020

etk_en_de_048400 LR 1800-1.0

 942 (3/4)**LIEBHERR**
ADDITIONAL HYDR.H PIVOT SECTI.
ZUSATZHYDRAULIK H-ANLENKSTUECK

96018784

Pos.	Item	Quantity	Description	Bezeichnung
608	470030908	1	FITTING XG42-L A3P	VERSCHRAUBUNG
609	474032908	1	FITTING XSV30-S A3P	VERSCHRAUBUNG
610	474001008	1	FITTING XSV28-L CFX	VERSCHRAUBUNG
611	474032608	1	FITTING XSV16-S A3P	VERSCHRAUBUNG
612	470431408	1	FITTING T 42L A3C	VERSCHRAUBUNG
613	7367986	1	FITTING EL 42L CR6-FREI	VERSCHRAUBUNG
614	475407208	1	FITTING REDSDN42/12-L A3P	VERSCHRAUBUNG
615	475431308	2	FITTING RED 42/28L CR6-FREI	VERSCHRAUBUNG
616	247117702	1	FITTING EW 12L M18X1,5 CR6-FREI	VERSCHRAUBUNG
617	475433508	2	FITTING REDSD16/10-S A3P	VERSCHRAUBUNG
618	482431514	1	FITTING ISO 8434 ET 16S CR6-FREI	VERSCHRAUBUNG
619	470032708	1	FITTING XG16-S A3P	VERSCHRAUBUNG
620	470431508	1	FITTING T 35L A3P	VERSCHRAUBUNG
621	475430408	2	FITTING REDSD35/28-L CFX	VERSCHRAUBUNG
622	470032408	3	FITTING XG10-S A3P	VERSCHRAUBUNG
623	470432508	1	FITTING T 16S CR6-FREI	VERSCHRAUBUNG
624	470030808	5	FITTING XG28-L A3P	VERSCHRAUBUNG
625	470033008	1	FITTING XG30-S CFX	VERSCHRAUBUNG
627	475432608	1	FITTING REDSD30/20-S A3P	VERSCHRAUBUNG
628	470432908	2	FITTING T 30S A3C	VERSCHRAUBUNG
629	482430614	2	FITTING ISO 8434 ET 22L CR6-FREI	VERSCHRAUBUNG
630	475031808	1	FITTING XGR28/22-L A3P	VERSCHRAUBUNG
631	475436108	1	FITTING REDSD22/12-L A3P	VERSCHRAUBUNG
632	475602608	3	TEST POINT FITTING EMA3 G1/4 CR6-FREI	MESSANSCHLUSS
633	471901208	1	FITTING EGESD12-LR-WD A3P	VERSCHRAUBUNG
634	471030808	3	FITTING XGE12-LR-ED A3P	VERSCHRAUBUNG
635	471032708	1	FITTING GE 12S G3/8A CR6-FREI	VERSCHRAUBUNG
636	472431808	1	FITTING ET 30S CR6-FREI	VERSCHRAUBUNG
637	475034008	1	FITTING XGR30/20-S A3P	VERSCHRAUBUNG
638	470010508	1	FITTING SNV20-S A3P	VERSCHRAUBUNG
639	482431614	2	FITTING ISO 8434 ET 20S CR6-FREI	VERSCHRAUBUNG
640	247128602	1	FITTING EL 12L M18X1,5 CR6-FREI	VERSCHRAUBUNG
641	7617461	3	FITTING EL 12S CR6-FREI	VERSCHRAUBUNG
642	470032508	2	FITTING XG12-S A3P	VERSCHRAUBUNG
643	470030408	2	FITTING XG12-L A3P	VERSCHRAUBUNG
644	470032808	2	FITTING XG20-S A3P	VERSCHRAUBUNG
645	470030708	2	FITTING G 22L CR6-FREI	VERSCHRAUBUNG
646	7409922	2	GAUGE CONNECTION 12S M20X1,5 CR6-F	MESSSTUTZEN
647	475434308	6	FITTING REDSDN38/25-S A3P	VERSCHRAUBUNG
648	7617494	2	FITTING EW 28L CR6-FREI	VERSCHRAUBUNG
649	475032508	1	FITTING XGR16/12-S A3P	VERSCHRAUBUNG
650	471900808	2	FITTING EGESD25-SR-WD CFX	VERSCHRAUBUNG
651	471032008	2	FITTING XGE20-SR-ED1" A3P	VERSCHRAUBUNG
652	475432708	2	FITTING REDSDN30/25-S A3P	VERSCHRAUBUNG

2.4.2020

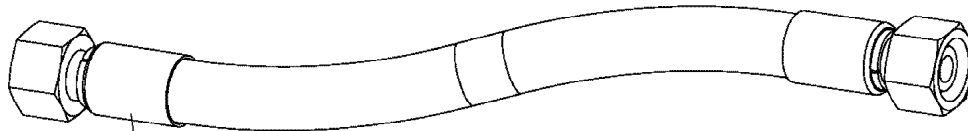
etk_en_de_048400 LR 1800-1.0

943 (4/4)

LIEBHERR

ADDITIONAL HYDR.H PIVOT SECTI.
ZUSATZHYDRAULIK H-ANLENKSTUECK

96018784



Schlauchnummer
Hose number
Numéro de flexible
Número de flexible
Номера шланга

Die Schlauchnummern auf den Schläuchen entsprechen den Positionen in der Schlauchliste.

The hose numbers from the hoses are in accordance with the items in the hose list.

Les numéros indiqués sur les flexibles correspondent aux repères de la nomenclature des flexibles.

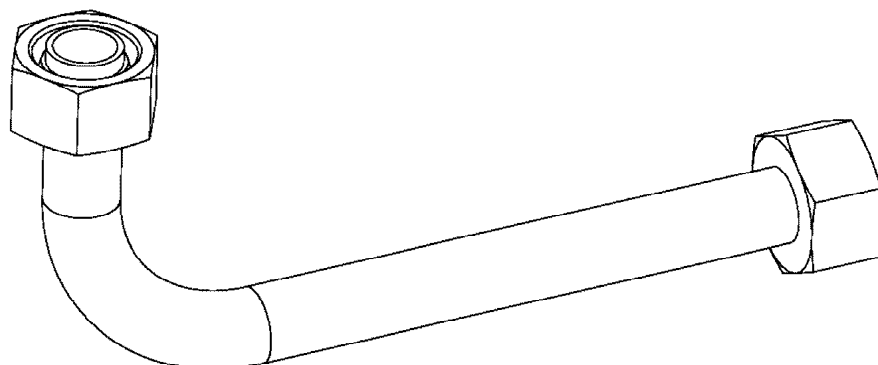
Los números indicados en los flexibles corresponden a las posiciones de la lista de flexibles.

Нанесенные на шлангах номера соответствуют позициям в перечне.



Pos.	Item	Quantity	Description	Bezeichnung
1250	96028165	1	HOSE CPL. GH425-12 19X1510	SCHLAUCH KPL.
1251	96028166	1	HOSE CPL. GH425-12 19X1440	SCHLAUCH KPL.
1252	922029908	1	HOSE CPL. GH425-12 19X1700	SCHLAUCH KPL.
1253	929741808	1	HOSE CPL. GH425-12 19X1340	SCHLAUCH KPL.
1254	96028167	1	HOSE CPL. 2SN 25X1580	SCHLAUCH KPL.
1255	96028168	1	HOSE CPL. 2SN 25X1500	SCHLAUCH KPL.
1256	969633108	1	HOSE CPL. 2SN 8X1500	SCHLAUCH KPL.
1257	962452808	1	HOSE CPL. 2SN 8X1440	SCHLAUCH KPL.
1258	96028169	1	HOSE CPL. 1SN 32X1480	SCHLAUCH KPL.
1259	96028165	1	HOSE CPL. GH425-12 19X1510	SCHLAUCH KPL.
1260	96013131	1	HOSE CPL. 4ST+ 31X1460	SCHLAUCH KPL.
1261	927281108	1	HOSE CPL. GH425-12 19X1200	SCHLAUCH KPL.
1262	96028172	1	HOSE CPL. 4ST+ 31X1800	SCHLAUCH KPL.
1263	927641408	1	HOSE CPL. 2SN 25X1400	SCHLAUCH KPL.
1264	96028173	1	HOSE CPL. 2SN 25X1600	SCHLAUCH KPL.
1265	920997008	1	HOSE CPL. 2SN 8X1650	SCHLAUCH KPL.
1266	926872108	1	HOSE CPL. 2SN 8X1500	SCHLAUCH KPL.
1267	926533908	1	HOSE CPL. GH663 38X1550	SCHLAUCH KPL.
1268	923853408	1	HOSE CPL. GH425-16 25X1500	SCHLAUCH KPL.
1269	922861808	1	HOSE CPL. 2SN 12X1640	SCHLAUCH KPL.
1270	96028175	1	HOSE CPL. 1SN 25X1540	SCHLAUCH KPL.
1271	923016208	1	HOSE CPL. 2TE 10X400	SCHLAUCH KPL.
1272	96028177	1	HOSE CPL. 2SN 20X780	SCHLAUCH KPL.
1273	96028178	1	HOSE CPL. 2SN 20X740	SCHLAUCH KPL.
1274	929327008	1	HOSE CPL. GH425-10 16X680	SCHLAUCH KPL.
1275	929327008	1	HOSE CPL. GH425-10 16X680	SCHLAUCH KPL.
1276	921622108	1	HOSE CPL. 2SN 10X580	SCHLAUCH KPL.
1277	963592808	1	HOSE CPL. 2SN 10X660	SCHLAUCH KPL.
1278	928029208	1	HOSE CPL. 2SN 10X450	SCHLAUCH KPL.
1279	928470708	1	HOSE CPL. 2SN 10X580	SCHLAUCH KPL.

2.4.2020	etk_en_de_048400 LR 1800-1.0	<input type="checkbox"/> 945 (2/2)
LIEBHERR	HOSE LINES H BOOM FOOT SCHLAUCHLEITUNGEN H-ANLENKST.	96018813



Die Positionsnummern der Rohre auf den Bildtafeln entsprechen den Positionen in der Rohrliste.

The pipe numbers from the illustrations are in accordance with the items in the pipe list.

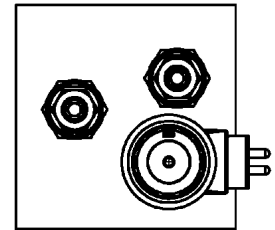
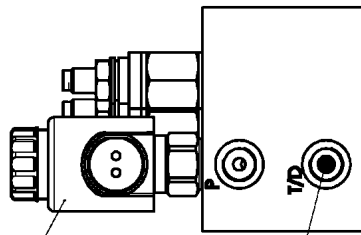
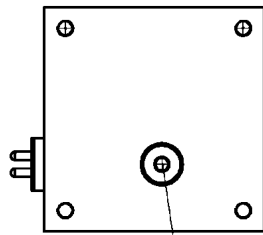
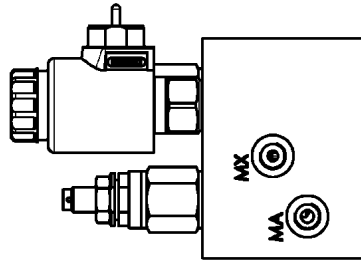
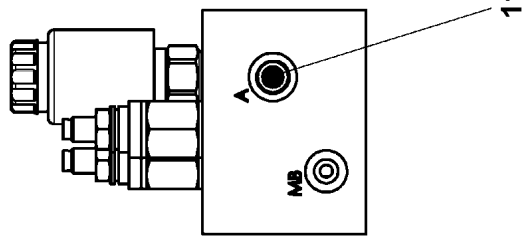
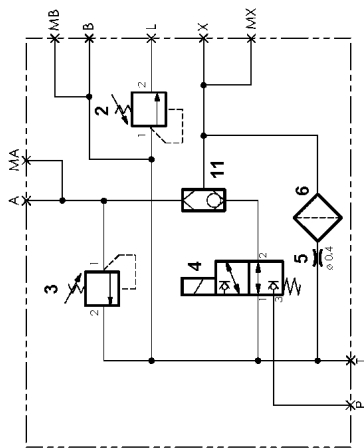
Les numéros des tuyaux sur les illustrations correspondent aux repères de la nomenclature des tuyaux.

Los números de tubos en las ilustraciones corresponden a las posiciones de la lista de tubos.

Номера позиций труб на изображениях соответствуют позициям в перечне труб.



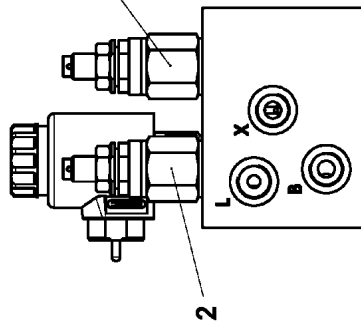
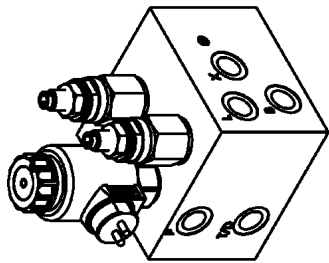
Pos.	Item	Quantity	Description	Bezeichnung
140	96028077	1	PIPE COMPL. 25X3	ROHR KPL.
141	96028078	1	PIPE COMPL. 25X3	ROHR KPL.
142	96028079	1	PIPE COMPL. 25X3	ROHR KPL.
143	96028080	1	PIPE COMPL. 25X3	ROHR KPL.
144	96028081	1	PIPE COMPL. 10X1.5	ROHR KPL.
145	96028082	1	PIPE COMPL. 10X1.5	ROHR KPL.
146	96028083	1	PIPE COMPL. 10X1.5	ROHR KPL.
147	96028084	1	PIPE COMPL. 35X2	ROHR KPL.
148	96028085	1	PIPE COMPL. 35X2	ROHR KPL.
149	96028086	1	PIPE COMPL. 25X3	ROHR KPL.
150	96028087	1	PIPE COMPL. 25X3	ROHR KPL.
151	96028088	1	PIPE COMPL. 25X3	ROHR KPL.
152	96028089	1	PIPE COMPL. 38X5	ROHR KPL.
153	96028090	1	PIPE COMPL. 38X5	ROHR KPL.
154	96028091	1	PIPE COMPL. 38X5	ROHR KPL.
155	96028093	1	PIPE COMPL. 10X1.5	ROHR KPL.
156	96028094	1	PIPE COMPL. 10X1.5	ROHR KPL.
157	96028095	1	PIPE COMPL. 10X1.5	ROHR KPL.
158	96028096	1	PIPE COMPL. 10X1.5	ROHR KPL.
159	96028097	1	PIPE COMPL. 10X1.5	ROHR KPL.
160	96028098	1	PIPE COMPL. 28X2	ROHR KPL.
161	96028099	1	PIPE COMPL. 28X2	ROHR KPL.
162	96028100	1	PIPE COMPL. 42X3	ROHR KPL.
163	96028101	1	PIPE COMPL. 42X3	ROHR KPL.
164	96028102	1	PIPE COMPL. 12X1.5	ROHR KPL.
165	96028103	1	PIPE COMPL. 30X4	ROHR KPL.
166	96028104	1	PIPE COMPL. 30X4	ROHR KPL.
167	96004369	1	PIPE COMPL. 30X4	ROHR KPL.
168	96004370	1	PIPE COMPL. 30X4	ROHR KPL.
169	96004372	1	PIPE COMPL. 20X2.5	ROHR KPL.
170	96028105	1	PIPE COMPL. 16X2	ROHR KPL.
171	96028106	1	PIPE COMPL. 16X2	ROHR KPL.
172	96028107	1	PIPE COMPL. 16X2	ROHR KPL.
173	96028109	1	PIPE COMPL. 12X1.5	ROHR KPL.
174	96028110	1	PIPE COMPL. 28X2	ROHR KPL.
175	96028111	1	PIPE COMPL. 28X2	ROHR KPL.
176	96028112	1	PIPE COMPL. 22X2.5	ROHR KPL.
177	96028113	1	PIPE COMPL. 22X2.5	ROHR KPL.
178	96028114	1	PIPE COMPL. 20X2.5	ROHR KPL.
179	96028116	1	PIPE COMPL. 20X2.5	ROHR KPL.
180	96028117	1	PIPE COMPL. 12X1.5	ROHR KPL.
181	96028118	1	PIPE COMPL. 12X1.5	ROHR KPL.
182	96028119	1	PIPE COMPL. 12X1.5	ROHR KPL.
183	96028120	1	PIPE COMPL. 12X1.5	ROHR KPL.
184	96028121	1	PIPE COMPL. 28X2	ROHR KPL.
185	96028122	1	PIPE COMPL. 28X2	ROHR KPL.
186	96038723	2	PIPE COMPL. 20X2.5	ROHR KPL.



12 6

4 3

5



2

2.4.2020
079718

LIEBHERR


etk_en_de_048400 LR 1800-1.0

CONTROL BLOCK
STUEBERBLOCK

948 (1/2)

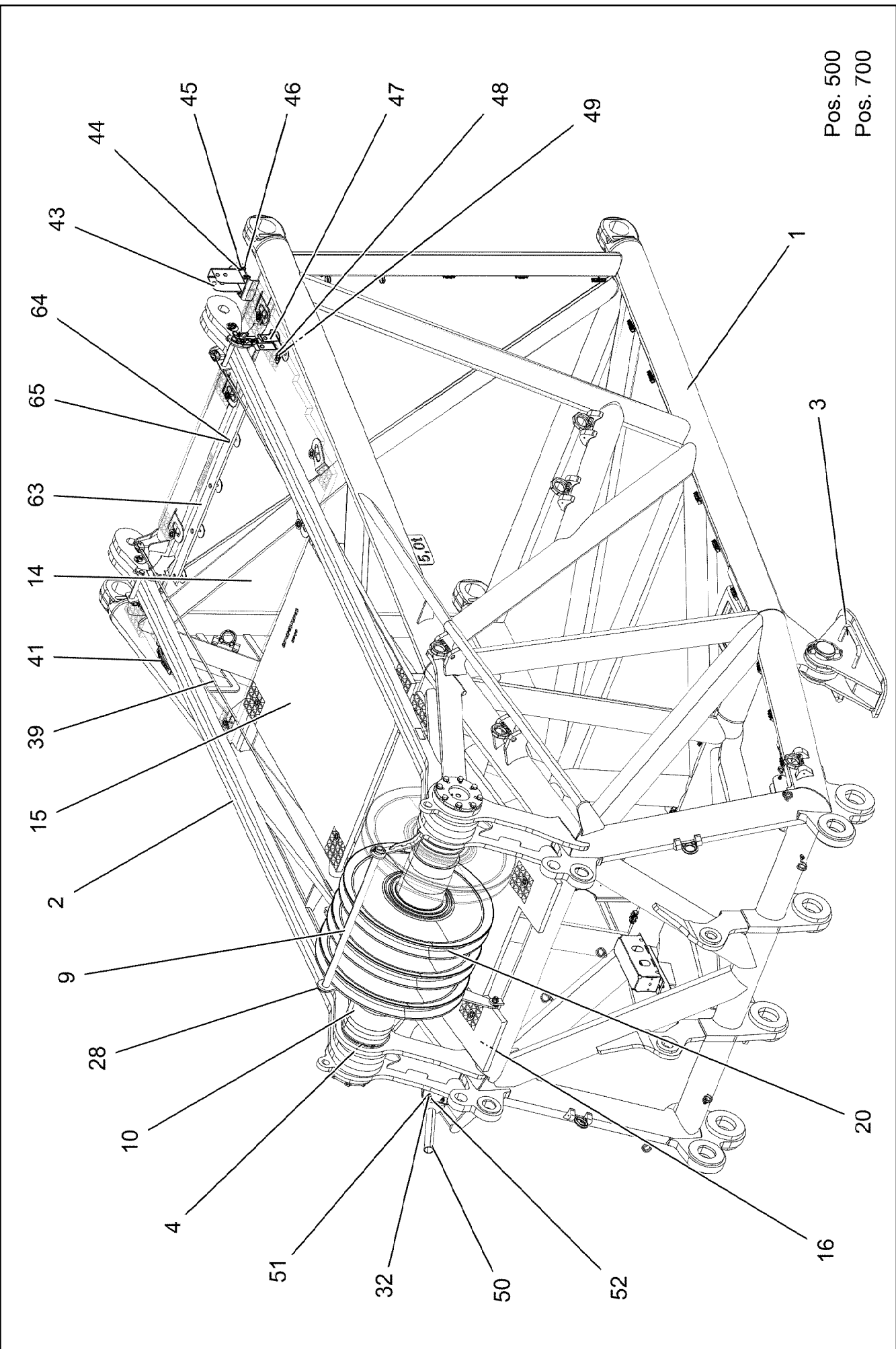
11347373

Pos.	Item	Quantity	Description	Bezeichnung
2	11482388	1	PRESSURE LIMITING VALVE	DRUCKBEGRENZUNGSVENTIL
3	11170511	1	PRESSURE LIMITING VALVE p _{max} =200BAR	DRUCKBEGRENZUNGSVENTIL
4	11482390	1	DIRECTIONAL SEAT VALVE	WEGESITZVENTIL
5	11482392	1	SCREW-IN BLIND	EINSCHRAUBBLENDE
6	11482393	1	FILTER	FILTER
11	11482394	1	SHUTTLE VALVE	WECHSELVENTIL
12	477704908	1	STOP PLUG VSTIM14X1,5ED A3P	STOPFEN

2.4.2020	etk_en_de_048400 LR 1800-1.0	 949 (2/2)
LIEBHERR	CONTROL BLOCK STUEBERBLOCK	11347373

Pos.	Item	Quantity	Description	Bezeichnung
1	774372608	2	COUPLING SLEEVE	KUPPLUNGSMUFFE
2	774372708	2	COUPLING PLUG	KUPPLUNGSSTECKER
3	471032108	4	FITTING GE 6S G1/4 CR6-FREI	VERSCHRAUBUNG
4	477400108	4	BOX NUT DIN 3870 AS6 A3P	UEBERWURFMUTTER
5	477101408	4	PROFILE RING PR6-S/L A3P	PROFILRING
6	710102508	4	SEALING RING DIN 7603 A14X18X1,5 CU	DICHTRING
7	10873149	30	POLYAMID PIPE DIN 73378 6X1,5 PA 12-HL	POLYAMIDROHR

2.4.2020	etk_en_de_048400 LR 1800-1.0	950
LIEBHERR	CENTRAL GREASING ZENTRALSCHMIERUNG	919199808



Pos. 500
Pos. 700

2.4.2020
005613

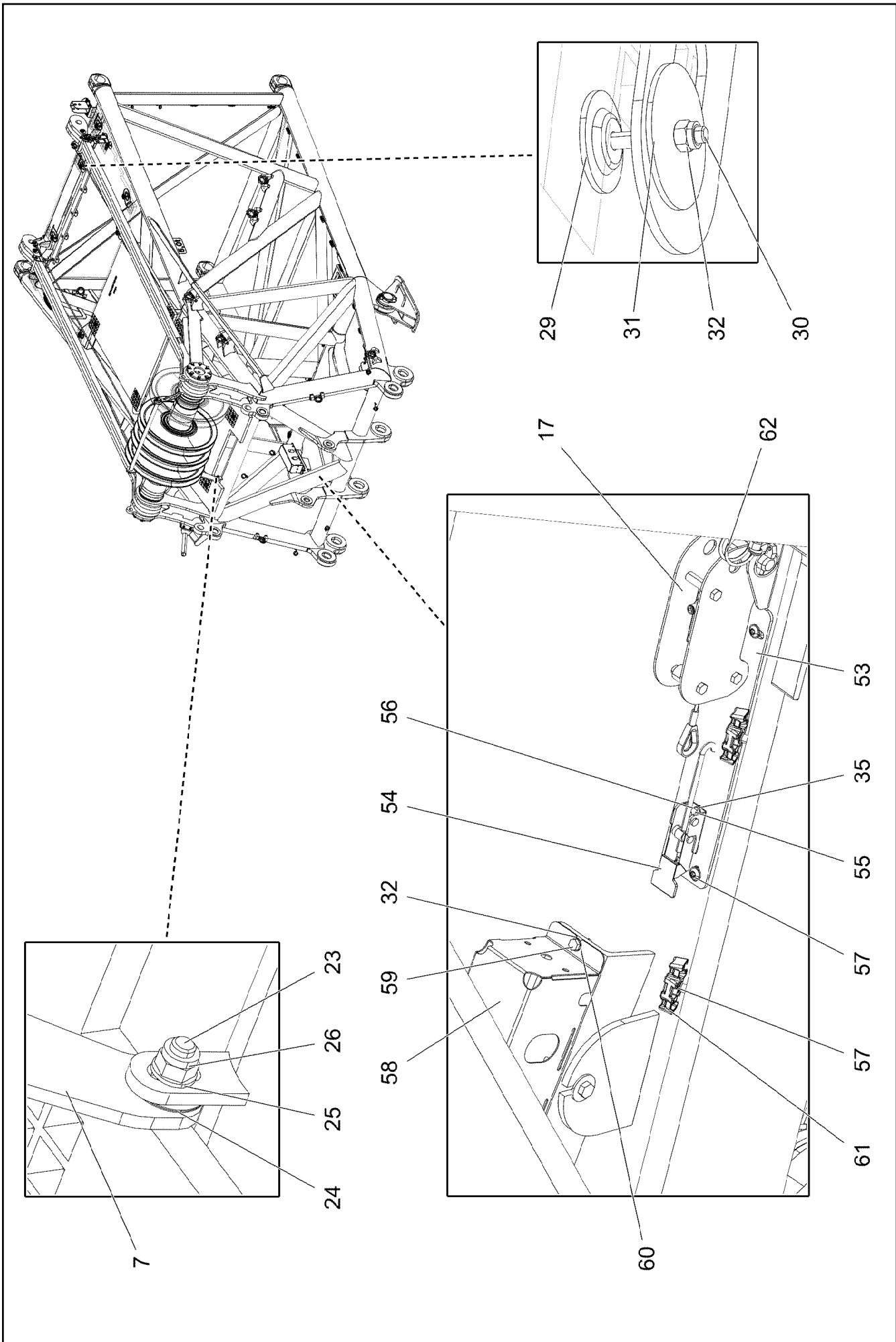
LIEBHERR

etk_en_de_048400 LR 1800-1.0

L-HEAD PIECE
L-KOPFSTUECK

951 (1/5)

918647008



2.4.2020
005614

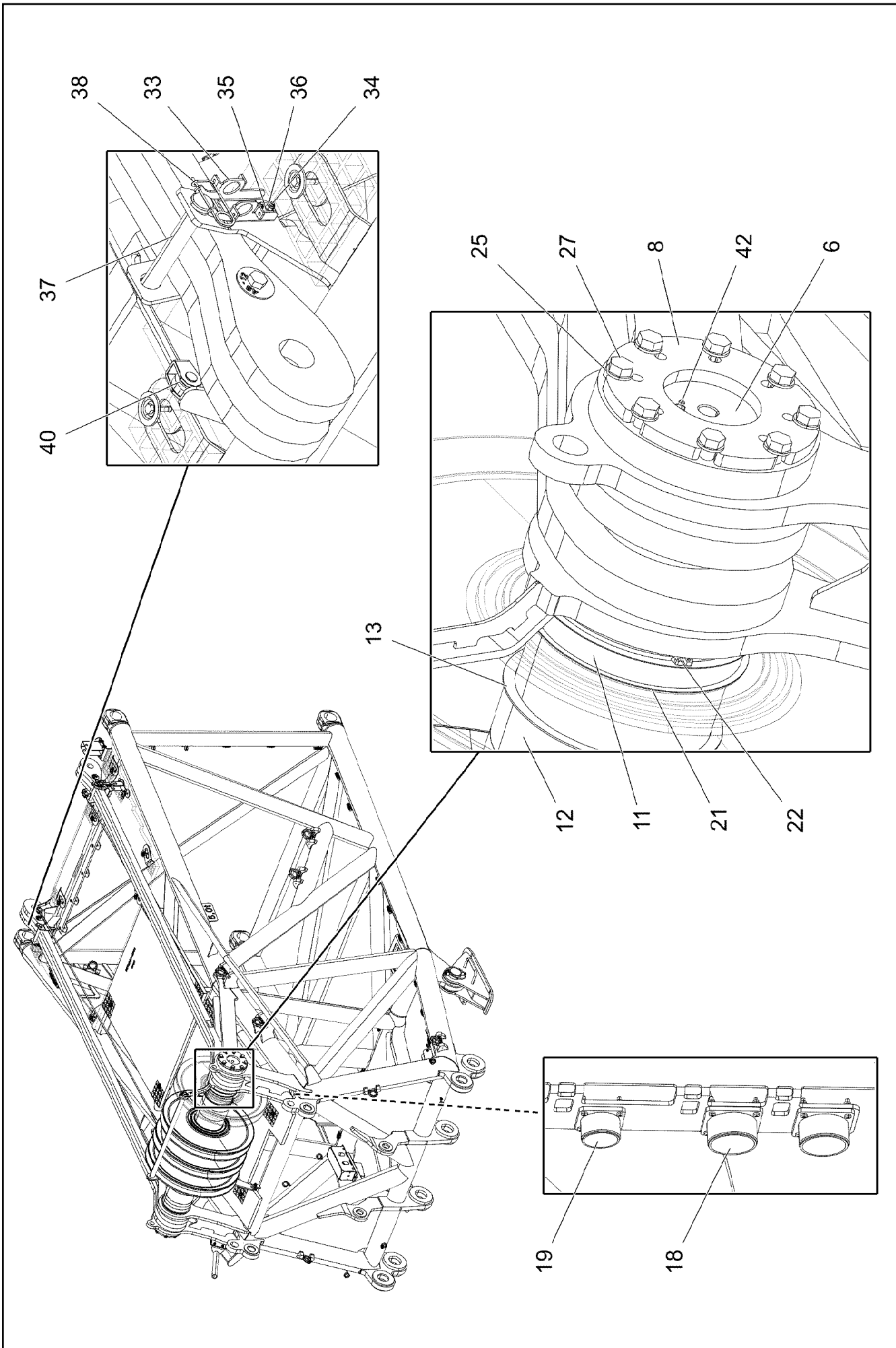
LIEBHERR

etk_en_de_048400 LR 1800-1.0

L-HEAD PIECE
L-KOPFSTUECK

952 (2/5)


918647008




Pos.	Item	Quantity	Description	Bezeichnung
1	96020767	1	HEAD SECTION WELDED 450T RAL 3020	L-KOPFSTUECK SCHWK.
2	96025233	2	PULL ROD 3.7M AS-12 ⇒  956	ZUGSTANGE KPL.
3	96025235	2	FOOT COMPLETE ⇒  957	FUSS KPL.
4	96025871	1	AXLE CPL.	ACHSE KPL.
6	97104544	2	PIN 140.0X290 35NICRMOV125 SPF	BOLZEN
7	97104545	1	PLATE 10X944X425 S355MC T ZN O	BLECH
8	97104546	2	PLATE 15X238X238 S355MC FE//ZNNI8//CN/	BLECH
9	97111122	1	TUBE 38.0X940 S355J2H T ZN O	ROHR
10	97104557	7	DISTANCE TUBE 235X220.5X100 PA6G	DISTANZROHR
11	97104558	4	DISTANCE TUBE 235X220.5X30 PA6G	DISTANZROHR
12	97104559	1	DISTANCE TUBE 235X220.5X70 PA6G	DISTANZROHR
13	97104638	6	WASHER 2X246X246 DC01 FE//ZNNI8//CN//T	SCHEIBE
14	97104639	1	GRATING DIN 24537-3 2167X1207X30/7 GFK	GITTERROST
15	97104640	1	GRATING DIN 24537-3 1247X1247X30/7 GFK	GITTERROST
16	97104641	1	GRATING DIN 24537-3 1447X1247X30/7 GFK	GITTERROST
17	96025353	2	HOISTING LIMIT SWITCH PRE-ASS. ⇒  958	HUBENDSCHALTER VORM.
18	96025360	2	DUMMY PLUG CPL. ⇒  959	BLINDDOSE KPL.
19	96022370	1	DUMMY PLUG CPL.	BLINDDOSE KPL.
(1)	10877405	1	BLANK OUTLET 22 ALULEGIERUNG ANODI	BLINDDOSE
(2)	408400701	4	PAN-HEAD SCREW ISO 7045 M3X16 4.8 A2	FLACHKOPFSCHRAUBE
(3)	12220088	4	WASHER ISO 7089 3 200HV 480H SPF	SCHEIBE
(4)	10876399	4	HEX NUT DIN 985 M3 8 480H SPF	SECHSKANTMUTTER
20	967066008	4	ROPE PULLEY CPL.	SEILROLLE KPL.
(1)	97016429	1	ROPE PULLEY 300X780X84 S355J2G3 SPF	SEILROLLE
(2)	746509408	1	ROLLER BEARING 220X300X95	WAEHLZLAGER
(3)	428010708	2	LOCKING RING DIN 471 300X5	SICHERUNGSRING
(4)	7743242	1	HYDRAULIC-TYPE LUBRICAT.NIPPLE DIN 71	KEGELSCHMIERNIPPEL
21	977085508	5	WASHER 1X250X250 DC01 FE//ZNNI8//CN//T	SCHEIBE
22	428010508	2	LOCKING RING DIN 471 220X5	SICHERUNGSRING
23	10875520	1	HEX SCREW ISO 4017 M16X50 8.8 FLZN SP	SECHSKANTSCHRAUBE
24	972260808	3	WASHER 1X50X50 DC01 FE//ZNNI8//CN//T0	SCHEIBE
25	10289806	18	WASHER ISO 7089 16 300HV FLZN SPF	SCHEIBE
26	10875609	1	HEX NUT DIN 985 M16 8 FLZN SPF	SECHSKANTMUTTER
27	12214938	16	HEX SCREW ISO 4017 M16X35 8.8 FLZN SP	SECHSKANTSCHRAUBE
28	10180883	2	SAFETY PLUG W HINGE-LID 10X55X9,5X45	SICHERHEITSKLAPPSTECKER
29	10100621	16	DISH MOUNTING	TELLERBEFESTIGUNG
30	11651581	16	HEX SCREW ISO 4014 M8X50 8.8 480H SPF	SECHSKANTSCHRAUBE
31	941138108	24	WASHER DC01 FE//ZNNI8//CN//T0	SCHEIBE
32	11656731	29	HEX NUT ISO 7040 M8 8 480H SPF	SECHSKANTMUTTER
33	97095232	2	PLATE 3X142X125 S355MC FE//ZNNI8//CN//T	BLECH
34	10875529	4	HEX SCREW ISO 4017 M6X25 8.8 480H SPF	SECHSKANTSCHRAUBE
35	10875647	16	WASHER ISO 7089 6 200HV 480H SPF	SCHEIBE
36	11656734	4	HEX NUT ISO 7040 M6 8 480H SPF	SECHSKANTMUTTER
37	977597408	2	PIN 35.0X187 35NICRMOV125 GASN. SPF	BOLZEN
38	433102808	2	RETAINING SPRING 3X55 VERZ	SICHERUNGSFEDER
39	10652804	2	ROUND STRAND ROPE 10X2,95M STAHL V	RUNDLITZENSEIL
40	10289805	8	WASHER ISO 7089 14 300HV FLZN SPF	SCHEIBE
41	96019864	1	HANDLE CPL. ⇒  960	GRIFF KPL.
42	7743242	2	HYDRAULIC-TYPE LUBRICAT.NIPPLE DIN 71	KEGELSCHMIERNIPPEL
43	969537108	1	CONSOLE COMPL.	KONSOLE KPL.
44	11642358	4	HEX SCREW ISO 4017 M10X30 8.8 FLZN SP	SECHSKANTSCHRAUBE
45	10289795	8	WASHER ISO 7089 10 300HV FLZN SPF	SCHEIBE
46	10875606	4	HEX NUT DIN 985 M10 8 FLZN SPF	SECHSKANTMUTTER
47	97087762	1	PLATE 4X158X275 X5CRNI18-10	BLECH
48	11651582	2	HEX SCREW ISO 4014 M8X55 8.8 480H SPF	SECHSKANTSCHRAUBE


2.4.2020

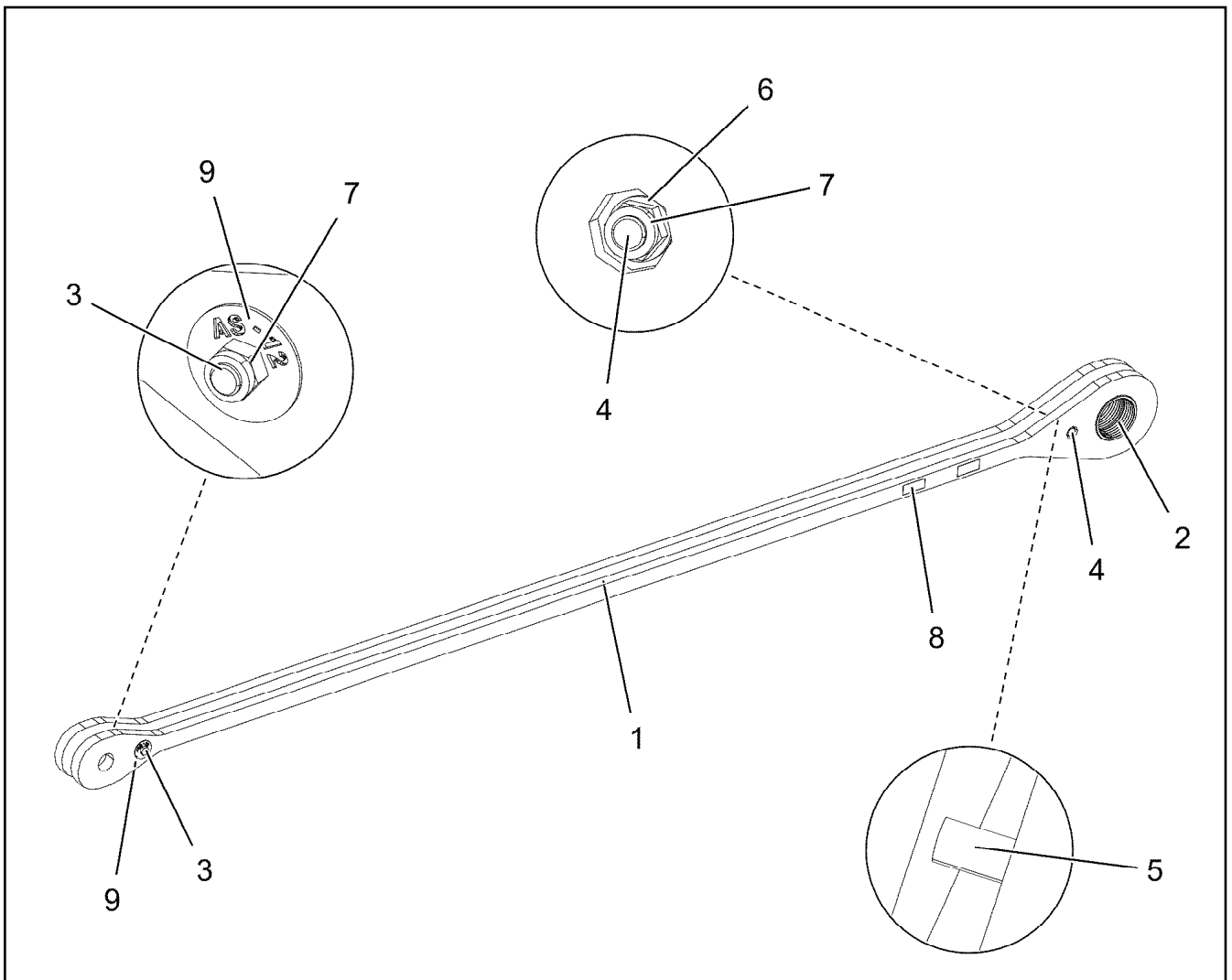
etk_en_de_048400 LR 1800-1.0

 954 (4/5)**LIEBHERR**L-HEAD PIECE
L-KOPFSTUECK

918647008

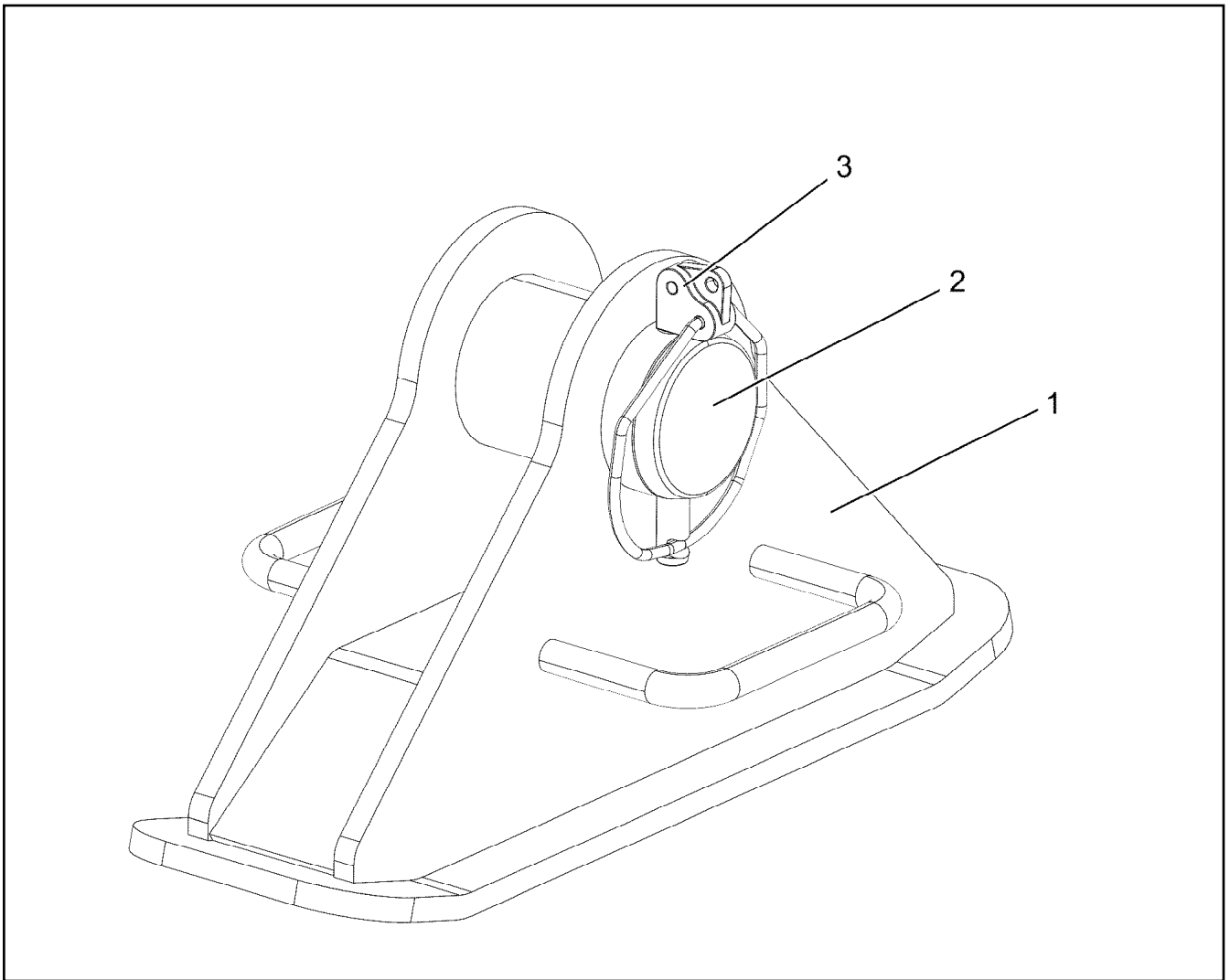
Pos.	Item	Quantity	Description	Bezeichnung
49	944393808	2	LOCK WASHER RD40X4 S315MC FE//ZNNI8/	SICHERUNGSSCHEIBE
50	968224008	1	CLAMP WIND WARNING UNIT	HALTER WINDWARNUNG
51	11826527	4	HEX SCREW ISO 4017 M8X30 8.8 480H SPF	SECHSKANTSCHRAUBE
52	11840501	8	WASHER DIN 7349 8,4 200HV 480H SPF	SCHEIBE
53	974929608	2	PLATE 4X505X168 S315MC FE//ZNNI8//CN//T	BLECH
54	704262408	2	CLOSURE HAKEN	HAKENVERSCHLUSS
55	11657360	4	HEX SCREW ISO 4017 M6X16 8.8 480H SPF	SECHSKANTSCHRAUBE
56	10875613	4	HEX NUT DIN 985 M6 8 480H SPF	SECHSKANTMUTTER
57	10875484	42	BUTTON HEAD SCREW 7380-2 M8X10 08.8 4	HALBRUNDKOPFSCHRAUBE
58	97080863	1	HOOD 601X338 DC01 FE//ZNNI8//CN//T0	HAUBE
59	11642261	2	HEX SCREW ISO 4017 M8X25 8.8 480H SPF	SECHSKANTSCHRAUBE
60	10289803	4	WASHER ISO 7089 8 300HV 480H SPF	SCHEIBE
61	10872676	22	CABLE CLIP HOLDER 46X70-SCHWARZ PA	KABELBINDERHALTER
62	720014408	11	CABLE CLAMP	KABELHALTER
63	288153708	1	SUPPORT 15X60X1280 PA6G	AUFLAGE
64	11651583	5	HEX SCREW ISO 4014 M8X60 8.8 480H SPF	SECHSKANTSCHRAUBE
65	11140469	5	WASHER ISO 7093-1 8 200HV 480H SPF	SCHEIBE
500	918827508	1	ELECTR. FOR L-HEAD SECTION ⇒  961	ELEKTRIK L-KOPFSTUECK
700	96025402	1	SIGN HEAD PIECE L2420 ⇒  966	BESCHILDERUNG KOPFSTUECK

2.4.2020	etk_en_de_048400 LR 1800-1.0	 955 (5/5)
LIEBHERR	L-HEAD PIECE L-KOPFSTUECK	918647008



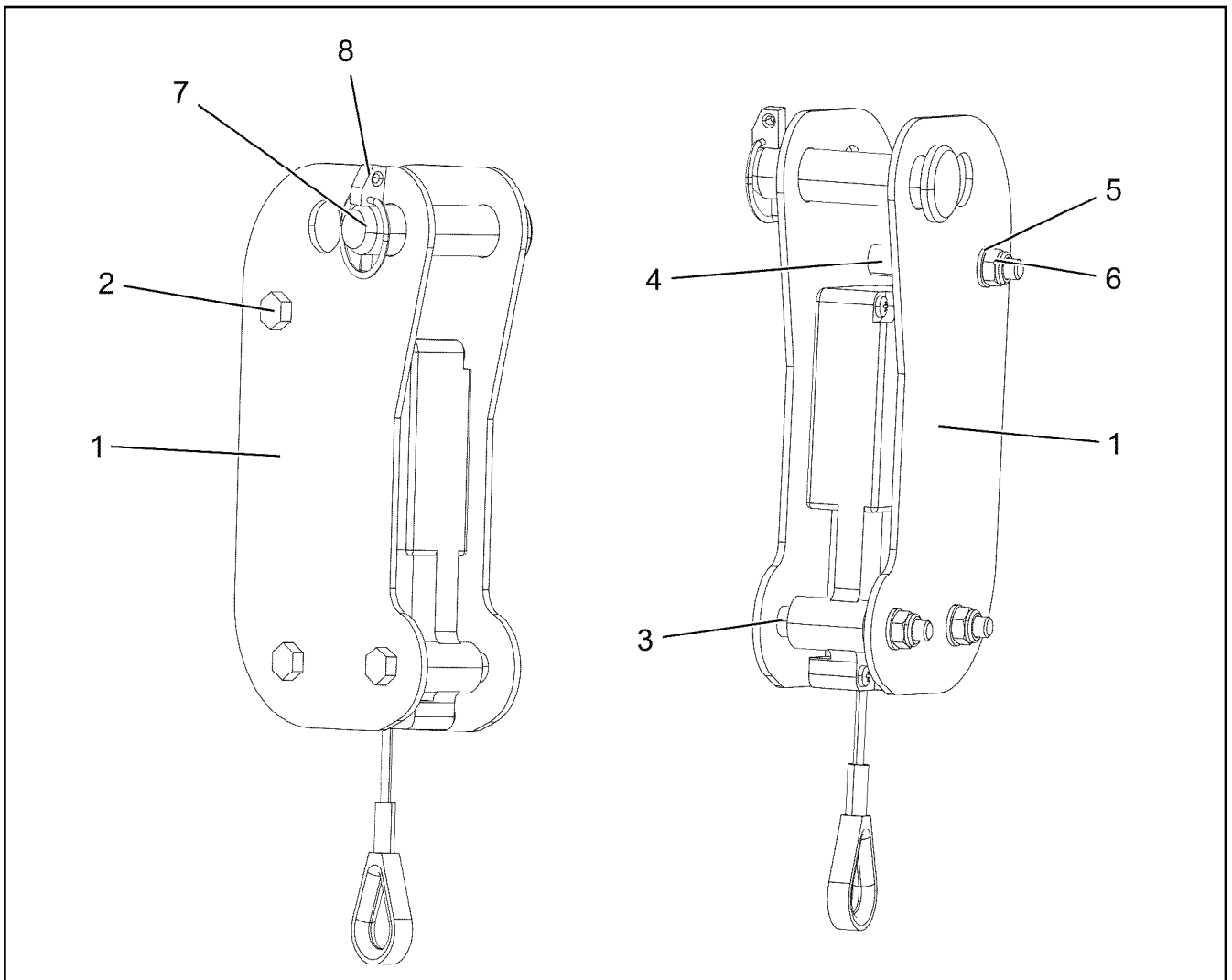
Pos.	Item	Quantity	Description	Bezeichnung
1	96025238	2	TIE ROD WITH SIGN	ZUGSTANGE M.SCHILD
2	97104418	1	BUSHING 130X160X122 CUZN25AL5MN*	BUCHSE
3	11642340	1	HEX SCREW ISO 4014 M16X140 8.8 FLZN SP	SECHSKANTSCHRAUBE
4	12222993	1	HEX SCREW ISO 4014 M16X110 8.8 FLZN SP	SECHSKANTSCHRAUBE
5	943697308	2	TUBE 22X2,5X45 E235+N VERZ	ROHR
6	10289806	2	WASHER ISO 7089 16 300HV FLZN SPF	SCHEIBE
7	12218072	2	HEX NUT DIN 985 M16 10 FLZN SPF	SECHSKANTMUTTER
8	973567608	1	PLATE IDENTIFICATION NUMBER IDENT-N	SCHILD IDENTNR.
9	97112546	2	PLATE 2X60X60 X5CRNI18-10	BLECH

2.4.2020 002396	etk_en_de_048400 LR 1800-1.0	956
LIEBHERR	PULL ROD ZUGSTANGE KPL.	96025233



Pos.	Item	Quantity	Description	Bezeichnung
1	96025276	1	SUPPORT WELDED	FUSS SCHWK.
2	97104504	1	PIN 110.0X174 35NICRMOV125 SPF	BOLZEN
3	12100250	1	SAFETY PLUG W HINGE-LID 20X150X20X1	SICHERHEITSKLAPPSTECKER

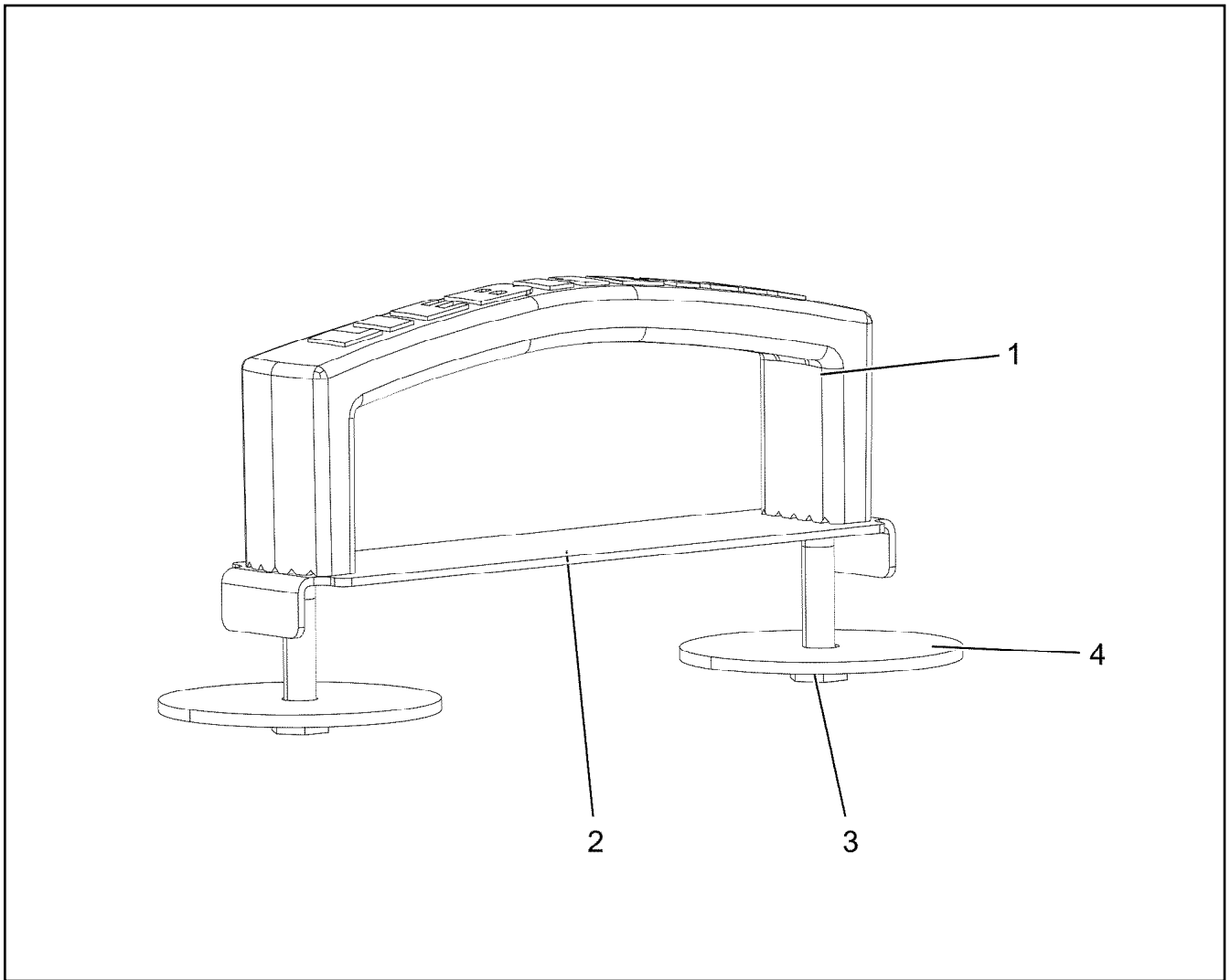
2.4.2020 002395 LIEBHERR	etk_en_de_048400 LR 1800-1.0 FOOT COMPLETE FUSS KPL.	<input type="checkbox"/> 957 96025235
---------------------------------------	--	--




Pos.	Item	Quantity	Description	Bezeichnung
1	978118408	2	PLATE 3X224X121 S355MC FE//ZNNI8//CN//T	BLECH
2	12220759	3	HEX SCREW ISO 4017 M8X65 8.8 480H SPF	SECHSKANTSCHRAUBE
3	951247408	4	TUBE 12X1,5X6 E235+N VERZ	ROHR
4	974957508	1	TUBE 12.0X44 E235+N	ROHR
5	10289803	3	WASHER ISO 7089 8 300HV 480H SPF	SCHEIBE
6	10875614	3	HEX NUT DIN 985 M8 8 480H SPF	SECHSKANTMUTTER
7	451222508	1	PIN ISO 2341 B20X75X66 S355J2+AR FE//ZN	BOLZEN
8	10875869	1	SAFETY PLUG W HINGE-LID 5X29X4,7X25 4	SICHERHEITSKLAPPSTECKER


Pos.	Item	Quantity	Description	Bezeichnung
1	10877413	1	BLANK OUTLET 28 ALULEGIERUNG ANODI	BLINDDOSE
2	408400701	4	PAN-HEAD SCREW ISO 7045 M3X16 4.8 A2	FLACHKOPFSCHRAUBE
3	12220088	4	WASHER ISO 7089 3 200HV 480H SPF	SCHEIBE
4	10876399	4	HEX NUT DIN 985 M3 8 480H SPF	SECHSKANTMUTTER

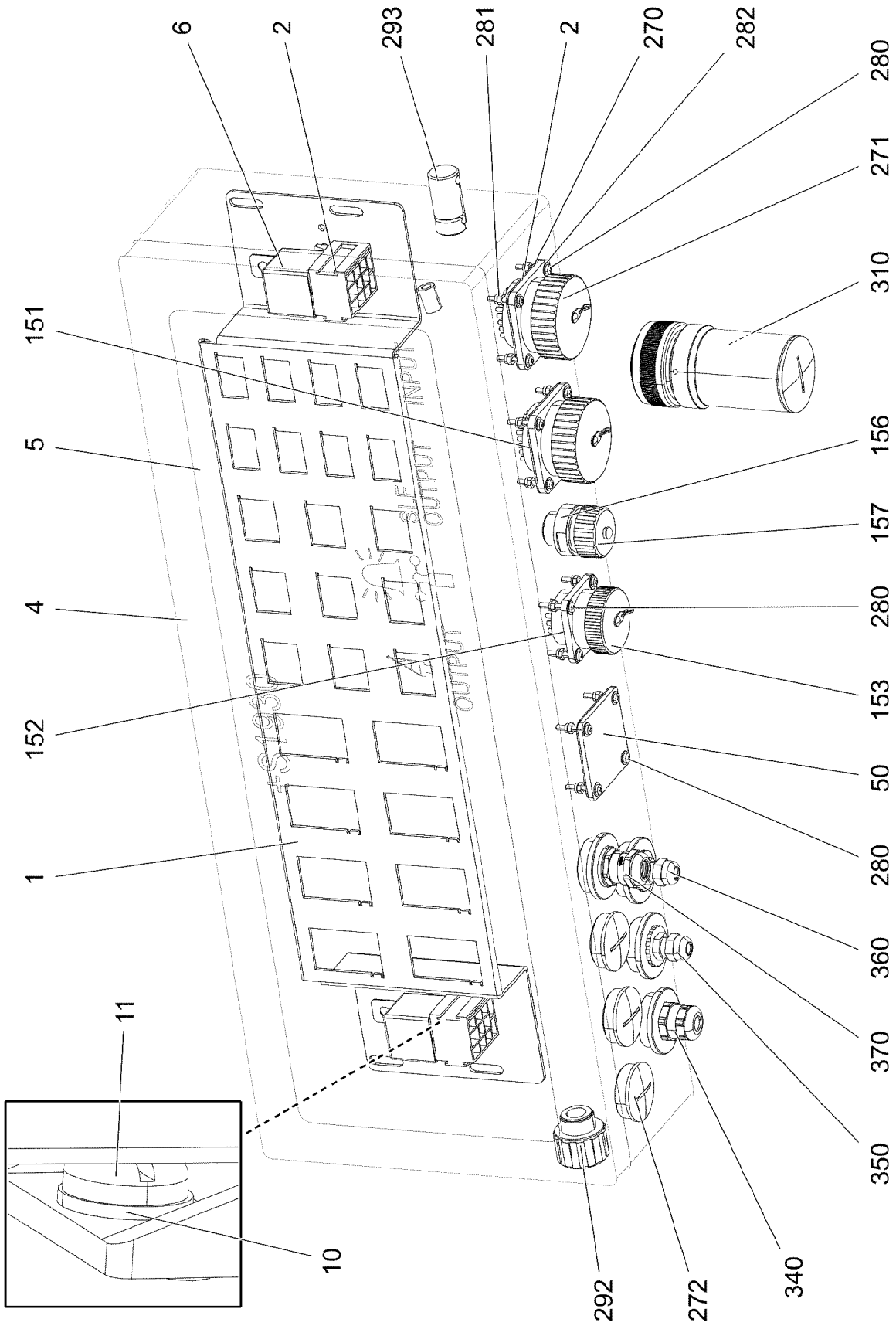
2.4.2020	etk_en_de_048400 LR 1800-1.0	<input type="checkbox"/> 959
LIEBHERR	DUMMY PLUG CPL. BLINDDOSE KPL.	96025360



Pos.	Item	Quantity	Description	Bezeichnung
1	966435308	1	GRIP PA6-30%GF SPF	GRIFF
2	97006045	1	PLATE ALMG3 H111	BLECH
3	11651581	2	HEX SCREW ISO 4014 M8X50 8.8 480H SPF	SECHSKANTSCHRAUBE
4	941138108	2	WASHER DC01 FE//ZNNI8//CN//T0	SCHEIBE

Pos.	Item	Quantity	Description	Bezeichnung
1	96022898	1	TERMINAL BOX S1930 ⇒  962	KLEMMKASTEN
10	10802057	2	ANGLE TRANSMITTER 360° LSB PL:D SPF	WINKELGEBER
30	10678395	2	LIMIT SWITCH TQ200-RFID SPF	ENDSCHALTER

2.4.2020	etk_en_de_048400 LR 1800-1.0	 961
LIEBHERR	ELECTR. FOR L-HEAD SECTION ELEKTRIK L-KOPFSTUECK	918827508



2.4.2020
005502

LIEBHERR


etk_en_de_048400 LR 1800-1.0

TERMINAL BOX
KLEMMKASTEN

962 (1/2)

96022898

Pos.	Item	Quantity	Description	Bezeichnung
1	97098826	1	PLUG PLATE 2X659X146 DC01 FE//ZNNI8//C	STECKERBLECH
2	96022903	1	WIRES TERMINAL BOX CPL. S1930 ⇒  964	DRAEHTE KLEMMKASTEN KPL.
4	97086498	1	EMPTY CASING 110X230X600X0 AL	LEERGEHAEUSE
5	97100476	1	SIGN 540X170 LEXAN	SCHILD
6	10878159	2	LSB MODULE	LSB-MODUL
10	11140403	2	WASHER ISO 7089 5 200HV 480H SPF	SCHEIBE
11	408200708	2	SHEET-METAL SCREW ISO 1481 ST4,8X9,5	BLECHSCHRAUBE
50	97059218	1	3X51X51 ALMG3 H111	V BLINDDECKEL
151	10815121	3	FLANGE SEAL GR.28	FLANSCHDICHTUNG
152	691822208	1	SEAL	DICHTUNG
153	691812908	1	PROTECTING CAP MS A240	SCHUTZKAPPE
156	10872381	1	TIN M1	DOSE
157	604512108	1	SEALING PLUG M1-D	VERSCHLUSSKAPPE
271	692405308	2	DUST CAP 1 3/4-18NS METALL	STAUBKAPPE
272	602425208	3	SCREW PLUG M32X1,5 MS	VERSCHLUSSSCHRAUBE
280	408400801	16	PAN-HEAD SCREW ISO 7045 M3X20 4.8 A2	FLACHKOPFSCHRAUBE
281	10876399	16	HEX NUT DIN 985 M3 8 480H SPF	SECHSKANTMUTTER
282	10875644	18	WASHER ISO 7089 3,5 200HV 480H SPF	SCHEIBE
292	10488662	1	VENTILATION SCREW M20X1,5 POLYAMID	ENTLUEFTUNGSSCHRAUBE
293	602501208	1	WATER DRAIN PLUG M12 PA6G SPF	ENTWAESSERUNGSSTOPFEN
310	96023073	1	DUMMY PLUG X1939BS	BLINDSTECKER
320	96023111	1	DUMMY PLUG X1938BS ⇒  965	BLINDSTECKER
340	96023118	1	LEAD W1931	LEITUNG
350	96023119	1	LEAD W1932	LEITUNG
360	96023120	1	LEAD W1933	LEITUNG
370	96026074	1	LEAD W2115L	LEITUNG

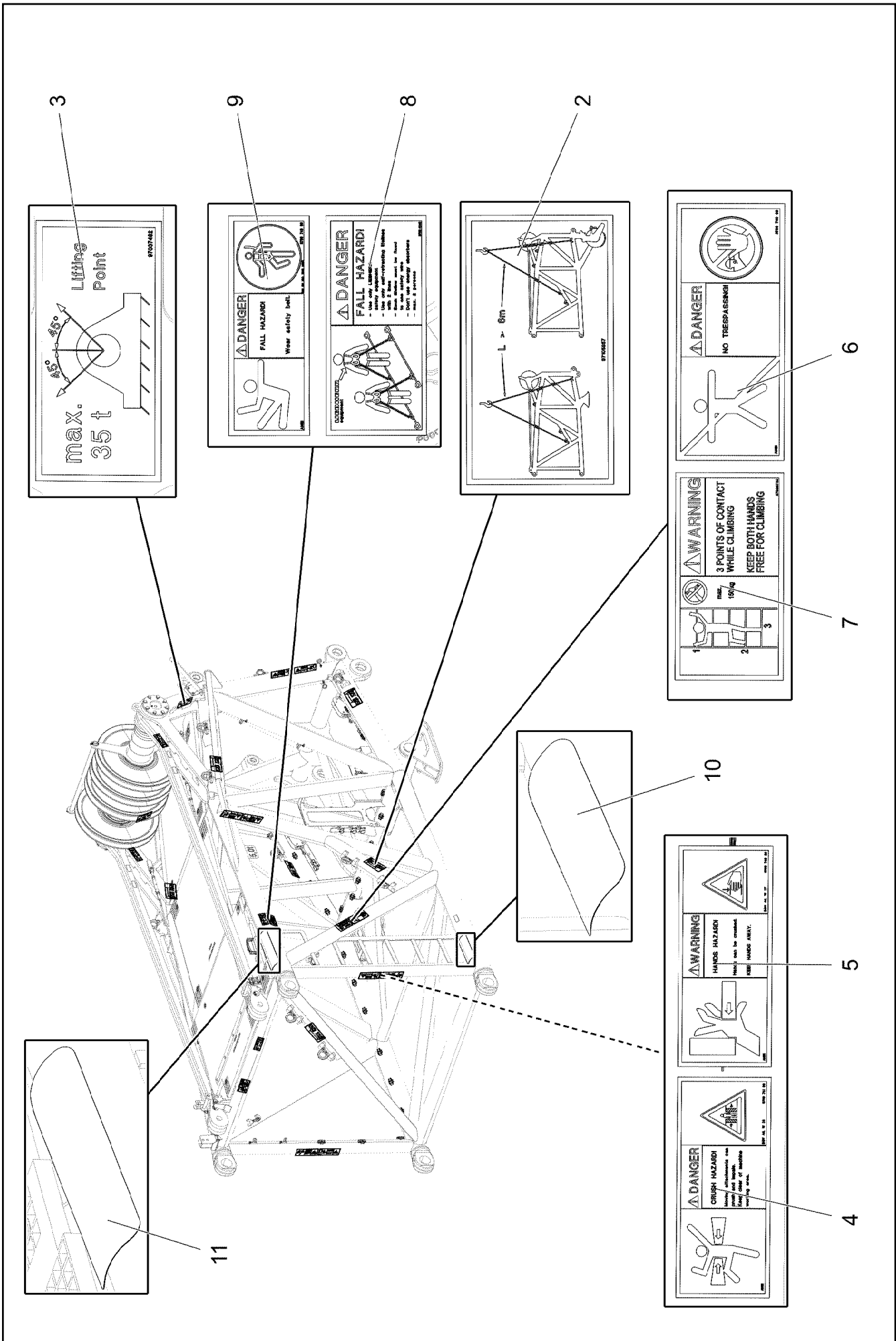
2.4.2020	etk_en_de_048400 LR 1800-1.0	 963 (2/2)
LIEBHERR	TERMINAL BOX KLEMMKASTEN	96022898

Pos.	Item	Quantity	Description	Bezeichnung
2	96022904	1	WIRES PRE-ASS. S1930	DRAEHTE VORM.
500	923512208	29	CABLE MARKER	KABELMARKER
501	10099870	4	FLAT PLUG HOUSING 9-POL	FLACHSTECKERGEHAEUSE
502	10045101	4	CONTACT RETAINING PIN 9POL GELB	KONTAKTSICHERUNGSSTIFT
503	10099847	7	FLAT PLUG HOUSING 6-POL	FLACHSTECKERGEHAEUSE
504	10099869	7	CONTACT RETAINING PIN JPT 6 POL	KONTAKTSICHERUNGSSTIFT
505	10874039	2	FLAT PLUG HOUSING 36-POL 20A	FLACHSTECKERGEHAEUSE
506	10874047	2	FLAT PLUG HOUSING 25-POL 40A	FLACHSTECKERGEHAEUSE
507	10877576	1	BUILD-IN SOCKET 43 POL ZNNI	EINBAUDOSE
508	96008397	2	COTTER PIN 36POL	STECKER VORM.
509	10870392	3	PLUG SHELL 9-POL PA66-GF13	STECKERGEHAEUSE
510	96008681	2	COTTER PIN 25POL	STECKER VORM.
511	630122908	2	PLUG BASE 9-POLE	RELAISSTECKSOCKEL
512	10877570	1	BUILD-IN SOCKET 19 POL ZNNI	EINBAUDOSE
513	604526508	1	BUSHING SUPPORT 6-POL 16A	BUCHSENTRAEGER
514	10877572	1	BUILD-IN SOCKET 43 POL ZNNI	EINBAUDOSE
2261	10650660	62	CONTACT BUSHING 0,75 - 1,5MM2	KONTAKTBUCHSE


2.4.2020	etk_en_de_048400 LR 1800-1.0	<input type="checkbox"/> 964
LIEBHERR	WIRES TERMINAL BOX CPL. DRAEHTE KLEMMKASTEN KPL.	96022903

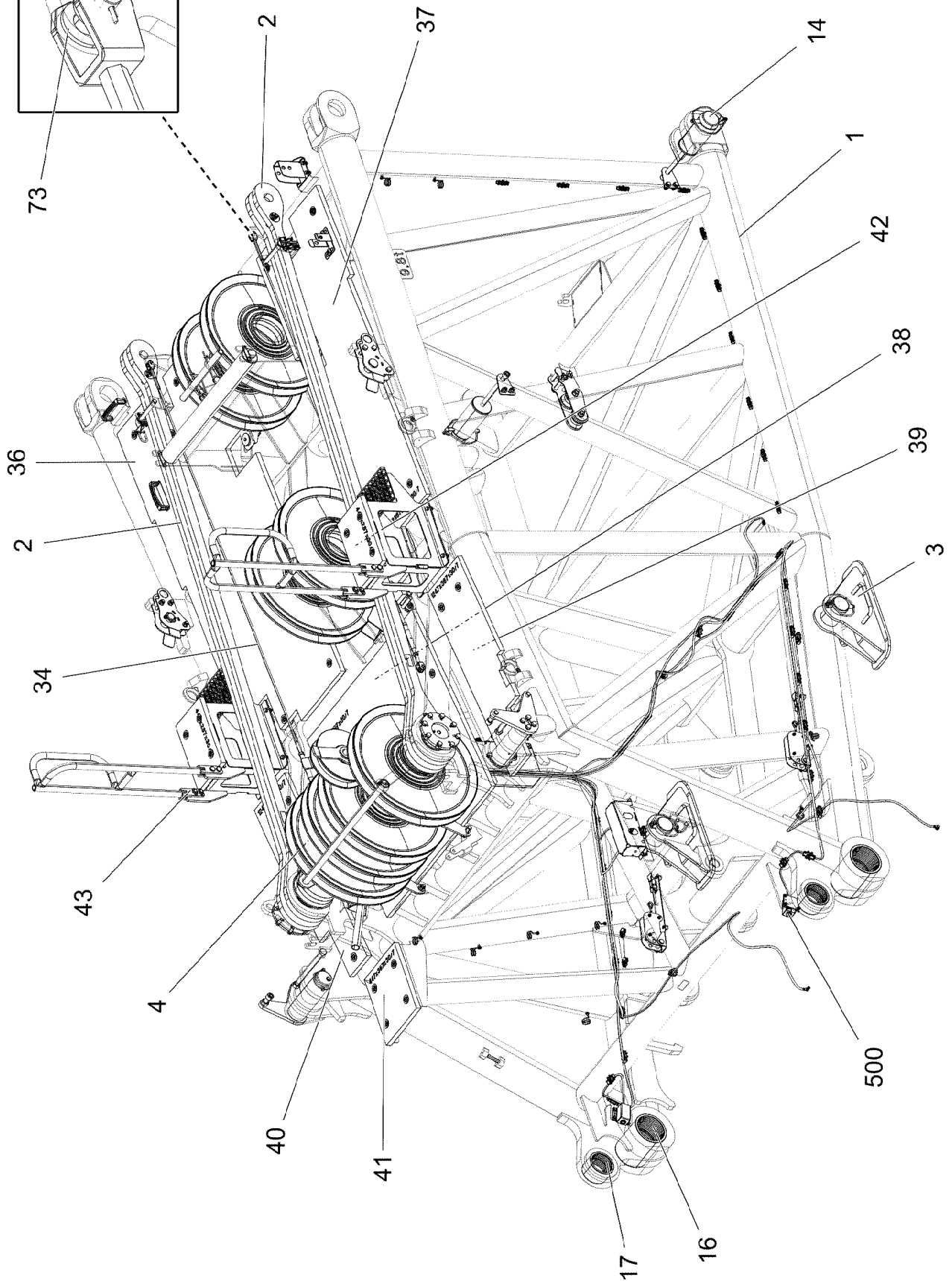
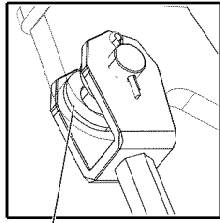
Pos.	Item	Quantity	Description	Bezeichnung
305	10870540	0.16	ELECTR.CABLE 1,0	KFZ-LEITUNG
500	923512208	1	CABLE MARKER	KABELMARKER
501	10877580	1	PIN HOUSING 19 POL 22A ZNNI	STIFTGEHAEUSE
502	691812808	1	PROTECTING CAP MS A240	SCHUTZKAPPE
503	740000808	0.2	KNOTTED-LINK CHAIN DIN 5686 1.8X25 ED	KNOTENKETTE
504	10877636	1	TERMINAL HOUSING CA AL NIP 2K PUR	ENDGEHAEUSE
505	514599408	1	PAN-HEAD SCREW ISO 7045 M3X8 4.8 A2C	FLACHKOPFSCHRAUBE
506	420050108	1	WASHER ISO 7089 3 MS	SCHEIBE
507	602425008	1	SCREW PLUG 15 M20X 1,5 MS	VERSCHLUSSSCHRAUBE
708	10473048	2	CABLE SLEEVE 2,4-3,0/2,4/0,6 SILIKON	KABELTUELLE
2262	6002796	19	CONTACT PIN	KONTAKTSTIFT

2.4.2020	etk_en_de_048400 LR 1800-1.0	<input type="checkbox"/> 965
LIEBHERR	DUMMY PLUG BLINDSTECKER	96023111



Pos.	Item	Quantity	Description	Bezeichnung
1	97105856	2	INFORMATION SIGN 194X106 KLEBEFOLIE	HINWEISSCHILD
2	97105857	4	INFORMATION SIGN 194X106 KLEBEFOLIE	HINWEISSCHILD
3	97037482	2	SIGN 168X80 KLEBEFOLIE SPF	SCHILD
4	978674108	4	SIGN 208X88 KLEBEFOLIE SPF	SCHILD
5	978674608	4	SIGN 208X88 KLEBEFOLIE SPF	SCHILD
6	978674008	1	SIGN 208X88 KLEBEFOLIE SPF	SCHILD
7	97036732	1	SIGN 168X88 KLEBEFOLIE SPF	SCHILD
8	97004046	2	SIGN 168X88X1 KLEBEFOLIE SPF	SCHILD
9	978674808	4	SIGN 168X62 KLEBEFOLIE SPF	SCHILD
10	972859408	1	ANTI-SLIP SURFACE 1.6X150X300 3M TYP4	ANTIRUTSCHBELAG
11	970879408	1	ANTI-SLIP SURFACE 1.6X150X500 3M TYP4	ANTIRUTSCHBELAG

2.4.2020	etk_en_de_048400 LR 1800-1.0	 967 (2/2)
LIEBHERR	SIGN HEAD PIECE BESCHILDERUNG KOPFSTUECK	96025402



2.4.2020
003432

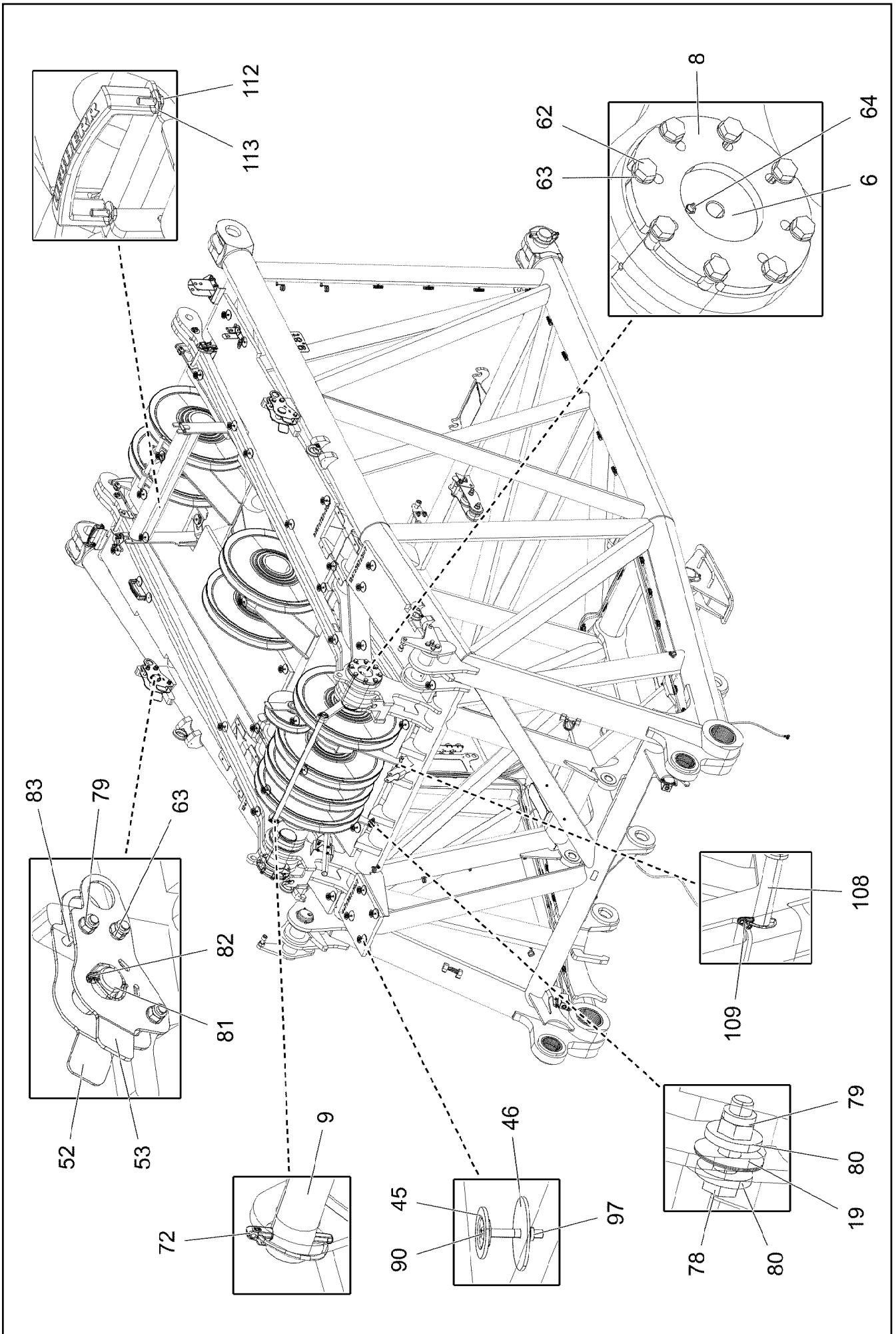
LIEBHERR

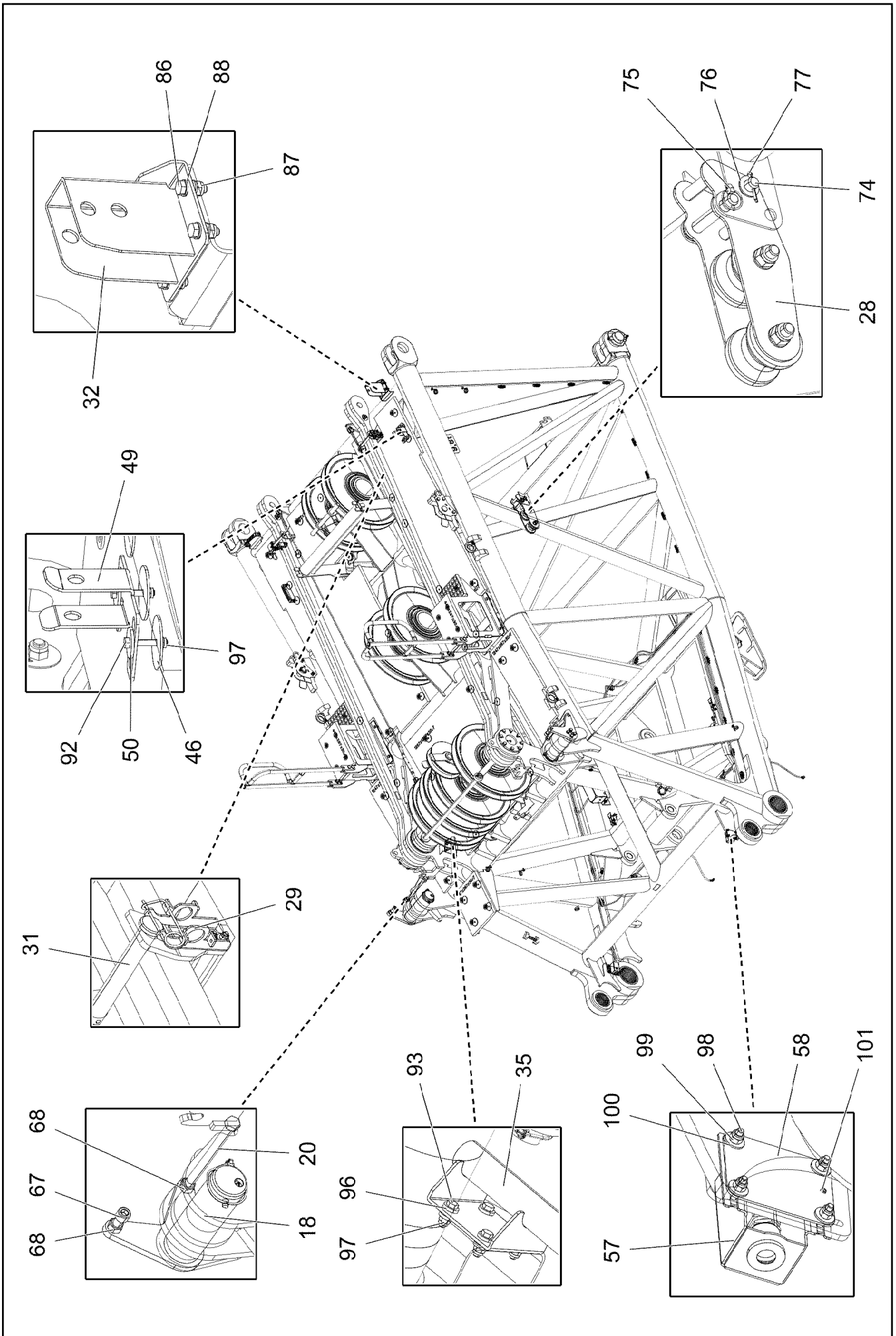
etk_en_de_048400 LR 1800-1.0

S HEAD SECTION
S-KOPFSTUECK

968 (1/7)

918646908





2.4.2020
003434

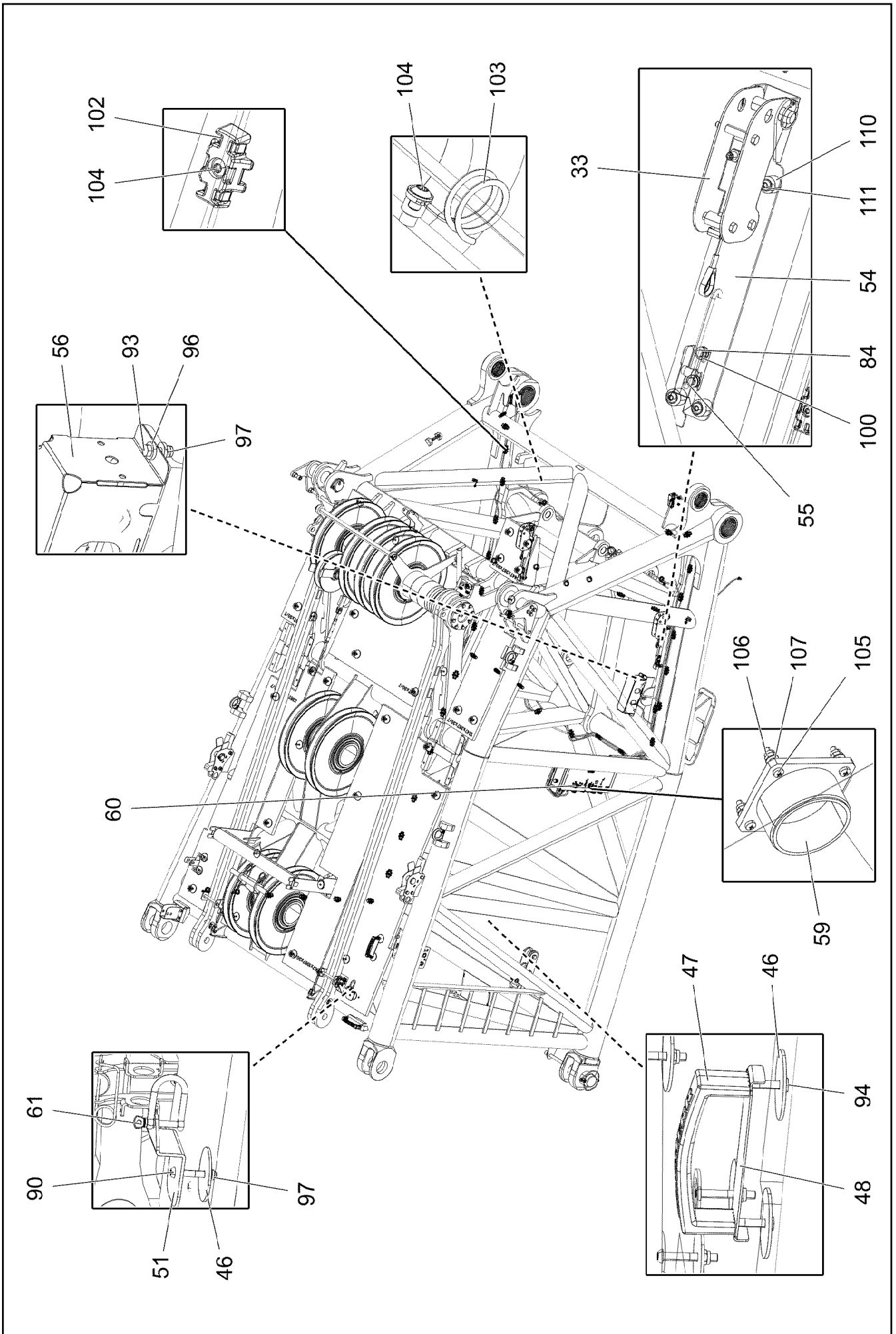
LIEBHERR

etk_en_de_048400 LR 1800-1.0

S HEAD SECTION
S-KOPFSTUECK

970 (3/7)

918646908



2.4.2020
003435

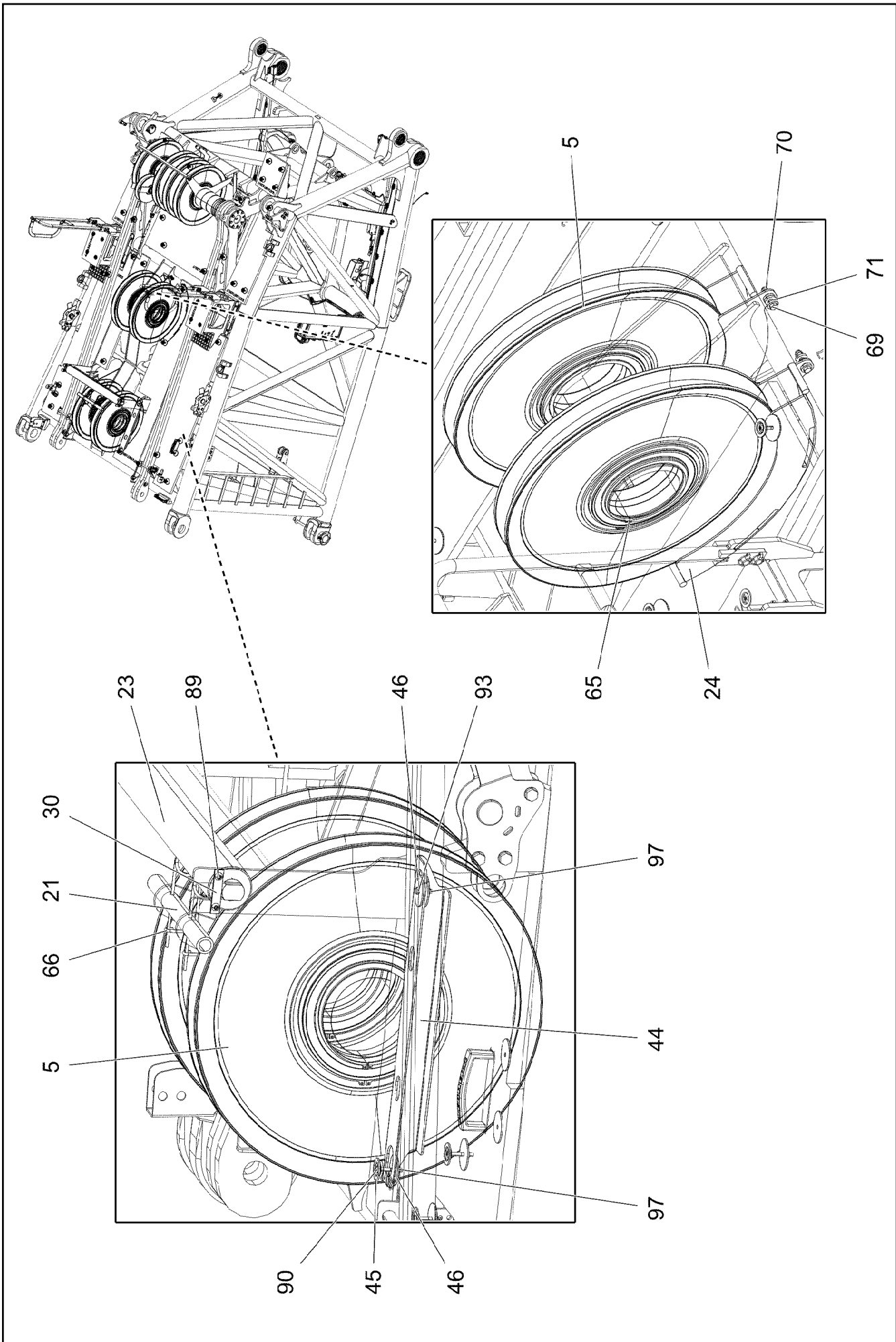
LIEBHERR

etk_en_de_048400 LR 1800-1.0

S HEAD SECTION
S-KOPFSTUECK

□ 971 (4/7)

918646908



2.4.2020
003436
LIEBHERR

etk_en_de_048400 LR 1800-1.0
S HEAD SECTION
S-KOPFSTUECK

972 (5/7)
918646908

Pos.	Item	Quantity	Description	Bezeichnung
1	96027147	1	S HEAD SECTION, WELDED CONSTR. 650T	S-KOPFSTUECK SCHWK.
2	96025233	2	PULL ROD 3.7M AS-12 ⇒ <input type="checkbox"/> 956	ZUGSTANGE KPL.
3	96025235	2	FOOT COMPLETE ⇒ <input type="checkbox"/> 957	FUSS KPL.
4	96038552	1	PREASSEMBLED AXLE ⇒ <input type="checkbox"/> 975	ACHSE VORM.
5	967066008	4	ROPE PULLEY CPL.	SEILROLLE KPL.
6	97104544	2	PIN 140.0X290 35NICRMOV125 SPF	BOLZEN
8	97104546	2	PLATE 15X238X238 S355MC FE//ZNNI8//CN/	BLECH
9	97104556	1	TUBE 38.0X1010 S355J2H T ZN O	ROHR
14	96022244	2	PIN PRE-ASS. S-SYSTEM ⇒ <input type="checkbox"/> 978	BOLZEN VORM.
16	97109715	2	BUSHING 195X170X248 CUZN25AL5MN*	BUCHSE
17	97109716	2	BUSHING 150X130X100 CUZN25AL5MN*	BUCHSE
18	96031919	2	PIN COMPL. ⇒ <input type="checkbox"/> 979	BOLZEN KPL.
19	972260808	4	WASHER 1X50X50 DC01 FE//ZNNI8//CN//T0	SCHEIBE
20	12100537	2	HEX SCREW ISO 4014 M24X360 8.8 FLZN SP	SECHSKANTSCHRAUBE
21	97109738	1	TUBE DIN EN ISO 1461 38.0X460 S355J2H T	ROHR
23	11450076	1	CARRYING ROLLER 100/7,5/50X990 GASN.	TRAGROLLE
24	96028374	2	TRAY FE//ZNNI8//CN//T0	WANNE SCHWK.
28	96023054	1	GUIDE PULLEY COMPL. ⇒ <input type="checkbox"/> 980	UMLENKROLLE KPL.
29	96019853	2	BOLT SECURING CPL ⇒ <input type="checkbox"/> 905	BOLZENSICHERUNG KPL.
30	933627608	2	AXLE HOLDER 5X20X100 S355MC FE//ZNNI	ACHSHALTER
31	977597408	2	PIN 35.0X187 35NICRMOV125 GASN. SPF	BOLZEN
32	969536908	1	BRACKET WELDED CONST.	KONSOLE SCHWK.
33	96025353	2	HOISTING LIMIT SWITCH PRE-ASS. ⇒ <input type="checkbox"/> 958	HUBENDSCHALTER VORM.
34	10652804	2	ROUND STRAND ROPE 10X2,95M STAHL V	RUNDLITZENSEIL
35	968224008	1	CLAMP WIND WARNING UNIT	HALTER WINDWARNUNG
36	97113853	1	GRATING DIN 24537-3 2367X1087X30/7 GFK	GITTERROST
37	97113854	1	GRATING DIN 24537-3 2367X727X30/7 GFK B	GITTERROST
38	97113855	1	GRATING DIN 24537-3 1287X1207X30/7 GFK	GITTERROST
39	97113857	1	GRATING DIN 24537-3 1247X367X30/7 GFK B	GITTERROST
40	97113858	1	GRATING DIN 24537-3 1247X367X30/7 GFK B	GITTERROST
41	97113859	1	GRATING DIN 24537-3 447X367X30/7 GFK B	GITTERROST
42	96031890	1	PEDESTAL ⇒ <input type="checkbox"/> 981	PODEST
43	96031891	1	PEDESTAL ⇒ <input type="checkbox"/> 982	PODEST
44	979554608	1	PLATE 4X684X481 S315MC FE//ZNNI8//CN//T	BLECH
45	10100621	32	DISH MOUNTING	TELLERBEFESTIGUNG
46	941138108	41	WASHER DC01 FE//ZNNI8//CN//T0	SCHEIBE
47	966435308	2	GRIP PA6-30%GF SPF	GRIFF
48	97006045	2	PLATE ALMG3 H111	BLECH
49	97087762	1	PLATE 4X158X275 X5CRNI18-10	BLECH
50	944393808	2	LOCK WASHER RD40X4 S315MC FE//ZNNI8/	SICHERUNGSSCHEIBE
51	973531908	1	THREADED LUG 4X80X145 S315MC FE//ZN	SCHRAUBLASCHE
52	97076780	2	PLATE 6X352X180 S355MC FE//ZNNI8//CN//T	BLECH
53	97076781	2	PLATE 6X352X180 S355MC FE//ZNNI8//CN//T	BLECH
54	974929608	2	PLATE 4X505X168 S315MC FE//ZNNI8//CN//T	BLECH
55	704262408	2	CLOSURE HAKEN	HAKENVERSCHLUSS
56	97080863	1	HOOD 601X338 DC01 FE//ZNNI8//CN//T0	HAUBE
57	923570408	2	HOLDER	HALTER
58	972095708	2	PLATE 2X100X80 DC01 FE//ZNNI8//CN//T0	BLECH
59	10877413	2	BLANK OUTLET 28 ALULEGIERUNG ANODI	BLINDDOSE
60	10877405	1	BLANK OUTLET 22 ALULEGIERUNG ANODI	BLINDDOSE

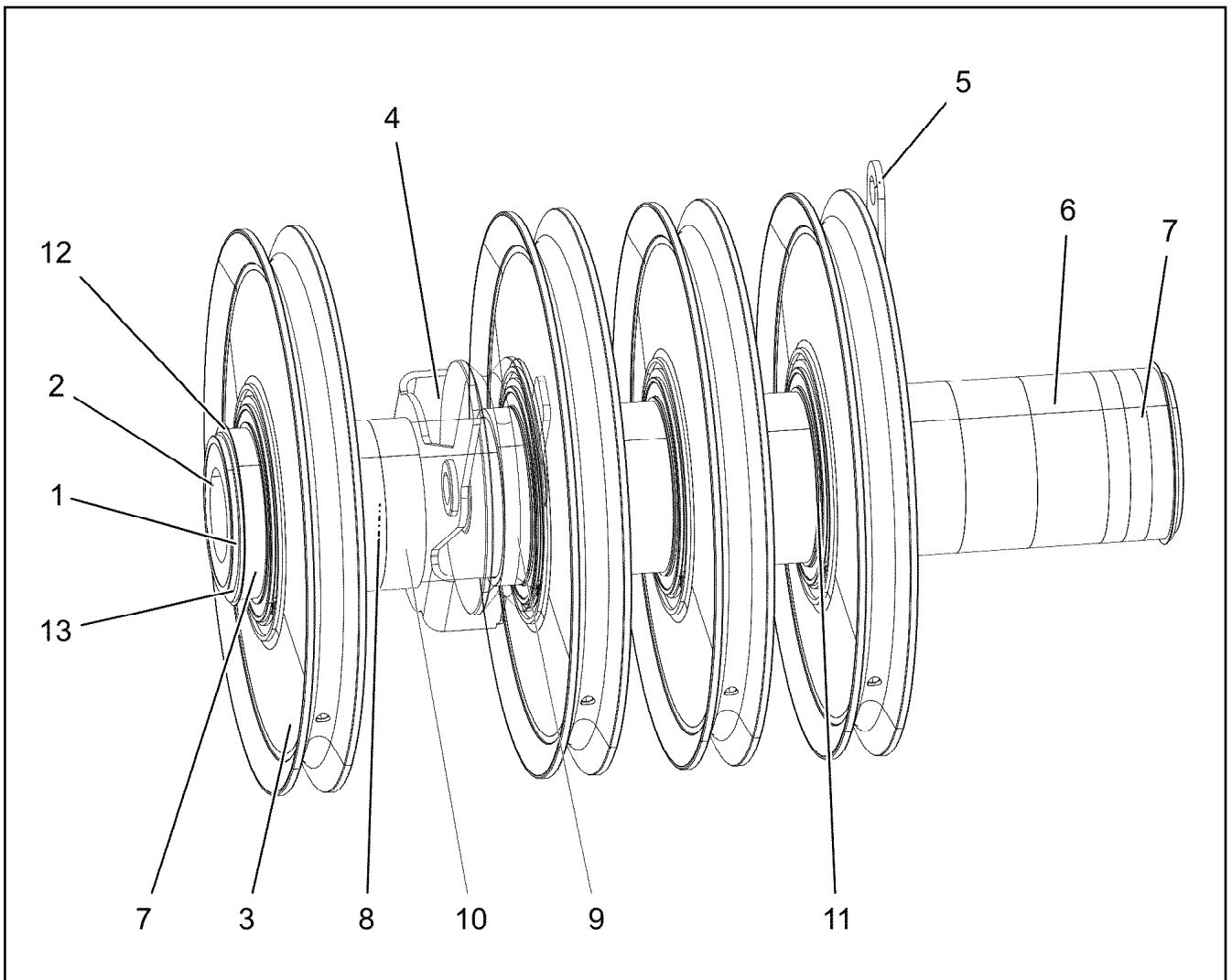
2.4.2020


etk_en_de_048400 LR 1800-1.0

 973 (6/7)**LIEBHERR****S HEAD SECTION
S-KOPFSTUECK****918646908**

Pos.	Item	Quantity	Description	Bezeichnung
61	10409582	1	SHACKLE 0,768T NG8 X2CRNIMO17-1	SCHAEKEL
62	12214938	16	HEX SCREW ISO 4017 M16X35 8.8 FLZN SP	SECHSKANTSCHRAUBE
63	10289806	28	WASHER ISO 7089 16 300HV FLZN SPF	SCHEIBE
64	7743242	2	HYDRAULIC-TYPE LUBRICAT.NIPPLE DIN 71	KEGELSCHMIERNIPPEL
65	428010508	4	LOCKING RING DIN 471 220X5	SICHERUNGSRING
66	433105008	2	RETAINING SPRING DIN 2194 6 A3C	SICHERUNGSFEDER
67	404324508	2	SOCKET HEAD SCREW ISO 4762 M24X80 10	ZYLINDERSCHRAUBE
68	10425688	4	HEX NUT ISO 4032 M24 10 FLZN SPF	SECHSKANTMUTTER
69	10875506	6	HEX SCREW ISO 4014 M12X60 8.8 FLZN SP	SECHSKANTSCHRAUBE
70	11840127	6	HEX NUT ISO 7040 M12 8 FLZN SPF	SECHSKANTMUTTER
71	10006370	24	WASHER DIN 7349 13 200HV FLZN SPF	SCHEIBE
72	10180883	2	SAFETY PLUG W HINGE-LID 10X55X9,5X45	SICHERHEITSKLAPPSTECKER
73	10289805	8	WASHER ISO 7089 14 300HV FLZN SPF	SCHEIBE
74	453021008	2	PIN ISO 2341 B20X130X122 ST.50-2K VERZ	BOLZEN
75	10875869	1	SAFETY PLUG W HINGE-LID 5X29X4,7X25 4	SICHERHEITSKLAPPSTECKER
76	10289808	1	WASHER ISO 7089 20 300HV FLZN SPF	SCHEIBE
77	10180359	1	SPLIT PIN ISO 1234 5X40 St 480H SPF	SPLINT
78	10875521	1	HEX SCREW ISO 4017 M16X60 8.8 FLZN SP	SECHSKANTSCHRAUBE
79	10875609	7	HEX NUT DIN 985 M16 8 FLZN SPF	SECHSKANTMUTTER
80	4600021	2	WASHER DIN 7349 17 200HV FLZN SPF	SCHEIBE
81	451238708	2	PIN DIN 1435 45X85X70 ST.50	BOLZEN
82	10180884	2	SAFETY PLUG W HINGE-LID 8X62X7,5X53 4	SICHERHEITSKLAPPSTECKER
83	12224034	6	HEX SCREW ISO 4014 M16X90 8.8 FLZN SP	SECHSKANTSCHRAUBE
84	11644899	4	HEX SCREW ISO 4017 M6X20 8.8 480H SPF	SECHSKANTSCHRAUBE
86	11642358	4	HEX SCREW ISO 4017 M10X30 8.8 FLZN SP	SECHSKANTSCHRAUBE
87	10875606	4	HEX NUT DIN 985 M10 8 FLZN SPF	SECHSKANTMUTTER
88	10289795	8	WASHER ISO 7089 10 300HV FLZN SPF	SCHEIBE
89	10030310	4	PAN-HEAD SCREW ISO 7380 M10X16 A2-70	FLACHKOPFSCHRAUBE
90	10876825	33	BUTTON HEAD SCREW ISO 7380-1 M8X55 0	HALBRUNDKOPFSCHRAUBE
92	10875538	2	HEX SCREW ISO 4017 M8X50 8.8 480H SPF	SECHSKANTSCHRAUBE
93	11826527	6	HEX SCREW ISO 4017 M8X30 8.8 480H SPF	SECHSKANTSCHRAUBE
94	11651580	4	HEX SCREW ISO 4014 M8X45 8.8 480H SPF	SECHSKANTSCHRAUBE
96	11840501	12	WASHER DIN 7349 8,4 200HV 480H SPF	SCHEIBE
97	11656731	42	HEX NUT ISO 7040 M8 8 480H SPF	SECHSKANTMUTTER
98	10875529	8	HEX SCREW ISO 4017 M6X25 8.8 480H SPF	SECHSKANTSCHRAUBE
99	11656734	12	HEX NUT ISO 7040 M6 8 480H SPF	SECHSKANTMUTTER
100	10875648	26	WASHER ISO 7093-1 6 200HV 480H SPF	SCHEIBE
101	432003708	4	DOWEL PIN ISO 8752 5X16	SPANNSTIFT
102	10872676	32	CABLE CLIP HOLDER 46X70-SCHWARZ PA	KABELBINDERHALTER
103	720014408	12	CABLE CLAMP	KABELHALTER
104	10875484	53	BUTTON HEAD SCREW 7380-2 M8X10 08.8 4	HALBRUNDKOPFSCHRAUBE
105	408400701	12	PAN-HEAD SCREW ISO 7045 M3X16 4.8 A2	FLACHKOPFSCHRAUBE
106	10876399	12	HEX NUT DIN 985 M3 8 480H SPF	SECHSKANTMUTTER
107	12220088	12	WASHER ISO 7089 3 200HV 480H SPF	SCHEIBE
108	451219108	1	PIN DIN 1435 16X75X70 ST.50 VERZ	BOLZEN
109	10180879	1	SAFETY PLUG W HINGE-LID 4X24X3,8X20 4	SICHERHEITSKLAPPSTECKER
110	953873408	8	SLEEVE 25X20 11SMN37 FE//ZNNI8//CN//T0	HUELSE
111	10875485	8	BUTTON HEAD SCREW AEHNL.ISO 7380-2	HALBRUNDKOPFSCHRAUBE
112	11651767	2	HEX SCREW ISO 4017 M8X20 8.8 480H SPF	SECHSKANTSCHRAUBE
113	11140469	2	WASHER ISO 7093-1 8 200HV 480H SPF	SCHEIBE
500	918925008	1	ELECTR. FOR S-HEAD SECTION ⇒ □ 983	ELEKTRIK S-KOPFSTUECK
700	96035679	1	SIGNS ⇒ □ 990	BESCHILDERUNG

2.4.2020	etk_en_de_048400 LR 1800-1.0	□ 974 (7/7)
LIEBHERR	S HEAD SECTION S-KOPFSTUECK	918646908



Pos.	Item	Quantity	Description	Bezeichnung
1	97104542	1	AXLE 244.5X1338 S770QL1 SPF	ACHSE
2	97104543	2	RING 40X205X205 S960QL+Z25 SPF	RING
3	967066008	4	ROPE PULLEY CPL.	SEILROLLE KPL.
4	96028354	1	CREEPER ⇒  976	MONTAGEROLLE
5	97109743	1	RETAINING PLATE 10X425X874 S355MC FE//	HALTEBLECH
6	97104557	5	DISTANCE TUBE 235X220.5X100 PA6G	DISTANZROHR
7	97104558	4	DISTANCE TUBE 235X220.5X30 PA6G	DISTANZROHR
8	97104559	1	DISTANCE TUBE 235X220.5X70 PA6G	DISTANZROHR
9	97109767	1	DISTANCE TUBE 235X220.5X55 PA6G	DISTANZROHR
10	949065108	1	DISTANCE TUBE RD244,5X36 S355J2H	DISTANZROHR
11	97104638	6	WASHER 2X246X246 DC01 FE//ZNNI8//CN//T	SCHEIBE
12	977085508	4	WASHER 1X250X250 DC01 FE//ZNNI8//CN//T	SCHEIBE
13	428010508	2	LOCKING RING DIN 471 220X5	SICHERUNGSRING

2.4.2020
002356

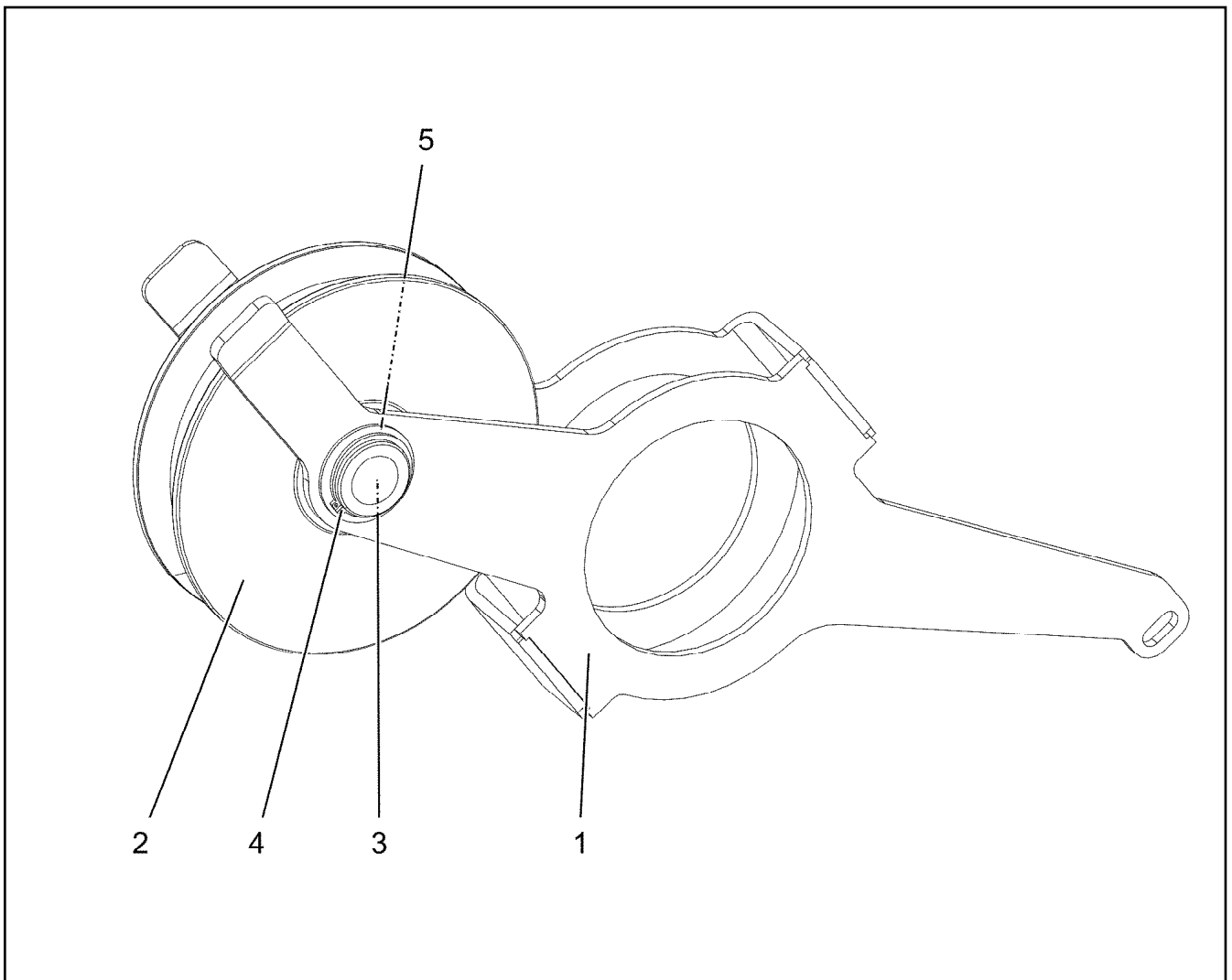
LIEBHERR


etk_en_de_048400 LR 1800-1.0

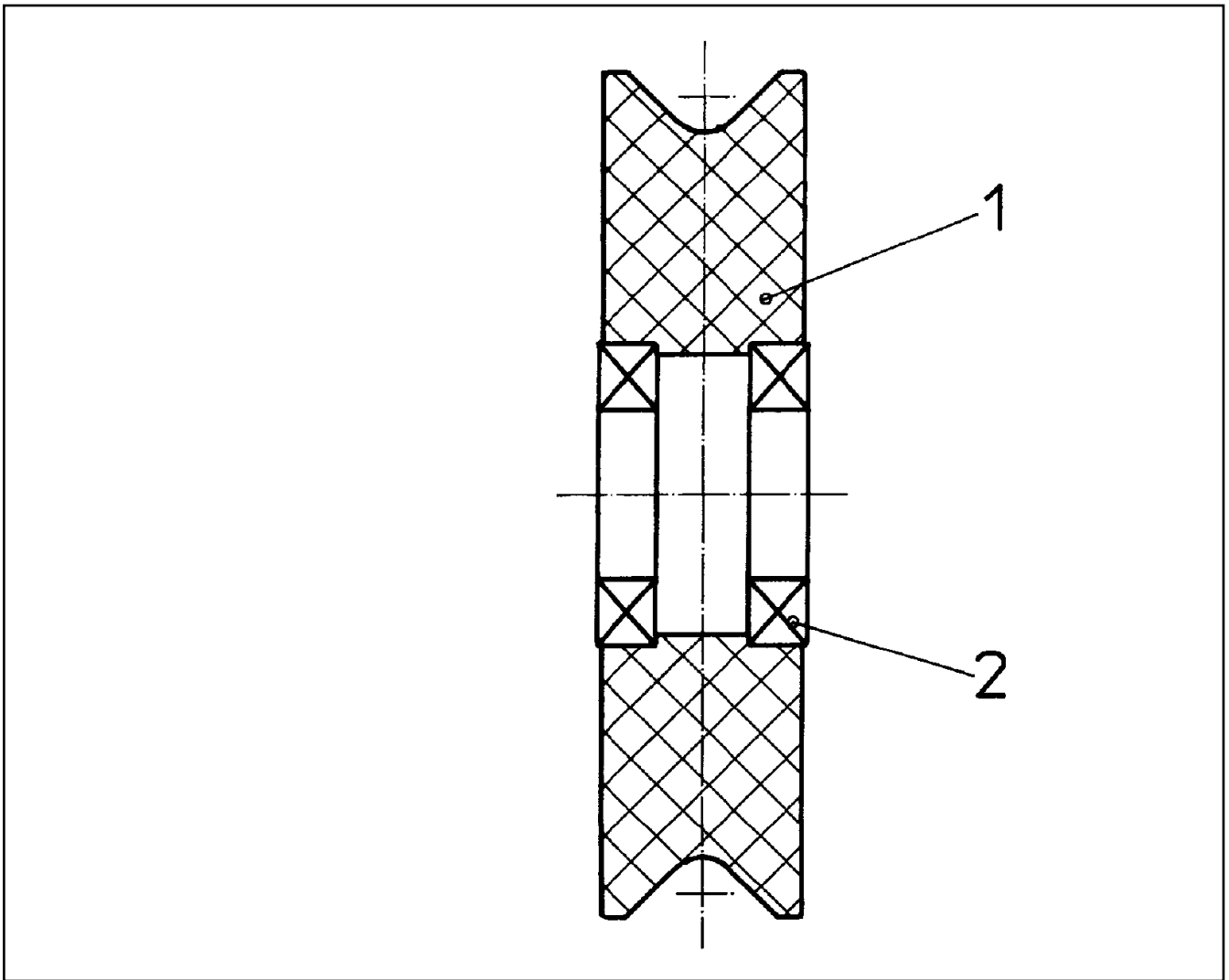
PREASSEMBLED AXLE
ACHSE VORM.

 975

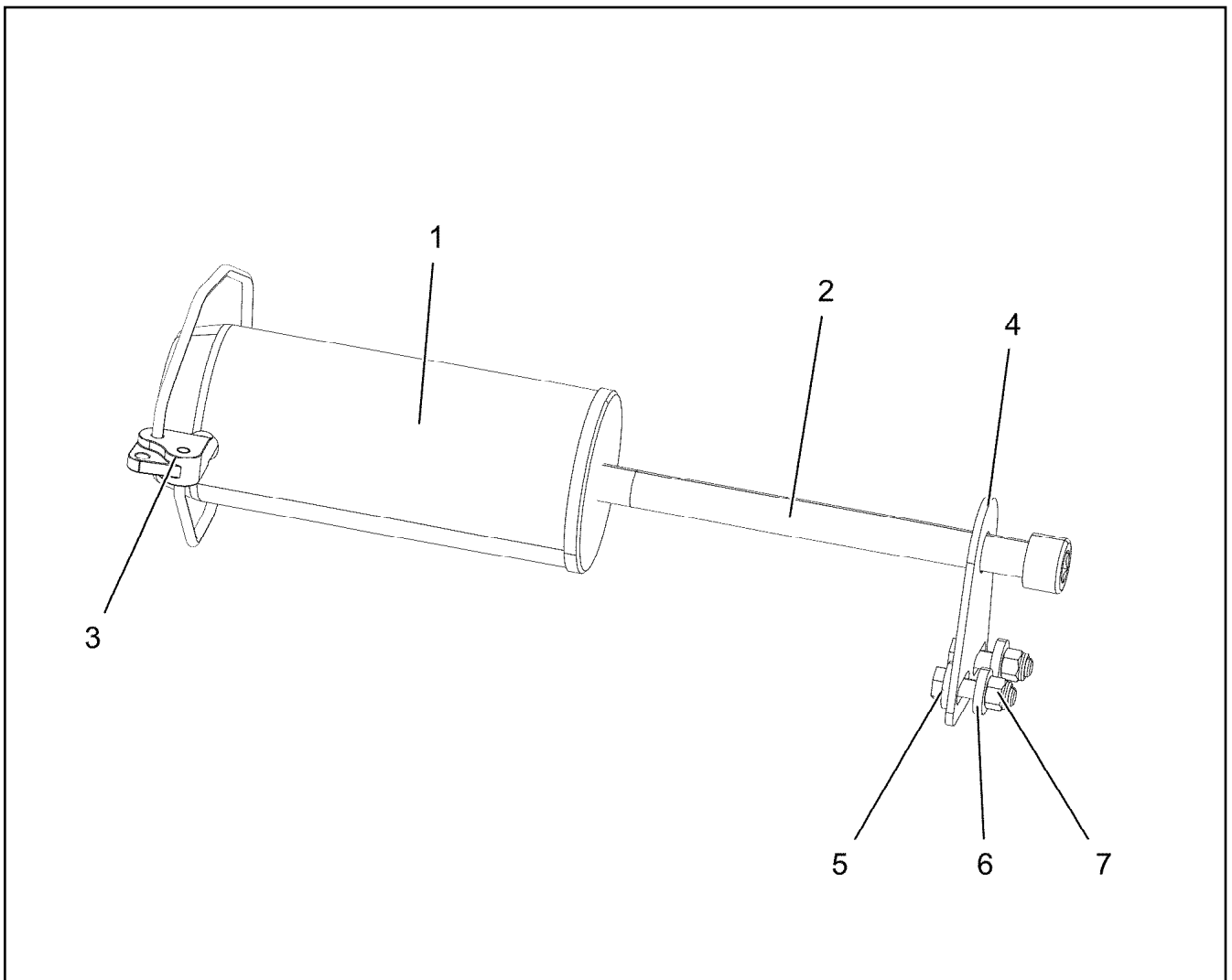
96038552



Pos.	Item	Quantity	Description	Bezeichnung
1	96031955	1	ROLLER CLAMP WELDED FE//ZNNI8//CN//T	ROLLENHALTER SCHWK.
2	927944508	1	GUIDE PULLEY COMPL. ⇒  977	UMLENKROLLE KPL.
3	97022005	1	AXLE 80.0X135 35NICRMOV125 SPF	ACHSE
4	4001447	1	LOCKING RING DIN 471 70X4 ZNPH R	SICHERUNGSRING
5	12100040	1	SUPPORTING WASHER DIN 988 S 70X90X3	STUETZSCHEIBE

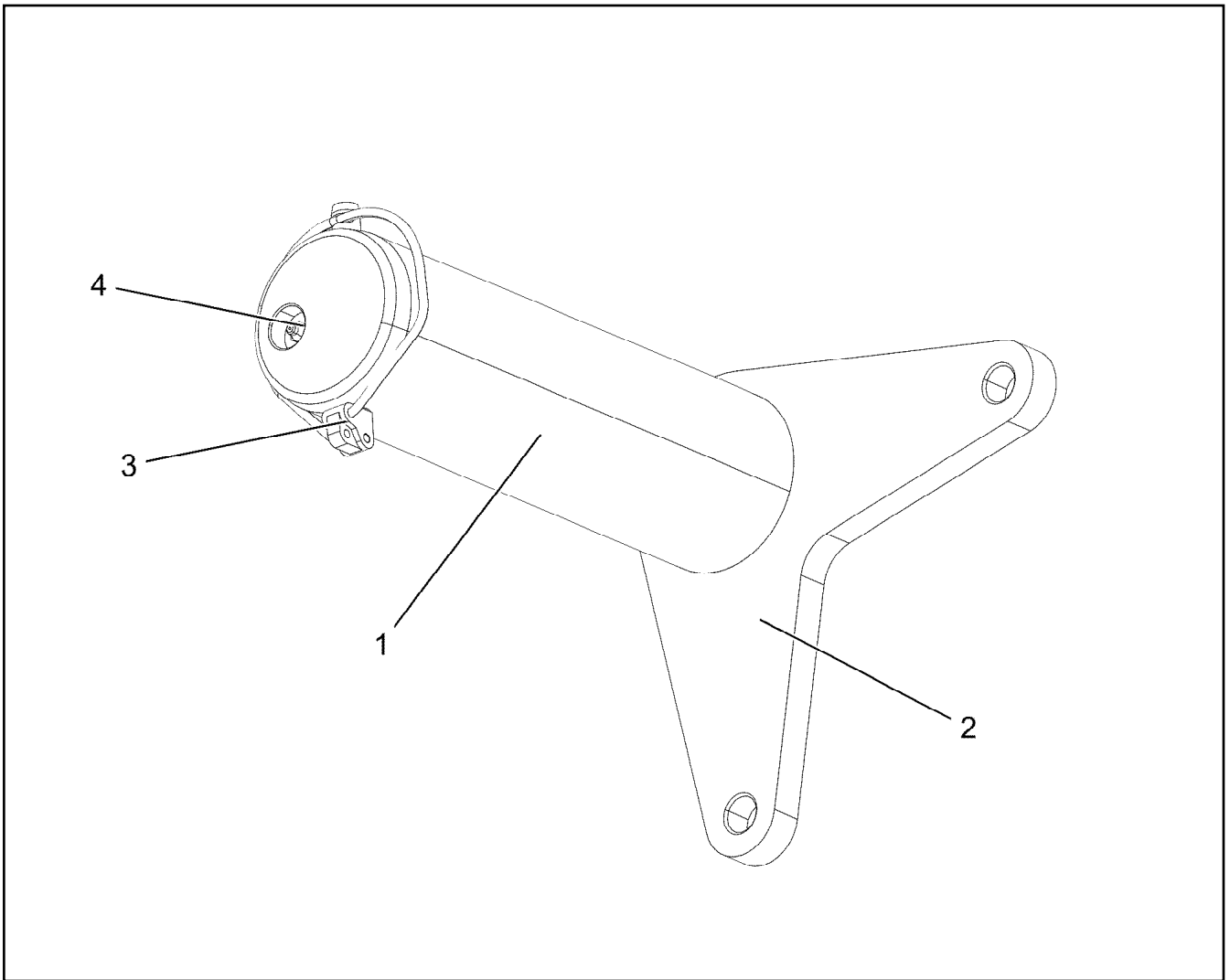


Pos.	Item	Quantity	Description	Bezeichnung
1	288163808	1	DEFLECTION PULLEY RD350X82 PA6G SPF	UMLENKROLLE
2	745149308	2	DEEP GROOVE BALL BEARING DIN 625 62	RILLENKUGELLAGER

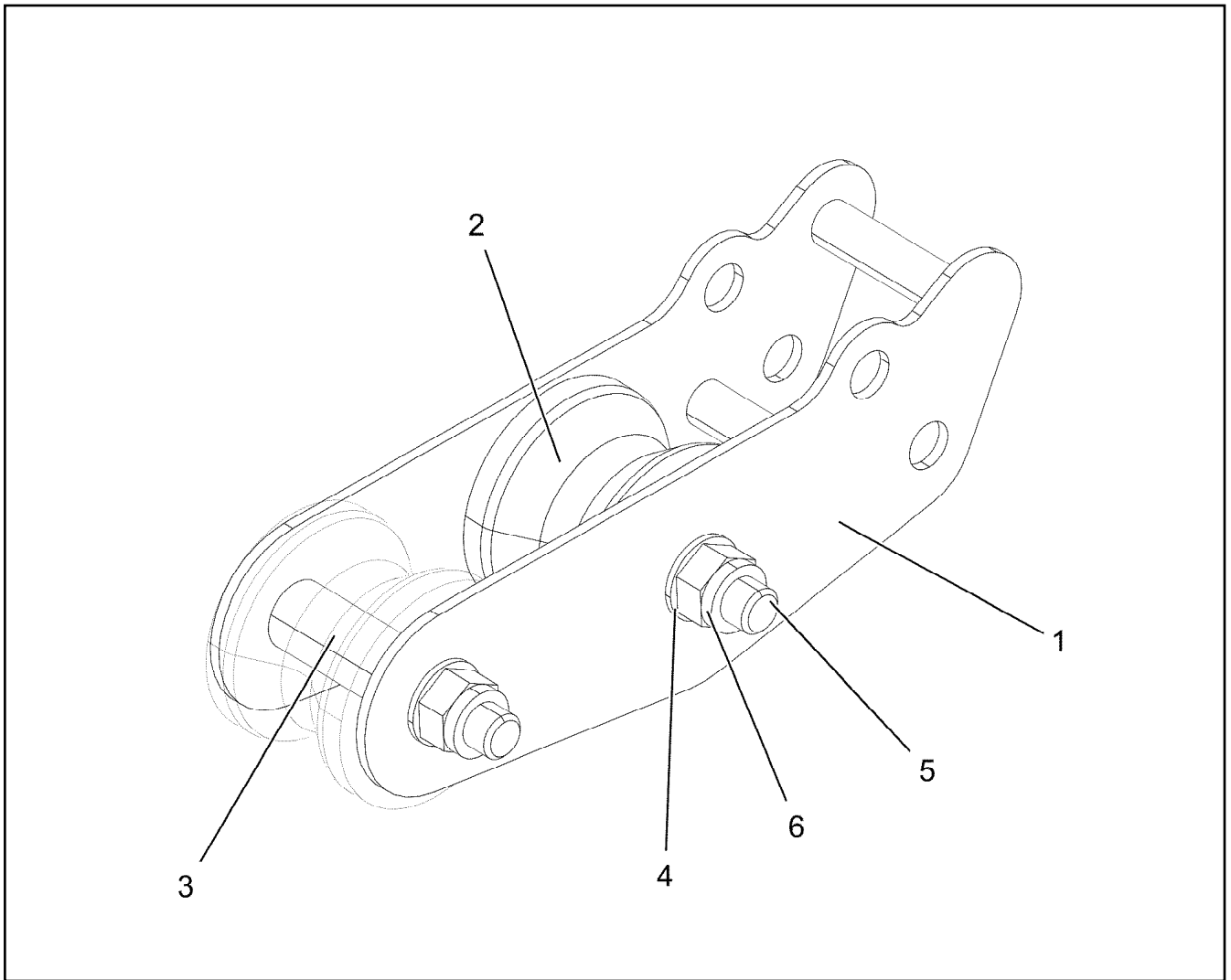


Pos.	Item	Quantity	Description	Bezeichnung
1	97094889	1	PIN 120.0X285 35NICRMOV125 GASN. SPF	BOLZEN
2	12100299	1	SOCKET HEAD SCREW ISO 4762 M24X320 8	ZYLINDERSCHRAUBE
3	10878577	1	SAFETY PLUG W HINGE-LID 20X175X20X1	SICHERHEITSKLAPPSTECKER
4	955051808	1	PLATE 5X140X100 S700MC	BLECH
5	11645386	2	HEX SCREW ISO 4017 M12X45 8.8 FLZN SP	SECHSKANTSCHRAUBE
6	10006370	4	WASHER DIN 7349 13 200HV FLZN SPF	SCHEIBE
7	11840127	2	HEX NUT ISO 7040 M12 8 FLZN SPF	SECHSKANTMUTTER

2.4.2020 002682 LIEBHERR	etk_en_de_048400 LR 1800-1.0 PIN PRE-ASS. BOLZEN VORM.	<input type="checkbox"/> 978 96022244
---------------------------------------	--	--

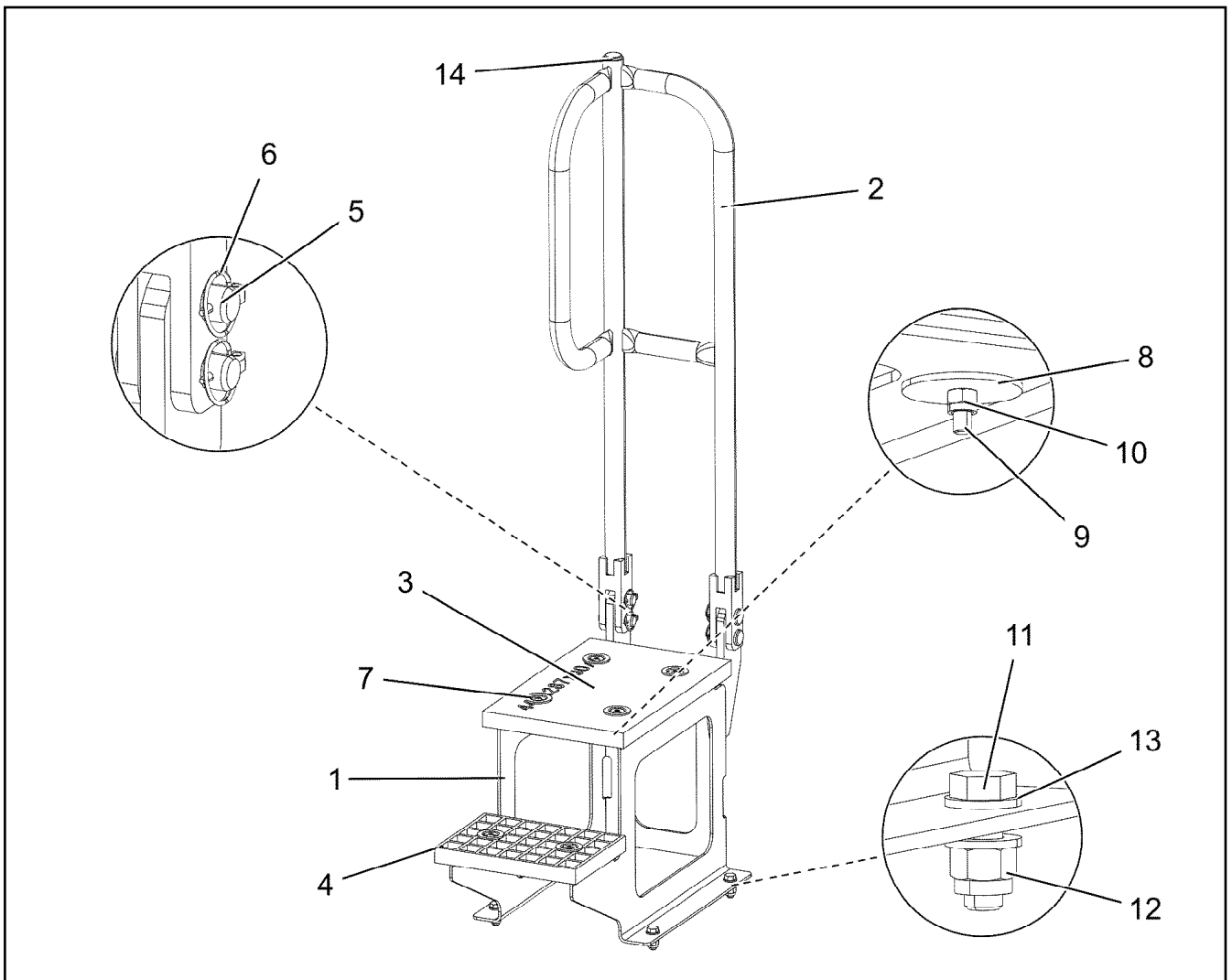


Pos.	Item	Quantity	Description	Bezeichnung
1	97109735	1	PIN 110.0X350 35NICRMOV125 GASN. SPF	BOLZEN
2	97109736	1	DRIVER 20X289X289 S690QL	MITNEHMER
3	12100335	1	SAFETY PLUG W HINGE-LID 17X125X16X1	SICHERHEITSKLAPPSTECKER
4	7743242	1	HYDRAULIC-TYPE LUBRICAT.NIPPLE DIN 71	KEGELSCHMIERNIPPEL
5	406603008	4	HEX SCREW ISO 4017 M16X40 10.9 FLZN SP	SECHSKANTSCHRAUBE
6	10289806	4	WASHER ISO 7089 16 300HV FLZN SPF	SCHEIBE



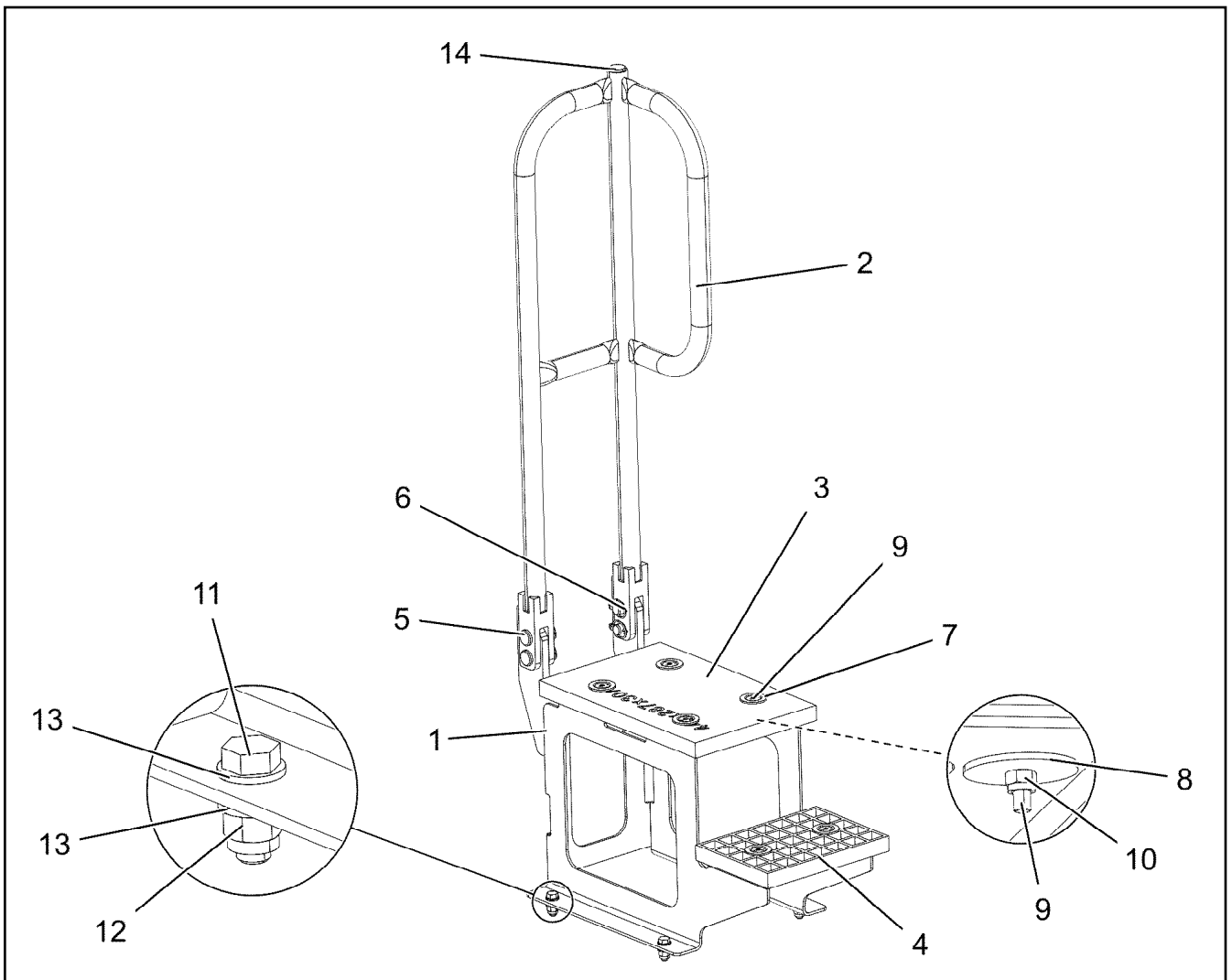
Pos.	Item	Quantity	Description	Bezeichnung
1	96023055	1	ROLLER MOUNTING WELDED	ROLLENHALTERUNG SCHWK.
2	288155308	2	ROLLER RD100X78 PA6G	ROLLE
3	941609808	2	TUBE 30X4X80 E355+N VERZ	ROHR
4	10289808	4	WASHER ISO 7089 20 300HV FLZN SPF	SCHEIBE
5	10878585	2	HEX SCREW ISO 4014 M20X130 8.8 FLZN SP	SECHSKANTSCHRAUBE
6	10875610	2	HEX NUT DIN 985 M20 10 FLZN SPF	SECHSKANTMUTTER

2.4.2020 002670	etk_en_de_048400 LR 1800-1.0	980
LIEBHERR	GUIDE PULLEY COMPL. UMLENKROLLE KPL.	96023054





Pos.	Item	Quantity	Description	Bezeichnung
1	96031892	1	PLATFORM ST.CONST. T ZN O	PODEST SCHWK.
2	96031893	1	HAND RAIL WELDED STRUCTURE T ZN O	GELAENDER SCHWK.
3	97113307	1	GRATING DIN 24537-3 447X287X30/7 GFK B	GITTERROST
4	97102272	1	GRATING DIN 24537-3 287X207X30/7 GFK B	GITTERROST
5	451223108	4	PIN DIN 1435 20X60X50 ST.50-2K VERZ	BOLZEN
6	10875869	4	SAFETY PLUG W HINGE-LID 5X29X4,7X25 4	SICHERHEITSKLAPPSTECKER
7	10100621	6	DISH MOUNTING	TELLERBEFESTIGUNG
8	97017499	6	WASHER 3X54X54 X5CRNI18-10	SCHEIBE
9	10876825	6	BUTTON HEAD SCREW ISO 7380-1 M8X55 0	HALBRUNDKOPFSCHRAUBE
10	11656731	8	HEX NUT ISO 7040 M8 8 480H SPF	SECHSKANTMUTTER
11	11642349	4	HEX SCREW ISO 4017 M12X35 8.8 FLZN SP	SECHSKANTSCHRAUBE
12	11840127	4	HEX NUT ISO 7040 M12 8 FLZN SPF	SECHSKANTMUTTER
13	10289804	8	WASHER ISO 7089 12 300HV FLZN SPF	SCHEIBE
14	10037139	1	MULTI-PLATE PLUG GPN 320 PE-LLD	LAMELLENSTOPFEN

2.4.2020 002369	etk_en_de_048400 LR 1800-1.0	981
LIEBHERR	PEDESTAL PODEST	96031890




Pos.	Item	Quantity	Description	Bezeichnung
1	96031892	1	PLATFORM ST.CONST. T ZN O	PODEST SCHWK.
2	96031894	1	HAND RAIL WELDED STRUCTURE T ZN O	GELAENDER SCHWK.
3	97113307	1	GRATING DIN 24537-3 447X287X30/7 GFK B	GITTERROST
4	97102272	1	GRATING DIN 24537-3 287X207X30/7 GFK B	GITTERROST
5	451223108	4	PIN DIN 1435 20X60X50 ST.50-2K VERZ	BOLZEN
6	10875869	4	SAFETY PLUG W HINGE-LID 5X29X4,7X25 4	SICHERHEITSKLAPPSTECKER
7	10100621	6	DISH MOUNTING	TELLERBEFESTIGUNG
8	97017499	6	WASHER 3X54X54 X5CRNI18-10	SCHEIBE
9	10876825	6	BUTTON HEAD SCREW ISO 7380-1 M8X55 0	HALBRUNDKOPFSCHRAUBE
10	11656731	6	HEX NUT ISO 7040 M8 8 480H SPF	SECHSKANTMUTTER
11	11642349	4	HEX SCREW ISO 4017 M12X35 8.8 FLZN SP	SECHSKANTSCHRAUBE
12	11840127	4	HEX NUT ISO 7040 M12 8 FLZN SPF	SECHSKANTMUTTER
13	10289804	8	WASHER ISO 7089 12 300HV FLZN SPF	SCHEIBE
14	10037139	1	MULTI-PLATE PLUG GPN 320 PE-LLD	LAMELLENSTOPFEN

Pos.	Item	Quantity	Description	Bezeichnung
5	96010259	1	TERMINAL BOX S1980 ⇒  984	KLEMMKASTEN
10	10802057	2	ANGLE TRANSMITTER 360° LSB PL:D SPF	WINKELGEBER
30	10678395	2	LIMIT SWITCH TQ200-RFID SPF	ENDSCHALTER
40	10354584	2	INDUCTIVE SENSOR BERUEHRUNGSLOS	INDUKTIVSENSOR

2.4.2020	etk_en_de_048400 LR 1800-1.0	 983
LIEBHERR	ELECTR. FOR S-HEAD SECTION ELEKTRIK S-KOPFSTUECK	918925008

Pos.	Item	Quantity	Description	Bezeichnung
1	96029075	1	WIRES TERMINAL BOX CPL. S1980 ⇒  986	DRAEHTE KLEMMKASTEN KPL.
3	97121565	1	SIGN 170X540 LEXAN	SCHILD
5	97121567	1	EMPTY CASING	LEERGEHAEUSE
6	97098826	1	PLUG PLATE 2X659X146 DC01 FE//ZNNI8//C	STECKERBLECH
7	11140403	2	WASHER ISO 7089 5 200HV 480H SPF	SCHEIBE
8	408200708	2	SHEET-METAL SCREW ISO 1481 ST4,8X9,5	BLECHSCHRAUBE
9	10878159	2	LSB MODULE	LSB-MODUL
150	691822208	1	SEAL	DICHTUNG
151	691812908	1	PROTECTING CAP MS A240	SCHUTZKAPPE
152	10872381	1	TIN M1	DOSE
153	604512108	1	SEALING PLUG M1-D	VERSCHLUSSKAPPE
154	10815121	2	FLANGE SEAL GR.28	FLANSCHDICHTUNG
160	692405308	2	DUST CAP 1 3/4-18NS METALL	STAUBKAPPE
161	10873427	3	TIN M3 POLYAMID	DOSE
171	10297417	3	END COVER TR38X6 P3	VERSCHLUSSDECKEL
280	408400801	12	PAN-HEAD SCREW ISO 7045 M3X20 4.8 A2	FLACHKOPFSCHRAUBE
281	10876399	12	HEX NUT DIN 985 M3 8 480H SPF	SECHSKANTMUTTER
282	420050108	17	WASHER ISO 7089 3 MS	SCHEIBE
292	10488662	1	VENTILATION SCREW M20X1,5 POLYAMID	ENTLUEFTUNGSSCHRAUBE
293	602501208	1	WATER DRAIN PLUG M12 PA6G SPF	ENTWAESSERUNGSSTOPFEN
310	96029022	1	LEAD W1981	LEITUNG
320	96029023	1	LEAD W1982	LEITUNG
330	96029024	1	LEAD W1988	LEITUNG
340	96029026	1	DUMMY PLUG X1988BS ⇒  987	BLINDSTECKER
350	96029027	1	DUMMY PLUG X1989BS ⇒  988	BLINDSTECKER
360	96029028	1	DUMMY PLUG X1986BS ⇒  989	BLINDSTECKER
370	96028916	1	LEAD W1983	LEITUNG
380	96039031	1	LEAD W2115S	LEITUNG

2.4.2020	etk_en_de_048400 LR 1800-1.0	 985 (2/2)
LIEBHERR	TERMINAL BOX KLEMMKASTEN	96010259

Pos.	Item	Quantity	Description	Bezeichnung
2	96029076	1	WIRES PRE-ASS. S1980	DRAEHTE VORM.
500	923512208	37	CABLE MARKER	KABELMARKER
501	10099847	3	FLAT PLUG HOUSING 6-POL	FLACHSTECKERGEHAEUSE
502	10099869	3	CONTACT RETAINING PIN JPT 6 POL	KONTAKTSICHERUNGSSTIFT
503	10099870	7	FLAT PLUG HOUSING 9-POL	FLACHSTECKERGEHAEUSE
504	10045101	7	CONTACT RETAINING PIN 9POL GELB	KONTAKTSICHERUNGSSTIFT
505	10874047	5	FLAT PLUG HOUSING 25-POL 40A	FLACHSTECKERGEHAEUSE
506	10870392	3	PLUG SHELL 9-POL PA66-GF13	STECKERGEHAEUSE
507	10877572	1	BUILD-IN SOCKET 43 POL ZNNI	EINBAUDOSE
508	96008397	2	COTTER PIN 36POL	STECKER VORM.
509	10877576	1	BUILD-IN SOCKET 43 POL ZNNI	EINBAUDOSE
510	10874039	2	FLAT PLUG HOUSING 36-POL 20A	FLACHSTECKERGEHAEUSE
511	96008681	5	COTTER PIN 25POL	STECKER VORM.
512	630122908	2	PLUG BASE 9-POLE	RELAISSTECKSOCKEL
513	10297424	2	FEMALE INSERT 12+PE 16A	BUCHSENEINSATZ
514	10297422	1	MALE INSERT 12+PE 16A	STIFTEINSATZ
515	602704008	1	CABLE SLEEVE 10-13	KABELTUELLE
516	10877570	1	BUILD-IN SOCKET 19 POL ZNNI	EINBAUDOSE
517	604526508	1	BUSHING SUPPORT 6-POL 16A	BUCHSENTRAEGER
812	604518908	3	STOPPER PLUG BAUREIHE_M1	BLINDSTOPFEN
2261	10650660	62	CONTACT BUSHING 0,75 - 1,5MM2	KONTAKTBUCHSE

2.4.2020	etk_en_de_048400 LR 1800-1.0	986
LIEBHERR	WIRES TERMINAL BOX CPL. DRAEHTE KLEMMKASTEN KPL.	96029075

Pos.	Item	Quantity	Description	Bezeichnung
305	10870540	0.16	ELECTR.CABLE 1,0	KFZ-LEITUNG
500	923512208	1	CABLE MARKER	KABELMARKER
501	10877580	1	PIN HOUSING 19 POL 22A ZNNI	STIFTGEHAEUSE
502	691812808	1	PROTECTING CAP MS A240	SCHUTZKAPPE
503	514599408	1	PAN-HEAD SCREW ISO 7045 M3X8 4.8 A2C	FLACHKOPFSCHRAUBE
504	420050108	1	WASHER ISO 7089 3 MS	SCHEIBE
505	740000808	0.2	KNOTTED-LINK CHAIN DIN 5686 1.8X25 ED	KNOTENKETTE
506	10877636	1	TERMINAL HOUSING CA AL NIP 2K PUR	ENDGEHAEUSE
507	602425008	1	SCREW PLUG 15 M20X 1,5 MS	VERSCHLUSSSCHRAUBE
708	10473048	2	CABLE SLEEVE 2,4-3,0/2,4/0,6 SILIKON	KABELTUELLE
2262	6002796	19	CONTACT PIN	KONTAKTSTIFT

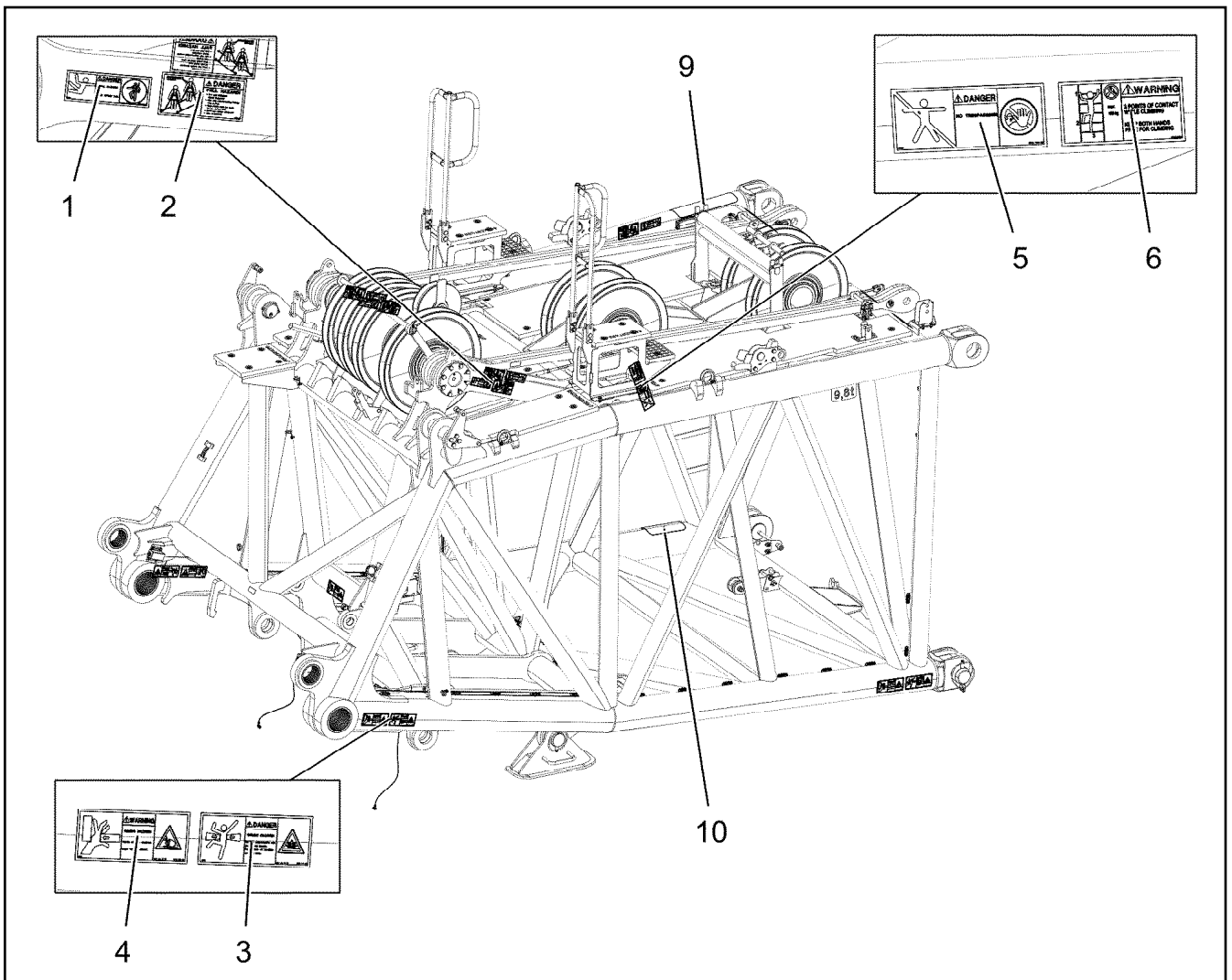
2.4.2020	etk_en_de_048400 LR 1800-1.0	<input type="checkbox"/> 987
LIEBHERR	DUMMY PLUG BLINDSTECKER	96029026

Pos.	Item	Quantity	Description	Bezeichnung
97	602710008	1	CABLE SLEEVE 3,0-7,0/3/0,6	KABELTUELLE
345	10870539	0.48	ELECTR.CABLE 0,75	KFZ-LEITUNG
500	923512208	1	CABLE MARKER	KABELMARKER
501	10815122	1	PLUG 43-POL	STECKER
502	514599408	1	PAN-HEAD SCREW ISO 7045 M3X8 4.8 A2C	FLACHKOPFSCHRAUBE
503	420050108	1	WASHER ISO 7089 3 MS	SCHEIBE
504	740000808	0.2	KNOTTED-LINK CHAIN DIN 5686 1.8X25 ED	KNOTENKETTE
505	692405208	1	DUST CAP 3/4-18 NS METALL	STAUBKAPPE
506	10877630	1	TERMINAL HOUSING CA AL NIP 2K PUR	ENDGEHAEUSE
507	602425308	1	SCREW PLUG M40X1,5 MS	VERSCHLUSSSCHRAUBE
708	10473048	4	CABLE SLEEVE 2,4-3,0/2,4/0,6 SILIKON	KABELTUELLE

2.4.2020	etk_en_de_048400 LR 1800-1.0	<input type="checkbox"/> 988
LIEBHERR	DUMMY PLUG BLINDSTECKER	96029027

Pos.	Item	Quantity	Description	Bezeichnung
305	10870540	0.16	ELECTR.CABLE 1,0	KFZ-LEITUNG
500	923512208	1	CABLE MARKER	KABELMARKER
501	10297424	1	FEMALE INSERT 12+PE 16A	BUCHSENEINSATZ
502	10816740	1	PLUG M3	STECKER
503	10297419	2	SEALING PLUG TR38X6 P3	VERSCHLUSSKAPPE
504	97118916	1	SEALING END PA6G	ENDVERSCHLUSS
505	12101869	1	KEY RING 25X1,5 ST FE/ZN8/CN	SCHLUESSELRING
506	740000808	0.3	KNOTTED-LINK CHAIN DIN 5686 1.8X25 ED	KNOTENKETTE
507	12216966	1	PAN-HEAD SCREW ISO 7045 M4X20 4.8 480	FLACHKOPFSCHRAUBE
508	10875642	1	WASHER ISO 7093-1 4 200HV 480H SPF	SCHEIBE
509	10875611	1	HEX NUT DIN 985 M4 8 480H SPF	SECHSKANTMUTTER
629	604519308	2	SLEEVE CONTACT 0,75-1,0MM2	BUCHSENKONTAKT
812	604518908	11	STOPPER PLUG BAUREIHE_M1	BLINDSTOPFEN
998	965622208	1	LETTERING WIRING HARNESS	BESCHRIFTUNG KABELBAUM

2.4.2020	etk_en_de_048400 LR 1800-1.0	<input type="checkbox"/> 989
LIEBHERR	DUMMY PLUG BLINDSTECKER	96029028



Pos.	Item	Quantity	Description	Bezeichnung
1	978674808	7	SIGN 168X62 KLEBEFOLIE SPF	SCHILD
2	97004046	7	SIGN 168X88X1 KLEBEFOLIE SPF	SCHILD
3	978674108	4	SIGN 208X88 KLEBEFOLIE SPF	SCHILD
4	978674608	5	SIGN 208X88 KLEBEFOLIE SPF	SCHILD
5	978674008	1	SIGN 208X88 KLEBEFOLIE SPF	SCHILD
6	97036732	1	SIGN 168X88 KLEBEFOLIE SPF	SCHILD
9	970879408	1	ANTI-SLIP SURFACE 1.6X150X500 3M TYP4	ANTIRUTSCHBELAG
10	972859408	1	ANTI-SLIP SURFACE 1.6X150X300 3M TYP4	ANTIRUTSCHBELAG

2.4.2020
003481

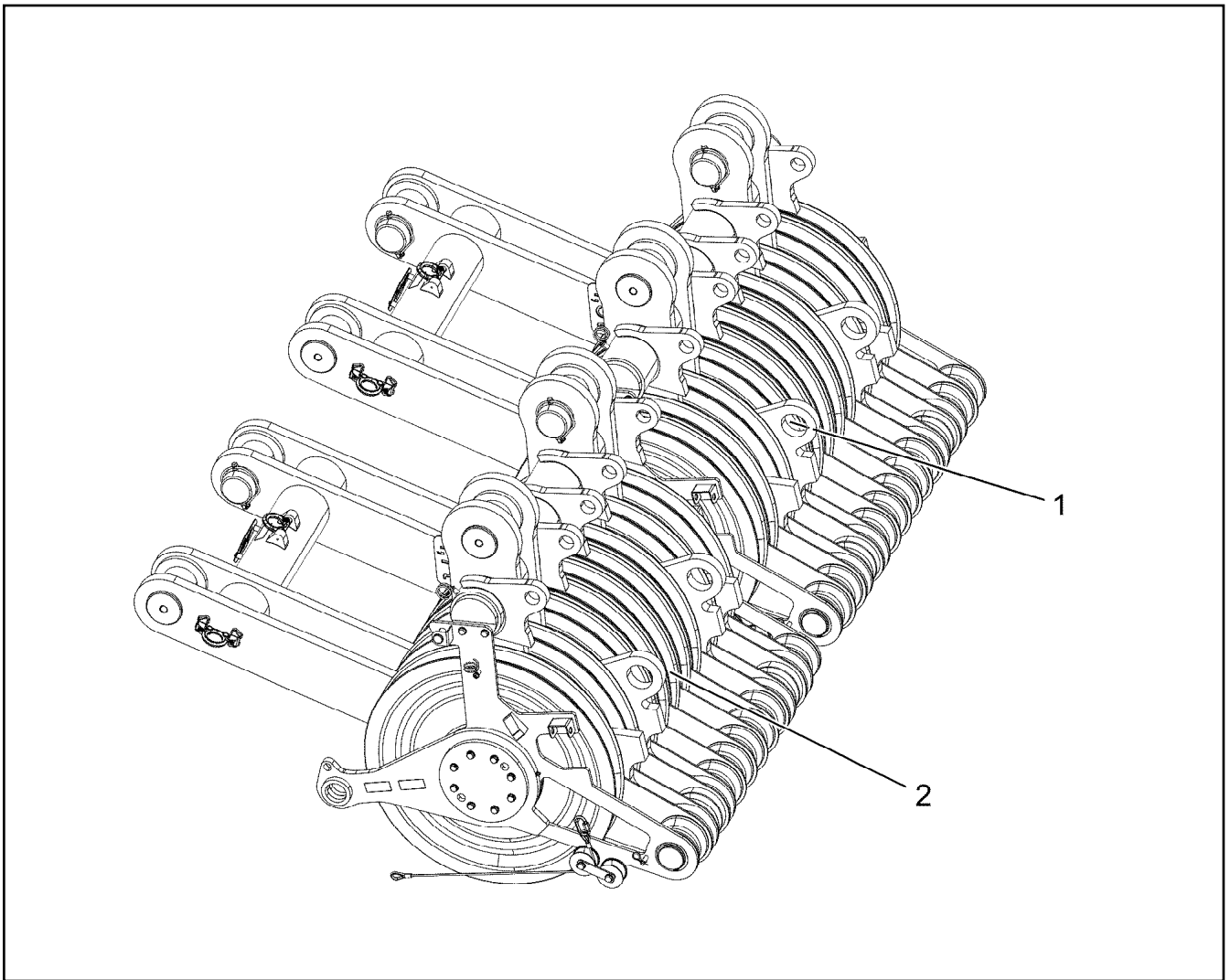
LIEBHERR

etk_en_de_048400 LR 1800-1.0

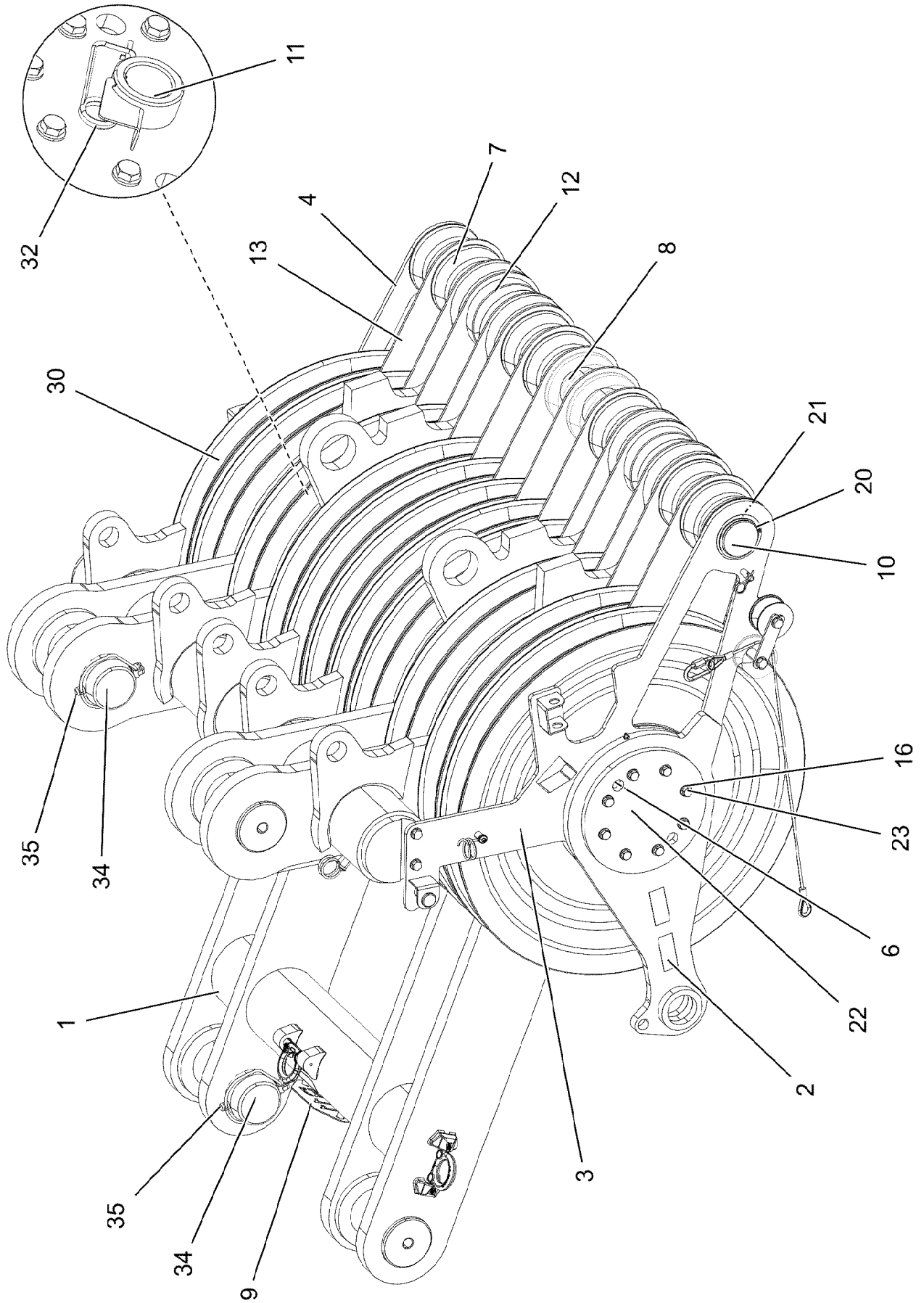
SIGNS
BESCHILDERUNG

990

96035679



Pos.	Item	Quantity	Description	Bezeichnung
1	96020912	1	ROLLER SET R11 325T ⇒ □ 992	ROLLENSATZ
2	96020913	1	ROLLER SET R9 325T ⇒ □ 997	ROLLENSATZ



2.4.2020
002724

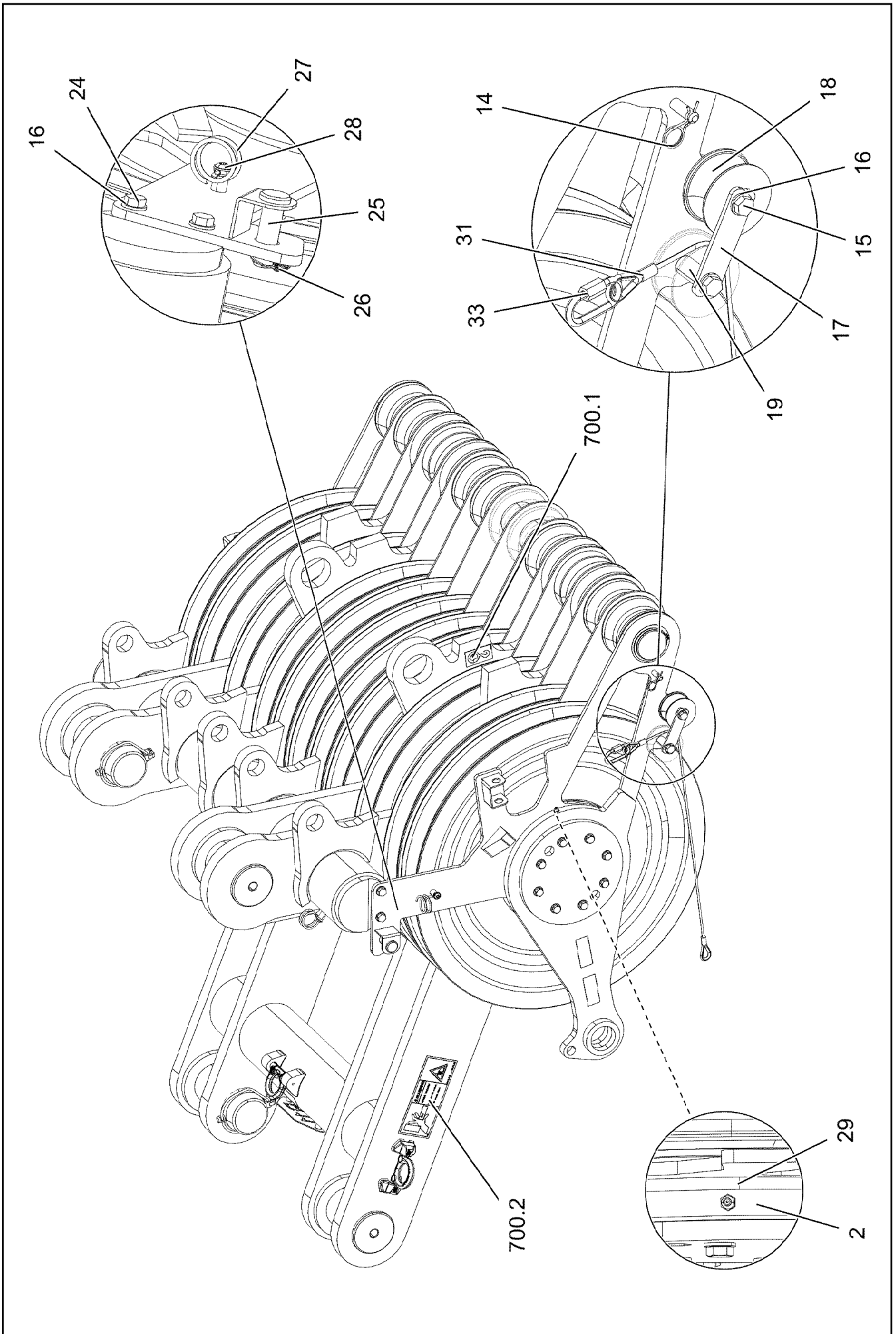
LIEBHERR

etk_en_de_048400 LR 1800-1.0

ROLLER SET
ROLLENSATZ

992 (1/3)

96020912



Pos.	Item	Quantity	Description	Bezeichnung
1	96020848	1	ROLLER SET WELDED	ROLLENSATZ SCHWK.
2	96020916	2	FIXATION POINT ⇒ □ 995	FESTPUNKT
3	96020950	1	PLATE WELDED	BLECH SCHWK.
4	96020954	1	PLATE WELDED	BLECH SCHWK.
5	96021219	1	REST ⇒ □ 996	ABLAGE
6	97096782	1	AXLE 244.5X1425 S770QL SPF	ACHSE
7	97096300	9	ROLLER 91X160X93 PA6G	ROLLE
8	97096301	9	TUBE 90.0X95 E235+N FE//ZNNI8//CN//T0	ROHR
9	97096783	1	PLATE 2X200X100 DC01 FE//ZNNI8//CN//T0	BLECH
10	97096788	1	AXLE 80.0X1375 S355J2C+C FE//ZNNI8//CN/	ACHSE
11	96021306	1	COVER/LID 1 WELDED X5CRNI18-10	DECKEL 1 SCHWK.
12	97096863	2	ROLLER 80.5X16095 PA6G	ROLLE
13	97096864	14	PLATE 5X836X300 S355MC FE//ZNNI8//CN//T	BLECH
14	11968422	2	SPRING PLUG DIN 11024 2,5-2,25-42 480H	FEDERSTECKER
15	10875506	4	HEX SCREW ISO 4014 M12X60 8.8 FLZN SP	SECHSKANTSCHRAUBE
16	10289804	24	WASHER ISO 7089 12 300HV FLZN SPF	SCHEIBE
17	976243108	2	PLATE 5X120X30 S355MC FE//ZNNI8//CN//T	BLECH
18	930133908	4	ROLLER RD80X40 PA6G	ROLLE
19	970696308	4	TUBE 20x3,6x42 S355J2H FE//ZNNI8//CN//T0	ROHR
20	10875663	2	LOCKING RING DIN 471 80X2,5 480H SPF	SICHERUNGSRING
21	421000608	2	SHIM RING DIN 988 80X100X1	PASSSCHEIBE
22	97046280	1	COVER 15X273X273 S960QL	DECKEL
23	10299574	16	HEX SCREW ISO 4017 M12X35 10.9 FLZN SP	SECHSKANTSCHRAUBE
24	11631742	4	HEX SCREW ISO 4017 M12X30 8.8 FLZN SP	SECHSKANTSCHRAUBE
25	451222408	2	PIN DIN 1435 20X65X58 ST.50-2K VERZ	BOLZEN
26	10180879	2	SAFETY PLUG W HINGE-LID 4X24X3,8X20 4	SICHERHEITSKLAPPSTECKER
27	720014408	4	CABLE CLAMP	KABELHALTER
28	10875484	6	BUTTON HEAD SCREW 7380-2 M8X10 08.8 4	HALBRUNDKOPFSCHRAUBE
29	97041785	2	WASHER 10X300X300 S355MC FE//ZNNI8//C	SCHEIBE
30	924954508	11	ROPE PULLEY CPL. SPF	SEILROLLE KPL.
(1)	288138108	1	ROPE PULLEY RD780X84 PA6G SPF	SEILROLLE
(2)	746509408	1	ROLLER BEARING 220X300X95	WÄLZLAGER
(3)	10872701	2	LOCKING RING DIN 471 300X5	SICHERUNGSRING
(4)	7743242	1	HYDRAULIC-TYPE LUBRICAT.NIPPLE DIN 71	KEGELSCHMIERNIPPEL
31	970696508	2	AUXILIARY ROPE 5X0.75M	HILFSSEIL
32	433101208	1	RETAINING SPRING 4X68 VERZ	SICHERUNGSFEDER
33	773947708	2	CHAIN LOCK A3C	KETTENVERSCHLUSS
34	97029789	4	PIN 110.0X260 35NICRMOV125 SPF	BOLZEN
35	12100335	4	SAFETY PLUG W HINGE-LID 17X125X16X1	SICHERHEITSKLAPPSTECKER
700	96021356	1	SIGN ROLLER SET	BESCHILDERUNG ROLLENSATZ
(1)	9402377	2	INFORMATION SIGN 70X40 SPF	HINWEISSCHILD
(2)	978674608	3	SIGN 208X88 KLEBEFOLIE SPF	SCHILD

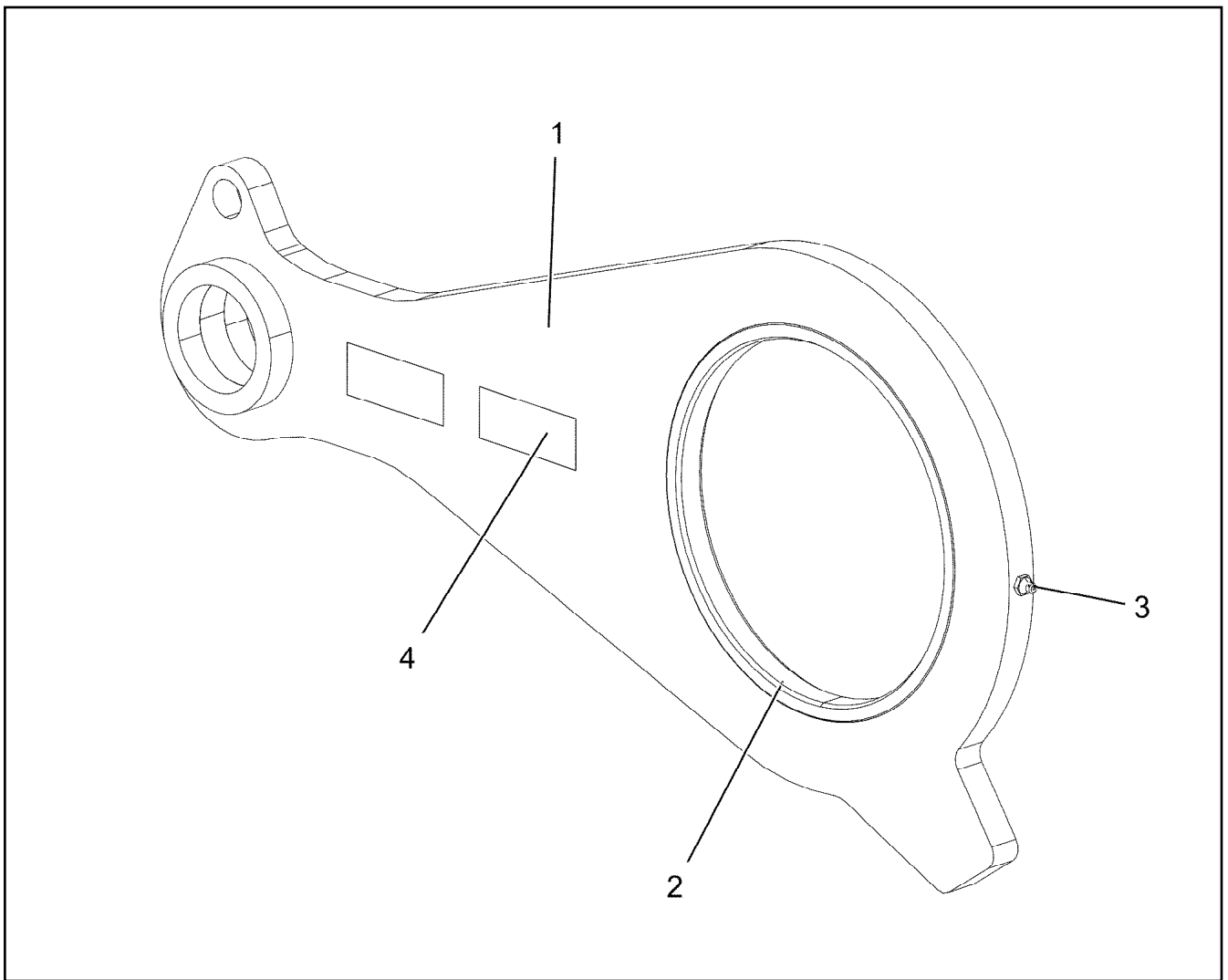
2.4.2020

etk_en_de_048400 LR 1800-1.0

□ 994 (3/3)

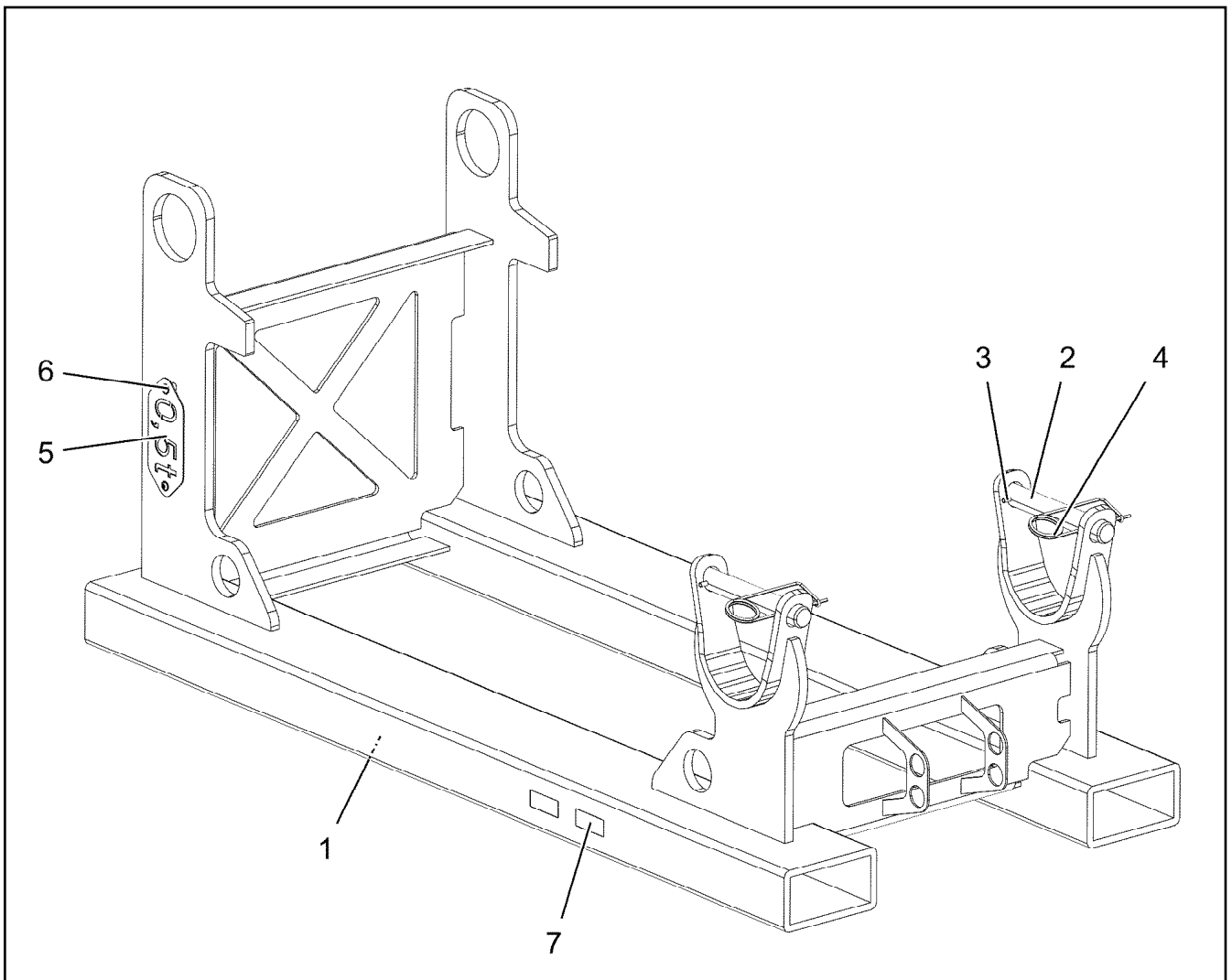
LIEBHERRROLLER SET
ROLLENSATZ

96020912



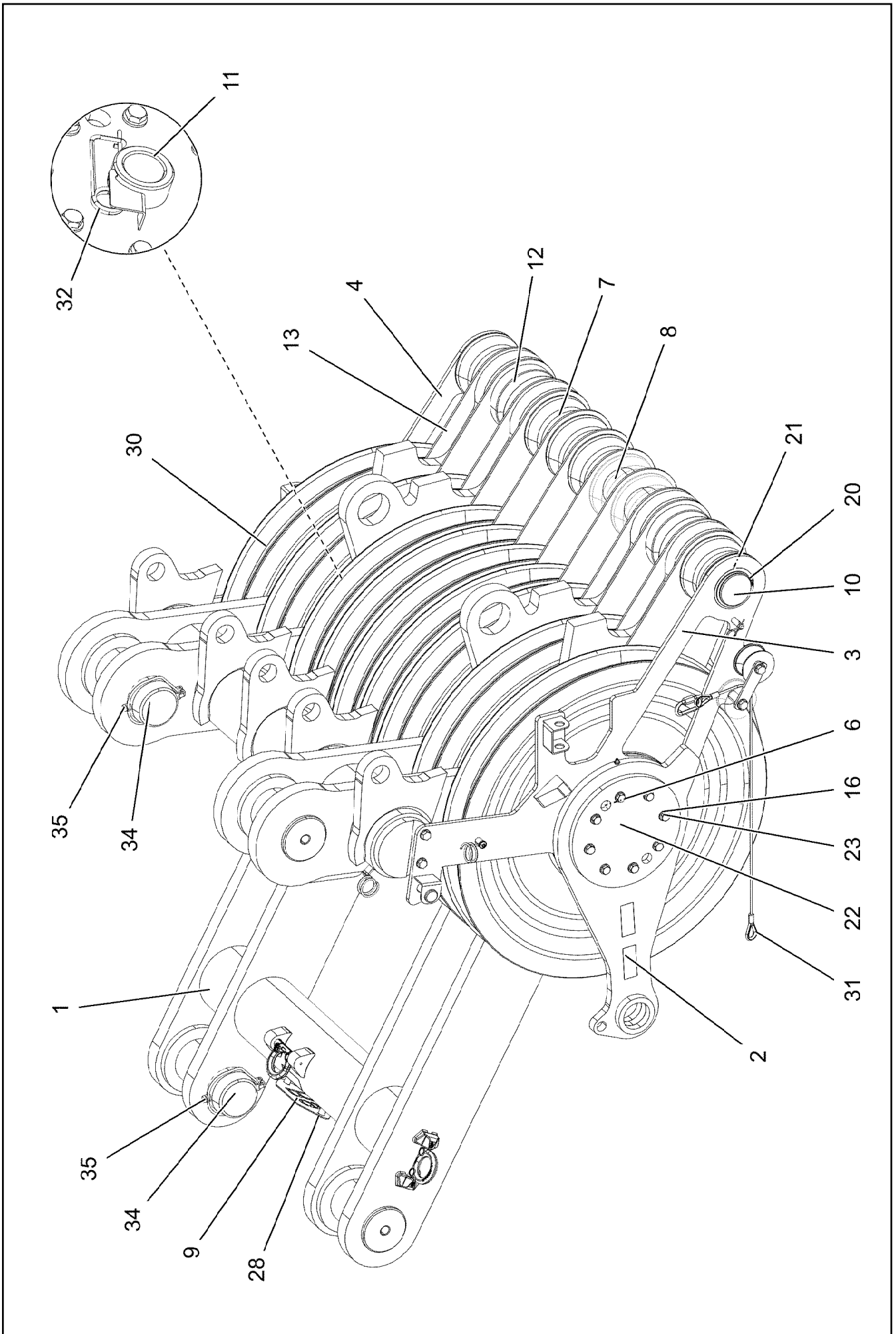
Pos.	Item	Quantity	Description	Bezeichnung
1	96020918	1	LOCATING POINT WELDED	FESTPUNKT SCHWK.
2	97096160	1	BUSHING 240X220X20 GZ-CUZN25AL5	BUCHSE
3	7743242	1	HYDRAULIC-TYPE LUBRICAT.NIPPLE DIN 71	KEGELSCHMIERNIPPEL
4	973567608	1	PLATE IDENTIFICATION NUMBER IDENT-N	SCHILD IDENTNR.

2.4.2020 002721 LIEBHERR	etk_en_de_048400 LR 1800-1.0 FIXATION POINT FESTPUNKT	<input type="checkbox"/> 995 96020916
---------------------------------------	---	--



Pos.	Item	Quantity	Description	Bezeichnung
1	96021220	1	REST WELDED T ZN O	ABLAGE SCHWK.
2	97065847	2	PIN 45.0X300 35NICRMOV125 SPF	BOLZEN
3	432009108	2	DOWEL PIN ISO 8752 8X70	SPANNSTIFT
4	433102508	2	RETAINING SPRING 5X122 A3C	SICHERUNGSFEDER
5	974171608	1	SIGN 2X228X100 DC01 FE//ZNNI8//CN//T0	SCHILD
6	10875484	2	BUTTON HEAD SCREW 7380-2 M8X10 08.8 4	HALBRUNDKOPFSCHRAUBE
7	973567608	1	PLATE IDENTIFICATION NUMBER IDENT-N	SCHILD IDENTNR.


2.4.2020 002717	etk_en_de_048400 LR 1800-1.0	996
LIEBHERR	REST ABLAGE	96021219



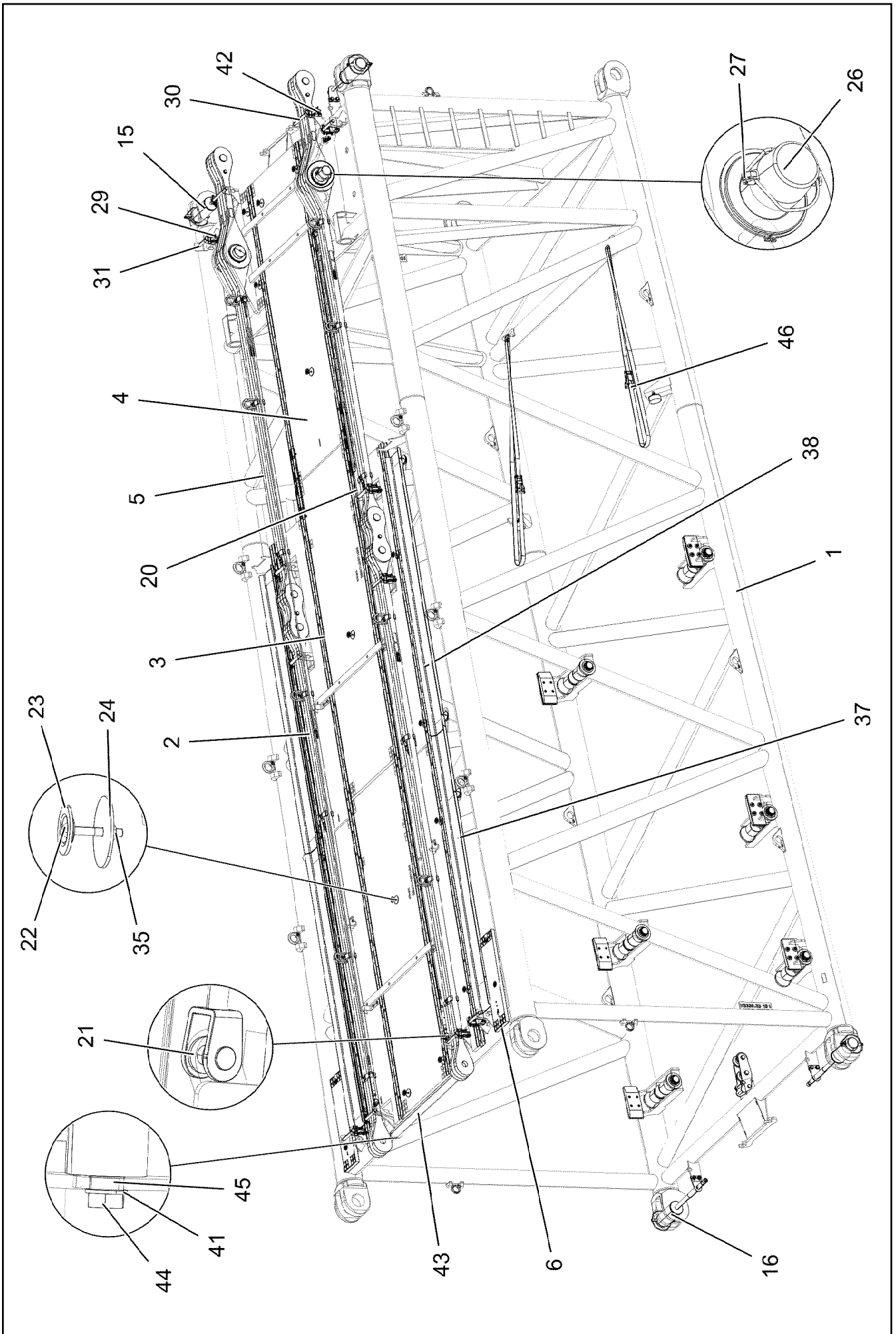
Pos.	Item	Quantity	Description	Bezeichnung
1	96020914	1	ROLLER SET WELDED	ROLLENSATZ SCHWK.
2	96020916	2	FIXATION POINT ⇒  995	FESTPUNKT
3	96020950	1	PLATE WELDED	BLECH SCHWK.
4	96020954	1	PLATE WELDED	BLECH SCHWK.
5	96021219	1	REST ⇒  996	ABLAGE
6	97096876	1	AXLE 244.5X1225 S770QL SPF	ACHSE
7	97096300	7	ROLLER 91X160X93 PA6G	ROLLE
8	97096301	7	TUBE 90.0X95 E235+N FE//ZNNI8//CN//T0	ROHR
9	97096877	1	PLATE 2X200X100 DC01 FE//ZNNI8//CN//T0	BLECH
10	97096878	1	AXLE 80.0X1175 S355J2C+C FE//ZNNI8//CN/	ACHSE
11	96021306	1	COVER/LID 1 WELDED X5CRNI18-10	DECKEL 1 SCHWK.
12	97096863	2	ROLLER 80.5X16095 PA6G	ROLLE
13	97096864	12	PLATE 5X836X300 S355MC FE//ZNNI8//CN//T	BLECH
14	11968422	2	SPRING PLUG DIN 11024 2,5-2,25-42 480H	FEDERSTECKER
15	10875506	4	HEX SCREW ISO 4014 M12X60 8.8 FLZN SP	SECHSKANTSCHRAUBE
16	10289804	24	WASHER ISO 7089 12 300HV FLZN SPF	SCHEIBE
17	976243108	2	PLATE 5X120X30 S355MC FE//ZNNI8//CN//T	BLECH
18	930133908	4	ROLLER RD80X40 PA6G	ROLLE
19	970696308	4	TUBE 20x3,6x42 S355J2H FE//ZNNI8//CN//T0	ROHR
20	10875663	2	LOCKING RING DIN 471 80X2,5 480H SPF	SICHERUNGSRING
21	421000608	2	SHIM RING DIN 988 80X100X1	PASSSCHEIBE
22	97046280	1	COVER 15X273X273 S960QL	DECKEL
23	10299574	16	HEX SCREW ISO 4017 M12X35 10.9 FLZN SP	SECHSKANTSCHRAUBE
24	11631742	4	HEX SCREW ISO 4017 M12X30 8.8 FLZN SP	SECHSKANTSCHRAUBE
25	451222408	2	PIN DIN 1435 20X65X58 ST.50-2K VERZ	BOLZEN
26	10180879	2	SAFETY PLUG W HINGE-LID 4X24X3,8X20 4	SICHERHEITSKLAPPSTECKER
27	720014408	4	CABLE CLAMP	KABELHALTER
28	10875484	6	BUTTON HEAD SCREW 7380-2 M8X10 08.8 4	HALBRUNDKOPFSCHRAUBE
29	97041785	2	WASHER 10X300X300 S355MC FE//ZNNI8//C	SCHEIBE
30	924954508	9	ROPE PULLEY CPL. SPF	SEILROLLE KPL.
31	970696508	2	AUXILIARY ROPE 5X0.75M	HILFSSEIL
32	433101208	1	RETAINING SPRING 4X68 VERZ	SICHERUNGSFEDER
33	773947708	2	CHAIN LOCK A3C	KETTENVERSCHLUSS
34	97029789	4	PIN 110.0X260 35NICRMOV125 SPF	BOLZEN
35	12100335	4	SAFETY PLUG W HINGE-LID 17X125X16X1	SICHERHEITSKLAPPSTECKER
700	96021356	1	SIGN ROLLER SET	BESCHILDERUNG ROLLENSATZ

2.4.2020

etk_en_de_048400 LR 1800-1.0

 999 (3/3)**LIEBHERR**ROLLER SET
ROLLENSATZ

96020913



2.4.2020
003315

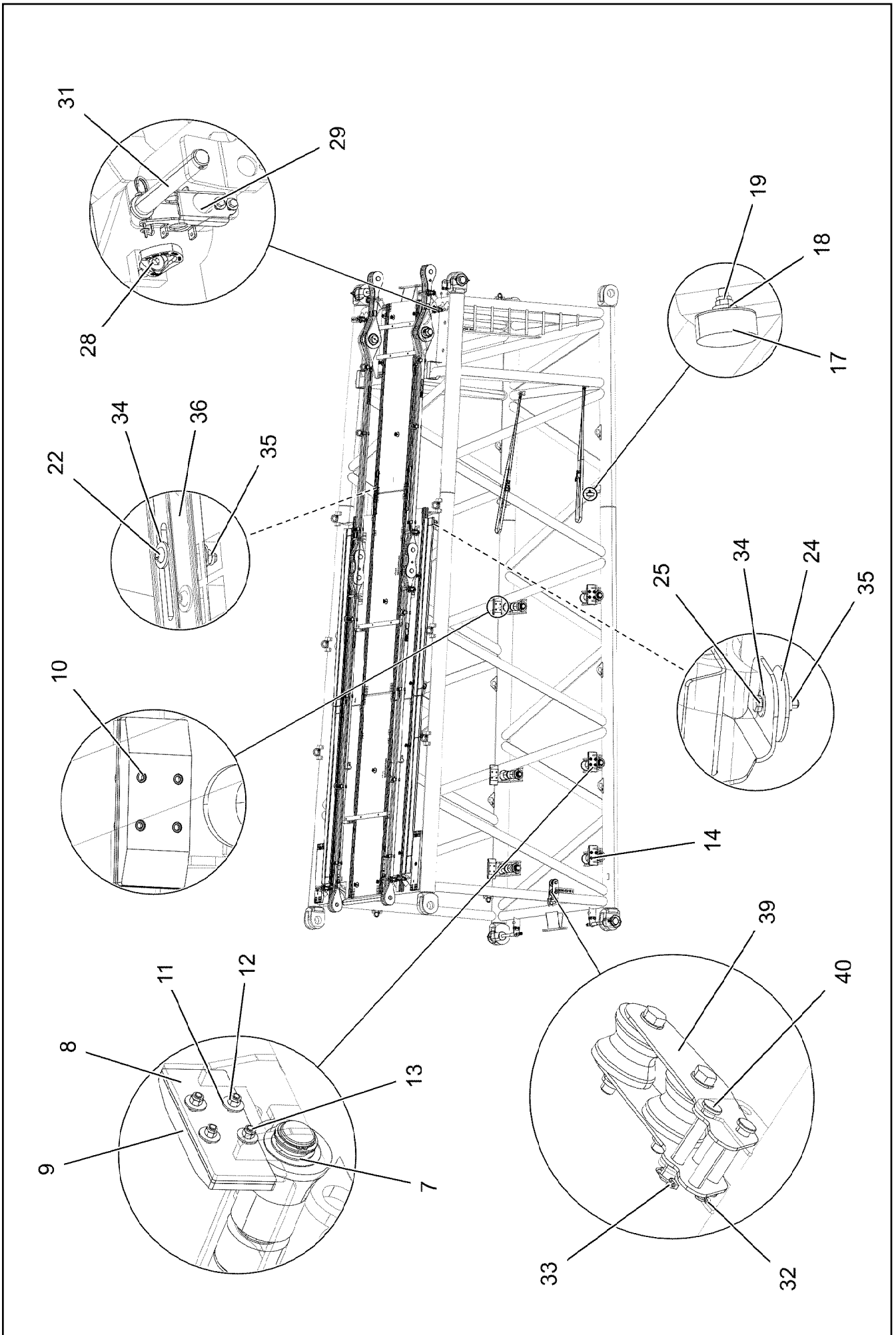
LIEBHERR



etk_en_de_048400 LR 1800-1.0


HS REDUCING SECTION
HS-REDUZIERSTUECK

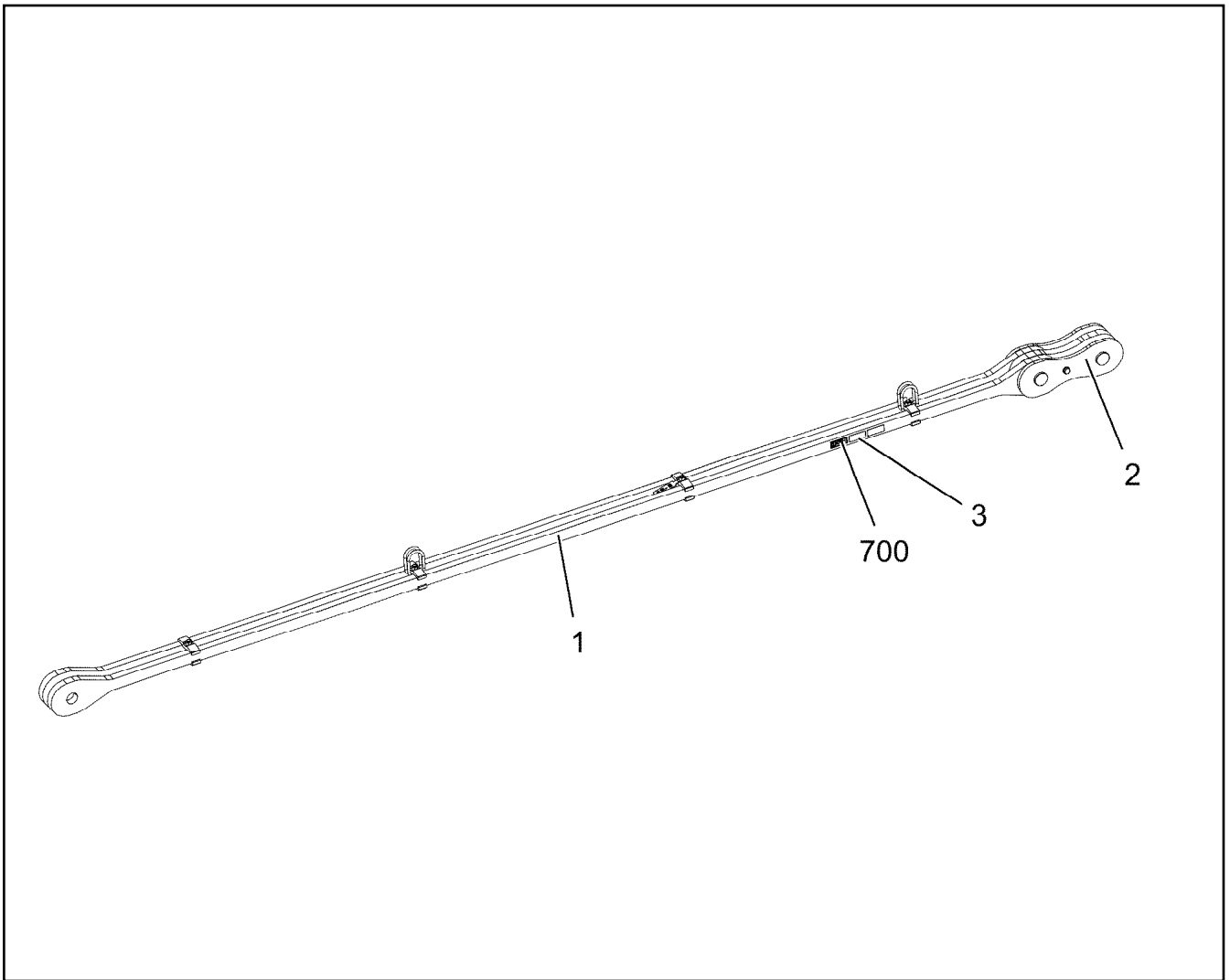
1000 (1/3)

918647208



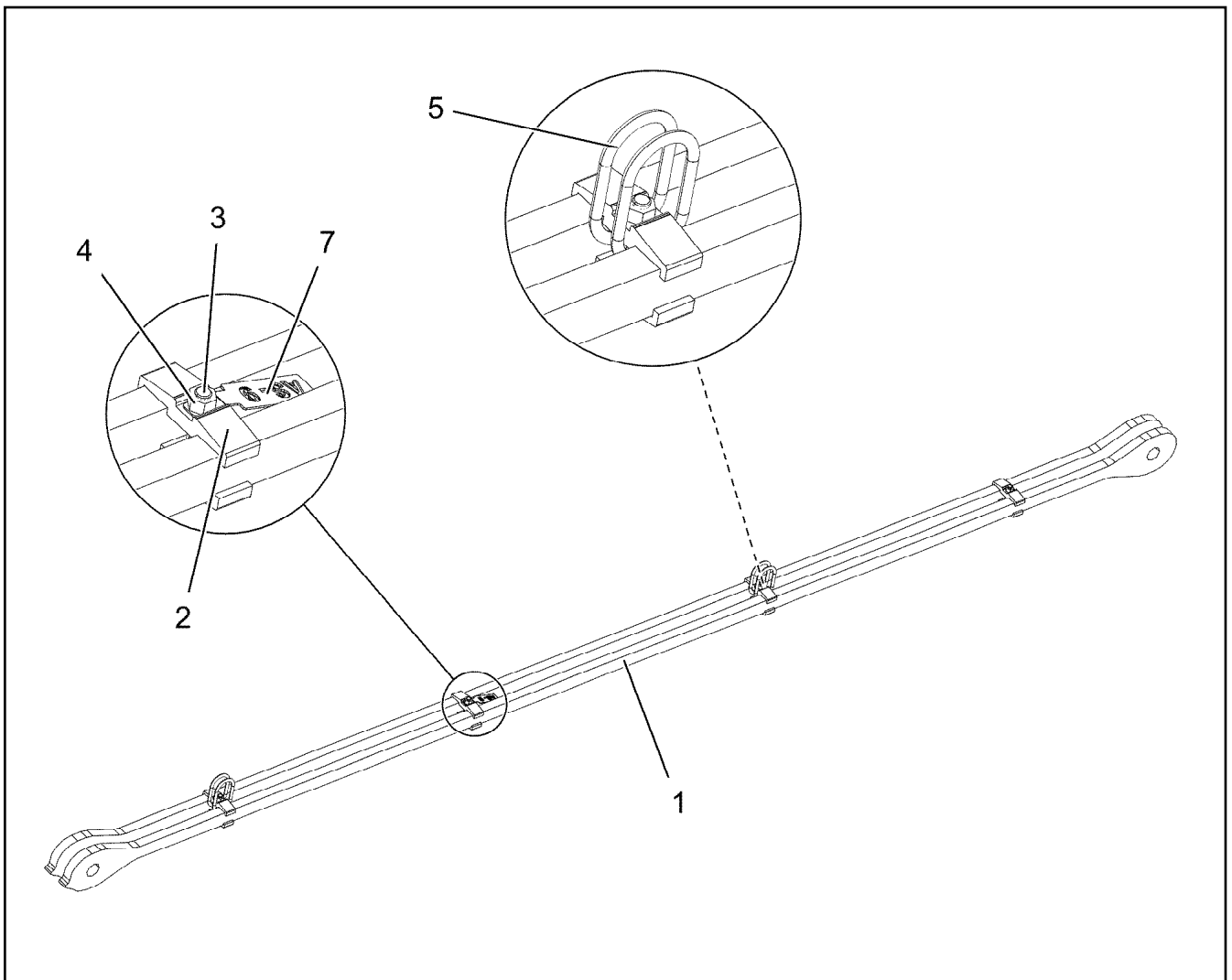
Pos.	Item	Quantity	Description	Bezeichnung
1	96021602	1	AUXILIARY TIP RED PIECE SWIVEL 9M	HS-REDUZIERSTUECK SCHWK.
2	96021718	2	PULL ROD 5M AS-9 ⇒  1003	ZUGSTANGE KPL.
3	96022236	1	GRIDIRON PRE-ASS. HS 9M ⇒  1006	GITTERROST VORM.
4	96022237	1	GRIDIRON PRE-ASS. HS 9M ⇒  1008	GITTERROST VORM.
5	96022238	2	PULL ROD 4M AS-10 ⇒  1009	ZUGSTANGE KPL.
6	97098673	2	GRATING 847X207X30/7 GFK SPF	GITTERROST
7	96022242	6	TRACK ROLLER COMPL. ⇒  1012	LAUFROLLE KPL.
8	97098674	6	DISTANCE WASHER 280X120X6 PA6G	DISTANZSCHEIBE
9	97098675	6	BEARING PLATE 280X120X30 PA6G	LAGERPLATTE
10	11651635	8	SOCKET HEAD SCREW ISO 4762 M12X65 8	ZYLINDERSCHRAUBE
11	11182717	24	WASHER ISO 7093-1 12 300HV FLZN SPF	SCHEIBE
12	11840127	24	HEX NUT ISO 7040 M12 8 FLZN SPF	SECHSKANTMUTTER
13	12213814	8	SOCKET HEAD SCREW ISO 4762 M12X55 8	ZYLINDERSCHRAUBE
14	11840140	8	SOCKET HEAD SCREW ISO 4762 M12X50 8	ZYLINDERSCHRAUBE
15	96022244	2	PIN PRE-ASS. S-SYSTEM ⇒  978	BOLZEN VORM.
16	96019852	2	PIN PRE-ASS. H-SYSTEM ⇒  892	BOLZEN VORM.
17	726616008	2	MEGI BUFFER 100X40-M16X44 NR 60SHOR	MEGIPUFFER
18	4600021	2	WASHER DIN 7349 17 200HV FLZN SPF	SCHEIBE
19	10875609	2	HEX NUT DIN 985 M16 8 FLZN SPF	SECHSKANTMUTTER
20	11004784	2	ROUND STRAND ROPE 10X7,40M STAHL V	RUNDLITZENSEIL
21	10289805	8	WASHER ISO 7089 14 300HV FLZN SPF	SCHEIBE
22	10876825	29	BUTTON HEAD SCREW ISO 7380-1 M8X55 0	HALBRUNDKOPFSCHRAUBE
23	10100621	22	DISH MOUNTING	TELLERBEFESTIGUNG
24	941138108	30	WASHER DC01 FE//ZNNI8//CN//T0	SCHEIBE
25	11692827	8	HEX SCREW ISO 4017 M8X35 8.8 480H SPF	SECHSKANTSCHRAUBE
26	97099321	2	PIN 100.0X340 35NICRMOV125 GASN. SPF	BOLZEN
27	12100335	2	SAFETY PLUG W HINGE-LID 17X125X16X1	SICHERHEITSKLAPPSTECKER
28	11181742	2	RING BOLT M16X24 INOX SPF	RINGSCHRAUBE
29	96019853	10	BOLT SECURING CPL ⇒  905	BOLZENSICHERUNG KPL.
30	951167108	2	PIN RD25X240 S355J2G3 FE//ZNNI8//CN//T0	BOLZEN
31	977597408	10	PIN 35.0X187 35NICRMOV125 GASN. SPF	BOLZEN
32	12100681	1	SPLIT PIN ISO 1234 5X28 ST 480H SPF	SPLINT
33	10875869	1	SAFETY PLUG W HINGE-LID 5X29X4,7X25 4	SICHERHEITSKLAPPSTECKER
34	11140469	22	WASHER ISO 7093-1 8 200HV 480H SPF	SCHEIBE
35	11656731	37	HEX NUT ISO 7040 M8 8 480H SPF	SECHSKANTMUTTER
36	97092588	2	CONNECTING PIECE ALZNMGCU1.5 SPF	VERBINDUNGSSTUECK
37	96021711	1	REST WELDED	ABLAGE SCHWK.
38	96021712	3	REST WELDED	ABLAGE SCHWK.
39	96023054	1	GUIDE PULLEY COMPL. ⇒  980	UMLENKROLLE KPL.
40	453021008	2	PIN ISO 2341 B20X130X122 ST.50-2K VERZ	BOLZEN
41	10289808	3	WASHER ISO 7089 20 300HV FLZN SPF	SCHEIBE
42	96031833	2	BOLT SECURING ⇒  1013	BOLZENSICHERUNG
43	96023086	1	SAFETY ROLLER ⇒  1014	SCHUTZWALZE
44	12218419	2	HEX SCREW ISO 4017 M20X35 8.8 FLZN SP	SECHSKANTSCHRAUBE
45	97024224	2	TUBE 30.0X12 S355J2H FE//ZNNI8//CN//T0	ROHR
46	779034708	2	LASHING STRAP EN 12195-2 6MX35MM SPF	ZURRGURT
700	96022246	1	SIGNS HS-RED. LR1800 ⇒  1015	BESCHILDERUNG

2.4.2020	etk_en_de_048400 LR 1800-1.0	 1002 (3/3)
LIEBHERR	HS REDUCING SECTION HS-REDUZIERSTUECK	918647208

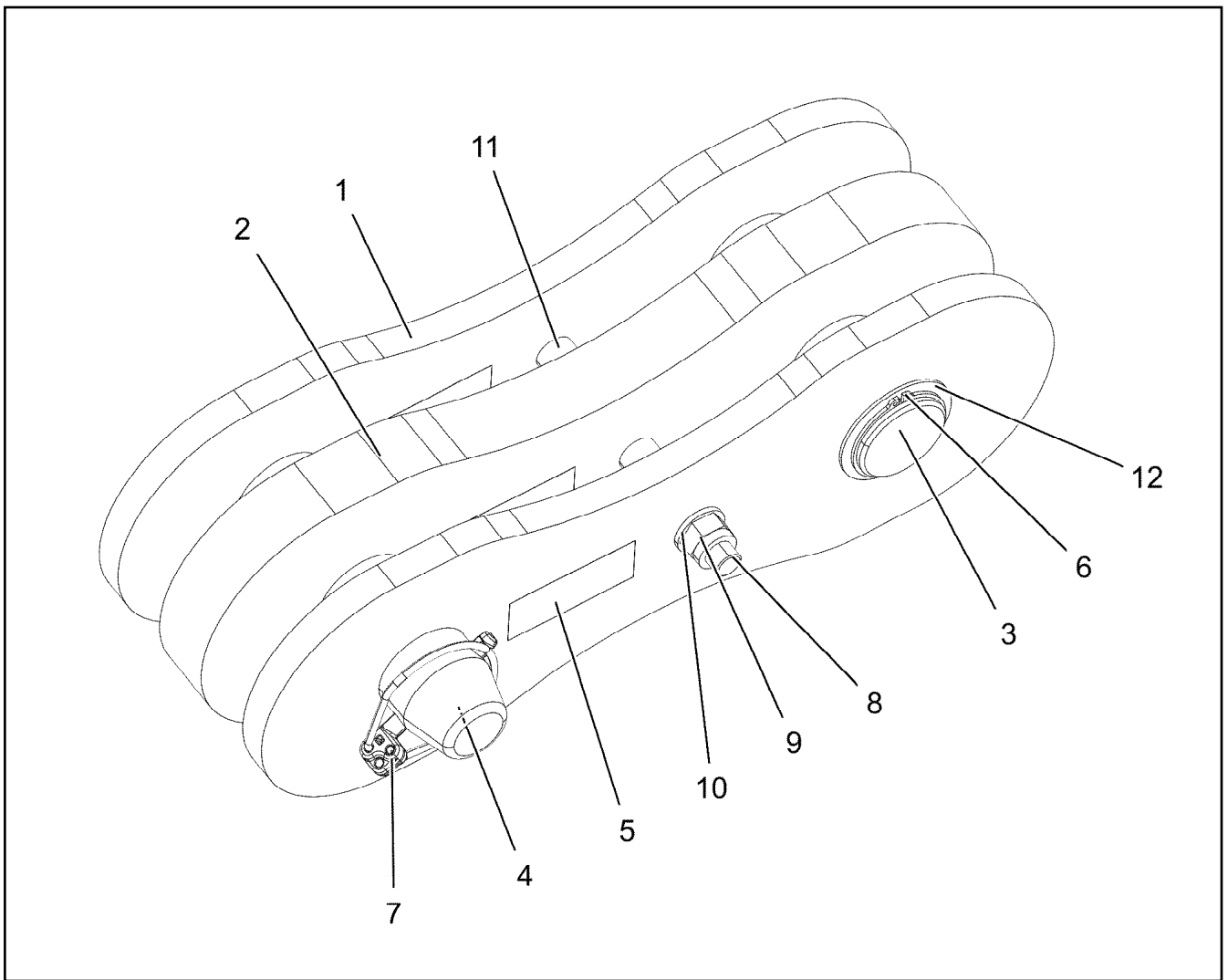


Pos.	Item	Quantity	Description	Bezeichnung
1	96021720	1	DRAWBAR PRE-ASS 4.7M ⇒ □ 1004	ZUGSTANGE VORM.
2	96019777	1	CONNECTING LINK PRE-ASS. ⇒ □ 1005	LASCHE VORM.
3	973567608	1	PLATE IDENTIFICATION NUMBER IDENT-N	SCHILD IDENTNR.
700	96021723	1	SIGN DRAWBAR 5M	BESCHILDERUNG ZUGSTANGE
(1)	97054207	1	SIGN 80X32 KLEBEFOIE SPF	SCHILD

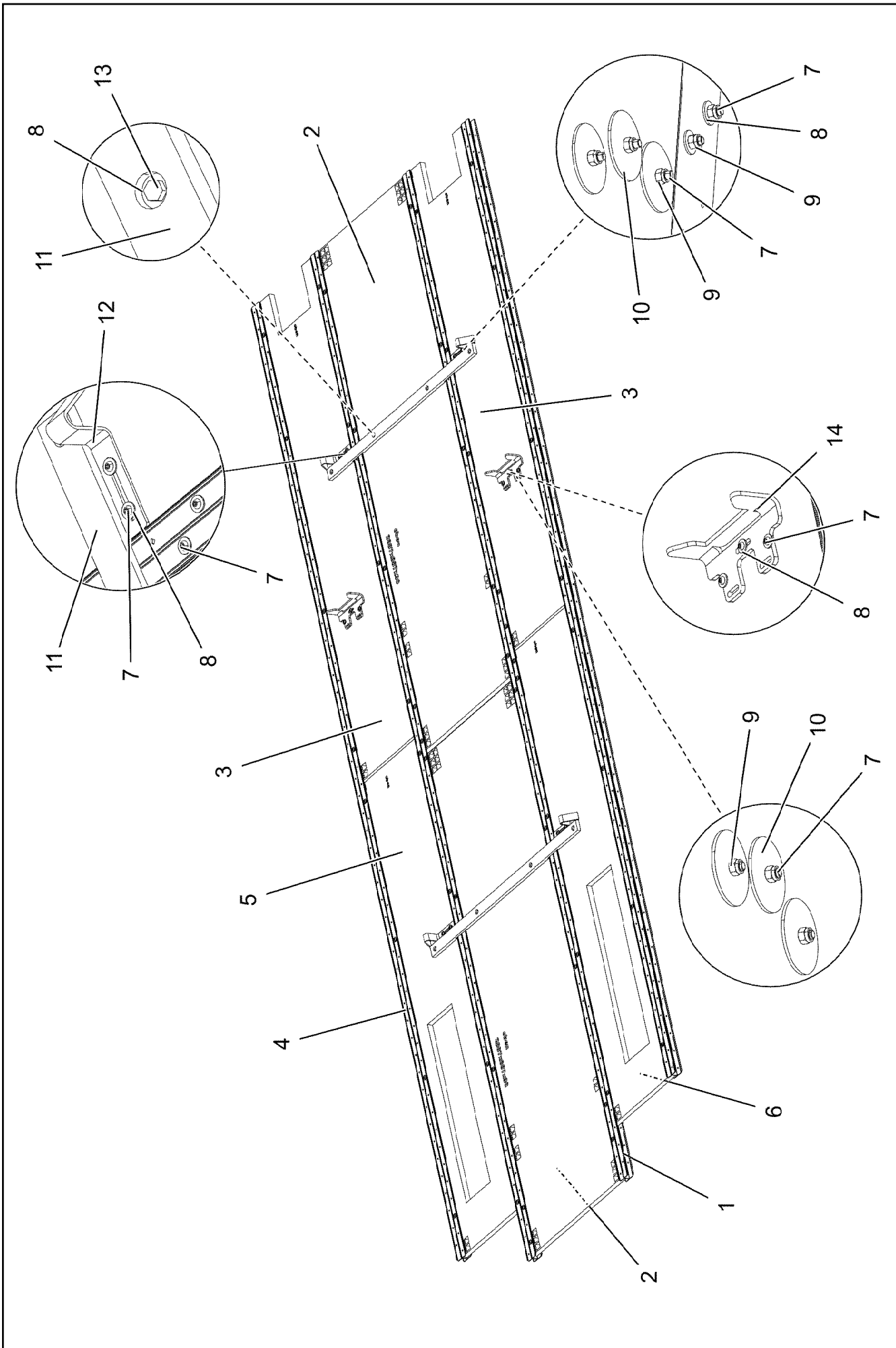
2.4.2020 002709	etk_en_de_048400 LR 1800-1.0 PULL ROD ZUGSTANGE KPL.	□ 1003 96021718
--------------------	--	--------------------



Pos.	Item	Quantity	Description	Bezeichnung
1	97098202	2	PULL ROD 35X4923X165 S960QL+Z25 SPF	ZUGSTANGE
2	97054327	8	CLAMP 40X132X24 S355J2+N FE//ZNNI8//CN/	KLAMMER
3	12100281	4	SOCKET HEAD SCREW ISO 4762 M16X90 8	ZYLINDERSCHRAUBE
4	10875617	4	HEX NUT ISO 4032 M16 8 FLZN SPF	SECHSKANTMUTTER
5	10871568	4	OVAL LOAD RING 11X60X120 GK 10 SPF	OVALRING
6	973567608	1	PLATE IDENTIFICATION NUMBER IDENT-N	SCHILD IDENTNR.
7	97118118	1	PLATE 2X38X153 X5CRNI18-10	BLECH



Pos.	Item	Quantity	Description	Bezeichnung
1	96019564	2	BRACKET WITH BOARD 0.3M	LASCHE MIT SCHILD
2	96020829	1	BRACKET WITH BOARD 0.3M	LASCHE MIT SCHILD
3	977479908	1	PIN 65.0X177 35NICRMOV125 GASN. SPF	BOLZEN
4	977480008	1	PIN 65.0X220 35NICRMOV125 GASN. SPF	BOLZEN
5	973567608	1	PLATE IDENTIFICATION NUMBER IDENT-N	SCHILD IDENTNR.
6	10171587	1	LOCKING RING DIN 471 55X2 FLZNNC-120H	SICHERUNGSRING
7	10181899	1	SAFETY PLUG W HINGE-LID 12X75X11,5X60	SICHERHEITSKLAPPSTECKER
8	10001072	1	HEX SCREW ISO 4014 M16X190 8.8 FLZN SP	SECHSKANTSCHRAUBE
9	10875609	1	HEX NUT DIN 985 M16 8 FLZN SPF	SECHSKANTMUTTER
10	10289806	2	WASHER ISO 7089 16 300HV FLZN SPF	SCHEIBE
11	939255108	2	TUBE 22.0X40 E235+N VERZ	ROHR
12	954178508	1	WASHER RD70X2 DC01 FE//ZNNI8//CN//T0	SCHEIBE



2.4.2020
002686

LIEBHERR

etk_en_de_048400 LR 1800-1.0

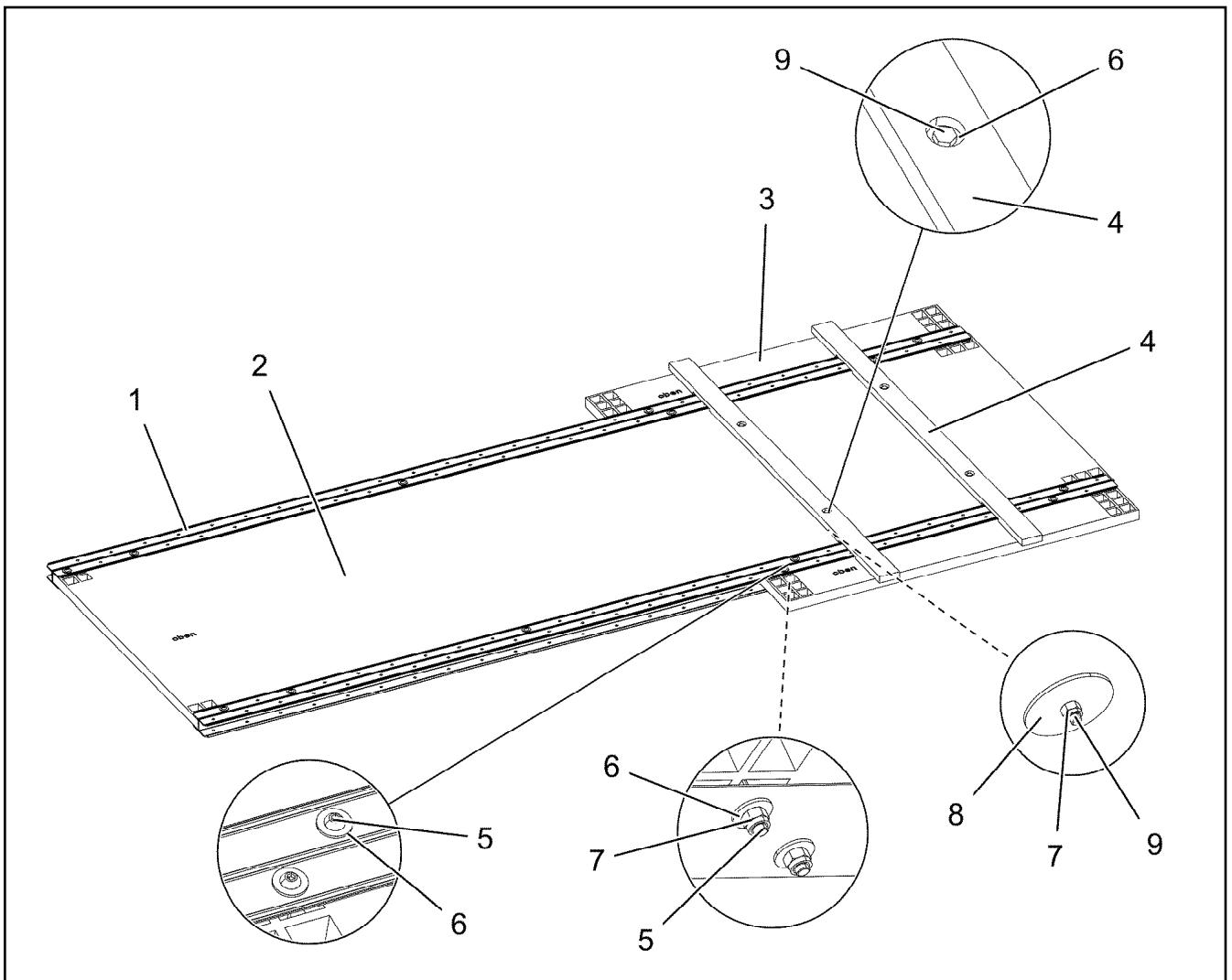
GRIDIRON PRE-ASS.
GITTERROST VORM.

1006 (1/2)

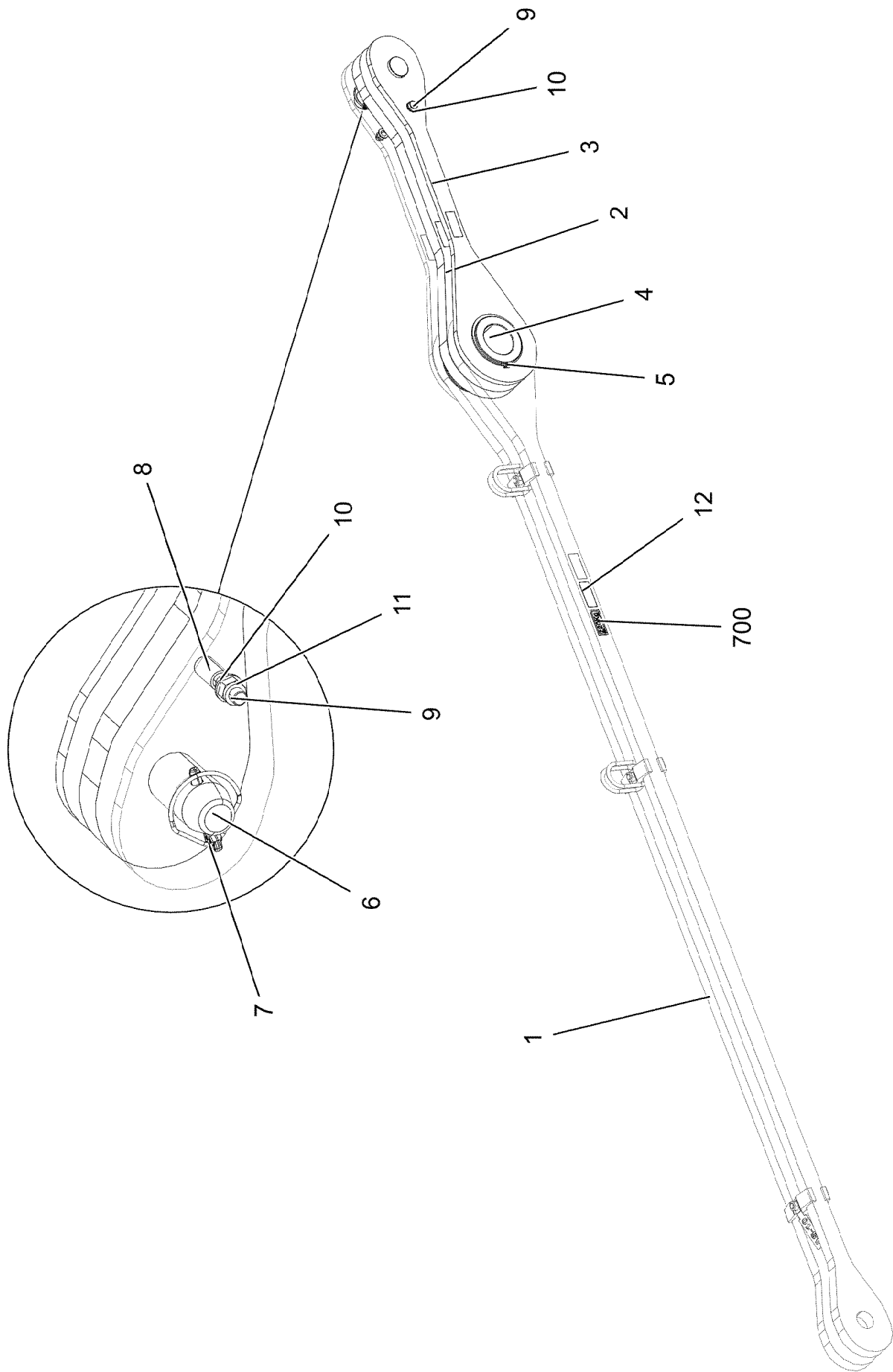
9602236

Pos.	Item	Quantity	Description	Bezeichnung
1	97095273	2	ALU PROFILE DIN EN 755-2 84-3-5820 ALMG	ALUPROFIL
2	97095274	2	GRATING DIN 24537-3 2887X887X30/7 GFK B	GITTERROST
3	97098696	2	GRATING DIN 24537-3 2767X567X30/7 GFK B	GITTERROST
4	97095831	2	ALU PROFILE 84-3-5520 ALMGSIT66	ALUPROFIL
5	97098698	1	GRATING DIN 24537-3 2727X567X30/7 GFK B	GITTERROST
6	97098224	1	GRATING DIN 24537-3 2727X567X30/7 GFK B	GITTERROST
7	10876825	68	BUTTON HEAD SCREW ISO 7380-1 M8X55 0	HALBRUNDKOPFSCHRAUBE
8	11140469	130	WASHER ISO 7093-1 8 200HV 480H SPF	SCHEIBE
9	11656731	76	HEX NUT ISO 7040 M8 8 480H SPF	SECHSKANTMUTTER
10	941138108	22	WASHER DC01 FE//ZNNI8//CN//T0	SCHEIBE
11	97095955	2	STRIP 1410X60X20 PA6G	LEISTE
12	97095956	4	DEFLECTOR 5X40X326 S355MC FE//ZNNI8/	ABWEISER
13	11651583	8	HEX SCREW ISO 4014 M8X60 8.8 480H SPF	SECHSKANTSCHRAUBE
14	97101362	2	PLATE 8X225X181 S355MC FE//ZNNI8//CN//T	BLECH

2.4.2020	etk_en_de_048400 LR 1800-1.0	<input type="checkbox"/> 1007 (2/2)
LIEBHERR	GRIDIRON PRE-ASS. GITTERROST VORM.	96022236



Pos.	Item	Quantity	Description	Bezeichnung
1	97098751	2	ALU PROFILE 84-3-2720 ALMGSIT66	ALUPROFIL
2	97098752	1	GRATING DIN 24537-3 2727X887X30/7 GFK B	GITTERROST
3	97098753	2	GRATING DIN 24537-3 1047X167X30/7 GFK B	GITTERROST
4	97098754	2	STRIP 1284X60X20 PA6G	LEISTE
5	10876825	14	BUTTON HEAD SCREW ISO 7380-1 M8X55 0	HALBRUNDKOPFSCHRAUBE
6	11140469	32	WASHER ISO 7093-1 8 200HV 480H SPF	SCHEIBE
7	11656731	18	HEX NUT ISO 7040 M8 8 480H SPF	SECHSKANTMUTTER
8	941138108	4	WASHER DC01 FE//ZNNI8//CN//T0	SCHEIBE
9	11651583	4	HEX SCREW ISO 4014 M8X60 8.8 480H SPF	SECHSKANTSCHRAUBE



2.4.2020
002684

LIEBHERR


etk_en_de_048400 LR 1800-1.0

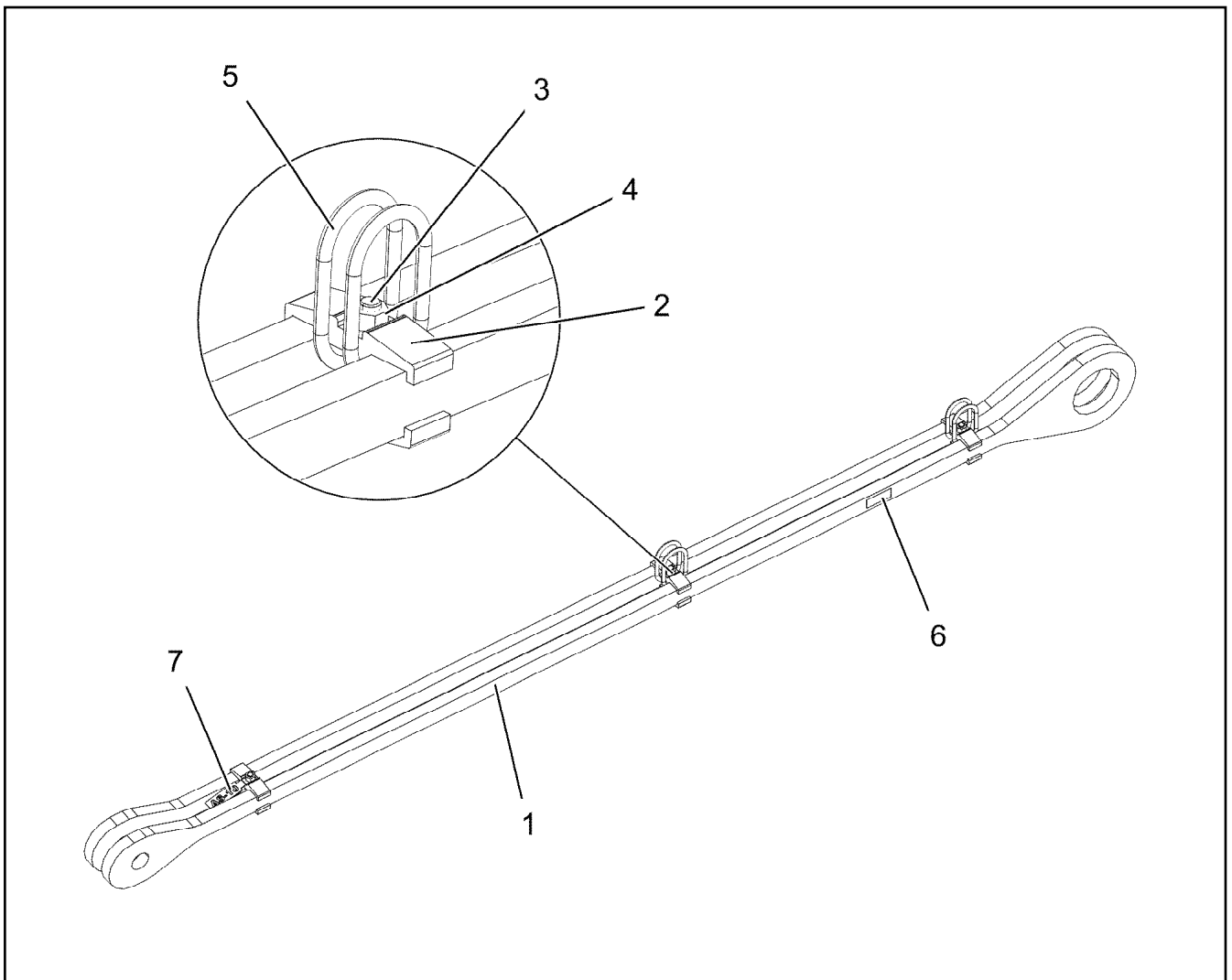
PULL ROD
ZUGSTANGE KPL.

1009 (1/2)

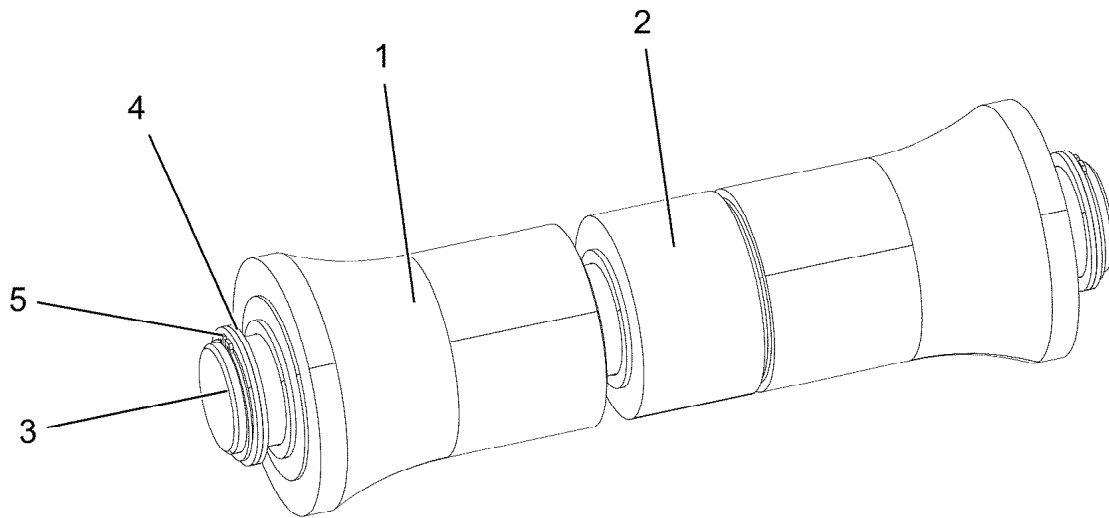
96022238

Pos.	Item	Quantity	Description	Bezeichnung
1	96022349	1	DRAWBAR PRE-ASS 3.125M ⇒  1011	ZUGSTANGE VORM.
2	96022350	1	TIE ROD WITH SIGN 0.875M	ZUGSTANGE M.SCHILD
3	96022351	2	TIE ROD WITH SIGN 0.875M	ZUGSTANGE M.SCHILD
4	97098604	1	TUBULAR BOLT 160.0X181 35NICRMOV125	ROHRBOLZEN
5	10875654	2	LOCKING RING DIN 471 150X4 480H SPF	SICHERUNGSRING
6	977480008	1	PIN 65.0X220 35NICRMOV125 GASN. SPF	BOLZEN
7	10181899	1	SAFETY PLUG W HINGE-LID 12X75X11,5X60	SICHERHEITSKLAPPSTECKER
8	939255108	2	TUBE 22.0X40 E235+N VERZ	ROHR
9	10001072	1	HEX SCREW ISO 4014 M16X190 8.8 FLZN SP	SECHSKANTSCHRAUBE
10	10289806	2	WASHER ISO 7089 16 300HV FLZN SPF	SCHEIBE
11	10875609	1	HEX NUT DIN 985 M16 8 FLZN SPF	SECHSKANTMUTTER
12	973567608	1	PLATE IDENTIFICATION NUMBER IDENT-N	SCHILD IDENTNR.
700	96022352	1	SIGNS 4.00M	BESCHILDERUNG
(1)	97054207	1	SIGN 80X32 KLEBEFOIE SPF	SCHILD

2.4.2020	etk_en_de_048400 LR 1800-1.0	 1010 (2/2)
LIEBHERR	PULL ROD ZUGSTANGE KPL.	9602238



Pos.	Item	Quantity	Description	Bezeichnung
1	97098797	2	PULL ROD 35X3357X260 S960QL+Z25	ZUGSTANGE
2	97054327	6	CLAMP 40X132X24 S355J2+N FE//ZNNI8//CN/	KLAMMER
3	12100281	3	SOCKET HEAD SCREW ISO 4762 M16X90 8	ZYLINDERSCHRAUBE
4	10875617	3	HEX NUT ISO 4032 M16 8 FLZN SPF	SECHSKANTMUTTER
5	10871568	4	OVAL LOAD RING 11X60X120 GK 10 SPF	OVALRING
6	973567608	1	PLATE IDENTIFICATION NUMBER IDENT-N	SCHILD IDENTNR.
7	97118122	1	PLATE 2X38X153 X5CRNI18-10	BLECH



Pos.	Item	Quantity	Description	Bezeichnung
1	975258808	2	ROLLER	ROLLE
2	283092708	1	ROLLER x68 PA6G	ROLLE
3	97000077	1	AXLE 60.0X495 S355J2C+C FE//ZNNI8//CN//T	ACHSE
4	978499508	9	WASHER 3X75X75 DC01 FE//ZNNI8//CN//T0	SCHEIBE
5	10875660	2	LOCKING RING DIN 471 60X2 480H SPF	SICHERUNGSRING

2.4.2020
002683

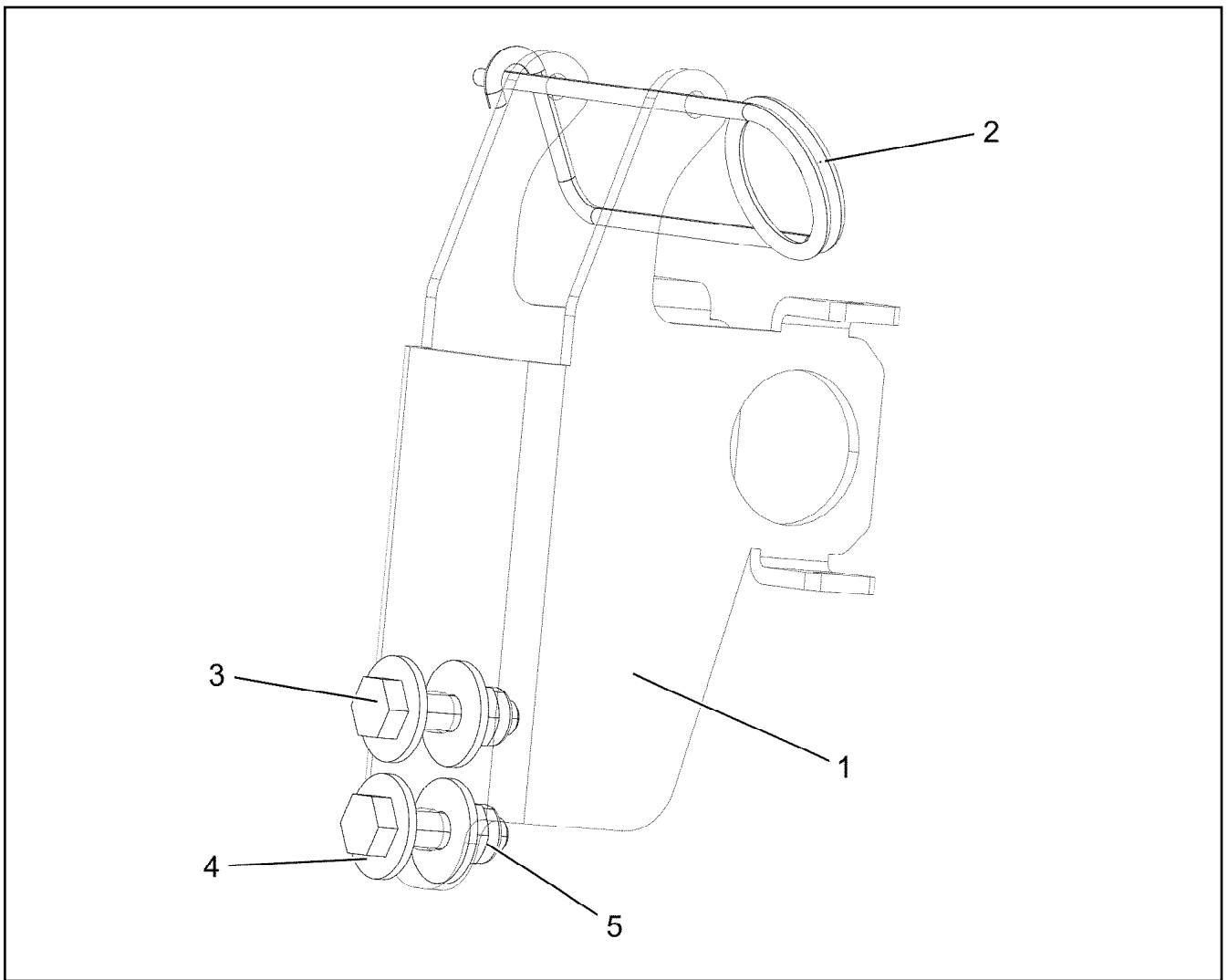
LIEBHERR

etk_en_de_048400 LR 1800-1.0

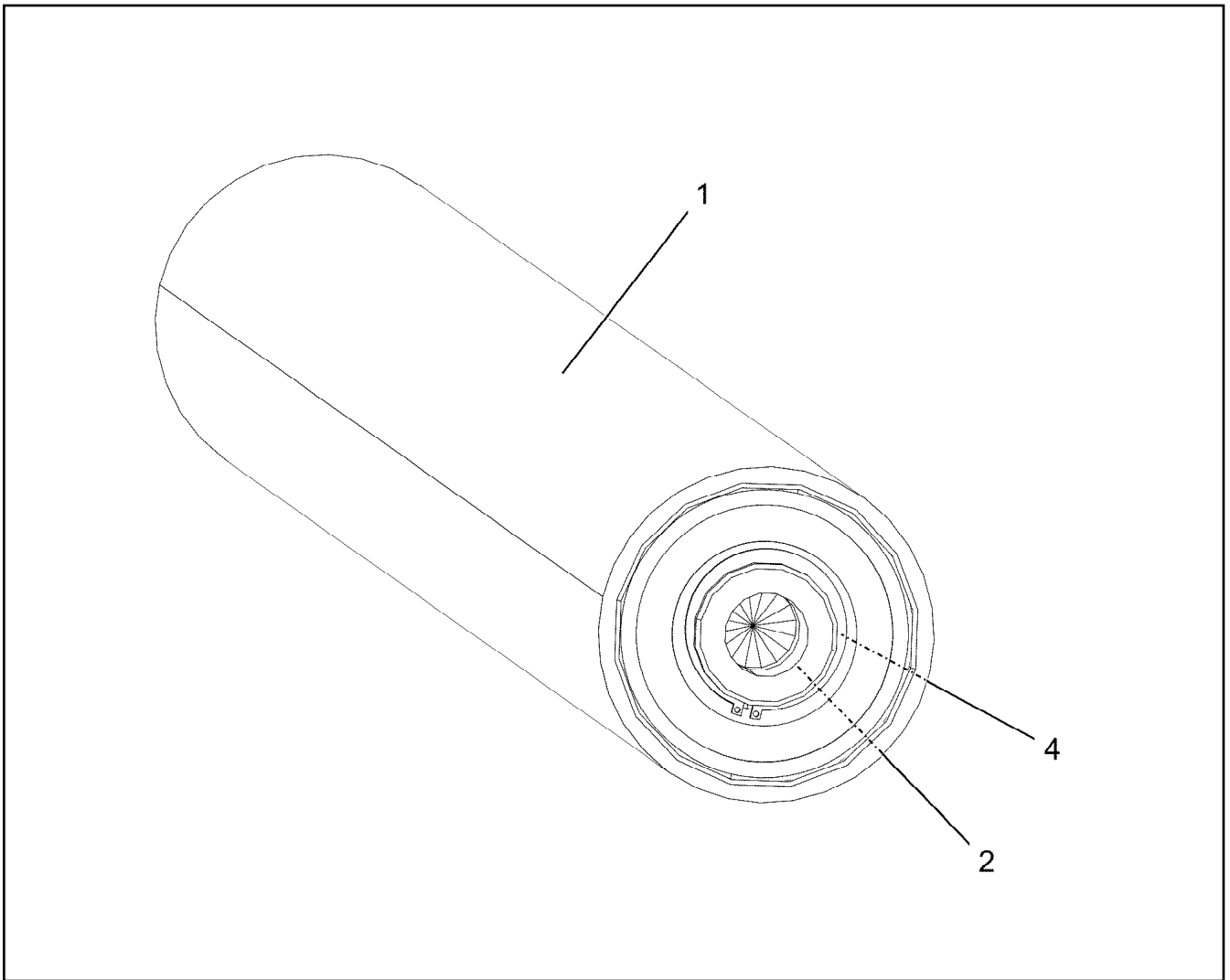
TRACK ROLLER COMPL.
LAUFROLLE KPL.

1012

96022242



Pos.	Item	Quantity	Description	Bezeichnung
1	97113818	1	PLATE 3X142X175 S355MC FE//ZNNI8//CN//T	BLECH
2	433102808	1	RETAINING SPRING 3X55 VERZ	SICHERUNGSFEDER
3	10875529	2	HEX SCREW ISO 4017 M6X25 8.8 480H SPF	SECHSKANTSCHRAUBE
4	10875648	4	WASHER ISO 7093-1 6 200HV 480H SPF	SCHEIBE
5	11656734	2	HEX NUT ISO 7040 M6 8 480H SPF	SECHSKANTMUTTER



Pos.	Item	Quantity	Description	Bezeichnung
1	97100730	1	TUBE 70.0X1300 S355J2H	ROHR
2	97100732	1	AXLE 35.0X1302 S355J2G3 FE//ZNNI8//CN//T	ACHSE
3	745148608	2	DEEP GROOVE BALL BEARING DIN 625 62	RILLENKUGELLAGER
4	12100639	2	LOCKING RING DIN 471 30X1,5 480H SPF	SICHERUNGSRING

2.4.2020
002669

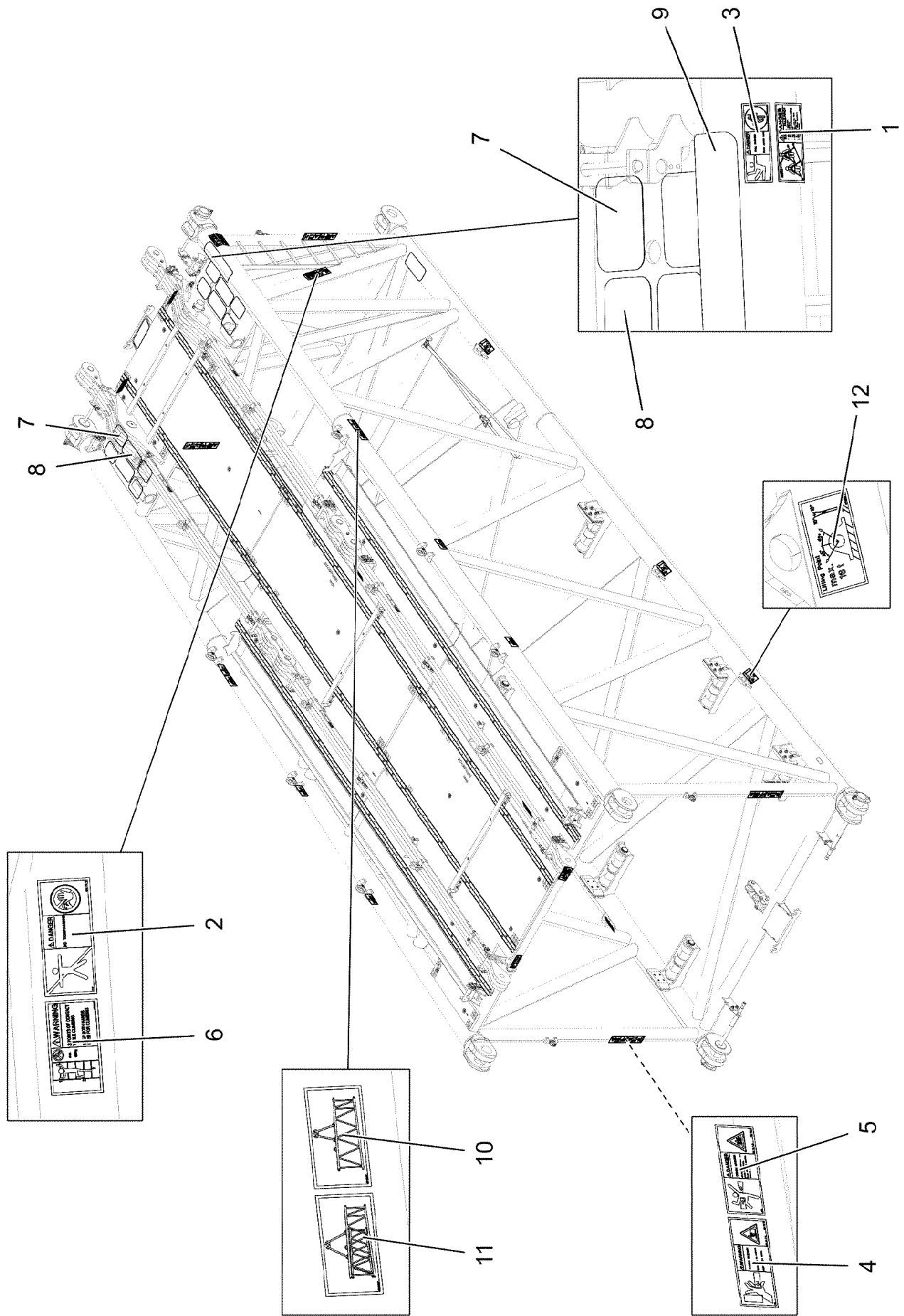
LIEBHERR

etk_en_de_048400 LR 1800-1.0

SAFETY ROLLER
SCHUTZWALZE

1014

96023086



2.4.2020
003485

LIEBHERR

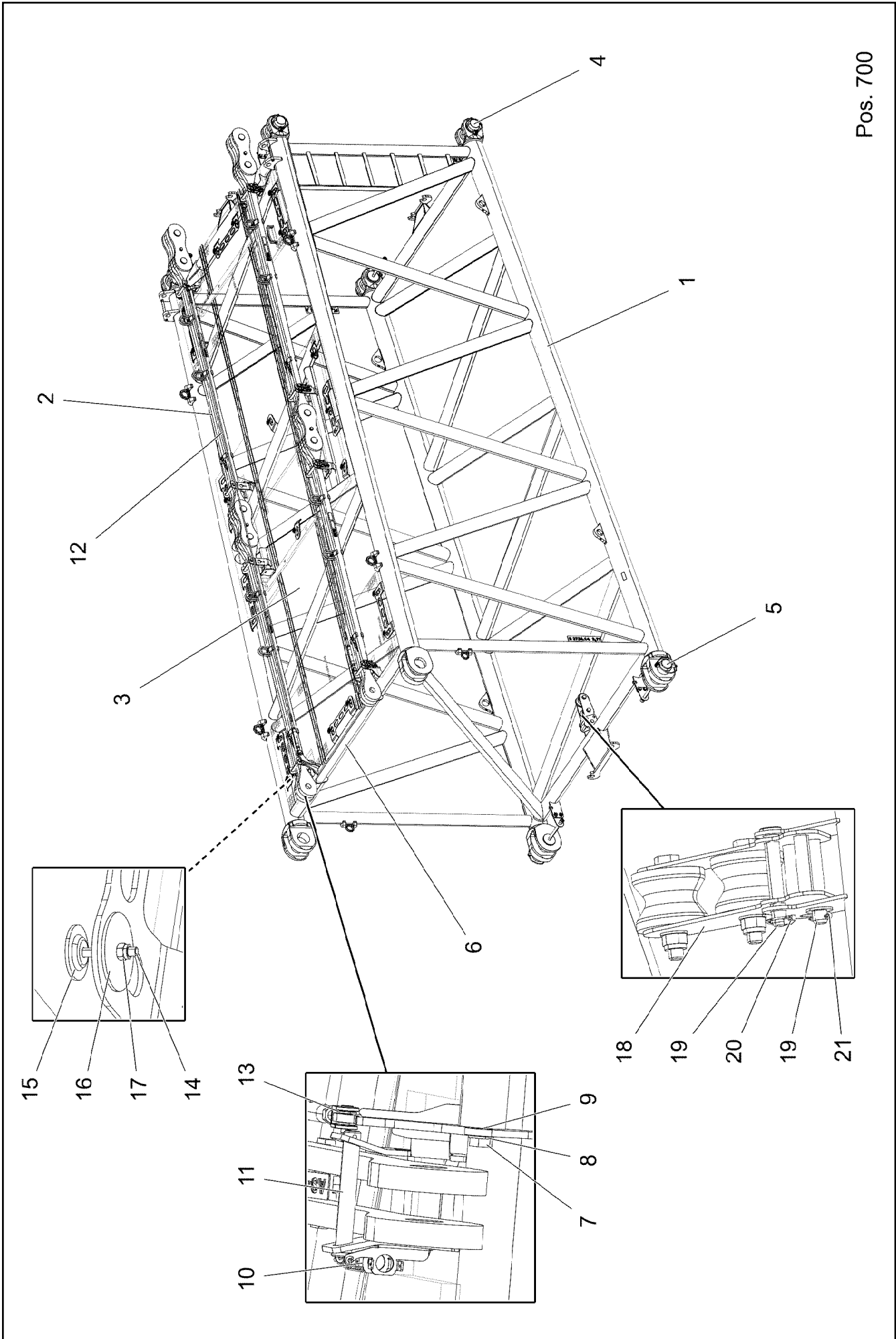
etk_en_de_048400 LR 1800-1.0

SIGNS
BESCHILDERUNG

1015 (1/2)

9602246


Pos.	Item	Quantity	Description	Bezeichnung
1	97004046	3	SIGN 168X88X1 KLEBEFOLIE SPF	SCHILD
2	978674008	1	SIGN 208X88 KLEBEFOLIE SPF	SCHILD
3	978674808	3	SIGN 168X62 KLEBEFOLIE SPF	SCHILD
4	978674608	4	SIGN 208X88 KLEBEFOLIE SPF	SCHILD
5	978674108	4	SIGN 208X88 KLEBEFOLIE SPF	SCHILD
6	97036732	1	SIGN 168X88 KLEBEFOLIE SPF	SCHILD
7	97013912	8	ANTI-SLIP SURFACE 1.6X150X200 3M TYP4	ANTIRUTSCHBELAG
8	972859408	6	ANTI-SLIP SURFACE 1.6X150X300 3M TYP4	ANTIRUTSCHBELAG
9	970879408	1	ANTI-SLIP SURFACE 1.6X150X500 3M TYP4	ANTIRUTSCHBELAG
10	97100147	4	INFORMATION SIGN 149X83 KLEBEFOLIE	HINWEISSCHILD
11	97098607	4	INFORMATION SIGN 149X83 KLEBEFLOIE	HINWEISSCHILD
12	97109799	6	SIGN 168X88 KLEBEFOLIE	SCHILD



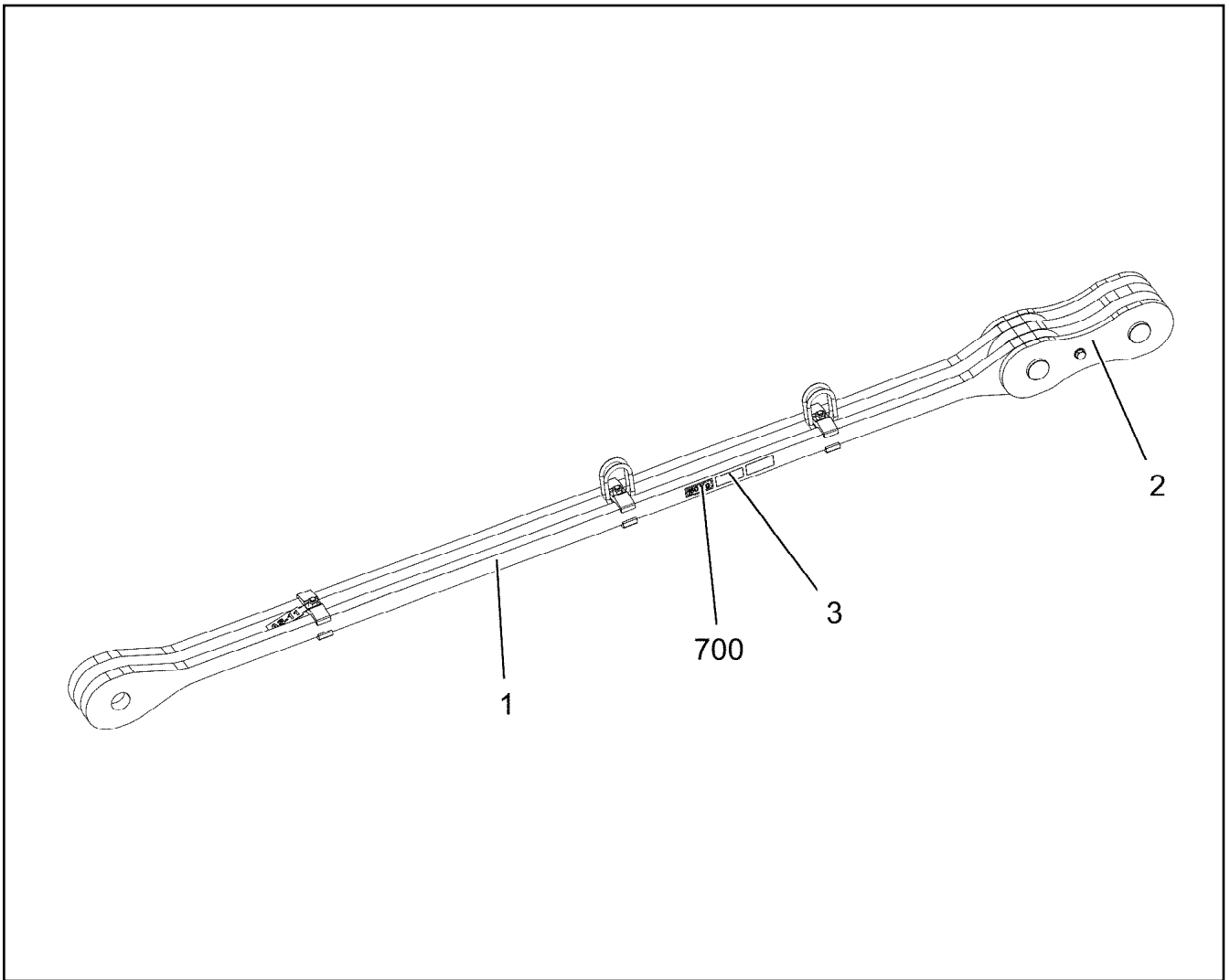
Pos.	Item	Quantity	Description	Bezeichnung
1	96005445	1	LI INTERMEDIATE SECTION 6M	SL-REDUZIERSTUECK SCHWK.
2	96021796	4	PULL ROD 3M AS-11 ⇒  1019	ZUGSTANGE KPL.
3	96023084	1	GRIDIRON PRE-ASS. 6M ⇒  1021	GITTERROST VORM.
4	96020974	4	PIN COMPL. ⇒  1023	BOLZEN KPL.
5	96022244	2	PIN PRE-ASS. S-SYSTEM ⇒  978	BOLZEN VORM.
6	96023086	1	SAFETY ROLLER ⇒  1014	SCHUTZWALZE
7	12218419	2	HEX SCREW ISO 4017 M20X35 8.8 FLZN SP	SECHSKANTSCHRAUBE
8	10289808	3	WASHER ISO 7089 20 300HV FLZN SPF	SCHEIBE
9	97024224	2	TUBE 30.0X12 S355J2H FE//ZNNI8//CN//T0	ROHR
10	96019853	8	BOLT SECURING CPL ⇒  905	BOLZENSICHERUNG KPL.
11	977597408	8	PIN 35.0X187 35NICRMOV125 GASN. SPF	BOLZEN
12	10651953	2	ROUND STRAND ROPE 10X5,1M STAHL V	RUNDLITZENSEIL
13	10289805	8	WASHER ISO 7089 14 300HV FLZN SPF	SCHEIBE
14	10876825	19	BUTTON HEAD SCREW ISO 7380-1 M8X55 0	HALBRUNDKOPFSCHRAUBE
15	10100621	19	DISH MOUNTING	TELLERBEFESTIGUNG
16	941138108	19	WASHER DC01 FE//ZNNI8//CN//T0	SCHEIBE
17	11656731	19	HEX NUT ISO 7040 M8 8 480H SPF	SECHSKANTMUTTER
18	96023054	1	GUIDE PULLEY COMPL. ⇒  980	UMLENKROLLE KPL.
19	453021008	2	PIN ISO 2341 B20X130X122 ST.50-2K VERZ	BOLZEN
20	10875869	1	SAFETY PLUG W HINGE-LID 5X29X4,7X25 4	SICHERHEITSKLAPPSTECKER
21	12100681	1	SPLIT PIN ISO 1234 5X28 ST 480H SPF	SPLINT
700	96023697	1	SIGNS L 6M/12MSL ⇒  1024	BESCHILDERUNG

2.4.2020

etk_en_de_048400 LR 1800-1.0

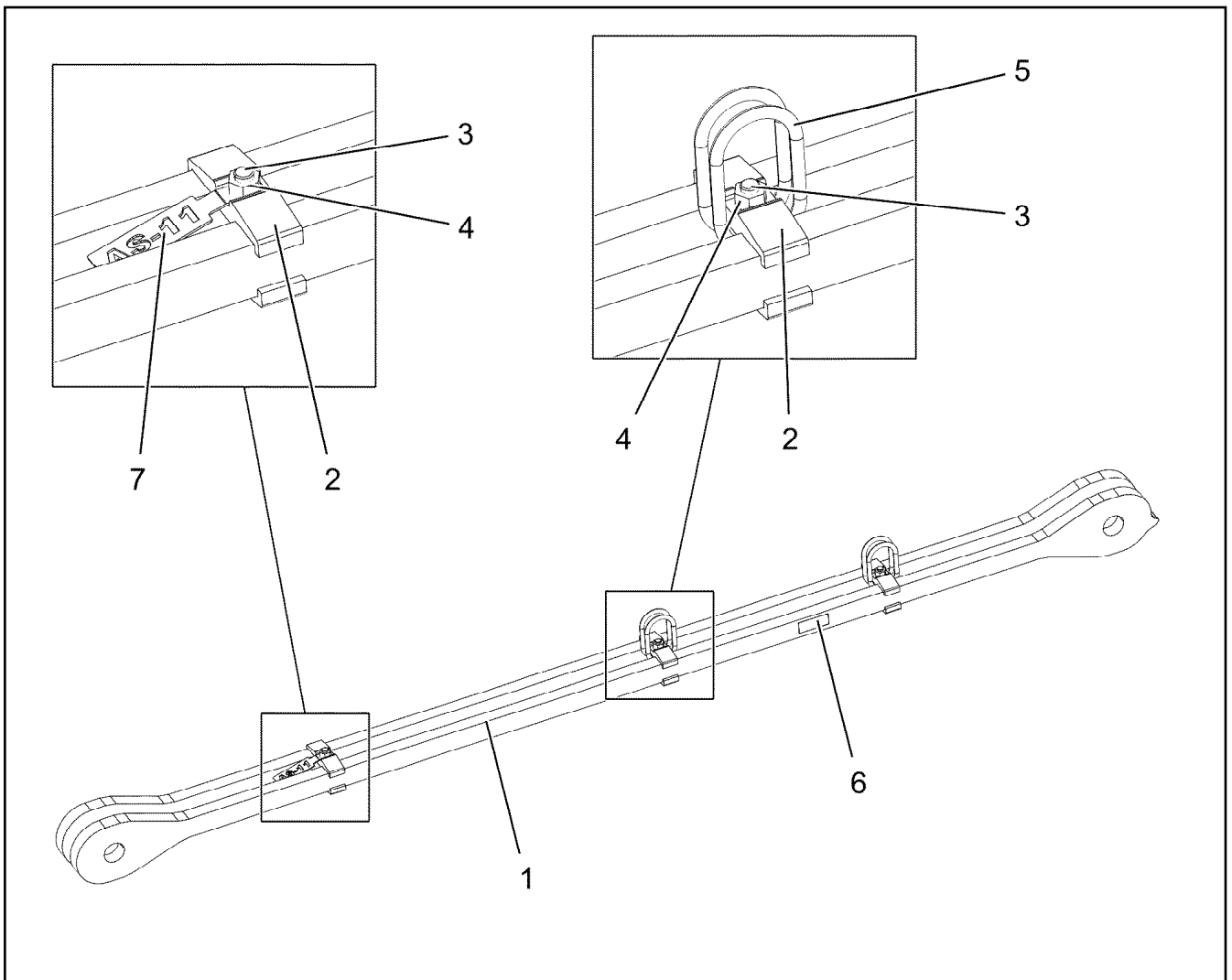
 1018 (2/2)**LIEBHERR**SL REDUCING SECTION
SL-REDUZIERSTUECK

918647308



Pos.	Item	Quantity	Description	Bezeichnung
1	96021799	1	DRAWBAR PRE-ASS 2.7M ⇒ □ 1020	ZUGSTANGE VORM.
2	96019777	1	CONNECTING LINK PRE-ASS. ⇒ □ 1005	LASCHE VORM.
3	973567608	1	PLATE IDENTIFICATION NUMBER IDENT-N	SCHILD IDENTNR.
700	96021802	1	SIGN DRAWBAR 3M	BESCHILDERUNG ZUGSTANGE
(1)	97054493	1	SIGN 80X32 KLEBEFOLIE SPF	SCHILD

2.4.2020 004358	etk_en_de_048400 LR 1800-1.0	□ 1019
LIEBHERR	PULL ROD ZUGSTANGE KPL.	96021796



Pos.	Item	Quantity	Description	Bezeichnung
1	97097886	2	PULL ROD 35X2923X165 S960QL+Z25 SPF	ZUGSTANGE
2	97054327	6	CLAMP 40X132X24 S355J2+N FE//ZNNI8//CN/	KLAMMER
3	12100281	3	SOCKET HEAD SCREW ISO 4762 M16X90 8	ZYLINDERSCHRAUBE
4	10875617	3	HEX NUT ISO 4032 M16 8 FLZN SPF	SECHSKANTMUTTER
5	10871568	4	OVAL LOAD RING 11X60X120 GK 10 SPF	OVALRING
6	973567608	1	PLATE IDENTIFICATION NUMBER IDENT-N	SCHILD IDENTNR.
7	97118125	1	PLATE 2X38X153 X5CRNI18-10	BLECH

2.4.2020
004359

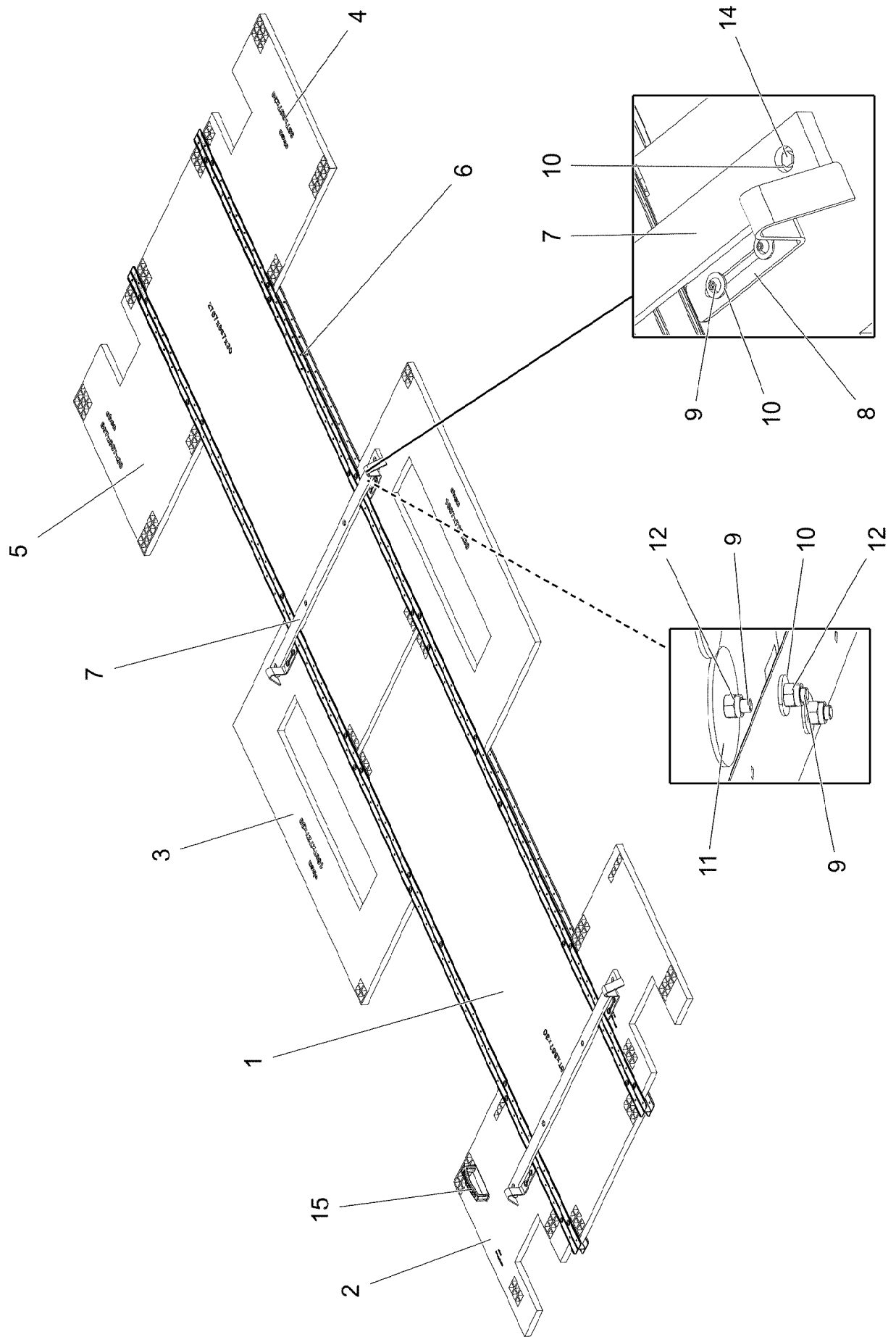
LIEBHERR

etk_en_de_048400 LR 1800-1.0

DRAWBAR PRE-ASS
ZUGSTANGE VORM.

1020

96021799



2.4.2020
005503

LIEBHERR


etk_en_de_048400 LR 1800-1.0

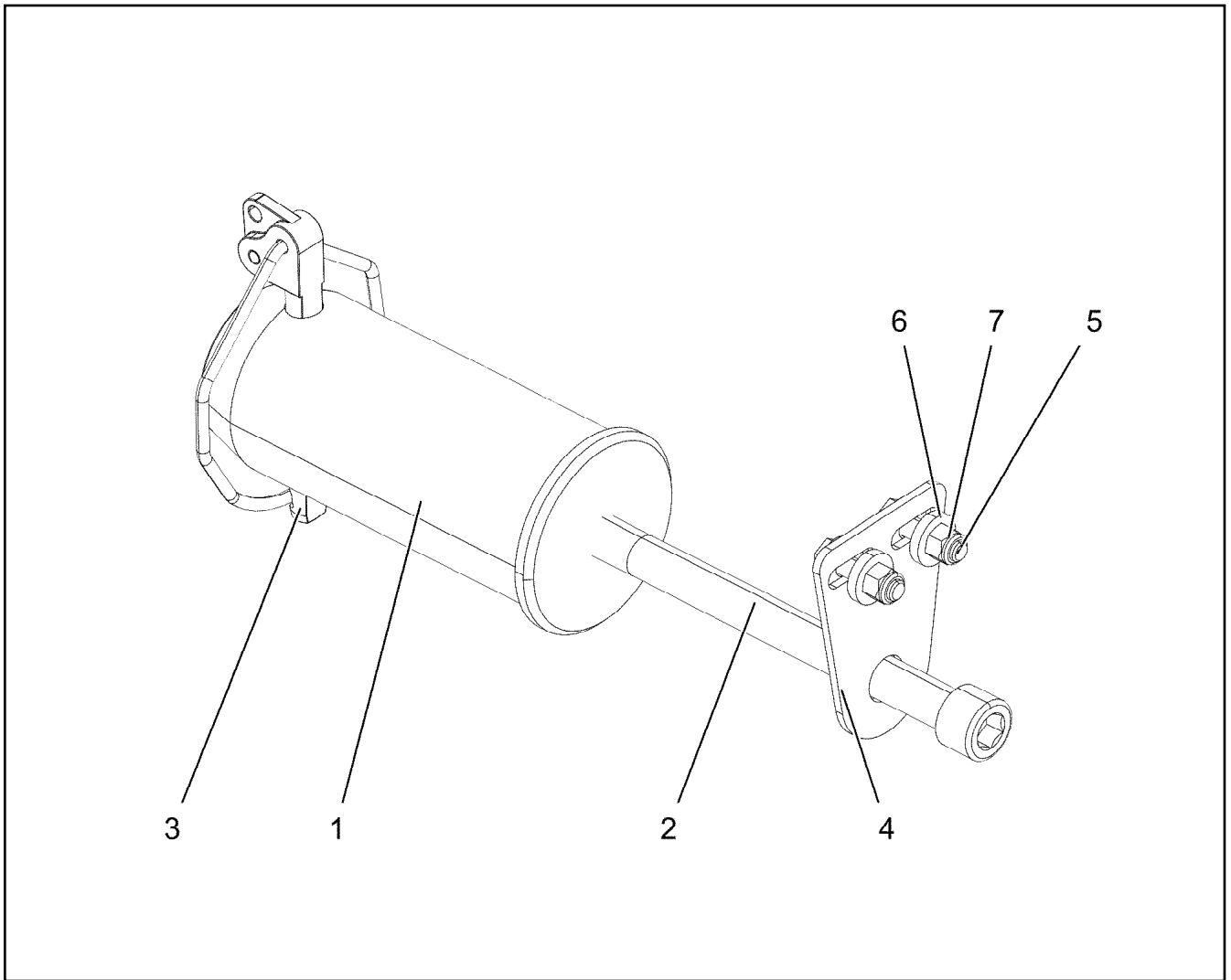
GRIDIRON PRE-ASS.
GITTERROST VORM.

1021 (1/2)

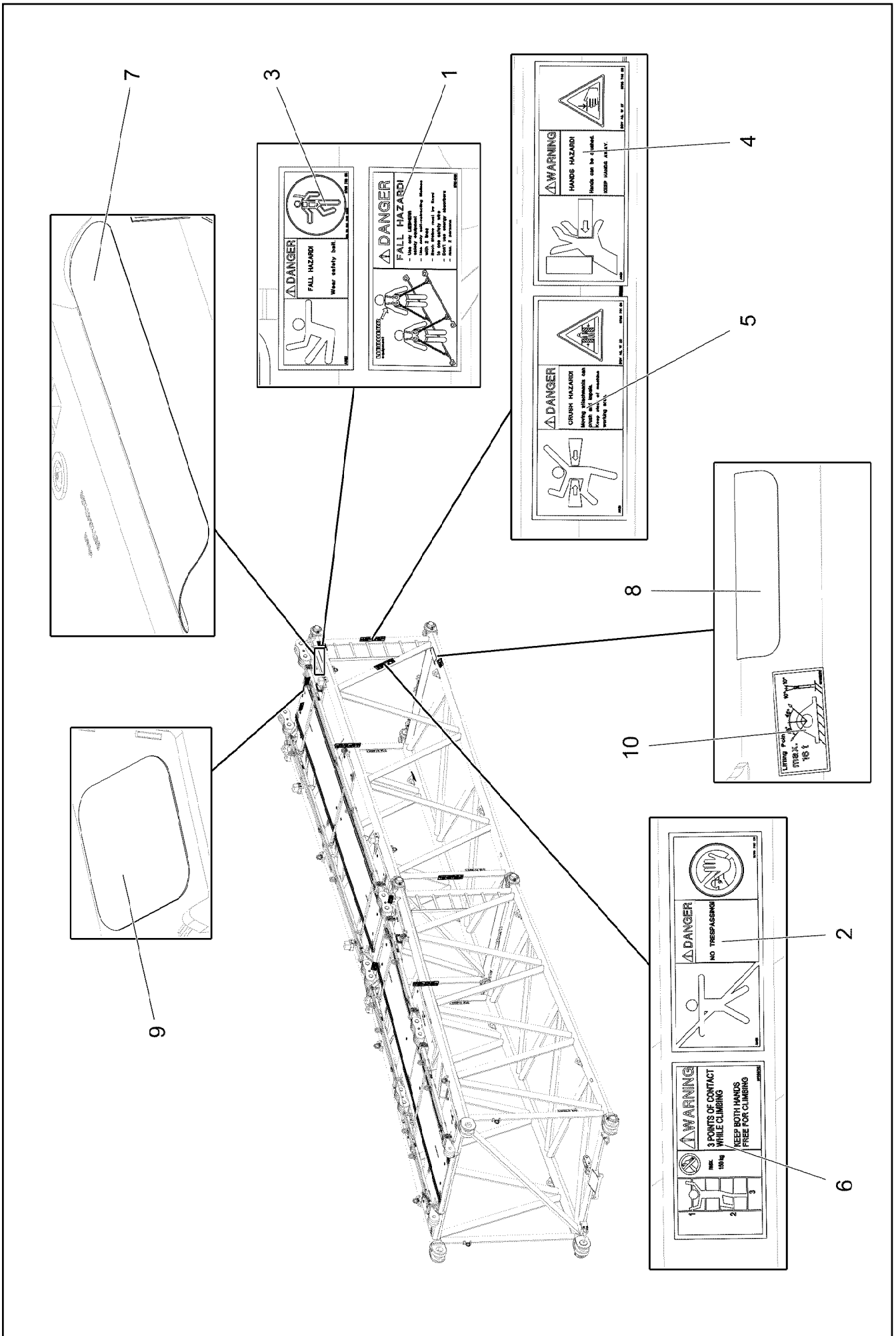
96023084

Pos.	Item	Quantity	Description	Bezeichnung
1	97094370	2	GRATING DIN 24537-3 2767X887X30/7 GFK B	GITTERROST
2	97096776	2	GRATING DIN 24537-3 887X647X30/7 GFK B	GITTERROST
3	97100559	2	GRATING DIN 24537-3 1607X727X30/7 GFK B	GITTERROST
4	97100560	1	GRATING DIN 24537-3 887X807X30/7 GFK B	GITTERROST
5	97100561	1	GRATING DIN 24537-3 887X807X30/7 GFK B	GITTERROST
6	97095833	2	ALU PROFILE DIN EN 755-2 84-3-5620 ALMG	ALUPROFIL
7	97095955	2	STRIP 1410X60X20 PA6G	LEISTE
8	97095956	4	DEFLECTOR 5X40X326 S355MC FE//ZNNI8/	ABWEISER
9	10876825	40	BUTTON HEAD SCREW ISO 7380-1 M8X55 0	HALBRUNDKOPFSCHRAUBE
10	11140469	80	WASHER ISO 7093-1 8 200HV 480H SPF	SCHEIBE
11	941138108	16	WASHER DC01 FE//ZNNI8//CN//T0	SCHEIBE
12	11656731	48	HEX NUT ISO 7040 M8 8 480H SPF	SECHSKANTMUTTER
14	11651583	8	HEX SCREW ISO 4014 M8X60 8.8 480H SPF	SECHSKANTSCHRAUBE
15	96019864	1	HANDLE CPL ⇒  960	GRIFF KPL.

2.4.2020	etk_en_de_048400 LR 1800-1.0	 1022 (2/2)
LIEBHERR	GRIDIRON PRE-ASS. GITTERROST VORM.	96023084

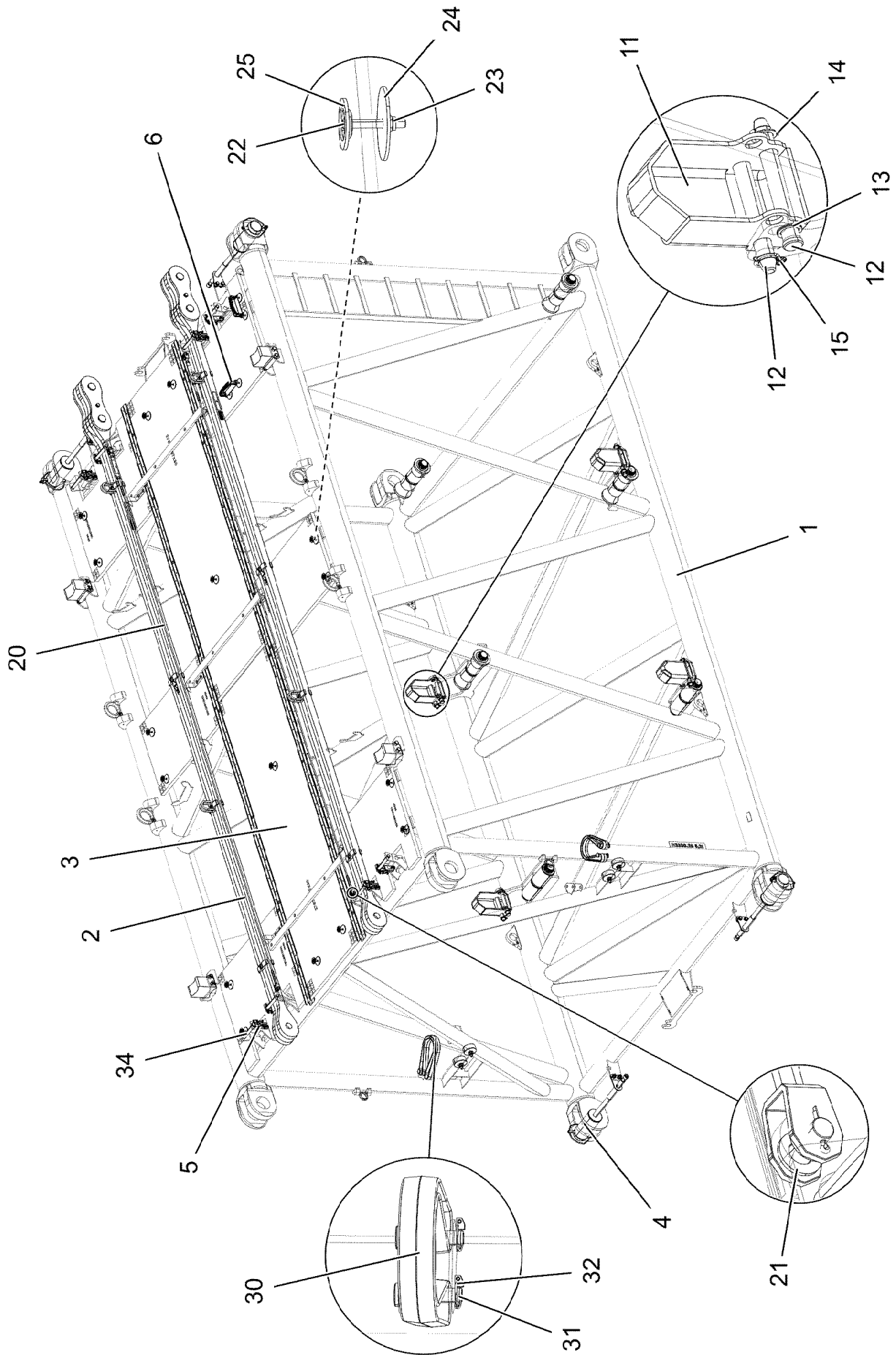


Pos.	Item	Quantity	Description	Bezeichnung
1	97062190	1	PIN 120.0X253 35NICRMOV125 SPF	BOLZEN
2	10878833	1	SOCKET HEAD SCREW ISO 4762 M24X290 8	ZYLINDERSCHRAUBE
3	12100250	1	SAFETY PLUG W HINGE-LID 20X150X20X1	SICHERHEITSKLAPPSTECKER
4	955051808	1	PLATE 5X140X100 S700MC	BLECH
5	11645386	2	HEX SCREW ISO 4017 M12X45 8.8 FLZN SP	SECHSKANTSCHRAUBE
6	10006370	4	WASHER DIN 7349 13 200HV FLZN SPF	SCHEIBE
7	11840127	2	HEX NUT ISO 7040 M12 8 FLZN SPF	SECHSKANTMUTTER



Pos.	Item	Quantity	Description	Bezeichnung
1	97004046	3	SIGN 168X88X1 KLEBEFOLIE SPF	SCHILD
2	978674008	1	SIGN 208X88 KLEBEFOLIE SPF	SCHILD
3	978674808	3	SIGN 168X62 KLEBEFOLIE SPF	SCHILD
4	978674608	4	SIGN 208X88 KLEBEFOLIE SPF	SCHILD
5	978674108	4	SIGN 208X88 KLEBEFOLIE SPF	SCHILD
6	97036732	1	SIGN 168X88 KLEBEFOLIE SPF	SCHILD
7	970879408	1	ANTI-SLIP SURFACE 1.6X150X500 3M TYP4	ANTIRUTSCHBELAG
8	972859408	1	ANTI-SLIP SURFACE 1.6X150X300 3M TYP4	ANTIRUTSCHBELAG
9	97018251	1	ANTI-SLIP SURFACE 1.6X152X152 3M TYP4	ANTIRUTSCHBELAG
10	97109799	4	SIGN 168X88 KLEBEFOLIE	SCHILD

2.4.2020	etk_en_de_048400 LR 1800-1.0	<input type="checkbox"/> 1025 (2/2)
LIEBHERR	SIGNS BESCHILDERUNG	96023697



2.4.2020
003298

LIEBHERR


etk_en_de_048400 LR 1800-1.0

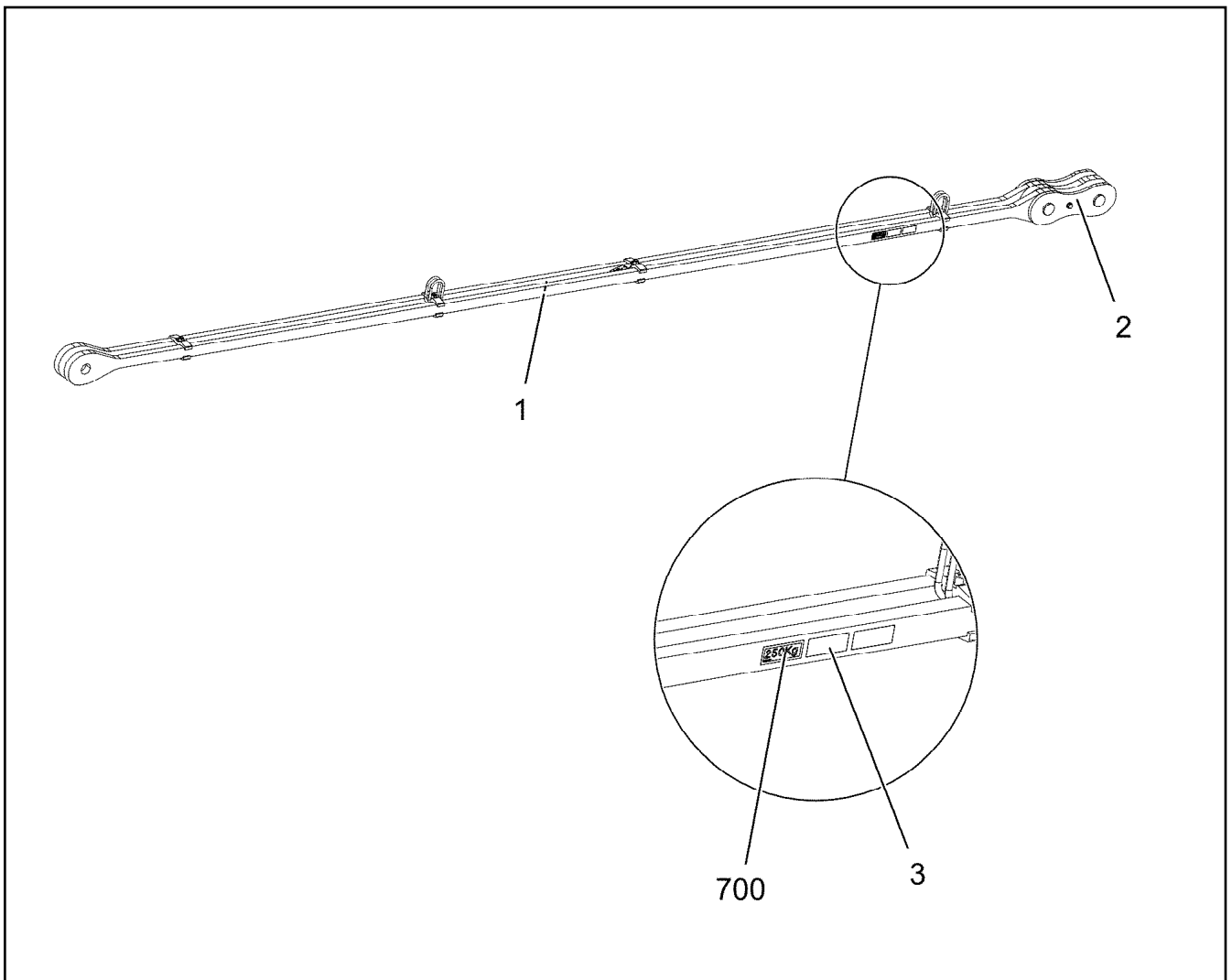
H INTERMEDIATE SECTION
H-ZWISCHENSTUECK

1026 (1/2)

918647408

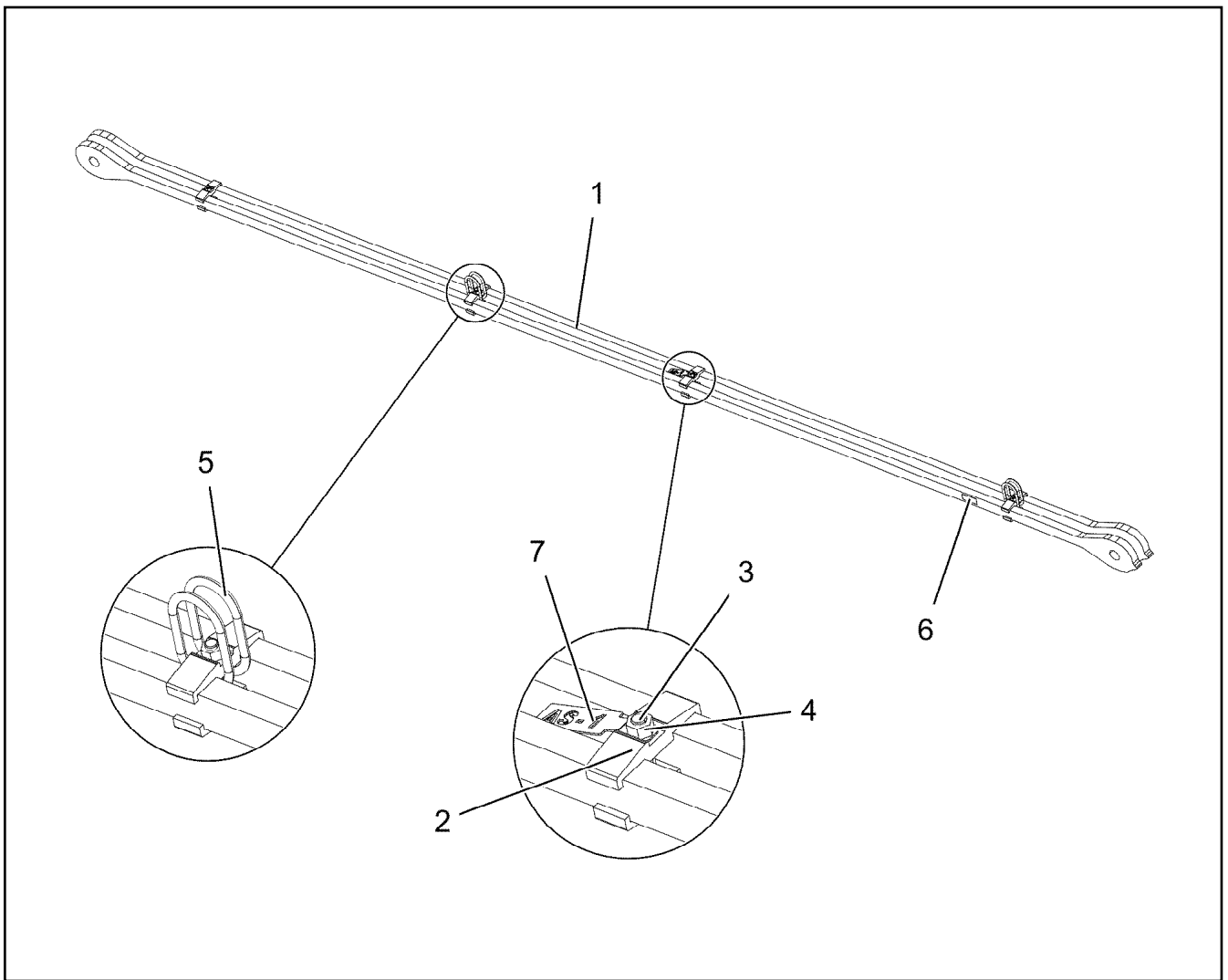
Pos.	Item	Quantity	Description	Bezeichnung
1	96020581	1	H INTERMED.SECTION WELD.CONST H3330	H-ZWISCHENSTUECK SCHWK.
2	96020714	2	PULL ROD 6M AS-1 ⇒  1028	ZUGSTANGE KPL.
3	96020717	1	GRIDIRON PRE-ASS. H 6M ⇒  1030	GITTERROST VORM.
4	96019852	4	PIN PRE-ASS. H-SYSTEM ⇒  892	BOLZEN VORM.
5	96019853	8	BOLT SECURING CPL ⇒  905	BOLZENSICHERUNG KPL.
6	96019864	2	HANDLE CPL ⇒  960	GRIFF KPL.
20	10651953	2	ROUND STRAND ROPE 10X5,1M STAHL V	RUNDLITZENSEIL
21	10289805	8	WASHER ISO 7089 14 300HV FLZN SPF	SCHEIBE
22	10876825	17	BUTTON HEAD SCREW ISO 7380-1 M8X55 0	HALBRUNDKOPFSCHRAUBE
23	11656731	17	HEX NUT ISO 7040 M8 8 480H SPF	SECHSKANTMUTTER
24	941138108	17	WASHER DC01 FE//ZNNI8//CN//T0	SCHEIBE
25	10100621	17	DISH MOUNTING	TELLERBEFESTIGUNG
30	10285626	2	ROUND SLING DIN EN 1492-2 3T-0,75M PO	RUNDSCHLINGE
31	451422308	4	PIN DIN 1436 20X85X78 35NICRMOV125 GA	BOLZEN
32	10875869	4	SAFETY PLUG W HINGE-LID 5X29X4,7X25 4	SICHERHEITSKLAPPSTECKER
34	977597408	8	PIN 35.0X187 35NICRMOV125 GASN. SPF	BOLZEN
700	96022521	1	SIGN INTERMEDIATE PIECE H+S 12/6/3M ⇒  1031	BESCHILDERUNG ZWISCHENS

2.4.2020	etk_en_de_048400 LR 1800-1.0	 1027 (2/2)
LIEBHERR	H INTERMEDIATE SECTION H-ZWISCHENSTUECK	918647408



Pos.	Item	Quantity	Description	Bezeichnung
1	96020715	1	DRAWBAR PRE-ASS 5.7M ⇒ □ 1029	ZUGSTANGE VORM.
2	96019777	1	CONNECTING LINK PRE-ASS. ⇒ □ 1005	LASCHE VORM.
3	973567608	1	PLATE IDENTIFICATION NUMBER IDENT-N	SCHILD IDENTNR.
700	96021779	1	SIGN DRAWBAR 6M	BESCHILDERUNG ZUGSTANGE
(1)	97054047	1	SIGN 80X32 KLEBEFOLIE SPF	SCHILD

2.4.2020 002729	etk_en_de_048400 LR 1800-1.0	□ 1028
LIEBHERR	PULL ROD ZUGSTANGE KPL.	96020714



Pos.	Item	Quantity	Description	Bezeichnung
1	97095834	2	PULL ROD 35X5923X165 S960QL+Z25 SPF	ZUGSTANGE
2	97054327	8	CLAMP 40X132X24 S355J2+N FE//ZNNI8//CN/	KLAMMER
3	12100281	4	SOCKET HEAD SCREW ISO 4762 M16X90 8	ZYLINDERSCHRAUBE
4	10875617	4	HEX NUT ISO 4032 M16 8 FLZN SPF	SECHSKANTMUTTER
5	10871568	4	OVAL LOAD RING 11X60X120 GK 10 SPF	OVALRING
6	973567608	1	PLATE IDENTIFICATION NUMBER IDENT-N	SCHILD IDENTNR.
7	97110998	1	PLATE 2X153X38 X5CRNI18-10	BLECH

2.4.2020
002728

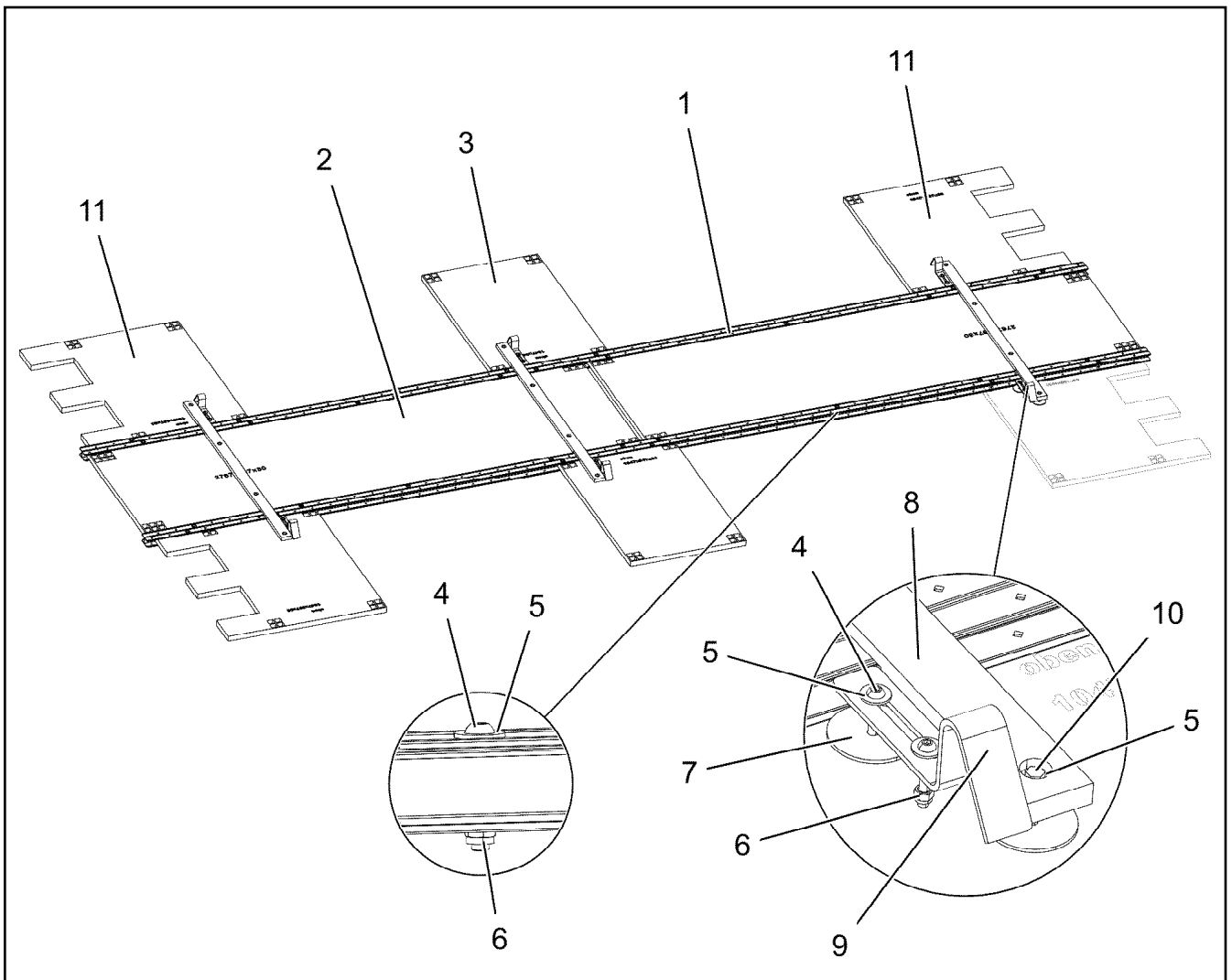
LIEBHERR

etk_en_de_048400 LR 1800-1.0

DRAWBAR PRE-ASS
ZUGSTANGE VORM.

1029

96020715



Pos.	Item	Quantity	Description	Bezeichnung
1	97095833	2	ALU PROFILE DIN EN 755-2 84-3-5620 ALMG	ALUPROFIL
2	97094370	2	GRATING DIN 24537-3 2767X887X30/7 GFK B	GITTERROST
3	97095275	2	GRATING DIN 24537-3 1047X647X30/7 GFK B	GITTERROST
4	10876825	42	BUTTON HEAD SCREW ISO 7380-1 M8X55 0	HALBRUNDKOPFSCHRAUBE
5	11140469	84	WASHER ISO 7093-1 8 200HV 480H SPF	SCHEIBE
6	11656731	54	HEX NUT ISO 7040 M8 8 480H SPF	SECHSKANTMUTTER
7	941138108	24	WASHER DC01 FE//ZNNI8//CN//T0	SCHEIBE
8	97095955	3	STRIP 1410X60X20 PA6G	LEISTE
9	97095956	6	DEFLECTOR 5X40X326 S355MC FE//ZNNI8/	ABWEISER
10	11651583	12	HEX SCREW ISO 4014 M8X60 8.8 480H SPF	SECHSKANTSCHRAUBE
11	97096392	4	GRATING DIN 24537-3 1047X887X30/7 GFK B	GITTERROST

2.4.2020
002727

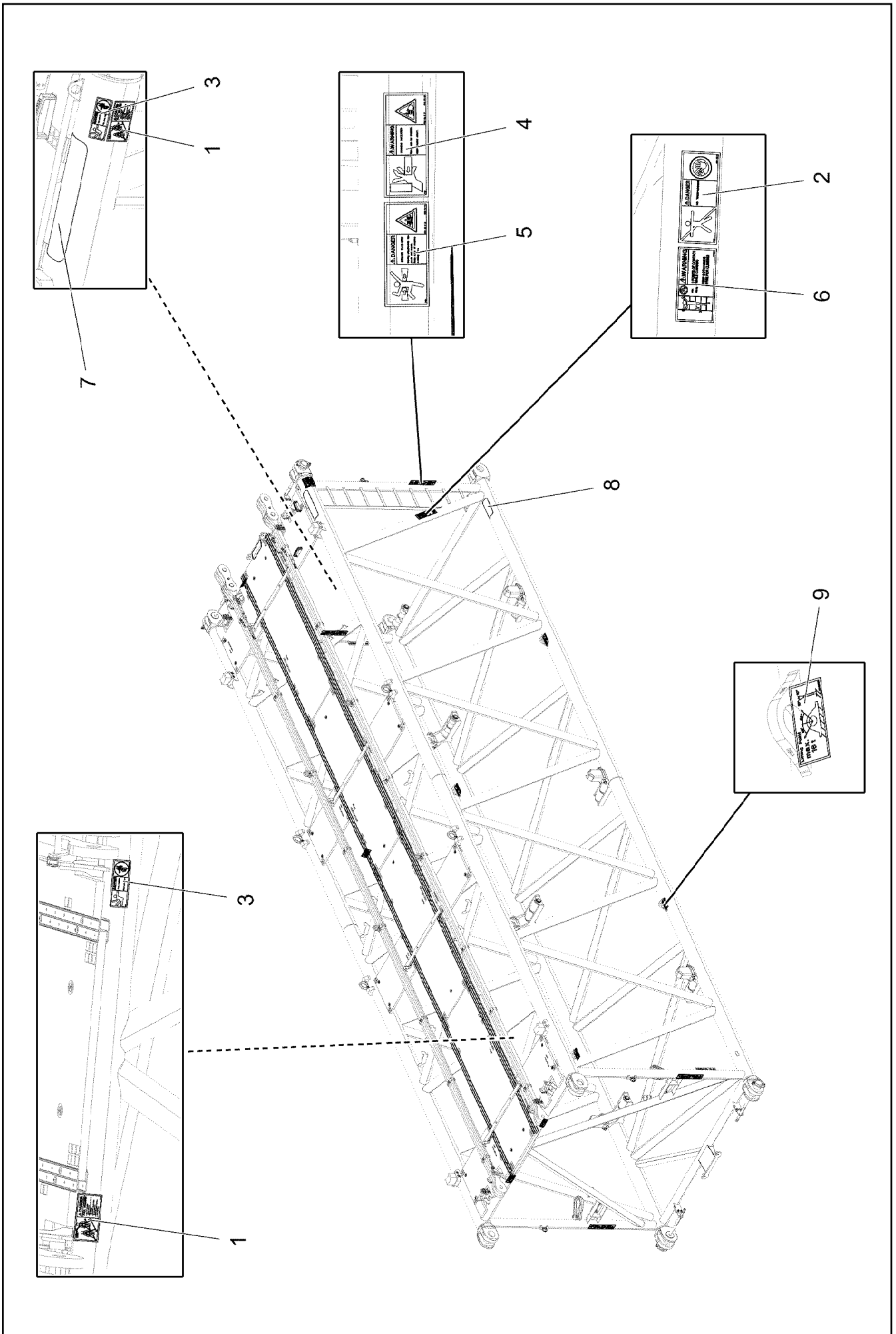
LIEBHERR

etk_en_de_048400 LR 1800-1.0

GRIDIRON PRE-ASS.
GITTERROST VORM.

1030

96020717



2.4.2020
003721

LIEBHERR

etk_en_de_048400 LR 1800-1.0

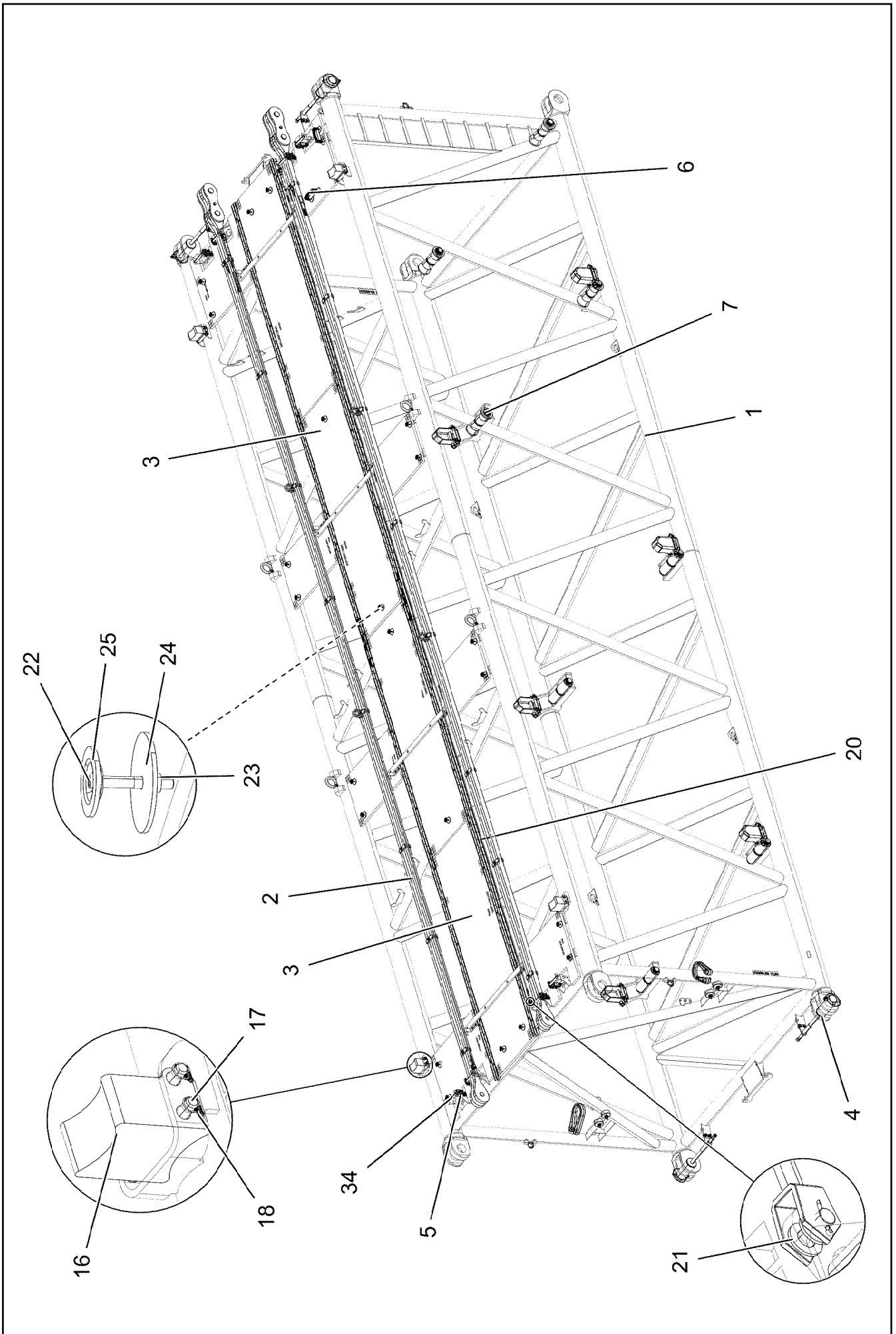
SIGN INTERMEDIATE PIECE
BESCHILDERUNG ZWISCHENSTUECK

1031 (1/2)

96022521

Pos.	Item	Quantity	Description	Bezeichnung
1	97004046	3	SIGN 168X88X1 KLEBEFOLIE SPF	SCHILD
2	978674008	1	SIGN 208X88 KLEBEFOLIE SPF	SCHILD
3	978674808	3	SIGN 168X62 KLEBEFOLIE SPF	SCHILD
4	978674608	4	SIGN 208X88 KLEBEFOLIE SPF	SCHILD
5	978674108	4	SIGN 208X88 KLEBEFOLIE SPF	SCHILD
6	97036732	1	SIGN 168X88 KLEBEFOLIE SPF	SCHILD
7	970879408	1	ANTI-SLIP SURFACE 1.6X150X500 3M TYP4	ANTIRUTSCHBELAG
8	972859408	2	ANTI-SLIP SURFACE 1.6X150X300 3M TYP4	ANTIRUTSCHBELAG
9	97109799	4	SIGN 168X88 KLEBEFOLIE	SCHILD

2.4.2020	etk_en_de_048400 LR 1800-1.0	<input type="checkbox"/> 1032 (2/2)
LIEBHERR	SIGN INTERMEDIATE PIECE BESCHILDERUNG ZWISCHENSTUECK	96022521



2.4.2020
003296

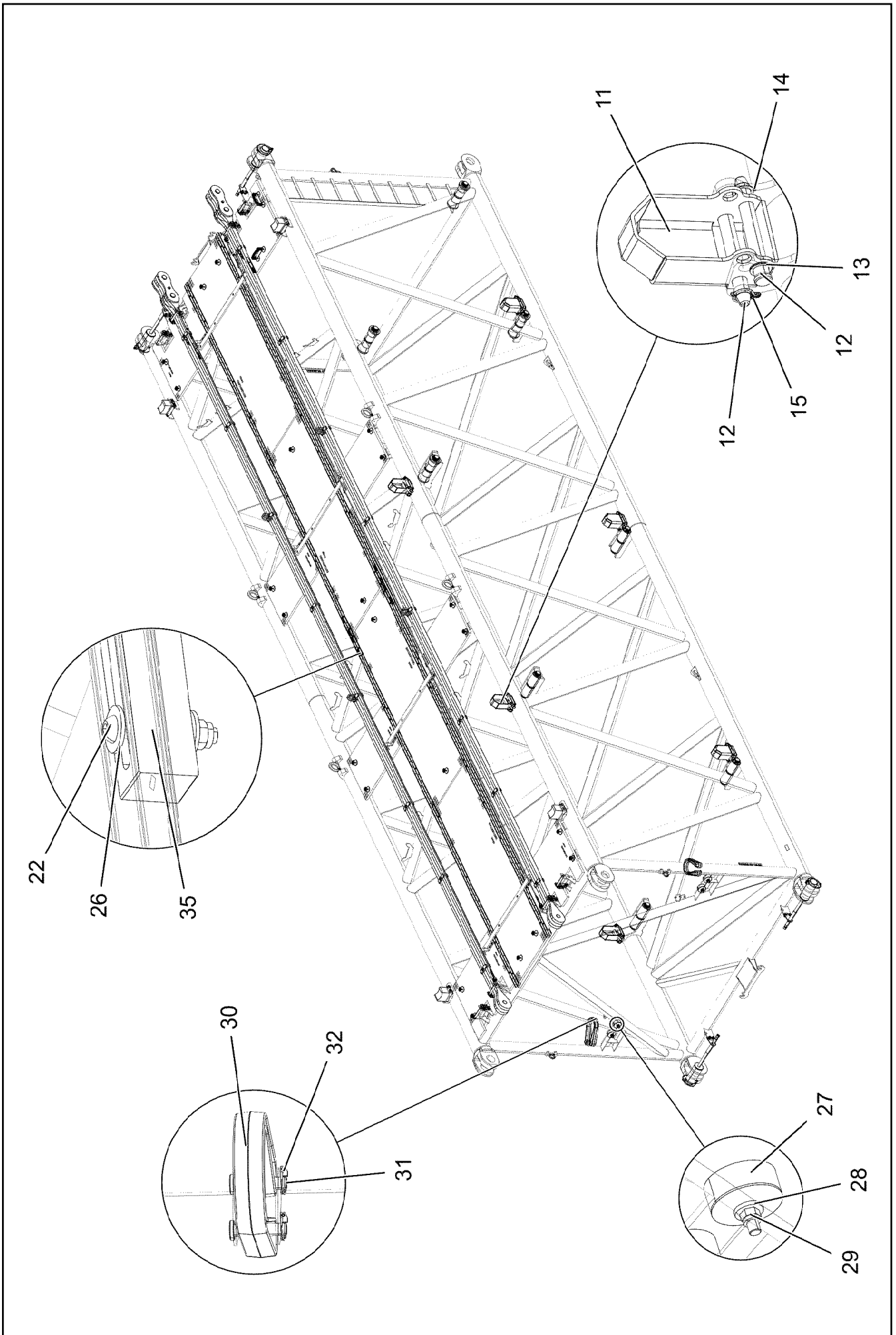
LIEBHERR

etk_en_de_048400 LR 1800-1.0

H INTERMEDIATE SECTION
H-ZWISCHENSTUECK

1033 (1/3)

918647508



2.4.2020
003297


LIEBHERR

etk_en_de_048400 LR 1800-1.0

H INTERMEDIATE SECTION
H-ZWISCHENSTUECK


1034 (2/3)

918647508

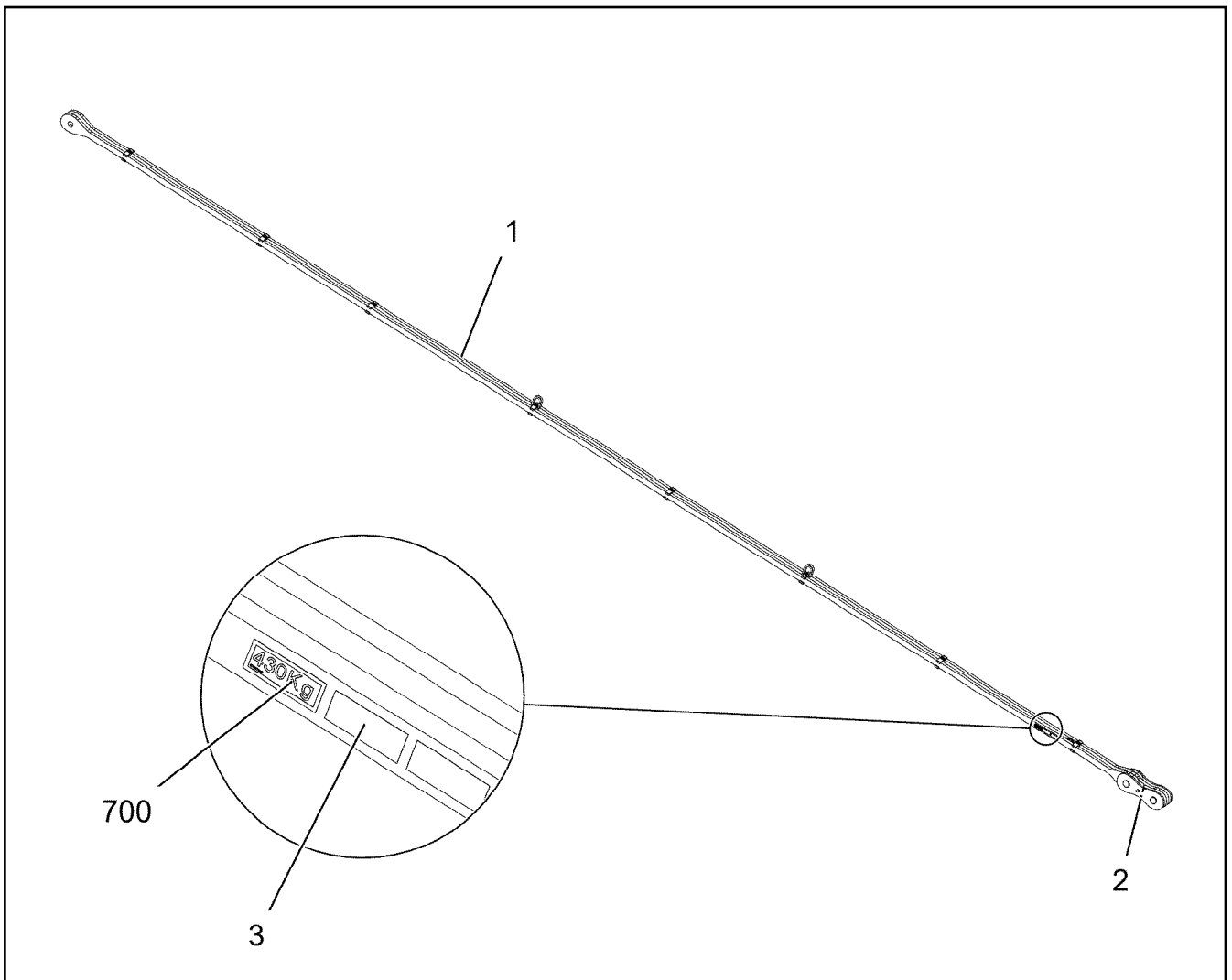
Pos.	Item	Quantity	Description	Bezeichnung
1	96019849	1	H INTERMED.SECTION WELD.CONST H333	H-ZWISCHENSTUECK SCHWK.
2	96019851	2	PULL ROD 12M AS-2 ⇒  1036	ZUGSTANGE KPL.
3	96019850	2	GRIDIRON PRE-ASS. H 12M ⇒  1038	GITTERROST VORM.
4	96019852	4	PIN PRE-ASS. H-SYSTEM ⇒  892	BOLZEN VORM.
5	96019853	8	BOLT SECURING CPL ⇒  905	BOLZENSICHERUNG KPL.
6	96019864	2	HANDLE CPL ⇒  960	GRIFF KPL.
7	96020032	4	TRACK ROLLER COMPL. H-SYSTEM ⇒  1039	LAUFROLLE KPL.
8	96031340	4	TRACK ROLLER COMPL. H-SYSTEM ⇒  1040	LAUFROLLE KPL.
11	97095227	6	FOLDING BRACKET 8X460X392 S355MC FE//	KLAPPKONSOLE
12	97091348	12	PIN 35.0X251 35NICRMOV125 SPF	BOLZEN
13	939460808	30	WASHER RD44X2 DC01 FE//ZNNI8//CN//T0	SCHEIBE
14	10180363	6	SPLIT PIN ISO 1234 6,3X40 St 480H SPF	SPLINT
15	10180880	6	SAFETY PLUG W HINGE-LID 8X42X7,5X32 4	SICHERHEITSKLAPPSTECKER
16	97095228	4	SUPPORT BLOCK 169X150X110 PA6G	AUFLAGEKLOTZ
17	453021308	8	PIN ISO 2341 B20X200X192 42CRMO4 GASN	BOLZEN
18	10180879	8	SAFETY PLUG W HINGE-LID 4X24X3,8X20 4	SICHERHEITSKLAPPSTECKER
20	10651955	2	ROUND STRAND ROPE 10X11,1M STAHL V	RUNDLITZENSEIL
21	10289805	8	WASHER ISO 7089 14 300HV FLZN SPF	SCHEIBE
22	10876825	31	BUTTON HEAD SCREW ISO 7380-1 M8X55 0	HALBRUNDKOPFSCHRAUBE
23	11656731	31	HEX NUT ISO 7040 M8 8 480H SPF	SECHSKANTMUTTER
24	941138108	23	WASHER DC01 FE//ZNNI8//CN//T0	SCHEIBE
25	10100621	23	DISH MOUNTING	TELLERBEFESTIGUNG
26	11140469	16	WASHER ISO 7093-1 8 200HV 480H SPF	SCHEIBE
27	726616008	4	MEGI BUFFER 100X40-M16X44 NR 60SHOR	MEGIPUFFER
28	4600021	4	WASHER DIN 7349 17 200HV FLZN SPF	SCHEIBE
29	10875609	4	HEX NUT DIN 985 M16 8 FLZN SPF	SECHSKANTMUTTER
30	10285626	2	ROUND SLING DIN EN 1492-2 3T-0,75M PO	RUNDSCHLINGE
31	451422308	4	PIN DIN 1436 20X85X78 35NICRMOV125 GA	BOLZEN
32	10875869	4	SAFETY PLUG W HINGE-LID 5X29X4,7X25 4	SICHERHEITSKLAPPSTECKER
34	977597408	8	PIN 35.0X187 35NICRMOV125 GASN. SPF	BOLZEN
35	97092588	2	CONNECTING PIECE ALZNMGCU1.5 SPF	VERBINDUNGSSTUECK
700	96022521	1	SIGN INTERMEDIATE PIECE H+S 12/6/3M ⇒  1031	BESCHILDERUNG ZWISCHENS


2.4.2020


etk_en_de_048400 LR 1800-1.0

 1035 (3/3)**LIEBHERR**H INTERMEDIATE SECTION
H-ZWISCHENSTUECK

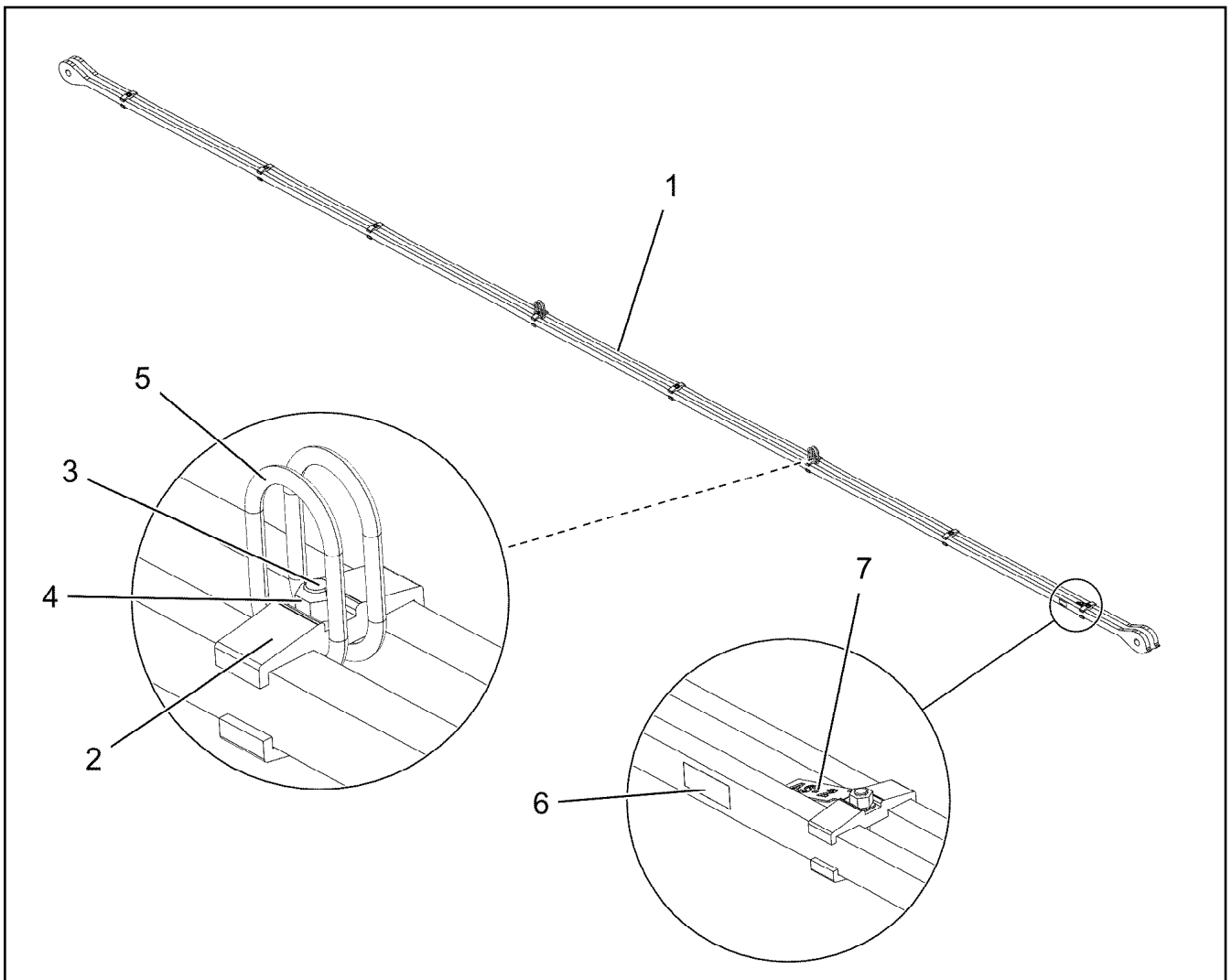
918647508



Pos.	Item	Quantity	Description	Bezeichnung
1	96020036	1	DRAWBAR PRE-ASS 11.7M ⇒  1037	ZUGSTANGE VORM.
2	96019777	1	CONNECTING LINK PRE-ASS. ⇒  1005	LASCHE VORM.
3	973567608	1	PLATE IDENTIFICATION NUMBER IDENT-N	SCHILD IDENTNR.
700	96021783	1	SIGN DRAWBAR 12M	BESCHILDERUNG ZUGSTANGE
(1)	97097862	1	SIGN 80X32 KLEBEFOLIE SPF	SCHILD

2.4.2020 002752	etk_en_de_048400 LR 1800-1.0 PULL ROD ZUGSTANGE KPL.	 1036 96019851
--------------------	--	--

LIEBHERR



Pos.	Item	Quantity	Description	Bezeichnung
1	97094955	2	PULL ROD 35X11923X165 S960QL+Z25 SPF	ZUGSTANGE
2	97054327	16	CLAMP 40X132X24 S355J2+N FE//ZNNI8//CN/	KLAMMER
3	12100281	8	SOCKET HEAD SCREW ISO 4762 M16X90 8	ZYLINDERSCHRAUBE
4	10875617	8	HEX NUT ISO 4032 M16 8 FLZN SPF	SECHSKANTMUTTER
5	10871568	4	OVAL LOAD RING 11X60X120 GK 10 SPF	OVALRING
6	973567608	1	PLATE IDENTIFICATION NUMBER IDENT-N	SCHILD IDENTNR.
7	97118116	1	PLATE 2X38X153 X5CRNI18-10	BLECH

2.4.2020
002747

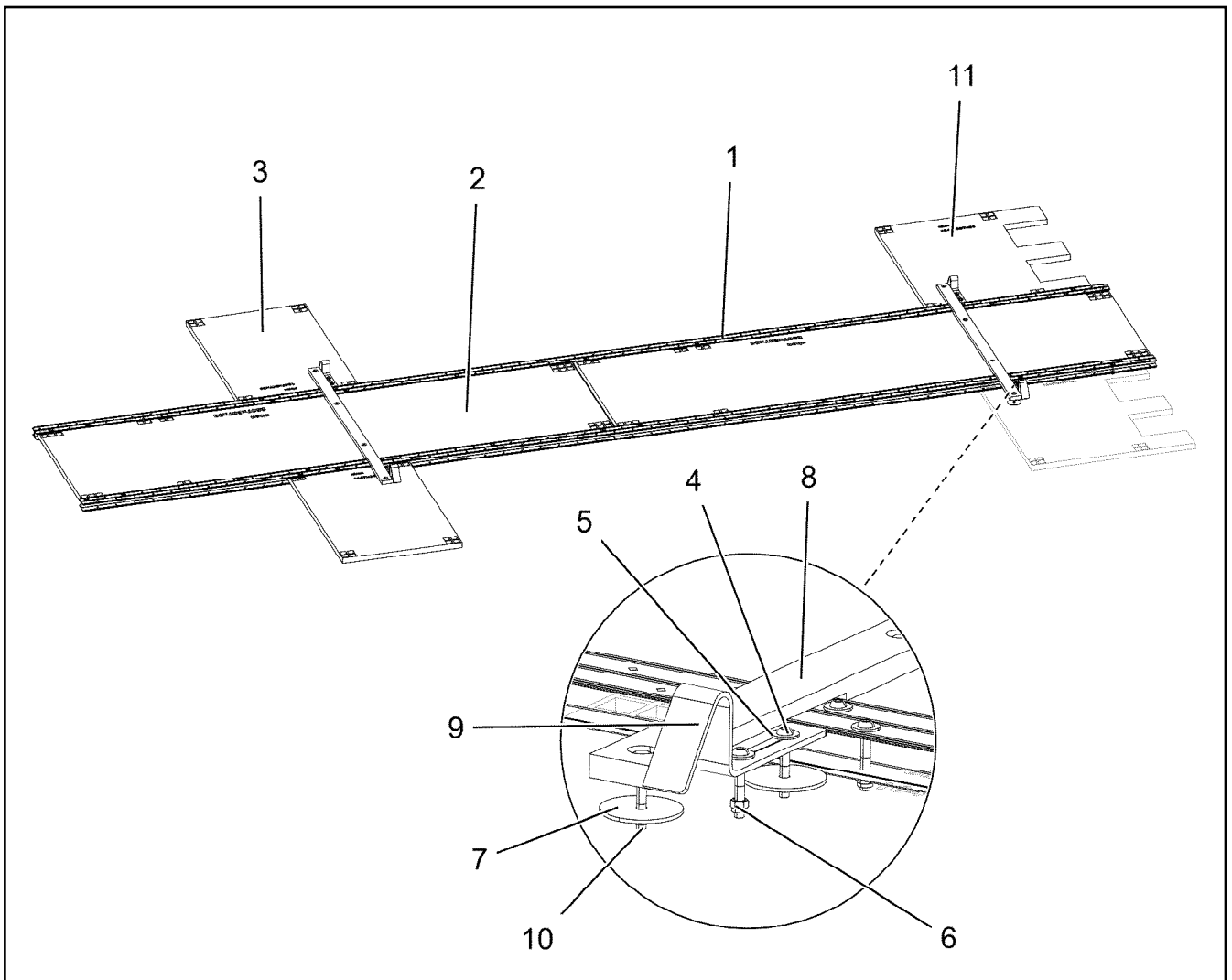
LIEBHERR

etk_en_de_048400 LR 1800-1.0

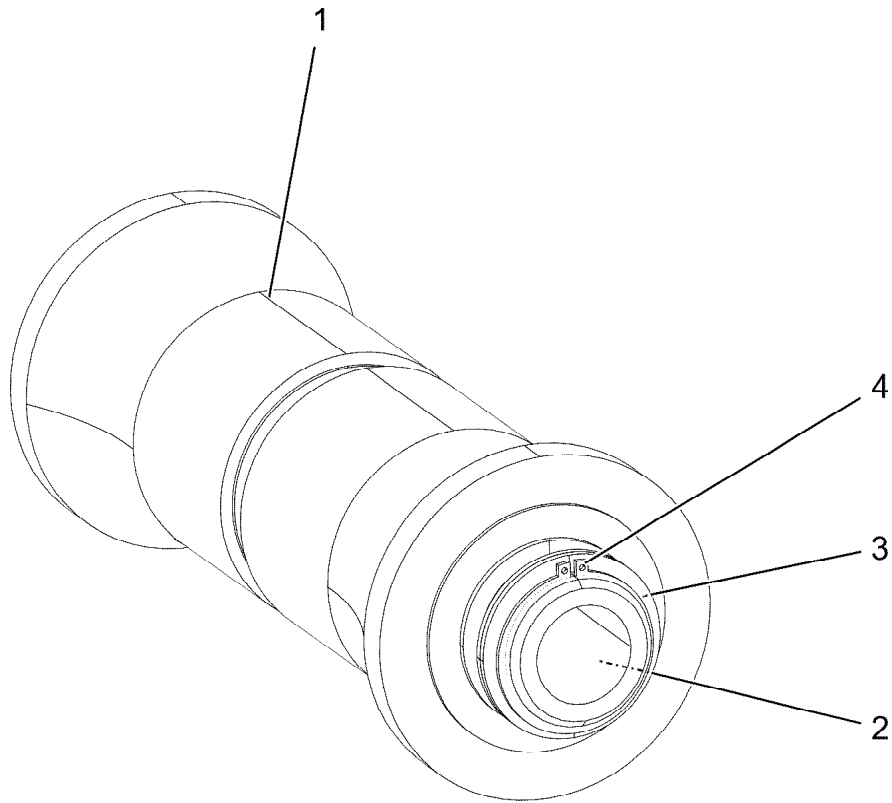
DRAWBAR PRE-ASS
ZUGSTANGE VORM.

1037

96020036



Pos.	Item	Quantity	Description	Bezeichnung
1	97095273	2	ALU PROFILE DIN EN 755-2 84-3-5820 ALMG	ALUPROFIL
2	97095274	2	GRATING DIN 24537-3 2887X887X30/7 GFK B	GITTERROST
3	97095275	2	GRATING DIN 24537-3 1047X647X30/7 GFK B	GITTERROST
4	10876825	37	BUTTON HEAD SCREW ISO 7380-1 M8X55 0	HALBRUNDKOPFSCHRAUBE
5	11140469	74	WASHER ISO 7093-1 8 200HV 480H SPF	SCHEIBE
6	11656731	45	HEX NUT ISO 7040 M8 8 480H SPF	SECHSKANTMUTTER
7	941138108	16	WASHER DC01 FE//ZNNI8//CN//T0	SCHEIBE
8	97095955	2	STRIP 1410X60X20 PA6G	LEISTE
9	97095956	4	DEFLECTOR 5X40X326 S355MC FE//ZNNI8/	ABWEISER
10	11651583	8	HEX SCREW ISO 4014 M8X60 8.8 480H SPF	SECHSKANTSCHRAUBE
11	97096392	2	GRATING DIN 24537-3 1047X887X30/7 GFK B	GITTERROST



Pos.	Item	Quantity	Description	Bezeichnung
1	975258808	2	ROLLER	ROLLE
2	97127491	1	AXLE 65.0X425 35NICRMOV125 SPF	ACHSE
3	978499508	6	WASHER 3X75X75 DC01 FE//ZNNI8//CN//T0	SCHEIBE
4	10875660	2	LOCKING RING DIN 471 60X2 480H SPF	SICHERUNGSRING

2.4.2020
002379

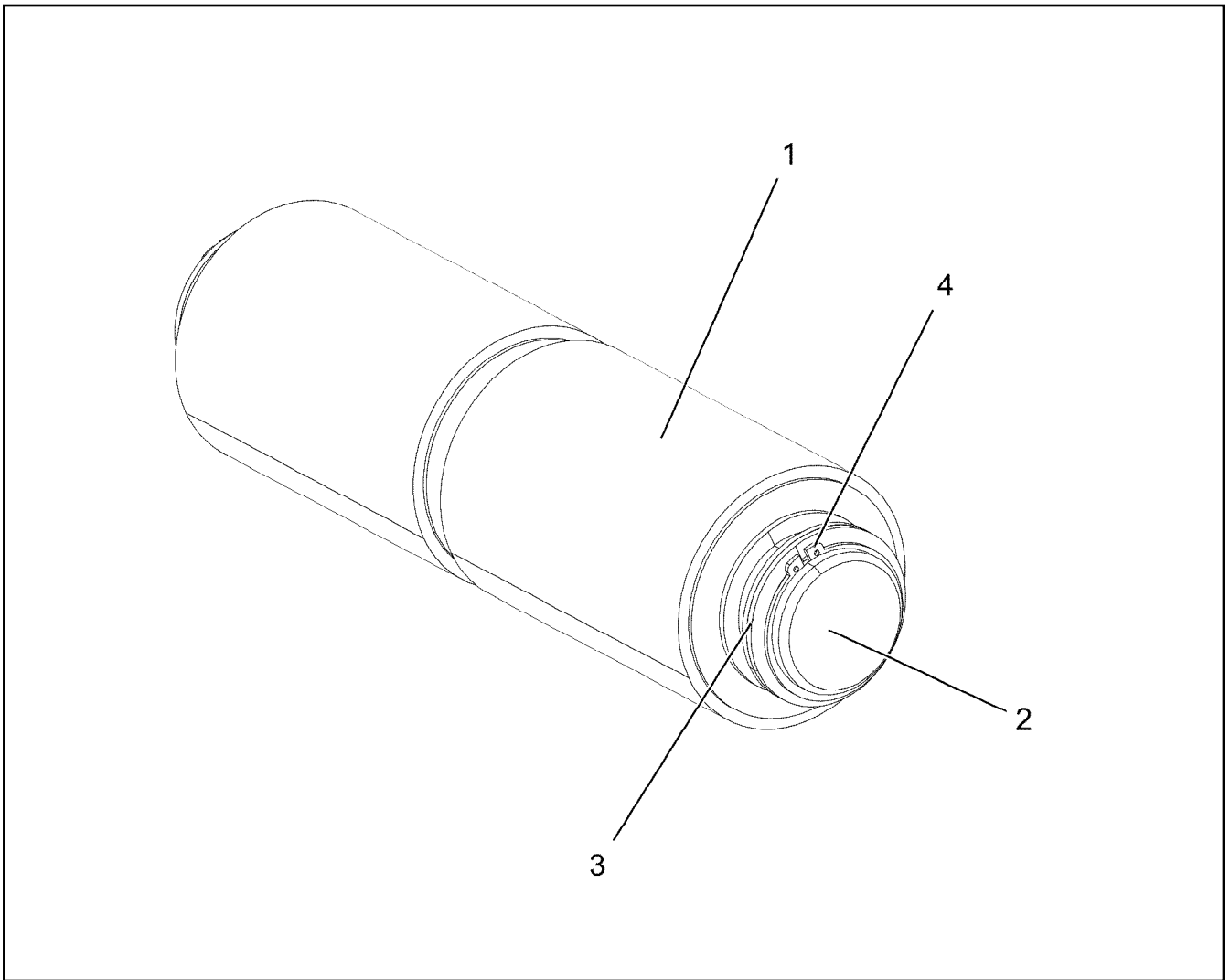
LIEBHERR

etk_en_de_048400 LR 1800-1.0

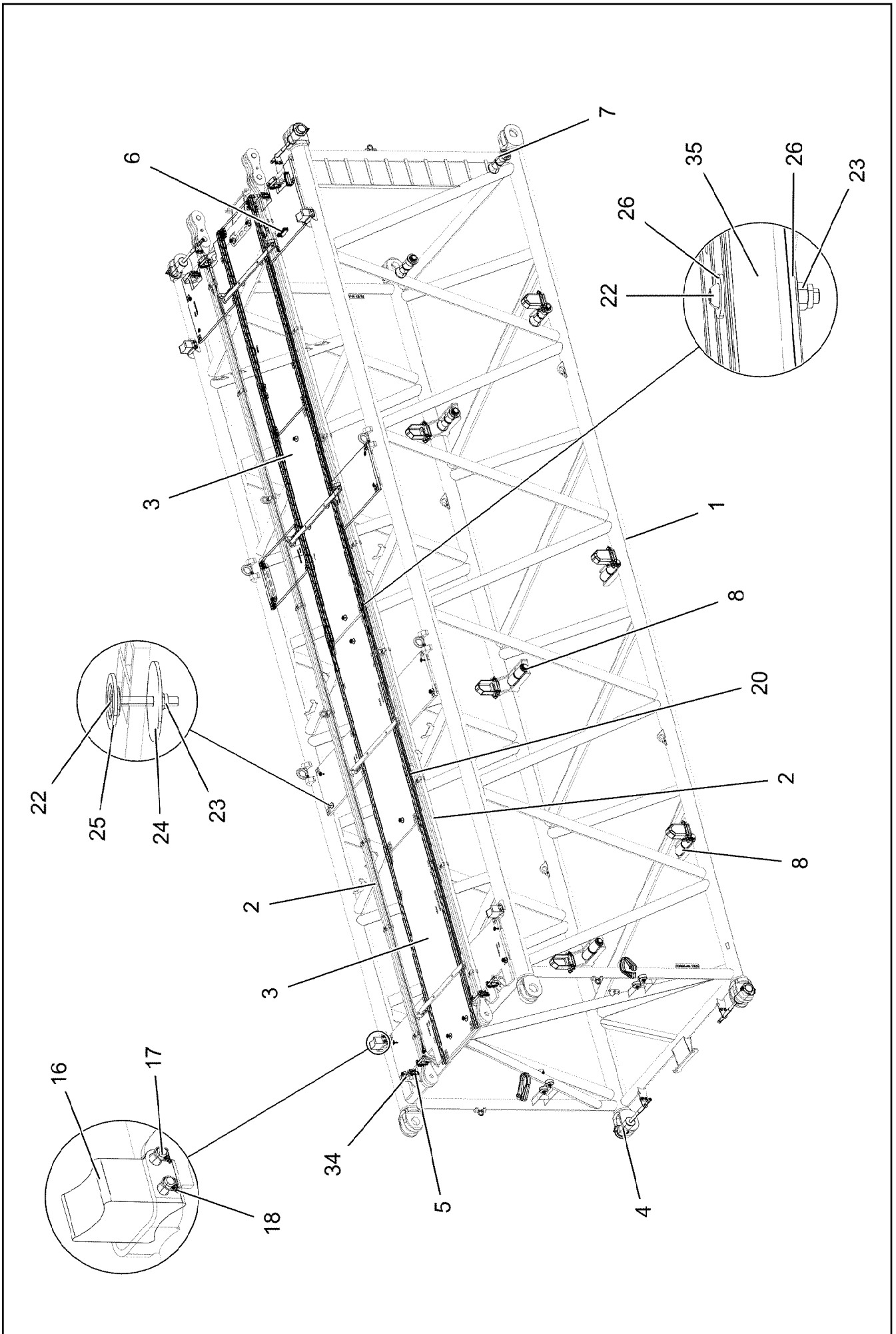
TRACK ROLLER COMPL.
LAUFROLLE KPL.

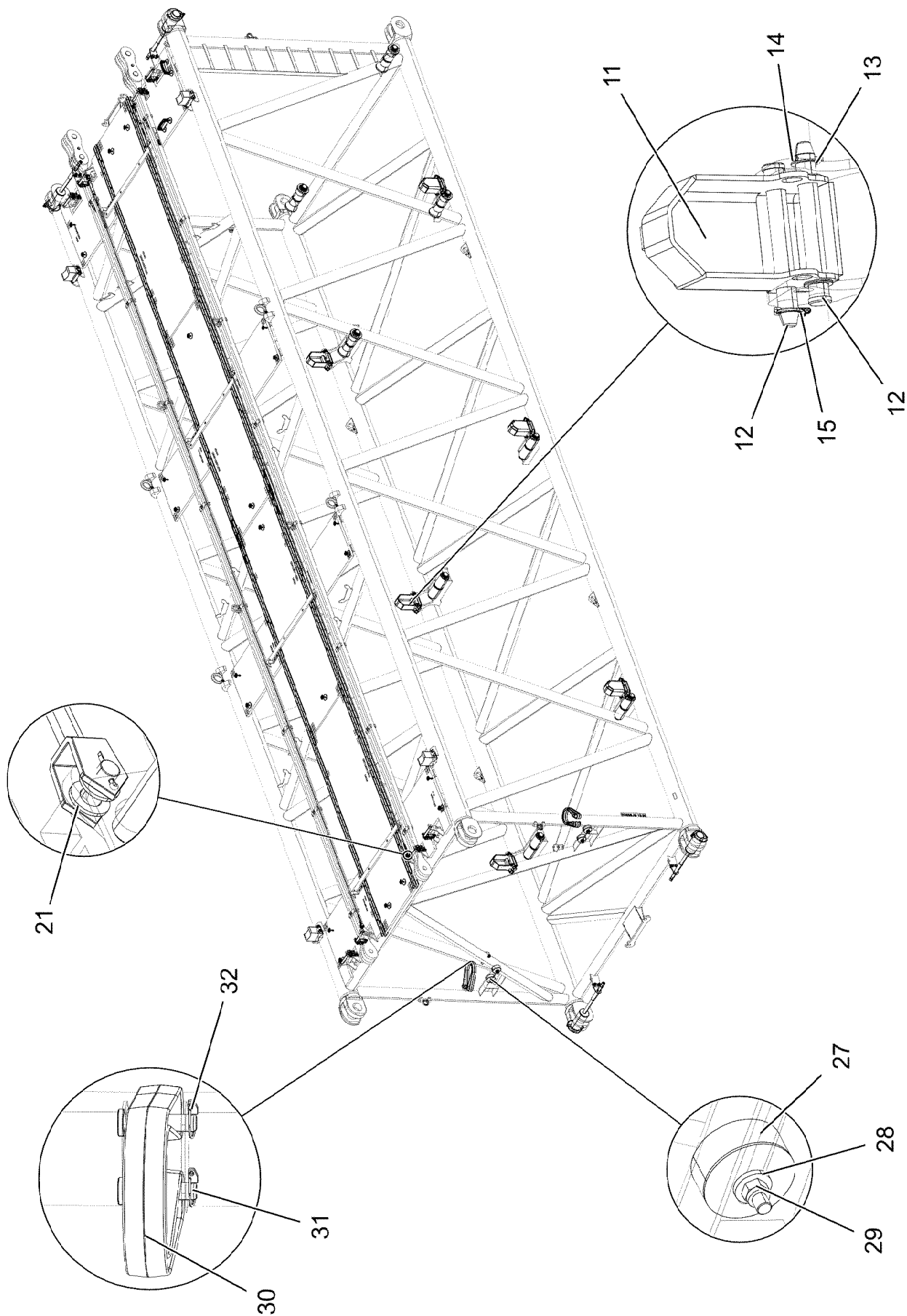
1039

96020032



Pos.	Item	Quantity	Description	Bezeichnung
1	975527608	2	ROLLER	ROLLE
2	97127491	1	AXLE 65.0X425 35NICRMOV125 SPF	ACHSE
3	978499508	6	WASHER 3X75X75 DC01 FE//ZNNI8//CN//T0	SCHEIBE
4	10875660	2	LOCKING RING DIN 471 60X2 480H SPF	SICHERUNGSRING





2.4.2020
003251


LIEBHERR

etk_en_de_048400 LR 1800-1.0

H INTERMEDIATE SECTION
H-ZWISCHENSTUECK


1042 (2/3)

918811308

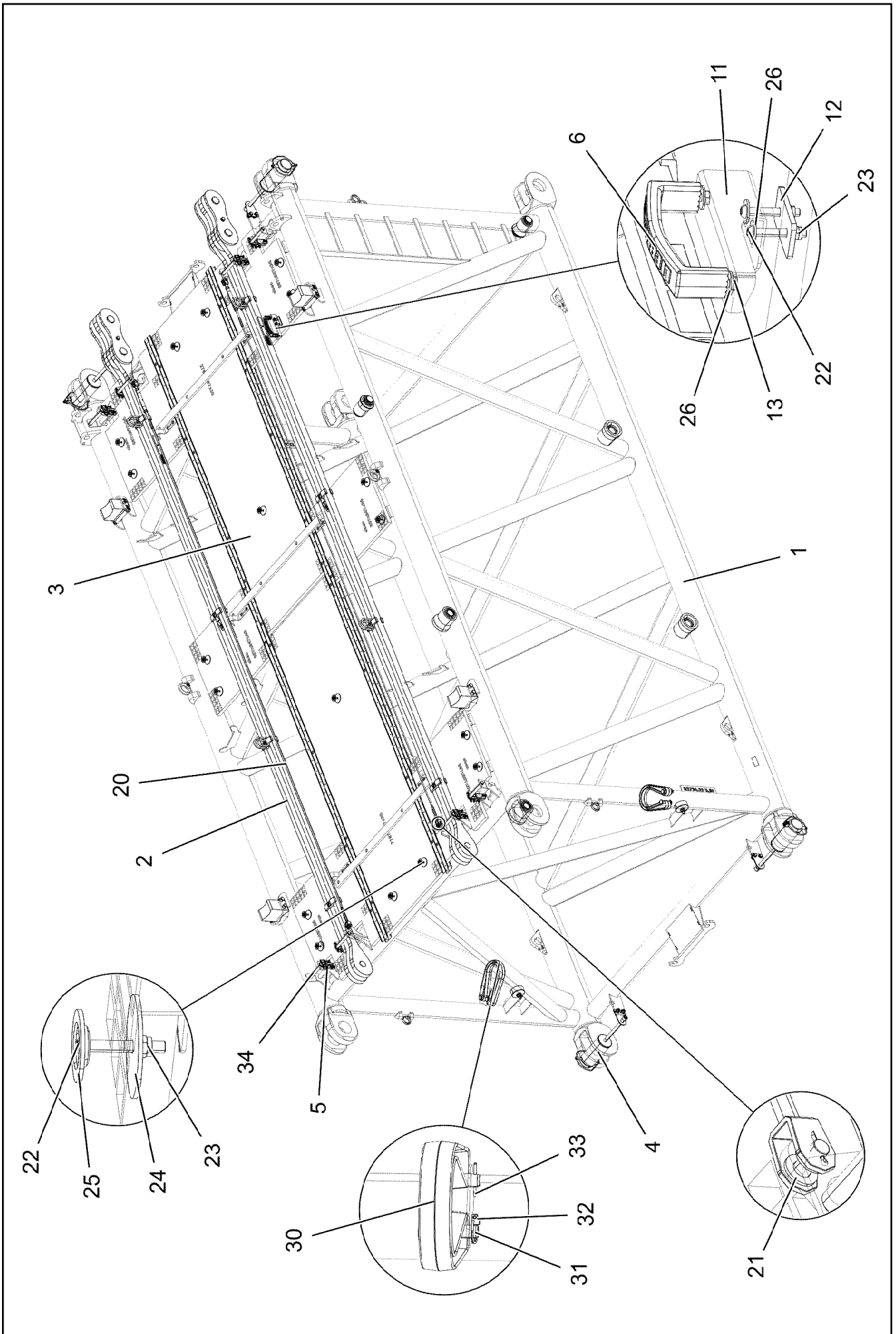
Pos.	Item	Quantity	Description	Bezeichnung
1	96022762	1	H INTERMED.SECTION WELD.CONST H333	H-ZWISCHENSTUECK SCHWK.
2	96019851	2	PULL ROD 12M AS-2 ⇒  1036	ZUGSTANGE KPL.
3	96019850	2	GRIDIRON PRE-ASS. H 12M ⇒  1038	GITTERROST VORM.
4	96019852	4	PIN PRE-ASS. H-SYSTEM ⇒  892	BOLZEN VORM.
5	96019853	8	BOLT SECURING CPL ⇒  905	BOLZENSICHERUNG KPL.
6	96019864	2	HANDLE CPL ⇒  960	GRIFF KPL.
7	96020032	4	TRACK ROLLER COMPL. H-SYSTEM ⇒  1039	LAUFROLLE KPL.
8	96031340	4	TRACK ROLLER COMPL. H-SYSTEM ⇒  1040	LAUFROLLE KPL.
11	97095227	6	FOLDING BRACKET 8X460X392 S355MC FE//	KLAPPKONSOLE
12	97091348	12	PIN 35.0X251 35NICRMOV125 SPF	BOLZEN
13	939460808	30	WASHER RD44X2 DC01 FE//ZNNI8//CN//T0	SCHEIBE
14	10180363	6	SPLIT PIN ISO 1234 6,3X40 St 480H SPF	SPLINT
15	10180880	6	SAFETY PLUG W HINGE-LID 8X42X7,5X32 4	SICHERHEITSKLAPPSTECKER
16	97095228	4	SUPPORT BLOCK 169X150X110 PA6G	AUFLAGEKLOTZ
17	453021308	8	PIN ISO 2341 B20X200X192 42CRMO4 GASN	BOLZEN
18	10180879	8	SAFETY PLUG W HINGE-LID 4X24X3,8X20 4	SICHERHEITSKLAPPSTECKER
20	10651955	2	ROUND STRAND ROPE 10X11,1M STAHL V	RUNDLITZENSEIL
21	10289805	8	WASHER ISO 7089 14 300HV FLZN SPF	SCHEIBE
22	10876825	31	BUTTON HEAD SCREW ISO 7380-1 M8X55 0	HALBRUNDKOPFSCHRAUBE
23	11656731	31	HEX NUT ISO 7040 M8 8 480H SPF	SECHSKANTMUTTER
24	941138108	23	WASHER DC01 FE//ZNNI8//CN//T0	SCHEIBE
25	10100621	23	DISH MOUNTING	TELLERBEFESTIGUNG
26	11140469	16	WASHER ISO 7093-1 8 200HV 480H SPF	SCHEIBE
27	726616008	4	MEGI BUFFER 100X40-M16X44 NR 60SHOR	MEGIPUFFER
28	4600021	4	WASHER DIN 7349 17 200HV FLZN SPF	SCHEIBE
29	10875609	4	HEX NUT DIN 985 M16 8 FLZN SPF	SECHSKANTMUTTER
30	10285626	2	ROUND SLING DIN EN 1492-2 3T-0,75M PO	RUNDSCHLINGE
31	451422308	4	PIN DIN 1436 20X85X78 35NICRMOV125 GA	BOLZEN
32	10875869	4	SAFETY PLUG W HINGE-LID 5X29X4,7X25 4	SICHERHEITSKLAPPSTECKER
34	977597408	8	PIN 35.0X187 35NICRMOV125 GASN. SPF	BOLZEN
35	97092588	2	CONNECTING PIECE ALZNMGCU1.5 SPF	VERBINDUNGSSTUECK
700	96022521	1	SIGN INTERMEDIATE PIECE H+S 12/6/3M ⇒  1031	BESCHILDERUNG ZWISCHENS

2.4.2020

etk_en_de_048400 LR 1800-1.0

 1043 (3/3)**LIEBHERR**H INTERMEDIATE SECTION
H-ZWISCHENSTUECK

918811308



2.4.2020
003295


LIEBHERR


etk_en_de_048400 LR 1800-1.0

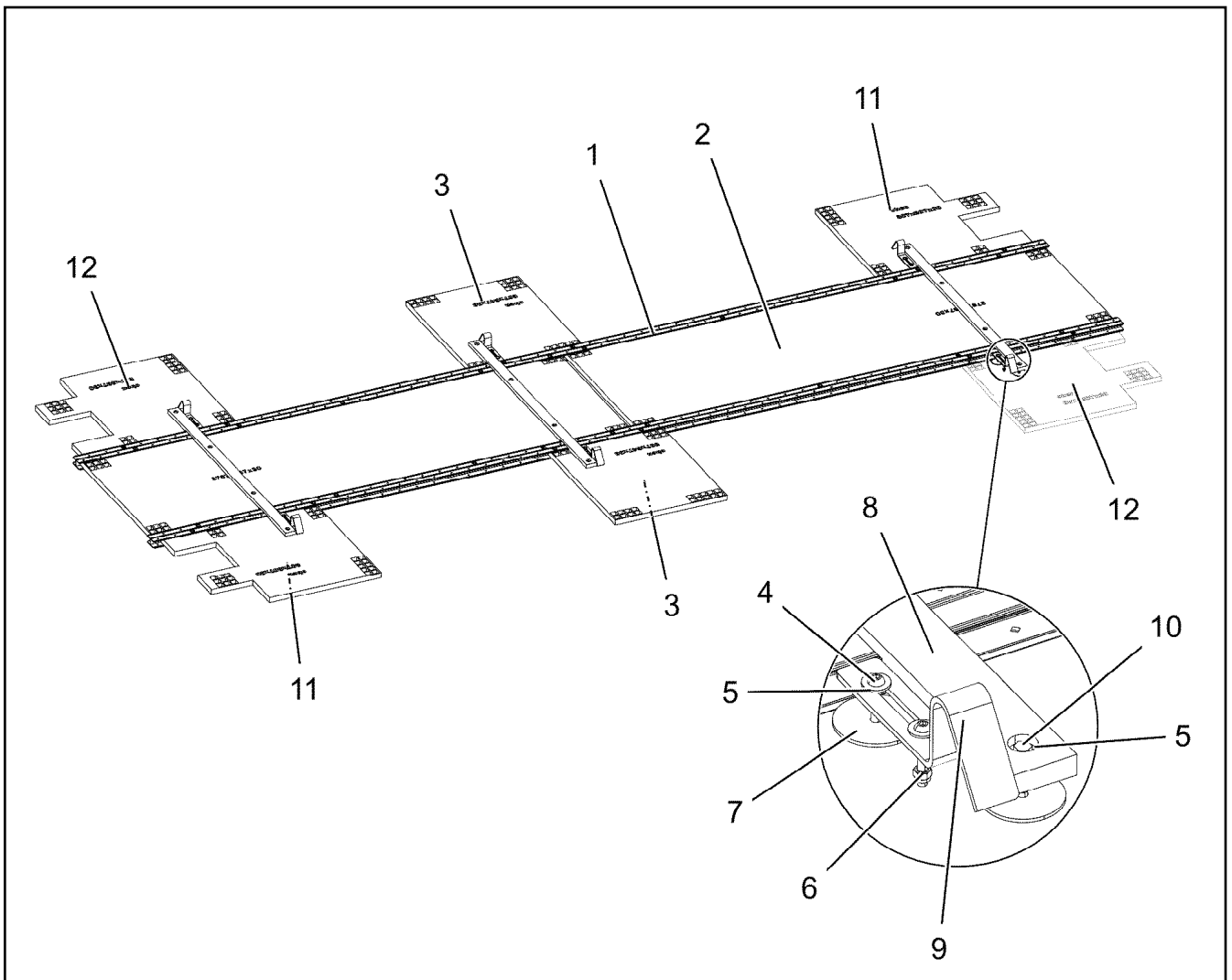
S INTERMEDIATE SECTION
S-ZWISCHENSTUECK

1044 (1/2)

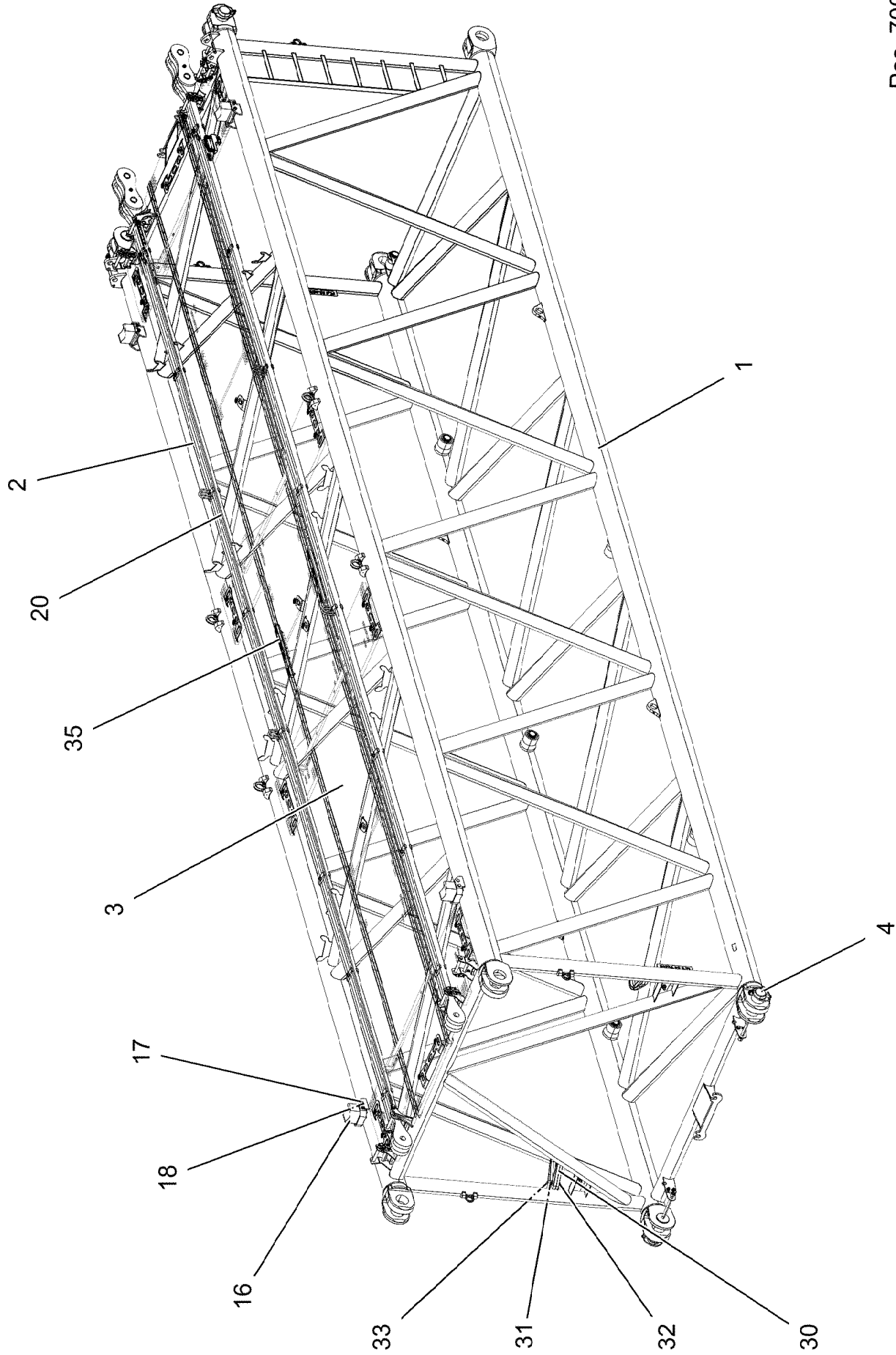
918647608

Pos.	Item	Quantity	Description	Bezeichnung
1	96022448	1	S INTERMED.SECTION WELD.CONSTR S27	S-ZWISCHENSTUECK SCHWK.
2	96020714	2	PULL ROD 6M AS-1 ⇒  1028	ZUGSTANGE KPL.
3	96021767	1	GRIDIRON PRE-ASS. S 6M ⇒  1046	GITTERROST VORM.
4	96022244	4	PIN PRE-ASS. S-SYSTEM ⇒  978	BOLZEN VORM.
5	96019853	8	BOLT SECURING CPL ⇒  905	BOLZENSICHERUNG KPL.
6	966435308	1	GRIP PA6-30%GF SPF	GRIFF
11	97059149	1	HOLDER 3X272X182 S355MC	HALTER
12	977767008	1	PLATE 5X80X40 S355MC FE//ZNNI8//CN//T0	BLECH
13	11651767	2	HEX SCREW ISO 4017 M8X20 8.8 480H SPF	SECHSKANTSCHRAUBE
20	10651953	2	ROUND STRAND ROPE 10X5,1M STAHL V	RUNDLITZENSEIL
21	10289805	8	WASHER ISO 7089 14 300HV FLZN SPF	SCHEIBE
22	10876825	20	BUTTON HEAD SCREW ISO 7380-1 M8X55 0	HALBRUNDKOPFSCHRAUBE
23	11656731	20	HEX NUT ISO 7040 M8 8 480H SPF	SECHSKANTMUTTER
24	941138108	18	WASHER DC01 FE//ZNNI8//CN//T0	SCHEIBE
25	10100621	18	DISH MOUNTING	TELLERBEFESTIGUNG
26	11140469	4	WASHER ISO 7093-1 8 200HV 480H SPF	SCHEIBE
30	10285626	2	ROUND SLING DIN EN 1492-2 3T-0,75M PO	RUNDSCHLINGE
31	451422308	4	PIN DIN 1436 20X85X78 35NICRMOV125 GA	BOLZEN
32	10875869	2	SAFETY PLUG W HINGE-LID 5X29X4,7X25 4	SICHERHEITSKLAPPSTECKER
33	10180354	2	SPLIT PIN ISO 1234 4X40 St 480H SPF	SPLINT
34	977597408	8	PIN 35.0X187 35NICRMOV125 GASN. SPF	BOLZEN
700	96022521	1	SIGN INTERMEDIATE PIECE H+S 12/6/3M ⇒  1031	BESCHILDERUNG ZWISCHENS

2.4.2020	etk_en_de_048400 LR 1800-1.0	 1045 (2/2)
LIEBHERR	S INTERMEDIATE SECTION S-ZWISCHENSTUECK	918647608



Pos.	Item	Quantity	Description	Bezeichnung
1	97095833	2	ALU PROFILE DIN EN 755-2 84-3-5620 ALMG	ALUPROFIL
2	97094370	2	GRATING DIN 24537-3 2767X887X30/7 GFK B	GITTERROST
3	97097891	2	GRATING DIN 24537-3 807X647X30/7 GFK B	GITTERROST
4	10876825	42	BUTTON HEAD SCREW ISO 7380-1 M8X55 0	HALBRUNDKOPFSCHRAUBE
5	11140469	84	WASHER ISO 7093-1 8 200HV 480H SPF	SCHEIBE
6	11656731	54	HEX NUT ISO 7040 M8 8 480H SPF	SECHSKANTMUTTER
7	941138108	24	WASHER DC01 FE//ZNNI8//CN//T0	SCHEIBE
8	97095955	3	STRIP 1410X60X20 PA6G	LEISTE
9	97095956	6	DEFLECTOR 5X40X326 S355MC FE//ZNNI8/	ABWEISER
10	11651583	12	HEX SCREW ISO 4014 M8X60 8.8 480H SPF	SECHSKANTSCHRAUBE
11	97096391	2	GRATING DIN 24537-3 887X807 X30/7 GFK B	GITTERROST
12	97097892	2	GRATING DIN 24537-3 887X807 X30/7 GFK B	GITTERROST



2.4.2020
005608

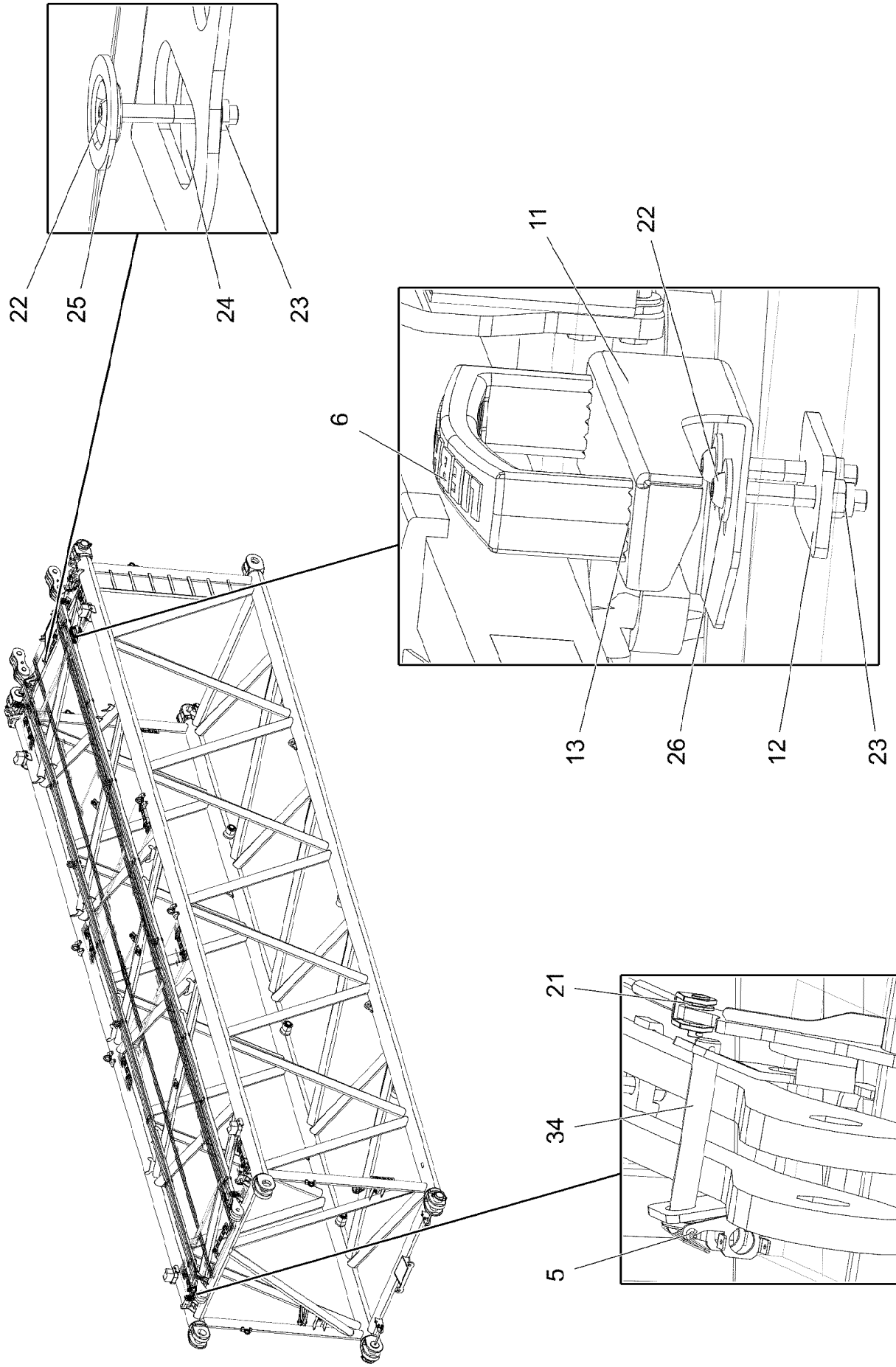
LIEBHERR

etk_en_de_048400 LR 1800-1.0

S INTERMEDIATE SECTION
S-ZWISCHENSTUECK

1047 (1/3)

918647708



2.4.2020
005609

LIEBHERR


etk_en_de_048400 LR 1800-1.0

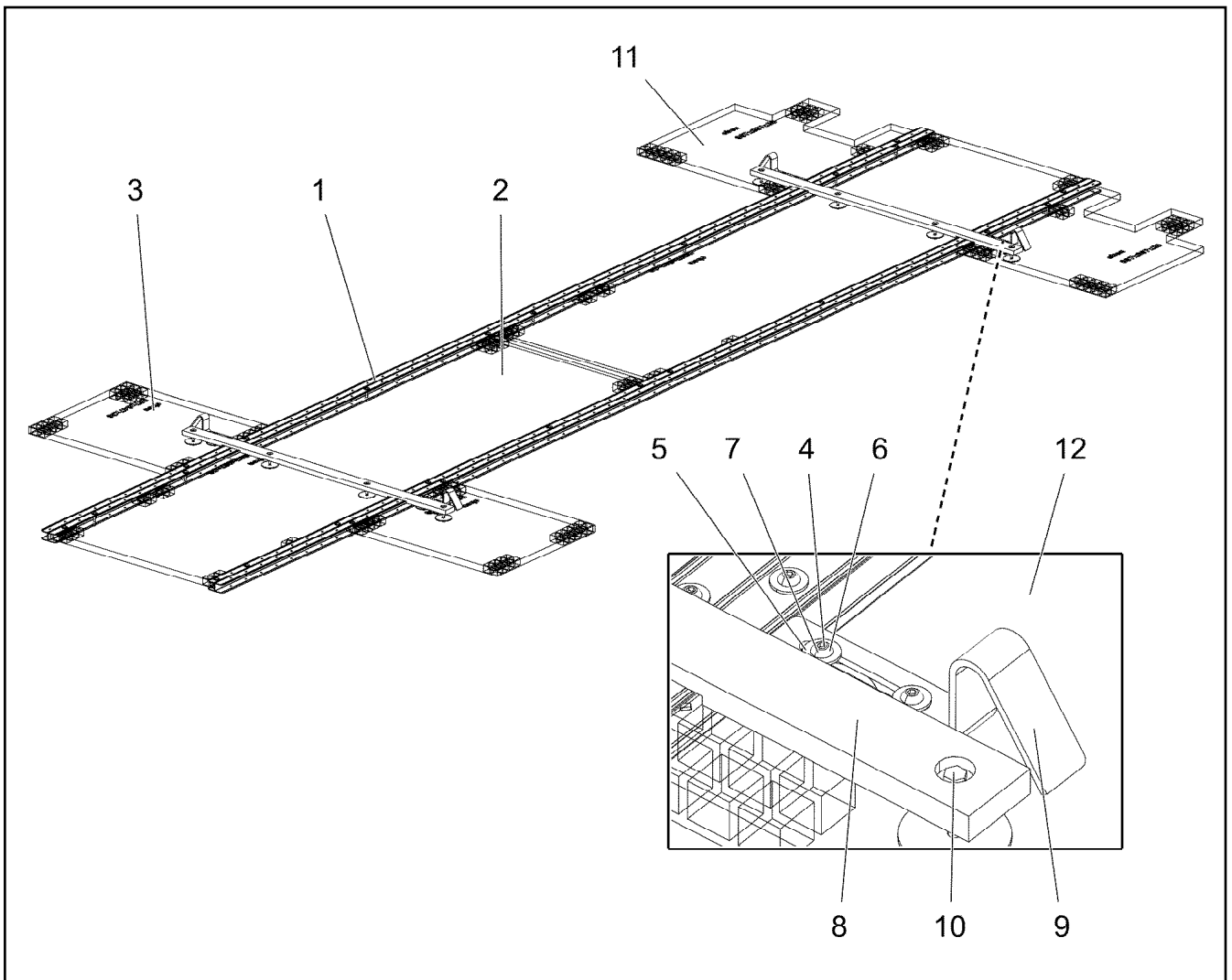
S INTERMEDIATE SECTION
S-ZWISCHENSTUECK

1048 (2/3)

918647708

Pos.	Item	Quantity	Description	Bezeichnung
1	96021765	1	S INTERMED.SECTION WELD.CONSTR S272	S-ZWISCHENSTUECK SCHWK.
2	96019851	2	PULL ROD 12M AS-2 ⇒  1036	ZUGSTANGE KPL.
3	96021766	2	GRIDIRON PRE-ASS. S 12M ⇒  1050	GITTERROST VORM.
4	96022244	4	PIN PRE-ASS. S-SYSTEM ⇒  978	BOLZEN VORM.
5	96019853	8	BOLT SECURING CPL ⇒  905	BOLZENSICHERUNG KPL.
6	966435308	1	GRIP PA6-30%GF SPF	GRIFF
11	97059149	1	HOLDER 3X272X182 S355MC	HALTER
12	977767008	1	PLATE 5X80X40 S355MC FE//ZNNI8//CN//T0	BLECH
13	11651767	2	HEX SCREW ISO 4017 M8X20 8.8 480H SPF	SECHSKANTSCHRAUBE
20	10651955	2	ROUND STRAND ROPE 10X11,1M STAHL V	RUNDLITZENSEIL
21	10289805	16	WASHER ISO 7089 14 300HV FLZN SPF	SCHEIBE
22	10876825	34	BUTTON HEAD SCREW ISO 7380-1 M8X55 0	HALBRUNDKOPFSCHRAUBE
23	11656731	34	HEX NUT ISO 7040 M8 8 480H SPF	SECHSKANTMUTTER
24	941138108	24	WASHER DC01 FE//ZNNI8//CN//T0	SCHEIBE
25	10100621	24	DISH MOUNTING	TELLERBEFESTIGUNG
26	11140469	20	WASHER ISO 7093-1 8 200HV 480H SPF	SCHEIBE
30	10285626	2	ROUND SLING DIN EN 1492-2 3T-0,75M PO	RUNDSCHLINGE
31	451422308	4	PIN DIN 1436 20X85X78 35NICRMOV125 GA	BOLZEN
32	10875869	2	SAFETY PLUG W HINGE-LID 5X29X4,7X25 4	SICHERHEITSKLAPPSTECKER
33	10180354	2	SPLIT PIN ISO 1234 4X40 St 480H SPF	SPLINT
34	977597408	8	PIN 35.0X187 35NICRMOV125 GASN. SPF	BOLZEN
35	97092588	2	CONNECTING PIECE ALZNMGCU1.5 SPF	VERBINDUNGSSTUECK
700	96022521	1	SIGN INTERMEDIATE PIECE H+S 12/6/3M ⇒  1031	BESCHILDERUNG ZWISCHENS

2.4.2020	etk_en_de_048400 LR 1800-1.0	 1049 (3/3)
LIEBHERR	S INTERMEDIATE SECTION S-ZWISCHENSTUECK	918647708



Pos.	Item	Quantity	Description	Bezeichnung
1	97095273	2	ALU PROFILE DIN EN 755-2 84-3-5820 ALMG	ALUPROFIL
2	97095274	2	GRATING DIN 24537-3 2887X887X30/7 GFK B	GITTERROST
3	97097891	2	GRATING DIN 24537-3 807X647X30/7 GFK B	GITTERROST
4	10876825	36	BUTTON HEAD SCREW ISO 7380-1 M8X55 0	HALBRUNDKOPFSCHRAUBE
5	11140469	72	WASHER ISO 7093-1 8 200HV 480H SPF	SCHEIBE
6	11656731	44	HEX NUT ISO 7040 M8 8 480H SPF	SECHSKANTMUTTER
7	941138108	16	WASHER DC01 FE//ZNNI8//CN//T0	SCHEIBE
8	97095955	2	STRIP 1410X60X20 PA6G	LEISTE
9	97095956	4	DEFLECTOR 5X40X326 S355MC FE//ZNNI8/	ABWEISER
10	11651583	8	HEX SCREW ISO 4014 M8X60 8.8 480H SPF	SECHSKANTSCHRAUBE
11	97096391	1	GRATING DIN 24537-3 887X807 X30/7 GFK B	GITTERROST
12	97097892	1	GRATING DIN 24537-3 887X807 X30/7 GFK B	GITTERROST

2.4.2020
005294

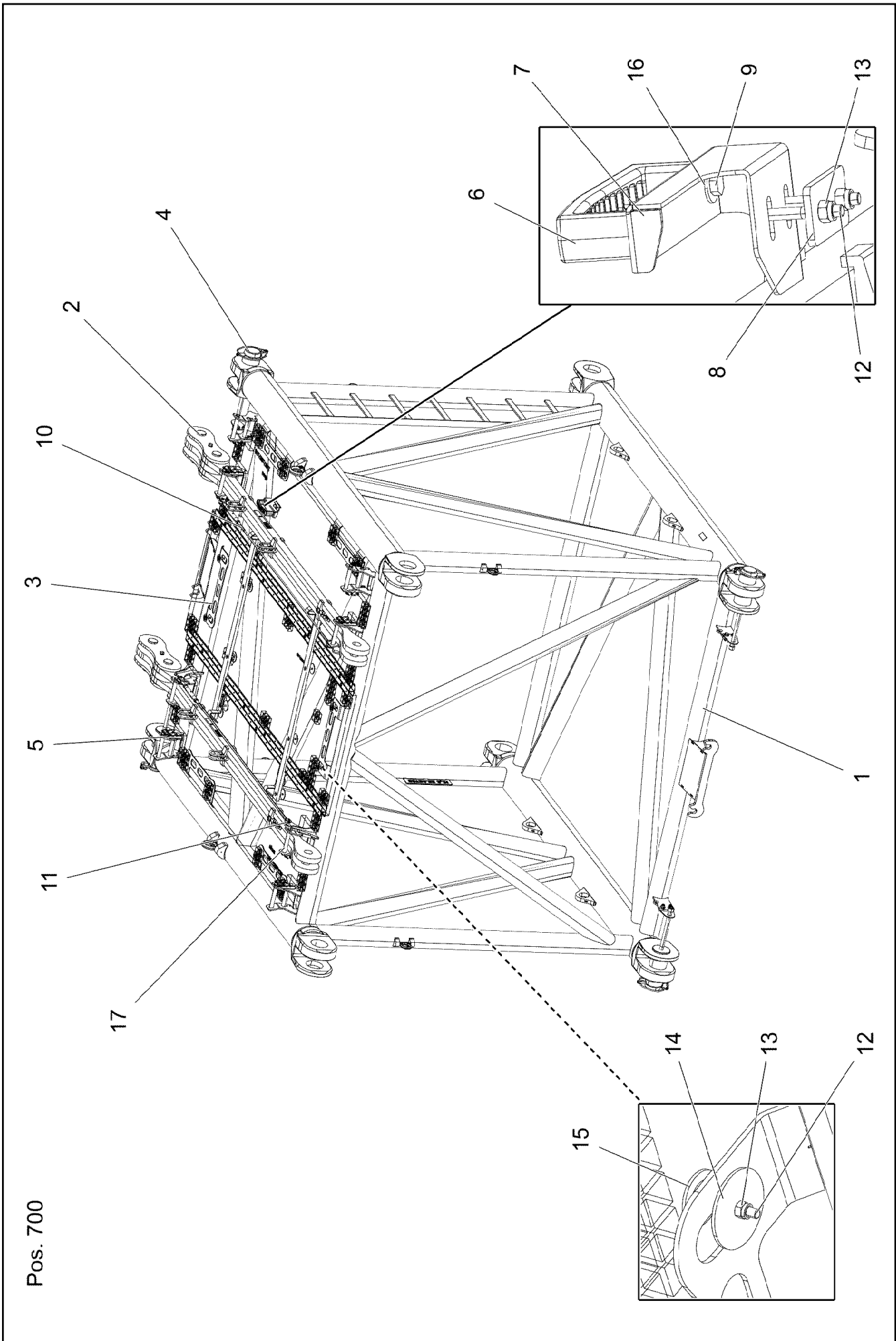
LIEBHERR

etk_en_de_048400 LR 1800-1.0

GRIDIRON PRE-ASS.
GITTERROST VORM.

1050

96021766



Pos. 700

2.4.2020
074969

LIEBHERR


etk_en_de_048400 LR 1800-1.0

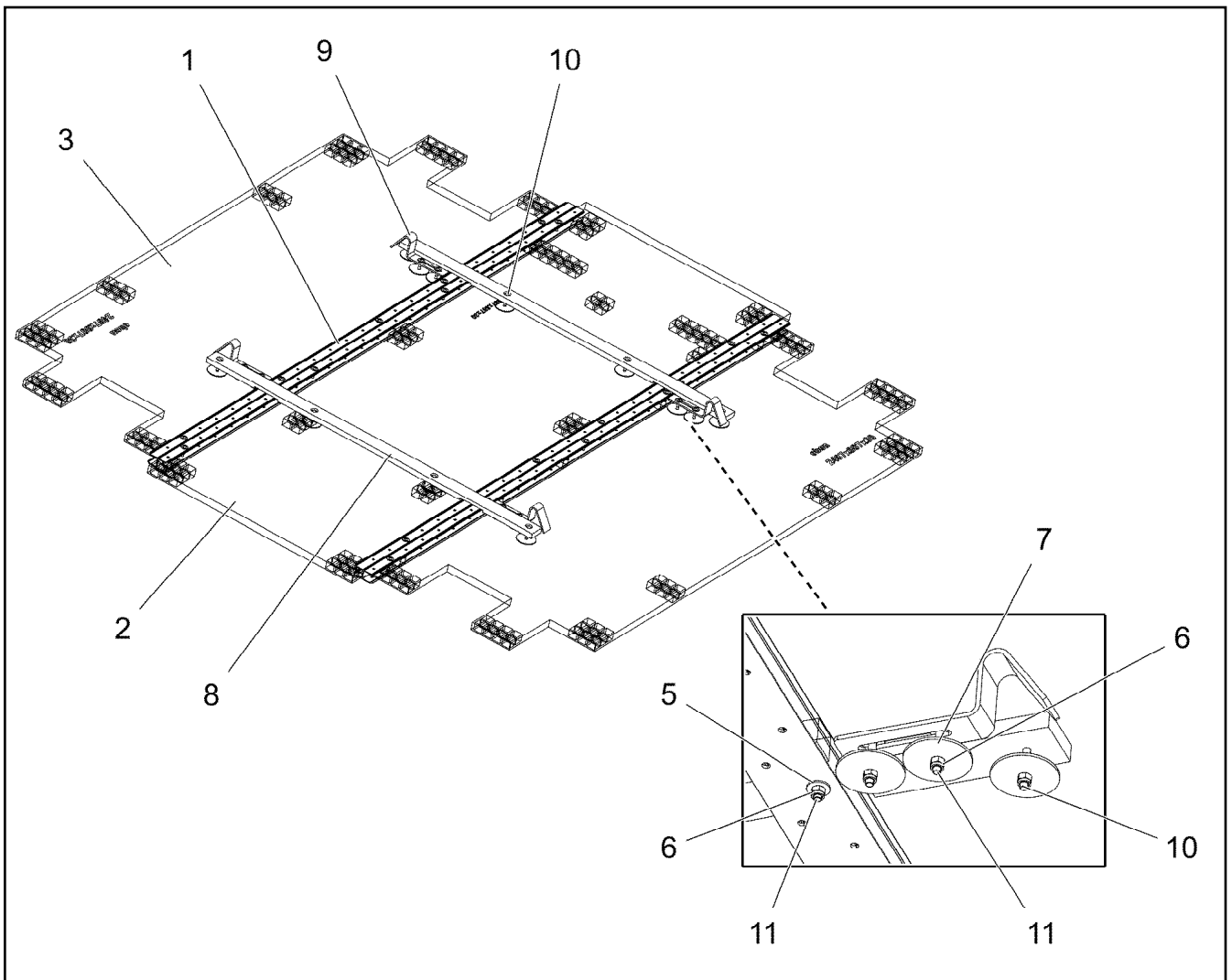
S INTERMEDIATE SECTION
S-ZWISCHENSTUECK

1051 (1/2)

918647808

Pos.	Item	Quantity	Description	Bezeichnung
1	96047445	1	S INTERMED.SECTION WELD.CONSTR S27	S-ZWISCHENSTUECK SCHWK.
2	96021796	2	PULL ROD 3M AS-11 ⇒  1019	ZUGSTANGE KPL.
3	96047517	1	GRIDIRON PRE-ASS. S 3M ⇒  1053	GITTERROST VORM.
4	96022244	4	PIN PRE-ASS. S-SYSTEM ⇒  978	BOLZEN VORM.
5	96019853	8	BOLT SECURING CPL ⇒  905	BOLZENSICHERUNG KPL.
6	966435308	1	GRIP PA6-30%GF SPF	GRIFF
7	97059149	1	HOLDER 3X272X182 S355MC	HALTER
8	977767008	1	PLATE 5X80X40 S355MC FE//ZNNI8//CN//T0	BLECH
9	11651767	2	HEX SCREW ISO 4017 M8X20 8.8 480H SPF	SECHSKANTSCHRAUBE
10	11008315	2	ROUND STRAND ROPE 10X2,1M STAHL V	RUNDLITZENSEIL
11	10289805	8	WASHER ISO 7089 14 300HV FLZN SPF	SCHEIBE
12	10876825	14	BUTTON HEAD SCREW ISO 7380-1 M8X55 0	HALBRUNDKOPFSCHRAUBE
13	11656731	14	HEX NUT ISO 7040 M8 8 480H SPF	SECHSKANTMUTTER
14	941138108	12	WASHER DC01 FE//ZNNI8//CN//T0	SCHEIBE
15	10100621	12	DISH MOUNTING	TELLERBEFESTIGUNG
16	11140469	4	WASHER ISO 7093-1 8 200HV 480H SPF	SCHEIBE
17	977597408	8	PIN 35.0X187 35NICRMOV125 GASN. SPF	BOLZEN
700	96022521	1	SIGN INTERMEDIATE PIECE H+S 12/6/3M ⇒  1031	BESCHILDERUNG ZWISCHENS

2.4.2020	etk_en_de_048400 LR 1800-1.0	 1052 (2/2)
LIEBHERR	S INTERMEDIATE SECTION S-ZWISCHENSTUECK	918647808



Pos.	Item	Quantity	Description	Bezeichnung
1	97111744	2	ALU PROFILE 84-3-2720 ALMGSIT66	ALUPROFIL
2	97084298	1	GRATING DIN 24537-3 2687X887X30 GFK B	GITTERROST
3	97135742	2	GRATING DIN 24537-3 2487X807X30 GFK B	GITTERROST
5	11140469	52	WASHER ISO 7093-1 8 200HV 480H SPF	SCHEIBE
6	11656731	34	HEX NUT ISO 7040 M8 8 480H SPF	SECHSKANTMUTTER
7	941138108	16	WASHER DC01 FE//ZNNI8//CN//T0	SCHEIBE
8	97095955	2	STRIP 1410X60X20 PA6G	LEISTE
9	97095956	4	DEFLECTOR 5X40X326 S355MC FE//ZNNI8/	ABWEISER
10	11651583	8	HEX SCREW ISO 4014 M8X60 8.8 480H SPF	SECHSKANTSCHRAUBE
11	10876825	26	BUTTON HEAD SCREW ISO 7380-1 M8X55 0	HALBRUNDKOPFSCHRAUBE

2.4.2020
074968

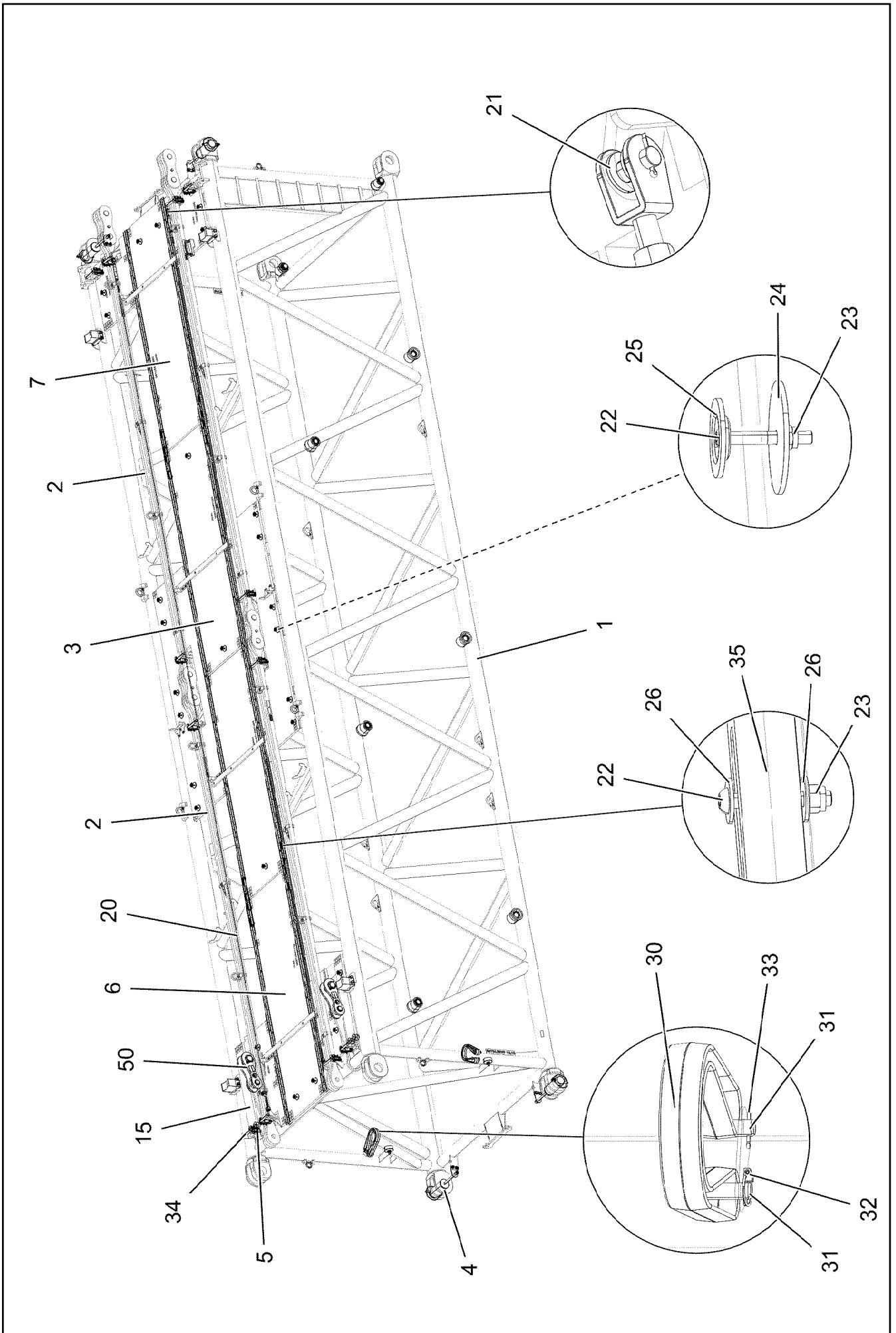
LIEBHERR

etk_en_de_048400 LR 1800-1.0

GRIDIRON PRE-ASS.
GITTERROST VORM.

1053

96047517




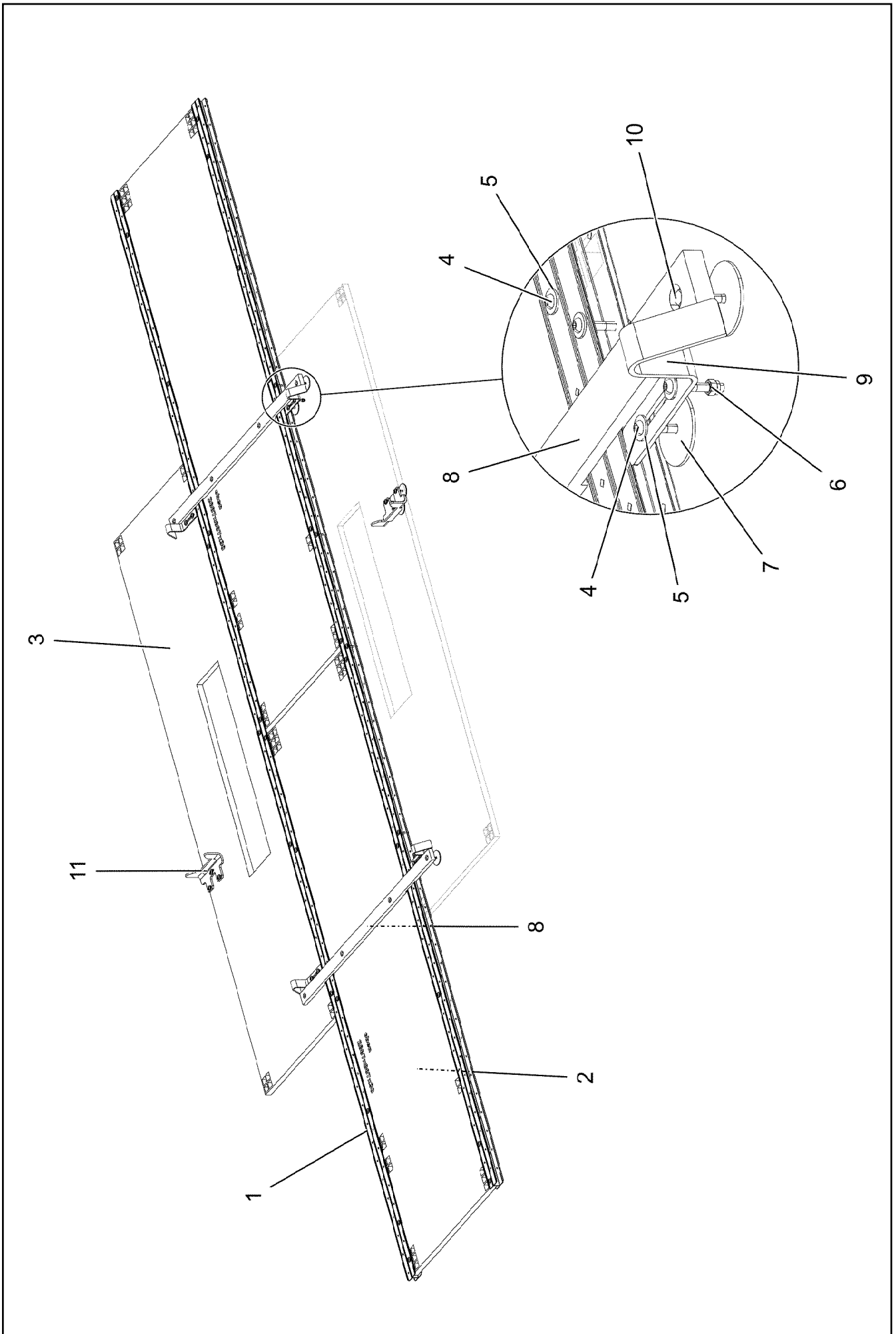
2.4.2020
003249
LIEBHERR

etk_en_de_048400 LR 1800-1.0
S INTERMEDIATE SECTION
S-ZWISCHENSTUECK

1054 (1/2)
918811508

Pos.	Item	Quantity	Description	Bezeichnung
1	96023874	1	S INTERMED.SECTION WELD.CONSTR S27	S-ZWISCHENSTUECK SCHWK.
2	96020714	4	PULL ROD 6M AS-1 ⇒  1028	ZUGSTANGE KPL.
3	96024223	1	GRIDIRON PRE-ASS. S12M .22WF ⇒  1056	GITTERROST VORM.
4	96022244	4	PIN PRE-ASS. S-SYSTEM ⇒  978	BOLZEN VORM.
5	96019853	12	BOLT SECURING CPL ⇒  905	BOLZENSICHERUNG KPL.
6	96024224	1	GRIDIRON PRE-ASS. S12M .22WF ⇒  1058	GITTERROST VORM.
7	96024225	1	GRIDIRON PRE-ASS. S12M .22WF ⇒  1059	GITTERROST VORM.
15	97054145	2	GRATING DIN 24537-3 1127X167X30/7 GFK B	GITTERROST
20	10651955	2	ROUND STRAND ROPE 10X11,1M STAHL V	RUNDLITZENSEIL
21	10289805	16	WASHER ISO 7089 14 300HV FLZN SPF	SCHEIBE
22	10876825	43	BUTTON HEAD SCREW ISO 7380-1 M8X55 0	HALBRUNDKOPFSCHRAUBE
23	11656731	43	HEX NUT ISO 7040 M8 8 480H SPF	SECHSKANTMUTTER
24	941138108	33	WASHER DC01 FE//ZNNI8//CN//T0	SCHEIBE
25	10100621	29	DISH MOUNTING	TELLERBEFESTIGUNG
26	11140469	28	WASHER ISO 7093-1 8 200HV 480H SPF	SCHEIBE
30	10285626	2	ROUND SLING DIN EN 1492-2 3T-0,75M PO	RUNDSCHLINGE
31	451422308	4	PIN DIN 1436 20X85X78 35NICRMOV125 GA	BOLZEN
32	10875869	2	SAFETY PLUG W HINGE-LID 5X29X4,7X25 4	SICHERHEITSKLAPPSTECKER
33	10180354	2	SPLIT PIN ISO 1234 4X40 St 480H SPF	SPLINT
34	977597408	12	PIN 35.0X187 35NICRMOV125 GASN. SPF	BOLZEN
35	97092588	4	CONNECTING PIECE ALZNMGCU1.5 SPF	VERBINDUNGSSTUECK
41	97031390	4	SUPPORT PA6G	AUFLAGE
42	11651580	4	HEX SCREW ISO 4014 M8X45 8.8 480H SPF	SECHSKANTSCHRAUBE
50	96029116	2	TENSION PLATE PRE-ASS. 0.3M AF-53 ⇒  1060	ZUGLASCHE VORM.
700	96033623	1	SIGNS S 12M WF ⇒  1061	BESCHILDERUNG

2.4.2020	etk_en_de_048400 LR 1800-1.0	 1055 (2/2)
LIEBHERR	S INTERMEDIATE SECTION S-ZWISCHENSTUECK	918811508



2.4.2020
002654

LIEBHERR

etk_en_de_048400 LR 1800-1.0

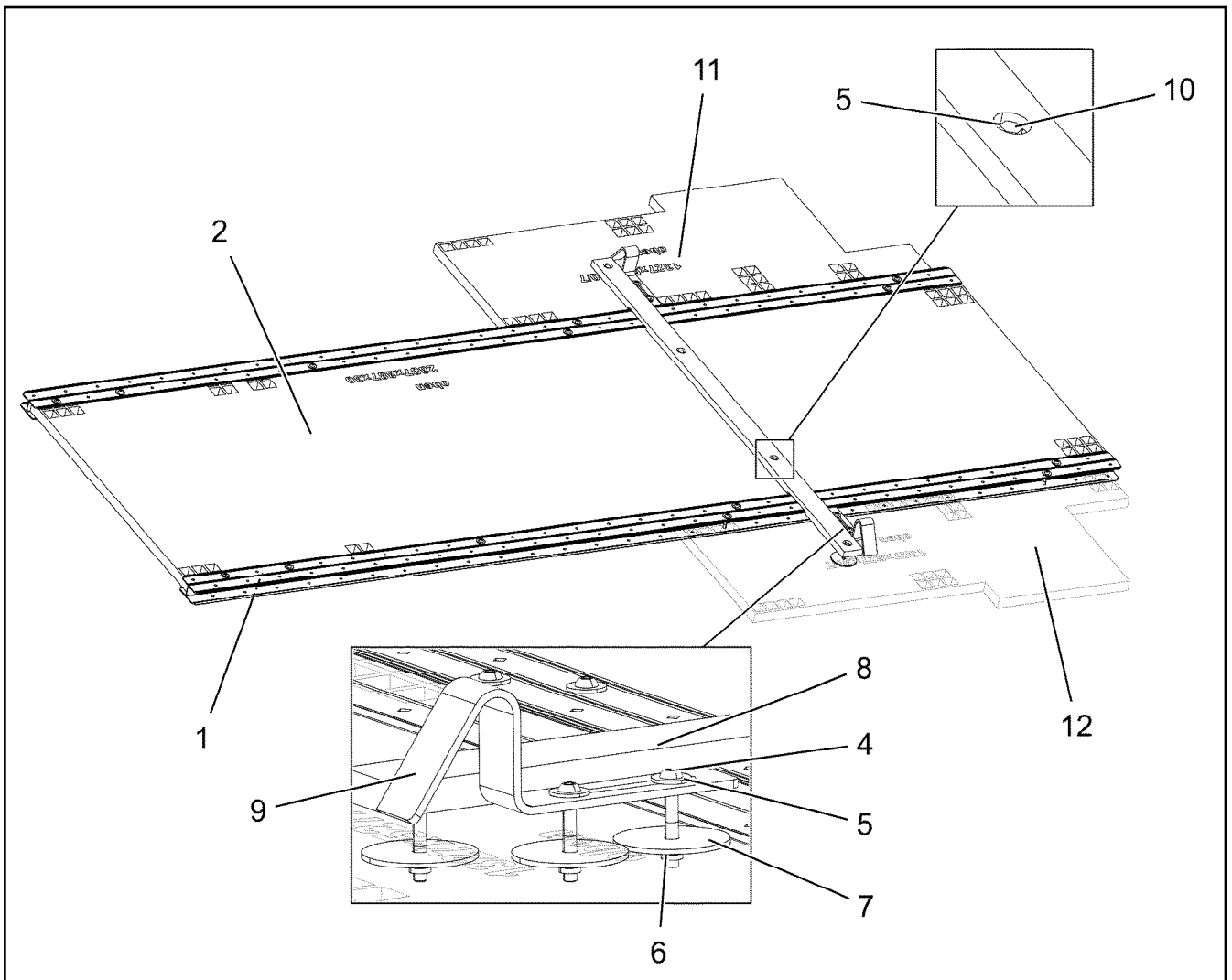
GRIDIRON PRE-ASS.
GITTERROST VORM.

1056 (1/2)

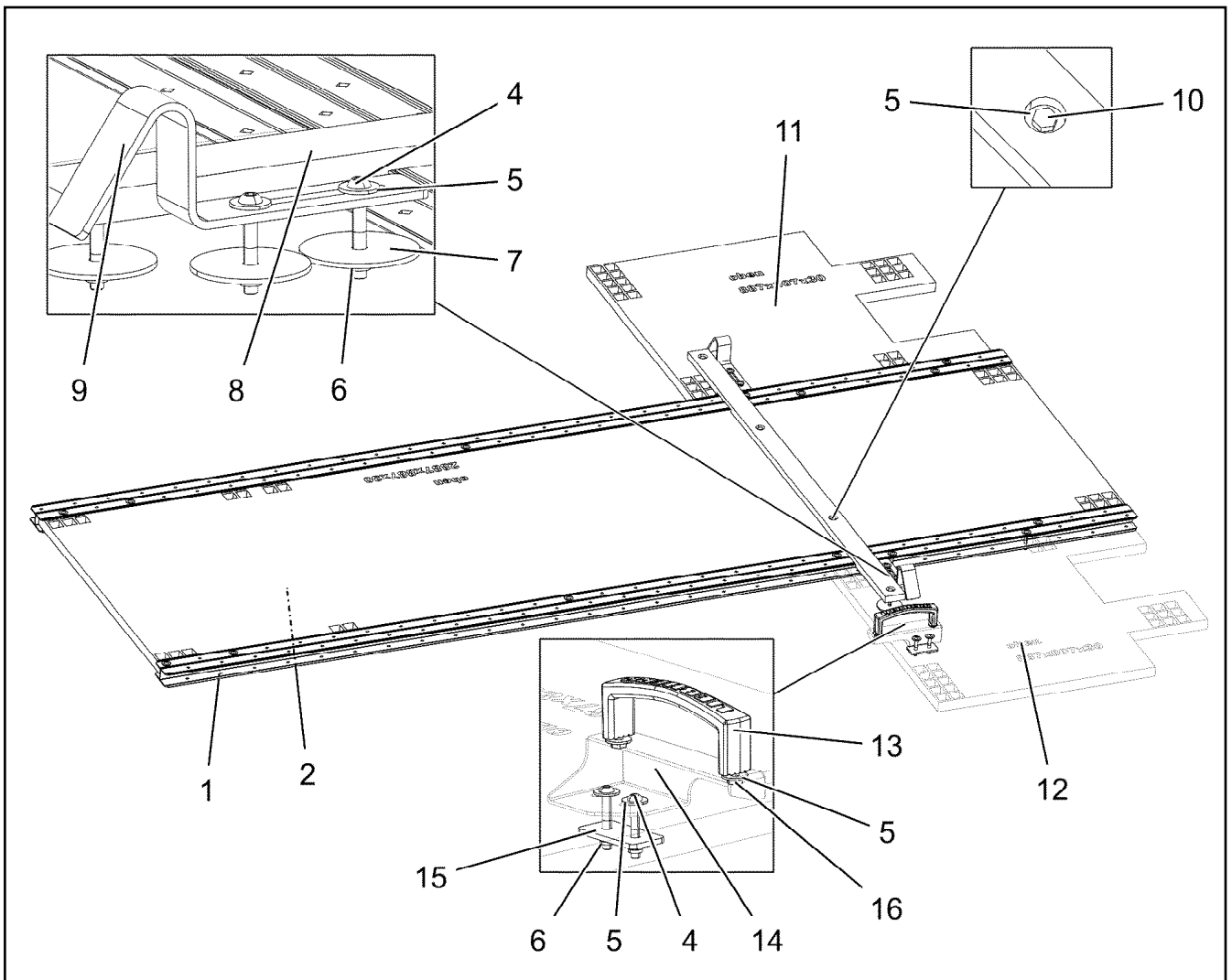
96024223

Pos.	Item	Quantity	Description	Bezeichnung
1	97095273	2	ALU PROFILE DIN EN 755-2 84-3-5820 ALMG	ALUPROFIL
2	97095274	2	GRATING DIN 24537-3 2887X887X30/7 GFK B	GITTERROST
3	97102486	2	GRATING DIN 24537-3 2967X807X30/7 GFK B	GITTERROST
4	10876825	44	BUTTON HEAD SCREW ISO 7380-1 M8X55 0	HALBRUNDKOPFSCHRAUBE
5	11140469	82	WASHER ISO 7093-1 8 200HV 480H SPF	SCHEIBE
6	11656731	52	HEX NUT ISO 7040 M8 8 480H SPF	SECHSKANTMUTTER
7	941138108	22	WASHER DC01 FE//ZNNI8//CN//T0	SCHEIBE
8	97095955	2	STRIP 1410X60X20 PA6G	LEISTE
9	97095956	4	DEFLECTOR 5X40X326 S355MC FE//ZNNI8/	ABWEISER
10	11651583	8	HEX SCREW ISO 4014 M8X60 8.8 480H SPF	SECHSKANTSCHRAUBE
11	97101362	2	PLATE 8X225X181 S355MC FE//ZNNI8//CN//T	BLECH

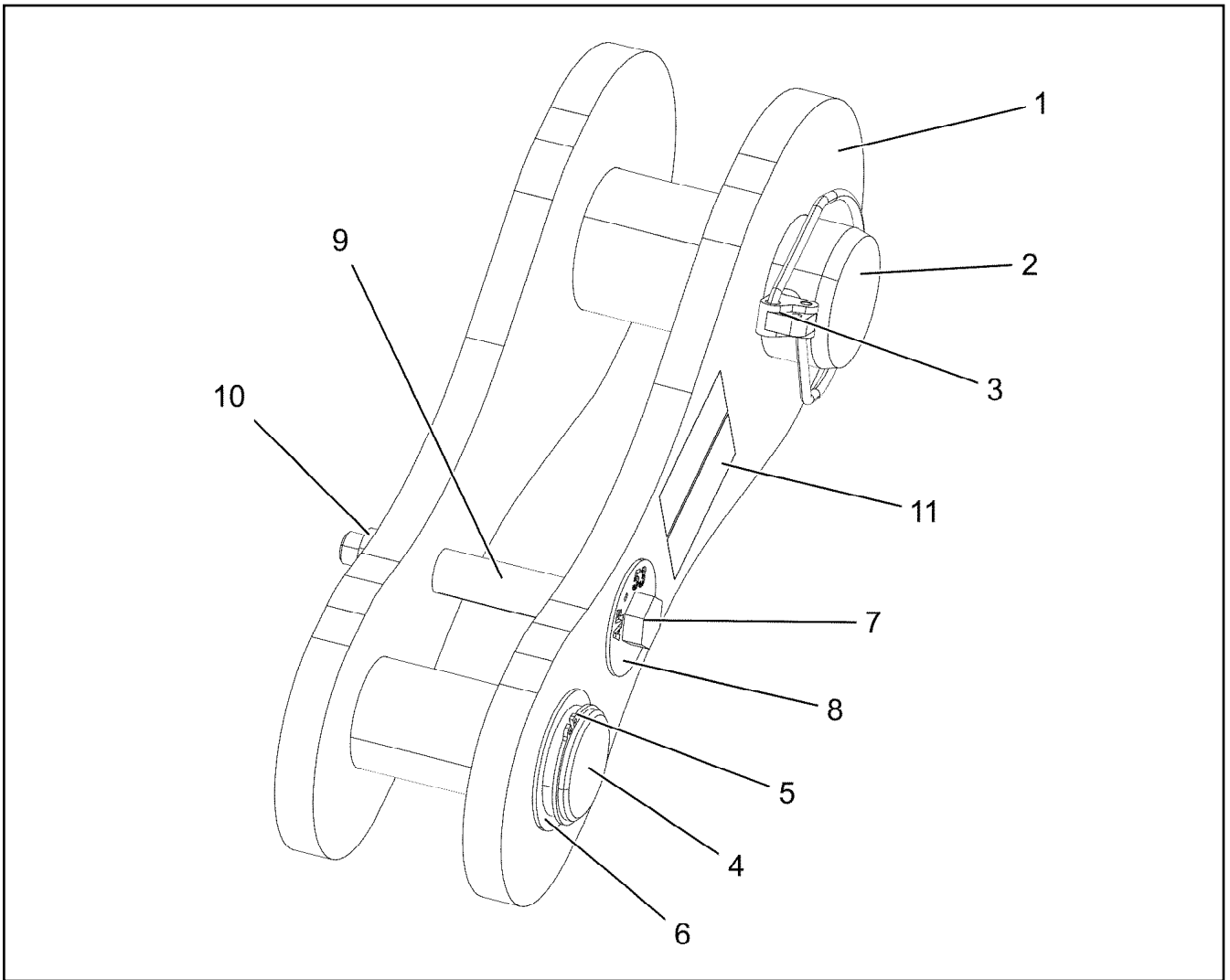
2.4.2020	etk_en_de_048400 LR 1800-1.0	<input type="checkbox"/> 1057 (2/2)
LIEBHERR	GRIDIRON PRE-ASS. GITTERROST VORM.	96024223



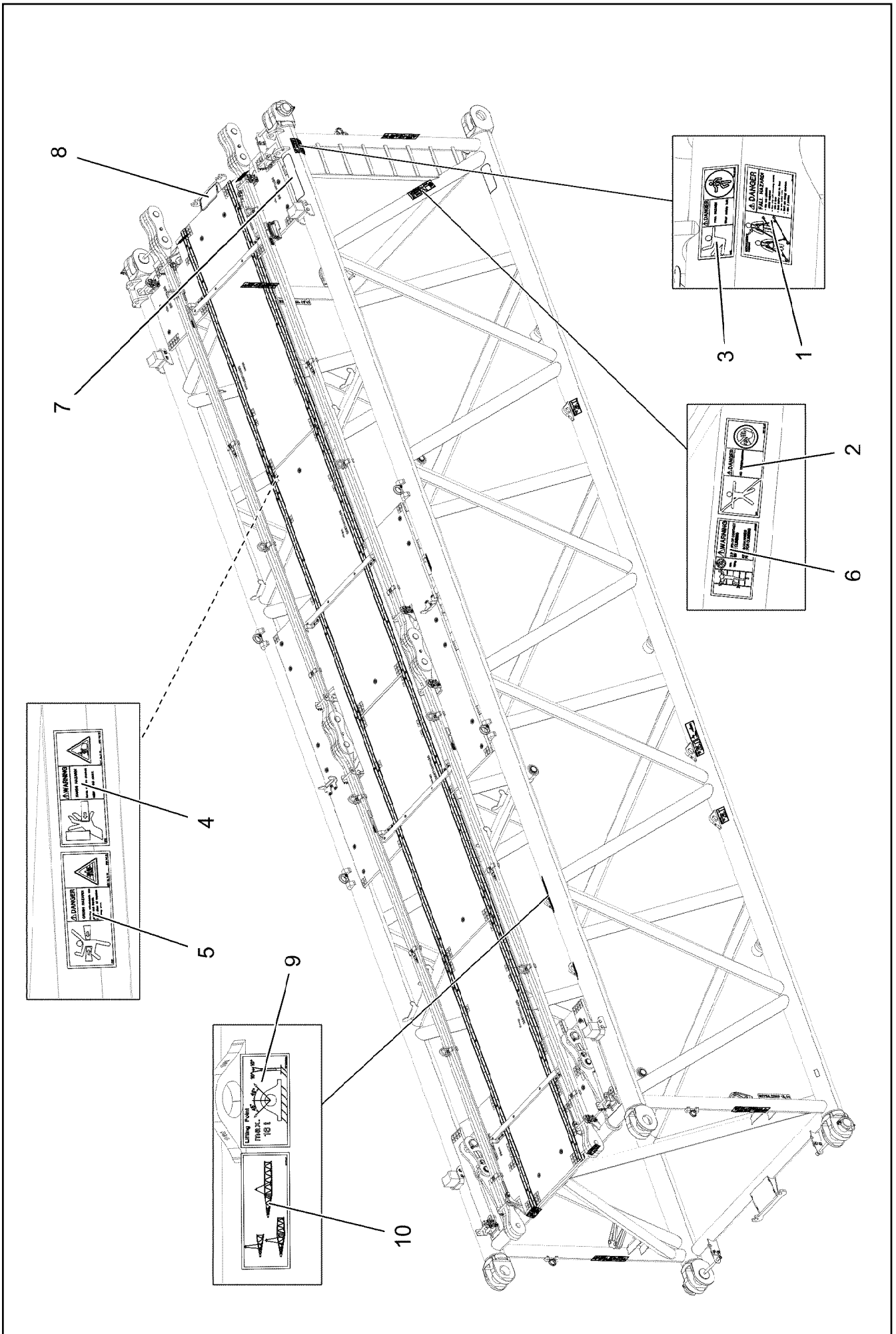
Pos.	Item	Quantity	Description	Bezeichnung
1	97102454	2	ALU PROFILE 84-3-2900 ALMGSIT66	ALUPROFIL
2	97095274	1	GRATING DIN 24537-3 2887X887X30/7 GFK B	GITTERROST
4	10876825	18	BUTTON HEAD SCREW ISO 7380-1 M8X55 0	HALBRUNDKOPFSCHRAUBE
5	11140469	36	WASHER ISO 7093-1 8 200HV 480H SPF	SCHEIBE
6	11656731	22	HEX NUT ISO 7040 M8 8 480H SPF	SECHSKANTMUTTER
7	941138108	8	WASHER DC01 FE//ZNNI8//CN//T0	SCHEIBE
8	97095955	1	STRIP 1410X60X20 PA6G	LEISTE
9	97095956	2	DEFLECTOR 5X40X326 S355MC FE//ZNNI8/	ABWEISER
10	11651583	4	HEX SCREW ISO 4014 M8X60 8.8 480H SPF	SECHSKANTSCHRAUBE
11	97102455	1	GRATING DIN 24537-3 1327X527X30/7 GFK B	GITTERROST
12	97102456	1	GRATING DIN 24537-3 1327X527X30/7 GFK B	GITTERROST



Pos.	Item	Quantity	Description	Bezeichnung
1	97102454	2	ALU PROFILE 84-3-2900 ALMGSIT66	ALUPROFIL
2	97095274	1	GRATING DIN 24537-3 2887X887X30/7 GFK B	GITTERROST
4	10876825	20	BUTTON HEAD SCREW ISO 7380-1 M8X55 0	HALBRUNDKOPFSCHRAUBE
5	11140469	40	WASHER ISO 7093-1 8 200HV 480H SPF	SCHEIBE
6	11656731	24	HEX NUT ISO 7040 M8 8 480H SPF	SECHSKANTMUTTER
7	941138108	8	WASHER DC01 FE//ZNNI8//CN//T0	SCHEIBE
8	97095955	1	STRIP 1410X60X20 PA6G	LEISTE
9	97095956	2	DEFLECTOR 5X40X326 S355MC FE//ZNNI8/	ABWEISER
10	11651583	4	HEX SCREW ISO 4014 M8X60 8.8 480H SPF	SECHSKANTSCHRAUBE
11	97096391	1	GRATING DIN 24537-3 887X807 X30/7 GFK B	GITTERROST
12	97097892	1	GRATING DIN 24537-3 887X807 X30/7 GFK B	GITTERROST
13	966435308	1	GRIP PA6-30%GF SPF	GRIFF
14	97059149	1	HOLDER 3X272X182 S355MC	HALTER
15	977767008	1	PLATE 5X80X40 S355MC FE//ZNNI8//CN//T0	BLECH
16	11651767	2	HEX SCREW ISO 4017 M8X20 8.8 480H SPF	SECHSKANTSCHRAUBE



Pos.	Item	Quantity	Description	Bezeichnung
1	96029118	2	PULL TAB WITH SIGN 0.3M	ZUGLASCHE M.SCHILD
2	97076073	1	PIN 80.0X163 35NICRMOV125 SPF	BOLZEN
3	10180878	1	SAFETY PLUG W HINGE-LID 17X100X15,5X	SICHERHEITSKLAPPSTECKER
4	970917808	1	PIN 65.0 X0 35NICRMOV125	BOLZEN
5	10171587	1	LOCKING RING DIN 471 55X2 FLZNNC-120H	SICHERUNGSRING
6	954178508	1	WASHER RD70X2 DC01 FE//ZNNI8//CN//T0	SCHEIBE
7	406204908	1	HEX SCREW ISO 4014 M16X150 10.9 FLZN	SECHSKANTSCHRAUBE
8	97122818	2	PLATE 2X58X58 X5CRNI18-10	BLECH
9	97102979	1	TUBE 22.0X78 E235+N	ROHR
10	10875609	1	HEX NUT DIN 985 M16 8 FLZN SPF	SECHSKANTMUTTER
11	973567608	1	PLATE IDENTIFICATION NUMBER IDENT-N	SCHILD IDENTNR.



2.4.2020
003487

LIEBHERR

etk_en_de_048400 LR 1800-1.0

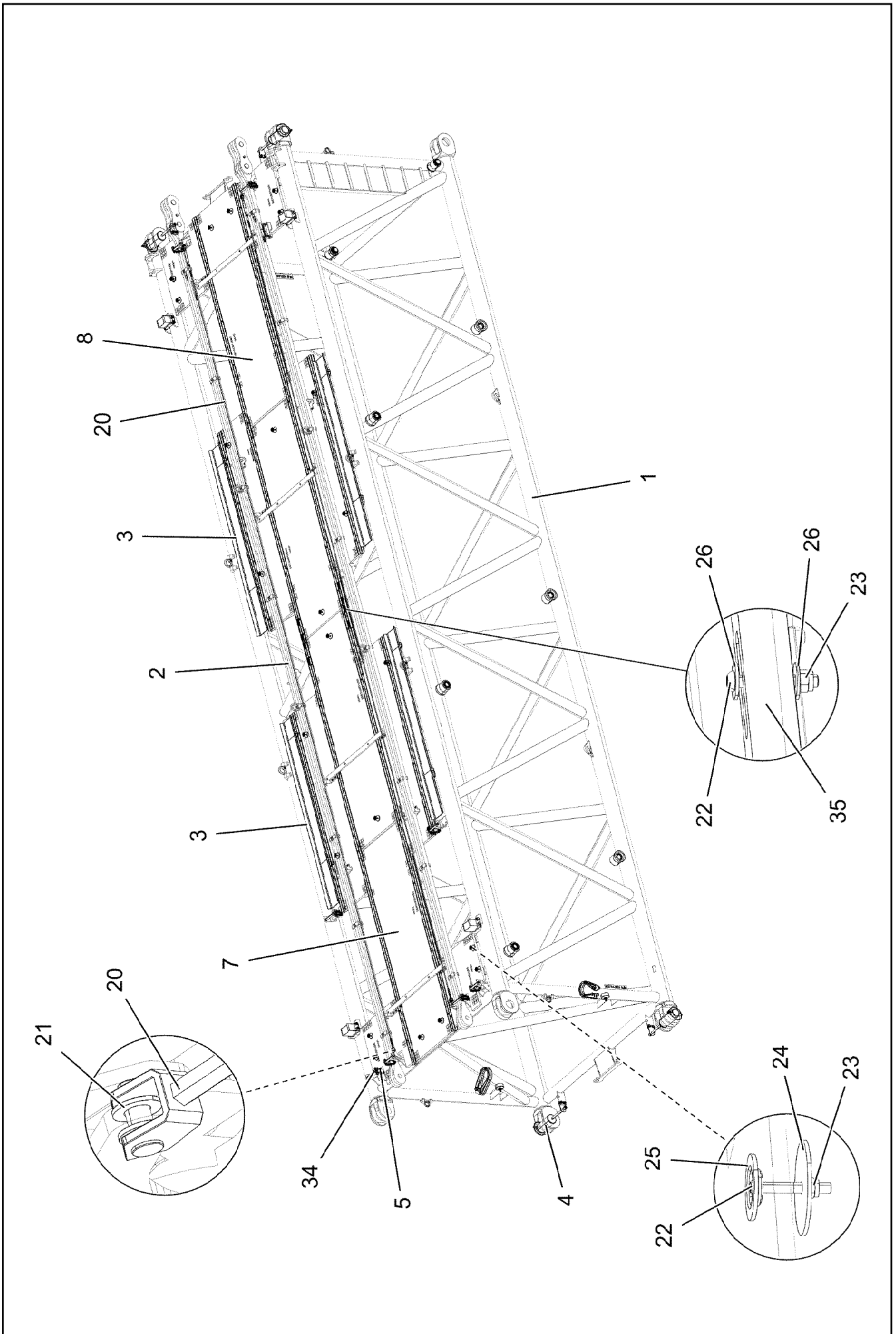
SIGNS
BESCHILDERUNG

1061 (1/2)

96033623

Pos.	Item	Quantity	Description	Bezeichnung
1	97004046	3	SIGN 168X88X1 KLEBEFOLIE SPF	SCHILD
2	978674008	1	SIGN 208X88 KLEBEFOLIE SPF	SCHILD
3	978674808	3	SIGN 168X62 KLEBEFOLIE SPF	SCHILD
4	978674608	4	SIGN 208X88 KLEBEFOLIE SPF	SCHILD
5	978674108	4	SIGN 208X88 KLEBEFOLIE SPF	SCHILD
6	97036732	1	SIGN 168X88 KLEBEFOLIE SPF	SCHILD
7	970879408	1	ANTI-SLIP SURFACE 1.6X150X500 3M TYP4	ANTIRUTSCHBELAG
8	972859408	2	ANTI-SLIP SURFACE 1.6X150X300 3M TYP4	ANTIRUTSCHBELAG
9	97109799	6	SIGN 168X88 KLEBEFOLIE	SCHILD
10	97116611	2	SIGN 209X87 KLEBEFOLIE SPF	SCHILD

2.4.2020	etk_en_de_048400 LR 1800-1.0	<input type="checkbox"/> 1062 (2/2)
LIEBHERR	SIGNS BESCHILDERUNG	96033623



2.4.2020
003247

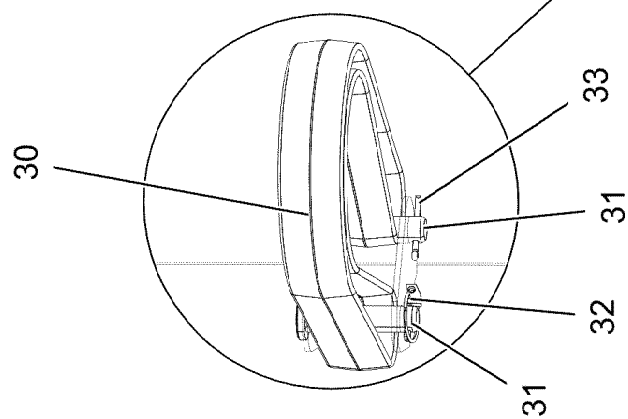
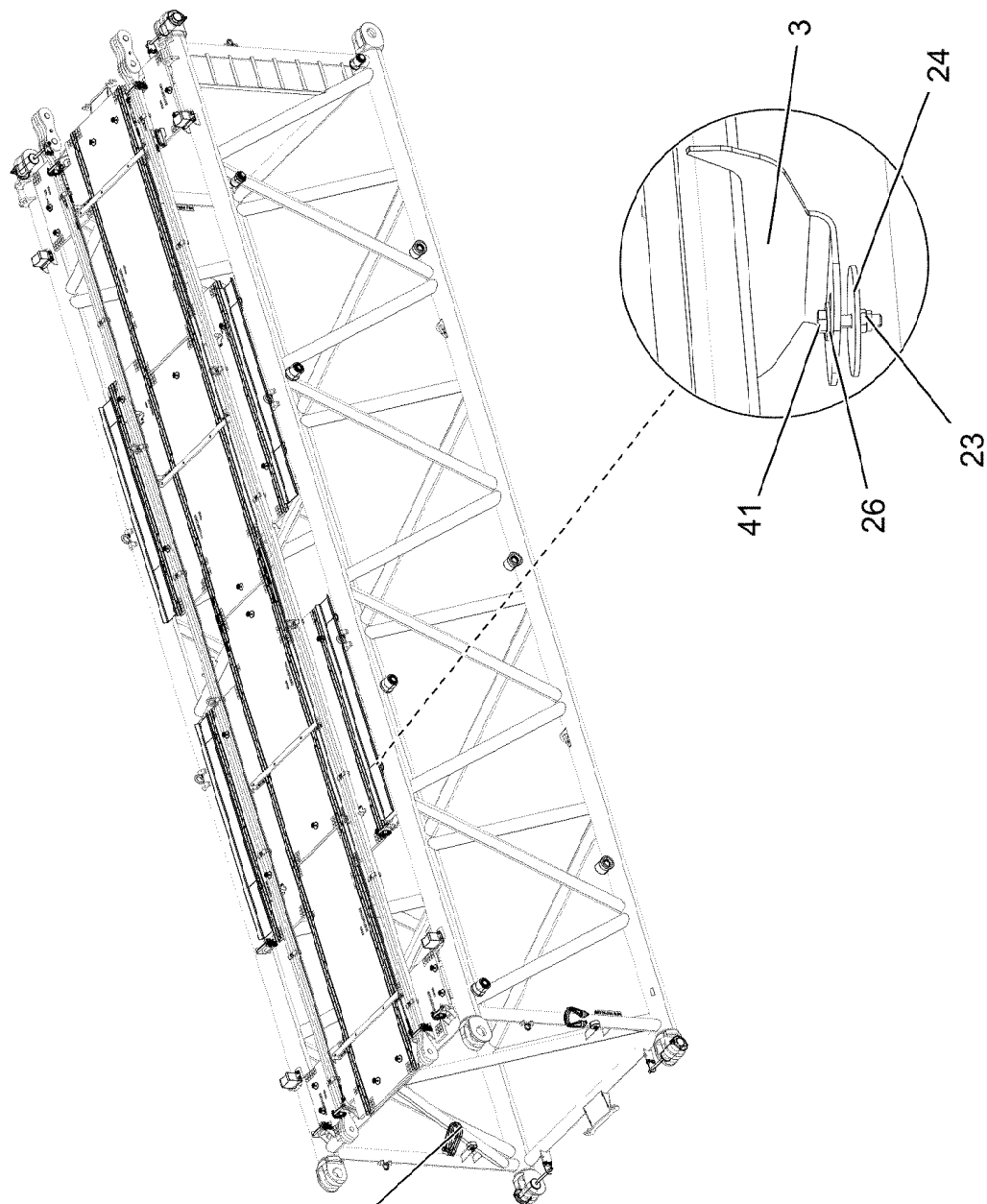
LIEBHERR

etk_en_de_048400 LR 1800-1.0

S INTERMEDIATE SECTION
S-ZWISCHENSTUECK

1063 (1/3)

918811608



2.4.2020
003248







LIEBHERR

etk_en_de_048400 LR 1800-1.0

S INTERMEDIATE SECTION
S-ZWISCHENSTUECK


1064 (2/3)

918811608

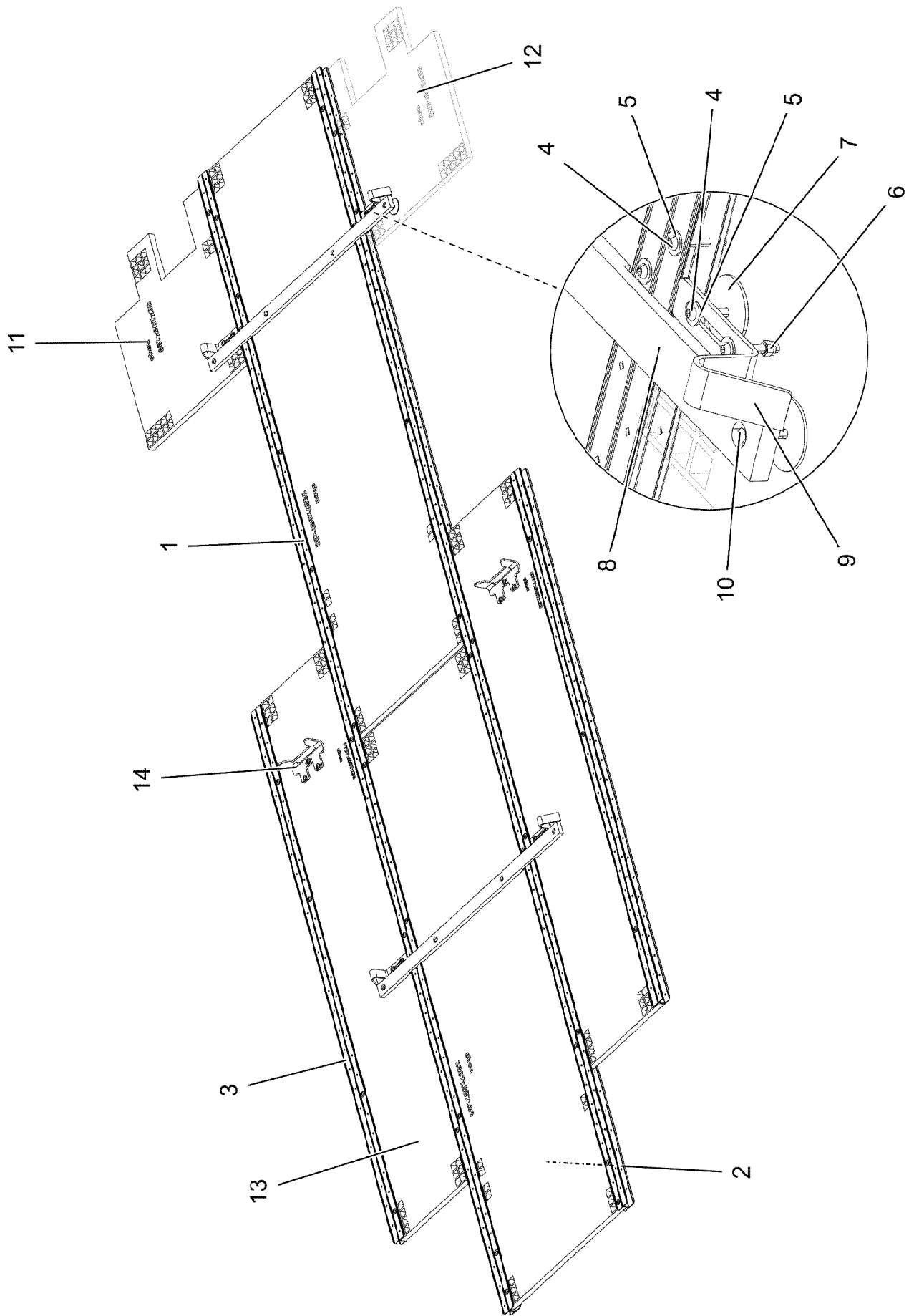
Pos.	Item	Quantity	Description	Bezeichnung
1	96023051	1	S INTERMED.SECTION WELD.CONSTR S27	S-ZWISCHENSTUECK SCHWK.
2	96019851	2	PULL ROD 12M AS-2 ⇒  1036	ZUGSTANGE KPL.
3	96021711	4	REST WELDED	ABLAGE SCHWK.
4	96022244	4	PIN PRE-ASS. S-SYSTEM ⇒  978	BOLZEN VORM.
5	96019853	8	BOLT SECURING CPL ⇒  905	BOLZENSICHERUNG KPL.
7	96023703	1	GRIDIRON PRE-ASS. S12M .22A ⇒  1066	GITTERROST VORM.
8	96023704	1	GRIDIRON PRE-ASS. S12M .22A ⇒  1068	GITTERROST VORM.
20	10651955	2	ROUND STRAND ROPE 10X11,1M STAHL V	RUNDLITZENSEIL
21	10289805	16	WASHER ISO 7089 14 300HV FLZN SPF	SCHEIBE
22	10876825	32	BUTTON HEAD SCREW ISO 7380-1 M8X55 0	HALBRUNDKOPFSCHRAUBE
23	11656731	40	HEX NUT ISO 7040 M8 8 480H SPF	SECHSKANTMUTTER
24	941138108	32	WASHER DC01 FE//ZNNI8//CN//T0	SCHEIBE
25	10100621	24	DISH MOUNTING	TELLERBEFESTIGUNG
26	11140469	24	WASHER ISO 7093-1 8 200HV 480H SPF	SCHEIBE
30	10285626	2	ROUND SLING DIN EN 1492-2 3T-0,75M PO	RUNDSCHLINGE
31	451422308	4	PIN DIN 1436 20X85X78 35NICRMOV125 GA	BOLZEN
32	10875869	2	SAFETY PLUG W HINGE-LID 5X29X4,7X25 4	SICHERHEITSKLAPPSTECKER
33	10180354	2	SPLIT PIN ISO 1234 4X40 St 480H SPF	SPLINT
34	977597408	8	PIN 35.0X187 35NICRMOV125 GASN. SPF	BOLZEN
35	97092588	2	CONNECTING PIECE ALZNMGCU1.5 SPF	VERBINDUNGSSTUECK
41	11692827	8	HEX SCREW ISO 4017 M8X35 8.8 480H SPF	SECHSKANTSCHRAUBE
700	96022521	1	SIGN INTERMEDIATE PIECE H+S 12/6/3M ⇒  1031	BESCHILDERUNG ZWISCHENS

2.4.2020

etk_en_de_048400 LR 1800-1.0

 1065 (3/3)**LIEBHERR**S INTERMEDIATE SECTION
S-ZWISCHENSTUECK

918811608



2.4.2020
002659

LIEBHERR

etk_en_de_048400 LR 1800-1.0

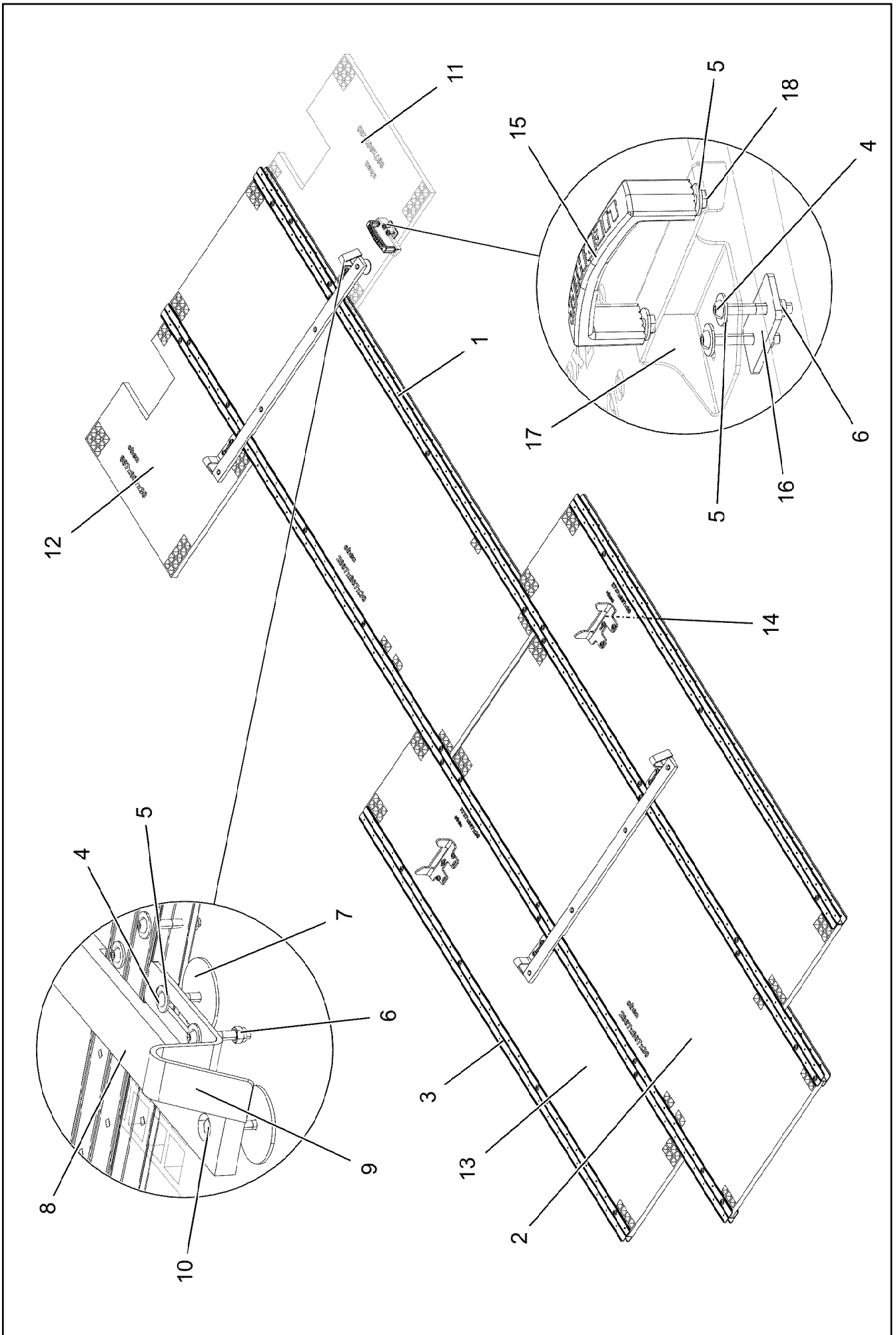
GRIDIRON PRE-ASS.
GITTERROST VORM.

1066 (1/2)

96023703

Pos.	Item	Quantity	Description	Bezeichnung
1	97095273	2	ALU PROFILE DIN EN 755-2 84-3-5820 ALMG	ALUPROFIL
2	97095274	2	GRATING DIN 24537-3 2887X887X30/7 GFK B	GITTERROST
3	97098751	2	ALU PROFILE 84-3-2720 ALMG SIT66	ALUPROFIL
4	10876825	50	BUTTON HEAD SCREW ISO 7380-1 M8X55 0	HALBRUNDKOPFSCHRAUBE
5	11140469	94	WASHER ISO 7093-1 8 200HV 480H SPF	SCHEIBE
6	11656731	59	HEX NUT ISO 7040 M8 8 480H SPF	SECHSKANTMUTTER
7	941138108	22	WASHER DC01 FE//ZNNI8//CN//T0	SCHEIBE
8	97095955	2	STRIP 1410X60X20 PA6G	LEISTE
9	97095956	4	DEFLECTOR 5X40X326 S355MC FE//ZNNI8/	ABWEISER
10	11651583	8	HEX SCREW ISO 4014 M8X60 8.8 480H SPF	SECHSKANTSCHRAUBE
11	97096391	1	GRATING DIN 24537-3 887X807 X30/7 GFK B	GITTERROST
12	97097892	1	GRATING DIN 24537-3 887X807 X30/7 GFK B	GITTERROST
13	97101358	2	GRATING DIN 24537-3 2727X567X30/7 GFK B	GITTERROST
14	97101362	2	PLATE 8X225X181 S355MC FE//ZNNI8//CN//T	BLECH

2.4.2020	etk_en_de_048400 LR 1800-1.0	<input type="checkbox"/> 1067 (2/2)
LIEBHERR	GRIDIRON PRE-ASS. GITTERROST VORM.	96023703



2.4.2020
002658

LIEBHERR

etk_en_de_048400 LR 1800-1.0

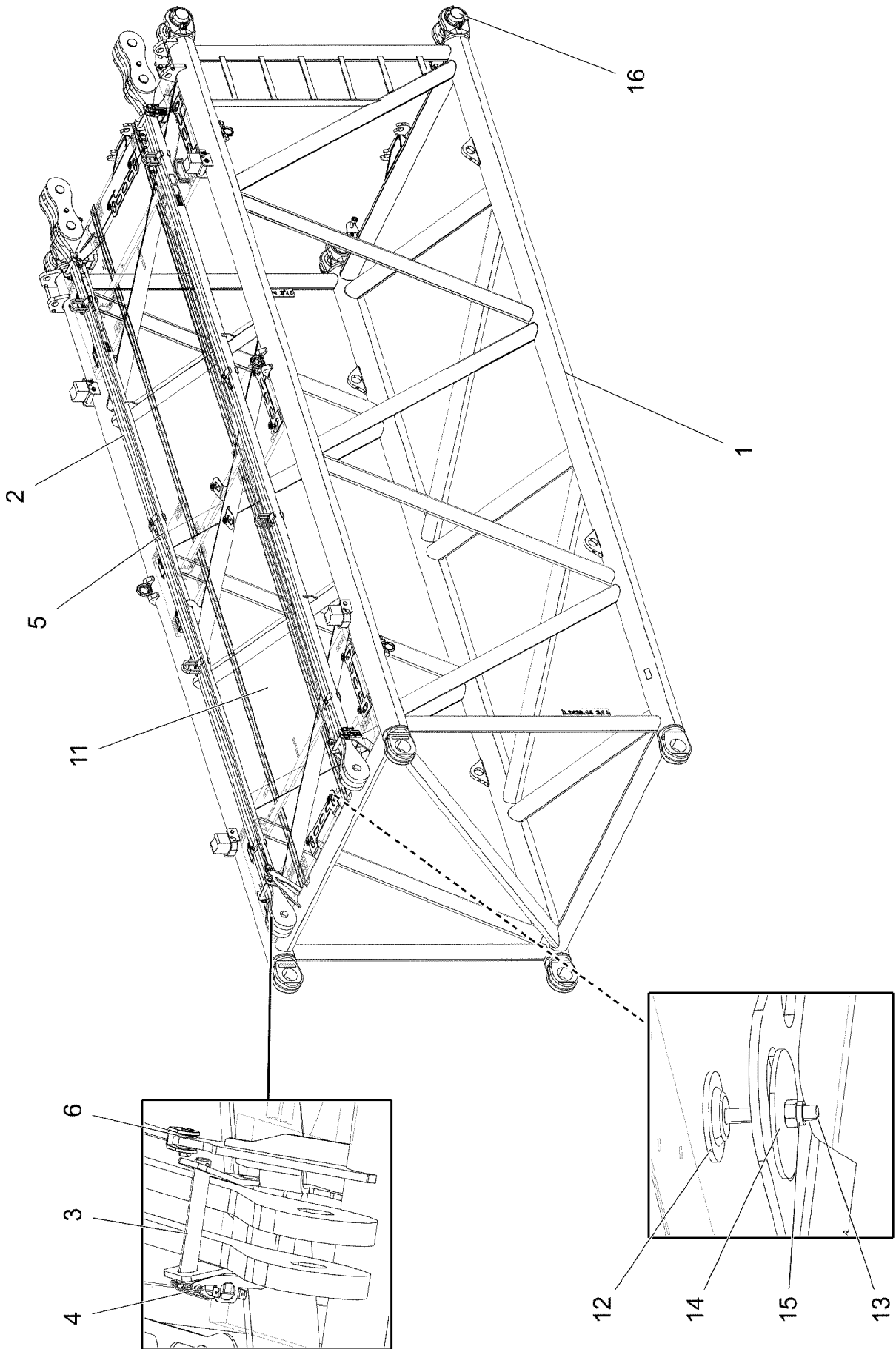
GRIDIRON PRE-ASS.
GITTERROST VORM.

1068 (1/2)

96023704

Pos.	Item	Quantity	Description	Bezeichnung
1	97095273	2	ALU PROFILE DIN EN 755-2 84-3-5820 ALMG	ALUPROFIL
2	97095274	2	GRATING DIN 24537-3 2887X887X30/7 GFK B	GITTERROST
3	97098751	2	ALU PROFILE 84-3-2720 ALMG SIT66	ALUPROFIL
4	10876825	52	BUTTON HEAD SCREW ISO 7380-1 M8X55 0	HALBRUNDKOPFSCHRAUBE
5	11140469	98	WASHER ISO 7093-1 8 200HV 480H SPF	SCHEIBE
6	11656731	61	HEX NUT ISO 7040 M8 8 480H SPF	SECHSKANTMUTTER
7	941138108	22	WASHER DC01 FE//ZNNI8//CN//T0	SCHEIBE
8	97095955	2	STRIP 1410X60X20 PA6G	LEISTE
9	97095956	4	DEFLECTOR 5X40X326 S355MC FE//ZNNI8/	ABWEISER
10	11651583	8	HEX SCREW ISO 4014 M8X60 8.8 480H SPF	SECHSKANTSCHRAUBE
11	97100560	1	GRATING DIN 24537-3 887X807X30/7 GFK B	GITTERROST
12	97100561	1	GRATING DIN 24537-3 887X807X30/7 GFK B	GITTERROST
13	97101358	2	GRATING DIN 24537-3 2727X567X30/7 GFK B	GITTERROST
14	97101362	2	PLATE 8X225X181 S355MC FE//ZNNI8//CN//T	BLECH
15	966435308	1	GRIP PA6-30%GF SPF	GRIFF
16	977767008	1	PLATE 5X80X40 S355MC FE//ZNNI8//CN//T0	BLECH
17	97059149	1	HOLDER 3X272X182 S355MC	HALTER
18	11651767	2	HEX SCREW ISO 4017 M8X20 8.8 480H SPF	SECHSKANTSCHRAUBE

2.4.2020	etk_en_de_048400 LR 1800-1.0	<input type="checkbox"/> 1069 (2/2)
LIEBHERR	GRIDIRON PRE-ASS. GITTERROST VORM.	96023704



2.4.2020
005610


LIEBHERR

etk_en_de_048400 LR 1800-1.0

L INTERMEDIATE SECTION
L-ZWISCHENSTUECK


1070 (1/2)

918647908

Pos.	Item	Quantity	Description	Bezeichnung
1	96021001	1	L INTERMED.SECTION WELD.CONSTR L24	L-ZWISCHENSTUECK SCHWK.
2	96020714	2	PULL ROD 6M AS-1 ⇒  1028	ZUGSTANGE KPL.
3	977597408	4	PIN 35.0X187 35NICRMOV125 GASN. SPF	BOLZEN
4	96019853	4	BOLT SECURING CPL ⇒  905	BOLZENSICHERUNG KPL.
5	10651953	2	ROUND STRAND ROPE 10X5,1M STAHL V	RUNDLITZENSEIL
6	10289805	8	WASHER ISO 7089 14 300HV FLZN SPF	SCHEIBE
11	96021415	1	GRIDIRON PRE-ASS. ⇒  1072	GITTERROST VORM.
12	10100621	18	DISH MOUNTING	TELLERBEFESTIGUNG
13	10876825	18	BUTTON HEAD SCREW ISO 7380-1 M8X55 0	HALBRUNDKOPFSCHRAUBE
14	941138108	18	WASHER DC01 FE//ZNNI8//CN//T0	SCHEIBE
15	11656731	18	HEX NUT ISO 7040 M8 8 480H SPF	SECHSKANTMUTTER
16	96020974	4	PIN COMPL. ⇒  1023	BOLZEN KPL.
700	96023697	1	SIGNS L 6M/12MSL ⇒  1024	BESCHILDERUNG

2.4.2020

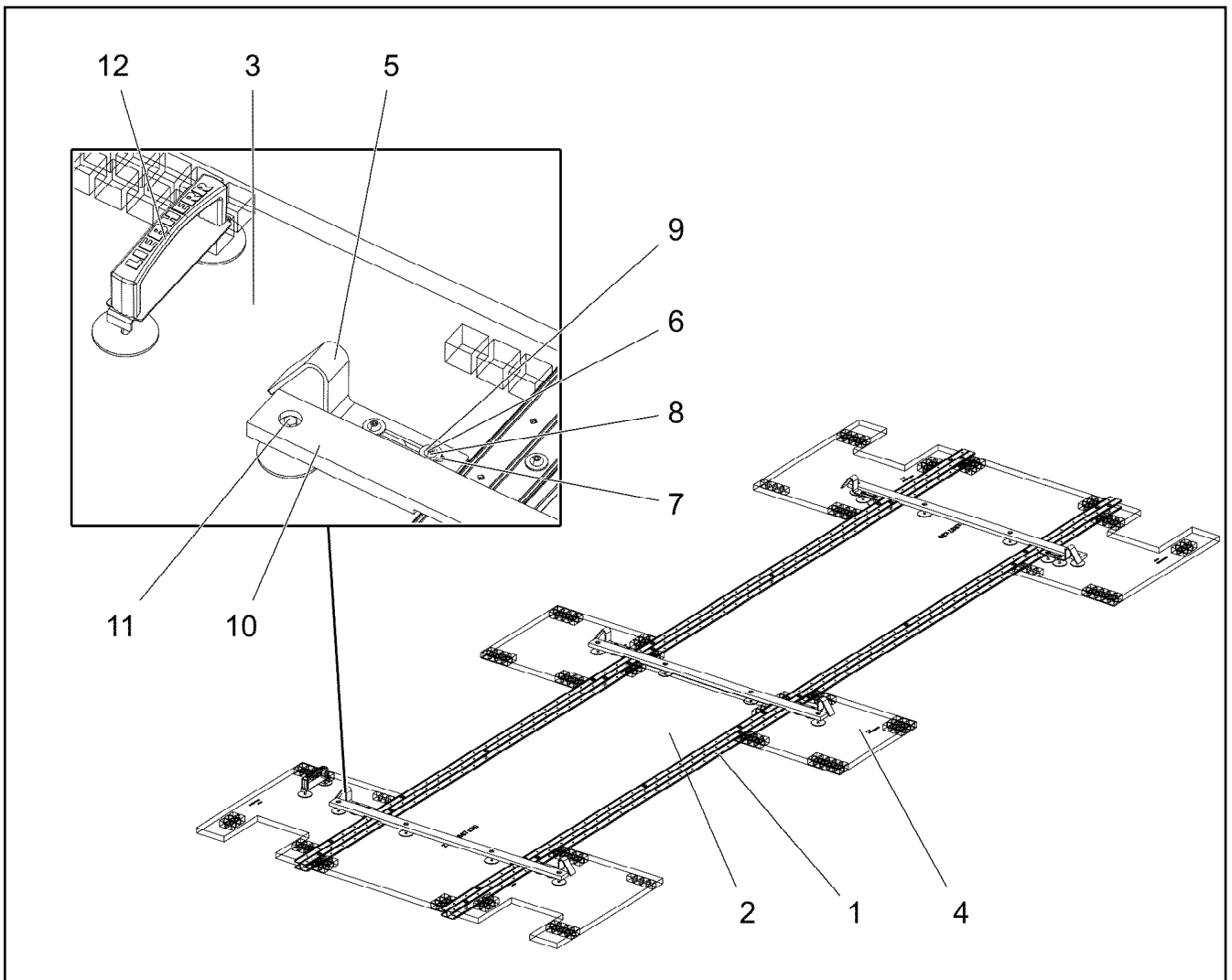
etk_en_de_048400 LR 1800-1.0

 1071 (2/2)

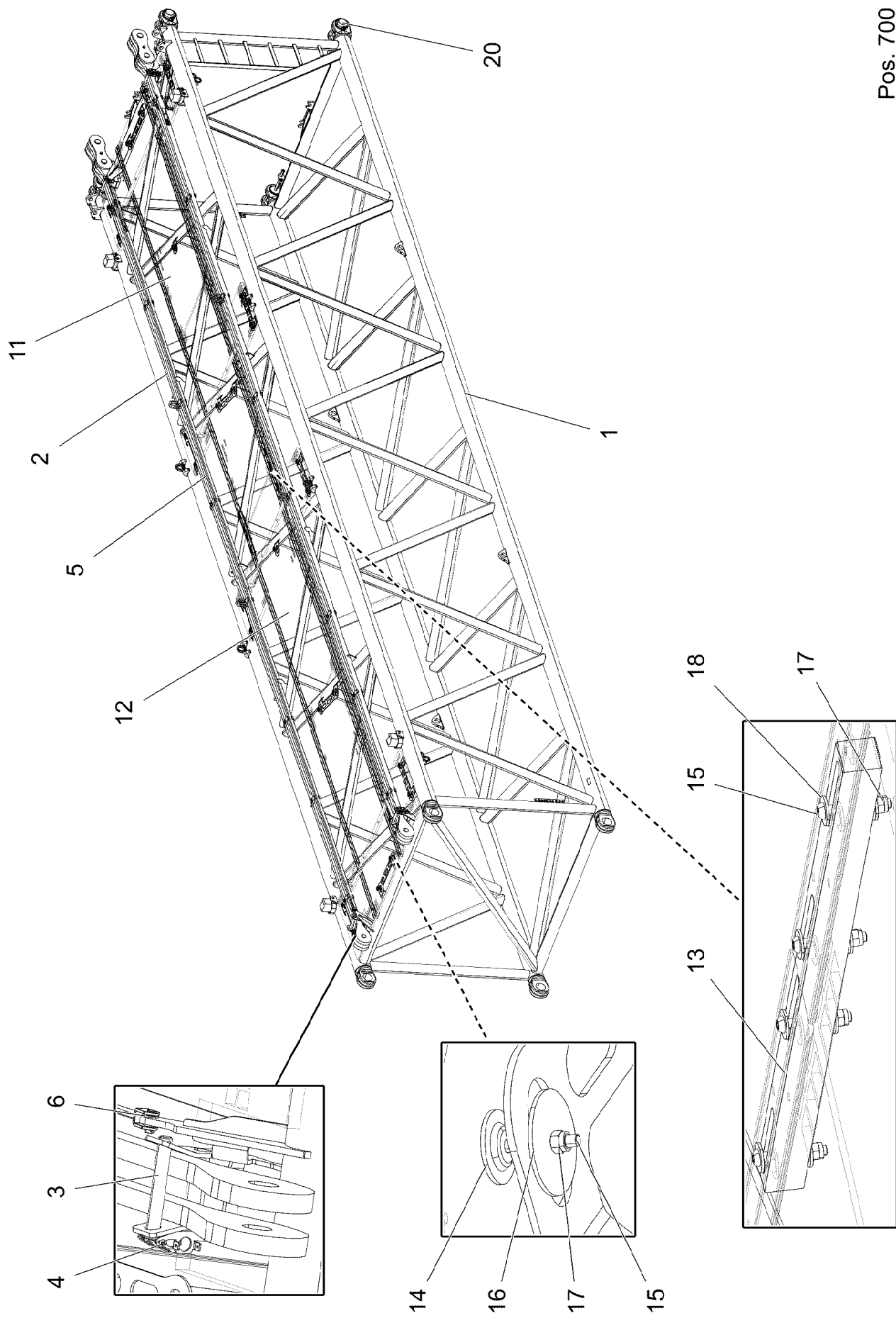
LIEBHERR

L INTERMEDIATE SECTION
L-ZWISCHENSTUECK

918647908



Pos.	Item	Quantity	Description	Bezeichnung
1	97095833	2	ALU PROFILE DIN EN 755-2 84-3-5620 ALMG	ALUPROFIL
2	97094370	2	GRATING DIN 24537-3 2767X887X30/7 GFK B	GITTERROST
3	97096776	4	GRATING DIN 24537-3 887X647X30/7 GFK B	GITTERROST
4	97096655	2	GRATING DIN 24537-3 647X647XX30/7 GFK	GITTERROST
5	97095956	6	DEFLECTOR 5X40X326 S355MC FE//ZNNI8/	ABWEISER
6	10876825	42	BUTTON HEAD SCREW ISO 7380-1 M8X55 0	HALBRUNDKOPFSCHRAUBE
7	11140469	84	WASHER ISO 7093-1 8 200HV 480H SPF	SCHEIBE
8	11656731	54	HEX NUT ISO 7040 M8 8 480H SPF	SECHSKANTMUTTER
9	941138108	24	WASHER DC01 FE//ZNNI8//CN//T0	SCHEIBE
10	97095955	3	STRIP 1410X60X20 PA6G	LEISTE
11	11651583	12	HEX SCREW ISO 4014 M8X60 8.8 480H SPF	SECHSKANTSCHRAUBE
12	96019864	1	HANDLE CPL	GRIFF KPL.
			⇒ 960	



2.4.2020
005611

LIEBHERR

etk_en_de_048400 LR 1800-1.0

L INTERMEDIATE SECTION
L-ZWISCHENSTUECK


1073 (1/2)

918648008

Pos.	Item	Quantity	Description	Bezeichnung
1	96020355	1	L INTERMED.SECTION WELD.CONSTR L242	L-ZWISCHENSTUECK SCHWK.
2	96019851	2	PULL ROD 12M AS-2 ⇒  1036	ZUGSTANGE KPL.
3	977597408	4	PIN 35.0X187 35NICRMOV125 GASN. SPF	BOLZEN
4	96019853	4	BOLT SECURING CPL ⇒  905	BOLZENSICHERUNG KPL.
5	10651955	2	ROUND STRAND ROPE 10X11,1M STAHL V	RUNDLITZENSEIL
6	10289805	8	WASHER ISO 7089 14 300HV FLZN SPF	SCHEIBE
11	96020439	1	GRIDIRON PRE-ASS. ⇒  1075	GITTERROST VORM.
12	96020511	1	GRIDIRON PRE-ASS. ⇒  1076	GITTERROST VORM.
13	97092588	2	CONNECTING PIECE ALZNMGCU1.5 SPF	VERBINDUNGSSTUECK
14	10100621	26	DISH MOUNTING	TELLERBEFESTIGUNG
15	10876825	34	BUTTON HEAD SCREW ISO 7380-1 M8X55 0	HALBRUNDKOPFSCHRAUBE
16	941138108	26	WASHER DC01 FE//ZNNI8//CN//T0	SCHEIBE
17	11656731	34	HEX NUT ISO 7040 M8 8 480H SPF	SECHSKANTMUTTER
18	11140469	17	WASHER ISO 7093-1 8 200HV 480H SPF	SCHEIBE
20	96020974	4	PIN COMPL. ⇒  1023	BOLZEN KPL.
700	96023697	1	SIGNS L 6M/12MSL ⇒  1024	BESCHILDERUNG

2.4.2020

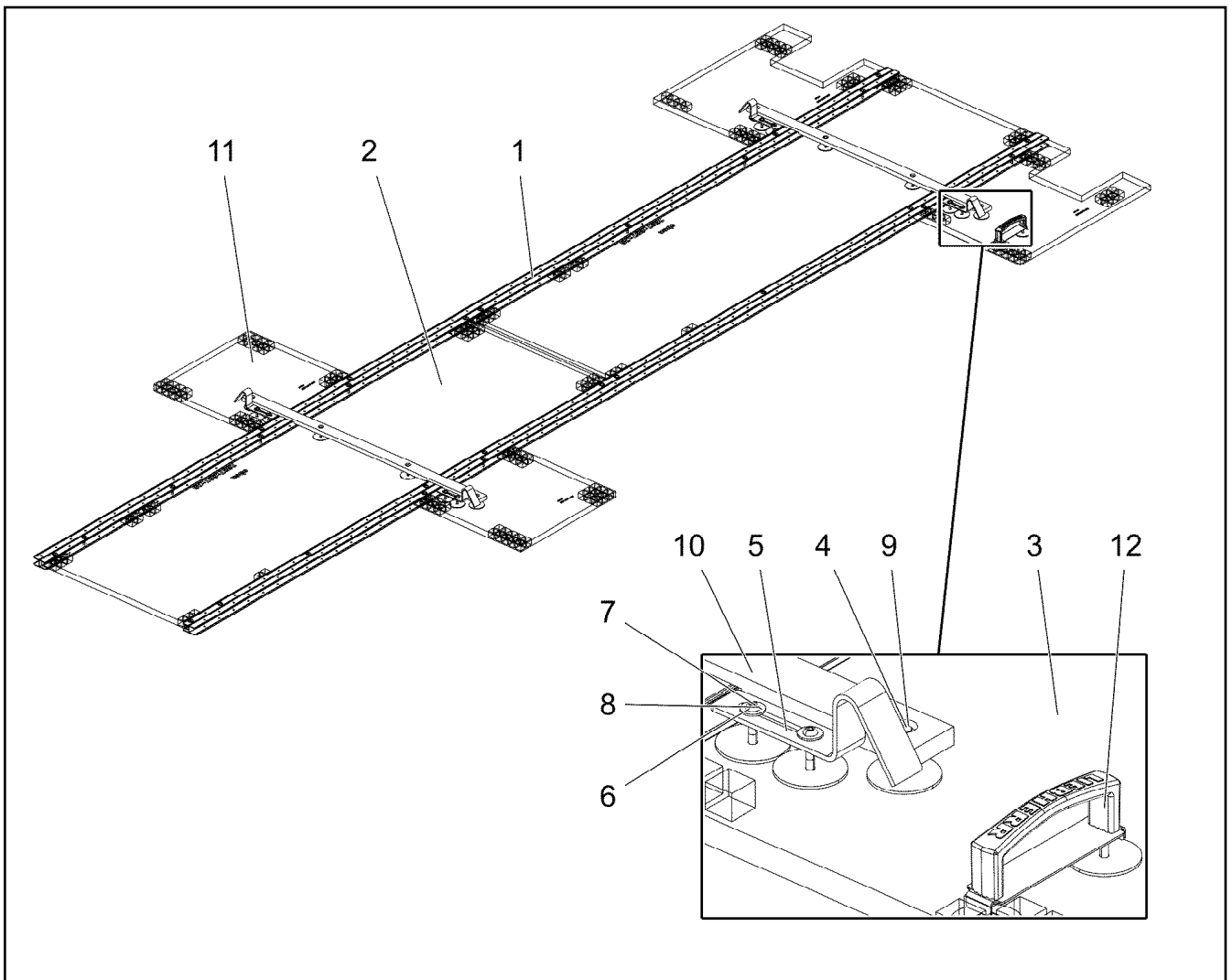
etk_en_de_048400 LR 1800-1.0

 1074 (2/2)

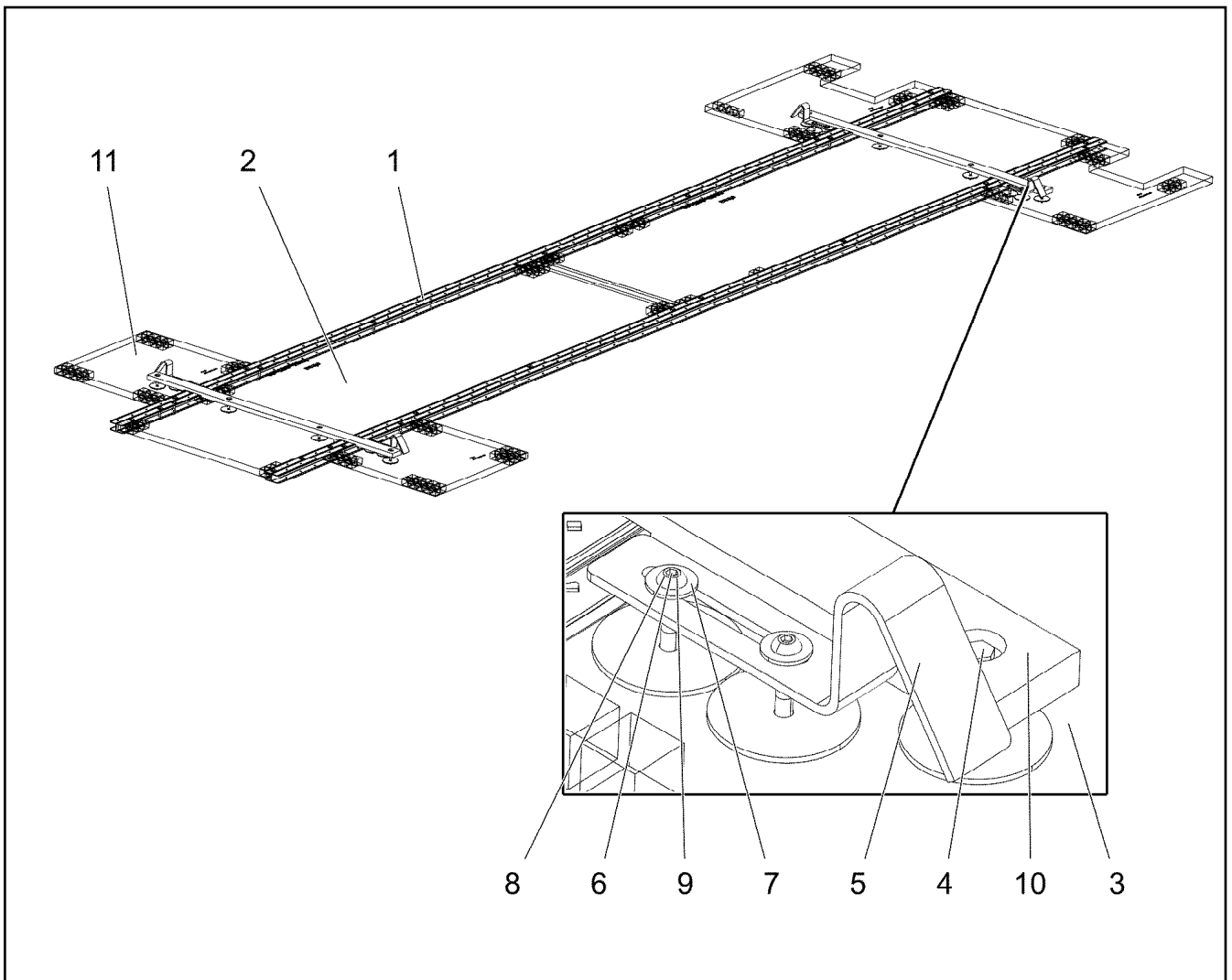
LIEBHERR

L INTERMEDIATE SECTION
L-ZWISCHENSTUECK

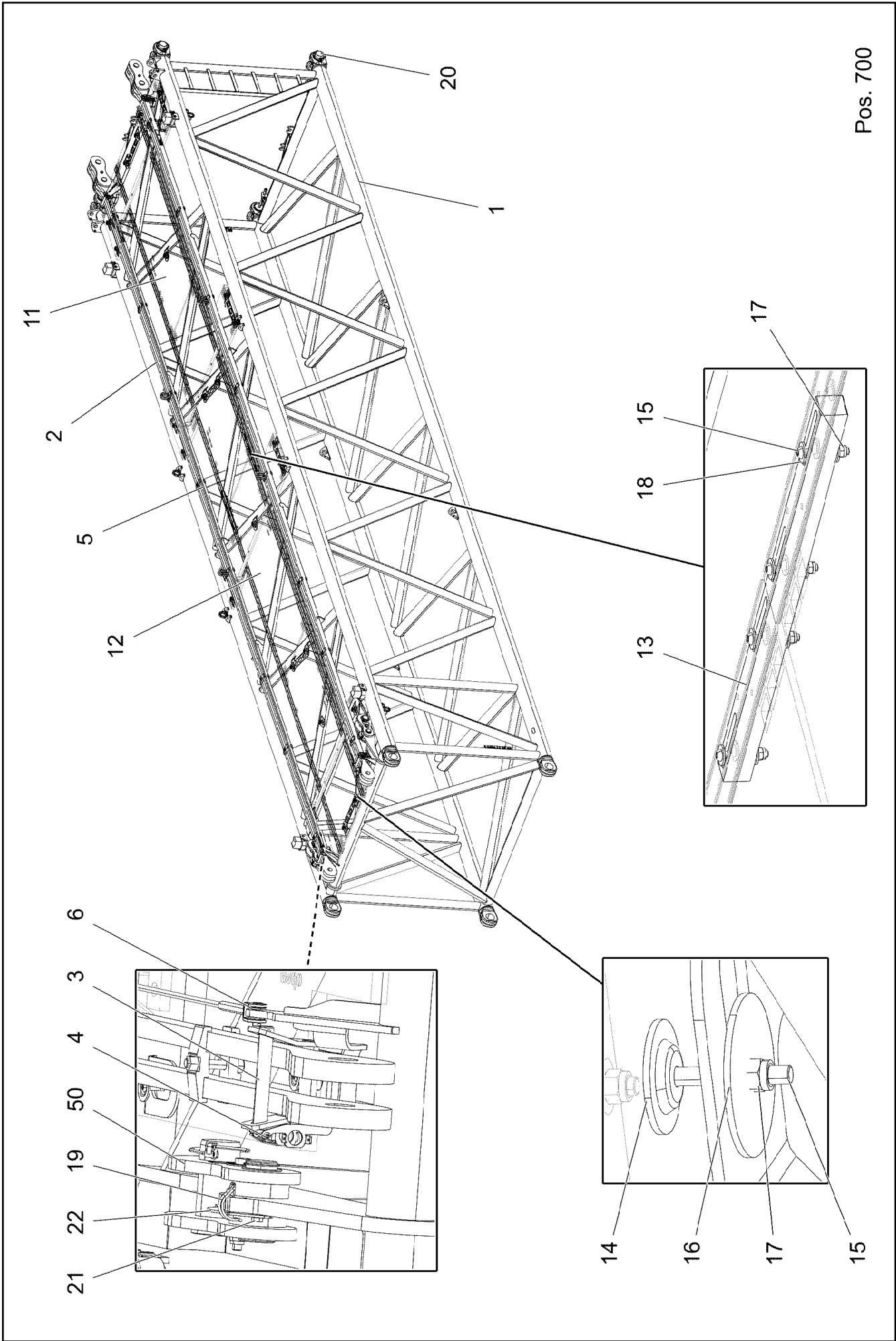
918648008



Pos.	Item	Quantity	Description	Bezeichnung
1	97095273	2	ALU PROFILE DIN EN 755-2 84-3-5820 ALMG	ALUPROFIL
2	97095274	2	GRATING DIN 24537-3 2887X887X30/7 GFK B	GITTERROST
3	97096776	2	GRATING DIN 24537-3 887X647X30/7 GFK B	GITTERROST
4	11651583	8	HEX SCREW ISO 4014 M8X60 8.8 480H SPF	SECHSKANTSCHRAUBE
5	97095956	4	DEFLECTOR 5X40X326 S355MC FE//ZNNI8/	ABWEISER
6	10876825	36	BUTTON HEAD SCREW ISO 7380-1 M8X55 0	HALBRUNDKOPFSCHRAUBE
7	11140469	72	WASHER ISO 7093-1 8 200HV 480H SPF	SCHEIBE
8	11656731	44	HEX NUT ISO 7040 M8 8 480H SPF	SECHSKANTMUTTER
9	941138108	16	WASHER DC01 FE//ZNNI8//CN//T0	SCHEIBE
10	97095955	2	STRIP 1410X60X20 PA6G	LEISTE
11	97096655	2	GRATING DIN 24537-3 647X647XX30/7 GFK	GITTERROST
12	96019864	1	HANDLE CPL	GRIFF KPL.
			⇒ 960	



Pos.	Item	Quantity	Description	Bezeichnung
1	97095273	2	ALU PROFILE DIN EN 755-2 84-3-5820 ALMG	ALUPROFIL
2	97095274	2	GRATING DIN 24537-3 2887X887X30/7 GFK B	GITTERROST
3	97096776	2	GRATING DIN 24537-3 887X647X30/7 GFK B	GITTERROST
4	11651583	8	HEX SCREW ISO 4014 M8X60 8.8 480H SPF	SECHSKANTSCHRAUBE
5	97095956	4	DEFLECTOR 5X40X326 S355MC FE//ZNNI8/	ABWEISER
6	10876825	36	BUTTON HEAD SCREW ISO 7380-1 M8X55 0	HALBRUNDKOPFSCHRAUBE
7	11140469	72	WASHER ISO 7093-1 8 200HV 480H SPF	SCHEIBE
8	11656731	44	HEX NUT ISO 7040 M8 8 480H SPF	SECHSKANTMUTTER
9	941138108	16	WASHER DC01 FE//ZNNI8//CN//T0	SCHEIBE
10	97095955	2	STRIP 1410X60X20 PA6G	LEISTE
11	97096655	2	GRATING DIN 24537-3 647X647XX30/7 GFK	GITTERROST



2.4.2020
005612








LIEBHERR


etk_en_de_048400 LR 1800-1.0

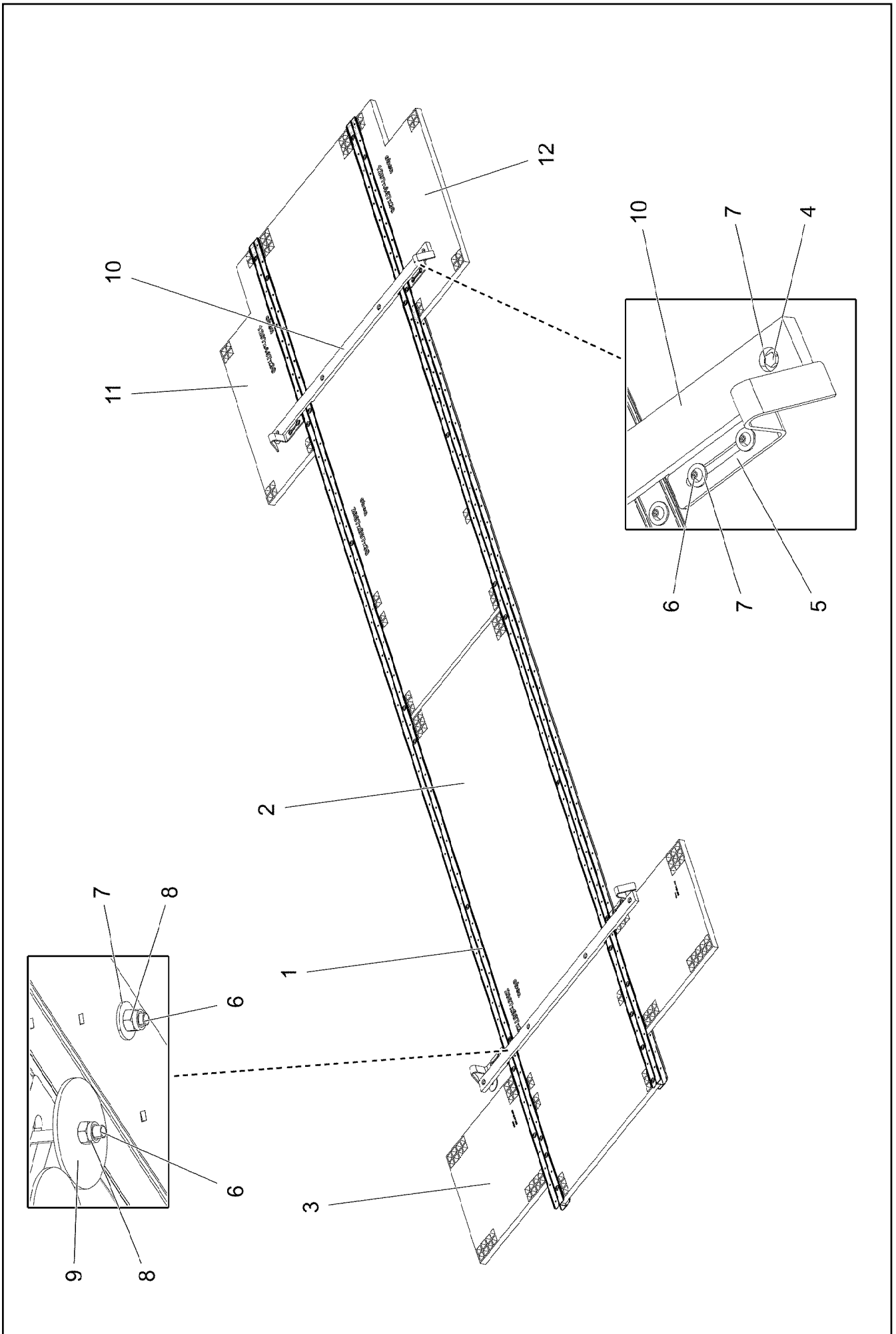
L INTERMEDIATE SECTION
L-ZWISCHENSTUECK

1077 (1/2)

918648108

Pos.	Item	Quantity	Description	Bezeichnung
1	96024312	1	L INTERMED.SECTION WELD.CONSTR L242	L-ZWISCHENSTUECK SCHWK.
2	96019851	2	PULL ROD 12M AS-2 ⇒  1036	ZUGSTANGE KPL.
3	977597408	4	PIN 35.0X187 35NICRMOV125 GASN. SPF	BOLZEN
4	96019853	4	BOLT SECURING CPL ⇒  905	BOLZENSICHERUNG KPL.
5	10651955	2	ROUND STRAND ROPE 10X11,1M STAHL V	RUNDLITZENSEIL
6	10289805	8	WASHER ISO 7089 14 300HV FLZN SPF	SCHEIBE
11	96020439	1	GRIDIRON PRE-ASS. ⇒  1075	GITTERROST VORM.
12	96024168	1	GRIDIRON PRE-ASS. ⇒  1079	GITTERROST VORM.
13	97092588	2	CONNECTING PIECE ALZNMGCU1.5 SPF	VERBINDUNGSSTUECK
14	10100621	27	DISH MOUNTING	TELLERBEFESTIGUNG
15	10876825	35	BUTTON HEAD SCREW ISO 7380-1 M8X55 0	HALBRUNDKOPFSCHRAUBE
16	941138108	27	WASHER DC01 FE//ZNNI8//CN//T0	SCHEIBE
17	11656731	35	HEX NUT ISO 7040 M8 8 480H SPF	SECHSKANTMUTTER
18	11140469	18	WASHER ISO 7093-1 8 200HV 480H SPF	SCHEIBE
19	433201208	2	PIPE FOLDING PLUG 42X7,5X35 VERZ	ROHRKLAPPSTECKER
20	96020974	4	PIN COMPL. ⇒  1023	BOLZEN KPL.
21	409831208	2	SCREW M8X20 VERZ	SCHRAUBE
22	97117950	2	PLATE 4X255X89 S315MC FE//ZNNI8//CN//T	BLECH
50	96024504	2	TENSION PLATE PRE-ASS. 0.2M AF-52 ⇒  1081	ZUGLASCHE VORM.
700	96024419	1	SIGNS L2420.14F 12M ⇒  1082	BESCHILDERUNG

2.4.2020	etk_en_de_048400 LR 1800-1.0	 1078 (2/2)
LIEBHERR	L INTERMEDIATE SECTION L-ZWISCHENSTUECK	918648108



2.4.2020
005504

LIEBHERR

etk_en_de_048400 LR 1800-1.0

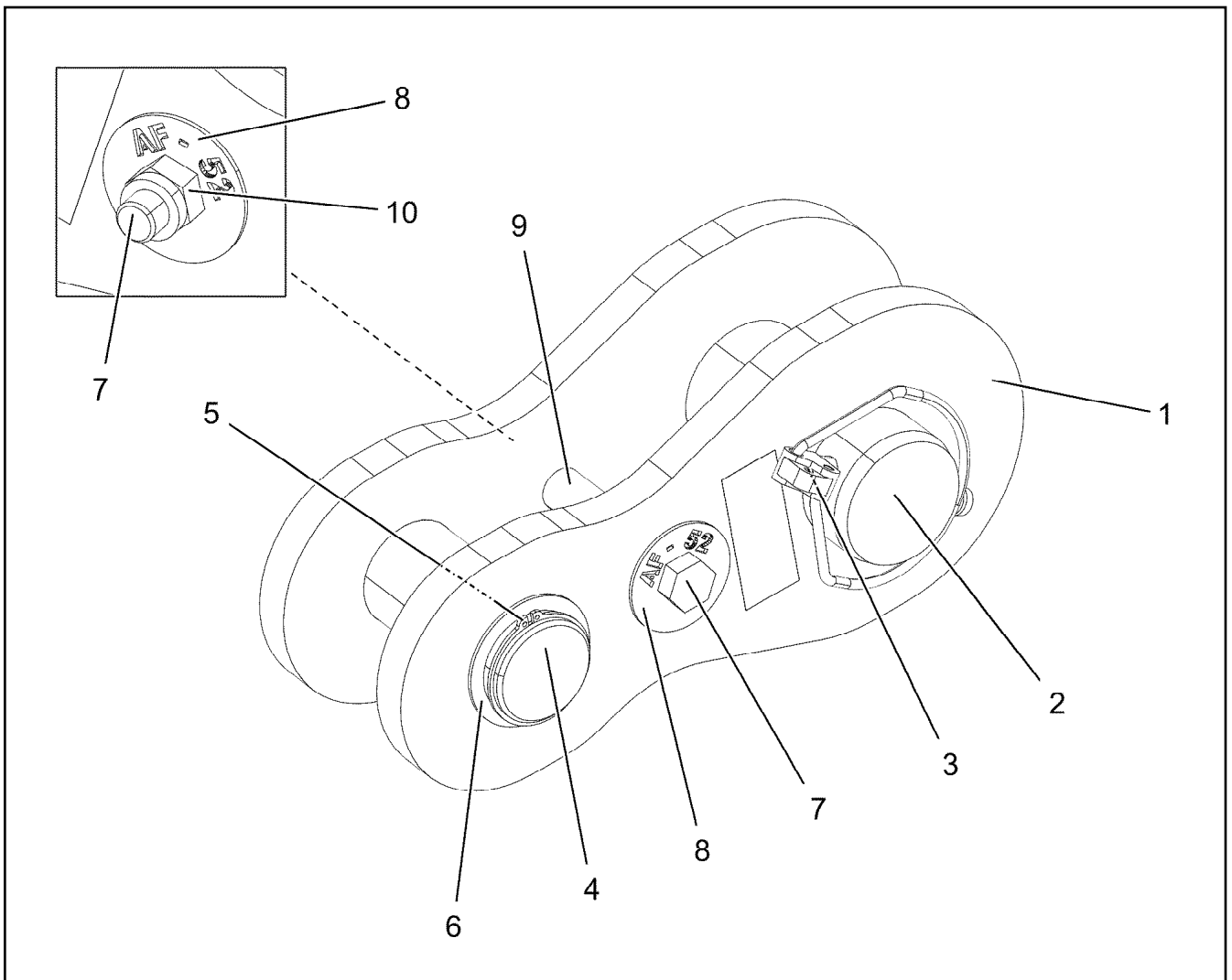
GRIDIRON PRE-ASS.
GITTERROST VORM.

1079 (1/2)

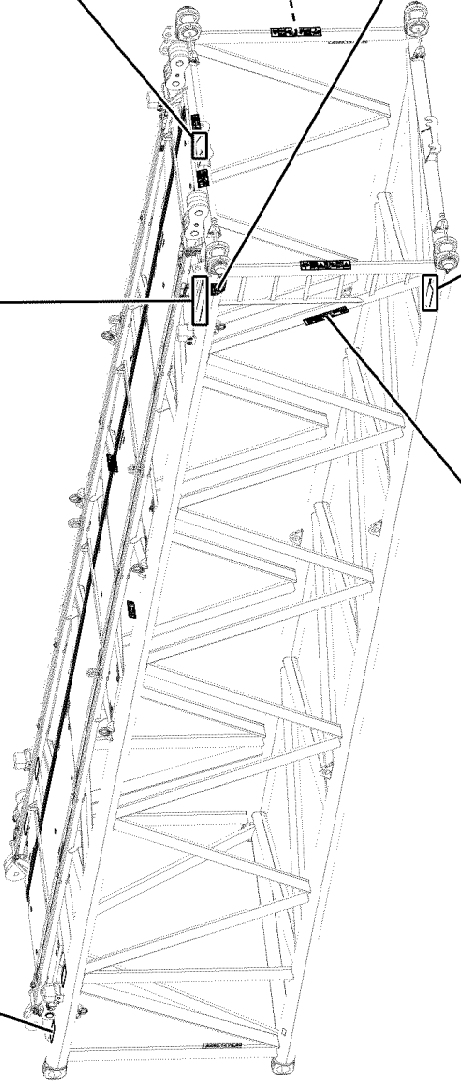
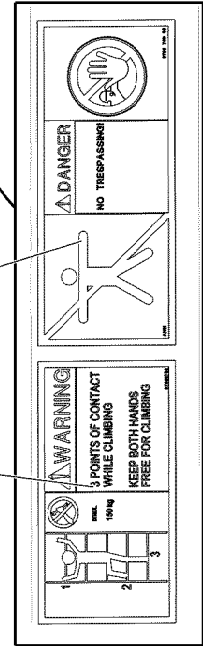
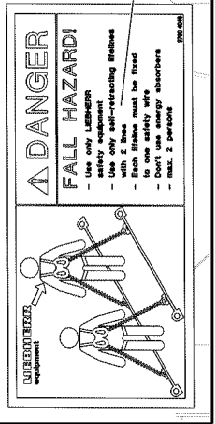
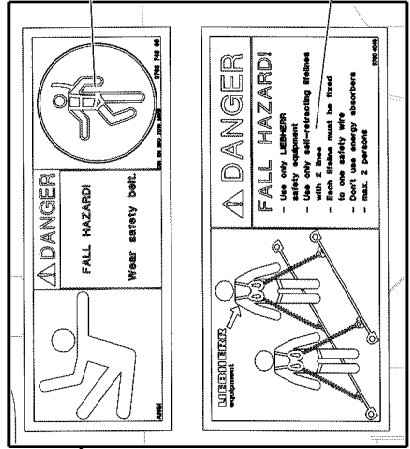
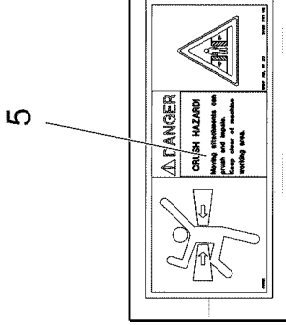
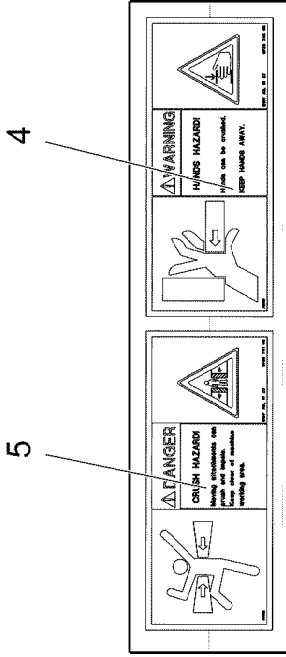
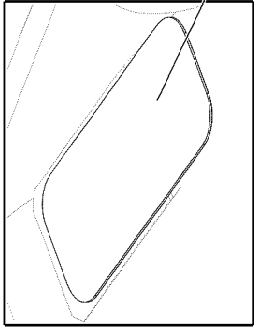
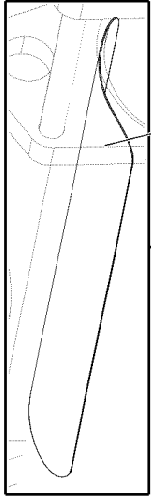
96024168

Pos.	Item	Quantity	Description	Bezeichnung
1	97095273	2	ALU PROFILE DIN EN 755-2 84-3-5820 ALMG	ALUPROFIL
2	97095274	2	GRATING DIN 24537-3 2887X887X30/7 GFK B	GITTERROST
3	97096655	2	GRATING DIN 24537-3 647X647XX30/7 GFK	GITTERROST
4	11651583	8	HEX SCREW ISO 4014 M8X60 8.8 480H SPF	SECHSKANTSCHRAUBE
5	97095956	4	DEFLECTOR 5X40X326 S355MC FE//ZNNI8/	ABWEISER
6	10876825	36	BUTTON HEAD SCREW ISO 7380-1 M8X55 0	HALBRUNDKOPFSCHRAUBE
7	11140469	72	WASHER ISO 7093-1 8 200HV 480H SPF	SCHEIBE
8	11656731	44	HEX NUT ISO 7040 M8 8 480H SPF	SECHSKANTMUTTER
9	941138108	16	WASHER DC01 FE//ZNNI8//CN//T0	SCHEIBE
10	97095955	2	STRIP 1410X60X20 PA6G	LEISTE
11	97099747	1	GRATING DIN 24537-3 1207X447X30/7 GFK B	GITTERROST
12	97102786	1	GRATING DIN 24537-3 12007X44X30/7 GFK B	GITTERROST

2.4.2020	etk_en_de_048400 LR 1800-1.0	<input type="checkbox"/> 1080 (2/2)
LIEBHERR	GRIDIRON PRE-ASS. GITTERROST VORM.	96024168



Pos.	Item	Quantity	Description	Bezeichnung
1	96024505	2	PULL TAB WITH SIGN	ZUGLASCHE M.SCHILD
2	97076073	1	PIN 80.0X163 35NICRMOV125 SPF	BOLZEN
3	10180878	1	SAFETY PLUG W HINGE-LID 17X100X15,5X	SICHERHEITSKLAPPSTECKER
4	970917808	1	PIN 65.0 X0 35NICRMOV125	BOLZEN
5	10171587	1	LOCKING RING DIN 471 55X2 FLZNNC-120H	SICHERUNGSRING
6	954178508	1	WASHER RD70X2 DC01 FE//ZNNI8//CN//T0	SCHEIBE
7	406204908	1	HEX SCREW ISO 4014 M16X150 10.9 FLZN	SECHSKANTSCHRAUBE
8	97122812	2	PLATE 2X58X58 X5CRNI18-10	BLECH
9	97102979	1	TUBE 22.0X78 E235+N	ROHR
10	10875609	1	HEX NUT DIN 985 M16 8 FLZN SPF	SECHSKANTMUTTER
11	973567608	1	PLATE IDENTIFICATION NUMBER IDENT-N	SCHILD IDENTNR.



9

7

10

4

5

3

1

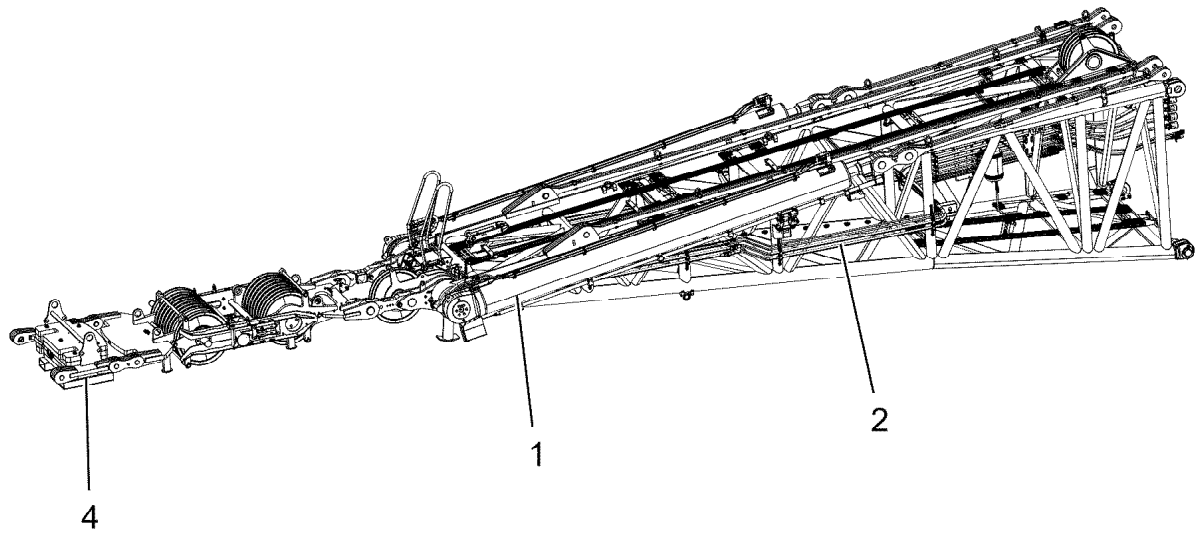
8

2

6

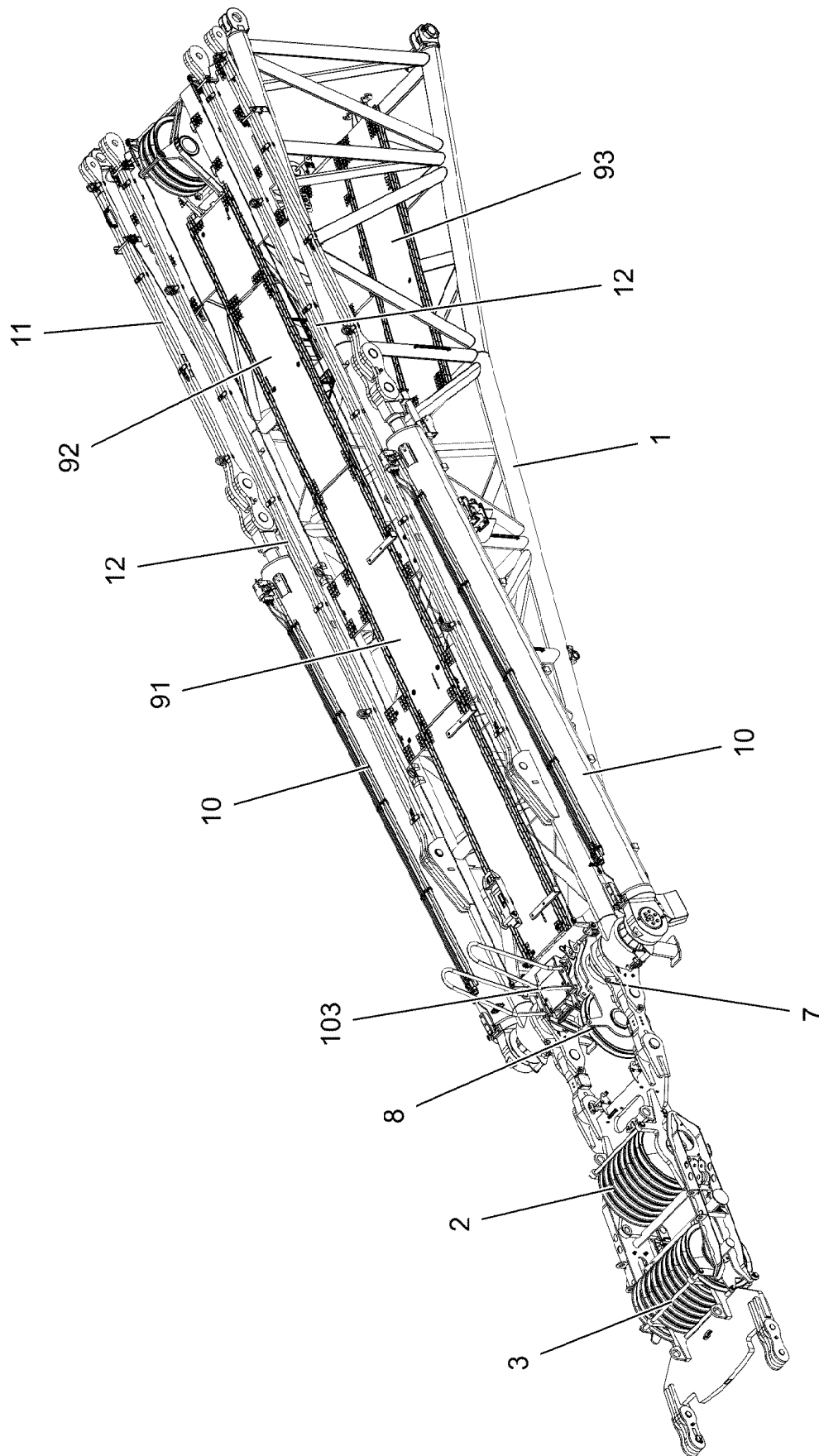
Pos.	Item	Quantity	Description	Bezeichnung
1	97004046	3	SIGN 168X88X1 KLEBEFOLIE SPF	SCHILD
2	978674008	1	SIGN 208X88 KLEBEFOLIE SPF	SCHILD
3	978674808	3	SIGN 168X62 KLEBEFOLIE SPF	SCHILD
4	978674608	4	SIGN 208X88 KLEBEFOLIE SPF	SCHILD
5	978674108	4	SIGN 208X88 KLEBEFOLIE SPF	SCHILD
6	97036732	1	SIGN 168X88 KLEBEFOLIE SPF	SCHILD
7	970879408	1	ANTI-SLIP SURFACE 1.6X150X500 3M TYP4	ANTIRUTSCHBELAG
8	972859408	1	ANTI-SLIP SURFACE 1.6X150X300 3M TYP4	ANTIRUTSCHBELAG
9	97018251	1	ANTI-SLIP SURFACE 1.6X152X152 3M TYP4	ANTIRUTSCHBELAG
10	97099819	4	ANTI-SLIP SURFACE 1.6X100X230 3M TYP4	ANTIRUTSCHBELAG

2.4.2020	etk_en_de_048400 LR 1800-1.0	<input type="checkbox"/> 1083 (2/2)
LIEBHERR	SIGNS BESCHILDERUNG	96024419



Pos.	Item	Quantity	Description	Bezeichnung
1	918754008	1	D HEAD SECTION PRE-ASS. ⇒ □ 1085	D-KOPFSTUECK VORM.
2	918727908	1	ADDITIONAL HYDR.D HEAD SECTION ⇒ □ 1123	ZUSATZHYDRAULIK D-KOPFSTU
3	918803308	1	ELECTR. FOR HEAD SECTION ⇒ □ 1130	ELEKTRIK D-KOPFSTUECK
4	96040734	1	ADDITIONAL WEIGHT DERRICK ⇒ □ 1138	ZUSATZGEWICHT DERRICK

2.4.2020 003294	etk_en_de_048400 LR 1800-1.0	□ 1084
LIEBHERR	D HEAD SECTION CPL. D-KOPFSTUECK KPL.	918648508



Pos. 300

2.4.2020
003254

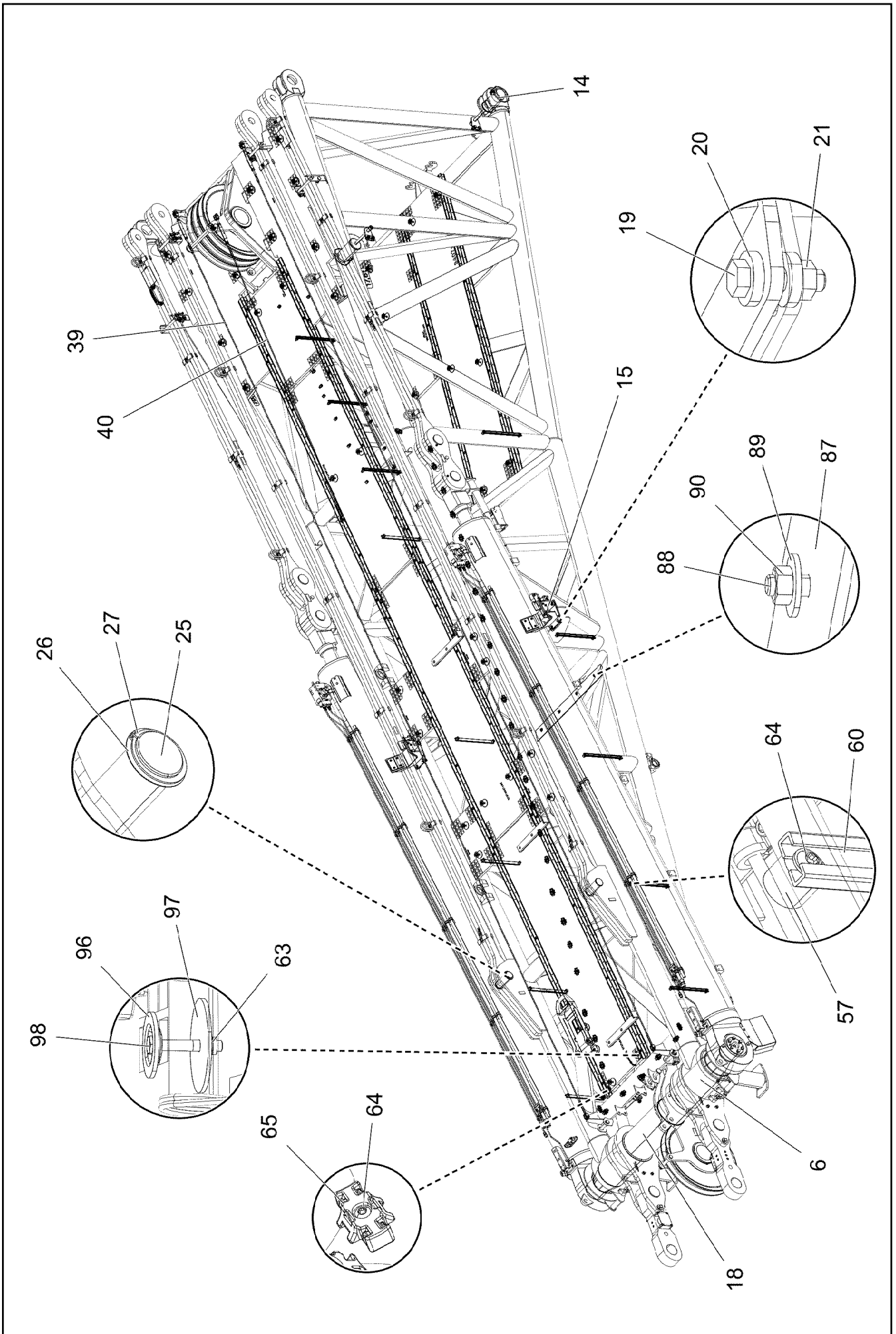
LIEBHERR

etk_en_de_048400 LR 1800-1.0

D HEAD SECTION PRE-ASS.
D-KOPFSTUECK VORM.

1085 (1/8)

918754008



2.4.2020
003255

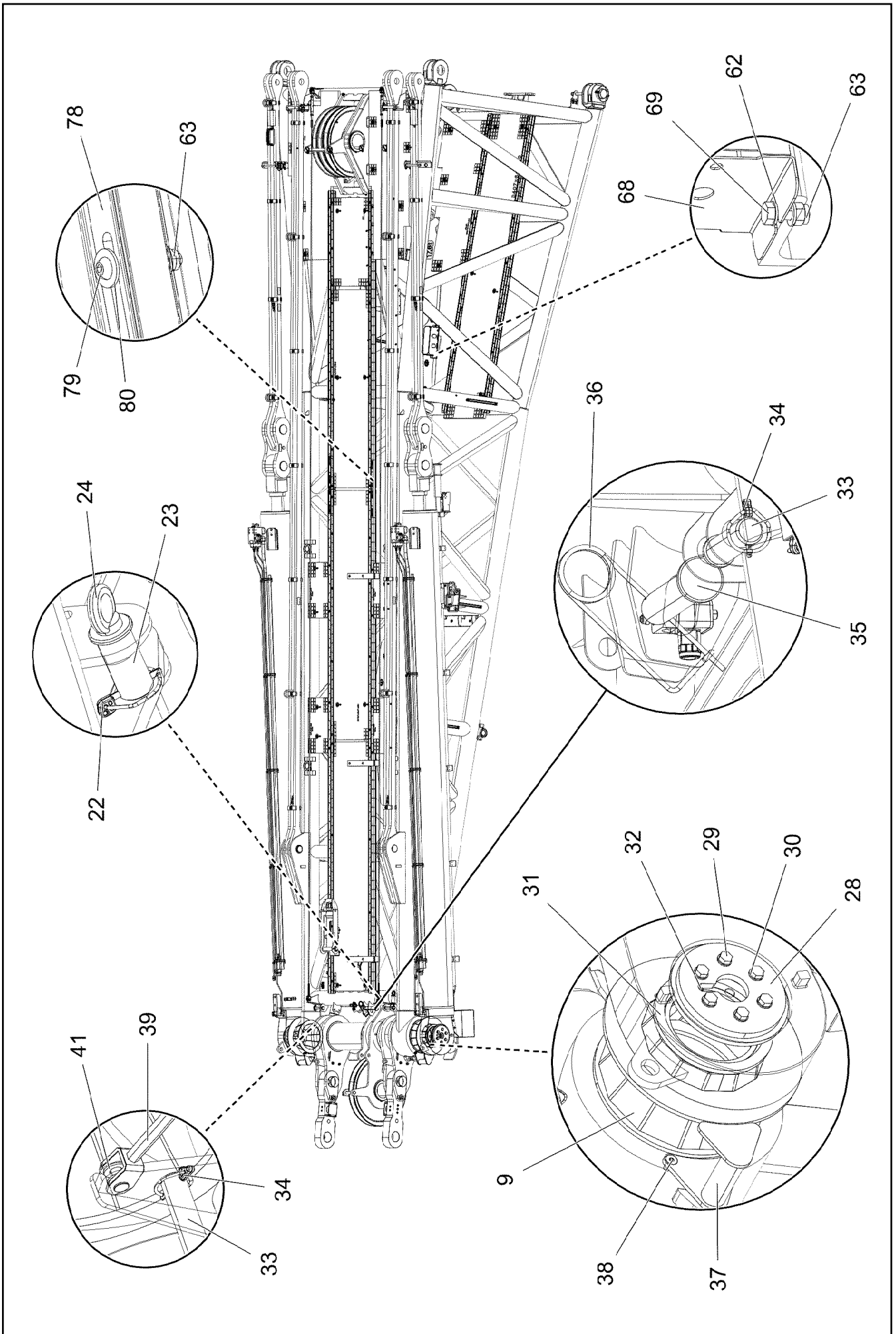
LIEBHERR

etk_en_de_048400 LR 1800-1.0

D HEAD SECTION PRE-ASS.
D-KOPFSTUECK VORM.

1086 (2/8)

918754008



2.4.2020
003256

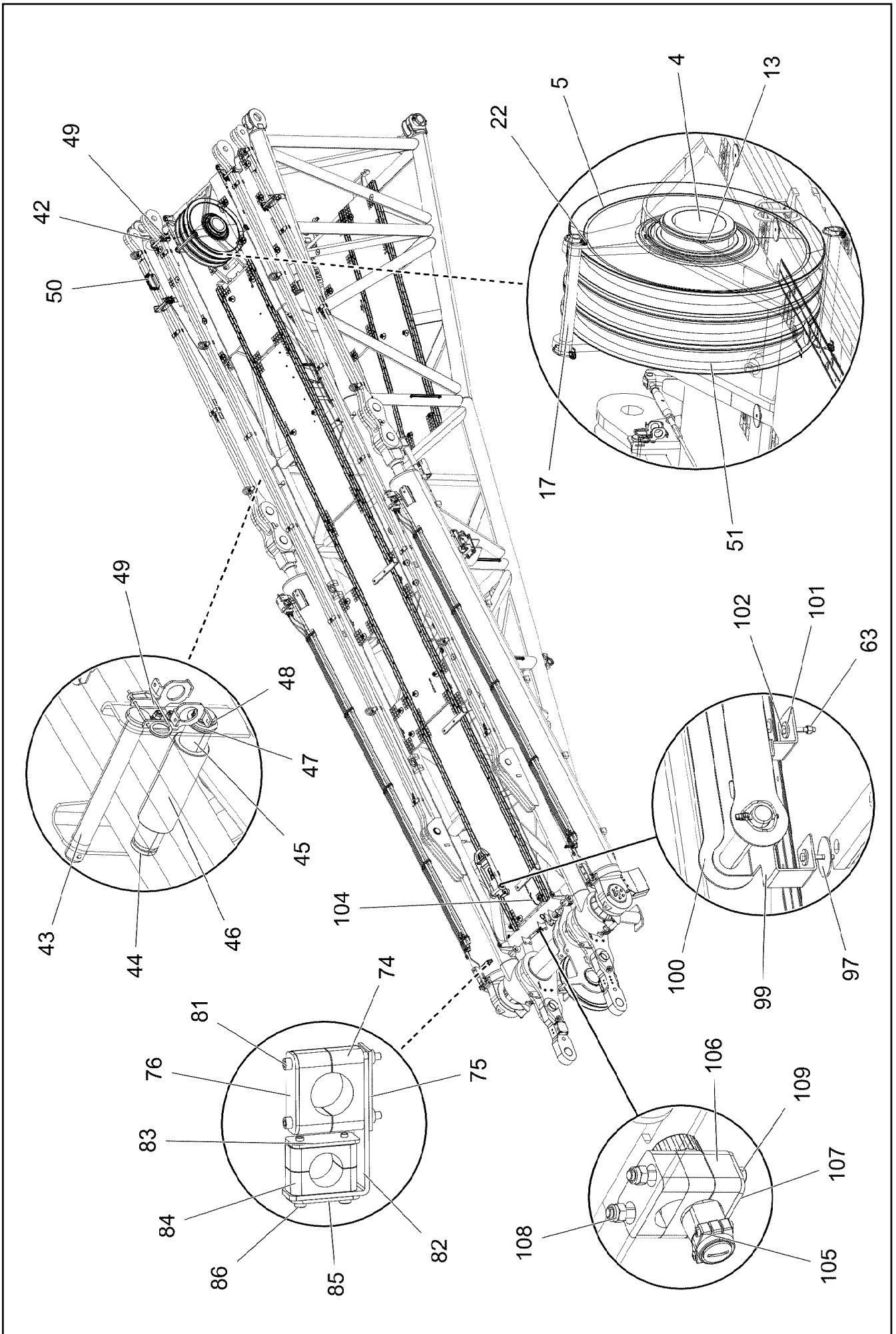
LIEBHERR

etk_en_de_048400 LR 1800-1.0

D HEAD SECTION PRE-ASS.
D-KOPFSTUECK VORM.

1087 (3/8)

918754008



2.4.2020
003257

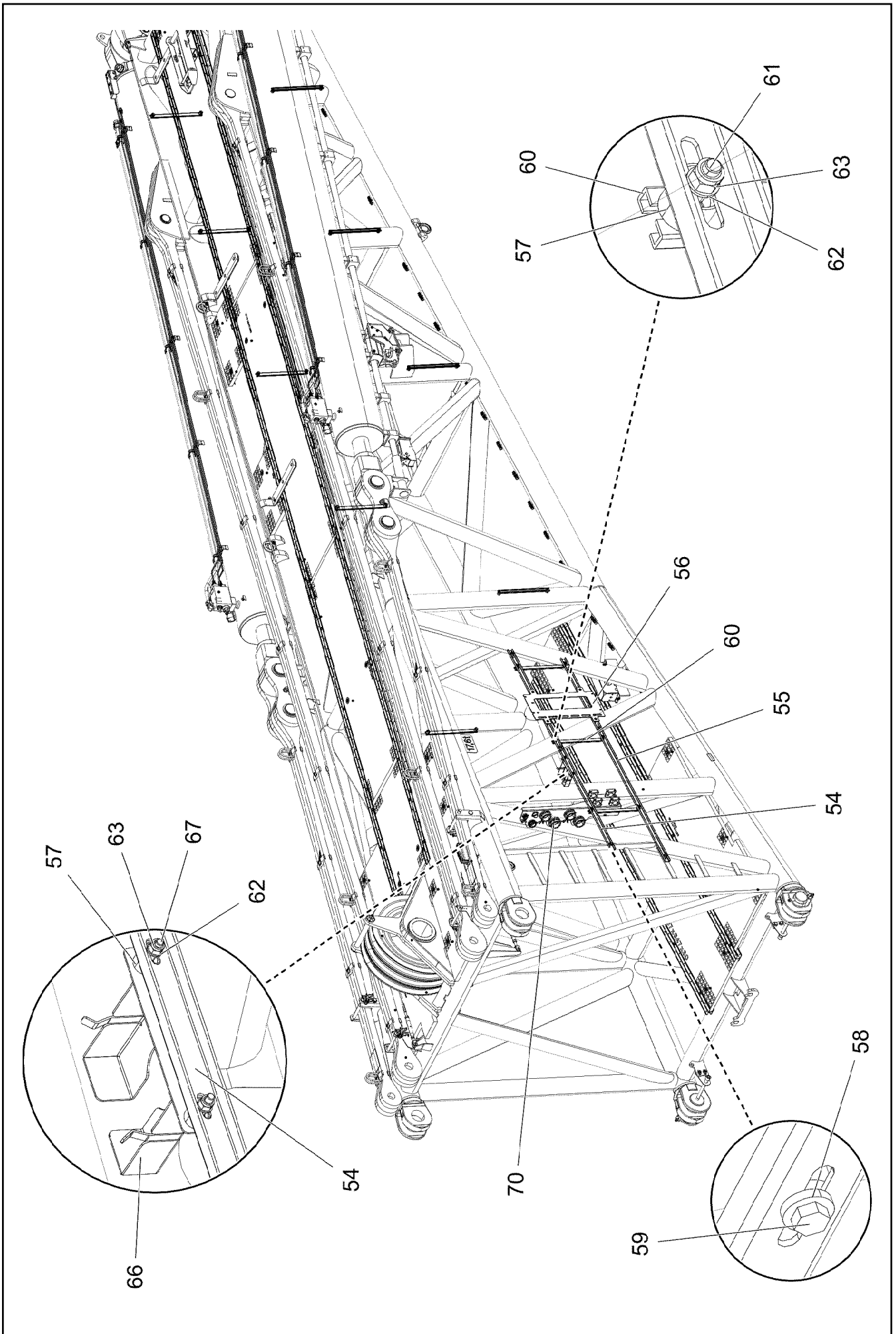
LIEBHERR

etk_en_de_048400 LR 1800-1.0

D HEAD SECTION PRE-ASS.
D-KOPFSTUECK VORM.

□ 1088 (4/8)

918754008



2.4.2020
 003258
LIEBHERR


etk_en_de_048400 LR 1800-1.0
 D HEAD SECTION PRE-ASS.
 D-KOPFSTUECK VORM.

1089 (5/8)
 918754008

Pos.	Item	Quantity	Description	Bezeichnung
1	96019549	1	D HEAD SECTION WELDED CONSTR.	D-KOPFSTUECK SCHWK.
2	96019550	1	LUFFING PULLEY BLOCK COMPLETE ⇒  1093	VERSTELLFLASCHE KPL.
3	96019551	1	LUFFING PULLEY BLOCK COMPLETE ⇒  1098	VERSTELLFLASCHE KPL.
4	97094378	1	AXLE 244.5X393 S770QL SPF	ACHSE
5	967066008	1	ROPE PULLEY CPL.	SEILROLLE KPL.
6	97094379	1	AXLE 300.0X2407 35NICRMOV125 SPF	ACHSE
7	96019554	2	BRACKET CPL. ⇒  1099	LASCHE KPL.
8	96019555	1	ROLLER SEATING COMPL. ⇒  1100	ROLLENLAGERUNG KPL.
9	96019556	2	DISTANCE PIECE WELDED	DISTANZSTUECK SCHWK.
10	96019557	2	TRACTION RAM PRE-ASS. ⇒  1101	ZUGZYLINDER VORM.
11	96019558	2	PULL ROD 4.2M AB-15 ⇒  1106	ZUGSTANGE KPL.
12	96019559	2	DRAWBAR PRE-ASS 8.4M AD-45 ⇒  1108	ZUGSTANGE VORM.
13	428010508	2	LOCKING RING DIN 471 220X5	SICHERUNGSRING
14	96019526	2	PIN PRE-ASS. ⇒  1109	BOLZEN VORM.
15	969931508	2	SUPPORT CPL. ⇒  1110	AUFLAGE KPL.
16	97128247	1	DISTANCE TUBE 298.5X69 S355J2H	DISTANZROHR
17	97094382	2	TUBE 38.0X392 S355J2H T ZN O	ROHR
18	97094386	1	DISTANCE TUBE 298.5X568 S355J2H FE//ZN	DISTANZROHR
19	11645386	8	HEX SCREW ISO 4017 M12X45 8.8 FLZN SP	SECHSKANTSCHRAUBE
20	10006370	16	WASHER DIN 7349 13 200HV FLZN SPF	SCHEIBE
21	10875616	8	HEX NUT ISO 4032 M12 8 FLZN SPF	SECHSKANTMUTTER
22	10180884	6	SAFETY PLUG W HINGE-LID 8X62X7,5X53 4	SICHERHEITSKLAPPSTECKER
23	979405108	2	PIN 50.0X90 35NICRMOV125	BOLZEN
24	10179932	2	RING BOLT DIN 580 M12 C15E FLZN	RINGSCHRAUBE
25	97098189	2	PIN 80.0X181 35NICRMOV125 SPF	BOLZEN
26	97010784	2	WASHER 1X90X90 DC01 FE//ZNNI8//CN//T0	SCHEIBE
27	12100251	2	LOCKING RING DIN 471 70X2,5 480H SPF	SICHERUNGSRING
28	97094388	2	COVER 20X228X228 S355J2+N FE//ZNNI8//C	DECKEL
29	406603008	12	HEX SCREW ISO 4017 M16X40 10.9 FLZN SP	SECHSKANTSCHRAUBE
30	10289806	12	WASHER ISO 7089 16 300HV FLZN SPF	SCHEIBE
31	10876974	4	SEALING RING DIN 12240-1 200X250X18 P	DICHTRING
32	7743242	2	HYDRAULIC-TYPE LUBRICAT.NIPPLE DIN 71	KEGELSCHMIERNIPPEL
33	977519308	2	PIN 35.0 X138 35NICRMOV125 GASN. SPF	BOLZEN
34	10875870	2	SAFETY PLUG W HINGE-LID 6X42X5,5X32 4	SICHERHEITSKLAPPSTECKER
35	97094391	1	PIN 50.0X193 35NICRMOV125 SPF	BOLZEN
36	433102508	1	RETAINING SPRING 5X122 A3C	SICHERUNGSFEDER
37	96042971	2	CLAMP WELDED CONST.	HALTER SCHWK.
38	12202341	4	COUNTERSUNK SCREW ISO 10642 M12X30	SENKSCHRAUBE
39	10870735	2	ROUND STRAND ROPE 10X10M STAHL VER	RUNDLITZENSEIL
40	10652805	1	ROUND STRAND ROPE 10X3,36M STAHL V	RUNDLITZENSEIL
41	10289805	12	WASHER ISO 7089 14 300HV FLZN SPF	SCHEIBE
42	97082309	2	PIN 35.0 X220 35NICRMOV125 SPF	BOLZEN
43	951167108	2	PIN RD25X240 S355J2G3 FE//ZNNI8//CN//T0	BOLZEN
44	97094396	2	PIN 35.0X232 35NICRMOV125 SPF	BOLZEN
45	97094398	4	TUBE 35.0X33 E235+N	ROHR
46	97030030	2	SLEEVE PA6G	HUELSE
47	10173632	2	SUPPORTING WASHER DIN 988 30X42X2,5	STUETZSCHEIBE
48	12100639	2	LOCKING RING DIN 471 30X1,5 480H SPF	SICHERUNGSRING
49	96011457	4	BOLT SECURING	BOLZENSICHERUNG
(1)	97084115	1	PLATE 3X102X133 S355MC FE//ZNNI8//CN//T	BLECH
(2)	11644899	2	HEX SCREW ISO 4017 M6X20 8.8 480H SPF	SECHSKANTSCHRAUBE

2.4.2020

etk_en_de_048400 LR 1800-1.0


 1090 (6/8)**LIEBHERR**D HEAD SECTION PRE-ASS.
D-KOPFSTUECK VORM.

918754008


Pos.	Item	Quantity	Description	Bezeichnung
(3)	11656734	2	HEX NUT ISO 7040 M6 8 480H SPF	SECHSKANTMUTTER
(4)	10875647	4	WASHER ISO 7089 6 200HV 480H SPF	SCHEIBE
(5)	433102808	1	RETAINING SPRING 3X55 VERZ	SICHERUNGSFEDER
50	968838808	1	HANDLE CPL ⇒  1111	GRIFF KPL.
51	924954508	2	ROPE PULLEY CPL. SPF	SEILROLLE KPL.
54	97094402	1	PROFILE 3X2253X70 DC01	PROFIL
55	97094403	1	PROFILE 3X2286X70 DC01	PROFIL
56	97094404	1	PLATE 4X600X380 S315MC FE//ZNNI8//CN//T	BLECH
57	953873408	38	SLEEVE 25X20 11SMN37 FE//ZNNI8//CN//T0	HUELSE
58	11840501	6	WASHER DIN 7349 8,4 200HV 480H SPF	SCHEIBE
59	11651612	6	HEX SCREW ISO 4017 M8X16 8.8 480H SPF	SECHSKANTSCHRAUBE
60	970344808	13	MOUNTING RAIL	TRAGSCHIENE
61	12100221	10	BUTTON HEAD SCREW ISO 7380-2 M8X40	HALBRUNDKOPFSCHRAUBE
62	10289803	18	WASHER ISO 7089 8 300HV 480H SPF	SCHEIBE
63	11656731	60	HEX NUT ISO 7040 M8 8 480H SPF	SECHSKANTMUTTER
64	10875484	56	BUTTON HEAD SCREW 7380-2 M8X10 08.8 4	HALBRUNDKOPFSCHRAUBE
65	10872676	34	CABLE CLIP HOLDER 46X70-SCHWARZ PA	KABELBINDERHALTER
66	978637208	1	PLATE DC01 FE//ZNNI8//CN//T0	BLECH
67	11690046	2	HEX SCREW ISO 4017 M8X45 8.8 480H SPF	SECHSKANTSCHRAUBE
68	97080863	1	HOOD 601X338 DC01 FE//ZNNI8//CN//T0	HAUBE
69	11642261	2	HEX SCREW ISO 4017 M8X25 8.8 480H SPF	SECHSKANTSCHRAUBE
70	96033650	1	KEEPER PLATE PRE-ASS. ⇒  1112	HALTEBLECH VORM.
74	602009208	2	CLAMP-HALF DIN 3015-1 L 5 R 38 PP SW	KLEMMHAELFTE
75	10802201	1	WELD PLATE DIN 3015-1 L-AP-K 5 W1 ZNNI	ANSCHWEISSPLATTE
76	5005219	1	LID PLATE DIN 3015-1 L-DP 5 W1-ZN	DECKPLATTE
78	97092588	2	CONNECTING PIECE ALZNMGCU1.5 SPF	VERBINDUNGSSTUECK
79	10876825	7	BUTTON HEAD SCREW ISO 7380-1 M8X55 0	HALBRUNDKOPFSCHRAUBE
80	11140469	14	WASHER ISO 7093-1 8 200HV 480H SPF	SCHEIBE
81	12203710	2	SOCKET HEAD SCREW ISO 4762 M6X80 8.8	ZYLINDERSCHRAUBE
82	97094405	1	PLATE 4X188X30 S315MC FE//ZNNI8//CN//T	BLECH
83	10802205	1	WELD PLATE DIN 3015-1 L-AP-K 4 W1 ZNNI	ANSCHWEISSPLATTE
84	602008908	2	CLAMP-HALF DIN 3015-1 L 4 R 30 PP SW	KLEMMHAELFTE
85	7008583	1	LID PLATE DIN 3015-1 L-DP 4 W1-ZN	DECKPLATTE
86	10876359	2	SOCKET HEAD SCREW ISO 4762 M6X55 8.8	ZYLINDERSCHRAUBE
87	97035722	1	SLIDE RAIL PA6G	GLEITLEISTE
88	10875571	4	SOCKET HEAD SCREW ISO 4762 M10X30 8	ZYLINDERSCHRAUBE
89	11491889	4	WASHER ISO 7093-1 10 300HV FLZN SPF	SCHEIBE
90	11691678	4	HEX NUT ISO 4032 M10 8 FLZN SPF	SECHSKANTMUTTER
91	96020710	1	GRIDIRON PRE-ASS. ⇒  1114	GITTERROST VORM.
92	96020711	1	GRIDIRON PRE-ASS. ⇒  1115	GITTERROST VORM.
93	96020712	1	GRIDIRON PRE-ASS. ⇒  1116	GITTERROST VORM.
96	10100621	37	DISH MOUNTING	TELLERBEFESTIGUNG
97	941138108	39	WASHER DC01 FE//ZNNI8//CN//T0	SCHEIBE
98	11651581	37	HEX SCREW ISO 4014 M8X50 8.8 480H SPF	SECHSKANTSCHRAUBE
99	97096728	1	PLATE 4X708X312 S315MC FE//ZNNI8//CN//T	BLECH
100	96021267	1	BRACKET CPL.	LASCHE KPL.
(1)	96021268	1	CONNECTING LINK WELDED	LASCHE SCHWK.
(2)	97096729	1	PIN 45.0X223 35NICRMOV125 SPF	BOLZEN
(3)	10180883	1	SAFETY PLUG W HINGE-LID 10X55X9,5X45	SICHERHEITSKLAPPSTECKER
101	420600301	2	WASHER ISO 7094 8 100 HV-ST VERZ	SCHEIBE
102	11651582	2	HEX SCREW ISO 4014 M8X55 8.8 480H SPF	SECHSKANTSCHRAUBE
103	96020881	1	ACCESS LADDER PRE-ASS. ⇒  1117	AUFSTIEG VORM.
104	955002908	1	PLATE 4X20X247 S315MC FE//ZNNI8//CN//T	BLECH
105	96000884	1	DUMMY PLUG X2086ABS	BLINDSTECKER


2.4.2020

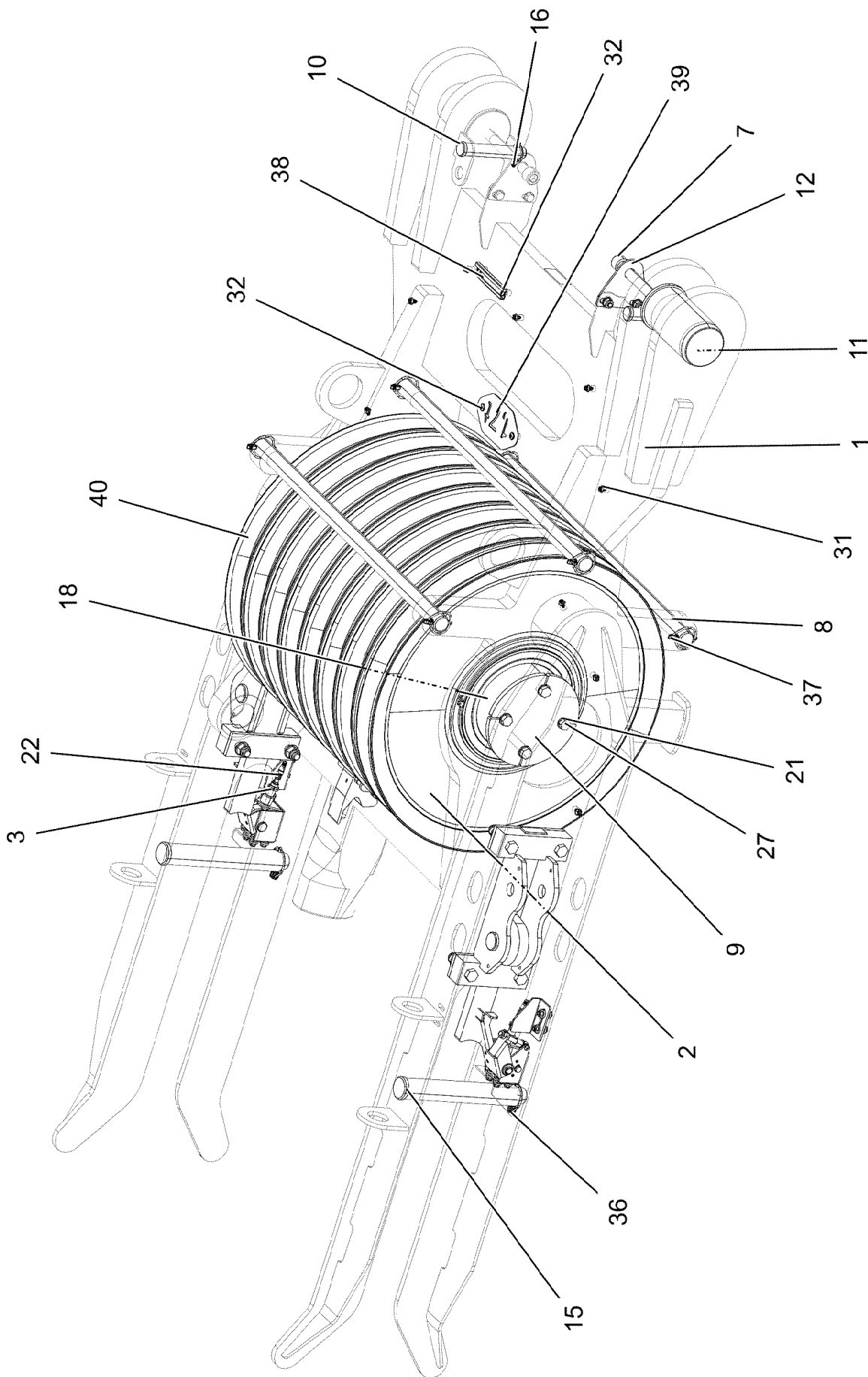
etk_en_de_048400 LR 1800-1.0

 1091 (7/8)**LIEBHERR**D HEAD SECTION PRE-ASS.
D-KOPFSTUECK VORM.

918754008

Pos.	Item	Quantity	Description	Bezeichnung
106	10675723	3	CLAMP-HALF DIN 3015-1 L 3 R 25 SA	KLEMMHAELFTE
107	7005053	1	LID PLATE DIN 3015-1 L-DP 3 W1-ZN	DECKPLATTE
108	11656734	2	HEX NUT ISO 7040 M6 8 480H SPF	SECHSKANTMUTTER
109	10876361	2	SOCKET HEAD SCREW ISO 4762 M6X70 8.8	ZYLINDERSCHRAUBE
300	96022386	1	SIGNS ⇒  1120	BESCHILDERUNG

2.4.2020	etk_en_de_048400 LR 1800-1.0	 1092 (8/8)
LIEBHERR	D HEAD SECTION PRE-ASS. D-KOPFSTUECK VORM.	918754008



2.4.2020
002778

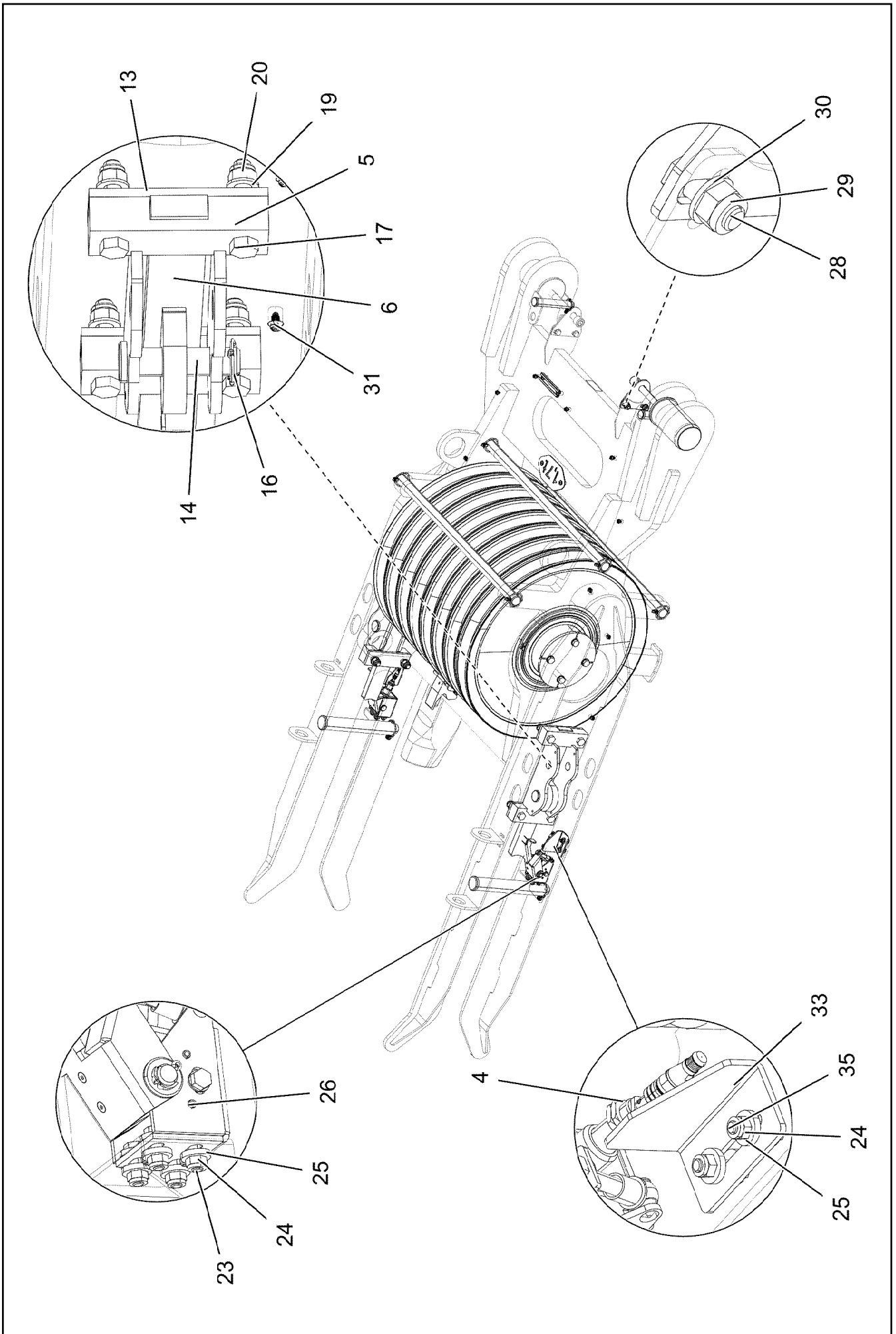
LIEBHERR

etk_en_de_048400 LR 1800-1.0

LUFFING PULLEY BLOCK COMPLETE
VERSTELLFLASCHE KPL.

1093 (1/3)



96019550




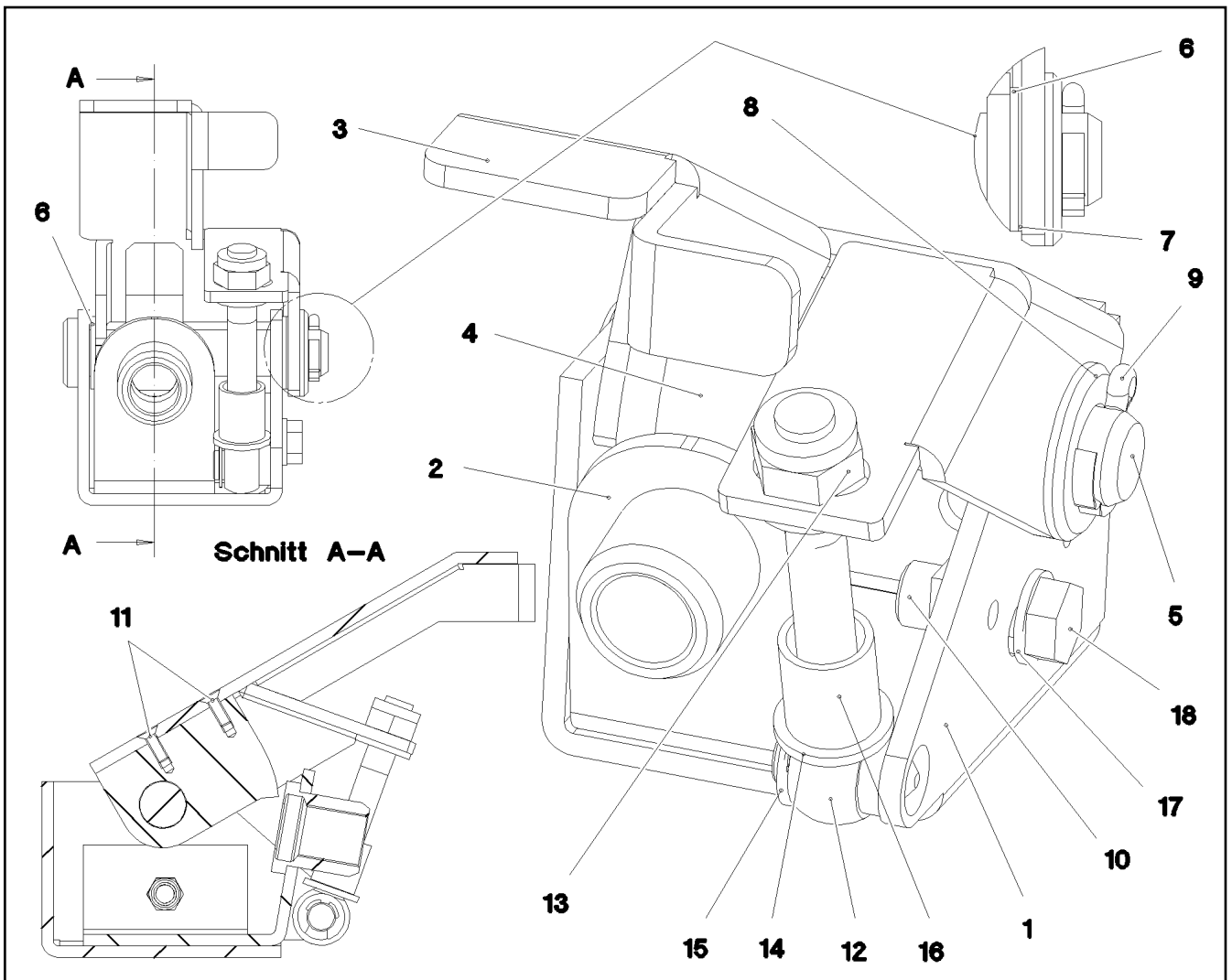
2.4.2020
002779
LIEBHERR

etk_en_de_048400 LR 1800-1.0
LUFFING PULLEY BLOCK COMPLETE
VERSTELLFLASCHE KPL.

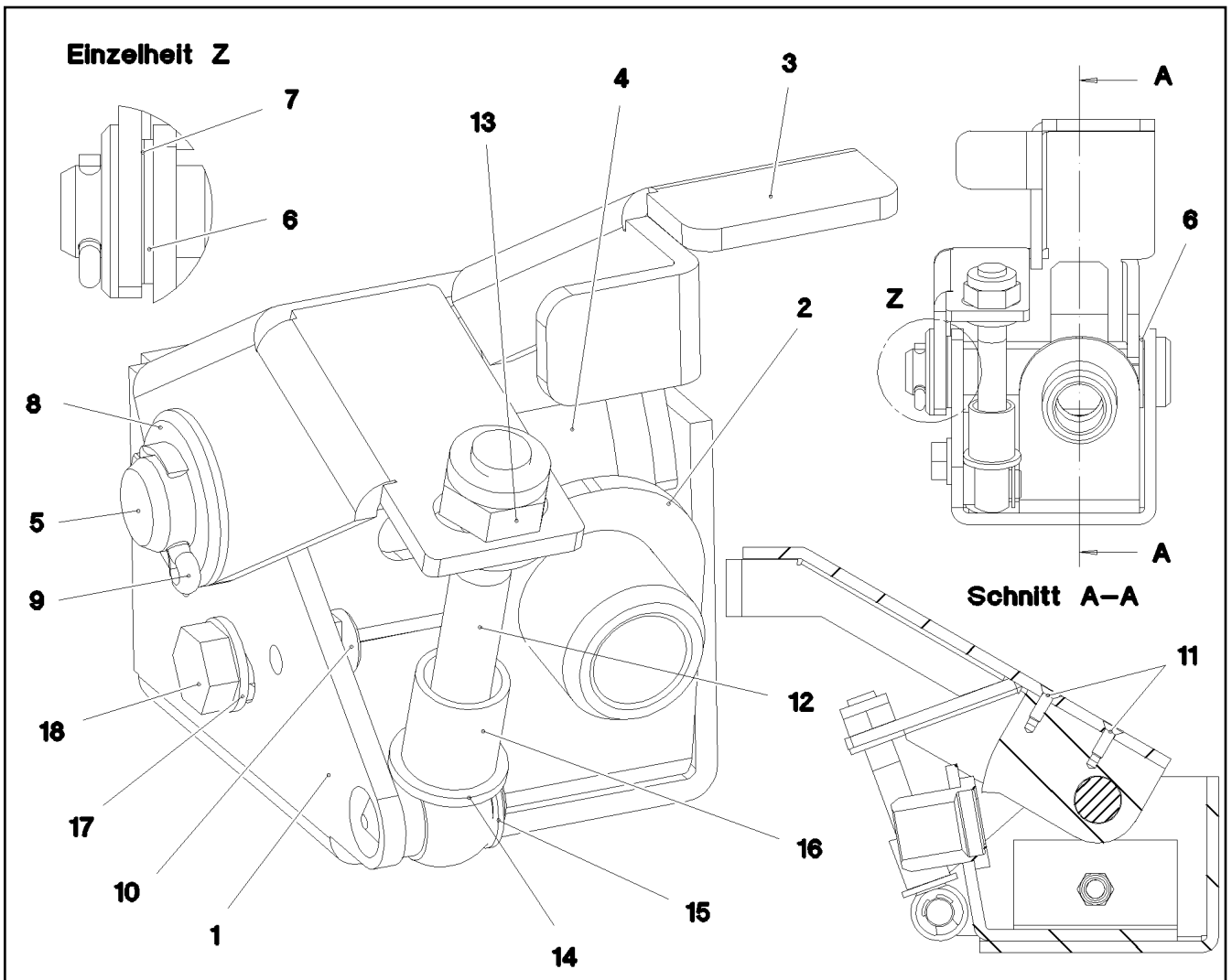
1094 (2/3)
96019550

Pos.	Item	Quantity	Description	Bezeichnung
1	96019633	1	LUFFING PULLEY BLOCK WELDED C.	VERSTELLFLASCHE SCHWK.
2	967066008	1	ROPE PULLEY CPL.	SEILROLLE KPL.
3	967966108	1	BASKET CPL. RECHTS ⇒  1096	ENDSCHALTER KPL.
4	967966808	1	BASKET CPL. LINKS ⇒  1097	ENDSCHALTER KPL.
5	967967808	2	GUIDE WELDED	FUEHRUNG SCHWK.
6	967967908	2	LOCKING BAR WELDMENT	RIEGEL SCHWK.
7	10878832	2	SOCKET HEAD SCREW ISO 4762 M24X240 8	ZYLINDERSCHRAUBE
8	97094471	3	PIN 40.0X934 S355J2C+C FE//ZNNI8//CN//T0	BOLZEN
9	97031168	2	WASHER 12X240X240 S355MC FE//ZNNI8//C	SCHEIBE
10	970462508	2	PIN 35x178 35NICRMOV125 GASN. SPF	BOLZEN
11	97094472	2	PIN 120.0X215 35NICRMOV125 SPF	BOLZEN
12	977588708	2	PLATE 5X130X125 S355MC FE//ZNNI8//CN//T	BLECH
13	97031687	4	SHEET 10X190 X60 PA6G+OEL SPF	PLATTE
14	10041260	2	PIN ISO 2341 B30X120X110 35NICRMOV125	BOLZEN
15	970556508	2	PIN 55.0X348 35NICRMOV125 GASN. SPF	BOLZEN
16	10875870	4	SAFETY PLUG W HINGE-LID 6X42X5,5X32 4	SICHERHEITSKLAPPSTECKER
17	406221108	8	HEX SCREW ISO 4014 M18X95 10.9 FLZN SP	SECHSKANTSCHRAUBE
18	97094468	1	AXLE 240.0X892 35NICRMOV125 SPF	ACHSE
19	10289807	8	WASHER ISO 7089 18 300HV FLZN SPF	SCHEIBE
20	10179122	8	HEX NUT DIN 980 M18 10 FLZN SPF	SECHSKANTMUTTER
21	10289806	8	WASHER ISO 7089 16 300HV FLZN SPF	SCHEIBE
22	97031688	1	PLATE 4X90X103 S315MC FE//ZNNI8//CN//T	BLECH
23	11642261	8	HEX SCREW ISO 4017 M8X25 8.8 480H SPF	SECHSKANTSCHRAUBE
24	10875614	12	HEX NUT DIN 985 M8 8 480H SPF	SECHSKANTMUTTER
25	11840501	24	WASHER DIN 7349 8,4 200HV 480H SPF	SCHEIBE
26	12100672	8	DOWEL PIN ISO 8752 6X14 480H SPF	SPANNSTIFT
27	12214938	8	HEX SCREW ISO 4017 M16X35 8.8 FLZN SP	SECHSKANTSCHRAUBE
28	11631742	4	HEX SCREW ISO 4017 M12X30 8.8 FLZN SP	SECHSKANTSCHRAUBE
29	10875607	4	HEX NUT DIN 985 M12 8 FLZN SPF	SECHSKANTMUTTER
30	10289804	8	WASHER ISO 7089 12 300HV FLZN SPF	SCHEIBE
31	11691035	13	CABLE TIE 4,6X200-SCHWARZ PA66HS SPF	KABELBINDER
32	10875484	4	BUTTON HEAD SCREW 7380-2 M8X10 08.8 4	HALBRUNDKOPFSCHRAUBE
33	97031199	1	PLATE 4X90X103 S315MC FE//ZNNI8//CN//T	BLECH
35	11826527	4	HEX SCREW ISO 4017 M8X30 8.8 480H SPF	SECHSKANTSCHRAUBE
36	10180884	2	SAFETY PLUG W HINGE-LID 8X62X7,5X53 4	SICHERHEITSKLAPPSTECKER
37	10180883	6	SAFETY PLUG W HINGE-LID 10X55X9,5X45	SICHERHEITSKLAPPSTECKER
38	954117308	1	MOUNTING RAIL X0	TRAGSCHIENE
39	974197608	1	PLATE 2X200X100 X5CRNI18-10	BLECH
40	924954508	7	ROPE PULLEY CPL. SPF	SEILROLLE KPL.

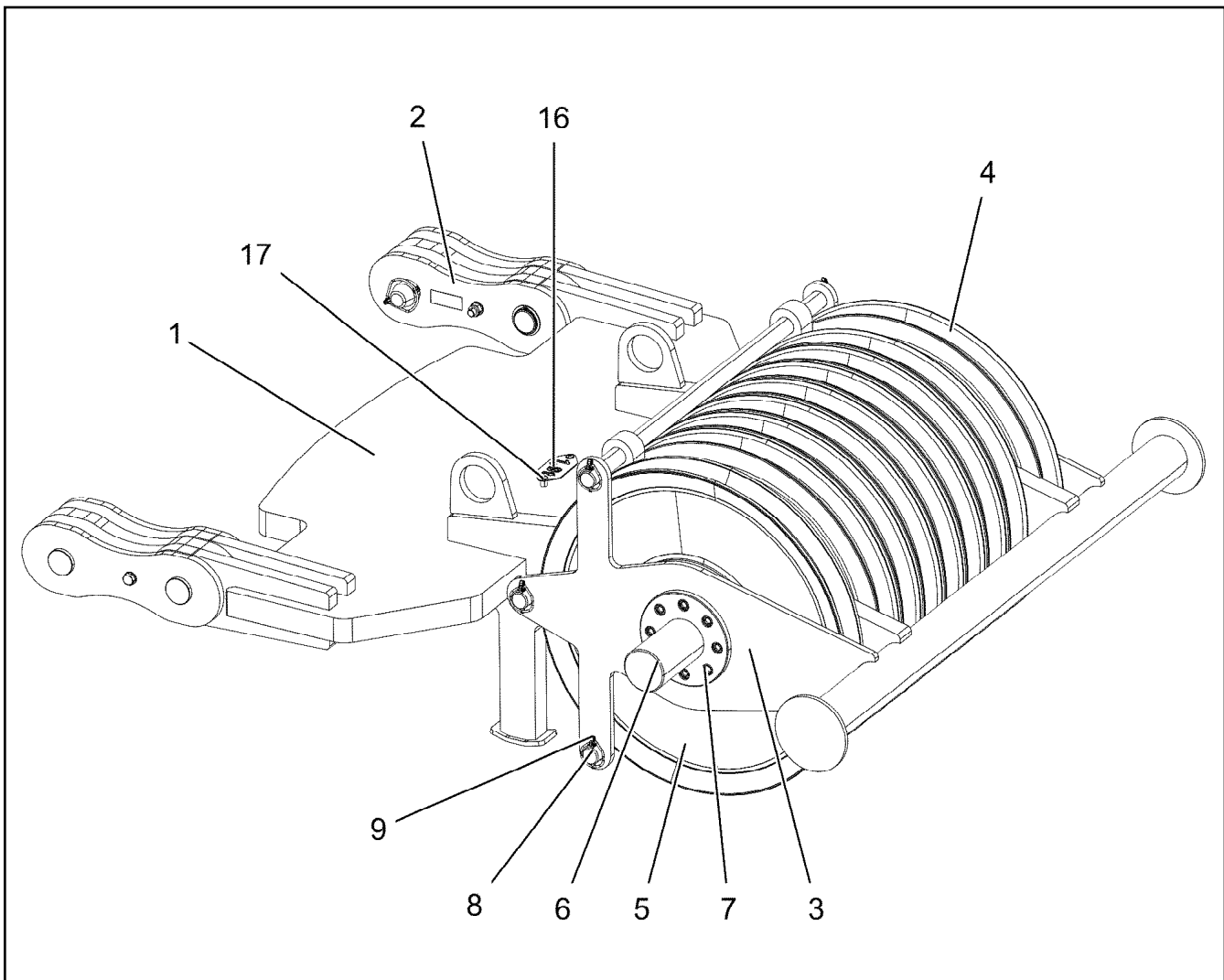
2.4.2020	etk_en_de_048400 LR 1800-1.0	 1095 (3/3)
LIEBHERR	LUFFING PULLEY BLOCK COMPLETE VERSTELLFLASCHE KPL.	96019550



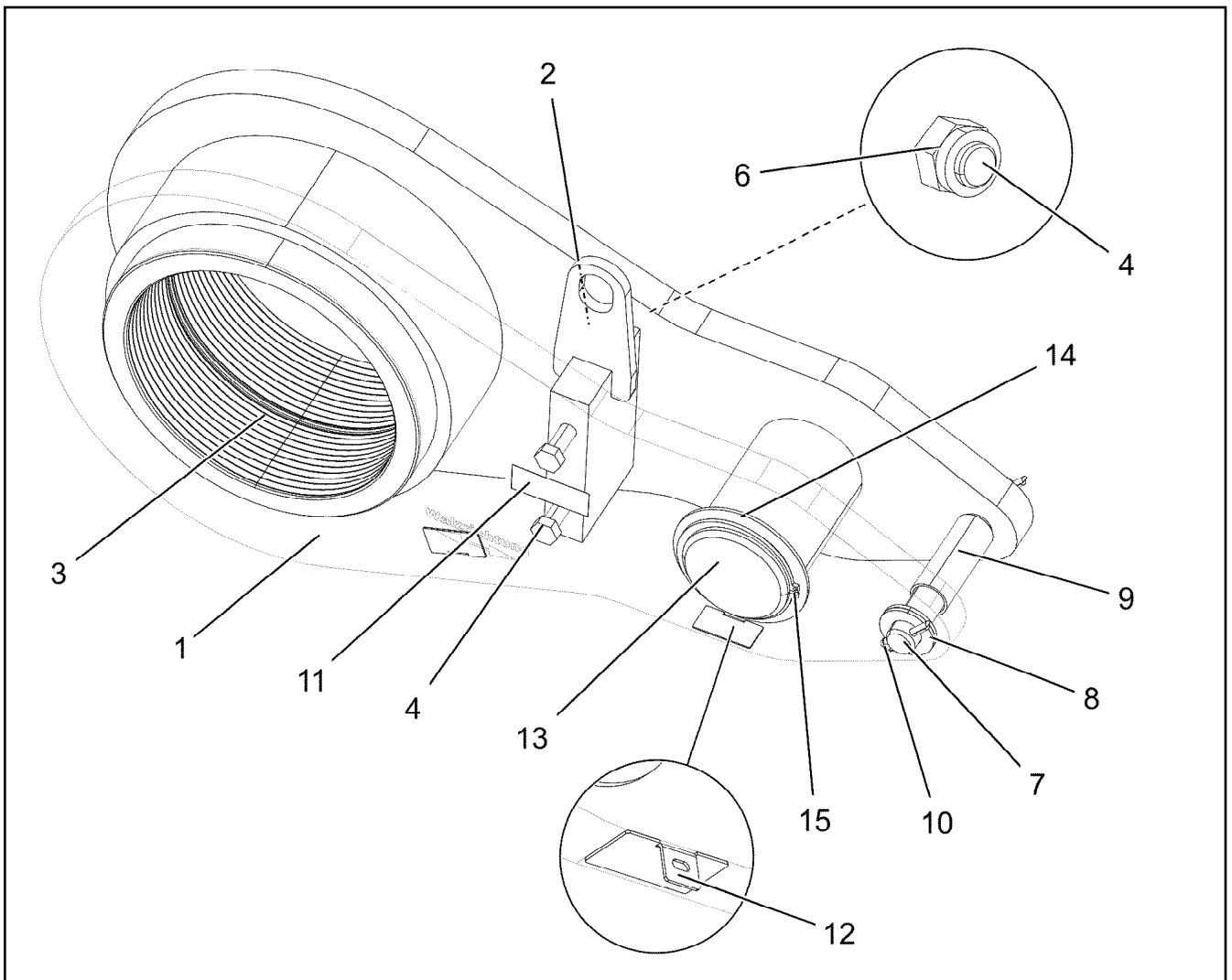
Pos.	Item	Quantity	Description	Bezeichnung
1	967966208	1	LIMIT SWITCH HOUSING RECHTS X12CRN	ENDSCHALTERGEHAEUSE
2	967966308	1	LIMIT SWITCH HOUSING SCHIEBETEIL R.	ENDSCHALTERGEHAEUSE
3	97031136	1	SWITCH TAG 4X187X151 S315MC	SCHALTFAHNE
4	97031137	1	RUNNER 20X57X41 S355J2+N	KUFE
5	451418408	1	PIN DIN 1435 16X87X82 35NICRMOV125 GA	BOLZEN
6	500713708	2	SHIM RING DIN 988 18X25X1,5	PASSSCHEIBE
7	605251108	1	SHIM RING DIN 988 18X25X0,5	PASSSCHEIBE
8	10289806	1	WASHER ISO 7089 16 300HV FLZN SPF	SCHEIBE
9	10180351	1	SPLIT PIN ISO 1234 4X25 St 480H SPF	SPLINT
10	12100289	1	BLIND RIVET NUT M8 K=1,8-5 480H SPF	BLINDNIETMUTTER
11	10353735	2	COUNTERSUNK SCREW ISO 10642 M4X12	SENKSCHRAUBE
12	12100296	1	EYE BOLT DIN 444 M10X80 5.6 480H SPF	AUGENSCHRAUBE
13	10875606	1	HEX NUT DIN 985 M10 8 FLZN SPF	SECHSKANTMUTTER
14	10289795	2	WASHER ISO 7089 10 300HV FLZN SPF	SCHEIBE
15	502640508	1	LOCK WASHER DIN 6799 8	SICHERUNGSSCHEIBE
16	720012508	1	PRESSURE SPRING 1,4X16X83,3 X12CRNI	DRUCKFEDER
17	10289803	1	WASHER ISO 7089 8 300HV 480H SPF	SCHEIBE
18	11651767	1	HEX SCREW ISO 4017 M8X20 8.8 480H SPF	SECHSKANTSCHRAUBE



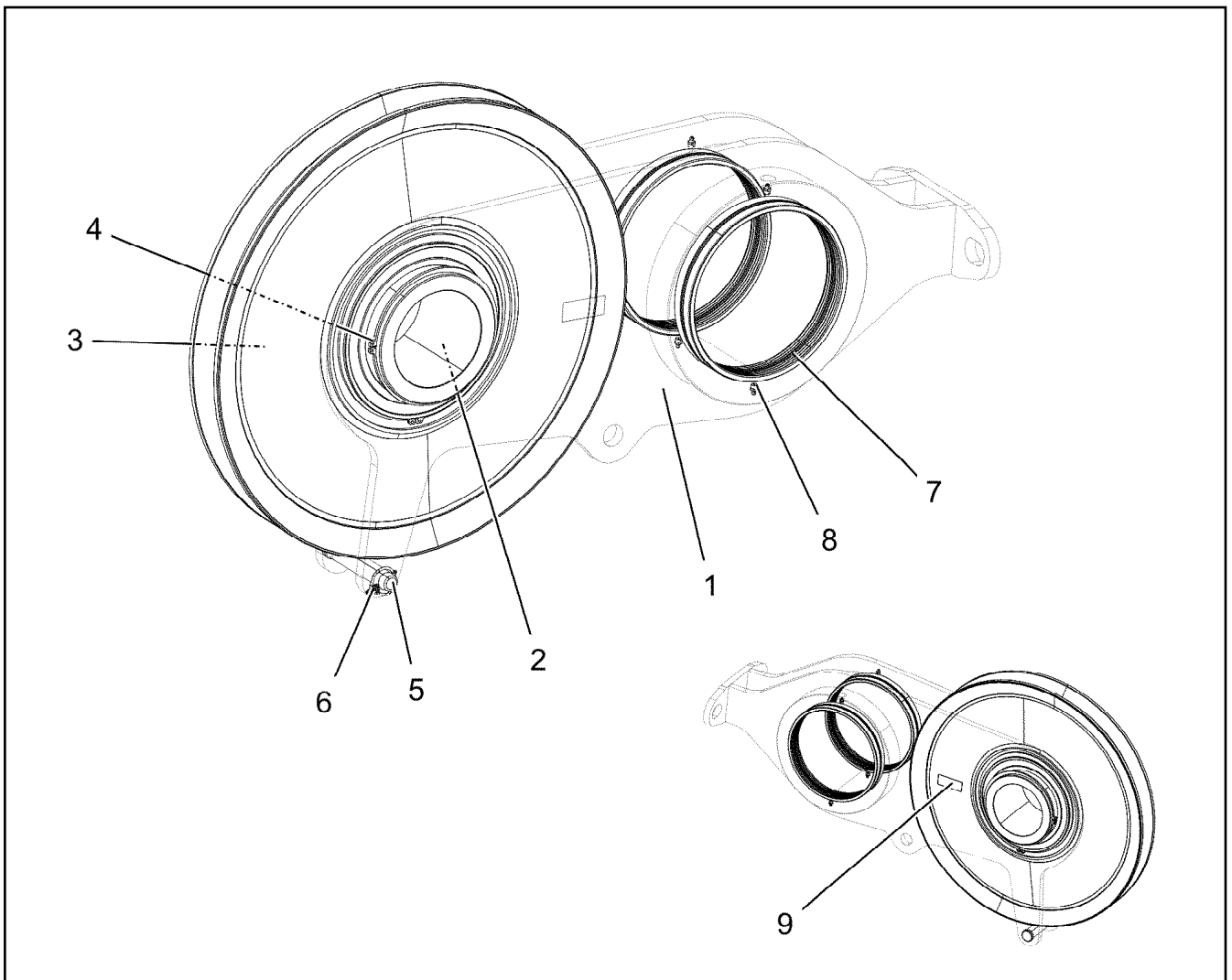
Pos.	Item	Quantity	Description	Bezeichnung
1	967966908	1	LIMIT SWITCH HOUSING LINKS X12CRNIS18	ENDSCHALTERGEHAEUSE
2	967967008	1	LIMIT SWITCH HOUSING SCHIEBETEIL L. X1	ENDSCHALTERGEHAEUSE
3	97031144	1	SWITCH TAG 4X187X151 S315MC	SCHALTFAHNE
4	97031137	1	RUNNER 20X57X41 S355J2+N	KUFE
5	451418408	1	PIN DIN 1435 16X87X82 35NICRMOV125 GA	BOLZEN
6	500713708	2	SHIM RING DIN 988 18X25X1,5	PASSSCHEIBE
7	605251108	1	SHIM RING DIN 988 18X25X0,5	PASSSCHEIBE
8	10289806	1	WASHER ISO 7089 16 300HV FLZN SPF	SCHEIBE
9	10180351	1	SPLIT PIN ISO 1234 4X25 St 480H SPF	SPLINT
10	12100289	1	BLIND RIVET NUT M8 K=1,8-5 480H SPF	BLINDNIETMUTTER
11	10353735	2	COUNTERSUNK SCREW ISO 10642 M4X12	SENKSCHRAUBE
12	12100296	1	EYE BOLT DIN 444 M10X80 5.6 480H SPF	AUGENSCHRAUBE
13	10875606	1	HEX NUT DIN 985 M10 8 FLZN SPF	SECHSKANTMUTTER
14	10289795	2	WASHER ISO 7089 10 300HV FLZN SPF	SCHEIBE
15	502640508	1	LOCK WASHER DIN 6799 8	SICHERUNGSSCHEIBE
16	720012508	1	PRESSURE SPRING 1,4X16X83,3 X12CRNI	DRUCKFEDER
17	10289803	1	WASHER ISO 7089 8 300HV 480H SPF	SCHEIBE
18	11651767	1	HEX SCREW ISO 4017 M8X20 8.8 480H SPF	SECHSKANTSCHRAUBE



Pos.	Item	Quantity	Description	Bezeichnung
1	96019776	1	LUFFING PULLEY BLOCK WELDED C.	VERSTELLFLASCHE SCHWK.
2	96019777	2	CONNECTING LINK PRE-ASS. ⇒ □ 1005	LASCHE VORM.
3	96019778	2	PLATE WELDED	BLECH SCHWK.
4	924954508	8	ROPE PULLEY CPL. SPF	SEILROLLE KPL.
5	967066008	1	ROPE PULLEY CPL.	SEILROLLE KPL.
6	97094713	1	AXLE 240.0X1405 35NICRMOV125 SPF	ACHSE
7	4901022	16	SOCKET HEAD SCREW DIN 7984 M16X40 10	ZYLINDERSCHRAUBE
8	97094724	3	PIN 40.0X1067 S355J2C+C FE//ZNNI8//CN//T	BOLZEN
9	10180883	6	SAFETY PLUG W HINGE-LID 10X55X9,5X45	SICHERHEITSKLAPPSTECKER
16	97031205	1	PLATE 2X145X62 DC01 FE//ZNNI8//CN//T0	BLECH
17	10875484	2	BUTTON HEAD SCREW 7380-2 M8X10 08.8 4	HALBRUNDKOPFSCHRAUBE
300	96042823	1	SIGNS	BESCHILDERUNG
(1)	97011904	6	ANTI-SLIP SURFACE 1.6X400X102 3M TYP4	ANTIRUTSCHBELAG
1010	111111108	1.323	WEIGHT ALLOWANCE	GEWICHTSZUSCHLAG

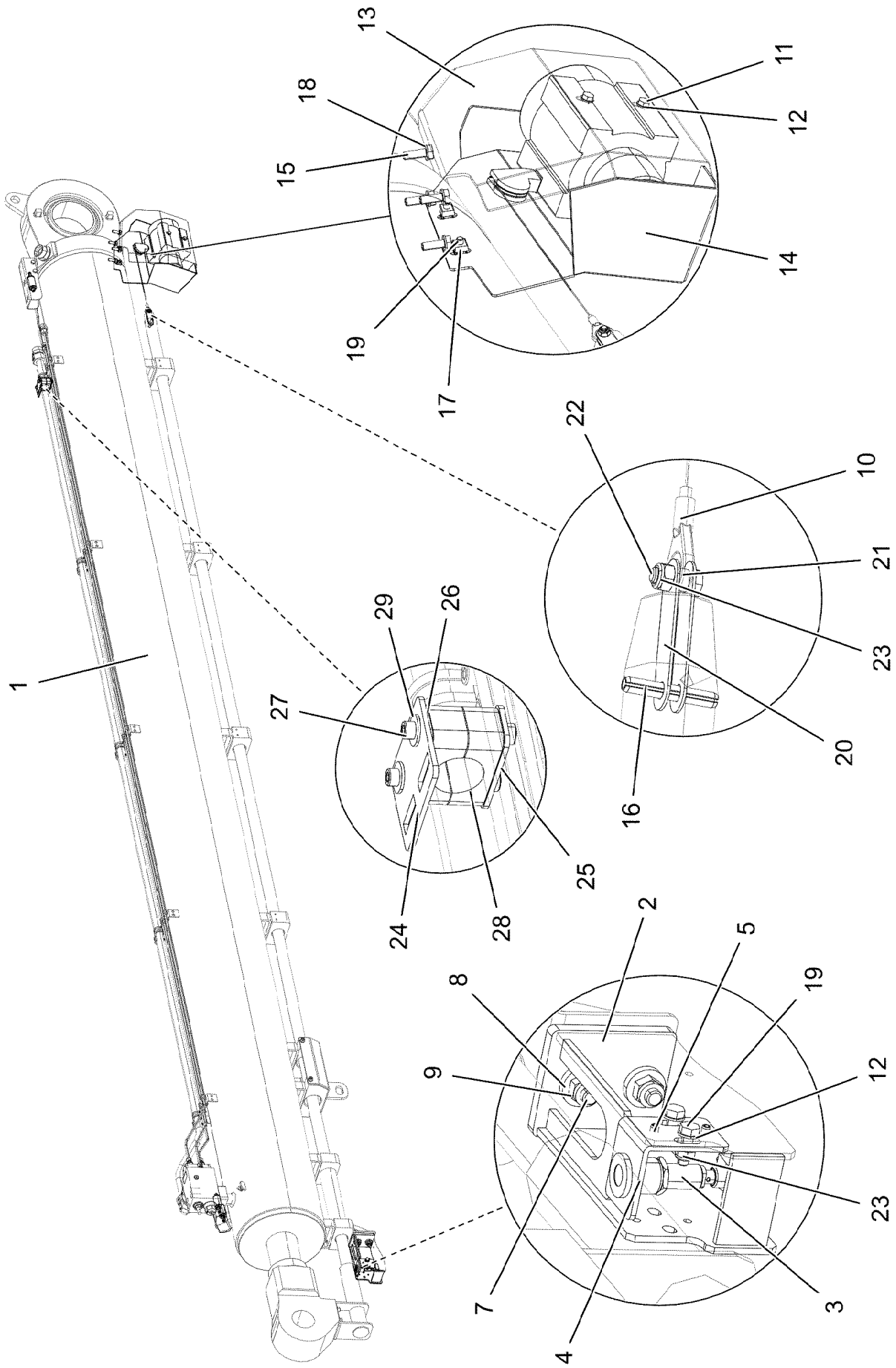


Pos.	Item	Quantity	Description	Bezeichnung
1	97094760	2	PLATE 35X948X463 S960QL+Z25	BLECH
2	968042108	1	SPACER PIECE	DISTANZSTUECK
3	97094761	1	BUSHING 280X330X190 CUZn25AL5MN*	BUCHSE
4	406218108	2	HEX SCREW ISO 4014 M16X200 10.9 FLZN	SECHSKANTSCHRAUBE
6	10875609	2	HEX NUT DIN 985 M16 8 FLZN SPF	SECHSKANTMUTTER
7	948902708	1	PIN 30.0X228 S355J2C+C FE//ZNNI8//CN//T0	BOLZEN
8	10289811	4	WASHER ISO 7089 30 300HV FLZN SPF	SCHEIBE
9	97115003	1	DISTANCE TUBE 38.0X100 E235+N	DISTANZROHR
10	10180368	2	SPLIT PIN ISO 1234 8X50 St 480H SPF	SPLINT
11	973567608	1	PLATE IDENTIFICATION NUMBER IDENT-N	SCHILD IDENTNR.
12	970717308	2	PLATE 1.5x60x47 DC01 FE//ZNNI8//CN//T0	BLECH
13	97094762	1	PIN 120.0X210 35NICRMOV125 SPF	BOLZEN
14	12100043	1	SUPPORTING WASHER DIN 988 S 110X140	STUETZSCHEIBE
15	12100648	1	LOCKING RING DIN 471 110X4 480H SPF	SICHERUNGSRING
1010	111111108	-9.142	WEIGHT ALLOWANCE	GEWICHTSZUSCHLAG



Pos.	Item	Quantity	Description	Bezeichnung
1	96019816	1	ROLLER BEARING WELDED	ROLLENLAGERUNG SCHWK.
2	97032903	1	AXLE 244.5X182 S770QL	ACHSE
3	967066008	1	ROPE PULLEY CPL.	SEILROLLE KPL.
4	428010508	2	LOCKING RING DIN 471 220X5	SICHERUNGSRING
5	970462508	1	PIN 35x178 35NICRMOV125 GASN. SPF	BOLZEN
6	10875870	1	SAFETY PLUG W HINGE-LID 6X42X5,5X32 4	SICHERHEITSKLAPPSTECKER
7	97094787	2	BUSHING 280X300X47 CUZN25AL5MN*	BUCHSE
8	7743242	4	HYDRAULIC-TYPE LUBRICAT.NIPPLE DIN 71	KEGELSCHMIERNIPPEL
9	973567608	1	PLATE IDENTIFICATION NUMBER IDENT-N	SCHILD IDENTNR.

2.4.2020 002770	etk_en_de_048400 LR 1800-1.0	1100
LIEBHERR	ROLLER SEATING COMPL. ROLLENLAGERUNG KPL.	96019555



2.4.2020
002769

LIEBHERR


etk_en_de_048400 LR 1800-1.0

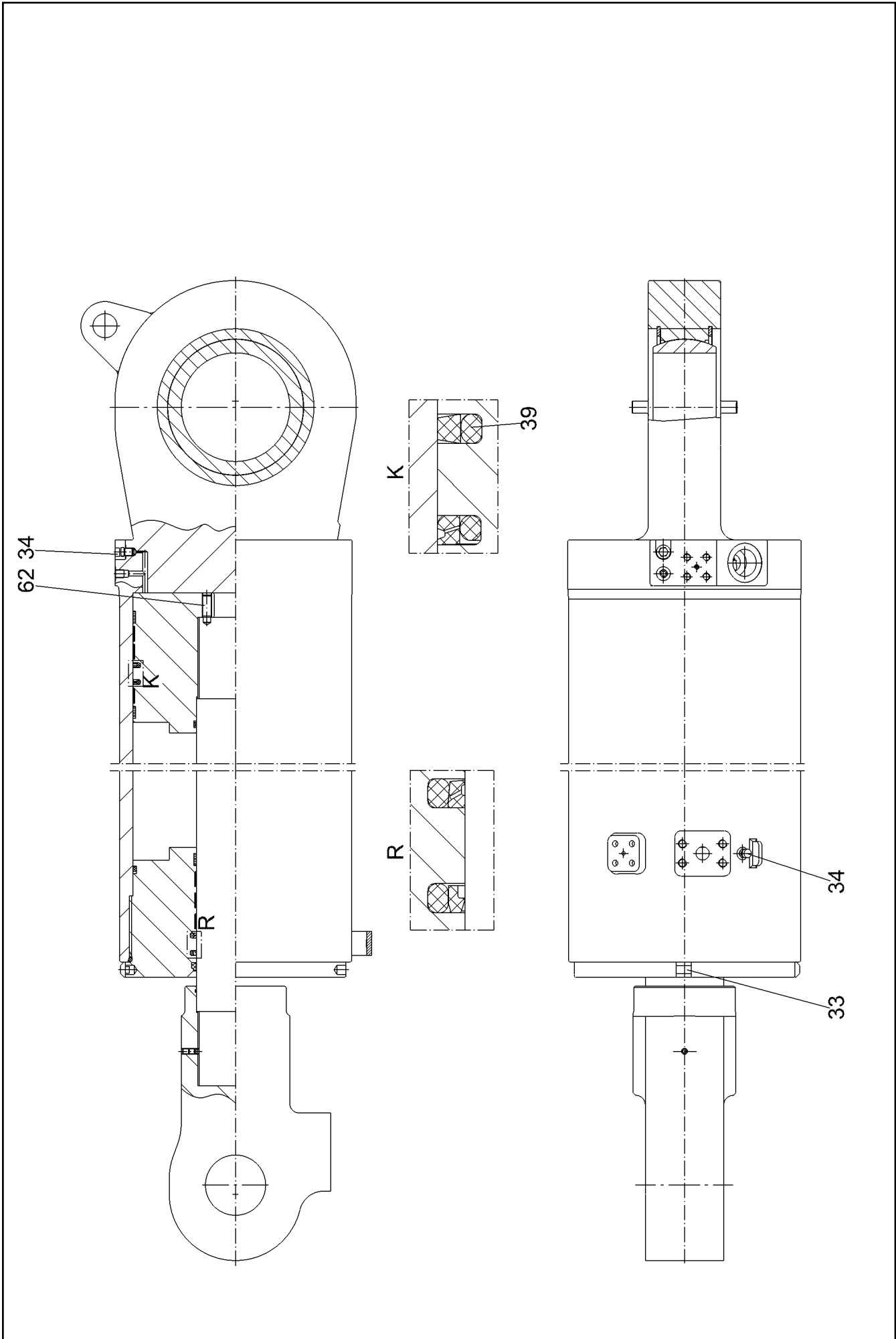
TRACTION RAM PRE-ASS.
ZUGZYLINDER VORM.

1101 (1/2)

96019557

Pos.	Item	Quantity	Description	Bezeichnung
1	10876969	1	DRAW CYLINDER 340/130-5000 SPF ⇒  1103	ZUGZYLINDER
2	968108008	1	CLAMP LIMIT SWITCH FE//ZNNI8//CN//T0	HALTER ENDSCHALTER
3	10354584	1	INDUCTIVE SENSOR BERUEHRUNGSLOS	INDUKTIVSENSOR
4	968737508	1	LIMIT SWITCH HOUSING X12CRNIS188	ENDSCHALTERGEHAEUSE
5	10875881	2	DOWEL PIN ISO 8752 6X10 ST 480H SPF	SPANNSTIFT
7	11645386	2	HEX SCREW ISO 4017 M12X45 8.8 FLZN SP	SECHSKANTSCHRAUBE
8	10006370	4	WASHER DIN 7349 13 200HV FLZN SPF	SCHEIBE
9	10875607	2	HEX NUT DIN 985 M12 8 FLZN SPF	SECHSKANTMUTTER
10	11003086	1	ROPE LENGTH INDICATOR 10M LSB PL:E ⇒  1105	SEILLAENGENGEBER
11	11690048	2	HEX SCREW ISO 4017 M8X12 8.8 480H SPF	SECHSKANTSCHRAUBE
12	10289803	10	WASHER ISO 7089 8 300HV 480H SPF	SCHEIBE
13	97082217	1	PLATE 4X727X689 S315MC	BLECH
14	97082218	1	PLATE 3X699X439 DC01	BLECH
15	11642358	4	HEX SCREW ISO 4017 M10X30 8.8 FLZN SP	SECHSKANTSCHRAUBE
16	432008708	1	DOWEL PIN ISO 8752 8X50	SPANNSTIFT
17	413003208	4	CAGE NUT M8 A2/ST A2K	KAFIGMUTTER
18	10289795	4	WASHER ISO 7089 10 300HV FLZN SPF	SCHEIBE
19	11642261	6	HEX SCREW ISO 4017 M8X25 8.8 480H SPF	SECHSKANTSCHRAUBE
20	97046332	2	PLATE 1.5X20X80 X5CRNI18-10	BLECH
21	938968808	1	TUBE 12X1,5X7 E235+N VERZ	ROHR
22	11651767	1	HEX SCREW ISO 4017 M8X20 8.8 480H SPF	SECHSKANTSCHRAUBE
23	10875614	3	HEX NUT DIN 985 M8 8 480H SPF	SECHSKANTMUTTER
24	971447408	1	PLATE 3X70X60 DC01 FE//ZNNI8//CN//T0	BLECH
25	10802205	1	WELD PLATE DIN 3015-1 L-AP-K 4 W1 ZNNI	ANSCHWEISSPLATTE
26	7008583	1	LID PLATE DIN 3015-1 L-DP 4 W1-ZN	DECKPLATTE
27	12202784	2	SOCKET HEAD SCREW ISO 4762 M6X60 8.8	ZYLINDERSCHRAUBE
28	602008908	2	CLAMP-HALF DIN 3015-1 L 4 R 30 PP SW	KLEMMHAELFTE
29	10875648	2	WASHER ISO 7093-1 6 200HV 480H SPF	SCHEIBE

2.4.2020	etk_en_de_048400 LR 1800-1.0	 1102 (2/2)
LIEBHERR	TRACTION RAM PRE-ASS. ZUGZYLINDER VORM.	96019557




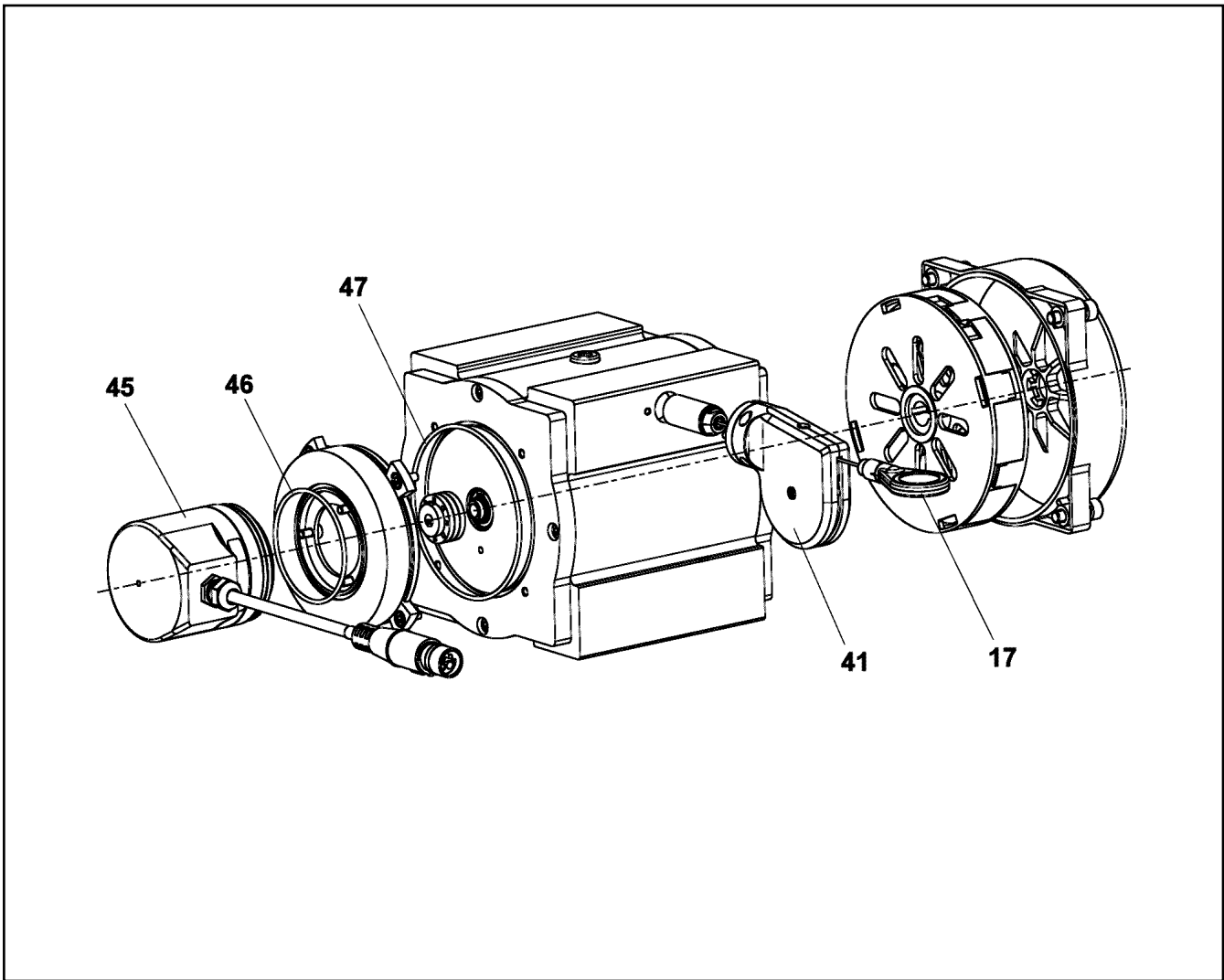
2.4.2020
009912
LIEBHERR

etk_en_de_048400 LR 1800-1.0
DRAW CYLINDER
ZUGZYLINDER

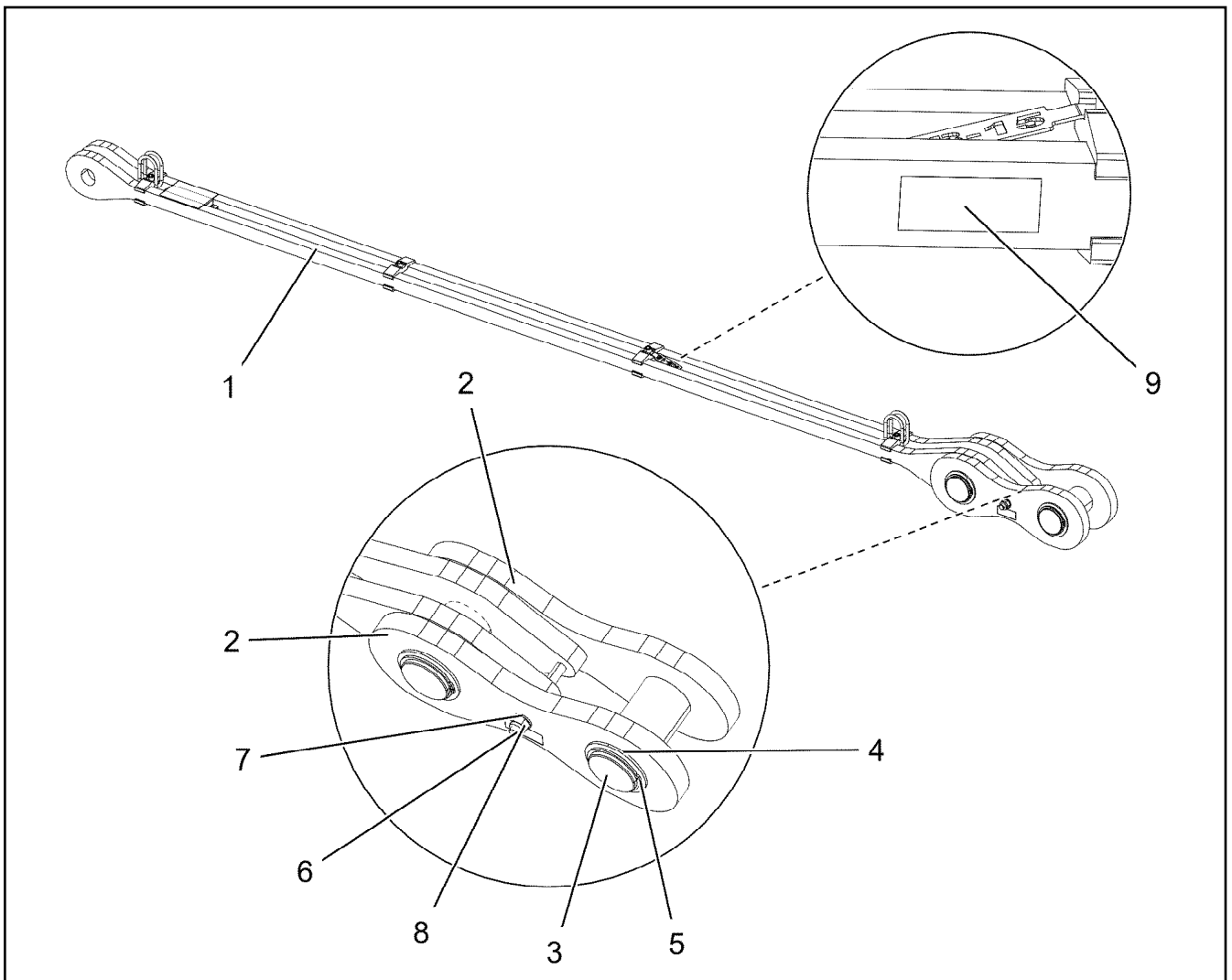
1103 (1/2)
10876969

Pos.	Item	Quantity	Description	Bezeichnung
11	11490778	1	NON-RETURN VALVE	RUECKSCHLAGVENTIL
33	11341708	2	CAM	NOCKE
34	10493944	2	VENTILATION VALVE	ENTLUEFTUNGSVENTIL
39	592079914	1	SEAL KIT	DICHTSATZ
62	11233961	2	GRUB SCREW DIN 915 M16X45	GEWINDESTIFT
999	12102855	1	SEAL KIT PULL CYLINDER	DS ZUGZYLINDER

2.4.2020	etk_en_de_048400 LR 1800-1.0	 1104 (2/2)
LIEBHERR	DRAW CYLINDER ZUGZYLINDER	10876969



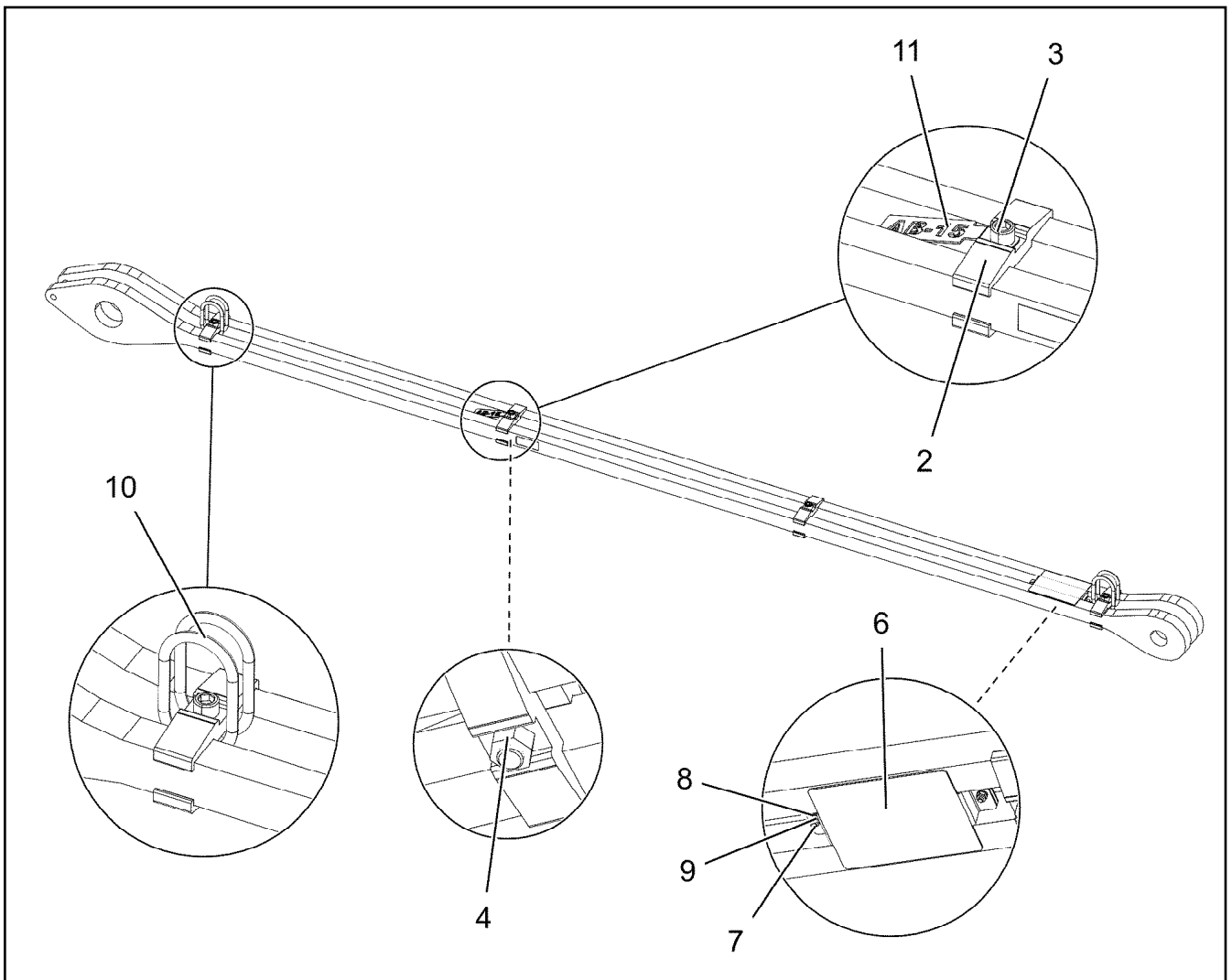
Pos.	Item	Quantity	Description	Bezeichnung
17	571887008	1	ROPE	LAENGENGEBERSEIL
41	571904008	1	ROPE GUIDE PULLEY CPL.	SEILFUEHRUNGSROLLE KPL.
45	11659106	1	ROTARY ENCODER	DREHGEBER
46	10650511	1	SEAL	DICHTUNG
47	10650512	1	SEAL	DICHTUNG



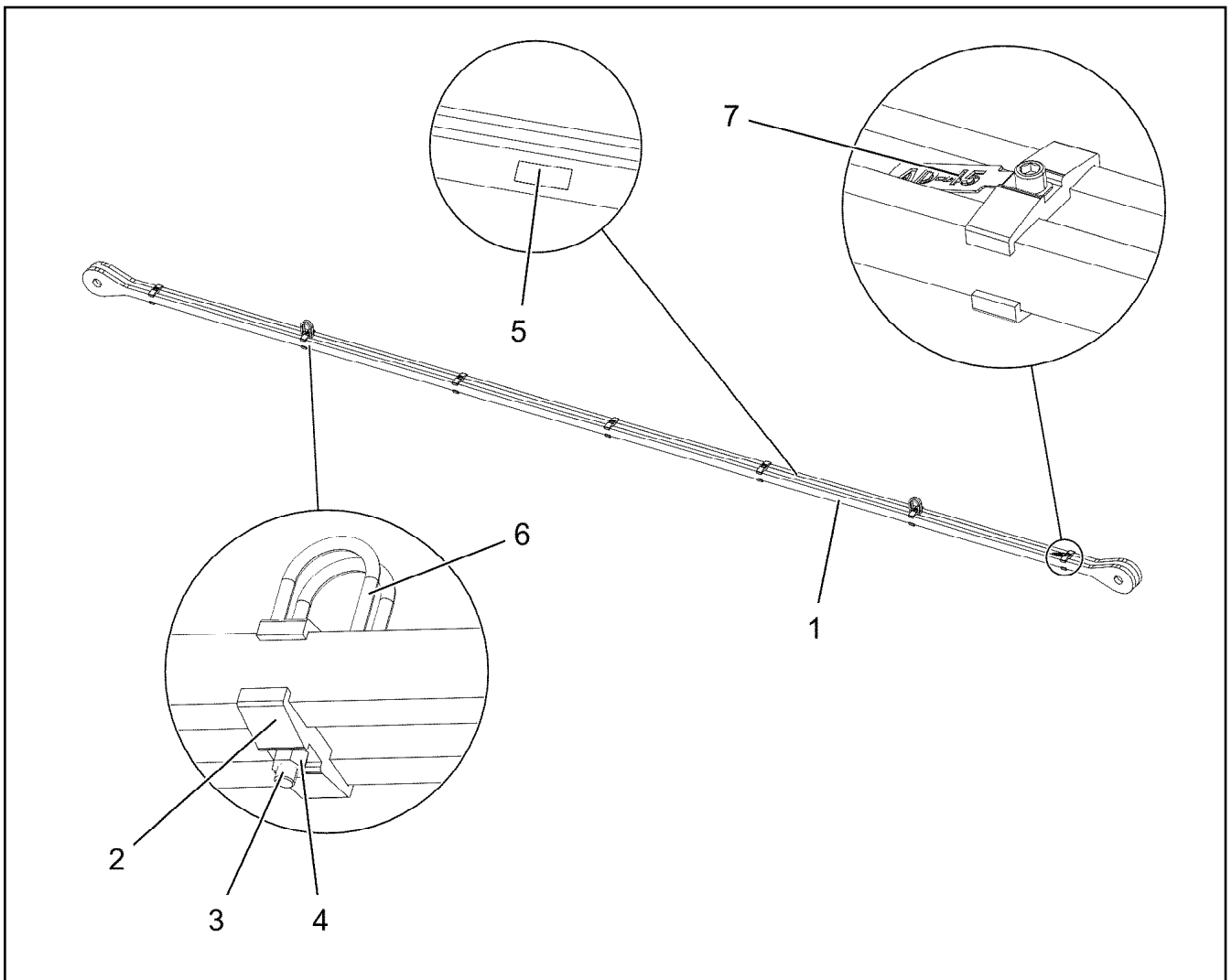
Pos.	Item	Quantity	Description	Bezeichnung
1	96020674	1	DRAWBAR PRE-ASS 3.8M ⇒ □ 1107	ZUGSTANGE VORM.
2	96019779	2	BRACKET WITH BOARD 0.4M	LASCHE MIT SCHILD
3	97042076	2	PIN 105.0X245 35NICRMOV125 SPF	BOLZEN
4	97024427	2	WASHER 5X130X130 S355MC FE//ZNNI8//C	SCHEIBE
5	428011901	2	LOCKING RING DIN 471 100X4	SICHERUNGSRING
6	12207974	1	HEX SCREW ISO 4014 M20X250 8.8 FLZN SP	SECHSKANTSCHRAUBE
7	10289808	1	WASHER ISO 7089 20 300HV FLZN SPF	SCHEIBE
8	10814803	1	HEX NUT ISO 7042 M20 10 FLZN SPF	SECHSKANTMUTTER
9	973567608	1	PLATE IDENTIFICATION NUMBER IDENT-N	SCHILD IDENTNR.
700	96020737	1	SIGNS	BESCHILDERUNG
(1)	97082417	1	SIGN 80X32 KLEBEFOLIE SPF	SCHILD

2.4.2020 002772	etk_en_de_048400 LR 1800-1.0 PULL ROD ZUGSTANGE KPL.	□ 1106 96019558
--------------------	--	--------------------

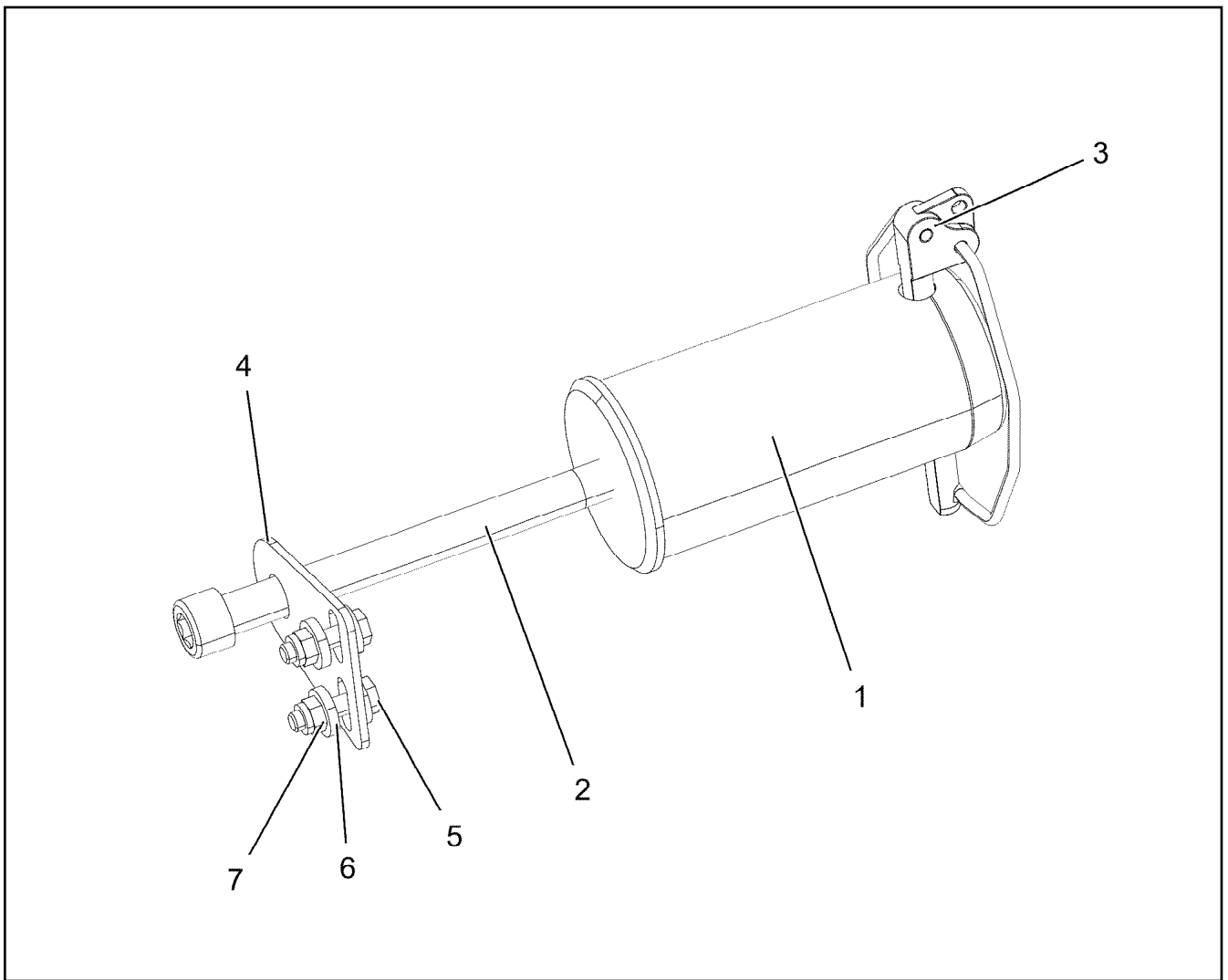
LIEBHERR



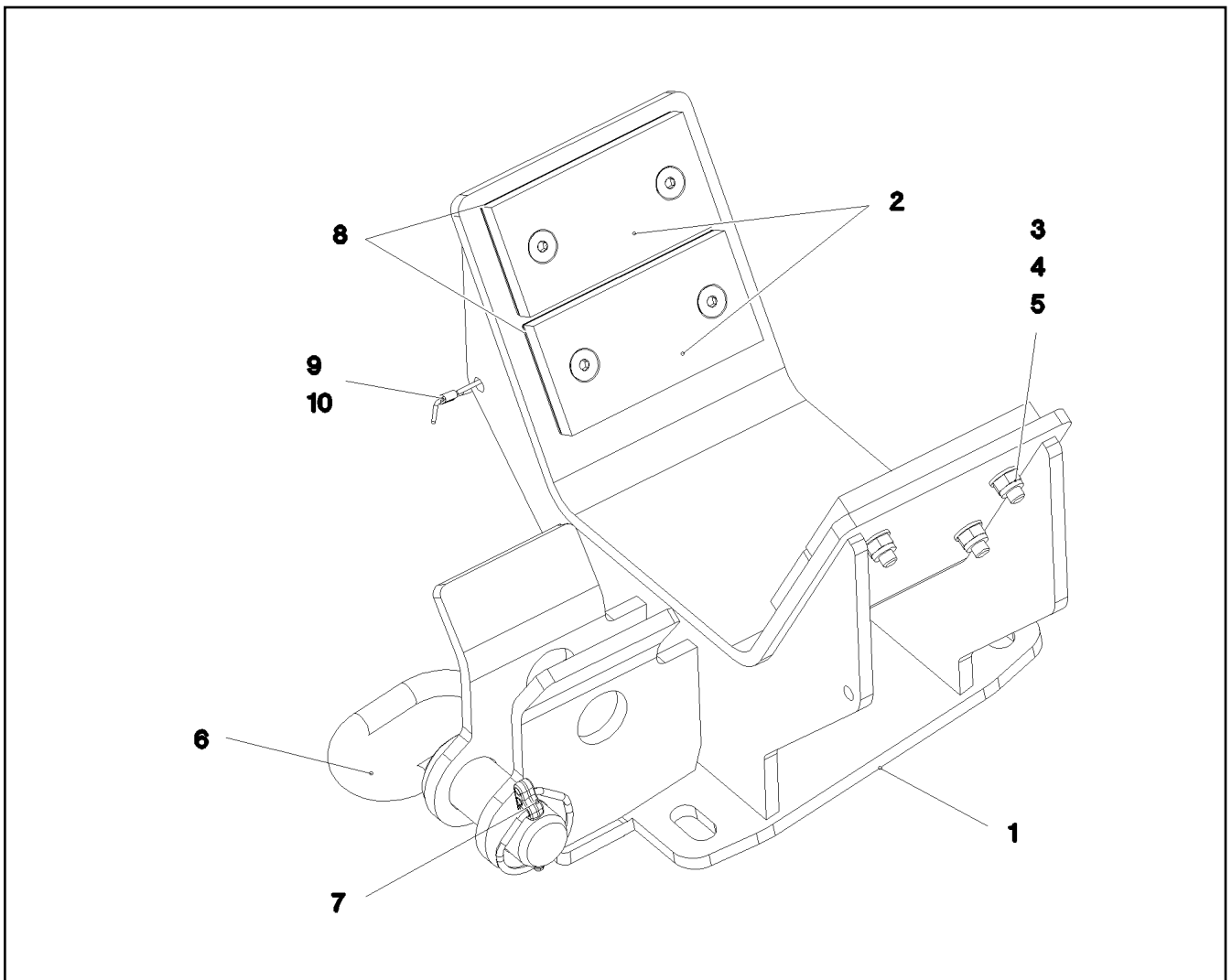
Pos.	Item	Quantity	Description	Bezeichnung
1	97094797	2	PLATE 40X4127X220 S960QL+Z25	BLECH
2	97028373	8	CLAMP 40X142X24 S960QL+Z25	KLAMMER
3	12224055	4	SOCKET HEAD SCREW ISO 4762 M16X90 8	ZYLINDERSCHRAUBE
4	10875617	4	HEX NUT ISO 4032 M16 8 FLZN SPF	SECHSKANTMUTTER
5	973567608	1	PLATE IDENTIFICATION NUMBER IDENT-N	SCHILD IDENTNR.
6	97047785	2	PLATE 2X264X124 DC01 FE//ZNNI8//CN//T0	BLECH
7	11644899	2	HEX SCREW ISO 4017 M6X20 8.8 480H SPF	SECHSKANTSCHRAUBE
8	10875647	2	WASHER ISO 7089 6 200HV 480H SPF	SCHEIBE
9	10875613	2	HEX NUT DIN 985 M6 8 480H SPF	SECHSKANTMUTTER
10	10871568	4	OVAL LOAD RING 11X60X120 GK 10 SPF	OVALRING
11	97119060	1	PLATE 2X153X38 X5CRNI18-10	BLECH
1010	111111108	-1.32	WEIGHT ALLOWANCE	GEWICHTSZUSCHLAG



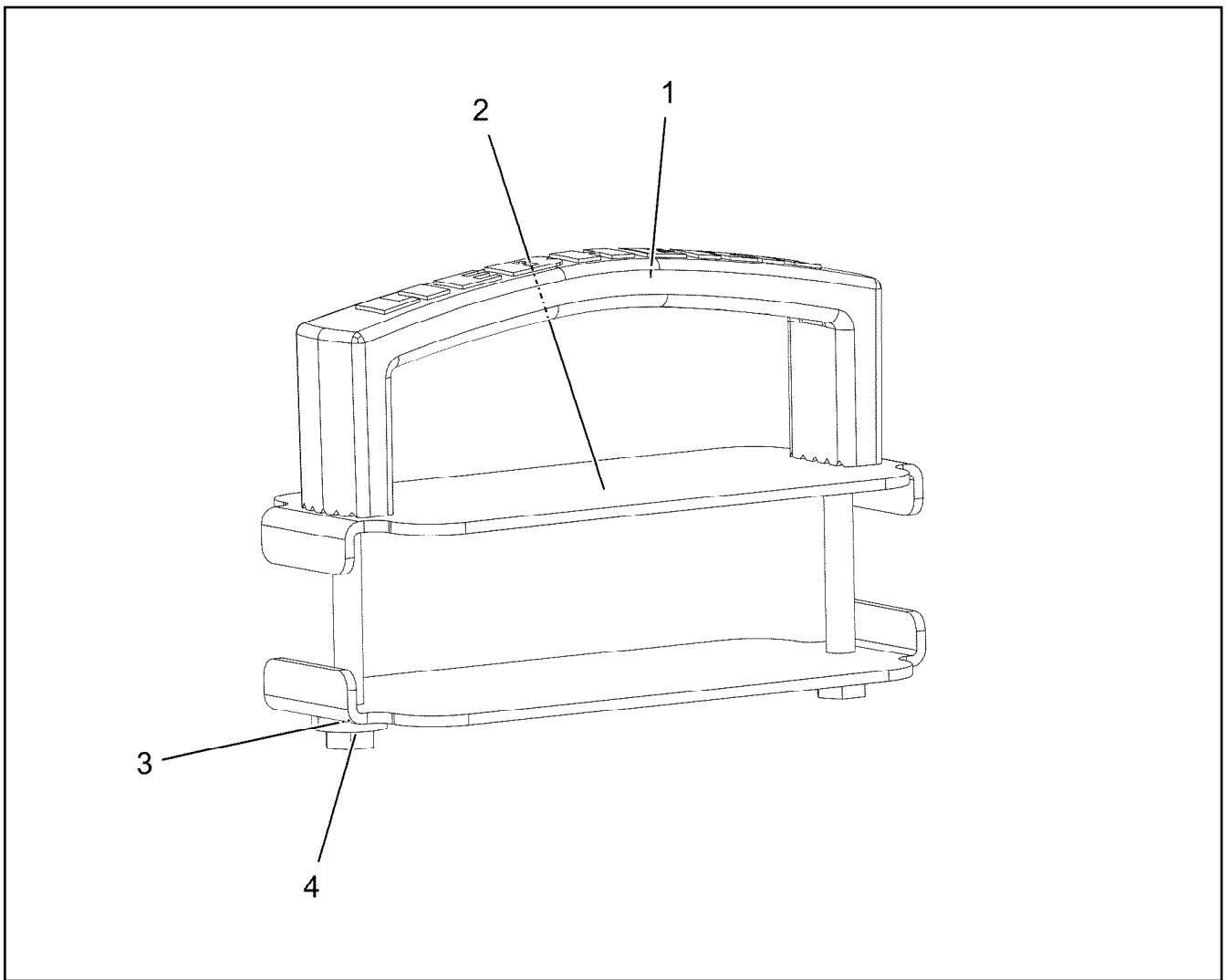
Pos.	Item	Quantity	Description	Bezeichnung
1	97094799	2	PLATE 35X8640X210 S960QL+Z25	BLECH
2	97054327	14	CLAMP 40X132X24 S355J2+N FE//ZNNI8//CN/	KLAMMER
3	12224056	7	SOCKET HEAD SCREW ISO 4762 M16X110 8	ZYLINDERSCHRAUBE
4	10875617	7	HEX NUT ISO 4032 M16 8 FLZN SPF	SECHSKANTMUTTER
5	973567608	1	PLATE IDENTIFICATION NUMBER IDENT-N	SCHILD IDENTNR.
6	10871568	4	OVAL LOAD RING 11X60X120 GK 10 SPF	OVALRING
7	97120395	1	PLATE 2X153X38 X5CRNI18-10	BLECH
700	96025451	1	SIGNS	BESCHILDERUNG
(1)	97052297	1	SIGN 170X55 KLEBEFOLIE SPF	SCHILD
1010	111111108	-1.605	WEIGHT ALLOWANCE	GEWICHTSZUSCHLAG



Pos.	Item	Quantity	Description	Bezeichnung
1	976499408	1	PIN 120.0X237 35NICRMOV125 GASN. SPF	BOLZEN
2	10878833	1	SOCKET HEAD SCREW ISO 4762 M24X290 8	ZYLINDERSCHRAUBE
3	10878577	1	SAFETY PLUG W HINGE-LID 20X175X20X1	SICHERHEITSKLAPPSTECKER
4	955051808	1	PLATE 5X140X100 S700MC	BLECH
5	11645386	2	HEX SCREW ISO 4017 M12X45 8.8 FLZN SP	SECHSKANTSCHRAUBE
6	10006370	4	WASHER DIN 7349 13 200HV FLZN SPF	SCHEIBE
7	10875607	2	HEX NUT DIN 985 M12 8 FLZN SPF	SECHSKANTMUTTER

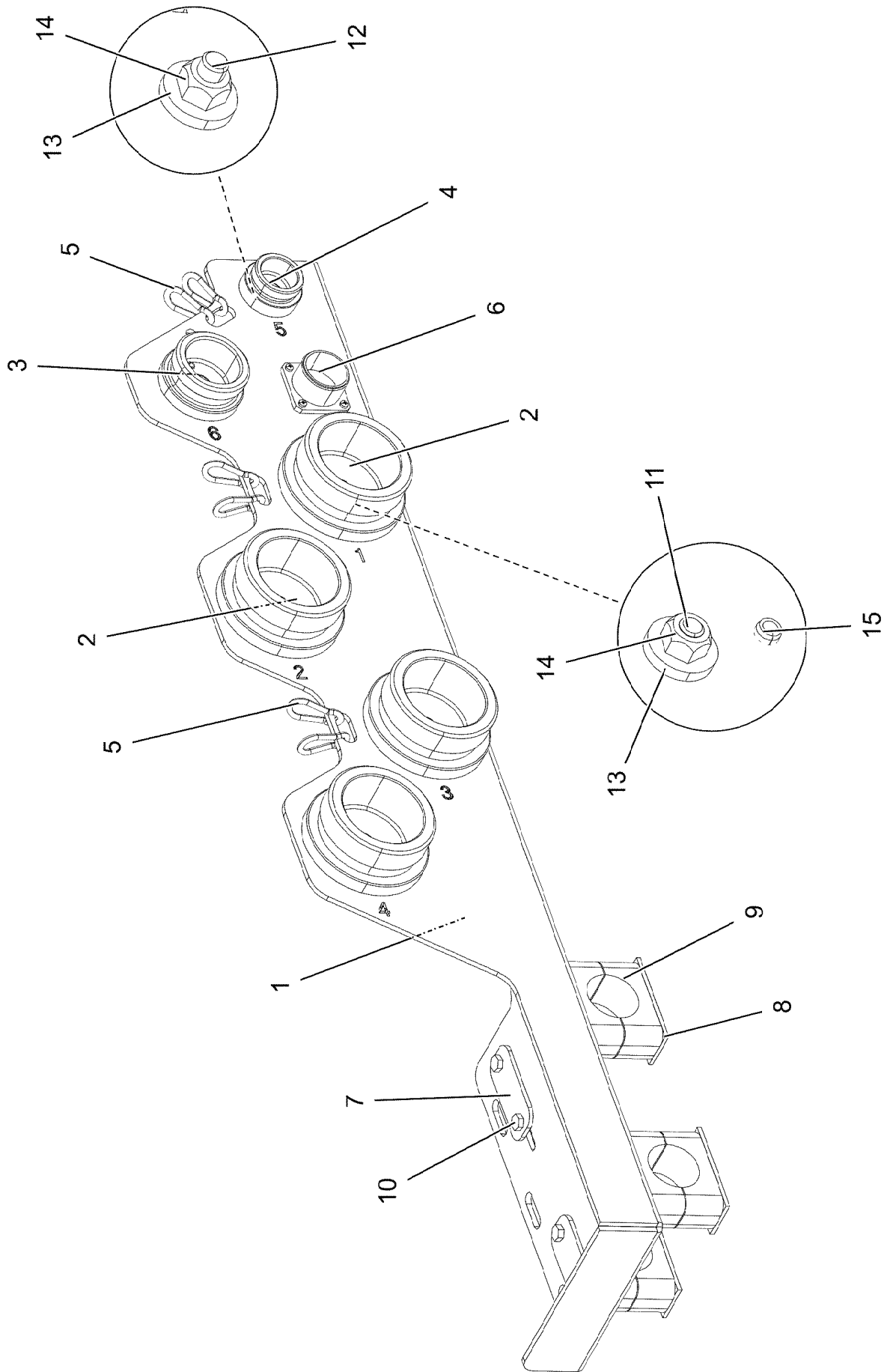


Pos.	Item	Quantity	Description	Bezeichnung
1	96002214	1	SUPPORT WELDED	AUFLAGE SCHWK.
2	935469208	4	BEARING PLATE X0 PA6G	LAGERPLATTE
3	11838360	8	COUNTERSUNK SCREW ISO 10642 M8X35	SENKSCRAUBE
4	10289803	8	WASHER ISO 7089 8 300HV 480H SPF	SCHEIBE
5	10875614	8	HEX NUT DIN 985 M8 8 480H SPF	SECHSKANTMUTTER
6	927315108	1	COTTER PIN CPL. FE//ZNNI8//CN//T0	STECKBOLZEN KPL.
7	10875870	1	SAFETY PLUG W HINGE-LID 6X42X5,5X32 4	SICHERHEITSKLAPPSTECKER
8	97050876	16	PLATE 1X60X120 DC01 FE//ZNNI8//CN//T0	BLECH
9	11160431	1	ROPE 2 2,3KN EDELSTAHL	SEIL
10	11170565	4	FERRULE 2 CU	PRESSKLEMME



Pos.	Item	Quantity	Description	Bezeichnung
1	966435308	1	GRIP PA6-30%GF SPF	GRIFF
2	97030604	2	PLATE 3X214X84 S355MC FE//ZNNI8//CN//T	BLECH
3	11840501	2	WASHER DIN 7349 8,4 200HV 480H SPF	SCHEIBE
4	11632102	2	HEX SCREW ISO 4014 M8X80 8.8 480H SPF	SECHSKANTSCHRAUBE

2.4.2020 002354 LIEBHERR	etk_en_de_048400 LR 1800-1.0 HANDLE CPL GRIFF KPL.	<input type="checkbox"/> 1111 968838808
---------------------------------------	--	--



2.4.2020
002363

LIEBHERR

etk_en_de_048400 LR 1800-1.0

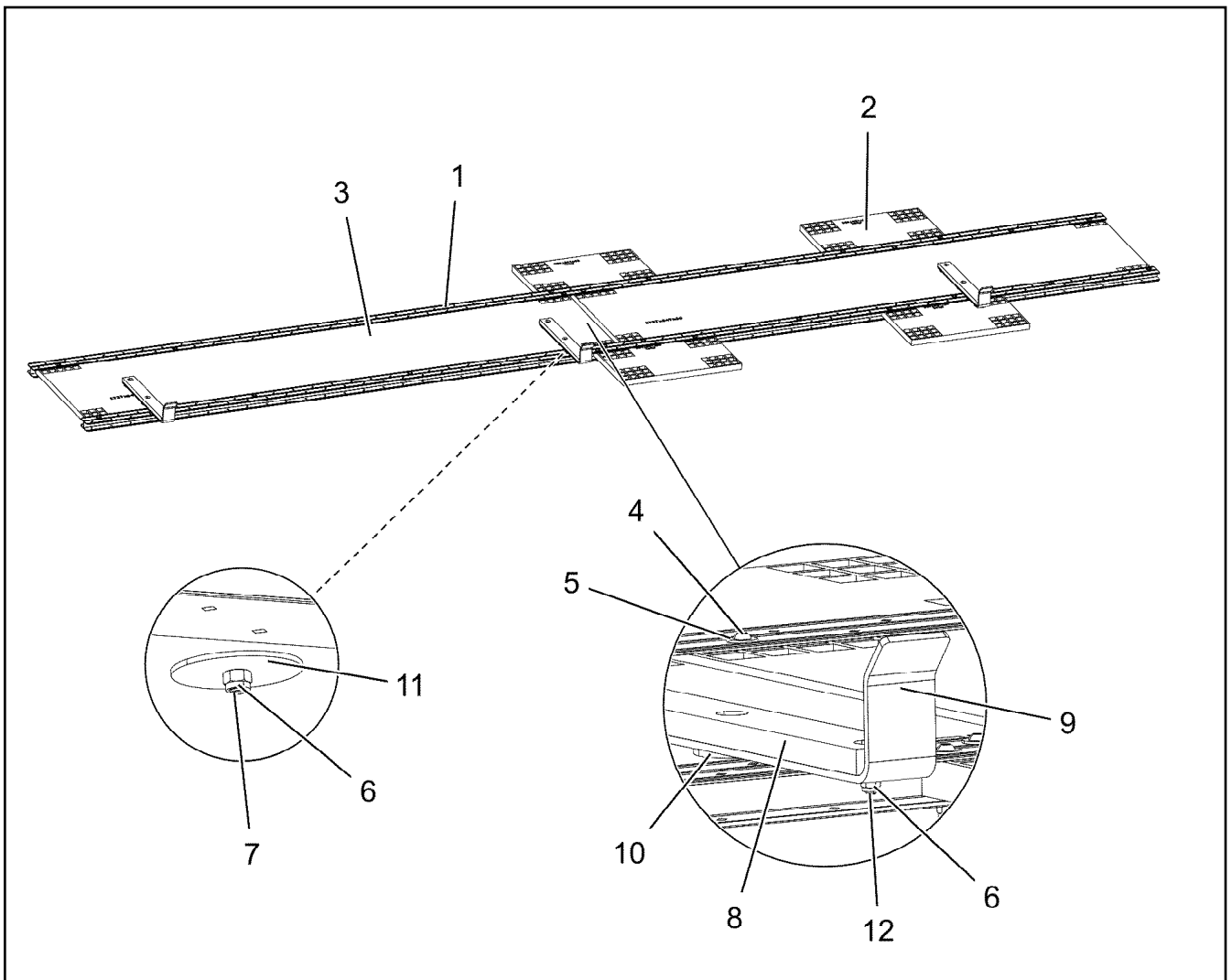
KEEPER PLATE PRE-ASS.
HALTEBLECH VORM.

1112 (1/2)

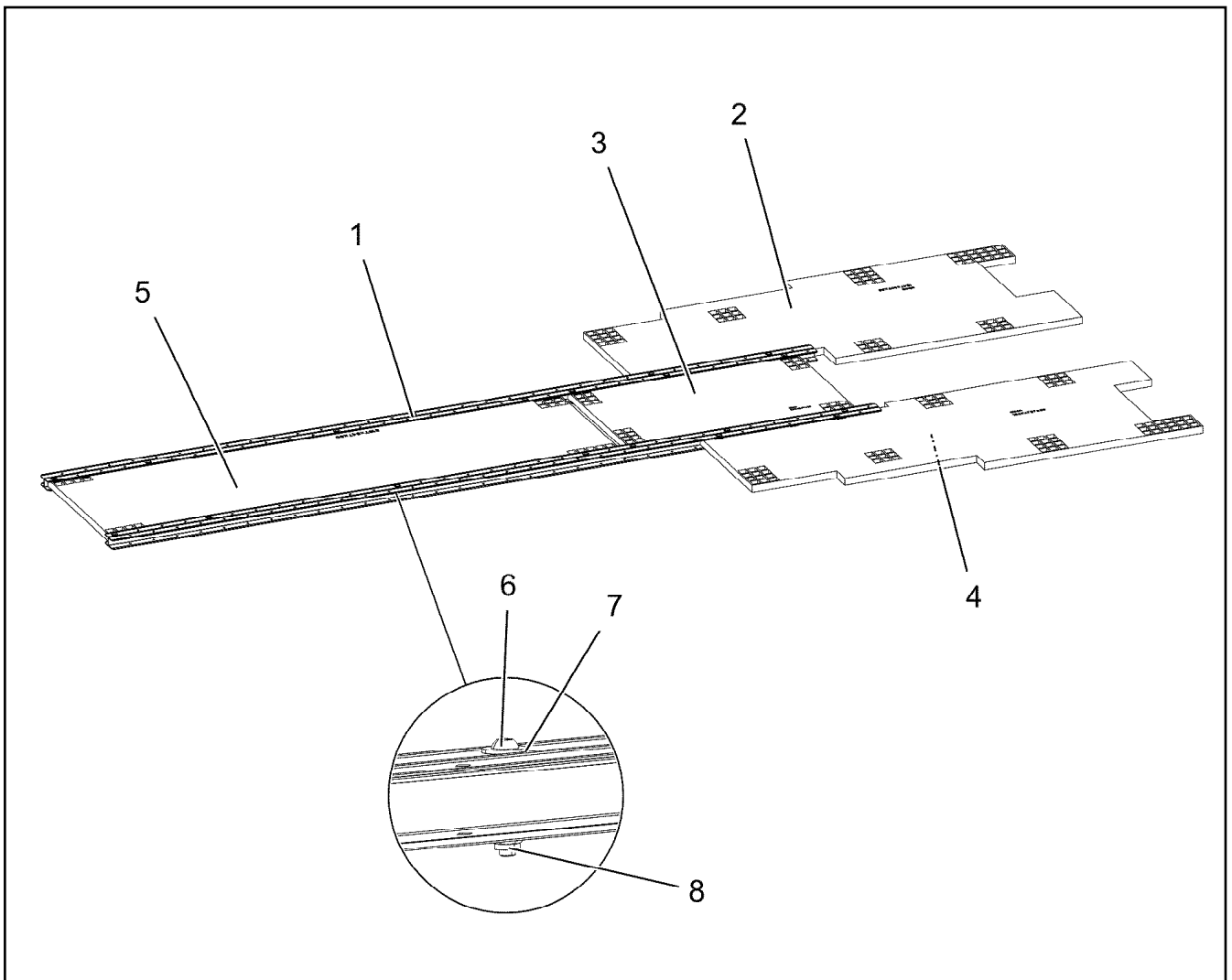
96033650

Pos.	Item	Quantity	Description	Bezeichnung
1	97032352	1	RETAINING PLATE 4X943X313 S315MC FE//	HALTEBLECH
2	10466909	4	SCREW PLUG RD79X4 SPF	VERSCHLUSSSCHRAUBE
3	10466908	1	SCREW PLUG RD54X4 ALCUMGPB SPF	VERSCHLUSSSCHRAUBE
4	10466911	1	SCREW PLUG RD36X3 SPF	VERSCHLUSSSCHRAUBE
5	11004801	6	SNAP HOOK AEHNLICH DIN 5299 C C40X4-	KARABINERHAKEN
6	96022370	1	DUMMY PLUG CPL.	BLINDDOSE KPL.
7	5005219	4	LID PLATE DIN 3015-1 L-DP 5 W1-ZN	DECKPLATTE
8	10802201	4	WELD PLATE DIN 3015-1 L-AP-K 5 W1 ZNNI	ANSCHWEISSPLATTE
9	602009208	8	CLAMP-HALF DIN 3015-1 L 5 R 38 PP SW	KLEMMHAELFTE
10	12216186	8	HEX SCREW ISO 4014 M6X65 8.8 480H SPF	SECHSKANTSCHRAUBE
11	12100589	5	COUNTERSUNK SCREW AEHNL.ISO 10642	SENKSCHRAUBE
12	11644899	1	HEX SCREW ISO 4017 M6X20 8.8 480H SPF	SECHSKANTSCHRAUBE
13	11693878	6	WASHER DIN 7349 6,4 200HV 480H SPF	SCHEIBE
14	10875613	6	HEX NUT DIN 985 M6 8 480H SPF	SECHSKANTMUTTER
15	12100672	5	DOWEL PIN ISO 8752 6X14 480H SPF	SPANNSTIFT

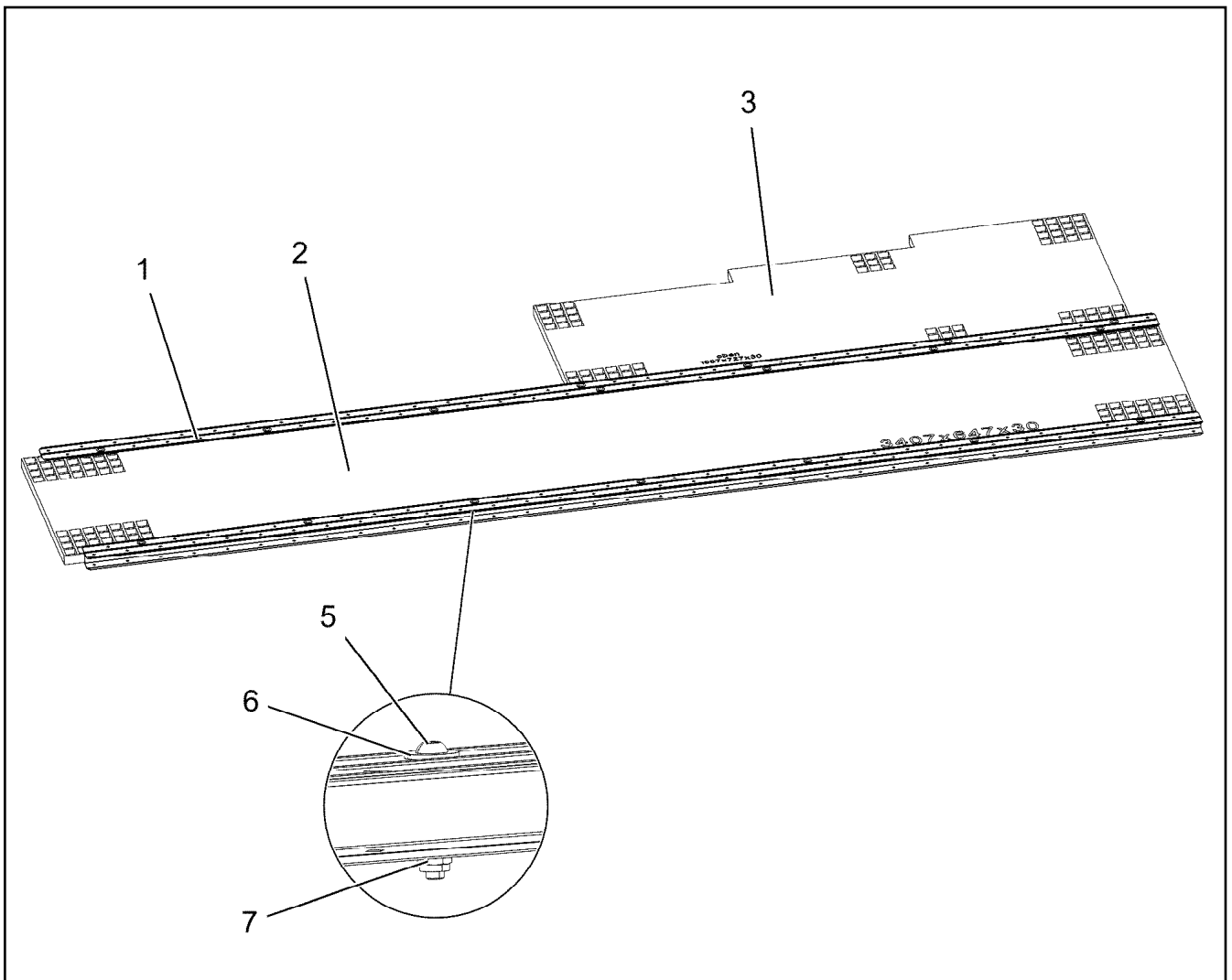
2.4.2020	etk_en_de_048400 LR 1800-1.0	1113 (2/2)
LIEBHERR	KEEPER PLATE PRE-ASS. HALTEBLECH VORM.	96033650



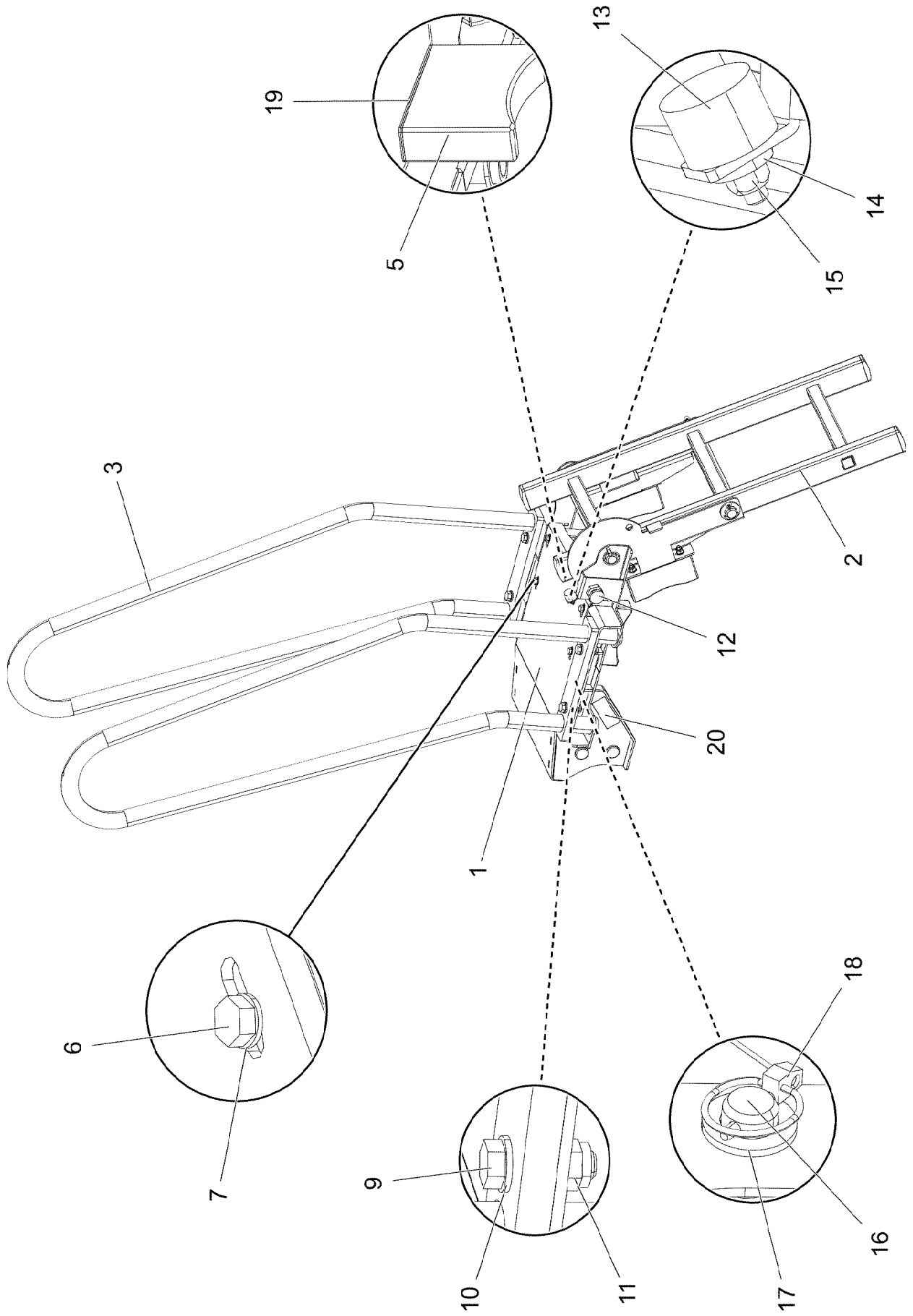
Pos.	Item	Quantity	Description	Bezeichnung
1	97095831	2	ALU PROFILE 84-3-5520 ALMGSIT66	ALUPROFIL
2	97095832	4	GRATING DIN 24537-3 607X367X30/7 GFK B	GITTERROST
3	97066104	2	GRATING DIN 24537-3 2727X647X30 GFK B	GITTERROST
4	10876825	26	BUTTON HEAD SCREW ISO 7380-1 M8X55 0	HALBRUNDKOPFSCHRAUBE
5	11140469	54	WASHER ISO 7093-1 8 200HV 480H SPF	SCHEIBE
6	11656731	35	HEX NUT ISO 7040 M8 8 480H SPF	SECHSKANTMUTTER
7	11651584	7	HEX SCREW ISO 4014 M8X65 8.8 480H SPF	SECHSKANTSCHRAUBE
8	971111408	3	SUPPORT PA6G	AUFLAGE
9	97064979	3	PLATE 6X60X610 S700MC	BLECH
10	941009708	7	WASHER RD60X5 S355MC FE//ZNNI8//CN//T	SCHEIBE
11	941138108	7	WASHER DC01 FE//ZNNI8//CN//T0	SCHEIBE
12	11826527	2	HEX SCREW ISO 4017 M8X30 8.8 480H SPF	SECHSKANTSCHRAUBE



Pos.	Item	Quantity	Description	Bezeichnung
1	97095841	2	ALU PROFILE DIN EN 755-2 84-3-3270 ALMG	ALUPROFIL
2	97094446	1	GRATING DIN 24537-3 1847X807X30/7 GFK B	GITTERROST
3	97063358	1	GRATING DIN 24537-3 967X647 X30 GFK B	GITTERROST
4	97095839	1	GRATING DIN 24537-3 1847X727X30/7 GFK B	GITTERROST
5	97064462	1	GRATING DIN 24537-3 2167X647X30 GFK B	GITTERROST
6	10876825	18	BUTTON HEAD SCREW ISO 7380-1 M8X55 0	HALBRUNDKOPFSCHRAUBE
7	11140469	36	WASHER ISO 7093-1 8 200HV 480H SPF	SCHEIBE
8	11656731	18	HEX NUT ISO 7040 M8 8 480H SPF	SECHSKANTMUTTER



Pos.	Item	Quantity	Description	Bezeichnung
1	97095838	2	ALU PROFILE DIN EN 755-2 84-3-3350 ALMG	ALUPROFIL
2	97064851	1	GRATING DIN 24537-3 3407X647X30 GFK B	GITTERROST
3	97095840	1	GRATING DIN 24537-3 1687X727X30/7 GFK B	GITTERROST
5	10876825	18	BUTTON HEAD SCREW ISO 7380-1 M8X55 0	HALBRUNDKOPFSCHRAUBE
6	11140469	36	WASHER ISO 7093-1 8 200HV 480H SPF	SCHEIBE
7	11656731	18	HEX NUT ISO 7040 M8 8 480H SPF	SECHSKANTMUTTER



2.4.2020
002726

LIEBHERR


etk_en_de_048400 LR 1800-1.0

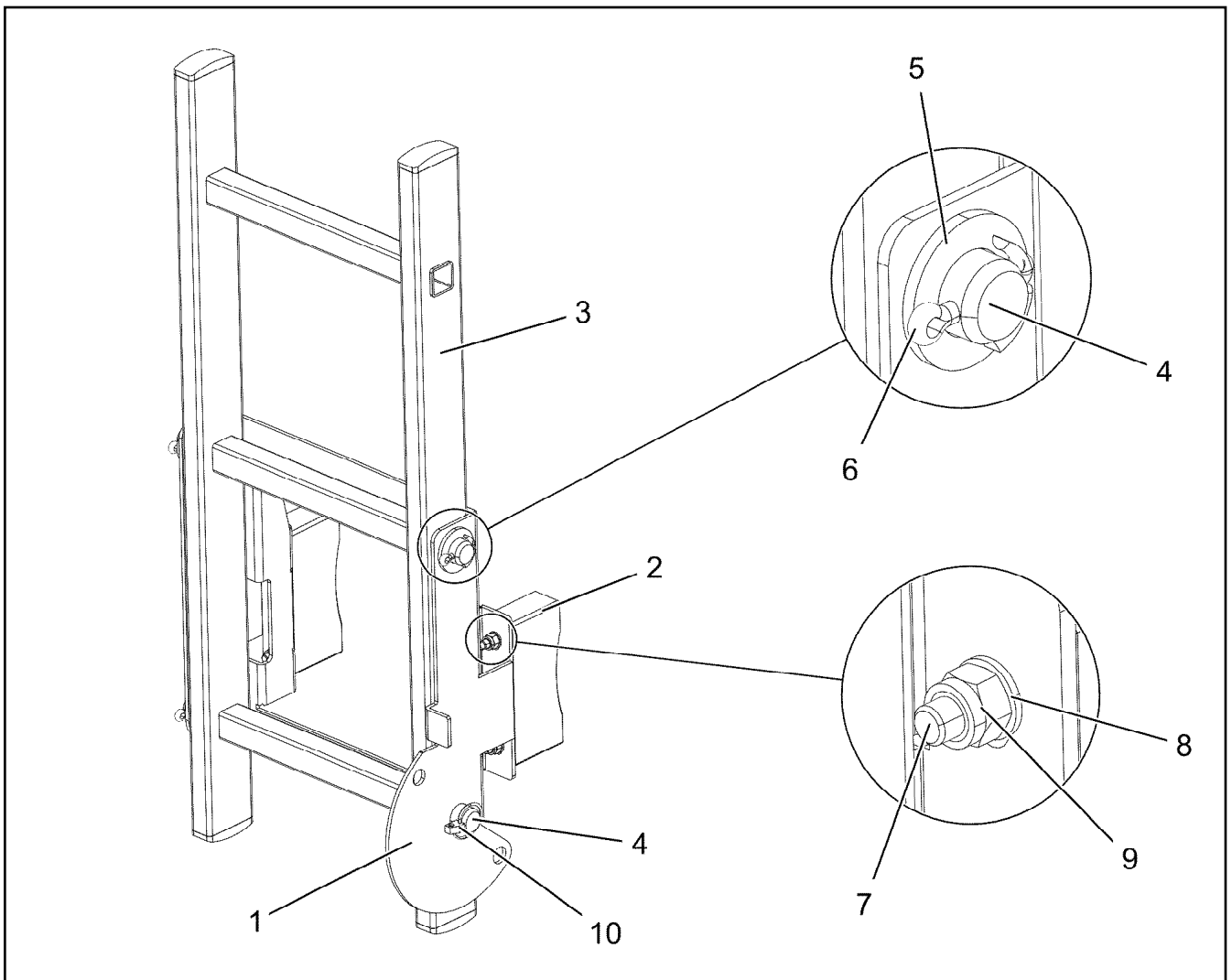
ACCESS LADDER PRE-ASS.
AUFSTIEG VORM.

□ 1117 (1/2)

96020881

Pos.	Item	Quantity	Description	Bezeichnung
1	969396808	1	ACCESS LADDER WELDMENT GRUNDIERT	AUFSTIEGSKONSOLE SCHWK.
2	96021605	1	LADDER, PRE-ASSEMBLED ⇒  1119	LEITER VORM.
3	969397008	2	HANDLE WELD.CONST. T ZN O	GRIFF SCHWK.
5	97097639	2	SUPPORT 150X35X100 PA6G	AUFLAGE
6	11826527	4	HEX SCREW ISO 4017 M8X30 8.8 480H SPF	SECHSKANTSCHRAUBE
7	10289803	4	WASHER ISO 7089 8 300HV 480H SPF	SCHEIBE
9	11645384	4	HEX SCREW ISO 4017 M12X40 8.8 FLZN SP	SECHSKANTSCHRAUBE
10	10289804	8	WASHER ISO 7089 12 300HV FLZN SPF	SCHEIBE
11	10875607	4	HEX NUT DIN 985 M12 8 FLZN SPF	SECHSKANTMUTTER
12	704232608	1	SPRING-LOADED LOCK VERZ	FEDERRIEGEL
13	726612208	1	MEGI BUFFER	MEGIPUFFER
14	11693878	1	WASHER DIN 7349 6,4 200HV 480H SPF	SCHEIBE
15	10875613	1	HEX NUT DIN 985 M6 8 480H SPF	SECHSKANTMUTTER
16	451223008	4	PIN DIN 1435 20X40X34 S355J2C+C FE//ZN	BOLZEN
17	11691327	4	WASHER ISO 7092 20 300HV FLZN SPF	SCHEIBE
18	10875869	4	SAFETY PLUG W HINGE-LID 5X29X4,7X25 4	SICHERHEITSKLAPPSTECKER
19	97056726	8	PLATE 1.5X35X150 DC01 FE//ZNNI8//CN//T0	BLECH
20	973567608	1	PLATE IDENTIFICATION NUMBER IDENT-N	SCHILD IDENTNR.

2.4.2020	etk_en_de_048400 LR 1800-1.0	 1118 (2/2)
LIEBHERR	ACCESS LADDER PRE-ASS. AUFSTIEG VORM.	96020881



Pos.	Item	Quantity	Description	Bezeichnung
1	97056678	1	PLATE 4X512X400 S315MC T ZN O	BLECH
2	97095781	2	SUPPORT 150X35X68 PA6G	AUFLAGE
3	979327808	1	SIMPLE LADDER 3-322X0.81M ALU	ANLEGELEITER
4	979488708	2	PIN 25.0X370 S355J2G3	BOLZEN
5	10289810	2	WASHER ISO 7089 24 300HV FLZN SPF	SCHEIBE
6	10180363	3	SPLIT PIN ISO 1234 6,3X40 St 480H SPF	SPLINT
7	12206699	4	SOCKET HEAD SCREW ISO 4762 M8X45 8.8	ZYLINDERSCHRAUBE
8	10289803	4	WASHER ISO 7089 8 300HV 480H SPF	SCHEIBE
9	11656731	4	HEX NUT ISO 7040 M8 8 480H SPF	SECHSKANTMUTTER
10	10875869	1	SAFETY PLUG W HINGE-LID 5X29X4,7X25 4	SICHERHEITSKLAPPSTECKER
11	97056726	4	PLATE 1.5X35X150 DC01 FE//ZNNI8//CN//T0	BLECH

2.4.2020
002711

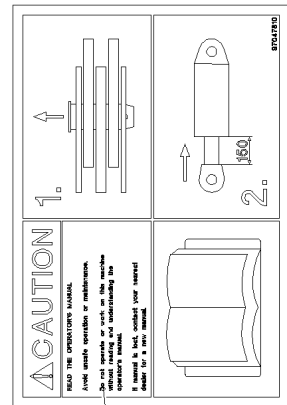
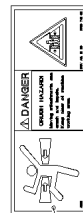
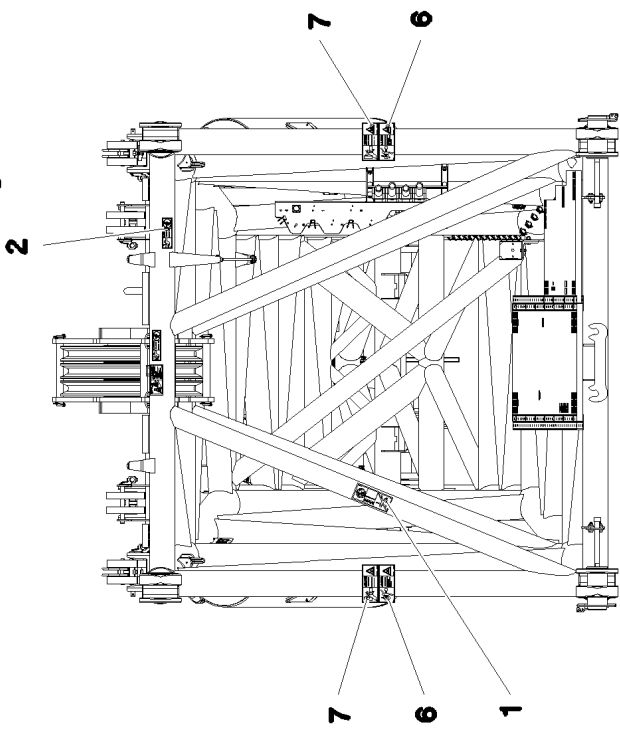
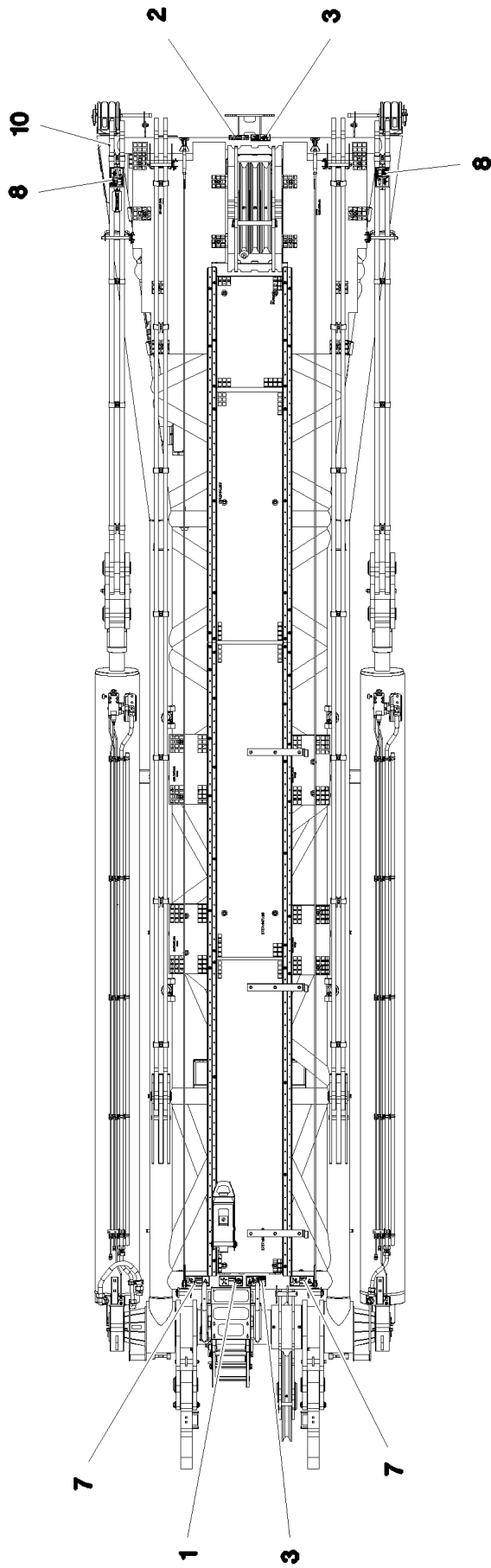
LIEBHERR

etk_en_de_048400 LR 1800-1.0

LADDER, PRE-ASSEMBLED
LEITER VORM.

1119

96021605



2.4.2020
003719

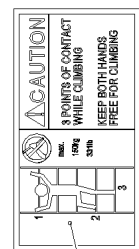
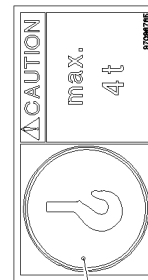
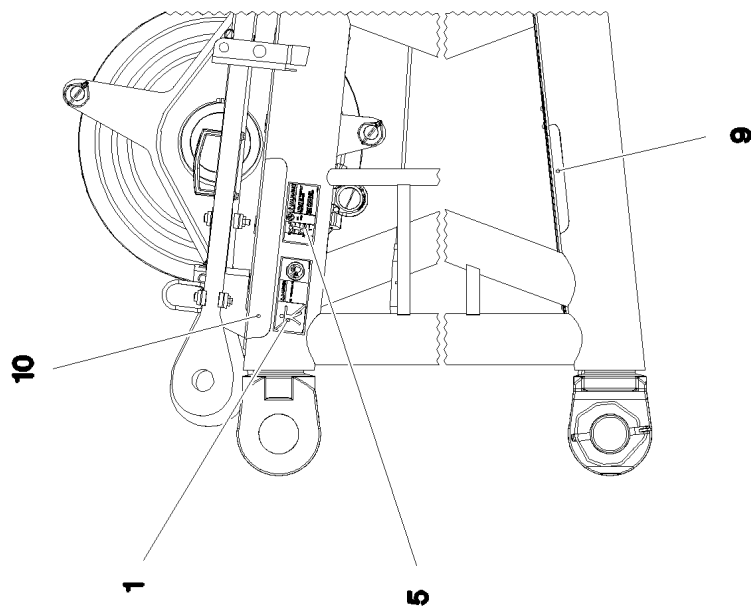
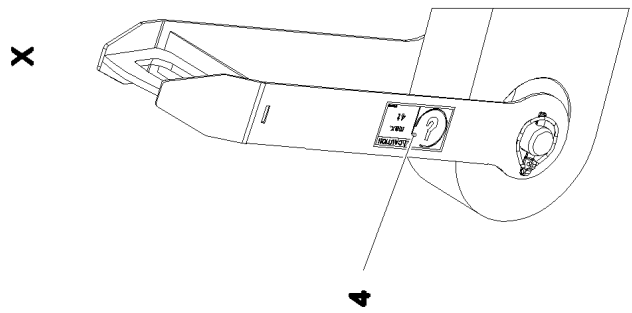
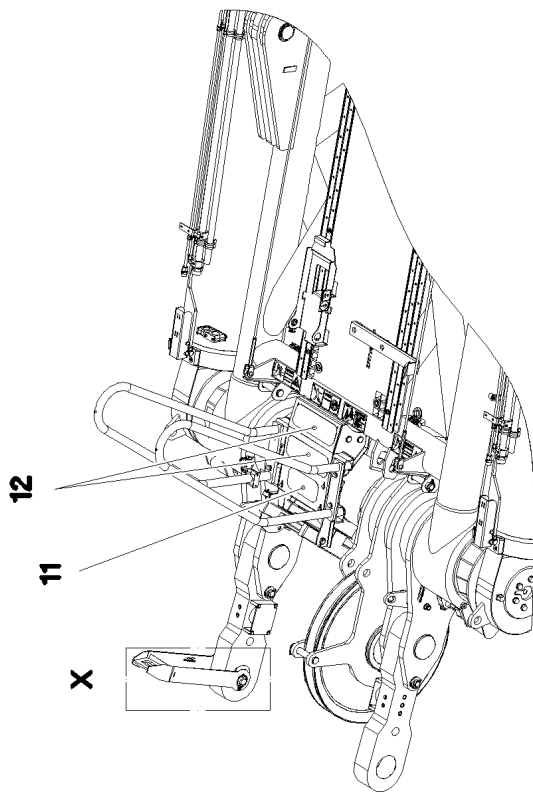
LIEBHERR

etk_en_de_048400 LR 1800-1.0

SIGNS
BESCHILDERUNG

1120 (1/3)

96022386



4

5

2.4.2020
003720

LIEBHERR


etk_en_de_048400 LR 1800-1.0


SIGNS
BESCHILDERUNG

1121 (2/3)


96022386

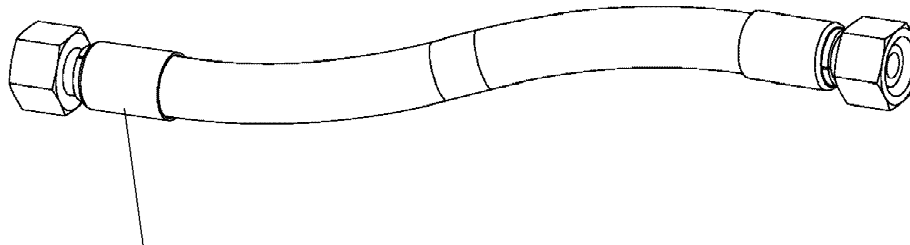
Pos.	Item	Quantity	Description	Bezeichnung
1	978674008	3	SIGN 208X88 KLEBEFOLIE SPF	SCHILD
2	978674808	2	SIGN 168X62 KLEBEFOLIE SPF	SCHILD
3	97004046	2	SIGN 168X88X1 KLEBEFOLIE SPF	SCHILD
4	97096765	1	SIGN 105X55X1 KLEBEFOLIE	SCHILD
5	97036732	1	SIGN 168X88 KLEBEFOLIE SPF	SCHILD
6	978674108	2	SIGN 208X88 KLEBEFOLIE SPF	SCHILD
7	978674608	4	SIGN 208X88 KLEBEFOLIE SPF	SCHILD
8	97047810	2	SIGN 160X110X1 KLEBEFOLIE SPF	SCHILD
9	972859408	1	ANTI-SLIP SURFACE 1.6X150X300 3M TYP4	ANTIRUTSCHBELAG
10	970879408	1	ANTI-SLIP SURFACE 1.6X150X500 3M TYP4	ANTIRUTSCHBELAG
11	97019970	1	ANTI-SLIP SURFACE 1.6X102X220 3M TYP4	ANTIRUTSCHBELAG
12	97018327	2	ANTI-SLIP SURFACE 1.6X102X305 3M TYP4	ANTIRUTSCHBELAG

Pos.	Item	Quantity	Description	Bezeichnung
4	96018786	1	ADDITIONAL HYDR.D HEAD SECTION ⇒  1124	ZUSATZHYDRAULIK D-KOPFSTU

2.4.2020	etk_en_de_048400 LR 1800-1.0	 1123
LIEBHERR	ADDITIONAL HYDR.D HEAD SECTION ZUSATZHYDRAULIK D-KOPFSTUECK	918727908

Pos.	Item	Quantity	Description	Bezeichnung
10	96018819	1	HOSE LINES D-HEAD SECTION ⇒  1127	SCHLAUCHLEITUNGEN D-KOPF
11	96018820	1	PIPELINES DERR. HEAD SECT. ⇒  1128	ROHRLEITUNGEN DERR.KOPFS
50	10816185	6	PRESSURE SENSOR 0-400/400 BAR LSB PL:	DRUCKAUFNEHMER
151	511481508	1	NON-RETURN VALVE 10BAR CR6-FREI SPF	RUECKSCHLAGVENTIL
153	96028333	1	EXPANSION TANK CPL. ⇒  40	AUSGLEICHSBEHAELTER KPL.
154	502657708	1	AIR TANK EN 286-2 20L 15.5BAR ALMG2.7 R	LUFTBEHAELTER
155	510696008	1	BALL VALVE DN8-1/4" MS	KUGELHAHN
202	511512308	4	COUPLING PLUG B8 38-S	KUPPLUNGSSTECKER
220	511508108	1	COUPLING PLUG B6 22-L	KUPPLUNGSSTECKER
226	511508608	1	COUPLING PLUG B3 16-S	KUPPLUNGSSTECKER
251	97044171	1	TRAILER 2X25X25 ALMG3 H111 BEZ.1	ANHAENGER
252	97044172	1	TRAILER 2X25X25 ALMG3 H111 BEZ.2	ANHAENGER
253	97044210	1	TRAILER 2X25X25 ALMG3 H111 BEZ.3	ANHAENGER
254	97044211	1	TRAILER 2X25X25 ALMG3 H111 BEZ.4	ANHAENGER
255	97044212	1	TRAILER 2X25X25 ALMG3 H111 BEZ.5	ANHAENGER
256	97044213	1	TRAILER 2X25X25 ALMG3 H111 BEZ.6	ANHAENGER
303	774210508	2	TIGHTENING STRAP 240-280/260/30 ST	SPANNBAND
307	11651612	4	HEX SCREW ISO 4017 M8X16 8.8 480H SPF	SECHSKANTSCHRAUBE
308	11140469	4	WASHER ISO 7093-1 8 200HV 480H SPF	SCHEIBE
431	12101869	6	KEY RING 25X1,5 ST FE/ZN8/CN	SCHLUESSELRING
443	710107708	4	SEALING RING DIN 7603 A52X60X2,5 CU	DICHTRING
444	710107508	1	SEALING RING DIN 7603 A42X49X2 CU	DICHTRING
446	710105908	1	SEALING RING DIN 7603 A27X32X2 CU	DICHTRING
600	470033108	12	FITTING XG38-S A3P	VERSCHRAUBUNG
601	470032708	5	FITTING XG16-S A3P	VERSCHRAUBUNG
602	475034508	2	FITTING XGR18/12-L A3P	VERSCHRAUBUNG
603	475603408	4	TEST POINT FITTING GMA3 38S CR6-FREI	MESSANSCHLUSS
606	247108402	1	FITTING ET 18L CR6-FREI	VERSCHRAUBUNG
607	475430308	1	FITTING REDSD18/10-L A3P	VERSCHRAUBUNG
608	510629008	1	TEST POINT FITTING VKA3 10LM16X1,5 CR6	MESSANSCHLUSS
609	470432508	1	FITTING T 16S CR6-FREI	VERSCHRAUBUNG
610	470430608	1	FITTING T 18L A3C	VERSCHRAUBUNG
611	470011308	1	FITTING SNV12-L A3P	VERSCHRAUBUNG
612	475436308	1	FITTING REDSD18/12-L A3P	VERSCHRAUBUNG
613	470030608	3	FITTING XG18-L A3P	VERSCHRAUBUNG
614	247128502	1	FITTING EL 18L CR6-FREI	VERSCHRAUBUNG
615	475030708	1	FITTING GR 22/18L CR6-FREI	VERSCHRAUBUNG
616	10873298	1	TEST POINT FITTING GMA3 16S CR6-FREI	MESSANSCHLUSS
617	472531808	2	FITTING EWSD38-S A3P	VERSCHRAUBUNG
618	471034408	2	FITTING XGEV38-SR-WD A3P	VERSCHRAUBUNG
620	471039908	2	FITTING GE 12L M22X1,5 CR6-FREI	VERSCHRAUBUNG
621	477704508	1	STOP PLUG VSTIM22X1,5ED A3P	STOPFEN
622	471035308	2	FITTING XGE12-LR-ED1/4" A3P	VERSCHRAUBUNG
623	10878249	1	FITTING EGE 12L M22X1,5 ZN/NI	VERSCHRAUBUNG

2.4.2020	etk_en_de_048400 LR 1800-1.0	 1126 (3/3)
LIEBHERR	ADDITIONAL HYDR.D HEAD SECTION ZUSATZHYDRAULIK D-KOPFSTUECK	96018786



Schlauchnummer
Hose number
Numéro de flexible
Número de flexible
Номера шланга

Die Schlauchnummern auf den Schläuchen entsprechen den Positionen in der Schlauchliste.

The hose numbers from the hoses are in accordance with the items in the hose list.

Les numéros indiqués sur les flexibles correspondent aux repères de la nomenclature des flexibles.

Los números indicados en los flexibles corresponden a las posiciones de la lista de flexibles.

Нанесенные на шлангах номера соответствуют позициям в перечне.



Pos.	Item	Quantity	Description	Bezeichnung
1288	922670208	1	HOSE CPL. 2TE 10X300	SCHLAUCH KPL.
1289	961891308	1	HOSE CPL. 2TE 10X500	SCHLAUCH KPL.
1290	968609408	1	HOSE CPL. 2SN 20X1800	SCHLAUCH KPL.
1291	920904408	1	HOSE CPL. 2SN 12X1900	SCHLAUCH KPL.
1292	96025463	2	HOSE CPL. 4ST+ 31X1500	SCHLAUCH KPL.
1293	96025465	2	HOSE CPL. 4ST+ 31X1600	SCHLAUCH KPL.
1294	963702108	1	HOSE CPL. 2TE 10X1020	SCHLAUCH KPL.
1295	96013131	1	HOSE CPL. 4ST+ 31X1460	SCHLAUCH KPL.
1296	96011500	1	HOSE CPL. 4ST+ 31X1400	SCHLAUCH KPL.
1297	920905408	1	HOSE CPL. 2SN 10X2000	SCHLAUCH KPL.
1298	96025468	1	HOSE CPL. 2SN 12X2000	SCHLAUCH KPL.
1299	96011500	1	HOSE CPL. 4ST+ 31X1400	SCHLAUCH KPL.
1300	96025464	1	HOSE CPL. 4ST+ 31X1550	SCHLAUCH KPL.
1301	926854808	1	HOSE CPL. 2SN 10X2050	SCHLAUCH KPL.
1302	928719008	1	HOSE CPL. 2SN 12X1950	SCHLAUCH KPL.

2.4.2020
133089

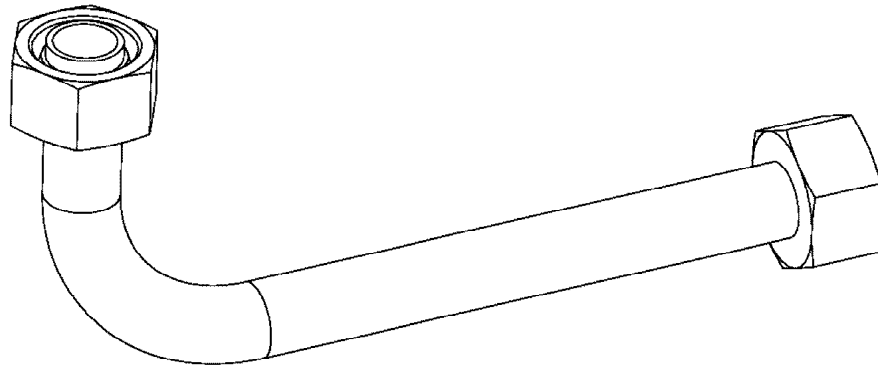
LIEBHERR

etk_en_de_048400 LR 1800-1.0

HOSE LINES D-HEAD SECTION
SCHLAUCHLEITUNGEN D-KOPFSTUECK

1127

96018819



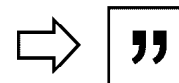
Die Positionsnummern der Rohre auf den Bildtafeln entsprechen den Positionen in der Rohrliste.

The pipe numbers from the illustrations are in accordance with the items in the pipe list.



Les numéros des tuyaux sur les illustrations correspondent aux repères de la nomenclature des tuyaux.


Los números de tubos en las ilustraciones corresponden a las posiciones de la lista de tubos.

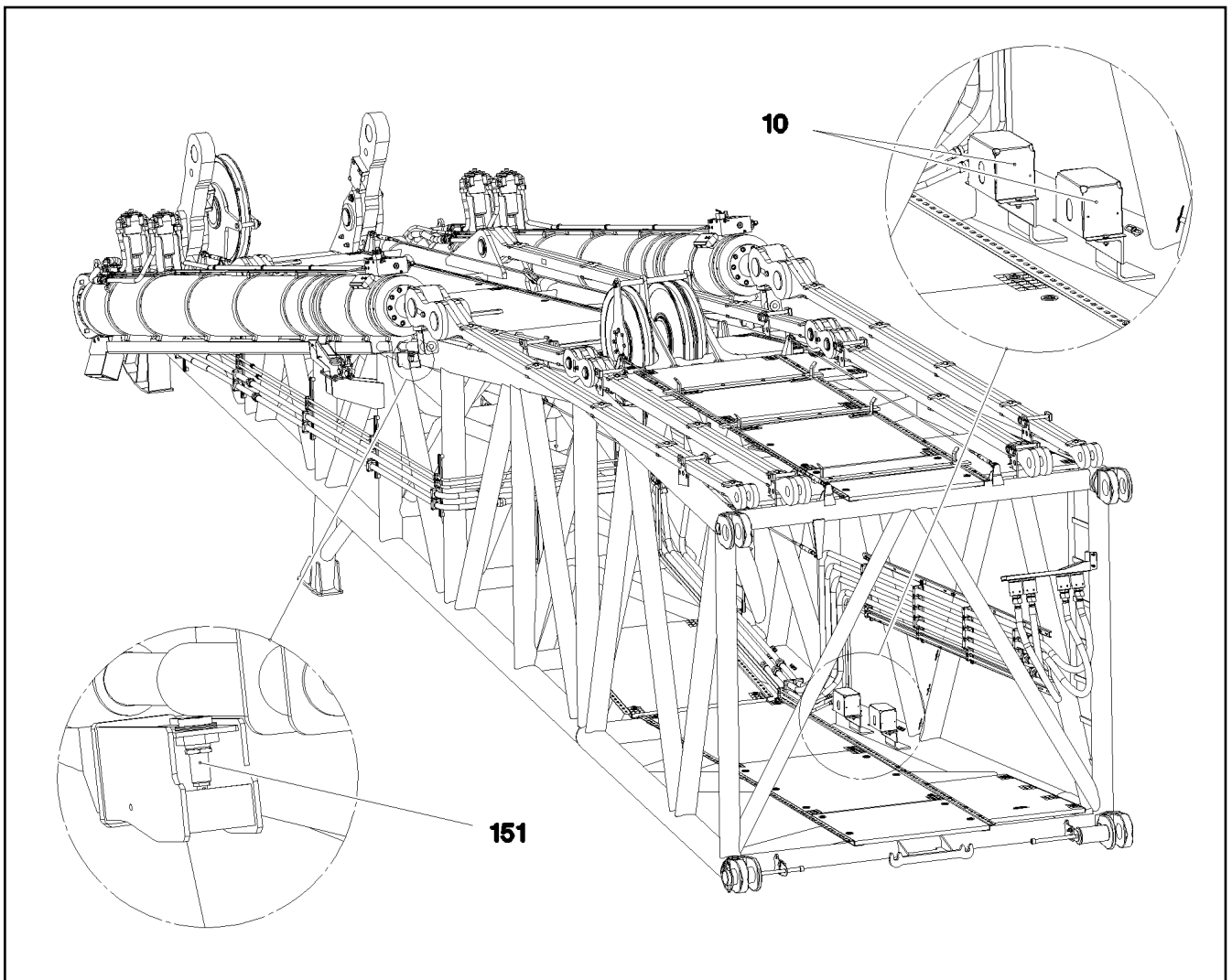
Номера позиций труб на изображениях соответствуют позициям в перечне труб.



Pos.	Item	Quantity	Description	Bezeichnung
550	96025301	1	PIPE COMPL. 38X5	ROHR KPL.
551	96025302	1	PIPE COMPL. 30X4	ROHR KPL.
552	96017267	1	PIPE COMPL. 30X4	ROHR KPL.
555	96025485	1	PIPE COMPL. 18X1.5	ROHR KPL.
556	96025486	1	PIPE COMPL. 18X1.5	ROHR KPL.
557	96025487	1	PIPE COMPL. 18X1.5	ROHR KPL.
558	96025488	1	PIPE COMPL. 18X1.5	ROHR KPL.
559	96025489	2	PIPE COMPL. 18X1.5	ROHR KPL.
560	96025490	1	PIPE COMPL. 16X2	ROHR KPL.
561	96025491	1	PIPE COMPL. 16X2	ROHR KPL.
562	96025492	1	PIPE COMPL. 16X2	ROHR KPL.
563	96025493	1	PIPE COMPL. 16X2	ROHR KPL.
564	96025494	2	PIPE COMPL. 16X2	ROHR KPL.
565	96025495	1	PIPE COMPL. 38X5	ROHR KPL.
566	96025496	1	PIPE COMPL. 38X5	ROHR KPL.
567	96025497	2	PIPE COMPL. 38X5	ROHR KPL.
568	96025498	1	PIPE COMPL. 38X5	ROHR KPL.
569	96025499	1	PIPE COMPL. 38X5	ROHR KPL.
570	96025500	2	PIPE COMPL. 38X5	ROHR KPL.
571	96025501	2	PIPE COMPL. 38X5	ROHR KPL.
572	96025502	1	PIPE COMPL. 38X5	ROHR KPL.
573	96025503	1	PIPE COMPL. 38X5	ROHR KPL.

Pos.	Item	Quantity	Description	Bezeichnung
10	968188108	1	SENSOR ASSEMBLY HEAD PIECE ⇒  1131	GEBERANBAU KOPFSTUECK
20	96020519	1	TERMINAL BOX CPL. S2070 ⇒  1132	KLEMMKASTEN KPL.

2.4.2020	etk_en_de_048400 LR 1800-1.0	 1130
LIEBHERR	ELECTR. FOR HEAD SECTION ELEKTRIK D-KOPFSTUECK	918803308



Pos.	Item	Quantity	Description	Bezeichnung
10	10802057	2	ANGLE TRANSMITTER 360° LSB PL:D SPF	WINKELGEBER
151	10354584	2	INDUCTIVE SENSOR BERUEHRUNGSLOS	INDUKTIVSENSOR

2.4.2020
078730

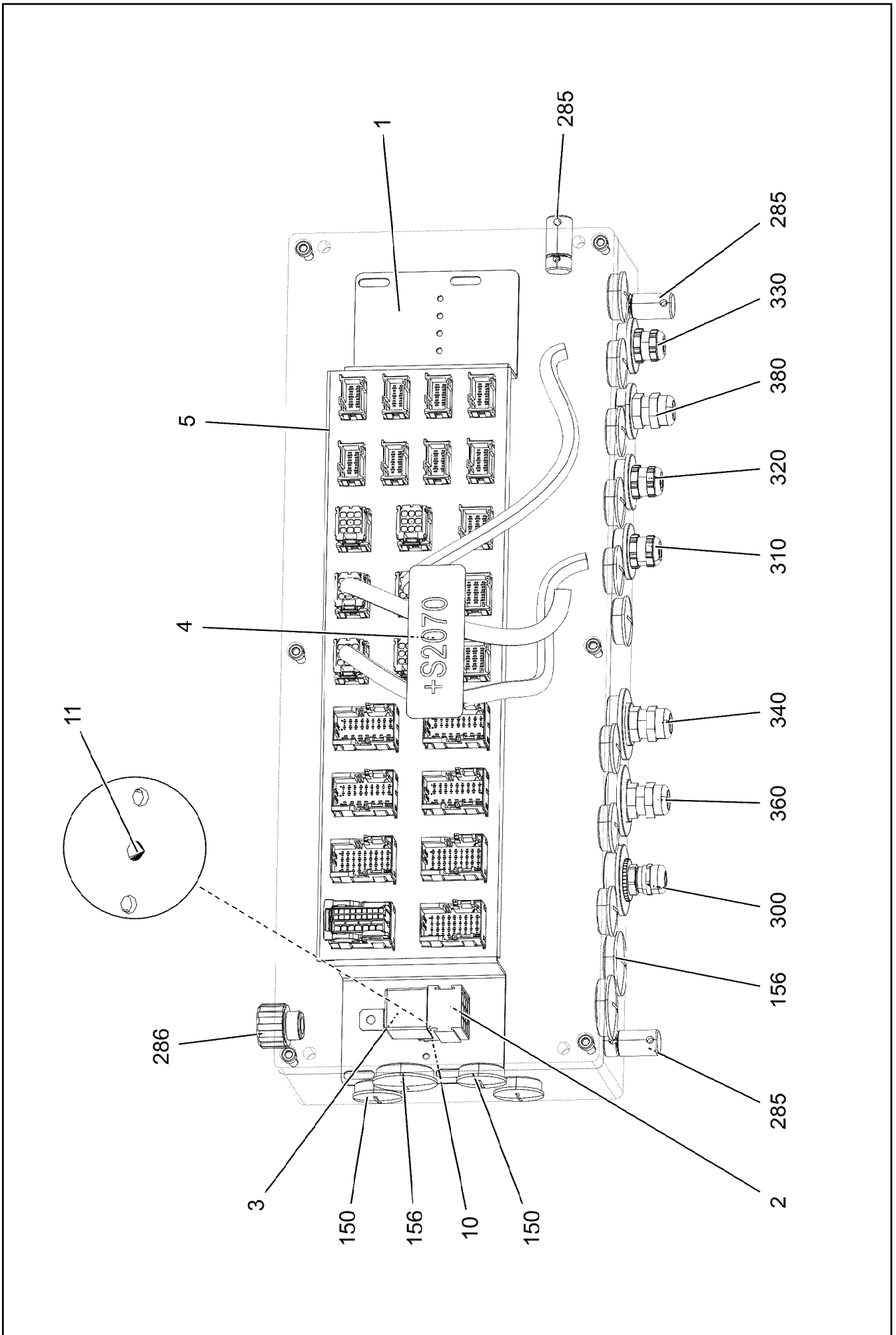
LIEBHERR





etk_en_de_048400 LR 1800-1.0


SENSOR ASSEMBLY HEAD PIECE
GEBERANBAU KOPFSTUECK

1131

968188108



Pos.	Item	Quantity	Description	Bezeichnung
1	97098826	1	PLUG PLATE 2X659X146 DC01 FE//ZNNI8//C	STECKERBLECH
2	96020520	1	WIRES TERMINAL BOX CPL. S2070 ⇒  1134	DRAEHTE KLEMMKASTEN KPL.
3	10878159	1	LSB MODULE	LSB-MODUL
4	97012015	1	SIGN S2070 ALU	SCHILD
5	97011305	1	EMPTY CASING 230X600X110X0 AL	LEERGEHAEUSE
10	11140403	1	WASHER ISO 7089 5 200HV 480H SPF	SCHEIBE
11	408200708	1	SHEET-METAL SCREW ISO 1481 ST4,8X9,5	BLECHSCHRAUBE
150	602425208	12	SCREW PLUG M32X1,5 MS	VERSCHLUSSSCHRAUBE
156	602425308	3	SCREW PLUG M40X1,5 MS	VERSCHLUSSSCHRAUBE
285	602501208	2	WATER DRAIN PLUG M12 PA6G SPF	ENTWAESSERUNGSSTOPFEN
286	10488662	1	VENTILATION SCREW M20X1,5 POLYAMID	ENTLUEFTUNGSSCHRAUBE
300	96020522	1	LEAD W2070 ⇒  1135	LEITUNG
310	96020523	1	LEAD W2071	LEITUNG
320	96020524	1	LEAD W2072	LEITUNG
330	96020525	1	LEAD W2081	LEITUNG
340	96020526	1	LEAD W2073A	LEITUNG
350	96020527	1	LEAD W2073 ⇒  1136	LEITUNG
360	96020528	1	LEAD W2074A	LEITUNG
370	96020530	1	LEAD W2074 ⇒  1137	LEITUNG
380	96020531	1	LEAD W2086A	LEITUNG
390	96020532	1	LEAD W2086	LEITUNG
400	96000884	1	DUMMY PLUG X2086ABS	BLINDSTECKER

2.4.2020	etk_en_de_048400 LR 1800-1.0	 1133 (2/2)
LIEBHERR	TERMINAL BOX CPL. KLEMMKASTEN KPL.	96020519

Pos.	Item	Quantity	Description	Bezeichnung
2	96020521	1	WIRES PRE-ASS. S2070	DRAEHTE VORM.
500	923512208	11	CABLE MARKER	KABELMARKER
501	10874047	2	FLAT PLUG HOUSING 25-POL 40A	FLACHSTECKERGEHAEUSE
502	10099870	6	FLAT PLUG HOUSING 9-POL	FLACHSTECKERGEHAEUSE
503	10045101	6	CONTACT RETAINING PIN 9POL GELB	KONTAKTSICHERUNGSSTIFT
504	96008681	1	COTTER PIN 25POL	STECKER VORM.
505	630122908	1	PLUG BASE 9-POLE	RELAISSTECKSOCKEL

2.4.2020	etk_en_de_048400 LR 1800-1.0	1134
LIEBHERR	WIRES TERMINAL BOX CPL. DRAEHTE KLEMMKASTEN KPL.	96020520

Pos.	Item	Quantity	Description	Bezeichnung
5	600463508	4.02	CONTROL LEAD 14 X 0,5 SPF	STEUERLEITUNG
294	11123168	0.11	HEATSHRINK SLEEVING 44,4/7,4X3,6 POL	SCHRUMPFSCHLAUCH
500	923512208	2	CABLE MARKER	KABELMARKER
501	10877580	1	PIN HOUSING 19 POL 22A ZNNI	STIFTGEHAEUSE
502	96008681	1	COTTER PIN 25POL	STECKER VORM.
503	691812808	1	PROTECTING CAP MS A240	SCHUTZKAPPE
504	514599408	1	PAN-HEAD SCREW ISO 7045 M3X8 4.8 A2C	FLACHKOPFSCHRAUBE
505	420050108	1	WASHER ISO 7089 3 MS	SCHEIBE
506	10877636	1	TERMINAL HOUSING CA AL NIP 2K PUR	ENDGEHAEUSE
507	602424108	2	CABLE GLAND M16X1,5X4-11 MS	KABELVERSCHRAUBUNG
508	602606208	1	REDUCTION M20X1,5/M16X1,5 MS	REDUKTION
509	602606308	1	REDUCTION M25X1,5/M16X1,5 MS	REDUKTION
510	602606708	1	REDUCTION M40X1,5/M25X1,5 MS	REDUKTION
708	10473048	14	CABLE SLEEVE 2,4-3,0/2,4/0,6 SILIKON	KABELTUELLE
998	965622208	2	LETTERING WIRING HARNESS	BESCHRIFTUNG KABELBAUM
2211	10874057	14	SLEEVE CONTACT 0,5-1,0MM2 CuNiSi	BUCHSENKONTAKT
2262	6002796	5	CONTACT PIN	KONTAKTSTIFT
2263	58198	14	PIN CONTACT	STIFTKONTAKT

2.4.2020

etk_en_de_048400 LR 1800-1.0

1135

LIEBHERR

LEAD
LEITUNG

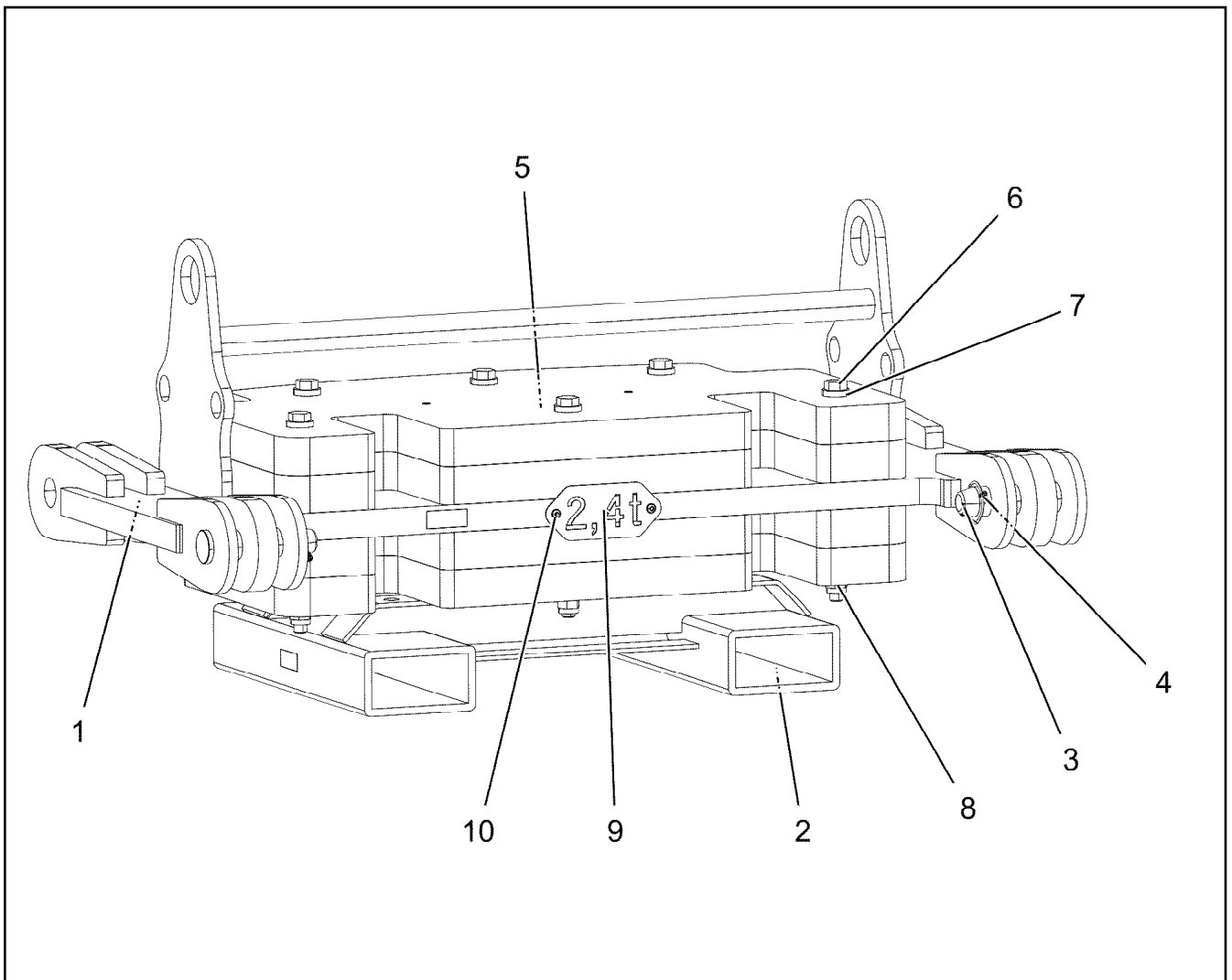
96020522

Pos.	Item	Quantity	Description	Bezeichnung
5	10678491	1	COUPLING SOCKET 4-POL SPF	KUPPLUNGSDOSE
6	680000008	1	COUPLING SOCKET 4-POLE SPF	KUPPLUNGSDOSE
7	10870332	1.67	LEAD 4 X 0,5	LEITUNG
9	10678491	1	COUPLING SOCKET 4-POL SPF	KUPPLUNGSDOSE
261	603200308	1	CABLE TIE 3,6X140-SCHWARZ PA66	KABELBINDER
500	923512208	8	CABLE MARKER	KABELMARKER
501	10297422	1	MALE INSERT 12+PE 16A	STIFTEINSATZ
502	605251608	1	PLUG SOCKET BODY 4-POLE AL	STECKDOSENKOERPER
503	10297417	1	END COVER TR38X6 P3	VERSCHLUSSDECKEL
504	10816739	1	CABLE SOCKET M3	KABELDOSE
505	10099888	1	DUOVERPARTSR 4-POL LIFY 11 Y	DUOVERTEILER
506	602441101	1	CABLE GLAND M25X1,5X6-13 MS	KABELVERSCHRAUBUNG
507	10424957	1	INSERT 4X5 NBR	MEHRFACHDICHT-EINSATZ
508	605212808	1	MOULDING 317-1397-000 SUR	FORMTEIL
509	6202909	1	CLAMP	KLAMMER
628	604519208	7	PIN CONTACT 0,75-1MM2	STIFTKONTAKT
719	10493972	1	PIN CONTACT 0,5MM2 SILBER	STIFTKONTAKT
773	6202445	1	PIN 0,5-1,0MM2	STIFT
774	6202435	2	SLEEVE CONTACT 0,5-1,0MM2	BUCHSENKONTAKT
811	692404908	1	STOPPER PLUG	BLINDSTOPFEN
812	604518908	5	STOPPER PLUG BAUREIHE_M1	BLINDSTOPFEN
998	965622208	5	LETTERING WIRING HARNESS	BESCHRIFTUNG KABELBAUM

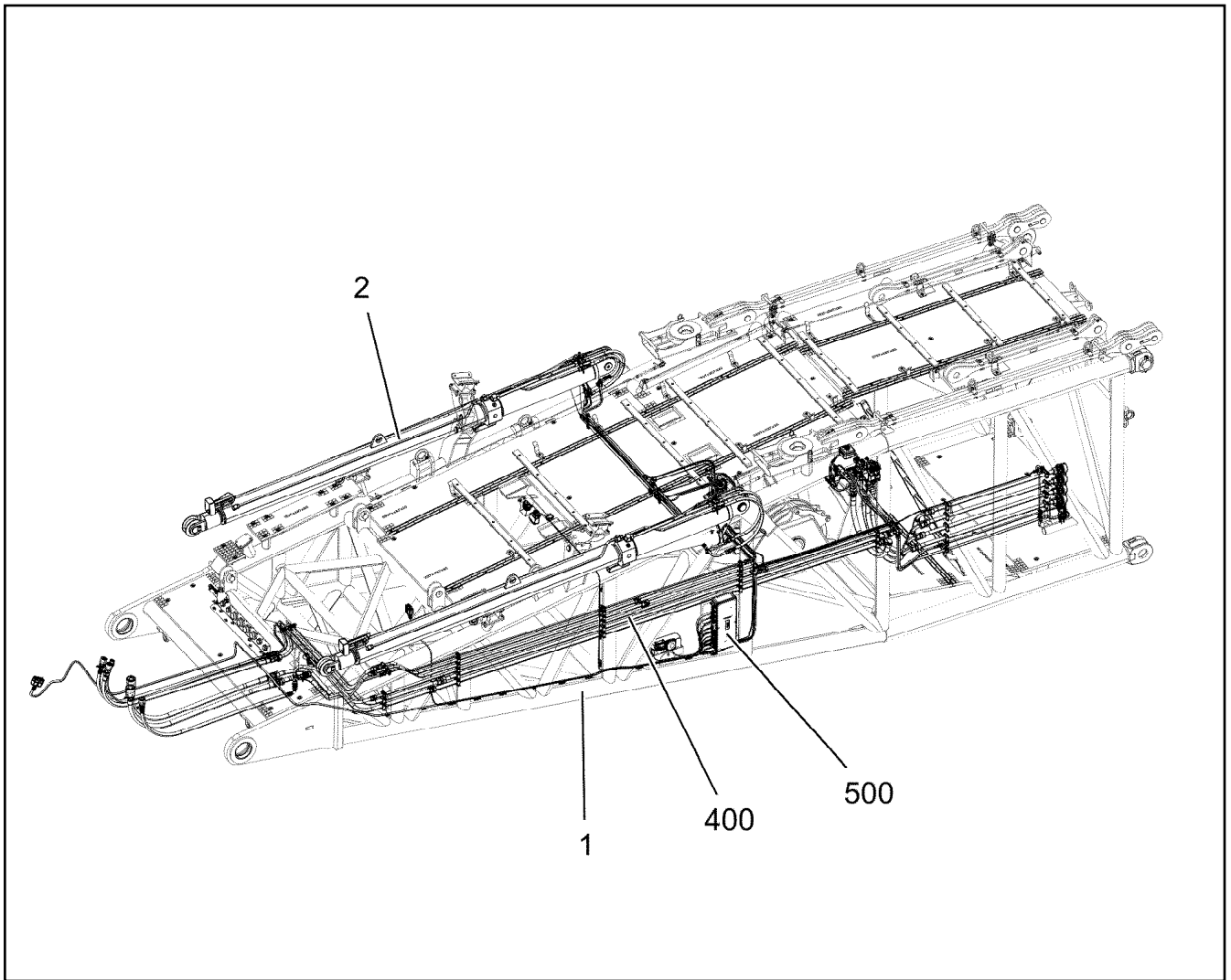
2.4.2020	etk_en_de_048400 LR 1800-1.0	<input type="checkbox"/> 1136
LIEBHERR	LEAD LEITUNG	96020527

Pos.	Item	Quantity	Description	Bezeichnung
5	10678491	1	COUPLING SOCKET 4-POL SPF	KUPPLUNGSDOSE
6	680000008	1	COUPLING SOCKET 4-POLE SPF	KUPPLUNGSDOSE
7	10870332	1.5	LEAD 4 X 0,5	LEITUNG
8	10678491	1	COUPLING SOCKET 4-POL SPF	KUPPLUNGSDOSE
261	603200308	1	CABLE TIE 3,6X140-SCHWARZ PA66	KABELBINDER
500	923512208	8	CABLE MARKER	KABELMARKER
501	10297422	1	MALE INSERT 12+PE 16A	STIFTEINSATZ
502	605251608	1	PLUG SOCKET BODY 4-POLE AL	STECKDOSENKOERPER
503	10297417	1	END COVER TR38X6 P3	VERSCHLUSSDECKEL
504	10816739	1	CABLE SOCKET M3	KABELDOSE
505	10099888	1	DUOVERPARTSR 4-POL LIFY 11 Y	DUOVERTEILER
506	602441101	1	CABLE GLAND M25X1,5X6-13 MS	KABELVERSCHRAUBUNG
507	10424957	1	INSERT 4X5 NBR	MEHRFACHDICHT-EINSATZ
508	605212808	1	MOULDING 317-1397-000 SUR	FORMTEIL
509	6202909	1	CLAMP	KLAMMER
637	604519108	3	PIN CONTACT 1,5MM2	STIFTKONTAKT
719	10493972	6	PIN CONTACT 0,5MM2 SILBER	STIFTKONTAKT
773	6202445	1	PIN 0,5-1,0MM2	STIFT
774	6202435	2	SLEEVE CONTACT 0,5-1,0MM2	BUCHSENKONTAKT
811	692404908	1	STOPPER PLUG	BLINDSTOPFEN
812	604518908	4	STOPPER PLUG BAUREIHE_M1	BLINDSTOPFEN
998	965622208	5	LETTERING WIRING HARNESS	BESCHRIFTUNG KABELBAUM

2.4.2020	etk_en_de_048400 LR 1800-1.0	1137
LIEBHERR	LEAD LEITUNG	96020530



Pos.	Item	Quantity	Description	Bezeichnung
1	96040735	1	BRACKET WELDED CONST.	KONSOLE SCHWK.
2	96040736	1	REST WELDED T ZN O	ABLAGE SCHWK.
3	977480008	2	PIN 65.0X220 35NICRMOV125 GASN. SPF	BOLZEN
4	10181899	2	SAFETY PLUG W HINGE-LID 12X75X11,5X60	SICHERHEITSKLAPPSTECKER
5	97094725	4	PLATE 70X1245X700 S355J2+N	BLECH
6	10178904	6	HEX SCREW ISO 4014 M24X390 8.8 FLZN SP	SECHSKANTSCHRAUBE
7	12220085	12	WASHER DIN 7349 25 FLZN SPF	SCHEIBE
8	12226094	6	HEX NUT DIN 985 M24 10 FE//ZNNI8//CN//T0	SECHSKANTMUTTER
9	97100876	1	WEIGHT INFORMATION PLATE 2X228X100 D	GEWICHTSSCHILD
10	10875484	2	BUTTON HEAD SCREW 7380-2 M8X10 08.8 4	HALBRUNDKOPFSCHRAUBE



Pos.	Item	Quantity	Description	Bezeichnung
1	918752408	1	D PIVOT SECTION PRE-ASS. ⇒ □ 1140	D-ANLENKSTUECK VORM.
2	918837808	1	D OVERRUN PROTECTION ⇒ □ 1168	D-RUECKHALTESICHERUNG
400	918727808	1	ADDITIONAL HYDR.D PIVOT SECTI. ⇒ □ 1175	ZUSATZHYDRAULIK D-ANLENK
500	918802708	1	D PIVOT SECTION ELEC. EQUIPT. ⇒ □ 1190	ELEKTRIK D-ANLENKSTUECK

2.4.2020
003293

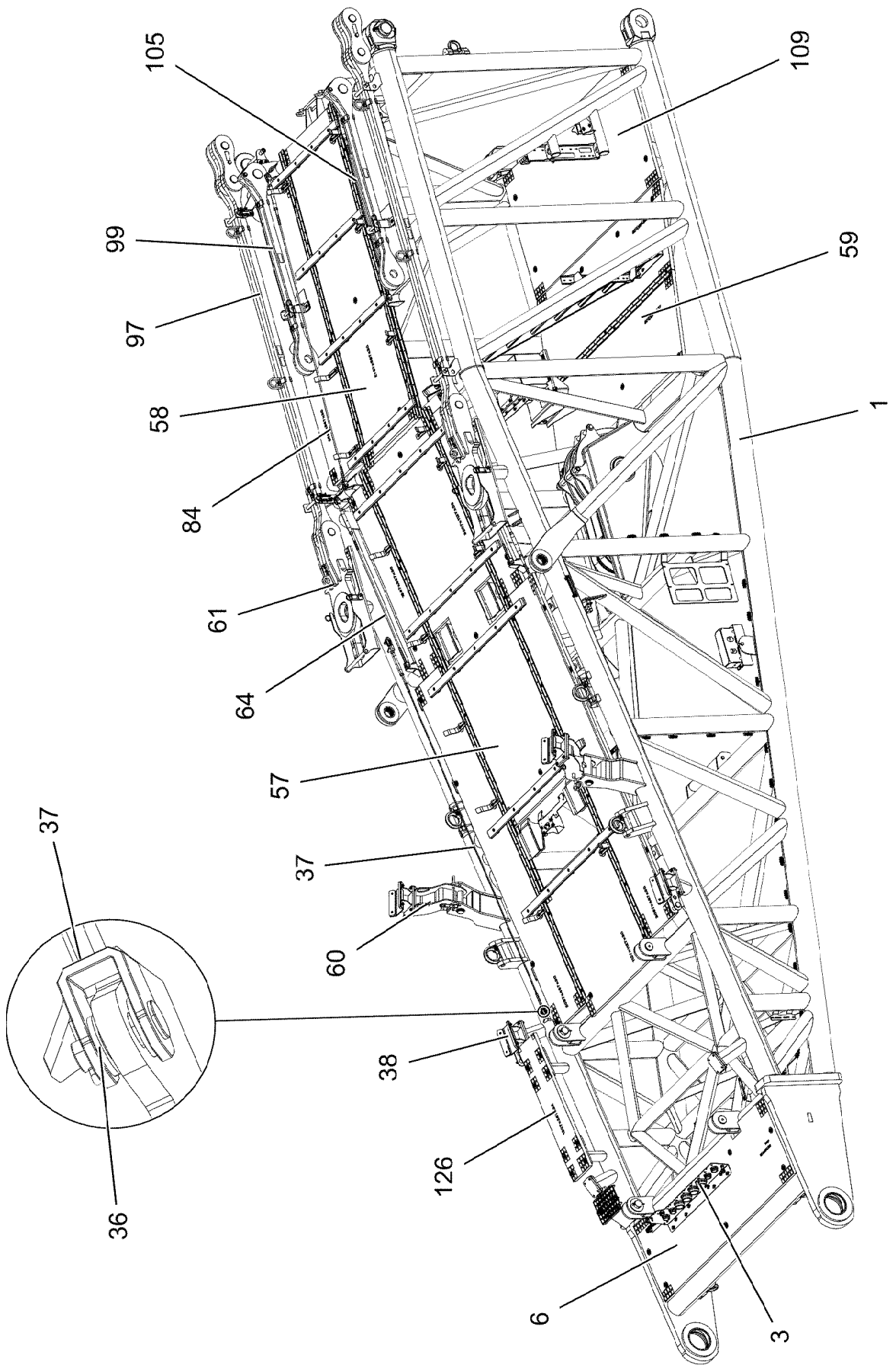
LIEBHERR

etk_en_de_048400 LR 1800-1.0

D PIVOT SECTION CPL.
D-ANLENKSTUECK KPL.

□ 1139

918648608



Pos. 700

2.4.2020
003259

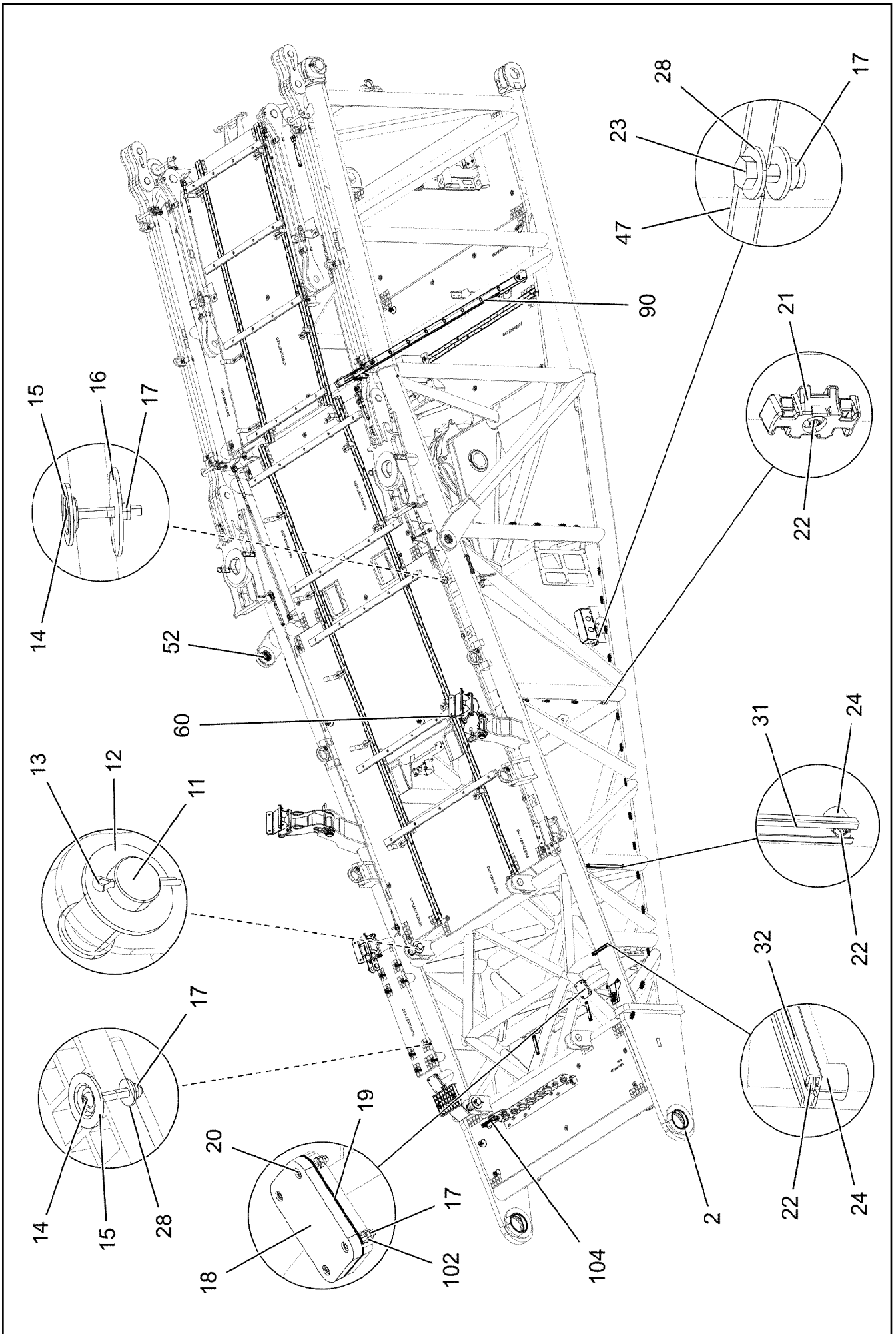
LIEBHERR

etk_en_de_048400 LR 1800-1.0

D PIVOT SECTION PRE-ASS.
D-ANLENKSTUECK VORM.

1140 (1/9)

918752408



2.4.2020
003260

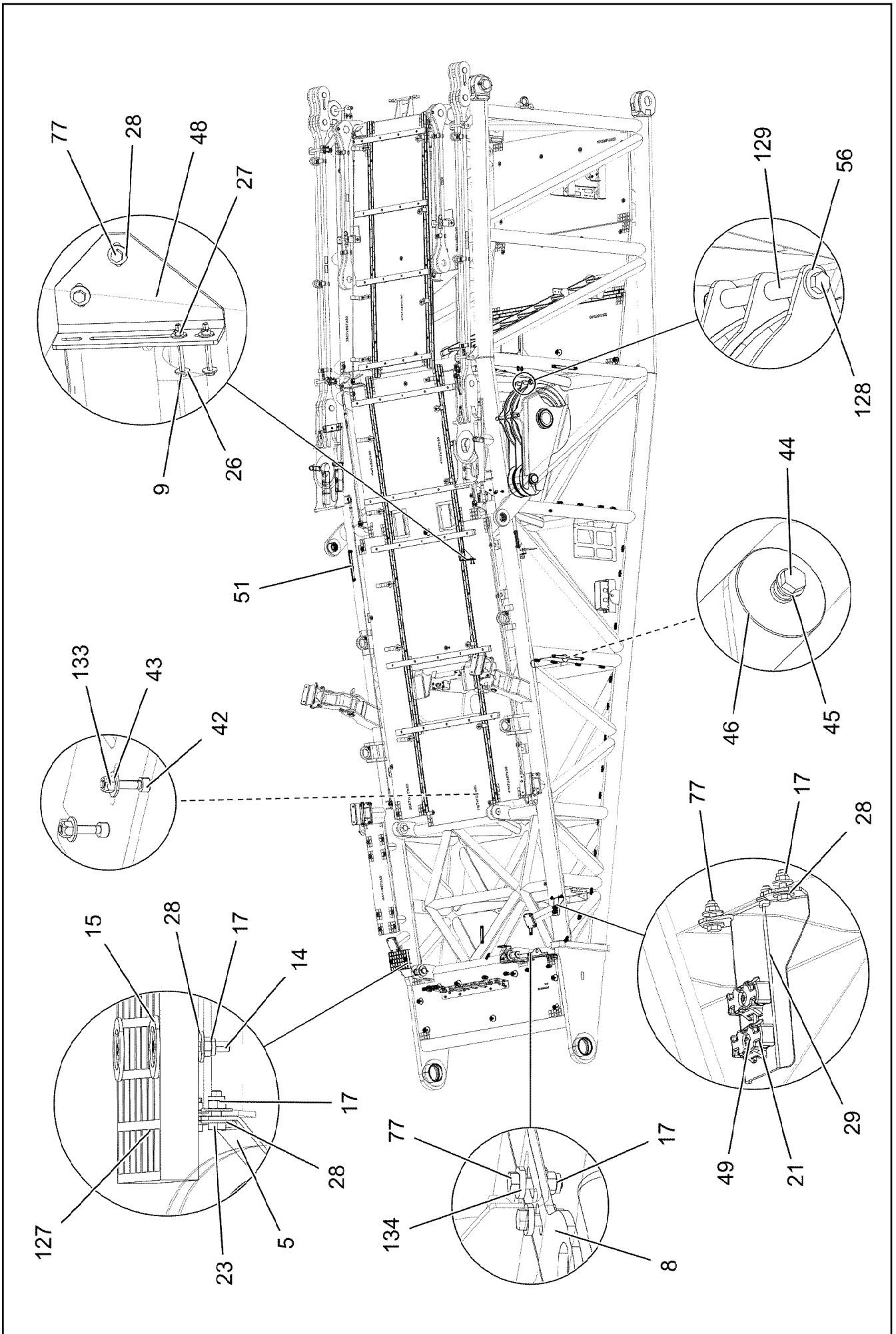
LIEBHERR

etk_en_de_048400 LR 1800-1.0

D PIVOT SECTION PRE-ASS.
D-ANLENKSTUECK VORM.

1141 (2/9)

918752408



2.4.2020
003261

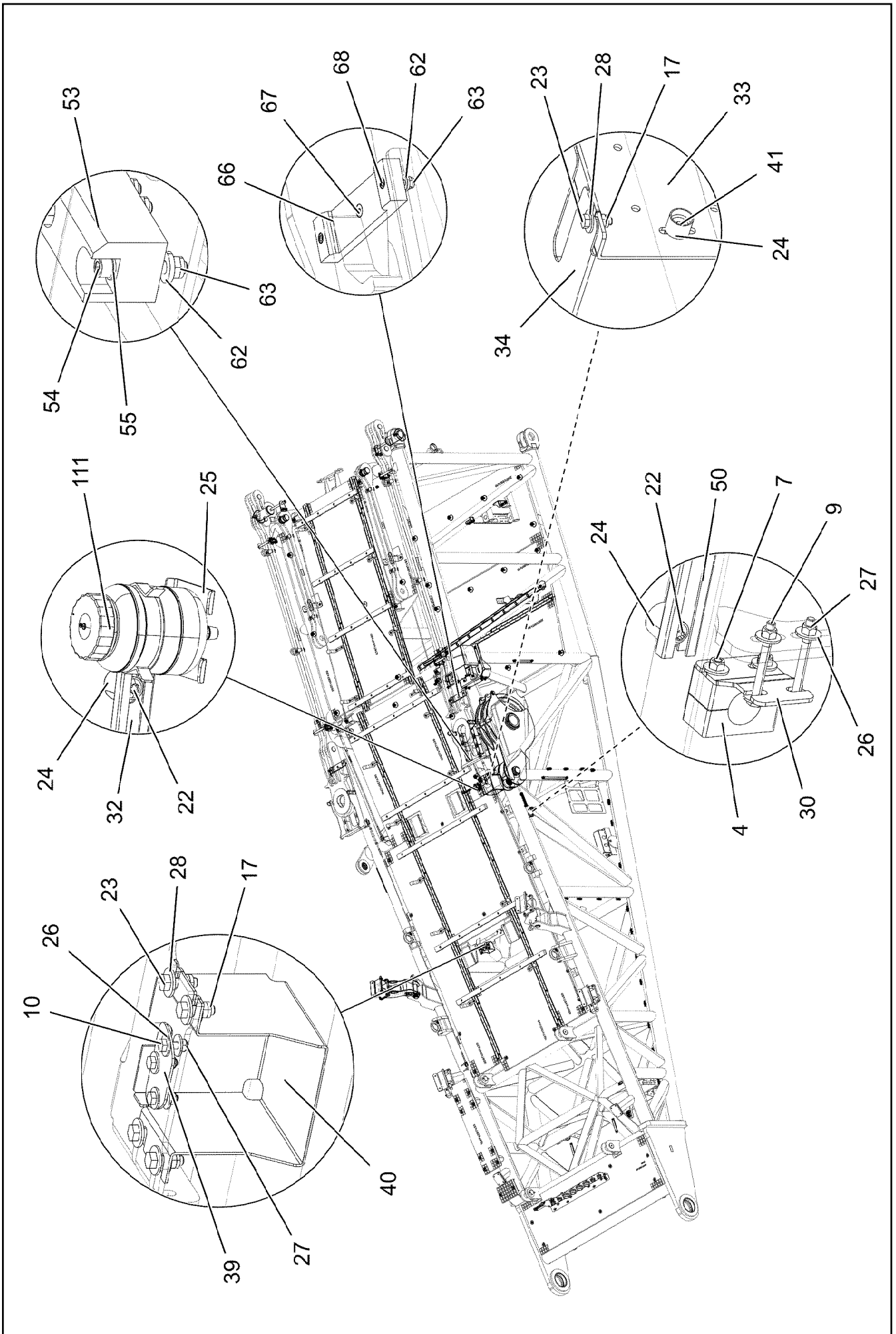
LIEBHERR

etk_en_de_048400 LR 1800-1.0

D PIVOT SECTION PRE-ASS.
D-ANLENKSTUECK VORM.

□ 1142 (3/9)

918752408



2.4.2020
003262

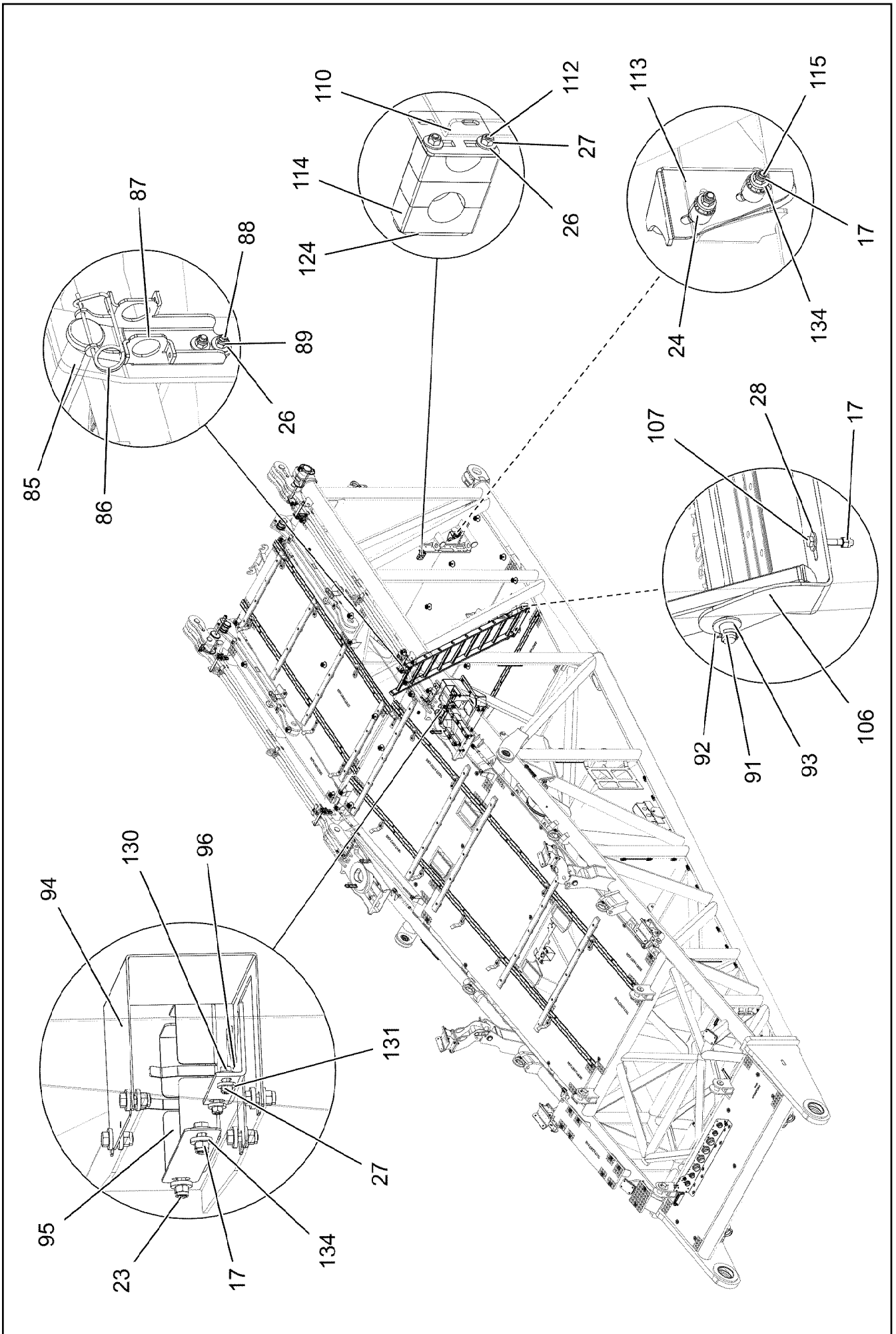
LIEBHERR

etk_en_de_048400 LR 1800-1.0

D PIVOT SECTION PRE-ASS.
D-ANLENKSTUECK VORM.

1143 (4/9)

918752408



2.4.2020
003263

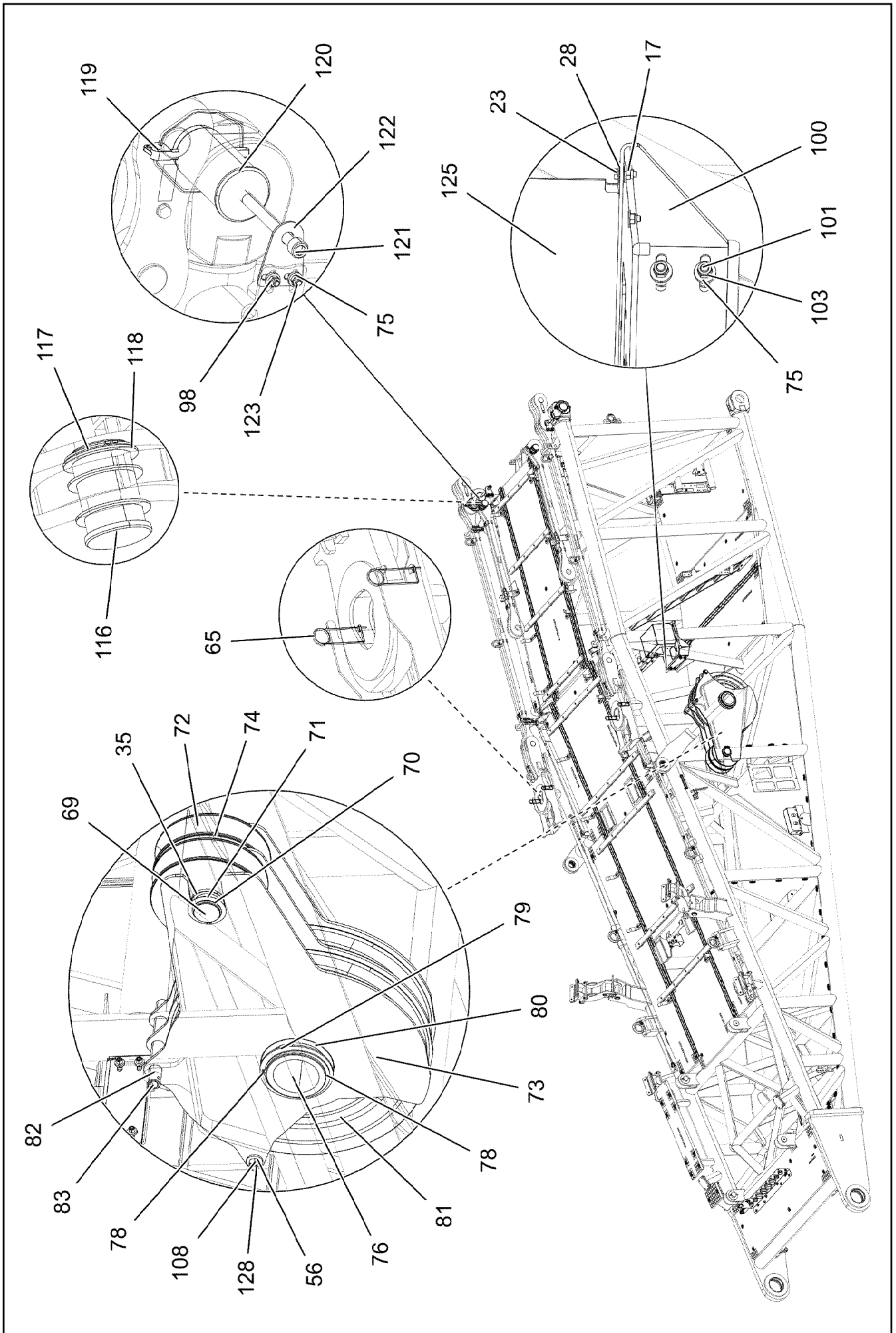
LIEBHERR

etk_en_de_048400 LR 1800-1.0

D PIVOT SECTION PRE-ASS.
D-ANLENKSTUECK VORM.

1144 (5/9)

918752408



2.4.2020
003264

LIEBHERR

etk_en_de_048400 LR 1800-1.0

D PIVOT SECTION PRE-ASS.
D-ANLENKSTUECK VORM.


□ 1145 (6/9)

918752408

Pos.	Item	Quantity	Description	Bezeichnung
1	96009684	1	D PIVOT SECTION WELDED CONSTR.	D-ANLENKSTUECK SCHWK.
2	97094328	2	BUSHING 200X180X100 37MNB4	BUCHSE
3	96022467	1	BULKHEAD PLATE ⇒  1149	SCHOTTPLATTE VORM.
4	7403077	4	CLAMP-HALF DIN 3015-1 L 4 R 26,9 PP SW	KLEMMHAELFTE
5	97094143	1	PLATE 3X180X197 DC01 FE//ZNNI8//CN//T0	BLECH
6	97094339	1	GRATING DIN 24537-3 2327X687X30 GFK B	GITTERROST
7	10875592	4	SOCKET HEAD SCREW ISO 4762 M6X45 8.8	ZYLINDERSCHRAUBE
8	97094259	1	PLATE 6X1171X258 S355MC FE//ZNNI8//CN/	BLECH
9	12216185	6	HEX SCREW ISO 4014 M6X60 8.8 480H SPF	SECHSKANTSCHRAUBE
10	11644899	3	HEX SCREW ISO 4017 M6X20 8.8 480H SPF	SECHSKANTSCHRAUBE
11	956665108	4	PIN 70x142 35NICRMOV125	BOLZEN
12	979390308	4	PLATE 8X115X115 S355MC FE//ZNNI8//CN//T	BLECH
13	10180376	4	SPLIT PIN ISO 1234 10X90 St 480H SPF	SPLINT
14	10876825	54	BUTTON HEAD SCREW ISO 7380-1 M8X55 0	HALBRUNDKOPFSCHRAUBE
15	10100621	54	DISH MOUNTING	TELLERBEFESTIGUNG
16	941138108	46	WASHER DC01 FE//ZNNI8//CN//T0	SCHEIBE
17	11656731	99	HEX NUT ISO 7040 M8 8 480H SPF	SECHSKANTMUTTER
18	977765008	2	LIMIT STOP 15X160X120 PA6 G	ANSCHLAG
19	97047692	6	PLATE 1X160X120 DC01 FE//ZNNI8//CN//T0	BLECH
20	12202976	8	SOCKET HEAD SCREW ISO 4762 M8X40 8.8	ZYLINDERSCHRAUBE
21	10872676	32	CABLE CLIP HOLDER 46X70-SCHWARZ PA	KABELBINDERHALTER
22	10875484	46	BUTTON HEAD SCREW 7380-2 M8X10 08.8 4	HALBRUNDKOPFSCHRAUBE
23	11642261	22	HEX SCREW ISO 4017 M8X25 8.8 480H SPF	SECHSKANTSCHRAUBE
24	953873408	23	SLEEVE 25X20 11SMN37 FE//ZNNI8//CN//T0	HUELSE
25	97037694	1	PLATE 192X126 DC01 FE//ZNNI8//CN//T0	BLECH
26	10875648	40	WASHER ISO 7093-1 6 200HV 480H SPF	SCHEIBE
27	10875613	17	HEX NUT DIN 985 M6 8 480H SPF	SECHSKANTMUTTER
28	11140469	58	WASHER ISO 7093-1 8 200HV 480H SPF	SCHEIBE
29	97114961	1	PLATE 4X175X238 S315MC FE//ZNNI8//CN//T	BLECH
30	97094140	2	PLATE 3X58X81 DC01 FE//ZNNI8//CN//T0	BLECH
31	970344808	3	MOUNTING RAIL	TRAGSCHIENE
32	10875542	2	MOUNTING RAIL DIN 50979 TS28X11X240	TRAGSCHIENE
33	97094346	1	PLATE 246X217 S315MC FE//ZNNI8//CN//T0	BLECH
34	97094347	1	PLATE 751X414 DC01 FE//ZNNI8//CN//T0	BLECH
35	97036234	1	SLEEVE 108.0X222 S355J2H FE//ZNNI8//CN/	HUELSE
36	10289805	28	WASHER ISO 7089 14 300HV FLZN SPF	SCHEIBE
37	10652805	2	ROUND STRAND ROPE 10X3,36M STAHL V	RUNDLITZENSEIL
38	96000627	2	REST ⇒  1151	ABLAGE
39	97033349	1	PLATE 40X76 DC01 FE//ZNNI8//CN//T0	BLECH
40	97033350	1	PLATE 226X380 DC01 FE//ZNNI8//CN//T0	BLECH
41	11651612	2	HEX SCREW ISO 4017 M8X16 8.8 480H SPF	SECHSKANTSCHRAUBE
42	12219830	2	SOCKET HEAD SCREW ISO 4762 M4X20 8.8	ZYLINDERSCHRAUBE
43	10875642	2	WASHER ISO 7093-1 4 200HV 480H SPF	SCHEIBE
44	11642349	2	HEX SCREW ISO 4017 M12X35 8.8 FLZN SP	SECHSKANTSCHRAUBE
45	10289804	2	WASHER ISO 7089 12 300HV FLZN SPF	SCHEIBE
46	749012008	1	CARRYING ROLLER 80/5/20X510 GALV.VER	TRAGROLLE
47	97080863	1	HOOD 601X338 DC01 FE//ZNNI8//CN//T0	HAUBE
48	97042557	1	PLATE 200X170 S355MC FE//ZNNI8//CN//T0	BLECH
49	11182282	2	BUTTON HEAD SCREW AEHNL.ISO 7380-2	HALBRUNDKOPFSCHRAUBE
50	10875540	3	MOUNTING RAIL DIN 50979 TS28X11X190	TRAGSCHIENE
51	10875543	2	MOUNTING RAIL DIN 50979 TS28X11X340	TRAGSCHIENE
52	97035739	2	BUSHING 60X100X100 GZ-CUZN25AL5	BUCHSE
53	975812308	12	SUPPORT PA6G	AUFLAGE
54	12213812	24	SOCKET HEAD SCREW ISO 4762 M10X65 8	ZYLINDERSCHRAUBE
55	10289795	24	WASHER ISO 7089 10 300HV FLZN SPF	SCHEIBE
56	10179985	2	WASHER DIN 6340 21 FLZN SPF	SCHEIBE
57	96019537	1	GRIDIRON PRE-ASS. ⇒  1152	GITTERROST VORM.

2.4.2020

etk_en_de_048400 LR 1800-1.0


 1146 (7/9)**LIEBHERR**D PIVOT SECTION PRE-ASS.
D-ANLENKSTUECK VORM.

918752408

Pos.	Item	Quantity	Description	Bezeichnung
58	96019538	1	GRIDIRON PRE-ASS. ⇒  1157	GITTERROST VORM.
59	96019539	1	GRIDIRON PRE-ASS. ⇒  1160	GITTERROST VORM.
60	96019562	2	SUPPORT ⇒  1161	STUETZE
61	96019587	2	CROSS SHACKLE CPL. 0.7M AB-48 ⇒  1162	KREUZLASCHE KPL.
62	11658580	30	WASHER DIN 7349 10,5 200HV-St FLZN SPF	SCHEIBE
63	10875606	30	HEX NUT DIN 985 M10 8 FLZN SPF	SECHSKANTMUTTER
64	10652811	2	ROUND STRAND ROPE 10X1,55M STAHL V	RUNDLITZENSEIL
65	433100908	4	RETAINING SPRING 4,5X98 VERZ	SICHERUNGSFEDER
66	97094389	2	GUIDE 260X70X30 PA6G	FUEHRUNG
67	10878804	2	COUNTERSUNK SCREW ISO 10642 M10X40	SENKSCHRAUBE
68	11657000	4	SOCKET HEAD SCREW ISO 4762 M10X45 8	ZYLINDERSCHRAUBE
69	97032364	1	PIN 85.0X306 35NICRMOV125 SPF	BOLZEN
70	10875663	2	LOCKING RING DIN 471 80X2,5 480H SPF	SICHERUNGSRING
71	97060067	2	WASHER 1X114X114 DC01 FE//ZNNI8//CN//T	SCHEIBE
72	966213408	2	GUIDE PULLEY COMPL.	UMLENKROLLE KPL.
73	97094392	3	PLATE 10X1215X860 S355MC	BLECH
74	97043653	4	WASHER 3X344X344 DC01 FE//ZNNI8//CN//T	SCHEIBE
75	10006370	16	WASHER DIN 7349 13 200HV FLZN SPF	SCHEIBE
76	97032362	1	AXLE 193.7X330 S890QL1	ACHSE
77	11826527	9	HEX SCREW ISO 4017 M8X30 8.8 480H SPF	SECHSKANTSCHRAUBE
78	428009408	2	LOCKING RING DIN 471 180X4	SICHERUNGSRING
79	97032360	2	WASHER 5X220X220 S355MC FE//ZNNI8//C	SCHEIBE
80	97032363	1	SLEEVE 244.5X230 S770QL	HUELSE
81	924954508	2	ROPE PULLEY CPL. SPF	SEILROLLE KPL.
82	97036235	1	PIN 38.0X350 S355J2H T ZN O	BOLZEN
83	433201608	2	PIPE FOLDING PLUG 10X45 VERZ	ROHRKLAPPSTECKER
84	10652810	2	ROUND STRAND ROPE 10X2,75M STAHL V	RUNDLITZENSEIL
85	97082309	4	PIN 35.0 X220 35NICRMOV125 SPF	BOLZEN
86	433102808	4	RETAINING SPRING 3X55 VERZ	SICHERUNGSFEDER
87	97094336	4	PLATE 153X125 S355MC FE//ZNNI8//CN//T0	BLECH
88	10875529	8	HEX SCREW ISO 4017 M6X25 8.8 480H SPF	SECHSKANTSCHRAUBE
89	11656734	8	HEX NUT ISO 7040 M6 8 480H SPF	SECHSKANTMUTTER
90	11481400	1	SIMPLE LADDER EN 131 9-420X2,49M AL SP	ANLEGELEITER
91	450023208	2	PIN ISO 2340 B20X500X485 ST.50K FE//ZN20	BOLZEN
92	10180359	4	SPLIT PIN ISO 1234 5X40 St 480H SPF	SPLINT
93	10289808	4	WASHER ISO 7089 20 300HV FLZN SPF	SCHEIBE
94	97042559	1	PLATE 433X200 DC01 FE//ZNNI8//CN//T0	BLECH
95	978637208	1	PLATE DC01 FE//ZNNI8//CN//T0	BLECH
96	970762808	1	PLATE S315MC FE//ZNNI8//CN//T0	BLECH
97	96019569	2	PULL ROD 3.45 M AB-18 ⇒  1163	ZUGSTANGE KPL.
98	10875607	4	HEX NUT DIN 985 M12 8 FLZN SPF	SECHSKANTMUTTER
99	96019577	2	DRAWBAR PRE-ASS ⇒  1165	ZUGSTANGE VORM.
100	97109836	1	PLATE 554X709 S355MC	BLECH
101	10875565	4	SOCKET HEAD SCREW ISO 4762 M12X40 8	ZYLINDERSCHRAUBE
102	10289803	8	WASHER ISO 7089 8 300HV 480H SPF	SCHEIBE
103	11840127	4	HEX NUT ISO 7040 M12 8 FLZN SPF	SECHSKANTMUTTER
104	96019864	1	HANDLE CPL ⇒  960	GRIFF KPL.
105	10652814	1	ROUND STRAND ROPE 10X1,75M STAHL V	RUNDLITZENSEIL
106	97066065	1	PLATE 5X731X126 S355MC FE//ZNNI8//CN//T	BLECH
107	11651582	2	HEX SCREW ISO 4014 M8X55 8.8 480H SPF	SECHSKANTSCHRAUBE
108	10875630	1	HEX NUT ISO 7040 M20 10 FE//ZnNi8//Cn//T0	SECHSKANTMUTTER
109	97094376	1	GRATING DIN 24537-3 2207X1087X30 GFK B	GITTERROST
110	971447408	1	PLATE 3X70X60 DC01 FE//ZNNI8//CN//T0	BLECH


2.4.2020

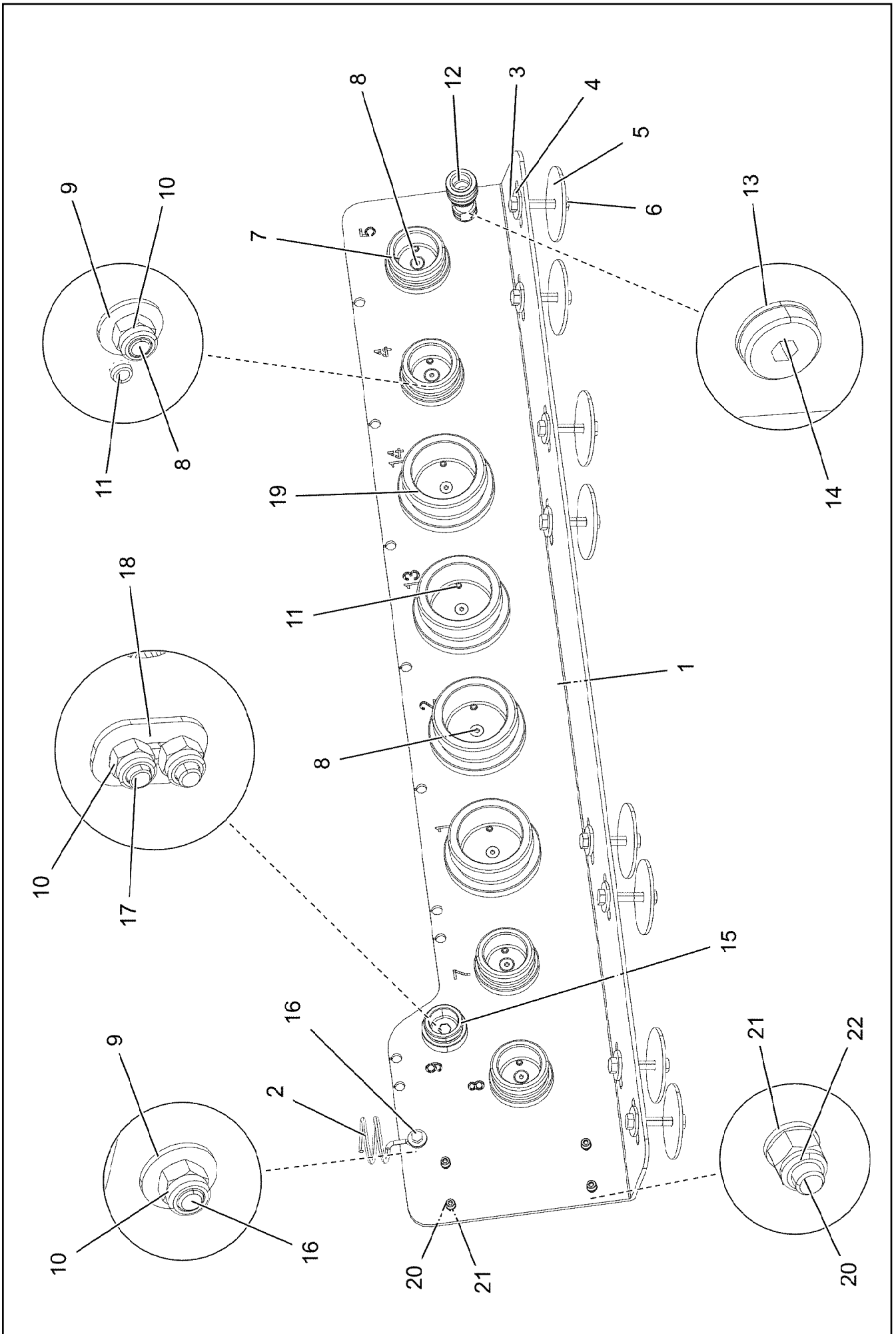
etk_en_de_048400 LR 1800-1.0

 1147 (8/9)**LIEBHERR**D PIVOT SECTION PRE-ASS.
D-ANLENKSTUECK VORM.

918752408

Pos.	Item	Quantity	Description	Bezeichnung
111	502807308	1	EQUALIZING RESERVOIR 0,2L POLYETHY	AUSGLEICHSBEHAELTER
	(1) 11632125	1	CONTAINER SCREW JOINT	BEHAELTERVERSCHRAUBUNG
112	10181388	2	SOCKET HEAD SCREW ISO 4762 M6X100 8	ZYLINDERSCHRAUBE
113	97042216	1	PLATE 228X255 S315MC FE//ZNNI8//CN//T0	BLECH
114	602009108	3	CLAMP-HALF DIN 3015-1 L 5 R 35 PP SW	KLEMMHAELFTE
115	11651581	2	HEX SCREW ISO 4014 M8X50 8.8 480H SPF	SECHSKANTSCHRAUBE
116	97094401	2	PIN 80.0X112 35NICRMOV125 SPF	BOLZEN
117	12100251	2	LOCKING RING DIN 471 70X2,5 480H SPF	SICHERUNGSRING
118	934282108	6	WASHER 3X90X90 DC01 FE//ZNNI8//CN//T0	SCHEIBE
119	10878577	2	SAFETY PLUG W HINGE-LID 20X175X20X1	SICHERHEITSKLAPPSTECKER
120	976499408	2	PIN 120.0X237 35NICRMOV125 GASN. SPF	BOLZEN
121	10878833	2	SOCKET HEAD SCREW ISO 4762 M24X290 8	ZYLINDERSCHRAUBE
122	955051808	2	PLATE 5X140X100 S700MC	BLECH
123	11645386	4	HEX SCREW ISO 4017 M12X45 8.8 FLZN SP	SECHSKANTSCHRAUBE
124	5005219	1	LID PLATE DIN 3015-1 L-DP 5 W1-ZN	DECKPLATTE
125	97042562	1	PLATE 924X767 DC01	BLECH
126	97096705	1	GRATING DIN 24537-3 1207X287X30/7 GFK B	GITTERROST
127	97102272	1	GRATING DIN 24537-3 287X207X30/7 GFK B	GITTERROST
128	10878691	1	HEX SCREW ISO 4014 M20X260 8.8 FLZN SP	SECHSKANTSCHRAUBE
129	97114569	2	SLEEVE 30.0X95 S355J2H FE//ZNNI8//CN//T	HUELSE
130	11140465	2	SOCKET HEAD SCREW ISO 4762 M6X20 8.8	ZYLINDERSCHRAUBE
131	11693878	4	WASHER DIN 7349 6,4 200HV 480H SPF	SCHEIBE
133	10875611	2	HEX NUT DIN 985 M4 8 480H SPF	SECHSKANTMUTTER
134	11840501	24	WASHER DIN 7349 8,4 200HV 480H SPF	SCHEIBE
700	96019869	1	SIGNS	BESCHILDERUNG
			⇒  1166	

2.4.2020	etk_en_de_048400 LR 1800-1.0	 1148 (9/9)
LIEBHERR	D PIVOT SECTION PRE-ASS. D-ANLENKSTUECK VORM.	918752408



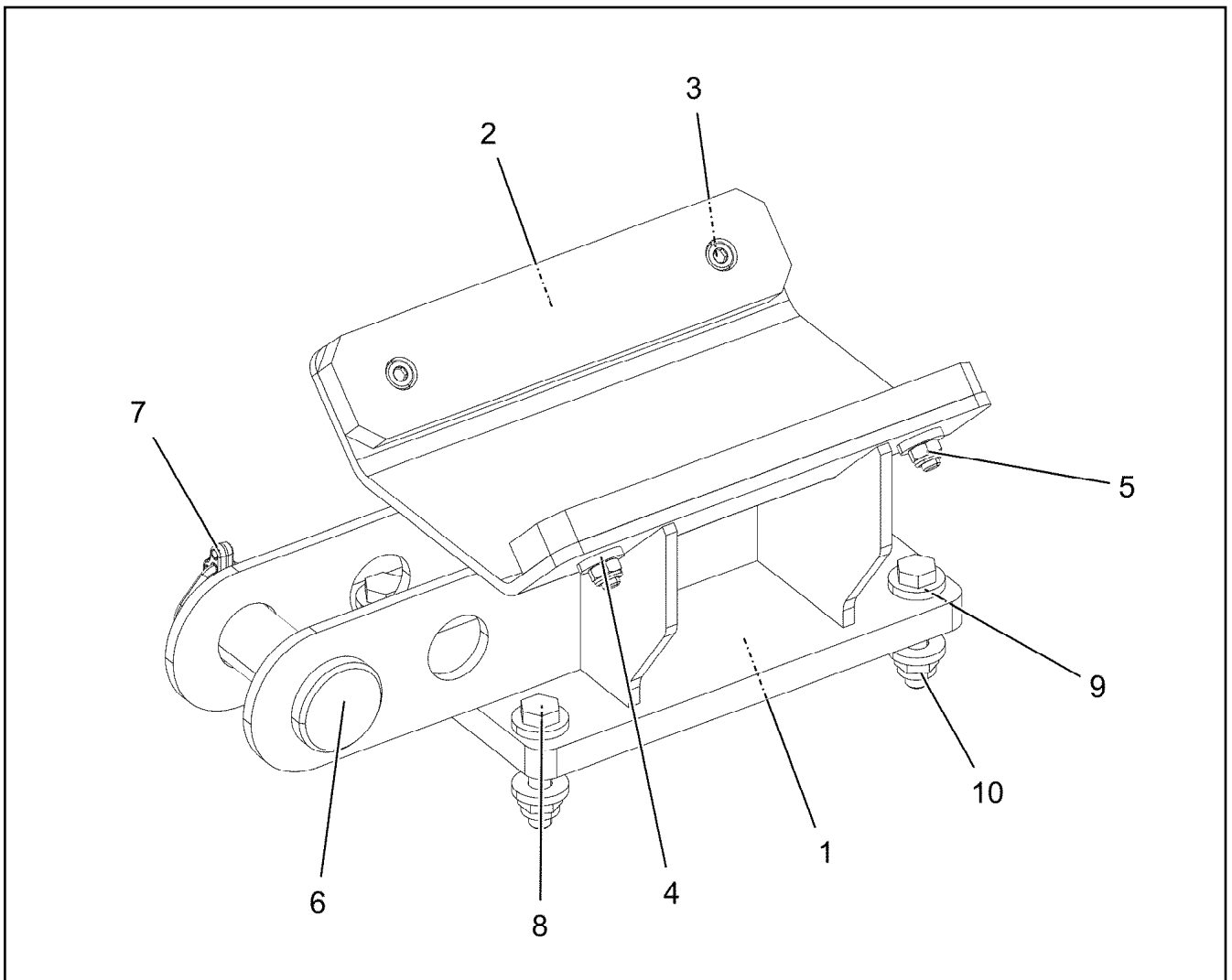
2.4.2020
002674
LIEBHERR

etk_en_de_048400 LR 1800-1.0
BULKHEAD PLATE
SCHOTTPLATTE VORM.

1149 (1/2)
96022467

Pos.	Item	Quantity	Description	Bezeichnung
1	97098980	1	DIAPHRAGM 4X1085X285 S315MC FE//ZNNI	SCHOTTBLECH
2	720014408	1	CABLE CLAMP	KABELHALTER
3	11651581	8	HEX SCREW ISO 4014 M8X50 8.8 480H SPF	SECHSKANTSCHRAUBE
4	420600301	8	WASHER ISO 7094 8 100 HV-ST VERZ	SCHEIBE
5	941138108	8	WASHER DC01 FE//ZNNI8//CN//T0	SCHEIBE
6	11656731	8	HEX NUT ISO 7040 M8 8 480H SPF	SECHSKANTMUTTER
7	10466908	4	SCREW PLUG RD54X4 ALCUMGPB SPF	VERSCHLUSSSCHRAUBE
8	11113906	8	COUNTERSUNK SCREW DIN 7991 M6X20 A	SENKSCHRAUBE
9	10875648	10	WASHER ISO 7093-1 6 200HV 480H SPF	SCHEIBE
10	11656734	11	HEX NUT ISO 7040 M6 8 480H SPF	SECHSKANTMUTTER
11	12100672	8	DOWEL PIN ISO 8752 6X14 480H SPF	SPANNSTIFT
12	774372608	1	COUPLING SLEEVE	KUPPLUNGSMUFFE
13	710103408	2	SEALING RING DIN 7603 A16X20X1,5 CU	DICHTRING
14	477704008	1	STOPPER PLUG VSTI1/4"ED A3P	BLINDSTOPFEN
15	10466911	1	SCREW PLUG RD36X3 SPF	VERSCHLUSSSCHRAUBE
16	11644899	2	HEX SCREW ISO 4017 M6X20 8.8 480H SPF	SECHSKANTSCHRAUBE
17	4901191	1	SOCKET HEAD SCREW DIN 6912 M6X16 08.	ZYLINDERSCHRAUBE
18	97036123	1	PLATE 2X30X20 DC01 FE//ZNNI8//CN//T0	BLECH
19	10466909	4	SCREW PLUG RD79X4 SPF	VERSCHLUSSSCHRAUBE
20	10875583	4	SOCKET HEAD SCREW ISO 4762 M5X20 8.8	ZYLINDERSCHRAUBE
21	12227697	8	WASHER SPRING DIN 128 A 5 FST 480H SP	FEDERRING
22	10876400	4	HEX NUT ISO 7040 M5 8 480H SPF	SECHSKANTMUTTER

2.4.2020	etk_en_de_048400 LR 1800-1.0	<input type="checkbox"/> 1150 (2/2)
LIEBHERR	BULKHEAD PLATE SCHOTTPLATTE VORM.	96022467



Pos.	Item	Quantity	Description	Bezeichnung
1	969987208	1	REST WELDED	ABLAGE SCHWK.
2	971279508	2	SLIDER 15X50X230 PA6G+OEL SPF	GLEITSTUECK
3	12216056	4	SOCKET HEAD SCREW DIN 7984 M8X30 08	ZYLINDERSCHRAUBE
4	11840501	4	WASHER DIN 7349 8,4 200HV 480H SPF	SCHEIBE
5	10875614	4	HEX NUT DIN 985 M8 8 480H SPF	SECHSKANTMUTTER
6	453032708	1	PIN ISO 2341 B30X95X85 35NICRMOV125	BOLZEN
7	10180880	1	SAFETY PLUG W HINGE-LID 8X42X7,5X32 4	SICHERHEITSKLAPPSTECKER
8	11642357	4	HEX SCREW ISO 4014 M10X55 8.8 FLZN SP	SECHSKANTSCHRAUBE
9	11658580	8	WASHER DIN 7349 10,5 200HV-St FLZN SPF	SCHEIBE
10	10875605	4	HEX NUT DIN 985 M10 10 FLZN SPF	SECHSKANTMUTTER

2.4.2020
092718

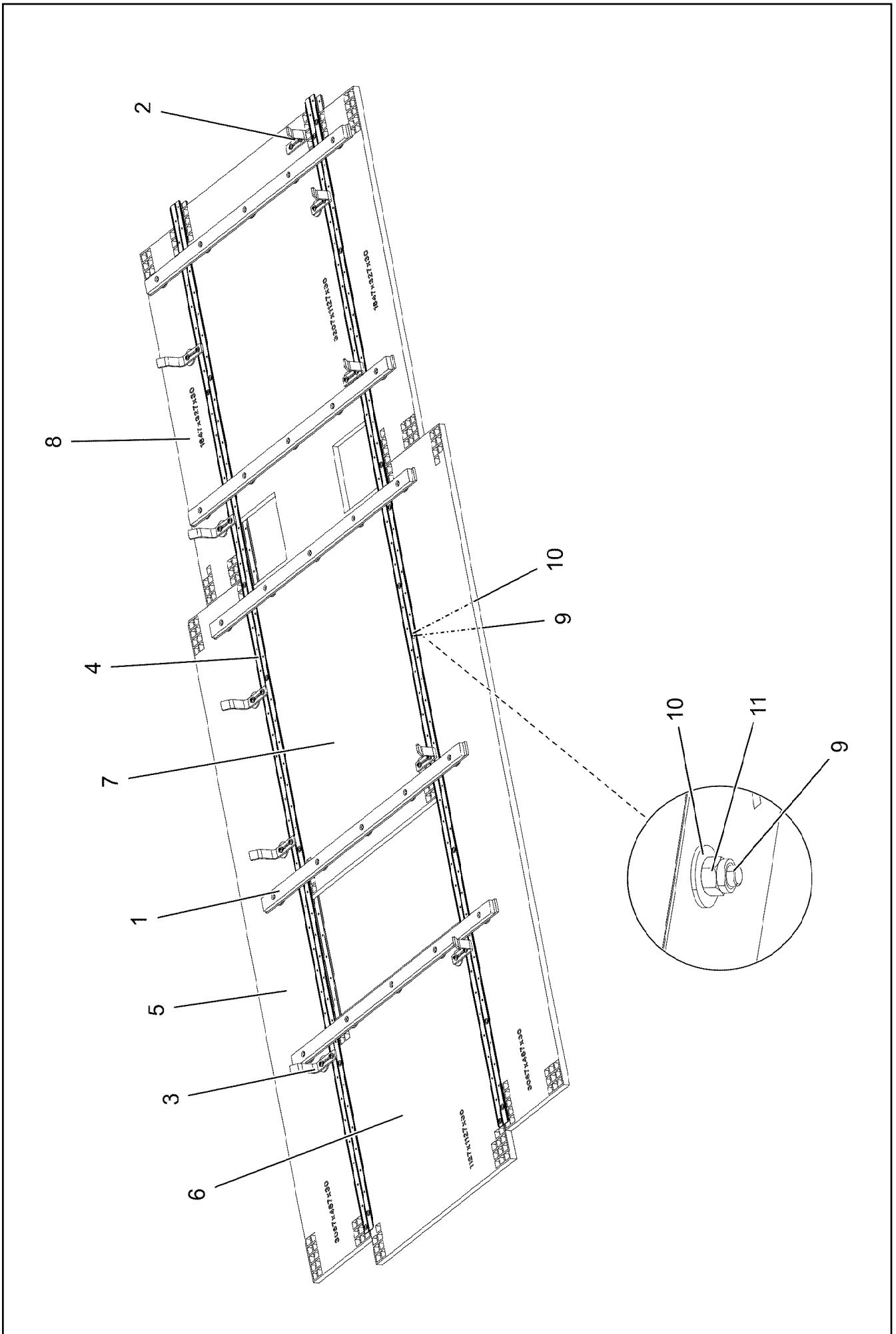
LIEBHERR

etk_en_de_048400 LR 1800-1.0

REST
ABLAGE

1151

96000627



2.4.2020
002785




LIEBHERR


etk_en_de_048400 LR 1800-1.0

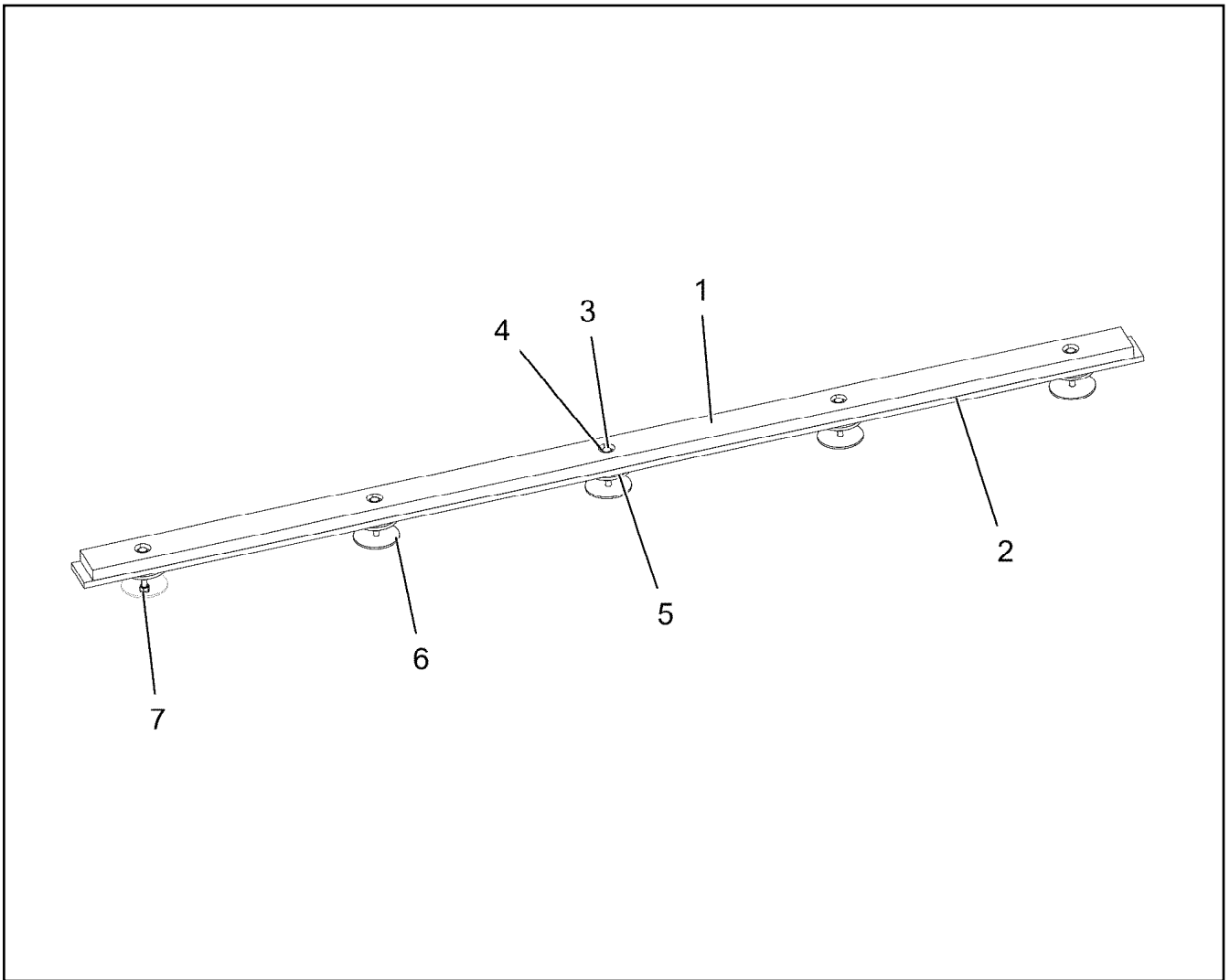
GRIDIRON PRE-ASS.
GITTERROST VORM.

1152 (1/2)

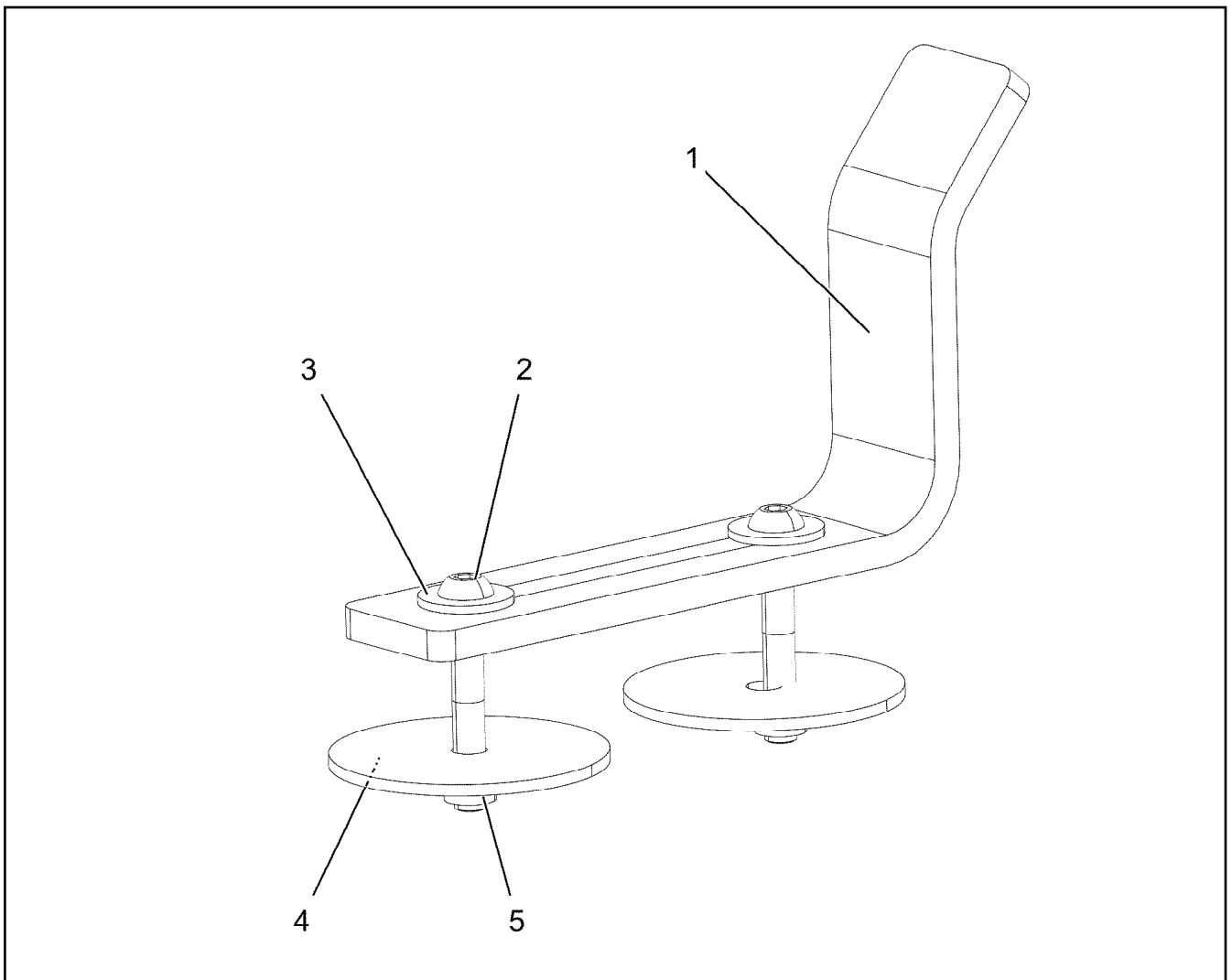
96019537

Pos.	Item	Quantity	Description	Bezeichnung
1	96019540	5	SUPPORT ⇒  1154	AUFLAGE
2	96000668	1	ROPE DEFLECTOR ⇒  1155	SEILABWEISER
3	96019541	9	ROPE DEFLECTOR ⇒  1156	SEILABWEISER
4	97094354	2	ALU PROFILE 84-3-4800 ALMGSIT66	ALUPROFIL
5	97094358	2	GRATING DIN 24537-3 3087X487X30/7 GFK B	GITTERROST
6	97094359	1	GRATING DIN 24537-3 1127X1127X30/7 GFK	GITTERROST
7	97094360	1	GRATING DIN 24537-3 3207X1127X30 GFK B	GITTERROST
8	97094361	2	GRATING DIN 24537-3 1647X327X30/7 GFK B	GITTERROST
9	10876825	19	BUTTON HEAD SCREW ISO 7380-1 M8X55 0	HALBRUNDKOPFSCHRAUBE
10	11140469	38	WASHER ISO 7093-1 8 200HV 480H SPF	SCHEIBE
11	11656731	19	HEX NUT ISO 7040 M8 8 480H SPF	SECHSKANTMUTTER

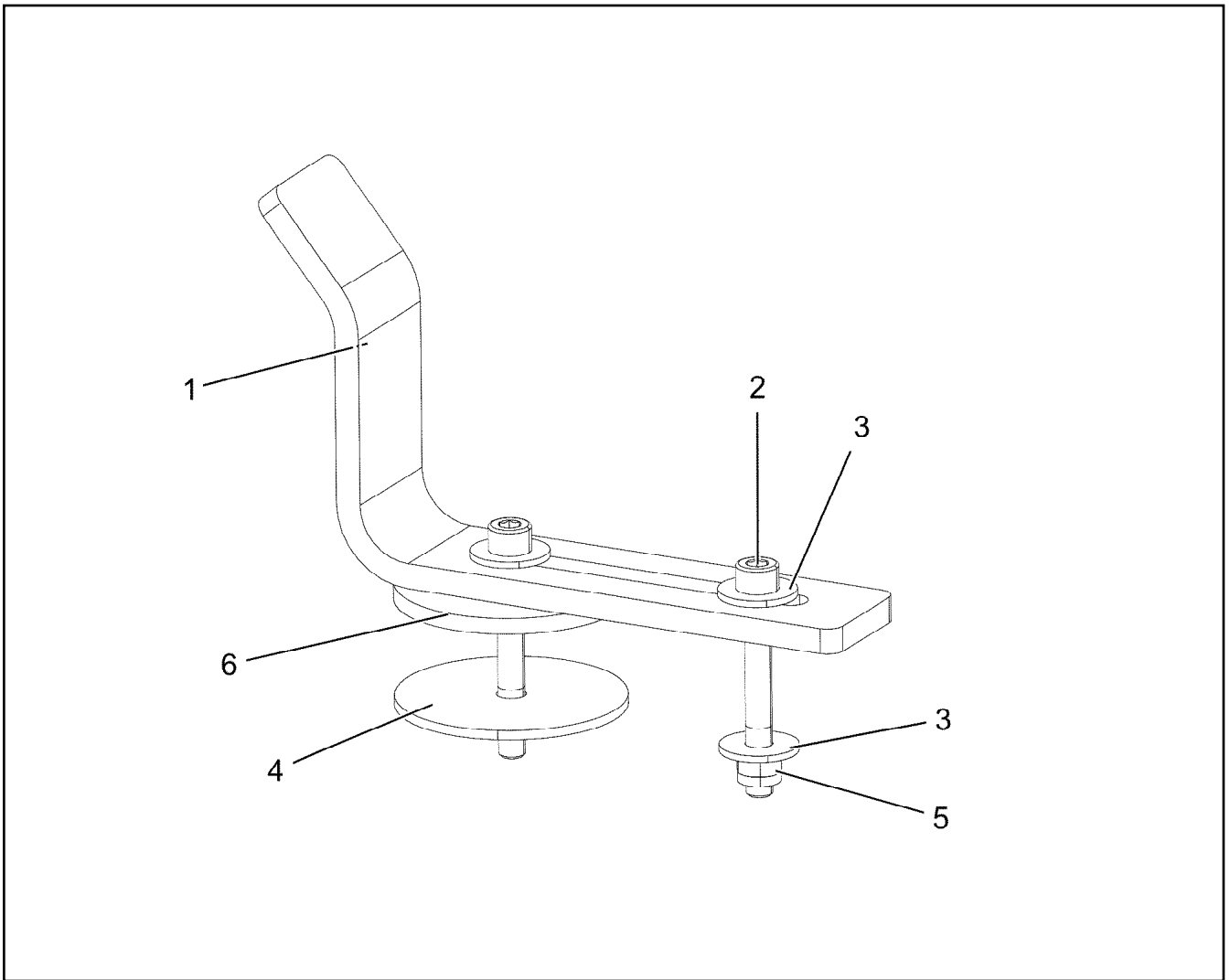
2.4.2020	etk_en_de_048400 LR 1800-1.0	 1153 (2/2)
LIEBHERR	GRIDIRON PRE-ASS. GITTERROST VORM.	96019537



Pos.	Item	Quantity	Description	Bezeichnung
1	97031881	1	SUPPORT 60X1660 PA6G	AUFLAGE
2	97031843	1	PLATE 10X1690X60 S355MC	BLECH
3	11651585	5	HEX SCREW ISO 4014 M8X70 8.8 480H SPF	SECHSKANTSCHRAUBE
4	11140469	5	WASHER ISO 7093-1 8 200HV 480H SPF	SCHEIBE
5	979930908	5	PLATE 5X70X70 S355MC FE//ZNNI8//CN//T0	BLECH
6	941138108	5	WASHER DC01 FE//ZNNI8//CN//T0	SCHEIBE
7	11656731	5	HEX NUT ISO 7040 M8 8 480H SPF	SECHSKANTMUTTER



Pos.	Item	Quantity	Description	Bezeichnung
1	970833608	1	PLATE 8x40x276 S700MC	BLECH
2	10876825	2	BUTTON HEAD SCREW ISO 7380-1 M8X55 0	HALBRUNDKOPFSCHRAUBE
3	11140469	2	WASHER ISO 7093-1 8 200HV 480H SPF	SCHEIBE
4	941138108	2	WASHER DC01 FE//ZNNI8//CN//T0	SCHEIBE
5	11656731	2	HEX NUT ISO 7040 M8 8 480H SPF	SECHSKANTMUTTER



Pos.	Item	Quantity	Description	Bezeichnung
1	970833608	1	PLATE 8x40x276 S700MC	BLECH
2	12203451	2	SOCKET HEAD SCREW ISO 4762 M8X65 8.8	ZYLINDERSCHRAUBE
3	11140469	3	WASHER ISO 7093-1 8 200HV 480H SPF	SCHEIBE
4	941138108	1	WASHER DC01 FE//ZNNI8//CN//T0	SCHEIBE
5	11656731	2	HEX NUT ISO 7040 M8 8 480H SPF	SECHSKANTMUTTER
6	979930908	1	PLATE 5X70X70 S355MC FE//ZNNI8//CN//T0	BLECH

2.4.2020
002781

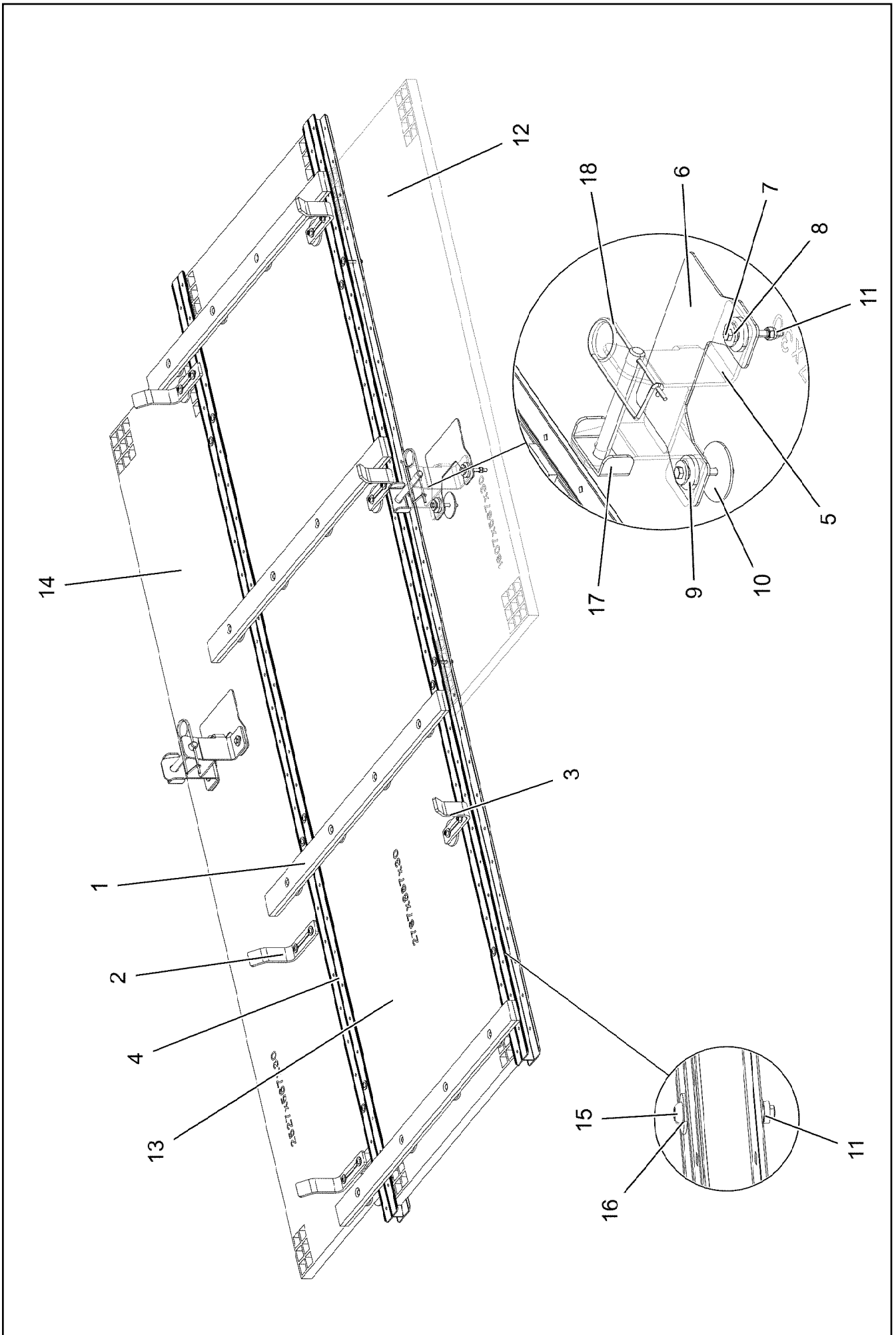
LIEBHERR

etk_en_de_048400 LR 1800-1.0

ROPE DEFLECTOR
SEILABWEISER

1156

96019541



2.4.2020
002784




LIEBHERR


etk_en_de_048400 LR 1800-1.0

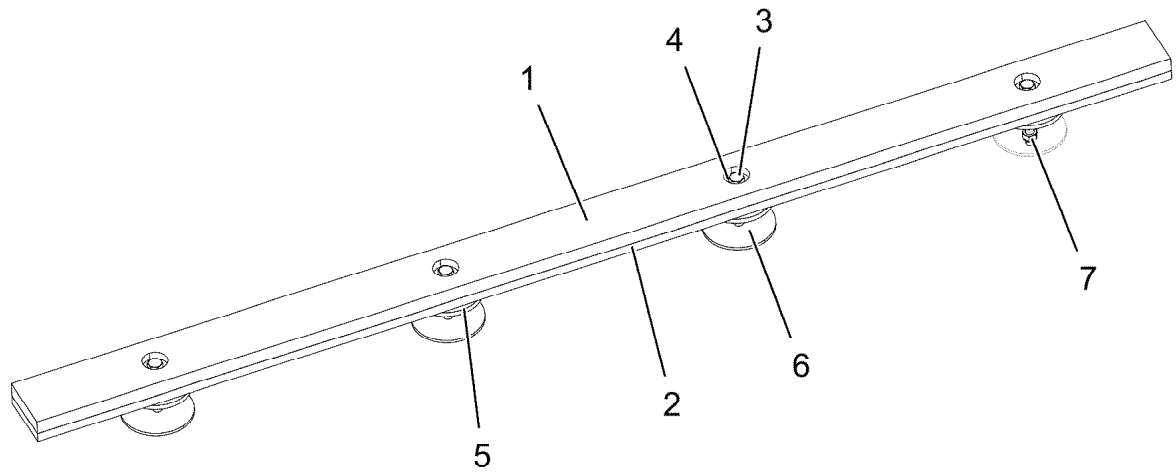
GRIDIRON PRE-ASS.
GITTERROST VORM.

▣ 1157 (1/2)

96019538

Pos.	Item	Quantity	Description	Bezeichnung
1	96019548	4	SUPPORT ⇒  1159	AUFLAGE
2	96000668	2	ROPE DEFLECTOR ⇒  1155	SEILABWEISER
3	96019541	4	ROPE DEFLECTOR ⇒  1156	SEILABWEISER
4	97094366	2	ALU PROFILE 84-3-2820 ALMGSIT66	ALUPROFIL
5	97036261	2	PLATE 5X249X226 S355MC FE//ZNNI8//CN//T	BLECH
6	97039140	2	PLATE 185X260 DC01 FE//ZNNI8//CN//T0	BLECH
7	11651585	4	HEX SCREW ISO 4014 M8X70 8.8 480H SPF	SECHSKANTSCHRAUBE
8	420600301	4	WASHER ISO 7094 8 100 HV-ST VERZ	SCHEIBE
9	4600021	4	WASHER DIN 7349 17 200HV FLZN SPF	SCHEIBE
10	941138108	4	WASHER DC01 FE//ZNNI8//CN//T0	SCHEIBE
11	11656731	15	HEX NUT ISO 7040 M8 8 480H SPF	SECHSKANTMUTTER
12	97094369	1	GRATING DIN 24537-3 1607X567X30/7 GFK B	GITTERROST
13	97094370	1	GRATING DIN 24537-3 2767X887X30/7 GFK B	GITTERROST
14	97094374	1	GRATING DIN 24537-3 2527X567X30/7 GFK B	GITTERROST
15	10876825	11	BUTTON HEAD SCREW ISO 7380-1 M8X55 0	HALBRUNDKOPFSCHRAUBE
16	11140469	22	WASHER ISO 7093-1 8 200HV 480H SPF	SCHEIBE
17	965427708	2	CONNECTING PIN WELDED FE//ZNNI8//CN/	ABSTECKBOLZEN SCHWK.
18	433100908	2	RETAINING SPRING 4,5X98 VERZ	SICHERUNGSFEDER

2.4.2020	etk_en_de_048400 LR 1800-1.0	 1158 (2/2)
LIEBHERR	GRIDIRON PRE-ASS. GITTERROST VORM.	96019538



Pos.	Item	Quantity	Description	Bezeichnung
1	288177508	1	SUPPORT 15X60X1170 PA6G	AUFLAGE
2	97066064	1	PLATE 10X60X1170 S355MC FE//ZNNI8//CN/	BLECH
3	11651585	4	HEX SCREW ISO 4014 M8X70 8.8 480H SPF	SECHSKANTSCHRAUBE
4	11140469	4	WASHER ISO 7093-1 8 200HV 480H SPF	SCHEIBE
5	979930908	4	PLATE 5X70X70 S355MC FE//ZNNI8//CN//T0	BLECH
6	941138108	4	WASHER DC01 FE//ZNNI8//CN//T0	SCHEIBE
7	10875614	4	HEX NUT DIN 985 M8 8 480H SPF	SECHSKANTMUTTER

2.4.2020
002780

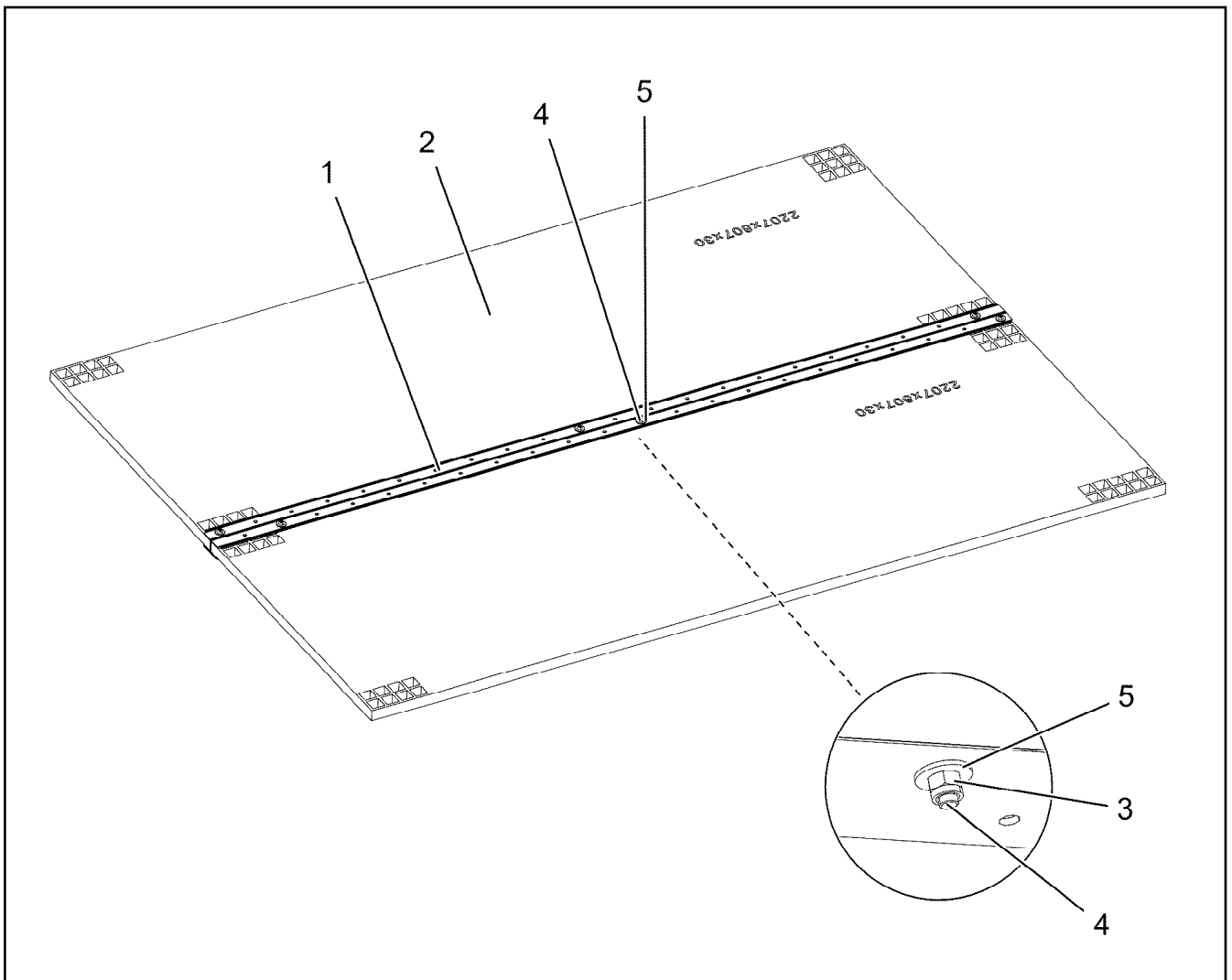
LIEBHERR

etk_en_de_048400 LR 1800-1.0

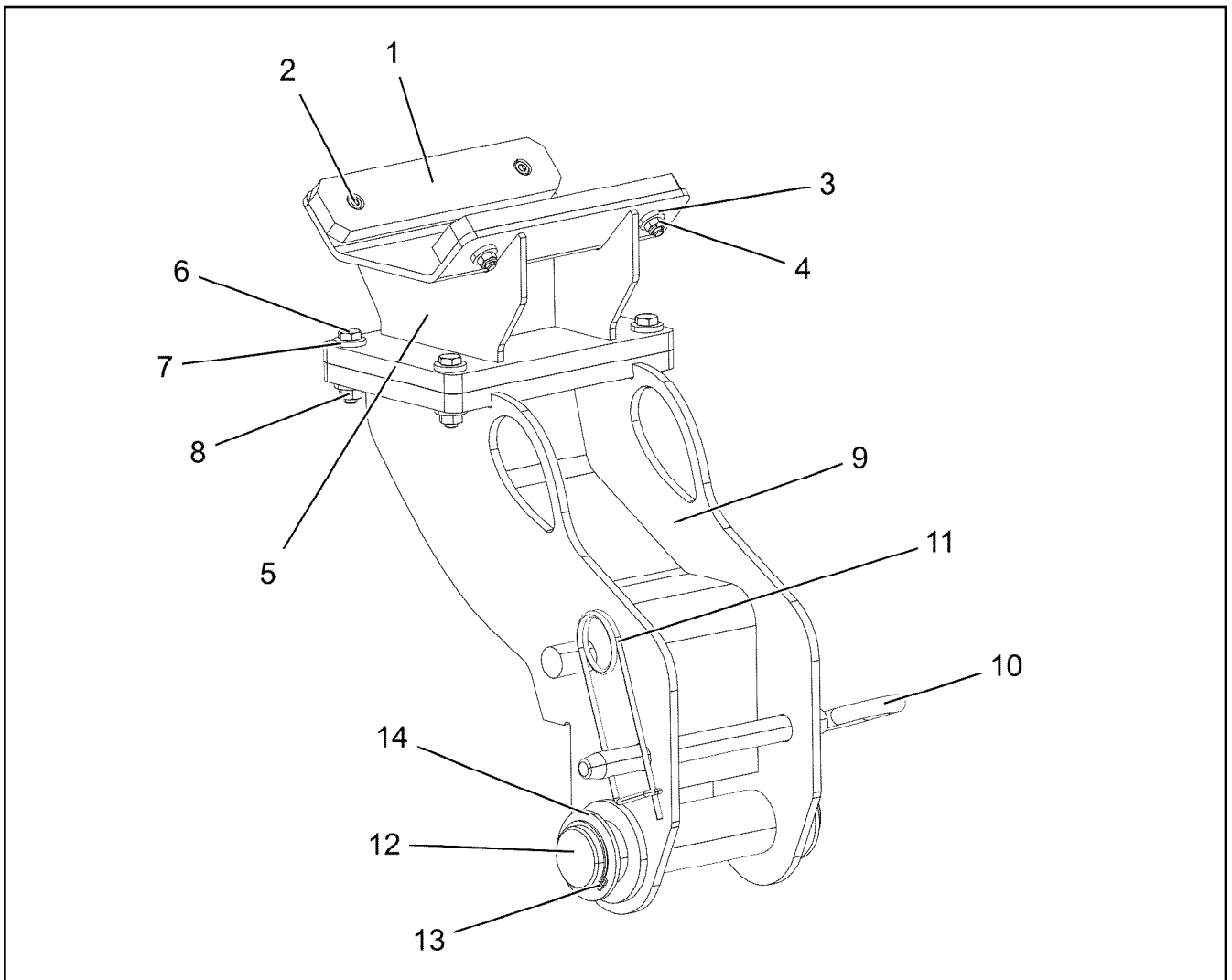
SUPPORT
AUFLAGE

1159

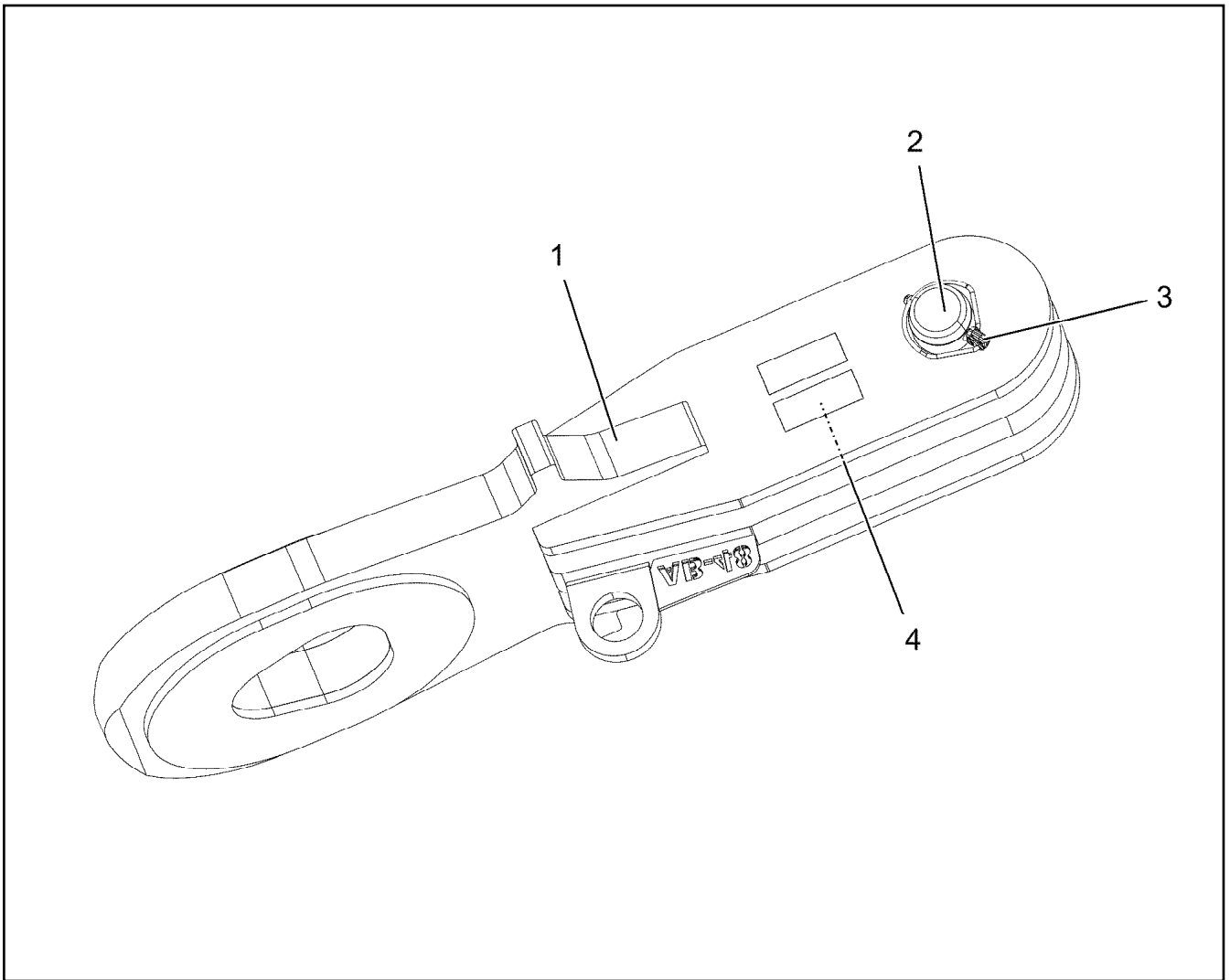
96019548



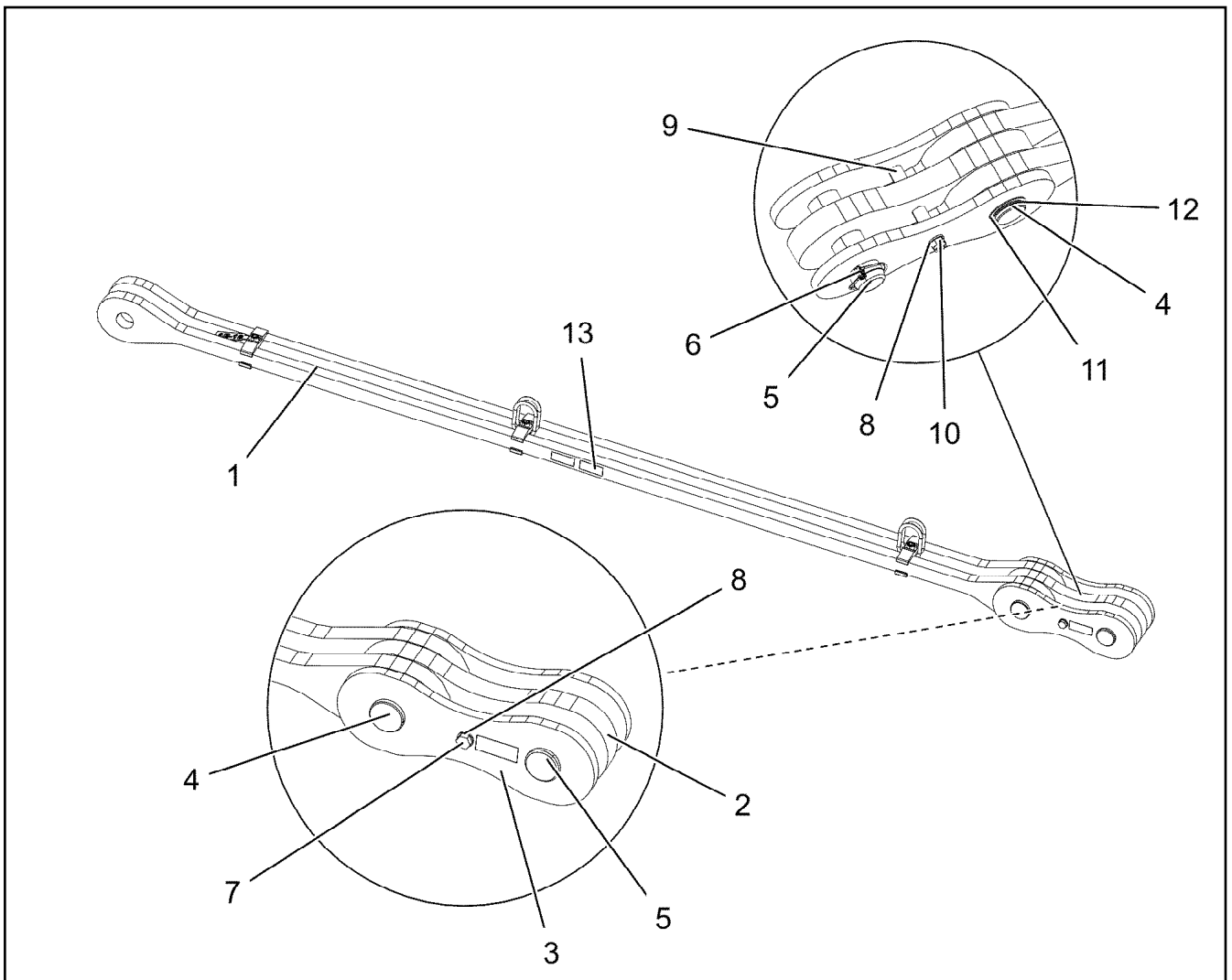
Pos.	Item	Quantity	Description	Bezeichnung
1	97095272	1	ALU PROFILE 84-3-2210 ALMGSIT66	ALUPROFIL
2	97094375	2	GRATING DIN 24537-3 2207X807X30/7 GFK B	GITTERROST
3	11656731	6	HEX NUT ISO 7040 M8 8 480H SPF	SECHSKANTMUTTER
4	10876825	6	BUTTON HEAD SCREW ISO 7380-1 M8X55 0	HALBRUNDKOPFSCHRAUBE
5	11140469	12	WASHER ISO 7093-1 8 200HV 480H SPF	SCHEIBE




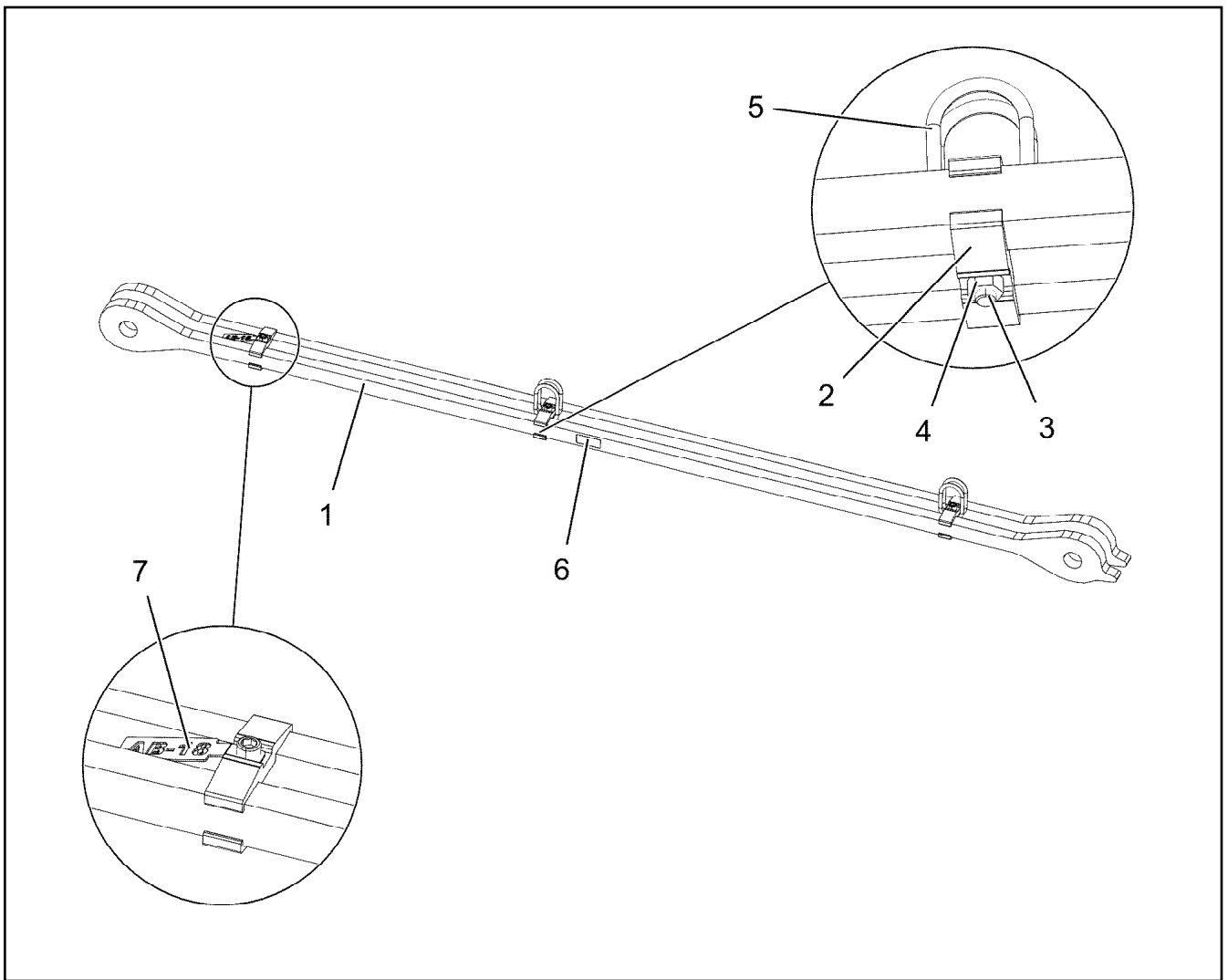
Pos.	Item	Quantity	Description	Bezeichnung
1	971279508	2	SLIDER 15X50X230 PA6G+OEL SPF	GLEITSTUECK
2	12216056	4	SOCKET HEAD SCREW DIN 7984 M8X30 08	ZYLINDERSCHRAUBE
3	11840501	4	WASHER DIN 7349 8,4 200HV 480H SPF	SCHEIBE
4	10875614	4	HEX NUT DIN 985 M8 8 480H SPF	SECHSKANTMUTTER
5	969987508	1	REST WELDED	ABLAGE SCHWK.
6	10178864	4	HEX SCREW ISO 4014 M10X50 10.9 FLZN SP	SECHSKANTSCHRAUBE
7	11658580	8	WASHER DIN 7349 10,5 200HV-St FLZN SPF	SCHEIBE
8	11002807	4	HEX NUT ISO 4032 M10 10 FLZN SPF	SECHSKANTMUTTER
9	96019563	1	SUPPORT WELDED	STUETZE SCHWK.
10	968188008	1	GRIP BOLT T ZN O	GRIFFBOLZEN
11	433100908	1	RETAINING SPRING 4,5X98 VERZ	SICHERUNGSFEDER
12	97036214	1	PIN 50.0X230 S355J2C+C FE//ZNNI8//CN//T0	BOLZEN
13	10875659	2	LOCKING RING DIN 471 50X2 480H SPF	SICHERUNGSRING
14	97018998	2	WASHER 70X70 S315MC FE//ZNNI8//CN//T0	SCHEIBE



Pos.	Item	Quantity	Description	Bezeichnung
1	96019585	1	CROSS CONNECTING LINK WELDED	KREUZLASCHE SCHWK.
2	97093480	1	PIN 65.0X220 35NICRMOV125 SPF	BOLZEN
3	10181899	1	SAFETY PLUG W HINGE-LID 12X75X11,5X60	SICHERHEITSKLAPPSTECKER
4	973567608	1	PLATE IDENTIFICATION NUMBER IDENT-N	SCHILD IDENTNR.



Pos.	Item	Quantity	Description	Bezeichnung
1	96019571	1	DRAWBAR PRE-ASS 3.15 M ⇒  1164	ZUGSTANGE VORM.
2	96018691	1	PULL TAB WITH SIGN 0.3 M	ZUGLASCHE M.SCHILD
3	96018692	2	PULL TAB WITH SIGN 0.3 M	ZUGLASCHE M.SCHILD
4	97093481	1	PIN 65.0X200 35NICRMOV125 SPF	BOLZEN
5	97093480	1	PIN 65.0X220 35NICRMOV125 SPF	BOLZEN
6	10181899	1	SAFETY PLUG W HINGE-LID 12X75X11,5X60	SICHERHEITSKLAPPSTECKER
7	12224045	1	HEX SCREW ISO 4014 M16X200 8.8 FLZN SP	SECHSKANTSCHRAUBE
8	10289806	2	WASHER ISO 7089 16 300HV FLZN SPF	SCHEIBE
9	938960508	2	TUBE 25X3X45 E355+N VERZ	ROHR
10	10875609	1	HEX NUT DIN 985 M16 8 FLZN SPF	SECHSKANTMUTTER
11	978499708	1	WASHER 2X75X75 DC01 FE//ZNNI8//CN//T0	SCHEIBE
12	10875660	1	LOCKING RING DIN 471 60X2 480H SPF	SICHERUNGSRING
13	973567608	1	PLATE IDENTIFICATION NUMBER IDENT-N	SCHILD IDENTNR.
700	96025600	1	SIGNS	BESCHILDERUNG
(1)	97105098	1	SIGN 80X32 KLEBEFOLIE SPF	SCHILD



Pos.	Item	Quantity	Description	Bezeichnung
1	97094395	2	PULL ROD 40X3395X165 S960QL+Z25 SPF	ZUGSTANGE
2	97028373	6	CLAMP 40X142X24 S960QL+Z25	KLAMMER
3	12224055	3	SOCKET HEAD SCREW ISO 4762 M16X90 8	ZYLINDERSCHRAUBE
4	10875617	3	HEX NUT ISO 4032 M16 8 FLZN SPF	SECHSKANTMUTTER
5	10871568	4	OVAL LOAD RING 11X60X120 GK 10 SPF	OVALRING
6	973567608	1	PLATE IDENTIFICATION NUMBER IDENT-N	SCHILD IDENTNR.
7	97119111	1	PLATE 2X153X38 X5CRNI18-10	BLECH

2.4.2020
002774

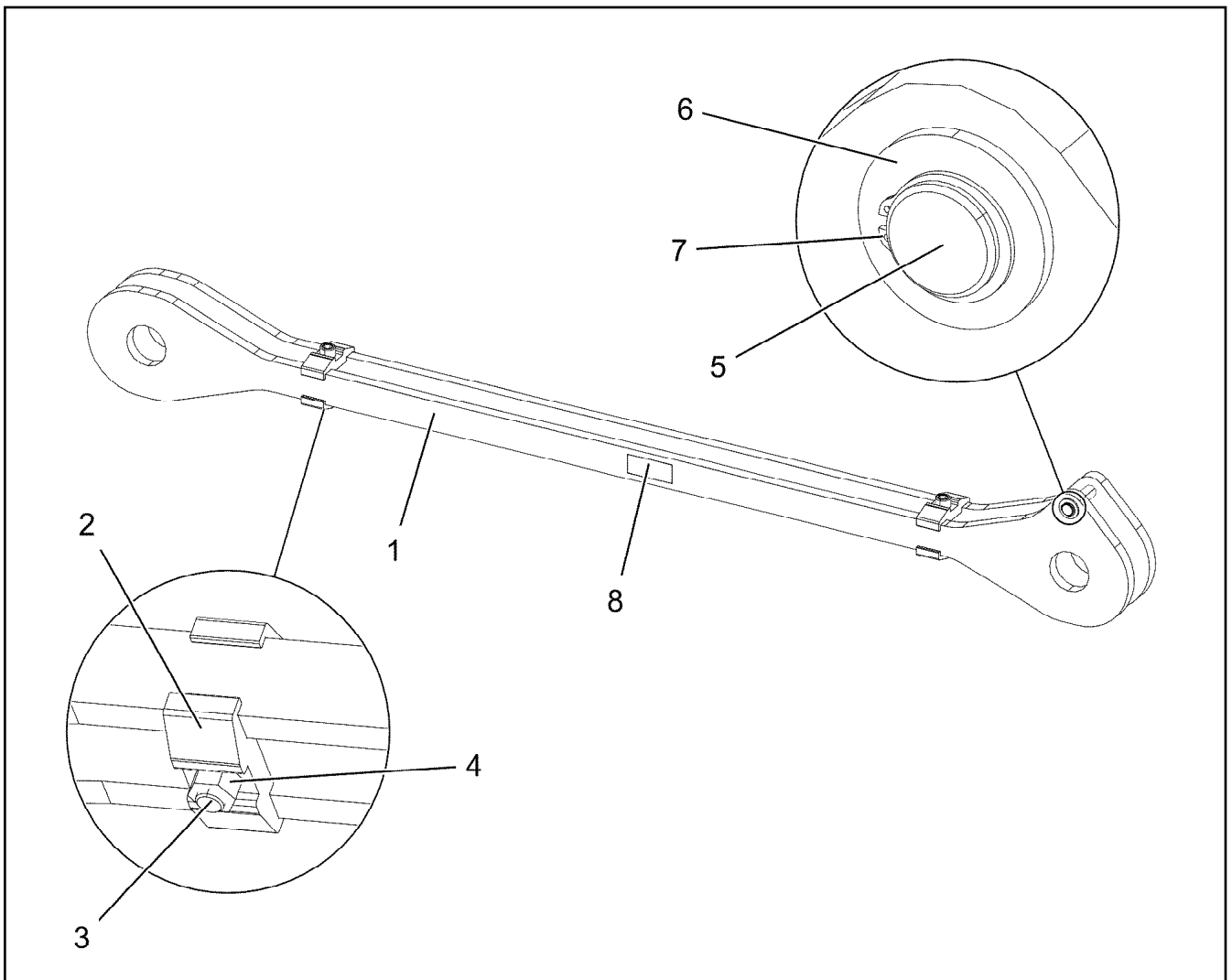
LIEBHERR

etk_en_de_048400 LR 1800-1.0

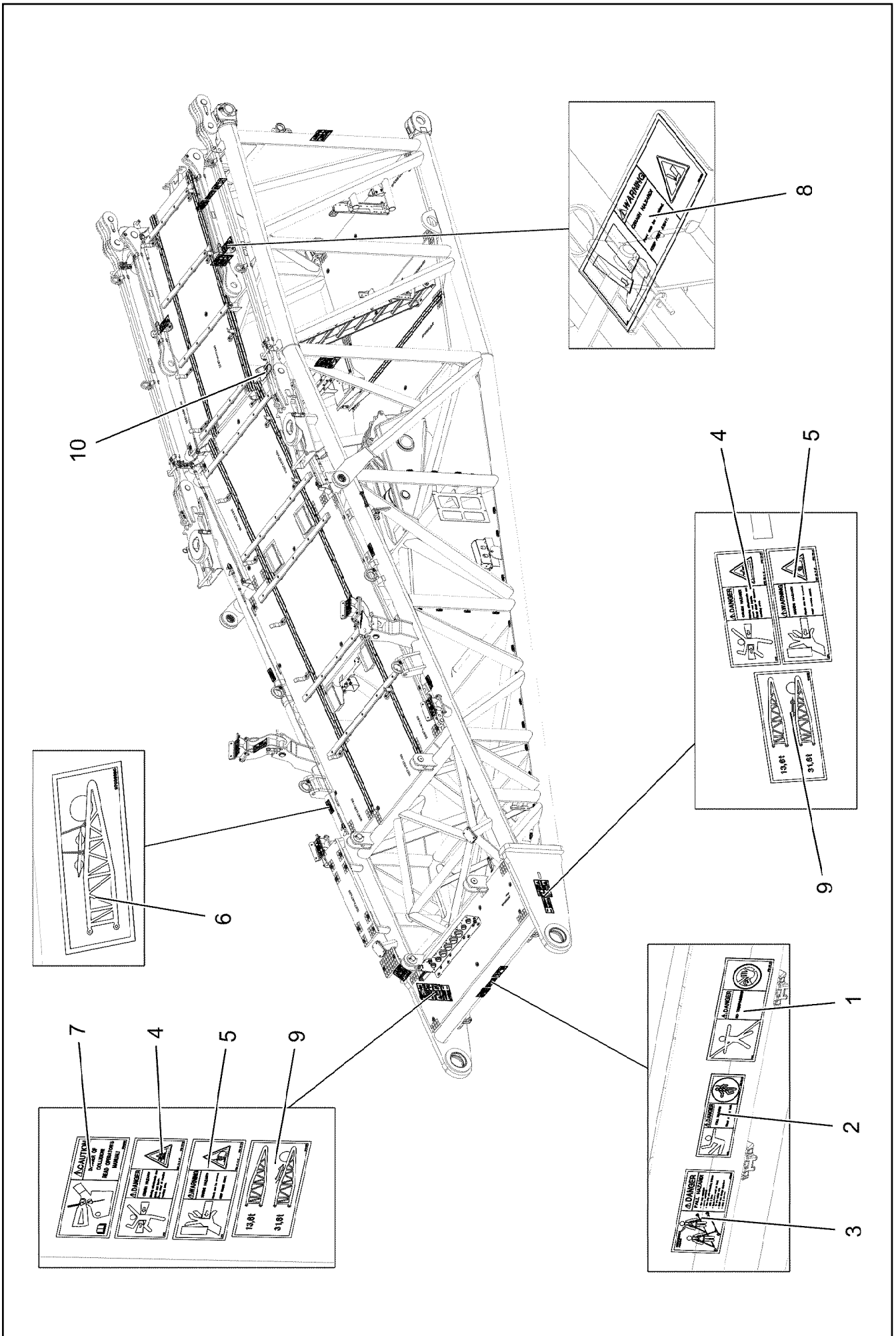
DRAWBAR PRE-ASS
ZUGSTANGE VORM.

1164

96019571



Pos.	Item	Quantity	Description	Bezeichnung
1	97094400	2	PULL ROD 20X1861X227 S960QL+Z25	ZUGSTANGE
2	97037393	4	CLAMP 40X102X24 S960QL+Z25	KLAMMER
3	12224055	2	SOCKET HEAD SCREW ISO 4762 M16X90 8	ZYLINDERSCHRAUBE
4	10875617	2	HEX NUT ISO 4032 M16 8 FLZN SPF	SECHSKANTMUTTER
5	955524708	1	PIN 20X105 42CRMO4+QT GASN. SPF	BOLZEN
6	11691327	2	WASHER ISO 7092 20 300HV FLZN SPF	SCHEIBE
7	10875655	2	LOCKING RING DIN 471 20X1,2 480H SPF	SICHERUNGSRING
8	973567608	1	PLATE IDENTIFICATION NUMBER IDENT-N	SCHILD IDENTNR.



2.4.2020
003478

LIEBHERR

etk_en_de_048400 LR 1800-1.0

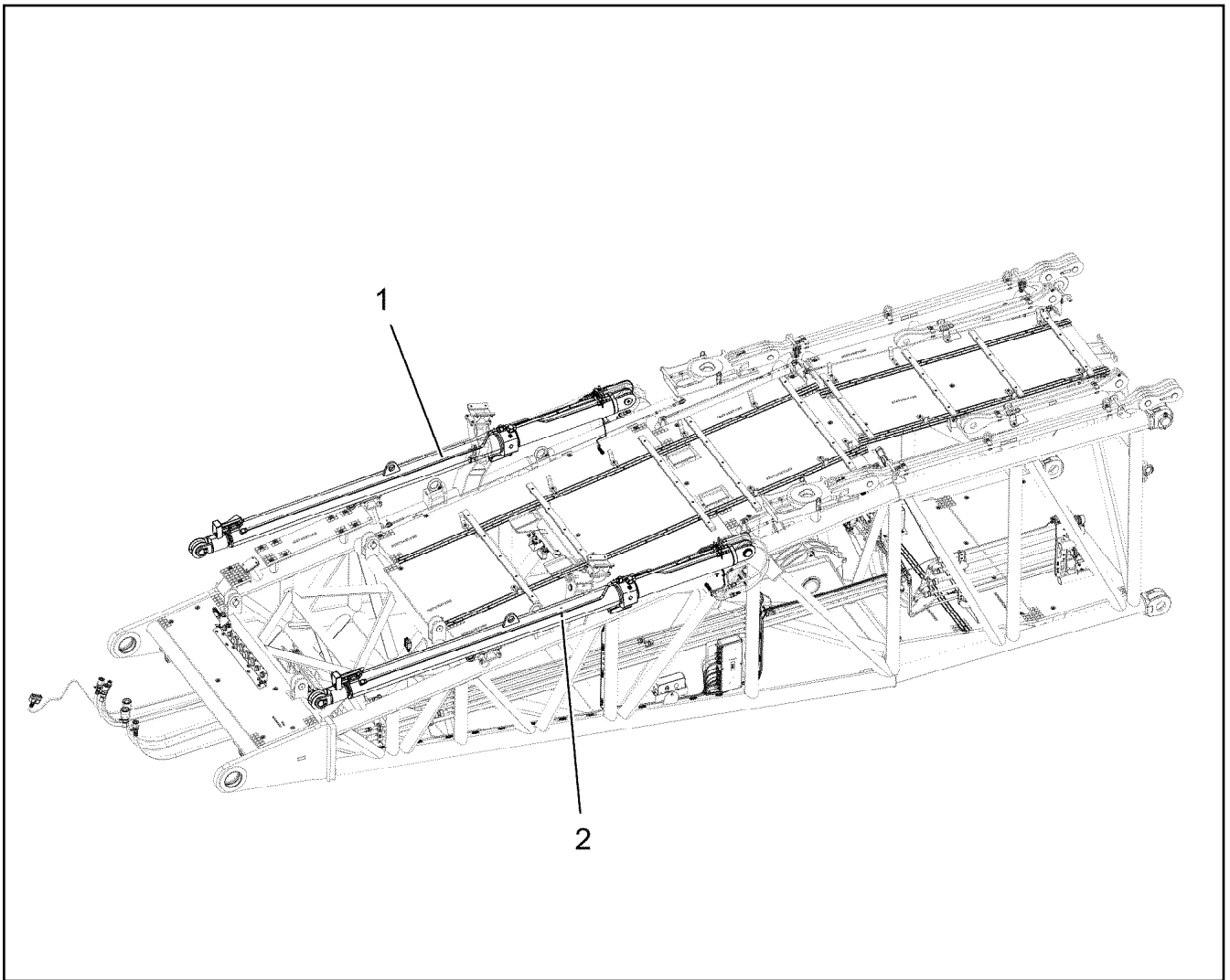
SIGNS
BESCHILDERUNG



1166 (1/2)

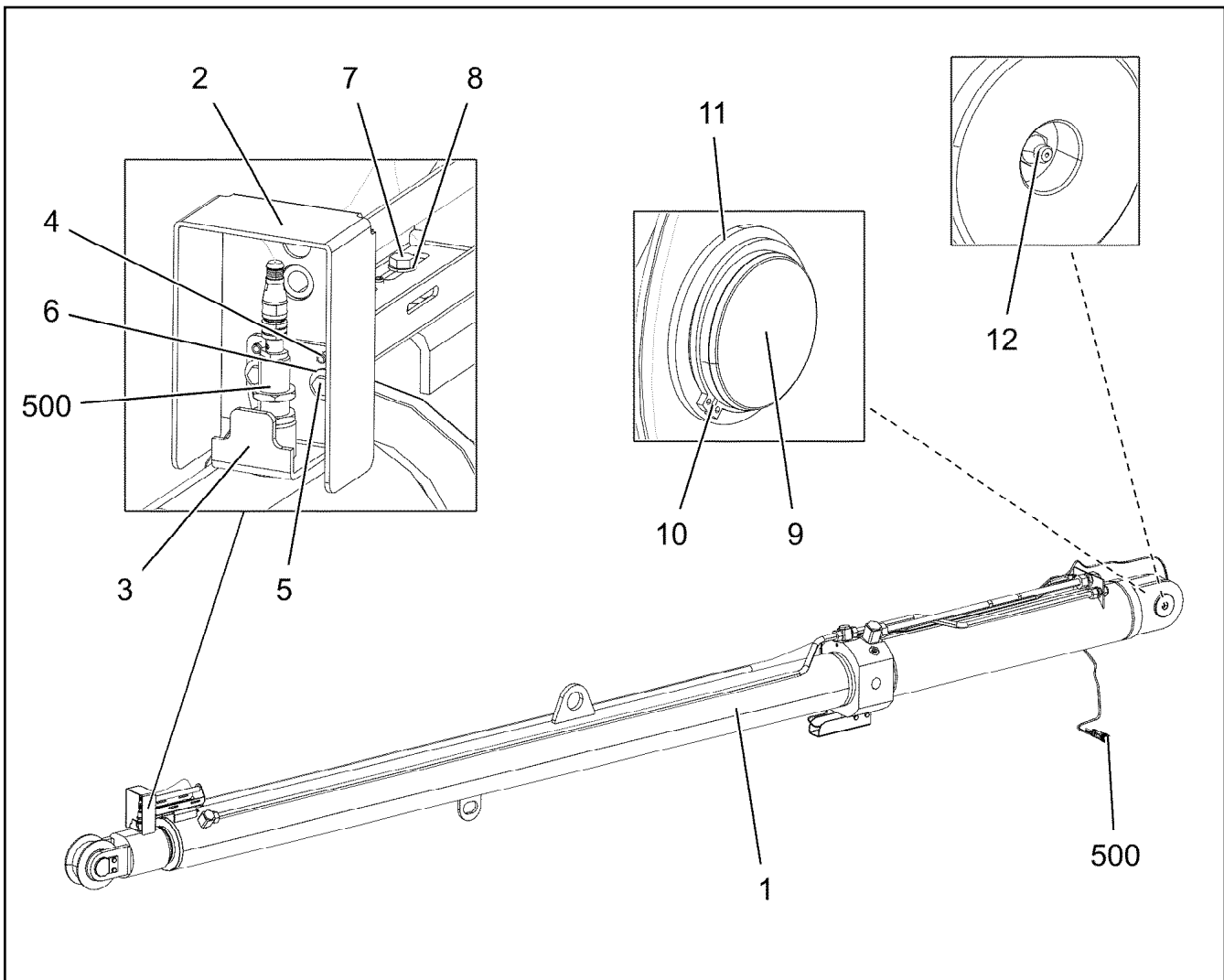
96019869

Pos.	Item	Quantity	Description	Bezeichnung
1	978674008	3	SIGN 208X88 KLEBEFOLIE SPF	SCHILD
2	978674808	4	SIGN 168X62 KLEBEFOLIE SPF	SCHILD
3	97004046	4	SIGN 168X88X1 KLEBEFOLIE SPF	SCHILD
4	978674108	8	SIGN 208X88 KLEBEFOLIE SPF	SCHILD
5	978674608	6	SIGN 208X88 KLEBEFOLIE SPF	SCHILD
6	97038890	4	SIGN 149X63 KLEBEFOLIE SPF	SCHILD
7	97033982	1	SIGN 208X88 KLEBEFOLIE SPF	SCHILD
8	97016392	2	SIGN 208X88 KLEBEFOLIE SPF	SCHILD
9	97114131	2	SIGN 200X100 KLEBEFOLIE SPF	SCHILD
10	97012100	1	ANTI-SLIP SURFACE 1.6X80X255 3M TYP4	ANTIRUTSCHBELAG

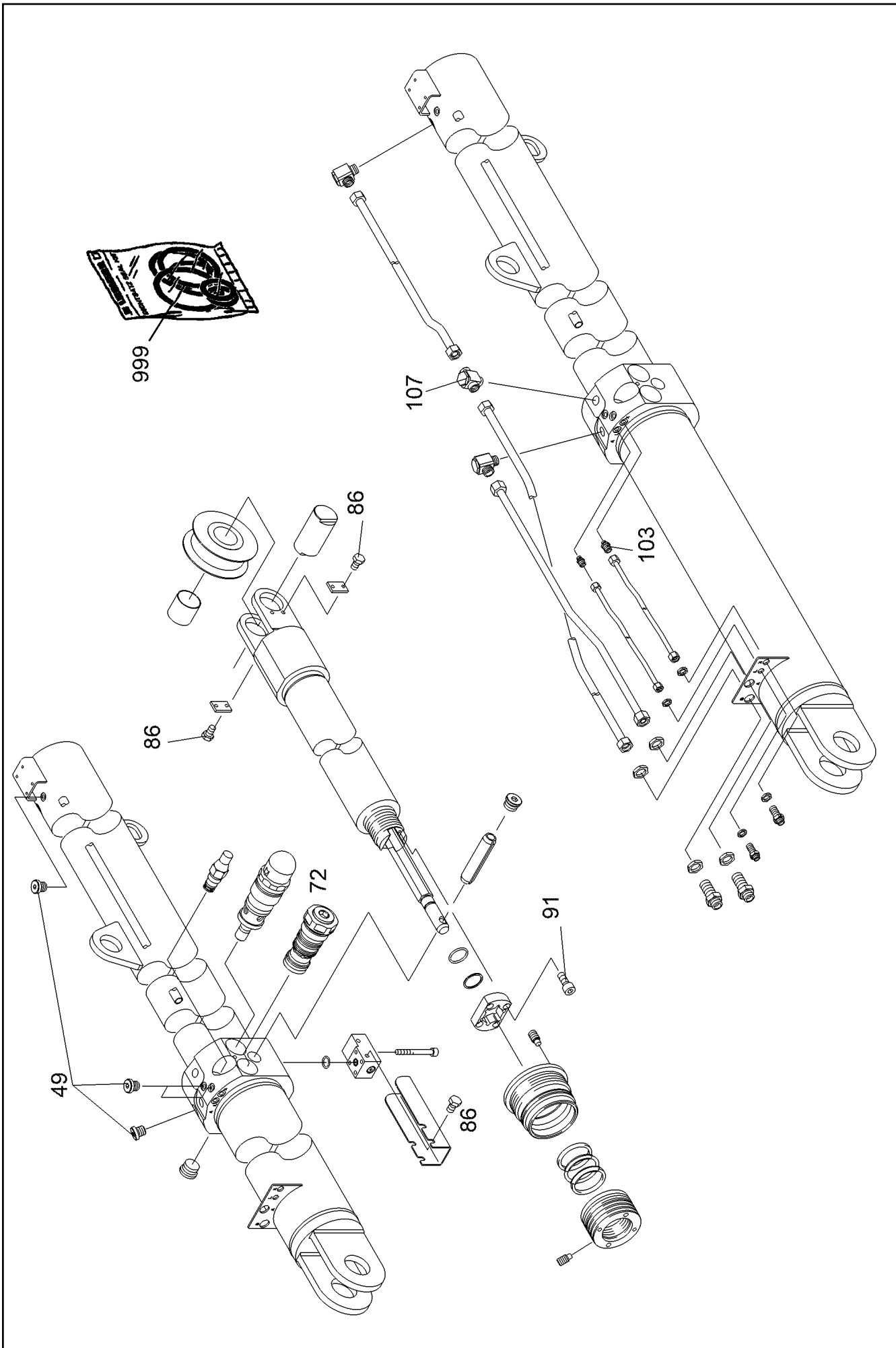
2.4.2020	etk_en_de_048400 LR 1800-1.0	<input type="checkbox"/> 1167 (2/2)
LIEBHERR	SIGNS BESCHILDERUNG	96019869



Pos.	Item	Quantity	Description	Bezeichnung
1	96022968	1	FALL-BACK GUARD STRUT LEFT ⇒  1169	RUECKFALLSTUETZE LI.
2	96022969	1	FALL-BACK GUARD STRUT RIGHT ⇒  1173	RUECKFALLSTUETZE RE.



Pos.	Item	Quantity	Description	Bezeichnung
1	10877251	1	HYDRAULIC CYLINDER 155/140-2810 SPF ⇒ □ 1170	HYDRAULIKZYLINDER
2	968178708	1	BRACKET WELDED CONST. FE//ZNNI8//CN/	KONSOLE SCHWK.
3	968262408	1	HOLDER	HALTER
4	10876162	4	DOWEL PIN ISO 8752 6X20 480H SPF	SPANNSTIFT
5	11644899	2	HEX SCREW ISO 4017 M6X20 8.8 480H SPF	SECHSKANTSCHRAUBE
6	10875648	2	WASHER ISO 7093-1 6 200HV 480H SPF	SCHEIBE
7	11651612	4	HEX SCREW ISO 4017 M8X16 8.8 480H SPF	SECHSKANTSCHRAUBE
8	10289803	4	WASHER ISO 7089 8 300HV 480H SPF	SCHEIBE
9	97035945	1	PIN 85.0X135 35NICRMOV125 SPF	BOLZEN
10	12100688	1	LOCKING RING DIN 471 80X4 480H SPF	SICHERUNGSRING
11	952198708	1	RING RD100X5 S355MC FE//ZNNI8//CN//T0	RING
12	7743242	1	HYDRAULIC-TYPE LUBRICAT.NIPPLE DIN 71	KEGELSCHMIERNIPPEL
500	918930508	1	ELECTRIC D WORK RESTRAINT LEFT ⇒ □ 1172	EL.D-RUECKHALTESICHERUNG




2.4.2020
001386
LIEBHERR

etk_en_de_048400 LR 1800-1.0
HYDRAULIC CYLINDER
HYDRAULIKZYLINDER

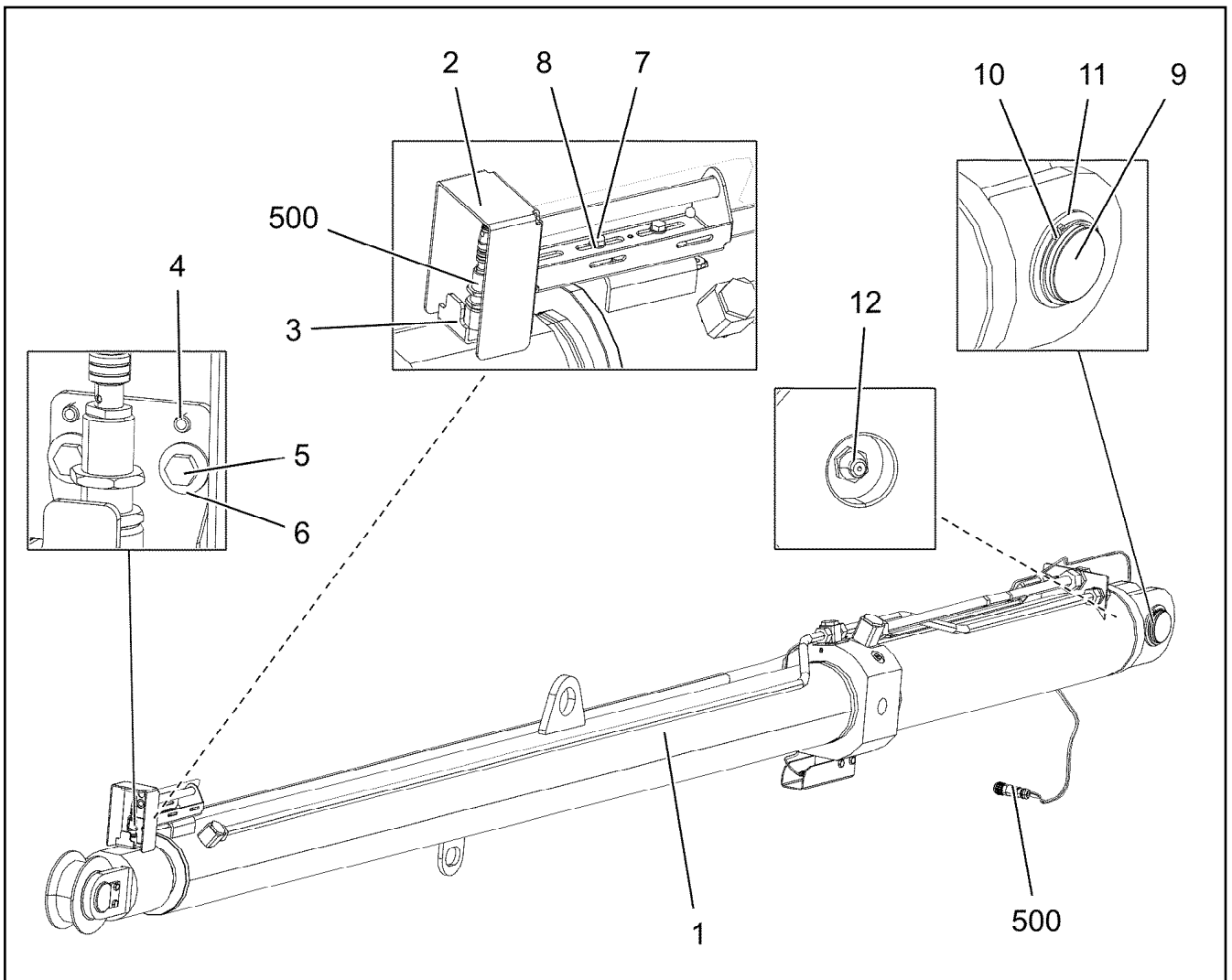
1170 (1/2)
10877251

Pos.	Item	Quantity	Description	Bezeichnung
49	7361553	4	SCREW PLUG VSTI G1/4 CR6-FREI	VERSCHLUSSSCHRAUBE
72	11825963	1	NON-RETURN VALVE 350BAR	RUECKSCHLAGVENTIL
86	11652470	8	HEX SCREW ISO 4017 M10X16 8.8 FLZN SP	SECHSKANTSCHRAUBE
91	10663523	4	SOCKET HEAD SCREW ISO 4762 M8X20 10	ZYLINDERSCHRAUBE
103	7617784	1	FITTING GE 12S G1/4A CR6-FREI	VERSCHRAUBUNG
107	11000395	1	FITTING TH 22LR G 3/4 A ST CR6-FREI	VERSCHRAUBUNG
999	12502176	1	SEAL KIT F.PISTON ROD BEARING 140	DS KOLBENSTANGENLAGER

2.4.2020	etk_en_de_048400 LR 1800-1.0	 1171 (2/2)
LIEBHERR	HYDRAULIC CYLINDER HYDRAULIKZYLINDER	10877251

Pos.	Item	Quantity	Description	Bezeichnung
1	96020500	1	LEAD W2059	LEITUNG
10	10354584	1	INDUCTIVE SENSOR BERUEHRUNGSLOS	INDUKTIVSENSOR


2.4.2020	etk_en_de_048400 LR 1800-1.0	1172
LIEBHERR	ELECTRIC D WORK RESTRAINT LEFT EL.D-RUECKHALTESICHERUNG LI.	918930508




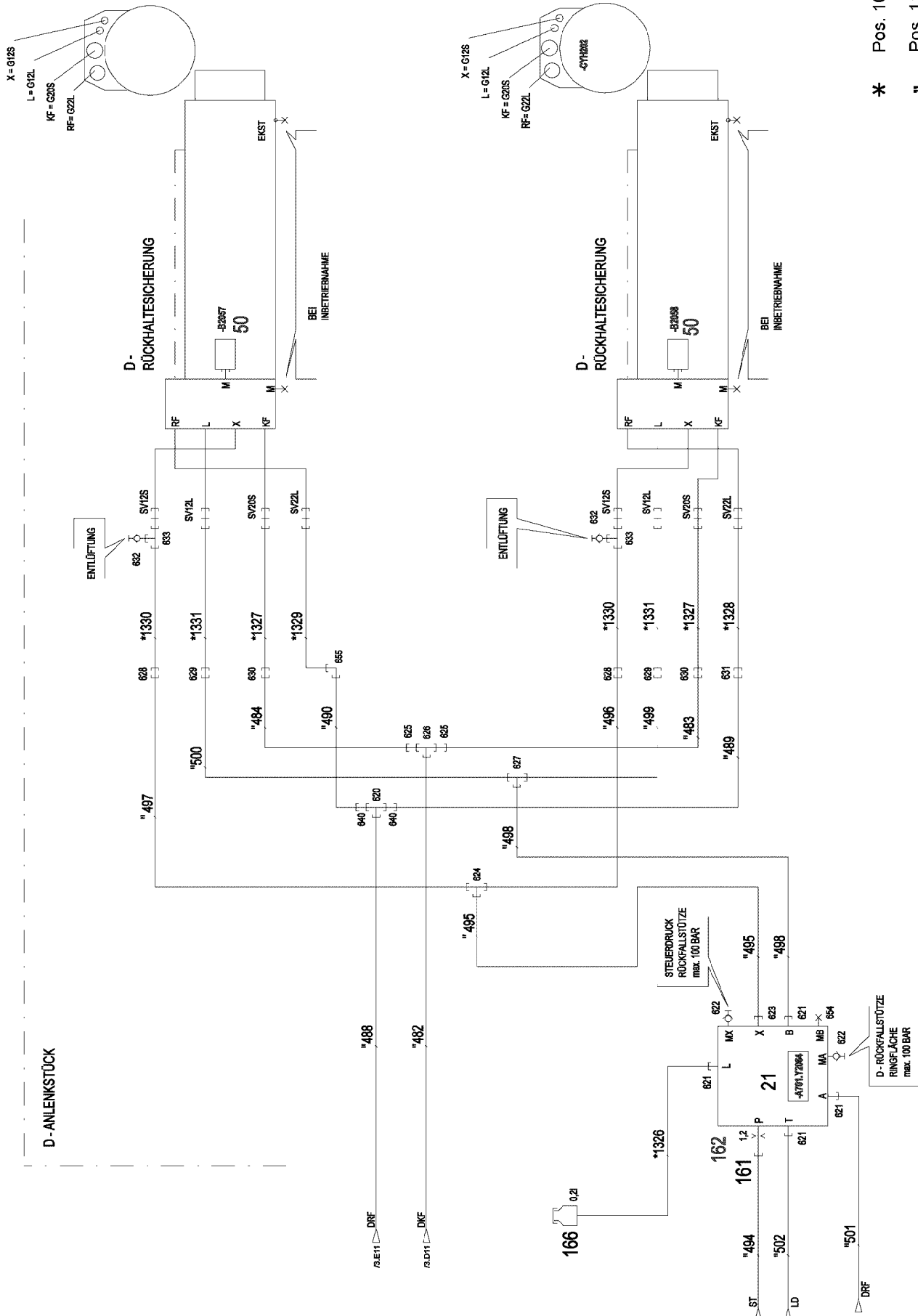
Pos.	Item	Quantity	Description	Bezeichnung
1	10877251	1	HYDRAULIC CYLINDER 155/140-2810 SPF ⇒ 1170	HYDRAULIKZYLINDER
2	968178708	1	BRACKET WELDED CONST. FE//ZNNI8//CN/	KONSOLE SCHWK.
3	968262408	1	HOLDER	HALTER
4	10876162	4	DOWEL PIN ISO 8752 6X20 480H SPF	SPANNSTIFT
5	11644899	2	HEX SCREW ISO 4017 M6X20 8.8 480H SPF	SECHSKANTSCHRAUBE
6	10875648	2	WASHER ISO 7093-1 6 200HV 480H SPF	SCHEIBE
7	11651612	4	HEX SCREW ISO 4017 M8X16 8.8 480H SPF	SECHSKANTSCHRAUBE
8	10289803	4	WASHER ISO 7089 8 300HV 480H SPF	SCHEIBE
9	97035945	1	PIN 85.0X135 35NICRMOV125 SPF	BOLZEN
10	12100688	1	LOCKING RING DIN 471 80X4 480H SPF	SICHERUNGSRING
11	952198708	1	RING RD100X5 S355MC FE//ZNNI8//CN//T0	RING
12	7743242	1	HYDRAULIC-TYPE LUBRICAT.NIPPLE DIN 71	KEGELSCHMIERNIPPEL
500	918930608	1	ELECTRIC D WORK RESTR. RIGHT ⇒ 1174	EL.D-RUECKHALTESICHERUNG

Pos.	Item	Quantity	Description	Bezeichnung
1	96020514	1	LEAD W2060	LEITUNG
10	10354584	1	INDUCTIVE SENSOR BERUEHRUNGSLOS	INDUKTIVSENSOR

<p>2.4.2020</p> <p>LIEBHERR</p>	<p>etk_en_de_048400 LR 1800-1.0</p> <p>ELECTRIC D WORK RESTR. RIGHT EL.D-RUECKHALTESICHERUNG RE.</p>	<p>1174</p> <p>918930608</p>
--	--	------------------------------

Pos.	Item	Quantity	Description	Bezeichnung
4	96018785	1	ADDITIONAL HYDR.D PIVOT SECTI. ⇒  1176	ZUSATZHYDRAULIK D-ANLENK

2.4.2020	etk_en_de_048400 LR 1800-1.0	 1175
LIEBHERR	ADDITIONAL HYDR.D PIVOT SECTI. ZUSATZHYDRAULIK D-ANLENKSTUECK	918727808



2.4.2020
003706

LIEBHERR

etk_en_de_048400 LR 1800-1.0

ADDITIONAL HYDR.D PIVOT SECTI.
ZUSATZHYDRAULIK D-ANLENKSTUECK

1177 (2/5)

96018785


* Pos. 10

" Pos. 11

Pos.	Item	Quantity	Description	Bezeichnung
10	96018816	1	HOSE LINES D-ANLENKSTUECK ⇒  1181	SCHLAUCHLEITUNGEN
11	96018817	1	PIPELINES D PIVOT SECTION ⇒  1183	ROHRLEITUNGEN D-ANLENKS
21	11347373	1	CONTROL BLOCK 200BAR SPF ⇒  948	STUEBERBLOCK
22	10878488	1	CONTROL BLOCK 350BAR ⇒  1185	STUEBERBLOCK
50	10816185	2	PRESSURE SENSOR 0-400/400 BAR LSB PL:	DRUCKAUFNEHMER
52	511302108	1	DIRECTIONAL CONTROL VALVE 4/2 NG6-3 ⇒  1189	WEGEVENTIL
150	10878516	1	NON-RETURN VALVE 100BAR	RUECKSCHLAGVENTIL
151	10878517	1	NON-RETURN VALVE 250BAR	RUECKSCHLAGVENTIL
156	511497508	1	PRESSURE RELIEF VALVE pv=200BAR pmax ⇒  43	DRUCKMINDERVENTIL
157	510671108	1	FILTER CARTRIDGE 0,005m³/min 25µm	FILTERPATRONE
159	511062708	1	NOZZLE 0,5 M5X9 MS	DUESE
160	11211592	1	PRESSURE LIMITING VALVE pv=20BAR pma	DRUCKBEGRENZUNGSVENTIL
161	949864108	1	SCREW-ON CONNECTION	EINSCHRAUBSTUTZEN
162	511059808	1	NOZZLE 1,2 M10X10 MS	DUESE
165	96028333	1	EXPANSION TANK CPL. ⇒  40	AUSGLEICHSBEHAELTER KPL.
166	96028331	1	EXPANSION TANK CPL.	AUSGLEICHSBEHAELTER KPL.
170	510629508	1	CONNECTING PLATE	ANSCHLUSSPLATTE
201	511512208	4	COUPLING SLEEVE B8 38-S	KUPPLUNGSMUFFE
202	511512308	1	COUPLING PLUG B8 38-S	KUPPLUNGSSTECKER
204	10675114	1	COUPLING PLUG B8 42-L A3C	KUPPLUNGSSTECKER
207	10466917	4	HEX CAP NUT RD79X4 SPF	VERSCHLUSSMUTTER
212	511510808	1	COUPLING PLUG B6 30-S	KUPPLUNGSSTECKER
217	511501008	1	COUPLING SLEEVE B6 28-L	KUPPLUNGSMUFFE
218	511501108	2	COUPLING PLUG B6 28-L	KUPPLUNGSSTECKER
219	511508208	1	COUPLING SLEEVE B6 22-L	KUPPLUNGSMUFFE
223	10466916	2	HEX CAP NUT RD54X4 SPF	VERSCHLUSSMUTTER
225	511505908	1	COUPLING SLEEVE B3 16-S	KUPPLUNGSMUFFE
226	511508608	1	COUPLING PLUG B3 16-S	KUPPLUNGSSTECKER
229	10466915	1	HEX CAP NUT RD36X3 SPF	VERSCHLUSSMUTTER
233	511515408	1	COUPLING SLEEVE B2 10-S	KUPPLUNGSMUFFE
243	10466914	1	HEX CAP NUT RD32X3 SPF	VERSCHLUSSMUTTER
251	97044171	1	TRAILER 2X25X25 ALMG3 H111 BEZ.1	ANHAENGER
252	97044172	1	TRAILER 2X25X25 ALMG3 H111 BEZ.2	ANHAENGER
253	97044210	1	TRAILER 2X25X25 ALMG3 H111 BEZ.3	ANHAENGER
254	97044211	3	TRAILER 2X25X25 ALMG3 H111 BEZ.4	ANHAENGER
255	97044212	1	TRAILER 2X25X25 ALMG3 H111 BEZ.5	ANHAENGER
256	97044213	2	TRAILER 2X25X25 ALMG3 H111 BEZ.6	ANHAENGER
257	97044214	1	TRAILER 2X25X25 ALMG3 H111 BEZ.7	ANHAENGER
258	97044215	1	TRAILER 2X25X25 ALMG3 H111 BEZ.8	ANHAENGER
259	97044216	1	TRAILER 2X25X25 ALMG3 H111 BEZ.9	ANHAENGER
263	97044220	1	TRAILER 2X25X25 ALMG3 H111 BEZ.13	ANHAENGER
264	97044221	1	TRAILER 2X25X25 ALMG3 H111 BEZ.14	ANHAENGER
431	12101869	14	KEY RING 25X1,5 ST FE/ZN8/CN	SCHLUESSELRING
443	710107708	6	SEALING RING DIN 7603 A52X60X2,5 CU	DICHTRING
444	710107508	2	SEALING RING DIN 7603 A42X49X2 CU	DICHTRING
445	710107208	3	SEALING RING DIN 7603 A38X44X2 CU	DICHTRING
446	710105908	2	SEALING RING DIN 7603 A27X32X2 CU	DICHTRING
447	710104508	1	SEALING RING DIN 7603 A22X27X1,5 CU	DICHTRING
603	475032508	2	FITTING XGR16/12-S A3P	VERSCHRAUBUNG
604	474031408	1	FITTING XSV42-L A3P	VERSCHRAUBUNG
605	7407120	1	FITTING EL 28L CR6-FREI	VERSCHRAUBUNG
606	470010608	1	FITTING SNV28-L A3P	VERSCHRAUBUNG
607	474032908	1	FITTING XSV30-S A3P	VERSCHRAUBUNG

2.4.2020

etk_en_de_048400 LR 1800-1.0

 1179 (4/5)**LIEBHERR**
ADDITIONAL HYDR.D PIVOT SECTI.
ZUSATZHYDRAULIK D-ANLENKSTUECK
96018785

Pos.	Item	Quantity	Description	Bezeichnung
610	474033008	1	FITTING XSV38-S A3P	VERSCHRAUBUNG
611	470030808	3	FITTING XG28-L A3P	VERSCHRAUBUNG
612	470033008	2	FITTING XG30-S CFX	VERSCHRAUBUNG
613	7617268	1	FITTING EW 10S CR6-FREI	VERSCHRAUBUNG
614	470010208	1	FITTING SNV10-S A3P	VERSCHRAUBUNG
616	470033108	6	FITTING XG38-S A3P	VERSCHRAUBUNG
617	470030908	2	FITTING XG42-L A3P	VERSCHRAUBUNG
618	470032708	1	FITTING XG16-S A3P	VERSCHRAUBUNG
619	475435708	3	FITTING REDSDN28/12-L A3P	VERSCHRAUBUNG
620	470430808	4	FITTING T 28L A3C	VERSCHRAUBUNG
621	4711030808	7	FITTING XGE12-LR-ED A3P	VERSCHRAUBUNG
622	475602608	2	TEST POINT FITTING EMA3 G1/4 CR6-FREI	MESSANSCHLUSS
623	4711032708	1	FITTING GE 12S G3/8A CR6-FREI	VERSCHRAUBUNG
624	470432308	1	FITTING XT12-S A3P	VERSCHRAUBUNG
625	475432608	2	FITTING REDSD30/20-S A3P	VERSCHRAUBUNG
626	470432908	1	FITTING T 30S A3C	VERSCHRAUBUNG
627	470430408	1	FITTING XT12-L A3P	VERSCHRAUBUNG
628	470032508	2	FITTING XG12-S A3P	VERSCHRAUBUNG
629	470030408	2	FITTING XG12-L A3P	VERSCHRAUBUNG
630	470032808	2	FITTING XG20-S A3P	VERSCHRAUBUNG
631	470030708	1	FITTING G 22L CR6-FREI	VERSCHRAUBUNG
632	7409922	2	GAUGE CONNECTION 12S M20X1,5 CR6-F	MESSSTUTZEN
633	7617461	2	FITTING EL 12S CR6-FREI	VERSCHRAUBUNG
634	477704108	1	STOP PLUG VSTI3/8"ED A3P	STOPFEN
635	471901208	2	FITTING EGESD12-LR-WD A3P	VERSCHRAUBUNG
636	470011308	1	FITTING SNV12-L A3P	VERSCHRAUBUNG
637	247128602	4	FITTING EL 12L M18X1,5 CR6-FREI	VERSCHRAUBUNG
638	4711035308	5	FITTING XGE12-LR-ED1/4" A3P	VERSCHRAUBUNG
639	7617494	1	FITTING EW 28L CR6-FREI	VERSCHRAUBUNG
640	475430508	3	FITTING REDSD28/22-L A3P	VERSCHRAUBUNG
641	2471105602	3	FITTING ET 12L M18X1,5 CR6-FREI	VERSCHRAUBUNG
642	4711034808	1	FITTING GE 12L G1/2 ZNNI	VERSCHRAUBUNG
644	482530814	1	FITTING ISO 8434 EW 42L CR6-FREI	VERSCHRAUBUNG
645	471903608	1	FITTING EGE 42L G1 1/2 A3P	VERSCHRAUBUNG
646	7410455	1	SCREW-ON CONNECTION GE 38S G1 1/4A	EINSCHRAUBSTUTZEN
647	475434208	1	FITTING REDSD38/16-S A3P	VERSCHRAUBUNG
648	472331908	1	FITTING ELSD38-S A3P	VERSCHRAUBUNG
649	471900608	1	FITTING EGESD16-SR-WD A3P	VERSCHRAUBUNG
650	11002216	4	FITTING GE 30S G1 A CR6-FREI	VERSCHRAUBUNG
651	474001008	2	FITTING XSV28-L CFX	VERSCHRAUBUNG
652	475433508	1	FITTING REDSD16/10-S A3P	VERSCHRAUBUNG
653	470432508	1	FITTING T 16S CR6-FREI	VERSCHRAUBUNG
654	477704008	1	STOPPER PLUG VSTI1/4"ED A3P	BLINDSTOPFEN
655	470230708	1	FITTING XW22-L A3P	VERSCHRAUBUNG
656	474032608	1	FITTING XSV16-S A3P	VERSCHRAUBUNG
657	7409918	1	GAUGE CONNECTION NW 12	MESSSTUTZEN
658	510629008	1	TEST POINT FITTING VKA3 10LM16X1,5 CR6	MESSANSCHLUSS
659	473230508	1	FITTING RSW10-LR-WD A3P	VERSCHRAUBUNG

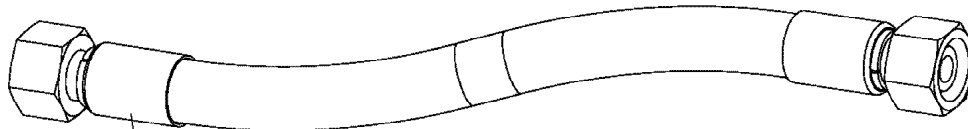
2.4.2020

etk_en_de_048400 LR 1800-1.0

1180 (5/5)

LIEBHERR
**ADDITIONAL HYDR.D PIVOT SECTI.
ZUSATZHYDRAULIK D-ANLENKSTUECK**

96018785



Schlauchnummer
Hose number
Numéro de flexible
Número de flexible
Номера шланга

Die Schlauchnummern auf den Schläuchen entsprechen den Positionen in der Schlauchliste.

The hose numbers from the hoses are in accordance with the items in the hose list.

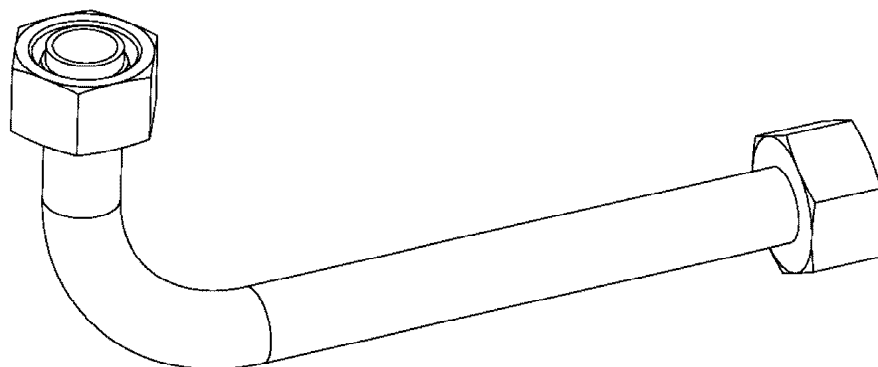
Les numéros indiqués sur les flexibles correspondent aux repères de la nomenclature des flexibles.

Los números indicados en los flexibles corresponden a las posiciones de la lista de flexibles.

Нанесенные на шлангах номера соответствуют позициям в перечне.



Pos.	Item	Quantity	Description	Bezeichnung
1320	926970408	1	HOSE CPL. 1SN 25X2000	SCHLAUCH KPL.
1321	966747708	1	HOSE CPL. GH663 38X1950	SCHLAUCH KPL.
1322	96025937	1	HOSE CPL. 4ST+ 31X1850	SCHLAUCH KPL.
1323	925691608	1	HOSE CPL. GH425-16 25X2250	SCHLAUCH KPL.
1324	922690208	1	HOSE CPL. 2SN 12X2250	SCHLAUCH KPL.
1325	929615708	1	HOSE CPL. 1SN 25X2300	SCHLAUCH KPL.
1326	966384808	1	HOSE CPL. 2TE 10X320	SCHLAUCH KPL.
1327	926603808	2	HOSE CPL. GH425-10 16X1120	SCHLAUCH KPL.
1328	96025939	1	HOSE CPL. 2SN 20X1180	SCHLAUCH KPL.
1329	923017608	1	HOSE CPL. 2SN 20X660	SCHLAUCH KPL.
1330	927685608	2	HOSE CPL.	SCHLAUCH KPL.
1331	968537308	2	HOSE CPL. 2SN 10X780	SCHLAUCH KPL.
1332	96012107	1	HOSE CPL. 4ST+ 31X720	SCHLAUCH KPL.
1333	929319808	1	HOSE CPL. 2SN 10X460	SCHLAUCH KPL.
1334	969451008	1	HOSE CPL. 2SN 10X1850	SCHLAUCH KPL.
1335	926129008	1	HOSE CPL. 2TE 10X940	SCHLAUCH KPL.
1336	927610908	1	HOSE CPL. 2TE 10X450	SCHLAUCH KPL.
1337	961891308	1	HOSE CPL. 2TE 10X500	SCHLAUCH KPL.
1338	965860408	1	HOSE CPL. GH663 38X1200	SCHLAUCH KPL.
1339	96028372	1	HOSE CPL. 4ST+ 31X1600	SCHLAUCH KPL.
1340	96028372	1	HOSE CPL. 4ST+ 31X1600	SCHLAUCH KPL.
1341	96028376	1	HOSE CPL. 4ST+ 31X1360	SCHLAUCH KPL.
1342	96028376	1	HOSE CPL. 4ST+ 31X1360	SCHLAUCH KPL.



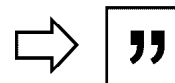
Die Positionsnummern der Rohre auf den Bildtafeln entsprechen den Positionen in der Rohrliste.

The pipe numbers from the illustrations are in accordance with the items in the pipe list.

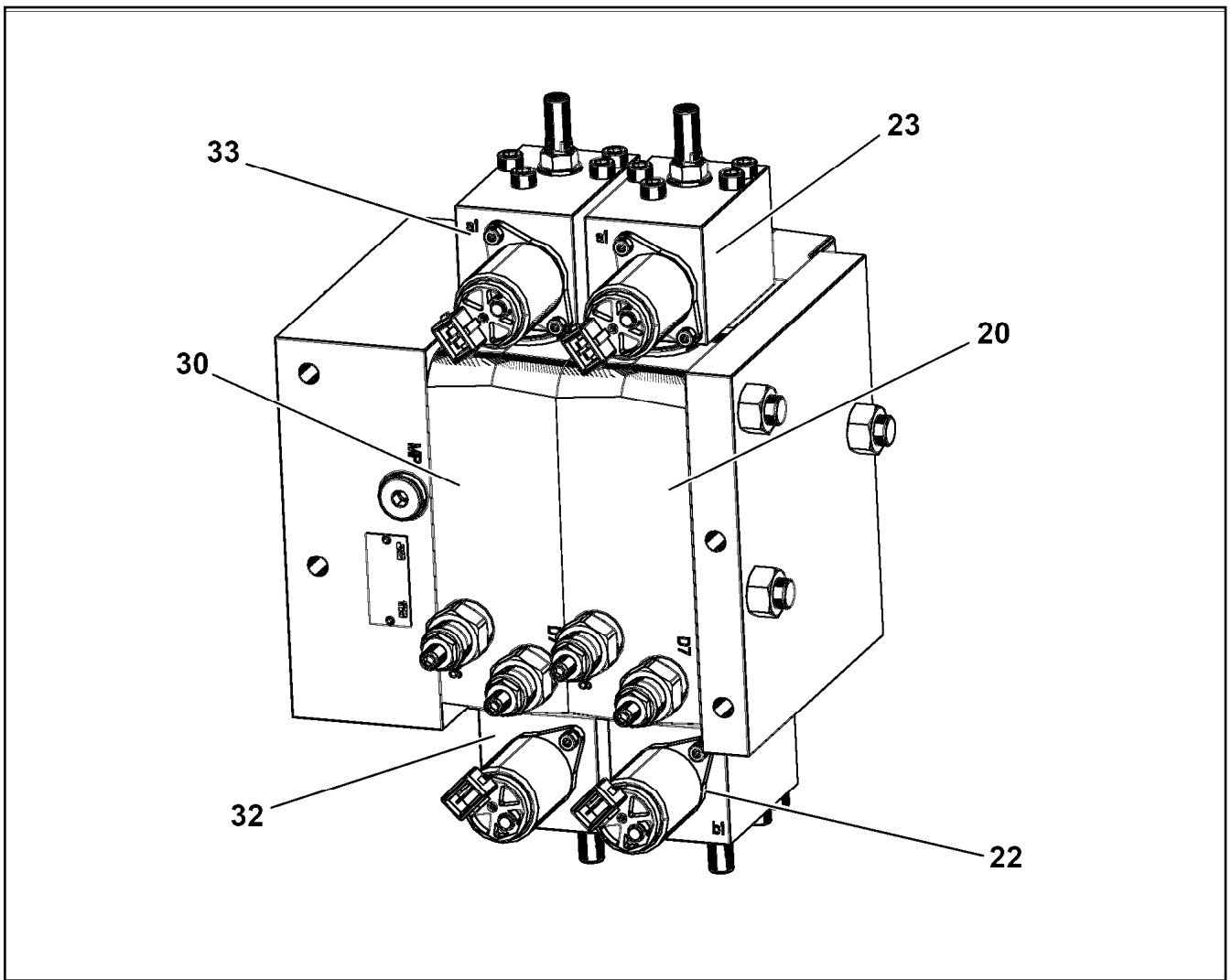
Les numéros des tuyaux sur les illustrations correspondent aux repères de la nomenclature des tuyaux.

Los números de tubos en las ilustraciones corresponden a las posiciones de la lista de tubos.

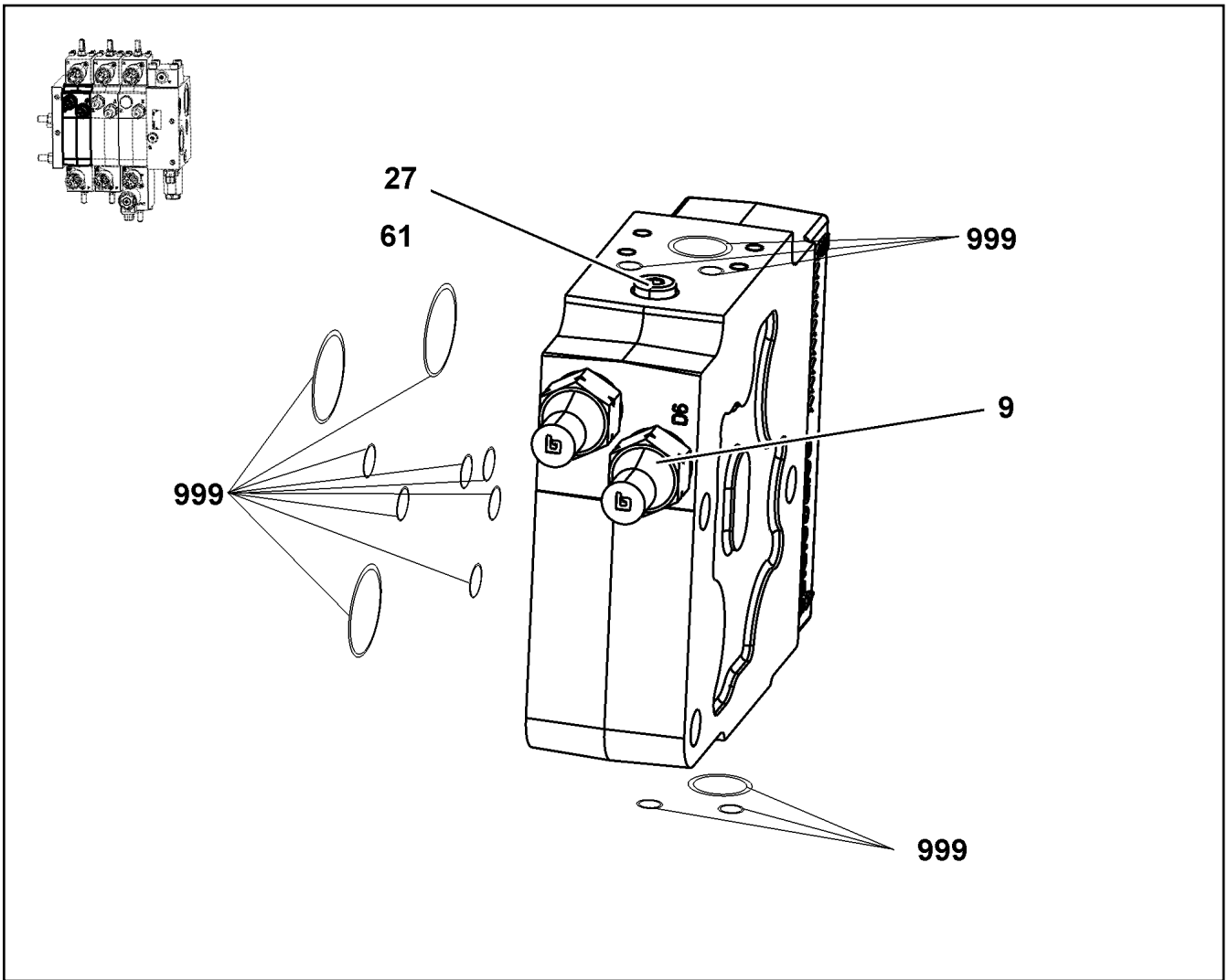
Номера позиций труб на изображениях соответствуют позициям в перечне труб.



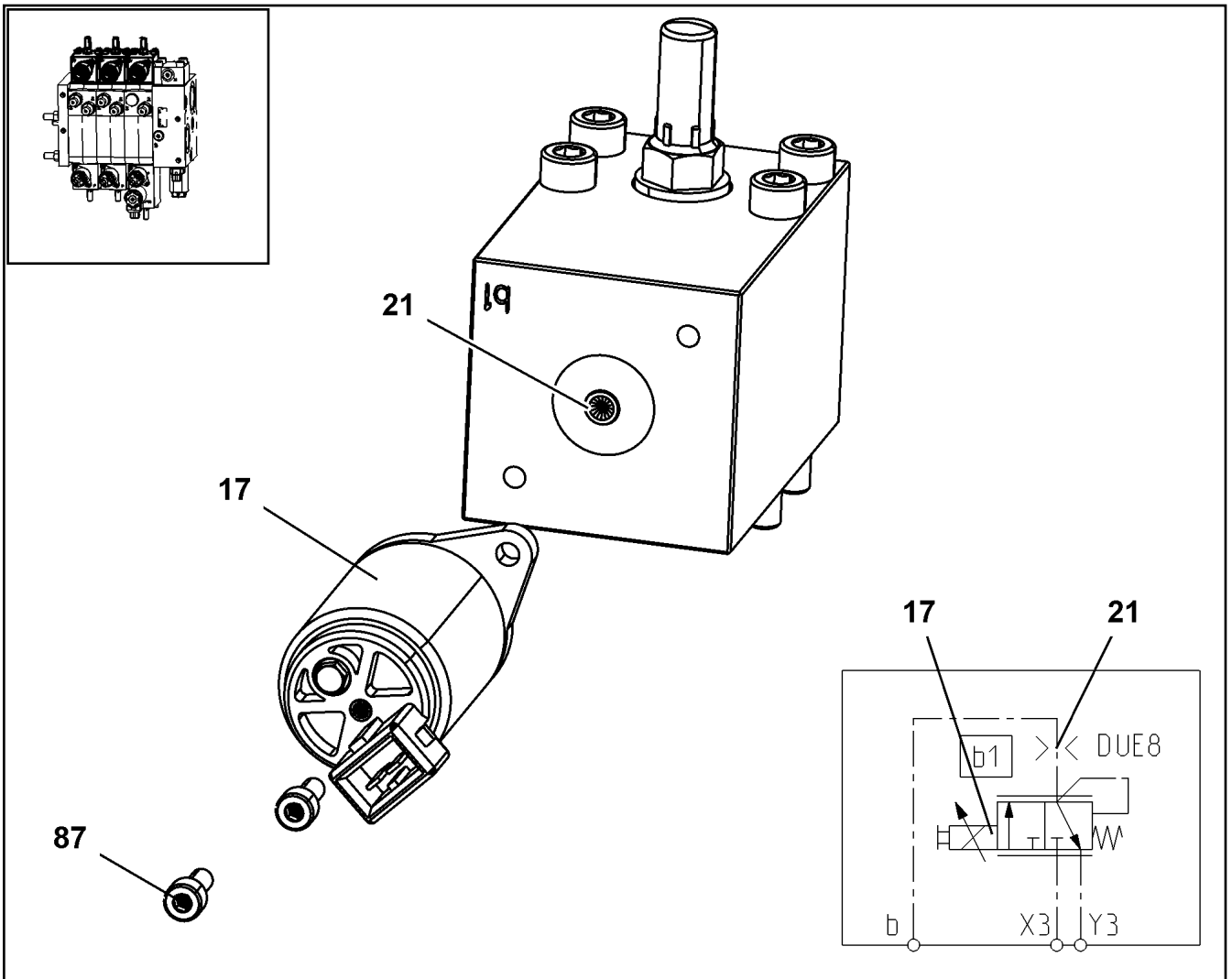
Pos.	Item	Quantity	Description	Bezeichnung
480	96025957	1	PIPE COMPL. 30X4	ROHR KPL.
481	96025958	1	PIPE COMPL. 30X4	ROHR KPL.
482	96025959	1	PIPE COMPL. 30X4	ROHR KPL.
483	96025960	1	PIPE COMPL. 20X2.5	ROHR KPL.
484	96025961	1	PIPE COMPL. 25X3	ROHR KPL.
485	96025962	1	PIPE COMPL. 28X2	ROHR KPL.
486	96025963	1	PIPE COMPL. 28X2	ROHR KPL.
487	96025964	1	PIPE COMPL. 28X2	ROHR KPL.
488	96025965	1	PIPE COMPL. 28X2	ROHR KPL.
489	96025966	1	PIPE COMPL. 22X2.5	ROHR KPL.
490	96025967	1	PIPE COMPL. 22X2.5	ROHR KPL.
491	96025968	1	PIPE COMPL. 16X2	ROHR KPL.
492	96025969	1	PIPE COMPL. 16X2	ROHR KPL.
493	96025970	1	PIPE COMPL. 16X2	ROHR KPL.
494	96025971	1	PIPE COMPL. 12X1.5	ROHR KPL.
495	96025972	1	PIPE COMPL. 12X1.5	ROHR KPL.
496	96025973	1	PIPE COMPL. 12X1.5	ROHR KPL.
497	96025974	1	PIPE COMPL. 12X1.5	ROHR KPL.
498	96025975	1	PIPE COMPL. 12X1.5	ROHR KPL.
499	96025976	1	PIPE COMPL. 12X1.5	ROHR KPL.
500	96025977	1	PIPE COMPL. 12X1.5	ROHR KPL.
501	96025979	1	PIPE COMPL. 12X1.5	ROHR KPL.
502	96025981	1	PIPE COMPL. 12X1.5	ROHR KPL.
503	96025982	1	PIPE COMPL. 28X2	ROHR KPL.
504	96025983	1	PIPE COMPL. 28X2	ROHR KPL.
505	96025984	1	PIPE COMPL. 28X2	ROHR KPL.
506	96025985	1	PIPE COMPL. 22X2.5	ROHR KPL.
507	96025986	1	PIPE COMPL. 38X5	ROHR KPL.
508	96025987	1	PIPE COMPL. 38X5	ROHR KPL.
509	96025988	1	PIPE COMPL. 42X3	ROHR KPL.
510	96025989	1	PIPE COMPL. 42X3	ROHR KPL.
511	968508108	1	PIPE COMPL. 12X1.5	ROHR KPL.
512	96025990	1	PIPE COMPL. 12X1.5	ROHR KPL.
513	96025991	1	PIPE COMPL. 38X5	ROHR KPL.
514	96025992	1	PIPE COMPL. 38X5	ROHR KPL.
515	96025993	1	PIPE COMPL. 38X5	ROHR KPL.
516	96025994	1	PIPE COMPL. 38X5	ROHR KPL.
517	96025995	1	PIPE COMPL. 16X2	ROHR KPL.
518	96028390	1	PIPE COMPL. 12X1.5	ROHR KPL.



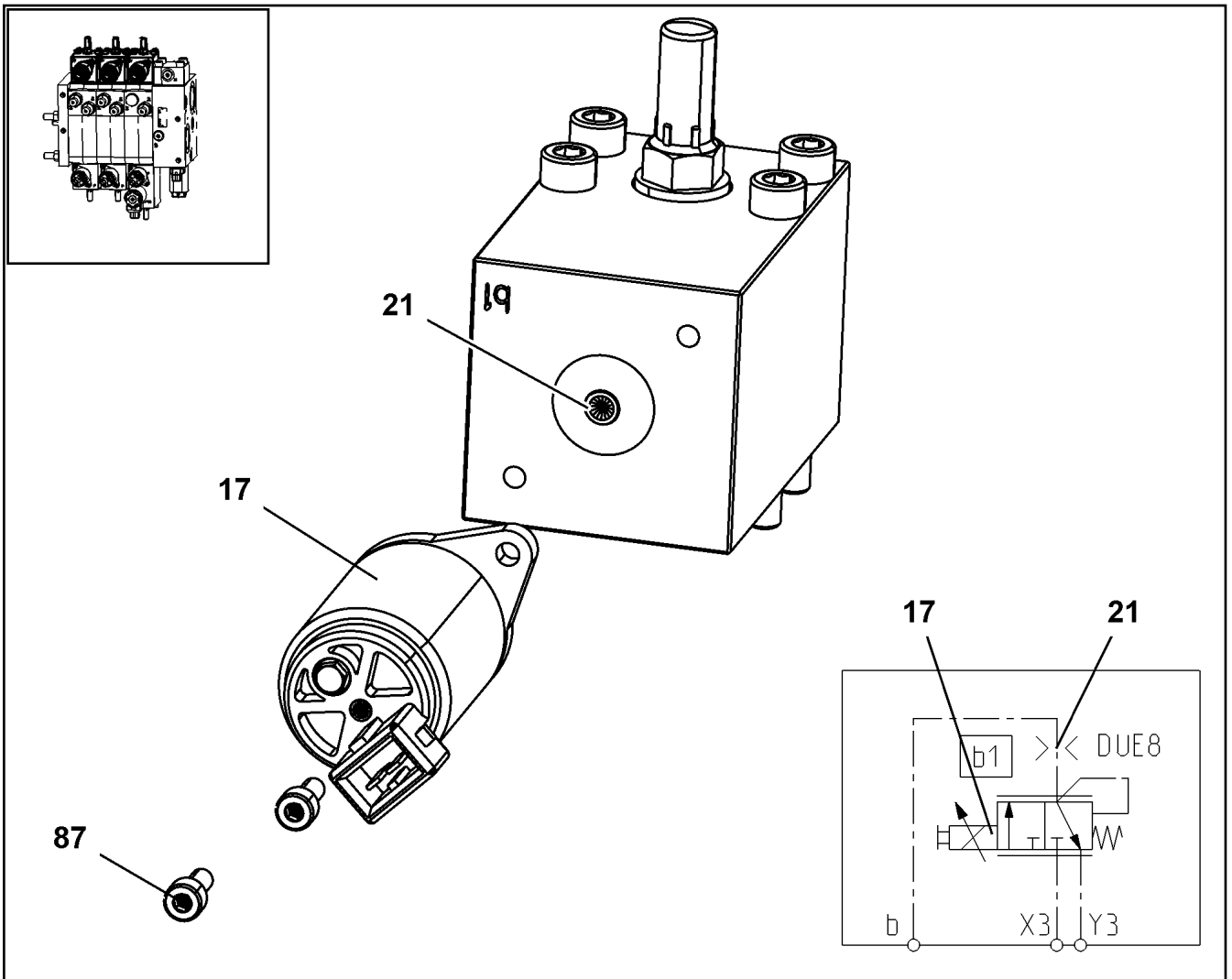
Pos.	Item	Quantity	Description	Bezeichnung
20	96004497	1	VALVE BLOCK SC18Y ⇒ □ 1186	VENTILBLOCK
22	96004496	1	COVER SC18E24.A ⇒ □ 1187	DECKEL
23	96004494	1	COVER SC18E24.B ⇒ □ 1188	DECKEL
30	96004497	1	VALVE BLOCK SC18Y ⇒ □ 1186	VENTILBLOCK
32	96004496	1	COVER SC18E24.A ⇒ □ 1187	DECKEL
33	96004494	1	COVER SC18E24.B ⇒ □ 1188	DECKEL



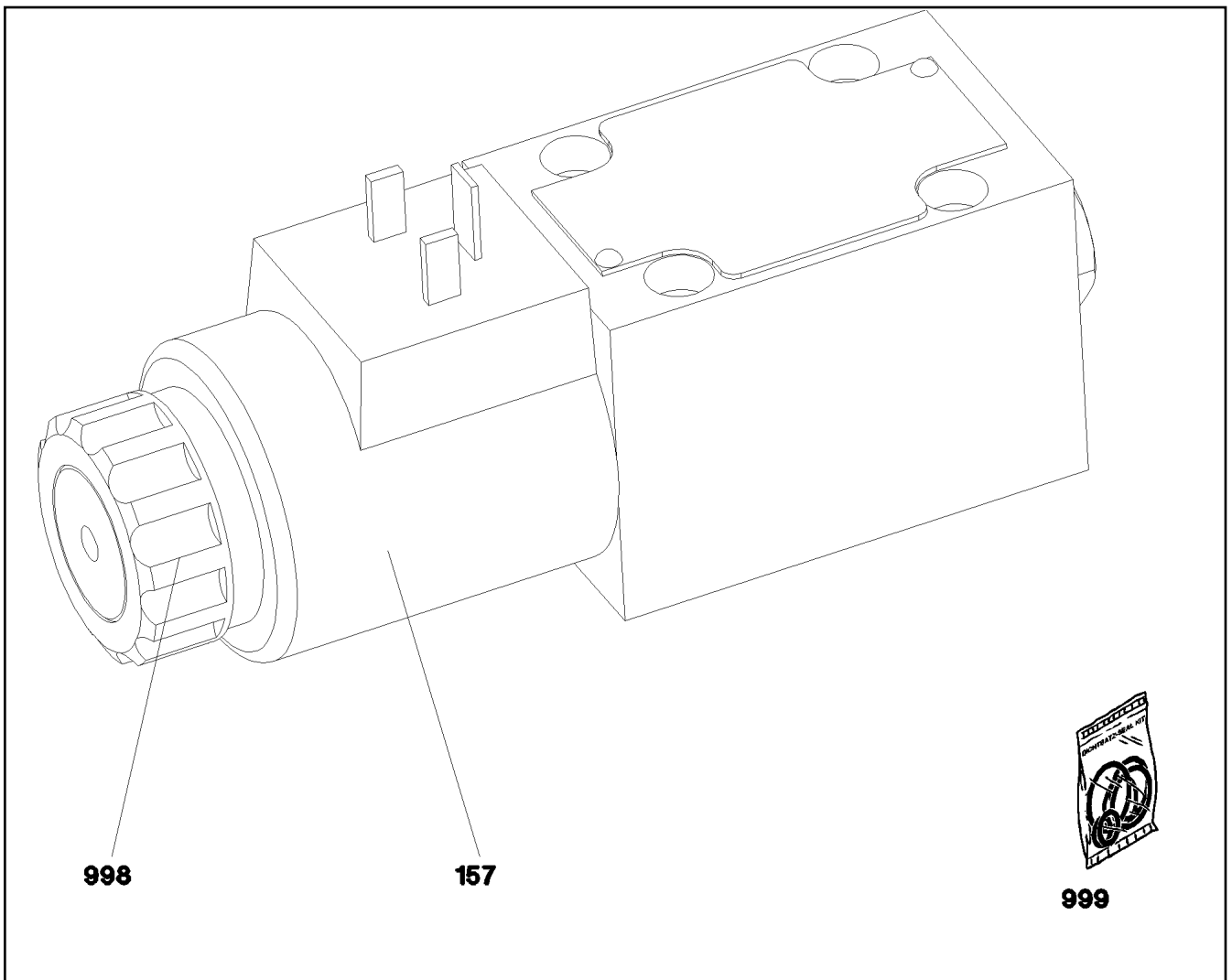
Pos.	Item	Quantity	Description	Bezeichnung
9	10670054	2	PRESSURE RELIEF VALVE	DRUCKMINDERVENTIL
27	571529508	1	SHUTTLE VALVE	WECHSELVENTIL
61	510741508	1	STOP PLUG VST11/8"ED ST A3C	STOPFEN
999	10875317	1	SEAL KIT VALVE BLOCK	DS VENTILBLOCK




Pos.	Item	Quantity	Description	Bezeichnung
17	10815029	1	VALVE	VENTIL
(999)	10875274	1	SEALING SET VALVE	DS VENTIL
21	571362208	1	NOZZLE DIN 913 1,2 M5X5 MS	DUESE
87	11548352	2	SOCKET HEAD SCREW ISO 4762 M4X10 12.	ZYLINDERSCHRAUBE




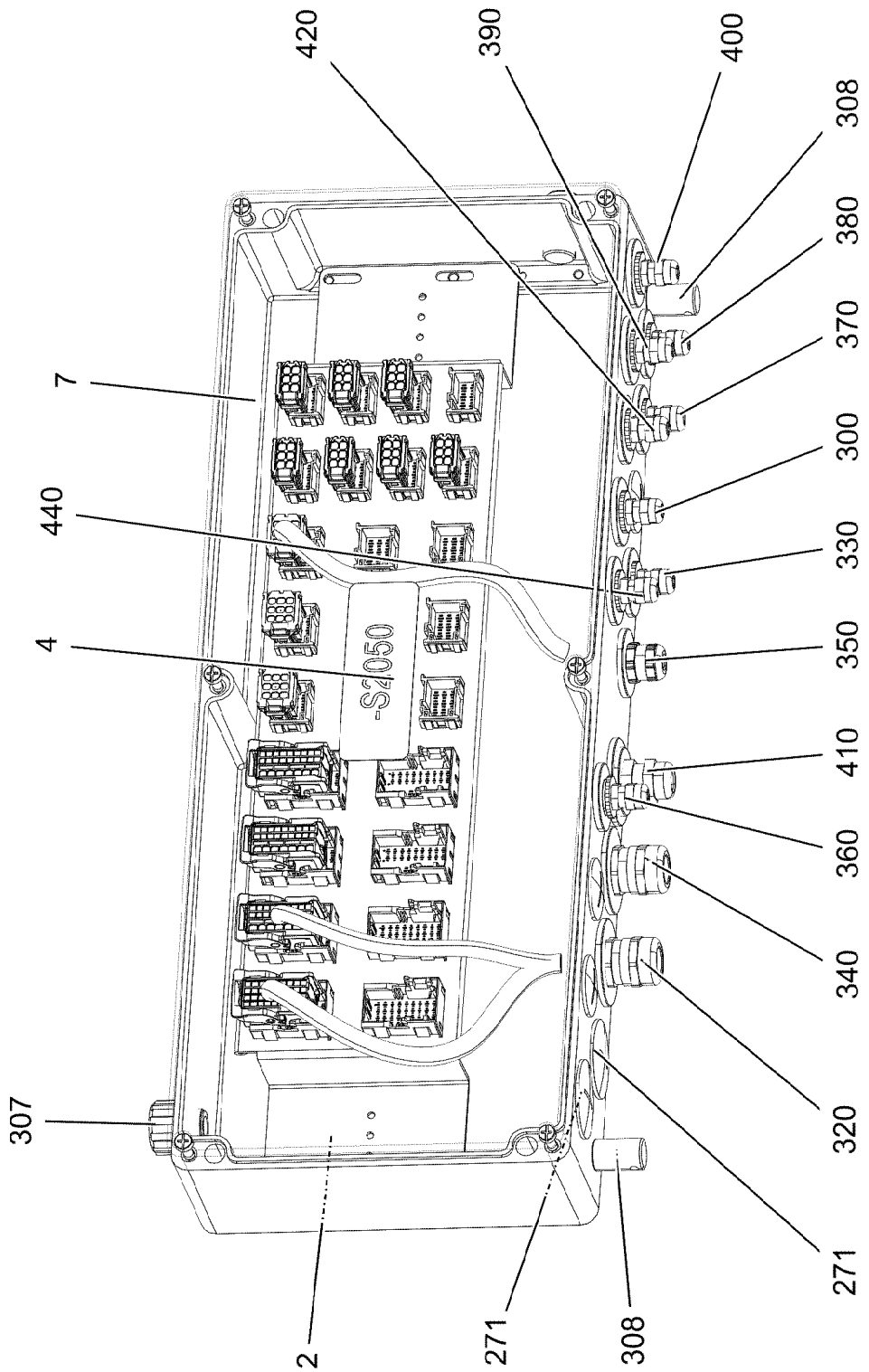
Pos.	Item	Quantity	Description	Bezeichnung
17	10815029	1	VALVE	VENTIL
21	571362208	1	NOZZLE DIN 913 1,2 M5X5 MS	DUESE
73	10875318	1	DIRECTIONAL CONTROL VALVE 2/2WEGE	WEGEVENTIL
87	11548352	2	SOCKET HEAD SCREW ISO 4762 M4X10 12.	ZYLINDERSCHRAUBE



Pos.	Item	Quantity	Description	Bezeichnung
157	10564740	1	MAGNET COIL	MAGNETSPULE
998	7027459	1	NUT	MUTTER
999	571840008	1	SEAL KIT	DICHTSATZ

Pos.	Item	Quantity	Description	Bezeichnung
1	96020497	1	TERMINAL BOX S2050 ⇒  1191	KLEMMKASTEN
5	968285308	1	SENSOR ASSEMBLY	GEBERANBAU ANLENKSTUECK
(10)	10802057	2	ANGLE TRANSMITTER 360° LSB PL:D SPF	WINKELGEBER

2.4.2020	etk_en_de_048400 LR 1800-1.0	 1190
LIEBHERR	D PIVOT SECTION ELEC. EQUIPT. ELEKTRIK D-ANLENKSTUECK	918802708



2.4.2020
002735






LIEBHERR

etk_en_de_048400 LR 1800-1.0

TERMINAL BOX
KLEMMKASTEN


1191 (1/2)

96020497

Pos.	Item	Quantity	Description	Bezeichnung
1	96020517	1	WIRES TERMINAL BOX CPL. S2050 ⇒  1193	DRAEHTE KLEMMKASTEN KPL.
2	97098826	1	PLUG PLATE 2X659X146 DC01 FE//ZNNI8//C	STECKERBLECH
4	97011971	1	SIGN S2050 ALU	SCHILD
7	97063069	1	EMPTY CASING 230X600X110X0 AL	LEERGEHAEUSE
217	603202208	15	CABLE TIE 2,5X98-SCHWARZ PA66	KABELBINDER
265	870002808	0.1	SEALANT A80MR HYLOMAR	DICHTMITTEL
270	602425208	3	SCREW PLUG M32X1,5 MS	VERSCHLUSSSCHRAUBE
271	602425308	2	SCREW PLUG M40X1,5 MS	VERSCHLUSSSCHRAUBE
300	96020499	1	LEAD W2059A	LEITUNG
307	10488662	1	VENTILATION SCREW M20X1,5 POLYAMID	ENTLUEFTUNGSSCHRAUBE
308	602501208	3	WATER DRAIN PLUG M12 PA6G SPF	ENTWAESSERUNGSSTOPFEN
320	96020501	1	LEAD W2050 ⇒  1194	LEITUNG
330	96020502	1	LEAD W2060A	LEITUNG
340	96020503	1	LEAD W2063A ⇒  1195	LEITUNG
350	96020504	1	LEAD W2061	LEITUNG
360	96020505	1	LEAD W2064	LEITUNG
370	96020506	1	LEAD W2055	LEITUNG
380	96020507	1	LEAD W2056	LEITUNG
390	96020509	1	LEAD W2057	LEITUNG
400	96020510	1	LEAD W2058	LEITUNG
410	96020512	1	LEAD W2052 ⇒  1196	LEITUNG
420	96020513	1	LEAD W2069	LEITUNG
440	96021974	1	LEAD W2053 ⇒  1197	LEITUNG

2.4.2020

etk_en_de_048400 LR 1800-1.0

 1192 (2/2)**LIEBHERR**TERMINAL BOX
KLEMMKASTEN

96020497

Pos.	Item	Quantity	Description	Bezeichnung
2	96020518	1	WIRES PRE-ASS. S2050	DRAEHTE VORM.
500	923512208	15	CABLE MARKER	KABELMARKER
501	10874047	3	FLAT PLUG HOUSING 25-POL 40A	FLACHSTECKERGEHAEUSE
502	10874039	1	FLAT PLUG HOUSING 36-POL 20A	FLACHSTECKERGEHAEUSE
503	10099870	3	FLAT PLUG HOUSING 9-POL	FLACHSTECKERGEHAEUSE
504	10045101	3	CONTACT RETAINING PIN 9POL GELB	KONTAKTSICHERUNGSSTIFT
505	10099847	7	FLAT PLUG HOUSING 6-POL	FLACHSTECKERGEHAEUSE
506	10099869	7	CONTACT RETAINING PIN JPT 6 POL	KONTAKTSICHERUNGSSTIFT

2.4.2020	etk_en_de_048400 LR 1800-1.0	1193
LIEBHERR	WIRES TERMINAL BOX CPL. DRAEHTE KLEMMKASTEN KPL.	96020517

Pos.	Item	Quantity	Description	Bezeichnung
5	10876159	10.64	CONTROL LEAD 61 X 0,75 SPF	STEUERLEITUNG
500	923512208	3	CABLE MARKER	KABELMARKER
501	11060125	1	MALE INSERT 64-POL 16A POLYCARBONAT	STIFTEINSATZ
502	96008397	1	COTTER PIN 36POL	STECKER VORM.
503	96008681	1	COTTER PIN 25POL	STECKER VORM.
504	602606708	1	REDUCTION M40X1,5/M25X1,5 MS	REDUKTION
505	602424308	1	CABLE GLAND M25X1,5X11-20 MS	KABELVERSCHRAUBUNG
506	97037940	1	SIGN 35X15 LEXEDGE II	SCHILD
507	10871289	4	GUIDE BUSHING CODIERUNG HAN E/ STAIN	FUEHRUNGSBUCHSE
508	10871288	4	GUIDE PIN CODIERUNG HAN E/ STAINLESS	FUEHRUNGSSTIFT
509	10025071	1	SOCKET SHELL	TUELLENGEHAEUSE
510	602606608	1	REDUCTION M32X1,5/M25X1,5 MS	REDUKTION
511	10877404	1	CABLE GLAND M25X1,5X11-20 MS	KABELVERSCHRAUBUNG
512	602425108	2	SCREW PLUG M25X1,5 MS	VERSCHLUSSSCHRAUBE
513	605618508	1	BS HOUSING HAN 24B	SOCKELGEHAEUSE
777	10113737	61	CONTACT PIN 0,75MM2	KONTAKTSTIFT
2204	10874060	7	SLEEVE CONTACT 0,5-1,0MM2 CuNiSi	BUCHSENKONTAKT
2211	10874057	54	SLEEVE CONTACT 0,5-1,0MM2 CuNiSi	BUCHSENKONTAKT

2.4.2020	etk_en_de_048400 LR 1800-1.0	1194
LIEBHERR	LEAD LEITUNG	96020501

Pos.	Item	Quantity	Description	Bezeichnung
5	11491064	5.41	LEAD 25 G 1	LEITUNG
127	605601801	25	CONTACT BUSHING 1MM2	KONTAKTBUCHSE
500	923512208	2	CABLE MARKER	KABELMARKER
501	11060120	1	FEMALE INSERT 40-POL 16A POLYCARBO	BUCHSENEINSATZ
502	96008681	1	COTTER PIN 25POL	STECKER VORM.
503	10871288	1	GUIDE PIN CODIERUNG HAN E/ STAINLESS	FUEHRUNGSSTIFT
504	10871289	3	GUIDE BUSHING CODIERUNG HAN E/ STAIN	FUEHRUNGSBUCHSE
505	97006093	1	SIGN 35X15 LEXEDGE II	SCHILD
506	605619508	1	SOCKET SHELL HAN 16B	TUELLENGEHAEUSE
507	602606608	1	REDUCTION M32X1,5/M25X1,5 MS	REDUKTION
508	602424308	2	CABLE GLAND M25X1,5X11-20 MS	KABELVERSCHRAUBUNG
509	602606708	1	REDUCTION M40X1,5/M25X1,5 MS	REDUKTION
998	965622208	2	LETTERING WIRING HARNESS	BESCHRIFTUNG KABELBAUM
2204	10874060	7	SLEEVE CONTACT 0,5-1,0MM2 CuNiSi	BUCHSENKONTAKT
2211	10874057	18	SLEEVE CONTACT 0,5-1,0MM2 CuNiSi	BUCHSENKONTAKT

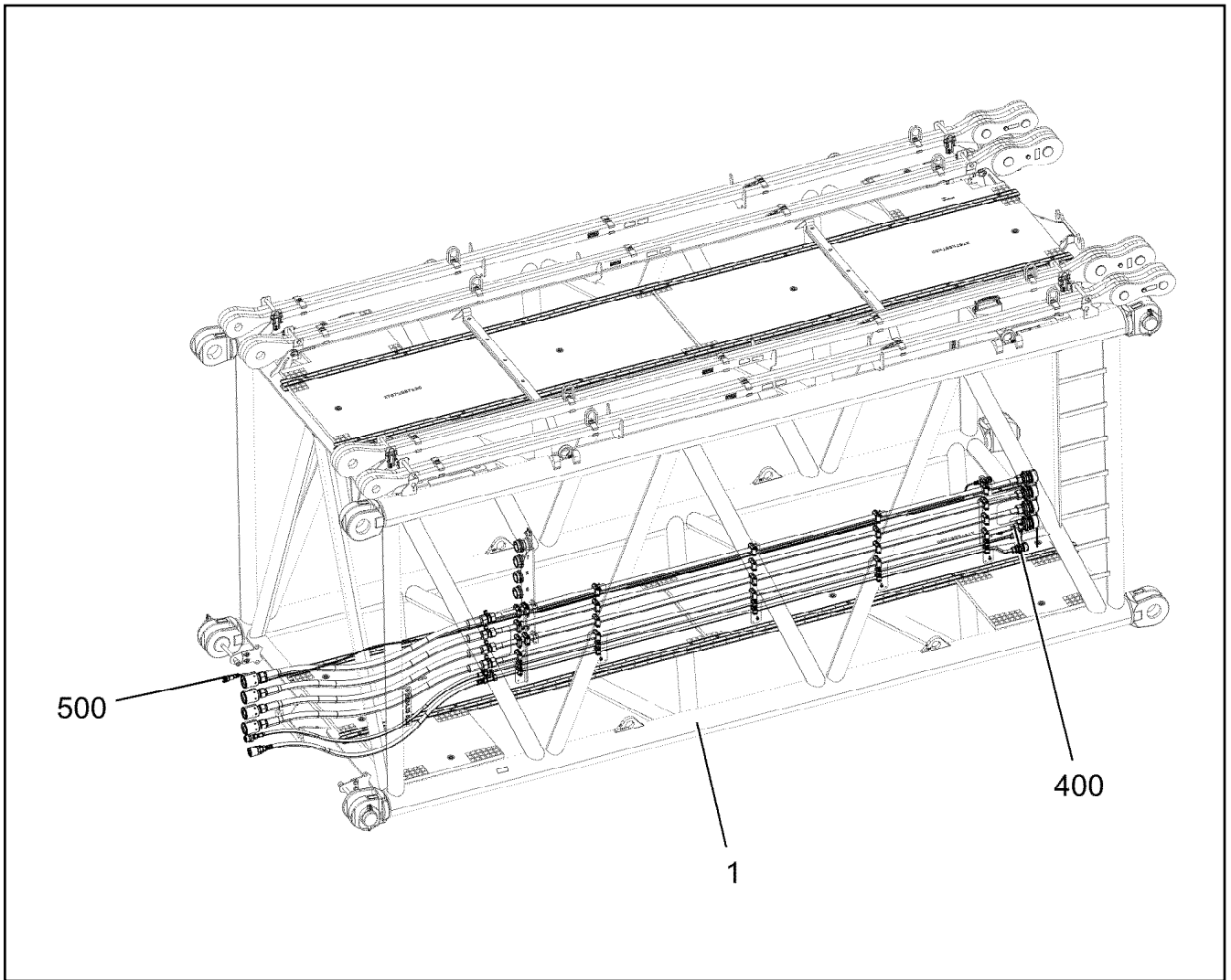
2.4.2020	etk_en_de_048400 LR 1800-1.0	<input type="checkbox"/> 1195
LIEBHERR	LEAD LEITUNG	96020503

Pos.	Item	Quantity	Description	Bezeichnung
5	600463508	6.03	CONTROL LEAD 14 X 0,5 SPF	STEUERLEITUNG
294	11123168	0.15	HEATSHRINK SLEEVING 44,4/7,4X3,6 POL	SCHRUMPFSCHLAUCH
500	923512208	2	CABLE MARKER	KABELMARKER
501	96008681	1	COTTER PIN 25POL	STECKER VORM.
502	10877565	1	WALL OUTLET 19-POL ZNNI	WANDSTECKDOSE
503	691812908	1	PROTECTING CAP MS A240	SCHUTZKAPPE
504	514599408	1	PAN-HEAD SCREW ISO 7045 M3X8 4.8 A2C	FLACHKOPFSCHRAUBE
505	420050108	1	WASHER ISO 7089 3 MS	SCHEIBE
506	10877636	1	TERMINAL HOUSING CA AL NIP 2K PUR	ENDGEHAEUSE
507	602424208	2	CABLE GLAND M20X1,5X5-14 MS	KABELVERSCHRAUBUNG
508	602606808	1	REDUCTION M40X1,5/M32X1,5 MS	REDUKTION
509	602606508	1	REDUCTION M32X1,5/M20X1,5 MS	REDUKTION
708	10473048	14	CABLE SLEEVE 2,4-3,0/2,4/0,6 SILIKON	KABELTUELLE
748	11005347	14	CONTACT BUSHING 0,30-0,60MM2 CuZnPb	KONTAKTBUCHSE
998	965622208	2	LETTERING WIRING HARNESS	BESCHRIFTUNG KABELBAUM
2211	10874057	14	SLEEVE CONTACT 0,5-1,0MM2 CuNiSi	BUCHSENKONTAKT
2261	10650660	5	CONTACT BUSHING 0,75 - 1,5MM2	KONTAKTBUCHSE

2.4.2020	etk_en_de_048400 LR 1800-1.0	<input type="checkbox"/> 1196
LIEBHERR	LEAD LEITUNG	96020512

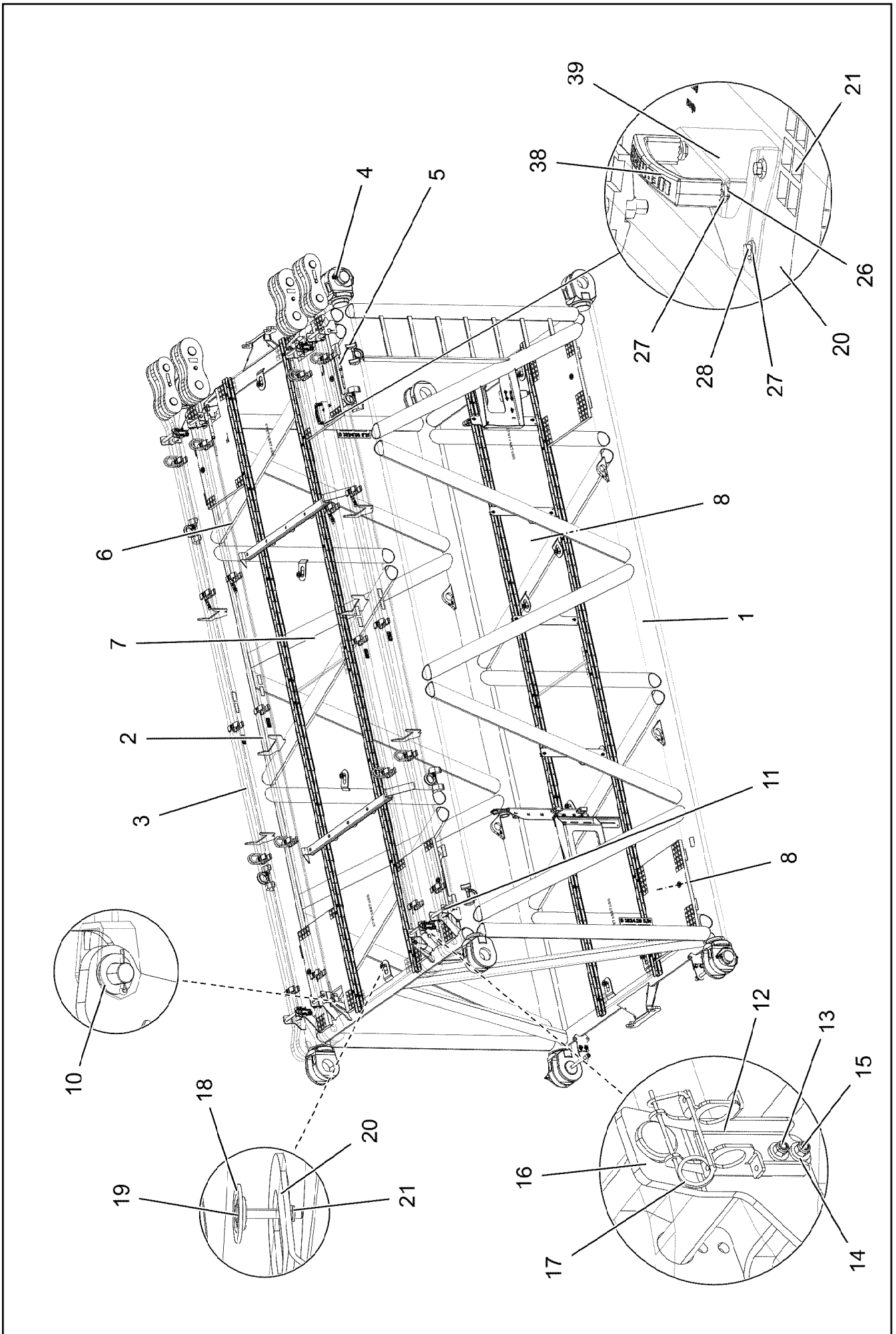
Pos.	Item	Quantity	Description	Bezeichnung
5	11341599	4.63	LEAD 2 X 1,5	LEITUNG
500	923512208	2	CABLE MARKER	KABELMARKER
501	10877506	1	BUSHING HOUSING 6-POL PA66-GF13	BUCHSENGEHAEUSE
502	10870602	1	PLUG SHELL 2-POL 13A TH.PLAST SW	STECKERGEHAEUSE
503	10342519	1	CONTACT LOCK DT V-KEIL	KONTAKTVERRIEGELUNG
504	602606508	1	REDUCTION M32X1,5/M20X1,5 MS	REDUKTION
505	602606108	1	REDUCTION M20X1,5/M12X1,5 MS	REDUKTION
506	602424008	1	CABLE GLAND M12X1,5X2-8 MS	KABELVERSCHRAUBUNG
507	10870604	1	COVER LID DT-LC01 PA66	ABDECKKAPPE
670	10100063	2	PLUG BUSHING 0,75-2,0MM2 Cu	STECKERBUCHSE
786	11600650	2	SLEEVE CONTACT 1,5-2,5MM2	BUCHSENKONTAKT
998	965622208	2	LETTERING WIRING HARNESS	BESCHRIFTUNG KABELBAUM

2.4.2020	etk_en_de_048400 LR 1800-1.0	<input type="checkbox"/> 1197
LIEBHERR	LEAD LEITUNG	96021974



Pos.	Item	Quantity	Description	Bezeichnung
1	96019735	1	D-INTERMEDIATE SECTION PRE-ASS D2524 ⇒ □ 1199	D-ZWISCHENSTUECK VORM.
400	918728008	1	ADDITIONAL HYDRAULICS INTERMED D-6M ⇒ □ 1210	ZUSATZHYDRAULIK ZWISCHEN
500	918784308	1	ELEC. DERRICK INTERMED. PIECE 6M ⇒ □ 1213	ELEKTRIK D-ZWISCHENSTUECK
700	96020015	1	SIGNS ⇒ □ 1215	BESCHILDERUNG

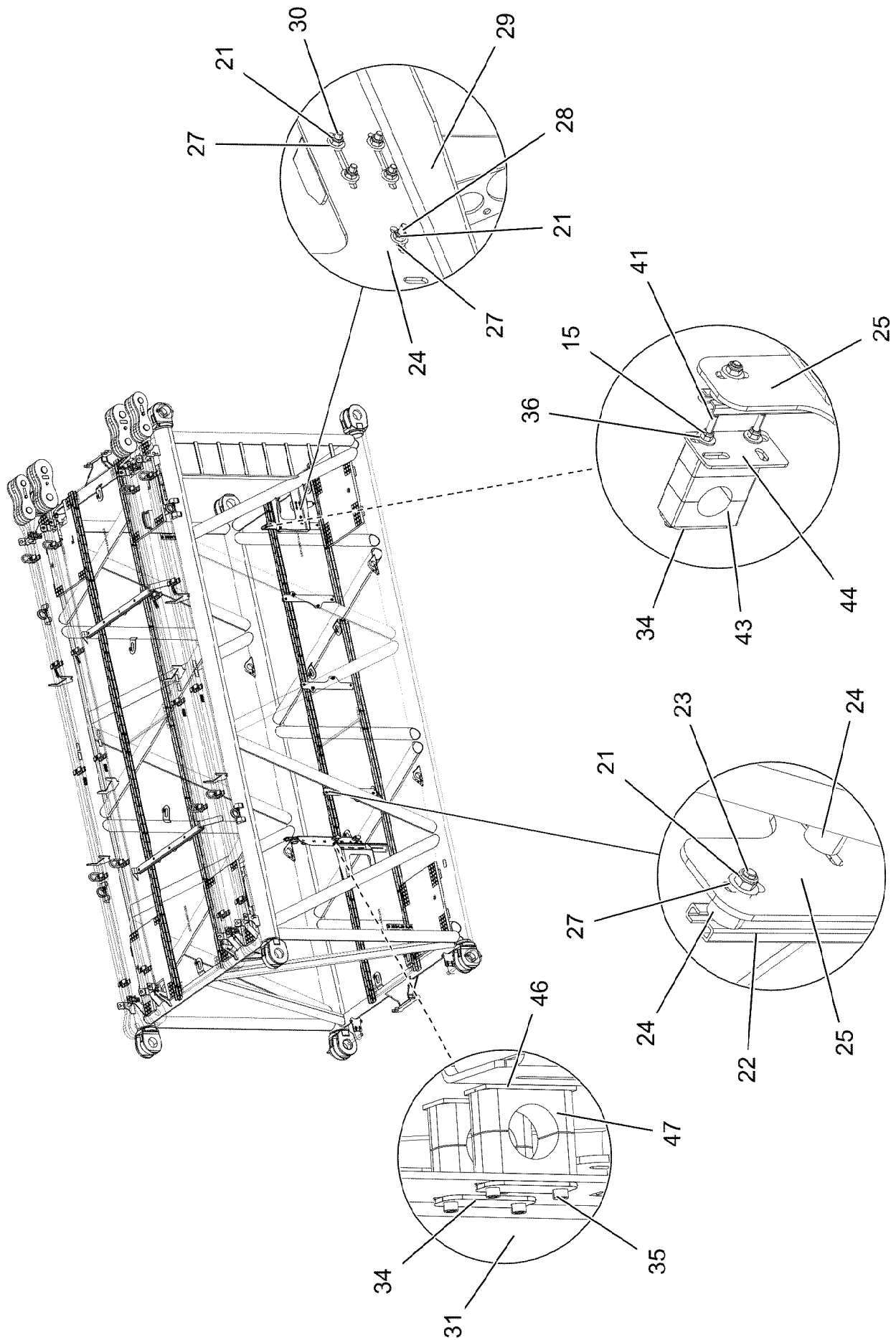
2.4.2020 003292 LIEBHERR	etk_en_de_048400 LR 1800-1.0 D INTERMEDIATE SECTION D-ZWISCHENSTUECK	□ 1198 918648708
---------------------------------------	--	---------------------



2.4.2020
002761
LIEBHERR

etk_en_de_048400 LR 1800-1.0
D-INTERMEDIATE SECTION PRE-ASS
D-ZWISCHENSTUECK VORM.

1199 (1/3)
96019735



2.4.2020
002762


LIEBHERR


etk_en_de_048400 LR 1800-1.0

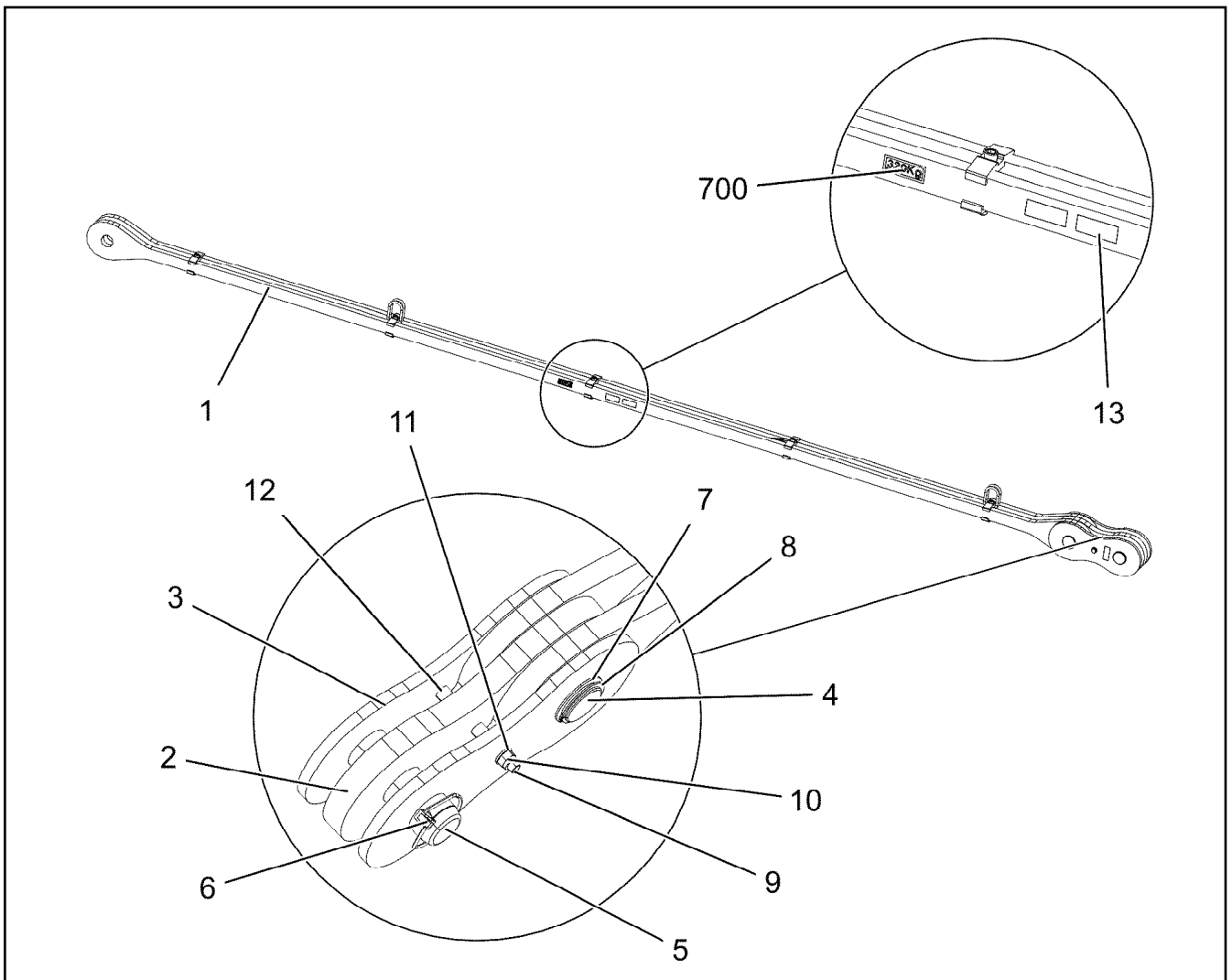
D-INTERMEDIATE SECTION PRE-ASS
D-ZWISCHENSTUECK VORM.

1200 (2/3)

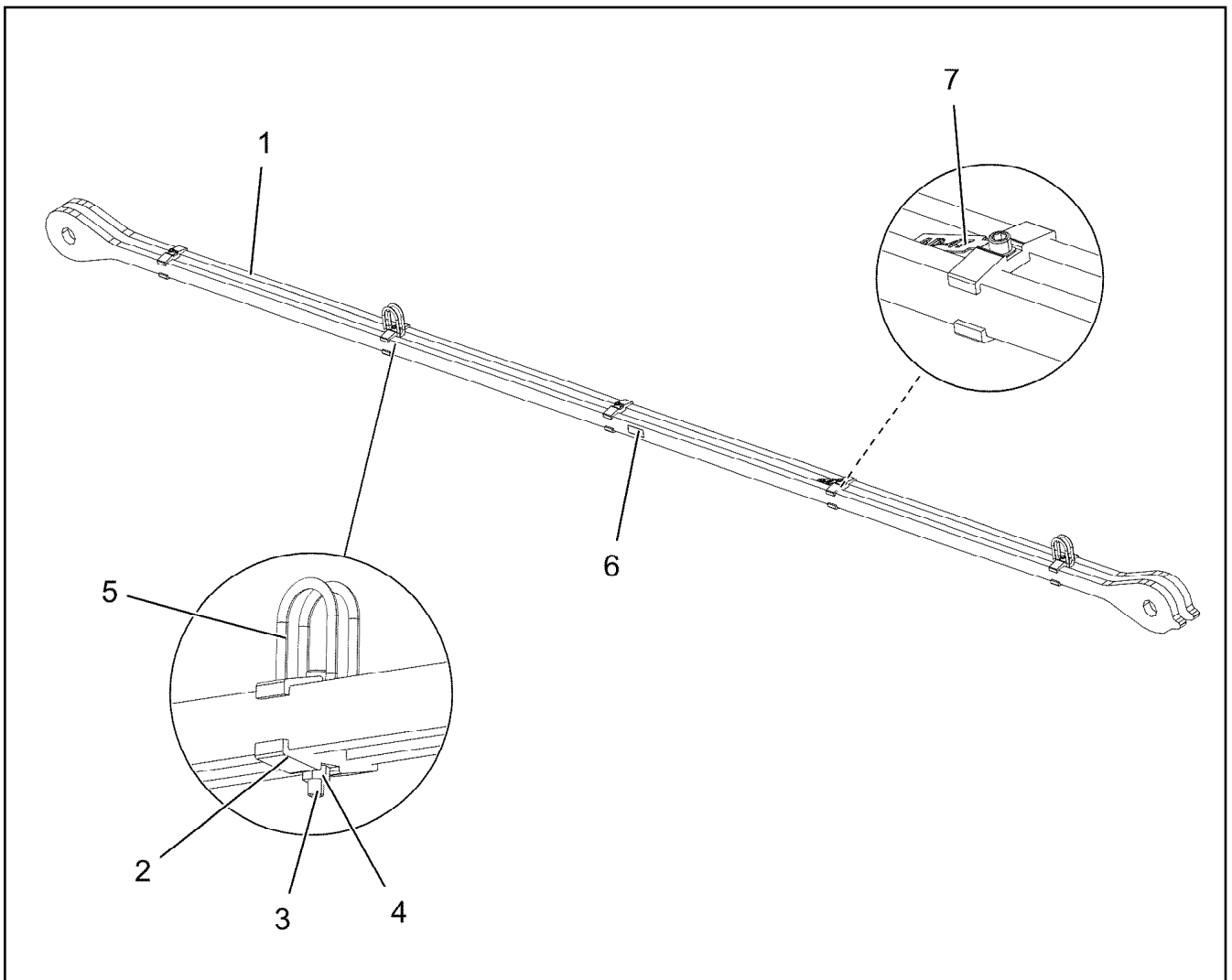
96019735

Pos.	Item	Quantity	Description	Bezeichnung
1	96018745	1	D INTERMED. SECTION WELD. CON. D2524	D-ZWISCHENSTUECK SCHWK.
2	96018740	2	PULL ROD 6.0 M AD-47 ⇒  1202	ZUGSTANGE KPL.
3	96018741	2	PULL ROD 6.0 M AB-17 ⇒  1204	ZUGSTANGE KPL.
4	96019526	4	PIN PRE-ASS. ⇒  1109	BOLZEN VORM.
5	10652439	1	ROUND STRAND ROPE 10X5,54M STAHL V	RUNDLITZENSEIL
6	10652826	2	ROUND STRAND ROPE 10X5,3M STAHL V	RUNDLITZENSEIL
7	96021329	1	GRIDIRON PRE-ASS. 6.0 M ⇒  1206	GITTERROST VORM.
8	96021330	1	GRIDIRON PRE-ASS. 6.0 M ⇒  1208	GITTERROST VORM.
10	10289805	12	WASHER ISO 7089 14 300HV FLZN SPF	SCHEIBE
11	97082309	4	PIN 35.0 X220 35NICRMOV125 SPF	BOLZEN
12	97094336	8	PLATE 153X125 S355MC FE//ZNNI8//CN//T0	BLECH
13	10875529	16	HEX SCREW ISO 4017 M6X25 8.8 480H SPF	SECHSKANTSCHRAUBE
14	11693878	32	WASHER DIN 7349 6,4 200HV 480H SPF	SCHEIBE
15	11656734	18	HEX NUT ISO 7040 M6 8 480H SPF	SECHSKANTMUTTER
16	977597408	4	PIN 35.0X187 35NICRMOV125 GASN. SPF	BOLZEN
17	433102808	8	RETAINING SPRING 3X55 VERZ	SICHERUNGSFEDER
18	10100621	18	DISH MOUNTING	TELLERBEFESTIGUNG
19	11651581	18	HEX SCREW ISO 4014 M8X50 8.8 480H SPF	SECHSKANTSCHRAUBE
20	941138108	22	WASHER DC01 FE//ZNNI8//CN//T0	SCHEIBE
21	10875614	36	HEX NUT DIN 985 M8 8 480H SPF	SECHSKANTMUTTER
22	97018042	4	MOUNTING RAIL C28/11X620 T ZN O	TRAGSCHIENE
23	12100221	8	BUTTON HEAD SCREW ISO 7380-2 M8X40	HALBRUNDKOPFSCHRAUBE
24	953873408	16	SLEEVE 25X20 11SMN37 FE//ZNNI8//CN//T0	HUELSE
25	97033950	4	PLATE 5X178X645 S355MC FE//ZNNI8//CN//T	BLECH
26	11651767	10	HEX SCREW ISO 4017 M8X20 8.8 480H SPF	SECHSKANTSCHRAUBE
27	11840501	30	WASHER DIN 7349 8,4 200HV 480H SPF	SCHEIBE
28	11651582	6	HEX SCREW ISO 4014 M8X55 8.8 480H SPF	SECHSKANTSCHRAUBE
29	97096339	1	PLATE 4X417X258 S315MC FE//ZNNI8//CN//T	BLECH
30	11826527	4	HEX SCREW ISO 4017 M8X30 8.8 480H SPF	SECHSKANTSCHRAUBE
31	96032058	1	KEEPER PLATE PRE-ASS. ⇒  1209	HALTEBLECH VORM.
34	5005219	9	LID PLATE DIN 3015-1 L-DP 5 W1-ZN	DECKPLATTE
35	10876361	8	SOCKET HEAD SCREW ISO 4762 M6X70 8.8	ZYLINDERSCHRAUBE
36	10875648	6	WASHER ISO 7093-1 6 200HV 480H SPF	SCHEIBE
38	966435308	1	GRIP PA6-30%GF SPF	GRIFF
39	97032006	1	PLATE 3X390X260 S355MC FE//ZNNI8//CN//T	BLECH
41	10181389	2	SOCKET HEAD SCREW ISO 4762 M6X120 8	ZYLINDERSCHRAUBE
43	602009108	3	CLAMP-HALF DIN 3015-1 L 5 R 35 PP SW	KLEMMHAELFTE
44	97100094	1	PLATE 3X90X50 DC01 FE//ZNNI8//CN//T0	BLECH
46	10802201	4	WELD PLATE DIN 3015-1 L-AP-K 5 W1 ZNNI	ANSCHWEISSPLATTE
47	602009208	8	CLAMP-HALF DIN 3015-1 L 5 R 38 PP SW	KLEMMHAELFTE

2.4.2020	etk_en_de_048400 LR 1800-1.0	 1201 (3/3)
LIEBHERR	D-INTERMEDIATE SECTION PRE-ASS D-ZWISCHENSTUECK VORM.	96019735

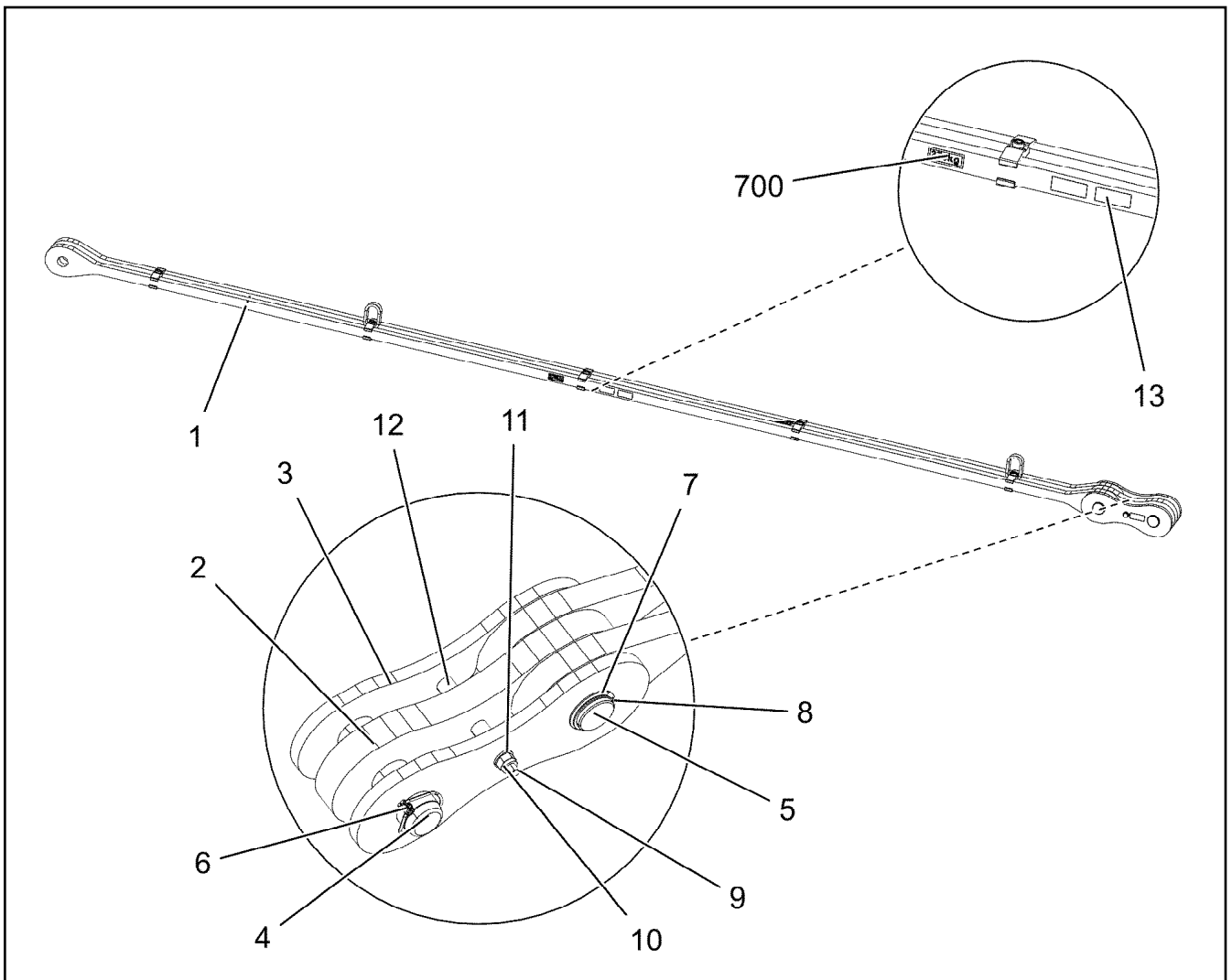


Pos.	Item	Quantity	Description	Bezeichnung
1	96018742	1	DRAWBAR PRE-ASS 5.7 M AD-47 ⇒ □ 1203	ZUGSTANGE VORM.
2	96018657	1	PULL TAB WITH SIGN 0.3 M	ZUGLASCHE M.SCHILD
3	96018661	2	PULL TAB WITH SIGN 0.3 M	ZUGLASCHE M.SCHILD
4	97043085	1	PIN 75.0X178 35NICRMOV125 SPF	BOLZEN
5	97091568	1	PIN 75.0X210 35NICRMOV125 GASN. SPF	BOLZEN
6	10180878	1	SAFETY PLUG W HINGE-LID 17X100X15,5X	SICHERHEITSKLAPPSTECKER
7	934282108	1	WASHER 3X90X90 DC01 FE//ZNNI8//CN//T0	SCHEIBE
8	12100251	1	LOCKING RING DIN 471 70X2,5 480H SPF	SICHERUNGSRING
9	10001072	1	HEX SCREW ISO 4014 M16X190 8.8 FLZN SP	SECHSKANTSCHRAUBE
10	10875609	1	HEX NUT DIN 985 M16 8 FLZN SPF	SECHSKANTMUTTER
11	10289806	2	WASHER ISO 7089 16 300HV FLZN SPF	SCHEIBE
12	939255108	2	TUBE 22.0X40 E235+N VERZ	ROHR
13	973567608	1	PLATE IDENTIFICATION NUMBER IDENT-N	SCHILD IDENTNR.
700	96019627	1	SIGNS 6.0 M	BESCHILDERUNG
(1)	97094462	1	SIGN 80X32 KLEBESCHILD SPF	SCHILD

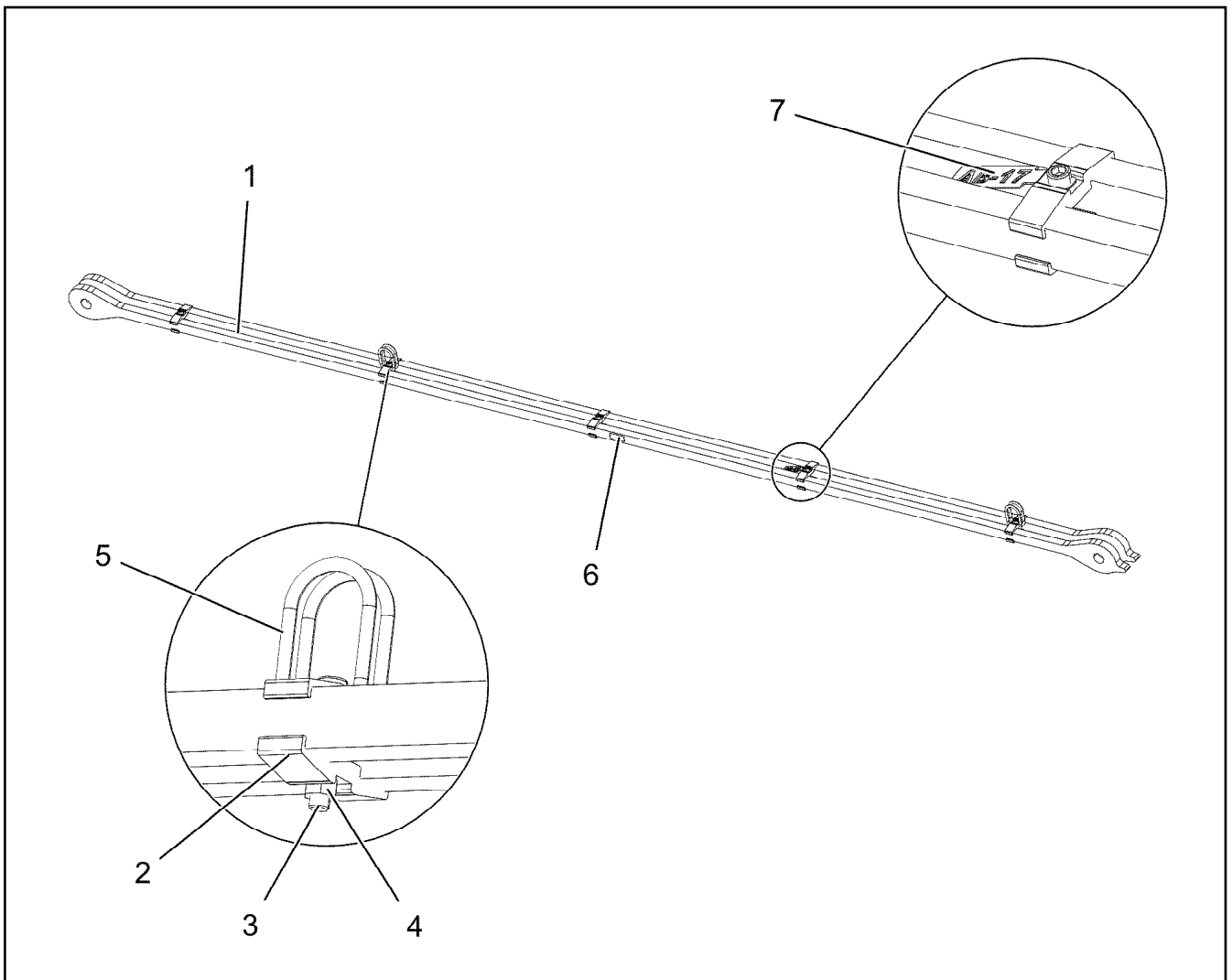


Pos.	Item	Quantity	Description	Bezeichnung
1	97093539	2	PULL ROD 35X5975X210 S960QL+Z25	ZUGSTANGE
2	97054327	10	CLAMP 40X132X24 S355J2+N FE//ZNNI8//CN/	KLAMMER
3	12224056	5	SOCKET HEAD SCREW ISO 4762 M16X110 8	ZYLINDERSCHRAUBE
4	10875617	5	HEX NUT ISO 4032 M16 8 FLZN SPF	SECHSKANTMUTTER
5	10871568	4	OVAL LOAD RING 11X60X120 GK 10 SPF	OVALRING
6	973567608	1	PLATE IDENTIFICATION NUMBER IDENT-N	SCHILD IDENTNR.
7	97120400	1	PLATE 2X153X38 X5CRNI18-10	BLECH

2.4.2020 002763 LIEBHERR	etk_en_de_048400 LR 1800-1.0 DRAWBAR PRE-ASS ZUGSTANGE VORM.	<input type="checkbox"/> 1203 96018742
---------------------------------------	--	---

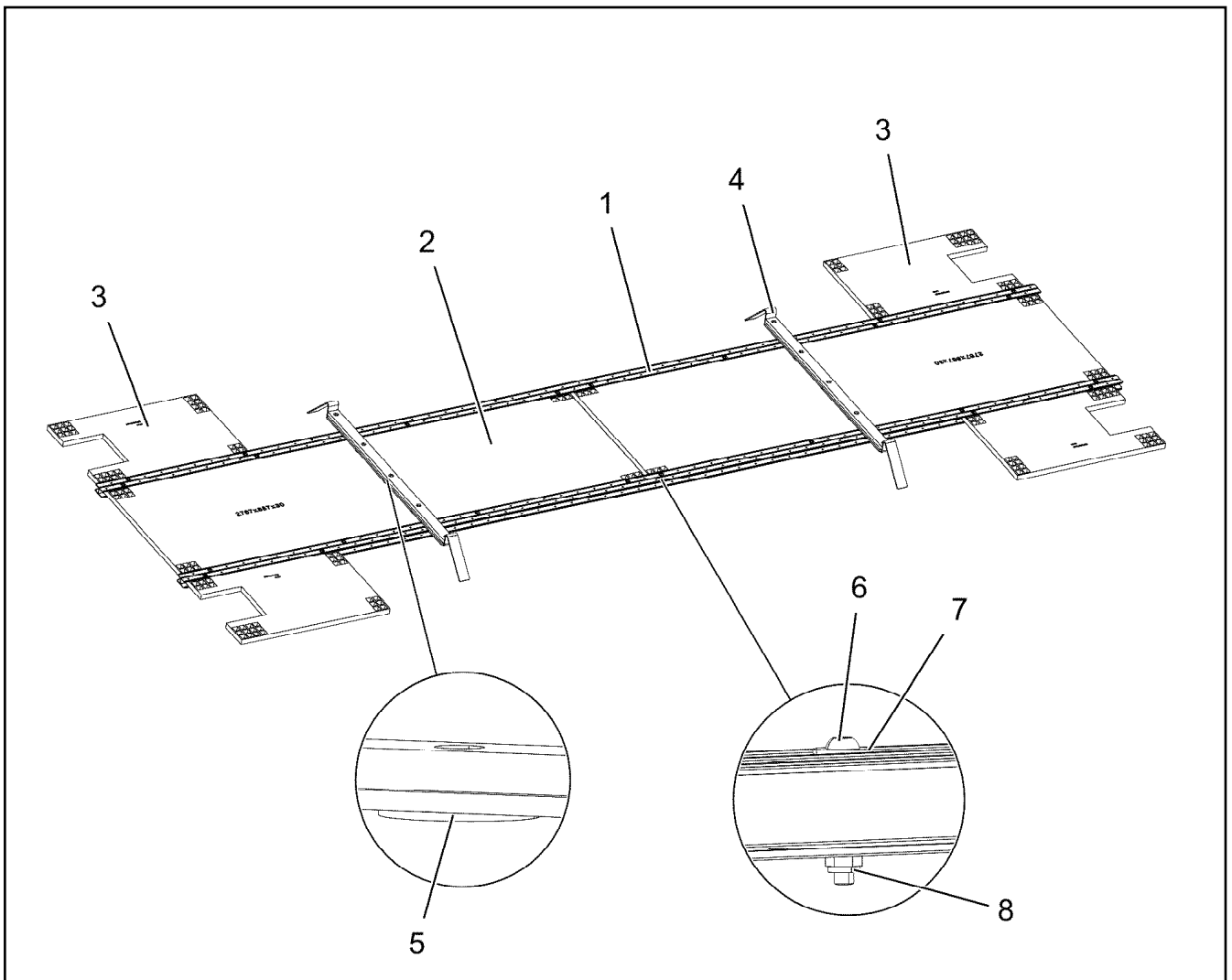


Pos.	Item	Quantity	Description	Bezeichnung
1	96018743	1	DRAWBAR PRE-ASS 5.7 M ⇒  1205	ZUGSTANGE VORM.
2	96018691	1	PULL TAB WITH SIGN 0.3 M	ZUGLASCHE M.SCHILD
3	96018692	2	PULL TAB WITH SIGN 0.3 M	ZUGLASCHE M.SCHILD
4	97093480	1	PIN 65.0X220 35NICRMOV125 SPF	BOLZEN
5	97093481	1	PIN 65.0X200 35NICRMOV125 SPF	BOLZEN
6	10181899	1	SAFETY PLUG W HINGE-LID 12X75X11,5X60	SICHERHEITSKLAPPSTECKER
7	978499708	1	WASHER 2X75X75 DC01 FE//ZNNI8//CN//T0	SCHEIBE
8	10875660	1	LOCKING RING DIN 471 60X2 480H SPF	SICHERUNGSRING
9	406118901	1	HEX SCREW ISO 4014 M16X210 8.8 A3C	SECHSKANTSCHRAUBE
10	10875609	1	HEX NUT DIN 985 M16 8 FLZN SPF	SECHSKANTMUTTER
11	10289806	2	WASHER ISO 7089 16 300HV FLZN SPF	SCHEIBE
12	938960508	2	TUBE 25X3X45 E355+N VERZ	ROHR
13	973567608	1	PLATE IDENTIFICATION NUMBER IDENT-N	SCHILD IDENTNR.
700	96019636	1	SIGNS 6.0 M	BESCHILDERUNG
(1)	97063678	1	SIGN 80X32 KLEBEFOLIE SPF	SCHILD



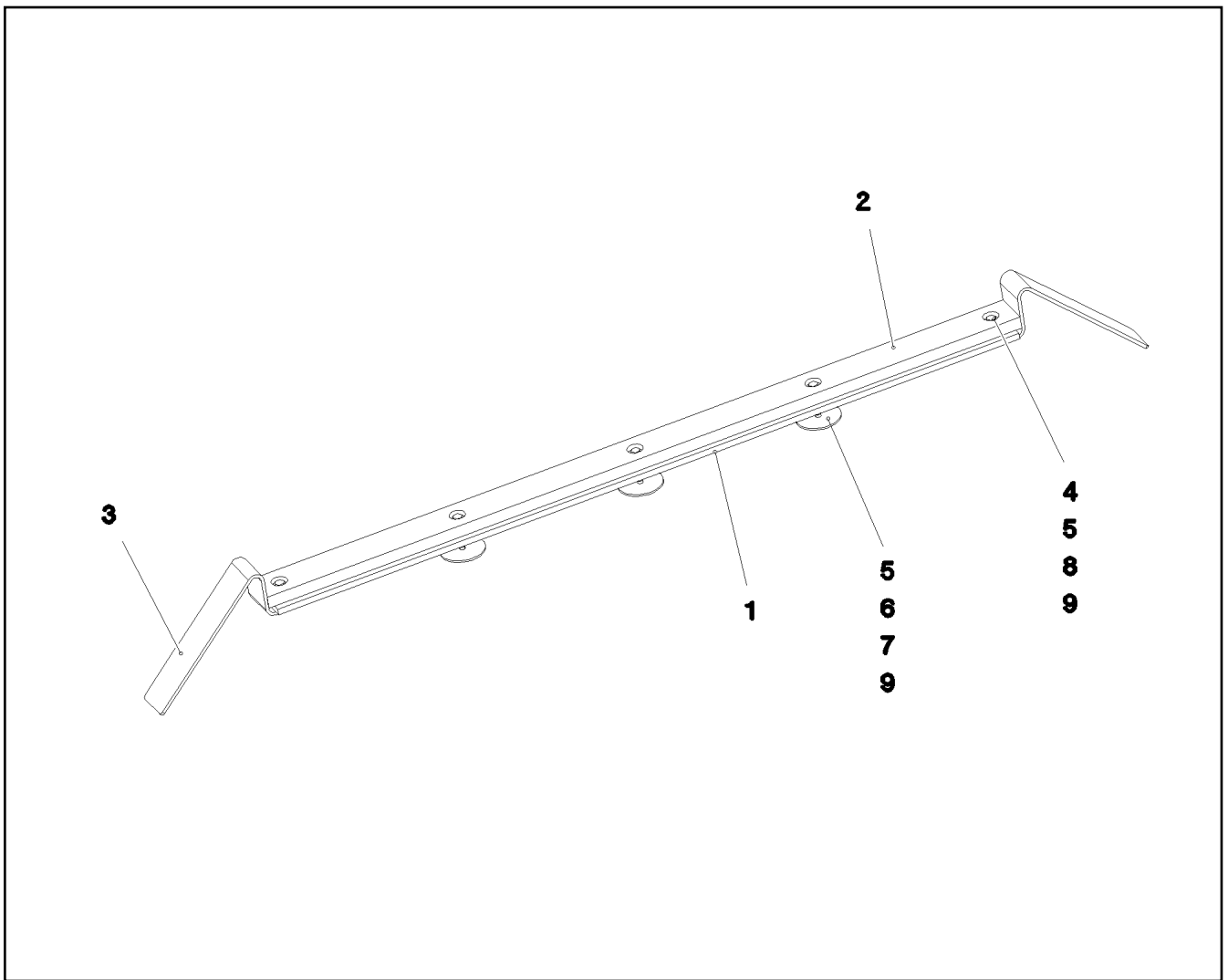
Pos.	Item	Quantity	Description	Bezeichnung
1	97093540	2	PULL ROD 40X5945X165 S960QL+Z25	ZUGSTANGE
2	97028373	10	CLAMP 40X142X24 S960QL+Z25	KLAMMER
3	12224055	5	SOCKET HEAD SCREW ISO 4762 M16X90 8	ZYLINDERSCHRAUBE
4	10875617	5	HEX NUT ISO 4032 M16 8 FLZN SPF	SECHSKANTMUTTER
5	10871568	4	OVAL LOAD RING 11X60X120 GK 10 SPF	OVALRING
6	973567608	1	PLATE IDENTIFICATION NUMBER IDENT-N	SCHILD IDENTNR.
7	97119103	1	PLATE 2X153X38 X5CRNI18-10	BLECH

2.4.2020 002765 LIEBHERR	etk_en_de_048400 LR 1800-1.0 DRAWBAR PRE-ASS ZUGSTANGE VORM.	<input type="checkbox"/> 1205 96018743
---------------------------------------	--	---

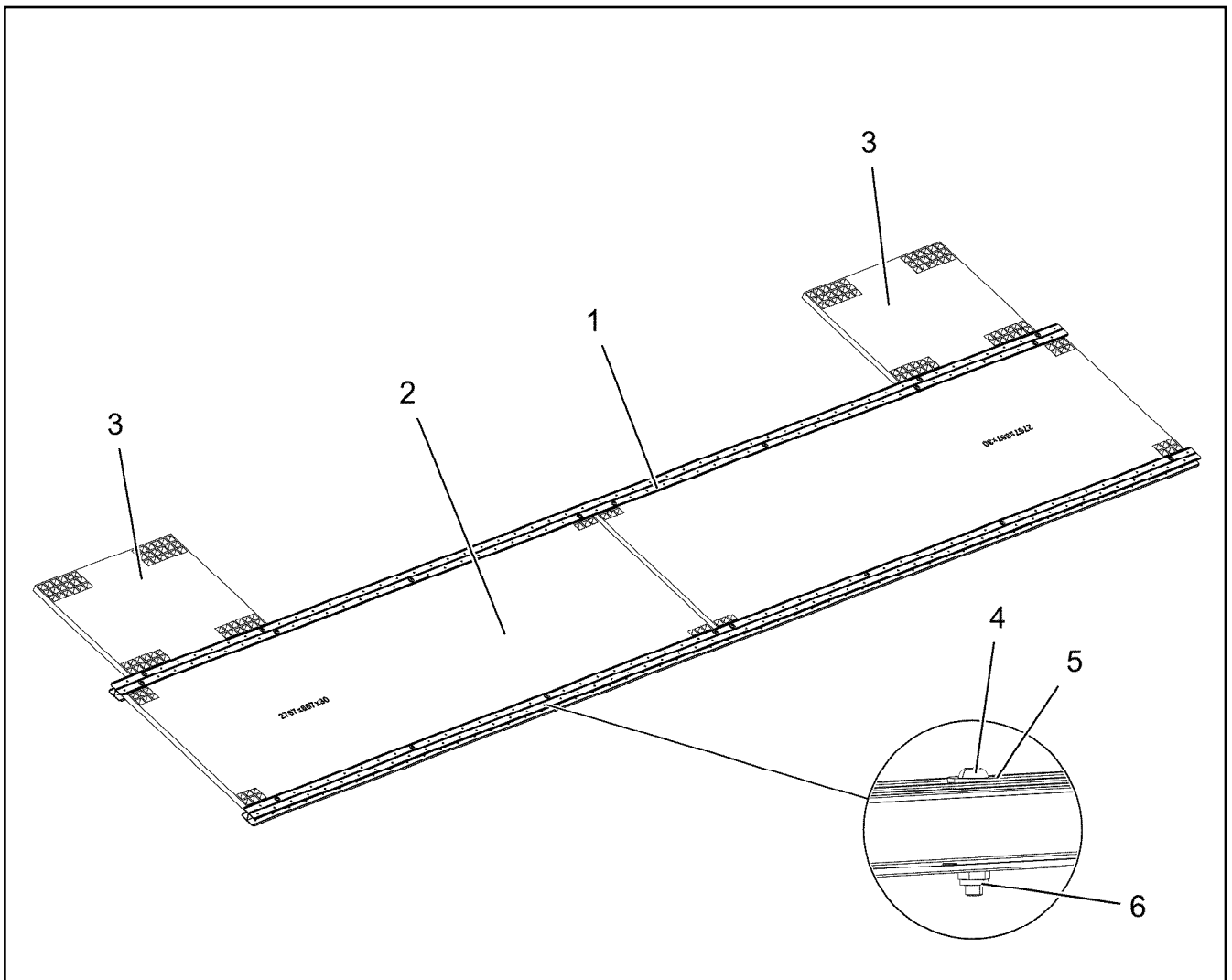


Pos.	Item	Quantity	Description	Bezeichnung
1	97095833	2	ALU PROFILE DIN EN 755-2 84-3-5620 ALMG	ALUPROFIL
2	97094370	2	GRATING DIN 24537-3 2767X887X30/7 GFK B	GITTERROST
3	97096654	4	GRATING DIN 24537-3 887X607XX30/7 GFK	GITTERROST
4	969776808	2	ROPE SUPPORT ⇒ □ 1207	SEILAUFLAGE
5	973099408	6	PLATE 4X80X80 S315MC FE//ZNNI8//CN//T0	BLECH
6	10876825	24	BUTTON HEAD SCREW ISO 7380-1 M8X55 0	HALBRUNDKOPFSCHRAUBE
7	11140469	48	WASHER ISO 7093-1 8 200HV 480H SPF	SCHEIBE
8	10875614	24	HEX NUT DIN 985 M8 8 480H SPF	SECHSKANTMUTTER

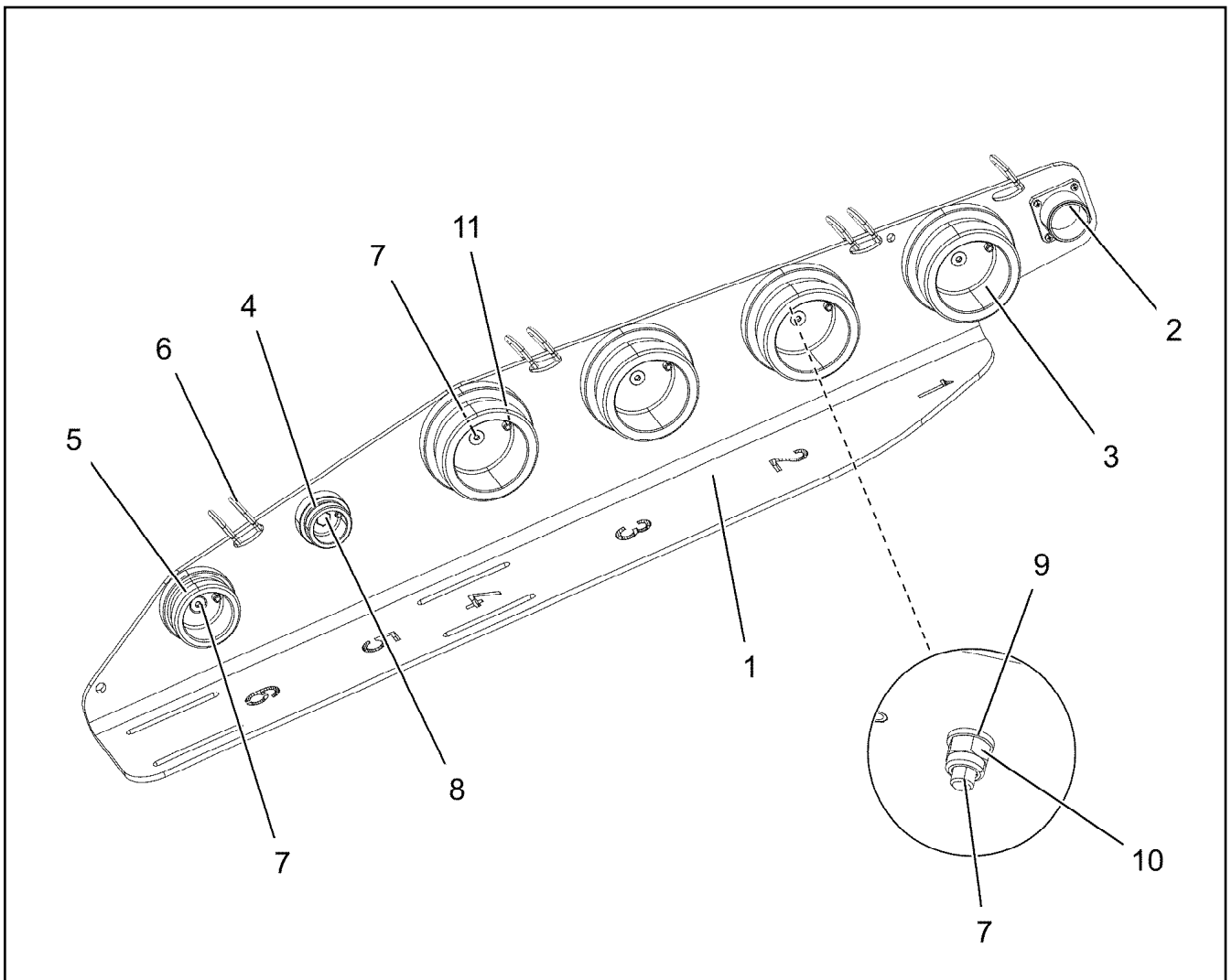
2.4.2020 002714	etk_en_de_048400 LR 1800-1.0	□ 1206
LIEBHERR	GRIDIRON PRE-ASS. GITTERROST VORM.	96021329




Pos.	Item	Quantity	Description	Bezeichnung
1	974144008	1	PLATE 10X1250X80 S355MC	BLECH
2	974143908	1	SUPPORT 60X1270 PA6G	AUFLAGE
3	956442808	2	PLATE 5X393X60 S355MC FE//ZNNI8//CN//T	BLECH
4	11651580	2	HEX SCREW ISO 4014 M8X45 8.8 480H SPF	SECHSKANTSCHRAUBE
5	10875614	5	HEX NUT DIN 985 M8 8 480H SPF	SECHSKANTMUTTER
6	11651585	3	HEX SCREW ISO 4014 M8X70 8.8 480H SPF	SECHSKANTSCHRAUBE
7	941138108	3	WASHER DC01 FE//ZNNI8//CN//T0	SCHEIBE
8	11840501	2	WASHER DIN 7349 8,4 200HV 480H SPF	SCHEIBE
9	11140469	5	WASHER ISO 7093-1 8 200HV 480H SPF	SCHEIBE




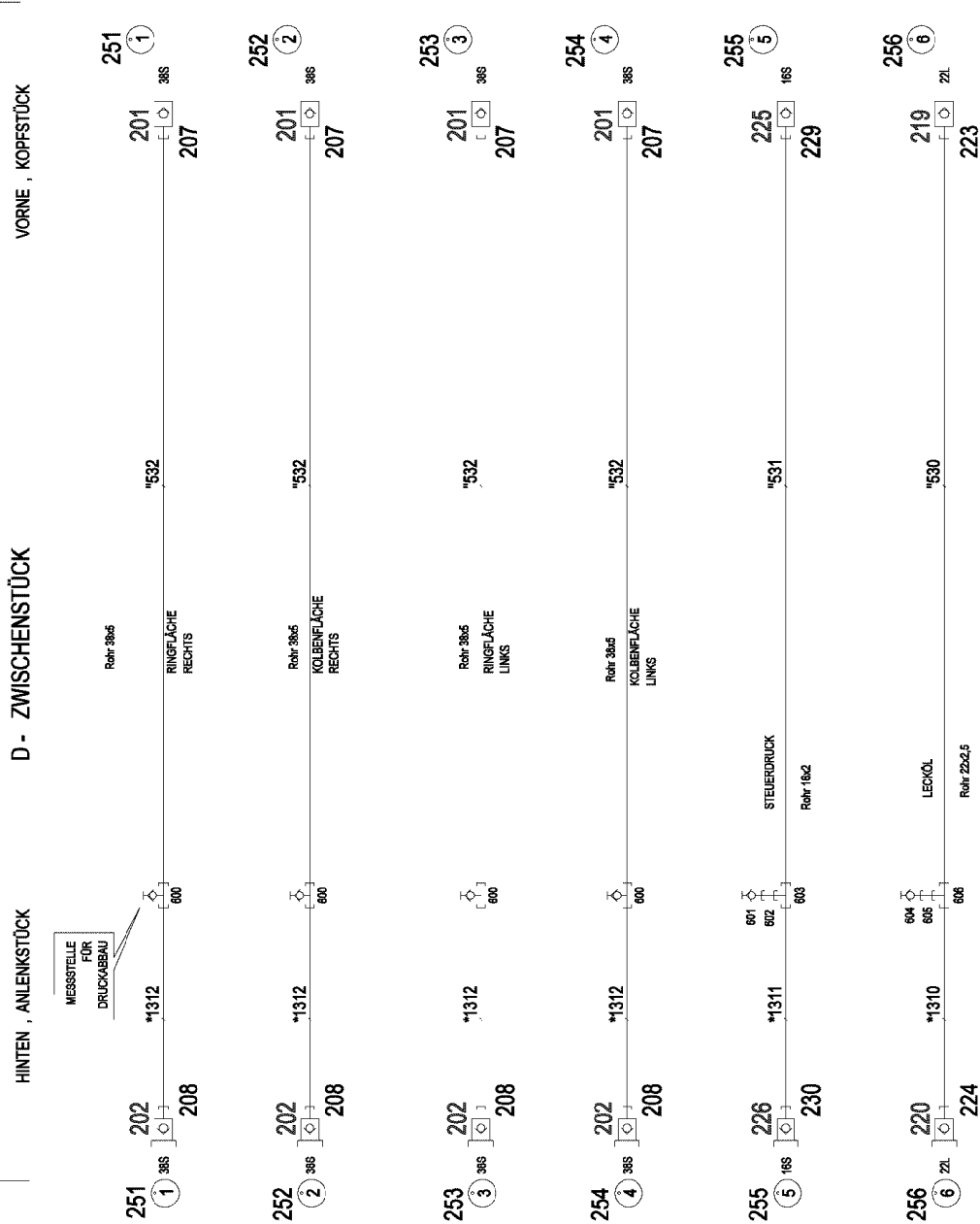
Pos.	Item	Quantity	Description	Bezeichnung
1	97095833	2	ALU PROFILE DIN EN 755-2 84-3-5620 ALMG	ALUPROFIL
2	97094370	2	GRATING DIN 24537-3 2767X887X30/7 GFK B	GITTERROST
3	978551708	2	GRATING DIN 24537-3 807X687X30 GFK BES	GITTERROST
4	10876825	20	BUTTON HEAD SCREW ISO 7380-1 M8X55 0	HALBRUNDKOPFSCHRAUBE
5	11140469	40	WASHER ISO 7093-1 8 200HV 480H SPF	SCHEIBE
6	10875614	20	HEX NUT DIN 985 M8 8 480H SPF	SECHSKANTMUTTER



Pos.	Item	Quantity	Description	Bezeichnung
1	97043594	1	RETAINING PLATE 5X880X248 S355MC FE//	HALTEBLECH
2	96022370	1	DUMMY PLUG CPL.	BLINDDOSE KPL.
3	10466909	4	SCREW PLUG RD79X4 SPF	VERSCHLUSSSCHRAUBE
4	10466907	1	SCREW PLUG RD36X3 SPF	VERSCHLUSSSCHRAUBE
5	10466908	1	SCREW PLUG RD54X4 ALCUMGPB SPF	VERSCHLUSSSCHRAUBE
6	11004801	7	SNAP HOOK AEHNLICH DIN 5299 C C40X4-	KARABINERHAKEN
7	10876071	5	COUNTERSUNK SCREW DIN 7991 M6X25 8	SENKSCHRAUBE
8	10875529	1	HEX SCREW ISO 4017 M6X25 8.8 480H SPF	SECHSKANTSCHRAUBE
9	10875647	6	WASHER ISO 7089 6 200HV 480H SPF	SCHEIBE
10	11656734	6	HEX NUT ISO 7040 M6 8 480H SPF	SECHSKANTMUTTER
11	10294239	6	DOWEL PIN ISO 8752 6X16 A2	SPANNSTIFT

Pos.	Item	Quantity	Description	Bezeichnung
4	96018787	1	ADDITIONAL HYDRAULICS INTERMED D-6M ⇒  1211	ZUSATZHYDRAULIK ZWISCHEN

2.4.2020	etk_en_de_048400 LR 1800-1.0	 1210
LIEBHERR	ADDITIONAL HYDRAULICS INTERMED ZUSATZHYDRAULIK ZWISCHENSTUECK	918728008



* Pos. 10
" Pos. 11

2.4.2020
003710

LIEBHERR

etk_en_de_048400 LR 1800-1.0

ADDITIONAL HYDRAULICS INTERMED
ZUSATZHYDRAULIK ZWISCHENSTUECK

1211 (1/2)

96018787

Pos.	Item	Quantity	Description	Bezeichnung
10	96018823	1	HOSE LINES INTERM. SECTION 6M	SCHLAUCHLEITUNGEN ZWISCH
(1310)	968609408	1	HOSE CPL. 2SN 20X1800	SCHLAUCH KPL.
(1311)	928004108	1	HOSE CPL. 2SN 12X1800	SCHLAUCH KPL.
(1312)	96025512	4	HOSE CPL. 4ST+ 31X1650	SCHLAUCH KPL.
11	96018824	1	PIPELINES DERR. INT. SECT. 6M	ROHRLEITUNGEN DERR.ZWISC
(530)	96025515	1	PIPE COMPL. 22X2.5	ROHR KPL.
(531)	96025516	1	PIPE COMPL. 16X2	ROHR KPL.
(532)	96025517	4	PIPE COMPL. 38X5	ROHR KPL.
201	511512208	4	COUPLING SLEEVE B8 38-S	KUPPLUNGSMUFFE
202	511512308	4	COUPLING PLUG B8 38-S	KUPPLUNGSSTECKER
207	10466917	4	HEX CAP NUT RD79X4 SPF	VERSCHLUSSMUTTER
208	10466913	4	SCREW PLUG RD79X4 SPF	VERSCHLUSSSCHRAUBE
219	511508208	1	COUPLING SLEEVE B6 22-L	KUPPLUNGSMUFFE
220	511508108	1	COUPLING PLUG B6 22-L	KUPPLUNGSSTECKER
223	10466916	1	HEX CAP NUT RD54X4 SPF	VERSCHLUSSMUTTER
224	10466912	1	SCREW PLUG RD54X4 SPF	VERSCHLUSSSCHRAUBE
225	511505908	1	COUPLING SLEEVE B3 16-S	KUPPLUNGSMUFFE
226	511508608	1	COUPLING PLUG B3 16-S	KUPPLUNGSSTECKER
229	10466915	1	HEX CAP NUT RD36X3 SPF	VERSCHLUSSMUTTER
230	10466911	1	SCREW PLUG RD36X3 SPF	VERSCHLUSSSCHRAUBE
251	97044171	2	TRAILER 2X25X25 ALMG3 H111 BEZ.1	ANHAENGER
252	97044172	2	TRAILER 2X25X25 ALMG3 H111 BEZ.2	ANHAENGER
253	97044210	2	TRAILER 2X25X25 ALMG3 H111 BEZ.3	ANHAENGER
254	97044211	2	TRAILER 2X25X25 ALMG3 H111 BEZ.4	ANHAENGER
255	97044212	2	TRAILER 2X25X25 ALMG3 H111 BEZ.5	ANHAENGER
256	97044213	2	TRAILER 2X25X25 ALMG3 H111 BEZ.6	ANHAENGER
600	475603408	4	TEST POINT FITTING GMA3 38S CR6-FREI	MESSANSCHLUSS
601	475601508	1	TEST POINT FITTING BMA3 6S	MESSANSCHLUSS
602	475433108	1	FITTING REDSD16/6-S CFX	VERSCHRAUBUNG
603	470432508	1	FITTING T 16S CR6-FREI	VERSCHRAUBUNG
604	510629008	1	TEST POINT FITTING VKA3 10LM16X1,5 CR6	MESSANSCHLUSS
605	475430808	1	FITTING REDSD22/10-L A3P	VERSCHRAUBUNG
606	470430708	1	FITTING T 22L CR6-FREI	VERSCHRAUBUNG

2.4.2020


etk_en_de_048400 LR 1800-1.0


1212 (2/2)

LIEBHERR

ADDITIONAL HYDRAULICS INTERMED
ZUSATZHYDRAULIK ZWISCHENSTUECK

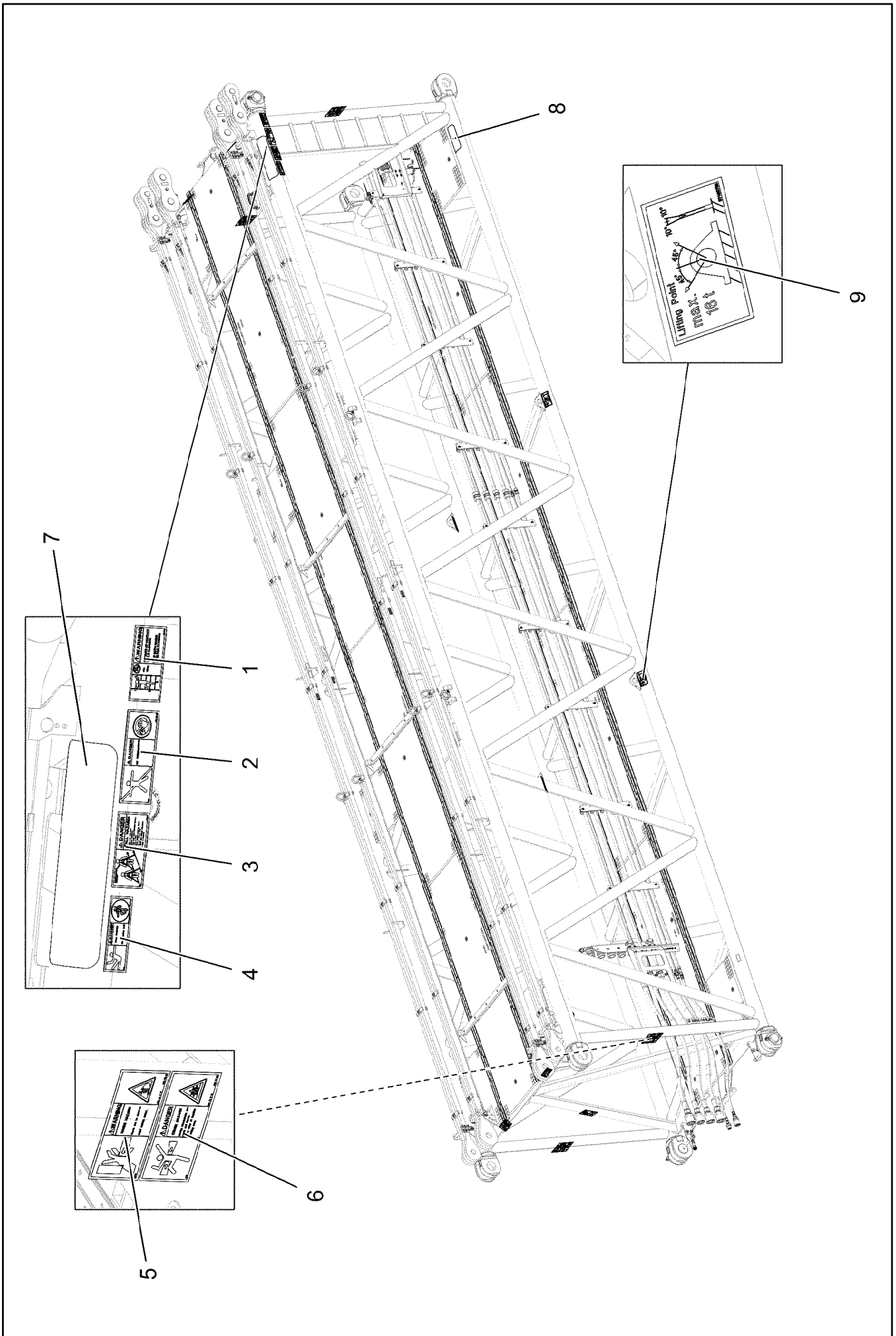
96018787

Pos.	Item	Quantity	Description	Bezeichnung
10	96020496	1	LEAD W2052A-1 ⇒  1214	LEITUNG


2.4.2020	etk_en_de_048400 LR 1800-1.0	 1213
LIEBHERR	ELEC. DERRICK INTERMED. PIECE ELEKTRIK D-ZWISCHENSTUECK	918784308

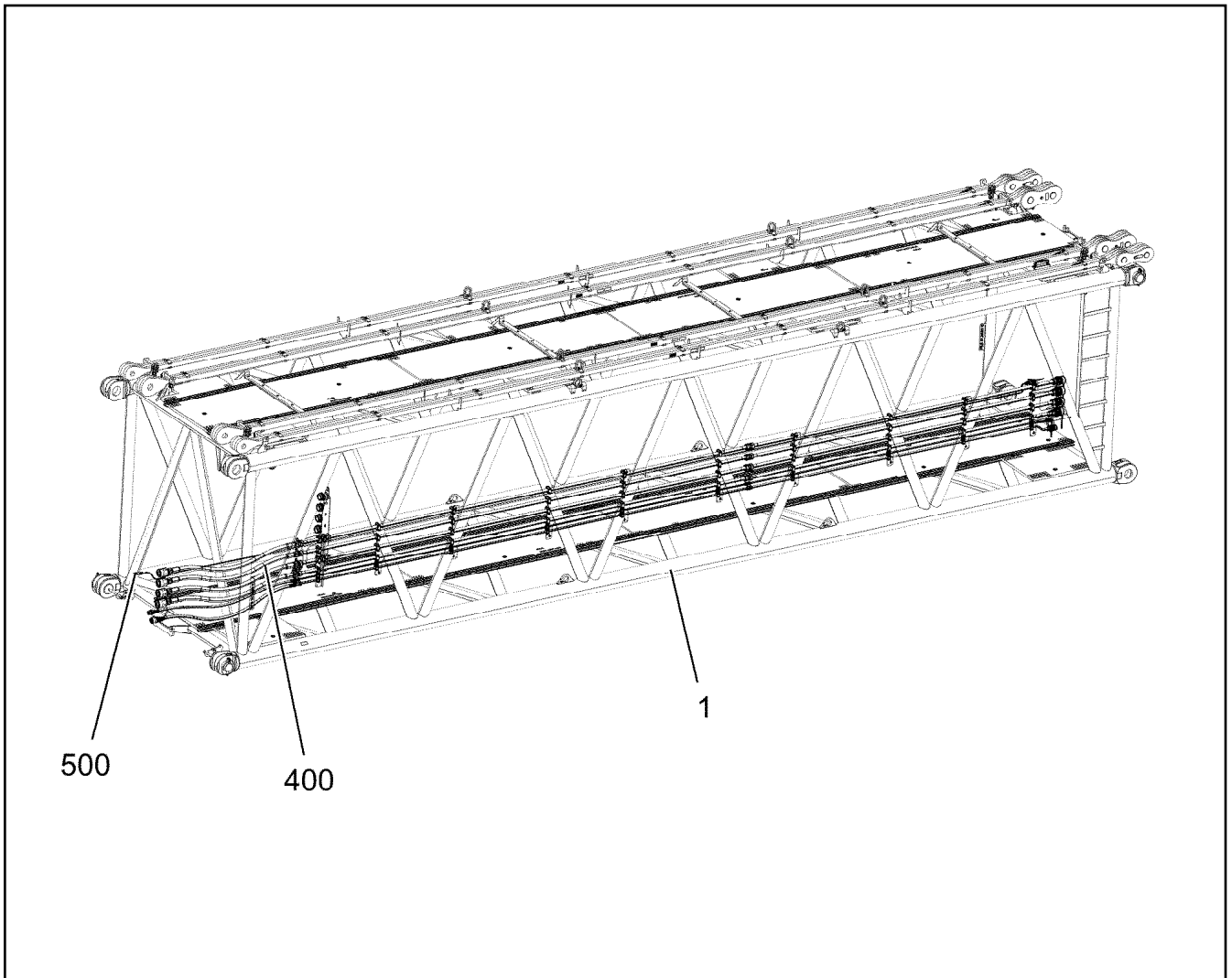
Pos.	Item	Quantity	Description	Bezeichnung
5	600463508	6.47	CONTROL LEAD 14 X 0,5 SPF	STEUERLEITUNG
294	11123168	0.3	HEATSHRINK SLEEVING 44,4/7,4X3,6 POL	SCHRUMPFSCHLAUCH
500	923512208	2	CABLE MARKER	KABELMARKER
501	10877580	1	PIN HOUSING 19 POL 22A ZNNI	STIFTGEHAEUSE
502	10877558	1	BUSHING HOUSING 19 POL 22A ZNNI	BUCHSENGEHAEUSE
503	400140508	2	SOCKET HEAD SCREW ISO 1207 M3X6 MS	ZYLINDERSCHRAUBE
504	691812808	2	PROTECTING CAP MS A240	SCHUTZKAPPE
505	420050108	2	WASHER ISO 7089 3 MS	SCHEIBE
506	10877636	2	TERMINAL HOUSING CA AL NIP 2K PUR	ENDGEHAEUSE
507	602424208	2	CABLE GLAND M20X1,5X5-14 MS	KABELVERSCHRAUBUNG
508	691812908	1	PROTECTING CAP MS A240	SCHUTZKAPPE
708	10473048	28	CABLE SLEEVE 2,4-3,0/2,4/0,6 SILIKON	KABELTUELLE
748	11005347	14	CONTACT BUSHING 0,30-0,60MM2 CuZnPb	KONTAKTBUCHSE
998	965622208	2	LETTERING WIRING HARNESS	BESCHRIFTUNG KABELBAUM
2261	10650660	5	CONTACT BUSHING 0,75 - 1,5MM2	KONTAKTBUCHSE
2262	6002796	5	CONTACT PIN	KONTAKTSTIFT
2263	58198	14	PIN CONTACT	STIFTKONTAKT

2.4.2020	etk_en_de_048400 LR 1800-1.0	<input type="checkbox"/> 1214
LIEBHERR	LEAD LEITUNG	96020496

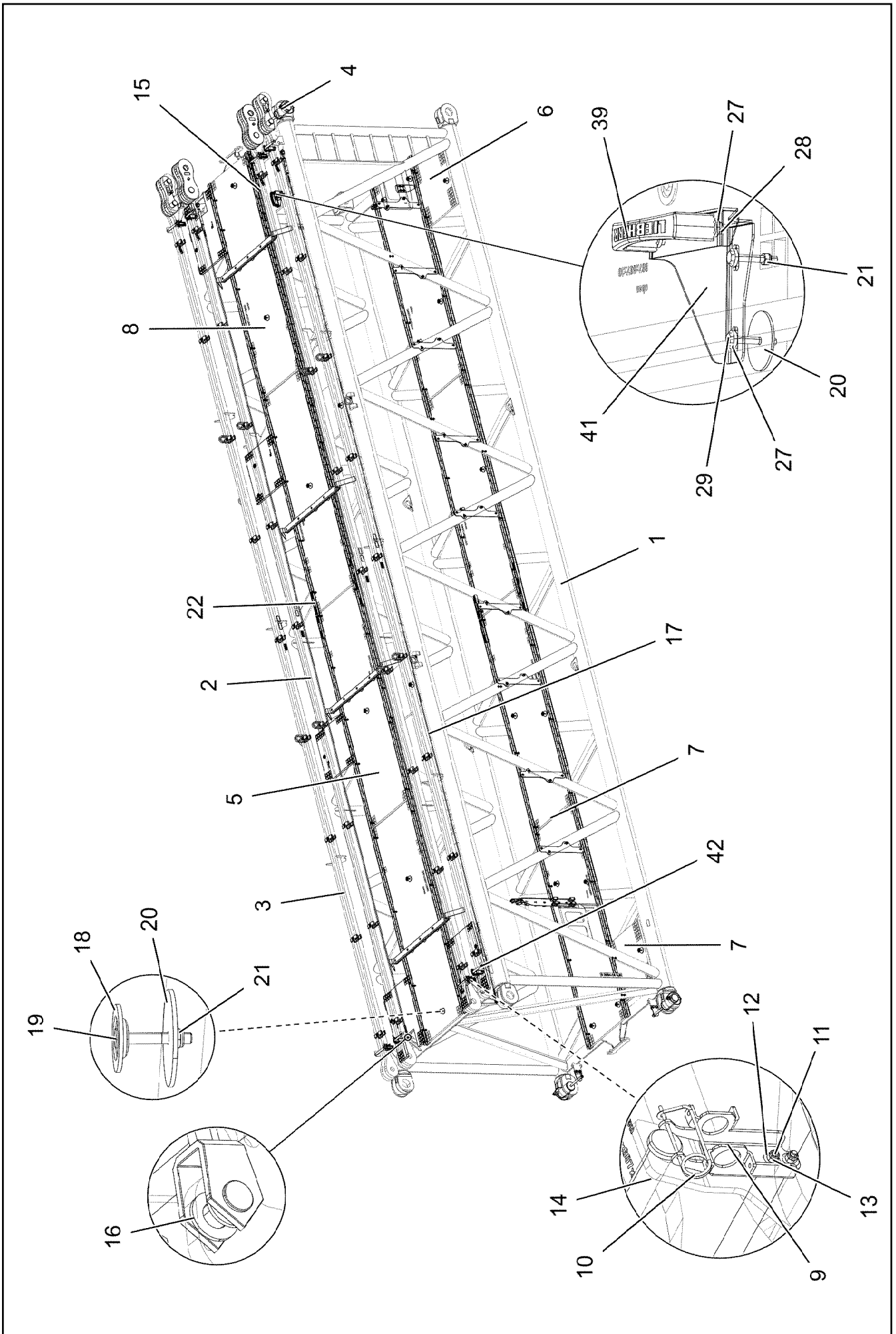


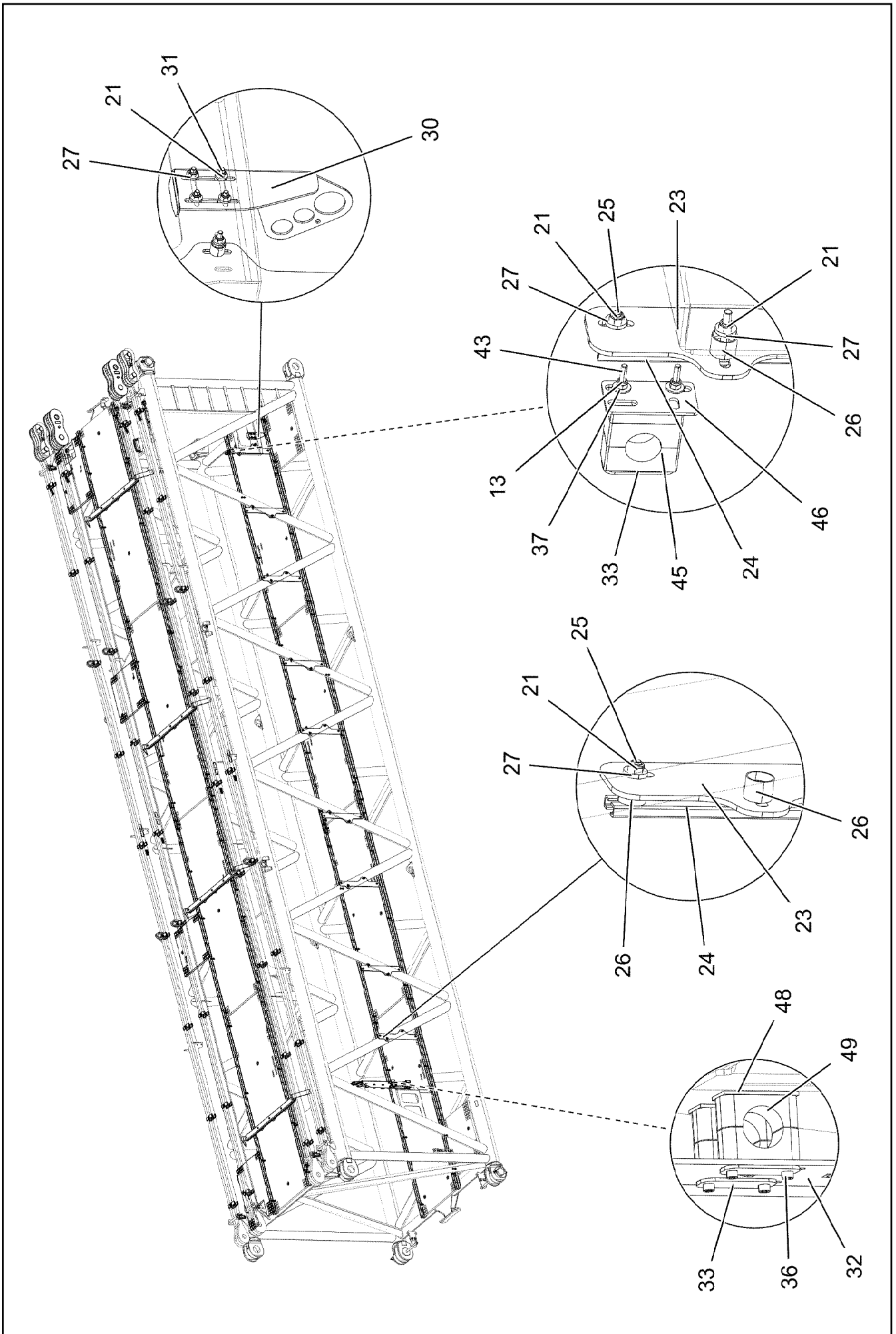
Pos.	Item	Quantity	Description	Bezeichnung
1	97036732	1	SIGN 168X88 KLEBEFOLIE SPF	SCHILD
2	978674008	2	SIGN 208X88 KLEBEFOLIE SPF	SCHILD
3	97004046	3	SIGN 168X88X1 KLEBEFOLIE SPF	SCHILD
4	978674808	3	SIGN 168X62 KLEBEFOLIE SPF	SCHILD
5	978674608	4	SIGN 208X88 KLEBEFOLIE SPF	SCHILD
6	978674108	4	SIGN 208X88 KLEBEFOLIE SPF	SCHILD
7	970879408	1	ANTI-SLIP SURFACE 1.6X150X500 3M TYP4	ANTIRUTSCHBELAG
8	972859408	1	ANTI-SLIP SURFACE 1.6X150X300 3M TYP4	ANTIRUTSCHBELAG
9	97109799	4	SIGN 168X88 KLEBEFOLIE	SCHILD

2.4.2020	etk_en_de_048400 LR 1800-1.0	 1216 (2/2)
LIEBHERR	SIGNS BESCHILDERUNG	96020015



Pos.	Item	Quantity	Description	Bezeichnung
1	96019736	1	D-INTERMEDIATE SECTION PRE-ASS D252 ⇒ □ 1218	D-ZWISCHENSTUECK VORM.
400	918728108	1	ADDITIONAL HYDRAULICS INTERMED D-12 ⇒ □ 1229	ZUSATZHYDRAULIK ZWISCHEN
500	918784408	1	ELEC. DERRICK INTERMED. PIECE 12M ⇒ □ 1232	ELEKTRIK D-ZWISCHENSTUEC
700	96020015	1	SIGNS ⇒ □ 1215	BESCHILDERUNG






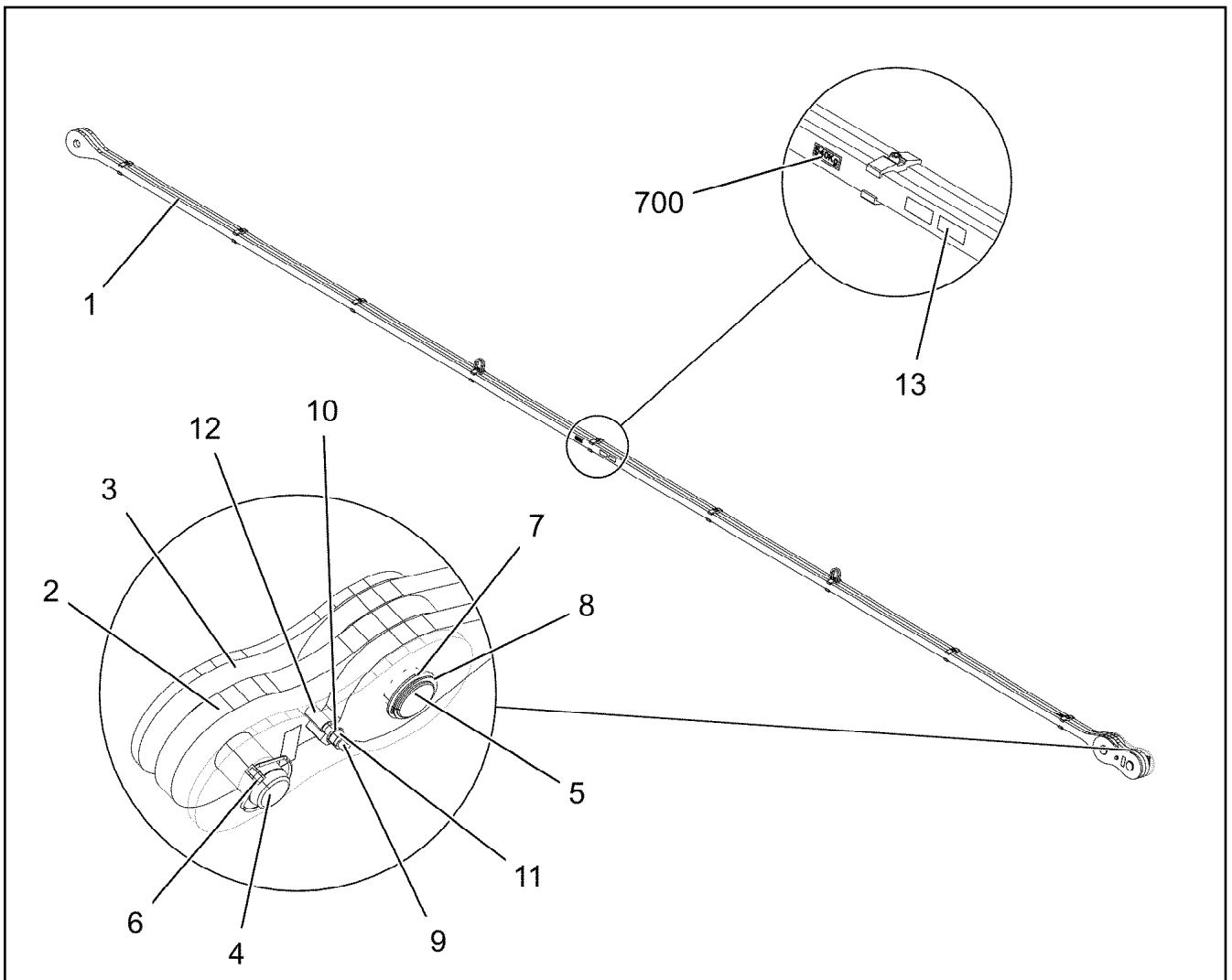
2.4.2020
002755
LIEBHERR

etk_en_de_048400 LR 1800-1.0
D-INTERMEDIATE SECTION PRE-ASS
D-ZWISCHENSTUECK VORM.

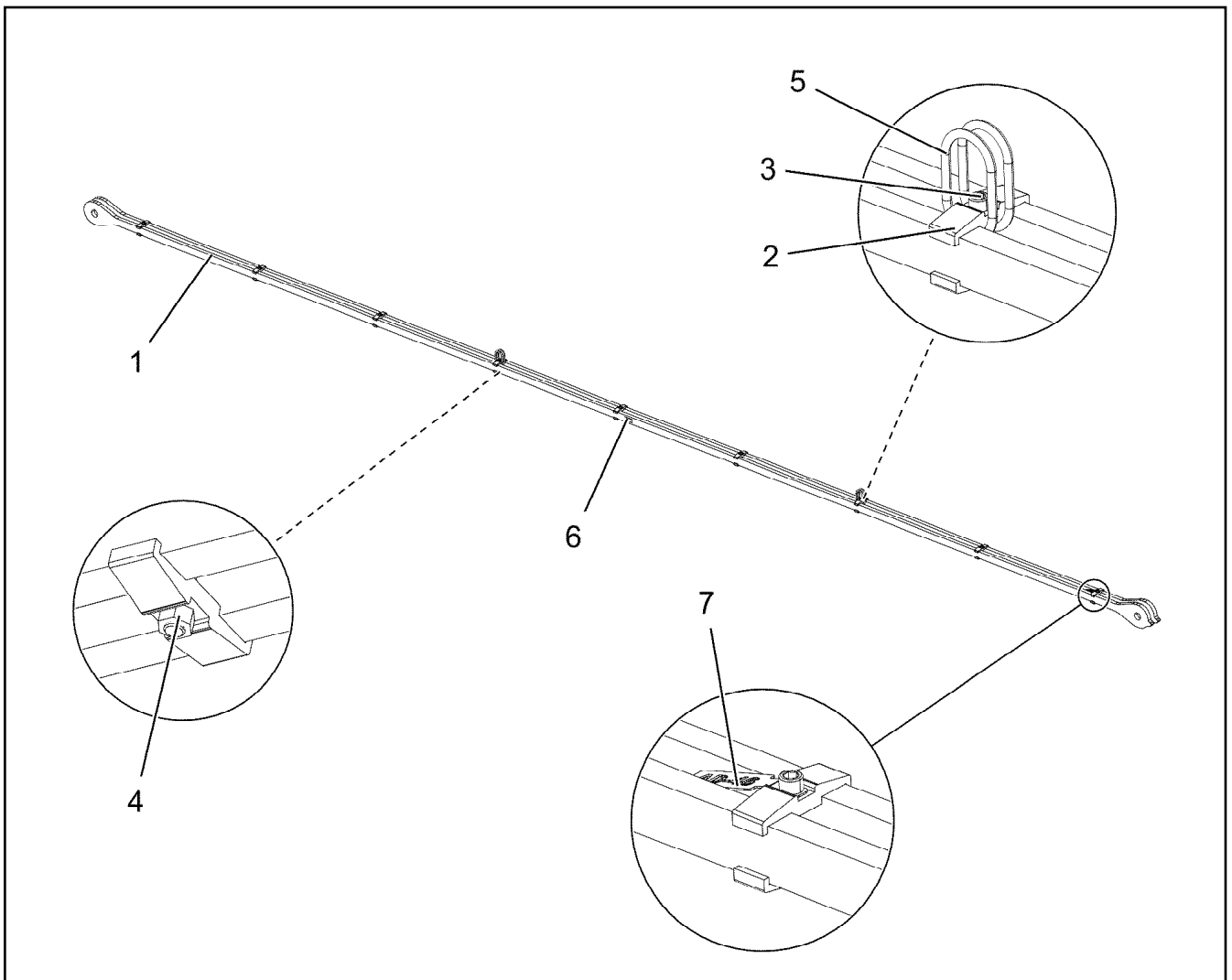
1219 (2/3)
96019736

Pos.	Item	Quantity	Description	Bezeichnung
1	96018597	1	D INTERMED. SECTION WELD. CON. D2524.	D-ZWISCHENSTUECK SCHWK.
2	96018598	2	PULL ROD 12.0 M AD-46 ⇒  1221	ZUGSTANGE KPL.
3	96018599	2	PULL ROD 12.0 M AB-16 ⇒  1223	ZUGSTANGE KPL.
4	96019526	4	PIN PRE-ASS. ⇒  1109	BOLZEN VORM.
5	96021048	1	GRIDIRON PRE-ASS. ⇒  1225	GITTERROST VORM.
6	96021049	1	GRIDIRON PRE-ASS. ⇒  1226	GITTERROST VORM.
7	96021177	1	GRIDIRON PRE-ASS. ⇒  1227	GITTERROST VORM.
8	96021285	1	GRIDIRON PRE-ASS. ⇒  1228	GITTERROST VORM.
9	97094336	8	PLATE 153X125 S355MC FE//ZNNI8//CN//T0	BLECH
10	433102808	8	RETAINING SPRING 3X55 VERZ	SICHERUNGSFEDER
11	10875529	16	HEX SCREW ISO 4017 M6X25 8.8 480H SPF	SECHSKANTSCHRAUBE
12	11693878	32	WASHER DIN 7349 6,4 200HV 480H SPF	SCHEIBE
13	11656734	18	HEX NUT ISO 7040 M6 8 480H SPF	SECHSKANTMUTTER
14	977597408	4	PIN 35.0X187 35NICRMOV125 GASN. SPF	BOLZEN
15	10652829	2	ROUND STRAND ROPE 10X11,3M STAHL V	RUNDLITZENSEIL
16	10289805	12	WASHER ISO 7089 14 300HV FLZN SPF	SCHEIBE
17	10652440	1	ROUND STRAND ROPE 10X11,54M STAHL V	RUNDLITZENSEIL
18	10100621	29	DISH MOUNTING	TELLERBEFESTIGUNG
19	11651581	29	HEX SCREW ISO 4014 M8X50 8.8 480H SPF	SECHSKANTSCHRAUBE
20	941138108	31	WASHER DC01 FE//ZNNI8//CN//T0	SCHEIBE
21	10875614	55	HEX NUT DIN 985 M8 8 480H SPF	SECHSKANTMUTTER
22	97092588	4	CONNECTING PIECE ALZNMGCU1.5 SPF	VERBINDUNGSSTUECK
23	97033950	9	PLATE 5X178X645 S355MC FE//ZNNI8//CN//T	BLECH
24	97018042	9	MOUNTING RAIL C28/11X620 T ZN O	TRAGSCHIENE
25	12100221	18	BUTTON HEAD SCREW ISO 7380-2 M8X40	HALBRUNDKOPFSCHRAUBE
26	953873408	36	SLEEVE 25X20 11SMN37 FE//ZNNI8//CN//T0	HUELSE
27	11840501	50	WASHER DIN 7349 8,4 200HV 480H SPF	SCHEIBE
28	11651767	18	HEX SCREW ISO 4017 M8X20 8.8 480H SPF	SECHSKANTSCHRAUBE
29	11651582	4	HEX SCREW ISO 4014 M8X55 8.8 480H SPF	SECHSKANTSCHRAUBE
30	97096339	1	PLATE 4X417X258 S315MC FE//ZNNI8//CN//T	BLECH
31	11826527	4	HEX SCREW ISO 4017 M8X30 8.8 480H SPF	SECHSKANTSCHRAUBE
32	96032058	1	KEEPER PLATE PRE-ASS. ⇒  1209	HALTEBLECH VORM.
33	5005219	5	LID PLATE DIN 3015-1 L-DP 5 W1-ZN	DECKPLATTE
36	10876361	8	SOCKET HEAD SCREW ISO 4762 M6X70 8.8	ZYLINDERSCHRAUBE
37	10875648	2	WASHER ISO 7093-1 6 200HV 480H SPF	SCHEIBE
39	966435308	1	GRIP PA6-30%GF SPF	GRIFF
41	97032006	1	PLATE 3X390X260 S355MC FE//ZNNI8//CN//T	BLECH
42	97082309	4	PIN 35.0 X220 35NICRMOV125 SPF	BOLZEN
43	10181389	2	SOCKET HEAD SCREW ISO 4762 M6X120 8	ZYLINDERSCHRAUBE
45	602009108	3	CLAMP-HALF DIN 3015-1 L 5 R 35 PP SW	KLEMMHAELFTE
46	97100094	1	PLATE 3X90X50 DC01 FE//ZNNI8//CN//T0	BLECH
48	10802201	4	WELD PLATE DIN 3015-1 L-AP-K 5 W1 ZNNI	ANSCHWEISSPLATTE
49	602009208	8	CLAMP-HALF DIN 3015-1 L 5 R 38 PP SW	KLEMMHAELFTE

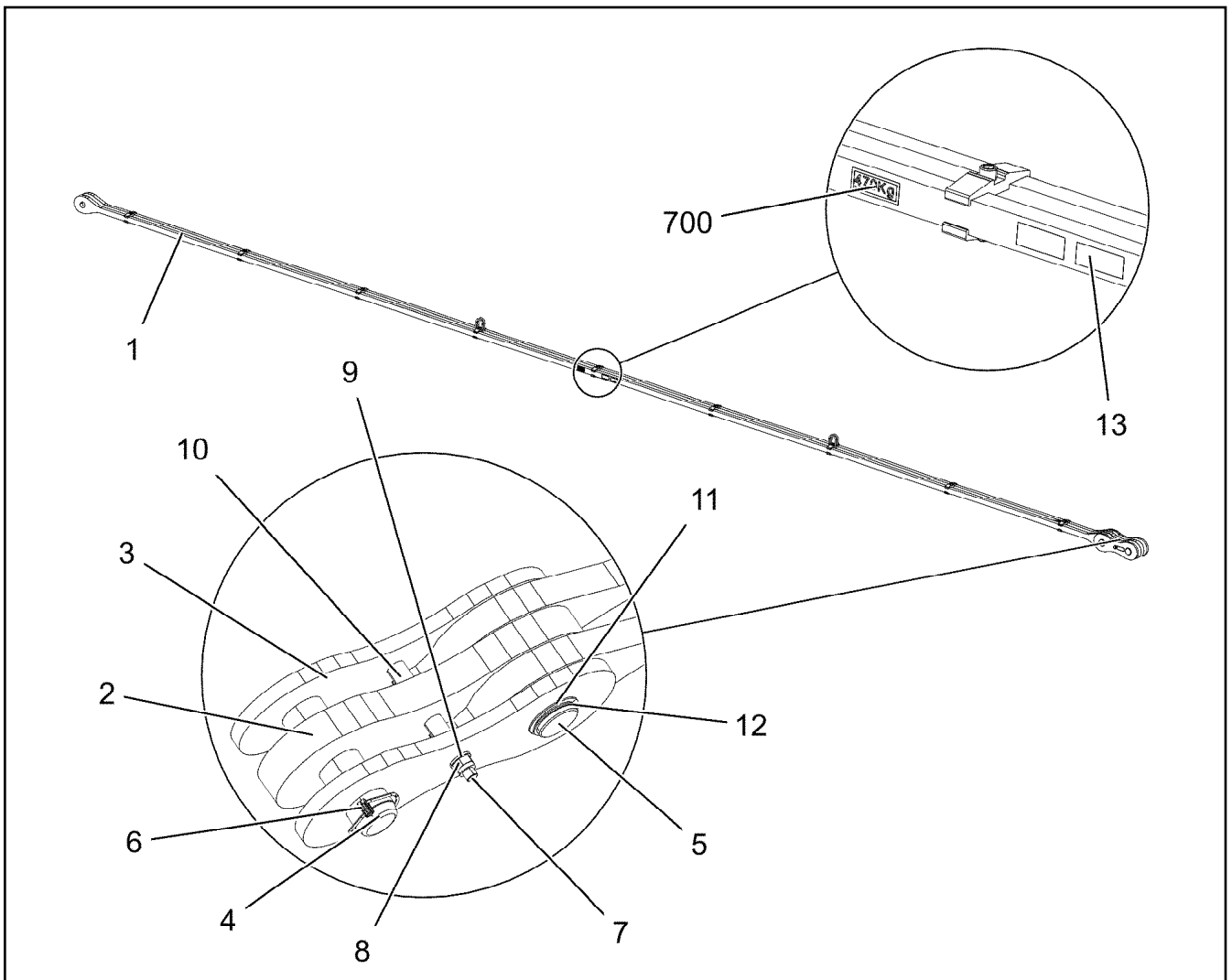
2.4.2020	etk_en_de_048400 LR 1800-1.0	 1220 (3/3)
LIEBHERR	D-INTERMEDIATE SECTION PRE-ASS D-ZWISCHENSTUECK VORM.	96019736



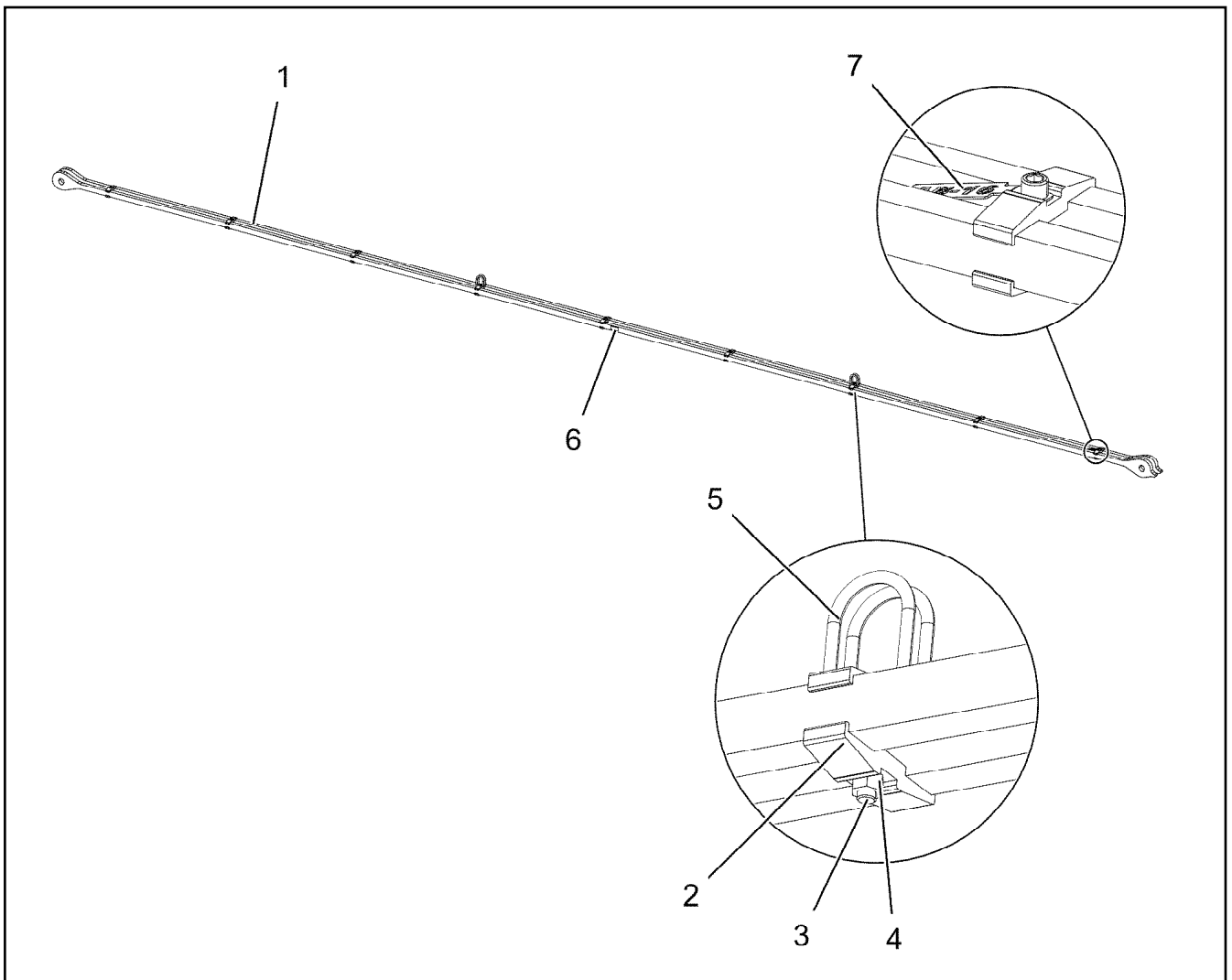
Pos.	Item	Quantity	Description	Bezeichnung
1	96018656	1	DRAWBAR PRE-ASS 11.7 M AD-46 ⇒ □ 1222	ZUGSTANGE VORM.
2	96018657	1	PULL TAB WITH SIGN 0.3 M	ZUGLASCHE M.SCHILD
3	96018661	2	PULL TAB WITH SIGN 0.3 M	ZUGLASCHE M.SCHILD
4	97091568	1	PIN 75.0X210 35NICRMOV125 GASN. SPF	BOLZEN
5	97043085	1	PIN 75.0X178 35NICRMOV125 SPF	BOLZEN
6	10180878	1	SAFETY PLUG W HINGE-LID 17X100X15,5X	SICHERHEITSKLAPPSTECKER
7	934282108	1	WASHER 3X90X90 DC01 FE//ZNNI8//CN//T0	SCHEIBE
8	12100251	1	LOCKING RING DIN 471 70X2,5 480H SPF	SICHERUNGSRING
9	10001072	1	HEX SCREW ISO 4014 M16X190 8.8 FLZN SP	SECHSKANTSCHRAUBE
10	10289806	2	WASHER ISO 7089 16 300HV FLZN SPF	SCHEIBE
11	10875609	1	HEX NUT DIN 985 M16 8 FLZN SPF	SECHSKANTMUTTER
12	939255108	2	TUBE 22.0X40 E235+N VERZ	ROHR
13	973567608	1	PLATE IDENTIFICATION NUMBER IDENT-N	SCHILD IDENTNR.
700	96018660	1	SIGNS 12.0 M	BESCHILDERUNG
(1)	97094479	1	SIGN 80X32 KLEBESCHILD SPF	SCHILD



Pos.	Item	Quantity	Description	Bezeichnung
1	97093432	2	PULL ROD 35X11975X210 S960QL+Z25	ZUGSTANGE
2	97054327	18	CLAMP 40X132X24 S355J2+N FE//ZNNI8//CN/	KLAMMER
3	12691483	9	SOCKET HEAD SCREW ISO 4762 M16X100 8	ZYLINDERSCHRAUBE
4	10875617	9	HEX NUT ISO 4032 M16 8 FLZN SPF	SECHSKANTMUTTER
5	10871568	2	OVAL LOAD RING 11X60X120 GK 10 SPF	OVALRING
6	973567608	1	PLATE IDENTIFICATION NUMBER IDENT-N	SCHILD IDENTNR.
7	97120399	1	PLATE 2X153X38 X5CRNI18-10	BLECH

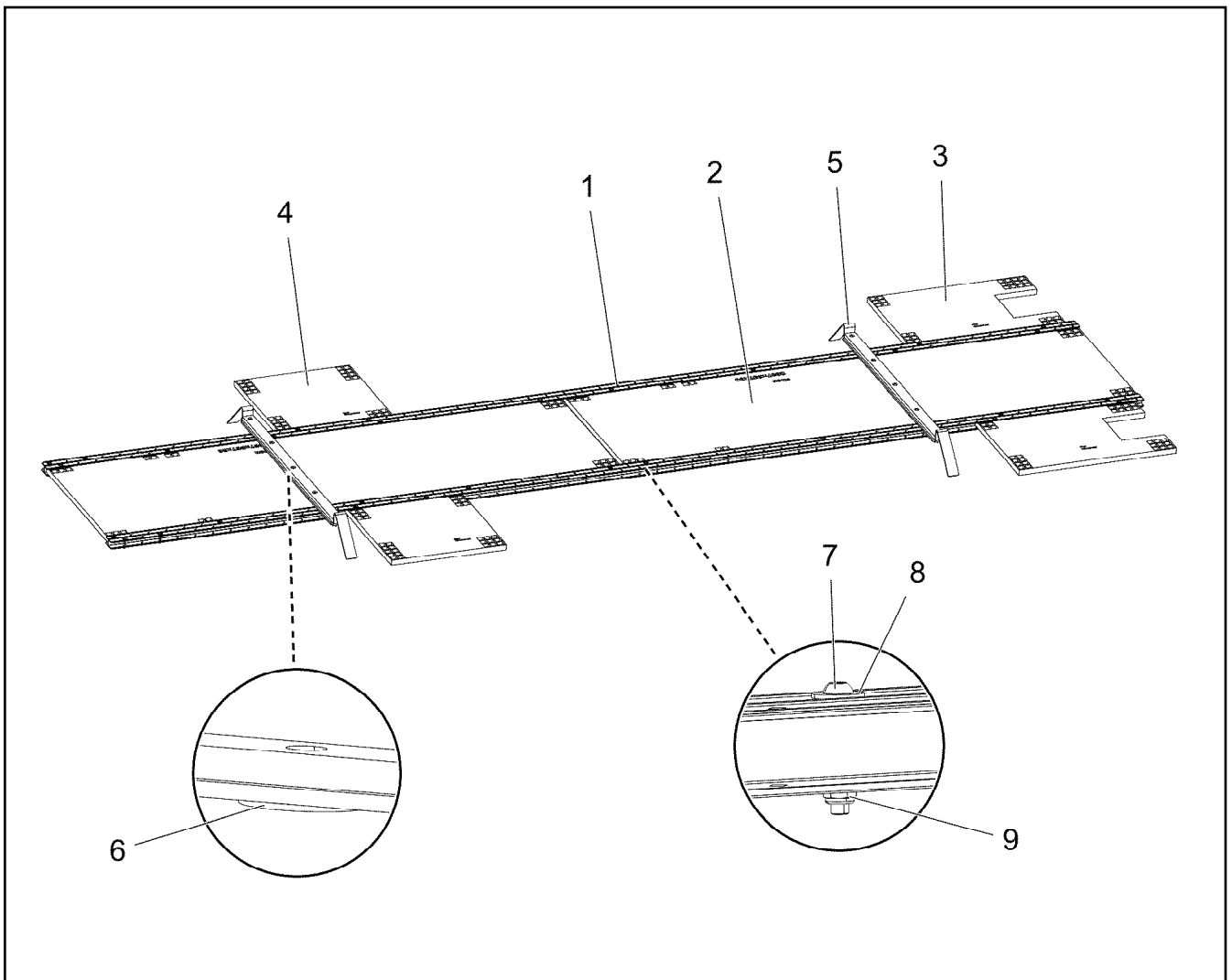


Pos.	Item	Quantity	Description	Bezeichnung
1	96018690	1	DRAWBAR PRE-ASS 11.7 M ⇒  1224	ZUGSTANGE VORM.
2	96018691	1	PULL TAB WITH SIGN 0.3 M	ZUGLASCHE M.SCHILD
3	96018692	2	PULL TAB WITH SIGN 0.3 M	ZUGLASCHE M.SCHILD
4	97093480	1	PIN 65.0X220 35NICRMOV125 SPF	BOLZEN
5	97093481	1	PIN 65.0X200 35NICRMOV125 SPF	BOLZEN
6	10181899	1	SAFETY PLUG W HINGE-LID 12X75X11,5X60	SICHERHEITSKLAPPSTECKER
7	406118901	1	HEX SCREW ISO 4014 M16X210 8.8 A3C	SECHSKANTSCHRAUBE
8	10875609	1	HEX NUT DIN 985 M16 8 FLZN SPF	SECHSKANTMUTTER
9	10289806	2	WASHER ISO 7089 16 300HV FLZN SPF	SCHEIBE
10	938960508	2	TUBE 25X3X45 E355+N VERZ	ROHR
11	978499708	1	WASHER 2X75X75 DC01 FE//ZNNI8//CN//T0	SCHEIBE
12	10875660	1	LOCKING RING DIN 471 60X2 480H SPF	SICHERUNGSRING
13	973567608	1	PLATE IDENTIFICATION NUMBER IDENT-N	SCHILD IDENTNR.
700	96019656	1	SIGNS 12.0 M	BESCHILDERUNG
(1)	97094487	1	SIGN 80X32 KLEBESCHILD SPF	SCHILD

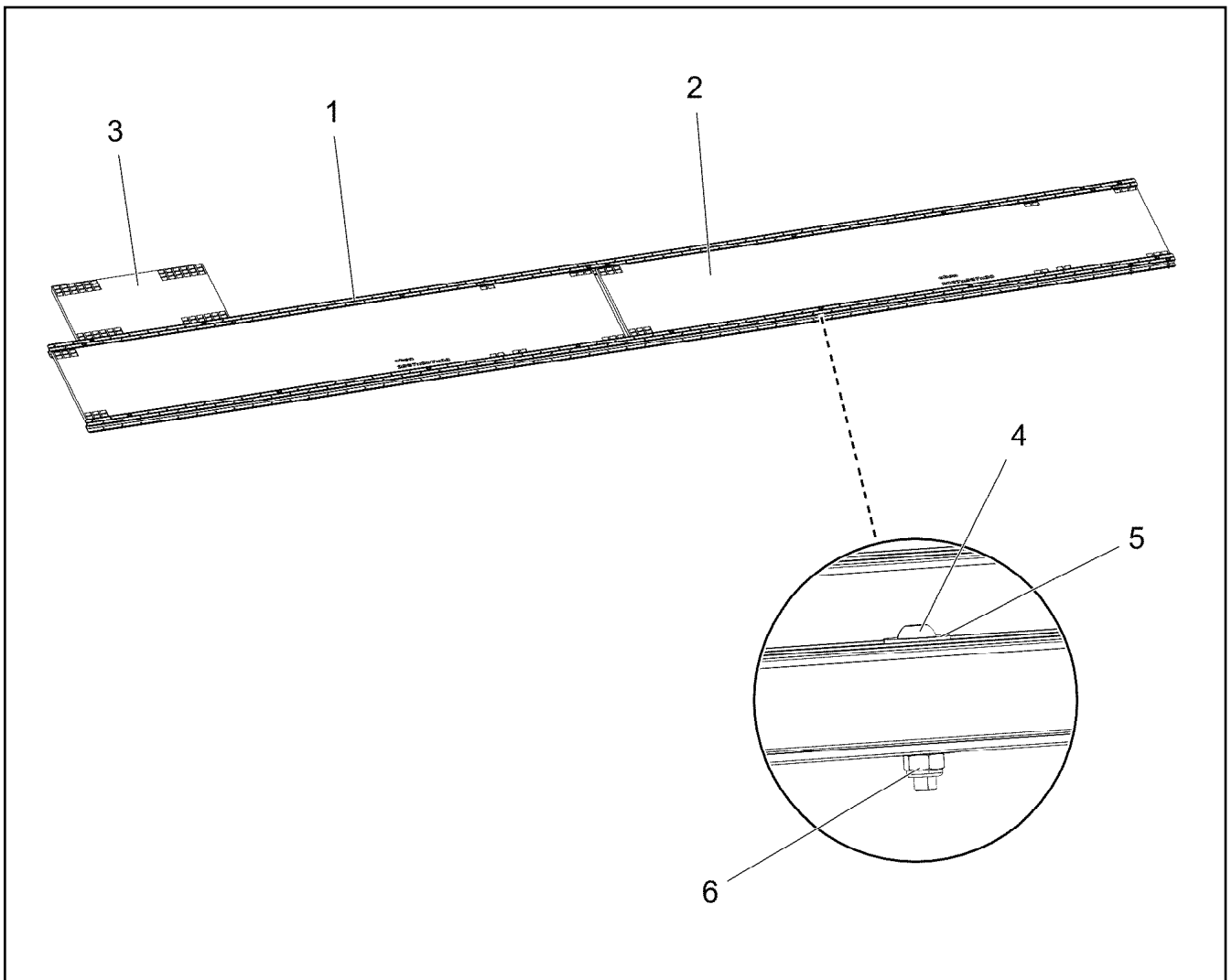


Pos.	Item	Quantity	Description	Bezeichnung
1	97093484	2	PULL ROD 40X11945X165 S960QL+Z25	ZUGSTANGE
2	97028373	18	CLAMP 40X142X24 S960QL+Z25	KLAMMER
3	12224055	9	SOCKET HEAD SCREW ISO 4762 M16X90 8	ZYLINDERSCHRAUBE
4	10875617	9	HEX NUT ISO 4032 M16 8 FLZN SPF	SECHSKANTMUTTER
5	10871568	2	OVAL LOAD RING 11X60X120 GK 10 SPF	OVALRING
6	973567608	1	PLATE IDENTIFICATION NUMBER IDENT-N	SCHILD IDENTNR.
7	97119090	1	PLATE 2X153X38 X5CRNI18-10	BLECH

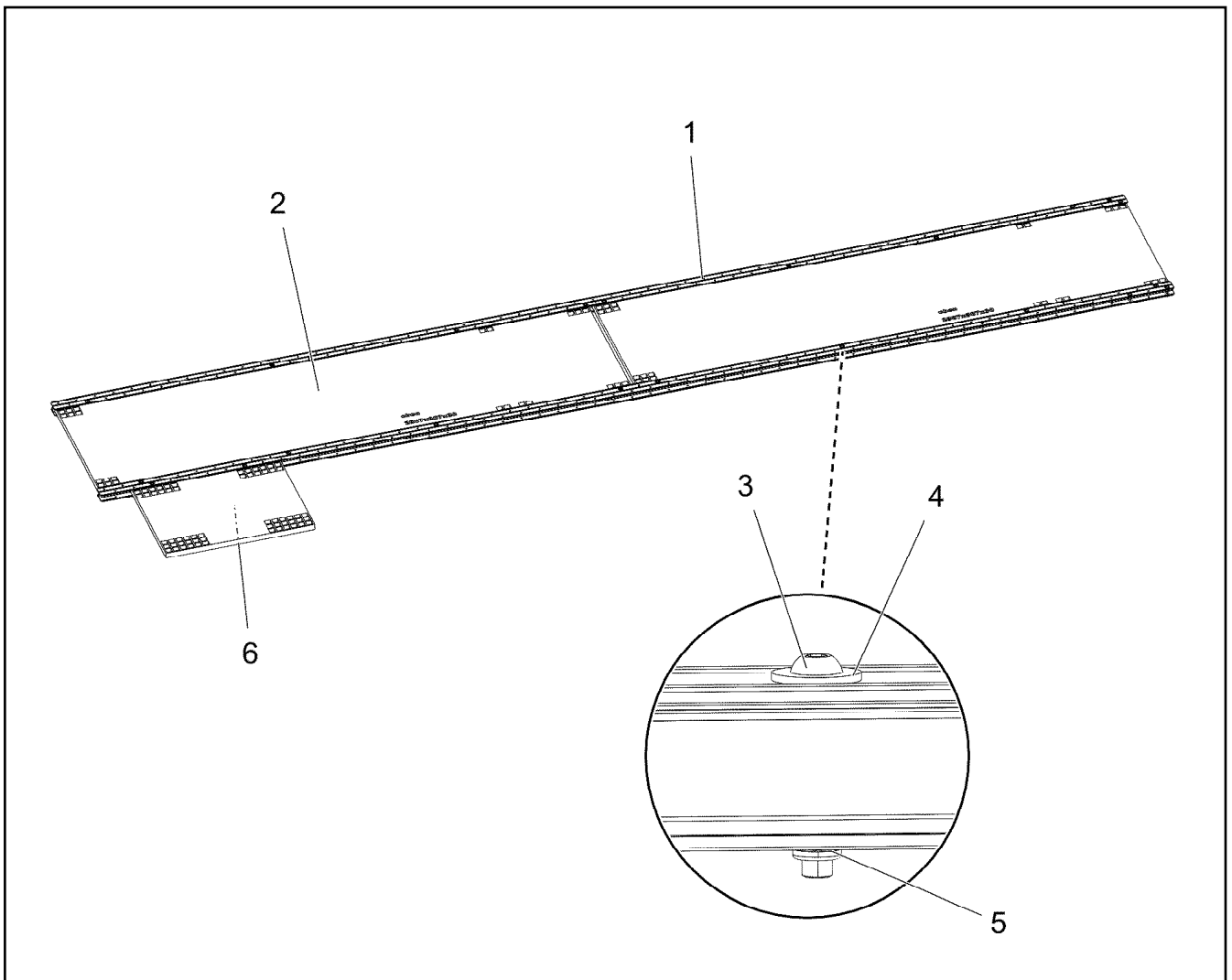
2.4.2020 002759	etk_en_de_048400 LR 1800-1.0	1224
LIEBHERR	DRAWBAR PRE-ASS ZUGSTANGE VORM.	96018690



Pos.	Item	Quantity	Description	Bezeichnung
1	97095273	2	ALU PROFILE DIN EN 755-2 84-3-5820 ALMG	ALUPROFIL
2	97095274	2	GRATING DIN 24537-3 2887X887X30/7 GFK B	GITTERROST
3	97096654	2	GRATING DIN 24537-3 887X607XX30/7 GFK	GITTERROST
4	97096655	2	GRATING DIN 24537-3 647X647XX30/7 GFK	GITTERROST
5	969776808	2	ROPE SUPPORT ⇒  1207	SEILAUFLAGE
6	973099408	6	PLATE 4X80X80 S315MC FE//ZNNI8//CN//T0	BLECH
7	10876825	30	BUTTON HEAD SCREW ISO 7380-1 M8X55 0	HALBRUNDKOPFSCHRAUBE
8	11140469	60	WASHER ISO 7093-1 8 200HV 480H SPF	SCHEIBE
9	10875614	30	HEX NUT DIN 985 M8 8 480H SPF	SECHSKANTMUTTER

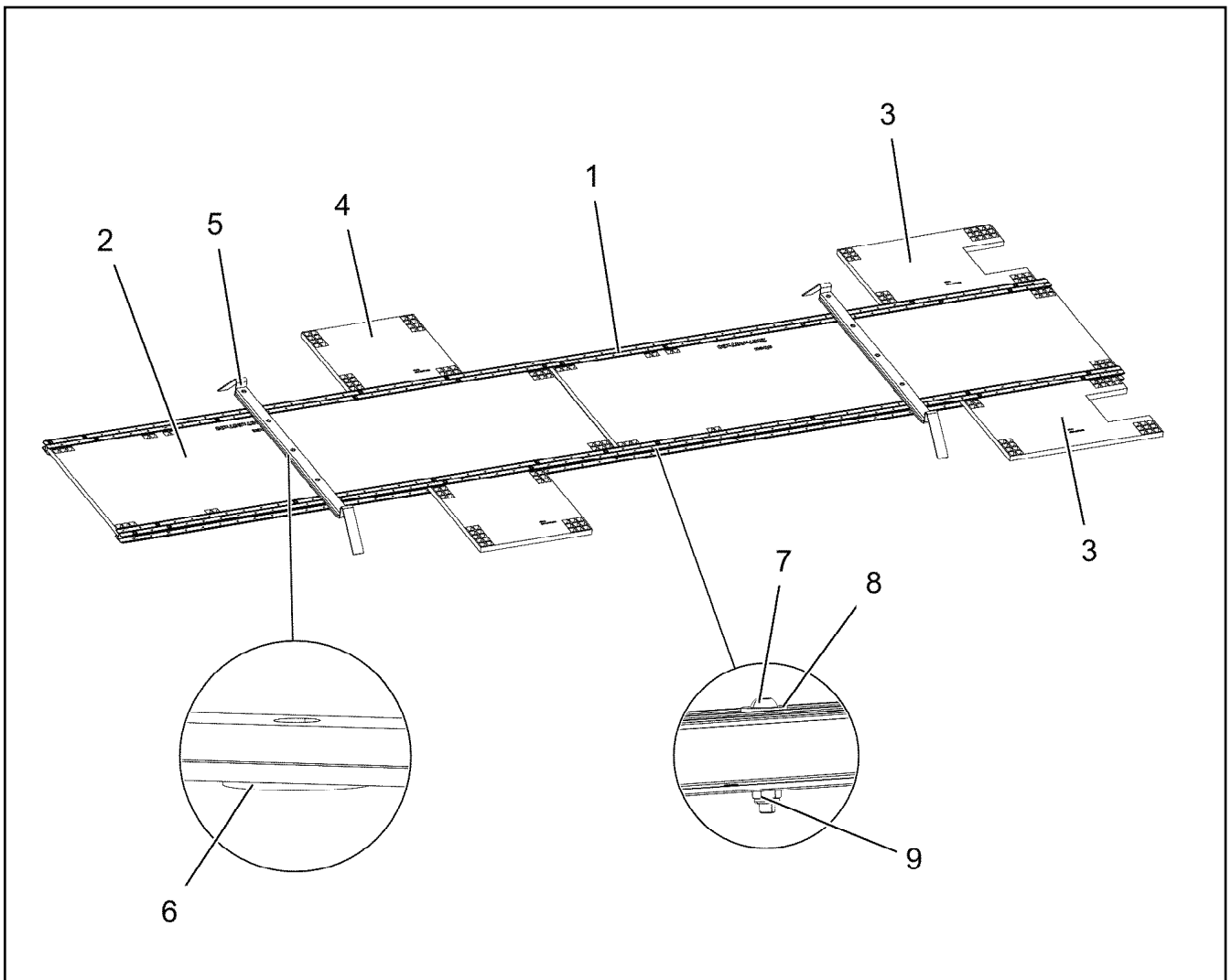


Pos.	Item	Quantity	Description	Bezeichnung
1	97095273	2	ALU PROFILE DIN EN 755-2 84-3-5820 ALMG	ALUPROFIL
2	97095274	2	GRATING DIN 24537-3 2887X887X30/7 GFK B	GITTERROST
3	978551708	1	GRATING DIN 24537-3 807X687X30 GFK BES	GITTERROST
4	10876825	22	BUTTON HEAD SCREW ISO 7380-1 M8X55 0	HALBRUNDKOPFSCHRAUBE
5	11140469	44	WASHER ISO 7093-1 8 200HV 480H SPF	SCHEIBE
6	10875614	22	HEX NUT DIN 985 M8 8 480H SPF	SECHSKANTMUTTER





Pos.	Item	Quantity	Description	Bezeichnung
1	97095273	2	ALU PROFILE DIN EN 755-2 84-3-5820 ALMG	ALUPROFIL
2	97095274	2	GRATING DIN 24537-3 2887X887X30/7 GFK B	GITTERROST
3	10876825	22	BUTTON HEAD SCREW ISO 7380-1 M8X55 0	HALBRUNDKOPFSCHRAUBE
4	11140469	44	WASHER ISO 7093-1 8 200HV 480H SPF	SCHEIBE
5	10875614	22	HEX NUT DIN 985 M8 8 480H SPF	SECHSKANTMUTTER
6	978551708	1	GRATING DIN 24537-3 807X687X30 GFK BES	GITTERROST

2.4.2020 002718 LIEBHERR	etk_en_de_048400 LR 1800-1.0 GRIDIRON PRE-ASS. GITTERROST VORM.	<input type="checkbox"/> 1227 96021177
---------------------------------------	---	---

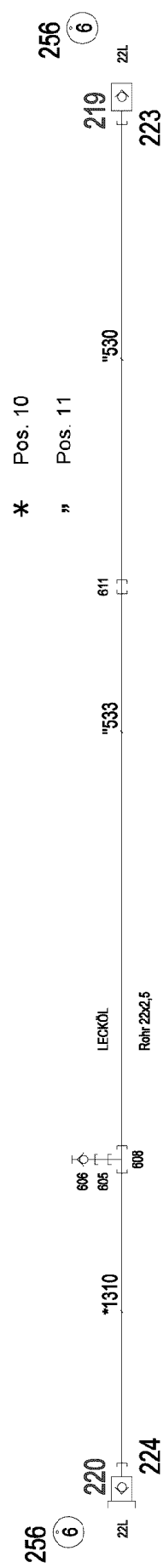
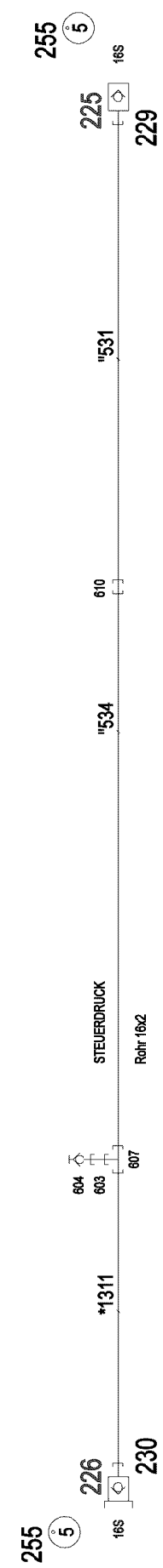
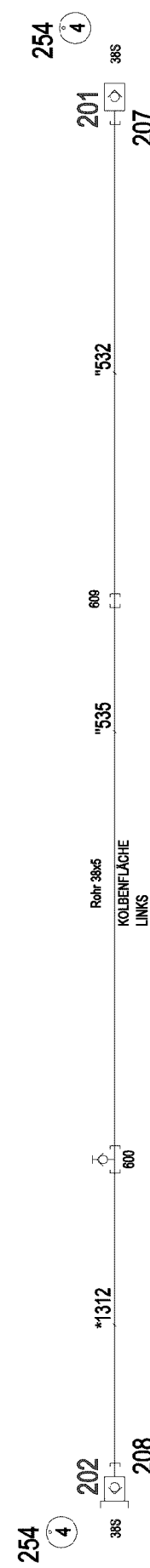
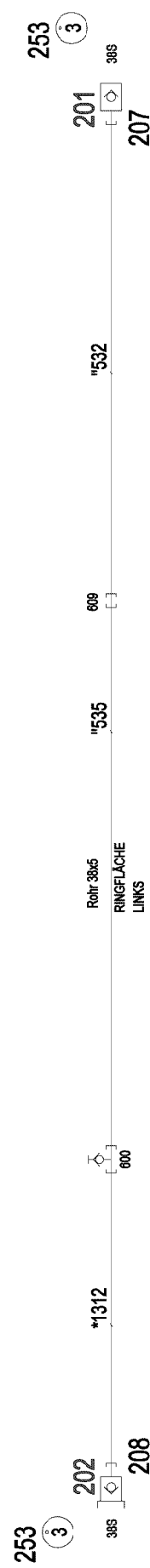
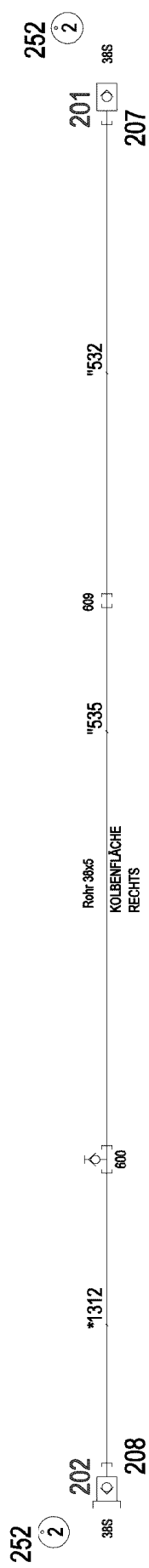
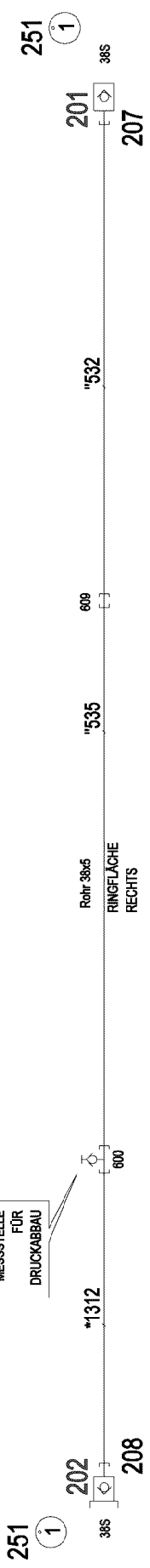


Pos.	Item	Quantity	Description	Bezeichnung
1	97095273	2	ALU PROFILE DIN EN 755-2 84-3-5820 ALMG	ALUPROFIL
2	97095274	2	GRATING DIN 24537-3 2887X887X30/7 GFK B	GITTERROST
3	97096654	2	GRATING DIN 24537-3 887X607XX30/7 GFK	GITTERROST
4	97096655	2	GRATING DIN 24537-3 647X647XX30/7 GFK	GITTERROST
5	969776808	2	ROPE SUPPORT ⇒  1207	SEILAUFLAGE
6	973099408	6	PLATE 4X80X80 S315MC FE//ZNNI8//CN//T0	BLECH
7	10876825	31	BUTTON HEAD SCREW ISO 7380-1 M8X55 0	HALBRUNDKOPFSCHRAUBE
8	11140469	62	WASHER ISO 7093-1 8 200HV 480H SPF	SCHEIBE
9	10875614	31	HEX NUT DIN 985 M8 8 480H SPF	SECHSKANTMUTTER

Pos.	Item	Quantity	Description	Bezeichnung
4	96018788	1	ADDITIONAL HYDRAULICS INTERMED D-12 ⇒  1230	ZUSATZHYDRAULIK ZWISCHEN

2.4.2020	etk_en_de_048400 LR 1800-1.0	 1229
LIEBHERR	ADDITIONAL HYDRAULICS INTERMED ZUSATZHYDRAULIK ZWISCHENSTUECK	918728108

MESSTELLE
FÜR
DRUCKABBAU



* Pos. 10
" Pos. 11

2.4.2020
003711

LIEBHERR

etk_en_de_048400 LR 1800-1.0

ADDITIONAL HYDRAULICS INTERMED
ZUSATZHYDRAULIK ZWISCHENSTUECK

1230 (1/2)

96018788

Pos.	Item	Quantity	Description	Bezeichnung
10	96018825	1	HOSE LINES INTERM. SECTION 12M	SCHLAUCHLEITUNGEN ZWISCH
(1310)	968609408	1	HOSE CPL. 2SN 20X1800	SCHLAUCH KPL.
(1311)	928004108	1	HOSE CPL. 2SN 12X1800	SCHLAUCH KPL.
(1312)	96025512	4	HOSE CPL. 4ST+ 31X1650	SCHLAUCH KPL.
11	96018827	1	PIPELINES DERR. INT. SECT. 12M	ROHRLEITUNGEN DERR.ZWISC
(530)	96025515	1	PIPE COMPL. 22X2.5	ROHR KPL.
(531)	96025516	1	PIPE COMPL. 16X2	ROHR KPL.
(532)	96025517	4	PIPE COMPL. 38X5	ROHR KPL.
(533)	96025518	1	PIPE COMPL. 22X2.5	ROHR KPL.
(534)	96025519	1	PIPE COMPL. 16X2	ROHR KPL.
(535)	96025520	4	PIPE COMPL. 38X5	ROHR KPL.
201	511512208	4	COUPLING SLEEVE B8 38-S	KUPPLUNGSMUFFE
202	511512308	4	COUPLING PLUG B8 38-S	KUPPLUNGSSTECKER
207	10466917	4	HEX CAP NUT RD79X4 SPF	VERSCHLUSSMUTTER
208	10466913	4	SCREW PLUG RD79X4 SPF	VERSCHLUSSSCHRAUBE
219	511508208	1	COUPLING SLEEVE B6 22-L	KUPPLUNGSMUFFE
220	511508108	1	COUPLING PLUG B6 22-L	KUPPLUNGSSTECKER
223	10466916	1	HEX CAP NUT RD54X4 SPF	VERSCHLUSSMUTTER
224	10466912	1	SCREW PLUG RD54X4 SPF	VERSCHLUSSSCHRAUBE
225	511505908	1	COUPLING SLEEVE B3 16-S	KUPPLUNGSMUFFE
226	511508608	1	COUPLING PLUG B3 16-S	KUPPLUNGSSTECKER
229	10466915	1	HEX CAP NUT RD36X3 SPF	VERSCHLUSSMUTTER
230	10466911	1	SCREW PLUG RD36X3 SPF	VERSCHLUSSSCHRAUBE
251	97044171	2	TRAILER 2X25X25 ALMG3 H111 BEZ.1	ANHAENGER
252	97044172	2	TRAILER 2X25X25 ALMG3 H111 BEZ.2	ANHAENGER
253	97044210	2	TRAILER 2X25X25 ALMG3 H111 BEZ.3	ANHAENGER
254	97044211	2	TRAILER 2X25X25 ALMG3 H111 BEZ.4	ANHAENGER
255	97044212	2	TRAILER 2X25X25 ALMG3 H111 BEZ.5	ANHAENGER
256	97044213	2	TRAILER 2X25X25 ALMG3 H111 BEZ.6	ANHAENGER
600	475603408	4	TEST POINT FITTING GMA3 38S CR6-FREI	MESSANSCHLUSS
603	475433108	1	FITTING REDSD16/6-S CFX	VERSCHRAUBUNG
604	475601508	1	TEST POINT FITTING BMA3 6S	MESSANSCHLUSS
605	475430808	1	FITTING REDSD22/10-L A3P	VERSCHRAUBUNG
606	510629008	1	TEST POINT FITTING VKA3 10LM16X1,5 CR6	MESSANSCHLUSS
607	470432508	1	FITTING T 16S CR6-FREI	VERSCHRAUBUNG
608	470430708	1	FITTING T 22L CR6-FREI	VERSCHRAUBUNG
609	470033108	4	FITTING XG38-S A3P	VERSCHRAUBUNG
610	470032708	1	FITTING XG16-S A3P	VERSCHRAUBUNG
611	470030708	1	FITTING G 22L CR6-FREI	VERSCHRAUBUNG


2.4.2020


etk_en_de_048400 LR 1800-1.0

1231 (2/2)

LIEBHERR
 ADDITIONAL HYDRAULICS INTERMED
 ZUSATZHYDRAULIK ZWISCHENSTUECK

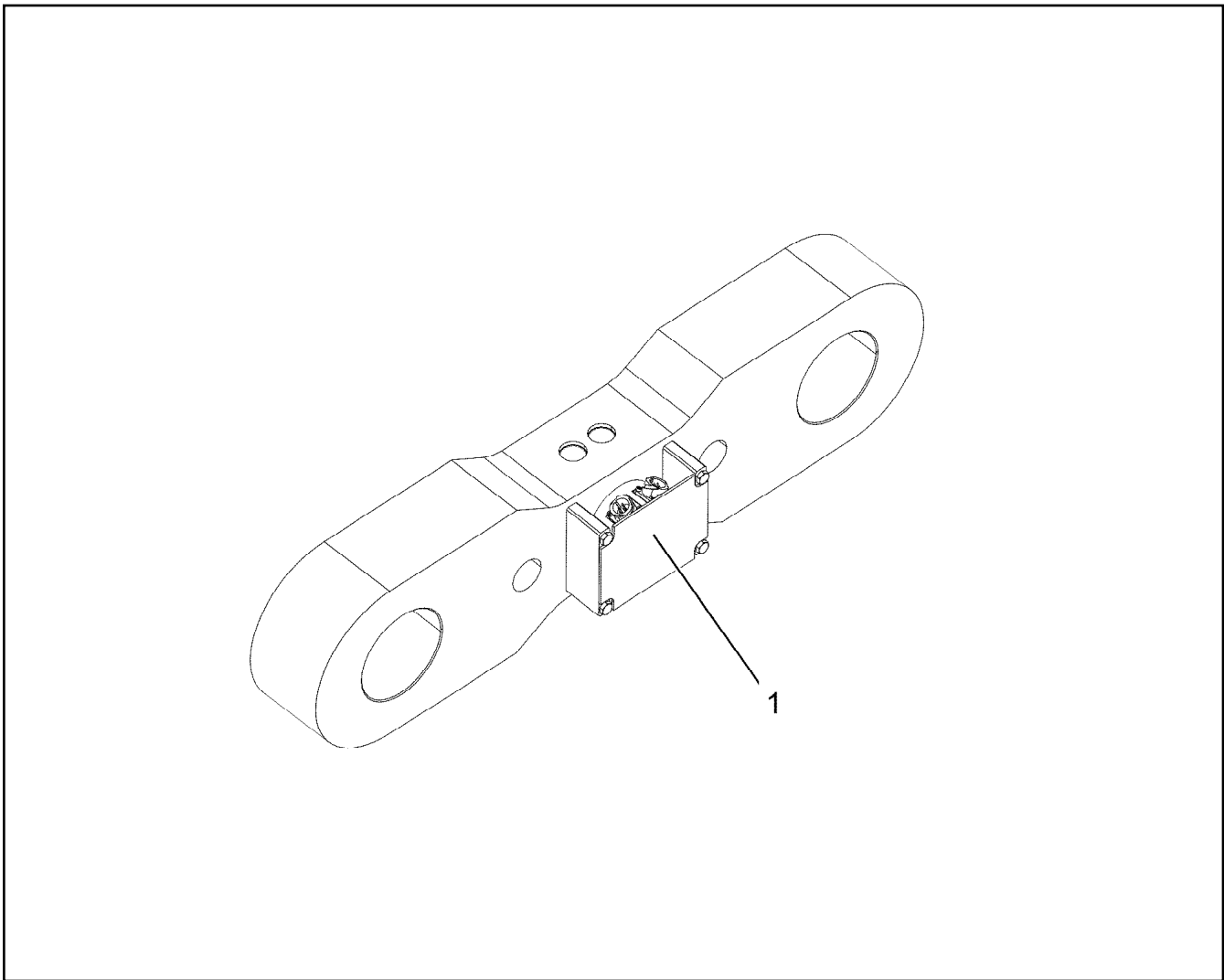
96018788

Pos.	Item	Quantity	Description	Bezeichnung
10	96020495	1	LEAD W2052A ⇒  1233	LEITUNG

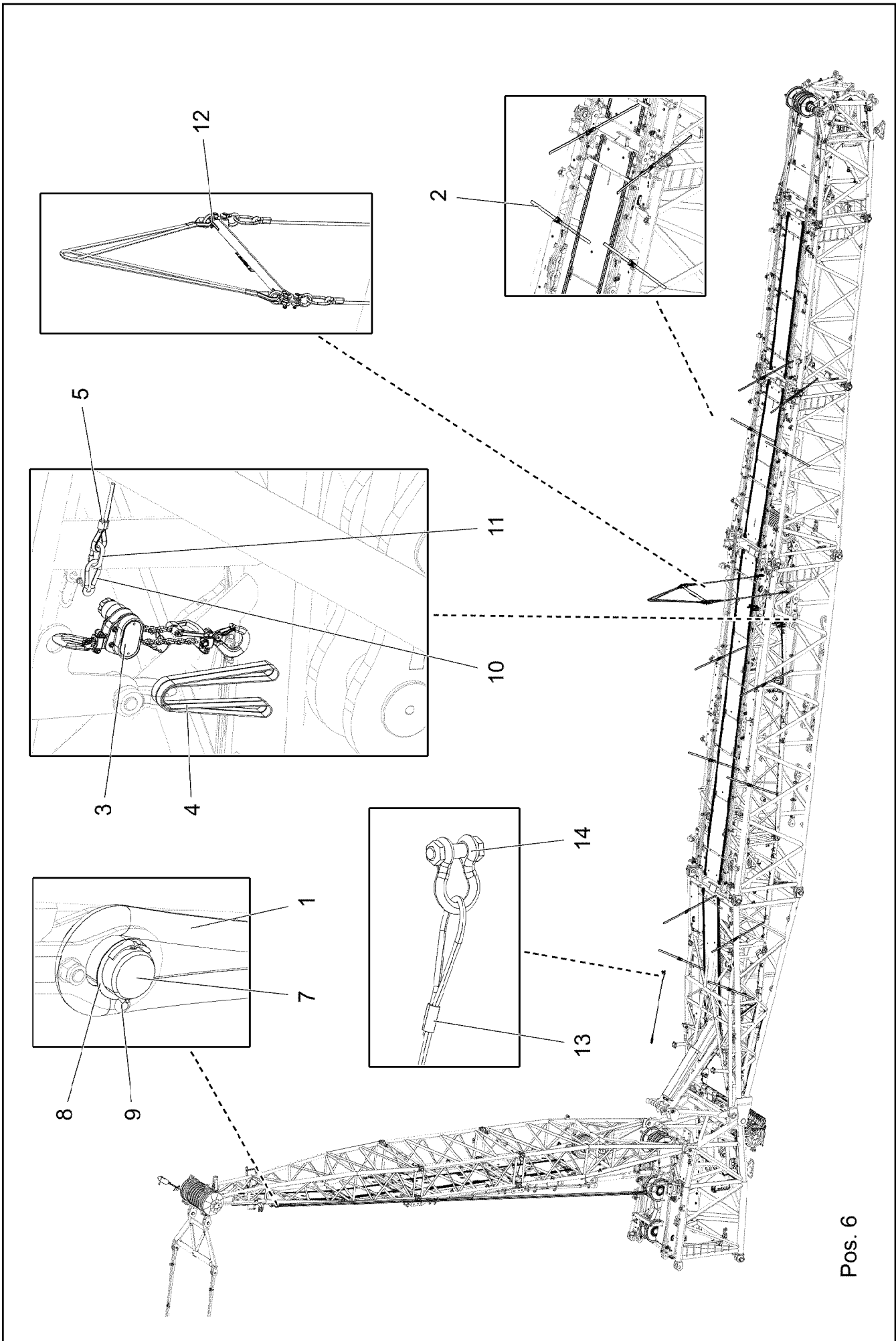
2.4.2020	etk_en_de_048400 LR 1800-1.0	 1232
LIEBHERR	ELEC. DERRICK INTERMED. PIECE ELEKTRIK D-ZWISCHENSTUECK	918784408

Pos.	Item	Quantity	Description	Bezeichnung
5	600463508	12.61	CONTROL LEAD 14 X 0,5 SPF	STEUERLEITUNG
294	11123168	0.3	HEATSHRINK SLEEVING 44,4/7,4X3,6 POL	SCHRUMPFSCHLAUCH
500	923512208	2	CABLE MARKER	KABELMARKER
501	10877558	1	BUSHING HOUSING 19 POL 22A ZNNI	BUCHSENGEHAEUSE
502	10877580	1	PIN HOUSING 19 POL 22A ZNNI	STIFTGEHAEUSE
503	400140508	2	SOCKET HEAD SCREW ISO 1207 M3X6 MS	ZYLINDERSCHRAUBE
504	420050108	2	WASHER ISO 7089 3 MS	SCHEIBE
505	691812808	2	PROTECTING CAP MS A240	SCHUTZKAPPE
506	10877636	2	TERMINAL HOUSING CA AL NIP 2K PUR	ENDGEHAEUSE
507	602424208	2	CABLE GLAND M20X1,5X5-14 MS	KABELVERSCHRAUBUNG
508	691812908	1	PROTECTING CAP MS A240	SCHUTZKAPPE
708	10473048	28	CABLE SLEEVE 2,4-3,0/2,4/0,6 SILIKON	KABELTUELLE
748	11005347	14	CONTACT BUSHING 0,30-0,60MM2 CuZnPb	KONTAKTBUCHSE
998	965622208	2	LETTERING WIRING HARNESS	BESCHRIFTUNG KABELBAUM
2261	10650660	5	CONTACT BUSHING 0,75 - 1,5MM2	KONTAKTBUCHSE
2262	6002796	5	CONTACT PIN	KONTAKTSTIFT
2263	58198	14	PIN CONTACT	STIFTKONTAKT

2.4.2020	etk_en_de_048400 LR 1800-1.0	<input type="checkbox"/> 1233
LIEBHERR	LEAD LEITUNG	96020495



Pos.	Item	Quantity	Description	Bezeichnung
1	10872086	1	TENSION DYNAMOMETER 0-2000KN SPF	ZUGMESSLASCHE



Pos. 6

2.4.2020
005559


LIEBHERR

etk_en_de_048400 LR 1800-1.0

ASSEMBLY UNIT
W-MONTAGEEINHEIT


1235 (1/2)

918652308

Pos.	Item	Quantity	Description	Bezeichnung
1	97112700	1	ROPE 28X15M DYNEEMA	SEIL
2	10297331	12	LASHING STRAP 6MX50MM POLYTEX SPF	ZURRGURT
3	10875666	1	RATCHET LEVER HOIST CLLM	RATSCHENZUG
4	10449971	2	ROUND SLING DIN EN 1492-2 1T-0,6M POLY	RUNDSCHLINGE
5	10297339	2	LUFFING ROPE EN 12385-4 8X35M VERZ	EINZIEHSEIL
6	10100289	1	LUFFING ROPE EN 12385-4 8X25M VERZ	EINZIEHSEIL
7	971713408	1	PIN 70.0X100 35NICRMOV125	BOLZEN
8	978499608	1	WASHER 1X75X75 DC01 A3C	SCHEIBE
9	10180375	1	SPLIT PIN ISO 1234 10X80 St 480H SPF	SPLINT
10	744010108	2	SNAP HOOK DIN 5299 C 80X8-230KG ST V	KARABINERHAKEN
11	10332161	4	CONNECTING ELEMENT SPF	VERBINDUNGSGLIED
12	969663508	1	TRAVERSE LOZ-16T SPF ⇒  1237	TRAVERSE
13	12101253	1	ROPE SLING 1.5T-2.3M SPF	ANSCHLAGSEIL
14	10283214	1	SHACKLE 6,5T SPF	SCHAEKEL

2.4.2020

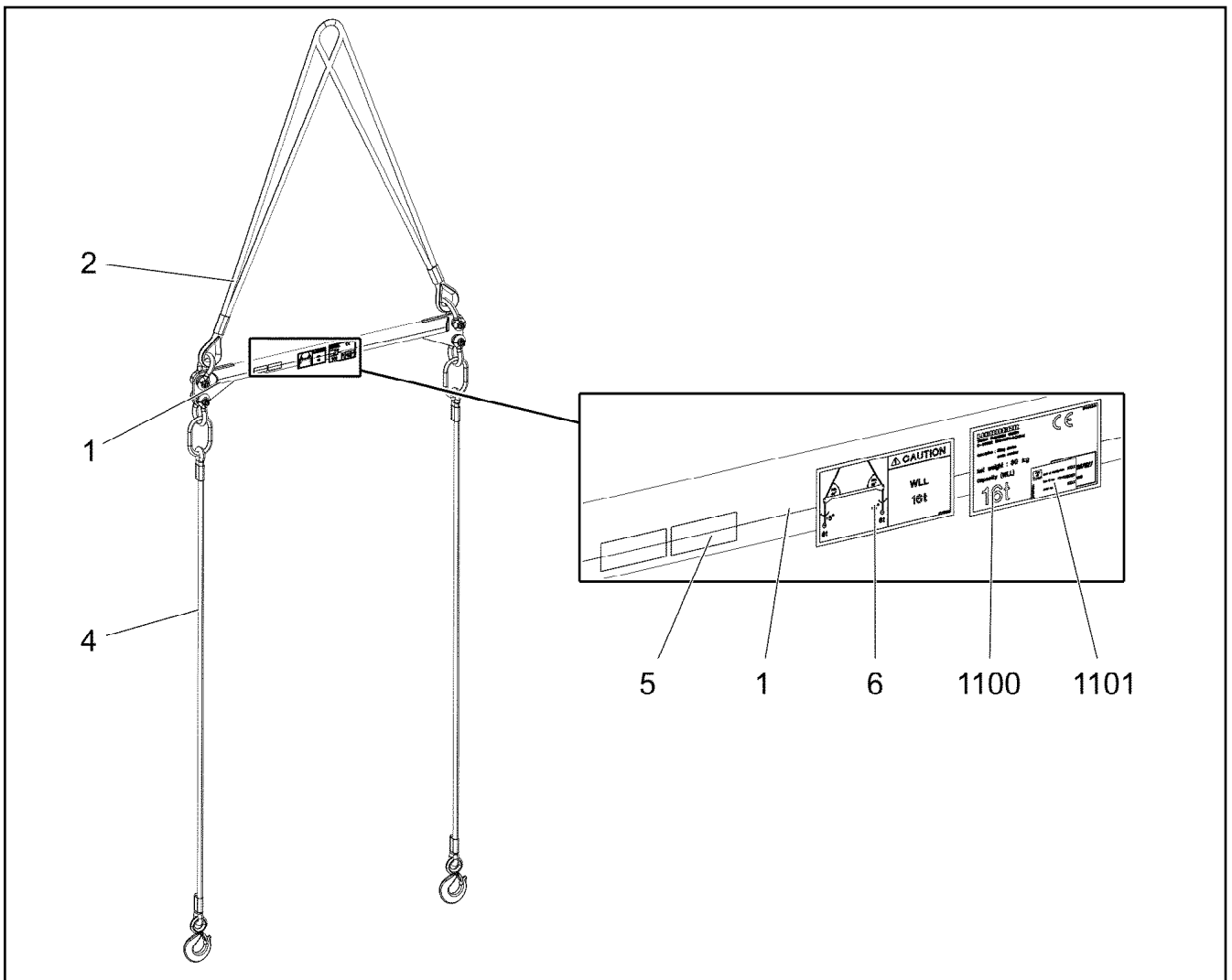
etk_en_de_048400 LR 1800-1.0

 1236 (2/2)

LIEBHERR

ASSEMBLY UNIT
W-MONTAGEEINHEIT

918652308



Pos.	Item	Quantity	Description	Bezeichnung
1	96032468	1	CROSS-MEMBER	TRAVERSE SCHWK.
2	97051887	2	ROPE SLING 9.7T-1.9M SPF	ANSCHLAGSEIL
3	773930608	4	SHACKLE 9,5T VERZ SPF	SCHAEKEL
4	10281516	2	ROPE SLING 8T-3M SPF	ANSCHLAGSEIL
5	973567608	1	PLATE IDENTIFICATION NUMBER IDENT-N	SCHILD IDENTNR.
6	97095245	1	INFORMATION SIGN 168X88 KLEBEFOLIE	HINWEISSCHILD
1100	97095241	1	SIGN 160X100 KLEBEFOLIE SPF	SCHILD
1101	97067621	1	INFORMATION SIGN BAUJ S-NR ART-NR K	HINWEISSCHILD

2.4.2020
005710

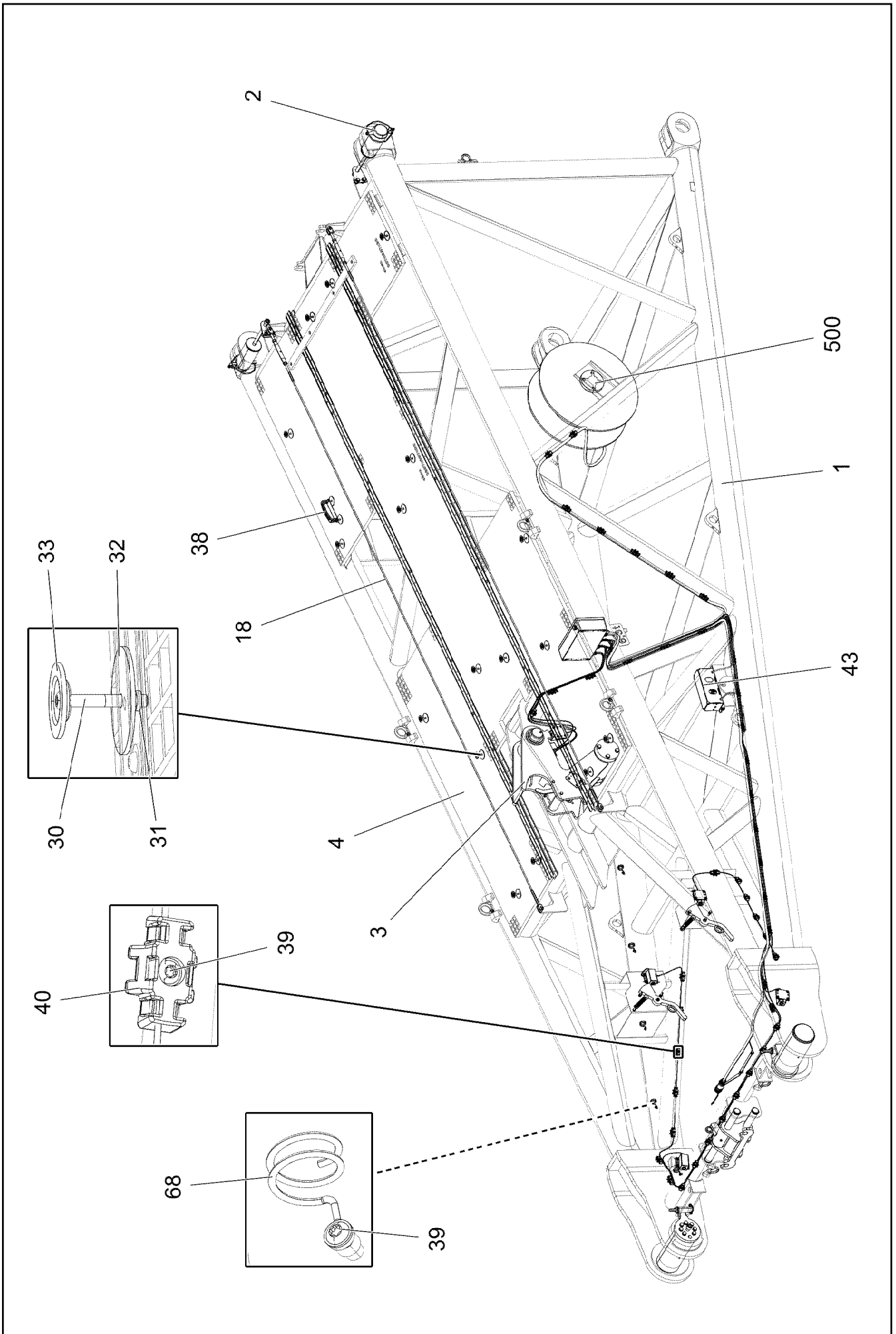
LIEBHERR

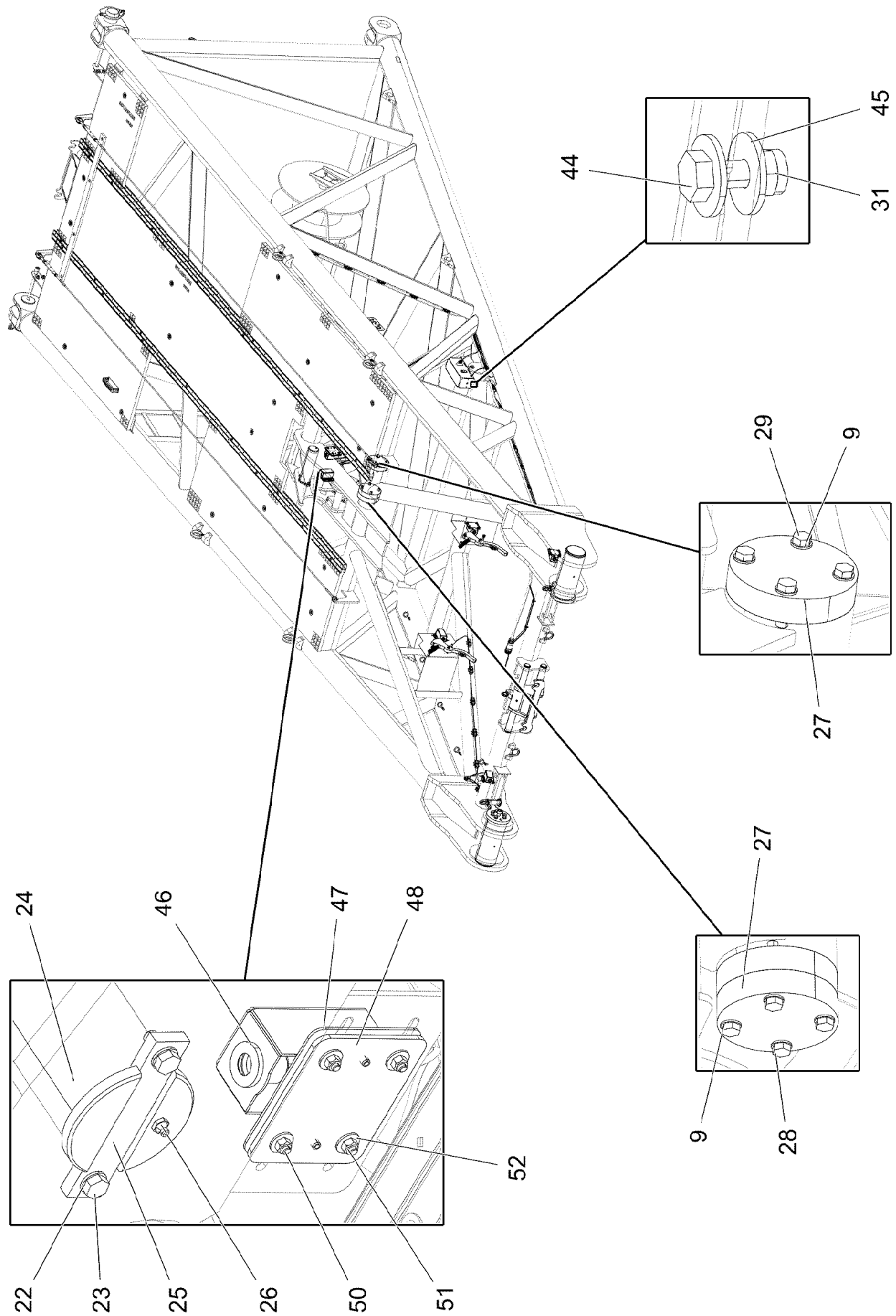
etk_en_de_048400 LR 1800-1.0

TRAVERSE
TRAVERSE

1237

969663508





2.4.2020
005555

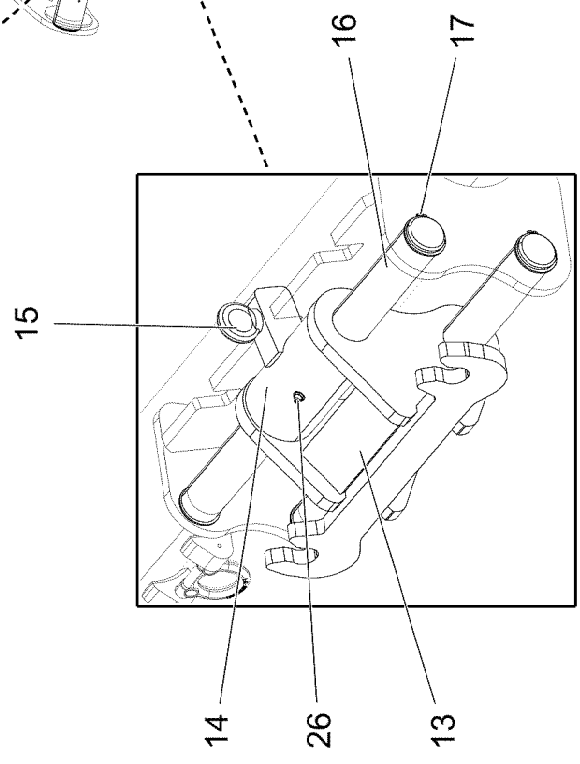
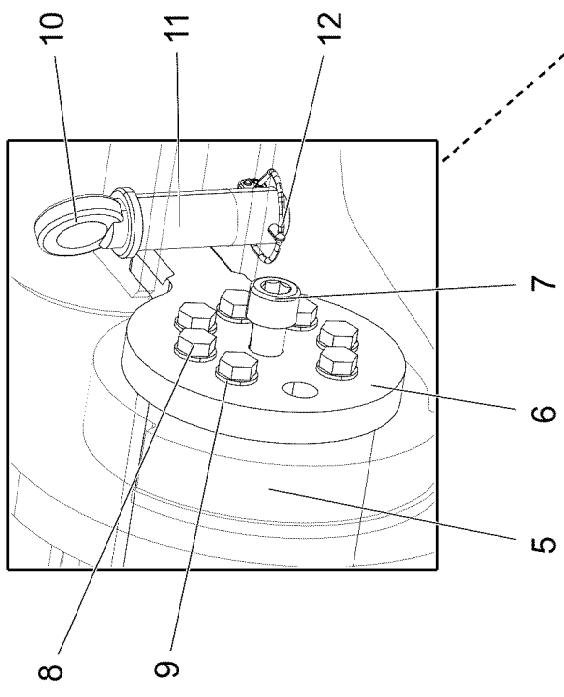
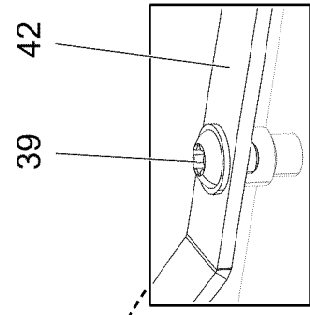
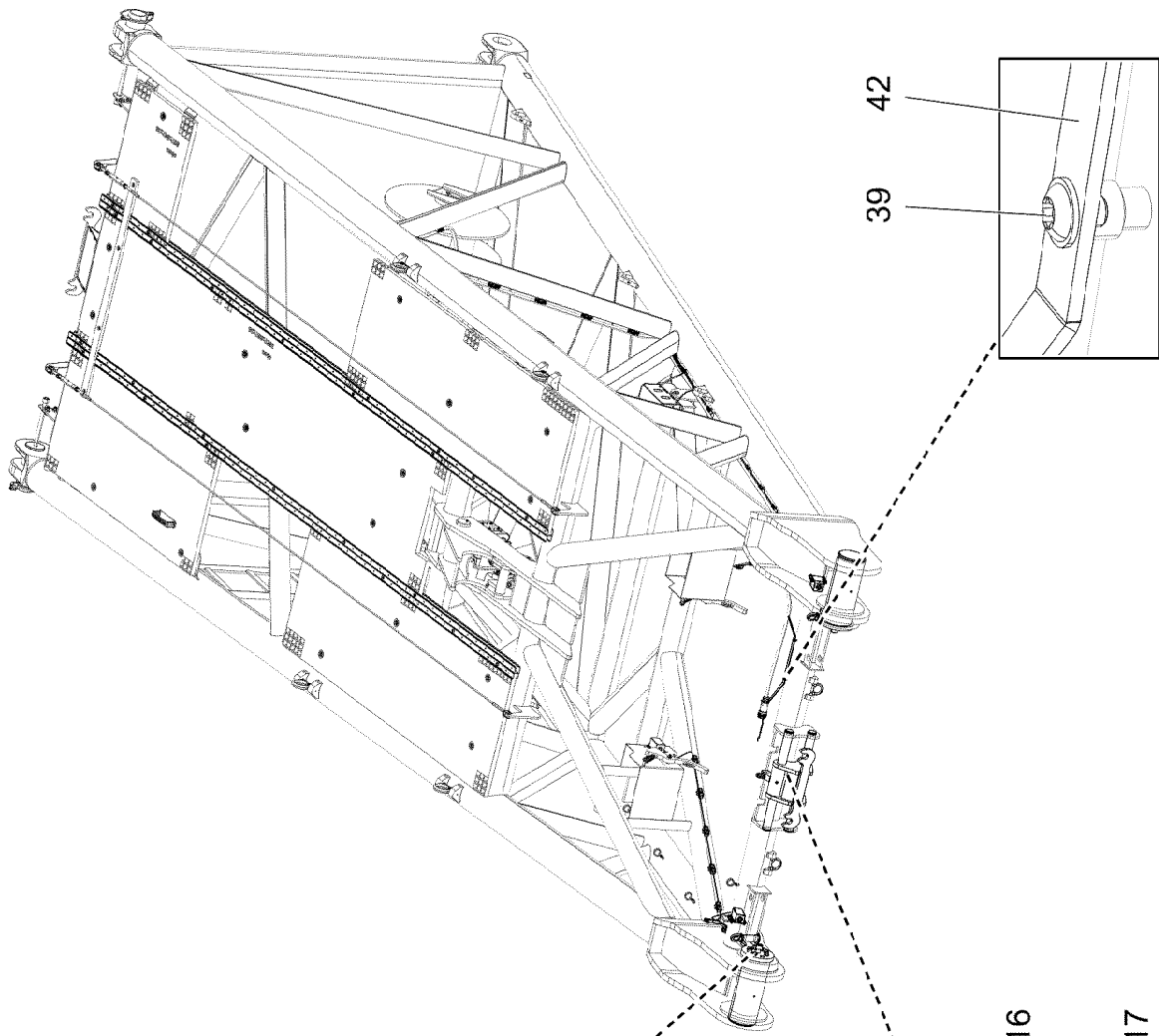
LIEBHERR

etk_en_de_048400 LR 1800-1.0

W PIVOT SECTION
W-ANLENKSTUECK

1239 (2/6)

918652408



2.4.2020
005556

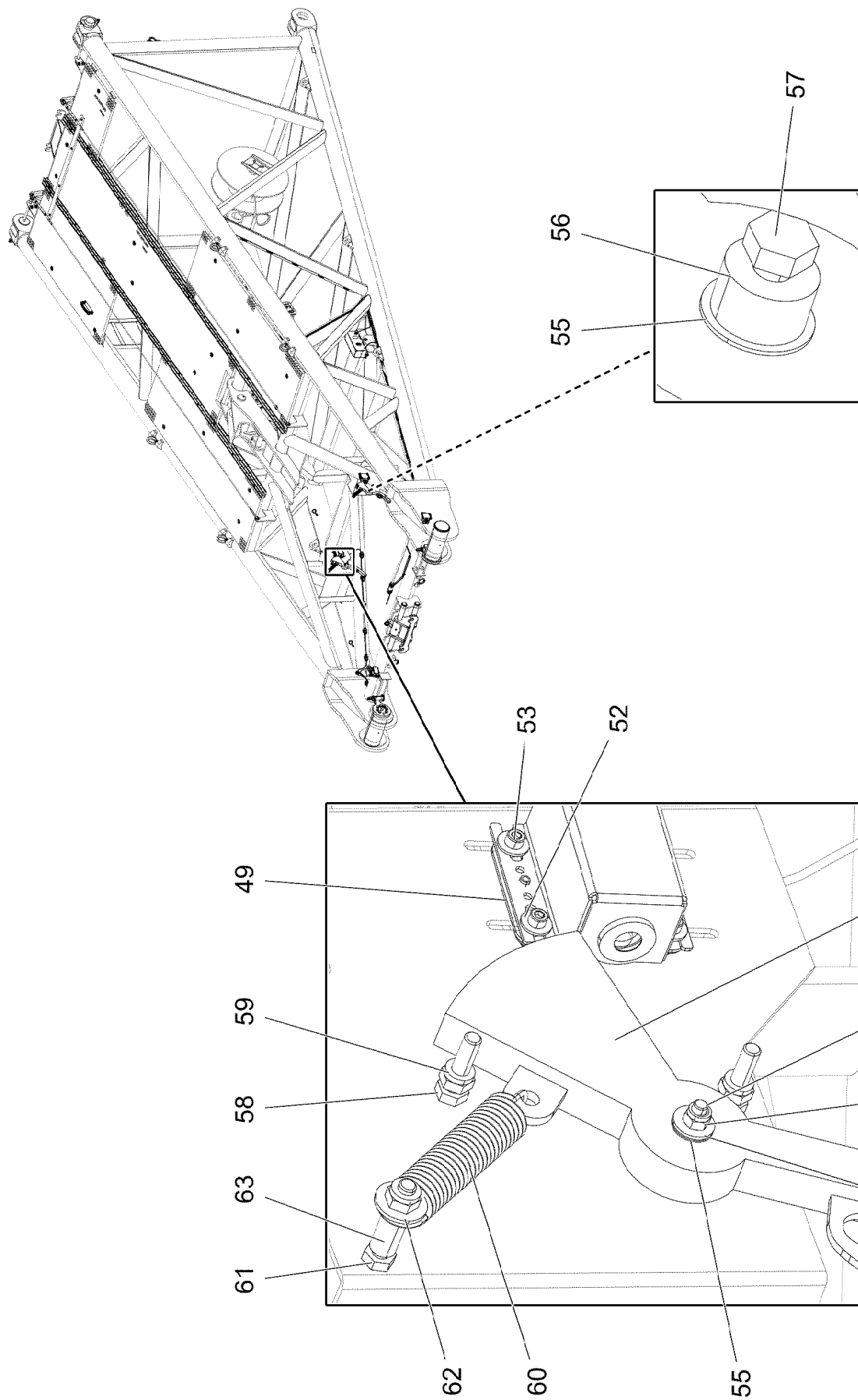
LIEBHERR

etk_en_de_048400 LR 1800-1.0

W PIVOT SECTION
W-ANLENKSTUECK

1240 (3/6)

918652408



2.4.2020
005557

LIEBHERR

etk_en_de_048400 LR 1800-1.0

W PIVOT SECTION
W-ANLENKSTUECK


1241 (4/6)



918652408


Pos.	Item	Quantity	Description	Bezeichnung
1	96024234	1	W PIVOT SECTION, WELDED CONSTR	W-ANLENKSTUECK SCHWK.
2	96022244	2	PIN PRE-ASS. S-SYSTEM ⇒  978	BOLZEN VORM.
3	96024321	1	FLAP COMPL. ⇒  1244	KLAPPE KPL.
4	96024235	1	GRIDIRON PRE-ASS. ⇒  1246	GITTERROST VORM.
5	97109769	2	PIN 180.0X425 35NICRMOV125 GASN. SPF	BOLZEN
6	97109770	2	PLATE 25X285X200 S960QL	BLECH
7	10001470	2	SOCKET HEAD SCREW ISO 4762 M24X90 10	ZYLINDERSCHRAUBE
8	406603208	14	HEX SCREW ISO 4017 M16X50 10.9 FLZN SP	SECHSKANTSCHRAUBE
9	10289806	22	WASHER ISO 7089 16 300HV FLZN SPF	SCHEIBE
10	402600508	2	RING BOLT DIN 580 M16X27 C15E A2K	RINGSCHRAUBE
11	97088932	2	PIN 50.0X125 35NICRMOV125 SPF	BOLZEN
12	10180884	2	SAFETY PLUG W HINGE-LID 8X62X7,5X53 4	SICHERHEITSKLAPPSTECKER
13	969881508	1	BRACKET WELDED CONST.	KONSOLE SCHWK.
14	969378308	1	FLAP ST.CONST.	KLAPPE SCHWK.
15	10179932	1	RING BOLT DIN 580 M12 C15E FLZN	RINGSCHRAUBE
16	973494608	2	PIN 55.0X64 6 35NICRMOV125 GASN. SPF	BOLZEN
17	10875659	4	LOCKING RING DIN 471 50X2 480H SPF	SICHERUNGSRING
18	11009402	2	ROUND STRAND ROPE 10X5,2M STAHL V	RUNDLITZENSEIL
22	10289795	2	WASHER ISO 7089 10 300HV FLZN SPF	SCHEIBE
23	11631816	2	HEX SCREW ISO 4017 M10X25 8.8 FLZN SP	SECHSKANTSCHRAUBE
24	97044168	1	PIN 100.0X320 35NICRMOV125 SPF	BOLZEN
25	944258508	1	PLATE 10X30X150 S235JR FE//ZNNI8//CN//T	BLECH
26	7743242	5	HYDRAULIC-TYPE LUBRICAT.NIPPLE DIN 71	KEGELSCHMIERNIPPEL
27	97042802	3	PLATE 40X180X180 S355J2+N	BLECH
28	10875518	4	HEX SCREW ISO 4017 M16X100 8.8 FLZN SP	SECHSKANTSCHRAUBE
29	10875521	4	HEX SCREW ISO 4017 M16X60 8.8 FLZN SP	SECHSKANTSCHRAUBE
30	10876825	17	BUTTON HEAD SCREW ISO 7380-1 M8X55 0	HALBRUNDKOPFSCHRAUBE
31	11656731	21	HEX NUT ISO 7040 M8 8 480H SPF	SECHSKANTMUTTER
32	941138108	17	WASHER DC01 FE//ZNNI8//CN//T0	SCHEIBE
33	10100621	17	DISH MOUNTING	TELLERBEFESTIGUNG
38	96019864	1	HANDLE CPL ⇒  960	GRIFF KPL.
39	10875484	54	BUTTON HEAD SCREW 7380-2 M8X10 08.8 4	HALBRUNDKOPFSCHRAUBE
40	10872676	47	CABLE CLIP HOLDER 46X70-SCHWARZ PA	KABELBINDERHALTER
42	953741108	1	PLATE S315MC FE//ZNNI8//CN//T0	BLECH
43	97080863	1	HOOD 601X338 DC01 FE//ZNNI8//CN//T0	HAUBE
44	11642261	2	HEX SCREW ISO 4017 M8X25 8.8 480H SPF	SECHSKANTSCHRAUBE
45	11140469	6	WASHER ISO 7093-1 8 200HV 480H SPF	SCHEIBE
46	923570408	6	HOLDER	HALTER
47	97057133	2	PLATE 2X120X100 DC01 FE//ZNNI8//CN//T0	BLECH
48	97057132	2	PLATE 4X120X100 S315MC FE//ZNNI8//CN//T	BLECH
49	972095708	4	PLATE 2X100X80 DC01 FE//ZNNI8//CN//T0	BLECH
50	10875529	8	HEX SCREW ISO 4017 M6X25 8.8 480H SPF	SECHSKANTSCHRAUBE
51	10875613	24	HEX NUT DIN 985 M6 8 480H SPF	SECHSKANTMUTTER
52	10875648	48	WASHER ISO 7093-1 6 200HV 480H SPF	SCHEIBE
53	11140465	16	SOCKET HEAD SCREW ISO 4762 M6X20 8.8	ZYLINDERSCHRAUBE
54	968552608	2	SWITCH STAGE WELDED STRUCTURE	SCHALTKUFE SCHWK.
55	708012108	4	DU BUSHING	DU-BUCHSE
56	978296408	2	SWIVEL 20.0X40 42CRMO4+QT SPF	DREHTEIL
57	11651583	2	HEX SCREW ISO 4014 M8X60 8.8 480H SPF	SECHSKANTSCHRAUBE
58	11626706	4	HEX SCREW ISO 4017 M10X40 8.8 FLZN SP	SECHSKANTSCHRAUBE
59	10875605	6	HEX NUT DIN 985 M10 10 FLZN SPF	SECHSKANTMUTTER
60	720108908	2	TENSION SPRING RZ 170 X	ZUGFEDER
61	11642357	2	HEX SCREW ISO 4014 M10X55 8.8 FLZN SP	SECHSKANTSCHRAUBE
62	11491889	2	WASHER ISO 7093-1 10 300HV FLZN SPF	SCHEIBE
63	943122808	2	TUBE 15X1,5X35 E235+N VERZ	ROHR
67	10876162	12	DOWEL PIN ISO 8752 6X20 480H SPF	SPANNSTIFT

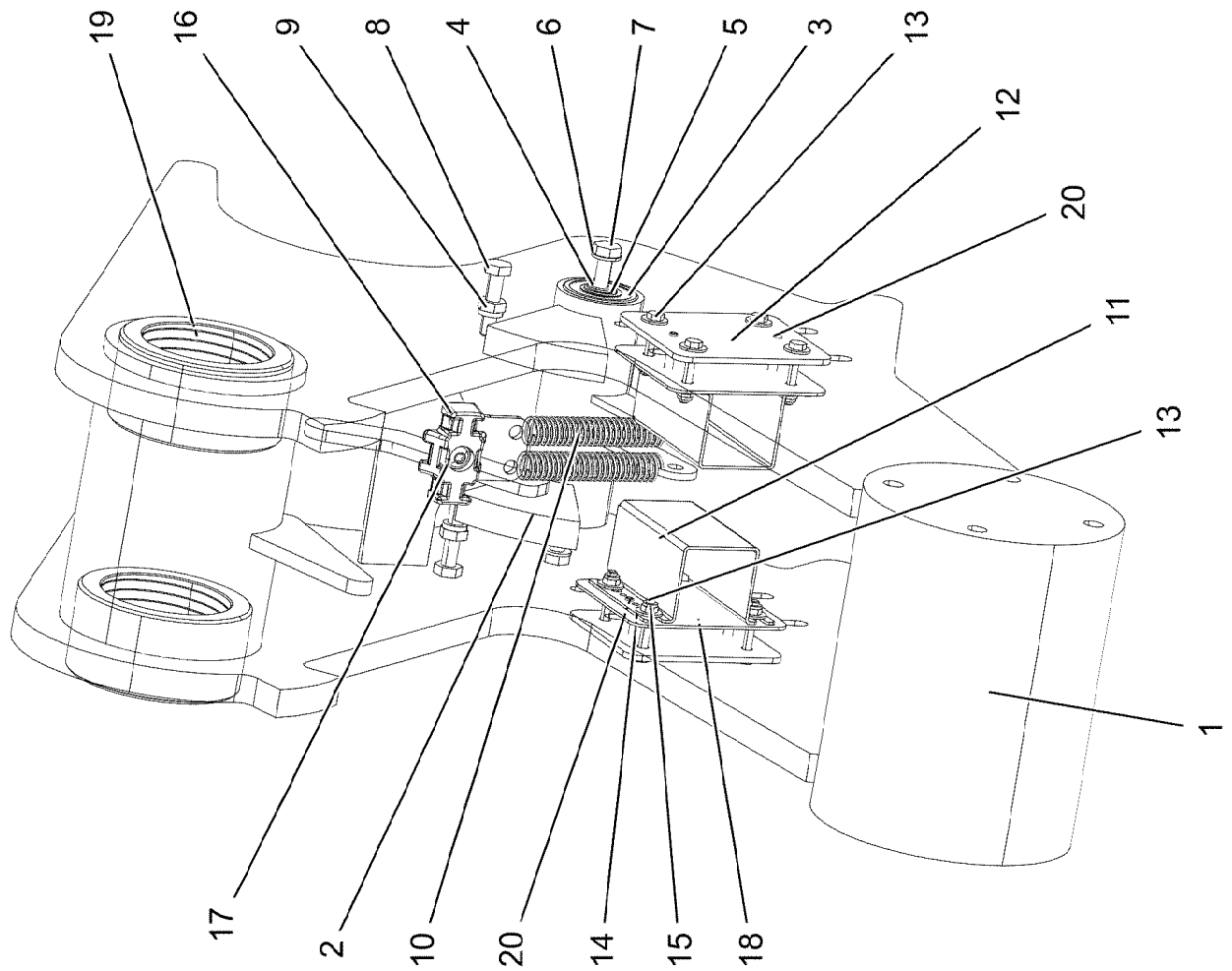
2.4.2020

etk_en_de_048400 LR 1800-1.0

 1242 (5/6)**LIEBHERR****W PIVOT SECTION
W-ANLENKSTUECK****918652408**

Pos.	Item	Quantity	Description	Bezeichnung
68	720014408	5	CABLE CLAMP	KABELHALTER
500	918963708	1	EL.EQUIPMENT W-PIVOT SECTION ⇒  1248	ELEKTRIK W-ANLENKSTUECK
700	96024239	1	SIGNS ⇒  1256	BESCHILDERUNG

2.4.2020	etk_en_de_048400 LR 1800-1.0	 1243 (6/6)
LIEBHERR	W PIVOT SECTION W-ANLENKSTUECK	918652408



2.4.2020
005506

LIEBHERR

etk_en_de_048400 LR 1800-1.0

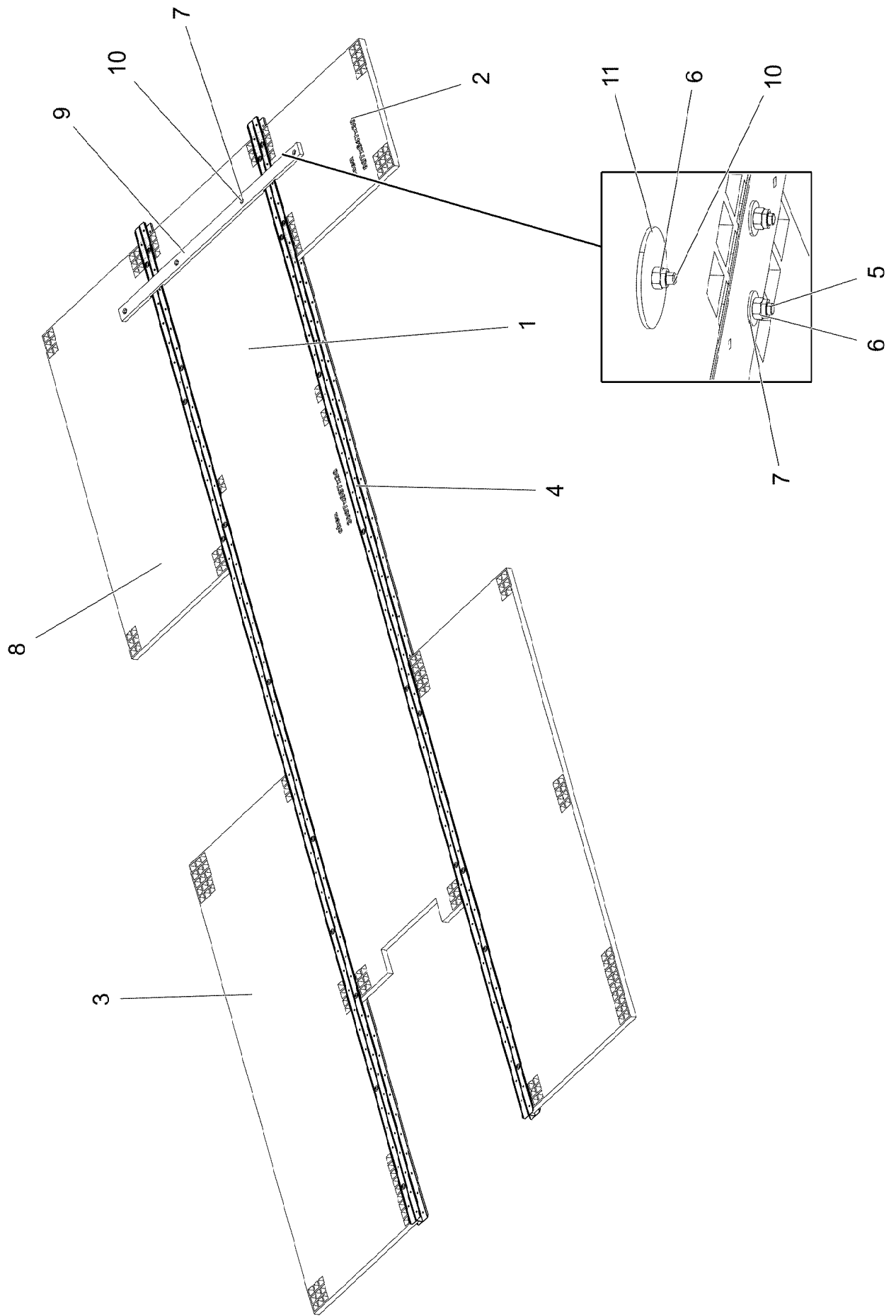
FLAP COMPL.
KLAPPE KPL.

1244 (1/2)

96024321

Pos.	Item	Quantity	Description	Bezeichnung
1	96024302	1	FLAP ST.CONST.	KLAPPE SCHWK.
2	96024296	1	PIPE WELDED	ROHR SCHWK.
3	745168408	2	DEEP GROOVE BALL BEARING DIN 625 63	RILLENKUGELLAGER
4	971617008	1	AXLE 20.0X16 9 42CRMO4+QT	ACHSE
5	10875655	2	LOCKING RING DIN 471 20X1,2 480H SPF	SICHERUNGSRING
6	10289795	2	WASHER ISO 7089 10 300HV FLZN SPF	SCHEIBE
7	11626706	2	HEX SCREW ISO 4017 M10X40 8.8 FLZN SP	SECHSKANTSCHRAUBE
8	11691682	2	HEX SCREW ISO 4017 M10X45 8.8 FLZN SP	SECHSKANTSCHRAUBE
9	10875606	2	HEX NUT DIN 985 M10 8 FLZN SPF	SECHSKANTMUTTER
10	720108308	2	TENSION SPRING	ZUGFEDER
11	923570408	2	HOLDER	HALTER
12	97057132	2	PLATE 4X120X100 S315MC FE//ZNNI8//CN//T	BLECH
13	12214272	8	HEX SCREW ISO 4017 M6X40 8.8 480H SPF	SECHSKANTSCHRAUBE
14	10875648	16	WASHER ISO 7093-1 6 200HV 480H SPF	SCHEIBE
15	10875613	8	HEX NUT DIN 985 M6 8 480H SPF	SECHSKANTMUTTER
16	10872676	1	CABLE CLIP HOLDER 46X70-SCHWARZ PA	KABELBINDERHALTER
17	10875484	1	BUTTON HEAD SCREW 7380-2 M8X10 08.8 4	HALBRUNDKOPFSCHRAUBE
18	97057133	2	PLATE 2X120X100 DC01 FE//ZNNI8//CN//T0	BLECH
19	97044170	2	BUSHING GZ-CUZN25AL5	BUCHSE
20	10875882	4	DOWEL PIN ISO 8752 6X30 480H SPF	SPANNSTIFT

2.4.2020	etk_en_de_048400 LR 1800-1.0	<input type="checkbox"/> 1245 (2/2)
LIEBHERR	FLAP COMPL. KLAPPE KPL.	96024321



2.4.2020
005505

LIEBHERR

etk_en_de_048400 LR 1800-1.0



GRIDIRON PRE-ASS.
GITTERROST VORM.


1246 (1/2)




96024235


Pos.	Item	Quantity	Description	Bezeichnung
1	97102459	1	GRATING DIN 24537-3 3887X887X30/7 GFK B	GITTERROST
2	97097891	1	GRATING DIN 24537-3 807X647X30/7 GFK B	GITTERROST
3	977194208	2	GRATING DIN 24537-3 2287X807X30 GFK B	GITTERROST
4	97102460	2	ALU PROFILE 84-3-5070 ALMGSIT66	ALUPROFIL
5	10876825	24	BUTTON HEAD SCREW ISO 7380-1 M8X55 0	HALBRUNDKOPFSCHRAUBE
6	11656731	28	HEX NUT ISO 7040 M8 8 480H SPF	SECHSKANTMUTTER
7	11140469	52	WASHER ISO 7093-1 8 200HV 480H SPF	SCHEIBE
8	979509708	1	GRATING DIN 24537-3 1647X807X30 GFK B	GITTERROST
9	97095955	1	STRIP 1410X60X20 PA6G	LEISTE
10	11651583	4	HEX SCREW ISO 4014 M8X60 8.8 480H SPF	SECHSKANTSCHRAUBE
11	941138108	4	WASHER DC01 FE//ZNNI8//CN//T0	SCHEIBE

2.4.2020	etk_en_de_048400 LR 1800-1.0	<input type="checkbox"/> 1247 (2/2)
LIEBHERR	GRIDIRON PRE-ASS. GITTERROST VORM.	96024235

Pos.	Item	Quantity	Description	Bezeichnung
1	96028911	1	TERMINAL BOX S1960 ⇒  1249	KLEMMKASTEN
3	96028925	1	EL.EQUIPMENT SAFETY RETAINER	ELEKTRIK W-RUECKHALTESIC
(10)	10354584	8	INDUCTIVE SENSOR BERUEHRUNGSLOS	INDUKTIVSENSOR
4	96028927	1	EL.ADD-ON SET-LIMIT SWITCHES +	EL.GEBER U.ENDSCHALTER
(10)	10802057	2	ANGLE TRANSMITTER 360° LSB PL:D SPF	WINKELGEBER
5	96028931	1	CABLE DRUM COMPL. ⇒  1254	LEITUNGSTROMMEL KPL.

2.4.2020	etk_en_de_048400 LR 1800-1.0	 1248
LIEBHERR	EL.EQUIPMENT W-PIVOT SECTION ELEKTRIK W-ANLENKSTUECK	918963708

Pos.	Item	Quantity	Description	Bezeichnung
1	96026654	1	WIRES TERMINAL BOX CPL. S1960 ⇒  1251	DRAEHTE KLEMMKASTEN KPL.
4	97020391	1	SIGN S1960 LEXAN	SCHILD
5	97109174	1	EMPTY CASING 110X230X400 AL	LEERGEHAEUSE
6	97110757	1	PLUG PLATE 2X458X146 DC01 FE//ZNNI8//C	STECKERBLECH
7	11140403	2	WASHER ISO 7089 5 200HV 480H SPF	SCHEIBE
8	4980031	2	SOCKET HEAD SCREW ISO 4762 M5X8 8.8	ZYLINDERSCHRAUBE
9	10878159	2	LSB MODULE	LSB-MODUL
287	602425308	1	SCREW PLUG M40X1,5 MS	VERSCHLUSSSCHRAUBE
292	602501208	2	WATER DRAIN PLUG M12 PA6G SPF	ENTWAESSERUNGSSTOPFEN
293	10488662	1	VENTILATION SCREW M20X1,5 POLYAMID	ENTLUEFTUNGSSCHRAUBE
300	96028913	1	LEAD W1960 ⇒  1252	LEITUNG
310	96028914	1	LEAD W1961	LEITUNG
320	96028915	1	LEAD W1962	LEITUNG
340	96028917	1	LEAD W1964	LEITUNG
350	96028919	1	LEAD W1972	LEITUNG
360	96028920	1	LEAD W1966	LEITUNG
400	96025109	1	LEAD W1979 ⇒  1253	LEITUNG

2.4.2020	etk_en_de_048400 LR 1800-1.0	 1250 (2/2)
LIEBHERR	TERMINAL BOX KLEMMKASTEN	96028911

Pos.	Item	Quantity	Description	Bezeichnung
2	96026655	1	WIRES PRE-ASS. S1960	DRAEHTE VORM.
500	923512208	18	CABLE MARKER	KABELMARKER
501	10874039	2	FLAT PLUG HOUSING 36-POL 20A	FLACHSTECKERGEHAEUSE
502	10099870	2	FLAT PLUG HOUSING 9-POL	FLACHSTECKERGEHAEUSE
503	10045101	2	CONTACT RETAINING PIN 9POL GELB	KONTAKTSICHERUNGSSTIFT
504	10099847	9	FLAT PLUG HOUSING 6-POL	FLACHSTECKERGEHAEUSE
505	10099869	9	CONTACT RETAINING PIN JPT 6 POL	KONTAKTSICHERUNGSSTIFT
506	10874047	1	FLAT PLUG HOUSING 25-POL 40A	FLACHSTECKERGEHAEUSE
507	96008681	1	COTTER PIN 25POL	STECKER VORM.
508	630122908	2	PLUG BASE 9-POLE	RELAISSTECKSOCKEL


2.4.2020	etk_en_de_048400 LR 1800-1.0	<input type="checkbox"/> 1251
LIEBHERR	WIRES TERMINAL BOX CPL. DRAEHTE KLEMMKASTEN KPL.	96026654


Pos.	Item	Quantity	Description	Bezeichnung
5	10875007	10.33	CONTROL LEAD 43 X 1,0 SPF	STEUERLEITUNG
500	923512208	3	CABLE MARKER	KABELMARKER
501	96008397	1	COTTER PIN 36POL	STECKER VORM.
502	10815122	1	PLUG 43-POL	STECKER
503	10870392	1	PLUG SHELL 9-POL PA66-GF13	STECKERGEHAEUSE
504	602606808	2	REDUCTION M40X1,5/M32X1,5 MS	REDUKTION
505	10875696	2	CABLE GLAND M32X1,5X15-25 MS	KABELVERSCHRAUBUNG
506	10877630	1	TERMINAL HOUSING CA AL NIP 2K PUR	ENDGEHAEUSE
507	692405208	1	DUST CAP 3/4-18 NS METALL	STAUBKAPPE
508	420050108	1	WASHER ISO 7089 3 MS	SCHEIBE
509	514599408	1	PAN-HEAD SCREW ISO 7045 M3X8 4.8 A2C	FLACHKOPFSCHRAUBE
708	10473048	43	CABLE SLEEVE 2,4-3,0/2,4/0,6 SILIKON	KABELTUELLE
995	965617208	2	SHIELDING TIED BACK	ABSCHIRMUNG ZURUECKGEB
998	965622208	2	LETTERING WIRING HARNESS	BESCHRIFTUNG KABELBAUM
2204	10874060	7	SLEEVE CONTACT 0,5-1,0MM2 CuNiSi	BUCHSENKONTAKT
2211	10874057	36	SLEEVE CONTACT 0,5-1,0MM2 CuNiSi	BUCHSENKONTAKT
2404	12101575	0.17	HEATSHRINK SLEEVING 69,8/11,7X4,8 POL	SCHRUMPFSCHLAUCH

2.4.2020	etk_en_de_048400 LR 1800-1.0	<input type="checkbox"/> 1252
LIEBHERR	LEAD LEITUNG	96028913

Pos.	Item	Quantity	Description	Bezeichnung
5	10875007	5.72	CONTROL LEAD 43 X 1,0 SPF	STEUERLEITUNG
294	11123168	0.17	HEATSHRINK SLEEVING 44,4/7,4X3,6 POL	SCHRUMPFSCHLAUCH
500	923512208	3	CABLE MARKER	KABELMARKER
501	96008397	1	COTTER PIN 36POL	STECKER VORM.
502	10815123	1	PLUG 43-POL	STECKER
503	10870392	1	PLUG SHELL 9-POL PA66-GF13	STECKERGEHAEUSE
504	602606808	2	REDUCTION M40X1,5/M32X1,5 MS	REDUKTION
505	602424408	1	CABLE GLAND M32X1,5X15-25 MS	KABELVERSCHRAUBUNG
506	10875696	1	CABLE GLAND M32X1,5X15-25 MS	KABELVERSCHRAUBUNG
507	10877630	1	TERMINAL HOUSING CA AL NIP 2K PUR	ENDGEHAEUSE
508	692405208	1	DUST CAP 3/4-18 NS METALL	STAUBKAPPE
509	420050108	1	WASHER ISO 7089 3 MS	SCHEIBE
510	514599408	1	PAN-HEAD SCREW ISO 7045 M3X8 4.8 A2C	FLACHKOPFSCHRAUBE
708	10473048	43	CABLE SLEEVE 2,4-3,0/2,4/0,6 SILIKON	KABELTUELLE
998	965622208	2	LETTERING WIRING HARNESS	BESCHRIFTUNG KABELBAUM
2204	10874060	7	SLEEVE CONTACT 0,5-1,0MM2 CuNiSi	BUCHSENKONTAKT
2211	10874057	36	SLEEVE CONTACT 0,5-1,0MM2 CuNiSi	BUCHSENKONTAKT

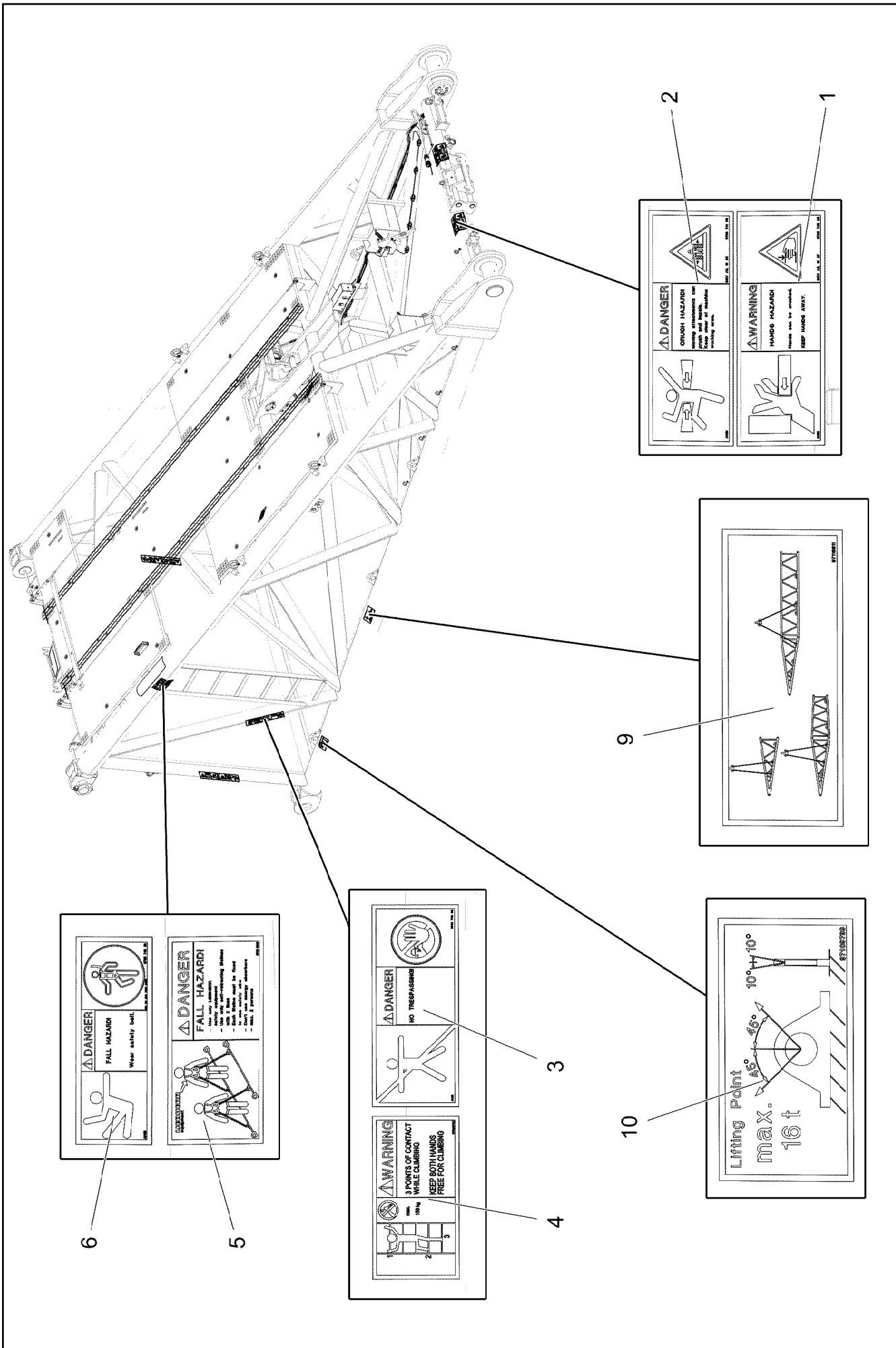
2.4.2020	etk_en_de_048400 LR 1800-1.0	<input type="checkbox"/> 1253
LIEBHERR	LEAD LEITUNG	96025109

Pos.	Item	Quantity	Description	Bezeichnung
4	96028933	1	LEAD W1979A ⇒  1255	LEITUNG
151	10813237	1	CABLE DRUM 150M SPF	KABELTROMMEL
(5)	10467392	1	STRAIN	SPERRE
(12)	10046941	1	HANDLE	HANDGRIFF
154	420050108	9	WASHER ISO 7089 3 MS	SCHEIBE
171	10815121	1	FLANGE SEAL GR.28	FLANSCHDICHTUNG
266	10876399	4	HEX NUT DIN 985 M3 8 480H SPF	SECHSKANTMUTTER
268	408400801	4	PAN-HEAD SCREW ISO 7045 M3X20 4.8 A2	FLACHKOPFSCHRAUBE
280	602501308	1	VENTILATION SCREW G1/2"X30 POLYAMID	ENTLUEFTUNGSSCHRAUBE
281	692405308	1	DUST CAP 1 3/4-18NS METALL	STAUBKAPPE
282	10815125	1	WALL OUTLET 43-POL	WANDSTECKDOSE
283	10877630	1	TERMINAL HOUSING CA AL NIP 2K PUR	ENDGEHAEUSE
290	10875696	1	CABLE GLAND M32X1,5X15-25 MS	KABELVERSCHRAUBUNG
291	10874610	0.2	HEATSHRINK SLEEVING 63/19X2,8	SCHRUMPFSCHLAUCH
300	602606808	1	REDUCTION M40X1,5/M32X1,5 MS	REDUKTION

2.4.2020	etk_en_de_048400 LR 1800-1.0	 1254
LIEBHERR	CABLE DRUM COMPL. LEITUNGSTROMMEL KPL.	96028931

Pos.	Item	Quantity	Description	Bezeichnung
5	10875007	105	CONTROL LEAD 43 X 1,0 SPF	STEUERLEITUNG
500	923512208	2	CABLE MARKER	KABELMARKER
501	10815123	1	PLUG 43-POL	STECKER
503	602707208	3	CABLE SOCK 15	KABELSTRUMPF
504	10290559	3	SNAP HOOK 120X11 VERZ	KARABINERHAKEN
505	10874632	3	RETAINING STRAP 0.05T-1.1M POLYEST.PE	HALTEGURT
506	602606808	1	REDUCTION M40X1,5/M32X1,5 MS	REDUKTION
507	10875031	1	CABLE GLAND M32X1,5X25-15 MS	KABELVERSCHRAUBUNG
508	514599408	1	PAN-HEAD SCREW ISO 7045 M3X8 4.8 A2C	FLACHKOPFSCHRAUBE
509	420050108	1	WASHER ISO 7089 3 MS	SCHEIBE
510	10877630	1	TERMINAL HOUSING CA AL NIP 2K PUR	ENDGEHAEUSE
511	692405208	1	DUST CAP 3/4-18 NS METALL	STAUBKAPPE
708	10473048	86	CABLE SLEEVE 2,4-3,0/2,4/0,6 SILIKON	KABELTUELLE
995	965617208	2	SHIELDING TIED BACK	ABSCHIRMUNG ZURUECKGEB
998	965622208	2	LETTERING WIRING HARNESS	BESCHRIFTUNG KABELBAUM
2404	12101575	0.17	HEATSHRINK SLEEVING 69,8/11,7X4,8 POL	SCHRUMPFSCHLAUCH

2.4.2020	etk_en_de_048400 LR 1800-1.0	<input type="checkbox"/> 1255
LIEBHERR	LEAD LEITUNG	96028933



1

2

<p>⚠ DANGER CRUSH HAZARD Do not use push and pull. Keep clear of machine during use.</p>	<p>⚠ WARNING HANDS HAZARD Hands can be crushed. KEEP HANDS AWAY.</p>
---	---

9

<p>STURZGEFÄHR</p>

3

4

<p>⚠ DANGER NO TRESPASSING</p>	<p>⚠ WARNING 3 POINTS OF CONTACT WHILE CLIMBING KEEP BOTH HANDS FREE FOR CLIMBING</p>
---	--

5

6

<p>⚠ DANGER FALL HAZARD Wear safety belt.</p>	<p>⚠ DANGER FALL HAZARD Use only authorized lifting capacities. - Never use the lift with a load that is not in the safety area. - Max. 3 persons</p>
--	--

10

<p>Lifting Point max. 16 t 10°/45°/10°</p>
--

2.4.2020
005297

LIEBHERR

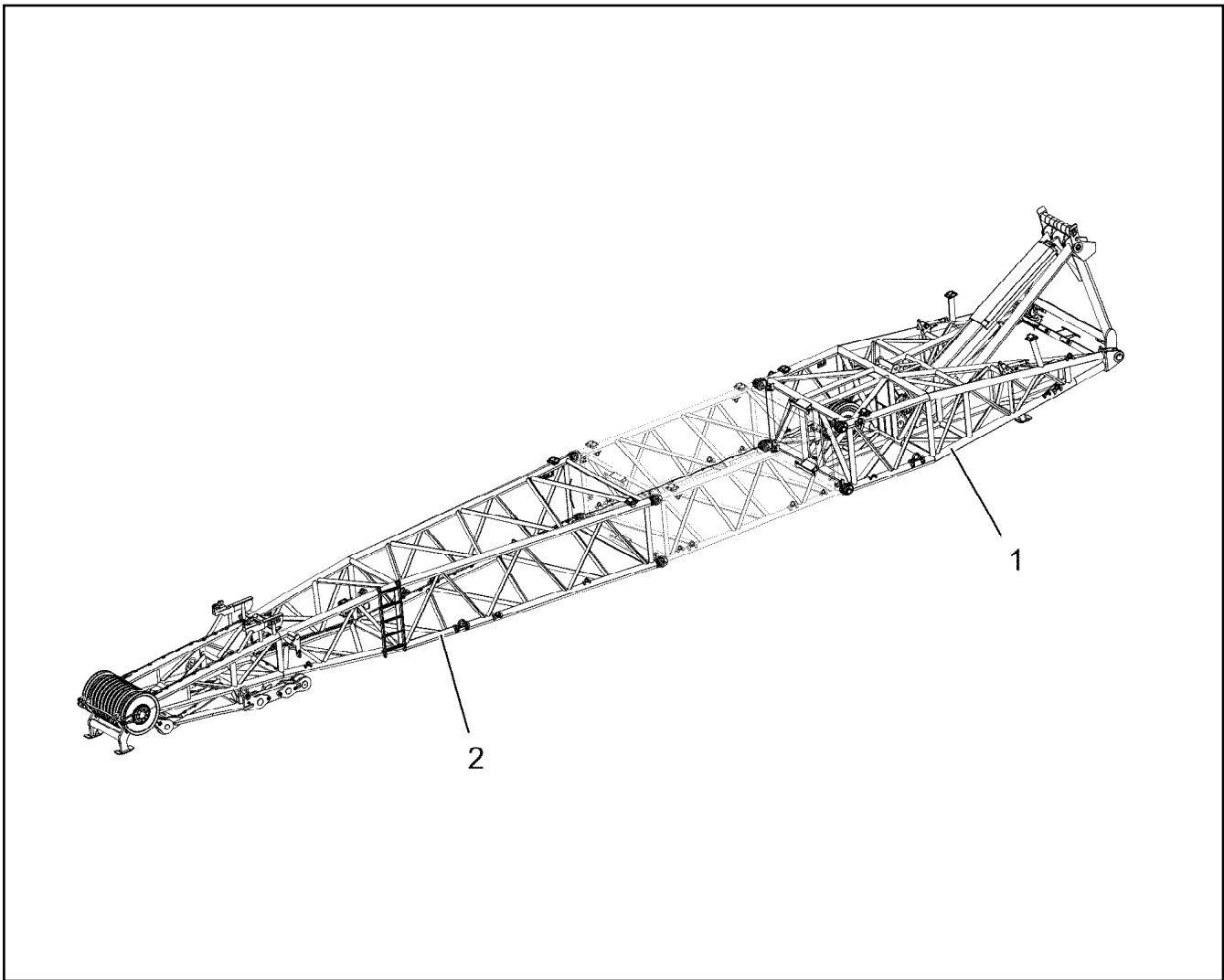
etk_en_de_048400 LR 1800-1.0

SIGNS
BESCHILDERUNG

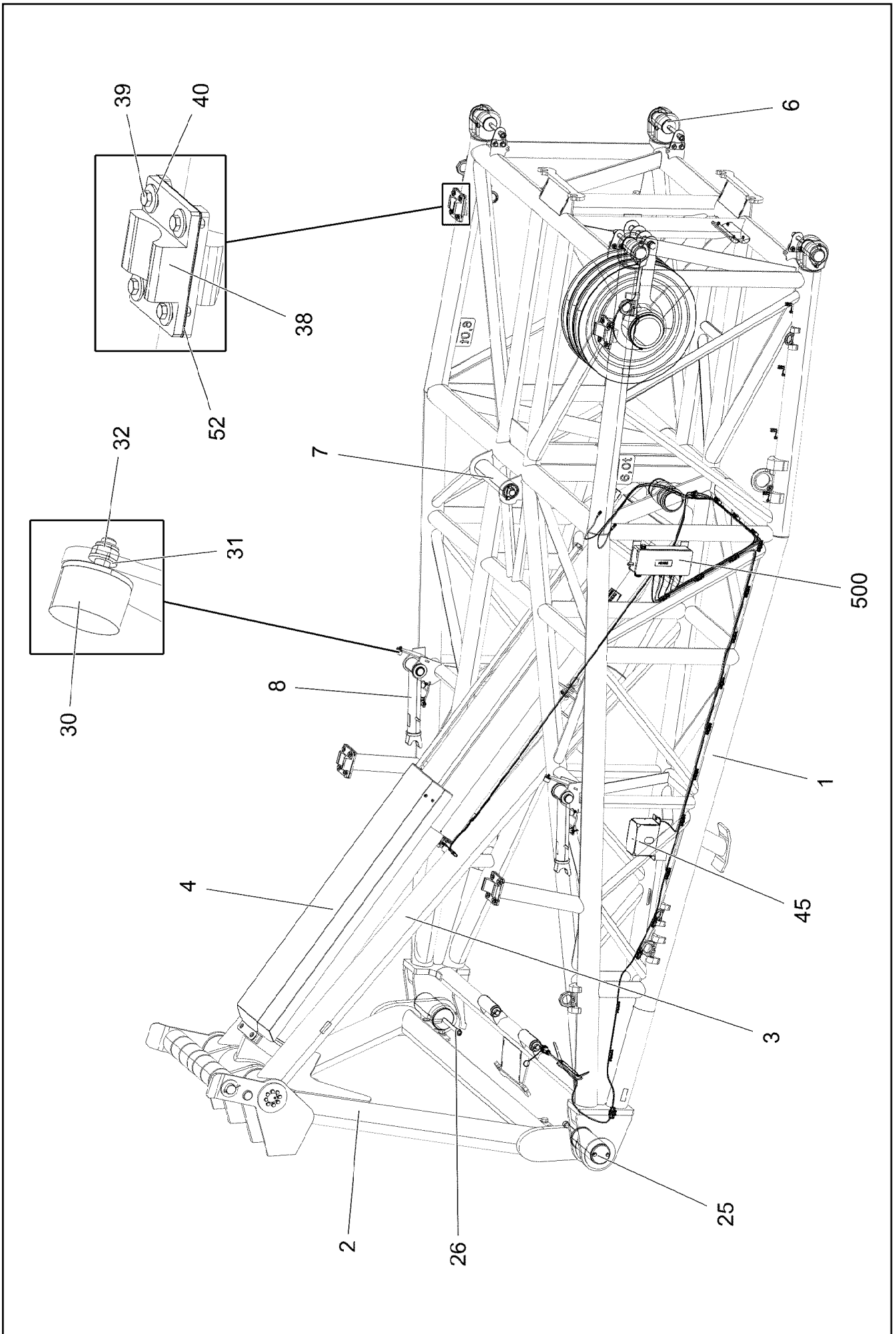
1256 (1/2)

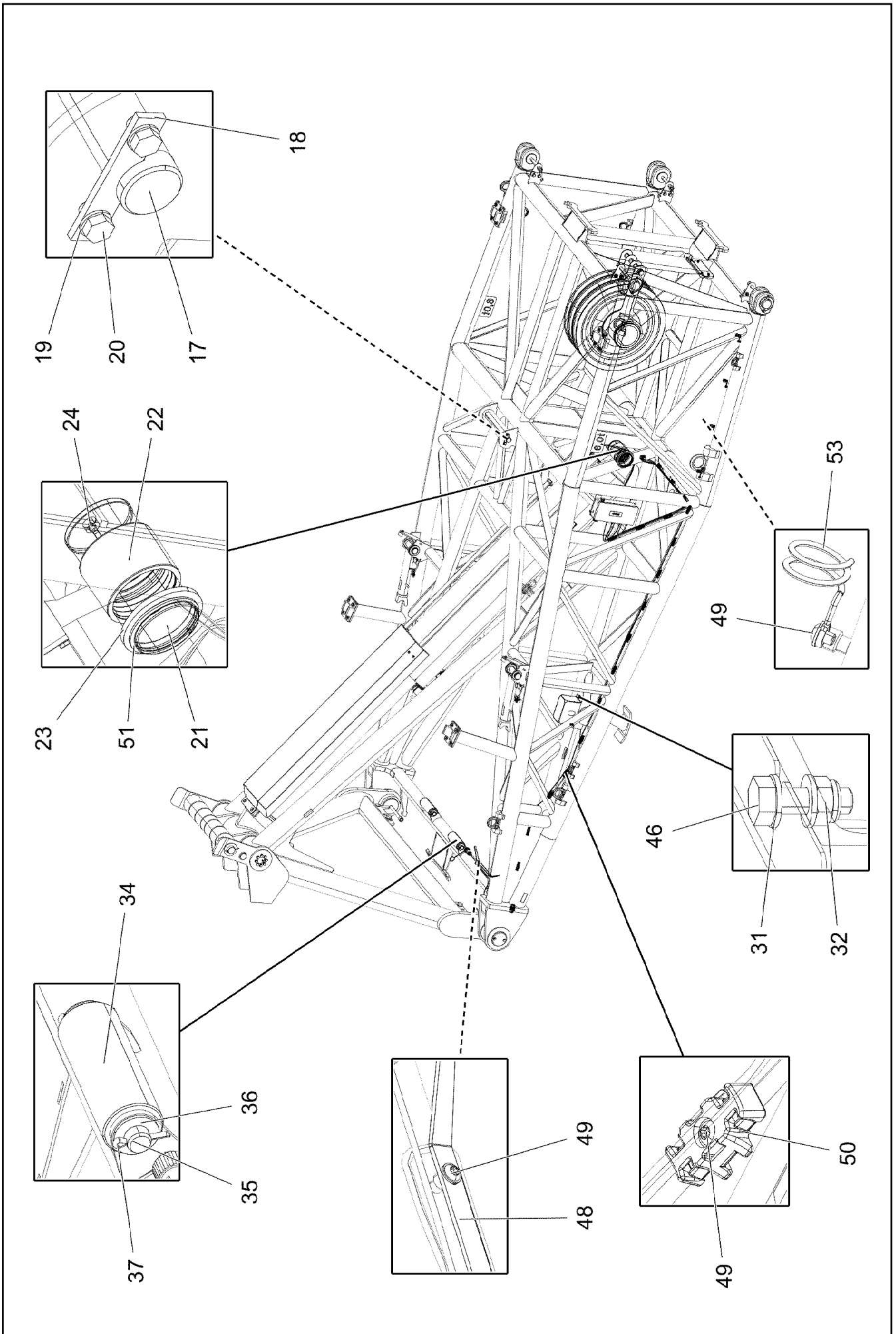
96024239

Pos.	Item	Quantity	Description	Bezeichnung
1	978674608	4	SIGN 208X88 KLEBEFOLIE SPF	SCHILD
2	978674108	4	SIGN 208X88 KLEBEFOLIE SPF	SCHILD
3	978674008	1	SIGN 208X88 KLEBEFOLIE SPF	SCHILD
4	97036732	1	SIGN 168X88 KLEBEFOLIE SPF	SCHILD
5	97004046	2	SIGN 168X88X1 KLEBEFOLIE SPF	SCHILD
6	978674808	2	SIGN 168X62 KLEBEFOLIE SPF	SCHILD
7	970879408	1	ANTI-SLIP SURFACE 1.6X150X500 3M TYP4	ANTIRUTSCHBELAG
8	972859408	1	ANTI-SLIP SURFACE 1.6X150X300 3M TYP4	ANTIRUTSCHBELAG
9	97116611	2	SIGN 209X87 KLEBEFOLIE SPF	SCHILD
10	97109799	2	SIGN 168X88 KLEBEFOLIE	SCHILD



Pos.	Item	Quantity	Description	Bezeichnung
1	96029125	1	WA-FRAME ⇒ □ 1259	WA-BOCK 1 ANLENKSTUECK
2	96027065	1	WA-FRAME 1 ⇒ □ 1277	WA-BOCK 1 KOPFSTUECK





2.4.2020
005510

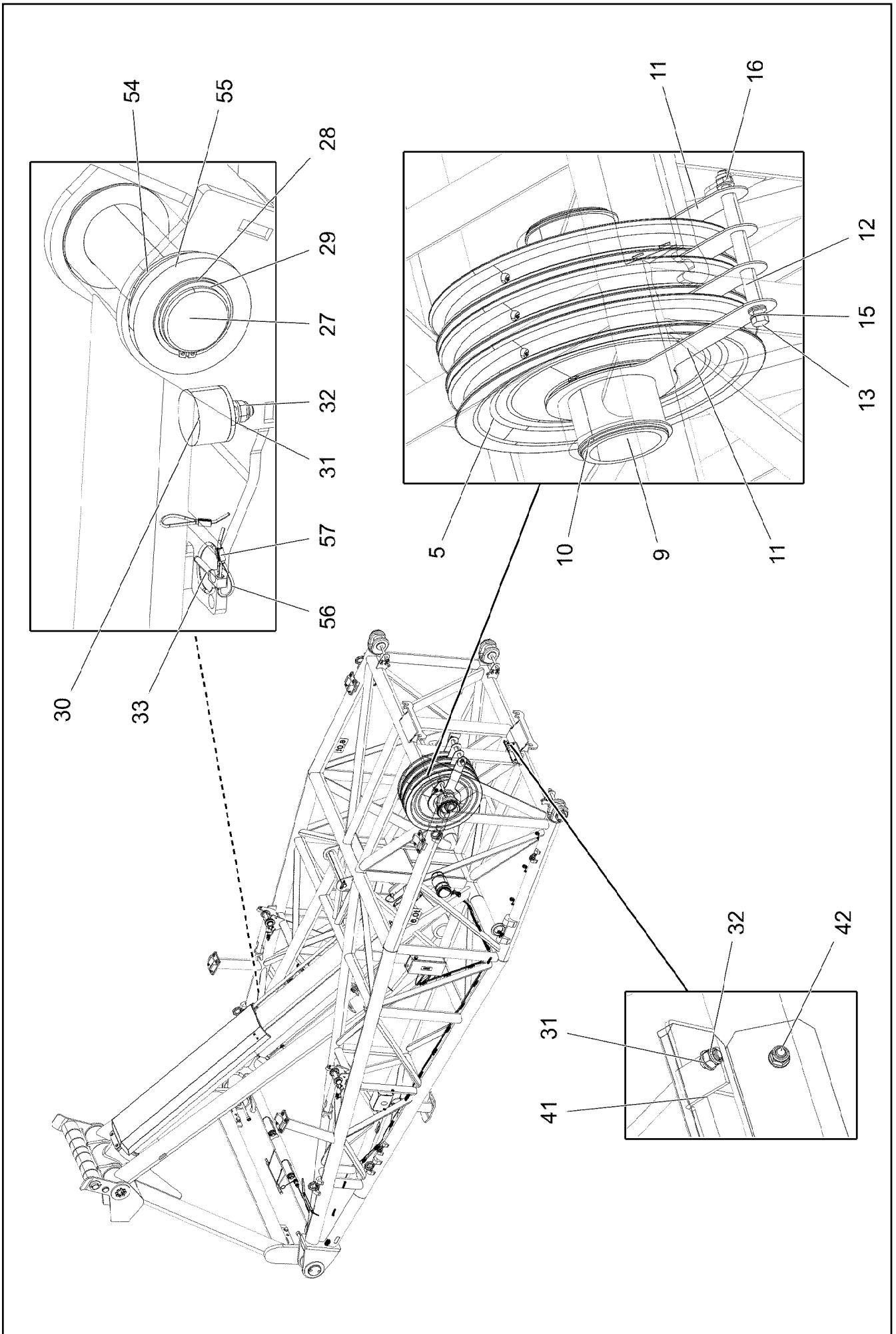
LIEBHERR

etk_en_de_048400 LR 1800-1.0

WA-FRAME
WA-BOCK 1 ANLENKSTUECK

1260 (2/5)

96029125



2.4.2020
005511


LIEBHERR

etk_en_de_048400 LR 1800-1.0

WA-FRAME
WA-BOCK 1 ANLENKSTUECK


1261 (3/5)

96029125



Pos.	Item	Quantity	Description	Bezeichnung
1	96029141	1	WA-FRAME	WA-BOCK 1 ANLENKSTUECK S
2	96029142	1	GY MOUNTING CPL. ⇒  1264	RUECKHALTEBOCK KPL.
3	96029143	1	SUPPORT PRE-ASS. ⇒  1266	STUETZE VORM.
4	96029144	1	RETAINING CYLINDER PRE-ASS. ⇒  1267	RUECKHALTEZYLINDER VORM.
5	924954508	3	ROPE PULLEY CPL. SPF	SEILROLLE KPL.
6	96032899	4	PIN PRE-ASS. ⇒  1269	BOLZEN VORM.
7	928597208	1	SAFETY ROLLER CPL. SPF	SCHUTZWALZE KPL.
(1)	951176908	1	TUBE 101,6X10X450 S355J2H	ROHR
(2)	745168808	2	DEEP GROOVE BALL BEARING DIN 625 63	RILLENKUGELLAGER
8	96029155	2	SUPPORT	STUETZE
9	97040925	1	AXLE 244.5X596 S770QL1 FE//FLZN10//NC	ACHSE
10	428010508	2	LOCKING RING DIN 471 220X5	SICHERUNGSRING
11	97110934	4	PLATE 5X735X330 S355MC FE//ZNNI8//CN//T	BLECH
12	975016908	3	TUBE 38.0X95 S355J2H FE//ZNNI8//CN//T0	ROHR
13	10178904	1	HEX SCREW ISO 4014 M24X390 8.8 FLZN SP	SECHSKANTSCHRAUBE
15	10289810	6	WASHER ISO 7089 24 300HV FLZN SPF	SCHEIBE
16	12226094	1	HEX NUT DIN 985 M24 10 FE//ZNNI8//CN//T0	SECHSKANTMUTTER
17	975030708	1	AXLE 45.0X500 S355J2+AR FE//ZNNI8//CN//T	ACHSE
18	933627608	1	AXLE HOLDER 5X20X100 S355MC FE//ZNNI	ACHSHALTER
19	10289795	2	WASHER ISO 7089 10 300HV FLZN SPF	SCHEIBE
20	11652470	2	HEX SCREW ISO 4017 M10X16 8.8 FLZN SP	SECHSKANTSCHRAUBE
21	97044956	1	PIN 130.0X250 35NICRMOV125 SPF	BOLZEN
22	97044957	1	BUSHING GZ-CUZN25AL5	BUCHSE
23	974820408	1	PLATE 10X150X150 S355MC FE//ZNNI8//CN/	BLECH
24	7743242	5	HYDRAULIC-TYPE LUBRICAT.NIPPLE DIN 71	KEGELSCHMIERNIPPEL
25	97110935	2	PIN 140.0X323 35NICRMOV125 SPF	BOLZEN
26	12100098	2	SOCKET HEAD SCREW ISO 4762 M24X280 8	ZYLINDERSCHRAUBE
27	976772708	2	PIN 55.0X175 35NICRMOV125 GASN. SPF	BOLZEN
28	97084377	2	PLATE 2X60X60 DC01 FE//ZNNI8//CN//T0	BLECH
29	10875659	2	LOCKING RING DIN 471 50X2 480H SPF	SICHERUNGSRING
30	726612708	4	MEGI BUFFER	MEGIPUFFER
31	10289803	12	WASHER ISO 7089 8 300HV 480H SPF	SCHEIBE
32	10875614	10	HEX NUT DIN 985 M8 8 480H SPF	SECHSKANTMUTTER
33	10875869	2	SAFETY PLUG W HINGE-LID 5X29X4,7X25 4	SICHERHEITSKLAPPSTECKER
34	937898108	2	ROLLER RD75X200 PA6G	ROLLE
35	452541408	2	PIN ISO 2340 B30X255X240 35NICRMOV125	BOLZEN
36	10289811	4	WASHER ISO 7089 30 300HV FLZN SPF	SCHEIBE
37	10180368	4	SPLIT PIN ISO 1234 8X50 St 480H SPF	SPLINT
38	97110342	4	SUPPORT 170X140X53 PA6G	AUFLAGE
39	10299574	16	HEX SCREW ISO 4017 M12X35 10.9 FLZN SP	SECHSKANTSCHRAUBE
40	11182717	16	WASHER ISO 7093-1 12 300HV FLZN SPF	SCHEIBE
41	97035950	2	BEARING PLATE 22X60X310 PA6G	LAGERPLATTE
42	10875553	4	COUNTERSUNK SCREW DIN 7991 M8X25 8	SENKSCHEIBE
45	972908808	1	HOOD 411X555 DC01 FE//ZNNI8//CN//T0	HAUBE
46	11642261	2	HEX SCREW ISO 4017 M8X25 8.8 480H SPF	SECHSKANTSCHRAUBE
48	953741108	1	PLATE S315MC FE//ZNNI8//CN//T0	BLECH
49	10875484	26	BUTTON HEAD SCREW 7380-2 M8X10 08.8 4	HALBRUNDKOPFSCHRAUBE
50	10872676	20	CABLE CLIP HOLDER 46X70-SCHWARZ PA	KABELBINDERHALTER
51	12100651	1	LOCKING RING DIN 471 120X4 480H SPF	SICHERUNGSRING
52	97117183	6	PLATE 1X170X156 X5CRNI18-10	BLECH
53	720014408	4	CABLE CLAMP	KABELHALTER
54	979605908	4	WASHER 80X80 DC01 FE//ZNNI8//CN//T0	SCHEIBE
55	932224808	2	RING 10X90X90 S355MC FE//ZNNI8//CN//T0	RING
56	11160431	1	ROPE 2 2,3KN EDELSTAHL	SEIL
57	11170565	4	FERRULE 2 CU	PRESSKLEMME


2.4.2020

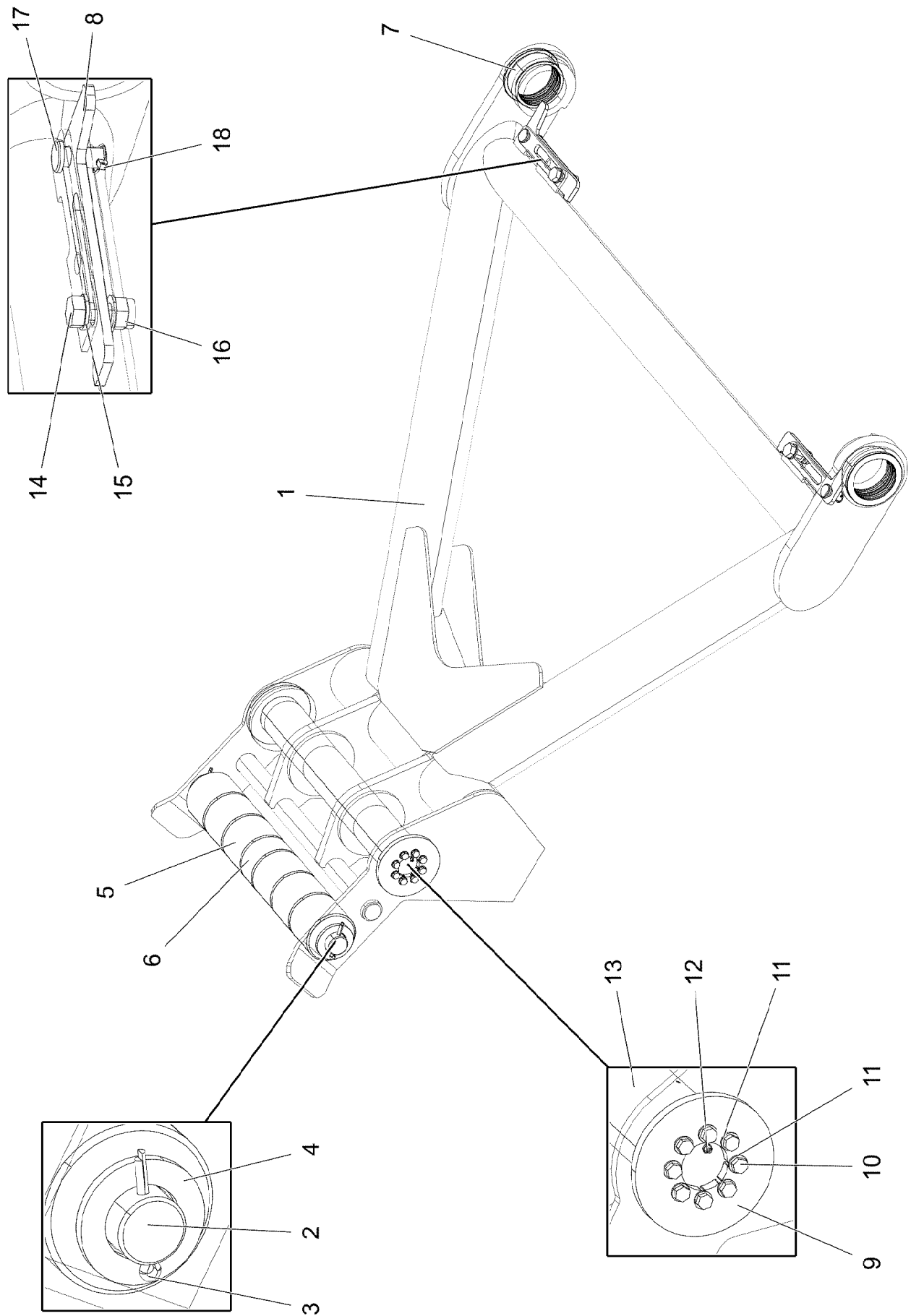
etk_en_de_048400 LR 1800-1.0

 1262 (4/5)**LIEBHERR**WA-FRAME
WA-BOCK 1 ANLENKSTUECK

96029125

Pos.	Item	Quantity	Description	Bezeichnung
500	919099008	1	EL.WA-FRAME 1 PIVOT SECTION ⇒  1270	EL.WA-BOCK 1 ANLENKSTUECK
700	96035048	1	SIGNS ⇒  1275	BESCHILDERUNG
1010	111111108	155.875	WEIGHT ALLOWANCE	GEWICHTSZUSCHLAG

2.4.2020	etk_en_de_048400 LR 1800-1.0	 1263 (5/5)
LIEBHERR	WA-FRAME WA-BOCK 1 ANLENKSTUECK	96029125



2.4.2020
005512

LIEBHERR

etk_en_de_048400 LR 1800-1.0

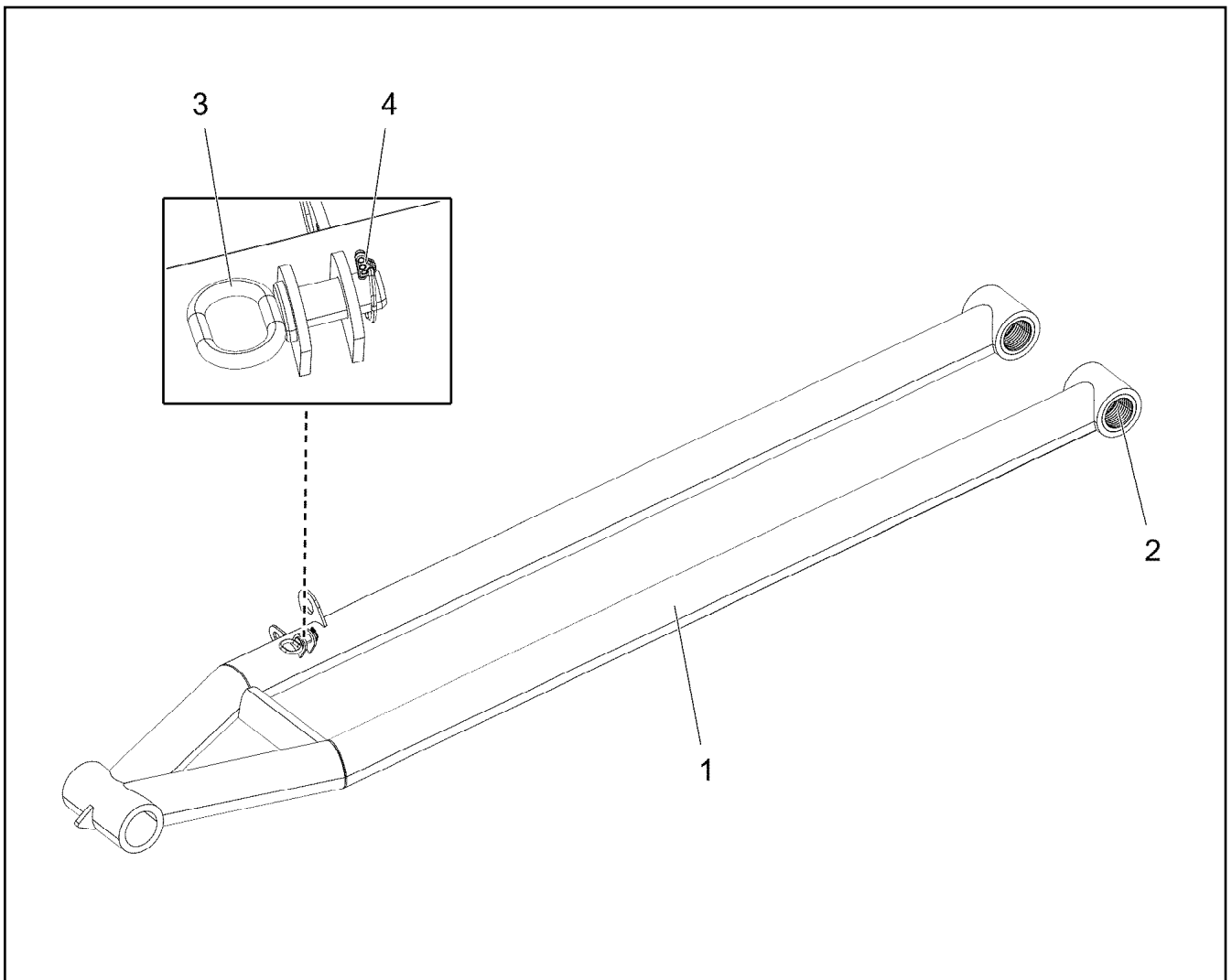
GY MOUNTING CPL.
RUECKHALTEBOCK KPL.

1264 (1/2)

96029142

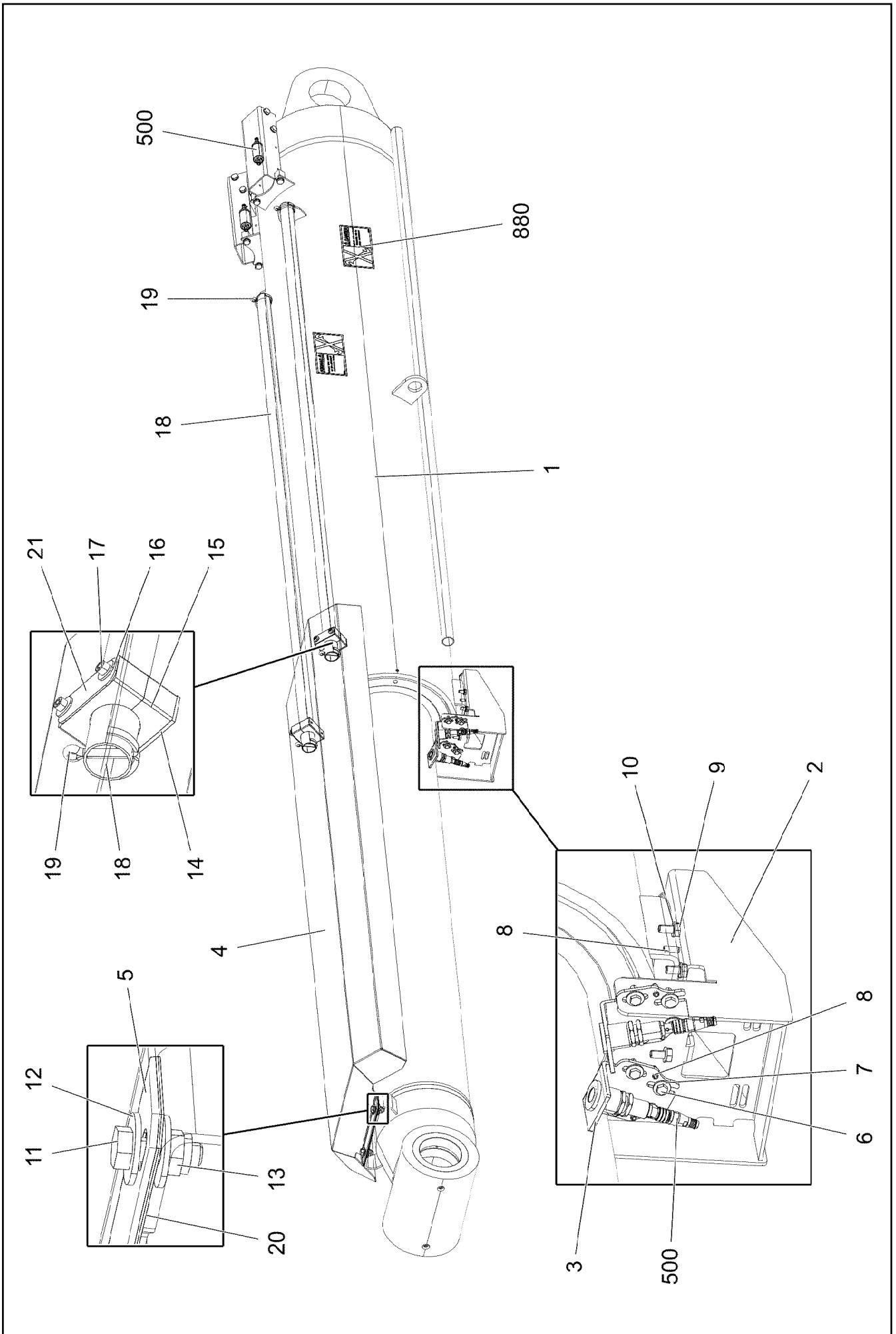
Pos.	Item	Quantity	Description	Bezeichnung
1	96030395	1	GUY MOUNTING CPL.	RUECKHALTEBOCK SCHWK.
2	97045176	1	AXLE 60.0X965 S355J2C+C T ZN O	ACHSE
3	10180376	2	SPLIT PIN ISO 1234 10X90 St 480H SPF	SPLINT
4	10289829	2	WASHER ISO 7089 60 300HV FLZN SPF	SCHEIBE
5	97000079	6	ROLLER RD150X130 PA6G	ROLLE
6	97045175	1	ROLLER RD150X86 PA6G	ROLLE
7	97112143	2	COLLER BUSHING 130X150X63 CUZN25AL5	BUNDBUCHSE
8	97112146	2	PLATE 12X357X143 S690QL	BLECH
9	97045134	2	PLATE 15X190X190 S355MC	BLECH
10	11631742	16	HEX SCREW ISO 4017 M12X30 8.8 FLZN SP	SECHSKANTSCHRAUBE
11	10289804	16	WASHER ISO 7089 12 300HV FLZN SPF	SCHEIBE
12	7743242	2	HYDRAULIC-TYPE LUBRICAT.NIPPLE DIN 71	KEGELSCHMIERNIPPEL
13	97045133	1	PIN 130.0X904 35NICRMOV125 SPF	BOLZEN
14	12224038	2	HEX SCREW ISO 4017 M24X65 8.8 FLZN SP	SECHSKANTSCHRAUBE
15	10289810	4	WASHER ISO 7089 24 300HV FLZN SPF	SCHEIBE
16	12226094	2	HEX NUT DIN 985 M24 10 FE//ZNNI8//CN//T0	SECHSKANTMUTTER
17	451426608	2	PIN DIN 1436 25X55X45 42CRMO4 GASN. SP	BOLZEN
18	10875869	2	SAFETY PLUG W HINGE-LID 5X29X4,7X25 4	SICHERHEITSKLAPPSTECKER

2.4.2020	etk_en_de_048400 LR 1800-1.0	<input type="checkbox"/> 1265 (2/2)
LIEBHERR	GY MOUNTING CPL. RUECKHALTEBOCK KPL.	96029142



Pos.	Item	Quantity	Description	Bezeichnung
1	96029278	1	SUPPORT WELDED	STUETZE SCHWK.
2	97044986	2	BUSHING	BUCHSE
3	927315108	1	COTTER PIN CPL. FE//ZNNI8//CN//T0	STECKBOLZEN KPL.
4	10875870	1	SAFETY PLUG W HINGE-LID 6X42X5,5X32	SICHERHEITSKLAPPSTECKER

2.4.2020 005515 LIEBHERR	etk_en_de_048400 LR 1800-1.0 SUPPORT PRE-ASS. STUETZE VORM.	<input type="checkbox"/> 1266 96029143
---------------------------------------	---	---



2.4.2020
005516

LIEBHERR

etk_en_de_048400 LR 1800-1.0

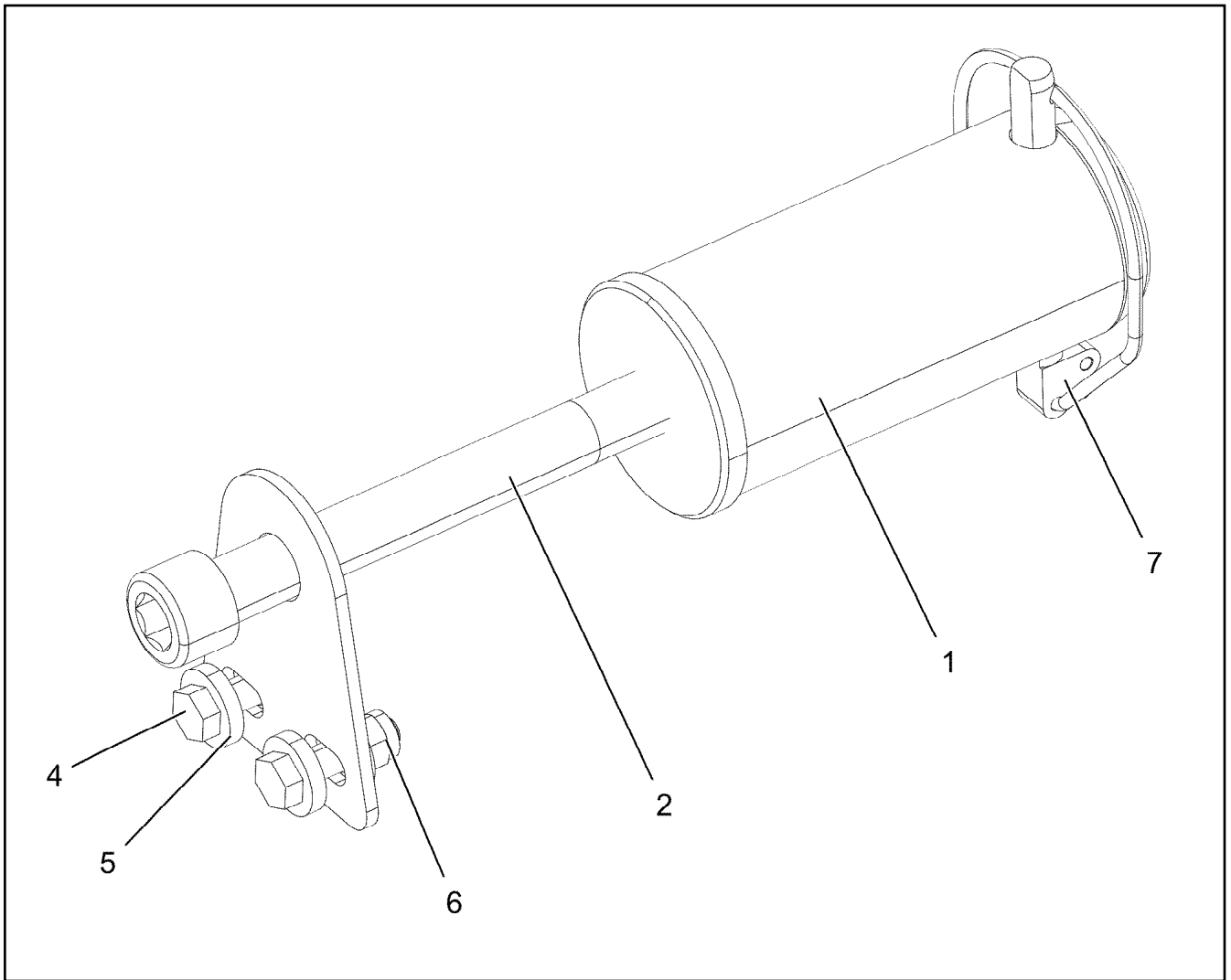
RETAINING CYLINDER PRE-ASS.
RUECKHALTEZYLINDER VORM.

1267 (1/2)



96029144


Pos.	Item	Quantity	Description	Bezeichnung
1	12100370	1	STORAGE CYLINDER 355/270-1600 SPF	SPEICHERZYLINDER
2	96029313	1	CONSOLE	KONSOLE
3	967999108	2	HOLDER	HALTER
4	971111106	1	PROTECTIVE HOOD 3X2002X659 DC01	SCHUTZHAUBE
5	971111107	1	PLATE 2X240X55 X5CRNI18-10	BLECH
6	11644899	8	HEX SCREW ISO 4017 M6X20 8.8 480H SPF	SECHSKANTSCHRAUBE
7	10875648	8	WASHER ISO 7093-1 6 200HV 480H SPF	SCHEIBE
8	10294239	6	DOWEL PIN ISO 8752 6X16 A2	SPANNSTIFT
9	11651612	4	HEX SCREW ISO 4017 M8X16 8.8 480H SPF	SECHSKANTSCHRAUBE
10	10289803	4	WASHER ISO 7089 8 300HV 480H SPF	SCHEIBE
11	11642358	2	HEX SCREW ISO 4017 M10X30 8.8 FLZN SP	SECHSKANTSCHRAUBE
12	11491889	4	WASHER ISO 7093-1 10 300HV FLZN SPF	SCHEIBE
13	10875606	2	HEX NUT DIN 985 M10 8 FLZN SPF	SECHSKANTMUTTER
14	10802201	2	WELD PLATE DIN 3015-1 L-AP-K 5 W1 ZNNI	ANSCHWEISSPLATTE
15	7412067	4	CLAMP-HALF DIN 3015-1 L 5 R 40 PP SW	KLEMMHAELFTE
16	10540500	4	WASHER ISO 7093-1 6 200HV-A4	SCHEIBE
17	10876360	4	SOCKET HEAD SCREW ISO 4762 M6X65 8.8	ZYLINDERSCHRAUBE
18	971116801	2	TUBE 38.0X1851 X5CRNI18-10	ROHR
19	10875873	4	SPLIT PIN ISO 1234 8X63 ST 480H SPF	SPLINT
20	971116849	2	PLATE 1X240X55 X5CRNI18-10	BLECH
21	97088805	2	LID PLATE 1.5X70X30 X5CRNI18-10	DECKPLATTE
500	917666208	1	ELECTR.SYST.RETAINING CYLINDER W	ELEKTRIK RUECKHALTEZYLIN
(151)	10354584	2	INDUCTIVE SENSOR BERUEHRUNGSLOS	INDUKTIVSENSOR
(152)	10816186	2	PRESSURE SENSOR 0-750/750 BAR LSB PL:	DRUCKAUFNEHMER
880	97023034	2	SIGN 168X88 KLEBEFOLIE SPF	SCHILD

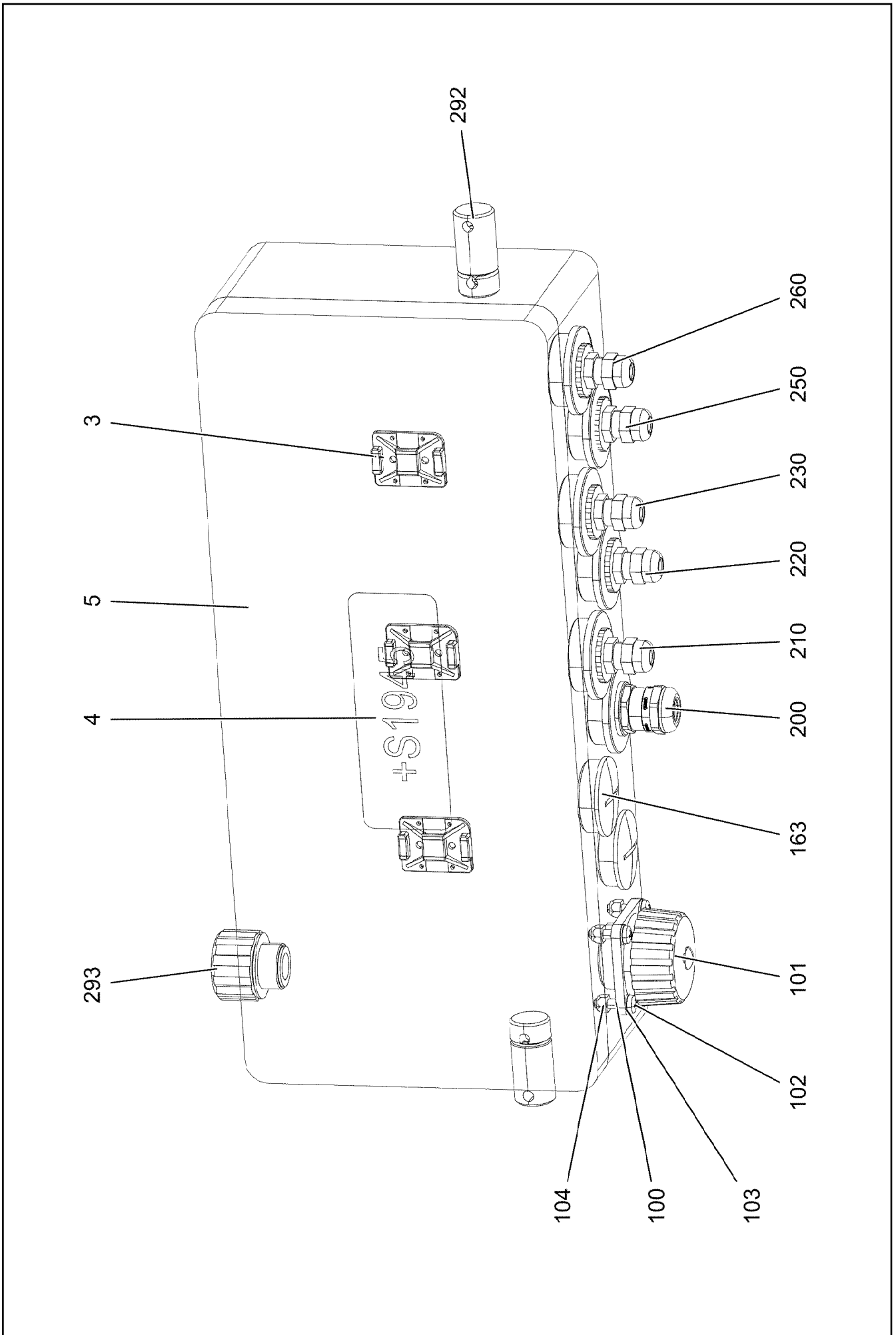
2.4.2020	etk_en_de_048400 LR 1800-1.0	1268 (2/2)
LIEBHERR	RETAINING CYLINDER PRE-ASS. RUECKHALTEZYLINDER VORM.	96029144



Pos.	Item	Quantity	Description	Bezeichnung
1	97115733	1	PIN 90.0X190 35NICRMOV125 GASN. SPF	BOLZEN
2	12100211	1	SOCKET HEAD SCREW ISO 4762 M24X220 8	ZYLINDERSCHRAUBE
3	954754708	1	PLATE 5X125X100 S700MC	BLECH
4	11645386	2	HEX SCREW ISO 4017 M12X45 8.8 FLZN SP	SECHSKANTSCHRAUBE
5	10006370	4	WASHER DIN 7349 13 200HV FLZN SPF	SCHEIBE
6	11840127	2	HEX NUT ISO 7040 M12 8 FLZN SPF	SECHSKANTMUTTER
7	12100335	1	SAFETY PLUG W HINGE-LID 17X125X16X1	SICHERHEITSKLAPPSTECKER

Pos.	Item	Quantity	Description	Bezeichnung
10	96029251	1	TERMINAL BOX CPL. S1945 ⇒  1271	KLEMMKASTEN KPL.
151	966479808	1	SENSOR ANGLE SENSOR 360 GRAD ⇒  1274	GEBER WINKELGEBER

2.4.2020	etk_en_de_048400 LR 1800-1.0	 1270
LIEBHERR	EL.WA-FRAME 1 PIVOT SECTION EL.WA-BOCK 1 ANLENKSTUECK	919099008



Pos.	Item	Quantity	Description	Bezeichnung
1	96029269	1	WIRES CPL. S1945 ⇒ □ 1273	DRAEHTE KPL.
3	10870511	3	CABLE CLIP HOLDER 28X28-NATUR PA6.6	KABELBINDERHALTER
4	97086414	1	SIGN 110X40 LEXAN	SCHILD
5	97020746	1	EMPTY CASING 160X360X90X0 AL	LEERGEHAEUSE
100	11000963	1	TIN M3 POLYAMID	DOSE
101	10297417	1	END COVER TR38X6 P3	VERSCHLUSSDECKEL
102	12216226	4	PAN-HEAD SCREW ISO 7045 M4X16 4.8 480	FLACHKOPFSCHRAUBE
103	10875645	4	WASHER ISO 7089 4 200HV 480H SPF	SCHEIBE
104	10875611	4	HEX NUT DIN 985 M4 8 480H SPF	SECHSKANTMUTTER
163	602425208	2	SCREW PLUG M32X1,5 MS	VERSCHLUSSSCHRAUBE
200	96029258	1	LEAD W1945	LEITUNG
210	96029259	1	LEAD W1946	LEITUNG
220	96029260	1	LEAD W1947	LEITUNG
230	96029261	1	LEAD W1948	LEITUNG
250	96029263	1	LEAD W1953	LEITUNG
260	96029264	1	LEAD W1954	LEITUNG
289	870002808	0.1	SEALANT A80MR HYLOMAR	DICHTMITTEL
292	602501208	2	WATER DRAIN PLUG M12 PA6G SPF	ENTWAESSERUNGSSTOPFEN
293	10488662	1	VENTILATION SCREW M20X1,5 POLYAMID	ENTLUEFTUNGSSCHRAUBE

2.4.2020	etk_en_de_048400 LR 1800-1.0	□ 1272 (2/2)
LIEBHERR	TERMINAL BOX CPL. KLEMMKASTEN KPL.	96029251

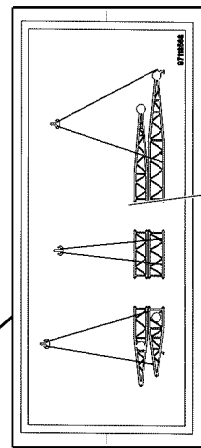
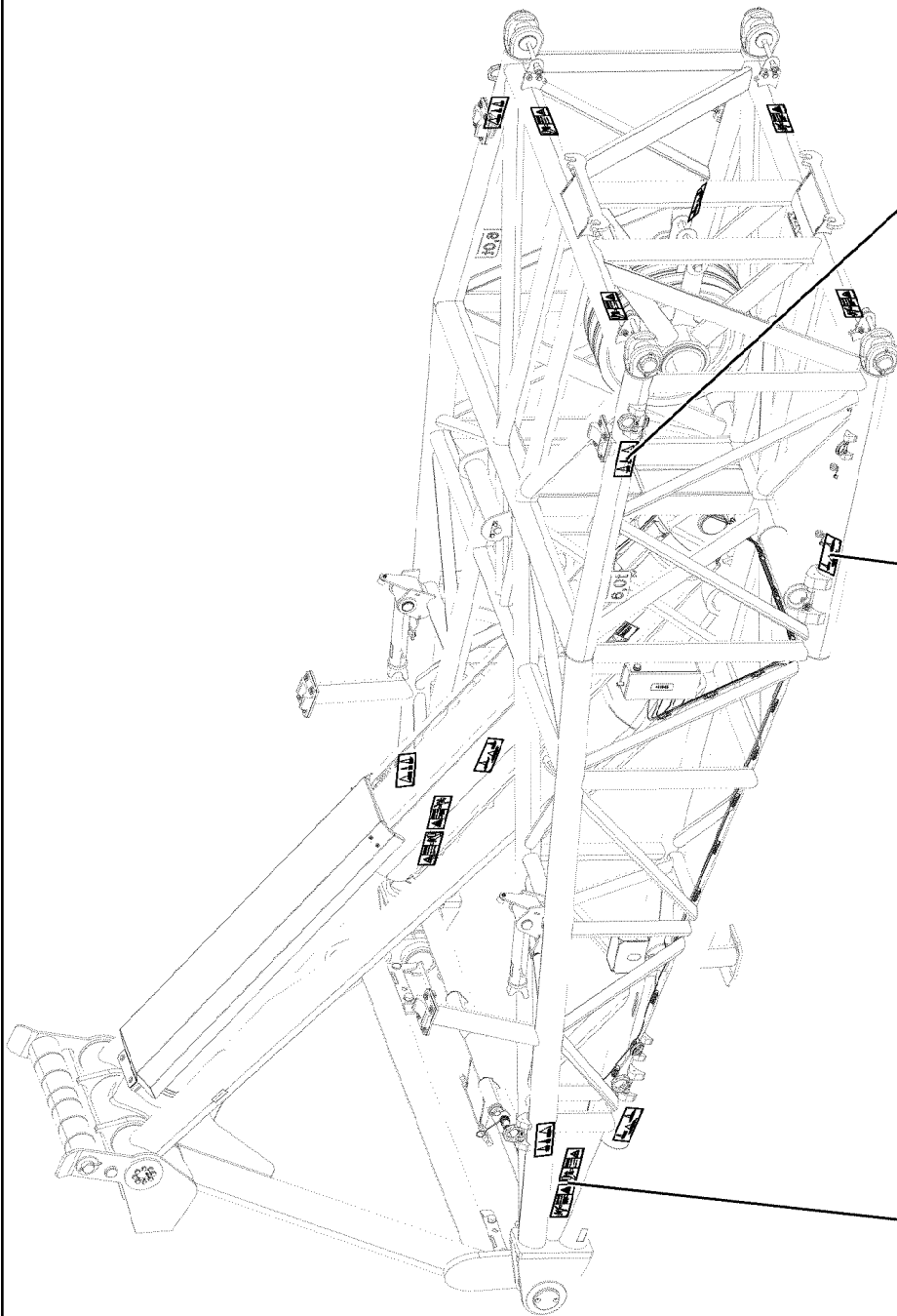
Pos.	Item	Quantity	Description	Bezeichnung
2	96029270	1	WIRES PRE-ASS. S1945	DRAEHTE VORM.
500	923512208	10	CABLE MARKER	KABELMARKER
501	10099870	2	FLAT PLUG HOUSING 9-POL	FLACHSTECKERGEHAEUSE
502	10045101	2	CONTACT RETAINING PIN 9POL GELB	KONTAKTSICHERUNGSSTIFT
503	10099847	5	FLAT PLUG HOUSING 6-POL	FLACHSTECKERGEHAEUSE
504	10099869	5	CONTACT RETAINING PIN JPT 6 POL	KONTAKTSICHERUNGSSTIFT
505	10870392	1	PLUG SHELL 9-POL PA66-GF13	STECKERGEHAEUSE
506	10297424	1	FEMALE INSERT 12+PE 16A	BUCHSENEINSATZ
812	604518908	5	STOPPER PLUG BAUREIHE_M1	BLINDSTOPFEN

2.4.2020	etk_en_de_048400 LR 1800-1.0	<input type="checkbox"/> 1273
LIEBHERR	WIRES CPL. DRAEHTE KPL.	96029269

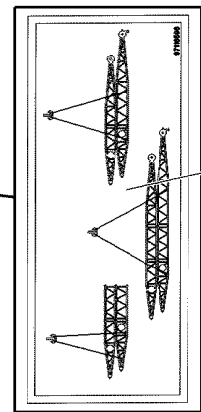
OHNE BILD
WITHOUT ILLUSTRATION
SANS ILLUSTRATION
SIN ILUSTRACION
БЕЗ ИЗОБРАЖЕНИЯ

Pos.	Item	Quantity	Description	Bezeichnung
151	10802057	1	ANGLE TRANSMITTER 360° LSB PL:D SPF	WINKELGEBER

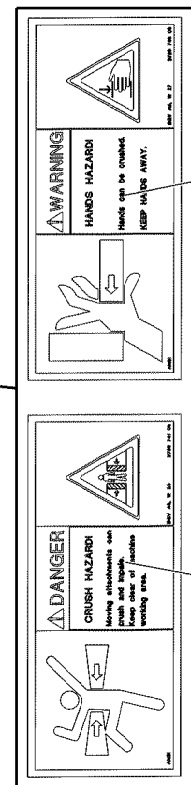
2.4.2020 000001	etk_en_de_048400 LR 1800-1.0 SENSOR ANGLE SENSOR GEBER WINKELGEBER	<input type="checkbox"/> 1274 966479808
--------------------	--	--



3



4



2

1

2.4.2020
005706

LIEBHERR

etk_en_de_048400 LR 1800-1.0

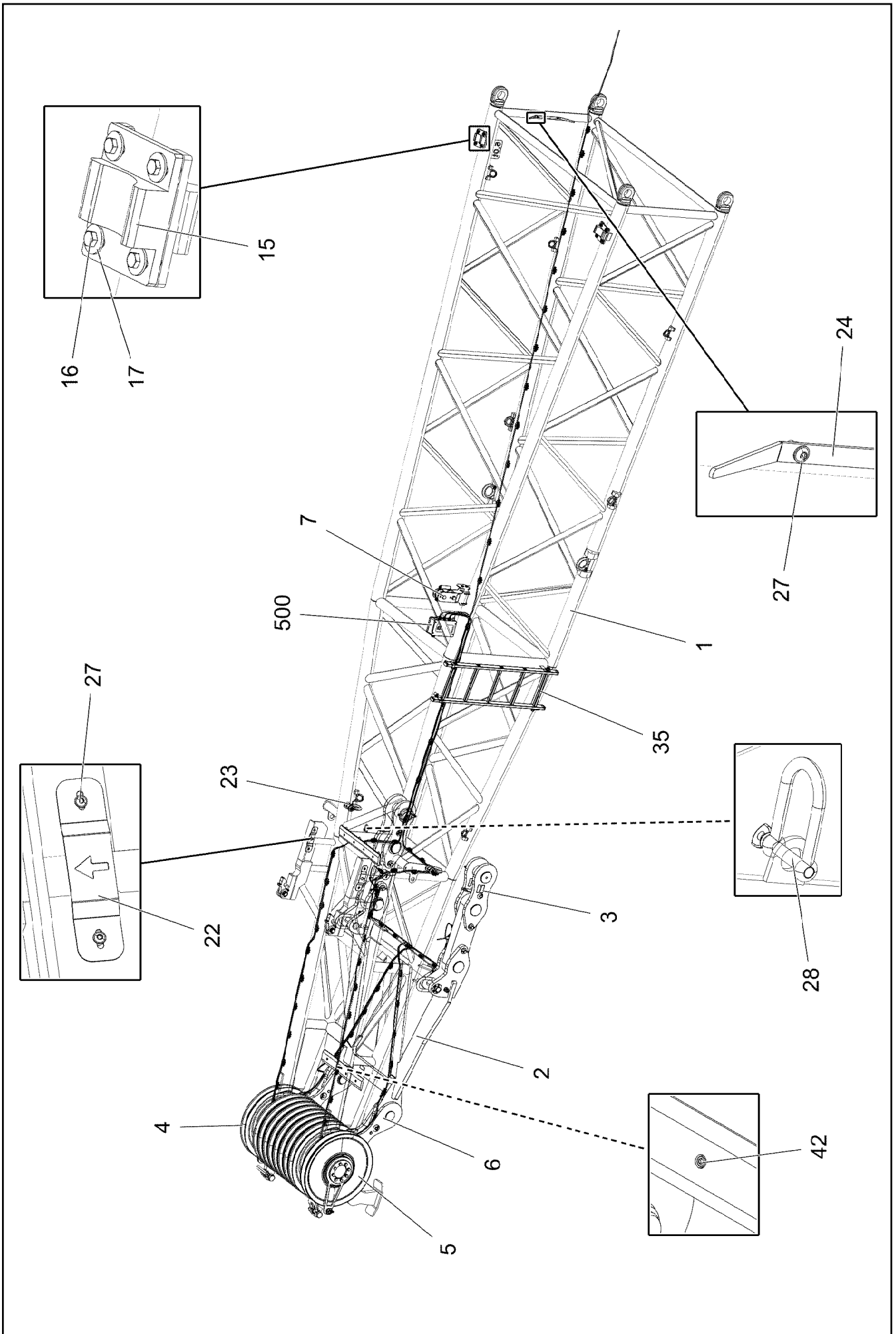
SIGNS
BESCHILDERUNG

1275 (1/2)

96035048

Pos.	Item	Quantity	Description	Bezeichnung
1	978674108	4	SIGN 208X88 KLEBEFOLIE SPF	SCHILD
2	978674608	4	SIGN 208X88 KLEBEFOLIE SPF	SCHILD
3	97118568	4	SIGN 210X88 KLEBEFOLIE SPF	SCHILD
4	97118596	4	SIGN 210X88 KLEBEFOLIE SPF	SCHILD

2.4.2020	etk_en_de_048400 LR 1800-1.0	<input type="checkbox"/> 1276 (2/2)
LIEBHERR	SIGNS BESCHILDERUNG	96035048



2.4.2020
005513

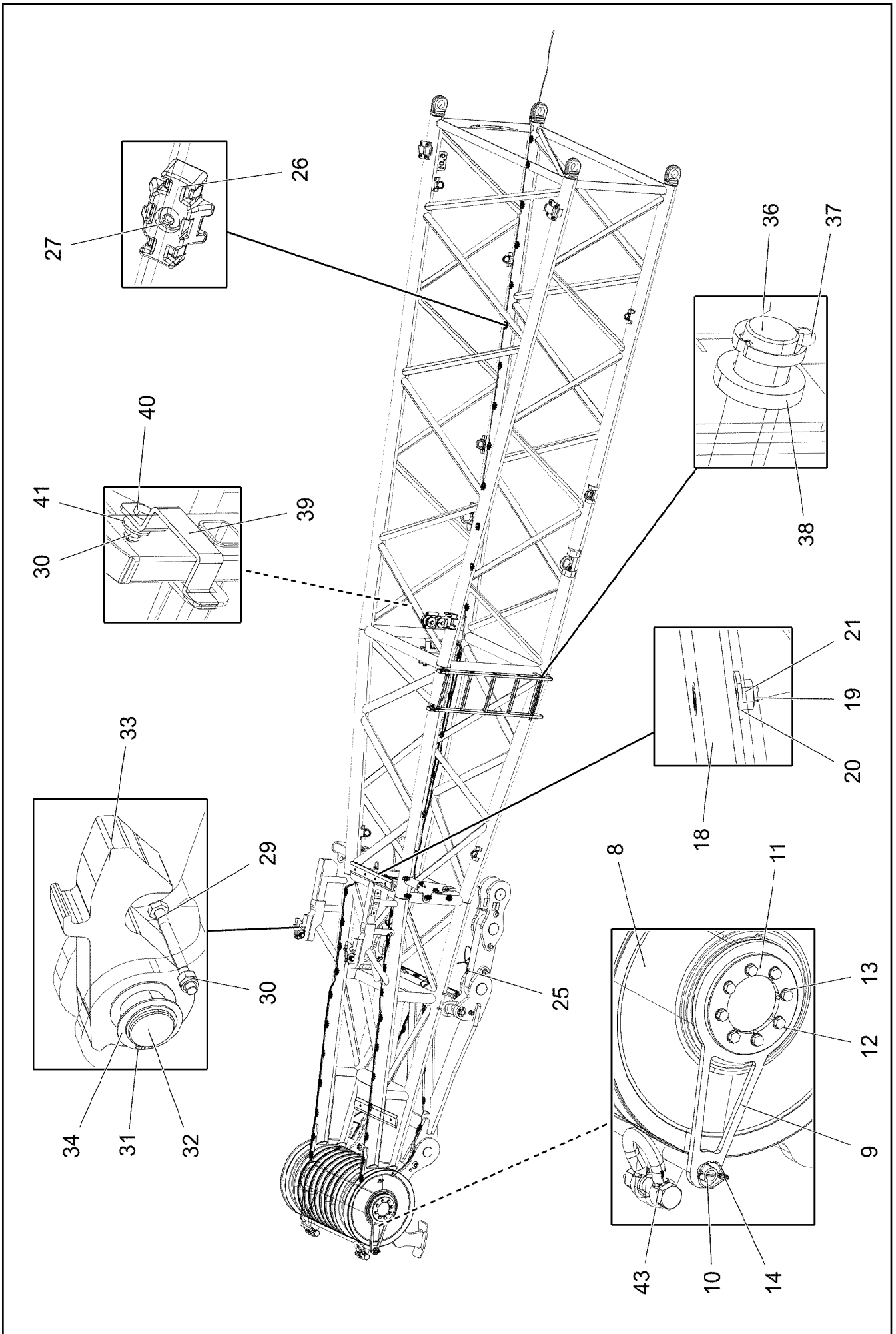
LIEBHERR

etk_en_de_048400 LR 1800-1.0

WA-FRAME 1
WA-BOCK 1 KOPFSTUECK

1277 (1/3)


96027065



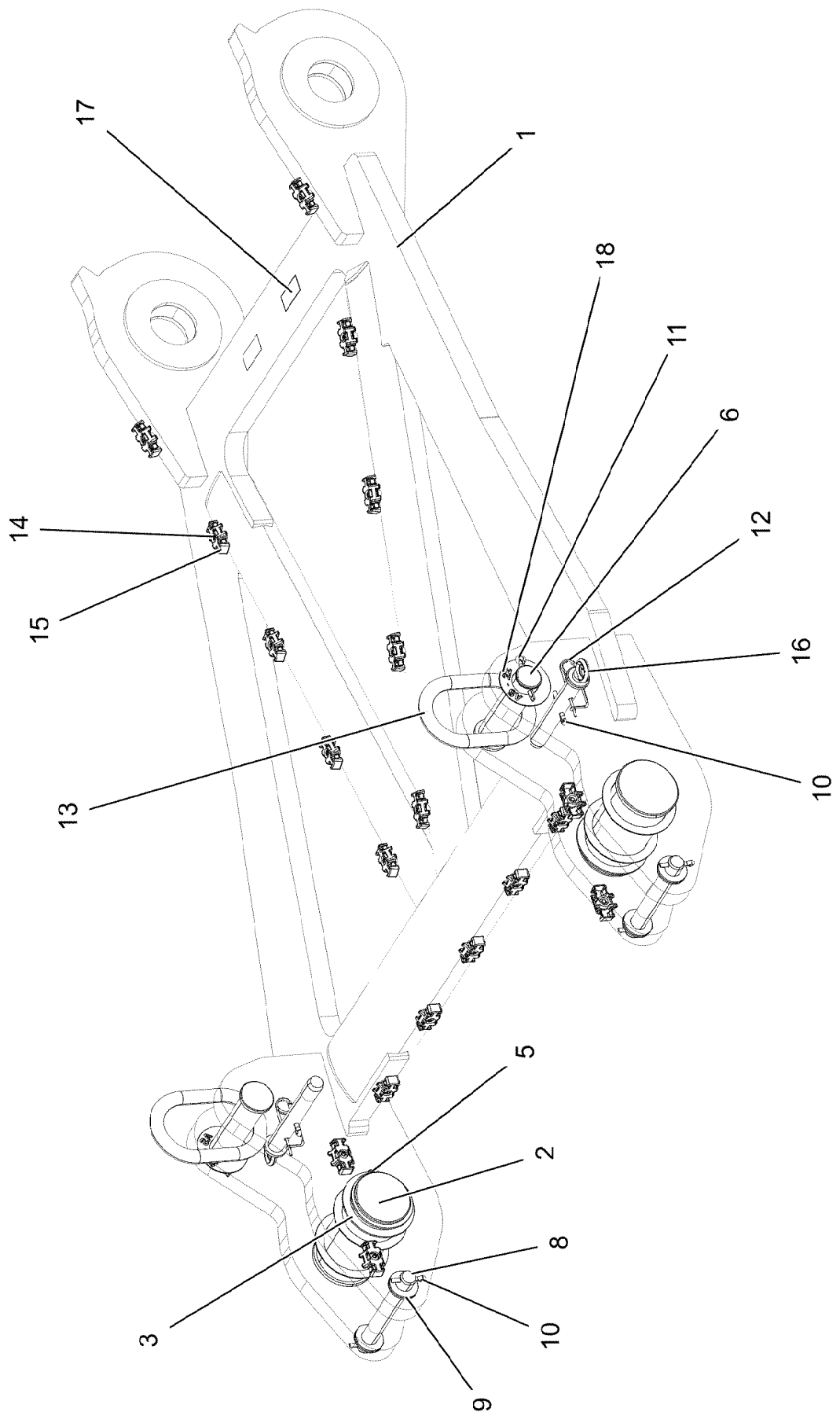
Pos.	Item	Quantity	Description	Bezeichnung
1	96027066	1	WA-FRAME 1	WA-BOCK 1 KOPFSTUECK SCH
2	96027198	1	ROTATING SHAFT 1.75M AS-22 ⇒  1280	SCHWINGE KPL.
3	96028667	2	BRACKET CPL. 0.35M AS-23 ⇒  1283	LASCHE KPL.
4	924954508	9	ROPE PULLEY CPL. SPF	SEILROLLE KPL.
5	967066008	1	ROPE PULLEY CPL.	SEILROLLE KPL.
6	96031803	2	BRACKET CPL. 0.75M AS-21 ⇒  1284	LASCHE KPL.
7	96029303	1	GUIDE PULLEY COMPL. ⇒  1285	UMLENKROLLE KPL.
8	97111094	1	TUBE 244.5X1266 S890QL1 SPF	ROHR
9	97041770	2	PLATE 15X610X300 S355MC FE//ZNNI8//CN/	BLECH
10	97009651	1	TUBE 38.0X1320 S355J2H FE//ZNNI8//CN//T0	ROHR
11	97111116	2	PLATE 15X250X250 S690QL	BLECH
12	406603008	16	HEX SCREW ISO 4017 M16X40 10.9 FLZN SP	SECHSKANTSCHRAUBE
13	10289806	16	WASHER ISO 7089 16 300HV FLZN SPF	SCHEIBE
14	10180884	2	SAFETY PLUG W HINGE-LID 8X62X7,5X53 4	SICHERHEITSKLAPPSTECKER
15	97110342	2	SUPPORT 170X140X53 PA6G	AUFLAGE
16	10299574	8	HEX SCREW ISO 4017 M12X35 10.9 FLZN SP	SECHSKANTSCHRAUBE
17	11182717	8	WASHER ISO 7093-1 12 300HV FLZN SPF	SCHEIBE
18	97111098	2	SUPPORT PA6G	AUFLAGE
19	10875571	4	SOCKET HEAD SCREW ISO 4762 M10X30 8	ZYLINDERSCHRAUBE
20	11491889	8	WASHER ISO 7093-1 10 300HV FLZN SPF	SCHEIBE
21	11691678	8	HEX NUT ISO 4032 M10 8 FLZN SPF	SECHSKANTMUTTER
22	97111099	2	PLATE 2X271X65 DC01 FE//ZNNI8//CN//T0	BLECH
23	10283196	2	SHACKLE 3,25T SPF	SCHAEKEL
24	953741108	1	PLATE S315MC FE//ZNNI8//CN//T0	BLECH
25	970717308	12	PLATE 1.5x60x47 DC01 FE//ZNNI8//CN//T0	BLECH
26	10872676	50	CABLE CLIP HOLDER 46X70-SCHWARZ PA	KABELBINDERHALTER
27	10875484	56	BUTTON HEAD SCREW 7380-2 M8X10 08.8 4	HALBRUNDKOPFSCHRAUBE
28	10409582	1	SHACKLE 0,768T NG8 X2CRNIMO17-1	SCHAEKEL
29	10875514	2	HEX SCREW ISO 4014 M8X85 8.8 480H SPF	SECHSKANTSCHRAUBE
30	11656731	4	HEX NUT ISO 7040 M8 8 480H SPF	SECHSKANTMUTTER
31	428002908	2	LOCKING RING DIN 471 35X1,5	SICHERUNGSRING
32	97111818	2	PIN 45.0X84 35NICRMOV125 SPF	BOLZEN
33	97113937	2	PLATE 35X100X210 S690QL	BLECH
34	97113938	6	WASHER 1.5X50X50 X5CRNI18-10	SCHEIBE
35	11481748	1	SIMPLE LADDER EN 131 5-420X1,37M AL SP	ANLEGELEITER
36	978213508	1	AXLE 20.0X484 S355J2G3 T ZN O	ACHSE
37	10180359	2	SPLIT PIN ISO 1234 5X40 St 480H SPF	SPLINT
38	977413408	2	WASHER 6X33X33 S355MC FE//ZNNI8//CN//T	SCHEIBE
39	977852108	2	PLATE 4X167X25 S315MC T ZN O	BLECH
40	11642261	2	HEX SCREW ISO 4017 M8X25 8.8 480H SPF	SECHSKANTSCHRAUBE
41	11140469	2	WASHER ISO 7093-1 8 200HV 480H SPF	SCHEIBE
42	10875572	4	SOCKET HEAD SCREW ISO 4762 M10X35 8	ZYLINDERSCHRAUBE
43	773938608	2	SHACKLE 12T SPF	SCHAEKEL
500	919099108	1	EL.WA-FRAME 1 HEAD SECTION ⇒  1286	EL.WA-BOCK 1 KOPFSTUECK
700	96031926	1	SIGNS ⇒  1290	BESCHILDERUNG

2.4.2020

etk_en_de_048400 LR 1800-1.0

 1279 (3/3)**LIEBHERR**WA-FRAME 1
WA-BOCK 1 KOPFSTUECK

96027065



2.4.2020
004363


LIEBHERR


etk_en_de_048400 LR 1800-1.0

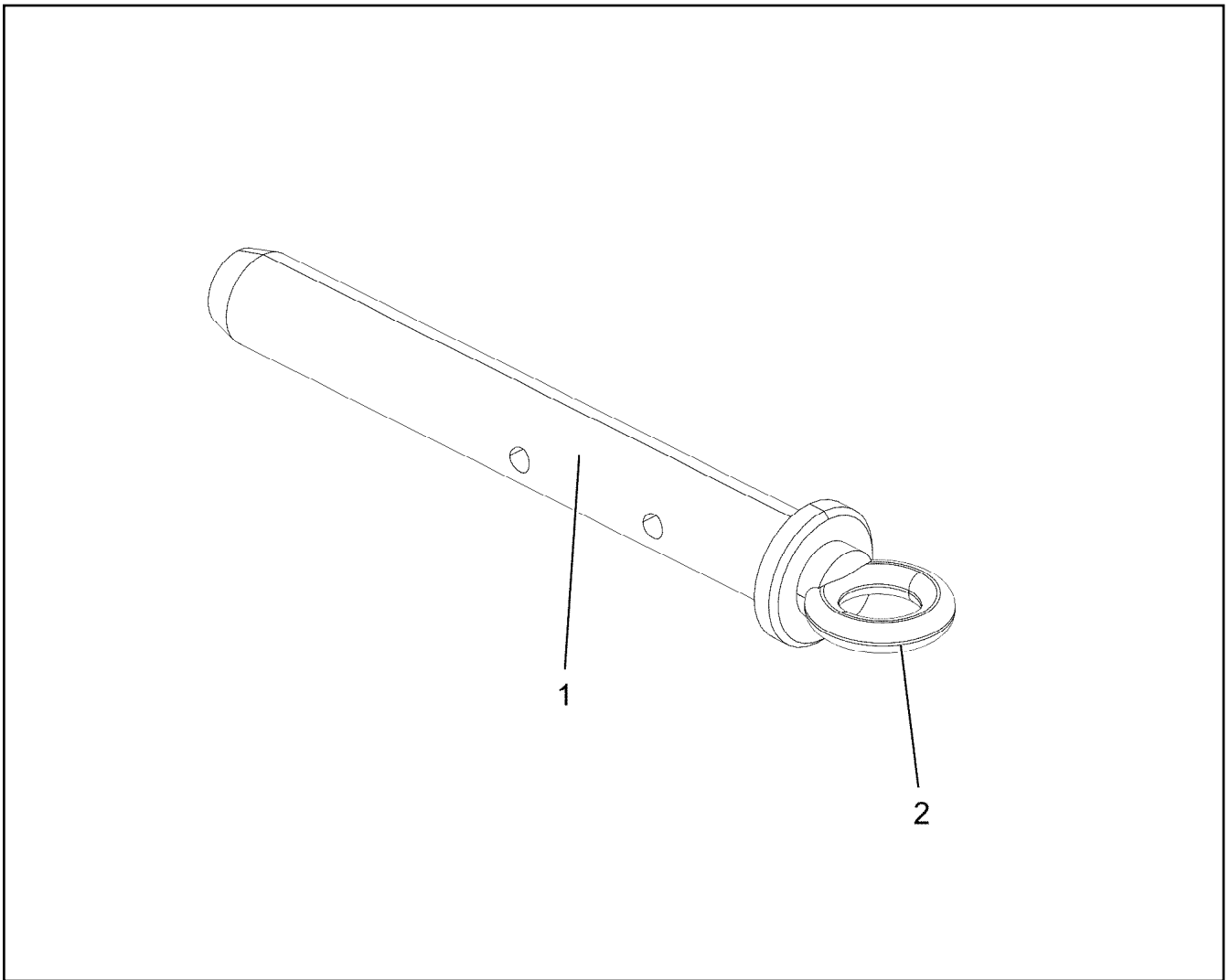
ROTATING SHAFT
SCHWINGE KPL.

1280 (1/2)

96027198

Pos.	Item	Quantity	Description	Bezeichnung
1	96027199	1	ROCKER WELDED	SCHWINGE SCHWK.
2	97110055	2	PIN 120.0X230 35NICRMOV125 SPF	BOLZEN
3	12100043	2	SUPPORTING WASHER DIN 988 S 110X140	STUETZSCHEIBE
4	970535708	4	PLATE 2X144X144 DC01 FE//ZNNI8//CN//T0	BLECH
5	12100648	2	LOCKING RING DIN 471 110X4 480H SPF	SICHERUNGSRING
6	97108039	2	PIN 65.0X223 35NICRMOV125 SPF	BOLZEN
8	452541408	2	PIN ISO 2340 B30X255X240 35NICRMOV125	BOLZEN
9	10289811	8	WASHER ISO 7089 30 300HV FLZN SPF	SCHEIBE
10	10180368	6	SPLIT PIN ISO 1234 8X50 St 480H SPF	SPLINT
11	10180374	2	SPLIT PIN ISO 1234 10X71 St 480H SPF	SPLINT
12	433101208	2	RETAINING SPRING 4X68 VERZ	SICHERUNGSFEDER
13	773924808	2	OVAL LOAD RING 26X100X180 VERZ SPF	OVALRING
14	10875484	19	BUTTON HEAD SCREW 7380-2 M8X10 08.8 4	HALBRUNDKOPFSCHRAUBE
15	10872676	19	CABLE CLIP HOLDER 46X70-SCHWARZ PA	KABELBINDERHALTER
16	96028574	2	PIN COMPL. ⇒  1282	BOLZEN KPL.
17	973567608	1	PLATE IDENTIFICATION NUMBER IDENT-N	SCHILD IDENTNR.
18	97119244	2	PLATE 2X100X100 X5CRNI18-10	BLECH

2.4.2020	etk_en_de_048400 LR 1800-1.0	 1281 (2/2)
LIEBHERR	ROTATING SHAFT SCHWINGE KPL.	96027198



Pos.	Item	Quantity	Description	Bezeichnung
1	97110109	1	PIN 45.0X243 35NICRMOV125 SPF	BOLZEN
2	402600208	1	RING BOLT DIN 580 M10X17 C15E A2K	RINGSCHRAUBE

2.4.2020
004364

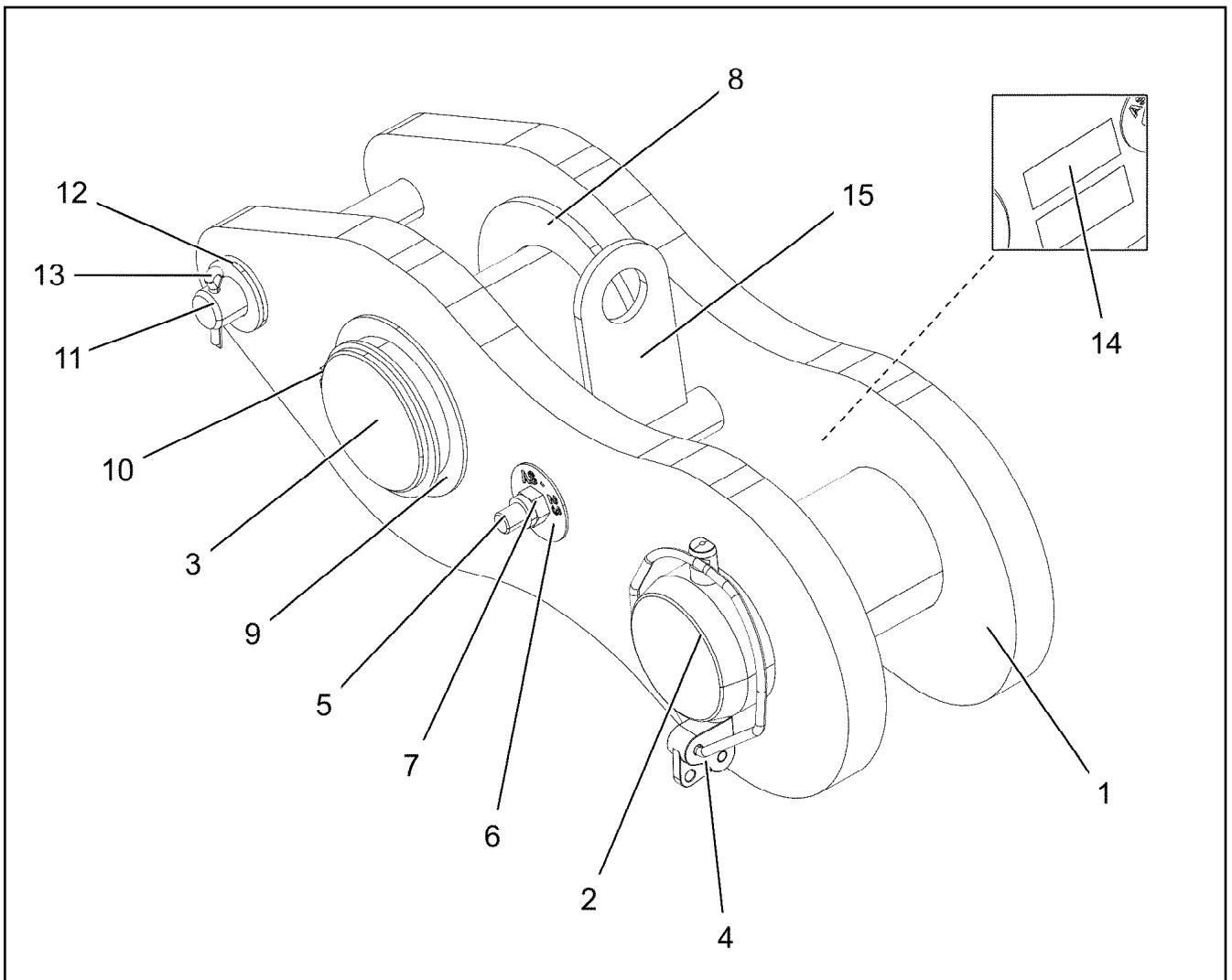
LIEBHERR

etk_en_de_048400 LR 1800-1.0

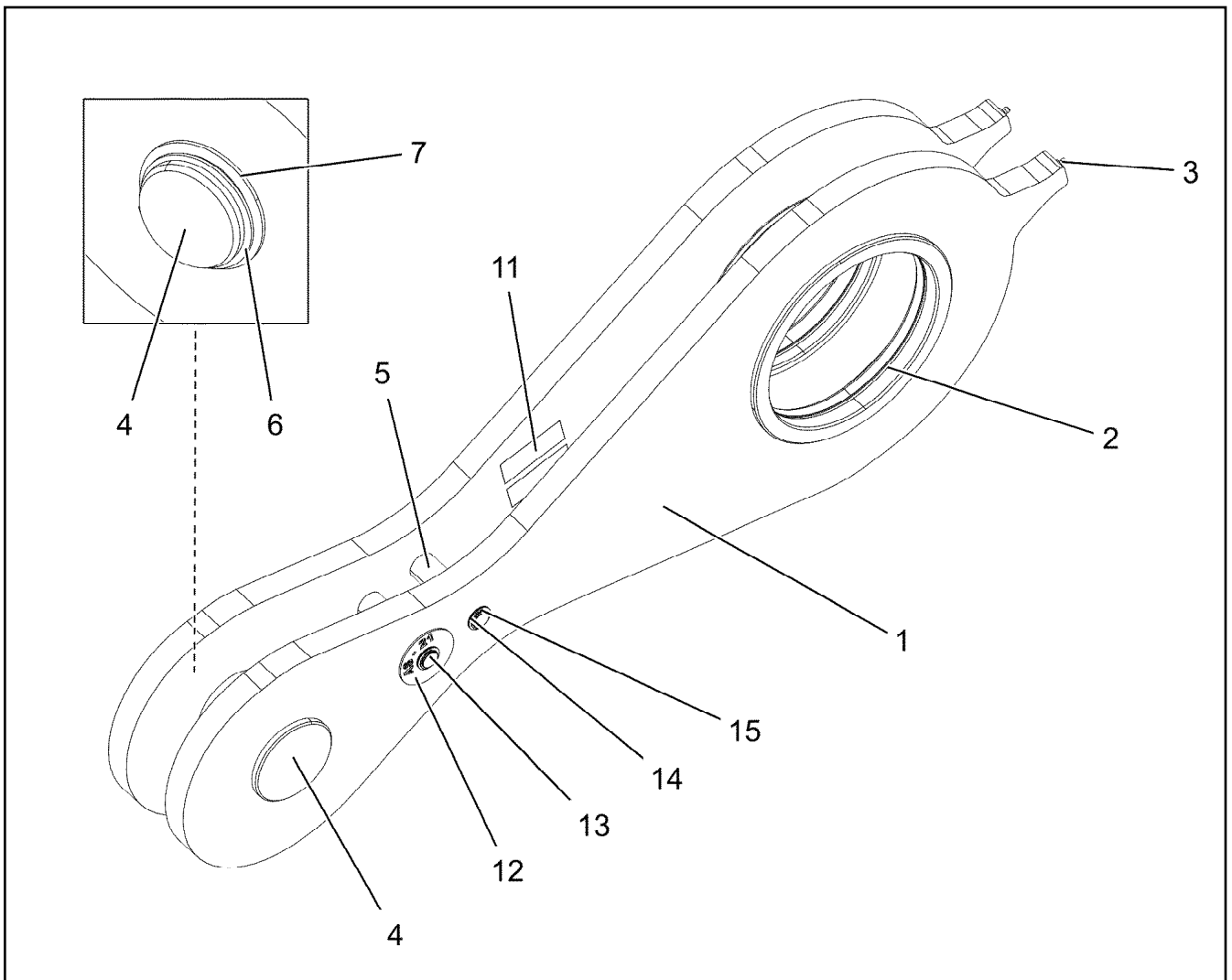
PIN COMPL.
BOLZEN KPL.

1282

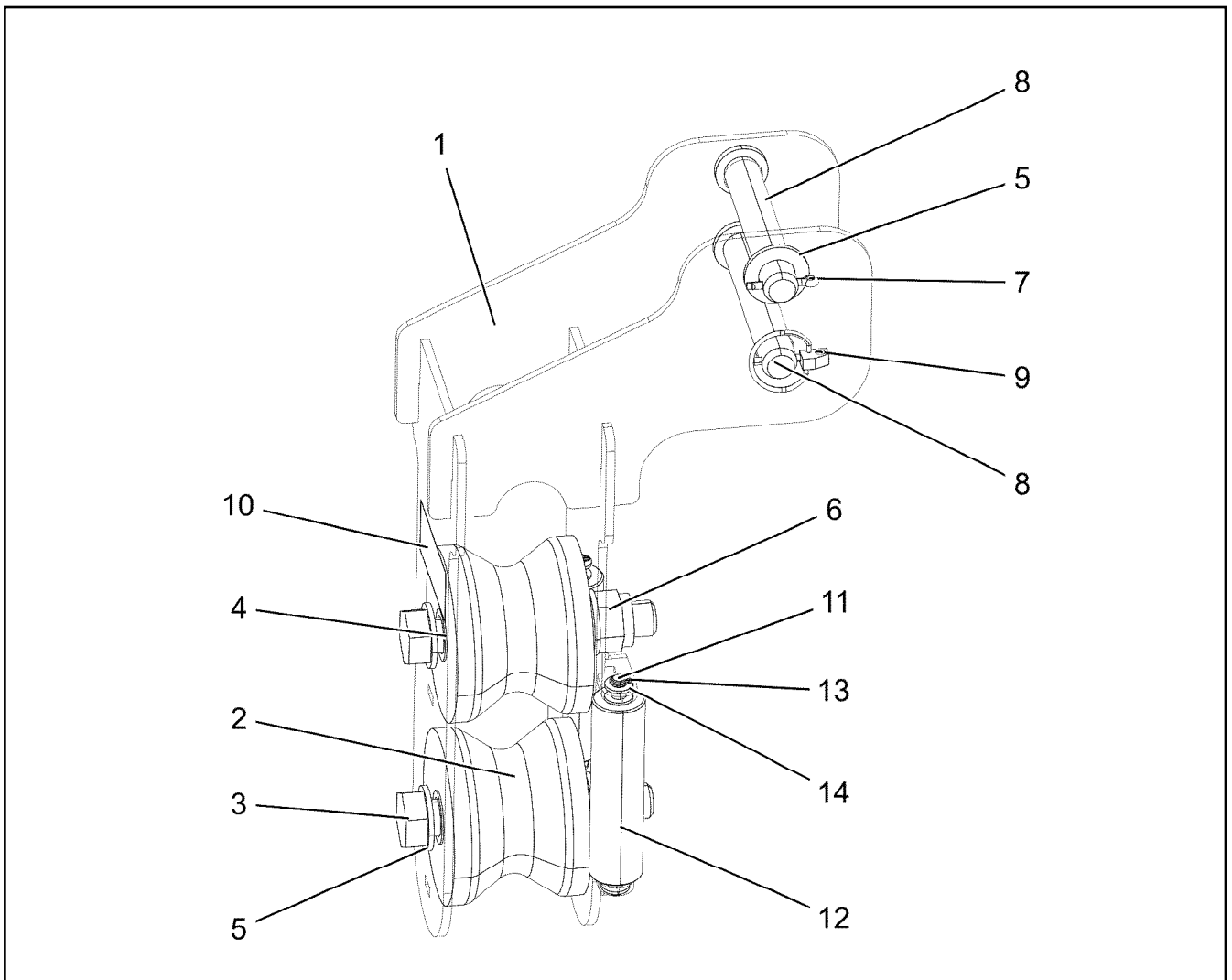
96028574




Pos.	Item	Quantity	Description	Bezeichnung
1	96028689	2	PULL TAB WITH SIGN 0.35M	ZUGLASCHE M.SCHILD
2	97038192	1	PIN 120.0X245 35NICRMOV125 GASN. SPF	BOLZEN
3	97110055	1	PIN 120.0X230 35NICRMOV125 SPF	BOLZEN
4	12100250	1	SAFETY PLUG W HINGE-LID 20X150X20X1	SICHERHEITSKLAPPSTECKER
5	12100535	1	HEX SCREW ISO 4014 M16X230 8.8 FLZN SP	SECHSKANTSCHRAUBE
6	97119245	2	PLATE 2X60X60 X5CRNI18-10	BLECH
7	12218072	1	HEX NUT DIN 985 M16 10 FLZN SPF	SECHSKANTMUTTER
8	97006432	2	WASHER 8X180X180 S355MC FE//ZNNI8//C	SCHEIBE
9	12100043	1	SUPPORTING WASHER DIN 988 S 110X140	STUETZSCHEIBE
10	12100648	1	LOCKING RING DIN 471 110X4 480H SPF	SICHERUNGSRING
11	452541408	1	PIN ISO 2340 B30X255X240 35NICRMOV125	BOLZEN
12	10289811	4	WASHER ISO 7089 30 300HV FLZN SPF	SCHEIBE
13	10180368	2	SPLIT PIN ISO 1234 8X50 St 480H SPF	SPLINT
14	973567608	1	PLATE IDENTIFICATION NUMBER IDENT-N	SCHILD IDENTNR.
15	96028695	1	PLATE WELDED	BLECH SCHWK.




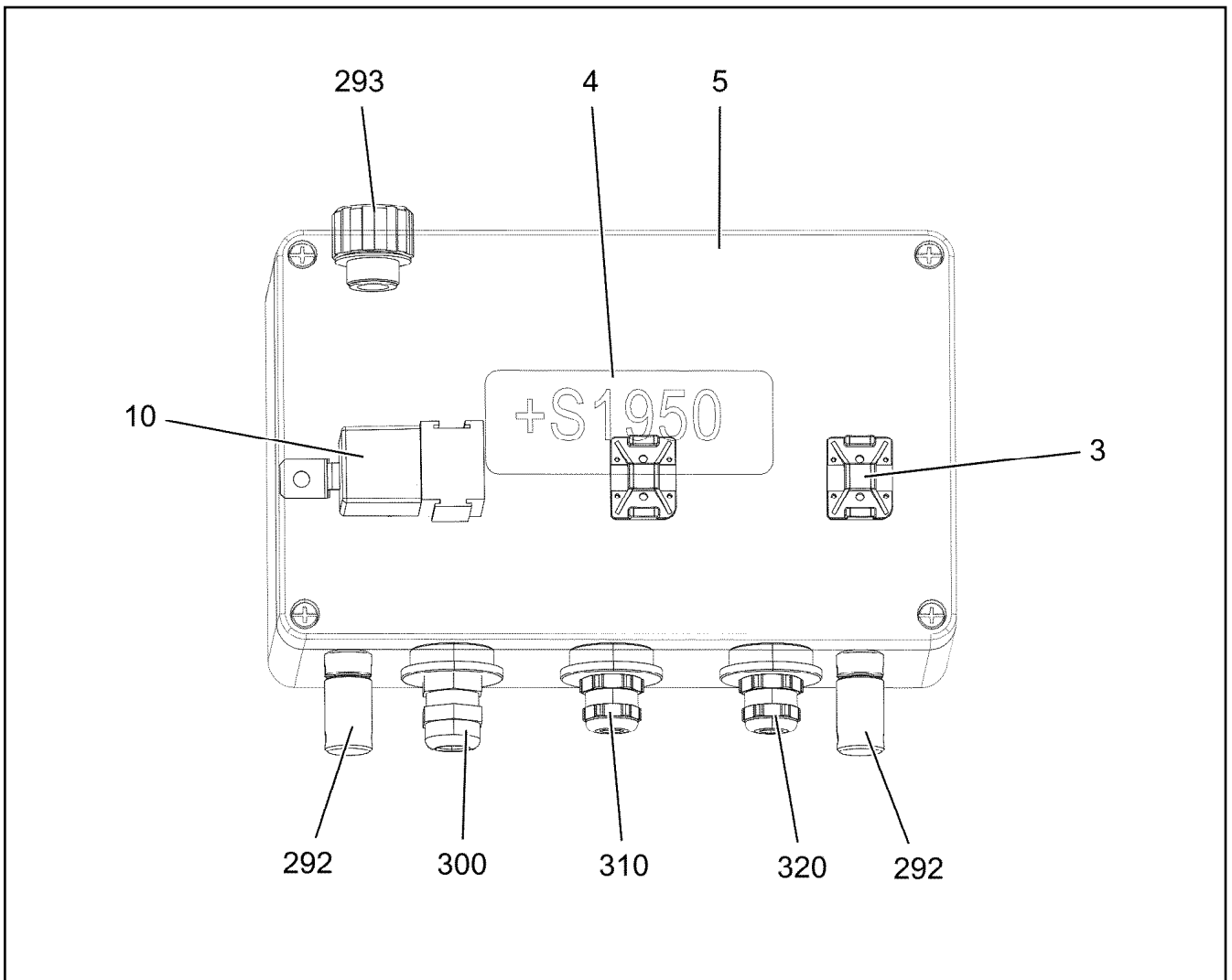
Pos.	Item	Quantity	Description	Bezeichnung
1	96029301	2	PULL TAB WITH SIGN	ZUGLASCHE M.SCHILD
2	97113776	2	BUSHING 220X240X38 GZ-CUZN25AL5	BUCHSE
3	7743242	2	HYDRAULIC-TYPE LUBRICAT.NIPPLE DIN 71	KEGELSCHMIERNIPPEL
4	976243008	1	PIN 100.0X157 35NICRMOV125 SPF	BOLZEN
5	97111096	2	TUBE 30.0X64 S355J2H	ROHR
6	12100646	1	LOCKING RING DIN 471 90X3 480H SPF	SICHERUNGSRING
7	12100042	1	SUPPORTING WASHER DIN 988 S 90X110X3	STUETZSCHEIBE
11	973567608	1	PLATE IDENTIFICATION NUMBER IDENT-N	SCHILD IDENTNR.
12	97119213	2	PLATE 2X70X70 X5CRNI18-10	BLECH
13	97128621	2	PIN 25.0X138 35NICRMOV125 SPF	BOLZEN
14	11113937	4	SHIM RING DIN 988 20X28X1 A2	PASSSCHEIBE
15	10875655	2	LOCKING RING DIN 471 20X1,2 480H SPF	SICHERUNGSRING



Pos.	Item	Quantity	Description	Bezeichnung
1	96031901	1	CLAMP WELDED CONST.	HALTER SCHWK.
2	288155308	2	ROLLER RD100X78 PA6G	ROLLE
3	10878585	2	HEX SCREW ISO 4014 M20X130 8.8 FLZN SP	SECHSKANTSCHRAUBE
4	941609808	2	TUBE 30X4X80 E355+N VERZ	ROHR
5	10289808	5	WASHER ISO 7089 20 300HV FLZN SPF	SCHEIBE
6	10875610	2	HEX NUT DIN 985 M20 10 FLZN SPF	SECHSKANTMUTTER
7	12100681	1	SPLIT PIN ISO 1234 5X28 ST 480H SPF	SPLINT
8	453021008	2	PIN ISO 2341 B20X130X122 ST.50-2K VERZ	BOLZEN
9	10875869	1	SAFETY PLUG W HINGE-LID 5X29X4,7X25 4	SICHERHEITSKLAPPSTECKER
10	973567608	1	PLATE IDENTIFICATION NUMBER IDENT-N	SCHILD IDENTNR.
11	97129386	2	PIN 8.0X141 S355J2C+C FE//ZNNI8//CN//T0	BOLZEN
12	97054275	2	ROLLER 30.0X115 PA6G	ROLLE
13	10450160	4	LOCKING RING DIN 471 8X0,8 EDELSTAHL	SICHERUNGSRING
14	420001014	8	WASHER ISO 7089 8 200HV-A4	SCHEIBE

Pos.	Item	Quantity	Description	Bezeichnung
10	96029252	1	TERMINAL BOX CPL. S1950 ⇒  1287	KLEMMKASTEN KPL.

2.4.2020	etk_en_de_048400 LR 1800-1.0	 1286
LIEBHERR	EL.WA-FRAME 1 HEAD SECTION EL.WA-BOCK 1 KOPFSTUECK	919099108



Pos.	Item	Quantity	Description	Bezeichnung
1	96029290	1	WIRES CPL. S1950 ⇒ □ 1288	DRAEHTE KPL.
3	10870511	2	CABLE CLIP HOLDER 28X28-NATUR PA6.6	KABELBINDERHALTER
4	97020833	1	SIGN S1950 LEXAN	SCHILD
5	97020798	1	EMPTY CASING 160X260X90X0 AL	LEERGEHAEUSE
10	10878159	1	LSB MODULE	LSB-MODUL
292	602501208	2	WATER DRAIN PLUG M12 PA6G SPF	ENTWAESSERUNGSSTOPFEN
293	10488662	1	VENTILATION SCREW M20X1,5 POLYAMID	ENTLUEFTUNGSSCHRAUBE
300	96029262	1	LEAD W1950 ⇒ □ 1289	LEITUNG
310	96029276	1	LEAD W1951	LEITUNG
320	96029277	1	LEAD W1952	LEITUNG

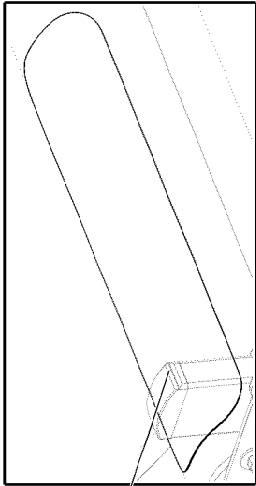
2.4.2020 005518	etk_en_de_048400 LR 1800-1.0	□ 1287
LIEBHERR	TERMINAL BOX CPL. KLEMMKASTEN KPL.	96029252

Pos.	Item	Quantity	Description	Bezeichnung
2	96029291	1	WIRES PRE-ASS. S1950	DRAEHTE VORM.
500	923512208	7	CABLE MARKER	KABELMARKER
501	10099870	1	FLAT PLUG HOUSING 9-POL	FLACHSTECKERGEHAEUSE
502	10045101	1	CONTACT RETAINING PIN 9POL GELB	KONTAKTSICHERUNGSSTIFT
503	10099847	2	FLAT PLUG HOUSING 6-POL	FLACHSTECKERGEHAEUSE
504	10099869	2	CONTACT RETAINING PIN JPT 6 POL	KONTAKTSICHERUNGSSTIFT
505	10874047	1	FLAT PLUG HOUSING 25-POL 40A	FLACHSTECKERGEHAEUSE
506	96008681	1	COTTER PIN 25POL	STECKER VORM.
507	630122908	1	PLUG BASE 9-POLE	RELAISSTECKSOCKEL

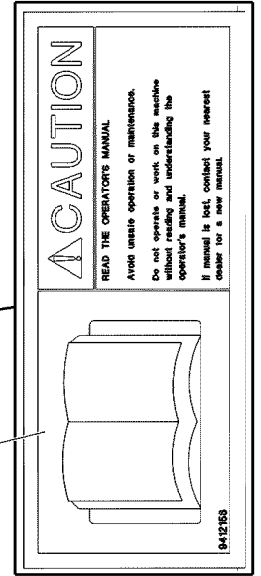
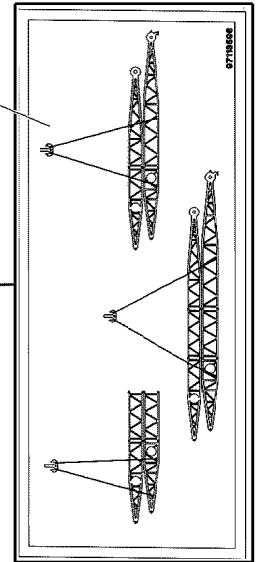
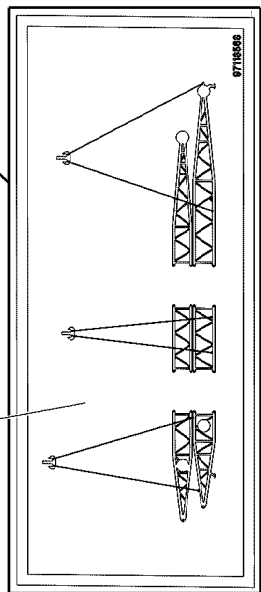
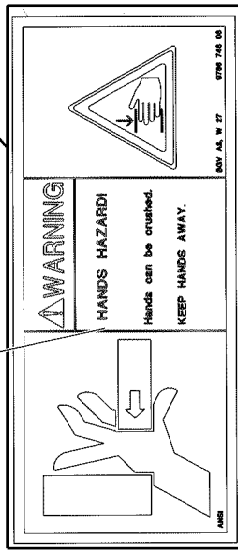
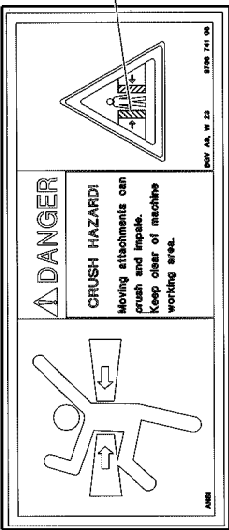
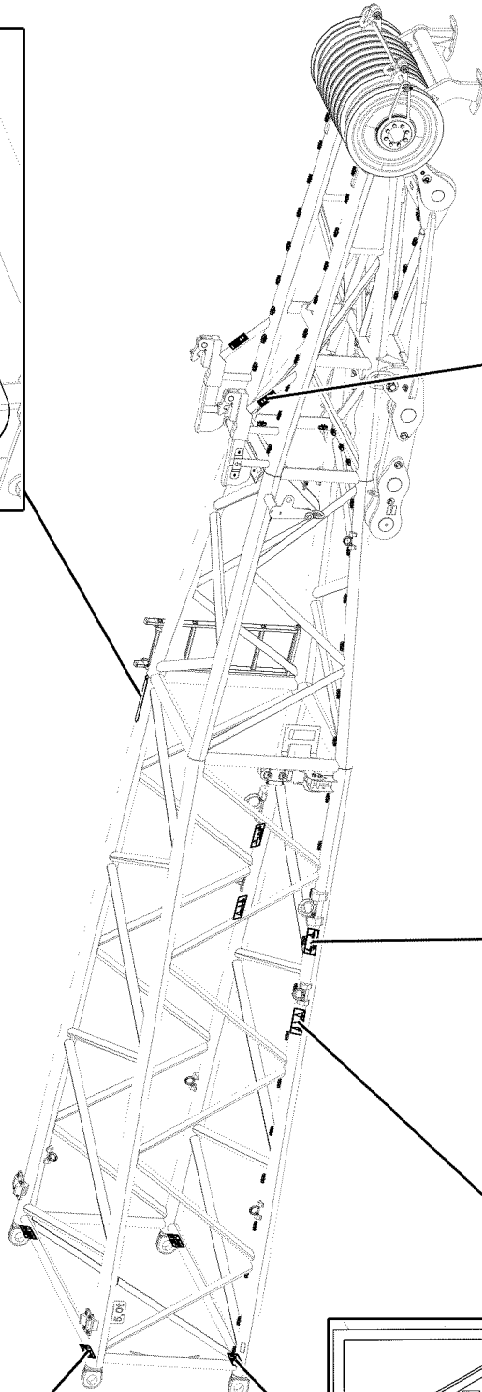
2.4.2020	etk_en_de_048400 LR 1800-1.0	<input type="checkbox"/> 1288
LIEBHERR	WIRES CPL. DRAEHTE KPL.	96029290

Pos.	Item	Quantity	Description	Bezeichnung
5	12101723	12.99	CONTROL LEAD 8 X 0,5 SPF	STEUERLEITUNG
500	923512208	2	CABLE MARKER	KABELMARKER
501	10870392	1	PLUG SHELL 9-POL PA66-GF13	STECKERGEHAEUSE
502	10297422	1	MALE INSERT 12+PE 16A	STIFTEINSATZ
503	10297416	1	PLUG M36-Z	STECKER
504	602425708	1	CABLE GLAND M20X1,5X6-10 MS	KABELVERSCHRAUBUNG
505	602606508	1	REDUCTION M32X1,5/M20X1,5 MS	REDUKTION
506	602424208	1	CABLE GLAND M20X1,5X5-14 MS	KABELVERSCHRAUBUNG
507	602606408	1	REDUCTION M25X1,5/M20X1,5 MS	REDUKTION
508	10816740	1	PLUG M3	STECKER
509	10297419	1	SEALING PLUG TR38X6 P3	VERSCHLUSSKAPPE
719	10493972	8	PIN CONTACT 0,5MM2 SILBER	STIFTKONTAKT
812	604518908	5	STOPPER PLUG BAUREIHE_M1	BLINDSTOPFEN
998	965622208	2	LETTERING WIRING HARNESS	BESCHRIFTUNG KABELBAUM
2204	10874060	8	SLEEVE CONTACT 0,5-1,0MM2 CuNiSi	BUCHSENKONTAKT

2.4.2020	etk_en_de_048400 LR 1800-1.0	<input type="checkbox"/> 1289
LIEBHERR	LEAD LEITUNG	96029262

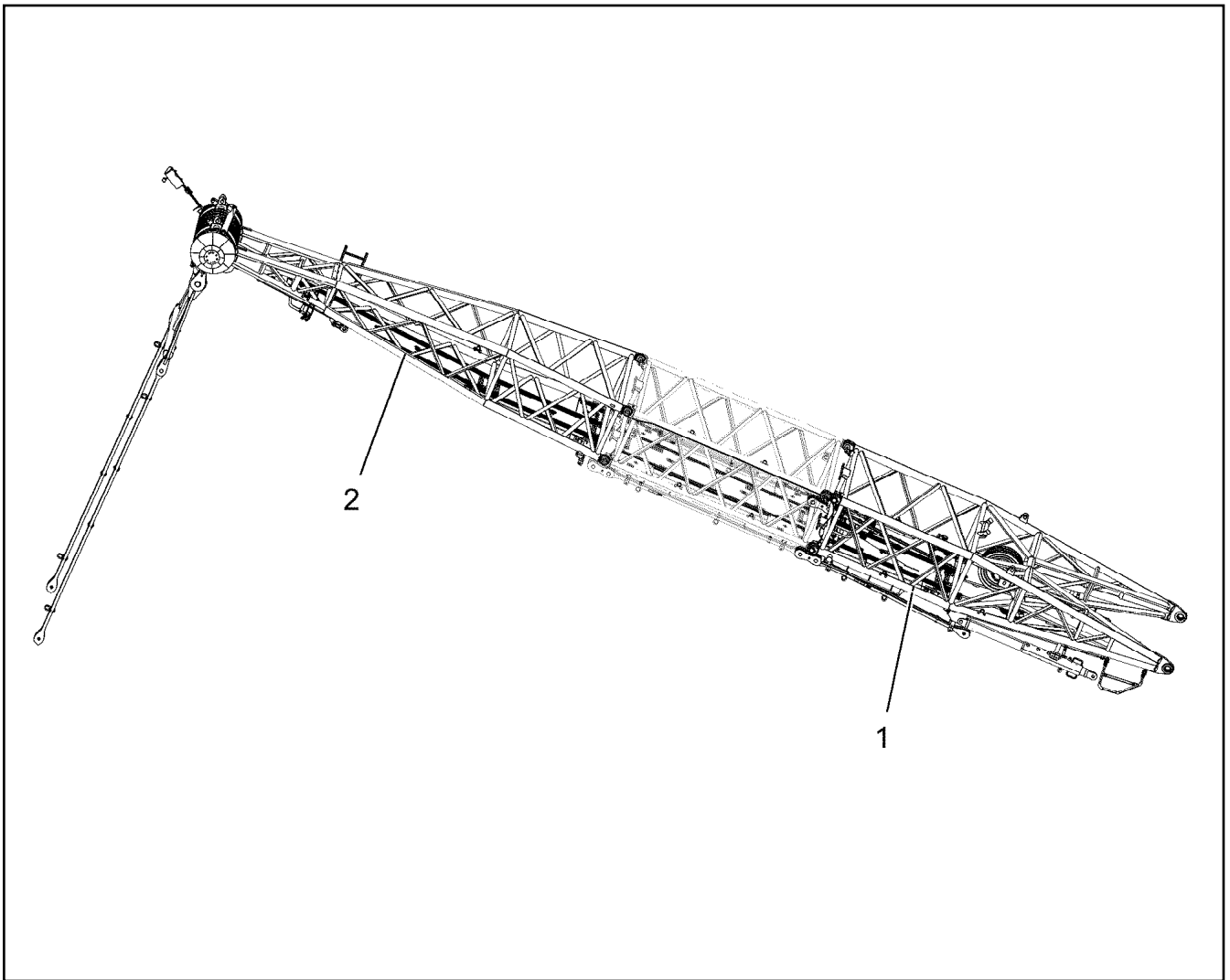


6

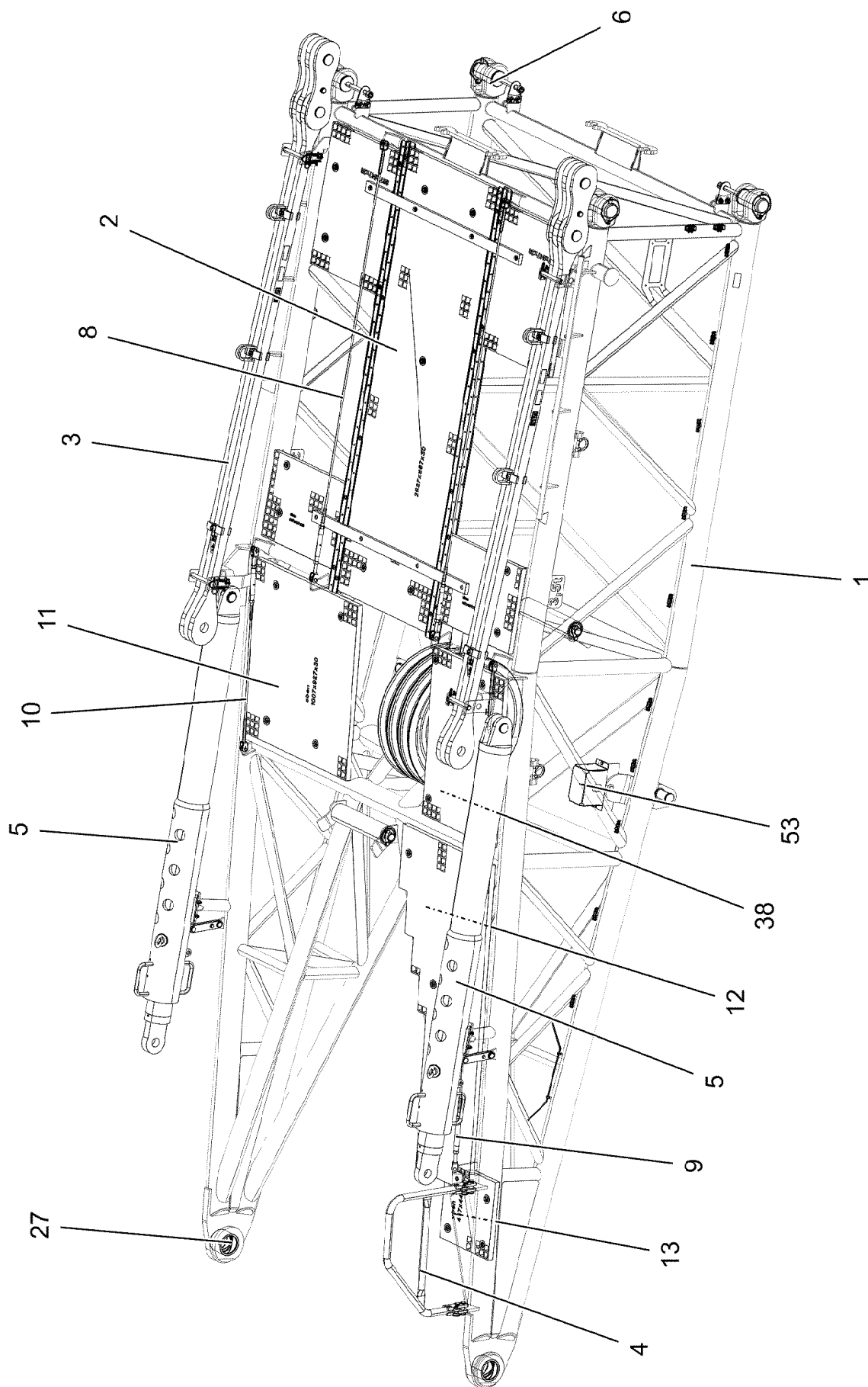


Pos.	Item	Quantity	Description	Bezeichnung
1	978674608	2	SIGN 208X88 KLEBEFOLIE SPF	SCHILD
2	978674108	2	SIGN 208X88 KLEBEFOLIE SPF	SCHILD
3	9412158	2	CAUTION DECAL ACCID.PREVENTION 60X	WARNSCHILD UNFALLVERHUET
4	97118568	2	SIGN 210X88 KLEBEFOLIE SPF	SCHILD
5	97118596	2	SIGN 210X88 KLEBEFOLIE SPF	SCHILD
6	97011904	1	ANTI-SLIP SURFACE 1.6X400X102 3M TYP4	ANTIRUTSCHBELAG

2.4.2020	etk_en_de_048400 LR 1800-1.0	<input type="checkbox"/> 1291 (2/2)
LIEBHERR	SIGNS BESCHILDERUNG	96031926



Pos.	Item	Quantity	Description	Bezeichnung
1	96029591	1	WA-FRAME 2 PIVOT SECTION ⇒ □ 1293	WA-BOCK 2 ANLENKSTUECK
2	96029565	1	WA-FRAME 2 HEAD SECTION ⇒ □ 1308	WA-BOCK 2 KOPFSTUECK



2.4.2020
005526

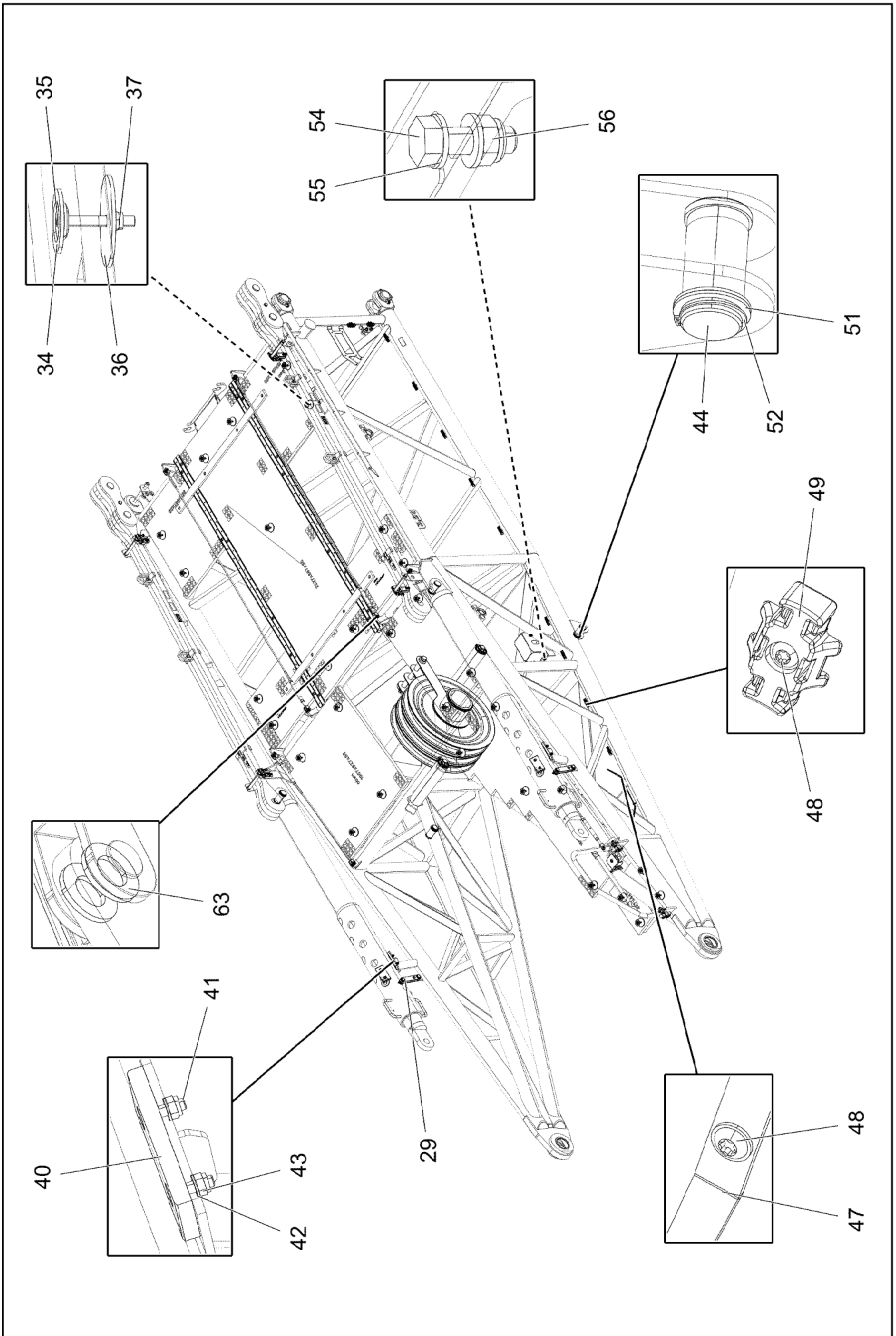
LIEBHERR

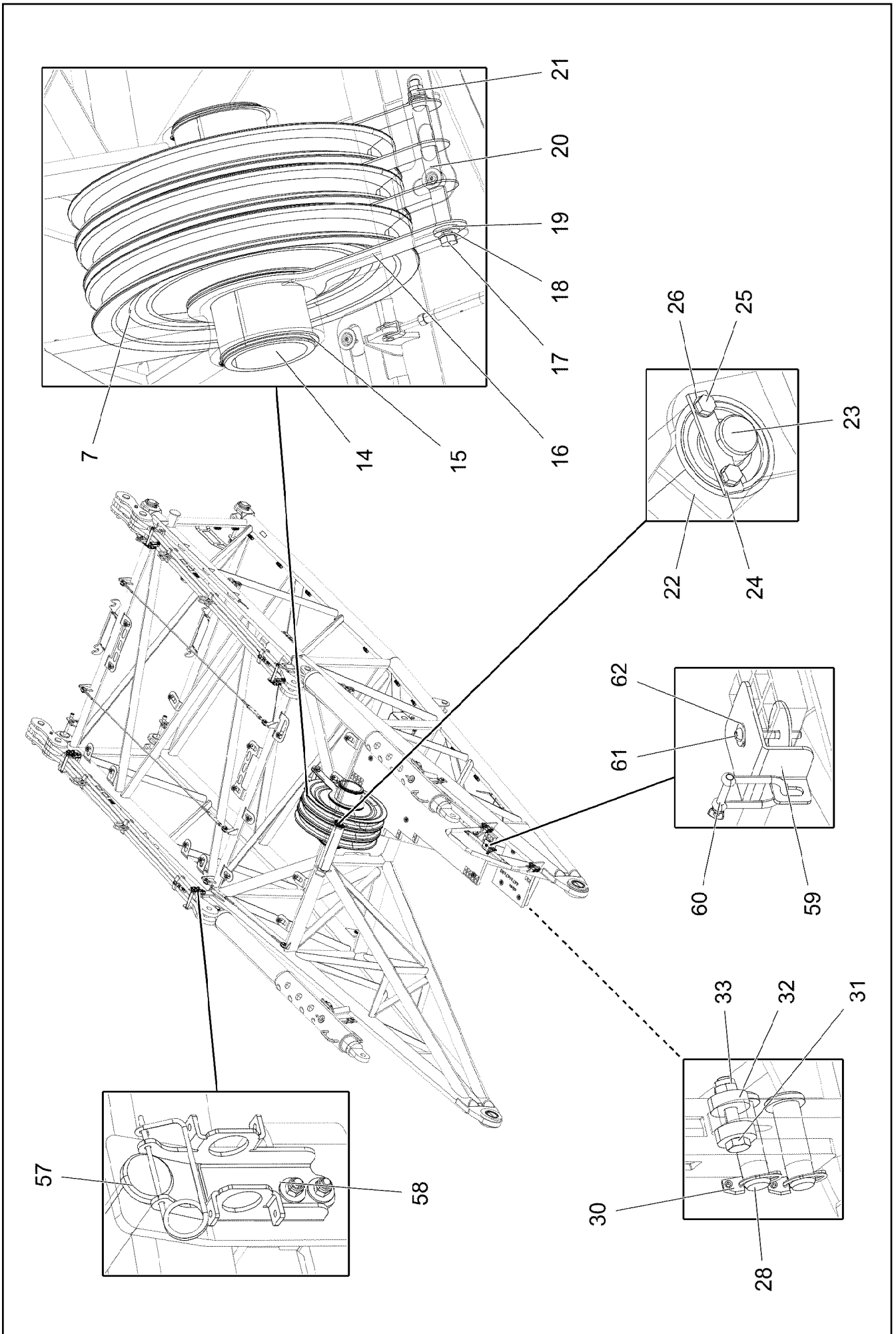
etk_en_de_048400 LR 1800-1.0

WA-FRAME 2 PIVOT SECTION
WA-BOCK 2 ANLENKSTUECK

1293 (1/5)

96029591





Pos.	Item	Quantity	Description	Bezeichnung
1	96029592	1	WELDING PLATE	WA-BOCK 2 ANLENKSTUECK S
2	96029595	1	GRIDIRON PRE-ASS. ⇒ □ 1298	GITTERROST VORM.
3	96029596	2	PULL ROD 3.25M AS-24 ⇒ □ 1299	ZUGSTANGE KPL.
4	96029597	1	HAND RAIL WELDED STRUCTURE T ZN O	GELAENDER SCHWK.
5	12100255	2	TILT-BACK SUPPORT 150/139,5-1830	RUECKFALLSTUETZE
6	96032899	4	PIN PRE-ASS. ⇒ □ 1269	BOLZEN VORM.
7	924954508	3	ROPE PULLEY CPL. SPF	SEILROLLE KPL.
8	10652438	2	ROUND STRAND ROPE 10X2,54M STAHL V	RUNDLITZENSEIL
9	10652804	1	ROUND STRAND ROPE 10X2,95M STAHL V	RUNDLITZENSEIL
10	11004783	1	ROUND STRAND ROPE 10X1,20M STAHL V	RUNDLITZENSEIL
11	97111739	1	GRATING DIN 24537-3 1007X927X30/7 GFK B	GITTERROST
12	97111740	1	GRATING DIN 24537-3 1887X807X30/7 GFK B	GITTERROST
13	97111741	1	GRATING DIN 24537-3 447X447X30/7 GFK B	GITTERROST
14	97040925	1	AXLE 244.5X596 S770QL1 FE//FLZN10//NC	ACHSE
15	428010508	2	LOCKING RING DIN 471 220X5	SICHERUNGSRING
16	97110934	4	PLATE 5X735X330 S355MC FE//ZNNI8//CN//T	BLECH
17	10178904	1	HEX SCREW ISO 4014 M24X390 8.8 FLZN SP	SECHSKANTSCHRAUBE
18	10289810	2	WASHER ISO 7089 24 300HV FLZN SPF	SCHEIBE
19	12100632	2	WASHER DIN 7349 27 ST FLZN SPF	SCHEIBE
20	975016908	3	TUBE 38.0X95 S355J2H FE//ZNNI8//CN//T0	ROHR
21	12226094	1	HEX NUT DIN 985 M24 10 FE//ZNNI8//CN//T0	SECHSKANTMUTTER
22	928597208	2	SAFETY ROLLER CPL. SPF	SCHUTZWALZE KPL.
23	975030708	2	AXLE 45.0X500 S355J2+AR FE//ZNNI8//CN//T	ACHSE
24	933627608	2	AXLE HOLDER 5X20X100 S355MC FE//ZNNI	ACHSHALTER
25	11652470	4	HEX SCREW ISO 4017 M10X16 8.8 FLZN SP	SECHSKANTSCHRAUBE
26	420001114	4	WASHER ISO 7089 10 200HV-A4	SCHEIBE
27	97111742	2	BUSHING 125X105X95 37MNB4	BUCHSE
28	451222408	4	PIN DIN 1435 20X65X58 ST.50-2K VERZ	BOLZEN
29	96029601	2	RETAINER CPL. ⇒ □ 1301	HALTER KPL.
30	10875869	4	SAFETY PLUG W HINGE-LID 5X29X4,7X25 4	SICHERHEITSKLAPPSTECKER
31	11642355	2	HEX SCREW ISO 4017 M10X50 8.8 FLZN SP	SECHSKANTSCHRAUBE
32	978015708	4	DISTANCE SLEEVE 30X10 X20CR13	DISTANZHUELSE
33	10875629	2	HEX NUT ISO 7040 M10 8 FLZN SPF	SECHSKANTMUTTER
34	10100621	30	DISH MOUNTING	TELLERBEFESTIGUNG
35	10876825	30	BUTTON HEAD SCREW ISO 7380-1 M8X55 0	HALBRUNDKOPFSCHRAUBE
36	941138108	31	WASHER DC01 FE//ZNNI8//CN//T0	SCHEIBE
37	11656731	31	HEX NUT ISO 7040 M8 8 480H SPF	SECHSKANTMUTTER
38	97063358	1	GRATING DIN 24537-3 967X647 X30 GFK B	GITTERROST
40	283030708	4	BEARING PLATE	LAGERPLATTE
41	10875807	8	COUNTERSUNK SCREW DIN 7991 M10X35 8	SENKSCHEIBE
42	10289795	8	WASHER ISO 7089 10 300HV FLZN SPF	SCHEIBE
43	10875605	8	HEX NUT DIN 985 M10 10 FLZN SPF	SECHSKANTMUTTER
44	97079853	4	PIN 55.0X106 35NICRMOV125 SPF	BOLZEN
47	953741108	1	PLATE S315MC FE//ZNNI8//CN//T0	BLECH
48	10875484	14	BUTTON HEAD SCREW 7380-2 M8X10 08.8 4	HALBRUNDKOPFSCHRAUBE
49	10872676	12	CABLE CLIP HOLDER 46X70-SCHWARZ PA	KABELBINDERHALTER
51	422003508	6	SUPPORTING WASHER DIN 988 S 50X63X3	STUETZSCHEIBE
52	10875659	4	LOCKING RING DIN 471 50X2 480H SPF	SICHERUNGSRING
53	972908808	1	HOOD 411X555 DC01 FE//ZNNI8//CN//T0	HAUBE
54	11642261	2	HEX SCREW ISO 4017 M8X25 8.8 480H SPF	SECHSKANTSCHRAUBE
55	10289803	4	WASHER ISO 7089 8 300HV 480H SPF	SCHEIBE
56	10875614	2	HEX NUT DIN 985 M8 8 480H SPF	SECHSKANTMUTTER
57	977597408	4	PIN 35.0X187 35NICRMOV125 GASN. SPF	BOLZEN
58	96019853	4	BOLT SECURING CPL. ⇒ □ 905	BOLZENSICHERUNG KPL.
59	97113040	1	PLATE 4X90X151 S315MC FE//ZNNI8//CN//T	BLECH



2.4.2020


etk_en_de_048400 LR 1800-1.0

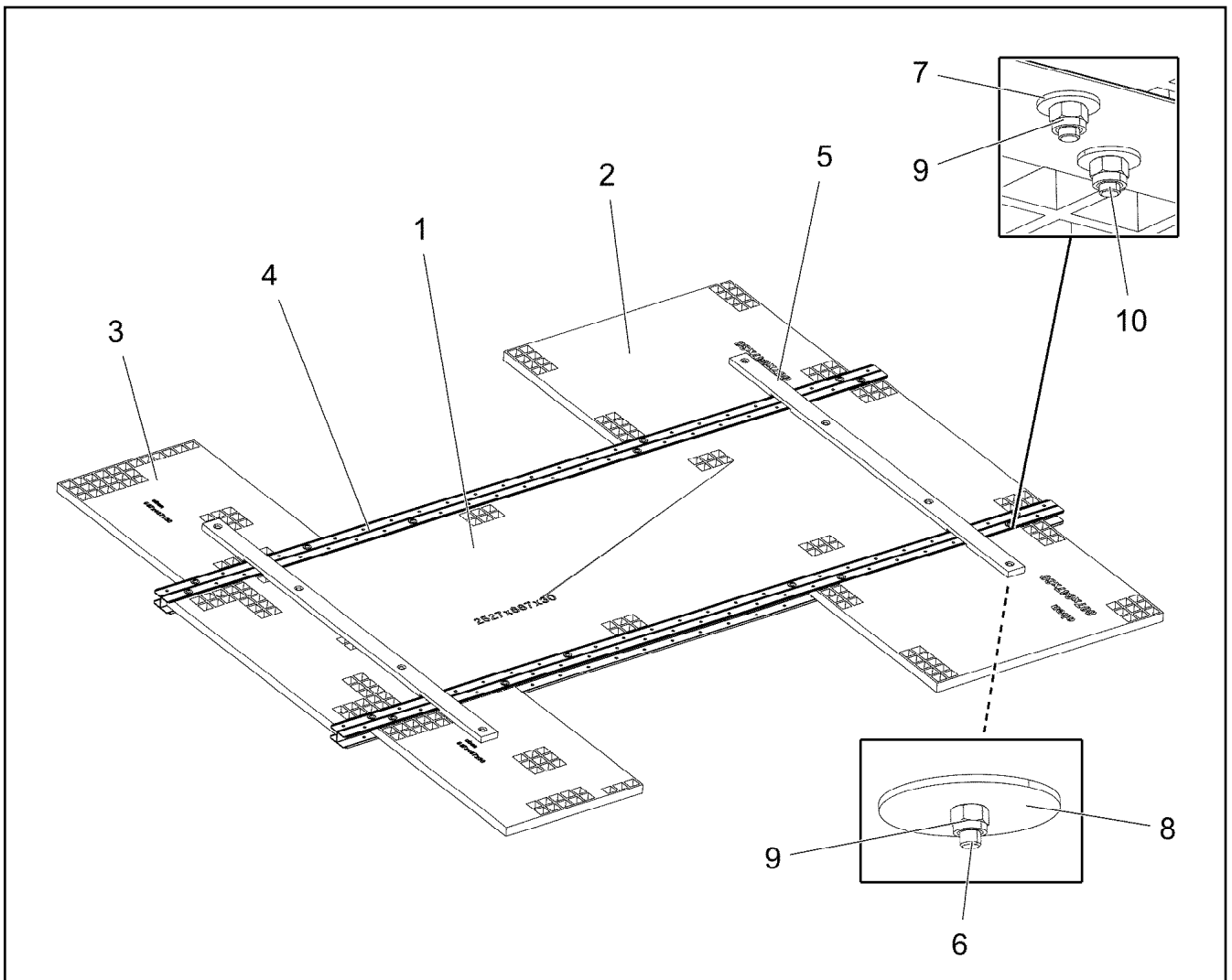
□ 1296 (4/5)

LIEBHERRWA-FRAME 2 PIVOT SECTION
WA-BOCK 2 ANLENKSTUECK

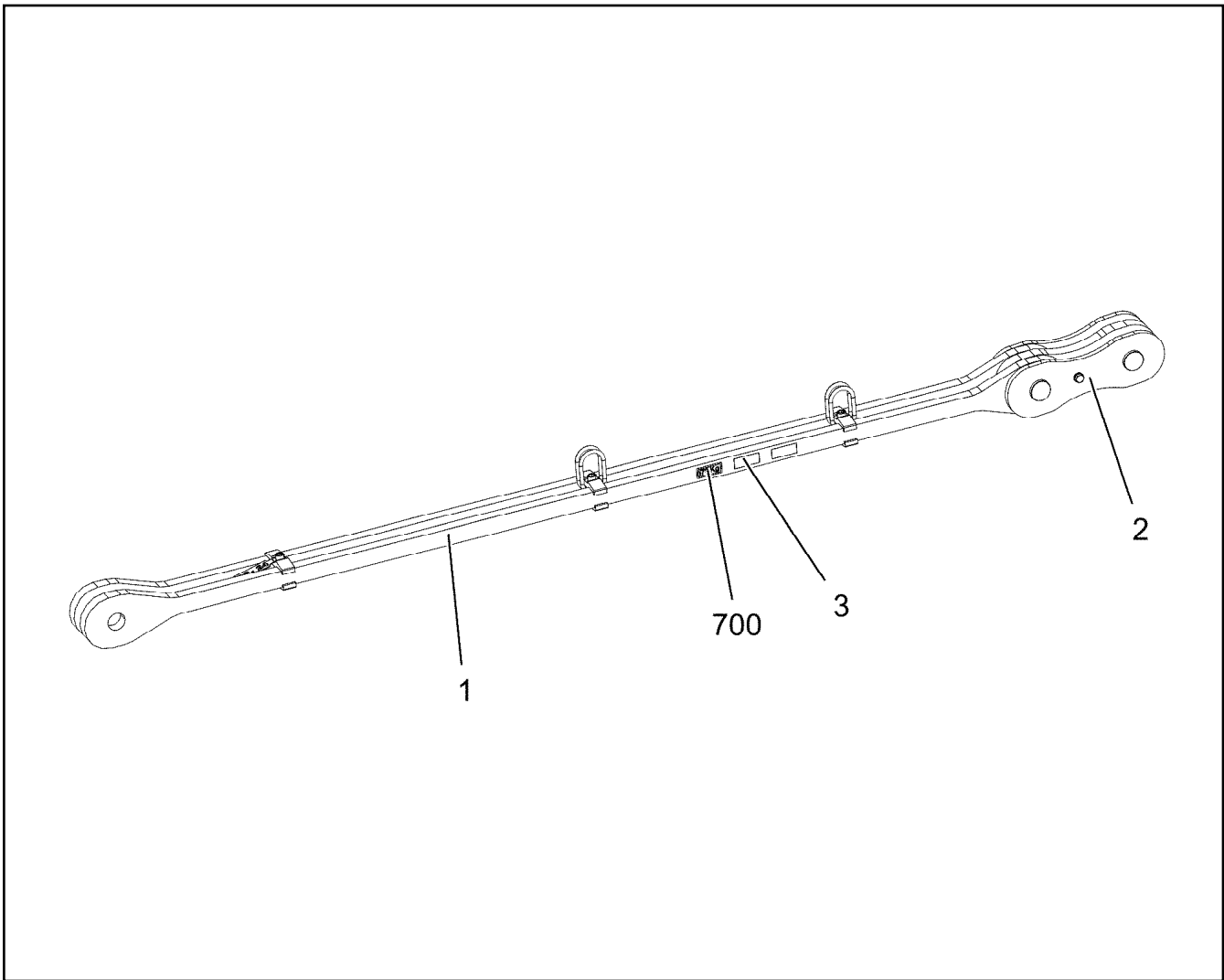
96029591

Pos.	Item	Quantity	Description	Bezeichnung
60	10409582	1	SHACKLE 0,768T NG8 X2CRNIMO17-1	SCHAEKEL
61	10877752	1	BUTTON HEAD SCREW ISO 7380-1 M8X65 0	HALBRUNDKOPFSCHRAUBE
62	11140469	1	WASHER ISO 7093-1 8 200HV 480H SPF	SCHEIBE
63	10289805	16	WASHER ISO 7089 14 300HV FLZN SPF	SCHEIBE
500	919099208	1	EL.WA-FRAME 2 PIVOT SECTION ⇒  1302	EL.WA-BOCK 2 ANLENKSTUECK
700	96031140	1	SIGNS ⇒  1306	BESCHILDERUNG

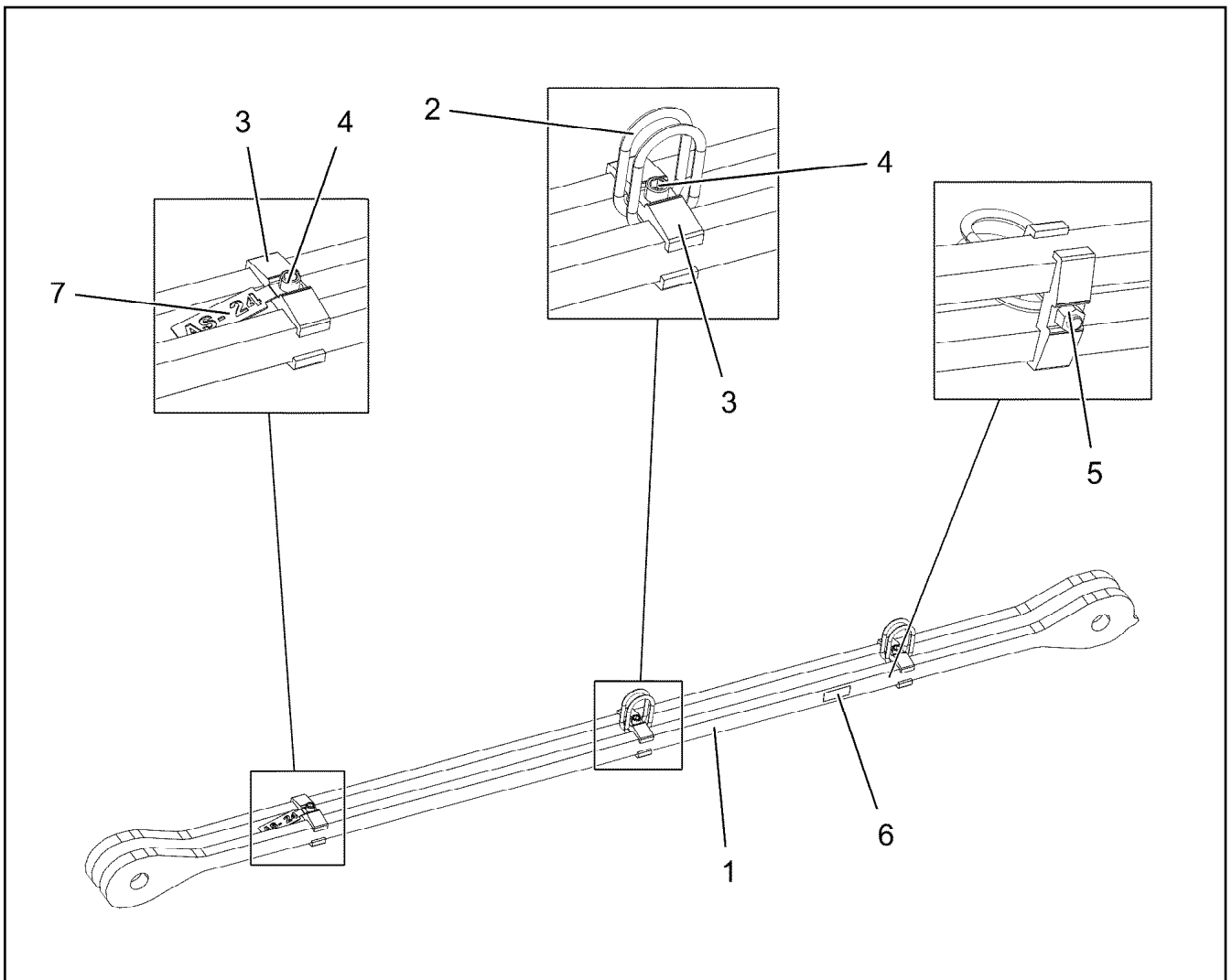
2.4.2020	etk_en_de_048400 LR 1800-1.0	 1297 (5/5)
LIEBHERR	WA-FRAME 2 PIVOT SECTION WA-BOCK 2 ANLENKSTUECK	96029591



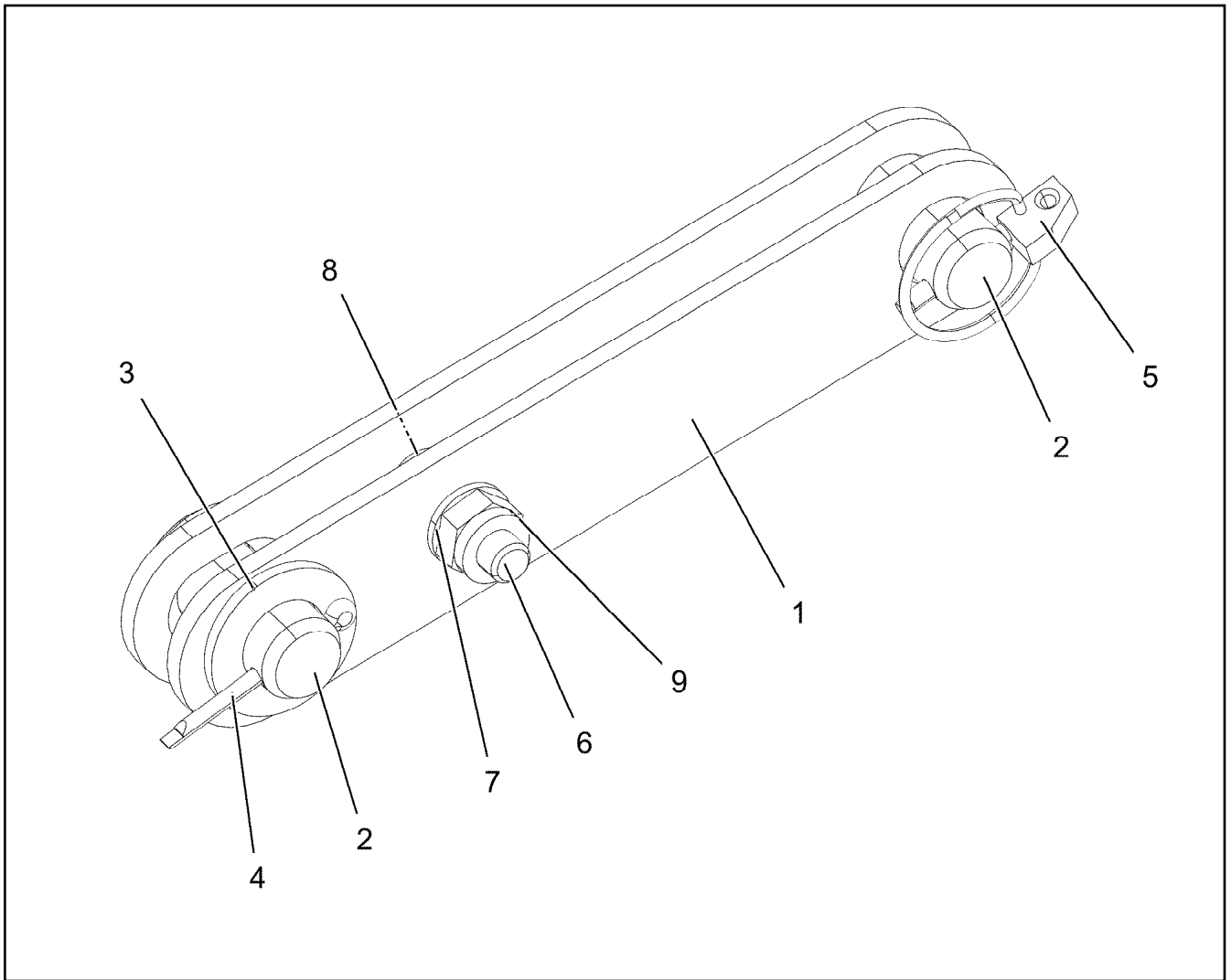
Pos.	Item	Quantity	Description	Bezeichnung
1	97111743	1	GRATING DIN 24537-3 2527X887X30/7 GFK B	GITTERROST
2	97097891	2	GRATING DIN 24537-3 807X647X30/7 GFK B	GITTERROST
3	97083550	2	GRATING DIN 24537-3 687X487 X30 GFK B	GITTERROST
4	97111744	2	ALU PROFILE 84-3-2720 ALMGSIT66	ALUPROFIL
5	97095955	2	STRIP 1410X60X20 PA6G	LEISTE
6	11651583	8	HEX SCREW ISO 4014 M8X60 8.8 480H SPF	SECHSKANTSCHRAUBE
7	11140469	40	WASHER ISO 7093-1 8 200HV 480H SPF	SCHEIBE
8	941138108	8	WASHER DC01 FE//ZNNI8//CN//T0	SCHEIBE
9	11656731	24	HEX NUT ISO 7040 M8 8 480H SPF	SECHSKANTMUTTER
10	10876825	16	BUTTON HEAD SCREW ISO 7380-1 M8X55 0	HALBRUNDKOPFSCHRAUBE




Pos.	Item	Quantity	Description	Bezeichnung
1	96029975	1	DRAWBAR PRE-ASS 2.95M ⇒ □ 1300	ZUGSTANGE VORM.
2	96019777	1	CONNECTING LINK PRE-ASS. ⇒ □ 1005	LASCHE VORM.
3	973567608	1	PLATE IDENTIFICATION NUMBER IDENT-N	SCHILD IDENTNR.
700	96027157	1	SIGNS	BESCHILDERUNG
(1)	97054147	1	SIGN 80X32 KLEBEFOLIE SPF	SCHILD




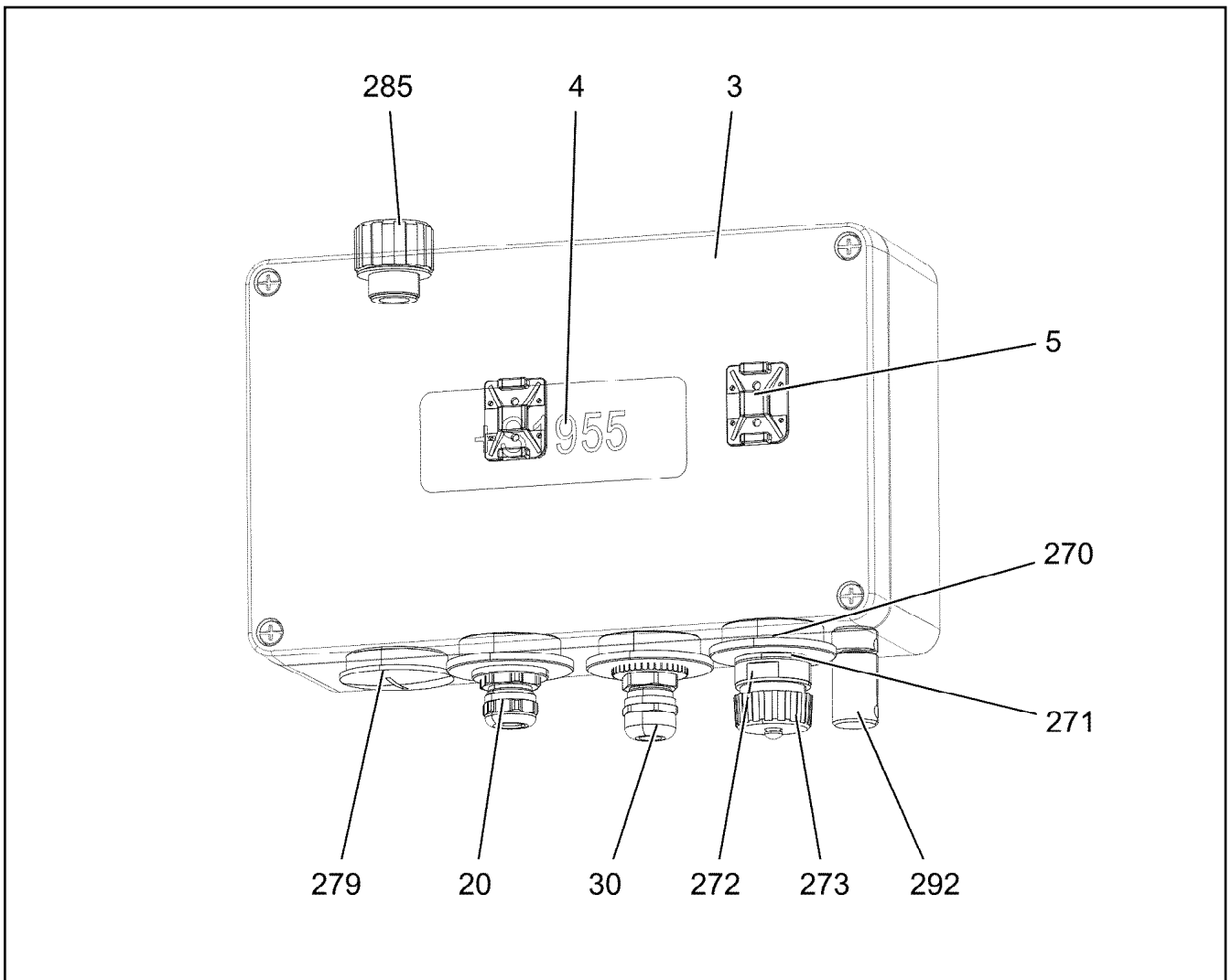
Pos.	Item	Quantity	Description	Bezeichnung
1	97111778	2	PULL ROD 35X3173X165 S960QL+Z25 SPF	ZUGSTANGE
2	10871568	4	OVAL LOAD RING 11X60X120 GK 10 SPF	OVALRING
3	97054327	6	CLAMP 40X132X24 S355J2+N FE//ZNNI8//CN/	KLAMMER
4	12100281	3	SOCKET HEAD SCREW ISO 4762 M16X90 8	ZYLINDERSCHRAUBE
5	10875617	3	HEX NUT ISO 4032 M16 8 FLZN SPF	SECHSKANTMUTTER
6	973567608	1	PLATE IDENTIFICATION NUMBER IDENT-N	SCHILD IDENTNR.
7	97119246	1	PLATE 2X163X38 X5CRNI18-10	BLECH



Pos.	Item	Quantity	Description	Bezeichnung
1	97115117	2	PLATE 5X220X40 S355MC FE//ZNNI8//CN//T	BLECH
2	451223008	2	PIN DIN 1435 20X40X34 S355J2C+C FE//ZN	BOLZEN
3	10289808	2	WASHER ISO 7089 20 300HV FLZN SPF	SCHEIBE
4	10180354	1	SPLIT PIN ISO 1234 4X40 St 480H SPF	SPLINT
5	10875869	1	SAFETY PLUG W HINGE-LID 5X29X4,7X25 4	SICHERHEITSKLAPPSTECKER
6	11691682	1	HEX SCREW ISO 4017 M10X45 8.8 FLZN SP	SECHSKANTSCHRAUBE
7	10289795	2	WASHER ISO 7089 10 300HV FLZN SPF	SCHEIBE
8	934737808	1	TUBE 16X2X14 E235+N VERZ	ROHR
9	10875605	1	HEX NUT DIN 985 M10 10 FLZN SPF	SECHSKANTMUTTER

Pos.	Item	Quantity	Description	Bezeichnung
10	96029253	1	TERMINAL BOX CPL. S1955 ⇒  1303	KLEMMKASTEN KPL.
151	10802057	1	ANGLE TRANSMITTER 360° LSB PL:D SPF	WINKELGEBER

2.4.2020	etk_en_de_048400 LR 1800-1.0	 1302
LIEBHERR	EL.WA-FRAME 2 PIVOT SECTION EL.WA-BOCK 2 ANLENKSTUECK	919099208



Pos.	Item	Quantity	Description	Bezeichnung
1	96029292	1	WIRES CPL. S1955 ⇒ □ 1304	DRAEHTE KPL.
3	97032642	1	EMPTY CASING 160X260X90X0 AL	LEERGEHAEUSE
4	97088731	1	SIGN 110X40 LEXAN	SCHILD
5	10870511	2	CABLE CLIP HOLDER 28X28-NATUR PA6.6	KABELBINDERHALTER
20	96029281	1	LEAD W1955 ⇒ □ 1305	LEITUNG
30	96029282	1	LEAD W1956	LEITUNG
270	602606708	1	REDUCTION M40X1,5/M25X1,5 MS	REDUKTION
271	602606408	1	REDUCTION M25X1,5/M20X1,5 MS	REDUKTION
272	10872381	1	TIN M1	DOSE
273	604512108	1	SEALING PLUG M1-D	VERSCHLUSSKAPPE
279	602425308	1	SCREW PLUG M40X1,5 MS	VERSCHLUSSSCHRAUBE
285	10488662	1	VENTILATION SCREW M20X1,5 POLYAMID	ENTLUEFTUNGSSCHRAUBE
292	602501208	1	WATER DRAIN PLUG M12 PA6G SPF	ENTWAESSERUNGSSTOPFEN

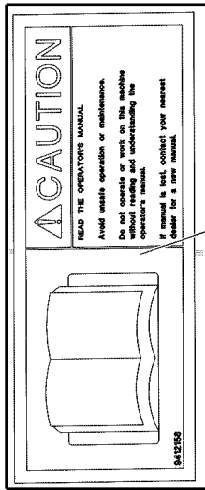
2.4.2020 005519	etk_en_de_048400 LR 1800-1.0	□ 1303
LIEBHERR	TERMINAL BOX CPL. KLEMMKASTEN KPL.	96029253

Pos.	Item	Quantity	Description	Bezeichnung
2	96029293	1	WIRES PRE-ASS. S1955	DRAEHTE VORM.
500	923512208	6	CABLE MARKER	KABELMARKER
501	10099846	1	FLAT PLUG HOUSING 21-POL	FLACHSTECKERGEHAEUSE
502	10099868	1	CONTACT RETAINING PIN JPT 21 POL	KONTAKTSICHERUNGSSTIFT
503	10099847	1	FLAT PLUG HOUSING 6-POL	FLACHSTECKERGEHAEUSE
504	10099869	1	CONTACT RETAINING PIN JPT 6 POL	KONTAKTSICHERUNGSSTIFT
505	10099870	1	FLAT PLUG HOUSING 9-POL	FLACHSTECKERGEHAEUSE
506	10045101	1	CONTACT RETAINING PIN 9POL GELB	KONTAKTSICHERUNGSSTIFT
507	10870392	1	PLUG SHELL 9-POL PA66-GF13	STECKERGEHAEUSE
508	604526508	1	BUSHING SUPPORT 6-POL 16A	BUCHSENTRAEGER

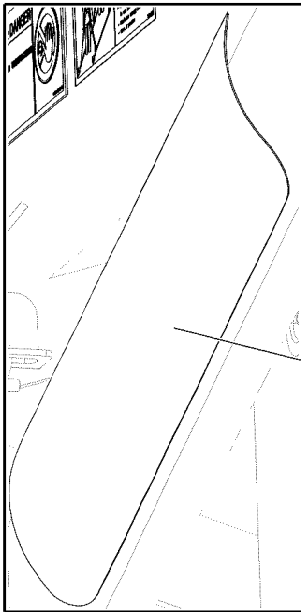
2.4.2020	etk_en_de_048400 LR 1800-1.0	<input type="checkbox"/> 1304
LIEBHERR	WIRES CPL. DRAEHTE KPL.	96029292

Pos.	Item	Quantity	Description	Bezeichnung
5	600463508	12.77	CONTROL LEAD 14 X 0,5 SPF	STEUERLEITUNG
294	11123168	0.1	HEATSHRINK SLEEVING 44,4/7,4X3,6 POL	SCHRUMPFSCHLAUCH
500	923512208	2	CABLE MARKER	KABELMARKER
501	10099856	1	HOUSING 21-POLE	GEHAEUSE
502	10099868	1	CONTACT RETAINING PIN JPT 21 POL	KONTAKTSICHERUNGSSTIFT
503	10297422	1	MALE INSERT 12+PE 16A	STIFTEINSATZ
504	602606708	1	REDUCTION M40X1,5/M25X1,5 MS	REDUKTION
505	602606408	1	REDUCTION M25X1,5/M20X1,5 MS	REDUKTION
506	602425708	1	CABLE GLAND M20X1,5X6-10 MS	KABELVERSCHRAUBUNG
507	602606308	1	REDUCTION M25X1,5/M16X1,5 MS	REDUKTION
508	602424108	1	CABLE GLAND M16X1,5X4-11 MS	KABELVERSCHRAUBUNG
509	10297419	1	SEALING PLUG TR38X6 P3	VERSCHLUSSKAPPE
510	10816740	1	PLUG M3	STECKER
690	10335820	13	SLEEVE CONTACT 0,2-0,5MM2	BUCHSENKONTAKT
708	10473048	12	CABLE SLEEVE 2,4-3,0/2,4/0,6 SILIKON	KABELTUELLE
719	10493972	12	PIN CONTACT 0,5MM2 SILBER	STIFTKONTAKT
721	10493970	1	SLEEVE CONTACT 0,5MM2 SILBER	BUCHSENKONTAKT
998	965622208	2	LETTERING WIRING HARNESS	BESCHRIFTUNG KABELBAUM

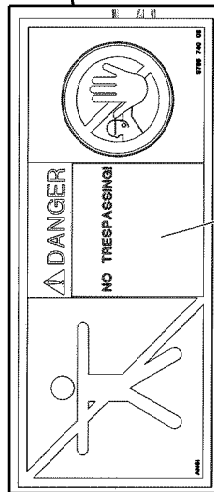
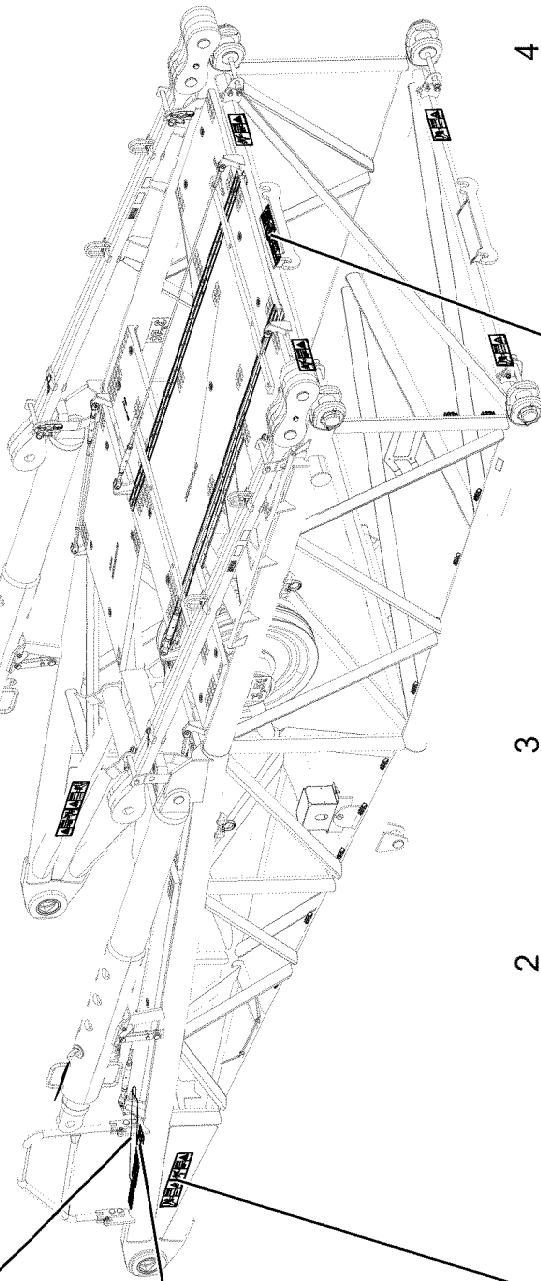
2.4.2020	etk_en_de_048400 LR 1800-1.0	<input type="checkbox"/> 1305
LIEBHERR	LEAD LEITUNG	96029281



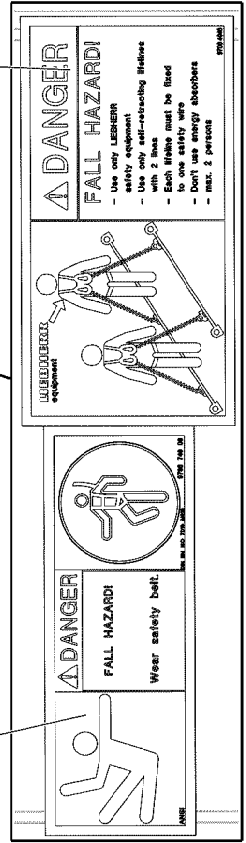
6



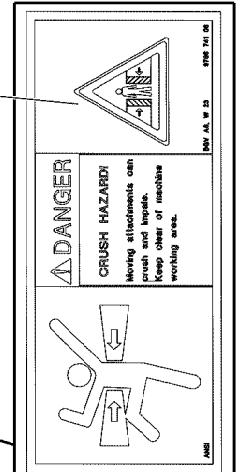
7



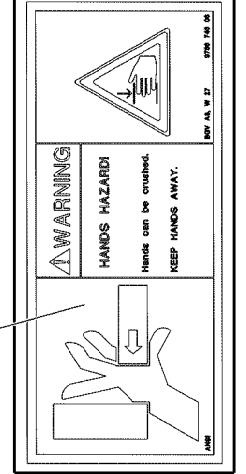
5



4



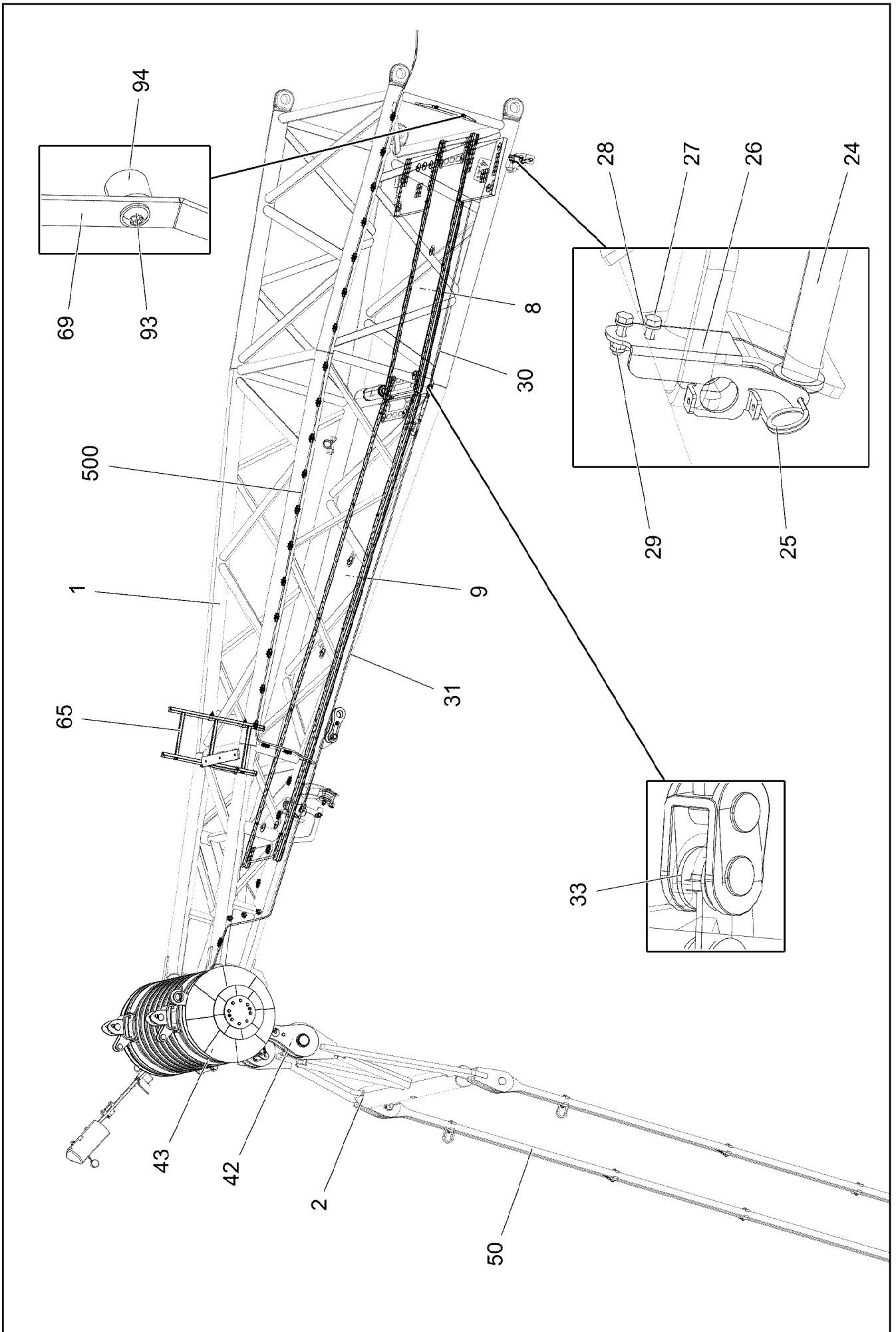
3



1

Pos.	Item	Quantity	Description	Bezeichnung
1	978674608	6	SIGN 208X88 KLEBEFOLIE SPF	SCHILD
2	978674108	4	SIGN 208X88 KLEBEFOLIE SPF	SCHILD
3	978674808	2	SIGN 168X62 KLEBEFOLIE SPF	SCHILD
4	97004046	2	SIGN 168X88X1 KLEBEFOLIE SPF	SCHILD
5	978674008	1	SIGN 208X88 KLEBEFOLIE SPF	SCHILD
6	9412158	2	CAUTION DECAL ACCID.PREVENTION 60X	WARNSCHILD UNFALLVERHUET
7	970879408	1	ANTI-SLIP SURFACE 1.6X150X500 3M TYP4	ANTIRUTSCHBELAG

2.4.2020	etk_en_de_048400 LR 1800-1.0	<input type="checkbox"/> 1307 (2/2)
LIEBHERR	SIGNS BESCHILDERUNG	96031140



2.4.2020
005522

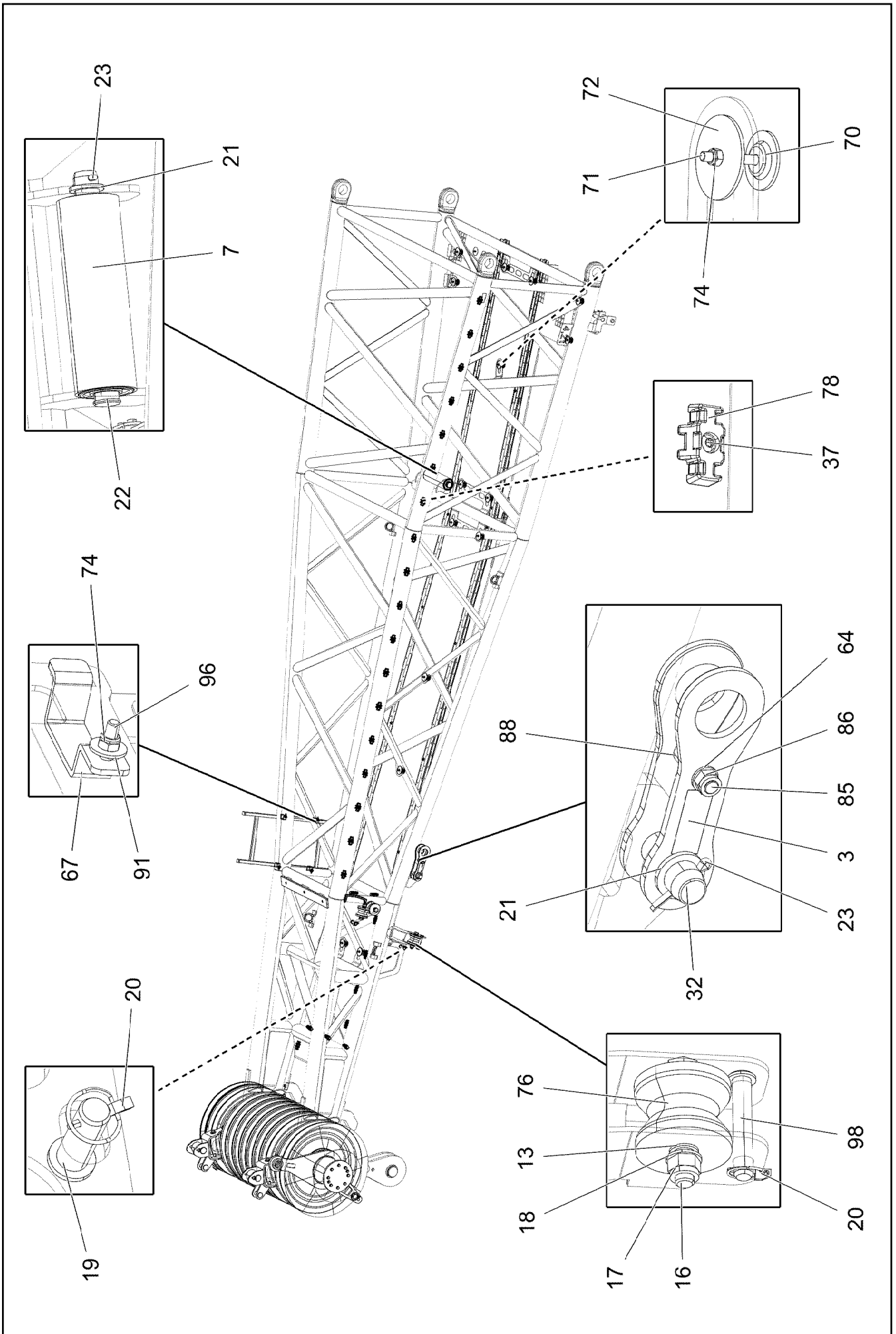
LIEBHERR

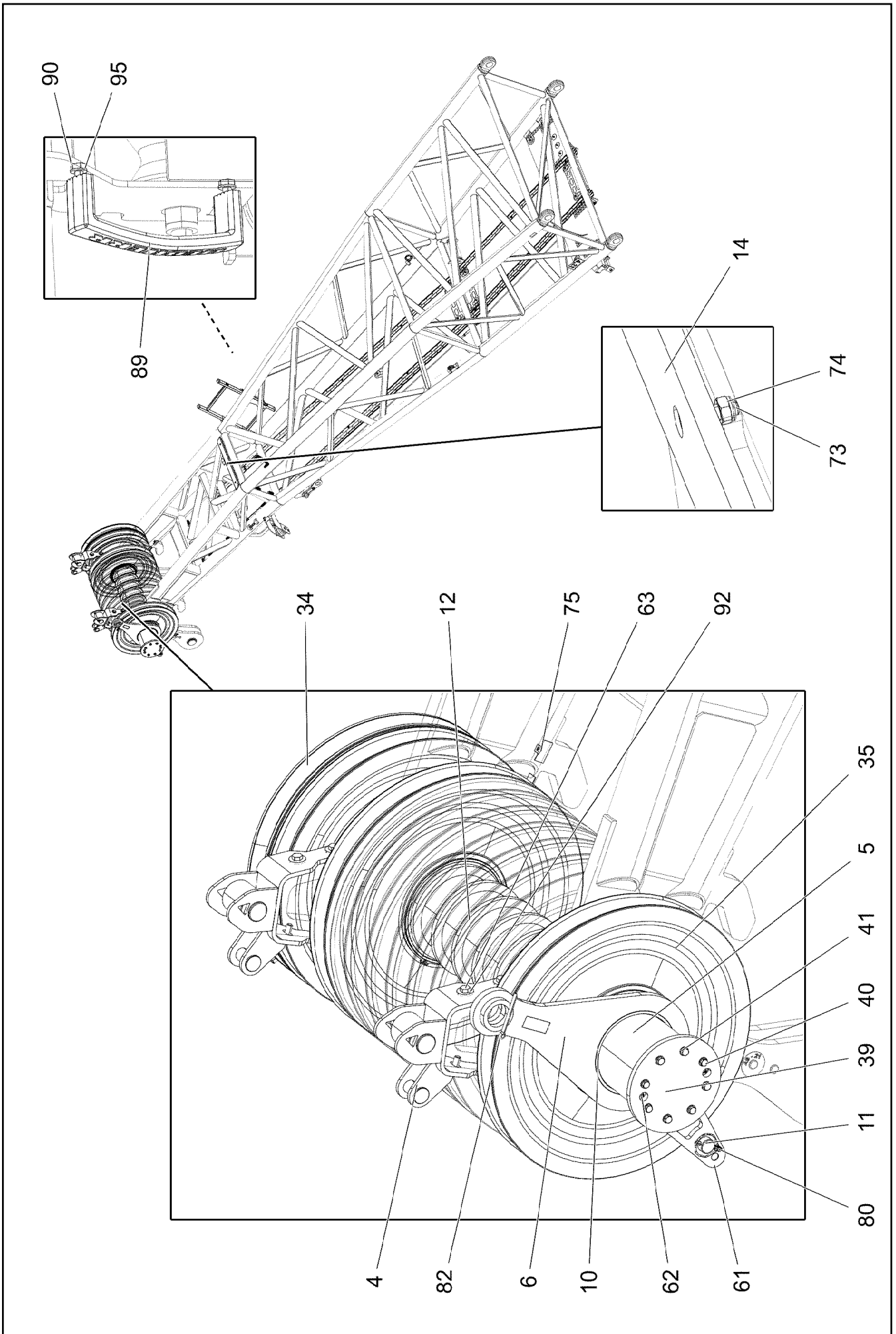
etk_en_de_048400 LR 1800-1.0

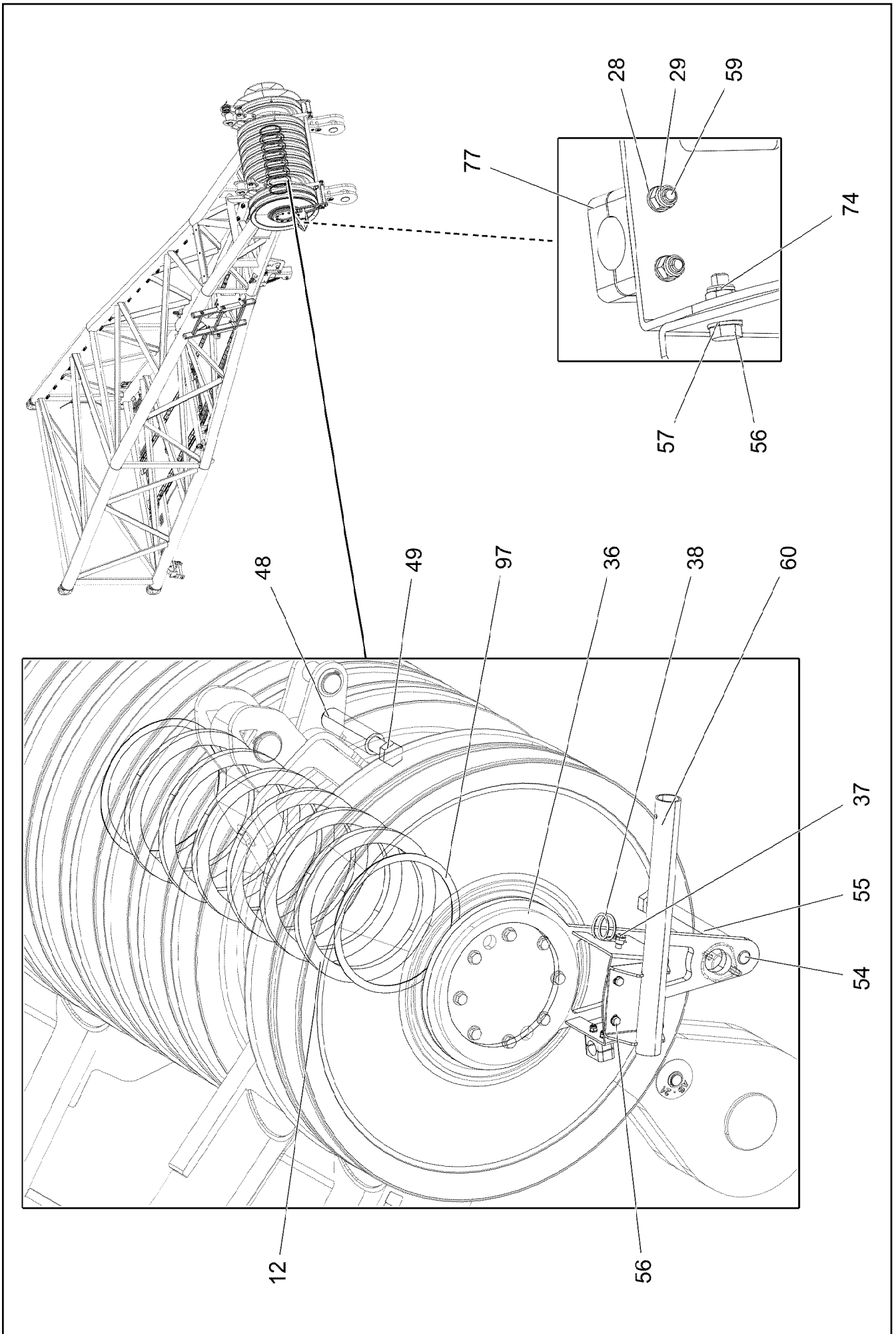
WA-FRAME 2 HEAD SECTION
WA-BOCK 2 KOPFSTUECK

1308 (1/6)

96029565







2.4.2020
005525

LIEBHERR

etk_en_de_048400 LR 1800-1.0

WA-FRAME 2 HEAD SECTION
WA-BOCK 2 KOPFSTUECK

1311 (4/6)

96029565

Pos.	Item	Quantity	Description	Bezeichnung
1	96029610	1	WA-FRAME 2 WELDED CONSTR.	WA-BOCK 2 KOPFSTUECK SCH
2	96031886	1	ROTATING SHAFT 1.5M AS-61 ⇒ □ 1314	SCHWINGE KPL.
3	96031168	2	BRACKET WITH BOARD	LASCHE MIT SCHILD
4	96029965	2	REST CPL. ⇒ □ 1315	ABLAGE KPL.
5	97111767	1	AXLE 244.5X1608 S770QL SPF	ACHSE
6	96030219	1	LOCATING POINT WELDED	FESTPUNKT SCHWK.
7	96030418	1	SAFETY ROLLER CPL.	SCHUTZWALZE KPL.
8	96030435	1	GRIDIRON PRE-ASS. ⇒ □ 1316	GITTERROST VORM.
9	96030452	1	GRIDIRON PRE-ASS. ⇒ □ 1317	GITTERROST VORM.
10	97112157	1	BUSHING 260X220X51 GZ-CUZN25AL5	BUCHSE
11	97112442	1	PIN 40.0X1395 S355J2C+C FE//ZNNI8//CN//T	BOLZEN
12	97112931	6	DISTANCE RING 222X270X15 PA6G	DISTANZRING
13	946103108	3	TUBE 30X4X83 E355+N VERZ	ROHR
14	288137308	1	STRIP 12X80X750 PA6G	LEISTE
16	10878585	3	HEX SCREW ISO 4014 M20X130 8.8 FLZN SP	SECHSKANTSCHRAUBE
17	10875610	3	HEX NUT DIN 985 M20 10 FLZN SPF	SECHSKANTMUTTER
18	10289808	6	WASHER ISO 7089 20 300HV FLZN SPF	SCHEIBE
19	451223108	2	PIN DIN 1435 20X60X50 ST.50-2K VERZ	BOLZEN
20	10875869	3	SAFETY PLUG W HINGE-LID 5X29X4,7X25 4	SICHERHEITSKLAPPSTECKER
21	10179406	2	WASHER ISO 8738 40 160HV-St FLZN SPF	SCHEIBE
22	97013839	1	PIN 45.0X385 35NICRMOV125 GASN. SPF	BOLZEN
23	10875873	2	SPLIT PIN ISO 1234 8X63 ST 480H SPF	SPLINT
24	977597408	2	PIN 35.0X187 35NICRMOV125 GASN. SPF	BOLZEN
25	433102808	2	RETAINING SPRING 3X55 VERZ	SICHERUNGSFEDER
26	97095232	2	PLATE 3X142X125 S355MC FE//ZNNI8//CN//T	BLECH
27	10875529	4	HEX SCREW ISO 4017 M6X25 8.8 480H SPF	SECHSKANTSCHRAUBE
28	10875647	10	WASHER ISO 7089 6 200HV 480H SPF	SCHEIBE
29	11656734	6	HEX NUT ISO 7040 M6 8 480H SPF	SECHSKANTMUTTER
30	11008315	2	ROUND STRAND ROPE 10X2,1M STAHL V	RUNDLITZENSEIL
31	10652820	2	ROUND STRAND ROPE 10X3,7M STAHL V	RUNDLITZENSEIL
32	932226808	1	PIN RD40X105 35NICRMOV125 GASN. SPF	BOLZEN
33	10289805	16	WASHER ISO 7089 14 300HV FLZN SPF	SCHEIBE
34	967066008	1	ROPE PULLEY CPL.	SEILROLLE KPL.
35	924954508	9	ROPE PULLEY CPL. SPF	SEILROLLE KPL.
36	968934008	1	WIND WARNING UNIT FE//ZNNI8//CN//T0	WINDWARNUNG
37	10875484	29	BUTTON HEAD SCREW 7380-2 M8X10 08.8 4	HALBRUNDKOPFSCHRAUBE
38	720014408	1	CABLE CLAMP	KABELHALTER
39	97046280	2	COVER 15X273X273 S960QL	DECKEL
40	10299574	16	HEX SCREW ISO 4017 M12X35 10.9 FLZN SP	SECHSKANTSCHRAUBE
41	10289804	16	WASHER ISO 7089 12 300HV FLZN SPF	SCHEIBE
42	96031803	2	BRACKET CPL. 0.75M AS-21 ⇒ □ 1284	LASCHE KPL.
43	968463208	1	FIXED POINT FOR ROPE WELDED T ZN O	SEILFESTPUNKT SCHWK.
48	97117464	1	DISTANCE TUBE 38.0X142 S355J2H	DISTANZROHR
49	10878757	1	HEX SCREW ISO 4014 M24X200 8.8 FLZN SP	SECHSKANTSCHRAUBE
50	96031898	2	DRAWBAR PRE-ASS 5.7M AS-62 ⇒ □ 1318	ZUGSTANGE VORM.
54	10878592	1	HEX SCREW ISO 4014 M24X300 8.8 FLZN SP	SECHSKANTSCHRAUBE
55	97117463	1	DISTANCE TUBE 38.0X238 S355J2H	DISTANZROHR
56	11642261	4	HEX SCREW ISO 4017 M8X25 8.8 480H SPF	SECHSKANTSCHRAUBE
57	420001014	8	WASHER ISO 7089 8 200HV-A4	SCHEIBE
59	10875592	2	SOCKET HEAD SCREW ISO 4762 M6X45 8.8	ZYLINDERSCHRAUBE
60	968224008	1	CLAMP WIND WARNING UNIT	HALTER WINDWARNUNG
61	97050684	1	PLATE 15X655X300 S355MC FE//ZNNI8//CN/	BLECH
62	7743242	2	HYDRAULIC-TYPE LUBRICAT.NIPPLE DIN 71	KEGELSCHMIERNIPPEL
63	406603008	8	HEX SCREW ISO 4017 M16X40 10.9 FLZN SP	SECHSKANTSCHRAUBE

2.4.2020

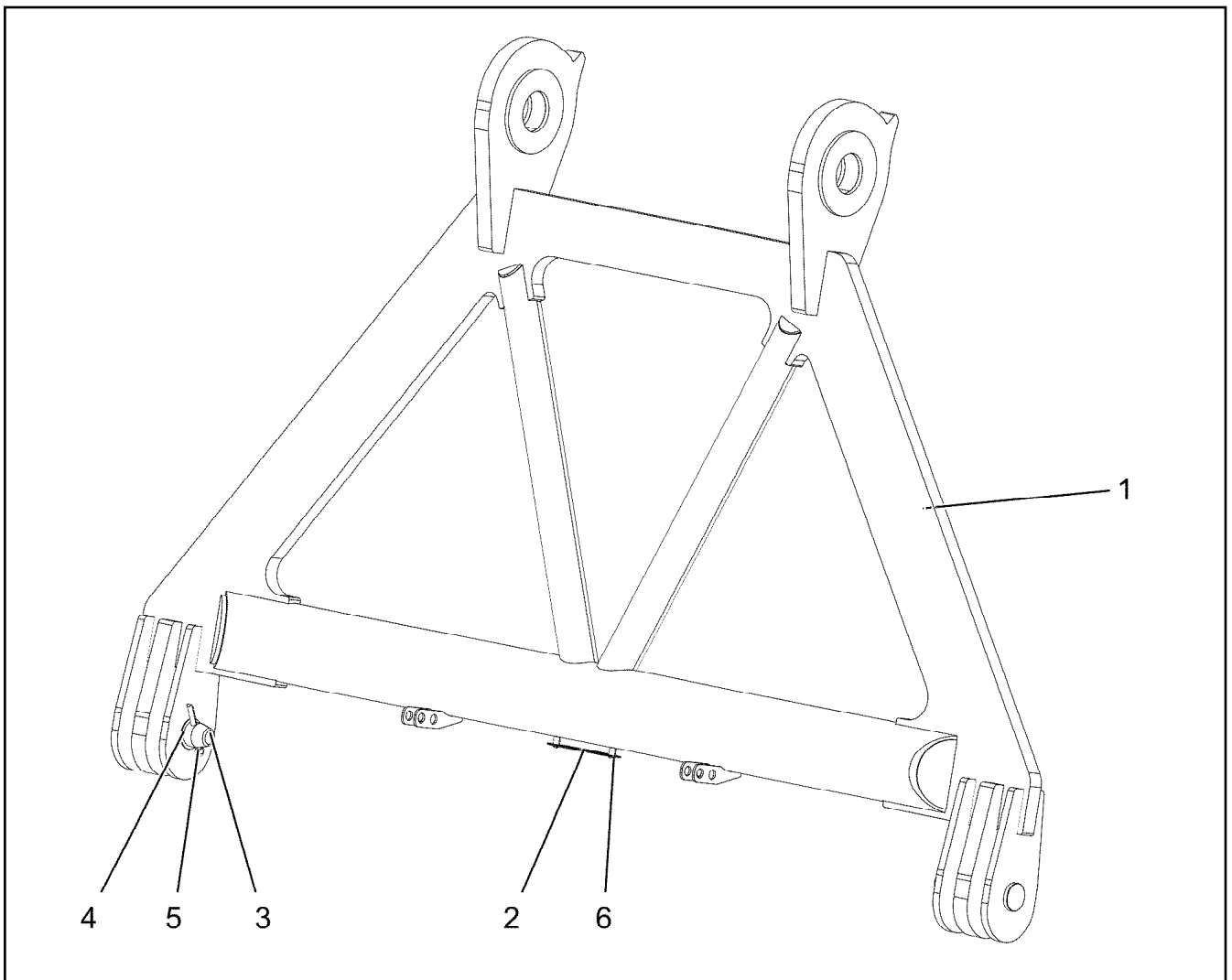
etk_en_de_048400 LR 1800-1.0

□ 1312 (5/6)

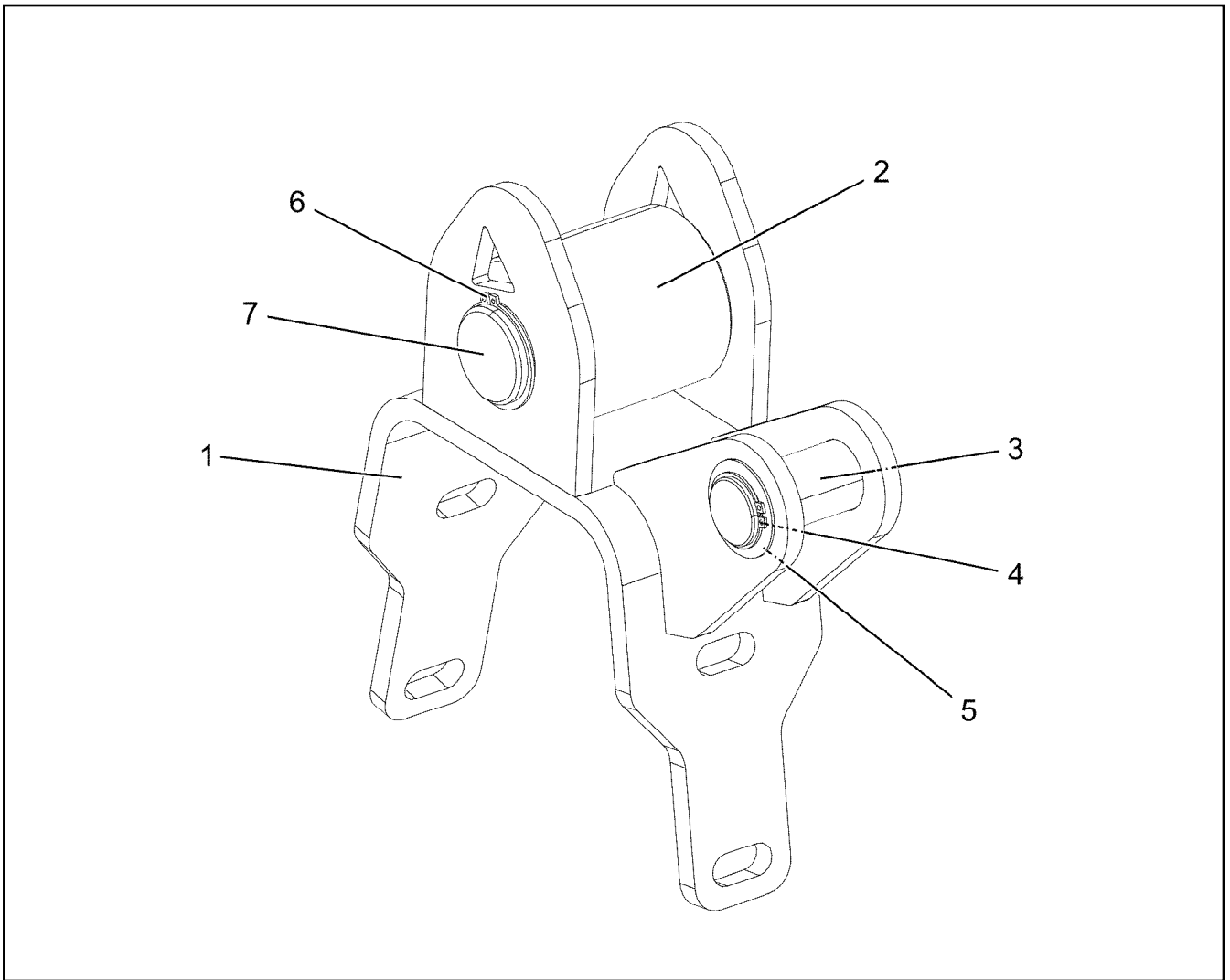
LIEBHERRWA-FRAME 2 HEAD SECTION
WA-BOCK 2 KOPFSTUECK

96029565

Pos.	Item	Quantity	Description	Bezeichnung
64	10289806	2	WASHER ISO 7089 16 300HV FLZN SPF	SCHEIBE
65	12100164	1	SIMPLE LADDER EN 131 3-420X0,81M AL SP	ANLEGELEITER
67	977852108	4	PLATE 4X167X25 S315MC T ZN O	BLECH
69	953741108	1	PLATE S315MC FE//ZNNI8//CN//T0	BLECH
70	10100621	15	DISH MOUNTING	TELLERBEFESTIGUNG
71	10876825	15	BUTTON HEAD SCREW ISO 7380-1 M8X55 0	HALBRUNDKOPFSCHRAUBE
72	941138108	17	WASHER DC01 FE//ZNNI8//CN//T0	SCHEIBE
73	10875554	3	COUNTERSUNK SCREW DIN 7991 M8X30 8	SENKSCHRAUBE
74	10875614	28	HEX NUT DIN 985 M8 8 480H SPF	SECHSKANTMUTTER
75	970717308	4	PLATE 1.5x60x47 DC01 FE//ZNNI8//CN//T0	BLECH
76	288155308	3	ROLLER RD100X78 PA6G	ROLLE
77	7005052	2	CLAMP-HALF DIN 3015-1 L 3 R 25 PP SW	KLEMMHAELFTE
78	10872676	28	CABLE CLIP HOLDER 46X70-SCHWARZ PA	KABELBINDERHALTER
80	10180884	2	SAFETY PLUG W HINGE-LID 8X62X7,5X53 4	SICHERHEITSKLAPPSTECKER
82	10180377	1	SPLIT PIN ISO 1234 10X100 St 480H SPF	SPLINT
85	12224034	1	HEX SCREW ISO 4014 M16X90 8.8 FLZN SP	SECHSKANTSCHRAUBE
86	12218072	1	HEX NUT DIN 985 M16 10 FLZN SPF	SECHSKANTMUTTER
88	977413608	1	DISTANCE SLEEVE 25.0X46 S355J2H FE//ZN	DISTANZHUELSE
89	966435308	1	GRIP PA6-30%GF SPF	GRIFF
90	11651767	2	HEX SCREW ISO 4017 M8X20 8.8 480H SPF	SECHSKANTSCHRAUBE
91	11140469	4	WASHER ISO 7093-1 8 200HV 480H SPF	SCHEIBE
92	4600180	8	WASHER DIN 6340 17 FLZN SPF	SCHEIBE
93	10875485	2	BUTTON HEAD SCREW AEHNL.ISO 7380-2	HALBRUNDKOPFSCHRAUBE
94	953873408	2	SLEEVE 25X20 11SMN37 FE//ZNNI8//CN//T0	HUELSE
95	10289803	2	WASHER ISO 7089 8 300HV 480H SPF	SCHEIBE
96	11826527	4	HEX SCREW ISO 4017 M8X30 8.8 480H SPF	SECHSKANTSCHRAUBE
97	97104638	2	WASHER 2X246X246 DC01 FE//ZNNI8//CN//T	SCHEIBE
98	453020908	1	PIN ISO 2341 B20X115X107 ST.50-2K VERZ	BOLZEN
500	919101708	1	ELEC.COMP.SUPP.2 HEAD PIECES ⇒ □ 1319	EL.WA-BOCK 2 KOPFSTUECK
700	96030767	1	SIGNS ⇒ □ 1320	BESCHILDERUNG

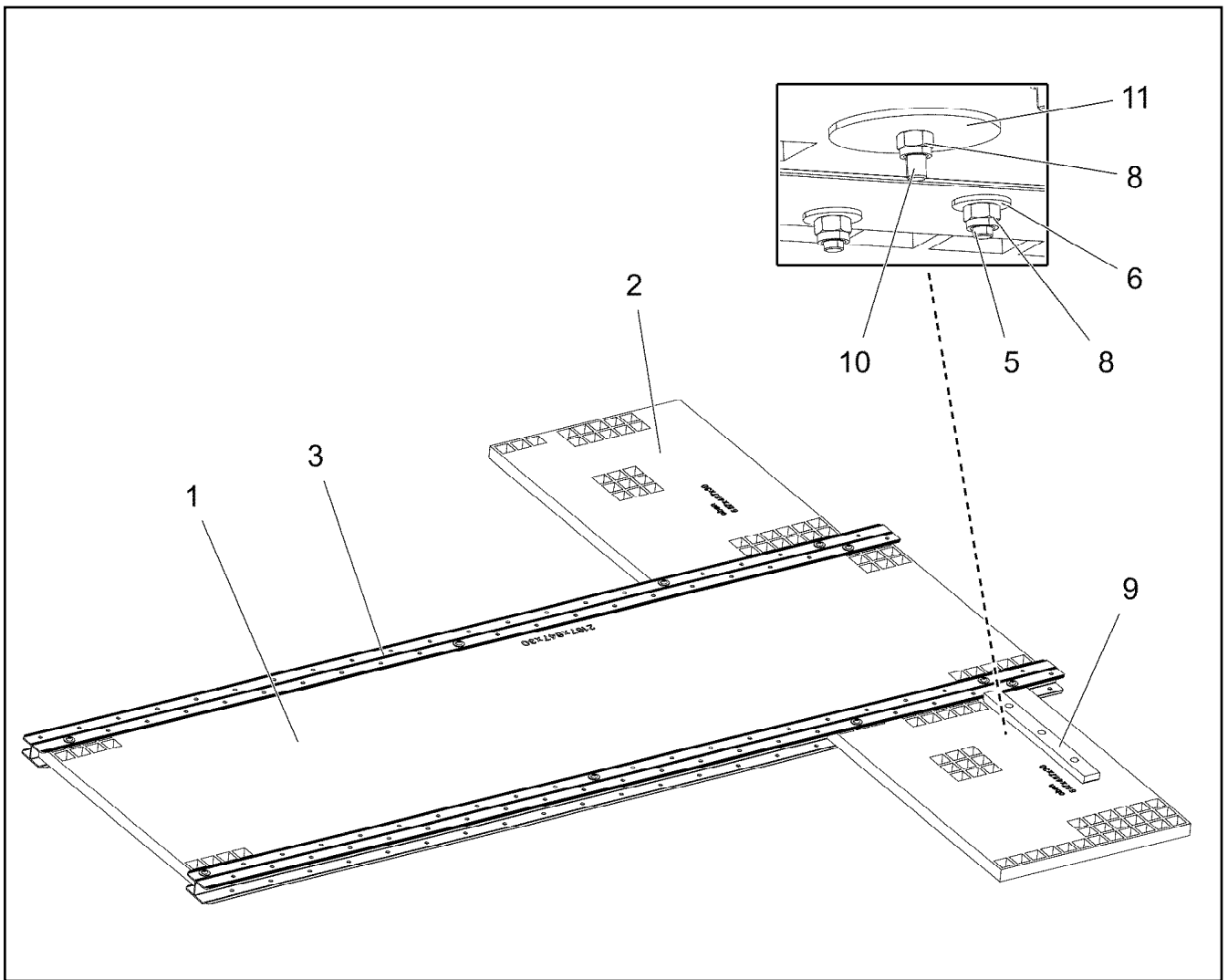


Pos.	Item	Quantity	Description	Bezeichnung
1	96029647	1	ROCKER WELDED	SCHWINGE SCHWK.
2	97122749	1	PLATE 2X199X60 X5CRNI18-10	BLECH
3	977480008	2	PIN 65.0X220 35NICRMOV125 GASN. SPF	BOLZEN
4	954178508	2	WASHER RD70X2 DC01 FE//ZNNI8//CN//T0	SCHEIBE
5	12100262	2	SPLIT PIN ISO 1234 13X100 ST 480H SPF	SPLINT
6	10875484	2	BUTTON HEAD SCREW 7380-2 M8X10 08.8 4	HALBRUNDKOPFSCHRAUBE

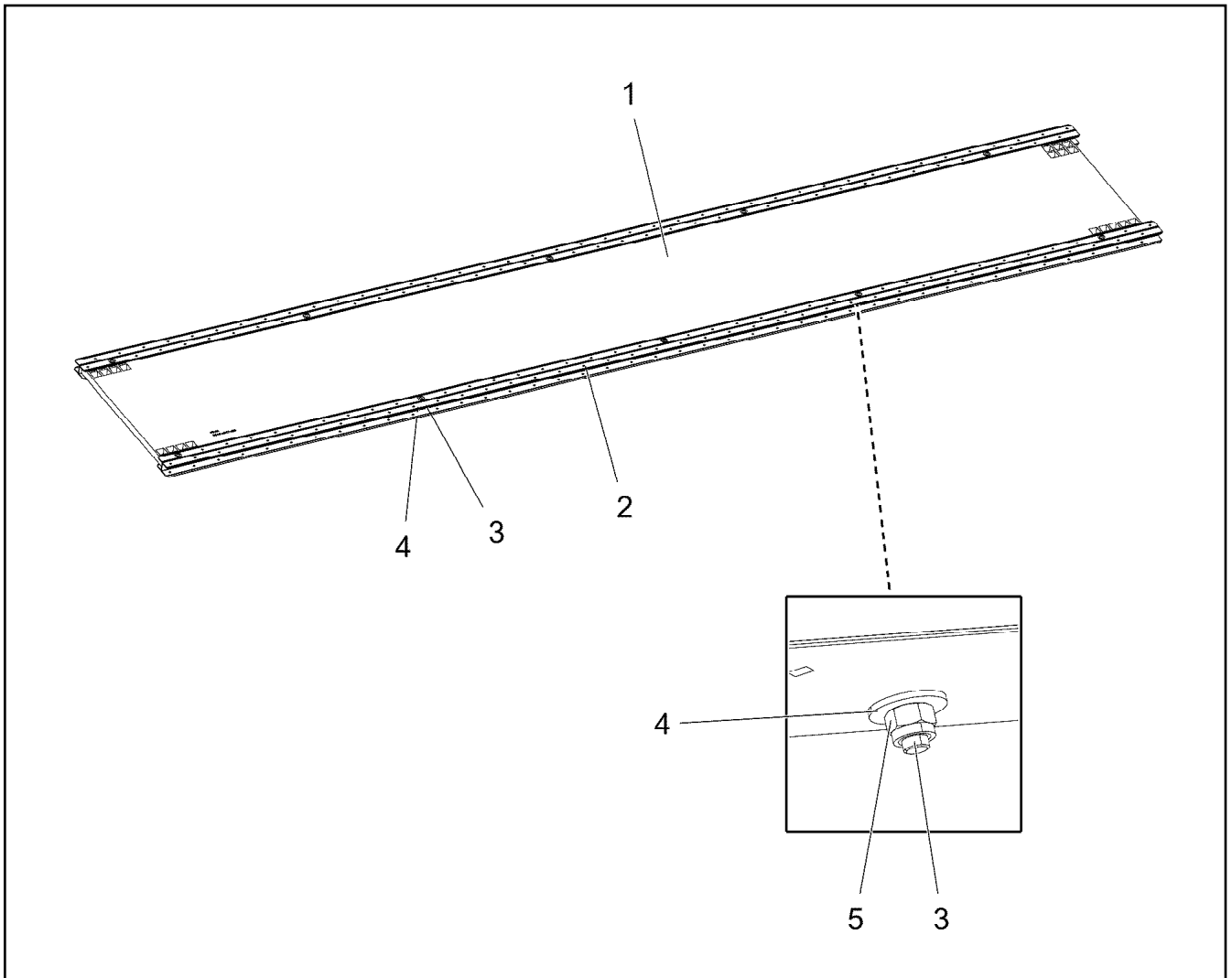


Pos.	Item	Quantity	Description	Bezeichnung
1	96029966	1	REST WELDED	ABLAGE SCHWK.
2	97111804	1	ROLLER 51X98X90 PA6G	ROLLE
3	97111818	1	PIN 45.0X84 35NICRMOV125 SPF	BOLZEN
4	428002908	1	LOCKING RING DIN 471 35X1,5	SICHERUNGSRING
5	97113938	1	WASHER 1.5X50X50 X5CRNI18-10	SCHEIBE
6	10875659	1	LOCKING RING DIN 471 50X2 480H SPF	SICHERUNGSRING
7	979773108	1	PIN 55.0X136 35NICRMOV125 SPF	BOLZEN

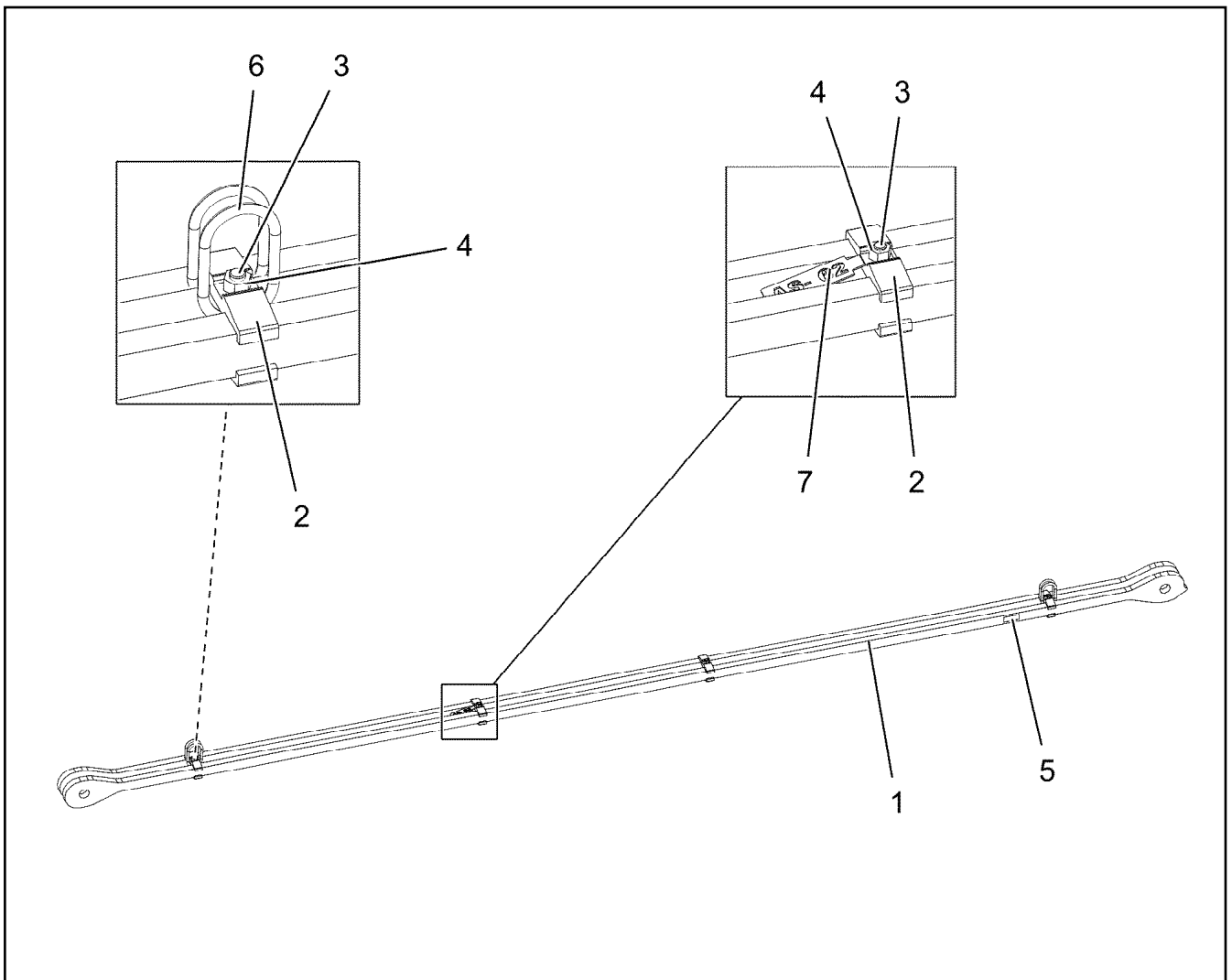
2.4.2020 005531 LIEBHERR	etk_en_de_048400 LR 1800-1.0 REST CPL. ABLAGE KPL.	<input type="checkbox"/> 1315 96029965
---------------------------------------	--	--



Pos.	Item	Quantity	Description	Bezeichnung
1	97064462	1	GRATING DIN 24537-3 2167X647X30 GFK B	GITTERROST
2	97083550	2	GRATING DIN 24537-3 687X487 X30 GFK B	GITTERROST
3	97095272	2	ALU PROFILE 84-3-2210 ALMGSIT66	ALUPROFIL
5	10876825	10	BUTTON HEAD SCREW ISO 7380-1 M8X55 0	HALBRUNDKOPFSCHRAUBE
6	11140469	20	WASHER ISO 7093-1 8 200HV 480H SPF	SCHEIBE
8	11656731	13	HEX NUT ISO 7040 M8 8 480H SPF	SECHSKANTMUTTER
9	288159708	1	SHEET 20X40X400 PA6G	PLATTE
10	11066654	3	COUNTERSUNK SCREW ISO 10642 M8X60	SENKSCHRAUBE
11	941138108	3	WASHER DC01 FE//ZNNI8//CN//T0	SCHEIBE



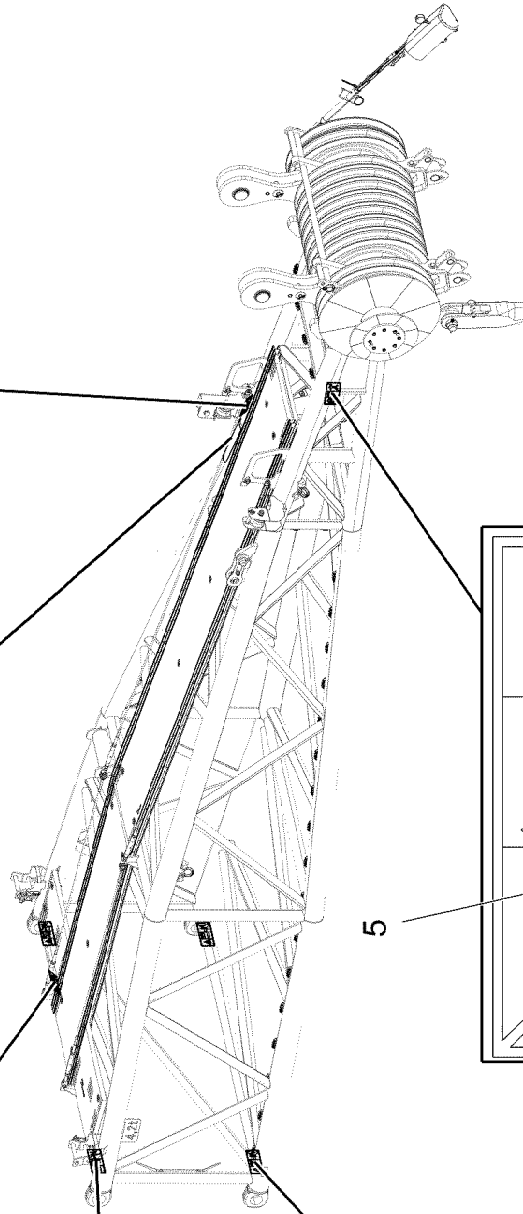
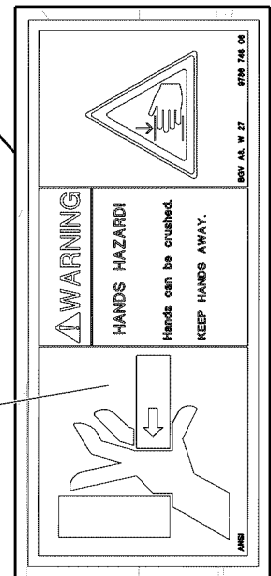
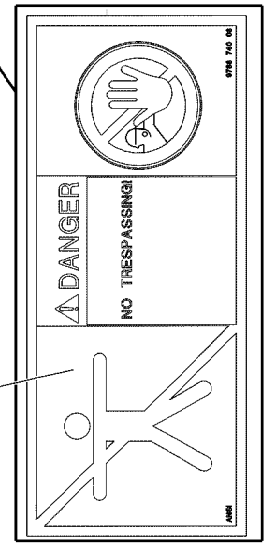
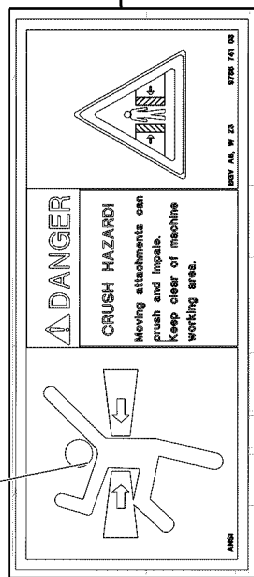
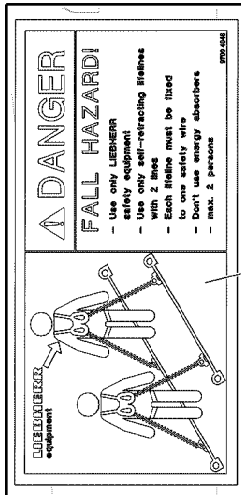
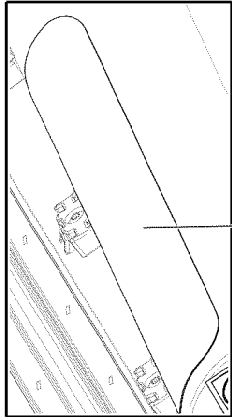
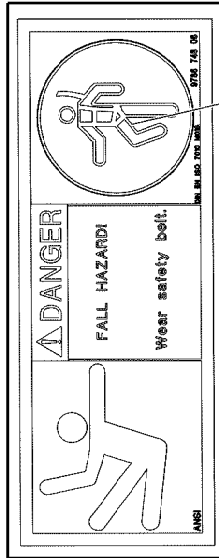
Pos.	Item	Quantity	Description	Bezeichnung
1	97062927	1	GRATING DIN 24537-3 4047X647X30 GFK B	GITTERROST
2	97100410	2	ALU PROFILE 84-3-4100 ENAW-6060T6	ALUPROFIL
3	10876825	10	BUTTON HEAD SCREW ISO 7380-1 M8X55 0	HALBRUNDKOPFSCHRAUBE
4	11140469	20	WASHER ISO 7093-1 8 200HV 480H SPF	SCHEIBE
5	11656731	10	HEX NUT ISO 7040 M8 8 480H SPF	SECHSKANTMUTTER




Pos.	Item	Quantity	Description	Bezeichnung
1	97095834	2	PULL ROD 35X5923X165 S960QL+Z25 SPF	ZUGSTANGE
2	97054327	8	CLAMP 40X132X24 S355J2+N FE//ZNNI8//CN/	KLAMMER
3	12100281	4	SOCKET HEAD SCREW ISO 4762 M16X90 8	ZYLINDERSCHRAUBE
4	10875617	4	HEX NUT ISO 4032 M16 8 FLZN SPF	SECHSKANTMUTTER
5	973567608	1	PLATE IDENTIFICATION NUMBER IDENT-N	SCHILD IDENTNR.
6	10871568	4	OVAL LOAD RING 11X60X120 GK 10 SPF	OVALRING
7	97122754	1	PLATE 2X38X163 X5CRNI18-10	BLECH

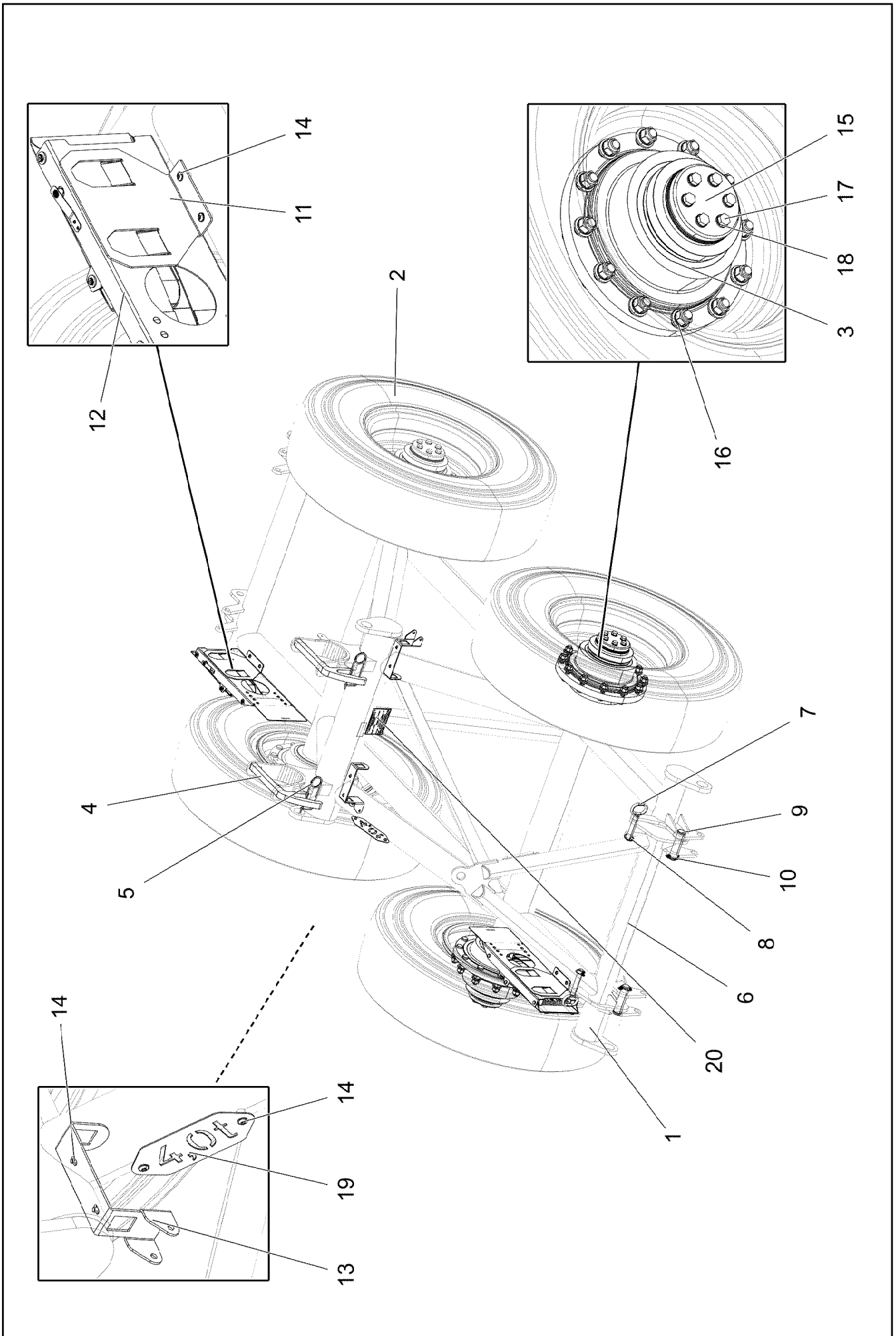
Pos.	Item	Quantity	Description	Bezeichnung
10	96029320	1	LEAD W1957VL	LEITUNG

2.4.2020	etk_en_de_048400 LR 1800-1.0	<input type="checkbox"/> 1319
LIEBHERR	ELEC.COMP.SUPP.2 HEAD PIECES EL.WA-BOCK 2 KOPFSTUECK	919101708



Pos.	Item	Quantity	Description	Bezeichnung
1	97004046	1	SIGN 168X88X1 KLEBEFOLIE SPF	SCHILD
2	978674108	2	SIGN 208X88 KLEBEFOLIE SPF	SCHILD
3	978674608	2	SIGN 208X88 KLEBEFOLIE SPF	SCHILD
4	978674808	1	SIGN 168X62 KLEBEFOLIE SPF	SCHILD
5	978674008	1	SIGN 208X88 KLEBEFOLIE SPF	SCHILD
6	97011904	1	ANTI-SLIP SURFACE 1.6X400X102 3M TYP4	ANTIRUTSCHBELAG


2.4.2020	etk_en_de_048400 LR 1800-1.0	 1321 (2/2)
LIEBHERR	SIGNS BESCHILDERUNG	96030767



Pos.	Item	Quantity	Description	Bezeichnung
1	96024717	1	ROLLER TRUCK WELDED	ROLLENWAGEN SCHWK.
2	968531408	4	TIRE CPL. 385/95 R25 VHS ET20 SPF	REIFEN KPL.
(1)	520370108	1	TYRE 385/95R25 VHS	REIFEN
(2)	520207708	1	DISC WHEEL 25-9.50/1,7 SPF	SCHEIBENRAD
(1050)	111111108	295	WEIGHT ALLOWANCE	GEWICHTSZUSCHLAG
3	10874567	4	TRAVEL WHEEL	LAUFRAD
(43)	530008908	12	WHEEL STUD	RADBOLZEN
4	97038028	2	PLATE 30X399X206 S355J2+N FE//ZNNI8//C	BLECH
5	433102508	2	RETAINING SPRING 5X122 A3C	SICHERUNGSFEDER
6	966767308	1	DRAWBAR WELDED RAL 9005	DEICHSEL SCHWK.
7	966779208	2	GRIP BOLT WELDED FE//ZNNI8//CN//T0	GRIFFBOLZEN SCHWK.
8	10875870	2	SAFETY PLUG W HINGE-LID 6X42X5,5X32 4	SICHERHEITSKLAPPSTECKER
9	940069208	2	PIN 45X158 35NICRMOV125 GASN. SPF	BOLZEN
10	10180883	2	SAFETY PLUG W HINGE-LID 10X55X9,5X45	SICHERHEITSKLAPPSTECKER
11	97009720	2	PLATE 4X285X283 S315MC RAL 9005	BLECH
12	10040085	2	WHEEL CHOCK DIN 76051 NG66 VERZ	UNTERLEGKEIL
13	97057304	2	PLATE 4X172X386 S315MC FE//ZNNI8//CN//T	BLECH
14	10875484	10	BUTTON HEAD SCREW 7380-2 M8X10 08.8 4	HALBRUNDKOPFSCHRAUBE
15	977821908	4	PLATE 25X175X175 S960QL	BLECH
16	12102169	48	WHEEL NUT DIN 74361-3 M22X1,5X26 10 F	RADMUTTER
17	10875520	24	HEX SCREW ISO 4017 M16X50 8.8 FLZN SP	SECHSKANTSCHRAUBE
18	10180180	24	WASHER EN 14399-6 16 300-370HV-ST FLZ	SCHEIBE
19	976699608	1	WEIGHT INFORMATION PLATE 2X228X100 D	GEWICHTSSCHILD
20	773291208	1	SIGN X0	SCHILD
700	96024868	1	SIGNS	BESCHILDERUNG
			⇒  1324	

2.4.2020

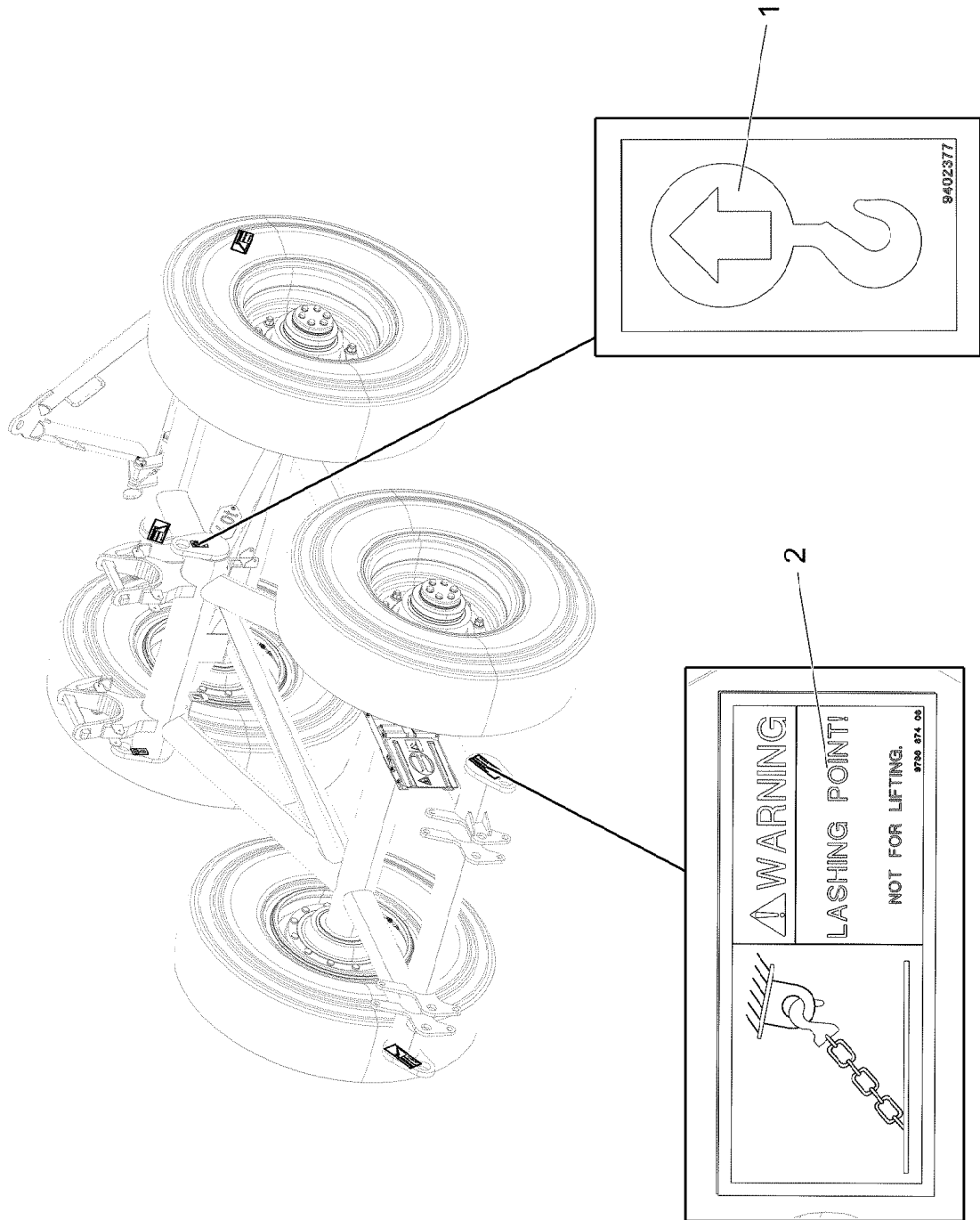
etk_en_de_048400 LR 1800-1.0

 1323 (2/2)

LIEBHERR

ROLLER CARRIAGE W BOOM
ROLLENWAGEN W-AUSLEGER

918652808



2.4.2020
005299

LIEBHERR

etk_en_de_048400 LR 1800-1.0

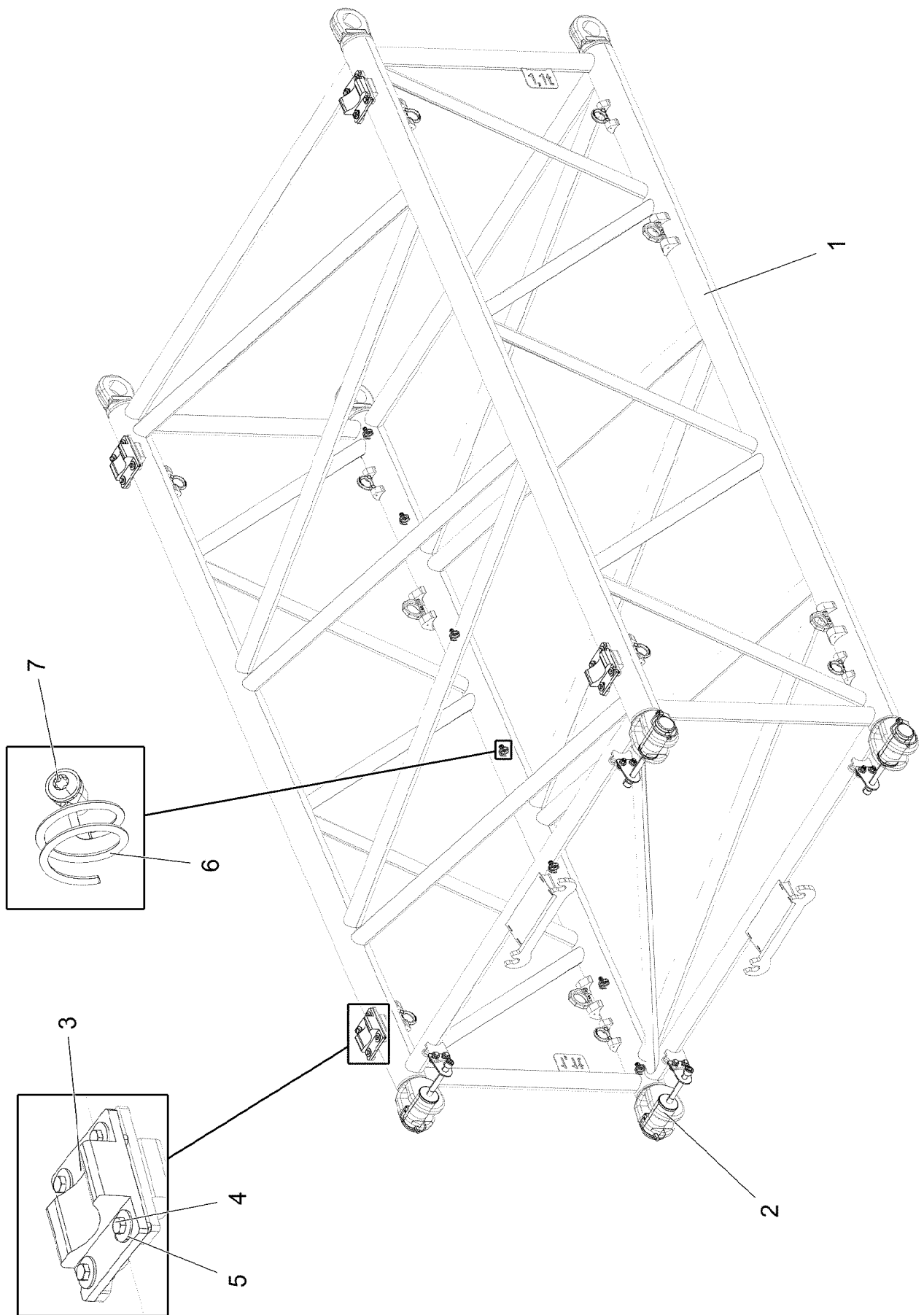
SIGNS
BESCHILDERUNG

1324 (1/2)

96024868

Pos.	Item	Quantity	Description	Bezeichnung
1	9402377	2	INFORMATION SIGN 70X40 SPF	HINWEISSCHILD
2	978687408	4	SIGN 158X68 KLEBEFOLIE SPF	SCHILD

2.4.2020	etk_en_de_048400 LR 1800-1.0	<input type="checkbox"/> 1325 (2/2)
LIEBHERR	SIGNS BESCHILDERUNG	96024868



2.4.2020
005560

LIEBHERR


etk_en_de_048400 LR 1800-1.0

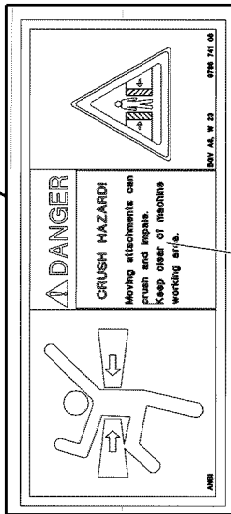
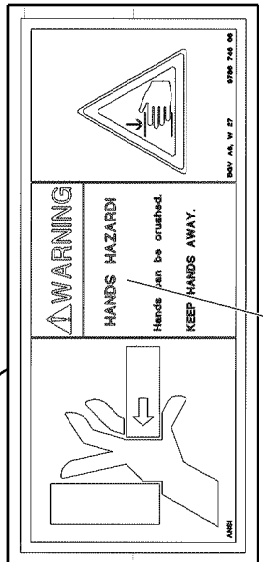
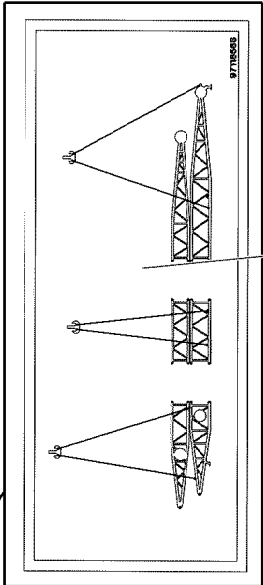
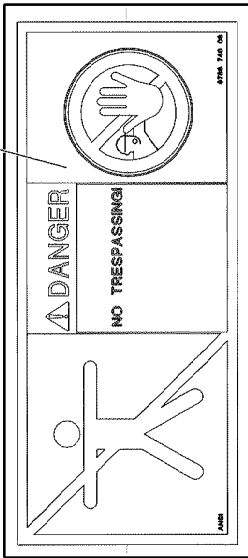
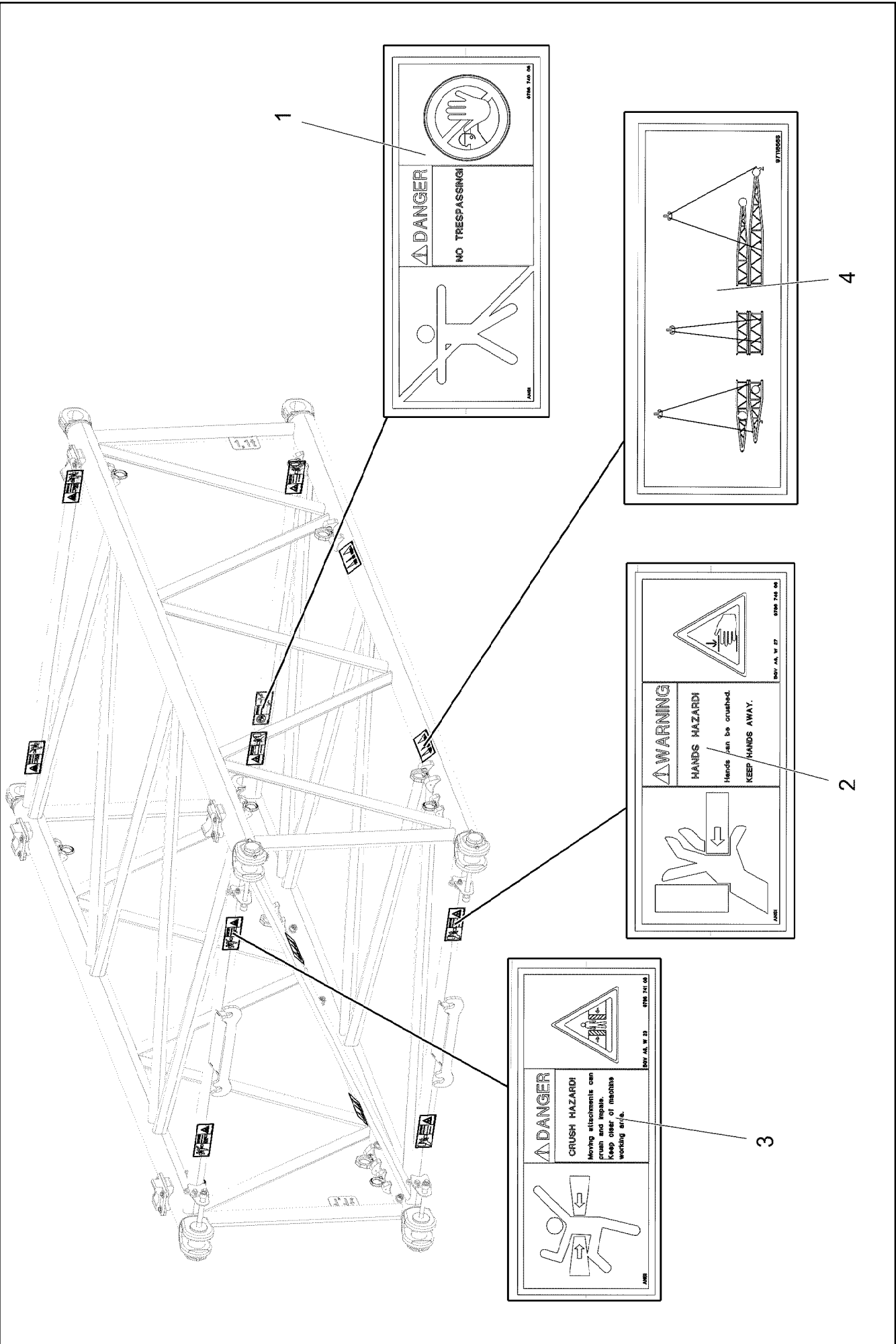
SPACER WA-FRAME 1
ZWISCHENSTUECK WA-BOCK 1

1326 (1/2)

918652908

Pos.	Item	Quantity	Description	Bezeichnung
1	96027160	1	INTERMEDIATE SECTION WELD.CONS WA	ZWISCHENSTUECK SCHWK.
2	96032899	4	PIN PRE-ASS. ⇒  1269	BOLZEN VORM.
3	97110342	4	SUPPORT 170X140X53 PA6G	AUFLAGE
4	10299574	16	HEX SCREW ISO 4017 M12X35 10.9 FLZN SP	SECHSKANTSCHRAUBE
5	11182717	16	WASHER ISO 7093-1 12 300HV FLZN SPF	SCHEIBE
6	720014408	7	CABLE CLAMP	KABELHALTER
7	10875484	7	BUTTON HEAD SCREW 7380-2 M8X10 08.8 4	HALBRUNDKOPFSCHRAUBE
700	96029589	1	SIGNS ⇒  1328	BESCHILDERUNG

2.4.2020	etk_en_de_048400 LR 1800-1.0	 1327 (2/2)
LIEBHERR	SPACER WA-FRAME 1 ZWISCHENSTUECK WA-BOCK 1	918652908



2.4.2020
005711

LIEBHERR

etk_en_de_048400 LR 1800-1.0

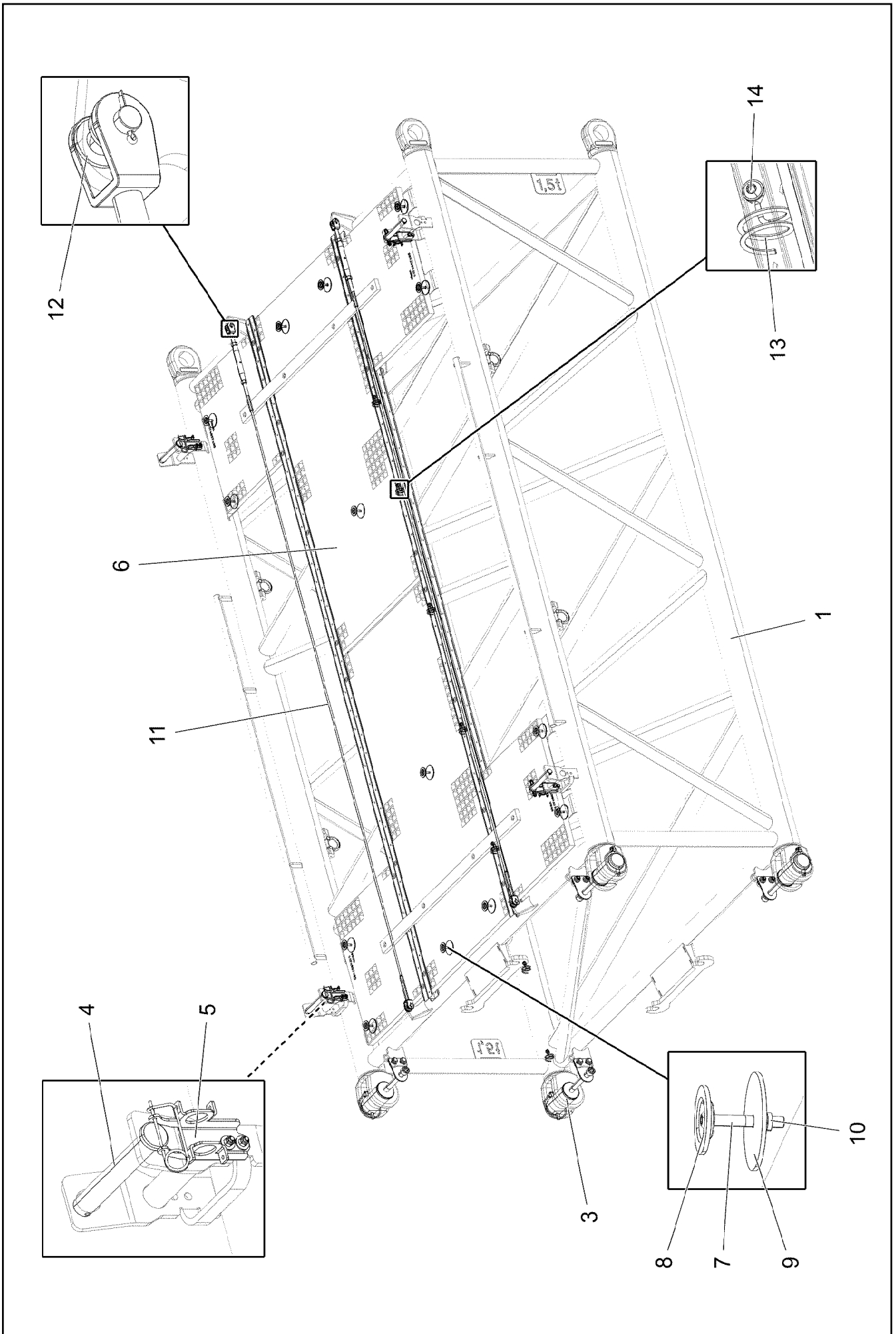
SIGNS
BESCHILDERUNG





1328 (1/2)

96029589

Pos.	Item	Quantity	Description	Bezeichnung
1	978674008	1	SIGN 208X88 KLEBEFOLIE SPF	SCHILD
2	978674608	4	SIGN 208X88 KLEBEFOLIE SPF	SCHILD
3	978674108	4	SIGN 208X88 KLEBEFOLIE SPF	SCHILD
4	97118568	4	SIGN 210X88 KLEBEFOLIE SPF	SCHILD


2.4.2020	etk_en_de_048400 LR 1800-1.0	<input type="checkbox"/> 1329 (2/2)
LIEBHERR	SIGNS BESCHILDERUNG	96029589



Pos.	Item	Quantity	Description	Bezeichnung
1	96028759	1	INTERMEDIATE SECTION WELD.CONVS 4M	ZWISCHENSTUECK SCHWK.
3	96032899	4	PIN PRE-ASS. ⇒  1269	BOLZEN VORM.
4	977597408	4	PIN 35.0X187 35NICRMOV125 GASN. SPF	BOLZEN
5	96019853	4	BOLT SECURING CPL ⇒  905	BOLZENSICHERUNG KPL.
6	96029555	1	GRIDIRON PRE-ASS. ⇒  1332	GITTERROST VORM.
7	10876825	14	BUTTON HEAD SCREW ISO 7380-1 M8X55 0	HALBRUNDKOPFSCHRAUBE
8	10100621	14	DISH MOUNTING	TELLERBEFESTIGUNG
9	941138108	14	WASHER DC01 FE//ZNNI8//CN//T0	SCHEIBE
10	11656731	14	HEX NUT ISO 7040 M8 8 480H SPF	SECHSKANTMUTTER
11	10652820	2	ROUND STRAND ROPE 10X3,7M STAHL V	RUNDLITZENSEIL
12	10289805	8	WASHER ISO 7089 14 300HV FLZN SPF	SCHEIBE
13	720014408	7	CABLE CLAMP	KABELHALTER
14	10875484	7	BUTTON HEAD SCREW 7380-2 M8X10 08.8 4	HALBRUNDKOPFSCHRAUBE
700	96029637	1	SIGNS ⇒  1333	BESCHILDERUNG

2.4.2020

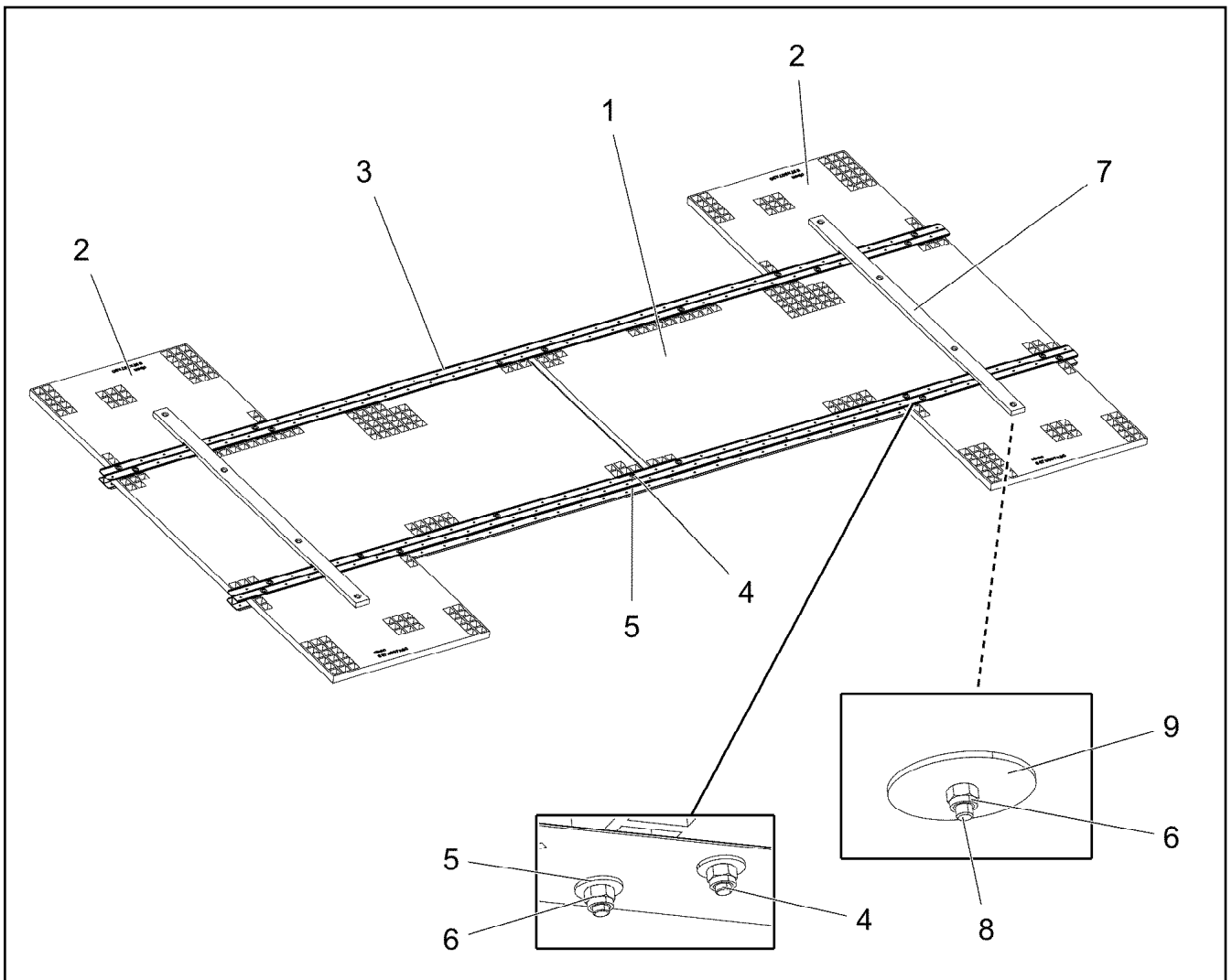
etk_en_de_048400 LR 1800-1.0

 1331 (2/2)

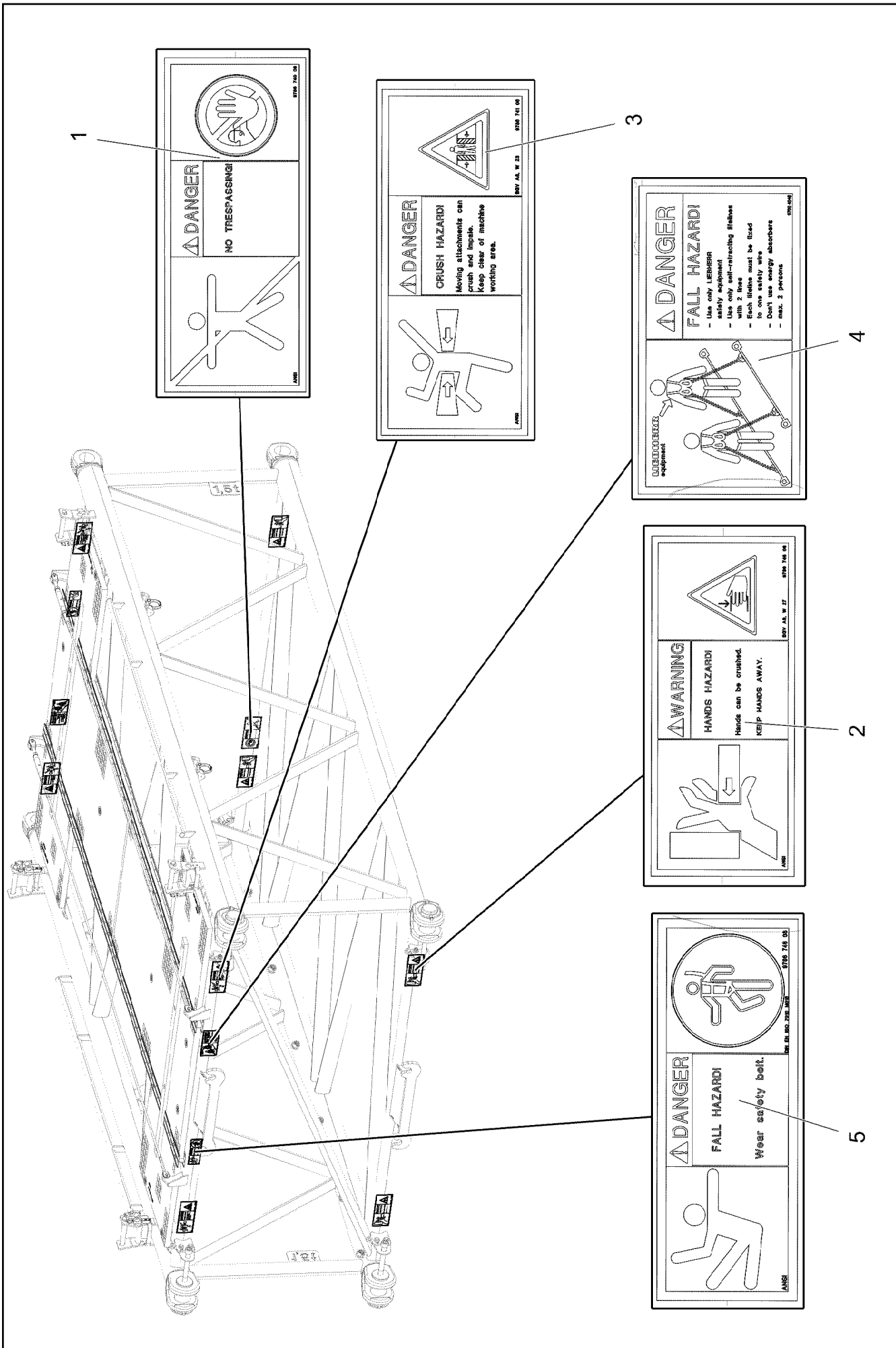
LIEBHERR

SPACER WA-FRAME 2
ZWISCHENSTUECK WA-BOCK 2

918653008



Pos.	Item	Quantity	Description	Bezeichnung
1	97018932	2	GRATING DIN 24537-3 1807X887X30 GFK B	GITTERROST
2	97083549	4	GRATING DIN 24537-3 687X607 X30 GFK B	GITTERROST
3	97111132	2	ALU PROFILE 84-3-3700 ALMGSIT66	ALUPROFIL
4	10876825	22	BUTTON HEAD SCREW ISO 7380-1 M8X55 0	HALBRUNDKOPFSCHRAUBE
5	11140469	52	WASHER ISO 7093-1 8 200HV 480H SPF	SCHEIBE
6	11656731	30	HEX NUT ISO 7040 M8 8 480H SPF	SECHSKANTMUTTER
7	97095955	2	STRIP 1410X60X20 PA6G	LEISTE
8	11651583	8	HEX SCREW ISO 4014 M8X60 8.8 480H SPF	SECHSKANTSCHRAUBE
9	941138108	8	WASHER DC01 FE//ZNNI8//CN//T0	SCHEIBE



2.4.2020
005712

etk_en_de_048400 LR 1800-1.0

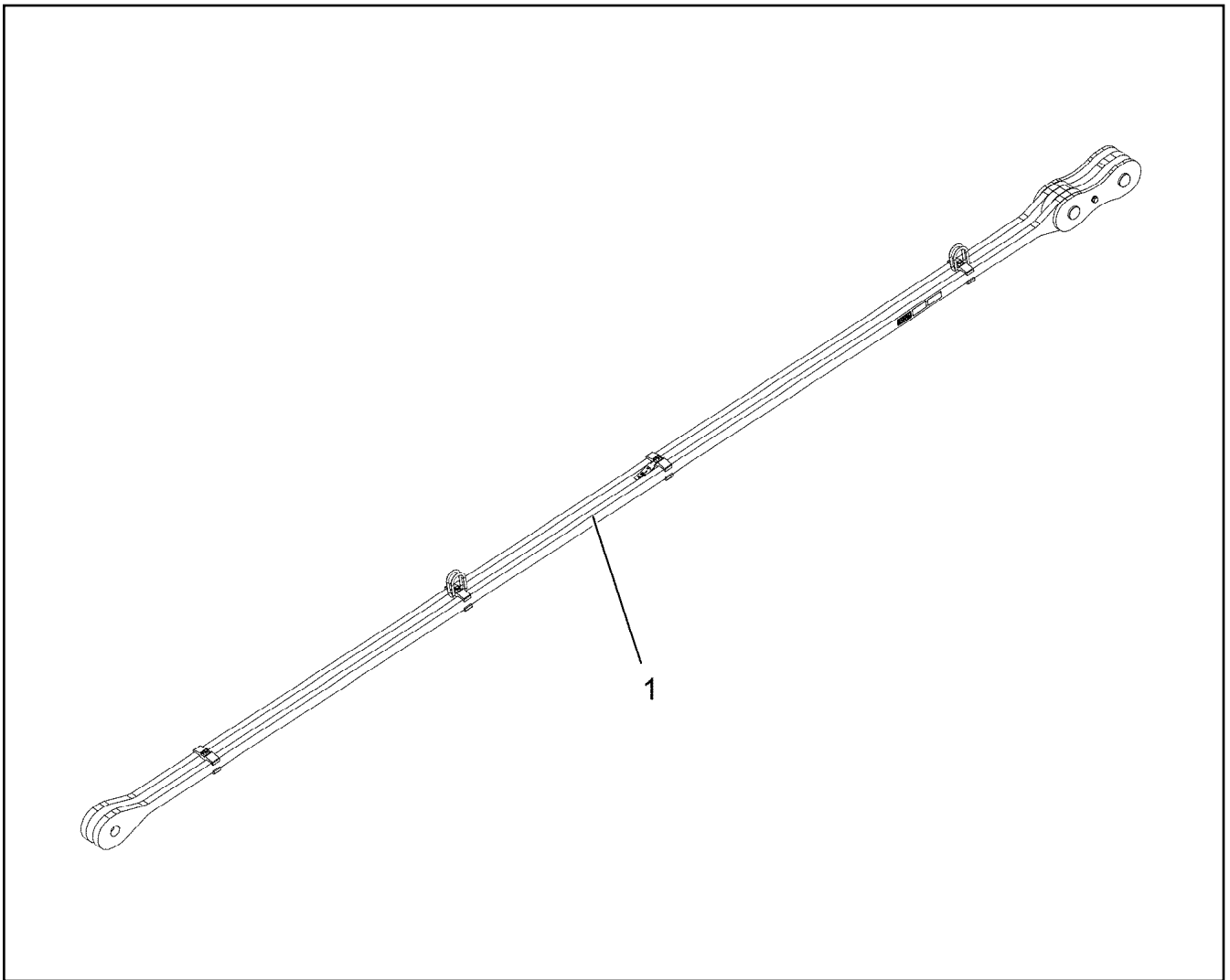
1333 (1/2)


LIEBHERR


SIGNS
BESCHILDERUNG

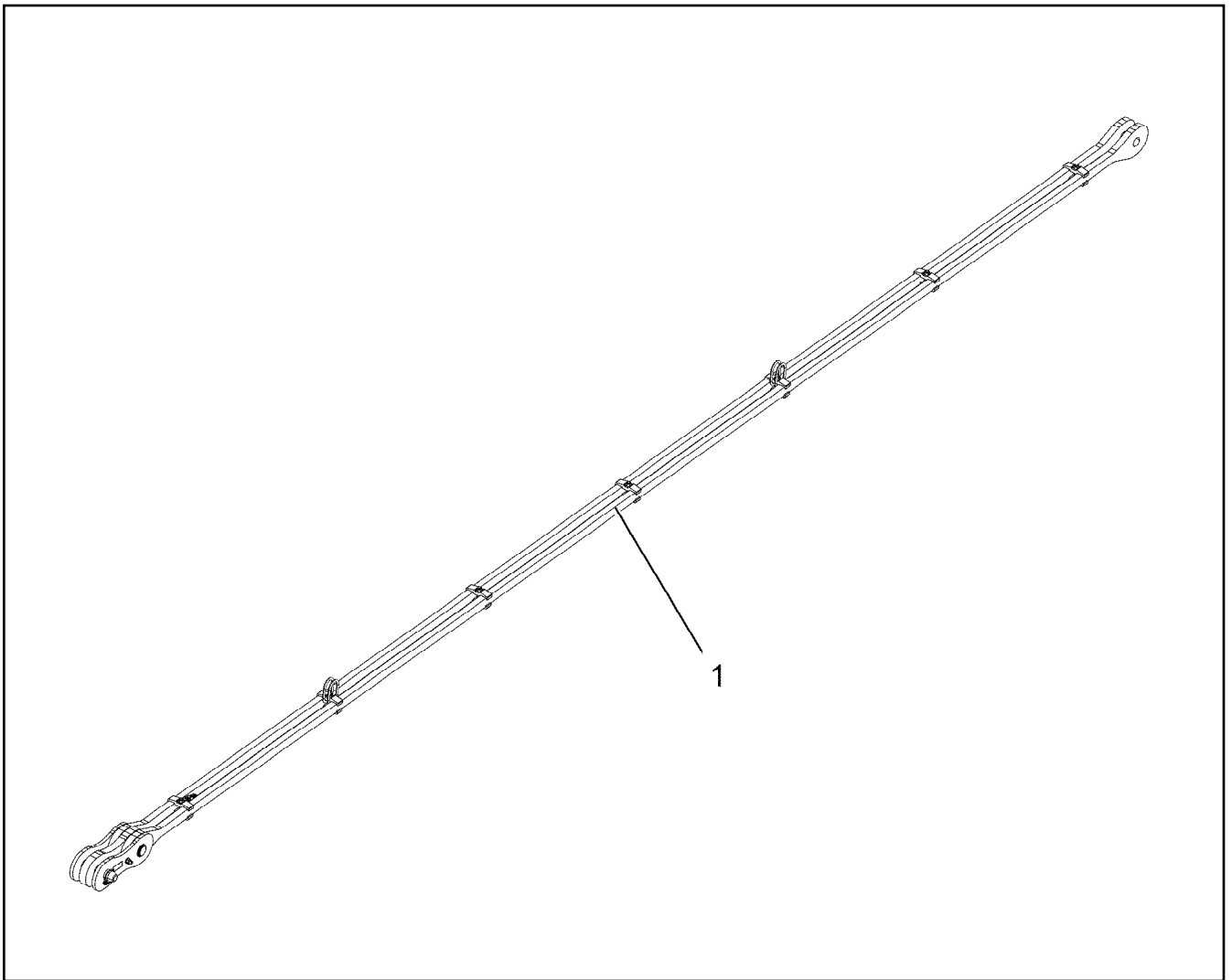
96029637


Pos.	Item	Quantity	Description	Bezeichnung
1	978674008	1	SIGN 208X88 KLEBEFOLIE SPF	SCHILD
2	978674608	4	SIGN 208X88 KLEBEFOLIE SPF	SCHILD
3	978674108	4	SIGN 208X88 KLEBEFOLIE SPF	SCHILD
4	97004046	2	SIGN 168X88X1 KLEBEFOLIE SPF	SCHILD
5	978674808	2	SIGN 168X62 KLEBEFOLIE SPF	SCHILD




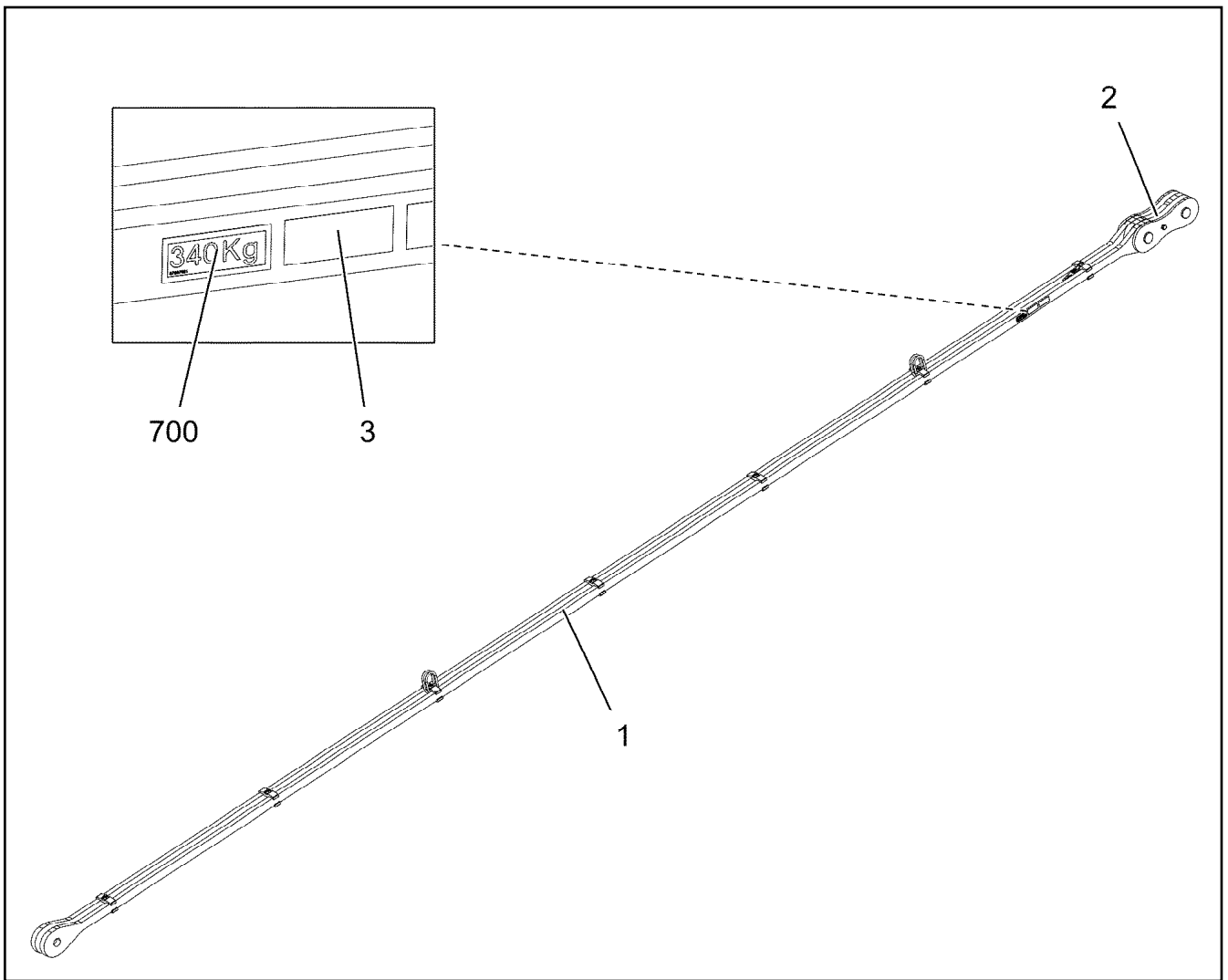
Pos.	Item	Quantity	Description	Bezeichnung
1	96020714	2	PULL ROD 6M AS-1 ⇒  1028	ZUGSTANGE KPL.

2.4.2020 005564 LIEBHERR	etk_en_de_048400 LR 1800-1.0 WA-FRAME 2 SUSPENSION WA-BOCK 2 ABSPANNUNG	 1335 918653108
---------------------------------------	---	---



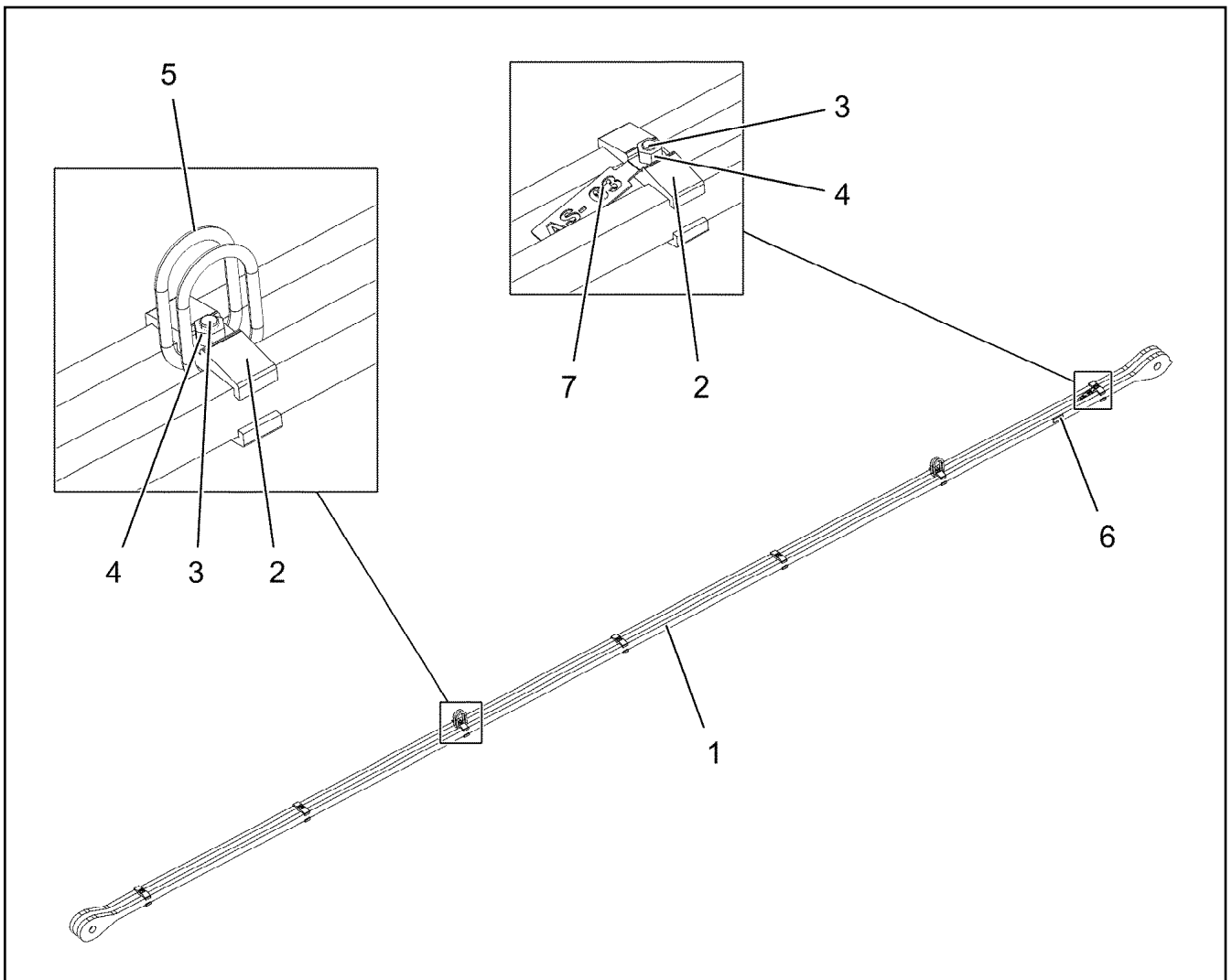
Pos.	Item	Quantity	Description	Bezeichnung
1	96021772	2	PULL ROD 9M AS-63 ⇒  1337	ZUGSTANGE KPL.

2.4.2020 005565 LIEBHERR	etk_en_de_048400 LR 1800-1.0 WA-FRAME 2 SUSPENSION WA-BOCK 2 ABSPANNUNG	 1336 918653208
---------------------------------------	---	---

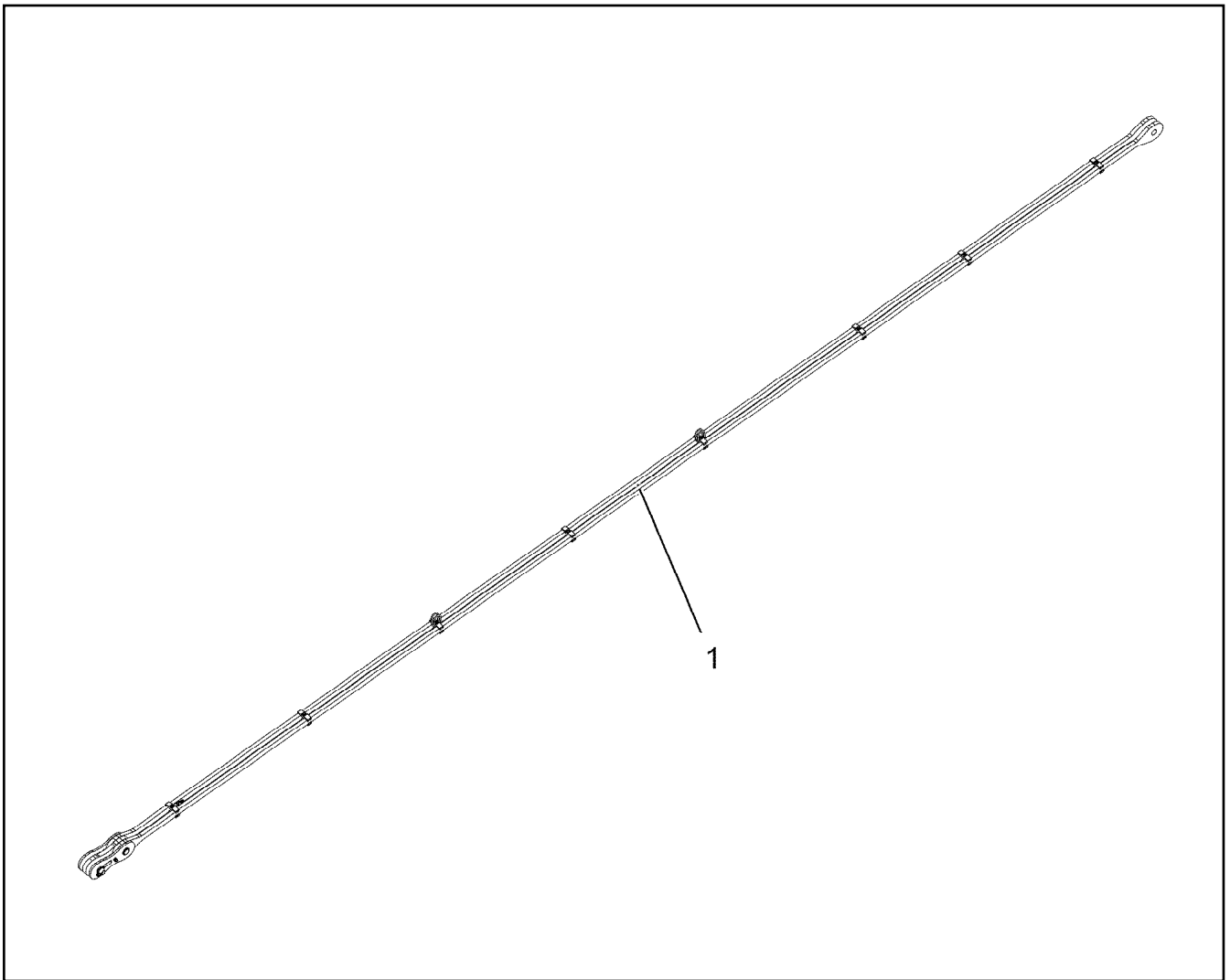



Pos.	Item	Quantity	Description	Bezeichnung
1	96021773	1	DRAWBAR PRE-ASS 8.7M ⇒ □ 1338	ZUGSTANGE VORM.
2	96019777	1	CONNECTING LINK PRE-ASS. ⇒ □ 1005	LASCHE VORM.
3	973567608	1	PLATE IDENTIFICATION NUMBER IDENT-N	SCHILD IDENTNR.
700	96021813	1	SIGN DRAWBAR 9M	BESCHILDERUNG ZUGSTANGE
(1)	97097921	1	SIGN 80X32 KLEBEFOLIE SPF	SCHILD

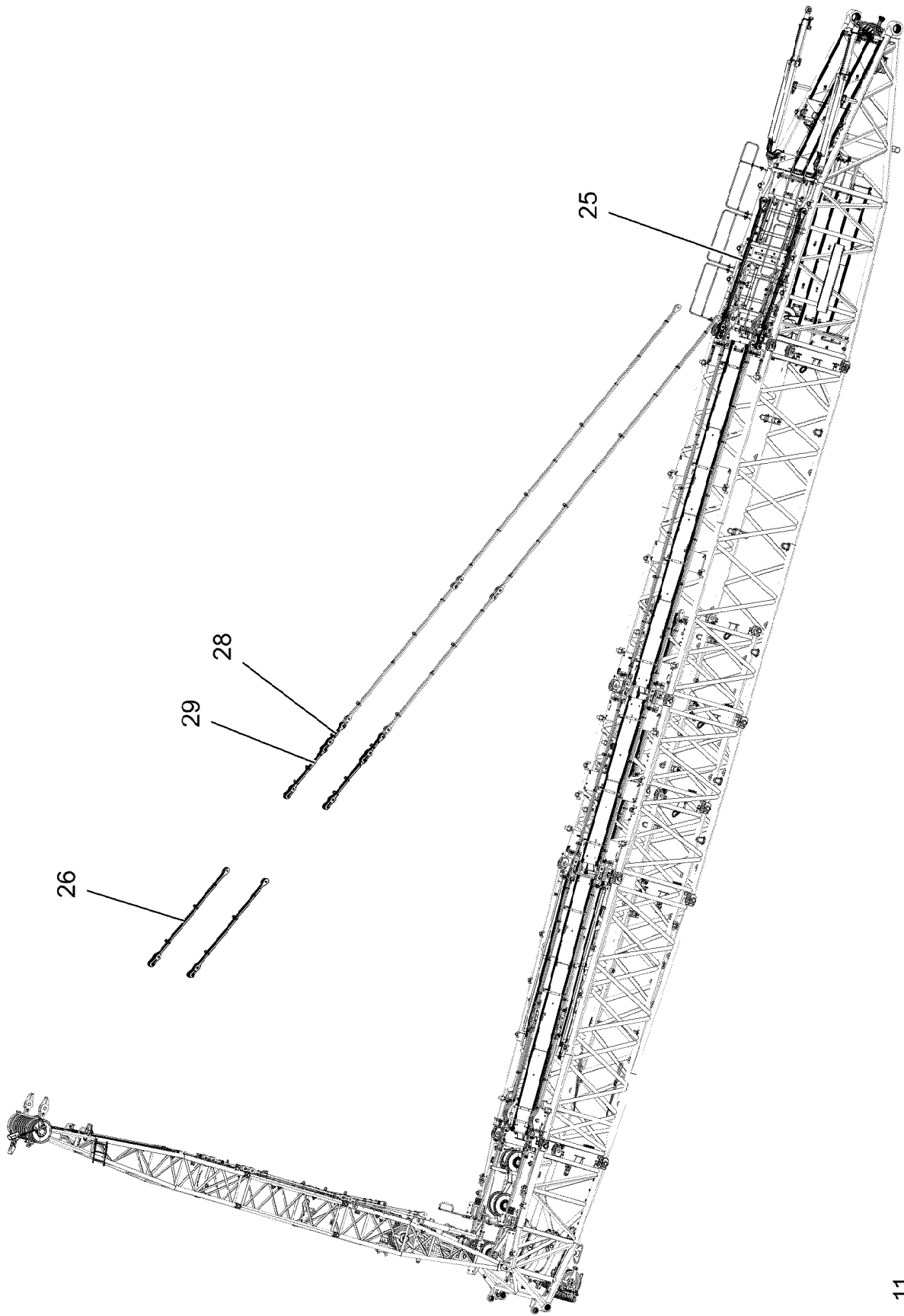
2.4.2020 004356	etk_en_de_048400 LR 1800-1.0	□ 1337
LIEBHERR	PULL ROD ZUGSTANGE KPL.	96021772



Pos.	Item	Quantity	Description	Bezeichnung
1	97097849	2	PULL ROD 35X8923X165 S960QL+Z25 SPF	ZUGSTANGE
2	97054327	14	CLAMP 40X132X24 S355J2+N FE//ZNNI8//CN/	KLAMMER
3	12100281	7	SOCKET HEAD SCREW ISO 4762 M16X90 8	ZYLINDERSCHRAUBE
4	10875617	7	HEX NUT ISO 4032 M16 8 FLZN SPF	SECHSKANTMUTTER
5	10871568	4	OVAL LOAD RING 11X60X120 GK 10 SPF	OVALRING
6	973567608	1	PLATE IDENTIFICATION NUMBER IDENT-N	SCHILD IDENTNR.
7	97122775	1	PLATE 2X38X163 X5CRNI18-10	BLECH



Pos.	Item	Quantity	Description	Bezeichnung
1	96019851	2	PULL ROD 12M AS-2 ⇒  1036	ZUGSTANGE KPL.



Pos. 11

2.4.2020
005582






LIEBHERR


etk_en_de_048400 LR 1800-1.0

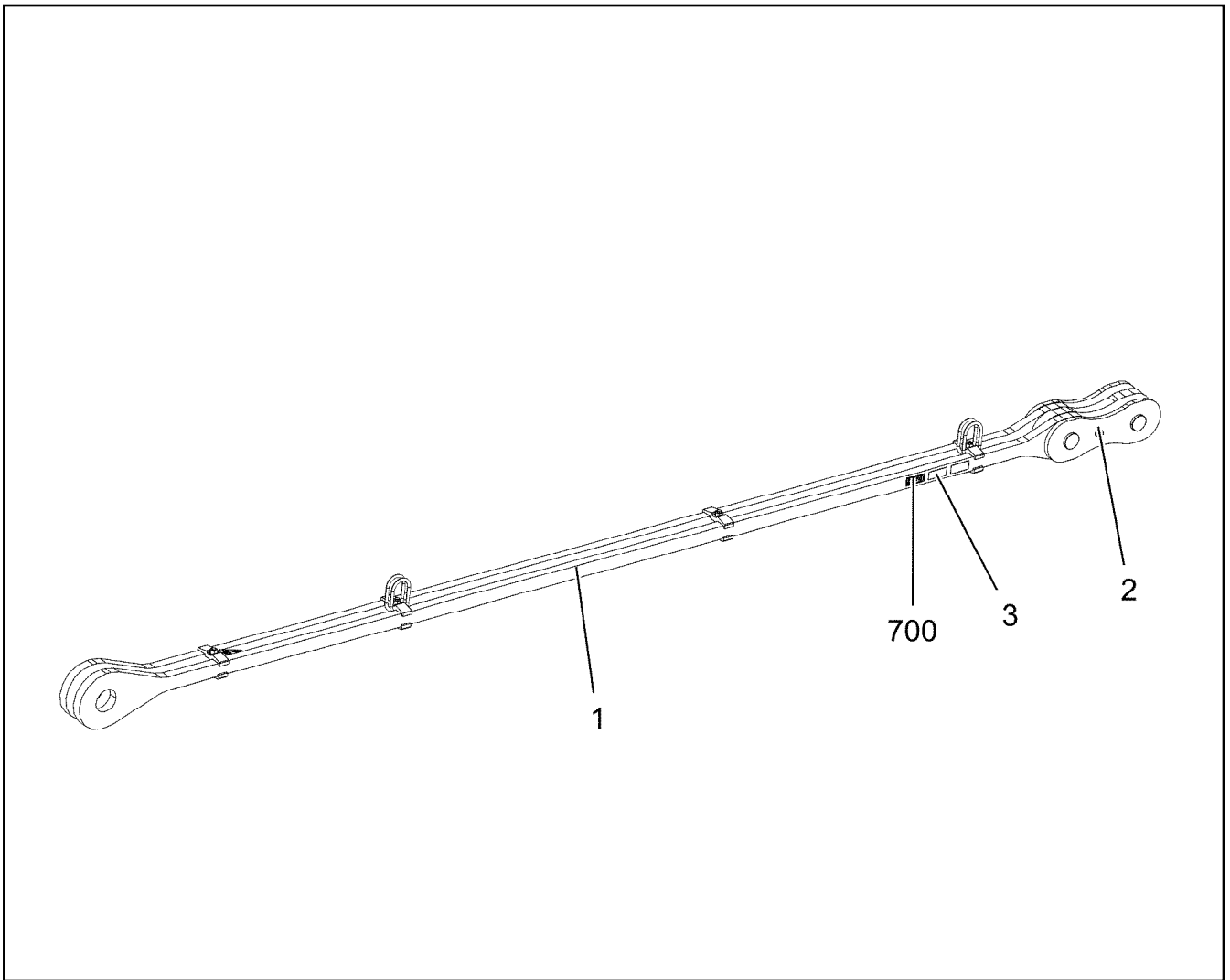
ADDITIONAL RODS WAB 2
ZUSATZSTANGEN WAB 2

1340 (1/2)

918653408

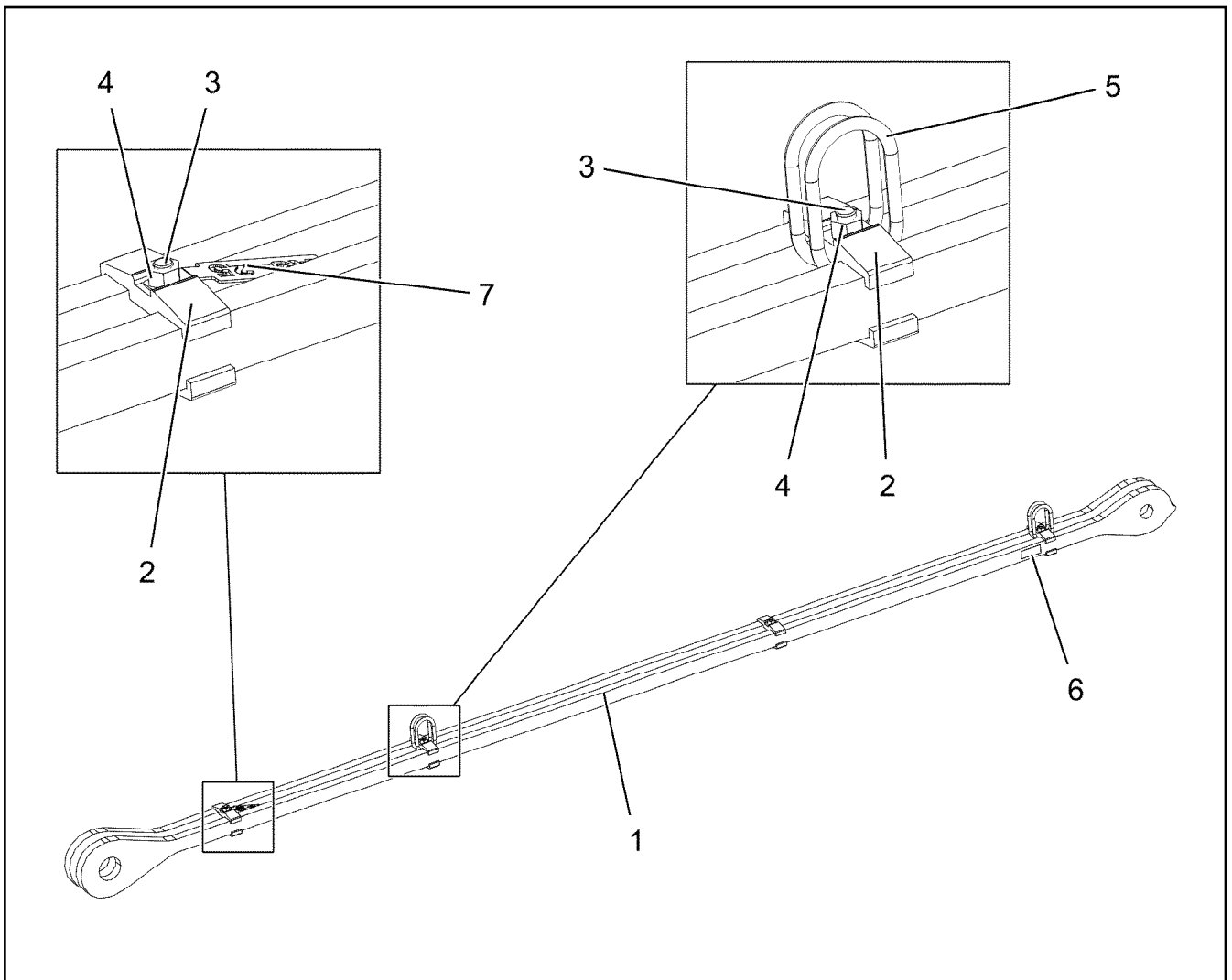
Pos.	Item	Quantity	Description	Bezeichnung
11	96021796	2	PULL ROD 3M AS-11 ⇒  1019	ZUGSTANGE KPL.
25	96023082	2	PULL ROD 4.6 M AS-25 ⇒  1342	ZUGSTANGE KPL.
26	96028641	2	PULL ROD 4M AS-26 ⇒  1344	ZUGSTANGE KPL.
28	96031325	2	PULL ROD 1M AS-28 ⇒  1346	ZUGSTANGE KPL.
29	96031538	2	PULL ROD 2M AS-29 ⇒  1348	ZUGSTANGE KPL.

2.4.2020	etk_en_de_048400 LR 1800-1.0	 1341 (2/2)
LIEBHERR	ADDITIONAL RODS WAB 2 ZUSATZSTANGEN WAB 2	918653408

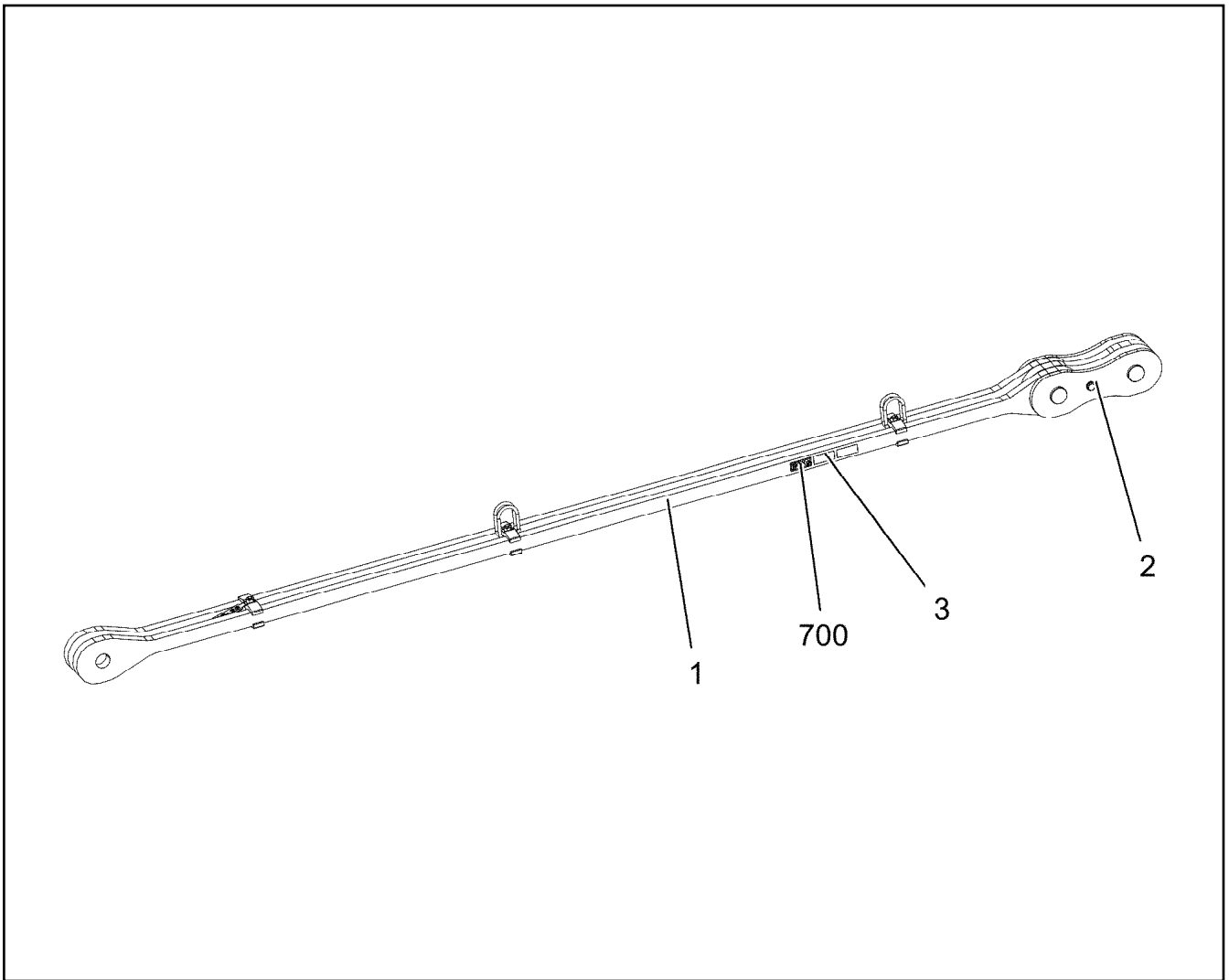


Pos.	Item	Quantity	Description	Bezeichnung
1	96023083	1	DRAWBAR PRE-ASS 4.3 M ⇒ □ 1343	ZUGSTANGE VORM.
2	96019777	1	CONNECTING LINK PRE-ASS. ⇒ □ 1005	LASCHE VORM.
3	973567608	1	PLATE IDENTIFICATION NUMBER IDENT-N	SCHILD IDENTNR.
700	96031851	1	SIGNS 4.6 M	BESCHILDERUNG
(1)	97054207	1	SIGN 80X32 KLEBEFOIE SPF	SCHILD

2.4.2020 004360	etk_en_de_048400 LR 1800-1.0	□ 1342
LIEBHERR	PULL ROD ZUGSTANGE KPL.	96023082

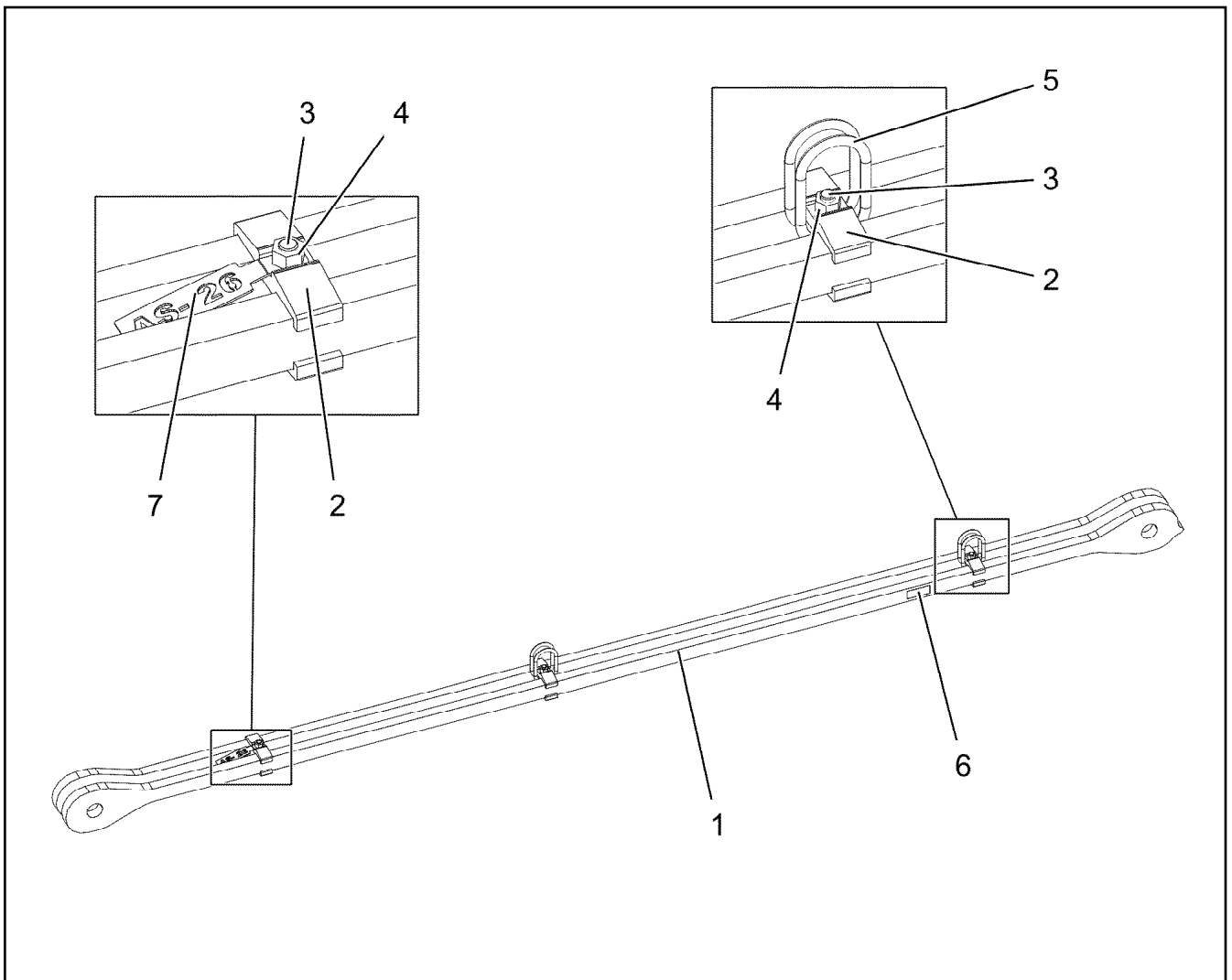


Pos.	Item	Quantity	Description	Bezeichnung
1	97100551	2	PULL ROD 35X4540X220 S960QL+Z25 SPF	ZUGSTANGE
2	97054327	6	CLAMP 40X132X24 S355J2+N FE//ZNNI8//CN/	KLAMMER
3	12100281	3	SOCKET HEAD SCREW ISO 4762 M16X90 8	ZYLINDERSCHRAUBE
4	10875617	3	HEX NUT ISO 4032 M16 8 FLZN SPF	SECHSKANTMUTTER
5	10871568	2	OVAL LOAD RING 11X60X120 GK 10 SPF	OVALRING
6	973567608	1	PLATE IDENTIFICATION NUMBER IDENT-N	SCHILD IDENTNR.
7	97119273	1	PLATE 2X163X38 X5CRNI18-10	BLECH

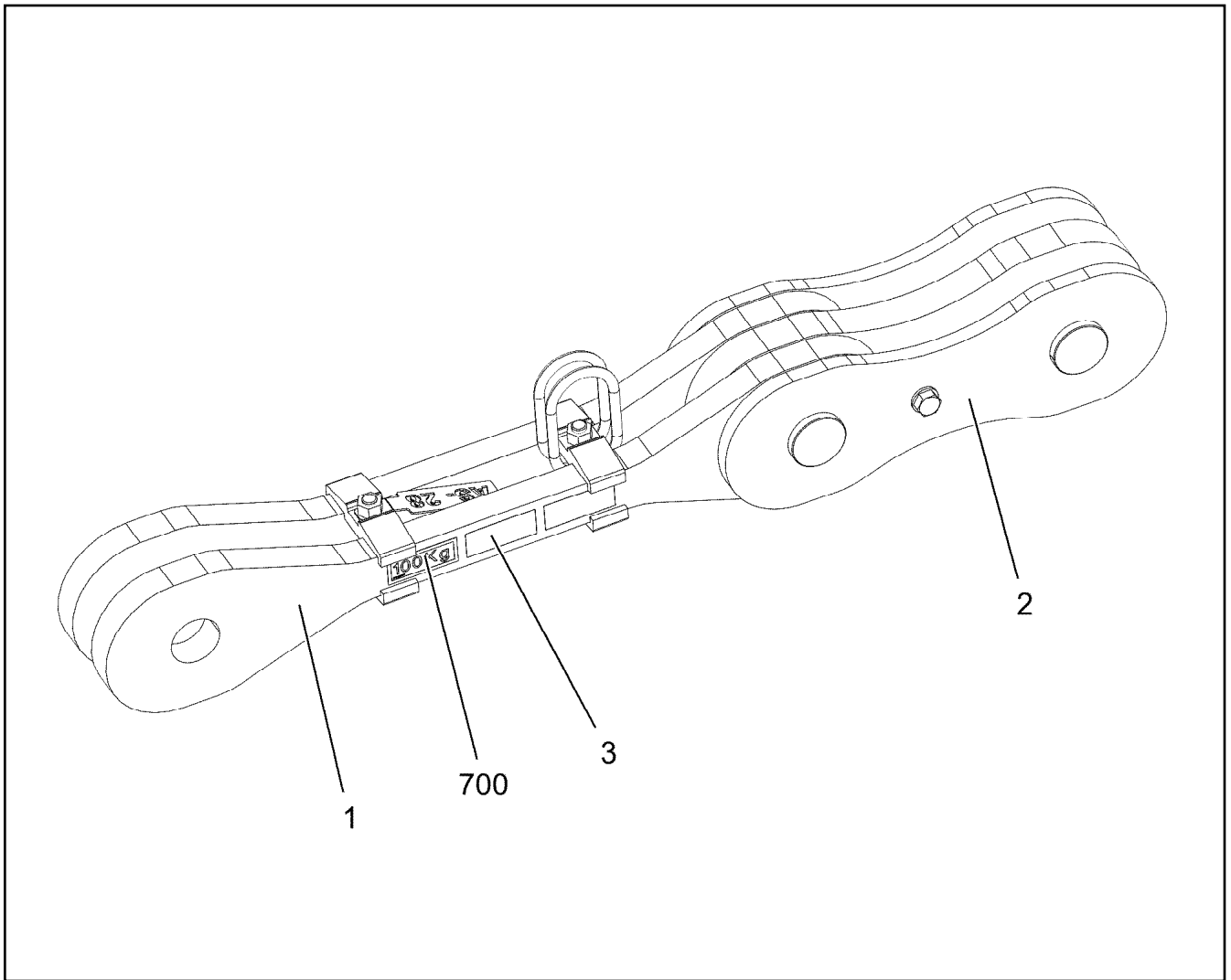


Pos.	Item	Quantity	Description	Bezeichnung
1	96028642	1	DRAWBAR PRE-ASS 3.7M ⇒ □ 1345	ZUGSTANGE VORM.
2	96019777	1	CONNECTING LINK PRE-ASS. ⇒ □ 1005	LASCHE VORM.
3	973567608	1	PLATE IDENTIFICATION NUMBER IDENT-N	SCHILD IDENTNR.
700	96028728	1	SIGN DRAWBAR	BESCHILDERUNG ZUGSTANGE
(1)	97105098	1	SIGN 80X32 KLEBEFOLIE SPF	SCHILD

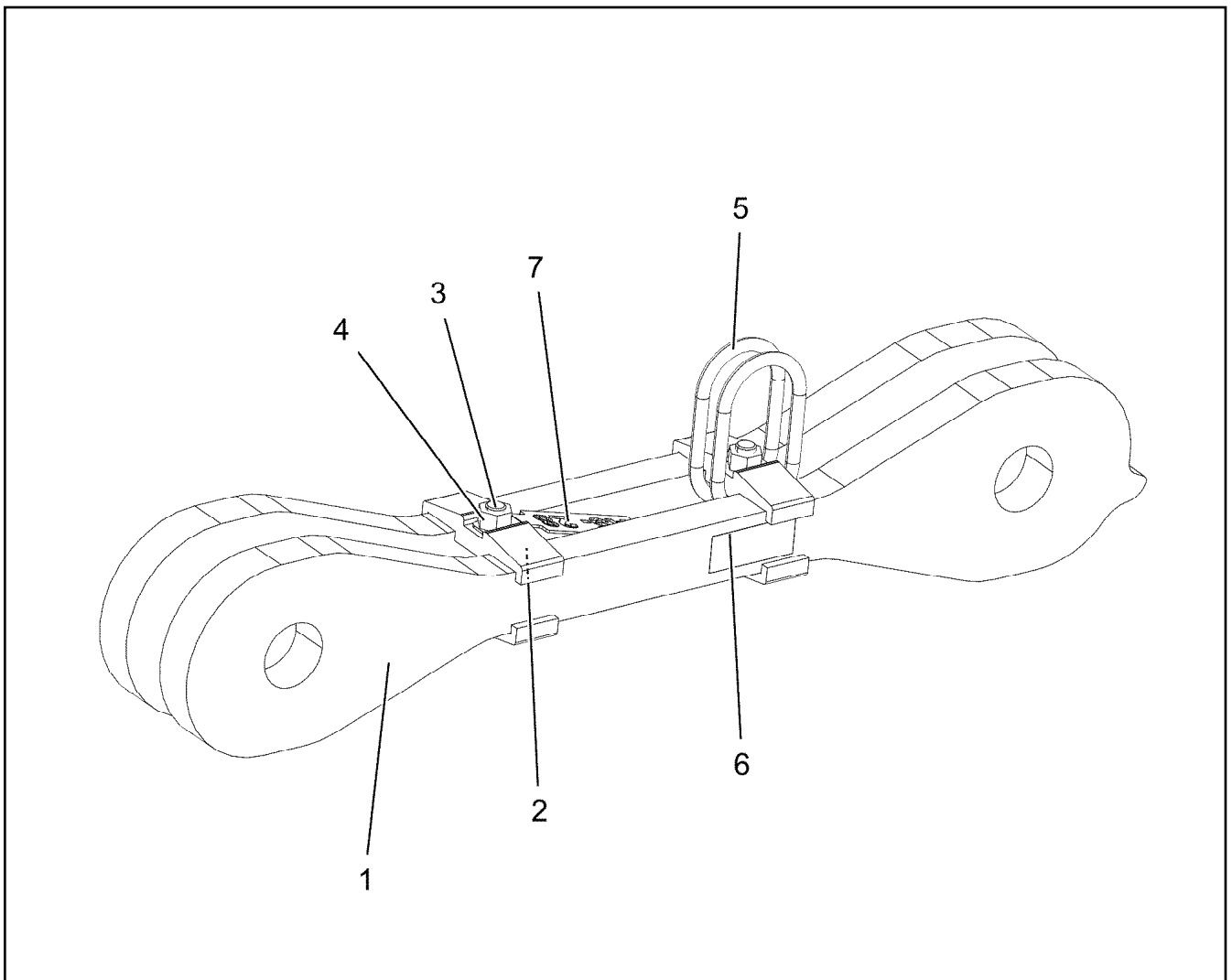
2.4.2020 004365	etk_en_de_048400 LR 1800-1.0 PULL ROD ZUGSTANGE KPL.	□ 1344 96028641
--------------------	--	--------------------



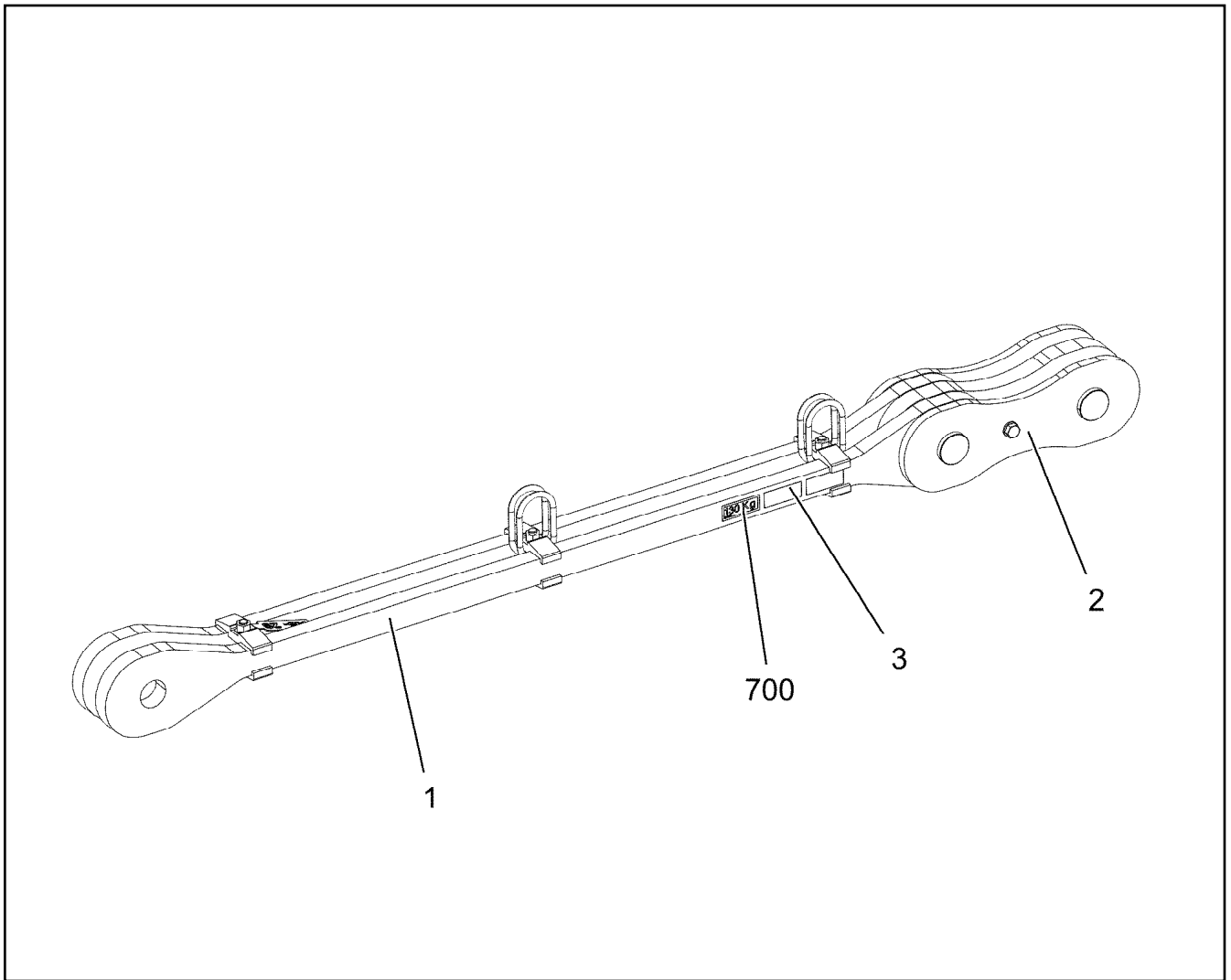
Pos.	Item	Quantity	Description	Bezeichnung
1	97110162	2	PULL ROD 35X3923X165 S960QL+Z25 SPF	ZUGSTANGE
2	97054327	6	CLAMP 40X132X24 S355J2+N FE//ZNNI8//CN/	KLAMMER
3	12100281	3	SOCKET HEAD SCREW ISO 4762 M16X90 8	ZYLINDERSCHRAUBE
4	10875617	3	HEX NUT ISO 4032 M16 8 FLZN SPF	SECHSKANTMUTTER
5	10871568	4	OVAL LOAD RING 11X60X120 GK 10 SPF	OVALRING
6	973567608	1	PLATE IDENTIFICATION NUMBER IDENT-N	SCHILD IDENTNR.
7	97122485	1	PLATE 2X38X163 X5CRNI18-10	BLECH



Pos.	Item	Quantity	Description	Bezeichnung
1	96031326	1	DRAWBAR PRE-ASS 0.7M ⇒ □ 1347	ZUGSTANGE VORM.
2	96019777	1	CONNECTING LINK PRE-ASS. ⇒ □ 1005	LASCHE VORM.
3	973567608	1	PLATE IDENTIFICATION NUMBER IDENT-N	SCHILD IDENTNR.
700	96031327	1	SIGNS 1M	BESCHILDERUNG
(1)	97052867	1	SIGN 80X32 KLEBEFOLIE SPF	SCHILD

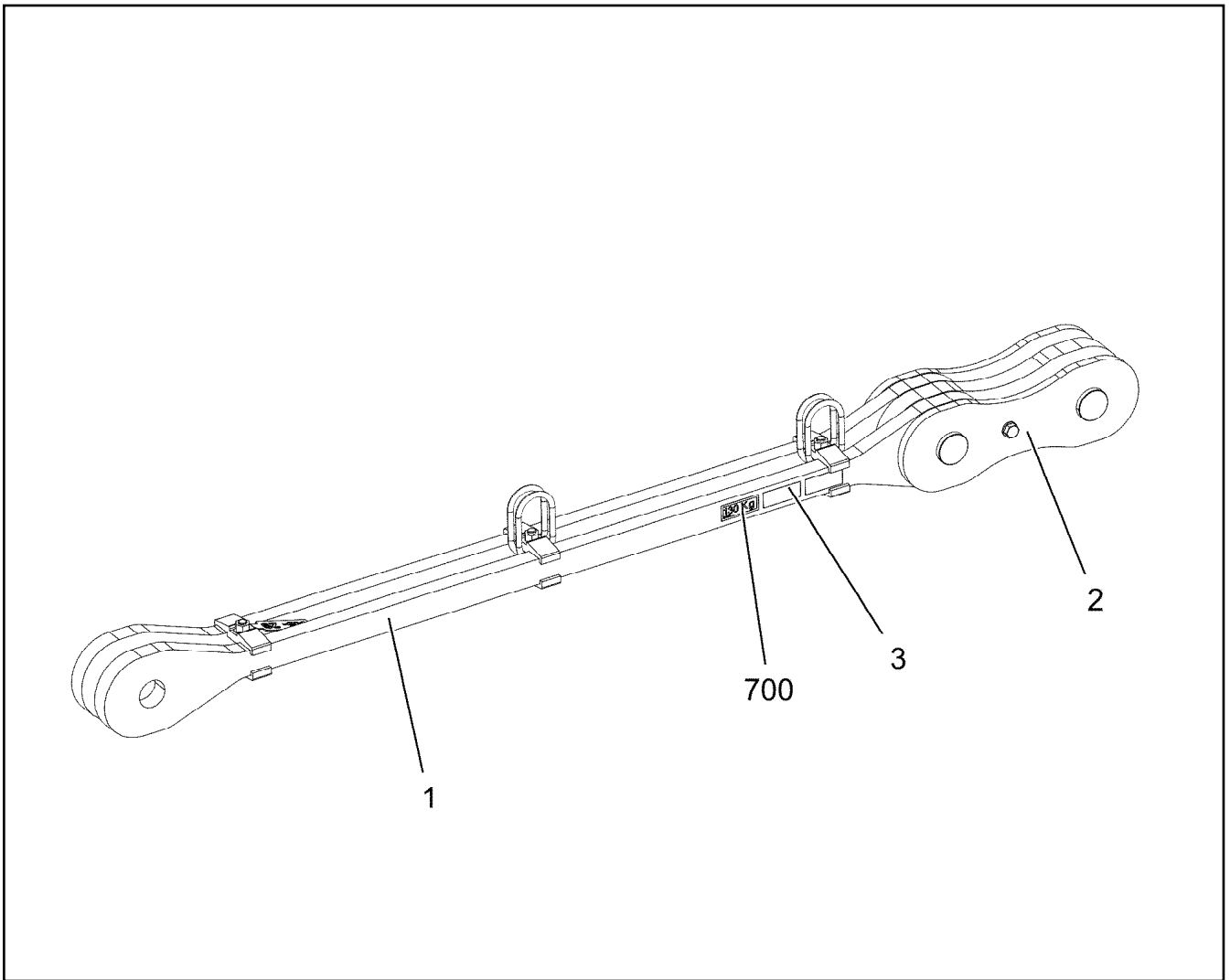


Pos.	Item	Quantity	Description	Bezeichnung
1	97113258	2	PULL ROD 35X923X165 S960QL+Z25 SPF	ZUGSTANGE
2	97054327	4	CLAMP 40X132X24 S355J2+N FE//ZNNI8//CN/	KLAMMER
3	12100281	2	SOCKET HEAD SCREW ISO 4762 M16X90 8	ZYLINDERSCHRAUBE
4	10875617	2	HEX NUT ISO 4032 M16 8 FLZN SPF	SECHSKANTMUTTER
5	10871568	2	OVAL LOAD RING 11X60X120 GK 10 SPF	OVALRING
6	973567608	1	PLATE IDENTIFICATION NUMBER IDENT-N	SCHILD IDENTNR.
7	97122519	1	PLATE 2X38X163 X5CRNI18-10	BLECH

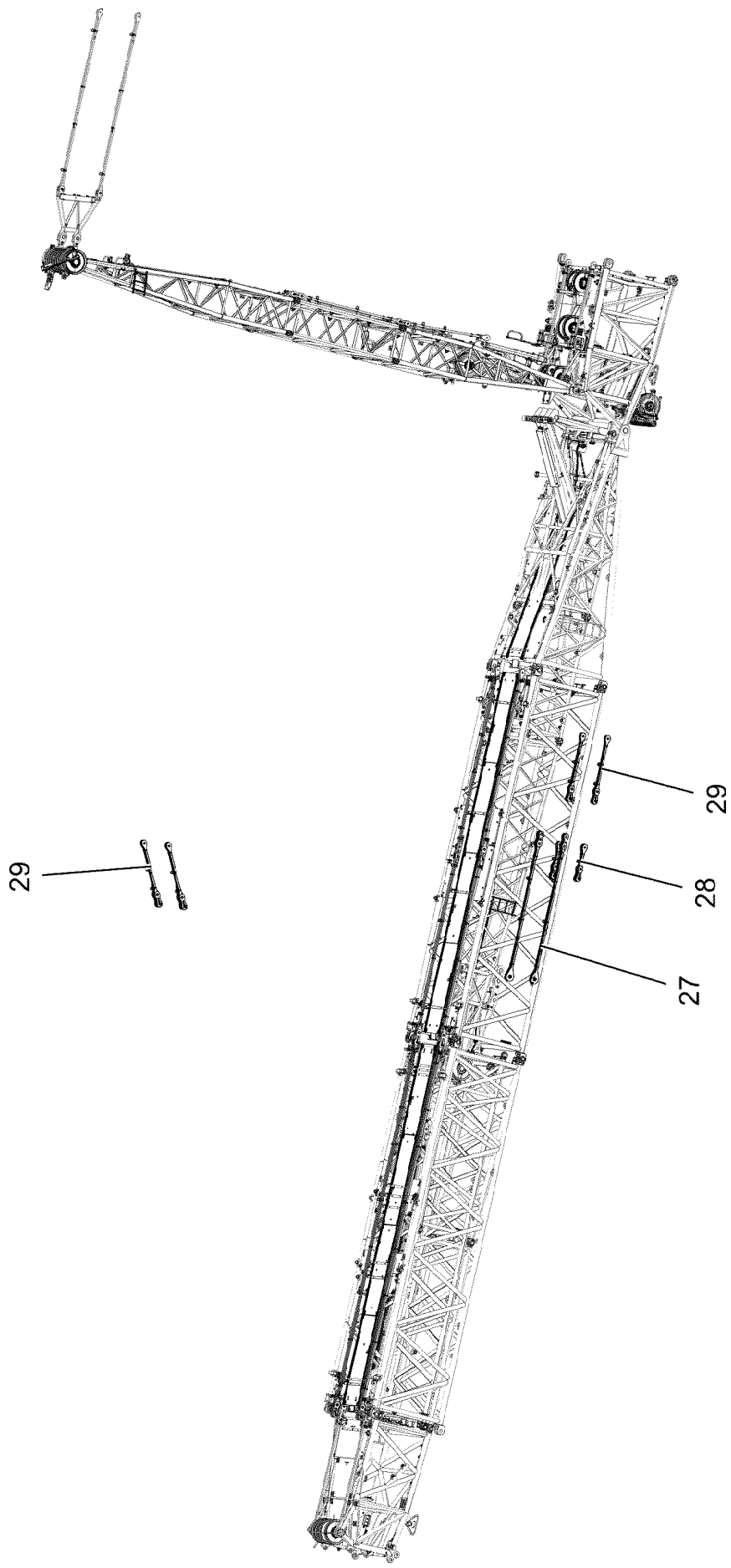


Pos.	Item	Quantity	Description	Bezeichnung
1	96031539	1	DRAWBAR PRE-ASS 2M ⇒ □ 1349	ZUGSTANGE VORM.
2	96019777	1	CONNECTING LINK PRE-ASS. ⇒ □ 1005	LASCHE VORM.
3	973567608	1	PLATE IDENTIFICATION NUMBER IDENT-N	SCHILD IDENTNR.
700	96031540	1	SIGNS 2M	BESCHILDERUNG
(1)	97056321	1	SIGN 80X32 KLEBEFOLIE SPF	SCHILD

2.4.2020 004385	etk_en_de_048400 LR 1800-1.0 PULL ROD ZUGSTANGE KPL.	□ 1348 96031538
--------------------	--	------------------------



Pos.	Item	Quantity	Description	Bezeichnung
1	97113486	2	PULL ROD 35X1923X165 S960QL+Z25 SPF	ZUGSTANGE
2	97054327	4	CLAMP 40X132X24 S355J2+N FE//ZNNI8//CN/	KLAMMER
3	12100281	2	SOCKET HEAD SCREW ISO 4762 M16X90 8	ZYLINDERSCHRAUBE
4	10875617	2	HEX NUT ISO 4032 M16 8 FLZN SPF	SECHSKANTMUTTER
5	10871568	2	OVAL LOAD RING 11X60X120 GK 10 SPF	OVALRING
6	973567608	1	PLATE IDENTIFICATION NUMBER IDENT-N	SCHILD IDENTNR.
7	97122522	1	PLATE 2X38X163 X5CRNI18-10	BLECH



2.4.2020
005580

LIEBHERR


etk_en_de_048400 LR 1800-1.0

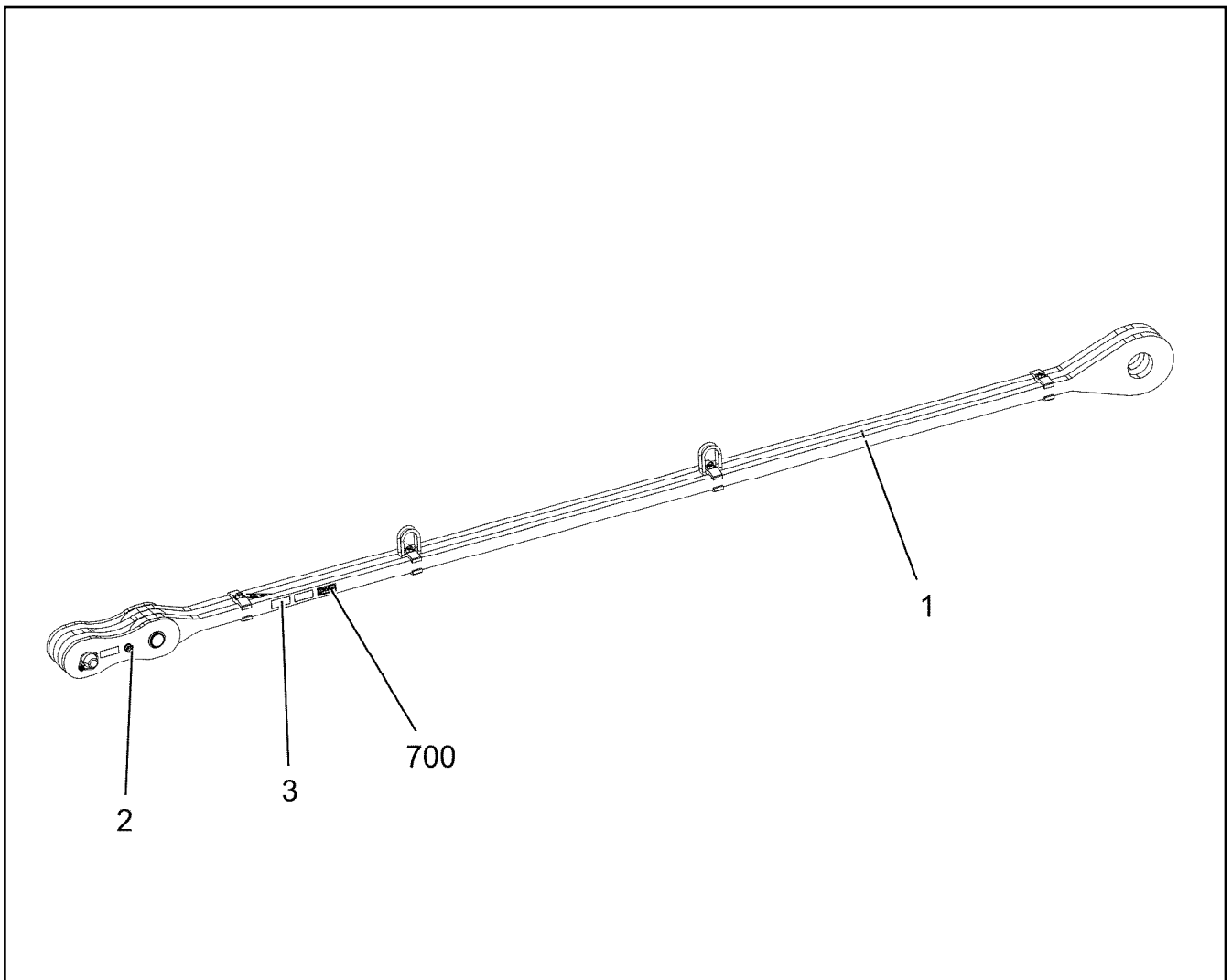
ADD.RODS W-SYSTEM
ZUSATZSTANGEN W-SYSTEM

1350 (1/2)

918653508

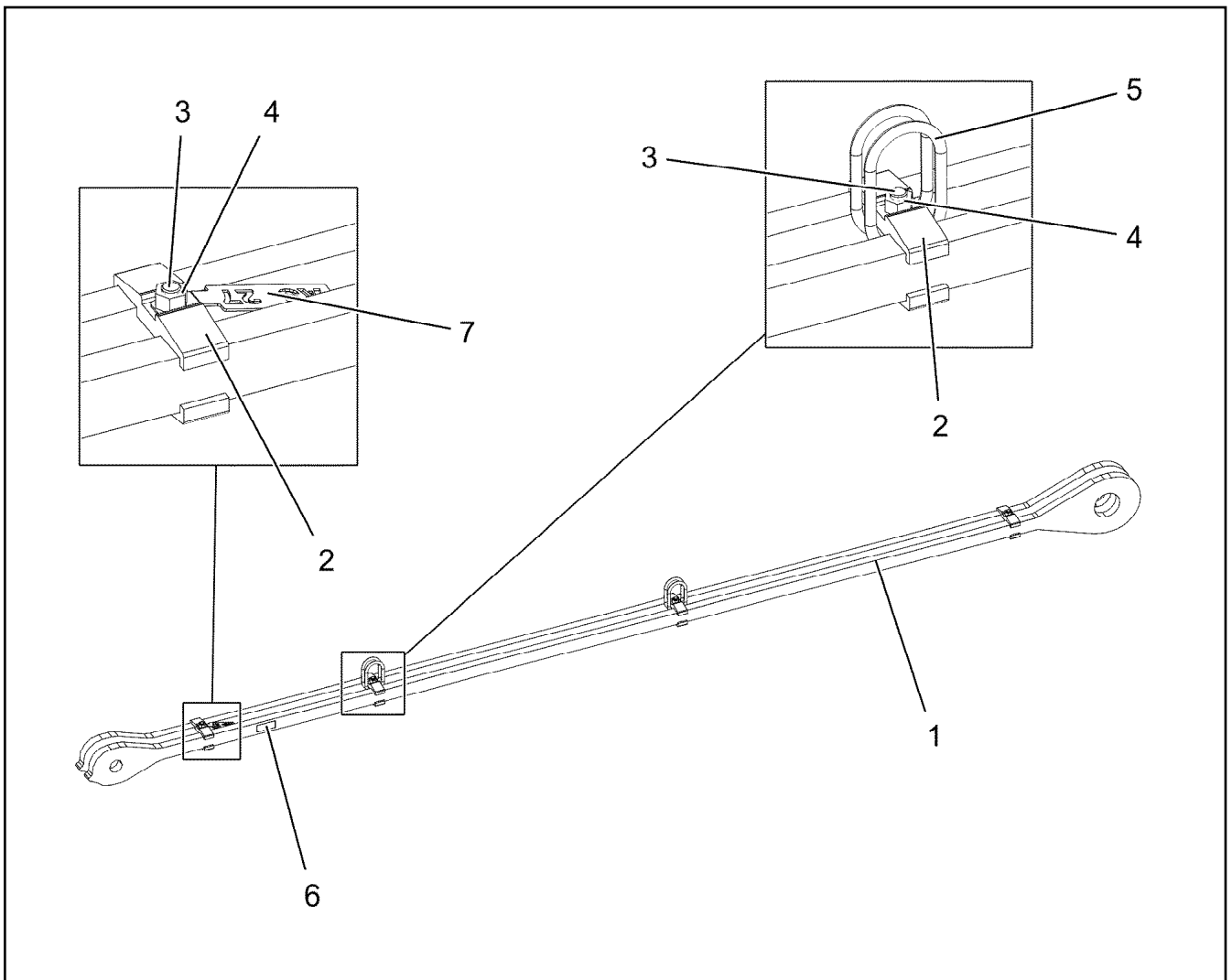
Pos.	Item	Quantity	Description	Bezeichnung
27	96031731	2	PULL ROD 4.59M AS-27 ⇒  1352	ZUGSTANGE KPL.
28	96031325	2	PULL ROD 1M AS-28 ⇒  1346	ZUGSTANGE KPL.
29	96031538	4	PULL ROD 2M AS-29 ⇒  1348	ZUGSTANGE KPL.

2.4.2020	etk_en_de_048400 LR 1800-1.0	 1351 (2/2)
LIEBHERR	ADD.RODS W-SYSTEM ZUSATZSTANGEN W-SYSTEM	918653508

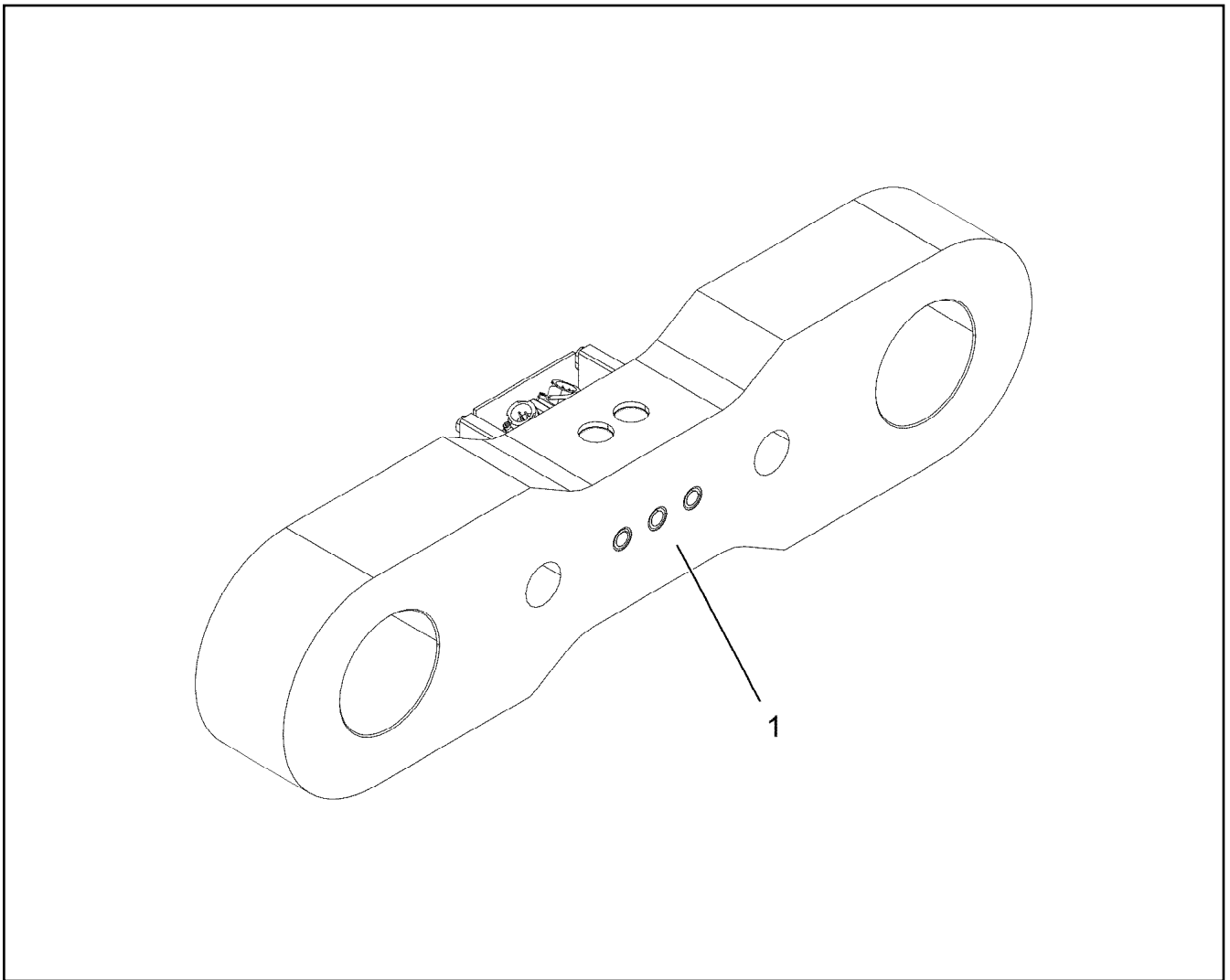


Pos.	Item	Quantity	Description	Bezeichnung
1	96031734	1	DRAWBAR PRE-ASS 4.29 M ⇒ □ 1353	ZUGSTANGE VORM.
2	96019777	1	CONNECTING LINK PRE-ASS. ⇒ □ 1005	LASCHE VORM.
3	973567608	1	PLATE IDENTIFICATION NUMBER IDENT-N	SCHILD IDENTNR.
700	96031735	1	SIGNS 4.59 M	BESCHILDERUNG
(1)	97053903	1	SIGN 80X32 KLEBEFOLIE SPF	SCHILD

2.4.2020 004386	etk_en_de_048400 LR 1800-1.0 PULL ROD ZUGSTANGE KPL.	□ 1352 96031731
--------------------	--	------------------------

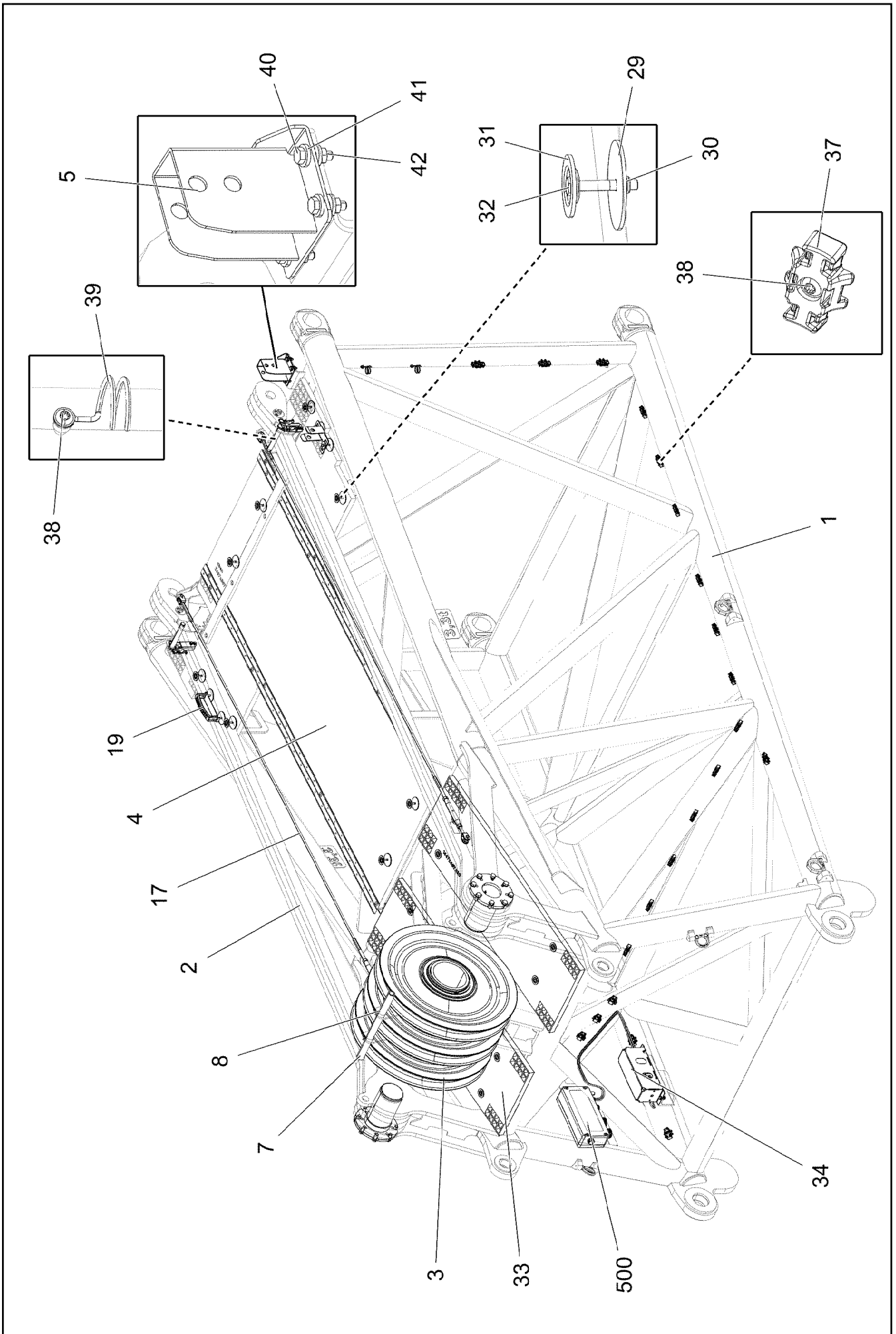


Pos.	Item	Quantity	Description	Bezeichnung
1	97113702	2	PULL ROD 35X4555X250 S960QL+Z25 SPF	ZUGSTANGE
2	97054327	8	CLAMP 40X132X24 S355J2+N FE//ZNNI8//CN/	KLAMMER
3	12100281	4	SOCKET HEAD SCREW ISO 4762 M16X90 8	ZYLINDERSCHRAUBE
4	10875617	4	HEX NUT ISO 4032 M16 8 FLZN SPF	SECHSKANTMUTTER
5	10871568	4	OVAL LOAD RING 11X60X120 GK 10 SPF	OVALRING
6	973567608	1	PLATE IDENTIFICATION NUMBER IDENT-N	SCHILD IDENTNR.
7	97122515	1	PLATE 2X38X163 X5CRNI18-10	BLECH



Pos.	Item	Quantity	Description	Bezeichnung
1	10872086	1	TENSION DYNAMOMETER 0-2000KN SPF	ZUGMESSLASCHE

2.4.2020 005542	etk_en_de_048400 LR 1800-1.0	1354
LIEBHERR	MEASURING PLATE ZUGMESSLASCHE KPL.	919050608



2.4.2020
005568

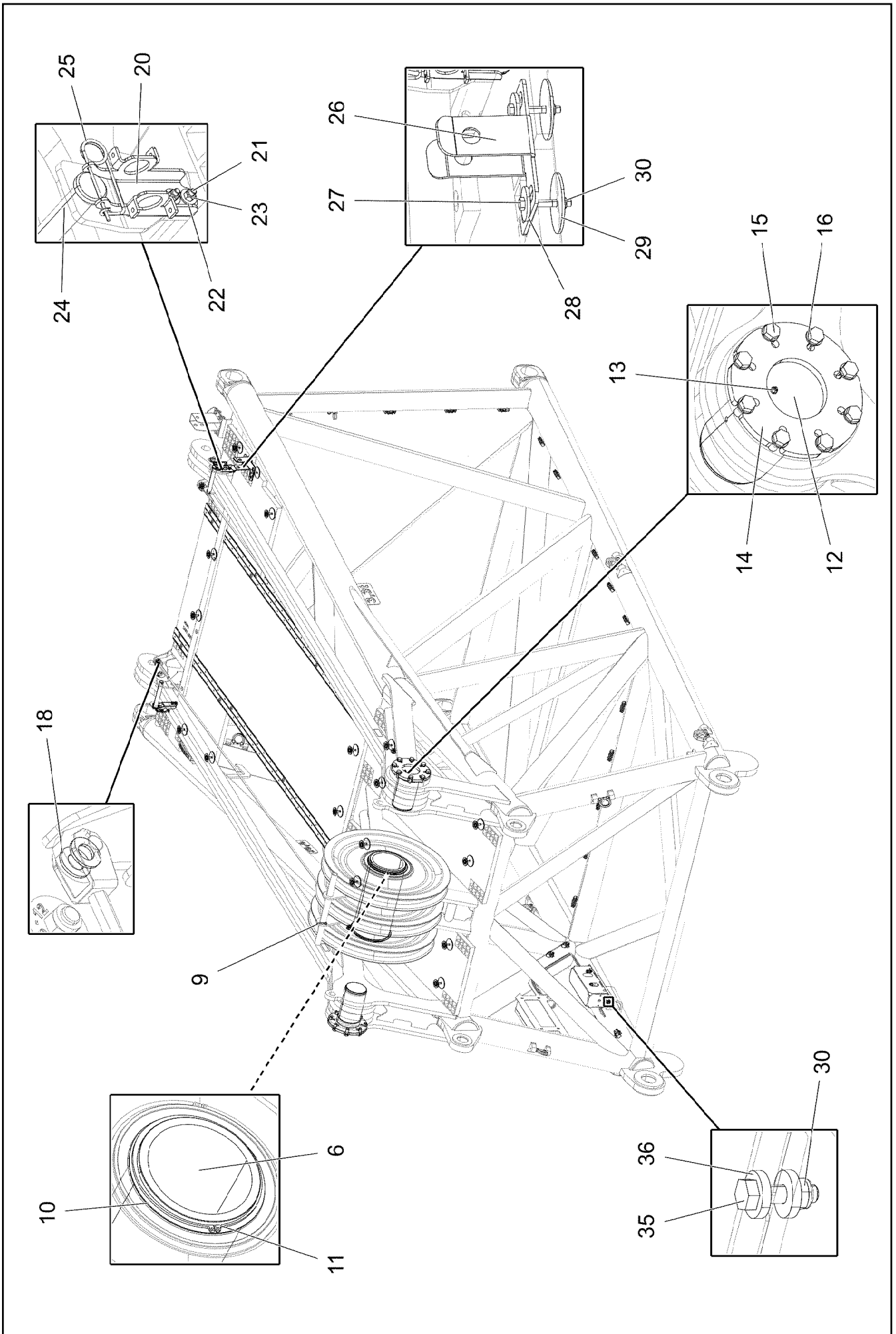
LIEBHERR

etk_en_de_048400 LR 1800-1.0

F-CONNECTING HEAD
F-ANSCHLUSSKOPF

□ 1355 (1/3)


918654208



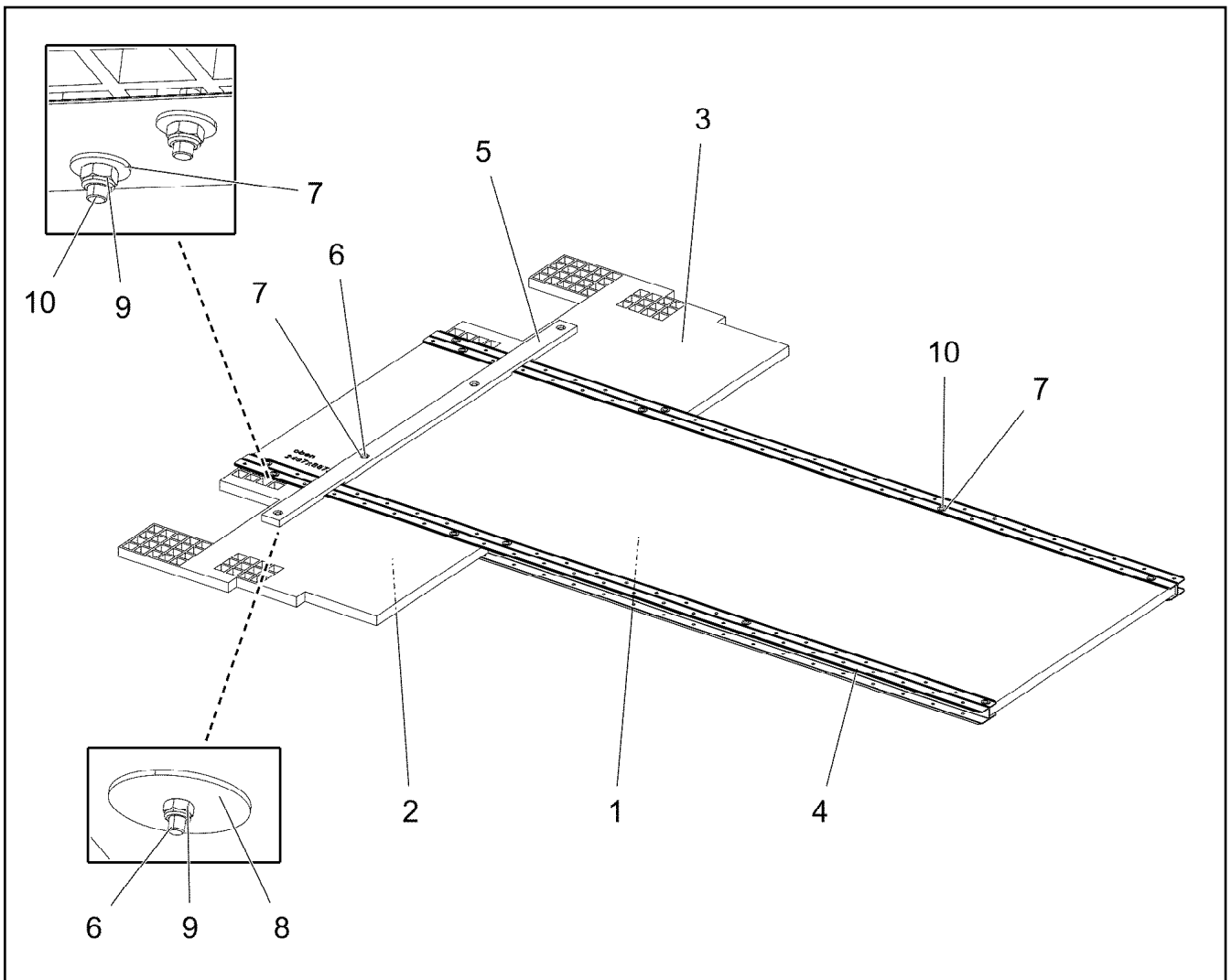
Pos.	Item	Quantity	Description	Bezeichnung
1	96029602	1	F-CONNECTING HEAD WELDED	F-ANSCHLUSSKOPF SCHWK.
2	96025233	2	PULL ROD 3.7M AS-12 ⇒  956	ZUGSTANGE KPL.
3	924954508	3	ROPE PULLEY CPL. SPF	SEILROLLE KPL.
4	96033901	1	GRIDIRON PRE-ASS. ⇒  1358	GITTERROST VORM.
5	969537108	1	CONSOLE COMPL.	KONSOLE KPL.
6	97117668	1	AXLE 244.5X516 S770QL1 SPF	ACHSE
7	97117669	1	TUBE 38.0X500 S355J2H T ZN O	ROHR
8	433201608	1	PIPE FOLDING PLUG 10X45 VERZ	ROHRKLAPPSTECKER
9	10180368	1	SPLIT PIN ISO 1234 8X50 St 480H SPF	SPLINT
10	97104638	2	WASHER 2X246X246 DC01 FE//ZNNI8//CN//T	SCHEIBE
11	428010508	2	LOCKING RING DIN 471 220X5	SICHERUNGSRING
12	97117670	2	PIN 140.0X245 35NICRMOV125 SPF	BOLZEN
13	7743242	2	HYDRAULIC-TYPE LUBRICAT.NIPPLE DIN 71	KEGELSCHMIERNIPPEL
14	97104546	2	PLATE 15X238X238 S355MC FE//ZNNI8//CN/	BLECH
15	12214938	16	HEX SCREW ISO 4017 M16X35 8.8 FLZN SP	SECHSKANTSCHRAUBE
16	10289806	16	WASHER ISO 7089 16 300HV FLZN SPF	SCHEIBE
17	10652804	2	ROUND STRAND ROPE 10X2,95M STAHL V	RUNDLITZENSEIL
18	10289805	8	WASHER ISO 7089 14 300HV FLZN SPF	SCHEIBE
19	96019864	1	HANDLE CPL ⇒  960	GRIFF KPL.
20	97095232	2	PLATE 3X142X125 S355MC FE//ZNNI8//CN//T	BLECH
21	10875529	4	HEX SCREW ISO 4017 M6X25 8.8 480H SPF	SECHSKANTSCHRAUBE
22	10875648	8	WASHER ISO 7093-1 6 200HV 480H SPF	SCHEIBE
23	10875613	4	HEX NUT DIN 985 M6 8 480H SPF	SECHSKANTMUTTER
24	977597408	2	PIN 35.0X187 35NICRMOV125 GASN. SPF	BOLZEN
25	433102808	2	RETAINING SPRING 3X55 VERZ	SICHERUNGSFEDER
26	97087762	1	PLATE 4X158X275 X5CRNI18-10	BLECH
27	11651582	2	HEX SCREW ISO 4014 M8X55 8.8 480H SPF	SECHSKANTSCHRAUBE
28	944393808	2	LOCK WASHER RD40X4 S315MC FE//ZNNI8/	SICHERUNGSSCHEIBE
29	941138108	18	WASHER DC01 FE//ZNNI8//CN//T0	SCHEIBE
30	10875614	20	HEX NUT DIN 985 M8 8 480H SPF	SECHSKANTMUTTER
31	10100621	16	DISH MOUNTING	TELLERBEFESTIGUNG
32	11651581	16	HEX SCREW ISO 4014 M8X50 8.8 480H SPF	SECHSKANTSCHRAUBE
33	97066103	2	GRATING DIN 24537-3 1447X487X30 GFK B	GITTERROST
34	97080863	1	HOOD 601X338 DC01 FE//ZNNI8//CN//T0	HAUBE
35	11826527	2	HEX SCREW ISO 4017 M8X30 8.8 480H SPF	SECHSKANTSCHRAUBE
36	11840501	4	WASHER DIN 7349 8,4 200HV 480H SPF	SCHEIBE
37	10872676	22	CABLE CLIP HOLDER 46X70-SCHWARZ PA	KABELBINDERHALTER
38	10875484	24	BUTTON HEAD SCREW 7380-2 M8X10 08.8 4	HALBRUNDKOPFSCHRAUBE
39	720014408	2	CABLE CLAMP	KABELHALTER
40	11691328	4	HEX SCREW ISO 4017 M10X35 8.8 FLZN SP	SECHSKANTSCHRAUBE
41	11658580	8	WASHER DIN 7349 10,5 200HV-St FLZN SPF	SCHEIBE
42	11691678	4	HEX NUT ISO 4032 M10 8 FLZN SPF	SECHSKANTMUTTER
500	919178908	1	ELECTRIC F-CONNECTING HEAD ⇒  1359	ELEKTRIK F-ANSCHLUSSKOPF
700	96034358	1	SIGNS ⇒  1363	BESCHILDERUNG

2.4.2020


etk_en_de_048400 LR 1800-1.0


 1357 (3/3)**LIEBHERR**F-CONNECTING HEAD
F-ANSCHLUSSKOPF

918654208

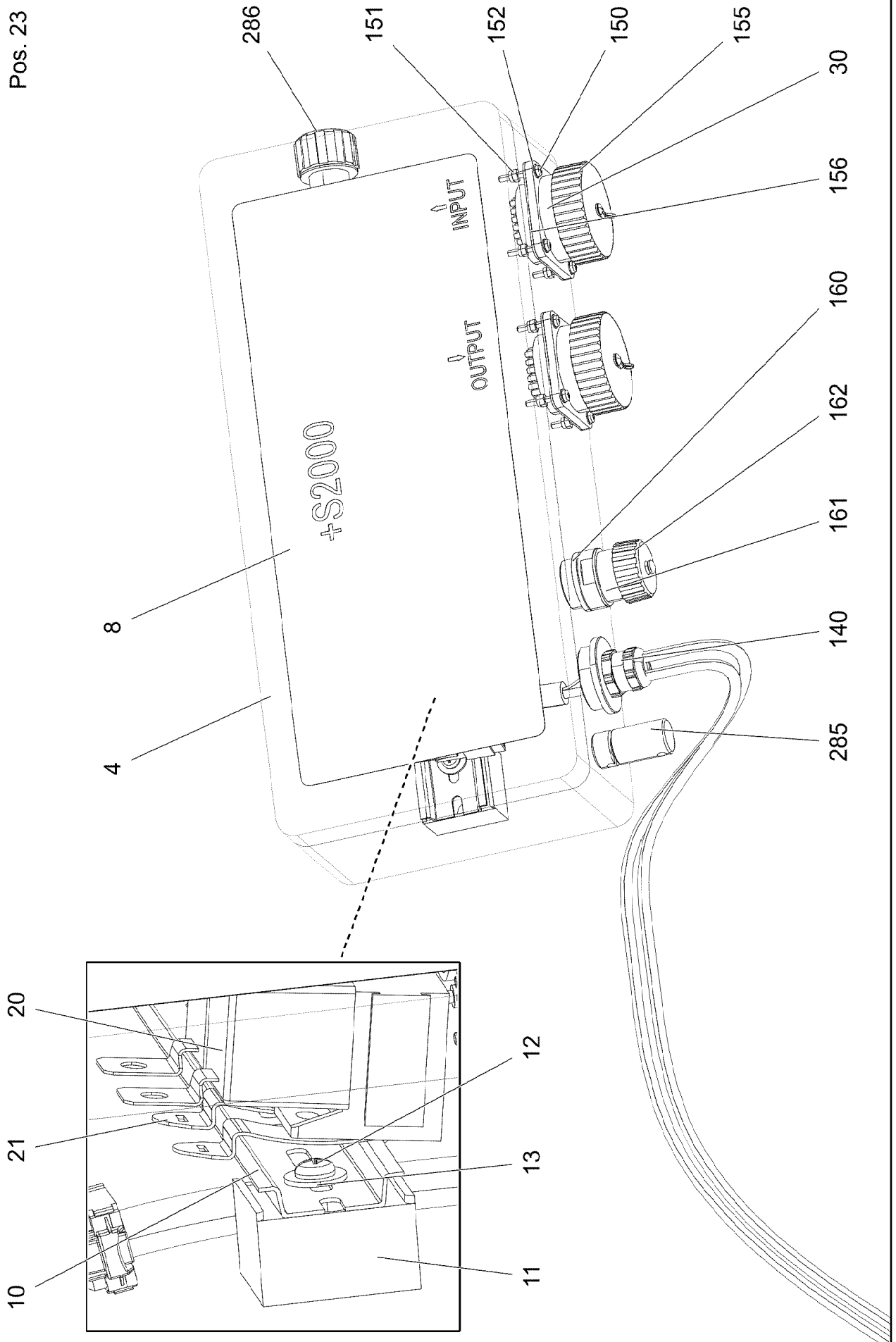


Pos.	Item	Quantity	Description	Bezeichnung
1	97098656	1	GRATING DIN 24537-3 2487X887X30/7 GFK B	GITTERROST
2	97111524	1	GRATING DIN 24537-3 807X607X30/7 GFK B	GITTERROST
3	97111525	1	GRATING DIN 24537-3 807X607X30/7 GFK B	GITTERROST
4	97098654	2	ALU PROFILE 84-3-2500 ENAW-6060T6	ALUPROFIL
5	97095955	1	STRIP 1410X60X20 PA6G	LEISTE
6	11651583	4	HEX SCREW ISO 4014 M8X60 8.8 480H SPF	SECHSKANTSCHRAUBE
7	11140469	28	WASHER ISO 7093-1 8 200HV 480H SPF	SCHEIBE
8	941138108	4	WASHER DC01 FE//ZNNI8//CN//T0	SCHEIBE
9	10875614	16	HEX NUT DIN 985 M8 8 480H SPF	SECHSKANTMUTTER
10	10876825	12	BUTTON HEAD SCREW ISO 7380-1 M8X55 0	HALBRUNDKOPFSCHRAUBE

Pos.	Item	Quantity	Description	Bezeichnung
10	96032633	1	TERMINAL BOX CPL. S2000 ⇒  1360	KLEMMKASTEN KPL.
151	10802057	2	ANGLE TRANSMITTER 360° LSB PL:D SPF	WINKELGEBER

2.4.2020	etk_en_de_048400 LR 1800-1.0	 1359
LIEBHERR	ELECTRIC F-CONNECTING HEAD ELEKTRIK F-ANSCHLUSSKOPF	919178908

Pos. 22
Pos. 23



2.4.2020
005534


LIEBHERR


etk_en_de_048400 LR 1800-1.0

TERMINAL BOX CPL.
KLEMMKASTEN KPL.

1360 (1/2)

96032633

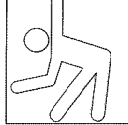
Pos.	Item	Quantity	Description	Bezeichnung
4	97051455	1	EMPTY CASING 160.0X0 AL	LEERGEHAEUSE
8	97051467	1	SIGN S2000	SCHILD
10	602106708	0.345	TOP HAT RAIL 35X27X7,3X1	HUTSCHIENE
11	602736008	2	SUPPORT TRESTLE	AUFLAGEBOCK
12	553168708	2	SHEET-METAL SCREW ISO 7049 ST4,8X13 S	BLECHSCHRAUBE
13	10875643	2	WASHER ISO 7093-1 5 200HV 480H SPF	SCHEIBE
20	10878159	2	LSB MODULE	LSB-MODUL
21	10492256	2	SNAP FOOT	SCHNAPPFUSS
22	12216226	2	PAN-HEAD SCREW ISO 7045 M4X16 4.8 480	FLACHKOPFSCHRAUBE
23	10875645	2	WASHER ISO 7089 4 200HV 480H SPF	SCHEIBE
30	96021973	1	WIRES CPL. S2000 ⇒  1362	DRAEHTE KPL.
140	96024965	1	LEAD W2001	LEITUNG
150	408400801	8	PAN-HEAD SCREW ISO 7045 M3X20 4.8 A2	FLACHKOPFSCHRAUBE
151	10876399	8	HEX NUT DIN 985 M3 8 480H SPF	SECHSKANTMUTTER
152	420050108	10	WASHER ISO 7089 3 MS	SCHEIBE
155	692405308	2	DUST CAP 1 3/4-18NS METALL	STAUBKAPPE
156	10815121	2	FLANGE SEAL GR.28	FLANSCHDICHTUNG
160	602606408	1	REDUCTION M25X1,5/M20X1,5 MS	REDUKTION
161	10872381	1	TIN M1	DOSE
162	604512108	1	SEALING PLUG M1-D	VERSCHLUSSKAPPE
285	602501208	1	WATER DRAIN PLUG M12 PA6G SPF	ENTWAESSERUNGSSTOPFEN
286	10488662	1	VENTILATION SCREW M20X1,5 POLYAMID	ENTLUEFTUNGSSCHRAUBE

2.4.2020	etk_en_de_048400 LR 1800-1.0	 1361 (2/2)
LIEBHERR	TERMINAL BOX CPL. KLEMMKASTEN KPL.	96032633

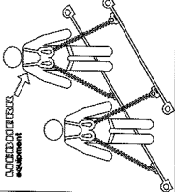
Pos.	Item	Quantity	Description	Bezeichnung
2	96021972	1	WIRES PRE-ASS. S2000	DRAEHTE VORM.
500	923512208	19	CABLE MARKER	KABELMARKER
501	10874047	1	FLAT PLUG HOUSING 25-POL 40A	FLACHSTECKERGEHAEUSE
502	10099870	4	FLAT PLUG HOUSING 9-POL	FLACHSTECKERGEHAEUSE
503	10045101	4	CONTACT RETAINING PIN 9POL GELB	KONTAKTSICHERUNGSTIFT
504	96008681	1	COTTER PIN 25POL	STECKER VORM.
505	630122908	2	PLUG BASE 9-POLE	RELAISSTECKSOCKEL
506	10877576	1	BUILD-IN SOCKET 43 POL ZNNI	EINBAUOSE
507	96008397	2	COTTER PIN 36POL	STECKER VORM.
508	10870392	3	PLUG SHELL 9-POL PA66-GF13	STECKERGEHAEUSE
509	10874039	2	FLAT PLUG HOUSING 36-POL 20A	FLACHSTECKERGEHAEUSE
510	604526508	1	BUSHING SUPPORT 6-POL 16A	BUCHSENTRAEGER
511	10877572	1	BUILD-IN SOCKET 43 POL ZNNI	EINBAUOSE

2.4.2020	etk_en_de_048400 LR 1800-1.0	<input type="checkbox"/> 1362
LIEBHERR	WIRES CPL. DRAEHTE KPL.	96021973

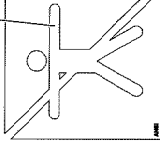
DANGER
FALL HAZARD!
Wear safety belt.



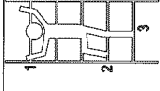
DANGER
FALL HAZARD!
- Use only LIEBHERR
fall protection
equipment
- Use only self-retracting lifelines
with 2 lines
- Each lifeline must be fixed
securely to a
- Don't use any other
anchors
- max. 2 persons



DANGER
NO TRESPASSING

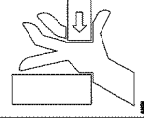


WARNING
3 POINTS OF CONTACT
WHILE CLIMBING
KEEP BOTH HANDS
FREE FOR CLIMBING

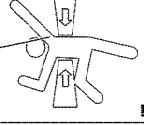
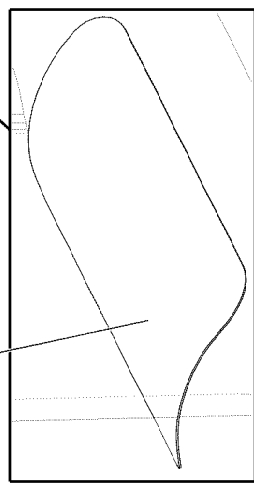
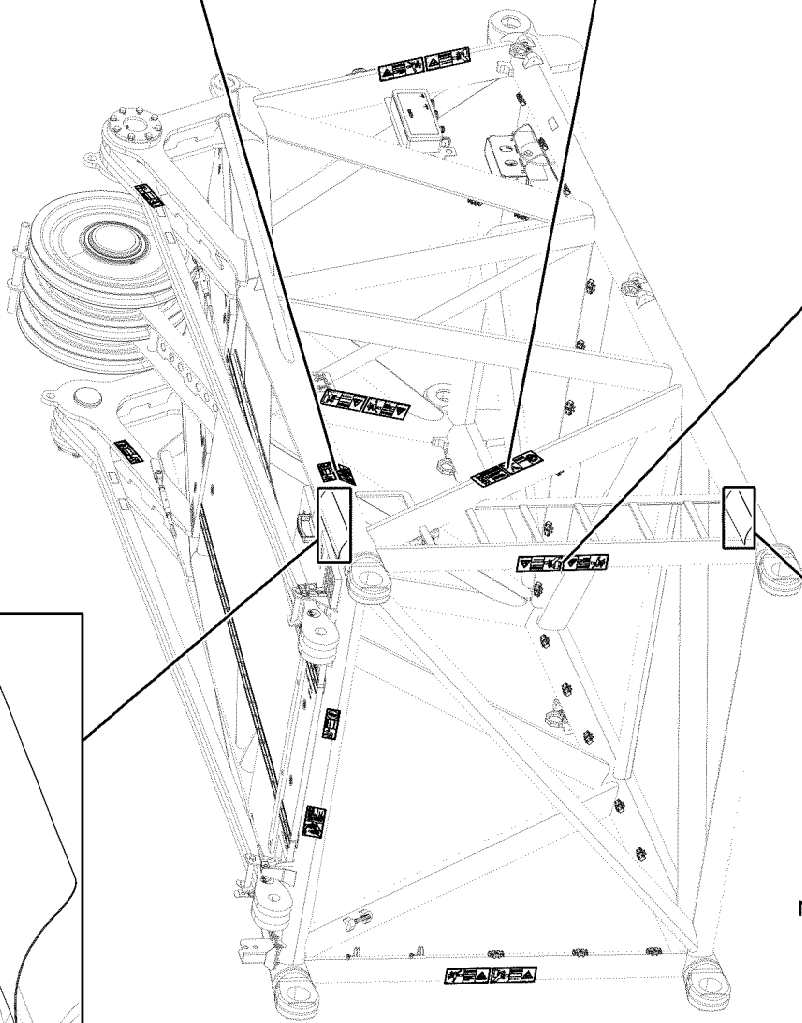
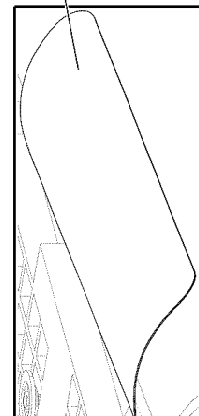


max. 150 kg

WARNING
HANDS HAZARD!
Hands can be crushed.
KEEP HANDS AWAY.



DANGER
CRUSH HAZARD!
Moving attachments can
crush hands and feet.
Keep clear of machine
working area.

2.4.2020
005705

LIEBHERR

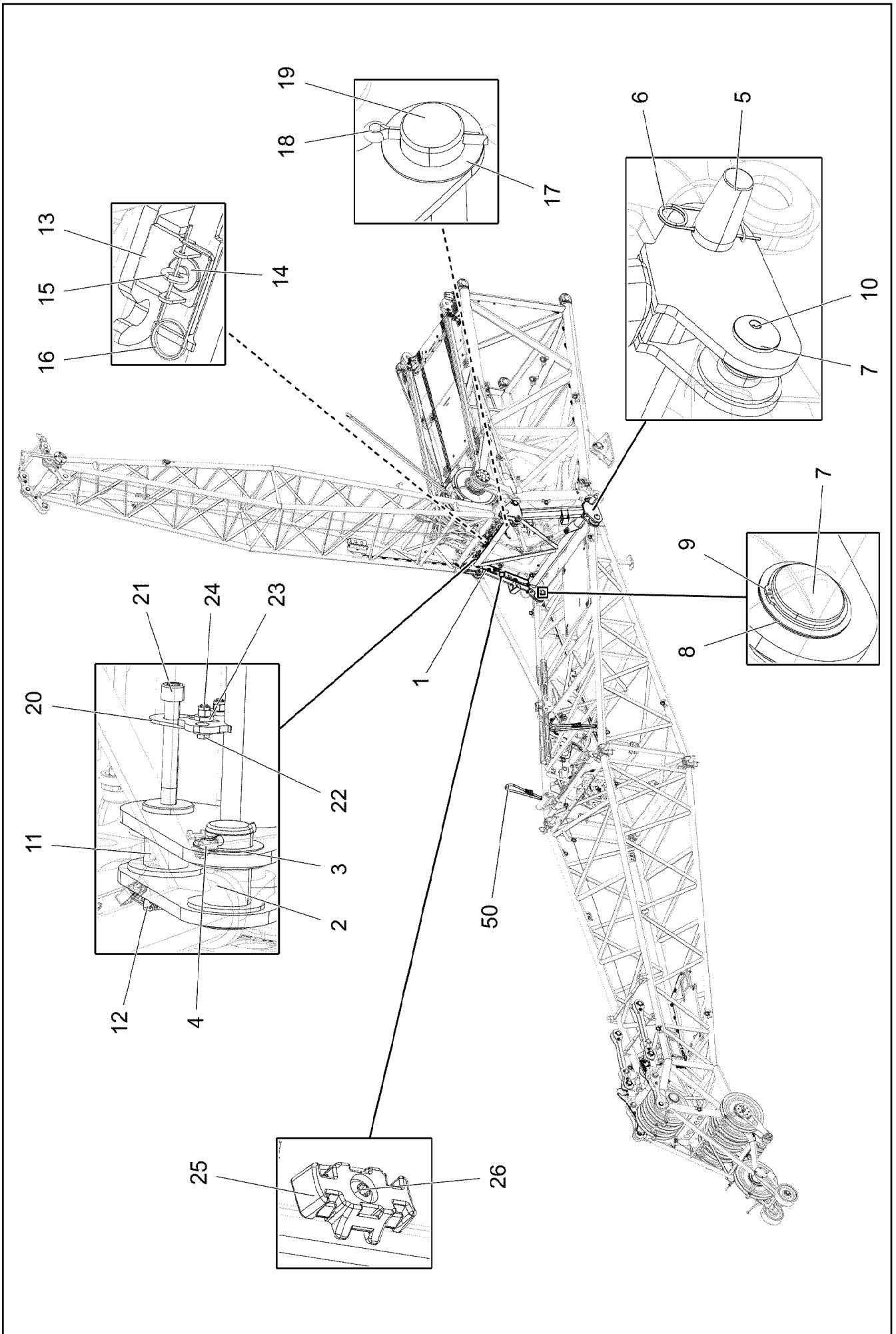
etk_en_de_048400 LR 1800-1.0

SIGNS
BESCHILDERUNG

1363 (1/2)

96034358

Pos.	Item	Quantity	Description	Bezeichnung
1	978674108	4	SIGN 208X88 KLEBEFOLIE SPF	SCHILD
2	978674608	4	SIGN 208X88 KLEBEFOLIE SPF	SCHILD
3	97004046	2	SIGN 168X88X1 KLEBEFOLIE SPF	SCHILD
4	978674808	4	SIGN 168X62 KLEBEFOLIE SPF	SCHILD
5	97036732	1	SIGN 168X88 KLEBEFOLIE SPF	SCHILD
6	978674008	1	SIGN 208X88 KLEBEFOLIE SPF	SCHILD
7	972859408	1	ANTI-SLIP SURFACE 1.6X150X300 3M TYP4	ANTIRUTSCHBELAG
8	970879408	1	ANTI-SLIP SURFACE 1.6X150X500 3M TYP4	ANTIRUTSCHBELAG



2.4.2020
005583

LIEBHERR

etk_en_de_048400 LR 1800-1.0


F-ASSEMBLY UNIT
F-MONTAGEEINHEIT

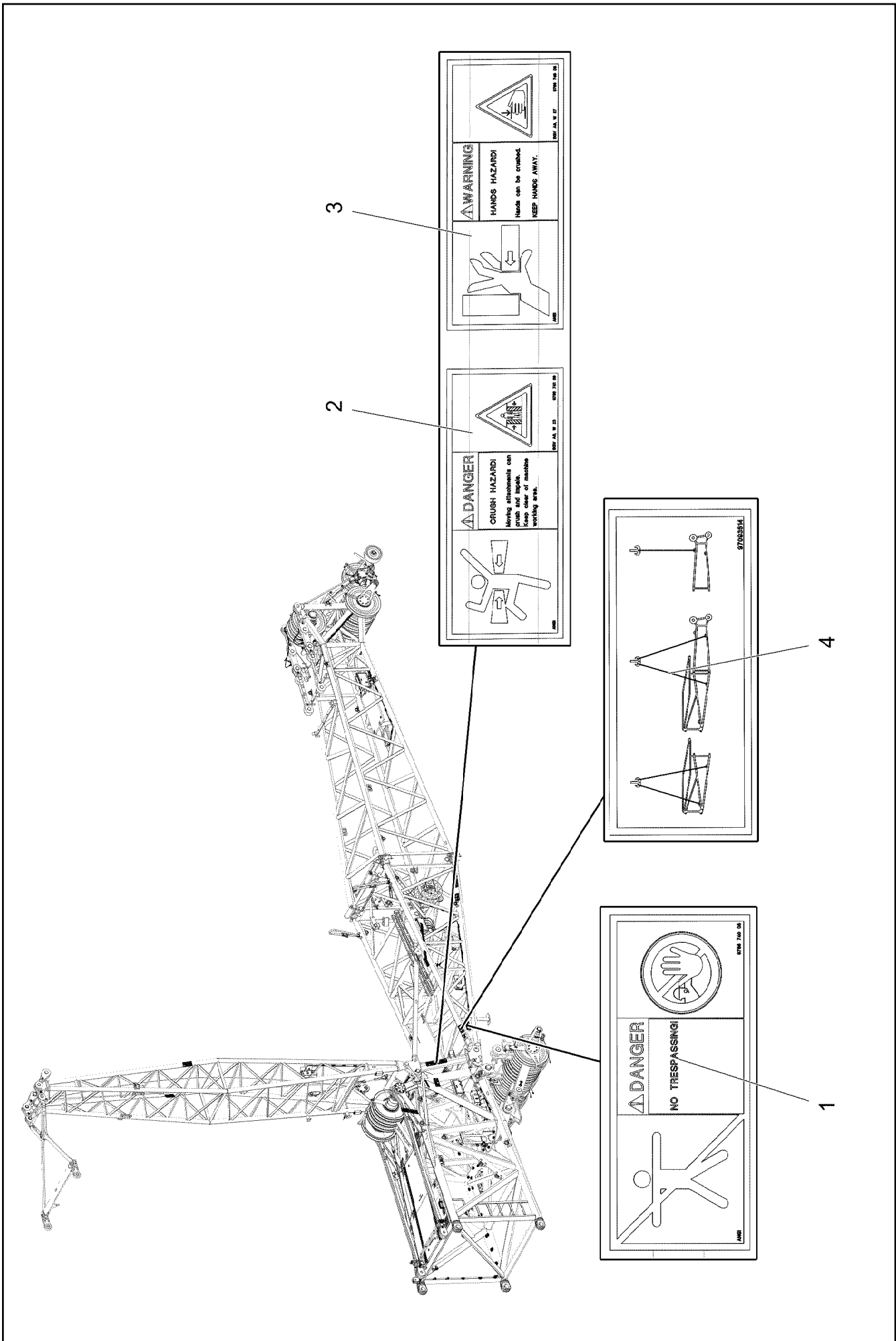
1365 (1/2)

918654308

Pos.	Item	Quantity	Description	Bezeichnung
1	96032387	1	FRAME WELDED	RAHMEN SCHWK.
2	97091073	2	PIN 85.0X160 35NICRMOV125 GASN. SPF	BOLZEN
3	949635408	2	WASHER RD110X2 DC01 FE//ZNNI8//CN//T0	SCHEIBE
4	433012101	2	SPLIT PIN ISO 1234 16X140 St A3C	SPLINT
5	97117370	2	PIN 100.0X485 35NICRMOV125 SPF	BOLZEN
6	433105008	4	RETAINING SPRING DIN 2194 6 A3C	SICHERUNGSFEDER
7	97074340	2	PIN 105.0X172 35NICRMOV125 SPF	BOLZEN
8	97045517	4	PLATE 2X128X128 DC01 FE//ZNNI8//CN//T0	BLECH
9	428011901	2	LOCKING RING DIN 471 100X4	SICHERUNGSRING
10	7743242	2	HYDRAULIC-TYPE LUBRICAT.NIPPLE DIN 71	KEGELSCHMIERNIPPEL
11	97117378	2	PIN 80.0X163 35NICRMOV125 SPF	BOLZEN
12	10180878	2	SAFETY PLUG W HINGE-LID 17X100X15,5X	SICHERHEITSKLAPPSTECKER
13	96031848	1	BRACKET WELDED CONST.	KONSOLE SCHWK.
14	977925008	1	PIN 45.0X128 35NICRMOV125 GASN. SPF	BOLZEN
15	10181367	1	RING BOLT DIN 580 M8 C15E 480H SPF	RINGSCHRAUBE
16	433100908	1	RETAINING SPRING 4,5X98 VERZ	SICHERUNGSFEDER
17	979605808	2	WASHER 2X80X80 DC01 FE//ZNNI8//CN//T0	SCHEIBE
18	10180374	2	SPLIT PIN ISO 1234 10X71 St 480H SPF	SPLINT
19	97117887	1	PIN 55.0X590 35NICRMOV125 SPF	BOLZEN
20	97117885	2	PLATE 5X96X112 S355MC FE//ZNNI8//CN//T	BLECH
21	10878830	2	SOCKET HEAD SCREW ISO 4762 M24X200 8	ZYLINDERSCHRAUBE
22	11645386	4	HEX SCREW ISO 4017 M12X45 8.8 FLZN SP	SECHSKANTSCHRAUBE
23	10006370	8	WASHER DIN 7349 13 200HV FLZN SPF	SCHEIBE
24	11840127	4	HEX NUT ISO 7040 M12 8 FLZN SPF	SECHSKANTMUTTER
25	10872676	5	CABLE CLIP HOLDER 46X70-SCHWARZ PA	KABELBINDERHALTER
26	10875484	5	BUTTON HEAD SCREW 7380-2 M8X10 08.8 4	HALBRUNDKOPFSCHRAUBE
50	10491593	2	LASHING STRAP 4MX35MM POLYTEX SPF	ZURRGURT
700	96040456	1	SIGNS	BESCHILDERUNG

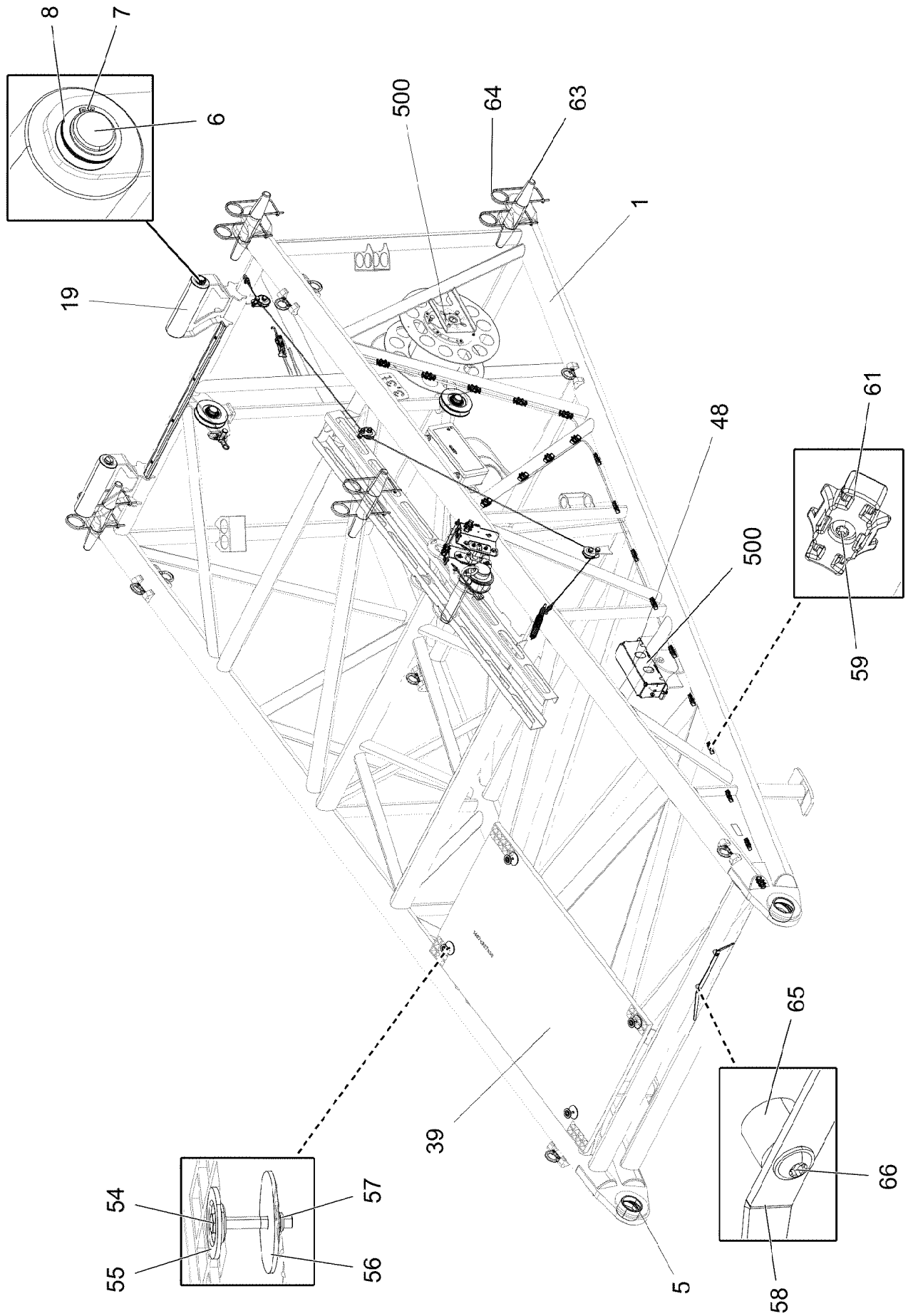
⇒  1367

2.4.2020	etk_en_de_048400 LR 1800-1.0	 1366 (2/2)
LIEBHERR	F-ASSEMBLY UNIT F-MONTAGEEINHEIT	918654308



Pos.	Item	Quantity	Description	Bezeichnung
1	978674008	2	SIGN 208X88 KLEBEFOLIE SPF	SCHILD
2	978674108	4	SIGN 208X88 KLEBEFOLIE SPF	SCHILD
3	978674608	7	SIGN 208X88 KLEBEFOLIE SPF	SCHILD
4	97093614	4	SIGN 178X78 KLEBEFOLIE SPF	SCHILD

2.4.2020	etk_en_de_048400 LR 1800-1.0	<input type="checkbox"/> 1368 (2/2)
LIEBHERR	SIGNS BESCHILDERUNG	96040456



2.4.2020
005570

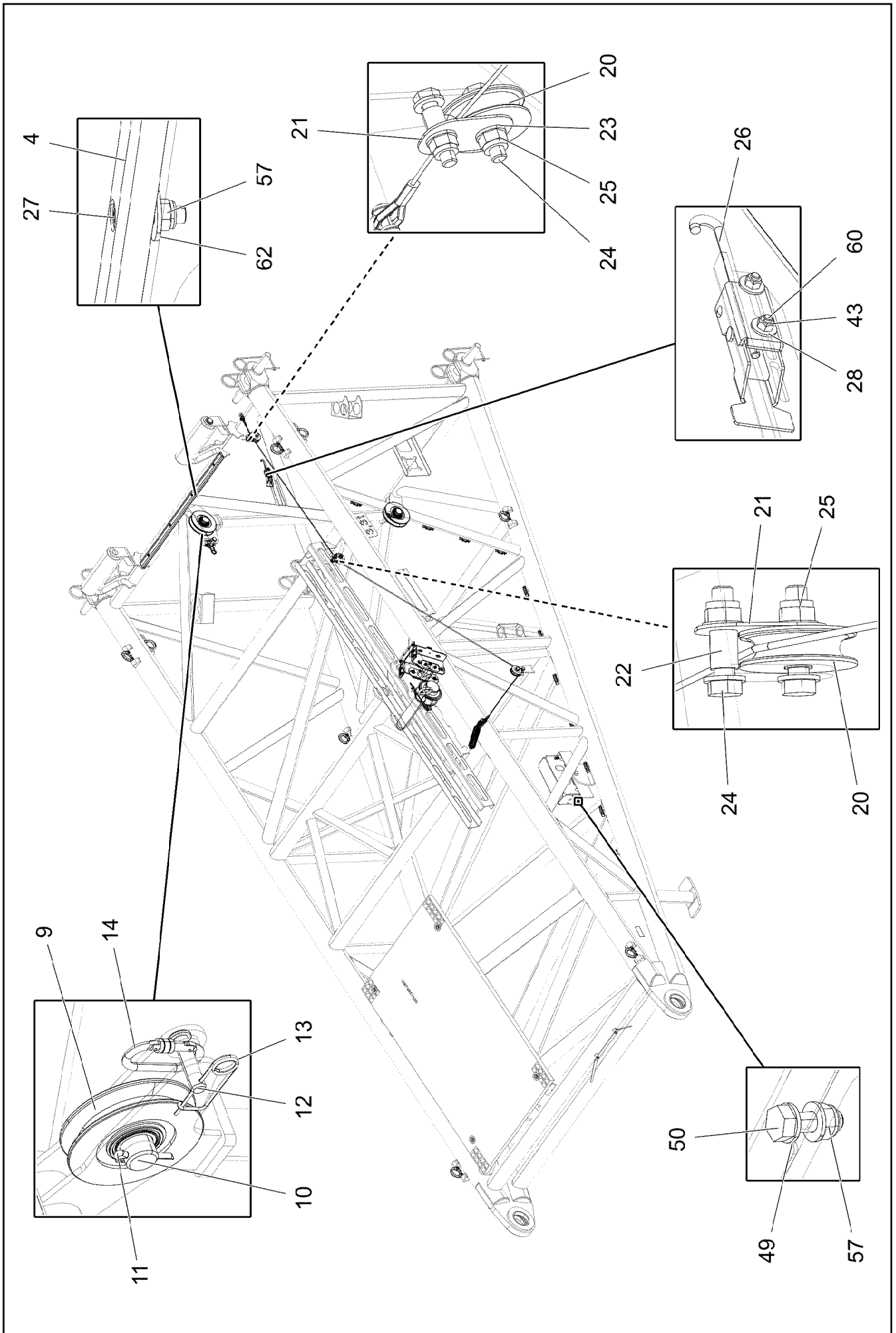
LIEBHERR

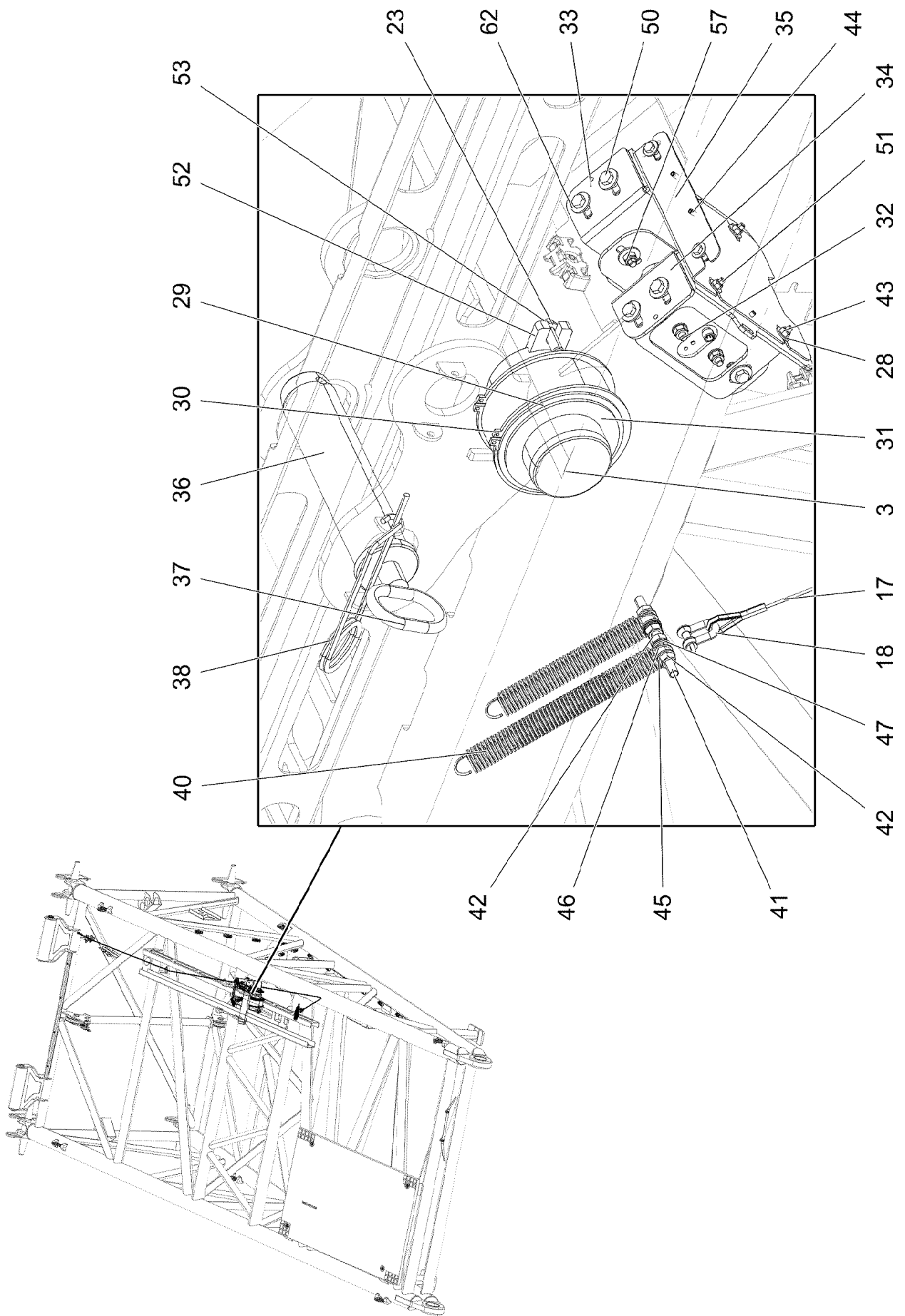
etk_en_de_048400 LR 1800-1.0

PIVOT SECTION
F-ANLENKSTUECK

1369 (1/5)

918654408





2.4.2020
005572

LIEBHERR

etk_en_de_048400 LR 1800-1.0

PIVOT SECTION
F-ANLENKSTUECK

1371 (3/5)

918654408

Pos.	Item	Quantity	Description	Bezeichnung
1	96032618	1	F BASE SECTION WELDMENT	F-ANLENKSTUECK SCHWK.
2	96032632	1	FLAP ST.CONST.	KLAPPE SCHWK.
3	97115669	1	PIN 105.0X143 35NICRMOV125 SPF	BOLZEN
4	97116092	1	STRIP 15X40X1100 PA6G	LEISTE
5	97116103	2	BUSHING	BUCHSE
6	97088877	2	PIN 45.0X400 35NICRMOV125 SPF	BOLZEN
7	428002908	2	LOCKING RING DIN 471 35X1,5	SICHERUNGSRING
8	97012561	12	WASHER 1X50X50 X5CRNi18-10	SCHEIBE
9	962092008	2	ROPE PULLEY CPL. ⇒ □ 1374	SEILROLLE KPL.
10	956097408	2	PIN RD40X75 35NICRMOV125 GASN. SPF	BOLZEN
11	10875873	2	SPLIT PIN ISO 1234 8X63 ST 480H SPF	SPLINT
12	10425725	1	PIN ISO 2341 B18X75X68 35NICRMOV125	BOLZEN
13	433101208	1	RETAINING SPRING 4X68 VERZ	SICHERUNGSFEDER
14	10875819	1	SCREW CARABINER OVAL 109X10-2200 ST	SCHRAUBKARABINER
17	97136658	1	AUXILIARY ROPE 4X3.08M	HILFSSEIL
18	773933508	2	SHACKLE DIN 82101 0,25T NG0,25 ST VERZ	SCHAEKEL
19	97050204	2	ROLLER 100X100X360 PA6G	ROLLE
20	283096108	3	ROLLER RD68X20 PA6G	ROLLE
21	971851008	3	PLATE 2X50X75 DC01 FE//ZNNi8//CN//T0	BLECH
22	971857508	6	TUBE 16.0X22 E235+N	ROHR
23	10289804	14	WASHER ISO 7089 12 300HV FLZN SPF	SCHEIBE
24	11658891	6	HEX SCREW ISO 4014 M12X55 8.8 FLZN SP	SECHSKANTSCHRAUBE
25	10875607	6	HEX NUT DIN 985 M12 8 FLZN SPF	SECHSKANTMUTTER
26	704262408	1	CLOSURE HAKEN	HAKENVERSCHLUSS
27	10875599	4	SOCKET HEAD SCREW ISO 4762 M8X25 8.8	ZYLINDERSCHRAUBE
28	10875648	14	WASHER ISO 7093-1 6 200HV 480H SPF	SCHEIBE
29	745902408	1	ROLLER BEARING 90X140X67	WAEHLZLAGER
30	12100249	2	LOCKING RING DIN 471 140X4 480H SPF	SICHERUNGSRING
31	97077483	1	WASHER 4X127X127 S315MC FE//ZNNi8//C	SCHEIBE
32	968938308	2	SENSOR PRE-ASS. ⇒ □ 1375	SENSOR VORM.
33	97050201	1	PLATE 4X283X189 S315MC FE//ZNNi8//CN//T	BLECH
34	97050200	1	PLATE 4X283X189 S315MC FE//ZNNi8//CN//T	BLECH
35	97050202	1	PLATE 2X200X261 DC01 FE//ZNNi8//CN//T0	BLECH
36	97000945	1	PIN 70.0 X290 35NICRMOV125 SPF	BOLZEN
37	921079508	1	HANDLE WELD.CONST. FE//ZNNi8//CN//T0	GRIFF SCHWK.
38	433105008	1	RETAINING SPRING DIN 2194 6 A3C	SICHERUNGSFEDER
39	97066110	1	GRATING DIN 24537-3 1487X927X30 GFK B	GITTERROST
40	720109108	2	TENSION SPRING EN10270-3	ZUGFEDER
41	954591508	1	THREADED ROD M10X120 5.8	GEWINDESTANGE
42	11691678	4	HEX NUT ISO 4032 M10 8 FLZN SPF	SECHSKANTMUTTER
43	10875613	8	HEX NUT DIN 985 M6 8 480H SPF	SECHSKANTMUTTER
44	432003708	4	DOWEL PIN ISO 8752 5X16	SPANNSTIFT
45	10289795	4	WASHER ISO 7089 10 300HV FLZN SPF	SCHEIBE
46	953075908	2	TUBE 15X1,5X14 E235+N VERZ	ROHR
47	10299674	4	WASHER ISO 7092 10 200HV FLZN SPF	SCHEIBE
48	97080863	1	HOOD 601X338 DC01 FE//ZNNi8//CN//T0	HAUBE
49	10289803	4	WASHER ISO 7089 8 300HV 480H SPF	SCHEIBE
50	11642261	10	HEX SCREW ISO 4017 M8X25 8.8 480H SPF	SECHSKANTSCHRAUBE
51	11644899	6	HEX SCREW ISO 4017 M6X20 8.8 480H SPF	SECHSKANTSCHRAUBE
52	955048508	1	PLATE 12X40X160 S355MC FE//ZNNi8//CN//T	BLECH
53	11642349	2	HEX SCREW ISO 4017 M12X35 8.8 FLZN SP	SECHSKANTSCHRAUBE
54	11651581	4	HEX SCREW ISO 4014 M8X50 8.8 480H SPF	SECHSKANTSCHRAUBE
55	10100621	4	DISH MOUNTING	TELLERBEFESTIGUNG
56	941138108	4	WASHER DC01 FE//ZNNi8//CN//T0	SCHEIBE
57	10875614	18	HEX NUT DIN 985 M8 8 480H SPF	SECHSKANTMUTTER
58	953741108	1	PLATE S315MC FE//ZNNi8//CN//T0	BLECH
59	10875484	21	BUTTON HEAD SCREW 7380-2 M8X10 08.8 4	HALBRUNDKOPFSCHRAUBE
60	11657360	2	HEX SCREW ISO 4017 M6X16 8.8 480H SPF	SECHSKANTSCHRAUBE


2.4.2020


etk_en_de_048400 LR 1800-1.0

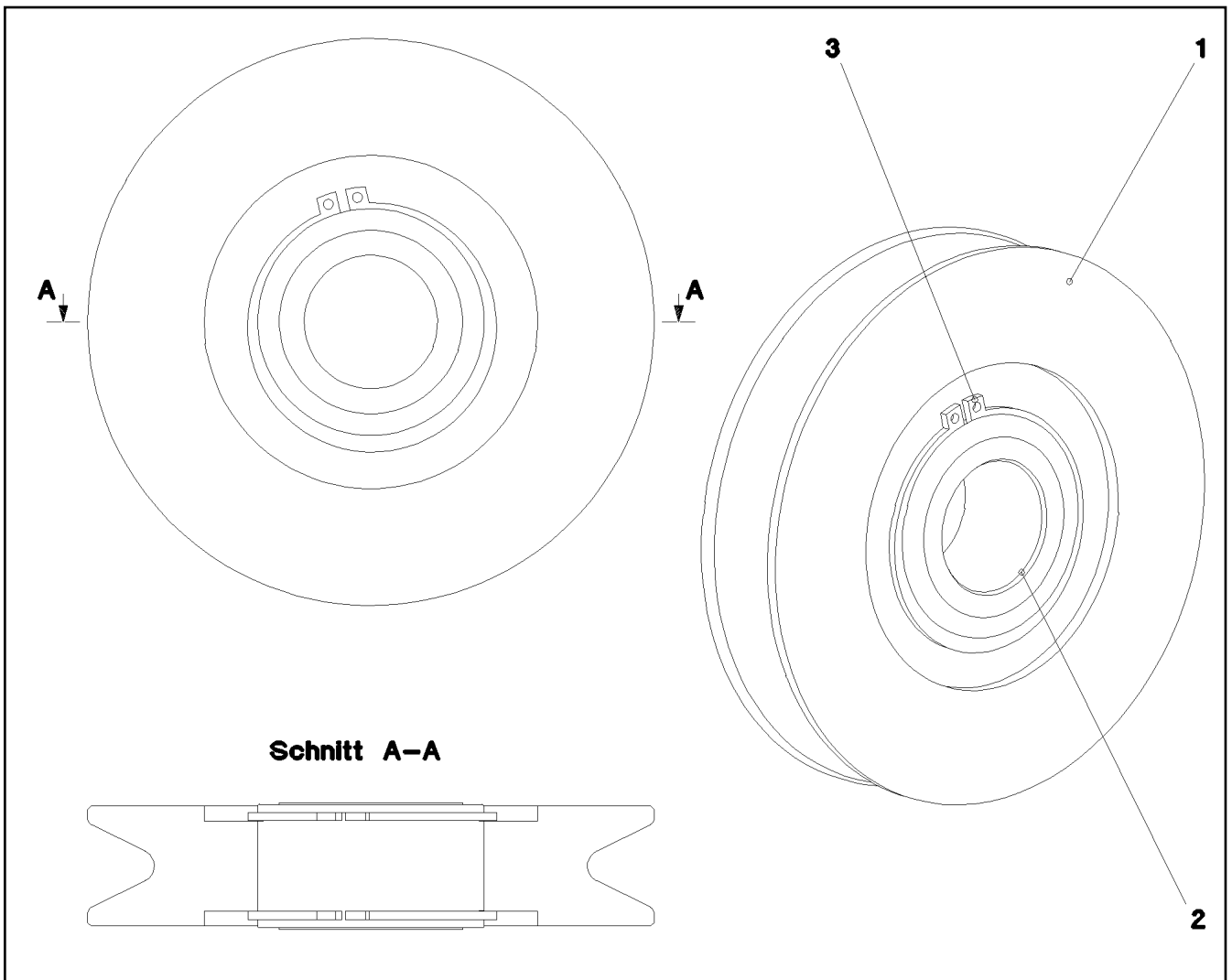
□ 1372 (4/5)

LIEBHERRPIVOT SECTION
F-ANLENKSTUECK

918654408

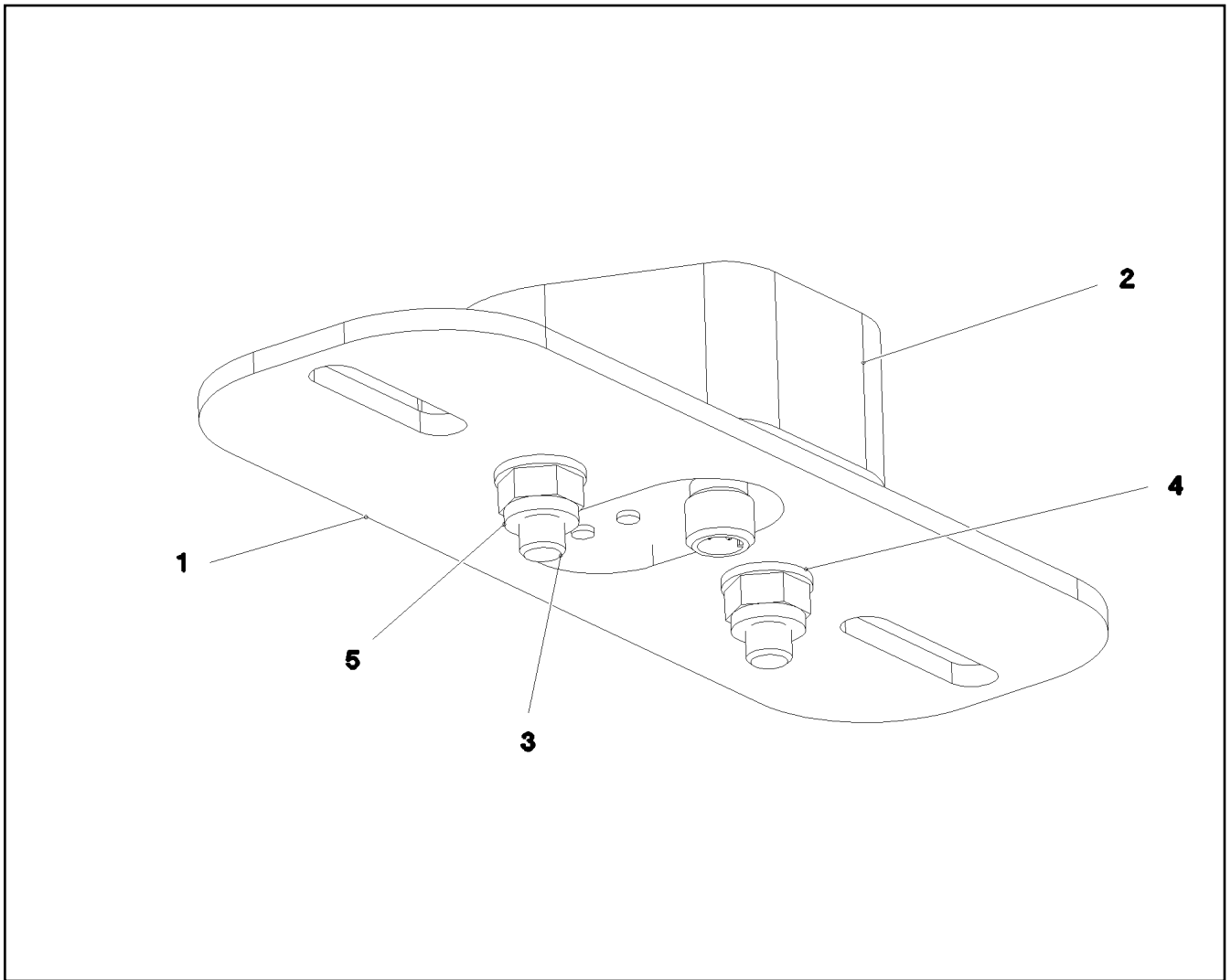
Pos.	Item	Quantity	Description	Bezeichnung
61	10872676	21	CABLE CLIP HOLDER 46X70-SCHWARZ PA	KABELBINDERHALTER
62	11140469	20	WASHER ISO 7093-1 8 200HV 480H SPF	SCHEIBE
63	97099518	4	PIN 75.0X466 35NICRMOV125 SPF	BOLZEN
64	433105208	8	RETAINING SPRING X0 VERZ.	SICHERUNGSFEDER
65	953873408	2	SLEEVE 25X20 11SMN37 FE//ZNNI8//CN//T0	HUELSE
66	10875485	2	BUTTON HEAD SCREW AEHNL.ISO 7380-2	HALBRUNDKOPFSCHRAUBE
500	919179008	1	ELECTRICS F BASE SECTION ⇒  1376	ELEKTRIK F-ANLENKSTUECK

2.4.2020	etk_en_de_048400 LR 1800-1.0	 1373 (5/5)
LIEBHERR	PIVOT SECTION F-ANLENKSTUECK	918654408






Pos.	Item	Quantity	Description	Bezeichnung
1	971872508	1	ROPE PULLEY SPF	SEILROLLE
2	745900808	1	ROLLER BEARING 68X40X38	WAEZLAGER
3	10875662	2	LOCKING RING DIN 471 68X2,5 480H SPF	SICHERUNGSRING

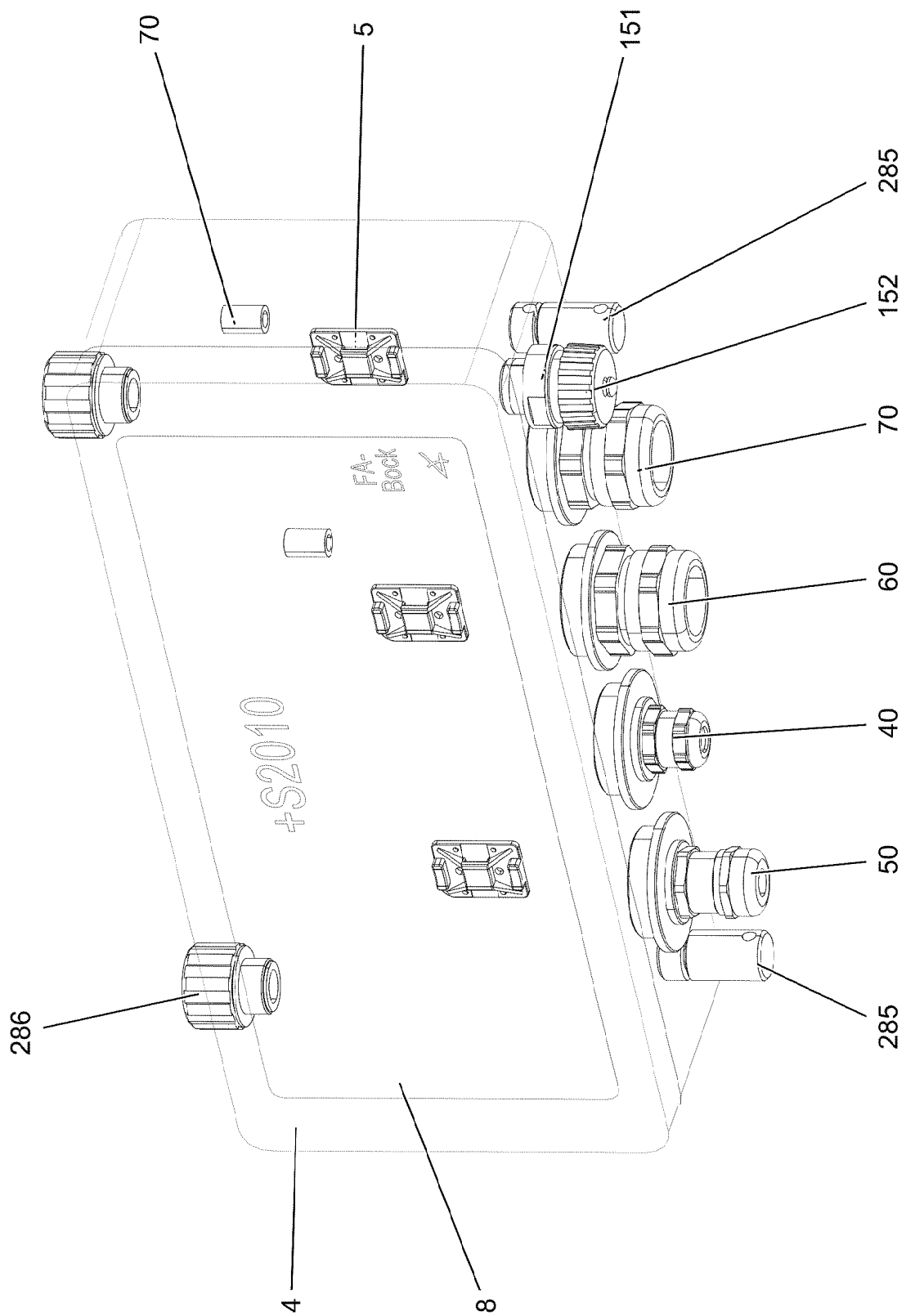
2.4.2020 029642	etk_en_de_048400 LR 1800-1.0	1374
LIEBHERR	ROPE PULLEY CPL. SEILROLLE KPL.	962092008



Pos.	Item	Quantity	Description	Bezeichnung
1	97050177	1	PLATE 4X200X70 S315MC FE//ZNNI8//CN//T	BLECH
2	97050178	1	SENSOR HOLDER 87X75X29.5 PA6G	SENSORHALTER
3	11691424	2	SOCKET HEAD SCREW ISO 4762 M8X35 8.8	ZYLINDERSCHRAUBE
4	10289803	2	WASHER ISO 7089 8 300HV 480H SPF	SCHEIBE
5	10875614	2	HEX NUT DIN 985 M8 8 480H SPF	SECHSKANTMUTTER

Pos.	Item	Quantity	Description	Bezeichnung
10	96032634	1	TERMINAL BOX CPL. S2010 ⇒  1377	KLEMMKASTEN KPL.
20	96032635	1	CABLE DRUM COMPL. ⇒  1382	LEITUNGSTROMMEL KPL.
151	692312708	2	INDUCTIVE SENSOR BERUEHRUNGSLOS	INDUKTIVSENSOR
152	10802057	2	ANGLE TRANSMITTER 360° LSB PL:D SPF	WINKELGEBER

2.4.2020	etk_en_de_048400 LR 1800-1.0	 1376
LIEBHERR	ELECTRICS F BASE SECTION ELEKTRIK F-ANLENKSTUECK	919179008



2.4.2020
005501




LIEBHERR


etk_en_de_048400 LR 1800-1.0

TERMINAL BOX CPL.
KLEMMKASTEN KPL.

1377 (1/2)

96032634

Pos.	Item	Quantity	Description	Bezeichnung
4	976975408	1	EMPTY CASING 160X360X90X0 AL	LEERGEHAEUSE
5	10870511	3	CABLE CLIP HOLDER 28X28-NATUR PA6.6	KABELBINDERHALTER
8	97118302	1	SIGN S2010	SCHILD
30	96028187	1	WIRES CPL. S2010 ⇒  1379	DRAEHTE KPL.
40	96032707	1	LEAD W2011	LEITUNG
50	96032709	1	LEAD W2014	LEITUNG
60	96032710	1	LEAD W2009 ⇒  1380	LEITUNG
70	96032711	1	LEAD W2019 ⇒  1381	LEITUNG
151	10872381	1	TIN M1	DOSE
152	604512108	1	SEALING PLUG M1-D	VERSCHLUSSKAPPE
285	602501208	2	WATER DRAIN PLUG M12 PA6G SPF	ENTWAESSERUNGSSTOPFEN
286	10488662	2	VENTILATION SCREW M20X1,5 POLYAMID	ENTLUEFTUNGSSCHRAUBE

2.4.2020	etk_en_de_048400 LR 1800-1.0	 1378 (2/2)
LIEBHERR	TERMINAL BOX CPL. KLEMMKASTEN KPL.	96032634

Pos.	Item	Quantity	Description	Bezeichnung
2	96032705	1	WIRES PRE-ASS. S2010	DRAEHTE VORM.
500	923512208	10	CABLE MARKER	KABELMARKER
501	10874039	2	FLAT PLUG HOUSING 36-POL 20A	FLACHSTECKERGEHAEUSE
502	10099870	4	FLAT PLUG HOUSING 9-POL	FLACHSTECKERGEHAEUSE
503	10045101	4	CONTACT RETAINING PIN 9POL GELB	KONTAKTSICHERUNGSSTIFT
504	10099847	1	FLAT PLUG HOUSING 6-POL	FLACHSTECKERGEHAEUSE
505	10099869	1	CONTACT RETAINING PIN JPT 6 POL	KONTAKTSICHERUNGSSTIFT
506	10877506	1	BUSHING HOUSING 6-POL PA66-GF13	BUCHSENGEHAEUSE
507	604526508	1	BUSHING SUPPORT 6-POL 16A	BUCHSENTRAEGER
812	604518908	1	STOPPER PLUG BAUREIHE_M1	BLINDSTOPFEN

2.4.2020

etk_en_de_048400 LR 1800-1.0

1379

LIEBHERR

WIRES CPL.
DRAEHTE KPL.


96028187


Pos.	Item	Quantity	Description	Bezeichnung
5	10875008	8.19	CONTROL LEAD 43 X 0,75 SPF	STEUERLEITUNG
500	923512208	3	CABLE MARKER	KABELMARKER
501	96008397	1	COTTER PIN 36POL	STECKER VORM.
502	10877583	1	PIN HOUSING 43 POL 22A ZNNI	STIFTGEHAEUSE
503	10870392	1	PLUG SHELL 9-POL PA66-GF13	STECKERGEHAEUSE
504	10875031	1	CABLE GLAND M32X1,5X25-15 MS	KABELVERSCHRAUBUNG
505	10875696	1	CABLE GLAND M32X1,5X15-25 MS	KABELVERSCHRAUBUNG
506	602606808	2	REDUCTION M40X1,5/M32X1,5 MS	REDUKTION
507	10877630	1	TERMINAL HOUSING CA AL NIP 2K PUR	ENDGEHAEUSE
508	692405208	1	DUST CAP 3/4-18 NS METALL	STAUBKAPPE
509	514599408	1	PAN-HEAD SCREW ISO 7045 M3X8 4.8 A2C	FLACHKOPFSCHRAUBE
510	420050108	1	WASHER ISO 7089 3 MS	SCHEIBE
708	10473048	43	CABLE SLEEVE 2,4-3,0/2,4/0,6 SILIKON	KABELTUELLE
995	965617208	2	SHIELDING TIED BACK	ABSCHIRMUNG ZURUECKGEB
998	965622208	2	LETTERING WIRING HARNESS	BESCHRIFTUNG KABELBAUM
2204	10874060	7	SLEEVE CONTACT 0,5-1,0MM2 CuNiSi	BUCHSENKONTAKT
2211	10874057	36	SLEEVE CONTACT 0,5-1,0MM2 CuNiSi	BUCHSENKONTAKT
2262	6002796	43	CONTACT PIN	KONTAKTSTIFT
2404	12101575	0.17	HEATSHRINK SLEEVING 69,8/11,7X4,8 POL	SCHRUMPFSCHLAUCH

2.4.2020	etk_en_de_048400 LR 1800-1.0	<input type="checkbox"/> 1380
LIEBHERR	LEAD LEITUNG	96032710

Pos.	Item	Quantity	Description	Bezeichnung
5	10875008	3.78	CONTROL LEAD 43 X 0,75 SPF	STEUERLEITUNG
500	923512208	3	CABLE MARKER	KABELMARKER
501	96008397	1	COTTER PIN 36POL	STECKER VORM.
502	10877579	1	BUSHING HOUSING 43 POL 22A ZNNI	BUCHSENGEHAEUSE
503	10870392	1	PLUG SHELL 9-POL PA66-GF13	STECKERGEHAEUSE
504	12101575	0.17	HEATSHRINK SLEEVING 69,8/11,7X4,8 POL	SCHRUMPFSCHLAUCH
505	602606808	2	REDUCTION M40X1,5/M32X1,5 MS	REDUKTION
506	10875031	1	CABLE GLAND M32X1,5X25-15 MS	KABELVERSCHRAUBUNG
507	10875696	1	CABLE GLAND M32X1,5X15-25 MS	KABELVERSCHRAUBUNG
508	10877630	1	TERMINAL HOUSING CA AL NIP 2K PUR	ENDGEHAEUSE
509	514599408	1	PAN-HEAD SCREW ISO 7045 M3X8 4.8 A2C	FLACHKOPFSCHRAUBE
510	420050108	1	WASHER ISO 7089 3 MS	SCHEIBE
511	692405208	1	DUST CAP 3/4-18 NS METALL	STAUBKAPPE
708	10473048	43	CABLE SLEEVE 2,4-3,0/2,4/0,6 SILIKON	KABELTUELLE
995	965617208	2	SHIELDING TIED BACK	ABSCHIRMUNG ZURUECKGEB
998	965622208	2	LETTERING WIRING HARNESS	BESCHRIFTUNG KABELBAUM
2204	10874060	7	SLEEVE CONTACT 0,5-1,0MM2 CuNiSi	BUCHSENKONTAKT
2211	10874057	36	SLEEVE CONTACT 0,5-1,0MM2 CuNiSi	BUCHSENKONTAKT
2261	10650660	43	CONTACT BUSHING 0,75 - 1,5MM2	KONTAKTBUCHSE

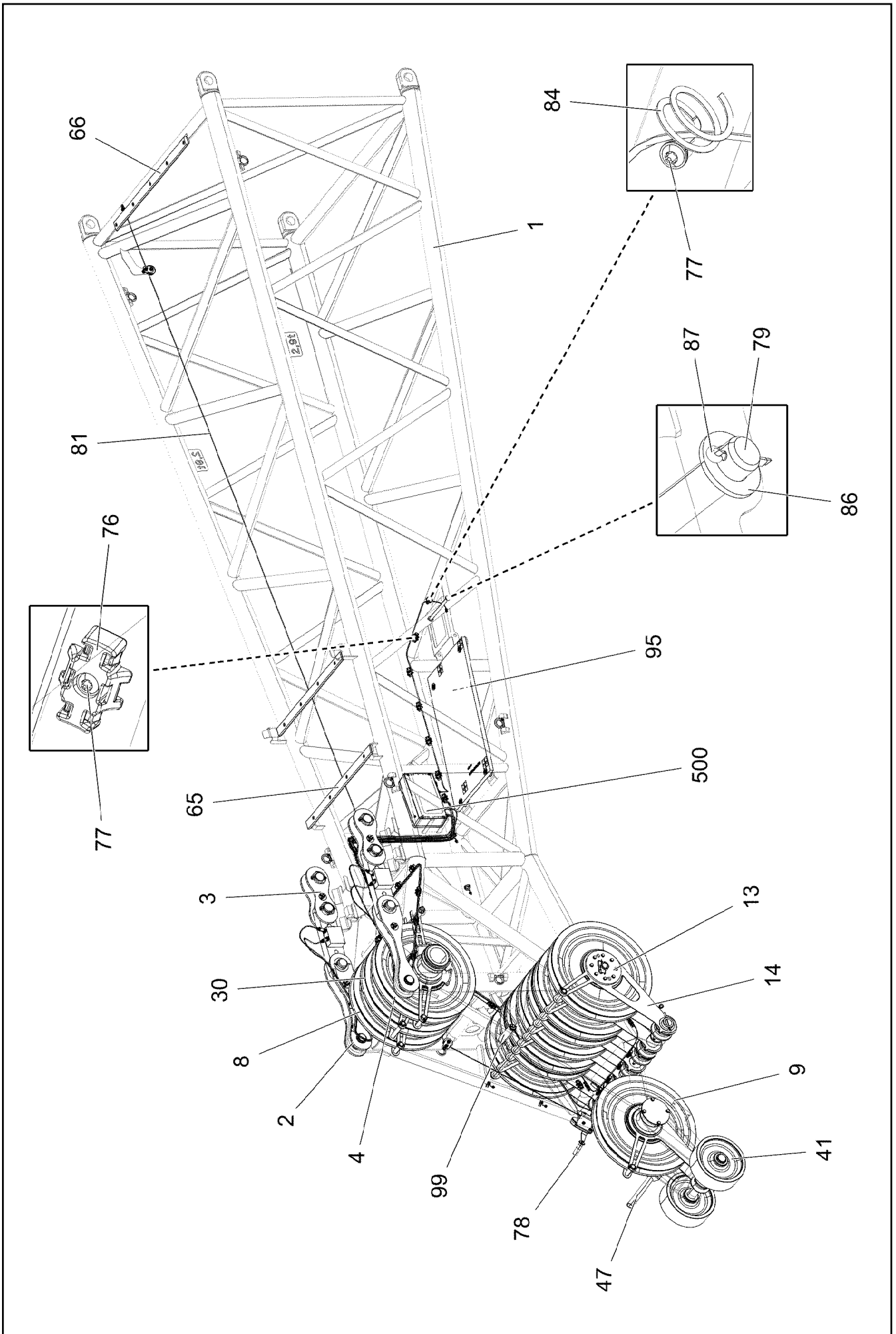
2.4.2020	etk_en_de_048400 LR 1800-1.0	<input type="checkbox"/> 1381
LIEBHERR	LEAD LEITUNG	96032711

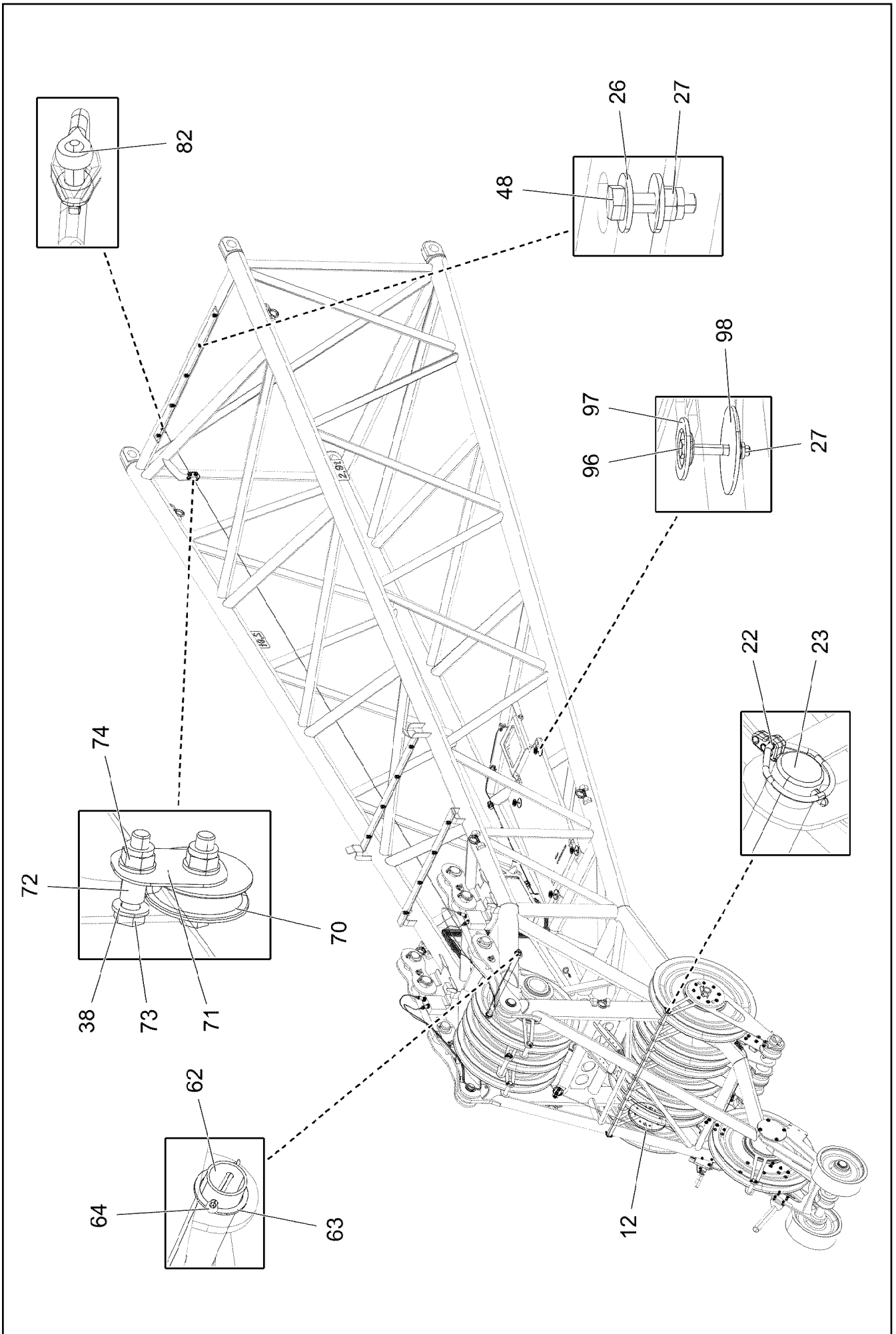
Pos.	Item	Quantity	Description	Bezeichnung
6	96032714	1	LEAD W2019A ⇒  1383	LEITUNG
151	12100458	1	CABLE DRUM 60M SPF	KABELTROMMEL

2.4.2020	etk_en_de_048400 LR 1800-1.0	 1382
LIEBHERR	CABLE DRUM COMPL. LEITUNGSTROMMEL KPL.	96032635

Pos.	Item	Quantity	Description	Bezeichnung
5	10875008	38.15	CONTROL LEAD 43 X 0,75 SPF	STEUERLEITUNG
294	11123168	0.25	HEATSHRINK SLEEVING 44,4/7,4X3,6 POL	SCHRUMPFSCHLAUCH
500	923512208	2	CABLE MARKER	KABELMARKER
501	10877569	1	WALL OUTLET 43 POL ZNNI	WANDSTECKDOSE
502	10877579	1	BUSHING HOUSING 43 POL 22A ZNNI	BUCHSENGEHAEUSE
503	602606808	2	REDUCTION M40X1,5/M32X1,5 MS	REDUKTION
504	10877630	2	TERMINAL HOUSING CA AL NIP 2K PUR	ENDGEHAEUSE
505	10875696	1	CABLE GLAND M32X1,5X15-25 MS	KABELVERSCHRAUBUNG
506	692405308	1	DUST CAP 1 3/4-18NS METALL	STAUBKAPPE
507	420050008	9	WASHER ISO 7089 3 200HV-A2	SCHEIBE
508	10876399	4	HEX NUT DIN 985 M3 8 480H SPF	SECHSKANTMUTTER
509	400140908	4	SOCKET HEAD SCREW DIN 84 M3X12 MS V	ZYLINDERSCHRAUBE
510	10874632	3	RETAINING STRAP 0.05T-1.1M POLYEST.PE	HALTEGURT
511	602707208	3	CABLE SOCK 15	KABELSTRUMPF
512	10290559	3	SNAP HOOK 120X11 VERZ	KARABINERHAKEN
513	10875031	1	CABLE GLAND M32X1,5X25-15 MS	KABELVERSCHRAUBUNG
514	692405208	1	DUST CAP 3/4-18 NS METALL	STAUBKAPPE
515	420050108	1	WASHER ISO 7089 3 MS	SCHEIBE
516	514599408	1	PAN-HEAD SCREW ISO 7045 M3X8 4.8 A2C	FLACHKOPFSCHRAUBE
708	10473048	86	CABLE SLEEVE 2,4-3,0/2,4/0,6 SILIKON	KABELTUELLE
995	965617208	2	SHIELDING TIED BACK	ABSCHIRMUNG ZURUECKGEB
998	965622208	2	LETTERING WIRING HARNESS	BESCHRIFTUNG KABELBAUM
2204	12101575	0.34	HEATSHRINK SLEEVING 69,8/11,7X4,8 POL	SCHRUMPFSCHLAUCH
2261	10650660	43	CONTACT BUSHING 0,75 - 1,5MM2	KONTAKTBUCHSE
2262	6002796	43	CONTACT PIN	KONTAKTSTIFT

2.4.2020	etk_en_de_048400 LR 1800-1.0	1383
LIEBHERR	LEAD LEITUNG	96032714





2.4.2020
005576

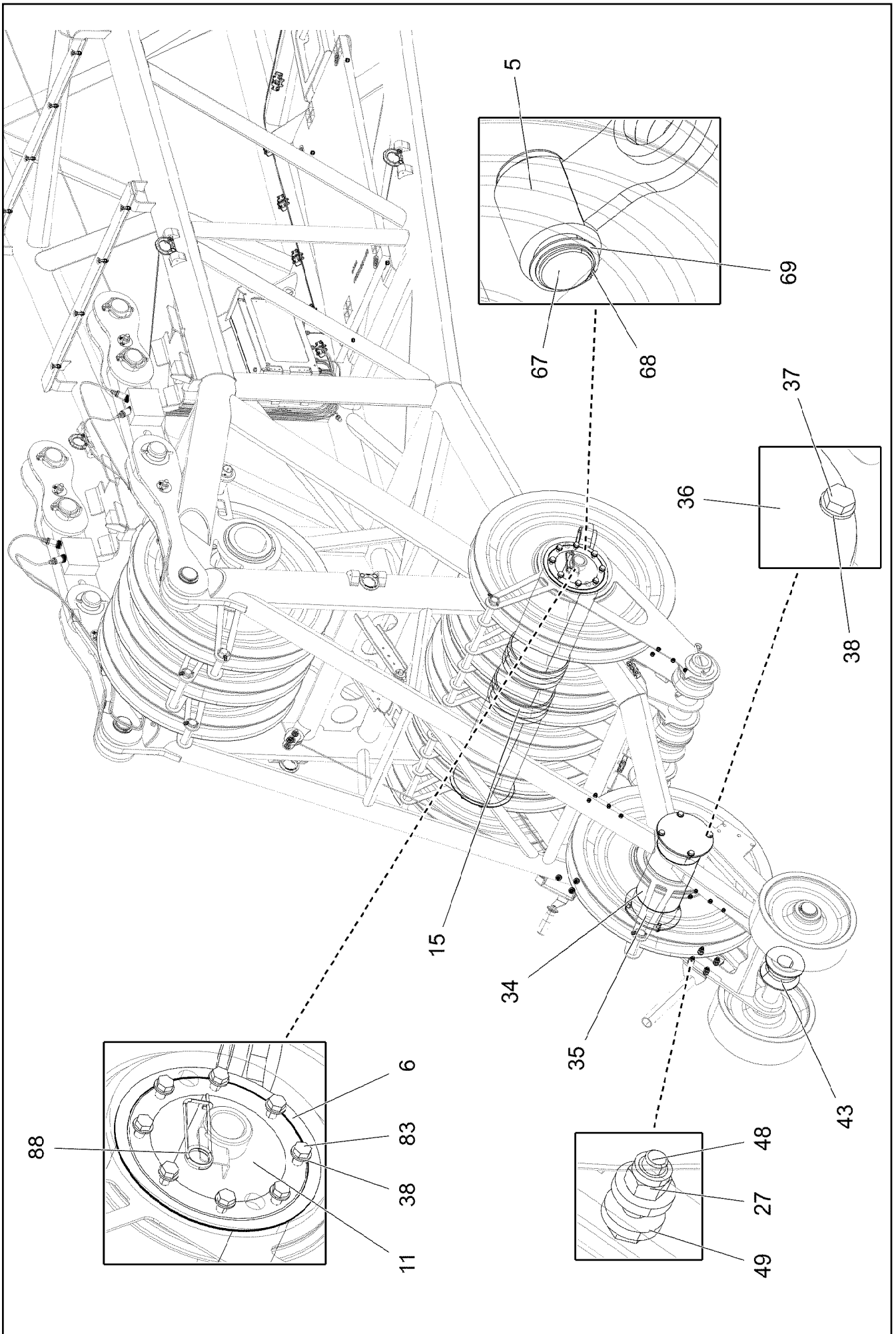
LIEBHERR

etk_en_de_048400 LR 1800-1.0

F-HEAD SECTION
F-KOPFSTUECK

1385 (2/7)

918654608



2.4.2020
005577

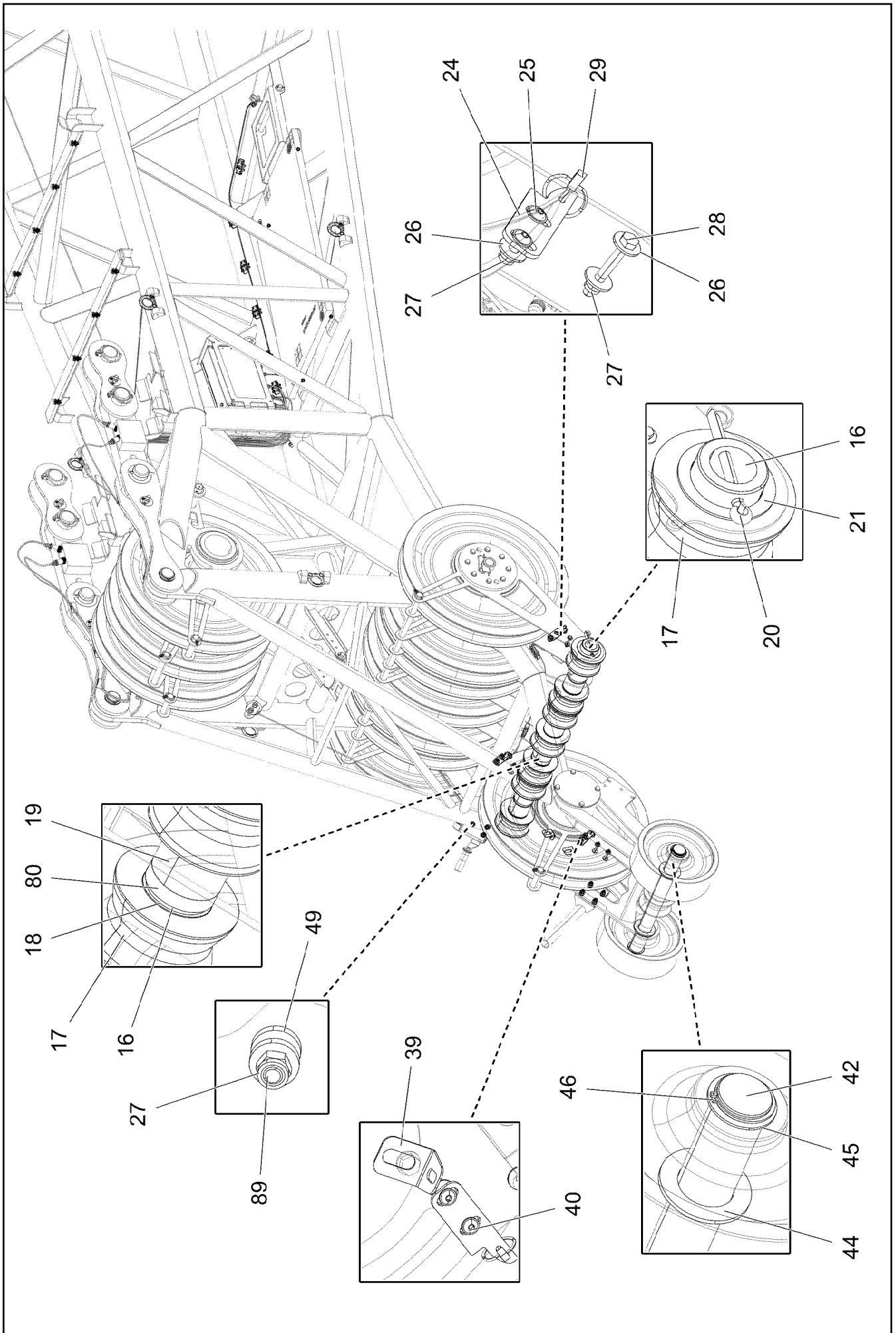
LIEBHERR

etk_en_de_048400 LR 1800-1.0

F-HEAD SECTION
F-KOPFSTUECK

1386 (3/7)

918654608



2.4.2020
005578

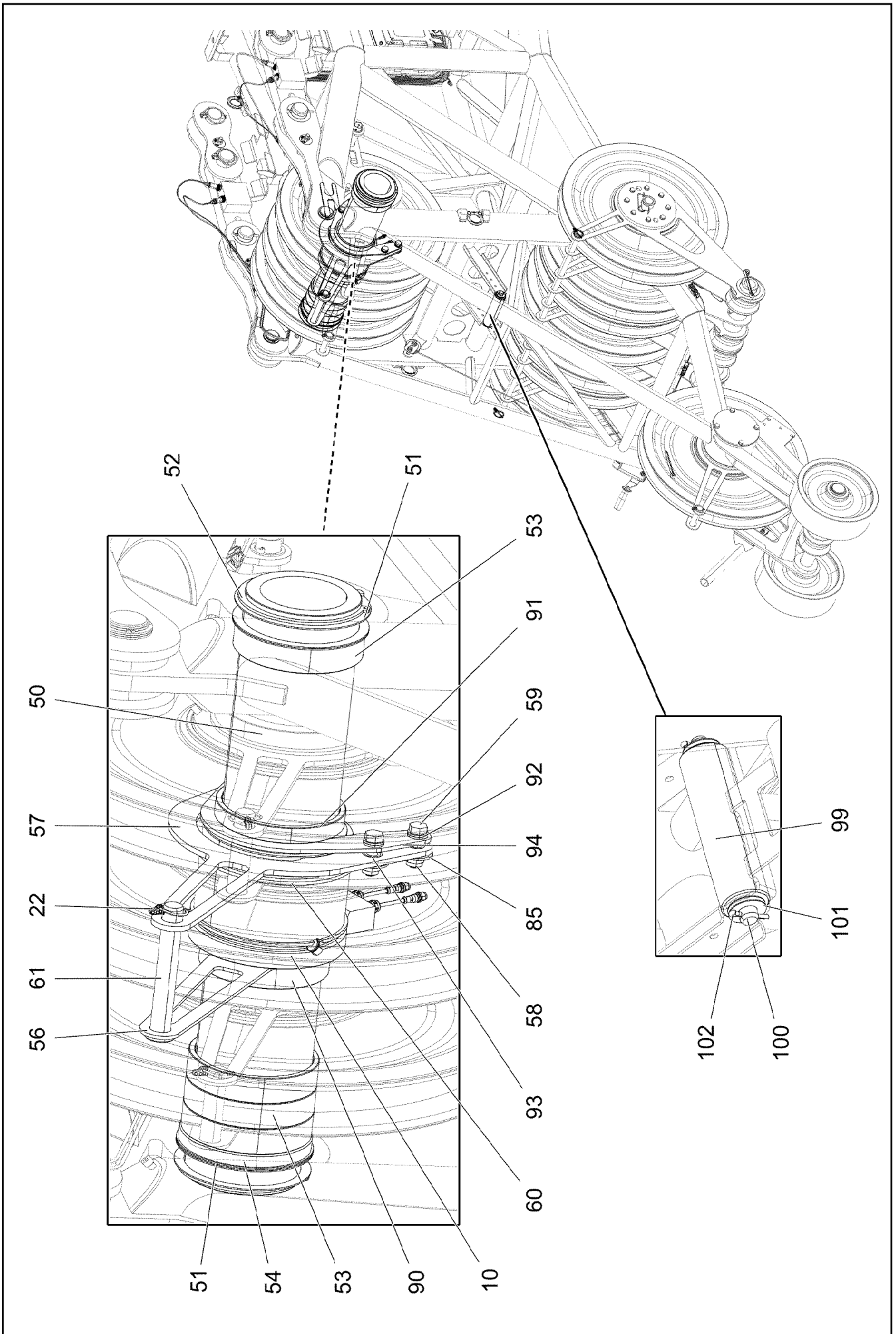
LIEBHERR

etk_en_de_048400 LR 1800-1.0

F-HEAD SECTION
F-KOPFSTUECK

1387 (4/7)

918654608



Pos.	Item	Quantity	Description	Bezeichnung
1	96032229	1	F-HEAD SECTION WELDM. 7M 185T	F-KOPFSTUECK SCHWK.
2	96032537	2	DRAW SHACKLE 0.6M AF-58 ⇒ □ 1391	ZUGLASCHE KPL.
3	96032540	2	DRAW SHACKLE 0.255M AF-55 ⇒ □ 1392	ZUGLASCHE KPL.
4	96032541	1	CONVERTER ROLLER CPL.. ⇒ □ 1393	WANDERROLLE KPL.
5	96032579	2	FIXED POINT FOR ROPE WELDED	SEILFESTPUNKT SCHWK.
6	977085508	6	WASHER 1X250X250 DC01 FE//ZNNI8//CN//T	SCHEIBE
8	96032582	1	INST.BACK SHEAVE FOR BOOM NOSE ⇒ □ 1394	NACKENROLLE EINBAU
9	96032654	1	ROPE PULLEY PRE-ASSEMBLY ⇒ □ 1395	SEILROLLE VORM.
10	12100427	1	FORCE MEASURING SLEEVE 0-200KN SPF	KRAFTMESSHUELSE
11	97115233	1	AXLE 244.5X1221 S770QL GASN. SPF	ACHSE
12	97046280	1	COVER 15X273X273 S960QL	DECKEL
13	96021306	1	COVER/LID 1 WELDED X5CRNI18-10	DECKEL 1 SCHWK.
14	97115234	12	PLATE 4X561X859 S315MC FE//ZNNI8//CN//T	BLECH
15	97104558	6	DISTANCE TUBE 235X220.5X30 PA6G	DISTANZROHR
16	97115235	1	AXLE 82.5X1270 S355J2H T ZN O	ACHSE
17	97096300	7	ROLLER 91X160X93 PA6G	ROLLE
18	97096301	7	TUBE 90.0X95 E235+N FE//ZNNI8//CN//T0	ROHR
19	97118230	6	TUBE 90.0X68 E235+N FE//ZNNI8//CN//T0	ROHR
20	10180381	2	SPLIT PIN ISO 1234 13X125 St 480H SPF	SPLINT
21	97117214	2	WASHER 3X110X110 S355MC FE//ZNNI8//C	SCHEIBE
22	10875870	3	SAFETY PLUG W HINGE-LID 6X42X5,5X32 4	SICHERHEITSKLAPPSTECKER
23	97115236	1	AXLE 30.0X1252 S355J2C+C FE//ZNNI8//CN/	ACHSE
24	979132008	3	PLATE 110X34 S315MC FE//ZNNI8//CN//T0	BLECH
25	10301319	4	BUTTON HEAD SCREW ISO 7380-2 M8X25 A	HALBRUNDKOPFSCHRAUBE
26	11140469	44	WASHER ISO 7093-1 8 200HV 480H SPF	SCHEIBE
27	11656731	36	HEX NUT ISO 7040 M8 8 480H SPF	SECHSKANTMUTTER
28	11651583	6	HEX SCREW ISO 4014 M8X60 8.8 480H SPF	SECHSKANTSCHRAUBE
29	10875869	3	SAFETY PLUG W HINGE-LID 5X29X4,7X25 4	SICHERHEITSKLAPPSTECKER
30	924954508	8	ROPE PULLEY CPL. SPF	SEILROLLE KPL.
34	97115242	1	AXLE 177.8X270 S890QL1 GASN. SPF	ACHSE
35	97115245	2	SLEEVE 170X150X69 PA6G	HUELSE
36	97115247	2	COVER 6X214X214 S700MC	DECKEL
37	11658892	8	HEX SCREW ISO 4017 M12X25 8.8 FLZN SP	SECHSKANTSCHRAUBE
38	10289804	32	WASHER ISO 7089 12 300HV FLZN SPF	SCHEIBE
39	953868808	2	ANGLE 2X40X95 DC01 FE//ZNNI8//CN//T0	WINKEL
40	10182032	2	BUTTON HEAD SCREW ISO 7380-2 M8X35 0	HALBRUNDKOPFSCHRAUBE
41	97091098	2	ROLLER 380X60.5X130 PA6G	ROLLE
42	97091061	1	AXLE 65.0X688 35NICRMOV125 GASN. SPF	ACHSE
43	97091097	1	ROLLER 150X61X 78 PA6G	ROLLE
44	97068921	2	WASHER 5X100X100 S355MC FE//ZNNI8//C	SCHEIBE
45	978499508	2	WASHER 3X75X75 DC01 FE//ZNNI8//CN//T0	SCHEIBE
46	10875661	2	LOCKING RING DIN 471 60X3 480H SPF	SICHERUNGSRING
47	968224008	1	CLAMP WIND WARNING UNIT	HALTER WINDWARNUNG
48	11826527	17	HEX SCREW ISO 4017 M8X30 8.8 480H SPF	SECHSKANTSCHRAUBE
49	11840501	14	WASHER DIN 7349 8,4 200HV 480H SPF	SCHEIBE
50	97129149	1	AXLE 25.0X912 S770QL GASN. SPF	ACHSE
51	97080479	10	PLATE 2X200X200 DC01 FE//ZNNI8//CN//T0	BLECH
52	12100653	2	LOCKING RING DIN 471 170X4 480H SPF	SICHERUNGSRING
53	97115386	4	SLEEVE 190X86X 40 PA6G	HUELSE
54	949619208	1	RING 193,7X10X17 S770QL	RING
56	97115405	1	SPACERS 5X322X876 S355MC FE//ZNNI8//C	ABSTANDSHALTER
57	97123348	1	BRACKET 8X563X420 S355MC	BUEGEL
58	12218072	4	HEX NUT DIN 985 M16 10 FLZN SPF	SECHSKANTMUTTER
59	10875804	4	HEX SCREW ISO 4017 M16X55 8.8 FLZN SP	SECHSKANTSCHRAUBE
60	428010508	1	LOCKING RING DIN 471 220X5	SICHERUNGSRING


2.4.2020

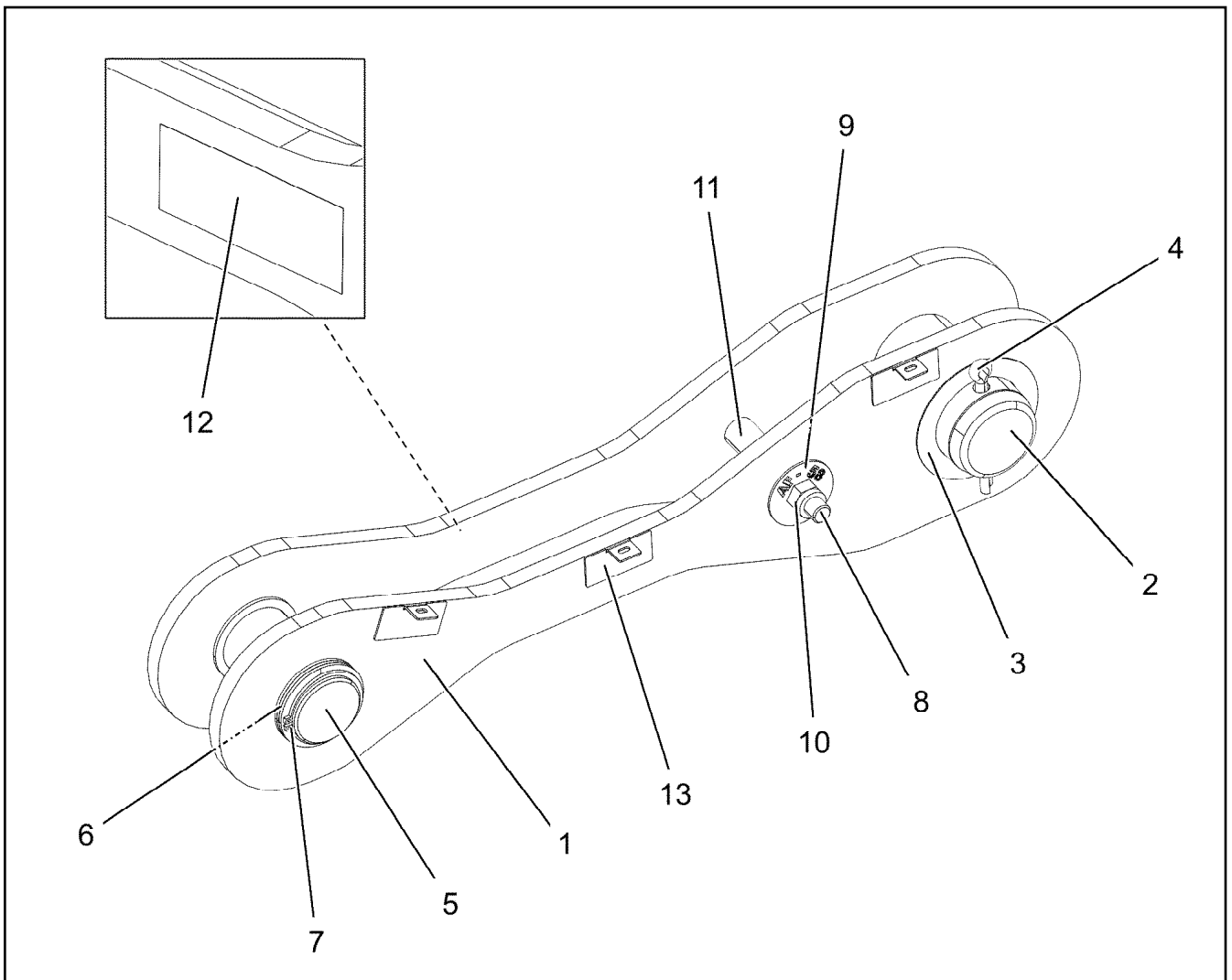
etk_en_de_048400 LR 1800-1.0

□ 1389 (6/7)

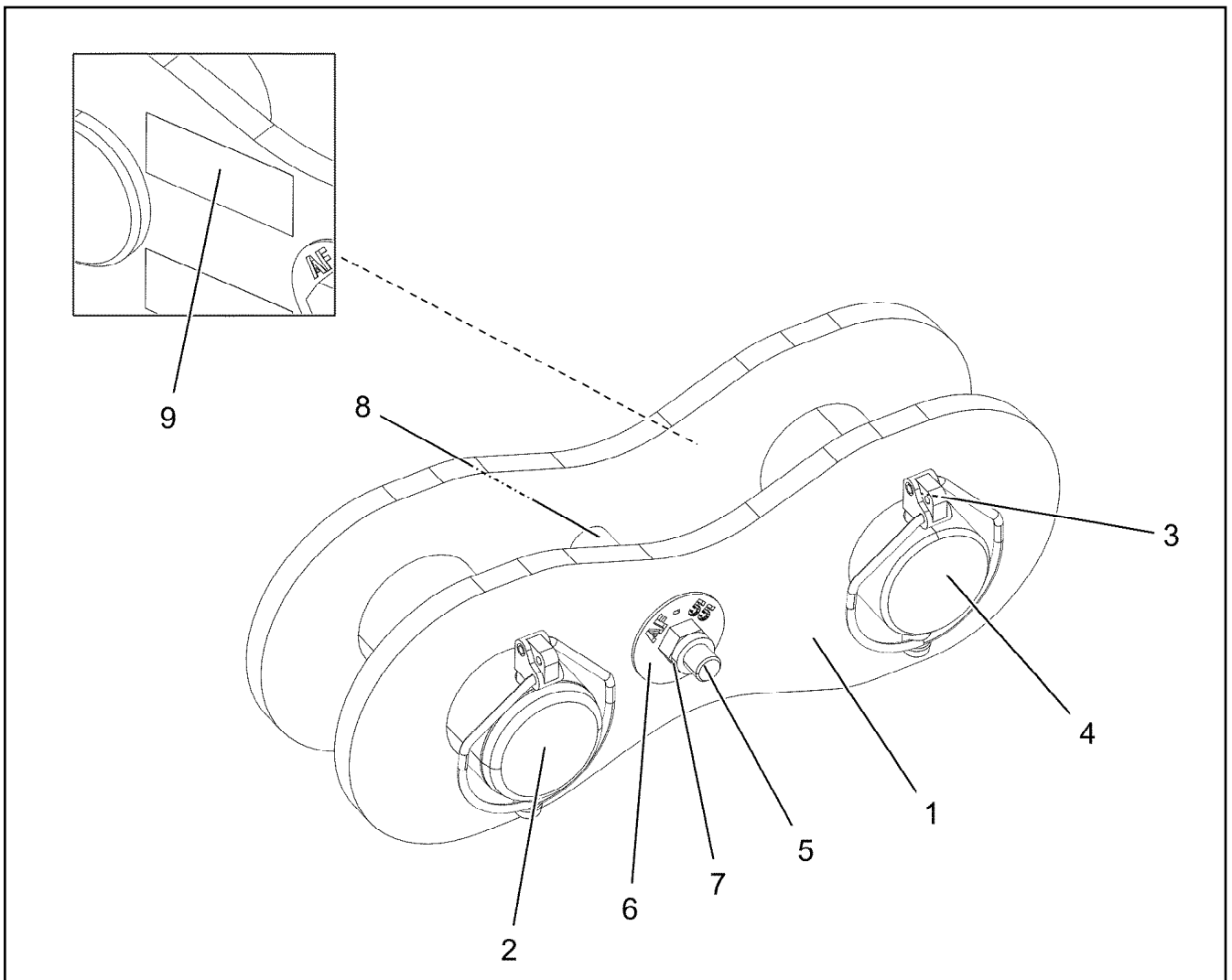
LIEBHERR**F-HEAD SECTION
F-KOPFSTUECK****918654608**

Pos.	Item	Quantity	Description	Bezeichnung
61	453030308	1	PIN ISO 2341 B30X200X190 42CRMO4+QT	BOLZEN
62	950725608	1	TUBE 38X650 E235+N	ROHR
63	10876402	2	SUPPORTING WASHER DIN 988 S 40X50X2	STUETZSCHEIBE
64	10180364	2	SPLIT PIN ISO 1234 6,3X50 St 480H SPF	SPLINT
65	97050951	2	SLIDE PLATE 15X60X1124 PA6G	GLEITPLATTE
66	288153708	1	SUPPORT 15X60X1280 PA6G	AUFLAGE
67	97115418	2	PIN 65.0X145 35NICRMOV125 GASN. SPF	BOLZEN
68	10171587	4	LOCKING RING DIN 471 55X2 FLZNNC-120H	SICHERUNGSRING
69	954178508	4	WASHER RD70X2 DC01 FE//ZNNI8//CN//T0	SCHEIBE
70	283096108	2	ROLLER RD68X20 PA6G	ROLLE
71	971851008	2	PLATE 2X50X75 DC01 FE//ZNNI8//CN//T0	BLECH
72	971857508	4	TUBE 16.0X22 E235+N	ROHR
73	11658891	4	HEX SCREW ISO 4014 M12X55 8.8 FLZN SP	SECHSKANTSCHRAUBE
74	10875607	4	HEX NUT DIN 985 M12 8 FLZN SPF	SECHSKANTMUTTER
76	10872676	34	CABLE CLIP HOLDER 46X70-SCHWARZ PA	KABELBINDERHALTER
77	10875484	41	BUTTON HEAD SCREW 7380-2 M8X10 08.8 4	HALBRUNDKOPFSCHRAUBE
78	540001808	1	ROPE WINCH TYP 351 ⇒  1396	SEILWINDE
79	450023708	1	PIN ISO 2340 B20X330X315 ST.50K FE//ZN20	BOLZEN
80	97118225	2	TUBE 90.0X20 E235+N FE//ZNNI8//CN//T0	ROHR
81	97107547	1	ROPE DIN 3055 4 X 13 M VERZ.	SEIL
82	773933508	1	SHACKLE DIN 82101 0,25T NG0,25 ST VERZ	SCHAEKEL
83	11645384	16	HEX SCREW ISO 4017 M12X40 8.8 FLZN SP	SECHSKANTSCHRAUBE
84	720014408	7	CABLE CLAMP	KABELHALTER
85	4000809	4	WASHER ISO 7093-1 16 300HV FLZN	SCHEIBE
86	10289808	2	WASHER ISO 7089 20 300HV FLZN SPF	SCHEIBE
87	12100681	2	SPLIT PIN ISO 1234 5X28 ST 480H SPF	SPLINT
88	433101208	1	RETAINING SPRING 4X68 VERZ	SICHERUNGSFEDER
89	11642261	3	HEX SCREW ISO 4017 M8X25 8.8 480H SPF	SECHSKANTSCHRAUBE
90	97129178	1	SLEEVE 190X172X35 PA6G	HUELSE
91	97129973	1	SLEEVE 190X172X25 PA6G	HUELSE
92	10289806	8	WASHER ISO 7089 16 300HV FLZN SPF	SCHEIBE
93	97129975	4	SLEEVE 30.0X10 S355J2G3 FE//ZNNI8//CN//T	HUELSE
94	97129976	1	PLATE 6X289X335 S355MC FE//ZNNI8//CN//T	BLECH
95	97127470	1	GRATING DIN 24537-3 1087X607X30/7 GFK B	GITTERROST
96	11647552	4	HEX SCREW ISO 4014 M8X50 10.9 480H SP	SECHSKANTSCHRAUBE
97	10100621	4	DISH MOUNTING	TELLERBEFESTIGUNG
98	941138108	4	WASHER DC01 FE//ZNNI8//CN//T0	SCHEIBE
99	97132878	1	ROLLER 22X190X52 PA6G	ROLLE
100	452554008	1	PIN ISO 2340 B20X230X215 S355J2G3C+C	BOLZEN
101	97072946	4	WASHER 1X40X40 X5CRNI18-10	SCHEIBE
102	10180357	2	SPLIT PIN ISO 1234 5X32 St 480H SPF	SPLINT
500	919179108	1	ELECTR. F-HEAD SECTION ⇒  1397	ELEKTRIK F-KOPFSTUECK
700	96040487	1	SIGNS ⇒  1401	BESCHILDERUNG

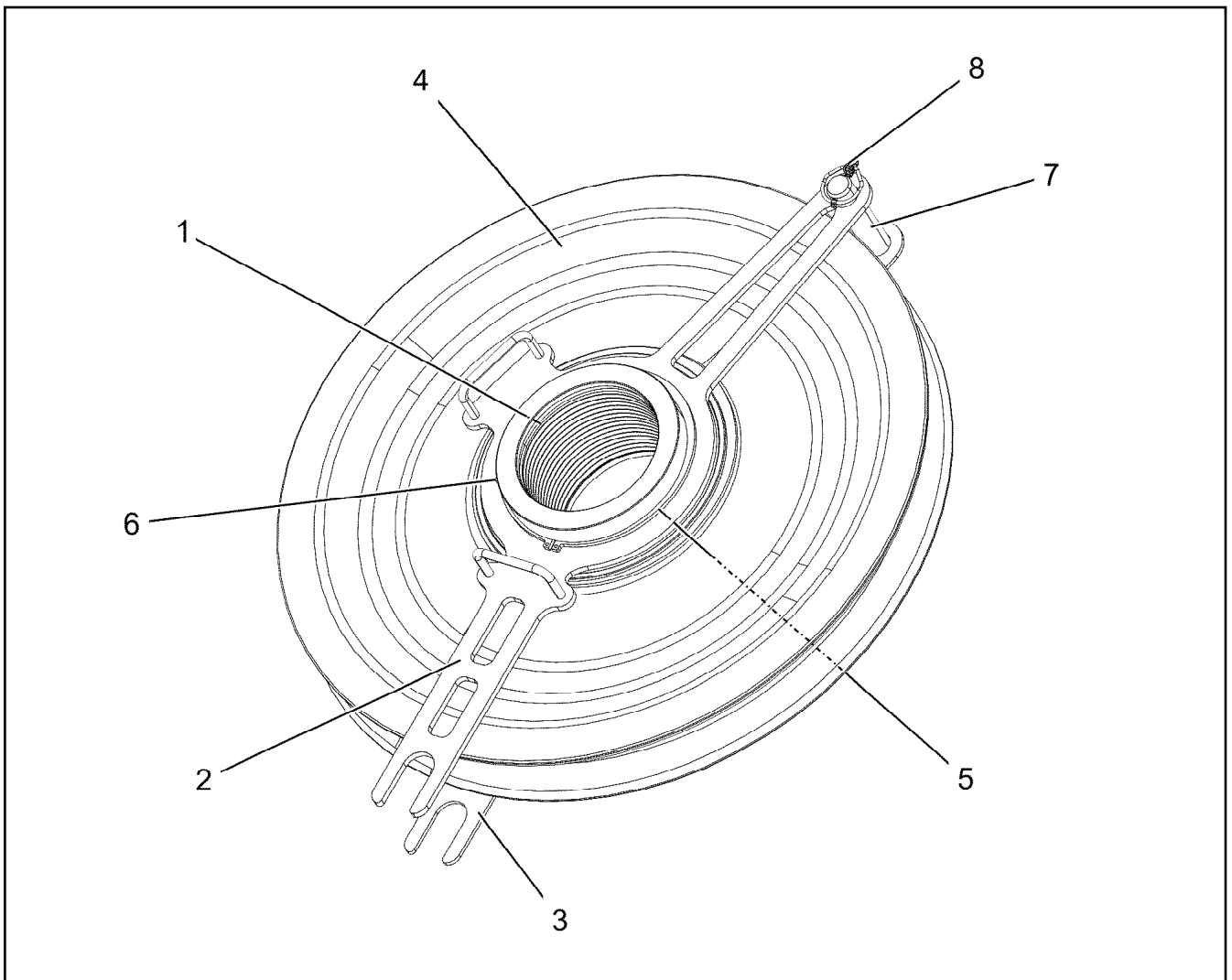
2.4.2020	etk_en_de_048400 LR 1800-1.0	 1390 (7/7)
LIEBHERR	F-HEAD SECTION F-KOPFSTUECK	918654608



Pos.	Item	Quantity	Description	Bezeichnung
1	96017309	2	TIE ROD WITH SIGN	ZUGSTANGE M.SCHILD
2	97047727	1	PIN 85.0X147 35NICRMOV125 SPF	BOLZEN
3	949634908	1	WASHER RD110X1 DC01 FE//ZNNI8//CN//T0	SCHEIBE
4	10180377	1	SPLIT PIN ISO 1234 10X100 St 480H SPF	SPLINT
5	978499208	1	PIN 65.0X129 35NICRMOV125 SPF	BOLZEN
6	978499508	5	WASHER 3X75X75 DC01 FE//ZNNI8//CN//T0	SCHEIBE
7	10875661	1	LOCKING RING DIN 471 60X3 480H SPF	SICHERUNGSRING
8	11642340	1	HEX SCREW ISO 4014 M16X140 8.8 FLZN SP	SECHSKANTSCHRAUBE
9	97122829	2	PLATE 2X58X58 X5CRNI18-10	BLECH
10	12218072	1	HEX NUT DIN 985 M16 10 FLZN SPF	SECHSKANTMUTTER
11	977188308	1	DISTANCE SLEEVE 25.0X75 S355J2H FE//ZN	DISTANZHUELSE
12	973567608	1	PLATE IDENTIFICATION NUMBER IDENT-N	SCHILD IDENTNR.
13	970717308	3	PLATE 1.5x60x47 DC01 FE//ZNNI8//CN//T0	BLECH

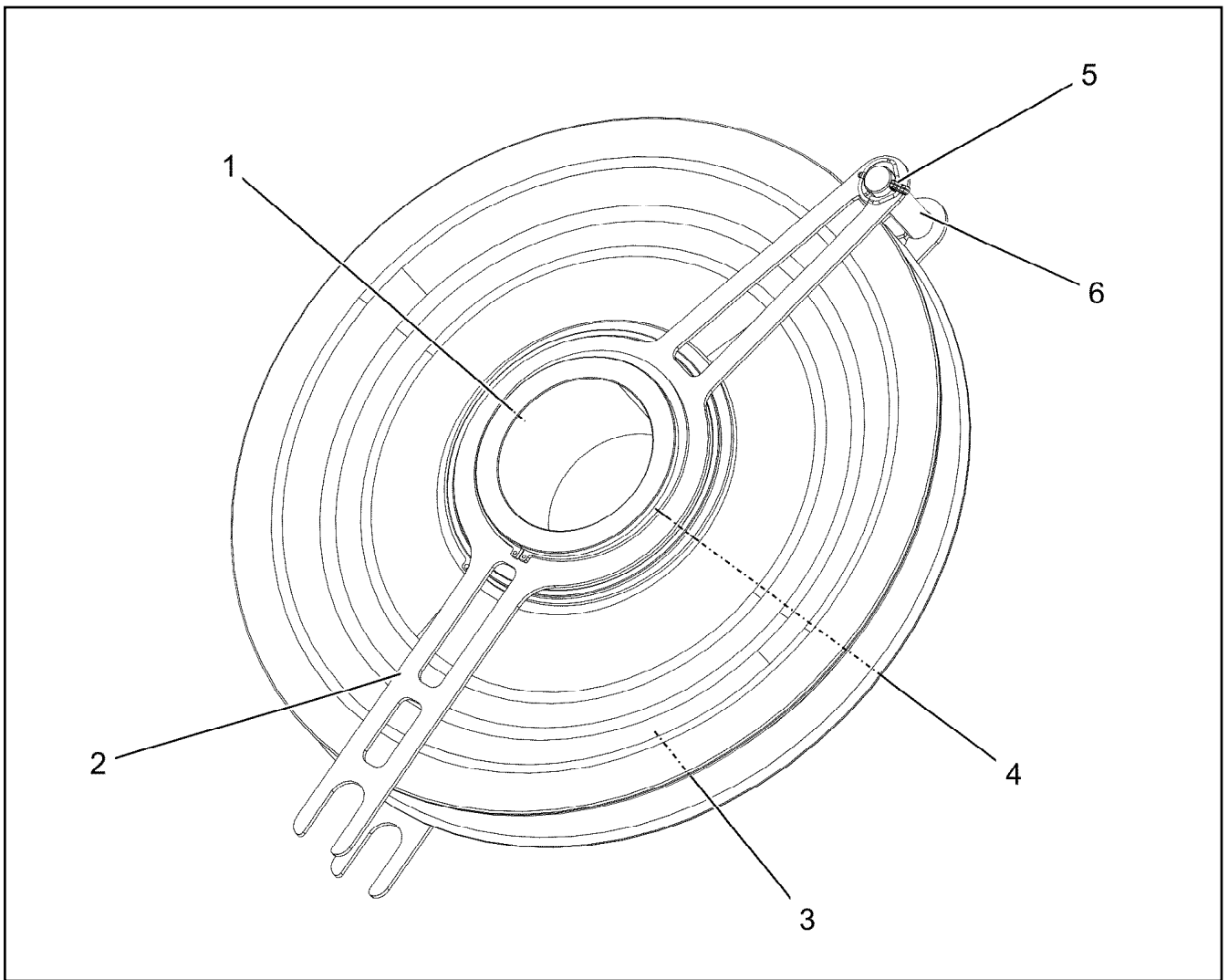


Pos.	Item	Quantity	Description	Bezeichnung
1	96033236	2	BRACKET WITH BOARD 0.255M	LASCHE MIT SCHILD
2	97091073	1	PIN 85.0X160 35NICRMOV125 GASN. SPF	BOLZEN
3	10180878	2	SAFETY PLUG W HINGE-LID 17X100X15,5X	SICHERHEITSKLAPPSTECKER
4	978157308	1	PIN 75.0X150 35NICRMOV125 SPF	BOLZEN
5	11642340	1	HEX SCREW ISO 4014 M16X140 8.8 FLZN SP	SECHSKANTSCHRAUBE
6	97122826	2	PLATE 2X58X58 X5CRNI18-10	BLECH
7	12218072	1	HEX NUT DIN 985 M16 10 FLZN SPF	SECHSKANTMUTTER
8	977188308	1	DISTANCE SLEEVE 25.0X75 S355J2H FE//ZN	DISTANZHUELSE
9	973567608	1	PLATE IDENTIFICATION NUMBER IDENT-N	SCHILD IDENTNR.



Pos.	Item	Quantity	Description	Bezeichnung
1	97116220	1	BEARING 220X170X155 GZ-CUZN25AL5	LAGER
2	96033238	1	DISTANCE PIECE (CLAMP)WELDED FE//ZN	ABSTANDSHALTER SCHWK.
3	97115244	1	SPACERS 5X280X910 S355MC FE//ZNNI8//C	ABSTANDSHALTER
4	924954508	1	ROPE PULLEY CPL. SPF	SEILROLLE KPL.
5	428010508	2	LOCKING RING DIN 471 220X5	SICHERUNGSRING
6	7743242	1	HYDRAULIC-TYPE LUBRICAT.NIPPLE DIN 71	KEGELSCHMIERNIPPEL
7	453031908	1	PIN ISO 2341 B30X130X120 42CRMO4 GASN	BOLZEN
8	10875870	1	SAFETY PLUG W HINGE-LID 6X42X5,5X32 4	SICHERHEITSKLAPPSTECKER

2.4.2020 004274	etk_en_de_048400 LR 1800-1.0	1393
LIEBHERR	CONVERTER ROLLER CPL.. WANDERROLLE KPL.	96032541



Pos.	Item	Quantity	Description	Bezeichnung
1	97115243	1	REDUCING SLEEVE 244.5X141 S770QL GA	REDUZIERHUELSE
2	97115244	2	SPACERS 5X280X910 S355MC FE//ZNNI8//C	ABSTANDSHALTER
3	924954508	1	ROPE PULLEY CPL. SPF	SEILROLLE KPL.
4	428010508	2	LOCKING RING DIN 471 220X5	SICHERUNGSRING
5	10875870	1	SAFETY PLUG W HINGE-LID 6X42X5,5X32 4	SICHERHEITSKLAPPSTECKER
6	943780108	1	PIN RD30X115 S355J2G3 FE//ZNNI8//CN//T0	BOLZEN
1010	111111108	-12.5	WEIGHT ALLOWANCE	GEWICHTSZUSCHLAG

2.4.2020
004275

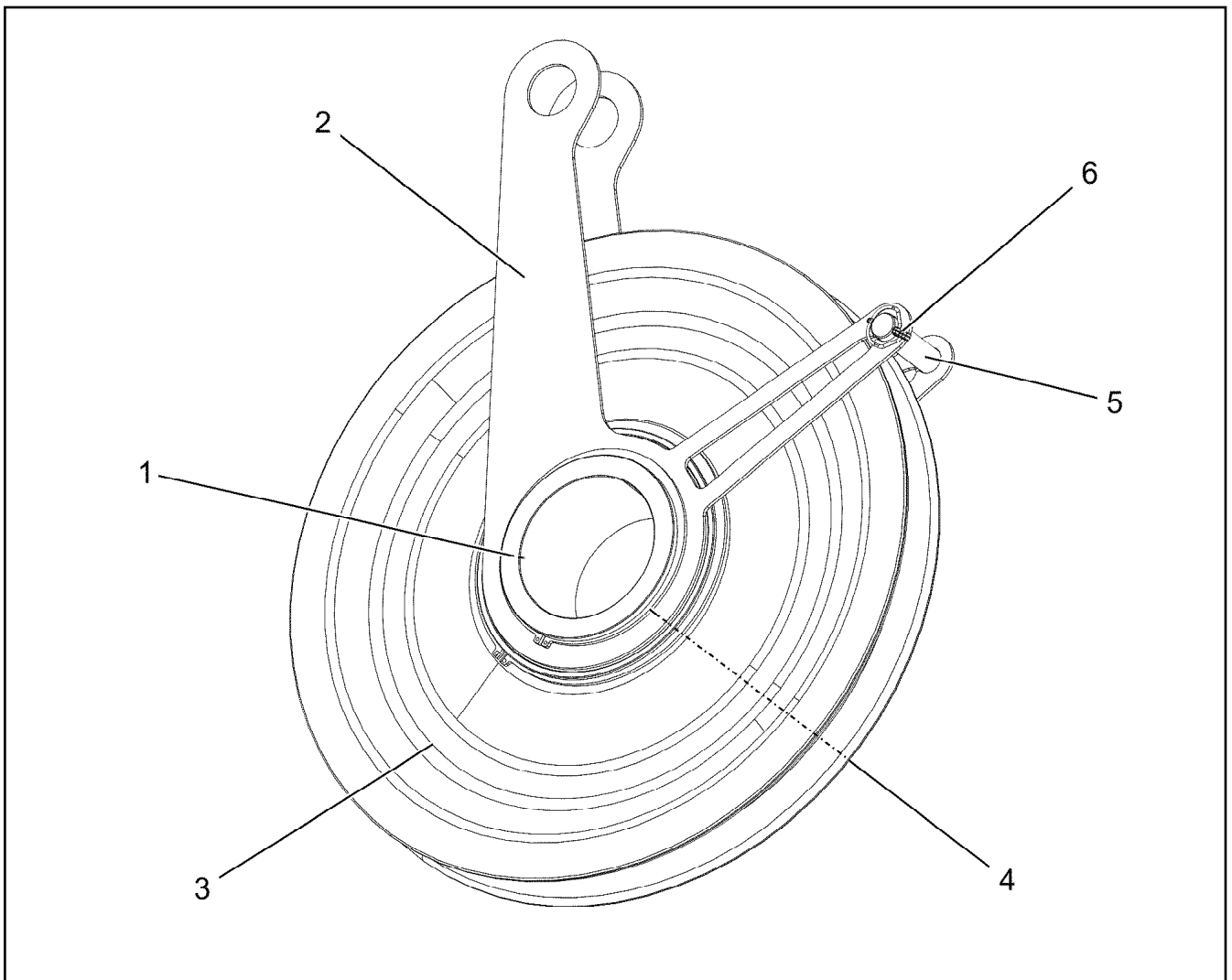
LIEBHERR

etk_en_de_048400 LR 1800-1.0

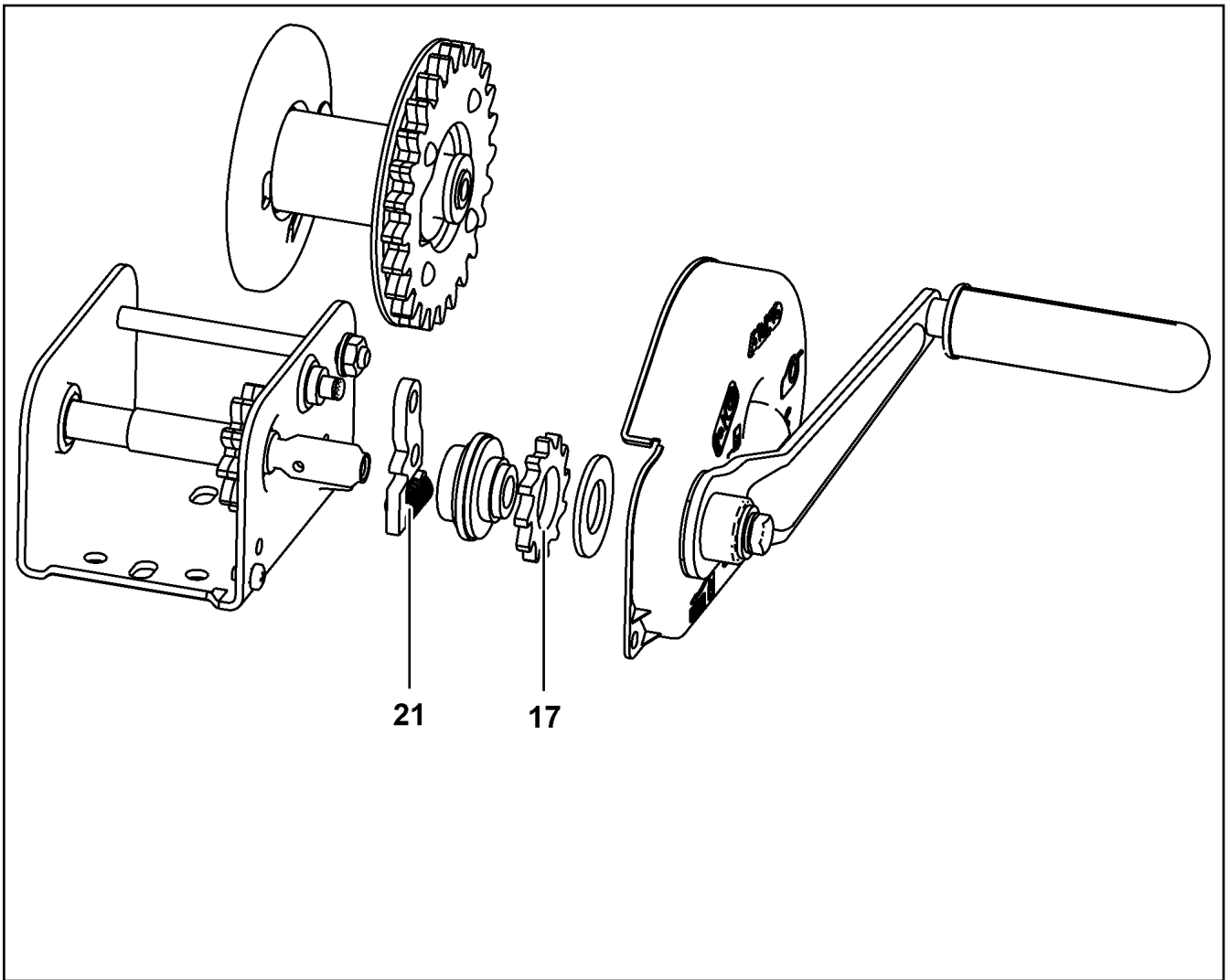
INST.BACK SHEAVE FOR BOOM NOSE
NACKENROLLE EINBAU

1394

96032582



Pos.	Item	Quantity	Description	Bezeichnung
1	97115243	1	REDUCING SLEEVE 244.5X141 S770QL GA	REDUZIERHUELSE
2	97116219	2	PLATE 5X531X772 S355MC FE//ZNNI8//CN//T	BLECH
3	924954508	1	ROPE PULLEY CPL. SPF	SEILROLLE KPL.
4	428010508	2	LOCKING RING DIN 471 220X5	SICHERUNGSRING
5	943780108	1	PIN RD30X115 S355J2G3 FE//ZNNI8//CN//T0	BOLZEN
6	10875870	1	SAFETY PLUG W HINGE-LID 6X42X5,5X32 4	SICHERHEITSKLAPPSTECKER
1010	111111108	-12.5	WEIGHT ALLOWANCE	GEWICHTSZUSCHLAG



Pos.	Item	Quantity	Description	Bezeichnung
17	10802362	1	BLOCKING WHEEL	SPERRRAD
21	10802364	1	DETENT PAWL	SPERRKLINKE

2.4.2020
099133

LIEBHERR


etk_en_de_048400 LR 1800-1.0

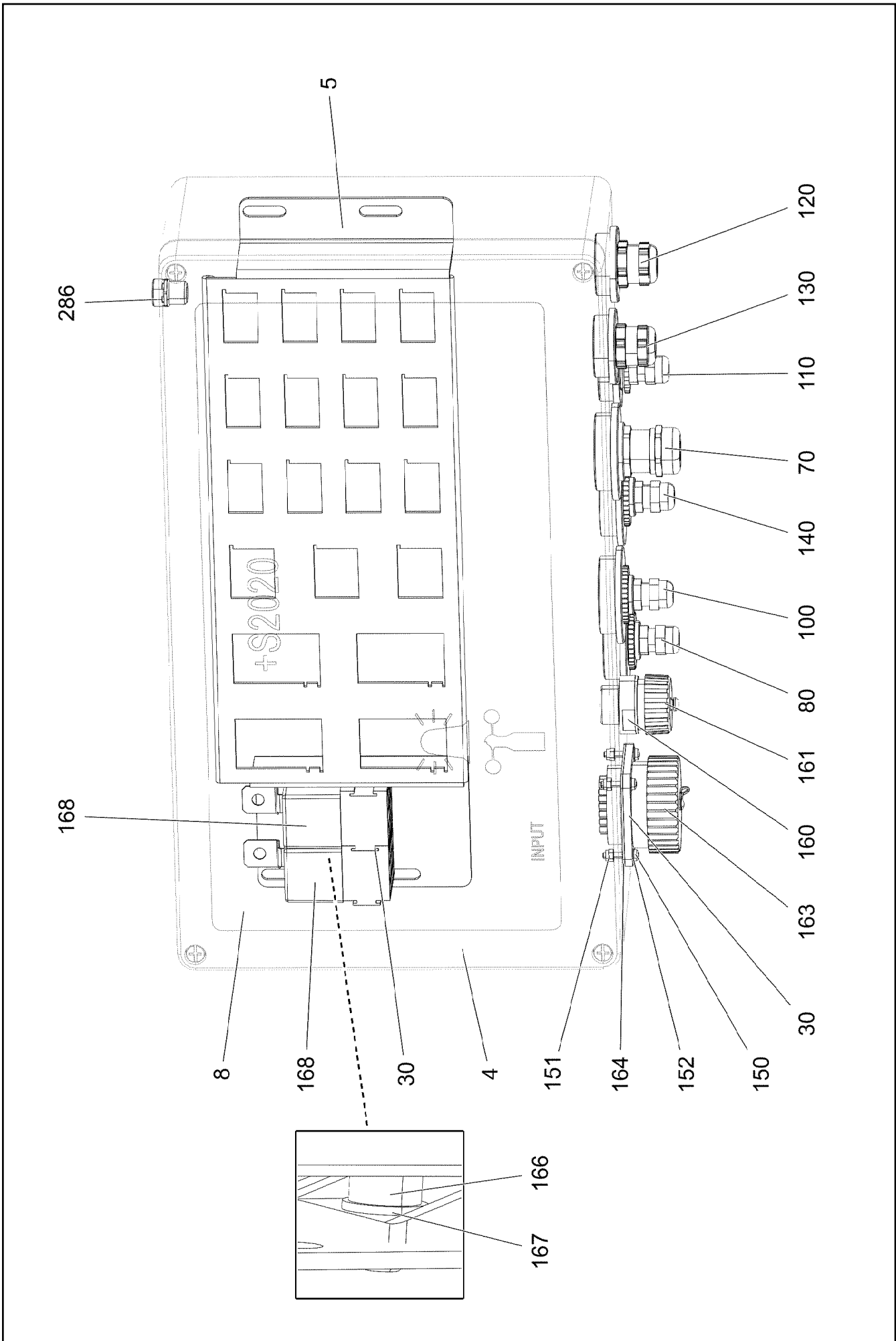
ROPE WINCH
SEILWINDE

1396

540001808

Pos.	Item	Quantity	Description	Bezeichnung
10	96032637	1	TERMINAL BOX CPL. S2020 ⇒  1398	KLEMMKASTEN KPL.
151	10678395	3	LIMIT SWITCH TQ200-RFID SPF	ENDSCHALTER

2.4.2020	etk_en_de_048400 LR 1800-1.0	 1397
LIEBHERR	ELECTR. F-HEAD SECTION ELEKTRIK F-KOPFSTUECK	919179108

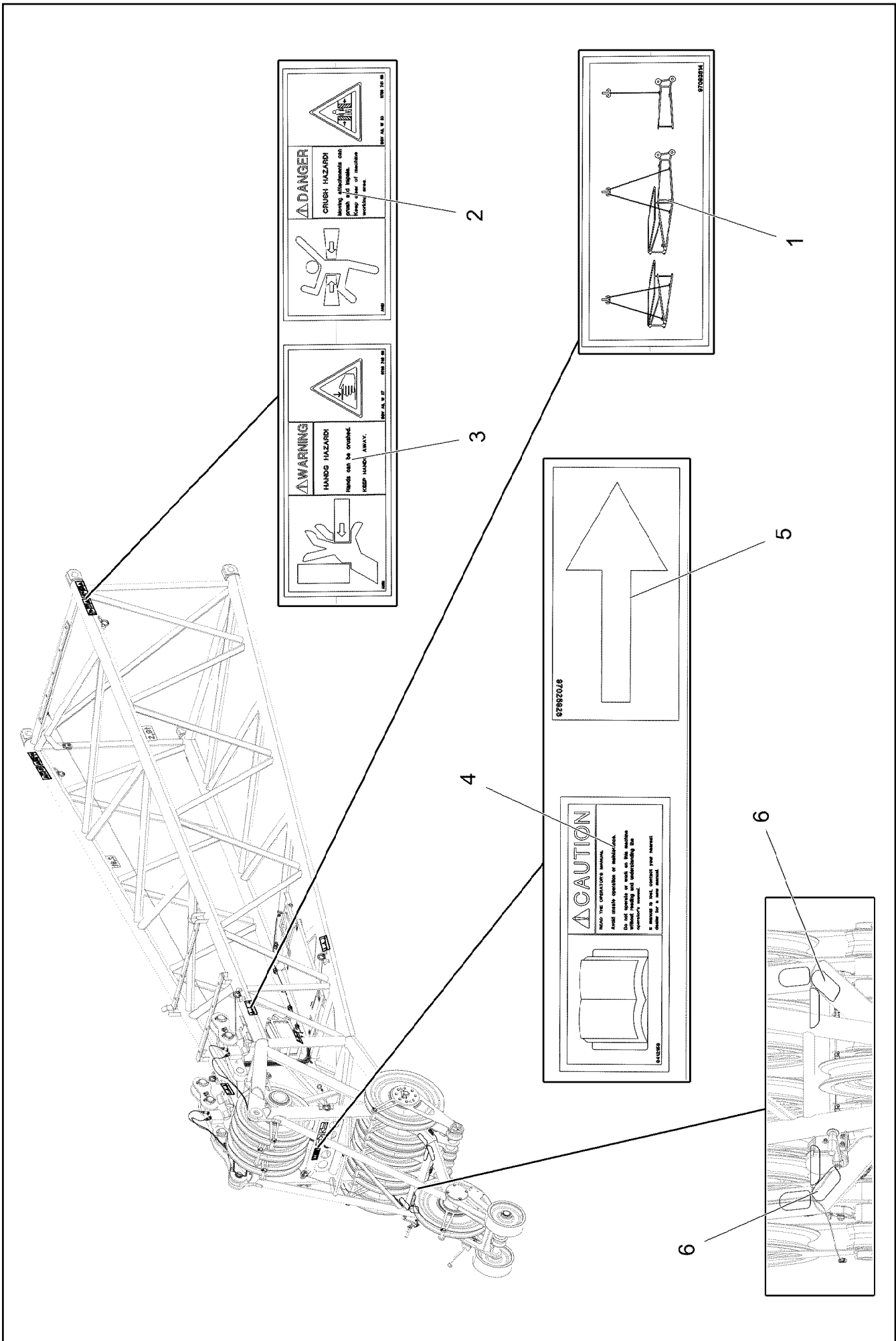


Pos.	Item	Quantity	Description	Bezeichnung
4	97116281	1	EMPTY CASING 110X230X400 AL	LEERGEHAEUSE
5	97110757	1	PLUG PLATE 2X458X146 DC01 FE//ZNNI8//C	STECKERBLECH
8	97116282	1	SIGN 350X180 LEXAN	SCHILD
30	96033239	1	WIRES CPL. S2020 ⇒ □ 1400	DRAEHTE KPL.
70	96033332	1	LEAD W2031-F	LEITUNG
80	96036933	1	LEAD W2115F	LEITUNG
100	96033514	1	LEAD W2024	LEITUNG
110	96033241	1	LEAD W2032-F	LEITUNG
120	96033242	1	LEAD W2027	LEITUNG
130	96033263	1	LEAD W2026	LEITUNG
140	96033283	1	LEAD W2023	LEITUNG
150	408400801	4	PAN-HEAD SCREW ISO 7045 M3X20 4.8 A2	FLACHKOPFSCHRAUBE
151	10876399	4	HEX NUT DIN 985 M3 8 480H SPF	SECHSKANTMUTTER
152	420050108	5	WASHER ISO 7089 3 MS	SCHEIBE
160	10872381	1	TIN M1	DOSE
161	604512108	1	SEALING PLUG M1-D	VERSCHLUSSKAPPE
163	692405308	1	DUST CAP 1 3/4-18NS METALL	STAUBKAPPE
164	10815121	1	FLANGE SEAL GR.28	FLANSCHDICHTUNG
166	11171261	2	PAN-HEAD SCREW ISO 7045 M5X10 4.8 480	FLACHKOPFSCHRAUBE
167	11140403	2	WASHER ISO 7089 5 200HV 480H SPF	SCHEIBE
168	10878159	2	LSB MODULE	LSB-MODUL
286	11921782	1	PRESSURE COMPENSATION ELEMENT PA	DRUCKAUSGLEICHSELEMENT

2.4.2020	etk_en_de_048400 LR 1800-1.0	□ 1399 (2/2)
LIEBHERR	TERMINAL BOX CPL. KLEMMKASTEN KPL.	96032637

Pos.	Item	Quantity	Description	Bezeichnung
2	96033240	1	WIRES PRE-ASS. S2020	DRAEHTE VORM.
500	923512208	20	CABLE MARKER	KABELMARKER
501	630122908	2	PLUG BASE 9-POLE	RELAISSTECKSOCKEL
502	96008681	1	COTTER PIN 25POL	STECKER VORM.
503	10874039	1	FLAT PLUG HOUSING 36-POL 20A	FLACHSTECKERGEHAEUSE
504	10099870	3	FLAT PLUG HOUSING 9-POL	FLACHSTECKERGEHAEUSE
505	10045101	3	CONTACT RETAINING PIN 9POL GELB	KONTAKTSICHERUNGSSTIFT
506	10874047	1	FLAT PLUG HOUSING 25-POL 40A	FLACHSTECKERGEHAEUSE
507	10099847	6	FLAT PLUG HOUSING 6-POL	FLACHSTECKERGEHAEUSE
508	10099869	6	CONTACT RETAINING PIN JPT 6 POL	KONTAKTSICHERUNGSSTIFT
509	10870392	2	PLUG SHELL 9-POL PA66-GF13	STECKERGEHAEUSE
510	10877576	1	BUILD-IN SOCKET 43 POL ZNNI	EINBAUDOSE
511	96008397	1	COTTER PIN 36POL	STECKER VORM.
512	604526508	1	BUSHING SUPPORT 6-POL 16A	BUCHSENTRAEGER

2.4.2020	etk_en_de_048400 LR 1800-1.0	<input type="checkbox"/> 1400
LIEBHERR	WIRES CPL. DRAEHTE KPL.	96033239



2.4.2020
005708

LIEBHERR

etk_en_de_048400 LR 1800-1.0

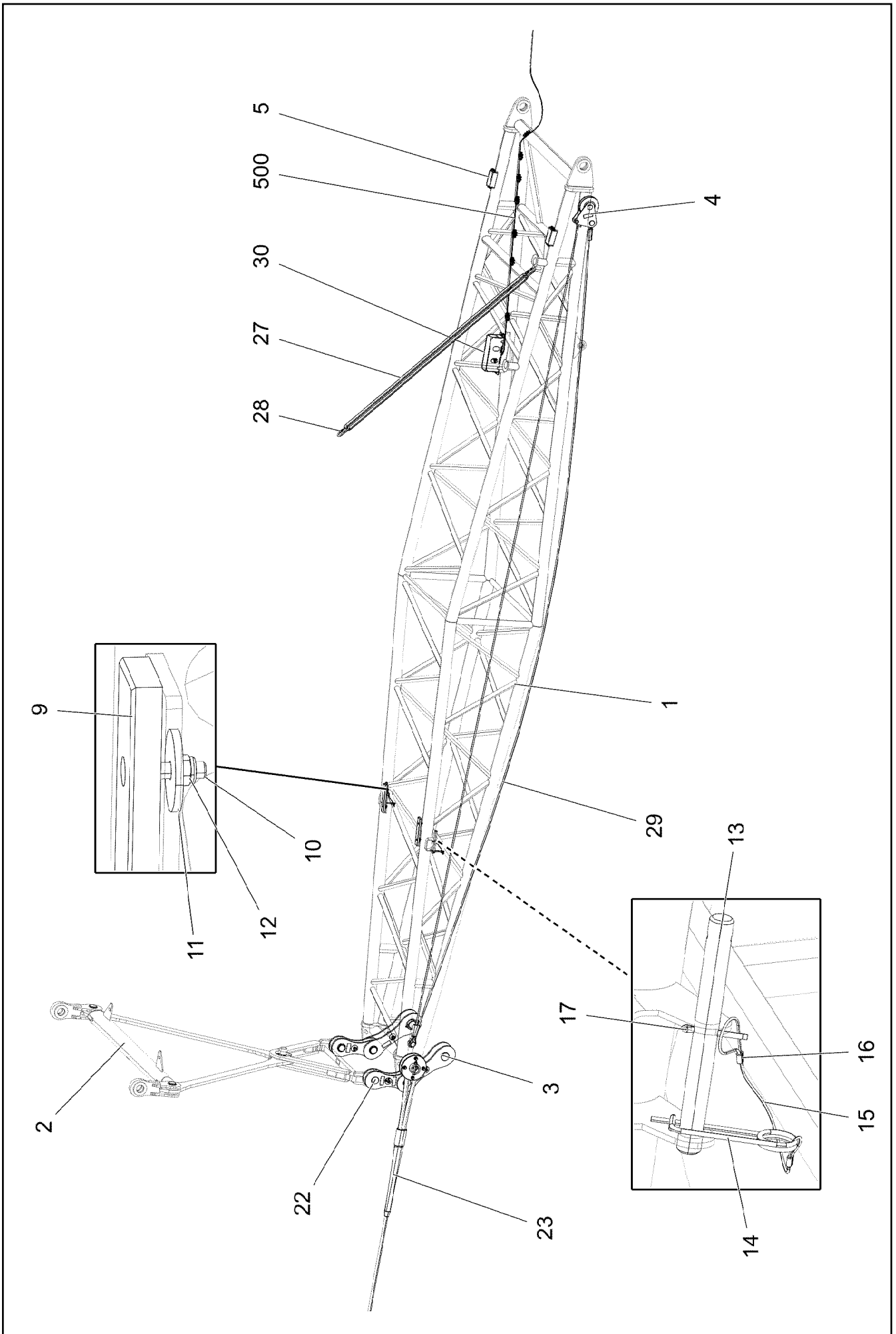
SIGNS
BESCHILDERUNG

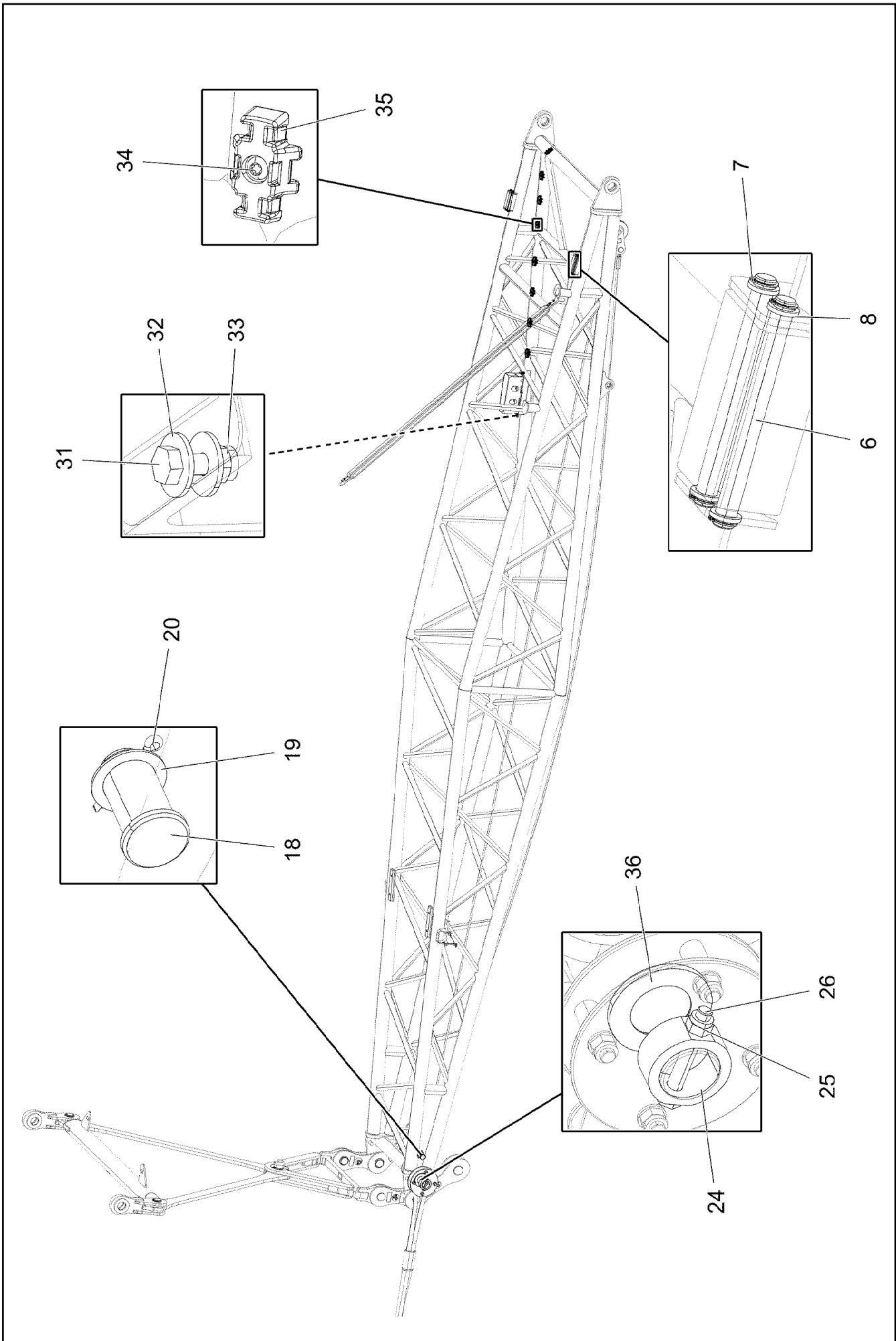
1401 (1/2)

96040487

Pos.	Item	Quantity	Description	Bezeichnung
1	97093614	4	SIGN 178X78 KLEBEFOLIE SPF	SCHILD
2	978674108	2	SIGN 208X88 KLEBEFOLIE SPF	SCHILD
3	978674608	2	SIGN 208X88 KLEBEFOLIE SPF	SCHILD
4	9412158	1	CAUTION DECAL ACCID.PREVENTION 60X	WARNSCHILD UNFALLVERHUET
5	97025926	2	SIGN 138X69 KLEBEFOLIE SPF	SCHILD
6	97132816	6	ANTI-SLIP SURFACE 1.6X150X70 3M TYP4	ANTIRUTSCHBELAG

2.4.2020	etk_en_de_048400 LR 1800-1.0	<input type="checkbox"/> 1402 (2/2)
LIEBHERR	SIGNS BESCHILDERUNG	96040487





2.4.2020
005574

LIEBHERR

etk_en_de_048400 LR 1800-1.0

ERECTION FRAME
FA-BOCK


1404 (2/3)

918654508

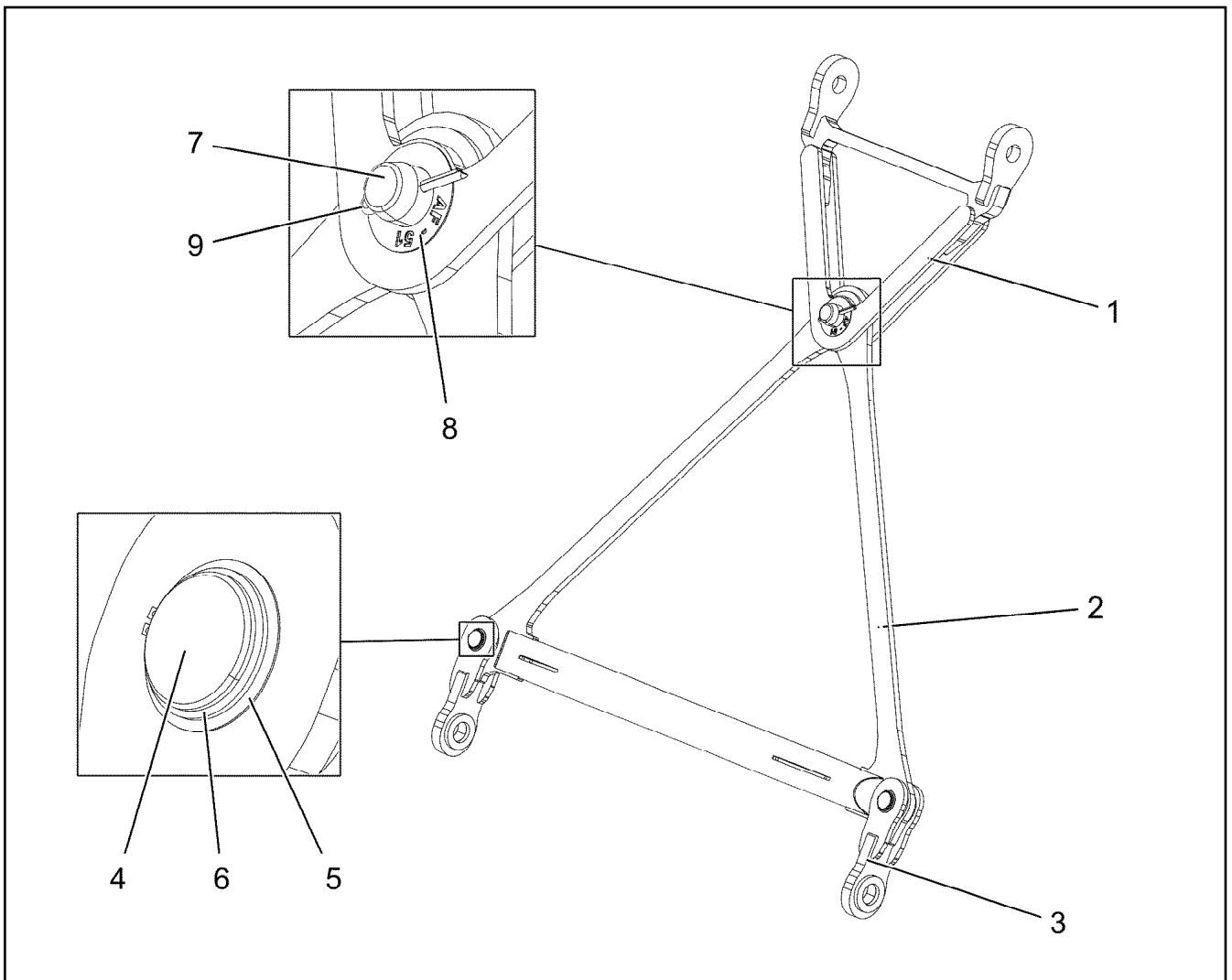
Pos.	Item	Quantity	Description	Bezeichnung
1	96030923	1	FA FRAME WELDMENT	FA-BOCK SCHWK.
2	96030924	1	ROTATING SHAFT 2.4M AF-51 ⇒  1406	SCHWINGE KPL.
3	96030931	2	DRAW SHACKLE 0.4M AF-54 ⇒  1407	ZUGLASCHE KPL.
4	96013389	1	PULLEY MOUNT ASSEMBLY CPL. ⇒  1408	SEILROLLENHALTERUNG KPL.
5	97112802	2	BRICK PA6G	KLOTZ
6	97112803	4	PIN 15.0X168 S355J2C+C FE//ZNNI8//CN//T0	BOLZEN
7	428000808	8	LOCKING RING DIN 471 15X1	SICHERUNGSRING
8	953561608	8	WASHER RD22X3 DC01 FE//ZNNI8//CN//T0	SCHEIBE
9	978104308	2	SUPPORT PA6G	AUFLAGE
10	12208098	4	SOCKET HEAD SCREW ISO 4762 M8X30 8.8	ZYLINDERSCHRAUBE
11	944393808	4	LOCK WASHER RD40X4 S315MC FE//ZNNI8/	SICHERUNGSSCHEIBE
12	10875614	4	HEX NUT DIN 985 M8 8 480H SPF	SECHSKANTMUTTER
13	97087234	2	PIN 20.0X205 S355J2C+C FE//ZNNI8//CN//T0	BOLZEN
14	433101208	2	RETAINING SPRING 4X68 VERZ	SICHERUNGSFEDER
15	11160431	0.5	ROPE 2 2,3KN EDELSTAHL	SEIL
16	11170565	4	FERRULE 2 CU	PRESSKLEMME
17	10180359	2	SPLIT PIN ISO 1234 5X40 St 480H SPF	SPLINT
18	935989108	1	PIN RD35X72 35NICRMOV125 GASN. SPF	BOLZEN
19	955161608	1	WASHER RD50X2 ALMG3 H111	SCHEIBE
20	10180364	1	SPLIT PIN ISO 1234 6,3X50 St 480H SPF	SPLINT
22	96034520	2	BRACKET CPL. 0.29M AF-50 ⇒  1409	LASCHE KPL.
23	96038653	1	ROPE PRE-ASSEMBLY ⇒  1410	SEIL VORM.
24	97053264	1	RING 88.9X38 S355J2H FE//ZNNI8//CN//T0	RING
25	10875609	1	HEX NUT DIN 985 M16 8 FLZN SPF	SECHSKANTMUTTER
26	12222993	1	HEX SCREW ISO 4014 M16X110 8.8 FLZN SP	SECHSKANTSCHRAUBE
27	10280713	1	ROUND SLING DIN EN 1492-2 2T-2M POLY	RUNDSCHLINGE
28	10473040	2	SCREW CARABINER OVAL 130X12-2000 S35	SCHRAUBKARABINER
29	12101378	1	ROPE SLING EN 13414 2.7T-7.7M VERZINKT	ANSCHLAGSEIL
30	97080863	1	HOOD 601X338 DC01 FE//ZNNI8//CN//T0	HAUBE
31	11642261	2	HEX SCREW ISO 4017 M8X25 8.8 480H SPF	SECHSKANTSCHRAUBE
32	11140469	4	WASHER ISO 7093-1 8 200HV 480H SPF	SCHEIBE
33	11656731	2	HEX NUT ISO 7040 M8 8 480H SPF	SECHSKANTMUTTER
34	10875484	8	BUTTON HEAD SCREW 7380-2 M8X10 08.8 4	HALBRUNDKOPFSCHRAUBE
35	10872676	8	CABLE CLIP HOLDER 46X70-SCHWARZ PA	KABELBINDERHALTER
36	97123531	1	WASHER 8X110X110 S355MC FE//ZNNI8//C	SCHEIBE
500	919243908	1	ELECTRIC FOR FA-FRAME ⇒  1411	ELEKTRIK FA-BOCK

2.4.2020

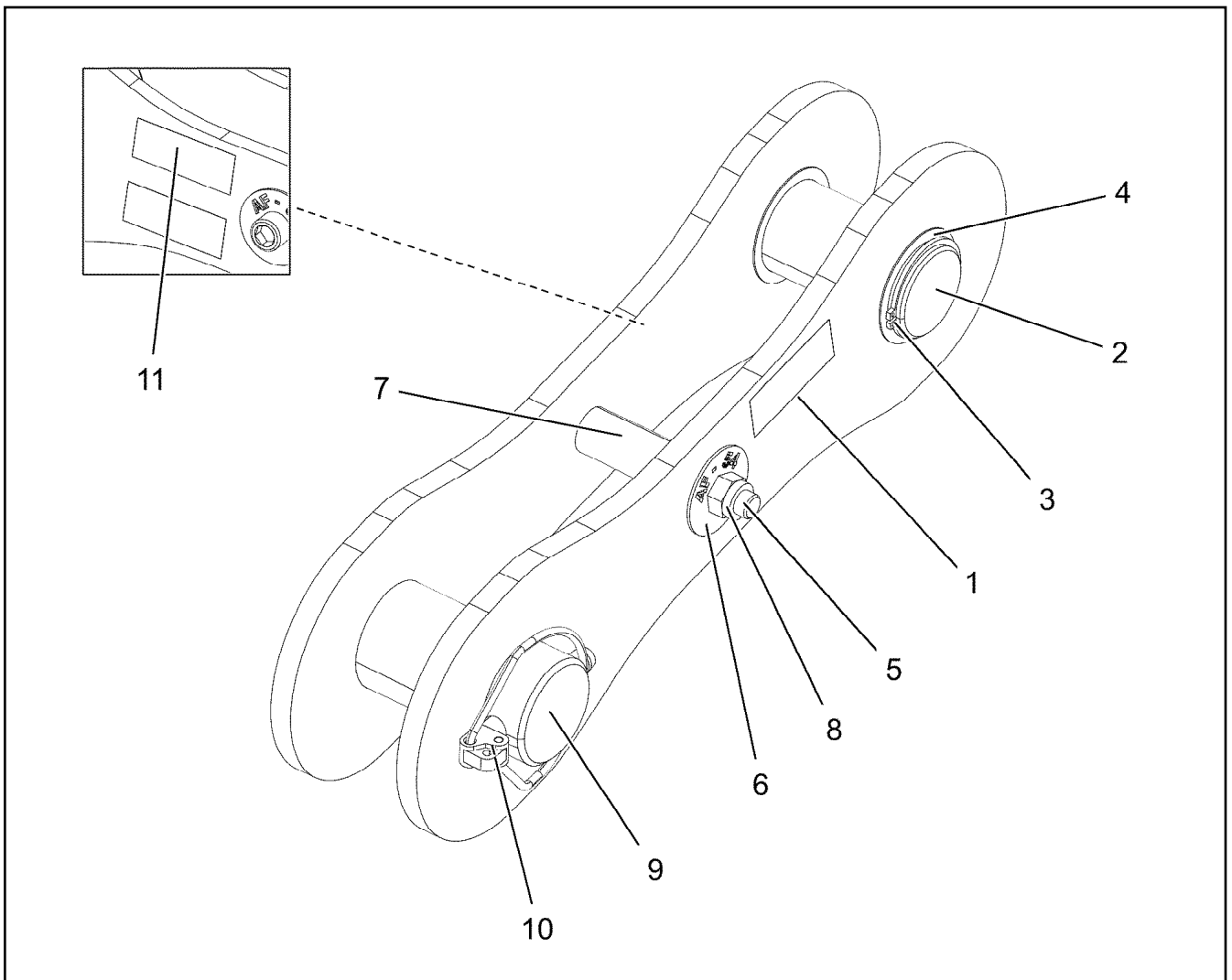
etk_en_de_048400 LR 1800-1.0

 1405 (3/3)**LIEBHERR**ERECTION FRAME
FA-BOCK

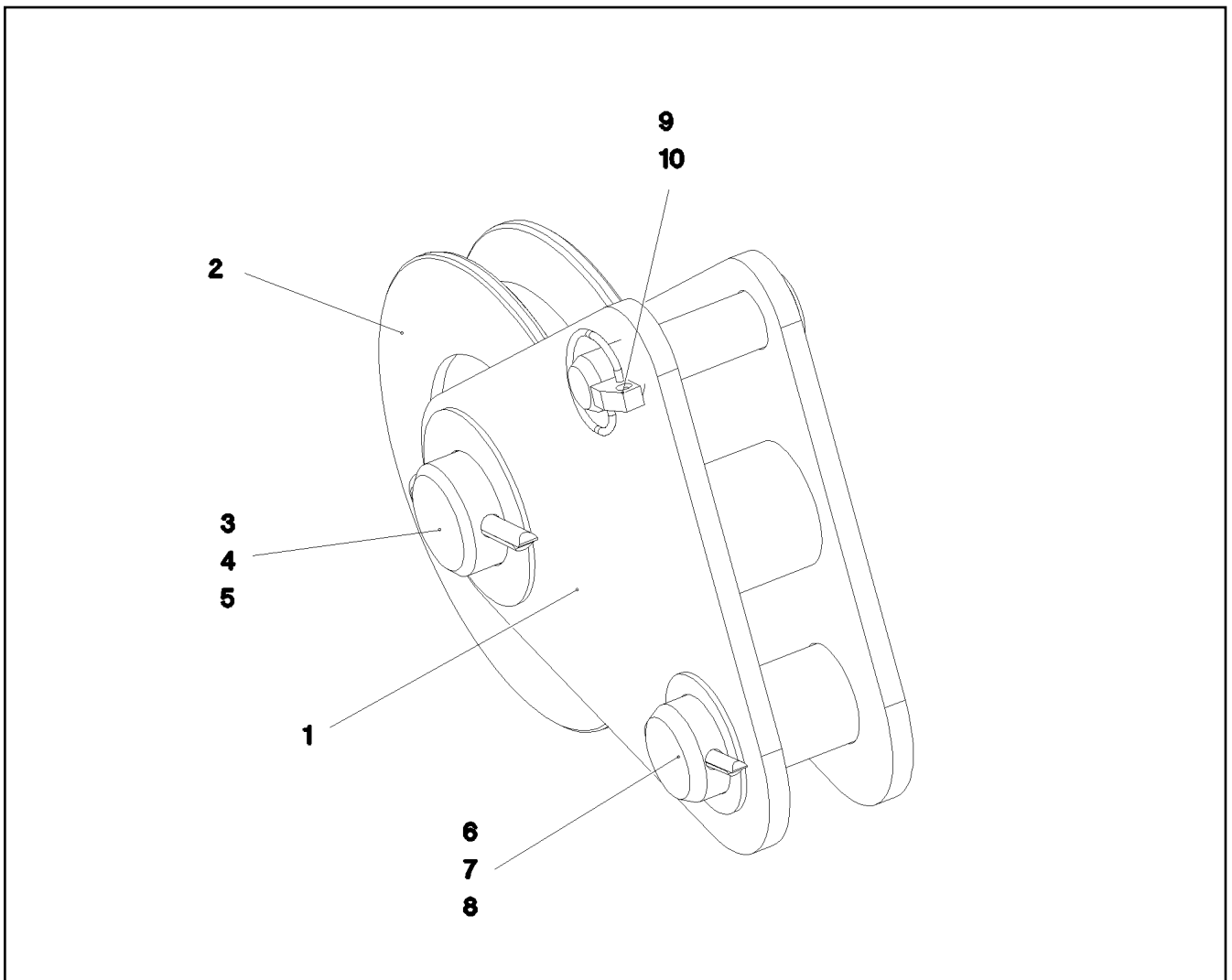
918654508



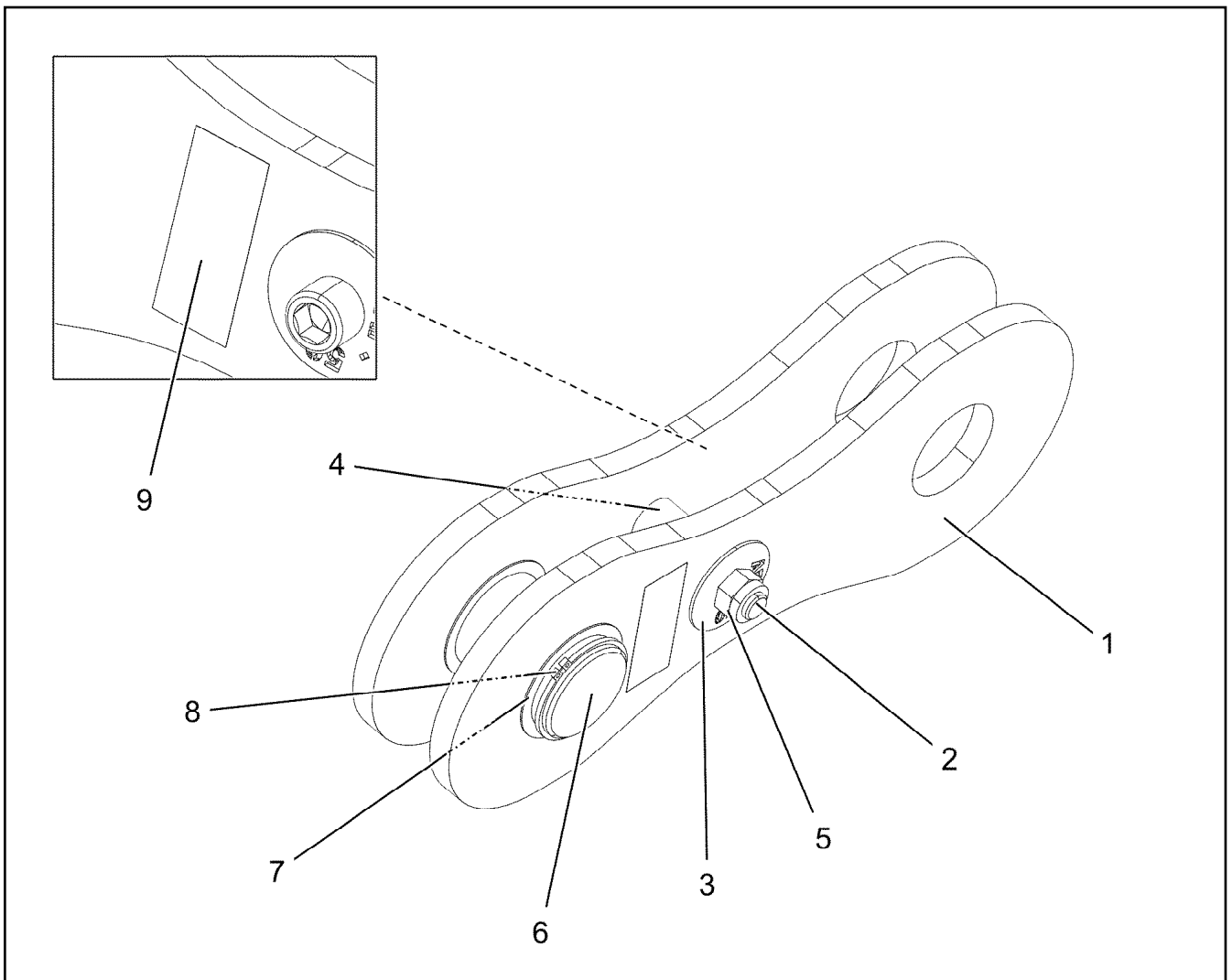
Pos.	Item	Quantity	Description	Bezeichnung
1	96030927	1	CROSS-MEMBER	TRAVERSE SCHWK.
2	96030929	1	CROSS-MEMBER	TRAVERSE SCHWK.
3	96015686	2	CROSS STRAP 0.3M	KREUZLASCHE
4	978499008	2	PIN 65.0X115 35NICRMOV125 SPF	BOLZEN
5	978499608	2	WASHER 1X75X75 DC01 A3C	SCHEIBE
6	10875661	2	LOCKING RING DIN 471 60X3 480H SPF	SICHERUNGSRING
7	947671808	1	PIN RD70X145 35NICRMOV125	BOLZEN
8	97122801	2	PLATE 2X130X130 X5CRNI18-10	BLECH
9	10180381	1	SPLIT PIN ISO 1234 13X125 St 480H SPF	SPLINT



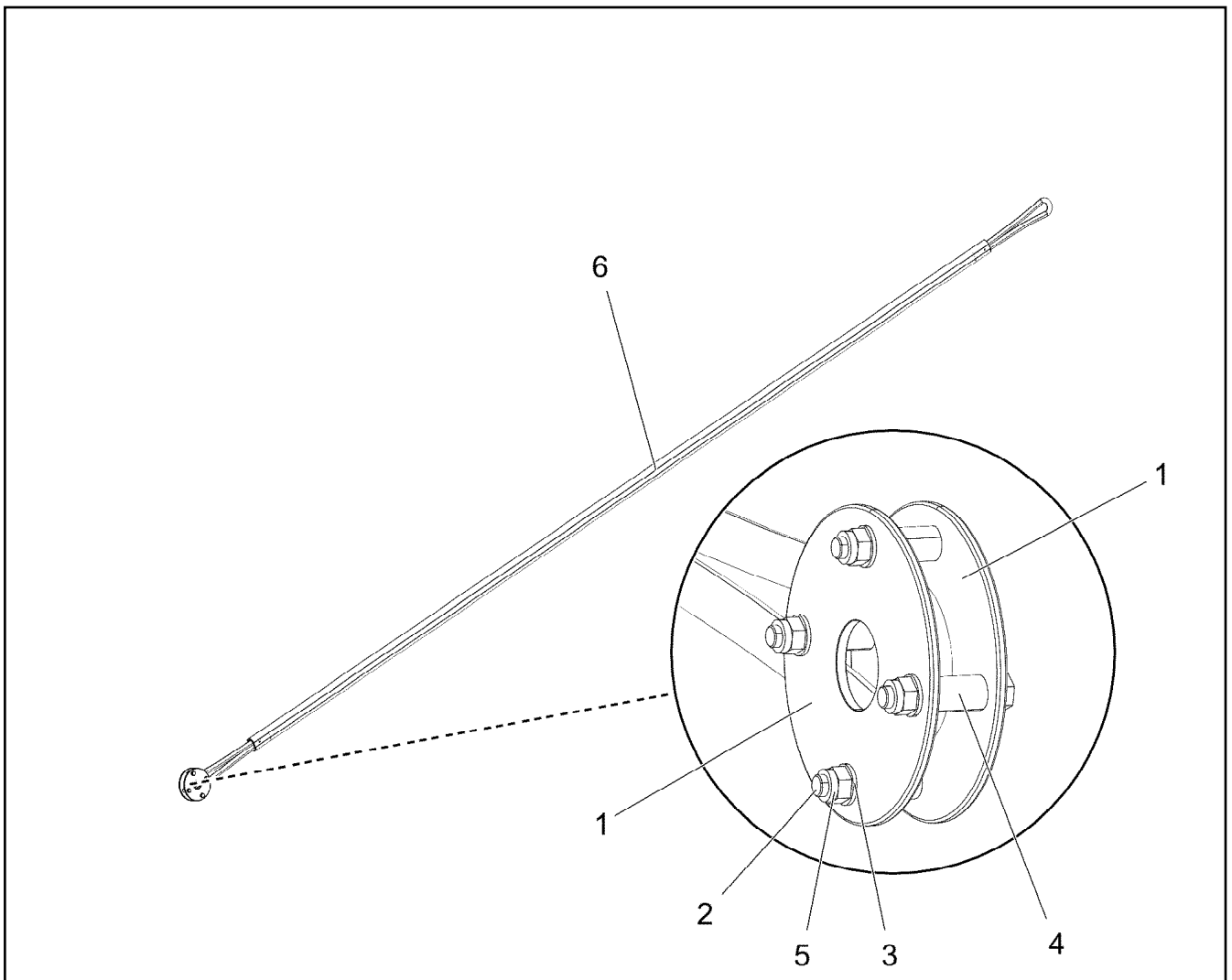
Pos.	Item	Quantity	Description	Bezeichnung
1	96030932	2	BRACKET WITH BOARD	LASCHE MIT SCHILD
2	978499208	1	PIN 65.0X129 35NICRMOV125 SPF	BOLZEN
3	10875661	1	LOCKING RING DIN 471 60X3 480H SPF	SICHERUNGSRING
4	978499608	3	WASHER 1X75X75 DC01 A3C	SCHEIBE
5	10878825	1	SOCKET HEAD SCREW ISO 4762 M16X140 8	ZYLINDERSCHRAUBE
6	97122824	2	PLATE 2X58X58 X5CRNI18-10	BLECH
7	947161408	1	TUBE 30X4X80 E355+N FE//ZNNI8//CN//T0	ROHR
8	12218072	1	HEX NUT DIN 985 M16 10 FLZN SPF	SECHSKANTMUTTER
9	978157308	1	PIN 75.0X150 35NICRMOV125 SPF	BOLZEN
10	10180878	1	SAFETY PLUG W HINGE-LID 17X100X15,5X	SICHERHEITSKLAPPSTECKER
11	973567608	1	PLATE IDENTIFICATION NUMBER IDENT-N	SCHILD IDENTNR.



Pos.	Item	Quantity	Description	Bezeichnung
1	965229108	1	ROPE PULLEY ATTACHM. WELDM.	SEILROLLENHALTERUNG SCH
2	962092008	1	ROPE PULLEY CPL. ⇒ □ 1374	SEILROLLE KPL.
3	956097408	1	PIN RD40X75 35NICRMOV125 GASN. SPF	BOLZEN
4	949188508	1	WASHER RD70X2 DC01 FE//ZNNI8//CN//T0	SCHEIBE
5	10875873	1	SPLIT PIN ISO 1234 8X63 ST 480H SPF	SPLINT
6	935989108	1	PIN RD35X72 35NICRMOV125 GASN. SPF	BOLZEN
7	955161608	1	WASHER RD50X2 ALMG3 H111	SCHEIBE
8	10180364	1	SPLIT PIN ISO 1234 6,3X50 St 480H SPF	SPLINT
9	451222508	1	PIN ISO 2341 B20X75X66 S355J2+AR FE//ZN	BOLZEN
10	10875869	1	SAFETY PLUG W HINGE-LID 5X29X4,7X25 4	SICHERHEITSKLAPPSTECKER



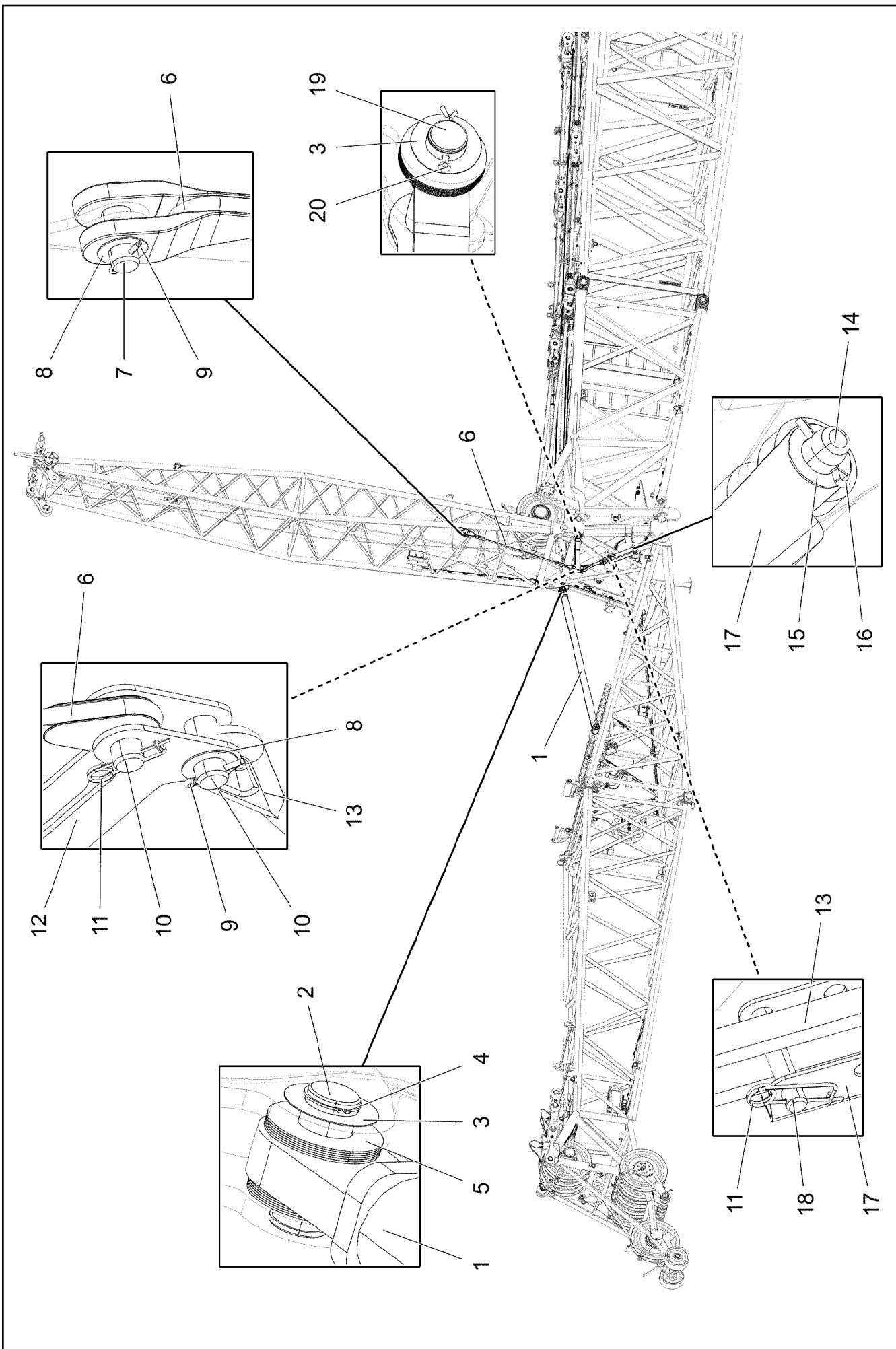
Pos.	Item	Quantity	Description	Bezeichnung
1	96030935	2	BRACKET WITH BOARD	LASCHE MIT SCHILD
2	12691483	1	SOCKET HEAD SCREW ISO 4762 M16X100 8	ZYLINDERSCHRAUBE
3	97122800	2	PLATE 2X58X58 X5CRNI18-10	BLECH
4	97057656	1	TUBE 30.0X45 E355+N	ROHR
5	12218072	1	HEX NUT DIN 985 M16 10 FLZN SPF	SECHSKANTMUTTER
6	978499108	1	PIN 65.0X96 35NICRMOV125 SPF	BOLZEN
7	978499608	3	WASHER 1X75X75 DC01 A3C	SCHEIBE
8	10875661	1	LOCKING RING DIN 471 60X3 480H SPF	SICHERUNGSRING
9	973567608	1	PLATE IDENTIFICATION NUMBER IDENT-N	SCHILD IDENTNR.



Pos.	Item	Quantity	Description	Bezeichnung
1	97113064	2	PLATE 8X237X237 S355MC FE//ZNNI8//CN//T	BLECH
2	12224034	4	HEX SCREW ISO 4014 M16X90 8.8 FLZN SP	SECHSKANTSCHRAUBE
3	10289806	8	WASHER ISO 7089 16 300HV FLZN SPF	SCHEIBE
4	977413608	4	DISTANCE SLEEVE 25.0X46 S355J2H FE//ZN	DISTANZHUELSE
5	10875609	4	HEX NUT DIN 985 M16 8 FLZN SPF	SECHSKANTMUTTER
6	97113048	1	ROPE 28X8.5M DYNEEMA	SEIL

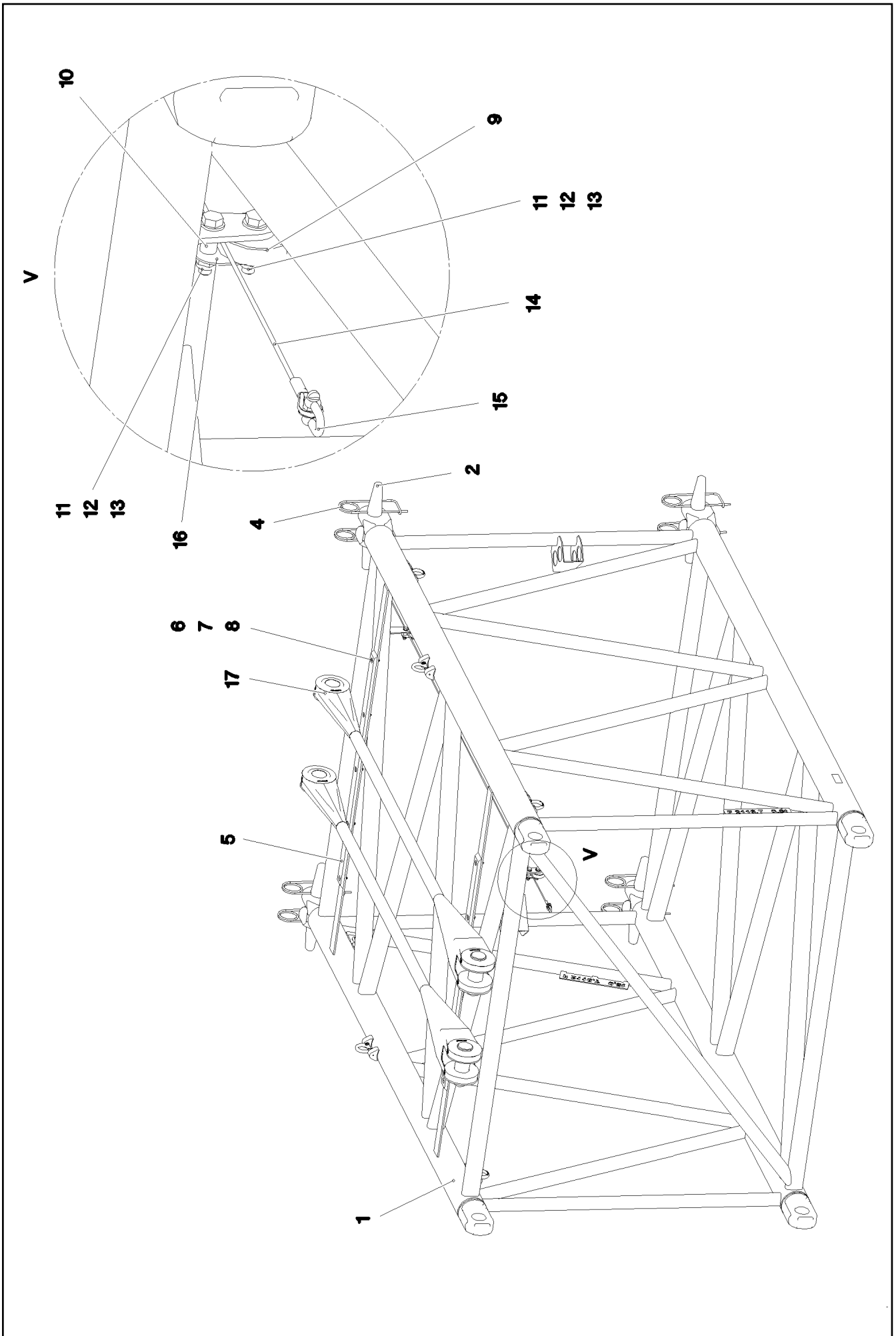
Pos.	Item	Quantity	Description	Bezeichnung
10	96034682	1	LEAD W2017	LEITUNG
152	10802057	1	ANGLE TRANSMITTER 360° LSB PL:D SPF	WINKELGEBER

2.4.2020	etk_en_de_048400 LR 1800-1.0	<input type="checkbox"/> 1411
LIEBHERR	ELECTRIC FOR FA-FRAME ELEKTRIK FA-BOCK	919243908



Pos.	Item	Quantity	Description	Bezeichnung
1	96015866	1	SUPPORT WELDED	STUETZE SCHWK.
2	979773108	1	PIN 55.0X136 35NICRMOV125 SPF	BOLZEN
3	953418508	2	WASHER RD90X1 DC01 FE//ZNNI8//CN//T0	SCHEIBE
4	10875659	1	LOCKING RING DIN 471 50X2 480H SPF	SICHERUNGSRING
5	97064801	20	WASHER 2X110X110 DC01 FE//ZNNI8//CN//T	SCHEIBE
6	97089417	1	ROPE 22MM 1.9 M	SEIL
7	451436208	1	PIN DIN 1436 40X110X98 ST.50	BOLZEN
8	949188508	2	WASHER RD70X2 DC01 FE//ZNNI8//CN//T0	SCHEIBE
9	433009114	2	SPLIT PIN ISO 1234 8X63 A4	SPLINT
10	451436708	2	PIN DIN 1436 40X90X78 ST.50 GALV.VERZ	BOLZEN
11	433101208	2	RETAINING SPRING 4X68 VERZ	SICHERUNGSFEDER
12	96015923	1	BRACKET WELDED CONST.	KONSOLE SCHWK.
13	12100420	1	TURNBUCKLE 1 1/2X12476,3KN FEUERVER	SPANNSCHLOSS
14	977326408	1	PIN 45.0X155 35NICRMOV125 GASN. SPF	BOLZEN
15	948717708	1	WASHER RD60X2 ALMG3 H111	SCHEIBE
16	10180368	1	SPLIT PIN ISO 1234 8X50 St 480H SPF	SPLINT
17	977326708	1	LOCKING PLATE 5X522X270 S355MC	SICHERUNGSBLECH
18	10029666	1	PIN ISO 2341 B24X140X131 35NICRMOV125	BOLZEN
19	97108039	1	PIN 65.0X223 35NICRMOV125 SPF	BOLZEN
20	10180371	1	SPLIT PIN ISO 1234 8X80 St 480H SPF	SPLINT

2.4.2020	etk_en_de_048400 LR 1800-1.0	<input type="checkbox"/> 1413 (2/2)
LIEBHERR	OVERRUN PROTECTION F-RUECKHALTESICHERUNG	918654708



2.4.2020
095487

LIEBHERR

etk_en_de_048400 LR 1800-1.0

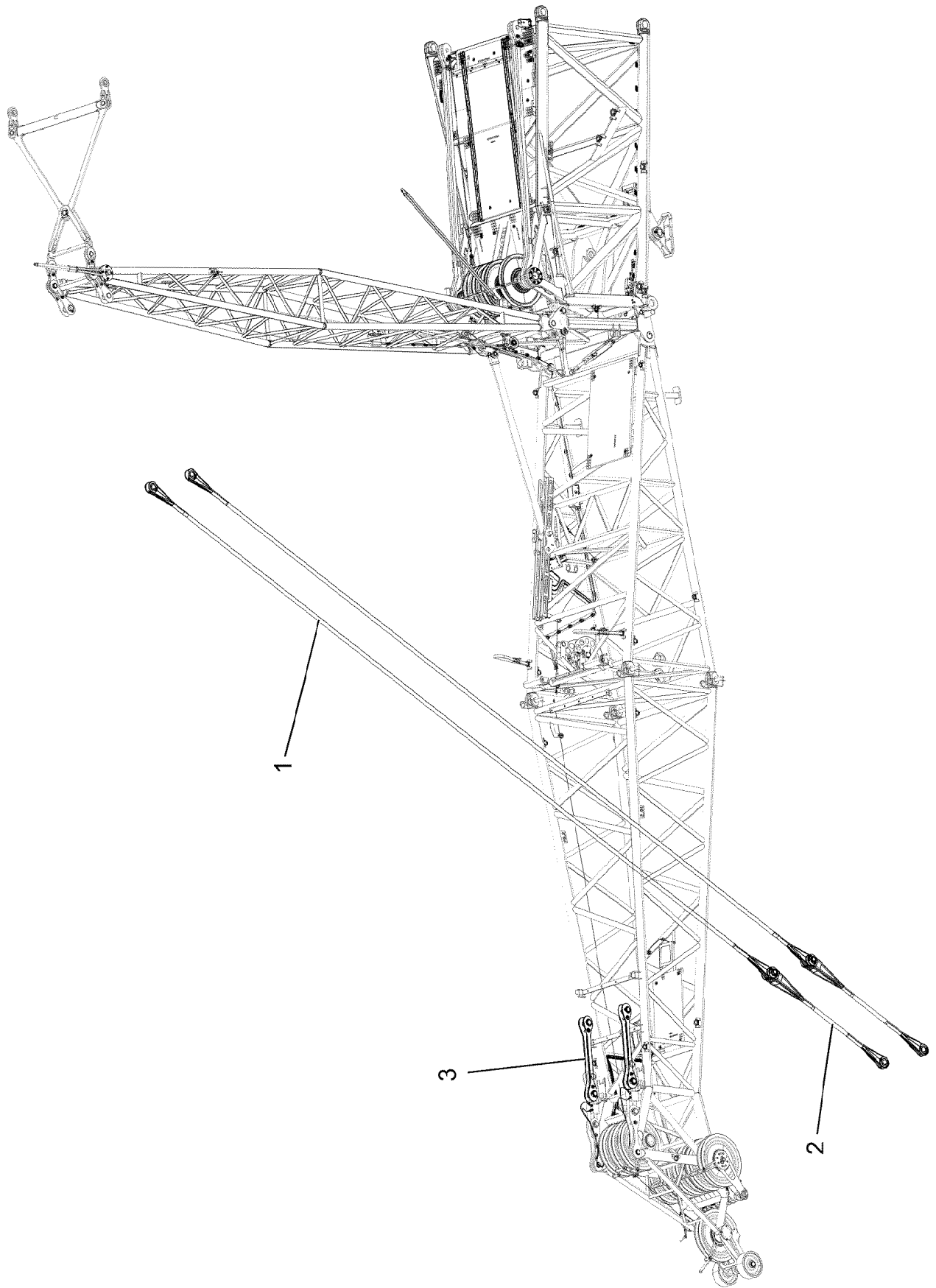
F-INTERMEDIATE SECT.
F-ZWISCHENSTUECK

1414 (1/2)

918887908

Pos.	Item	Quantity	Description	Bezeichnung
1	96022630	1	F-INTERM.SECT.WELDM. 3 M 2116.7	F-ZWISCHENSTUECK SCHWK.
2	97099518	4	PIN 75.0X466 35NICRMOV125 SPF	BOLZEN
4	433105208	8	RETAINING SPRING X0 VERZ.	SICHERUNGSFEDER
5	288153708	2	SUPPORT 15X60X1280 PA6G	AUFLAGE
6	11826527	10	HEX SCREW ISO 4017 M8X30 8.8 480H SPF	SECHSKANTSCHRAUBE
7	11140469	20	WASHER ISO 7093-1 8 200HV 480H SPF	SCHEIBE
8	10875614	10	HEX NUT DIN 985 M8 8 480H SPF	SECHSKANTMUTTER
9	283096108	2	ROLLER RD68X20 PA6G	ROLLE
10	971857508	4	TUBE 16.0X22 E235+N	ROHR
11	11658891	4	HEX SCREW ISO 4014 M12X55 8.8 FLZN SP	SECHSKANTSCHRAUBE
12	10289804	8	WASHER ISO 7089 12 300HV FLZN SPF	SCHEIBE
13	10875607	4	HEX NUT DIN 985 M12 8 FLZN SPF	SECHSKANTMUTTER
14	10097484	1	AUXILIARY ROPE DIN EN 12385-4 4X3,03M	HILFSSEIL
15	773933508	2	SHACKLE DIN 82101 0,25T NG0,25 ST VERZ	SCHAEKEL
16	971851008	2	PLATE 2X50X75 DC01 FE//ZNNI8//CN//T0	BLECH
17	96022640	2	GUY ROPE CPL. 55X2.675M ARAMID	ABSPANNSEIL KPL.
(1)	97099437	1	FIBRE TENSIONING ROPE 55X2.675M ARA	FASERABSPANNSEIL
(2)	97091568	1	PIN 75.0X210 35NICRMOV125 GASN. SPF	BOLZEN
(3)	10180878	1	SAFETY PLUG W HINGE-LID 17X100X15,5X	SICHERHEITSKLAPPSTECKER
(4)	973567608	1	PLATE IDENTIFICATION NUMBER IDENT-N	SCHILD IDENTNR.
700	969483708	1	SIGNS F-ZWST3MLG1750	BESCHILDERUNG
(1)	978674108	4	SIGN 208X88 KLEBEFOLIE SPF	SCHILD
(2)	978674608	4	SIGN 208X88 KLEBEFOLIE SPF	SCHILD

2.4.2020	etk_en_de_048400 LR 1800-1.0	<input type="checkbox"/> 1415 (2/2)
LIEBHERR	F-INTERMEDIATE SECT. F-ZWISCHENSTUECK	918887908



2.4.2020
005585

LIEBHERR


etk_en_de_048400 LR 1800-1.0

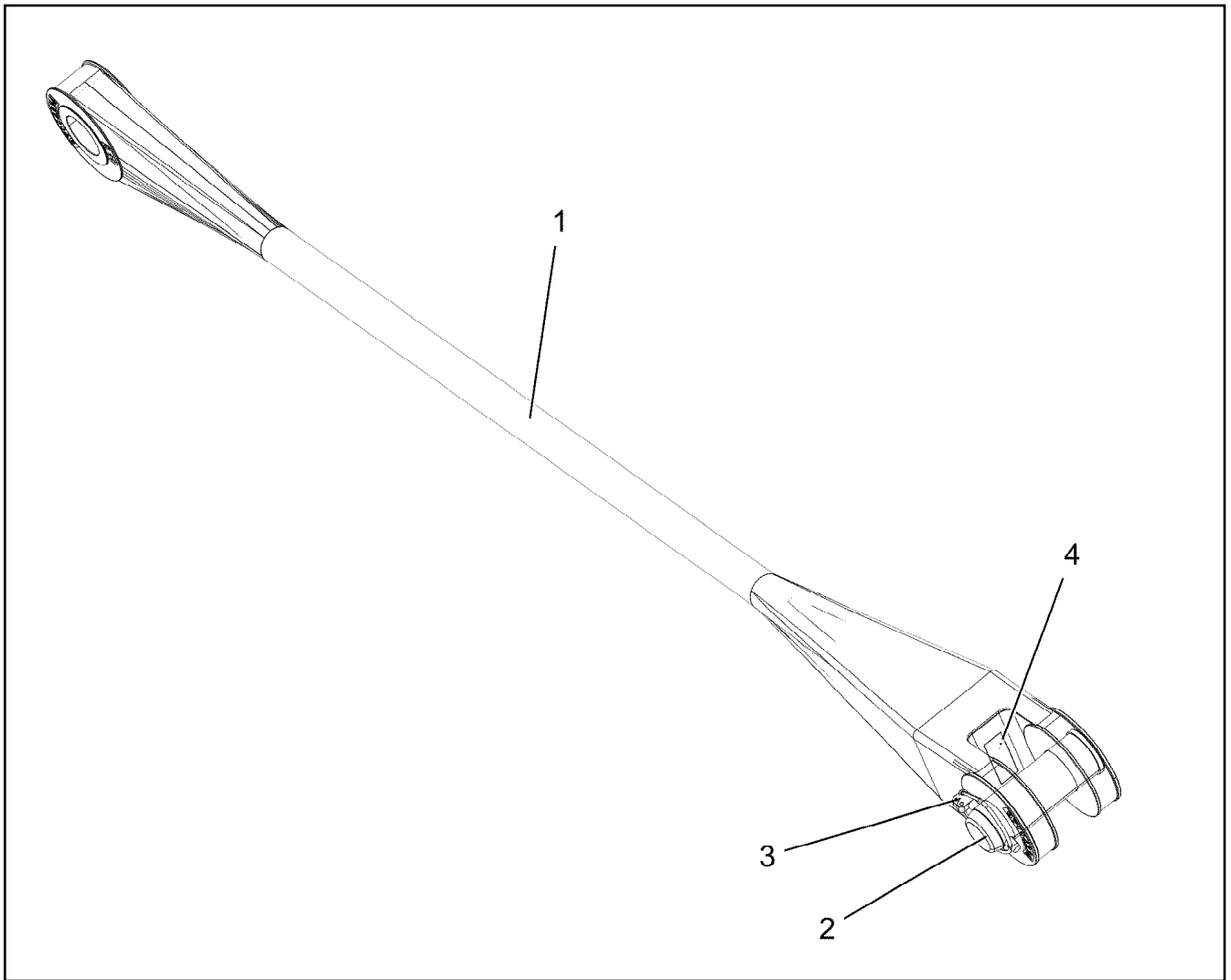
F-GUYING
F-ABSPANNUNG

1416 (1/2)

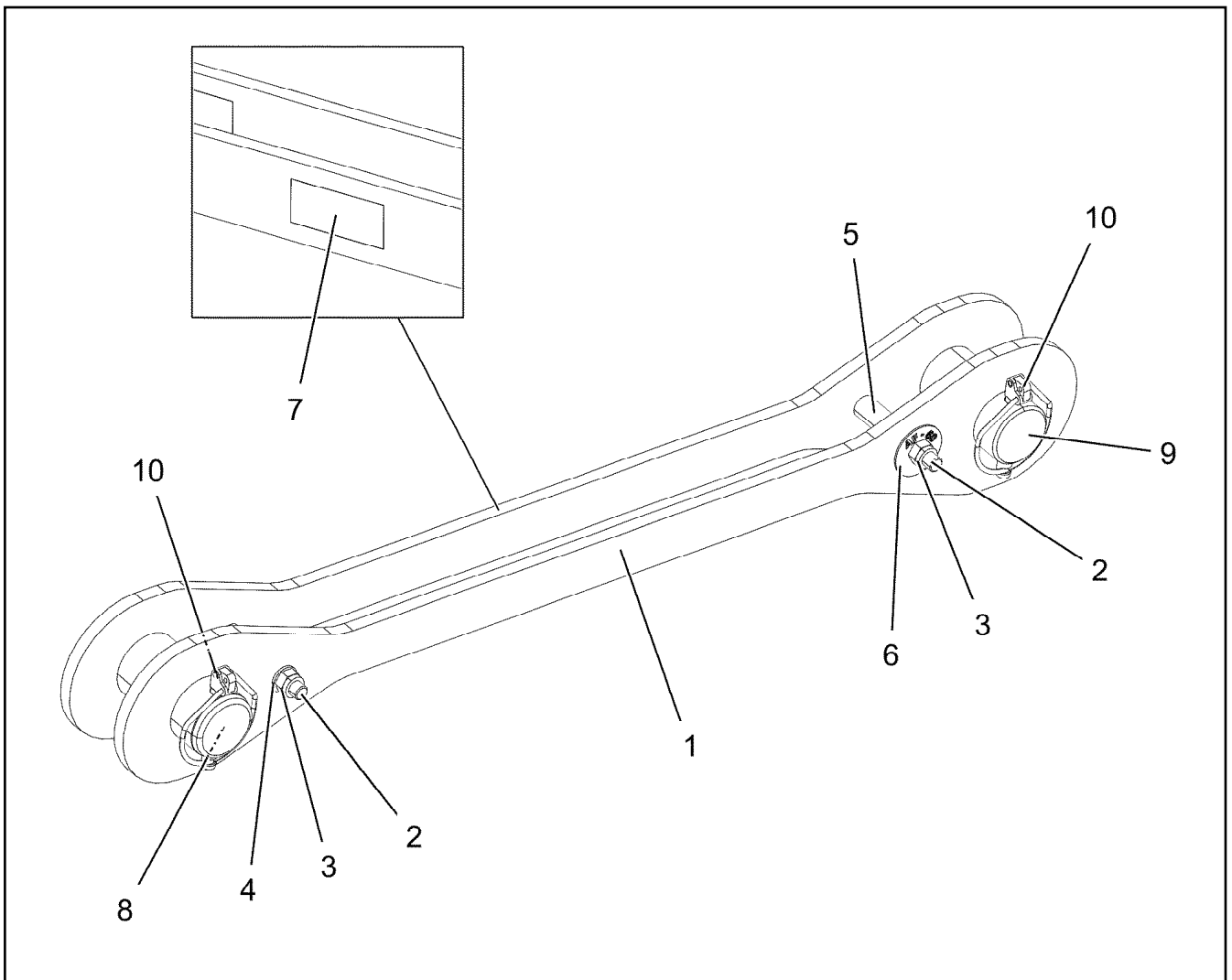
918655108

Pos.	Item	Quantity	Description	Bezeichnung
1	97089967	2	FIBRE TENSIONING ROPE 55X12.8M ARAMI	FASERABSPANNSEIL
2	96032102	2	GUY ROPE CPL. 55X2.35M ARAMID ⇒  1418	ABSPANNSEIL KPL.
3	96036721	2	DRAW SHACKLE 1.055M AF-60 ⇒  1419	ZUGLASCHE KPL.

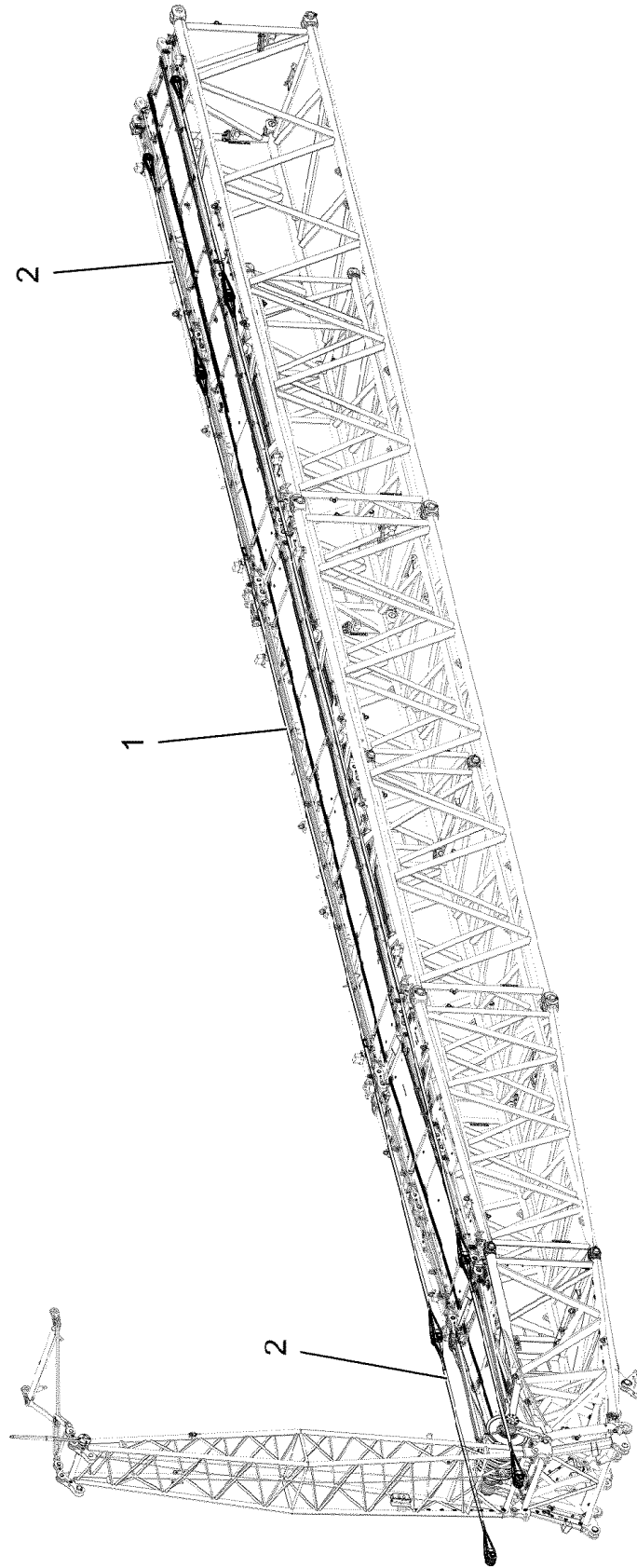
2.4.2020	etk_en_de_048400 LR 1800-1.0	 1417 (2/2)
LIEBHERR	F-GUYING F-ABSPANNUNG	918655108



Pos.	Item	Quantity	Description	Bezeichnung
1	97114224	1	FIBRE TENSIONING ROPE 55X2.35M ARAMI	FASERABSPANNSEIL
2	97091568	1	PIN 75.0X210 35NICRMOV125 GASN. SPF	BOLZEN
3	10180878	1	SAFETY PLUG W HINGE-LID 17X100X15,5X	SICHERHEITSKLAPPSTECKER
4	973567608	1	PLATE IDENTIFICATION NUMBER IDENT-N	SCHILD IDENTNR.



Pos.	Item	Quantity	Description	Bezeichnung
1	96036722	2	PULL TAB WITH SIGN 1.055M AF-60	ZUGLASCHE M.SCHILD
2	11642340	2	HEX SCREW ISO 4014 M16X140 8.8 FLZN SP	SECHSKANTSCHRAUBE
3	12218072	2	HEX NUT DIN 985 M16 10 FLZN SPF	SECHSKANTMUTTER
4	10289806	2	WASHER ISO 7089 16 300HV FLZN SPF	SCHEIBE
5	977188308	2	DISTANCE SLEEVE 25.0X75 S355J2H FE//ZN	DISTANZHUELSE
6	97121109	2	PLATE 2X60X60 X5CRNI18-10	BLECH
7	973567608	1	PLATE IDENTIFICATION NUMBER IDENT-N	SCHILD IDENTNR.
8	97091073	1	PIN 85.0X160 35NICRMOV125 GASN. SPF	BOLZEN
9	978157308	1	PIN 75.0X150 35NICRMOV125 SPF	BOLZEN
10	10180878	2	SAFETY PLUG W HINGE-LID 17X100X15,5X	SICHERHEITSKLAPPSTECKER



2.4.2020
005586



LIEBHERR


etk_en_de_048400 LR 1800-1.0

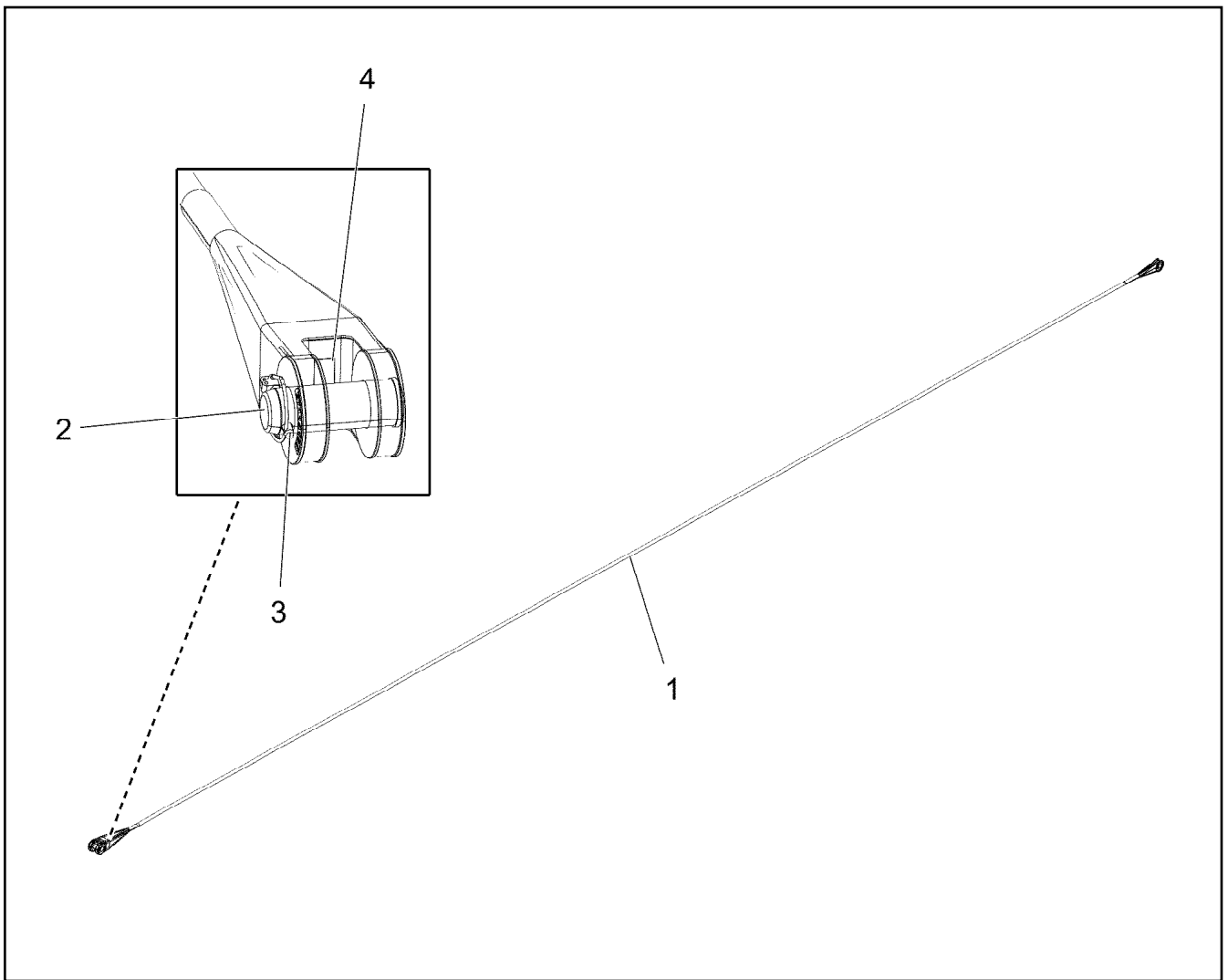
FIX TIP ALIGN TRESTLE ANCHOR
FAB-ABSPANNUNG

1420 (1/2)

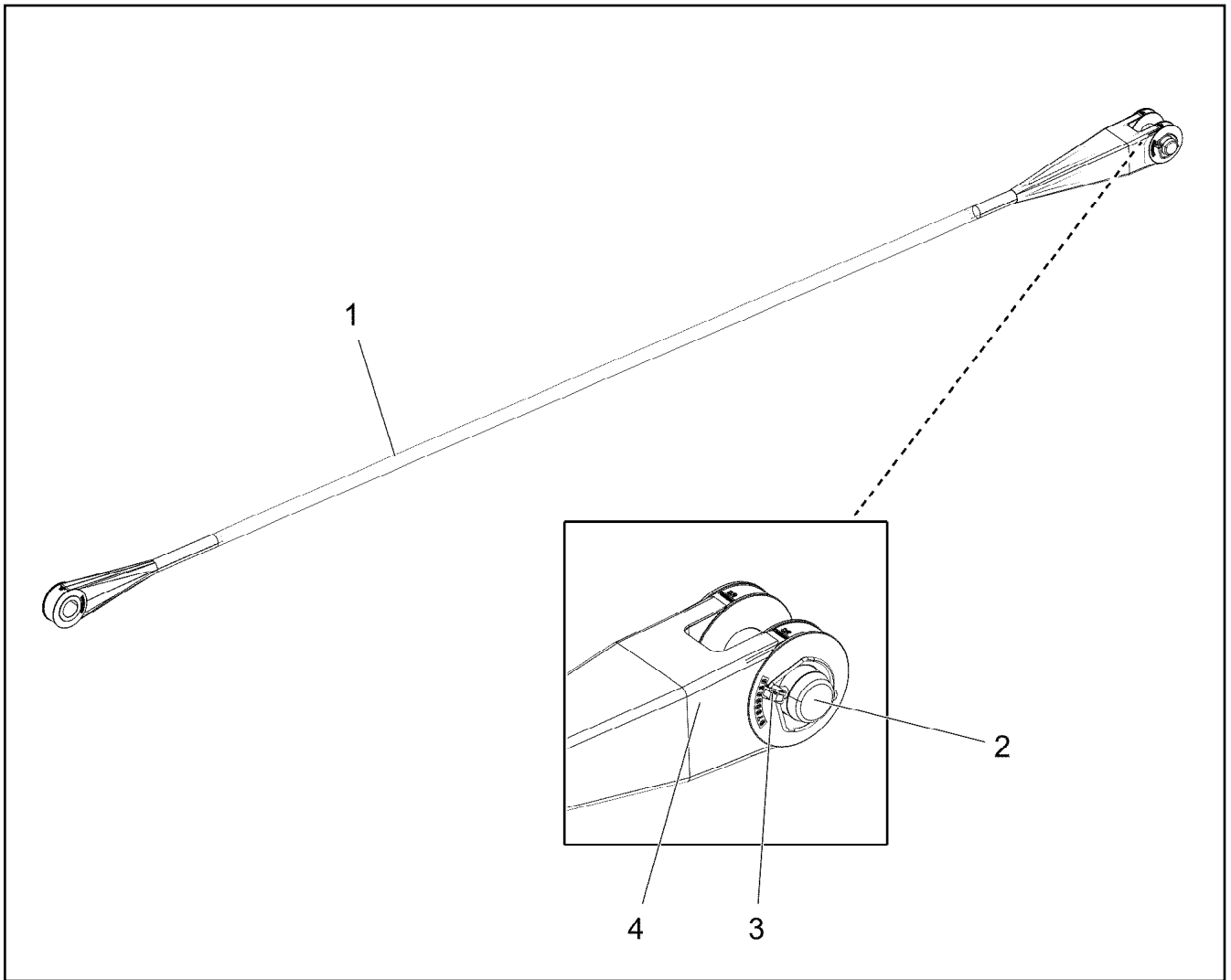
918655208

Pos.	Item	Quantity	Description	Bezeichnung
1	96032066	2	GUY ROPE CPL. 55X23.5M ARAMID ⇒  1422	ABSPANNSEIL KPL.
2	96016930	4	GUY ROPE CPL. 55X5.35M ARAMID ⇒  1423	ABSPANNSEIL KPL.

2.4.2020	etk_en_de_048400 LR 1800-1.0	 1421 (2/2)
LIEBHERR	FIX TIP ALIGN TRESTLE ANCHOR FAB-ABSPANNUNG	918655208



Pos.	Item	Quantity	Description	Bezeichnung
1	97114185	1	FIBRE TENSIONING ROPE 55X23.5M ARAMI	FASERABSPANNSEIL
2	97091568	1	PIN 75.0X210 35NICRMOV125 GASN. SPF	BOLZEN
3	10180878	1	SAFETY PLUG W HINGE-LID 17X100X15,5X	SICHERHEITSKLAPPSTECKER
4	973567608	1	PLATE IDENTIFICATION NUMBER IDENT-N	SCHILD IDENTNR.



Pos.	Item	Quantity	Description	Bezeichnung
1	97089968	1	FIBRE TENSIONING ROPE 55X5.35M ARAMI	FASERABSPANNSEIL
2	97091568	1	PIN 75.0X210 35NICRMOV125 GASN. SPF	BOLZEN
3	10180878	1	SAFETY PLUG W HINGE-LID 17X100X15,5X	SICHERHEITSKLAPPSTECKER
4	973567608	1	PLATE IDENTIFICATION NUMBER IDENT-N	SCHILD IDENTNR.

2.4.2020
098799

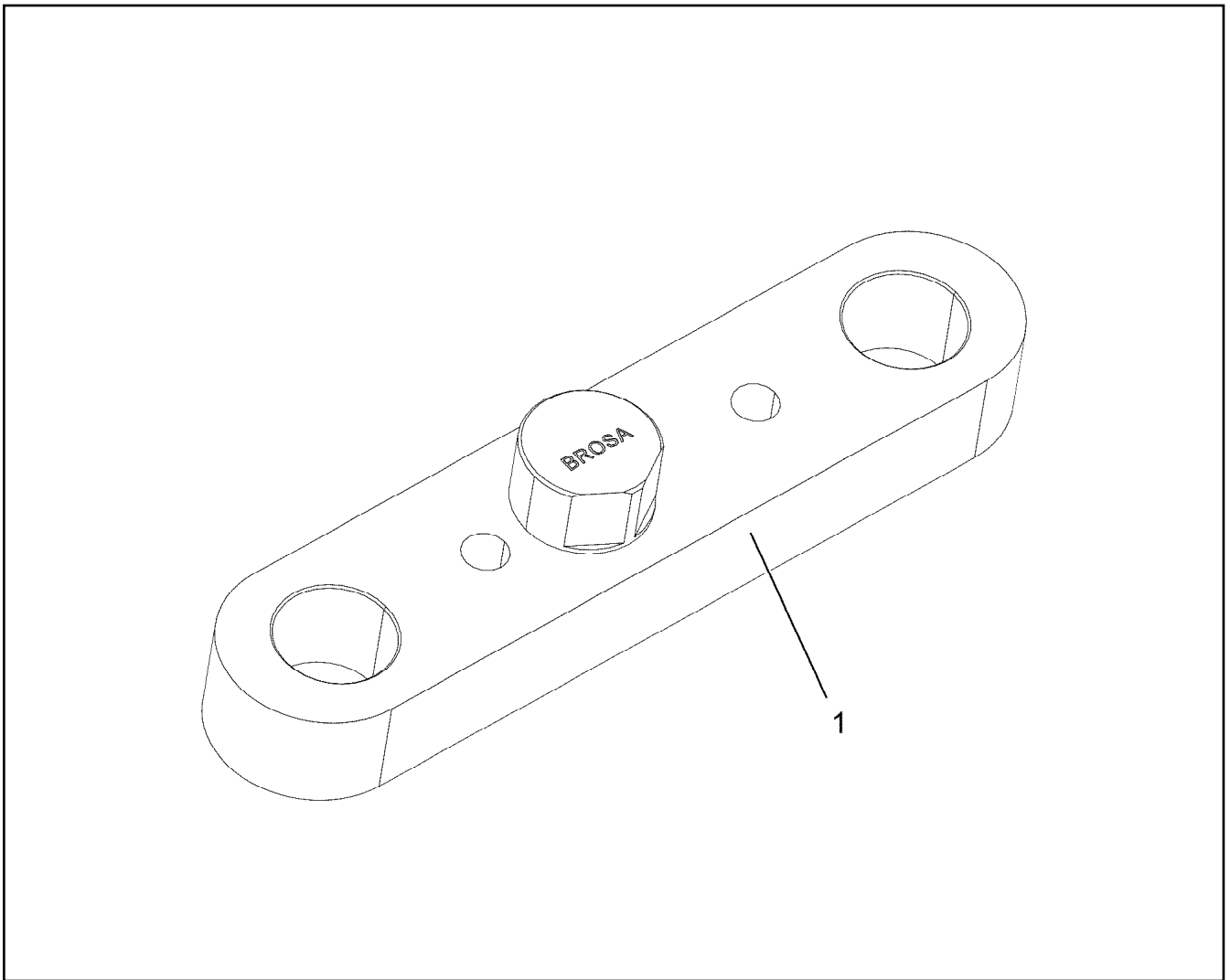
LIEBHERR

etk_en_de_048400 LR 1800-1.0

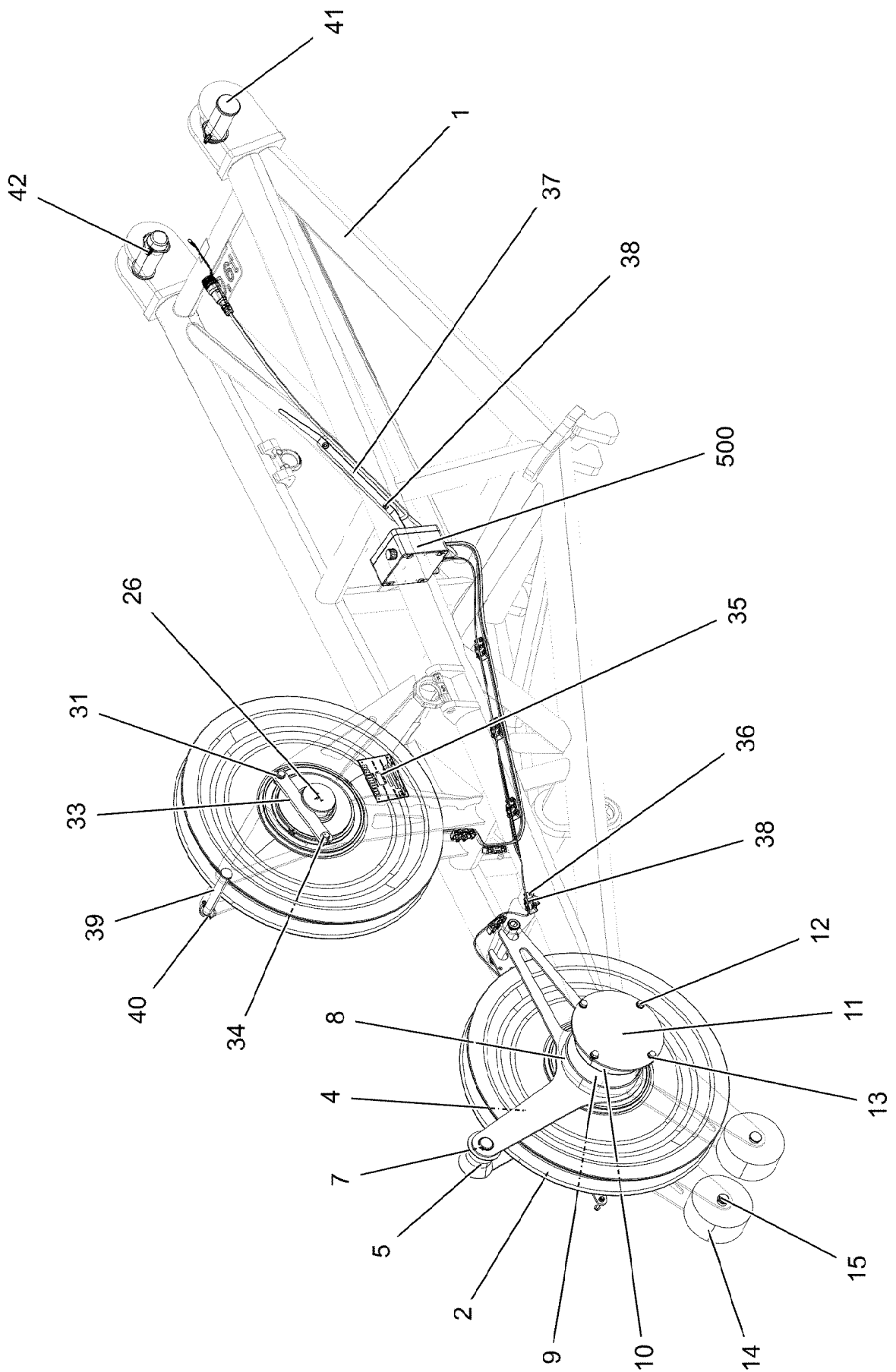
GUY ROPE CPL.
ABSPANNSEIL KPL.

1423

96016930



Pos.	Item	Quantity	Description	Bezeichnung
1	10870615	1	TENSION DYNAMOMETER 0-800KN SPF	ZUGMESSLASCHE



2.4.2020
005546

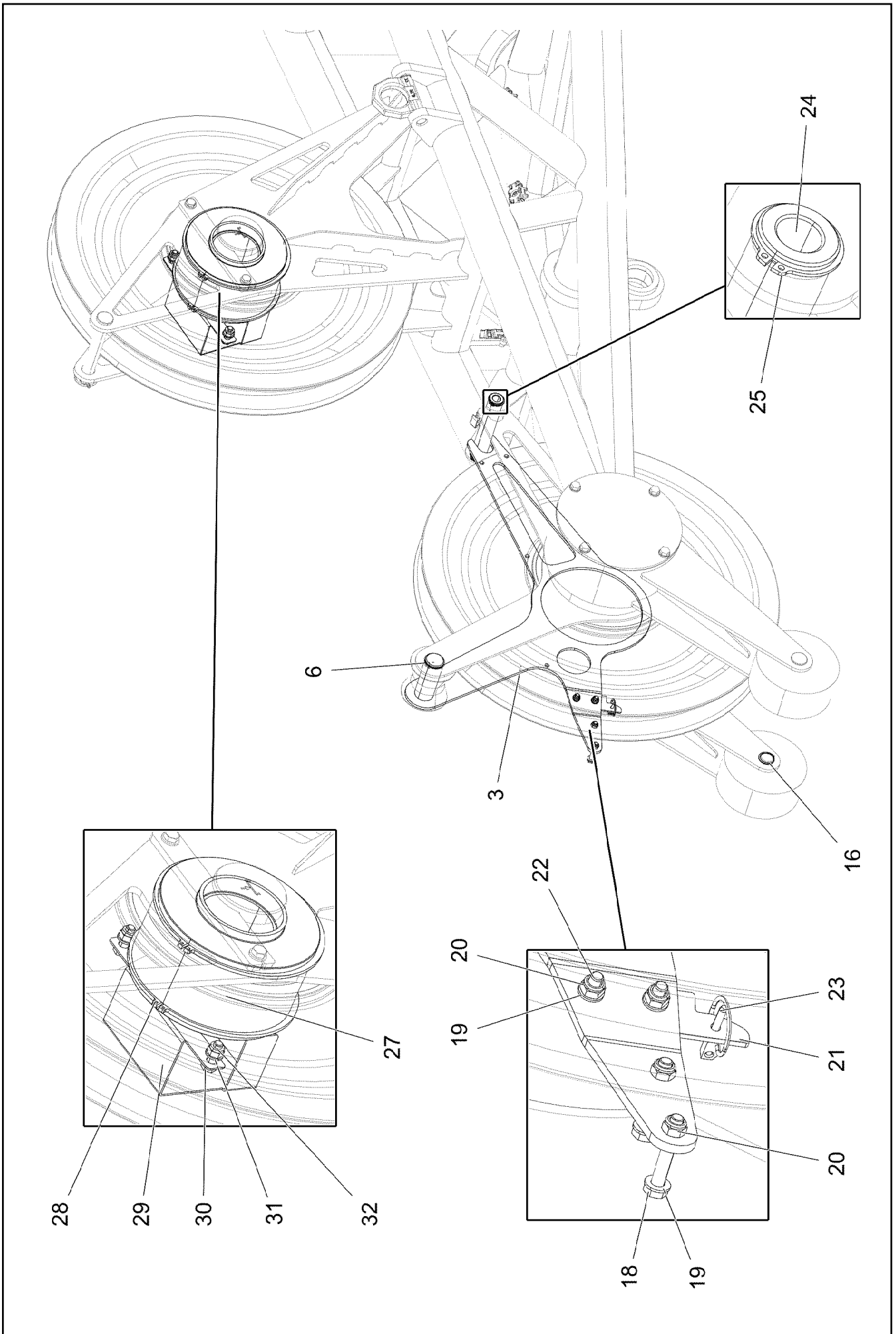
LIEBHERR

etk_en_de_048400 LR 1800-1.0


BOOM NOSE
MASTNASE

▣ 1425 (1/3)


918655608

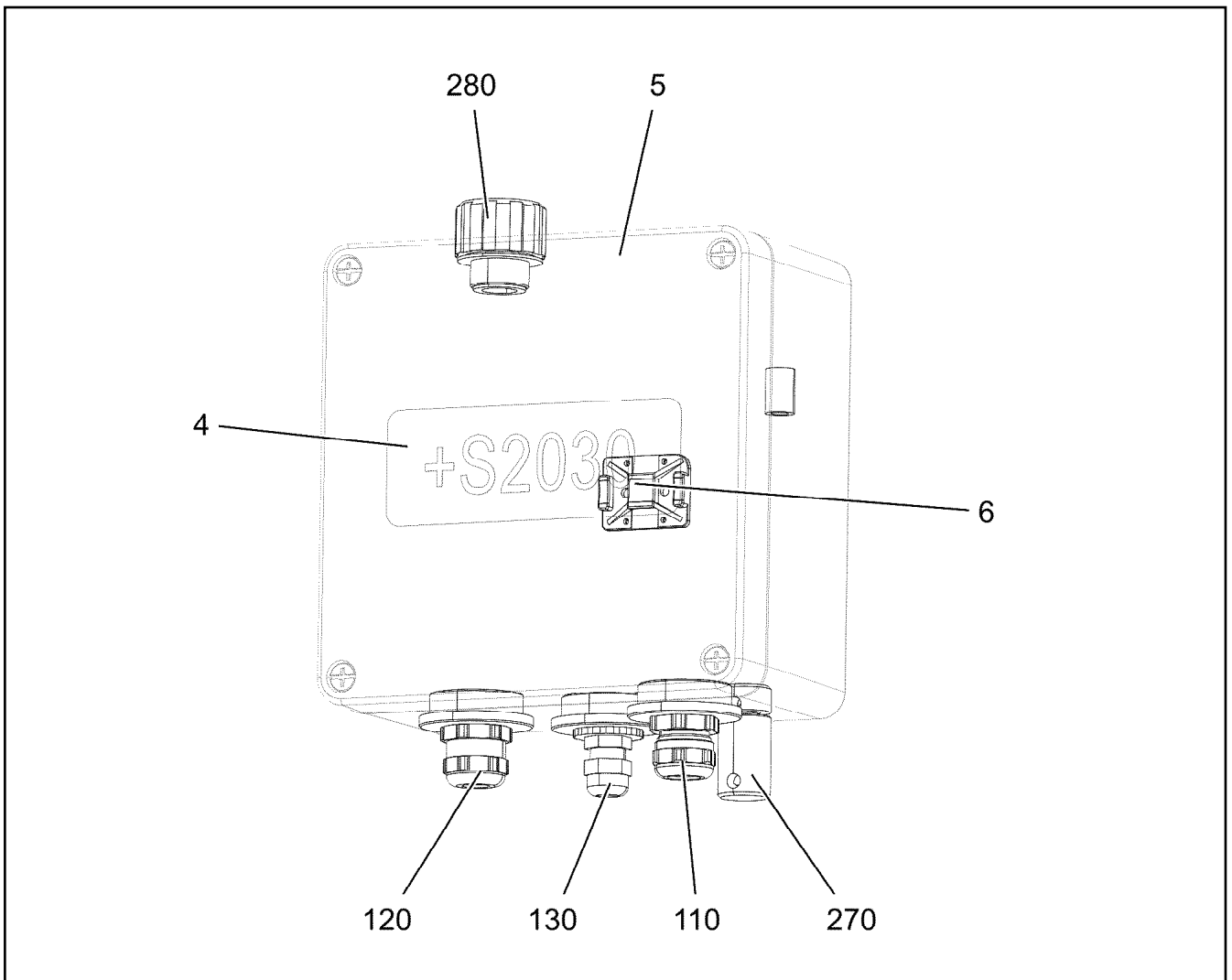



Pos.	Item	Quantity	Description	Bezeichnung
1	96025147	1	BOOM NOSE WELDED CONSTRUCTION	MASTNASE SCHWK.
2	924954508	2	ROPE PULLEY CPL. SPF	SEILROLLE KPL.
3	97033418	1	PLATE 6X671X811 S355MC FE//ZNNI8//CN//T	BLECH
4	97034124	1	PLATE 6X633X658 S355MC FE//ZNNI8//CN//T	BLECH
5	288179708	1	ROLLER RD100X95 PA6G	ROLLE
6	949653808	1	PIN 45.0 X122 35NICRMOV125	BOLZEN
7	10875657	2	LOCKING RING DIN 471 40X1,75 480H SPF	SICHERUNGSRING
8	97104075	2	RING PA6G+OEL	RING
9	97104076	1	AXLE 244.5X323 S770QL1	ACHSE
10	97034317	2	RING PA6G+OEL	RING
11	97034130	2	PLATE 6X273X273 S960QL	BLECH
12	11658892	8	HEX SCREW ISO 4017 M12X25 8.8 FLZN SP	SECHSKANTSCHRAUBE
13	10870512	8	WASHER EN 14399-6 12 300HV-ST FLZN SP	SCHEIBE
14	288135108	2	ROLLER X0 PA6G	ROLLE
15	97034319	2	PIN 35.0X110 35NICRMOV125 SPF	BOLZEN
16	12100639	2	LOCKING RING DIN 471 30X1,5 480H SPF	SICHERUNGSRING
18	11651581	2	HEX SCREW ISO 4014 M8X50 8.8 480H SPF	SECHSKANTSCHRAUBE
19	10289803	4	WASHER ISO 7089 8 300HV 480H SPF	SCHEIBE
20	10875614	4	HEX NUT DIN 985 M8 8 480H SPF	SECHSKANTMUTTER
21	979132008	1	PLATE 110X34 S315MC FE//ZNNI8//CN//T0	BLECH
22	10301319	2	BUTTON HEAD SCREW ISO 7380-2 M8X25 A	HALBRUNDKOPFSCHRAUBE
23	10875869	1	SAFETY PLUG W HINGE-LID 5X29X4,7X25 4	SICHERHEITSKLAPPSTECKER
24	978677008	1	PIN 33.7X185 S355J2H FE//ZNNI8//CN//T0	BOLZEN
25	428002708	2	LOCKING RING DIN 471 32X1,5	SICHERUNGSRING
26	10874541	1	FORCE MEASURING AXLE 0-100KN EDELST	KRAFTMESSACHSE
27	97104077	1	BUSHING 100X220X148 ALZNMGCU1.5	BUCHSE
28	428010508	2	LOCKING RING DIN 471 220X5	SICHERUNGSRING
29	97104078	1	PLATE 2.5X337X273 DC01 FE//ZNNI8//CN//T	BLECH
30	11642349	2	HEX SCREW ISO 4017 M12X35 8.8 FLZN SP	SECHSKANTSCHRAUBE
31	10289804	8	WASHER ISO 7089 12 300HV FLZN SPF	SCHEIBE
32	12218127	4	HEX NUT DIN 985 M12 10 FLZN SPF	SECHSKANTMUTTER
33	97104079	1	PLATE 10X40X265 S355MC FE//ZNNI8//CN//T	BLECH
34	11002727	2	HEX SCREW ISO 4017 M12X40 10.9 FLZN SP	SECHSKANTSCHRAUBE
35	773291208	1	SIGN X0	SCHILD
36	10872676	7	CABLE CLIP HOLDER 46X70-SCHWARZ PA	KABELBINDERHALTER
37	953741108	1	PLATE S315MC FE//ZNNI8//CN//T0	BLECH
38	10875484	9	BUTTON HEAD SCREW 7380-2 M8X10 08.8 4	HALBRUNDKOPFSCHRAUBE
39	956457508	1	PIN RD26X196 42CRMO4+QT	BOLZEN
40	10875870	1	SAFETY PLUG W HINGE-LID 6X42X5,5X32 4	SICHERHEITSKLAPPSTECKER
41	97105346	2	PIN 70.0X166 35NICRMOV125 SPF	BOLZEN
42	10181899	2	SAFETY PLUG W HINGE-LID 12X75X11,5X60	SICHERHEITSKLAPPSTECKER
500	919001508	1	UNDERCARR.ADDNL.ELEC.EQUIPT. ⇒  1428	ELEKTRIK MASTNASE
700	96025170	1	SIGNS ⇒  1431	BESCHILDERUNG


2.4.2020	etk_en_de_048400 LR 1800-1.0	 1427 (3/3)
LIEBHERR	BOOM NOSE MASTNASE	918655608

Pos.	Item	Quantity	Description	Bezeichnung
1	96025175	1	TERMINAL BOX CPL. S2030 ⇒  1429	KLEMMKASTEN KPL.
150	10678395	1	LIMIT SWITCH TQ200-RFID SPF	ENDSCHALTER

2.4.2020	etk_en_de_048400 LR 1800-1.0	 1428
LIEBHERR	UNDERCARR.ADDNL.ELEC.EQUIPT. ELEKTRIK MASTNASE	919001508

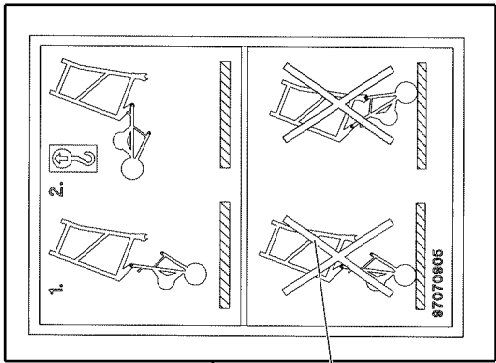
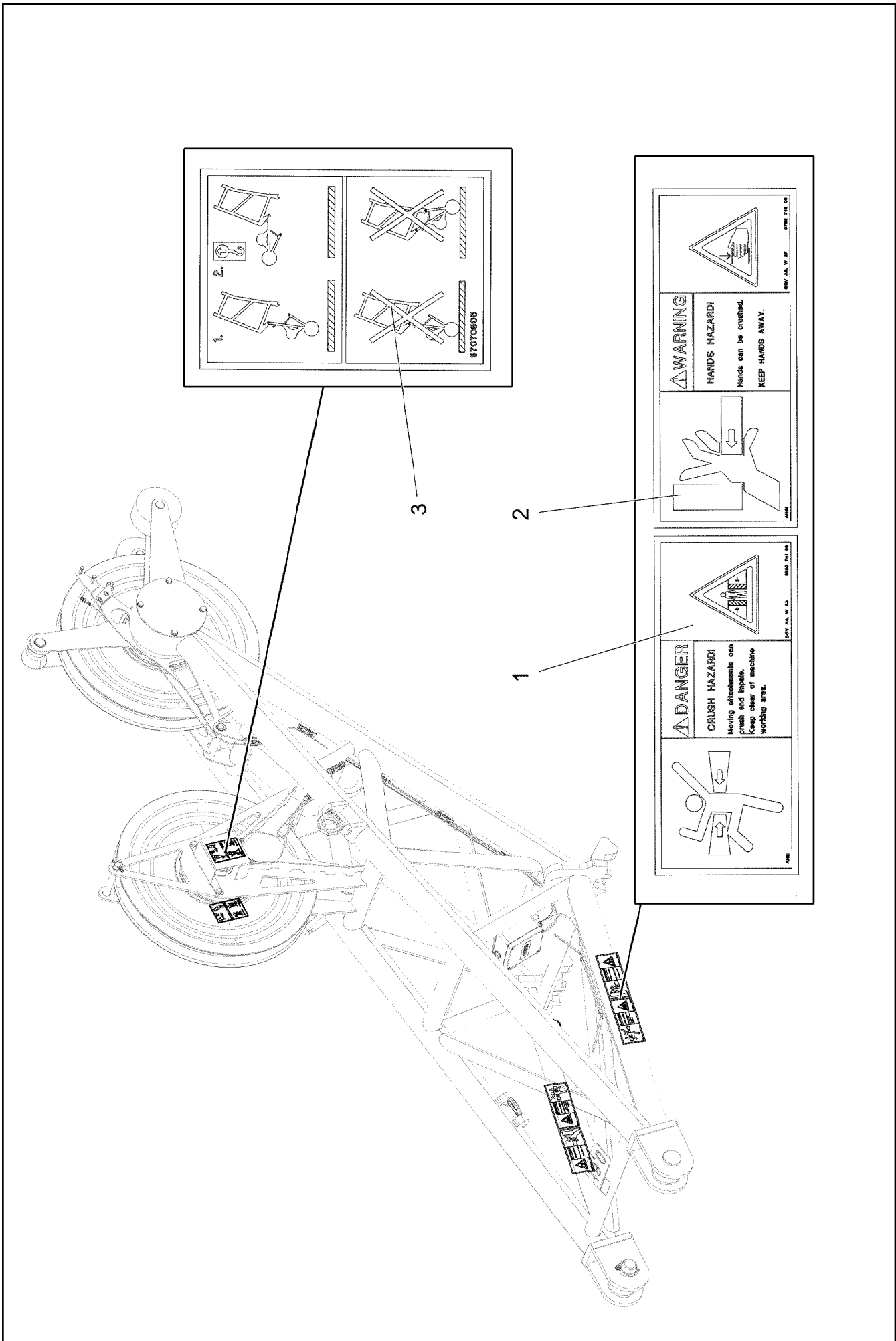


Pos.	Item	Quantity	Description	Bezeichnung
1	96027890	1	WIRES TERMINAL BOX CPL. S2030 ⇒  1430	DRAEHTE KLEMMKASTEN KPL.
4	97016764	1	SIGN S2030	SCHILD
5	97016729	1	EMPTY CASING	LEERGEHAEUSE
6	10870511	1	CABLE CLIP HOLDER 28X28-NATUR PA6.6	KABELBINDERHALTER
110	96027973	1	LEAD W2030	LEITUNG
120	96027888	1	LEAD W2031	LEITUNG
130	96027889	1	LEAD W2032	LEITUNG
270	602501208	1	WATER DRAIN PLUG M12 PA6G SPF	ENTWAESSERUNGSSTOPFEN
280	10488662	1	VENTILATION SCREW M20X1,5 POLYAMID	ENTLUEFTUNGSSCHRAUBE

2.4.2020 005507	etk_en_de_048400 LR 1800-1.0	 1429
LIEBHERR	TERMINAL BOX CPL. KLEMMKASTEN KPL.	96025175

Pos.	Item	Quantity	Description	Bezeichnung
2	96027891	1	WIRES PRE-ASS. S2030	DRAEHTE VORM.
500	923512208	5	CABLE MARKER	KABELMARKER
501	10099870	3	FLAT PLUG HOUSING 9-POL	FLACHSTECKERGEHAEUSE
502	10045101	3	CONTACT RETAINING PIN 9POL GELB	KONTAKTSICHERUNGSSTIFT
503	10099847	1	FLAT PLUG HOUSING 6-POL	FLACHSTECKERGEHAEUSE
504	10099869	1	CONTACT RETAINING PIN JPT 6 POL	KONTAKTSICHERUNGSSTIFT

2.4.2020	etk_en_de_048400 LR 1800-1.0	<input type="checkbox"/> 1430
LIEBHERR	WIRES TERMINAL BOX CPL. DRAEHTE KLEMMKASTEN KPL.	96027890



	<p>WARNING HANDS HAZARD! Hands can be crushed. KEEP HANDS AWAY.</p>
	<p>DANGER CRUSH HAZARD! Moving attachments can crush and injure. Keep clear of machine working area.</p>

2.4.2020
005702

LIEBHERR

etk_en_de_048400 LR 1800-1.0

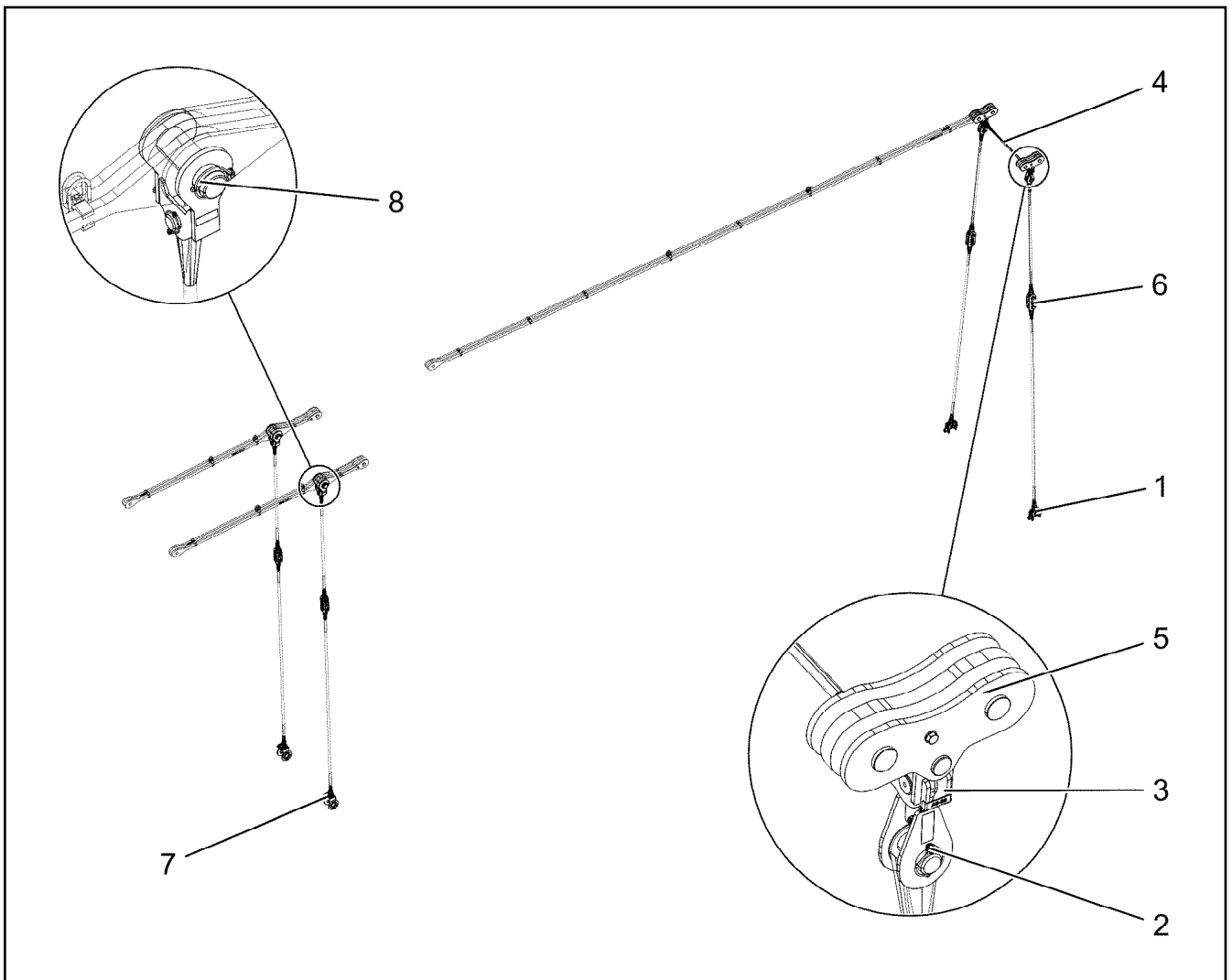
SIGNS
BESCHILDERUNG

1431 (1/2)

96025170

Pos.	Item	Quantity	Description	Bezeichnung
1	978674108	2	SIGN 208X88 KLEBEFOLIE SPF	SCHILD
2	978674608	2	SIGN 208X88 KLEBEFOLIE SPF	SCHILD
3	97070905	2	SIGN KLEBEFOLIE	SCHILD

2.4.2020	etk_en_de_048400 LR 1800-1.0	<input type="checkbox"/> 1432 (2/2)
LIEBHERR	SIGNS BESCHILDERUNG	96025170



Pos.	Item	Quantity	Description	Bezeichnung
1	96024374	2	CONNECTING LUG BOTTOM AS-36 ⇒ □ 1434	ANSCHLUSSLASCHE UNTEN
2	96024354	2	CROSS STRAP MIDDLE AS-38 ⇒ □ 1435	KREUZLASCHE MITTE
3	96024351	2	CROSS STRAP TOP AS-39 ⇒ □ 1436	KREUZLASCHE OBEN
4	97114147	1	FIBRE TENSIONING ROPE 28X1.32M ARAMI	FASERABSPANNSEIL
5	96024345	2	GUY SHACKLE AS-40 ⇒ □ 1437	ABSPANNLASCHE
6	96021721	4	CONNECTING LINK AS-37 ⇒ □ 1438	VERBINDUNGLASCHE
7	96021706	2	CONNECTING LUG BOTTOM AS-64 ⇒ □ 1439	ANSCHLUSSLASCHE UNTEN
8	96021724	2	CONNECTING LUG TOP AS-65 ⇒ □ 1440	ANSCHLUSSLASCHE OBEN

2.4.2020
003290

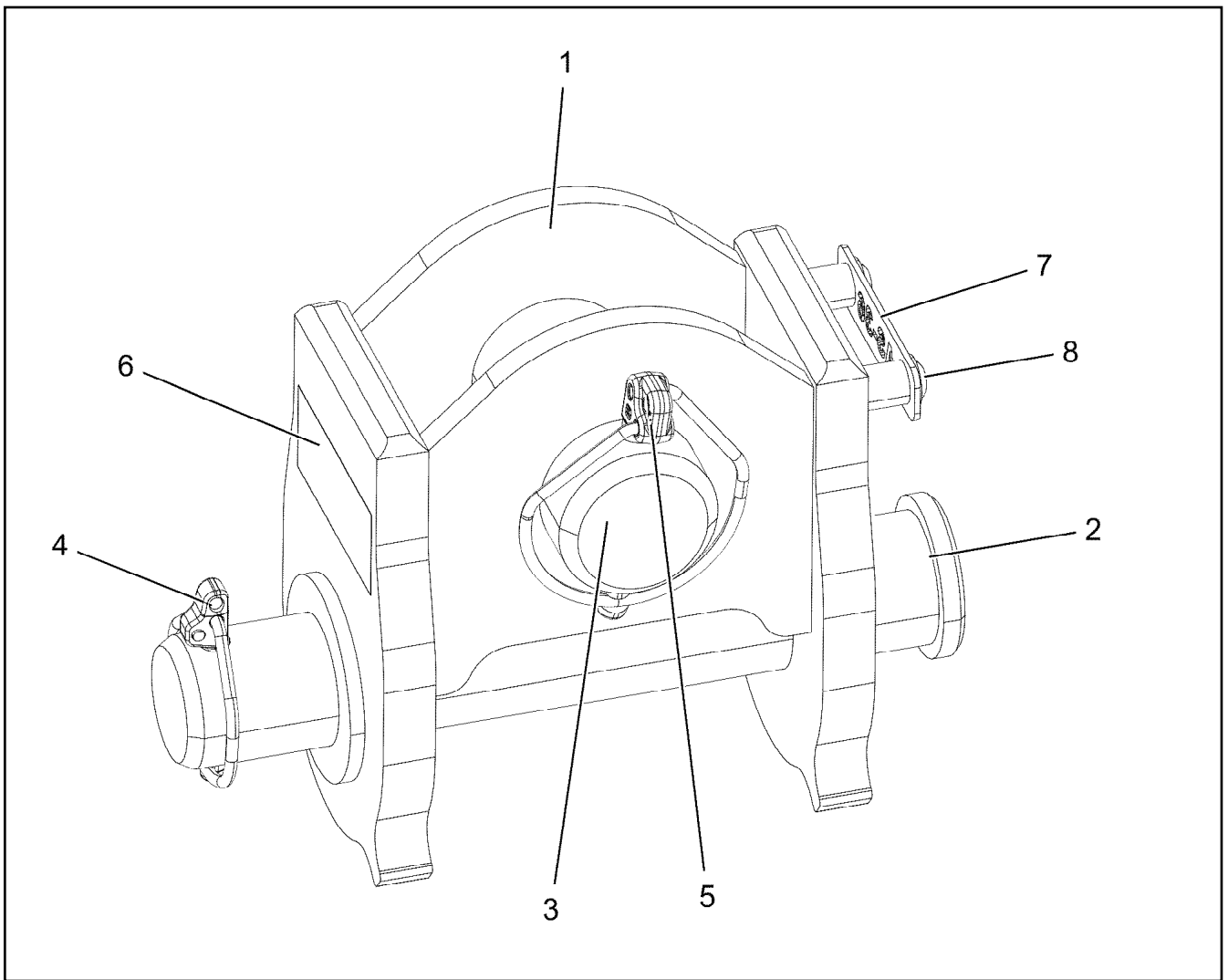
LIEBHERR

etk_en_de_048400 LR 1800-1.0

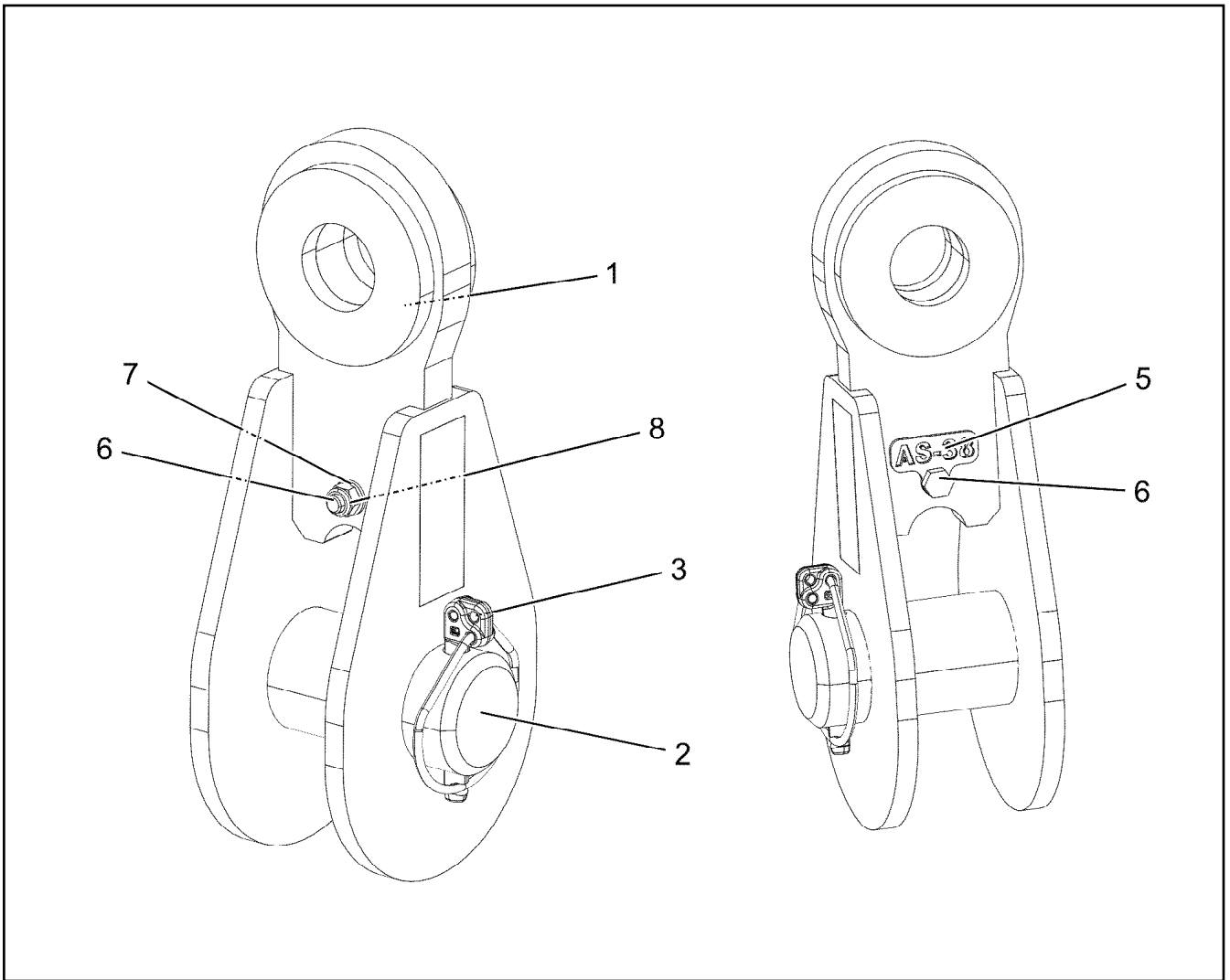
PLATES F.ADD.BRACING
LASCHEN ZUSATZABSPANNUNG

□ 1433

918655708



Pos.	Item	Quantity	Description	Bezeichnung
1	96024375	1	CONNECTING LINK WELDED	LASCHE SCHWK.
2	97103109	1	PIN 55.0X267 35NICRMOV125 SPF	BOLZEN
3	97103110	1	PIN 65.0X120 35NICRMOV125 SPF	BOLZEN
4	10180883	1	SAFETY PLUG W HINGE-LID 10X55X9,5X45	SICHERHEITSKLAPPSTECKER
5	10181899	1	SAFETY PLUG W HINGE-LID 12X75X11,5X60	SICHERHEITSKLAPPSTECKER
6	973567608	1	PLATE IDENTIFICATION NUMBER IDENT-N	SCHILD IDENTNR.
7	97122331	1	PLATE 2X84X20 X5CRNI18-10	BLECH
8	10875484	2	BUTTON HEAD SCREW 7380-2 M8X10 08.8 4	HALBRUNDKOPFSCHRAUBE



Pos.	Item	Quantity	Description	Bezeichnung
1	96024355	1	CROSS CONNECTING LINK WELDED	KREUZLASCHE SCHWK.
2	97103110	1	PIN 65.0X120 35NICRMOV125 SPF	BOLZEN
3	10181899	1	SAFETY PLUG W HINGE-LID 12X75X11,5X60	SICHERHEITSKLAPPSTECKER
4	973567608	1	PLATE IDENTIFICATION NUMBER IDENT-N	SCHILD IDENTNR.
5	97122310	1	PLATE 2X44X30 X5CRNI18-10	BLECH
6	11692827	1	HEX SCREW ISO 4017 M8X35 8.8 480H SPF	SECHSKANTSCHRAUBE
7	10289803	1	WASHER ISO 7089 8 300HV 480H SPF	SCHEIBE
8	10875614	1	HEX NUT DIN 985 M8 8 480H SPF	SECHSKANTMUTTER

2.4.2020
002641

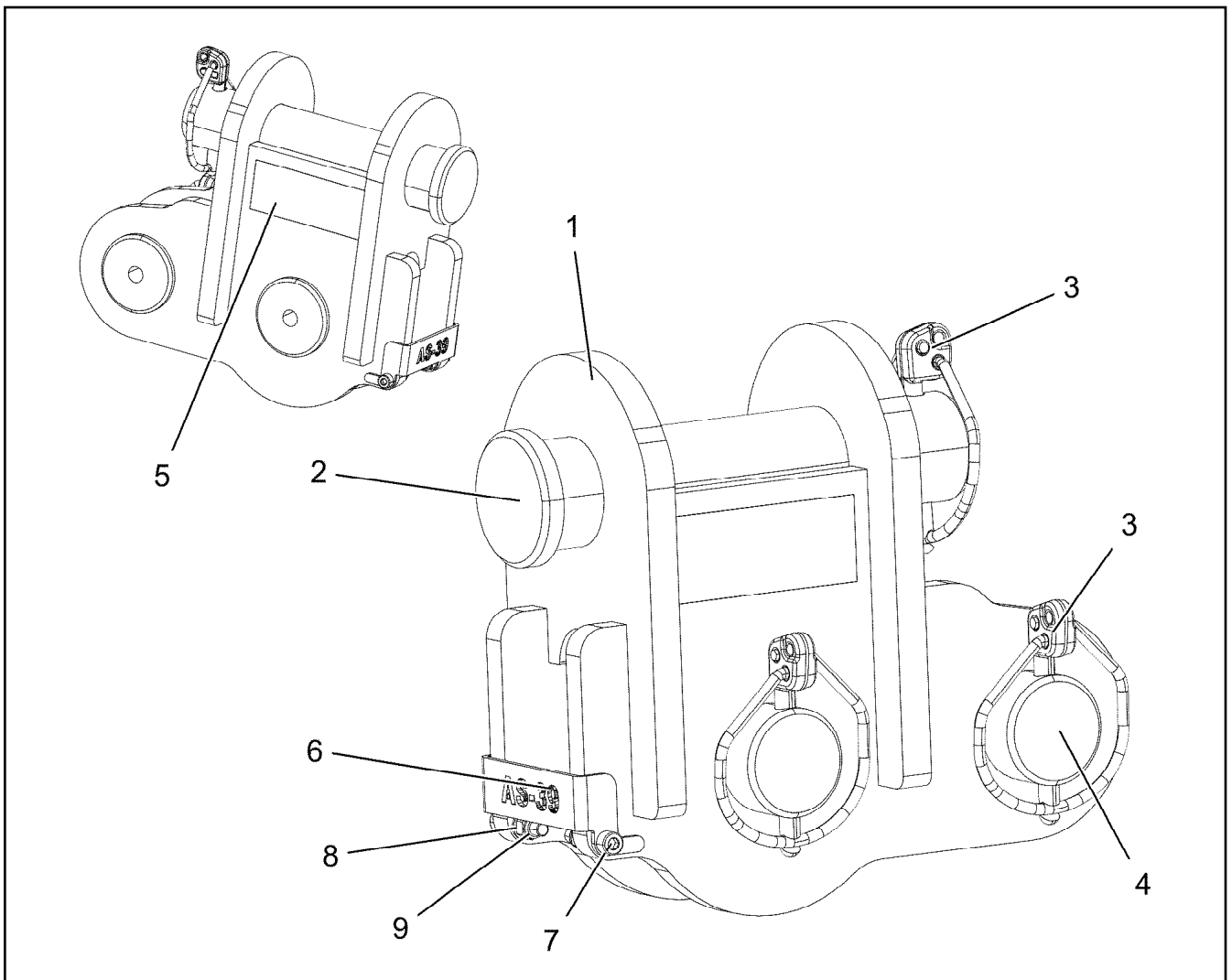
LIEBHERR

etk_en_de_048400 LR 1800-1.0

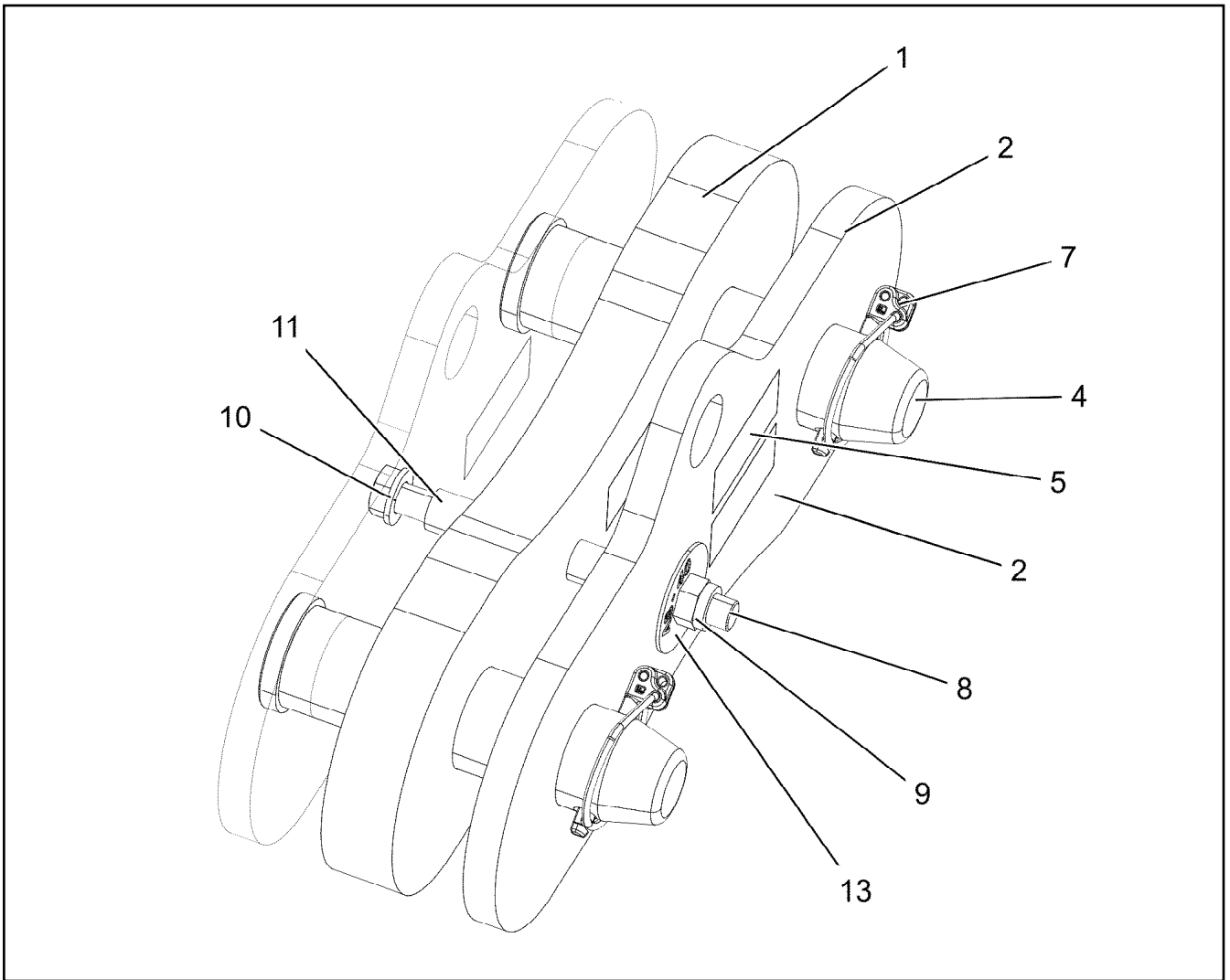
CROSS STRAP MIDDLE
KREUZLASCHE MITTE

1435

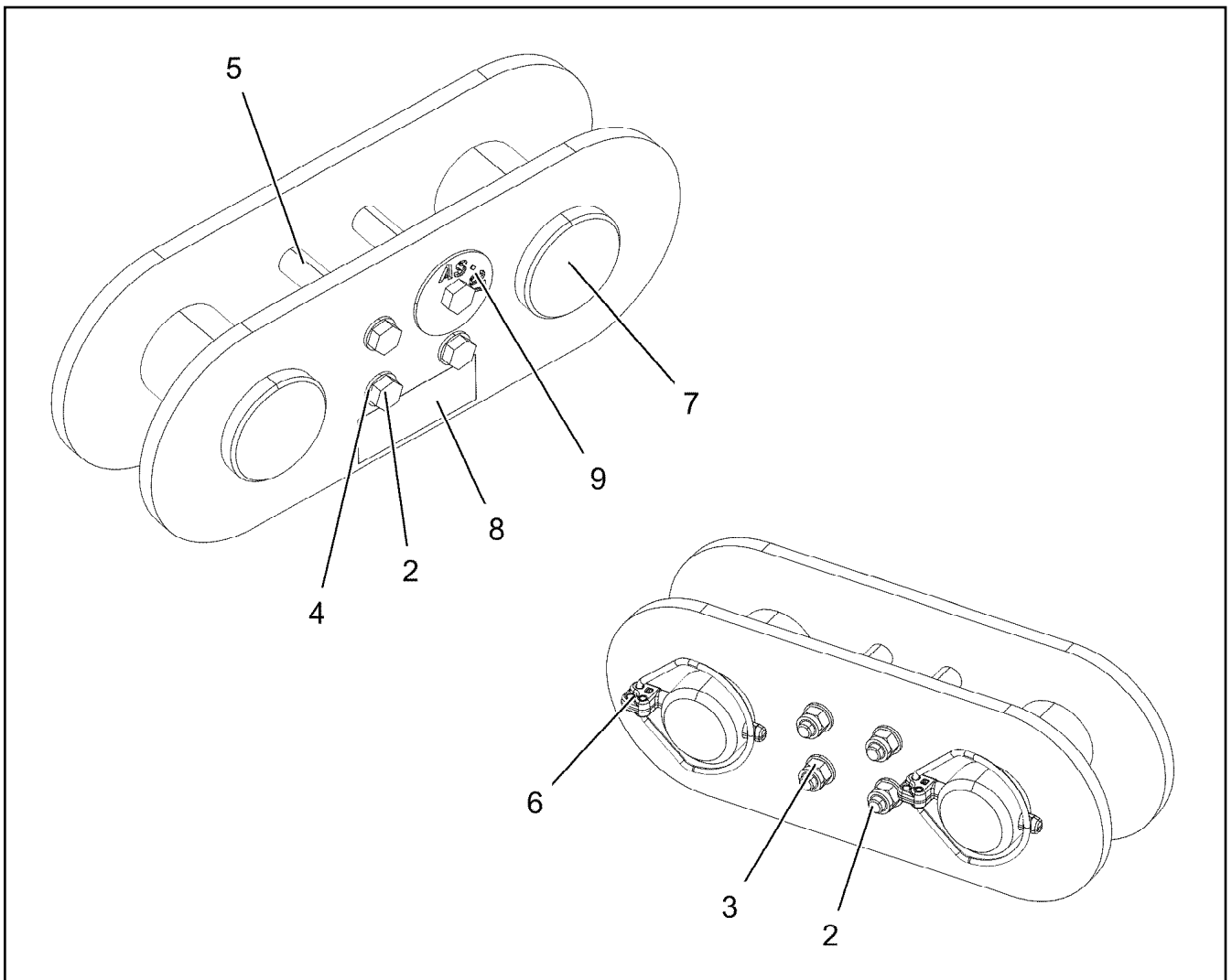
96024354



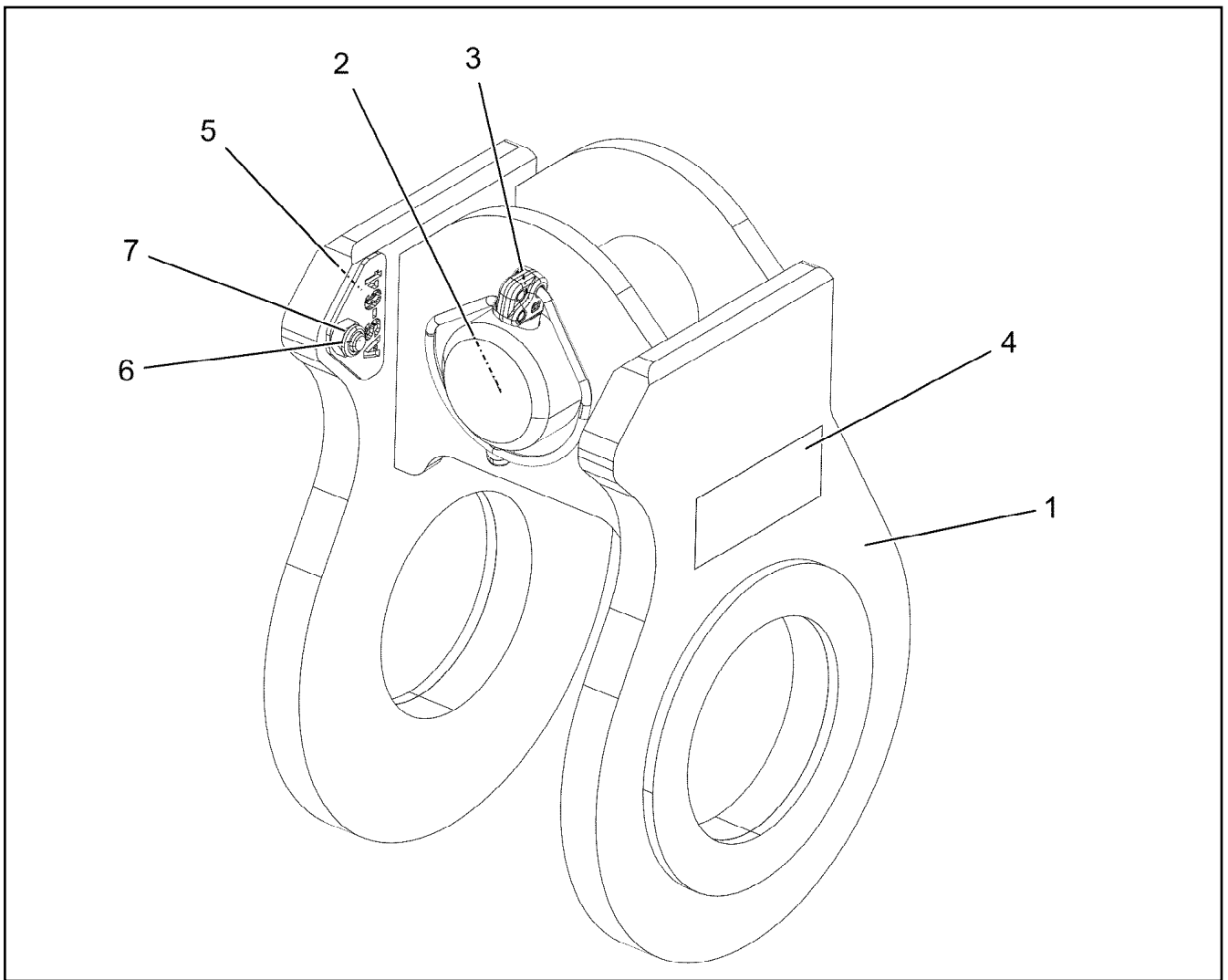
Pos.	Item	Quantity	Description	Bezeichnung
1	96024353	1	CROSS CONNECTING LINK WELDED	KREUZLASCHE SCHWK.
2	97103246	1	PIN 50.0X188 35NICRMOV125 SPF	BOLZEN
3	10180884	3	SAFETY PLUG W HINGE-LID 8X62X7,5X53 4	SICHERHEITSKLAPPSTECKER
4	979405108	2	PIN 50.0X90 35NICRMOV125	BOLZEN
5	973567608	1	PLATE IDENTIFICATION NUMBER IDENT-N	SCHILD IDENTNR.
6	97122305	1	PLATE 2X120X30 X5CRNI18-10	BLECH
7	10875584	2	SOCKET HEAD SCREW ISO 4762 M5X25 8.8	ZYLINDERSCHRAUBE
8	11140403	2	WASHER ISO 7089 5 200HV 480H SPF	SCHEIBE
9	10876400	2	HEX NUT ISO 7040 M5 8 480H SPF	SECHSKANTMUTTER



Pos.	Item	Quantity	Description	Bezeichnung
1	96020829	1	BRACKET WITH BOARD 0.3M	LASCHE MIT SCHILD
2	96024349	2	PULL TAB WITH SIGN	ZUGLASCHE M.SCHILD
4	977480008	2	PIN 65.0X220 35NICRMOV125 GASN. SPF	BOLZEN
5	973567608	1	PLATE IDENTIFICATION NUMBER IDENT-N	SCHILD IDENTNR.
7	10181899	2	SAFETY PLUG W HINGE-LID 12X75X11,5X60	SICHERHEITSKLAPPSTECKER
8	10001072	1	HEX SCREW ISO 4014 M16X190 8.8 FLZN SP	SECHSKANTSCHRAUBE
9	10875609	1	HEX NUT DIN 985 M16 8 FLZN SPF	SECHSKANTMUTTER
10	10289806	1	WASHER ISO 7089 16 300HV FLZN SPF	SCHEIBE
11	939255108	2	TUBE 22.0X40 E235+N VERZ	ROHR
13	97122039	1	PLATE 2X60X60 X5CRNI18-10	BLECH



Pos.	Item	Quantity	Description	Bezeichnung
1	96022194	2	BRACKET WITH BOARD	LASCHE MIT SCHILD
2	11651143	4	HEX SCREW ISO 4014 M10X105 8.8 FLZN SP	SECHSKANTSCHRAUBE
3	10875629	4	HEX NUT ISO 7040 M10 8 FLZN SPF	SECHSKANTMUTTER
4	10289795	7	WASHER ISO 7089 10 300HV FLZN SPF	SCHEIBE
5	97098242	4	TUBE 16.0X64 E235+N	ROHR
6	10181899	2	SAFETY PLUG W HINGE-LID 12X75X11,5X60	SICHERHEITSKLAPPSTECKER
7	97103110	2	PIN 65.0X120 35NICRMOV125 SPF	BOLZEN
8	973567608	1	PLATE IDENTIFICATION NUMBER IDENT-N	SCHILD IDENTNR.
9	97122040	1	PLATE 2X52X52 X5CRNI18-10	BLECH



Pos.	Item	Quantity	Description	Bezeichnung
1	96021722	1	CONNECTING LINK WELDED	LASCHE SCHWK.
2	97103110	1	PIN 65.0X120 35NICRMOV125 SPF	BOLZEN
3	10181899	1	SAFETY PLUG W HINGE-LID 12X75X11,5X60	SICHERHEITSKLAPPSTECKER
4	973567608	1	PLATE IDENTIFICATION NUMBER IDENT-N	SCHILD IDENTNR.
5	97125869	1	PLATE 2X55X35 X5CRNI18-10	BLECH
6	10875554	1	COUNTERSUNK SCREW DIN 7991 M8X30 8	SENKSCHRAUBE
7	10875614	1	HEX NUT DIN 985 M8 8 480H SPF	SECHSKANTMUTTER

2.4.2020
002710

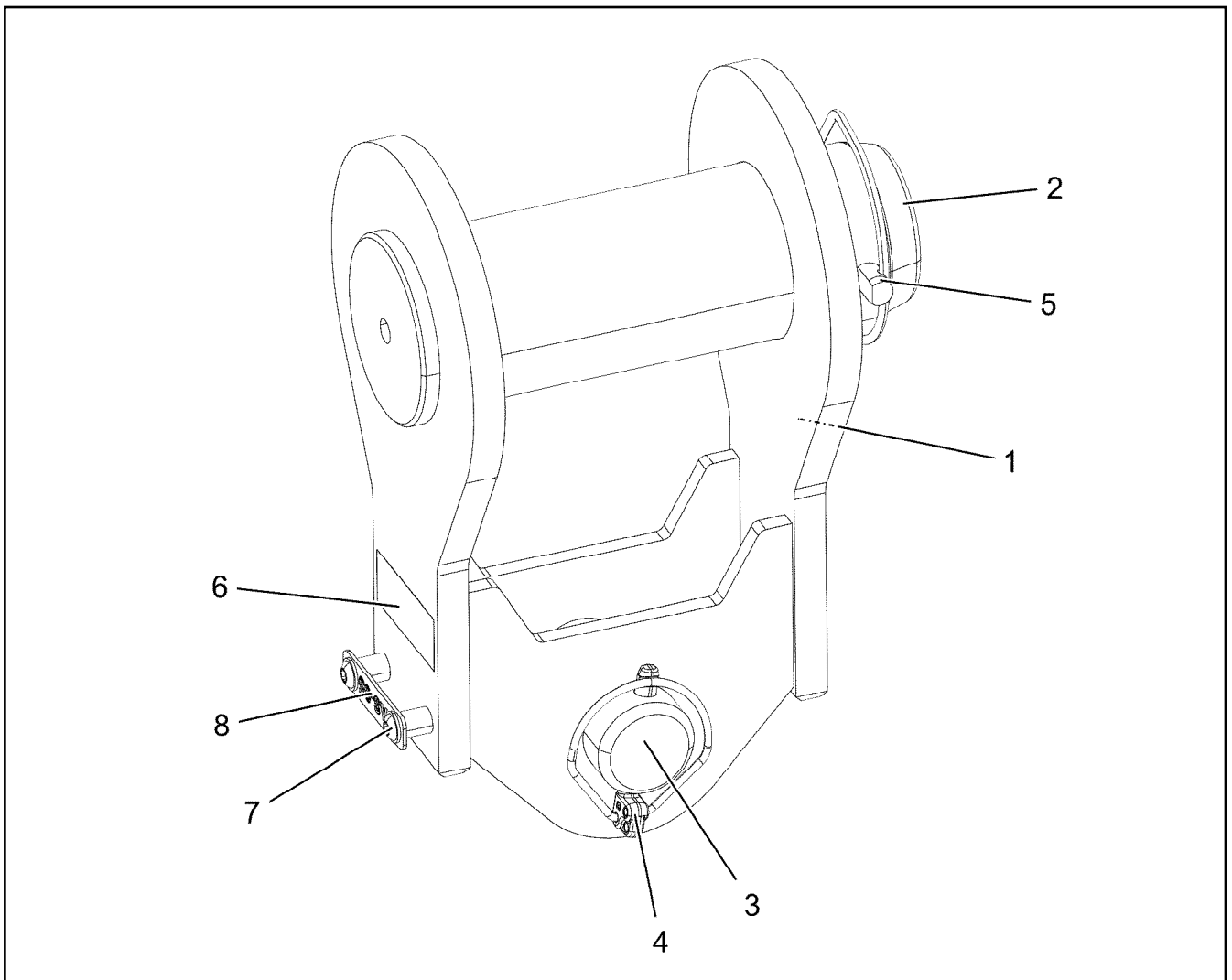
LIEBHERR

etk_en_de_048400 LR 1800-1.0

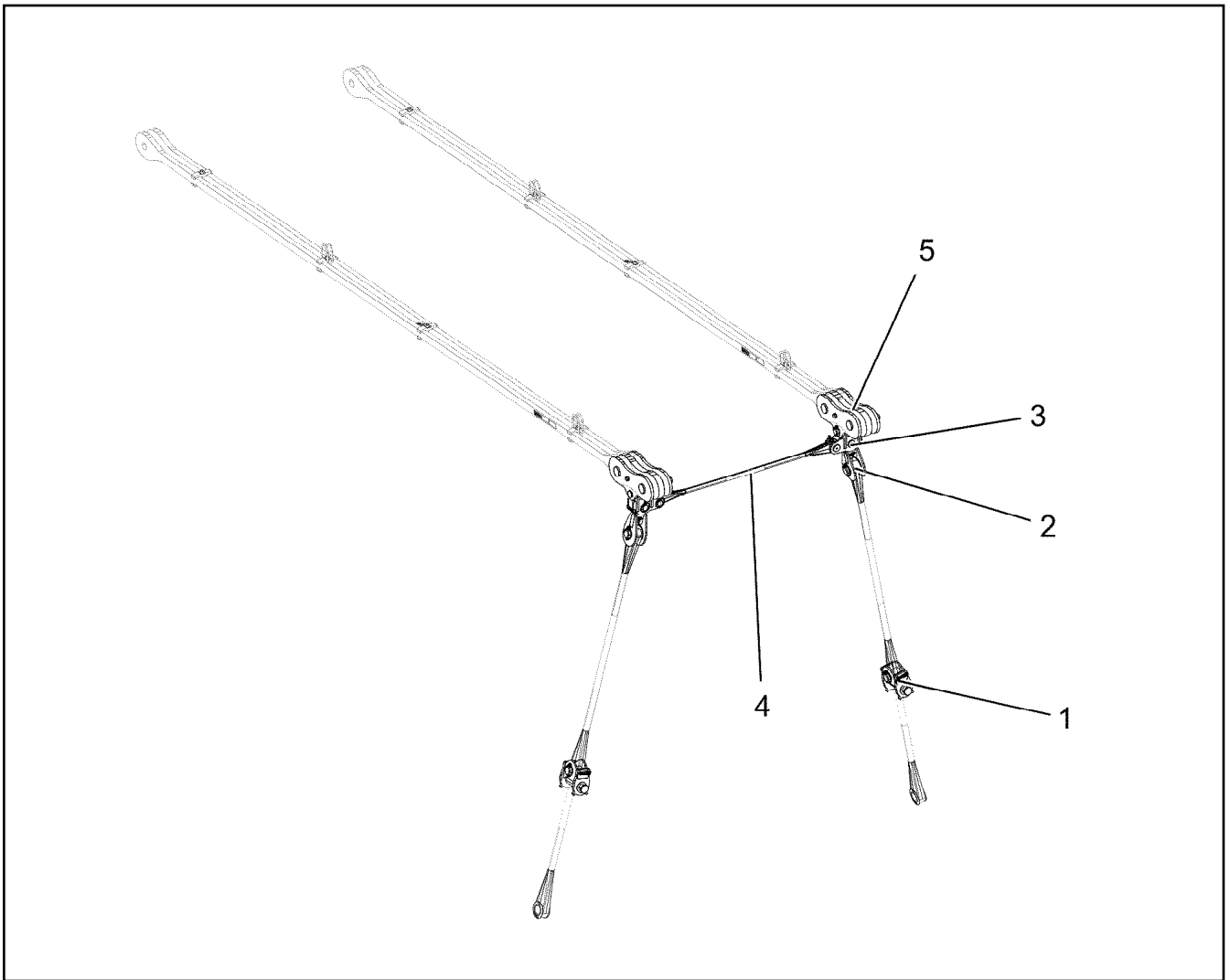
CONNECTING LUG BOTTOM
ANSCHLUSSLASCHE UNTEN

1439

96021706



Pos.	Item	Quantity	Description	Bezeichnung
1	96024340	1	CONNECTING LINK WELDED	LASCHE SCHWK.
2	97106612	1	PIN 105.0X290 35NICRMOV125	BOLZEN
3	97103110	1	PIN 65.0X120 35NICRMOV125 SPF	BOLZEN
4	10181899	1	SAFETY PLUG W HINGE-LID 12X75X11,5X60	SICHERHEITSKLAPPSTECKER
5	12100335	1	SAFETY PLUG W HINGE-LID 17X125X16X1	SICHERHEITSKLAPPSTECKER
6	973567608	1	PLATE IDENTIFICATION NUMBER IDENT-N	SCHILD IDENTNR.
7	10875484	2	BUTTON HEAD SCREW 7380-2 M8X10 08.8 4	HALBRUNDKOPFSCHRAUBE
8	97125817	1	PLATE 2X84X20 X5CRNI18-10	BLECH



Pos.	Item	Quantity	Description	Bezeichnung
1	96024374	2	CONNECTING LUG BOTTOM AS-36 ⇒ □ 1434	ANSCHLUSSLASCHE UNTEN
2	96024354	2	CROSS STRAP MIDDLE AS-38 ⇒ □ 1435	KREUZLASCHE MITTE
3	96024351	2	CROSS STRAP TOP AS-39 ⇒ □ 1436	KREUZLASCHE OBEN
4	97114147	1	FIBRE TENSIONING ROPE 28X1.32M ARAMI	FASERABSPANNSEIL
5	96024345	2	GUY SHACKLE AS-40 ⇒ □ 1437	ABSPANNLASCHE

Pos.	Item	Quantity	Description	Bezeichnung
1	97102778	2	FIBRE TENSIONING ROPE 41X1.70M ARAMI	FASERABSPANNSEIL

2.4.2020	etk_en_de_048400 LR 1800-1.0	<input type="checkbox"/> 1442
LIEBHERR	SUPPLEMENTARY GUYING DEVICE ZUSATZABSPANNUNG	918655808

Pos.	Item	Quantity	Description	Bezeichnung
1	97102888	2	FIBRE TENSIONING ROPE 41X2.70M ARAMI	FASERABSPANNSEIL

2.4.2020	etk_en_de_048400 LR 1800-1.0	<input type="checkbox"/> 1443
LIEBHERR	SUPPLEMENTARY GUYING DEVICE ZUSATZABSPANNUNG	918655908

Pos.	Item	Quantity	Description	Bezeichnung
1	97102889	2	FIBRE TENSIONING ROPE 41X3.70M ARAMI	FASERABSPANNSEIL

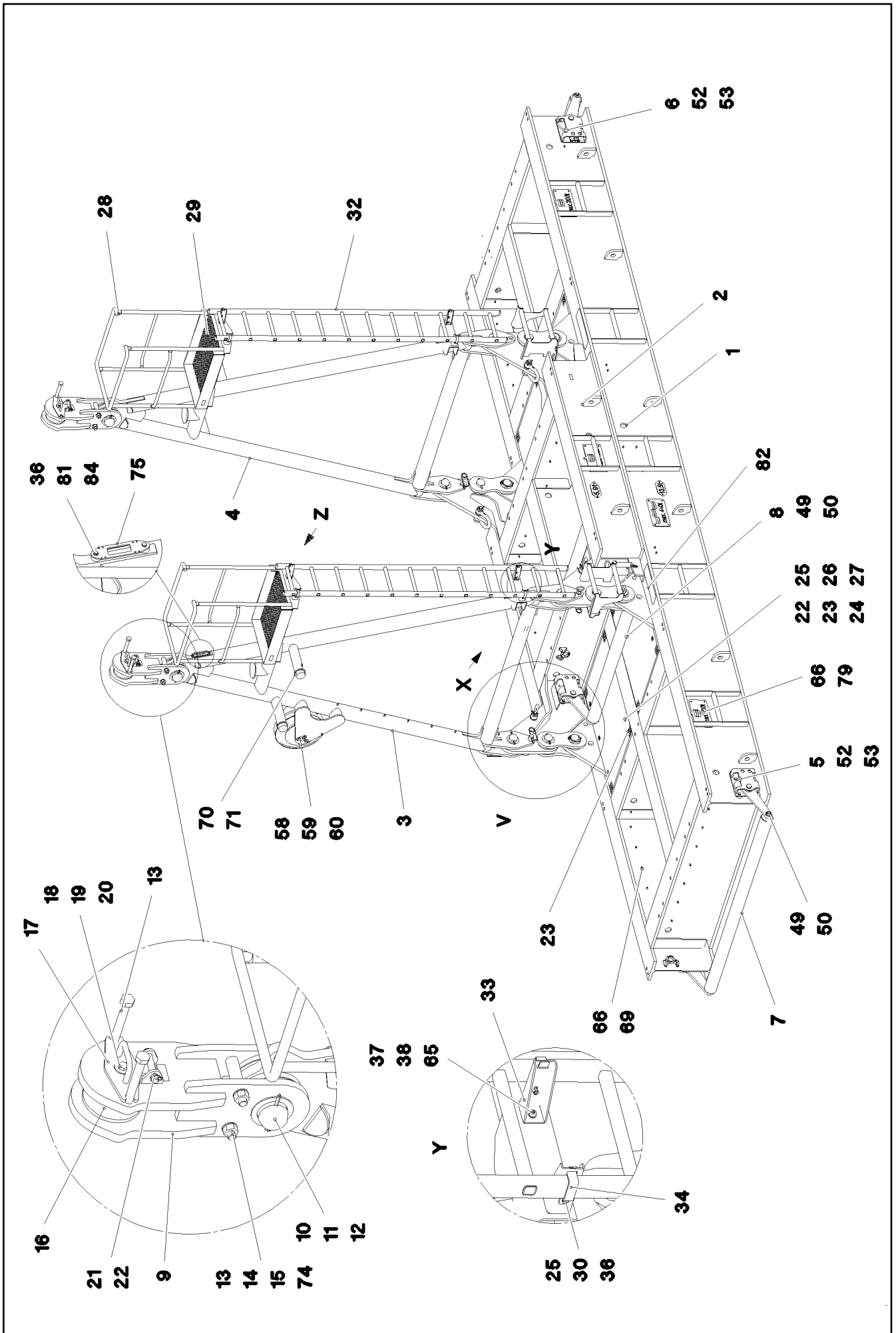
2.4.2020	etk_en_de_048400 LR 1800-1.0	<input type="checkbox"/> 1444
LIEBHERR	SUPPLEMENTARY GUYING DEVICE ZUSATZABSPANNUNG	918656008

Pos.	Item	Quantity	Description	Bezeichnung
1	97102890	2	FIBRE TENSIONING ROPE 41X4.70M ARAMI	FASERABSPANNSEIL

2.4.2020	etk_en_de_048400 LR 1800-1.0	<input type="checkbox"/> 1445
LIEBHERR	SUPPLEMENTARY GUYING DEVICE ZUSATZABSPANNUNG	918656108

Pos.	Item	Quantity	Description	Bezeichnung
1	97102891	2	FIBRE TENSIONING ROPE 41X5.70M ARAMI	FASERABSPANNSEIL

2.4.2020	etk_en_de_048400 LR 1800-1.0	<input type="checkbox"/> 1446
LIEBHERR	SUPPLEMENTARY GUYING DEVICE ZUSATZABSPANNUNG	918656208



2.4.2020
095517

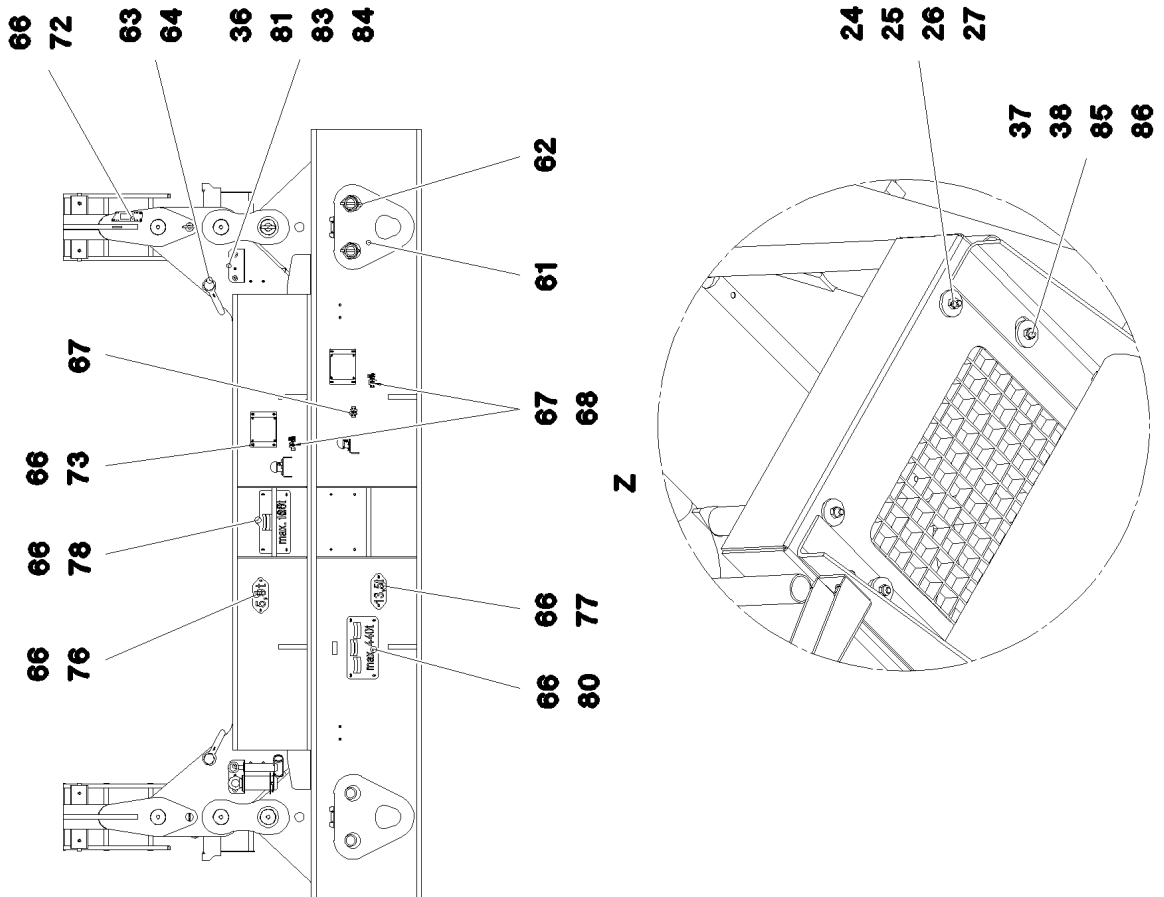
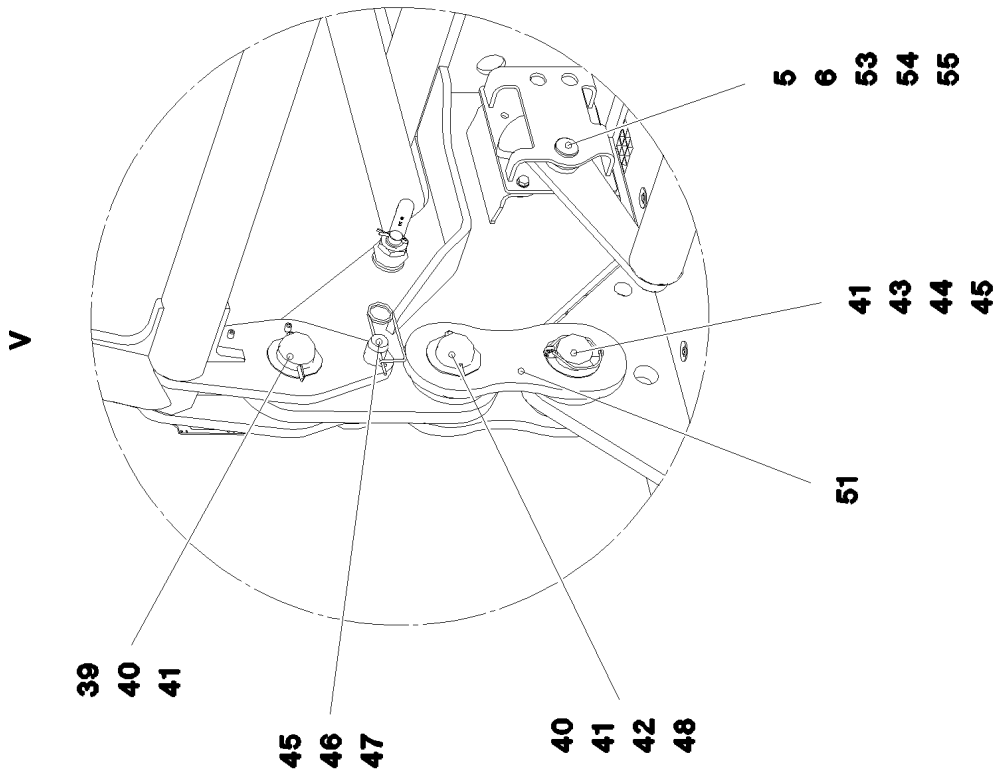
LIEBHERR

etk_en_de_048400 LR 1800-1.0

SUSPENDED BALLAST
SCHWEBEBALLAST

□ 1447 (1/4)

918900508



2.4.2020
095518

LIEBHERR

etk_en_de_048400 LR 1800-1.0

SUSPENDED BALLAST
SCHWEBEBALLAST


□ 1448 (2/4)


918900508


Pos.	Item	Quantity	Description	Bezeichnung
1	96022621	1	BALLAST PALLET WELDED	BALLASTPALETTE SCHWK.
2	96022622	1	BALLAST PALLET WELDED	BALLASTPALETTE SCHWK.
3	96022669	1	FRAME L WELDM.	BOCK SCHWK.LI.
4	96022670	1	FRAME R WELDM.	BOCK SCHWK.RE.
5	921723608	4	SWITCH UNIT ⇒  1451	SCHALTEINHEIT
6	921723708	4	SWITCH UNIT ⇒  1452	SCHALTEINHEIT
7	968031908	2	ROLLER	WALZE SCHWK.
8	96022696	2	ROLLER	WALZE SCHWK.
9	968242308	2	CROSS CONNECTING LINK WELDED	KREUZLASCHE SCHWK.
10	951881708	2	PIN 115.0X270 35NICRMOV125 GASN. SPF	BOLZEN
11	10180383	2	SPLIT PIN ISO 1234 13X160 St 480H SPF	SPLINT
12	97014253	2	WASHER 5X156X156 S355MC FE//ZNNI8//C	SCHEIBE
13	10878767	8	HEX SCREW ISO 4014 M30X250 8.8 FLZN SP	SECHSKANTSCHRAUBE
14	10289811	8	WASHER ISO 7089 30 300HV FLZN SPF	SCHEIBE
15	10425689	4	HEX NUT ISO 4032 M30 10 FLZN SPF	SECHSKANTMUTTER
16	97038192	2	PIN 120.0X245 35NICRMOV125 GASN. SPF	BOLZEN
17	969339408	2	COVER WELDED FE//ZNNI8//CN//T0	DECKEL SCHWK.
18	97006265	2	SLEEVE 30.0X13 E355+N	HUELSE
19	4600328	2	WASHER ISO 7093-1 20 300HV FLZN SPF	SCHEIBE
20	10875805	2	HEX SCREW ISO 4017 M20X50 8.8 FLZN SP	SECHSKANTSCHRAUBE
21	97019987	2	PIN 35.0X147 35NICRMOV125 SPF	BOLZEN
22	10875869	2	SAFETY PLUG W HINGE-LID 5X29X4,7X25 4	SICHERHEITSKLAPPSTECKER
23	97012280	4	GRIDIRON T1000X1490X30/2 S235JR T ZN K	GITTERROST-P
24	11651581	32	HEX SCREW ISO 4014 M8X50 8.8 480H SPF	SECHSKANTSCHRAUBE
25	10875614	40	HEX NUT DIN 985 M8 8 480H SPF	SECHSKANTMUTTER
26	10100621	32	DISH MOUNTING	TELLERBEFESTIGUNG
27	941138108	32	WASHER DC01 FE//ZNNI8//CN//T0	SCHEIBE
28	928051908	2	PLATFORM ST.CONST. T ZN O	PODEST SCHWK.
29	725805908	2	GRIDIRON T850X630X30/2 S235JR T ZN K	GITTERROST-P
30	11826527	10	HEX SCREW ISO 4017 M8X30 8.8 480H SPF	SECHSKANTSCHRAUBE
32	12100083	2	VERTICAL LADDER EN 13586 TYP 1 12-420X	STEIGLEITER
33	97038196	8	PLATE 4X224X166 S315MC T ZN O	BLECH
34	977852108	8	PLATE 4X167X25 S315MC T ZN O	BLECH
36	10289803	30	WASHER ISO 7089 8 300HV 480H SPF	SCHEIBE
37	10875571	16	SOCKET HEAD SCREW ISO 4762 M10X30 8	ZYLINDERSCHRAUBE
38	10875606	16	HEX NUT DIN 985 M10 8 FLZN SPF	SECHSKANTMUTTER
39	970682408	4	PIN 100.0x215 35NICRMOV125	BOLZEN
40	10180381	8	SPLIT PIN ISO 1234 13X125 St 480H SPF	SPLINT
41	953848908	16	WASHER RD135X3 DC01 FE//ZNNI8//CN//T0	SCHEIBE
42	97040849	8	PIN 100.0X220 35NICRMOV125 SPF	BOLZEN
43	96023080	4	HANDLE WELD.CONST. FE//ZNNI8//CN//T0	GRIFF SCHWK.
44	12100335	4	SAFETY PLUG W HINGE-LID 17X125X16X1	SICHERHEITSKLAPPSTECKER
45	953552708	4	PIN 55.0X207 35NICRMOV125 GASN. SPF	BOLZEN
46	433105008	4	RETAINING SPRING DIN 2194 6 A3C	SICHERUNGSFEDER
47	921079508	4	HANDLE WELD.CONST. FE//ZNNI8//CN//T0	GRIFF SCHWK.
48	10179996	8	WASHER ISO 8738 90 160HV-ST FLZN SPF	SCHEIBE
49	932401608	8	WASHER RD65X8 S355MC FE//ZNNI8//CN//T	SCHEIBE
50	11968305	8	SPLIT PIN ISO 1234 6,3X45 ST 480H SPF	SPLINT
51	97099559	8	PULL STRAP 30X559X224 S960QL+Z25	ZUGLASCHE
52	12214938	16	HEX SCREW ISO 4017 M16X35 8.8 FLZN SP	SECHSKANTSCHRAUBE
53	10289806	48	WASHER ISO 7089 16 300HV FLZN SPF	SCHEIBE
54	10875803	16	HEX SCREW ISO 4017 M16X45 8.8 FLZN SP	SECHSKANTSCHRAUBE
55	10873081	16	HEX NUT ISO 4032 M16 10 FLZN SPF	SECHSKANTMUTTER
58	10178872	4	HEX SCREW ISO 4014 M14X60 10.9 FLZN SP	SECHSKANTSCHRAUBE
59	10875608	4	HEX NUT DIN 985 M14 10 FLZN SPF	SECHSKANTMUTTER
60	10876800	4	WASHER ISO 7093-1 14 300HV FLZN SPF	SCHEIBE
61	968260808	2	PIVOTING CONNECTION PLATE WELD 250T	ANHAENGELASCHE SCHWK.
62	10180878	4	SAFETY PLUG W HINGE-LID 17X100X15,5X	SICHERHEITSKLAPPSTECKER

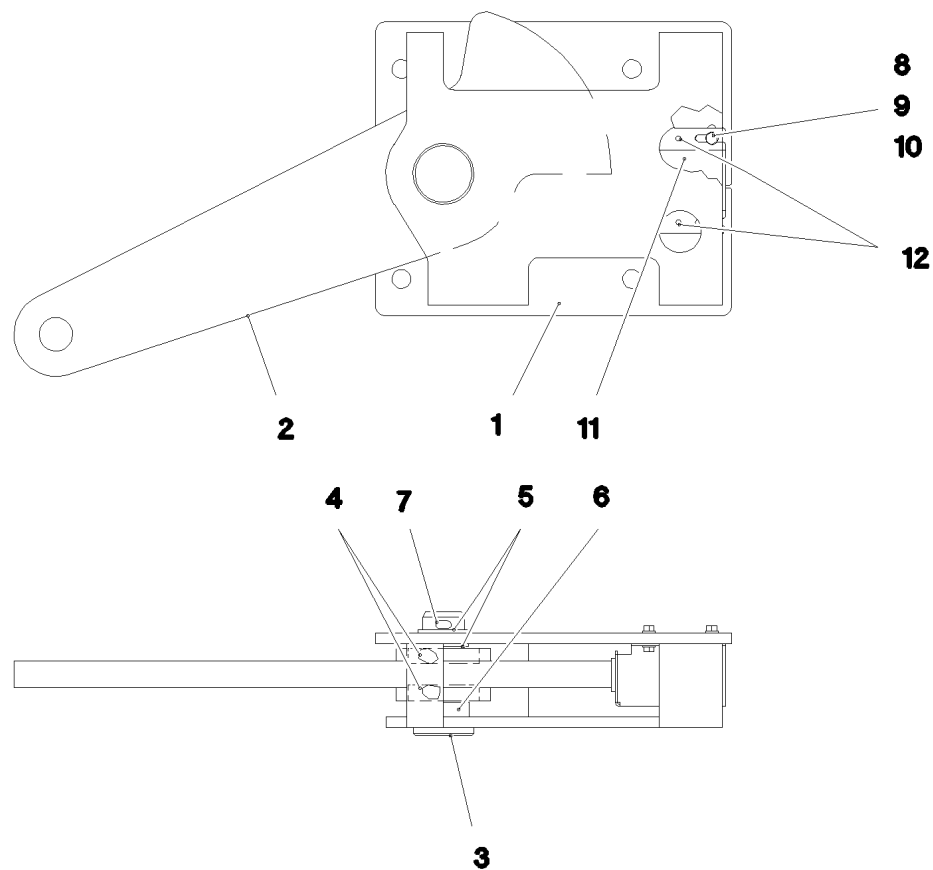
2.4.2020

etk_en_de_048400 LR 1800-1.0

 1449 (3/4)**LIEBHERR****SUSPENDED BALLAST
SCHWEBEBALLAST****918900508**

Pos.	Item	Quantity	Description	Bezeichnung
63	773931808	4	SHACKLE 17T SPF	SCHAEKEL
64	10289847	8	WASHER ISO 7089 42 300HV FLZN SPF	SCHEIBE
65	10289795	16	WASHER ISO 7089 10 300HV FLZN SPF	SCHEIBE
66	10875485	67	BUTTON HEAD SCREW AEHNL.ISO 7380-2	HALBRUNDKOPFSCHRAUBE
67	10872676	3	CABLE CLIP HOLDER 46X70-SCHWARZ PA	KABELBINDERHALTER
68	720014408	2	CABLE CLAMP	KABELHALTER
69	11691035	93	CABLE TIE 4,6X200-SCHWARZ PA66HS SPF	KABELBINDER
70	726616008	4	MEGI BUFFER 100X40-M16X44 NR 60SHOR	MEGIPUFFER
71	10875617	4	HEX NUT ISO 4032 M16 8 FLZN SPF	SECHSKANTMUTTER
72	955668108	1	PLATE 196X63 S315MC FE//ZNNI8//CN//T0	BLECH
73	955749508	2	PLATE 4X165X225 S315MC FE//ZNNI8//CN//T	BLECH
74	97038194	4	TUBE 44.5X134 S355J2H	ROHR
75	97123463	1	PLATE 4X204X56 S315MC	BLECH
76	97084475	2	WEIGHT INFORMATION PLATE 2X228X100 D	GEWICHTSSCHILD
77	97100159	2	WEIGHT INFORMATION PLATE 2X228X100 D	GEWICHTSSCHILD
78	97092460	2	WEIGHT INFORMATION PLATE 3X400X232 S	GEWICHTSSCHILD
79	97100160	4	WEIGHT INFORMATION PLATE 3X400X232 S	GEWICHTSSCHILD
80	97100161	2	WEIGHT INFORMATION PLATE 3X400X200 D	GEWICHTSSCHILD
81	978787708	10	SLEEVE 33.0X19 FE//ZNNI8//CN//T0	HUELSE
82	970879408	2	ANTI-SLIP SURFACE 1.6X150X500 3M TYP4	ANTIRUTSCHBELAG
83	97100163	4	RETAINING PLATE 5X210X251 S355MC	HALTEBLECH
84	11651612	10	HEX SCREW ISO 4017 M8X16 8.8 480H SPF	SECHSKANTSCHRAUBE
85	940116008	8	WASHER 4X40X40 S315MC FE//ZNNI8//CN//T	SCHEIBE
86	973099408	8	PLATE 4X80X80 S315MC FE//ZNNI8//CN//T0	BLECH
87	97092821	4	SIGN 2X400X250 DC01 FE//ZNNI8//CN//T0	SCHILD
500	919348008	1	ELECTRICS F.SUSPENDEED BALLAST ⇒  1453	ELEKTRIK SCHWEBEBALLAST
700	96023322	1	SIGNS	BESCHILDERUNG
(1)	978674108	6	SIGN 208X88 KLEBEFOLIE SPF	SCHILD
(2)	978674608	6	SIGN 208X88 KLEBEFOLIE SPF	SCHILD
(3)	978674808	2	SIGN 168X62 KLEBEFOLIE SPF	SCHILD
(4)	978675008	6	SIGN 208X88 KLEBEFOLIE SPF	SCHILD
(5)	97067331	4	SIGN 105X55 KLEBEFOLIE SPF	SCHILD
(6)	97100047	4	WARNING SIGN 208X88 KLEBEFOLIE SPF	WARNSCHILD
(7)	97100629	2	WARNING SIGN 208X88 KLEBEFOLIE SPF	WARNSCHILD

2.4.2020	etk_en_de_048400 LR 1800-1.0	 1450 (4/4)
LIEBHERR	SUSPENDEED BALLAST SCHWEBEBALLAST	918900508



Pos.	Item	Quantity	Description	Bezeichnung
1	921724508	1	CONSOLE RAL 7037	KONSOLE
2	921724608	1	LEVER	HEBEL
3	451436208	1	PIN DIN 1436 40X110X98 ST.50	BOLZEN
4	745128808	2	DEEP GROOVE BALL BEARING DIN 625 60	RILLENKUGELLAGER
5	941540008	2	DISTANCE RING RD48X3 DC01 FE//ZNNI8//C	DISTANZRING
6	956114308	1	TUBE 48,3X3,2X14 S235JRH FE//ZNNI8//CN/	ROHR
7	10875873	1	SPLIT PIN ISO 1234 8X63 ST 480H SPF	SPLINT
8	11644899	4	HEX SCREW ISO 4017 M6X20 8.8 480H SPF	SECHSKANTSCHRAUBE
9	11694356	4	HEX NUT ISO 4032 M6 8 480H SPF	SECHSKANTMUTTER
10	10875647	8	WASHER ISO 7089 6 200HV 480H SPF	SCHEIBE
11	923569408	1	HOLDER X12CRN1S188	HALTER
12	12100672	2	DOWEL PIN ISO 8752 6X14 480H SPF	SPANNSTIFT

2.4.2020
023370

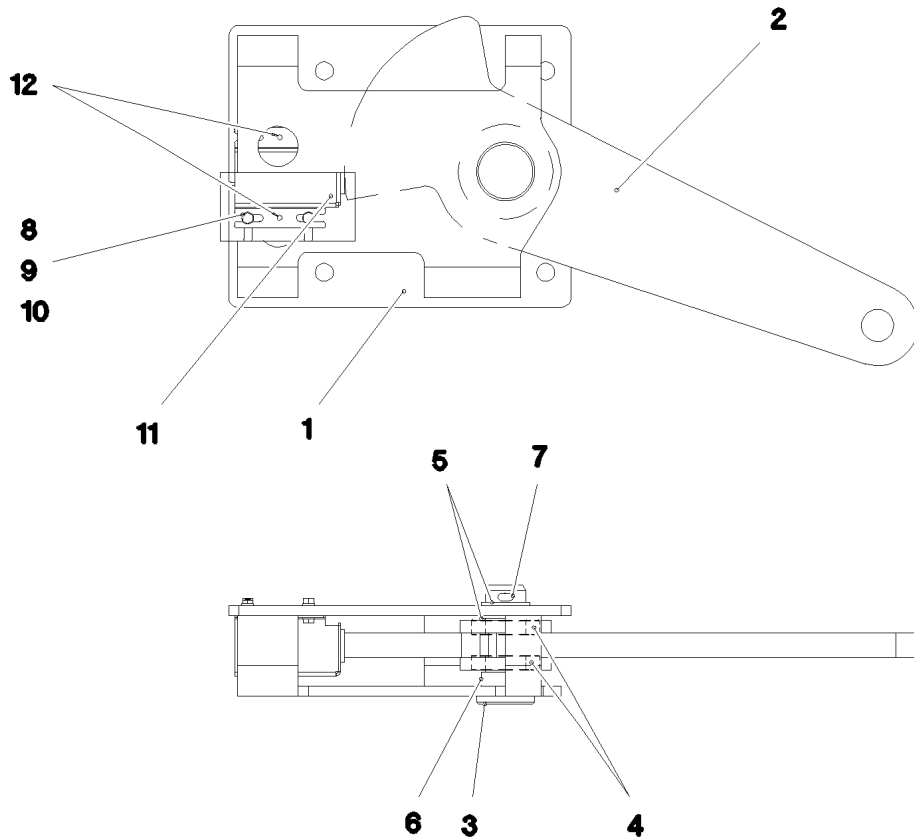
LIEBHERR

etk_en_de_048400 LR 1800-1.0

SWITCH UNIT
SCHALTEINHEIT

1451

921723608



Pos.	Item	Quantity	Description	Bezeichnung
1	921725108	1	CONSOLE RAL 7037	KONSOLE
2	921724608	1	LEVER	HEBEL
3	451436208	1	PIN DIN 1436 40X110X98 ST.50	BOLZEN
4	745128808	2	DEEP GROOVE BALL BEARING DIN 625 60	RILLENKUGELLAGER
5	941540008	2	DISTANCE RING RD48X3 DC01 FE//ZNNI8//C	DISTANZRING
6	956114308	1	TUBE 48,3X3,2X14 S235JRH FE//ZNNI8//CN/	ROHR
7	10875873	1	SPLIT PIN ISO 1234 8X63 ST 480H SPF	SPLINT
8	11644899	4	HEX SCREW ISO 4017 M6X20 8.8 480H SPF	SECHSKANTSCHRAUBE
9	11694356	4	HEX NUT ISO 4032 M6 8 480H SPF	SECHSKANTMUTTER
10	10875647	8	WASHER ISO 7089 6 200HV 480H SPF	SCHEIBE
11	923569408	1	HOLDER X12CRN188	HALTER
12	12100672	2	DOWEL PIN ISO 8752 6X14 480H SPF	SPANNSTIFT

2.4.2020
023371




LIEBHERR


etk_en_de_048400 LR 1800-1.0

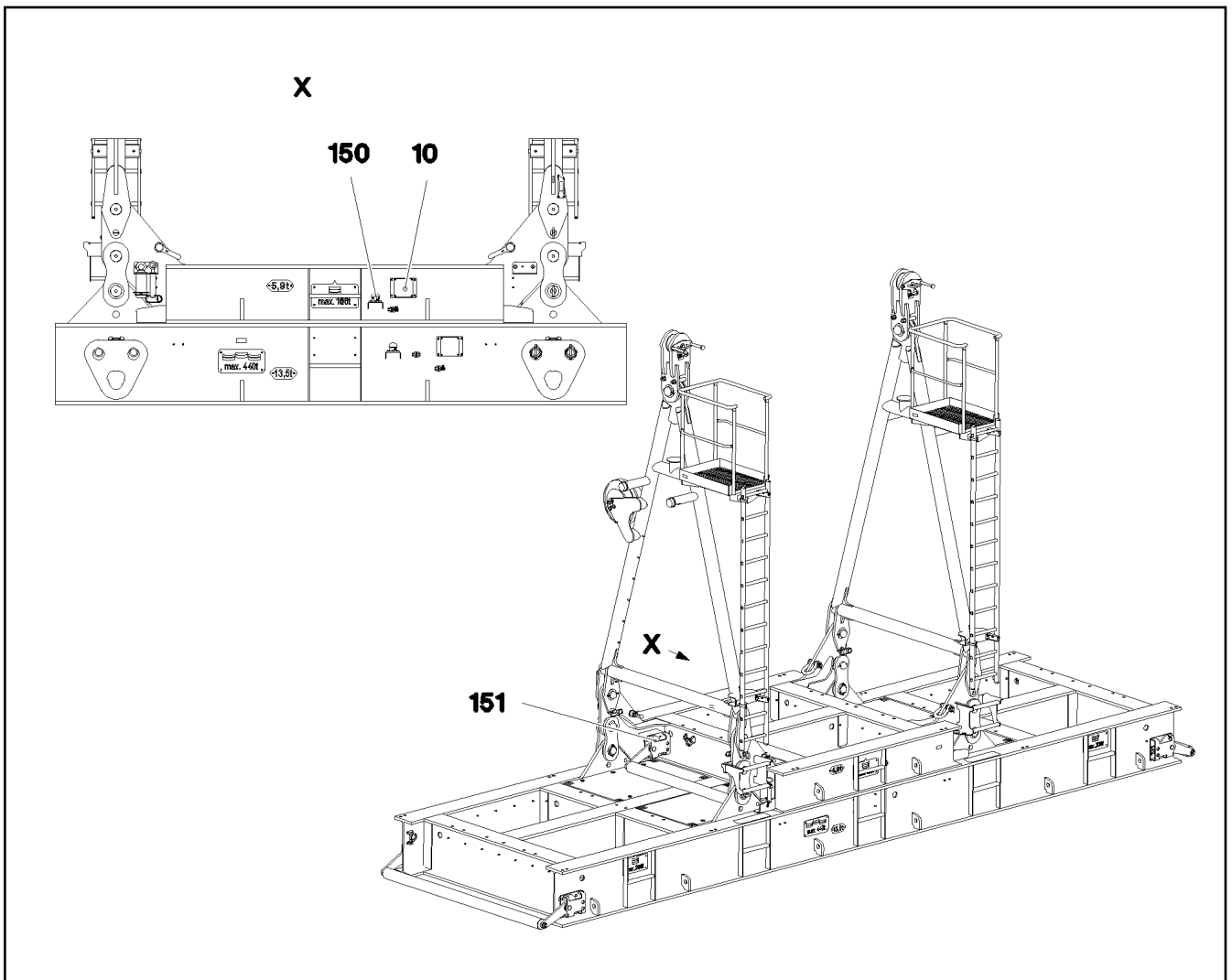
SWITCH UNIT
SCHALTEINHEIT

1452

921723708

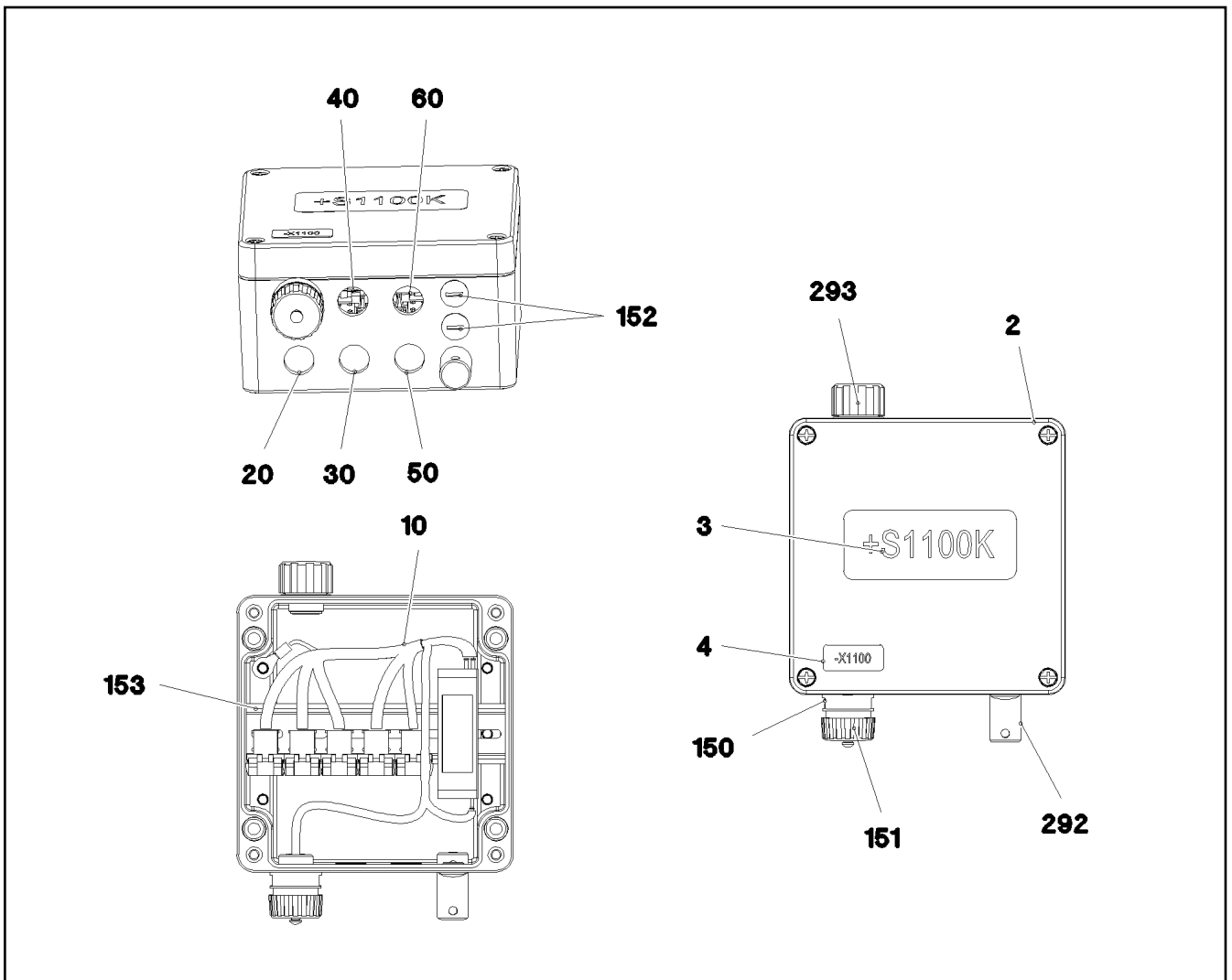
Pos.	Item	Quantity	Description	Bezeichnung
10	96022685	1	ELECTRIC BALLAST PALLET SMALL ⇒  1454	ELEKTRIK BALLASTPALETTE KL
20	96022686	1	ELECTRIC BALLAST PALLET LARGE ⇒  1456	ELEKTRIK BALLASTPALETTE GR
30	96038590	1	CABLE DRUM COMPL. ⇒  1458	LEITUNGSTROMMEL KPL.

2.4.2020	etk_en_de_048400 LR 1800-1.0	 1453
LIEBHERR	ELECTRICS F.SUSPENDED BALLAST ELEKTRIK SCHWEBEBALLAST	919348008

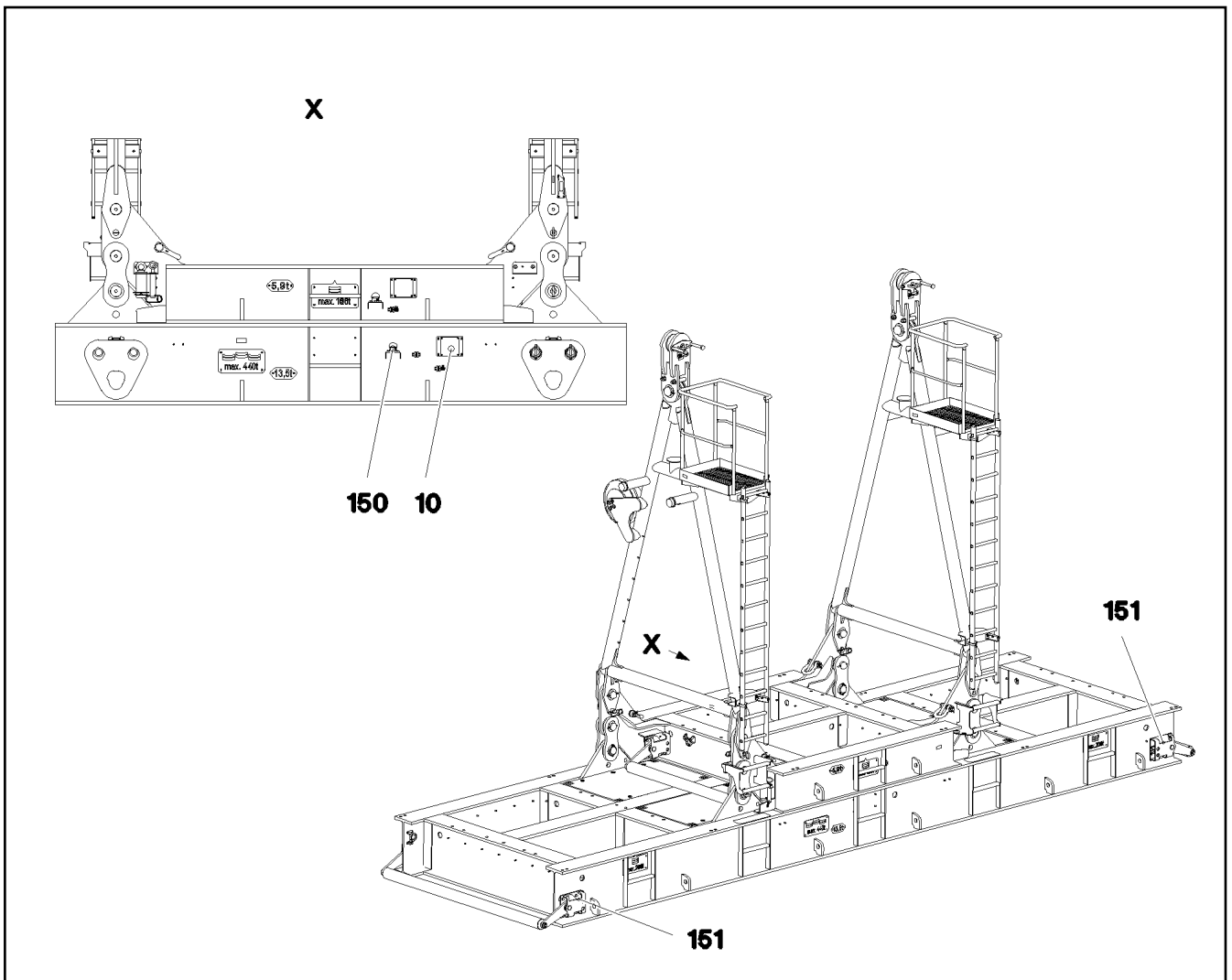


Pos.	Item	Quantity	Description	Bezeichnung
10	96022758	1	TERMINAL BOX CPL. +S1100K ⇒ □ 1455	KLEMMKASTEN KPL.
150	10802062	1	INCLINATION SENSOR +/-5° X/Y LSB PL:D	NEIGUNGSGEBER
151	10354584	4	INDUCTIVE SENSOR BERUEHRUNGSLOS	INDUKTIVSENSOR

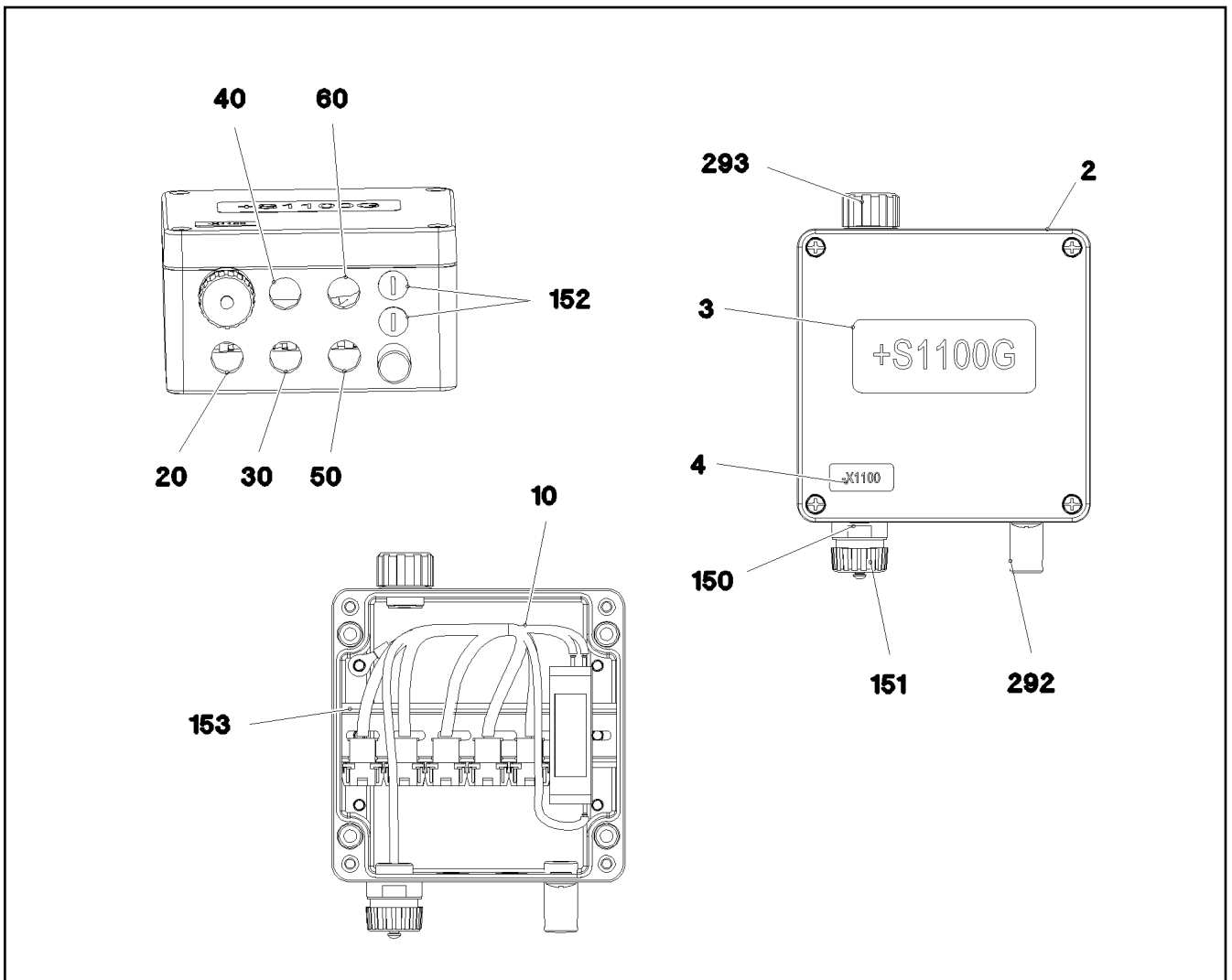
2.4.2020 095499	etk_en_de_048400 LR 1800-1.0	□ 1454
LIEBHERR	ELECTRIC BALLAST PALLET SMALL ELEKTRIK BALLASTPALETTE KLEIN	96022685



Pos.	Item	Quantity	Description	Bezeichnung
2	97040838	1	EMPTY CASING 160X160 AL	LEERGEHAEUSE
3	97092222	1	SIGN 100X40 LEXAN	SCHILD
4	97092230	1	SIGN 35X15 LEXEDGE II	SCHILD
10	96018699	1	WIRES TERMINAL BOX CPL. S1100K	DRAEHTE KLEMMKASTEN KPL.
20	96022957	1	LEAD W1142K	LEITUNG
30	96022958	1	LEAD W1143K	LEITUNG
40	96022959	1	LEAD W1144K	LEITUNG
50	96022960	1	LEAD W1145K	LEITUNG
60	96022961	1	LEAD W1146K	LEITUNG
150	10872381	1	TIN M1	DOSE
151	604512108	1	SEALING PLUG M1-D	VERSCHLUSSKAPPE
152	602425508	2	SCREW PLUG M12X1,5 MS	VERSCHLUSSSCHRAUBE
153	602106708	0.15	TOP HAT RAIL 35X27X7,3X1	HUTSCHIENE
292	602501208	1	WATER DRAIN PLUG M12 PA6G SPF	ENTWAESSERUNGSSTOPFEN
293	10488662	1	VENTILATION SCREW M20X1,5 POLYAMID	ENTLUEFTUNGSSCHRAUBE



Pos.	Item	Quantity	Description	Bezeichnung
10	96022759	1	TERMINAL BOX CPL. +S1100G ⇒ □ 1457	KLEMMKASTEN KPL.
150	10802062	1	INCLINATION SENSOR +/-5° X/Y LSB PL:D	NEIGUNGSGEBER
151	10354584	4	INDUCTIVE SENSOR BERUEHRUNGSLOS	INDUKTIVSENSOR



Pos.	Item	Quantity	Description	Bezeichnung
2	97040838	1	EMPTY CASING 160X160 AL	LEERGEHAEUSE
3	97092223	1	SIGN 100X40 LEXAN	SCHILD
4	97092230	1	SIGN 35X15 LEXEDGE II	SCHILD
10	96018587	1	WIRES TERMINAL BOX CPL. S1100G	DRAEHTE KLEMMKASTEN KPL.
20	96022963	1	LEAD W1142G	LEITUNG
30	96022964	1	LEAD W1143G	LEITUNG
40	96022965	1	LEAD W1144G	LEITUNG
50	96022966	1	LEAD W1145G	LEITUNG
60	96022967	1	LEAD W1146G	LEITUNG
150	10872381	1	TIN M1	DOSE
151	604512108	1	SEALING PLUG M1-D	VERSCHLUSSKAPPE
152	602425508	2	SCREW PLUG M12X1,5 MS	VERSCHLUSSSCHRAUBE
153	602106708	0.15	TOP HAT RAIL 35X27X7,3X1	HUTSCHIENE
292	602501208	1	WATER DRAIN PLUG M12 PA6G SPF	ENTWAESSERUNGSSTOPFEN
293	10488662	1	VENTILATION SCREW M20X1,5 POLYAMID	ENTLUEFTUNGSSCHRAUBE

2.4.2020
095496



LIEBHERR


etk_en_de_048400 LR 1800-1.0

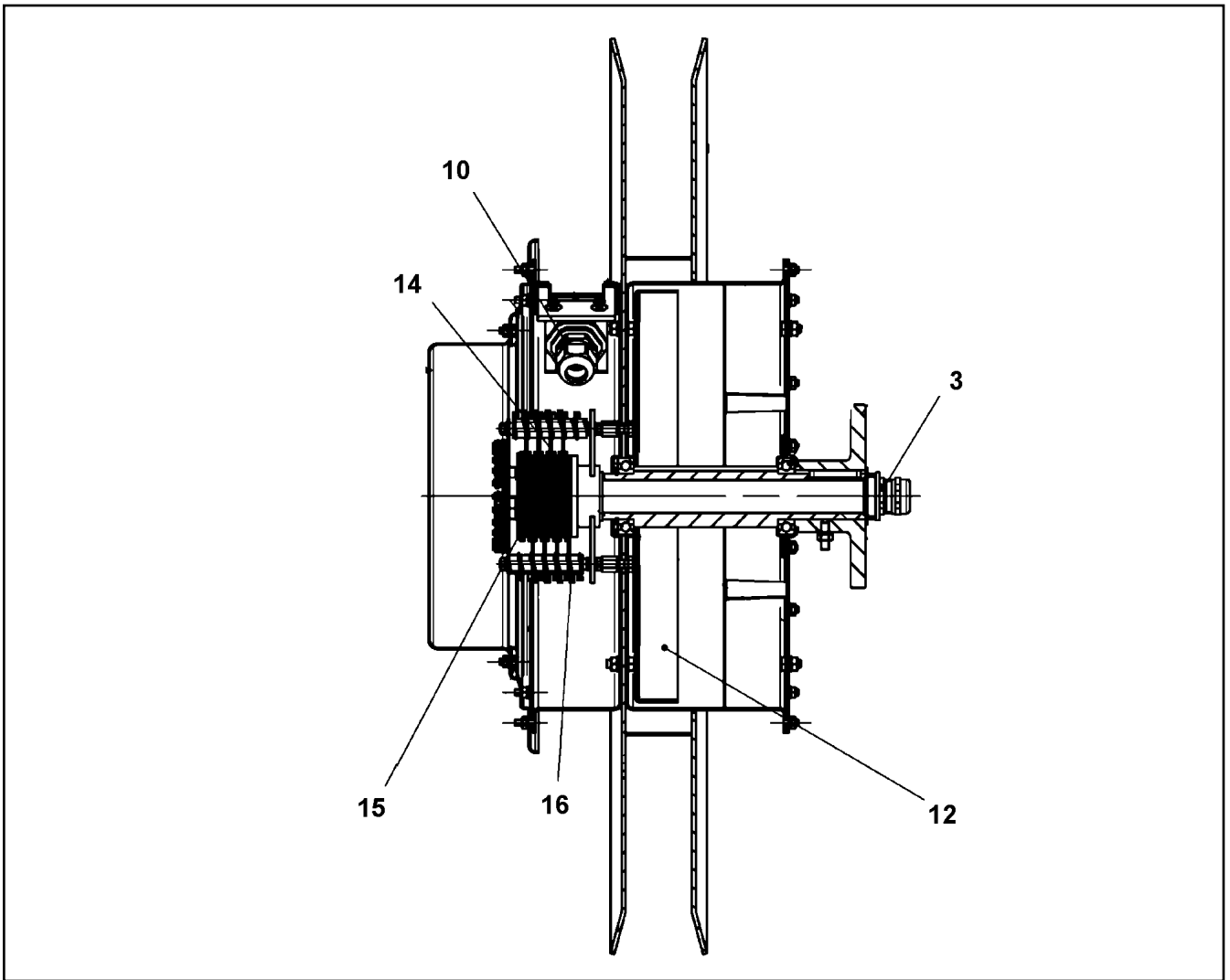
TERMINAL BOX CPL.
KLEMMKASTEN KPL.

1457

96022759

Pos.	Item	Quantity	Description	Bezeichnung
5	10028002	1	CABLE REEL 30M 7-POL+PE SPF ⇒  1459	LEITUNGSTROMMEL
7	602606508	1	REDUCTION M32X1,5/M20X1,5 MS	REDUKTION
8	602424208	1	CABLE GLAND M20X1,5X5-14 MS	KABELVERSCHRAUBUNG
9	602501308	1	VENTILATION SCREW G1/2"X30 POLYAMID	ENTLUEFTUNGSSCHRAUBE
30	96022691	1	LEAD W1140T	LEITUNG
40	96038591	1	LEAD W1140A-V ⇒  1460	LEITUNG
269	603200408	5	CABLE TIE 3,6X200-SCHWARZ PA66	KABELBINDER

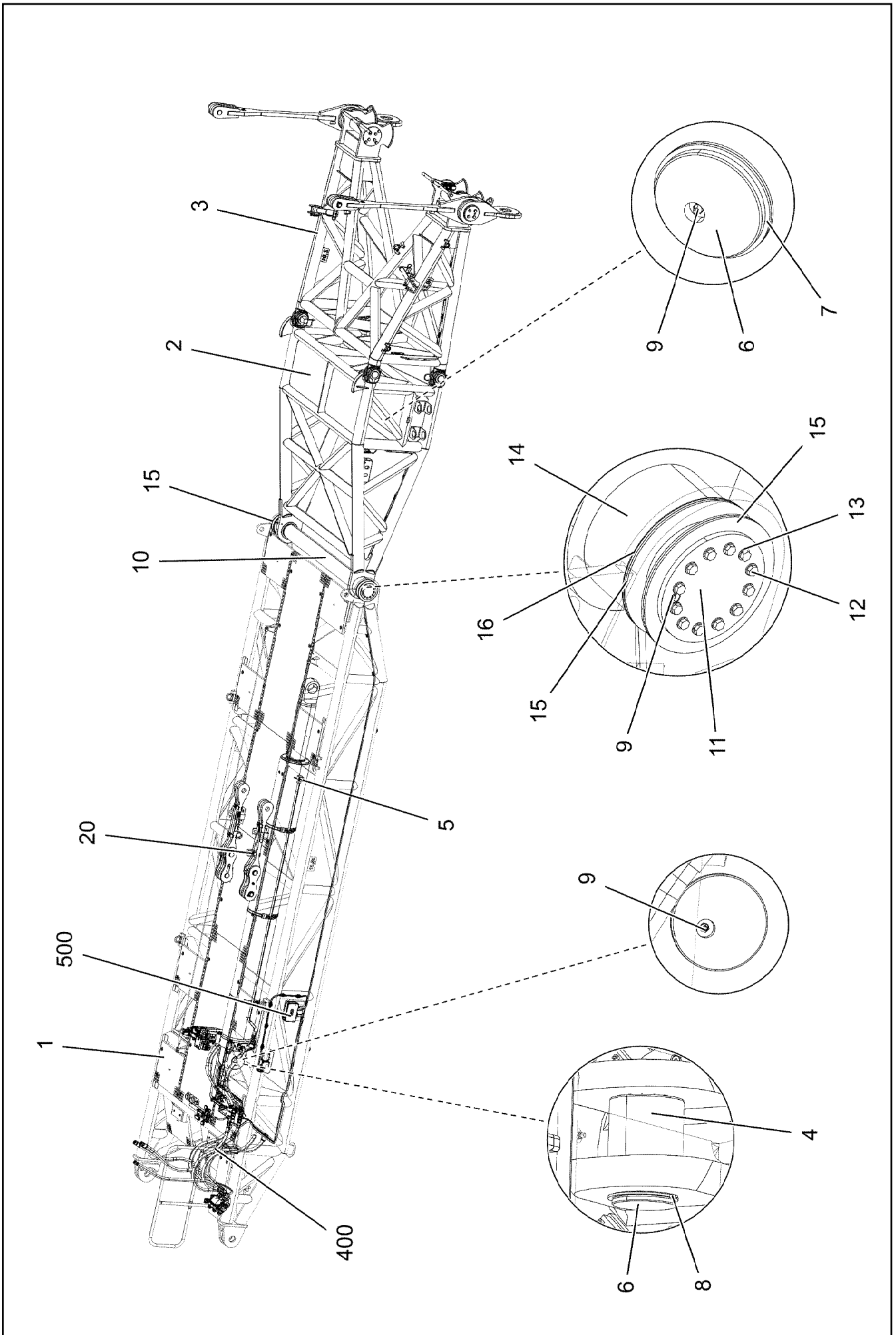
2.4.2020	etk_en_de_048400 LR 1800-1.0	 1458
LIEBHERR	CABLE DRUM COMPL. LEITUNGSTROMMEL KPL.	96038590



Pos.	Item	Quantity	Description	Bezeichnung
3	602424208	1	CABLE GLAND M20X1,5X5-14 MS	KABELVERSCHRAUBUNG
10	602424108	1	CABLE GLAND M16X1,5X4-11 MS	KABELVERSCHRAUBUNG
12	570198908	2	SPIRAL SPRING	SPIRALFEDER
14	10411780	1	SLIP RING	SCHLEIFRING
15	11003140	7	SLIP RING 10A PHASE	SCHLEIFRING
16	10411786	8	BRUSH SUPPORT	BUERSTENHALTER
(1)	11003142	1	BRUSH SUPPORT 10A GOLDPHASE	BUERSTENHALTER
18	10451017	1	COVER HOOD	ABDECKHAUBE

Pos.	Item	Quantity	Description	Bezeichnung
5	600460208	30.35	CONTROL LEAD 7 X 0,5 SPF	STEUERLEITUNG
23	602215808	8	PIN TYPE CABLE SOCKET 1,8/1MM ²	STIFTKABELSCHUH
112	602218408	1	CABLE LUG M4/0,25-1,5MM ² VERZINNT	KABELSCHUH
131	637005601	4	CONTACT PIN 1,5MM ²	KONTAKTSTIFT
139	605619814	3	PIN CONTACT 0.5QMM ²	STIFTKONTAKT
202	11082602	0.2	INSULATING HOSE DN6X0,5 PUR SPF	ISOLIERSCHLAUCH
242	603016708	0.25	HEATSHRINK SLEEVING 19/6X2,5	SCHRUMPFSCHLAUCH
342	600131308	0.36	WIRE BRAID 0,5	LITZE
345	10870539	1.12	ELECTR.CABLE 0,75	KFZ-LEITUNG
500	923512208	2	CABLE MARKER	KABELMARKER
501	11060125	1	MALE INSERT 64-POL 16A POLYCARBONAT	STIFTEINSATZ
502	10871288	6	GUIDE PIN CODIERUNG HAN E/ STAINLESS	FUEHRUNGSSTIFT
503	605617608	1	SOCKET SHELL HAN 24B	TUELLENGEHAEUSE
504	10871289	6	GUIDE BUSHING CODIERUNG HAN E/ STAIN	FUEHRUNGSBUCHSE
505	602606408	1	REDUCTION M25X1,5/M20X1,5 MS	REDUKTION
506	602708008	1	CABLE SOCK 8 420	KABELSTRUMPF
507	10290559	1	SNAP HOOK 120X11 VERZ	KARABINERHAKEN
508	602424208	1	CABLE GLAND M20X1,5X5-14 MS	KABELVERSCHRAUBUNG
509	602425108	4	SCREW PLUG M25X1,5 MS	VERSCHLUSSSCHRAUBE
510	605618508	2	BS HOUSING HAN 24B	SOCKELGEHAEUSE
707	10473047	2	CABLE SLEEVE 1,9-2,5/1,75/0,5 SILIKON	KABELTUELLE
777	10113737	6	CONTACT PIN 0,75MM ²	KONTAKTSTIFT
996	965622108	8	LETTERING WIRE	BESCHRIFTUNG ADER
998	965622208	2	LETTERING WIRING HARNESS	BESCHRIFTUNG KABELBAUM

2.4.2020	etk_en_de_048400 LR 1800-1.0	1460
LIEBHERR	LEAD LEITUNG	96038591



2.4.2020
003288








LIEBHERR


etk_en_de_048400 LR 1800-1.0

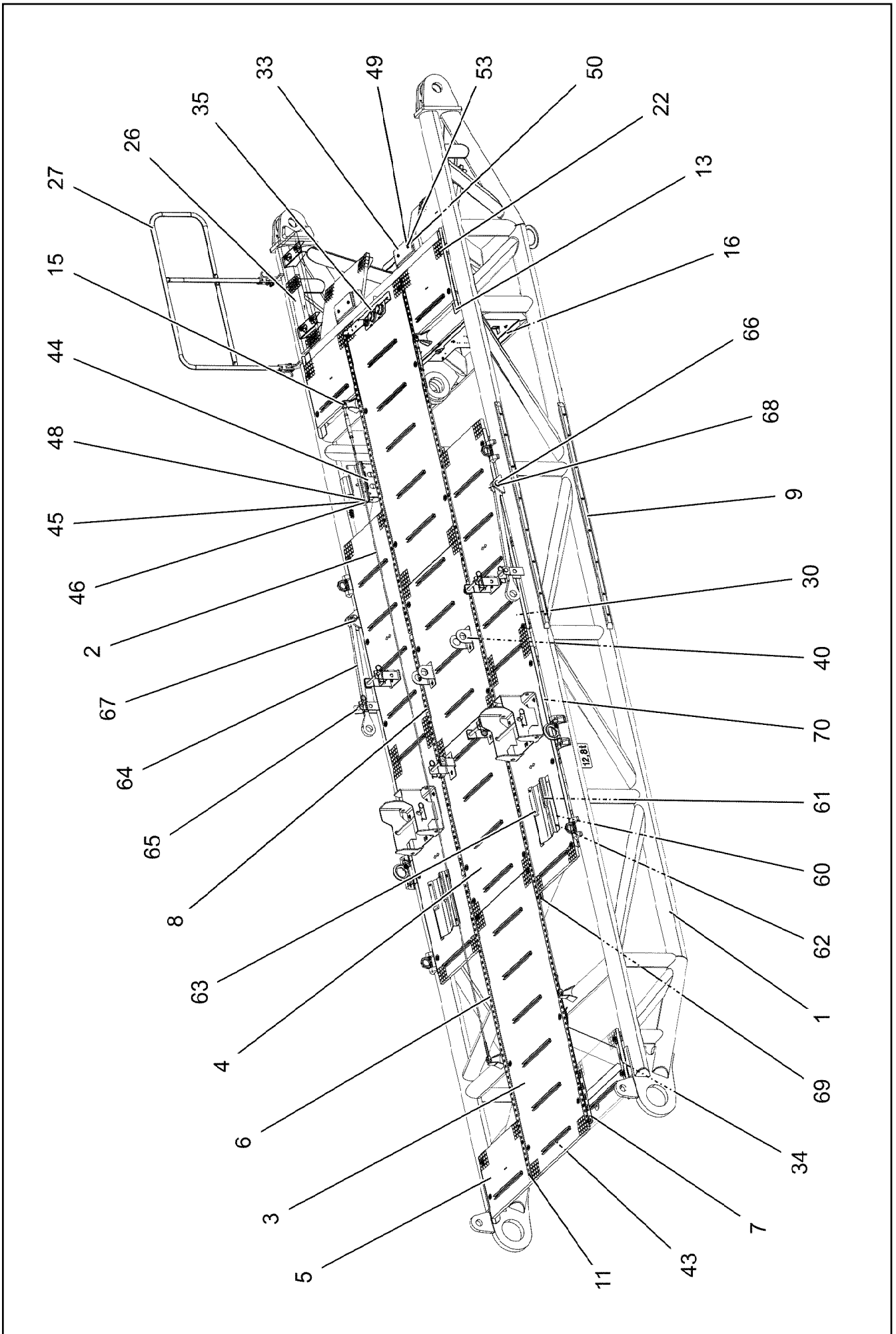
GUIDE SUSPENDED BALLAST
FUEHRUNG SCHWEBEBALLAST

1461 (1/2)

918657108

Pos.	Item	Quantity	Description	Bezeichnung
1	96023645	1	PIVOT SECTION COMPLETE ⇒  1463	ANLENKSTUECK KPL.
2	96023646	1	K PIVOT SECTION ⇒  1470	K-ANLENKSTUECK
3	96023647	1	HEAD SECTION PRE-ASS. ⇒  1472	KOPFSTUECK VORM.
4	97110825	2	BUSHING 120X140X125 GZ-CUZN25AL5	BUCHSE
5	10877703	1	EXTENSION RAM 340/250-3500 SPF ⇒  1477	AUSSCHIEBEZYLINDER
6	97110817	2	PIN 130.0X265 35NICRMOV125 SPF	BOLZEN
7	945636108	4	DISTANCE RING RD140X4 S315MC FE//ZNNI	DISTANZRING
8	12100651	2	LOCKING RING DIN 471 120X4 480H SPF	SICHERUNGSRING
9	7743242	2	HYDRAULIC-TYPE LUBRICAT.NIPPLE DIN 71	KEGELSCHMIERNIPPEL
10	97110705	1	AXLE 219.1X2735 S770QL1 SPF	ACHSE
11	97110807	2	PLATE 12X230X230 S690QL	BLECH
12	11631742	24	HEX SCREW ISO 4017 M12X30 8.8 FLZN SP	SECHSKANTSCHRAUBE
13	10289804	24	WASHER ISO 7089 12 300HV FLZN SPF	SCHEIBE
14	97112770	2	TUBE 273.0X140 S770QL1	ROHR
15	978080008	8	PLATE 5X290X290 S355MC FE//ZNNI8//CN//T	BLECH
16	97117374	2	WASHER 2X290X290 DC01 FE//ZNNI8//CN//T	SCHEIBE
20	96035095	2	PULL ROD 1.2M AB-49 ⇒  1479	ZUGSTANGE KPL.
400	919094908	1	HYDR. SUSPENDED BALLAST SCHWEBEB ⇒  1481	HYDR.SCHWEBEBALLAST
500	919052008	1	EL.F. 2ND HOIST LIMIT SWITCH T ⇒  1485	ELEKTRIK FUEHRUNGSRAHME
800	96044786	1	SIGNS	BESCHILDERUNG
(1)	97125541	2	SIGN 105X55X1 KLEBEFOLIE SPF	SCHILD
(2)	978674808	1	SIGN 168X62 KLEBEFOLIE SPF	SCHILD
(3)	97004046	1	SIGN 168X88X1 KLEBEFOLIE SPF	SCHILD
(4)	978674608	6	SIGN 208X88 KLEBEFOLIE SPF	SCHILD
(5)	978674008	1	SIGN 208X88 KLEBEFOLIE SPF	SCHILD

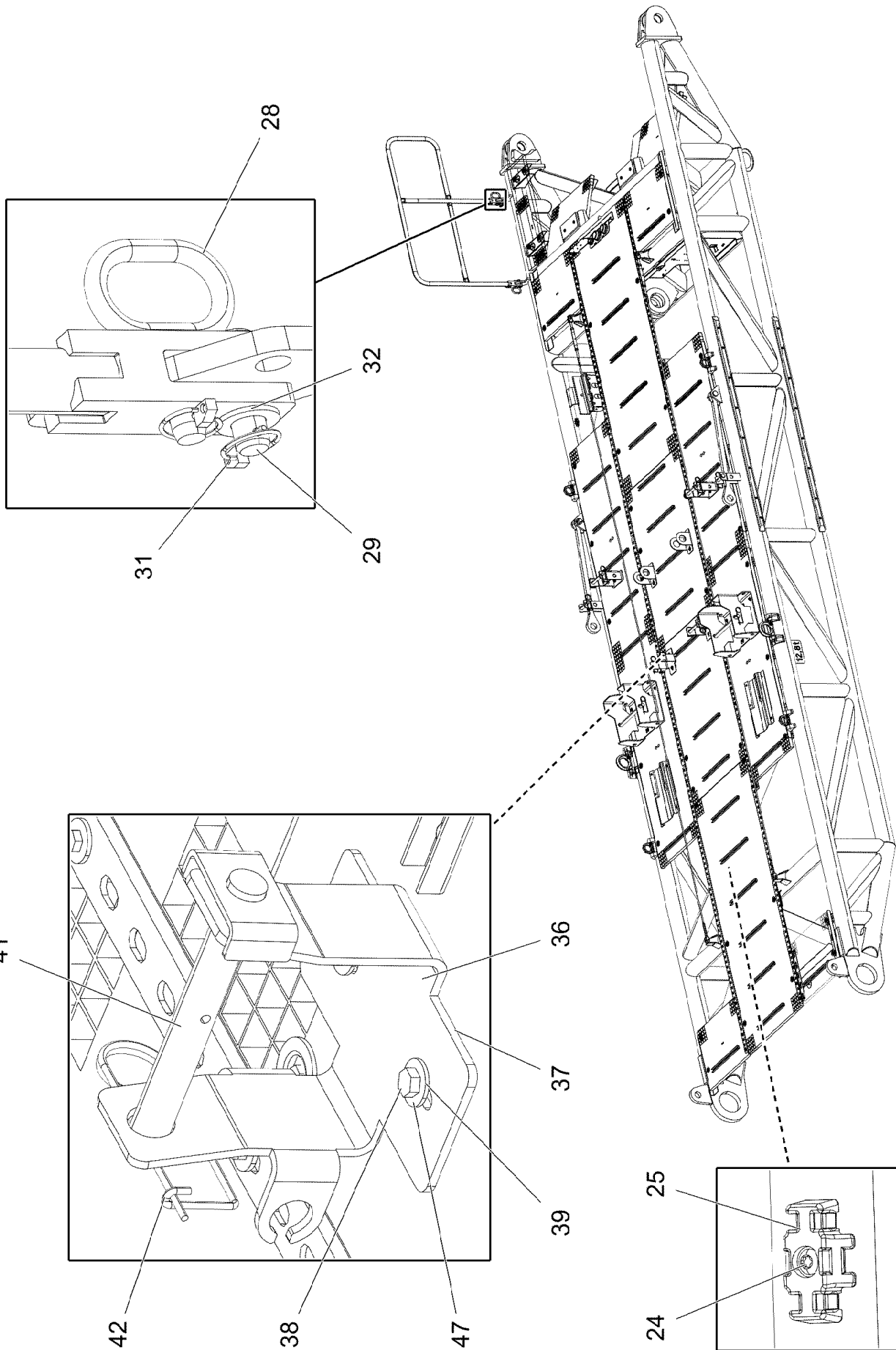
2.4.2020	etk_en_de_048400 LR 1800-1.0	 1462 (2/2)
LIEBHERR	GUIDE SUSPENDED BALLAST FUEHRUNG SCHWEBEBALLAST	918657108



2.4.2020
002664
LIEBHERR

etk_en_de_048400 LR 1800-1.0
PIVOT SECTION COMPLETE
ANLENKSTUECK KPL.

1463 (1/5)
96023645



2.4.2020
002665

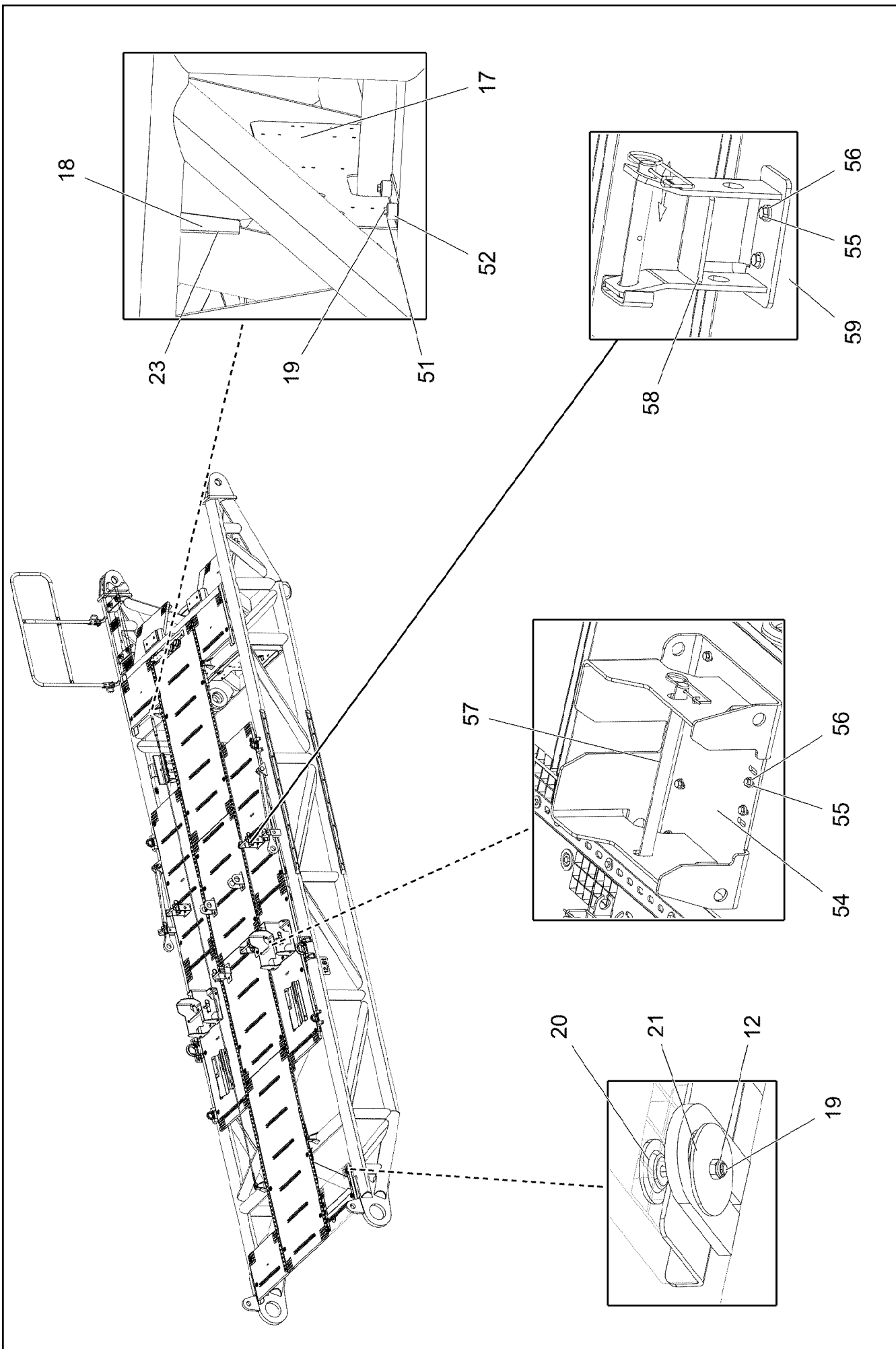
LIEBHERR

etk_en_de_048400 LR 1800-1.0

PIVOT SECTION COMPLETE
ANLENKSTUECK KPL.

1464 (2/5)

96023645



2.4.2020
 002666
LIEBHERR

etk_en_de_048400 LR 1800-1.0
PIVOT SECTION COMPLETE
ANLENKSTUECK KPL.

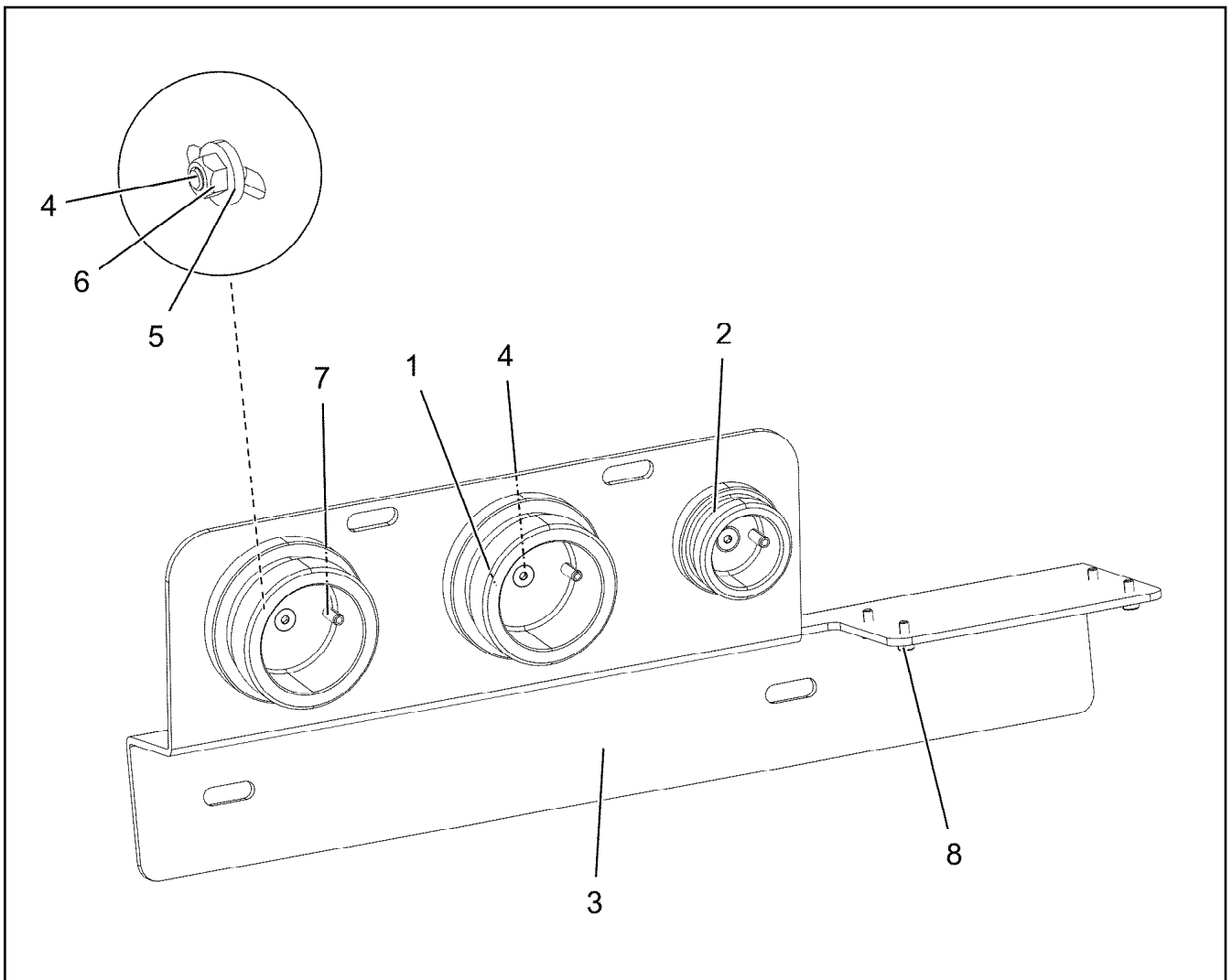
1465 (3/5)
96023645

Pos.	Item	Quantity	Description	Bezeichnung
1	96027230	1	PIVOT PIECE ST. CONST.	ANLENKSTUECK SCHWK.
2	10878752	2	ROUND STRAND ROPE 10,0X6M STAHL V	RUNDLITZENSEIL
3	97010232	2	GRIDIRON T1000X2400X30/3 S235JR SPF	GITTERROST-P
4	97012280	2	GRIDIRON T1000X1490X30/2 S235JR T ZN K	GITTERROST-P
5	97110895	7	GRATING T750X565X30/3 S235JR T ZN K SP	GITTERROST
6	97032325	4	Z-PROFILE 4X161X2755 S315MC FE//ZNNI8/	Z-PROFIL
7	97033924	4	PLATE 3X480X81 S355MC FE//ZNNI8//CN//T	BLECH
8	97036297	2	PLATE 4X2200X161 S315MC FE//ZNNI8//CN/	BLECH
9	97093048	4	SLIDE RAIL 2070X50X25 PA6G	GLEITLEISTE
11	420600301	104	WASHER ISO 7094 8 100 HV-ST VERZ	SCHEIBE
12	10875614	110	HEX NUT DIN 985 M8 8 480H SPF	SECHSKANTMUTTER
13	97113056	2	PLATE 4X750X112 S315MC FE//ZNNI8//CN//T	BLECH
15	10289805	8	WASHER ISO 7089 14 300HV FLZN SPF	SCHEIBE
16	97112634	1	PLATE 4X825X654 S315MC FE//ZNNI8//CN//T	BLECH
17	97112639	1	PLATE 4X880X296 S315MC FE//ZNNI8//CN//T	BLECH
18	97112640	1	PLATE 4X203X298 S315MC FE//ZNNI8//CN//T	BLECH
19	11651582	111	HEX SCREW ISO 4014 M8X55 8.8 480H SPF	SECHSKANTSCHRAUBE
20	10100621	57	DISH MOUNTING	TELLERBEFESTIGUNG
21	941138108	64	WASHER DC01 FE//ZNNI8//CN//T0	SCHEIBE
22	12216904	4	HEX SCREW ISO 4014 M8X130 8.8 480H SP	SECHSKANTSCHRAUBE
23	11651579	2	HEX SCREW ISO 4014 M8X40 8.8 480H SPF	SECHSKANTSCHRAUBE
24	10875484	65	BUTTON HEAD SCREW 7380-2 M8X10 08.8 4	HALBRUNDKOPFSCHRAUBE
25	10872676	29	CABLE CLIP HOLDER 46X70-SCHWARZ PA	KABELBINDERHALTER
26	97041918	1	GRIDIRON T980X300X30/2 S235 JR SPF	GITTERROST-P
27	96031170	1	RAILING CPL T ZN O	GELAENDER KPL.
28	924713108	2	SOCKET PIN T ZN K	STECKBOLZEN
29	451222408	2	PIN DIN 1435 20X65X58 ST.50-2K VERZ	BOLZEN
30	97131056	4	GRIDIRON T750X2000X30/3 S235JR T ZN K	GITTERROST-P
31	10875869	4	SAFETY PLUG W HINGE-LID 5X29X4,7X25 4	SICHERHEITSKLAPPSTECKER
32	10289808	2	WASHER ISO 7089 20 300HV FLZN SPF	SCHEIBE
33	283030208	2	BEARING PLATE	LAGERPLATTE
34	97031842	2	PLATE 4X112X610 S315MC FE//ZNNI8//CN//T	BLECH
35	96040500	1	PARKING BRACKET ⇒ □ 1468	PARKKONSOLE
36	97046992	2	PLATE 6X220X464 S355MC FE//ZNNI8//CN//T	BLECH
37	97046993	8	PLATE 6X190X90 S355MC FE//ZNNI8//CN//T	BLECH
38	11626719	8	HEX SCREW ISO 4014 M10X60 8.8 FLZN SP	SECHSKANTSCHRAUBE
39	10875606	24	HEX NUT DIN 985 M10 8 FLZN SPF	SECHSKANTMUTTER
40	97119939	2	PLATE 6X210X405 S355MC FE//ZNNI8//CN//T	BLECH
41	962580308	4	CONNECTING PIN WELDED FE//ZNNI8//CN/	ABSTECKBOLZEN SCHWK.
42	433100908	8	RETAINING SPRING 4,5X98 VERZ	SICHERUNGSFEDER
43	96044560	35	LEDGE CPL. ⇒ □ 1469	LEISTE KPL.
44	97080863	1	HOOD 601X338 DC01 FE//ZNNI8//CN//T0	HAUBE
45	11642261	2	HEX SCREW ISO 4017 M8X25 8.8 480H SPF	SECHSKANTSCHRAUBE
46	11656731	17	HEX NUT ISO 7040 M8 8 480H SPF	SECHSKANTMUTTER
47	11491889	16	WASHER ISO 7093-1 10 300HV FLZN SPF	SCHEIBE
48	10289803	4	WASHER ISO 7089 8 300HV 480H SPF	SCHEIBE
49	10875808	4	COUNTERSUNK SCREW DIN 7991 M12X40 8	SENKSCHEIBE
50	12218127	4	HEX NUT DIN 985 M12 10 FLZN SPF	SECHSKANTMUTTER
51	11140469	4	WASHER ISO 7093-1 8 200HV 480H SPF	SCHEIBE
52	978787708	4	SLEEVE 33.0X19 FE//ZNNI8//CN//T0	HUELSE
53	10289804	4	WASHER ISO 7089 12 300HV FLZN SPF	SCHEIBE
54	97122674	2	PLATE 8X1148X896 S355MC FE//ZNNI8//CN/	BLECH
55	10299641	16	HEX SCREW ISO 4014 M10X70 10.9 FLZN SP	SECHSKANTSCHRAUBE
56	550899808	32	WASHER 10 200HV FLZN SPF	SCHEIBE
57	10222466	2	PIN ISO 2341 B30X430X410 35NICRMOV125	BOLZEN
58	97122675	2	PLATE 8X292X318 S355MC FE//ZNNI8//CN//T	BLECH
59	97069501	4	PLATE 6X90X132 S355MC FE//ZNNI8//CN//T	BLECH
60	97128895	2	PLATE 4X500X413 S315MC FE//ZNNI8//CN//T	BLECH

2.4.2020	etk_en_de_048400 LR 1800-1.0	□ 1466 (4/5)
LIEBHERR	PIVOT SECTION COMPLETE ANLENKSTUECK KPL.	96023645

Pos.	Item	Quantity	Description	Bezeichnung
61	978927408	4	SHEET 20X45X250 PA6G	PLATTE
62	11840501	15	WASHER DIN 7349 8,4 200HV 480H SPF	SCHEIBE
63	12208098	8	SOCKET HEAD SCREW ISO 4762 M8X30 8.8	ZYLINDERSCHRAUBE
64	97130998	2	PULL ROD 30X1100X120 S960QL+Z25	ZUGSTANGE
65	97053157	2	PIN 35.0 X131 35NICRMOV125 SPF	BOLZEN
66	932226808	2	PIN RD40X105 35NICRMOV125 GASN. SPF	BOLZEN
67	10179377	2	WASHER DIN 1441 41 St FLZN SPF	SCHEIBE
68	530328408	2	SPLIT PIN DIN 94 8X71 ST	SPLINT
69	97033818	8	PLATE 3X82X1035 S355MC	BLECH
70	97046558	4	PLATE 4X1830X112 S315MC FE//ZNNI8//CN/	BLECH

2.4.2020	etk_en_de_048400 LR 1800-1.0	<input type="checkbox"/> 1467 (5/5)
LIEBHERR	PIVOT SECTION COMPLETE ANLENKSTUECK KPL.	96023645



Pos.	Item	Quantity	Description	Bezeichnung
1	10466909	2	SCREW PLUG RD79X4 SPF	VERSCHLUSSSCHRAUBE
2	10466908	1	SCREW PLUG RD54X4 ALCUMGPB SPF	VERSCHLUSSSCHRAUBE
3	97119801	1	PLATE 4X700X247 S315MC FE//ZNNI8//CN//T	BLECH
4	12100589	3	COUNTERSUNK SCREW AEHNL.ISO 10642	SENKSCHRAUBE
5	11693878	3	WASHER DIN 7349 6,4 200HV 480H SPF	SCHEIBE
6	10875613	3	HEX NUT DIN 985 M6 8 480H SPF	SECHSKANTMUTTER
7	10876162	3	DOWEL PIN ISO 8752 6X20 480H SPF	SPANNSTIFT
8	11690040	4	SOCKET HEAD SCREW ISO 4762 M5X10 8.8	ZYLINDERSCHRAUBE

2.4.2020
002355

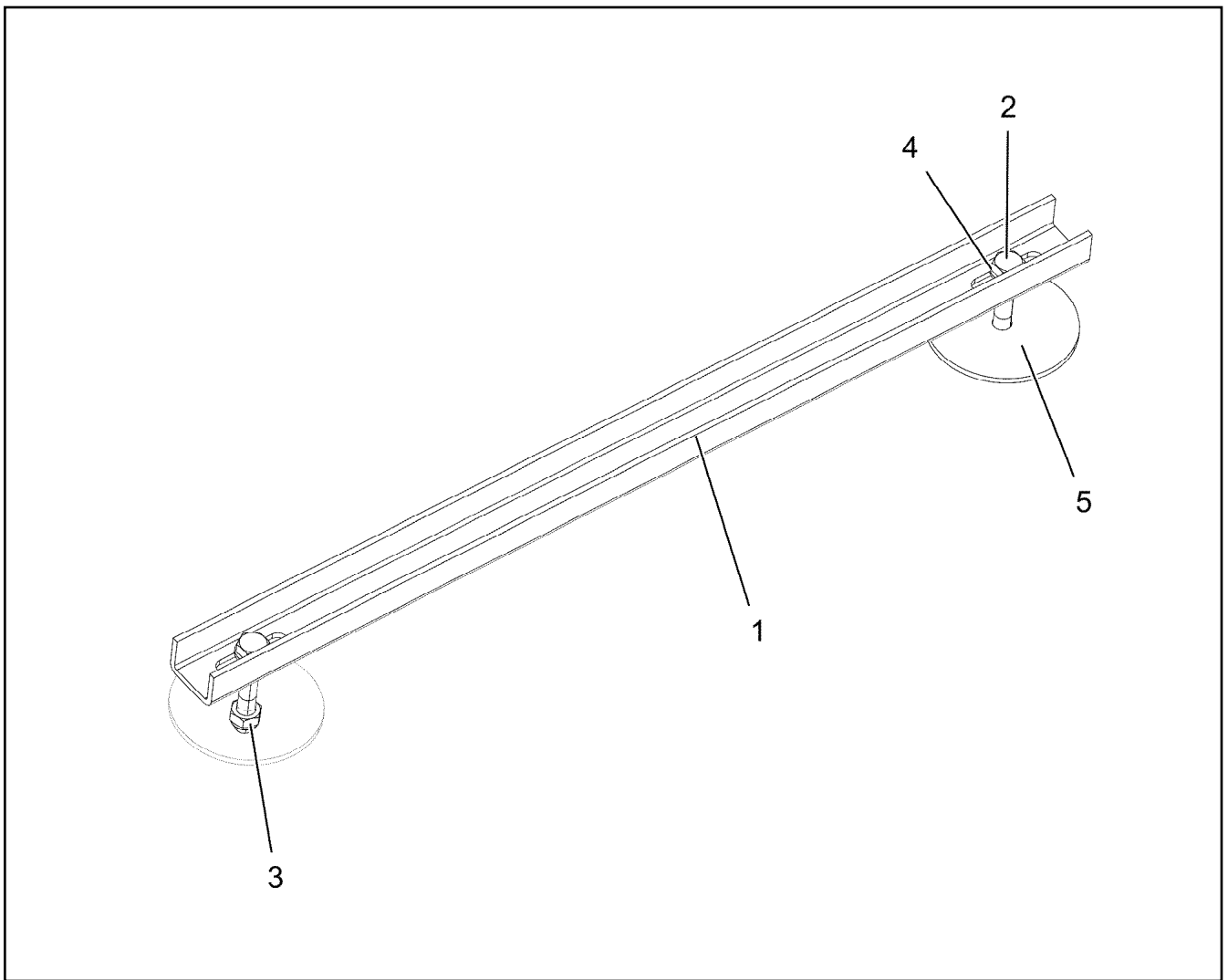
LIEBHERR

etk_en_de_048400 LR 1800-1.0

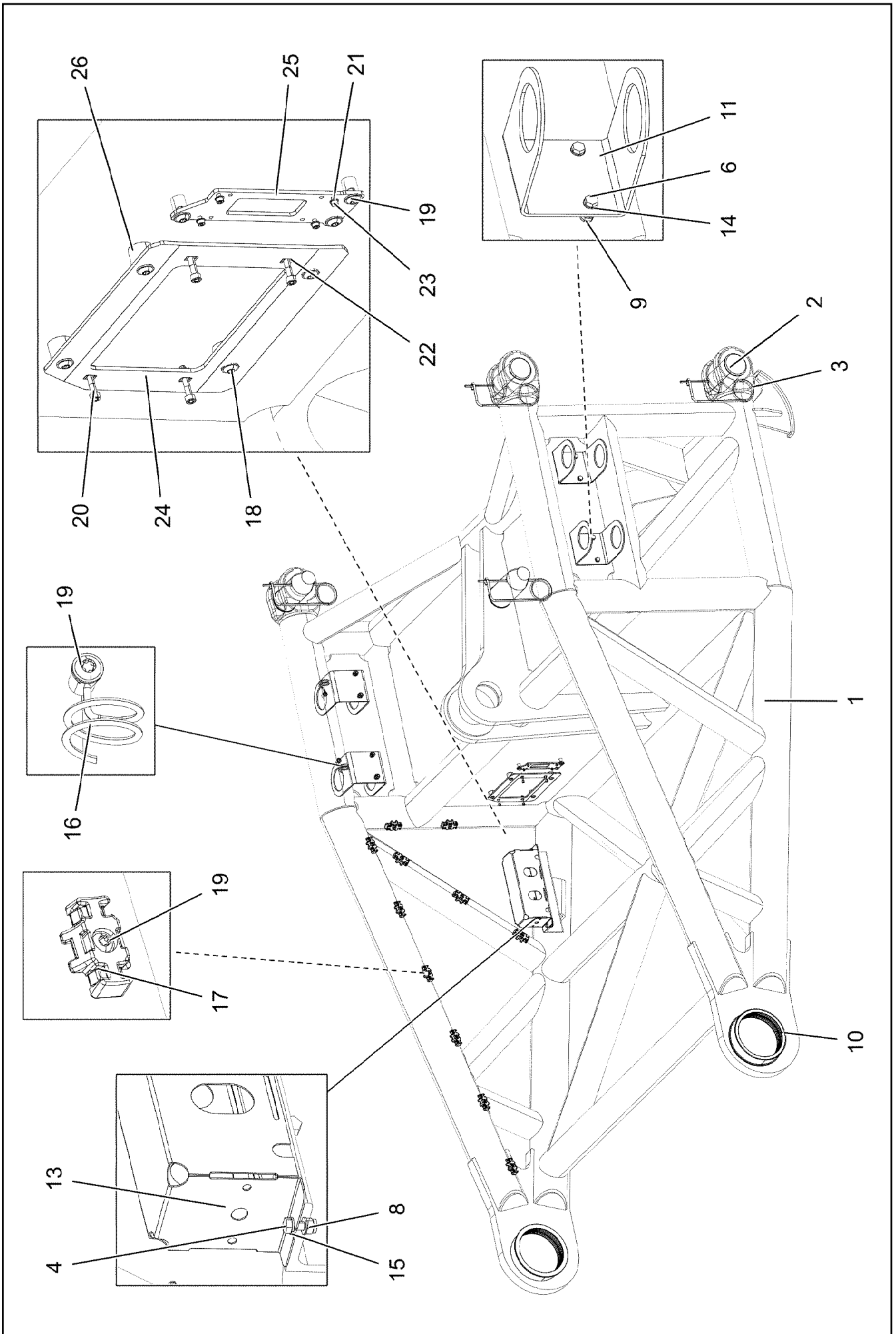
PARKING BRACKET
PARKKONSOLE

1468

96040500



Pos.	Item	Quantity	Description	Bezeichnung
1	97131001	1	PLATE 3X500X60 S355MC	BLECH
2	11651581	2	HEX SCREW ISO 4014 M8X50 8.8 480H SPF	SECHSKANTSCHRAUBE
3	10875614	2	HEX NUT DIN 985 M8 8 480H SPF	SECHSKANTMUTTER
4	10289803	2	WASHER ISO 7089 8 300HV 480H SPF	SCHEIBE
5	941138108	2	WASHER DC01 FE//ZNNI8//CN//T0	SCHEIBE



2.4.2020
002663

LIEBHERR

etk_en_de_048400 LR 1800-1.0

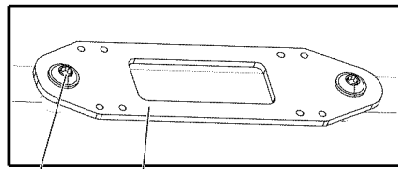
K PIVOT SECTION
K-ANLENKSTUECK

1470 (1/2)

96023646

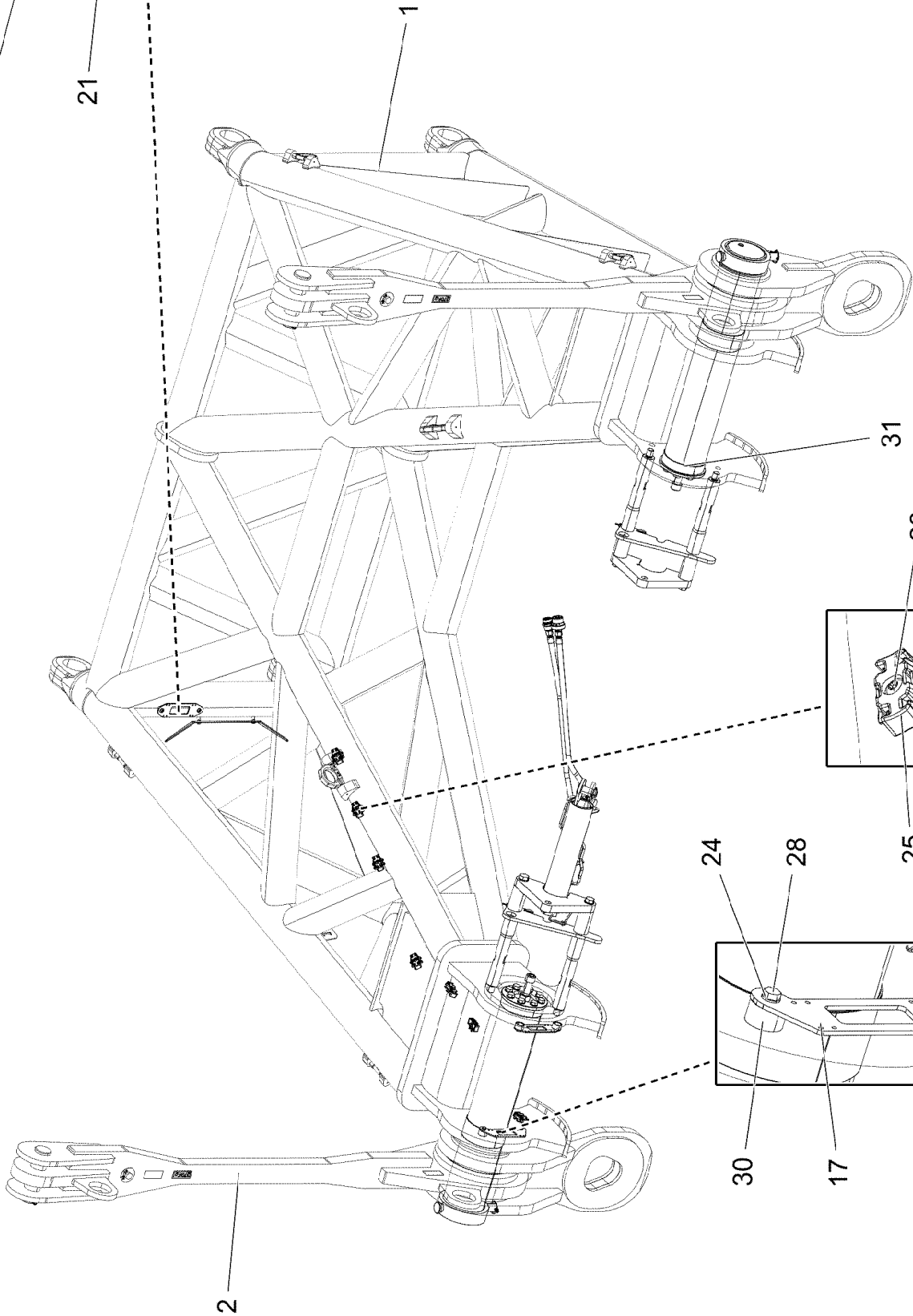
Pos.	Item	Quantity	Description	Bezeichnung
1	96027389	1	K PIVOT SECTION, WELD.CONSTR.	K-ANLENKSTUECK SCHWK.
2	951167208	4	PIN RD95X243 35NICRMOV125	BOLZEN
3	433105208	4	RETAINING SPRING X0 VERZ.	SICHERUNGSFEDER
4	11642261	2	HEX SCREW ISO 4017 M8X25 8.8 480H SPF	SECHSKANTSCHRAUBE
6	11691328	8	HEX SCREW ISO 4017 M10X35 8.8 FLZN SP	SECHSKANTSCHRAUBE
8	11656731	2	HEX NUT ISO 7040 M8 8 480H SPF	SECHSKANTMUTTER
9	10875606	8	HEX NUT DIN 985 M10 8 FLZN SPF	SECHSKANTMUTTER
10	97109037	2	BUSHING 230X200X50 GZ-CUZN25AL5	BUCHSE
11	97109043	4	HOLDER 5X524X140 S355MC	HALTER
13	97080863	1	HOOD 601X338 DC01 FE//ZNNI8//CN//T0	HAUBE
14	10289795	16	WASHER ISO 7089 10 300HV FLZN SPF	SCHEIBE
15	10289803	4	WASHER ISO 7089 8 300HV 480H SPF	SCHEIBE
16	720014408	2	CABLE CLAMP	KABELHALTER
17	10872676	11	CABLE CLIP HOLDER 46X70-SCHWARZ PA	KABELBINDERHALTER
18	10875485	4	BUTTON HEAD SCREW AEHNL.ISO 7380-2	HALBRUNDKOPFSCHRAUBE
19	10875484	16	BUTTON HEAD SCREW 7380-2 M8X10 08.8 4	HALBRUNDKOPFSCHRAUBE
20	10875590	4	SOCKET HEAD SCREW ISO 4762 M6X35 8.8	ZYLINDERSCHRAUBE
21	10875645	4	WASHER ISO 7089 4 200HV 480H SPF	SCHEIBE
22	10875857	4	CAGE NUT M6 NIROSTA	KAFIGMUTTER
23	11691539	4	SOCKET HEAD SCREW ISO 4762 M4X10 8.8	ZYLINDERSCHRAUBE
24	953717608	1	PLATE 4X290X230 S315MC FE//ZNNI8//CN//T	BLECH
25	955668108	1	PLATE 196X63 S315MC FE//ZNNI8//CN//T0	BLECH
26	953873408	4	SLEEVE 25X20 11SMN37 FE//ZNNI8//CN//T0	HUELSE

2.4.2020	etk_en_de_048400 LR 1800-1.0	<input type="checkbox"/> 1471 (2/2)
LIEBHERR	K PIVOT SECTION K-ANLENKSTUECK	96023646



26

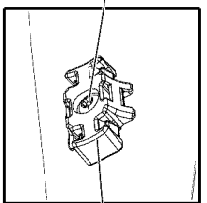
21



1

2

31

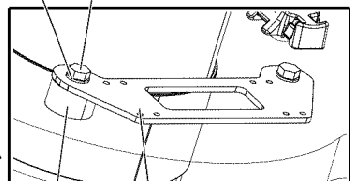


26

25

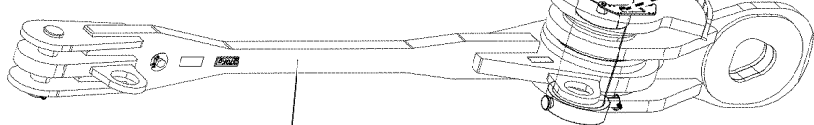
24

28



30

17



2.4.2020
002661

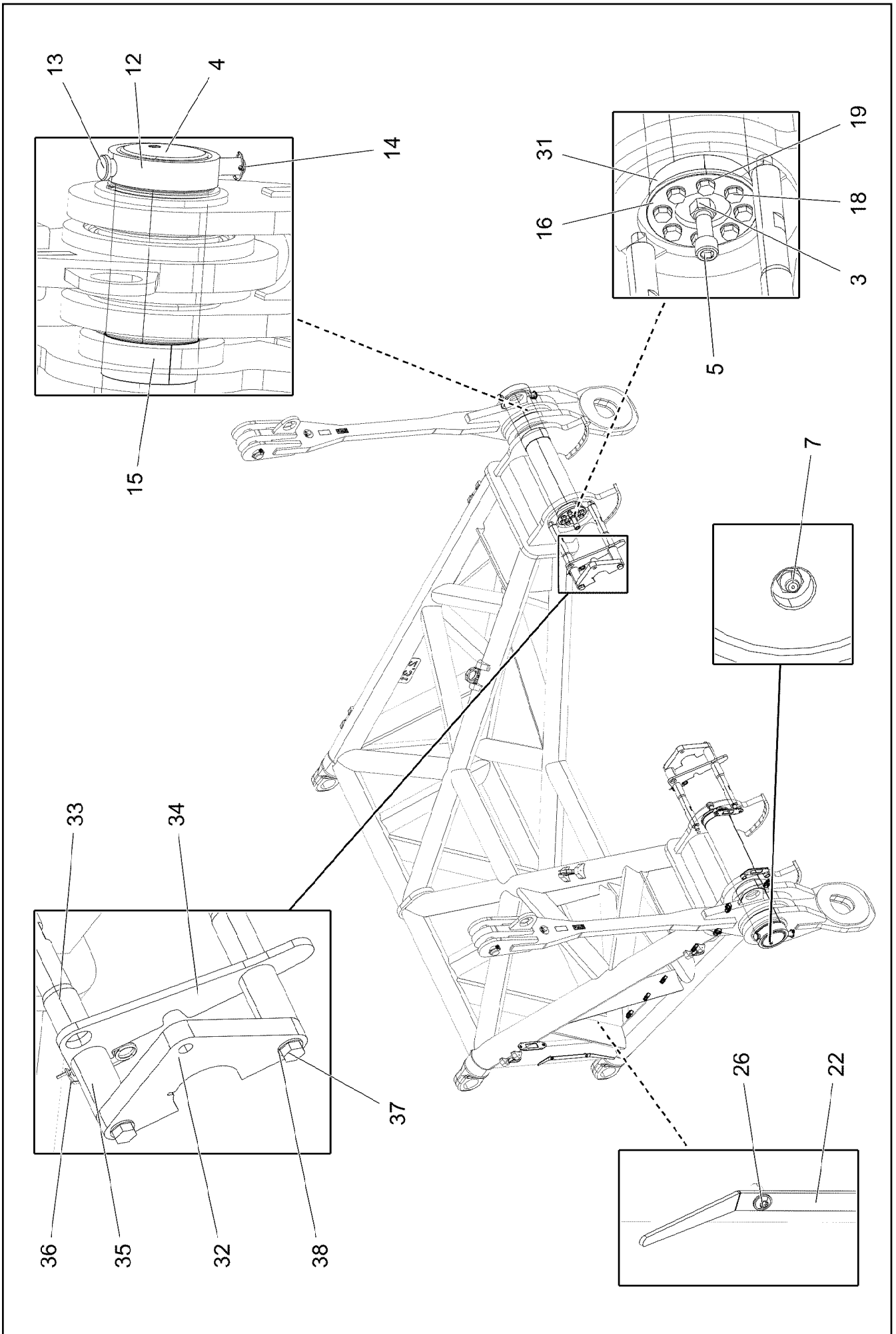
LIEBHERR

etk_en_de_048400 LR 1800-1.0

HEAD SECTION PRE-ASS.
KOPFSTUECK VORM.

1472 (1/3)

96023647



2.4.2020
002662

LIEBHERR


etk_en_de_048400 LR 1800-1.0

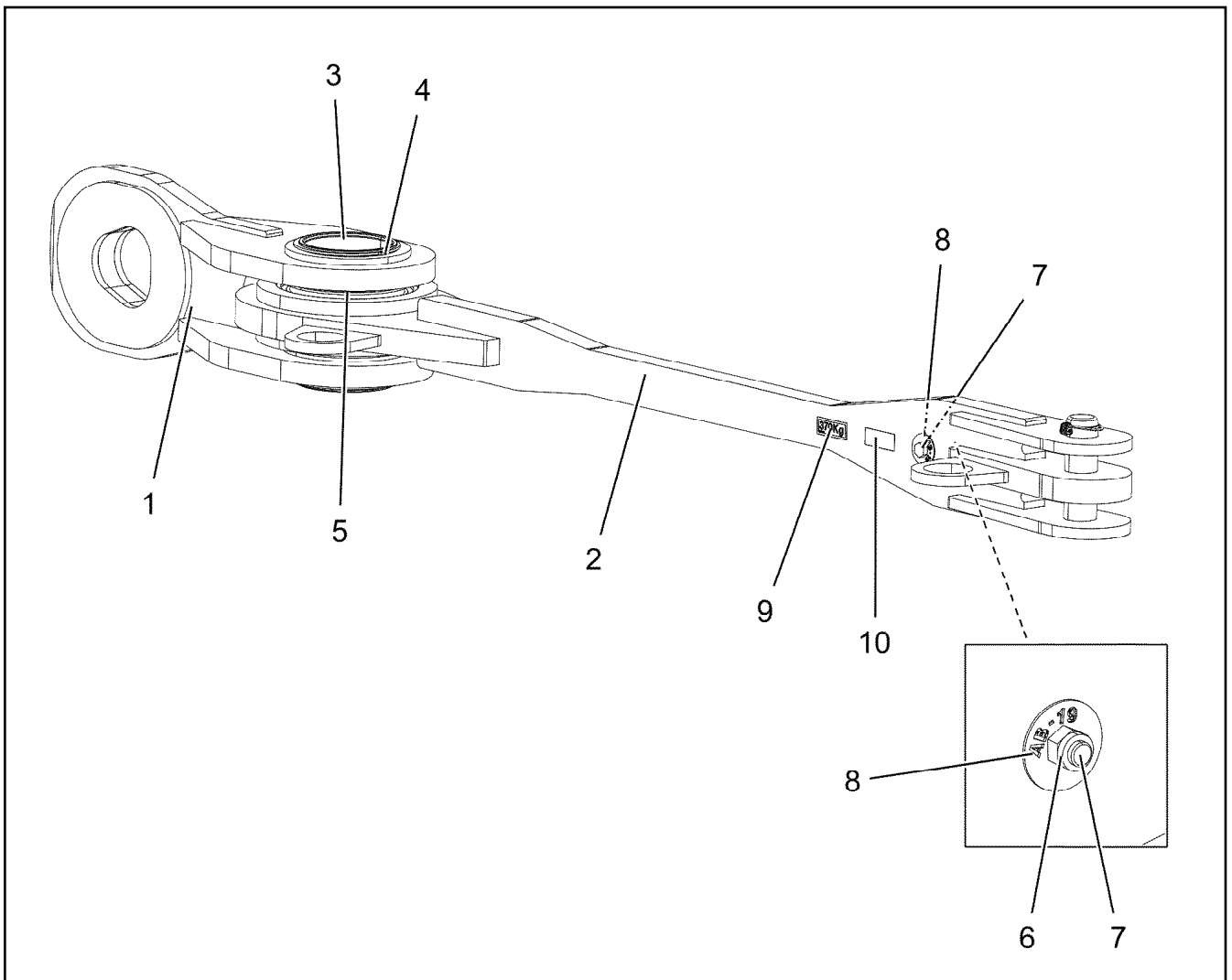
HEAD SECTION PRE-ASS.
KOPFSTUECK VORM.

1473 (2/3)

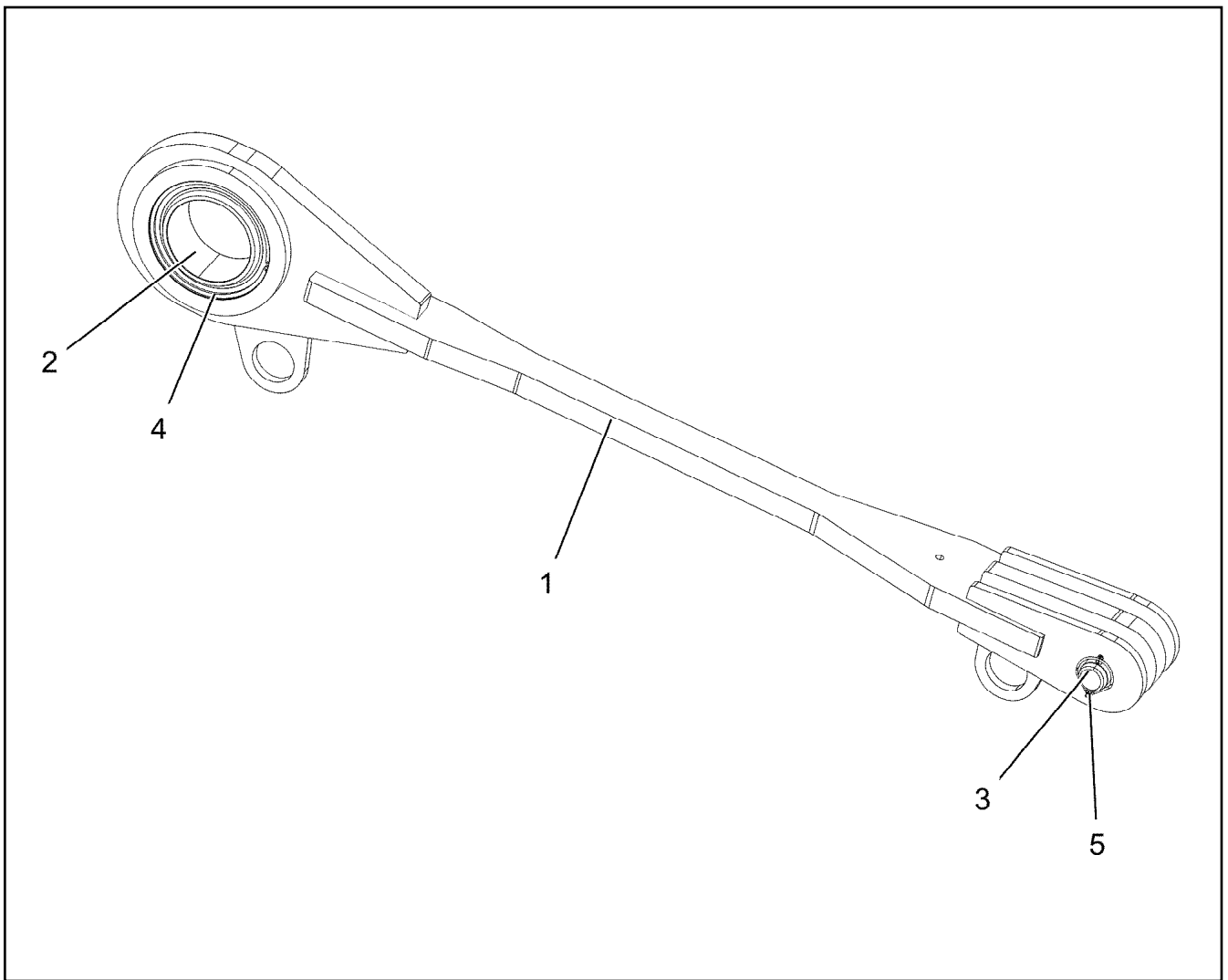
96023647

Pos.	Item	Quantity	Description	Bezeichnung
1	96027771	1	HEAD SECTION, WELDED CONSTR.	KOPFSTUECK SCHWK.
2	96043740	2	ROD CPL. 2.6M AB-19 ⇒  1475	STANGE KPL.
3	10425688	2	HEX NUT ISO 4032 M24 10 FLZN SPF	SECHSKANTMUTTER
4	97110937	2	PIN 170.0X920 35NICRMOV125 SPF	BOLZEN
5	12225300	2	SOCKET HEAD SCREW ISO 4762 M24X130 8	ZYLINDERSCHRAUBE
7	7743242	2	HYDRAULIC-TYPE LUBRICAT.NIPPLE DIN 71	KEGELSCHMIERNIPPEL
12	97129854	2	TUBE 193.7X50 S770QL	ROHR
13	453031808	2	PIN ISO 2341 B30X260X250 35NICRMOV125	BOLZEN
14	10875870	2	SAFETY PLUG W HINGE-LID 6X42X5,5X32 4	SICHERHEITSKLAPPSTECKER
15	97128259	2	DU BUSHING	DU-BUCHSE
16	97129864	2	COVER 12X180X180 S690QL	DECKEL
17	97125738	1	PLATE 4X204X77 S315MC FE//ZNNI8//CN//T	BLECH
18	12214938	16	HEX SCREW ISO 4017 M16X35 8.8 FLZN SP	SECHSKANTSCHRAUBE
19	10289806	16	WASHER ISO 7089 16 300HV FLZN SPF	SCHEIBE
21	97123463	2	PLATE 4X204X56 S315MC	BLECH
22	953741108	1	PLATE S315MC FE//ZNNI8//CN//T0	BLECH
24	10289803	4	WASHER ISO 7089 8 300HV 480H SPF	SCHEIBE
25	10872676	8	CABLE CLIP HOLDER 46X70-SCHWARZ PA	KABELBINDERHALTER
26	10875484	12	BUTTON HEAD SCREW 7380-2 M8X10 08.8 4	HALBRUNDKOPFSCHRAUBE
28	11651612	4	HEX SCREW ISO 4017 M8X16 8.8 480H SPF	SECHSKANTSCHRAUBE
30	978787708	4	SLEEVE 33.0X19 FE//ZNNI8//CN//T0	HUELSE
31	97127721	2	DU BUSHING	DU-BUCHSE
32	97027749	2	PLATE 30X319X184 S690QL	BLECH
33	97129896	4	THREADED PIN 50.0X450 35NICRMOV125	GEWINDEBOLZEN
34	97027750	2	PLATE 12X385X122 S690QL	BLECH
35	97132604	4	TUBE 54.0X95 S355J2H FE//ZNNI8//CN//T0	ROHR
36	433101208	2	RETAINING SPRING 4X68 VERZ	SICHERUNGSFEDER
37	12224059	4	HEX SCREW ISO 4017 M20X65 8.8 FLZN SP	SECHSKANTSCHRAUBE
38	10289808	4	WASHER ISO 7089 20 300HV FLZN SPF	SCHEIBE

2.4.2020	etk_en_de_048400 LR 1800-1.0	 1474 (3/3)
LIEBHERR	HEAD SECTION PRE-ASS. KOPFSTUECK VORM.	96023647

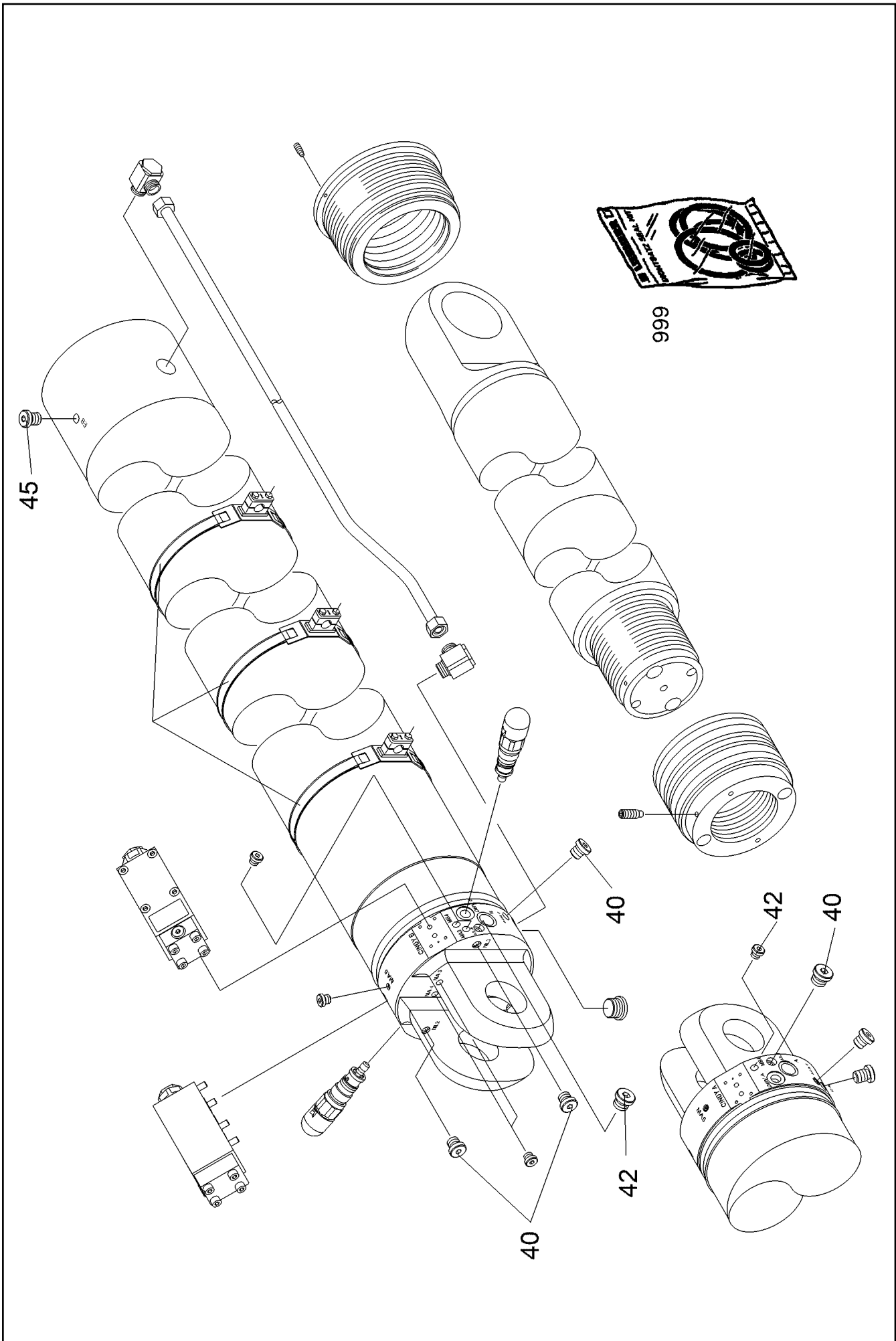


Pos.	Item	Quantity	Description	Bezeichnung
1	96028684	1	CONNECTING LINK PRE-ASS.	LASCHE VORM.
(1)	96028685	1	CONNECTING LINK WELDED	LASCHE SCHWK.
(2)	97129622	2	DU BUSHING	DU-BUCHSE
2	96021501	1	CONNECTING LINK PRE-ASS. ⇒ □ 1476	LASCHE VORM.
3	97129606	1	TUBE 193.7X264 S770QL1 SPF	ROHR
4	428009408	2	LOCKING RING DIN 471 180X4	SICHERUNGSRING
5	97100471	2	PLATE 4X228X228 S960QL EN13858 FE/FL	BLECH
6	10875609	1	HEX NUT DIN 985 M16 8 FLZN SPF	SECHSKANTMUTTER
7	10875798	1	HEX SCREW ISO 4014 M16X75 8.8 FLZN SP	SECHSKANTSCHRAUBE
8	97119261	2	PLATE 2X60X60 X5CRNI18-10	BLECH
9	97065372	1	SIGN 80X32 KLEBESCHILD SPF	SCHILD
10	973567608	1	PLATE IDENTIFICATION NUMBER IDENT-N	SCHILD IDENTNR.



Pos.	Item	Quantity	Description	Bezeichnung
1	96028850	1	CONNECTING LINK WELDED	LASCHE SCHWK.
2	746915914	1	SPHERICAL BEARING 180	GELENKLAGER
3	97093480	1	PIN 65.0X220 35NICRMOV125 SPF	BOLZEN
4	428105408	2	LOCKING RING DIN 472 260X5	SICHERUNGSRING
5	10181899	1	SAFETY PLUG W HINGE-LID 12X75X11,5X60	SICHERHEITSKLAPPSTECKER

2.4.2020 002660 LIEBHERR	etk_en_de_048400 LR 1800-1.0 CONNECTING LINK PRE-ASS. LASCHE VORM.	<input type="checkbox"/> 1476 96021501
---------------------------------------	--	---



2.4.2020
001393

LIEBHERR

etk_en_de_048400 LR 1800-1.0

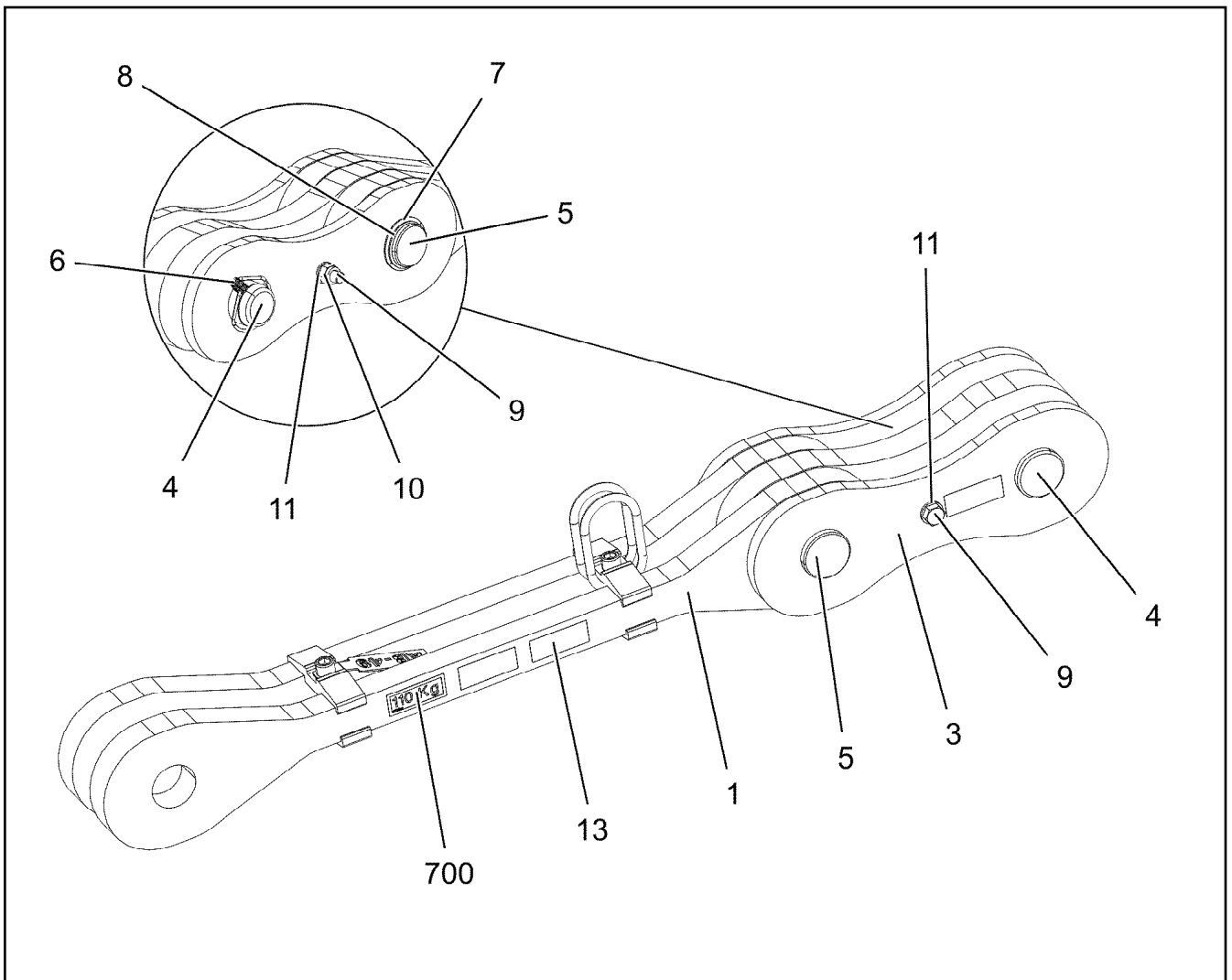
EXTENSION RAM
AUSCHIEBEZYLINDER

1477 (1/2)

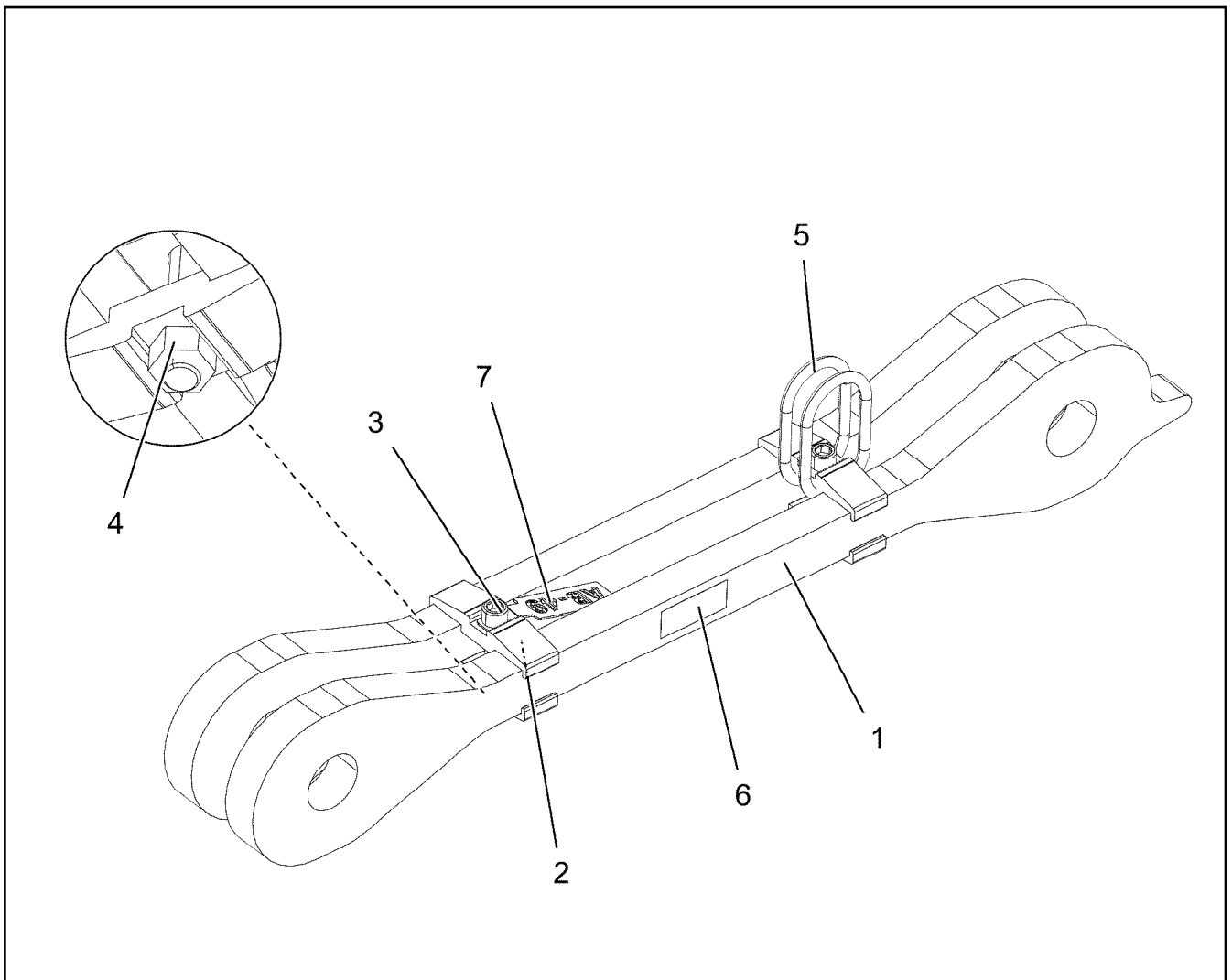
10877703

Pos.	Item	Quantity	Description	Bezeichnung
29	4002430	1	GRUB SCREW ISO 4027 M5X6 45H	GEWINDESTIFT
40	7361553	4	SCREW PLUG VSTI G1/4 CR6-FREI	VERSCHLUSSSCHRAUBE
42	4900609	2	SCREW PLUG VSTI G3/8 CR6-FREI	VERSCHLUSSSCHRAUBE
45	9613452	2	VENTILATION SCREW VSTI G1/4"X15 CR6-F	ENTLUEFTUNGSSCHRAUBE
999	12553649	1	SEALING SET FOR PISTON 340	DS KOLBEN


2.4.2020	etk_en_de_048400 LR 1800-1.0	<input type="checkbox"/> 1478 (2/2)
LIEBHERR	EXTENSION RAM AUSSCHIEBEZYLINDER	10877703




Pos.	Item	Quantity	Description	Bezeichnung
1	96035101	1	DRAWBAR PRE-ASS 0.9M ⇒ □ 1480	ZUGSTANGE VORM.
2	96018691	1	PULL TAB WITH SIGN 0.3 M	ZUGLASCHE M.SCHILD
3	96018692	2	PULL TAB WITH SIGN 0.3 M	ZUGLASCHE M.SCHILD
4	97093480	1	PIN 65.0X220 35NICRMOV125 SPF	BOLZEN
5	97093481	1	PIN 65.0X200 35NICRMOV125 SPF	BOLZEN
6	10181899	1	SAFETY PLUG W HINGE-LID 12X75X11,5X60	SICHERHEITSKLAPPSTECKER
7	978499708	1	WASHER 2X75X75 DC01 FE//ZNNI8//CN//T0	SCHEIBE
8	10875660	1	LOCKING RING DIN 471 60X2 480H SPF	SICHERUNGSRING
9	406118901	1	HEX SCREW ISO 4014 M16X210 8.8 A3C	SECHSKANTSCHRAUBE
10	10875609	1	HEX NUT DIN 985 M16 8 FLZN SPF	SECHSKANTMUTTER
11	10289806	2	WASHER ISO 7089 16 300HV FLZN SPF	SCHEIBE
12	938960508	2	TUBE 25X3X45 E355+N VERZ	ROHR
13	973567608	1	PLATE IDENTIFICATION NUMBER IDENT-N	SCHILD IDENTNR.
700	96035142	1	SIGNS 1.2M	BESCHILDERUNG
(1)	97052845	1	SIGN 80X32 KLEBEFOLIE SPF	SCHILD

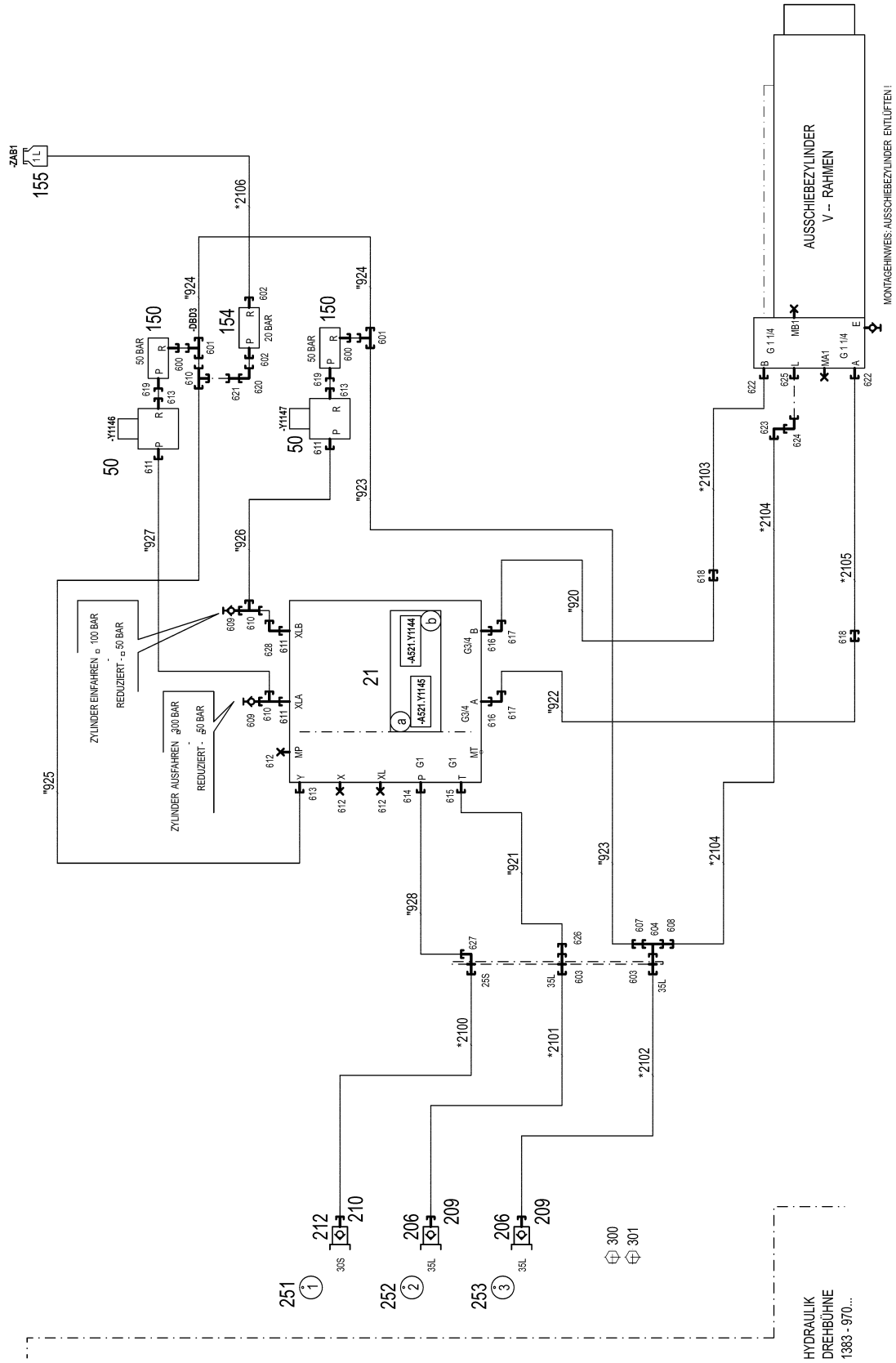


Pos.	Item	Quantity	Description	Bezeichnung
1	97118766	2	PULL ROD 40X1145X165 S960QL+Z25	ZUGSTANGE
2	97028373	4	CLAMP 40X142X24 S960QL+Z25	KLAMMER
3	12224055	2	SOCKET HEAD SCREW ISO 4762 M16X90 8	ZYLINDERSCHRAUBE
4	10875617	2	HEX NUT ISO 4032 M16 8 FLZN SPF	SECHSKANTMUTTER
5	10871568	2	OVAL LOAD RING 11X60X120 GK 10 SPF	OVALRING
6	973567608	1	PLATE IDENTIFICATION NUMBER IDENT-N	SCHILD IDENTNR.
7	97118828	1	PLATE 2X38X159 X5CRNI18-10	BLECH

Pos.	Item	Quantity	Description	Bezeichnung
4	96029004	1	ADDNL.HYDR.SUSPENDE ⇒  1482	BALLAST SCH ZUSATZHYDRAULIK SCHWEBEB

2.4.2020	etk_en_de_048400 LR 1800-1.0	 1481
LIEBHERR	HYDR. SUSPENDED BALLAST HYDR.SCHWEBEBALLAST	919094908

* Pos. 10
 " Pos. 11



2.4.2020
 003717

LIEBHERR

etk_en_de_048400 LR 1800-1.0

ADDNL.HYDR.SUSPENDED BALLAST
 ZUSATZHYDRAULIK SCHWEBEBALLAST


1482 (1/2)

96029004

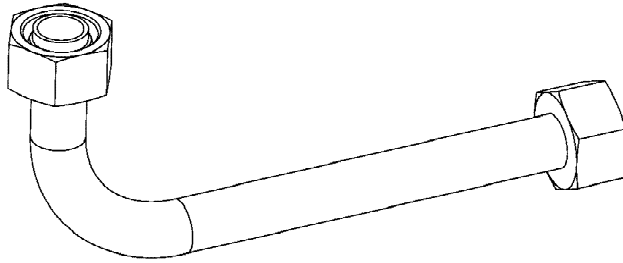
Pos.	Item	Quantity	Description	Bezeichnung
10	96029005	1	HOSE LINES SB-BALLAST	SCHLAUCHLEITUNGEN SB-BALL
(2100)	96030432	1	HOSE CPL. GH506-16 25X1550	SCHLAUCH KPL.
(2101)	929338108	1	HOSE CPL. 1SN 32X1550	SCHLAUCH KPL.
(2102)	929338108	1	HOSE CPL. 1SN 32X1550	SCHLAUCH KPL.
(2103)	963893008	1	HOSE CPL. GH506-16 25X840	SCHLAUCH KPL.
(2104)	96030436	1	HOSE CPL. 2SN 16X1260	SCHLAUCH KPL.
(2105)	963893008	1	HOSE CPL. GH506-16 25X840	SCHLAUCH KPL.
(2106)	920603908	1	HOSE CPL. 2TE 8X560	SCHLAUCH KPL.
11	96029006	1	PIPELINES SUSPENDED BALLAST ⇒  1484	ROHRLEITUNGEN SCHWEBEBA
21	10878461	1	CONTROL BLOCK 350BAR SPF	STUEBERBLOCK
50	511464108	2	DIRECTIONAL CONTROL VALVE 2/2 350BA	WEGEVENTIL
(1)	570633808	1	MAGNET 24V	MAGNET
150	511445608	2	PRESSURE LIMITING VALVE p _{max} =700BAR	DRUCKBEGRENZUNGSVENTIL
154	11211592	1	PRESSURE LIMITING VALVE p _v =20BAR p _{ma}	DRUCKBEGRENZUNGSVENTIL
155	96028333	1	EXPANSION TANK CPL. ⇒  40	AUSGLEICHSBEHAELTER KPL.
206	511518508	2	COUPLING PLUG B8 35-L	KUPPLUNGSSTECKER
209	10466909	2	SCREW PLUG RD79X4 SPF	VERSCHLUSSSCHRAUBE
210	10466908	1	SCREW PLUG RD54X4 ALCUMGPB SPF	VERSCHLUSSSCHRAUBE
212	511510808	1	COUPLING PLUG B6 30-S	KUPPLUNGSSTECKER
251	97044171	1	TRAILER 2X25X25 ALMG3 H111 BEZ.1	ANHAENGER
252	97044172	1	TRAILER 2X25X25 ALMG3 H111 BEZ.2	ANHAENGER
253	97044210	1	TRAILER 2X25X25 ALMG3 H111 BEZ.3	ANHAENGER
300	240197102	4	SOCKET HEAD SCREW ISO 4762 M10X60 1	ZYLINDERSCHRAUBE
301	240186902	2	SOCKET HEAD SCREW ISO 4762 M6X55 12.	ZYLINDERSCHRAUBE
600	471034808	2	FITTING GE 12L G1/2 ZNNI	VERSCHRAUBUNG
601	247105602	2	FITTING ET 12L M18X1,5 CR6-FREI	VERSCHRAUBUNG
602	471030808	2	FITTING XGE12-LR-ED A3P	VERSCHRAUBUNG
603	474001108	2	FITTING XSV35-L A3P	VERSCHRAUBUNG
604	7407125	1	FITTING ET 35L CR6-FREI	VERSCHRAUBUNG
607	7368007	1	FITTING RED 35/12L CR6-FREI	VERSCHRAUBUNG
608	475431208	1	FITTING REDSD35/18-L A3P	VERSCHRAUBUNG
609	7409918	2	GAUGE CONNECTION NW 12	MESSSTUTZEN
610	247128602	3	FITTING EL 12L M18X1,5 CR6-FREI	VERSCHRAUBUNG
611	7617784	4	FITTING GE 12S G1/4A CR6-FREI	VERSCHRAUBUNG
612	477704008	3	STOPPER PLUG VST11/4"ED A3P	BLINDSTOPFEN
613	471035308	3	FITTING XGE12-LR-ED1/4" A3P	VERSCHRAUBUNG
614	471033608	1	FITTING XGE25-SR-ED A3P	VERSCHRAUBUNG
615	471031608	1	FITTING GE 28L G1 A3P	VERSCHRAUBUNG
616	10877614	2	FITTING GE 30S G3/4 A CR6-FREI	VERSCHRAUBUNG
617	482531614	2	FITTING ISO 8434 EW 30S CR6-FREI	VERSCHRAUBUNG
618	470033008	2	FITTING XG30-S CFX	VERSCHRAUBUNG
619	471903808	2	FITTING EGE 12L G1/2 A3P	VERSCHRAUBUNG
620	247117702	1	FITTING EW 12L M18X1,5 CR6-FREI	VERSCHRAUBUNG
621	470011308	1	FITTING SNV12-L A3P	VERSCHRAUBUNG
622	471033808	2	FITTING XGEV30-SR-WD A3P	VERSCHRAUBUNG
623	10035314	1	FITTING EV 18L CR6-FREI	VERSCHRAUBUNG
624	247108302	1	FITTING EW 18L M26X1,5 CR6-FREI	VERSCHRAUBUNG
625	471031208	1	FITTING XGE18-LR-ED A3P	VERSCHRAUBUNG
626	475430408	1	FITTING REDSD35/28-L CFX	VERSCHRAUBUNG
627	474232908	1	FITTING XWSV25-S A3P	VERSCHRAUBUNG
628	7617354	1	FITTING EW 12S CR6-FREI	VERSCHRAUBUNG

2.4.2020

etk_en_de_048400 LR 1800-1.0

 1483 (2/2)**LIEBHERR**ADDNL.HYDR.SUSPENDED BALLAST
ZUSATZHYDRAULIK SCHWEBEBALLAST

96029004



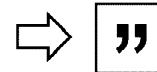
Die Positionsnummern der Rohre auf den Bildtafeln entsprechen den Positionen in der Rohrliste.

The pipe numbers from the illustrations are in accordance with the items in the pipe list.




Les numéros des tuyaux sur les illustrations correspondent aux repères de la nomenclature des tuyaux.


Los números de tubos en las ilustraciones corresponden a las posiciones de la lista de tubos.


Номера позиций труб на изображениях соответствуют позициям в перечне труб.




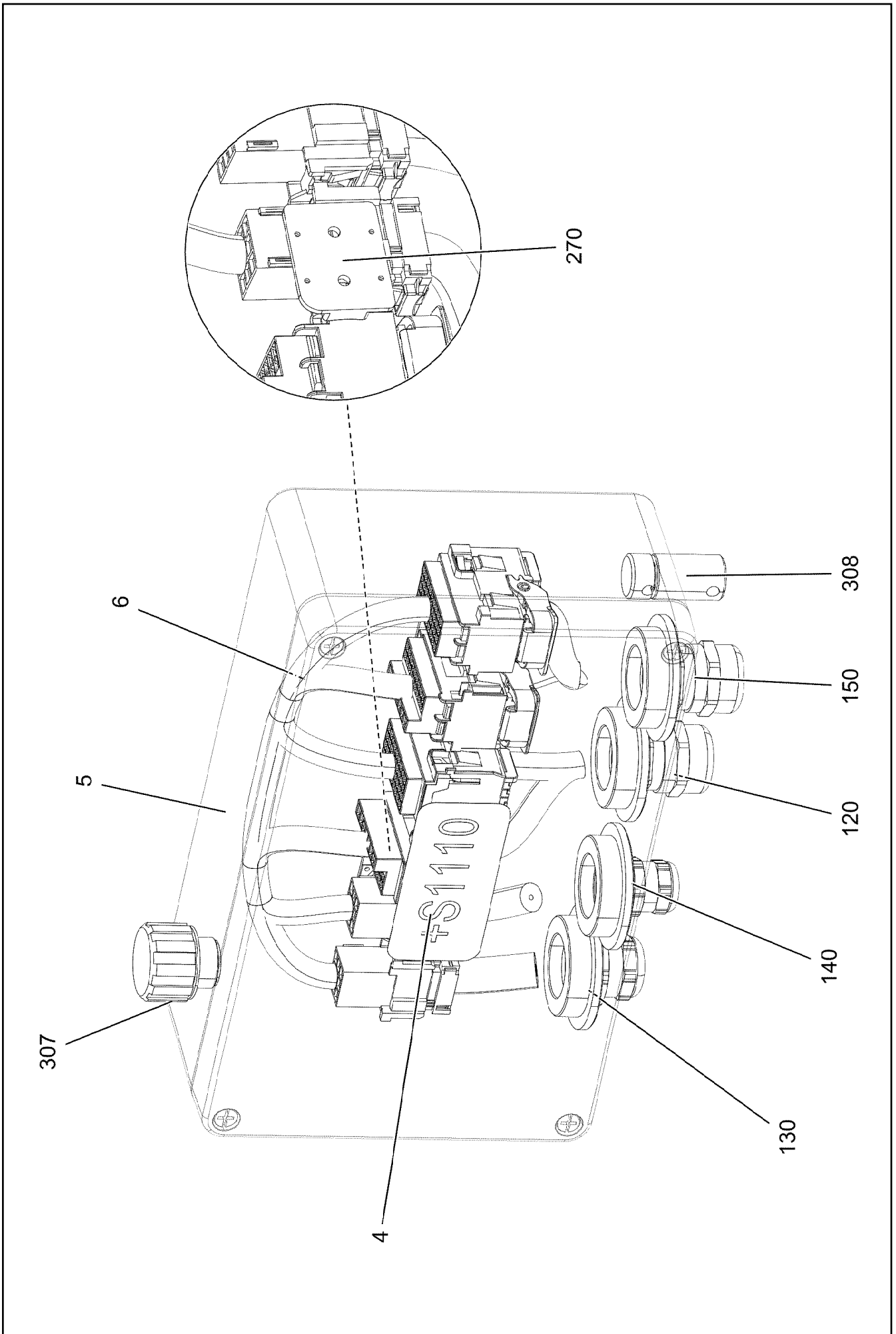
Pos.	Item	Quantity	Description	Bezeichnung
920	96029523	1	PIPE COMPL. 30X4	ROHR KPL.
921	96029524	1	PIPE COMPL. 28X2	ROHR KPL.
922	96029525	1	PIPE COMPL. 30X4	ROHR KPL.
923	96029526	1	PIPE COMPL. 12X1.5	ROHR KPL.
924	96029527	1	PIPE COMPL. 12X1.5	ROHR KPL.
925	96029528	1	PIPE COMPL. 12X1.5	ROHR KPL.
926	96029529	1	PIPE COMPL. 12X1.5	ROHR KPL.
927	96029530	1	PIPE COMPL. 12X1.5	ROHR KPL.
928	96034307	1	PIPE COMPL. 25X3	ROHR KPL.




Pos.	Item	Quantity	Description	Bezeichnung
10	96026662	1	ELECTRIC F.BASE SECTION VF ⇒  1486	ELEKTRIK ANLENKSTUECK
20	96026663	1	ELECTR.F.INTERM.SECTION VF ⇒  1492	ELEKTRIK ZWISCHENSTUECK
30	96038615	1	ELECTR. FOR HEAD SECTION VF ⇒  1497	ELEKTRIK KOPFSTUECK


2.4.2020	etk_en_de_048400 LR 1800-1.0	 1485
LIEBHERR	EL.F. 2ND HOIST LIMIT SWITCH T ELEKTRIK FUEHRUNGSRAHMEN	919052008

Pos.	Item	Quantity	Description	Bezeichnung
10	96029497	1	TERMINAL BOX CPL. S1110 ⇒  1487	KLEMMKASTEN KPL.
151	10802057	2	ANGLE TRANSMITTER 360° LSB PL:D SPF	WINKELGEBER

2.4.2020	etk_en_de_048400 LR 1800-1.0	 1486
LIEBHERR	ELECTRIC F.BASE SECTION ELEKTRIK ANLENKSTUECK	96026662



Pos.	Item	Quantity	Description	Bezeichnung
4	97111348	1	SIGN 80-38X0 LEXAN	SCHILD
5	97032642	1	EMPTY CASING 160X260X90X0 AL	LEERGEHAEUSE
6	96029515	1	WIRES TERMINAL BOX CPL. S1110	DRAEHTE KLEMMKASTEN KPL.
(2)	96029516	1	WIRES PRE-ASS. S1110	DRAEHTE VORM.
(500)	923512208	7	CABLE MARKER	KABELMARKER
(501)	10874047	3	FLAT PLUG HOUSING 25-POL 40A	FLACHSTECKERGEHAEUSE
(502)	10874039	2	FLAT PLUG HOUSING 36-POL 20A	FLACHSTECKERGEHAEUSE
(503)	10099847	2	FLAT PLUG HOUSING 6-POL	FLACHSTECKERGEHAEUSE
(504)	10099869	2	CONTACT RETAINING PIN JPT 6 POL	KONTAKTSICHERUNGSSTIFT
120	96029512	1	LEAD W1110 ⇒  1489	LEITUNG
130	96041367	1	LEAD W1111 ⇒  1490	LEITUNG
140	96029514	1	LEAD W1115	LEITUNG
150	96029586	1	LEAD W1120 ⇒  1491	LEITUNG
266	603202208	5	CABLE TIE 2,5X98-SCHWARZ PA66	KABELBINDER
270	10870511	2	CABLE CLIP HOLDER 28X28-NATUR PA6.6	KABELBINDERHALTER
307	10488662	1	VENTILATION SCREW M20X1,5 POLYAMID	ENTLUEFTUNGSSCHRAUBE
308	602501208	1	WATER DRAIN PLUG M12 PA6G SPF	ENTWAESSERUNGSSTOPFEN

2.4.2020	etk_en_de_048400 LR 1800-1.0	 1488 (2/2)
LIEBHERR	TERMINAL BOX CPL. KLEMMKASTEN KPL.	96029497

Pos.	Item	Quantity	Description	Bezeichnung
5	10876159	6.02	CONTROL LEAD 61 X 0,75 SPF	STEUERLEITUNG
345	10870539	0.32	ELECTR.CABLE 0,75	KFZ-LEITUNG
500	923512208	3	CABLE MARKER	KABELMARKER
501	96008397	1	COTTER PIN 36POL	STECKER VORM.
502	11060125	1	MALE INSERT 64-POL 16A POLYCARBONAT	STIFTEINSATZ
503	605617608	2	SOCKET SHELL HAN 24B	TUELLENGEHAEUSE
504	96008681	1	COTTER PIN 25POL	STECKER VORM.
505	602606708	1	REDUCTION M40X1,5/M25X1,5 MS	REDUKTION
506	602424308	2	CABLE GLAND M25X1,5X11-20 MS	KABELVERSCHRAUBUNG
507	10871288	4	GUIDE PIN CODIERUNG HAN E/ STAINLESS	FUEHRUNGSSTIFT
508	10871289	4	GUIDE BUSHING CODIERUNG HAN E/ STAIN	FUEHRUNGSBUCHSE
509	97039187	1	SIGN 35X15 LEXEDGE II	SCHILD
510	602425108	2	SCREW PLUG M25X1,5 MS	VERSCHLUSSSCHRAUBE
511	605618508	1	BS HOUSING HAN 24B	SOCKELGEHAEUSE
777	10113737	61	CONTACT PIN 0,75MM2	KONTAKTSTIFT
998	965622208	2	LETTERING WIRING HARNESS	BESCHRIFTUNG KABELBAUM
2204	10874060	7	SLEEVE CONTACT 0,5-1,0MM2 CuNiSi	BUCHSENKONTAKT
2211	10874057	54	SLEEVE CONTACT 0,5-1,0MM2 CuNiSi	BUCHSENKONTAKT

2.4.2020	etk_en_de_048400 LR 1800-1.0	<input type="checkbox"/> 1489
LIEBHERR	LEAD LEITUNG	96029512

Pos.	Item	Quantity	Description	Bezeichnung
5	10878316	5.92	BUS LINE 2X2+3X3 X0,5+1,0 SPF	BUSLEITUNG
130	605601701	6	CONTACT PIN 1MM2	KONTAKTSTIFT
139	605619814	4	PIN CONTACT 0.5QMM2	STIFTKONTAKT
500	923512208	3	CABLE MARKER	KABELMARKER
501	604564214	1	CONTACT INSERT 10-POL 16A	KONTAKTEINSATZ
502	10877506	2	BUSHING HOUSING 6-POL PA66-GF13	BUCHSENGEHAEUSE
503	602425208	2	SCREW PLUG M32X1,5 MS	VERSCHLUSSSCHRAUBE
504	10871289	4	GUIDE BUSHING CODIERUNG HAN E/ STAIN	FUEHRUNGSBUCHSE
505	10871288	4	GUIDE PIN CODIERUNG HAN E/ STAINLESS	FUEHRUNGSSTIFT
506	10032225	1	BS HOUSING HAN 6B	SOCKELGEHAEUSE
507	10036809	1	SOCKET SHELL HAN 6B	TUELLENGEHAEUSE
508	97025382	1	SIGN 35X15 LEXEDGE II	SCHILD
509	602424308	2	CABLE GLAND M25X1,5X11-20 MS	KABELVERSCHRAUBUNG
510	602606608	1	REDUCTION M32X1,5/M25X1,5 MS	REDUKTION
511	602606708	1	REDUCTION M40X1,5/M25X1,5 MS	REDUKTION
996	965622108	20	LETTERING WIRE	BESCHRIFTUNG ADER
998	965622208	2	LETTERING WIRING HARNESS	BESCHRIFTUNG KABELBAUM
2204	10874060	10	SLEEVE CONTACT 0,5-1,0MM2 CuNiSi	BUCHSENKONTAKT

2.4.2020

etk_en_de_048400 LR 1800-1.0

1490


LIEBHERR


LEAD
LEITUNG

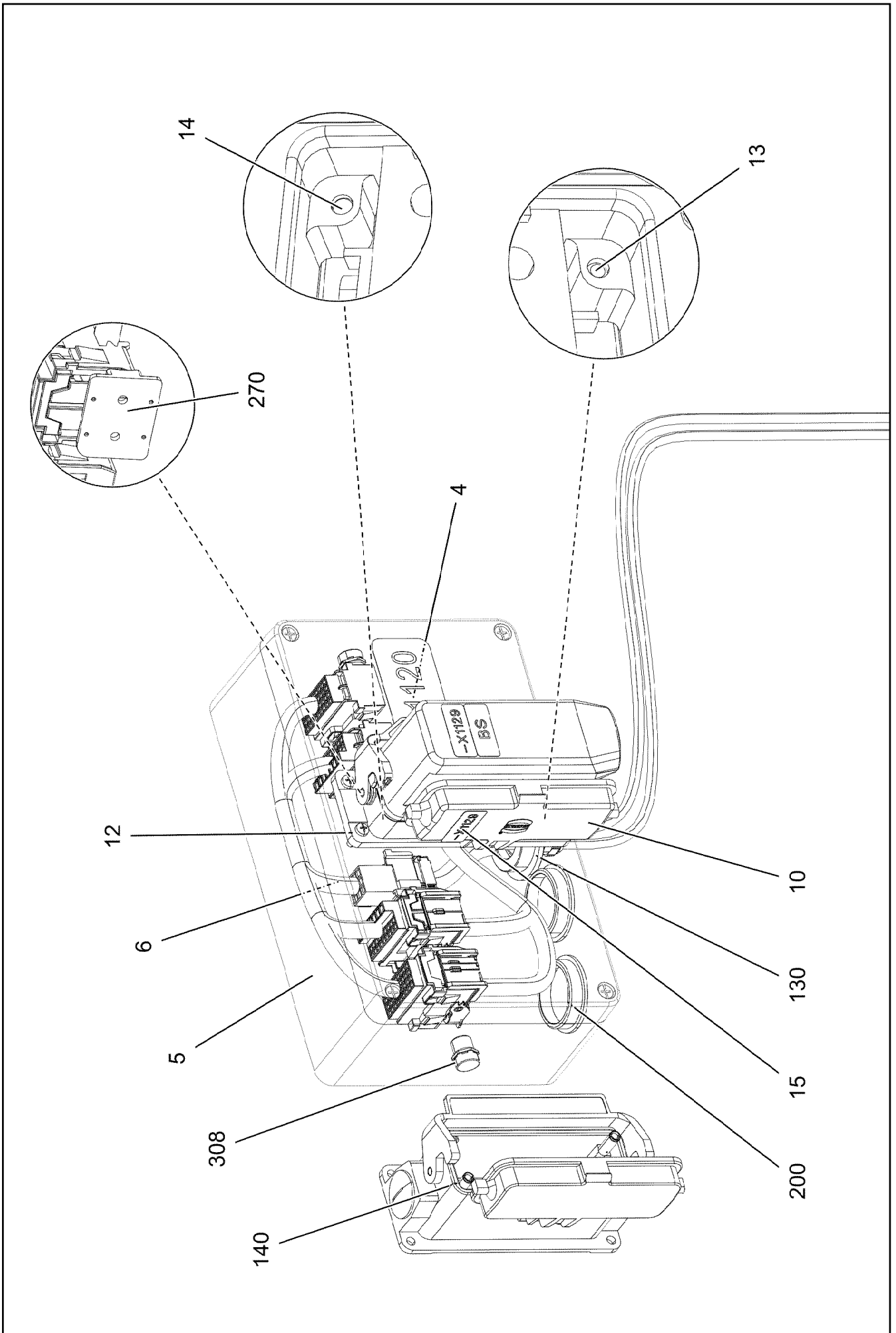
96041367



Pos.	Item	Quantity	Description	Bezeichnung
5	10876159	9.79	CONTROL LEAD 61 X 0,75 SPF	STEUERLEITUNG
500	923512208	4	CABLE MARKER	KABELMARKER
501	96008397	2	COTTER PIN 36POL	STECKER VORM.
502	96008681	2	COTTER PIN 25POL	STECKER VORM.
503	602424308	2	CABLE GLAND M25X1,5X11-20 MS	KABELVERSCHRAUBUNG
504	602606708	2	REDUCTION M40X1,5/M25X1,5 MS	REDUKTION
998	965622208	2	LETTERING WIRING HARNESS	BESCHRIFTUNG KABELBAUM
2204	10874060	14	SLEEVE CONTACT 0,5-1,0MM2 CuNiSi	BUCHSENKONTAKT
2211	10874057	108	SLEEVE CONTACT 0,5-1,0MM2 CuNiSi	BUCHSENKONTAKT


2.4.2020	etk_en_de_048400 LR 1800-1.0	<input type="checkbox"/> 1491
LIEBHERR	LEAD LEITUNG	96029586

Pos.	Item	Quantity	Description	Bezeichnung
10	96029558	1	TERMINAL BOX CPL. S1120 ⇒  1493	KLEMMKASTEN KPL.
151	10802057	2	ANGLE TRANSMITTER 360° LSB PL:D SPF	WINKELGEBER

2.4.2020	etk_en_de_048400 LR 1800-1.0	 1492
LIEBHERR	ELECTR.F.INTERM.SECTION ELEKTRIK ZWISCHENSTUECK	96026663



Pos.	Item	Quantity	Description	Bezeichnung
4	97111709	1	SIGN 80-38X0 LEXAN	SCHILD
5	97111395	1	EMPTY CASING 90X160X260X0 AL	LEERGEHAEUSE
6	96029584	1	WIRES TERMINAL BOX CPL. S1120 ⇒  1495	DRAEHTE KLEMMKASTEN KPL.
10	10873528	1	ADD-ON HOUSING HAN 24B	ANBAUGEHAEUSE
12	12216226	4	PAN-HEAD SCREW ISO 7045 M4X16 4.8 480	FLACHKOPFSCHRAUBE
13	10871288	2	GUIDE PIN CODIERUNG HAN E/ STAINLESS	FUEHRUNGSSTIFT
14	10871289	2	GUIDE BUSHING CODIERUNG HAN E/ STAIN	FUEHRUNGSBUCHSE
15	97123741	1	SIGN 35X15 LEXEDGE II	SCHILD
130	96029587	1	LEAD W1125	LEITUNG
140	96029638	1	DUMMY PLUG X1129BS ⇒  1496	BLINDSTECKER
200	602425308	2	SCREW PLUG M40X1,5 MS	VERSCHLUSSSCHRAUBE
265	870002808	0.1	SEALANT A80MR HYLOMAR	DICHTMITTEL
266	603202208	5	CABLE TIE 2,5X98-SCHWARZ PA66	KABELBINDER
270	10870511	2	CABLE CLIP HOLDER 28X28-NATUR PA6.6	KABELBINDERHALTER
308	11921782	2	PRESSURE COMPENSATION ELEMENT PA	DRUCKAUSGLEICHSELEMENT


2.4.2020	etk_en_de_048400 LR 1800-1.0	 1494 (2/2)
LIEBHERR	TERMINAL BOX CPL. KLEMMKASTEN KPL.	96029558


Pos.	Item	Quantity	Description	Bezeichnung
2	96029585	1	WIRES PRE-ASS. S1120	DRAEHTE VORM.
500	923512208	8	CABLE MARKER	KABELMARKER
501	96008681	1	COTTER PIN 25POL	STECKER VORM.
502	11060122	1	FEMALE INSERT 64-POL 16A POLYCARBO	BUCHSENEINSATZ
503	10874047	2	FLAT PLUG HOUSING 25-POL 40A	FLACHSTECKERGEHAEUSE
504	10099870	1	FLAT PLUG HOUSING 9-POL	FLACHSTECKERGEHAEUSE
505	10045101	1	CONTACT RETAINING PIN 9POL GELB	KONTAKTSICHERUNGSSTIFT
506	96008397	1	COTTER PIN 36POL	STECKER VORM.
507	10874039	2	FLAT PLUG HOUSING 36-POL 20A	FLACHSTECKERGEHAEUSE

2.4.2020	etk_en_de_048400 LR 1800-1.0	<input type="checkbox"/> 1495
LIEBHERR	WIRES TERMINAL BOX CPL. DRAEHTE KLEMMKASTEN KPL.	96029584

Pos.	Item	Quantity	Description	Bezeichnung
131	637005601	4	CONTACT PIN 1,5MM2	KONTAKTSTIFT
345	10870539	0.8	ELECTR.CABLE 0,75	KFZ-LEITUNG
500	923512208	1	CABLE MARKER	KABELMARKER
501	11060125	1	MALE INSERT 64-POL 16A POLYCARBONAT	STIFTEINSATZ
502	10871289	4	GUIDE BUSHING CODIERUNG HAN E/ STAIN	FUEHRUNGSBUCHSE
503	10871288	4	GUIDE PIN CODIERUNG HAN E/ STAINLESS	FUEHRUNGSSTIFT
504	605617608	1	SOCKET SHELL HAN 24B	TUELLENGEHAEUSE
505	602425108	3	SCREW PLUG M25X1,5 MS	VERSCHLUSSSCHRAUBE
506	97123741	1	SIGN 35X15 LEXEDGE II	SCHILD
507	97039946	1	SIGN 35X15 LEXEDGE II	SCHILD
508	10875645	2	WASHER ISO 7089 4 200HV 480H SPF	SCHEIBE
509	12216226	1	PAN-HEAD SCREW ISO 7045 M4X16 4.8 480	FLACHKOPFSCHRAUBE
510	10875611	1	HEX NUT DIN 985 M4 8 480H SPF	SECHSKANTMUTTER
511	740000808	0.4	KNOTTED-LINK CHAIN DIN 5686 1.8X25 ED	KNOTENKETTE
512	605618508	1	BS HOUSING HAN 24B	SOCKELGEHAEUSE
777	10113737	2	CONTACT PIN 0,75MM2	KONTAKTSTIFT

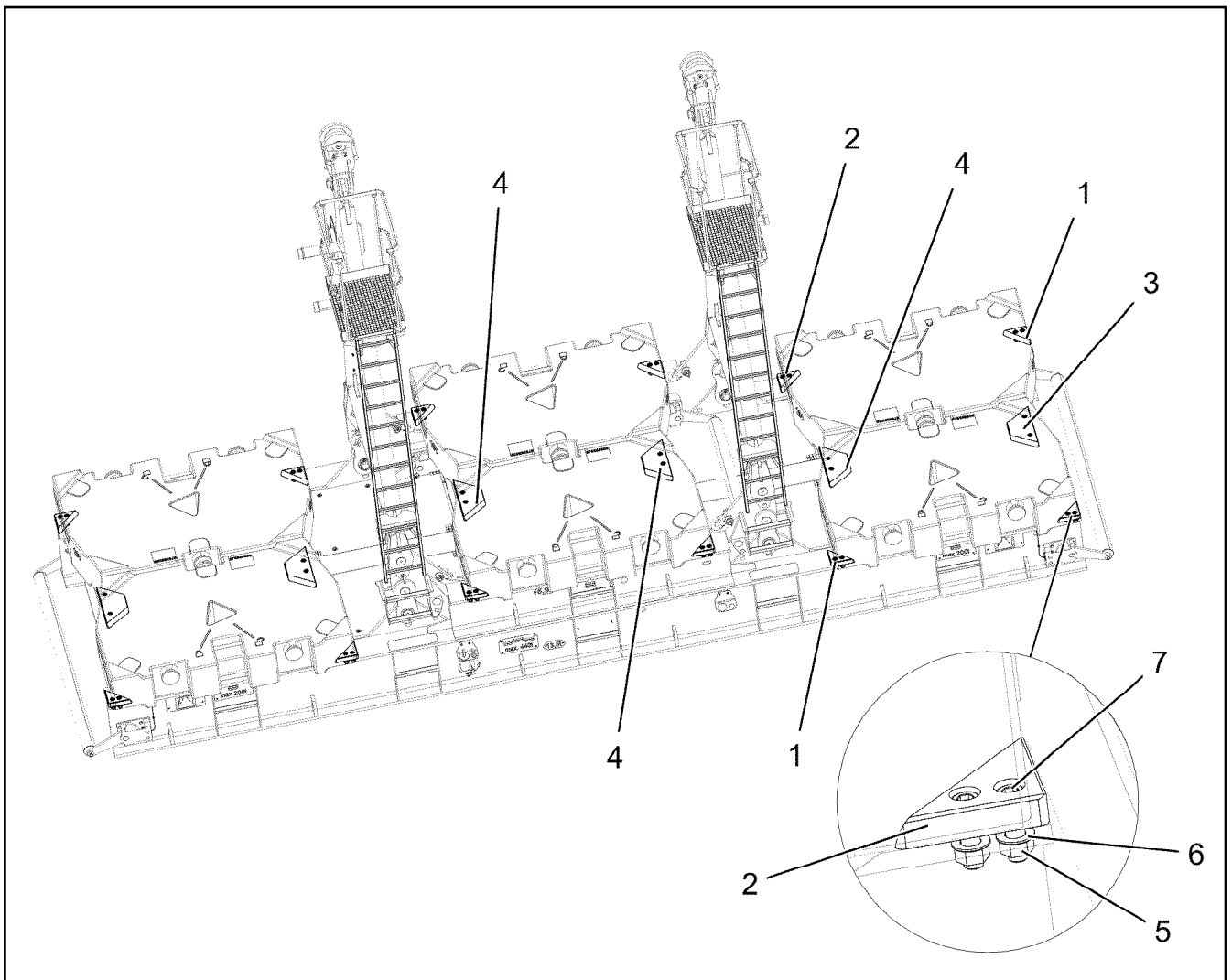
2.4.2020	etk_en_de_048400 LR 1800-1.0	<input type="checkbox"/> 1496
LIEBHERR	DUMMY PLUG BLINDSTECKER	96029638

Pos.	Item	Quantity	Description	Bezeichnung
10	96038616	1	LEAD W1129 ⇒  1498	LEITUNG

2.4.2020	etk_en_de_048400 LR 1800-1.0	 1497
LIEBHERR	ELECTR. FOR HEAD SECTION ELEKTRIK KOPFSTUECK	96038615

Pos.	Item	Quantity	Description	Bezeichnung
5	600463508	5.42	CONTROL LEAD 14 X 0,5 SPF	STEUERLEITUNG
126	605620114	13	SLEEVE CONTACT 0.5MM2	BUCHSENKONTAKT
139	605619814	13	PIN CONTACT 0.5QMM2	STIFTKONTAKT
500	923512208	2	CABLE MARKER	KABELMARKER
501	11060122	1	FEMALE INSERT 64-POL 16A POLYCARBO	BUCHSENEINSATZ
502	11060125	1	MALE INSERT 64-POL 16A POLYCARBONAT	STIFTEINSATZ
503	602425108	3	SCREW PLUG M25X1,5 MS	VERSCHLUSSSCHRAUBE
504	10871289	6	GUIDE BUSHING CODIERUNG HAN E/ STAIN	FUEHRUNGSBUCHSE
505	605618508	2	BS HOUSING HAN 24B	SOCKELGEHAEUSE
506	10871288	6	GUIDE PIN CODIERUNG HAN E/ STAINLESS	FUEHRUNGSSTIFT
507	97039187	1	SIGN 35X15 LEXEDGE II	SCHILD
508	602424208	2	CABLE GLAND M20X1,5X5-14 MS	KABELVERSCHRAUBUNG
509	602606408	2	REDUCTION M25X1,5/M20X1,5 MS	REDUKTION
510	97123741	1	SIGN 35X15 LEXEDGE II	SCHILD
511	605617608	1	SOCKET SHELL HAN 24B	TUELLENGEHAEUSE
998	965622208	2	LETTERING WIRING HARNESS	BESCHRIFTUNG KABELBAUM

2.4.2020	etk_en_de_048400 LR 1800-1.0	<input type="checkbox"/> 1498
LIEBHERR	LEAD LEITUNG	96038616



Pos.	Item	Quantity	Description	Bezeichnung
1	974318808	6	BRICK 50X242X242 S355J2+N FE//ZNNI8//C	KLOTZ
2	974318908	6	BRICK 50X242X242 S355J2+N FE//ZNNI8//C	KLOTZ
3	97038274	2	BRICK 50X255X610 S355J2+N FE//ZNNI8//C	KLOTZ
4	97100873	4	BRICK 50X609X255 S355J2+N FE//ZNNI8//C	KLOTZ
5	10425689	36	HEX NUT ISO 4032 M30 10 FLZN SPF	SECHSKANTMUTTER
6	11692808	36	WASHER ISO 7089 33 300HV FLZN SPF	SCHEIBE
7	12100322	36	SOCKET HEAD SCREW DIN 6912 M30X100	ZYLINDERSCHRAUBE

2.4.2020
096202



LIEBHERR


etk_en_de_048400 LR 1800-1.0

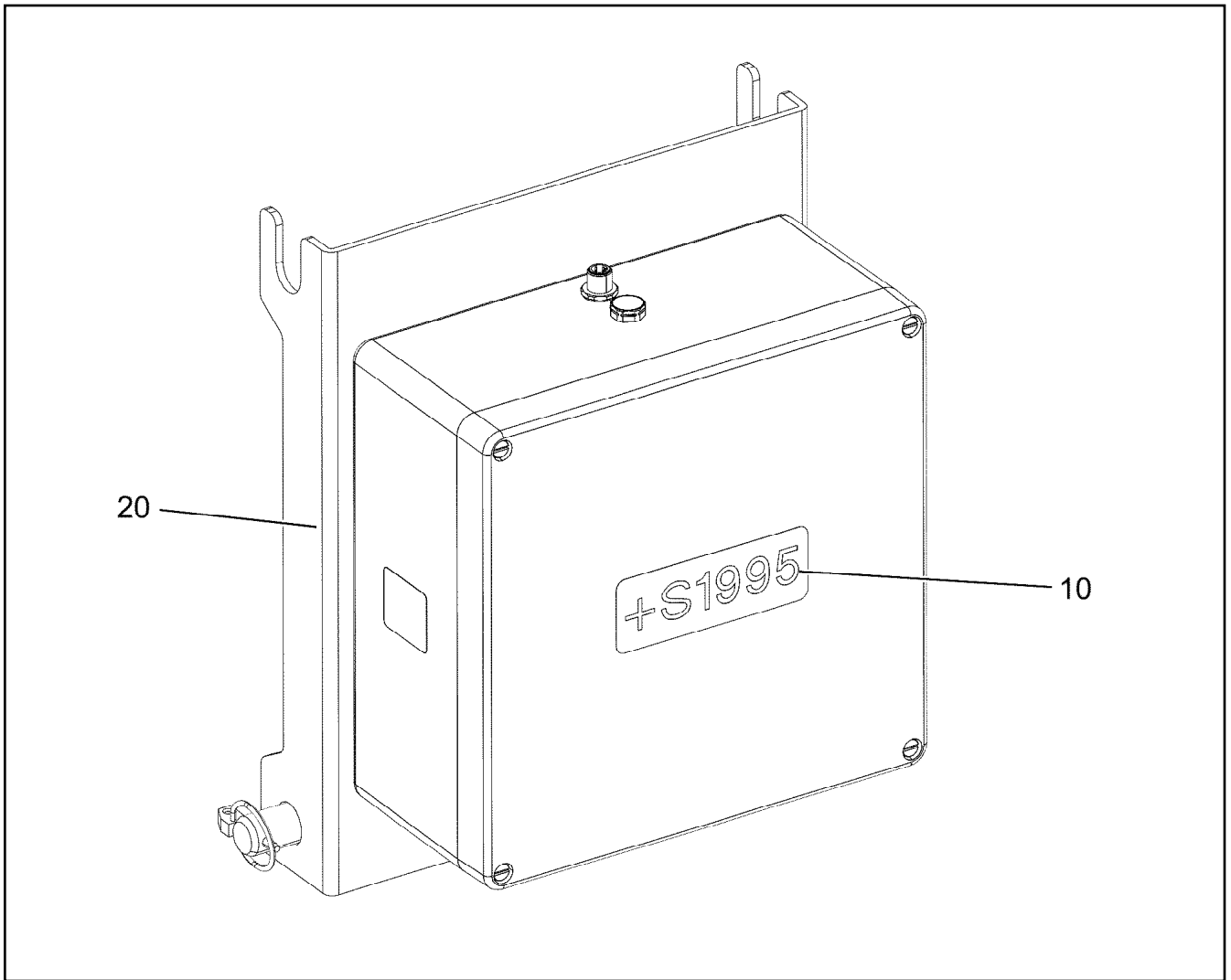
CENTERING STANDARD
ZENTRIERUNG STANDARD

1499

918938508

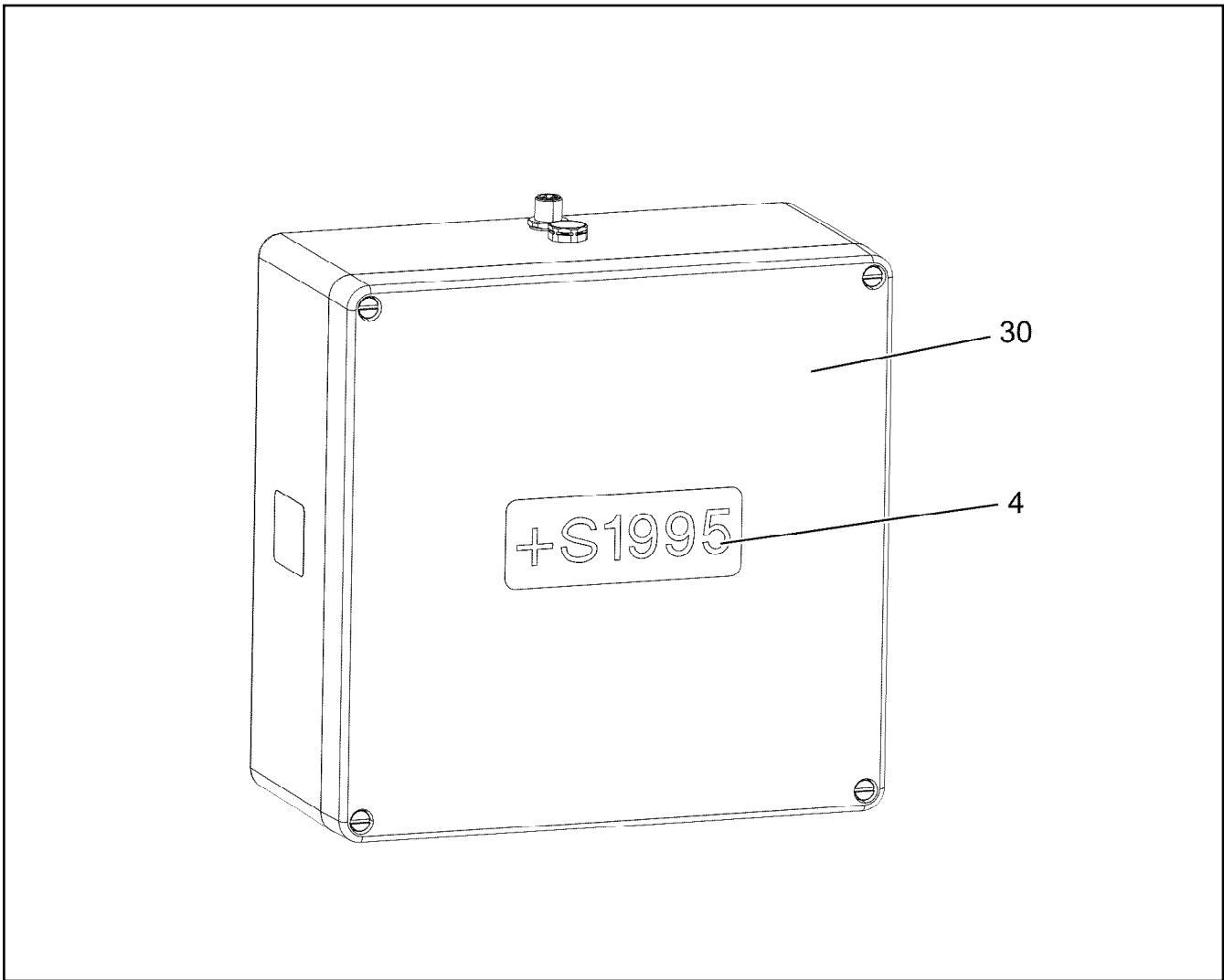
Pos.	Item	Quantity	Description	Bezeichnung
10	96024945	1	HEAD PIECE RECIPIENT ⇒  1501	EMPFAENGER KOPFSTUECK
20	96031509	1	HOOK FLANGE TRANSMITTER ⇒  1504	SENDER HAKENFLASCHE

2.4.2020	etk_en_de_048400 LR 1800-1.0	 1500
LIEBHERR	TILT SENSOR HOOK FLANGE NEIGUNGSGEBER HAKENFLASCHE	918923808

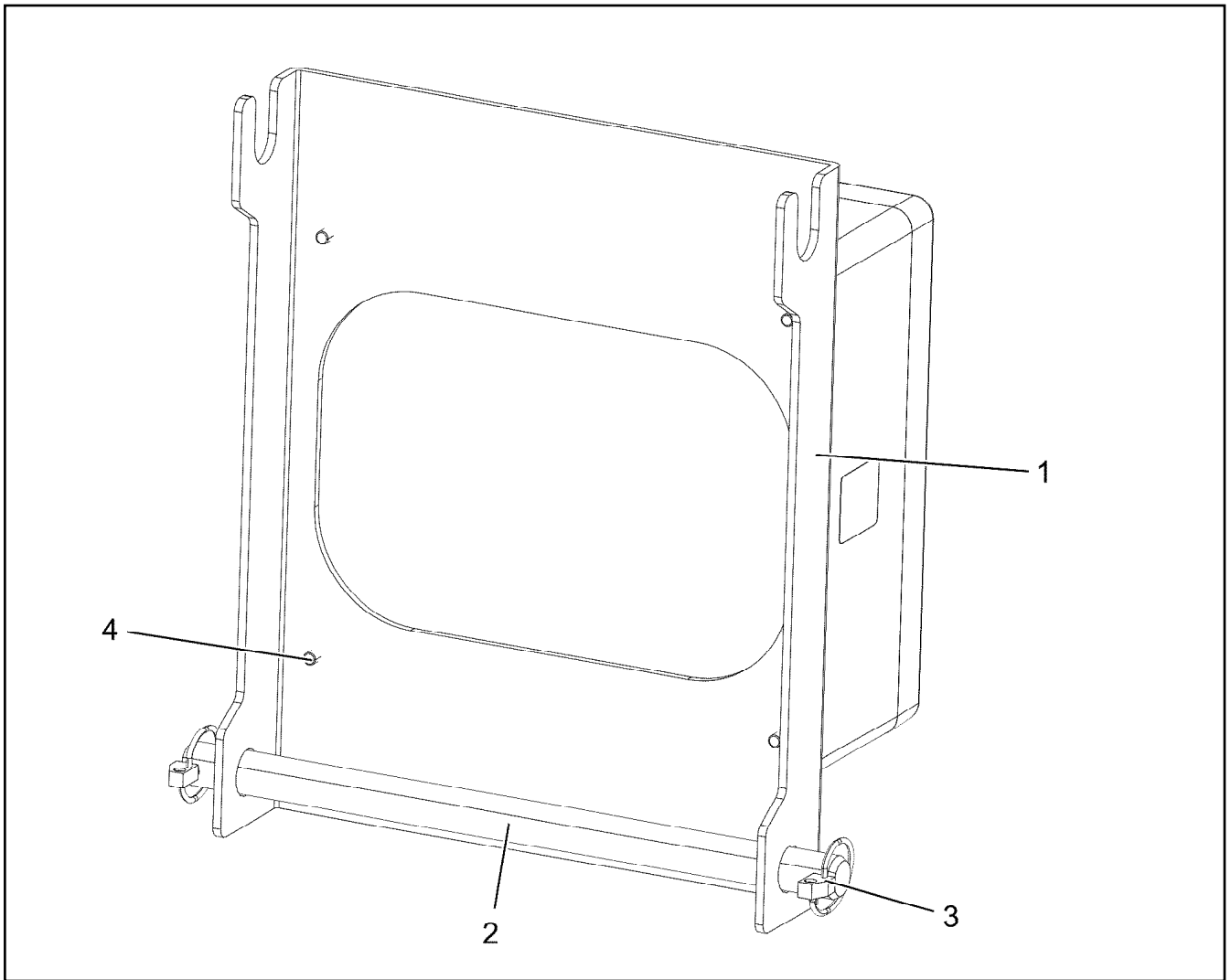


Pos.	Item	Quantity	Description	Bezeichnung
10	96031507	1	TERMINAL BOX CPL. S2115 ⇒ □ 1502	KLEMMKASTEN KPL.
20	96031241	1	MECHANICAL AUXILIARIES ⇒ □ 1503	MECH.BEFESTIGUNGSTEILE

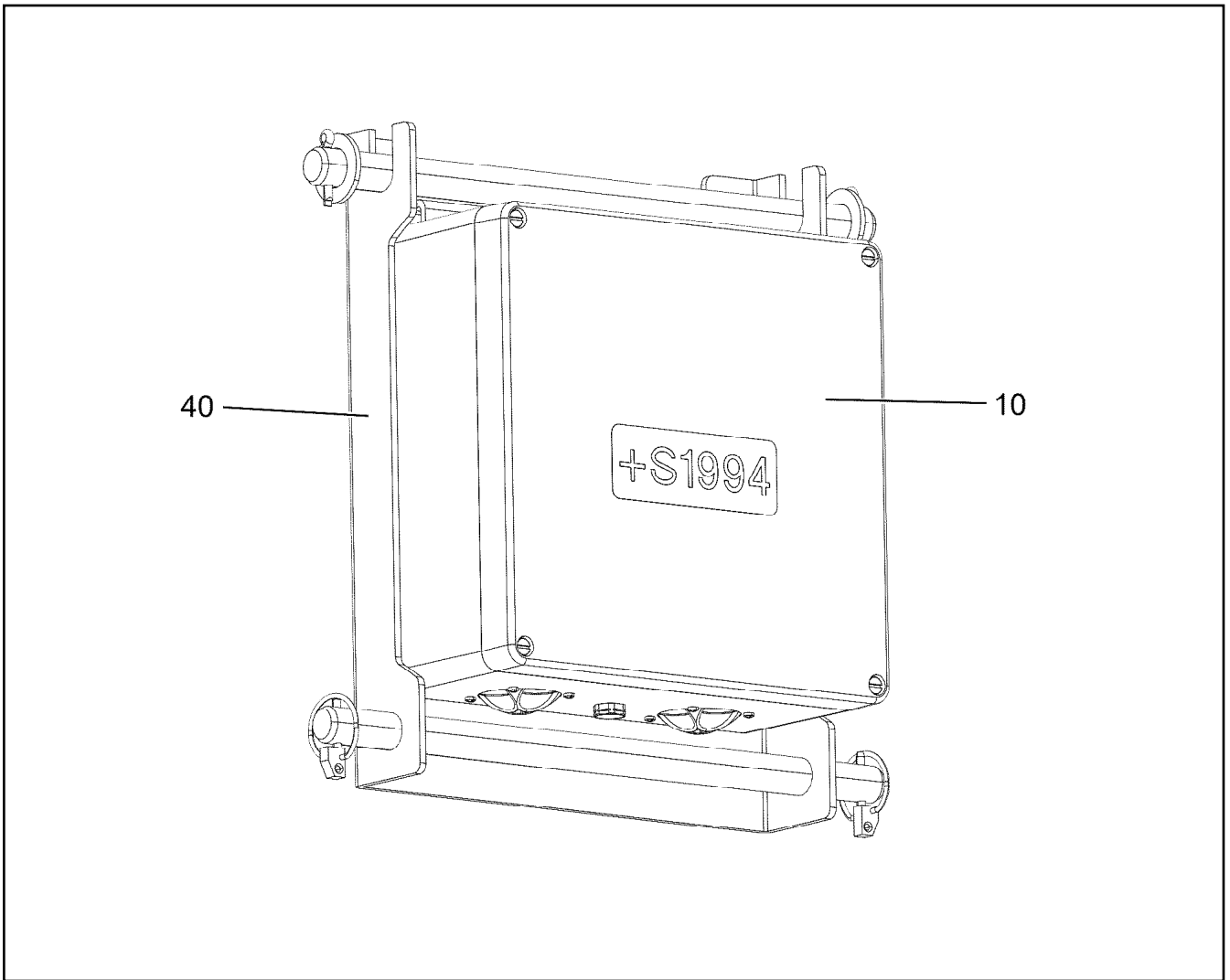
2.4.2020 002616 LIEBHERR	etk_en_de_048400 LR 1800-1.0 HEAD PIECE RECIPIENT EMPFAENGER KOPFSTUECK	□ 1501 96024945
---------------------------------------	---	--------------------



Pos.	Item	Quantity	Description	Bezeichnung
4	97134478	1	SIGN +S2115 LEXEDGE II	SCHILD
30	10878897	1	RADIO TILT SENSOR EMPFAENGER	FUNKNEIGUNGSGEBER



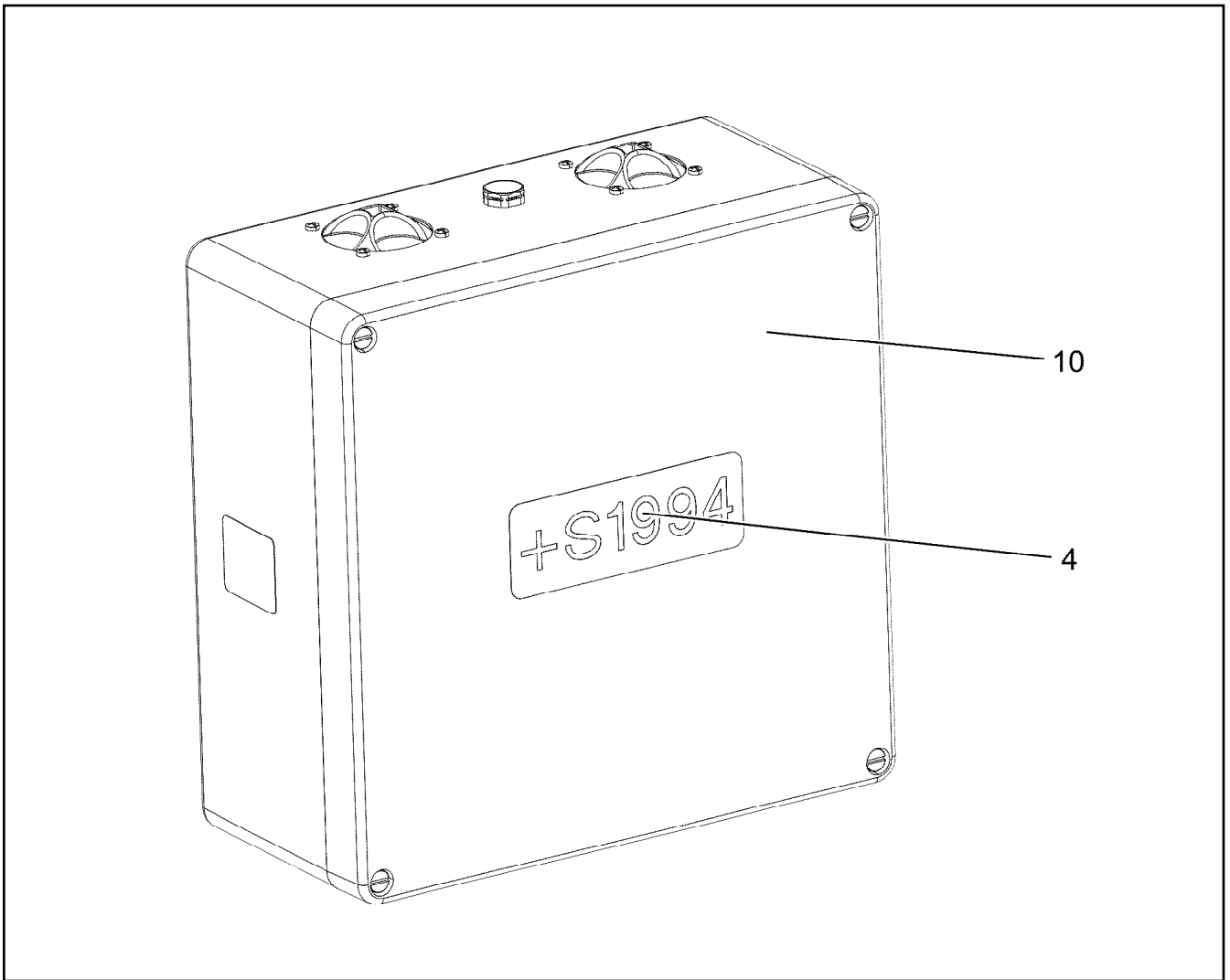
Pos.	Item	Quantity	Description	Bezeichnung
1	97031758	1	PLATE 4X384X350 S315MC FE//ZNNI8//CN//T	BLECH
2	450023708	1	PIN ISO 2340 B20X330X315 ST.50K FE//ZN20	BOLZEN
3	10875869	2	SAFETY PLUG W HINGE-LID 5X29X4,7X25 4	SICHERHEITSKLAPPSTECKER
4	11820284	4	SOCKET HEAD SCREW ISO 4762 M6X30 8.8	ZYLINDERSCHRAUBE



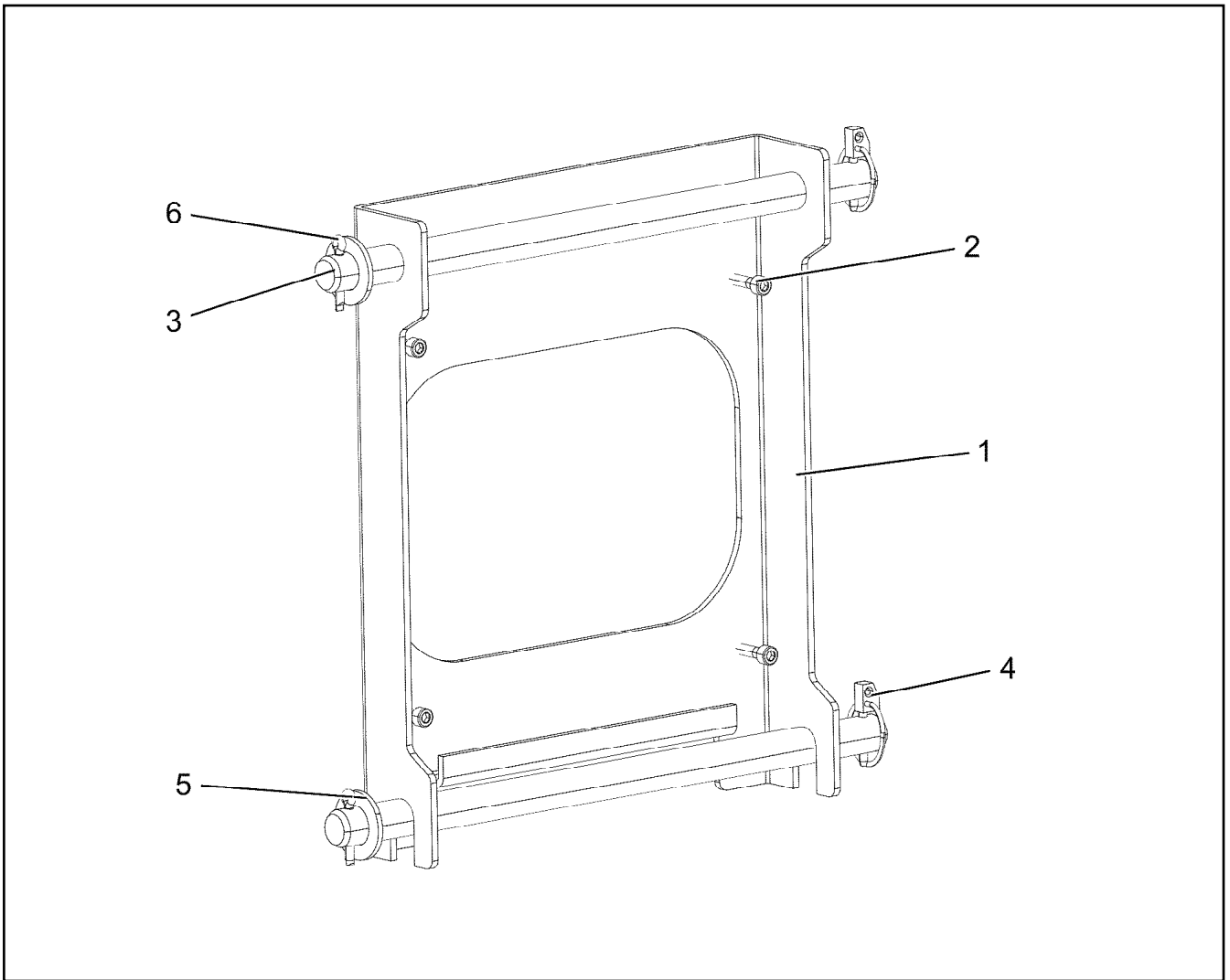
Pos.	Item	Quantity	Description	Bezeichnung
10	96031510	1	TERMINAL BOX CPL. S2114 ⇒ □ 1505	KLEMMKASTEN KPL.
40	96034669	1	MECHANICAL AUXILIARIES ⇒ □ 1506	MECH.BEFESTIGUNGSTEILE

2.4.2020 002611	etk_en_de_048400 LR 1800-1.0 HOOK FLANGE TRANSMITTER SENDER HAKENFLASCHE	□ 1504 96031509
--------------------	--	------------------------

LIEBHERR



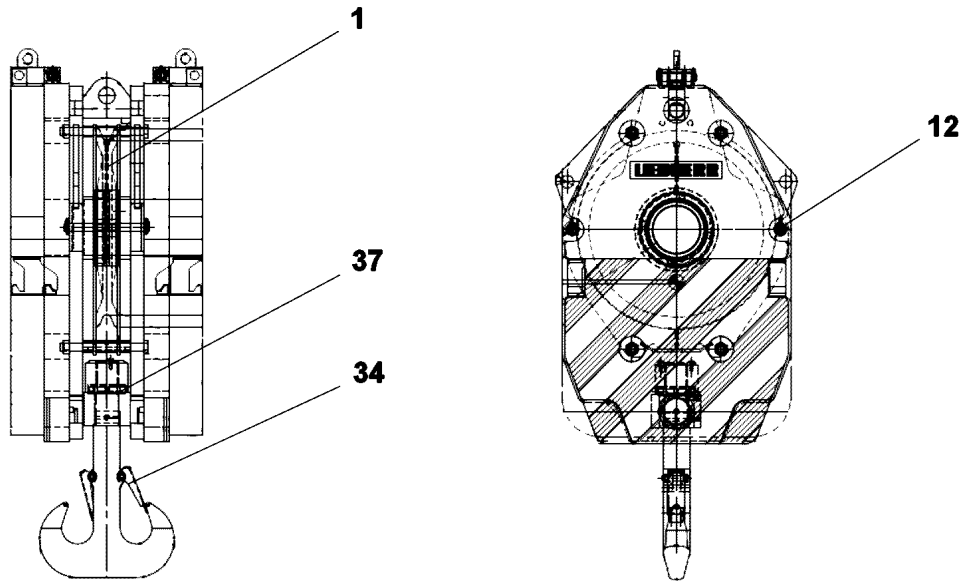
Pos.	Item	Quantity	Description	Bezeichnung
4	97134480	1	SIGN +S2114 LEXEDGE II	SCHILD
10	10878896	1	RADIO TILT SENSOR SENDER X/Y +/- 1	FUNKNEIGUNGSGEBER
(1)	613200608	4	BATTERY 1.5V 16.5AH	BATTERIE



Pos.	Item	Quantity	Description	Bezeichnung
1	97118186	1	PLATE 4X384X350 S315MC FE//ZNNI8//CN//T	BLECH
2	11820284	4	SOCKET HEAD SCREW ISO 4762 M6X30 8.8	ZYLINDERSCHRAUBE
3	450022208	2	PIN ISO 2340 B20X370X350 ST.50-2K FE//ZN	BOLZEN
4	10875869	2	SAFETY PLUG W HINGE-LID 5X29X4,7X25 4	SICHERHEITSKLAPPSTECKER
5	10289808	2	WASHER ISO 7089 20 300HV FLZN SPF	SCHEIBE
6	12100681	2	SPLIT PIN ISO 1234 5X28 ST 480H SPF	SPLINT

Pos.	Item	Quantity	Description	Bezeichnung
34	10220731	2	SAFETY TRAP	SICHERUNGSFALLE


2.4.2020	etk_en_de_048400 LR 1800-1.0	<input type="checkbox"/> 1507
LIEBHERR	HOOK BLOCK HAKENFLASCHE	917228908




Pos.	Item	Quantity	Description	Bezeichnung
1	924954508	1	ROPE PULLEY CPL. SPF	SEILROLLE KPL.
12	11691881	2	ROPE PROTECTION ROD 30X335	SEILSCHUTZSTANGE
34	10504645	2	SAFETY TRAP	SICHERUNGSFALLE
37	746607908	1	CYLINDRICAL ROLLER BEARING DIN 722 81	AXIALZYLINDERROLLENLAGER

Pos.	Item	Quantity	Description	Bezeichnung
10	96024960	1	EQUIPMENT CAMERA WINCH 3	AUSRUESTUNG KAMERA WIND
(17)	614045108	1	CAMERA SPF	KAMERA
(20)	12101891	1	LED WORKING HEAD LIGHT 12W 9-32V	LED ARBEITSSCHEINWERFER

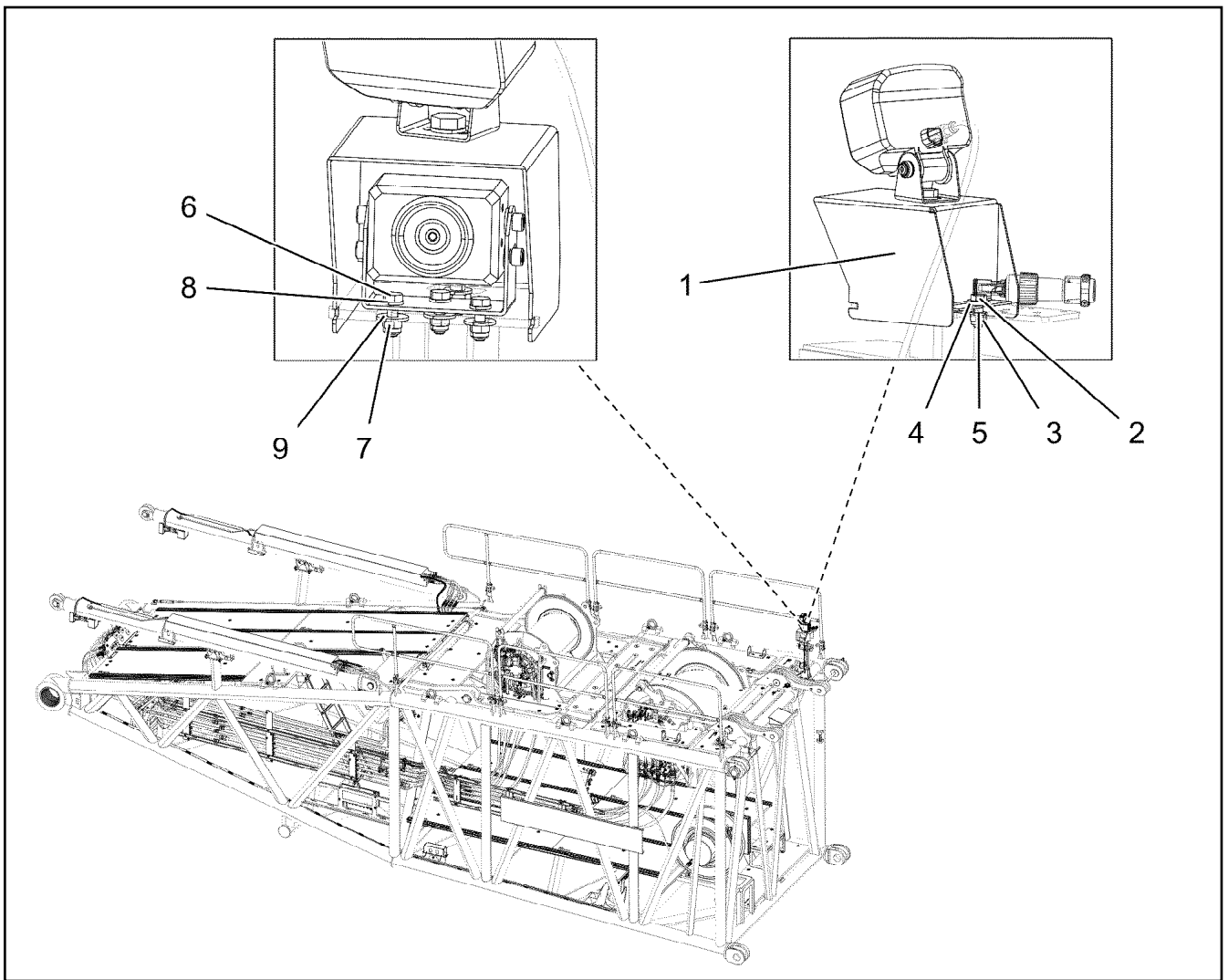
2.4.2020	etk_en_de_048400 LR 1800-1.0	<input type="checkbox"/> 1509
LIEBHERR	CAMERA CONTROL WINCH 3 KAMERAUEBERWACHUNG WINDE 3	918659508

Pos.	Item	Quantity	Description	Bezeichnung
10	96024956	1	EQUIPMENT CAMERA WINCHES 5/6 ⇒  1511	AUSRUESTUNG KAMERA WIND
12	96024957	1	CAMERA EQUIPMENT H-PIVOT PIECE ⇒  1512	KAMERAANBAU H-ANLENKSTU

2.4.2020	etk_en_de_048400 LR 1800-1.0	 1510
LIEBHERR	CAMERA MONITOR WINCH KAMERAUEBERWACHUNG WINDEN	918659608

Pos.	Item	Quantity	Description	Bezeichnung
15	11492806	1	CONNECTING CABLE 2X0,14+2X0,22-2M	VERBINDUNGSKABEL
17	614043608	1	CAMERA SPF	KAMERA
20	12101891	1	LED WORKING HEAD LIGHT 12W 9-32V	LED ARBEITSSCHEINWERFER

2.4.2020	etk_en_de_048400 LR 1800-1.0	<input type="checkbox"/> 1511
LIEBHERR	EQUIPMENT CAMERA WINCHES 5/6 AUSRUESTUNG KAMERA WINDE 5/6	96024956



Pos.	Item	Quantity	Description	Bezeichnung
1	97038291	1	PLATE 2X248X327 X5CRNI18-10	BLECH
2	11642261	1	HEX SCREW ISO 4017 M8X25 8.8 480H SPF	SECHSKANTSCHRAUBE
3	11656731	1	HEX NUT ISO 7040 M8 8 480H SPF	SECHSKANTMUTTER
4	11840501	1	WASHER DIN 7349 8,4 200HV 480H SPF	SCHEIBE
5	10289803	1	WASHER ISO 7089 8 300HV 480H SPF	SCHEIBE
6	11644899	3	HEX SCREW ISO 4017 M6X20 8.8 480H SPF	SECHSKANTSCHRAUBE
7	11656734	3	HEX NUT ISO 7040 M6 8 480H SPF	SECHSKANTMUTTER
8	10875647	3	WASHER ISO 7089 6 200HV 480H SPF	SCHEIBE
9	10875648	3	WASHER ISO 7093-1 6 200HV 480H SPF	SCHEIBE

2.4.2020
002610


LIEBHERR


etk_en_de_048400 LR 1800-1.0

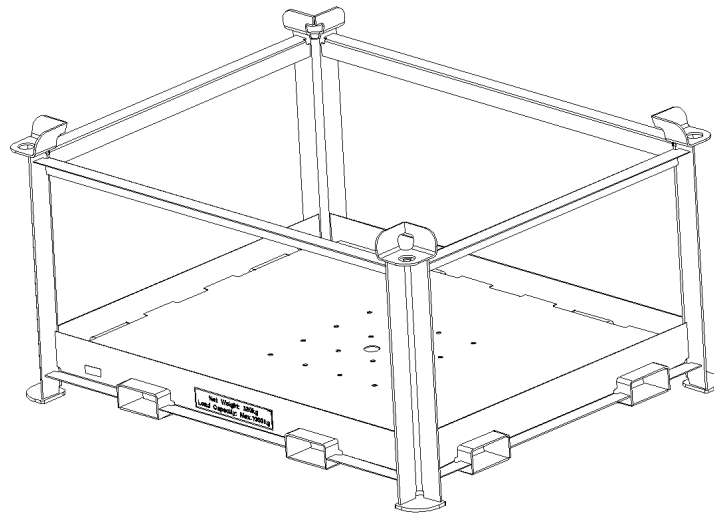
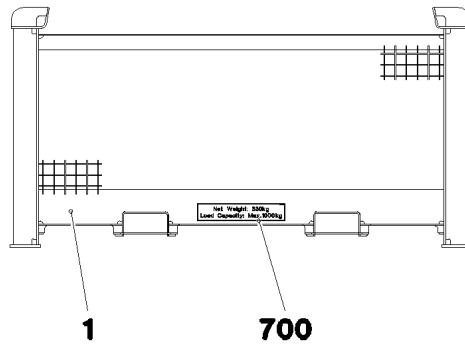
CAMERA EQUIPMENT H-PIVOT PIECE
KAMERAANBAU H-ANLENKSTUECK

1512

96024957

Pos.	Item	Quantity	Description	Bezeichnung
1	96022180	1	FRAME ⇒  1514	TRANSPORTRAHMEN KPL.

2.4.2020	etk_en_de_048400 LR 1800-1.0	 1513
LIEBHERR	TRANSPORT DEVICE TRANSPORTEINRICHTUNG	918961008



Pos.	Item	Quantity	Description	Bezeichnung
1	96021976	1	FRAME T ZN O	TRANSPORTRAHMEN SCHWK.
700	96024565	1	SIGNS	BESCHILDERUNG
(1)	97102748	2	WEIGHT INFORMATION PLATE 400X80 KLE	GEWICHTSSCHILD

2.4.2020
095990

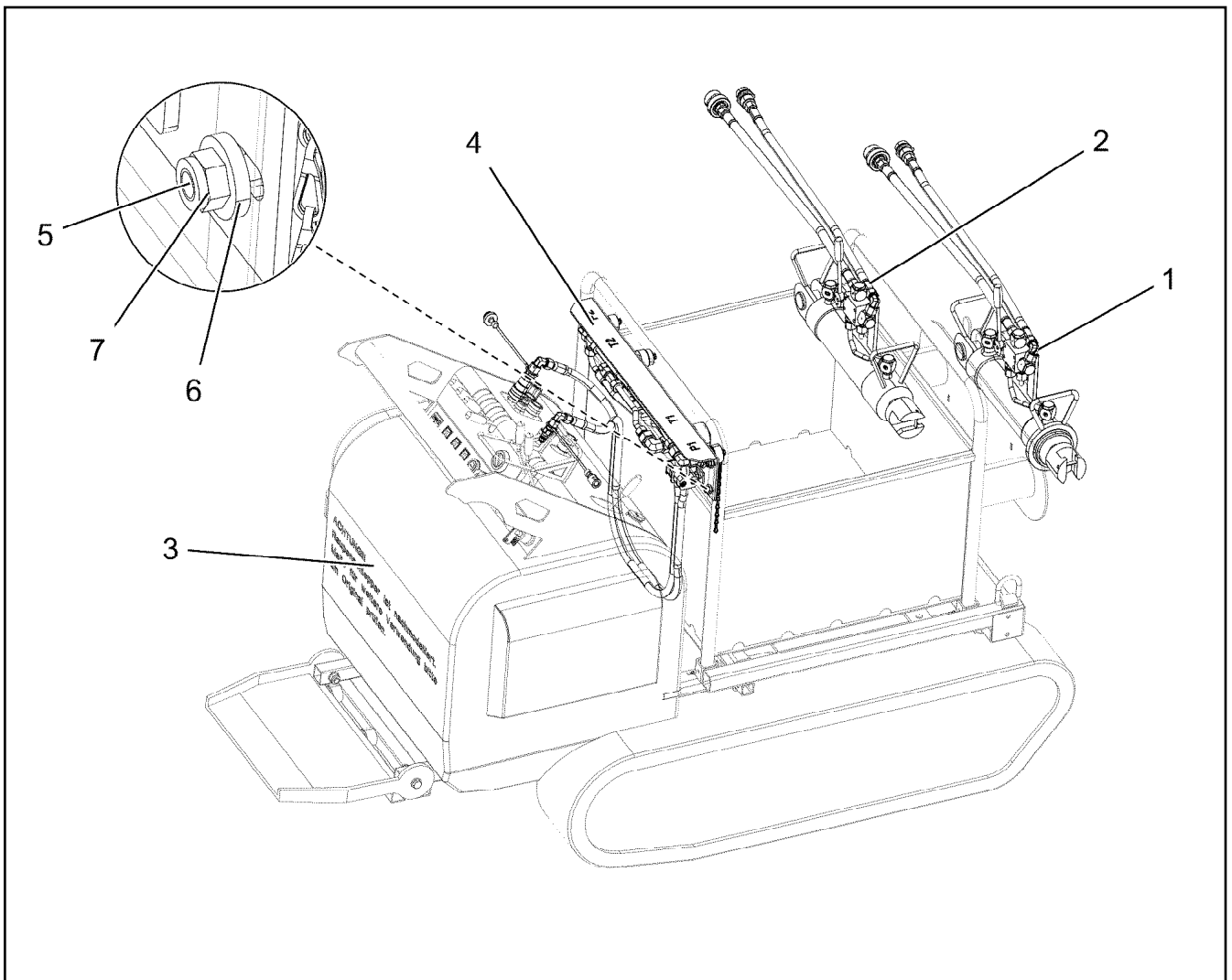
LIEBHERR






etk_en_de_048400 LR 1800-1.0

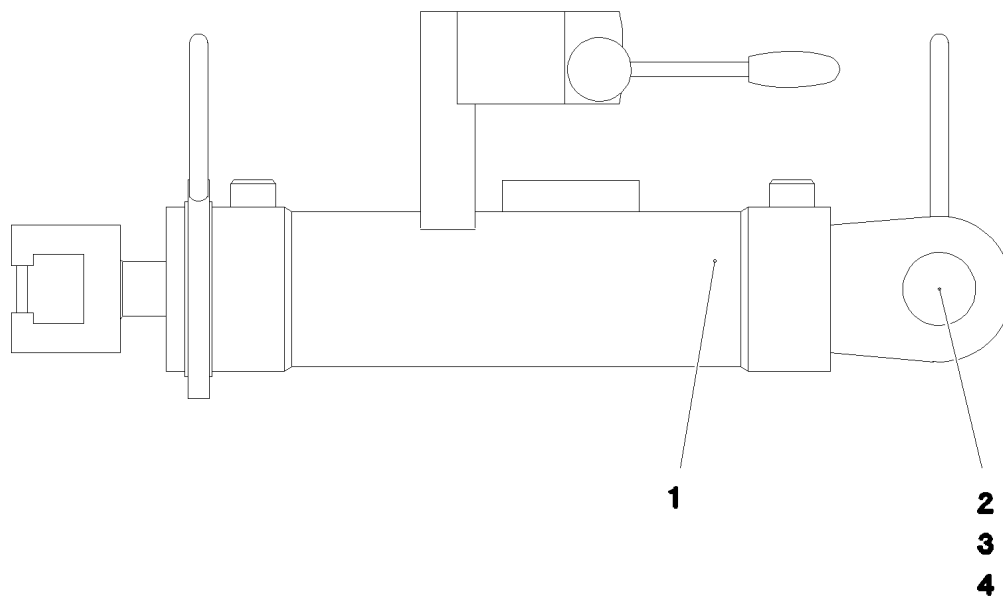
FRAME
TRANSPORTRAHMEN KPL.

1514


96022180



Pos.	Item	Quantity	Description	Bezeichnung
1	968929508	1	PIN PULLING CYLINDER CPL. ⇒  1516	BOLZENZIEHZYLINDER KPL.
2	968929408	1	PIN PULLING CYLINDER CPL. ⇒  1519	BOLZENZIEHZYLINDER KPL.
3	10876112	1	CRAWLER TRACTOR CINGO M8.3 PLUS SP ⇒  1520	RAUPENSCHLEPPER
4	96022733	1	BULKHEAD PLATE ⇒  1525	SCHOTTPLATTE VORM.
5	10875471	4	BUTTON HEAD SCREW AEHNL.ISO 7380-2	HALBRUNDKOPFSCHRAUBE
6	11840501	4	WASHER DIN 7349 8,4 200HV 480H SPF	SCHEIBE
7	10875614	4	HEX NUT DIN 985 M8 8 480H SPF	SECHSKANTMUTTER
500	968896608	1	AUX.HYDR.PIN EXTRACTION DEVICE ⇒  1528	ZUS.HYDR.BOLZENZIEHEINRI



Pos. 500

Pos.	Item	Quantity	Description	Bezeichnung
1	512394408	1	HYDRO CYLINDER 75/30-260 -40°C SPF	HYDROZYLINDER
(999)	10101038	1	DS HYDRO CYLINDER	DS HYDROZYLINDER
2	451230508	1	PIN DIN 1435 30X85X70 35NICRMOV125 GA	BOLZEN
3	10875638	1	WASHER DIN 1441 31 ST FLZN SPF	SCHEIBE
4	10180368	1	SPLIT PIN ISO 1234 8X50 St 480H SPF	SPLINT
500	968895808	1	ADDL.HYDR.F.PIN PULLING DEVICE ⇒  1517	ZUSATZHYDR.BOLZENZIEHZYL

2.4.2020
078400

LIEBHERR

etk_en_de_048400 LR 1800-1.0

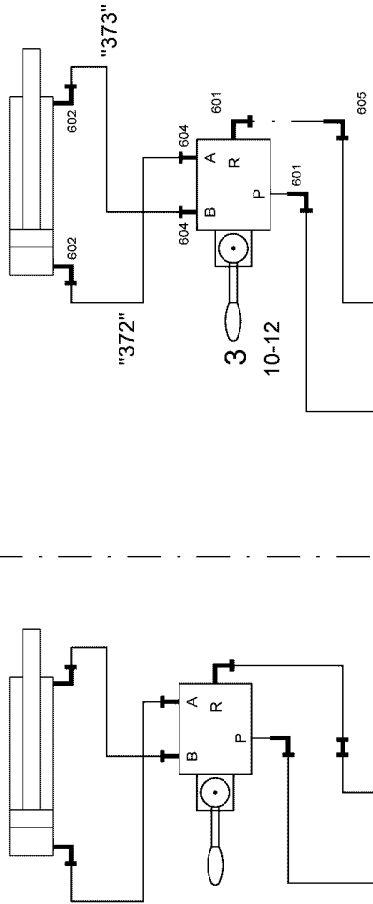
PIN PULLING CYLINDER CPL.
BOLZENZIEHZYLINDER KPL.

 1516

968929508

ZUSATZHYDRAULIK BOLZENZIEHZYLINDER

ZUSATZHYDRAULIK
BOLZENZIEHZYLINDER



* Pos. 90

" Pos. 95

ZUSATZHYDRAULIK
BOLZENZIEHEINRICHTUNG
*1657-976.

BOLZENZIEHEINRICHTUNG
AUSLEGER

P
R

2.4.2020
078403

LIEBHERR

etk_en_de_048400 LR 1800-1.0

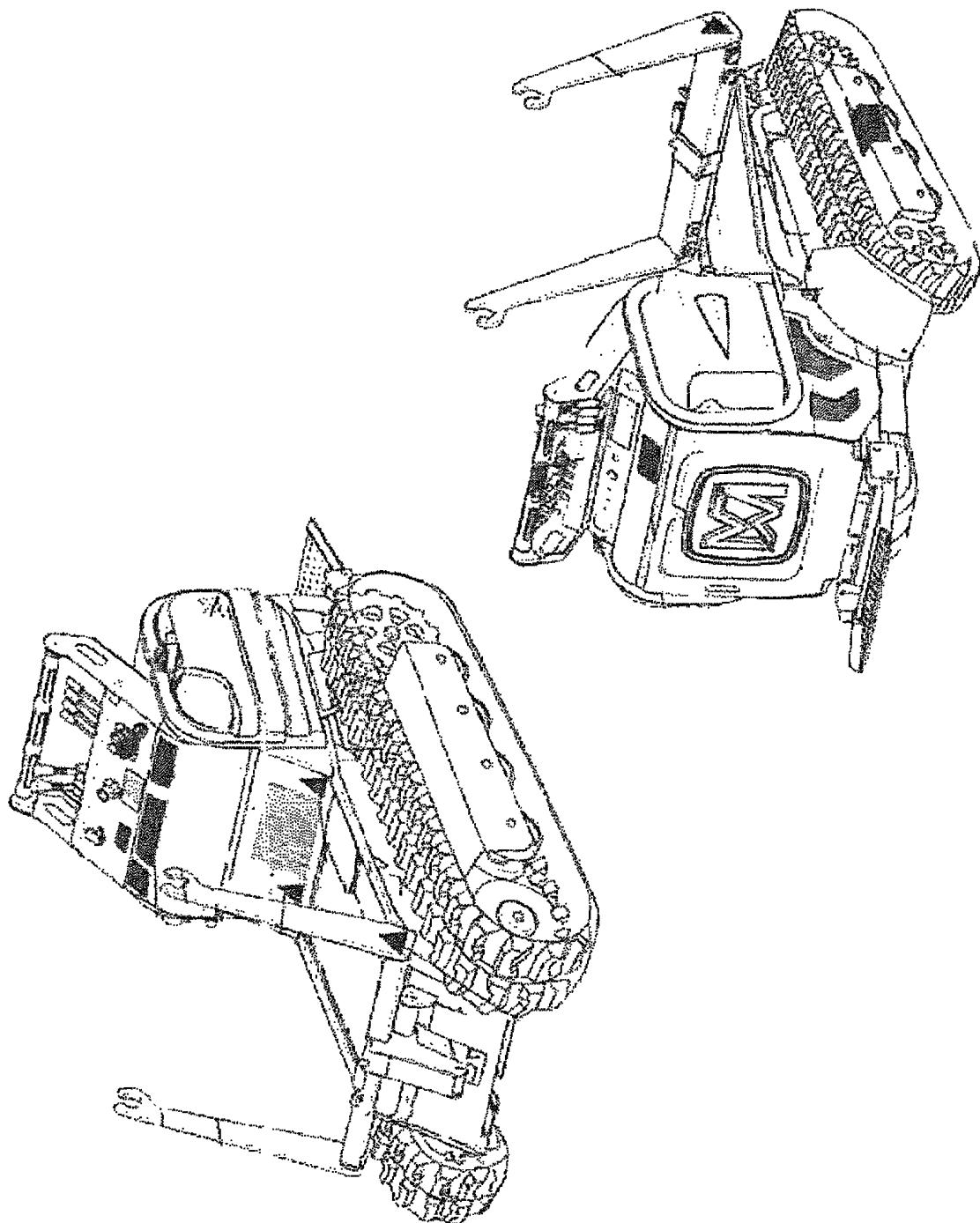
ADDL.HYDR.F.PIN PULLING DEVICE
ZUSATZHYDR.BOLZENZIEHZYLINDER

1517 (1/2)

968895808

Pos.	Item	Quantity	Description	Bezeichnung
3	511304508	1	DIRECTIONAL CTRL. VALVE 4/3-400BAR	WEGESCHIEBER
(1)	510725590	1	LEVER HOUSING	HEBELGEHAEUSE
(11)	570073908	1	LEVER ARM	HEBELSTANGE
(18)	510711308	1	O-RING 26X3 NBR90	O-RING
5	511505808	1	COUPLING SLEEVE B2 12-L	KUPPLUNGSMUFFE
6	10466914	1	HEX CAP NUT RD32X3 SPF	VERSCHLUSSMUTTER
7	511509608	1	COUPLING PLUG B2 12-L	KUPPLUNGSSTECKER
8	10466910	1	SCREW PLUG RD32X3 SPF	VERSCHLUSSSCHRAUBE
10	10875512	2	HEX SCREW ISO 4014 M6X50 8.8 480H SPF	SECHSKANTSCHRAUBE
11	11694356	2	HEX NUT ISO 4032 M6 8 480H SPF	SECHSKANTMUTTER
12	10875647	2	WASHER ISO 7089 6 200HV 480H SPF	SCHEIBE
90	968895908	1	PIPELINE PIN PULLING CYLINDER	ROHRLEITUNGEN BOLZENZIE
(372)	969146608	1	PIPE COMPL. 10X1.5	ROHR KPL.
(373)	969146708	1	PIPE COMPL. 10X1.5	ROHR KPL.
95	964608008	1	HOSE LINES BOLT EXTRACTION	SCHLAUCHLEITUNGEN BOLZEN
(1)	602760108	2	NAME PLATE 25,4X101,6	BEZEICHNUNGSSCHILD
(95)	926560008	2	HOSE CPL. 2SN 10X700	SCHLAUCH KPL.
601	473230808	2	FITTING RSWS12-LR-WD A3P	VERSCHRAUBUNG
602	473231008	2	FITTING RSWS10-SR-WD A3P	VERSCHRAUBUNG
604	471032808	2	FITTING ISO 8434-1 GE 10S G3/8A CR6-FRE	VERSCHRAUBUNG
605	247117702	1	FITTING EW 12L M18X1,5 CR6-FREI	VERSCHRAUBUNG

2.4.2020	etk_en_de_048400 LR 1800-1.0	<input type="checkbox"/> 1518 (2/2)
LIEBHERR	ADDL.HYDR.F.PIN PULLING DEVICE ZUSATZHYDR.BOLZENZIEHZYLINDER	968895808



2.4.2020
001710

etk_en_de_048400 LR 1800-1.0


□ 1520 (1/2)

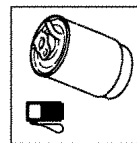
LIEBHERR

CRAWLER TRACTOR
RAUPENSCHLEPPER

10876112

Pos.	Item	Quantity	Description	Bezeichnung
1	12102875	1	STARTER	STARTER
999	96041003	1	FILTER PACKAGE ⇒  1522	FILTERPAKET

2.4.2020	etk_en_de_048400 LR 1800-1.0	 1521 (2/2)
LIEBHERR	CRAWLER TRACTOR RAUPENSCHLEPPER	10876112



3



2.4.2020
001708

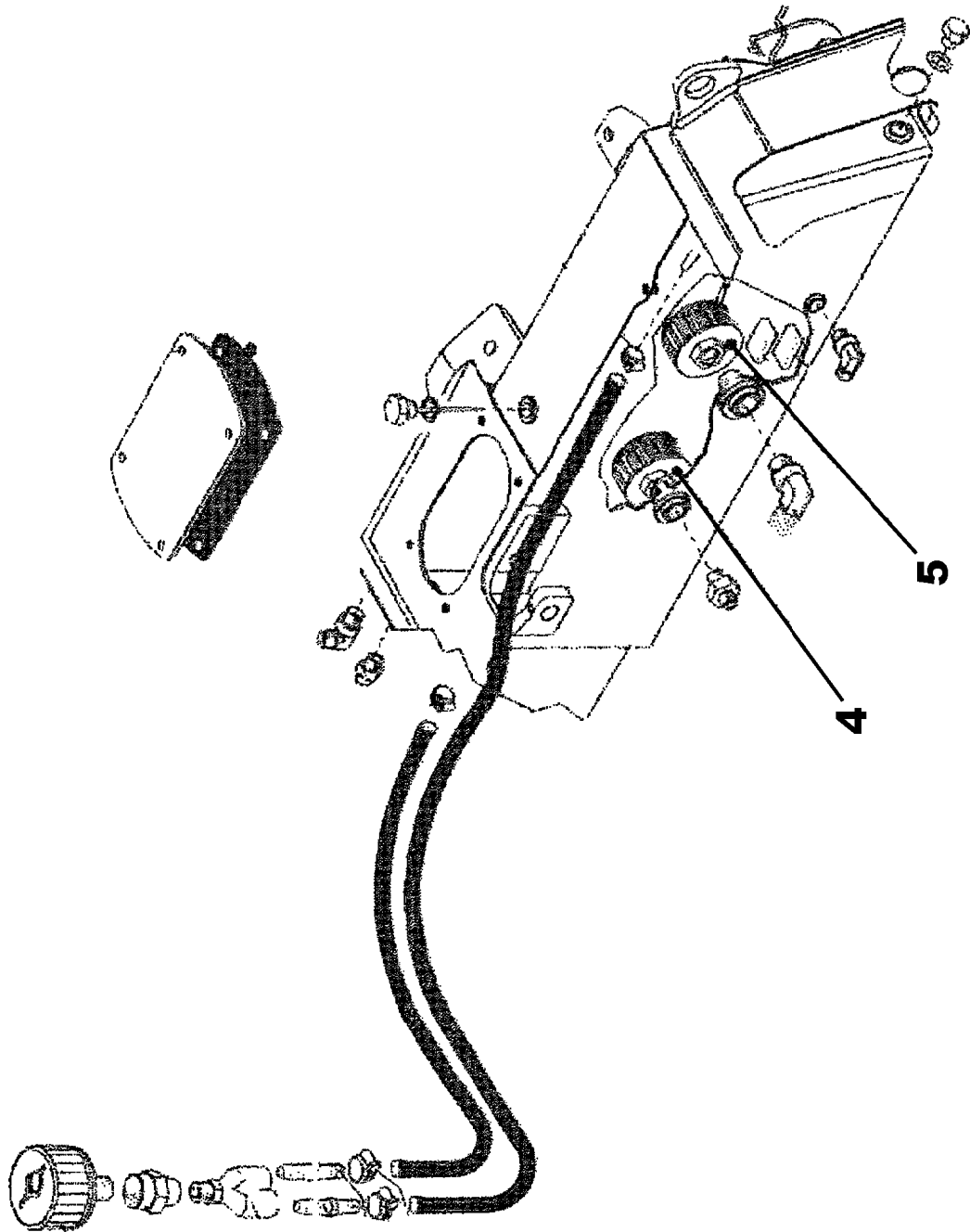
LIEBHERR

etk_en_de_048400 LR 1800-1.0

FILTER PACKAGE
FILTERPAKET

1522 (1/3)

96041003



2.4.2020
001709

LIEBHERR


etk_en_de_048400 LR 1800-1.0

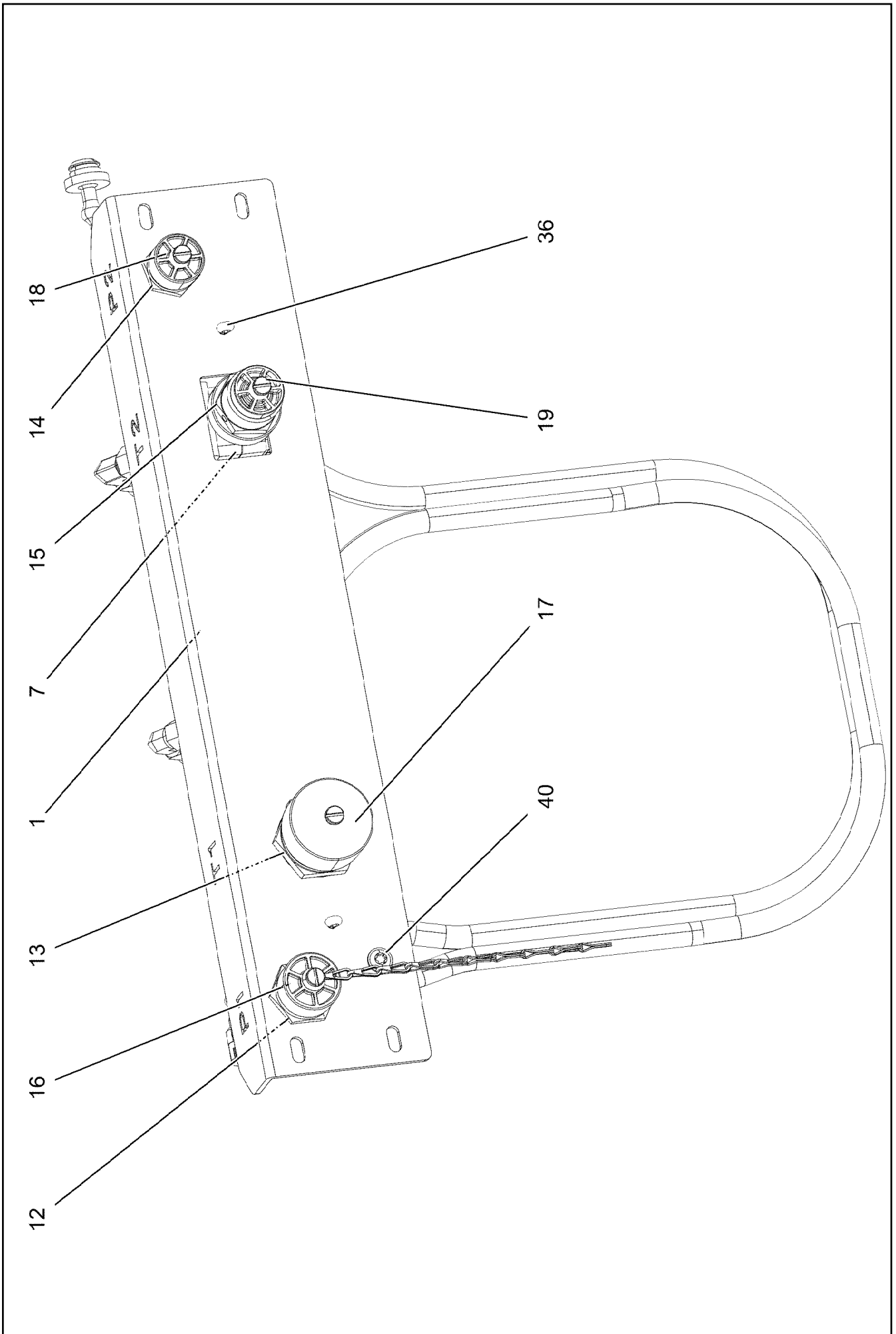
FILTER PACKAGE
FILTERPAKET

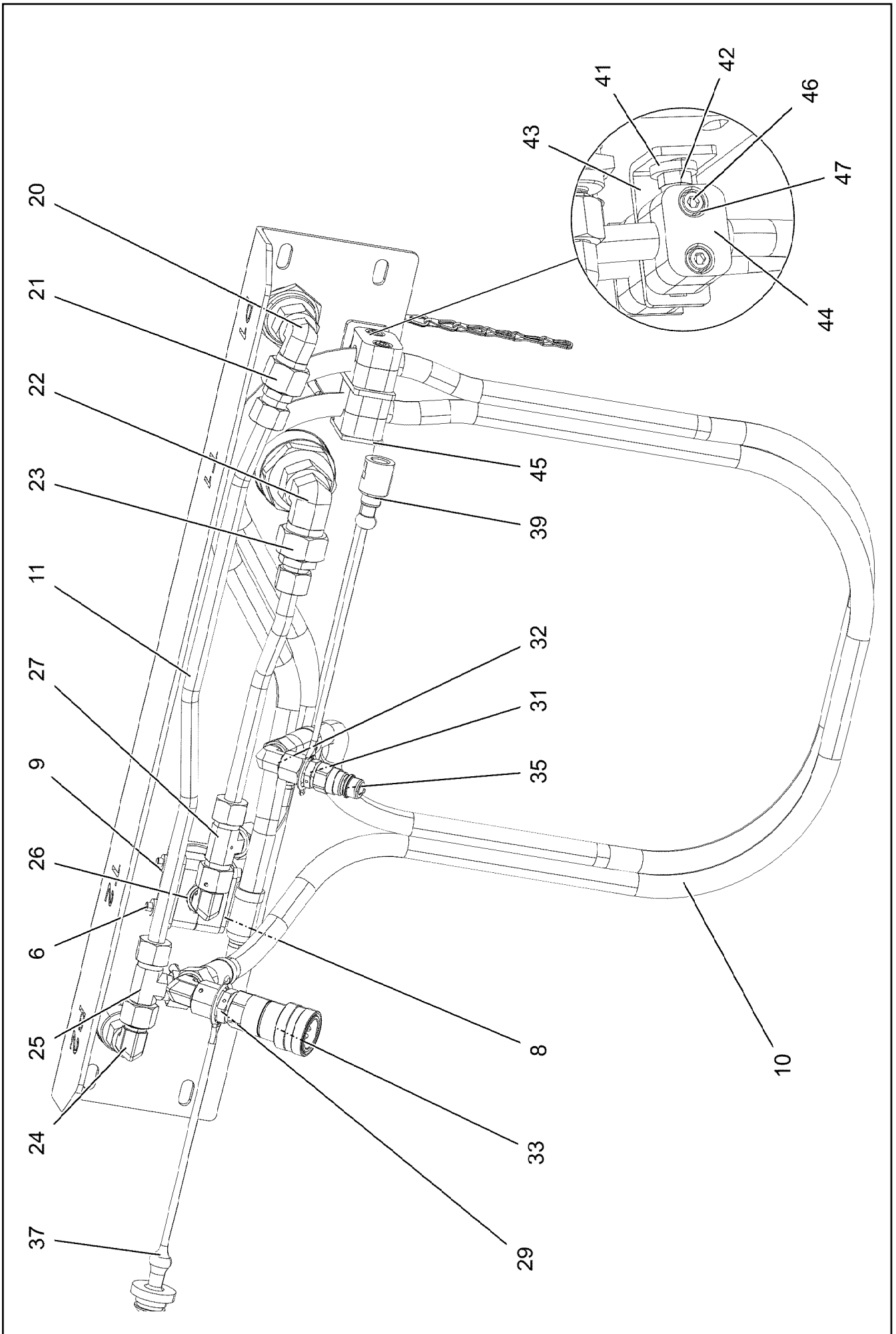
1523 (2/3)

96041003

Pos.	Item	Quantity	Description	Bezeichnung
1	12102044	1	AIR FILTER	LUFTFILTER
2	12102045	1	OIL FILTER OEL	OELFILTER
3	12102046	1	FUEL FILTER	KRAFTSTOFFFILTER
4	12102047	1	FILTER ELEMENT	FILTERELEMENT
5	12102048	1	FILTER ELEMENT	FILTERELEMENT

2.4.2020	etk_en_de_048400 LR 1800-1.0	 1524 (3/3)
LIEBHERR	FILTER PACKAGE FILTERPAKET	96041003





Pos.	Item	Quantity	Description	Bezeichnung
1	97099717	1	DIAPHRAGM 4X645X183 X5CRNI18-10	SCHOTTBLECH
6	10876359	2	SOCKET HEAD SCREW ISO 4762 M6X55 8.8	ZYLINDERSCHRAUBE
7	602008508	2	CLAMP-HALF DIN 3015-1 L 3 R 22 PP SW	KLEMMHAELFTE
8	7005053	1	LID PLATE DIN 3015-1 L-DP 3 W1-ZN	DECKPLATTE
9	10802203	1	WELD PLATE DIN 3015-1 L-AP-K 3 W1 ZNNI	ANSCHWEISSPLATTE
10	96022735	1	HOSE LINES BOLT EXTRACTION	SCHLAUCHLEITUNGEN BOLZEN
(1910)	966187808	1	HOSE CPL. 2SN 8X1600	SCHLAUCH KPL.
(1912)	928870008	1	HOSE CPL. 2SN 8X1600	SCHLAUCH KPL.
11	96022734	1	PIPELINES CONDUCTS PIN PULLER	ROHRLEITUNGEN BOLZENZIEH
(997)	96024947	1	PIPE COMPL. 12X1.5	ROHR KPL.
(998)	96024948	1	PIPE COMPL. 12X1.5	ROHR KPL.
12	511500508	1	COUPLING SLEEVE B3 15-L	KUPPLUNGSMUFFE
13	511500608	1	COUPLING SLEEVE B6 18-L	KUPPLUNGSMUFFE
14	511505808	1	COUPLING SLEEVE B2 12-L	KUPPLUNGSMUFFE
15	511509608	1	COUPLING PLUG B2 12-L	KUPPLUNGSSTECKER
16	10466915	1	HEX CAP NUT RD36X3 SPF	VERSCHLUSSMUTTER
17	10466916	1	HEX CAP NUT RD54X4 SPF	VERSCHLUSSMUTTER
18	10466914	1	HEX CAP NUT RD32X3 SPF	VERSCHLUSSMUTTER
19	10466910	1	SCREW PLUG RD32X3 SPF	VERSCHLUSSSCHRAUBE
20	7615379	1	FITTING EW 15L CR6-FREE	VERSCHRAUBUNG
21	475431808	1	FITTING RED 15/12L CR6-FREI	VERSCHRAUBUNG
22	247108302	1	FITTING EW 18L M26X1,5 CR6-FREI	VERSCHRAUBUNG
23	475436308	1	FITTING REDSD18/12-L A3P	VERSCHRAUBUNG
24	247117702	3	FITTING EW 12L M18X1,5 CR6-FREI	VERSCHRAUBUNG
25	247128602	1	FITTING EL 12L M18X1,5 CR6-FREI	VERSCHRAUBUNG
26	470011308	1	FITTING SNV12-L A3P	VERSCHRAUBUNG
27	470430408	1	FITTING XT12-L A3P	VERSCHRAUBUNG
29	471030808	1	FITTING XGE12-LR-ED A3P	VERSCHRAUBUNG
31	7362091	1	FITTING ISO 8434-1 GE 10L G1/4A CR6-FREI	VERSCHRAUBUNG
32	7403569	1	FITTING EW 10L M16X1,5 CR6-FREI	VERSCHRAUBUNG
33	10877832	1	COUPLING SLEEVE MUFFE-10 STAHL	KUPPLUNGSMUFFE
35	10877834	1	COUPLING PLUG STECKER-6,3 STAHL	KUPPLUNGSSTECKER
36	11968307	2	SPLIT PIN ISO 1234 6,3X32 ST 480H SPF	SPLINT
37	10877835	1	DUST CAP B06 PVC	STAUBKAPPE
39	10877837	1	DUST CAP B04 PVC	STAUBKAPPE
40	10875471	1	BUTTON HEAD SCREW AEHNL.ISO 7380-2	HALBRUNDKOPFSCHRAUBE
41	11840501	1	WASHER DIN 7349 8,4 200HV 480H SPF	SCHEIBE
42	10875614	1	HEX NUT DIN 985 M8 8 480H SPF	SECHSKANTMUTTER
43	951473308	1	HOLDER S315MC FE//ZNNI8//CN//T0	HALTER
44	7362946	4	CLAMP-HALF DIN 3015-1 L 2 R 16 PP SW	KLEMMHAELFTE
45	602015208	1	WELD PLATE DIN 3015-1 L-AP-K 2 W1	ANSCHWEISSPLATTE
46	10876360	2	SOCKET HEAD SCREW ISO 4762 M6X65 8.8	ZYLINDERSCHRAUBE
47	10875647	2	WASHER ISO 7089 6 200HV 480H SPF	SCHEIBE

2.4.2020

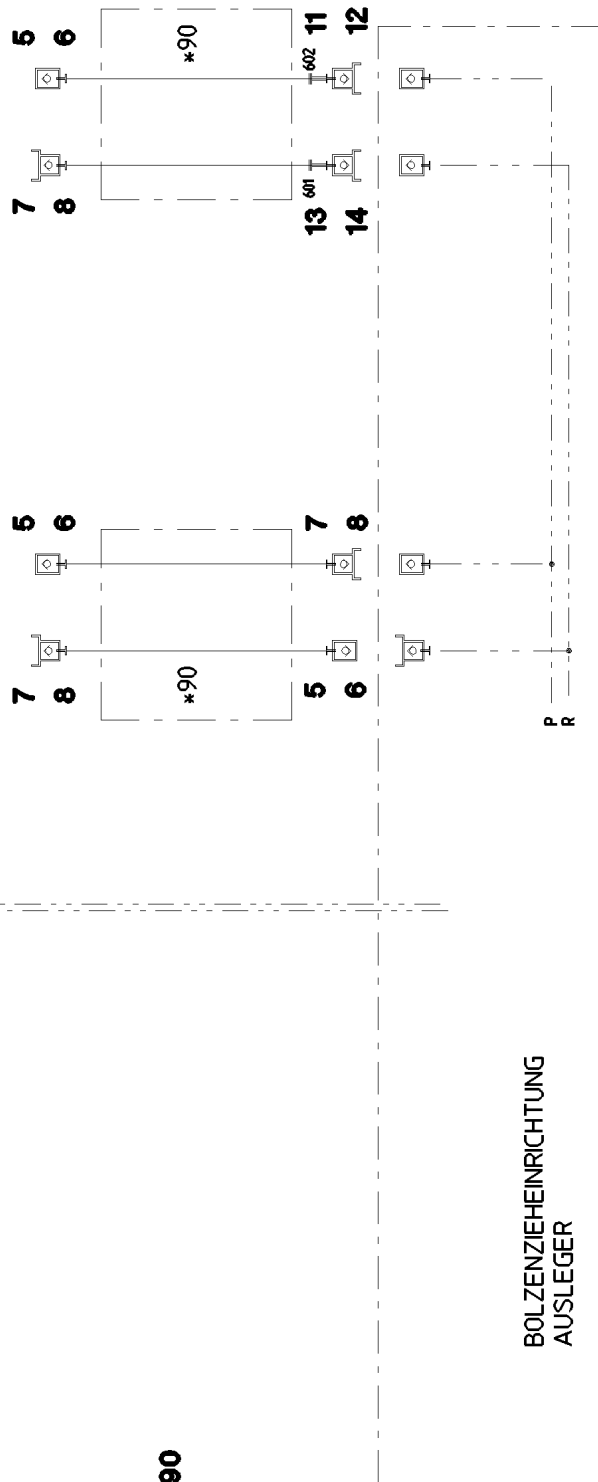
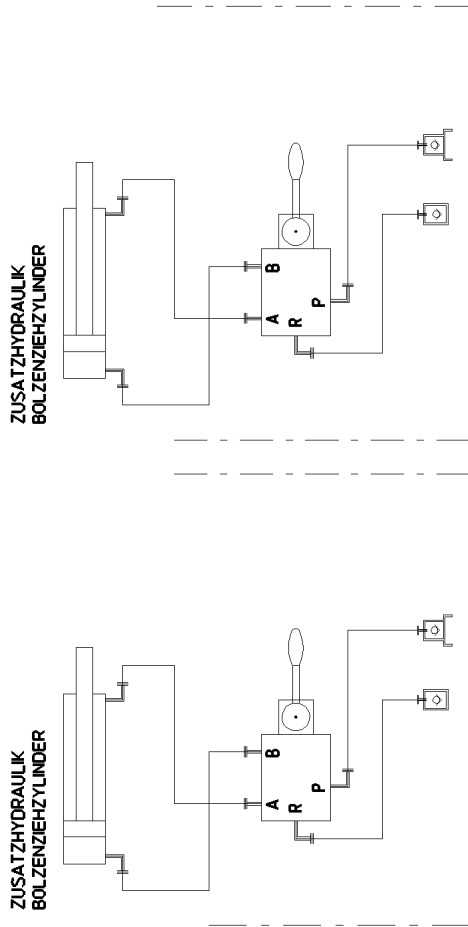
etk_en_de_048400 LR 1800-1.0

1527 (3/3)

LIEBHERRBULKHEAD PLATE
SCHOTTPLATTE VORM.

96022733

ZUSATZHYDRAULIK BOLZENZIEHEINRICHTUNG



* Pos. 90

BOLZENZIEHEINRICHTUNG
AUSLEGER

2.4.2020
078404

LIEBHERR

etk_en_de_048400 LR 1800-1.0

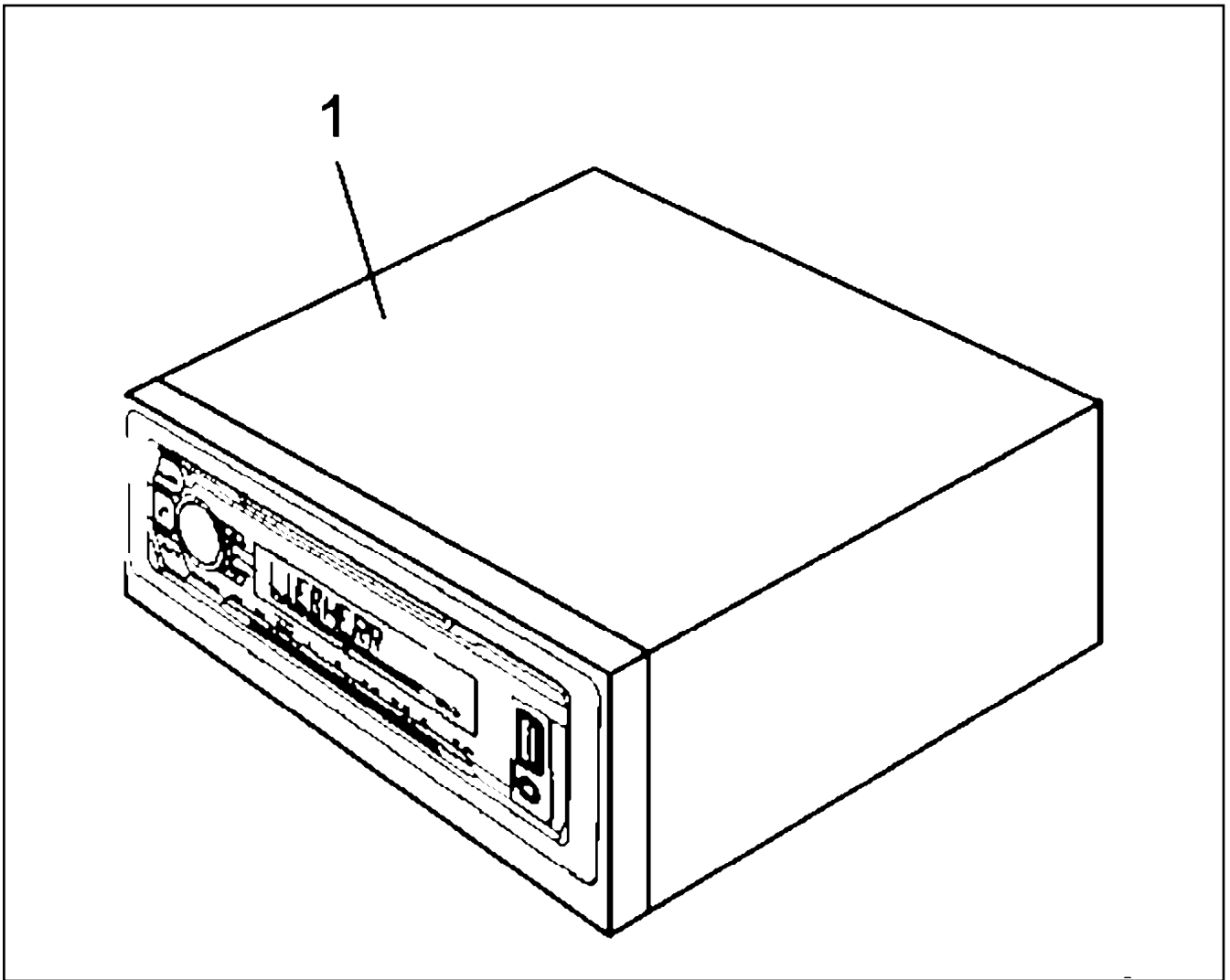
AUX.HYDR.PIN EXTRACTION DEVICE
ZUS.HYDR.BOLZENZIEHEINRICHTUNG

1528 (1/2)



968896608


Pos.	Item	Quantity	Description	Bezeichnung
5	511505808	3	COUPLING SLEEVE B2 12-L	KUPPLUNGSMUFFE
6	10466914	3	HEX CAP NUT RD32X3 SPF	VERSCHLUSSMUTTER
7	511509608	3	COUPLING PLUG B2 12-L	KUPPLUNGSSTECKER
8	10466910	3	SCREW PLUG RD32X3 SPF	VERSCHLUSSSCHRAUBE
11	511500408	1	COUPLING PLUG B3 15-L	KUPPLUNGSSTECKER
12	10466911	1	SCREW PLUG RD36X3 SPF	VERSCHLUSSSCHRAUBE
13	570504808	1	COUPLING PLUG B6 18-L	KUPPLUNGSSTECKER
14	10466912	1	SCREW PLUG RD54X4 SPF	VERSCHLUSSSCHRAUBE
90	968907508	1	HOSE LINES BOLT EXTRACTION	SCHLAUCHLEITUNGEN BOLZEN
(1)	602760308	4	NAME PLATE 25,4X165,1	BEZEICHNUNGSSCHILD
(1090)	928755908	4	HOSE CPL. 2SN 8X15000	SCHLAUCH KPL.
601	475436308	1	FITTING REDSD18/12-L A3P	VERSCHRAUBUNG
602	475431808	1	FITTING RED 15/12L CR6-FREI	VERSCHRAUBUNG

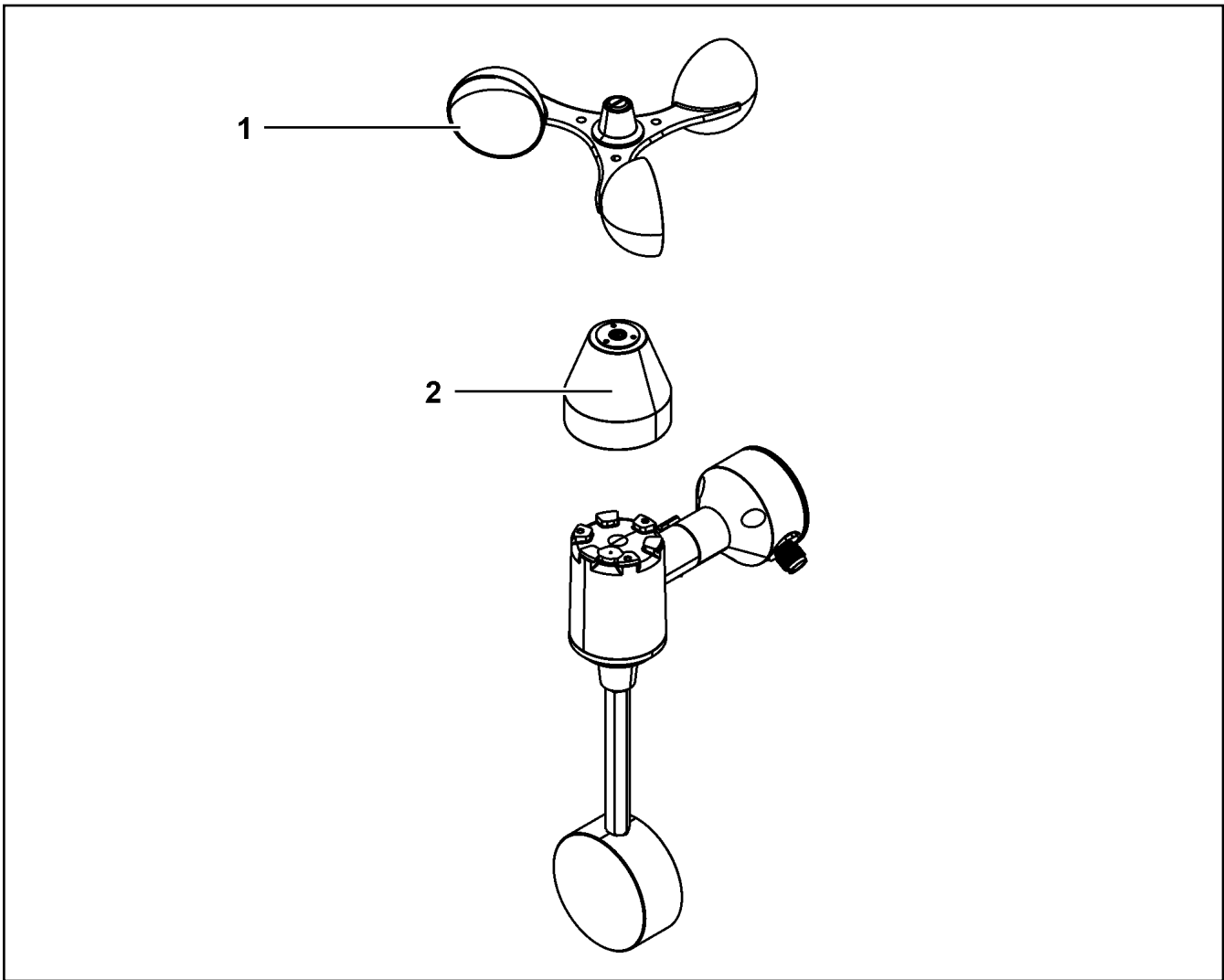
2.4.2020	etk_en_de_048400 LR 1800-1.0	<input type="checkbox"/> 1529 (2/2)
LIEBHERR	AUX.HYDR.PIN EXTRACTION DEVICE ZUS.HYDR.BOLZENZIEHEINRICHTUNG	968896608



Pos.	Item	Quantity	Description	Bezeichnung
1	12257818	1	RADIO	RADIO

Pos.	Item	Quantity	Description	Bezeichnung
2	11482252	1	WIND VELOCITY TRANSMITTER 0-50M/S SP ⇒  1532	WINDGESCHWINDIGKEITSGEBE
3	11482305	1	OBSTRUCTION LIGHT 7,2W 19,2-28,8V PBT	HINDERNISFEUER
5	96002428	1	LEAD W1935Y	LEITUNG
10	968838508	1	MECH MEAS AND WARNING DEVICE WW+H ⇒  1533	MECHANIK MESS-U.WARNEINR

2.4.2020	etk_en_de_048400 LR 1800-1.0	 1531
LIEBHERR	CARRIER, MEAS. & WARN. DEVICE TRAEGER MESS-U.WARNEINRICHTUNG	918663708



Pos.	Item	Quantity	Description	Bezeichnung
1	11171311	1	ROTOR	ROTOR
3	11171306	1	COVER LID	ABDECKKAPPE

2.4.2020
099926

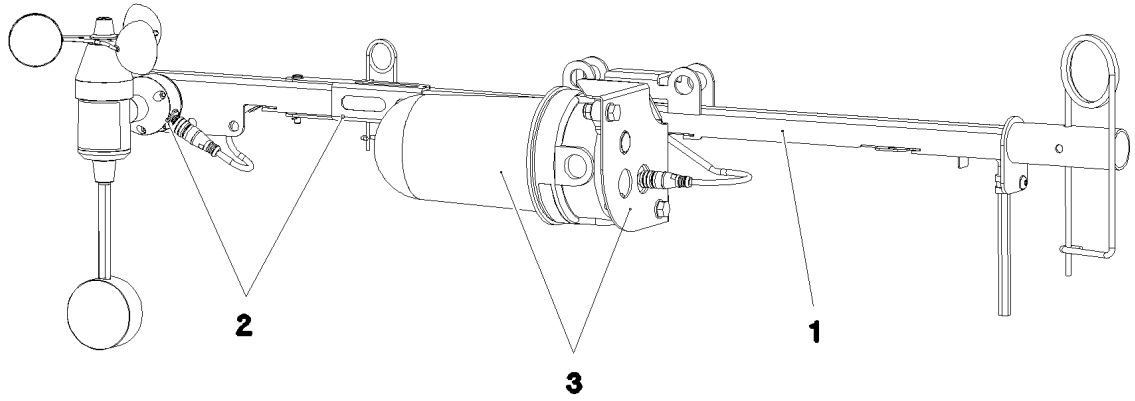
LIEBHERR

etk_en_de_048400 LR 1800-1.0

WIND VELOCITY TRANSMITTER
WINDGESCHWINDIGKEITSGEBER

1532

11482252



Pos.	Item	Quantity	Description	Bezeichnung
1	968838608	1	LOCATION FIXTURE PRE-ASS. ⇒ □ 1534	GRUNDHALTER VORM.
2	967936408	1	WIND WARNING PREASSEMBLED ⇒ □ 1535	WINDWARNUNG VORM.
3	967937608	1	OBSTRUCTION LIGHTS PREASS ⇒ □ 1536	HINDERNISFEUER VORM.

2.4.2020
080829

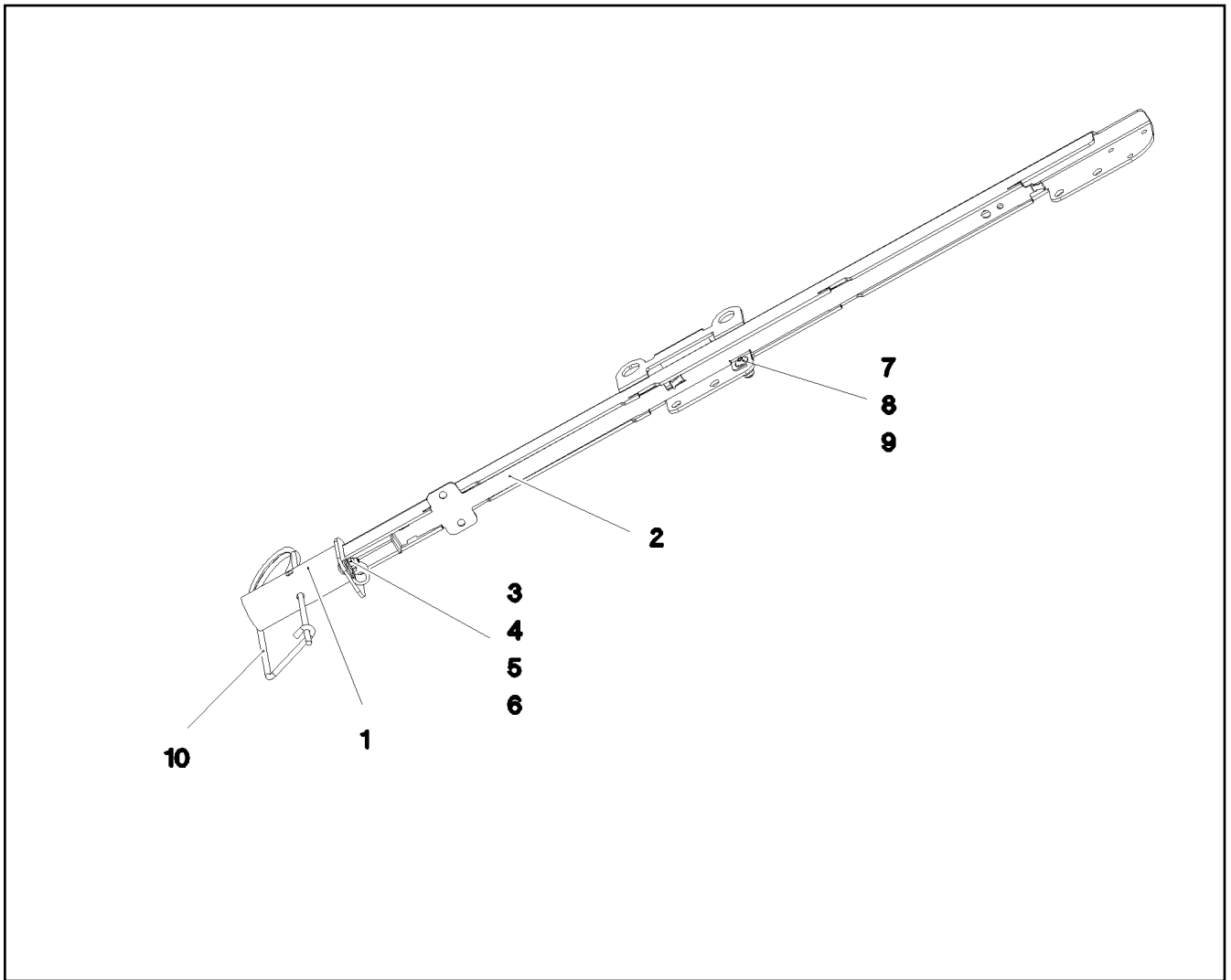
LIEBHERR

etk_en_de_048400 LR 1800-1.0

MECH MEAS AND WARNING DEVICE
MECHANIK MESS-U.WARNEINRICHTU.

□ 1533

968838508



Pos.	Item	Quantity	Description	Bezeichnung
1	968266508	1	LOCATION FIXTURE WELDED	GRUNDHALTER SCHWK.
2	97030182	1	PLATE 1.5X691X50 X5CRNI18-10	BLECH
3	7381679	1	CLAMP DIN 3016-1 10X12XD1 W1-2-CR	SCHELLE
4	10028237	1	BUTTON HEAD SCREW AEHNL.ISO 7380-2	HALBRUNDKOPFSCHRAUBE
5	10301317	1	HEX NUT DIN 985 M5 A2-70	SECHSKANTMUTTER
6	11140403	1	WASHER ISO 7089 5 200HV 480H SPF	SCHEIBE
7	10412851	1	BUTTON HEAD SCREW AEHNL.ISO 7380-2	HALBRUNDKOPFSCHRAUBE
8	10540500	1	WASHER ISO 7093-1 6 200HV-A4	SCHEIBE
9	11004444	2	HEX NUT AEHNL.ISO 7040 M6 A2-70	SECHSKANTMUTTER
10	433102508	1	RETAINING SPRING 5X122 A3C	SICHERUNGSFEDER

2.4.2020
080828

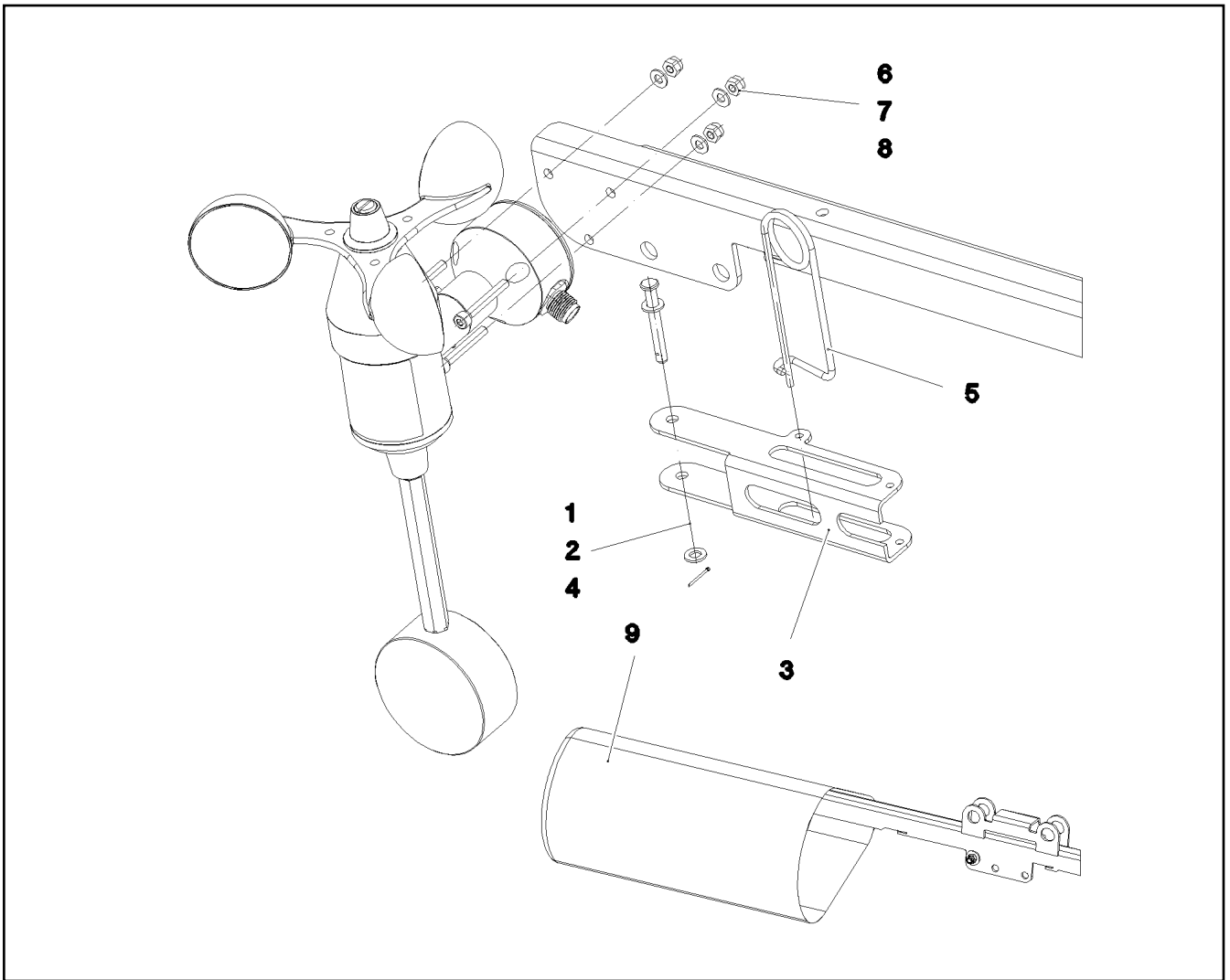
LIEBHERR

etk_en_de_048400 LR 1800-1.0

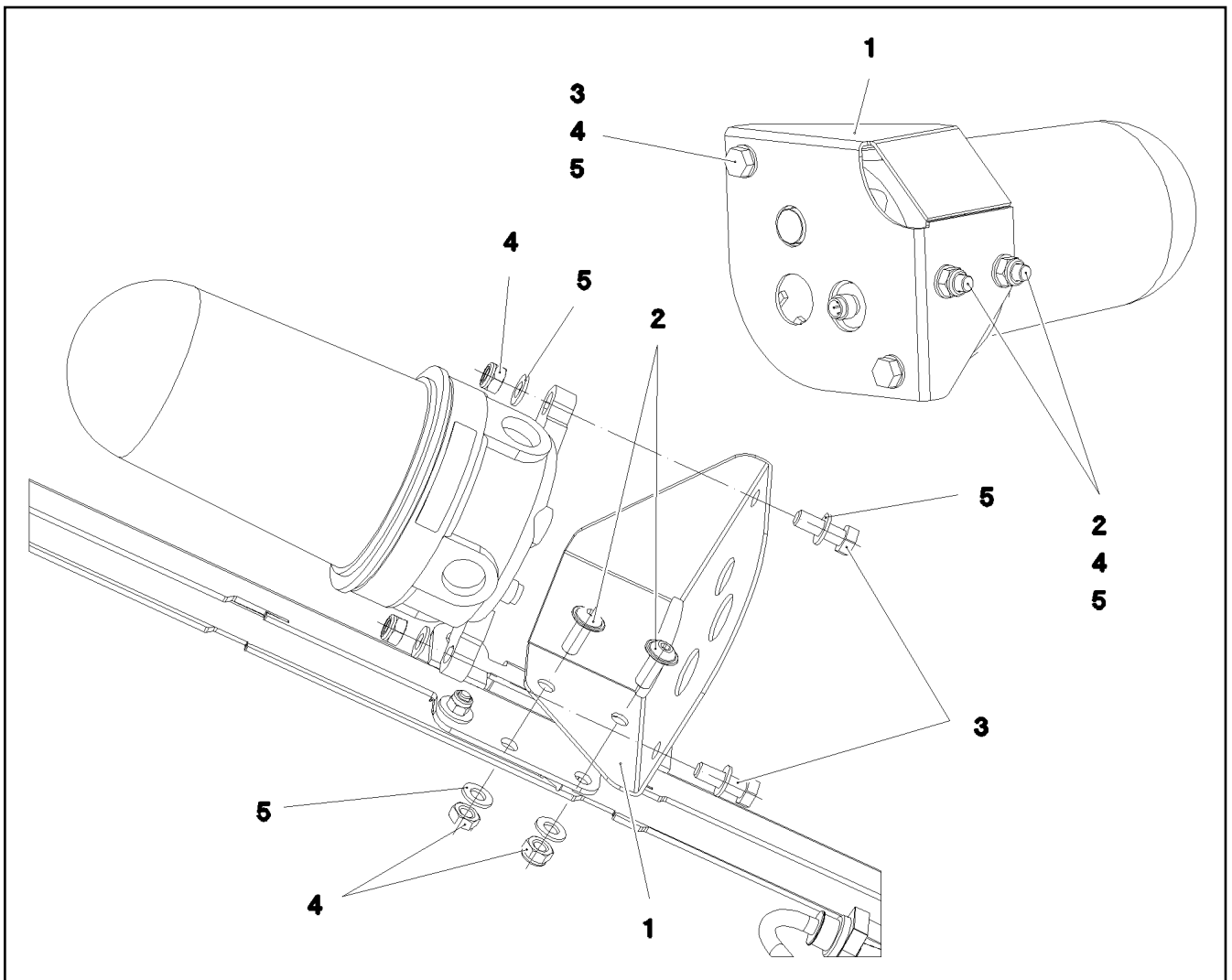
LOCATION FIXTURE PRE-ASS.
GRUNDHALTER VORM.

1534

968838608



Pos.	Item	Quantity	Description	Bezeichnung
1	451000208	1	PIN DIN 1434 5X40X35 X5CRNI1810	BOLZEN
2	10410193	2	WASHER ISO 7089 5 -A2	SCHEIBE
3	97030562	1	PLATE 2X135X93 X5CRNI18-10	BLECH
4	10180340	1	SPLIT PIN ISO 1234 1,6X14 A2	SPLINT
5	433102808	1	RETAINING SPRING 3X55 VERZ	SICHERUNGSFEDER
6	10875815	3	SOCKET HEAD SCREW ISO 4762 M4X30 8.8	ZYLINDERSCHRAUBE
7	10875611	3	HEX NUT DIN 985 M4 8 480H SPF	SECHSKANTMUTTER
8	10875645	3	WASHER ISO 7089 4 200HV 480H SPF	SCHEIBE
9	97042475	1	HOOD 180X350 GEWEBE ROT	HAUBE



Pos.	Item	Quantity	Description	Bezeichnung
1	97030307	1	PLATE 2X191X185 X5CRNI18-10	BLECH
2	408650608	2	BUTTON HEAD SCREW ISO 7380-2 M8X20 A	HALBRUNDKOPFSCHRAUBE
3	406590105	2	HEX SCREW ISO 4017 M8X25 A2-70	SECHSKANTSCHRAUBE
4	411903108	4	HEX NUT DIN 985 M8 A2-70	SECHSKANTMUTTER
5	420060705	6	WASHER ISO 7089 8 200HV-A2	SCHEIBE

2.4.2020
077617



LIEBHERR


etk_en_de_048400 LR 1800-1.0

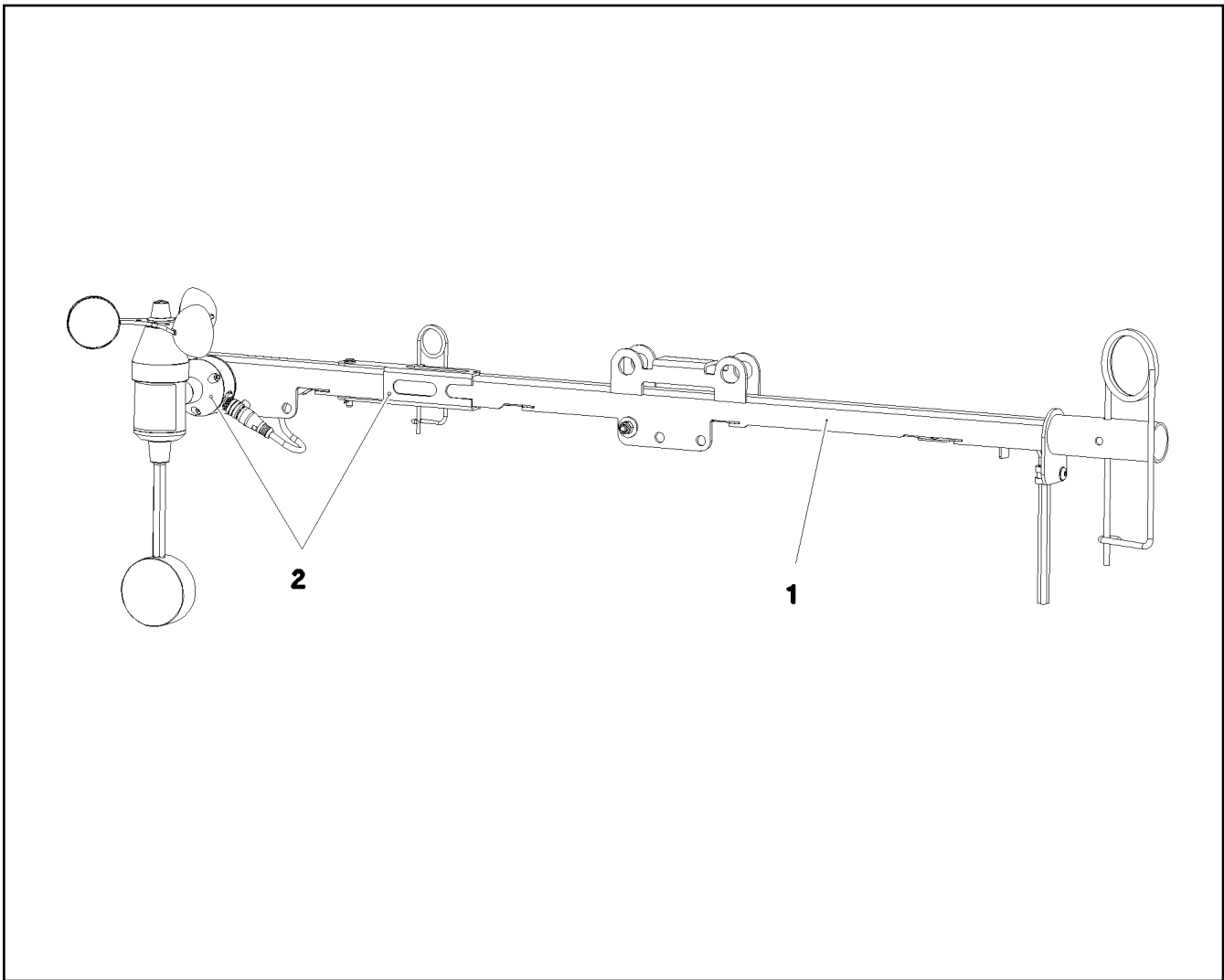
OBSTRUCTION LIGHTS PREASS
HINDERNISFEUER VORM.

1536

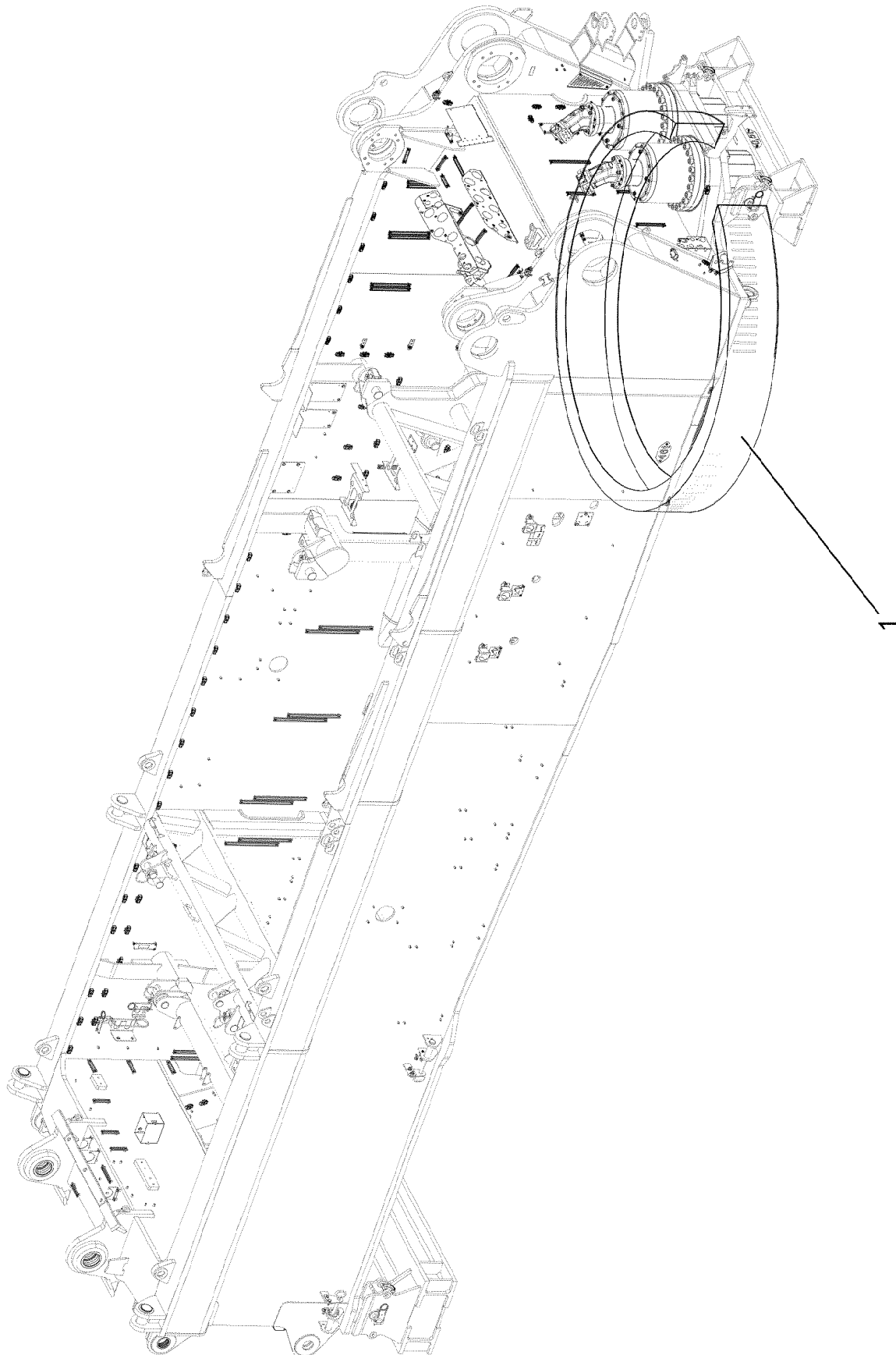
967937608

Pos.	Item	Quantity	Description	Bezeichnung
2	11482252	1	WIND VELOCITY TRANSMITTER 0-50M/S SP ⇒  1532	WINDGESCHWINDIGKEITSGEBE
5	968457108	1	LEAD W1957	LEITUNG
10	968840008	1	MECH MEAS AND WARNING DEVICE WW ⇒  1538	MECHANIK MESS-U.WARNEINR

2.4.2020	etk_en_de_048400 LR 1800-1.0	 1537
LIEBHERR	WIND WARNING UNIT WINDWARNUNG	918663808



Pos.	Item	Quantity	Description	Bezeichnung
1	968838608	1	LOCATION FIXTURE PRE-ASS. ⇒ □ 1534	GRUNDHALTER VORM.
2	967936408	1	WIND WARNING PREASSEMBLED ⇒ □ 1535	WINDWARNUNG VORM.



2.4.2020
003289

LIEBHERR

etk_en_de_048400 LR 1800-1.0

COVER
ABDECKUNG

1539 (1/2)

918664608

Pos.	Item	Quantity	Description	Bezeichnung
1	97136242	1	COVER QC OBERRING	ABDECKUNG

2.4.2020	etk_en_de_048400 LR 1800-1.0	<input type="checkbox"/> 1540 (2/2)
LIEBHERR	COVER ABDECKUNG	918664608

Pos.	Item	Quantity	Description	Bezeichnung
1	973804308	1	COVER QC LOWER BAND LR 1750	ABDECKUNG QC UNTERRING

2.4.2020	etk_en_de_048400 LR 1800-1.0	1541
LIEBHERR	COVER ABDECKUNG	918664708

Item	Page	Assembly	Pos.	Quantity	Item	Page	Assembly	Pos.	Quantity
040710450	320	10122645	100	1	10011866	367	10147372	7	18
040710450	325	10122646	100	1	10011866	368	10143277	18	3
040710450	327	10122659	100	1	10011866	368	10143277	30	2
10001072	507	96023995	16	1	10011866	375	10141720	18	1
10001072	893	96015639	9	1	10011867	348	10143725	10	4
10001072	1005	96019777	8	1	10011867	370	10145193	8	1
10001072	1010	96022238	9	1	10011868	311	10135392	20	1
10001072	1202	96018740	9	1	10011868	348	10143725	9	12
10001072	1221	96018598	9	1	10011868	363	10143302	19	2
10001072	1437	96024345	8	1	10011870	310	10134887	(16)	1
10001073	58	918888308	(21)	12	10011870	361	10141807	15	4
10001077	58	918888308	(36)	12	10011870	370	10145193	3	2
10001464	381	9079954	3	8	10011870	371	10152906	3	2
10001470	1242	918652408	7	2	10011871	351	10143726	10	2
10002310	399	10126182	9	1	10012225	319	10122503	5	2
10002552	306	10125646	132	1	10012550	373	10141356	(5)	7
10002552	340	11363553	132	1	10012550	373	10141356	(5)	12
10003192	340	11363553	5	1	10012550	373	10141356	(5)	7
10003366	357	9078314	3	1	10012550	373	10141356	(5)	12
10005173	654	96025148	23	2	10012557	319	10122503	3	2
10006370	186	96023860	7	16	10012659	240	12485063	26	8
10006370	273	96021818	502	20	10013883	86	12100106	10	1
10006370	892	96019852	7	4	10014387	604	96041609	830	66
10006370	898	96022383	8	8	10014387	606	96041605	830	6
10006370	974	918646908	71	24	10014692	566	10327167	3	1
10006370	978	96022244	6	4	10014693	85	11621396	3	1
10006370	1023	96020974	6	4	10014693	566	10327167	4	1
10006370	1090	918754008	20	16	10014697	566	10327167	10	3
10006370	1102	96019557	8	4	10014698	567	774375108	1	1
10006370	1109	96019526	6	4	10014701	566	10327167	30	1
10006370	1147	918752408	75	16	10014707	566	10327167	15	1
10006370	1269	96032899	5	4	10014712	566	10327167	19	1
10006370	1366	918654308	23	8	10014715	566	10327167	18	4
10007205	733	969848908	4	24	10014717	566	10327167	26	1
10007272	669	96020052	530	1	10014718	566	10327167	23	1
10007274	633	96022328	501	1	10014729	566	10327167	7	1
10008092	285	510241408	25	1	10014730	566	10327167	8	1
10008406	285	510241408	57	1	10019040	432	918810308	29	8
10009007	346	10126724	18	1	10020520	61	918888308	119	1
10009007	348	10143725	26	2	10020520	97	918900908	119	1
10009007	367	10147372	24	2	10021571	669	96020052	538	1
10009007	368	10143277	13	7	10022183	471	96021230	63	3
10009007	376	10141721	21	1	10022183	620	96022326	22	4
10009563	695	96018765	746	1	10023266	411	919412108	50	6
10009602	86	12100106	6	1	10023668	285	510241408	12	1
10010025	794	96006445	10	2	10023671	285	510241408	22	1
10010384	464	96024786	503	1	10023852	578	96024407	13	4
10011783	312	10130808	5	2	10024214	419	96020682	(1)	1
10011832	308	12807045	2	1	10024744	459	96021224	503	1
10011832	309	10118748	2	1	10024744	462	96021226	506	1
10011842	311	10135392	40	1	10024744	463	96021227	506	1
10011865	363	10143302	18	2	10024744	467	96021229	503	6
10011865	368	10143277	36	1	10024803	792	96024951	22	1
10011866	303	10141769	4	4	10025071	927	96023338	507	1
10011866	308	12807045	1	1	10025071	928	96023339	507	1
10011866	309	10118748	6	3	10025071	1194	96020501	509	1
10011866	346	10126724	13	5	10025124	393	10141937	(1)	1
10011866	348	10143725	11	1	10025194	690	96018765	(999)	1
10011866	351	10143726	11	28	10025278	82	96023746	(1)	1
10011866	361	10141807	12	1	10026122	62	938576301	43	1

2.4.2020

etk_en_de_048400 LR 1800-1.0

1543

LIEBHERRNumerical index
Numerischer Index

Item	Page	Assembly	Pos.	Quantity	Item	Page	Assembly	Pos.	Quantity
10027448	162	96025889	15	1	10040581	85	11621396	8	1
10027448	661	96020050	43	4	10040603	462	96021226	5	3.58
10027648	295	12415860	(7)	2	10040603	463	96021227	5	4.34
10028002	1458	96038590	5	1	10040984	393	10141937	(2)	1
10028237	586	96024781	8	4	10041260	136	918632108	3	8
10028237	587	96024782	8	4	10041260	1095	96019550	14	2
10028237	588	96024783	8	4	10041876	603	96041609	538	2
10028237	1534	968838608	4	1	10041903	310	10134887	(11)	1
10029139	937	96002442	3	1	10042592	162	96025889	21	2
10029666	1413	918654708	18	1	10042592	736	919075308	18	27
10030310	974	918646908	89	4	10042592	749	918064308	15	23
10030346	373	10141356	(6)	5	10042593	470	96021230	32	1
10030346	373	10141356	(6)	5	10042593	731	964560908	5	6
10030376	160	96024819	11	1	10042593	736	919075308	17	71
10030440	453	918637308	46	7	10042593	745	964720408	3	7
10030440	794	96006445	12	2	10042696	571	918646608	20	3
10030519	310	10134887	(13)	1	10042696	572	919140508	20	3
10031993	126	96048344	153	2	10042696	800	96026879	10	4
10031993	130	96048343	153	2	10042707	800	96026879	12	2
10032225	151	96024593	504	1	10043136	332	11365727	(6)	2
10032225	1490	96041367	506	1	10043136	334	11365194	6	2
10032297	177	96005686	55	1	10043255	366	11349206	(2)	3
10032838	585	96024274	50	4	10044648	571	918646608	15	3
10032906	310	10134887	(20)	1	10044648	572	919140508	15	3
10032906	371	10152906	5	1	10044648	800	96026879	9	2
10035262	454	918637308	103	1	10044692	378	10146947	6	1
10035308	454	918637308	66	1	10045101	158	96024486	521	2
10035314	544	918721208	10	2	10045101	621	96033797	503	1
10035314	1483	96029004	623	1	10045101	622	96033212	503	1
10035694	471	96021230	62	3	10045101	638	96022315	503	2
10035717	730	96000684	11	2	10045101	669	96020052	517	5
10036325	319	10122503	8	2	10045101	925	96026568	505	5
10036634	800	96026879	1	1	10045101	926	96023336	504	1
10036651	300	12405454	8	2	10045101	964	96022903	502	4
10036809	25	96019880	519	1	10045101	986	96029075	504	7
10036809	632	96022309	513	1	10045101	1134	96020520	503	6
10036809	635	96022311	507	1	10045101	1193	96020517	504	3
10036809	648	96032679	502	1	10045101	1251	96026654	503	2
10036809	1490	96041367	507	1	10045101	1273	96029269	502	2
10036896	694	96018765	695	7	10045101	1288	96029290	502	1
10036913	310	10134887	8	2	10045101	1304	96029292	506	1
10036974	744	96000697	7	1	10045101	1362	96021973	503	4
10036977	744	96000697	6	1	10045101	1379	96028187	503	4
10037101	304	10142096	3	1	10045101	1400	96033239	505	3
10037139	760	918998608	20	1	10045101	1430	96027890	502	3
10037139	981	96031890	14	1	10045101	1495	96029584	505	1
10037139	982	96031891	14	1	10046941	1254	96028931	(12)	1
10037224	365	11353748	6	2	10046999	158	96024486	501	2
10037655	346	10126724	7	1	10046999	603	96041609	523	1
10038259	832	913364808	1	1	10046999	669	96020052	501	20
10038573	368	10143277	11	4	10047000	158	96024486	508	2
10038842	348	10143725	17	1	10047000	603	96041609	524	1
10039124	347	10127419	3	2	10047000	669	96020052	528	20
10039661	348	10143725	18	2	10047001	158	96024486	503	2
10040085	1323	918652808	12	2	10047001	603	96041609	526	1
10040136	701	10878075	1	1	10047001	669	96020052	507	20
10040137	701	10878075	2	1	100731950	608	96021489	35	1
10040386	363	10143302	9	1	10097470	603	96041609	671	4
10040387	363	10143302	8	2	10097484	1415	918887908	14	1
10040387	365	11353748	8	2	10097910	552	96025338	2	1

2.4.2020

etk_en_de_048400 LR 1800-1.0

1544

LIEBHERRNumerical index
Numerischer Index

Item	Page	Assembly	Pos.	Quantity	Item	Page	Assembly	Pos.	Quantity
10099553	513	96018780	302	2	10099869	964	96022903	504	7
10099839	31	96019882	509	4	10099869	986	96029075	502	3
10099839	158	96024486	523	2	10099869	1193	96020517	506	7
10099845	518	96024545	503	1	10099869	1251	96026654	505	9
10099845	848	96026707	504	1	10099869	1273	96029269	504	5
10099846	1304	96029292	501	1	10099869	1288	96029290	504	2
10099847	158	96024486	512	4	10099869	1304	96029292	504	1
10099847	518	96024545	501	3	10099869	1379	96028187	505	1
10099847	603	96041609	514	2	10099869	1400	96033239	508	6
10099847	611	96021490	504	1	10099869	1430	96027890	504	1
10099847	622	96033212	504	1	10099869	1488	96029497	(504)	2
10099847	669	96020052	524	1	10099870	622	96033212	502	1
10099847	848	96026707	501	6	10099870	638	96022315	502	2
10099847	925	96026568	502	4	10099870	925	96026568	504	5
10099847	964	96022903	503	7	10099870	964	96022903	501	4
10099847	986	96029075	501	3	10099870	986	96029075	503	7
10099847	1193	96020517	505	7	10099870	1134	96020520	502	6
10099847	1251	96026654	504	9	10099870	1193	96020517	503	3
10099847	1273	96029269	503	5	10099870	1251	96026654	502	2
10099847	1288	96029290	503	2	10099870	1273	96029269	501	2
10099847	1304	96029292	503	1	10099870	1288	96029290	501	1
10099847	1379	96028187	504	1	10099870	1304	96029292	505	1
10099847	1400	96033239	507	6	10099870	1362	96021973	502	4
10099847	1430	96027890	503	1	10099870	1379	96028187	502	4
10099847	1488	96029497	(503)	2	10099870	1400	96033239	504	3
10099856	158	96024486	506	4	10099870	1430	96027890	501	3
10099856	669	96020052	522	19	10099870	1495	96029584	504	1
10099856	1305	96029281	501	1	10099888	1136	96020527	505	1
10099860	158	96024486	520	2	10099888	1137	96020530	505	1
10099860	621	96033797	502	1	10099969	411	919412108	20	7
10099860	669	96020052	516	5	10100062	465	96024787	669	2
10099861	25	96019880	507	2	10100062	599	969418008	669	2
10099861	31	96019882	505	2	10100062	600	96037831	669	2
10099861	158	96024486	526	2	10100062	626	96022303	669	2
10099861	669	96020052	535	1	10100063	81	96020121	670	4
10099863	158	96024486	516	2	10100063	114	96020127	670	4
10099863	669	96020052	514	14	10100063	461	96021225	670	2
10099864	465	96024787	503	3	10100063	465	96024787	670	4
10099864	669	96020052	519	9	10100063	603	96041609	670	18
10099864	847	96026706	501	1	10100063	606	96041605	670	4
10099866	25	96019880	508	2	10100063	626	96022303	670	14
10099866	31	96019882	506	6	10100063	1197	96021974	670	2
10099866	158	96024486	524	4	10100289	1236	918652308	6	1
10099866	669	96020052	536	1	10100621	20	919618308	50	8
10099867	25	96019880	512	1	10100621	136	918632108	11	56
10099867	31	96019882	511	2	10100621	186	96023860	32	2
10099867	158	96024486	517	2	10100621	194	919004308	18	6
10099867	669	96020052	515	14	10100621	219	919010008	18	6
10099868	158	96024486	507	4	10100621	231	919002908	10	4
10099868	669	96020052	523	19	10100621	277	96022275	302	20
10099868	1304	96029292	502	1	10100621	454	918637308	83	91
10099868	1305	96029281	502	1	10100621	498	918940808	56	14
10099869	158	96024486	513	4	10100621	577	96024273	500	8
10099869	518	96024545	502	3	10100621	810	918643908	42	12
10099869	603	96041609	515	2	10100621	890	918690608	64	89
10099869	611	96021490	505	1	10100621	896	96022199	3	6
10099869	622	96033212	505	1	10100621	897	96022200	10	4
10099869	669	96020052	525	1	10100621	904	96025702	5	4
10099869	848	96026707	502	6	10100621	954	918647008	29	16
10099869	925	96026568	503	4	10100621	973	918646908	45	32

2.4.2020

etk_en_de_048400 LR 1800-1.0

1545

LIEBHERR

Numerical index
Numerischer Index

Item	Page	Assembly	Pos.	Quantity	Item	Page	Assembly	Pos.	Quantity
10100621	981	96031890	7	6	10113737	1489	96029512	777	61
10100621	982	96031891	7	6	10113737	1496	96029638	777	2
10100621	1002	918647208	23	22	10115621	375	10141720	6	1
10100621	1018	918647308	15	19	10115621	376	10141721	6	1
10100621	1027	918647408	25	17	10115623	375	10141720	8	1
10100621	1035	918647508	25	23	10115623	376	10141721	8	1
10100621	1043	918811308	25	23	10115863	346	10126724	3	1
10100621	1045	918647608	25	18	10116165	295	12415860	140	1
10100621	1049	918647708	25	24	10116166	338	10116165	1	2
10100621	1052	918647808	15	12	10116255	358	10299988	1	1
10100621	1055	918811508	25	29	10116274	388	10141788	2	8
10100621	1065	918811608	25	24	10116320	295	12415860	110	8
10100621	1071	918647908	12	18	10116354	329	10122940	1	1
10100621	1074	918648008	14	26	10116445	305	10141843	9	2
10100621	1078	918648108	14	27	10116876	294	12415860	60	8
10100621	1091	918754008	96	37	10116877	317	10116876	1	1
10100621	1146	918752408	15	54	10117236	344	10138091	6	1
10100621	1201	96019735	18	18	10117576	366	11349206	3	3
10100621	1220	96019736	18	29	10117635	346	10126724	15	1
10100621	1242	918652408	33	17	10118060	295	12415860	81	8
10100621	1296	96029591	34	30	10118713	344	10138091	11	1
10100621	1313	96029565	70	15	10118747	309	10118748	1	1
10100621	1331	918653008	8	14	10118748	308	12807045	4	1
10100621	1357	918654208	31	16	10118838	324	10118839	1	1
10100621	1372	918654408	55	4	10118839	323	10122632	2	1
10100621	1390	918654608	97	4	10118991	352	10151879	5	8
10100621	1449	918900508	26	32	10119000	346	10126724	2	1
10100621	1466	96023645	20	57	10119342	356	10147162	6	2
10100781	393	10141937	(1)	1	10119343	374	10141558	5	2
10101038	1516	968929508	(999)	1	10119353	390	10142764	10	1
10101039	1519	968929408	(999)	1	10119357	309	10118748	7	1
10101130	480	918637508	10	1	10119407	319	10122503	2	2
10101130	755	918064408	11	1	10119410	302	9078462	1	1
10112750	550	918643208	11	1	10119412	302	9078462	16	1
10112824	258	96018773	153	1	10119695	318	10118060	13	2
10113712	489	918642408	2	1	10119847	312	10130808	2	1
10113731	372	10145195	3	2	10119971	307	10137051	5	1
10113736	26	96019880	776	8	10120020	367	10147372	3	2
10113736	615	96022323	776	61	10120077	299	12415860	530	1
10113736	616	96022324	776	61	10120078	387	10120077	1	1
10113736	617	96022322	776	61	10120316	384	10120324	1	1
10113736	631	96022307	776	61	10120324	298	12415860	520	1
10113737	615	96022323	777	61	10120330	373	10141356	(4)	1
10113737	616	96022324	777	61	10120331	373	10141356	(3)	1
10113737	617	96022322	777	61	10120332	373	10141356	(4)	1
10113737	618	96022595	777	2	10120333	373	10141356	(3)	1
10113737	631	96022307	777	61	10120356	384	10120324	5	1
10113737	639	96022316	777	61	10120393	299	12415860	650	1
10113737	640	96022317	777	61	10120540	298	12415860	450	2
10113737	641	96022318	777	61	10120541	379	10120540	1	1
10113737	642	96022319	777	61	10120542	380	10120541	1	1
10113737	643	96022320	777	61	10120639	375	10141720	13	4
10113737	644	96022325	777	61	10120639	376	10141721	13	4
10113737	645	96028063	777	4	10121515	799	918664308	1	2
10113737	861	96025258	777	16	10121763	332	11365727	(2)	2
10113737	876	96025259	777	15	10121763	334	11365194	2	2
10113737	927	96023338	777	61	10122220	326	11364320	1	1
10113737	928	96023339	777	61	10122220	328	11364325	1	1
10113737	1194	96020501	777	61	10122295	369	10145044	17	1
10113737	1460	96038591	777	6	10122503	318	10118060	1	1

2.4.2020

etk_en_de_048400 LR 1800-1.0

1546

LIEBHERR

Numerical index
Numerischer Index

Item	Page	Assembly	Pos.	Quantity	Item	Page	Assembly	Pos.	Quantity
10122504	319	10122503	1	1	10129839	310	10134887	3	1
10122630	323	10122632	1	1	10129999	341	10152866	2	1
10122632	322	11364303	3	1	10130053	397	96050003	2701	1
10122637	326	11364320	3	1	10130053	397	96050003	2702	1
10122637	328	11364325	3	1	10130053	397	96050003	2703	1
10122640	295	12415860	83	1	10130060	397	96050003	2711	1
10122645	295	12415860	82	5	10130060	397	96050003	2713	1
10122646	295	12415860	84	1	10130062	397	96050003	705	1
10122659	295	12415860	85	1	10130062	397	96050003	2708	1
10122793	296	12415860	221	1	10130062	397	96050003	2709	1
10122793	354	10154796	2	1	10130319	397	96050003	731	1
10122907	317	10116876	60	1	10130319	397	96050003	732	1
10122940	295	12415860	100	1	10130319	397	96050003	733	1
10123103	384	10120324	14	2	10130319	397	96050003	734	1
10123304	389	10144098	1	1	10130319	397	96050003	735	1
10123540	375	10141720	16	1	10130319	397	96050003	736	1
10123540	376	10141721	16	1	10130319	397	96050003	737	1
10123876	391	10142764	103	2	10130319	397	96050003	738	1
10123876	601	96041604	5	1	10130808	294	12415860	50	1
10123877	601	96041604	6	1	10132193	361	10141807	22	1
10124591	329	10122940	3	1	10132330	305	10141843	14	2
10124739	317	10116876	61	1	10132331	375	10141720	5	1
10124740	317	10116876	62	1	10132331	376	10141721	5	1
10124798	355	10141830	11	2	10132412	307	10137051	3	1
10124886	369	10145044	1	1	10132799	355	10141830	2	1
10125291	330	10116320	2	2	10132871	336	10127115	1	1
10125597	363	10143302	6	1	10132935	351	10143726	12	1
10125646	305	10141843	1	2	10132988	303	10141769	1	1
10125692	306	10125646	(2)	1	10133077	393	10141937	20	2
10125739	375	10141720	4	1	10133649	356	10147162	2	1
10125739	376	10141721	4	1	10133721	302	9078462	2	1
10125978	405	919411408	5	1	10133723	331	11365725	4	2
10126103	297	12415860	330	1	10133786	335	10127113	1	1
10126119	351	10143726	22	1	10134298	363	10143302	4	1
10126119	377	10143790	11	2	10134576	313	10128540	51	1
10126124	399	10126182	4	1	10134577	313	10128540	52	1
10126181	401	11366388	1	1	10134883	310	10134887	(2)	1
10126182	299	12415860	652	1	10134887	294	12415860	20	1
10126465	298	12415860	480	1	10134988	375	10141720	1	1
10126466	383	10126465	1	2	10134989	376	10141721	1	1
10126587	310	10134887	(22)	1	10134998	355	10141830	4	2
10126724	296	12415860	201	1	10135023	376	10141721	2	1
10126912	377	10143790	20	1	10135221	375	10141720	3	1
10127113	333	11365728	2	1	10135232	375	10141720	2	1
10127115	335	10127113	2	1	10135310	376	10141721	3	1
10127419	346	10126724	1	1	10135392	294	12415860	22	1
10127927	310	10134887	(5)	1	10135486	335	10127113	5	1
10127967	386	10127979	1	1	10135528	355	10141830	10	3
10127979	299	12415860	525	1	10135714	361	10141807	4	1
10127984	272	96021818	181	12	10135730	355	10141830	20	2
10128228	377	10143790	10	3	10135840	335	10127113	7	2
10128540	294	12415860	51	1	10136023	355	10141830	13	3
10128593	313	10128540	50	1	10136123	331	11365725	3	1
10128678	393	10141937	(2)	1	10136392	397	96050003	1700	1
10128914	312	10130808	1	1	10136397	397	96050003	1701	1
10129075	300	12405454	11	1	10136484	367	10147372	4	1
10129218	344	10138091	2	1	10136518	306	10125646	1	1
10129309	336	10127115	2	1	10136805	303	10141769	3	1
10129428	351	10143726	1	2	10136876	306	10125646	6	2
10129490	390	10142764	(1)	1	10136914	332	11365727	2	1

2.4.2020

etk_en_de_048400 LR 1800-1.0

1547

LIEBHERRNumerical index
Numerischer Index

Item	Page	Assembly	Pos.	Quantity	Item	Page	Assembly	Pos.	Quantity
10137019	307	10137051	1	1	10141770	303	10141769	7	1
10137042	397	96050003	6724	1	10141788	299	12415860	571	1
10137043	397	96050003	5710	1	10141807	297	12415860	334	1
10137043	397	96050003	5715	1	10141808	361	10141807	3	1
10137043	397	96050003	5716	1	10141810	361	10141807	2	1
10137051	305	10141843	2	1	10141830	296	12415860	230	1
10137052	307	10137051	7	1	10141838	297	12415860	337	1
10137053	307	10137051	2	1	10141843	294	12415860	16	1
10137059	388	10141788	8	4	10141844	305	10141843	5	1
10137330	390	10142764	20	1	10141874	294	12415860	52	1
10137419	348	10143725	12	1	10141899	299	12415860	939	1
10137588	354	10154796	1	1	10141937	299	12415860	581	1
10138088	344	10138091	3	1	10142096	294	12415860	15	8
10138091	296	12415860	200	1	10142097	304	10142096	1	1
10138092	344	10138091	4	1	10142536	348	10143725	1	1
10138162	355	10141830	1	1	10142539	348	10143725	4	1
10138461	363	10143302	1	1	10142541	348	10143725	7	1
10138874	397	96050003	3700	1	10142544	351	10143726	2	1
10138874	397	96050003	3701	1	10142549	351	10143726	6	1
10138988	370	10145193	4	1	10142578	397	96050003	707	1
10139107	355	10141830	5	3	10142764	299	12415860	580	1
10139422	296	12415860	191	8	10142970	305	10141843	13	2
10139422	342	10150877	2	1	10143277	297	12415860	382	1
10139425	378	10146947	8	1	10143302	297	12415860	370	1
10139544	397	96050003	760	1	10143362	361	10141807	5	1
10139544	397	96050003	6700	1	10143587	368	10143277	24	1
10139544	397	96050003	6720	1	10143589	368	10143277	22	1
10139646	350	11373048	8	2	10143702	355	10141830	3	1
10139913	363	10143302	16	1	10143725	296	12415860	212	1
10139933	397	96050003	6706	1	10143726	296	12415860	214	1
10139933	397	96050003	6710	1	10143730	348	10143725	5	1
10140086	350	11373048	7	4	10143731	351	10143726	5	1
10140511	366	11349206	2	1	10143740	348	10143725	2	1
10140640	397	96050003	6725	1	10143741	348	10143725	3	1
10140646	397	96050003	761	1	10143790	298	12415860	436	1
10140646	397	96050003	6723	1	10143791	377	10143790	3	1
10140662	363	10143302	3	2	10143792	377	10143790	7	1
10140730	368	10143277	1	1	10143793	377	10143790	1	1
10140731	368	10143277	2	1	10143799	351	10143726	7	1
10140994	352	10151879	3	1	10143810	351	10143726	8	1
10141051	406	96029170	30	1	10143838	351	10143726	9	1
10141111	389	10144098	2	1	10144019	424	96047705	(1)	1
10141261	411	919412108	16	1	10144035	406	96029170	10	1
10141351	373	10141356	(1)	1	10144038	405	919411408	8	1
10141354	373	10141356	1	1	10144039	405	919411408	9	1
10141355	373	10141356	2	1	10144086	405	919411408	4	1
10141356	298	12415860	410	1	10144093	422	919554008	18	1
10141445	397	96050003	2730	1	10144098	388	10141788	4	2
10141558	298	12415860	412	1	10144102	405	919411408	55	1
10141563	374	10141558	3	1	10144288	422	919554008	16	1
10141564	374	10141558	4	1	10144298	422	919554008	17	1
10141586	305	10141843	3	1	10144442	388	10141788	7	1
10141720	298	12415860	430	1	10144678	298	12415860	470	1
10141721	298	12415860	431	1	10144699	405	919411408	54	1
10141729	377	10143790	4	1	10144701	390	10142764	5	1
10141730	377	10143790	5	1	10144861	422	919554008	19	1
10141735	377	10143790	6	1	10144869	382	10144678	3	1
10141758	388	10141788	1	1	10144870	382	10144678	4	1
10141762	367	10147372	1	1	10144873	382	10144678	1	1
10141769	294	12415860	14	1	10144874	382	10144678	2	1

2.4.2020

etk_en_de_048400 LR 1800-1.0

1548

LIEBHERRNumerical index
Numerischer Index

Item	Page	Assembly	Pos.	Quantity	Item	Page	Assembly	Pos.	Quantity
10144876	363	10143302	2	2	10150626	363	10143302	17	1
10145044	297	12415860	385	2	10150858	296	12415860	171	1
10145118	354	10154796	5	1	10150877	341	10152866	5	1
10145189	370	10145193	1	1	10151463	303	10141769	2	1
10145190	372	10145195	1	1	10151811	351	10143726	3	1
10145191	370	10145193	2	1	10151879	296	12415860	220	1
10145193	297	12415860	386	1	10152036	393	10141937	2	1
10145195	298	12415860	389	1	10152387	332	11365727	(1)	1
10145395	378	10146947	19	1	10152388	390	10142764	15	1
10145491	342	10150877	12	1	10152389	390	10142764	16	1
10145491	343	10139422	210	1	10152431	334	11365194	1	1
10145501	397	96050003	4700	1	10152866	296	12415860	190	8
10145526	350	11373048	3	4	10152902	341	10152866	6	1
10145527	350	11373048	2	4	10152902	342	10150877	210	1
10145528	350	11373048	5	1	10152906	297	12415860	387	1
10145529	350	11373048	4	1	10152907	371	10152906	2	1
10145769	390	10142764	13	1	10153006	310	10134887	4	1
10145868	295	12415860	(5)	1	10153467	374	10141558	2	1
10145869	295	12415860	(3)	1	10153480	340	11363553	2	1
10146200	361	10141807	23	1	10154033	366	11349206	1	1
10146256	368	10143277	23	1	10154280	329	10122940	1	1
10146660	339	10150858	1	1	10154613	368	10143277	8	1
10146787	351	10143726	16	1	10154796	296	12415860	222	1
10146947	298	12415860	441	1	10154944	394	10133077	1	1
10146949	378	10146947	1	1	10154984	305	10141843	7	1
10147162	297	12415860	231	1	10166496	240	12485063	4	1
10147165	356	10147162	1	1	10171529	58	918888308	(38)	2
10147172	374	10141558	9	8	10171536	58	918888308	(51)	2
10147358	367	10147372	2	1	10171568	250	11347399	304	1
10147372	297	12415860	381	1	10171587	251	540270414	30	1
10147374	367	10147372	20	1	10171587	504	96023994	6	1
10147460	367	10147372	22	1	10171587	1005	96019777	6	1
10147564	378	10146947	2	1	10171587	1060	96029116	5	1
10147565	378	10146947	3	1	10171587	1081	96024504	5	1
10147585	378	10146947	17	1	10171587	1390	918654608	68	4
10147594	392	10150446	1	1	10171589	241	12485063	72	1
10147606	378	10146947	4	1	10171592	58	918888308	(64)	1
10147666	294	12415860	53	1	10173632	1090	918754008	47	2
10147677	378	10146947	9	1	10173722	692	96018765	581	3
10147692	405	919411408	(1)	1	10174481	188	96024507	224	4
10147866	374	10141558	1	1	10174481	292	96026029	304	4
10148088	298	12415860	440	1	10178864	1161	96019562	6	4
10148175	332	11365727	(5)	1	10178872	1449	918900508	58	4
10148175	334	11365194	5	1	10178904	1138	96040734	6	6
10148176	332	11365727	(4)	1	10178904	1262	96029125	13	1
10148176	334	11365194	4	1	10178904	1296	96029591	17	1
10148371	393	10141937	60	1	10178938	58	918888308	(7)	12
10148692	295	12415860	(6)	1	10179035	136	918632108	8	8
10149152	374	10141558	5	8	10179041	59	918888308	40	6
10149191	377	10143790	2	1	10179041	96	918900908	40	6
10149977	547	10878502	1	1	10179122	273	96021818	415	2
10150139	305	10141843	20	1	10179122	1095	96019550	20	8
10150150	305	10141843	4	2	10179302	896	96022199	7	1
10150162	305	10141843	6	1	10179302	897	96022200	14	1
10150164	348	10143725	8	1	10179376	454	918637308	116	5
10150165	348	10143725	6	1	10179377	220	96025428	9	2
10150166	351	10143726	4	1	10179377	721	918645108	18	2
10150446	390	10142764	11	1	10179377	838	919025908	18	12
10150606	352	10151879	2	1	10179377	1467	96023645	67	2
10150607	352	10151879	1	1	10179406	1312	96029565	21	2

2.4.2020

etk_en_de_048400 LR 1800-1.0

1549

LIEBHERR

Numerical index
Numerischer Index

Item	Page	Assembly	Pos.	Quantity	Item	Page	Assembly	Pos.	Quantity
10179470	436	962282208	4	1	10180376	183	918635608	10	6
10179470	438	962282308	4	1	10180376	1146	918752408	13	4
10179753	473	96027682	4	1	10180376	1265	96029142	3	2
10179871	231	919002908	16	2	10180377	1313	96029565	82	1
10179932	557	96025230	19	2	10180377	1391	96032537	4	1
10179932	1090	918754008	24	2	10180381	1389	918654608	20	2
10179932	1242	918652408	15	1	10180381	1406	96030924	9	1
10179975	498	918940808	76	4	10180381	1449	918900508	40	8
10179975	530	918642908	19	4	10180383	1449	918900508	11	2
10179985	1146	918752408	56	2	10180878	507	96023995	21	1
10179996	1449	918900508	48	8	10180878	533	918643008	31	2
10180180	59	918888308	16	16	10180878	1060	96029116	3	1
10180180	96	918900908	16	16	10180878	1081	96024504	3	1
10180180	273	96021818	513	8	10180878	1202	96018740	6	1
10180180	1323	918652808	18	24	10180878	1221	96018598	6	1
10180340	1535	967936408	4	1	10180878	1366	918654308	12	2
10180351	134	96016050	4	4	10180878	1392	96032540	3	2
10180351	453	918637308	16	6	10180878	1407	96030931	10	1
10180351	890	918690608	58	2	10180878	1415	918887908	(3)	1
10180351	1096	967966108	9	1	10180878	1418	96032102	3	1
10180351	1097	967966808	9	1	10180878	1419	96036721	10	2
10180352	243	918636308	11	4	10180878	1422	96032066	3	1
10180354	1045	918647608	33	2	10180878	1423	96016930	3	1
10180354	1049	918647708	33	2	10180878	1449	918900508	62	4
10180354	1055	918811508	33	2	10180879	826	11481877	2	1
10180354	1065	918811608	33	2	10180879	890	918690608	59	2
10180354	1301	96029601	4	1	10180879	974	918646908	109	1
10180357	1390	918654608	102	2	10180879	994	96020912	26	2
10180359	811	965575208	13	1	10180879	999	96020913	26	2
10180359	889	918690608	24	10	10180879	1035	918647508	18	8
10180359	937	96002442	12	3	10180879	1043	918811308	18	8
10180359	974	918646908	77	1	10180880	60	918888308	56	2
10180359	1147	918752408	92	4	10180880	96	918900908	56	2
10180359	1279	96027065	37	2	10180880	189	918635808	6	8
10180359	1405	918654508	17	2	10180880	220	96025428	10	2
10180363	1035	918647508	14	6	10180880	453	918637308	49	3
10180363	1043	918811308	14	6	10180880	498	918940808	83	1
10180363	1119	96021605	6	3	10180880	898	96022383	10	1
10180364	760	918998608	7	2	10180880	1035	918647508	15	6
10180364	855	919046608	17	2	10180880	1043	918811308	15	6
10180364	1390	918654608	64	2	10180880	1151	96000627	7	1
10180364	1405	918654508	20	1	10180883	60	918888308	47	8
10180364	1408	96013389	8	1	10180883	96	918900908	47	8
10180368	722	918645108	72	2	10180883	140	918632208	17	4
10180368	1099	96019554	10	2	10180883	453	918637308	56	6
10180368	1262	96029125	37	4	10180883	826	11481877	1	1
10180368	1281	96027198	10	6	10180883	954	918647008	28	2
10180368	1283	96028667	13	2	10180883	974	918646908	72	2
10180368	1357	918654208	9	1	10180883	1091	918754008	(3)	1
10180368	1413	918654708	16	1	10180883	1095	96019550	37	6
10180368	1516	968929508	4	1	10180883	1098	96019551	9	6
10180368	1519	968929408	4	1	10180883	1323	918652808	10	2
10180371	1413	918654708	20	1	10180883	1434	96024374	4	1
10180373	533	918643008	24	1	10180884	498	918940808	53	4
10180374	498	918940808	86	1	10180884	806	918642608	4	4
10180374	1281	96027198	11	2	10180884	889	918690608	20	5
10180374	1366	918654308	18	2	10180884	974	918646908	82	2
10180375	183	918635608	23	2	10180884	1090	918754008	22	6
10180375	721	918645108	28	2	10180884	1095	96019550	36	2
10180375	1236	918652308	9	1	10180884	1242	918652408	12	2

2.4.2020

etk_en_de_048400 LR 1800-1.0

1550

LIEBHERRNumerical index
Numerischer Index

Item	Page	Assembly	Pos.	Quantity	Item	Page	Assembly	Pos.	Quantity
10180884	1279	96027065	14	2	10222682	665	963398008	1	1
10180884	1313	96029565	80	2	10222686	661	96020050	37	4
10180884	1436	96024351	3	3	10228112	755	918064408	1	1
10181367	21	919618308	80	2	10228143	277	96022275	26	1
10181367	140	918632208	26	4	10278566	234	96018777	51	1
10181367	148	96024421	6	2	10278600	470	96021230	44	4
10181367	154	96024425	6	2	10280713	1405	918654508	27	1
10181367	188	96024507	206	1	10281516	1237	969663508	4	2
10181367	1366	918654308	15	1	10282622	301	9078049	100	1
10181375	794	96006445	26	4	10282707	36	96018754	661	1
10181382	207	96018771	320	4	10282707	693	96018765	610	1
10181382	223	96018772	320	4	10283196	1279	96027065	23	2
10181382	234	96018777	320	4	10283214	1236	918652308	14	1
10181382	692	96018765	429	20	10284444	651	919412308	58	1
10181382	780	96018782	300	4	10284532	176	918632508	8	1
10181382	842	96018776	320	4	10284718	136	918632108	21	4
10181382	858	96018774	320	4	10285016	794	96006445	11	2
10181382	873	96018775	320	4	10285626	1027	918647408	30	2
10181383	59	918888308	(95)	4	10285626	1035	918647508	30	2
10181388	1148	918752408	112	2	10285626	1043	918811308	30	2
10181389	1201	96019735	41	2	10285626	1045	918647608	30	2
10181389	1220	96019736	43	2	10285626	1049	918647708	30	2
10181421	454	918637308	101	8	10285626	1055	918811508	30	2
10181577	273	96021818	420	3	10285626	1065	918811608	30	2
10181577	405	919411408	407	4	10285695	700	11004976	999	1
10181577	590	96024275	402	1	10285701	725	918645208	7	2
10181577	760	918998608	25	4	10285708	306	10125646	100	1
10181899	61	918888308	115	4	10285708	331	11365725	100	1
10181899	97	918900908	115	4	10285708	335	10127113	100	1
10181899	504	96023994	12	1	10285708	340	11363553	100	1
10181899	893	96015639	7	1	10285708	354	10154796	100	1
10181899	1005	96019777	7	1	10285708	356	10147162	100	1
10181899	1010	96022238	7	1	10285708	368	10143277	100	1
10181899	1138	96040734	4	2	10285708	386	10127979	100	1
10181899	1162	96019587	3	1	10285708	393	10141937	(100)	1
10181899	1163	96019569	6	1	10285708	401	11366388	100	1
10181899	1204	96018741	6	1	10285724	332	11365727	(7)	1
10181899	1223	96018599	6	1	10285724	334	11365194	7	1
10181899	1427	918655608	42	2	10286327	239	918636208	3	48
10181899	1434	96024374	5	1	10287301	757	10228112	13	2
10181899	1435	96024354	3	1	10288121	165	968252908	300	1
10181899	1437	96024345	7	2	10288121	470	96021230	(980)	1
10181899	1438	96021721	6	2	10288121	470	96021230	(2)	1
10181899	1439	96021706	3	1	10288121	658	968253608	300	1
10181899	1440	96021724	4	1	10288794	751	968080908	20	1
10181899	1476	96021501	5	1	10289138	347	10127419	2	2
10181899	1479	96035095	6	1	10289164	338	10116165	5	14
10182032	1389	918654608	40	2	10289795	60	918888308	94	4
10197292	62	938576301	38	3	10289795	97	918900908	94	4
10216340	566	10327167	13	1	10289795	183	918635608	38	6
10216578	800	96026879	13	2	10289795	239	918636208	6	6
10216772	603	96041609	521	1	10289795	258	96018773	307	2
10217705	690	96018765	(1)	1	10289795	273	96021818	520	6
10218310	692	96018765	281	2	10289795	277	96022275	306	8
10218370	380	10120541	2	1	10289795	453	918637308	40	28
10219361	732	964561008	8	6	10289795	497	918940808	24	40
10219991	345	10303007	3	1	10289795	545	96029764	50	6
10220347	239	918636208	2	2	10289795	721	918645108	11	14
10220731	1507	917228908	34	2	10289795	898	96022383	5	4
10222466	1466	96023645	57	2	10289795	908	96008072	12	8

2.4.2020

etk_en_de_048400 LR 1800-1.0

1551

LIEBHERR

Numerical index
Numerischer Index

Item	Page	Assembly	Pos.	Quantity	Item	Page	Assembly	Pos.	Quantity
10289795	954	918647008	45	8	10289803	868	919059208	22	4
10289795	974	918646908	88	8	10289803	890	918690608	63	10
10289795	1096	967966108	14	2	10289803	908	96008072	20	4
10289795	1097	967966808	14	2	10289803	911	96024380	16	2
10289795	1102	96019557	18	4	10289803	937	96002442	8	2
10289795	1146	918752408	55	24	10289803	955	918647008	60	4
10289795	1242	918652408	22	2	10289803	958	96025353	5	3
10289795	1245	96024321	6	2	10289803	1091	918754008	62	18
10289795	1262	96029125	19	2	10289803	1096	967966108	17	1
10289795	1296	96029591	42	8	10289803	1097	967966808	17	1
10289795	1301	96029601	7	2	10289803	1102	96019557	12	10
10289795	1372	918654408	45	4	10289803	1110	969931508	4	8
10289795	1438	96021721	4	7	10289803	1118	96020881	7	4
10289795	1450	918900508	65	16	10289803	1119	96021605	8	4
10289795	1471	96023646	14	16	10289803	1147	918752408	102	8
10289803	20	919618308	25	34	10289803	1169	96022968	8	4
10289803	61	918888308	133	2	10289803	1173	96022969	8	4
10289803	84	918888408	3	2	10289803	1262	96029125	31	12
10289803	98	918900908	130	2	10289803	1268	96029144	10	4
10289803	117	918901108	3	2	10289803	1296	96029591	55	4
10289803	183	918635608	32	16	10289803	1313	96029565	95	2
10289803	194	919004308	22	8	10289803	1372	918654408	49	4
10289803	220	96025428	8	4	10289803	1375	968938308	4	2
10289803	273	96021818	526	2	10289803	1427	918655608	19	4
10289803	277	96022275	309	12	10289803	1435	96024354	7	1
10289803	411	919412108	304	8	10289803	1449	918900508	36	30
10289803	415	96021811	14	6	10289803	1466	96023645	48	4
10289803	426	96039769	11	10	10289803	1469	96044560	4	2
10289803	428	96004224	8	2	10289803	1471	96023646	15	4
10289803	439	915587308	4	4	10289803	1474	96023647	24	4
10289803	453	918637308	44	118	10289803	1512	96024957	5	1
10289803	480	918637508	27	14	10289804	183	918635608	30	16
10289803	482	96019655	14	7	10289804	273	96021818	509	24
10289803	497	918940808	42	18	10289804	292	96026029	501	12
10289803	500	96023993	16	9	10289804	419	96020682	21	1
10289803	520	96024542	1	2	10289804	497	918940808	29	20
10289803	530	918642908	22	4	10289804	608	96021489	18	1
10289803	533	918643008	19	8	10289804	654	96025148	42	1
10289803	541	918643108	6	4	10289804	722	918645108	61	1
10289803	570	918644108	17	5	10289804	760	918998608	22	8
10289803	572	919140508	26	2	10289804	777	919096908	12	16
10289803	577	96024273	501	16	10289804	783	918658208	12	16
10289803	591	96025054	7	2	10289804	810	918643908	40	24
10289803	592	96025055	7	2	10289804	838	919025908	32	8
10289803	593	96025056	7	2	10289804	981	96031890	13	8
10289803	594	96025057	7	1	10289804	982	96031891	13	8
10289803	595	96025058	7	2	10289804	994	96020912	16	24
10289803	596	96025059	7	2	10289804	999	96020913	16	24
10289803	610	96007325	13	4	10289804	1095	96019550	30	8
10289803	654	96025148	6	8	10289804	1118	96020881	10	8
10289803	725	918645208	25	6	10289804	1146	918752408	45	2
10289803	728	969752608	34	4	10289804	1265	96029142	11	16
10289803	736	919075308	23	1	10289804	1312	96029565	41	16
10289803	749	918064308	26	2	10289804	1372	918654408	23	14
10289803	752	964588408	8	4	10289804	1389	918654608	38	32
10289803	753	964588308	9	2	10289804	1415	918887908	12	8
10289803	755	918064408	15	2	10289804	1427	918655608	31	8
10289803	760	918998608	27	19	10289804	1462	918657108	13	24
10289803	810	918643908	43	8	10289804	1466	96023645	53	4
10289803	838	919025908	16	12	10289805	273	96021818	507	8

2.4.2020

etk_en_de_048400 LR 1800-1.0

1552

LIEBHERR

Numerical index
Numerischer Index

Item	Page	Assembly	Pos.	Quantity	Item	Page	Assembly	Pos.	Quantity
10289805	838	919025908	39	4	10289806	1313	96029565	64	2
10289805	889	918690608	34	16	10289806	1357	918654208	16	16
10289805	954	918647008	40	8	10289806	1390	918654608	92	8
10289805	974	918646908	73	8	10289806	1410	96038653	3	8
10289805	1002	918647208	21	8	10289806	1419	96036721	4	2
10289805	1018	918647308	13	8	10289806	1437	96024345	10	1
10289805	1027	918647408	21	8	10289806	1449	918900508	53	48
10289805	1035	918647508	21	8	10289806	1474	96023647	19	16
10289805	1043	918811308	21	8	10289806	1479	96035095	11	2
10289805	1045	918647608	21	8	10289807	1095	96019550	19	8
10289805	1049	918647708	21	16	10289808	20	919618308	21	8
10289805	1052	918647808	11	8	10289808	59	918888308	41	6
10289805	1055	918811508	21	16	10289808	96	918900908	41	6
10289805	1065	918811608	21	16	10289808	136	918632108	10	16
10289805	1071	918647908	6	8	10289808	141	962009308	3	2
10289805	1074	918648008	6	8	10289808	189	918635808	8	32
10289805	1078	918648108	6	8	10289808	453	918637308	20	20
10289805	1090	918754008	41	12	10289808	498	918940808	80	8
10289805	1146	918752408	36	28	10289808	507	96023995	8	2
10289805	1201	96019735	10	12	10289808	811	965575208	12	1
10289805	1220	96019736	16	12	10289808	937	96002442	11	4
10289805	1297	96029591	63	16	10289808	974	918646908	76	1
10289805	1312	96029565	33	16	10289808	980	96023054	4	4
10289805	1331	918653008	12	8	10289808	1002	918647208	41	3
10289805	1357	918654208	18	8	10289808	1018	918647308	8	3
10289805	1466	96023645	15	8	10289808	1106	96019558	7	1
10289806	20	919618308	20	12	10289808	1147	918752408	93	4
10289806	58	918888308	(53)	16	10289808	1285	96029303	5	5
10289806	59	918888308	(88)	4	10289808	1301	96029601	3	2
10289806	121	96024877	4	24	10289808	1312	96029565	18	6
10289806	134	96016050	5	4	10289808	1390	918654608	86	2
10289806	140	918632208	13	24	10289808	1466	96023645	32	2
10289806	239	918636208	8	8	10289808	1474	96023647	38	4
10289806	273	96021818	503	16	10289808	1506	96034669	5	2
10289806	453	918637308	15	20	10289809	243	918636308	15	4
10289806	497	918940808	17	32	10289810	62	938576301	44	1
10289806	530	918642908	13	28	10289810	453	918637308	34	14
10289806	533	918643008	26	2	10289810	1119	96021605	5	2
10289806	721	918645108	46	9	10289810	1262	96029125	15	6
10289806	838	919025908	20	16	10289810	1265	96029142	15	4
10289806	868	919059208	21	8	10289810	1296	96029591	18	2
10289806	890	918690608	57	10	10289811	721	918645108	16	4
10289806	893	96015639	11	2	10289811	1099	96019554	8	4
10289806	954	918647008	25	18	10289811	1262	96029125	36	4
10289806	956	96025233	6	2	10289811	1281	96027198	9	8
10289806	974	918646908	63	28	10289811	1283	96028667	12	4
10289806	979	96031919	6	4	10289811	1449	918900508	14	8
10289806	1005	96019777	10	2	10289829	1265	96029142	4	2
10289806	1010	96022238	10	2	10289847	1450	918900508	64	8
10289806	1090	918754008	30	12	10289890	285	510241408	5	1
10289806	1095	96019550	21	8	10289892	285	510241408	6	1
10289806	1096	967966108	8	1	10289897	285	510241408	7	1
10289806	1097	967966808	8	1	10289901	285	510241408	16	1
10289806	1163	96019569	8	2	10289909	285	510241408	30	1
10289806	1202	96018740	11	2	10289910	285	510241408	31	1
10289806	1204	96018741	11	2	10290126	484	10876576	23	1
10289806	1221	96018598	10	2	10290126	484	10876576	(5)	1
10289806	1223	96018599	9	2	10290127	484	10876576	24	1
10289806	1242	918652408	9	22	10290127	484	10876576	(6)	1
10289806	1279	96027065	13	16	10290559	932	96026599	504	5

2.4.2020

etk_en_de_048400 LR 1800-1.0

1553

LIEBHERR

Numerical index
Numerischer Index

Item	Page	Assembly	Pos.	Quantity	Item	Page	Assembly	Pos.	Quantity
10290559	1255	96028933	504	3	10297424	636	96022312	501	1
10290559	1383	96032714	512	3	10297424	986	96029075	513	2
10290559	1460	96038591	507	1	10297424	989	96029028	501	1
10291148	730	96000684	3	1	10297424	1273	96029269	506	1
10291989	721	918645108	4	4	10299566	379	10120540	2	3
10291997	739	96028393	33	1	10299567	302	9078462	5	4
10292000	736	919075308	15	2	10299567	352	10151879	8	4
10292013	739	96028393	35	10	10299568	384	10120324	7	10
10292014	744	96000697	4	1	10299574	59	918888308	(80)	8
10292016	744	96000697	5	1	10299574	383	10126465	5	4
10292021	744	96000697	1	2	10299574	994	96020912	23	16
10292023	732	964561008	2	1	10299574	999	96020913	23	16
10293537	59	918888308	39	2	10299574	1262	96029125	39	16
10293537	96	918900908	39	2	10299574	1279	96027065	16	8
10293537	892	96019852	9	1	10299574	1312	96029565	40	16
10294170	345	10303007	5	1	10299574	1327	918652908	4	16
10294171	345	10303007	4	1	10299578	316	11367689	3	8
10294172	345	10303007	20	1	10299581	219	919010008	21	4
10294239	1209	96032058	11	6	10299582	352	10151879	7	8
10294239	1268	96029144	8	6	10299584	350	11373048	12	4
10294497	302	9078462	12	6	10299587	302	9078462	6	4
10294939	412	10488024	7	1	10299598	384	10120324	9	2
10295188	693	96018765	630	3	10299598	398	10120393	2	6
10295200	696	96018765	826	1	10299598	399	10126182	8	4
10296157	580	96024410	(2)	4	10299603	300	12405454	10	8
10296157	587	96024782	(2)	3	10299603	310	10134887	14	24
10296652	555	918643308	17	4	10299603	363	10143302	12	3
10297244	412	10488024	8	1	10299604	302	9078462	9	2
10297309	470	96021230	7	2	10299605	302	9078462	3	9
10297310	470	96021230	8	2	10299606	302	9078462	10	2
10297331	1236	918652308	2	12	10299607	302	9078462	4	6
10297339	1236	918652308	5	2	10299608	302	9078462	7	3
10297414	622	96033212	506	1	10299609	366	11349206	4	2
10297414	636	96022312	504	1	10299609	377	10143790	21	1
10297416	25	96019880	528	1	10299641	1466	96023645	55	16
10297416	1289	96029262	503	1	10299649	411	919412108	104	8
10297417	160	96024819	28	3	10299657	383	10126465	3	2
10297417	622	96033212	508	1	10299659	378	10146947	10	1
10297417	636	96022312	503	1	10299668	730	96000684	20	2
10297417	985	96010259	171	3	10299669	610	96007325	10	4
10297417	1136	96020527	503	1	10299669	794	96006445	15	4
10297417	1137	96020530	503	1	10299674	1372	918654408	47	4
10297417	1272	96029251	101	1	10299987	570	918644108	(1)	1
10297419	166	96024483	(503)	2	10299988	357	9078314	1	1
10297419	623	96028857	502	1	10300600	749	918064308	6	4.5
10297419	989	96029028	503	2	10300881	346	10126724	19	1
10297419	1289	96029262	509	1	10300944	465	96024787	715	2
10297419	1305	96029281	509	1	10300944	603	96041609	715	2
10297422	25	96019880	511	1	10300946	606	96041605	717	6
10297422	158	96024486	519	1	10301032	285	510241408	9	1
10297422	166	96024483	(501)	1	10301148	465	96024787	509	1
10297422	623	96028857	501	1	10301317	157	96024481	29	4
10297422	986	96029075	514	1	10301317	1534	968838608	5	1
10297422	1136	96020527	501	1	10301319	760	918998608	34	16
10297422	1137	96020530	501	1	10301319	1389	918654608	25	4
10297422	1289	96029262	502	1	10301319	1427	918655608	22	2
10297422	1305	96029281	503	1	10301529	623	96028857	289	0.1
10297424	158	96024486	527	2	10301529	646	96028064	289	0.1
10297424	166	96024483	(502)	1	10303007	344	10138091	1	1
10297424	622	96033212	501	1	10324830	80	96020120	501	1

2.4.2020

etk_en_de_048400 LR 1800-1.0

1554

LIEBHERR

Numerical index
Numerischer Index

Item	Page	Assembly	Pos.	Quantity	Item	Page	Assembly	Pos.	Quantity
10324830	113	96020126	501	1	10343693	470	96021230	11	3
10324830	625	96022303	510	1	10346938	553	96024797	(5)	1
10324834	453	918637308	29	7	10353004	603	96041609	535	1
10324905	602	96041609	212	1.1	10353680	231	919002908	26	12
10326323	721	918645108	12	2	10353699	728	969752608	24	1
10327167	563	918643608	1	1	10353703	728	969752608	42	1
10330586	757	10228112	900	1	10353735	1096	967966108	11	2
10330965	635	96022311	5	8.27	10353735	1097	967966808	11	2
10330965	635	96022311	6	8.35	10353737	730	96000684	13	2
10331026	470	96021230	45	1	10353747	20	919618308	56	2
10331026	473	96027682	7	1	10353747	453	918637308	36	6
10331335	345	10303007	19	1	10354584	520	96024542	15	2
10331395	345	10303007	16	1	10354584	597	918853108	(1)	2
10331856	329	10122940	10	6	10354584	654	96025148	35	1
10331916	345	10303007	8	1	10354584	918	919051808	21	1
10332161	832	913364808	2	2	10354584	921	919051708	21	1
10332161	1236	918652308	11	4	10354584	983	918925008	40	2
10332640	789	96024950	10	2	10354584	1102	96019557	3	1
10334039	761	918531108	1	1	10354584	1131	968188108	151	2
10335557	163	96031720	4	1	10354584	1172	918930508	10	1
10335557	470	96021230	35	1	10354584	1174	918930608	10	1
10335596	474	10343693	3	4	10354584	1248	918963708	(10)	8
10335629	324	10118839	3	1	10354584	1268	96029144	(151)	2
10335819	465	96024787	689	4	10354584	1454	96022685	151	4
10335820	1305	96029281	690	13	10354584	1456	96022686	151	4
10335947	541	918643108	3	2	10354595	300	12405454	115	1
10336200	373	10141356	(7)	8	10354595	322	11364303	115	1
10336200	373	10141356	(7)	8	10354595	326	11364320	115	1
10336285	761	918531108	2	1	10354595	328	11364325	115	1
10336327	761	918531108	3	1	10354595	362	10141838	115	1
10336873	555	918643308	32	3	10354600	310	10134887	7	2
10337339	272	96021818	185	2	10354601	363	10143302	5	2
10340105	470	96021230	23	1	10355006	405	919411408	16	2
10340226	345	10303007	7	2	10355140	85	11621396	11	1
10340236	345	10303007	6	2	10355140	566	10327167	2	1
10340438	661	96020050	40	1	10355182	467	96021229	508	6
10340453	462	96021226	6	3.78	10356261	348	10143725	19	2
10340453	463	96021227	6	4.25	10356406	690	96018765	60	1
10342517	81	96020121	502	2	10409582	974	918646908	61	1
10342517	114	96020127	502	2	10409582	1279	96027065	28	1
10342517	460	96021225	503	1	10409582	1297	96029591	60	1
10342517	603	96041609	528	1	10410112	550	918643208	12	1
10342517	625	96022303	505	5	10410193	188	96024507	225	4
10342518	599	969418008	501	1	10410193	422	919554008	21	2
10342518	600	96037831	501	1	10410193	1535	967936408	2	2
10342518	603	96041609	513	2	10410198	730	96000684	17	2
10342518	626	96022303	515	1	10410305	696	96018765	842	2
10342519	81	96020121	503	2	10410767	695	96018765	745	3
10342519	114	96020127	503	2	10410769	696	96018765	837	1
10342519	460	96021225	528	1	10410770	258	96018773	620	1
10342519	465	96024787	518	2	10410771	696	96018765	840	1
10342519	603	96041609	544	1	10410772	693	96018765	635	4
10342519	605	96041605	524	2	10410873	745	964720408	6	1
10342519	626	96022303	517	7	10411096	242	10220347	1	1
10342519	1197	96021974	503	1	10411099	242	10220347	999	1
10342823	690	96018765	55	1	10411780	1459	10028002	14	1
10342854	470	96021230	26	4	10411786	1459	10028002	16	8
10343003	480	918637508	3	1	10412379	555	918643308	9	4
10343003	755	918064408	4	1	10412431	603	96041609	518	1
10343527	736	919075308	20	0.45	10412433	603	96041609	520	1

2.4.2020

etk_en_de_048400 LR 1800-1.0

1555

LIEBHERRNumerical index
Numerischer Index

Item	Page	Assembly	Pos.	Quantity	Item	Page	Assembly	Pos.	Quantity
10412777	163	96031720	2	1	10429638	603	96041609	536	1
10412777	470	96021230	19	1	10429651	467	96021229	287	0.2
10412851	273	96021818	333	6	10429651	861	96025258	287	0.03
10412851	273	96021818	337	3	10429651	876	96025259	287	0.03
10412851	416	96022152	3	5	10429652	519	96024550	288	0.3
10412851	590	96024275	302	22	10429652	599	969418008	288	0.12
10412851	721	918645108	34	17	10429652	600	96037831	288	0.12
10412851	760	918998608	24	6	10429652	861	96025258	288	0.09
10412851	1534	968838608	7	1	10429652	876	96025259	288	0.09
10412852	422	919554008	31	4	10429935	279	10876917	7	6
10412852	730	96000684	12	2	10429952	566	10327167	9	1
10412852	753	964588308	15	10	10430185	351	10143726	14	1
10412852	792	96024951	10	8	10440553	651	919412308	56	3
10412852	794	96006445	25	6	10440990	725	918645208	8	1
10412853	751	968080908	12	1	10441164	25	96019880	290	0.05
10412871	731	964560908	6	2	10441164	465	96024787	290	0.1
10412879	744	96000697	3	1	10441164	605	96041605	290	0.4
10415159	497	918940808	21	16	10441164	625	96022303	290	0.5
10423938	258	96018773	50	1	10441166	169	96032883	298	0.05
10424033	13	LR 1800-1-0	(20)	1	10441166	462	96021226	298	0.28
10424276	597	918853108	4	1	10441166	463	96021227	298	0.28
10424489	753	964588308	7	4	10441166	605	96041605	298	0.5
10424581	751	968080908	18	1	10441167	133	96024553	291	0.1
10424622	460	96021225	505	3	10441308	390	10142764	2	1
10424623	461	96021225	700	6	10443047	194	919004308	13	23
10424625	461	96021225	828	6	10443047	219	919010008	13	23
10424625	606	96041605	828	9	10443047	838	919025908	29	23
10424957	519	96024550	503	1	10443047	855	919046608	34	23
10424957	919	96023354	506	1	10443309	749	918064308	8	1
10424957	922	96023344	506	1	10443625	432	918810308	24	2
10424957	1136	96020527	507	1	10443660	112	96020125	501	1
10424957	1137	96020530	507	1	10443661	25	96019880	506	2
10425409	422	919554008	44	1	10443769	751	968080908	24	2
10425588	742	969752708	9	0.21	10449516	470	96021230	20	3
10425588	742	969752708	10	0.25	10449664	29	96024744	25	2
10425588	742	969752708	11	0.18	10449664	651	919412308	65	2
10425588	742	969752708	12	0.12	10449664	662	96020050	69	2
10425687	136	918632108	9	8	10449664	797	96029469	33	16
10425688	231	919002908	17	2	10449894	368	10143277	29	2
10425688	974	918646908	68	4	10449971	1236	918652308	4	2
10425688	1474	96023647	3	2	10450160	752	964588408	6	2
10425689	1449	918900508	15	4	10450160	753	964588308	8	8
10425689	1499	918938508	5	36	10450160	1285	96029303	13	4
10425725	1372	918654408	12	1	10450273	167	96025222	6	1
10428532	470	96021230	42	4	10451017	1459	10028002	18	1
10428544	467	96021229	7	5.45	10451044	21	919618308	58	8
10428544	467	96021229	8	5.4	10451044	61	918888308	131	2
10428544	467	96021229	11	5.5	10451044	98	918900908	128	2
10428544	467	96021229	12	5.44	10454762	821	917751408	1	1
10428544	467	96021229	15	6.02	10454782	797	96029469	10	4
10428544	467	96021229	16	5.97	10454783	797	96029469	11	4
10428545	467	96021229	5	5.28	10455144	434	10877138	15	1
10428545	467	96021229	9	5.54	10455191	530	918642908	8	8
10428545	467	96021229	13	5.73	10455191	550	918643208	20	5
10429057	473	96027682	5	1	10455191	555	918643308	12	17
10429057	477	964931408	2	1	10455281	432	918810308	27	6
10429058	470	96021230	10	1	10455372	691	96018765	186	4
10429632	419	96020682	30	8	10465638	636	96022312	5	5.84
10429632	728	969752608	16	4	10466906	60	918888308	102	1
10429635	736	919075308	24	1	10466906	97	918900908	102	1

2.4.2020

etk_en_de_048400 LR 1800-1.0

1556

LIEBHERR

Numerical index
Numerischer Index

Item	Page	Assembly	Pos.	Quantity	Item	Page	Assembly	Pos.	Quantity
10466906	186	96023860	25	1	10466912	1529	968896608	14	1
10466906	906	96028858	2	2	10466913	69	96018752	208	2
10466906	907	96028861	2	2	10466913	102	96018753	208	2
10466907	50	96033000	230	2	10466913	691	96018765	208	6
10466907	60	918888308	103	2	10466913	803	96023007	208	5
10466907	97	918900908	103	2	10466913	1212	96018787	208	4
10466907	126	96048344	249	1	10466913	1231	96018788	208	4
10466907	130	96048343	249	1	10466914	35	96018754	243	2
10466907	911	96024380	2	1	10466914	207	96018771	243	2
10466907	1209	96032058	4	1	10466914	223	96018772	243	2
10466908	50	96033000	224	2	10466914	234	96018777	243	2
10466908	61	918888308	104	1	10466914	499	918940808	112	1
10466908	97	918900908	104	1	10466914	513	96018780	243	1
10466908	126	96048344	210	1	10466914	691	96018765	243	4
10466908	130	96048343	210	1	10466914	842	96018776	243	1
10466908	499	918940808	108	2	10466914	858	96018774	243	2
10466908	906	96028858	3	2	10466914	873	96018775	243	2
10466908	907	96028861	3	2	10466914	942	96018784	243	2
10466908	911	96024380	3	2	10466914	1179	96018785	243	1
10466908	1113	96033650	3	1	10466914	1518	968895808	6	1
10466908	1150	96022467	7	4	10466914	1527	96022733	18	1
10466908	1209	96032058	5	1	10466914	1529	968896608	6	3
10466908	1468	96040500	2	1	10466915	35	96018754	229	7
10466908	1483	96029004	210	1	10466915	47	96023005	229	1
10466909	61	918888308	105	2	10466915	234	96018777	229	1
10466909	97	918900908	105	2	10466915	691	96018765	229	4
10466909	906	96028858	4	2	10466915	1179	96018785	229	1
10466909	907	96028861	4	2	10466915	1212	96018787	229	1
10466909	911	96024380	4	6	10466915	1231	96018788	229	1
10466909	1113	96033650	2	4	10466915	1527	96022733	16	1
10466909	1150	96022467	19	4	10466916	35	96018754	223	5
10466909	1209	96032058	3	4	10466916	47	96023005	223	2
10466909	1468	96040500	1	2	10466916	207	96018771	223	2
10466909	1483	96029004	209	2	10466916	223	96018772	223	2
10466910	69	96018752	259	1	10466916	234	96018777	223	2
10466910	102	96018753	259	1	10466916	691	96018765	223	11
10466910	499	918940808	111	1	10466916	858	96018774	223	2
10466910	513	96018780	244	1	10466916	873	96018775	223	2
10466910	691	96018765	244	6	10466916	1179	96018785	223	2
10466910	842	96018776	244	1	10466916	1212	96018787	223	1
10466910	1518	968895808	8	1	10466916	1231	96018788	223	1
10466910	1527	96022733	19	1	10466916	1527	96022733	17	1
10466910	1529	968896608	8	3	10466917	35	96018754	207	4
10466911	69	96018752	230	2	10466917	47	96023005	207	5
10466911	102	96018753	230	2	10466917	207	96018771	207	2
10466911	691	96018765	230	2	10466917	223	96018772	207	2
10466911	803	96023007	230	1	10466917	234	96018777	207	2
10466911	1113	96033650	4	1	10466917	691	96018765	207	13
10466911	1150	96022467	15	1	10466917	858	96018774	207	2
10466911	1212	96018787	230	1	10466917	873	96018775	207	2
10466911	1231	96018788	230	1	10466917	1179	96018785	207	4
10466911	1529	968896608	12	1	10466917	1212	96018787	207	4
10466912	69	96018752	224	1	10466917	1231	96018788	207	4
10466912	102	96018753	224	1	10467292	695	96018765	727	5
10466912	538	96018779	224	2	10467392	1254	96028931	(5)	1
10466912	691	96018765	224	6	10467522	810	918643908	4	2
10466912	803	96023007	224	2	10471249	189	918635808	5	8
10466912	842	96018776	224	1	10472890	749	918064308	28	2
10466912	1212	96018787	224	1	10472995	651	919412308	42	1
10466912	1231	96018788	224	1	10473040	1405	918654508	28	2

2.4.2020

etk_en_de_048400 LR 1800-1.0

1557

LIEBHERR

Numerical index
Numerischer Index

Item	Page	Assembly	Pos.	Quantity	Item	Page	Assembly	Pos.	Quantity
10473047	847	96026706	707	1	10488662	1272	96029251	293	1
10473047	861	96025258	707	1	10488662	1287	96029252	293	1
10473047	876	96025259	707	1	10488662	1303	96029253	285	1
10473047	1460	96038591	707	2	10488662	1361	96032633	286	1
10473048	26	96019880	708	48	10488662	1378	96032634	286	2
10473048	112	96020125	708	24	10488662	1429	96025175	280	1
10473048	461	96021225	708	2	10488662	1455	96022758	293	1
10473048	635	96022311	708	8	10488662	1457	96022759	293	1
10473048	965	96023111	708	2	10488662	1488	96029497	307	1
10473048	987	96029026	708	2	10488927	347	10127419	4	1
10473048	988	96029027	708	4	10489011	470	96021230	28	2
10473048	1135	96020522	708	14	10489142	348	10143725	16	0.052
10473048	1196	96020512	708	14	10489734	698	11341035	7	1
10473048	1214	96020496	708	28	10490785	503	10877648	61	1
10473048	1233	96020495	708	28	10491040	303	10141769	13	2
10473048	1252	96028913	708	43	10491040	310	10134887	(10)	1
10473048	1253	96025109	708	43	10491129	259	10423938	999	1
10473048	1255	96028933	708	86	10491248	648	96032679	293	6.35
10473048	1305	96029281	708	12	10491593	1366	918654308	50	2
10473048	1380	96032710	708	43	10491808	458	96021223	(2)	1
10473048	1381	96032711	708	43	10492113	458	96021223	(1)	1
10473048	1383	96032714	708	86	10492256	1361	96032633	21	2
10475426	27	96025223	292	7.8	10492347	434	10877138	19	1
10475426	151	96024593	292	1.8	10492398	285	510241408	1	1
10475426	167	96025222	292	11.8	10492888	289	96026028	9	4
10475436	821	917751408	2	1	10492888	764	96018766	301	4
10475893	405	919411408	307	6	10493014	690	96018765	(997)	1
10475893	411	919412108	102	2	10493014	690	96018765	(999)	1
10476383	919	96023354	503	1	10493030	234	96018777	(30)	1
10476383	922	96023344	503	1	10493038	234	96018777	(999)	1
10488024	411	919412108	1	2	10493045	764	96018766	154	1
10488537	648	96032679	5	1	10493065	289	96026028	10	2
10488662	25	96019880	515	2	10493065	764	96018766	319	2
10488662	27	96025223	508	2	10493159	690	96018765	65	2
10488662	78	96019888	293	1	10493493	603	96041609	724	6
10488662	110	96019889	293	1	10493495	603	96041609	726	64
10488662	151	96024593	503	1	10493495	606	96041605	726	4
10488662	517	96024388	293	1	10493496	603	96041609	727	2
10488662	620	96022326	15	1	10493496	606	96041605	727	2
10488662	628	96022304	507	1	10493611	459	96021224	511	1
10488662	629	96022305	507	1	10493611	462	96021226	508	1
10488662	630	96022306	508	1	10493611	463	96021227	508	1
10488662	631	96022307	510	1	10493612	459	96021224	512	1
10488662	632	96022309	508	1	10493612	462	96021226	507	1
10488662	645	96028063	513	1	10493612	463	96021227	507	1
10488662	646	96028064	503	1	10493626	393	10141937	1	2
10488662	846	96025256	32	1	10493920	566	10327167	1	1
10488662	861	96025258	507	1	10493944	1104	10876969	34	2
10488662	876	96025259	508	1	10493970	622	96033212	721	3
10488662	924	96023326	286	1	10493970	1305	96029281	721	1
10488662	927	96023338	511	1	10493971	166	96024483	(722)	5
10488662	928	96023339	512	1	10493972	26	96019880	719	4
10488662	929	96023360	507	1	10493972	622	96033212	719	1
10488662	930	96026533	510	1	10493972	919	96023354	719	4
10488662	938	96024150	510	1	10493972	922	96023344	719	4
10488662	963	96022898	292	1	10493972	1136	96020527	719	1
10488662	985	96010259	292	1	10493972	1137	96020530	719	6
10488662	1133	96020519	286	1	10493972	1289	96029262	719	8
10488662	1192	96020497	307	1	10493972	1305	96029281	719	12
10488662	1250	96028911	293	1	10493973	166	96024483	(720)	5

2.4.2020

etk_en_de_048400 LR 1800-1.0

1558

LIEBHERRNumerical index
Numerischer Index

Item	Page	Assembly	Pos.	Quantity	Item	Page	Assembly	Pos.	Quantity
10494116	405	919411408	52	5	10652724	234	96018777	21	1
10494117	405	919411408	53	2	10652724	842	96018776	21	1
10504645	1508	917229108	34	2	10652724	858	96018774	21	1
10531725	694	96018765	652	2	10652724	873	96018775	21	1
10540500	422	919554008	32	4	10652804	954	918647008	39	2
10540500	620	96022326	24	4	10652804	973	918646908	34	2
10540500	1268	96029144	16	4	10652804	1296	96029591	9	1
10540500	1534	968838608	8	1	10652804	1357	918654208	17	2
10540510	121	96024877	16	8	10652805	1090	918754008	40	1
10552752	797	96029469	52	1	10652805	1146	918752408	37	2
10564740	73	511302208	1	2	10652810	1147	918752408	84	2
10564740	207	96018771	(1)	1	10652811	1147	918752408	64	2
10564740	706	11005327	1	1	10652814	1147	918752408	105	1
10564740	1189	511302108	157	1	10652820	1312	96029565	31	2
10650092	704	10342823	2	1	10652820	1331	918653008	11	2
10650386	434	10877138	(11)	1	10652821	889	918690608	31	1
10650387	434	10877138	(13)	1	10652826	889	918690608	32	1
10650399	434	10877138	35	1	10652826	1201	96019735	6	2
10650403	434	10877138	49	1	10652829	1220	96019736	15	2
10650488	434	10877138	66	1	10652910	470	96021230	2	1
10650489	434	10877138	70	1	10663094	713	10493159	1	1
10650490	434	10877138	85	1	10663439	721	918645108	(999)	1
10650501	126	96048344	(998)	1	10663466	434	10877138	1	1
10650501	690	96018765	(998)	1	10663523	917	10877581	91	4
10650511	1105	11003086	46	1	10663523	1171	10877251	91	4
10650512	1105	11003086	47	1	10663847	272	96021818	250	6
10650515	280	11691398	2	1	10663970	825	96013575	3	2
10650515	281	11691400	2	1	10663970	890	918690608	91	2.4
10650658	24	96019879	(501)	1	10664238	755	918064408	39	2
10650660	926	96023336	2261	43	10664282	605	96041605	506	2
10650660	932	96026599	2261	43	10664311	605	96041605	515	2
10650660	964	96022903	2261	62	10664416	764	96018766	53	1
10650660	986	96029075	2261	62	10664626	467	96021229	506	3
10650660	1196	96020512	2261	5	10664800	419	96020682	15	6
10650660	1214	96020496	2261	5	10670054	1186	96004497	9	2
10650660	1233	96020495	2261	5	10675113	47	96023005	203	1
10650660	1381	96032711	2261	43	10675113	691	96018765	203	2
10650660	1383	96032714	2261	43	10675114	803	96023007	204	1
10650720	339	10150858	2	4	10675114	942	96018784	204	1
10651363	693	96018765	601	4	10675114	1179	96018785	204	1
10651470	661	96020050	42	1	10675380	27	96025223	733	1
10651953	889	918690608	33	2	10675380	151	96024593	733	1
10651953	1018	918647308	12	2	10675380	648	96032679	733	1
10651953	1027	918647408	20	2	10675381	27	96025223	734	1
10651953	1045	918647608	20	2	10675381	157	96024481	(734)	1
10651953	1071	918647908	5	2	10675381	651	919412308	(734)	1
10651955	1035	918647508	20	2	10675463	563	918643608	4	1
10651955	1043	918811308	20	2	10675505	27	96025223	513	2
10651955	1049	918647708	20	2	10675505	151	96024593	507	2
10651955	1055	918811508	20	2	10675505	648	96032679	507	2
10651955	1065	918811608	20	2	10675506	27	96025223	515	2
10651955	1074	918648008	5	2	10675506	157	96024481	(502)	2
10651955	1078	918648108	5	2	10675506	651	919412308	(502)	2
10652140	412	10488024	1	1	10675723	1092	918754008	106	3
10652438	1296	96029591	8	2	10675778	157	96024481	(19)	1
10652439	1201	96019735	5	1	10675778	651	919412308	(429)	1
10652440	1220	96019736	17	1	10678157	258	96018773	(999)	1
10652552	300	12405454	6	6	10678375	733	969848908	6	6
10652724	207	96018771	21	1	10678377	725	918645208	(3)	1
10652724	223	96018772	21	1	10678377	725	918645208	(3)	1

2.4.2020

etk_en_de_048400 LR 1800-1.0

1559

LIEBHERR

Numerical index
Numerischer Index

Item	Page	Assembly	Pos.	Quantity	Item	Page	Assembly	Pos.	Quantity
10678377	733	969848908	7	2	10802057	1190	918802708	(10)	2
10678395	961	918827508	30	2	10802057	1248	918963708	(10)	2
10678395	983	918925008	30	2	10802057	1274	966479808	151	1
10678395	1397	919179108	151	3	10802057	1302	919099208	151	1
10678395	1428	919001508	150	1	10802057	1359	919178908	151	2
10678452	603	96041609	504	1	10802057	1376	919179008	152	2
10678453	603	96041609	510	1	10802057	1411	919243908	152	1
10678458	603	96041609	505	2	10802057	1486	96026662	151	2
10678491	25	96019880	18	1	10802057	1492	96026663	151	2
10678491	25	96019880	19	1	10802060	20	919618308	(11)	1
10678491	113	96020126	5	1	10802061	211	919003108	5	1
10678491	113	96020126	6	1	10802061	225	919003208	5	1
10678491	519	96024550	5	1	10802061	238	919003408	5	1
10678491	625	96022303	7	1	10802061	845	919003308	5	1
10678491	625	96022303	11	1	10802061	860	919003508	5	1
10678491	919	96023354	5	1	10802061	875	919003608	5	1
10678491	919	96023354	7	1	10802062	1454	96022685	150	1
10678491	919	96023354	8	1	10802062	1456	96022686	150	1
10678491	922	96023344	5	1	10802186	361	10141807	17	1
10678491	922	96023344	7	1	10802201	274	96021818	637	3
10678491	922	96023344	8	1	10802201	1091	918754008	75	1
10678491	1136	96020527	5	1	10802201	1113	96033650	8	4
10678491	1136	96020527	9	1	10802201	1201	96019735	46	4
10678491	1137	96020530	5	1	10802201	1220	96019736	48	4
10678491	1137	96020530	8	1	10802201	1268	96029144	14	2
10678492	625	96022303	8	1	10802203	1527	96022733	9	1
10678492	625	96022303	15	1	10802205	1091	918754008	83	1
10678492	625	96022303	16	1	10802205	1102	96019557	25	1
10678492	625	96022303	378	1	10802253	690	96018765	(999)	1
10678493	602	96041609	5	1	10802280	243	918636308	1	1
10678493	602	96041609	6	1	10802362	1396	540001808	17	1
10678493	602	96041609	7	1	10802364	1396	540001808	21	1
10678493	602	96041609	8	1	10802988	405	919411408	11	2
10678493	602	96041609	9	1	10813237	1254	96028931	151	1
10678493	602	96041609	10	1	10813359	405	919411408	303	8
10678493	602	96041609	13	1	10813359	411	919412108	105	4
10678493	602	96041609	15	1	10813359	651	919412308	59	4
10678493	602	96041609	380	1	10813359	742	969752708	20	16
10678493	625	96022303	17	1	10813633	605	96041605	507	2
10678493	625	96022303	18	1	10813642	606	96041605	836	1
10678494	460	96021225	7	1	10813644	606	96041605	754	9
10678494	519	96024550	7	1	10813738	69	96018752	50	1
10678495	625	96022303	14	1	10813738	102	96018753	50	1
10678848	474	10343693	4	2	10813738	126	96048344	51	2
10684171	690	96018765	(998)	1	10813738	130	96048343	51	2
10684172	690	96018765	(999)	1	10813738	207	96018771	54	2
10771060	467	96021229	378	1	10813738	223	96018772	54	2
10771060	467	96021229	379	1	10813738	234	96018777	54	2
10771060	467	96021229	380	1	10813738	538	96018779	50	2
10800046	604	96041609	842	1	10813738	690	96018765	50	14
10800266	419	96020682	11	1	10813738	842	96018776	54	2
10800631	603	96041609	753	4	10813738	858	96018774	54	2
10801399	368	10143277	32	3	10813738	873	96018775	54	2
10801609	426	96039769	5	2	10813933	361	10141807	10	2
10801858	757	10228112	14	1	10813933	377	10143790	8	1
10802057	520	96024542	20	1	10813935	351	10143726	13	1
10802057	923	918924908	151	2	10813935	363	10143302	22	1
10802057	961	918827508	10	2	10813935	368	10143277	5	2
10802057	983	918925008	10	2	10813936	375	10141720	7	1
10802057	1131	968188108	10	2	10813936	376	10141721	7	1

2.4.2020

etk_en_de_048400 LR 1800-1.0

1560

LIEBHERRNumerical index
Numerischer Index

Item	Page	Assembly	Pos.	Quantity	Item	Page	Assembly	Pos.	Quantity
10813939	351	10143726	15	1	10870348	80	96020120	18	4.15
10813939	368	10143277	10	1	10870348	113	96020126	18	4.15
10813940	361	10141807	19	2	10870348	847	96026706	17	1.06
10813940	368	10143277	9	1	10870392	603	96041609	522	1
10813942	306	10125646	3	1	10870392	626	96022303	514	1
10814803	1106	96019558	8	1	10870392	926	96023336	503	1
10815004	152	10878273	1	1	10870392	928	96023339	503	1
10815004	168	10450273	1	1	10870392	964	96022903	509	3
10815004	649	10488537	1	1	10870392	986	96029075	506	3
10815005	152	10878273	2	1	10870392	1252	96028913	503	1
10815005	168	10450273	2	1	10870392	1253	96025109	503	1
10815005	649	10488537	2	1	10870392	1273	96029269	505	1
10815006	152	10878273	3	1	10870392	1289	96029262	501	1
10815006	168	10450273	3	1	10870392	1304	96029292	507	1
10815006	649	10488537	3	1	10870392	1362	96021973	508	3
10815029	1187	96004496	17	1	10870392	1380	96032710	503	1
10815029	1188	96004494	17	1	10870392	1381	96032711	503	1
10815121	931	96022876	171	1	10870392	1400	96033239	509	2
10815121	963	96022898	151	3	10870402	606	96041605	845	9
10815121	985	96010259	154	2	10870403	606	96041605	844	1
10815121	1254	96028931	171	1	10870476	61	918888308	123	1
10815121	1361	96032633	156	2	10870511	78	96019888	267	1
10815121	1399	96032637	164	1	10870511	110	96019889	267	1
10815122	988	96029027	501	1	10870511	150	96024493	267	2
10815122	1252	96028913	502	1	10870511	517	96024388	10	2
10815123	1253	96025109	502	1	10870511	552	96025338	4	4
10815123	1255	96028933	501	1	10870511	620	96022326	17	2
10815125	1254	96028931	282	1	10870511	846	96025256	199	1
10815162	723	10326323	999	1	10870511	1272	96029251	3	3
10815196	822	10454762	1	1	10870511	1287	96029252	3	2
10815283	728	969752608	36	1	10870511	1303	96029253	5	2
10815496	744	96000697	25	1	10870511	1378	96032634	5	3
10815662	764	96018766	608	2	10870511	1429	96025175	6	1
10815664	544	918721208	11	2	10870511	1488	96029497	270	2
10815664	765	96018766	633	1	10870511	1494	96029558	270	2
10815777	480	918637508	14	2	10870512	1427	918655608	13	8
10815777	482	96019655	18	1	10870538	133	96024553	344	1.84
10815830	80	96020120	8	1.8	10870538	460	96021225	344	41.4
10815830	113	96020126	8	1.8	10870538	465	96024787	344	17.1
10815830	637	96007913	5	0.54	10870538	467	96021229	344	4.97
10816185	126	96048344	50	2	10870538	625	96022303	344	1.35
10816185	130	96048343	50	2	10870539	24	96019879	(345)	2.4
10816185	690	96018765	51	2	10870539	169	96032883	345	0.8
10816185	942	96018784	50	2	10870539	460	96021225	345	20.42
10816185	1126	96018786	50	6	10870539	465	96024787	345	1.95
10816185	1179	96018785	50	2	10870539	605	96041605	345	118.32
10816186	1268	96029144	(152)	2	10870539	618	96022595	345	0.16
10816739	1136	96020527	504	1	10870539	637	96007913	345	0.64
10816739	1137	96020530	504	1	10870539	645	96028063	345	1.44
10816740	166	96024483	(505)	2	10870539	861	96025258	345	12.44
10816740	623	96028857	503	1	10870539	876	96025259	345	10
10816740	989	96029028	502	1	10870539	988	96029027	345	0.48
10816740	1289	96029262	508	1	10870539	1460	96038591	345	1.12
10816740	1305	96029281	510	1	10870539	1489	96029512	345	0.32
10816958	405	919411408	56	1	10870539	1496	96029638	345	0.8
10818469	85	11621396	4	1	10870540	25	96019880	305	52.76
10870332	25	96019880	5	8.78	10870540	460	96021225	305	406.85
10870332	25	96019880	6	8.78	10870540	465	96024787	305	448.91
10870332	1136	96020527	7	1.67	10870540	519	96024550	305	1.2
10870332	1137	96020530	7	1.5	10870540	599	969418008	305	0.38

2.4.2020

etk_en_de_048400 LR 1800-1.0

1561

LIEBHERRNumerical index
Numerischer Index

Item	Page	Assembly	Pos.	Quantity	Item	Page	Assembly	Pos.	Quantity
10870540	600	96037831	305	0.38	10871288	640	96022317	506	3
10870540	602	96041609	305	1147.2	10871288	641	96022318	505	3
10870540	605	96041605	305	140	10871288	642	96022319	508	2
10870540	623	96028857	305	0.8	10871288	643	96022320	504	2
10870540	625	96022303	305	880.18	10871288	644	96022325	509	1
10870540	646	96028064	305	0.64	10871288	645	96028063	509	4
10870540	965	96023111	305	0.16	10871288	646	96028064	504	4
10870540	987	96029026	305	0.16	10871288	654	96025148	57	36
10870540	989	96029028	305	0.16	10871288	846	96025256	21	3
10870541	24	96019879	(307)	0.16	10871288	861	96025258	505	3
10870541	460	96021225	307	31.2	10871288	876	96025259	504	3
10870541	465	96024787	307	15	10871288	927	96023338	505	4
10870541	602	96041609	307	5.98	10871288	928	96023339	506	4
10870541	605	96041605	307	4	10871288	929	96023360	506	4
10870541	625	96022303	307	3.78	10871288	930	96026533	507	4
10870541	861	96025258	307	0.24	10871288	938	96024150	506	4
10870541	876	96025259	307	0.24	10871288	1194	96020501	508	4
10870542	460	96021225	309	22.43	10871288	1195	96020503	503	1
10870542	465	96024787	309	23.25	10871288	1460	96038591	502	6
10870542	602	96041609	309	56.09	10871288	1489	96029512	507	4
10870586	538	96018779	151	1	10871288	1490	96041367	505	4
10870602	465	96024787	513	2	10871288	1494	96029558	13	2
10870602	625	96022303	501	2	10871288	1496	96029638	503	4
10870602	1197	96021974	502	1	10871288	1498	96038616	506	6
10870604	465	96024787	517	2	10871289	25	96019880	516	8
10870604	626	96022303	516	2	10871289	160	96024819	16	4
10870604	1197	96021974	507	1	10871289	613	96022391	35	10
10870615	1424	918655308	1	1	10871289	614	96022321	506	2
10870633	722	918645108	68	0.8	10871289	615	96022323	502	3
10870735	1090	918754008	39	2	10871289	616	96022324	503	3
10870958	166	96024483	(5)	18.1	10871289	617	96022322	503	2
10870958	602	96041609	11	2.16	10871289	618	96022595	502	1
10871010	419	96020682	17	1	10871289	628	96022304	504	4
10871125	419	96020682	12	1	10871289	629	96022305	504	4
10871146	661	96020050	52	4	10871289	630	96022306	505	4
10871147	661	96020050	51	4	10871289	631	96022307	505	5
10871150	661	96020050	55	3	10871289	632	96022309	504	3
10871167	797	96029469	54	1	10871289	633	96022328	505	2
10871177	654	96025148	3	4	10871289	634	96022310	502	2
10871177	731	964560908	4	3	10871289	635	96022311	509	2
10871177	732	964561008	3	2	10871289	637	96007913	503	3
10871288	25	96019880	518	8	10871289	638	96022315	506	1
10871288	160	96024819	15	4	10871289	639	96022316	508	1
10871288	613	96022391	36	6	10871289	640	96022317	508	1
10871288	614	96022321	505	2	10871289	641	96022318	504	1
10871288	615	96022323	503	1	10871289	642	96022319	505	2
10871288	616	96022324	502	1	10871289	643	96022320	505	2
10871288	617	96022322	505	2	10871289	644	96022325	507	3
10871288	618	96022595	503	3	10871289	645	96028063	511	4
10871288	628	96022304	506	4	10871289	646	96028064	505	4
10871288	629	96022305	506	4	10871289	654	96025148	56	32
10871288	630	96022306	504	4	10871289	846	96025256	22	1
10871288	631	96022307	508	3	10871289	861	96025258	509	1
10871288	632	96022309	509	5	10871289	876	96025259	506	1
10871288	633	96022328	503	2	10871289	927	96023338	506	4
10871288	634	96022310	503	2	10871289	928	96023339	508	4
10871288	635	96022311	508	2	10871289	929	96023360	510	4
10871288	637	96007913	502	5	10871289	930	96026533	506	4
10871288	638	96022315	507	3	10871289	938	96024150	505	4
10871288	639	96022316	503	3	10871289	1194	96020501	507	4

2.4.2020

etk_en_de_048400 LR 1800-1.0

1562

LIEBHERRNumerical index
Numerischer Index

Item	Page	Assembly	Pos.	Quantity	Item	Page	Assembly	Pos.	Quantity
10871289	1195	96020503	504	3	10872406	209	11181960	4	1
10871289	1460	96038591	504	6	10872407	209	11181960	5	1
10871289	1489	96029512	508	4	10872409	209	11181960	6	1
10871289	1490	96041367	504	4	10872525	419	96020682	14	9
10871289	1494	96029558	14	2	10872598	427	969904608	3	1
10871289	1496	96029638	502	4	10872676	21	919618308	60	11
10871289	1498	96038616	504	6	10872676	61	918888308	130	2
10871355	557	96025230	2	2	10872676	98	918900908	127	2
10871546	661	96020050	54	1	10872676	148	96024421	9	9
10871548	654	96025148	4	2	10872676	154	96024425	9	9
10871568	505	96024870	5	4	10872676	194	919004308	29	16
10871568	508	96024836	5	4	10872676	219	919010008	29	16
10871568	1004	96021720	5	4	10872676	243	918636308	13	5
10871568	1011	96022349	5	4	10872676	274	96021818	620	24
10871568	1020	96021799	5	4	10872676	405	919411408	66	3
10871568	1029	96020715	5	4	10872676	413	918636808	10	6
10871568	1037	96020036	5	4	10872676	489	918642408	41	5
10871568	1107	96020674	10	4	10872676	497	918940808	30	15
10871568	1108	96019559	6	4	10872676	577	96024273	260	1
10871568	1164	96019571	5	4	10872676	721	918645108	23	3
10871568	1203	96018742	5	4	10872676	838	919025908	35	12
10871568	1205	96018743	5	4	10872676	855	919046608	28	12
10871568	1222	96018656	5	2	10872676	868	919059208	26	7
10871568	1224	96018690	5	2	10872676	890	918690608	86	67
10871568	1300	96029975	2	4	10872676	955	918647008	61	22
10871568	1318	96031898	6	4	10872676	974	918646908	102	32
10871568	1338	96021773	5	4	10872676	1091	918754008	65	34
10871568	1343	96023083	5	2	10872676	1146	918752408	21	32
10871568	1345	96028642	5	4	10872676	1242	918652408	40	47
10871568	1347	96031326	5	2	10872676	1245	96024321	16	1
10871568	1349	96031539	5	2	10872676	1262	96029125	50	20
10871568	1353	96031734	5	4	10872676	1279	96027065	26	50
10871568	1480	96035101	5	2	10872676	1281	96027198	15	19
10871759	422	919554008	40	1	10872676	1296	96029591	49	12
10872003	935	96024149	5	2	10872676	1313	96029565	78	28
10872022	736	919075308	21	1	10872676	1357	918654208	37	22
10872024	422	919554008	27	2	10872676	1366	918654308	25	5
10872024	552	96025338	3	1	10872676	1373	918654408	61	21
10872032	602	96041609	98	1	10872676	1390	918654608	76	34
10872032	624	96021493	(98)	2	10872676	1405	918654508	35	8
10872032	633	96022328	98	4	10872676	1427	918655608	36	7
10872033	603	96041609	709	16	10872676	1450	918900508	67	3
10872037	601	96041604	(712)	4	10872676	1466	96023645	25	29
10872037	601	96041604	(712)	4	10872676	1471	96023646	17	11
10872037	601	96041604	(712)	4	10872676	1474	96023647	25	8
10872086	1234	919050508	1	1	10872699	509	926892808	3	2
10872086	1354	919050608	1	1	10872701	994	96020912	(3)	2
10872152	614	96022321	5	4.27	10872730	194	919004308	3	1
10872152	938	96024150	5	12.5	10872730	219	919010008	3	1
10872307	427	969904608	1	1	10872912	20	919618308	2	1
10872333	728	969752608	13	2	10873028	868	919059208	3	1
10872344	65	969088908	3	1	10873081	454	918637308	94	4
10872381	963	96022898	156	1	10873081	533	918643008	28	1
10872381	985	96010259	152	1	10873081	722	918645108	67	4
10872381	1303	96029253	272	1	10873081	1449	918900508	55	16
10872381	1361	96032633	161	1	10873085	277	96022275	53	0.28
10872381	1378	96032634	151	1	10873085	283	96004429	1	1
10872381	1399	96032637	160	1	10873086	277	96022275	52	0.62
10872381	1455	96022758	150	1	10873149	84	918888408	25	80
10872381	1457	96022759	150	1	10873149	117	918901108	25	80

2.4.2020

etk_en_de_048400 LR 1800-1.0

1563

LIEBHERR

Numerical index
Numerischer Index

Item	Page	Assembly	Pos.	Quantity	Item	Page	Assembly	Pos.	Quantity
10873149	213	919004408	6	4.5	10874039	644	96022325	503	1
10873149	523	918969208	90	32	10874039	669	96020052	505	11
10873149	563	918643608	90	153	10874039	925	96026568	501	5
10873149	849	919052508	6	7.1	10874039	964	96022903	505	2
10873149	862	919046708	6	3.5	10874039	986	96029075	510	2
10873149	878	919070308	6	2.75	10874039	1193	96020517	502	1
10873149	950	919199808	7	30	10874039	1251	96026654	501	2
10873169	77	918776208	23	1	10874039	1362	96021973	509	2
10873169	109	918776308	23	1	10874039	1379	96028187	501	2
10873237	81	96020121	506	1	10874039	1400	96033239	503	1
10873237	114	96020127	505	1	10874039	1488	96029497	(502)	2
10873298	1126	96018786	616	1	10874039	1495	96029584	507	2
10873333	690	96018765	166	1	10874046	669	96020052	518	23
10873379	825	96013575	1	1	10874047	31	96019882	503	2
10873427	985	96010259	161	3	10874047	79	96020118	501	1
10873432	20	919618308	(999)	1	10874047	111	96020123	501	1
10873434	473	96027682	(1)	1	10874047	603	96041609	512	1
10873434	670	96030864	(1)	1	10874047	611	96021490	503	1
10873512	822	10454762	4	2	10874047	641	96022318	501	1
10873517	474	10343693	5	1	10874047	642	96022319	501	1
10873525	160	96024819	13	2	10874047	643	96022320	501	1
10873525	654	96025148	52	3	10874047	644	96022325	501	1
10873526	654	96025148	53	1	10874047	669	96020052	504	11
10873527	654	96025148	51	2	10874047	925	96026568	506	2
10873527	846	96025256	30	1	10874047	964	96022903	506	2
10873528	160	96024819	12	1	10874047	986	96029075	505	5
10873528	613	96022391	30	4	10874047	1134	96020520	501	2
10873528	654	96025148	50	12	10874047	1193	96020517	501	3
10873528	1494	96029558	10	1	10874047	1251	96026654	506	1
10873553	526	918969108	11	0.35	10874047	1288	96029290	505	1
10873580	25	96019880	9	4	10874047	1362	96021973	501	1
10873580	926	96023336	5	8.77	10874047	1400	96033239	506	1
10873580	932	96026599	5	180.2	10874047	1488	96029497	(501)	3
10873614	209	11181960	7	1	10874047	1495	96029584	503	2
10873630	931	96022876	151	1	10874051	604	96041609	2217	23
10873797	728	969752608	19	1	10874051	639	96022316	2217	61
10873798	728	969752608	15	1	10874051	640	96022317	2217	61
10873799	728	969752608	18	1	10874051	641	96022318	2217	54
10873806	728	969752608	12	2	10874051	642	96022319	2217	54
10873838	651	919412308	57	1	10874051	643	96022320	2217	54
10873868	462	96021226	2203	34	10874051	644	96022325	2217	54
10873868	463	96021227	2203	34	10874052	604	96041609	2218	2
10873868	604	96041609	2203	15	10874056	26	96019880	2212	2
10873868	626	96022303	2203	37	10874056	80	96020120	2212	9
10873916	279	10876917	1	1	10874056	113	96020126	2212	9
10873923	29	96024744	11	1	10874056	461	96021225	2212	2
10873923	162	96025889	11	1	10874056	466	96024787	2212	3
10873923	610	96007325	3	4	10874056	467	96021229	2212	164
10874021	84	918888408	5	1	10874056	604	96041609	2212	36
10874021	117	918901108	5	1	10874056	626	96022303	2212	17
10874038	669	96020052	509	11	10874057	26	96019880	2211	51
10874039	31	96019882	502	5	10874057	80	96020120	2211	7
10874039	79	96020118	502	1	10874057	81	96020121	2211	2
10874039	111	96020123	502	1	10874057	112	96020125	2211	18
10874039	603	96041609	517	1	10874057	113	96020126	2211	7
10874039	639	96022316	501	2	10874057	114	96020127	2211	2
10874039	640	96022317	501	2	10874057	461	96021225	2211	85
10874039	641	96022318	503	1	10874057	462	96021226	2211	35
10874039	642	96022319	503	1	10874057	463	96021227	2211	35
10874039	643	96022320	503	1	10874057	464	96024786	2211	6

2.4.2020

etk_en_de_048400 LR 1800-1.0

1564

LIEBHERR

Numerical index
Numerischer Index

Item	Page	Assembly	Pos.	Quantity	Item	Page	Assembly	Pos.	Quantity
10874057	466	96024787	2211	94	10874061	466	96024787	2205	6
10874057	604	96041609	2211	73	10874061	604	96041609	2205	18
10874057	606	96041605	2211	23	10874061	606	96041605	2205	4
10874057	626	96022303	2211	79	10874061	626	96022303	2205	2
10874057	628	96022304	2211	25	10874061	847	96026706	2205	6
10874057	629	96022305	2211	25	10874061	926	96023336	2205	7
10874057	630	96022306	2211	25	10874097	739	96028393	41	1
10874057	636	96022312	2211	13	10874163	744	96000697	2	1
10874057	927	96023338	2211	61	10874178	605	96041605	508	1
10874057	928	96023339	2211	54	10874231	200	10876208	8	1
10874057	929	96023360	2211	18	10874236	183	918635608	21	8
10874057	930	96026533	2211	18	10874244	464	96024786	5	2.77
10874057	1135	96020522	2211	14	10874298	926	96023336	510	1
10874057	1194	96020501	2211	54	10874298	931	96022876	175	1
10874057	1195	96020503	2211	18	10874311	730	96000684	2	1
10874057	1196	96020512	2211	14	10874331	603	96041609	537	2
10874057	1252	96028913	2211	36	10874331	605	96041605	520	4
10874057	1253	96025109	2211	36	10874331	626	96022303	522	1
10874057	1380	96032710	2211	36	10874456	926	96023336	508	1
10874057	1381	96032711	2211	36	10874456	932	96026599	502	1
10874057	1489	96029512	2211	54	10874541	1427	918655608	26	1
10874057	1491	96029586	2211	108	10874544	196	10877539	1	1
10874058	26	96019880	2213	2	10874554	196	10877539	2	1
10874058	80	96020120	2213	2	10874557	196	10877539	5	1
10874058	113	96020126	2213	2	10874567	1323	918652808	3	4
10874058	461	96021225	2213	4	10874588	391	10142764	99	7
10874058	466	96024787	2213	1	10874598	499	918940808	110	0.8
10874058	467	96021229	2213	1	10874610	926	96023336	299	0.2
10874058	626	96022303	2213	10	10874610	932	96026599	299	0.2
10874059	26	96019880	2214	36	10874610	1254	96028931	291	0.2
10874059	81	96020121	2214	4	10874632	932	96026599	505	5
10874059	114	96020127	2214	4	10874632	1255	96028933	505	3
10874059	461	96021225	2214	1	10874632	1383	96032714	510	3
10874059	466	96024787	2214	4	10874687	797	96029469	50	1
10874059	606	96041605	2214	2	10874784	475	96021236	5	2
10874059	626	96022303	2214	3	10874785	470	96021230	43	1
10874059	926	96023336	2214	36	10874825	757	10228112	15	1
10874060	26	96019880	2204	12	10874837	453	918637308	2	1
10874060	112	96020125	2204	6	10874838	453	918637308	3	2
10874060	133	96024553	2204	6	10874899	739	96028393	37	2
10874060	461	96021225	2204	13	10874927	730	96000684	4	1
10874060	519	96024550	2204	3	10875007	1252	96028913	5	10.33
10874060	604	96041609	2204	3	10875007	1253	96025109	5	5.72
10874060	606	96041605	2204	2	10875007	1255	96028933	5	105
10874060	626	96022303	2204	10	10875008	1380	96032710	5	8.19
10874060	847	96026706	2204	3	10875008	1381	96032711	5	3.78
10874060	928	96023339	2204	7	10875008	1383	96032714	5	38.15
10874060	929	96023360	2204	7	10875010	604	96041609	2232	2
10874060	930	96026533	2204	7	10875011	626	96022303	2233	1
10874060	1194	96020501	2204	7	10875017	475	96021236	7	8
10874060	1195	96020503	2204	7	10875017	736	919075308	35	2
10874060	1252	96028913	2204	7	10875031	1255	96028933	507	1
10874060	1253	96025109	2204	7	10875031	1380	96032710	504	1
10874060	1289	96029262	2204	8	10875031	1381	96032711	506	1
10874060	1380	96032710	2204	7	10875031	1383	96032714	513	1
10874060	1381	96032711	2204	7	10875121	465	96024787	10	1
10874060	1489	96029512	2204	7	10875197	149	96024471	5	2
10874060	1490	96041367	2204	10	10875197	155	96024470	5	2
10874060	1491	96029586	2204	14	10875197	533	918643008	(15)	1
10874061	461	96021225	2205	18	10875197	918	919051808	20	2

2.4.2020

etk_en_de_048400 LR 1800-1.0

1565

LIEBHERR

Numerical index
Numerischer Index

Item	Page	Assembly	Pos.	Quantity	Item	Page	Assembly	Pos.	Quantity
10875197	921	919051708	20	2	10875484	721	918645108	21	12
10875274	1187	96004496	(999)	1	10875484	728	969752608	23	2
10875280	460	96021225	510	1	10875484	804	918635708	8	4
10875281	461	96021225	2238	6	10875484	806	918642608	3	4
10875317	1186	96004497	999	1	10875484	810	918643908	33	8
10875318	1188	96004494	73	1	10875484	838	919025908	26	22
10875423	378	10146947	16	1	10875484	855	919046608	29	27
10875447	739	96028393	55	1	10875484	868	919059208	19	21
10875468	470	96021230	5	4	10875484	890	918690608	85	73
10875468	477	964931408	3	4	10875484	955	918647008	57	42
10875468	725	918645208	14	4	10875484	974	918646908	104	53
10875468	736	919075308	30	4	10875484	994	96020912	28	6
10875468	739	96028393	51	110	10875484	996	96021219	6	2
10875468	744	96000697	18	6	10875484	999	96020913	28	6
10875468	745	964720408	7	2	10875484	1091	918754008	64	56
10875468	749	918064308	29	2	10875484	1095	96019550	32	4
10875468	755	918064408	20	5	10875484	1098	96019551	17	2
10875468	797	96029469	7	8	10875484	1138	96040734	10	2
10875471	454	918637308	105	20	10875484	1146	918752408	22	46
10875471	577	96024273	302	24	10875484	1242	918652408	39	54
10875471	585	96024274	304	31	10875484	1245	96024321	17	1
10875471	590	96024275	301	4	10875484	1262	96029125	49	26
10875471	1515	918663608	5	4	10875484	1279	96027065	27	56
10875471	1527	96022733	40	1	10875484	1281	96027198	14	19
10875474	432	918810308	28	6	10875484	1296	96029591	48	14
10875474	736	919075308	36	2	10875484	1312	96029565	37	29
10875474	739	96028393	52	34	10875484	1314	96031886	6	2
10875474	749	918064308	16	27	10875484	1323	918652808	14	10
10875482	470	96021230	46	12	10875484	1327	918652908	7	7
10875482	473	96027682	8	4	10875484	1331	918653008	14	7
10875483	470	96021230	22	14	10875484	1357	918654208	38	24
10875483	662	96020050	73	2	10875484	1366	918654308	26	5
10875483	725	918645208	15	3	10875484	1372	918654408	59	21
10875483	739	96028393	56	8	10875484	1390	918654608	77	41
10875483	746	969520208	3	10	10875484	1405	918654508	34	8
10875483	749	918064308	36	2	10875484	1427	918655608	38	9
10875483	797	96029469	8	4	10875484	1434	96024374	8	2
10875484	20	919618308	26	28	10875484	1440	96021724	7	2
10875484	23	96024467	33	1	10875484	1466	96023645	24	65
10875484	60	918888308	91	18	10875484	1471	96023646	19	16
10875484	84	918888408	20	8	10875484	1474	96023647	26	12
10875484	97	918900908	91	18	10875485	20	919618308	27	20
10875484	117	918901108	20	8	10875485	60	918888308	92	42
10875484	136	918632108	16	4	10875485	97	918900908	92	38
10875484	140	918632208	20	4	10875485	121	96024877	13	16
10875484	148	96024421	14	9	10875485	140	918632208	25	16
10875484	154	96024425	14	9	10875485	188	96024507	216	4
10875484	186	96023860	8	22	10875485	194	919004308	16	5
10875484	194	919004308	15	27	10875485	219	919010008	16	5
10875484	219	919010008	15	27	10875485	231	919002908	41	13
10875484	231	919002908	24	13	10875485	273	96021818	319	18
10875484	243	918636308	14	5	10875485	411	919412108	103	16
10875484	273	96021818	321	24	10875485	480	918637508	19	2
10875484	413	918636808	11	6	10875485	482	96019655	11	1
10875484	497	918940808	31	66	10875485	489	918642408	34	1
10875484	513	96018780	314	8	10875485	585	96024274	302	14
10875484	523	918969208	3	2	10875485	744	96000697	21	8
10875484	538	96018779	314	8	10875485	749	918064308	34	2
10875484	557	96025230	11	4	10875485	755	918064408	3	7
10875484	570	918644108	4	4	10875485	777	919096908	9	4

2.4.2020

etk_en_de_048400 LR 1800-1.0

1566

LIEBHERR

Numerical index
Numerischer Index

Item	Page	Assembly	Pos.	Quantity	Item	Page	Assembly	Pos.	Quantity
10875485	792	96024951	9	5	10875529	1209	96032058	8	1
10875485	974	918646908	111	8	10875529	1220	96019736	11	16
10875485	1313	96029565	93	2	10875529	1242	918652408	50	8
10875485	1373	918654408	66	2	10875529	1312	96029565	27	4
10875485	1450	918900508	66	67	10875529	1357	918654208	21	4
10875485	1471	96023646	18	4	10875537	194	919004308	17	6
10875486	20	919618308	28	8	10875537	219	919010008	17	6
10875486	455	918637308	141	4	10875537	273	96021818	326	1
10875486	480	918637508	25	8	10875538	764	96018766	318	2
10875486	482	96019655	10	1	10875538	794	96006445	19	1
10875486	550	918643208	18	10	10875538	974	918646908	92	2
10875486	736	919075308	32	2	10875540	942	96018784	309	1
10875486	739	96028393	61	4	10875540	1146	918752408	50	3
10875488	272	96021818	314	7	10875542	942	96018784	310	1
10875503	29	96024744	26	8	10875542	1146	918752408	32	2
10875503	157	96024481	25	7	10875543	942	96018784	300	1
10875503	160	96024819	21	4	10875543	1146	918752408	51	2
10875503	162	96025889	22	9	10875550	29	96024744	24	8
10875503	470	96021230	17	4	10875550	651	919412308	66	4
10875503	608	96021489	20	4	10875550	661	96020050	63	8
10875503	651	919412308	70	46	10875550	670	96030864	11	4
10875503	654	96025148	80	8	10875551	442	918637208	15	8
10875503	661	96020050	62	50	10875551	443	96025523	4	4
10875503	663	968095808	7	2	10875551	444	96025525	4	4
10875504	183	918635608	19	8	10875551	751	968080908	25	4
10875504	292	96026029	301	6	10875552	199	10874554	8	12
10875506	974	918646908	69	6	10875553	65	969088908	4	4
10875506	994	96020912	15	4	10875553	1262	96029125	42	4
10875506	999	96020913	15	4	10875554	1313	96029565	73	3
10875512	426	96039769	7	4	10875554	1439	96021706	6	1
10875512	1518	968895808	10	2	10875555	497	918940808	41	2
10875514	1279	96027065	29	2	10875563	731	964560908	7	2
10875515	510	96034149	4	2	10875564	608	96021489	22	2
10875518	1242	918652408	28	4	10875564	662	96020050	67	4
10875519	172	96048332	3	144	10875565	692	96018765	406	10
10875519	272	96021818	313	8	10875565	1147	918752408	101	4
10875519	497	918940808	16	16	10875570	360	11364209	4	3
10875519	530	918642908	12	20	10875570	577	96024273	303	8
10875519	550	918643208	14	4	10875570	749	918064308	25	2
10875519	555	918643308	11	8	10875571	59	918888308	(73)	4
10875520	722	918645108	65	4	10875571	273	96021818	320	3
10875520	954	918647008	23	1	10875571	692	96018765	562	2
10875520	1323	918652808	17	24	10875571	722	918645108	63	2
10875521	231	919002908	15	8	10875571	1091	918754008	88	4
10875521	454	918637308	95	4	10875571	1279	96027065	19	4
10875521	974	918646908	78	1	10875571	1449	918900508	37	16
10875521	1242	918652408	29	4	10875572	692	96018765	556	4
10875524	732	964561008	11	2	10875572	692	96018765	568	46
10875527	722	918645108	75	2	10875572	693	96018765	(2)	4
10875529	277	96022275	107	16	10875572	1279	96027065	42	4
10875529	292	96026029	306	2	10875574	289	96026028	304	4
10875529	345	10303007	11	4	10875576	203	10876209	114	12
10875529	497	918940808	19	4	10875577	198	10874544	103	8
10875529	610	96007325	11	2	10875578	272	96021818	312	8
10875529	905	96019853	3	2	10875582	906	96028858	13	4
10875529	954	918647008	34	4	10875582	911	96024380	17	12
10875529	974	918646908	98	8	10875583	61	918888308	134	2
10875529	1013	96031833	3	2	10875583	98	918900908	131	2
10875529	1147	918752408	88	8	10875583	739	96028393	54	8
10875529	1201	96019735	13	16	10875583	1150	96022467	20	4

2.4.2020

etk_en_de_048400 LR 1800-1.0

1567

LIEBHERR

Numerical index
Numerischer Index

Item	Page	Assembly	Pos.	Quantity	Item	Page	Assembly	Pos.	Quantity
10875584	1436	96024351	7	2	10875606	1097	967966808	13	1
10875586	241	12485063	91	4	10875606	1147	918752408	63	30
10875586	250	11347399	308	3	10875606	1245	96024321	9	2
10875586	253	510230608	7	6	10875606	1268	96029144	13	2
10875586	386	10127979	3	1	10875606	1449	918900508	38	16
10875586	394	10133077	3	1	10875606	1466	96023645	39	24
10875588	513	96018780	311	6	10875606	1471	96023646	9	8
10875588	538	96018779	311	6	10875607	183	918635608	20	16
10875588	563	918643608	52	7	10875607	273	96021818	402	6
10875588	566	10327167	6	3	10875607	292	96026029	401	6
10875588	725	918645208	(1)	2	10875607	419	96020682	22	1
10875590	149	96024471	11	3	10875607	455	918637308	122	4
10875590	155	96024470	11	3	10875607	810	918643908	50	12
10875590	513	96018780	313	40	10875607	1095	96019550	29	4
10875590	538	96018779	313	40	10875607	1102	96019557	9	2
10875590	725	918645208	26	4	10875607	1109	96019526	7	2
10875590	891	918690608	108	4	10875607	1118	96020881	11	4
10875590	917	10877581	166	2	10875607	1147	918752408	98	4
10875590	1471	96023646	20	4	10875607	1372	918654408	25	6
10875591	289	96026028	305	8	10875607	1390	918654608	74	4
10875591	354	10154796	3	1	10875607	1415	918887908	13	4
10875592	84	918888408	11	4	10875608	1449	918900508	59	4
10875592	117	918901108	11	4	10875609	172	96048332	4	144
10875592	273	96021818	331	2	10875609	273	96021818	403	8
10875592	736	919075308	31	2	10875609	499	918940808	115	1
10875592	917	10877581	174	2	10875609	504	96023994	10	1
10875592	1146	918752408	7	4	10875609	507	96023995	19	1
10875592	1312	96029565	59	2	10875609	550	918643208	23	6
10875597	62	938576301	7	8	10875609	555	918643308	13	6
10875597	432	918810308	38	6	10875609	893	96015639	10	1
10875597	533	918643008	18	8	10875609	954	918647008	26	1
10875597	728	969752608	33	4	10875609	974	918646908	79	7
10875598	58	918888308	(31)	4	10875609	1002	918647208	19	2
10875598	375	10141720	9	2	10875609	1005	96019777	9	1
10875598	376	10141721	9	3	10875609	1010	96022238	11	1
10875599	375	10141720	10	2	10875609	1035	918647508	29	4
10875599	376	10141721	10	2	10875609	1043	918811308	29	4
10875599	1372	918654408	27	4	10875609	1060	96029116	10	1
10875601	250	11347399	302	1	10875609	1081	96024504	10	1
10875605	183	918635608	39	3	10875609	1099	96019554	6	2
10875605	497	918940808	25	16	10875609	1163	96019569	10	1
10875605	1151	96000627	10	4	10875609	1202	96018740	10	1
10875605	1242	918652408	59	6	10875609	1204	96018741	10	1
10875605	1296	96029591	43	8	10875609	1221	96018598	11	1
10875605	1301	96029601	9	1	10875609	1223	96018599	8	1
10875606	273	96021818	401	49	10875609	1405	918654508	25	1
10875606	277	96022275	201	6	10875609	1410	96038653	5	4
10875606	289	96026028	400	6	10875609	1437	96024345	9	1
10875606	405	919411408	400	16	10875609	1475	96043740	6	1
10875606	413	918636808	9	8	10875609	1479	96035095	10	1
10875606	455	918637308	136	4	10875610	507	96023995	9	1
10875606	533	918643008	10	4	10875610	980	96023054	6	2
10875606	545	96029764	40	3	10875610	1285	96029303	6	2
10875606	555	918643308	25	10	10875610	1312	96029565	17	3
10875606	721	918645108	8	10	10875611	453	918637308	32	14
10875606	744	96000697	22	1	10875611	563	918643608	37	3
10875606	908	96008072	13	4	10875611	613	96022391	52	16
10875606	954	918647008	46	4	10875611	618	96022595	511	1
10875606	974	918646908	87	4	10875611	620	96022326	27	4
10875606	1096	967966108	13	1	10875611	646	96028064	512	1

2.4.2020

etk_en_de_048400 LR 1800-1.0

1568

LIEBHERRNumerical index
Numerischer Index

Item	Page	Assembly	Pos.	Quantity	Item	Page	Assembly	Pos.	Quantity
10875611	654	96025148	83	72	10875614	544	918721208	2	2
10875611	764	96018766	325	2	10875614	550	918643208	24	3
10875611	989	96029028	509	1	10875614	555	918643308	35	10
10875611	1148	918752408	133	2	10875614	577	96024273	400	70
10875611	1272	96029251	104	4	10875614	585	96024274	403	11
10875611	1496	96029638	510	1	10875614	591	96025054	6	2
10875611	1535	967936408	7	3	10875614	592	96025055	6	2
10875612	65	969088908	10	11	10875614	593	96025056	6	2
10875612	453	918637308	47	6	10875614	594	96025057	6	1
10875612	563	918643608	16	8	10875614	595	96025058	6	2
10875612	662	96020050	74	2	10875614	596	96025059	6	2
10875612	810	918643908	52	16	10875614	654	96025148	7	2
10875613	60	918888308	99	16	10875614	753	964588308	10	2
10875613	97	918900908	99	16	10875614	755	918064408	16	4
10875613	188	96024507	219	6	10875614	760	918998608	35	16
10875613	273	96021818	429	2	10875614	810	918643908	51	12
10875613	277	96022275	207	16	10875614	908	96008072	10	2
10875613	292	96026029	402	4	10875614	908	96008072	21	4
10875613	416	96022152	4	7	10875614	937	96002442	6	4
10875613	417	96022154	9	2	10875614	958	96025353	6	3
10875613	610	96007325	14	6	10875614	1095	96019550	24	12
10875613	755	918064408	7	2	10875614	1102	96019557	23	3
10875613	783	918658208	9	4	10875614	1110	969931508	5	8
10875613	905	96019853	5	2	10875614	1151	96000627	5	4
10875613	911	96024380	7	9	10875614	1159	96019548	7	4
10875613	955	918647008	56	4	10875614	1161	96019562	4	4
10875613	1107	96020674	9	2	10875614	1201	96019735	21	36
10875613	1113	96033650	14	6	10875614	1206	96021329	8	24
10875613	1118	96020881	15	1	10875614	1207	969776808	5	5
10875613	1146	918752408	27	17	10875614	1208	96021330	6	20
10875613	1242	918652408	51	24	10875614	1220	96019736	21	55
10875613	1245	96024321	15	8	10875614	1225	96021048	9	30
10875613	1357	918654208	23	4	10875614	1226	96021049	6	22
10875613	1372	918654408	43	8	10875614	1227	96021177	5	22
10875613	1468	96040500	6	3	10875614	1228	96021285	9	31
10875614	20	919618308	38	26	10875614	1262	96029125	32	10
10875614	65	969088908	6	4	10875614	1296	96029591	56	2
10875614	84	918888408	4	2	10875614	1313	96029565	74	28
10875614	117	918901108	4	2	10875614	1357	918654208	30	20
10875614	136	918632108	14	56	10875614	1358	96033901	9	16
10875614	183	918635608	33	8	10875614	1372	918654408	57	18
10875614	194	919004308	20	6	10875614	1375	968938308	5	2
10875614	219	919010008	20	6	10875614	1405	918654508	12	4
10875614	231	919002908	13	4	10875614	1415	918887908	8	10
10875614	273	96021818	400	49	10875614	1427	918655608	20	4
10875614	277	96022275	204	43	10875614	1435	96024354	8	1
10875614	289	96026028	401	4	10875614	1439	96021706	7	1
10875614	292	96026029	400	27	10875614	1449	918900508	25	40
10875614	405	919411408	401	32	10875614	1466	96023645	12	110
10875614	411	919412108	200	26	10875614	1469	96044560	3	2
10875614	413	918636808	5	8	10875614	1515	918663608	7	4
10875614	415	96021811	11	8	10875614	1527	96022733	42	1
10875614	422	919554008	35	2	10875616	20	919618308	40	1
10875614	428	96004224	9	2	10875616	186	96023860	6	8
10875614	439	915587308	3	4	10875616	261	918636408	23	8
10875614	454	918637308	86	110	10875616	722	918645108	62	1
10875614	480	918637508	26	8	10875616	760	918998608	23	4
10875614	482	96019655	13	1	10875616	777	919096908	13	8
10875614	489	918642408	33	14	10875616	783	918658208	13	8
10875614	497	918940808	43	21	10875616	1090	918754008	21	8

2.4.2020

etk_en_de_048400 LR 1800-1.0

1569

LIEBHERRNumerical index
Numerischer Index

Item	Page	Assembly	Pos.	Quantity	Item	Page	Assembly	Pos.	Quantity
10875617	20	919618308	41	6	10875638	1519	968929408	3	1
10875617	498	918940808	104	2	10875642	453	918637308	31	14
10875617	505	96024870	4	2	10875642	764	96018766	324	4
10875617	508	96024836	4	2	10875642	797	96029469	32	16
10875617	894	96015648	4	2	10875642	989	96029028	508	1
10875617	1004	96021720	4	4	10875642	1146	918752408	43	2
10875617	1011	96022349	4	3	10875643	273	96021818	517	4
10875617	1020	96021799	4	3	10875643	585	96024274	501	24
10875617	1029	96020715	4	4	10875643	751	968080908	11	1
10875617	1037	96020036	4	8	10875643	810	918643908	44	16
10875617	1107	96020674	4	4	10875643	1361	96032633	13	2
10875617	1108	96019559	4	7	10875644	963	96022898	282	18
10875617	1164	96019571	4	3	10875645	160	96024819	31	12
10875617	1165	96019577	4	2	10875645	162	96025889	30	10
10875617	1203	96018742	4	5	10875645	563	918643608	38	3
10875617	1205	96018743	4	5	10875645	613	96022391	50	16
10875617	1222	96018656	4	9	10875645	618	96022595	510	2
10875617	1224	96018690	4	9	10875645	620	96022326	7	5
10875617	1300	96029975	5	3	10875645	637	96007913	515	6
10875617	1318	96031898	4	4	10875645	645	96028063	508	3
10875617	1338	96021773	4	7	10875645	646	96028064	513	2
10875617	1343	96023083	4	3	10875645	654	96025148	85	72
10875617	1345	96028642	4	3	10875645	662	96020050	72	32
10875617	1347	96031326	4	2	10875645	740	96028393	66	4
10875617	1349	96031539	4	2	10875645	846	96025256	34	4
10875617	1353	96031734	4	4	10875645	1272	96029251	103	4
10875617	1450	918900508	71	4	10875645	1361	96032633	23	2
10875617	1480	96035101	4	2	10875645	1471	96023646	21	4
10875618	141	962009308	4	1	10875645	1496	96029638	508	2
10875618	806	918642608	13	16	10875645	1535	967936408	8	3
10875619	637	96007913	510	2	10875647	20	919618308	23	2
10875619	645	96028063	504	1	10875647	23	96024467	32	6
10875619	740	96028393	67	4	10875647	29	96024744	30	2
10875619	751	968080908	26	2	10875647	60	918888308	97	12
10875620	20	919618308	42	2	10875647	84	918888408	12	4
10875620	84	918888408	16	6	10875647	97	918900908	97	12
10875620	117	918901108	16	6	10875647	117	918901108	12	4
10875620	415	96021811	4	8	10875647	149	96024471	12	3
10875620	523	918969208	6	2	10875647	155	96024470	12	3
10875620	571	918646608	8	1	10875647	243	918636308	10	8
10875620	572	919140508	8	5	10875647	277	96022275	300	26
10875620	585	96024274	401	12	10875647	345	10303007	13	8
10875620	586	96024781	9	4	10875647	419	96020682	28	12
10875620	587	96024782	9	4	10875647	432	918810308	42	4
10875620	588	96024783	9	4	10875647	610	96007325	4	4
10875620	651	919412308	72	10	10875647	656	969408008	8	4
10875629	890	918690608	74	12	10875647	666	922648308	3	6
10875629	897	96022200	7	4	10875647	722	918645108	76	3
10875629	898	96022383	4	4	10875647	739	96028393	58	4
10875629	1296	96029591	33	2	10875647	749	918064308	22	3
10875629	1438	96021721	3	4	10875647	751	968080908	16	3
10875630	136	918632108	17	8	10875647	757	10228112	43	2
10875630	1147	918752408	108	1	10875647	794	96006445	20	4
10875633	470	96021230	21	2	10875647	838	919025908	46	8
10875636	498	918940808	85	3	10875647	906	96028858	8	6
10875636	530	918642908	15	4	10875647	907	96028861	8	6
10875637	453	918637308	24	2	10875647	908	96008072	7	1
10875637	889	918690608	23	10	10875647	911	96024380	8	9
10875638	722	918645108	58	2	10875647	954	918647008	35	16
10875638	1516	968929508	3	1	10875647	1091	918754008	(4)	4

2.4.2020

etk_en_de_048400 LR 1800-1.0

1570

LIEBHERR

Numerical index
Numerischer Index

Item	Page	Assembly	Pos.	Quantity	Item	Page	Assembly	Pos.	Quantity
10875647	1107	96020674	8	2	10875660	500	96023993	7	4
10875647	1209	96032058	9	6	10875660	1012	96022242	5	2
10875647	1312	96029565	28	10	10875660	1039	96020032	4	2
10875647	1451	921723608	10	8	10875660	1040	96031340	4	2
10875647	1452	921723708	10	8	10875660	1163	96019569	12	1
10875647	1512	96024957	8	3	10875660	1204	96018741	8	1
10875647	1518	968895808	12	2	10875660	1223	96018599	12	1
10875647	1527	96022733	47	2	10875660	1479	96035095	8	1
10875648	21	919618308	57	14	10875661	1389	918654608	46	2
10875648	273	96021818	514	21	10875661	1391	96032537	7	1
10875648	292	96026029	502	4	10875661	1406	96030924	6	2
10875648	411	919412108	303	16	10875661	1407	96030931	3	1
10875648	426	96039769	9	12	10875661	1409	96034520	8	1
10875648	428	96004224	11	4	10875662	1374	962092008	3	2
10875648	442	918637208	13	8	10875663	183	918635608	15	4
10875648	470	96021230	33	1	10875663	994	96020912	20	2
10875648	497	918940808	20	26	10875663	999	96020913	20	2
10875648	577	96024273	505	8	10875663	1147	918752408	70	2
10875648	591	96025054	5	4	10875666	1236	918652308	3	1
10875648	592	96025055	5	4	10875696	1252	96028913	505	2
10875648	593	96025056	5	4	10875696	1253	96025109	506	1
10875648	594	96025057	5	4	10875696	1254	96028931	290	1
10875648	595	96025058	5	4	10875696	1380	96032710	505	1
10875648	596	96025059	5	4	10875696	1381	96032711	507	1
10875648	732	964561008	7	6	10875696	1383	96032714	505	1
10875648	749	918064308	14	8	10875793	489	918642408	22	2
10875648	755	918064408	9	2	10875795	480	918637508	4	4
10875648	838	919025908	47	2	10875795	746	969520208	7	2
10875648	905	96019853	4	4	10875795	755	918064408	5	4
10875648	915	96024230	8	4	10875798	1475	96043740	7	1
10875648	920	96024232	8	4	10875799	692	96018765	434	2
10875648	974	918646908	100	26	10875803	61	918888308	110	4
10875648	1013	96031833	4	4	10875803	97	918900908	110	4
10875648	1102	96019557	29	2	10875803	272	96021818	303	8
10875648	1146	918752408	26	40	10875803	498	918940808	50	16
10875648	1150	96022467	9	10	10875803	550	918643208	17	6
10875648	1169	96022968	6	2	10875803	838	919025908	19	16
10875648	1173	96022969	6	2	10875803	890	918690608	87	4
10875648	1201	96019735	36	6	10875803	1449	918900508	54	16
10875648	1220	96019736	37	2	10875804	868	919059208	17	4
10875648	1242	918652408	52	48	10875804	1389	918654608	59	4
10875648	1245	96024321	14	16	10875805	1449	918900508	20	2
10875648	1268	96029144	7	8	10875807	898	96022383	3	4
10875648	1357	918654208	22	8	10875807	1296	96029591	41	8
10875648	1372	918654408	28	14	10875808	1466	96023645	49	4
10875648	1512	96024957	9	3	10875815	764	96018766	323	2
10875654	893	96015639	5	2	10875815	1535	967936408	6	3
10875654	1010	96022238	5	2	10875819	1372	918654408	14	1
10875655	1165	96019577	7	2	10875857	60	918888308	89	6
10875655	1245	96024321	5	2	10875857	97	918900908	89	6
10875655	1284	96031803	15	2	10875857	590	96024275	401	9
10875657	1427	918655608	7	2	10875857	1471	96023646	22	4
10875659	140	918632208	11	4	10875858	411	919412108	201	8
10875659	855	919046608	13	2	10875859	140	918632208	29	8
10875659	1161	96019562	13	2	10875859	890	918690608	88	4
10875659	1242	918652408	17	4	10875869	136	918632108	5	8
10875659	1262	96029125	29	2	10875869	140	918632208	18	4
10875659	1296	96029591	52	4	10875869	145	918632408	5	4
10875659	1315	96029965	6	1	10875869	148	96024421	7	2
10875659	1413	918654708	4	1	10875869	154	96024425	7	2

2.4.2020

etk_en_de_048400 LR 1800-1.0

1571

LIEBHERR

Numerical index
Numerischer Index

Item	Page	Assembly	Pos.	Quantity	Item	Page	Assembly	Pos.	Quantity
10875869	170	919330508	4	4	10875873	1451	921723608	7	1
10875869	453	918637308	25	15	10875873	1452	921723708	7	1
10875869	498	918940808	78	4	10875881	728	969752608	26	2
10875869	530	918642908	18	4	10875881	1102	96019557	5	2
10875869	533	918643008	15	1	10875882	1245	96024321	20	4
10875869	806	918642608	9	8	10875905	721	918645108	6	4
10875869	889	918690608	25	32	10875911	891	918690608	113	4
10875869	908	96008072	4	1	10875952	936	10872003	1	1
10875869	937	96002442	13	1	10875953	936	10872003	3	1
10875869	958	96025353	8	1	10875969	936	10872003	2	1
10875869	974	918646908	75	1	10876067	121	96024877	14	8
10875869	981	96031890	6	4	10876071	906	96028858	6	4
10875869	982	96031891	6	4	10876071	907	96028861	6	4
10875869	1002	918647208	33	1	10876071	1209	96032058	7	5
10875869	1018	918647308	20	1	10876082	148	96024421	18	10
10875869	1027	918647408	32	4	10876082	154	96024425	20	6
10875869	1035	918647508	32	4	10876082	411	919412108	106	2
10875869	1043	918811308	32	4	10876082	838	919025908	22	7
10875869	1045	918647608	32	2	10876082	855	919046608	27	4
10875869	1049	918647708	32	2	10876082	868	919059208	20	2
10875869	1055	918811508	32	2	10876112	1515	918663608	3	1
10875869	1065	918811608	32	2	10876159	615	96022323	5	4.35
10875869	1118	96020881	18	4	10876159	616	96022324	5	4.4
10875869	1119	96021605	10	1	10876159	617	96022322	5	4.49
10875869	1262	96029125	33	2	10876159	631	96022307	5	19.24
10875869	1265	96029142	18	2	10876159	639	96022316	5	5.9
10875869	1285	96029303	9	1	10876159	640	96022317	5	5.8
10875869	1296	96029591	30	4	10876159	641	96022318	5	5.66
10875869	1301	96029601	5	1	10876159	642	96022319	5	5.6
10875869	1312	96029565	20	3	10876159	643	96022320	5	5.58
10875869	1389	918654608	29	3	10876159	644	96022325	5	5.56
10875869	1408	96013389	10	1	10876159	927	96023338	5	8.04
10875869	1427	918655608	23	1	10876159	928	96023339	5	8.07
10875869	1449	918900508	22	2	10876159	1194	96020501	5	10.64
10875869	1466	96023645	31	4	10876159	1489	96029512	5	6.02
10875869	1503	96031241	3	2	10876159	1491	96029586	5	9.79
10875869	1506	96034669	4	2	10876162	783	918658208	14	4
10875870	454	918637308	99	4	10876162	915	96024230	5	8
10875870	855	919046608	15	2	10876162	920	96024232	5	8
10875870	1090	918754008	34	2	10876162	1169	96022968	4	4
10875870	1095	96019550	16	4	10876162	1173	96022969	4	4
10875870	1100	96019555	6	1	10876162	1242	918652408	67	12
10875870	1110	969931508	7	1	10876162	1468	96040500	7	3
10875870	1266	96029143	4	1	10876208	196	10877539	3	1
10875870	1323	918652808	8	2	10876209	196	10877539	4	1
10875870	1389	918654608	22	3	10876306	121	96024877	1	4
10875870	1393	96032541	8	1	10876359	273	96021818	324	12
10875870	1394	96032582	5	1	10876359	739	96028393	57	4
10875870	1395	96032654	6	1	10876359	1091	918754008	86	2
10875870	1427	918655608	40	1	10876359	1527	96022733	6	2
10875870	1474	96023647	14	2	10876360	289	96026028	306	2
10875873	20	919618308	46	4	10876360	1268	96029144	17	4
10875873	497	918940808	39	4	10876360	1527	96022733	46	2
10875873	530	918642908	16	4	10876361	1092	918754008	109	2
10875873	721	918645108	19	2	10876361	1201	96019735	35	8
10875873	760	918998608	36	2	10876361	1220	96019736	36	8
10875873	1268	96029144	19	4	10876373	35	96018754	502	36
10875873	1312	96029565	23	2	10876373	69	96018752	502	16
10875873	1372	918654408	11	2	10876373	76	96022061	502	16
10875873	1408	96013389	5	1	10876373	102	96018753	502	16

2.4.2020

etk_en_de_048400 LR 1800-1.0

1572

LIEBHERR

Numerical index
Numerischer Index

Item	Page	Assembly	Pos.	Quantity	Item	Page	Assembly	Pos.	Quantity
10876373	108	96022062	502	16	10876825	896	96022199	4	6
10876373	207	96018771	503	4	10876825	897	96022200	11	4
10876373	223	96018772	503	4	10876825	899	96022229	7	36
10876373	234	96018777	503	26	10876825	900	96022230	3	12
10876373	692	96018765	552	54	10876825	901	96023044	5	3
10876373	842	96018776	551	4	10876825	904	96025702	3	8
10876373	858	96018774	504	4	10876825	909	96032299	3	3
10876373	873	96018775	502	4	10876825	911	96024380	10	5
10876375	272	96021818	309	16	10876825	974	918646908	90	33
10876381	471	96021230	53	2	10876825	981	96031890	9	6
10876382	728	969752608	20	2	10876825	982	96031891	9	6
10876382	739	96028393	53	20	10876825	1002	918647208	22	29
10876384	419	96020682	27	4	10876825	1007	96022236	7	68
10876384	572	919140508	9	1	10876825	1008	96022237	5	14
10876385	332	11365727	(10)	2	10876825	1018	918647308	14	19
10876385	382	10144678	11	3	10876825	1022	96023084	9	40
10876386	794	96006445	13	1	10876825	1027	918647408	22	17
10876387	162	96025889	24	2	10876825	1030	96020717	4	42
10876388	662	96020050	66	16	10876825	1035	918647508	22	31
10876394	258	96018773	301	4	10876825	1038	96019850	4	37
10876395	160	96024819	24	12	10876825	1043	918811308	22	31
10876395	162	96025889	23	8	10876825	1045	918647608	22	20
10876395	646	96028064	511	1	10876825	1046	96021767	4	42
10876395	661	96020050	65	32	10876825	1049	918647708	22	34
10876395	740	96028393	65	4	10876825	1050	96021766	4	36
10876395	846	96025256	33	4	10876825	1052	918647808	12	14
10876399	61	918888308	129	4	10876825	1053	96047517	11	26
10876399	98	918900908	126	4	10876825	1055	918811508	22	43
10876399	470	96021230	47	4	10876825	1057	96024223	4	44
10876399	473	96027682	9	4	10876825	1058	96024224	4	18
10876399	620	96022326	26	8	10876825	1059	96024225	4	20
10876399	907	96028861	15	4	10876825	1065	918811608	22	32
10876399	931	96022876	266	4	10876825	1067	96023703	4	50
10876399	954	918647008	(4)	4	10876825	1069	96023704	4	52
10876399	959	96025360	4	4	10876825	1071	918647908	13	18
10876399	963	96022898	281	16	10876825	1072	96021415	6	42
10876399	974	918646908	106	12	10876825	1074	918648008	15	34
10876399	985	96010259	281	12	10876825	1075	96020439	6	36
10876399	1254	96028931	266	4	10876825	1076	96020511	6	36
10876399	1361	96032633	151	8	10876825	1078	918648108	15	35
10876399	1383	96032714	508	4	10876825	1080	96024168	6	36
10876399	1399	96032637	151	4	10876825	1091	918754008	79	7
10876400	61	918888308	135	2	10876825	1114	96020710	4	26
10876400	98	918900908	132	2	10876825	1115	96020711	6	18
10876400	906	96028858	14	4	10876825	1116	96020712	5	18
10876400	911	96024380	18	12	10876825	1146	918752408	14	54
10876400	1150	96022467	22	4	10876825	1153	96019537	9	19
10876400	1436	96024351	9	2	10876825	1155	96000668	2	2
10876402	1390	918654608	63	2	10876825	1158	96019538	15	11
10876424	453	918637308	27	3	10876825	1160	96019539	4	6
10876453	739	96028393	36	7	10876825	1206	96021329	6	24
10876534	141	962009308	2	1	10876825	1208	96021330	4	20
10876534	507	96023995	7	1	10876825	1225	96021048	7	30
10876576	482	96019655	1	1	10876825	1226	96021049	4	22
10876704	698	11341035	4	1	10876825	1227	96021177	3	22
10876705	698	11341035	5	1	10876825	1228	96021285	7	31
10876716	651	919412308	52	1	10876825	1242	918652408	30	17
10876800	1449	918900508	60	4	10876825	1247	96024235	5	24
10876824	838	919025908	30	4	10876825	1296	96029591	35	30
10876825	890	918690608	65	109	10876825	1298	96029595	10	16

2.4.2020

etk_en_de_048400 LR 1800-1.0

1573

LIEBHERRNumerical index
Numerischer Index

Item	Page	Assembly	Pos.	Quantity	Item	Page	Assembly	Pos.	Quantity
10876825	1313	96029565	71	15	10877558	1233	96020495	501	1
10876825	1316	96030435	5	10	10877565	1196	96020512	502	1
10876825	1317	96030452	3	10	10877569	931	96022876	170	1
10876825	1331	918653008	7	14	10877569	1383	96032714	501	1
10876825	1332	96029555	4	22	10877570	964	96022903	512	1
10876825	1358	96033901	10	12	10877570	986	96029075	516	1
10876917	277	96022275	1	1	10877572	964	96022903	514	1
10876930	271	96021818	101	1	10877572	986	96029075	507	1
10876969	1102	96019557	1	1	10877572	1362	96021973	511	1
10876971	690	96018765	153	1	10877576	964	96022903	507	1
10876974	1090	918754008	31	4	10877576	986	96029075	509	1
10876995	271	96021818	102	1	10877576	1362	96021973	506	1
10876996	271	96021818	103	1	10877576	1400	96033239	510	1
10876997	271	96021818	104	1	10877579	926	96023336	501	1
10876998	272	96021818	105	1	10877579	932	96026599	501	1
10876999	272	96021818	106	1	10877579	1381	96032711	502	1
10877000	272	96021818	107	1	10877579	1383	96032714	502	1
10877001	272	96021818	108	1	10877580	965	96023111	501	1
10877002	272	96021818	109	1	10877580	987	96029026	501	1
10877003	272	96021818	110	1	10877580	1135	96020522	501	1
10877023	130	96048343	21	1	10877580	1214	96020496	501	1
10877024	272	96021818	112	1	10877580	1233	96020495	502	1
10877064	261	918636408	31	1	10877581	915	96024230	1	1
10877065	261	918636408	32	1	10877581	920	96024232	1	1
10877067	261	918636408	33	1	10877583	1380	96032710	502	1
10877096	272	96021818	113	1	10877597	59	918888308	32	2
10877138	432	918810308	1	1	10877597	96	918900908	32	2
10877188	470	96021230	39	1	10877614	1483	96029004	616	2
10877251	1169	96022968	1	1	10877628	59	918888308	9	4
10877251	1173	96022969	1	1	10877628	96	918900908	9	4
10877279	20	919618308	(10)	1	10877630	926	96023336	509	1
10877283	661	96020050	32	1	10877630	931	96022876	173	1
10877372	690	96018765	33	1	10877630	932	96026599	506	1
10877373	690	96018765	30	1	10877630	988	96029027	506	1
10877382	825	96013575	2	2	10877630	1252	96028913	506	1
10877386	691	96018765	280	1	10877630	1253	96025109	507	1
10877404	927	96023338	510	1	10877630	1254	96028931	283	1
10877404	928	96023339	510	1	10877630	1255	96028933	510	1
10877404	1194	96020501	511	1	10877630	1380	96032710	507	1
10877405	954	918647008	(1)	1	10877630	1381	96032711	508	1
10877405	973	918646908	60	1	10877630	1383	96032714	504	2
10877412	112	96020125	503	1	10877636	965	96023111	504	1
10877413	959	96025360	1	1	10877636	987	96029026	506	1
10877413	973	918646908	59	2	10877636	1135	96020522	506	1
10877506	133	96024553	501	1	10877636	1196	96020512	506	1
10877506	519	96024550	501	1	10877636	1214	96020496	506	2
10877506	603	96041609	530	1	10877636	1233	96020495	506	2
10877506	621	96033797	505	2	10877647	59	918888308	10	35
10877506	625	96022303	509	2	10877647	96	918900908	10	35
10877506	669	96020052	534	1	10877648	500	96023993	4	2
10877506	847	96026706	503	6	10877649	533	918643008	1	1
10877506	1197	96021974	501	1	10877650	189	918635808	1	2
10877506	1379	96028187	506	1	10877651	189	918635808	2	2
10877506	1490	96041367	502	2	10877652	497	918940808	3	2
10877539	194	919004308	2	1	10877653	530	918642908	2	2
10877539	219	919010008	2	1	10877660	690	96018765	28	2
10877540	838	919025908	2	1	10877665	690	96018765	31	1
10877541	855	919046608	2	1	10877666	690	96018765	32	1
10877557	126	96048344	21	1	10877668	601	96041604	(2801)	21
10877558	1214	96020496	502	1	10877688	35	96018754	22	1

2.4.2020

etk_en_de_048400 LR 1800-1.0

1574

LIEBHERR

Numerical index
Numerischer Index

Item	Page	Assembly	Pos.	Quantity	Item	Page	Assembly	Pos.	Quantity
10877689	35	96018754	21	1	10878274	167	96025222	5	1
10877691	690	96018765	27	1	10878281	41	96028333	2	1
10877703	1462	918657108	5	1	10878281	207	96018771	(2)	1
10877752	1297	96029591	61	1	10878316	25	96019880	14	3.8
10877796	550	918643208	13	1	10878316	622	96033212	5	3.39
10877796	555	918643308	15	1	10878316	632	96022309	5	19.41
10877816	558	96024798	5	1	10878316	1490	96041367	5	5.92
10877820	938	96024150	503	1	10878357	80	96020120	505	1
10877829	934	10873630	15	1.2	10878357	113	96020126	505	1
10877829	934	10873630	18	1.35	10878363	149	96024471	(5)	1
10877832	1527	96022733	33	1	10878391	204	10872730	4	1
10877834	1527	96022733	35	1	10878394	545	96029764	12	1
10877835	1527	96022733	37	1	10878445	744	96000697	12	2
10877837	1527	96022733	39	1	10878461	1483	96029004	21	1
10877859	634	96022310	5	1	10878462	847	96026706	509	1
10877885	830	918646108	1	1	10878467	847	96026706	508	1
10877887	824	918645708	1	1	10878476	25	96019880	522	1
10877887	827	918645808	1	1	10878488	1179	96018785	22	1
10877888	831	918646208	1	1	10878502	545	96029764	10	1
10877889	453	918637308	5	1	10878515	126	96048344	150	2
10877890	453	918637308	6	2	10878515	130	96048343	150	2
10877891	453	918637308	4	1	10878516	1179	96018785	150	1
10877892	453	918637308	1	1	10878517	1179	96018785	151	1
10877897	453	918637308	7	1	10878564	806	918642608	18	16
10877916	465	96024787	11	0.5	10878577	892	96019852	5	1
10877916	519	96024550	8	9.2	10878577	978	96022244	3	1
10877916	861	96025258	17	1.04	10878577	1109	96019526	3	1
10877965	838	919025908	3	1	10878577	1148	918752408	119	2
10877966	855	919046608	3	1	10878578	248	11347396	124	2
10877990	145	918632408	3	2	10878585	980	96023054	5	2
10877999	651	919412308	53	1	10878585	1285	96029303	3	2
10878011	810	918643908	15	4	10878585	1312	96029565	16	3
10878024	231	919002908	3	1	10878592	1312	96029565	54	1
10878051	721	918645108	3	1	10878656	620	96022326	5	1
10878052	760	918998608	1	1	10878686	175	96047342	5	1
10878053	231	919002908	4	2	10878687	499	918940808	114	1
10878075	700	11004976	5	1	10878691	1148	918752408	128	1
10878107	25	96019880	527	1	10878706	822	10454762	5	1
10878107	160	96024819	10	3	10878752	1466	96023645	2	2
10878109	807	918643708	1	2	10878757	1312	96029565	49	1
10878112	145	918632408	7	4	10878767	1449	918900508	13	8
10878117	422	919554008	22	2	10878788	207	96018771	505	2
10878159	29	96024744	10	2	10878788	223	96018772	505	2
10878159	963	96022898	6	2	10878788	721	918645108	5	4
10878159	985	96010259	9	2	10878788	842	96018776	553	2
10878159	1133	96020519	3	1	10878799	35	96018754	503	12
10878159	1250	96028911	9	2	10878799	234	96018777	504	2
10878159	1287	96029252	10	1	10878799	692	96018765	551	2
10878159	1361	96032633	20	2	10878799	692	96018765	557	20
10878159	1399	96032637	168	2	10878804	1147	918752408	67	2
10878164	760	918998608	13	1	10878816	207	96018771	506	2
10878166	271	96021818	100	1	10878816	223	96018772	506	2
10878168	261	918636408	30	1	10878816	842	96018776	552	2
10878169	271	96021818	75	1	10878816	858	96018774	505	4
10878180	475	96021236	8	8	10878816	873	96018775	503	4
10878195	847	96026706	2272	14	10878819	635	96022311	503	1
10878204	868	919059208	2	1	10878823	692	96018765	554	8
10878249	1126	96018786	623	1	10878824	198	10874544	511	18
10878273	151	96024593	5	1	10878825	1407	96030931	5	1
10878274	27	96025223	5	1	10878830	1366	918654308	21	2

2.4.2020

etk_en_de_048400 LR 1800-1.0

1575

LIEBHERR

Numerical index
Numerischer Index

Item	Page	Assembly	Pos.	Quantity	Item	Page	Assembly	Pos.	Quantity
10878832	1095	96019550	7	2	11005281	351	10143726	23	2
10878833	1023	96020974	2	1	11005281	377	10143790	16	10
10878833	1109	96019526	2	1	11005308	245	10802280	1	1
10878833	1148	918752408	121	2	11005313	246	11005308	11	1
10878896	1505	96031510	10	1	11005314	246	11005308	21	1
10878897	1502	96031507	30	1	11005316	246	11005308	24	1
10878951	435	96032222	2	1	11005327	705	10356406	1	1
10878951	437	96032223	2	1	11005330	705	10356406	999	1
10878989	261	918636408	34	1	11005347	635	96022311	748	4
10878990	261	918636408	35	1	11005347	1196	96020512	748	14
10886525	470	96021230	(80)	1	11005347	1214	96020496	748	14
11000395	917	10877581	107	1	11005347	1233	96020495	748	14
11000395	1171	10877251	107	1	11005350	635	96022311	749	4
11000593	377	10143790	14	8	11005399	913	96022487	14	4
11000700	755	918064408	22	2	11005400	913	96022487	15	4
11000710	744	96000697	10	10	11005554	345	10303007	21	1
11000902	742	969752708	22	4	11005988	751	968080908	4	1
11000963	1272	96029251	100	1	11006392	751	968080908	1	1
11001194	23	96024467	10	2	11006668	823	10475436	2	1
11001556	563	918643608	31	1	11006669	823	10475436	20	2
11001770	85	11621396	6	1	11006827	571	918646608	30	1
11001955	740	96028393	63	3	11006827	572	919140508	30	1
11002216	694	96018765	681	9	11007215	390	10142764	9	3
11002216	1180	96018785	650	4	11007219	524	11621498	3	4
11002218	725	918645208	22	0.426	11007219	568	12100130	3	12
11002524	822	10454762	2	2	11007272	751	968080908	2	1
11002678	692	96018765	(7)	2	11007305	180	916959908	1	2
11002713	359	10126103	5	1	11007310	180	916959908	2	2
11002727	1427	918655608	34	2	11007312	180	916959908	3	1
11002748	58	918888308	(17)	18	11007848	739	96028393	43	1
11002753	721	918645108	7	16	11007849	739	96028393	42	1
11002807	917	10877581	94	2	11007853	165	968252908	301	1
11002807	1161	96019562	8	4	11007853	470	96021230	(3)	1
11002980	794	96006445	3	1	11007853	658	968253608	301	1
11002988	348	10143725	13	2	11008055	354	10154796	4	1
11002995	348	10143725	15	2	11008315	1052	918647808	10	2
11003086	1102	96019557	10	1	11008315	1312	96029565	30	2
11003089	766	502657308	998	1	11009402	1242	918652408	18	2
11003094	766	502657308	999	1	11060120	628	96022304	501	1
11003140	1459	10028002	15	7	11060120	629	96022305	501	1
11003142	1459	10028002	(1)	1	11060120	630	96022306	501	1
11003193	77	918776208	5	2	11060120	929	96023360	502	1
11003193	109	918776308	5	2	11060120	930	96026533	501	1
11003193	239	918636208	(1)	2	11060120	1195	96020503	501	1
11003246	273	96021818	604	2	11060121	848	96026707	503	1
11003535	713	10493159	998	1	11060121	861	96025258	501	1
11003536	713	10493159	999	1	11060121	876	96025259	501	1
11004444	1534	968838608	9	2	11060122	25	96019880	504	1
11004783	1296	96029591	10	1	11060122	613	96022391	32	3
11004784	1002	918647208	20	2	11060122	631	96022307	501	1
11004785	838	919025908	38	1	11060122	669	96020052	502	11
11004801	442	918637208	18	4	11060122	1495	96029584	502	1
11004801	1113	96033650	5	6	11060122	1498	96038616	501	1
11004801	1209	96032058	6	7	11060125	158	96024486	502	1
11004976	690	96018765	26	1	11060125	615	96022323	501	1
11005148	605	96041605	281	0.36	11060125	616	96022324	501	1
11005149	605	96041605	282	4.97	11060125	617	96022322	501	1
11005151	605	96041605	284	5.11	11060125	618	96022595	501	1
11005170	434	10877138	17	1	11060125	631	96022307	502	1
11005244	259	10423938	1	1	11060125	634	96022310	501	1

2.4.2020

etk_en_de_048400 LR 1800-1.0

1576

LIEBHERRNumerical index
Numerischer Index

Item	Page	Assembly	Pos.	Quantity	Item	Page	Assembly	Pos.	Quantity
11060125	637	96007913	501	2	11082604	133	96024553	204	0.66
11060125	639	96022316	502	1	11082604	460	96021225	204	7
11060125	640	96022317	502	1	11082604	465	96024787	204	0.63
11060125	641	96022318	502	1	11082604	602	96041609	204	1.28
11060125	642	96022319	502	1	11082605	25	96019880	205	1.13
11060125	643	96022320	502	1	11082605	602	96041609	205	2.06
11060125	644	96022325	502	1	11082605	605	96041605	205	0.64
11060125	645	96028063	501	1	11082606	460	96021225	206	0.69
11060125	927	96023338	502	1	11082606	599	969418008	206	0.26
11060125	928	96023339	502	1	11082606	600	96037831	206	0.26
11060125	1194	96020501	501	1	11082606	602	96041609	206	1.16
11060125	1460	96038591	501	1	11082606	625	96022303	206	1.05
11060125	1489	96029512	502	1	11082607	133	96024553	207	0.2
11060125	1496	96029638	501	1	11082608	602	96041609	208	3.8
11060125	1498	96038616	502	1	11082608	633	96022328	208	1.75
11060128	654	96025148	46	2	11083438	757	10228112	2	1
11060618	605	96041605	522	3	11100081	390	10142764	4	2
11060619	605	96041605	514	2	11100228	861	96025258	762	3
11066274	25	96019880	10	4	11100228	876	96025259	762	3
11066274	25	96019880	11	4	11101017	411	919412108	15	1
11066274	25	96019880	12	4	11101351	422	919554008	7	1
11066274	25	96019880	13	4	11101353	422	919554008	8	1
11066618	728	969752608	17	1	11101354	422	919554008	9	1
11066654	1316	96030435	10	3	11110051	480	918637508	2	1
11067611	813	96025159	7	0.017	111111108	1098	96019551	1010	1.323
11067611	817	918644308	20	0.2	111111108	1099	96019554	1010	-9.142
11067890	635	96022311	501	2	111111108	1107	96020674	1010	-1.32
11068050	557	96025230	(1)	1	111111108	1108	96019559	1010	-1.605
11068155	374	10141558	6	7	111111108	1263	96029125	1010	155.875
11068454	305	10141843	8	2	111111108	1323	918652808	(1050)	295
11080088	470	96021230	36	1	111111108	1394	96032582	1010	-12.5
11080392	566	10327167	31	1	111111108	1395	96032654	1010	-12.5
11080881	461	96021225	758	14	11113906	499	918940808	109	2
11080881	464	96024786	758	4	11113906	654	96025148	81	16
11080881	465	96024787	758	4	11113906	1150	96022467	8	8
11080881	603	96041609	758	6	11113937	1284	96031803	14	4
11080881	626	96022303	758	4	11114568	760	918998608	2	1
11081053	567	774375108	3	1	11114971	470	96021230	38	1
11081841	419	96020682	35	1	11115267	279	10876917	3	1
11082116	341	10152866	4	1	11117474	332	11365727	3	1
11082116	342	10150877	3	1	11117474	333	11365728	3	1
11082158	426	96039769	3	2	11118077	272	96021818	186	8
11082601	465	96024787	201	1.63	11118077	277	96022275	8	2
11082601	665	963398008	4	0.28	11118077	367	10147372	11	4
11082602	25	96019880	202	3.09	11118077	480	918637508	16	6
11082602	460	96021225	202	19.58	11118077	482	96019655	16	2
11082602	465	96024787	202	15.91	11118077	755	918064408	13	24
11082602	467	96021229	202	4.97	11118242	465	96024787	507	1
11082602	602	96041609	202	28.27	11118396	605	96041605	211	3.63
11082602	605	96041605	202	2.72	11123168	25	96019880	294	0.3
11082602	625	96022303	202	29.16	11123168	112	96020125	294	0.15
11082602	861	96025258	202	5.11	11123168	1135	96020522	294	0.11
11082602	876	96025259	202	3.56	11123168	1196	96020512	294	0.15
11082602	1460	96038591	202	0.2	11123168	1214	96020496	294	0.3
11082603	460	96021225	203	7.29	11123168	1233	96020495	294	0.3
11082603	464	96024786	203	0.25	11123168	1253	96025109	294	0.17
11082603	465	96024787	203	4.09	11123168	1305	96029281	294	0.1
11082603	602	96041609	203	10.48	11123168	1383	96032714	294	0.25
11082603	605	96041605	203	2.65	11124040	822	10454762	3	2
11082603	625	96022303	203	4.75	11124205	25	96019880	223	2.03

2.4.2020

etk_en_de_048400 LR 1800-1.0

1577

LIEBHERR

Numerical index
Numerischer Index

Item	Page	Assembly	Pos.	Quantity	Item	Page	Assembly	Pos.	Quantity
11124205	625	96022303	223	9.97	11140469	219	919010008	25	8
11124207	460	96021225	224	2	11140469	273	96021818	500	119
11124207	625	96022303	224	2.8	11140469	277	96022275	304	74
11124208	166	96024483	(225)	17.9	11140469	289	96026028	501	8
11124208	602	96041609	225	1.11	11140469	292	96026029	500	54
11124208	605	96041605	225	13.7	11140469	306	10125646	5	2
11124208	625	96022303	225	13.92	11140469	382	10144678	7	7
11124208	861	96025258	225	0.12	11140469	405	919411408	501	81
11124208	876	96025259	225	0.23	11140469	411	919412108	301	74
11124209	25	96019880	226	6.13	11140469	415	96021811	10	16
11124209	460	96021225	226	0.66	11140469	422	919554008	34	12
11124209	465	96024787	226	1.03	11140469	426	96039769	17	4
11124209	602	96041609	226	5.68	11140469	454	918637308	104	18
11124209	605	96041605	226	2.06	11140469	489	918642408	32	24
11124209	625	96022303	226	3.25	11140469	498	918940808	63	6
11124210	459	96021224	227	2.1	11140469	533	918643008	35	12
11124210	460	96021225	227	1.94	11140469	544	918721208	5	4
11124210	625	96022303	227	4.09	11140469	550	918643208	21	10
11124211	460	96021225	228	0.83	11140469	555	918643308	27	24
11124211	467	96021229	228	1.22	11140469	563	918643608	55	4
11124211	602	96041609	228	2.52	11140469	577	96024273	503	117
11124212	25	96019880	229	1.3	11140469	585	96024274	500	56
11124212	462	96021226	229	2.57	11140469	590	96024275	500	12
11124212	463	96021227	229	3.25	11140469	608	96021489	26	4
11124212	465	96024787	229	2.3	11140469	722	918645108	70	2
11124212	602	96041609	229	13.32	11140469	736	919075308	27	7
11124212	625	96022303	229	1.29	11140469	755	918064408	38	4
11140402	432	918810308	37	8	11140469	760	918998608	33	2
11140402	585	96024274	301	12	11140469	764	96018766	322	2
11140403	65	969088908	9	11	11140469	799	918664308	6	2
11140403	84	918888408	15	6	11140469	855	919046608	37	2
11140403	117	918901108	15	6	11140469	868	919059208	31	2
11140403	377	10143790	17	2	11140469	890	918690608	68	137
11140403	385	9078467	3	2	11140469	899	96022229	8	72
11140403	415	96021811	6	8	11140469	900	96022230	5	24
11140403	432	918810308	35	28	11140469	901	96023044	7	6
11140403	523	918969208	5	2	11140469	902	96022452	5	4
11140403	553	96024797	15	5	11140469	903	96025701	5	3
11140403	558	96024798	15	5	11140469	904	96025702	6	4
11140403	572	919140508	2	4	11140469	908	96008072	9	2
11140403	749	918064308	19	1	11140469	909	96032299	5	6
11140403	906	96028858	15	4	11140469	911	96024380	11	5
11140403	911	96024380	19	12	11140469	937	96002442	5	8
11140403	963	96022898	10	2	11140469	955	918647008	65	5
11140403	985	96010259	7	2	11140469	974	918646908	113	2
11140403	1133	96020519	10	1	11140469	1002	918647208	34	22
11140403	1250	96028911	7	2	11140469	1007	96022236	8	130
11140403	1399	96032637	167	2	11140469	1008	96022237	6	32
11140403	1436	96024351	8	2	11140469	1022	96023084	10	80
11140403	1534	968838608	6	1	11140469	1030	96020717	5	84
11140465	23	96024467	31	6	11140469	1035	918647508	26	16
11140465	513	96018780	310	2	11140469	1038	96019850	5	74
11140465	538	96018779	310	2	11140469	1043	918811308	26	16
11140465	1148	918752408	130	2	11140469	1045	918647608	26	4
11140465	1242	918652408	53	16	11140469	1046	96021767	5	84
11140469	65	969088908	5	4	11140469	1049	918647708	26	20
11140469	183	918635608	42	2	11140469	1050	96021766	5	72
11140469	186	96023860	13	161	11140469	1052	918647808	16	4
11140469	188	96024507	220	1	11140469	1053	96047517	5	52
11140469	194	919004308	25	8	11140469	1055	918811508	26	28

2.4.2020

etk_en_de_048400 LR 1800-1.0

1578

LIEBHERR

Numerical index
Numerischer Index

Item	Page	Assembly	Pos.	Quantity	Item	Page	Assembly	Pos.	Quantity
11140469	1057	96024223	5	82	11161919	869	10873028	(27)	1
11140469	1058	96024224	5	36	11162002	422	919554008	26	4
11140469	1059	96024225	5	40	11162002	426	96039769	6	4
11140469	1065	918811608	26	24	11170511	949	11347373	3	1
11140469	1067	96023703	5	94	11170565	141	962009308	6	2
11140469	1069	96023704	5	98	11170565	453	918637308	51	4
11140469	1072	96021415	7	84	11170565	811	965575208	9	2
11140469	1074	918648008	18	17	11170565	1110	969931508	10	4
11140469	1075	96020439	7	72	11170565	1262	96029125	57	4
11140469	1076	96020511	7	72	11170565	1405	918654508	16	4
11140469	1078	918648108	18	18	11171149	59	918888308	(999)	1
11140469	1080	96024168	7	72	11171149	777	919096908	(999)	1
11140469	1091	918754008	80	14	11171261	1399	96032637	166	2
11140469	1114	96020710	5	54	11171270	434	10877138	32	1
11140469	1115	96020711	7	36	11171271	434	10877138	33	1
11140469	1116	96020712	6	36	11171274	434	10877138	60	1
11140469	1126	96018786	308	4	11171275	434	10877138	65	1
11140469	1146	918752408	28	58	11171276	434	10877138	(71)	1
11140469	1153	96019537	10	38	11171306	1532	11482252	3	1
11140469	1154	96019540	4	5	11171311	1532	11482252	1	1
11140469	1155	96000668	3	2	11171355	203	10876209	3	1
11140469	1156	96019541	3	3	11181742	889	918690608	46	2
11140469	1158	96019538	16	22	11181742	1002	918647208	28	2
11140469	1159	96019548	4	4	11181960	207	96018771	50	1
11140469	1160	96019539	5	12	11181960	223	96018772	50	1
11140469	1206	96021329	7	48	11181960	234	96018777	50	1
11140469	1207	969776808	9	5	11181960	842	96018776	50	1
11140469	1208	96021330	5	40	11181960	858	96018774	50	1
11140469	1225	96021048	8	60	11181960	873	96018775	50	1
11140469	1226	96021049	5	44	11182282	405	919411408	308	3
11140469	1227	96021177	4	44	11182282	489	918642408	35	4
11140469	1228	96021285	8	62	11182282	1146	918752408	49	2
11140469	1242	918652408	45	6	11182717	455	918637308	121	8
11140469	1247	96024235	7	52	11182717	1002	918647208	11	24
11140469	1279	96027065	41	2	11182717	1262	96029125	40	16
11140469	1297	96029591	62	1	11182717	1279	96027065	17	8
11140469	1298	96029595	7	40	11182717	1327	918652908	5	16
11140469	1313	96029565	91	4	11182924	207	96018771	52	1
11140469	1316	96030435	6	20	11182924	223	96018772	52	1
11140469	1317	96030452	4	20	11182924	234	96018777	52	1
11140469	1332	96029555	5	52	11182924	842	96018776	52	1
11140469	1358	96033901	7	28	11182924	858	96018774	52	1
11140469	1373	918654408	62	20	11182924	873	96018775	52	1
11140469	1389	918654608	26	44	11210072	527	918642708	1	1
11140469	1405	918654508	32	4	11211231	777	919096908	1	2
11140469	1415	918887908	7	20	11211231	783	918658208	4	2
11140469	1466	96023645	51	4	11211275	654	96025148	31	1
11160431	141	962009308	7	0.3	11211286	654	96025148	30	1
11160431	453	918637308	50	1	11211480	757	10228112	1	1
11160431	811	965575208	8	0.3	11211592	1179	96018785	160	1
11160431	1110	969931508	9	1	11211592	1483	96029004	154	1
11160431	1262	96029125	56	1	11211850	917	10877581	164	2
11160431	1405	918654508	15	0.5	11212022	355	10141830	12	6
11160744	272	96021818	317	5	11212256	165	968252908	100	1
11160744	585	96024274	303	12	11212679	470	96021230	24	2
11160803	490	553188308	3	1	11213706	658	968253608	100	1
11160970	470	96021230	(1)	1	11214100	470	96021230	(3)	1
11161084	792	96024951	16	8	11214405	823	10475436	1	1
11161917	869	10873028	4	1	11225156	198	10874544	102	4
11161919	204	10872730	27	1	11233497	198	10874544	122	1

2.4.2020

etk_en_de_048400 LR 1800-1.0

1579

LIEBHERR

Numerical index
Numerischer Index

Item	Page	Assembly	Pos.	Quantity	Item	Page	Assembly	Pos.	Quantity
11233961	1104	10876969	62	2	11368166	340	11363553	1	1
11288081	198	10874544	202	1	11368890	547	10878502	9	1
11305568	203	10876209	191	22	11369506	399	10126182	2	1
11305579	203	10876209	192	22	11370365	547	10878502	3	1
11320193	183	918635608	28	4	11373048	296	12415860	213	1
11320215	797	96029469	53	1	11385773	361	10141807	1	1
11320360	58	918888308	(66)	24	11403693	406	96029170	20	1
11320720	180	916959908	(1)	1	11406892	301	9078049	1	1
11341035	690	96018765	21	1	11407185	314	10147666	2	1
11341359	557	96025230	3	2	11408961	314	10147666	3	1
11341583	638	96022315	5	6.47	11422653	375	10141720	6	1
11341599	465	96024787	6	0.6	11422653	376	10141721	6	1
11341599	465	96024787	8	0.5	11427521	335	10127113	3	1
11341599	847	96026706	6	1.48	11428101	295	12415860	(4)	1
11341599	847	96026706	7	1.47	11429838	390	10142764	1	1
11341599	847	96026706	8	2.33	11431609	378	10146947	21	1
11341599	1197	96021974	5	4.63	11439098	397	96050003	703	1
11341708	1104	10876969	33	2	11439122	397	96050003	2704	1
11341840	605	96041605	511	1	11439715	378	10146947	22	1
11341849	632	96022309	512	1	11443132	349	10143725	29	2
11341851	631	96022307	513	1	11444647	350	11373048	1	2
11341871	557	96025230	(999)	1	11450076	973	918646908	23	1
11342208	605	96041605	502	1	11450343	248	11347396	4	1
11342253	606	96041605	788	9	11450420	443	96025523	5	2
11342255	605	96041605	503	1	11450420	736	919075308	10	1
11342257	605	96041605	505	1	11481080	272	96021818	187	1
11342259	605	96041605	504	1	11481080	480	918637508	22	2
11342411	198	10874544	117	18	11481080	755	918064408	17	3
11347373	942	96018784	21	1	11481400	1147	918752408	90	1
11347373	1179	96018785	21	1	11481667	889	918690608	26	1
11347396	245	10802280	21	1	11481748	1279	96027065	35	1
11347399	245	10802280	22	1	11481788	732	964561008	10	2
11348849	297	12415860	372	1	11481877	824	918645708	4	1
11348855	364	11348849	1	1	11481877	827	918645808	4	1
11349032	390	10142764	1	1	11481969	625	96022303	13	1
11349182	405	919411408	10	2	11481971	876	96025259	15	1
11349206	365	11353748	1	1	11481971	876	96025259	16	1
11353748	297	12415860	380	1	11481973	80	96020120	7	1
11354095	300	12405454	2	4	11481973	113	96020126	7	1
11354228	373	10141356	(1)	1	11481973	847	96026706	15	1
11355067	429	10144093	9	1	11481973	847	96026706	16	1
11355720	429	10144093	10	1	11481973	861	96025258	15	1
11357958	397	96050003	2707	1	11481973	861	96025258	16	1
11358957	390	10142764	14	1	11482076	797	96029469	20	1
11363553	296	12415860	180	1	11482252	1531	918663708	2	1
11364209	359	10126103	1	1	11482252	1537	918663808	2	1
11364303	321	10122640	1	1	11482305	1531	918663708	3	1
11364320	325	10122646	1	1	11482349	209	11181960	3	1
11364325	327	10122659	1	1	11482388	949	11347373	2	1
11364377	310	10134887	1	1	11482390	949	11347373	4	1
11365192	332	11365727	1	1	11482392	949	11347373	5	1
11365194	333	11365728	1	1	11482393	949	11347373	6	1
11365540	371	10152906	1	1	11482394	949	11347373	11	1
11365725	295	12415860	130	1	11485448	35	96018754	155	1
11365727	331	11365725	1	1	11490326	822	10454762	6	1
11365728	331	11365725	2	1	11490457	367	10147372	10	0.165
11366371	390	10142764	17	1	11490457	367	10147372	12	0.08
11366388	399	10126182	1	1	11490468	789	96024950	70	1
11367689	314	10147666	1	1	11490471	789	96024950	72	1
11367880	350	11373048	6	1	11490473	13	LR 1800-1-0	(30)	1

2.4.2020

etk_en_de_048400 LR 1800-1.0

1580

LIEBHERR

Numerical index
Numerischer Index

Item	Page	Assembly	Pos.	Quantity	Item	Page	Assembly	Pos.	Quantity
11490473	789	96024950	74	1	11622197	115	96023749	1	2
11490778	1104	10876969	11	1	11622218	482	96019655	17	1
11491064	25	96019880	7	3.15	11622224	484	10876576	26	1
11491064	25	96019880	8	11.65	11622224	484	10876576	(7)	1
11491064	112	96020125	5	1.6	11622224	755	918064408	6	1
11491064	628	96022304	5	7.2	11622278	341	10152866	3	1
11491064	629	96022305	5	8.15	11622278	342	10150877	4	1
11491064	630	96022306	5	9.75	11622989	606	96041605	789	4
11491064	929	96023360	5	9.05	11626067	321	10122640	5	2
11491064	930	96026533	5	5.19	11626067	325	10122646	5	2
11491064	1195	96020503	5	5.41	11626067	378	10146947	20	1
11491257	557	96025230	8	1	11626073	388	10141788	11	1
11491349	605	96041605	519	1	11626108	480	918637508	12	1.9
11491889	231	919002908	21	7	11626108	480	918637508	13	1.45
11491889	273	96021818	516	2	11626529	422	919554008	24	2
11491889	277	96022275	301	16	11626706	272	96021818	305	8
11491889	454	918637308	91	16	11626706	721	918645108	51	4
11491889	533	918643008	11	4	11626706	1242	918652408	58	4
11491889	760	918998608	31	10	11626706	1245	96024321	7	2
11491889	838	919025908	48	8	11626719	503	10877648	62	4
11491889	1091	918754008	89	4	11626719	1466	96023645	38	8
11491889	1242	918652408	62	2	11631742	994	96020912	24	4
11491889	1268	96029144	12	4	11631742	999	96020913	24	4
11491889	1279	96027065	20	8	11631742	1095	96019550	28	4
11491889	1466	96023645	47	16	11631742	1265	96029142	10	16
11492305	797	96029469	51	1	11631742	1462	918657108	12	24
11492315	162	96025889	35	1	11631816	60	918888308	93	4
11492315	163	96031720	7	1	11631816	97	918900908	93	4
11492315	662	96020050	87	10	11631816	140	918632208	14	12
11492599	703	10877660	4	1	11631816	243	918636308	6	12
11492806	1511	96024956	15	1	11631816	248	11347396	20	6
11493699	368	10143277	34	1	11631816	277	96022275	106	8
11548352	1187	96004496	87	2	11631816	453	918637308	39	8
11548352	1188	96004494	87	2	11631816	555	918643308	23	8
11600521	789	96024950	11	1	11631816	721	918645108	10	10
11600650	1197	96021974	786	2	11631816	760	918998608	30	5
11600928	382	10144678	5	4	11631816	1242	918652408	23	2
11620017	81	96020121	7	5.85	11631860	533	918643008	12	2
11620017	114	96020127	7	5.85	11632102	1111	968838808	4	2
11620017	460	96021225	9	6.65	11632125	1148	918752408	(1)	1
11620017	625	96022303	371	4.23	11642261	20	919618308	37	20
11620017	625	96022303	372	4.39	11642261	183	918635608	31	8
11620017	625	96022303	413	8.02	11642261	186	96023860	12	26
11620017	625	96022303	415	13.14	11642261	243	918636308	8	10
11620017	625	96022303	416	12.38	11642261	272	96021818	300	42
11620017	625	96022303	417	14.76	11642261	277	96022275	105	23
11621396	84	918888408	1	1	11642261	289	96026028	301	4
11621396	117	918901108	1	1	11642261	292	96026029	300	25
11621498	523	918969208	1	1	11642261	405	919411408	301	29
11621770	480	918637508	21	0.08	11642261	411	919412108	101	18
11621770	755	918064408	34	0.06	11642261	413	918636808	3	8
11621770	755	918064408	35	0.08	11642261	415	96021811	13	6
11621770	755	918064408	36	0.14	11642261	422	919554008	33	6
11621770	755	918064408	37	0.41	11642261	426	96039769	16	4
11621775	277	96022275	50	0.37	11642261	442	918637208	20	6
11621775	277	96022275	51	0.48	11642261	454	918637308	109	19
11621782	274	96021818	611	1	11642261	498	918940808	60	5
11622193	789	96024950	18	4	11642261	550	918643208	16	3
11622194	789	96024950	14	2	11642261	557	96025230	4	8
11622197	82	96023746	1	2	11642261	577	96024273	300	57

2.4.2020

etk_en_de_048400 LR 1800-1.0

1581

LIEBHERRNumerical index
Numerischer Index

Item	Page	Assembly	Pos.	Quantity	Item	Page	Assembly	Pos.	Quantity
11642261	610	96007325	8	2	11644899	60	918888308	95	4
11642261	745	964720408	4	20	11644899	97	918900908	95	4
11642261	890	918690608	69	20	11644899	188	96024507	217	6
11642261	908	96008072	19	2	11644899	231	919002908	25	6
11642261	955	918647008	59	2	11644899	243	918636308	7	4
11642261	1091	918754008	69	2	11644899	273	96021818	336	2
11642261	1095	96019550	23	8	11644899	277	96022275	100	26
11642261	1102	96019557	19	6	11644899	292	96026029	302	2
11642261	1146	918752408	23	22	11644899	442	918637208	7	4
11642261	1242	918652408	44	2	11644899	498	918940808	73	10
11642261	1262	96029125	46	2	11644899	661	96020050	61	1
11642261	1279	96027065	40	2	11644899	749	918064308	13	8
11642261	1296	96029591	54	2	11644899	757	10228112	42	1
11642261	1312	96029565	56	4	11644899	838	919025908	49	4
11642261	1372	918654408	50	10	11644899	906	96028858	5	2
11642261	1390	918654608	89	3	11644899	907	96028861	5	2
11642261	1405	918654508	31	2	11644899	915	96024230	7	4
11642261	1466	96023645	45	2	11644899	920	96024232	7	4
11642261	1471	96023646	4	2	11644899	974	918646908	84	4
11642261	1512	96024957	2	1	11644899	1090	918754008	(2)	2
11642339	504	96023994	7	1	11644899	1107	96020674	7	2
11642340	956	96025233	3	1	11644899	1113	96033650	12	1
11642340	1391	96032537	8	1	11644899	1146	918752408	10	3
11642340	1392	96032540	5	1	11644899	1150	96022467	16	2
11642340	1419	96036721	2	2	11644899	1169	96022968	5	2
11642349	272	96021818	308	8	11644899	1173	96022969	5	2
11642349	455	918637308	120	4	11644899	1268	96029144	6	8
11642349	895	928830208	3	2	11644899	1372	918654408	51	6
11642349	981	96031890	11	4	11644899	1451	921723608	8	4
11642349	982	96031891	11	4	11644899	1452	921723708	8	4
11642349	1146	918752408	44	2	11644899	1512	96024957	6	3
11642349	1372	918654408	53	2	11644965	85	11621396	1	1
11642349	1427	918655608	30	2	11644971	85	11621396	5	1
11642355	432	918810308	31	2	11644973	85	11621396	7	1
11642355	890	918690608	77	12	11644975	85	11621396	9	1
11642355	1296	96029591	31	2	11645384	183	918635608	29	8
11642357	1151	96000627	8	4	11645384	186	96023860	5	8
11642357	1242	918652408	61	2	11645384	273	96021818	335	8
11642358	60	918888308	63	32	11645384	692	96018765	405	2
11642358	97	918900908	63	32	11645384	1118	96020881	9	4
11642358	183	918635608	37	3	11645384	1390	918654608	83	16
11642358	272	96021818	301	62	11645386	20	919618308	34	1
11642358	277	96022275	101	6	11645386	692	96018765	404	4
11642358	289	96026028	300	6	11645386	777	919096908	11	8
11642358	405	919411408	300	16	11645386	783	918658208	11	8
11642358	453	918637308	13	48	11645386	810	918643908	30	12
11642358	497	918940808	23	16	11645386	892	96019852	6	2
11642358	692	96018765	563	2	11645386	978	96022244	5	2
11642358	730	96000684	15	1	11645386	1023	96020974	5	2
11642358	908	96008072	11	4	11645386	1090	918754008	19	8
11642358	954	918647008	44	4	11645386	1102	96019557	7	2
11642358	974	918646908	86	4	11645386	1109	96019526	5	2
11642358	1102	96019557	15	4	11645386	1148	918752408	123	4
11642358	1268	96029144	11	2	11645386	1269	96032899	4	2
11642367	897	96022200	6	4	11645386	1366	918654308	22	4
11642382	692	96018765	587	2	11646707	367	10147372	23	1
11643351	367	10147372	21	1	11647373	460	96021225	526	1
11643393	869	10873028	2	1	11647373	603	96041609	532	2
11643397	869	10873028	(999)	1	11647548	377	10143790	18	2
11644853	405	919411408	15	3	11647548	385	9078467	2	2

2.4.2020

etk_en_de_048400 LR 1800-1.0

1582

LIEBHERRNumerical index
Numerischer Index

Item	Page	Assembly	Pos.	Quantity	Item	Page	Assembly	Pos.	Quantity
11647551	272	96021818	311	12	11651583	1059	96024225	10	4
11647552	300	12405454	9	4	11651583	1067	96023703	10	8
11647552	1390	918654608	96	4	11651583	1069	96023704	10	8
11651006	186	96023860	10	8	11651583	1072	96021415	11	12
11651006	292	96026029	303	4	11651583	1075	96020439	4	8
11651006	499	918940808	116	4	11651583	1076	96020511	4	8
11651084	347	10127419	7	3	11651583	1080	96024168	4	8
11651143	1438	96021721	2	4	11651583	1242	918652408	57	2
11651374	382	10144678	8	4	11651583	1247	96024235	10	4
11651578	838	919025908	31	8	11651583	1298	96029595	6	8
11651578	896	96022199	8	1	11651583	1332	96029555	8	8
11651578	897	96022200	15	1	11651583	1358	96033901	6	4
11651578	898	96022383	6	4	11651583	1389	918654608	28	6
11651579	277	96022275	102	20	11651584	890	918690608	89	4
11651579	1466	96023645	23	2	11651584	1114	96020710	7	7
11651580	890	918690608	78	22	11651585	1154	96019540	3	5
11651580	974	918646908	94	4	11651585	1158	96019538	7	4
11651580	1055	918811508	42	4	11651585	1159	96019548	3	4
11651580	1207	969776808	4	2	11651585	1207	969776808	6	3
11651581	21	919618308	76	8	11651612	61	918888308	132	2
11651581	136	918632108	12	56	11651612	98	918900908	129	2
11651581	186	96023860	33	2	11651612	183	918635608	41	2
11651581	585	96024274	305	8	11651612	186	96023860	11	74
11651581	954	918647008	30	16	11651612	188	96024507	221	1
11651581	960	96019864	3	2	11651612	194	919004308	24	4
11651581	1091	918754008	98	37	11651612	219	919010008	24	4
11651581	1148	918752408	115	2	11651612	220	96025428	7	4
11651581	1150	96022467	3	8	11651612	411	919412108	100	30
11651581	1201	96019735	19	18	11651612	422	919554008	36	4
11651581	1220	96019736	19	29	11651612	453	918637308	43	51
11651581	1357	918654208	32	16	11651612	480	918637508	23	6
11651581	1372	918654408	54	4	11651612	482	96019655	12	6
11651581	1427	918655608	18	2	11651612	489	918642408	30	2
11651581	1449	918900508	24	32	11651612	498	918940808	62	6
11651581	1469	96044560	2	2	11651612	500	96023993	17	5
11651582	186	96023860	19	3	11651612	530	918642908	21	4
11651582	231	919002908	11	4	11651612	550	918643208	15	5
11651582	454	918637308	84	91	11651612	552	96025338	7	2
11651582	498	918940808	57	14	11651612	555	918643308	26	4
11651582	810	918643908	31	12	11651612	557	96025230	16	4
11651582	954	918647008	48	2	11651612	572	919140508	25	2
11651582	1091	918754008	102	2	11651612	722	918645108	71	2
11651582	1147	918752408	107	2	11651612	725	918645208	18	2
11651582	1201	96019735	28	6	11651612	736	919075308	26	4
11651582	1220	96019736	29	4	11651612	752	964588408	7	4
11651582	1357	918654208	27	2	11651612	810	918643908	32	8
11651582	1466	96023645	19	111	11651612	838	919025908	15	12
11651583	902	96022452	3	4	11651612	855	919046608	36	2
11651583	903	96025701	3	3	11651612	868	919059208	18	6
11651583	955	918647008	64	5	11651612	890	918690608	62	8
11651583	1007	96022236	13	8	11651612	915	96024230	3	8
11651583	1008	96022237	9	4	11651612	920	96024232	3	8
11651583	1022	96023084	14	8	11651612	1091	918754008	59	6
11651583	1030	96020717	10	12	11651612	1126	96018786	307	4
11651583	1038	96019850	10	8	11651612	1146	918752408	41	2
11651583	1046	96021767	10	12	11651612	1169	96022968	7	4
11651583	1050	96021766	10	8	11651612	1173	96022969	7	4
11651583	1053	96047517	10	8	11651612	1268	96029144	9	4
11651583	1057	96024223	10	8	11651612	1450	918900508	84	10
11651583	1058	96024224	10	4	11651612	1474	96023647	28	4

2.4.2020

etk_en_de_048400 LR 1800-1.0

1583

LIEBHERRNumerical index
Numerischer Index

Item	Page	Assembly	Pos.	Quantity	Item	Page	Assembly	Pos.	Quantity
11651632	231	919002908	20	7	11656731	736	919075308	33	1
11651632	239	918636208	5	6	11656731	890	918690608	66	185
11651632	273	96021818	318	4	11656731	896	96022199	5	6
11651632	455	918637308	129	4	11656731	897	96022200	12	4
11651635	1002	918647208	10	8	11656731	899	96022229	9	36
11651767	20	919618308	32	18	11656731	900	96022230	4	12
11651767	61	918888308	125	4	11656731	901	96023044	6	3
11651767	98	918900908	122	4	11656731	902	96022452	4	4
11651767	194	919004308	21	4	11656731	903	96025701	4	3
11651767	252	540270514	25	4	11656731	904	96025702	4	8
11651767	273	96021818	330	10	11656731	909	96032299	4	3
11651767	405	919411408	302	16	11656731	911	96024380	14	6
11651767	415	96021811	9	8	11656731	937	96002442	9	2
11651767	442	918637208	14	2	11656731	954	918647008	32	29
11651767	453	918637308	52	11	11656731	974	918646908	97	42
11651767	489	918642408	31	8	11656731	981	96031890	10	8
11651767	533	918643008	34	8	11656731	982	96031891	10	6
11651767	544	918721208	3	2	11656731	1002	918647208	35	37
11651767	563	918643608	51	18	11656731	1007	96022236	9	76
11651767	577	96024273	301	7	11656731	1008	96022237	7	18
11651767	585	96024274	300	20	11656731	1018	918647308	17	19
11651767	590	96024275	300	12	11656731	1022	96023084	12	48
11651767	755	918064408	14	2	11656731	1027	918647408	23	17
11651767	760	918998608	26	3	11656731	1030	96020717	6	54
11651767	799	918664308	5	2	11656731	1035	918647508	23	31
11651767	906	96028858	10	3	11656731	1038	96019850	6	45
11651767	907	96028861	10	4	11656731	1043	918811308	23	31
11651767	974	918646908	112	2	11656731	1045	918647608	23	20
11651767	1045	918647608	13	2	11656731	1046	96021767	6	54
11651767	1049	918647708	13	2	11656731	1049	918647708	23	34
11651767	1052	918647808	9	2	11656731	1050	96021766	6	44
11651767	1059	96024225	16	2	11656731	1052	918647808	13	14
11651767	1069	96023704	18	2	11656731	1053	96047517	6	34
11651767	1096	967966108	18	1	11656731	1055	918811508	23	43
11651767	1097	967966808	18	1	11656731	1057	96024223	6	52
11651767	1102	96019557	22	1	11656731	1058	96024224	6	22
11651767	1201	96019735	26	10	11656731	1059	96024225	6	24
11651767	1220	96019736	28	18	11656731	1065	918811608	23	40
11651767	1313	96029565	90	2	11656731	1067	96023703	6	59
11652470	21	919618308	75	32	11656731	1069	96023704	6	61
11652470	272	96021818	316	4	11656731	1071	918647908	15	18
11652470	277	96022275	108	4	11656731	1072	96021415	8	54
11652470	497	918940808	27	8	11656731	1074	918648008	17	34
11652470	917	10877581	86	12	11656731	1075	96020439	8	44
11652470	1171	10877251	86	8	11656731	1076	96020511	8	44
11652470	1262	96029125	20	2	11656731	1078	918648108	17	35
11652470	1296	96029591	25	4	11656731	1080	96024168	8	44
11652756	377	10143790	22	1	11656731	1091	918754008	63	60
11656153	391	10142764	68	2	11656731	1114	96020710	6	35
11656154	356	10147162	12	3	11656731	1115	96020711	8	18
11656154	362	10141838	2	4	11656731	1116	96020712	7	18
11656155	344	10138091	10	4	11656731	1119	96021605	9	4
11656159	388	10141788	10	2	11656731	1146	918752408	17	99
11656160	355	10141830	17	1	11656731	1150	96022467	6	8
11656191	661	96020050	31	1	11656731	1153	96019537	11	19
11656605	571	918646608	4	4	11656731	1154	96019540	7	5
11656605	572	919140508	4	4	11656731	1155	96000668	5	2
11656605	661	96020050	64	2	11656731	1156	96019541	5	2
11656620	301	9078049	2	2	11656731	1158	96019538	11	15
11656731	426	96039769	14	5	11656731	1160	96019539	3	6

2.4.2020

etk_en_de_048400 LR 1800-1.0

1584

LIEBHERR

Numerical index
Numerischer Index

Item	Page	Assembly	Pos.	Quantity	Item	Page	Assembly	Pos.	Quantity
11656731	1242	918652408	31	21	11657360	875	919003608	10	3
11656731	1247	96024235	6	28	11657360	911	96024380	5	1
11656731	1279	96027065	30	4	11657360	955	918647008	55	4
11656731	1296	96029591	37	31	11657360	1372	918654408	60	2
11656731	1298	96029595	9	24	11658059	65	969088908	8	3
11656731	1316	96030435	8	13	11658580	21	919618308	79	32
11656731	1317	96030452	5	10	11658580	60	918888308	73	8
11656731	1331	918653008	10	14	11658580	97	918900908	73	8
11656731	1332	96029555	6	30	11658580	273	96021818	505	16
11656731	1389	918654608	27	36	11658580	413	918636808	8	16
11656731	1405	918654508	33	2	11658580	453	918637308	12	48
11656731	1466	96023645	46	17	11658580	533	918643008	9	8
11656731	1471	96023646	8	2	11658580	550	918643208	22	3
11656731	1512	96024957	3	1	11658580	721	918645108	52	8
11656734	426	96039769	12	4	11658580	897	96022200	8	4
11656734	810	918643908	53	32	11658580	1147	918752408	62	30
11656734	906	96028858	7	6	11658580	1151	96000627	9	8
11656734	907	96028861	7	6	11658580	1161	96019562	7	8
11656734	954	918647008	36	4	11658580	1357	918654208	41	8
11656734	974	918646908	99	12	11658660	305	10141843	19	6
11656734	1013	96031833	5	2	11658660	320	10122645	3	3
11656734	1091	918754008	(3)	2	11658660	321	10122640	5	3
11656734	1092	918754008	108	2	11658660	321	10122640	6	1
11656734	1147	918752408	89	8	11658660	325	10122646	6	1
11656734	1150	96022467	10	11	11658660	327	10122659	5	3
11656734	1201	96019735	15	18	11658660	327	10122659	6	1
11656734	1209	96032058	10	6	11658660	333	11365728	6	2
11656734	1220	96019736	13	18	11658660	337	10136123	3	4
11656734	1312	96029565	29	6	11658660	356	10147162	10	4
11656734	1512	96024957	7	3	11658660	378	10146947	18	2
11656991	422	919554008	12	2	11658660	388	10141788	6	4
11656992	303	10141769	10	3	11658891	272	96021818	302	6
11656992	329	10122940	9	2	11658891	1372	918654408	24	6
11656992	350	11373048	10	4	11658891	1390	918654608	73	4
11656992	361	10141807	18	1	11658891	1415	918887908	11	4
11656992	368	10143277	27	2	11658892	289	96026028	303	3
11656992	391	10142764	60	27	11658892	497	918940808	28	16
11656992	424	96047705	5	2	11658892	1389	918654608	37	8
11657000	258	96018773	306	2	11658892	1427	918655608	12	8
11657000	1147	918752408	68	4	11659106	1105	11003086	45	1
11657219	305	10141843	12	7	11659765	823	10475436	3	1
11657219	309	10118748	4	1	11681878	503	10877648	60	1
11657219	344	10138091	9	2	11690040	749	918064308	18	1
11657219	348	10143725	25	3	11690040	907	96028861	13	4
11657219	351	10143726	25	2	11690040	1468	96040500	8	4
11657219	367	10147372	8	5	11690042	432	918810308	34	24
11657219	377	10143790	19	11	11690042	755	918064408	18	2
11657219	384	10120324	13	2	11690044	749	918064308	21	2
11657219	390	10142764	(2)	4	11690044	751	968080908	15	3
11657219	392	10150446	2	3	11690046	453	918637308	26	8
11657219	651	919412308	71	9	11690046	1091	918754008	67	2
11657360	60	918888308	96	9	11690047	792	96024951	13	8
11657360	97	918900908	96	9	11690048	186	96023860	9	45
11657360	211	919003108	10	3	11690048	292	96026029	307	2
11657360	225	919003208	10	3	11690048	503	10877648	64	2
11657360	238	919003408	10	3	11690048	736	919075308	22	1
11657360	470	96021230	34	1	11690048	1102	96019557	11	2
11657360	577	96024273	304	4	11690056	212	10802061	4	1
11657360	845	919003308	10	3	11690057	212	10802061	3	1
11657360	860	919003508	10	3	11690426	350	11373048	9	2

2.4.2020

etk_en_de_048400 LR 1800-1.0

1585

LIEBHERRNumerical index
Numerischer Index

Item	Page	Assembly	Pos.	Quantity	Item	Page	Assembly	Pos.	Quantity
11690426	388	10141788	3	4	11693875	563	918643608	60	2
11690637	363	10143302	14	4	11693875	692	96018765	436	7
11691035	274	96021818	621	3	11693875	736	919075308	28	2
11691035	405	919411408	65	8	11693875	760	918998608	9	3
11691035	1095	96019550	31	13	11693878	188	96024507	218	12
11691035	1450	918900508	69	93	11693878	273	96021818	529	2
11691327	1118	96020881	17	4	11693878	292	96026029	504	2
11691327	1165	96019577	6	2	11693878	416	96022152	5	5
11691328	413	918636808	7	8	11693878	585	96024274	511	12
11691328	455	918637308	135	4	11693878	1113	96033650	13	6
11691328	692	96018765	567	2	11693878	1118	96020881	14	1
11691328	1357	918654208	40	4	11693878	1148	918752408	131	4
11691328	1471	96023646	6	8	11693878	1201	96019735	14	32
11691398	279	10876917	4	1	11693878	1220	96019736	12	32
11691400	279	10876917	5	1	11693878	1468	96040500	5	3
11691401	280	11691398	3	1	11694356	20	919618308	39	16
11691401	281	11691400	3	1	11694356	29	96024744	29	2
11691424	273	96021818	327	3	11694356	149	96024471	13	3
11691424	1375	968938308	3	2	11694356	155	96024470	13	3
11691539	432	918810308	36	8	11694356	231	919002908	27	6
11691539	1471	96023646	23	4	11694356	243	918636308	9	4
11691678	258	96018773	308	2	11694356	273	96021818	414	15
11691678	432	918810308	32	2	11694356	411	919412108	202	8
11691678	454	918637308	90	14	11694356	419	96020682	29	8
11691678	721	918645108	53	4	11694356	428	96004224	12	2
11691678	760	918998608	32	5	11694356	442	918637208	16	12
11691678	838	919025908	52	4	11694356	577	96024273	404	4
11691678	1091	918754008	90	4	11694356	591	96025054	4	2
11691678	1279	96027065	21	8	11694356	592	96025055	4	2
11691678	1357	918654208	42	4	11694356	593	96025056	4	2
11691678	1372	918654408	42	4	11694356	594	96025057	4	2
11691682	838	919025908	53	4	11694356	595	96025058	4	2
11691682	1245	96024321	8	2	11694356	596	96025059	4	2
11691682	1301	96029601	6	1	11694356	610	96007325	6	4
11691685	382	10144678	10	2	11694356	662	96020050	80	1
11691686	310	10134887	15	4	11694356	666	922648308	5	12
11691686	333	11365728	7	2	11694356	722	918645108	77	1
11691686	356	10147162	14	4	11694356	760	918998608	29	2
11691686	361	10141807	14	1	11694356	761	918531108	7	4
11691686	378	10146947	14	2	11694356	838	919025908	50	6
11691881	1508	917229108	12	2	11694356	1451	921723608	9	4
11692299	152	10878273	4	1	11694356	1452	921723708	9	4
11692299	168	10450273	4	1	11694356	1518	968895808	11	2
11692299	649	10488537	4	1	11695729	78	96019888	10	1
11692808	1499	918938508	6	36	11695729	110	96019889	10	1
11692824	908	96008072	6	1	11696074	345	10303007	22	1
11692827	273	96021818	322	1	11697855	570	918644108	16	4
11692827	277	96022275	109	5	11697855	570	918644108	18	4
11692827	937	96002442	4	4	11697855	728	969752608	25	2
11692827	1002	918647208	25	8	11699113	80	96020120	502	1
11692827	1065	918811608	41	8	11699113	113	96020126	502	1
11692827	1435	96024354	6	1	11699113	636	96022312	502	1
11693875	21	919618308	77	1	11699589	81	96020121	501	1
11693875	186	96023860	15	29	11699589	114	96020127	501	1
11693875	194	919004308	36	2	11820284	761	918531108	4	8
11693875	219	919010008	38	2	11820284	855	919046608	32	6
11693875	453	918637308	28	17	11820284	868	919059208	28	2
11693875	513	96018780	305	8	11820284	1503	96031241	4	4
11693875	533	918643008	20	12	11820284	1506	96034669	2	4
11693875	538	96018779	305	8	11820285	356	10147162	13	4

2.4.2020

etk_en_de_048400 LR 1800-1.0

1586

LIEBHERRNumerical index
Numerischer Index

Item	Page	Assembly	Pos.	Quantity	Item	Page	Assembly	Pos.	Quantity
11820285	367	10147372	17	1	11840113	462	96021226	13	3.1
11823511	355	10141830	19	2	11840113	462	96021226	14	0.43
11825963	503	10877648	40	1	11840113	463	96021227	7	0.31
11825963	917	10877581	72	1	11840113	463	96021227	8	0.34
11825963	1171	10877251	72	1	11840113	463	96021227	9	3.93
11826195	331	11365725	6	6	11840113	463	96021227	10	3.93
11826195	346	10126724	4	3	11840113	463	96021227	11	3.93
11826527	273	96021818	328	5	11840113	463	96021227	12	0.31
11826527	277	96022275	104	15	11840113	463	96021227	13	3.93
11826527	563	918643608	50	2	11840113	463	96021227	14	0.34
11826527	753	964588308	13	2	11840113	465	96024787	9	3.95
11826527	890	918690608	100	4	11840113	467	96021229	371	0.17
11826527	955	918647008	51	4	11840113	467	96021229	372	0.15
11826527	974	918646908	93	6	11840113	467	96021229	373	0.18
11826527	1095	96019550	35	4	11840113	467	96021229	374	0.46
11826527	1114	96020710	12	2	11840113	467	96021229	375	0.63
11826527	1118	96020881	6	4	11840113	467	96021229	381	0.18
11826527	1147	918752408	77	9	11840113	467	96021229	382	0.25
11826527	1201	96019735	30	4	11840113	602	96041609	12	16.69
11826527	1220	96019736	31	4	11840113	602	96041609	374	1.47
11826527	1313	96029565	96	4	11840113	602	96041609	378	16.8
11826527	1357	918654208	35	2	11840113	602	96041609	379	16.8
11826527	1389	918654608	48	17	11840113	605	96041605	370	11.72
11826527	1415	918887908	6	10	11840113	605	96041605	371	0.18
11826527	1449	918900508	30	10	11840113	605	96041605	372	7.7
11826563	307	10137051	10	1	11840113	605	96041605	373	0.18
11826563	332	11365727	6	4	11840113	605	96041605	374	6.61
11826563	335	10127113	8	5	11840113	605	96041605	375	0.18
11826563	363	10143302	10	4	11840113	605	96041605	376	6.83
11826563	378	10146947	13	3	11840113	605	96041605	377	0.18
11826563	382	10144678	9	5	11840113	605	96041605	378	7.67
11826647	484	10876576	28	1	11840113	605	96041605	379	0.17
11826647	484	10876576	(8)	1	11840113	605	96041605	380	0.18
11826648	484	10876576	39	1	11840127	892	96019852	8	2
11826648	484	10876576	(9)	1	11840127	898	96022383	7	4
11826649	484	10876576	40	1	11840127	974	918646908	70	6
11826649	484	10876576	(10)	1	11840127	978	96022244	7	2
11826650	484	10876576	21	1	11840127	981	96031890	12	4
11826650	484	10876576	(4)	1	11840127	982	96031891	12	4
11826653	484	10876576	12	1	11840127	1002	918647208	12	24
11826653	484	10876576	(3)	1	11840127	1023	96020974	7	2
11826654	484	10876576	27	1	11840127	1147	918752408	103	4
11833308	662	96020050	70	1	11840127	1269	96032899	6	2
11833308	666	922648308	4	12	11840127	1366	918654308	24	4
11834794	692	96018765	403	12	11840136	261	918636408	22	8
11835019	285	510241408	55	1	11840140	203	10876209	115	8
11835043	432	918810308	43	2	11840140	1002	918647208	14	8
11835043	739	96028393	60	6	11840297	351	10143726	24	2
11838360	1110	969931508	3	8	11840297	391	10142764	54	20
11840113	133	96024553	6	0.38	11840297	393	10141937	(3)	1
11840113	133	96024553	7	0.38	11840297	416	96022152	12	2
11840113	460	96021225	17	0.22	11840297	417	96022154	8	2
11840113	460	96021225	18	4.96	11840297	419	96020682	25	4
11840113	460	96021225	19	4.96	11840297	656	969408008	9	2
11840113	462	96021226	7	0.4	11840297	725	918645208	19	2
11840113	462	96021226	8	0.43	11840501	20	919618308	22	28
11840113	462	96021226	9	3.1	11840501	61	918888308	126	4
11840113	462	96021226	10	3.1	11840501	98	918900908	123	4
11840113	462	96021226	11	3.1	11840501	219	919010008	22	8
11840113	462	96021226	12	0.4	11840501	273	96021818	522	5

2.4.2020

etk_en_de_048400 LR 1800-1.0

1587

LIEBHERR

Numerical index
Numerischer Index

Item	Page	Assembly	Pos.	Quantity	Item	Page	Assembly	Pos.	Quantity
11840501	413	918636808	4	16	12100109	117	918901108	9	1
11840501	442	918637208	17	8	12100129	563	918643608	10	1
11840501	455	918637308	143	4	12100130	563	918643608	12	1
11840501	510	96034149	3	2	12100131	563	918643608	11	1
11840501	552	96025338	8	2	12100132	563	918643608	13	1
11840501	557	96025230	17	4	12100164	454	918637308	107	1
11840501	563	918643608	56	18	12100164	1313	96029565	65	1
11840501	891	918690608	105	36	12100177	434	10877138	(59)	1
11840501	906	96028858	11	3	12100188	789	96024950	19	1
11840501	907	96028861	11	4	12100189	789	96024950	61	1
11840501	908	96008072	22	1	12100190	789	96024950	62	2
11840501	915	96024230	4	8	12100208	692	96018765	433	2
11840501	920	96024232	4	8	12100210	62	938576301	37	1
11840501	955	918647008	52	8	12100211	1269	96032899	2	1
11840501	974	918646908	96	12	12100214	602	96041609	16	16.86
11840501	1091	918754008	58	6	12100214	602	96041609	17	16.86
11840501	1095	96019550	25	24	12100214	602	96041609	18	16.86
11840501	1111	968838808	3	2	12100215	460	96021225	5	4.12
11840501	1148	918752408	134	24	12100215	602	96041609	371	4.41
11840501	1151	96000627	4	4	12100215	602	96041609	375	16.8
11840501	1161	96019562	3	4	12100215	602	96041609	376	16.8
11840501	1201	96019735	27	30	12100215	602	96041609	381	16.8
11840501	1207	969776808	8	2	12100215	602	96041609	387	16.69
11840501	1220	96019736	27	50	12100215	605	96041605	7	13.54
11840501	1357	918654208	36	4	12100216	602	96041609	385	16.69
11840501	1389	918654608	49	14	12100216	605	96041605	5	13.54
11840501	1467	96023645	62	15	12100217	602	96041609	14	9.96
11840501	1512	96024957	4	1	12100217	602	96041609	19	16.8
11840501	1515	918663608	6	4	12100217	602	96041609	372	16.11
11840501	1527	96022733	41	1	12100217	602	96041609	373	17.04
11892576	203	10876209	118	1	12100217	602	96041609	377	3.87
11921782	1399	96032637	286	1	12100217	602	96041609	386	16.69
11921782	1494	96029558	308	2	12100217	602	96041609	388	16.69
11950212	203	10876209	111	1	12100217	602	96041609	389	16.69
11964262	500	96023993	10	4	12100217	603	96041609	390	16.69
11968305	136	918632108	6	8	12100217	603	96041609	391	16.69
11968305	1449	918900508	50	8	12100217	605	96041605	6	13.54
11968307	453	918637308	35	5	12100217	605	96041605	8	13.54
11968307	1527	96022733	36	2	12100217	605	96041605	9	13.54
11968422	994	96020912	14	2	12100217	605	96041605	10	12.02
11968422	999	96020913	14	2	12100217	605	96041605	11	12.6
11979975	434	10877138	24	1	12100217	625	96022303	12	12.41
12100005	828	918989508	1	1	12100221	890	918690608	102	24
12100038	176	918632508	11	1	12100221	1091	918754008	61	10
12100040	533	918643008	5	11	12100221	1201	96019735	23	8
12100040	976	96028354	5	1	12100221	1220	96019736	25	18
12100042	1284	96031803	7	1	12100249	1372	918654408	30	2
12100043	1099	96019554	14	1	12100250	957	96025235	3	1
12100043	1281	96027198	3	2	12100250	1023	96020974	3	1
12100043	1283	96028667	9	1	12100250	1283	96028667	4	1
12100045	176	918632508	12	1	12100251	500	96023993	12	4
12100083	1449	918900508	32	2	12100251	507	96023995	15	1
12100098	1262	96029125	26	2	12100251	533	918643008	6	3
12100106	84	918888408	6	1	12100251	1090	918754008	27	2
12100106	117	918901108	6	1	12100251	1148	918752408	117	2
12100107	84	918888408	7	1	12100251	1202	96018740	8	1
12100107	117	918901108	7	1	12100251	1221	96018598	8	1
12100108	84	918888408	8	1	12100255	1296	96029591	5	2
12100108	117	918901108	8	1	12100262	1314	96031886	5	2
12100109	84	918888408	9	1	12100279	749	918064308	31	1

2.4.2020

etk_en_de_048400 LR 1800-1.0

1588

LIEBHERRNumerical index
Numerischer Index

Item	Page	Assembly	Pos.	Quantity	Item	Page	Assembly	Pos.	Quantity
12100281	505	96024870	3	2	12100589	731	964560908	8	6
12100281	508	96024836	3	2	12100589	732	964561008	5	4
12100281	894	96015648	3	2	12100589	911	96024380	6	8
12100281	1004	96021720	3	4	12100589	1113	96033650	11	5
12100281	1011	96022349	3	3	12100589	1468	96040500	4	3
12100281	1020	96021799	3	3	12100613	435	96032222	3	1
12100281	1029	96020715	3	4	12100613	437	96032223	3	1
12100281	1037	96020036	3	8	12100617	434	10877138	(1)	1
12100281	1300	96029975	4	3	12100619	434	10877138	(1)	1
12100281	1318	96031898	3	4	12100620	783	918658208	10	8
12100281	1338	96021773	3	7	12100632	1296	96029591	19	2
12100281	1343	96023083	3	3	12100639	1014	96023086	4	2
12100281	1345	96028642	3	3	12100639	1090	918754008	48	2
12100281	1347	96031326	3	2	12100639	1427	918655608	16	2
12100281	1349	96031539	3	2	12100646	203	10876209	16	1
12100281	1353	96031734	3	4	12100646	1284	96031803	6	1
12100283	497	918940808	34	8	12100648	1099	96019554	15	1
12100288	454	918637308	(2)	4	12100648	1281	96027198	5	2
12100289	736	919075308	19	5	12100648	1283	96028667	10	1
12100289	745	964720408	2	12	12100650	498	918940808	93	2
12100289	749	918064308	24	2	12100650	507	96023995	12	2
12100289	1096	967966108	10	1	12100651	62	938576301	18	5
12100289	1097	967966808	10	1	12100651	1262	96029125	51	1
12100295	84	918888408	2	2	12100651	1462	918657108	8	2
12100295	117	918901108	2	2	12100653	59	918888308	30	2
12100296	1096	967966108	12	1	12100653	96	918900908	30	2
12100296	1097	967966808	12	1	12100653	1389	918654608	52	2
12100299	978	96022244	2	1	12100655	752	964588408	10	2
12100322	1499	918938508	7	36	12100655	753	964588308	17	8
12100332	273	96021818	419	8	12100656	252	540270514	14	1
12100332	277	96022275	202	20	12100656	723	10326323	16	2
12100332	454	918637308	117	4	12100657	251	540270414	31	1
12100332	577	96024273	401	16	12100670	753	964588308	14	2
12100332	585	96024274	402	42	12100672	61	918888308	108	3
12100332	590	96024275	400	8	12100672	97	918900908	108	3
12100335	889	918690608	9	4	12100672	498	918940808	72	6
12100335	979	96031919	3	1	12100672	906	96028858	9	4
12100335	994	96020912	35	4	12100672	907	96028861	9	4
12100335	999	96020913	35	4	12100672	911	96024380	9	8
12100335	1002	918647208	27	2	12100672	1095	96019550	26	8
12100335	1269	96032899	7	1	12100672	1113	96033650	15	5
12100335	1440	96021724	5	1	12100672	1150	96022467	11	8
12100335	1449	918900508	44	4	12100672	1451	921723608	12	2
12100365	703	10877660	(999)	1	12100672	1452	921723708	12	2
12100370	1268	96029144	1	1	12100681	453	918637308	21	20
12100371	829	918646008	1	1	12100681	1002	918647208	32	1
12100420	1413	918654708	13	1	12100681	1018	918647308	21	1
12100427	1389	918654608	10	1	12100681	1285	96029303	7	1
12100454	690	96018765	71	2	12100681	1390	918654608	87	2
12100458	1382	96032635	151	1	12100681	1506	96034669	6	2
12100535	1283	96028667	5	1	12100688	914	918692708	4	2
12100537	973	918646908	20	2	12100688	1169	96022968	10	1
12100552	692	96018765	566	4	12100688	1173	96022969	10	1
12100570	434	10877138	55	1	12100704	274	96021818	612	1
12100574	577	96024273	305	1	12100949	497	918940808	(999)	1
12100574	662	96020050	68	1	12100949	530	918642908	(999)	1
12100589	61	918888308	106	3	12101060	789	96024950	60	1
12100589	97	918900908	106	3	12101145	942	96018784	51	2
12100589	432	918810308	45	4	12101159	178	96005694	2	1
12100589	728	969752608	9	10	12101239	176	918632508	10	1

2.4.2020

etk_en_de_048400 LR 1800-1.0

1589

LIEBHERRNumerical index
Numerischer Index

Item	Page	Assembly	Pos.	Quantity	Item	Page	Assembly	Pos.	Quantity
12101247	189	918635808	(999)	1	12102759	467	96021229	376	1
12101247	189	918635808	(999)	1	12102817	470	96021230	29	1
12101253	1236	918652308	13	1	12102855	1104	10876969	999	1
12101378	1405	918654508	29	1	12102869	180	916959908	4	1
12101484	199	10874554	4	1	12102875	1521	10876112	1	1
12101485	199	10874554	5	4	12102954	21	919618308	67	2
12101575	1252	96028913	2404	0.17	12201166	544	918721208	4	4
12101575	1255	96028933	2404	0.17	12201266	188	96024507	223	1
12101575	1380	96032710	2404	0.17	12202341	1090	918754008	38	4
12101575	1381	96032711	504	0.17	12202784	1102	96019557	27	2
12101575	1383	96032714	2204	0.34	12202976	1146	918752408	20	8
12101684	86	12100106	5	1	12203070	757	10228112	37	2
12101685	86	12100106	1	1	12203451	1156	96019541	2	2
12101686	86	12100106	3	3	12203634	20	919618308	29	8
12101687	86	12100106	4	3	12203634	194	919004308	33	4
12101688	86	12100106	8	2	12203634	219	919010008	33	4
12101689	86	12100106	9	2	12203634	289	96026028	302	4
12101723	1289	96029262	5	12.99	12203634	757	10228112	38	3
12101817	279	10876917	6	1	12203634	810	918643908	35	32
12101831	849	919052508	5	1	12203634	838	919025908	51	2
12101832	213	919004408	5	1	12203635	783	918658208	7	4
12101832	523	918969208	18	4	12203710	273	96021818	329	2
12101832	563	918643608	42	19	12203710	1091	918754008	81	2
12101832	862	919046708	5	1	12204614	84	918888408	14	6
12101832	878	919070308	5	1	12204614	117	918901108	14	6
12101869	207	96018771	200	6	12204614	523	918969208	4	2
12101869	223	96018772	200	6	12204614	563	918643608	15	8
12101869	234	96018777	200	6	12204762	765	96018766	639	2
12101869	513	96018780	301	1	12206699	252	540270514	18	6
12101869	538	96018779	301	2	12206699	911	96024380	13	1
12101869	623	96028857	505	1	12206699	1119	96021605	7	4
12101869	692	96018765	431	128	12207546	391	10142764	52	6
12101869	842	96018776	431	6	12207548	322	11364303	6	3
12101869	858	96018774	431	6	12207548	326	11364320	6	3
12101869	873	96018775	431	6	12207548	328	11364325	6	3
12101869	942	96018784	303	21	12207548	357	9078314	2	4
12101869	989	96029028	505	1	12207549	349	10143725	27	1
12101869	1126	96018786	431	6	12207550	305	10141843	10	2
12101869	1179	96018785	431	14	12207551	344	10138091	8	2
12101886	547	10878502	999	1	12207551	367	10147372	15	2
12101888	547	10878502	2	1	12207553	365	11353748	5	5
12101890	703	10877660	9	1	12207554	331	11365725	7	4
12101891	789	96024950	41	4	12207559	355	10141830	18	1
12101891	1509	918659508	(20)	1	12207559	378	10146947	15	1
12101891	1511	96024956	20	1	12207561	352	10151879	6	8
12101892	77	918776208	22	2	12207564	340	11363553	6	4
12101892	109	918776308	22	2	12207564	363	10143302	11	3
12102044	1524	96041003	1	1	12207569	390	10142764	(3)	1
12102045	1524	96041003	2	1	12207569	392	10150446	3	1
12102046	1524	96041003	3	1	12207587	307	10137051	12	1
12102047	1524	96041003	4	1	12207587	349	10143725	28	2
12102048	1524	96041003	5	1	12207974	1106	96019558	6	1
12102051	432	918810308	20	4	12208076	337	10136123	2	8
12102116	434	10877138	28	1	12208098	44	511497508	17	2
12102123	166	96024483	(504)	2	12208098	1405	918654508	10	4
12102143	424	96047705	1	1	12208098	1467	96023645	63	8
12102169	1323	918652808	16	48	12208101	241	12485063	86	11
12102231	123	10876306	999	1	12209784	300	12405454	7	13
12102622	272	96021818	111	1	12210012	368	10143277	33	1
12102752	345	10303007	9	1	12210013	303	10141769	5	1

2.4.2020

etk_en_de_048400 LR 1800-1.0

1590

LIEBHERRNumerical index
Numerischer Index

Item	Page	Assembly	Pos.	Quantity	Item	Page	Assembly	Pos.	Quantity
12210013	309	10118748	5	1	12216205	541	918643108	5	4
12210013	346	10126724	11	2	12216205	608	96021489	24	4
12210013	351	10143726	17	9	12216205	891	918690608	103	14
12210013	367	10147372	6	6	12216217	432	918810308	40	4
12210013	368	10143277	17	1	12216222	20	919618308	30	4
12210013	376	10141721	19	1	12216222	273	96021818	323	6
12210015	363	10143302	21	1	12216224	25	96019880	513	2
12210016	372	10145195	2	1	12216226	419	96020682	26	2
12210017	361	10141807	16	2	12216226	613	96022391	51	16
12210024	363	10143302	20	1	12216226	618	96022595	509	1
12210032	303	10141769	15	1	12216226	637	96007913	508	2
12210032	351	10143726	18	3	12216226	645	96028063	502	1
12210032	367	10147372	5	2	12216226	654	96025148	82	72
12210036	381	9079954	2	8	12216226	1272	96029251	102	4
12210037	389	10144098	3	1	12216226	1361	96032633	22	2
12210038	356	10147162	11	3	12216226	1494	96029558	12	4
12210056	346	10126724	5	1	12216226	1496	96029638	509	1
12210057	307	10137051	11	2	12216237	764	96018766	310	3
12210057	337	10136123	2	8	12216904	1466	96023645	22	4
12210058	302	9078462	8	3	12216946	730	96000684	19	2
12210060	303	10141769	8	6	12216946	749	918064308	32	1
12210060	332	11365727	(9)	6	12216966	620	96022326	6	4
12210060	334	11365194	9	6	12216966	989	96029028	507	1
12210061	331	11365725	5	8	12217223	345	10303007	12	4
12210061	334	11365194	10	2	12217239	426	96039769	8	3
12210061	382	10144678	12	2	12217285	692	96018765	565	4
12210062	363	10143302	13	1	12218072	956	96025233	7	2
12211056	303	10141769	9	2	12218072	1283	96028667	7	1
12212019	335	10127113	6	2	12218072	1313	96029565	86	1
12212107	306	10125646	10	2	12218072	1389	918654608	58	4
12213812	1146	918752408	54	24	12218072	1391	96032537	10	1
12213814	175	96047342	4	2	12218072	1392	96032540	7	1
12213814	1002	918647208	13	8	12218072	1407	96030931	8	1
12213825	252	540270514	17	6	12218072	1409	96034520	5	1
12214272	1245	96024321	13	8	12218072	1419	96036721	3	2
12214938	140	918632208	12	8	12218127	289	96026028	404	4
12214938	555	918643308	14	2	12218127	1427	918655608	32	4
12214938	721	918645108	45	1	12218127	1466	96023645	50	4
12214938	868	919059208	16	8	12218194	566	10327167	12	1
12214938	954	918647008	27	16	12218419	1002	918647208	44	2
12214938	974	918646908	62	16	12218419	1018	918647308	7	2
12214938	1095	96019550	27	8	12218496	198	10874544	302	18
12214938	1357	918654208	15	16	12219257	160	96024819	23	16
12214938	1449	918900508	52	16	12219257	467	96021229	507	6
12214938	1474	96023647	18	16	12219296	248	11347396	21	8
12215338	20	919618308	31	2	12219804	757	10228112	39	4
12215338	273	96021818	325	4	12219805	739	96028393	59	8
12216056	1151	96000627	3	4	12219811	553	96024797	10	5
12216056	1161	96019562	2	4	12219811	558	96024798	10	5
12216185	1146	918752408	9	6	12219830	1146	918752408	42	2
12216186	1113	96033650	10	8	12220085	1138	96040734	7	12
12216193	426	96039769	10	2	12220088	61	918888308	128	4
12216193	891	918690608	111	8	12220088	98	918900908	125	4
12216198	453	918637308	30	14	12220088	907	96028861	16	4
12216202	20	919618308	36	2	12220088	954	918647008	(3)	4
12216205	194	919004308	37	2	12220088	959	96025360	3	4
12216205	219	919010008	37	2	12220088	974	918646908	107	12
12216205	498	918940808	68	6	12220759	958	96025353	2	3
12216205	500	96023993	15	4	12222896	484	10876576	22	1
12216205	520	96024542	2	2	12222984	545	96029764	30	3

2.4.2020

etk_en_de_048400 LR 1800-1.0

1591

LIEBHERRNumerical index
Numerischer Index

Item	Page	Assembly	Pos.	Quantity	Item	Page	Assembly	Pos.	Quantity
12222993	956	96025233	4	1	12418349	378	10146947	6	1
12222993	1405	918654508	26	1	12418545	294	12415860	21	1
12223035	35	96018754	300	4	12422674	374	10141558	8	8
12223047	806	918642608	17	16	12426131	337	10136123	1	1
12223048	194	919004308	14	6	12446830	317	10116876	(2)	2
12223048	199	10874554	3	24	12446853	317	10116876	1	1
12223048	219	919010008	14	6	12446854	317	10116876	(1)	1
12223048	231	919002908	14	48	12450073	317	10116876	(3)	1
12223048	838	919025908	12	6	12459409	298	12415860	432	1
12223048	855	919046608	35	6	12469625	322	11364303	1	1
12224014	203	10876209	6	8	12469625	326	11364320	1	1
12224014	273	96021818	332	4	12469625	328	11364325	1	1
12224015	59	918888308	(87)	4	12469626	320	10122645	1	1
12224018	219	919010008	31	4	12478039	58	918888308	(59)	1
12224028	868	919059208	14	17	12478041	58	918888308	4	1
12224034	59	918888308	15	16	12478041	96	918900908	4	1
12224034	96	918900908	15	16	12478042	58	918888308	5	1
12224034	974	918646908	83	6	12478042	96	918900908	5	1
12224034	1313	96029565	85	1	12485063	239	918636208	1	2
12224034	1410	96038653	2	4	12487659	241	12485063	80	1
12224038	1265	96029142	14	2	12492370	528	918642808	1	1
12224045	1163	96019569	7	1	12494859	174	918631808	1	1
12224055	1107	96020674	3	4	12494860	174	918631808	2	1
12224055	1164	96019571	3	3	12494861	174	918631808	(1)	70
12224055	1165	96019577	3	2	12500327	240	12485063	10	1
12224055	1205	96018743	3	5	12502176	1171	10877251	999	1
12224055	1224	96018690	3	9	12543451	503	10877648	999	1
12224055	1480	96035101	3	2	12543786	535	10877649	999	1
12224056	498	918940808	103	2	12544182	917	10877581	999	1
12224056	1108	96019559	3	7	12550671	305	10141843	2	1
12224056	1203	96018742	3	5	12553649	1478	10877703	999	1
12224059	1474	96023647	37	4	12579693	317	10116876	50	1
12225207	272	96021818	310	2	12580191	317	10116876	51	1
12225300	1474	96023647	5	2	12580192	317	10116876	52	1
12225950	35	96018754	301	4	12580834	322	11364303	1	1
12225950	692	96018765	430	4	12691466	806	918642608	11	16
12226094	273	96021818	410	2	12691483	1222	96018656	3	9
12226094	1138	96040734	8	6	12691483	1409	96034520	2	1
12226094	1262	96029125	16	1	12691987	557	96025230	9	4
12226094	1265	96029142	16	2	12692000	563	918643608	39	3
12226094	1296	96029591	21	1	12692008	273	96021818	334	4
12226910	20	919618308	35	6	12692825	340	11363553	7	1
12227180	895	928830208	4	2	12693597	355	10141830	16	3
12227697	1150	96022467	21	8	12807045	294	12415860	17	1
12230467	239	918636208	7	8	12848365	426	96039769	(1)	1
12237181	166	96024483	(7)	18.1	12929176	335	10127113	4	2
12242265	87	12100107	2	16	240046502	744	96000697	16	4
12242265	88	12100109	4	16	240186902	1483	96029004	301	2
12257818	1530	916166208	1	1	240197102	1483	96029004	300	4
12400363	390	10142764	18	1	240213102	712	571362608	479	8
12402357	295	12415860	80	8	247021702	765	96018766	638	6
12403708	306	10125646	(1)	1	247021802	426	96039769	13	1
12403786	295	12415860	(1)	1	247105602	35	96018754	645	2
12403787	295	12415860	70	8	247105602	69	96018752	603	2
12404268	306	10125646	2	1	247105602	102	96018753	622	2
12405454	294	12415860	10	1	247105602	538	96018779	606	1
12405456	300	12405454	1	1	247105602	693	96018765	606	9
12412141	405	919411408	12	2	247105602	1180	96018785	641	3
12415860	293	918798908	1	1	247105602	1483	96029004	601	2
12416526	299	12415860	570	1	247108302	36	96018754	702	1

2.4.2020

etk_en_de_048400 LR 1800-1.0

1592

LIEBHERR

Numerical index
Numerischer Index

Item	Page	Assembly	Pos.	Quantity	Item	Page	Assembly	Pos.	Quantity
247108302	235	96018777	652	1	262104008	21	919618308	74	0.04
247108302	258	96018773	609	1	262104008	454	918637308	63	2.6
247108302	545	96029764	61	2	262104008	557	96025230	18	0.1
247108302	694	96018765	651	11	262104008	577	96024273	250	18.5
247108302	764	96018766	606	2	262104008	580	96024410	15	1.1
247108302	1483	96029004	624	1	262104008	721	918645108	41	0.26
247108302	1527	96022733	22	1	262104008	794	96006445	28	0.25
247108402	36	96018754	650	2	262104008	810	918643908	19	0.67
247108402	694	96018765	705	1	262104308	30	965690708	6	1.7
247108402	1126	96018786	606	1	262104308	161	96024822	3	1.56
247117702	69	96018752	609	2	262104308	609	96023103	3	2.74
247117702	102	96018753	620	2	262104308	656	969408008	11	4.7
247117702	235	96018777	647	2	262104708	411	919412108	60	1.2
247117702	538	96018779	612	1	262105108	444	96025525	5	1
247117702	694	96018765	653	8	262105308	272	96021818	271	5.7
247117702	764	96018766	617	1	262105308	442	918637208	10	4
247117702	842	96018776	606	2	262106508	442	918637208	12	4.5
247117702	858	96018774	612	1	262106608	272	96021818	272	0.6
247117702	943	96018784	616	1	262106608	277	96022275	400	0.08
247117702	1483	96029004	620	1	262106708	411	919412108	61	1.55
247117702	1518	968895808	605	1	262106708	422	919554008	37	0.2
247117702	1527	96022733	24	3	262106708	442	918637208	11	0.9
247128502	36	96018754	672	4	262107814	411	919412108	22	2.5
247128502	258	96018773	608	2	262107814	725	918645208	5	3.1
247128502	693	96018765	643	6	262109108	654	96025148	10	0.72
247128502	765	96018766	636	2	262109108	731	964560908	9	3.7
247128502	873	96018775	612	1	262201608	552	96025338	9	0.5
247128502	1126	96018786	614	1	262201608	692	96018765	402	1.53
247128602	69	96018752	608	3	283030208	1466	96023645	33	2
247128602	102	96018753	619	3	283030708	898	96022383	2	2
247128602	207	96018771	606	1	283030708	1296	96029591	40	4
247128602	223	96018772	606	1	283092708	855	919046608	11	4
247128602	235	96018777	653	1	283092708	1012	96022242	2	1
247128602	694	96018765	667	11	283096108	1372	918654408	20	3
247128602	764	96018766	619	1	283096108	1390	918654608	70	2
247128602	943	96018784	640	1	283096108	1415	918887908	9	2
247128602	1180	96018785	637	4	283905708	272	96021818	270	2
247128602	1483	96029004	610	3	283905708	585	96024274	51	3
247128602	1527	96022733	25	1	288135108	1427	918655608	14	2
260407602	27	96025223	503	2	288137308	1312	96029565	14	1
260407602	151	96024593	508	1	288138108	994	96020912	(1)	1
260407602	160	96024819	14	1	288153708	955	918647008	63	1
260407602	648	96032679	503	1	288153708	1390	918654608	66	1
260407702	27	96025223	509	2	288153708	1415	918887908	5	2
260407702	157	96024481	(503)	1	288154808	179	926573208	(1)	1
260407702	651	919412308	(503)	1	288155308	980	96023054	2	2
261100708	200	10876208	4	1	288155308	1285	96029303	2	2
261100708	248	11347396	12	0.6	288155308	1313	96029565	76	3
262001308	541	918643108	4	0.2	288157308	497	918940808	40	1
262101308	422	919554008	39	1.4	288159708	1316	96030435	9	1
262103108	432	918810308	30	0.064	288163808	977	927944508	1	1
262103908	415	96021811	15	3.6	288176208	20	919618308	(12)	1
262103908	422	919554008	38	0.5	288176308	498	918940808	59	1
262103908	580	96024410	(3)	0.865	288177508	1159	96019548	1	1
262103908	585	96024274	53	7.8	288179708	1427	918655608	5	1
262103908	610	96007325	7	0.16	288182508	480	918637508	30	1
262103908	662	96020050	90	0.5	288183108	732	964561008	6	6
262103908	739	96028393	25	0.6	288199908	509	926892808	1	1
262103908	792	96024951	23	1	4000380	377	10143790	15	7
262103908	794	96006445	27	0.3	4000381	303	10141769	14	2

2.4.2020

etk_en_de_048400 LR 1800-1.0

1593

LIEBHERRNumerical index
Numerischer Index

Item	Page	Assembly	Pos.	Quantity	Item	Page	Assembly	Pos.	Quantity
4000381	361	10141807	13	2	406500214	797	96029469	31	16
4000381	368	10143277	28	2	406506808	764	96018766	321	2
4000437	533	918643008	25	1	406509108	721	918645108	49	2
4000461	300	12405454	5	2	406518814	792	96024951	11	4
4000809	1390	918654608	85	4	406527608	794	96006445	14	2
400140508	1214	96020496	503	2	406527608	908	96008072	15	2
400140508	1233	96020495	503	2	4065281	868	919059208	15	6
400140908	1383	96032714	509	4	406590105	792	96024951	8	4
4001447	148	96024421	12	2	406590105	1536	967937608	3	2
4001447	154	96024425	12	2	406590405	792	96024951	12	2
4001447	976	96028354	4	1	406601008	454	918637308	89	6
400144703	240	12485063	21	5	406601408	760	918998608	21	4
400208003	240	12485063	56	3	406602308	272	96021818	307	8
4002430	1478	10877703	29	1	406603008	979	96031919	5	4
4002601	709	511308608	23	4	406603008	1090	918754008	29	12
4002886	566	10327167	25	4	406603008	1279	96027065	12	16
4002918	241	12485063	74	12	406603008	1312	96029565	63	8
402600208	60	918888308	46	2	406603208	140	918632208	28	8
402600208	96	918900908	46	2	406603208	1242	918652408	8	14
402600208	1282	96028574	2	1	406603708	272	96021818	306	4
402600508	121	96024877	8	4	406603808	20	919618308	33	8
402600508	806	918642608	6	4	406603908	272	96021818	304	16
402600508	1242	918652408	10	2	406605808	59	918888308	21	32
404140208	723	10326323	13	1	406605808	96	918900908	21	32
404214005	194	919004308	31	4	406608708	62	938576301	56	8
404214005	855	919046608	33	4	406609108	530	918642908	23	8
4042195	248	11347396	922	6	407111301	415	96021811	5	8
4042273	207	96018771	504	4	4078004	347	10127419	9	2
4042273	223	96018772	504	4	408200708	963	96022898	11	2
4042302	199	10874554	2	24	408200708	985	96010259	8	2
404293213	744	96000697	26	1	408200708	1133	96020519	11	1
4043173	318	10118060	11	2	408201014	162	96025889	28	4
404324508	777	919096908	6	2	408400701	61	918888308	127	4
404324508	783	918658208	6	2	408400701	98	918900908	124	4
404324508	974	918646908	67	2	408400701	654	96025148	21	2
404361208	704	10342823	4	4	408400701	907	96028861	14	4
404361208	709	511308608	56	4	408400701	954	918647008	(2)	4
404361208	712	571362608	10	4	408400701	959	96025360	2	4
404400508	749	918064308	30	2	408400701	974	918646908	105	12
4061056	533	918643008	8	2	408400801	620	96022326	8	8
406118901	1204	96018741	9	1	408400801	931	96022876	268	4
406118901	1223	96018599	7	1	408400801	963	96022898	280	16
406118901	1479	96035095	9	1	408400801	985	96010259	280	12
406201108	59	918888308	42	12	408400801	1254	96028931	268	4
406201108	96	918900908	42	12	408400801	1361	96032633	150	8
406201108	777	919096908	4	2	408400801	1399	96032637	150	4
406201108	783	918658208	8	2	408603508	157	96024481	26	4
406204908	1060	96029116	7	1	408603508	160	96024819	22	12
406204908	1081	96024504	7	1	408603508	432	918810308	33	4
406210708	59	918888308	13	8	408603508	498	918940808	106	2
406210708	96	918900908	13	8	408604008	21	919618308	59	2
406210808	59	918888308	12	8	408604008	453	918637308	37	6
406210808	96	918900908	12	8	408604008	557	96025230	7	12
406213708	121	96024877	3	24	408604008	810	918643908	34	16
406218108	1099	96019554	4	2	408606201	65	969088908	11	8
406221108	1095	96019550	17	8	408606201	157	96024481	27	4
406221408	272	96021818	315	2	408650608	121	96024877	7	12
406264008	59	918888308	11	35	408650608	148	96024421	8	16
406264008	96	918900908	11	35	408650608	154	96024425	8	16
406500214	475	96021236	4	4	408650608	292	96026029	305	2

2.4.2020

etk_en_de_048400 LR 1800-1.0

1594

LIEBHERR

Numerical index
Numerischer Index

Item	Page	Assembly	Pos.	Quantity	Item	Page	Assembly	Pos.	Quantity
408650608	1536	967937608	2	2	420050108	1252	96028913	508	1
409706908	439	915587308	2	4	420050108	1253	96025109	509	1
409710908	411	919412108	107	8	420050108	1254	96028931	154	9
409710908	428	96004224	7	2	420050108	1255	96028933	509	1
409710908	591	96025054	3	2	420050108	1361	96032633	152	10
409710908	592	96025055	3	2	420050108	1380	96032710	510	1
409710908	593	96025056	3	2	420050108	1381	96032711	510	1
409710908	594	96025057	3	1	420050108	1383	96032714	515	1
409710908	595	96025058	3	2	420050108	1399	96032637	152	5
409710908	596	96025059	3	2	420050601	692	96018765	439	2
409831208	1078	918648108	21	2	420050601	794	96006445	21	6
410120308	751	968080908	17	2	420060201	157	96024481	28	4
410150008	608	96021489	17	1	420060201	792	96024951	15	8
410150008	654	96025148	44	1	420060705	792	96024951	14	12
411514608	175	96047342	7	1	420060705	1536	967937608	5	6
411530301	721	918645108	36	2	420600301	1091	918754008	101	2
411530301	792	96024951	19	8	420600301	1150	96022467	4	8
411903008	471	96021230	64	3	420600301	1158	96019538	8	4
411903008	620	96022326	23	4	420600301	1466	96023645	11	104
411903008	730	96000684	18	2	421000608	994	96020912	21	2
411903008	794	96006445	16	4	421000608	999	96020913	21	2
411903108	733	969848908	5	12	421100608	186	96023860	14	13
411903108	792	96024951	18	10	421100808	59	918888308	43	12
411903108	794	96006445	17	4	421100808	96	918900908	43	12
411903108	1536	967937608	4	4	421100808	140	918632208	15	12
411903208	794	96006445	18	2	421101308	608	96021489	19	1
411903208	908	96008072	17	2	421101308	654	96025148	43	1
413002708	432	918810308	44	4	421102608	760	918998608	6	8
413002708	721	918645108	37	6	421500201	58	918888308	(37)	12
413002808	740	96028393	62	1	421601008	273	96021818	515	2
413003108	746	969520208	4	1	421801708	60	918888308	98	14
413003208	60	918888308	90	4	421801708	97	918900908	98	14
413003208	97	918900908	90	4	421801708	721	918645108	35	2
413003208	1102	96019557	17	4	421801708	760	918998608	28	3
413004408	60	918888308	65	36	421801708	761	918531108	8	4
413004408	97	918900908	65	36	421801908	289	96026028	503	7
413006208	162	96025889	20	8	421801908	292	96026029	503	4
420000414	783	918658208	15	4	421802108	273	96021818	501	80
420001014	252	540270514	79	4	421802108	289	96026028	500	12
420001014	557	96025230	5	8	421802108	405	919411408	500	32
420001014	1285	96029303	14	8	421802108	555	918643308	24	18
420001014	1312	96029565	57	8	421802108	728	969752608	35	2
420001114	744	96000697	27	1	421802108	744	96000697	23	1
420001114	1296	96029591	26	4	421861405	692	96018765	435	4
420050008	1383	96032714	507	9	421861405	792	96024951	17	4
420050108	25	96019880	514	2	422001708	203	10876209	5	4
420050108	160	96024819	30	16	422003508	1296	96029591	51	6
420050108	620	96022326	9	10	422005501	914	918692708	5	2
420050108	654	96025148	22	2	422026701	58	918888308	(33)	2
420050108	926	96023336	506	1	422026801	58	918888308	(34)	2
420050108	931	96022876	154	9	4229913	58	918888308	(67)	24
420050108	932	96026599	508	1	423912001	62	938576301	39	4
420050108	965	96023111	506	1	424000508	211	919003108	12	3
420050108	985	96010259	282	17	424000508	225	919003208	12	3
420050108	987	96029026	504	1	424000508	238	919003408	12	3
420050108	988	96029027	503	1	424000508	845	919003308	12	3
420050108	1135	96020522	505	1	424000508	860	919003508	12	3
420050108	1196	96020512	505	1	424000508	875	919003608	12	3
420050108	1214	96020496	505	2	424100608	253	510230608	8	6
420050108	1233	96020495	504	2	4242017	721	918645108	(6)	2

2.4.2020

etk_en_de_048400 LR 1800-1.0

1595

LIEBHERR

Numerical index
Numerischer Index

Item	Page	Assembly	Pos.	Quantity	Item	Page	Assembly	Pos.	Quantity
4242024	503	10877648	25	1	432003708	1372	918654408	44	4
425100408	651	919412308	69	4	432006801	777	919096908	7	4
425100708	160	96024819	32	12	432008708	1102	96019557	16	1
425100708	654	96025148	84	72	432009108	996	96021219	3	2
425220708	162	96025889	31	8	432013108	811	965575208	6	1
425220708	637	96007913	509	2	432017201	58	918888308	(5)	4
425220708	645	96028063	503	1	432315601	58	918888308	(6)	4
425220708	662	96020050	71	32	433009114	1413	918654708	9	2
425220808	571	918646608	3	2	433010808	60	918888308	55	2
425220808	572	919140508	3	6	433010808	96	918900908	55	2
428000808	1405	918654508	7	8	433012101	1366	918654308	4	2
4280025	336	10127115	3	1	433100908	20	919618308	47	1
428002708	507	96023995	6	2	433100908	497	918940808	38	10
428002708	1427	918655608	25	2	433100908	1147	918752408	65	4
428002908	252	540270514	13	1	433100908	1158	96019538	18	2
428002908	1279	96027065	31	2	433100908	1161	96019562	11	1
428002908	1315	96029965	4	1	433100908	1366	918654308	16	1
428002908	1372	918654408	7	2	433100908	1466	96023645	42	8
428009408	1147	918752408	78	2	433101208	60	918888308	44	4
428009408	1475	96043740	4	2	433101208	96	918900908	44	4
428010108	198	10874544	109	1	433101208	145	918632408	13	12
428010301	58	918888308	(9)	1	433101208	498	918940808	88	2
428010308	497	918940808	(3)	2	433101208	810	918643908	9	2
428010508	198	10874544	112	1	433101208	994	96020912	32	1
428010508	954	918647008	22	2	433101208	999	96020913	32	1
428010508	974	918646908	65	4	433101208	1281	96027198	12	2
428010508	975	96038552	13	2	433101208	1372	918654408	13	1
428010508	1090	918754008	13	2	433101208	1390	918654608	88	1
428010508	1100	96019555	4	2	433101208	1405	918654508	14	2
428010508	1262	96029125	10	2	433101208	1413	918654708	11	2
428010508	1296	96029591	15	2	433101208	1474	96023647	36	2
428010508	1357	918654208	11	2	433102508	186	96023860	20	2
428010508	1389	918654608	60	1	433102508	804	918635708	5	4
428010508	1393	96032541	5	2	433102508	996	96021219	4	2
428010508	1394	96032582	4	2	433102508	1090	918754008	36	1
428010508	1395	96032654	4	2	433102508	1323	918652808	5	2
428010508	1427	918655608	28	2	433102508	1534	968838608	10	1
428010708	954	918647008	(3)	2	433102808	760	918998608	11	1
428011308	319	10122503	7	2	433102808	897	96022200	5	2
428011901	62	938576301	32	3	433102808	905	96019853	2	1
428011901	1106	96019558	5	2	433102808	954	918647008	38	2
428011901	1366	918654308	9	2	433102808	1013	96031833	2	1
428012201	240	12485063	41	3	433102808	1091	918754008	(5)	1
428100308	252	540270514	21	1	433102808	1147	918752408	86	4
428102208	254	570112908	12	1	433102808	1201	96019735	17	8
428102508	250	11347399	4	1	433102808	1220	96019736	10	8
428103701	58	918888308	(47)	2	433102808	1312	96029565	25	2
428103701	241	12485063	67	1	433102808	1357	918654208	25	2
428104101	203	10876209	14	1	433102808	1535	967936408	5	1
428104808	62	938576301	(2)	5	433105008	179	926573208	4	2
428105408	1476	96021501	4	2	433105008	261	918636408	21	4
428106108	198	10874544	114	1	433105008	889	918690608	21	2
428110201	58	918888308	(61)	2	433105008	974	918646908	66	2
429900608	454	918637308	106	20	433105008	1366	918654308	6	4
429900608	550	918643208	19	10	433105008	1372	918654408	38	1
430604708	751	968080908	7	1	433105008	1449	918900508	46	4
431203901	58	918888308	(63)	2	433105208	186	96023860	23	5
432003408	728	969752608	10	2	433105208	1373	918654408	64	8
432003408	751	968080908	28	1	433105208	1415	918887908	4	8
432003708	974	918646908	101	4	433105208	1471	96023646	3	4

2.4.2020

etk_en_de_048400 LR 1800-1.0

1596

LIEBHERRNumerical index
Numerischer Index

Item	Page	Assembly	Pos.	Quantity	Item	Page	Assembly	Pos.	Quantity
433201008	777	919096908	5	2	451426908	154	96024425	5	2
433201008	783	918658208	5	2	451430608	855	919046608	14	4
433201208	1078	918648108	19	2	451436208	1413	918654708	7	1
433201608	1147	918752408	83	2	451436208	1451	921723608	3	1
433201608	1357	918654208	8	1	451436208	1452	921723708	3	1
433206208	141	962009308	8	1	451436708	1413	918654708	10	2
433206308	760	918998608	4	4	452541408	1262	96029125	35	2
433206408	145	918632408	10	8	452541408	1281	96027198	8	2
433206408	810	918643908	8	4	452541408	1283	96028667	11	1
433206408	811	965575208	7	1	452554008	1390	918654608	100	1
434006601	59	918888308	(92)	1	453020908	453	918637308	19	10
450019108	134	96016050	3	2	453020908	1313	96029565	98	1
450022208	1506	96034669	3	2	453021008	974	918646908	74	2
450023208	889	918690608	27	2	453021008	1002	918647208	40	2
450023208	1147	918752408	91	2	453021008	1018	918647308	19	2
450023508	937	96002442	10	2	453021008	1285	96029303	8	2
450023708	891	918690608	112	1	453021308	1035	918647508	17	8
450023708	1390	918654608	79	1	453021308	1043	918811308	17	8
450023708	1503	96031241	2	1	453022008	454	918637308	64	1
450046308	179	926573208	3	1	453022108	889	918690608	22	8
451000208	1535	967936408	1	1	453022308	453	918637308	33	4
451219108	974	918646908	108	1	453030308	1390	918654608	61	1
451222208	453	918637308	22	20	453031808	60	918888308	53	2
451222208	811	965575208	10	1	453031808	96	918900908	53	2
451222408	890	918690608	50	12	453031808	1474	96023647	13	2
451222408	994	96020912	25	2	453031908	1393	96032541	7	1
451222408	999	96020913	25	2	453032008	722	918645108	56	2
451222408	1296	96029591	28	4	453032708	898	96022383	9	1
451222408	1466	96023645	29	2	453032708	1151	96000627	6	1
451222508	908	96008072	3	1	4600021	61	918888308	111	4
451222508	958	96025353	7	1	4600021	97	918900908	111	4
451222508	1408	96013389	9	1	4600021	497	918940808	35	8
451223008	1118	96020881	16	4	4600021	550	918643208	26	12
451223008	1301	96029601	2	2	4600021	974	918646908	80	2
451223108	981	96031890	5	4	4600021	1002	918647208	18	2
451223108	982	96031891	5	4	4600021	1035	918647508	28	4
451223108	1312	96029565	19	2	4600021	1043	918811308	28	4
451226808	498	918940808	77	4	4600021	1158	96019538	9	4
451227208	760	918998608	3	4	4600146	59	918888308	22	36
451227408	454	918637308	115	5	4600146	96	918900908	22	36
451230508	1516	968929508	2	1	4600146	273	96021818	510	2
451230508	1519	968929408	2	1	4600180	1313	96029565	92	8
451230708	760	918998608	5	2	4600199	189	918635808	7	32
451237208	20	919618308	43	4	4600199	498	918940808	79	8
451237508	20	919618308	44	1	4600222	273	96021818	504	24
451238708	974	918646908	81	2	4600319	203	10876209	117	4
451241208	890	918690608	56	4	4600319	563	918643608	47	1
451418408	1096	967966108	5	1	4600320	203	10876209	120	1
451418408	1097	967966808	5	1	4600320	721	918645108	(4)	2
451422308	530	918642908	17	4	4600328	811	965575208	11	2
451422308	1027	918647408	31	4	4600328	1449	918900508	19	2
451422308	1035	918647508	31	4	4600342	87	12100107	1	16
451422308	1043	918811308	31	4	4600342	88	12100109	5	16
451422308	1045	918647608	31	4	4600377	375	10141720	9	2
451422308	1049	918647708	31	4	4600377	376	10141721	9	2
451422308	1055	918811508	31	4	4600601	58	918888308	(52)	16
451422308	1065	918811608	31	4	4600604	555	918643308	10	4
451426608	1265	96029142	17	2	4600785	59	918888308	28	4
451426908	140	918632208	10	4	4600785	96	918900908	28	4
451426908	148	96024421	5	2	4601105	307	10137051	6	2

2.4.2020

etk_en_de_048400 LR 1800-1.0

1597

LIEBHERR

Numerical index
Numerischer Index

Item	Page	Assembly	Pos.	Quantity	Item	Page	Assembly	Pos.	Quantity
4635422	189	918635808	9	8	470030808	70	96018752	633	1
4635422	721	918645108	15	2	470030808	103	96018753	641	2
470000308	696	96018765	803	1	470030808	694	96018765	694	5
470010108	36	96018754	684	1	470030808	842	96018776	611	1
470010108	696	96018765	794	1	470030808	943	96018784	624	5
470010208	1180	96018785	614	1	470030808	1180	96018785	611	3
470010408	258	96018773	610	1	470030908	693	96018765	627	13
470010408	694	96018765	704	1	470030908	943	96018784	608	1
470010508	36	96018754	705	1	470030908	1180	96018785	617	2
470010508	47	96023005	602	1	470032408	943	96018784	622	3
470010508	943	96018784	638	1	470032508	696	96018765	806	1
470010608	1179	96018785	606	1	470032508	943	96018784	642	2
470010708	36	96018754	701	1	470032508	1180	96018785	628	2
470010708	234	96018777	636	3	470032708	36	96018754	671	2
470010808	258	96018773	603	1	470032708	126	96048344	615	5
470010808	696	96018765	807	1	470032708	130	96048343	607	5
470010908	694	96018765	707	1	470032708	695	96018765	770	3
470011308	35	96018754	643	2	470032708	943	96018784	619	1
470011308	207	96018771	608	1	470032708	1126	96018786	601	5
470011308	223	96018772	608	1	470032708	1180	96018785	618	1
470011308	235	96018777	648	1	470032708	1231	96018788	610	1
470011308	694	96018765	677	2	470032808	696	96018765	797	2
470011308	842	96018776	607	1	470032808	943	96018784	644	2
470011308	858	96018774	614	1	470032808	1180	96018785	630	2
470011308	873	96018775	615	1	470032908	694	96018765	701	2
470011308	1126	96018786	611	1	470032908	942	96018784	605	7
470011308	1180	96018785	636	1	470033008	513	96018780	610	6
470011308	1483	96029004	621	1	470033008	694	96018765	655	6
470011308	1527	96022733	26	1	470033008	943	96018784	625	1
470011408	693	96018765	625	4	470033008	1180	96018785	612	2
470011508	126	96048344	604	2	470033008	1483	96029004	618	2
470011508	130	96048343	609	2	470033108	70	96018752	634	4
470011508	538	96018779	618	1	470033108	103	96018753	642	4
470011508	695	96018765	768	3	470033108	694	96018765	693	17
470011608	126	96048344	620	2	470033108	942	96018784	606	3
470011608	130	96048343	620	2	470033108	1126	96018786	600	12
470011608	696	96018765	800	1	470033108	1180	96018785	616	6
470030308	695	96018765	725	14	470033108	1231	96018788	609	4
470030308	786	96018783	604	2	470033208	696	96018765	830	1
470030308	942	96018784	604	5	470033208	942	96018784	607	1
470030408	70	96018752	646	2	470230308	695	96018765	784	6
470030408	103	96018753	646	2	470230408	696	96018765	825	1
470030408	538	96018779	600	1	470230508	696	96018765	818	1
470030408	695	96018765	726	4	470230608	36	96018754	653	4
470030408	943	96018784	643	2	470230608	274	96021818	613	1
470030408	1180	96018785	629	2	470230608	764	96018766	600	3
470030508	70	96018752	631	1	470230708	1180	96018785	655	1
470030508	103	96018753	638	1	470230808	36	96018754	704	1
470030508	235	96018777	640	2	470230808	694	96018765	656	2
470030608	36	96018754	669	2	470231108	36	96018754	659	2
470030608	70	96018752	632	1	470231108	693	96018765	624	1
470030608	103	96018753	640	1	470231408	693	96018765	626	7
470030608	696	96018765	796	3	470232608	36	96018754	670	4
470030608	764	96018766	607	1	470232708	36	96018754	707	1
470030608	1126	96018786	613	3	470232708	47	96023005	603	1
470030708	694	96018765	715	3	470233008	695	96018765	736	1
470030708	943	96018784	645	2	470233408	36	96018754	652	5
470030708	1180	96018785	631	1	470233408	234	96018777	627	2
470030708	1231	96018788	611	1	470233408	695	96018765	747	4
470030808	36	96018754	706	1	470430008	523	918969208	16	1

2.4.2020

etk_en_de_048400 LR 1800-1.0

1598

LIEBHERR

Numerical index
Numerischer Index

Item	Page	Assembly	Pos.	Quantity	Item	Page	Assembly	Pos.	Quantity
470430008	695	96018765	769	3	471030508	76	96022061	603	2
470430308	513	96018780	614	2	471030508	102	96018753	602	2
470430308	695	96018765	787	7	471030508	108	96022062	603	2
470430308	780	96018782	603	2	471030508	208	96018771	611	1
470430308	786	96018783	603	2	471030508	223	96018772	611	1
470430408	69	96018752	610	1	471030508	234	96018777	625	3
470430408	102	96018753	621	1	471030508	694	96018765	675	6
470430408	694	96018765	671	3	471030508	843	96018776	623	1
470430408	1180	96018785	627	1	471030508	858	96018774	606	1
470430408	1527	96022733	27	1	471030508	873	96018775	625	1
470430608	694	96018765	676	3	471030808	69	96018752	606	7
470430608	1126	96018786	610	1	471030808	102	96018753	617	7
470430708	696	96018765	834	1	471030808	513	96018780	611	1
470430708	1212	96018787	606	1	471030808	693	96018765	621	13
470430708	1231	96018788	608	1	471030808	943	96018784	634	3
470430808	70	96018752	630	1	471030808	1180	96018785	621	7
470430808	103	96018753	636	1	471030808	1483	96029004	602	2
470430808	235	96018777	645	1	471030808	1527	96022733	29	1
470430808	694	96018765	664	2	471030908	694	96018765	683	2
470430808	842	96018776	610	1	471031008	177	96005686	52	1
470430808	858	96018774	618	1	471031008	235	96018777	650	1
470430808	1180	96018785	620	4	471031008	696	96018765	838	2
470431408	693	96018765	605	9	471031008	842	96018776	612	1
470431408	943	96018784	612	1	471031008	858	96018774	610	1
470431508	694	96018765	658	5	471031008	873	96018775	618	1
470431508	943	96018784	620	1	471031108	552	96025338	11	2
470432308	1180	96018785	624	1	471031108	693	96018765	612	8
470432508	538	96018779	620	1	471031108	764	96018766	605	4
470432508	943	96018784	623	1	471031208	35	96018754	617	3
470432508	1126	96018786	609	1	471031208	873	96018775	619	1
470432508	1180	96018785	653	1	471031208	1483	96029004	625	1
470432508	1212	96018787	603	1	471031308	234	96018777	626	2
470432508	1231	96018788	607	1	471031308	693	96018765	631	2
470432608	36	96018754	697	1	471031408	36	96018754	689	1
470432608	696	96018765	798	1	471031408	126	96048344	613	1
470432908	513	96018780	603	1	471031408	130	96048343	614	1
470432908	538	96018779	622	1	471031508	69	96018752	617	2
470432908	694	96018765	687	2	471031508	76	96022061	604	2
470432908	943	96018784	628	2	471031508	102	96018753	606	2
470432908	1180	96018785	626	1	471031508	108	96022062	605	2
470433008	69	96018752	624	2	471031508	694	96018765	691	2
470433008	102	96018753	623	2	471031508	842	96018776	601	1
470433008	694	96018765	702	6	471031508	858	96018774	619	1
470700208	126	96048344	606	2	471031508	873	96018775	623	1
470700208	130	96048343	608	2	471031608	36	96018754	655	2
470700208	538	96018779	617	1	471031608	693	96018765	617	6
470700208	695	96018765	753	17	471031608	1483	96029004	615	1
470701614	70	96018752	651	1	471031808	693	96018765	645	7
470701614	103	96018753	648	1	471031908	693	96018765	633	6
470701614	207	96018771	603	2	471032008	943	96018784	651	2
470701614	223	96018772	603	2	471032108	213	919004408	2	1
470701614	234	96018777	628	2	471032108	523	918969208	9	7
470701614	842	96018776	600	2	471032108	563	918643608	23	26
470701614	858	96018774	600	2	471032108	654	96025148	41	1
470701614	873	96018775	608	2	471032108	764	96018766	615	1
471004514	538	96018779	613	1	471032108	849	919052508	2	1
471004514	696	96018765	790	4	471032108	862	919046708	2	1
471030108	765	96018766	630	1	471032108	878	919070308	2	1
471030208	695	96018765	722	1	471032108	950	919199808	3	4
471030508	69	96018752	619	2	471032208	694	96018765	690	8

2.4.2020

etk_en_de_048400 LR 1800-1.0

1599

LIEBHERRNumerical index
Numerischer Index

Item	Page	Assembly	Pos.	Quantity	Item	Page	Assembly	Pos.	Quantity
471032308	694	96018765	669	3	471039708	76	96022061	607	2
471032608	36	96018754	685	2	471039708	102	96018753	609	2
471032608	207	96018771	609	1	471039708	108	96022062	602	2
471032608	223	96018772	609	1	471039708	208	96018771	622	1
471032708	696	96018765	811	1	471039708	224	96018772	622	1
471032708	943	96018784	635	1	471039708	235	96018777	649	2
471032708	1180	96018785	623	1	471039708	258	96018773	600	1
471032808	696	96018765	795	1	471039708	694	96018765	714	3
471032808	1518	968895808	604	2	471039708	764	96018766	609	1
471033008	693	96018765	638	3	471039708	842	96018776	602	1
471033108	126	96048344	612	1	471039708	858	96018774	620	1
471033108	130	96048343	613	1	471039708	873	96018775	624	1
471033108	258	96018773	613	3	471039808	693	96018765	646	2
471033208	36	96018754	667	4	471039808	764	96018766	611	1
471033208	126	96048344	602	10	471039908	696	96018765	824	1
471033208	130	96048343	601	10	471039908	1126	96018786	620	2
471033208	258	96018773	615	2	471900308	695	96018765	749	2
471033208	538	96018779	610	1	471900608	258	96018773	611	2
471033208	695	96018765	730	9	471900608	695	96018765	731	4
471033408	36	96018754	660	3	471900608	1180	96018785	649	1
471033408	695	96018765	761	3	471900708	36	96018754	690	1
471033608	1483	96029004	614	1	471900708	695	96018765	760	1
471033808	694	96018765	680	3	471900808	695	96018765	737	1
471033808	1483	96029004	622	2	471900808	943	96018784	650	2
471034408	1126	96018786	618	2	471900908	694	96018765	678	1
471034708	36	96018754	700	1	471901108	36	96018754	683	1
471034708	693	96018765	600	10	471901108	69	96018752	614	1
471034808	207	96018771	610	2	471901108	102	96018753	613	1
471034808	223	96018772	610	2	471901108	695	96018765	718	2
471034808	234	96018777	622	1	471901208	69	96018752	605	4
471034808	538	96018779	605	1	471901208	102	96018753	616	4
471034808	695	96018765	771	4	471901208	943	96018784	633	1
471034808	843	96018776	622	1	471901208	1180	96018785	635	2
471034808	858	96018774	605	1	471901308	235	96018777	651	1
471034808	873	96018775	609	1	471901308	695	96018765	767	1
471034808	1180	96018785	642	1	471901308	842	96018776	614	1
471034808	1483	96029004	600	2	471901308	858	96018774	611	1
471035308	69	96018752	615	1	471901408	696	96018765	836	2
471035308	102	96018753	614	1	471901508	693	96018765	616	1
471035308	538	96018779	611	1	471901808	538	96018779	604	1
471035308	693	96018765	608	17	471902008	563	918643608	33	1
471035308	1126	96018786	622	2	471902108	208	96018771	624	1
471035308	1180	96018785	638	5	471902108	224	96018772	624	1
471035308	1483	96029004	613	3	471902108	235	96018777	655	2
471037008	696	96018765	812	4	471902108	843	96018776	628	1
471037508	258	96018773	612	1	471902108	859	96018774	623	1
471037508	545	96029764	14	1	471902108	873	96018775	629	1
471037508	694	96018765	711	2	471902308	764	96018766	621	1
471039308	480	918637508	31	1	471903308	843	96018776	627	1
471039608	208	96018771	616	2	471903608	693	96018765	609	3
471039608	223	96018772	616	2	471903608	1180	96018785	645	1
471039608	234	96018777	624	3	471903808	693	96018765	622	1
471039608	513	96018780	606	5	471903808	1483	96029004	619	2
471039608	694	96018765	717	22	471903908	696	96018765	832	1
471039608	780	96018782	601	7	471904308	695	96018765	789	6
471039608	786	96018783	601	7	471904308	780	96018782	602	1
471039608	843	96018776	619	3	471904308	786	96018783	602	1
471039608	858	96018774	607	3	471904508	695	96018765	758	1
471039608	873	96018775	616	2	472032308	765	96018766	631	1
471039708	69	96018752	602	2	472330208	36	96018754	682	1

2.4.2020

etk_en_de_048400 LR 1800-1.0

1600

LIEBHERR

Numerical index
Numerischer Index

Item	Page	Assembly	Pos.	Quantity	Item	Page	Assembly	Pos.	Quantity
472330208	69	96018752	612	2	473231208	258	96018773	604	2
472330208	76	96022061	610	1	473231208	538	96018779	601	1
472330208	102	96018753	611	2	474001008	943	96018784	610	1
472330208	108	96022062	611	1	474001008	1180	96018785	651	2
472330208	126	96048344	619	4	474001108	942	96018784	602	1
472330208	130	96048343	619	4	474001108	1483	96029004	603	2
472330208	234	96018777	621	4	474031408	942	96018784	603	1
472330208	695	96018765	720	14	474031408	1179	96018785	604	1
472330208	842	96018776	603	1	474032608	258	96018773	602	1
472330208	858	96018774	603	1	474032608	696	96018765	808	1
472330208	873	96018775	633	1	474032608	943	96018784	611	1
472331208	563	918643608	26	1	474032608	1180	96018785	656	1
472331208	695	96018765	754	4	474032808	942	96018784	600	3
472331908	69	96018752	620	2	474032908	943	96018784	609	1
472331908	76	96022061	609	2	474032908	1179	96018785	607	1
472331908	102	96018753	603	2	474033008	942	96018784	601	1
472331908	108	96022062	609	2	474033008	1180	96018785	610	1
472331908	235	96018777	643	1	474230308	694	96018765	672	3
472331908	1180	96018785	648	1	474231508	694	96018765	673	2
472430408	696	96018765	819	1	474232608	694	96018765	682	2
472431208	695	96018765	752	10	474232908	1483	96029004	627	1
472431808	695	96018765	759	3	474901408	693	96018765	594	1
472431808	943	96018784	636	1	474901908	693	96018765	592	1
472530608	696	96018765	793	3	474906508	692	96018765	590	1
472531508	523	918969208	13	1	474906708	207	96018771	501	1
472531508	538	96018779	616	1	474906708	223	96018772	501	1
472531508	563	918643608	27	6	474906708	234	96018777	505	1
472531508	608	96021489	15	1	474906708	692	96018765	589	2
472531508	654	96025148	40	1	474906708	842	96018776	502	1
472531508	695	96018765	723	8	474906908	692	96018765	591	1
472531508	764	96018766	613	2	474907108	693	96018765	597	1
472531808	36	96018754	656	3	474907608	694	96018765	716	1
472531808	69	96018752	622	6	475007114	694	96018765	699	4
472531808	76	96022061	608	6	475030208	35	96018754	642	2
472531808	102	96018753	601	6	475030208	544	918721208	12	1
472531808	108	96022062	608	6	475030508	695	96018765	781	2
472531808	207	96018771	602	2	475030708	694	96018765	713	1
472531808	223	96018772	602	2	475030708	1126	96018786	615	1
472531808	234	96018777	629	2	475030808	563	918643608	34	1
472531808	694	96018765	692	18	475031008	696	96018765	813	1
472531808	843	96018776	624	1	475031308	35	96018754	647	2
472531808	859	96018774	621	1	475031608	70	96018752	637	1
472531808	873	96018775	631	1	475031608	103	96018753	643	1
472531808	1126	96018786	617	2	475031608	235	96018777	642	7
473211608	695	96018765	750	1	475031708	70	96018752	647	1
473230508	126	96048344	622	2	475031708	103	96018753	647	1
473230508	130	96048343	622	2	475031708	235	96018777	641	3
473230508	695	96018765	788	4	475031808	943	96018784	630	1
473230508	1180	96018785	659	1	475031908	694	96018765	663	1
473230608	126	96048344	611	2	475032508	36	96018754	668	2
473230608	130	96048343	612	2	475032508	943	96018784	649	1
473230608	695	96018765	780	3	475032508	1179	96018785	603	2
473230608	721	918645108	13	2	475032908	513	96018780	607	2
473230808	70	96018752	645	4	475032908	538	96018779	608	2
473230808	103	96018753	645	4	475032908	843	96018776	617	1
473230808	1518	968895808	601	2	475033608	36	96018754	703	1
473231008	695	96018765	783	6	475033708	513	96018780	600	2
473231008	1518	968895808	602	2	475033708	538	96018779	602	3
473231208	126	96048344	623	2	475033708	694	96018765	665	1
473231208	130	96048343	623	2	475034008	943	96018784	637	1

2.4.2020

etk_en_de_048400 LR 1800-1.0

1601

LIEBHERR

Numerical index
Numerischer Index

Item	Page	Assembly	Pos.	Quantity	Item	Page	Assembly	Pos.	Quantity
475034508	70	96018752	638	1	475432808	858	96018774	601	1
475034508	103	96018753	644	1	475432808	873	96018775	607	1
475034508	544	918721208	13	1	475433108	126	96048344	605	2
475034508	1126	96018786	602	2	475433108	130	96048343	610	2
475036008	696	96018765	827	1	475433108	258	96018773	617	1
475102708	70	96018752	650	1	475433108	695	96018765	732	4
475102708	103	96018753	649	1	475433108	1212	96018787	602	1
475130608	69	96018752	607	1	475433108	1231	96018788	603	1
475130608	102	96018753	618	1	475433308	36	96018754	698	1
475131308	69	96018752	626	1	475433308	695	96018765	729	3
475131308	103	96018753	639	1	475433508	126	96048344	600	2
475131308	696	96018765	792	1	475433508	130	96048343	604	2
475131708	694	96018765	706	2	475433508	234	96018777	632	1
475137008	696	96018765	839	1	475433508	538	96018779	621	1
475407208	694	96018765	668	1	475433508	693	96018765	636	3
475407208	943	96018784	614	1	475433508	943	96018784	617	2
475430108	69	96018752	623	1	475433508	1180	96018785	652	1
475430108	102	96018753	629	1	475433608	208	96018771	615	1
475430308	36	96018754	651	2	475433608	223	96018772	615	1
475430308	258	96018773	621	1	475433608	234	96018777	637	1
475430308	696	96018765	831	2	475433908	694	96018765	684	1
475430308	1126	96018786	607	1	475434008	538	96018779	603	1
475430408	694	96018765	657	7	475434108	695	96018765	751	2
475430408	943	96018784	621	2	475434208	694	96018765	686	6
475430408	1483	96029004	626	1	475434208	1180	96018785	647	1
475430508	36	96018754	678	1	475434308	696	96018765	820	2
475430508	234	96018777	634	2	475434308	943	96018784	647	6
475430508	694	96018765	661	3	475434508	694	96018765	654	1
475430508	1180	96018785	640	3	475435308	694	96018765	703	4
475430708	765	96018766	634	2	475435408	693	96018765	618	2
475430808	1212	96018787	605	1	475435608	36	96018754	673	2
475430808	1231	96018788	605	1	475435608	258	96018773	614	1
475430908	36	96018754	677	2	475435608	696	96018765	799	2
475430908	235	96018777	644	1	475435708	35	96018754	646	2
475430908	693	96018765	649	7	475435708	69	96018752	628	1
475430908	842	96018776	613	1	475435708	103	96018753	633	1
475430908	858	96018774	613	1	475435708	207	96018771	605	1
475430908	873	96018775	613	1	475435708	223	96018772	605	1
475431208	36	96018754	664	1	475435708	235	96018777	646	1
475431208	1483	96029004	608	1	475435708	842	96018776	608	1
475431308	693	96018765	611	15	475435708	858	96018774	615	1
475431308	943	96018784	615	2	475435708	1180	96018785	619	3
475431408	694	96018765	670	6	475436008	126	96048344	614	1
475431608	696	96018765	823	2	475436008	130	96048343	615	1
475431708	693	96018765	632	1	475436008	696	96018765	833	1
475431808	695	96018765	740	2	475436108	943	96018784	631	1
475431808	1527	96022733	21	1	475436308	69	96018752	627	1
475431808	1529	968896608	602	1	475436308	103	96018753	632	1
475432008	538	96018779	615	1	475436308	693	96018765	642	6
475432108	36	96018754	696	2	475436308	765	96018766	635	1
475432108	695	96018765	763	1	475436308	873	96018775	614	1
475432208	695	96018765	748	1	475436308	1126	96018786	612	1
475432408	695	96018765	755	2	475436308	1527	96022733	23	1
475432508	695	96018765	735	4	475436308	1529	968896608	601	1
475432608	695	96018765	757	4	475436708	693	96018765	604	3
475432608	943	96018784	627	1	475500408	696	96018765	804	2
475432608	1180	96018785	625	2	475600908	764	96018766	618	1
475432708	695	96018765	738	1	475601308	694	96018765	697	2
475432708	943	96018784	652	2	475601508	126	96048344	610	2
475432808	843	96018776	629	1	475601508	130	96048343	611	2

2.4.2020

etk_en_de_048400 LR 1800-1.0

1602

LIEBHERR

Numerical index
Numerischer Index

Item	Page	Assembly	Pos.	Quantity	Item	Page	Assembly	Pos.	Quantity
475601508	258	96018773	618	1	477700408	70	96018752	635	1
475601508	695	96018765	724	22	477700408	102	96018753	626	1
475601508	1212	96018787	601	1	477700408	696	96018765	801	4
475601508	1231	96018788	604	1	477700508	70	96018752	641	1
475602608	234	96018777	623	1	477700508	102	96018753	630	1
475602608	693	96018765	607	19	477700808	70	96018752	639	1
475602608	943	96018784	632	3	477700808	103	96018753	634	1
475602608	1180	96018785	622	2	477700808	696	96018765	817	1
475602908	694	96018765	712	2	477701108	513	96018780	602	2
475603408	36	96018754	649	4	477701508	513	96018780	608	2
475603408	1126	96018786	603	4	477701608	513	96018780	604	1
475603408	1212	96018787	600	4	477701808	70	96018752	643	2
475603408	1231	96018788	600	4	477701808	102	96018753	624	2
476607708	765	96018766	632	2	477704008	563	918643608	25	2
476607808	693	96018765	644	5	477704008	693	96018765	628	9
476610208	695	96018765	721	1	477704008	698	11341035	22	4
476611408	258	96018773	619	2	477704008	709	511308608	2	3
476611508	695	96018765	782	4	477704008	873	96018775	632	1
476611708	721	918645108	55	1	477704008	911	96024380	22	2
476630308	696	96018765	805	2	477704008	1150	96022467	14	1
476630508	696	96018765	821	1	477704008	1180	96018785	654	1
477100308	422	919554008	43	1	477704008	1483	96029004	612	3
477100308	563	918643608	45	2	477704108	70	96018752	648	1
477101408	523	918969208	7	10	477704108	102	96018753	615	1
477101408	563	918643608	44	29	477704108	208	96018771	617	1
477101408	764	96018766	550	3	477704108	209	11181960	11	1
477101408	950	919199808	5	4	477704108	223	96018772	617	1
477102808	286	968652008	3	1	477704108	696	96018765	791	1
477400108	213	919004408	3	1	477704108	698	11341035	23	4
477400108	523	918969208	8	10	477704108	842	96018776	615	1
477400108	563	918643608	24	29	477704108	858	96018774	609	1
477400108	764	96018766	614	2	477704108	873	96018775	620	1
477400108	849	919052508	3	1	477704108	1180	96018785	634	1
477400108	862	919046708	3	1	477704208	36	96018754	694	1
477400108	878	919070308	3	1	477704208	123	10876306	26	3
477400108	950	919199808	4	4	477704208	209	11181960	12	2
477400608	513	96018780	601	2	477704208	698	11341035	24	2
477400808	513	96018780	609	2	477704308	258	96018773	601	1
477400908	513	96018780	605	1	477704308	694	96018765	696	1
477401008	70	96018752	644	2	477704308	764	96018766	604	1
477401008	102	96018753	625	2	477704408	274	96021818	614	1
477401408	480	918637508	32	1	477704508	183	918635608	43	4
477401508	70	96018752	636	1	477704508	693	96018765	648	1
477401508	102	96018753	627	1	477704508	764	96018766	612	3
477401508	422	919554008	41	1	477704508	1126	96018786	621	1
477401508	563	918643608	9	2	477704608	695	96018765	739	4
477401508	696	96018765	802	4	477704708	36	96018754	688	1
477401608	70	96018752	642	1	477704808	693	96018765	634	7
477401608	102	96018753	631	1	477704908	277	96022275	28	1
477401708	70	96018752	640	1	477704908	949	11347373	12	1
477401708	103	96018753	635	1	477705108	542	962059008	200	1
477401708	696	96018765	816	1	477705108	552	96025338	10	2
477402408	696	96018765	828	1	477705208	693	96018765	637	7
477402608	286	968652008	2	1	477705508	765	96018766	629	2
477402608	696	96018765	814	3	477705608	69	96018752	616	2
477511501	59	918888308	(77)	2	477705608	76	96022061	602	2
477511601	59	918888308	(69)	2	477705608	102	96018753	605	2
477511901	59	918888308	(76)	3	477705608	108	96022062	604	2
477700108	696	96018765	829	1	477705708	62	938576301	62	3
477700208	696	96018765	815	3	477705708	693	96018765	641	2

2.4.2020

etk_en_de_048400 LR 1800-1.0

1603

LIEBHERR

Numerical index
Numerischer Index

Item	Page	Assembly	Pos.	Quantity	Item	Page	Assembly	Pos.	Quantity
477705808	693	96018765	639	3	4981178	353	10122793	3	1
480405605	917	10877581	175	2	4981226	348	10143725	14	4
482330814	36	96018754	663	1	500432508	44	511497508	22	2
482331814	694	96018765	666	6	5005199	289	96026028	502	2
482430314	69	96018752	601	3	5005219	20	919618308	54	1
482430314	76	96022061	601	3	5005219	274	96021818	636	3
482430314	102	96018753	600	3	5005219	1091	918754008	76	1
482430314	108	96022062	601	3	5005219	1113	96033650	7	4
482430314	208	96018771	612	1	5005219	1148	918752408	124	1
482430314	223	96018772	612	1	5005219	1201	96019735	34	9
482430314	513	96018780	613	1	5005219	1220	96019736	33	5
482430314	695	96018765	719	7	500713708	1096	967966108	6	2
482430314	873	96018775	628	1	500713708	1097	967966808	6	2
482430614	696	96018765	835	1	500917508	794	96006445	22	2
482430614	943	96018784	629	2	500917508	908	96008072	16	2
482431114	693	96018765	614	4	501204208	716	510401908	16	2
482431514	126	96048344	601	2	501500908	134	96016050	6	4
482431514	130	96048343	605	2	501501077	252	540270514	23	3
482431514	258	96018773	616	1	501507014	248	11347396	141	0.7
482431514	695	96018765	733	2	501507014	250	11347399	200	0.3
482431514	943	96018784	618	1	501507214	198	10874544	107	2.4
482431614	695	96018765	756	1	501507214	248	11347396	142	0.8
482431614	943	96018784	639	2	501507214	250	11347399	201	0.4
482431814	695	96018765	779	2	501507314	198	10874544	108	1
482530814	36	96018754	699	1	501507314	248	11347396	143	1
482530814	693	96018765	602	14	501507314	250	11347399	202	1
482530814	1180	96018785	644	1	501532014	248	11347396	9	1
482530914	693	96018765	603	6	501540414	203	10876209	(2)	8
482531614	538	96018779	607	1	501540514	203	10876209	(1)	7
482531614	694	96018765	679	7	501541314	198	10874544	110	1
482531614	1483	96029004	617	2	501549708	200	10876208	3	1
4900000	59	918888308	14	86	501559414	203	10876209	17	1
4900000	96	918900908	14	86	501561614	198	10874544	203	1
4900262	347	10127419	6	3	501603714	198	10874544	403	1
4900262	376	10141721	18	2	502036501	58	918888308	(62)	1
4900609	1478	10877703	42	2	502618908	555	918643308	34	10
4901022	1098	96019551	7	16	502618908	725	918645208	24	6
4901191	1150	96022467	17	1	502618908	752	964588408	9	2
4901428	283	96004429	4	1	502640508	1096	967966108	15	1
4901531	704	10342823	19	4	502640508	1097	967966808	15	1
4901732	194	919004308	23	4	502651408	766	502657308	2	1
4901732	219	919010008	23	4	502655808	764	96018766	162	1
4901763	188	96024507	226	4	502657308	764	96018766	52	1
4902174	806	918642608	12	32	502657708	1126	96018786	154	1
4902326	530	918642908	7	8	502661608	764	96018766	152	1
4980031	1250	96028911	8	2	502662808	764	96018766	155	1
4980359	332	11365727	(3)	4	502806508	41	96028333	1	1
4980359	334	11365194	3	4	502807308	207	96018771	(1)	1
4980365	378	10146947	11	1	502807308	1148	918752408	111	1
4980736	329	10122940	5	1	502921908	764	96018766	161	2
4980853	302	9078462	14	2	502923708	470	96021230	40	4
4980973	378	10146947	12	8	502923877	470	96021230	41	4
4980973	399	10126182	7	2	502932508	542	962059008	8	1
4981029	283	96004429	3	2	502932508	764	96018766	307	8
4981033	368	10143277	6	1	502932608	764	96018766	553	3
4981069	272	96021818	184	1	502932908	542	962059008	9	1
4981069	277	96022275	7	5	502932908	764	96018766	308	8
4981088	364	11348849	10	3	502933208	764	96018766	552	3
4981172	375	10141720	11	4	502940108	542	962059008	7	1
4981172	376	10141721	11	4	502946108	765	96018766	637	1

2.4.2020

etk_en_de_048400 LR 1800-1.0

1604

LIEBHERR

Numerical index
Numerischer Index

Item	Page	Assembly	Pos.	Quantity	Item	Page	Assembly	Pos.	Quantity
502987108	764	96018766	160	1	510599608	207	96018771	213	1
504007708	203	10876209	4	2	510599608	223	96018772	213	1
510108201	59	918888308	(93)	1	510599608	234	96018777	213	1
510230608	243	918636308	2	1	510599608	858	96018774	213	1
510241408	277	96022275	2	2	510599608	873	96018775	213	1
510401908	690	96018765	171	1	510599708	538	96018779	214	2
510408708	207	96018771	153	1	510629008	69	96018752	600	2
510408708	223	96018772	153	1	510629008	76	96022061	600	2
510408708	234	96018777	153	1	510629008	102	96018753	604	2
510408708	858	96018774	153	1	510629008	108	96022062	600	2
510408708	873	96018775	153	1	510629008	208	96018771	613	2
510409808	691	96018765	178	1	510629008	223	96018772	613	2
510411508	842	96018776	153	1	510629008	234	96018777	630	2
510412108	35	96018754	156	2	510629008	258	96018773	622	1
510412108	942	96018784	150	2	510629008	693	96018765	619	4
510412408	35	96018754	183	2	510629008	842	96018776	604	2
510412408	207	96018771	160	1	510629008	858	96018774	604	2
510412408	223	96018772	160	1	510629008	873	96018775	626	2
510412408	234	96018777	160	2	510629008	1126	96018786	608	1
510412408	690	96018765	159	4	510629008	1180	96018785	658	1
510412408	780	96018782	151	1	510629008	1212	96018787	604	1
510412408	786	96018783	151	1	510629008	1231	96018788	606	1
510412408	842	96018776	154	1	510629508	69	96018752	182	3
510412408	858	96018774	160	1	510629508	102	96018753	182	3
510412408	873	96018775	160	1	510629508	691	96018765	182	5
510468708	690	96018765	163	3	510629508	780	96018782	150	1
510510908	213	919004408	7	0.8	510629508	786	96018783	150	1
510510908	849	919052508	7	0.9	510629508	1179	96018785	170	1
510510908	862	919046708	7	0.8	510631808	691	96018765	183	3
510510908	878	919070308	7	0.75	510633908	35	96018754	152	1
510569608	177	96005686	51	1	510642508	690	96018765	150	3
510569908	555	918643308	29	1	510644908	126	96048344	152	2
510586608	35	96018754	500	8	510644908	130	96048343	152	2
510586608	692	96018765	578	10	510667308	557	96025230	6	2
510586708	35	96018754	501	12	510671108	69	96018752	256	1
510586708	69	96018752	501	4	510671108	102	96018753	255	1
510586708	76	96022061	501	4	510671108	691	96018765	191	2
510586708	102	96018753	501	4	510671108	1179	96018785	157	1
510586708	108	96022062	501	4	510671808	557	96025230	(1)	1
510586708	207	96018771	502	3	510693008	545	96029764	13	1
510586708	223	96018772	502	3	510696008	1126	96018786	155	1
510586708	234	96018777	(1)	1	510710408	44	511497508	20	1
510586708	234	96018777	502	7	510710608	44	511497508	30	1
510586708	692	96018765	553	14	510711308	1518	968895808	(18)	1
510586708	693	96018765	(1)	1	510712908	707	511449808	11	3
510586708	842	96018776	550	3	510713214	692	96018765	586	1
510586708	858	96018774	502	3	510713808	44	511497508	1	1
510586708	873	96018775	504	3	510713908	44	511497508	2	1
510586908	693	96018765	593	14	510714108	44	511497508	12	1
510587008	692	96018765	(1)	1	510714308	44	511497508	14	1
510587008	693	96018765	(1)	1	510714508	44	511497508	19	1
510587008	693	96018765	(1)	1	510718108	699	10489734	27	1
510587008	693	96018765	595	12	510719008	699	10489734	26	1
510587008	694	96018765	(1)	1	510725590	1518	968895808	(1)	1
510587508	692	96018765	583	5	510731808	716	510401908	17	1
510587908	273	96021818	601	3	510733208	716	510401908	18	4
510587908	273	96021818	(1)	1	510733308	716	510401908	21	2
510598908	274	96021818	609	1	510735908	711	571130108	6	1
510599208	273	96021818	607	2	510738308	691	96018765	(11)	2
510599308	274	96021818	608	1	510738408	712	571362608	441	4

2.4.2020

etk_en_de_048400 LR 1800-1.0

1605

LIEBHERR

Numerical index
Numerischer Index

Item	Page	Assembly	Pos.	Quantity	Item	Page	Assembly	Pos.	Quantity
510738677	69	96018752	(1)	1	511051508	716	510401908	4	1
510741508	698	11341035	21	5	511051608	716	510401908	5	1
510741508	709	511308608	3	1	511051708	716	510401908	6	1
510741508	1186	96004497	61	1	511051808	716	510401908	7	1
510741708	515	511433908	21	1	511051908	716	510401908	8	1
510741708	539	511417708	21	1	511052008	716	510401908	9	1
510741708	714	511417608	21	1	511052108	716	510401908	10	1
510745708	709	511308608	29	1	511052208	716	510401908	11	1
510746108	709	511308608	24	2	511052308	716	510401908	12	1
510746108	717	10218310	1	1	511052408	716	510401908	13	1
510746608	709	511308608	15	8	511052508	716	510401908	14	1
510747808	709	511308608	39	2	511052608	716	510401908	15	2
510748108	248	11347396	940	1	511052808	716	510401908	19	1
510748608	795	965669108	3	1	511052908	716	510401908	20	2
510753308	711	571130108	9	1	511053008	716	510401908	22	1
510753408	699	10489734	11	1	511056108	207	96018771	180	1
510753408	711	571130108	10	1	511056108	223	96018772	180	1
510754308	764	96018766	157	3	511056108	842	96018776	180	1
510760408	757	10228112	32	1	511056108	858	96018774	180	1
510764908	44	511497508	4	1	511056108	873	96018775	180	1
510776608	691	96018765	(2)	1	511057808	35	96018754	196	1
510779808	44	511497508	28	1	511057808	126	96048344	155	2
510779908	44	511497508	29	1	511057808	130	96048343	155	2
510783208	539	511417708	17	1	511058308	35	96018754	151	1
510783208	714	511417608	17	1	511058308	258	96018773	156	1
510790108	210	11182924	2	3	511058508	691	96018765	278	2
510792108	711	571130108	4	1	511059808	942	96018784	162	1
510796908	539	511417708	1	1	511059808	1179	96018785	162	1
510796908	714	511417608	1	1	511060808	691	96018765	195	2
510797008	515	511433908	3	1	511062408	234	96018777	180	1
510797008	539	511417708	3	1	511062608	691	96018765	277	1
510797008	714	511417608	3	1	511062708	69	96018752	257	1
510797108	714	511417608	4	1	511062708	102	96018753	256	1
510797208	515	511433908	5	1	511062708	1179	96018785	159	1
510797208	539	511417708	5	1	511062908	691	96018765	271	1
510797208	714	511417608	5	1	511064608	691	96018765	193	2
510797308	515	511433908	6	1	511065008	690	96018765	170	2
510797308	539	511417708	6	1	511302108	1179	96018785	52	1
510797308	714	511417608	6	1	511302208	69	96018752	63	2
510797408	515	511433908	7	1	511302208	102	96018753	63	2
510797408	539	511417708	7	1	511302208	690	96018765	63	6
510797408	714	511417608	7	1	511302208	780	96018782	50	1
510797508	515	511433908	9	1	511302208	786	96018783	50	1
510797508	539	511417708	9	1	511304508	1518	968895808	3	1
510797508	692	96018765	(26)	2	511308608	690	96018765	64	1
510797508	714	511417608	9	1	511311808	690	96018765	162	1
510797608	539	511417708	10	1	511320108	690	96018765	58	2
510797608	714	511417608	10	1	511417608	690	96018765	157	1
510797708	515	511433908	22	1	511417708	538	96018779	152	1
510797708	539	511417708	22	1	511423508	690	96018765	165	1
510797708	714	511417608	22	1	511427708	258	96018773	157	1
511001708	755	918064408	19	2	511429108	690	96018765	155	1
511015108	515	511433908	4	1	511432608	690	96018765	167	1
511015108	539	511417708	4	1	511433308	258	96018773	154	1
511015508	515	511433908	17	2	511433908	513	96018780	151	1
511045108	692	96018765	296	2	511433908	690	96018765	156	1
511048708	691	96018765	192	2	511435108	690	96018765	158	2
511051208	716	510401908	1	1	511445608	1483	96029004	150	2
511051308	716	510401908	2	1	511446908	258	96018773	158	1
511051408	716	510401908	3	1	511446908	691	96018765	175	1

2.4.2020

etk_en_de_048400 LR 1800-1.0

1606

LIEBHERRNumerical index
Numerischer Index

Item	Page	Assembly	Pos.	Quantity	Item	Page	Assembly	Pos.	Quantity
511449708	691	96018765	173	1	511505908	35	96018754	225	3
511449808	690	96018765	61	1	511505908	47	96023005	225	1
511453508	69	96018752	159	2	511505908	234	96018777	225	1
511453508	102	96018753	159	2	511505908	691	96018765	225	4
511464108	1483	96029004	50	2	511505908	1179	96018785	225	1
511471608	692	96018765	282	1	511505908	1212	96018787	225	1
511476908	691	96018765	179	1	511505908	1231	96018788	225	1
511481508	35	96018754	159	2	511506208	764	96018766	245	1
511481508	69	96018752	255	1	511506608	764	96018766	247	1
511481508	102	96018753	258	1	511508108	1126	96018786	220	1
511481508	207	96018771	159	1	511508108	1212	96018787	220	1
511481508	223	96018772	159	1	511508108	1231	96018788	220	1
511481508	234	96018777	159	1	511508208	691	96018765	219	1
511481508	842	96018776	159	1	511508208	1179	96018785	219	1
511481508	858	96018774	159	1	511508208	1212	96018787	219	1
511481508	873	96018775	159	1	511508208	1231	96018788	219	1
511481508	1126	96018786	151	1	511508308	513	96018780	238	1
511484608	691	96018765	180	1	511508308	691	96018765	238	3
511485208	690	96018765	154	1	511508308	942	96018784	238	2
511485308	690	96018765	164	1	511508408	207	96018771	237	1
511493608	35	96018754	51	1	511508408	223	96018772	237	1
511497508	35	96018754	181	1	511508408	513	96018780	237	1
511497508	691	96018765	184	2	511508408	691	96018765	237	4
511497508	1179	96018785	156	1	511508408	842	96018776	237	1
511497514	207	96018771	51	1	511508408	858	96018774	237	1
511497514	223	96018772	51	1	511508408	873	96018775	237	1
511497514	842	96018776	51	1	511508408	942	96018784	237	2
511497514	858	96018774	51	1	511508608	50	96033000	226	2
511497514	873	96018775	51	1	511508608	126	96048344	226	1
511500408	69	96018752	228	2	511508608	130	96048343	226	1
511500408	102	96018753	228	2	511508608	691	96018765	226	2
511500408	1529	968896608	11	1	511508608	803	96023007	226	1
511500508	35	96018754	227	4	511508608	942	96018784	226	1
511500508	1527	96022733	12	1	511508608	1126	96018786	226	1
511500608	35	96018754	221	2	511508608	1179	96018785	226	1
511500608	1527	96022733	13	1	511508608	1212	96018787	226	1
511500708	47	96023005	215	1	511508608	1231	96018788	226	1
511501008	35	96018754	217	3	511509608	69	96018752	232	1
511501008	47	96023005	217	1	511509608	102	96018753	236	1
511501008	207	96018771	217	1	511509608	691	96018765	236	1
511501008	223	96018772	217	1	511509608	1518	968895808	7	1
511501008	234	96018777	217	1	511509608	1527	96022733	15	1
511501008	691	96018765	217	5	511509608	1529	968896608	7	3
511501008	858	96018774	217	1	511510708	691	96018765	211	5
511501008	873	96018775	217	1	511510808	942	96018784	212	1
511501008	1179	96018785	217	1	511510808	1179	96018785	212	1
511501108	50	96033000	218	2	511510808	1483	96029004	212	1
511501108	69	96018752	218	1	511512208	35	96018754	201	4
511501108	102	96018753	218	1	511512208	47	96023005	201	4
511501108	691	96018765	218	6	511512208	207	96018771	201	2
511501108	803	96023007	218	1	511512208	223	96018772	201	2
511501108	842	96018776	218	2	511512208	234	96018777	201	2
511501108	942	96018784	218	5	511512208	691	96018765	201	7
511501108	1179	96018785	218	2	511512208	858	96018774	201	2
511501508	35	96018754	231	2	511512208	873	96018775	201	2
511502608	273	96021818	606	6	511512208	1179	96018785	201	4
511505808	234	96018777	235	2	511512208	1212	96018787	201	4
511505808	1518	968895808	5	1	511512208	1231	96018788	201	4
511505808	1527	96022733	14	1	511512308	69	96018752	202	2
511505808	1529	968896608	5	3	511512308	102	96018753	202	2

2.4.2020

etk_en_de_048400 LR 1800-1.0

1607

LIEBHERR

Numerical index
Numerischer Index

Item	Page	Assembly	Pos.	Quantity	Item	Page	Assembly	Pos.	Quantity
511512308	691	96018765	202	6	514599408	1381	96032711	509	1
511512308	803	96023007	202	4	514599408	1383	96032714	516	1
511512308	842	96018776	202	2	515705108	254	570112908	15	1
511512308	942	96018784	202	8	515710608	757	10228112	31	1
511512308	1126	96018786	202	4	518578108	273	96021818	600	4
511512308	1179	96018785	202	1	520207708	1323	918652808	(2)	1
511512308	1212	96018787	202	4	520370108	1323	918652808	(1)	1
511512308	1231	96018788	202	4	530008908	1323	918652808	(43)	12
511515408	207	96018771	233	1	530328408	1467	96023645	68	2
511515408	223	96018772	233	1	530609208	654	96025148	38	1
511515408	858	96018774	244	1	540001808	1390	918654608	78	1
511515408	873	96018775	244	1	540145208	248	11347396	125	2
511515408	1179	96018785	233	1	540184008	252	540270514	7	1
511515508	691	96018765	234	2	540184208	252	540270514	11	1
511515508	842	96018776	234	1	540184308	252	540270514	16	1
511515508	942	96018784	234	2	540184408	252	540270514	20	1
511516708	273	96021818	605	2	540194308	203	10876209	12	1
511517708	234	96018777	501	1	540238014	198	10874544	101	1
511517708	692	96018765	579	6	540253714	198	10874544	119	2
511517708	842	96018776	501	1	540259314	203	10876209	11	1
511517808	35	96018754	504	4	540270414	245	10802280	23	1
511517808	69	96018752	500	4	540270514	245	10802280	24	1
511517808	76	96022061	500	4	540271614	248	11347396	2	1
511517808	102	96018753	500	4	540271814	250	11347399	1	1
511517808	108	96022062	500	4	540271914	250	11347399	3	1
511517808	207	96018771	500	2	540272114	250	11347399	301	1
511517808	223	96018772	500	2	540511608	251	540270414	23	1
511517808	234	96018777	500	5	550296708	250	11347399	306	1
511517808	692	96018765	580	11	550452508	272	96021818	121	2
511517808	858	96018774	500	2	550452608	272	96021818	122	2
511517808	873	96018775	500	2	550601908	286	968652008	1	1
511518408	691	96018765	205	4	550607208	282	12101817	1	1
511518508	942	96018784	206	1	550632308	272	96021818	251	4
511518508	1483	96029004	206	2	550773508	411	919412108	21	2
511631314	535	10877649	15	1	550838008	742	969752708	21	8
511633014	69	96018752	52	1	550849408	550	918643208	10	4
511633014	102	96018753	52	1	550849508	277	96022275	6	4
512122008	272	96021818	114	1	550899808	273	96021818	511	12
512335208	176	918632508	5	1	550899808	1466	96023645	56	32
512349708	721	918645108	54	1	551706808	411	919412108	10	2
512394308	1519	968929408	1	1	553018208	742	969752708	15	0.16
512394408	1516	968929508	1	1	553018208	742	969752708	16	0.3
513119208	709	511308608	50	1	553018208	742	969752708	17	0.13
514507308	250	11347399	303	1	553018208	742	969752708	18	0.26
514508008	345	10303007	17	1	553018208	742	969752708	19	1.62
514517108	198	10874544	123	2	553023708	490	553188308	27	2
514517108	203	10876209	121	1	553027808	740	96028393	64	1
514599408	254	570112908	20	7	553027808	746	969520208	5	2
514599408	926	96023336	505	1	553027808	755	918064408	12	2
514599408	931	96022876	155	1	553031008	489	918642408	20	1
514599408	932	96026599	507	1	553031008	490	553188308	30	1
514599408	965	96023111	505	1	553037908	490	553188308	4	1
514599408	987	96029026	503	1	553054108	480	918637508	6	2.4
514599408	988	96029027	502	1	553054108	482	96019655	9	0.3
514599408	1135	96020522	504	1	553054208	480	918637508	5	1
514599408	1196	96020512	504	1	553054208	482	96019655	8	2
514599408	1252	96028913	509	1	553086208	490	553188308	2	1
514599408	1253	96025109	510	1	553102308	480	918637508	15	5
514599408	1255	96028933	508	1	553102308	482	96019655	19	1
514599408	1380	96032710	509	1	553159408	482	96019655	3	0.5

2.4.2020

etk_en_de_048400 LR 1800-1.0

1608

LIEBHERR

Numerical index
Numerischer Index

Item	Page	Assembly	Pos.	Quantity	Item	Page	Assembly	Pos.	Quantity
553168708	29	96024744	22	2	570652308	699	10489734	25	1
553168708	160	96024819	25	2	570690308	709	511308608	25	1
553168708	608	96021489	23	4	570690608	710	571529608	17	1
553168708	1361	96032633	12	2	570690608	711	571130108	7	1
553174008	486	11110051	1	1	570795808	251	540270414	2	3
553174108	480	918637508	7	1	570795908	251	540270414	1	1
553181108	482	96019655	4	1	570796008	251	540270414	3	1
553181208	742	969752708	13	1.7	570796108	251	540270414	20	1
553181208	742	969752708	14	1.9	570796208	252	540270514	1	1
553183708	345	10303007	14	1	570796908	250	11347399	309	1
553186908	458	96021223	50	1	570807108	398	10120393	3	1
553187208	482	96019655	7	1	570814608	500	96023993	6	4
553188308	489	918642408	1	1	570818008	698	11341035	10	1
560019208	751	968080908	6	1	570818808	691	96018765	275	2
5603876	460	96021225	512	2	570941408	692	96018765	(2)	2
5603876	465	96024787	508	1	571076908	35	96018754	(2)	1
5607617	694	96018765	685	2	571076908	207	96018771	(2)	1
570007808	198	10874544	106	1	571076908	691	96018765	(2)	1
5700086	411	919412108	(1)	1	571076908	942	96018784	(2)	1
570010108	707	511449808	3	2	571077008	35	96018754	(3)	1
570063108	515	511433908	1	1	571077008	207	96018771	(3)	1
570063208	515	511433908	10	1	571077008	691	96018765	(3)	1
570065908	42	502806508	1	1	571077008	942	96018784	(3)	1
570066008	42	502806508	2	1	571077108	35	96018754	(4)	1
570066108	42	502806508	3	1	571077108	207	96018771	(4)	1
570066208	42	502806508	4	1	571077108	691	96018765	(4)	1
570066308	42	502806508	5	1	571077208	35	96018754	(5)	1
570066408	42	502806508	7	1	571077208	207	96018771	(5)	1
570073908	1518	968895808	(11)	1	571077208	691	96018765	(5)	1
570078008	548	510693008	7	1	571077308	942	96018784	(1)	1
570112908	253	510230608	1	1	571077408	942	96018784	(4)	1
570113008	253	510230608	3	1	571081908	35	96018754	(1)	1
570113208	253	510230608	5	1	571082008	35	96018754	(2)	1
570113308	254	570112908	1	1	571082008	50	96033000	(2)	1
570113408	254	570112908	2	1	571082108	35	96018754	(3)	1
570113508	254	570112908	3	1	571082208	35	96018754	(4)	1
570113908	254	570112908	9	1	571082208	50	96033000	(3)	1
570114008	254	570112908	10	1	571082308	35	96018754	(5)	1
570114108	254	570112908	14	1	571082408	50	96033000	(1)	1
570114108	490	553188308	(1)	1	571082508	35	96018754	(1)	1
570114208	254	570112908	17	2	571082508	234	96018777	(1)	1
570114308	254	570112908	18	1	571082608	35	96018754	(2)	1
570114508	255	570113308	2	1	571082608	69	96018752	(2)	1
570114608	255	570113308	3	1	571082608	234	96018777	(2)	1
570114708	255	570113308	4	7	571082708	35	96018754	(3)	1
570114808	255	570113308	5	14	571082708	234	96018777	(3)	1
570114908	255	570113308	6	1	571082808	35	96018754	(4)	1
570151908	252	540270514	15	1	571082808	69	96018752	(3)	1
570163708	566	10327167	5	1	571082808	234	96018777	(4)	1
570198908	1459	10028002	12	2	571082908	35	96018754	(5)	1
570504808	126	96048344	222	1	571083008	69	96018752	(1)	1
570504808	130	96048343	222	1	571130108	709	511308608	31	1
570504808	1529	968896608	13	1	571130308	711	571130108	2	1
570505108	803	96023007	216	1	571130408	711	571130108	5	1
570531308	698	11341035	11	1	571130508	711	571130108	8	1
570579808	123	10876306	28	1	571135508	35	96018754	(21)	1
570633808	690	96018765	(1)	1	571135508	210	11182924	21	1
570633808	707	511449808	1	1	571303308	272	96021818	(999)	1
570633808	1483	96029004	(1)	1	571328408	566	10327167	14	1
570647508	711	571130108	3	1	571352308	766	502657308	1	1

2.4.2020

etk_en_de_048400 LR 1800-1.0

1609

LIEBHERR

Numerical index
Numerischer Index

Item	Page	Assembly	Pos.	Quantity	Item	Page	Assembly	Pos.	Quantity
571362208	1187	96004496	21	1	592089814	203	10876209	112	1
571362208	1188	96004494	21	1	592246514	198	10874544	501	1
571362608	709	511308608	55	1	600131308	847	96026706	342	0.3
571366308	198	10874544	105	1	600131308	861	96025258	342	0.16
571368908	490	553188308	5	1	600131308	876	96025259	342	0.16
571369308	176	918632508	(1)	1	600131308	1460	96038591	342	0.36
571412808	123	10876306	8	1	6001446	606	96041605	759	1
571477608	490	553188308	32	1	6001703	26	96019880	2267	8
571489008	489	918642408	4	1	6001790	460	96021225	509	1
571489108	489	918642408	6	1	6001790	603	96041609	508	2
571505208	721	918645108	(9)	2	6001790	625	96022303	513	1
571529508	698	11341035	8	2	600230408	166	96024483	(6)	18.1
571529508	1186	96004497	27	1	600230408	876	96025259	17	1.04
571529608	709	511308608	8	1	6002796	932	96026599	2262	43
571535008	698	11341035	9	1	6002796	965	96023111	2262	19
571539308	85	11621396	2	1	6002796	987	96029026	2262	19
571539308	566	10327167	20	1	6002796	1135	96020522	2262	5
571546808	555	918643308	22	2	6002796	1214	96020496	2262	5
571551408	203	10876209	2	1	6002796	1233	96020495	2262	5
571558708	490	553188308	6	1	6002796	1380	96032710	2262	43
571561008	709	511308608	16	2	6002796	1383	96032714	2262	43
571578608	567	774375108	2	1	6003168	605	96041605	512	1
571726708	203	10876209	18	1	6003248	605	96041605	509	1
571727208	252	540270514	4	1	600341508	633	96022328	5	18.76
571814108	709	511308608	35	1	600342008	81	96020121	5	2.3
571817208	824	918645708	(1)	1	600342008	81	96020121	6	5.8
571817308	77	918776208	(1)	1	600342008	114	96020127	5	5.8
571818908	700	11004976	1	1	600342008	114	96020127	6	2.3
571824708	474	10343693	1	1	600367308	169	96032883	5	18.08
571840008	207	96018771	(999)	1	600367308	169	96032883	6	0.31
571840008	706	11005327	999	1	6004195	603	96041609	507	2
571840008	1189	511302108	999	1	600431408	602	96041609	330	1.7
571844508	203	10876209	113	1	600431508	602	96041609	325	39.6
571867708	757	10228112	44	1	600460208	1460	96038591	5	30.35
571887008	1105	11003086	17	1	600460808	847	96026706	5	4.03
571903708	709	511308608	45	1	600460808	861	96025258	5	3.3
571903808	709	511308608	48	1	600460808	876	96025259	5	2.8
571903908	709	511308608	51	1	600463508	1135	96020522	5	4.02
571904008	1105	11003086	41	1	600463508	1196	96020512	5	6.03
571904108	64	10877628	2	1	600463508	1214	96020496	5	6.47
571910108	712	571362608	435	2	600463508	1233	96020495	5	12.61
571912308	474	10343693	2	1	600463508	1305	96029281	5	12.77
58198	1135	96020522	2263	14	600463508	1498	96038616	5	5.42
58198	1214	96020496	2263	14	600491608	624	96021493	(329)	2.64
58198	1233	96020495	2263	14	600890808	601	96041604	(337)	0.7
591050108	739	96028393	32	2	600890808	601	96041604	(337)	1.2
591051008	744	96000697	19	2	601406408	663	968095808	4	0.3
591055408	744	96000697	8	1	601413908	661	96020050	11	0.31
591055508	744	96000697	9	1	601413908	661	96020050	12	0.725
591055608	744	96000697	11	2	601414208	661	96020050	10	1.26
591058908	751	968080908	21	1	602002208	289	96026028	4	8
591063508	654	96025148	36	1	602007108	289	96026028	5	4
591066808	731	964560908	3	1	602008308	289	96026028	6	4
591067008	432	918810308	23	1	602008408	274	96021818	634	2
591570908	663	968095808	5	2	602008508	194	919004308	32	6
591570908	736	919075308	25	1	602008508	219	919010008	32	6
591572208	473	96027682	6	1	602008508	838	919025908	54	2
592004214	203	10876209	110	1	602008508	855	919046608	30	6
592013714	203	10876209	19	1	602008508	868	919059208	27	2
592079914	1104	10876969	39	1	602008508	1527	96022733	7	2

2.4.2020

etk_en_de_048400 LR 1800-1.0

1610

LIEBHERRNumerical index
Numerischer Index

Item	Page	Assembly	Pos.	Quantity	Item	Page	Assembly	Pos.	Quantity
602008908	274	96021818	630	20	602215808	1460	96038591	23	8
602008908	513	96018780	312	40	602217208	625	96022303	101	1
602008908	538	96018779	312	40	602217308	633	96022328	50	2
602008908	891	918690608	107	4	602217908	460	96021225	34	3
602008908	1091	918754008	84	2	602217908	638	96022315	34	4
602008908	1102	96019557	28	2	602218408	602	96041609	112	4
602009008	20	919618308	48	2	602218408	861	96025258	112	1
602009008	274	96021818	631	7	602218408	876	96025259	112	1
602009108	274	96021818	633	2	602218408	1460	96038591	112	1
602009108	1148	918752408	114	3	602225508	158	96024486	504	1
602009108	1201	96019735	43	3	602225508	460	96021225	516	1
602009108	1220	96019736	45	3	602225608	158	96024486	505	1
602009208	1091	918754008	74	2	602225608	460	96021225	517	1
602009208	1113	96033650	9	8	602225914	465	96024787	703	2
602009208	1201	96019735	47	8	602300108	25	96019880	121	7
602009208	1220	96019736	49	8	602300108	460	96021225	121	14
602010108	21	919618308	66	4	602300108	465	96024787	121	10
602014908	289	96026028	8	2	602300208	459	96021224	501	1
602015208	289	96026028	7	4	602300208	462	96021226	503	1
602015208	1527	96022733	45	1	602300208	463	96021227	503	1
602015608	274	96021818	638	1	602300308	25	96019880	125	13
602017808	751	968080908	23	1	602300308	460	96021225	125	62
602018008	194	919004308	34	4	602300308	462	96021226	125	30
602018008	219	919010008	34	4	602300308	463	96021227	125	30
602018008	513	96018780	307	8	602300308	465	96024787	125	61
602018008	538	96018779	307	8	602300308	467	96021229	125	6
602018008	855	919046608	31	6	602300308	847	96026706	125	12
602018008	868	919059208	29	2	602300508	460	96021225	518	1
602018008	891	918690608	109	4	602300608	460	96021225	519	1
602042208	473	96027682	18	1	602301008	601	96041604	(80)	2
602093514	651	919412308	38	2	602301008	601	96041604	(80)	2
602106708	29	96024744	15	0.095	602301108	601	96041604	(99)	2
602106708	162	96025889	9	0.12	602301108	601	96041604	(99)	2
602106708	661	96020050	16	0.34	602301108	601	96041604	(99)	4
602106708	661	96020050	17	0.06	602301408	460	96021225	506	1
602106708	661	96020050	18	0.05	602301408	669	96020052	521	2
602106708	661	96020050	19	0.095	602301608	602	96041609	115	4
602106708	1361	96032633	10	0.345	602301708	602	96041609	106	4
602106708	1455	96022758	153	0.15	602303308	25	96019880	134	2
602106708	1457	96022759	153	0.15	602303308	460	96021225	134	4
602116008	739	96028393	50	4	602303308	465	96024787	134	6
602203108	465	96024787	67	2	602303608	464	96024786	502	1
602203408	460	96021225	72	8	602304808	665	963398008	2	2
602203408	465	96024787	72	4	602305908	31	96019882	507	1
602203408	602	96041609	72	6	602305908	158	96024486	528	1
602205708	633	96022328	58	2	602305908	459	96021224	507	1
602205808	602	96041609	111	8	602305908	611	96021490	502	1
602206208	602	96041609	35	2	602305908	665	963398008	3	1
602206208	625	96022303	35	1	602307708	25	96019880	86	6
602208408	460	96021225	143	2	602307708	460	96021225	86	4
602208608	603	96041609	516	1	602307708	599	969418008	86	2
602209708	31	96019882	508	1	602307708	600	96037831	86	2
602209708	158	96024486	515	3	602307708	602	96041609	86	40
602209708	460	96021225	513	4	602307708	625	96022303	86	72
602209708	465	96024787	510	2	602307708	938	96024150	86	4
602209708	603	96041609	525	1	602307808	80	96020120	114	5
602209708	611	96021490	501	1	602307808	113	96020126	114	5
602209708	625	96022303	508	2	602307808	625	96022303	114	3
602209708	669	96020052	510	5	602307908	847	96026706	85	9
602211808	602	96041609	24	3	602307908	861	96025258	85	15

2.4.2020

etk_en_de_048400 LR 1800-1.0

1611

LIEBHERR

Numerical index
Numerischer Index

Item	Page	Assembly	Pos.	Quantity	Item	Page	Assembly	Pos.	Quantity
602307908	876	96025259	85	15	602330808	461	96021225	802	2
602308008	169	96032883	87	2	602330808	604	96041609	802	12
602308008	847	96026706	87	7	602330808	606	96041605	802	4
602308008	861	96025258	87	2	602330808	626	96022303	802	2
602308008	876	96025259	87	2	602331108	604	96041609	806	46
602308108	465	96024787	88	1	602331308	158	96024486	511	7
602308108	625	96022303	88	4	602331308	460	96021225	520	1
602308108	938	96024150	88	4	602331308	465	96024787	502	6
602308208	26	96019880	698	1	602331308	467	96021229	504	3
602308208	465	96024787	698	2	602331308	669	96020052	511	45
602308208	519	96024550	698	3	602331808	460	96021225	511	2
602308208	599	969418008	698	2	602331808	465	96024787	505	2
602308208	600	96037831	698	2	602332108	460	96021225	611	4
602308208	606	96041605	698	3	602332108	465	96024787	611	4
602308208	626	96022303	698	1	602332908	603	96041609	623	7
602308208	861	96025258	698	1	602332908	638	96022315	623	11
602308208	876	96025259	698	1	602334108	459	96021224	510	4
602308308	465	96024787	89	1	602335908	465	96024787	511	5
602308308	605	96041605	89	1	602335908	467	96021229	505	3
602308308	861	96025258	89	2	602336008	459	96021224	504	1
602308308	876	96025259	89	1	602336008	460	96021225	502	4
602308408	876	96025259	105	1	602336008	462	96021226	502	1
602308508	633	96022328	104	4	602336008	463	96021227	502	1
602311408	624	96021493	(57)	2	602336408	610	96007325	2	1
602311508	602	96041609	55	1	602337008	465	96024787	506	7
602319708	669	96020052	541	1	602337008	669	96020052	529	1
602319808	460	96021225	508	1	602337608	669	96020052	532	1
602319808	669	96020052	542	1	602338208	465	96024787	504	3
602320508	465	96024787	62	25	602338208	518	96024545	504	1
602322708	459	96021224	506	1	602338208	669	96020052	520	9
602322708	462	96021226	505	1	602338208	847	96026706	502	1
602322708	463	96021227	505	1	602338208	848	96026707	505	1
602322708	467	96021229	502	3	602338608	669	96020052	527	1
602322708	669	96020052	540	1	602339308	133	96024553	502	2
602322808	462	96021226	615	39	602339408	603	96041609	643	5
602322808	463	96021227	615	39	602339408	605	96041605	643	2
602322808	467	96021229	615	165	602339508	80	96020120	647	5
602323008	464	96024786	119	2	602339508	81	96020121	647	2
602323208	465	96024787	120	4	602339508	113	96020126	647	5
602323308	669	96020052	531	1	602339508	114	96020127	647	2
602323508	465	96024787	124	5	602339508	626	96022303	647	5
602323508	467	96021229	124	6	602339608	133	96024553	503	2
602325508	158	96024486	525	2	602424008	80	96020120	508	1
602325508	459	96021224	509	1	602424008	113	96020126	508	1
602325508	460	96021225	504	7	602424008	847	96026706	507	3
602325508	669	96020052	508	4	602424008	1197	96021974	506	1
602325608	669	96020052	533	1	602424108	27	96025223	507	2
602328308	25	96019880	510	1	602424108	151	96024593	506	2
602328808	603	96041609	614	4	602424108	167	96025222	502	1
602328808	622	96033212	614	13	602424108	637	96007913	511	2
602328808	641	96022318	614	7	602424108	647	96032678	153	1
602328808	642	96022319	614	7	602424108	648	96032679	504	1
602328808	643	96022320	614	7	602424108	938	96024150	508	1
602328808	644	96022325	614	7	602424108	1135	96020522	507	2
602329108	133	96024553	617	8	602424108	1305	96029281	508	1
602329108	460	96021225	617	2	602424108	1459	10028002	10	1
602329108	603	96041609	617	4	602424208	133	96024553	504	1
602329208	604	96041609	807	2	602424208	614	96022321	503	2
602330508	604	96041609	801	6	602424208	635	96022311	504	2
602330808	133	96024553	802	8	602424208	1196	96020512	507	2

2.4.2020

etk_en_de_048400 LR 1800-1.0

1612

LIEBHERR

Numerical index
Numerischer Index

Item	Page	Assembly	Pos.	Quantity	Item	Page	Assembly	Pos.	Quantity
602424208	1214	96020496	507	2	602425308	1303	96029253	279	1
602424208	1233	96020495	507	2	602425308	1494	96029558	200	2
602424208	1289	96029262	506	1	602425508	1455	96022758	152	2
602424208	1458	96038590	8	1	602425508	1457	96022759	152	2
602424208	1459	10028002	3	1	602425708	1289	96029262	504	1
602424208	1460	96038591	508	1	602425708	1305	96029281	506	1
602424208	1498	96038616	508	2	602440008	627	927868908	4	1
602424308	25	96019880	525	2	602441101	519	96024550	504	1
602424308	112	96020125	504	2	602441101	919	96023354	505	1
602424308	615	96022323	506	2	602441101	922	96023344	505	1
602424308	616	96022324	506	2	602441101	1136	96020527	506	1
602424308	617	96022322	507	2	602441101	1137	96020530	506	1
602424308	622	96033212	509	1	602441508	861	96025258	506	1
602424308	628	96022304	503	1	602441508	876	96025259	507	1
602424308	629	96022305	503	1	602441701	571	918646608	11	3
602424308	630	96022306	503	1	602441701	572	919140508	11	3
602424308	631	96022307	506	2	602441701	800	96026879	11	2
602424308	632	96022309	506	2	602501208	29	96024744	12	2
602424308	638	96022315	509	1	602501208	78	96019888	292	1
602424308	639	96022316	507	1	602501208	110	96019889	292	1
602424308	640	96022317	505	1	602501208	150	96024493	292	1
602424308	641	96022318	508	1	602501208	160	96024819	19	2
602424308	642	96022319	507	1	602501208	517	96024388	292	1
602424308	643	96022320	506	1	602501208	608	96021489	8	2
602424308	644	96022325	506	1	602501208	613	96022391	292	2
602424308	927	96023338	503	1	602501208	620	96022326	16	1
602424308	928	96023339	505	1	602501208	654	96025148	20	2
602424308	929	96023360	504	2	602501208	846	96025256	31	2
602424308	930	96026533	508	2	602501208	924	96023326	285	2
602424308	1194	96020501	505	1	602501208	963	96022898	293	1
602424308	1195	96020503	508	2	602501208	985	96010259	293	1
602424308	1489	96029512	506	2	602501208	1133	96020519	285	2
602424308	1490	96041367	509	2	602501208	1192	96020497	308	3
602424308	1491	96029586	503	2	602501208	1250	96028911	292	2
602424408	26	96019880	535	1	602501208	1272	96029251	292	2
602424408	633	96022328	504	1	602501208	1287	96029252	292	2
602424408	1253	96025109	505	1	602501208	1303	96029253	292	1
602424508	634	96022310	507	1	602501208	1361	96032633	285	1
602425008	150	96024493	217	3	602501208	1378	96032634	285	2
602425008	646	96028064	516	1	602501208	1429	96025175	270	1
602425008	965	96023111	507	1	602501208	1455	96022758	292	1
602425008	987	96029026	507	1	602501208	1457	96022759	292	1
602425108	618	96022595	505	1	602501208	1488	96029497	308	1
602425108	1194	96020501	512	2	602501308	150	96024493	293	1
602425108	1460	96038591	509	4	602501308	613	96022391	293	1
602425108	1489	96029512	510	2	602501308	931	96022876	423	1
602425108	1496	96029638	505	3	602501308	1254	96028931	280	1
602425108	1498	96038616	503	3	602501308	1458	96038590	9	1
602425208	645	96028063	512	1	602501908	627	927868908	5	1
602425208	924	96023326	154	6	602606108	1197	96021974	505	1
602425208	963	96022898	272	3	602606208	27	96025223	504	2
602425208	1133	96020519	150	12	602606208	151	96024593	505	1
602425208	1192	96020497	270	3	602606208	648	96032679	506	1
602425208	1272	96029251	163	2	602606208	938	96024150	509	1
602425208	1490	96041367	503	2	602606208	1135	96020522	508	1
602425308	24	96019879	(502)	1	602606308	637	96007913	512	2
602425308	988	96029027	507	1	602606308	1135	96020522	509	1
602425308	1133	96020519	156	3	602606308	1305	96029281	507	1
602425308	1192	96020497	271	2	602606408	614	96022321	508	1
602425308	1250	96028911	287	1	602606408	628	96022304	508	1

2.4.2020

etk_en_de_048400 LR 1800-1.0

1613

LIEBHERR

Numerical index
Numerischer Index

Item	Page	Assembly	Pos.	Quantity	Item	Page	Assembly	Pos.	Quantity
602606408	629	96022305	508	1	602606708	1490	96041367	511	1
602606408	630	96022306	509	1	602606708	1491	96029586	504	2
602606408	645	96028063	514	1	602606808	1196	96020512	508	1
602606408	927	96023338	512	1	602606808	1252	96028913	504	2
602606408	928	96023339	513	1	602606808	1253	96025109	504	2
602606408	929	96023360	508	1	602606808	1254	96028931	300	1
602606408	930	96026533	511	1	602606808	1255	96028933	506	1
602606408	938	96024150	511	1	602606808	1380	96032710	506	2
602606408	1289	96029262	507	1	602606808	1381	96032711	505	2
602606408	1303	96029253	271	1	602606808	1383	96032714	503	2
602606408	1305	96029281	505	1	602607208	80	96020120	507	1
602606408	1361	96032633	160	1	602607208	113	96020126	507	1
602606408	1460	96038591	505	1	602607208	847	96026706	506	3
602606408	1498	96038616	509	2	602613208	25	96019880	521	1
602606508	25	96019880	530	1	602613208	27	96025223	511	2
602606508	151	96024593	502	2	602613208	632	96022309	511	1
602606508	614	96022321	502	1	602613208	646	96028064	507	1
602606508	631	96022307	511	1	602613208	919	96023354	504	1
602606508	648	96032679	505	1	602613208	922	96023344	504	1
602606508	861	96025258	508	1	602613408	634	96022310	506	1
602606508	876	96025259	509	1	602701308	745	964720408	5	1
602606508	938	96024150	502	1	602704008	636	96022312	505	1
602606508	1196	96020512	509	1	602704008	986	96029075	515	1
602606508	1197	96021974	504	1	602704408	25	96019880	529	1
602606508	1289	96029262	505	1	602704408	622	96033212	507	1
602606508	1458	96038590	7	1	602707208	932	96026599	503	5
602606608	25	96019880	523	3	602707208	1255	96028933	503	3
602606608	112	96020125	505	1	602707208	1383	96032714	511	3
602606608	519	96024550	505	1	602708008	1460	96038591	506	1
602606608	615	96022323	505	2	602710008	24	96019879	(97)	17
602606608	616	96022324	505	2	602710008	926	96023336	97	43
602606608	617	96022322	506	2	602710008	932	96026599	97	86
602606608	631	96022307	504	2	602710008	988	96029027	97	1
602606608	632	96022309	505	1	602735508	157	96024481	38	9
602606608	637	96007913	513	2	602735508	651	919412308	80	89
602606608	638	96022315	508	1	602736008	1361	96032633	11	2
602606608	639	96022316	505	1	602760108	426	96039769	(1)	5
602606608	640	96022317	504	1	602760108	1518	968895808	(1)	2
602606608	641	96022318	507	1	602760308	1529	968896608	(1)	4
602606608	642	96022319	509	1	602761408	610	96007325	12	10
602606608	643	96022320	508	1	602761608	661	96020050	53	2
602606608	644	96022325	505	1	602792308	661	96020050	(1)	1
602606608	927	96023338	509	1	602792308	664	929578308	1	1
602606608	928	96023339	509	1	602792308	667	964591108	1	1
602606608	1194	96020501	510	1	602794608	661	96020050	56	2
602606608	1195	96020503	507	1	603012608	799	918664308	3	3
602606608	1490	96041367	510	1	603016608	462	96021226	241	0.04
602606708	81	96020121	505	1	603016608	463	96021227	241	0.04
602606708	112	96020125	506	1	603016708	1460	96038591	242	0.25
602606708	114	96020127	506	1	603021608	462	96021226	246	0.04
602606708	927	96023338	504	1	603021608	463	96021227	246	0.04
602606708	928	96023339	504	1	603200308	25	96019880	261	2
602606708	929	96023360	503	1	603200308	80	96020120	261	1
602606708	930	96026533	512	1	603200308	81	96020121	261	1
602606708	1135	96020522	510	1	603200308	113	96020126	261	1
602606708	1194	96020501	504	1	603200308	114	96020127	261	1
602606708	1195	96020503	509	1	603200308	462	96021226	261	20
602606708	1303	96029253	270	1	603200308	463	96021227	261	20
602606708	1305	96029281	504	1	603200308	465	96024787	261	2
602606708	1489	96029512	505	1	603200308	519	96024550	261	1

2.4.2020

etk_en_de_048400 LR 1800-1.0

1614

LIEBHERR

Numerical index
Numerischer Index

Item	Page	Assembly	Pos.	Quantity	Item	Page	Assembly	Pos.	Quantity
603200308	602	96041609	261	9	604518908	623	96028857	812	7
603200308	605	96041605	261	2	604518908	669	96020052	812	6
603200308	625	96022303	261	5	604518908	986	96029075	812	3
603200308	644	96022325	261	8	604518908	989	96029028	812	11
603200308	668	96020051	261	1	604518908	1136	96020527	812	5
603200308	1136	96020527	261	1	604518908	1137	96020530	812	4
603200308	1137	96020530	261	1	604518908	1273	96029269	812	5
603200408	25	96019880	269	2	604518908	1289	96029262	812	5
603200408	467	96021229	269	1	604518908	1379	96028187	812	1
603200408	668	96020051	267	1	604519108	166	96024483	(637)	4
603200408	1458	96038590	269	5	604519108	169	96032883	637	3
603202208	668	96020051	268	1	604519108	919	96023354	637	2
603202208	1192	96020497	217	15	604519108	922	96023344	637	2
603202208	1488	96029497	266	5	604519108	1137	96020530	637	3
603202208	1494	96029558	266	5	604519208	26	96019880	628	8
604002908	603	96041609	542	2	604519208	166	96024483	(628)	4
604003108	603	96041609	543	2	604519208	623	96028857	628	5
604006908	157	96024481	32	3	604519208	636	96022312	628	1
604006908	651	919412308	81	26	604519208	1136	96020527	628	7
604007008	157	96024481	33	3	604519308	26	96019880	629	1
604007008	651	919412308	82	29	604519308	166	96024483	(629)	4
604007108	157	96024481	30	4	604519308	622	96033212	629	9
604007108	157	96024481	34	1	604519308	623	96028857	629	1
604007108	651	919412308	83	30	604519308	636	96022312	629	12
604007208	651	919412308	84	11	604519308	989	96029028	629	2
604007308	651	919412308	85	1	604526508	169	96032883	501	2
604007708	157	96024481	31	1	604526508	654	96025148	18	1
604007708	651	919412308	86	11	604526508	964	96022903	513	1
604104008	651	919412308	87	1	604526508	986	96029075	517	1
604412408	666	922648308	1	1	604526508	1304	96029292	508	1
604501408	603	96041609	541	2	604526508	1362	96021973	510	1
604501608	162	96025889	16	2	604526508	1379	96028187	507	1
604501608	419	96020682	16	1	604526508	1400	96033239	512	1
604501608	670	96030864	2	20	604526608	158	96024486	514	1
604501708	158	96024486	522	4	604526608	169	96032883	502	1
604501708	162	96025889	12	4	604526608	919	96023354	501	1
604505508	169	96032883	507	1	604526608	922	96023344	501	1
604508108	654	96025148	16	1	604532908	460	96021225	522	2
604508508	169	96032883	504	2	604564214	158	96024486	518	1
604508508	919	96023354	502	1	604564214	632	96022309	502	1
604508508	922	96023344	502	1	604564214	635	96022311	502	1
604508608	169	96032883	505	2	604564214	646	96028064	501	1
604509408	169	96032883	506	3	604564214	1490	96041367	501	1
604512108	160	96024819	27	1	604564314	25	96019880	509	1
604512108	169	96032883	508	1	604564314	632	96022309	501	1
604512108	654	96025148	17	1	604564314	669	96020052	513	2
604512108	963	96022898	157	1	605005708	169	96032883	503	1
604512108	985	96010259	153	1	605007908	25	96019880	503	3
604512108	1303	96029253	273	1	605007908	80	96020120	503	1
604512108	1361	96032633	162	1	605007908	113	96020126	503	1
604512108	1378	96032634	152	1	605007908	603	96041609	501	20
604512108	1399	96032637	161	1	605007908	625	96022303	504	32
604512108	1455	96022758	151	1	605007908	847	96026706	505	3
604512108	1457	96022759	151	1	605007908	861	96025258	503	3
604518808	166	96024483	(636)	4	605007908	876	96025259	503	3
604518808	169	96032883	636	8	605012408	149	96024471	(501)	1
604518808	919	96023354	636	1	605012708	571	918646608	7	1
604518808	922	96023344	636	1	605203908	163	96031720	5	1
604518908	158	96024486	812	2	605203908	473	96027682	2	1
604518908	169	96032883	812	10	605203908	627	927868908	3	2

2.4.2020

etk_en_de_048400 LR 1800-1.0

1615

LIEBHERRNumerical index
Numerischer Index

Item	Page	Assembly	Pos.	Quantity	Item	Page	Assembly	Pos.	Quantity
605203908	670	96030864	4	1	605618008	618	96022595	508	1
605210608	460	96021225	515	2	605618008	637	96007913	514	2
605210608	625	96022303	511	2	605618208	861	96025258	504	1
605212708	465	96024787	514	1	605618208	876	96025259	505	1
605212708	603	96041609	509	1	605618308	628	96022304	509	1
605212808	26	96019880	536	2	605618308	629	96022305	509	1
605212808	149	96024471	(502)	1	605618308	630	96022306	510	1
605212808	460	96021225	525	1	605618308	929	96023360	505	1
605212808	465	96024787	519	1	605618308	930	96026533	503	1
605212808	519	96024550	506	1	605618408	25	96019880	532	1
605212808	603	96041609	533	1	605618408	631	96022307	512	1
605212808	626	96022303	519	2	605618508	645	96028063	515	1
605212808	1136	96020527	508	1	605618508	927	96023338	513	1
605212808	1137	96020530	508	1	605618508	928	96023339	514	1
605215208	460	96021225	523	1	605618508	938	96024150	512	1
605215508	460	96021225	524	1	605618508	1194	96020501	513	1
605215508	519	96024550	507	1	605618508	1460	96038591	510	2
605215508	626	96022303	518	2	605618508	1489	96029512	511	1
605215608	460	96021225	521	1	605618508	1496	96029638	512	1
605215708	571	918646608	1	1	605618508	1498	96038616	505	2
605251108	1096	967966108	7	1	605618608	26	96019880	533	1
605251108	1097	967966808	7	1	605618608	615	96022323	504	1
605251608	25	96019880	502	2	605618608	616	96022324	504	1
605251608	519	96024550	502	1	605618608	617	96022322	504	1
605251608	625	96022303	506	2	605618608	631	96022307	507	1
605251608	1136	96020527	502	1	605618608	634	96022310	504	1
605251608	1137	96020530	502	1	605618608	638	96022315	505	1
605251808	460	96021225	514	1	605618608	639	96022316	504	1
605601701	614	96022321	130	12	605618608	640	96022317	507	1
605601701	632	96022309	130	6	605618608	641	96022318	506	1
605601701	637	96007913	130	1	605618608	642	96022319	506	1
605601701	646	96028064	130	4	605618608	643	96022320	507	1
605601701	938	96024150	130	12	605618608	644	96022325	508	1
605601701	1490	96041367	130	6	605618608	645	96028063	510	1
605601801	614	96022321	127	12	605619508	633	96022328	506	1
605601801	628	96022304	127	25	605619508	1195	96020503	506	1
605601801	629	96022305	127	25	605619708	26	96019880	813	3
605601801	630	96022306	127	25	605619708	461	96021225	813	2
605601801	632	96022309	127	6	605619708	604	96041609	813	20
605601801	929	96023360	127	25	605619708	626	96022303	813	34
605601801	930	96026533	127	25	605619708	861	96025258	813	3
605601801	1195	96020503	127	25	605619708	876	96025259	813	3
605602301	25	96019880	128	43	605619808	604	96041609	816	5
605604714	638	96022315	501	1	605619808	606	96041605	816	2
605604714	938	96024150	501	1	605619814	632	96022309	139	4
605609514	613	96022391	33	1	605619814	635	96022311	139	8
605609514	669	96020052	537	1	605619814	1460	96038591	139	3
605613908	460	96021225	507	1	605619814	1490	96041367	139	4
605615814	638	96022315	132	18	605619814	1498	96038616	139	13
605617408	614	96022321	507	1	605619908	80	96020120	821	5
605617408	628	96022304	505	1	605619908	81	96020121	821	2
605617408	629	96022305	505	1	605619908	113	96020126	821	5
605617408	630	96022306	507	1	605619908	114	96020127	821	2
605617408	929	96023360	511	1	605619908	626	96022303	821	5
605617408	930	96026533	504	1	605620114	632	96022309	126	4
605617608	618	96022595	504	1	605620114	1498	96038616	126	13
605617608	1460	96038591	503	1	605634401	669	96020052	539	1
605617608	1489	96029512	503	2	605664101	27	96025223	501	2
605617608	1496	96029638	504	1	605664101	151	96024593	501	1
605617608	1498	96038616	511	1	605664101	648	96032679	501	1

2.4.2020

etk_en_de_048400 LR 1800-1.0

1616

LIEBHERR

Numerical index
Numerischer Index

Item	Page	Assembly	Pos.	Quantity	Item	Page	Assembly	Pos.	Quantity
605664201	27	96025223	502	2	6202444	149	96024471	(10)	1
605664201	157	96024481	(501)	1	6202444	460	96021225	95	3
605664201	651	919412308	(501)	1	6202444	465	96024787	95	2
606012608	211	919003108	6	1	6202444	519	96024550	95	1
606012608	225	919003208	6	1	6202444	602	96041609	95	2
606012608	845	919003308	6	1	6202444	625	96022303	95	4
606012608	860	919003508	6	1	6202445	26	96019880	773	2
606012608	875	919003608	6	1	6202445	1136	96020527	773	1
606020708	470	96021230	30	1	6202445	1137	96020530	773	1
606143008	473	96027682	14	3	6202909	26	96019880	537	2
606143108	473	96027682	15	1	6202909	149	96024471	(503)	1
606143308	473	96027682	19	1	6202909	465	96024787	515	1
606143408	473	96027682	20	1	6202909	603	96041609	534	1
606143508	473	96027682	10	4	6202909	1136	96020527	509	1
606143508	670	96030864	5	1	6202909	1137	96020530	509	1
606143708	473	96027682	24	2	6205239	605	96041605	518	1
606144008	473	96027682	11	2	6205242	605	96041605	517	1
606144008	670	96030864	6	1	630105108	157	96024481	16	2
606144108	470	96021230	(2)	1	630105108	651	919412308	54	8
606144308	473	96027682	22	1	630105308	419	96020682	13	2
606144408	473	96027682	12	3	630105408	651	919412308	55	3
606144508	473	96027682	21	2	630117508	661	96020050	50	1
606144608	670	96030864	13	1	630122908	31	96019882	504	2
606144708	473	96027682	30	1	630122908	158	96024486	509	3
606144908	670	96030864	7	1	630122908	162	96025889	13	4
606182608	601	96041604	(501)	2	630122908	669	96020052	506	24
607008708	473	96027682	17	4	630122908	964	96022903	511	2
607011708	473	96027682	23	1	630122908	986	96029075	512	2
610701108	603	96041609	540	2	630122908	1134	96020520	505	1
613200608	1505	96031510	(1)	4	630122908	1251	96026654	508	2
613206508	419	96020682	20	6	630122908	1288	96029290	507	1
613206608	419	96020682	19	6	630122908	1362	96021973	505	2
613301908	570	918644108	2	1	630122908	1400	96033239	501	2
614003108	23	96024467	20	1	632126901	654	96025148	32	1
614003108	470	96021230	27	1	634218501	599	969418008	504	1
614009908	599	969418008	503	1	634218501	600	96037831	504	1
614009908	600	96037831	503	1	635017008	661	96020050	58	1
614020508	470	96021230	16	1	635050808	467	96021229	509	2
614038208	13	LR 1800-1-0	(10)	1	635051508	623	96028857	504	2
614043608	82	96023746	2	2	635051508	646	96028064	502	2
614043608	115	96023749	2	2	635051508	667	964591108	4	2
614043608	789	96024950	39	5	635052008	599	969418008	505	1
614043608	1511	96024956	17	1	635052008	600	96037831	505	1
614045108	1509	918659508	(17)	1	635052808	661	96020050	59	1
614045808	789	96024950	12	3	635058508	667	964591108	2	1
614045908	789	96024950	13	1	636107901	661	96020050	49	2
616152514	934	10873630	13	1	637005201	614	96022321	501	1
616202701	934	10873630	25	2	637005301	669	96020052	526	1
616210801	934	10873630	26	2	637005601	634	96022310	131	54
617000608	460	96021225	527	1	637005601	637	96007913	131	5
617000608	465	96024787	516	1	637005601	645	96028063	131	7
6202434	149	96024471	(20)	1	637005601	876	96025259	131	1
6202434	460	96021225	96	3	637005601	1460	96038591	131	4
6202434	465	96024787	96	1	637005601	1496	96029638	131	4
6202434	519	96024550	96	2	638109101	661	96020050	15	0.62
6202434	602	96041609	96	1	638109201	661	96020050	9	0.16
6202434	625	96022303	96	4	638109201	661	96020050	13	0.31
6202435	26	96019880	774	4	660024508	668	96020051	11	1
6202435	1136	96020527	774	2	660033108	664	929578308	3	4
6202435	1137	96020530	774	2	660033108	667	964591108	3	1

2.4.2020

etk_en_de_048400 LR 1800-1.0

1617

LIEBHERRNumerical index
Numerischer Index

Item	Page	Assembly	Pos.	Quantity	Item	Page	Assembly	Pos.	Quantity
660044708	749	918064308	23	1	692405208	988	96029027	505	1
660306508	157	96024481	17	1	692405208	1252	96028913	507	1
680000008	80	96020120	19	1	692405208	1253	96025109	508	1
680000008	113	96020126	19	1	692405208	1255	96028933	511	1
680000008	292	96026029	21	8	692405208	1380	96032710	508	1
680000008	460	96021225	6	1	692405208	1381	96032711	511	1
680000008	847	96026706	11	1	692405208	1383	96032714	514	1
680000008	861	96025258	11	1	692405308	931	96022876	172	1
680000008	876	96025259	11	1	692405308	963	96022898	271	2
680000008	1136	96020527	6	1	692405308	985	96010259	160	2
680000008	1137	96020530	6	1	692405308	1254	96028931	281	1
680000308	465	96024787	5	1	692405308	1361	96032633	155	2
680000808	625	96022303	421	1	692405308	1383	96032714	506	1
680001308	625	96022303	19	1	692405308	1399	96032637	163	1
680001408	80	96020120	5	1	692405708	80	96020120	822	2
680001408	80	96020120	6	1	692405708	81	96020121	822	5
680001408	465	96024787	7	1	692405708	113	96020126	822	2
680001408	519	96024550	6	1	692405708	114	96020127	822	5
680001408	625	96022303	376	1	692405708	626	96022303	822	2
680001408	919	96023354	6	1	692405808	604	96041609	817	3
680001408	922	96023344	6	1	692405808	606	96041605	817	2
680001708	625	96022303	5	1	692406008	80	96020120	506	1
680001708	625	96022303	6	1	692406008	113	96020126	506	1
680001708	625	96022303	9	1	692406008	603	96041609	531	2
680001708	625	96022303	375	1	692406008	605	96041605	523	1
680001708	625	96022303	377	1	692406008	626	96022303	521	1
6905877	390	10142764	(1)	2	692406208	81	96020121	507	1
691183108	690	96018765	72	1	692406208	114	96020127	507	1
691210608	661	96020050	(6)	4	692406308	603	96041609	511	2
691798508	473	96027682	3	1	692406308	605	96041605	516	1
691798508	670	96030864	10	1	692406708	80	96020120	504	1
691812808	965	96023111	502	1	692406708	81	96020121	504	1
691812808	987	96029026	502	1	692406708	113	96020126	504	1
691812808	1135	96020522	503	1	692406708	114	96020127	504	1
691812808	1214	96020496	504	2	692406708	625	96022303	512	1
691812808	1233	96020495	505	2	693155514	637	96007913	504	2
691812908	963	96022898	153	1	693155514	938	96024150	507	1
691812908	985	96010259	151	1	693156414	27	96025223	506	2
691812908	1196	96020512	503	1	693156414	646	96028064	515	1
691812908	1214	96020496	508	1	693157214	25	96019880	520	1
691812908	1233	96020495	508	1	693157214	27	96025223	510	2
691815408	635	96022311	506	2	693157214	632	96022309	510	1
691815608	621	96033797	504	2	693157214	646	96028064	506	1
691815708	620	96022326	4	2	7002332	62	938576301	92	1
691822008	620	96022326	12	2	7004971	59	918888308	(79)	4
691822208	963	96022898	152	1	7005052	20	919618308	49	8
691822208	985	96010259	150	1	7005052	792	96024951	24	2
691865008	635	96022311	505	2	7005052	1313	96029565	77	2
691899808	25	96019880	526	2	7005053	20	919618308	55	4
692312708	1376	919179008	151	2	7005053	838	919025908	55	1
692404508	621	96033797	501	1	7005053	1092	918754008	107	1
692404608	620	96022326	3	1	7005053	1527	96022733	8	1
692404908	26	96019880	811	2	7008583	231	919002908	40	4
692404908	149	96024471	(811)	1	7008583	274	96021818	635	5
692404908	461	96021225	811	4	7008583	1091	918754008	85	1
692404908	519	96024550	811	1	7008583	1102	96019557	26	1
692404908	1136	96020527	811	1	7014524	585	96024274	52	2
692404908	1137	96020530	811	1	7015814	730	96000684	14	2
692405208	926	96023336	507	1	7021521	427	969904608	2	1
692405208	932	96026599	509	1	7024263	254	570112908	4	1

2.4.2020

etk_en_de_048400 LR 1800-1.0

1618

LIEBHERRNumerical index
Numerischer Index

Item	Page	Assembly	Pos.	Quantity	Item	Page	Assembly	Pos.	Quantity
7024264	254	570112908	5	1	704253408	586	96024781	3	7
7024265	254	570112908	7	1	704253408	587	96024782	3	7
7024273	255	570113308	1	1	704253408	588	96024783	3	3
7024282	255	570113308	7	4	704253408	609	96023103	5	7
7024283	253	510230608	4	1	704253408	656	969408008	2	6
7025208	715	511065008	8	2	704253508	416	96022152	8	2
7026588	31	96019882	510	2	704253508	417	96022154	4	2
7027307	241	12485063	92	2	704254008	456	96035573	12	4
7027307	535	10877649	28	1	704254008	579	96024409	13	4
7027307	917	10877581	26	2	704254008	582	96034007	13	2
7027459	73	511302208	2	2	704254508	416	96022152	11	1
7027459	207	96018771	(2)	1	704254508	417	96022154	7	1
7027459	706	11005327	2	1	704254808	428	96004224	6	2
7027459	1189	511302108	998	1	704254808	456	96035573	13	4
7027665	696	96018765	843	1	704254808	578	96024407	14	4
7027755	345	10303007	2	1	704254808	579	96024409	14	4
7028208	503	10877648	50	1	704254808	580	96024410	14	2
703003508	59	918888308	25	4	704254808	581	96024411	14	4
703003508	96	918900908	25	4	704254808	582	96034007	14	2
704207608	162	96025889	26	2	704255308	656	969408008	4	6
704207608	670	96030864	12	40	704255808	586	96024781	5	7
704207708	819	918644408	200	4	704255808	587	96024782	5	7
704212108	608	96021489	36	2	704255808	588	96024783	5	3
704212708	662	96020050	84	4	704256608	428	96004224	2	2
704218508	20	919618308	51	1	704256608	456	96035573	10	4
704218508	498	918940808	105	1	704256608	579	96024409	10	4
704218508	810	918643908	18	8	704256608	582	96034007	10	2
704221308	739	96028393	29	1	704256708	30	965690708	9	4
704227608	65	969088908	7	1	704256708	161	96024822	6	2
704228108	443	96025523	2	2	704256708	163	96031720	12	1
704228108	444	96025525	2	2	704256708	580	96024410	13	2
704228108	454	918637308	100	2	704256708	581	96024411	13	4
704231608	728	969752608	32	2	704256708	609	96023103	6	7
704231608	792	96024951	7	1	704258208	29	96024744	14	2
704232308	29	96024744	23	2	704258208	157	96024481	20	2
704232308	662	96020050	85	48	704258208	160	96024819	20	3
704232308	663	968095808	6	6	704258208	415	96021811	7	2
704232608	1118	96020881	12	1	704258208	661	96020050	30	2
704253108	161	96024822	5	2	704258208	670	96030864	3	2
704253308	30	965690708	7	4	704259008	428	96004224	5	2
704253308	163	96031720	10	1	704259608	751	968080908	29	1
704253308	416	96022152	6	2	704259808	736	919075308	11	2
704253308	417	96022154	2	2	704261908	586	96024781	7	2
704253308	580	96024410	10	2	704261908	587	96024782	7	2
704253308	581	96024411	10	4	704261908	588	96024783	7	2
704253308	586	96024781	2	7	704262408	955	918647008	54	2
704253308	587	96024782	2	7	704262408	973	918646908	55	2
704253308	588	96024783	2	3	704262408	1372	918654408	26	1
704253308	609	96023103	4	7	704271108	177	96005686	18	1
704253408	30	965690708	8	4	704271208	728	969752608	14	2
704253408	163	96031720	11	1	704271308	725	918645208	12	4
704253408	416	96022152	7	2	704274708	578	96024407	10	4
704253408	417	96022154	3	2	704274708	656	969408008	3	6
704253408	428	96004224	3	2	704274808	30	965690708	10	4
704253408	456	96035573	14	4	704274808	163	96031720	13	1
704253408	578	96024407	11	4	704274808	416	96022152	10	2
704253408	579	96024409	11	4	704274808	417	96022154	5	2
704253408	580	96024410	11	2	704274808	428	96004224	4	2
704253408	581	96024411	11	4	704274808	456	96035573	11	4
704253408	582	96034007	11	2	704274808	578	96024407	12	4

2.4.2020

etk_en_de_048400 LR 1800-1.0

1619

LIEBHERR

Numerical index
Numerischer Index

Item	Page	Assembly	Pos.	Quantity	Item	Page	Assembly	Pos.	Quantity
704274808	579	96024409	12	4	710107508	1179	96018785	444	2
704274808	580	96024410	12	2	710107608	942	96018784	307	1
704274808	581	96024411	12	4	710107708	692	96018765	443	14
704274808	582	96034007	12	2	710107708	842	96018776	443	2
704274808	586	96024781	4	7	710107708	942	96018784	306	10
704274808	587	96024782	4	7	710107708	1126	96018786	443	4
704274808	588	96024783	4	3	710107708	1179	96018785	443	6
704274808	609	96023103	7	7	710200008	277	96022275	23	2
704274808	656	969408008	6	6	710207408	654	96025148	37	1
704274908	30	965690708	11	4	720012508	1096	967966108	16	1
704274908	161	96024822	7	2	720012508	1097	967966808	16	1
704274908	163	96031720	14	1	720014408	61	918888308	107	2
704274908	416	96022152	9	2	720014408	97	918900908	107	2
704274908	417	96022154	6	2	720014408	908	96008072	18	2
704274908	609	96023103	8	7	720014408	911	96024380	12	1
704274908	656	969408008	5	6	720014408	955	918647008	62	11
704279708	751	968080908	(14)	3	720014408	974	918646908	103	12
704279708	751	968080908	9	3	720014408	994	96020912	27	4
704280508	751	968080908	19	3	720014408	999	96020913	27	4
704334608	721	918645108	43	2	720014408	1150	96022467	2	1
708002608	183	918635608	11	2	720014408	1243	918652408	68	5
708012108	1242	918652408	55	4	720014408	1262	96029125	53	4
710031208	251	540270414	10	1	720014408	1312	96029565	38	1
710032501	58	918888308	(14)	1	720014408	1327	918652908	6	7
710036101	240	12485063	11	2	720014408	1331	918653008	13	7
710053401	241	12485063	64	2	720014408	1357	918654208	39	2
7101007	368	10143277	35	1	720014408	1390	918654608	84	7
710101308	203	10876209	116	4	720014408	1450	918900508	68	2
7101019	375	10141720	14	1	720014408	1471	96023646	16	2
7101019	376	10141721	14	1	720108308	1245	96024321	10	2
710102008	764	96018766	555	2	720108908	1242	918652408	60	2
710102308	563	918643608	22	14	720109108	1372	918654408	40	2
710102508	213	919004408	4	1	720801908	432	918810308	25	4
710102508	523	918969208	17	6	725101005	721	918645108	14	2
710102508	862	919046708	4	1	725111808	654	96025148	5	2
710102508	878	919070308	4	1	725805908	1449	918900508	29	2
710102508	950	919199808	6	4	725806408	454	918637308	79	1
710103008	470	96021230	37	1	725807508	20	919618308	10	2
710103008	692	96018765	437	1	725810608	20	919618308	11	2
710103408	361	10141807	21	1	725856108	454	918637308	76	3
710103408	1150	96022467	13	2	725859508	498	918940808	55	1
710103808	723	10326323	14	1	725867008	454	918637308	70	1
710104508	692	96018765	445	4	726407508	715	511065008	7	1
710104508	842	96018776	445	2	726407908	258	96018773	(1)	1
710104508	942	96018784	308	4	726409108	36	96018754	(1)	1
710104508	1179	96018785	447	1	726410601	58	918888308	(68)	2
710105908	692	96018765	446	5	726419608	710	571529608	20	1
710105908	942	96018784	304	1	726421208	744	96000697	15	1
710105908	1126	96018786	446	1	726421608	273	96021818	602	1
710105908	1179	96018785	446	2	726421608	422	919554008	11	1
710106008	764	96018766	311	1	726421608	424	96047705	4	1
710106508	347	10127419	8	2	726425308	548	510693008	8	2
710106508	692	96018765	448	1	726425901	58	918888308	(19)	1
710107208	538	96018779	300	2	726426201	59	918888308	(75)	1
710107208	692	96018765	444	13	726426508	253	510230608	6	1
710107208	842	96018776	444	2	726426601	241	12485063	87	1
710107208	942	96018784	305	5	726426608	709	511308608	49	2
710107208	1179	96018785	445	3	726427108	703	10877660	21	4
710107508	692	96018765	447	3	726431101	62	938576301	52	1
710107508	1126	96018786	444	1	726431401	59	918888308	(83)	2

2.4.2020

etk_en_de_048400 LR 1800-1.0

1620

LIEBHERR

Numerical index
Numerischer Index

Item	Page	Assembly	Pos.	Quantity	Item	Page	Assembly	Pos.	Quantity
726433701	365	11353748	7	1	7367986	693	96018765	613	13
726440001	566	10327167	16	1	7367986	943	96018784	613	1
72644455	363	10143302	7	2	7368006	694	96018765	659	1
726454601	59	918888308	(94)	2	7368007	1483	96029004	607	1
726457501	58	918888308	(12)	1	7368241	599	969418008	502	1
726457501	62	938576301	2	3	7368241	600	96037831	502	1
726611308	722	918645108	59	1	7368241	603	96041609	539	1
726612208	760	918998608	8	1	7368241	605	96041605	521	2
726612208	1118	96020881	13	1	7368241	626	96022303	523	1
726612708	908	96008072	8	2	7368246	605	96041605	510	1
726612708	1262	96029125	30	4	7368248	603	96041609	519	1
726616008	1002	918647208	17	2	7368253	466	96024787	823	5
726616008	1035	918647508	27	4	7368253	604	96041609	823	3
726616008	1043	918811308	27	4	7368253	606	96041605	823	1
726616008	1450	918900508	70	4	7369458	606	96041605	740	4
726616208	937	96002442	7	2	7370870	285	510241408	20	1
726616708	411	919412108	302	8	7380177	332	11365727	(8)	4
726616708	428	96004224	10	2	7380177	334	11365194	8	4
726616708	442	918637208	6	4	7380177	337	10136123	4	2
726616708	591	96025054	2	2	7380177	370	10145193	6	1
726616708	592	96025055	2	2	7380177	372	10145195	5	1
726616708	593	96025056	2	2	7380177	384	10120324	10	1
726616708	594	96025057	2	2	7380401	401	11366388	6	1
726616708	595	96025058	2	2	7380566	310	10134887	(9)	1
726616708	596	96025059	2	2	7380566	348	10143725	24	1
726905008	277	96022275	5	4	7380566	354	10154796	6	1
726906808	489	918642408	40	4	7380566	363	10143302	23	1
726907308	908	96008072	5	1	7380566	365	11353748	9	1
7361156	503	10877648	48	1	7380566	368	10143277	4	1
7361156	535	10877649	49	1	7380574	704	10342823	5	4
7361553	123	10876306	25	4	7380577	344	10138091	7	4
7361553	503	10877648	46	3	7380598	363	10143302	15	2
7361553	535	10877649	48	3	7380604	340	11363553	3	1
7361553	917	10877581	49	4	7380604	401	11366388	5	1
7361553	1171	10877251	49	4	7380608	332	11365727	4	2
7361553	1478	10877703	40	4	7380608	333	11365728	4	2
7361961	240	12485063	2	9	7380617	303	10141769	11	6
7362091	208	96018771	621	1	7380619	340	11363553	4	1
7362091	224	96018772	621	1	7380619	398	10120393	4	1
7362091	563	918643608	7	1	7380688	302	9078462	13	1
7362091	693	96018765	629	11	7380688	306	10125646	4	1
7362091	1527	96022733	31	1	7380688	347	10127419	5	1
7362170	377	10143790	9	1	7380773	352	10151879	4	2
7362665	368	10143277	7	3	7380773	356	10147162	5	2
7362946	513	96018780	309	6	7380935	358	10299988	2	1
7362946	538	96018779	309	6	7380955	332	11365727	5	2
7362946	1527	96022733	44	4	7380955	333	11365728	5	2
7363116	283	96004429	2	1	7380970	355	10141830	14	2
7363125	59	918888308	(78)	4	7381103	386	10127979	2	1
7363178	241	12485063	88	2	7381103	394	10133077	2	1
7365069	274	96021818	632	6	7381271	348	10143725	20	1
7365090	513	96018780	308	2	7381271	367	10147372	13	2
7365090	538	96018779	308	2	7381285	303	10141769	12	2
7365090	563	918643608	46	14	7381285	368	10143277	31	1
7365412	557	96025230	13	1	7381285	376	10141721	20	1
7367774	208	96018771	620	1	7381294	390	10142764	34	8
7367774	223	96018772	620	1	7381363	361	10141807	6	2
7367774	843	96018776	621	1	7381432	307	10137051	8	1
7367774	858	96018774	602	1	7381456	368	10143277	16	1
7367776	538	96018779	614	1	7381457	308	12807045	3	2

2.4.2020

etk_en_de_048400 LR 1800-1.0

1621

LIEBHERRNumerical index
Numerischer Index

Item	Page	Assembly	Pos.	Quantity	Item	Page	Assembly	Pos.	Quantity
7381457	310	10134887	(12)	7	7403569	69	96018752	613	2
7381457	370	10145193	5	2	7403569	76	96022061	611	1
7381457	372	10145195	4	1	7403569	102	96018753	612	2
7381498	305	10141843	11	2	7403569	108	96022062	610	1
7381498	377	10143790	13	7	7403569	208	96018771	618	2
7381568	422	919554008	15	1	7403569	223	96018772	618	2
7381628	303	10141769	6	1	7403569	235	96018777	654	4
7381628	309	10118748	3	1	7403569	422	919554008	28	1
7381628	346	10126724	17	1	7403569	513	96018780	612	1
7381628	351	10143726	21	1	7403569	563	918643608	8	1
7381628	367	10147372	9	3	7403569	693	96018765	623	18
7381628	368	10143277	26	1	7403569	764	96018766	610	2
7381628	390	10142764	38	3	7403569	780	96018782	600	3
7381629	361	10141807	7	2	7403569	786	96018783	600	2
7381629	391	10142764	39	3	7403569	843	96018776	625	2
7381630	391	10142764	42	5	7403569	859	96018774	622	2
7381631	305	10141843	16	2	7403569	873	96018775	630	2
7381635	391	10142764	41	3	7403569	1527	96022733	32	1
7381638	302	9078462	11	2	7404186	694	96018765	698	4
7381638	356	10147162	7	1	7404537	696	96018765	841	1
7381679	1534	968838608	3	1	7406865	555	918643308	33	1
7381760	715	511065008	21	2	7406865	693	96018765	620	13
7381770	390	10142764	32	2	7407098	36	96018754	695	2
7381771	351	10143726	20	2	7407098	126	96048344	603	2
7381771	390	10142764	31	11	7407098	130	96048343	606	2
7382071	331	11365725	8	4	7407098	234	96018777	631	1
7382085	348	10143725	23	2	7407098	258	96018773	607	3
7382085	391	10142764	40	3	7407098	695	96018765	728	6
7382087	390	10142764	33	4	7407107	36	96018754	691	1
7382088	351	10143726	19	1	7407107	695	96018765	765	1
7382088	361	10141807	9	1	7407108	36	96018754	665	2
7382088	377	10143790	12	2	7407108	695	96018765	762	4
7382090	367	10147372	16	1	7407118	234	96018777	638	1
7382090	368	10143277	25	1	7407118	873	96018775	605	1
7382090	390	10142764	37	9	7407119	234	96018777	639	1
7382202	384	10120324	6	2	7407119	695	96018765	773	1
7382203	300	12405454	3	2	7407119	843	96018776	626	1
7382203	368	10143277	3	1	7407119	873	96018775	606	1
7382203	369	10145044	3	2	7407120	35	96018754	648	3
7382203	370	10145193	7	1	7407120	70	96018752	629	1
7382204	300	12405454	4	2	7407120	103	96018753	637	1
7382215	303	10141769	17	2	7407120	207	96018771	607	1
740000808	442	918637208	19	1	7407120	223	96018772	607	1
740000808	618	96022595	512	0.3	7407120	234	96018777	610	2
740000808	623	96028857	507	0.3	7407120	693	96018765	615	8
740000808	637	96007913	507	0.6	7407120	842	96018776	609	1
740000808	645	96028063	505	0.3	7407120	858	96018774	616	1
740000808	646	96028064	514	0.3	7407120	873	96018775	610	1
740000808	965	96023111	503	0.2	7407120	1179	96018785	605	1
740000808	987	96029026	505	0.2	7407122	36	96018754	679	2
740000808	988	96029027	504	0.2	7407122	69	96018752	618	1
740000808	989	96029028	506	0.3	7407122	76	96022061	605	1
740000808	1496	96029638	511	0.4	7407122	102	96018753	607	1
740002608	832	913364808	4	2	7407122	108	96022062	606	1
7401346	544	918721208	7	8	7407122	694	96018765	660	1
7401349	544	918721208	8	4	7407125	36	96018754	662	1
7402330	198	10874544	121	3	7407125	1483	96029004	604	1
740300008	739	96028393	28	1	7408798	285	510241408	15	1
7403077	810	918643908	24	32	7409918	35	96018754	644	2
7403077	1146	918752408	4	4	7409918	1180	96018785	657	1

2.4.2020

etk_en_de_048400 LR 1800-1.0

1622

LIEBHERRNumerical index
Numerischer Index

Item	Page	Assembly	Pos.	Quantity	Item	Page	Assembly	Pos.	Quantity
7409918	1483	96029004	609	2	749012008	1146	918752408	46	1
7409922	36	96018754	687	1	750002408	691	96018765	185	3
7409922	943	96018784	646	2	761033903	240	12485063	24	1
7409922	1180	96018785	632	2	761035903	59	918888308	(71)	2
7410441	693	96018765	650	4	761036003	58	918888308	(11)	1
7410451	695	96018765	764	1	761060003	241	12485063	73	1
7410455	1180	96018785	646	1	7615379	1527	96022733	20	1
7410545	126	96048344	621	2	7615629	208	96018771	619	1
7410545	130	96048343	621	2	7615629	223	96018772	619	1
7411445	73	511302208	999	1	7615629	693	96018765	640	5
7412067	1268	96029144	15	4	7617268	234	96018777	633	1
7412937	345	10303007	23	1	7617268	1180	96018785	613	1
7412942	345	10303007	18	1	7617354	1483	96029004	628	1
744010108	21	919618308	81	2	7617460	36	96018754	666	1
744010108	1236	918652308	10	2	7617460	47	96023005	600	1
744010208	692	96018765	432	47	7617460	126	96048344	609	2
744010208	858	96018774	432	6	7617460	130	96048343	603	2
744010208	873	96018775	432	6	7617460	538	96018779	609	2
744010408	890	918690608	90	4	7617460	695	96018765	734	6
745121808	203	10876209	13	1	7617461	36	96018754	686	1
745128808	501	961866608	3	2	7617461	695	96018765	776	2
745128808	1451	921723608	4	2	7617461	943	96018784	641	3
745128808	1452	921723708	4	2	7617461	1180	96018785	633	2
745129501	752	964588408	4	2	7617494	36	96018754	654	2
745129501	753	964588308	5	8	7617494	47	96023005	601	1
745141301	241	12485063	66	1	7617494	69	96018752	621	1
745148608	1014	96023086	3	2	7617494	76	96022061	606	1
745148808	220	96025428	3	2	7617494	102	96018753	608	1
745148808	838	919025908	(3)	2	7617494	108	96022062	607	1
745148808	839	927117108	3	2	7617494	208	96018771	623	1
745149008	855	919046608	7	2	7617494	224	96018772	623	1
745149308	179	926573208	(2)	2	7617494	234	96018777	635	1
745149308	977	927944508	2	2	7617494	693	96018765	647	17
745160408	198	10874544	521	1	7617494	859	96018774	624	1
745163601	58	918888308	(42)	2	7617494	873	96018775	611	2
745168408	1245	96024321	3	2	7617494	943	96018784	648	2
745168808	870	964697808	2	2	7617494	1180	96018785	639	1
745168808	1262	96029125	(2)	2	7617784	917	10877581	103	1
745173801	58	918888308	(43)	2	7617784	1171	10877251	103	1
745194708	252	540270514	12	1	7617784	1483	96029004	611	4
745196008	198	10874544	113	1	7619068	412	10488024	6	1
745900808	1374	962092008	2	1	7622478	757	10228112	16	1
745902408	1372	918654408	29	1	7624285	566	10327167	24	1
746160008	200	10876208	2	1	7624353	626	96022303	761	2
746170801	250	11347399	6	1	772002208	764	96018766	551	3
746202801	240	12485063	12	1	772002708	422	919554008	42	1
746221608	254	570112908	11	1	772569908	820	916283608	1	1
746222501	58	918888308	(16)	2	773291208	1323	918652808	20	1
746223801	240	12485063	3	1	773291208	1427	918655608	35	1
746231401	58	918888308	(26)	1	773917408	806	918642608	7	4
746231701	58	918888308	(27)	1	773924808	1281	96027198	13	2
746506701	62	938576301	(1)	10	773930608	1237	969663508	3	4
746506708	497	918940808	(2)	1	773930708	807	918643708	2	2
746506708	509	926892808	2	1	773931808	1450	918900508	63	4
746509408	954	918647008	(2)	1	773933408	721	918645108	30	2
746509408	994	96020912	(2)	1	773933508	1372	918654408	18	2
746607908	1508	917229108	37	1	773933508	1390	918654608	82	1
746911608	723	10326323	15	1	773933508	1415	918887908	15	2
746915914	1476	96021501	2	1	773938308	811	965575208	14	1
749010208	895	928830208	1	1	773938608	1279	96027065	43	2

2.4.2020

etk_en_de_048400 LR 1800-1.0

1623

LIEBHERRNumerical index
Numerischer Index

Item	Page	Assembly	Pos.	Quantity	Item	Page	Assembly	Pos.	Quantity
773940508	824	918645708	2	1	7743242	974	918646908	64	2
773940508	827	918645808	2	1	7743242	979	96031919	4	1
773940508	828	918989508	2	1	7743242	994	96020912	(4)	1
773940508	830	918646108	2	1	7743242	995	96020916	3	1
773940508	831	918646208	2	1	7743242	1090	918754008	32	2
773947308	832	913364808	3	1	7743242	1100	96019555	8	4
773947708	994	96020912	33	2	7743242	1169	96022968	12	1
773947708	999	96020913	33	2	7743242	1173	96022969	12	1
774119708	436	962282208	1	1	7743242	1242	918652408	26	5
774119808	438	962282308	1	1	7743242	1262	96029125	24	5
774208508	272	96021818	183	2	7743242	1265	96029142	12	2
774208508	283	96004429	5	2	7743242	1284	96031803	3	2
774208508	305	10141843	18	16	7743242	1312	96029565	62	2
774208508	353	10122793	2	2	7743242	1357	918654208	13	2
774208508	422	919554008	25	4	7743242	1366	918654308	10	2
774208508	482	96019655	5	1	7743242	1393	96032541	6	1
774209708	489	918642408	5	1	7743242	1462	918657108	9	2
774209908	411	919412108	51	14	7743242	1474	96023647	7	2
774210508	289	96026028	2	2	774370208	87	12100107	3	16
774210508	764	96018766	306	2	774370208	88	12100109	3	16
774210508	1126	96018786	303	2	774372608	523	918969208	10	3
774211308	289	96026028	3	1	774372608	563	918643608	20	14
774211308	764	96018766	305	1	774372608	911	96024380	21	2
774211808	405	919411408	51	1	774372608	950	919199808	1	2
774211808	411	919412108	52	6	774372608	1150	96022467	12	1
774211908	692	96018765	401	3	774372708	213	919004408	1	1
774213908	261	918636408	52	4	774372708	523	918969208	11	5
774214308	422	919554008	14	4	774372708	563	918643608	21	14
774215008	375	10141720	17	2	774372708	849	919052508	1	1
774215008	376	10141721	17	2	774372708	862	919046708	1	1
774215508	555	918643308	21	2	774372708	878	919070308	1	1
774215708	292	96026029	20	1	774372708	950	919199808	2	2
774215708	513	96018780	304	4	774372808	563	918643608	5	1
774215708	533	918643008	37	2	774373408	523	918969208	19	2
774215708	538	96018779	304	4	774373508	523	918969208	15	2
774215708	692	96018765	400	3	774373508	563	918643608	41	8
774218808	272	96021818	182	16	774373808	84	918888408	17	38
774218808	277	96022275	9	4	774373808	87	12100107	4	1
774218808	742	969752708	23	12	774373808	88	12100109	2	1
774221708	480	918637508	18	7	774373808	117	918901108	17	38
774221908	533	918643008	36	4	774373808	524	11621498	1	1
774222908	272	96021818	180	7	774373808	563	918643608	35	2
774224908	555	918643308	30	4	774373808	568	12100130	2	1
774225008	482	96019655	6	1	774374508	563	918643608	40	1
774225308	261	918636408	50	4	774375108	563	918643608	6	2
774227908	261	918636408	51	4	774375808	563	918643608	32	1
774229908	538	96018779	303	2	774376508	84	918888408	18	2
774235608	555	918643308	16	1	774376508	117	918901108	18	2
774285208	513	96018780	303	2	774378208	87	12100107	5	2
7743242	60	918888308	100	2	774378208	88	12100109	1	2
7743242	97	918900908	100	2	774378208	524	11621498	2	2
7743242	140	918632208	21	4	774378208	568	12100130	1	4
7743242	200	10876208	6	1	774383208	84	918888408	19	4
7743242	497	918940808	(4)	1	774383208	117	918901108	19	4
7743242	509	926892808	4	1	774383508	84	918888408	26	10
7743242	721	918645108	44	2	774383508	117	918901108	26	10
7743242	777	919096908	14	2	774383508	563	918643608	88	5
7743242	914	918692708	6	2	774383708	764	96018766	309	1
7743242	954	918647008	(4)	1	774386508	563	918643608	3	1
7743242	954	918647008	42	2	774387508	566	10327167	11	1

2.4.2020

etk_en_de_048400 LR 1800-1.0

1624

LIEBHERRNumerical index
Numerischer Index

Item	Page	Assembly	Pos.	Quantity	Item	Page	Assembly	Pos.	Quantity
774387708	563	918643608	89	11	811205708	356	10147162	109	1
774387808	563	918643608	48	2	811205708	378	10146947	105	1
774389308	85	11621396	10	1	811205708	388	10141788	105	1
779006601	241	12485063	94	1	811208201	335	10127113	119	1
779010901	59	918888308	(82)	2	861013301	241	12485063	99	29.2
779013008	60	918888308	101	2	861203005	405	919411408	70	1
779013008	97	918900908	101	2	8622905	300	12405454	108	1
779013008	140	918632208	22	4	8655032	300	12405454	104	1
779016401	241	12485063	93	12	870002808	1192	96020497	265	0.1
779020108	666	922648308	2	6	870002808	1272	96029251	289	0.1
779034708	721	918645108	29	1	870002808	1494	96029558	265	0.1
779034708	1002	918647208	46	2	870004108	728	969752608	39	1
788900808	21	919618308	73	2	885034108	177	96005686	27	1
788901708	760	918998608	14	4	885042208	739	96028393	48	1
789000308	178	96005694	1	1	885042308	739	96028393	49	1
789001301	241	12485063	76	2	885132208	177	96005686	12	1
789011908	277	96022275	10	1	885182808	177	96005686	17	1
789011908	552	96025338	5	1	885200408	177	96005686	31	1
789011908	555	918643308	31	2	885251508	61	918888308	124	1
789011908	557	96025230	12	1	885251508	177	96005686	2	1
789015608	553	96024797	5	1	885268808	177	96005686	41	1
789016008	542	962059008	6	1	890101408	739	96028393	31	1
789016108	274	96021818	615	1	90002819	240	12485063	15	1
790003908	177	96005686	11	1	90025656	58	918888308	(46)	2
790004608	177	96005686	13	1	90211687	240	12485063	45	1
790007908	177	96005686	10	1	9073189	348	10143725	21	2
790012608	177	96005686	14	1	9073190	303	10141769	16	2
790023608	177	96005686	15	1	9073190	348	10143725	22	2
790024908	177	96005686	16	1	9073190	367	10147372	14	2
790030108	177	96005686	26	1	9074404	391	10142764	113	1
790030308	177	96005686	25	1	9074977	373	10141356	(6)	5
790031508	177	96005686	40	1	9074977	373	10141356	(6)	5
790032008	177	96005686	30	1	9076531	393	10141937	10	2
790032308	177	96005686	32	1	9076550	393	10141937	11	1
790042008	177	96005686	45	1	9076638	375	10141720	12	4
790042908	177	96005686	50	1	9076638	376	10141721	12	4
790045408	177	96005686	1	1	9077199	317	10116876	(1)	2
790299014	198	10874544	120	3	9077223	316	11367689	1	1
790495014	198	10874544	118	1	9077280	316	11367689	2	1
790515308	176	918632508	(3)	1	9077281	378	10146947	7	1
790515408	176	918632508	(4)	1	9077282	314	10147666	4	8
798011108	847	96026706	504	1	9078049	300	12405454	80	8
798011108	861	96025258	502	1	9078058	329	10122940	7	1
798011108	876	96025259	502	1	9078257	330	10116320	1	2
802102008	578	96024407	51	4.2	9078259	330	10116320	3	2
810035408	177	96005686	33	1	9078308	373	10141356	(2)	4
811201314	332	11365727	(108)	1	9078308	373	10141356	(2)	4
811201314	334	11365194	108	1	9078314	297	12415860	260	2
811203108	728	969752608	38	1	9078462	294	12415860	12	1
811203108	749	918064308	39	1	9078467	299	12415860	521	1
811203308	728	969752608	37	1	9078522	319	10122503	6	2
811203308	749	918064308	38	1	9078590	364	11348849	4	1
811205108	749	918064308	37	1	9078591	364	11348849	5	1
811205708	300	12405454	109	1	9078622	385	9078467	1	1
811205708	304	10142096	109	1	9078650	353	10122793	1	1
811205708	310	10134887	(105)	1	9079517	387	10120077	4	10
811205708	322	11364303	109	1	9079604	381	9079954	1	2
811205708	326	11364320	109	1	9079885	320	10122645	2	1
811205708	328	11364325	109	1	9079885	321	10122640	2	1
811205708	337	10136123	105	1	9079885	325	10122646	2	1

2.4.2020

etk_en_de_048400 LR 1800-1.0

1625

LIEBHERR

Numerical index
Numerischer Index

Item	Page	Assembly	Pos.	Quantity	Item	Page	Assembly	Pos.	Quantity
9079885	327	10122659	2	1	918643708	10	LR 1800-1-0	170	1
9079954	298	12415860	460	1	918643908	10	LR 1800-1-0	174	1
9079977	383	10126465	2	1	918644108	10	LR 1800-1-0	180	1
9080359	344	10138091	5	1	918644208	10	LR 1800-1-0	186	1
9080502	384	10120324	11	1	918644308	10	LR 1800-1-0	188	1
9080734	387	10120077	(3)	1	918644408	10	LR 1800-1-0	190	1
9080911	357	9078314	4	1	918645008	10	LR 1800-1-0	200	1
910506108	668	96020051	10	1	918645108	11	LR 1800-1-0	202	1
9132577	373	10141356	(8)	8	918645208	11	LR 1800-1-0	204	1
9132577	373	10141356	(8)	8	918645308	11	LR 1800-1-0	216	1
9132577	374	10141558	7	7	918645408	11	LR 1800-1-0	218	1
913364808	11	LR 1800-1-0	236	1	918645508	11	LR 1800-1-0	220	1
9140351	375	10141720	15	1	918645708	11	LR 1800-1-0	224	1
9140351	376	10141721	15	1	918645808	11	LR 1800-1-0	226	1
9144757	324	10118839	2	1	918646008	11	LR 1800-1-0	230	1
9144762	324	10118839	(3)	1	918646108	11	LR 1800-1-0	232	1
915587308	9	LR 1800-1-0	134	1	918646208	11	LR 1800-1-0	234	1
916166208	13	LR 1800-1-0	610	1	918646308	11	LR 1800-1-0	240	1
916283608	10	LR 1800-1-0	194	1	918646408	11	LR 1800-1-0	242	1
916959908	9	LR 1800-1-0	98	1	918646508	11	LR 1800-1-0	244	1
917228908	13	LR 1800-1-0	464	1	918646608	10	LR 1800-1-0	182	2
917229108	13	LR 1800-1-0	468	1	918646708	11	LR 1800-1-0	250	1
917666208	1268	96029144	500	1	918646908	11	LR 1800-1-0	254	1
917751408	10	LR 1800-1-0	198	1	918647008	11	LR 1800-1-0	252	1
918064308	11	LR 1800-1-0	210	1	918647108	11	LR 1800-1-0	260	1
918064408	11	LR 1800-1-0	212	1	918647208	11	LR 1800-1-0	264	1
918462408	10	LR 1800-1-0	184	2	918647308	11	LR 1800-1-0	266	1
918531108	11	LR 1800-1-0	214	1	918647408	11	LR 1800-1-0	270	1
918631508	9	LR 1800-1-0	8	1	918647508	11	LR 1800-1-0	272	2
918631608	9	LR 1800-1-0	10	1	918647608	11	LR 1800-1-0	280	1
918631808	9	LR 1800-1-0	12	1	918647708	12	LR 1800-1-0	282	1
918632108	9	LR 1800-1-0	18	1	918647808	12	LR 1800-1-0	284	1
918632208	9	LR 1800-1-0	20	1	918647908	12	LR 1800-1-0	290	1
918632408	9	LR 1800-1-0	24	1	918648008	12	LR 1800-1-0	292	2
918632508	9	LR 1800-1-0	28	1	918648108	12	LR 1800-1-0	294	1
918635608	9	LR 1800-1-0	101	1	918648508	12	LR 1800-1-0	310	1
918635708	9	LR 1800-1-0	104	1	918648608	12	LR 1800-1-0	312	1
918635808	9	LR 1800-1-0	106	1	918648708	12	LR 1800-1-0	314	1
918635908	9	LR 1800-1-0	107	1	918648808	12	LR 1800-1-0	316	1
918636008	9	LR 1800-1-0	108	1	918652308	12	LR 1800-1-0	320	1
918636108	9	LR 1800-1-0	111	1	918652408	12	LR 1800-1-0	322	1
918636208	9	LR 1800-1-0	114	1	918652508	12	LR 1800-1-0	324	1
918636308	9	LR 1800-1-0	116	1	918652608	12	LR 1800-1-0	326	1
918636408	9	LR 1800-1-0	118	1	918652808	12	LR 1800-1-0	330	1
918636808	9	LR 1800-1-0	126	1	918652908	12	LR 1800-1-0	332	1
918637208	9	LR 1800-1-0	136	1	918653008	12	LR 1800-1-0	334	1
918637308	10	LR 1800-1-0	138	1	918653108	12	LR 1800-1-0	336	2
918637408	10	LR 1800-1-0	140	1	918653208	12	LR 1800-1-0	338	1
918637508	10	LR 1800-1-0	142	1	918653308	12	LR 1800-1-0	340	4
918642408	10	LR 1800-1-0	144	1	918653408	12	LR 1800-1-0	342	1
918642508	10	LR 1800-1-0	146	1	918653508	12	LR 1800-1-0	344	1
918642608	10	LR 1800-1-0	148	1	918654208	12	LR 1800-1-0	360	1
918642708	10	LR 1800-1-0	150	2	918654308	12	LR 1800-1-0	364	1
918642808	10	LR 1800-1-0	152	1	918654408	12	LR 1800-1-0	366	1
918642908	10	LR 1800-1-0	154	1	918654508	12	LR 1800-1-0	370	1
918643008	10	LR 1800-1-0	156	1	918654608	12	LR 1800-1-0	368	1
918643108	10	LR 1800-1-0	158	1	918654708	13	LR 1800-1-0	372	1
918643208	10	LR 1800-1-0	160	1	918655108	13	LR 1800-1-0	378	1
918643308	10	LR 1800-1-0	162	1	918655208	13	LR 1800-1-0	380	1
918643608	10	LR 1800-1-0	168	1	918655308	13	LR 1800-1-0	382	2

2.4.2020

etk_en_de_048400 LR 1800-1.0

1626

LIEBHERR

Numerical index
Numerischer Index

Item	Page	Assembly	Pos.	Quantity	Item	Page	Assembly	Pos.	Quantity
918655608	13	LR 1800-1-0	390	1	918887908	13	LR 1800-1-0	373	1
918655708	13	LR 1800-1-0	400	1	918888308	52	918631508	1	1
918655808	13	LR 1800-1-0	402	1	918888408	52	918631508	5	1
918655908	13	LR 1800-1-0	404	1	918888508	52	918631508	6	1
918656008	13	LR 1800-1-0	406	1	918900508	13	LR 1800-1-0	420	1
918656108	13	LR 1800-1-0	408	1	918900908	90	918631608	1	1
918656208	13	LR 1800-1-0	410	3	918901108	90	918631608	5	1
918657108	13	LR 1800-1-0	422	1	918901208	90	918631608	6	1
918658208	13	LR 1800-1-0	436	1	918923808	13	LR 1800-1-0	450	1
918659208	13	LR 1800-1-0	480	1	918924908	881	918646708	3	1
918659508	13	LR 1800-1-0	492	1	918925008	974	918646908	500	1
918659608	13	LR 1800-1-0	494	1	918930508	1169	96022968	500	1
918663608	13	LR 1800-1-0	608	1	918930608	1173	96022969	500	1
918663708	14	LR 1800-1-0	612	1	918934508	14	LR 1800-1-0	623	1
918663808	14	LR 1800-1-0	614	1	918938508	13	LR 1800-1-0	424	1
918664308	14	LR 1800-1-0	620	1	918939208	15	919615208	4	1
918664608	14	LR 1800-1-0	624	1	918940808	491	918642508	1	1
918664708	14	LR 1800-1-0	626	1	918940908	497	918940808	1	1
918690608	881	918646708	1	1	918961008	13	LR 1800-1-0	557	2
918692708	881	918646708	2	1	918963708	1243	918652408	500	1
918697008	15	919615208	3	1	918969108	491	918642508	5	1
918721208	10	LR 1800-1-0	159	1	918969208	491	918642508	4	1
918726208	52	918631508	2	1	918973008	491	918642508	3	1
918726308	90	918631608	2	1	918989508	11	LR 1800-1-0	228	1
918726408	190	918635908	2	1	918990908	13	LR 1800-1-0	476	1
918726508	215	918636008	2	1	918991008	13	LR 1800-1-0	478	1
918726608	243	918636308	400	1	918998608	11	LR 1800-1-0	213	1
918726708	852	918646408	2	1	919001508	1427	918655608	500	1
918726808	866	918646508	2	1	919002908	228	918636108	1	1
918726908	834	918646308	2	1	919003108	190	918635908	3	1
918727008	228	918636108	2	1	919003208	215	918636008	3	1
918727208	533	918643008	700	1	919003308	834	918646308	3	1
918727308	491	918642508	2	1	919003408	228	918636108	3	1
918727408	777	919096908	400	1	919003508	852	918646408	3	1
918727508	783	918658208	400	1	919003608	866	918646508	3	1
918727708	881	918646708	4	1	919004308	190	918635908	1	1
918727808	1139	918648608	400	1	919004408	190	918635908	4	1
918727908	1084	918648508	2	1	919004408	215	918636008	4	1
918728008	1198	918648708	400	1	919004508	190	918635908	5	1
918728108	1217	918648808	400	1	919010008	215	918636008	1	1
918752408	1139	918648608	1	1	919025908	834	918646308	1	1
918754008	1084	918648508	1	1	919046608	852	918646408	1	1
918776108	15	919615208	2	1	919046708	852	918646408	4	1
918776208	52	918631508	4	1	919046808	852	918646408	5	1
918776308	90	918631608	4	1	919050508	12	LR 1800-1-0	318	2
918784308	1198	918648708	500	1	919050608	12	LR 1800-1-0	346	2
918784408	1217	918648808	500	1	919051708	920	96024232	500	1
918798908	9	LR 1800-1-0	120	1	919051808	915	96024230	500	1
918802708	1139	918648608	500	1	919052008	1462	918657108	500	1
918803308	1084	918648508	3	1	919052408	834	918646308	5	1
918810308	9	LR 1800-1-0	132	1	919052508	834	918646308	4	1
918811308	11	LR 1800-1-0	273	1	919059208	866	918646508	1	1
918811508	12	LR 1800-1-0	285	1	919070308	866	918646508	4	1
918811608	12	LR 1800-1-0	286	1	919070408	866	918646508	5	1
918827508	955	918647008	500	1	919075308	11	LR 1800-1-0	206	1
918837808	1139	918648608	2	1	919094908	1462	918657108	400	1
918853108	10	LR 1800-1-0	192	1	919096908	13	LR 1800-1-0	423	1
918864908	52	918631508	3	1	919099008	1263	96029125	500	1
918865008	90	918631608	3	1	919099108	1279	96027065	500	1
918867008	15	919615208	6	1	919099208	1297	96029591	500	1

2.4.2020

etk_en_de_048400 LR 1800-1.0

1627

LIEBHERR

Numerical index
Numerischer Index

Item	Page	Assembly	Pos.	Quantity	Item	Page	Assembly	Pos.	Quantity
919101708	1313	96029565	500	1	922547808	769	918645408	310	1
919140508	10	LR 1800-1-0	183	1	922586708	770	918645408	362	1
919173008	9	LR 1800-1-0	86	1	922648308	661	96020050	44	1
919178908	1357	918654208	500	1	922670208	1127	96018819	1288	1
919179008	1373	918654408	500	1	922690208	1182	96018816	1324	1
919179108	1390	918654608	500	1	922690308	768	918645408	131	1
919199808	881	918646708	5	1	922745108	769	918645408	249	1
919201808	15	919615208	5	1	922745108	858	96018774	(1158)	1
919243908	1405	918654508	500	1	922861808	945	96018813	1269	1
919330508	9	LR 1800-1-0	5	1	922909208	563	918643608	(1460)	1
919348008	1450	918900508	500	1	922909808	768	918645408	134	1
919411408	9	LR 1800-1-0	122	1	923016108	769	918645408	322	1
919412108	9	LR 1800-1-0	124	1	923016108	770	918645408	326	1
919412308	10	LR 1800-1-0	196	1	923016208	945	96018813	1271	1
919426108	215	918636008	5	1	9230171	383	10126465	4	2
919431508	13	LR 1800-1-0	401	1	923017608	1182	96018816	1329	1
919554008	9	LR 1800-1-0	128	1	923087308	37	96018755	1806	1
919615208	9	LR 1800-1-0	4	1	923135908	769	918645408	273	1
919615308	9	LR 1800-1-0	6	2	923228008	771	918645408	418	1
919615508	9	LR 1800-1-0	14	1	923512208	24	96019879	(500)	1
919617908	119	919615508	3	1	923512208	25	96019880	500	20
919618008	119	919615508	2	1	923512208	27	96025223	500	2
919618308	15	919615208	1	1	923512208	79	96020118	500	3
920603908	1483	96029004	(2106)	1	923512208	80	96020120	500	8
920612708	37	96018755	1808	1	923512208	81	96020121	500	4
920717008	769	918645408	267	1	923512208	111	96020123	500	3
920904408	1127	96018819	1291	1	923512208	112	96020125	500	2
920905408	1127	96018819	1297	1	923512208	113	96020126	500	8
920913008	768	918645408	234	1	923512208	114	96020127	500	4
920976408	768	918645408	244	1	923512208	133	96024553	500	3
920985108	769	918645408	245	1	923512208	151	96024593	500	2
920985108	771	918645408	453	1	923512208	157	96024481	(500)	2
920997008	945	96018813	1265	1	923512208	166	96024483	(500)	2
921079508	497	918940808	36	5	923512208	167	96025222	500	4
921079508	533	918643008	30	2	923512208	169	96032883	500	4
921079508	1372	918654408	37	1	923512208	459	96021224	500	13
921079508	1449	918900508	47	4	923512208	460	96021225	500	50
921250308	513	96018780	(1364)	1	923512208	462	96021226	500	6
921260708	764	96018766	(1368)	1	923512208	463	96021227	500	6
921509808	60	918888308	67	1	923512208	464	96024786	500	3
921509808	97	918900908	67	1	923512208	465	96024787	500	43
921509908	60	918888308	68	1	923512208	467	96021229	500	32
921509908	97	918900908	68	1	923512208	518	96024545	500	5
921606408	771	918645408	415	1	923512208	519	96024550	500	5
921609708	770	918645408	332	1	923512208	599	969418008	500	1
921621708	858	96018774	(1161)	1	923512208	600	96037831	500	1
921622108	945	96018813	1276	1	923512208	601	96041604	(500)	3
921723608	1449	918900508	5	4	923512208	601	96041604	(500)	4
921723708	1449	918900508	6	4	923512208	601	96041604	(500)	3
921724508	1451	921723608	1	1	923512208	603	96041609	500	69
921724608	1451	921723608	2	1	923512208	605	96041605	500	20
921724608	1452	921723708	2	1	923512208	614	96022321	500	2
921725108	1452	921723708	1	1	923512208	615	96022323	500	2
921986008	874	96018806	1167	1	923512208	616	96022324	500	2
921988508	770	918645408	354	1	923512208	617	96022322	500	2
921998908	768	918645408	232	1	923512208	618	96022595	500	1
922004608	258	96018773	(1173)	1	923512208	621	96033797	500	6
922029908	945	96018813	1252	1	923512208	622	96033212	500	3
922124908	538	96018779	(1354)	1	923512208	623	96028857	500	1
922221108	768	918645408	216	1	923512208	624	96021493	(500)	2

2.4.2020

etk_en_de_048400 LR 1800-1.0

1628

LIEBHERR

Numerical index
Numerischer Index

Item	Page	Assembly	Pos.	Quantity	Item	Page	Assembly	Pos.	Quantity
923512208	625	96022303	500	82	923512208	1304	96029292	500	6
923512208	628	96022304	500	2	923512208	1305	96029281	500	2
923512208	629	96022305	500	2	923512208	1362	96021973	500	19
923512208	630	96022306	500	2	923512208	1379	96028187	500	10
923512208	631	96022307	500	2	923512208	1380	96032710	500	3
923512208	632	96022309	500	2	923512208	1381	96032711	500	3
923512208	633	96022328	500	3	923512208	1383	96032714	500	2
923512208	634	96022310	500	2	923512208	1400	96033239	500	20
923512208	635	96022311	500	3	923512208	1430	96027890	500	5
923512208	636	96022312	500	2	923512208	1460	96038591	500	2
923512208	637	96007913	500	2	923512208	1488	96029497	(500)	7
923512208	638	96022315	500	4	923512208	1489	96029512	500	3
923512208	639	96022316	500	3	923512208	1490	96041367	500	3
923512208	640	96022317	500	3	923512208	1491	96029586	500	4
923512208	641	96022318	500	3	923512208	1495	96029584	500	8
923512208	642	96022319	500	3	923512208	1496	96029638	500	1
923512208	643	96022320	500	3	923512208	1498	96038616	500	2
923512208	644	96022325	500	3	923569408	498	918940808	71	2
923512208	645	96028063	500	1	923569408	1451	921723608	11	1
923512208	646	96028064	500	1	923569408	1452	921723708	11	1
923512208	648	96032679	500	2	923570408	973	918646908	57	2
923512208	651	919412308	(500)	2	923570408	1242	918652408	46	6
923512208	847	96026706	500	15	923570408	1245	96024321	11	2
923512208	848	96026707	500	9	923583408	770	918645408	361	1
923512208	861	96025258	500	9	923603608	770	918645408	342	1
923512208	876	96025259	500	9	923620908	236	96018799	1148	1
923512208	919	96023354	500	5	923853408	945	96018813	1268	1
923512208	922	96023344	500	5	923870908	498	918940808	51	4
923512208	925	96026568	500	17	924158608	770	918645408	373	1
923512208	926	96023336	500	3	924176608	692	96018765	438	1
923512208	927	96023338	500	3	924528208	770	918645408	350	1
923512208	928	96023339	500	4	924713108	760	918998608	10	1
923512208	929	96023360	500	2	924713108	890	918690608	49	12
923512208	930	96026533	500	2	924713108	1466	96023645	28	2
923512208	932	96026599	500	2	924776308	771	918645408	446	1
923512208	938	96024150	500	2	924781308	769	918645408	282	2
923512208	964	96022903	500	29	924954508	994	96020912	30	11
923512208	965	96023111	500	1	924954508	999	96020913	30	9
923512208	986	96029075	500	37	924954508	1091	918754008	51	2
923512208	987	96029026	500	1	924954508	1095	96019550	40	7
923512208	988	96029027	500	1	924954508	1098	96019551	4	8
923512208	989	96029028	500	1	924954508	1147	918752408	81	2
923512208	1134	96020520	500	11	924954508	1262	96029125	5	3
923512208	1135	96020522	500	2	924954508	1279	96027065	4	9
923512208	1136	96020527	500	8	924954508	1296	96029591	7	3
923512208	1137	96020530	500	8	924954508	1312	96029565	35	9
923512208	1193	96020517	500	15	924954508	1357	918654208	3	3
923512208	1194	96020501	500	3	924954508	1389	918654608	30	8
923512208	1195	96020503	500	2	924954508	1393	96032541	4	1
923512208	1196	96020512	500	2	924954508	1394	96032582	3	1
923512208	1197	96021974	500	2	924954508	1395	96032654	3	1
923512208	1214	96020496	500	2	924954508	1427	918655608	2	2
923512208	1233	96020495	500	2	924954508	1508	917229108	1	1
923512208	1251	96026654	500	18	925056608	811	965575208	4	1
923512208	1252	96028913	500	3	925067508	59	918888308	23	4
923512208	1253	96025109	500	3	925067508	96	918900908	23	4
923512208	1255	96028933	500	2	925122408	20	919618308	5	1
923512208	1273	96029269	500	10	925486208	770	918645408	364	1
923512208	1288	96029290	500	7	925561708	183	918635608	25	4
923512208	1289	96029262	500	2	925691608	1182	96018816	1323	1

2.4.2020

etk_en_de_048400 LR 1800-1.0

1629

LIEBHERR

Numerical index
Numerischer Index

Item	Page	Assembly	Pos.	Quantity	Item	Page	Assembly	Pos.	Quantity
925763608	770	918645408	357	1	927616808	104	96018757	1885	1
926034308	76	96022061	(1877)	1	927641408	945	96018813	1263	1
926041708	769	918645408	264	1	927642808	207	96018771	(1111)	1
926056108	770	918645408	360	1	927642808	223	96018772	(1111)	1
926096208	37	96018755	1809	1	927649701	240	12485063	36	1
926119808	769	918645408	316	1	927656401	59	918888308	(74)	1
926129008	1182	96018816	1335	1	927669008	236	96018799	1150	1
926362908	770	918645408	345	1	927673708	236	96018799	1141	1
926399508	769	918645408	319	1	927677008	207	96018771	(1110)	1
926400408	768	918645408	235	1	927677008	223	96018772	(1110)	1
926465408	71	96018756	1869	1	927681808	769	918645408	271	1
926465408	104	96018757	1869	1	927685608	1182	96018816	1330	2
926485608	770	918645408	365	1	927696508	769	918645408	259	1
926533908	945	96018813	1267	1	927697008	770	918645408	393	1
926538408	768	918645408	220	1	927706908	236	96018799	1143	1
926560008	1518	968895808	(95)	2	927706908	236	96018799	1145	1
926561608	538	96018779	(1352)	1	927706908	858	96018774	(1156)	1
926566308	207	96018771	(1115)	1	927868908	626	96022303	520	1
926566308	223	96018772	(1115)	1	927944508	976	96028354	2	1
926573208	176	918632508	6	1	927996308	603	96041609	527	1
926573308	179	926573208	1	1	928004108	1212	96018787	(1311)	1
926603808	769	918645408	302	1	928004108	1231	96018788	(1311)	1
926603808	1182	96018816	1327	2	928020408	236	96018799	1149	1
926609508	769	918645408	262	1	928029208	945	96018813	1278	1
926628608	544	918721208	(2390)	1	928040508	768	918645408	212	1
926711408	770	918645408	341	1	928040508	769	918645408	254	1
926854808	1127	96018819	1301	1	928051908	1449	918900508	28	2
926872108	945	96018813	1266	1	928101708	844	96018796	1133	1
926872508	771	918645408	420	1	928116008	71	96018756	1872	2
926892808	497	918940808	13	16	928116008	104	96018757	1872	2
926892808	530	918642908	9	17	928452608	769	918645408	266	1
9269048	361	10141807	8	1	928456308	770	918645408	335	1
926964808	769	918645408	255	1	928470708	945	96018813	1279	1
926967608	768	918645408	118	1	928597208	1262	96029125	7	1
926970408	770	918645408	367	1	928597208	1296	96029591	22	2
926970408	1182	96018816	1320	1	928719008	1127	96018819	1302	1
926998308	179	926573208	2	1	928722308	770	918645408	331	1
9270340	361	10141807	11	1	928751808	770	918645408	383	1
927043908	544	918721208	(2392)	1	928755908	1529	968896608	(1090)	4
927068308	271	96021818	2	2	928761008	770	918645408	329	1
927117108	838	919025908	4	2	928761008	770	918645408	330	1
927117208	839	927117108	1	1	928830208	889	918690608	7	1
9271340	305	10141843	17	2	928830408	895	928830208	2	2
927145608	501	961866608	1	1	928861508	564	918643608	(1465)	4
9271963	273	96021818	603	2	928870008	1527	96022733	(1912)	1
927198708	769	918645408	265	1	928879908	771	918645408	419	1
927252008	769	918645408	324	1	928882408	768	918645408	236	1
927252008	770	918645408	328	1	928947008	71	96018756	1862	1
927281108	945	96018813	1261	1	928947008	104	96018757	1862	1
927315108	1110	969931508	6	1	929208308	771	918645408	449	1
927315108	1266	96029143	3	1	929286508	770	918645408	336	1
9274060	307	10137051	9	1	929312908	769	918645408	321	1
927449608	771	918645408	447	1	929312908	769	918645408	325	1
927532101	241	12485063	77	1	929318108	769	918645408	263	1
927553301	58	918888308	(20)	1	929319708	37	96018755	1807	1
927610908	1182	96018816	1336	1	929319808	1182	96018816	1333	1
927611208	544	918721208	(2391)	1	929320108	71	96018756	1886	1
927612301	58	918888308	(28)	1	929320108	104	96018757	1886	1
927614708	258	96018773	(1172)	1	929327008	945	96018813	1274	1
927616808	71	96018756	1885	1	929327008	945	96018813	1275	1

2.4.2020

etk_en_de_048400 LR 1800-1.0

1630

LIEBHERR

Numerical index
Numerischer Index

Item	Page	Assembly	Pos.	Quantity	Item	Page	Assembly	Pos.	Quantity
929329508	258	96018773	(1171)	1	938578101	58	918888308	(55)	2
929338108	1483	96029004	(2101)	1	938578201	58	918888308	(60)	1
929338108	1483	96029004	(2102)	1	938578301	58	918888308	(65)	2
929339308	844	96018796	1139	1	938578401	59	918888308	(70)	2
929578308	661	96020050	35	1	938631901	62	938576301	15	1
929611108	769	918645408	246	1	938632101	62	938576301	17	5
929611108	769	918645408	248	1	938632301	62	938576301	20	1
929615708	1182	96018816	1325	1	938846401	58	918888308	(4)	1
929619708	770	918645408	377	1	938848101	58	918888308	(8)	1
929620408	768	918645408	121	1	938915701	58	918888308	(57)	1
929629808	768	918645408	124	1	938915801	58	918888308	(58)	1
929631408	770	918645408	343	1	938960508	1163	96019569	9	2
929638308	236	96018799	1154	1	938960508	1204	96018741	12	2
929638308	874	96018806	1169	1	938960508	1223	96018599	10	2
929647008	771	918645408	452	1	938960508	1479	96035095	12	2
929647808	538	96018779	(1353)	1	938968808	1102	96019557	21	1
929713708	768	918645408	241	1	939217601	240	12485063	13	1
929741808	945	96018813	1253	1	939217801	240	12485063	20	5
929924008	768	918645408	119	1	939218101	240	12485063	30	1
930133908	994	96020912	18	4	939249808	183	918635608	12	2
930133908	999	96020913	18	4	939249808	721	918645108	26	2
930358108	141	962009308	5	1	939255108	504	96023994	9	2
932224808	1262	96029125	55	2	939255108	507	96023995	18	2
932226808	1312	96029565	32	1	939255108	893	96015639	8	2
932226808	1467	96023645	66	2	939255108	1005	96019777	11	2
932401608	1449	918900508	49	8	939255108	1010	96022238	8	2
933350608	498	918940808	69	2	939255108	1202	96018740	12	2
933350608	500	96023993	13	2	939255108	1221	96018598	12	2
933558708	721	918645108	17	2	939255108	1437	96024345	11	2
933627608	973	918646908	30	2	939460808	136	918632108	7	8
933627608	1262	96029125	18	1	939460808	855	919046608	16	2
933627608	1296	96029591	24	2	939460808	1035	918647508	13	30
933777308	889	918690608	19	4	939460808	1043	918811308	13	30
934282108	507	96023995	14	1	939760401	240	12485063	55	3
934282108	1148	918752408	118	6	939760701	241	12485063	65	1
934282108	1202	96018740	7	1	940069208	1323	918652808	9	2
934282108	1221	96018598	7	1	940107008	533	918643008	27	1
934737808	1301	96029601	8	1	940116008	585	96024274	505	8
935085908	261	918636408	20	4	940116008	1450	918900508	85	8
935353408	839	927117108	2	1	9402377	214	919004508	3	2
935469208	1110	969931508	2	4	9402377	226	919426108	3	2
935989108	1405	918654508	18	1	9402377	526	918969108	7	4
935989108	1408	96013389	6	1	9402377	813	96025159	5	4
937898108	1262	96029125	34	2	9402377	817	918644308	1	6
938201201	58	918888308	(15)	1	9402377	864	919046808	3	4
938576001	59	918888308	7	1	9402377	880	919070408	5	2
938576001	96	918900908	7	1	9402377	994	96020912	(1)	2
938576201	59	918888308	6	1	9402377	1325	96024868	1	2
938576201	96	918900908	6	1	941009708	897	96022200	9	4
938576301	59	918888308	8	2	941009708	1114	96020710	10	7
938576301	96	918900908	8	2	941138108	20	919618308	24	8
938576601	58	918888308	(2)	1	941138108	136	918632108	13	56
938576901	58	918888308	(1)	1	941138108	186	96023860	18	3
938577201	58	918888308	(10)	1	941138108	194	919004308	19	6
938577401	58	918888308	(25)	1	941138108	219	919010008	19	6
938577501	58	918888308	(30)	1	941138108	231	919002908	12	4
938577601	58	918888308	(32)	1	941138108	454	918637308	85	87
938577801	58	918888308	(40)	1	941138108	498	918940808	58	14
938577901	58	918888308	(45)	2	941138108	810	918643908	41	12
938578001	58	918888308	(50)	1	941138108	890	918690608	67	114

2.4.2020

etk_en_de_048400 LR 1800-1.0

1631

LIEBHERR

Numerical index
Numerischer Index

Item	Page	Assembly	Pos.	Quantity	Item	Page	Assembly	Pos.	Quantity
941138108	896	96022199	6	6	941138108	1358	96033901	8	4
941138108	897	96022200	13	4	941138108	1372	918654408	56	4
941138108	902	96022452	6	4	941138108	1390	918654608	98	4
941138108	903	96025701	6	3	941138108	1449	918900508	27	32
941138108	904	96025702	7	4	941138108	1466	96023645	21	64
941138108	911	96024380	20	5	941138108	1469	96044560	5	2
941138108	954	918647008	31	24	9412158	526	918969108	5	2
941138108	960	96019864	4	2	9412158	817	918644308	2	6
941138108	973	918646908	46	41	9412158	819	918644408	35	1
941138108	1002	918647208	24	30	9412158	1291	96031926	3	2
941138108	1007	96022236	10	22	9412158	1307	96031140	6	2
941138108	1008	96022237	8	4	9412158	1402	96040487	4	1
941138108	1018	918647308	16	19	941324408	220	96025428	6	2
941138108	1022	96023084	11	16	941324408	498	918940808	67	2
941138108	1027	918647408	24	17	941324408	500	96023993	14	2
941138108	1030	96020717	7	24	941324408	838	919025908	17	6
941138108	1035	918647508	24	23	941324408	868	919059208	10	2
941138108	1038	96019850	7	16	941324408	890	918690608	60	2
941138108	1043	918811308	24	23	941530008	662	96020050	75	1
941138108	1045	918647608	24	18	941540008	1451	921723608	5	2
941138108	1046	96021767	7	24	941540008	1452	921723708	5	2
941138108	1049	918647708	24	24	941609808	980	96023054	3	2
941138108	1050	96021766	7	16	941609808	1285	96029303	4	2
941138108	1052	918647808	14	12	941846108	721	918645108	48	1
941138108	1053	96047517	7	16	943122808	1242	918652408	63	2
941138108	1055	918811508	24	33	943697308	956	96025233	5	2
941138108	1057	96024223	7	22	943780108	1394	96032582	6	1
941138108	1058	96024224	7	8	943780108	1395	96032654	5	1
941138108	1059	96024225	7	8	944205103	240	12485063	16	1
941138108	1065	918811608	24	32	944258508	1242	918652408	25	1
941138108	1067	96023703	7	22	944348203	240	12485063	51	1
941138108	1069	96023704	7	22	944393808	955	918647008	49	2
941138108	1071	918647908	14	18	944393808	973	918646908	50	2
941138108	1072	96021415	9	24	944393808	1357	918654208	28	2
941138108	1074	918648008	16	26	944393808	1405	918654508	11	4
941138108	1075	96020439	9	16	944413403	59	918888308	(85)	2
941138108	1076	96020511	9	16	944415108	500	96023993	11	4
941138108	1078	918648108	16	27	945495808	134	96016050	2	2
941138108	1080	96024168	9	16	945569108	608	96021489	16	1
941138108	1091	918754008	97	39	945636108	1462	918657108	7	4
941138108	1114	96020710	11	7	945720508	889	918690608	18	2
941138108	1146	918752408	16	46	946103108	1312	96029565	13	3
941138108	1150	96022467	5	8	946627708	60	918888308	51	2
941138108	1154	96019540	6	5	946627708	96	918900908	51	2
941138108	1155	96000668	4	2	946997608	533	918643008	13	2
941138108	1156	96019541	4	1	947161408	1407	96030931	7	1
941138108	1158	96019538	10	4	947671808	1406	96030924	7	1
941138108	1159	96019548	6	4	947811508	272	96021818	123	2
941138108	1201	96019735	20	22	947906708	691	96018765	274	4
941138108	1207	969776808	7	3	948330108	422	919554008	13	1
941138108	1220	96019736	20	31	948717708	1413	918654708	15	1
941138108	1242	918652408	32	17	948902708	1099	96019554	7	1
941138108	1247	96024235	11	4	949065108	975	96038552	10	1
941138108	1296	96029591	36	31	949188508	1408	96013389	4	1
941138108	1298	96029595	8	8	949188508	1413	918654708	8	2
941138108	1313	96029565	72	17	949582708	721	918645108	27	2
941138108	1316	96030435	11	3	949619208	1389	918654608	54	1
941138108	1331	918653008	9	14	949634908	1391	96032537	3	1
941138108	1332	96029555	9	8	949635408	533	918643008	23	9
941138108	1357	918654208	29	18	949635408	1366	918654308	3	2

2.4.2020

etk_en_de_048400 LR 1800-1.0

1632

LIEBHERR

Numerical index
Numerischer Index

Item	Page	Assembly	Pos.	Quantity	Item	Page	Assembly	Pos.	Quantity
949653808	1427	918655608	6	1	953873408	194	919004308	30	7
949825008	627	927868908	2	1	953873408	219	919010008	30	7
949864108	942	96018784	161	1	953873408	231	919002908	30	13
949864108	1179	96018785	161	1	953873408	273	96021818	531	2
950077508	868	919059208	23	2	953873408	422	919554008	29	4
950077508	890	918690608	61	2	953873408	442	918637208	9	2
950426708	855	919046608	12	2	953873408	453	918637308	41	40
950430808	20	919618308	16	1	953873408	563	918643608	43	18
950596908	721	918645108	33	1	953873408	608	96021489	27	2
950725608	1390	918654608	62	1	953873408	799	918664308	7	2
951167108	533	918643008	14	1	953873408	855	919046608	38	2
951167108	1002	918647208	30	2	953873408	868	919059208	25	3
951167108	1090	918754008	43	2	953873408	890	918690608	101	56
951167208	1471	96023646	2	4	953873408	906	96028858	12	3
951176908	1262	96029125	(1)	1	953873408	907	96028861	12	4
951247408	958	96025353	3	4	953873408	911	96024380	15	1
951473308	1527	96022733	43	1	953873408	974	918646908	110	8
951881708	1449	918900508	10	2	953873408	1091	918754008	57	38
952198708	1169	96022968	11	1	953873408	1146	918752408	24	23
952198708	1173	96022969	11	1	953873408	1201	96019735	24	16
952892308	183	918635608	8	2	953873408	1220	96019736	26	36
953075908	1372	918654408	46	2	953873408	1313	96029565	94	2
953418508	1413	918654708	3	2	953873408	1373	918654408	65	2
953552708	1449	918900508	45	4	953873408	1471	96023646	26	4
953561608	1405	918654508	8	8	954017708	187	96024506	120	2
953581208	277	96022275	3	2	954092808	722	918645108	57	2
953631708	277	96022275	310	2	954113708	442	918637208	5	2
953639208	500	96023993	5	2	954117308	194	919004308	27	1
953650008	662	96020050	88	1	954117308	219	919010008	27	1
953695308	442	918637208	4	4	954117308	513	96018780	306	4
953695308	443	96025523	3	2	954117308	538	96018779	306	4
953695308	444	96025525	3	2	954117308	855	919046608	24	3
953695308	454	918637308	102	4	954117308	942	96018784	301	1
953696908	84	918888408	13	3	954117308	1095	96019550	38	1
953696908	117	918901108	13	3	954117508	231	919002908	28	2
953696908	523	918969208	2	1	954117508	890	918690608	93	2
953696908	563	918643608	14	4	954128608	194	919004308	28	2
953717608	1471	96023646	24	1	954128608	219	919010008	28	2
953741108	1242	918652408	42	1	954128608	838	919025908	25	1
953741108	1262	96029125	48	1	954128608	855	919046608	25	1
953741108	1279	96027065	24	1	954128608	868	919059208	13	3
953741108	1296	96029591	47	1	954178508	504	96023994	5	1
953741108	1313	96029565	69	1	954178508	1005	96019777	12	1
953741108	1372	918654408	58	1	954178508	1060	96029116	6	1
953741108	1427	918655608	37	1	954178508	1081	96024504	6	1
953741108	1474	96023647	22	1	954178508	1314	96031886	4	2
953848908	60	918888308	54	2	954178508	1390	918654608	69	4
953848908	96	918900908	54	2	954444708	533	918643008	22	1
953848908	1449	918900508	41	16	954591508	1372	918654408	41	1
953867308	60	918888308	64	24	954701108	692	96018765	297	2
953867308	97	918900908	64	24	954754708	1269	96032899	3	1
953868808	1389	918654608	39	2	955002908	1091	918754008	104	1
953873408	20	919618308	45	36	955048508	1372	918654408	52	1
953873408	60	918888308	88	42	955051808	183	918635608	26	4
953873408	97	918900908	88	38	955051808	978	96022244	4	1
953873408	121	96024877	9	12	955051808	1023	96020974	4	1
953873408	140	918632208	24	16	955051808	1109	96019526	4	1
953873408	148	96024421	10	16	955051808	1148	918752408	122	2
953873408	154	96024425	10	16	955101708	187	96024506	119	2
953873408	186	96023860	3	63	955161608	1405	918654508	19	1

2.4.2020

etk_en_de_048400 LR 1800-1.0

1633

LIEBHERR

Numerical index
Numerischer Index

Item	Page	Assembly	Pos.	Quantity	Item	Page	Assembly	Pos.	Quantity
955161608	1408	96013389	7	1	96003448	183	918635608	17	2
955524708	1165	96019577	5	1	96003449	183	918635608	18	2
955668108	188	96024507	208	3	96003494	498	918940808	49	4
955668108	231	919002908	29	1	96003549	721	918645108	39	1
955668108	855	919046608	20	1	96003905	497	918940808	12	2
955668108	868	919059208	30	1	96004205	426	96039769	1	1
955668108	1450	918900508	72	1	96004207	422	919554008	3	1
955668108	1471	96023646	25	1	96004224	422	919554008	4	1
955749508	1450	918900508	73	2	96004300	271	96021818	70	1
955809608	271	96021818	39	1	96004369	947	96018814	167	1
955919508	35	96018754	195	1	96004370	947	96018814	168	1
956097408	1372	918654408	10	2	96004372	947	96018814	169	1
956097408	1408	96013389	3	1	96004429	282	12101817	999	1
956114308	1451	921723608	6	1	96004475	484	10876576	999	1
956114308	1452	921723708	6	1	96004494	1185	10878488	23	1
956166908	530	918642908	10	2	96004494	1185	10878488	33	1
956442808	1207	969776808	3	2	96004496	1185	10878488	22	1
956449508	187	96024506	118	2	96004496	1185	10878488	32	1
956457508	1427	918655608	39	1	96004497	1185	10878488	20	1
956665108	1146	918752408	11	4	96004497	1185	10878488	30	1
956694808	870	964697808	1	1	96004824	769	918645408	261	1
956694908	855	919046608	8	1	96005445	1018	918647308	1	1
957018808	183	918635608	14	4	96005686	176	918632508	1	1
957039608	501	961866608	2	1	96005694	176	918632508	2	1
96000627	1146	918752408	38	2	96005839	768	918645408	111	1
96000655	271	96021818	41	1	96005882	769	918645408	306	1
96000668	1153	96019537	2	1	96005888	768	918645408	243	1
96000668	1158	96019538	2	2	96005913	768	918645408	122	1
96000684	728	969752608	1	1	96005922	71	96018756	1860	1
96000697	736	919075308	3	1	96005922	104	96018757	1860	1
96000701	277	96022275	21	1	96005924	76	96022061	(1875)	1
96000702	277	96022275	22	1	96005924	769	918645408	304	1
96000727	277	96022275	24	1	96006159	39	96018758	742	1
96000728	277	96022275	25	1	96006160	39	96018758	743	1
96000845	272	96021818	207	1	96006161	39	96018758	744	1
96000846	272	96021818	200	1	96006162	39	96018758	745	1
96000848	272	96021818	201	1	96006163	39	96018758	741	1
96000849	272	96021818	202	1	96006164	39	96018758	747	1
96000850	272	96021818	203	1	96006165	39	96018758	746	1
96000851	272	96021818	204	1	96006166	39	96018758	748	1
96000884	1091	918754008	105	1	96006221	775	918645508	441	1
96000884	1133	96020519	400	1	96006222	775	918645508	442	1
96001079	453	918637308	10	6	96006223	775	918645508	443	1
96001394	405	919411408	13	1	96006280	773	918645508	230	1
96001465	730	96000684	1	1	96006314	258	96018773	(295)	1
96001890	838	919025908	5	1	96006445	792	96024951	1	1
96001906	838	919025908	(1)	1	96006446	794	96006445	1	1
96002214	1110	969931508	1	1	96006556	775	918645508	417	1
96002215	742	969752708	1	1	96007325	608	96021489	10	1
96002216	742	969752708	2	1	96007325	661	96020050	45	2
96002217	742	969752708	5	1	96007378	31	96019882	501	1
96002218	742	969752708	6	1	96007378	158	96024486	510	1
96002428	1531	918663708	5	1	96007378	603	96041609	506	1
96002442	935	96024149	10	1	96007378	625	96022303	503	2
96002443	935	96024149	20	1	96007378	669	96020052	503	7
96002444	935	96024149	21	1	96007751	71	96018756	1865	1
96002479	746	969520208	2	1	96007751	104	96018757	1865	1
96002537	736	919075308	7	1	96007783	730	96000684	9	1
96002634	739	96028393	1	1	96007913	624	96021493	29	1
96003189	769	918645408	256	1	96008072	890	918690608	83	1

2.4.2020

etk_en_de_048400 LR 1800-1.0

1634

LIEBHERR

Numerical index
Numerischer Index

Item	Page	Assembly	Pos.	Quantity	Item	Page	Assembly	Pos.	Quantity
96008073	908	96008072	1	1	96010259	983	918925008	5	1
96008396	459	96021224	502	1	96011367	908	96008072	2	1
96008396	462	96021226	501	1	96011457	1090	918754008	49	4
96008396	463	96021227	501	1	96011500	1127	96018819	1296	1
96008397	25	96019880	501	2	96011500	1127	96018819	1299	1
96008397	459	96021224	505	1	96011892	771	918645408	417	1
96008397	462	96021226	504	1	96011900	71	96018756	1861	1
96008397	463	96021227	504	1	96011900	104	96018757	1861	1
96008397	465	96024787	501	2	96012107	1182	96018816	1332	1
96008397	467	96021229	501	6	96012434	768	918645408	238	1
96008397	603	96041609	503	2	96012698	728	969752608	43	1
96008397	605	96041605	513	1	96013052	455	918637308	126	2
96008397	625	96022303	502	3	96013131	945	96018813	1260	1
96008397	628	96022304	502	1	96013131	1127	96018819	1295	1
96008397	629	96022305	502	1	96013389	1405	918654508	4	1
96008397	630	96022306	502	1	96013390	728	969752608	40	1
96008397	926	96023336	502	1	96013575	824	918645708	3	1
96008397	927	96023338	501	2	96013575	827	918645808	3	1
96008397	928	96023339	501	2	96013575	831	918646208	3	1
96008397	964	96022903	508	2	96013922	422	919554008	(2334)	1
96008397	986	96029075	508	2	96014058	272	96021818	(3)	1
96008397	1194	96020501	502	1	96014807	133	96024553	2998	4
96008397	1252	96028913	501	1	96014807	461	96021225	2998	2
96008397	1253	96025109	501	1	96014807	462	96021226	2998	4
96008397	1362	96021973	507	2	96014807	463	96021227	2998	4
96008397	1380	96032710	501	1	96014807	606	96041605	2998	10
96008397	1381	96032711	501	1	96015639	889	918690608	5	2
96008397	1400	96033239	511	1	96015646	893	96015639	70	1
96008397	1489	96029512	501	1	96015647	893	96015639	2	1
96008397	1491	96029586	501	2	96015648	893	96015639	1	1
96008397	1495	96029584	506	1	96015686	1406	96030924	3	2
96008679	669	96020052	512	13	96015866	1413	918654708	1	1
96008681	25	96019880	505	2	96015923	1413	918654708	12	1
96008681	112	96020125	502	1	96016050	119	919615508	7	4
96008681	459	96021224	508	2	96016054	134	96016050	1	1
96008681	460	96021225	501	6	96016626	76	96022061	(1876)	1
96008681	464	96024786	501	1	96016705	725	918645208	13	1
96008681	465	96024787	512	2	96016707	725	918645208	(1)	1
96008681	603	96041609	502	3	96016722	126	96048344	(1790)	1
96008681	605	96041605	501	1	96016888	471	96021230	60	1
96008681	625	96022303	507	3	96016889	471	96021230	(10)	1
96008681	929	96023360	501	1	96016930	1421	918655208	2	4
96008681	930	96026533	502	1	96017267	1129	96018820	552	1
96008681	964	96022903	510	2	96017309	1391	96032537	1	2
96008681	986	96029075	511	5	96017640	889	918690608	1	1
96008681	1134	96020520	504	1	96017747	771	918645408	457	1
96008681	1135	96020522	502	1	96017948	844	96018796	1137	1
96008681	1194	96020501	503	1	96018186	78	96019888	11	1
96008681	1195	96020503	502	1	96018367	133	96024553	2997	2
96008681	1196	96020512	501	1	96018587	1457	96022759	10	1
96008681	1251	96026654	507	1	96018597	1220	96019736	1	1
96008681	1288	96029290	506	1	96018598	1220	96019736	2	2
96008681	1362	96021973	504	1	96018599	1220	96019736	3	2
96008681	1400	96033239	502	1	96018656	1221	96018598	1	1
96008681	1489	96029512	504	1	96018657	507	96023995	2	1
96008681	1491	96029586	502	2	96018657	1202	96018740	2	1
96008681	1495	96029584	501	1	96018657	1221	96018598	2	1
96009444	721	918645108	40	1	96018660	1221	96018598	700	1
96009684	1146	918752408	1	1	96018661	507	96023995	3	2
96010171	258	96018773	(296)	1	96018661	1202	96018740	3	2

2.4.2020

etk_en_de_048400 LR 1800-1.0

1635

LIEBHERR

Numerical index
Numerischer Index

Item	Page	Assembly	Pos.	Quantity	Item	Page	Assembly	Pos.	Quantity
96018661	1221	96018598	3	2	96018809	538	96018779	10	1
96018690	1223	96018599	1	1	96018810	538	96018779	11	1
96018691	1163	96019569	2	1	96018811	513	96018780	10	1
96018691	1204	96018741	2	1	96018812	513	96018780	11	1
96018691	1223	96018599	2	1	96018813	942	96018784	10	1
96018691	1479	96035095	2	1	96018814	942	96018784	11	1
96018692	1163	96019569	3	2	96018816	1179	96018785	10	1
96018692	1204	96018741	3	2	96018817	1179	96018785	11	1
96018692	1223	96018599	3	2	96018819	1126	96018786	10	1
96018692	1479	96035095	3	2	96018820	1126	96018786	11	1
96018699	1455	96022758	10	1	96018823	1212	96018787	10	1
96018740	1201	96019735	2	2	96018824	1212	96018787	11	1
96018741	1201	96019735	3	2	96018825	1231	96018788	10	1
96018742	1202	96018740	1	1	96018827	1231	96018788	11	1
96018743	1204	96018741	1	1	96019526	1090	918754008	14	2
96018745	1201	96019735	1	1	96019526	1201	96019735	4	4
96018752	66	918726208	4	1	96019526	1220	96019736	4	4
96018753	99	918726308	4	1	96019537	1146	918752408	57	1
96018754	32	918697008	4	1	96019538	1147	918752408	58	1
96018755	35	96018754	10	1	96019539	1147	918752408	59	1
96018756	69	96018752	10	1	96019540	1153	96019537	1	5
96018757	102	96018753	10	1	96019541	1153	96019537	3	9
96018758	35	96018754	11	1	96019541	1158	96019538	3	4
96018759	69	96018752	11	1	96019548	1158	96019538	1	4
96018760	102	96018753	11	1	96019549	1090	918754008	1	1
96018762	126	96048344	10	1	96019550	1090	918754008	2	1
96018762	130	96048343	10	1	96019551	1090	918754008	3	1
96018765	671	918645008	4	1	96019554	1090	918754008	7	2
96018766	762	918645308	4	1	96019555	1090	918754008	8	1
96018767	764	96018766	10	1	96019556	1090	918754008	9	2
96018768	764	96018766	11	1	96019557	1090	918754008	10	2
96018771	205	918726408	4	1	96019558	1090	918754008	11	2
96018772	221	918726508	4	1	96019559	1090	918754008	12	2
96018773	256	918726608	4	1	96019562	1147	918752408	60	2
96018774	856	918726708	4	1	96019563	1161	96019562	9	1
96018775	871	918726808	4	1	96019564	504	96023994	3	2
96018776	840	918726908	4	1	96019564	1005	96019777	1	2
96018777	232	918727008	4	1	96019569	1147	918752408	97	2
96018779	536	918727208	4	1	96019571	1163	96019569	1	1
96018780	511	918727308	4	1	96019577	1147	918752408	99	2
96018782	778	918727408	4	1	96019585	1162	96019587	1	1
96018783	784	918727508	4	1	96019587	1147	918752408	61	2
96018784	939	918727708	4	1	96019627	1202	96018740	700	1
96018785	1175	918727808	4	1	96019633	1095	96019550	1	1
96018786	1123	918727908	4	1	96019636	1204	96018741	700	1
96018787	1210	918728008	4	1	96019655	480	918637508	1	1
96018788	1229	918728108	4	1	96019656	1223	96018599	700	1
96018790	207	96018771	10	1	96019735	1198	918648708	1	1
96018791	207	96018771	11	1	96019736	1217	918648808	1	1
96018792	223	96018772	10	1	96019776	1098	96019551	1	1
96018793	223	96018772	11	1	96019777	1003	96021718	2	1
96018794	258	96018773	10	1	96019777	1019	96021796	2	1
96018796	842	96018776	10	1	96019777	1028	96020714	2	1
96018799	234	96018777	10	1	96019777	1036	96019851	2	1
96018801	842	96018776	11	1	96019777	1098	96019551	2	2
96018802	234	96018777	11	1	96019777	1299	96029596	2	1
96018804	858	96018774	10	1	96019777	1337	96021772	2	1
96018805	858	96018774	11	1	96019777	1342	96023082	2	1
96018806	873	96018775	10	1	96019777	1344	96028641	2	1
96018807	873	96018775	11	1	96019777	1346	96031325	2	1

2.4.2020

etk_en_de_048400 LR 1800-1.0

1636

LIEBHERR

Numerical index
Numerischer Index

Item	Page	Assembly	Pos.	Quantity	Item	Page	Assembly	Pos.	Quantity
96019777	1348	96031538	2	1	96020050	651	919412308	20	1
96019777	1352	96031731	2	1	96020051	651	919412308	30	1
96019778	1098	96019551	3	2	96020052	668	96020051	2	1
96019779	1106	96019558	2	2	96020053	669	96020052	2	1
96019816	1100	96019555	1	1	96020112	31	96019882	2	1
96019849	1035	918647508	1	1	96020118	78	96019888	2	1
96019850	1035	918647508	3	2	96020119	79	96020118	2	1
96019850	1043	918811308	3	2	96020120	78	96019888	12	1
96019851	1035	918647508	2	2	96020121	78	96019888	13	1
96019851	1043	918811308	2	2	96020122	78	96019888	14	1
96019851	1049	918647708	2	2	96020123	110	96019889	2	1
96019851	1065	918811608	2	2	96020124	111	96020123	2	1
96019851	1074	918648008	2	2	96020125	110	96019889	11	1
96019851	1078	918648108	2	2	96020126	110	96019889	12	1
96019851	1339	918653308	1	2	96020127	110	96019889	13	1
96019852	889	918690608	3	2	96020128	110	96019889	14	1
96019852	1002	918647208	16	2	96020355	1074	918648008	1	1
96019852	1027	918647408	4	4	96020439	1074	918648008	11	1
96019852	1035	918647508	4	4	96020439	1078	918648108	11	1
96019852	1043	918811308	4	4	96020495	1232	918784408	10	1
96019853	890	918690608	70	2	96020496	1213	918784308	10	1
96019853	973	918646908	29	2	96020497	1190	918802708	1	1
96019853	1002	918647208	29	10	96020499	1192	96020497	300	1
96019853	1018	918647308	10	8	96020500	1172	918930508	1	1
96019853	1027	918647408	5	8	96020501	1192	96020497	320	1
96019853	1035	918647508	5	8	96020502	1192	96020497	330	1
96019853	1043	918811308	5	8	96020503	1192	96020497	340	1
96019853	1045	918647608	5	8	96020504	1192	96020497	350	1
96019853	1049	918647708	5	8	96020505	1192	96020497	360	1
96019853	1052	918647808	5	8	96020506	1192	96020497	370	1
96019853	1055	918811508	5	12	96020507	1192	96020497	380	1
96019853	1065	918811608	5	8	96020509	1192	96020497	390	1
96019853	1071	918647908	4	4	96020510	1192	96020497	400	1
96019853	1074	918648008	4	4	96020511	1074	918648008	12	1
96019853	1078	918648108	4	4	96020512	1192	96020497	410	1
96019853	1296	96029591	58	4	96020513	1192	96020497	420	1
96019853	1331	918653008	5	4	96020514	1174	918930608	1	1
96019864	954	918647008	41	1	96020517	1192	96020497	1	1
96019864	1022	96023084	15	1	96020518	1193	96020517	2	1
96019864	1027	918647408	6	2	96020519	1130	918803308	20	1
96019864	1035	918647508	6	2	96020520	1133	96020519	2	1
96019864	1043	918811308	6	2	96020521	1134	96020520	2	1
96019864	1072	96021415	12	1	96020522	1133	96020519	300	1
96019864	1075	96020439	12	1	96020523	1133	96020519	310	1
96019864	1147	918752408	104	1	96020524	1133	96020519	320	1
96019864	1242	918652408	38	1	96020525	1133	96020519	330	1
96019864	1357	918654208	19	1	96020526	1133	96020519	340	1
96019869	1148	918752408	700	1	96020527	1133	96020519	350	1
96019873	810	918643908	1	1	96020528	1133	96020519	360	1
96019879	22	918776108	5	1	96020530	1133	96020519	370	1
96019880	24	96019879	20	1	96020531	1133	96020519	380	1
96019881	22	918776108	6	1	96020532	1133	96020519	390	1
96019882	28	96019881	7	1	96020581	1027	918647408	1	1
96019888	77	918776208	10	1	96020674	1106	96019558	1	1
96019889	109	918776308	10	1	96020682	415	96021811	500	1
96020015	1198	918648708	700	1	96020684	419	96020682	10	1
96020015	1217	918648808	700	1	96020687	419	96020682	(1)	1
96020032	1035	918647508	7	4	96020688	419	96020682	(2)	1
96020032	1043	918811308	7	4	96020689	419	96020682	(3)	1
96020036	1036	96019851	1	1	96020690	419	96020682	(4)	1

2.4.2020

etk_en_de_048400 LR 1800-1.0

1637

LIEBHERR

Numerical index
Numerischer Index

Item	Page	Assembly	Pos.	Quantity	Item	Page	Assembly	Pos.	Quantity
96020691	419	96020682	(5)	1	96021362	432	918810308	7	1
96020692	419	96020682	(6)	1	96021363	432	918810308	8	1
96020693	419	96020682	(7)	1	96021365	432	918810308	9	1
96020710	1091	918754008	91	1	96021415	1071	918647908	11	1
96020711	1091	918754008	92	1	96021486	601	96041604	40	1
96020712	1091	918754008	93	1	96021487	601	96041604	50	1
96020714	1027	918647408	2	2	96021488	601	96041604	60	1
96020714	1045	918647608	2	2	96021489	597	918853108	20	1
96020714	1055	918811508	2	4	96021490	608	96021489	50	1
96020714	1071	918647908	2	2	96021491	611	96021490	2	1
96020714	1335	918653108	1	2	96021493	597	918853108	25	1
96020715	1028	96020714	1	1	96021501	1475	96043740	2	1
96020717	1027	918647408	3	1	96021586	411	919412108	3	2
96020737	1106	96019558	700	1	96021602	1002	918647208	1	1
96020767	954	918647008	1	1	96021605	1118	96020881	2	1
96020787	874	96018806	1168	1	96021618	411	919412108	11	1
96020829	504	96023994	2	1	96021620	411	919412108	12	1
96020829	1005	96019777	2	1	96021664	411	919412108	14	2
96020829	1437	96024345	1	1	96021706	1433	918655708	7	2
96020848	994	96020912	1	1	96021711	1002	918647208	37	1
96020881	1091	918754008	103	1	96021711	1065	918811608	3	4
96020912	991	918647108	1	1	96021712	1002	918647208	38	3
96020913	991	918647108	2	1	96021718	1002	918647208	2	2
96020914	999	96020913	1	1	96021720	1003	96021718	1	1
96020916	994	96020912	2	2	96021721	1433	918655708	6	4
96020916	999	96020913	2	2	96021722	1439	96021706	1	1
96020918	995	96020916	1	1	96021723	1003	96021718	700	1
96020950	994	96020912	3	1	96021724	1433	918655708	8	2
96020950	999	96020913	3	1	96021765	1049	918647708	1	1
96020954	994	96020912	4	1	96021766	1049	918647708	3	2
96020954	999	96020913	4	1	96021767	1045	918647608	3	1
96020974	1018	918647308	4	4	96021772	1336	918653208	1	2
96020974	1071	918647908	16	4	96021773	1337	96021772	1	1
96020974	1074	918648008	20	4	96021776	20	919618308	3	1
96020974	1078	918648108	20	4	96021779	1028	96020714	700	1
96021001	1071	918647908	1	1	96021783	1036	96019851	700	1
96021048	1220	96019736	5	1	96021796	1018	918647308	2	4
96021049	1220	96019736	6	1	96021796	1052	918647808	2	2
96021177	1220	96019736	7	1	96021796	1341	918653408	11	2
96021219	994	96020912	5	1	96021799	1019	96021796	1	1
96021219	999	96020913	5	1	96021802	1019	96021796	700	1
96021220	996	96021219	1	1	96021811	413	918636808	1	1
96021223	457	918637408	10	1	96021813	1337	96021772	700	1
96021224	458	96021223	5	1	96021818	261	918636408	1	1
96021225	458	96021223	10	1	96021819	271	96021818	50	1
96021226	458	96021223	11	1	96021956	570	918644108	3	1
96021227	458	96021223	12	1	96021972	1362	96021973	2	1
96021229	458	96021223	15	1	96021973	1361	96032633	30	1
96021230	457	918637408	20	1	96021974	1192	96020497	440	1
96021236	470	96021230	14	1	96021976	1514	96022180	1	1
96021267	1091	918754008	100	1	96022061	74	918864908	4	1
96021268	1091	918754008	(1)	1	96022062	106	918865008	4	1
96021285	1220	96019736	8	1	96022064	76	96022061	10	1
96021306	994	96020912	11	1	96022064	108	96022062	10	1
96021306	999	96020913	11	1	96022151	415	96021811	1	1
96021306	1389	918654608	13	1	96022152	415	96021811	2	1
96021329	1201	96019735	7	1	96022153	413	918636808	2	1
96021330	1201	96019735	8	1	96022154	415	96021811	3	1
96021356	994	96020912	700	1	96022180	1513	918961008	1	1
96021356	999	96020913	700	1	96022181	893	96015639	3	2

2.4.2020

etk_en_de_048400 LR 1800-1.0

1638

LIEBHERR

Numerical index
Numerischer Index

Item	Page	Assembly	Pos.	Quantity	Item	Page	Assembly	Pos.	Quantity
96022194	1438	96021721	1	2	96022452	889	918690608	37	1
96022199	889	918690608	10	1	96022467	1146	918752408	3	1
96022200	889	918690608	11	1	96022487	891	918690608	700	1
96022209	896	96022199	1	1	96022521	1027	918647408	700	1
96022212	897	96022200	1	1	96022521	1035	918647508	700	1
96022213	897	96022200	3	2	96022521	1043	918811308	700	1
96022229	889	918690608	13	1	96022521	1045	918647608	700	1
96022230	889	918690608	14	2	96022521	1049	918647708	700	1
96022236	1002	918647208	3	1	96022521	1052	918647808	700	1
96022237	1002	918647208	4	1	96022521	1065	918811608	700	1
96022238	1002	918647208	5	2	96022595	613	96022391	24	1
96022242	1002	918647208	7	6	96022605	475	96021236	2	1
96022244	973	918646908	14	2	96022614	96	918900908	1	1
96022244	1002	918647208	15	2	96022621	1449	918900508	1	1
96022244	1018	918647308	5	2	96022622	1449	918900508	2	1
96022244	1045	918647608	4	4	96022630	1415	918887908	1	1
96022244	1049	918647708	4	4	96022640	1415	918887908	17	2
96022244	1052	918647808	4	4	96022669	1449	918900508	3	1
96022244	1055	918811508	4	4	96022670	1449	918900508	4	1
96022244	1065	918811608	4	4	96022685	1453	919348008	10	1
96022244	1242	918652408	2	2	96022686	1453	919348008	20	1
96022246	1002	918647208	700	1	96022691	1458	96038590	30	1
96022275	272	96021818	120	1	96022696	1449	918900508	8	2
96022301	236	96018799	1142	1	96022714	271	96021818	3	1
96022303	624	96021493	5	1	96022715	271	96021818	4	1
96022304	624	96021493	6	1	96022730	271	96021818	21	1
96022305	624	96021493	7	1	96022731	271	96021818	22	1
96022306	624	96021493	8	1	96022733	1515	918663608	4	1
96022307	624	96021493	9	1	96022734	1527	96022733	11	1
96022309	624	96021493	10	1	96022735	1527	96022733	10	1
96022310	624	96021493	12	1	96022758	1454	96022685	10	1
96022311	624	96021493	13	1	96022759	1456	96022686	10	1
96022312	624	96021493	15	1	96022762	1043	918811308	1	1
96022313	624	96021493	20	1	96022765	497	918940808	9	1
96022315	624	96021493	30	1	96022766	497	918940808	10	1
96022316	624	96021493	31	1	96022876	923	918924908	10	1
96022317	624	96021493	32	1	96022898	961	918827508	1	1
96022318	624	96021493	33	1	96022903	963	96022898	2	1
96022319	624	96021493	34	1	96022904	964	96022903	2	1
96022320	624	96021493	35	1	96022929	271	96021818	72	1
96022321	613	96022391	20	1	96022930	271	96021818	73	1
96022322	613	96022391	23	1	96022931	271	96021818	74	1
96022323	613	96022391	21	1	96022957	1455	96022758	20	1
96022324	613	96022391	22	1	96022958	1455	96022758	30	1
96022325	624	96021493	36	1	96022959	1455	96022758	40	1
96022326	597	918853108	22	1	96022960	1455	96022758	50	1
96022328	624	96021493	11	1	96022961	1455	96022758	60	1
96022349	1010	96022238	1	1	96022963	1457	96022759	20	1
96022350	1010	96022238	2	1	96022964	1457	96022759	30	1
96022351	1010	96022238	3	2	96022965	1457	96022759	40	1
96022352	1010	96022238	700	1	96022966	1457	96022759	50	1
96022370	954	918647008	19	1	96022967	1457	96022759	60	1
96022370	1113	96033650	6	1	96022968	1168	918837808	1	1
96022370	1209	96032058	2	1	96022969	1168	918837808	2	1
96022383	889	918690608	12	2	96022998	608	96021489	1	1
96022386	1092	918754008	300	1	96023005	45	918939208	4	1
96022388	890	918690608	48	4	96023007	801	918934508	4	1
96022391	597	918853108	21	1	96023014	76	96022061	11	1
96022447	58	918888308	1	1	96023014	108	96022062	11	1
96022448	1045	918647608	1	1	96023044	889	918690608	15	1

2.4.2020

etk_en_de_048400 LR 1800-1.0

1639

LIEBHERR

Numerical index
Numerischer Index

Item	Page	Assembly	Pos.	Quantity	Item	Page	Assembly	Pos.	Quantity
96023051	1065	918811608	1	1	96024150	935	96024149	22	1
96023054	973	918646908	28	1	96024168	1078	918648108	12	1
96023054	1002	918647208	39	1	96024223	1055	918811508	3	1
96023054	1018	918647308	18	1	96024224	1055	918811508	6	1
96023055	980	96023054	1	1	96024225	1055	918811508	7	1
96023064	272	96021818	208	1	96024230	914	918692708	1	1
96023073	963	96022898	310	1	96024232	914	918692708	2	1
96023080	1449	918900508	43	4	96024234	1242	918652408	1	1
96023081	497	918940808	2	2	96024235	1242	918652408	4	1
96023082	1341	918653408	25	2	96024239	1243	918652408	700	1
96023083	1342	96023082	1	1	96024273	573	918644208	1	1
96023084	1018	918647308	3	1	96024274	573	918644208	2	1
96023086	1002	918647208	43	1	96024275	573	918644208	3	1
96023086	1018	918647308	6	1	96024282	577	96024273	1	1
96023103	608	96021489	2	1	96024283	577	96024273	2	1
96023104	609	96023103	1	1	96024285	577	96024273	3	1
96023111	963	96022898	320	1	96024287	577	96024273	4	1
96023118	963	96022898	340	1	96024296	1245	96024321	2	1
96023119	963	96022898	350	1	96024302	1245	96024321	1	1
96023120	963	96022898	360	1	96024312	1078	918648108	1	1
96023322	1450	918900508	700	1	96024321	1242	918652408	3	1
96023326	923	918924908	5	1	96024340	1440	96021724	1	1
96023336	924	96023326	400	1	96024345	1433	918655708	5	2
96023338	924	96023326	410	1	96024345	1441	919431508	5	2
96023339	924	96023326	420	1	96024349	1437	96024345	2	2
96023344	921	919051708	10	1	96024351	1433	918655708	3	2
96023346	924	96023326	440	1	96024351	1441	919431508	3	2
96023354	918	919051808	1	1	96024353	1436	96024351	1	1
96023355	924	96023326	460	1	96024354	1433	918655708	2	2
96023356	924	96023326	470	1	96024354	1441	919431508	2	2
96023357	924	96023326	480	1	96024355	1435	96024354	1	1
96023358	924	96023326	490	1	96024356	924	96023326	390	1
96023359	924	96023326	500	1	96024374	1433	918655708	1	2
96023360	924	96023326	510	1	96024374	1441	919431508	1	2
96023416	140	918632208	1	2	96024375	1434	96024374	1	1
96023420	140	918632208	99	1	96024380	890	918690608	99	1
96023458	570	918644108	10	1	96024388	516	918973008	10	1
96023645	1462	918657108	1	1	96024407	577	96024273	5	3
96023646	1462	918657108	2	1	96024409	577	96024273	6	1
96023647	1462	918657108	3	1	96024410	577	96024273	7	1
96023697	1018	918647308	700	1	96024411	577	96024273	8	1
96023697	1071	918647908	700	1	96024414	500	96023993	1	1
96023697	1074	918648008	700	1	96024419	1078	918648108	700	1
96023703	1065	918811608	7	1	96024421	145	918632408	1	1
96023704	1065	918811608	8	1	96024422	148	96024421	1	1
96023746	77	918776208	30	1	96024425	145	918632408	2	1
96023749	109	918776308	30	1	96024426	154	96024425	1	1
96023860	183	918635608	50	1	96024430	810	918643908	2	1
96023874	1055	918811508	1	1	96024467	22	918776108	4	1
96023875	470	96021230	9	1	96024470	154	96024425	500	1
96023876	470	96021230	(10)	1	96024471	148	96024421	500	1
96023974	136	918632108	1	2	96024481	155	96024470	1	1
96023976	136	918632108	20	1	96024483	155	96024470	2	1
96023993	497	918940808	4	1	96024485	166	96024483	1	1
96023994	497	918940808	5	2	96024486	157	96024481	1	1
96023995	497	918940808	6	2	96024487	158	96024486	2	1
96023996	497	918940808	7	4	96024493	149	96024471	1	1
96023997	497	918940808	8	2	96024494	150	96024493	11	1
96023998	497	918940808	11	1	96024495	132	96025017	12	1
96024149	923	918924908	50	1	96024504	1078	918648108	50	2

2.4.2020

etk_en_de_048400 LR 1800-1.0

1640

LIEBHERR

Numerical index
Numerischer Index

Item	Page	Assembly	Pos.	Quantity	Item	Page	Assembly	Pos.	Quantity
96024505	1081	96024504	1	2	96024963	555	918643308	4	1
96024506	186	96023860	1	1	96024965	1361	96032633	140	1
96024507	186	96023860	2	1	96025010	422	919554008	5	1
96024542	516	918973008	20	1	96025016	119	919615508	4	1
96024545	517	96024388	1	1	96025017	119	919615508	5	1
96024546	518	96024545	2	1	96025018	131	96025016	12	1
96024547	517	96024388	110	1	96025019	131	96025016	13	1
96024548	517	96024388	120	1	96025020	131	96025016	14	1
96024549	517	96024388	130	1	96025054	590	96024275	1	1
96024550	517	96024388	140	1	96025055	590	96024275	2	1
96024552	132	96025017	13	1	96025056	590	96024275	3	1
96024553	132	96025017	14	1	96025057	590	96024275	4	1
96024554	150	96024493	15	1	96025058	590	96024275	5	2
96024565	1514	96022180	700	1	96025059	590	96024275	6	1
96024586	585	96024274	1	1	96025109	1250	96028911	400	1
96024593	149	96024471	2	1	96025147	1427	918655608	1	1
96024643	557	96025230	1	1	96025148	651	919412308	10	1
96024663	453	918637308	8	1	96025155	810	918643908	12	2
96024666	454	918637308	68	1	96025159	810	918643908	700	1
96024669	454	918637308	96	1	96025170	1427	918655608	700	1
96024672	454	918637308	111	1	96025175	1428	919001508	1	1
96024673	454	918637308	114	1	96025186	243	918636308	3	1
96024675	455	918637308	119	1	96025222	166	96024483	2	1
96024694	183	918635608	6	2	96025223	24	96019879	30	1
96024695	183	918635608	7	2	96025224	552	96025338	(1)	1
96024717	1323	918652808	1	1	96025226	739	96028393	26	1
96024733	552	96025338	1	1	96025227	552	96025338	20	1
96024744	28	96019881	3	1	96025230	555	918643308	1	1
96024762	422	919554008	(2332)	1	96025233	954	918647008	2	2
96024781	585	96024274	8	1	96025233	973	918646908	2	2
96024782	585	96024274	9	1	96025233	1357	918654208	2	2
96024783	585	96024274	10	1	96025235	954	918647008	3	2
96024786	458	96021223	13	1	96025235	973	918646908	3	2
96024787	458	96021223	14	1	96025238	956	96025233	1	2
96024797	552	96025338	500	1	96025241	422	919554008	700	1
96024798	557	96025230	500	1	96025242	422	919554008	20	1
96024805	497	918940808	(1)	1	96025243	422	919554008	30	1
96024819	157	96024481	2	1	96025244	422	919554008	6	1
96024820	160	96024819	1	1	96025247	231	919002908	1	1
96024822	160	96024819	2	1	96025248	231	919002908	2	1
96024836	507	96023995	1	1	96025249	24	96019879	40	1
96024837	507	96023995	4	2	96025254	211	919003108	20	1
96024850	507	96023995	700	1	96025255	225	919003208	20	1
96024868	1323	918652808	700	1	96025256	845	919003308	20	1
96024869	504	96023994	700	1	96025257	238	919003408	20	1
96024870	504	96023994	1	1	96025258	860	919003508	20	1
96024875	555	918643308	3	1	96025259	875	919003608	20	1
96024877	119	919615508	1	1	96025261	231	919002908	7	1
96024878	119	919615508	6	1	96025262	231	919002908	8	1
96024882	550	918643208	2	1	96025269	194	919004308	1	1
96024945	1500	918923808	10	1	96025269	219	919010008	1	1
96024947	1527	96022733	(997)	1	96025276	957	96025235	1	1
96024948	1527	96022733	(998)	1	96025301	1129	96018820	550	1
96024950	788	918659208	10	1	96025302	1129	96018820	551	1
96024951	789	96024950	3	1	96025304	721	918645108	1	1
96024956	1510	918659608	10	1	96025305	721	918645108	2	1
96024957	1510	918659608	12	1	96025307	550	918643208	3	1
96024958	189	918635808	3	2	96025309	550	918643208	4	1
96024959	189	918635808	4	2	96025338	550	918643208	1	1
96024960	1509	918659508	10	1	96025353	954	918647008	17	2

2.4.2020

etk_en_de_048400 LR 1800-1.0

1641

LIEBHERR

Numerical index
Numerischer Index

Item	Page	Assembly	Pos.	Quantity	Item	Page	Assembly	Pos.	Quantity
96025353	973	918646908	33	2	96025571	105	96018760	753	1
96025360	954	918647008	18	2	96025572	72	96018759	754	1
96025396	533	918643008	2	1	96025572	105	96018760	754	1
96025402	955	918647008	700	1	96025573	72	96018759	755	2
96025428	219	919010008	35	1	96025573	105	96018760	755	2
96025429	220	96025428	1	1	96025575	72	96018759	758	1
96025451	1108	96019559	700	1	96025575	105	96018760	758	1
96025463	1127	96018819	1292	2	96025576	72	96018759	759	1
96025464	1127	96018819	1300	1	96025576	105	96018760	759	1
96025465	1127	96018819	1293	2	96025577	72	96018759	761	1
96025468	1127	96018819	1298	1	96025577	76	96022061	(761)	1
96025485	1129	96018820	555	1	96025577	105	96018760	761	1
96025486	1129	96018820	556	1	96025578	72	96018759	762	1
96025487	1129	96018820	557	1	96025578	76	96022061	(762)	1
96025488	1129	96018820	558	1	96025578	105	96018760	762	1
96025489	1129	96018820	559	2	96025579	72	96018759	763	1
96025490	1129	96018820	560	1	96025579	76	96022061	(763)	1
96025491	1129	96018820	561	1	96025579	105	96018760	763	1
96025492	1129	96018820	562	1	96025580	72	96018759	765	1
96025493	1129	96018820	563	1	96025580	105	96018760	765	1
96025494	1129	96018820	564	2	96025581	72	96018759	766	1
96025495	1129	96018820	565	1	96025581	105	96018760	766	1
96025496	1129	96018820	566	1	96025582	72	96018759	767	1
96025497	1129	96018820	567	2	96025582	105	96018760	767	1
96025498	1129	96018820	568	1	96025583	72	96018759	768	1
96025499	1129	96018820	569	1	96025583	105	96018760	768	1
96025500	1129	96018820	570	2	96025584	72	96018759	769	1
96025501	1129	96018820	571	2	96025584	105	96018760	769	1
96025502	1129	96018820	572	1	96025585	72	96018759	770	1
96025503	1129	96018820	573	1	96025585	105	96018760	770	1
96025512	1212	96018787	(1312)	4	96025586	72	96018759	771	2
96025512	1231	96018788	(1312)	4	96025586	105	96018760	771	2
96025515	1212	96018787	(530)	1	96025587	72	96018759	772	2
96025515	1231	96018788	(530)	1	96025587	105	96018760	772	2
96025516	1212	96018787	(531)	1	96025600	1163	96019569	700	1
96025516	1231	96018788	(531)	1	96025607	530	918642908	1	1
96025517	1212	96018787	(532)	4	96025615	228	918636108	4	1
96025517	1231	96018788	(532)	4	96025652	39	96018758	700	2
96025518	1231	96018788	(533)	1	96025653	39	96018758	701	2
96025519	1231	96018788	(534)	1	96025654	39	96018758	702	2
96025520	1231	96018788	(535)	4	96025655	39	96018758	703	2
96025522	442	918637208	1	1	96025656	39	96018758	704	2
96025523	442	918637208	2	1	96025657	39	96018758	705	2
96025525	442	918637208	3	1	96025658	39	96018758	706	2
96025547	722	918645108	66	1	96025659	39	96018758	707	2
96025555	76	96022061	(1879)	1	96025660	39	96018758	708	2
96025557	76	96022061	(1878)	1	96025661	39	96018758	709	2
96025558	71	96018756	1863	1	96025663	39	96018758	710	2
96025558	104	96018757	1863	1	96025665	39	96018758	711	2
96025559	71	96018756	1866	1	96025666	39	96018758	712	2
96025559	104	96018757	1866	1	96025667	39	96018758	713	2
96025560	71	96018756	1867	1	96025668	39	96018758	714	2
96025560	104	96018757	1867	1	96025669	39	96018758	715	1
96025568	72	96018759	750	3	96025670	39	96018758	716	1
96025568	105	96018760	750	3	96025671	39	96018758	717	1
96025569	72	96018759	751	1	96025672	39	96018758	718	1
96025569	105	96018760	751	1	96025673	39	96018758	719	1
96025570	72	96018759	752	2	96025674	39	96018758	720	1
96025570	105	96018760	752	2	96025675	39	96018758	721	1
96025571	72	96018759	753	1	96025676	39	96018758	722	1

2.4.2020

etk_en_de_048400 LR 1800-1.0

1642

LIEBHERR

Numerical index
Numerischer Index

Item	Page	Assembly	Pos.	Quantity	Item	Page	Assembly	Pos.	Quantity
96025677	39	96018758	723	1	96025987	1184	96018817	508	1
96025678	39	96018758	724	1	96025988	1184	96018817	509	1
96025679	39	96018758	725	1	96025989	1184	96018817	510	1
96025680	39	96018758	726	1	96025990	1184	96018817	512	1
96025681	39	96018758	727	1	96025991	1184	96018817	513	1
96025682	39	96018758	728	1	96025992	1184	96018817	514	1
96025683	39	96018758	729	1	96025993	1184	96018817	515	1
96025684	39	96018758	730	1	96025994	1184	96018817	516	1
96025685	39	96018758	739	1	96025995	1184	96018817	517	1
96025686	39	96018758	740	1	96026005	489	918642408	(2001)	1
96025696	530	918642908	3	2	96026006	489	918642408	(2000)	1
96025697	530	918642908	4	1	96026007	489	918642408	(2010)	1
96025700	530	918642908	5	1	96026009	489	918642408	(2011)	1
96025701	889	918690608	39	1	96026010	489	918642408	(2012)	1
96025702	889	918690608	45	1	96026026	126	96048344	(1791)	1
96025721	148	96024421	16	1	96026028	261	918636408	2	1
96025721	154	96024425	16	1	96026029	261	918636408	3	1
96025735	760	918998608	12	1	96026031	127	96048345	686	1
96025736	760	918998608	16	1	96026032	127	96048345	687	1
96025740	405	919411408	19	1	96026034	127	96048345	689	1
96025744	405	919411408	23	1	96026035	127	96048345	690	2
96025749	838	919025908	1	1	96026036	127	96048345	691	1
96025779	258	96018773	11	1	96026038	127	96048345	693	1
96025860	480	918637508	150	1	96026039	127	96048345	694	1
96025862	480	918637508	(2880)	1	96026041	127	96048345	695	1
96025871	954	918647008	4	1	96026074	963	96022898	370	1
96025889	157	96024481	5	1	96026237	855	919046608	1	1
96025897	161	96024822	1	1	96026303	773	918645508	218	1
96025903	544	918721208	20	1	96026328	855	919046608	4	1
96025918	489	918642408	500	1	96026329	855	919046608	5	1
96025937	1182	96018816	1322	1	96026350	523	918969208	91	1
96025939	1182	96018816	1328	1	96026353	523	918969208	(1361)	1
96025957	1184	96018817	480	1	96026354	523	918969208	(1362)	1
96025958	1184	96018817	481	1	96026366	873	96018775	(267)	1
96025959	1184	96018817	482	1	96026369	873	96018775	(268)	1
96025960	1184	96018817	483	1	96026450	277	96022275	60	1
96025961	1184	96018817	484	1	96026480	271	96021818	60	1
96025962	1184	96018817	485	1	96026533	924	96023326	520	1
96025963	1184	96018817	486	1	96026567	838	919025908	7	1
96025964	1184	96018817	487	1	96026568	924	96023326	1	1
96025965	1184	96018817	488	1	96026569	925	96026568	2	1
96025966	1184	96018817	489	1	96026599	931	96022876	1	1
96025967	1184	96018817	490	1	96026640	489	918642408	(2013)	1
96025968	1184	96018817	491	1	96026654	1250	96028911	1	1
96025969	1184	96018817	492	1	96026655	1251	96026654	2	1
96025970	1184	96018817	493	1	96026662	1485	919052008	10	1
96025971	1184	96018817	494	1	96026663	1485	919052008	20	1
96025972	1184	96018817	495	1	96026706	846	96025256	10	1
96025973	1184	96018817	496	1	96026707	846	96025256	20	1
96025974	1184	96018817	497	1	96026709	848	96026707	2	1
96025975	1184	96018817	498	1	96026743	770	918645408	339	1
96025976	1184	96018817	499	1	96026761	770	918645408	392	1
96025977	1184	96018817	500	1	96026879	799	918664308	2	1
96025979	1184	96018817	501	1	96026883	800	96026879	20	1
96025981	1184	96018817	502	1	96026884	800	96026879	21	1
96025982	1184	96018817	503	1	96026981	868	919059208	1	1
96025983	1184	96018817	504	1	96027065	1258	918652508	2	1
96025984	1184	96018817	505	1	96027066	1279	96027065	1	1
96025985	1184	96018817	506	1	96027147	973	918646908	1	1
96025986	1184	96018817	507	1	96027157	1299	96029596	700	1

2.4.2020

etk_en_de_048400 LR 1800-1.0

1643

LIEBHERR

Numerical index
Numerischer Index

Item	Page	Assembly	Pos.	Quantity	Item	Page	Assembly	Pos.	Quantity
96027158	405	919411408	30	1	96027451	773	918645508	311	1
96027159	405	919411408	31	1	96027452	773	918645508	312	1
96027160	1327	918652908	1	1	96027453	773	918645508	313	1
96027198	1279	96027065	2	1	96027454	773	918645508	314	1
96027199	1281	96027198	1	1	96027455	773	918645508	315	1
96027230	1466	96023645	1	1	96027456	773	918645508	316	1
96027293	149	96024471	10	1	96027457	773	918645508	317	1
96027293	155	96024470	10	1	96027458	773	918645508	318	1
96027293	471	96021230	65	1	96027459	773	918645508	319	1
96027297	781	96027623	80	1	96027460	773	918645508	320	1
96027298	781	96027623	81	1	96027461	773	918645508	321	1
96027299	781	96027623	82	1	96027462	773	918645508	322	1
96027300	781	96027623	83	1	96027463	773	918645508	323	1
96027301	781	96027623	84	1	96027464	773	918645508	324	1
96027302	781	96027623	85	1	96027465	773	918645508	325	1
96027303	781	96027623	86	1	96027466	773	918645508	326	1
96027304	781	96027623	87	1	96027467	773	918645508	327	1
96027316	271	96021818	9	1	96027468	773	918645508	328	1
96027355	787	96027624	90	1	96027469	773	918645508	329	1
96027356	787	96027624	91	1	96027470	773	918645508	330	1
96027357	787	96027624	92	1	96027471	773	918645508	331	1
96027358	787	96027624	93	1	96027472	773	918645508	332	1
96027359	787	96027624	94	1	96027473	773	918645508	333	1
96027360	787	96027624	95	1	96027474	773	918645508	334	1
96027361	787	96027624	96	1	96027475	773	918645508	335	1
96027362	787	96027624	97	1	96027476	773	918645508	336	1
96027363	787	96027624	98	1	96027477	773	918645508	337	1
96027364	787	96027624	99	1	96027478	773	918645508	338	1
96027389	1471	96023646	1	1	96027479	773	918645508	339	1
96027420	773	918645508	206	1	96027480	773	918645508	340	1
96027421	773	918645508	207	1	96027481	774	918645508	341	1
96027422	773	918645508	210	1	96027482	774	918645508	342	1
96027423	773	918645508	211	1	96027483	774	918645508	343	1
96027424	773	918645508	212	1	96027484	774	918645508	344	1
96027425	773	918645508	213	1	96027485	774	918645508	345	1
96027426	773	918645508	214	1	96027486	774	918645508	346	1
96027427	773	918645508	215	1	96027487	774	918645508	347	1
96027428	773	918645508	216	1	96027488	774	918645508	348	1
96027429	773	918645508	217	1	96027489	774	918645508	349	1
96027430	773	918645508	220	1	96027490	774	918645508	350	1
96027431	773	918645508	221	1	96027491	774	918645508	351	1
96027432	773	918645508	222	2	96027492	774	918645508	352	1
96027433	773	918645508	223	1	96027493	774	918645508	353	1
96027434	773	918645508	224	1	96027494	774	918645508	354	1
96027435	773	918645508	225	1	96027495	774	918645508	355	1
96027436	764	96018766	(235)	1	96027496	774	918645508	356	1
96027437	764	96018766	(236)	1	96027497	774	918645508	357	1
96027438	764	96018766	(237)	1	96027498	774	918645508	358	1
96027439	764	96018766	(238)	1	96027499	774	918645508	359	1
96027440	773	918645508	300	1	96027500	774	918645508	360	1
96027441	773	918645508	301	1	96027501	774	918645508	361	1
96027442	773	918645508	302	1	96027502	774	918645508	362	1
96027443	773	918645508	303	1	96027503	774	918645508	363	1
96027444	773	918645508	304	1	96027504	774	918645508	364	1
96027445	773	918645508	305	1	96027505	774	918645508	365	1
96027446	773	918645508	306	1	96027506	774	918645508	366	1
96027447	773	918645508	307	1	96027507	774	918645508	367	1
96027448	773	918645508	308	1	96027509	774	918645508	368	1
96027449	773	918645508	309	1	96027510	774	918645508	370	1
96027450	773	918645508	310	1	96027511	774	918645508	371	1

2.4.2020

etk_en_de_048400 LR 1800-1.0

1644

LIEBHERR

Numerical index
Numerischer Index

Item	Page	Assembly	Pos.	Quantity	Item	Page	Assembly	Pos.	Quantity
96027512	774	918645508	372	1	96027575	775	918645508	440	1
96027513	774	918645508	373	1	96027579	775	918645508	444	1
96027514	774	918645508	374	1	96027580	775	918645508	445	1
96027515	774	918645508	375	1	96027581	775	918645508	446	1
96027516	774	918645508	376	1	96027582	775	918645508	447	1
96027517	774	918645508	377	1	96027583	775	918645508	448	1
96027518	774	918645508	378	1	96027584	775	918645508	449	1
96027519	774	918645508	379	1	96027585	775	918645508	450	1
96027520	774	918645508	380	1	96027586	775	918645508	451	1
96027521	774	918645508	381	1	96027587	775	918645508	452	1
96027522	774	918645508	382	1	96027588	775	918645508	453	1
96027523	774	918645508	383	1	96027589	775	918645508	454	1
96027524	774	918645508	384	1	96027590	775	918645508	455	1
96027525	774	918645508	385	1	96027591	775	918645508	456	1
96027526	774	918645508	386	1	96027592	775	918645508	457	1
96027527	774	918645508	387	1	96027593	775	918645508	458	1
96027528	774	918645508	388	1	96027594	775	918645508	459	1
96027529	774	918645508	389	1	96027595	775	918645508	460	1
96027530	774	918645508	390	1	96027596	775	918645508	461	1
96027531	774	918645508	391	1	96027597	775	918645508	462	1
96027532	774	918645508	392	1	96027598	775	918645508	463	1
96027533	774	918645508	393	1	96027599	776	918645508	464	1
96027534	774	918645508	394	1	96027600	776	918645508	465	1
96027535	774	918645508	395	1	96027601	776	918645508	466	1
96027536	774	918645508	396	1	96027602	776	918645508	467	1
96027537	774	918645508	397	1	96027603	776	918645508	468	1
96027538	774	918645508	398	1	96027604	776	918645508	469	1
96027539	774	918645508	399	1	96027605	776	918645508	470	1
96027540	774	918645508	400	1	96027606	776	918645508	471	1
96027541	775	918645508	401	1	96027607	776	918645508	472	1
96027542	775	918645508	402	1	96027609	776	918645508	473	1
96027543	775	918645508	403	1	96027610	776	918645508	474	1
96027544	775	918645508	404	1	96027611	776	918645508	475	1
96027545	775	918645508	405	1	96027612	776	918645508	476	1
96027546	775	918645508	406	1	96027613	661	96020050	1	1
96027547	775	918645508	407	1	96027623	780	96018782	11	1
96027548	775	918645508	408	1	96027624	786	96018783	11	1
96027549	775	918645508	409	1	96027678	459	96021224	2	1
96027550	775	918645508	410	1	96027682	470	96021230	1	1
96027551	775	918645508	411	1	96027771	1474	96023647	1	1
96027552	775	918645508	412	1	96027780	513	96018780	(1361)	1
96027553	775	918645508	413	1	96027781	513	96018780	(1362)	1
96027554	775	918645508	414	1	96027781	513	96018780	(1363)	1
96027555	775	918645508	415	1	96027782	514	96018812	120	1
96027556	775	918645508	416	1	96027783	514	96018812	121	4
96027558	775	918645508	428	1	96027784	514	96018812	122	1
96027559	774	918645508	369	1	96027785	514	96018812	123	1
96027562	775	918645508	429	1	96027786	514	96018812	124	1
96027563	775	918645508	423	1	96027787	514	96018812	125	1
96027564	775	918645508	424	1	96027788	514	96018812	126	1
96027565	775	918645508	425	1	96027789	514	96018812	127	1
96027566	775	918645508	426	1	96027790	514	96018812	128	1
96027567	775	918645508	430	1	96027791	514	96018812	129	1
96027568	775	918645508	431	1	96027792	514	96018812	130	1
96027569	775	918645508	432	1	96027820	538	96018779	(1350)	1
96027570	775	918645508	433	1	96027820	538	96018779	(1351)	1
96027571	775	918645508	434	1	96027822	538	96018779	(1355)	1
96027572	775	918645508	435	1	96027829	538	96018779	(135)	1
96027573	775	918645508	436	1	96027830	538	96018779	(136)	1
96027574	775	918645508	439	2	96027831	538	96018779	(137)	1

2.4.2020

etk_en_de_048400 LR 1800-1.0

1645

LIEBHERR

Numerical index
Numerischer Index

Item	Page	Assembly	Pos.	Quantity	Item	Page	Assembly	Pos.	Quantity
96027832	538	96018779	(138)	1	96027977	858	96018774	(291)	1
96027862	236	96018799	1140	1	96027978	858	96018774	(292)	1
96027865	236	96018799	1144	1	96027979	858	96018774	(293)	1
96027868	237	96018802	274	1	96027980	858	96018774	(294)	1
96027869	237	96018802	275	1	96027986	770	918645408	338	1
96027870	237	96018802	276	1	96027996	771	918645408	456	1
96027871	237	96018802	277	1	96027997	769	918645408	313	1
96027872	237	96018802	278	1	96027997	769	918645408	314	1
96027873	237	96018802	279	1	96028000	874	96018806	1162	1
96027874	237	96018802	280	1	96028001	874	96018806	1164	1
96027875	237	96018802	281	6	96028002	874	96018806	1165	1
96027876	237	96018802	282	1	96028006	873	96018775	(265)	1
96027878	237	96018802	283	1	96028007	873	96018775	(266)	1
96027879	237	96018802	284	1	96028009	769	918645408	247	1
96027880	237	96018802	285	1	96028023	768	918645408	126	1
96027888	1429	96025175	120	1	96028023	768	918645408	128	1
96027889	1429	96025175	130	1	96028026	768	918645408	242	1
96027890	1429	96025175	1	1	96028028	770	918645408	333	1
96027891	1430	96027890	2	1	96028034	768	918645408	112	1
96027898	207	96018771	(1117)	1	96028063	624	96021493	37	1
96027898	223	96018772	(1117)	1	96028064	624	96021493	38	1
96027899	207	96018771	(1114)	1	96028077	947	96018814	140	1
96027899	223	96018772	(1114)	1	96028078	947	96018814	141	1
96027900	207	96018771	(260)	1	96028079	947	96018814	142	1
96027900	223	96018772	(260)	1	96028080	947	96018814	143	1
96027901	207	96018771	(261)	1	96028081	947	96018814	144	1
96027901	223	96018772	(261)	1	96028082	947	96018814	145	1
96027902	207	96018771	(262)	1	96028083	947	96018814	146	1
96027902	223	96018772	(262)	1	96028084	947	96018814	147	1
96027903	207	96018771	(263)	1	96028085	947	96018814	148	1
96027903	223	96018772	(263)	1	96028086	947	96018814	149	1
96027919	768	918645408	200	1	96028087	947	96018814	150	1
96027921	768	918645408	202	1	96028088	947	96018814	151	1
96027922	768	918645408	203	1	96028089	947	96018814	152	1
96027923	770	918645408	359	1	96028090	947	96018814	153	1
96027924	768	918645408	205	1	96028091	947	96018814	154	1
96027925	768	918645408	206	1	96028093	947	96018814	155	1
96027926	768	918645408	207	1	96028094	947	96018814	156	1
96027927	768	918645408	208	1	96028095	947	96018814	157	1
96027928	768	918645408	209	1	96028096	947	96018814	158	1
96027929	768	918645408	215	1	96028097	947	96018814	159	1
96027933	769	918645408	307	1	96028098	947	96018814	160	1
96027935	771	918645408	416	1	96028099	947	96018814	161	1
96027939	844	96018796	1131	1	96028100	947	96018814	162	1
96027940	844	96018796	1129	1	96028101	947	96018814	163	1
96027941	844	96018796	1128	1	96028102	947	96018814	164	1
96027948	842	96018776	(270)	1	96028103	947	96018814	165	1
96027949	842	96018776	(271)	1	96028104	947	96018814	166	1
96027950	842	96018776	(272)	1	96028105	947	96018814	170	1
96027951	842	96018776	(273)	1	96028106	947	96018814	171	1
96027958	768	918645408	210	1	96028107	947	96018814	172	1
96027959	768	918645408	211	1	96028109	947	96018814	173	1
96027961	769	918645408	300	1	96028110	947	96018814	174	1
96027966	770	918645408	346	1	96028111	947	96018814	175	1
96027969	858	96018774	(1157)	1	96028112	947	96018814	176	1
96027970	769	918645408	275	1	96028113	947	96018814	177	1
96027971	858	96018774	(1155)	1	96028114	947	96018814	178	1
96027972	770	918645408	344	1	96028116	947	96018814	179	1
96027973	1429	96025175	110	1	96028117	947	96018814	180	1
96027976	858	96018774	(290)	1	96028118	947	96018814	181	1

2.4.2020

etk_en_de_048400 LR 1800-1.0

1646

LIEBHERR

Numerical index
Numerischer Index

Item	Page	Assembly	Pos.	Quantity	Item	Page	Assembly	Pos.	Quantity
96028119	947	96018814	182	1	96028861	890	918690608	75	1
96028120	947	96018814	183	1	96028911	1248	918963708	1	1
96028121	947	96018814	184	1	96028913	1250	96028911	300	1
96028122	947	96018814	185	1	96028914	1250	96028911	310	1
96028165	945	96018813	1250	1	96028915	1250	96028911	320	1
96028165	945	96018813	1259	1	96028916	985	96010259	370	1
96028166	945	96018813	1251	1	96028917	1250	96028911	340	1
96028167	945	96018813	1254	1	96028919	1250	96028911	350	1
96028168	945	96018813	1255	1	96028920	1250	96028911	360	1
96028169	945	96018813	1258	1	96028925	1248	918963708	3	1
96028172	945	96018813	1262	1	96028927	1248	918963708	4	1
96028173	945	96018813	1264	1	96028931	1248	918963708	5	1
96028175	945	96018813	1270	1	96028933	1254	96028931	4	1
96028177	945	96018813	1272	1	96029004	1481	919094908	4	1
96028178	945	96018813	1273	1	96029005	1483	96029004	10	1
96028187	1378	96032634	30	1	96029006	1483	96029004	11	1
96028331	207	96018771	157	1	96029022	985	96010259	310	1
96028331	223	96018772	157	1	96029023	985	96010259	320	1
96028331	234	96018777	157	1	96029024	985	96010259	330	1
96028331	513	96018780	152	1	96029026	985	96010259	340	1
96028331	842	96018776	157	1	96029027	985	96010259	350	1
96028331	858	96018774	157	1	96029028	985	96010259	360	1
96028331	873	96018775	157	1	96029075	985	96010259	1	1
96028331	1179	96018785	166	1	96029076	986	96029075	2	1
96028333	35	96018754	160	2	96029116	1055	918811508	50	2
96028333	69	96018752	258	2	96029118	1060	96029116	1	2
96028333	102	96018753	257	2	96029125	1258	918652508	1	1
96028333	538	96018779	155	1	96029141	1262	96029125	1	1
96028333	942	96018784	165	1	96029142	1262	96029125	2	1
96028333	1126	96018786	153	1	96029143	1262	96029125	3	1
96028333	1179	96018785	165	1	96029144	1262	96029125	4	1
96028333	1483	96029004	155	1	96029155	1262	96029125	8	2
96028354	975	96038552	4	1	96029170	405	919411408	1	1
96028372	1182	96018816	1339	1	96029251	1270	919099008	10	1
96028372	1182	96018816	1340	1	96029252	1286	919099108	10	1
96028374	973	918646908	24	2	96029253	1302	919099208	10	1
96028376	1182	96018816	1341	1	96029258	1272	96029251	200	1
96028376	1182	96018816	1342	1	96029259	1272	96029251	210	1
96028390	1184	96018817	518	1	96029260	1272	96029251	220	1
96028393	736	919075308	1	1	96029261	1272	96029251	230	1
96028419	740	96028393	68	1	96029262	1287	96029252	300	1
96028440	806	918642608	1	1	96029263	1272	96029251	250	1
96028574	1281	96027198	16	2	96029264	1272	96029251	260	1
96028641	1341	918653408	26	2	96029269	1272	96029251	1	1
96028642	1344	96028641	1	1	96029270	1273	96029269	2	1
96028667	1279	96027065	3	2	96029276	1287	96029252	310	1
96028681	624	96021493	14	1	96029277	1287	96029252	320	1
96028684	1475	96043740	1	1	96029278	1266	96029143	1	1
96028685	1475	96043740	(1)	1	96029281	1303	96029253	20	1
96028689	1283	96028667	1	2	96029282	1303	96029253	30	1
96028695	1283	96028667	15	1	96029290	1287	96029252	1	1
96028728	1344	96028641	700	1	96029291	1288	96029290	2	1
96028759	1331	918653008	1	1	96029292	1303	96029253	1	1
96028765	725	918645208	27	1	96029293	1304	96029292	2	1
96028775	725	918645208	(1)	1	96029301	1284	96031803	1	2
96028784	426	96039769	2	1	96029303	1279	96027065	7	1
96028788	405	919411408	3	1	96029313	1268	96029144	2	1
96028850	1476	96021501	1	1	96029320	1319	919101708	10	1
96028857	620	96022326	20	1	96029469	788	918659208	20	1
96028858	890	918690608	71	1	96029497	1486	96026662	10	1

2.4.2020

etk_en_de_048400 LR 1800-1.0

1647

LIEBHERR

Numerical index
Numerischer Index

Item	Page	Assembly	Pos.	Quantity	Item	Page	Assembly	Pos.	Quantity
96029512	1488	96029497	120	1	96030894	37	96018755	1805	1
96029514	1488	96029497	140	1	96030923	1405	918654508	1	1
96029515	1488	96029497	6	1	96030924	1405	918654508	2	1
96029516	1488	96029497	(2)	1	96030927	1406	96030924	1	1
96029523	1484	96029006	920	1	96030929	1406	96030924	2	1
96029524	1484	96029006	921	1	96030931	1405	918654508	3	2
96029525	1484	96029006	922	1	96030932	1407	96030931	1	2
96029526	1484	96029006	923	1	96030935	1409	96034520	1	2
96029527	1484	96029006	924	1	96030942	453	918637308	9	2
96029528	1484	96029006	925	1	96030968	844	96018796	1130	1
96029529	1484	96029006	926	1	96030969	844	96018796	1138	1
96029530	1484	96029006	927	1	96031001	236	96018799	1147	1
96029553	775	918645508	418	1	96031009	455	918637308	132	1
96029554	775	918645508	419	1	96031012	455	918637308	130	1
96029555	1331	918653008	6	1	96031037	24	96019879	50	1
96029558	1492	96026663	10	1	96031140	1297	96029591	700	1
96029565	1292	918652608	2	1	96031168	1312	96029565	3	2
96029584	1494	96029558	6	1	96031170	1466	96023645	27	1
96029585	1495	96029584	2	1	96031176	20	919618308	4	1
96029586	1488	96029497	150	1	96031241	1501	96024945	20	1
96029587	1494	96029558	130	1	96031325	1341	918653408	28	2
96029589	1327	918652908	700	1	96031325	1351	918653508	28	2
96029591	1292	918652608	1	1	96031326	1346	96031325	1	1
96029592	1296	96029591	1	1	96031327	1346	96031325	700	1
96029595	1296	96029591	2	1	96031340	1035	918647508	8	4
96029596	1296	96029591	3	2	96031340	1043	918811308	8	4
96029597	1296	96029591	4	1	96031417	764	96018766	(239)	1
96029601	1296	96029591	29	2	96031507	1501	96024945	10	1
96029602	1357	918654208	1	1	96031509	1500	918923808	20	1
96029610	1312	96029565	1	1	96031510	1504	96031509	10	1
96029637	1331	918653008	700	1	96031538	1341	918653408	29	2
96029638	1494	96029558	140	1	96031538	1351	918653508	29	4
96029647	1314	96031886	1	1	96031539	1348	96031538	1	1
96029651	775	918645508	427	1	96031540	1348	96031538	700	1
96029764	544	918721208	1	1	96031683	804	918635708	1	1
96029949	545	96029764	(2393)	1	96031720	157	96024481	6	1
96029950	545	96029764	21	1	96031721	163	96031720	1	1
96029965	1312	96029565	4	2	96031731	1351	918653508	27	2
96029966	1315	96029965	1	1	96031734	1352	96031731	1	1
96029975	1299	96029596	1	1	96031735	1352	96031731	700	1
96030219	1312	96029565	6	1	96031803	1279	96027065	6	2
96030395	1265	96029142	1	1	96031803	1312	96029565	42	2
96030418	1312	96029565	7	1	96031833	1002	918647208	42	2
96030432	1483	96029004	(2100)	1	96031848	1366	918654308	13	1
96030435	1312	96029565	8	1	96031851	1342	96023082	700	1
96030436	1483	96029004	(2104)	1	96031886	1312	96029565	2	1
96030452	1312	96029565	9	1	96031890	973	918646908	42	1
96030491	405	919411408	46	1	96031891	973	918646908	43	1
96030567	775	918645508	437	1	96031892	981	96031890	1	1
96030568	775	918645508	438	1	96031892	982	96031891	1	1
96030737	405	919411408	20	1	96031893	981	96031890	2	1
96030738	405	919411408	21	1	96031894	982	96031891	2	1
96030739	405	919411408	22	1	96031898	1312	96029565	50	2
96030767	1313	96029565	700	1	96031901	1285	96029303	1	1
96030862	773	918645508	226	1	96031919	973	918646908	18	2
96030864	651	919412308	60	1	96031926	1279	96027065	700	1
96030884	37	96018755	1801	1	96031944	258	96018773	(1170)	1
96030888	37	96018755	1802	1	96031950	804	918635708	2	1
96030891	37	96018755	1803	1	96031955	976	96028354	1	1
96030893	37	96018755	1804	1	96031969	768	918645408	204	1

2.4.2020

etk_en_de_048400 LR 1800-1.0

1648

LIEBHERRNumerical index
Numerischer Index

Item	Page	Assembly	Pos.	Quantity	Item	Page	Assembly	Pos.	Quantity
96031970	768	918645408	217	1	96032899	1331	918653008	3	4
96031971	768	918645408	233	1	96032972	768	918645408	201	1
96031973	207	96018771	(1116)	1	96032973	39	96018758	731	1
96031973	223	96018772	(1116)	1	96032974	39	96018758	732	1
96031979	769	918645408	305	1	96032976	39	96018758	733	1
96031982	770	918645408	363	1	96033000	48	919201808	4	1
96031983	770	918645408	378	1	96033005	50	96033000	10	1
96032052	770	918645408	370	1	96033140	470	96021230	6	3
96032058	1201	96019735	31	1	96033212	620	96022326	10	1
96032058	1220	96019736	32	1	96033227	470	96021230	18	1
96032066	1421	918655208	1	2	96033236	1392	96032540	1	2
96032089	84	918888408	91	1	96033238	1393	96032541	2	1
96032089	117	918901108	91	1	96033239	1399	96032637	30	1
96032102	1417	918655108	2	2	96033240	1400	96033239	2	1
96032109	13	LR 1800-1-0	(10)	1	96033241	1399	96032637	110	1
96032119	84	918888408	(1)	1	96033242	1399	96032637	120	1
96032120	84	918888408	(2)	1	96033246	770	918645408	381	1
96032122	84	918888408	(3)	1	96033263	1399	96032637	130	1
96032123	84	918888408	(4)	1	96033283	1399	96032637	140	1
96032222	432	918810308	5	1	96033332	1399	96032637	70	1
96032223	432	918810308	6	1	96033361	768	918645408	218	1
96032229	1389	918654608	1	1	96033514	1399	96032637	100	1
96032255	523	918969208	(1363)	1	96033623	1055	918811508	700	1
96032273	563	918643608	91	1	96033650	1091	918754008	70	1
96032299	890	918690608	92	1	96033696	844	96018796	1132	1
96032316	422	919554008	(2310)	1	96033707	858	96018774	(1159)	1
96032317	422	919554008	(2316)	1	96033735	842	96018776	19	1
96032318	422	919554008	(2333)	1	96033797	620	96022326	2	1
96032373	770	918645408	347	1	96033810	621	96033797	2	1
96032375	770	918645408	371	1	96033882	272	96021818	206	1
96032376	770	918645408	375	1	96033894	498	918940808	98	1
96032381	770	918645408	376	1	96033895	498	918940808	99	1
96032387	1366	918654308	1	1	96033901	1357	918654208	4	1
96032468	1237	969663508	1	1	96033940	597	918853108	8	1
96032537	1389	918654608	2	2	96033941	597	918853108	9	1
96032540	1389	918654608	3	2	96034007	577	96024273	21	1
96032541	1389	918654608	4	1	96034017	577	96024273	22	1
96032579	1389	918654608	5	2	96034149	498	918940808	100	2
96032582	1389	918654608	8	1	96034200	530	918642908	24	2
96032618	1372	918654408	1	1	96034307	1484	96029006	928	1
96032632	1372	918654408	2	1	96034358	1357	918654208	700	1
96032633	1359	919178908	10	1	96034497	183	918635608	35	1
96032634	1376	919179008	10	1	96034520	1405	918654508	22	2
96032635	1376	919179008	20	1	96034669	1504	96031509	40	1
96032637	1397	919179108	10	1	96034682	1411	919243908	10	1
96032654	1389	918654608	9	1	96035048	1263	96029125	700	1
96032678	624	96021493	50	1	96035095	1462	918657108	20	2
96032679	647	96032678	1	1	96035101	1479	96035095	1	1
96032705	1379	96028187	2	1	96035142	1479	96035095	700	1
96032707	1378	96032634	40	1	96035321	768	918645408	133	1
96032709	1378	96032634	50	1	96035394	770	918645408	337	1
96032710	1378	96032634	60	1	96035410	770	918645408	379	1
96032711	1378	96032634	70	1	96035553	455	918637308	137	1
96032714	1382	96032635	6	1	96035573	455	918637308	142	1
96032717	157	96024481	13	1	96035574	456	96035573	1	1
96032783	258	96018773	(297)	1	96035679	974	918646908	700	1
96032883	166	96024483	3	1	96035856	424	96047705	2	1
96032899	1262	96029125	6	4	96036721	1417	918655108	3	2
96032899	1296	96029591	6	4	96036722	1419	96036721	1	2
96032899	1327	918652908	2	4	96036933	1399	96032637	80	1

2.4.2020

etk_en_de_048400 LR 1800-1.0

1649

LIEBHERR

Numerical index
Numerischer Index

Item	Page	Assembly	Pos.	Quantity	Item	Page	Assembly	Pos.	Quantity
96037298	166	96024483	5	1	961858308	769	918645408	270	1
96037831	598	96033941	110	1	961866608	498	918940808	66	1
96038423	170	919330508	2	4	961866608	500	96023993	3	1
96038424	170	919330508	1	2	961891308	1127	96018819	1289	1
96038552	973	918646908	4	1	961891308	1182	96018816	1337	1
96038590	1453	919348008	30	1	961918508	858	96018774	(1160)	1
96038591	1458	96038590	40	1	962009308	140	918632208	7	2
96038615	1485	919052008	30	1	962010208	141	962009308	1	1
96038616	1497	96038615	10	1	962059008	541	918643108	1	1
96038653	1405	918654508	23	1	962059108	542	962059008	1	1
96038723	947	96018814	186	2	962066108	769	918645408	251	1
96038813	50	96033000	(1455)	1	962068808	768	918645408	130	1
96038815	50	96033000	(1456)	1	962092008	1372	918654408	9	2
96039031	985	96010259	380	1	962092008	1408	96013389	2	1
96039395	170	919330508	10	2	962196208	603	96041609	529	1
96039769	422	919554008	2	1	962282208	435	96032222	1	1
96040456	1366	918654308	700	1	962282308	437	96032223	1	1
96040487	1390	918654608	700	1	962336708	513	96018780	(1360)	1
96040500	1466	96023645	35	1	962438508	844	96018796	1135	1
96040734	1084	918648508	4	1	962439208	71	96018756	1864	1
96040735	1138	96040734	1	1	962439208	104	96018757	1864	1
96040736	1138	96040734	2	1	962452408	768	918645408	125	1
96040814	411	919412108	13	1	962452808	945	96018813	1257	1
96040998	140	918632208	27	2	962455108	564	918643608	(1464)	1
96041003	1521	10876112	999	1	962457808	770	918645408	358	1
96041367	1488	96029497	130	1	962580308	497	918940808	44	6
96041604	597	918853108	10	1	962580308	1466	96023645	41	4
96041605	601	96041604	20	1	962636908	769	918645408	276	1
96041609	601	96041604	10	1	962641808	769	918645408	308	1
96041937	454	918637308	113	1	962641808	770	918645408	356	1
96042823	1098	96019551	300	1	962729508	889	918690608	30	2
96042971	1090	918754008	37	2	963011708	811	965575208	3	1
96043740	1474	96023647	2	2	963167808	769	918645408	268	1
96044560	1466	96023645	43	35	963170508	769	918645408	311	1
96044786	1462	918657108	800	1	963170508	769	918645408	312	1
96045433	127	96048345	697	2	963249908	145	918632408	11	4
96045434	127	96048345	698	1	963249908	810	918643908	6	2
96045435	127	96048345	699	1	963253908	145	918632408	6	4
96046661	272	96021818	(1)	2	963253908	810	918643908	5	2
96046662	272	96021818	(2)	2	963308908	937	96002442	2	1
96046663	272	96021818	220	1	963335208	37	96018755	1810	2
96046664	272	96021818	(4)	1	963398008	661	96020050	36	4
96047342	174	918631808	4	1	963457708	71	96018756	1868	1
96047445	1052	918647808	1	1	963457708	104	96018757	1868	1
96047517	1052	918647808	3	1	963461908	769	918645408	318	1
96047705	422	919554008	1	1	963463208	769	918645408	252	1
96048332	171	919615308	1	1	963465808	769	918645408	280	2
96048343	128	919617908	4	1	963592808	945	96018813	1277	1
96048344	124	919618008	4	1	963593408	844	96018796	1134	1
96048345	126	96048344	11	1	963599008	770	918645408	391	1
96048345	130	96048343	11	1	963611208	176	918632508	7	1
96048352	20	919618308	1	1	963697908	771	918645408	450	1
96048355	127	96048345	685	1	963702108	1127	96018819	1294	1
96048356	127	96048345	688	1	963792208	470	96021230	12	2
96048357	127	96048345	692	1	963792208	475	96021236	3	1
96048358	127	96048345	696	1	963856208	768	918645408	113	1
96048533	175	96047342	6	1	963856408	769	918645408	260	1
96050003	393	10141937	999	1	963893008	1483	96029004	(2103)	1
9613452	1478	10877703	45	2	963893008	1483	96029004	(2105)	1
961727008	20	919618308	6	1	963898708	768	918645408	110	1

2.4.2020

etk_en_de_048400 LR 1800-1.0

1650

LIEBHERRNumerical index
Numerischer Index

Item	Page	Assembly	Pos.	Quantity	Item	Page	Assembly	Pos.	Quantity
963922908	71	96018756	1871	1	965470908	725	918645208	23	2
963922908	104	96018757	1871	1	965575208	810	918643908	3	1
963949708	587	96024782	6	1	965575408	811	965575208	1	1
964095908	769	918645408	258	1	965575508	811	965575208	5	1
964140508	580	96024410	2	1	965577308	811	965575208	2	1
964194708	768	918645408	116	1	965617208	1252	96028913	995	2
964195208	771	918645408	454	1	965617208	1255	96028933	995	2
964196908	769	918645408	317	1	965617208	1380	96032710	995	2
964197308	236	96018799	1151	1	965617208	1381	96032711	995	2
964329608	764	96018766	(1369)	1	965617208	1383	96032714	995	2
964377108	897	96022200	4	2	965622108	26	96019880	996	43
964481008	768	918645408	213	1	965622108	80	96020120	996	16
964490608	271	96021818	30	1	965622108	81	96020121	996	6
964560908	728	969752608	4	1	965622108	113	96020126	996	16
964561008	728	969752608	5	1	965622108	114	96020127	996	6
964566008	804	918635708	4	4	965622108	133	96024553	996	6
964570508	749	918064308	7	1	965622108	461	96021225	996	16
964580308	752	964588408	3	1	965622108	462	96021226	996	12
964588308	749	918064308	10	1	965622108	463	96021227	996	12
964588408	749	918064308	9	1	965622108	466	96024787	996	2
964591108	661	96020050	48	1	965622108	467	96021229	996	108
964604608	753	964588308	4	1	965622108	601	96041604	(996)	4
964608008	1518	968895808	95	1	965622108	601	96041604	(996)	4
964614608	874	96018806	1163	1	965622108	601	96041604	(996)	4
964686008	258	96018773	(1175)	1	965622108	604	96041609	996	146
964689508	771	918645408	455	1	965622108	606	96041605	996	42
964697808	868	919059208	4	1	965622108	614	96022321	996	12
964697808	889	918690608	6	1	965622108	616	96022324	996	61
964698008	731	964560908	1	1	965622108	617	96022322	996	61
964720408	736	919075308	4	1	965622108	622	96033212	996	13
964779608	768	918645408	127	1	965622108	624	96021493	(996)	2
964788008	753	964588308	3	2	965622108	626	96022303	996	52
964843708	432	918810308	12	2	965622108	633	96022328	996	4
964843808	432	918810308	13	1	965622108	638	96022315	996	4
964843908	432	918810308	14	1	965622108	847	96026706	996	17
964862608	439	915587308	1	1	965622108	861	96025258	996	15
964873308	725	918645208	9	1	965622108	876	96025259	996	15
964913908	271	96021818	1	2	965622108	1460	96038591	996	8
964931408	470	96021230	31	1	965622108	1490	96041367	996	20
964944108	739	96028393	19	1	965622208	26	96019880	998	1
964984108	432	918810308	26	2	965622208	27	96025223	998	2
965021508	432	918810308	46	2	965622208	80	96020120	998	1
965156808	236	96018799	1153	1	965622208	81	96020121	998	1
965158808	207	96018771	(1112)	1	965622208	112	96020125	998	2
965158808	223	96018772	(1112)	1	965622208	113	96020126	998	1
965158808	771	918645408	430	1	965622208	114	96020127	998	1
965158808	771	918645408	431	1	965622208	133	96024553	998	1
965185908	797	96029469	30	4	965622208	151	96024593	998	2
965195408	71	96018756	1870	1	965622208	157	96024481	(998)	2
965195408	104	96018757	1870	1	965622208	166	96024483	(998)	2
965199108	563	918643608	(1462)	1	965622208	167	96025222	998	4
965200008	770	918645408	390	1	965622208	169	96032883	998	2
965206708	768	918645408	214	1	965622208	461	96021225	998	1
965207008	523	918969208	(1360)	1	965622208	462	96021226	998	1
965229108	1408	96013389	1	1	965622208	463	96021227	998	1
965291708	749	918064308	27	1	965622208	464	96024786	998	2
965309208	453	918637308	38	1	965622208	466	96024787	998	1
965419308	725	918645208	3	1	965622208	467	96021229	998	1
965427708	1158	96019538	17	2	965622208	519	96024550	998	2
965431908	770	918645408	372	1	965622208	599	969418008	998	1

2.4.2020

etk_en_de_048400 LR 1800-1.0

1651

LIEBHERR

Numerical index
Numerischer Index

Item	Page	Assembly	Pos.	Quantity	Item	Page	Assembly	Pos.	Quantity
965622208	600	96037831	998	1	965622208	1381	96032711	998	2
965622208	601	96041604	(998)	2	965622208	1383	96032714	998	2
965622208	601	96041604	(998)	2	965622208	1460	96038591	998	2
965622208	601	96041604	(998)	2	965622208	1489	96029512	998	2
965622208	604	96041609	998	1	965622208	1490	96041367	998	2
965622208	606	96041605	998	1	965622208	1491	96029586	998	2
965622208	614	96022321	998	2	965622208	1498	96038616	998	2
965622208	615	96022323	998	2	965669108	792	96024951	3	1
965622208	616	96022324	998	2	965690708	29	96024744	2	1
965622208	617	96022322	998	2	965718308	30	965690708	1	1
965622208	618	96022595	998	1	965751108	571	918646608	100	1
965622208	622	96033212	998	2	965751108	572	919140508	100	1
965622208	623	96028857	998	1	965860408	1182	96018816	1338	1
965622208	624	96021493	(998)	1	965861708	770	918645408	349	1
965622208	626	96022303	998	1	965861708	770	918645408	353	1
965622208	628	96022304	998	2	966051008	769	918645408	303	1
965622208	629	96022305	998	2	966056408	770	918645408	348	1
965622208	630	96022306	998	2	966088008	768	918645408	135	1
965622208	631	96022307	998	2	966088308	207	96018771	(1113)	1
965622208	632	96022309	998	2	966088308	223	96018772	(1113)	1
965622208	633	96022328	998	2	966088308	236	96018799	1146	1
965622208	634	96022310	998	2	966183908	768	918645408	132	1
965622208	635	96022311	998	2	966187808	1527	96022733	(1910)	1
965622208	636	96022312	998	2	966213408	1147	918752408	72	2
965622208	637	96007913	998	1	966264308	769	918645408	315	1
965622208	638	96022315	998	1	966352308	768	918645408	117	1
965622208	639	96022316	998	1	966379208	770	918645408	366	1
965622208	640	96022317	998	2	966379708	874	96018806	1166	1
965622208	641	96022318	998	2	966384808	1182	96018816	1326	1
965622208	642	96022319	998	2	966385708	37	96018755	1800	1
965622208	643	96022320	998	2	966435308	455	918637308	134	1
965622208	644	96022325	998	1	966435308	510	96034149	1	1
965622208	648	96032679	998	2	966435308	533	918643008	33	2
965622208	651	919412308	(998)	2	966435308	760	918998608	18	1
965622208	847	96026706	998	2	966435308	960	96019864	1	1
965622208	861	96025258	998	2	966435308	973	918646908	47	2
965622208	876	96025259	998	2	966435308	1045	918647608	6	1
965622208	919	96023354	998	2	966435308	1049	918647708	6	1
965622208	922	96023344	998	2	966435308	1052	918647808	6	1
965622208	926	96023336	998	2	966435308	1059	96024225	13	1
965622208	928	96023339	998	2	966435308	1069	96023704	15	1
965622208	929	96023360	998	2	966435308	1111	968838808	1	1
965622208	930	96026533	998	2	966435308	1201	96019735	38	1
965622208	932	96026599	998	2	966435308	1220	96019736	39	1
965622208	938	96024150	998	2	966435308	1313	96029565	89	1
965622208	989	96029028	998	1	966479808	1270	919099008	151	1
965622208	1135	96020522	998	2	966677908	768	918645408	123	1
965622208	1136	96020527	998	5	966732008	771	918645408	451	1
965622208	1137	96020530	998	5	966736508	768	918645408	231	1
965622208	1195	96020503	998	2	966747708	1182	96018816	1321	1
965622208	1196	96020512	998	2	966767308	1323	918652808	6	1
965622208	1197	96021974	998	2	966779208	1323	918652808	7	2
965622208	1214	96020496	998	2	966817308	739	96028393	24	1
965622208	1233	96020495	998	2	966854108	770	918645408	355	1
965622208	1252	96028913	998	2	966860308	770	918645408	382	1
965622208	1253	96025109	998	2	966929508	162	96025889	10	2
965622208	1255	96028933	998	2	966929508	661	96020050	46	1
965622208	1289	96029262	998	2	966947408	571	918646608	110	1
965622208	1305	96029281	998	2	966947408	572	919140508	110	1
965622208	1380	96032710	998	2	966965108	769	918645408	309	1

2.4.2020

etk_en_de_048400 LR 1800-1.0

1652

LIEBHERRNumerical index
Numerischer Index

Item	Page	Assembly	Pos.	Quantity	Item	Page	Assembly	Pos.	Quantity
967066008	954	918647008	20	4	968151708	769	918645408	257	1
967066008	973	918646908	5	4	968178708	915	96024230	2	1
967066008	975	96038552	3	4	968178708	920	96024232	2	1
967066008	1090	918754008	5	1	968178708	1169	96022968	2	1
967066008	1095	96019550	2	1	968178708	1173	96022969	2	1
967066008	1098	96019551	5	1	968183408	72	96018759	760	2
967066008	1100	96019555	3	1	968183408	76	96022061	(760)	2
967066008	1279	96027065	5	1	968183408	105	96018760	760	2
967066008	1312	96029565	34	1	968188008	1161	96019562	10	1
967213708	769	918645408	301	1	968188108	1130	918803308	10	1
967216508	563	918643608	(1461)	1	968224008	955	918647008	50	1
967218508	769	918645408	281	2	968224008	973	918646908	35	1
967257808	432	918810308	39	2	968224008	1312	96029565	60	1
967356908	770	918645408	340	1	968224008	1389	918654608	47	1
967363808	476	10340105	999	1	968232808	533	918643008	21	2
967473008	415	96021811	8	2	968235208	533	918643008	500	1
967588308	432	918810308	3	1	968242308	1449	918900508	9	2
967588408	432	918810308	4	1	968252908	157	96024481	12	1
967611308	239	918636208	500	1	968252908	651	919412308	41	5
967621608	769	918645408	320	1	968252908	654	96025148	13	1
967651508	564	918643608	(1463)	1	968253608	651	919412308	40	9
967722208	58	918888308	2	1	968253608	654	96025148	12	1
967723908	59	918888308	17	32	968260808	1449	918900508	61	2
967723908	96	918900908	17	32	968262408	915	96024230	6	1
967776008	96	918900908	2	1	968262408	920	96024232	6	1
967798808	236	96018799	1152	1	968262408	1169	96022968	3	1
967806408	844	96018796	1136	1	968262408	1173	96022969	3	1
967807108	768	918645408	129	1	968266508	1534	968838608	1	1
967919708	571	918646608	120	1	968285308	1190	918802708	5	1
967919708	572	919140508	120	1	968329408	661	96020050	60	1
967936408	1533	968838508	2	1	968348908	770	918645408	351	1
967936408	1538	968840008	2	1	968404208	60	918888308	66	1
967937608	1533	968838508	3	1	968404208	97	918900908	66	1
967966108	1095	96019550	3	1	968447701	240	12485063	1	1
967966208	1096	967966108	1	1	968447801	240	12485063	5	1
967966308	1096	967966108	2	1	968448001	240	12485063	25	1
967966808	1095	96019550	4	1	968448601	241	12485063	70	1
967966908	1097	967966808	1	1	968448701	241	12485063	85	1
967967008	1097	967966808	2	1	968457108	1537	918663808	5	1
967967808	1095	96019550	5	2	968463208	1312	96029565	43	1
967967908	1095	96019550	6	2	968472801	241	12485063	60	1
967968308	555	918643308	2	1	968473801	241	12485063	90	1
967980708	889	918690608	47	2	968484808	792	96024951	2	1
967997608	898	96022383	1	1	968508108	1184	96018817	511	1
967999108	1268	96029144	3	2	968531408	1323	918652808	2	4
968007108	768	918645408	230	1	968537308	1182	96018816	1331	2
968031908	1449	918900508	7	2	968552608	1242	918652408	54	2
968036608	60	918888308	48	2	968580908	771	918645408	448	1
968036608	96	918900908	48	2	968582208	771	918645408	432	1
968042108	1099	96019554	2	1	968582208	771	918645408	433	1
968049308	20	919618308	8	1	968597508	770	918645408	374	1
968070808	29	96024744	1	1	968598608	769	918645408	272	1
968075908	470	96021230	4	1	968607408	768	918645408	219	1
968076008	654	96025148	1	1	968608608	770	918645408	334	1
968080908	749	918064308	5	1	968609408	1127	96018819	1290	1
968095808	661	96020050	2	2	968609408	1212	96018787	(1310)	1
968108008	1102	96019557	2	1	968609408	1231	96018788	(1310)	1
968138308	769	918645408	253	1	968652008	274	96021818	610	1
968139508	770	918645408	380	1	968696508	768	918645408	240	1
968140208	770	918645408	352	1	968696608	768	918645408	237	1

2.4.2020

etk_en_de_048400 LR 1800-1.0

1653

LIEBHERR

Numerical index
Numerischer Index

Item	Page	Assembly	Pos.	Quantity	Item	Page	Assembly	Pos.	Quantity
968696708	768	918645408	239	1	969752708	736	919075308	2	1
968737508	1102	96019557	4	1	969776808	1206	96021329	4	2
968838508	1531	918663708	10	1	969776808	1225	96021048	5	2
968838608	1533	968838508	1	1	969776808	1228	96021285	5	2
968838608	1538	968840008	1	1	969848908	725	918645208	2	1
968838808	1091	918754008	50	1	969881508	1242	918652408	13	1
968840008	1537	918663808	10	1	969904608	426	96039769	4	1
968845008	769	918645408	269	1	969931508	1090	918754008	15	2
968861108	739	96028393	47	1	969962708	426	96039769	(2324)	1
968895808	1516	968929508	500	1	969962808	426	96039769	(2325)	1
968895808	1519	968929408	500	1	969987208	1151	96000627	1	1
968895908	1518	968895808	90	1	969987508	1161	96019562	5	1
968896608	1515	918663608	500	1	97000073	533	918643008	29	2
968907508	1529	968896608	90	1	97000077	1012	96022242	3	1
968913001	231	919002908	9	1	97000079	1265	96029142	5	6
968929408	1515	918663608	2	1	97000828	60	918888308	45	2
968929508	1515	918663608	1	1	97000828	96	918900908	45	2
968934008	1312	96029565	36	1	97000945	1372	918654408	36	1
968938308	1372	918654408	32	2	97001613	890	918690608	80	2
969033508	768	918645408	120	1	97002641	480	918637508	20	1
969088908	61	918888308	122	2	97002655	838	919025908	41	1
969146608	1518	968895808	(372)	1	97002974	855	919046608	22	1
969146708	1518	968895808	(373)	1	97002990	432	918810308	47	4
969211908	923	918924908	30	1	97002990	751	968080908	10	1
969319108	426	96039769	20	1	97003732	889	918690608	17	2
969319208	426	96039769	30	1	97003957	454	918637308	88	2
969337008	661	96020050	57	1	97004046	913	96022487	3	4
969339408	1449	918900508	17	2	97004046	967	96025402	8	2
969378308	1242	918652408	14	1	97004046	990	96035679	2	7
969383208	422	919554008	(2311)	1	97004046	1016	96022246	1	3
969383708	426	96039769	(2322)	2	97004046	1025	96023697	1	3
969384308	426	96039769	(2323)	1	97004046	1032	96022521	1	3
969396808	1118	96020881	1	1	97004046	1062	96033623	1	3
969397008	1118	96020881	3	2	97004046	1083	96024419	1	3
969398108	656	969408008	1	1	97004046	1122	96022386	3	2
969408008	654	96025148	2	1	97004046	1167	96019869	3	4
969418008	598	96033941	100	1	97004046	1216	96020015	3	3
969451008	1182	96018816	1334	1	97004046	1257	96024239	5	2
969483708	1415	918887908	700	1	97004046	1307	96031140	4	2
969499208	471	96021230	52	1	97004046	1321	96030767	1	1
969499508	471	96021230	(1)	1	97004046	1334	96029637	4	2
969503008	746	969520208	1	1	97004046	1364	96034358	3	2
969503108	739	96028393	30	1	97004046	1462	918657108	(3)	1
969510201	240	12485063	35	1	97004379	868	919059208	8	1
969510301	240	12485063	40	3	97004973	60	918888308	76	1
969510601	240	12485063	50	1	97004973	97	918900908	76	1
969520208	736	919075308	5	1	97005289	730	96000684	6	1
969526408	736	919075308	6	1	97005290	730	96000684	7	1
969536908	973	918646908	32	1	97005291	730	96000684	8	1
969537108	954	918647008	43	1	97005403	635	96022311	510	1
969537108	1357	918654208	5	1	97005403	655	96025148	872	1
969585008	424	96047705	3	1	970056908	220	96025428	5	2
969625901	58	918888308	(13)	1	97006045	960	96019864	2	1
969633108	945	96018813	1256	1	97006045	973	918646908	48	2
969663508	1236	918652308	12	1	97006091	630	96022306	506	1
969736708	651	919412308	31	1	97006093	846	96025256	35	1
969741208	769	918645408	250	1	97006093	1195	96020503	505	1
969742008	769	918645408	323	1	97006094	846	96025256	36	1
969742008	770	918645408	327	1	97006265	1449	918900508	18	2
969752608	725	918645208	1	1	97006432	1283	96028667	8	2

2.4.2020

etk_en_de_048400 LR 1800-1.0

1654

LIEBHERR

Numerical index
Numerischer Index

Item	Page	Assembly	Pos.	Quantity	Item	Page	Assembly	Pos.	Quantity
97008234	792	96024951	20	4	970167908	721	918645108	47	1
97008317	794	96006445	4	1	97017074	651	919412308	44	1
97008318	794	96006445	5	1	97017499	981	96031890	8	6
97008319	794	96006445	7	1	97017499	982	96031891	8	6
97008755	813	96025159	3	2	97018042	1201	96019735	22	4
97008756	813	96025159	4	2	97018042	1220	96019736	24	9
97009251	613	96022391	2	1	97018251	1025	96023697	9	1
97009651	1279	96027065	10	1	97018251	1083	96024419	9	1
97009720	1323	918652808	11	2	97018327	1122	96022386	12	2
97009767	896	96022199	9	2	97018387	804	918635708	6	1
97009767	897	96022200	16	2	97018932	1332	96029555	1	2
97009799	819	918644408	101	1	97018998	855	919046608	9	2
97009831	136	918632108	4	8	97018998	1161	96019562	14	2
97010005	924	96023326	4	1	97019970	913	96022487	11	1
97010232	1466	96023645	3	2	97019970	1122	96022386	11	1
97010784	1090	918754008	26	2	97019971	817	918644308	25	1
97011112	21	919618308	61	1	97019987	454	918637308	98	4
97011112	97	918900908	82	1	97019987	1449	918900508	21	2
97011112	154	96024425	19	1	970203601	58	918888308	(23)	1
97011113	21	919618308	62	1	97020391	1250	96028911	4	1
97011113	97	918900908	83	1	97020746	1272	96029251	5	1
97011113	148	96024421	19	1	97020798	1287	96029252	5	1
97011114	21	919618308	63	1	97020833	1287	96029252	4	1
97011114	60	918888308	82	1	97021148	231	919002908	23	6
97011114	148	96024421	20	1	97021238	889	918690608	29	2
97011115	21	919618308	64	1	97021819	21	919618308	68	8
97011115	60	918888308	83	1	97022005	976	96028354	3	1
97011115	154	96024425	18	1	97022322	817	918644308	21	1
97011305	1133	96020519	5	1	97022950	415	96021811	12	6
97011904	813	96025159	1	2	97023034	1268	96029144	880	2
97011904	1098	96019551	(1)	6	97023353	721	918645108	9	2
97011904	1291	96031926	6	1	97023456	61	918888308	116	4
97011904	1321	96030767	6	1	97023456	97	918900908	116	4
97011971	1192	96020497	4	1	97023730	755	918064408	24	1
97012015	1133	96020519	4	1	97024224	1002	918647208	45	2
97012100	913	96022487	10	1	97024224	1018	918647308	9	2
97012100	1167	96019869	10	1	97024394	422	919554008	10	1
97012280	1449	918900508	23	4	97024427	1106	96019558	4	2
97012280	1466	96023645	4	2	97024783	728	969752608	22	1
97012527	220	96025428	4	2	97025382	632	96022309	507	1
97012561	1372	918654408	8	12	97025382	646	96028064	509	2
97013351	806	918642608	2	2	97025382	1490	96041367	508	1
97013839	1312	96029565	22	1	97025559	613	96022391	42	1
97013907	498	918940808	84	1	97025559	637	96007913	516	1
97013912	913	96022487	9	1	97025559	928	96023339	511	1
97013912	1016	96022246	7	8	97025882	661	96020050	23	1
97014253	1449	918900508	12	2	97025926	1402	96040487	5	2
97015064	661	96020050	20	4	97026547	499	918940808	113	1
97015081	186	96023860	24	1	97026716	613	96022391	43	1
97015948	194	919004308	10	1	97026716	637	96007913	505	1
97015948	219	919010008	10	1	97026716	927	96023338	508	1
97016304	542	962059008	2	2	97026864	59	918888308	19	16
97016304	819	918644408	49	1	97026864	96	918900908	19	16
97016392	119	919615508	(1)	4	97026865	59	918888308	20	16
97016392	143	96023420	2	2	97026865	96	918900908	20	16
97016392	817	918644308	4	1	97026884	59	918888308	18	32
97016392	1167	96019869	8	2	97026884	96	918900908	18	32
97016429	954	918647008	(1)	1	97026885	59	918888308	26	2
97016729	1429	96025175	5	1	97026885	96	918900908	26	2
97016764	1429	96025175	4	1	97026925	59	918888308	27	2

2.4.2020

etk_en_de_048400 LR 1800-1.0

1655

LIEBHERR

Numerical index
Numerischer Index

Item	Page	Assembly	Pos.	Quantity	Item	Page	Assembly	Pos.	Quantity
97026925	96	918900908	27	2	97031390	1055	918811508	41	4
97027749	1474	96023647	32	2	97031391	889	918690608	28	1
97027750	1474	96023647	34	2	97031687	1095	96019550	13	4
97027785	61	918888308	114	2	97031688	1095	96019550	22	1
97027785	97	918900908	114	2	97031758	1503	96031241	1	1
97027787	60	918888308	69	1	97031842	1466	96023645	34	2
97027788	60	918888308	70	1	97031843	1154	96019540	2	1
97027789	60	918888308	71	1	97031881	1154	96019540	1	1
97027790	60	918888308	72	1	970320008	187	96024506	125	1
97027804	60	918888308	52	2	970320008	692	96018765	293	1
97027804	96	918900908	52	2	97032006	1201	96019735	39	1
97027806	60	918888308	49	8	97032006	1220	96019736	41	1
97027806	96	918900908	49	8	970320808	187	96024506	126	1
97027807	60	918888308	50	12	970320808	692	96018765	292	1
97027807	96	918900908	50	12	97032325	1466	96023645	6	4
97027817	97	918900908	69	1	97032352	1113	96033650	1	1
97027818	97	918900908	70	1	97032360	1147	918752408	79	2
97027819	97	918900908	71	1	97032362	1147	918752408	76	1
97027820	97	918900908	72	1	97032363	1147	918752408	80	1
97028340	497	918940808	37	4	97032364	1147	918752408	69	1
97028373	1107	96020674	2	8	97032642	78	96019888	4	1
97028373	1164	96019571	2	6	97032642	110	96019889	4	1
97028373	1205	96018743	2	10	97032642	1303	96029253	3	1
97028373	1224	96018690	2	18	97032642	1488	96029497	5	1
97028373	1480	96035101	2	4	97032903	1100	96019555	2	1
97028821	140	918632208	3	2	97033213	58	918888308	3	2
97028822	140	918632208	4	2	97033213	96	918900908	3	2
97028823	140	918632208	5	2	970332508	838	919025908	34	1
97028824	140	918632208	6	2	97033349	1146	918752408	39	1
97028825	140	918632208	8	2	97033350	1146	918752408	40	1
97029789	994	96020912	34	4	97033388	498	918940808	82	1
97029789	999	96020913	34	4	97033418	1427	918655608	3	1
97029882	25	96019880	524	1	97033818	1467	96023645	69	8
97029882	27	96025223	512	2	97033924	1466	96023645	7	4
97029882	628	96022304	510	1	97033950	1201	96019735	25	4
97029882	629	96022305	510	1	97033950	1220	96019736	23	9
97029882	630	96022306	511	1	97033982	526	918969108	2	1
97029882	645	96028063	516	1	97033982	1167	96019869	7	1
97029882	646	96028064	508	1	97034124	1427	918655608	4	1
97029882	927	96023338	514	1	97034130	1427	918655608	11	2
97029882	928	96023339	515	1	97034146	838	919025908	24	1
97029882	929	96023360	509	1	97034180	172	96048332	2	144
97029882	930	96026533	509	1	97034203	663	968095808	1	1
97029882	938	96024150	513	1	97034205	661	96020050	24	1
97030030	1090	918754008	46	2	97034220	654	96025148	11	2
97030182	1534	968838608	2	1	97034317	1427	918655608	10	2
97030307	1536	967937608	1	1	97034319	1427	918655608	15	2
97030562	1535	967936408	3	1	970344808	292	96026029	22	1
97030604	510	96034149	2	2	970344808	838	919025908	36	1
97030604	1111	968838808	2	2	970344808	890	918690608	94	12
97031136	1096	967966108	3	1	970344808	1091	918754008	60	13
97031137	1096	967966108	4	1	970344808	1146	918752408	31	3
97031137	1097	967966808	4	1	97034699	480	918637508	50	1
97031144	1097	967966808	3	1	970350108	523	918969208	12	1
97031168	1095	96019550	9	2	970350108	563	918643608	28	4
97031199	1095	96019550	33	1	970350108	838	919025908	37	1
97031205	1098	96019551	16	1	97035537	26	96019880	534	1
97031250	61	918888308	117	4	97035722	1091	918754008	87	1
97031250	97	918900908	117	4	97035738	188	96024507	211	1
97031390	890	918690608	55	8	97035739	1146	918752408	52	2

2.4.2020

etk_en_de_048400 LR 1800-1.0

1656

LIEBHERR

Numerical index
Numerischer Index

Item	Page	Assembly	Pos.	Quantity	Item	Page	Assembly	Pos.	Quantity
97035909	890	918690608	53	1	97039187	631	96022307	509	1
97035945	1169	96022968	9	1	97039187	645	96028063	506	2
97035945	1173	96022969	9	1	97039187	1489	96029512	509	1
97035950	1262	96029125	41	2	97039187	1498	96038616	507	1
97036123	1150	96022467	18	1	97039463	187	96024506	114	1
97036214	1161	96019562	12	1	97039467	187	96024506	123	2
97036234	1146	918752408	35	1	97039476	838	919025908	8	2
97036235	1147	918752408	82	1	97039553	517	96024388	6	1
97036261	1158	96019538	5	2	97039690	498	918940808	54	2
97036297	1466	96023645	8	2	97039804	797	96029469	4	1
97036732	913	96022487	6	1	97039810	654	96025148	841	1
97036732	967	96025402	7	1	97039811	631	96022307	503	1
97036732	990	96035679	6	1	97039811	655	96025148	874	1
97036732	1016	96022246	6	1	97039812	632	96022309	503	1
97036732	1025	96023697	6	1	97039812	655	96025148	875	1
97036732	1032	96022521	6	1	97039816	648	96032679	508	1
97036732	1062	96033623	6	1	97039816	655	96025148	879	1
97036732	1083	96024419	6	1	97039817	655	96025148	880	1
97036732	1122	96022386	5	1	97039827	634	96022310	505	1
97036732	1216	96020015	1	1	97039827	655	96025148	871	1
97036732	1257	96024239	4	1	970398608	855	919046608	10	4
97036732	1364	96034358	5	1	970398708	838	919025908	21	10
97036733	850	919052408	4	4	97039946	618	96022595	507	1
97036734	51	918867008	2	8	97039946	637	96007913	506	2
97036734	89	918888508	1	8	97039946	645	96028063	507	2
97036734	118	918901208	1	8	97039946	646	96028064	510	2
97037192	838	919025908	40	2	97039946	1496	96029638	507	1
97037383	422	919554008	(1)	1	97040838	1455	96022758	2	1
97037393	1165	96019577	2	4	97040838	1457	96022759	2	1
97037482	967	96025402	3	2	97040849	1449	918900508	42	8
97037679	838	919025908	56	2	97040925	1262	96029125	9	1
97037694	194	919004308	9	1	97040925	1296	96029591	14	1
97037694	219	919010008	9	1	97041577	60	918888308	86	1
97037694	231	919002908	31	1	97041577	97	918900908	86	1
97037694	498	918940808	94	1	97041578	60	918888308	87	1
97037694	838	919025908	27	1	97041578	97	918900908	87	1
97037694	855	919046608	21	1	97041770	1279	96027065	9	2
97037694	868	919059208	9	1	97041785	994	96020912	29	2
97037694	1146	918752408	25	1	97041785	999	96020913	29	2
97037940	613	96022391	41	1	97041875	661	96020050	21	4
97037940	618	96022595	506	1	97041918	1466	96023645	26	1
97037940	1194	96020501	506	1	97041962	670	96030864	9	1
97037952	819	918644408	18	1	97042067	482	96019655	15	1
97038028	1323	918652808	4	2	97042067	755	918064408	25	1
97038145	585	96024274	12	12	97042067	755	918064408	26	1
97038192	1283	96028667	2	1	97042068	755	918064408	32	1
97038192	1449	918900508	16	2	97042069	755	918064408	31	1
97038194	1450	918900508	74	4	97042070	755	918064408	27	1
97038196	1449	918900508	33	8	97042070	755	918064408	28	1
97038274	1499	918938508	3	2	97042071	755	918064408	33	1
97038291	1512	96024957	1	1	97042076	1106	96019558	3	2
97038345	187	96024506	111	1	97042124	661	96020050	25	2
97038433	736	919075308	29	1	97042144	721	918645108	24	1
97038532	577	96024273	18	8	97042155	755	918064408	10	1
97038727	470	96021230	15	1	97042215	572	919140508	12	1
97038890	1167	96019869	6	4	97042216	1148	918752408	113	1
97038929	60	918888308	78	1	97042475	1535	967936408	9	1
97038929	97	918900908	78	1	97042557	1146	918752408	48	1
97039103	721	918645108	32	1	97042559	1147	918752408	94	1
97039140	1158	96019538	6	2	97042562	1148	918752408	125	1

2.4.2020

etk_en_de_048400 LR 1800-1.0

1657

LIEBHERR

Numerical index
Numerischer Index

Item	Page	Assembly	Pos.	Quantity	Item	Page	Assembly	Pos.	Quantity
97042802	1242	918652408	27	3	97044212	803	96023007	255	1
97042999	187	96024506	130	1	97044212	842	96018776	255	1
97043085	507	96023995	13	1	97044212	942	96018784	255	2
97043085	1202	96018740	4	1	97044212	1126	96018786	255	1
97043085	1221	96018598	5	1	97044212	1179	96018785	255	1
97043437	913	96022487	12	1	97044212	1212	96018787	255	2
97043594	1209	96032058	1	1	97044212	1231	96018788	255	2
97043653	1147	918752408	74	4	97044213	47	96023005	256	1
97044168	1242	918652408	24	1	97044213	691	96018765	256	3
97044170	1245	96024321	19	2	97044213	803	96023007	256	1
97044171	47	96023005	251	1	97044213	842	96018776	256	1
97044171	69	96018752	251	1	97044213	942	96018784	256	3
97044171	102	96018753	251	1	97044213	1126	96018786	256	1
97044171	538	96018779	251	1	97044213	1179	96018785	256	2
97044171	691	96018765	251	3	97044213	1212	96018787	256	2
97044171	803	96023007	251	1	97044213	1231	96018788	256	2
97044171	842	96018776	251	1	97044214	47	96023005	257	1
97044171	942	96018784	251	2	97044214	691	96018765	257	1
97044171	1126	96018786	251	1	97044214	803	96023007	257	1
97044171	1179	96018785	251	1	97044214	942	96018784	257	1
97044171	1212	96018787	251	2	97044214	1179	96018785	257	1
97044171	1231	96018788	251	2	97044215	47	96023005	258	1
97044171	1483	96029004	251	1	97044215	803	96023007	258	1
97044172	47	96023005	252	1	97044215	1179	96018785	258	1
97044172	69	96018752	252	1	97044216	1179	96018785	259	1
97044172	102	96018753	252	1	97044218	942	96018784	271	1
97044172	538	96018779	252	1	97044219	942	96018784	272	1
97044172	691	96018765	252	3	97044220	1179	96018785	263	1
97044172	803	96023007	252	1	97044221	942	96018784	274	1
97044172	842	96018776	252	1	97044221	1179	96018785	264	1
97044172	942	96018784	252	2	97044222	942	96018784	275	1
97044172	1126	96018786	252	1	97044225	942	96018784	277	1
97044172	1179	96018785	252	1	97044226	942	96018784	278	1
97044172	1212	96018787	252	2	97044227	942	96018784	279	1
97044172	1231	96018788	252	2	97044911	794	96006445	2	1
97044172	1483	96029004	252	1	97044956	1262	96029125	21	1
97044210	47	96023005	253	1	97044957	1262	96029125	22	1
97044210	69	96018752	253	1	97044986	1266	96029143	2	2
97044210	102	96018753	253	1	97045133	1265	96029142	13	1
97044210	803	96023007	253	1	97045134	1265	96029142	9	2
97044210	842	96018776	253	1	97045175	1265	96029142	6	1
97044210	942	96018784	253	2	97045176	1265	96029142	2	1
97044210	1126	96018786	253	1	97045517	1366	918654308	8	4
97044210	1179	96018785	253	1	97045860	84	918888408	10	1
97044210	1212	96018787	253	2	97045860	117	918901108	10	1
97044210	1231	96018788	253	2	97045879	755	918064408	29	1
97044210	1483	96029004	253	1	970462508	1095	96019550	10	2
97044211	47	96023005	254	1	970462508	1100	96019555	5	1
97044211	69	96018752	254	1	97046280	994	96020912	22	1
97044211	102	96018753	254	1	97046280	999	96020913	22	1
97044211	691	96018765	254	3	97046280	1312	96029565	39	2
97044211	803	96023007	254	1	97046280	1389	918654608	12	1
97044211	842	96018776	254	1	97046327	480	918637508	8	1
97044211	942	96018784	254	2	97046327	480	918637508	9	1
97044211	1126	96018786	254	1	97046332	1102	96019557	20	2
97044211	1179	96018785	254	3	97046558	1467	96023645	70	4
97044211	1212	96018787	254	2	970469208	188	96024507	205	1
97044211	1231	96018788	254	2	97046992	1466	96023645	36	2
97044212	47	96023005	255	1	97046993	1466	96023645	37	8
97044212	691	96018765	255	3	97047100	577	96024273	16	1

2.4.2020

etk_en_de_048400 LR 1800-1.0

1658

LIEBHERR

Numerical index
Numerischer Index

Item	Page	Assembly	Pos.	Quantity	Item	Page	Assembly	Pos.	Quantity
97047692	1146	918752408	19	6	97054327	1020	96021799	2	6
97047727	1391	96032537	2	1	97054327	1029	96020715	2	8
97047785	1107	96020674	6	2	97054327	1037	96020036	2	16
97047810	1122	96022386	8	2	97054327	1108	96019559	2	14
97048028	60	918888308	81	2	97054327	1203	96018742	2	10
97048028	97	918900908	81	2	97054327	1222	96018656	2	18
97048694	277	96022275	4	2	97054327	1300	96029975	3	6
97049539	777	919096908	3	2	97054327	1318	96031898	2	8
97049539	783	918658208	3	2	97054327	1338	96021773	2	14
97050177	1375	968938308	1	1	97054327	1343	96023083	2	6
97050178	1375	968938308	2	1	97054327	1345	96028642	2	6
97050200	1372	918654408	34	1	97054327	1347	96031326	2	4
97050201	1372	918654408	33	1	97054327	1349	96031539	2	4
97050202	1372	918654408	35	1	97054327	1353	96031734	2	8
97050204	1372	918654408	19	2	97054493	1019	96021796	(1)	1
97050684	1312	96029565	61	1	97054633	755	918064408	30	2
97050876	1110	969931508	8	16	97055133	806	918642608	10	4
97050926	533	918643008	16	1	97055134	806	918642608	16	4
97050951	1390	918654608	65	2	97055135	806	918642608	14	4
97051455	1361	96032633	4	1	97055136	806	918642608	15	8
97051467	1361	96032633	8	1	970556508	1095	96019550	15	2
97051887	1237	969663508	2	2	97056321	1348	96031538	(1)	1
970520308	187	96024506	115	4	97056678	1119	96021605	1	1
97052119	730	96000684	5	1	97056685	170	919330508	(1)	1
97052297	1108	96019559	(1)	1	97056726	1118	96020881	19	8
97052845	1479	96035095	(1)	1	97056726	1119	96021605	11	4
97052867	1346	96031325	(1)	1	97056864	65	969088908	12	4
97052922	65	969088908	1	1	97057132	1242	918652408	48	2
97052923	65	969088908	2	1	97057132	1245	96024321	12	2
97053157	1467	96023645	65	2	97057133	1242	918652408	47	2
97053262	499	918940808	117	20	97057133	1245	96024321	18	2
97053263	172	96048332	1	72	970572908	692	96018765	294	1
97053264	1405	918654508	24	1	97057304	1323	918652808	13	2
97053409	214	919004508	1	1	97057649	426	96039769	15	1
97053409	226	919426108	1	1	97057656	1409	96034520	4	1
97053409	228	918636108	(1)	2	97058285	728	969752608	7	1
97053409	850	919052408	2	1	97058307	728	969752608	8	1
97053409	864	919046808	1	1	97058595	739	96028393	27	1
97053409	880	919070408	1	1	97058597	739	96028393	5	1
97053410	214	919004508	2	1	97058632	806	918642608	5	4
97053410	226	919426108	2	1	97058645	806	918642608	19	4
97053410	864	919046808	2	2	97058646	806	918642608	20	8
97053410	880	919070408	2	1	97059025	739	96028393	6	1
970535708	1281	96027198	4	4	97059030	755	918064408	2	1
97053903	1352	96031731	(1)	1	97059064	482	96019655	2	1
97054047	1028	96020714	(1)	1	97059099	755	918064408	23	1
97054145	1055	918811508	15	2	97059137	725	918645208	6	1
97054147	504	96023994	(1)	1	97059149	1045	918647608	11	1
97054147	893	96015639	(1)	1	97059149	1049	918647708	11	1
97054147	1299	96029596	(1)	1	97059149	1052	918647808	7	1
97054207	1003	96021718	(1)	1	97059149	1059	96024225	14	1
97054207	1010	96022238	(1)	1	97059149	1069	96023704	17	1
97054207	1342	96023082	(1)	1	97059170	747	969526408	6	1
97054275	1285	96029303	12	2	97059218	963	96022898	50	1
97054327	498	918940808	102	4	97059377	20	919618308	9	1
97054327	505	96024870	2	4	97059478	915	96024230	9	1
97054327	508	96024836	2	4	97059478	920	96024232	9	1
97054327	894	96015648	2	4	97060067	1147	918752408	71	2
97054327	1004	96021720	2	8	97060078	570	918644108	5	1
97054327	1011	96022349	2	6	97060121	422	919554008	23	1

2.4.2020

etk_en_de_048400 LR 1800-1.0

1659

LIEBHERRNumerical index
Numerischer Index

Item	Page	Assembly	Pos.	Quantity	Item	Page	Assembly	Pos.	Quantity
97060667	749	918064308	33	1	97070905	1432	96025170	3	2
97060689	819	918644408	100	1	97071232	183	918635608	16	2
97061879	21	919618308	65	2	97071369	497	918940808	48	16
97062056	35	96018754	162	2	97071370	497	918940808	47	8
97062190	1023	96020974	1	1	97071523	744	96000697	20	1
97062336	470	96021230	13	1	97071557	721	918645108	38	1
97062927	1317	96030452	1	1	97071648	498	918940808	61	1
97063069	1192	96020497	7	1	97071689	194	919004308	7	1
97063358	1115	96020711	3	1	97071689	219	919010008	7	1
97063358	1296	96029591	38	1	97071717	194	919004308	12	3
97063678	1204	96018741	(1)	1	97071717	219	919010008	12	3
97063970	292	96026029	9	2	97071717	454	918637308	82	1
97064029	811	965575208	1100	1	970717308	498	918940808	90	8
97064076	889	918690608	42	2	970717308	1099	96019554	12	2
97064219	426	96039769	18	2	970717308	1279	96027065	25	12
97064220	426	96039769	19	2	970717308	1313	96029565	75	4
97064462	1115	96020711	5	1	970717308	1391	96032537	13	3
97064462	1316	96030435	1	1	97071870	721	918645108	42	2
97064801	1413	918654708	5	20	97072116	497	918940808	(1)	1
97064851	1116	96020712	2	1	97072760	428	96004224	1	1
97064979	1114	96020710	9	3	97072946	1390	918654608	101	4
97065372	1475	96043740	9	1	97073052	728	969752608	31	1
97065847	996	96021219	2	2	97073053	728	969752608	30	1
97066064	1159	96019548	2	1	97073059	728	969752608	28	1
97066065	1147	918752408	106	1	97073310	186	96023860	16	1
97066103	1357	918654208	33	2	97073316	585	96024274	13	8
97066104	1114	96020710	3	2	97073316	590	96024275	10	8
97066110	1372	918654408	39	1	97073398	60	918888308	77	1
97066515	271	96021818	26	1	97073398	97	918900908	77	1
97066517	271	96021818	25	1	97073544	907	96028861	1	1
97066520	271	96021818	24	1	97073584	454	918637308	74	3
97066557	277	96022275	18	1	97073617	453	918637308	57	2
97066560	277	96022275	19	1	97073622	454	918637308	62	1
97066575	453	918637308	18	10	97073623	453	918637308	59	2
97066600	277	96022275	20	2	97073785	728	969752608	29	1
97066834	728	969752608	11	2	97073967	453	918637308	45	3
97067186	453	918637308	11	7	97074340	1366	918654308	7	2
97067325	730	96000684	10	1	97074597	187	96024506	124	3
97067331	1450	918900508	(5)	4	97074748	728	969752608	27	1
97067395	533	918643008	32	1	97075026	736	919075308	8	1
97067621	811	965575208	1101	1	97076073	1060	96029116	2	1
97067621	1237	969663508	1101	1	97076073	1081	96024504	2	1
970682408	1449	918900508	39	4	97076227	792	96024951	5	1
97068305	739	96028393	2	1	970762808	60	918888308	84	2
97068322	419	96020682	18	1	970762808	97	918900908	84	2
97068332	533	918643008	3	1	970762808	187	96024506	132	5
97068388	739	96028393	18	1	970762808	1147	918752408	96	1
97068672	838	919025908	(2)	1	97076386	613	96022391	40	1
97068681	855	919046608	19	1	97076386	938	96024150	504	1
97068921	1389	918654608	44	2	97076401	498	918940808	87	1
97069151	742	969752708	7	1	97076780	973	918646908	52	2
97069153	742	969752708	3	1	97076781	973	918646908	53	2
97069154	742	969752708	4	1	97076786	220	96025428	2	1
97069157	728	969752608	21	1	970771908	187	96024506	110	1
97069501	1466	96023645	59	4	97077483	1372	918654408	31	1
970696308	994	96020912	19	4	97078061	742	969752708	24	1
970696308	999	96020913	19	4	97078411	187	96024506	116	1
970696508	994	96020912	31	2	97078412	187	96024506	117	1
970696508	999	96020913	31	2	97078505	739	96028393	20	1
97070777	497	918940808	15	2	97078798	453	918637308	42	1

2.4.2020

etk_en_de_048400 LR 1800-1.0

1660

LIEBHERR

Numerical index
Numerischer Index

Item	Page	Assembly	Pos.	Quantity	Item	Page	Assembly	Pos.	Quantity
97078871	188	96024507	209	1	970879408	967	96025402	11	1
97078984	187	96024506	129	1	970879408	990	96035679	9	1
97079102	868	919059208	11	1	970879408	1016	96022246	9	1
97079164	746	969520208	6	1	970879408	1025	96023697	7	1
97079531	744	96000697	24	1	970879408	1032	96022521	7	1
97079606	183	918635608	24	4	970879408	1062	96033623	7	1
97079607	183	918635608	27	4	970879408	1083	96024419	7	1
97079716	728	969752608	6	1	970879408	1122	96022386	10	1
97079853	1296	96029591	44	4	970879408	1216	96020015	7	1
97080147	838	919025908	33	4	970879408	1257	96024239	7	1
97080479	1389	918654608	51	10	970879408	1307	96031140	7	1
97080863	890	918690608	52	1	970879408	1364	96034358	8	1
97080863	955	918647008	58	1	970879408	1450	918900508	82	2
97080863	973	918646908	56	1	97088147	761	918531108	6	1
97080863	1091	918754008	68	1	97088216	721	918645108	25	1
97080863	1146	918752408	47	1	97088731	1303	96029253	4	1
97080863	1242	918652408	43	1	97088805	1268	96029144	21	2
97080863	1357	918654208	34	1	97088877	1372	918654408	6	2
97080863	1372	918654408	48	1	97088886	894	96015648	1	2
97080863	1405	918654508	30	1	97088921	526	918969108	6	1
97080863	1466	96023645	44	1	97088932	1242	918652408	11	2
97080863	1471	96023646	13	1	97089417	1413	918654708	6	1
97081120	499	918940808	107	1	97089967	1417	918655108	1	2
97082217	1102	96019557	13	1	97089968	1423	96016930	1	1
97082218	1102	96019557	14	1	97090182	214	919004508	4	1
97082309	1090	918754008	42	2	97090182	226	919426108	4	1
97082309	1147	918752408	85	4	97090182	228	918636108	(2)	1
97082309	1201	96019735	11	4	97090182	880	919070408	4	1
97082309	1220	96019736	42	4	97090379	453	918637308	48	1
97082329	806	918642608	8	8	970904808	20	919618308	19	10
97082417	1106	96019558	(1)	1	97090942	730	96000684	16	1
97082749	814	918462408	1	1	97091061	1389	918654608	42	1
97082830	817	918644308	22	4	97091073	1366	918654308	2	2
97083299	170	919330508	3	4	97091073	1392	96032540	2	1
970833608	1155	96000668	1	1	97091073	1419	96036721	8	1
970833608	1156	96019541	1	1	97091097	1389	918654608	43	1
97083549	1332	96029555	2	4	97091098	1389	918654608	41	2
97083550	1298	96029595	3	2	97091348	1035	918647508	12	12
97083550	1316	96030435	2	2	97091348	1043	918811308	12	12
97083784	721	918645108	31	1	97091568	507	96023995	20	1
97083794	188	96024507	203	1	97091568	1202	96018740	5	1
97083879	610	96007325	15	2	97091568	1221	96018598	4	1
97083880	610	96007325	1	1	97091568	1415	918887908	(2)	1
97084115	1090	918754008	(1)	1	97091568	1418	96032102	2	1
97084298	1053	96047517	2	1	97091568	1422	96032066	2	1
97084377	1262	96029125	28	2	97091568	1423	96016930	2	1
97084475	1450	918900508	76	2	97091640	930	96026533	505	1
97084949	231	919002908	18	2	970917808	1060	96029116	4	1
97085363	563	918643608	29	1	970917808	1081	96024504	4	1
97085448	721	918645108	50	1	97092004	171	919615308	2	2
97086253	455	918637308	127	2	97092222	1455	96022758	3	1
97086414	1272	96029251	4	1	97092223	1457	96022759	3	1
97086498	963	96022898	4	1	97092230	1455	96022758	4	1
97086832	500	96023993	18	5	97092230	1457	96022759	4	1
97086837	728	969752608	41	1	97092460	1450	918900508	78	2
97087234	1405	918654508	13	2	97092588	891	918690608	104	2
97087762	954	918647008	47	1	97092588	1002	918647208	36	2
97087762	973	918646908	49	1	97092588	1035	918647508	35	2
97087762	1357	918654208	26	1	97092588	1043	918811308	35	2
970879408	526	918969108	1	2	97092588	1049	918647708	35	2

2.4.2020

etk_en_de_048400 LR 1800-1.0

1661

LIEBHERR

Numerical index
Numerischer Index

Item	Page	Assembly	Pos.	Quantity	Item	Page	Assembly	Pos.	Quantity
97092588	1055	918811508	35	4	97094391	1090	918754008	35	1
97092588	1065	918811608	35	2	97094392	1147	918752408	73	3
97092588	1074	918648008	13	2	97094395	1164	96019571	1	2
97092588	1078	918648108	13	2	97094396	1090	918754008	44	2
97092588	1091	918754008	78	2	97094398	1090	918754008	45	4
97092588	1220	96019736	22	4	97094400	1165	96019577	1	2
97092821	1450	918900508	87	4	97094401	1148	918752408	116	2
97093048	1466	96023645	9	4	97094402	1091	918754008	54	1
97093432	1222	96018656	1	2	97094403	1091	918754008	55	1
97093480	1162	96019587	2	1	97094404	1091	918754008	56	1
97093480	1163	96019569	5	1	97094405	1091	918754008	82	1
97093480	1204	96018741	4	1	97094446	1115	96020711	2	1
97093480	1223	96018599	4	1	97094462	1202	96018740	(1)	1
97093480	1476	96021501	3	1	97094468	1095	96019550	18	1
97093480	1479	96035095	4	1	97094471	1095	96019550	8	3
97093481	1163	96019569	4	1	97094472	1095	96019550	11	2
97093481	1204	96018741	5	1	97094479	1221	96018598	(1)	1
97093481	1223	96018599	5	1	97094487	1223	96018599	(1)	1
97093481	1479	96035095	5	1	97094713	1098	96019551	6	1
97093484	1224	96018690	1	2	97094724	1098	96019551	8	3
97093539	1203	96018742	1	2	97094725	1138	96040734	5	4
97093540	1205	96018743	1	2	97094760	1099	96019554	1	2
97093614	1368	96040456	4	4	97094761	1099	96019554	3	1
97093614	1402	96040487	1	4	97094762	1099	96019554	13	1
97093653	670	96030864	8	1	97094787	1100	96019555	7	2
97093685	736	919075308	34	1	97094797	1107	96020674	1	2
97093781	868	919059208	7	1	97094799	1108	96019559	1	2
97094140	1146	918752408	30	2	97094889	892	96019852	1	1
97094143	1146	918752408	5	1	97094889	978	96022244	1	1
97094259	1146	918752408	8	1	97094890	892	96019852	2	1
97094328	1146	918752408	2	2	97094891	892	96019852	3	1
97094336	1147	918752408	87	4	97094892	892	96019852	4	1
97094336	1201	96019735	12	8	97094955	1037	96020036	1	2
97094336	1220	96019736	9	8	97095227	1035	918647508	11	6
97094339	1146	918752408	6	1	97095227	1043	918811308	11	6
97094346	1146	918752408	33	1	97095228	1035	918647508	16	4
97094347	1146	918752408	34	1	97095228	1043	918811308	16	4
97094354	1153	96019537	4	2	97095232	905	96019853	1	1
97094358	1153	96019537	5	2	97095232	954	918647008	33	2
97094359	1153	96019537	6	1	97095232	1312	96029565	26	2
97094360	1153	96019537	7	1	97095232	1357	918654208	20	2
97094361	1153	96019537	8	2	97095241	1237	969663508	1100	1
97094366	1158	96019538	4	2	97095245	1237	969663508	6	1
97094369	1158	96019538	12	1	97095258	187	96024506	121	1
97094370	1022	96023084	1	2	97095272	1160	96019539	1	1
97094370	1030	96020717	2	2	97095272	1316	96030435	3	2
97094370	1046	96021767	2	2	97095273	1007	96022236	1	2
97094370	1072	96021415	2	2	97095273	1038	96019850	1	2
97094370	1158	96019538	13	1	97095273	1050	96021766	1	2
97094370	1206	96021329	2	2	97095273	1057	96024223	1	2
97094370	1208	96021330	2	2	97095273	1067	96023703	1	2
97094374	1158	96019538	14	1	97095273	1069	96023704	1	2
97094375	1160	96019539	2	2	97095273	1075	96020439	1	2
97094376	1147	918752408	109	1	97095273	1076	96020511	1	2
97094378	1090	918754008	4	1	97095273	1080	96024168	1	2
97094379	1090	918754008	6	1	97095273	1225	96021048	1	2
97094382	1090	918754008	17	2	97095273	1226	96021049	1	2
97094386	1090	918754008	18	1	97095273	1227	96021177	1	2
97094388	1090	918754008	28	2	97095273	1228	96021285	1	2
97094389	1147	918752408	66	2	97095274	1007	96022236	2	2

2.4.2020

etk_en_de_048400 LR 1800-1.0

1662

LIEBHERR

Numerical index
Numerischer Index

Item	Page	Assembly	Pos.	Quantity	Item	Page	Assembly	Pos.	Quantity
97095274	1038	96019850	2	2	97095956	1050	96021766	9	4
97095274	1050	96021766	2	2	97095956	1053	96047517	9	4
97095274	1057	96024223	2	2	97095956	1057	96024223	9	4
97095274	1058	96024224	2	1	97095956	1058	96024224	9	2
97095274	1059	96024225	2	1	97095956	1059	96024225	9	2
97095274	1067	96023703	2	2	97095956	1067	96023703	9	4
97095274	1069	96023704	2	2	97095956	1069	96023704	9	4
97095274	1075	96020439	2	2	97095956	1072	96021415	5	6
97095274	1076	96020511	2	2	97095956	1075	96020439	5	4
97095274	1080	96024168	2	2	97095956	1076	96020511	5	4
97095274	1225	96021048	2	2	97095956	1080	96024168	5	4
97095274	1226	96021049	2	2	97096160	995	96020916	2	1
97095274	1227	96021177	2	2	97096300	994	96020912	7	9
97095274	1228	96021285	2	2	97096300	999	96020913	7	7
97095275	1030	96020717	3	2	97096300	1389	918654608	17	7
97095275	1038	96019850	3	2	97096301	994	96020912	8	9
97095779	411	919412108	8	1	97096301	999	96020913	8	7
97095780	411	919412108	9	1	97096301	1389	918654608	18	7
97095781	1119	96021605	2	2	97096339	1201	96019735	29	1
97095831	1007	96022236	4	2	97096339	1220	96019736	30	1
97095831	1114	96020710	1	2	97096355	20	919618308	7	1
97095832	1114	96020710	2	4	97096391	1046	96021767	11	2
97095833	1022	96023084	6	2	97096391	1050	96021766	11	1
97095833	1030	96020717	1	2	97096391	1059	96024225	11	1
97095833	1046	96021767	1	2	97096391	1067	96023703	11	1
97095833	1072	96021415	1	2	97096392	1030	96020717	11	4
97095833	1206	96021329	1	2	97096392	1038	96019850	11	2
97095833	1208	96021330	1	2	97096654	1206	96021329	3	4
97095834	1029	96020715	1	2	97096654	1225	96021048	3	2
97095834	1318	96031898	1	2	97096654	1228	96021285	3	2
97095838	1116	96020712	1	2	97096655	1072	96021415	4	2
97095839	1115	96020711	4	1	97096655	1075	96020439	11	2
97095840	1116	96020712	3	1	97096655	1076	96020511	11	2
97095841	1115	96020711	1	2	97096655	1080	96024168	3	2
97095955	902	96022452	2	1	97096655	1225	96021048	4	2
97095955	1007	96022236	11	2	97096655	1228	96021285	4	2
97095955	1022	96023084	7	2	97096705	1148	918752408	126	1
97095955	1030	96020717	8	3	97096728	1091	918754008	99	1
97095955	1038	96019850	8	2	97096729	1091	918754008	(2)	1
97095955	1046	96021767	8	3	97096765	1122	96022386	4	1
97095955	1050	96021766	8	2	97096776	1022	96023084	2	2
97095955	1053	96047517	8	2	97096776	1072	96021415	3	4
97095955	1057	96024223	8	2	97096776	1075	96020439	3	2
97095955	1058	96024224	8	1	97096776	1076	96020511	3	2
97095955	1059	96024225	8	1	97096782	994	96020912	6	1
97095955	1067	96023703	8	2	97096783	994	96020912	9	1
97095955	1069	96023704	8	2	97096788	994	96020912	10	1
97095955	1072	96021415	10	3	97096863	994	96020912	12	2
97095955	1075	96020439	10	2	97096863	999	96020913	12	2
97095955	1076	96020511	10	2	97096864	994	96020912	13	14
97095955	1080	96024168	10	2	97096864	999	96020913	13	12
97095955	1247	96024235	9	1	97096876	999	96020913	6	1
97095955	1298	96029595	5	2	97096877	999	96020913	9	1
97095955	1332	96029555	7	2	97096878	999	96020913	10	1
97095955	1358	96033901	5	1	97096918	432	918810308	2	2
97095956	1007	96022236	12	4	97097246	889	918690608	2	2
97095956	1022	96023084	8	4	97097493	411	919412108	2	2
97095956	1030	96020717	9	6	97097637	411	919412108	7	2
97095956	1038	96019850	9	4	97097639	1118	96020881	5	2
97095956	1046	96021767	9	6	97097731	411	919412108	4	2

2.4.2020

etk_en_de_048400 LR 1800-1.0

1663

LIEBHERR

Numerical index
Numerischer Index

Item	Page	Assembly	Pos.	Quantity	Item	Page	Assembly	Pos.	Quantity
97097849	1338	96021773	1	2	97098826	1133	96020519	1	1
97097862	1036	96019851	(1)	1	97098826	1192	96020497	2	1
97097886	1020	96021799	1	2	97098832	889	918690608	35	1
97097891	1046	96021767	3	2	97098833	889	918690608	36	1
97097891	1050	96021766	3	2	97098834	889	918690608	38	1
97097891	1247	96024235	2	1	97098835	903	96025701	1	1
97097891	1298	96029595	2	2	97098836	889	918690608	40	1
97097892	1046	96021767	12	2	97098837	889	918690608	41	1
97097892	1050	96021766	12	1	97098838	909	96032299	2	1
97097892	1059	96024225	12	1	97098839	889	918690608	44	1
97097892	1067	96023703	12	1	97098840	904	96025702	2	1
97097921	1337	96021772	(1)	1	97098970	902	96022452	1	1
97097974	661	96020050	26	1	97098980	1150	96022467	1	1
97098189	1090	918754008	25	2	97098981	904	96025702	1	1
97098202	1004	96021720	1	2	97099065	914	918692708	3	2
97098224	1007	96022236	6	1	97099317	890	918690608	51	1
97098242	1438	96021721	5	4	97099321	889	918690608	8	2
97098571	413	918636808	6	2	97099321	1002	918647208	26	2
97098592	416	96022152	1	1	97099437	1415	918887908	(1)	1
97098593	417	96022154	1	1	97099499	722	918645108	78	2
97098604	893	96015639	4	1	97099500	722	918645108	79	2
97098604	1010	96022238	4	1	97099518	1373	918654408	63	4
97098607	1016	96022246	11	4	97099518	1415	918887908	2	4
97098632	896	96022199	2	1	97099559	1449	918900508	51	8
97098633	897	96022200	2	1	97099575	271	96021818	5	2
97098653	899	96022229	1	3	97099576	271	96021818	6	1
97098654	899	96022229	2	1	97099577	271	96021818	7	1
97098654	1358	96033901	4	2	97099578	271	96021818	8	1
97098655	899	96022229	3	4	97099580	271	96021818	10	1
97098656	899	96022229	4	1	97099616	271	96021818	11	1
97098656	1358	96033901	1	1	97099617	271	96021818	12	1
97098657	899	96022229	5	1	97099618	271	96021818	13	1
97098659	899	96022229	6	1	97099619	271	96021818	14	1
97098662	900	96022230	1	3	97099620	271	96021818	15	1
97098662	901	96023044	1	1	97099621	271	96021818	16	1
97098663	900	96022230	2	2	97099622	271	96021818	17	1
97098663	901	96023044	3	1	97099623	271	96021818	18	1
97098673	1002	918647208	6	2	97099624	271	96021818	19	1
97098674	1002	918647208	8	6	97099625	271	96021818	20	1
97098675	1002	918647208	9	6	97099635	271	96021818	31	2
97098696	1007	96022236	3	2	97099637	271	96021818	32	1
97098698	1007	96022236	5	1	97099638	271	96021818	33	1
97098751	1008	96022237	1	2	97099641	271	96021818	34	1
97098751	1067	96023703	3	2	97099643	271	96021818	35	1
97098751	1069	96023704	3	2	97099645	271	96021818	36	1
97098752	1008	96022237	2	1	97099646	271	96021818	37	1
97098753	1008	96022237	3	2	97099648	271	96021818	38	1
97098754	1008	96022237	4	2	97099717	1527	96022733	1	1
97098755	528	918642808	2	72	97099747	1080	96024168	11	1
97098760	277	96022275	11	1	97099819	1083	96024419	10	4
97098761	277	96022275	12	2	97100047	1450	918900508	(6)	4
97098762	277	96022275	13	2	97100094	1201	96019735	44	1
97098763	277	96022275	14	1	97100094	1220	96019736	46	1
97098764	277	96022275	15	1	97100147	1016	96022246	10	4
97098765	277	96022275	16	1	97100159	1450	918900508	77	2
97098797	1011	96022349	1	2	97100160	1450	918900508	79	4
97098825	277	96022275	17	1	97100161	1450	918900508	80	2
97098826	924	96023326	2	1	97100163	1450	918900508	83	4
97098826	963	96022898	1	1	97100341	890	918690608	81	1
97098826	985	96010259	6	1	97100410	1317	96030452	2	2

2.4.2020

etk_en_de_048400 LR 1800-1.0

1664

LIEBHERR

Numerical index
Numerischer Index

Item	Page	Assembly	Pos.	Quantity	Item	Page	Assembly	Pos.	Quantity
97100471	1475	96043740	5	2	97101548	97	918900908	85	1
97100476	963	96022898	5	1	97101554	61	918888308	109	2
97100551	1343	96023083	1	2	97101554	97	918900908	109	2
97100559	1022	96023084	3	2	97101944	136	918632108	2	8
97100560	1022	96023084	4	1	97101945	136	918632108	15	2
97100560	1069	96023704	11	1	97102195	911	96024380	1	1
97100561	1022	96023084	5	1	97102269	61	918888308	120	1
97100561	1069	96023704	12	1	97102270	61	918888308	121	1
97100581	608	96021489	5	1	97102272	981	96031890	4	1
97100629	1450	918900508	(7)	2	97102272	982	96031891	4	1
97100730	1014	96023086	1	1	97102272	1148	918752408	127	1
97100732	1014	96023086	2	1	97102311	98	918900908	120	1
97100823	609	96023103	2	1	97102312	98	918900908	121	1
97100854	140	918632208	2	4	97102454	1058	96024224	1	2
97100873	1499	918938508	4	4	97102454	1059	96024225	1	2
97100876	140	918632208	19	2	97102455	1058	96024224	11	1
97100876	1138	96040734	9	1	97102456	1058	96024224	12	1
97100920	570	918644108	12	1	97102459	1247	96024235	1	1
97101076	140	918632208	23	4	97102460	1247	96024235	4	2
97101339	59	918888308	29	2	97102463	722	918645108	74	4
97101339	96	918900908	29	2	97102482	497	918940808	33	6
97101345	59	918888308	31	2	97102483	498	918940808	75	1
97101345	96	918900908	31	2	97102485	497	918940808	26	4
97101358	1067	96023703	13	2	97102486	1057	96024223	3	2
97101358	1069	96023704	13	2	97102488	497	918940808	14	1
97101362	1007	96022236	14	2	97102495	498	918940808	74	1
97101362	1057	96024223	11	2	97102569	498	918940808	70	2
97101362	1067	96023703	14	2	97102748	1514	96022180	(1)	2
97101362	1069	96023704	14	2	97102778	1442	918655808	1	2
97101367	59	918888308	33	2	97102786	1080	96024168	12	1
97101367	96	918900908	33	2	97102787	578	96024407	1	1
97101368	59	918888308	35	2	97102789	578	96024407	2	2
97101368	96	918900908	35	2	97102793	578	96024407	50	1
97101370	59	918888308	37	2	97102814	579	96024409	1	1
97101370	96	918900908	37	2	97102819	20	919618308	12	2
97101371	59	918888308	38	2	97102820	20	919618308	13	2
97101371	96	918900908	38	2	97102821	20	919618308	14	1
97101416	60	918888308	57	1	97102822	20	919618308	15	2
97101416	96	918900908	57	1	97102834	500	96023993	2	2
97101417	60	918888308	58	1	97102837	580	96024410	1	1
97101417	96	918900908	58	1	97102838	581	96024411	1	1
97101418	60	918888308	59	1	97102847	517	96024388	5	1
97101418	96	918900908	59	1	97102865	577	96024273	9	1
97101419	60	918888308	60	1	97102866	577	96024273	10	1
97101419	97	918900908	60	1	97102868	577	96024273	11	1
97101420	60	918888308	61	1	97102869	577	96024273	12	1
97101420	97	918900908	61	1	97102870	577	96024273	13	1
97101421	60	918888308	62	1	97102871	577	96024273	14	1
97101421	97	918900908	62	1	97102872	577	96024273	15	10
97101422	60	918888308	74	1	97102888	1443	918655908	1	2
97101422	97	918900908	74	1	97102889	1444	918656008	1	2
97101428	59	918888308	36	2	97102890	1445	918656108	1	2
97101428	96	918900908	36	2	97102891	1446	918656208	1	2
97101526	890	918690608	97	2	97102907	577	96024273	17	1
97101527	890	918690608	98	2	97102961	187	96024506	101	1
97101541	60	918888308	79	1	97102962	187	96024506	102	1
97101541	97	918900908	79	1	97102963	187	96024506	103	1
97101542	60	918888308	80	1	97102964	187	96024506	104	1
97101542	97	918900908	80	1	97102965	187	96024506	105	1
97101548	60	918888308	85	1	97102965	258	96018773	309	1

2.4.2020

etk_en_de_048400 LR 1800-1.0

1665

LIEBHERR

Numerical index
Numerischer Index

Item	Page	Assembly	Pos.	Quantity	Item	Page	Assembly	Pos.	Quantity
97102966	187	96024506	106	1	97103824	592	96025055	1	1
97102967	187	96024506	107	1	97103826	593	96025056	1	1
97102968	187	96024506	108	1	97103827	594	96025057	1	1
97102979	1060	96029116	9	1	97103844	595	96025058	1	1
97102979	1081	96024504	9	1	97103846	596	96025059	1	1
97102987	188	96024507	201	1	97103847	590	96024275	7	1
97102988	188	96024507	202	1	97103848	590	96024275	8	1
97103109	1434	96024374	2	1	97103849	590	96024275	9	1
97103110	1434	96024374	3	1	97103877	239	918636208	4	2
97103110	1435	96024354	2	1	97103945	638	96022315	504	1
97103110	1438	96021721	7	2	97103945	654	96025148	830	1
97103110	1439	96021706	2	1	97103946	639	96022316	506	1
97103110	1440	96021724	3	1	97103946	654	96025148	831	1
97103115	890	918690608	84	1	97103947	640	96022317	503	1
97103139	453	918637308	58	4	97103947	654	96025148	832	1
97103140	453	918637308	60	3	97103948	641	96022318	509	1
97103141	454	918637308	61	2	97103948	654	96025148	833	1
97103146	454	918637308	71	1	97103949	642	96022319	504	1
97103147	454	918637308	72	1	97103949	654	96025148	834	1
97103148	454	918637308	73	1	97103950	643	96022320	509	1
97103149	454	918637308	75	1	97103950	654	96025148	835	1
97103150	454	918637308	80	1	97103951	644	96022325	504	1
97103151	454	918637308	87	1	97103951	654	96025148	836	1
97103152	454	918637308	92	1	97103952	614	96022321	504	1
97103153	454	918637308	93	1	97103952	654	96025148	837	1
97103173	454	918637308	112	2	97103953	615	96022323	507	1
97103174	454	918637308	(1)	1	97103953	654	96025148	838	1
97103181	455	918637308	128	1	97103954	616	96022324	507	1
97103182	454	918637308	118	2	97103954	654	96025148	839	1
97103185	455	918637308	123	1	97103955	617	96022322	502	1
97103186	455	918637308	124	1	97103955	654	96025148	840	1
97103187	455	918637308	125	1	97104068	810	918643908	14	2
97103189	454	918637308	77	1	97104074	810	918643908	13	4
97103190	183	918635608	2	4	97104075	1427	918655608	8	2
97103191	183	918635608	3	2	97104076	1427	918655608	9	1
97103192	183	918635608	4	2	97104077	1427	918655608	27	1
97103201	183	918635608	5	2	97104078	1427	918655608	29	1
97103219	454	918637308	67	1	97104079	1427	918655608	33	1
97103246	1436	96024351	2	1	97104269	243	918636308	4	1
97103275	585	96024274	2	1	97104270	243	918636308	5	1
97103276	585	96024274	3	1	97104378	555	918643308	5	1
97103277	585	96024274	4	1	97104387	555	918643308	6	1
97103278	585	96024274	5	1	97104393	194	919004308	4	1
97103279	585	96024274	6	1	97104393	219	919010008	4	1
97103280	585	96024274	7	1	97104394	194	919004308	5	1
97103285	29	96024744	3	1	97104394	219	919010008	5	1
97103306	586	96024781	1	1	97104395	194	919004308	6	1
97103325	587	96024782	1	1	97104395	219	919010008	6	1
97103346	588	96024783	1	1	97104402	555	918643308	7	1
97103376	497	918940808	(2)	1	97104403	555	918643308	8	1
97103380	174	918631808	3	84	97104404	555	918643308	18	1
97103456	498	918940808	91	2	97104405	555	918643308	19	1
97103456	507	96023995	10	2	97104406	557	96025230	14	1
97103459	508	96024836	1	2	97104407	552	96025338	6	2
97103466	507	96023995	5	1	97104407	557	96025230	15	1
97103624	505	96024870	1	2	97104418	956	96025233	2	1
97103712	585	96024274	11	2	97104435	231	919002908	36	1
97103782	906	96028858	1	1	97104445	855	919046608	23	1
97103783	890	918690608	82	2	97104461	231	919002908	5	2
97103816	591	96025054	1	1	97104462	231	919002908	6	1

2.4.2020

etk_en_de_048400 LR 1800-1.0

1666

LIEBHERR

Numerical index
Numerischer Index

Item	Page	Assembly	Pos.	Quantity	Item	Page	Assembly	Pos.	Quantity
97104474	231	919002908	32	2	97105250	530	918642908	11	1
97104475	231	919002908	33	2	97105251	530	918642908	14	2
97104501	855	919046608	6	1	97105268	530	918642908	20	1
97104504	957	96025235	2	1	97105304	760	918998608	15	1
97104510	855	919046608	18	1	97105307	760	918998608	17	1
97104542	975	96038552	1	1	97105309	760	918998608	19	1
97104543	975	96038552	2	2	97105344	783	918658208	2	2
97104544	954	918647008	6	2	97105346	1427	918655608	41	2
97104544	973	918646908	6	2	97105439	121	96024877	6	2
97104545	954	918647008	7	1	97105578	150	96024493	4	1
97104546	954	918647008	8	2	97105582	148	96024421	(1)	2
97104546	973	918646908	8	2	97105662	20	919618308	52	1
97104546	1357	918654208	14	2	97105663	20	919618308	53	1
97104556	973	918646908	9	1	97105834	722	918645108	73	4
97104557	954	918647008	10	7	97105835	489	918642408	25	2
97104557	975	96038552	6	5	97105836	489	918642408	26	2
97104558	954	918647008	11	4	97105842	498	918940808	95	1
97104558	975	96038552	7	4	97105854	792	96024951	6	1
97104558	1389	918654608	15	6	97105856	967	96025402	1	2
97104559	954	918647008	12	1	97105857	967	96025402	2	4
97104559	975	96038552	8	1	97105953	289	96026028	1	1
97104561	550	918643208	5	1	97106048	292	96026029	1	1
97104562	550	918643208	6	1	97106049	292	96026029	2	1
97104584	405	919411408	32	2	97106050	292	96026029	3	1
97104589	405	919411408	37	1	97106051	292	96026029	4	1
97104613	550	918643208	7	1	97106052	292	96026029	5	1
97104614	550	918643208	8	1	97106053	292	96026029	6	1
97104638	954	918647008	13	6	97106054	292	96026029	7	1
97104638	975	96038552	11	6	97106055	292	96026029	8	1
97104638	1313	96029565	97	2	97106415	161	96024822	2	1
97104638	1357	918654208	10	2	97106568	277	96022275	(1)	1
97104639	954	918647008	14	1	97106612	1440	96021724	2	1
97104640	954	918647008	15	1	97106621	271	96021818	(1)	1
97104641	954	918647008	16	1	97106622	271	96021818	(2)	1
97104744	533	918643008	7	2	97106852	846	96025256	4	1
97104745	162	96025889	1	1	97107327	890	918690608	73	1
97104749	162	96025889	3	1	97107487	661	96020050	5	1
97104752	160	96024819	3	1	97107547	1390	918654608	81	1
97104788	231	919002908	38	1	97107679	154	96024425	17	1
97104789	231	919002908	39	1	97107685	51	918867008	1	4
97104895	148	96024421	2	1	97107741	868	919059208	5	1
97104895	154	96024425	2	1	97107742	868	919059208	6	2
97104896	148	96024421	3	2	97107911	271	96021818	42	3
97104896	154	96024425	3	2	97107913	271	96021818	43	1
97104897	148	96024421	4	2	97107914	271	96021818	44	1
97104897	154	96024425	4	2	97108039	1281	96027198	6	2
97104911	148	96024421	11	2	97108039	1413	918654708	19	1
97104911	154	96024425	11	2	97108144	27	96025223	505	1
97105007	722	918645108	64	1	97108144	160	96024819	42	1
97105016	405	919411408	41	1	97108146	27	96025223	514	1
97105017	405	919411408	42	1	97108152	25	96019880	517	1
97105019	405	919411408	44	1	97108152	160	96024819	41	1
97105054	443	96025523	1	1	97108157	25	96019880	531	1
97105098	1163	96019569	(1)	1	97108157	160	96024819	40	1
97105098	1344	96028641	(1)	1	97108435	473	96027682	1	1
97105099	145	918632408	4	2	97109037	1471	96023646	10	2
97105109	444	96025525	1	1	97109043	1471	96023646	11	4
97105145	148	96024421	15	1	97109174	1250	96028911	5	1
97105145	154	96024425	15	1	97109288	475	96021236	6	1
97105249	530	918642908	6	2	97109715	973	918646908	16	2

2.4.2020

etk_en_de_048400 LR 1800-1.0

1667

LIEBHERRNumerical index
Numerischer Index

Item	Page	Assembly	Pos.	Quantity	Item	Page	Assembly	Pos.	Quantity
97109716	973	918646908	17	2	97111525	1358	96033901	3	1
97109735	979	96031919	1	1	97111655	498	918940808	81	1
97109736	979	96031919	2	1	97111661	545	96029764	1	1
97109738	973	918646908	21	1	97111709	1494	96029558	4	1
97109743	975	96038552	5	1	97111739	1296	96029591	11	1
97109767	975	96038552	9	1	97111740	1296	96029591	12	1
97109769	1242	918652408	5	2	97111741	1296	96029591	13	1
97109770	1242	918652408	6	2	97111742	1296	96029591	27	2
97109799	1016	96022246	12	6	97111743	1298	96029595	1	1
97109799	1025	96023697	10	4	97111744	1053	96047517	1	2
97109799	1032	96022521	9	4	97111744	1298	96029595	4	2
97109799	1062	96033623	9	6	97111767	1312	96029565	5	1
97109799	1216	96020015	9	4	97111778	1300	96029975	1	2
97109799	1257	96024239	10	2	97111804	1315	96029965	2	1
97109836	1147	918752408	100	1	97111818	1279	96027065	32	2
97109950	21	919618308	78	2	97111818	1315	96029965	3	1
97109966	160	96024819	43	1	97111845	797	96029469	6	1
97109967	160	96024819	44	1	97111985	405	919411408	33	1
97109971	160	96024819	45	1	97111986	405	919411408	34	1
97110055	1281	96027198	2	2	97111987	405	919411408	35	1
97110055	1283	96028667	3	1	97111988	405	919411408	36	1
97110109	1282	96028574	1	1	97112096	405	919411408	38	1
97110162	1345	96028642	1	2	97112097	405	919411408	39	1
97110342	1262	96029125	38	4	97112099	405	919411408	40	1
97110342	1279	96027065	15	2	97112100	405	919411408	43	1
97110342	1327	918652908	3	4	97112110	498	918940808	92	6
97110483	620	96022326	1	1	97112110	507	96023995	11	2
97110536	187	96024506	136	1	97112143	1265	96029142	7	2
97110705	1462	918657108	10	1	97112146	1265	96029142	8	2
971107108	804	918635708	3	4	97112153	498	918940808	96	4
97110751	187	96024506	137	2	97112153	507	96023995	22	4
97110757	1250	96028911	6	1	97112157	1312	96029565	10	1
97110757	1399	96032637	5	1	97112159	405	919411408	45	1
97110807	1462	918657108	11	2	97112178	507	96023995	(1)	1
97110817	1462	918657108	6	2	97112418	188	96024507	210	1
97110818	187	96024506	138	1	97112442	1312	96029565	11	1
97110825	1462	918657108	4	2	97112529	121	96024877	5	2
97110880	411	919412108	17	2	97112546	956	96025233	9	2
97110895	1466	96023645	5	7	97112552	670	96030864	1	1
97110901	411	919412108	18	1	97112634	1466	96023645	16	1
97110925	187	96024506	141	1	97112639	1466	96023645	17	1
97110934	1262	96029125	11	4	97112640	1466	96023645	18	1
97110934	1296	96029591	16	4	97112700	1236	918652308	1	1
97110935	1262	96029125	25	2	97112770	1462	918657108	14	2
97110937	1474	96023647	4	2	97112802	1405	918654508	5	2
97110998	1029	96020715	7	1	97112803	1405	918654508	6	4
97111094	1279	96027065	8	1	97112846	455	918637308	131	1
97111096	1284	96031803	5	2	97112852	271	96021818	45	1
97111098	1279	96027065	18	2	97112893	271	96021818	46	1
97111099	1279	96027065	22	2	97112931	1312	96029565	12	6
97111106	1268	96029144	4	1	97113040	1296	96029591	59	1
97111107	1268	96029144	5	1	97113048	1410	96038653	6	1
97111116	1279	96027065	11	2	97113056	1466	96023645	13	2
97111122	954	918647008	9	1	97113058	187	96024506	112	1
97111132	1332	96029555	3	2	97113064	1410	96038653	1	2
971111408	1114	96020710	8	3	97113118	661	96020050	6	1
97111348	1488	96029497	4	1	97113206	186	96023860	17	1
97111395	1494	96029558	5	1	97113206	194	919004308	35	1
97111431	186	96023860	31	1	97113206	219	919010008	36	1
97111524	1358	96033901	2	1	97113256	243	918636308	12	4

2.4.2020

etk_en_de_048400 LR 1800-1.0

1668

LIEBHERR

Numerical index
Numerischer Index

Item	Page	Assembly	Pos.	Quantity	Item	Page	Assembly	Pos.	Quantity
97113258	1347	96031326	1	2	97115405	1389	918654608	56	1
97113307	981	96031890	3	1	97115418	1390	918654608	67	2
97113307	982	96031891	3	1	97115602	194	919004308	8	1
97113444	20	919618308	17	4	97115602	219	919010008	8	1
97113486	1349	96031539	1	2	97115669	1372	918654408	3	1
97113601	498	918940808	65	12	97115733	1269	96032899	1	1
97113630	924	96023326	5	1	97115843	187	96024506	135	1
97113686	187	96024506	109	1	97116092	1372	918654408	4	1
97113691	470	96021230	3	1	97116103	1372	918654408	5	2
97113702	1353	96031734	1	2	97116219	1395	96032654	2	2
97113731	187	96024506	131	1	97116220	1393	96032541	1	1
97113733	792	96024951	4	1	97116281	1399	96032637	4	1
97113776	1284	96031803	2	2	97116282	1399	96032637	8	1
97113818	1013	96031833	1	1	97116345	186	96023860	29	1
97113853	973	918646908	36	1	97116346	186	96023860	30	1
97113854	973	918646908	37	1	97116534	21	919618308	69	1
97113855	973	918646908	38	1	97116535	21	919618308	70	1
97113857	973	918646908	39	1	97116611	1062	96033623	10	2
97113858	973	918646908	40	1	97116611	1257	96024239	9	2
97113859	973	918646908	41	1	97116740	21	919618308	71	1
97113893	186	96023860	21	2	97116746	454	918637308	65	2
97113937	1279	96027065	33	2	97116748	777	919096908	2	2
97113938	1279	96027065	34	6	97116801	1268	96029144	18	2
97113938	1315	96029965	5	1	97116849	1268	96029144	20	2
97113988	186	96023860	26	1	97117172	582	96034007	1	1
97114095	577	96024273	19	1	97117183	1262	96029125	52	6
97114096	577	96024273	20	1	97117214	1389	918654608	21	2
97114111	186	96023860	27	1	97117220	620	96022326	31	1
97114131	1167	96019869	9	2	97117221	620	96022326	32	1
97114132	186	96023860	28	1	97117222	620	96022326	33	1
97114147	1433	918655708	4	1	97117370	1366	918654308	5	2
97114147	1441	919431508	4	1	97117374	1462	918657108	16	2
97114185	1422	96032066	1	1	97117375	186	96023860	34	2
97114224	1418	96032102	1	1	97117378	1366	918654308	11	2
97114250	186	96023860	22	1	97117463	1312	96029565	55	1
97114341	890	918690608	76	1	97117464	1312	96029565	48	1
97114380	563	918643608	2	1	97117668	1357	918654208	6	1
97114547	838	919025908	43	1	97117669	1357	918654208	7	1
97114549	838	919025908	44	1	97117670	1357	918654208	12	2
97114550	838	919025908	45	1	97117697	585	96024274	14	1
97114569	1148	918752408	129	2	97117878	183	918635608	36	1
97114600	889	918690608	43	2	97117885	1366	918654308	20	2
97114627	909	96032299	1	1	97117887	1366	918654308	19	1
97114921	838	919025908	42	1	97117950	1078	918648108	22	2
97114961	1146	918752408	29	1	97118116	1037	96020036	7	1
97115003	1099	96019554	9	1	97118118	1004	96021720	7	1
97115074	183	918635608	34	2	97118122	1011	96022349	7	1
97115117	1301	96029601	1	2	97118125	1020	96021799	7	1
97115233	1389	918654608	11	1	97118138	507	96023995	17	2
97115234	1389	918654608	14	12	97118143	504	96023994	8	2
97115235	1389	918654608	16	1	97118158	894	96015648	6	1
97115236	1389	918654608	23	1	97118186	1506	96034669	1	1
97115242	1389	918654608	34	1	97118225	1390	918654608	80	2
97115243	1394	96032582	1	1	97118230	1389	918654608	19	6
97115243	1395	96032654	1	1	97118257	89	918888508	2	2
97115244	1393	96032541	3	1	97118257	118	918901208	2	2
97115244	1394	96032582	2	2	97118302	1378	96032634	8	1
97115245	1389	918654608	35	2	97118568	1276	96035048	3	4
97115247	1389	918654608	36	2	97118568	1291	96031926	4	2
97115386	1389	918654608	53	4	97118568	1329	96029589	4	4

2.4.2020

etk_en_de_048400 LR 1800-1.0

1669

LIEBHERR

Numerical index
Numerischer Index

Item	Page	Assembly	Pos.	Quantity	Item	Page	Assembly	Pos.	Quantity
97118596	1276	96035048	4	4	97123531	1405	918654508	36	1
97118596	1291	96031926	5	2	97123690	817	918644308	3	6
97118766	1480	96035101	1	2	97123741	1494	96029558	15	1
97118828	1480	96035101	7	1	97123741	1496	96029638	506	1
97118916	623	96028857	506	1	97123741	1498	96038616	510	1
97118916	989	96029028	504	1	97123796	817	918644308	10	1
97118941	411	919412108	23	1	97123797	817	918644308	11	1
97118942	411	919412108	24	1	97123798	817	918644308	12	2
97118943	411	919412108	25	2	97123799	817	918644308	13	1
97118944	411	919412108	26	2	97123800	817	918644308	14	2
97118945	411	919412108	27	1	97123801	817	918644308	15	1
97118946	411	919412108	28	1	97123802	526	918969108	9	1
97119060	1107	96020674	11	1	97123803	526	918969108	10	1
97119090	1224	96018690	7	1	97123804	817	918644308	18	1
97119103	1205	96018743	7	1	97123805	817	918644308	19	1
97119111	1164	96019571	7	1	97123806	817	918644308	16	1
97119213	1284	96031803	12	2	97123807	817	918644308	17	1
97119244	1281	96027198	18	2	97125203	188	96024507	222	1
97119245	1283	96028667	6	2	97125541	1462	918657108	(1)	2
97119246	1300	96029975	7	1	97125738	1474	96023647	17	1
97119250	498	918940808	101	2	97125817	1440	96021724	8	1
97119261	1475	96043740	8	2	97125819	497	918940808	46	1
97119273	1343	96023083	7	1	97125869	1439	96021706	5	1
97119489	455	918637308	138	1	97126096	810	918643908	21	4
97119490	455	918637308	140	1	97126097	810	918643908	22	2
97119801	1468	96040500	3	1	97126098	810	918643908	23	2
97119939	1466	96023645	40	2	97126315	160	96024819	46	1
97120395	1108	96019559	7	1	971265208	764	96018766	158	3
97120399	1222	96018656	7	1	971265308	691	96018765	276	1
97120400	1203	96018742	7	1	97126567	541	918643108	7	1
97121109	1419	96036721	6	2	97126782	810	918643908	16	2
97121565	985	96010259	3	1	97126783	810	918643908	17	2
97121567	985	96010259	5	1	97127185	454	918637308	81	1
97122039	1437	96024345	13	1	97127470	1390	918654608	95	1
97122040	1438	96021721	9	1	97127491	1039	96020032	2	1
97122221	454	918637308	97	1	97127491	1040	96031340	2	1
97122305	1436	96024351	6	1	971276408	187	96024506	113	1
97122310	1435	96024354	5	1	971276408	721	918645108	20	2
97122328	913	96022487	8	8	97127721	1474	96023647	31	2
97122329	913	96022487	13	2	971279508	1151	96000627	2	2
97122331	1434	96024374	7	1	971279508	1161	96019562	1	2
97122485	1345	96028642	7	1	97128206	813	96025159	8	4
97122515	1353	96031734	7	1	97128247	1090	918754008	16	1
97122519	1347	96031326	7	1	97128259	1474	96023647	15	2
97122522	1349	96031539	7	1	97128621	1284	96031803	13	2
97122674	1466	96023645	54	2	97128895	1466	96023645	60	2
97122675	1466	96023645	58	2	971290308	187	96024506	128	1
97122749	1314	96031886	2	1	97129149	1389	918654608	50	1
97122754	1318	96031898	7	1	97129178	1390	918654608	90	1
97122775	1338	96021773	7	1	97129386	1285	96029303	11	2
97122800	1409	96034520	3	2	97129606	1475	96043740	3	1
97122801	1406	96030924	8	2	97129622	1475	96043740	(2)	2
97122812	1081	96024504	8	2	97129729	188	96024507	212	1
97122818	1060	96029116	8	2	97129729	777	919096908	10	1
97122824	1407	96030931	6	2	97129730	188	96024507	213	1
97122826	1392	96032540	6	2	97129730	777	919096908	15	1
97122829	1391	96032537	9	2	97129731	188	96024507	214	2
97123348	1389	918654608	57	1	97129733	783	918658208	1	2
97123463	1450	918900508	75	1	97129854	1474	96023647	12	2
97123463	1474	96023647	21	2	97129864	1474	96023647	16	2

2.4.2020

etk_en_de_048400 LR 1800-1.0

1670

LIEBHERR

Numerical index
Numerischer Index

Item	Page	Assembly	Pos.	Quantity	Item	Page	Assembly	Pos.	Quantity
97129896	1474	96023647	33	4	971973608	438	962282308	3	1
97129973	1390	918654608	91	1	971974108	432	918810308	21	4
97129975	1390	918654608	93	4	971974208	432	918810308	22	2
97129976	1390	918654608	94	1	972095708	973	918646908	58	2
97130998	1467	96023645	64	2	972095708	1242	918652408	49	4
97131001	1469	96044560	1	1	972202808	692	96018765	291	1
97131056	1466	96023645	30	4	972205608	145	918632408	8	4
971318408	498	918940808	52	4	972205608	810	918643908	10	2
97132604	1474	96023647	35	4	972205708	145	918632408	9	4
97132816	1402	96040487	6	6	972205708	810	918643908	11	2
97132878	1390	918654608	99	1	972260808	954	918647008	24	3
97133076	188	96024507	207	2	972260808	973	918646908	19	4
97134478	1502	96031507	4	1	972349908	183	918635608	9	6
97134480	1505	96031510	4	1	972377308	817	918644308	23	2
97134989	175	96047342	1	1	972523608	271	96021818	71	1
97135457	61	918888308	136	1	972561308	739	96028393	38	10
97135457	98	918900908	133	1	972561508	739	96028393	39	3
97135458	61	918888308	137	2	972859408	967	96025402	10	1
97135458	98	918900908	134	2	972859408	990	96035679	10	1
97135742	1053	96047517	3	2	972859408	1016	96022246	8	6
97135915	121	96024877	10	2	972859408	1025	96023697	8	1
97135916	121	96024877	11	2	972859408	1032	96022521	8	2
97135918	148	96024421	17	1	972859408	1062	96033623	8	2
97135919	148	96024421	13	1	972859408	1083	96024419	8	1
97135920	121	96024877	12	2	972859408	1122	96022386	9	1
97135925	121	96024877	15	4	972859408	1216	96020015	8	1
97136069	21	919618308	82	2	972859408	1257	96024239	8	1
97136242	1540	918664608	1	1	972859408	1364	96034358	7	1
97136413	175	96047342	2	1	972876608	416	96022152	2	1
97136431	175	96047342	3	2	972908808	1262	96029125	45	1
97136658	1372	918654408	17	1	972908808	1296	96029591	53	1
971447408	187	96024506	133	15	973099408	1206	96021329	5	6
971447408	842	96018776	(1)	1	973099408	1225	96021048	6	6
971447408	942	96018784	302	1	973099408	1228	96021285	6	6
971447408	1102	96019557	24	1	973099408	1450	918900508	86	8
971447408	1147	918752408	110	1	973179308	913	96022487	7	2
971500008	150	96024493	5	1	973200408	890	918690608	72	2
971548308	691	96018765	196	2	973351308	497	918940808	45	2
971551108	497	918940808	22	2	973380508	557	96025230	10	2
971552108	498	918940808	89	1	973461608	794	96006445	23	2
971562708	891	918690608	110	1	973461608	908	96008072	14	2
971590408	889	918690608	4	2	973494608	1242	918652408	16	2
971617008	1245	96024321	4	1	973531908	973	918646908	51	1
971622408	550	918643208	25	2	973567608	497	918940808	(3)	1
971622408	555	918643308	28	4	973567608	504	96023994	13	1
971636608	436	962282208	2	1	973567608	505	96024870	6	1
971636608	438	962282308	2	1	973567608	507	96023995	23	1
971663208	690	96018765	172	1	973567608	508	96024836	6	1
971693808	819	918644408	80	1	973567608	811	965575208	16	1
971713408	1236	918652308	7	1	973567608	893	96015639	12	1
971749908	819	918644408	2	3	973567608	894	96015648	5	1
971805708	432	918810308	19	4	973567608	956	96025233	8	1
971851008	1372	918654408	21	3	973567608	995	96020916	4	1
971851008	1390	918654608	71	2	973567608	996	96021219	7	1
971851008	1415	918887908	16	2	973567608	1003	96021718	3	1
971857508	1372	918654408	22	6	973567608	1004	96021720	6	1
971857508	1390	918654608	72	4	973567608	1005	96019777	5	1
971857508	1415	918887908	10	4	973567608	1010	96022238	12	1
971872508	1374	962092008	1	1	973567608	1011	96022349	6	1
971973608	436	962282208	3	1	973567608	1019	96021796	3	1

2.4.2020

etk_en_de_048400 LR 1800-1.0

1671

LIEBHERR

Numerical index
Numerischer Index

Item	Page	Assembly	Pos.	Quantity	Item	Page	Assembly	Pos.	Quantity
973567608	1020	96021799	6	1	973567608	1440	96021724	6	1
973567608	1028	96020714	3	1	973567608	1475	96043740	10	1
973567608	1029	96020715	6	1	973567608	1479	96035095	13	1
973567608	1036	96019851	3	1	973567608	1480	96035101	6	1
973567608	1037	96020036	6	1	973632808	795	965669108	4	1
973567608	1060	96029116	11	1	973793808	691	96018765	270	1
973567608	1081	96024504	11	1	973804308	1541	918664708	1	1
973567608	1099	96019554	11	1	973871208	799	918664308	4	1
973567608	1100	96019555	9	1	974143908	903	96025701	2	1
973567608	1106	96019558	9	1	974143908	1207	969776808	2	1
973567608	1107	96020674	5	1	974144008	1207	969776808	1	1
973567608	1108	96019559	5	1	974145908	145	918632408	12	4
973567608	1118	96020881	20	1	974145908	810	918643908	7	2
973567608	1162	96019587	4	1	974150408	137	96023976	5	1
973567608	1163	96019569	13	1	974150508	137	96023976	7	1
973567608	1164	96019571	6	1	974150608	137	96023976	8	1
973567608	1165	96019577	8	1	974150708	137	96023976	6	1
973567608	1202	96018740	13	1	974171608	804	918635708	7	1
973567608	1203	96018742	6	1	974171608	996	96021219	5	1
973567608	1204	96018741	13	1	974197608	1095	96019550	39	1
973567608	1205	96018743	6	1	974213008	140	918632208	9	2
973567608	1221	96018598	13	1	974318808	1499	918938508	1	6
973567608	1222	96018656	6	1	974318908	1499	918938508	2	6
973567608	1223	96018599	13	1	974601208	454	918637308	108	2
973567608	1224	96018690	6	1	974713508	690	96018765	151	1
973567608	1237	969663508	5	1	974713608	690	96018765	152	1
973567608	1281	96027198	17	1	974782608	61	918888308	112	9
973567608	1283	96028667	14	1	974782608	97	918900908	112	9
973567608	1284	96031803	11	1	974782708	61	918888308	113	4
973567608	1285	96029303	10	1	974782708	97	918900908	113	4
973567608	1299	96029596	3	1	974792608	587	96024782	(1)	1
973567608	1300	96029975	6	1	974803608	585	96024274	510	20
973567608	1318	96031898	5	1	974803608	590	96024275	501	8
973567608	1337	96021772	3	1	974820408	59	918888308	24	2
973567608	1338	96021773	6	1	974820408	96	918900908	24	2
973567608	1342	96023082	3	1	974820408	1262	96029125	23	1
973567608	1343	96023083	6	1	974929608	955	918647008	53	2
973567608	1344	96028641	3	1	974929608	973	918646908	54	2
973567608	1345	96028642	6	1	974957508	958	96025353	4	1
973567608	1346	96031325	3	1	975016908	1262	96029125	12	3
973567608	1347	96031326	6	1	975016908	1296	96029591	20	3
973567608	1348	96031538	3	1	975030708	1262	96029125	17	1
973567608	1349	96031539	6	1	975030708	1296	96029591	23	2
973567608	1352	96031731	3	1	975218608	733	969848908	2	6
973567608	1353	96031734	6	1	975221608	732	964561008	4	2
973567608	1391	96032537	12	1	975258808	1012	96022242	1	2
973567608	1392	96032540	9	1	975258808	1039	96020032	1	2
973567608	1407	96030931	11	1	975384508	733	969848908	3	6
973567608	1409	96034520	9	1	975527608	1040	96031340	1	2
973567608	1415	918887908	(4)	1	975573808	761	918531108	5	1
973567608	1418	96032102	4	1	975589508	890	918690608	95	3
973567608	1419	96036721	7	1	975614108	497	918940808	32	5
973567608	1422	96032066	4	1	975651908	187	96024506	139	3
973567608	1423	96016930	4	1	975651908	721	918645108	22	1
973567608	1434	96024374	6	1	975716708	187	96024506	127	1
973567608	1435	96024354	4	1	975716708	692	96018765	295	1
973567608	1436	96024351	5	1	975744708	890	918690608	96	3
973567608	1437	96024345	5	1	975812308	1146	918752408	53	12
973567608	1438	96021721	8	1	975850708	739	96028393	34	1
973567608	1439	96021706	4	1	975914408	580	96024410	(1)	1

2.4.2020

etk_en_de_048400 LR 1800-1.0

1672

LIEBHERRNumerical index
Numerischer Index

Item	Page	Assembly	Pos.	Quantity	Item	Page	Assembly	Pos.	Quantity
976077208	736	919075308	13	2	977179308	745	964720408	1	1
976094108	739	96028393	44	1	977183108	752	964588408	1	1
976094308	739	96028393	45	1	977183308	753	964588308	1	1
976167508	271	96021818	27	1	977188308	1391	96032537	11	1
976179708	271	96021818	28	2	977188308	1392	96032540	8	1
976193208	736	919075308	14	1	977188308	1419	96036721	5	2
976243008	1284	96031803	4	1	977194208	1247	96024235	3	2
976243108	994	96020912	17	2	977194608	497	918940808	18	2
976243108	999	96020913	17	2	977207008	736	919075308	9	1
976499408	1109	96019526	1	1	977224608	739	96028393	22	1
976499408	1148	918752408	120	2	977279408	753	964588308	2	1
976503308	183	918635608	13	4	977326408	1413	918654708	14	1
976536208	661	96020050	39	1	977326708	1413	918654708	17	1
976606608	608	96021489	14	1	977332608	749	918064308	20	1
976606608	654	96025148	45	1	977335508	563	918643608	36	2
976648308	271	96021818	29	2	977342608	797	96029469	5	3
976699608	1323	918652808	19	1	977358208	755	918064408	21	1
976755208	271	96021818	23	1	977386908	442	918637208	8	6
976772708	1262	96029125	27	2	977392908	752	964588408	2	1
976788108	725	918645208	10	1	977413408	1279	96027065	38	2
976832908	739	96028393	21	1	977413608	1313	96029565	88	1
976837808	728	969752608	3	1	977413608	1410	96038653	4	4
976837908	728	969752608	2	1	977430408	432	918810308	10	2
976838008	731	964560908	2	1	977435008	749	918064308	17	1
976838108	732	964561008	1	1	977437608	744	96000697	13	1
976861108	749	918064308	12	4	977437808	744	96000697	14	1
976861208	749	918064308	11	1	977444008	432	918810308	15	1
976866008	751	968080908	3	1	977444108	432	918810308	16	1
976866208	751	968080908	5	1	977444308	432	918810308	17	1
976866508	751	968080908	8	1	977444408	432	918810308	18	1
976872208	751	968080908	13	1	977479908	504	96023994	4	1
976872408	751	968080908	14	1	977479908	1005	96019777	3	1
976873008	749	918064308	3	1	977480008	504	96023994	11	1
976873408	749	918064308	4	1	977480008	893	96015639	6	1
976873708	794	96006445	24	2	977480008	1005	96019777	4	1
976885108	749	918064308	2	1	977480008	1010	96022238	6	1
976888308	753	964588308	11	2	977480008	1138	96040734	3	2
976955508	489	918642408	21	1	977480008	1314	96031886	3	2
976958808	744	96000697	17	1	977480008	1437	96024345	4	2
976975408	1378	96032634	4	1	977490808	661	96020050	38	1
976982408	739	96028393	10	1	977498608	187	96024506	122	1
976982508	739	96028393	11	1	977500808	78	96019888	5	1
976982608	739	96028393	12	1	977505708	656	969408008	10	1
976982708	739	96028393	13	1	977507008	110	96019889	5	1
976989008	739	96028393	3	1	977510208	654	96025148	15	2
976989108	739	96028393	4	1	977512608	736	919075308	12	1
977046608	733	969848908	1	2	977519308	1090	918754008	33	2
977080408	739	96028393	14	1	977539908	633	96022328	502	1
977080608	739	96028393	15	1	977539908	655	96025148	860	1
977080708	739	96028393	16	1	977555308	440	964862608	1	1
977085508	954	918647008	21	5	977555708	440	964862608	2	1
977085508	975	96038552	12	4	977555808	440	964862608	3	1
977085508	1389	918654608	6	6	977556508	440	964862608	4	1
977104008	739	96028393	17	1	977556708	440	964862608	5	1
977124408	870	964697808	3	1	977579608	725	918645208	4	1
977145208	739	96028393	7	1	977588708	1095	96019550	12	2
977145308	739	96028393	8	1	977593708	477	964931408	1	1
977145408	739	96028393	9	1	977597408	889	918690608	16	2
977176508	742	969752708	8	2	977597408	954	918647008	37	2
977177808	656	969408008	7	6	977597408	973	918646908	31	2

2.4.2020

etk_en_de_048400 LR 1800-1.0

1673

LIEBHERR

Numerical index
Numerischer Index

Item	Page	Assembly	Pos.	Quantity	Item	Page	Assembly	Pos.	Quantity
977597408	1002	918647208	31	10	978120408	498	918940808	97	1
977597408	1018	918647308	11	8	978157308	1392	96032540	4	1
977597408	1027	918647408	34	8	978157308	1407	96030931	9	1
977597408	1035	918647508	34	8	978157308	1419	96036721	9	1
977597408	1043	918811308	34	8	978179508	555	918643308	20	2
977597408	1045	918647608	34	8	978213508	1279	96027065	36	1
977597408	1049	918647708	34	8	978296408	1242	918652408	56	2
977597408	1052	918647808	17	8	978308408	453	918637308	23	2
977597408	1055	918811508	34	12	978308508	453	918637308	17	9
977597408	1065	918811608	34	8	978308608	455	918637308	133	2
977597408	1071	918647908	3	4	978311508	764	96018766	320	1
977597408	1074	918648008	3	4	978389708	61	918888308	118	1
977597408	1078	918648108	3	4	978389708	97	918900908	118	1
977597408	1201	96019735	16	4	978486708	749	918064308	35	1
977597408	1220	96019736	14	4	978499008	1406	96030924	4	2
977597408	1296	96029591	57	4	978499108	1409	96034520	6	1
977597408	1312	96029565	24	2	978499208	1391	96032537	5	1
977597408	1331	918653008	4	4	978499208	1407	96030931	2	1
977597408	1357	918654208	24	2	978499508	1012	96022242	4	9
977616408	739	96028393	46	1	978499508	1039	96020032	3	6
977658108	747	969526408	1	1	978499508	1040	96031340	3	6
977658208	747	969526408	2	1	978499508	1389	918654608	45	2
977658308	747	969526408	3	1	978499508	1391	96032537	6	5
977658408	747	969526408	4	1	978499608	1236	918652308	8	1
977658508	747	969526408	5	1	978499608	1406	96030924	5	2
977658708	747	969526408	7	1	978499608	1407	96030931	4	3
977658808	747	969526408	8	1	978499608	1409	96034520	7	3
977658908	747	969526408	9	1	978499708	1163	96019569	11	1
977659008	747	969526408	10	1	978499708	1204	96018741	7	1
977659108	747	969526408	11	1	978499708	1223	96018599	11	1
977659208	747	969526408	12	1	978499708	1479	96035095	7	1
977659308	747	969526408	13	1	978551708	1208	96021330	3	2
977674308	470	96021230	25	2	978551708	1226	96021049	3	1
977722108	732	964561008	9	1	978551708	1227	96021177	6	1
977724408	751	968080908	22	1	978569508	10	LR 1800-1-0	176	32
977765008	1146	918752408	18	2	978603608	691	96018765	194	2
977765308	188	96024507	204	2	978637208	20	919618308	18	2
977767008	1045	918647608	12	1	978637208	60	918888308	75	2
977767008	1049	918647708	12	1	978637208	97	918900908	75	2
977767008	1052	918647808	8	1	978637208	891	918690608	106	1
977767008	1059	96024225	15	1	978637208	1091	918754008	66	1
977767008	1069	96023704	16	1	978637208	1147	918752408	95	1
977774408	533	918643008	4	2	978667508	739	96028393	23	1
977821908	1323	918652808	15	4	978673908	137	96023976	3	4
977852108	454	918637308	110	2	978674008	89	918888508	3	1
977852108	1279	96027065	39	2	978674008	118	918901208	3	1
977852108	1313	96029565	67	4	978674008	137	96023976	2	4
977852108	1449	918900508	34	8	978674008	913	96022487	1	2
977874608	751	968080908	27	1	978674008	967	96025402	6	1
977925008	1366	918654308	14	1	978674008	990	96035679	5	1
977969308	21	919618308	72	4	978674008	1016	96022246	2	1
978015708	890	918690608	79	24	978674008	1025	96023697	2	1
978015708	1296	96029591	32	4	978674008	1032	96022521	2	1
978025708	722	918645108	60	1	978674008	1062	96033623	2	1
978080008	1462	918657108	15	8	978674008	1083	96024419	2	1
978089308	550	918643208	9	1	978674008	1122	96022386	1	3
978100308	752	964588408	5	2	978674008	1167	96019869	1	3
978100308	753	964588308	16	8	978674008	1216	96020015	2	2
978104308	1405	918654508	9	2	978674008	1257	96024239	3	1
978118408	958	96025353	1	2	978674008	1307	96031140	5	1

2.4.2020

etk_en_de_048400 LR 1800-1.0

1674

LIEBHERR

Numerical index
Numerischer Index

Item	Page	Assembly	Pos.	Quantity	Item	Page	Assembly	Pos.	Quantity
978674008	1321	96030767	5	1	978674608	1167	96019869	5	6
978674008	1329	96029589	1	1	978674608	1216	96020015	5	4
978674008	1334	96029637	1	1	978674608	1257	96024239	1	4
978674008	1364	96034358	6	1	978674608	1276	96035048	2	4
978674008	1368	96040456	1	2	978674608	1291	96031926	1	2
978674008	1462	918657108	(5)	1	978674608	1307	96031140	1	6
978674108	51	918867008	3	8	978674608	1321	96030767	3	2
978674108	89	918888508	4	1	978674608	1329	96029589	2	4
978674108	118	918901208	4	1	978674608	1334	96029637	2	4
978674108	143	96023420	4	2	978674608	1364	96034358	2	4
978674108	817	918644308	24	1	978674608	1368	96040456	3	7
978674108	850	919052408	3	2	978674608	1402	96040487	3	2
978674108	913	96022487	4	4	978674608	1415	918887908	(2)	4
978674108	967	96025402	4	4	978674608	1432	96025170	2	2
978674108	990	96035679	3	4	978674608	1450	918900508	(2)	6
978674108	1016	96022246	5	4	978674608	1462	918657108	(4)	6
978674108	1025	96023697	5	4	978674808	51	918867008	5	4
978674108	1032	96022521	5	4	978674808	526	918969108	4	2
978674108	1062	96033623	5	4	978674808	813	96025159	2	2
978674108	1083	96024419	5	4	978674808	817	918644308	6	9
978674108	1122	96022386	6	2	978674808	850	919052408	1	1
978674108	1167	96019869	4	8	978674808	913	96022487	2	4
978674108	1216	96020015	6	4	978674808	967	96025402	9	4
978674108	1257	96024239	2	4	978674808	990	96035679	1	7
978674108	1276	96035048	1	4	978674808	1016	96022246	3	3
978674108	1291	96031926	2	2	978674808	1025	96023697	3	3
978674108	1307	96031140	2	4	978674808	1032	96022521	3	3
978674108	1321	96030767	2	2	978674808	1062	96033623	3	3
978674108	1329	96029589	3	4	978674808	1083	96024419	3	3
978674108	1334	96029637	3	4	978674808	1122	96022386	2	2
978674108	1364	96034358	1	4	978674808	1167	96019869	2	4
978674108	1368	96040456	2	4	978674808	1216	96020015	4	3
978674108	1402	96040487	2	2	978674808	1257	96024239	6	2
978674108	1415	918887908	(1)	4	978674808	1307	96031140	3	2
978674108	1432	96025170	1	2	978674808	1321	96030767	4	1
978674108	1450	918900508	(1)	6	978674808	1334	96029637	5	2
978674308	137	96023976	4	4	978674808	1364	96034358	4	4
978674408	89	918888508	5	2	978674808	1450	918900508	(3)	2
978674408	118	918901208	5	2	978674808	1462	918657108	(2)	1
978674608	51	918867008	4	12	978674908	143	96023420	3	2
978674608	89	918888508	6	8	978674908	526	918969108	3	4
978674608	118	918901208	6	8	978674908	817	918644308	7	1
978674608	143	96023420	1	8	978675008	137	96023976	1	4
978674608	148	96024421	(2)	2	978675008	817	918644308	8	1
978674608	170	919330508	(2)	4	978675008	1450	918900508	(4)	6
978674608	226	919426108	5	2	978677008	1427	918655608	24	1
978674608	526	918969108	8	1	978687408	817	918644308	9	2
978674608	813	96025159	6	8	978687408	880	919070408	3	4
978674608	817	918644308	5	4	978687408	1325	96024868	2	4
978674608	864	919046808	4	2	978688508	411	919412108	6	2
978674608	913	96022487	5	4	978717008	453	918637308	53	2
978674608	967	96025402	5	4	978717108	453	918637308	54	2
978674608	990	96035679	4	5	978717208	453	918637308	55	2
978674608	994	96020912	(2)	3	978787708	121	96024877	17	24
978674608	1016	96022246	4	4	978787708	183	918635608	40	2
978674608	1025	96023697	4	4	978787708	186	96023860	4	8
978674608	1032	96022521	4	4	978787708	188	96024507	215	6
978674608	1062	96033623	4	4	978787708	194	919004308	26	8
978674608	1083	96024419	4	4	978787708	219	919010008	26	8
978674608	1122	96022386	7	4	978787708	273	96021818	530	18

2.4.2020

etk_en_de_048400 LR 1800-1.0

1675

LIEBHERRNumerical index
Numerischer Index

Item	Page	Assembly	Pos.	Quantity	Item	Page	Assembly	Pos.	Quantity
978787708	405	919411408	502	16	9880511	305	10141843	15	4
978787708	411	919412108	300	30	9884279	337	10136123	5	8
978787708	455	918637308	139	2	9887737	355	10141830	13	3
978787708	498	918940808	64	12					
978787708	544	918721208	6	2					
978787708	570	918644108	15	5					
978787708	572	919140508	27	2					
978787708	577	96024273	504	7					
978787708	585	96024274	520	20					
978787708	590	96024275	502	8					
978787708	722	918645108	69	2					
978787708	777	919096908	8	4					
978787708	792	96024951	25	5					
978787708	810	918643908	20	8					
978787708	838	919025908	23	2					
978787708	855	919046608	26	4					
978787708	868	919059208	24	2					
978787708	1450	918900508	81	10					
978787708	1466	96023645	52	4					
978787708	1474	96023647	30	4					
978842708	663	968095808	3	2					
978913308	725	918645208	11	1					
978927408	1467	96023645	61	4					
978979808	795	965669108	1	1					
978979908	795	965669108	2	1					
979076508	30	965690708	4	1					
979132008	1389	918654608	24	3					
979132008	1427	918655608	21	1					
979204408	151	96024593	509	1					
979204408	167	96025222	501	1					
979204408	647	96032678	5	1					
979210208	194	919004308	11	1					
979227608	219	919010008	11	1					
979240708	541	918643108	2	1					
979294908	663	968095808	2	1					
979327808	1119	96021605	3	1					
979383308	819	918644408	62	1					
979390308	1146	918752408	12	4					
979395708	454	918637308	69	1					
979396408	454	918637308	78	3					
979405108	1090	918754008	23	2					
979405108	1436	96024351	4	2					
979488708	1119	96021605	4	2					
979489508	725	918645208	(2)	1					
979489508	725	918645208	(2)	1					
979509708	1247	96024235	8	1					
979515108	736	919075308	16	1					
979533908	29	96024744	4	1					
979552208	500	96023993	8	2					
979554608	973	918646908	44	1					
979605808	183	918635608	22	2					
979605808	1366	918654308	17	2					
979605908	1262	96029125	54	4					
979700108	533	918643008	17	1					
979746708	453	918637308	14	6					
979773108	1315	96029965	7	1					
979773108	1413	918654708	2	1					
979930908	1154	96019540	5	5					
979930908	1156	96019541	6	1					
979930908	1159	96019548	5	4					

2.4.2020

etk_en_de_048400 LR 1800-1.0

1676

LIEBHERR

Numerical index
Numerischer Index

Description	Item	Pos.	Quantity	Page	Assembly	Description
3X51X51 ALMG3 H111	97059218	50	1	963	96022898	TERMINAL BOX
A COLUMN CLADDING LEFT 13	96002634	1	1	739	96028393	INTERNAL PANELLING INSTA
A COLUMN CLADDING RIGHT	97068305	2	1	739	96028393	INTERNAL PANELLING INSTA
ABSORBER	10650488	66	1	434	10877138	OPERATOR SEAT
ACCESS LADDER 7-828X2,112	10877990	3	2	145	918632408	FIXAGE DU CONTREPOIDS CE
ACCESS LADDER PRE-ASS.	96020881	103	1	1091	918754008	D HEAD SECTION PRE-ASS.
ACCESS LADDER WELDMENT	969396808	1	1	1118	96020881	ACCESS LADDER PRE-ASS.
ACCESSORIES	96005694	2	1	176	918632508	TOOL
ACCESSORIES AIR COMPRES	10141807	334	1	297	12415860	DIESEL ENGINE
ACTIVATOR 1000ML	870004108	39	1	728	969752608	WINDOW ASSEMBLY
ACTIVATOR 250ML DOSE	10815283	36	1	728	969752608	WINDOW ASSEMBLY
ACTUATING UNIT	571726708	18	1	203	10876209	DRIVE COMPL.
ACTUATION SPIKE GD-ZN SW	704253408	8	4	30	965690708	COVER COMPL.
ACTUATION SPIKE GD-ZN SW	704253408	11	1	163	96031720	ASSEMBLY PLATE PRE-ASS.
ACTUATION SPIKE GD-ZN SW	704253408	7	2	416	96022152	COVER PRE-ASSY.
ACTUATION SPIKE GD-ZN SW	704253408	3	2	417	96022154	FLAP PRE-ASS.
ACTUATION SPIKE GD-ZN SW	704253408	3	2	428	96004224	COVER COMPL.
ACTUATION SPIKE GD-ZN SW	704253408	14	4	456	96035573	COVER PRE-ASSY.
ACTUATION SPIKE GD-ZN SW	704253408	11	4	578	96024407	COVER COMPL.
ACTUATION SPIKE GD-ZN SW	704253408	11	4	579	96024409	COVER COMPL.
ACTUATION SPIKE GD-ZN SW	704253408	11	2	580	96024410	COVER COMPL.
ACTUATION SPIKE GD-ZN SW	704253408	11	4	581	96024411	COVER COMPL.
ACTUATION SPIKE GD-ZN SW	704253408	11	2	582	96034007	COVER COMPL.
ACTUATION SPIKE GD-ZN SW	704253408	3	7	586	96024781	COVER PRE-ASSY.
ACTUATION SPIKE GD-ZN SW	704253408	3	7	587	96024782	COVER PRE-ASSY.
ACTUATION SPIKE GD-ZN SW	704253408	3	3	588	96024783	COVER PRE-ASSY.
ACTUATION SPIKE GD-ZN SW	704253408	5	7	609	96023103	COVER COMPL.
ACTUATION SPIKE GD-ZN SW	704253408	2	6	656	969408008	COVER COMPL.
ACTUATOR WELDED	96031176	4	1	20	919618308	CENTRAL SECTION CRAWLER
ADAPTER PLATE 3X175X100 D	97110925	141	1	187	96024506	ASSEMBLY PARTS HYDRAUL
ADAPTOR	10297244	8	1	412	10488024	AIR FILTER
ADAPTOR 18-POL SPF	660024508	11	1	668	96020051	CABLING MOUNTING PLATE
ADAPTOR KUNSTSTOFF	10036974	7	1	744	96000697	WIPERS INSTALLATION
ADAPTOR RAL 9005,M,GT SPF	965185908	30	4	797	96029469	EQUIPMENT CAMERA CAB
ADD HEATING SUPERSTRUCT	918637508	142	1	10	LR 1800-1-0	LIEBHERR LR 1800-1.0
ADD-ON HOUSING HAN 10B	10873526	53	1	654	96025148	SWITCH CABINET
ADD-ON HOUSING HAN 16B	10873527	51	2	654	96025148	SWITCH CABINET
ADD-ON HOUSING HAN 16B	10873527	30	1	846	96025256	TERMINAL BOX CPL.
ADD-ON HOUSING HAN 24B	10873528	12	1	160	96024819	SWITCH CABINET PRE-ASS.
ADD-ON HOUSING HAN 24B	10873528	30	4	613	96022391	TERMINAL BOX CPL.
ADD-ON HOUSING HAN 24B	10873528	50	12	654	96025148	SWITCH CABINET
ADD-ON HOUSING HAN 24B	10873528	10	1	1494	96029558	TERMINAL BOX CPL.
ADD-ON HOUSING HAN 6B	10873525	13	2	160	96024819	SWITCH CABINET PRE-ASS.
ADD-ON HOUSING HAN 6B	10873525	52	3	654	96025148	SWITCH CABINET
ADD-ON PARTS ANTENNA	96016705	13	1	725	918645208	CRANE OPERATOR CABIN P
ADD.RODS W-SYSTEM	918653508	344	1	12	LR 1800-1-0	LIEBHERR LR 1800-1.0
ADDITIONAL HYDR.D HEAD SE	918727908	2	1	1084	918648508	D HEAD SECTION CPL.
ADDITIONAL HYDR.D HEAD SE	96018786	4	1	1123	918727908	ADDITIONAL HYDR.D HEAD S
ADDITIONAL HYDR.D PIVOT S	918727808	400	1	1139	918648608	D PIVOT SECTION CPL.
ADDITIONAL HYDR.D PIVOT S	96018785	4	1	1175	918727808	ADDITIONAL HYDR.D PIVOT
ADDITIONAL HYDR.H PIVOT S	918727708	4	1	881	918646708	H PIVOT SECTION
ADDITIONAL HYDR.H PIVOT S	96018784	4	1	939	918727708	ADDITIONAL HYDR.H PIVOT
ADDITIONAL HYDR.SLEWING	918934508	623	1	14	LR 1800-1-0	LIEBHERR LR 1800-1.0
ADDITIONAL HYDRAULIC BOL	918727508	400	1	783	918658208	INTERL. SUPERSTR. BALLAST
ADDITIONAL HYDRAULIC BOL	96018783	4	1	784	918727508	ADDITIONAL HYDRAULIC BOLT
ADDITIONAL HYDRAULIC BOL	96018782	4	1	778	918727408	ADDITIONAL HYDRAULIC BOLT
ADDITIONAL HYDRAULIC BOL	918727408	400	1	777	919096908	UPPERCARRIAGE SUSP BALL
ADDITIONAL HYDRAULICS INT	918728108	400	1	1217	918648808	D INTERMEDIATE SECTION
ADDITIONAL HYDRAULICS INT	96018788	4	1	1229	918728108	ADDITIONAL HYDRAULICS IN
ADDITIONAL HYDRAULICS IN	918728008	400	1	1198	918648708	D INTERMEDIATE SECTION

2.4.2020

etk_en_de_048400 LR 1800-1.0

1677

LIEBHERRAlphabetical index
Alphabetischer Index

Description	Item	Pos.	Quantity	Page	Assembly	Description
ADDITIONAL HYDRAULICS IN	96018787	4	1	1210	918728008	ADDITIONAL HYDRAULICS IN
ADDITIONAL HYDRAULICS WI	918726508	2	1	215	918636008	WINCH 2
ADDITIONAL HYDRAULICS WI	918726708	2	1	852	918646408	WINCH 5
ADDITIONAL HYDRAULICS WI	96018772	4	1	221	918726508	ADDITIONAL HYDRAULICS WI
ADDITIONAL HYDRAULICS WI	96018774	4	1	856	918726708	ADDITIONAL HYDRAULICS WI
ADDITIONAL HYDRAULICS WI	918726408	2	1	190	918635908	WINCH 1
ADDITIONAL HYDRAULICS WI	96018771	4	1	205	918726408	ADDITIONAL HYDRAULICS WI
ADDITIONAL HYDRAULICS WI	918726908	2	1	834	918646308	WINCH 3
ADDITIONAL HYDRAULICS WI	96018776	4	1	840	918726908	ADDITIONAL HYDRAULICS WI
ADDITIONAL HYDRAULICS WI	918727008	2	1	228	918636108	WINCH 4 LUFFING GEAR
ADDITIONAL HYDRAULICS WI	96018777	4	1	232	918727008	ADDITIONAL HYDRAULICS WI
ADDITIONAL HYDRAULICS, SA	918727308	2	1	491	918642508	SA FRAME
ADDITIONAL HYDRAULICS, SA	96018780	4	1	511	918727308	ADDITIONAL HYDRAULICS, SA
ADDITIONAL PARTS F. HYDRA	96023005	4	1	45	918939208	HYDRAULIC EQUIPM.CENTER
ADDITIONAL RODS WAB 2	918653408	342	1	12	LR 1800-1-0	LIEBHERR LR 1800-1.0
ADDITIONAL WEIGHT DERRIC	96040734	4	1	1084	918648508	D HEAD SECTION CPL.
ADDL.HYDR.F.PIN PULLING D	968895808	500	1	1516	9688929508	PIN PULLING CYLINDER CPL.
ADDL.HYDR.F.PIN PULLING D	968895808	500	1	1519	9688929408	PIN PULLING CYLINDER CPL.
ADDNL. HYDR. F. ERECTING	918726608	400	1	243	918636308	ERECTING WINCH
ADDNL. HYDR. F. ERECTING	96018773	4	1	256	918726608	ADDNL. HYDR. F. ERECTING W
ADDNL.HEATING, PRE-ASSE	96019655	1	1	480	918637508	ADD HEATING SUPERSTRUCT
ADDNL.HYDR.ERECTION DEV	918727208	700	1	533	918643008	MOUNTING EQUIPMENT CRAW
ADDNL.HYDR.ERECTION DEV	96018779	4	1	536	918727208	ADDNL.HYDR.ERECTION DEV
ADDNL.HYDR.SUSPENDED B	96029004	4	1	1481	919094908	HYDR. SUSPENDED BALLAST
ADDNL.PARTS SUPERSTRUC	96023007	4	1	801	918934508	ADDITIONAL HYDR.SLEWING
ADHESIVE 600ML FC-BEUTEL	811203308	37	1	728	969752608	WINDOW ASSEMBLY
ADHESIVE 600ML FC-BEUTEL	811203308	38	1	749	918064308	SLIDING DOOR INSTALLATION
ADHESIVE CLEANER 250ML	811205108	37	1	749	918064308	SLIDING DOOR INSTALLATION
ADHESIVE INSULATING STRIP	802102008	51	4.2	578	96024407	COVER COMPL.
ADJUSTING PLATE S235JR	9078622	1	1	385	9078467	CONTROL PLATE ASSEMBLY
ADJUSTING SCREW	510779808	28	1	44	511497508	PRESSURE RELIEF VALVE
ADJUSTING SCREW M10X1	10012225	5	2	319	10122503	ROCKER ARM BRACKET PRE
ADJUSTING SHIM -	10023668	12	1	285	510241408	HYDRO MOTOR
AERATION FILTER	510667308	6	2	557	96025230	OIL TANK PRE-ASS.
AERATION NOZZLE M25	11341849	512	1	632	96022309	LEAD
AERATION NOZZLE M32	11341851	513	1	631	96022307	LEAD
AERATOR	11691398	4	1	279	10876917	RADIATOR UNIT
AERATOR	11691400	5	1	279	10876917	RADIATOR UNIT
AGGREGATE SUPPORT PRE-A	10119410	1	1	302	9078462	POWER UNIT SUPPORT ATT
AGITATOR PADDLE	10014712	19	1	566	10327167	ELECTRIC PUMP
AIR COMPRESSOR	10650490	85	1	434	10877138	OPERATOR SEAT
AIR COMPRESSOR PRE-ASSY	11364209	1	1	359	10126103	INSTALLATION BRAKE COMPR
AIR CONDITIONING	918642408	144	1	10	LR 1800-1-0	LIEBHERR LR 1800-1.0
AIR CONDITIONING UNIT 24V	10228112	1	1	755	918064408	HEATING CRANE DRIVER'S CA
AIR DRYER	502657308	52	1	764	96018766	COMPRESSED AIR PLANT
AIR DUCT	969752708	2	1	736	919075308	CRANE OPERATOR CABIN P
AIR DUCT PP SPF	977176508	8	2	742	969752708	AIR DUCT
AIR FILTER	12102044	1	1	1524	96041003	FILTER PACKAGE
AIR FILTER NLG12-18M³/MIN	10488024	1	2	411	919412108	AIR FILTER UNIT CPL.
AIR FILTER UNIT CPL.	919412108	124	1	9	LR 1800-1-0	LIEBHERR LR 1800-1.0
AIR GUIDE L 155X578X381 PP	96002217	5	1	742	969752708	AIR DUCT
AIR GUIDE L 76X405X910 PP	96002215	1	1	742	969752708	AIR DUCT
AIR GUIDE L 95X158X190 PVC	97069153	3	1	742	969752708	AIR DUCT
AIR GUIDE R 108X155X188 PV	97069154	4	1	742	969752708	AIR DUCT
AIR GUIDE R 155X596X385 PP	96002218	6	1	742	969752708	AIR DUCT
AIR GUIDE R 84X404X924 PP	96002216	2	1	742	969752708	AIR DUCT
AIR INTAKE ASSEMBLY V-MOT	10151879	220	1	296	12415860	DIESEL ENGINE
AIR INTAKE PIPE LEFT V-MO	10150607	1	1	352	10151879	AIR INTAKE ASSEMBLY
AIR INTAKE PIPE RIGHT V-MO	10150606	2	1	352	10151879	AIR INTAKE ASSEMBLY
AIR SCOOP 2X413X448 DC01	97097731	4	2	411	919412108	AIR FILTER UNIT CPL.

2.4.2020

etk_en_de_048400 LR 1800-1.0

1678

LIEBHERRAlphabetical index
Alphabetischer Index

Description	Item	Pos.	Quantity	Page	Assembly	Description
AIR TANK 39,8L 10BAR ST RAL	502655808	162	1	764	96018766	COMPRESSED AIR PLANT
AIR TANK DIN 74281 4,5L 15,5	502987108	160	1	764	96018766	COMPRESSED AIR PLANT
AIR TANK EN 286-2 20L 15.5B	502657708	154	1	1126	96018786	ADDITIONAL HYDR.D HEAD S
ALU PROFILE 84-3-1850 ENAW	97114627	1	1	909	96032299	GRIDIRON PRE-ASS.
ALU PROFILE 84-3-2210 ALMG	97095272	1	1	1160	96019539	GRIDIRON PRE-ASS.
ALU PROFILE 84-3-2210 ALMG	97095272	3	2	1316	96030435	GRIDIRON PRE-ASS.
ALU PROFILE 84-3-2250 ENAW	97098662	1	3	900	96022230	GRIDIRON PRE-ASS.
ALU PROFILE 84-3-2250 ENAW	97098662	1	1	901	96023044	GRIDIRON PRE-ASS.
ALU PROFILE 84-3-2500 ENAW	97098654	2	1	899	96022229	GRIDIRON PRE-ASS.
ALU PROFILE 84-3-2500 ENAW	97098654	4	2	1358	96033901	GRIDIRON PRE-ASS.
ALU PROFILE 84-3-2720 ALMG	97098751	1	2	1008	96022237	GRIDIRON PRE-ASS.
ALU PROFILE 84-3-2720 ALMG	97098751	3	2	1067	96023703	GRIDIRON PRE-ASS.
ALU PROFILE 84-3-2720 ALMG	97098751	3	2	1069	96023704	GRIDIRON PRE-ASS.
ALU PROFILE 84-3-2720 ALMG	97111744	1	2	1053	96047517	GRIDIRON PRE-ASS.
ALU PROFILE 84-3-2720 ALMG	97111744	4	2	1298	96029595	GRIDIRON PRE-ASS.
ALU PROFILE 84-3-2820 ALMG	97094366	4	2	1158	96019538	GRIDIRON PRE-ASS.
ALU PROFILE 84-3-2900 ALMG	97102454	1	2	1058	96024224	GRIDIRON PRE-ASS.
ALU PROFILE 84-3-2900 ALMG	97102454	1	2	1059	96024225	GRIDIRON PRE-ASS.
ALU PROFILE 84-3-3700 ALMG	97111132	3	2	1332	96029555	GRIDIRON PRE-ASS.
ALU PROFILE 84-3-4100 ENAW	97100410	2	2	1317	96030452	GRIDIRON PRE-ASS.
ALU PROFILE 84-3-4800 ALMG	97094354	4	2	1153	96019537	GRIDIRON PRE-ASS.
ALU PROFILE 84-3-5000 ALMG	97098653	1	3	899	96022229	GRIDIRON PRE-ASS.
ALU PROFILE 84-3-5070 ALMG	97102460	4	2	1247	96024235	GRIDIRON PRE-ASS.
ALU PROFILE 84-3-5520 ALMG	97095831	4	2	1007	96022236	GRIDIRON PRE-ASS.
ALU PROFILE 84-3-5520 ALMG	97095831	1	2	1114	96020710	GRIDIRON PRE-ASS.
ALU PROFILE DIN EN 755-2 84	97095841	1	2	1115	96020711	GRIDIRON PRE-ASS.
ALU PROFILE DIN EN 755-2 84	97095838	1	2	1116	96020712	GRIDIRON PRE-ASS.
ALU PROFILE DIN EN 755-2 84	97095833	6	2	1022	96023084	GRIDIRON PRE-ASS.
ALU PROFILE DIN EN 755-2 84	97095833	1	2	1030	96020717	GRIDIRON PRE-ASS.
ALU PROFILE DIN EN 755-2 84	97095833	1	2	1046	96021767	GRIDIRON PRE-ASS.
ALU PROFILE DIN EN 755-2 84	97095833	1	2	1072	96021415	GRIDIRON PRE-ASS.
ALU PROFILE DIN EN 755-2 84	97095833	1	2	1206	96021329	GRIDIRON PRE-ASS.
ALU PROFILE DIN EN 755-2 84	97095833	1	2	1208	96021330	GRIDIRON PRE-ASS.
ALU PROFILE DIN EN 755-2 84	97095273	1	2	1007	96022236	GRIDIRON PRE-ASS.
ALU PROFILE DIN EN 755-2 84	97095273	1	2	1038	96019850	GRIDIRON PRE-ASS.
ALU PROFILE DIN EN 755-2 84	97095273	1	2	1050	96021766	GRIDIRON PRE-ASS.
ALU PROFILE DIN EN 755-2 84	97095273	1	2	1057	96024223	GRIDIRON PRE-ASS.
ALU PROFILE DIN EN 755-2 84	97095273	1	2	1067	96023703	GRIDIRON PRE-ASS.
ALU PROFILE DIN EN 755-2 84	97095273	1	2	1069	96023704	GRIDIRON PRE-ASS.
ALU PROFILE DIN EN 755-2 84	97095273	1	2	1075	96020439	GRIDIRON PRE-ASS.
ALU PROFILE DIN EN 755-2 84	97095273	1	2	1076	96020511	GRIDIRON PRE-ASS.
ALU PROFILE DIN EN 755-2 84	97095273	1	2	1080	96024168	GRIDIRON PRE-ASS.
ALU PROFILE DIN EN 755-2 84	97095273	1	2	1225	96021048	GRIDIRON PRE-ASS.
ALU PROFILE DIN EN 755-2 84	97095273	1	2	1226	96021049	GRIDIRON PRE-ASS.
ALU PROFILE DIN EN 755-2 84	97095273	1	2	1227	96021177	GRIDIRON PRE-ASS.
ALU PROFILE DIN EN 755-2 84	97095273	1	2	1228	96021285	GRIDIRON PRE-ASS.
ANGLE 1.5X54X251 DC01 FE//	97041875	21	4	661	96020050	ASSEMBLY PARTS MOUNTIN
ANGLE 2X40X95 DC01 FE//ZN	953868808	39	2	1389	918654608	F-HEAD SECTION
ANGLE 4X147X83 S315MC FE//	97113444	17	4	20	919618308	CENTRAL SECTION CRAWLER
ANGLE 4X167X35 S315MC FE//	97114550	45	1	838	919025908	WINCH
ANGLE 4X57X20 S315MC FE//	950596908	33	1	721	918645108	CRANE DRIVER CAB ADDITIO
ANGLE 5X70X199 S355MC	97021238	29	2	889	918690608	H PIVOT SECTION PRE-ASS.
ANGLE 5X90X105 S355MC FE//	97102485	26	4	497	918940808	SA FRAME PRE-ASS.
ANGLE PLATE 4X250X118 S31	97102966	106	1	187	96024506	ASSEMBLY PARTS HYDRAUL
ANGLE SCREW DRIVER GR.3	810035408	33	1	177	96005686	MAIN TOOLS
ANGLE SCREWING-FITTING 42	97028823	5	2	140	918632208	MECHANICAL SUPPORT
ANGLE TRANSMITTER 360° L	10802057	20	1	520	96024542	SENSOR ASSEMBLY SA-STAN
ANGLE TRANSMITTER 360° L	10802057	151	2	923	918924908	EL.EQUIPMENT AUXILIARY JIB
ANGLE TRANSMITTER 360° L	10802057	10	2	961	918827508	ELECTR. FOR L-HEAD SECTIO
ANGLE TRANSMITTER 360° L	10802057	10	2	983	918925008	ELECTR. FOR S-HEAD SECTIO

2.4.2020

etk_en_de_048400 LR 1800-1.0

1679

LIEBHERRAlphabetical index
Alphabetischer Index

Description	Item	Pos.	Quantity	Page	Assembly	Description
ANGLE TRANSMITTER 360° L	10802057	10	2	1131	968188108	SENSOR ASSEMBLY HEAD PI
ANGLE TRANSMITTER 360° L	10802057	(10)	2	1190	918802708	D PIVOT SECTION ELEC. EQUI
ANGLE TRANSMITTER 360° L	10802057	(10)	2	1248	918963708	EL.EQUIPMENT W-PIVOT SECT
ANGLE TRANSMITTER 360° L	10802057	151	1	1274	966479808	SENSOR ANGLE SENSOR
ANGLE TRANSMITTER 360° L	10802057	151	1	1302	919099208	EL.WA-FRAME 2 PIVOT SECT
ANGLE TRANSMITTER 360° L	10802057	151	2	1359	919178908	ELECTRIC F-CONNECTING H
ANGLE TRANSMITTER 360° L	10802057	152	2	1376	919179008	ELECTRICS F BASE SECTION
ANGLE TRANSMITTER 360° L	10802057	152	1	1411	919243908	ELECTRIC FOR FA-FRAME
ANGLE TRANSMITTER 360° L	10802057	151	2	1486	96026662	ELECTRIC F.BASE SECTION
ANGLE TRANSMITTER 360° L	10802057	151	2	1492	96026663	ELECTR.F.INTERM.SECTION
ANGULAR GEAR EINBAULAGE	12478042	5	1	58	918888308	CRAWLER TRACK CARRIER, L
ANGULAR GEAR EINBAULAGE	12478042	5	1	96	918900908	CRAWLER TRACK CARRIER,
ANGULAR GEAR EINBAULAGE	12478041	4	1	58	918888308	CRAWLER TRACK CARRIER, L
ANGULAR GEAR EINBAULAGE	12478041	4	1	96	918900908	CRAWLER TRACK CARRIER,
ANTENNA	10450273	6	1	167	96025222	LEAD
ANTENNA	10488537	5	1	648	96032679	LEAD
ANTENNA	10878273	5	1	151	96024593	LEAD
ANTENNA AKTIV	12102817	29	1	470	96021230	ELECTRIC ADD-ON PARTS CA
ANTENNA CABLE 1-4,850M	11114971	38	1	470	96021230	ELECTRIC ADD-ON PARTS CA
ANTENNA CABLE 5M SEIDENM	10877188	39	1	470	96021230	ELECTRIC ADD-ON PARTS CA
ANTENNA CABLE 7X48-2M	10675778	(19)	1	157	96024481	SWITCH CABINET CPL.
ANTENNA CABLE 7X48-2M	10675778	(429)	1	651	919412308	SWITCHBOX MOUNTING PART
ANTENNA CABLE 7X48-8M	10878274	5	1	27	96025223	LEAD
ANTENNA CABLE 7X48-8M	10878274	5	1	167	96025222	LEAD
ANTENNA CABLE KPL. +S800	969736708	31	1	651	919412308	SWITCHBOX MOUNTING PART
ANTENNA CABLE S201 WL019	96032717	13	1	157	96024481	SWITCH CABINET CPL.
ANTENNA CPL.	96032678	50	1	624	96021493	CABLE LIST SLEWING PLATF
ANTENNA CPL. BTT	96016888	60	1	471	96021230	ELECTRIC ADD-ON PARTS CA
ANTENNA ROD	10815004	1	1	152	10878273	ANTENNA
ANTENNA ROD	10815004	1	1	168	10450273	ANTENNA
ANTENNA ROD	10815004	1	1	649	10488537	ANTENNA
ANTI-SLIP SURFACE 1.6X100X	97099819	10	4	1083	96024419	SIGNS
ANTI-SLIP SURFACE 1.6X102X	97019970	11	1	913	96022487	SIGNS
ANTI-SLIP SURFACE 1.6X102X	97019970	11	1	1122	96022386	SIGNS
ANTI-SLIP SURFACE 1.6X102X	97018327	12	2	1122	96022386	SIGNS
ANTI-SLIP SURFACE 1.6X150X	97043437	12	1	913	96022487	SIGNS
ANTI-SLIP SURFACE 1.6X150X	97013912	9	1	913	96022487	SIGNS
ANTI-SLIP SURFACE 1.6X150X	97013912	7	8	1016	96022246	SIGNS
ANTI-SLIP SURFACE 1.6X150X	972859408	10	1	967	96025402	SIGN HEAD PIECE
ANTI-SLIP SURFACE 1.6X150X	972859408	10	1	990	96035679	SIGNS
ANTI-SLIP SURFACE 1.6X150X	972859408	8	6	1016	96022246	SIGNS
ANTI-SLIP SURFACE 1.6X150X	972859408	8	1	1025	96023697	SIGNS
ANTI-SLIP SURFACE 1.6X150X	972859408	8	2	1032	96022521	SIGN INTERMEDIATE PIECE
ANTI-SLIP SURFACE 1.6X150X	972859408	8	2	1062	96033623	SIGNS
ANTI-SLIP SURFACE 1.6X150X	972859408	8	1	1083	96024419	SIGNS
ANTI-SLIP SURFACE 1.6X150X	972859408	9	1	1122	96022386	SIGNS
ANTI-SLIP SURFACE 1.6X150X	972859408	8	1	1216	96020015	SIGNS
ANTI-SLIP SURFACE 1.6X150X	972859408	8	1	1257	96024239	SIGNS
ANTI-SLIP SURFACE 1.6X150X	972859408	7	1	1364	96034358	SIGNS
ANTI-SLIP SURFACE 1.6X150X	970879408	1	2	526	918969108	SIGNS
ANTI-SLIP SURFACE 1.6X150X	970879408	11	1	967	96025402	SIGN HEAD PIECE
ANTI-SLIP SURFACE 1.6X150X	970879408	9	1	990	96035679	SIGNS
ANTI-SLIP SURFACE 1.6X150X	970879408	9	1	1016	96022246	SIGNS
ANTI-SLIP SURFACE 1.6X150X	970879408	7	1	1025	96023697	SIGNS
ANTI-SLIP SURFACE 1.6X150X	970879408	7	1	1032	96022521	SIGN INTERMEDIATE PIECE
ANTI-SLIP SURFACE 1.6X150X	970879408	7	1	1062	96033623	SIGNS
ANTI-SLIP SURFACE 1.6X150X	970879408	7	1	1083	96024419	SIGNS
ANTI-SLIP SURFACE 1.6X150X	970879408	10	1	1122	96022386	SIGNS
ANTI-SLIP SURFACE 1.6X150X	970879408	7	1	1216	96020015	SIGNS
ANTI-SLIP SURFACE 1.6X150X	970879408	7	1	1257	96024239	SIGNS

2.4.2020

etk_en_de_048400 LR 1800-1.0

1680

LIEBHERRAlphabetical index
Alphabetischer Index

Description	Item	Pos.	Quantity	Page	Assembly	Description
ANTI-SLIP SURFACE 1.6X150X	970879408	7	1	1307	96031140	SIGNS
ANTI-SLIP SURFACE 1.6X150X	970879408	8	1	1364	96034358	SIGNS
ANTI-SLIP SURFACE 1.6X150X	970879408	82	2	1450	918900508	SUSPENDED BALLAST
ANTI-SLIP SURFACE 1.6X150	97132816	6	6	1402	96040487	SIGNS
ANTI-SLIP SURFACE 1.6X152X	97018251	9	1	1025	96023697	SIGNS
ANTI-SLIP SURFACE 1.6X152X	97018251	9	1	1083	96024419	SIGNS
ANTI-SLIP SURFACE 1.6X152X	97022322	21	1	817	918644308	INSCRIPTION PLATE
ANTI-SLIP SURFACE 1.6X220X	97082830	22	4	817	918644308	INSCRIPTION PLATE
ANTI-SLIP SURFACE 1.6X305X	97019971	25	1	817	918644308	INSCRIPTION PLATE
ANTI-SLIP SURFACE 1.6X400X	97011904	1	2	813	96025159	SIGNS
ANTI-SLIP SURFACE 1.6X400X	97011904	(1)	6	1098	96019551	LUFFING PULLEY BLOCK COM
ANTI-SLIP SURFACE 1.6X400X	97011904	6	1	1291	96031926	SIGNS
ANTI-SLIP SURFACE 1.6X400X	97011904	6	1	1321	96030767	SIGNS
ANTI-SLIP SURFACE 1.6X80X	97012100	10	1	913	96022487	SIGNS
ANTI-SLIP SURFACE 1.6X80X	97012100	10	1	1167	96019869	SIGNS
ANTI-SLIP SURFACE 90X1500	972377308	23	2	817	918644308	INSCRIPTION PLATE
APPLIANCE SOCKET 3-POL	605007908	503	3	25	96019880	WIRING HARNESS
APPLIANCE SOCKET 3-POL	605007908	503	1	80	96020120	WIRING HARNESS
APPLIANCE SOCKET 3-POL	605007908	503	1	113	96020126	WIRING HARNESS
APPLIANCE SOCKET 3-POL	605007908	501	20	603	96041609	WIRING HARNESS
APPLIANCE SOCKET 3-POL	605007908	504	32	625	96022303	WIRING HARNESS
APPLIANCE SOCKET 3-POL	605007908	505	3	847	96026706	WIRING HARNESS
APPLIANCE SOCKET 3-POL	605007908	503	3	861	96025258	WIRING HARNESS
APPLIANCE SOCKET 3-POL	605007908	503	3	876	96025259	WIRING HARNESS
APPLIANCE SOCKET 54-POL A	692404508	501	1	621	96033797	WIRES TERMINAL BOX CPL.
APPLIANCE SOCKET DIN 436	605210608	515	2	460	96021225	WIRING HARNESS
APPLIANCE SOCKET DIN 436	605210608	511	2	625	96022303	WIRING HARNESS
ARGON FLOODLIGHT HEEL PI	96024149	50	1	923	918924908	EL.EQUIPMENT AUXILIARY JIB
ARM REST 310ERGO	774119708	1	1	436	962282208	ARM REST LEFT
ARM REST 310ERGO	774119808	1	1	438	962282308	ARM REST RIGHT
ARM REST LEFT	962282208	1	1	435	96032222	REWORK ARMREST LEFT
ARM REST RIGHT	962282308	1	1	437	96032223	REWORK ARMREST RIGHT
ARM REST SUPPORT	971636608	2	1	436	962282208	ARM REST LEFT
ARM REST SUPPORT	971636608	2	1	438	962282308	ARM REST RIGHT
ARTICULATED HOOK WRENC	885182808	17	1	177	96005686	MAIN TOOLS
ASH TRAY KUNSTSTOFF	10291997	33	1	739	96028393	INTERNAL PANELLING INSTA
ASSEMBLY PARTS ELECTRIC	96024507	2	1	186	96023860	ASSEMBLY PARTS F.SLEWING
ASSEMBLY PARTS F.SLEWIN	96023860	50	1	183	918635608	SLEWING PLATFORM FRAME
ASSEMBLY PARTS HYDRAUL	96024506	1	1	186	96023860	ASSEMBLY PARTS F.SLEWING
ASSEMBLY PARTS MOUNTIN	96020050	20	1	651	919412308	SWITCHBOX MOUNTING PART
ASSEMBLY PLATE PRE-ASS.	96025889	5	1	157	96024481	SWITCH CABINET CPL.
ASSEMBLY PLATE PRE-ASS.	96031720	6	1	157	96024481	SWITCH CABINET CPL.
ASSEMBLY TOOL BOX	790045408	1	1	177	96005686	MAIN TOOLS
ASSEMBLY UNIT	918652308	320	1	12	LR 1800-1-0	LIEBHERR LR 1800-1.0
ATTACHABLE SLEEVE HOUSIN	604501708	522	4	158	96024486	CABLES MOUNTING PANEL C
ATTACHABLE SLEEVE HOUSIN	604501708	12	4	162	96025889	ASSEMBLY PLATE PRE-ASS.
ATTACHABLE SLEEVE HOUSIN	602209708	508	1	31	96019882	CABLES MOUNTING PANEL C
ATTACHABLE SLEEVE HOUSIN	602209708	515	3	158	96024486	CABLES MOUNTING PANEL C
ATTACHABLE SLEEVE HOUSIN	602209708	513	4	460	96021225	WIRING HARNESS
ATTACHABLE SLEEVE HOUSIN	602209708	510	2	465	96024787	WIRING HARNESS
ATTACHABLE SLEEVE HOUSIN	602209708	525	1	603	96041609	WIRING HARNESS
ATTACHABLE SLEEVE HOUSIN	602209708	501	1	611	96021490	WIRES CPL.
ATTACHABLE SLEEVE HOUSIN	602209708	508	2	625	96022303	WIRING HARNESS
ATTACHABLE SLEEVE HOUSIN	602209708	510	5	669	96020052	CABLES MOUNTING PANEL C
ATTACHABLE SLEEVE HOUSIN	602208608	516	1	603	96041609	WIRING HARNESS
ATTACHABLE SLEEVE HOUSIN	602303608	502	1	464	96024786	WIRING HARNESS
ATTACHABLE SLEEVE HOUSIN	602319708	541	1	669	96020052	CABLES MOUNTING PANEL C
ATTACHABLE SLEEVE HOUSIN	602319808	508	1	460	96021225	WIRING HARNESS
ATTACHABLE SLEEVE HOUSIN	602319808	542	1	669	96020052	CABLES MOUNTING PANEL C
AUDIBLE WARNING DEVICE D	96033941	9	1	597	918853108	ELECTR. SYSTEM F.SLEWING

2.4.2020

etk_en_de_048400 LR 1800-1.0

1681

LIEBHERRAlphabetical index
Alphabetischer Index

Description	Item	Pos.	Quantity	Page	Assembly	Description
AUX.HYDR.PIN EXTRACTION D	968896608	500	1	1515	918663608	BOLT EXTRACTION ATTACHM
AUX.HYDRAULIC WINCH 6	918726808	2	1	866	918646508	WINCH 6
AUX.HYDRAULIC WINCH 6	96018775	4	1	871	918726808	AUX.HYDRAULIC WINCH 6
AUXILIARY DRIVE PRE-ASS.	11366388	1	1	399	10126182	POWER TAKE-OFF ADD-ON
AUXILIARY HYDR.CONNECTI	919201808	5	1	15	919615208	CENTRAL SECTION CRAWLER
AUXILIARY HYDR.CONNECTI	96033000	4	1	48	919201808	AUXILIARY HYDR.CONNECTIN
AUXILIARY ROPE 4X3.08M	97136658	17	1	1372	918654408	PIVOT SECTION
AUXILIARY ROPE 5X0.75M	970696508	31	2	994	96020912	ROLLER SET
AUXILIARY ROPE 5X0.75M	970696508	31	2	999	96020913	ROLLER SET
AUXILIARY ROPE DIN EN 1238	10097484	14	1	1415	918887908	F-INTERMEDIATE SECT.
AUXILIARY TIP RED PIECE SW	96021602	1	1	1002	918647208	HS REDUCING SECTION
AXIAL FAN 24V	10222682	1	1	665	963398008	PREMOUNT.AXIAL FLOW FAN
AXIAL PISTON MOTOR A2FM	10220347	2	2	239	918636208	SLEWING GEAR
AXLE 130.0X435 35NICRMOV12	97026885	26	2	59	918888308	CRAWLER TRACK CARRIER, L
AXLE 130.0X435 35NICRMOV12	97026885	26	2	96	918900908	CRAWLER TRACK CARRIER,
AXLE 177.8X270 S890QL1 GA	97115242	34	1	1389	918654608	F-HEAD SECTION
AXLE 180.0X530 35NICRMOV12	97026864	19	16	59	918888308	CRAWLER TRACK CARRIER, L
AXLE 180.0X530 35NICRMOV12	97026864	19	16	96	918900908	CRAWLER TRACK CARRIER,
AXLE 193.7X330 S890QL1	97032362	76	1	1147	918752408	D PIVOT SECTION PRE-ASS.
AXLE 20.0X16 9 42CRMO4+QT	971617008	4	1	1245	96024321	FLAP COMPL.
AXLE 20.0X484 S355J2G3 T ZN	978213508	36	1	1279	96027065	WA-FRAME 1
AXLE 219.1X2735 S770QL1 SP	97110705	10	1	1462	918657108	GUIDE SUSPENDED BALLAST
AXLE 220.0X2411 35NICRMOV	97102488	14	1	497	918940808	SA FRAME PRE-ASS.
AXLE 240.0X1405 35NICRMOV	97094713	6	1	1098	96019551	LUFFING PULLEY BLOCK COM
AXLE 240.0X892 35NICRMOV12	97094468	18	1	1095	96019550	LUFFING PULLEY BLOCK COM
AXLE 244.5X1221 S770QL GA	97115233	11	1	1389	918654608	F-HEAD SECTION
AXLE 244.5X1225 S770QL SPF	97096876	6	1	999	96020913	ROLLER SET
AXLE 244.5X1338 S770QL1 SP	97104542	1	1	975	96038552	PREASSEMBLED AXLE
AXLE 244.5X1425 S770QL SPF	97096782	6	1	994	96020912	ROLLER SET
AXLE 244.5X1608 S770QL SPF	97111767	5	1	1312	96029565	WA-FRAME 2 HEAD SECTION
AXLE 244.5X182 S770QL	97032903	2	1	1100	96019555	ROLLER SEATING COMPL.
AXLE 244.5X323 S770QL1	97104076	9	1	1427	918655608	BOOM NOSE
AXLE 244.5X393 S770QL SPF	97094378	4	1	1090	918754008	D HEAD SECTION PRE-ASS.
AXLE 244.5X516 S770QL1 SPF	97117668	6	1	1357	918654208	F-CONNECTING HEAD
AXLE 244.5X596 S770QL1 FE//F	97040925	9	1	1262	96029125	WA-FRAME
AXLE 244.5X596 S770QL1 FE//F	97040925	14	1	1296	96029591	WA-FRAME 2 PIVOT SECTION
AXLE 25.0X912 S770QL GASN.	97129149	50	1	1389	918654608	F-HEAD SECTION
AXLE 30.0X1252 S355J2C+C FE	97115236	23	1	1389	918654608	F-HEAD SECTION
AXLE 300.0X2407 35NICRMOV	97094379	6	1	1090	918754008	D HEAD SECTION PRE-ASS.
AXLE 34X29 X5CRNI18-10	97073059	28	1	728	969752608	WINDOW ASSEMBLY
AXLE 34X42 X5CRNI18-10	97086837	41	1	728	969752608	WINDOW ASSEMBLY
AXLE 35.0X1302 S355J2G3 FE//	97100732	2	1	1014	96023086	SAFETY ROLLER
AXLE 40.0X1446 S355J2C+C FE	977124408	3	1	870	964697808	SAFETY ROLLER CPL.
AXLE 45.0X1452 S355J2+AR FE	97068672	(2)	1	838	919025908	WINCH
AXLE 45.0X500 S355J2+AR FE//	975030708	17	1	1262	96029125	WA-FRAME
AXLE 45.0X500 S355J2+AR FE//	975030708	23	2	1296	96029591	WA-FRAME 2 PIVOT SECTION
AXLE 50.0X407 42CRMO4+QT	97034180	2	144	172	96048332	FLOOR PLATES PRE-ASS.
AXLE 60.0X495 S355J2C+C FE//	97000077	3	1	1012	96022242	TRACK ROLLER COMPL.
AXLE 60.0X965 S355J2C+C T Z	97045176	2	1	1265	96029142	GY MOUNTING CPL.
AXLE 65.0X425 35NICRMOV12	97127491	2	1	1039	96020032	TRACK ROLLER COMPL.
AXLE 65.0X425 35NICRMOV12	97127491	2	1	1040	96031340	TRACK ROLLER COMPL.
AXLE 65.0X688 35NICRMOV12	97091061	42	1	1389	918654608	F-HEAD SECTION
AXLE 80.0X1175 S355J2C+C FE	97096878	10	1	999	96020913	ROLLER SET
AXLE 80.0X135 35NICRMOV12	97022005	3	1	976	96028354	CREEPER
AXLE 80.0X1375 S355J2C+C FE	97096788	10	1	994	96020912	ROLLER SET
AXLE 82.5X1270 S355J2H T ZN	97115235	16	1	1389	918654608	F-HEAD SECTION
AXLE CPL.	96025871	4	1	954	918647008	L-HEAD PIECE
AXLE HOLDER 15X340X250 S	97070777	15	2	497	918940808	SA FRAME PRE-ASS.
AXLE HOLDER 25X250X49 S69	97026925	27	2	59	918888308	CRAWLER TRACK CARRIER, L
AXLE HOLDER 25X250X49 S69	97026925	27	2	96	918900908	CRAWLER TRACK CARRIER,

2.4.2020

etk_en_de_048400 LR 1800-1.0

1682

LIEBHERRAlphabetical index
Alphabetischer Index

Description	Item	Pos.	Quantity	Page	Assembly	Description
AXLE HOLDER 25X325X64 S96	97026865	20	16	59	918888308	CRAWLER TRACK CARRIER, L
AXLE HOLDER 25X325X64 S96	97026865	20	16	96	918900908	CRAWLER TRACK CARRIER,
AXLE HOLDER 5X20X100 S35	933627608	30	2	973	918646908	S HEAD SECTION
AXLE HOLDER 5X20X100 S35	933627608	18	1	1262	96029125	WA-FRAME
AXLE HOLDER 5X20X100 S35	933627608	24	2	1296	96029591	WA-FRAME 2 PIVOT SECTION
AXLE HOLDER 6.0 X0 S235JR	941324408	6	2	220	96025428	SAFETY ROLLER CPL.
AXLE HOLDER 6.0 X0 S235JR	941324408	67	2	498	918940808	SA FRAME PRE-ASS.
AXLE HOLDER 6.0 X0 S235JR	941324408	14	2	500	96023993	SA FRAME ERECTING DEVICE
AXLE HOLDER 6.0 X0 S235JR	941324408	17	6	838	919025908	WINCH
AXLE HOLDER 6.0 X0 S235JR	941324408	10	2	868	919059208	WINCH 6 PRE-ASSEMBLY
AXLE HOLDER 6.0 X0 S235JR	941324408	60	2	890	918690608	H PIVOT SECTION PRE-ASS.
AXLE RD40X1365 S355J2C+C	957039608	2	1	501	961866608	SAFETY ROLLER CPL.
AXLE WELDED FE//ZNNI8//CN/	96048533	6	1	175	96047342	PREMOUNTED PIN PULLING D
BACK PART	10663466	1	1	434	10877138	OPERATOR SEAT
BACK UP RING 109X220	511052608	15	2	716	510401908	REVERSING VALVE
BAG	11320720	(1)	1	180	916959908	PERSONAL PROTECTION EQ
BALL DIN 5401-1 12,7 G20 X4	10036651	8	2	300	12405454	CRANKCASE CPL. WITH CYLIN
BALL VALVE DN16-18L STAHL	510693008	13	1	545	96029764	PREMOUNTED FUEL FILTER
BALL VALVE DN8-1/4" MS	510696008	155	1	1126	96018786	ADDITIONAL HYDR.D HEAD S
BALL VALVE SK3 38-S-32 A3C	511065008	170	2	690	96018765	HYDRAULICS
BALLAST PALLET WELDED	96022621	1	1	1449	918900508	SUSPENDED BALLAST
BALLAST PALLET WELDED	96022622	2	1	1449	918900508	SUSPENDED BALLAST
BANJO COUPLING WS ST A3C	12101684	5	1	86	12100106	DISTRIBUTION BLOCK
BAR LINKAGE CLIP	704279708	(14)	3	751	968080908	CLOSING DEVICE
BAR LINKAGE CLIP	704279708	9	3	751	968080908	CLOSING DEVICE
BASE PLATE	11214405	1	1	823	10475436	BELT CARRIER SYSTEM
BASKET CPL. LINKS	967966808	4	1	1095	96019550	LUFFING PULLEY BLOCK COM
BASKET CPL. RECHTS	967966108	3	1	1095	96019550	LUFFING PULLEY BLOCK COM
BASKET FILTER B80/200	10112750	11	1	550	918643208	FUEL TANK CPL.
BATTERY 1.5V 16.5AH	613200608	(1)	4	1505	96031510	TERMINAL BOX CPL.
BATTERY 12V 70AH	10664800	15	6	419	96020682	ELECTRIC FOR BATTERY BOX
BATTERY BOX ST.CONST. D	96022151	1	1	415	96021811	BATTERY BOX, PRE-ASSEMB
BATTERY BOX, PRE-ASSEMB	96021811	1	1	413	918636808	BATTERY STORAGE
BATTERY CABLE 16	600491608	(329)	2.64	624	96021493	CABLE LIST SLEWING PLATF
BATTERY CABLE 95 TPE-V	10877668	(2801)	21	601	96041604	ELECTRIC F. AGGREGATE
BATTERY HOLDER	10873512	4	2	822	10454762	REMOTE CONTROL TRANSMIT
BATTERY ISOLATING SWITCH	10871010	17	1	419	96020682	ELECTRIC FOR BATTERY BOX
BATTERY STORAGE	918636808	126	1	9	LR 1800-1-0	LIEBHERR LR 1800-1.0
BATTERY TERMINAL CLAMP 1	613206608	19	6	419	96020682	ELECTRIC FOR BATTERY BOX
BATTERY TERMINAL CLAMP 1	613206508	20	6	419	96020682	ELECTRIC FOR BATTERY BOX
BEARING	938576001	7	1	59	918888308	CRAWLER TRACK CARRIER, L
BEARING	938576001	7	1	96	918900908	CRAWLER TRACK CARRIER,
BEARING	938576201	6	1	59	918888308	CRAWLER TRACK CARRIER, L
BEARING	938576201	6	1	96	918900908	CRAWLER TRACK CARRIER,
BEARING 220X170X155 GZ-CU	97116220	1	1	1393	96032541	CONVERTER ROLLER CPL..
BEARING 4X552X444 S315MC	97101076	23	4	140	918632208	MECHANICAL SUPPORT
BEARING BUSH 110X90X55 C	97115074	34	2	183	918635608	SLEWING PLATFORM FRAME
BEARING BUSH 160X130X158	97103201	5	2	183	918635608	SLEWING PLATFORM FRAME
BEARING COVER RING	10166496	4	1	240	12485063	SLEWING GEAR DRIVE
BEARING FLANGE	938577401	(25)	1	58	918888308	CRAWLER TRACK CARRIER, L
BEARING FLANGE S235JR	9078058	7	1	329	10122940	CAMSHAFT CPL.
BEARING HOUSING GRUNDI	938577801	(40)	1	58	918888308	CRAWLER TRACK CARRIER, L
BEARING HOUSING, PRE-AS	10126181	1	1	401	11366388	AUXILIARY DRIVE PRE-ASS.
BEARING PLATE	283030208	33	2	1466	96023645	PIVOT SECTION COMPLETE
BEARING PLATE	283030708	2	2	898	96022383	PRE-ASSEMBLED SUPPORT
BEARING PLATE	283030708	40	4	1296	96029591	WA-FRAME 2 PIVOT SECTION
BEARING PLATE 22X60X310 P	97035950	41	2	1262	96029125	WA-FRAME
BEARING PLATE 240X195X25 P	97055134	16	4	806	918642608	TRANSPORT KEEPER
BEARING PLATE 280X120X30 P	97098675	9	6	1002	918647208	HS REDUCING SECTION
BEARING PLATE PA6G	97055133	10	4	806	918642608	TRANSPORT KEEPER

2.4.2020

etk_en_de_048400 LR 1800-1.0

1683

LIEBHERRAlphabetical index
Alphabetischer Index

Description	Item	Pos.	Quantity	Page	Assembly	Description
BEARING PLATE X0 PA6G	935469208	2	4	1110	969931508	SUPPORT CPL.
BEARING RING	570113508	3	1	254	570112908	DRIVING GEAR
BEARING RING	570796008	3	1	251	540270414	POWER TAKE-OFF CPL
BEARING WELDED	96025186	3	1	243	918636308	ERECTING WINCH
BEARING WELDED LEFT	96026328	4	1	855	919046608	WINCH 5 PRE-ASS.
BEARING WELDED RIGHT	96026329	5	1	855	919046608	WINCH 5 PRE-ASS.
BEARING WIPERS UNIT 50X1	97052119	5	1	730	96000684	FRONT WINDOW CPL.
BELT CARRIER SYSTEM	10475436	2	1	821	917751408	ELECTR.FOR SLEWING GEAR
BELT PULLEY	571558708	6	1	490	553188308	COMPRESSOR DRIVE
BELT PULLEY	9077281	7	1	378	10146947	GENERATOR ADD-ON
BEVEL GEAR HUB M=4 Z=25 4	938846401	(4)	1	58	918888308	CRAWLER TRACK CARRIER, L
BEVEL WHEEL SET M=8 Z=13	938576601	(2)	1	58	918888308	CRAWLER TRACK CARRIER, L
BLADE-TYPE ELECTRIC FUSE	604104008	87	1	651	919412308	SWITCHBOX MOUNTING PART
BLANK OUTLET 22 ALULEGIE	10877405	(1)	1	954	918647008	L-HEAD PIECE
BLANK OUTLET 22 ALULEGIE	10877405	60	1	973	918646908	S HEAD SECTION
BLANK OUTLET 24 ALULEGIE	10877412	503	1	112	96020125	WIRING HARNESS
BLANK OUTLET 28 ALULEGIE	10877413	1	1	959	96025360	DUMMY PLUG CPL.
BLANK OUTLET 28 ALULEGIE	10877413	59	2	973	918646908	S HEAD SECTION
BLANKING PLATE	511497514	51	1	207	96018771	ADDITIONAL HYDRAULICS WI
BLANKING PLATE	511497514	51	1	223	96018772	ADDITIONAL HYDRAULICS WI
BLANKING PLATE	511497514	51	1	842	96018776	ADDITIONAL HYDRAULICS WI
BLANKING PLATE	511497514	51	1	858	96018774	ADDITIONAL HYDRAULICS WI
BLANKING PLATE	511497514	51	1	873	96018775	AUX.HYDRAULIC WINCH 6
BLANKING PLUG GPN 300 F 1	779016401	93	12	241	12485063	SLEWING GEAR DRIVE
BLANKING PLUG GPN 300-F17	789001301	76	2	241	12485063	SLEWING GEAR DRIVE
BLANKING PLUG ISO 8434-1 PL	477700408	635	1	70	96018752	CRAWLER TRACK HYDRAULI
BLANKING PLUG ISO 8434-1 PL	477700408	626	1	102	96018753	CRAWLER TRACK HYDRAULI
BLANKING PLUG ISO 8434-1 PL	477700408	801	4	696	96018765	HYDRAULICS
BLANKING PLUG ISO 8434-1 PL	477700508	641	1	70	96018752	CRAWLER TRACK HYDRAULI
BLANKING PLUG ISO 8434-1 PL	477700508	630	1	102	96018753	CRAWLER TRACK HYDRAULI
BLANKING PLUG ISO 8434-1 PL	477700108	829	1	696	96018765	HYDRAULICS
BLIND	11007848	43	1	739	96028393	INTERNAL PANELLING INSTA
BLIND	11007849	42	1	739	96028393	INTERNAL PANELLING INSTA
BLIND 878X315	10874097	41	1	739	96028393	INTERNAL PANELLING INSTA
BLIND RIVET 3,0X3,2-5,0	704212108	36	2	608	96021489	TERMINAL BOX ELECTRICS S
BLIND RIVET 3,2X4,3-5,9	704212708	84	4	662	96020050	ASSEMBLY PARTS MOUNTIN
BLIND RIVET 4,0X10,5	704232308	23	2	29	96024744	SWITCH CABINET PRE-ASS.
BLIND RIVET 4,0X10,5	704232308	85	48	662	96020050	ASSEMBLY PARTS MOUNTIN
BLIND RIVET 4,0X10,5	704232308	6	6	663	968095808	PRE-ASSEMBLY MOUNTING U
BLIND RIVET NUT M4 K=1,0-3,	413006208	20	8	162	96025889	ASSEMBLY PLATE PRE-ASS.
BLIND RIVET NUT M5 K=1,0-3,5	10042592	21	2	162	96025889	ASSEMBLY PLATE PRE-ASS.
BLIND RIVET NUT M5 K=1,0-3,5	10042592	18	27	736	919075308	CRANE OPERATOR CABIN P
BLIND RIVET NUT M5 K=1,0-3,5	10042592	15	23	749	918064308	SLIDING DOOR INSTALLATION
BLIND RIVET NUT M6 K=1,5-3,	10042593	32	1	470	96021230	ELECTRIC ADD-ON PARTS CA
BLIND RIVET NUT M6 K=1,5-3,	10042593	5	6	731	964560908	ROOF WINDOW PRE-ASS.
BLIND RIVET NUT M6 K=1,5-3,	10042593	17	71	736	919075308	CRANE OPERATOR CABIN P
BLIND RIVET NUT M6 K=1,5-3,	10042593	3	7	745	964720408	PEDAL CANTILEVER INSTALL
BLIND RIVET NUT M6 K=2,0-4,5	12100288	(2)	4	454	918637308	SLEWING PLATFORM CATWAL
BLIND RIVET NUT M8 K=1,8-5 4	12100289	19	5	736	919075308	CRANE OPERATOR CABIN P
BLIND RIVET NUT M8 K=1,8-5 4	12100289	2	12	745	964720408	PEDAL CANTILEVER INSTALL
BLIND RIVET NUT M8 K=1,8-5 4	12100289	24	2	749	918064308	SLIDING DOOR INSTALLATION
BLIND RIVET NUT M8 K=1,8-5 4	12100289	10	1	1096	967966108	BASKET CPL.
BLIND RIVET NUT M8 K=1,8-5 4	12100289	10	1	1097	967966808	BASKET CPL.
BLOCK	510713808	1	1	44	511497508	PRESSURE RELIEF VALVE
BLOCK	510714308	14	1	44	511497508	PRESSURE RELIEF VALVE
BLOCKING WHEEL	10802362	17	1	1396	540001808	ROPE WINCH
BLOWER	10330586	900	1	757	10228112	AIR CONDITIONING UNIT
BOLT EXTRACTION ATTACHM	918663608	608	1	13	LR 1800-1-0	LIEBHERR LR 1800-1.0
BOLT SECURING	96011457	49	4	1090	918754008	D HEAD SECTION PRE-ASS.
BOLT SECURING	96031833	42	2	1002	918647208	HS REDUCING SECTION

2.4.2020

etk_en_de_048400 LR 1800-1.0

1684

LIEBHERRAlphabetical index
Alphabetischer Index

Description	Item	Pos.	Quantity	Page	Assembly	Description
BOLT SECURING CPL	96019853	70	2	890	918690608	H PIVOT SECTION PRE-ASS.
BOLT SECURING CPL	96019853	29	2	973	918646908	S HEAD SECTION
BOLT SECURING CPL	96019853	29	10	1002	918647208	HS REDUCING SECTION
BOLT SECURING CPL	96019853	10	8	1018	918647308	SL REDUCING SECTION
BOLT SECURING CPL	96019853	5	8	1027	918647408	H INTERMEDIATE SECTION
BOLT SECURING CPL	96019853	5	8	1035	918647508	H INTERMEDIATE SECTION
BOLT SECURING CPL	96019853	5	8	1043	918811308	H INTERMEDIATE SECTION
BOLT SECURING CPL	96019853	5	8	1045	918647608	S INTERMEDIATE SECTION
BOLT SECURING CPL	96019853	5	8	1049	918647708	S INTERMEDIATE SECTION
BOLT SECURING CPL	96019853	5	8	1052	918647808	S INTERMEDIATE SECTION
BOLT SECURING CPL	96019853	5	12	1055	918811508	S INTERMEDIATE SECTION
BOLT SECURING CPL	96019853	5	8	1065	918811608	S INTERMEDIATE SECTION
BOLT SECURING CPL	96019853	4	4	1071	918647908	L INTERMEDIATE SECTION
BOLT SECURING CPL	96019853	4	4	1074	918648008	L INTERMEDIATE SECTION
BOLT SECURING CPL	96019853	4	4	1078	918648108	L INTERMEDIATE SECTION
BOLT SECURING CPL	96019853	58	4	1296	96029591	WA-FRAME 2 PIVOT SECTION
BOLT SECURING CPL	96019853	5	4	1331	918653008	SPACER WA-FRAME 2
BOOM NOSE 25T	918655608	390	1	13	LR 1800-1-0	LIEBHERR LR 1800-1.0
BOOM NOSE WELDED CONST	96025147	1	1	1427	918655608	BOOM NOSE
BOW-TYPE CLAMP 139,7X184	10802988	11	2	405	919411408	MUFFLER UNIT
BOW-TYPE CLAMP 152.4	10144699	54	1	405	919411408	MUFFLER UNIT
BOWDEN PULL SYSTEM L=130	10424581	18	1	751	968080908	CLOSING DEVICE
BOWDEN PULL SYSTEM L=70	10873799	18	1	728	969752608	WINDOW ASSEMBLY
BOWL	10331395	16	1	345	10303007	FUEL PREFILTER
BOWLEN SEALING HNBR	10294170	5	1	345	10303007	FUEL PREFILTER
BOX NUT	12101686	3	3	86	12100106	DISTRIBUTION BLOCK
BOX NUT AL8 CR6-FREI	477401408	32	1	480	918637508	ADD HEATING SUPERSTRUCT
BOX NUT DIN 3870 AL10 A3P	477401508	636	1	70	96018752	CRAWLER TRACK HYDRAULI
BOX NUT DIN 3870 AL10 A3P	477401508	627	1	102	96018753	CRAWLER TRACK HYDRAULI
BOX NUT DIN 3870 AL10 A3P	477401508	41	1	422	919554008	UREA PLANT
BOX NUT DIN 3870 AL10 A3P	477401508	9	2	563	918643608	CENT. LUBRIC. SYSTEM SUP
BOX NUT DIN 3870 AL10 A3P	477401508	802	4	696	96018765	HYDRAULICS
BOX NUT DIN 3870 AL12 A3C	477401608	642	1	70	96018752	CRAWLER TRACK HYDRAULI
BOX NUT DIN 3870 AL12 A3C	477401608	631	1	102	96018753	CRAWLER TRACK HYDRAULI
BOX NUT DIN 3870 AL18 A3P	477402408	828	1	696	96018765	HYDRAULICS
BOX NUT DIN 3870 AL22 A3P	477402608	2	1	286	968652008	PIPE SOCKET CPL.
BOX NUT DIN 3870 AL22 A3P	477402608	814	3	696	96018765	HYDRAULICS
BOX NUT DIN 3870 AL28 A3P	477401708	640	1	70	96018752	CRAWLER TRACK HYDRAULI
BOX NUT DIN 3870 AL28 A3P	477401708	635	1	103	96018753	CRAWLER TRACK HYDRAULI
BOX NUT DIN 3870 AL28 A3P	477401708	816	1	696	96018765	HYDRAULICS
BOX NUT DIN 3870 ALL6 CR6-F	4600342	1	16	87	12100107	DISTRIBUTION BLOCK
BOX NUT DIN 3870 ALL6 CR6-F	4600342	5	16	88	12100109	DISTRIBUTION BLOCK
BOX NUT DIN 3870 AS16 A3P	477400608	601	2	513	96018780	ADDITIONAL HYDRAULICS, SA
BOX NUT DIN 3870 AS25 CR6-F	477400808	609	2	513	96018780	ADDITIONAL HYDRAULICS, SA
BOX NUT DIN 3870 AS30 A3C	477400908	605	1	513	96018780	ADDITIONAL HYDRAULICS, SA
BOX NUT DIN 3870 AS38	477401008	644	2	70	96018752	CRAWLER TRACK HYDRAULI
BOX NUT DIN 3870 AS38	477401008	625	2	102	96018753	CRAWLER TRACK HYDRAULI
BOX NUT DIN 3870 AS6 A3P	477400108	3	1	213	919004408	CENTRAL GREASING
BOX NUT DIN 3870 AS6 A3P	477400108	8	10	523	918969208	CENTRAL GREASING
BOX NUT DIN 3870 AS6 A3P	477400108	24	29	563	918643608	CENT. LUBRIC. SYSTEM SUP
BOX NUT DIN 3870 AS6 A3P	477400108	614	2	764	96018766	COMPRESSED AIR PLANT
BOX NUT DIN 3870 AS6 A3P	477400108	3	1	849	919052508	CENTRAL GREASING
BOX NUT DIN 3870 AS6 A3P	477400108	3	1	862	919046708	CENTRAL GREASING
BOX NUT DIN 3870 AS6 A3P	477400108	3	1	878	919070308	CENTRAL GREASING
BOX NUT DIN 3870 AS6 A3P	477400108	4	4	950	919199808	CENTRAL GREASING
BOX NUT UEMLL08 Inox	11355720	10	1	429	10144093	REDUCTION AGENT INJECTO
BOX WELDED	96003549	39	1	721	918645108	CRANE DRIVER CAB ADDITIO
BRACKET	11171276	(71)	1	434	10877138	OPERATOR SEAT
BRACKET 8X563X420 S355MC	97123348	57	1	1389	918654608	F-HEAD SECTION
BRACKET ADD-ON	10119353	10	1	390	10142764	CABLE HARNESS MOUNTING

2.4.2020

etk_en_de_048400 LR 1800-1.0

1685

LIEBHERRAlphabetical index
Alphabetischer Index

Description	Item	Pos.	Quantity	Page	Assembly	Description
BRACKET ADD-ON	10150446	11	1	390	10142764	CABLE HARNESS MOUNTING
BRACKET CPL.	926573308	1	1	179	926573208	CREEPER
BRACKET CPL.	928830408	2	2	895	928830208	SAFETY ROLLER CPL.
BRACKET CPL.	96019554	7	2	1090	918754008	D HEAD SECTION PRE-ASS.
BRACKET CPL.	96021267	100	1	1091	918754008	D HEAD SECTION PRE-ASS.
BRACKET CPL. 0.29M AF-50	96034520	22	2	1405	918654508	ERECTION FRAME
BRACKET CPL. 0.35M AS-23	96028667	3	2	1279	96027065	WA-FRAME 1
BRACKET CPL. 0.75M AS-21	96031803	6	2	1279	96027065	WA-FRAME 1
BRACKET CPL. 0.75M AS-21	96031803	42	2	1312	96029565	WA-FRAME 2 HEAD SECTION
BRACKET FRONT	96024421	1	1	145	918632408	FIXAGE DU CONTREPOIDS CE
BRACKET LEFT	977556508	4	1	440	964862608	SEAT
BRACKET LEFT SPF	967588308	3	1	432	918810308	CONTROL STAND
BRACKET REAR	96024425	2	1	145	918632408	FIXAGE DU CONTREPOIDS CE
BRACKET RIGHT	977556708	5	1	440	964862608	SEAT
BRACKET RIGHT SPF	967588408	4	1	432	918810308	CONTROL STAND
BRACKET WELDED CONST.	927068308	2	2	271	96021818	DIESEL ENGINE, PRE-ASSEMB
BRACKET WELDED CONST.	96003494	49	4	498	918940808	SA FRAME PRE-ASS.
BRACKET WELDED CONST.	96011367	2	1	908	96008072	STAND CPL.
BRACKET WELDED CONST.	96015923	12	1	1413	918654708	OVERRUN PROTECTION
BRACKET WELDED CONST.	96019873	1	1	810	918643908	COUNTERWEIGHT FRAME
BRACKET WELDED CONST.	96022730	21	1	271	96021818	DIESEL ENGINE, PRE-ASSEMB
BRACKET WELDED CONST.	96022731	22	1	271	96021818	DIESEL ENGINE, PRE-ASSEMB
BRACKET WELDED CONST.	96023997	8	2	497	918940808	SA FRAME PRE-ASS.
BRACKET WELDED CONST.	96024430	2	1	810	918643908	COUNTERWEIGHT FRAME
BRACKET WELDED CONST.	96031848	13	1	1366	918654308	F-ASSEMBLY UNIT
BRACKET WELDED CONST.	96040735	1	1	1138	96040734	ADDITIONAL WEIGHT DERRIC
BRACKET WELDED CONST.	963308908	2	1	937	96002442	MECH.AUXILIARIES FOR LIG
BRACKET WELDED CONST.	964913908	1	2	271	96021818	DIESEL ENGINE, PRE-ASSEMB
BRACKET WELDED CONST.	969536908	32	1	973	918646908	S HEAD SECTION
BRACKET WELDED CONST.	969881508	13	1	1242	918652408	W PIVOT SECTION
BRACKET WELDED CONST. FE	96021362	7	1	432	918810308	CONTROL STAND
BRACKET WELDED CONST. FE	968178708	2	1	915	96024230	FALL-BACK GUARD STRUT RI
BRACKET WELDED CONST. FE	968178708	2	1	920	96024232	FALL-BACK GUARD STRUT L
BRACKET WELDED CONST. FE	968178708	2	1	1169	96022968	FALL-BACK GUARD STRUT L
BRACKET WELDED CONST. FE	968178708	2	1	1173	96022969	FALL-BACK GUARD STRUT RI
BRACKET WELDED CONST. R	964843708	12	2	432	918810308	CONTROL STAND
BRACKET WELDED CONST. SP	96004205	1	1	426	96039769	PUMP PRE-ASS.
BRACKET WITH BOARD	96022194	1	2	1438	96021721	CONNECTING LINK
BRACKET WITH BOARD	96030932	1	2	1407	96030931	DRAW SHACKLE
BRACKET WITH BOARD	96030935	1	2	1409	96034520	BRACKET CPL.
BRACKET WITH BOARD	96031168	3	2	1312	96029565	WA-FRAME 2 HEAD SECTION
BRACKET WITH BOARD 0.255	96033236	1	2	1392	96032540	DRAW SHACKLE
BRACKET WITH BOARD 0.3M	96019564	3	2	504	96023994	PULL ROD
BRACKET WITH BOARD 0.3M	96019564	1	2	1005	96019777	CONNECTING LINK PRE-ASS.
BRACKET WITH BOARD 0.3M	96020829	2	1	504	96023994	PULL ROD
BRACKET WITH BOARD 0.3M	96020829	2	1	1005	96019777	CONNECTING LINK PRE-ASS.
BRACKET WITH BOARD 0.3M	96020829	1	1	1437	96024345	GUY SHACKLE
BRACKET WITH BOARD 0.425	968036608	48	2	60	918888308	CRAWLER TRACK CARRIER, L
BRACKET WITH BOARD 0.425	968036608	48	2	96	918900908	CRAWLER TRACK CARRIER,
BRACKET WITH BOARD 0.4M	96019779	2	2	1106	96019558	PULL ROD
BRACKET,LEFT WELDED FE//	96021363	8	1	432	918810308	CONTROL STAND
BRACKET,LEFT WELDED RAL	964843808	13	1	432	918810308	CONTROL STAND
BRACKET,RIGHT WELDED FE//	96021365	9	1	432	918810308	CONTROL STAND
BRACKET,RIGHT WELDED RAL	964843908	14	1	432	918810308	CONTROL STAND
BRAKE FLANGE	540259314	11	1	203	10876209	DRIVE COMPL.
BRAKE FLANGE	570796208	1	1	252	540270514	DRIVE UNIT CPL
BRICK 50X242X242 S355J2+N	974318808	1	6	1499	918938508	CENTERING STANDARD
BRICK 50X242X242 S355J2+N	974318908	2	6	1499	918938508	CENTERING STANDARD
BRICK 50X255X610 S355J2+N	97038274	3	2	1499	918938508	CENTERING STANDARD
BRICK 50X609X255 S355J2+N	97100873	4	4	1499	918938508	CENTERING STANDARD

2.4.2020

etk_en_de_048400 LR 1800-1.0

1686

LIEBHERRAlphabetical index
Alphabetischer Index

Description	Item	Pos.	Quantity	Page	Assembly	Description
BRICK PA6G	97112802	5	2	1405	918654508	ERECTION FRAME
BRUSH SUPPORT	10411786	16	8	1459	10028002	CABLE REEL
BRUSH SUPPORT 10A GOLD	11003142	(1)	1	1459	10028002	CABLE REEL
BS HOUSING HAN 16B	605618208	504	1	861	96025258	WIRING HARNESS
BS HOUSING HAN 16B	605618208	505	1	876	96025259	WIRING HARNESS
BS HOUSING HAN 16B	605618308	509	1	628	96022304	LEAD
BS HOUSING HAN 16B	605618308	509	1	629	96022305	LEAD
BS HOUSING HAN 16B	605618308	510	1	630	96022306	LEAD
BS HOUSING HAN 16B	605618308	505	1	929	96023360	LEAD
BS HOUSING HAN 16B	605618308	503	1	930	96026533	LEAD
BS HOUSING HAN 24B	605618408	532	1	25	96019880	WIRING HARNESS
BS HOUSING HAN 24B	605618408	512	1	631	96022307	LEAD
BS HOUSING HAN 24B	605618508	515	1	645	96028063	DUMMY PLUG
BS HOUSING HAN 24B	605618508	513	1	927	96023338	LEAD
BS HOUSING HAN 24B	605618508	514	1	928	96023339	LEAD
BS HOUSING HAN 24B	605618508	512	1	938	96024150	LEAD
BS HOUSING HAN 24B	605618508	513	1	1194	96020501	LEAD
BS HOUSING HAN 24B	605618508	510	2	1460	96038591	LEAD
BS HOUSING HAN 24B	605618508	511	1	1489	96029512	LEAD
BS HOUSING HAN 24B	605618508	512	1	1496	96029638	DUMMY PLUG
BS HOUSING HAN 24B	605618508	505	2	1498	96038616	LEAD
BS HOUSING HAN 6 B	693157214	520	1	25	96019880	WIRING HARNESS
BS HOUSING HAN 6 B	693157214	510	2	27	96025223	LEAD
BS HOUSING HAN 6 B	693157214	510	1	632	96022309	LEAD
BS HOUSING HAN 6 B	693157214	506	1	646	96028064	DUMMY PLUG
BS HOUSING HAN 6B	10032225	504	1	151	96024593	LEAD
BS HOUSING HAN 6B	10032225	506	1	1490	96041367	LEAD
BTB PROGRAMMED	968252908	12	1	157	96024481	SWITCH CABINET CPL.
BTB PROGRAMMED	968252908	41	5	651	919412308	SWITCHBOX MOUNTING PART
BTB PROGRAMMED	968252908	13	1	654	96025148	SWITCH CABINET
BTT PROGRAMMED BTTC	96033227	18	1	470	96021230	ELECTRIC ADD-ON PARTS CA
BUILD-IN SOCKET 19 POL ZNN	10877570	512	1	964	96022903	WIRES TERMINAL BOX CPL.
BUILD-IN SOCKET 19 POL ZNN	10877570	516	1	986	96029075	WIRES TERMINAL BOX CPL.
BUILD-IN SOCKET 43 POL ZNN	10877572	514	1	964	96022903	WIRES TERMINAL BOX CPL.
BUILD-IN SOCKET 43 POL ZNN	10877572	507	1	986	96029075	WIRES TERMINAL BOX CPL.
BUILD-IN SOCKET 43 POL ZNN	10877572	511	1	1362	96021973	WIRES CPL.
BUILD-IN SOCKET 43 POL ZNN	10877576	507	1	964	96022903	WIRES TERMINAL BOX CPL.
BUILD-IN SOCKET 43 POL ZNN	10877576	509	1	986	96029075	WIRES TERMINAL BOX CPL.
BUILD-IN SOCKET 43 POL ZNN	10877576	506	1	1362	96021973	WIRES CPL.
BUILD-IN SOCKET 43 POL ZNN	10877576	510	1	1400	96033239	WIRES CPL.
BUILT-IN SOCKET	10179753	4	1	473	96027682	PLATE PRE-ASS.
BUILT-IN SOCKET 2-POL	605203908	5	1	163	96031720	ASSEMBLY PLATE PRE-ASS.
BUILT-IN SOCKET 2-POL	605203908	2	1	473	96027682	PLATE PRE-ASS.
BUILT-IN SOCKET 2-POL	605203908	3	2	627	927868908	TERMINAL BOX LIGHTING
BUILT-IN SOCKET 2-POL	605203908	4	1	670	96030864	LOCKING PLATE
BULKHEAD PLATE	96022467	3	1	1146	918752408	D PIVOT SECTION PRE-ASS.
BULKHEAD PLATE	96022733	4	1	1515	918663608	BOLT EXTRACTION ATTACHM
BURNER 24V	11826648	39	1	484	10876576	WATER HEATING SYSTEM
BURNER 24V	11826648	(9)	1	484	10876576	WATER HEATING SYSTEM
BUS LINE 2 X 0,5	11840113	6	0.38	133	96024553	WIRING HARNESS
BUS LINE 2 X 0,5	11840113	7	0.38	133	96024553	WIRING HARNESS
BUS LINE 2 X 0,5	11840113	17	0.22	460	96021225	WIRING HARNESS
BUS LINE 2 X 0,5	11840113	18	4.96	460	96021225	WIRING HARNESS
BUS LINE 2 X 0,5	11840113	19	4.96	460	96021225	WIRING HARNESS
BUS LINE 2 X 0,5	11840113	7	0.4	462	96021226	WIRING HARNESS
BUS LINE 2 X 0,5	11840113	8	0.43	462	96021226	WIRING HARNESS
BUS LINE 2 X 0,5	11840113	9	3.1	462	96021226	WIRING HARNESS
BUS LINE 2 X 0,5	11840113	10	3.1	462	96021226	WIRING HARNESS
BUS LINE 2 X 0,5	11840113	11	3.1	462	96021226	WIRING HARNESS
BUS LINE 2 X 0,5	11840113	12	0.4	462	96021226	WIRING HARNESS

2.4.2020

etk_en_de_048400 LR 1800-1.0

1687

LIEBHERRAlphabetical index
Alphabetischer Index

Description	Item	Pos.	Quantity	Page	Assembly	Description
BUS LINE 2 X 0,5	11840113	13	3.1	462	96021226	WIRING HARNESS
BUS LINE 2 X 0,5	11840113	14	0.43	462	96021226	WIRING HARNESS
BUS LINE 2 X 0,5	11840113	7	0.31	463	96021227	WIRING HARNESS
BUS LINE 2 X 0,5	11840113	8	0.34	463	96021227	WIRING HARNESS
BUS LINE 2 X 0,5	11840113	9	3.93	463	96021227	WIRING HARNESS
BUS LINE 2 X 0,5	11840113	10	3.93	463	96021227	WIRING HARNESS
BUS LINE 2 X 0,5	11840113	11	3.93	463	96021227	WIRING HARNESS
BUS LINE 2 X 0,5	11840113	12	0.31	463	96021227	WIRING HARNESS
BUS LINE 2 X 0,5	11840113	13	3.93	463	96021227	WIRING HARNESS
BUS LINE 2 X 0,5	11840113	14	0.34	463	96021227	WIRING HARNESS
BUS LINE 2 X 0,5	11840113	9	3.95	465	96024787	WIRING HARNESS
BUS LINE 2 X 0,5	11840113	371	0.17	467	96021229	WIRING HARNESS
BUS LINE 2 X 0,5	11840113	372	0.15	467	96021229	WIRING HARNESS
BUS LINE 2 X 0,5	11840113	373	0.18	467	96021229	WIRING HARNESS
BUS LINE 2 X 0,5	11840113	374	0.46	467	96021229	WIRING HARNESS
BUS LINE 2 X 0,5	11840113	375	0.63	467	96021229	WIRING HARNESS
BUS LINE 2 X 0,5	11840113	381	0.18	467	96021229	WIRING HARNESS
BUS LINE 2 X 0,5	11840113	382	0.25	467	96021229	WIRING HARNESS
BUS LINE 2 X 0,5	11840113	12	16.69	602	96041609	WIRING HARNESS
BUS LINE 2 X 0,5	11840113	374	1.47	602	96041609	WIRING HARNESS
BUS LINE 2 X 0,5	11840113	378	16.8	602	96041609	WIRING HARNESS
BUS LINE 2 X 0,5	11840113	379	16.8	602	96041609	WIRING HARNESS
BUS LINE 2 X 0,5	11840113	370	11.72	605	96041605	WIRING HARNESS
BUS LINE 2 X 0,5	11840113	371	0.18	605	96041605	WIRING HARNESS
BUS LINE 2 X 0,5	11840113	372	7.7	605	96041605	WIRING HARNESS
BUS LINE 2 X 0,5	11840113	373	0.18	605	96041605	WIRING HARNESS
BUS LINE 2 X 0,5	11840113	374	6.61	605	96041605	WIRING HARNESS
BUS LINE 2 X 0,5	11840113	375	0.18	605	96041605	WIRING HARNESS
BUS LINE 2 X 0,5	11840113	376	6.83	605	96041605	WIRING HARNESS
BUS LINE 2 X 0,5	11840113	377	0.18	605	96041605	WIRING HARNESS
BUS LINE 2 X 0,5	11840113	378	7.67	605	96041605	WIRING HARNESS
BUS LINE 2 X 0,5	11840113	379	0.17	605	96041605	WIRING HARNESS
BUS LINE 2 X 0,5	11840113	380	0.18	605	96041605	WIRING HARNESS
BUS LINE 2 X 0,75 SPF	11066274	10	4	25	96019880	WIRING HARNESS
BUS LINE 2 X 0,75 SPF	11066274	11	4	25	96019880	WIRING HARNESS
BUS LINE 2 X 0,75 SPF	11066274	12	4	25	96019880	WIRING HARNESS
BUS LINE 2 X 0,75 SPF	11066274	13	4	25	96019880	WIRING HARNESS
BUS LINE 2X2+3X3 X0,5+1,0 SP	10878316	14	3.8	25	96019880	WIRING HARNESS
BUS LINE 2X2+3X3 X0,5+1,0 SP	10878316	5	3.39	622	96033212	LEAD
BUS LINE 2X2+3X3 X0,5+1,0 SP	10878316	5	19.41	632	96022309	LEAD
BUS LINE 2X2+3X3 X0,5+1,0 SP	10878316	5	5.92	1490	96041367	LEAD
BUSHING	97044986	2	2	1266	96029143	SUPPORT PRE-ASS.
BUSHING	97116103	5	2	1372	918654408	PIVOT SECTION
BUSHING	971590408	4	2	889	918690608	H PIVOT SECTION PRE-ASS.
BUSHING 100X220X148 ALZN	97104077	27	1	1427	918655608	BOOM NOSE
BUSHING 11SMnPb30+C	10145395	19	1	378	10146947	GENERATOR ADD-ON
BUSHING 120X140X125 GZ-CU	97110825	4	2	1462	918657108	GUIDE SUSPENDED BALLAST
BUSHING 125X105X95 37MNB	97111742	27	2	1296	96029591	WA-FRAME 2 PIVOT SECTION
BUSHING 130X160X122 CUZN2	97104418	2	1	956	96025233	PULL ROD
BUSHING 150X130X100 CUZN2	97109716	17	2	973	918646908	S HEAD SECTION
BUSHING 16X12 1.4301	97002990	47	4	432	918810308	CONTROL STAND
BUSHING 16X12 1.4301	97002990	10	1	751	968080908	CLOSING DEVICE
BUSHING 195X170X248 CUZN2	97109715	16	2	973	918646908	S HEAD SECTION
BUSHING 200X180X100 37MNB	97094328	2	2	1146	918752408	D PIVOT SECTION PRE-ASS.
BUSHING 220X200X70 GZ-CU	97103376	(2)	1	497	918940808	SA FRAME PRE-ASS.
BUSHING 220X240X38 GZ-CU	97113776	2	2	1284	96031803	BRACKET CPL.
BUSHING 230X200X50 GZ-CU	97109037	10	2	1471	96023646	K PIVOT SECTION
BUSHING 240X220X20 GZ-CU	97096160	2	1	995	96020916	FIXATION POINT
BUSHING 240X220X253 GZ-CU	97102569	70	2	498	918940808	SA FRAME PRE-ASS.
BUSHING 240X220X37.5 GZ-CU	97102834	2	2	500	96023993	SA FRAME ERECTING DEVICE

2.4.2020

etk_en_de_048400 LR 1800-1.0

1688

LIEBHERR

Alphabetical index
Alphabetischer Index

Description	Item	Pos.	Quantity	Page	Assembly	Description
BUSHING 260X220X51 GZ-CU	97112157	10	1	1312	96029565	WA-FRAME 2 HEAD SECTION
BUSHING 280X300X47 CUZN2	97094787	7	2	1100	96019555	ROLLER SEATING COMPL.
BUSHING 280X330X190 CUZN2	97094761	3	1	1099	96019554	BRACKET CPL.
BUSHING 29X17 X5CRNI18-10	97073785	29	1	728	969752608	WINDOW ASSEMBLY
BUSHING 310X280X250 CUZN2	97097246	2	2	889	918690608	H PIVOT SECTION PRE-ASS.
BUSHING 60X100X100 GZ-CU	97035739	52	2	1146	918752408	D PIVOT SECTION PRE-ASS.
BUSHING 80X100X70 GZ-CUZN	704334608	43	2	721	918645108	CRANE DRIVER CAB ADDITIO
BUSHING GZ-CUZN25AL5	97044170	19	2	1245	96024321	FLAP COMPL.
BUSHING GZ-CUZN25AL5	97044957	22	1	1262	96029125	WA-FRAME
BUSHING HOUSING 1-POL	11118242	507	1	465	96024787	WIRING HARNESS
BUSHING HOUSING 19 POL 2	10877558	502	1	1214	96020496	LEAD
BUSHING HOUSING 19 POL 2	10877558	501	1	1233	96020495	LEAD
BUSHING HOUSING 2-POL 20	11060619	514	2	605	96041605	WIRING HARNESS
BUSHING HOUSING 2-POL 5A	10424622	505	3	460	96021225	WIRING HARNESS
BUSHING HOUSING 2-POL BL	11342208	502	1	605	96041605	WIRING HARNESS
BUSHING HOUSING 4-POL PB	11341840	511	1	605	96041605	WIRING HARNESS
BUSHING HOUSING 43 POL 2	10877579	501	1	926	96023336	LEAD
BUSHING HOUSING 43 POL 2	10877579	501	1	932	96026599	LEAD
BUSHING HOUSING 43 POL 2	10877579	502	1	1381	96032711	LEAD
BUSHING HOUSING 43 POL 2	10877579	502	1	1383	96032714	LEAD
BUSHING HOUSING 6-POL PA	10877506	501	1	133	96024553	WIRING HARNESS
BUSHING HOUSING 6-POL PA	10877506	501	1	519	96024550	LEAD
BUSHING HOUSING 6-POL PA	10877506	530	1	603	96041609	WIRING HARNESS
BUSHING HOUSING 6-POL PA	10877506	505	2	621	96033797	WIRES TERMINAL BOX CPL.
BUSHING HOUSING 6-POL PA	10877506	509	2	625	96022303	WIRING HARNESS
BUSHING HOUSING 6-POL PA	10877506	534	1	669	96020052	CABLES MOUNTING PANEL C
BUSHING HOUSING 6-POL PA	10877506	503	6	847	96026706	WIRING HARNESS
BUSHING HOUSING 6-POL PA	10877506	501	1	1197	96021974	LEAD
BUSHING HOUSING 6-POL PA	10877506	506	1	1379	96028187	WIRES CPL.
BUSHING HOUSING 6-POL PA	10877506	502	2	1490	96041367	LEAD
BUSHING HOUSING 8-POL 5A	10875280	510	1	460	96021225	WIRING HARNESS
BUSHING SUPPORT 6-POL 16	604526508	501	2	169	96032883	WIRING HARNESS
BUSHING SUPPORT 6-POL 16	604526508	18	1	654	96025148	SWITCH CABINET
BUSHING SUPPORT 6-POL 16	604526508	513	1	964	96022903	WIRES TERMINAL BOX CPL.
BUSHING SUPPORT 6-POL 16	604526508	517	1	986	96029075	WIRES TERMINAL BOX CPL.
BUSHING SUPPORT 6-POL 16	604526508	508	1	1304	96029292	WIRES CPL.
BUSHING SUPPORT 6-POL 16	604526508	510	1	1362	96021973	WIRES CPL.
BUSHING SUPPORT 6-POL 16	604526508	507	1	1379	96028187	WIRES CPL.
BUSHING SUPPORT 6-POL 16	604526508	512	1	1400	96033239	WIRES CPL.
BUTTON HEAD SCREW 7380-2	10875484	26	28	20	919618308	CENTRAL SECTION CRAWLER
BUTTON HEAD SCREW 7380-2	10875484	33	1	23	96024467	EL.ADD-ON SET-LIMIT SWITCH
BUTTON HEAD SCREW 7380-2	10875484	91	18	60	918888308	CRAWLER TRACK CARRIER, L
BUTTON HEAD SCREW 7380-2	10875484	20	8	84	918888408	CENTRA.LUBRICATION SYSTE
BUTTON HEAD SCREW 7380-2	10875484	91	18	97	918900908	CRAWLER TRACK CARRIER,
BUTTON HEAD SCREW 7380-2	10875484	20	8	117	918901108	CENTR.LUBRICATION SYSTEM
BUTTON HEAD SCREW 7380-2	10875484	16	4	136	918632108	CATWALK CRAW.TRACK TRA
BUTTON HEAD SCREW 7380-2	10875484	20	4	140	918632208	MECHANICAL SUPPORT
BUTTON HEAD SCREW 7380-2	10875484	14	9	148	96024421	BRACKET FRONT
BUTTON HEAD SCREW 7380-2	10875484	14	9	154	96024425	BRACKET REAR
BUTTON HEAD SCREW 7380-2	10875484	8	22	186	96023860	ASSEMBLY PARTS F.SLEWING
BUTTON HEAD SCREW 7380-2	10875484	15	27	194	919004308	WINCH 1 PRE-ASSEMBLY
BUTTON HEAD SCREW 7380-2	10875484	15	27	219	919010008	WINCH 2 PRE-ASS.
BUTTON HEAD SCREW 7380-2	10875484	24	13	231	919002908	WINCH 4 PRE-ASSEMBLY
BUTTON HEAD SCREW 7380-2	10875484	14	5	243	918636308	ERECTING WINCH
BUTTON HEAD SCREW 7380-2	10875484	321	24	273	96021818	DIESEL ENGINE, PRE-ASSEMB
BUTTON HEAD SCREW 7380-2	10875484	11	6	413	918636808	BATTERY STORAGE
BUTTON HEAD SCREW 7380-2	10875484	31	66	497	918940808	SA FRAME PRE-ASS.
BUTTON HEAD SCREW 7380-2	10875484	314	8	513	96018780	ADDITIONAL HYDRAULICS, SA
BUTTON HEAD SCREW 7380-2	10875484	3	2	523	918969208	CENTRAL GREASING
BUTTON HEAD SCREW 7380-2	10875484	314	8	538	96018779	ADDNL.HYDR.ERECTION DEV

2.4.2020

etk_en_de_048400 LR 1800-1.0

1689

LIEBHERRAlphabetical index
Alphabetischer Index

Description	Item	Pos.	Quantity	Page	Assembly	Description
BUTTON HEAD SCREW 7380-2	10875484	11	4	557	96025230	OIL TANK PRE-ASS.
BUTTON HEAD SCREW 7380-2	10875484	4	4	570	918644108	CHARGER F.BATTERY
BUTTON HEAD SCREW 7380-2	10875484	21	12	721	918645108	CRANE DRIVER CAB ADDITIO
BUTTON HEAD SCREW 7380-2	10875484	23	2	728	969752608	WINDOW ASSEMBLY
BUTTON HEAD SCREW 7380-2	10875484	8	4	804	918635708	TRANSPORT KEEPER
BUTTON HEAD SCREW 7380-2	10875484	3	4	806	918642608	TRANSPORT KEEPER
BUTTON HEAD SCREW 7380-2	10875484	33	8	810	918643908	COUNTERWEIGHT FRAME
BUTTON HEAD SCREW 7380-2	10875484	26	22	838	919025908	WINCH
BUTTON HEAD SCREW 7380-2	10875484	29	27	855	919046608	WINCH 5 PRE-ASS.
BUTTON HEAD SCREW 7380-2	10875484	19	21	868	919059208	WINCH 6 PRE-ASSEMBLY
BUTTON HEAD SCREW 7380-2	10875484	85	73	890	918690608	H PIVOT SECTION PRE-ASS.
BUTTON HEAD SCREW 7380-2	10875484	57	42	955	918647008	L-HEAD PIECE
BUTTON HEAD SCREW 7380-2	10875484	104	53	974	918646908	S HEAD SECTION
BUTTON HEAD SCREW 7380-2	10875484	28	6	994	96020912	ROLLER SET
BUTTON HEAD SCREW 7380-2	10875484	6	2	996	96021219	REST
BUTTON HEAD SCREW 7380-2	10875484	28	6	999	96020913	ROLLER SET
BUTTON HEAD SCREW 7380-2	10875484	64	56	1091	918754008	D HEAD SECTION PRE-ASS.
BUTTON HEAD SCREW 7380-2	10875484	32	4	1095	96019550	LUFFING PULLEY BLOCK COM
BUTTON HEAD SCREW 7380-2	10875484	17	2	1098	96019551	LUFFING PULLEY BLOCK COM
BUTTON HEAD SCREW 7380-2	10875484	10	2	1138	96040734	ADDITIONAL WEIGHT DERRIC
BUTTON HEAD SCREW 7380-2	10875484	22	46	1146	918752408	D PIVOT SECTION PRE-ASS.
BUTTON HEAD SCREW 7380-2	10875484	39	54	1242	918652408	W PIVOT SECTION
BUTTON HEAD SCREW 7380-2	10875484	17	1	1245	96024321	FLAP COMPL.
BUTTON HEAD SCREW 7380-2	10875484	49	26	1262	96029125	WA-FRAME
BUTTON HEAD SCREW 7380-2	10875484	27	56	1279	96027065	WA-FRAME 1
BUTTON HEAD SCREW 7380-2	10875484	14	19	1281	96027198	ROTATING SHAFT
BUTTON HEAD SCREW 7380-2	10875484	48	14	1296	96029591	WA-FRAME 2 PIVOT SECTION
BUTTON HEAD SCREW 7380-2	10875484	37	29	1312	96029565	WA-FRAME 2 HEAD SECTION
BUTTON HEAD SCREW 7380-2	10875484	6	2	1314	96031886	ROTATING SHAFT
BUTTON HEAD SCREW 7380-2	10875484	14	10	1323	918652808	ROLLER CARRIAGE W BOOM
BUTTON HEAD SCREW 7380-2	10875484	7	7	1327	918652908	SPACER WA-FRAME 1
BUTTON HEAD SCREW 7380-2	10875484	14	7	1331	918653008	SPACER WA-FRAME 2
BUTTON HEAD SCREW 7380-2	10875484	38	24	1357	918654208	F-CONNECTING HEAD
BUTTON HEAD SCREW 7380-2	10875484	26	5	1366	918654308	F-ASSEMBLY UNIT
BUTTON HEAD SCREW 7380-2	10875484	59	21	1372	918654408	PIVOT SECTION
BUTTON HEAD SCREW 7380-2	10875484	77	41	1390	918654608	F-HEAD SECTION
BUTTON HEAD SCREW 7380-2	10875484	34	8	1405	918654508	ERECTION FRAME
BUTTON HEAD SCREW 7380-2	10875484	38	9	1427	918655608	BOOM NOSE
BUTTON HEAD SCREW 7380-2	10875484	8	2	1434	96024374	CONNECTING LUG BOTTOM
BUTTON HEAD SCREW 7380-2	10875484	7	2	1440	96021724	CONNECTING LUG TOP
BUTTON HEAD SCREW 7380-2	10875484	24	65	1466	96023645	PIVOT SECTION COMPLETE
BUTTON HEAD SCREW 7380-2	10875484	19	16	1471	96023646	K PIVOT SECTION
BUTTON HEAD SCREW 7380-2	10875484	26	12	1474	96023647	HEAD SECTION PRE-ASS.
BUTTON HEAD SCREW AEHN	10174481	224	4	188	96024507	ASSEMBLY PARTS ELECTRIC
BUTTON HEAD SCREW AEHN	10174481	304	4	292	96026029	FASTENING PIECES HYDRAUL
BUTTON HEAD SCREW AEHN	11160744	317	5	272	96021818	DIESEL ENGINE, PRE-ASSEMB
BUTTON HEAD SCREW AEHN	11160744	303	12	585	96024274	SOUND DAMPING DOWN
BUTTON HEAD SCREW AEHN	10028237	8	4	586	96024781	COVER PRE-ASSY.
BUTTON HEAD SCREW AEHN	10028237	8	4	587	96024782	COVER PRE-ASSY.
BUTTON HEAD SCREW AEHN	10028237	8	4	588	96024783	COVER PRE-ASSY.
BUTTON HEAD SCREW AEHN	10028237	4	1	1534	968838608	LOCATION FIXTURE PRE-ASS.
BUTTON HEAD SCREW AEHN	10813359	303	8	405	919411408	MUFFLER UNIT
BUTTON HEAD SCREW AEHN	10813359	105	4	411	919412108	AIR FILTER UNIT CPL.
BUTTON HEAD SCREW AEHN	10813359	59	4	651	919412308	SWITCHBOX MOUNTING PART
BUTTON HEAD SCREW AEHN	10813359	20	16	742	969752708	AIR DUCT
BUTTON HEAD SCREW AEHN	10475893	307	6	405	919411408	MUFFLER UNIT
BUTTON HEAD SCREW AEHN	10475893	102	2	411	919412108	AIR FILTER UNIT CPL.
BUTTON HEAD SCREW AEHN	10875468	5	4	470	96021230	ELECTRIC ADD-ON PARTS CA
BUTTON HEAD SCREW AEHN	10875468	3	4	477	964931408	PREMOUNTED PLUG SOCKET
BUTTON HEAD SCREW AEHN	10875468	14	4	725	918645208	CRANE OPERATOR CABIN P

2.4.2020

etk_en_de_048400 LR 1800-1.0

1690

LIEBHERRAlphabetical index
Alphabetischer Index

Description	Item	Pos.	Quantity	Page	Assembly	Description
BUTTON HEAD SCREW AEHN	10875468	30	4	736	919075308	CRANE OPERATOR CABIN P
BUTTON HEAD SCREW AEHN	10875468	51	110	739	96028393	INTERNAL PANELLING INSTA
BUTTON HEAD SCREW AEHN	10875468	18	6	744	96000697	WIPERS INSTALLATION
BUTTON HEAD SCREW AEHN	10875468	7	2	745	964720408	PEDAL CANTILEVER INSTALL
BUTTON HEAD SCREW AEHN	10875468	29	2	749	918064308	SLIDING DOOR INSTALLATION
BUTTON HEAD SCREW AEHN	10875468	20	5	755	918064408	HEATING CRANE DRIVER'S CA
BUTTON HEAD SCREW AEHN	10875468	7	8	797	96029469	EQUIPMENT CAMERA CAB
BUTTON HEAD SCREW AEHN	10412851	333	6	273	96021818	DIESEL ENGINE, PRE-ASSEMB
BUTTON HEAD SCREW AEHN	10412851	337	3	273	96021818	DIESEL ENGINE, PRE-ASSEMB
BUTTON HEAD SCREW AEHN	10412851	3	5	416	96022152	COVER PRE-ASSY.
BUTTON HEAD SCREW AEHN	10412851	302	22	590	96024275	NOISE REDUCTION REAR
BUTTON HEAD SCREW AEHN	10412851	34	17	721	918645108	CRANE DRIVER CAB ADDITIO
BUTTON HEAD SCREW AEHN	10412851	24	6	760	918998608	PLATFORM CRANE CABIN
BUTTON HEAD SCREW AEHN	10412851	7	1	1534	968838608	LOCATION FIXTURE PRE-ASS.
BUTTON HEAD SCREW AEHN	10412852	31	4	422	919554008	UREA PLANT
BUTTON HEAD SCREW AEHN	10412852	12	2	730	96000684	FRONT WINDOW CPL.
BUTTON HEAD SCREW AEHN	10412852	15	10	753	964588308	GUIDE PRE-ASS.
BUTTON HEAD SCREW AEHN	10412852	10	8	792	96024951	CAMERA INSTALLATION SLEW
BUTTON HEAD SCREW AEHN	10412852	25	6	794	96006445	CAMERA HOLDER, PREMOU
BUTTON HEAD SCREW AEHN	10412853	12	1	751	968080908	CLOSING DEVICE
BUTTON HEAD SCREW AEHNL	10876082	18	10	148	96024421	BRACKET FRONT
BUTTON HEAD SCREW AEHNL	10876082	20	6	154	96024425	BRACKET REAR
BUTTON HEAD SCREW AEHNL	10876082	106	2	411	919412108	AIR FILTER UNIT CPL.
BUTTON HEAD SCREW AEHNL	10876082	22	7	838	919025908	WINCH
BUTTON HEAD SCREW AEHNL	10876082	27	4	855	919046608	WINCH 5 PRE-ASS.
BUTTON HEAD SCREW AEHNL	10876082	20	2	868	919059208	WINCH 6 PRE-ASSEMBLY
BUTTON HEAD SCREW AEHN	10875485	27	20	20	919618308	CENTRAL SECTION CRAWLER
BUTTON HEAD SCREW AEHN	10875485	92	42	60	918888308	CRAWLER TRACK CARRIER, L
BUTTON HEAD SCREW AEHN	10875485	92	38	97	918900908	CRAWLER TRACK CARRIER,
BUTTON HEAD SCREW AEHN	10875485	13	16	121	96024877	HYDRAULIC SUPPORT
BUTTON HEAD SCREW AEHN	10875485	25	16	140	918632208	MECHANICAL SUPPORT
BUTTON HEAD SCREW AEHN	10875485	216	4	188	96024507	ASSEMBLY PARTS ELECTRIC
BUTTON HEAD SCREW AEHN	10875485	16	5	194	919004308	WINCH 1 PRE-ASSEMBLY
BUTTON HEAD SCREW AEHN	10875485	16	5	219	919010008	WINCH 2 PRE-ASS.
BUTTON HEAD SCREW AEHN	10875485	41	13	231	919002908	WINCH 4 PRE-ASSEMBLY
BUTTON HEAD SCREW AEHN	10875485	319	18	273	96021818	DIESEL ENGINE, PRE-ASSEMB
BUTTON HEAD SCREW AEHN	10875485	103	16	411	919412108	AIR FILTER UNIT CPL.
BUTTON HEAD SCREW AEHN	10875485	19	2	480	918637508	ADD HEATING SUPERSTRUCT
BUTTON HEAD SCREW AEHN	10875485	11	1	482	96019655	ADDNL.HEATING, PRE-ASSE
BUTTON HEAD SCREW AEHN	10875485	34	1	489	918642408	AIR CONDITIONING
BUTTON HEAD SCREW AEHN	10875485	302	14	585	96024274	SOUND DAMPING DOWN
BUTTON HEAD SCREW AEHN	10875485	21	8	744	96000697	WIPERS INSTALLATION
BUTTON HEAD SCREW AEHN	10875485	34	2	749	918064308	SLIDING DOOR INSTALLATION
BUTTON HEAD SCREW AEHN	10875485	3	7	755	918064408	HEATING CRANE DRIVER'S CA
BUTTON HEAD SCREW AEHN	10875485	9	4	777	919096908	UPPERCARRIAGE SUSP BALL
BUTTON HEAD SCREW AEHN	10875485	9	5	792	96024951	CAMERA INSTALLATION SLEW
BUTTON HEAD SCREW AEHN	10875485	111	8	974	918646908	S HEAD SECTION
BUTTON HEAD SCREW AEHN	10875485	93	2	1313	96029565	WA-FRAME 2 HEAD SECTION
BUTTON HEAD SCREW AEHN	10875485	66	2	1373	918654408	PIVOT SECTION
BUTTON HEAD SCREW AEHN	10875485	66	67	1450	918900508	SUSPENDED BALLAST
BUTTON HEAD SCREW AEHN	10875485	18	4	1471	96023646	K PIVOT SECTION
BUTTON HEAD SCREW AEHN	10875471	105	20	454	918637308	SLEWING PLATFORM CATWAL
BUTTON HEAD SCREW AEHN	10875471	302	24	577	96024273	SOUND DAMPING ABOVE
BUTTON HEAD SCREW AEHN	10875471	304	31	585	96024274	SOUND DAMPING DOWN
BUTTON HEAD SCREW AEHN	10875471	301	4	590	96024275	NOISE REDUCTION REAR
BUTTON HEAD SCREW AEHN	10875471	5	4	1515	918663608	BOLT EXTRACTION ATTACHM
BUTTON HEAD SCREW AEHN	10875471	40	1	1527	96022733	BULKHEAD PLATE
BUTTON HEAD SCREW AEHN	10876067	14	8	121	96024877	HYDRAULIC SUPPORT
BUTTON HEAD SCREW AEHN	10875486	28	8	20	919618308	CENTRAL SECTION CRAWLER
BUTTON HEAD SCREW AEHN	10875486	141	4	455	918637308	SLEWING PLATFORM CATWAL

2.4.2020

etk_en_de_048400 LR 1800-1.0

1691

LIEBHERRAlphabetical index
Alphabetischer Index

Description	Item	Pos.	Quantity	Page	Assembly	Description
BUTTON HEAD SCREW AEHN	10875486	25	8	480	918637508	ADD HEATING SUPERSTRUCT
BUTTON HEAD SCREW AEHN	10875486	10	1	482	96019655	ADDNL.HEATING, PRE-ASSE
BUTTON HEAD SCREW AEHN	10875486	18	10	550	918643208	FUEL TANK CPL.
BUTTON HEAD SCREW AEHN	10875486	32	2	736	919075308	CRANE OPERATOR CABIN P
BUTTON HEAD SCREW AEHN	10875486	61	4	739	96028393	INTERNAL PANELLING INSTA
BUTTON HEAD SCREW AEHN	11182282	308	3	405	919411408	MUFFLER UNIT
BUTTON HEAD SCREW AEHN	11182282	35	4	489	918642408	AIR CONDITIONING
BUTTON HEAD SCREW AEHN	11182282	49	2	1146	918752408	D PIVOT SECTION PRE-ASS.
BUTTON HEAD SCREW ISO 73	10875017	7	8	475	96021236	DASHBOARD, PRE-ASSEMBL
BUTTON HEAD SCREW ISO 73	10875017	35	2	736	919075308	CRANE OPERATOR CABIN P
BUTTON HEAD SCREW ISO 73	10278600	44	4	470	96021230	ELECTRIC ADD-ON PARTS CA
BUTTON HEAD SCREW ISO 73	10876825	65	109	890	918690608	H PIVOT SECTION PRE-ASS.
BUTTON HEAD SCREW ISO 73	10876825	4	6	896	96022199	PRE-ASSEMBLED WALKWAY
BUTTON HEAD SCREW ISO 73	10876825	11	4	897	96022200	PRE-ASSEMBLED WALKWAY
BUTTON HEAD SCREW ISO 73	10876825	7	36	899	96022229	GRIDIRON PRE-ASS.
BUTTON HEAD SCREW ISO 73	10876825	3	12	900	96022230	GRIDIRON PRE-ASS.
BUTTON HEAD SCREW ISO 73	10876825	5	3	901	96023044	GRIDIRON PRE-ASS.
BUTTON HEAD SCREW ISO 73	10876825	3	8	904	96025702	STEP
BUTTON HEAD SCREW ISO 73	10876825	3	3	909	96032299	GRIDIRON PRE-ASS.
BUTTON HEAD SCREW ISO 73	10876825	10	5	911	96024380	PLATE PRE-ASS.
BUTTON HEAD SCREW ISO 73	10876825	90	33	974	918646908	S HEAD SECTION
BUTTON HEAD SCREW ISO 73	10876825	9	6	981	96031890	PEDESTAL
BUTTON HEAD SCREW ISO 73	10876825	9	6	982	96031891	PEDESTAL
BUTTON HEAD SCREW ISO 73	10876825	22	29	1002	918647208	HS REDUCING SECTION
BUTTON HEAD SCREW ISO 73	10876825	7	68	1007	96022236	GRIDIRON PRE-ASS.
BUTTON HEAD SCREW ISO 73	10876825	5	14	1008	96022237	GRIDIRON PRE-ASS.
BUTTON HEAD SCREW ISO 73	10876825	14	19	1018	918647308	SL REDUCING SECTION
BUTTON HEAD SCREW ISO 73	10876825	9	40	1022	96023084	GRIDIRON PRE-ASS.
BUTTON HEAD SCREW ISO 73	10876825	22	17	1027	918647408	H INTERMEDIATE SECTION
BUTTON HEAD SCREW ISO 73	10876825	4	42	1030	96020717	GRIDIRON PRE-ASS.
BUTTON HEAD SCREW ISO 73	10876825	22	31	1035	918647508	H INTERMEDIATE SECTION
BUTTON HEAD SCREW ISO 73	10876825	4	37	1038	96019850	GRIDIRON PRE-ASS.
BUTTON HEAD SCREW ISO 73	10876825	22	31	1043	918811308	H INTERMEDIATE SECTION
BUTTON HEAD SCREW ISO 73	10876825	22	20	1045	918647608	S INTERMEDIATE SECTION
BUTTON HEAD SCREW ISO 73	10876825	4	42	1046	96021767	GRIDIRON PRE-ASS.
BUTTON HEAD SCREW ISO 73	10876825	22	34	1049	918647708	S INTERMEDIATE SECTION
BUTTON HEAD SCREW ISO 73	10876825	4	36	1050	96021766	GRIDIRON PRE-ASS.
BUTTON HEAD SCREW ISO 73	10876825	12	14	1052	918647808	S INTERMEDIATE SECTION
BUTTON HEAD SCREW ISO 73	10876825	11	26	1053	96047517	GRIDIRON PRE-ASS.
BUTTON HEAD SCREW ISO 73	10876825	22	43	1055	918811508	S INTERMEDIATE SECTION
BUTTON HEAD SCREW ISO 73	10876825	4	44	1057	96024223	GRIDIRON PRE-ASS.
BUTTON HEAD SCREW ISO 73	10876825	4	18	1058	96024224	GRIDIRON PRE-ASS.
BUTTON HEAD SCREW ISO 73	10876825	4	20	1059	96024225	GRIDIRON PRE-ASS.
BUTTON HEAD SCREW ISO 73	10876825	22	32	1065	918811608	S INTERMEDIATE SECTION
BUTTON HEAD SCREW ISO 73	10876825	4	50	1067	96023703	GRIDIRON PRE-ASS.
BUTTON HEAD SCREW ISO 73	10876825	4	52	1069	96023704	GRIDIRON PRE-ASS.
BUTTON HEAD SCREW ISO 73	10876825	13	18	1071	918647908	L INTERMEDIATE SECTION
BUTTON HEAD SCREW ISO 73	10876825	6	42	1072	96021415	GRIDIRON PRE-ASS.
BUTTON HEAD SCREW ISO 73	10876825	15	34	1074	918648008	L INTERMEDIATE SECTION
BUTTON HEAD SCREW ISO 73	10876825	6	36	1075	96020439	GRIDIRON PRE-ASS.
BUTTON HEAD SCREW ISO 73	10876825	6	36	1076	96020511	GRIDIRON PRE-ASS.
BUTTON HEAD SCREW ISO 73	10876825	15	35	1078	918648108	L INTERMEDIATE SECTION
BUTTON HEAD SCREW ISO 73	10876825	6	36	1080	96024168	GRIDIRON PRE-ASS.
BUTTON HEAD SCREW ISO 73	10876825	79	7	1091	918754008	D HEAD SECTION PRE-ASS.
BUTTON HEAD SCREW ISO 73	10876825	4	26	1114	96020710	GRIDIRON PRE-ASS.
BUTTON HEAD SCREW ISO 73	10876825	6	18	1115	96020711	GRIDIRON PRE-ASS.
BUTTON HEAD SCREW ISO 73	10876825	5	18	1116	96020712	GRIDIRON PRE-ASS.
BUTTON HEAD SCREW ISO 73	10876825	14	54	1146	918752408	D PIVOT SECTION PRE-ASS.
BUTTON HEAD SCREW ISO 73	10876825	9	19	1153	96019537	GRIDIRON PRE-ASS.
BUTTON HEAD SCREW ISO 73	10876825	2	2	1155	96000668	ROPE DEFLECTOR

2.4.2020

etk_en_de_048400 LR 1800-1.0

1692

LIEBHERR

Alphabetical index
Alphabetischer Index

Description	Item	Pos.	Quantity	Page	Assembly	Description
BUTTON HEAD SCREW ISO 73	10876825	15	11	1158	96019538	GRIDIRON PRE-ASS.
BUTTON HEAD SCREW ISO 73	10876825	4	6	1160	96019539	GRIDIRON PRE-ASS.
BUTTON HEAD SCREW ISO 73	10876825	6	24	1206	96021329	GRIDIRON PRE-ASS.
BUTTON HEAD SCREW ISO 73	10876825	4	20	1208	96021330	GRIDIRON PRE-ASS.
BUTTON HEAD SCREW ISO 73	10876825	7	30	1225	96021048	GRIDIRON PRE-ASS.
BUTTON HEAD SCREW ISO 73	10876825	4	22	1226	96021049	GRIDIRON PRE-ASS.
BUTTON HEAD SCREW ISO 73	10876825	3	22	1227	96021177	GRIDIRON PRE-ASS.
BUTTON HEAD SCREW ISO 73	10876825	7	31	1228	96021285	GRIDIRON PRE-ASS.
BUTTON HEAD SCREW ISO 73	10876825	30	17	1242	918652408	W PIVOT SECTION
BUTTON HEAD SCREW ISO 73	10876825	5	24	1247	96024235	GRIDIRON PRE-ASS.
BUTTON HEAD SCREW ISO 73	10876825	35	30	1296	96029591	WA-FRAME 2 PIVOT SECTION
BUTTON HEAD SCREW ISO 73	10876825	10	16	1298	96029595	GRIDIRON PRE-ASS.
BUTTON HEAD SCREW ISO 73	10876825	71	15	1313	96029565	WA-FRAME 2 HEAD SECTION
BUTTON HEAD SCREW ISO 73	10876825	5	10	1316	96030435	GRIDIRON PRE-ASS.
BUTTON HEAD SCREW ISO 73	10876825	3	10	1317	96030452	GRIDIRON PRE-ASS.
BUTTON HEAD SCREW ISO 73	10876825	7	14	1331	918653008	SPACER WA-FRAME 2
BUTTON HEAD SCREW ISO 73	10876825	4	22	1332	96029555	GRIDIRON PRE-ASS.
BUTTON HEAD SCREW ISO 73	10876825	10	12	1358	96033901	GRIDIRON PRE-ASS.
BUTTON HEAD SCREW ISO 73	10877752	61	1	1297	96029591	WA-FRAME 2 PIVOT SECTION
BUTTON HEAD SCREW ISO 73	10875482	46	12	470	96021230	ELECTRIC ADD-ON PARTS CA
BUTTON HEAD SCREW ISO 73	10875482	8	4	473	96027682	PLATE PRE-ASS.
BUTTON HEAD SCREW ISO 73	11835043	43	2	432	918810308	CONTROL STAND
BUTTON HEAD SCREW ISO 73	11835043	60	6	739	96028393	INTERNAL PANELLING INSTA
BUTTON HEAD SCREW ISO 73	10875483	22	14	470	96021230	ELECTRIC ADD-ON PARTS CA
BUTTON HEAD SCREW ISO 73	10875483	73	2	662	96020050	ASSEMBLY PARTS MOUNTIN
BUTTON HEAD SCREW ISO 73	10875483	15	3	725	918645208	CRANE OPERATOR CABIN P
BUTTON HEAD SCREW ISO 73	10875483	56	8	739	96028393	INTERNAL PANELLING INSTA
BUTTON HEAD SCREW ISO 73	10875483	3	10	746	969520208	MONITOR CONSOLE
BUTTON HEAD SCREW ISO 73	10875483	36	2	749	918064308	SLIDING DOOR INSTALLATION
BUTTON HEAD SCREW ISO 73	10875483	8	4	797	96029469	EQUIPMENT CAMERA CAB
BUTTON HEAD SCREW ISO 73	10875474	28	6	432	918810308	CONTROL STAND
BUTTON HEAD SCREW ISO 73	10875474	36	2	736	919075308	CRANE OPERATOR CABIN P
BUTTON HEAD SCREW ISO 73	10875474	52	34	739	96028393	INTERNAL PANELLING INSTA
BUTTON HEAD SCREW ISO 73	10875474	16	27	749	918064308	SLIDING DOOR INSTALLATION
BUTTON HEAD SCREW ISO 7	11697855	16	4	570	918644108	CHARGER F.BATTERY
BUTTON HEAD SCREW ISO 7	11697855	18	4	570	918644108	CHARGER F.BATTERY
BUTTON HEAD SCREW ISO 7	11697855	25	2	728	969752608	WINDOW ASSEMBLY
BUTTON HEAD SCREW ISO 73	10875488	314	7	272	96021818	DIESEL ENGINE, PRE-ASSEMB
BUTTON HEAD SCREW ISO 73	10429632	30	8	419	96020682	ELECTRIC FOR BATTERY BOX
BUTTON HEAD SCREW ISO 73	10429632	16	4	728	969752608	WINDOW ASSEMBLY
BUTTON HEAD SCREW ISO 73	10410198	17	2	730	96000684	FRONT WINDOW CPL.
BUTTON HEAD SCREW ISO 73	10353737	13	2	730	96000684	FRONT WINDOW CPL.
BUTTON HEAD SCREW ISO 7	10429635	24	1	736	919075308	CRANE OPERATOR CABIN P
BUTTON HEAD SCREW ISO 73	408650608	7	12	121	96024877	HYDRAULIC SUPPORT
BUTTON HEAD SCREW ISO 73	408650608	8	16	148	96024421	BRACKET FRONT
BUTTON HEAD SCREW ISO 73	408650608	8	16	154	96024425	BRACKET REAR
BUTTON HEAD SCREW ISO 73	408650608	305	2	292	96026029	FASTENING PIECES HYDRAUL
BUTTON HEAD SCREW ISO 73	408650608	2	2	1536	967937608	OBSTRUCTION LIGHTS PREAS
BUTTON HEAD SCREW ISO 73	10301319	34	16	760	918998608	PLATFORM CRANE CABIN
BUTTON HEAD SCREW ISO 73	10301319	25	4	1389	918654608	F-HEAD SECTION
BUTTON HEAD SCREW ISO 73	10301319	22	2	1427	918655608	BOOM NOSE
BUTTON HEAD SCREW ISO 73	12100574	305	1	577	96024273	SOUND DAMPING ABOVE
BUTTON HEAD SCREW ISO 73	12100574	68	1	662	96020050	ASSEMBLY PARTS MOUNTIN
BUTTON HEAD SCREW ISO 73	10182032	40	2	1389	918654608	F-HEAD SECTION
BUTTON HEAD SCREW ISO 7	12100221	102	24	890	918690608	H PIVOT SECTION PRE-ASS.
BUTTON HEAD SCREW ISO 7	12100221	61	10	1091	918754008	D HEAD SECTION PRE-ASS.
BUTTON HEAD SCREW ISO 7	12100221	23	8	1201	96019735	D-INTERMEDIATE SECTION P
BUTTON HEAD SCREW ISO 7	12100221	25	18	1220	96019736	D-INTERMEDIATE SECTION P
CABLE 1,5M	11320215	53	1	797	96029469	EQUIPMENT CAMERA CAB
CABLE 10M	614045908	13	1	789	96024950	EQUIPMENT CAMERA SLEW C

2.4.2020

etk_en_de_048400 LR 1800-1.0

1693

LIEBHERRAlphabetical index
Alphabetischer Index

Description	Item	Pos.	Quantity	Page	Assembly	Description
CABLE 12M	614038208	(10)	1	13	LR 1800-1-0	LIEBHERR LR 1800-1.0
CABLE 3M	10552752	52	1	797	96029469	EQUIPMENT CAMERA CAB
CABLE 4X2X0,34X0,14-20	10424033	(20)	1	13	LR 1800-1-0	LIEBHERR LR 1800-1.0
CABLE 6M	614045808	12	3	789	96024950	EQUIPMENT CAMERA SLEW C
CABLE 6X0,6-10,5M	12100189	61	1	789	96024950	EQUIPMENT CAMERA SLEW C
CABLE 7M	12100190	62	2	789	96024950	EQUIPMENT CAMERA SLEW C
CABLE 8X0,14-9,5M	11600521	11	1	789	96024950	EQUIPMENT CAMERA SLEW C
CABLE BREAK PREVENTION 2	511631314	15	1	535	10877649	DRAW CYLINDER
CABLE CHANNEL 40X60/2000	601406408	4	0.3	663	968095808	PRE-ASSEMBLY MOUNTING U
CABLE CHANNEL 4X2150X266	97102987	201	1	188	96024507	ASSEMBLY PARTS ELECTRIC
CABLE CHANNEL 80X100/2000	601414208	10	1.26	661	96020050	ASSEMBLY PARTS MOUNTIN
CABLE CHANNEL 80X80/2000	601413908	11	0.31	661	96020050	ASSEMBLY PARTS MOUNTIN
CABLE CHANNEL 80X80/2000	601413908	12	0.725	661	96020050	ASSEMBLY PARTS MOUNTIN
CABLE CLAMP	720014408	107	2	61	918888308	CRAWLER TRACK CARRIER, L
CABLE CLAMP	720014408	107	2	97	918900908	CRAWLER TRACK CARRIER,
CABLE CLAMP	720014408	18	2	908	96008072	STAND CPL.
CABLE CLAMP	720014408	12	1	911	96024380	PLATE PRE-ASS.
CABLE CLAMP	720014408	62	11	955	918647008	L-HEAD PIECE
CABLE CLAMP	720014408	103	12	974	918646908	S HEAD SECTION
CABLE CLAMP	720014408	27	4	994	96020912	ROLLER SET
CABLE CLAMP	720014408	27	4	999	96020913	ROLLER SET
CABLE CLAMP	720014408	2	1	1150	96022467	BULKHEAD PLATE
CABLE CLAMP	720014408	68	5	1243	918652408	W PIVOT SECTION
CABLE CLAMP	720014408	53	4	1262	96029125	WA-FRAME
CABLE CLAMP	720014408	38	1	1312	96029565	WA-FRAME 2 HEAD SECTION
CABLE CLAMP	720014408	6	7	1327	918652908	SPACER WA-FRAME 1
CABLE CLAMP	720014408	13	7	1331	918653008	SPACER WA-FRAME 2
CABLE CLAMP	720014408	39	2	1357	918654208	F-CONNECTING HEAD
CABLE CLAMP	720014408	84	7	1390	918654608	F-HEAD SECTION
CABLE CLAMP	720014408	68	2	1450	918900508	SUSPENDED BALLAST
CABLE CLAMP	720014408	16	2	1471	96023646	K PIVOT SECTION
CABLE CLAMP DC01 FE//ZNNI	953650008	88	1	662	96020050	ASSEMBLY PARTS MOUNTIN
CABLE CLAMP POLYAMID	704280508	19	3	751	968080908	CLOSING DEVICE
CABLE CLIP HOLDER 28X28-	10870511	267	1	78	96019888	TERMINAL BOX CPL.
CABLE CLIP HOLDER 28X28-	10870511	267	1	110	96019889	TERMINAL BOX CPL.
CABLE CLIP HOLDER 28X28-	10870511	267	2	150	96024493	TERMINAL BOX CPL.
CABLE CLIP HOLDER 28X28-	10870511	10	2	517	96024388	TERMINAL BOX WINCH PRE-A
CABLE CLIP HOLDER 28X28-	10870511	4	4	552	96025338	FUEL TANK, PRE-ASSEMBLED
CABLE CLIP HOLDER 28X28-	10870511	17	2	620	96022326	TERMINAL BOX CPL.
CABLE CLIP HOLDER 28X28-	10870511	199	1	846	96025256	TERMINAL BOX CPL.
CABLE CLIP HOLDER 28X28-	10870511	3	3	1272	96029251	TERMINAL BOX CPL.
CABLE CLIP HOLDER 28X28-	10870511	3	2	1287	96029252	TERMINAL BOX CPL.
CABLE CLIP HOLDER 28X28-	10870511	5	2	1303	96029253	TERMINAL BOX CPL.
CABLE CLIP HOLDER 28X28-	10870511	5	3	1378	96032634	TERMINAL BOX CPL.
CABLE CLIP HOLDER 28X28-	10870511	6	1	1429	96025175	TERMINAL BOX CPL.
CABLE CLIP HOLDER 28X28-	10870511	270	2	1488	96029497	TERMINAL BOX CPL.
CABLE CLIP HOLDER 28X28-	10870511	270	2	1494	96029558	TERMINAL BOX CPL.
CABLE CLIP HOLDER 46X70-	10872676	60	11	21	919618308	CENTRAL SECTION CRAWLER
CABLE CLIP HOLDER 46X70-	10872676	130	2	61	918888308	CRAWLER TRACK CARRIER, L
CABLE CLIP HOLDER 46X70-	10872676	127	2	98	918900908	CRAWLER TRACK CARRIER,
CABLE CLIP HOLDER 46X70-	10872676	9	9	148	96024421	BRACKET FRONT
CABLE CLIP HOLDER 46X70-	10872676	9	9	154	96024425	BRACKET REAR
CABLE CLIP HOLDER 46X70-	10872676	29	16	194	919004308	WINCH 1 PRE-ASSEMBLY
CABLE CLIP HOLDER 46X70-	10872676	29	16	219	919010008	WINCH 2 PRE-ASS.
CABLE CLIP HOLDER 46X70-	10872676	13	5	243	918636308	ERECTING WINCH
CABLE CLIP HOLDER 46X70-	10872676	620	24	274	96021818	DIESEL ENGINE, PRE-ASSEMB
CABLE CLIP HOLDER 46X70-	10872676	66	3	405	919411408	MUFFLER UNIT
CABLE CLIP HOLDER 46X70-	10872676	10	6	413	918636808	BATTERY STORAGE
CABLE CLIP HOLDER 46X70-	10872676	41	5	489	918642408	AIR CONDITIONING
CABLE CLIP HOLDER 46X70-	10872676	30	15	497	918940808	SA FRAME PRE-ASS.

2.4.2020

etk_en_de_048400 LR 1800-1.0

1694

LIEBHERRAlphabetical index
Alphabetischer Index

Description	Item	Pos.	Quantity	Page	Assembly	Description
CABLE CLIP HOLDER 46X70-	10872676	260	1	577	96024273	SOUND DAMPING ABOVE
CABLE CLIP HOLDER 46X70-	10872676	23	3	721	918645108	CRANE DRIVER CAB ADDITIO
CABLE CLIP HOLDER 46X70-	10872676	35	12	838	919025908	WINCH
CABLE CLIP HOLDER 46X70-	10872676	28	12	855	919046608	WINCH 5 PRE-ASS.
CABLE CLIP HOLDER 46X70-	10872676	26	7	868	919059208	WINCH 6 PRE-ASSEMBLY
CABLE CLIP HOLDER 46X70-	10872676	86	67	890	918690608	H PIVOT SECTION PRE-ASS.
CABLE CLIP HOLDER 46X70-	10872676	61	22	955	918647008	L-HEAD PIECE
CABLE CLIP HOLDER 46X70-	10872676	102	32	974	918646908	S HEAD SECTION
CABLE CLIP HOLDER 46X70-	10872676	65	34	1091	918754008	D HEAD SECTION PRE-ASS.
CABLE CLIP HOLDER 46X70-	10872676	21	32	1146	918752408	D PIVOT SECTION PRE-ASS.
CABLE CLIP HOLDER 46X70-	10872676	40	47	1242	918652408	W PIVOT SECTION
CABLE CLIP HOLDER 46X70-	10872676	16	1	1245	96024321	FLAP COMPL.
CABLE CLIP HOLDER 46X70-	10872676	50	20	1262	96029125	WA-FRAME
CABLE CLIP HOLDER 46X70-	10872676	26	50	1279	96027065	WA-FRAME 1
CABLE CLIP HOLDER 46X70-	10872676	15	19	1281	96027198	ROTATING SHAFT
CABLE CLIP HOLDER 46X70-	10872676	49	12	1296	96029591	WA-FRAME 2 PIVOT SECTION
CABLE CLIP HOLDER 46X70-	10872676	78	28	1313	96029565	WA-FRAME 2 HEAD SECTION
CABLE CLIP HOLDER 46X70-	10872676	37	22	1357	918654208	F-CONNECTING HEAD
CABLE CLIP HOLDER 46X70-	10872676	25	5	1366	918654308	F-ASSEMBLY UNIT
CABLE CLIP HOLDER 46X70-	10872676	61	21	1373	918654408	PIVOT SECTION
CABLE CLIP HOLDER 46X70-	10872676	76	34	1390	918654608	F-HEAD SECTION
CABLE CLIP HOLDER 46X70-	10872676	35	8	1405	918654508	ERECTION FRAME
CABLE CLIP HOLDER 46X70-	10872676	36	7	1427	918655608	BOOM NOSE
CABLE CLIP HOLDER 46X70-	10872676	67	3	1450	918900508	SUSPENDED BALLAST
CABLE CLIP HOLDER 46X70-	10872676	25	29	1466	96023645	PIVOT SECTION COMPLETE
CABLE CLIP HOLDER 46X70-	10872676	17	11	1471	96023646	K PIVOT SECTION
CABLE CLIP HOLDER 46X70-	10872676	25	8	1474	96023647	HEAD SECTION PRE-ASS.
CABLE CLIP HOLDER 8,1X-S	11492315	35	1	162	96025889	ASSEMBLY PLATE PRE-ASS.
CABLE CLIP HOLDER 8,1X-S	11492315	7	1	163	96031720	ASSEMBLY PLATE PRE-ASS.
CABLE CLIP HOLDER 8,1X-S	11492315	87	10	662	96020050	ASSEMBLY PARTS MOUNTIN
CABLE CONDUIT DN16X0,6 PU	11124205	223	2.03	25	96019880	WIRING HARNESS
CABLE CONDUIT DN16X0,6 PU	11124205	223	9.97	625	96022303	WIRING HARNESS
CABLE CONDUIT DN20X0,6 PU	11124207	224	2	460	96021225	WIRING HARNESS
CABLE CONDUIT DN20X0,6 PU	11124207	224	2.8	625	96022303	WIRING HARNESS
CABLE CONDUIT DN25X0,6 PU	11124208	(225)	17.9	166	96024483	CABLE LIST
CABLE CONDUIT DN25X0,6 PU	11124208	225	1.11	602	96041609	WIRING HARNESS
CABLE CONDUIT DN25X0,6 PU	11124208	225	13.7	605	96041605	WIRING HARNESS
CABLE CONDUIT DN25X0,6 PU	11124208	225	13.92	625	96022303	WIRING HARNESS
CABLE CONDUIT DN25X0,6 PU	11124208	225	0.12	861	96025258	WIRING HARNESS
CABLE CONDUIT DN25X0,6 PU	11124208	225	0.23	876	96025259	WIRING HARNESS
CABLE CONDUIT DN30X0,6 PU	11124209	226	6.13	25	96019880	WIRING HARNESS
CABLE CONDUIT DN30X0,6 PU	11124209	226	0.66	460	96021225	WIRING HARNESS
CABLE CONDUIT DN30X0,6 PU	11124209	226	1.03	465	96024787	WIRING HARNESS
CABLE CONDUIT DN30X0,6 PU	11124209	226	5.68	602	96041609	WIRING HARNESS
CABLE CONDUIT DN30X0,6 PU	11124209	226	2.06	605	96041605	WIRING HARNESS
CABLE CONDUIT DN30X0,6 PU	11124209	226	3.25	625	96022303	WIRING HARNESS
CABLE CONDUIT DN35X0,6 PU	11124210	227	2.1	459	96021224	WIRES COMPL. INSTRUMENT
CABLE CONDUIT DN35X0,6 PU	11124210	227	1.94	460	96021225	WIRING HARNESS
CABLE CONDUIT DN35X0,6 PU	11124210	227	4.09	625	96022303	WIRING HARNESS
CABLE CONDUIT DN40X0,6 PU	11124211	228	0.83	460	96021225	WIRING HARNESS
CABLE CONDUIT DN40X0,6 PU	11124211	228	1.22	467	96021229	WIRING HARNESS
CABLE CONDUIT DN40X0,6 PU	11124211	228	2.52	602	96041609	WIRING HARNESS
CABLE CONDUIT DN50X0,6 PU	11124212	229	1.3	25	96019880	WIRING HARNESS
CABLE CONDUIT DN50X0,6 PU	11124212	229	2.57	462	96021226	WIRING HARNESS
CABLE CONDUIT DN50X0,6 PU	11124212	229	3.25	463	96021227	WIRING HARNESS
CABLE CONDUIT DN50X0,6 PU	11124212	229	2.3	465	96024787	WIRING HARNESS
CABLE CONDUIT DN50X0,6 PU	11124212	229	13.32	602	96041609	WIRING HARNESS
CABLE CONDUIT DN50X0,6 PU	11124212	229	1.29	625	96022303	WIRING HARNESS
CABLE CONNECTOR	602336408	2	1	610	96007325	GROUND RAIL
CABLE DRUM 150M SPF	10813237	151	1	1254	96028931	CABLE DRUM COMPL.

2.4.2020

etk_en_de_048400 LR 1800-1.0

1695

LIEBHERRAlphabetical index
Alphabetischer Index

Description	Item	Pos.	Quantity	Page	Assembly	Description
CABLE DRUM 165M SPF	10873630	151	1	931	96022876	CABLE DRUM COMPL.
CABLE DRUM 60M SPF	12100458	151	1	1382	96032635	CABLE DRUM COMPL.
CABLE DRUM COMPL.	96028931	5	1	1248	918963708	EL.EQUIPMENT W-PIVOT SECT
CABLE DRUM COMPL.	96032635	20	1	1376	919179008	ELECTRICS F BASE SECTION
CABLE DRUM COMPL.	96038590	30	1	1453	919348008	ELECTRICS F.SUSPENDED BA
CABLE DRUM COMPL. N1911	96022876	10	1	923	918924908	EL.EQUIPMENT AUXILIARY JIB
CABLE GLAND M12X1,5X2-8 M	602424008	508	1	80	96020120	WIRING HARNESS
CABLE GLAND M12X1,5X2-8 M	602424008	508	1	113	96020126	WIRING HARNESS
CABLE GLAND M12X1,5X2-8 M	602424008	507	3	847	96026706	WIRING HARNESS
CABLE GLAND M12X1,5X2-8 M	602424008	506	1	1197	96021974	LEAD
CABLE GLAND M16X1,5/9 MS	10334039	1	1	761	918531108	MIRROR ATTACHM.IN CRANE
CABLE GLAND M16X1,5X4,5-10	602441701	11	3	571	918646608	EXTERNAL FEED
CABLE GLAND M16X1,5X4,5-10	602441701	11	3	572	919140508	CONSOLE AUX. REPLENISHIN
CABLE GLAND M16X1,5X4,5-10	602441701	11	2	800	96026879	EL.COOLANT PREHEAT
CABLE GLAND M16X1,5X4-11	602424108	507	2	27	96025223	LEAD
CABLE GLAND M16X1,5X4-11	602424108	506	2	151	96024593	LEAD
CABLE GLAND M16X1,5X4-11	602424108	502	1	167	96025222	LEAD
CABLE GLAND M16X1,5X4-11	602424108	511	2	637	96007913	DUMMY PLUG
CABLE GLAND M16X1,5X4-11	602424108	153	1	647	96032678	ANTENNA CPL.
CABLE GLAND M16X1,5X4-11	602424108	504	1	648	96032679	LEAD
CABLE GLAND M16X1,5X4-11	602424108	508	1	938	96024150	LEAD
CABLE GLAND M16X1,5X4-11	602424108	507	2	1135	96020522	LEAD
CABLE GLAND M16X1,5X4-11	602424108	508	1	1305	96029281	LEAD
CABLE GLAND M16X1,5X4-11	602424108	10	1	1459	10028002	CABLE REEL
CABLE GLAND M16X1,5X4-11	10428532	42	4	470	96021230	ELECTRIC ADD-ON PARTS CA
CABLE GLAND M20X1,5/13 PA	10216578	13	2	800	96026879	EL.COOLANT PREHEAT
CABLE GLAND M20X1,5X5-14	10877820	503	1	938	96024150	LEAD
CABLE GLAND M20X1,5X5-14	602424208	504	1	133	96024553	WIRING HARNESS
CABLE GLAND M20X1,5X5-14	602424208	503	2	614	96022321	LEAD
CABLE GLAND M20X1,5X5-14	602424208	504	2	635	96022311	LEAD
CABLE GLAND M20X1,5X5-14	602424208	507	2	1196	96020512	LEAD
CABLE GLAND M20X1,5X5-14	602424208	507	2	1214	96020496	LEAD
CABLE GLAND M20X1,5X5-14	602424208	507	2	1233	96020495	LEAD
CABLE GLAND M20X1,5X5-14	602424208	506	1	1289	96029262	LEAD
CABLE GLAND M20X1,5X5-14	602424208	8	1	1458	96038590	CABLE DRUM COMPL.
CABLE GLAND M20X1,5X5-14	602424208	3	1	1459	10028002	CABLE REEL
CABLE GLAND M20X1,5X5-14	602424208	508	1	1460	96038591	LEAD
CABLE GLAND M20X1,5X5-14	602424208	508	2	1498	96038616	LEAD
CABLE GLAND M20X1,5X6-10	602425708	504	1	1289	96029262	LEAD
CABLE GLAND M20X1,5X6-10	602425708	506	1	1305	96029281	LEAD
CABLE GLAND M25X1,5 MS	12102123	(504)	2	166	96024483	CABLE LIST
CABLE GLAND M25X1,5/3X6	10873237	506	1	81	96020121	WIRING HARNESS
CABLE GLAND M25X1,5/3X6	10873237	505	1	114	96020127	WIRING HARNESS
CABLE GLAND M25X1,5/4X6,5	10878476	522	1	25	96019880	WIRING HARNESS
CABLE GLAND M25X1,5X11-20	10877404	510	1	927	96023338	LEAD
CABLE GLAND M25X1,5X11-20	10877404	510	1	928	96023339	LEAD
CABLE GLAND M25X1,5X11-20	10877404	511	1	1194	96020501	LEAD
CABLE GLAND M25X1,5X11-20	602424308	525	2	25	96019880	WIRING HARNESS
CABLE GLAND M25X1,5X11-20	602424308	504	2	112	96020125	WIRING HARNESS
CABLE GLAND M25X1,5X11-20	602424308	506	2	615	96022323	LEAD
CABLE GLAND M25X1,5X11-20	602424308	506	2	616	96022324	LEAD
CABLE GLAND M25X1,5X11-20	602424308	507	2	617	96022322	LEAD
CABLE GLAND M25X1,5X11-20	602424308	509	1	622	96033212	LEAD
CABLE GLAND M25X1,5X11-20	602424308	503	1	628	96022304	LEAD
CABLE GLAND M25X1,5X11-20	602424308	503	1	629	96022305	LEAD
CABLE GLAND M25X1,5X11-20	602424308	503	1	630	96022306	LEAD
CABLE GLAND M25X1,5X11-20	602424308	506	2	631	96022307	LEAD
CABLE GLAND M25X1,5X11-20	602424308	506	2	632	96022309	LEAD
CABLE GLAND M25X1,5X11-20	602424308	509	1	638	96022315	LEAD
CABLE GLAND M25X1,5X11-20	602424308	507	1	639	96022316	LEAD

2.4.2020

etk_en_de_048400 LR 1800-1.0

1696

LIEBHERRAlphabetical index
Alphabetischer Index

Description	Item	Pos.	Quantity	Page	Assembly	Description
CABLE GLAND M25X1,5X11-20	602424308	505	1	640	96022317	LEAD
CABLE GLAND M25X1,5X11-20	602424308	508	1	641	96022318	LEAD
CABLE GLAND M25X1,5X11-20	602424308	507	1	642	96022319	LEAD
CABLE GLAND M25X1,5X11-20	602424308	506	1	643	96022320	LEAD
CABLE GLAND M25X1,5X11-20	602424308	506	1	644	96022325	LEAD
CABLE GLAND M25X1,5X11-20	602424308	503	1	927	96023338	LEAD
CABLE GLAND M25X1,5X11-20	602424308	505	1	928	96023339	LEAD
CABLE GLAND M25X1,5X11-20	602424308	504	2	929	96023360	LEAD
CABLE GLAND M25X1,5X11-20	602424308	508	2	930	96026533	LEAD
CABLE GLAND M25X1,5X11-20	602424308	505	1	1194	96020501	LEAD
CABLE GLAND M25X1,5X11-20	602424308	508	2	1195	96020503	LEAD
CABLE GLAND M25X1,5X11-20	602424308	506	2	1489	96029512	LEAD
CABLE GLAND M25X1,5X11-20	602424308	509	2	1490	96041367	LEAD
CABLE GLAND M25X1,5X11-20	602424308	503	2	1491	96029586	LEAD
CABLE GLAND M25X1,5X6-13	602441101	504	1	519	96024550	LEAD
CABLE GLAND M25X1,5X6-13	602441101	505	1	919	96023354	LEAD
CABLE GLAND M25X1,5X6-13	602441101	505	1	922	96023344	LEAD
CABLE GLAND M25X1,5X6-13	602441101	506	1	1136	96020527	LEAD
CABLE GLAND M25X1,5X6-13	602441101	506	1	1137	96020530	LEAD
CABLE GLAND M32X1,5	10878819	503	1	635	96022311	LEAD
CABLE GLAND M32X1,5X15-25	10875696	505	2	1252	96028913	LEAD
CABLE GLAND M32X1,5X15-25	10875696	506	1	1253	96025109	LEAD
CABLE GLAND M32X1,5X15-25	10875696	290	1	1254	96028931	CABLE DRUM COMPL.
CABLE GLAND M32X1,5X15-25	10875696	505	1	1380	96032710	LEAD
CABLE GLAND M32X1,5X15-25	10875696	507	1	1381	96032711	LEAD
CABLE GLAND M32X1,5X15-25	10875696	505	1	1383	96032714	LEAD
CABLE GLAND M32X1,5X15-25	602424408	535	1	26	96019880	WIRING HARNESS
CABLE GLAND M32X1,5X15-25	602424408	504	1	633	96022328	LEAD
CABLE GLAND M32X1,5X15-25	602424408	505	1	1253	96025109	LEAD
CABLE GLAND M32X1,5X25-15	10875031	507	1	1255	96028933	LEAD
CABLE GLAND M32X1,5X25-15	10875031	504	1	1380	96032710	LEAD
CABLE GLAND M32X1,5X25-15	10875031	506	1	1381	96032711	LEAD
CABLE GLAND M32X1,5X25-15	10875031	513	1	1383	96032714	LEAD
CABLE GLAND M40X1,5	10878357	505	1	80	96020120	WIRING HARNESS
CABLE GLAND M40X1,5	10878357	505	1	113	96020126	WIRING HARNESS
CABLE GLAND M40X1,5	10878462	509	1	847	96026706	WIRING HARNESS
CABLE GLAND M40X1,5	10878462	508	1	847	96026706	WIRING HARNESS
CABLE GLAND M40X1,5X20-32	10874298	510	1	926	96023336	LEAD
CABLE GLAND M40X1,5X20-32	10874298	175	1	931	96022876	CABLE DRUM COMPL.
CABLE GLAND M40X1,5X20-32	602424508	507	1	634	96022310	LEAD
CABLE GLAND M40X1,5X26-32	10874456	508	1	926	96023336	LEAD
CABLE GLAND M40X1,5X26-32	10874456	502	1	932	96026599	LEAD
CABLE HARNESS 3300MM	553186908	50	1	458	96021223	CABLE LIST DRIVER'S CABIN
CABLE HARNESS MOUNTING	10142764	580	1	299	12415860	DIESEL ENGINE
CABLE HARNESS W700	11349032	1	1	390	10142764	CABLE HARNESS MOUNTING
CABLE HARNESS W700	11429838	1	1	390	10142764	CABLE HARNESS MOUNTING
CABLE LIST	96024483	2	1	155	96024470	ELECTRIC BALLAST CONSOLE
CABLE LIST DRIVER'S CABIN	96021223	10	1	457	918637408	EL.INSTRUMENTS F.CRANE D
CABLE LIST F.CENTER SECTIO	96019879	5	1	22	918776108	EL.CENTER PART
CABLE LIST SLEWING PLATF	96021493	25	1	597	918853108	ELECTR. SYSTEM F.SLEWING
CABLE LOOM WL710	10441308	2	1	390	10142764	CABLE HARNESS MOUNTING
CABLE LOOM WL713	10144701	5	1	390	10142764	CABLE HARNESS MOUNTING
CABLE LOOM WL720	11100081	4	2	390	10142764	CABLE HARNESS MOUNTING
CABLE LUG 12/95mm ²	602301108	(99)	2	601	96041604	ELECTRIC F. AGGREGATE
CABLE LUG 12/95mm ²	602301108	(99)	2	601	96041604	ELECTRIC F. AGGREGATE
CABLE LUG 12/95mm ²	602301108	(99)	4	601	96041604	ELECTRIC F. AGGREGATE
CABLE LUG AEHNL.DIN 46237	6001446	759	1	606	96041605	WIRING HARNESS
CABLE LUG DIN 46234 M10/25	602301608	115	4	602	96041609	WIRING HARNESS
CABLE LUG DIN 46234 M12/16	602217308	50	2	633	96022328	LEAD
CABLE LUG DIN 46234 M6/10	602311508	55	1	602	96041609	WIRING HARNESS

2.4.2020

etk_en_de_048400 LR 1800-1.0

1697

LIEBHERRAlphabetical index
Alphabetischer Index

Description	Item	Pos.	Quantity	Page	Assembly	Description
CABLE LUG DIN 46234 M6/16	602205708	58	2	633	96022328	LEAD
CABLE LUG DIN 46234 M8/16-2	602301708	106	4	602	96041609	WIRING HARNESS
CABLE LUG DIN 46234 M8/16m	602311408	(57)	2	624	96021493	CABLE LIST SLEWING PLATF
CABLE LUG DIN 46235 10/95	602301008	(80)	2	601	96041604	ELECTRIC F. AGGREGATE
CABLE LUG DIN 46235 10/95	602301008	(80)	2	601	96041604	ELECTRIC F. AGGREGATE
CABLE LUG DIN 46237 8/2,5mm	602206208	35	2	602	96041609	WIRING HARNESS
CABLE LUG DIN 46237 8/2,5mm	602206208	35	1	625	96022303	WIRING HARNESS
CABLE LUG DIN 46237 M6/1-2,5	602217908	34	3	460	96021225	WIRING HARNESS
CABLE LUG DIN 46237 M6/1-2,5	602217908	34	4	638	96022315	LEAD
CABLE LUG M10/2,5mm ²	602217208	101	1	625	96022303	WIRING HARNESS
CABLE LUG M4/0,25-1,5MM ² V	602218408	112	4	602	96041609	WIRING HARNESS
CABLE LUG M4/0,25-1,5MM ² V	602218408	112	1	861	96025258	WIRING HARNESS
CABLE LUG M4/0,25-1,5MM ² V	602218408	112	1	876	96025259	WIRING HARNESS
CABLE LUG M4/0,25-1,5MM ² V	602218408	112	1	1460	96038591	LEAD
CABLE LUG M6/16,8-26,7MM ²	602205808	111	8	602	96041609	WIRING HARNESS
CABLE MARKER	923512208	(500)	1	24	96019879	CABLE LIST F.CENTER SECTIO
CABLE MARKER	923512208	500	20	25	96019880	WIRING HARNESS
CABLE MARKER	923512208	500	2	27	96025223	LEAD
CABLE MARKER	923512208	500	3	79	96020118	WIRES CPL.
CABLE MARKER	923512208	500	8	80	96020120	WIRING HARNESS
CABLE MARKER	923512208	500	4	81	96020121	WIRING HARNESS
CABLE MARKER	923512208	500	3	111	96020123	WIRES CPL.
CABLE MARKER	923512208	500	2	112	96020125	WIRING HARNESS
CABLE MARKER	923512208	500	8	113	96020126	WIRING HARNESS
CABLE MARKER	923512208	500	4	114	96020127	WIRING HARNESS
CABLE MARKER	923512208	500	3	133	96024553	WIRING HARNESS
CABLE MARKER	923512208	500	2	151	96024593	LEAD
CABLE MARKER	923512208	(500)	2	157	96024481	SWITCH CABINET CPL.
CABLE MARKER	923512208	(500)	2	166	96024483	CABLE LIST
CABLE MARKER	923512208	500	4	167	96025222	LEAD
CABLE MARKER	923512208	500	4	169	96032883	WIRING HARNESS
CABLE MARKER	923512208	500	13	459	96021224	WIRES COMPL. INSTRUMENT
CABLE MARKER	923512208	500	50	460	96021225	WIRING HARNESS
CABLE MARKER	923512208	500	6	462	96021226	WIRING HARNESS
CABLE MARKER	923512208	500	6	463	96021227	WIRING HARNESS
CABLE MARKER	923512208	500	3	464	96024786	WIRING HARNESS
CABLE MARKER	923512208	500	43	465	96024787	WIRING HARNESS
CABLE MARKER	923512208	500	32	467	96021229	WIRING HARNESS
CABLE MARKER	923512208	500	5	518	96024545	WIRES TERMINAL BOX CPL.
CABLE MARKER	923512208	500	5	519	96024550	LEAD
CABLE MARKER	923512208	500	1	599	969418008	CABLING
CABLE MARKER	923512208	500	1	600	96037831	CABLING
CABLE MARKER	923512208	(500)	3	601	96041604	ELECTRIC F. AGGREGATE
CABLE MARKER	923512208	(500)	4	601	96041604	ELECTRIC F. AGGREGATE
CABLE MARKER	923512208	(500)	3	601	96041604	ELECTRIC F. AGGREGATE
CABLE MARKER	923512208	500	69	603	96041609	WIRING HARNESS
CABLE MARKER	923512208	500	20	605	96041605	WIRING HARNESS
CABLE MARKER	923512208	500	2	614	96022321	LEAD
CABLE MARKER	923512208	500	2	615	96022323	LEAD
CABLE MARKER	923512208	500	2	616	96022324	LEAD
CABLE MARKER	923512208	500	2	617	96022322	LEAD
CABLE MARKER	923512208	500	1	618	96022595	DUMMY PLUG
CABLE MARKER	923512208	500	6	621	96033797	WIRES TERMINAL BOX CPL.
CABLE MARKER	923512208	500	3	622	96033212	LEAD
CABLE MARKER	923512208	500	1	623	96028857	DUMMY PLUG
CABLE MARKER	923512208	(500)	2	624	96021493	CABLE LIST SLEWING PLATF
CABLE MARKER	923512208	500	82	625	96022303	WIRING HARNESS
CABLE MARKER	923512208	500	2	628	96022304	LEAD
CABLE MARKER	923512208	500	2	629	96022305	LEAD
CABLE MARKER	923512208	500	2	630	96022306	LEAD

Description	Item	Pos.	Quantity	Page	Assembly	Description
CABLE MARKER	923512208	500	2	631	96022307	LEAD
CABLE MARKER	923512208	500	2	632	96022309	LEAD
CABLE MARKER	923512208	500	3	633	96022328	LEAD
CABLE MARKER	923512208	500	2	634	96022310	LEAD
CABLE MARKER	923512208	500	3	635	96022311	LEAD
CABLE MARKER	923512208	500	2	636	96022312	LEAD
CABLE MARKER	923512208	500	2	637	96007913	DUMMY PLUG
CABLE MARKER	923512208	500	4	638	96022315	LEAD
CABLE MARKER	923512208	500	3	639	96022316	LEAD
CABLE MARKER	923512208	500	3	640	96022317	LEAD
CABLE MARKER	923512208	500	3	641	96022318	LEAD
CABLE MARKER	923512208	500	3	642	96022319	LEAD
CABLE MARKER	923512208	500	3	643	96022320	LEAD
CABLE MARKER	923512208	500	3	644	96022325	LEAD
CABLE MARKER	923512208	500	1	645	96028063	DUMMY PLUG
CABLE MARKER	923512208	500	1	646	96028064	DUMMY PLUG
CABLE MARKER	923512208	500	2	648	96032679	LEAD
CABLE MARKER	923512208	(500)	2	651	919412308	SWITCHBOX MOUNTING PART
CABLE MARKER	923512208	500	15	847	96026706	WIRING HARNESS
CABLE MARKER	923512208	500	9	848	96026707	WIRES TERMINAL BOX CPL.
CABLE MARKER	923512208	500	9	861	96025258	WIRING HARNESS
CABLE MARKER	923512208	500	9	876	96025259	WIRING HARNESS
CABLE MARKER	923512208	500	5	919	96023354	LEAD
CABLE MARKER	923512208	500	5	922	96023344	LEAD
CABLE MARKER	923512208	500	17	925	96026568	WIRES TERMINAL BOX CPL.
CABLE MARKER	923512208	500	3	926	96023336	LEAD
CABLE MARKER	923512208	500	3	927	96023338	LEAD
CABLE MARKER	923512208	500	4	928	96023339	LEAD
CABLE MARKER	923512208	500	2	929	96023360	LEAD
CABLE MARKER	923512208	500	2	930	96026533	LEAD
CABLE MARKER	923512208	500	2	932	96026599	LEAD
CABLE MARKER	923512208	500	2	938	96024150	LEAD
CABLE MARKER	923512208	500	29	964	96022903	WIRES TERMINAL BOX CPL.
CABLE MARKER	923512208	500	1	965	96023111	DUMMY PLUG
CABLE MARKER	923512208	500	37	986	96029075	WIRES TERMINAL BOX CPL.
CABLE MARKER	923512208	500	1	987	96029026	DUMMY PLUG
CABLE MARKER	923512208	500	1	988	96029027	DUMMY PLUG
CABLE MARKER	923512208	500	1	989	96029028	DUMMY PLUG
CABLE MARKER	923512208	500	11	1134	96020520	WIRES TERMINAL BOX CPL.
CABLE MARKER	923512208	500	2	1135	96020522	LEAD
CABLE MARKER	923512208	500	8	1136	96020527	LEAD
CABLE MARKER	923512208	500	8	1137	96020530	LEAD
CABLE MARKER	923512208	500	15	1193	96020517	WIRES TERMINAL BOX CPL.
CABLE MARKER	923512208	500	3	1194	96020501	LEAD
CABLE MARKER	923512208	500	2	1195	96020503	LEAD
CABLE MARKER	923512208	500	2	1196	96020512	LEAD
CABLE MARKER	923512208	500	2	1197	96021974	LEAD
CABLE MARKER	923512208	500	2	1214	96020496	LEAD
CABLE MARKER	923512208	500	2	1233	96020495	LEAD
CABLE MARKER	923512208	500	18	1251	96026654	WIRES TERMINAL BOX CPL.
CABLE MARKER	923512208	500	3	1252	96028913	LEAD
CABLE MARKER	923512208	500	3	1253	96025109	LEAD
CABLE MARKER	923512208	500	2	1255	96028933	LEAD
CABLE MARKER	923512208	500	10	1273	96029269	WIRES CPL.
CABLE MARKER	923512208	500	7	1288	96029290	WIRES CPL.
CABLE MARKER	923512208	500	2	1289	96029262	LEAD
CABLE MARKER	923512208	500	6	1304	96029292	WIRES CPL.
CABLE MARKER	923512208	500	2	1305	96029281	LEAD
CABLE MARKER	923512208	500	19	1362	96021973	WIRES CPL.
CABLE MARKER	923512208	500	10	1379	96028187	WIRES CPL.

2.4.2020

etk_en_de_048400 LR 1800-1.0

1699

LIEBHERR

Alphabetical index
Alphabetischer Index

Description	Item	Pos.	Quantity	Page	Assembly	Description
CABLE MARKER	923512208	500	3	1380	96032710	LEAD
CABLE MARKER	923512208	500	3	1381	96032711	LEAD
CABLE MARKER	923512208	500	2	1383	96032714	LEAD
CABLE MARKER	923512208	500	20	1400	96033239	WIRES CPL.
CABLE MARKER	923512208	500	5	1430	96027890	WIRES TERMINAL BOX CPL.
CABLE MARKER	923512208	500	2	1460	96038591	LEAD
CABLE MARKER	923512208	(500)	7	1488	96029497	TERMINAL BOX CPL.
CABLE MARKER	923512208	500	3	1489	96029512	LEAD
CABLE MARKER	923512208	500	3	1490	96041367	LEAD
CABLE MARKER	923512208	500	4	1491	96029586	LEAD
CABLE MARKER	923512208	500	8	1495	96029584	WIRES TERMINAL BOX CPL.
CABLE MARKER	923512208	500	1	1496	96029638	DUMMY PLUG
CABLE MARKER	923512208	500	2	1498	96038616	LEAD
CABLE PLUG 4-POL 90°	10324830	501	1	80	96020120	WIRING HARNESS
CABLE PLUG 4-POL 90°	10324830	501	1	113	96020126	WIRING HARNESS
CABLE PLUG 4-POL 90°	10324830	510	1	625	96022303	WIRING HARNESS
CABLE PLUG 7-POL	10025278	(1)	1	82	96023746	EQUIPMENT CAMERA
CABLE PROTECTION SWITCH	11006827	30	1	571	918646608	EXTERNAL FEED
CABLE PROTECTION SWITCH	11006827	30	1	572	919140508	CONSOLE AUX. REPLENISHIN
CABLE REEL 30M 7-POL+PE	10028002	5	1	1458	96038590	CABLE DRUM COMPL.
CABLE SLEEVE 1,9-2,5/1,75/0,	10473047	707	1	847	96026706	WIRING HARNESS
CABLE SLEEVE 1,9-2,5/1,75/0,	10473047	707	1	861	96025258	WIRING HARNESS
CABLE SLEEVE 1,9-2,5/1,75/0,	10473047	707	1	876	96025259	WIRING HARNESS
CABLE SLEEVE 1,9-2,5/1,75/0,	10473047	707	2	1460	96038591	LEAD
CABLE SLEEVE 10-13	602704008	505	1	636	96022312	LEAD
CABLE SLEEVE 10-13	602704008	515	1	986	96029075	WIRES TERMINAL BOX CPL.
CABLE SLEEVE 12,0-3,0/12/1,4	10872032	98	1	602	96041609	WIRING HARNESS
CABLE SLEEVE 12,0-3,0/12/1,4	10872032	(98)	2	624	96021493	CABLE LIST SLEWING PLATF
CABLE SLEEVE 12,0-3,0/12/1,4	10872032	98	4	633	96022328	LEAD
CABLE SLEEVE 13-16	602704408	529	1	25	96019880	WIRING HARNESS
CABLE SLEEVE 13-16	602704408	507	1	622	96033212	LEAD
CABLE SLEEVE 16,0-4,0/16/1,7	10872033	709	16	603	96041609	WIRING HARNESS
CABLE SLEEVE 2,4-3,0/2,4/0,6	10473048	708	48	26	96019880	WIRING HARNESS
CABLE SLEEVE 2,4-3,0/2,4/0,6	10473048	708	24	112	96020125	WIRING HARNESS
CABLE SLEEVE 2,4-3,0/2,4/0,6	10473048	708	2	461	96021225	WIRING HARNESS
CABLE SLEEVE 2,4-3,0/2,4/0,6	10473048	708	8	635	96022311	LEAD
CABLE SLEEVE 2,4-3,0/2,4/0,6	10473048	708	2	965	96023111	DUMMY PLUG
CABLE SLEEVE 2,4-3,0/2,4/0,6	10473048	708	2	987	96029026	DUMMY PLUG
CABLE SLEEVE 2,4-3,0/2,4/0,6	10473048	708	4	988	96029027	DUMMY PLUG
CABLE SLEEVE 2,4-3,0/2,4/0,6	10473048	708	14	1135	96020522	LEAD
CABLE SLEEVE 2,4-3,0/2,4/0,6	10473048	708	14	1196	96020512	LEAD
CABLE SLEEVE 2,4-3,0/2,4/0,6	10473048	708	28	1214	96020496	LEAD
CABLE SLEEVE 2,4-3,0/2,4/0,6	10473048	708	28	1233	96020495	LEAD
CABLE SLEEVE 2,4-3,0/2,4/0,6	10473048	708	43	1252	96028913	LEAD
CABLE SLEEVE 2,4-3,0/2,4/0,6	10473048	708	43	1253	96025109	LEAD
CABLE SLEEVE 2,4-3,0/2,4/0,6	10473048	708	86	1255	96028933	LEAD
CABLE SLEEVE 2,4-3,0/2,4/0,6	10473048	708	12	1305	96029281	LEAD
CABLE SLEEVE 2,4-3,0/2,4/0,6	10473048	708	43	1380	96032710	LEAD
CABLE SLEEVE 2,4-3,0/2,4/0,6	10473048	708	43	1381	96032711	LEAD
CABLE SLEEVE 2,4-3,0/2,4/0,6	10473048	708	86	1383	96032714	LEAD
CABLE SLEEVE 25,4-12,7/25,4/	10872037	(712)	4	601	96041604	ELECTRIC F. AGGREGATE
CABLE SLEEVE 25,4-12,7/25,4/	10872037	(712)	4	601	96041604	ELECTRIC F. AGGREGATE
CABLE SLEEVE 25,4-12,7/25,4/	10872037	(712)	4	601	96041604	ELECTRIC F. AGGREGATE
CABLE SLEEVE 3,0-7,0/3/0,6	602710008	(97)	17	24	96019879	CABLE LIST F.CENTER SECTIO
CABLE SLEEVE 3,0-7,0/3/0,6	602710008	97	43	926	96023336	LEAD
CABLE SLEEVE 3,0-7,0/3/0,6	602710008	97	86	932	96026599	LEAD
CABLE SLEEVE 3,0-7,0/3/0,6	602710008	97	1	988	96029027	DUMMY PLUG
CABLE SLEEVE 8-10	604509408	506	3	169	96032883	WIRING HARNESS
CABLE SOCK 15	602707208	503	5	932	96026599	LEAD
CABLE SOCK 15	602707208	503	3	1255	96028933	LEAD

2.4.2020

etk_en_de_048400 LR 1800-1.0

1700

LIEBHERRAlphabetical index
Alphabetischer Index

Description	Item	Pos.	Quantity	Page	Assembly	Description
CABLE SOCK 15	602707208	511	3	1383	96032714	LEAD
CABLE SOCK 8 420	602708008	506	1	1460	96038591	LEAD
CABLE SOCKET M11-Z	604505508	507	1	169	96032883	WIRING HARNESS
CABLE SOCKET M3	10816739	504	1	1136	96020527	LEAD
CABLE SOCKET M3	10816739	504	1	1137	96020530	LEAD
CABLE SOCKET M31-Z	10297414	506	1	622	96033212	LEAD
CABLE SOCKET M31-Z	10297414	504	1	636	96022312	LEAD
CABLE TIE 2,5X98-SCHWARZ P	603202208	268	1	668	96020051	CABLING MOUNTING PLATE
CABLE TIE 2,5X98-SCHWARZ P	603202208	217	15	1192	96020497	TERMINAL BOX
CABLE TIE 2,5X98-SCHWARZ P	603202208	266	5	1488	96029497	TERMINAL BOX CPL.
CABLE TIE 2,5X98-SCHWARZ P	603202208	266	5	1494	96029558	TERMINAL BOX CPL.
CABLE TIE 3,6X140-SCHWARZ	603200308	261	2	25	96019880	WIRING HARNESS
CABLE TIE 3,6X140-SCHWARZ	603200308	261	1	80	96020120	WIRING HARNESS
CABLE TIE 3,6X140-SCHWARZ	603200308	261	1	81	96020121	WIRING HARNESS
CABLE TIE 3,6X140-SCHWARZ	603200308	261	1	113	96020126	WIRING HARNESS
CABLE TIE 3,6X140-SCHWARZ	603200308	261	1	114	96020127	WIRING HARNESS
CABLE TIE 3,6X140-SCHWARZ	603200308	261	20	462	96021226	WIRING HARNESS
CABLE TIE 3,6X140-SCHWARZ	603200308	261	20	463	96021227	WIRING HARNESS
CABLE TIE 3,6X140-SCHWARZ	603200308	261	2	465	96024787	WIRING HARNESS
CABLE TIE 3,6X140-SCHWARZ	603200308	261	1	519	96024550	LEAD
CABLE TIE 3,6X140-SCHWARZ	603200308	261	9	602	96041609	WIRING HARNESS
CABLE TIE 3,6X140-SCHWARZ	603200308	261	2	605	96041605	WIRING HARNESS
CABLE TIE 3,6X140-SCHWARZ	603200308	261	5	625	96022303	WIRING HARNESS
CABLE TIE 3,6X140-SCHWARZ	603200308	261	8	644	96022325	LEAD
CABLE TIE 3,6X140-SCHWARZ	603200308	261	1	668	96020051	CABLING MOUNTING PLATE
CABLE TIE 3,6X140-SCHWARZ	603200308	261	1	1136	96020527	LEAD
CABLE TIE 3,6X140-SCHWARZ	603200308	261	1	1137	96020530	LEAD
CABLE TIE 3,6X200-SCHWARZ	603200408	269	2	25	96019880	WIRING HARNESS
CABLE TIE 3,6X200-SCHWARZ	603200408	269	1	467	96021229	WIRING HARNESS
CABLE TIE 3,6X200-SCHWARZ	603200408	267	1	668	96020051	CABLING MOUNTING PLATE
CABLE TIE 3,6X200-SCHWARZ	603200408	269	5	1458	96038590	CABLE DRUM COMPL.
CABLE TIE 4,6X200-SCHWARZ	11691035	621	3	274	96021818	DIESEL ENGINE, PRE-ASSEMB
CABLE TIE 4,6X200-SCHWARZ	11691035	65	8	405	919411408	MUFFLER UNIT
CABLE TIE 4,6X200-SCHWARZ	11691035	31	13	1095	96019550	LUFFING PULLEY BLOCK COM
CABLE TIE 4,6X200-SCHWARZ	11691035	69	93	1450	918900508	SUSPENDED BALLAST
CABLE TIE 4,8X292-SCHWARZ	10874588	99	7	391	10142764	CABLE HARNESS MOUNTING
CABLES MOUNTING PANEL CP	96019882	7	1	28	96019881	SWITCH CABINET CPL.
CABLES MOUNTING PANEL CP	96024486	1	1	157	96024481	SWITCH CABINET CPL.
CABLES MOUNTING PANEL CP	96020052	2	1	668	96020051	CABLING MOUNTING PLATE
CABLES MOUNTING PLATES,P	96020112	2	1	31	96019882	CABLES MOUNTING PANEL C
CABLES MOUNTING PLATES,P	96024487	2	1	158	96024486	CABLES MOUNTING PANEL C
CABLES MOUNTING PLATES,P	96020053	2	1	669	96020052	CABLES MOUNTING PANEL C
CABLING A581	967919708	120	1	571	918646608	EXTERNAL FEED
CABLING A581	967919708	120	1	572	919140508	CONSOLE AUX. REPLENISHIN
CABLING E303	969499508	(1)	1	471	96021230	ELECTRIC ADD-ON PARTS CA
CABLING H510	969418008	100	1	598	96033941	AUDIBLE WARNING DEVICE
CABLING H511	96037831	110	1	598	96033941	AUDIBLE WARNING DEVICE
CABLING MOUNTING PLATE S	96020051	30	1	651	919412308	SWITCHBOX MOUNTING PART
CAGE NUT M10	413004408	65	36	60	918888308	CRAWLER TRACK CARRIER, L
CAGE NUT M10	413004408	65	36	97	918900908	CRAWLER TRACK CARRIER,
CAGE NUT M5 ST	10455281	27	6	432	918810308	CONTROL STAND
CAGE NUT M6	413002708	44	4	432	918810308	CONTROL STAND
CAGE NUT M6	413002708	37	6	721	918645108	CRANE DRIVER CAB ADDITIO
CAGE NUT M6	413002808	62	1	740	96028393	INTERNAL PANELLING INSTA
CAGE NUT M6 NIROSTA	10875857	89	6	60	918888308	CRAWLER TRACK CARRIER, L
CAGE NUT M6 NIROSTA	10875857	89	6	97	918900908	CRAWLER TRACK CARRIER,
CAGE NUT M6 NIROSTA	10875857	401	9	590	96024275	NOISE REDUCTION REAR
CAGE NUT M6 NIROSTA	10875857	22	4	1471	96023646	K PIVOT SECTION
CAGE NUT M8	413003108	4	1	746	969520208	MONITOR CONSOLE
CAGE NUT M8 A2/ST A2K	10875858	201	8	411	919412108	AIR FILTER UNIT CPL.

2.4.2020

etk_en_de_048400 LR 1800-1.0

1701

LIEBHERRAlphabetical index
Alphabetischer Index

Description	Item	Pos.	Quantity	Page	Assembly	Description
CAGE NUT M8 A2/ST A2K	413003208	90	4	60	918888308	CRAWLER TRACK CARRIER, L
CAGE NUT M8 A2/ST A2K	413003208	90	4	97	918900908	CRAWLER TRACK CARRIER,
CAGE NUT M8 A2/ST A2K	413003208	17	4	1102	96019557	TRACTION RAM PRE-ASS.
CAM	11341708	33	2	1104	10876969	DRAW CYLINDER
CAMERA CONTROL WINCH 3	918659508	492	1	13	LR 1800-1-0	LIEBHERR LR 1800-1.0
CAMERA EQUIPMENT H-PIVO	96024957	12	1	1510	918659608	CAMERA MONITOR WINCH
CAMERA HOLDER, PREMOU	96006445	1	1	792	96024951	CAMERA INSTALLATION SLEW
CAMERA INSTALLATION SLE	96024951	3	1	789	96024950	EQUIPMENT CAMERA SLEW C
CAMERA MONITOR WINCH 5-6	918659608	494	1	13	LR 1800-1-0	LIEBHERR LR 1800-1.0
CAMERA MOUNT WELDED ST	968484808	2	1	792	96024951	CAMERA INSTALLATION SLEW
CAMERA SPF	614043608	2	2	82	96023746	EQUIPMENT CAMERA
CAMERA SPF	614043608	2	2	115	96023749	EQUIPMENT CAMERA
CAMERA SPF	614043608	39	5	789	96024950	EQUIPMENT CAMERA SLEW C
CAMERA SPF	614043608	17	1	1511	96024956	EQUIPMENT CAMERA WINCHE
CAMERA SPF	614045108	(17)	1	1509	918659508	CAMERA CONTROL WINCH 3
CAMERA SUPPORT WELDMEN	96006446	1	1	794	96006445	CAMERA HOLDER, PREMOU
CAMSHAFT CPL. V-MOTORXD9	10122940	100	1	295	12415860	DIESEL ENGINE
CAMSHAFT V-MOTORXD9508	10116354	1	1	329	10122940	CAMSHAFT CPL.
CAMSHAFT V-MOTORXD9508	10154280	1	1	329	10122940	CAMSHAFT CPL.
CAP BOLT	511051908	8	1	716	510401908	REVERSING VALVE
CAP GUMMI	511052408	13	1	716	510401908	REVERSING VALVE
CAP NUT	510710608	30	1	44	511497508	PRESSURE RELIEF VALVE
CAP NUT DIN 1587 M6 A2-70	10219361	8	6	732	964561008	REAR WINDOW PRE-ASS.
CAP NUT DIN 986 M4 A2-70	4002886	25	4	566	10327167	ELECTRIC PUMP
CAPACITOR 100N 10%250V	691210608	(6)	4	661	96020050	ASSEMBLY PARTS MOUNTIN
CAPACITOR 4,7U 63V	634218501	504	1	599	969418008	CABLING
CAPACITOR 4,7U 63V	634218501	504	1	600	96037831	CABLING
CAPSCREW	510733308	21	2	716	510401908	REVERSING VALVE
CAR RADIO	916166208	610	1	13	LR 1800-1-0	LIEBHERR LR 1800-1.0
CARRIER	965470908	23	2	725	918645208	CRANE OPERATOR CABIN P
CARRIER PIPE	938915801	(58)	1	58	918888308	CRAWLER TRACK CARRIER, L
CARRIER RAIL NUT DIN 3015-	602018008	34	4	194	919004308	WINCH 1 PRE-ASSEMBLY
CARRIER RAIL NUT DIN 3015-	602018008	34	4	219	919010008	WINCH 2 PRE-ASS.
CARRIER RAIL NUT DIN 3015-	602018008	307	8	513	96018780	ADDITIONAL HYDRAULICS, SA
CARRIER RAIL NUT DIN 3015-	602018008	307	8	538	96018779	ADDNL.HYDR.ERECTION DEV
CARRIER RAIL NUT DIN 3015-	602018008	31	6	855	919046608	WINCH 5 PRE-ASS.
CARRIER RAIL NUT DIN 3015-	602018008	29	2	868	919059208	WINCH 6 PRE-ASSEMBLY
CARRIER RAIL NUT DIN 3015-	602018008	109	4	891	918690608	H PIVOT SECTION PRE-ASS.
CARRIER, MEAS. & WARN. D	918663708	612	1	14	LR 1800-1-0	LIEBHERR LR 1800-1.0
CARRYING BOLT M8	409710908	107	8	411	919412108	AIR FILTER UNIT CPL.
CARRYING BOLT M8	409710908	7	2	428	96004224	COVER COMPL.
CARRYING BOLT M8	409710908	3	2	591	96025054	COVER PRE-ASSY.
CARRYING BOLT M8	409710908	3	2	592	96025055	COVER PRE-ASSY.
CARRYING BOLT M8	409710908	3	2	593	96025056	COVER PRE-ASSY.
CARRYING BOLT M8	409710908	3	1	594	96025057	COVER PRE-ASSY.
CARRYING BOLT M8	409710908	3	2	595	96025058	COVER PRE-ASSY.
CARRYING BOLT M8	409710908	3	2	596	96025059	COVER PRE-ASSY.
CARRYING ROLLER 100/7,5/5	11450076	23	1	973	918646908	S HEAD SECTION
CARRYING ROLLER 80/5/20X51	749012008	46	1	1146	918752408	D PIVOT SECTION PRE-ASS.
CARRYING ROLLER 80/5/20X95	749010208	1	1	895	928830208	SAFETY ROLLER CPL.
CARTRIDGE	571352308	1	1	766	502657308	AIR DRYER
CATCHING LEVER	11006668	2	1	823	10475436	BELT CARRIER SYSTEM
CATWALK CRAW.TRACK TRAV	918632108	18	1	9	LR 1800-1-0	LIEBHERR LR 1800-1.0
CAUTION DECAL ACCID.PREV	9412158	5	2	526	918969108	SIGNS
CAUTION DECAL ACCID.PREV	9412158	2	6	817	918644308	INSCRIPTION PLATE
CAUTION DECAL ACCID.PREV	9412158	35	1	819	918644408	PLATING
CAUTION DECAL ACCID.PREV	9412158	3	2	1291	96031926	SIGNS
CAUTION DECAL ACCID.PREV	9412158	6	2	1307	96031140	SIGNS
CAUTION DECAL ACCID.PREV	9412158	4	1	1402	96040487	SIGNS
CELL RUBBER 20X12 CR SC	262104308	6	1.7	30	965690708	COVER COMPL.

2.4.2020

etk_en_de_048400 LR 1800-1.0

1702

LIEBHERR
 Alphabetical index
 Alphabetischer Index

Description	Item	Pos.	Quantity	Page	Assembly	Description
CELL RUBBER 20X12 CR SC	262104308	3	1.56	161	96024822	COVER COMPL.
CELL RUBBER 20X12 CR SC	262104308	3	2.74	609	96023103	COVER COMPL.
CELL RUBBER 20X12 CR SC	262104308	11	4.7	656	969408008	COVER COMPL.
CELL RUBBER 25X4 NEOPREN	262107814	22	2.5	411	919412108	AIR FILTER UNIT CPL.
CELL RUBBER 25X4 NEOPREN	262107814	5	3.1	725	918645208	CRANE OPERATOR CABIN P
CELL RUBBER 8X10	262109108	10	0.72	654	96025148	SWITCH CABINET
CELL RUBBER 8X10	262109108	9	3.7	731	964560908	ROOF WINDOW PRE-ASS.
CENT. LUBRIC. SYSTEM SUP	918643608	168	1	10	LR 1800-1-0	LIEBHERR LR 1800-1.0
CENT.SECT.CRAWLER STEE	96048352	1	1	20	919618308	CENTRAL SECTION CRAWLER
CENTER STUD	570114608	3	1	255	570113308	DRIVING GEAR
CENTERING RING	938578101	(55)	2	58	918888308	CRAWLER TRACK CARRIER, L
CENTERING STANDARD	918938508	424	1	13	LR 1800-1-0	LIEBHERR LR 1800-1.0
CENTR.LUBRICATION SYSTE	918901108	5	1	90	918631608	CRAWLER CARRIER RIGHT CP
CENTRA.LUBRICATION SYST	918888408	5	1	52	918631508	CRAWLER TRACK CARRIER LE
CENTRAL GREASING	919004408	4	1	190	918635908	WINCH 1
CENTRAL GREASING	919004408	4	1	215	918636008	WINCH 2
CENTRAL GREASING	919046708	4	1	852	918646408	WINCH 5
CENTRAL GREASING	919052508	4	1	834	918646308	WINCH 3
CENTRAL GREASING	919070308	4	1	866	918646508	WINCH 6
CENTRAL GREASING	919199808	5	1	881	918646708	H PIVOT SECTION
CENTRAL GREASING SA-BOC	918969208	4	1	491	918642508	SA FRAME
CENTRAL SECTION CRAWLER	919618308	1	1	15	919615208	CENTRAL SECTION CRAWLER
CENTRAL SECTION CRAWLER	919615208	4	1	9	LR 1800-1-0	LIEBHERR LR 1800-1.0
CENTRING COMPLETE LOZ-25	965575208	3	1	810	918643908	COUNTERWEIGHT FRAME
CENTRING DEVICE WELDME	965575508	5	1	811	965575208	CENTRING COMPLETE
CHAIN DIN 763 7X49 0.3t ST35	10663970	3	2	825	96013575	HOIST LIM.SWITCH PLUMMET
CHAIN DIN 763 7X49 0.3t ST35	10663970	91	2.4	890	918690608	H PIVOT SECTION PRE-ASS.
CHAIN LOCK A3C	773947708	33	2	994	96020912	ROLLER SET
CHAIN LOCK A3C	773947708	33	2	999	96020913	ROLLER SET
CHAIN SUSPENSION 15T-2.5M	10878112	7	4	145	918632408	FIXAGE DU CONTREPOIDS CE
CHAIN SUSPENSION 5.420M V	10467522	4	2	810	918643908	COUNTERWEIGHT FRAME
CHAIR BACK	977555808	3	1	440	964862608	SEAT
CHANGE-OVER BLOCK 390.0	10877660	28	2	690	96018765	HYDRAULICS
CHARGE AIR COOLER	10873916	1	1	279	10876917	RADIATOR UNIT
CHARGE AIR CORRUGATED	10663847	250	6	272	96021818	DIESEL ENGINE, PRE-ASSEMB
CHARGE AIR ELBOW	10134998	4	2	355	10141830	CHARGE AIR LINE ASSEMBLY
CHARGE AIR LINE ASSEMBLY	10141830	230	1	296	12415860	DIESEL ENGINE
CHARGE AIR PIPE	10132799	2	1	355	10141830	CHARGE AIR LINE ASSEMBLY
CHARGE AIR PIPE	96023064	208	1	272	96021818	DIESEL ENGINE, PRE-ASSEMB
CHARGE AIR PIPE PRE-ASS.	10143702	3	1	355	10141830	CHARGE AIR LINE ASSEMBLY
CHARGE AIR PIPE SPF	96000701	21	1	277	96022275	RADIATOR, PRE-ASSEMBLED
CHARGE AIR PIPE SPF	96000702	22	1	277	96022275	RADIATOR, PRE-ASSEMBLED
CHARGE AIR PIPE SPF	96000846	200	1	272	96021818	DIESEL ENGINE, PRE-ASSEMB
CHARGE AIR PIPE SPF	96000848	201	1	272	96021818	DIESEL ENGINE, PRE-ASSEMB
CHARGE AIR PIPE SPF	96000849	202	1	272	96021818	DIESEL ENGINE, PRE-ASSEMB
CHARGE AIR PIPE SPF	96000850	203	1	272	96021818	DIESEL ENGINE, PRE-ASSEMB
CHARGE AIR PIPE SPF	96000851	204	1	272	96021818	DIESEL ENGINE, PRE-ASSEMB
CHARGER 110V 24V8A SPF	613301908	2	1	570	918644108	CHARGER F.BATTERY
CHARGER F.BATTERY 110V	918644108	180	1	10	LR 1800-1-0	LIEBHERR LR 1800-1.0
CHARGING UNIT BTT SPF	10412777	2	1	163	96031720	ASSEMBLY PLATE PRE-ASS.
CHARGING UNIT BTT SPF	10412777	19	1	470	96021230	ELECTRIC ADD-ON PARTS CA
CHECK SCREW	571561008	16	2	709	511308608	PROPORTIONAL VALVE
CHECK SCREW	571814108	35	1	709	511308608	PROPORTIONAL VALVE
CHECK SCREW	571903708	45	1	709	511308608	PROPORTIONAL VALVE
CHEQUER PLATE FOOTBOA	97103182	118	2	454	918637308	SLEWING PLATFORM CATWAL
CHEQUER PLATE FOOTBOA	97104614	8	1	550	918643208	FUEL TANK CPL.
CHEQUER PLATE FOOTBOA	97104613	7	1	550	918643208	FUEL TANK CPL.
CIGARETTE LIGHTER	10429058	10	1	470	96021230	ELECTRIC ADD-ON PARTS CA
CIRCLIP	11002524	2	2	822	10454762	REMOTE CONTROL TRANSMIT
CIRCLIP FUER GRIFFKAPPE	10678848	4	2	474	10343693	MASTER SWITCH

2.4.2020

etk_en_de_048400 LR 1800-1.0

1703

LIEBHERRAlphabetical index
Alphabetischer Index

Description	Item	Pos.	Quantity	Page	Assembly	Description
CIRCLIP PLIERS STRAIGHT A	885268808	41	1	177	96005686	MAIN TOOLS
CIRCULAR BEARING C50X30X	726905008	5	4	277	96022275	RADIATOR, PRE-ASSEMBLED
CIRCULATING PUMP	11622224	26	1	484	10876576	WATER HEATING SYSTEM
CIRCULATING PUMP	11622224	(7)	1	484	10876576	WATER HEATING SYSTEM
CIRCULATING PUMP	11622224	6	1	755	918064408	HEATING CRANE DRIVER'S CA
CLADDING REAR PANEL 0X100	977080708	16	1	739	96028393	INTERNAL PANELLING INSTA
CLAMP	10875952	1	1	936	10872003	WORK LIGHT
CLAMP	6202909	537	2	26	96019880	WIRING HARNESS
CLAMP	6202909	(503)	1	149	96024471	ELECRIC BALLAST CONSOLE
CLAMP	6202909	515	1	465	96024787	WIRING HARNESS
CLAMP	6202909	534	1	603	96041609	WIRING HARNESS
CLAMP	6202909	509	1	1136	96020527	LEAD
CLAMP	6202909	509	1	1137	96020530	LEAD
CLAMP	96008073	1	1	908	96008072	STAND CPL.
CLAMP 40X102X24 S960QL+Z2	97037393	2	4	1165	96019577	DRAWBAR PRE-ASS
CLAMP 40X132X24 S355J2+N	97054327	102	4	498	918940808	SA FRAME PRE-ASS.
CLAMP 40X132X24 S355J2+N	97054327	2	4	505	96024870	DRAWBAR PRE-ASS
CLAMP 40X132X24 S355J2+N	97054327	2	4	508	96024836	DRAWBAR PRE-ASS
CLAMP 40X132X24 S355J2+N	97054327	2	4	894	96015648	ROD
CLAMP 40X132X24 S355J2+N	97054327	2	8	1004	96021720	DRAWBAR PRE-ASS
CLAMP 40X132X24 S355J2+N	97054327	2	6	1011	96022349	DRAWBAR PRE-ASS
CLAMP 40X132X24 S355J2+N	97054327	2	6	1020	96021799	DRAWBAR PRE-ASS
CLAMP 40X132X24 S355J2+N	97054327	2	8	1029	96020715	DRAWBAR PRE-ASS
CLAMP 40X132X24 S355J2+N	97054327	2	16	1037	96020036	DRAWBAR PRE-ASS
CLAMP 40X132X24 S355J2+N	97054327	2	14	1108	96019559	DRAWBAR PRE-ASS
CLAMP 40X132X24 S355J2+N	97054327	2	10	1203	96018742	DRAWBAR PRE-ASS
CLAMP 40X132X24 S355J2+N	97054327	2	18	1222	96018656	DRAWBAR PRE-ASS
CLAMP 40X132X24 S355J2+N	97054327	3	6	1300	96029975	DRAWBAR PRE-ASS
CLAMP 40X132X24 S355J2+N	97054327	2	8	1318	96031898	DRAWBAR PRE-ASS
CLAMP 40X132X24 S355J2+N	97054327	2	14	1338	96021773	DRAWBAR PRE-ASS
CLAMP 40X132X24 S355J2+N	97054327	2	6	1343	96023083	DRAWBAR PRE-ASS
CLAMP 40X132X24 S355J2+N	97054327	2	6	1345	96028642	DRAWBAR PRE-ASS
CLAMP 40X132X24 S355J2+N	97054327	2	4	1347	96031326	DRAWBAR PRE-ASS
CLAMP 40X132X24 S355J2+N	97054327	2	4	1349	96031539	DRAWBAR PRE-ASS
CLAMP 40X132X24 S355J2+N	97054327	2	8	1353	96031734	DRAWBAR PRE-ASS
CLAMP 40X142X24 S960QL+Z2	97028373	2	8	1107	96020674	DRAWBAR PRE-ASS
CLAMP 40X142X24 S960QL+Z2	97028373	2	6	1164	96019571	DRAWBAR PRE-ASS
CLAMP 40X142X24 S960QL+Z2	97028373	2	10	1205	96018743	DRAWBAR PRE-ASS
CLAMP 40X142X24 S960QL+Z2	97028373	2	18	1224	96018690	DRAWBAR PRE-ASS
CLAMP 40X142X24 S960QL+Z2	97028373	2	4	1480	96035101	DRAWBAR PRE-ASS
CLAMP 8	10140086	7	4	350	11373048	HIGH PRESSURE PIPE ASSEM
CLAMP DIN 3016-1 10X12XD1	7381679	3	1	1534	968838608	LOCATION FIXTURE PRE-ASS.
CLAMP DIN 3016-1 10X15XD1	7381770	32	2	390	10142764	CABLE HARNESS MOUNTING
CLAMP DIN 3016-1 10X20XA1	7381285	12	2	303	10141769	FINAL CONTROL VALVE
CLAMP DIN 3016-1 10X20XA1	7381285	31	1	368	10143277	COOLANT PIPE BEND ADD-ON
CLAMP DIN 3016-1 10X20XA1	7381285	20	1	376	10141721	EXHAUST TC MOUNTING
CLAMP DIN 3016-1 10X20XD1	7381628	6	1	303	10141769	FINAL CONTROL VALVE
CLAMP DIN 3016-1 10X20XD1	7381628	3	1	309	10118748	PIPELINE INSTALLATION
CLAMP DIN 3016-1 10X20XD1	7381628	17	1	346	10126724	FUEL FINE-FILTER ASSEMBLY
CLAMP DIN 3016-1 10X20XD1	7381628	21	1	351	10143726	LEAK OIL LINE ADD-ON
CLAMP DIN 3016-1 10X20XD1	7381628	9	3	367	10147372	VENT TUBE ASSEMBLY
CLAMP DIN 3016-1 10X20XD1	7381628	26	1	368	10143277	COOLANT PIPE BEND ADD-ON
CLAMP DIN 3016-1 10X20XD1	7381628	38	3	390	10142764	CABLE HARNESS MOUNTING
CLAMP DIN 3016-1 12X15XD1	7382087	33	4	390	10142764	CABLE HARNESS MOUNTING
CLAMP DIN 3016-1 12X20XD1	7381629	7	2	361	10141807	ACCESSORIES AIR COMPRES
CLAMP DIN 3016-1 12X20XD1	7381629	39	3	391	10142764	CABLE HARNESS MOUNTING
CLAMP DIN 3016-1 15X20XA1	10491040	13	2	303	10141769	FINAL CONTROL VALVE
CLAMP DIN 3016-1 15X20XA1	10491040	(10)	1	310	10134887	OIL SUMP WITH FASTENING
CLAMP DIN 3016-1 16X15XD1	7381294	34	8	390	10142764	CABLE HARNESS MOUNTING
CLAMP DIN 3016-1 16X20XD1	7382085	23	2	348	10143725	FUEL LINES

2.4.2020

etk_en_de_048400 LR 1800-1.0

1704

LIEBHERRAlphabetical index
Alphabetischer Index

Description	Item	Pos.	Quantity	Page	Assembly	Description
CLAMP DIN 3016-1 16X20XD1	7382085	40	3	391	10142764	CABLE HARNESS MOUNTING
CLAMP DIN 3016-1 18X20XA1	10802186	17	1	361	10141807	ACCESSORIES AIR COMPRES
CLAMP DIN 3016-1 18X20XD1	7381635	41	3	391	10142764	CABLE HARNESS MOUNTING
CLAMP DIN 3016-1 20X20XD1	7362665	7	3	368	10143277	COOLANT PIPE BEND ADD-ON
CLAMP DIN 3016-1 22X20XD1	7381630	42	5	391	10142764	CABLE HARNESS MOUNTING
CLAMP DIN 3016-1 25X20XA1	7381498	11	2	305	10141843	CRANKCASE BREATHER ASS
CLAMP DIN 3016-1 25X20XA1	7381498	13	7	377	10143790	REGULATION BOOST PRESS
CLAMP DIN 3016-1 25X20XD1	7381631	16	2	305	10141843	CRANKCASE BREATHER ASS
CLAMP DIN 3016-1 28X20XD1	11481080	187	1	272	96021818	DIESEL ENGINE, PRE-ASSEMB
CLAMP DIN 3016-1 28X20XD1	11481080	22	2	480	918637508	ADD HEATING SUPERSTRUCT
CLAMP DIN 3016-1 28X20XD1	11481080	17	3	755	918064408	HEATING CRANE DRIVER'S CA
CLAMP DIN 3016-1 35X20XD1	480405605	175	2	917	10877581	HYDRAULIC CYLINDER
CLAMP DIN 3016-1 6X19XA1 W	11652756	22	1	377	10143790	REGULATION BOOST PRESS
CLAMP DIN 3016-1 6X20XA1 W	11000593	14	8	377	10143790	REGULATION BOOST PRESS
CLAMP DIN 3016-1 6X20XD1 W	7382088	19	1	351	10143726	LEAK OIL LINE ADD-ON
CLAMP DIN 3016-1 6X20XD1 W	7382088	9	1	361	10141807	ACCESSORIES AIR COMPRES
CLAMP DIN 3016-1 6X20XD1 W	7382088	12	2	377	10143790	REGULATION BOOST PRESS
CLAMP DIN 3016-1 8X15XD1 W	7381771	20	2	351	10143726	LEAK OIL LINE ADD-ON
CLAMP DIN 3016-1 8X15XD1 W	7381771	31	11	390	10142764	CABLE HARNESS MOUNTING
CLAMP DIN 3016-1 8X20XA1 W	11493699	34	1	368	10143277	COOLANT PIPE BEND ADD-ON
CLAMP DIN 3016-1 8X20XD1 W	7382090	16	1	367	10147372	VENT TUBE ASSEMBLY
CLAMP DIN 3016-1 8X20XD1 W	7382090	25	1	368	10143277	COOLANT PIPE BEND ADD-ON
CLAMP DIN 3016-1 8X20XD1 W	7382090	37	9	390	10142764	CABLE HARNESS MOUNTING
CLAMP DIN 3017-1 16/12-20/9	4601105	6	2	307	10137051	HYDT.TUBE ASSEMBLY
CLAMP FITTING 1-3X21X9,3 ZE	262101308	39	1.4	422	919554008	UREA PLANT
CLAMP LIMIT SWITCH FE//ZNNI	968108008	2	1	1102	96019557	TRACTION RAM PRE-ASS.
CLAMP SURE-SEAL	605215508	524	1	460	96021225	WIRING HARNESS
CLAMP SURE-SEAL	605215508	507	1	519	96024550	LEAD
CLAMP SURE-SEAL	605215508	518	2	626	96022303	WIRING HARNESS
CLAMP SURE-SEAL	605215608	521	1	460	96021225	WIRING HARNESS
CLAMP WELDED CONST.	96025547	66	1	722	918645108	CRANE DRIVER CAB ADDITIO
CLAMP WELDED CONST.	96028775	(1)	1	725	918645208	CRANE OPERATOR CABIN P
CLAMP WELDED CONST.	96031901	1	1	1285	96029303	GUIDE PULLEY COMPL.
CLAMP WELDED CONST.	96042971	37	2	1090	918754008	D HEAD SECTION PRE-ASS.
CLAMP WELDED CONST.	964873308	9	1	725	918645208	CRANE OPERATOR CABIN P
CLAMP WELDED CONST. GL	96016707	(1)	1	725	918645208	CRANE OPERATOR CABIN P
CLAMP WELDED CONST. RAL	964580308	3	1	752	964588408	GUIDE PRE-ASS.
CLAMP WELDED CONST. RAL	964604608	4	1	753	964588308	GUIDE PRE-ASS.
CLAMP WELDED CONST. RAL	968861108	47	1	739	96028393	INTERNAL PANELLING INSTA
CLAMP WELDED CONST. RAL	96023458	10	1	570	918644108	CHARGER F.BATTERY
CLAMP WELDED CONST. RAL	96025226	26	1	739	96028393	INTERNAL PANELLING INSTA
CLAMP WELDED CONST. RAL	96028419	68	1	740	96028393	INTERNAL PANELLING INSTA
CLAMP WELDED CONST. RAL	969503108	30	1	739	96028393	INTERNAL PANELLING INSTA
CLAMP WELDED CONST. T ZN	96024672	111	1	454	918637308	SLEWING PLATFORM CATWAL
CLAMP WIND WARNING UNIT	968224008	50	1	955	918647008	L-HEAD PIECE
CLAMP WIND WARNING UNIT	968224008	35	1	973	918646908	S HEAD SECTION
CLAMP WIND WARNING UNIT	968224008	60	1	1312	96029565	WA-FRAME 2 HEAD SECTION
CLAMP WIND WARNING UNIT	968224008	47	1	1389	918654608	F-HEAD SECTION
CLAMP-HALF AEHNL.DIN 3015	7365069	632	6	274	96021818	DIESEL ENGINE, PRE-ASSEMB
CLAMP-HALF DIN 3015-1 L 0 R	7365090	308	2	513	96018780	ADDITIONAL HYDRAULICS, SA
CLAMP-HALF DIN 3015-1 L 0 R	7365090	308	2	538	96018779	ADDNL.HYDR.ERECTION DEV
CLAMP-HALF DIN 3015-1 L 0 R	7365090	46	14	563	918643608	CENT. LUBRIC. SYSTEM SUP
CLAMP-HALF DIN 3015-1 L 1 R	602007108	5	4	289	96026028	FIXING PARTS COMPRESSED
CLAMP-HALF DIN 3015-1 L 2 R	7362946	309	6	513	96018780	ADDITIONAL HYDRAULICS, SA
CLAMP-HALF DIN 3015-1 L 2 R	7362946	309	6	538	96018779	ADDNL.HYDR.ERECTION DEV
CLAMP-HALF DIN 3015-1 L 2 R	7362946	44	4	1527	96022733	BULKHEAD PLATE
CLAMP-HALF DIN 3015-1 L 2 R	602002208	4	8	289	96026028	FIXING PARTS COMPRESSED
CLAMP-HALF DIN 3015-1 L 2 R	602008308	6	4	289	96026028	FIXING PARTS COMPRESSED
CLAMP-HALF DIN 3015-1 L 3 G	602008408	634	2	274	96021818	DIESEL ENGINE, PRE-ASSEMB
CLAMP-HALF DIN 3015-1 L 3 R	602008508	32	6	194	919004308	WINCH 1 PRE-ASSEMBLY

2.4.2020

etk_en_de_048400 LR 1800-1.0

1705

LIEBHERRAlphabetical index
Alphabetischer Index

Description	Item	Pos.	Quantity	Page	Assembly	Description
CLAMP-HALF DIN 3015-1 L 3 R	602008508	32	6	219	919010008	WINCH 2 PRE-ASS.
CLAMP-HALF DIN 3015-1 L 3 R	602008508	54	2	838	919025908	WINCH
CLAMP-HALF DIN 3015-1 L 3 R	602008508	30	6	855	919046608	WINCH 5 PRE-ASS.
CLAMP-HALF DIN 3015-1 L 3 R	602008508	27	2	868	919059208	WINCH 6 PRE-ASSEMBLY
CLAMP-HALF DIN 3015-1 L 3 R	602008508	7	2	1527	96022733	BULKHEAD PLATE
CLAMP-HALF DIN 3015-1 L 3 R	7005052	49	8	20	919618308	CENTRAL SECTION CRAWLER
CLAMP-HALF DIN 3015-1 L 3 R	7005052	24	2	792	96024951	CAMERA INSTALLATION SLEW
CLAMP-HALF DIN 3015-1 L 3 R	7005052	77	2	1313	96029565	WA-FRAME 2 HEAD SECTION
CLAMP-HALF DIN 3015-1 L 3 R	10675723	106	3	1092	918754008	D HEAD SECTION PRE-ASS.
CLAMP-HALF DIN 3015-1 L 4 R	7403077	24	32	810	918643908	COUNTERWEIGHT FRAME
CLAMP-HALF DIN 3015-1 L 4 R	7403077	4	4	1146	918752408	D PIVOT SECTION PRE-ASS.
CLAMP-HALF DIN 3015-1 L 4 R	602008908	630	20	274	96021818	DIESEL ENGINE, PRE-ASSEMB
CLAMP-HALF DIN 3015-1 L 4 R	602008908	312	40	513	96018780	ADDITIONAL HYDRAULICS, SA
CLAMP-HALF DIN 3015-1 L 4 R	602008908	312	40	538	96018779	ADDNL.HYDR.ERECTION DEV
CLAMP-HALF DIN 3015-1 L 4 R	602008908	107	4	891	918690608	H PIVOT SECTION PRE-ASS.
CLAMP-HALF DIN 3015-1 L 4 R	602008908	84	2	1091	918754008	D HEAD SECTION PRE-ASS.
CLAMP-HALF DIN 3015-1 L 4 R	602008908	28	2	1102	96019557	TRACTION RAM PRE-ASS.
CLAMP-HALF DIN 3015-1 L 5 R	602009008	48	2	20	919618308	CENTRAL SECTION CRAWLER
CLAMP-HALF DIN 3015-1 L 5 R	602009008	631	7	274	96021818	DIESEL ENGINE, PRE-ASSEMB
CLAMP-HALF DIN 3015-1 L 5 R	602009108	633	2	274	96021818	DIESEL ENGINE, PRE-ASSEMB
CLAMP-HALF DIN 3015-1 L 5 R	602009108	114	3	1148	918752408	D PIVOT SECTION PRE-ASS.
CLAMP-HALF DIN 3015-1 L 5 R	602009108	43	3	1201	96019735	D-INTERMEDIATE SECTION P
CLAMP-HALF DIN 3015-1 L 5 R	602009108	45	3	1220	96019736	D-INTERMEDIATE SECTION P
CLAMP-HALF DIN 3015-1 L 5 R	602009208	74	2	1091	918754008	D HEAD SECTION PRE-ASS.
CLAMP-HALF DIN 3015-1 L 5 R	602009208	9	8	1113	96033650	KEEPER PLATE PRE-ASS.
CLAMP-HALF DIN 3015-1 L 5 R	602009208	47	8	1201	96019735	D-INTERMEDIATE SECTION P
CLAMP-HALF DIN 3015-1 L 5 R	602009208	49	8	1220	96019736	D-INTERMEDIATE SECTION P
CLAMP-HALF DIN 3015-1 L 5 R	7412067	15	4	1268	96029144	RETAINING CYLINDER PRE-A
CLAMP-HALF DIN 3015-1 L 6 R	602010108	66	4	21	919618308	CENTRAL SECTION CRAWLER
CLAMP-HALF DIN 3015-3 Z 3 R	7401346	7	8	544	918721208	FUEL FEED
CLAMP-HALF S 4 E 64 PP	10492888	9	4	289	96026028	FIXING PARTS COMPRESSED
CLAMP-HALF S 4 E 64 PP	10492888	301	4	764	96018766	COMPRESSED AIR PLANT
CLAMPING BOARD 6XM6	604412408	1	1	666	922648308	TERMINAL BOARD PRE-ASS.
CLAMPING LEVER NIROSTA	10024803	22	1	792	96024951	CAMERA INSTALLATION SLEW
CLAMPING PIECE PA6G+OEL	976873708	24	2	794	96006445	CAMERA HOLDER, PREMOU
CLAMPING PROFILE 1,5-4X25X	11002218	22	0.426	725	918645208	CRANE OPERATOR CABIN P
CLAMPING PROFILE 2X13,5X2	10300600	6	4.5	749	918064308	SLIDING DOOR INSTALLATION
CLAMPING PROFILE 40X1M P	7014524	52	2	585	96024274	SOUND DAMPING DOWN
CLAMPING RING	11355067	9	1	429	10144093	REDUCTION AGENT INJECTO
CLAMPING RING RD10X12 PA6	288182508	30	1	480	918637508	ADD HEATING SUPERSTRUCT
CLIP	11066618	17	1	728	969752608	WINDOW ASSEMBLY
CLOGGING INDICATOR	11341359	3	2	557	96025230	OIL TANK PRE-ASS.
CLOSING DEVICE SCHIEBET	968080908	5	1	749	918064308	SLIDING DOOR INSTALLATION
CLOSING NIPPLE SP-006-0 V	511506208	245	1	764	96018766	COMPRESSED AIR PLANT
CLOSING PIN	11005988	4	1	751	968080908	CLOSING DEVICE
CLOSING RING	7024263	4	1	254	570112908	DRIVING GEAR
CLOSURE HAKEN	704262408	54	2	955	918647008	L-HEAD PIECE
CLOSURE HAKEN	704262408	55	2	973	918646908	S HEAD SECTION
CLOSURE HAKEN	704262408	26	1	1372	918654408	PIVOT SECTION
COAT HOOK	591050108	32	2	739	96028393	INTERNAL PANELLING INSTA
COLLECTING PIPE WELDED	924176608	438	1	692	96018765	HYDRAULICS
COLLER BUSHING 130X150X63	97112143	7	2	1265	96029142	GY MOUNTING CPL.
COMBI PLIERS DIN 5244 180	790031508	40	1	177	96005686	MAIN TOOLS
COMBI SCREW M8X25 A2	11600928	5	4	382	10144678	PROTECTION PLATE ASSEM
COMPRESSED AIR PLANT	918645308	216	1	11	LR 1800-1-0	LIEBHERR LR 1800-1.0
COMPRESSED AIR PLANT	96018766	4	1	762	918645308	COMPRESSED AIR PLANT
COMPRESSED-AIR CYLINDER	5700086	(1)	1	411	919412108	AIR FILTER UNIT CPL.
COMPRESSION RING	502923708	40	4	470	96021230	ELECTRIC ADD-ON PARTS CA
COMPRESSION RING	502932608	553	3	764	96018766	COMPRESSED AIR PLANT
COMPRESSION RING DR/R22	502932508	8	1	542	962059008	FUEL TANK CONTAINER PRE

2.4.2020

etk_en_de_048400 LR 1800-1.0

1706

LIEBHERRAlphabetical index
Alphabetischer Index

Description	Item	Pos.	Quantity	Page	Assembly	Description
COMPRESSION RING DR/R22	502932508	307	8	764	96018766	COMPRESSED AIR PLANT
COMPRESSOR	553037908	4	1	490	553188308	COMPRESSOR DRIVE
COMPRESSOR DRIVE	553188308	1	1	489	918642408	AIR CONDITIONING
CONE BELT DIN 7753 AVX13X	571477608	32	1	490	553188308	COMPRESSOR DRIVE
CONICAL MOUNT 70NR11	10291989	4	4	721	918645108	CRANE DRIVER CAB ADDITIO
CONICAL PLUG	779006601	94	1	241	12485063	SLEWING GEAR DRIVE
CONICAL PLUG	779010901	(82)	2	59	918888308	CRAWLER TRACK CARRIER, L
CONICAL PLUG PE-LLD	7002332	92	1	62	938576301	PLANETARY GEARBOX
CONNECTING CABLE 2X0,14+	12100188	19	1	789	96024950	EQUIPMENT CAMERA SLEW C
CONNECTING CABLE 2X0,14+	11622194	14	2	789	96024950	EQUIPMENT CAMERA SLEW C
CONNECTING CABLE 2X0,14+	11492806	15	1	1511	96024956	EQUIPMENT CAMERA WINCHE
CONNECTING CABLE 2X0,14+	11622197	1	2	82	96023746	EQUIPMENT CAMERA
CONNECTING CABLE 2X0,14+	11622197	1	2	115	96023749	EQUIPMENT CAMERA
CONNECTING CABLE 2X0,14+	11622193	18	4	789	96024950	EQUIPMENT CAMERA SLEW C
CONNECTING CABLE 3M	10871167	54	1	797	96029469	EQUIPMENT CAMERA CAB
CONNECTING CABLE 4M	11692299	4	1	152	10878273	ANTENNA
CONNECTING CABLE 4M	11692299	4	1	168	10450273	ANTENNA
CONNECTING CABLE 4M	11692299	4	1	649	10488537	ANTENNA
CONNECTING CABLE 6X0,6-1,5	11492305	51	1	797	96029469	EQUIPMENT CAMERA CAB
CONNECTING CABLE 8X0,14-4	11482076	20	1	797	96029469	EQUIPMENT CAMERA CAB
CONNECTING DEVICE EN 358	12102869	4	1	180	916959908	PERSONAL PROTECTION EQ
CONNECTING ELBOW	10124886	1	1	369	10145044	CONNECTION F.WATER PIPE
CONNECTING ELEMENT SPF	10332161	2	2	832	913364808	ROPE WITH ACCESSORIES
CONNECTING ELEMENT SPF	10332161	11	4	1236	918652308	ASSEMBLY UNIT
CONNECTING LINE 7X0,25-10,0	10472995	42	1	651	919412308	SWITCHBOX MOUNTING PART
CONNECTING LINE ADD-ON V-	10147162	231	1	297	12415860	DIESEL ENGINE
CONNECTING LINE V-MOTORX	10140994	3	1	352	10151879	AIR INTAKE ASSEMBLY
CONNECTING LINE V-MOTORX	10147165	1	1	356	10147162	CONNECTING LINE ADD-ON
CONNECTING LINK AS-37	96021721	6	4	1433	918655708	PLATES F.ADD.BRACING
CONNECTING LINK PRE-ASS.	96019777	2	1	1003	96021718	PULL ROD
CONNECTING LINK PRE-ASS.	96019777	2	1	1019	96021796	PULL ROD
CONNECTING LINK PRE-ASS.	96019777	2	1	1028	96020714	PULL ROD
CONNECTING LINK PRE-ASS.	96019777	2	1	1036	96019851	PULL ROD
CONNECTING LINK PRE-ASS.	96019777	2	2	1098	96019551	LUFFING PULLEY BLOCK COM
CONNECTING LINK PRE-ASS.	96019777	2	1	1299	96029596	PULL ROD
CONNECTING LINK PRE-ASS.	96019777	2	1	1337	96021772	PULL ROD
CONNECTING LINK PRE-ASS.	96019777	2	1	1342	96023082	PULL ROD
CONNECTING LINK PRE-ASS.	96019777	2	1	1344	96028641	PULL ROD
CONNECTING LINK PRE-ASS.	96019777	2	1	1346	96031325	PULL ROD
CONNECTING LINK PRE-ASS.	96019777	2	1	1348	96031538	PULL ROD
CONNECTING LINK PRE-ASS.	96019777	2	1	1352	96031731	PULL ROD
CONNECTING LINK PRE-ASS.	96021501	2	1	1475	96043740	ROD CPL.
CONNECTING LINK PRE-ASS.	96028684	1	1	1475	96043740	ROD CPL.
CONNECTING LINK WELDED	96021268	(1)	1	1091	918754008	D HEAD SECTION PRE-ASS.
CONNECTING LINK WELDED	96021722	1	1	1439	96021706	CONNECTING LUG BOTTOM
CONNECTING LINK WELDED	96024340	1	1	1440	96021724	CONNECTING LUG TOP
CONNECTING LINK WELDED	96024375	1	1	1434	96024374	CONNECTING LUG BOTTOM
CONNECTING LINK WELDED	96028685	(1)	1	1475	96043740	ROD CPL.
CONNECTING LINK WELDED	96028850	1	1	1476	96021501	CONNECTING LINK PRE-ASS.
CONNECTING LUG	954701108	297	2	692	96018765	HYDRAULICS
CONNECTING LUG	973793808	270	1	691	96018765	HYDRAULICS
CONNECTING LUG BOTTOM	96024374	1	2	1433	918655708	PLATES F.ADD.BRACING
CONNECTING LUG BOTTOM	96024374	1	2	1441	919431508	PLATES F.ADD.BRACING
CONNECTING LUG BOTTOM	96021706	7	2	1433	918655708	PLATES F.ADD.BRACING
CONNECTING LUG TOP AS-65	96021724	8	2	1433	918655708	PLATES F.ADD.BRACING
CONNECTING PIECE ALZNMG	97092588	104	2	891	918690608	H PIVOT SECTION PRE-ASS.
CONNECTING PIECE ALZNMG	97092588	36	2	1002	918647208	HS REDUCING SECTION
CONNECTING PIECE ALZNMG	97092588	35	2	1035	918647508	H INTERMEDIATE SECTION
CONNECTING PIECE ALZNMG	97092588	35	2	1043	918811308	H INTERMEDIATE SECTION
CONNECTING PIECE ALZNMG	97092588	35	2	1049	918647708	S INTERMEDIATE SECTION

2.4.2020

etk_en_de_048400 LR 1800-1.0

1707

LIEBHERRAlphabetical index
Alphabetischer Index

Description	Item	Pos.	Quantity	Page	Assembly	Description
CONNECTING PIECE ALZNMG	97092588	35	4	1055	918811508	S INTERMEDIATE SECTION
CONNECTING PIECE ALZNMG	97092588	35	2	1065	918811608	S INTERMEDIATE SECTION
CONNECTING PIECE ALZNMG	97092588	13	2	1074	918648008	L INTERMEDIATE SECTION
CONNECTING PIECE ALZNMG	97092588	13	2	1078	918648108	L INTERMEDIATE SECTION
CONNECTING PIECE ALZNMG	97092588	78	2	1091	918754008	D HEAD SECTION PRE-ASS.
CONNECTING PIECE ALZNMG	97092588	22	4	1220	96019736	D-INTERMEDIATE SECTION P
CONNECTING PIECE PRE-ASS	11365540	1	1	371	10152906	WATER CONNECTION
CONNECTING PIN WELDED FE	962580308	44	6	497	918940808	SA FRAME PRE-ASS.
CONNECTING PIN WELDED FE	962580308	41	4	1466	96023645	PIVOT SECTION COMPLETE
CONNECTING PIN WELDED FE	964377108	4	2	897	96022200	PRE-ASSEMBLED WALKWAY
CONNECTING PIN WELDED FE	965427708	17	2	1158	96019538	GRIDIRON PRE-ASS.
CONNECTING PIPE 0	11000700	22	2	755	918064408	HEATING CRANE DRIVER'S CA
CONNECTING PLATE	10289892	6	1	285	510241408	HYDRO MOTOR
CONNECTING PLATE	510629508	182	3	69	96018752	CRAWLER TRACK HYDRAULI
CONNECTING PLATE	510629508	182	3	102	96018753	CRAWLER TRACK HYDRAULI
CONNECTING PLATE	510629508	182	5	691	96018765	HYDRAULICS
CONNECTING PLATE	510629508	150	1	780	96018782	ADDITIONAL HYDRAULIC BOLT
CONNECTING PLATE	510629508	150	1	786	96018783	ADDITIONAL HYDRAULIC BOLT
CONNECTING PLATE	510629508	170	1	1179	96018785	ADDITIONAL HYDR.D PIVOT
CONNECTING PLATE	510631808	183	3	691	96018765	HYDRAULICS
CONNECTING PLATE	510633908	152	1	35	96018754	HYDRAULIC EQUIPM.CENTER
CONNECTING PLATE	511058308	151	1	35	96018754	HYDRAULIC EQUIPM.CENTER
CONNECTING PLATE	511058308	156	1	258	96018773	ADDNL. HYDR. F. ERECTING W
CONNECTING PLATE	7024283	4	1	253	510230608	HYDRO MOTOR
CONNECTING PLATE AIMgSi0	10126124	4	1	399	10126182	POWER TAKE-OFF ADD-ON
CONNECTING ROD ASSEMBLY	10116876	60	8	294	12415860	DIESEL ENGINE
CONNECTING ROD BUSHING	12450073	(3)	1	317	10116876	CONNECTING ROD ASSEMBL
CONNECTION BLOCK	971663208	172	1	690	96018765	HYDRAULICS
CONNECTION CABLE	10454783	11	4	797	96029469	EQUIPMENT CAMERA CAB
CONNECTION F.WATER PIPE	10145044	385	2	297	12415860	DIESEL ENGINE
CONNECTION FLANGE	511056108	180	1	207	96018771	ADDITIONAL HYDRAULICS WI
CONNECTION FLANGE	511056108	180	1	223	96018772	ADDITIONAL HYDRAULICS WI
CONNECTION FLANGE	511056108	180	1	842	96018776	ADDITIONAL HYDRAULICS WI
CONNECTION FLANGE	511056108	180	1	858	96018774	ADDITIONAL HYDRAULICS WI
CONNECTION FLANGE	511056108	180	1	873	96018775	AUX.HYDRAULIC WINCH 6
CONNECTION FLANGE 85X85	511062408	180	1	234	96018777	ADDITIONAL HYDRAULICS WI
CONNECTION STRIP	974713508	151	1	690	96018765	HYDRAULICS
CONNECTION STRIP	974713608	152	1	690	96018765	HYDRAULICS
CONNECTOR BASE	10871147	51	4	661	96020050	ASSEMBLY PARTS MOUNTIN
CONNECTOR FOR FUEL HEAT	962196208	529	1	603	96041609	WIRING HARNESS
CONNECTOR PIN 0,75-2,0MM2	10100062	669	2	465	96024787	WIRING HARNESS
CONNECTOR PIN 0,75-2,0MM2	10100062	669	2	599	969418008	CABLING
CONNECTOR PIN 0,75-2,0MM2	10100062	669	2	600	96037831	CABLING
CONNECTOR PIN 0,75-2,0MM2	10100062	669	2	626	96022303	WIRING HARNESS
CONNECTOR PLUG A AX	602337008	506	7	465	96024787	WIRING HARNESS
CONNECTOR PLUG A AX	602337008	529	1	669	96020052	CABLES MOUNTING PANEL C
CONROD BOLT M14X1,5X65,5	9077199	(1)	2	317	10116876	CONNECTING ROD ASSEMBL
CONROD BOLT M14X1,5X65,5	12446830	(2)	2	317	10116876	CONNECTING ROD ASSEMBL
CONROD V-MOTORX96	10116877	1	1	317	10116876	CONNECTING ROD ASSEMBL
CONROD V-MOTORX96	12446853	1	1	317	10116876	CONNECTING ROD ASSEMBL
CONROD V-MOTORX96	12446854	(1)	1	317	10116876	CONNECTING ROD ASSEMBL
CONSOLE	10146949	1	1	378	10146947	GENERATOR ADD-ON
CONSOLE	12400363	18	1	390	10142764	CABLE HARNESS MOUNTING
CONSOLE	774215708	20	1	292	96026029	FASTENING PIECES HYDRAUL
CONSOLE	774215708	304	4	513	96018780	ADDITIONAL HYDRAULICS, SA
CONSOLE	774215708	37	2	533	918643008	MOUNTING EQUIPMENT CRAW
CONSOLE	774215708	304	4	538	96018779	ADDNL.HYDR.ERECTION DEV
CONSOLE	774215708	400	3	692	96018765	HYDRAULICS
CONSOLE	96029313	2	1	1268	96029144	RETAINING CYLINDER PRE-A
CONSOLE 1.0580	97066575	18	10	453	918637308	SLEWING PLATFORM CATWAL

2.4.2020

etk_en_de_048400 LR 1800-1.0

1708

LIEBHERRAlphabetical index
Alphabetischer Index

Description	Item	Pos.	Quantity	Page	Assembly	Description
CONSOLE 4X496X283 S315MC	97097493	2	2	411	919412108	AIR FILTER UNIT CPL.
CONSOLE AUX. REPLENISHIN	919140508	183	1	10	LR 1800-1-0	LIEBHERR LR 1800-1.0
CONSOLE COMPL.	969537108	43	1	954	918647008	L-HEAD PIECE
CONSOLE COMPL.	969537108	5	1	1357	918654208	F-CONNECTING HEAD
CONSOLE EN AC-AI Si1	10141758	1	1	388	10141788	CONTROL BOX ANNEXE
CONSOLE PRE-ASS.	10144442	7	1	388	10141788	CONTROL BOX ANNEXE
CONSOLE RAL 7037	921724508	1	1	1451	921723608	SWITCH UNIT
CONSOLE RAL 7037	921725108	1	1	1452	921723708	SWITCH UNIT
CONSOLE S235JR	10137052	7	1	307	10137051	HYDT.TUBE ASSEMBLY
CONSOLE S235JR	10144869	3	1	382	10144678	PROTECTION PLATE ASSEM
CONSOLE S235JR	10144870	4	1	382	10144678	PROTECTION PLATE ASSEM
CONSOLE S235JR	11431609	21	1	378	10146947	GENERATOR ADD-ON
CONSOLE St Rm>270N/m	10147606	4	1	378	10146947	GENERATOR ADD-ON
CONTACT 0,5-1MM2	602300308	125	13	25	96019880	WIRING HARNESS
CONTACT 0,5-1MM2	602300308	125	62	460	96021225	WIRING HARNESS
CONTACT 0,5-1MM2	602300308	125	30	462	96021226	WIRING HARNESS
CONTACT 0,5-1MM2	602300308	125	30	463	96021227	WIRING HARNESS
CONTACT 0,5-1MM2	602300308	125	61	465	96024787	WIRING HARNESS
CONTACT 0,5-1MM2	602300308	125	6	467	96021229	WIRING HARNESS
CONTACT 0,5-1MM2	602300308	125	12	847	96026706	WIRING HARNESS
CONTACT 0,5-1MM2	602329108	617	8	133	96024553	WIRING HARNESS
CONTACT 0,5-1MM2	602329108	617	2	460	96021225	WIRING HARNESS
CONTACT 0,5-1MM2	602329108	617	4	603	96041609	WIRING HARNESS
CONTACT 1-2,5MM2	602300108	121	7	25	96019880	WIRING HARNESS
CONTACT 1-2,5MM2	602300108	121	14	460	96021225	WIRING HARNESS
CONTACT 1-2,5MM2	602300108	121	10	465	96024787	WIRING HARNESS
CONTACT BUSHING 0,14-5,5	10675506	515	2	27	96025223	LEAD
CONTACT BUSHING 0,14-5,5	10675506	(502)	2	157	96024481	SWITCH CABINET CPL.
CONTACT BUSHING 0,14-5,5	10675506	(502)	2	651	919412308	SWITCHBOX MOUNTING PART
CONTACT BUSHING 0,3 - 0,6	11005350	749	4	635	96022311	LEAD
CONTACT BUSHING 0,30-0,60	11005347	748	4	635	96022311	LEAD
CONTACT BUSHING 0,30-0,60	11005347	748	14	1196	96020512	LEAD
CONTACT BUSHING 0,30-0,60	11005347	748	14	1214	96020496	LEAD
CONTACT BUSHING 0,30-0,60	11005347	748	14	1233	96020495	LEAD
CONTACT BUSHING 0,75 - 1,5	10650660	2261	43	926	96023336	LEAD
CONTACT BUSHING 0,75 - 1,5	10650660	2261	43	932	96026599	LEAD
CONTACT BUSHING 0,75 - 1,5	10650660	2261	62	964	96022903	WIRES TERMINAL BOX CPL.
CONTACT BUSHING 0,75 - 1,5	10650660	2261	62	986	96029075	WIRES TERMINAL BOX CPL.
CONTACT BUSHING 0,75 - 1,5	10650660	2261	5	1196	96020512	LEAD
CONTACT BUSHING 0,75 - 1,5	10650660	2261	5	1214	96020496	LEAD
CONTACT BUSHING 0,75 - 1,5	10650660	2261	5	1233	96020495	LEAD
CONTACT BUSHING 0,75 - 1,5	10650660	2261	43	1381	96032711	LEAD
CONTACT BUSHING 0,75 - 1,5	10650660	2261	43	1383	96032714	LEAD
CONTACT BUSHING 0,75MM2	10113736	776	8	26	96019880	WIRING HARNESS
CONTACT BUSHING 0,75MM2	10113736	776	61	615	96022323	LEAD
CONTACT BUSHING 0,75MM2	10113736	776	61	616	96022324	LEAD
CONTACT BUSHING 0,75MM2	10113736	776	61	617	96022322	LEAD
CONTACT BUSHING 0,75MM2	10113736	776	61	631	96022307	LEAD
CONTACT BUSHING 1,5MM2	605602301	128	43	25	96019880	WIRING HARNESS
CONTACT BUSHING 1MM2	605601801	127	12	614	96022321	LEAD
CONTACT BUSHING 1MM2	605601801	127	25	628	96022304	LEAD
CONTACT BUSHING 1MM2	605601801	127	25	629	96022305	LEAD
CONTACT BUSHING 1MM2	605601801	127	25	630	96022306	LEAD
CONTACT BUSHING 1MM2	605601801	127	6	632	96022309	LEAD
CONTACT BUSHING 1MM2	605601801	127	25	929	96023360	LEAD
CONTACT BUSHING 1MM2	605601801	127	25	930	96026533	LEAD
CONTACT BUSHING 1MM2	605601801	127	25	1195	96020503	LEAD
CONTACT INSERT 10 16A	604564314	509	1	25	96019880	WIRING HARNESS
CONTACT INSERT 10 16A	604564314	501	1	632	96022309	LEAD
CONTACT INSERT 10 16A	604564314	513	2	669	96020052	CABLES MOUNTING PANEL C

2.4.2020

etk_en_de_048400 LR 1800-1.0

1709

LIEBHERRAlphabetical index
Alphabetischer Index

Description	Item	Pos.	Quantity	Page	Assembly	Description
CONTACT INSERT 10-POL 16A	604564214	518	1	158	96024486	CABLES MOUNTING PANEL C
CONTACT INSERT 10-POL 16A	604564214	502	1	632	96022309	LEAD
CONTACT INSERT 10-POL 16A	604564214	502	1	635	96022311	LEAD
CONTACT INSERT 10-POL 16A	604564214	501	1	646	96028064	DUMMY PLUG
CONTACT INSERT 10-POL 16A	604564214	501	1	1490	96041367	LEAD
CONTACT LOCK 2-POL	7368241	502	1	599	969418008	CABLING
CONTACT LOCK 2-POL	7368241	502	1	600	96037831	CABLING
CONTACT LOCK 2-POL	7368241	539	1	603	96041609	WIRING HARNESS
CONTACT LOCK 2-POL	7368241	521	2	605	96041605	WIRING HARNESS
CONTACT LOCK 2-POL	7368241	523	1	626	96022303	WIRING HARNESS
CONTACT LOCK DT 12 POLIG	10216772	521	1	603	96041609	WIRING HARNESS
CONTACT LOCK DT V-KEIL	10342519	503	2	81	96020121	WIRING HARNESS
CONTACT LOCK DT V-KEIL	10342519	503	2	114	96020127	WIRING HARNESS
CONTACT LOCK DT V-KEIL	10342519	528	1	460	96021225	WIRING HARNESS
CONTACT LOCK DT V-KEIL	10342519	518	2	465	96024787	WIRING HARNESS
CONTACT LOCK DT V-KEIL	10342519	544	1	603	96041609	WIRING HARNESS
CONTACT LOCK DT V-KEIL	10342519	524	2	605	96041605	WIRING HARNESS
CONTACT LOCK DT V-KEIL	10342519	517	7	626	96022303	WIRING HARNESS
CONTACT LOCK DT V-KEIL	10342519	503	1	1197	96021974	LEAD
CONTACT LOCK DT-STECKD	7368246	510	1	605	96041605	WIRING HARNESS
CONTACT LOCK DT-STECKER	6205242	517	1	605	96041605	WIRING HARNESS
CONTACT LOCK DT-STECKER	7368248	519	1	603	96041609	WIRING HARNESS
CONTACT PIN	6002796	2262	43	932	96026599	LEAD
CONTACT PIN	6002796	2262	19	965	96023111	DUMMY PLUG
CONTACT PIN	6002796	2262	19	987	96029026	DUMMY PLUG
CONTACT PIN	6002796	2262	5	1135	96020522	LEAD
CONTACT PIN	6002796	2262	5	1214	96020496	LEAD
CONTACT PIN	6002796	2262	5	1233	96020495	LEAD
CONTACT PIN	6002796	2262	43	1380	96032710	LEAD
CONTACT PIN	6002796	2262	43	1383	96032714	LEAD
CONTACT PIN 0,14-5,5MM2	10675505	513	2	27	96025223	LEAD
CONTACT PIN 0,14-5,5MM2	10675505	507	2	151	96024593	LEAD
CONTACT PIN 0,14-5,5MM2	10675505	507	2	648	96032679	LEAD
CONTACT PIN 0,75MM2	10113737	777	61	615	96022323	LEAD
CONTACT PIN 0,75MM2	10113737	777	61	616	96022324	LEAD
CONTACT PIN 0,75MM2	10113737	777	61	617	96022322	LEAD
CONTACT PIN 0,75MM2	10113737	777	2	618	96022595	DUMMY PLUG
CONTACT PIN 0,75MM2	10113737	777	61	631	96022307	LEAD
CONTACT PIN 0,75MM2	10113737	777	61	639	96022316	LEAD
CONTACT PIN 0,75MM2	10113737	777	61	640	96022317	LEAD
CONTACT PIN 0,75MM2	10113737	777	61	641	96022318	LEAD
CONTACT PIN 0,75MM2	10113737	777	61	642	96022319	LEAD
CONTACT PIN 0,75MM2	10113737	777	61	643	96022320	LEAD
CONTACT PIN 0,75MM2	10113737	777	61	644	96022325	LEAD
CONTACT PIN 0,75MM2	10113737	777	4	645	96028063	DUMMY PLUG
CONTACT PIN 0,75MM2	10113737	777	16	861	96025258	WIRING HARNESS
CONTACT PIN 0,75MM2	10113737	777	15	876	96025259	WIRING HARNESS
CONTACT PIN 0,75MM2	10113737	777	61	927	96023338	LEAD
CONTACT PIN 0,75MM2	10113737	777	61	928	96023339	LEAD
CONTACT PIN 0,75MM2	10113737	777	61	1194	96020501	LEAD
CONTACT PIN 0,75MM2	10113737	777	6	1460	96038591	LEAD
CONTACT PIN 0,75MM2	10113737	777	61	1489	96029512	LEAD
CONTACT PIN 0,75MM2	10113737	777	2	1496	96029638	DUMMY PLUG
CONTACT PIN 1,5MM2	637005601	131	54	634	96022310	LEAD
CONTACT PIN 1,5MM2	637005601	131	5	637	96007913	DUMMY PLUG
CONTACT PIN 1,5MM2	637005601	131	7	645	96028063	DUMMY PLUG
CONTACT PIN 1,5MM2	637005601	131	1	876	96025259	WIRING HARNESS
CONTACT PIN 1,5MM2	637005601	131	4	1460	96038591	LEAD
CONTACT PIN 1,5MM2	637005601	131	4	1496	96029638	DUMMY PLUG
CONTACT PIN 1MM2	605601701	130	12	614	96022321	LEAD

2.4.2020

etk_en_de_048400 LR 1800-1.0

1710

LIEBHERRAlphabetical index
Alphabetischer Index

Description	Item	Pos.	Quantity	Page	Assembly	Description
CONTACT PIN 1MM2	605601701	130	6	632	96022309	LEAD
CONTACT PIN 1MM2	605601701	130	1	637	96007913	DUMMY PLUG
CONTACT PIN 1MM2	605601701	130	4	646	96028064	DUMMY PLUG
CONTACT PIN 1MM2	605601701	130	12	938	96024150	LEAD
CONTACT PIN 1MM2	605601701	130	6	1490	96041367	LEAD
CONTACT RELAY 1OE	11211275	31	1	654	96025148	SWITCH CABINET
CONTACT RETAINING PIN 9P	10045101	521	2	158	96024486	CABLES MOUNTING PANEL C
CONTACT RETAINING PIN 9P	10045101	503	1	621	96033797	WIRES TERMINAL BOX CPL.
CONTACT RETAINING PIN 9P	10045101	503	1	622	96033212	LEAD
CONTACT RETAINING PIN 9P	10045101	503	2	638	96022315	LEAD
CONTACT RETAINING PIN 9P	10045101	517	5	669	96020052	CABLES MOUNTING PANEL C
CONTACT RETAINING PIN 9P	10045101	505	5	925	96026568	WIRES TERMINAL BOX CPL.
CONTACT RETAINING PIN 9P	10045101	504	1	926	96023336	LEAD
CONTACT RETAINING PIN 9P	10045101	502	4	964	96022903	WIRES TERMINAL BOX CPL.
CONTACT RETAINING PIN 9P	10045101	504	7	986	96029075	WIRES TERMINAL BOX CPL.
CONTACT RETAINING PIN 9P	10045101	503	6	1134	96020520	WIRES TERMINAL BOX CPL.
CONTACT RETAINING PIN 9P	10045101	504	3	1193	96020517	WIRES TERMINAL BOX CPL.
CONTACT RETAINING PIN 9P	10045101	503	2	1251	96026654	WIRES TERMINAL BOX CPL.
CONTACT RETAINING PIN 9P	10045101	502	2	1273	96029269	WIRES CPL.
CONTACT RETAINING PIN 9P	10045101	502	1	1288	96029290	WIRES CPL.
CONTACT RETAINING PIN 9P	10045101	506	1	1304	96029292	WIRES CPL.
CONTACT RETAINING PIN 9P	10045101	503	4	1362	96021973	WIRES CPL.
CONTACT RETAINING PIN 9P	10045101	503	4	1379	96028187	WIRES CPL.
CONTACT RETAINING PIN 9P	10045101	505	3	1400	96033239	WIRES CPL.
CONTACT RETAINING PIN 9P	10045101	502	3	1430	96027890	WIRES TERMINAL BOX CPL.
CONTACT RETAINING PIN 9P	10045101	505	1	1495	96029584	WIRES TERMINAL BOX CPL.
CONTACT RETAINING PIN JPT	10099866	508	2	25	96019880	WIRING HARNESS
CONTACT RETAINING PIN JPT	10099866	506	6	31	96019882	CABLES MOUNTING PANEL C
CONTACT RETAINING PIN JPT	10099866	524	4	158	96024486	CABLES MOUNTING PANEL C
CONTACT RETAINING PIN JPT	10099866	536	1	669	96020052	CABLES MOUNTING PANEL C
CONTACT RETAINING PIN JPT	10099867	512	1	25	96019880	WIRING HARNESS
CONTACT RETAINING PIN JPT	10099867	511	2	31	96019882	CABLES MOUNTING PANEL C
CONTACT RETAINING PIN JPT	10099867	517	2	158	96024486	CABLES MOUNTING PANEL C
CONTACT RETAINING PIN JPT	10099867	515	14	669	96020052	CABLES MOUNTING PANEL C
CONTACT RETAINING PIN JPT	10099868	507	4	158	96024486	CABLES MOUNTING PANEL C
CONTACT RETAINING PIN JPT	10099868	523	19	669	96020052	CABLES MOUNTING PANEL C
CONTACT RETAINING PIN JPT	10099868	502	1	1304	96029292	WIRES CPL.
CONTACT RETAINING PIN JPT	10099868	502	1	1305	96029281	LEAD
CONTACT RETAINING PIN JPT	10099869	513	4	158	96024486	CABLES MOUNTING PANEL C
CONTACT RETAINING PIN JPT	10099869	502	3	518	96024545	WIRES TERMINAL BOX CPL.
CONTACT RETAINING PIN JPT	10099869	515	2	603	96041609	WIRING HARNESS
CONTACT RETAINING PIN JPT	10099869	505	1	611	96021490	WIRES CPL.
CONTACT RETAINING PIN JPT	10099869	505	1	622	96033212	LEAD
CONTACT RETAINING PIN JPT	10099869	525	1	669	96020052	CABLES MOUNTING PANEL C
CONTACT RETAINING PIN JPT	10099869	502	6	848	96026707	WIRES TERMINAL BOX CPL.
CONTACT RETAINING PIN JPT	10099869	503	4	925	96026568	WIRES TERMINAL BOX CPL.
CONTACT RETAINING PIN JPT	10099869	504	7	964	96022903	WIRES TERMINAL BOX CPL.
CONTACT RETAINING PIN JPT	10099869	502	3	986	96029075	WIRES TERMINAL BOX CPL.
CONTACT RETAINING PIN JPT	10099869	506	7	1193	96020517	WIRES TERMINAL BOX CPL.
CONTACT RETAINING PIN JPT	10099869	505	9	1251	96026654	WIRES TERMINAL BOX CPL.
CONTACT RETAINING PIN JPT	10099869	504	5	1273	96029269	WIRES CPL.
CONTACT RETAINING PIN JPT	10099869	504	2	1288	96029290	WIRES CPL.
CONTACT RETAINING PIN JPT	10099869	504	1	1304	96029292	WIRES CPL.
CONTACT RETAINING PIN JPT	10099869	505	1	1379	96028187	WIRES CPL.
CONTACT RETAINING PIN JPT	10099869	508	6	1400	96033239	WIRES CPL.
CONTACT RETAINING PIN JPT	10099869	504	1	1430	96027890	WIRES TERMINAL BOX CPL.
CONTACT RETAINING PIN JPT	10099869	(504)	2	1488	96029497	TERMINAL BOX CPL.
CONTAINER	571539308	2	1	85	11621396	ELECTRIC PUMP
CONTAINER	571539308	20	1	566	10327167	ELECTRIC PUMP
CONTAINER COVER	10014717	26	1	566	10327167	ELECTRIC PUMP

2.4.2020

etk_en_de_048400 LR 1800-1.0

1711

LIEBHERRAlphabetical index
Alphabetischer Index

Description	Item	Pos.	Quantity	Page	Assembly	Description
CONTAINER COVER	11644965	1	1	85	11621396	ELECTRIC PUMP
CONTAINER PLUG	570066208	4	1	42	502806508	EQUALIZING RESERVOIR
CONTAINER SCREW JOINT	10878281	2	1	41	96028333	EXPANSION TANK CPL.
CONTAINER SCREW JOINT	10878281	(2)	1	207	96018771	ADDITIONAL HYDRAULICS WI
CONTAINER SCREW JOINT	11632125	(1)	1	1148	918752408	D PIVOT SECTION PRE-ASS.
CONTROL BLOCK 200BAR SP	10877665	31	1	690	96018765	HYDRAULICS
CONTROL BLOCK 200BAR SP	11347373	21	1	942	96018784	ADDITIONAL HYDR.H PIVOT
CONTROL BLOCK 200BAR SP	11347373	21	1	1179	96018785	ADDITIONAL HYDR.D PIVOT
CONTROL BLOCK 265BAR SP	10877666	32	1	690	96018765	HYDRAULICS
CONTROL BLOCK 350BAR	10877691	27	1	690	96018765	HYDRAULICS
CONTROL BLOCK 350BAR	10878488	22	1	1179	96018785	ADDITIONAL HYDR.D PIVOT
CONTROL BLOCK 350BAR SP	10877372	33	1	690	96018765	HYDRAULICS
CONTROL BLOCK 350BAR SP	10877373	30	1	690	96018765	HYDRAULICS
CONTROL BLOCK 350BAR SP	10878461	21	1	1483	96029004	ADDNL.HYDR.SUSPENDED BA
CONTROL BLOCK 380BAR SP	11341035	21	1	690	96018765	HYDRAULICS
CONTROL BLOCK 420BAR SP	10877023	21	1	130	96048343	HYDRAULIC SUPPORT
CONTROL BLOCK 420BAR SP	10877557	21	1	126	96048344	HYDRAULIC SUPPORT
CONTROL BLOCK 55BAR SPF	11181960	50	1	207	96018771	ADDITIONAL HYDRAULICS WI
CONTROL BLOCK 55BAR SPF	11181960	50	1	223	96018772	ADDITIONAL HYDRAULICS WI
CONTROL BLOCK 55BAR SPF	11181960	50	1	234	96018777	ADDITIONAL HYDRAULICS WI
CONTROL BLOCK 55BAR SPF	11181960	50	1	842	96018776	ADDITIONAL HYDRAULICS WI
CONTROL BLOCK 55BAR SPF	11181960	50	1	858	96018774	ADDITIONAL HYDRAULICS WI
CONTROL BLOCK 55BAR SPF	11181960	50	1	873	96018775	AUX.HYDRAULIC WINCH 6
CONTROL BOX ANNEXE	10141788	571	1	299	12415860	DIESEL ENGINE
CONTROL BOX MB618A SPF	10332640	10	2	789	96024950	EQUIPMENT CAMERA SLEW C
CONTROL ELEMENT	11161917	4	1	869	10873028	VARIABLE DISPLACEMENT MO
CONTROL GEAR	10818469	4	1	85	11621396	ELECTRIC PUMP
CONTROL GEAR NICHT LACK	10144039	9	1	405	919411408	MUFFLER UNIT
CONTROL LEAD 12 X 0,75 SPF	600460808	5	4.03	847	96026706	WIRING HARNESS
CONTROL LEAD 12 X 0,75 SPF	600460808	5	3.3	861	96025258	WIRING HARNESS
CONTROL LEAD 12 X 0,75 SPF	600460808	5	2.8	876	96025259	WIRING HARNESS
CONTROL LEAD 14 X 0,5 SPF	600463508	5	4.02	1135	96020522	LEAD
CONTROL LEAD 14 X 0,5 SPF	600463508	5	6.03	1196	96020512	LEAD
CONTROL LEAD 14 X 0,5 SPF	600463508	5	6.47	1214	96020496	LEAD
CONTROL LEAD 14 X 0,5 SPF	600463508	5	12.61	1233	96020495	LEAD
CONTROL LEAD 14 X 0,5 SPF	600463508	5	12.77	1305	96029281	LEAD
CONTROL LEAD 14 X 0,5 SPF	600463508	5	5.42	1498	96038616	LEAD
CONTROL LEAD 4 X 1,5 SPF	600230408	(6)	18.1	166	96024483	CABLE LIST
CONTROL LEAD 4 X 1,5 SPF	600230408	17	1.04	876	96025259	WIRING HARNESS
CONTROL LEAD 43 X 0,75 SPF	10875008	5	8.19	1380	96032710	LEAD
CONTROL LEAD 43 X 0,75 SPF	10875008	5	3.78	1381	96032711	LEAD
CONTROL LEAD 43 X 0,75 SPF	10875008	5	38.15	1383	96032714	LEAD
CONTROL LEAD 43 X 1,0 SPF	10875007	5	10.33	1252	96028913	LEAD
CONTROL LEAD 43 X 1,0 SPF	10875007	5	5.72	1253	96025109	LEAD
CONTROL LEAD 43 X 1,0 SPF	10875007	5	105	1255	96028933	LEAD
CONTROL LEAD 43 X 1,5 SPF	10873580	9	4	25	96019880	WIRING HARNESS
CONTROL LEAD 43 X 1,5 SPF	10873580	5	8.77	926	96023336	LEAD
CONTROL LEAD 43 X 1,5 SPF	10873580	5	180.2	932	96026599	LEAD
CONTROL LEAD 61 X 0,75 SPF	10876159	5	4.35	615	96022323	LEAD
CONTROL LEAD 61 X 0,75 SPF	10876159	5	4.4	616	96022324	LEAD
CONTROL LEAD 61 X 0,75 SPF	10876159	5	4.49	617	96022322	LEAD
CONTROL LEAD 61 X 0,75 SPF	10876159	5	19.24	631	96022307	LEAD
CONTROL LEAD 61 X 0,75 SPF	10876159	5	5.9	639	96022316	LEAD
CONTROL LEAD 61 X 0,75 SPF	10876159	5	5.8	640	96022317	LEAD
CONTROL LEAD 61 X 0,75 SPF	10876159	5	5.66	641	96022318	LEAD
CONTROL LEAD 61 X 0,75 SPF	10876159	5	5.6	642	96022319	LEAD
CONTROL LEAD 61 X 0,75 SPF	10876159	5	5.58	643	96022320	LEAD
CONTROL LEAD 61 X 0,75 SPF	10876159	5	5.56	644	96022325	LEAD
CONTROL LEAD 61 X 0,75 SPF	10876159	5	8.04	927	96023338	LEAD
CONTROL LEAD 61 X 0,75 SPF	10876159	5	8.07	928	96023339	LEAD

2.4.2020

etk_en_de_048400 LR 1800-1.0

1712

LIEBHERRAlphabetical index
Alphabetischer Index

Description	Item	Pos.	Quantity	Page	Assembly	Description
CONTROL LEAD 61 X 0,75 SPF	10876159	5	10.64	1194	96020501	LEAD
CONTROL LEAD 61 X 0,75 SPF	10876159	5	6.02	1489	96029512	LEAD
CONTROL LEAD 61 X 0,75 SPF	10876159	5	9.79	1491	96029586	LEAD
CONTROL LEAD 7 X 0,5 SPF	600460208	5	30.35	1460	96038591	LEAD
CONTROL LEAD 8 X 0,5 SPF	12101723	5	12.99	1289	96029262	LEAD
CONTROL PARTS	10116320	110	8	295	12415860	DIESEL ENGINE
CONTROL PLATE ASSEMBLY	9078467	521	1	299	12415860	DIESEL ENGINE
CONTROL STAND	918810308	132	1	9	LR 1800-1-0	LIEBHERR LR 1800-1.0
CONVERTER ROLLER CPL..	96032541	4	1	1389	918654608	F-HEAD SECTION
COOLANT PIPE BEND	10134298	4	1	363	10143302	WATER PUMP WITH FASTENIN
COOLANT PIPE BEND	10140730	1	1	368	10143277	COOLANT PIPE BEND ADD-ON
COOLANT PIPE BEND	10140731	2	1	368	10143277	COOLANT PIPE BEND ADD-ON
COOLANT PIPE BEND ADD-ON	10143277	382	1	297	12415860	DIESEL ENGINE
COOLING WATER HOSE DN12-	10873086	52	0.62	277	96022275	RADIATOR, PRE-ASSEMBLED
COOLING WATER HOSE DN20-	11621770	21	0.08	480	918637508	ADD HEATING SUPERSTRUCT
COOLING WATER HOSE DN20-	11621770	34	0.06	755	918064408	HEATING CRANE DRIVER'S CA
COOLING WATER HOSE DN20-	11621770	35	0.08	755	918064408	HEATING CRANE DRIVER'S CA
COOLING WATER HOSE DN20-	11621770	36	0.14	755	918064408	HEATING CRANE DRIVER'S CA
COOLING WATER HOSE DN20-	11621770	37	0.41	755	918064408	HEATING CRANE DRIVER'S CA
COOLING WATER HOSE DN32-	11621775	50	0.37	277	96022275	RADIATOR, PRE-ASSEMBLED
COOLING WATER HOSE DN32-	11621775	51	0.48	277	96022275	RADIATOR, PRE-ASSEMBLED
COOLING WATER HOSE DN8-	10873085	53	0.28	277	96022275	RADIATOR, PRE-ASSEMBLED
COOLING WATER HOSE DN8-	10873085	1	1	283	96004429	HOSES
COOLING WATER LINE	10143587	24	1	368	10143277	COOLANT PIPE BEND ADD-ON
COOLING WATER LINE	10154613	8	1	368	10143277	COOLANT PIPE BEND ADD-ON
COOLING WATER LINE 12X2	10141808	3	1	361	10141807	ACCESSORIES AIR COMPRES
COOLING WATER LINE 12X2	10141810	2	1	361	10141807	ACCESSORIES AIR COMPRES
COOLING WATER LINE 8X1	10143589	22	1	368	10143277	COOLANT PIPE BEND ADD-ON
COOLING WATER LINE 8X1	10146256	23	1	368	10143277	COOLANT PIPE BEND ADD-ON
COOLING WATER PIPE EDEL	96000727	24	1	277	96022275	RADIATOR, PRE-ASSEMBLED
COOLING WATER PIPE EDEL	96000728	25	1	277	96022275	RADIATOR, PRE-ASSEMBLED
COOLING WATER PIPE EDEL	96000845	207	1	272	96021818	DIESEL ENGINE, PRE-ASSEMB
COOLING WATER PIPE EDEL	96033882	206	1	272	96021818	DIESEL ENGINE, PRE-ASSEMB
COPPER PASTE 850g	10002552	132	1	306	10125646	OIL SEPARATOR ASSEMBLY
COPPER PASTE 850g	10002552	132	1	340	11363553	DRIVE FOR HIGH PRESSURE P
CORE PIN ISO 8740 5H11X16 S	431203901	(63)	2	58	918888308	CRAWLER TRACK CARRIER, L
CORRUGATED PIPE DN10 PA	10475426	292	7.8	27	96025223	LEAD
CORRUGATED PIPE DN10 PA	10475426	292	1.8	151	96024593	LEAD
CORRUGATED PIPE DN10 PA	10475426	292	11.8	167	96025222	LEAD
CORRUGATED PIPE DN12 PA	10491248	293	6.35	648	96032679	LEAD
COTTER PIN 25POL	96008679	512	13	669	96020052	CABLES MOUNTING PANEL C
COTTER PIN 25POL	96008681	505	2	25	96019880	WIRING HARNESS
COTTER PIN 25POL	96008681	502	1	112	96020125	WIRING HARNESS
COTTER PIN 25POL	96008681	508	2	459	96021224	WIRES COMPL. INSTRUMENT
COTTER PIN 25POL	96008681	501	6	460	96021225	WIRING HARNESS
COTTER PIN 25POL	96008681	501	1	464	96024786	WIRING HARNESS
COTTER PIN 25POL	96008681	512	2	465	96024787	WIRING HARNESS
COTTER PIN 25POL	96008681	502	3	603	96041609	WIRING HARNESS
COTTER PIN 25POL	96008681	501	1	605	96041605	WIRING HARNESS
COTTER PIN 25POL	96008681	507	3	625	96022303	WIRING HARNESS
COTTER PIN 25POL	96008681	501	1	929	96023360	LEAD
COTTER PIN 25POL	96008681	502	1	930	96026533	LEAD
COTTER PIN 25POL	96008681	510	2	964	96022903	WIRES TERMINAL BOX CPL.
COTTER PIN 25POL	96008681	511	5	986	96029075	WIRES TERMINAL BOX CPL.
COTTER PIN 25POL	96008681	504	1	1134	96020520	WIRES TERMINAL BOX CPL.
COTTER PIN 25POL	96008681	502	1	1135	96020522	LEAD
COTTER PIN 25POL	96008681	503	1	1194	96020501	LEAD
COTTER PIN 25POL	96008681	502	1	1195	96020503	LEAD
COTTER PIN 25POL	96008681	501	1	1196	96020512	LEAD
COTTER PIN 25POL	96008681	507	1	1251	96026654	WIRES TERMINAL BOX CPL.

2.4.2020

etk_en_de_048400 LR 1800-1.0

1713

LIEBHERRAlphabetical index
Alphabetischer Index

Description	Item	Pos.	Quantity	Page	Assembly	Description
COTTER PIN 25POL	96008681	506	1	1288	96029290	WIRES CPL.
COTTER PIN 25POL	96008681	504	1	1362	96021973	WIRES CPL.
COTTER PIN 25POL	96008681	502	1	1400	96033239	WIRES CPL.
COTTER PIN 25POL	96008681	504	1	1489	96029512	LEAD
COTTER PIN 25POL	96008681	502	2	1491	96029586	LEAD
COTTER PIN 25POL	96008681	501	1	1495	96029584	WIRES TERMINAL BOX CPL.
COTTER PIN 36POL	96007378	501	1	31	96019882	CABLES MOUNTING PANEL C
COTTER PIN 36POL	96007378	510	1	158	96024486	CABLES MOUNTING PANEL C
COTTER PIN 36POL	96007378	506	1	603	96041609	WIRING HARNESS
COTTER PIN 36POL	96007378	503	2	625	96022303	WIRING HARNESS
COTTER PIN 36POL	96007378	503	7	669	96020052	CABLES MOUNTING PANEL C
COTTER PIN 36POL	96008396	502	1	459	96021224	WIRES COMPL. INSTRUMENT
COTTER PIN 36POL	96008396	501	1	462	96021226	WIRING HARNESS
COTTER PIN 36POL	96008396	501	1	463	96021227	WIRING HARNESS
COTTER PIN 36POL	96008397	501	2	25	96019880	WIRING HARNESS
COTTER PIN 36POL	96008397	505	1	459	96021224	WIRES COMPL. INSTRUMENT
COTTER PIN 36POL	96008397	504	1	462	96021226	WIRING HARNESS
COTTER PIN 36POL	96008397	504	1	463	96021227	WIRING HARNESS
COTTER PIN 36POL	96008397	501	2	465	96024787	WIRING HARNESS
COTTER PIN 36POL	96008397	501	6	467	96021229	WIRING HARNESS
COTTER PIN 36POL	96008397	503	2	603	96041609	WIRING HARNESS
COTTER PIN 36POL	96008397	513	1	605	96041605	WIRING HARNESS
COTTER PIN 36POL	96008397	502	3	625	96022303	WIRING HARNESS
COTTER PIN 36POL	96008397	502	1	628	96022304	LEAD
COTTER PIN 36POL	96008397	502	1	629	96022305	LEAD
COTTER PIN 36POL	96008397	502	1	630	96022306	LEAD
COTTER PIN 36POL	96008397	502	1	926	96023336	LEAD
COTTER PIN 36POL	96008397	501	2	927	96023338	LEAD
COTTER PIN 36POL	96008397	501	2	928	96023339	LEAD
COTTER PIN 36POL	96008397	508	2	964	96022903	WIRES TERMINAL BOX CPL.
COTTER PIN 36POL	96008397	508	2	986	96029075	WIRES TERMINAL BOX CPL.
COTTER PIN 36POL	96008397	502	1	1194	96020501	LEAD
COTTER PIN 36POL	96008397	501	1	1252	96028913	LEAD
COTTER PIN 36POL	96008397	501	1	1253	96025109	LEAD
COTTER PIN 36POL	96008397	507	2	1362	96021973	WIRES CPL.
COTTER PIN 36POL	96008397	501	1	1380	96032710	LEAD
COTTER PIN 36POL	96008397	501	1	1381	96032711	LEAD
COTTER PIN 36POL	96008397	511	1	1400	96033239	WIRES CPL.
COTTER PIN 36POL	96008397	501	1	1489	96029512	LEAD
COTTER PIN 36POL	96008397	501	2	1491	96029586	LEAD
COTTER PIN 36POL	96008397	506	1	1495	96029584	WIRES TERMINAL BOX CPL.
COTTER PIN CPL. FE//ZNNI8//C	925056608	4	1	811	965575208	CENTRING COMPLETE
COTTER PIN CPL. FE//ZNNI8//C	927315108	6	1	1110	969931508	SUPPORT CPL.
COTTER PIN CPL. FE//ZNNI8//C	927315108	3	1	1266	96029143	SUPPORT PRE-ASS.
COUNTER NUT M25X1,5 POLY	10042696	20	3	571	918646608	EXTERNAL FEED
COUNTER NUT M25X1,5 POLY	10042696	20	3	572	919140508	CONSOLE AUX. REPLENISHIN
COUNTER NUT M25X1,5 POLY	10042696	10	4	800	96026879	EL.COOLANT PREHEAT
COUNTER NUT PG9 MS	602501908	5	1	627	927868908	TERMINAL BOX LIGHTING
COUNTERSUNK SCREW AEHN	12100589	106	3	61	918888308	CRAWLER TRACK CARRIER, L
COUNTERSUNK SCREW AEHN	12100589	106	3	97	918900908	CRAWLER TRACK CARRIER,
COUNTERSUNK SCREW AEHN	12100589	45	4	432	918810308	CONTROL STAND
COUNTERSUNK SCREW AEHN	12100589	9	10	728	969752608	WINDOW ASSEMBLY
COUNTERSUNK SCREW AEHN	12100589	8	6	731	964560908	ROOF WINDOW PRE-ASS.
COUNTERSUNK SCREW AEHN	12100589	5	4	732	964561008	REAR WINDOW PRE-ASS.
COUNTERSUNK SCREW AEHN	12100589	6	8	911	96024380	PLATE PRE-ASS.
COUNTERSUNK SCREW AEHN	12100589	11	5	1113	96033650	KEEPER PLATE PRE-ASS.
COUNTERSUNK SCREW AEHN	12100589	4	3	1468	96040500	PARKING BRACKET
COUNTERSUNK SCREW DIN 7	10875807	3	4	898	96022383	PRE-ASSEMBLED SUPPORT
COUNTERSUNK SCREW DIN 7	10875807	41	8	1296	96029591	WA-FRAME 2 PIVOT SECTION
COUNTERSUNK SCREW DIN 7	10875808	49	4	1466	96023645	PIVOT SECTION COMPLETE

2.4.2020

etk_en_de_048400 LR 1800-1.0

1714

LIEBHERRAlphabetical index
Alphabetischer Index

Description	Item	Pos.	Quantity	Page	Assembly	Description
COUNTERSUNK SCREW DIN	10876388	66	16	662	96020050	ASSEMBLY PARTS MOUNTIN
COUNTERSUNK SCREW DIN 7	408603508	26	4	157	96024481	SWITCH CABINET CPL.
COUNTERSUNK SCREW DIN 7	408603508	22	12	160	96024819	SWITCH CABINET PRE-ASS.
COUNTERSUNK SCREW DIN 7	408603508	33	4	432	918810308	CONTROL STAND
COUNTERSUNK SCREW DIN 7	408603508	106	2	498	918940808	SA FRAME PRE-ASS.
COUNTERSUNK SCREW DIN	10875550	24	8	29	96024744	SWITCH CABINET PRE-ASS.
COUNTERSUNK SCREW DIN	10875550	66	4	651	919412308	SWITCHBOX MOUNTING PART
COUNTERSUNK SCREW DIN	10875550	63	8	661	96020050	ASSEMBLY PARTS MOUNTIN
COUNTERSUNK SCREW DIN	10875550	11	4	670	96030864	LOCKING PLATE
COUNTERSUNK SCREW DIN 7	408604008	59	2	21	919618308	CENTRAL SECTION CRAWLER
COUNTERSUNK SCREW DIN 7	408604008	37	6	453	918637308	SLEWING PLATFORM CATWAL
COUNTERSUNK SCREW DIN 7	408604008	7	12	557	96025230	OIL TANK PRE-ASS.
COUNTERSUNK SCREW DIN 7	408604008	34	16	810	918643908	COUNTERWEIGHT FRAME
COUNTERSUNK SCREW DIN 7	408606201	11	8	65	969088908	HOLDER PRE-ASSEMBLY
COUNTERSUNK SCREW DIN 7	408606201	27	4	157	96024481	SWITCH CABINET CPL.
COUNTERSUNK SCREW DIN	10875551	15	8	442	918637208	TURNTABLE PANELLING
COUNTERSUNK SCREW DIN	10875551	4	4	443	96025523	DOOR COMPL.
COUNTERSUNK SCREW DIN	10875551	4	4	444	96025525	DOOR COMPL.
COUNTERSUNK SCREW DIN	10875551	25	4	751	968080908	CLOSING DEVICE
COUNTERSUNK SCREW DIN	11113906	109	2	499	918940808	SA FRAME PRE-ASS.
COUNTERSUNK SCREW DIN	11113906	81	16	654	96025148	SWITCH CABINET
COUNTERSUNK SCREW DIN	11113906	8	8	1150	96022467	BULKHEAD PLATE
COUNTERSUNK SCREW DIN	10876071	6	4	906	96028858	PLATE PRE-ASS.
COUNTERSUNK SCREW DIN	10876071	6	4	907	96028861	PLATE PRE-ASS.
COUNTERSUNK SCREW DIN	10876071	7	5	1209	96032058	KEEPER PLATE PRE-ASS.
COUNTERSUNK SCREW DIN	10875552	8	12	199	10874554	ROPE DRUM
COUNTERSUNK SCREW DIN	10875553	4	4	65	969088908	HOLDER PRE-ASSEMBLY
COUNTERSUNK SCREW DIN	10875553	42	4	1262	96029125	WA-FRAME
COUNTERSUNK SCREW DIN	10875554	73	3	1313	96029565	WA-FRAME 2 HEAD SECTION
COUNTERSUNK SCREW DIN	10875554	6	1	1439	96021706	CONNECTING LUG BOTTOM
COUNTERSUNK SCREW DIN	10875555	41	2	497	918940808	SA FRAME PRE-ASS.
COUNTERSUNK SCREW ISO 1	10878804	67	2	1147	918752408	D PIVOT SECTION PRE-ASS.
COUNTERSUNK SCREW ISO 1	12202341	38	4	1090	918754008	D HEAD SECTION PRE-ASS.
COUNTERSUNK SCREW ISO	10353735	11	2	1096	967966108	BASKET CPL.
COUNTERSUNK SCREW ISO	10353735	11	2	1097	967966808	BASKET CPL.
COUNTERSUNK SCREW ISO	12100279	31	1	749	918064308	SLIDING DOOR INSTALLATION
COUNTERSUNK SCREW ISO	10181421	101	8	454	918637308	SLEWING PLATFORM CATWAL
COUNTERSUNK SCREW ISO	11838360	3	8	1110	969931508	SUPPORT CPL.
COUNTERSUNK SCREW ISO	11066654	10	3	1316	96030435	GRIDIRON PRE-ASS.
COUNTERSUNK SCREW ISO 2	407111301	5	8	415	96021811	BATTERY BOX, PRE-ASSEMB
COUNTERSUNK SCREW M10	10147585	17	1	378	10146947	GENERATOR ADD-ON
COUNTERWEIGHT FRAME	918643908	174	1	10	LR 1800-1-0	LIEBHERR LR 1800-1.0
COUNTERWEIGHT SPF	978569508	176	32	10	LR 1800-1-0	LIEBHERR LR 1800-1.0
COUPLING 4500NM/1800U/MIN	10878166	100	1	271	96021818	DIESEL ENGINE, PRE-ASSEMB
COUPLING PLUG	774372708	1	1	213	919004408	CENTRAL GREASING
COUPLING PLUG	774372708	11	5	523	918969208	CENTRAL GREASING
COUPLING PLUG	774372708	21	14	563	918643608	CENT. LUBRIC. SYSTEM SUP
COUPLING PLUG	774372708	1	1	849	919052508	CENTRAL GREASING
COUPLING PLUG	774372708	1	1	862	919046708	CENTRAL GREASING
COUPLING PLUG	774372708	1	1	878	919070308	CENTRAL GREASING
COUPLING PLUG	774372708	2	2	950	919199808	CENTRAL GREASING
COUPLING PLUG B2 10-L	511508308	238	1	513	96018780	ADDITIONAL HYDRAULICS, SA
COUPLING PLUG B2 10-L	511508308	238	3	691	96018765	HYDRAULICS
COUPLING PLUG B2 10-L	511508308	238	2	942	96018784	ADDITIONAL HYDR.H PIVOT
COUPLING PLUG B2 10-S	511515508	234	2	691	96018765	HYDRAULICS
COUPLING PLUG B2 10-S	511515508	234	1	842	96018776	ADDITIONAL HYDRAULICS WI
COUPLING PLUG B2 10-S	511515508	234	2	942	96018784	ADDITIONAL HYDR.H PIVOT
COUPLING PLUG B2 12-L	511509608	232	1	69	96018752	CRAWLER TRACK HYDRAULI
COUPLING PLUG B2 12-L	511509608	236	1	102	96018753	CRAWLER TRACK HYDRAULI
COUPLING PLUG B2 12-L	511509608	236	1	691	96018765	HYDRAULICS

2.4.2020

etk_en_de_048400 LR 1800-1.0

1715

LIEBHERRAlphabetical index
Alphabetischer Index

Description	Item	Pos.	Quantity	Page	Assembly	Description
COUPLING PLUG B2 12-L	511509608	7	1	1518	968895808	ADDL.HYDR.F.PIN PULLING DE
COUPLING PLUG B2 12-L	511509608	15	1	1527	96022733	BULKHEAD PLATE
COUPLING PLUG B2 12-L	511509608	7	3	1529	968896608	AUX.HYDR.PIN EXTRACTION
COUPLING PLUG B3 15-L	511500408	228	2	69	96018752	CRAWLER TRACK HYDRAULI
COUPLING PLUG B3 15-L	511500408	228	2	102	96018753	CRAWLER TRACK HYDRAULI
COUPLING PLUG B3 15-L	511500408	11	1	1529	968896608	AUX.HYDR.PIN EXTRACTION
COUPLING PLUG B3 16-S	511508608	226	2	50	96033000	AUXILIARY HYDR.CONNECTIN
COUPLING PLUG B3 16-S	511508608	226	1	126	96048344	HYDRAULIC SUPPORT
COUPLING PLUG B3 16-S	511508608	226	1	130	96048343	HYDRAULIC SUPPORT
COUPLING PLUG B3 16-S	511508608	226	2	691	96018765	HYDRAULICS
COUPLING PLUG B3 16-S	511508608	226	1	803	96023007	ADDNL.PARTS SUPERSTRUC
COUPLING PLUG B3 16-S	511508608	226	1	942	96018784	ADDITIONAL HYDR.H PIVOT
COUPLING PLUG B3 16-S	511508608	226	1	1126	96018786	ADDITIONAL HYDR.D HEAD S
COUPLING PLUG B3 16-S	511508608	226	1	1179	96018785	ADDITIONAL HYDR.D PIVOT
COUPLING PLUG B3 16-S	511508608	226	1	1212	96018787	ADDITIONAL HYDRAULICS IN
COUPLING PLUG B3 16-S	511508608	226	1	1231	96018788	ADDITIONAL HYDRAULICS IN
COUPLING PLUG B6 18-L	570504808	222	1	126	96048344	HYDRAULIC SUPPORT
COUPLING PLUG B6 18-L	570504808	222	1	130	96048343	HYDRAULIC SUPPORT
COUPLING PLUG B6 18-L	570504808	13	1	1529	968896608	AUX.HYDR.PIN EXTRACTION
COUPLING PLUG B6 20-S	570505108	216	1	803	96023007	ADDNL.PARTS SUPERSTRUC
COUPLING PLUG B6 22-L	511508108	220	1	1126	96018786	ADDITIONAL HYDR.D HEAD S
COUPLING PLUG B6 22-L	511508108	220	1	1212	96018787	ADDITIONAL HYDRAULICS IN
COUPLING PLUG B6 22-L	511508108	220	1	1231	96018788	ADDITIONAL HYDRAULICS IN
COUPLING PLUG B6 25-S	510599708	214	2	538	96018779	ADDNL.HYDR.ERECTION DEV
COUPLING PLUG B6 28-L	511501108	218	2	50	96033000	AUXILIARY HYDR.CONNECTIN
COUPLING PLUG B6 28-L	511501108	218	1	69	96018752	CRAWLER TRACK HYDRAULI
COUPLING PLUG B6 28-L	511501108	218	1	102	96018753	CRAWLER TRACK HYDRAULI
COUPLING PLUG B6 28-L	511501108	218	6	691	96018765	HYDRAULICS
COUPLING PLUG B6 28-L	511501108	218	1	803	96023007	ADDNL.PARTS SUPERSTRUC
COUPLING PLUG B6 28-L	511501108	218	2	842	96018776	ADDITIONAL HYDRAULICS WI
COUPLING PLUG B6 28-L	511501108	218	5	942	96018784	ADDITIONAL HYDR.H PIVOT
COUPLING PLUG B6 28-L	511501108	218	2	1179	96018785	ADDITIONAL HYDR.D PIVOT
COUPLING PLUG B6 30-S	511510808	212	1	942	96018784	ADDITIONAL HYDR.H PIVOT
COUPLING PLUG B6 30-S	511510808	212	1	1179	96018785	ADDITIONAL HYDR.D PIVOT
COUPLING PLUG B6 30-S	511510808	212	1	1483	96029004	ADDNL.HYDR.SUSPENDED BA
COUPLING PLUG B8 35-L	511518508	206	1	942	96018784	ADDITIONAL HYDR.H PIVOT
COUPLING PLUG B8 35-L	511518508	206	2	1483	96029004	ADDNL.HYDR.SUSPENDED BA
COUPLING PLUG B8 38-S	511512308	202	2	69	96018752	CRAWLER TRACK HYDRAULI
COUPLING PLUG B8 38-S	511512308	202	2	102	96018753	CRAWLER TRACK HYDRAULI
COUPLING PLUG B8 38-S	511512308	202	6	691	96018765	HYDRAULICS
COUPLING PLUG B8 38-S	511512308	202	4	803	96023007	ADDNL.PARTS SUPERSTRUC
COUPLING PLUG B8 38-S	511512308	202	2	842	96018776	ADDITIONAL HYDRAULICS WI
COUPLING PLUG B8 38-S	511512308	202	8	942	96018784	ADDITIONAL HYDR.H PIVOT
COUPLING PLUG B8 38-S	511512308	202	4	1126	96018786	ADDITIONAL HYDR.D HEAD S
COUPLING PLUG B8 38-S	511512308	202	1	1179	96018785	ADDITIONAL HYDR.D PIVOT
COUPLING PLUG B8 38-S	511512308	202	4	1212	96018787	ADDITIONAL HYDRAULICS IN
COUPLING PLUG B8 38-S	511512308	202	4	1231	96018788	ADDITIONAL HYDRAULICS IN
COUPLING PLUG B8 42-L A3C	10675114	204	1	803	96023007	ADDNL.PARTS SUPERSTRUC
COUPLING PLUG B8 42-L A3C	10675114	204	1	942	96018784	ADDITIONAL HYDR.H PIVOT
COUPLING PLUG B8 42-L A3C	10675114	204	1	1179	96018785	ADDITIONAL HYDR.D PIVOT
COUPLING PLUG STECKER-6,	10877834	35	1	1527	96022733	BULKHEAD PLATE
COUPLING SLEEVE	774372608	10	3	523	918969208	CENTRAL GREASING
COUPLING SLEEVE	774372608	20	14	563	918643608	CENT. LUBRIC. SYSTEM SUP
COUPLING SLEEVE	774372608	21	2	911	96024380	PLATE PRE-ASS.
COUPLING SLEEVE	774372608	1	2	950	919199808	CENTRAL GREASING
COUPLING SLEEVE	774372608	12	1	1150	96022467	BULKHEAD PLATE
COUPLING SLEEVE B2 10-L	511508408	237	1	207	96018771	ADDITIONAL HYDRAULICS WI
COUPLING SLEEVE B2 10-L	511508408	237	1	223	96018772	ADDITIONAL HYDRAULICS WI
COUPLING SLEEVE B2 10-L	511508408	237	1	513	96018780	ADDITIONAL HYDRAULICS, SA
COUPLING SLEEVE B2 10-L	511508408	237	4	691	96018765	HYDRAULICS

2.4.2020

etk_en_de_048400 LR 1800-1.0

1716

LIEBHERRAlphabetical index
Alphabetischer Index

Description	Item	Pos.	Quantity	Page	Assembly	Description
COUPLING SLEEVE B2 10-L	511508408	237	1	842	96018776	ADDITIONAL HYDRAULICS WI
COUPLING SLEEVE B2 10-L	511508408	237	1	858	96018774	ADDITIONAL HYDRAULICS WI
COUPLING SLEEVE B2 10-L	511508408	237	1	873	96018775	AUX.HYDRAULIC WINCH 6
COUPLING SLEEVE B2 10-L	511508408	237	2	942	96018784	ADDITIONAL HYDR.H PIVOT
COUPLING SLEEVE B2 10-S	511515408	233	1	207	96018771	ADDITIONAL HYDRAULICS WI
COUPLING SLEEVE B2 10-S	511515408	233	1	223	96018772	ADDITIONAL HYDRAULICS WI
COUPLING SLEEVE B2 10-S	511515408	244	1	858	96018774	ADDITIONAL HYDRAULICS WI
COUPLING SLEEVE B2 10-S	511515408	244	1	873	96018775	AUX.HYDRAULIC WINCH 6
COUPLING SLEEVE B2 10-S	511515408	233	1	1179	96018785	ADDITIONAL HYDR.D PIVOT
COUPLING SLEEVE B2 12-L	511505808	235	2	234	96018777	ADDITIONAL HYDRAULICS WI
COUPLING SLEEVE B2 12-L	511505808	5	1	1518	968895808	ADDL.HYDR.F.PIN PULLING DE
COUPLING SLEEVE B2 12-L	511505808	14	1	1527	96022733	BULKHEAD PLATE
COUPLING SLEEVE B2 12-L	511505808	5	3	1529	968896608	AUX.HYDR.PIN EXTRACTION
COUPLING SLEEVE B2 12-S	511501508	231	2	35	96018754	HYDRAULIC EQUIPM.CENTER
COUPLING SLEEVE B3 15-L	511500508	227	4	35	96018754	HYDRAULIC EQUIPM.CENTER
COUPLING SLEEVE B3 15-L	511500508	12	1	1527	96022733	BULKHEAD PLATE
COUPLING SLEEVE B3 16-S	511505908	225	3	35	96018754	HYDRAULIC EQUIPM.CENTER
COUPLING SLEEVE B3 16-S	511505908	225	1	47	96023005	ADDITIONAL PARTS F. HYDR
COUPLING SLEEVE B3 16-S	511505908	225	1	234	96018777	ADDITIONAL HYDRAULICS WI
COUPLING SLEEVE B3 16-S	511505908	225	4	691	96018765	HYDRAULICS
COUPLING SLEEVE B3 16-S	511505908	225	1	1179	96018785	ADDITIONAL HYDR.D PIVOT
COUPLING SLEEVE B3 16-S	511505908	225	1	1212	96018787	ADDITIONAL HYDRAULICS IN
COUPLING SLEEVE B3 16-S	511505908	225	1	1231	96018788	ADDITIONAL HYDRAULICS IN
COUPLING SLEEVE B6 18-L	511500608	221	2	35	96018754	HYDRAULIC EQUIPM.CENTER
COUPLING SLEEVE B6 18-L	511500608	13	1	1527	96022733	BULKHEAD PLATE
COUPLING SLEEVE B6 20-S	511500708	215	1	47	96023005	ADDITIONAL PARTS F. HYDR
COUPLING SLEEVE B6 22-L	511508208	219	1	691	96018765	HYDRAULICS
COUPLING SLEEVE B6 22-L	511508208	219	1	1179	96018785	ADDITIONAL HYDR.D PIVOT
COUPLING SLEEVE B6 22-L	511508208	219	1	1212	96018787	ADDITIONAL HYDRAULICS IN
COUPLING SLEEVE B6 22-L	511508208	219	1	1231	96018788	ADDITIONAL HYDRAULICS IN
COUPLING SLEEVE B6 25-S	510599608	213	1	207	96018771	ADDITIONAL HYDRAULICS WI
COUPLING SLEEVE B6 25-S	510599608	213	1	223	96018772	ADDITIONAL HYDRAULICS WI
COUPLING SLEEVE B6 25-S	510599608	213	1	234	96018777	ADDITIONAL HYDRAULICS WI
COUPLING SLEEVE B6 25-S	510599608	213	1	858	96018774	ADDITIONAL HYDRAULICS WI
COUPLING SLEEVE B6 25-S	510599608	213	1	873	96018775	AUX.HYDRAULIC WINCH 6
COUPLING SLEEVE B6 28-L	511501008	217	3	35	96018754	HYDRAULIC EQUIPM.CENTER
COUPLING SLEEVE B6 28-L	511501008	217	1	47	96023005	ADDITIONAL PARTS F. HYDR
COUPLING SLEEVE B6 28-L	511501008	217	1	207	96018771	ADDITIONAL HYDRAULICS WI
COUPLING SLEEVE B6 28-L	511501008	217	1	223	96018772	ADDITIONAL HYDRAULICS WI
COUPLING SLEEVE B6 28-L	511501008	217	1	234	96018777	ADDITIONAL HYDRAULICS WI
COUPLING SLEEVE B6 28-L	511501008	217	5	691	96018765	HYDRAULICS
COUPLING SLEEVE B6 28-L	511501008	217	1	858	96018774	ADDITIONAL HYDRAULICS WI
COUPLING SLEEVE B6 28-L	511501008	217	1	873	96018775	AUX.HYDRAULIC WINCH 6
COUPLING SLEEVE B6 28-L	511501008	217	1	1179	96018785	ADDITIONAL HYDR.D PIVOT
COUPLING SLEEVE B6 30-S	511510708	211	5	691	96018765	HYDRAULICS
COUPLING SLEEVE B8 35-L	511518408	205	4	691	96018765	HYDRAULICS
COUPLING SLEEVE B8 38-S	511512208	201	4	35	96018754	HYDRAULIC EQUIPM.CENTER
COUPLING SLEEVE B8 38-S	511512208	201	4	47	96023005	ADDITIONAL PARTS F. HYDR
COUPLING SLEEVE B8 38-S	511512208	201	2	207	96018771	ADDITIONAL HYDRAULICS WI
COUPLING SLEEVE B8 38-S	511512208	201	2	223	96018772	ADDITIONAL HYDRAULICS WI
COUPLING SLEEVE B8 38-S	511512208	201	2	234	96018777	ADDITIONAL HYDRAULICS WI
COUPLING SLEEVE B8 38-S	511512208	201	7	691	96018765	HYDRAULICS
COUPLING SLEEVE B8 38-S	511512208	201	2	858	96018774	ADDITIONAL HYDRAULICS WI
COUPLING SLEEVE B8 38-S	511512208	201	2	873	96018775	AUX.HYDRAULIC WINCH 6
COUPLING SLEEVE B8 38-S	511512208	201	4	1179	96018785	ADDITIONAL HYDR.D PIVOT
COUPLING SLEEVE B8 38-S	511512208	201	4	1212	96018787	ADDITIONAL HYDRAULICS IN
COUPLING SLEEVE B8 38-S	511512208	201	4	1231	96018788	ADDITIONAL HYDRAULICS IN
COUPLING SLEEVE B8 42-L A3	10675113	203	1	47	96023005	ADDITIONAL PARTS F. HYDR
COUPLING SLEEVE B8 42-L A3	10675113	203	2	691	96018765	HYDRAULICS
COUPLING SLEEVE MUFFE-10	10877832	33	1	1527	96022733	BULKHEAD PLATE

2.4.2020

etk_en_de_048400 LR 1800-1.0

1717

LIEBHERRAlphabetical index
Alphabetischer Index

Description	Item	Pos.	Quantity	Page	Assembly	Description
COUPLING SOCKET 3-POL G	605012708	7	1	571	918646608	EXTERNAL FEED
COUPLING SOCKET 4-POL G	680001708	5	1	625	96022303	WIRING HARNESS
COUPLING SOCKET 4-POL G	680001708	6	1	625	96022303	WIRING HARNESS
COUPLING SOCKET 4-POL G	680001708	9	1	625	96022303	WIRING HARNESS
COUPLING SOCKET 4-POL G	680001708	375	1	625	96022303	WIRING HARNESS
COUPLING SOCKET 4-POL G	680001708	377	1	625	96022303	WIRING HARNESS
COUPLING SOCKET 4-POL SP	10678491	18	1	25	96019880	WIRING HARNESS
COUPLING SOCKET 4-POL SP	10678491	19	1	25	96019880	WIRING HARNESS
COUPLING SOCKET 4-POL SP	10678491	5	1	113	96020126	WIRING HARNESS
COUPLING SOCKET 4-POL SP	10678491	6	1	113	96020126	WIRING HARNESS
COUPLING SOCKET 4-POL SP	10678491	5	1	519	96024550	LEAD
COUPLING SOCKET 4-POL SP	10678491	7	1	625	96022303	WIRING HARNESS
COUPLING SOCKET 4-POL SP	10678491	11	1	625	96022303	WIRING HARNESS
COUPLING SOCKET 4-POL SP	10678491	5	1	919	96023354	LEAD
COUPLING SOCKET 4-POL SP	10678491	7	1	919	96023354	LEAD
COUPLING SOCKET 4-POL SP	10678491	8	1	919	96023354	LEAD
COUPLING SOCKET 4-POL SP	10678491	5	1	922	96023344	LEAD
COUPLING SOCKET 4-POL SP	10678491	7	1	922	96023344	LEAD
COUPLING SOCKET 4-POL SP	10678491	8	1	922	96023344	LEAD
COUPLING SOCKET 4-POL SP	10678491	5	1	1136	96020527	LEAD
COUPLING SOCKET 4-POL SP	10678491	9	1	1136	96020527	LEAD
COUPLING SOCKET 4-POL SP	10678491	5	1	1137	96020530	LEAD
COUPLING SOCKET 4-POL SP	10678491	8	1	1137	96020530	LEAD
COUPLING SOCKET 4-POL SP	10678492	8	1	625	96022303	WIRING HARNESS
COUPLING SOCKET 4-POL SP	10678492	15	1	625	96022303	WIRING HARNESS
COUPLING SOCKET 4-POL SP	10678492	16	1	625	96022303	WIRING HARNESS
COUPLING SOCKET 4-POL SP	10678492	378	1	625	96022303	WIRING HARNESS
COUPLING SOCKET 4-POL SP	10678493	5	1	602	96041609	WIRING HARNESS
COUPLING SOCKET 4-POL SP	10678493	6	1	602	96041609	WIRING HARNESS
COUPLING SOCKET 4-POL SP	10678493	7	1	602	96041609	WIRING HARNESS
COUPLING SOCKET 4-POL SP	10678493	8	1	602	96041609	WIRING HARNESS
COUPLING SOCKET 4-POL SP	10678493	9	1	602	96041609	WIRING HARNESS
COUPLING SOCKET 4-POL SP	10678493	10	1	602	96041609	WIRING HARNESS
COUPLING SOCKET 4-POL SP	10678493	13	1	602	96041609	WIRING HARNESS
COUPLING SOCKET 4-POL SP	10678493	15	1	602	96041609	WIRING HARNESS
COUPLING SOCKET 4-POL SP	10678493	380	1	602	96041609	WIRING HARNESS
COUPLING SOCKET 4-POL SP	10678493	17	1	625	96022303	WIRING HARNESS
COUPLING SOCKET 4-POL SP	10678493	18	1	625	96022303	WIRING HARNESS
COUPLING SOCKET 4-POL SP	10678494	7	1	460	96021225	WIRING HARNESS
COUPLING SOCKET 4-POL SP	10678494	7	1	519	96024550	LEAD
COUPLING SOCKET 4-POL SP	10678495	14	1	625	96022303	WIRING HARNESS
COUPLING SOCKET 4-POL SP	680001308	19	1	625	96022303	WIRING HARNESS
COUPLING SOCKET 4-POL SP	680001408	5	1	80	96020120	WIRING HARNESS
COUPLING SOCKET 4-POL SP	680001408	6	1	80	96020120	WIRING HARNESS
COUPLING SOCKET 4-POL SP	680001408	7	1	465	96024787	WIRING HARNESS
COUPLING SOCKET 4-POL SP	680001408	6	1	519	96024550	LEAD
COUPLING SOCKET 4-POL SP	680001408	376	1	625	96022303	WIRING HARNESS
COUPLING SOCKET 4-POL SP	680001408	6	1	919	96023354	LEAD
COUPLING SOCKET 4-POL SP	680001408	6	1	922	96023344	LEAD
COUPLING SOCKET 4-POLE 90	680000308	5	1	465	96024787	WIRING HARNESS
COUPLING SOCKET 4-POLE 90	680000808	421	1	625	96022303	WIRING HARNESS
COUPLING SOCKET 4-POLE	680000008	19	1	80	96020120	WIRING HARNESS
COUPLING SOCKET 4-POLE	680000008	19	1	113	96020126	WIRING HARNESS
COUPLING SOCKET 4-POLE	680000008	21	8	292	96026029	FASTENING PIECES HYDRAUL
COUPLING SOCKET 4-POLE	680000008	6	1	460	96021225	WIRING HARNESS
COUPLING SOCKET 4-POLE	680000008	11	1	847	96026706	WIRING HARNESS
COUPLING SOCKET 4-POLE	680000008	11	1	861	96025258	WIRING HARNESS
COUPLING SOCKET 4-POLE	680000008	11	1	876	96025259	WIRING HARNESS
COUPLING SOCKET 4-POLE	680000008	6	1	1136	96020527	LEAD
COUPLING SOCKET 4-POLE	680000008	6	1	1137	96020530	LEAD

2.4.2020

etk_en_de_048400 LR 1800-1.0

1718

LIEBHERRAlphabetical index
Alphabetischer Index

Description	Item	Pos.	Quantity	Page	Assembly	Description
COUPLING SOCKET 5-POL 90°	11481969	13	1	625	96022303	WIRING HARNESS
COUPLING SOCKET 5-POL 90°	11481971	15	1	876	96025259	WIRING HARNESS
COUPLING SOCKET 5-POL 90°	11481971	16	1	876	96025259	WIRING HARNESS
COUPLING SOCKET 5-POL G	11481973	7	1	80	96020120	WIRING HARNESS
COUPLING SOCKET 5-POL G	11481973	7	1	113	96020126	WIRING HARNESS
COUPLING SOCKET 5-POL G	11481973	15	1	847	96026706	WIRING HARNESS
COUPLING SOCKET 5-POL G	11481973	16	1	847	96026706	WIRING HARNESS
COUPLING SOCKET 5-POL G	11481973	15	1	861	96025258	WIRING HARNESS
COUPLING SOCKET 5-POL G	11481973	16	1	861	96025258	WIRING HARNESS
COVER	10039124	3	2	347	10127419	FUEL FILTER MODULE
COVER	10132871	1	1	336	10127115	COVER PRE-ASSY.
COVER	10331026	45	1	470	96021230	ELECTRIC ADD-ON PARTS CA
COVER	10331026	7	1	473	96027682	PLATE PRE-ASS.
COVER	11005170	17	1	434	10877138	OPERATOR SEAT
COVER	11160803	3	1	490	553188308	COMPRESSOR DRIVE
COVER	11171270	32	1	434	10877138	OPERATOR SEAT
COVER	11368890	9	1	547	10878502	FUEL FILTER
COVER	511051408	3	1	716	510401908	REVERSING VALVE
COVER	592246514	501	1	198	10874544	GEARBOX
COVER	7027755	2	1	345	10303007	FUEL PREFILTER
COVER	918664608	624	1	14	LR 1800-1-0	LIEBHERR LR 1800-1.0
COVER 1.5X182X226 DC01 RAL	97104752	3	1	160	96024819	SWITCH CABINET PRE-ASS.
COVER 1.5X704X490 DC01 RAL	97100920	12	1	570	918644108	CHARGER F.BATTERY
COVER 1.5X954X977 DC01 RAL	977579608	4	1	725	918645208	CRANE OPERATOR CABIN P
COVER 10X318X318 S355MC	97028824	6	2	140	918632208	MECHANICAL SUPPORT
COVER 12X180X180 S690QL	97129864	16	2	1474	96023647	HEAD SECTION PRE-ASS.
COVER 15X273X273 S960QL	97046280	22	1	994	96020912	ROLLER SET
COVER 15X273X273 S960QL	97046280	22	1	999	96020913	ROLLER SET
COVER 15X273X273 S960QL	97046280	39	2	1312	96029565	WA-FRAME 2 HEAD SECTION
COVER 15X273X273 S960QL	97046280	12	1	1389	918654608	F-HEAD SECTION
COVER 20X228X228 S355J2+N	97094388	28	2	1090	918754008	D HEAD SECTION PRE-ASS.
COVER 30X200/RD	927656401	(74)	1	59	918888308	CRAWLER TRACK CARRIER, L
COVER 4X444X300 S315MC FE	97135925	15	4	121	96024877	HYDRAULIC SUPPORT
COVER 5X177X130 S355MC FE	97048028	81	2	60	918888308	CRAWLER TRACK CARRIER, L
COVER 5X177X130 S355MC FE	97048028	81	2	97	918900908	CRAWLER TRACK CARRIER,
COVER 6X205X260	944413403	(85)	2	59	918888308	CRAWLER TRACK CARRIER, L
COVER 6X214X214 S700MC	97115247	36	2	1389	918654608	F-HEAD SECTION
COVER ABS SPF	977358208	21	1	755	918064408	HEATING CRANE DRIVER'S CA
COVER AI Rm>200N/m	10127967	1	1	386	10127979	LOCKING PIECES
COVER COMPL.	96004224	4	1	422	919554008	UREA PLANT
COVER COMPL.	96023103	2	1	608	96021489	TERMINAL BOX ELECTRICS S
COVER COMPL.	96024407	5	3	577	96024273	SOUND DAMPING ABOVE
COVER COMPL.	96024409	6	1	577	96024273	SOUND DAMPING ABOVE
COVER COMPL.	96024410	7	1	577	96024273	SOUND DAMPING ABOVE
COVER COMPL.	96024411	8	1	577	96024273	SOUND DAMPING ABOVE
COVER COMPL.	96024822	2	1	160	96024819	SWITCH CABINET PRE-ASS.
COVER COMPL.	96034007	21	1	577	96024273	SOUND DAMPING ABOVE
COVER COMPL.	963949708	6	1	587	96024782	COVER PRE-ASSY.
COVER COMPL.	965690708	2	1	29	96024744	SWITCH CABINET PRE-ASS.
COVER COMPL.	968404208	66	1	60	918888308	CRAWLER TRACK CARRIER, L
COVER COMPL.	968404208	66	1	97	918900908	CRAWLER TRACK CARRIER,
COVER COMPL.	969408008	2	1	654	96025148	SWITCH CABINET
COVER GLUED	96023104	1	1	609	96023103	COVER COMPL.
COVER GLUED	96025897	1	1	161	96024822	COVER COMPL.
COVER GLUED	965718308	1	1	30	965690708	COVER COMPL.
COVER GLUED	969398108	1	1	656	969408008	COVER COMPL.
COVER GRUNDIERT	927553301	(20)	1	58	918888308	CRAWLER TRACK CARRIER, L
COVER HOOD	10451017	18	1	1459	10028002	CABLE REEL
COVER HOOD	921509808	67	1	60	918888308	CRAWLER TRACK CARRIER, L
COVER HOOD	921509808	67	1	97	918900908	CRAWLER TRACK CARRIER,

2.4.2020

etk_en_de_048400 LR 1800-1.0

1719

LIEBHERRAlphabetical index
Alphabetischer Index

Description	Item	Pos.	Quantity	Page	Assembly	Description
COVER HOOD	921509908	68	1	60	918888308	CRAWLER TRACK CARRIER, L
COVER HOOD	921509908	68	1	97	918900908	CRAWLER TRACK CARRIER,
COVER LID	11171306	3	1	1532	11482252	WIND VELOCITY TRANSMITTE
COVER LID 12,7	591572208	6	1	473	96027682	PLATE PRE-ASS.
COVER LID DT-LC01 PA66	10870604	517	2	465	96024787	WIRING HARNESS
COVER LID DT-LC01 PA66	10870604	516	2	626	96022303	WIRING HARNESS
COVER LID DT-LC01 PA66	10870604	507	1	1197	96021974	LEAD
COVER LID POLYSTIC27-33 AB	591570908	5	2	663	968095808	PRE-ASSEMBLY MOUNTING U
COVER LID POLYSTIC27-33 AB	591570908	25	1	736	919075308	CRANE OPERATOR CABIN P
COVER PLATE 1.5X80X122 DC	97062336	13	1	470	96021230	ELECTRIC ADD-ON PARTS CA
COVER PLATE PRE-ASS.	10144873	1	1	382	10144678	PROTECTION PLATE ASSEM
COVER PLATE PRE-ASS.	965021508	46	2	432	918810308	CONTROL STAND
COVER PRE-ASSY.	10127115	2	1	335	10127113	OIL FILTER HOUSING ASSEM
COVER PRE-ASSY.	96022152	2	1	415	96021811	BATTERY BOX, PRE-ASSEMB
COVER PRE-ASSY.	96024781	8	1	585	96024274	SOUND DAMPING DOWN
COVER PRE-ASSY.	96024782	9	1	585	96024274	SOUND DAMPING DOWN
COVER PRE-ASSY.	96024783	10	1	585	96024274	SOUND DAMPING DOWN
COVER PRE-ASSY.	96025054	1	1	590	96024275	NOISE REDUCTION REAR
COVER PRE-ASSY.	96025055	2	1	590	96024275	NOISE REDUCTION REAR
COVER PRE-ASSY.	96025056	3	1	590	96024275	NOISE REDUCTION REAR
COVER PRE-ASSY.	96025057	4	1	590	96024275	NOISE REDUCTION REAR
COVER PRE-ASSY.	96025058	5	2	590	96024275	NOISE REDUCTION REAR
COVER PRE-ASSY.	96025059	6	1	590	96024275	NOISE REDUCTION REAR
COVER PRE-ASSY.	96035573	142	1	455	918637308	SLEWING PLATFORM CATWAL
COVER PRE-ASSY.	964140508	2	1	580	96024410	COVER COMPL.
COVER QC LOWER BAND LR 1	973804308	1	1	1541	918664708	COVER
COVER QC OBERRING	97136242	1	1	1540	918664608	COVER
COVER QC UNTERRING	918664708	626	1	14	LR 1800-1-0	LIEBHERR LR 1800-1.0
COVER S235JR	10147460	22	1	367	10147372	VENT TUBE ASSEMBLY
COVER S235JR	9080502	11	1	384	10120324	FLYWHEEL HOUSING MOUNT
COVER SC18E24.A	96004496	22	1	1185	10878488	CONTROL BLOCK
COVER SC18E24.A	96004496	32	1	1185	10878488	CONTROL BLOCK
COVER SC18E24.B	96004494	23	1	1185	10878488	CONTROL BLOCK
COVER SC18E24.B	96004494	33	1	1185	10878488	CONTROL BLOCK
COVER SEAL HNBR	10294171	4	1	345	10303007	FUEL PREFILTER
COVER ST. CONST.	96004207	3	1	422	919554008	UREA PLANT
COVER ST. CONST. RAL 7016,	96002479	2	1	746	969520208	MONITOR CONSOLE
COVER WELDED	96035574	1	1	456	96035573	COVER PRE-ASSY.
COVER WELDED FE//ZNNI8//C	969339408	17	2	1449	918900508	SUSPENDED BALLAST
COVER/LID 1 WELDED X5CRNI	96021306	11	1	994	96020912	ROLLER SET
COVER/LID 1 WELDED X5CRNI	96021306	11	1	999	96020913	ROLLER SET
COVER/LID 1 WELDED X5CRNI	96021306	13	1	1389	918654608	F-HEAD SECTION
COVERING	12100617	(1)	1	434	10877138	OPERATOR SEAT
COVERING	12100619	(1)	1	434	10877138	OPERATOR SEAT
COVERING LEFT 4X579X454 S	97135916	11	2	121	96024877	HYDRAULIC SUPPORT
COVERING LEFT BOTTOM	976982408	10	1	739	96028393	INTERNAL PANELLING INSTA
COVERING RIGHT 4X578X454	97135920	12	2	121	96024877	HYDRAULIC SUPPORT
COVERING RIGHT BOTTOM 15	976982508	11	1	739	96028393	INTERNAL PANELLING INSTA
COVERS	976982608	12	1	739	96028393	INTERNAL PANELLING INSTA
COVERS 229X1119X268 ABS-	97058597	5	1	739	96028393	INTERNAL PANELLING INSTA
COVERS ABS-TPU SPF	976873008	3	1	749	918064308	SLIDING DOOR INSTALLATION
COVERS ABS-TPU SPF	976873408	4	1	749	918064308	SLIDING DOOR INSTALLATION
CRANE DRIVER CAB ADDITIO	918645108	202	1	11	LR 1800-1-0	LIEBHERR LR 1800-1.0
CRANE OPERATOR CABIN P	919075308	206	1	11	LR 1800-1-0	LIEBHERR LR 1800-1.0
CRANE OPERATOR CABIN P	918645208	204	1	11	LR 1800-1-0	LIEBHERR LR 1800-1.0
CRANKCASE BREATHER ASS	10141843	16	1	294	12415860	DIESEL ENGINE
CRANKCASE CPL. WITH CYLIN	12405454	10	1	294	12415860	DIESEL ENGINE
CRANKCASE PRE-ASSY. V-MO	12405456	1	1	300	12405454	CRANKCASE CPL. WITH CYLIN
CRANKSHAFT BEARINGS	10128540	51	1	294	12415860	DIESEL ENGINE
CRANKSHAFT PRE-ASSY. V-	10128914	1	1	312	10130808	CRANKSHAFT WITH GEAR

2.4.2020

etk_en_de_048400 LR 1800-1.0

1720

LIEBHERRAlphabetical index
Alphabetischer Index

Description	Item	Pos.	Quantity	Page	Assembly	Description
CRANKSHAFT WITH GEAR V-	10130808	50	1	294	12415860	DIESEL ENGINE
CRAWLER CARRIER RIGHT CP	918631608	10	1	9	LR 1800-1-0	LIEBHERR LR 1800-1.0
CRAWLER CARRIER STEEL	96022447	1	1	58	918888308	CRAWLER TRACK CARRIER, L
CRAWLER CARRIER STEEL	96022614	1	1	96	918900908	CRAWLER TRACK CARRIER,
CRAWLER TRACK CARRIER L	918631508	8	1	9	LR 1800-1-0	LIEBHERR LR 1800-1.0
CRAWLER TRACK CARRIER, L	918888308	1	1	52	918631508	CRAWLER TRACK CARRIER LE
CRAWLER TRACK CARRIER,	918900908	1	1	90	918631608	CRAWLER CARRIER RIGHT CP
CRAWLER TRACK HYDRAULI	918726208	2	1	52	918631508	CRAWLER TRACK CARRIER LE
CRAWLER TRACK HYDRAULI	96018752	4	1	66	918726208	CRAWLER TRACK HYDRAULI
CRAWLER TRACK HYDRAULI	918864908	3	1	52	918631508	CRAWLER TRACK CARRIER LE
CRAWLER TRACK HYDRAULI	96022061	4	1	74	918864908	CRAWLER TRACK HYDRAULI
CRAWLER TRACK HYDRAULIC	918726308	2	1	90	918631608	CRAWLER CARRIER RIGHT CP
CRAWLER TRACK HYDRAULIC	96018753	4	1	99	918726308	CRAWLER TRACK HYDRAULI
CRAWLER TRACK HYDRAULIC	918865008	3	1	90	918631608	CRAWLER CARRIER RIGHT CP
CRAWLER TRACK HYDRAULIC	96022062	4	1	106	918865008	CRAWLER TRACK HYDRAULI
CRAWLER TRACTOR CINGO	10876112	3	1	1515	918663608	BOLT EXTRACTION ATTACHM
CREEPER	926573208	6	1	176	918632508	TOOL
CREEPER	96028354	4	1	975	96038552	PREASSEMBLED AXLE
CRIMPING CONTACT 0,2-0,56	602322808	615	39	462	96021226	WIRING HARNESS
CRIMPING CONTACT 0,2-0,56	602322808	615	39	463	96021227	WIRING HARNESS
CRIMPING CONTACT 0,2-0,56	602322808	615	165	467	96021229	WIRING HARNESS
CROSS CONNECTING LINK W	96019585	1	1	1162	96019587	CROSS SHACKLE CPL.
CROSS CONNECTING LINK W	96024353	1	1	1436	96024351	CROSS STRAP TOP
CROSS CONNECTING LINK W	96024355	1	1	1435	96024354	CROSS STRAP MIDDLE
CROSS CONNECTING LINK W	96025396	2	1	533	918643008	MOUNTING EQUIPMENT CRAW
CROSS CONNECTING LINK W	968242308	9	2	1449	918900508	SUSPENDED BALLAST
CROSS PIECE 30 G-ALMG TR	10440990	8	1	725	918645208	CRANE OPERATOR CABIN P
CROSS SHACKLE CPL. 0.7M	96019587	61	2	1147	918752408	D PIVOT SECTION PRE-ASS.
CROSS STRAP 0.3M	96015686	3	2	1406	96030924	ROTATING SHAFT
CROSS STRAP MIDDLE AS-38	96024354	2	2	1433	918655708	PLATES F.ADD.BRACING
CROSS STRAP MIDDLE AS-38	96024354	2	2	1441	919431508	PLATES F.ADD.BRACING
CROSS STRAP TOP AS-39	96024351	3	2	1433	918655708	PLATES F.ADD.BRACING
CROSS STRAP TOP AS-39	96024351	3	2	1441	919431508	PLATES F.ADD.BRACING
CROSS-MEMBER	96030927	1	1	1406	96030924	ROTATING SHAFT
CROSS-MEMBER	96030929	2	1	1406	96030924	ROTATING SHAFT
CROSS-MEMBER	96032468	1	1	1237	969663508	TRAVERSE
CROWN GEAR C45	9080734	(3)	1	387	10120077	FLYWHEEL ASSEMBLY
CUP HEAD SQUARE NECK B	10181375	26	4	794	96006445	CAMERA HOLDER, PREMOU
CURRENT SOURCE LSB SPF	10027448	15	1	162	96025889	ASSEMBLY PLATE PRE-ASS.
CURRENT SOURCE LSB SPF	10027448	43	4	661	96020050	ASSEMBLY PARTS MOUNTIN
CUTOFF RELAY 24V	10871125	12	1	419	96020682	ELECTRIC FOR BATTERY BOX
CUTTING RING	12101687	4	3	86	12100106	DISTRIBUTION BLOCK
CUTTING RING	12242265	2	16	87	12100107	DISTRIBUTION BLOCK
CUTTING RING	12242265	4	16	88	12100109	DISTRIBUTION BLOCK
CYCLE VALVE 3.4BAR 8L/MIN 6	10149191	2	1	377	10143790	REGULATION BOOST PRESS
CYL ROLLER BEARING	540238014	101	1	198	10874544	GEARBOX
CYLINDER	7024273	1	1	255	570113308	DRIVING GEAR
CYLINDER HEAD ASSEMBLY	12402357	80	8	295	12415860	DIESEL ENGINE
CYLINDER HEAD COVER	10122220	1	1	326	11364320	CYLINDER HEAD COVER PRE
CYLINDER HEAD COVER	10122220	1	1	328	11364325	CYLINDER HEAD COVER PRE
CYLINDER HEAD COVER	12469625	1	1	322	11364303	CYLINDER HEAD COVER PRE
CYLINDER HEAD COVER	12469625	1	1	326	11364320	CYLINDER HEAD COVER PRE
CYLINDER HEAD COVER	12469625	1	1	328	11364325	CYLINDER HEAD COVER PRE
CYLINDER HEAD COVER	12469626	1	1	320	10122645	CYLINDER HEAD COVER ASS
CYLINDER HEAD COVER ASS	10122640	83	1	295	12415860	DIESEL ENGINE
CYLINDER HEAD COVER ASS	10122645	82	5	295	12415860	DIESEL ENGINE
CYLINDER HEAD COVER ASS	10122646	84	1	295	12415860	DIESEL ENGINE
CYLINDER HEAD COVER ASS	10122659	85	1	295	12415860	DIESEL ENGINE
CYLINDER HEAD COVER PRE	11364303	1	1	321	10122640	CYLINDER HEAD COVER ASS
CYLINDER HEAD COVER PRE	11364320	1	1	325	10122646	CYLINDER HEAD COVER ASS

2.4.2020

etk_en_de_048400 LR 1800-1.0

1721

LIEBHERRAlphabetical index
Alphabetischer Index

Description	Item	Pos.	Quantity	Page	Assembly	Description
CYLINDER HEAD COVER PRE	11364325	1	1	327	10122659	CYLINDER HEAD COVER ASS
CYLINDER LINER V-MOTORXD	11406892	1	1	301	9078049	CYLINDER
CYLINDER V-MOTORXD9508	9078049	80	8	300	12405454	CRANKCASE CPL. WITH CYLIN
CYLINDRICAL ROLLER BEARI	746506701	(1)	10	62	938576301	PLANETARY GEARBOX
CYLINDRICAL ROLLER BEARIN	746607908	37	1	1508	917229108	HOOK BLOCK
D HEAD SECTION CPL.	918648508	310	1	12	LR 1800-1-0	LIEBHERR LR 1800-1.0
D HEAD SECTION PRE-ASS.	918754008	1	1	1084	918648508	D HEAD SECTION CPL.
D HEAD SECTION WELDED CO	96019549	1	1	1090	918754008	D HEAD SECTION PRE-ASS.
D INTERMED. SECTION WELD.	96018597	1	1	1220	96019736	D-INTERMEDIATE SECTION P
D INTERMED. SECTION WELD.	96018745	1	1	1201	96019735	D-INTERMEDIATE SECTION P
D INTERMEDIATE SECTION D2	918648808	316	1	12	LR 1800-1-0	LIEBHERR LR 1800-1.0
D INTERMEDIATE SECTION D	918648708	314	1	12	LR 1800-1-0	LIEBHERR LR 1800-1.0
D OVERRUN PROTECTION	918837808	2	1	1139	918648608	D PIVOT SECTION CPL.
D PIVOT SECTION CPL.	918648608	312	1	12	LR 1800-1-0	LIEBHERR LR 1800-1.0
D PIVOT SECTION ELEC. EQUI	918802708	500	1	1139	918648608	D PIVOT SECTION CPL.
D PIVOT SECTION PRE-ASS.	918752408	1	1	1139	918648608	D PIVOT SECTION CPL.
D PIVOT SECTION WELDED	96009684	1	1	1146	918752408	D PIVOT SECTION PRE-ASS.
D-INTERMEDIATE SECTION PR	96019736	1	1	1217	918648808	D INTERMEDIATE SECTION
D-INTERMEDIATE SECTION P	96019735	1	1	1198	918648708	D INTERMEDIATE SECTION
DAMPERS 12X63X135 X5CRNI	97101367	33	2	59	918888308	CRAWLER TRACK CARRIER, L
DAMPERS 12X63X135 X5CRNI	97101367	33	2	96	918900908	CRAWLER TRACK CARRIER,
DAMPERS 24.6X120 PA6	976872208	13	1	751	968080908	CLOSING DEVICE
DAMPING ELEMENT 70 HNBR	10119412	16	1	302	9078462	POWER UNIT SUPPORT ATT
DAMPING PISTON	510797408	7	1	515	511433908	PRESSURE LIMITING VALVE
DAMPING PISTON	510797408	7	1	539	511417708	PRESSURE LIMITING VALVE
DAMPING PISTON	510797408	7	1	714	511417608	PRESSURE LIMITING VALVE
DASHBOARD, PRE-ASSEMBLE	96021236	14	1	470	96021230	ELECTRIC ADD-ON PARTS CA
DATA LINE 2 X 1 FEP SPF	12100217	14	9.96	602	96041609	WIRING HARNESS
DATA LINE 2 X 1 FEP SPF	12100217	19	16.8	602	96041609	WIRING HARNESS
DATA LINE 2 X 1 FEP SPF	12100217	372	16.11	602	96041609	WIRING HARNESS
DATA LINE 2 X 1 FEP SPF	12100217	373	17.04	602	96041609	WIRING HARNESS
DATA LINE 2 X 1 FEP SPF	12100217	377	3.87	602	96041609	WIRING HARNESS
DATA LINE 2 X 1 FEP SPF	12100217	386	16.69	602	96041609	WIRING HARNESS
DATA LINE 2 X 1 FEP SPF	12100217	388	16.69	602	96041609	WIRING HARNESS
DATA LINE 2 X 1 FEP SPF	12100217	389	16.69	602	96041609	WIRING HARNESS
DATA LINE 2 X 1 FEP SPF	12100217	390	16.69	603	96041609	WIRING HARNESS
DATA LINE 2 X 1 FEP SPF	12100217	391	16.69	603	96041609	WIRING HARNESS
DATA LINE 2 X 1 FEP SPF	12100217	6	13.54	605	96041605	WIRING HARNESS
DATA LINE 2 X 1 FEP SPF	12100217	8	13.54	605	96041605	WIRING HARNESS
DATA LINE 2 X 1 FEP SPF	12100217	9	13.54	605	96041605	WIRING HARNESS
DATA LINE 2 X 1 FEP SPF	12100217	10	12.02	605	96041605	WIRING HARNESS
DATA LINE 2 X 1 FEP SPF	12100217	11	12.6	605	96041605	WIRING HARNESS
DATA LINE 2 X 1 FEP SPF	12100217	12	12.41	625	96022303	WIRING HARNESS
DATA LINE 2 X 1,5 FEP SPF	12100216	385	16.69	602	96041609	WIRING HARNESS
DATA LINE 2 X 1,5 FEP SPF	12100216	5	13.54	605	96041605	WIRING HARNESS
DATA LINE 2 X 2,5 FEP SPF	12100214	16	16.86	602	96041609	WIRING HARNESS
DATA LINE 2 X 2,5 FEP SPF	12100214	17	16.86	602	96041609	WIRING HARNESS
DATA LINE 2 X 2,5 FEP SPF	12100214	18	16.86	602	96041609	WIRING HARNESS
DATA LINE 3 X 1 FEP SPF	12100215	5	4.12	460	96021225	WIRING HARNESS
DATA LINE 3 X 1 FEP SPF	12100215	371	4.41	602	96041609	WIRING HARNESS
DATA LINE 3 X 1 FEP SPF	12100215	375	16.8	602	96041609	WIRING HARNESS
DATA LINE 3 X 1 FEP SPF	12100215	376	16.8	602	96041609	WIRING HARNESS
DATA LINE 3 X 1 FEP SPF	12100215	381	16.8	602	96041609	WIRING HARNESS
DATA LINE 3 X 1 FEP SPF	12100215	387	16.69	602	96041609	WIRING HARNESS
DATA LINE 3 X 1 FEP SPF	12100215	7	13.54	605	96041605	WIRING HARNESS
DATALOGGER LDL2 DIGITAL	10340438	40	1	661	96020050	ASSEMBLY PARTS MOUNTIN
DEEP GROOVE BALL BEARING	745194708	12	1	252	540270514	DRIVE UNIT CPL
DEEP GROOVE BALL BEARIN	540511608	23	1	251	540270414	POWER TAKE-OFF CPL
DEEP GROOVE BALL BEARING	514507308	303	1	250	11347399	FLANGE BEARING
DEEP GROOVE BALL BEARIN	745128808	3	2	501	961866608	SAFETY ROLLER CPL.

2.4.2020

etk_en_de_048400 LR 1800-1.0

1722

LIEBHERRAlphabetical index
Alphabetischer Index

Description	Item	Pos.	Quantity	Page	Assembly	Description
DEEP GROOVE BALL BEARIN	745128808	4	2	1451	921723608	SWITCH UNIT
DEEP GROOVE BALL BEARIN	745128808	4	2	1452	921723708	SWITCH UNIT
DEEP GROOVE BALL BEARING	745121808	13	1	203	10876209	DRIVE COMPL.
DEEP GROOVE BALL BEARING	745196008	113	1	198	10874544	GEARBOX
DEEP GROOVE BALL BEARIN	745148608	3	2	1014	96023086	SAFETY ROLLER
DEEP GROOVE BALL BEARIN	745148808	3	2	220	96025428	SAFETY ROLLER CPL.
DEEP GROOVE BALL BEARIN	745148808	(3)	2	838	919025908	WINCH
DEEP GROOVE BALL BEARIN	745148808	3	2	839	927117108	SAFETY ROLLER CPL.
DEEP GROOVE BALL BEARING	745149008	7	2	855	919046608	WINCH 5 PRE-ASS.
DEEP GROOVE BALL BEARING	745141301	66	1	241	12485063	SLEWING GEAR DRIVE
DEEP GROOVE BALL BEARIN	745149308	(2)	2	179	926573208	CREEPER
DEEP GROOVE BALL BEARIN	745149308	2	2	977	927944508	GUIDE PULLEY COMPL.
DEEP GROOVE BALL BEARING	746170801	6	1	250	11347399	FLANGE BEARING
DEEP GROOVE BALL BEARING	745160408	521	1	198	10874544	GEARBOX
DEEP GROOVE BALL BEARIN	745168408	3	2	1245	96024321	FLAP COMPL.
DEEP GROOVE BALL BEARIN	745168808	2	2	870	964697808	SAFETY ROLLER CPL.
DEEP GROOVE BALL BEARIN	745168808	(2)	2	1262	96029125	WA-FRAME
DEEP GROOVE BALL BEARING	745163601	(42)	2	58	918888308	CRAWLER TRACK CARRIER, L
DEEP GROOVE BALL BEARING	745173801	(43)	2	58	918888308	CRAWLER TRACK CARRIER, L
DEEP GROOVE BALL BEARIN	745129501	4	2	752	964588408	GUIDE PRE-ASS.
DEEP GROOVE BALL BEARIN	745129501	5	8	753	964588308	GUIDE PRE-ASS.
DEFLECTION PULLEY	10139425	8	1	378	10146947	GENERATOR ADD-ON
DEFLECTION PULLEY RD300X	288154808	(1)	1	179	926573208	CREEPER
DEFLECTION PULLEY RD350X	288163808	1	1	977	927944508	GUIDE PULLEY COMPL.
DEFLECTOR 5X40X326 S355M	97095956	12	4	1007	96022236	GRIDIRON PRE-ASS.
DEFLECTOR 5X40X326 S355M	97095956	8	4	1022	96023084	GRIDIRON PRE-ASS.
DEFLECTOR 5X40X326 S355M	97095956	9	6	1030	96020717	GRIDIRON PRE-ASS.
DEFLECTOR 5X40X326 S355M	97095956	9	4	1038	96019850	GRIDIRON PRE-ASS.
DEFLECTOR 5X40X326 S355M	97095956	9	6	1046	96021767	GRIDIRON PRE-ASS.
DEFLECTOR 5X40X326 S355M	97095956	9	4	1050	96021766	GRIDIRON PRE-ASS.
DEFLECTOR 5X40X326 S355M	97095956	9	4	1053	96047517	GRIDIRON PRE-ASS.
DEFLECTOR 5X40X326 S355M	97095956	9	4	1057	96024223	GRIDIRON PRE-ASS.
DEFLECTOR 5X40X326 S355M	97095956	9	2	1058	96024224	GRIDIRON PRE-ASS.
DEFLECTOR 5X40X326 S355M	97095956	9	2	1059	96024225	GRIDIRON PRE-ASS.
DEFLECTOR 5X40X326 S355M	97095956	9	4	1067	96023703	GRIDIRON PRE-ASS.
DEFLECTOR 5X40X326 S355M	97095956	9	4	1069	96023704	GRIDIRON PRE-ASS.
DEFLECTOR 5X40X326 S355M	97095956	5	6	1072	96021415	GRIDIRON PRE-ASS.
DEFLECTOR 5X40X326 S355M	97095956	5	4	1075	96020439	GRIDIRON PRE-ASS.
DEFLECTOR 5X40X326 S355M	97095956	5	4	1076	96020511	GRIDIRON PRE-ASS.
DEFLECTOR 5X40X326 S355M	97095956	5	4	1080	96024168	GRIDIRON PRE-ASS.
DETENT PAWL	10802364	21	1	1396	540001808	ROPE WINCH
DIAPHRAGM 4X1076X403 S31	97102961	101	1	187	96024506	ASSEMBLY PARTS HYDRAUL
DIAPHRAGM 4X1085X285 S31	97098980	1	1	1150	96022467	BULKHEAD PLATE
DIAPHRAGM 4X187X293 S31	97104393	4	1	194	919004308	WINCH 1 PRE-ASSEMBLY
DIAPHRAGM 4X187X293 S31	97104393	4	1	219	919010008	WINCH 2 PRE-ASS.
DIAPHRAGM 4X194X170 S31	97104394	5	1	194	919004308	WINCH 1 PRE-ASSEMBLY
DIAPHRAGM 4X194X170 S31	97104394	5	1	219	919010008	WINCH 2 PRE-ASS.
DIAPHRAGM 4X400X267 S31	97102964	104	1	187	96024506	ASSEMBLY PARTS HYDRAUL
DIAPHRAGM 4X411X206 S31	97102962	102	1	187	96024506	ASSEMBLY PARTS HYDRAUL
DIAPHRAGM 4X645X183 X5CR	97099717	1	1	1527	96022733	BULKHEAD PLATE
DIAPHRAGM 4X665X187 S31	97104510	18	1	855	919046608	WINCH 5 PRE-ASS.
DIAPHRAGM 4X850X299 S31	97102963	103	1	187	96024506	ASSEMBLY PARTS HYDRAUL
DIAPHRAGM ACCUMULATOR 0	510644908	152	2	126	96048344	HYDRAULIC SUPPORT
DIAPHRAGM ACCUMULATOR 0	510644908	152	2	130	96048343	HYDRAULIC SUPPORT
DIAPHRAGM ACCUMULATOR 2	510642508	150	3	690	96018765	HYDRAULICS
DIAPHRAGM SOCKET 21/28/34,	553023708	27	2	490	553188308	COMPRESSOR DRIVE
DIAPHRAGM SOCKET 29/37/44	553027808	64	1	740	96028393	INTERNAL PANELLING INSTA
DIAPHRAGM SOCKET 29/37/44	553027808	5	2	746	969520208	MONITOR CONSOLE
DIAPHRAGM SOCKET 29/37/44	553027808	12	2	755	918064408	HEATING CRANE DRIVER'S CA
DIESEL ENGINE D9508 A7-04	12415860	1	1	293	918798908	DIESEL ENGINE PURCHASED

2.4.2020

etk_en_de_048400 LR 1800-1.0

1723

LIEBHERRAlphabetical index
Alphabetischer Index

Description	Item	Pos.	Quantity	Page	Assembly	Description
DIESEL ENGINE INSTALLATIO	918636408	118	1	9	LR 1800-1-0	LIEBHERR LR 1800-1.0
DIESEL ENGINE PURCHASED	918798908	120	1	9	LR 1800-1-0	LIEBHERR LR 1800-1.0
DIESEL ENGINE, PRE-ASSEMB	96021818	1	1	261	918636408	DIESEL ENGINE INSTALLATIO
DIODE	10871150	55	3	661	96020050	ASSEMBLY PARTS MOUNTIN
DIODE 1N4007 DO-41 SPF	660033108	3	4	664	929578308	VARIABLE CIRCUIT
DIODE 1N4007 DO-41 SPF	660033108	3	1	667	964591108	INSERTION MODULE
DIODE SUBASSEMBLY PBTP-G	10440553	56	3	651	919412308	SWITCHBOX MOUNTING PART
DIODE SUBASSEMBLY SPF	660306508	17	1	157	96024481	SWITCH CABINET CPL.
DIRECTIONAL CONTROL VALV	11005327	1	1	705	10356406	PRESSURE LIMITING VALVE
DIRECTIONAL CONTROL VALV	10664416	53	1	764	96018766	COMPRESSED AIR PLANT
DIRECTIONAL CONTROL VAL	511464108	50	2	1483	96029004	ADDNL.HYDR.SUSPENDED BA
DIRECTIONAL CONTROL VAL	511320108	58	2	690	96018765	HYDRAULICS
DIRECTIONAL CONTROL VALV	10875318	73	1	1188	96004494	COVER
DIRECTIONAL CONTROL VAL	511493608	51	1	35	96018754	HYDRAULIC EQUIPM.CENTER
DIRECTIONAL CONTROL VAL	511449808	61	1	690	96018765	HYDRAULICS
DIRECTIONAL CONTROL VAL	11182924	52	1	207	96018771	ADDITIONAL HYDRAULICS WI
DIRECTIONAL CONTROL VAL	11182924	52	1	223	96018772	ADDITIONAL HYDRAULICS WI
DIRECTIONAL CONTROL VAL	11182924	52	1	234	96018777	ADDITIONAL HYDRAULICS WI
DIRECTIONAL CONTROL VAL	11182924	52	1	842	96018776	ADDITIONAL HYDRAULICS WI
DIRECTIONAL CONTROL VAL	11182924	52	1	858	96018774	ADDITIONAL HYDRAULICS WI
DIRECTIONAL CONTROL VAL	11182924	52	1	873	96018775	AUX.HYDRAULIC WINCH 6
DIRECTIONAL CONTROL VALV	10877689	21	1	35	96018754	HYDRAULIC EQUIPM.CENTER
DIRECTIONAL CONTROL VALV	11004976	26	1	690	96018765	HYDRAULICS
DIRECTIONAL CONTROL VAL	10877688	22	1	35	96018754	HYDRAULIC EQUIPM.CENTER
DIRECTIONAL CONTROL VAL	511302108	52	1	1179	96018785	ADDITIONAL HYDR.D PIVOT
DIRECTIONAL CONTROL VAL	10652724	21	1	207	96018771	ADDITIONAL HYDRAULICS WI
DIRECTIONAL CONTROL VAL	10652724	21	1	223	96018772	ADDITIONAL HYDRAULICS WI
DIRECTIONAL CONTROL VAL	10652724	21	1	234	96018777	ADDITIONAL HYDRAULICS WI
DIRECTIONAL CONTROL VAL	10652724	21	1	842	96018776	ADDITIONAL HYDRAULICS WI
DIRECTIONAL CONTROL VAL	10652724	21	1	858	96018774	ADDITIONAL HYDRAULICS WI
DIRECTIONAL CONTROL VAL	10652724	21	1	873	96018775	AUX.HYDRAULIC WINCH 6
DIRECTIONAL CONTROL VALV	10423938	50	1	258	96018773	ADDNL. HYDR. F. ERECTING W
DIRECTIONAL CONTROL VAL	511302208	63	2	69	96018752	CRAWLER TRACK HYDRAULI
DIRECTIONAL CONTROL VAL	511302208	63	2	102	96018753	CRAWLER TRACK HYDRAULI
DIRECTIONAL CONTROL VAL	511302208	63	6	690	96018765	HYDRAULICS
DIRECTIONAL CONTROL VAL	511302208	50	1	780	96018782	ADDITIONAL HYDRAULIC BOLT
DIRECTIONAL CONTROL VAL	511302208	50	1	786	96018783	ADDITIONAL HYDRAULIC BOLT
DIRECTIONAL CTRL. VALVE 4	511304508	3	1	1518	968895808	ADDL.HYDR.F.PIN PULLING DE
DIRECTIONAL SEAT VALVE	11482390	4	1	949	11347373	CONTROL BLOCK
DIRECTIONAL SEAT VALVE 2/2	12101145	51	2	942	96018784	ADDITIONAL HYDR.H PIVOT
DIRECTIONAL SEAT VALVE 3	10493159	65	2	690	96018765	HYDRAULICS
DISC SPRING	7024282	7	4	255	570113308	DRIVING GEAR
DISC SPRING DIN 2093 40X20,	720801908	25	4	432	918810308	CONTROL STAND
DISC WHEEL 25-9.50/1,7 SPF	520207708	(2)	1	1323	918652808	ROLLER CARRIAGE W BOOM
DISH MOUNTING	10100621	50	8	20	919618308	CENTRAL SECTION CRAWLER
DISH MOUNTING	10100621	11	56	136	918632108	CATWALK CRAW.TRACK TRA
DISH MOUNTING	10100621	32	2	186	96023860	ASSEMBLY PARTS F.SLEWING
DISH MOUNTING	10100621	18	6	194	919004308	WINCH 1 PRE-ASSEMBLY
DISH MOUNTING	10100621	18	6	219	919010008	WINCH 2 PRE-ASS.
DISH MOUNTING	10100621	10	4	231	919002908	WINCH 4 PRE-ASSEMBLY
DISH MOUNTING	10100621	302	20	277	96022275	RADIATOR, PRE-ASSEMBLED
DISH MOUNTING	10100621	83	91	454	918637308	SLEWING PLATFORM CATWAL
DISH MOUNTING	10100621	56	14	498	918940808	SA FRAME PRE-ASS.
DISH MOUNTING	10100621	500	8	577	96024273	SOUND DAMPING ABOVE
DISH MOUNTING	10100621	42	12	810	918643908	COUNTERWEIGHT FRAME
DISH MOUNTING	10100621	64	89	890	918690608	H PIVOT SECTION PRE-ASS.
DISH MOUNTING	10100621	3	6	896	96022199	PRE-ASSEMBLED WALKWAY
DISH MOUNTING	10100621	10	4	897	96022200	PRE-ASSEMBLED WALKWAY
DISH MOUNTING	10100621	5	4	904	96025702	STEP
DISH MOUNTING	10100621	29	16	954	918647008	L-HEAD PIECE

2.4.2020

etk_en_de_048400 LR 1800-1.0

1724

LIEBHERRAlphabetical index
Alphabetischer Index

Description	Item	Pos.	Quantity	Page	Assembly	Description
DISH MOUNTING	10100621	45	32	973	918646908	S HEAD SECTION
DISH MOUNTING	10100621	7	6	981	96031890	PEDESTAL
DISH MOUNTING	10100621	7	6	982	96031891	PEDESTAL
DISH MOUNTING	10100621	23	22	1002	918647208	HS REDUCING SECTION
DISH MOUNTING	10100621	15	19	1018	918647308	SL REDUCING SECTION
DISH MOUNTING	10100621	25	17	1027	918647408	H INTERMEDIATE SECTION
DISH MOUNTING	10100621	25	23	1035	918647508	H INTERMEDIATE SECTION
DISH MOUNTING	10100621	25	23	1043	918811308	H INTERMEDIATE SECTION
DISH MOUNTING	10100621	25	18	1045	918647608	S INTERMEDIATE SECTION
DISH MOUNTING	10100621	25	24	1049	918647708	S INTERMEDIATE SECTION
DISH MOUNTING	10100621	15	12	1052	918647808	S INTERMEDIATE SECTION
DISH MOUNTING	10100621	25	29	1055	918811508	S INTERMEDIATE SECTION
DISH MOUNTING	10100621	25	24	1065	918811608	S INTERMEDIATE SECTION
DISH MOUNTING	10100621	12	18	1071	918647908	L INTERMEDIATE SECTION
DISH MOUNTING	10100621	14	26	1074	918648008	L INTERMEDIATE SECTION
DISH MOUNTING	10100621	14	27	1078	918648108	L INTERMEDIATE SECTION
DISH MOUNTING	10100621	96	37	1091	918754008	D HEAD SECTION PRE-ASS.
DISH MOUNTING	10100621	15	54	1146	918752408	D PIVOT SECTION PRE-ASS.
DISH MOUNTING	10100621	18	18	1201	96019735	D-INTERMEDIATE SECTION P
DISH MOUNTING	10100621	18	29	1220	96019736	D-INTERMEDIATE SECTION P
DISH MOUNTING	10100621	33	17	1242	918652408	W PIVOT SECTION
DISH MOUNTING	10100621	34	30	1296	96029591	WA-FRAME 2 PIVOT SECTION
DISH MOUNTING	10100621	70	15	1313	96029565	WA-FRAME 2 HEAD SECTION
DISH MOUNTING	10100621	8	14	1331	918653008	SPACER WA-FRAME 2
DISH MOUNTING	10100621	31	16	1357	918654208	F-CONNECTING HEAD
DISH MOUNTING	10100621	55	4	1372	918654408	PIVOT SECTION
DISH MOUNTING	10100621	97	4	1390	918654608	F-HEAD SECTION
DISH MOUNTING	10100621	26	32	1449	918900508	SUSPENDED BALLAST
DISH MOUNTING	10100621	20	57	1466	96023645	PIVOT SECTION COMPLETE
DISPLAY TFT 7" 800X480 SPF	10454782	10	4	797	96029469	EQUIPMENT CAMERA CAB
DISTANCE PIECE (CLAMP)WEL	96033238	2	1	1393	96032541	CONVERTER ROLLER CPL..
DISTANCE PIECE WELDED	96019556	9	2	1090	918754008	D HEAD SECTION PRE-ASS.
DISTANCE PLATE 1X173X119	97099500	79	2	722	918645108	CRANE DRIVER CAB ADDITIO
DISTANCE PLATE 2X106X92 D	97105834	73	4	722	918645108	CRANE DRIVER CAB ADDITIO
DISTANCE PLATE 2X173X119	97099499	78	2	722	918645108	CRANE DRIVER CAB ADDITIO
DISTANCE PLATE 2X210X170	97071370	47	8	497	918940808	SA FRAME PRE-ASS.
DISTANCE PLATE 2X320X222	97102482	33	6	497	918940808	SA FRAME PRE-ASS.
DISTANCE PLATE 3X106X92 D	97102463	74	4	722	918645108	CRANE DRIVER CAB ADDITIO
DISTANCE PLATE 4X210X170 S	97071369	48	16	497	918940808	SA FRAME PRE-ASS.
DISTANCE RING 15X390X390 S	97096355	7	1	20	919618308	CENTRAL SECTION CRAWLER
DISTANCE RING 222X270X15 P	97112931	12	6	1312	96029565	WA-FRAME 2 HEAD SECTION
DISTANCE RING DC01 FE//ZN	950077508	23	2	868	919059208	WINCH 6 PRE-ASSEMBLY
DISTANCE RING DC01 FE//ZN	950077508	61	2	890	918690608	H PIVOT SECTION PRE-ASS.
DISTANCE RING RD140X4 S31	945636108	7	4	1462	918657108	GUIDE SUSPENDED BALLAST
DISTANCE RING RD48X3 DC0	941540008	5	2	1451	921723608	SWITCH UNIT
DISTANCE RING RD48X3 DC0	941540008	5	2	1452	921723708	SWITCH UNIT
DISTANCE SLEEVE 11,0X20X	10147172	9	8	374	10141558	OUTLET MANIFOLD ADD-ON
DISTANCE SLEEVE 11X21X12	10135730	20	2	355	10141830	CHARGE AIR LINE ASSEMBLY
DISTANCE SLEEVE 11X21X40	9074977	(6)	5	373	10141356	EXHAUST PIPE ASSEMBLY
DISTANCE SLEEVE 11X21X40	9074977	(6)	5	373	10141356	EXHAUST PIPE ASSEMBLY
DISTANCE SLEEVE 24X34X9	10115863	3	1	346	10126724	FUEL FINE-FILTER ASSEMBLY
DISTANCE SLEEVE 25.0X46 S3	977413608	88	1	1313	96029565	WA-FRAME 2 HEAD SECTION
DISTANCE SLEEVE 25.0X46 S3	977413608	4	4	1410	96038653	ROPE PRE-ASSEMBLY
DISTANCE SLEEVE 25.0X75 S3	977188308	11	1	1391	96032537	DRAW SHACKLE
DISTANCE SLEEVE 25.0X75 S3	977188308	8	1	1392	96032540	DRAW SHACKLE
DISTANCE SLEEVE 25.0X75 S3	977188308	5	2	1419	96036721	DRAW SHACKLE
DISTANCE SLEEVE 30X10 X2	978015708	79	24	890	918690608	H PIVOT SECTION PRE-ASS.
DISTANCE SLEEVE 30X10 X2	978015708	32	4	1296	96029591	WA-FRAME 2 PIVOT SECTION
DISTANCE SLEEVE 4,2X8X2 PA	10878180	8	8	475	96021236	DASHBOARD, PRE-ASSEMBL
DISTANCE SLEEVE 8,4X18X54	11439715	22	1	378	10146947	GENERATOR ADD-ON

2.4.2020

etk_en_de_048400 LR 1800-1.0

1725

LIEBHERRAlphabetical index
Alphabetischer Index

Description	Item	Pos.	Quantity	Page	Assembly	Description
DISTANCE SLEEVE 8,5X15X22	9074404	113	1	391	10142764	CABLE HARNESS MOUNTING
DISTANCE SLEEVE 8,5X18X10	9132577	(8)	8	373	10141356	EXHAUST PIPE ASSEMBLY
DISTANCE SLEEVE 8,5X18X10	9132577	(8)	8	373	10141356	EXHAUST PIPE ASSEMBLY
DISTANCE SLEEVE 8,5X18X10	9132577	7	7	374	10141558	OUTLET MANIFOLD ADD-ON
DISTANCE SLEEVE 8,5X20 K	704271308	12	4	725	918645208	CRANE OPERATOR CABIN P
DISTANCE SLEEVE 9X15X30	9887737	13	3	355	10141830	CHARGE AIR LINE ASSEMBLY
DISTANCE SLEEVE 9X15X30,7	9269048	8	1	361	10141807	ACCESSORIES AIR COMPRES
DISTANCE SLEEVE 9X16X70 S	10136023	13	3	355	10141830	CHARGE AIR LINE ASSEMBLY
DISTANCE SLEEVE 9X18X6	9884279	5	8	337	10136123	OIL LINE ASSEMBLY
DISTANCE SLEEVE 9X20X43	10126912	20	1	377	10143790	REGULATION BOOST PRESS
DISTANCE SLEEVE 9X26X4	10137059	8	4	388	10141788	CONTROL BOX ANNEXE
DISTANCE STUD M4X30 VERZ	602017808	23	1	751	968080908	CLOSING DEVICE
DISTANCE STUD M5X30	660044708	23	1	749	918064308	SLIDING DOOR INSTALLATION
DISTANCE STUD M6X30 ST V	11001955	63	3	740	96028393	INTERNAL PANELLING INSTA
DISTANCE STUD M6X50 STA	10875447	55	1	739	96028393	INTERNAL PANELLING INSTA
DISTANCE TUBE 235X220.5X1	97104557	10	7	954	918647008	L-HEAD PIECE
DISTANCE TUBE 235X220.5X1	97104557	6	5	975	96038552	PREASSEMBLED AXLE
DISTANCE TUBE 235X220.5X30	97104558	11	4	954	918647008	L-HEAD PIECE
DISTANCE TUBE 235X220.5X30	97104558	7	4	975	96038552	PREASSEMBLED AXLE
DISTANCE TUBE 235X220.5X30	97104558	15	6	1389	918654608	F-HEAD SECTION
DISTANCE TUBE 235X220.5X55	97109767	9	1	975	96038552	PREASSEMBLED AXLE
DISTANCE TUBE 235X220.5X70	97104559	12	1	954	918647008	L-HEAD PIECE
DISTANCE TUBE 235X220.5X70	97104559	8	1	975	96038552	PREASSEMBLED AXLE
DISTANCE TUBE 298.5X568 S3	97094386	18	1	1090	918754008	D HEAD SECTION PRE-ASS.
DISTANCE TUBE 298.5X69 S3	97128247	16	1	1090	918754008	D HEAD SECTION PRE-ASS.
DISTANCE TUBE 38.0X100 E23	97115003	9	1	1099	96019554	BRACKET CPL.
DISTANCE TUBE 38.0X142 S3	97117464	48	1	1312	96029565	WA-FRAME 2 HEAD SECTION
DISTANCE TUBE 38.0X238 S3	97117463	55	1	1312	96029565	WA-FRAME 2 HEAD SECTION
DISTANCE TUBE 48.3X15 S355	933350608	69	2	498	918940808	SA FRAME PRE-ASS.
DISTANCE TUBE 48.3X15 S355	933350608	13	2	500	96023993	SA FRAME ERECTING DEVICE
DISTANCE TUBE RD244,5X36	949065108	10	1	975	96038552	PREASSEMBLED AXLE
DISTANCE TUBE S355J2H	938915701	(57)	1	58	918888308	CRAWLER TRACK CARRIER, L
DISTANCE WASHER 280X120	97098674	8	6	1002	918647208	HS REDUCING SECTION
DISTRIBUTION BLOCK MX-F 3/	11621498	1	1	523	918969208	CENTRAL GREASING
DISTRIBUTION BLOCK MX-F 3/	12100132	13	1	563	918643608	CENT. LUBRIC. SYSTEM SUP
DISTRIBUTION BLOCK MX-F 4/	12100131	11	1	563	918643608	CENT. LUBRIC. SYSTEM SUP
DISTRIBUTION BLOCK MX-F 4/	12100108	8	1	84	918888408	CENTRA.LUBRICATION SYSTE
DISTRIBUTION BLOCK MX-F 4/	12100108	8	1	117	918901108	CENTR.LUBRICATION SYSTEM
DISTRIBUTION BLOCK MX-F 4/	12100129	10	1	563	918643608	CENT. LUBRIC. SYSTEM SUP
DISTRIBUTION BLOCK MX-F 8	12100130	12	1	563	918643608	CENT. LUBRIC. SYSTEM SUP
DISTRIBUTION BLOCK MX-F 9	12100107	7	1	84	918888408	CENTRA.LUBRICATION SYSTE
DISTRIBUTION BLOCK MX-F 9	12100107	7	1	117	918901108	CENTR.LUBRICATION SYSTEM
DISTRIBUTION BLOCK MX-F 9	12100109	9	1	84	918888408	CENTRA.LUBRICATION SYSTE
DISTRIBUTION BLOCK MX-F 9	12100109	9	1	117	918901108	CENTR.LUBRICATION SYSTEM
DISTRIBUTION BLOCK SXE-2	12100106	6	1	84	918888408	CENTRA.LUBRICATION SYSTE
DISTRIBUTION BLOCK SXE-2	12100106	6	1	117	918901108	CENTR.LUBRICATION SYSTEM
DISTRIBUTION BOX 110X110X	10036634	1	1	800	96026879	EL.COOLANT PREHEAT
DISTRIBUTION STRIP	774383708	309	1	764	96018766	COMPRESSED AIR PLANT
DISTRIBUTOR BLOCK Al Rm>1	10142541	7	1	348	10143725	FUEL LINES
DOOR COMPL.	96025523	2	1	442	918637208	TURNTABLE PANELLING
DOOR COMPL.	96025525	3	1	442	918637208	TURNTABLE PANELLING
DOOR CONTACT SWITCH	606020708	30	1	470	96021230	ELECTRIC ADD-ON PARTS CA
DOOR PANE ESG-GLAS SPF	976885108	2	1	749	918064308	SLIDING DOOR INSTALLATION
DOSING PUMP DP42	11110051	2	1	480	918637508	ADD HEATING SUPERSTRUCT
DOUBLE BANJO BOLT 10-6-M	12210032	15	1	303	10141769	FINAL CONTROL VALVE
DOUBLE BANJO BOLT 10-6-M	12210032	18	3	351	10143726	LEAK OIL LINE ADD-ON
DOUBLE BANJO BOLT 10-6-M	12210032	5	2	367	10147372	VENT TUBE ASSEMBLY
DOUBLE RING SPANNER DIN	790012608	14	1	177	96005686	MAIN TOOLS
DOUBLE SOCKET 2-POL	10875121	10	1	465	96024787	WIRING HARNESS
DOUBLE SPRING CONTACT 0	6001703	2267	8	26	96019880	WIRING HARNESS

2.4.2020

etk_en_de_048400 LR 1800-1.0

1726

LIEBHERRAlphabetical index
Alphabetischer Index

Description	Item	Pos.	Quantity	Page	Assembly	Description
DOUBLE-ENDED STUD DIN 93	4981172	11	4	375	10141720	EXHAUST TC MOUNTING
DOUBLE-ENDED STUD DIN 93	4981172	11	4	376	10141721	EXHAUST TC MOUNTING
DOUBLE-ENDED STUD DIN 93	12210038	11	3	356	10147162	CONNECTING LINE ADD-ON
DOUBLE-HEADED SPANNER D	790003908	11	1	177	96005686	MAIN TOOLS
DOUBLE-HEADED SPANNER D	790007908	10	1	177	96005686	MAIN TOOLS
DOWEL PIN ISO 8752 16X55 St	432017201	(5)	4	58	918888308	CRAWLER TRACK CARRIER, L
DOWEL PIN ISO 8752 21X140	432013108	6	1	811	965575208	CENTRING COMPLETE
DOWEL PIN ISO 8752 5X12	432003408	10	2	728	969752608	WINDOW ASSEMBLY
DOWEL PIN ISO 8752 5X12	432003408	28	1	751	968080908	CLOSING DEVICE
DOWEL PIN ISO 8752 5X16	432003708	101	4	974	918646908	S HEAD SECTION
DOWEL PIN ISO 8752 5X16	432003708	44	4	1372	918654408	PIVOT SECTION
DOWEL PIN ISO 8752 5X32 480	12100670	14	2	753	964588308	GUIDE PRE-ASS.
DOWEL PIN ISO 8752 6X10 ST	10875881	26	2	728	969752608	WINDOW ASSEMBLY
DOWEL PIN ISO 8752 6X10 ST	10875881	5	2	1102	96019557	TRACTION RAM PRE-ASS.
DOWEL PIN ISO 8752 6X14 480	12100672	108	3	61	918888308	CRAWLER TRACK CARRIER, L
DOWEL PIN ISO 8752 6X14 480	12100672	108	3	97	918900908	CRAWLER TRACK CARRIER,
DOWEL PIN ISO 8752 6X14 480	12100672	72	6	498	918940808	SA FRAME PRE-ASS.
DOWEL PIN ISO 8752 6X14 480	12100672	9	4	906	96028858	PLATE PRE-ASS.
DOWEL PIN ISO 8752 6X14 480	12100672	9	4	907	96028861	PLATE PRE-ASS.
DOWEL PIN ISO 8752 6X14 480	12100672	9	8	911	96024380	PLATE PRE-ASS.
DOWEL PIN ISO 8752 6X14 480	12100672	26	8	1095	96019550	LUFFING PULLEY BLOCK COM
DOWEL PIN ISO 8752 6X14 480	12100672	15	5	1113	96033650	KEEPER PLATE PRE-ASS.
DOWEL PIN ISO 8752 6X14 480	12100672	11	8	1150	96022467	BULKHEAD PLATE
DOWEL PIN ISO 8752 6X14 480	12100672	12	2	1451	921723608	SWITCH UNIT
DOWEL PIN ISO 8752 6X14 480	12100672	12	2	1452	921723708	SWITCH UNIT
DOWEL PIN ISO 8752 6X16 A2	10294239	11	6	1209	96032058	KEEPER PLATE PRE-ASS.
DOWEL PIN ISO 8752 6X16 A2	10294239	8	6	1268	96029144	RETAINING CYLINDER PRE-A
DOWEL PIN ISO 8752 6X20 480	10876162	14	4	783	918658208	INTERL. SUPERSTR. BALLAST
DOWEL PIN ISO 8752 6X20 480	10876162	5	8	915	96024230	FALL-BACK GUARD STRUT RI
DOWEL PIN ISO 8752 6X20 480	10876162	5	8	920	96024232	FALL-BACK GUARD STRUT L
DOWEL PIN ISO 8752 6X20 480	10876162	4	4	1169	96022968	FALL-BACK GUARD STRUT L
DOWEL PIN ISO 8752 6X20 480	10876162	4	4	1173	96022969	FALL-BACK GUARD STRUT RI
DOWEL PIN ISO 8752 6X20 480	10876162	67	12	1242	918652408	W PIVOT SECTION
DOWEL PIN ISO 8752 6X20 480	10876162	7	3	1468	96040500	PARKING BRACKET
DOWEL PIN ISO 8752 6X30 480	10875882	20	4	1245	96024321	FLAP COMPL.
DOWEL PIN ISO 8752 6X55 St 4	432006801	7	4	777	919096908	UPPERCARRIAGE SUSP BALL
DOWEL PIN ISO 8752 8X50	432008708	16	1	1102	96019557	TRACTION RAM PRE-ASS.
DOWEL PIN ISO 8752 8X70	432009108	3	2	996	96021219	REST
DRAIN TAP G1/4"	11696074	22	1	345	10303007	FUEL PREFILTER
DRAIN VALVE	10032906	(20)	1	310	10134887	OIL SUMP WITH FASTENING
DRAIN VALVE	10032906	5	1	371	10152906	WATER CONNECTION
DRAW CONNECTING LINK 1M	96024805	(1)	1	497	918940808	SA FRAME PRE-ASS.
DRAW CYLINDER 180/80-2300	10877649	1	1	533	918643008	MOUNTING EQUIPMENT CRAW
DRAW CYLINDER 340/130-500	10876969	1	1	1102	96019557	TRACTION RAM PRE-ASS.
DRAW SHACKLE 0.255M AF-55	96032540	3	2	1389	918654608	F-HEAD SECTION
DRAW SHACKLE 0.4M AF-54	96030931	3	2	1405	918654508	ERECTION FRAME
DRAW SHACKLE 0.6M AF-58	96032537	2	2	1389	918654608	F-HEAD SECTION
DRAW SHACKLE 1.055M AF-60	96036721	3	2	1417	918655108	F-GUYING
DRAW SHACKLE 1M	96023996	7	4	497	918940808	SA FRAME PRE-ASS.
DRAWBAR PRE-ASS	96019577	99	2	1147	918752408	D PIVOT SECTION PRE-ASS.
DRAWBAR PRE-ASS 0.7M	96031326	1	1	1346	96031325	PULL ROD
DRAWBAR PRE-ASS 0.9M	96035101	1	1	1479	96035095	PULL ROD
DRAWBAR PRE-ASS 1.6M	96024836	1	1	507	96023995	PULL ROD
DRAWBAR PRE-ASS 11.7 M	96018690	1	1	1223	96018599	PULL ROD
DRAWBAR PRE-ASS 11.7 M AD	96018656	1	1	1221	96018598	PULL ROD
DRAWBAR PRE-ASS 11.7M	96020036	1	1	1036	96019851	PULL ROD
DRAWBAR PRE-ASS 2.7M	96021799	1	1	1019	96021796	PULL ROD
DRAWBAR PRE-ASS 2.7M	96024870	1	1	504	96023994	PULL ROD
DRAWBAR PRE-ASS 2.95M	96029975	1	1	1299	96029596	PULL ROD
DRAWBAR PRE-ASS 2M	96031539	1	1	1348	96031538	PULL ROD

2.4.2020

etk_en_de_048400 LR 1800-1.0

1727

LIEBHERRAlphabetical index
Alphabetischer Index

Description	Item	Pos.	Quantity	Page	Assembly	Description
DRAWBAR PRE-ASS 3.125M	96022349	1	1	1010	96022238	PULL ROD
DRAWBAR PRE-ASS 3.15 M	96019571	1	1	1163	96019569	PULL ROD
DRAWBAR PRE-ASS 3.7M	96028642	1	1	1344	96028641	PULL ROD
DRAWBAR PRE-ASS 3.8M	96020674	1	1	1106	96019558	PULL ROD
DRAWBAR PRE-ASS 4.29 M	96031734	1	1	1352	96031731	PULL ROD
DRAWBAR PRE-ASS 4.3 M	96023083	1	1	1342	96023082	PULL ROD
DRAWBAR PRE-ASS 4.7M	96021720	1	1	1003	96021718	PULL ROD
DRAWBAR PRE-ASS 5.7 M	96018743	1	1	1204	96018741	PULL ROD
DRAWBAR PRE-ASS 5.7 M AD	96018742	1	1	1202	96018740	PULL ROD
DRAWBAR PRE-ASS 5.7M	96020715	1	1	1028	96020714	PULL ROD
DRAWBAR PRE-ASS 5.7M AS-6	96031898	50	2	1312	96029565	WA-FRAME 2 HEAD SECTION
DRAWBAR PRE-ASS 8.4M AD-4	96019559	12	2	1090	918754008	D HEAD SECTION PRE-ASS.
DRAWBAR PRE-ASS 8.7M	96021773	1	1	1337	96021772	PULL ROD
DRAWBAR WELDED	925122408	5	1	20	919618308	CENTRAL SECTION CRAWLER
DRAWBAR WELDED	961727008	6	1	20	919618308	CENTRAL SECTION CRAWLER
DRAWBAR WELDED RAL 9005	966767308	6	1	1323	918652808	ROLLER CARRIAGE W BOOM
DRIVE COMPL.	10876209	4	1	196	10877539	ROPE WINCH
DRIVE FLANGE EDELSTAHL	606012608	6	1	211	919003108	ELECTRIC FOR WINCH 1
DRIVE FLANGE EDELSTAHL	606012608	6	1	225	919003208	ELECTRIC FOR WINCH 2
DRIVE FLANGE EDELSTAHL	606012608	6	1	845	919003308	ELECTRIC FOR WINCH 3
DRIVE FLANGE EDELSTAHL	606012608	6	1	860	919003508	ELECTRIC FOR WINCH 5
DRIVE FLANGE EDELSTAHL	606012608	6	1	875	919003608	ELECTRIC FOR WINCH 6
DRIVE FOR HIGH PRESSURE P	11363553	180	1	296	12415860	DIESEL ENGINE
DRIVE FOR HPP PRE-ASS.	11368166	1	1	340	11363553	DRIVE FOR HIGH PRESSURE P
DRIVE PARTS W. DAMPER P	11367689	1	1	314	10147666	DRIVING PARTS
DRIVE SHAFT M=4,5 Z=16 18Cr	938577901	(45)	2	58	918888308	CRAWLER TRACK CARRIER, L
DRIVE SLEEVE	571727208	4	1	252	540270514	DRIVE UNIT CPL
DRIVE UNIT CPL	540270514	24	1	245	10802280	ROPE WINCH
DRIVER	10014729	7	1	566	10327167	ELECTRIC PUMP
DRIVER 20X289X289 S690QL	97109736	2	1	979	96031919	PIN COMPL.
DRIVING GEAR	10411096	1	1	242	10220347	AXIAL PISTON MOTOR
DRIVING GEAR	10492398	1	1	285	510241408	HYDRO MOTOR
DRIVING GEAR	11643393	2	1	869	10873028	VARIABLE DISPLACEMENT MO
DRIVING GEAR	570112908	1	1	253	510230608	HYDRO MOTOR
DRIVING GEAR	570113308	1	1	254	570112908	DRIVING GEAR
DRIVING GEAR	571904108	2	1	64	10877628	VARIABLE DISPLACEMENT MO
DRIVING PARTS	10147666	53	1	294	12415860	DIESEL ENGINE
DRIVING SHAFT	570113408	2	1	254	570112908	DRIVING GEAR
DRYER	571489008	4	1	489	918642408	AIR CONDITIONING
DS HYDRO CYLINDER	10101038	(999)	1	1516	968929508	PIN PULLING CYLINDER CPL.
DS HYDRO CYLINDER	10101039	(999)	1	1519	968929408	PIN PULLING CYLINDER CPL.
DS HYDRO CYLINDER	10663439	(999)	1	721	918645108	CRANE DRIVER CAB ADDITIO
DS HYDRO CYLINDER	10815162	999	1	723	10326323	HYDRO CYLINDER
DS HYDRO CYLINDER	12100949	(999)	1	497	918940808	SA FRAME PRE-ASS.
DS HYDRO CYLINDER	12100949	(999)	1	530	918642908	ROLLER BEARING
DS HYDRO CYLINDER	12101247	(999)	1	189	918635808	PIN F. S AND D PIVOT SECTIO
DS HYDRO CYLINDER	12101247	(999)	1	189	918635808	PIN F. S AND D PIVOT SECTIO
DSF RING 128X120,1X3,5	10145868	(5)	1	295	12415860	DIESEL ENGINE
DU BUSHING	708012108	55	4	1242	918652408	W PIVOT SECTION
DU BUSHING	97127721	31	2	1474	96023647	HEAD SECTION PRE-ASS.
DU BUSHING	97128259	15	2	1474	96023647	HEAD SECTION PRE-ASS.
DU BUSHING	97129622	(2)	2	1475	96043740	ROD CPL.
DU BUSHING 60X65X70	708002608	11	2	183	918635608	SLEWING PLATFORM FRAME
DUALSEAL 63X57,6X6,2 PU 94	7028208	50	1	503	10877648	HYDRAULIC CYLINDER
DUMMY PLUG CPL.	96022370	19	1	954	918647008	L-HEAD PIECE
DUMMY PLUG CPL.	96022370	6	1	1113	96033650	KEEPER PLATE PRE-ASS.
DUMMY PLUG CPL.	96022370	2	1	1209	96032058	KEEPER PLATE PRE-ASS.
DUMMY PLUG CPL.	96025360	18	2	954	918647008	L-HEAD PIECE
DUMMY PLUG DT 2 POLIG PA	10353004	535	1	603	96041609	WIRING HARNESS
DUMMY PLUG N200BS	96031037	50	1	24	96019879	CABLE LIST F.CENTER SECTIO

2.4.2020

etk_en_de_048400 LR 1800-1.0

1728

LIEBHERRAlphabetical index
Alphabetischer Index

Description	Item	Pos.	Quantity	Page	Assembly	Description
DUMMY PLUG X1129BS	96029638	140	1	1494	96029558	TERMINAL BOX CPL.
DUMMY PLUG X1938BS	96023111	320	1	963	96022898	TERMINAL BOX
DUMMY PLUG X1939BS	96023073	310	1	963	96022898	TERMINAL BOX
DUMMY PLUG X1980BS	969211908	30	1	923	918924908	EL.EQUIPMENT AUXILIARY JIB
DUMMY PLUG X1986BS	96029028	360	1	985	96010259	TERMINAL BOX
DUMMY PLUG X1988BS	96029026	340	1	985	96010259	TERMINAL BOX
DUMMY PLUG X1989BS	96029027	350	1	985	96010259	TERMINAL BOX
DUMMY PLUG X2086ABS	96000884	105	1	1091	918754008	D HEAD SECTION PRE-ASS.
DUMMY PLUG X2086ABS	96000884	400	1	1133	96020519	TERMINAL BOX CPL.
DUMMY PLUG X510BS	96007913	29	1	624	96021493	CABLE LIST SLEWING PLATF
DUMMY PLUG X540BS	96028063	37	1	624	96021493	CABLE LIST SLEWING PLATF
DUMMY PLUG X541BS	96028064	38	1	624	96021493	CABLE LIST SLEWING PLATF
DUMMY PLUG X550BS	96022595	24	1	613	96022391	TERMINAL BOX CPL.
DUMMY PLUG X691BS	96028857	20	1	620	96022326	TERMINAL BOX CPL.
DUOVERPARTSR 4-POL LIFYY	10099888	505	1	1136	96020527	LEAD
DUOVERPARTSR 4-POL LIFYY	10099888	505	1	1137	96020530	LEAD
DUST CAP	511506608	247	1	764	96018766	COMPRESSED AIR PLANT
DUST CAP 1 3/4-18NS METALL	692405308	172	1	931	96022876	CABLE DRUM COMPL.
DUST CAP 1 3/4-18NS METALL	692405308	271	2	963	96022898	TERMINAL BOX
DUST CAP 1 3/4-18NS METALL	692405308	160	2	985	96010259	TERMINAL BOX
DUST CAP 1 3/4-18NS METALL	692405308	281	1	1254	96028931	CABLE DRUM COMPL.
DUST CAP 1 3/4-18NS METALL	692405308	155	2	1361	96032633	TERMINAL BOX CPL.
DUST CAP 1 3/4-18NS METALL	692405308	506	1	1383	96032714	LEAD
DUST CAP 1 3/4-18NS METALL	692405308	163	1	1399	96032637	TERMINAL BOX CPL.
DUST CAP 3/4-18 NS METALL	692405208	507	1	926	96023336	LEAD
DUST CAP 3/4-18 NS METALL	692405208	509	1	932	96026599	LEAD
DUST CAP 3/4-18 NS METALL	692405208	505	1	988	96029027	DUMMY PLUG
DUST CAP 3/4-18 NS METALL	692405208	507	1	1252	96028913	LEAD
DUST CAP 3/4-18 NS METALL	692405208	508	1	1253	96025109	LEAD
DUST CAP 3/4-18 NS METALL	692405208	511	1	1255	96028933	LEAD
DUST CAP 3/4-18 NS METALL	692405208	508	1	1380	96032710	LEAD
DUST CAP 3/4-18 NS METALL	692405208	511	1	1381	96032711	LEAD
DUST CAP 3/4-18 NS METALL	692405208	514	1	1383	96032714	LEAD
DUST CAP B04 PVC	10877837	39	1	1527	96022733	BULKHEAD PLATE
DUST CAP B06 PVC	10877835	37	1	1527	96022733	BULKHEAD PLATE
DUST CAP METALL A240	691899808	526	2	25	96019880	WIRING HARNESS
DUST CAP POLYETHYLEN SC	704254808	6	2	428	96004224	COVER COMPL.
DUST CAP POLYETHYLEN SC	704254808	13	4	456	96035573	COVER PRE-ASSY.
DUST CAP POLYETHYLEN SC	704254808	14	4	578	96024407	COVER COMPL.
DUST CAP POLYETHYLEN SC	704254808	14	4	579	96024409	COVER COMPL.
DUST CAP POLYETHYLEN SC	704254808	14	2	580	96024410	COVER COMPL.
DUST CAP POLYETHYLEN SC	704254808	14	4	581	96024411	COVER COMPL.
DUST CAP POLYETHYLEN SC	704254808	14	2	582	96034007	COVER COMPL.
EARTH CONNECTION PLATE C	9080911	4	1	357	9078314	HEATING FLANGE ADD-ON
EDGE PROTECTION 1-2,5X33X	262105308	271	5.7	272	96021818	DIESEL ENGINE, PRE-ASSEMB
EDGE PROTECTION 1-2,5X33X	262105308	10	4	442	918637208	TURNTABLE PANELLING
EDGE PROTECTION 1-2X9,5X6,	262103908	15	3.6	415	96021811	BATTERY BOX, PRE-ASSEMB
EDGE PROTECTION 1-2X9,5X6,	262103908	38	0.5	422	919554008	UREA PLANT
EDGE PROTECTION 1-2X9,5X6,	262103908	(3)	0.865	580	96024410	COVER COMPL.
EDGE PROTECTION 1-2X9,5X6,	262103908	53	7.8	585	96024274	SOUND DAMPING DOWN
EDGE PROTECTION 1-2X9,5X6,	262103908	7	0.16	610	96007325	GROUND RAIL
EDGE PROTECTION 1-2X9,5X6,	262103908	90	0.5	662	96020050	ASSEMBLY PARTS MOUNTIN
EDGE PROTECTION 1-2X9,5X6,	262103908	25	0.6	739	96028393	INTERNAL PANELLING INSTA
EDGE PROTECTION 1-2X9,5X6,	262103908	23	1	792	96024951	CAMERA INSTALLATION SLEW
EDGE PROTECTION 1-2X9,5X6,	262103908	27	0.3	794	96006445	CAMERA HOLDER, PREMOU
EDGE PROTECTION 1-4X14,5	262104008	74	0.04	21	919618308	CENTRAL SECTION CRAWLER
EDGE PROTECTION 1-4X14,5	262104008	63	2.6	454	918637308	SLEWING PLATFORM CATWAL
EDGE PROTECTION 1-4X14,5	262104008	18	0.1	557	96025230	OIL TANK PRE-ASS.
EDGE PROTECTION 1-4X14,5	262104008	250	18.5	577	96024273	SOUND DAMPING ABOVE
EDGE PROTECTION 1-4X14,5	262104008	15	1.1	580	96024410	COVER COMPL.

2.4.2020

etk_en_de_048400 LR 1800-1.0

1729

LIEBHERRAlphabetical index
Alphabetischer Index

Description	Item	Pos.	Quantity	Page	Assembly	Description
EDGE PROTECTION 1-4X14,5	262104008	41	0.26	721	918645108	CRANE DRIVER CAB ADDITIO
EDGE PROTECTION 1-4X14,5	262104008	28	0.25	794	96006445	CAMERA HOLDER, PREMOU
EDGE PROTECTION 1-4X14,5	262104008	19	0.67	810	918643908	COUNTERWEIGHT FRAME
EDGE PROTECTION 4-6X15,8	262106608	272	0.6	272	96021818	DIESEL ENGINE, PRE-ASSEMB
EDGE PROTECTION 4-6X15,8	262106608	400	0.08	277	96022275	RADIATOR, PRE-ASSEMBLED
EDGE SEALING RING CR6-FRE	10173722	581	3	692	96018765	HYDRAULICS
EL.ADD-ON SET-LIMIT SWITC	96024467	4	1	22	918776108	EL.CENTER PART
EL.ADD-ON SET-LIMIT SWITC	96028927	4	1	1248	918963708	EL.EQUIPMENT W-PIVOT SECT
EL.CENTER PART	918776108	2	1	15	919615208	CENTRAL SECTION CRAWLER
EL.COOLANT PREHEAT 110 V	96026879	2	1	799	918664308	EL.COOLANT PREHEAT
EL.COOLANT PREHEAT 110V	918664308	620	1	14	LR 1800-1-0	LIEBHERR LR 1800-1.0
EL.EQUIPMENT AUXILIARY JIB	918924908	3	1	881	918646708	H PIVOT SECTION
EL.EQUIPMENT SAFETY RETAI	96028925	3	1	1248	918963708	EL.EQUIPMENT W-PIVOT SECT
EL.EQUIPMENT W-PIVOT SECT	918963708	500	1	1243	918652408	W PIVOT SECTION
EL.F. 2ND HOIST LIMIT SWITC	919052008	500	1	1462	918657108	GUIDE SUSPENDED BALLAST
EL.INSTRUMENTS F.CRANE	918637408	140	1	10	LR 1800-1-0	LIEBHERR LR 1800-1.0
EL.WA-FRAME 1 HEAD SECTIO	919099108	500	1	1279	96027065	WA-FRAME 1
EL.WA-FRAME 1 PIVOT SECT	919099008	500	1	1263	96029125	WA-FRAME
EL.WA-FRAME 2 PIVOT SECT	919099208	500	1	1297	96029591	WA-FRAME 2 PIVOT SECTION
ELASTOMER INSERT DIN 3015	10493065	10	2	289	96026028	FIXING PARTS COMPRESSED
ELASTOMER INSERT DIN 3015	10493065	319	2	764	96018766	COMPRESSED AIR PLANT
ELBOW	10153006	4	1	310	10134887	OIL SUMP WITH FASTENING
ELBOW 90° DI=130 GUMMI	10099969	20	7	411	919412108	AIR FILTER UNIT CPL.
ELBOW CONNECTION KISSLIN	10872525	14	9	419	96020682	ELECTRIC FOR BATTERY BOX
ELEC HEAVY RETENTION LO	919051708	500	1	920	96024232	FALL-BACK GUARD STRUT L
ELEC HEAVY RETENTION LO	919051808	500	1	915	96024230	FALL-BACK GUARD STRUT RI
ELEC. DERRICK INTERMED. PI	918784408	500	1	1217	918648808	D INTERMEDIATE SECTION
ELEC. DERRICK INTERMED. P	918784308	500	1	1198	918648708	D INTERMEDIATE SECTION
ELEC. INSTALLATION BALLAS	96033940	8	1	597	918853108	ELECTR. SYSTEM F.SLEWING
ELEC.COMP.SUPP.2 HEAD PIE	919101708	500	1	1313	96029565	WA-FRAME 2 HEAD SECTION
ELECRIC BALLAST CONSOLE	96024471	500	1	148	96024421	BRACKET FRONT
ELECRIC BALLAST CONSOLE	96024470	500	1	154	96024425	BRACKET REAR
ELECTR. F-HEAD SECTION	919179108	500	1	1390	918654608	F-HEAD SECTION
ELECTR. FOR HEAD SECTION	918803308	3	1	1084	918648508	D HEAD SECTION CPL.
ELECTR. FOR HEAD SECTION	96038615	30	1	1485	919052008	EL.F. 2ND HOIST LIMIT SWIT
ELECTR. FOR L-HEAD SECTIO	918827508	500	1	955	918647008	L-HEAD PIECE
ELECTR. FOR S-HEAD SECTIO	918925008	500	1	974	918646908	S HEAD SECTION
ELECTR. SYSTEM F.SLEWING	918853108	192	1	10	LR 1800-1-0	LIEBHERR LR 1800-1.0
ELECTR.CABLE 0,5	10870538	344	1.84	133	96024553	WIRING HARNESS
ELECTR.CABLE 0,5	10870538	344	41.4	460	96021225	WIRING HARNESS
ELECTR.CABLE 0,5	10870538	344	17.1	465	96024787	WIRING HARNESS
ELECTR.CABLE 0,5	10870538	344	4.97	467	96021229	WIRING HARNESS
ELECTR.CABLE 0,5	10870538	344	1.35	625	96022303	WIRING HARNESS
ELECTR.CABLE 0,75	10870539	(345)	2.4	24	96019879	CABLE LIST F.CENTER SECTIO
ELECTR.CABLE 0,75	10870539	345	0.8	169	96032883	WIRING HARNESS
ELECTR.CABLE 0,75	10870539	345	20.42	460	96021225	WIRING HARNESS
ELECTR.CABLE 0,75	10870539	345	1.95	465	96024787	WIRING HARNESS
ELECTR.CABLE 0,75	10870539	345	118.32	605	96041605	WIRING HARNESS
ELECTR.CABLE 0,75	10870539	345	0.16	618	96022595	DUMMY PLUG
ELECTR.CABLE 0,75	10870539	345	0.64	637	96007913	DUMMY PLUG
ELECTR.CABLE 0,75	10870539	345	1.44	645	96028063	DUMMY PLUG
ELECTR.CABLE 0,75	10870539	345	12.44	861	96025258	WIRING HARNESS
ELECTR.CABLE 0,75	10870539	345	10	876	96025259	WIRING HARNESS
ELECTR.CABLE 0,75	10870539	345	0.48	988	96029027	DUMMY PLUG
ELECTR.CABLE 0,75	10870539	345	1.12	1460	96038591	LEAD
ELECTR.CABLE 0,75	10870539	345	0.32	1489	96029512	LEAD
ELECTR.CABLE 0,75	10870539	345	0.8	1496	96029638	DUMMY PLUG
ELECTR.CABLE 1,0	10870540	305	52.76	25	96019880	WIRING HARNESS
ELECTR.CABLE 1,0	10870540	305	406.85	460	96021225	WIRING HARNESS
ELECTR.CABLE 1,0	10870540	305	448.91	465	96024787	WIRING HARNESS

2.4.2020

etk_en_de_048400 LR 1800-1.0

1730

LIEBHERRAlphabetical index
Alphabetischer Index

Description	Item	Pos.	Quantity	Page	Assembly	Description
ELECTR.CABLE 1,0	10870540	305	1.2	519	96024550	LEAD
ELECTR.CABLE 1,0	10870540	305	0.38	599	969418008	CABLING
ELECTR.CABLE 1,0	10870540	305	0.38	600	96037831	CABLING
ELECTR.CABLE 1,0	10870540	305	1147.2	602	96041609	WIRING HARNESS
ELECTR.CABLE 1,0	10870540	305	140	605	96041605	WIRING HARNESS
ELECTR.CABLE 1,0	10870540	305	0.8	623	96028857	DUMMY PLUG
ELECTR.CABLE 1,0	10870540	305	880.18	625	96022303	WIRING HARNESS
ELECTR.CABLE 1,0	10870540	305	0.64	646	96028064	DUMMY PLUG
ELECTR.CABLE 1,0	10870540	305	0.16	965	96023111	DUMMY PLUG
ELECTR.CABLE 1,0	10870540	305	0.16	987	96029026	DUMMY PLUG
ELECTR.CABLE 1,0	10870540	305	0.16	989	96029028	DUMMY PLUG
ELECTR.CABLE 1,5	10870541	(307)	0.16	24	96019879	CABLE LIST F.CENTER SECTIO
ELECTR.CABLE 1,5	10870541	307	31.2	460	96021225	WIRING HARNESS
ELECTR.CABLE 1,5	10870541	307	15	465	96024787	WIRING HARNESS
ELECTR.CABLE 1,5	10870541	307	5.98	602	96041609	WIRING HARNESS
ELECTR.CABLE 1,5	10870541	307	4	605	96041605	WIRING HARNESS
ELECTR.CABLE 1,5	10870541	307	3.78	625	96022303	WIRING HARNESS
ELECTR.CABLE 1,5	10870541	307	0.24	861	96025258	WIRING HARNESS
ELECTR.CABLE 1,5	10870541	307	0.24	876	96025259	WIRING HARNESS
ELECTR.CABLE 2,5	10870542	309	22.43	460	96021225	WIRING HARNESS
ELECTR.CABLE 2,5	10870542	309	23.25	465	96024787	WIRING HARNESS
ELECTR.CABLE 2,5	10870542	309	56.09	602	96041609	WIRING HARNESS
ELECTR.CABLE 25 PVC	600431508	325	39.6	602	96041609	WIRING HARNESS
ELECTR.CABLE DIN 72551 25	600431408	330	1.7	602	96041609	WIRING HARNESS
ELECTR.CRAWLER SUPPORT	918776208	4	1	52	918631508	CRAWLER TRACK CARRIER LE
ELECTR.CRAWLER SUPPORT	918776308	4	1	90	918631608	CRAWLER CARRIER RIGHT CP
ELECTR.F.FUEL TANK	96024797	500	1	552	96025338	FUEL TANK, PRE-ASSEMBLED
ELECTR.F.INTERM.SECTION V	96026663	20	1	1485	919052008	EL.F. 2ND HOIST LIMIT SWIT
ELECTR.FOR SLEWING GEAR	967611308	500	1	239	918636208	SLEWING GEAR
ELECTR.FOR SLEWING GEAR	917751408	198	1	10	LR 1800-1-0	LIEBHERR LR 1800-1.0
ELECTR.SYST.RETAINING CYL	917666208	500	1	1268	96029144	RETAINING CYLINDER PRE-A
ELECTRIC ADD-ON PARTS CA	96021230	20	1	457	918637408	EL.INSTRUMENTS F.CRANE D
ELECTRIC ASS. SUPPORT FR	96025017	5	1	119	919615508	HYDRAULIC SUPPORT
ELECTRIC ASSEMBLY SUPPO	96025016	4	1	119	919615508	HYDRAULIC SUPPORT
ELECTRIC BALLAST PALLET	96022686	20	1	1453	919348008	ELECTRICS F.SUSPENDED BA
ELECTRIC BALLAST PALLET	96022685	10	1	1453	919348008	ELECTRICS F.SUSPENDED BA
ELECTRIC D WORK RESTR. RI	918930608	500	1	1173	96022969	FALL-BACK GUARD STRUT RI
ELECTRIC D WORK RESTRAI	918930508	500	1	1169	96022968	FALL-BACK GUARD STRUT L
ELECTRIC F-CONNECTING H	919178908	500	1	1357	918654208	F-CONNECTING HEAD
ELECTRIC F. AGGREGATE	96041604	10	1	597	918853108	ELECTR. SYSTEM F.SLEWING
ELECTRIC F.BASE SECTION V	96026662	10	1	1485	919052008	EL.F. 2ND HOIST LIMIT SWIT
ELECTRIC FOR BATTERY BOX	96020682	500	1	415	96021811	BATTERY BOX, PRE-ASSEMB
ELECTRIC FOR FA-FRAME	919243908	500	1	1405	918654508	ERECTION FRAME
ELECTRIC FOR SA - FRAME	918973008	3	1	491	918642508	SA FRAME
ELECTRIC FOR WINCH 1	919003108	3	1	190	918635908	WINCH 1
ELECTRIC FOR WINCH 2	919003208	3	1	215	918636008	WINCH 2
ELECTRIC FOR WINCH 3	919003308	3	1	834	918646308	WINCH 3
ELECTRIC FOR WINCH 4	919003408	3	1	228	918636108	WINCH 4 LUFFING GEAR
ELECTRIC FOR WINCH 5	919003508	3	1	852	918646408	WINCH 5
ELECTRIC FOR WINCH 6	919003608	3	1	866	918646508	WINCH 6
ELECTRIC HYDRAULIC TANK	96024798	500	1	557	96025230	OIL TANK PRE-ASS.
ELECTRIC MONTAGE ZYLINDE	968235208	500	1	533	918643008	MOUNTING EQUIPMENT CRAW
ELECTRIC PUMP EP-1	11621396	1	1	84	918888408	CENTRA.LUBRICATION SYSTE
ELECTRIC PUMP EP-1	11621396	1	1	117	918901108	CENTR.LUBRICATION SYSTEM
ELECTRIC PUMP S-EP4	10327167	1	1	563	918643608	CENT. LUBRIC. SYSTEM SUP
ELECTRICS F BASE SECTION	919179008	500	1	1373	918654408	PIVOT SECTION
ELECTRICS F.SUSPENDED BA	919348008	500	1	1450	918900508	SUSPENDED BALLAST
ELECTRONICS UNIT	10650399	35	1	434	10877138	OPERATOR SEAT
EMERGENCY CUT-OFF CRANE	968075908	4	1	470	96021230	ELECTRIC ADD-ON PARTS CA
EMERGENCY HAMMER	885042208	48	1	739	96028393	INTERNAL PANELLING INSTA

2.4.2020

etk_en_de_048400 LR 1800-1.0

1731

LIEBHERRAlphabetical index
Alphabetischer Index

Description	Item	Pos.	Quantity	Page	Assembly	Description
EMERGENCY HAND OPERAT	10878075	5	1	700	11004976	DIRECTIONAL CONTROL VALV
EMERGENCY SEAT	915587308	134	1	9	LR 1800-1-0	LIEBHERR LR 1800-1.0
EMERGENCY STOP BUTTON	11211286	30	1	654	96025148	SWITCH CABINET
EMERGENCY STOP BUTTON	606144108	(2)	1	470	96021230	ELECTRIC ADD-ON PARTS CA
EMPTY CASING	97016729	5	1	1429	96025175	TERMINAL BOX CPL.
EMPTY CASING	97121567	5	1	985	96010259	TERMINAL BOX
EMPTY CASING 110X230X400	97109174	5	1	1250	96028911	TERMINAL BOX
EMPTY CASING 110X230X400	97116281	4	1	1399	96032637	TERMINAL BOX CPL.
EMPTY CASING 110X230X600	97086498	4	1	963	96022898	TERMINAL BOX
EMPTY CASING 120.0X0 AL	97102847	5	1	517	96024388	TERMINAL BOX WINCH PRE-A
EMPTY CASING 120.0X220 AL	97110483	1	1	620	96022326	TERMINAL BOX CPL.
EMPTY CASING 160.0X0 AL	97051455	4	1	1361	96032633	TERMINAL BOX CPL.
EMPTY CASING 160.0X0 AL	97106852	4	1	846	96025256	TERMINAL BOX CPL.
EMPTY CASING 160X160 AL	97040838	2	1	1455	96022758	TERMINAL BOX CPL.
EMPTY CASING 160X160 AL	97040838	2	1	1457	96022759	TERMINAL BOX CPL.
EMPTY CASING 160X160X90X0	971500008	5	1	150	96024493	TERMINAL BOX CPL.
EMPTY CASING 160X260X90X0	97020798	5	1	1287	96029252	TERMINAL BOX CPL.
EMPTY CASING 160X260X90X0	97032642	4	1	78	96019888	TERMINAL BOX CPL.
EMPTY CASING 160X260X90X0	97032642	4	1	110	96019889	TERMINAL BOX CPL.
EMPTY CASING 160X260X90X0	97032642	3	1	1303	96029253	TERMINAL BOX CPL.
EMPTY CASING 160X260X90X0	97032642	5	1	1488	96029497	TERMINAL BOX CPL.
EMPTY CASING 160X360X90X0	97009251	2	1	613	96022391	TERMINAL BOX CPL.
EMPTY CASING 160X360X90X0	97020746	5	1	1272	96029251	TERMINAL BOX CPL.
EMPTY CASING 160X360X90X0	976975408	4	1	1378	96032634	TERMINAL BOX CPL.
EMPTY CASING 230.0X0 AL	97113630	5	1	924	96023326	TERMINAL BOX CPL.
EMPTY CASING 230X600X110	97011305	5	1	1133	96020519	TERMINAL BOX CPL.
EMPTY CASING 230X600X110	97063069	7	1	1192	96020497	TERMINAL BOX
EMPTY CASING 80.0X0 AL	979204408	509	1	151	96024593	LEAD
EMPTY CASING 80.0X0 AL	979204408	501	1	167	96025222	LEAD
EMPTY CASING 80.0X0 AL	979204408	5	1	647	96032678	ANTENNA CPL.
EMPTY CASING 90X160X260X0	97111395	5	1	1494	96029558	TERMINAL BOX CPL.
EMPTY CASING POLYESTER	949825008	2	1	627	927868908	TERMINAL BOX LIGHTING
ENCLOSURE COVER	938577201	(10)	1	58	918888308	CRAWLER TRACK CARRIER, L
ENCLOSURE FLANGE GRUNDI	938578001	(50)	1	58	918888308	CRAWLER TRACK CARRIER, L
END ANGLE	602794608	56	2	661	96020050	ASSEMBLY PARTS MOUNTIN
END CAP 34	553181108	4	1	482	96019655	ADDNL.HEATING, PRE-ASSE
END CAP 42,3	553174108	7	1	480	918637508	ADD HEATING SUPERSTRUCT
END COVER 60	550607208	1	1	282	12101817	EQUALIZING RESERVOIR
END COVER 60	9144757	2	1	324	10118839	OIL FILLER INLET
END COVER DIN 443 B 480H	12209784	7	13	300	12405454	CRANKCASE CPL. WITH CYLIN
END COVER TR38X6 P3	10297417	28	3	160	96024819	SWITCH CABINET PRE-ASS.
END COVER TR38X6 P3	10297417	508	1	622	96033212	LEAD
END COVER TR38X6 P3	10297417	503	1	636	96022312	LEAD
END COVER TR38X6 P3	10297417	171	3	985	96010259	TERMINAL BOX
END COVER TR38X6 P3	10297417	503	1	1136	96020527	LEAD
END COVER TR38X6 P3	10297417	503	1	1137	96020530	LEAD
END COVER TR38X6 P3	10297417	101	1	1272	96029251	TERMINAL BOX CPL.
ENGINE CONTROL SENSORS	10141937	581	1	299	12415860	DIESEL ENGINE
ENGINE OIL	919173008	86	1	9	LR 1800-1-0	LIEBHERR LR 1800-1.0
EQUALIZING RESERVOIR	12101817	6	1	279	10876917	RADIATOR UNIT
EQUALIZING RESERVOIR	570065908	1	1	42	502806508	EQUALIZING RESERVOIR
EQUALIZING RESERVOIR 0,2L	502807308	(1)	1	207	96018771	ADDITIONAL HYDRAULICS WI
EQUALIZING RESERVOIR 0,2L	502807308	111	1	1148	918752408	D PIVOT SECTION PRE-ASS.
EQUALIZING RESERVOIR 1L	502806508	1	1	41	96028333	EXPANSION TANK CPL.
EQUIPMENT CAMERA	96023746	30	1	77	918776208	ELECTR.CRAWLER SUPPORT
EQUIPMENT CAMERA	96023749	30	1	109	918776308	ELECTR.CRAWLER SUPPORT
EQUIPMENT CAMERA CAB	96029469	20	1	788	918659208	SLEWING PLATF.CAMERA MO
EQUIPMENT CAMERA SLEW C	96024950	10	1	788	918659208	SLEWING PLATF.CAMERA MO
EQUIPMENT CAMERA WINCH	96024960	10	1	1509	918659508	CAMERA CONTROL WINCH 3
EQUIPMENT CAMERA WINCHE	96024956	10	1	1510	918659608	CAMERA MONITOR WINCH

2.4.2020

etk_en_de_048400 LR 1800-1.0

1732

LIEBHERRAlphabetical index
Alphabetischer Index

Description	Item	Pos.	Quantity	Page	Assembly	Description
EQUIPMENT CARRIER WELDE	96021819	50	1	271	96021818	DIESEL ENGINE, PRE-ASSEMB
EQUIPMENT MOUNTING 35 F	10324834	29	7	453	918637308	SLEWING PLATFORM CATWAL
ERECTING WINCH	918636308	116	1	9	LR 1800-1-0	LIEBHERR LR 1800-1.0
ERECTION EQUIPMENT WEL	96024414	1	1	500	96023993	SA FRAME ERECTING DEVICE
ERECTION FRAME 8.5M	918654508	370	1	12	LR 1800-1-0	LIEBHERR LR 1800-1.0
ES PIN 8X16 FE/ZN8/CN/T2	725111808	5	2	654	96025148	SWITCH CABINET
ETHERNET SWITCH -40/+70°C	10651470	42	1	661	96020050	ASSEMBLY PARTS MOUNTIN
EVAPORATOR	10874825	15	1	757	10228112	AIR CONDITIONING UNIT
EXHAUST GAS TURBOCHAR	10134988	1	1	375	10141720	EXHAUST TC MOUNTING
EXHAUST GAS TURBOCHAR	10134989	1	1	376	10141721	EXHAUST TC MOUNTING
EXHAUST MANIFOLD LEFT V-	10153467	2	1	374	10141558	OUTLET MANIFOLD ADD-ON
EXHAUST MANIFOLD RIGHT V-	10147866	1	1	374	10141558	OUTLET MANIFOLD ADD-ON
EXHAUST MIXING PIPE SCRO	10147692	(1)	1	405	919411408	MUFFLER UNIT
EXHAUST MUFFLER 116/55X15	553187208	7	1	482	96019655	ADDNL.HEATING, PRE-ASSE
EXHAUST NOZZLE ATTACHM	12459409	432	1	298	12415860	DIESEL ENGINE
EXHAUST PIPE 38/FLEXIBEL	553054108	6	2.4	480	918637508	ADD HEATING SUPERSTRUCT
EXHAUST PIPE 38/FLEXIBEL	553054108	9	0.3	482	96019655	ADDNL.HEATING, PRE-ASSE
EXHAUST PIPE ASSEMBLY V-	10141356	410	1	298	12415860	DIESEL ENGINE
EXHAUST PIPE EDELSTAHL	96025740	19	1	405	919411408	MUFFLER UNIT
EXHAUST PIPE EDELSTAHL	96025744	23	1	405	919411408	MUFFLER UNIT
EXHAUST PIPE EDELSTAHL	96030737	20	1	405	919411408	MUFFLER UNIT
EXHAUST PIPE EDELSTAHL	96030738	21	1	405	919411408	MUFFLER UNIT
EXHAUST PIPE EDELSTAHL	96030739	22	1	405	919411408	MUFFLER UNIT
EXHAUST PIPE LEFT V-MOTO	10141355	2	1	373	10141356	EXHAUST PIPE ASSEMBLY
EXHAUST PIPE RIGHT V-MOTO	10141354	1	1	373	10141356	EXHAUST PIPE ASSEMBLY
EXHAUST PIPE V-MOTORXD9	10141351	(1)	1	373	10141356	EXHAUST PIPE ASSEMBLY
EXHAUST PIPE V-MOTORXD95	11354228	(1)	1	373	10141356	EXHAUST PIPE ASSEMBLY
EXHAUST TAIL PIPE EDELST	96001394	13	1	405	919411408	MUFFLER UNIT
EXHAUST TC MOUNTING HE40	10141720	430	1	298	12415860	DIESEL ENGINE
EXHAUST TC MOUNTING HE40	10141721	431	1	298	12415860	DIESEL ENGINE
EXPANSION BOLT M52X175 12.	97103380	3	84	174	918631808	FIXING PARTS SLEWING RING
EXPANSION BOLT M52X380.5 1	97098755	2	72	528	918642808	ROLLER SLEWING RING
EXPANSION TANK CPL.	96028331	157	1	207	96018771	ADDITIONAL HYDRAULICS WI
EXPANSION TANK CPL.	96028331	157	1	223	96018772	ADDITIONAL HYDRAULICS WI
EXPANSION TANK CPL.	96028331	157	1	234	96018777	ADDITIONAL HYDRAULICS WI
EXPANSION TANK CPL.	96028331	152	1	513	96018780	ADDITIONAL HYDRAULICS, SA
EXPANSION TANK CPL.	96028331	157	1	842	96018776	ADDITIONAL HYDRAULICS WI
EXPANSION TANK CPL.	96028331	157	1	858	96018774	ADDITIONAL HYDRAULICS WI
EXPANSION TANK CPL.	96028331	157	1	873	96018775	AUX.HYDRAULIC WINCH 6
EXPANSION TANK CPL.	96028331	166	1	1179	96018785	ADDITIONAL HYDR.D PIVOT
EXPANSION TANK CPL.	96028333	160	2	35	96018754	HYDRAULIC EQUIPM.CENTER
EXPANSION TANK CPL.	96028333	258	2	69	96018752	CRAWLER TRACK HYDRAULI
EXPANSION TANK CPL.	96028333	257	2	102	96018753	CRAWLER TRACK HYDRAULI
EXPANSION TANK CPL.	96028333	155	1	538	96018779	ADDNL.HYDR.ERECTION DEV
EXPANSION TANK CPL.	96028333	165	1	942	96018784	ADDITIONAL HYDR.H PIVOT
EXPANSION TANK CPL.	96028333	153	1	1126	96018786	ADDITIONAL HYDR.D HEAD S
EXPANSION TANK CPL.	96028333	165	1	1179	96018785	ADDITIONAL HYDR.D PIVOT
EXPANSION TANK CPL.	96028333	155	1	1483	96029004	ADDNL.HYDR.SUSPENDED BA
EXTENSION	10009602	6	1	86	12100106	DISTRIBUTION BLOCK
EXTENSION LADDER 7/8-420X	10870476	123	1	61	918888308	CRAWLER TRACK CARRIER, L
EXTENSION M10X1K/ M10X1	774373408	19	2	523	918969208	CENTRAL GREASING
EXTENSION M10X1K/ M10X1	774373508	15	2	523	918969208	CENTRAL GREASING
EXTENSION M10X1K/ M10X1	774373508	41	8	563	918643608	CENT. LUBRIC. SYSTEM SUP
EXTENSION M20X1,5/M25X1,5	602613208	521	1	25	96019880	WIRING HARNESS
EXTENSION M20X1,5/M25X1,5	602613208	511	2	27	96025223	LEAD
EXTENSION M20X1,5/M25X1,5	602613208	511	1	632	96022309	LEAD
EXTENSION M20X1,5/M25X1,5	602613208	507	1	646	96028064	DUMMY PLUG
EXTENSION M20X1,5/M25X1,5	602613208	504	1	919	96023354	LEAD
EXTENSION M20X1,5/M25X1,5	602613208	504	1	922	96023344	LEAD
EXTENSION M32X1,5/M40X1,5	602613408	506	1	634	96022310	LEAD

2.4.2020

etk_en_de_048400 LR 1800-1.0

1733

LIEBHERR
 Alphabetical index
 Alphabetischer Index

Description	Item	Pos.	Quantity	Page	Assembly	Description
EXTENSION M8X1	774374508	40	1	563	918643608	CENT. LUBRIC. SYSTEM SUP
EXTENSION RAM 340/250-350	10877703	5	1	1462	918657108	GUIDE SUSPENDED BALLAST
EXTERNAL FEED 110V/230V	918646608	182	2	10	LR 1800-1-0	LIEBHERR LR 1800-1.0
EXTRACTION UNIT UEBERGAN	96035856	2	1	424	96047705	UREA TANK, PRE-MOUNTING
EYE BOLT DIN 444 M10X80 5.6	12100296	12	1	1096	967966108	BASKET CPL.
EYE BOLT DIN 444 M10X80 5.6	12100296	12	1	1097	967966808	BASKET CPL.
F BASE SECTION WELDMENT	96032618	1	1	1372	918654408	PIVOT SECTION
F-ASSEMBLY UNIT LR 1800	918654308	364	1	12	LR 1800-1-0	LIEBHERR LR 1800-1.0
F-CONNECTING HEAD	918654208	360	1	12	LR 1800-1-0	LIEBHERR LR 1800-1.0
F-CONNECTING HEAD WELDE	96029602	1	1	1357	918654208	F-CONNECTING HEAD
F-GUYING LR1800	918655108	378	1	13	LR 1800-1-0	LIEBHERR LR 1800-1.0
F-HEAD SECTION 7M 185T	918654608	368	1	12	LR 1800-1-0	LIEBHERR LR 1800-1.0
F-HEAD SECTION WELDM. 7M	96032229	1	1	1389	918654608	F-HEAD SECTION
F-INTERM.SECT.WELDM. 3 M 2	96022630	1	1	1415	918887908	F-INTERMEDIATE SECT.
F-INTERMEDIATE SECT. 3 M 2	918887908	373	1	13	LR 1800-1-0	LIEBHERR LR 1800-1.0
FA FRAME WELDMENT	96030923	1	1	1405	918654508	ERECTION FRAME
FALL PROTECTION EN 360 H	11007310	2	2	180	916959908	PERSONAL PROTECTION EQ
FALL-BACK GUARD 12-36V 82	614009908	503	1	599	969418008	CABLING
FALL-BACK GUARD 12-36V 82	614009908	503	1	600	96037831	CABLING
FALL-BACK GUARD STRUT L	96022968	1	1	1168	918837808	D OVERRUN PROTECTION
FALL-BACK GUARD STRUT L	96024232	2	1	914	918692708	H OVERUN PROTECTION
FALL-BACK GUARD STRUT RI	96022969	2	1	1168	918837808	D OVERRUN PROTECTION
FALL-BACK GUARD STRUT RI	96024230	1	1	914	918692708	H OVERUN PROTECTION
FAN	10650386	(11)	1	434	10877138	OPERATOR SEAT
FAN	11691401	3	1	280	11691398	AERATOR
FAN	11691401	3	1	281	11691400	AERATOR
FAN	12100177	(59)	1	434	10877138	OPERATOR SEAT
FAN HUB X0 G-ALSI9CU3	953581208	3	2	277	96022275	RADIATOR, PRE-ASSEMBLED
FASTENER	885042308	49	1	739	96028393	INTERNAL PANELLING INSTA
FASTENERS	12494860	2	1	174	918631808	FIXING PARTS SLEWING RING
FASTENING CLAMP	570066408	7	1	42	502806508	EQUALIZING RESERVOIR
FASTENING CLAMP 34 EN AC	10123304	1	1	389	10144098	FASTENING CLAMP
FASTENING CLAMP 34X34	10144098	4	2	388	10141788	CONTROL BOX ANNEXE
FASTENING CLAMP 7,5X18	10139646	8	2	350	11373048	HIGH PRESSURE PIPE ASSEM
FASTENING DEVICE 39NM/28°	10044692	6	1	378	10146947	GENERATOR ADD-ON
FASTENING DEVICE 39NM/28°	12418349	6	1	378	10146947	GENERATOR ADD-ON
FASTENING PIECE	9079604	1	2	381	9079954	FASTENING PIECES ASSEMBL
FASTENING PIECES ASSEMBL	9079954	460	1	298	12415860	DIESEL ENGINE
FASTENING PIECES HYDRAUL	96026029	3	1	261	918636408	DIESEL ENGINE INSTALLATIO
FAULT INDICATOR	10429952	9	1	566	10327167	ELECTRIC PUMP
FELT STRIP DIN 5419 5X4	261100708	4	1	200	10876208	MOTOR FLANGE
FELT STRIP DIN 5419 5X4	261100708	12	0.6	248	11347396	ROPE DRUM
FEMALE INSERT 12+PE 16A	10297424	527	2	158	96024486	CABLES MOUNTING PANEL C
FEMALE INSERT 12+PE 16A	10297424	(502)	1	166	96024483	CABLE LIST
FEMALE INSERT 12+PE 16A	10297424	501	1	622	96033212	LEAD
FEMALE INSERT 12+PE 16A	10297424	501	1	636	96022312	LEAD
FEMALE INSERT 12+PE 16A	10297424	513	2	986	96029075	WIRES TERMINAL BOX CPL.
FEMALE INSERT 12+PE 16A	10297424	501	1	989	96029028	DUMMY PLUG
FEMALE INSERT 12+PE 16A	10297424	506	1	1273	96029269	WIRES CPL.
FEMALE INSERT 24-POL+PE 16	605609514	33	1	613	96022391	TERMINAL BOX CPL.
FEMALE INSERT 24-POL+PE 16	605609514	537	1	669	96020052	CABLES MOUNTING PANEL C
FEMALE INSERT 4-POLX2+SM	605664201	502	2	27	96025223	LEAD
FEMALE INSERT 4-POLX2+SM	605664201	(501)	1	157	96024481	SWITCH CABINET CPL.
FEMALE INSERT 4-POLX2+SM	605664201	(501)	1	651	919412308	SWITCHBOX MOUNTING PART
FEMALE INSERT 4/2-POL+PE	10007274	501	1	633	96022328	LEAD
FEMALE INSERT 40-POL 16A P	11060120	501	1	628	96022304	LEAD
FEMALE INSERT 40-POL 16A P	11060120	501	1	629	96022305	LEAD
FEMALE INSERT 40-POL 16A P	11060120	501	1	630	96022306	LEAD
FEMALE INSERT 40-POL 16A P	11060120	502	1	929	96023360	LEAD
FEMALE INSERT 40-POL 16A P	11060120	501	1	930	96026533	LEAD

2.4.2020

etk_en_de_048400 LR 1800-1.0

1734

LIEBHERRAlphabetical index
Alphabetischer Index

Description	Item	Pos.	Quantity	Page	Assembly	Description
FEMALE INSERT 40-POL 16A P	11060120	501	1	1195	96020503	LEAD
FEMALE INSERT 42-POL+PE 16	605634401	539	1	669	96020052	CABLES MOUNTING PANEL C
FEMALE INSERT 64-POL 16A P	11060122	504	1	25	96019880	WIRING HARNESS
FEMALE INSERT 64-POL 16A P	11060122	32	3	613	96022391	TERMINAL BOX CPL.
FEMALE INSERT 64-POL 16A P	11060122	501	1	631	96022307	LEAD
FEMALE INSERT 64-POL 16A P	11060122	502	11	669	96020052	CABLES MOUNTING PANEL C
FEMALE INSERT 64-POL 16A P	11060122	502	1	1495	96029584	WIRES TERMINAL BOX CPL.
FEMALE INSERT 64-POL 16A P	11060122	501	1	1498	96038616	LEAD
FEMALE PLUG 15-POLE	10024744	503	1	459	96021224	WIRES COMPL. INSTRUMENT
FEMALE PLUG 15-POLE	10024744	506	1	462	96021226	WIRING HARNESS
FEMALE PLUG 15-POLE	10024744	506	1	463	96021227	WIRING HARNESS
FEMALE PLUG 15-POLE	10024744	503	6	467	96021229	WIRING HARNESS
FEMALE PLUG 25-POLE	602322708	506	1	459	96021224	WIRES COMPL. INSTRUMENT
FEMALE PLUG 25-POLE	602322708	505	1	462	96021226	WIRING HARNESS
FEMALE PLUG 25-POLE	602322708	505	1	463	96021227	WIRING HARNESS
FEMALE PLUG 25-POLE	602322708	502	3	467	96021229	WIRING HARNESS
FEMALE PLUG 25-POLE	602322708	540	1	669	96020052	CABLES MOUNTING PANEL C
FEMALE PLUG 4-POL	11067890	501	2	635	96022311	LEAD
FEMALE PLUG 9-POLE	602338608	527	1	669	96020052	CABLES MOUNTING PANEL C
FERRITE KLAPPBAR	617000608	527	1	460	96021225	WIRING HARNESS
FERRITE KLAPPBAR	617000608	516	1	465	96024787	WIRING HARNESS
FERRULE 2 CU	11170565	6	2	141	962009308	SUPPORT PLATE COMPL.
FERRULE 2 CU	11170565	51	4	453	918637308	SLEWING PLATFORM CATWAL
FERRULE 2 CU	11170565	9	2	811	965575208	CENTRING COMPLETE
FERRULE 2 CU	11170565	10	4	1110	969931508	SUPPORT CPL.
FERRULE 2 CU	11170565	57	4	1262	96029125	WA-FRAME
FERRULE 2 CU	11170565	16	4	1405	918654508	ERECTION FRAME
FIBRE TENSIONING ROPE 28	97114147	4	1	1433	918655708	PLATES F.ADD.BRACING
FIBRE TENSIONING ROPE 28	97114147	4	1	1441	919431508	PLATES F.ADD.BRACING
FIBRE TENSIONING ROPE 41	97102778	1	2	1442	918655808	SUPPLEMENTARY GUYING D
FIBRE TENSIONING ROPE 41	97102888	1	2	1443	918655908	SUPPLEMENTARY GUYING D
FIBRE TENSIONING ROPE 41	97102889	1	2	1444	918656008	SUPPLEMENTARY GUYING D
FIBRE TENSIONING ROPE 41	97102890	1	2	1445	918656108	SUPPLEMENTARY GUYING D
FIBRE TENSIONING ROPE 41	97102891	1	2	1446	918656208	SUPPLEMENTARY GUYING D
FIBRE TENSIONING ROPE 55	97089967	1	2	1417	918655108	F-GUYING
FIBRE TENSIONING ROPE 55	97114224	1	1	1418	96032102	GUY ROPE CPL.
FIBRE TENSIONING ROPE 55X	97099437	(1)	1	1415	918887908	F-INTERMEDIATE SECT.
FIBRE TENSIONING ROPE 55	97114185	1	1	1422	96032066	GUY ROPE CPL.
FIBRE TENSIONING ROPE 55	97089968	1	1	1423	96016930	GUY ROPE CPL.
FILLER NECK CPL.	10118838	1	1	324	10118839	OIL FILLER INLET
FILLER NECK GR.40 ALU	11101353	8	1	422	919554008	UREA PLANT
FILLER STUB PIPE WELDED	96025010	5	1	422	919554008	UREA PLANT
FILLER STUB PIPE WELDED	969585008	3	1	424	96047705	UREA TANK, PRE-MOUNTING
FILLING CONNECTION	10675463	4	1	563	918643608	CENT. LUBRIC. SYSTEM SUP
FILTER	10872409	6	1	209	11181960	CONTROL BLOCK
FILTER	11083438	2	1	757	10228112	AIR CONDITIONING UNIT
FILTER	11482393	6	1	949	11347373	CONTROL BLOCK
FILTER BRACKET S355J0	10138088	3	1	344	10138091	FUEL-PREFILTER ASS.
FILTER CARTRIDGE 0,005m³/m	510671108	256	1	69	96018752	CRAWLER TRACK HYDRAULI
FILTER CARTRIDGE 0,005m³/m	510671108	255	1	102	96018753	CRAWLER TRACK HYDRAULI
FILTER CARTRIDGE 0,005m³/m	510671108	191	2	691	96018765	HYDRAULICS
FILTER CARTRIDGE 0,005m³/m	510671108	157	1	1179	96018785	ADDITIONAL HYDR.D PIVOT
FILTER ELEMENT	12102047	4	1	1524	96041003	FILTER PACKAGE
FILTER ELEMENT	12102048	5	1	1524	96041003	FILTER PACKAGE
FILTER ELEMENT OEL 8µm	11068050	(1)	1	557	96025230	OIL TANK PRE-ASS.
FILTER HOLDER EN AC-Al Si1	10135486	5	1	335	10127113	OIL FILTER HOUSING ASSEM
FILTER INSERT 1m³/min 10µm	510671808	(1)	1	557	96025230	OIL TANK PRE-ASS.
FILTER INSERT KRAFTSTOFF	553183708	14	1	345	10303007	FUEL PREFILTER
FILTER INSERT OEL 10µm	10217705	(1)	1	690	96018765	HYDRAULICS
FILTER INSERT OEL 14µm	11427521	3	1	335	10127113	OIL FILTER HOUSING ASSEM

2.4.2020

etk_en_de_048400 LR 1800-1.0

1735

LIEBHERRAlphabetical index
Alphabetischer Index

Description	Item	Pos.	Quantity	Page	Assembly	Description
FILTER INSERT OELNEBEL4μ	12403708	(1)	1	306	10125646	OIL SEPARATOR ASSEMBLY
FILTER PACKAGE	96041003	999	1	1521	10876112	CRAWLER TRACTOR
FINAL CONTROL VALVE	10141769	14	1	294	12415860	DIESEL ENGINE
FINAL CONTROLE VALVE PRE	10132988	1	1	303	10141769	FINAL CONTROL VALVE
FINAL CONTROLE VALVE PRE	10151463	2	1	303	10141769	FINAL CONTROL VALVE
FIRE EXTINGUISHER DIN EN 3	12101159	2	1	178	96005694	ACCESSORIES
FIRST AID KIST DIN 13164 260	789000308	1	1	178	96005694	ACCESSORIES
FITTING	11081053	3	1	567	774375108	PASSAGE NIPPLE BLOCK
FITTING	11644971	5	1	85	11621396	ELECTRIC PUMP
FITTING	570066008	2	1	42	502806508	EQUALIZING RESERVOIR
FITTING	955919508	195	1	35	96018754	HYDRAULIC EQUIPM.CENTER
FITTING AEHNL.ISO 8434 EV 3	10531725	652	2	694	96018765	HYDRAULICS
FITTING AEHNL.ISO 8434 GAI	470701614	651	1	70	96018752	CRAWLER TRACK HYDRAULI
FITTING AEHNL.ISO 8434 GAI	470701614	648	1	103	96018753	CRAWLER TRACK HYDRAULI
FITTING AEHNL.ISO 8434 GAI	470701614	603	2	207	96018771	ADDITIONAL HYDRAULICS WI
FITTING AEHNL.ISO 8434 GAI	470701614	603	2	223	96018772	ADDITIONAL HYDRAULICS WI
FITTING AEHNL.ISO 8434 GAI	470701614	628	2	234	96018777	ADDITIONAL HYDRAULICS WI
FITTING AEHNL.ISO 8434 GAI	470701614	600	2	842	96018776	ADDITIONAL HYDRAULICS WI
FITTING AEHNL.ISO 8434 GAI	470701614	600	2	858	96018774	ADDITIONAL HYDRAULICS WI
FITTING AEHNL.ISO 8434 GAI	470701614	608	2	873	96018775	AUX.HYDRAULIC WINCH 6
FITTING AEHNL.ISO 8434;ISO	510713214	586	1	692	96018765	HYDRAULICS
FITTING BUZ 16S CR6-FREI	477701108	602	2	513	96018780	ADDITIONAL HYDRAULICS, SA
FITTING BUZ 22L CR6-FREI	477700208	815	3	696	96018765	HYDRAULICS
FITTING BUZ 25S CR6-FREI	477701508	608	2	513	96018780	ADDITIONAL HYDRAULICS, SA
FITTING BUZ 30S CR6-FREI	477701608	604	1	513	96018780	ADDITIONAL HYDRAULICS, SA
FITTING BUZ 38S CR6-FREI	477701808	643	2	70	96018752	CRAWLER TRACK HYDRAULI
FITTING BUZ 38S CR6-FREI	477701808	624	2	102	96018753	CRAWLER TRACK HYDRAULI
FITTING BUZ 8 M14X1,5 INOX	10816958	56	1	405	919411408	MUFFLER UNIT
FITTING EGE 10L G3/8A CR6-F	471904308	789	6	695	96018765	HYDRAULICS
FITTING EGE 10L G3/8A CR6-F	471904308	602	1	780	96018782	ADDITIONAL HYDRAULIC BOLT
FITTING EGE 10L G3/8A CR6-F	471904308	602	1	786	96018783	ADDITIONAL HYDRAULIC BOLT
FITTING EGE 10L M12X1,5 CR6	471903908	832	1	696	96018765	HYDRAULICS
FITTING EGE 12L G1/2 A3P	471903808	622	1	693	96018765	HYDRAULICS
FITTING EGE 12L G1/2 A3P	471903808	619	2	1483	96029004	ADDNL.HYDR.SUSPENDE D BA
FITTING EGE 12L M22X1,5 ZN	10878249	623	1	1126	96018786	ADDITIONAL HYDR.D HEAD S
FITTING EGE 12S G1/2A CR6-F	471901808	604	1	538	96018779	ADDNL.HYDR.ERECTION DEV
FITTING EGE 18L G3/4 CR6-F	10878394	12	1	545	96029764	PREMOUNTED FUEL FILTER
FITTING EGE 22L G3/4 CR6-F	471901408	836	2	696	96018765	HYDRAULICS
FITTING EGE 42L G1 1/2 A3P	471903608	609	3	693	96018765	HYDRAULICS
FITTING EGE 42L G1 1/2 A3P	471903608	645	1	1180	96018785	ADDITIONAL HYDR.D PIVOT
FITTING EGESD10-LM-WD A3P	471902108	624	1	208	96018771	ADDITIONAL HYDRAULICS WI
FITTING EGESD10-LM-WD A3P	471902108	624	1	224	96018772	ADDITIONAL HYDRAULICS WI
FITTING EGESD10-LM-WD A3P	471902108	655	2	235	96018777	ADDITIONAL HYDRAULICS WI
FITTING EGESD10-LM-WD A3P	471902108	628	1	843	96018776	ADDITIONAL HYDRAULICS WI
FITTING EGESD10-LM-WD A3P	471902108	623	1	859	96018774	ADDITIONAL HYDRAULICS WI
FITTING EGESD10-LM-WD A3P	471902108	629	1	873	96018775	AUX.HYDRAULIC WINCH 6
FITTING EGESD10-LR-WD A3P	471901108	683	1	36	96018754	HYDRAULIC EQUIPM.CENTER
FITTING EGESD10-LR-WD A3P	471901108	614	1	69	96018752	CRAWLER TRACK HYDRAULI
FITTING EGESD10-LR-WD A3P	471901108	613	1	102	96018753	CRAWLER TRACK HYDRAULI
FITTING EGESD10-LR-WD A3P	471901108	718	2	695	96018765	HYDRAULICS
FITTING EGESD12-LR-WD A3P	471901208	605	4	69	96018752	CRAWLER TRACK HYDRAULI
FITTING EGESD12-LR-WD A3P	471901208	616	4	102	96018753	CRAWLER TRACK HYDRAULI
FITTING EGESD12-LR-WD A3P	471901208	633	1	943	96018784	ADDITIONAL HYDR.H PIVOT
FITTING EGESD12-LR-WD A3P	471901208	635	2	1180	96018785	ADDITIONAL HYDR.D PIVOT
FITTING EGESD16-SR-WD A3P	471900608	611	2	258	96018773	ADDNL. HYDR. F. ERECTING W
FITTING EGESD16-SR-WD A3P	471900608	731	4	695	96018765	HYDRAULICS
FITTING EGESD16-SR-WD A3P	471900608	649	1	1180	96018785	ADDITIONAL HYDR.D PIVOT
FITTING EGESD18-LM-WD A3P	471902308	621	1	764	96018766	COMPRESSED AIR PLANT
FITTING EGESD18-LR-WD A3P	471901308	651	1	235	96018777	ADDITIONAL HYDRAULICS WI
FITTING EGESD18-LR-WD A3P	471901308	767	1	695	96018765	HYDRAULICS

2.4.2020

etk_en_de_048400 LR 1800-1.0

1736

LIEBHERRAlphabetical index
Alphabetischer Index

Description	Item	Pos.	Quantity	Page	Assembly	Description
FITTING EGESD18-LR-WD A3P	471901308	614	1	842	96018776	ADDITIONAL HYDRAULICS WI
FITTING EGESD18-LR-WD A3P	471901308	611	1	858	96018774	ADDITIONAL HYDRAULICS WI
FITTING EGESD20-SR-WD A3P	471900708	690	1	36	96018754	HYDRAULIC EQUIPM.CENTER
FITTING EGESD20-SR-WD A3P	471900708	760	1	695	96018765	HYDRAULICS
FITTING EGESD20-SR1/2 A3P	471904508	758	1	695	96018765	HYDRAULICS
FITTING EGESD25-SM-WD A3	471903308	627	1	843	96018776	ADDITIONAL HYDRAULICS WI
FITTING EGESD25-SR-WD CF	471900808	737	1	695	96018765	HYDRAULICS
FITTING EGESD25-SR-WD CF	471900808	650	2	943	96018784	ADDITIONAL HYDR.H PIVOT
FITTING EGESD28-LR-WD A3P	471901508	616	1	693	96018765	HYDRAULICS
FITTING EGESD30-SR-WD CF	471900908	678	1	694	96018765	HYDRAULICS
FITTING EGESD6-LM-WD A3P	471902008	33	1	563	918643608	CENT. LUBRIC. SYSTEM SUP
FITTING EGESD6-SR-WD A3P	471900308	749	2	695	96018765	HYDRAULICS
FITTING EL 10L CR6-FREI	472330208	682	1	36	96018754	HYDRAULIC EQUIPM.CENTER
FITTING EL 10L CR6-FREI	472330208	612	2	69	96018752	CRAWLER TRACK HYDRAULI
FITTING EL 10L CR6-FREI	472330208	610	1	76	96022061	CRAWLER TRACK HYDRAULI
FITTING EL 10L CR6-FREI	472330208	611	2	102	96018753	CRAWLER TRACK HYDRAULI
FITTING EL 10L CR6-FREI	472330208	611	1	108	96022062	CRAWLER TRACK HYDRAULI
FITTING EL 10L CR6-FREI	472330208	619	4	126	96048344	HYDRAULIC SUPPORT
FITTING EL 10L CR6-FREI	472330208	619	4	130	96048343	HYDRAULIC SUPPORT
FITTING EL 10L CR6-FREI	472330208	621	4	234	96018777	ADDITIONAL HYDRAULICS WI
FITTING EL 10L CR6-FREI	472330208	720	14	695	96018765	HYDRAULICS
FITTING EL 10L CR6-FREI	472330208	603	1	842	96018776	ADDITIONAL HYDRAULICS WI
FITTING EL 10L CR6-FREI	472330208	603	1	858	96018774	ADDITIONAL HYDRAULICS WI
FITTING EL 10L CR6-FREI	472330208	633	1	873	96018775	AUX.HYDRAULIC WINCH 6
FITTING EL 10S CR6-FREI	7367776	614	1	538	96018779	ADDNL.HYDR.ERECTION DEV
FITTING EL 12L M18X1,5 CR6-F	247128602	608	3	69	96018752	CRAWLER TRACK HYDRAULI
FITTING EL 12L M18X1,5 CR6-F	247128602	619	3	102	96018753	CRAWLER TRACK HYDRAULI
FITTING EL 12L M18X1,5 CR6-F	247128602	606	1	207	96018771	ADDITIONAL HYDRAULICS WI
FITTING EL 12L M18X1,5 CR6-F	247128602	606	1	223	96018772	ADDITIONAL HYDRAULICS WI
FITTING EL 12L M18X1,5 CR6-F	247128602	653	1	235	96018777	ADDITIONAL HYDRAULICS WI
FITTING EL 12L M18X1,5 CR6-F	247128602	667	11	694	96018765	HYDRAULICS
FITTING EL 12L M18X1,5 CR6-F	247128602	619	1	764	96018766	COMPRESSED AIR PLANT
FITTING EL 12L M18X1,5 CR6-F	247128602	640	1	943	96018784	ADDITIONAL HYDR.H PIVOT
FITTING EL 12L M18X1,5 CR6-F	247128602	637	4	1180	96018785	ADDITIONAL HYDR.D PIVOT
FITTING EL 12L M18X1,5 CR6-F	247128602	610	3	1483	96029004	ADDNL.HYDR.SUSPENDED BA
FITTING EL 12L M18X1,5 CR6-F	247128602	25	1	1527	96022733	BULKHEAD PLATE
FITTING EL 12S CR6-FREI	7617461	686	1	36	96018754	HYDRAULIC EQUIPM.CENTER
FITTING EL 12S CR6-FREI	7617461	776	2	695	96018765	HYDRAULICS
FITTING EL 12S CR6-FREI	7617461	641	3	943	96018784	ADDITIONAL HYDR.H PIVOT
FITTING EL 12S CR6-FREI	7617461	633	2	1180	96018785	ADDITIONAL HYDR.D PIVOT
FITTING EL 16S CR6-FREI	7407098	695	2	36	96018754	HYDRAULIC EQUIPM.CENTER
FITTING EL 16S CR6-FREI	7407098	603	2	126	96048344	HYDRAULIC SUPPORT
FITTING EL 16S CR6-FREI	7407098	606	2	130	96048343	HYDRAULIC SUPPORT
FITTING EL 16S CR6-FREI	7407098	631	1	234	96018777	ADDITIONAL HYDRAULICS WI
FITTING EL 16S CR6-FREI	7407098	607	3	258	96018773	ADDNL. HYDR. F. ERECTING W
FITTING EL 16S CR6-FREI	7407098	728	6	695	96018765	HYDRAULICS
FITTING EL 18L CR6-FREI	247128502	672	4	36	96018754	HYDRAULIC EQUIPM.CENTER
FITTING EL 18L CR6-FREI	247128502	608	2	258	96018773	ADDNL. HYDR. F. ERECTING W
FITTING EL 18L CR6-FREI	247128502	643	6	693	96018765	HYDRAULICS
FITTING EL 18L CR6-FREI	247128502	636	2	765	96018766	COMPRESSED AIR PLANT
FITTING EL 18L CR6-FREI	247128502	612	1	873	96018775	AUX.HYDRAULIC WINCH 6
FITTING EL 18L CR6-FREI	247128502	614	1	1126	96018786	ADDITIONAL HYDR.D HEAD S
FITTING EL 20S CR6-FREI	7407107	691	1	36	96018754	HYDRAULIC EQUIPM.CENTER
FITTING EL 20S CR6-FREI	7407107	765	1	695	96018765	HYDRAULICS
FITTING EL 25S CR6-FREI	7407118	638	1	234	96018777	ADDITIONAL HYDRAULICS WI
FITTING EL 25S CR6-FREI	7407118	605	1	873	96018775	AUX.HYDRAULIC WINCH 6
FITTING EL 28L CR6-FREI	7407120	648	3	35	96018754	HYDRAULIC EQUIPM.CENTER
FITTING EL 28L CR6-FREI	7407120	629	1	70	96018752	CRAWLER TRACK HYDRAULI
FITTING EL 28L CR6-FREI	7407120	637	1	103	96018753	CRAWLER TRACK HYDRAULI
FITTING EL 28L CR6-FREI	7407120	607	1	207	96018771	ADDITIONAL HYDRAULICS WI

2.4.2020

etk_en_de_048400 LR 1800-1.0

1737

LIEBHERRAlphabetical index
Alphabetischer Index

Description	Item	Pos.	Quantity	Page	Assembly	Description
FITTING EL 28L CR6-FREI	7407120	607	1	223	96018772	ADDITIONAL HYDRAULICS WI
FITTING EL 28L CR6-FREI	7407120	610	2	234	96018777	ADDITIONAL HYDRAULICS WI
FITTING EL 28L CR6-FREI	7407120	615	8	693	96018765	HYDRAULICS
FITTING EL 28L CR6-FREI	7407120	609	1	842	96018776	ADDITIONAL HYDRAULICS WI
FITTING EL 28L CR6-FREI	7407120	616	1	858	96018774	ADDITIONAL HYDRAULICS WI
FITTING EL 28L CR6-FREI	7407120	610	1	873	96018775	AUX.HYDRAULIC WINCH 6
FITTING EL 28L CR6-FREI	7407120	605	1	1179	96018785	ADDITIONAL HYDR.D PIVOT
FITTING EL 42L CR6-FREI	7367986	613	13	693	96018765	HYDRAULICS
FITTING EL 42L CR6-FREI	7367986	613	1	943	96018784	ADDITIONAL HYDR.H PIVOT
FITTING EL 8S M16X1,5 CR6-F	7404537	841	1	696	96018765	HYDRAULICS
FITTING ELS38-S A3P	472331908	620	2	69	96018752	CRAWLER TRACK HYDRAULI
FITTING ELS38-S A3P	472331908	609	2	76	96022061	CRAWLER TRACK HYDRAULI
FITTING ELS38-S A3P	472331908	603	2	102	96018753	CRAWLER TRACK HYDRAULI
FITTING ELS38-S A3P	472331908	609	2	108	96022062	CRAWLER TRACK HYDRAULI
FITTING ELS38-S A3P	472331908	643	1	235	96018777	ADDITIONAL HYDRAULICS WI
FITTING ELS38-S A3P	472331908	648	1	1180	96018785	ADDITIONAL HYDR.D PIVOT
FITTING ELS38-S A3P	472331908	648	1	1180	96018785	ADDITIONAL HYDR.D PIVOT
FITTING ELS6-L CFX	472032308	631	1	765	96018766	COMPRESSED AIR PLANT
FITTING ELS6-S A3P	472331208	26	1	563	918643608	CENT. LUBRIC. SYSTEM SUP
FITTING ELS6-S A3P	472331208	754	4	695	96018765	HYDRAULICS
FITTING ET 12L M18X1,5 CR6-F	247105602	645	2	35	96018754	HYDRAULIC EQUIPM.CENTER
FITTING ET 12L M18X1,5 CR6-F	247105602	603	2	69	96018752	CRAWLER TRACK HYDRAULI
FITTING ET 12L M18X1,5 CR6-F	247105602	622	2	102	96018753	CRAWLER TRACK HYDRAULI
FITTING ET 12L M18X1,5 CR6-F	247105602	606	1	538	96018779	ADDNL.HYDR.ERECTION DEV
FITTING ET 12L M18X1,5 CR6-F	247105602	606	9	693	96018765	HYDRAULICS
FITTING ET 12L M18X1,5 CR6-F	247105602	641	3	1180	96018785	ADDITIONAL HYDR.D PIVOT
FITTING ET 12L M18X1,5 CR6-F	247105602	601	2	1483	96029004	ADDNL.HYDR.SUSPENDED BA
FITTING ET 15L M22X1,5 CR6-F	472430408	819	1	696	96018765	HYDRAULICS
FITTING ET 18L CR6-FREI	247108402	650	2	36	96018754	HYDRAULIC EQUIPM.CENTER
FITTING ET 18L CR6-FREI	247108402	705	1	694	96018765	HYDRAULICS
FITTING ET 18L CR6-FREI	247108402	606	1	1126	96018786	ADDITIONAL HYDR.D HEAD S
FITTING ET 25S CR6-FREI	7367774	620	1	208	96018771	ADDITIONAL HYDRAULICS WI
FITTING ET 25S CR6-FREI	7367774	620	1	223	96018772	ADDITIONAL HYDRAULICS WI
FITTING ET 25S CR6-FREI	7367774	621	1	843	96018776	ADDITIONAL HYDRAULICS WI
FITTING ET 25S CR6-FREI	7367774	602	1	858	96018774	ADDITIONAL HYDRAULICS WI
FITTING ET 28L M36X2 CR6-F	7407122	679	2	36	96018754	HYDRAULIC EQUIPM.CENTER
FITTING ET 28L M36X2 CR6-F	7407122	618	1	69	96018752	CRAWLER TRACK HYDRAULI
FITTING ET 28L M36X2 CR6-F	7407122	605	1	76	96022061	CRAWLER TRACK HYDRAULI
FITTING ET 28L M36X2 CR6-F	7407122	607	1	102	96018753	CRAWLER TRACK HYDRAULI
FITTING ET 28L M36X2 CR6-F	7407122	606	1	108	96022062	CRAWLER TRACK HYDRAULI
FITTING ET 28L M36X2 CR6-F	7407122	660	1	694	96018765	HYDRAULICS
FITTING ET 30S CR6-FREI	472431808	759	3	695	96018765	HYDRAULICS
FITTING ET 30S CR6-FREI	472431808	636	1	943	96018784	ADDITIONAL HYDR.H PIVOT
FITTING ET 35L CR6-FREI	7407125	662	1	36	96018754	HYDRAULIC EQUIPM.CENTER
FITTING ET 35L CR6-FREI	7407125	604	1	1483	96029004	ADDNL.HYDR.SUSPENDED BA
FITTING ET 6S CR6-FREI	472431208	752	10	695	96018765	HYDRAULICS
FITTING EV 10L M16X1,5 CR6-F	7027665	843	1	696	96018765	HYDRAULICS
FITTING EV 12L M18X1,5 CR6-F	10410305	842	2	696	96018765	HYDRAULICS
FITTING EV 12S M20X1,5 CR6	10410769	837	1	696	96018765	HYDRAULICS
FITTING EV 18L CR6-FREI	10035314	10	2	544	918721208	FUEL FEED
FITTING EV 18L CR6-FREI	10035314	623	1	1483	96029004	ADDNL.HYDR.SUSPENDED BA
FITTING EV 22L M30X2 CR6-F	10410771	840	1	696	96018765	HYDRAULICS
FITTING EV 22L M30X2 EDEL	12100704	612	1	274	96021818	DIESEL ENGINE, PRE-ASSEMB
FITTING EV 28L M36X2 CR6-F	10410772	635	4	693	96018765	HYDRAULICS
FITTING EV 30S M42X2 CR6-F	10410767	745	3	695	96018765	HYDRAULICS
FITTING EV 42L M52X2 ZN-NI C	10651363	601	4	693	96018765	HYDRAULICS
FITTING EV16S M24X1,5 A3C	10410770	620	1	258	96018773	ADDNL. HYDR. F. ERECTING W
FITTING EV38S M52X2 A3C	10467292	727	5	695	96018765	HYDRAULICS
FITTING EW 10L M16X1,5 CR6	7403569	613	2	69	96018752	CRAWLER TRACK HYDRAULI
FITTING EW 10L M16X1,5 CR6	7403569	611	1	76	96022061	CRAWLER TRACK HYDRAULI
FITTING EW 10L M16X1,5 CR6	7403569	612	2	102	96018753	CRAWLER TRACK HYDRAULI

2.4.2020

etk_en_de_048400 LR 1800-1.0

1738

LIEBHERRAlphabetical index
Alphabetischer Index

Description	Item	Pos.	Quantity	Page	Assembly	Description
FITTING EW 10L M16X1,5 CR6	7403569	610	1	108	96022062	CRAWLER TRACK HYDRAULI
FITTING EW 10L M16X1,5 CR6	7403569	618	2	208	96018771	ADDITIONAL HYDRAULICS WI
FITTING EW 10L M16X1,5 CR6	7403569	618	2	223	96018772	ADDITIONAL HYDRAULICS WI
FITTING EW 10L M16X1,5 CR6	7403569	654	4	235	96018777	ADDITIONAL HYDRAULICS WI
FITTING EW 10L M16X1,5 CR6	7403569	28	1	422	919554008	UREA PLANT
FITTING EW 10L M16X1,5 CR6	7403569	612	1	513	96018780	ADDITIONAL HYDRAULICS, SA
FITTING EW 10L M16X1,5 CR6	7403569	8	1	563	918643608	CENT. LUBRIC. SYSTEM SUP
FITTING EW 10L M16X1,5 CR6	7403569	623	18	693	96018765	HYDRAULICS
FITTING EW 10L M16X1,5 CR6	7403569	610	2	764	96018766	COMPRESSED AIR PLANT
FITTING EW 10L M16X1,5 CR6	7403569	600	3	780	96018782	ADDITIONAL HYDRAULIC BOLT
FITTING EW 10L M16X1,5 CR6	7403569	600	2	786	96018783	ADDITIONAL HYDRAULIC BOLT
FITTING EW 10L M16X1,5 CR6	7403569	625	2	843	96018776	ADDITIONAL HYDRAULICS WI
FITTING EW 10L M16X1,5 CR6	7403569	622	2	859	96018774	ADDITIONAL HYDRAULICS WI
FITTING EW 10L M16X1,5 CR6	7403569	630	2	873	96018775	AUX.HYDRAULIC WINCH 6
FITTING EW 10L M16X1,5 CR6	7403569	32	1	1527	96022733	BULKHEAD PLATE
FITTING EW 10S CR6-FREI	7617268	633	1	234	96018777	ADDITIONAL HYDRAULICS WI
FITTING EW 10S CR6-FREI	7617268	613	1	1180	96018785	ADDITIONAL HYDR.D PIVOT
FITTING EW 12L M18X1,5 CR6	247117702	609	2	69	96018752	CRAWLER TRACK HYDRAULI
FITTING EW 12L M18X1,5 CR6	247117702	620	2	102	96018753	CRAWLER TRACK HYDRAULI
FITTING EW 12L M18X1,5 CR6	247117702	647	2	235	96018777	ADDITIONAL HYDRAULICS WI
FITTING EW 12L M18X1,5 CR6	247117702	612	1	538	96018779	ADDNL.HYDR.ERECTION DEV
FITTING EW 12L M18X1,5 CR6	247117702	653	8	694	96018765	HYDRAULICS
FITTING EW 12L M18X1,5 CR6	247117702	617	1	764	96018766	COMPRESSED AIR PLANT
FITTING EW 12L M18X1,5 CR6	247117702	606	2	842	96018776	ADDITIONAL HYDRAULICS WI
FITTING EW 12L M18X1,5 CR6	247117702	612	1	858	96018774	ADDITIONAL HYDRAULICS WI
FITTING EW 12L M18X1,5 CR6	247117702	616	1	943	96018784	ADDITIONAL HYDR.H PIVOT
FITTING EW 12L M18X1,5 CR6	247117702	620	1	1483	96029004	ADDNL.HYDR.SUSPENDED BA
FITTING EW 12L M18X1,5 CR6	247117702	605	1	1518	968895808	ADDL.HYDR.F.PIN PULLING DE
FITTING EW 12L M18X1,5 CR6	247117702	24	3	1527	96022733	BULKHEAD PLATE
FITTING EW 12S CR6-FREI	7617354	628	1	1483	96029004	ADDNL.HYDR.SUSPENDED BA
FITTING EW 15L CR6-FREE	7615379	20	1	1527	96022733	BULKHEAD PLATE
FITTING EW 16S CR6-FREI	7617460	666	1	36	96018754	HYDRAULIC EQUIPM.CENTER
FITTING EW 16S CR6-FREI	7617460	600	1	47	96023005	ADDITIONAL PARTS F. HYDR
FITTING EW 16S CR6-FREI	7617460	609	2	126	96048344	HYDRAULIC SUPPORT
FITTING EW 16S CR6-FREI	7617460	603	2	130	96048343	HYDRAULIC SUPPORT
FITTING EW 16S CR6-FREI	7617460	609	2	538	96018779	ADDNL.HYDR.ERECTION DEV
FITTING EW 16S CR6-FREI	7617460	734	6	695	96018765	HYDRAULICS
FITTING EW 18L M26X1,5 CR6	247108302	702	1	36	96018754	HYDRAULIC EQUIPM.CENTER
FITTING EW 18L M26X1,5 CR6	247108302	652	1	235	96018777	ADDITIONAL HYDRAULICS WI
FITTING EW 18L M26X1,5 CR6	247108302	609	1	258	96018773	ADDNL. HYDR. F. ERECTING W
FITTING EW 18L M26X1,5 CR6	247108302	61	2	545	96029764	PREMOUNTED FUEL FILTER
FITTING EW 18L M26X1,5 CR6	247108302	651	11	694	96018765	HYDRAULICS
FITTING EW 18L M26X1,5 CR6	247108302	606	2	764	96018766	COMPRESSED AIR PLANT
FITTING EW 18L M26X1,5 CR6	247108302	624	1	1483	96029004	ADDNL.HYDR.SUSPENDED BA
FITTING EW 18L M26X1,5 CR6	247108302	22	1	1527	96022733	BULKHEAD PLATE
FITTING EW 18L ST CR6-FREI	10815664	11	2	544	918721208	FUEL FEED
FITTING EW 18L ST CR6-FREI	10815664	633	1	765	96018766	COMPRESSED AIR PLANT
FITTING EW 20S M30X2 CR6-F	7407108	665	2	36	96018754	HYDRAULIC EQUIPM.CENTER
FITTING EW 20S M30X2 CR6-F	7407108	762	4	695	96018765	HYDRAULICS
FITTING EW 25S CR6-FREI	7407119	639	1	234	96018777	ADDITIONAL HYDRAULICS WI
FITTING EW 25S CR6-FREI	7407119	773	1	695	96018765	HYDRAULICS
FITTING EW 25S CR6-FREI	7407119	626	1	843	96018776	ADDITIONAL HYDRAULICS WI
FITTING EW 25S CR6-FREI	7407119	606	1	873	96018775	AUX.HYDRAULIC WINCH 6
FITTING EW 28L CR6-FREI	7617494	654	2	36	96018754	HYDRAULIC EQUIPM.CENTER
FITTING EW 28L CR6-FREI	7617494	601	1	47	96023005	ADDITIONAL PARTS F. HYDR
FITTING EW 28L CR6-FREI	7617494	621	1	69	96018752	CRAWLER TRACK HYDRAULI
FITTING EW 28L CR6-FREI	7617494	606	1	76	96022061	CRAWLER TRACK HYDRAULI
FITTING EW 28L CR6-FREI	7617494	608	1	102	96018753	CRAWLER TRACK HYDRAULI
FITTING EW 28L CR6-FREI	7617494	607	1	108	96022062	CRAWLER TRACK HYDRAULI
FITTING EW 28L CR6-FREI	7617494	623	1	208	96018771	ADDITIONAL HYDRAULICS WI

2.4.2020

etk_en_de_048400 LR 1800-1.0

1739

LIEBHERRAlphabetical index
Alphabetischer Index

Description	Item	Pos.	Quantity	Page	Assembly	Description
FITTING EW 28L CR6-FREI	7617494	623	1	224	96018772	ADDITIONAL HYDRAULICS WI
FITTING EW 28L CR6-FREI	7617494	635	1	234	96018777	ADDITIONAL HYDRAULICS WI
FITTING EW 28L CR6-FREI	7617494	647	17	693	96018765	HYDRAULICS
FITTING EW 28L CR6-FREI	7617494	624	1	859	96018774	ADDITIONAL HYDRAULICS WI
FITTING EW 28L CR6-FREI	7617494	611	2	873	96018775	AUX.HYDRAULIC WINCH 6
FITTING EW 28L CR6-FREI	7617494	648	2	943	96018784	ADDITIONAL HYDR.H PIVOT
FITTING EW 28L CR6-FREI	7617494	639	1	1180	96018785	ADDITIONAL HYDR.D PIVOT
FITTING EW 6L CR6-FREI	247021702	638	6	765	96018766	COMPRESSED AIR PLANT
FITTING EW 6S M14X1,5 CR6-F	472531508	13	1	523	918969208	CENTRAL GREASING
FITTING EW 6S M14X1,5 CR6-F	472531508	616	1	538	96018779	ADDNL.HYDR.ERECTION DEV
FITTING EW 6S M14X1,5 CR6-F	472531508	27	6	563	918643608	CENT. LUBRIC. SYSTEM SUP
FITTING EW 6S M14X1,5 CR6-F	472531508	15	1	608	96021489	TERMINAL BOX ELECTRICS S
FITTING EW 6S M14X1,5 CR6-F	472531508	40	1	654	96025148	SWITCH CABINET
FITTING EW 6S M14X1,5 CR6-F	472531508	723	8	695	96018765	HYDRAULICS
FITTING EW 6S M14X1,5 CR6-F	472531508	613	2	764	96018766	COMPRESSED AIR PLANT
FITTING EW 8L CR6-FREI	247021802	13	1	426	96039769	PUMP PRE-ASS.
FITTING EW 8S M16X1,5 CR6-F	7404186	698	4	694	96018765	HYDRAULICS
FITTING EWSD22-L A3P	472530608	793	3	696	96018765	HYDRAULICS
FITTING EWSD38-S A3P	472531808	656	3	36	96018754	HYDRAULIC EQUIPM.CENTER
FITTING EWSD38-S A3P	472531808	622	6	69	96018752	CRAWLER TRACK HYDRAULI
FITTING EWSD38-S A3P	472531808	608	6	76	96022061	CRAWLER TRACK HYDRAULI
FITTING EWSD38-S A3P	472531808	601	6	102	96018753	CRAWLER TRACK HYDRAULI
FITTING EWSD38-S A3P	472531808	608	6	108	96022062	CRAWLER TRACK HYDRAULI
FITTING EWSD38-S A3P	472531808	602	2	207	96018771	ADDITIONAL HYDRAULICS WI
FITTING EWSD38-S A3P	472531808	602	2	223	96018772	ADDITIONAL HYDRAULICS WI
FITTING EWSD38-S A3P	472531808	629	2	234	96018777	ADDITIONAL HYDRAULICS WI
FITTING EWSD38-S A3P	472531808	692	18	694	96018765	HYDRAULICS
FITTING EWSD38-S A3P	472531808	624	1	843	96018776	ADDITIONAL HYDRAULICS WI
FITTING EWSD38-S A3P	472531808	621	1	859	96018774	ADDITIONAL HYDRAULICS WI
FITTING EWSD38-S A3P	472531808	631	1	873	96018775	AUX.HYDRAULIC WINCH 6
FITTING EWSD38-S A3P	472531808	617	2	1126	96018786	ADDITIONAL HYDR.D HEAD S
FITTING G 10L M16X1,5	470000308	803	1	696	96018765	HYDRAULICS
FITTING G 22L CR6-FREI	470030708	715	3	694	96018765	HYDRAULICS
FITTING G 22L CR6-FREI	470030708	645	2	943	96018784	ADDITIONAL HYDR.H PIVOT
FITTING G 22L CR6-FREI	470030708	631	1	1180	96018785	ADDITIONAL HYDR.D PIVOT
FITTING G 22L CR6-FREI	470030708	611	1	1231	96018788	ADDITIONAL HYDRAULICS IN
FITTING GA6-LM22X1,5 A3P	502946108	637	1	765	96018766	COMPRESSED AIR PLANT
FITTING GE 10 9/16-18/9/ CR6	11643351	21	1	367	10147372	VENT TUBE ASSEMBLY
FITTING GE 10 M14X1,5/9/ CR6	10813936	7	1	375	10141720	EXHAUST TC MOUNTING
FITTING GE 10 M14X1,5/9/ CR6	10813936	7	1	376	10141721	EXHAUST TC MOUNTING
FITTING GE 10L M14X1,5 A3P	471030508	619	2	69	96018752	CRAWLER TRACK HYDRAULI
FITTING GE 10L M14X1,5 A3P	471030508	603	2	76	96022061	CRAWLER TRACK HYDRAULI
FITTING GE 10L M14X1,5 A3P	471030508	602	2	102	96018753	CRAWLER TRACK HYDRAULI
FITTING GE 10L M14X1,5 A3P	471030508	603	2	108	96022062	CRAWLER TRACK HYDRAULI
FITTING GE 10L M14X1,5 A3P	471030508	611	1	208	96018771	ADDITIONAL HYDRAULICS WI
FITTING GE 10L M14X1,5 A3P	471030508	611	1	223	96018772	ADDITIONAL HYDRAULICS WI
FITTING GE 10L M14X1,5 A3P	471030508	625	3	234	96018777	ADDITIONAL HYDRAULICS WI
FITTING GE 10L M14X1,5 A3P	471030508	675	6	694	96018765	HYDRAULICS
FITTING GE 10L M14X1,5 A3P	471030508	623	1	843	96018776	ADDITIONAL HYDRAULICS WI
FITTING GE 10L M14X1,5 A3P	471030508	606	1	858	96018774	ADDITIONAL HYDRAULICS WI
FITTING GE 10L M14X1,5 A3P	471030508	625	1	873	96018775	AUX.HYDRAULIC WINCH 6
FITTING GE 10L M16X1,5 CR6	7021521	2	1	427	969904608	PRESSURE RELIEF VALVE PR
FITTING GE 10L M22X1,5 CR6	471039808	646	2	693	96018765	HYDRAULICS
FITTING GE 10L M22X1,5 CR6	471039808	611	1	764	96018766	COMPRESSED AIR PLANT
FITTING GE 12 M14X1,5/3/ CR6	10813939	15	1	351	10143726	LEAK OIL LINE ADD-ON
FITTING GE 12 M14X1,5/3/ CR6	10813939	10	1	368	10143277	COOLANT PIPE BEND ADD-ON
FITTING GE 12 M14X1,5/3/ INO	11002988	13	2	348	10143725	FUEL LINES
FITTING GE 12 M16X1,5/3/ CR6	10813940	19	2	361	10141807	ACCESSORIES AIR COMPRES
FITTING GE 12 M16X1,5/3/ CR6	10813940	9	1	368	10143277	COOLANT PIPE BEND ADD-ON
FITTING GE 12L G1/2 ZNNI	471034808	610	2	207	96018771	ADDITIONAL HYDRAULICS WI

2.4.2020

etk_en_de_048400 LR 1800-1.0

1740

LIEBHERR
 Alphabetical index
 Alphabetischer Index

Description	Item	Pos.	Quantity	Page	Assembly	Description
FITTING GE 12L G1/2 ZNNI	471034808	610	2	223	96018772	ADDITIONAL HYDRAULICS WI
FITTING GE 12L G1/2 ZNNI	471034808	622	1	234	96018777	ADDITIONAL HYDRAULICS WI
FITTING GE 12L G1/2 ZNNI	471034808	605	1	538	96018779	ADDNL.HYDR.ERECTION DEV
FITTING GE 12L G1/2 ZNNI	471034808	771	4	695	96018765	HYDRAULICS
FITTING GE 12L G1/2 ZNNI	471034808	622	1	843	96018776	ADDITIONAL HYDRAULICS WI
FITTING GE 12L G1/2 ZNNI	471034808	605	1	858	96018774	ADDITIONAL HYDRAULICS WI
FITTING GE 12L G1/2 ZNNI	471034808	609	1	873	96018775	AUX.HYDRAULIC WINCH 6
FITTING GE 12L G1/2 ZNNI	471034808	642	1	1180	96018785	ADDITIONAL HYDR.D PIVOT
FITTING GE 12L G1/2 ZNNI	471034808	600	2	1483	96029004	ADDNL.HYDR.SUSPENDED BA
FITTING GE 12L M22X1,5 CR6	471039908	824	1	696	96018765	HYDRAULICS
FITTING GE 12L M22X1,5 CR6	471039908	620	2	1126	96018786	ADDITIONAL HYDR.D HEAD S
FITTING GE 12S G1/2A CR6-F	471032608	685	2	36	96018754	HYDRAULIC EQUIPM.CENTER
FITTING GE 12S G1/2A CR6-F	471032608	609	1	207	96018771	ADDITIONAL HYDRAULICS WI
FITTING GE 12S G1/2A CR6-F	471032608	609	1	223	96018772	ADDITIONAL HYDRAULICS WI
FITTING GE 12S G1/4A CR6-F	7617784	103	1	917	10877581	HYDRAULIC CYLINDER
FITTING GE 12S G1/4A CR6-F	7617784	103	1	1171	10877251	HYDRAULIC CYLINDER
FITTING GE 12S G1/4A CR6-F	7617784	611	4	1483	96029004	ADDNL.HYDR.SUSPENDED BA
FITTING GE 12S G3/8A CR6-F	471032708	811	1	696	96018765	HYDRAULICS
FITTING GE 12S G3/8A CR6-F	471032708	635	1	943	96018784	ADDITIONAL HYDR.H PIVOT
FITTING GE 12S G3/8A CR6-F	471032708	623	1	1180	96018785	ADDITIONAL HYDR.D PIVOT
FITTING GE 14,15,16 M18X CR6	10813942	3	1	306	10125646	OIL SEPARATOR ASSEMBLY
FITTING GE 18L M22X1,5 CR6	471031108	11	2	552	96025338	FUEL TANK, PRE-ASSEMBLED
FITTING GE 18L M22X1,5 CR6	471031108	612	8	693	96018765	HYDRAULICS
FITTING GE 18L M22X1,5 CR6	471031108	605	4	764	96018766	COMPRESSED AIR PLANT
FITTING GE 18L M22X1,5 ST C	10815662	608	2	764	96018766	COMPRESSED AIR PLANT
FITTING GE 20S G1/2A CR6-F	7410451	764	1	695	96018765	HYDRAULICS
FITTING GE 22L M22X1,5 A3P	10036896	695	7	694	96018765	HYDRAULICS
FITTING GE 28L G1 A3P	471031608	655	2	36	96018754	HYDRAULIC EQUIPM.CENTER
FITTING GE 28L G1 A3P	471031608	617	6	693	96018765	HYDRAULICS
FITTING GE 28L G1 A3P	471031608	615	1	1483	96029004	ADDNL.HYDR.SUSPENDED BA
FITTING GE 28L G3/4A CR6-F	7410441	650	4	693	96018765	HYDRAULICS
FITTING GE 28L M42X2 CR6-F	7615629	619	1	208	96018771	ADDITIONAL HYDRAULICS WI
FITTING GE 28L M42X2 CR6-F	7615629	619	1	223	96018772	ADDITIONAL HYDRAULICS WI
FITTING GE 28L M42X2 CR6-F	7615629	640	5	693	96018765	HYDRAULICS
FITTING GE 30S G1 A CR6-FRE	11002216	681	9	694	96018765	HYDRAULICS
FITTING GE 30S G1 A CR6-FRE	11002216	650	4	1180	96018785	ADDITIONAL HYDR.D PIVOT
FITTING GE 30S G3/4 A CR6-F	10877614	616	2	1483	96029004	ADDNL.HYDR.SUSPENDED BA
FITTING GE 35L G11/2A CR6-F	10282707	661	1	36	96018754	HYDRAULIC EQUIPM.CENTER
FITTING GE 35L G11/2A CR6-F	10282707	610	1	693	96018765	HYDRAULICS
FITTING GE 42L G1 1/2 CR6-F	471034708	700	1	36	96018754	HYDRAULIC EQUIPM.CENTER
FITTING GE 42L G1 1/2 CR6-F	471034708	600	10	693	96018765	HYDRAULICS
FITTING GE 6 M10X1,0/7/1 CR6	10813933	10	2	361	10141807	ACCESSORIES AIR COMPRES
FITTING GE 6 M10X1,0/7/1 CR6	10813933	8	1	377	10143790	REGULATION BOOST PRESS
FITTING GE 6L M12X1,5	476607708	632	2	765	96018766	COMPRESSED AIR PLANT
FITTING GE 6L M12X1,5 CR6-F	12204762	639	2	765	96018766	COMPRESSED AIR PLANT
FITTING GE 6LL M10X1	774376508	18	2	84	918888408	CENTRA.LUBRICATION SYSTE
FITTING GE 6LL M10X1	774376508	18	2	117	918901108	CENTR.LUBRICATION SYSTEM
FITTING GE 6S G1/4 CR6-FREI	471032108	2	1	213	919004408	CENTRAL GREASING
FITTING GE 6S G1/4 CR6-FREI	471032108	9	7	523	918969208	CENTRAL GREASING
FITTING GE 6S G1/4 CR6-FREI	471032108	23	26	563	918643608	CENT. LUBRIC. SYSTEM SUP
FITTING GE 6S G1/4 CR6-FREI	471032108	41	1	654	96025148	SWITCH CABINET
FITTING GE 6S G1/4 CR6-FREI	471032108	615	1	764	96018766	COMPRESSED AIR PLANT
FITTING GE 6S G1/4 CR6-FREI	471032108	2	1	849	919052508	CENTRAL GREASING
FITTING GE 6S G1/4 CR6-FREI	471032108	2	1	862	919046708	CENTRAL GREASING
FITTING GE 6S G1/4 CR6-FREI	471032108	2	1	878	919070308	CENTRAL GREASING
FITTING GE 6S G1/4 CR6-FREI	471032108	3	4	950	919199808	CENTRAL GREASING
FITTING GE 8 M12X1,5/1/2 CR6	10801399	32	3	368	10143277	COOLANT PIPE BEND ADD-ON
FITTING GE 8 M12X1,5/1/2 CR6	10813935	13	1	351	10143726	LEAK OIL LINE ADD-ON
FITTING GE 8 M12X1,5/1/2 CR6	10813935	22	1	363	10143302	WATER PUMP WITH FASTENIN
FITTING GE 8 M12X1,5/1/2 CR6	10813935	5	2	368	10143277	COOLANT PIPE BEND ADD-ON

2.4.2020

etk_en_de_048400 LR 1800-1.0

1741

LIEBHERRAlphabetical index
Alphabetischer Index

Description	Item	Pos.	Quantity	Page	Assembly	Description
FITTING GE 8 M14X1,5/1/2 CR6	10430185	14	1	351	10143726	LEAK OIL LINE ADD-ON
FITTING GE 8L M18X1,5 CR6-F	471039308	31	1	480	918637508	ADD HEATING SUPERSTRUCT
FITTING GEO 8L M16X1,5 CR6	10872598	3	1	427	969904608	PRESSURE RELIEF VALVE PR
FITTING GR 20/16S A3P	475033608	703	1	36	96018754	HYDRAULIC EQUIPM.CENTER
FITTING GR 22/18L CR6-FREI	475030708	713	1	694	96018765	HYDRAULICS
FITTING GR 22/18L CR6-FREI	475030708	615	1	1126	96018786	ADDITIONAL HYDR.D HEAD S
FITTING GZ 18L CR6-FREI	470010408	610	1	258	96018773	ADDNL. HYDR. F. ERECTING W
FITTING GZ 18L CR6-FREI	470010408	704	1	694	96018765	HYDRAULICS
FITTING GZR 10L/10S CR6-FRE	470011608	620	2	126	96048344	HYDRAULIC SUPPORT
FITTING GZR 10L/10S CR6-FRE	470011608	620	2	130	96048343	HYDRAULIC SUPPORT
FITTING GZR 10L/10S CR6-FRE	470011608	800	1	696	96018765	HYDRAULICS
FITTING GZR 38S/30S CR6-F	10009563	746	1	695	96018765	HYDRAULICS
FITTING ISO 8434 EL 30S CR6	482331814	666	6	694	96018765	HYDRAULICS
FITTING ISO 8434 EL 35L CR6	482330814	663	1	36	96018754	HYDRAULIC EQUIPM.CENTER
FITTING ISO 8434 ET 10L M16	482430314	601	3	69	96018752	CRAWLER TRACK HYDRAULI
FITTING ISO 8434 ET 10L M16	482430314	601	3	76	96022061	CRAWLER TRACK HYDRAULI
FITTING ISO 8434 ET 10L M16	482430314	600	3	102	96018753	CRAWLER TRACK HYDRAULI
FITTING ISO 8434 ET 10L M16	482430314	601	3	108	96022062	CRAWLER TRACK HYDRAULI
FITTING ISO 8434 ET 10L M16	482430314	612	1	208	96018771	ADDITIONAL HYDRAULICS WI
FITTING ISO 8434 ET 10L M16	482430314	612	1	223	96018772	ADDITIONAL HYDRAULICS WI
FITTING ISO 8434 ET 10L M16	482430314	613	1	513	96018780	ADDITIONAL HYDRAULICS, SA
FITTING ISO 8434 ET 10L M16	482430314	719	7	695	96018765	HYDRAULICS
FITTING ISO 8434 ET 10L M16	482430314	628	1	873	96018775	AUX.HYDRAULIC WINCH 6
FITTING ISO 8434 ET 16S CR6	482431514	601	2	126	96048344	HYDRAULIC SUPPORT
FITTING ISO 8434 ET 16S CR6	482431514	605	2	130	96048343	HYDRAULIC SUPPORT
FITTING ISO 8434 ET 16S CR6	482431514	616	1	258	96018773	ADDNL. HYDR. F. ERECTING W
FITTING ISO 8434 ET 16S CR6	482431514	733	2	695	96018765	HYDRAULICS
FITTING ISO 8434 ET 16S CR6	482431514	618	1	943	96018784	ADDITIONAL HYDR.H PIVOT
FITTING ISO 8434 ET 20S CR6	482431614	756	1	695	96018765	HYDRAULICS
FITTING ISO 8434 ET 20S CR6	482431614	639	2	943	96018784	ADDITIONAL HYDR.H PIVOT
FITTING ISO 8434 ET 22L CR6	482430614	835	1	696	96018765	HYDRAULICS
FITTING ISO 8434 ET 22L CR6	482430614	629	2	943	96018784	ADDITIONAL HYDR.H PIVOT
FITTING ISO 8434 ET 38S CR6	482431814	779	2	695	96018765	HYDRAULICS
FITTING ISO 8434 ET 42L CR6	482431114	614	4	693	96018765	HYDRAULICS
FITTING ISO 8434 EW 30S CR6	482531614	607	1	538	96018779	ADDNL.HYDR.ERECTION DEV
FITTING ISO 8434 EW 30S CR6	482531614	679	7	694	96018765	HYDRAULICS
FITTING ISO 8434 EW 30S CR6	482531614	617	2	1483	96029004	ADDNL.HYDR.SUSPENDED BA
FITTING ISO 8434 EW 35L M45	482530914	603	6	693	96018765	HYDRAULICS
FITTING ISO 8434 EW 42L CR6	482530814	699	1	36	96018754	HYDRAULIC EQUIPM.CENTER
FITTING ISO 8434 EW 42L CR6	482530814	602	14	693	96018765	HYDRAULICS
FITTING ISO 8434 EW 42L CR6	482530814	644	1	1180	96018785	ADDITIONAL HYDR.D PIVOT
FITTING ISO 8434 GE 10S G1/4	471004514	613	1	538	96018779	ADDNL.HYDR.ERECTION DEV
FITTING ISO 8434 GE 10S G1/4	471004514	790	4	696	96018765	HYDRAULICS
FITTING ISO 8434 GR 38/25S C	475007114	699	4	694	96018765	HYDRAULICS
FITTING ISO 8434-1 GE 10L G1/	7362091	621	1	208	96018771	ADDITIONAL HYDRAULICS WI
FITTING ISO 8434-1 GE 10L G1/	7362091	621	1	224	96018772	ADDITIONAL HYDRAULICS WI
FITTING ISO 8434-1 GE 10L G1/	7362091	7	1	563	918643608	CENT. LUBRIC. SYSTEM SUP
FITTING ISO 8434-1 GE 10L G1/	7362091	629	11	693	96018765	HYDRAULICS
FITTING ISO 8434-1 GE 10L G1/	7362091	31	1	1527	96022733	BULKHEAD PLATE
FITTING ISO 8434-1 GE 10L M	471039708	602	2	69	96018752	CRAWLER TRACK HYDRAULI
FITTING ISO 8434-1 GE 10L M	471039708	607	2	76	96022061	CRAWLER TRACK HYDRAULI
FITTING ISO 8434-1 GE 10L M	471039708	609	2	102	96018753	CRAWLER TRACK HYDRAULI
FITTING ISO 8434-1 GE 10L M	471039708	602	2	108	96022062	CRAWLER TRACK HYDRAULI
FITTING ISO 8434-1 GE 10L M	471039708	622	1	208	96018771	ADDITIONAL HYDRAULICS WI
FITTING ISO 8434-1 GE 10L M	471039708	622	1	224	96018772	ADDITIONAL HYDRAULICS WI
FITTING ISO 8434-1 GE 10L M	471039708	649	2	235	96018777	ADDITIONAL HYDRAULICS WI
FITTING ISO 8434-1 GE 10L M	471039708	600	1	258	96018773	ADDNL. HYDR. F. ERECTING W
FITTING ISO 8434-1 GE 10L M	471039708	714	3	694	96018765	HYDRAULICS
FITTING ISO 8434-1 GE 10L M	471039708	609	1	764	96018766	COMPRESSED AIR PLANT
FITTING ISO 8434-1 GE 10L M	471039708	602	1	842	96018776	ADDITIONAL HYDRAULICS WI

2.4.2020

etk_en_de_048400 LR 1800-1.0

1742

LIEBHERRAlphabetical index
Alphabetischer Index

Description	Item	Pos.	Quantity	Page	Assembly	Description
FITTING ISO 8434-1 GE 10L M	471039708	620	1	858	96018774	ADDITIONAL HYDRAULICS WI
FITTING ISO 8434-1 GE 10L M	471039708	624	1	873	96018775	AUX.HYDRAULIC WINCH 6
FITTING ISO 8434-1 GE 10S G3/	471032808	795	1	696	96018765	HYDRAULICS
FITTING ISO 8434-1 GE 10S G3/	471032808	604	2	1518	968895808	ADDL.HYDR.F.PIN PULLING DE
FITTING ISO 8434-1 GE 22L M	11621782	611	1	274	96021818	DIESEL ENGINE, PRE-ASSEMB
FITTING ISO 8434-1 GE 22L M	10295200	826	1	696	96018765	HYDRAULICS
FITTING ISO 8434-1 T 6L M12	7362170	9	1	377	10143790	REGULATION BOOST PRESS
FITTING KEY	10301032	9	1	285	510241408	HYDRO MOTOR
FITTING KEY DIN 6885 A8X7X1	434006601	(92)	1	59	918888308	CRAWLER TRACK CARRIER, L
FITTING RED 15/10L CR6-FREI	475430108	623	1	69	96018752	CRAWLER TRACK HYDRAULI
FITTING RED 15/10L CR6-FREI	475430108	629	1	102	96018753	CRAWLER TRACK HYDRAULI
FITTING RED 15/12L CR6-FREI	475431808	740	2	695	96018765	HYDRAULICS
FITTING RED 15/12L CR6-FREI	475431808	21	1	1527	96022733	BULKHEAD PLATE
FITTING RED 15/12L CR6-FREI	475431808	602	1	1529	968896608	AUX.HYDR.PIN EXTRACTION
FITTING RED 18/15L CR6-FREI	475435608	673	2	36	96018754	HYDRAULIC EQUIPM.CENTER
FITTING RED 18/15L CR6-FREI	475435608	614	1	258	96018773	ADDNL. HYDR. F. ERECTING W
FITTING RED 18/15L CR6-FREI	475435608	799	2	696	96018765	HYDRAULICS
FITTING RED 28/15L CR6-FREI	475434508	654	1	694	96018765	HYDRAULICS
FITTING RED 35/10L CR6-FREI	7368006	659	1	694	96018765	HYDRAULICS
FITTING RED 35/12L CR6-FREI	7368007	607	1	1483	96029004	ADDNL.HYDR.SUSPENDED BA
FITTING RED 42/18L CR6-FREI	475431708	632	1	693	96018765	HYDRAULICS
FITTING RED 42/22L A3C	475431608	823	2	696	96018765	HYDRAULICS
FITTING RED 42/28L CR6-FREI	475431308	611	15	693	96018765	HYDRAULICS
FITTING RED 42/28L CR6-FREI	475431308	615	2	943	96018784	ADDITIONAL HYDR.H PIVOT
FITTING RED 42/35L A3C	475436708	604	3	693	96018765	HYDRAULICS
FITTING REDSD12/10-L A3P	475431408	670	6	694	96018765	HYDRAULICS
FITTING REDSD16/10-S A3P	475433508	600	2	126	96048344	HYDRAULIC SUPPORT
FITTING REDSD16/10-S A3P	475433508	604	2	130	96048343	HYDRAULIC SUPPORT
FITTING REDSD16/10-S A3P	475433508	632	1	234	96018777	ADDITIONAL HYDRAULICS WI
FITTING REDSD16/10-S A3P	475433508	621	1	538	96018779	ADDNL.HYDR.ERECTION DEV
FITTING REDSD16/10-S A3P	475433508	636	3	693	96018765	HYDRAULICS
FITTING REDSD16/10-S A3P	475433508	617	2	943	96018784	ADDITIONAL HYDR.H PIVOT
FITTING REDSD16/10-S A3P	475433508	652	1	1180	96018785	ADDITIONAL HYDR.D PIVOT
FITTING REDSD16/12-S A3P	475433308	698	1	36	96018754	HYDRAULIC EQUIPM.CENTER
FITTING REDSD16/12-S A3P	475433308	729	3	695	96018765	HYDRAULICS
FITTING REDSD16/6-S CFX	475433108	605	2	126	96048344	HYDRAULIC SUPPORT
FITTING REDSD16/6-S CFX	475433108	610	2	130	96048343	HYDRAULIC SUPPORT
FITTING REDSD16/6-S CFX	475433108	617	1	258	96018773	ADDNL. HYDR. F. ERECTING W
FITTING REDSD16/6-S CFX	475433108	732	4	695	96018765	HYDRAULICS
FITTING REDSD16/6-S CFX	475433108	602	1	1212	96018787	ADDITIONAL HYDRAULICS IN
FITTING REDSD16/6-S CFX	475433108	603	1	1231	96018788	ADDITIONAL HYDRAULICS IN
FITTING REDSD18/10-L A3P	475430308	651	2	36	96018754	HYDRAULIC EQUIPM.CENTER
FITTING REDSD18/10-L A3P	475430308	621	1	258	96018773	ADDNL. HYDR. F. ERECTING W
FITTING REDSD18/10-L A3P	475430308	831	2	696	96018765	HYDRAULICS
FITTING REDSD18/10-L A3P	475430308	607	1	1126	96018786	ADDITIONAL HYDR.D HEAD S
FITTING REDSD18/12-L A3P	475436308	627	1	69	96018752	CRAWLER TRACK HYDRAULI
FITTING REDSD18/12-L A3P	475436308	632	1	103	96018753	CRAWLER TRACK HYDRAULI
FITTING REDSD18/12-L A3P	475436308	642	6	693	96018765	HYDRAULICS
FITTING REDSD18/12-L A3P	475436308	635	1	765	96018766	COMPRESSED AIR PLANT
FITTING REDSD18/12-L A3P	475436308	614	1	873	96018775	AUX.HYDRAULIC WINCH 6
FITTING REDSD18/12-L A3P	475436308	612	1	1126	96018786	ADDITIONAL HYDR.D HEAD S
FITTING REDSD18/12-L A3P	475436308	23	1	1527	96022733	BULKHEAD PLATE
FITTING REDSD18/12-L A3P	475436308	601	1	1529	968896608	AUX.HYDR.PIN EXTRACTION
FITTING REDSD18/6-L A3P	475430708	634	2	765	96018766	COMPRESSED AIR PLANT
FITTING REDSD22/10-L A3P	475430808	605	1	1212	96018787	ADDITIONAL HYDRAULICS IN
FITTING REDSD22/10-L A3P	475430808	605	1	1231	96018788	ADDITIONAL HYDRAULICS IN
FITTING REDSD22/12-L A3P	475436108	631	1	943	96018784	ADDITIONAL HYDR.H PIVOT
FITTING REDSD22/18-L A3P	475436008	614	1	126	96048344	HYDRAULIC SUPPORT
FITTING REDSD22/18-L A3P	475436008	615	1	130	96048343	HYDRAULIC SUPPORT
FITTING REDSD22/18-L A3P	475436008	833	1	696	96018765	HYDRAULICS

2.4.2020

etk_en_de_048400 LR 1800-1.0

1743

LIEBHERRAlphabetical index
Alphabetischer Index

Description	Item	Pos.	Quantity	Page	Assembly	Description
FITTING REDSD25/10-S A3P	475432208	748	1	695	96018765	HYDRAULICS
FITTING REDSD25/16-S CFX	475432808	629	1	843	96018776	ADDITIONAL HYDRAULICS WI
FITTING REDSD25/16-S CFX	475432808	601	1	858	96018774	ADDITIONAL HYDRAULICS WI
FITTING REDSD25/16-S CFX	475432808	607	1	873	96018775	AUX.HYDRAULIC WINCH 6
FITTING REDSD28/18-L A3P	475430908	677	2	36	96018754	HYDRAULIC EQUIPM.CENTER
FITTING REDSD28/18-L A3P	475430908	644	1	235	96018777	ADDITIONAL HYDRAULICS WI
FITTING REDSD28/18-L A3P	475430908	649	7	693	96018765	HYDRAULICS
FITTING REDSD28/18-L A3P	475430908	613	1	842	96018776	ADDITIONAL HYDRAULICS WI
FITTING REDSD28/18-L A3P	475430908	613	1	858	96018774	ADDITIONAL HYDRAULICS WI
FITTING REDSD28/18-L A3P	475430908	613	1	873	96018775	AUX.HYDRAULIC WINCH 6
FITTING REDSD28/22-L A3P	475430508	678	1	36	96018754	HYDRAULIC EQUIPM.CENTER
FITTING REDSD28/22-L A3P	475430508	634	2	234	96018777	ADDITIONAL HYDRAULICS WI
FITTING REDSD28/22-L A3P	475430508	661	3	694	96018765	HYDRAULICS
FITTING REDSD28/22-L A3P	475430508	640	3	1180	96018785	ADDITIONAL HYDR.D PIVOT
FITTING REDSD30/10-S A3P	475433908	684	1	694	96018765	HYDRAULICS
FITTING REDSD30/20-S A3P	475432608	757	4	695	96018765	HYDRAULICS
FITTING REDSD30/20-S A3P	475432608	627	1	943	96018784	ADDITIONAL HYDR.H PIVOT
FITTING REDSD30/20-S A3P	475432608	625	2	1180	96018785	ADDITIONAL HYDR.D PIVOT
FITTING REDSD35/18-L A3P	475431208	664	1	36	96018754	HYDRAULIC EQUIPM.CENTER
FITTING REDSD35/18-L A3P	475431208	608	1	1483	96029004	ADDNL.HYDR.SUSPENDED BA
FITTING REDSD35/28-L CFX	475430408	657	7	694	96018765	HYDRAULICS
FITTING REDSD35/28-L CFX	475430408	621	2	943	96018784	ADDITIONAL HYDR.H PIVOT
FITTING REDSD35/28-L CFX	475430408	626	1	1483	96029004	ADDNL.HYDR.SUSPENDED BA
FITTING REDSD38/16-S A3P	475434208	686	6	694	96018765	HYDRAULICS
FITTING REDSD38/16-S A3P	475434208	647	1	1180	96018785	ADDITIONAL HYDR.D PIVOT
FITTING REDSDN10/6-S A3P	475432008	615	1	538	96018779	ADDNL.HYDR.ERECTION DEV
FITTING REDSDN20/16-S A3P	475432108	696	2	36	96018754	HYDRAULIC EQUIPM.CENTER
FITTING REDSDN20/16-S A3P	475432108	763	1	695	96018765	HYDRAULICS
FITTING REDSDN20/6-S A3P	475432408	755	2	695	96018765	HYDRAULICS
FITTING REDSDN25/12-S A3P	475433608	615	1	208	96018771	ADDITIONAL HYDRAULICS WI
FITTING REDSDN25/12-S A3P	475433608	615	1	223	96018772	ADDITIONAL HYDRAULICS WI
FITTING REDSDN25/12-S A3P	475433608	637	1	234	96018777	ADDITIONAL HYDRAULICS WI
FITTING REDSDN28/10-L A3P	475435408	618	2	693	96018765	HYDRAULICS
FITTING REDSDN28/12-L A3P	475435708	646	2	35	96018754	HYDRAULIC EQUIPM.CENTER
FITTING REDSDN28/12-L A3P	475435708	628	1	69	96018752	CRAWLER TRACK HYDRAULI
FITTING REDSDN28/12-L A3P	475435708	633	1	103	96018753	CRAWLER TRACK HYDRAULI
FITTING REDSDN28/12-L A3P	475435708	605	1	207	96018771	ADDITIONAL HYDRAULICS WI
FITTING REDSDN28/12-L A3P	475435708	605	1	223	96018772	ADDITIONAL HYDRAULICS WI
FITTING REDSDN28/12-L A3P	475435708	646	1	235	96018777	ADDITIONAL HYDRAULICS WI
FITTING REDSDN28/12-L A3P	475435708	608	1	842	96018776	ADDITIONAL HYDRAULICS WI
FITTING REDSDN28/12-L A3P	475435708	615	1	858	96018774	ADDITIONAL HYDRAULICS WI
FITTING REDSDN28/12-L A3P	475435708	619	3	1180	96018785	ADDITIONAL HYDR.D PIVOT
FITTING REDSDN30/12-S A3P	475434008	603	1	538	96018779	ADDNL.HYDR.ERECTION DEV
FITTING REDSDN30/16-S A3P	475432508	735	4	695	96018765	HYDRAULICS
FITTING REDSDN30/25-S A3P	475432708	738	1	695	96018765	HYDRAULICS
FITTING REDSDN30/25-S A3P	475432708	652	2	943	96018784	ADDITIONAL HYDR.H PIVOT
FITTING REDSDN30/6-S A3P	475434108	751	2	695	96018765	HYDRAULICS
FITTING REDSDN38/25-S A3P	475434308	820	2	696	96018765	HYDRAULICS
FITTING REDSDN38/25-S A3P	475434308	647	6	943	96018784	ADDITIONAL HYDR.H PIVOT
FITTING REDSDN38/30-S CFX	475435308	703	4	694	96018765	HYDRAULICS
FITTING REDSDN42/12-L A3P	475407208	668	1	694	96018765	HYDRAULICS
FITTING REDSDN42/12-L A3P	475407208	614	1	943	96018784	ADDITIONAL HYDR.H PIVOT
FITTING RI G1/2AXG1/4 CR6-F	475500408	804	2	696	96018765	HYDRAULICS
FITTING RI M22X1,5/M16X CR6	7381363	6	2	361	10141807	ACCESSORIES AIR COMPRES
FITTING ROV 10L M 16X1,5 C	10300881	19	1	346	10126724	FUEL FINE-FILTER ASSEMBLY
FITTING RSWS10-LM-WD A3P	476610208	721	1	695	96018765	HYDRAULICS
FITTING RSWS10-LR-WD A3P	473230508	622	2	126	96048344	HYDRAULIC SUPPORT
FITTING RSWS10-LR-WD A3P	473230508	622	2	130	96048343	HYDRAULIC SUPPORT
FITTING RSWS10-LR-WD A3P	473230508	788	4	695	96018765	HYDRAULICS
FITTING RSWS10-LR-WD A3P	473230508	659	1	1180	96018785	ADDITIONAL HYDR.D PIVOT

2.4.2020

etk_en_de_048400 LR 1800-1.0

1744

LIEBHERR

Alphabetical index
Alphabetischer Index

Description	Item	Pos.	Quantity	Page	Assembly	Description
FITTING RSWS10-SR-WD A3P	473231008	783	6	695	96018765	HYDRAULICS
FITTING RSWS10-SR-WD A3P	473231008	602	2	1518	968895808	ADDL.HYDR.F.PIN PULLING DE
FITTING RSWS12-LM-WD M18X	476611708	55	1	721	918645108	CRANE DRIVER CAB ADDITIO
FITTING RSWS12-LR-WD A3P	473230808	645	4	70	96018752	CRAWLER TRACK HYDRAULI
FITTING RSWS12-LR-WD A3P	473230808	645	4	103	96018753	CRAWLER TRACK HYDRAULI
FITTING RSWS12-LR-WD A3P	473230808	601	2	1518	968895808	ADDL.HYDR.F.PIN PULLING DE
FITTING RSWS12-SM-WD A3P	476630308	805	2	696	96018765	HYDRAULICS
FITTING RSWS12-SR-WD A3P	476611508	782	4	695	96018765	HYDRAULICS
FITTING RSWS16-SM-WD A3P	476611408	619	2	258	96018773	ADDNL. HYDR. F. ERECTING W
FITTING RSWS16-SR-WD A3P	473231208	623	2	126	96048344	HYDRAULIC SUPPORT
FITTING RSWS16-SR-WD A3P	473231208	623	2	130	96048343	HYDRAULIC SUPPORT
FITTING RSWS16-SR-WD A3P	473231208	604	2	258	96018773	ADDNL. HYDR. F. ERECTING W
FITTING RSWS16-SR-WD A3P	473231208	601	1	538	96018779	ADDNL.HYDR.ERECTION DEV
FITTING RSWS18-LM-WD A3P	476630508	821	1	696	96018765	HYDRAULICS
FITTING RSWS25-SR-WD A3P	473211608	750	1	695	96018765	HYDRAULICS
FITTING RSWS6-SR-WD A3P	473230608	611	2	126	96048344	HYDRAULIC SUPPORT
FITTING RSWS6-SR-WD A3P	473230608	612	2	130	96048343	HYDRAULIC SUPPORT
FITTING RSWS6-SR-WD A3P	473230608	780	3	695	96018765	HYDRAULICS
FITTING RSWS6-SR-WD A3P	473230608	13	2	721	918645108	CRANE DRIVER CAB ADDITIO
FITTING SNV10-L CFX	470010108	684	1	36	96018754	HYDRAULIC EQUIPM.CENTER
FITTING SNV10-L CFX	470010108	794	1	696	96018765	HYDRAULICS
FITTING SNV10-S A3P	470010208	614	1	1180	96018785	ADDITIONAL HYDR.D PIVOT
FITTING SNV12-L A3P	470011308	643	2	35	96018754	HYDRAULIC EQUIPM.CENTER
FITTING SNV12-L A3P	470011308	608	1	207	96018771	ADDITIONAL HYDRAULICS WI
FITTING SNV12-L A3P	470011308	608	1	223	96018772	ADDITIONAL HYDRAULICS WI
FITTING SNV12-L A3P	470011308	648	1	235	96018777	ADDITIONAL HYDRAULICS WI
FITTING SNV12-L A3P	470011308	677	2	694	96018765	HYDRAULICS
FITTING SNV12-L A3P	470011308	607	1	842	96018776	ADDITIONAL HYDRAULICS WI
FITTING SNV12-L A3P	470011308	614	1	858	96018774	ADDITIONAL HYDRAULICS WI
FITTING SNV12-L A3P	470011308	615	1	873	96018775	AUX.HYDRAULIC WINCH 6
FITTING SNV12-L A3P	470011308	611	1	1126	96018786	ADDITIONAL HYDR.D HEAD S
FITTING SNV12-L A3P	470011308	636	1	1180	96018785	ADDITIONAL HYDR.D PIVOT
FITTING SNV12-L A3P	470011308	621	1	1483	96029004	ADDNL.HYDR.SUSPENDED BA
FITTING SNV12-L A3P	470011308	26	1	1527	96022733	BULKHEAD PLATE
FITTING SNV16-S A3P	470010808	603	1	258	96018773	ADDNL. HYDR. F. ERECTING W
FITTING SNV16-S A3P	470010808	807	1	696	96018765	HYDRAULICS
FITTING SNV20-S A3P	470010508	705	1	36	96018754	HYDRAULIC EQUIPM.CENTER
FITTING SNV20-S A3P	470010508	602	1	47	96023005	ADDITIONAL PARTS F. HYDR
FITTING SNV20-S A3P	470010508	638	1	943	96018784	ADDITIONAL HYDR.H PIVOT
FITTING SNV22-L CFX	470010908	707	1	694	96018765	HYDRAULICS
FITTING SNV28-L A3P	470010608	606	1	1179	96018785	ADDITIONAL HYDR.D PIVOT
FITTING SNV38-S A3P	470010708	701	1	36	96018754	HYDRAULIC EQUIPM.CENTER
FITTING SNV38-S A3P	470010708	636	3	234	96018777	ADDITIONAL HYDRAULICS WI
FITTING SNV42-L A3P	470011408	625	4	693	96018765	HYDRAULICS
FITTING SNV6-S A3P	470011508	604	2	126	96048344	HYDRAULIC SUPPORT
FITTING SNV6-S A3P	470011508	609	2	130	96048343	HYDRAULIC SUPPORT
FITTING SNV6-S A3P	470011508	618	1	538	96018779	ADDNL.HYDR.ERECTION DEV
FITTING SNV6-S A3P	470011508	768	3	695	96018765	HYDRAULICS
FITTING SV 25S A3C	474032808	600	3	942	96018784	ADDITIONAL HYDR.H PIVOT
FITTING T 16S CR6-FREI	470432508	620	1	538	96018779	ADDNL.HYDR.ERECTION DEV
FITTING T 16S CR6-FREI	470432508	623	1	943	96018784	ADDITIONAL HYDR.H PIVOT
FITTING T 16S CR6-FREI	470432508	609	1	1126	96018786	ADDITIONAL HYDR.D HEAD S
FITTING T 16S CR6-FREI	470432508	653	1	1180	96018785	ADDITIONAL HYDR.D PIVOT
FITTING T 16S CR6-FREI	470432508	603	1	1212	96018787	ADDITIONAL HYDRAULICS IN
FITTING T 16S CR6-FREI	470432508	607	1	1231	96018788	ADDITIONAL HYDRAULICS IN
FITTING T 18L A3C	470430608	676	3	694	96018765	HYDRAULICS
FITTING T 18L A3C	470430608	610	1	1126	96018786	ADDITIONAL HYDR.D HEAD S
FITTING T 22L CR6-FREI	470430708	834	1	696	96018765	HYDRAULICS
FITTING T 22L CR6-FREI	470430708	606	1	1212	96018787	ADDITIONAL HYDRAULICS IN
FITTING T 22L CR6-FREI	470430708	608	1	1231	96018788	ADDITIONAL HYDRAULICS IN

2.4.2020

etk_en_de_048400 LR 1800-1.0

1745

LIEBHERRAlphabetical index
Alphabetischer Index

Description	Item	Pos.	Quantity	Page	Assembly	Description
FITTING T 28L A3C	470430808	630	1	70	96018752	CRAWLER TRACK HYDRAULI
FITTING T 28L A3C	470430808	636	1	103	96018753	CRAWLER TRACK HYDRAULI
FITTING T 28L A3C	470430808	645	1	235	96018777	ADDITIONAL HYDRAULICS WI
FITTING T 28L A3C	470430808	664	2	694	96018765	HYDRAULICS
FITTING T 28L A3C	470430808	610	1	842	96018776	ADDITIONAL HYDRAULICS WI
FITTING T 28L A3C	470430808	618	1	858	96018774	ADDITIONAL HYDRAULICS WI
FITTING T 28L A3C	470430808	620	4	1180	96018785	ADDITIONAL HYDR.D PIVOT
FITTING T 30S A3C	470432908	603	1	513	96018780	ADDITIONAL HYDRAULICS, SA
FITTING T 30S A3C	470432908	622	1	538	96018779	ADDNL.HYDR.ERECTION DEV
FITTING T 30S A3C	470432908	687	2	694	96018765	HYDRAULICS
FITTING T 30S A3C	470432908	628	2	943	96018784	ADDITIONAL HYDR.H PIVOT
FITTING T 30S A3C	470432908	626	1	1180	96018785	ADDITIONAL HYDR.D PIVOT
FITTING T 35L A3P	470431508	658	5	694	96018765	HYDRAULICS
FITTING T 35L A3P	470431508	620	1	943	96018784	ADDITIONAL HYDR.H PIVOT
FITTING T 42L A3C	470431408	605	9	693	96018765	HYDRAULICS
FITTING T 42L A3C	470431408	612	1	943	96018784	ADDITIONAL HYDR.H PIVOT
FITTING TH 22LR G 3/4 A ST C	11000395	107	1	917	10877581	HYDRAULIC CYLINDER
FITTING TH 22LR G 3/4 A ST C	11000395	107	1	1171	10877251	HYDRAULIC CYLINDER
FITTING TR 28/22/28L CR6-FRE	475131708	706	2	694	96018765	HYDRAULICS
FITTING W 16S A3C	470232608	670	4	36	96018754	HYDRAULIC EQUIPM.CENTER
FITTING W 20S CR6-FREI	470232708	707	1	36	96018754	HYDRAULIC EQUIPM.CENTER
FITTING W 20S CR6-FREI	470232708	603	1	47	96023005	ADDITIONAL PARTS F. HYDR
FITTING W 28L A3C	470230808	704	1	36	96018754	HYDRAULIC EQUIPM.CENTER
FITTING W 28L A3C	470230808	656	2	694	96018765	HYDRAULICS
FITTING W 35L CR6-FREI	470231108	659	2	36	96018754	HYDRAULIC EQUIPM.CENTER
FITTING W 35L CR6-FREI	470231108	624	1	693	96018765	HYDRAULICS
FITTING W 42L A3P	470231408	626	7	693	96018765	HYDRAULICS
FITTING WE 6LL M10x1	774373808	17	38	84	918888408	CENTRA.LUBRICATION SYSTE
FITTING WE 6LL M10x1	774373808	4	1	87	12100107	DISTRIBUTION BLOCK
FITTING WE 6LL M10x1	774373808	2	1	88	12100109	DISTRIBUTION BLOCK
FITTING WE 6LL M10x1	774373808	17	38	117	918901108	CENTR.LUBRICATION SYSTEM
FITTING WE 6LL M10x1	774373808	1	1	524	11621498	DISTRIBUTION BLOCK
FITTING WE 6LL M10x1	774373808	35	2	563	918643608	CENT. LUBRIC. SYSTEM SUP
FITTING WE 6LL M10x1	774373808	2	1	568	12100130	DISTRIBUTION BLOCK
FITTING XG10-L A3P	470030308	725	14	695	96018765	HYDRAULICS
FITTING XG10-L A3P	470030308	604	2	786	96018783	ADDITIONAL HYDRAULIC BOLT
FITTING XG10-L A3P	470030308	604	5	942	96018784	ADDITIONAL HYDR.H PIVOT
FITTING XG10-S A3P	470032408	622	3	943	96018784	ADDITIONAL HYDR.H PIVOT
FITTING XG12-L A3P	470030408	646	2	70	96018752	CRAWLER TRACK HYDRAULI
FITTING XG12-L A3P	470030408	646	2	103	96018753	CRAWLER TRACK HYDRAULI
FITTING XG12-L A3P	470030408	600	1	538	96018779	ADDNL.HYDR.ERECTION DEV
FITTING XG12-L A3P	470030408	726	4	695	96018765	HYDRAULICS
FITTING XG12-L A3P	470030408	643	2	943	96018784	ADDITIONAL HYDR.H PIVOT
FITTING XG12-L A3P	470030408	629	2	1180	96018785	ADDITIONAL HYDR.D PIVOT
FITTING XG12-S A3P	470032508	806	1	696	96018765	HYDRAULICS
FITTING XG12-S A3P	470032508	642	2	943	96018784	ADDITIONAL HYDR.H PIVOT
FITTING XG12-S A3P	470032508	628	2	1180	96018785	ADDITIONAL HYDR.D PIVOT
FITTING XG15-L A3P	470030508	631	1	70	96018752	CRAWLER TRACK HYDRAULI
FITTING XG15-L A3P	470030508	638	1	103	96018753	CRAWLER TRACK HYDRAULI
FITTING XG15-L A3P	470030508	640	2	235	96018777	ADDITIONAL HYDRAULICS WI
FITTING XG16-S A3P	470032708	671	2	36	96018754	HYDRAULIC EQUIPM.CENTER
FITTING XG16-S A3P	470032708	615	5	126	96048344	HYDRAULIC SUPPORT
FITTING XG16-S A3P	470032708	607	5	130	96048343	HYDRAULIC SUPPORT
FITTING XG16-S A3P	470032708	770	3	695	96018765	HYDRAULICS
FITTING XG16-S A3P	470032708	619	1	943	96018784	ADDITIONAL HYDR.H PIVOT
FITTING XG16-S A3P	470032708	601	5	1126	96018786	ADDITIONAL HYDR.D HEAD S
FITTING XG16-S A3P	470032708	618	1	1180	96018785	ADDITIONAL HYDR.D PIVOT
FITTING XG16-S A3P	470032708	610	1	1231	96018788	ADDITIONAL HYDRAULICS IN
FITTING XG18-L A3P	470030608	669	2	36	96018754	HYDRAULIC EQUIPM.CENTER
FITTING XG18-L A3P	470030608	632	1	70	96018752	CRAWLER TRACK HYDRAULI

2.4.2020

etk_en_de_048400 LR 1800-1.0

1746

LIEBHERRAlphabetical index
Alphabetischer Index

Description	Item	Pos.	Quantity	Page	Assembly	Description
FITTING XG18-L A3P	470030608	640	1	103	96018753	CRAWLER TRACK HYDRAULI
FITTING XG18-L A3P	470030608	796	3	696	96018765	HYDRAULICS
FITTING XG18-L A3P	470030608	607	1	764	96018766	COMPRESSED AIR PLANT
FITTING XG18-L A3P	470030608	613	3	1126	96018786	ADDITIONAL HYDR.D HEAD S
FITTING XG20-S A3P	470032808	797	2	696	96018765	HYDRAULICS
FITTING XG20-S A3P	470032808	644	2	943	96018784	ADDITIONAL HYDR.H PIVOT
FITTING XG20-S A3P	470032808	630	2	1180	96018785	ADDITIONAL HYDR.D PIVOT
FITTING XG25-S A3P	470032908	701	2	694	96018765	HYDRAULICS
FITTING XG25-S A3P	470032908	605	7	942	96018784	ADDITIONAL HYDR.H PIVOT
FITTING XG28-L A3P	470030808	706	1	36	96018754	HYDRAULIC EQUIPM.CENTER
FITTING XG28-L A3P	470030808	633	1	70	96018752	CRAWLER TRACK HYDRAULI
FITTING XG28-L A3P	470030808	641	2	103	96018753	CRAWLER TRACK HYDRAULI
FITTING XG28-L A3P	470030808	694	5	694	96018765	HYDRAULICS
FITTING XG28-L A3P	470030808	611	1	842	96018776	ADDITIONAL HYDRAULICS WI
FITTING XG28-L A3P	470030808	624	5	943	96018784	ADDITIONAL HYDR.H PIVOT
FITTING XG28-L A3P	470030808	611	3	1180	96018785	ADDITIONAL HYDR.D PIVOT
FITTING XG30-S CFX	470033008	610	6	513	96018780	ADDITIONAL HYDRAULICS, SA
FITTING XG30-S CFX	470033008	655	6	694	96018765	HYDRAULICS
FITTING XG30-S CFX	470033008	625	1	943	96018784	ADDITIONAL HYDR.H PIVOT
FITTING XG30-S CFX	470033008	612	2	1180	96018785	ADDITIONAL HYDR.D PIVOT
FITTING XG30-S CFX	470033008	618	2	1483	96029004	ADDNL.HYDR.SUSPENDED BA
FITTING XG35-L A3P	470033208	830	1	696	96018765	HYDRAULICS
FITTING XG35-L A3P	470033208	607	1	942	96018784	ADDITIONAL HYDR.H PIVOT
FITTING XG38-S A3P	470033108	634	4	70	96018752	CRAWLER TRACK HYDRAULI
FITTING XG38-S A3P	470033108	642	4	103	96018753	CRAWLER TRACK HYDRAULI
FITTING XG38-S A3P	470033108	693	17	694	96018765	HYDRAULICS
FITTING XG38-S A3P	470033108	606	3	942	96018784	ADDITIONAL HYDR.H PIVOT
FITTING XG38-S A3P	470033108	600	12	1126	96018786	ADDITIONAL HYDR.D HEAD S
FITTING XG38-S A3P	470033108	616	6	1180	96018785	ADDITIONAL HYDR.D PIVOT
FITTING XG38-S A3P	470033108	609	4	1231	96018788	ADDITIONAL HYDRAULICS IN
FITTING XG42-L A3P	470030908	627	13	693	96018765	HYDRAULICS
FITTING XG42-L A3P	470030908	608	1	943	96018784	ADDITIONAL HYDR.H PIVOT
FITTING XG42-L A3P	470030908	617	2	1180	96018785	ADDITIONAL HYDR.D PIVOT
FITTING XGA16-SR A3P	470700208	606	2	126	96048344	HYDRAULIC SUPPORT
FITTING XGA16-SR A3P	470700208	608	2	130	96048343	HYDRAULIC SUPPORT
FITTING XGA16-SR A3P	470700208	617	1	538	96018779	ADDNL.HYDR.ERECTION DEV
FITTING XGA16-SR A3P	470700208	753	17	695	96018765	HYDRAULICS
FITTING XGE10-LR-ED3/8" A3P	471039608	616	2	208	96018771	ADDITIONAL HYDRAULICS WI
FITTING XGE10-LR-ED3/8" A3P	471039608	616	2	223	96018772	ADDITIONAL HYDRAULICS WI
FITTING XGE10-LR-ED3/8" A3P	471039608	624	3	234	96018777	ADDITIONAL HYDRAULICS WI
FITTING XGE10-LR-ED3/8" A3P	471039608	606	5	513	96018780	ADDITIONAL HYDRAULICS, SA
FITTING XGE10-LR-ED3/8" A3P	471039608	717	22	694	96018765	HYDRAULICS
FITTING XGE10-LR-ED3/8" A3P	471039608	601	7	780	96018782	ADDITIONAL HYDRAULIC BOLT
FITTING XGE10-LR-ED3/8" A3P	471039608	601	7	786	96018783	ADDITIONAL HYDRAULIC BOLT
FITTING XGE10-LR-ED3/8" A3P	471039608	619	3	843	96018776	ADDITIONAL HYDRAULICS WI
FITTING XGE10-LR-ED3/8" A3P	471039608	607	3	858	96018774	ADDITIONAL HYDRAULICS WI
FITTING XGE10-LR-ED3/8" A3P	471039608	616	2	873	96018775	AUX.HYDRAULIC WINCH 6
FITTING XGE12-LR-ED A3P	471030808	606	7	69	96018752	CRAWLER TRACK HYDRAULI
FITTING XGE12-LR-ED A3P	471030808	617	7	102	96018753	CRAWLER TRACK HYDRAULI
FITTING XGE12-LR-ED A3P	471030808	611	1	513	96018780	ADDITIONAL HYDRAULICS, SA
FITTING XGE12-LR-ED A3P	471030808	621	13	693	96018765	HYDRAULICS
FITTING XGE12-LR-ED A3P	471030808	634	3	943	96018784	ADDITIONAL HYDR.H PIVOT
FITTING XGE12-LR-ED A3P	471030808	621	7	1180	96018785	ADDITIONAL HYDR.D PIVOT
FITTING XGE12-LR-ED A3P	471030808	602	2	1483	96029004	ADDNL.HYDR.SUSPENDED BA
FITTING XGE12-LR-ED A3P	471030808	29	1	1527	96022733	BULKHEAD PLATE
FITTING XGE12-LR-ED1/4" A3P	471035308	615	1	69	96018752	CRAWLER TRACK HYDRAULI
FITTING XGE12-LR-ED1/4" A3P	471035308	614	1	102	96018753	CRAWLER TRACK HYDRAULI
FITTING XGE12-LR-ED1/4" A3P	471035308	611	1	538	96018779	ADDNL.HYDR.ERECTION DEV
FITTING XGE12-LR-ED1/4" A3P	471035308	608	17	693	96018765	HYDRAULICS
FITTING XGE12-LR-ED1/4" A3P	471035308	622	2	1126	96018786	ADDITIONAL HYDR.D HEAD S

2.4.2020

etk_en_de_048400 LR 1800-1.0

1747

LIEBHERR

Alphabetical index
Alphabetischer Index

Description	Item	Pos.	Quantity	Page	Assembly	Description
FITTING XGE12-LR-ED1/4" A3P	471035308	638	5	1180	96018785	ADDITIONAL HYDR.D PIVOT
FITTING XGE12-LR-ED1/4" A3P	471035308	613	3	1483	96029004	ADDNL.HYDR.SUSPENDED BA
FITTING XGE15-LM-ED A3P	471030908	683	2	694	96018765	HYDRAULICS
FITTING XGE15-LR-ED A3P	471031008	52	1	177	96005686	MAIN TOOLS
FITTING XGE15-LR-ED A3P	471031008	650	1	235	96018777	ADDITIONAL HYDRAULICS WI
FITTING XGE15-LR-ED A3P	471031008	838	2	696	96018765	HYDRAULICS
FITTING XGE15-LR-ED A3P	471031008	612	1	842	96018776	ADDITIONAL HYDRAULICS WI
FITTING XGE15-LR-ED A3P	471031008	610	1	858	96018774	ADDITIONAL HYDRAULICS WI
FITTING XGE15-LR-ED A3P	471031008	618	1	873	96018775	AUX.HYDRAULIC WINCH 6
FITTING XGE16-SM-ED A3P	471033008	638	3	693	96018765	HYDRAULICS
FITTING XGE16-SR-ED A3P	471033208	667	4	36	96018754	HYDRAULIC EQUIPM.CENTER
FITTING XGE16-SR-ED A3P	471033208	602	10	126	96048344	HYDRAULIC SUPPORT
FITTING XGE16-SR-ED A3P	471033208	601	10	130	96048343	HYDRAULIC SUPPORT
FITTING XGE16-SR-ED A3P	471033208	615	2	258	96018773	ADDNL. HYDR. F. ERECTING W
FITTING XGE16-SR-ED A3P	471033208	610	1	538	96018779	ADDNL.HYDR.ERECTION DEV
FITTING XGE16-SR-ED A3P	471033208	730	9	695	96018765	HYDRAULICS
FITTING XGE16-SR-ED3/4" A3	471033108	612	1	126	96048344	HYDRAULIC SUPPORT
FITTING XGE16-SR-ED3/4" A3	471033108	613	1	130	96048343	HYDRAULIC SUPPORT
FITTING XGE16-SR-ED3/4" A3	471033108	613	3	258	96018773	ADDNL. HYDR. F. ERECTING W
FITTING XGE18-LM-ED M18X1,	471037008	812	4	696	96018765	HYDRAULICS
FITTING XGE18-LM-ED M26X1,	476607808	644	5	693	96018765	HYDRAULICS
FITTING XGE18-LR-ED A3P	471031208	617	3	35	96018754	HYDRAULIC EQUIPM.CENTER
FITTING XGE18-LR-ED A3P	471031208	619	1	873	96018775	AUX.HYDRAULIC WINCH 6
FITTING XGE18-LR-ED A3P	471031208	625	1	1483	96029004	ADDNL.HYDR.SUSPENDED BA
FITTING XGE18-LR-ED3/4" A3P	471037508	612	1	258	96018773	ADDNL. HYDR. F. ERECTING W
FITTING XGE18-LR-ED3/4" A3P	471037508	14	1	545	96029764	PREMOUNTED FUEL FILTER
FITTING XGE18-LR-ED3/4" A3P	471037508	711	2	694	96018765	HYDRAULICS
FITTING XGE20-SR-ED A3P	471033408	660	3	36	96018754	HYDRAULIC EQUIPM.CENTER
FITTING XGE20-SR-ED A3P	471033408	761	3	695	96018765	HYDRAULICS
FITTING XGE20-SR-ED1" A3P	471032008	651	2	943	96018784	ADDITIONAL HYDR.H PIVOT
FITTING XGE22-LM-ED M26X1,	471031308	626	2	234	96018777	ADDITIONAL HYDRAULICS WI
FITTING XGE22-LM-ED M26X1,	471031308	631	2	693	96018765	HYDRAULICS
FITTING XGE22-LR-ED A3P	471031408	689	1	36	96018754	HYDRAULIC EQUIPM.CENTER
FITTING XGE22-LR-ED A3P	471031408	613	1	126	96048344	HYDRAULIC SUPPORT
FITTING XGE22-LR-ED A3P	471031408	614	1	130	96048343	HYDRAULIC SUPPORT
FITTING XGE25-SR-ED A3P	471033608	614	1	1483	96029004	ADDNL.HYDR.SUSPENDED BA
FITTING XGE28-LM-ED A3P	471031508	617	2	69	96018752	CRAWLER TRACK HYDRAULI
FITTING XGE28-LM-ED A3P	471031508	604	2	76	96022061	CRAWLER TRACK HYDRAULI
FITTING XGE28-LM-ED A3P	471031508	606	2	102	96018753	CRAWLER TRACK HYDRAULI
FITTING XGE28-LM-ED A3P	471031508	605	2	108	96022062	CRAWLER TRACK HYDRAULI
FITTING XGE28-LM-ED A3P	471031508	691	2	694	96018765	HYDRAULICS
FITTING XGE28-LM-ED A3P	471031508	601	1	842	96018776	ADDITIONAL HYDRAULICS WI
FITTING XGE28-LM-ED A3P	471031508	619	1	858	96018774	ADDITIONAL HYDRAULICS WI
FITTING XGE28-LM-ED A3P	471031508	623	1	873	96018775	AUX.HYDRAULIC WINCH 6
FITTING XGE35-LM-ED A3P	471031808	645	7	693	96018765	HYDRAULICS
FITTING XGE42-LM-ED A3P	471031908	633	6	693	96018765	HYDRAULICS
FITTING XGE6-LM-ED A3P	471030108	630	1	765	96018766	COMPRESSED AIR PLANT
FITTING XGE6-LM-EDX0	971265208	158	3	764	96018766	COMPRESSED AIR PLANT
FITTING XGE6-SM-ED A3P	471030208	722	1	695	96018765	HYDRAULICS
FITTING XGE8-SM-ED CFX	471032208	690	8	694	96018765	HYDRAULICS
FITTING XGE8-SR-ED CFX	471032308	669	3	694	96018765	HYDRAULICS
FITTING XGEV30-SR-WD A3P	471033808	680	3	694	96018765	HYDRAULICS
FITTING XGEV30-SR-WD A3P	471033808	622	2	1483	96029004	ADDNL.HYDR.SUSPENDED BA
FITTING XGEV38-SR-WD A3P	471034408	618	2	1126	96018786	ADDITIONAL HYDR.D HEAD S
FITTING XGR10/6-L A3P	475030808	34	1	563	918643608	CENT. LUBRIC. SYSTEM SUP
FITTING XGR15/10-L A3P	475031608	637	1	70	96018752	CRAWLER TRACK HYDRAULI
FITTING XGR15/10-L A3P	475031608	643	1	103	96018753	CRAWLER TRACK HYDRAULI
FITTING XGR15/10-L A3P	475031608	642	7	235	96018777	ADDITIONAL HYDRAULICS WI
FITTING XGR15/12-L A3P	475031708	647	1	70	96018752	CRAWLER TRACK HYDRAULI
FITTING XGR15/12-L A3P	475031708	647	1	103	96018753	CRAWLER TRACK HYDRAULI

2.4.2020

etk_en_de_048400 LR 1800-1.0

1748

LIEBHERRAlphabetical index
Alphabetischer Index

Description	Item	Pos.	Quantity	Page	Assembly	Description
FITTING XGR15/12-L A3P	475031708	641	3	235	96018777	ADDITIONAL HYDRAULICS WI
FITTING XGR16/12-S A3P	475032508	668	2	36	96018754	HYDRAULIC EQUIPM.CENTER
FITTING XGR16/12-S A3P	475032508	649	1	943	96018784	ADDITIONAL HYDR.H PIVOT
FITTING XGR16/12-S A3P	475032508	603	2	1179	96018785	ADDITIONAL HYDR.D PIVOT
FITTING XGR18/12-L A3P	475034508	638	1	70	96018752	CRAWLER TRACK HYDRAULI
FITTING XGR18/12-L A3P	475034508	644	1	103	96018753	CRAWLER TRACK HYDRAULI
FITTING XGR18/12-L A3P	475034508	13	1	544	918721208	FUEL FEED
FITTING XGR18/12-L A3P	475034508	602	2	1126	96018786	ADDITIONAL HYDR.D HEAD S
FITTING XGR18/15-L A3P	475030208	642	2	35	96018754	HYDRAULIC EQUIPM.CENTER
FITTING XGR18/15-L A3P	475030208	12	1	544	918721208	FUEL FEED
FITTING XGR22/12-L A3P	475030508	781	2	695	96018765	HYDRAULICS
FITTING XGR28/22-L A3P	475031808	630	1	943	96018784	ADDITIONAL HYDR.H PIVOT
FITTING XGR30/16-S CFX	475033708	600	2	513	96018780	ADDITIONAL HYDRAULICS, SA
FITTING XGR30/16-S CFX	475033708	602	3	538	96018779	ADDNL.HYDR.ERECTION DEV
FITTING XGR30/16-S CFX	475033708	665	1	694	96018765	HYDRAULICS
FITTING XGR30/20-S A3P	475034008	637	1	943	96018784	ADDITIONAL HYDR.H PIVOT
FITTING XGR30/25-S CFX	475032908	607	2	513	96018780	ADDITIONAL HYDRAULICS, SA
FITTING XGR30/25-S CFX	475032908	608	2	538	96018779	ADDNL.HYDR.ERECTION DEV
FITTING XGR30/25-S CFX	475032908	617	1	843	96018776	ADDITIONAL HYDRAULICS WI
FITTING XGR35/18-L CFX	475036008	827	1	696	96018765	HYDRAULICS
FITTING XGR35/28-L A3P	475031308	647	2	35	96018754	HYDRAULIC EQUIPM.CENTER
FITTING XGR42/28-L A3P	475031008	813	1	696	96018765	HYDRAULICS
FITTING XGR42/35-L A3P	475031908	663	1	694	96018765	HYDRAULICS
FITTING XSV16-S A3P	474032608	602	1	258	96018773	ADDNL. HYDR. F. ERECTING W
FITTING XSV16-S A3P	474032608	808	1	696	96018765	HYDRAULICS
FITTING XSV16-S A3P	474032608	611	1	943	96018784	ADDITIONAL HYDR.H PIVOT
FITTING XSV16-S A3P	474032608	656	1	1180	96018785	ADDITIONAL HYDR.D PIVOT
FITTING XSV28-L CFX	474001008	610	1	943	96018784	ADDITIONAL HYDR.H PIVOT
FITTING XSV28-L CFX	474001008	651	2	1180	96018785	ADDITIONAL HYDR.D PIVOT
FITTING XSV30-S A3P	474032908	609	1	943	96018784	ADDITIONAL HYDR.H PIVOT
FITTING XSV30-S A3P	474032908	607	1	1179	96018785	ADDITIONAL HYDR.D PIVOT
FITTING XSV35-L A3P	474001108	602	1	942	96018784	ADDITIONAL HYDR.H PIVOT
FITTING XSV35-L A3P	474001108	603	2	1483	96029004	ADDNL.HYDR.SUSPENDED BA
FITTING XSV38-S A3P	474033008	601	1	942	96018784	ADDITIONAL HYDR.H PIVOT
FITTING XSV38-S A3P	474033008	610	1	1180	96018785	ADDITIONAL HYDR.D PIVOT
FITTING XSV42-L A3P	474031408	603	1	942	96018784	ADDITIONAL HYDR.H PIVOT
FITTING XSV42-L A3P	474031408	604	1	1179	96018785	ADDITIONAL HYDR.D PIVOT
FITTING XT10-L A3P	470430308	614	2	513	96018780	ADDITIONAL HYDRAULICS, SA
FITTING XT10-L A3P	470430308	787	7	695	96018765	HYDRAULICS
FITTING XT10-L A3P	470430308	603	2	780	96018782	ADDITIONAL HYDRAULIC BOLT
FITTING XT10-L A3P	470430308	603	2	786	96018783	ADDITIONAL HYDRAULIC BOLT
FITTING XT12-L A3P	470430408	610	1	69	96018752	CRAWLER TRACK HYDRAULI
FITTING XT12-L A3P	470430408	621	1	102	96018753	CRAWLER TRACK HYDRAULI
FITTING XT12-L A3P	470430408	671	3	694	96018765	HYDRAULICS
FITTING XT12-L A3P	470430408	627	1	1180	96018785	ADDITIONAL HYDR.D PIVOT
FITTING XT12-L A3P	470430408	27	1	1527	96022733	BULKHEAD PLATE
FITTING XT12-S A3P	470432308	624	1	1180	96018785	ADDITIONAL HYDR.D PIVOT
FITTING XT20-S A3P	470432608	697	1	36	96018754	HYDRAULIC EQUIPM.CENTER
FITTING XT20-S A3P	470432608	798	1	696	96018765	HYDRAULICS
FITTING XT38-S A3P	470433008	624	2	69	96018752	CRAWLER TRACK HYDRAULI
FITTING XT38-S A3P	470433008	623	2	102	96018753	CRAWLER TRACK HYDRAULI
FITTING XT38-S A3P	470433008	702	6	694	96018765	HYDRAULICS
FITTING XT6-S A3P	470430008	16	1	523	918969208	CENTRAL GREASING
FITTING XT6-S A3P	470430008	769	3	695	96018765	HYDRAULICS
FITTING XTR12/10/12-L CFX	475130608	607	1	69	96018752	CRAWLER TRACK HYDRAULI
FITTING XTR12/10/12-L CFX	475130608	618	1	102	96018753	CRAWLER TRACK HYDRAULI
FITTING XTR15/12/15-Lz3	475102708	650	1	70	96018752	CRAWLER TRACK HYDRAULI
FITTING XTR15/12/15-Lz3	475102708	649	1	103	96018753	CRAWLER TRACK HYDRAULI
FITTING XTR16/12/16-S CFX	475137008	839	1	696	96018765	HYDRAULICS
FITTING XTR18/15/18-L CFX	475131308	626	1	69	96018752	CRAWLER TRACK HYDRAULI

2.4.2020

etk_en_de_048400 LR 1800-1.0

1749

LIEBHERRAlphabetical index
Alphabetischer Index

Description	Item	Pos.	Quantity	Page	Assembly	Description
FITTING XTR18/15/18-L CFX	475131308	639	1	103	96018753	CRAWLER TRACK HYDRAULI
FITTING XTR18/15/18-L CFX	475131308	792	1	696	96018765	HYDRAULICS
FITTING XW10-L A3P	470230308	784	6	695	96018765	HYDRAULICS
FITTING XW12-L A3P	470230408	825	1	696	96018765	HYDRAULICS
FITTING XW15-L A3P	470230508	818	1	696	96018765	HYDRAULICS
FITTING XW18-L A3P	470230608	653	4	36	96018754	HYDRAULIC EQUIPM.CENTER
FITTING XW18-L A3P	470230608	613	1	274	96021818	DIESEL ENGINE, PRE-ASSEMB
FITTING XW18-L A3P	470230608	600	3	764	96018766	COMPRESSED AIR PLANT
FITTING XW22-L A3P	470230708	655	1	1180	96018785	ADDITIONAL HYDR.D PIVOT
FITTING XW30-S A3P	470233008	736	1	695	96018765	HYDRAULICS
FITTING XW38-S A3P	470233408	652	5	36	96018754	HYDRAULIC EQUIPM.CENTER
FITTING XW38-S A3P	470233408	627	2	234	96018777	ADDITIONAL HYDRAULICS WI
FITTING XW38-S A3P	470233408	747	4	695	96018765	HYDRAULICS
FITTING XWSV10-L A3P	474230308	672	3	694	96018765	HYDRAULICS
FITTING XWSV16-S A3P	474232608	682	2	694	96018765	HYDRAULICS
FITTING XWSV18-L A3P	474231508	673	2	694	96018765	HYDRAULICS
FITTING XWSV25-S A3P	474232908	627	1	1483	96029004	ADDNL.HYDR.SUSPENDED BA
FITTINGS 7/8-14 /M26X1,5 11	10126587	(22)	1	310	10134887	OIL SUMP WITH FASTENING
FITTINGS AEHNL.DIN 7622 8 C	7381456	16	1	368	10143277	COOLANT PIPE BEND ADD-ON
FITTINGS ISO 8434-1 GE 22L M	10295188	630	3	693	96018765	HYDRAULICS
FITTINGS M16X1,5/M14X1,5 11	10119357	7	1	309	10118748	PIPELINE INSTALLATION
FITTINGS M22X1,5/M18X1,5 11	9080359	5	1	344	10138091	FUEL-PREFILTER ASS.
FITTINGS M22X1,5/M22X1,5 11	10117236	6	1	344	10138091	FUEL-PREFILTER ASS.
FIX TIP ALIGN TRESTLE ANCH	918655208	380	1	13	LR 1800-1-0	LIEBHERR LR 1800-1.0
FIXAGE DU CONTREPOIDS CE	918632408	24	1	9	LR 1800-1-0	LIEBHERR LR 1800-1.0
FIXATION POINT	96020916	2	2	994	96020912	ROLLER SET
FIXATION POINT	96020916	2	2	999	96020913	ROLLER SET
FIXED BOOM RAISING DEVICE	12102116	28	1	434	10877138	OPERATOR SEAT
FIXED POINT FOR ROPE WEL	96032579	5	2	1389	918654608	F-HEAD SECTION
FIXED POINT FOR ROPE WELD	968463208	43	1	1312	96029565	WA-FRAME 2 HEAD SECTION
FIXING BAND	501507214	107	2.4	198	10874544	GEARBOX
FIXING BAND	501507214	142	0.8	248	11347396	ROPE DRUM
FIXING BAND	501507214	201	0.4	250	11347399	FLANGE BEARING
FIXING PARTS COMPRESSED	96026028	2	1	261	918636408	DIESEL ENGINE INSTALLATIO
FIXING PARTS SLEWING RING	918631808	12	1	9	LR 1800-1-0	LIEBHERR LR 1800-1.0
FLANGE	511052508	14	1	716	510401908	REVERSING VALVE
FLANGE	540271814	1	1	250	11347399	FLANGE BEARING
FLANGE 30X325X234 S690QL	97101371	38	2	59	918888308	CRAWLER TRACK CARRIER, L
FLANGE 30X325X234 S690QL	97101371	38	2	96	918900908	CRAWLER TRACK CARRIER,
FLANGE 40X215X215 EN-GJS-	938578301	(65)	2	58	918888308	CRAWLER TRACK CARRIER, L
FLANGE BEARING	11347399	22	1	245	10802280	ROPE WINCH
FLANGE POM	977437808	14	1	744	96000697	WIPERS INSTALLATION
FLANGE S235JR	10115621	6	1	375	10141720	EXHAUST TC MOUNTING
FLANGE S235JR	10115621	6	1	376	10141721	EXHAUST TC MOUNTING
FLANGE S235JR	11422653	6	1	375	10141720	EXHAUST TC MOUNTING
FLANGE S235JR	11422653	6	1	376	10141721	EXHAUST TC MOUNTING
FLANGE SEAL	10346938	(5)	1	553	96024797	ELECTR.F.FUEL TANK
FLANGE SEAL GR.28	10815121	171	1	931	96022876	CABLE DRUM COMPL.
FLANGE SEAL GR.28	10815121	151	3	963	96022898	TERMINAL BOX
FLANGE SEAL GR.28	10815121	154	2	985	96010259	TERMINAL BOX
FLANGE SEAL GR.28	10815121	171	1	1254	96028931	CABLE DRUM COMPL.
FLANGE SEAL GR.28	10815121	156	2	1361	96032633	TERMINAL BOX CPL.
FLANGE SEAL GR.28	10815121	164	1	1399	96032637	TERMINAL BOX CPL.
FLANGE SEAL GR.32	10878656	5	1	620	96022326	TERMINAL BOX CPL.
FLANGE SHAFT	938577601	(32)	1	58	918888308	CRAWLER TRACK CARRIER, L
FLANGE SLEEVE 18X12X12 S	10424489	7	4	753	964588308	GUIDE PRE-ASS.
FLANGE STUB PIPE 38S	511517708	501	1	234	96018777	ADDITIONAL HYDRAULICS WI
FLANGE STUB PIPE 38S	511517708	579	6	692	96018765	HYDRAULICS
FLANGE STUB PIPE 38S	511517708	501	1	842	96018776	ADDITIONAL HYDRAULICS WI
FLANGE STUB PIPE AFG 38S	511517808	504	4	35	96018754	HYDRAULIC EQUIPM.CENTER

2.4.2020

etk_en_de_048400 LR 1800-1.0

1750

LIEBHERRAlphabetical index
Alphabetischer Index

Description	Item	Pos.	Quantity	Page	Assembly	Description
FLANGE STUB PIPE AFG 38S	511517808	500	4	69	96018752	CRAWLER TRACK HYDRAULI
FLANGE STUB PIPE AFG 38S	511517808	500	4	76	96022061	CRAWLER TRACK HYDRAULI
FLANGE STUB PIPE AFG 38S	511517808	500	4	102	96018753	CRAWLER TRACK HYDRAULI
FLANGE STUB PIPE AFG 38S	511517808	500	4	108	96022062	CRAWLER TRACK HYDRAULI
FLANGE STUB PIPE AFG 38S	511517808	500	2	207	96018771	ADDITIONAL HYDRAULICS WI
FLANGE STUB PIPE AFG 38S	511517808	500	2	223	96018772	ADDITIONAL HYDRAULICS WI
FLANGE STUB PIPE AFG 38S	511517808	500	5	234	96018777	ADDITIONAL HYDRAULICS WI
FLANGE STUB PIPE AFG 38S	511517808	580	11	692	96018765	HYDRAULICS
FLANGE STUB PIPE AFG 38S	511517808	500	2	858	96018774	ADDITIONAL HYDRAULICS WI
FLANGE STUB PIPE AFG 38S	511517808	500	2	873	96018775	AUX.HYDRAULIC WINCH 6
FLAP COMPL.	96024321	3	1	1242	918652408	W PIVOT SECTION
FLAP PRE-ASS.	96022154	3	1	415	96021811	BATTERY BOX, PRE-ASSEMB
FLAP ST.CONST.	96024302	1	1	1245	96024321	FLAP COMPL.
FLAP ST.CONST.	96032632	2	1	1372	918654408	PIVOT SECTION
FLAP ST.CONST.	969378308	14	1	1242	918652408	W PIVOT SECTION
FLAT CAGE BEARING	501532014	9	1	248	11347396	ROPE DRUM
FLAT FUSE LINK 10A 32	604007108	30	4	157	96024481	SWITCH CABINET CPL.
FLAT FUSE LINK 10A 32	604007108	34	1	157	96024481	SWITCH CABINET CPL.
FLAT FUSE LINK 10A 32	604007108	83	30	651	919412308	SWITCHBOX MOUNTING PART
FLAT FUSE LINK 15A	604007208	84	11	651	919412308	SWITCHBOX MOUNTING PART
FLAT FUSE LINK 20A	604007308	85	1	651	919412308	SWITCHBOX MOUNTING PART
FLAT FUSE LINK 3A	604007708	31	1	157	96024481	SWITCH CABINET CPL.
FLAT FUSE LINK 3A	604007708	86	11	651	919412308	SWITCHBOX MOUNTING PART
FLAT FUSE LINK 5A 32	604006908	32	3	157	96024481	SWITCH CABINET CPL.
FLAT FUSE LINK 5A 32	604006908	81	26	651	919412308	SWITCHBOX MOUNTING PART
FLAT FUSE LINK 7,5A	604007008	33	3	157	96024481	SWITCH CABINET CPL.
FLAT FUSE LINK 7,5A	604007008	82	29	651	919412308	SWITCHBOX MOUNTING PART
FLAT GASKET	704274908	11	4	30	965690708	COVER COMPL.
FLAT GASKET	704274908	7	2	161	96024822	COVER COMPL.
FLAT GASKET	704274908	14	1	163	96031720	ASSEMBLY PLATE PRE-ASS.
FLAT GASKET	704274908	9	2	416	96022152	COVER PRE-ASSY.
FLAT GASKET	704274908	6	2	417	96022154	FLAP PRE-ASS.
FLAT GASKET	704274908	8	7	609	96023103	COVER COMPL.
FLAT GASKET	704274908	5	6	656	969408008	COVER COMPL.
FLAT PLUG	602304808	2	2	665	963398008	PREMOUNT.AXIAL FLOW FAN
FLAT PLUG 0,5 - 1,0	602328808	614	4	603	96041609	WIRING HARNESS
FLAT PLUG 0,5 - 1,0	602328808	614	13	622	96033212	LEAD
FLAT PLUG 0,5 - 1,0	602328808	614	7	641	96022318	LEAD
FLAT PLUG 0,5 - 1,0	602328808	614	7	642	96022319	LEAD
FLAT PLUG 0,5 - 1,0	602328808	614	7	643	96022320	LEAD
FLAT PLUG 0,5 - 1,0	602328808	614	7	644	96022325	LEAD
FLAT PLUG 0,5-1,0MM2 CUSN	10874051	2217	23	604	96041609	WIRING HARNESS
FLAT PLUG 0,5-1,0MM2 CUSN	10874051	2217	61	639	96022316	LEAD
FLAT PLUG 0,5-1,0MM2 CUSN	10874051	2217	61	640	96022317	LEAD
FLAT PLUG 0,5-1,0MM2 CUSN	10874051	2217	54	641	96022318	LEAD
FLAT PLUG 0,5-1,0MM2 CUSN	10874051	2217	54	642	96022319	LEAD
FLAT PLUG 0,5-1,0MM2 CUSN	10874051	2217	54	643	96022320	LEAD
FLAT PLUG 0,5-1,0MM2 CUSN	10874051	2217	54	644	96022325	LEAD
FLAT PLUG 0,5-1,0MM2 CuSn4	10097470	671	4	603	96041609	WIRING HARNESS
FLAT PLUG 1,0-2,5MM2	602323208	120	4	465	96024787	WIRING HARNESS
FLAT PLUG 1,5MM2 CUSN4	10874052	2218	2	604	96041609	WIRING HARNESS
FLAT PLUG 2,8X0,5-1 VERZ	602323508	124	5	465	96024787	WIRING HARNESS
FLAT PLUG 2,8X0,5-1 VERZ	602323508	124	6	467	96021229	WIRING HARNESS
FLAT PLUG 2,8X1-2,5 PRE-TIN	602332908	623	7	603	96041609	WIRING HARNESS
FLAT PLUG 2,8X1-2,5 PRE-TIN	602332908	623	11	638	96022315	LEAD
FLAT PLUG HOUSING 12-POL	10099839	509	4	31	96019882	CABLES MOUNTING PANEL C
FLAT PLUG HOUSING 12-POL	10099839	523	2	158	96024486	CABLES MOUNTING PANEL C
FLAT PLUG HOUSING 15-POL	7026588	510	2	31	96019882	CABLES MOUNTING PANEL C
FLAT PLUG HOUSING 18-POL	602323308	531	1	669	96020052	CABLES MOUNTING PANEL C
FLAT PLUG HOUSING 18-POL	10099845	503	1	518	96024545	WIRES TERMINAL BOX CPL.

2.4.2020

etk_en_de_048400 LR 1800-1.0

1751

LIEBHERRAlphabetical index
Alphabetischer Index

Description	Item	Pos.	Quantity	Page	Assembly	Description
FLAT PLUG HOUSING 18-POL	10099845	504	1	848	96026707	WIRES TERMINAL BOX CPL.
FLAT PLUG HOUSING 21-POL	10099846	501	1	1304	96029292	WIRES CPL.
FLAT PLUG HOUSING 25-POL	10874046	518	23	669	96020052	CABLES MOUNTING PANEL C
FLAT PLUG HOUSING 25-POL	10874047	503	2	31	96019882	CABLES MOUNTING PANEL C
FLAT PLUG HOUSING 25-POL	10874047	501	1	79	96020118	WIRES CPL.
FLAT PLUG HOUSING 25-POL	10874047	501	1	111	96020123	WIRES CPL.
FLAT PLUG HOUSING 25-POL	10874047	512	1	603	96041609	WIRING HARNESS
FLAT PLUG HOUSING 25-POL	10874047	503	1	611	96021490	WIRES CPL.
FLAT PLUG HOUSING 25-POL	10874047	501	1	641	96022318	LEAD
FLAT PLUG HOUSING 25-POL	10874047	501	1	642	96022319	LEAD
FLAT PLUG HOUSING 25-POL	10874047	501	1	643	96022320	LEAD
FLAT PLUG HOUSING 25-POL	10874047	501	1	644	96022325	LEAD
FLAT PLUG HOUSING 25-POL	10874047	504	11	669	96020052	CABLES MOUNTING PANEL C
FLAT PLUG HOUSING 25-POL	10874047	506	2	925	96026568	WIRES TERMINAL BOX CPL.
FLAT PLUG HOUSING 25-POL	10874047	506	2	964	96022903	WIRES TERMINAL BOX CPL.
FLAT PLUG HOUSING 25-POL	10874047	505	5	986	96029075	WIRES TERMINAL BOX CPL.
FLAT PLUG HOUSING 25-POL	10874047	501	2	1134	96020520	WIRES TERMINAL BOX CPL.
FLAT PLUG HOUSING 25-POL	10874047	501	3	1193	96020517	WIRES TERMINAL BOX CPL.
FLAT PLUG HOUSING 25-POL	10874047	506	1	1251	96026654	WIRES TERMINAL BOX CPL.
FLAT PLUG HOUSING 25-POL	10874047	505	1	1288	96029290	WIRES CPL.
FLAT PLUG HOUSING 25-POL	10874047	501	1	1362	96021973	WIRES CPL.
FLAT PLUG HOUSING 25-POL	10874047	506	1	1400	96033239	WIRES CPL.
FLAT PLUG HOUSING 25-POL	10874047	(501)	3	1488	96029497	TERMINAL BOX CPL.
FLAT PLUG HOUSING 25-POL	10874047	503	2	1495	96029584	WIRES TERMINAL BOX CPL.
FLAT PLUG HOUSING 36-POL	10874038	509	11	669	96020052	CABLES MOUNTING PANEL C
FLAT PLUG HOUSING 36-POL	10874039	502	5	31	96019882	CABLES MOUNTING PANEL C
FLAT PLUG HOUSING 36-POL	10874039	502	1	79	96020118	WIRES CPL.
FLAT PLUG HOUSING 36-POL	10874039	502	1	111	96020123	WIRES CPL.
FLAT PLUG HOUSING 36-POL	10874039	517	1	603	96041609	WIRING HARNESS
FLAT PLUG HOUSING 36-POL	10874039	501	2	639	96022316	LEAD
FLAT PLUG HOUSING 36-POL	10874039	501	2	640	96022317	LEAD
FLAT PLUG HOUSING 36-POL	10874039	503	1	641	96022318	LEAD
FLAT PLUG HOUSING 36-POL	10874039	503	1	642	96022319	LEAD
FLAT PLUG HOUSING 36-POL	10874039	503	1	643	96022320	LEAD
FLAT PLUG HOUSING 36-POL	10874039	503	1	644	96022325	LEAD
FLAT PLUG HOUSING 36-POL	10874039	505	11	669	96020052	CABLES MOUNTING PANEL C
FLAT PLUG HOUSING 36-POL	10874039	501	5	925	96026568	WIRES TERMINAL BOX CPL.
FLAT PLUG HOUSING 36-POL	10874039	505	2	964	96022903	WIRES TERMINAL BOX CPL.
FLAT PLUG HOUSING 36-POL	10874039	510	2	986	96029075	WIRES TERMINAL BOX CPL.
FLAT PLUG HOUSING 36-POL	10874039	502	1	1193	96020517	WIRES TERMINAL BOX CPL.
FLAT PLUG HOUSING 36-POL	10874039	501	2	1251	96026654	WIRES TERMINAL BOX CPL.
FLAT PLUG HOUSING 36-POL	10874039	509	2	1362	96021973	WIRES CPL.
FLAT PLUG HOUSING 36-POL	10874039	501	2	1379	96028187	WIRES CPL.
FLAT PLUG HOUSING 36-POL	10874039	503	1	1400	96033239	WIRES CPL.
FLAT PLUG HOUSING 36-POL	10874039	(502)	2	1488	96029497	TERMINAL BOX CPL.
FLAT PLUG HOUSING 36-POL	10874039	507	2	1495	96029584	WIRES TERMINAL BOX CPL.
FLAT PLUG HOUSING 6-POL	10099847	512	4	158	96024486	CABLES MOUNTING PANEL C
FLAT PLUG HOUSING 6-POL	10099847	501	3	518	96024545	WIRES TERMINAL BOX CPL.
FLAT PLUG HOUSING 6-POL	10099847	514	2	603	96041609	WIRING HARNESS
FLAT PLUG HOUSING 6-POL	10099847	504	1	611	96021490	WIRES CPL.
FLAT PLUG HOUSING 6-POL	10099847	504	1	622	96033212	LEAD
FLAT PLUG HOUSING 6-POL	10099847	524	1	669	96020052	CABLES MOUNTING PANEL C
FLAT PLUG HOUSING 6-POL	10099847	501	6	848	96026707	WIRES TERMINAL BOX CPL.
FLAT PLUG HOUSING 6-POL	10099847	502	4	925	96026568	WIRES TERMINAL BOX CPL.
FLAT PLUG HOUSING 6-POL	10099847	503	7	964	96022903	WIRES TERMINAL BOX CPL.
FLAT PLUG HOUSING 6-POL	10099847	501	3	986	96029075	WIRES TERMINAL BOX CPL.
FLAT PLUG HOUSING 6-POL	10099847	505	7	1193	96020517	WIRES TERMINAL BOX CPL.
FLAT PLUG HOUSING 6-POL	10099847	504	9	1251	96026654	WIRES TERMINAL BOX CPL.
FLAT PLUG HOUSING 6-POL	10099847	503	5	1273	96029269	WIRES CPL.
FLAT PLUG HOUSING 6-POL	10099847	503	2	1288	96029290	WIRES CPL.

2.4.2020

etk_en_de_048400 LR 1800-1.0

1752

LIEBHERR

Alphabetical index
Alphabetischer Index

Description	Item	Pos.	Quantity	Page	Assembly	Description
FLAT PLUG HOUSING 6-POL	10099847	503	1	1304	96029292	WIRES CPL.
FLAT PLUG HOUSING 6-POL	10099847	504	1	1379	96028187	WIRES CPL.
FLAT PLUG HOUSING 6-POL	10099847	507	6	1400	96033239	WIRES CPL.
FLAT PLUG HOUSING 6-POL	10099847	503	1	1430	96027890	WIRES TERMINAL BOX CPL.
FLAT PLUG HOUSING 6-POL	10099847	(503)	2	1488	96029497	TERMINAL BOX CPL.
FLAT PLUG HOUSING 9-POL	10099870	502	1	622	96033212	LEAD
FLAT PLUG HOUSING 9-POL	10099870	502	2	638	96022315	LEAD
FLAT PLUG HOUSING 9-POL	10099870	504	5	925	96026568	WIRES TERMINAL BOX CPL.
FLAT PLUG HOUSING 9-POL	10099870	501	4	964	96022903	WIRES TERMINAL BOX CPL.
FLAT PLUG HOUSING 9-POL	10099870	503	7	986	96029075	WIRES TERMINAL BOX CPL.
FLAT PLUG HOUSING 9-POL	10099870	502	6	1134	96020520	WIRES TERMINAL BOX CPL.
FLAT PLUG HOUSING 9-POL	10099870	503	3	1193	96020517	WIRES TERMINAL BOX CPL.
FLAT PLUG HOUSING 9-POL	10099870	502	2	1251	96026654	WIRES TERMINAL BOX CPL.
FLAT PLUG HOUSING 9-POL	10099870	501	2	1273	96029269	WIRES CPL.
FLAT PLUG HOUSING 9-POL	10099870	501	1	1288	96029290	WIRES CPL.
FLAT PLUG HOUSING 9-POL	10099870	505	1	1304	96029292	WIRES CPL.
FLAT PLUG HOUSING 9-POL	10099870	502	4	1362	96021973	WIRES CPL.
FLAT PLUG HOUSING 9-POL	10099870	502	4	1379	96028187	WIRES CPL.
FLAT PLUG HOUSING 9-POL	10099870	504	3	1400	96033239	WIRES CPL.
FLAT PLUG HOUSING 9-POL	10099870	501	3	1430	96027890	WIRES TERMINAL BOX CPL.
FLAT PLUG HOUSING 9-POL	10099870	504	1	1495	96029584	WIRES TERMINAL BOX CPL.
FLAT PLUG HOUSING FASTIN	602305908	507	1	31	96019882	CABLES MOUNTING PANEL C
FLAT PLUG HOUSING FASTIN	602305908	528	1	158	96024486	CABLES MOUNTING PANEL C
FLAT PLUG HOUSING FASTIN	602305908	507	1	459	96021224	WIRES COMPL. INSTRUMENT
FLAT PLUG HOUSING FASTIN	602305908	502	1	611	96021490	WIRES CPL.
FLAT PLUG HOUSING FASTIN	602305908	3	1	665	963398008	PREMOUNT.AXIAL FLOW FAN
FLAT PLUG HOUSING JPT	602325608	533	1	669	96020052	CABLES MOUNTING PANEL C
FLOOR COVERING ALUCOBON	97103306	1	1	586	96024781	COVER PRE-ASSY.
FLOOR COVERING ALUCOBON	97103325	1	1	587	96024782	COVER PRE-ASSY.
FLOOR COVERING ALUCOBON	97103346	1	1	588	96024783	COVER PRE-ASSY.
FLOOR MAT 1188X829X28 PU	977145408	9	1	739	96028393	INTERNAL PANELLING INSTA
FLOOR MAT 1214X894X209 PU	977145308	8	1	739	96028393	INTERNAL PANELLING INSTA
FLOOR PLATE 2.4M GS22NIM	97053263	1	72	172	96048332	FLOOR PLATES PRE-ASS.
FLOOR PLATES PRE-ASS. 2.4	96048332	1	1	171	919615308	FLOOR SHEET COMPL.
FLOOR SHEET COMPL. 2.4M	919615308	6	2	9	LR 1800-1-0	LIEBHERR LR 1800-1.0
FLOW RATE INDICATOR NG 1	12100454	71	2	690	96018765	HYDRAULICS
FLUSH VALVE	511484608	180	1	691	96018765	HYDRAULICS
FLYWHEEL ASSEMBLY SAE 1X	10120077	530	1	299	12415860	DIESEL ENGINE
FLYWHEEL HOUSING MOUNT	10120324	520	1	298	12415860	DIESEL ENGINE
FLYWHEEL HOUSING PRE-A	10120316	1	1	384	10120324	FLYWHEEL HOUSING MOUNT
FLYWHEEL PRE-ASS. SAE 1X2,	10120078	1	1	387	10120077	FLYWHEEL ASSEMBLY
FOAM RUBBER BAND 15X5	262105108	5	1	444	96025525	DOOR COMPL.
FOLDING BRACKET 8X460X392	97095227	11	6	1035	918647508	H INTERMEDIATE SECTION
FOLDING BRACKET 8X460X392	97095227	11	6	1043	918811308	H INTERMEDIATE SECTION
FOOT COMPLETE	96025235	3	2	954	918647008	L-HEAD PIECE
FOOT COMPLETE	96025235	3	2	973	918646908	S HEAD SECTION
FOOT ROCKER SPF	10297310	8	2	470	96021230	ELECTRIC ADD-ON PARTS CA
FOOT SWITCH CPL.	96023875	9	1	470	96021230	ELECTRIC ADD-ON PARTS CA
FORCE MEASURING AXLE 0-10	10874541	26	1	1427	918655608	BOOM NOSE
FORCE MEASURING SLEEVE	12100427	10	1	1389	918654608	F-HEAD SECTION
FORKED LINK DIN 71751 A 30X	725101005	14	2	721	918645108	CRANE DRIVER CAB ADDITIO
FORM HOSE DN20 X3.5 B SPF	97042067	15	1	482	96019655	ADDNL.HEATING, PRE-ASSE
FORM HOSE DN20 X3.5 B SPF	97042067	25	1	755	918064408	HEATING CRANE DRIVER'S CA
FORM HOSE DN20 X3.5 B SPF	97042067	26	1	755	918064408	HEATING CRANE DRIVER'S CA
FORM HOSE DN20 X3.5 B SPF	97042068	32	1	755	918064408	HEATING CRANE DRIVER'S CA
FORM HOSE DN20 X3.5 B SPF	97042069	31	1	755	918064408	HEATING CRANE DRIVER'S CA
FORM HOSE DN20 X3.5 B SPF	97042070	27	1	755	918064408	HEATING CRANE DRIVER'S CA
FORM HOSE DN20 X3.5 B SPF	97042071	33	1	755	918064408	HEATING CRANE DRIVER'S CA
FORM HOSE DN20 X3.5 B SPF	97045879	29	1	755	918064408	HEATING CRANE DRIVER'S CA

2.4.2020

etk_en_de_048400 LR 1800-1.0

1753

LIEBHERRAlphabetical index
Alphabetischer Index

Description	Item	Pos.	Quantity	Page	Assembly	Description
FORM HOSE DN20 X3.5 B SPF	97046327	8	1	480	918637508	ADD HEATING SUPERSTRUCT
FORM HOSE DN20 X3.5 B SPF	97046327	9	1	480	918637508	ADD HEATING SUPERSTRUCT
FORM HOSE DN80X140	550632308	251	4	272	96021818	DIESEL ENGINE, PRE-ASSEMB
FORM HOSE DN80X6 B SPF	97048694	4	2	277	96022275	RADIATOR, PRE-ASSEMBLED
FORMCLIP AEHNL.DIN 11023	433201008	5	2	777	919096908	UPPERCARRIAGE SUSP BALL
FORMCLIP AEHNL.DIN 11023	433201008	5	2	783	918658208	INTERL. SUPERSTR. BALLAST
FRAME	96022180	1	1	1513	918961008	TRANSPORT DEVICE
FRAME L WELDM.	96022669	3	1	1449	918900508	SUSPENDED BALLAST
FRAME R WELDM.	96022670	4	1	1449	918900508	SUSPENDED BALLAST
FRAME ST.CONST.	96025522	1	1	442	918637208	TURNTABLE PANELLING
FRAME T ZN O	96021976	1	1	1514	96022180	FRAME
FRAME WELDED	96022153	2	1	413	918636808	BATTERY STORAGE
FRAME WELDED	96022209	1	1	896	96022199	PRE-ASSEMBLED WALKWAY
FRAME WELDED	96022212	1	1	897	96022200	PRE-ASSEMBLED WALKWAY
FRAME WELDED	96024282	1	1	577	96024273	SOUND DAMPING ABOVE
FRAME WELDED	96024283	2	1	577	96024273	SOUND DAMPING ABOVE
FRAME WELDED	96024285	3	1	577	96024273	SOUND DAMPING ABOVE
FRAME WELDED	96024287	4	1	577	96024273	SOUND DAMPING ABOVE
FRAME WELDED	96024586	1	1	585	96024274	SOUND DAMPING DOWN
FRAME WELDED	96025304	1	1	721	918645108	CRANE DRIVER CAB ADDITIO
FRAME WELDED	96032387	1	1	1366	918654308	F-ASSEMBLY UNIT
FRAME WELDED RAL 9005,M,G	964698008	1	1	731	964560908	ROOF WINDOW PRE-ASS.
FRAME WELDED SPF	967473008	8	2	415	96021811	BATTERY BOX, PRE-ASSEMB
FRAME WELDED T ZN O	96024669	96	1	454	918637308	SLEWING PLATFORM CATWAL
FRAME WELDED T ZN O	96024673	114	1	454	918637308	SLEWING PLATFORM CATWAL
FRONT MIRROR 259	10336285	2	1	761	918531108	MIRROR ATTACHM.IN CRANE
FRONT WINDOW CPL.	96000684	1	1	728	969752608	WINDOW ASSEMBLY
FRONT WINDOW GLUED SPF	96001465	1	1	730	96000684	FRONT WINDOW CPL.
FUEL CONTAINER WC. 59L/57	962059108	1	1	542	962059008	FUEL TANK CONTAINER PRE
FUEL FEED	918721208	159	1	10	LR 1800-1-0	LIEBHERR LR 1800-1.0
FUEL FILTER	10878502	10	1	545	96029764	PREMOUNTED FUEL FILTER
FUEL FILTER	12102046	3	1	1524	96041003	FILTER PACKAGE
FUEL FILTER	553174008	1	1	486	11110051	DOSING PUMP
FUEL FILTER ELEMENT KRAFT	10149977	1	1	547	10878502	FUEL FILTER
FUEL FILTER INSERT PRE-AS	10289138	2	2	347	10127419	FUEL FILTER MODULE
FUEL FILTER MODULE	10127419	1	1	346	10126724	FUEL FINE-FILTER ASSEMBLY
FUEL FINE-FILTER ASSEMBLY	10126724	201	1	296	12415860	DIESEL ENGINE
FUEL HEATER 24V 0,6KW PA6	10488927	4	1	347	10127419	FUEL FILTER MODULE
FUEL HOSE	978089308	9	1	550	918643208	FUEL TANK CPL.
FUEL HOSE DN12X3,5 FPM/H	10489142	16	0.052	348	10143725	FUEL LINES
FUEL HOSE DN4,5	10815777	14	2	480	918637508	ADD HEATING SUPERSTRUCT
FUEL HOSE DN4,5	10815777	18	1	482	96019655	ADDNL.HEATING, PRE-ASSE
FUEL LINE	10119000	2	1	346	10126724	FUEL FINE-FILTER ASSEMBLY
FUEL LINE	10142539	4	1	348	10143725	FUEL LINES
FUEL LINE	10143740	2	1	348	10143725	FUEL LINES
FUEL LINE 12X1	10143730	5	1	348	10143725	FUEL LINES
FUEL LINE 12X1	10143741	3	1	348	10143725	FUEL LINES
FUEL LINE 15	10142536	1	1	348	10143725	FUEL LINES
FUEL LINE 15X1,5	10138092	4	1	344	10138091	FUEL-PREFILTER ASS.
FUEL LINE 15X1,5	10150165	6	1	348	10143725	FUEL LINES
FUEL LINES	10143725	212	1	296	12415860	DIESEL ENGINE
FUEL PIPING 5X1 PA12 ETFP	11626108	12	1.9	480	918637508	ADD HEATING SUPERSTRUCT
FUEL PIPING 5X1 PA12 ETFP	11626108	13	1.45	480	918637508	ADD HEATING SUPERSTRUCT
FUEL PREFILTER	10303007	1	1	344	10138091	FUEL-PREFILTER ASS.
FUEL PUMP	12101888	2	1	547	10878502	FUEL FILTER
FUEL TANK CONTAINER PRE	962059008	1	1	541	918643108	FUEL TANK CONTAINER UPPE
FUEL TANK CONTAINER UPP	918643108	158	1	10	LR 1800-1-0	LIEBHERR LR 1800-1.0
FUEL TANK CPL.	918643208	160	1	10	LR 1800-1-0	LIEBHERR LR 1800-1.0
FUEL TANK WELDED CONSTR	96024733	1	1	552	96025338	FUEL TANK, PRE-ASSEMBLED
FUEL TANK, PRE-ASSEMBLED	96025338	1	1	550	918643208	FUEL TANK CPL.

2.4.2020

etk_en_de_048400 LR 1800-1.0

1754

LIEBHERRAlphabetical index
Alphabetischer Index

Description	Item	Pos.	Quantity	Page	Assembly	Description
FUEL-PREFILTER ASS.	10138091	200	1	296	12415860	DIESEL ENGINE
FUSE BOX SMALL	604501408	541	2	603	96041609	WIRING HARNESS
FUSE BOX SMALL 6-POL, LEE	604501608	16	2	162	96025889	ASSEMBLY PLATE PRE-ASS.
FUSE BOX SMALL 6-POL, LEE	604501608	16	1	419	96020682	ELECTRIC FOR BATTERY BOX
FUSE BOX SMALL 6-POL, LEE	604501608	2	20	670	96030864	LOCKING PLATE
FUSE CARTRIDGE DIN 72581	6905877	(1)	2	390	10142764	CABLE HARNESS MOUNTING
FUSE FE//ZNNI8//CN//T0	963249908	11	4	145	918632408	FIXAGE DU CONTREPOIDS CE
FUSE FE//ZNNI8//CN//T0	963249908	6	2	810	918643908	COUNTERWEIGHT FRAME
FUSE STRIP 100A	604002908	542	2	603	96041609	WIRING HARNESS
FUSE STRIP 50A	604003108	543	2	603	96041609	WIRING HARNESS
GAS SPRING 12X50-130N	10412871	6	2	731	964560908	ROOF WINDOW PRE-ASS.
GAS SPRING 19.0X301-525.0N	10873806	12	2	728	969752608	WINDOW ASSEMBLY
GAS SPRING 19X60-550N	591067008	23	1	432	918810308	CONTROL STAND
GAS SPRING 28.0X400-300N	10871548	4	2	654	96025148	SWITCH CABINET
GASKET KIT INT.FLANGE	10136397	1701	1	397	96050003	RK PLUG
GAUGE CONNECTION 12S M20	7409922	687	1	36	96018754	HYDRAULIC EQUIPM.CENTER
GAUGE CONNECTION 12S M20	7409922	646	2	943	96018784	ADDITIONAL HYDR.H PIVOT
GAUGE CONNECTION 12S M20	7409922	632	2	1180	96018785	ADDITIONAL HYDR.D PIVOT
GAUGE CONNECTION DKO 1	5607617	685	2	694	96018765	HYDRAULICS
GAUGE CONNECTION NW 12	7409918	644	2	35	96018754	HYDRAULIC EQUIPM.CENTER
GAUGE CONNECTION NW 12	7409918	657	1	1180	96018785	ADDITIONAL HYDR.D PIVOT
GAUGE CONNECTION NW 12	7409918	609	2	1483	96029004	ADDNL.HYDR.SUSPENDED BA
GEAR OIL AVILUB VSG 210L F	861013301	99	29.2	241	12485063	SLEWING GEAR DRIVE
GEAR PUMP SNP3 SPF	512122008	114	1	272	96021818	DIESEL ENGINE, PRE-ASSEMB
GEAR WHEEL Z=47 M=3,5	11407185	2	1	314	10147666	DRIVING PARTS
GEAR WHEEL Z=53 M=3,5	11408961	3	1	314	10147666	DRIVING PARTS
GEARBOX	10874544	1	1	196	10877539	ROPE WINCH
GEARBOX COVER EN-GJS-40	939760701	65	1	241	12485063	SLEWING GEAR DRIVE
GEARWHEEL PRE-ASS.	10119847	2	1	312	10130808	CRANKSHAFT WITH GEAR
GEARWHEEL PRE-ASS.	10124591	3	1	329	10122940	CAMSHAFT CPL.
GEARWHEEL PRE-ASS.	11369506	2	1	399	10126182	POWER TAKE-OFF ADD-ON
GENERATOR ADD-ON	10146947	441	1	298	12415860	DIESEL ENGINE
GLUE 10ML FLASCHE -50/+175	8655032	104	1	300	12405454	CRANKCASE CPL. WITH CYLIN
GLUE 50ml -55/180 °C	811208201	119	1	335	10127113	OIL FILTER HOUSING ASSEM
GRATING 835X314X25/2 ALU	10429935	7	6	279	10876917	RADIATOR UNIT
GRATING 847X207X30/7 GFK	97098673	6	2	1002	918647208	HS REDUCING SECTION
GRATING DIN 24537-3 1007X92	97111739	11	1	1296	96029591	WA-FRAME 2 PIVOT SECTION
GRATING DIN 24537-3 1047X16	97098753	3	2	1008	96022237	GRIDIRON PRE-ASS.
GRATING DIN 24537-3 1047X52	97098659	6	1	899	96022229	GRIDIRON PRE-ASS.
GRATING DIN 24537-3 1047X64	97095275	3	2	1030	96020717	GRIDIRON PRE-ASS.
GRATING DIN 24537-3 1047X64	97095275	3	2	1038	96019850	GRIDIRON PRE-ASS.
GRATING DIN 24537-3 1047X72	97098657	5	1	899	96022229	GRIDIRON PRE-ASS.
GRATING DIN 24537-3 1047X88	97096392	11	4	1030	96020717	GRIDIRON PRE-ASS.
GRATING DIN 24537-3 1047X88	97096392	11	2	1038	96019850	GRIDIRON PRE-ASS.
GRATING DIN 24537-3 1087X60	97127470	95	1	1390	918654608	F-HEAD SECTION
GRATING DIN 24537-3 1127X1	97094359	6	1	1153	96019537	GRIDIRON PRE-ASS.
GRATING DIN 24537-3 1127X16	97054145	15	2	1055	918811508	S INTERMEDIATE SECTION
GRATING DIN 24537-3 12007X4	97102786	12	1	1080	96024168	GRIDIRON PRE-ASS.
GRATING DIN 24537-3 1207X28	97096705	126	1	1148	918752408	D PIVOT SECTION PRE-ASS.
GRATING DIN 24537-3 1207X40	97098835	1	1	903	96025701	GRIDIRON PRE-ASS.
GRATING DIN 24537-3 1207X44	97099747	11	1	1080	96024168	GRIDIRON PRE-ASS.
GRATING DIN 24537-3 1207X64	97064076	42	2	889	918690608	H PIVOT SECTION PRE-ASS.
GRATING DIN 24537-3 1247X1	97104640	15	1	954	918647008	L-HEAD PIECE
GRATING DIN 24537-3 1247X36	97113857	39	1	973	918646908	S HEAD SECTION
GRATING DIN 24537-3 1247X36	97113858	40	1	973	918646908	S HEAD SECTION
GRATING DIN 24537-3 1287X1	97113855	38	1	973	918646908	S HEAD SECTION
GRATING DIN 24537-3 1327X52	97102455	11	1	1058	96024224	GRIDIRON PRE-ASS.
GRATING DIN 24537-3 1327X52	97102456	12	1	1058	96024224	GRIDIRON PRE-ASS.
GRATING DIN 24537-3 1447X1	97104641	16	1	954	918647008	L-HEAD PIECE
GRATING DIN 24537-3 1447X48	97066103	33	2	1357	918654208	F-CONNECTING HEAD

2.4.2020

etk_en_de_048400 LR 1800-1.0

1755

LIEBHERRAlphabetical index
Alphabetischer Index

Description	Item	Pos.	Quantity	Page	Assembly	Description
GRATING DIN 24537-3 1487X24	97100341	81	1	890	918690608	H PIVOT SECTION PRE-ASS.
GRATING DIN 24537-3 1487X40	97098833	36	1	889	918690608	H PIVOT SECTION PRE-ASS.
GRATING DIN 24537-3 1487X92	97066110	39	1	1372	918654408	PIVOT SECTION
GRATING DIN 24537-3 1527X56	97098834	38	1	889	918690608	H PIVOT SECTION PRE-ASS.
GRATING DIN 24537-3 1527X60	97099317	51	1	890	918690608	H PIVOT SECTION PRE-ASS.
GRATING DIN 24537-3 1607X56	97094369	12	1	1158	96019538	GRIDIRON PRE-ASS.
GRATING DIN 24537-3 1607X72	97100559	3	2	1022	96023084	GRIDIRON PRE-ASS.
GRATING DIN 24537-3 1647X32	97094361	8	2	1153	96019537	GRIDIRON PRE-ASS.
GRATING DIN 24537-3 1647X80	979509708	8	1	1247	96024235	GRIDIRON PRE-ASS.
GRATING DIN 24537-3 1687X72	97095840	3	1	1116	96020712	GRIDIRON PRE-ASS.
GRATING DIN 24537-3 1727X1	97098632	2	1	896	96022199	PRE-ASSEMBLED WALKWAY
GRATING DIN 24537-3 1807X88	97018932	1	2	1332	96029555	GRIDIRON PRE-ASS.
GRATING DIN 24537-3 1847X72	97095839	4	1	1115	96020711	GRIDIRON PRE-ASS.
GRATING DIN 24537-3 1847X80	97094446	2	1	1115	96020711	GRIDIRON PRE-ASS.
GRATING DIN 24537-3 1847X84	97098838	2	1	909	96032299	GRIDIRON PRE-ASS.
GRATING DIN 24537-3 1887X80	97111740	12	1	1296	96029591	WA-FRAME 2 PIVOT SECTION
GRATING DIN 24537-3 1967X1	97098633	2	1	897	96022200	PRE-ASSEMBLED WALKWAY
GRATING DIN 24537-3 2007X56	97098839	44	1	889	918690608	H PIVOT SECTION PRE-ASS.
GRATING DIN 24537-3 2127X72	97098832	35	1	889	918690608	H PIVOT SECTION PRE-ASS.
GRATING DIN 24537-3 2167X1	97104639	14	1	954	918647008	L-HEAD PIECE
GRATING DIN 24537-3 2167X64	97064462	5	1	1115	96020711	GRIDIRON PRE-ASS.
GRATING DIN 24537-3 2167X64	97064462	1	1	1316	96030435	GRIDIRON PRE-ASS.
GRATING DIN 24537-3 2207X1	97094376	109	1	1147	918752408	D PIVOT SECTION PRE-ASS.
GRATING DIN 24537-3 2207X44	97098970	1	1	902	96022452	GRIDIRON PRE-ASS.
GRATING DIN 24537-3 2207X80	97094375	2	2	1160	96019539	GRIDIRON PRE-ASS.
GRATING DIN 24537-3 2247X84	97098663	2	2	900	96022230	GRIDIRON PRE-ASS.
GRATING DIN 24537-3 2247X84	97098663	3	1	901	96023044	GRIDIRON PRE-ASS.
GRATING DIN 24537-3 2287X80	977194208	3	2	1247	96024235	GRIDIRON PRE-ASS.
GRATING DIN 24537-3 2327X68	97094339	6	1	1146	918752408	D PIVOT SECTION PRE-ASS.
GRATING DIN 24537-3 2367X1	97113853	36	1	973	918646908	S HEAD SECTION
GRATING DIN 24537-3 2367X72	97113854	37	1	973	918646908	S HEAD SECTION
GRATING DIN 24537-3 2487X64	97098655	3	4	899	96022229	GRIDIRON PRE-ASS.
GRATING DIN 24537-3 2487X80	97135742	3	2	1053	96047517	GRIDIRON PRE-ASS.
GRATING DIN 24537-3 2487X88	97098656	4	1	899	96022229	GRIDIRON PRE-ASS.
GRATING DIN 24537-3 2487X88	97098656	1	1	1358	96033901	GRIDIRON PRE-ASS.
GRATING DIN 24537-3 2527X56	97094374	14	1	1158	96019538	GRIDIRON PRE-ASS.
GRATING DIN 24537-3 2527X88	97111743	1	1	1298	96029595	GRIDIRON PRE-ASS.
GRATING DIN 24537-3 2687X88	97084298	2	1	1053	96047517	GRIDIRON PRE-ASS.
GRATING DIN 24537-3 2727X56	97098224	6	1	1007	96022236	GRIDIRON PRE-ASS.
GRATING DIN 24537-3 2727X56	97098698	5	1	1007	96022236	GRIDIRON PRE-ASS.
GRATING DIN 24537-3 2727X56	97101358	13	2	1067	96023703	GRIDIRON PRE-ASS.
GRATING DIN 24537-3 2727X56	97101358	13	2	1069	96023704	GRIDIRON PRE-ASS.
GRATING DIN 24537-3 2727X64	97066104	3	2	1114	96020710	GRIDIRON PRE-ASS.
GRATING DIN 24537-3 2727X88	97098752	2	1	1008	96022237	GRIDIRON PRE-ASS.
GRATING DIN 24537-3 2767X56	97098696	3	2	1007	96022236	GRIDIRON PRE-ASS.
GRATING DIN 24537-3 2767X88	97094370	1	2	1022	96023084	GRIDIRON PRE-ASS.
GRATING DIN 24537-3 2767X88	97094370	2	2	1030	96020717	GRIDIRON PRE-ASS.
GRATING DIN 24537-3 2767X88	97094370	2	2	1046	96021767	GRIDIRON PRE-ASS.
GRATING DIN 24537-3 2767X88	97094370	2	2	1072	96021415	GRIDIRON PRE-ASS.
GRATING DIN 24537-3 2767X88	97094370	13	1	1158	96019538	GRIDIRON PRE-ASS.
GRATING DIN 24537-3 2767X88	97094370	2	2	1206	96021329	GRIDIRON PRE-ASS.
GRATING DIN 24537-3 2767X88	97094370	2	2	1208	96021330	GRIDIRON PRE-ASS.
GRATING DIN 24537-3 287X20	97102272	4	1	981	96031890	PEDESTAL
GRATING DIN 24537-3 287X20	97102272	4	1	982	96031891	PEDESTAL
GRATING DIN 24537-3 287X20	97102272	127	1	1148	918752408	D PIVOT SECTION PRE-ASS.
GRATING DIN 24537-3 2887X88	97095274	2	2	1007	96022236	GRIDIRON PRE-ASS.
GRATING DIN 24537-3 2887X88	97095274	2	2	1038	96019850	GRIDIRON PRE-ASS.
GRATING DIN 24537-3 2887X88	97095274	2	2	1050	96021766	GRIDIRON PRE-ASS.
GRATING DIN 24537-3 2887X88	97095274	2	2	1057	96024223	GRIDIRON PRE-ASS.
GRATING DIN 24537-3 2887X88	97095274	2	1	1058	96024224	GRIDIRON PRE-ASS.

2.4.2020

etk_en_de_048400 LR 1800-1.0

1756

LIEBHERR

Alphabetical index
Alphabetischer Index

Description	Item	Pos.	Quantity	Page	Assembly	Description
GRATING DIN 24537-3 2887X88	97095274	2	1	1059	96024225	GRIDIRON PRE-ASS.
GRATING DIN 24537-3 2887X88	97095274	2	2	1067	96023703	GRIDIRON PRE-ASS.
GRATING DIN 24537-3 2887X88	97095274	2	2	1069	96023704	GRIDIRON PRE-ASS.
GRATING DIN 24537-3 2887X88	97095274	2	2	1075	96020439	GRIDIRON PRE-ASS.
GRATING DIN 24537-3 2887X88	97095274	2	2	1076	96020511	GRIDIRON PRE-ASS.
GRATING DIN 24537-3 2887X88	97095274	2	2	1080	96024168	GRIDIRON PRE-ASS.
GRATING DIN 24537-3 2887X88	97095274	2	2	1225	96021048	GRIDIRON PRE-ASS.
GRATING DIN 24537-3 2887X88	97095274	2	2	1226	96021049	GRIDIRON PRE-ASS.
GRATING DIN 24537-3 2887X88	97095274	2	2	1227	96021177	GRIDIRON PRE-ASS.
GRATING DIN 24537-3 2887X88	97095274	2	2	1228	96021285	GRIDIRON PRE-ASS.
GRATING DIN 24537-3 2967X80	97102486	3	2	1057	96024223	GRIDIRON PRE-ASS.
GRATING DIN 24537-3 3087X48	97094358	5	2	1153	96019537	GRIDIRON PRE-ASS.
GRATING DIN 24537-3 3207X1	97094360	7	1	1153	96019537	GRIDIRON PRE-ASS.
GRATING DIN 24537-3 3407X64	97064851	2	1	1116	96020712	GRIDIRON PRE-ASS.
GRATING DIN 24537-3 3887X88	97102459	1	1	1247	96024235	GRIDIRON PRE-ASS.
GRATING DIN 24537-3 4047X64	97062927	1	1	1317	96030452	GRIDIRON PRE-ASS.
GRATING DIN 24537-3 447X28	97113307	3	1	981	96031890	PEDESTAL
GRATING DIN 24537-3 447X28	97113307	3	1	982	96031891	PEDESTAL
GRATING DIN 24537-3 447X36	97113859	41	1	973	918646908	S HEAD SECTION
GRATING DIN 24537-3 447X44	97111741	13	1	1296	96029591	WA-FRAME 2 PIVOT SECTION
GRATING DIN 24537-3 607X24	97098840	2	1	904	96025702	STEP
GRATING DIN 24537-3 607X36	97095832	2	4	1114	96020710	GRIDIRON PRE-ASS.
GRATING DIN 24537-3 607X44	97098836	40	1	889	918690608	H PIVOT SECTION PRE-ASS.
GRATING DIN 24537-3 607X44	97098837	41	1	889	918690608	H PIVOT SECTION PRE-ASS.
GRATING DIN 24537-3 647X647	97096655	4	2	1072	96021415	GRIDIRON PRE-ASS.
GRATING DIN 24537-3 647X647	97096655	11	2	1075	96020439	GRIDIRON PRE-ASS.
GRATING DIN 24537-3 647X647	97096655	11	2	1076	96020511	GRIDIRON PRE-ASS.
GRATING DIN 24537-3 647X647	97096655	3	2	1080	96024168	GRIDIRON PRE-ASS.
GRATING DIN 24537-3 647X647	97096655	4	2	1225	96021048	GRIDIRON PRE-ASS.
GRATING DIN 24537-3 647X647	97096655	4	2	1228	96021285	GRIDIRON PRE-ASS.
GRATING DIN 24537-3 687X487	97083550	3	2	1298	96029595	GRIDIRON PRE-ASS.
GRATING DIN 24537-3 687X487	97083550	2	2	1316	96030435	GRIDIRON PRE-ASS.
GRATING DIN 24537-3 687X607	97083549	2	4	1332	96029555	GRIDIRON PRE-ASS.
GRATING DIN 24537-3 807X60	97111524	2	1	1358	96033901	GRIDIRON PRE-ASS.
GRATING DIN 24537-3 807X60	97111525	3	1	1358	96033901	GRIDIRON PRE-ASS.
GRATING DIN 24537-3 807X64	97097891	3	2	1046	96021767	GRIDIRON PRE-ASS.
GRATING DIN 24537-3 807X64	97097891	3	2	1050	96021766	GRIDIRON PRE-ASS.
GRATING DIN 24537-3 807X64	97097891	2	1	1247	96024235	GRIDIRON PRE-ASS.
GRATING DIN 24537-3 807X64	97097891	2	2	1298	96029595	GRIDIRON PRE-ASS.
GRATING DIN 24537-3 807X68	978551708	3	2	1208	96021330	GRIDIRON PRE-ASS.
GRATING DIN 24537-3 807X68	978551708	3	1	1226	96021049	GRIDIRON PRE-ASS.
GRATING DIN 24537-3 807X68	978551708	6	1	1227	96021177	GRIDIRON PRE-ASS.
GRATING DIN 24537-3 887X607	97096654	3	4	1206	96021329	GRIDIRON PRE-ASS.
GRATING DIN 24537-3 887X607	97096654	3	2	1225	96021048	GRIDIRON PRE-ASS.
GRATING DIN 24537-3 887X607	97096654	3	2	1228	96021285	GRIDIRON PRE-ASS.
GRATING DIN 24537-3 887X64	97096776	2	2	1022	96023084	GRIDIRON PRE-ASS.
GRATING DIN 24537-3 887X64	97096776	3	4	1072	96021415	GRIDIRON PRE-ASS.
GRATING DIN 24537-3 887X64	97096776	3	2	1075	96020439	GRIDIRON PRE-ASS.
GRATING DIN 24537-3 887X64	97096776	3	2	1076	96020511	GRIDIRON PRE-ASS.
GRATING DIN 24537-3 887X807	97096391	11	2	1046	96021767	GRIDIRON PRE-ASS.
GRATING DIN 24537-3 887X807	97096391	11	1	1050	96021766	GRIDIRON PRE-ASS.
GRATING DIN 24537-3 887X807	97096391	11	1	1059	96024225	GRIDIRON PRE-ASS.
GRATING DIN 24537-3 887X807	97096391	11	1	1067	96023703	GRIDIRON PRE-ASS.
GRATING DIN 24537-3 887X807	97097892	12	2	1046	96021767	GRIDIRON PRE-ASS.
GRATING DIN 24537-3 887X807	97097892	12	1	1050	96021766	GRIDIRON PRE-ASS.
GRATING DIN 24537-3 887X807	97097892	12	1	1059	96024225	GRIDIRON PRE-ASS.
GRATING DIN 24537-3 887X807	97097892	12	1	1067	96023703	GRIDIRON PRE-ASS.
GRATING DIN 24537-3 887X80	97100560	4	1	1022	96023084	GRIDIRON PRE-ASS.
GRATING DIN 24537-3 887X80	97100560	11	1	1069	96023704	GRIDIRON PRE-ASS.
GRATING DIN 24537-3 887X80	97100561	5	1	1022	96023084	GRIDIRON PRE-ASS.

2.4.2020

etk_en_de_048400 LR 1800-1.0

1757

LIEBHERR

Alphabetical index
Alphabetischer Index

Description	Item	Pos.	Quantity	Page	Assembly	Description
GRATING DIN 24537-3 887X80	97100561	12	1	1069	96023704	GRIDIRON PRE-ASS.
GRATING DIN 24537-3 967X647	97063358	3	1	1115	96020711	GRIDIRON PRE-ASS.
GRATING DIN 24537-3 967X647	97063358	38	1	1296	96029591	WA-FRAME 2 PIVOT SECTION
GRATING T750X565X30/3 S235	97110895	5	7	1466	96023645	PIVOT SECTION COMPLETE
GREASE NBU 30 1KG DOSE	10285708	100	1	306	10125646	OIL SEPARATOR ASSEMBLY
GREASE NBU 30 1KG DOSE	10285708	100	1	331	11365725	OIL MODULE ASSEMBLY
GREASE NBU 30 1KG DOSE	10285708	100	1	335	10127113	OIL FILTER HOUSING ASSEM
GREASE NBU 30 1KG DOSE	10285708	100	1	340	11363553	DRIVE FOR HIGH PRESSURE P
GREASE NBU 30 1KG DOSE	10285708	100	1	354	10154796	INTAKE STACK ASSEMBLY
GREASE NBU 30 1KG DOSE	10285708	100	1	356	10147162	CONNECTING LINE ADD-ON
GREASE NBU 30 1KG DOSE	10285708	100	1	368	10143277	COOLANT PIPE BEND ADD-ON
GREASE NBU 30 1KG DOSE	10285708	100	1	386	10127979	LOCKING PIECES
GREASE NBU 30 1KG DOSE	10285708	(100)	1	393	10141937	ENGINE CONTROL SENSORS
GREASE NBU 30 1KG DOSE	10285708	100	1	401	11366388	AUXILIARY DRIVE PRE-ASS.
GREASE NIPPLE CAP	10014701	30	1	566	10327167	ELECTRIC PUMP
GREASE NIPPLE DIN 71412 C	510748108	940	1	248	11347396	ROPE DRUM
GREASE STABURAGS NBU 30	10282622	100	1	301	9078049	CYLINDER
GRIDIRON PRE-ASS.	96019537	57	1	1146	918752408	D PIVOT SECTION PRE-ASS.
GRIDIRON PRE-ASS.	96019538	58	1	1147	918752408	D PIVOT SECTION PRE-ASS.
GRIDIRON PRE-ASS.	96019539	59	1	1147	918752408	D PIVOT SECTION PRE-ASS.
GRIDIRON PRE-ASS.	96020439	11	1	1074	918648008	L INTERMEDIATE SECTION
GRIDIRON PRE-ASS.	96020439	11	1	1078	918648108	L INTERMEDIATE SECTION
GRIDIRON PRE-ASS.	96020511	12	1	1074	918648008	L INTERMEDIATE SECTION
GRIDIRON PRE-ASS.	96020710	91	1	1091	918754008	D HEAD SECTION PRE-ASS.
GRIDIRON PRE-ASS.	96020711	92	1	1091	918754008	D HEAD SECTION PRE-ASS.
GRIDIRON PRE-ASS.	96020712	93	1	1091	918754008	D HEAD SECTION PRE-ASS.
GRIDIRON PRE-ASS.	96021048	5	1	1220	96019736	D-INTERMEDIATE SECTION P
GRIDIRON PRE-ASS.	96021049	6	1	1220	96019736	D-INTERMEDIATE SECTION P
GRIDIRON PRE-ASS.	96021177	7	1	1220	96019736	D-INTERMEDIATE SECTION P
GRIDIRON PRE-ASS.	96021285	8	1	1220	96019736	D-INTERMEDIATE SECTION P
GRIDIRON PRE-ASS.	96021415	11	1	1071	918647908	L INTERMEDIATE SECTION
GRIDIRON PRE-ASS.	96022229	13	1	889	918690608	H PIVOT SECTION PRE-ASS.
GRIDIRON PRE-ASS.	96022230	14	2	889	918690608	H PIVOT SECTION PRE-ASS.
GRIDIRON PRE-ASS.	96022452	37	1	889	918690608	H PIVOT SECTION PRE-ASS.
GRIDIRON PRE-ASS.	96023044	15	1	889	918690608	H PIVOT SECTION PRE-ASS.
GRIDIRON PRE-ASS.	96024168	12	1	1078	918648108	L INTERMEDIATE SECTION
GRIDIRON PRE-ASS.	96024235	4	1	1242	918652408	W PIVOT SECTION
GRIDIRON PRE-ASS.	96025701	39	1	889	918690608	H PIVOT SECTION PRE-ASS.
GRIDIRON PRE-ASS.	96029555	6	1	1331	918653008	SPACER WA-FRAME 2
GRIDIRON PRE-ASS.	96029595	2	1	1296	96029591	WA-FRAME 2 PIVOT SECTION
GRIDIRON PRE-ASS.	96030435	8	1	1312	96029565	WA-FRAME 2 HEAD SECTION
GRIDIRON PRE-ASS.	96030452	9	1	1312	96029565	WA-FRAME 2 HEAD SECTION
GRIDIRON PRE-ASS.	96032299	92	1	890	918690608	H PIVOT SECTION PRE-ASS.
GRIDIRON PRE-ASS.	96033901	4	1	1357	918654208	F-CONNECTING HEAD
GRIDIRON PRE-ASS. 6.0 M	96021329	7	1	1201	96019735	D-INTERMEDIATE SECTION P
GRIDIRON PRE-ASS. 6.0 M	96021330	8	1	1201	96019735	D-INTERMEDIATE SECTION P
GRIDIRON PRE-ASS. 6M	96023084	3	1	1018	918647308	SL REDUCING SECTION
GRIDIRON PRE-ASS. H 12M	96019850	3	2	1035	918647508	H INTERMEDIATE SECTION
GRIDIRON PRE-ASS. H 12M	96019850	3	2	1043	918811308	H INTERMEDIATE SECTION
GRIDIRON PRE-ASS. H 6M	96020717	3	1	1027	918647408	H INTERMEDIATE SECTION
GRIDIRON PRE-ASS. HS 9M	96022236	3	1	1002	918647208	HS REDUCING SECTION
GRIDIRON PRE-ASS. HS 9M	96022237	4	1	1002	918647208	HS REDUCING SECTION
GRIDIRON PRE-ASS. S 12M	96021766	3	2	1049	918647708	S INTERMEDIATE SECTION
GRIDIRON PRE-ASS. S 3M	96047517	3	1	1052	918647808	S INTERMEDIATE SECTION
GRIDIRON PRE-ASS. S 6M	96021767	3	1	1045	918647608	S INTERMEDIATE SECTION
GRIDIRON PRE-ASS. S12M .22	96023703	7	1	1065	918811608	S INTERMEDIATE SECTION
GRIDIRON PRE-ASS. S12M .22	96023704	8	1	1065	918811608	S INTERMEDIATE SECTION
GRIDIRON PRE-ASS. S12M .2	96024223	3	1	1055	918811508	S INTERMEDIATE SECTION
GRIDIRON PRE-ASS. S12M .2	96024224	6	1	1055	918811508	S INTERMEDIATE SECTION
GRIDIRON PRE-ASS. S12M .2	96024225	7	1	1055	918811508	S INTERMEDIATE SECTION

2.4.2020

etk_en_de_048400 LR 1800-1.0

1758

LIEBHERRAlphabetical index
Alphabetischer Index

Description	Item	Pos.	Quantity	Page	Assembly	Description
GRIDIRON S235JR T ZN K SPF	97047100	16	1	577	96024273	SOUND DAMPING ABOVE
GRIDIRON T1000X1490X30/2	97012280	23	4	1449	918900508	SUSPENDED BALLAST
GRIDIRON T1000X1490X30/2	97012280	4	2	1466	96023645	PIVOT SECTION COMPLETE
GRIDIRON T1000X2400X30/3 S	97010232	3	2	1466	96023645	PIVOT SECTION COMPLETE
GRIDIRON T1000X300X30/3 S2	97103147	72	1	454	918637308	SLEWING PLATFORM CATWAL
GRIDIRON T1000X625X30/3 S2	97103189	77	1	454	918637308	SLEWING PLATFORM CATWAL
GRIDIRON T1020X225X30/2 S2	725807508	10	2	20	919618308	CENTRAL SECTION CRAWLER
GRIDIRON T1070X1140X30/3 T	97103149	75	1	454	918637308	SLEWING PLATFORM CATWAL
GRIDIRON T1100X330X30/2 S2	97039690	54	2	498	918940808	SA FRAME PRE-ASS.
GRIDIRON T1125X894X25/3 AL	97103712	11	2	585	96024274	SOUND DAMPING DOWN
GRIDIRON T1360X1730X30/3	97101944	2	8	136	918632108	CATWALK CRAW.TRACK TRA
GRIDIRON T1450X250X30/2 S2	97104068	14	2	810	918643908	COUNTERWEIGHT FRAME
GRIDIRON T1480X400X30/3 S2	725867008	70	1	454	918637308	SLEWING PLATFORM CATWAL
GRIDIRON T1940X950X30/2 S2	725859508	55	1	498	918940808	SA FRAME PRE-ASS.
GRIDIRON T260X220X25/2 S2	97073584	74	3	454	918637308	SLEWING PLATFORM CATWAL
GRIDIRON T310X135X25/2 S2	97071717	12	3	194	919004308	WINCH 1 PRE-ASSEMBLY
GRIDIRON T310X135X25/2 S2	97071717	12	3	219	919010008	WINCH 2 PRE-ASS.
GRIDIRON T310X135X25/2 S2	97071717	82	1	454	918637308	SLEWING PLATFORM CATWAL
GRIDIRON T350X240X30/2 S2	979396408	78	3	454	918637308	SLEWING PLATFORM CATWAL
GRIDIRON T400X200X25/2 S2	725856108	76	3	454	918637308	SLEWING PLATFORM CATWAL
GRIDIRON T483X240X30/2 S2	10035308	66	1	454	918637308	SLEWING PLATFORM CATWAL
GRIDIRON T483X300X30/2 S2	725806408	79	1	454	918637308	SLEWING PLATFORM CATWAL
GRIDIRON T640X690X30/3 T Z	97103148	73	1	454	918637308	SLEWING PLATFORM CATWAL
GRIDIRON T690X170X30/3 S2	97103146	71	1	454	918637308	SLEWING PLATFORM CATWAL
GRIDIRON T700X200X30/2 S2	725810608	11	2	20	919618308	CENTRAL SECTION CRAWLER
GRIDIRON T720X360X30/2 S2	10035262	103	1	454	918637308	SLEWING PLATFORM CATWAL
GRIDIRON T750X2000X30/3 S2	97131056	30	4	1466	96023645	PIVOT SECTION COMPLETE
GRIDIRON T765X330X30/2 S2	97084949	18	2	231	919002908	WINCH 4 PRE-ASSEMBLY
GRIDIRON T790X1900X30/3 S2	97103150	80	1	454	918637308	SLEWING PLATFORM CATWAL
GRIDIRON T850X630X30/2 S2	725805908	29	2	1449	918900508	SUSPENDED BALLAST
GRIDIRON T902X674X30/2 S2	97102907	17	1	577	96024273	SOUND DAMPING ABOVE
GRIDIRON T980X300X30/2 S2	97041918	26	1	1466	96023645	PIVOT SECTION COMPLETE
GRIDIRON T990X458X30/2 S2	979395708	69	1	454	918637308	SLEWING PLATFORM CATWAL
GRIP 10.0X750 S235JRG2 FE//	978389708	118	1	61	918888308	CRAWLER TRACK CARRIER, L
GRIP 10.0X750 S235JRG2 FE//	978389708	118	1	97	918900908	CRAWLER TRACK CARRIER,
GRIP BOLT T ZN O	968188008	10	1	1161	96019562	SUPPORT
GRIP BOLT WELDED FE//ZNNI	966779208	7	2	1323	918652808	ROLLER CARRIAGE W BOOM
GRIP KUNSTSTOFF	704254508	11	1	416	96022152	COVER PRE-ASSY.
GRIP KUNSTSTOFF	704254508	7	1	417	96022154	FLAP PRE-ASS.
GRIP PA6-30%GF SPF	966435308	134	1	455	918637308	SLEWING PLATFORM CATWAL
GRIP PA6-30%GF SPF	966435308	1	1	510	96034149	HANDLE CPL
GRIP PA6-30%GF SPF	966435308	33	2	533	918643008	MOUNTING EQUIPMENT CRAW
GRIP PA6-30%GF SPF	966435308	18	1	760	918998608	PLATFORM CRANE CABIN
GRIP PA6-30%GF SPF	966435308	1	1	960	96019864	HANDLE CPL
GRIP PA6-30%GF SPF	966435308	47	2	973	918646908	S HEAD SECTION
GRIP PA6-30%GF SPF	966435308	6	1	1045	918647608	S INTERMEDIATE SECTION
GRIP PA6-30%GF SPF	966435308	6	1	1049	918647708	S INTERMEDIATE SECTION
GRIP PA6-30%GF SPF	966435308	6	1	1052	918647808	S INTERMEDIATE SECTION
GRIP PA6-30%GF SPF	966435308	13	1	1059	96024225	GRIDIRON PRE-ASS.
GRIP PA6-30%GF SPF	966435308	15	1	1069	96023704	GRIDIRON PRE-ASS.
GRIP PA6-30%GF SPF	966435308	1	1	1111	968838808	HANDLE CPL
GRIP PA6-30%GF SPF	966435308	38	1	1201	96019735	D-INTERMEDIATE SECTION P
GRIP PA6-30%GF SPF	966435308	39	1	1220	96019736	D-INTERMEDIATE SECTION P
GRIP PA6-30%GF SPF	966435308	89	1	1313	96029565	WA-FRAME 2 HEAD SECTION
GROMMET 10/12/17,5 PVC BK	602701308	5	1	745	964720408	PEDAL CANTILEVER INSTALL
GROMMET 18/22/27 TPE	10410873	6	1	745	964720408	PEDAL CANTILEVER INSTALL
GROUND RAIL	96007325	10	1	608	96021489	TERMINAL BOX ELECTRICS S
GROUND RAIL	96007325	45	2	661	96020050	ASSEMBLY PARTS MOUNTIN
GRUB SCREW DIN 913 M6X25	404400508	30	2	749	918064308	SLIDING DOOR INSTALLATION
GRUB SCREW DIN 914 M8X10	12100620	10	8	783	918658208	INTERL. SUPERSTR. BALLAST

2.4.2020

etk_en_de_048400 LR 1800-1.0

1759

LIEBHERRAlphabetical index
Alphabetischer Index

Description	Item	Pos.	Quantity	Page	Assembly	Description
GRUB SCREW DIN 915 M16X4	11233961	62	2	1104	10876969	DRAW CYLINDER
GRUB SCREW DIN 915 M20X3	12101485	5	4	199	10874554	ROPE DRUM
GRUB SCREW ISO 4026 M10X	10179470	4	1	436	962282208	ARM REST LEFT
GRUB SCREW ISO 4026 M10X	10179470	4	1	438	962282308	ARM REST RIGHT
GRUB SCREW ISO 4026 M6X10	12100613	3	1	435	96032222	REWORK ARMREST LEFT
GRUB SCREW ISO 4026 M6X10	12100613	3	1	437	96032223	REWORK ARMREST RIGHT
GRUB SCREW ISO 4026 M6X3	510753308	9	1	711	571130108	PRESSURE LIMITING VALVE
GRUB SCREW ISO 4027 M5X6	4002430	29	1	1478	10877703	EXTENSION RAM
GSM MODULE MC-MRH	10873838	57	1	651	919412308	SWITCHBOX MOUNTING PART
GUARD PA	10222686	37	4	661	96020050	ASSEMBLY PARTS MOUNTIN
GUARD RAILING 50X1675X10	10877890	6	2	453	918637308	SLEWING PLATFORM CATWAL
GUARD RAILING 50X1995X10	10877889	5	1	453	918637308	SLEWING PLATFORM CATWAL
GUARD RAILING 60X1195X961	10878011	15	4	810	918643908	COUNTERWEIGHT FRAME
GUARD STRIP 20X75X800 PA6	971117878	36	1	183	918635608	SLEWING PLATFORM FRAME
GUIDE	10129309	2	1	336	10127115	COVER PRE-ASSY.
GUIDE	965669108	3	1	792	96024951	CAMERA INSTALLATION SLEW
GUIDE 260X70X30 PA6G	97094389	66	2	1147	918752408	D PIVOT SECTION PRE-ASS.
GUIDE 306X48X37 ENAW6060-	977430408	10	2	432	918810308	CONTROL STAND
GUIDE 30X932X173 ALZN10SI	977279408	2	1	753	964588308	GUIDE PRE-ASS.
GUIDE 32X897X173 ALZN10SI	977183308	1	1	753	964588308	GUIDE PRE-ASS.
GUIDE 45X1319X189 ALZN10SI	977183108	1	1	752	964588408	GUIDE PRE-ASS.
GUIDE BUSHING CODIERUNG	10871289	516	8	25	96019880	WIRING HARNESS
GUIDE BUSHING CODIERUNG	10871289	16	4	160	96024819	SWITCH CABINET PRE-ASS.
GUIDE BUSHING CODIERUNG	10871289	35	10	613	96022391	TERMINAL BOX CPL.
GUIDE BUSHING CODIERUNG	10871289	506	2	614	96022321	LEAD
GUIDE BUSHING CODIERUNG	10871289	502	3	615	96022323	LEAD
GUIDE BUSHING CODIERUNG	10871289	503	3	616	96022324	LEAD
GUIDE BUSHING CODIERUNG	10871289	503	2	617	96022322	LEAD
GUIDE BUSHING CODIERUNG	10871289	502	1	618	96022595	DUMMY PLUG
GUIDE BUSHING CODIERUNG	10871289	504	4	628	96022304	LEAD
GUIDE BUSHING CODIERUNG	10871289	504	4	629	96022305	LEAD
GUIDE BUSHING CODIERUNG	10871289	505	4	630	96022306	LEAD
GUIDE BUSHING CODIERUNG	10871289	505	5	631	96022307	LEAD
GUIDE BUSHING CODIERUNG	10871289	504	3	632	96022309	LEAD
GUIDE BUSHING CODIERUNG	10871289	505	2	633	96022328	LEAD
GUIDE BUSHING CODIERUNG	10871289	502	2	634	96022310	LEAD
GUIDE BUSHING CODIERUNG	10871289	509	2	635	96022311	LEAD
GUIDE BUSHING CODIERUNG	10871289	503	3	637	96007913	DUMMY PLUG
GUIDE BUSHING CODIERUNG	10871289	506	1	638	96022315	LEAD
GUIDE BUSHING CODIERUNG	10871289	508	1	639	96022316	LEAD
GUIDE BUSHING CODIERUNG	10871289	508	1	640	96022317	LEAD
GUIDE BUSHING CODIERUNG	10871289	504	1	641	96022318	LEAD
GUIDE BUSHING CODIERUNG	10871289	505	2	642	96022319	LEAD
GUIDE BUSHING CODIERUNG	10871289	505	2	643	96022320	LEAD
GUIDE BUSHING CODIERUNG	10871289	507	3	644	96022325	LEAD
GUIDE BUSHING CODIERUNG	10871289	511	4	645	96028063	DUMMY PLUG
GUIDE BUSHING CODIERUNG	10871289	505	4	646	96028064	DUMMY PLUG
GUIDE BUSHING CODIERUNG	10871289	56	32	654	96025148	SWITCH CABINET
GUIDE BUSHING CODIERUNG	10871289	22	1	846	96025256	TERMINAL BOX CPL.
GUIDE BUSHING CODIERUNG	10871289	509	1	861	96025258	WIRING HARNESS
GUIDE BUSHING CODIERUNG	10871289	506	1	876	96025259	WIRING HARNESS
GUIDE BUSHING CODIERUNG	10871289	506	4	927	96023338	LEAD
GUIDE BUSHING CODIERUNG	10871289	508	4	928	96023339	LEAD
GUIDE BUSHING CODIERUNG	10871289	510	4	929	96023360	LEAD
GUIDE BUSHING CODIERUNG	10871289	506	4	930	96026533	LEAD
GUIDE BUSHING CODIERUNG	10871289	505	4	938	96024150	LEAD
GUIDE BUSHING CODIERUNG	10871289	507	4	1194	96020501	LEAD
GUIDE BUSHING CODIERUNG	10871289	504	3	1195	96020503	LEAD
GUIDE BUSHING CODIERUNG	10871289	504	6	1460	96038591	LEAD
GUIDE BUSHING CODIERUNG	10871289	508	4	1489	96029512	LEAD

2.4.2020

etk_en_de_048400 LR 1800-1.0

1760

LIEBHERR

Alphabetical index
Alphabetischer Index

Description	Item	Pos.	Quantity	Page	Assembly	Description
GUIDE BUSHING CODIERUNG	10871289	504	4	1490	96041367	LEAD
GUIDE BUSHING CODIERUNG	10871289	14	2	1494	96029558	TERMINAL BOX CPL.
GUIDE BUSHING CODIERUNG	10871289	502	4	1496	96029638	DUMMY PLUG
GUIDE BUSHING CODIERUNG	10871289	504	6	1498	96038616	LEAD
GUIDE PIN CODIERUNG HAN	10871288	518	8	25	96019880	WIRING HARNESS
GUIDE PIN CODIERUNG HAN	10871288	15	4	160	96024819	SWITCH CABINET PRE-ASS.
GUIDE PIN CODIERUNG HAN	10871288	36	6	613	96022391	TERMINAL BOX CPL.
GUIDE PIN CODIERUNG HAN	10871288	505	2	614	96022321	LEAD
GUIDE PIN CODIERUNG HAN	10871288	503	1	615	96022323	LEAD
GUIDE PIN CODIERUNG HAN	10871288	502	1	616	96022324	LEAD
GUIDE PIN CODIERUNG HAN	10871288	505	2	617	96022322	LEAD
GUIDE PIN CODIERUNG HAN	10871288	503	3	618	96022595	DUMMY PLUG
GUIDE PIN CODIERUNG HAN	10871288	506	4	628	96022304	LEAD
GUIDE PIN CODIERUNG HAN	10871288	506	4	629	96022305	LEAD
GUIDE PIN CODIERUNG HAN	10871288	504	4	630	96022306	LEAD
GUIDE PIN CODIERUNG HAN	10871288	508	3	631	96022307	LEAD
GUIDE PIN CODIERUNG HAN	10871288	509	5	632	96022309	LEAD
GUIDE PIN CODIERUNG HAN	10871288	503	2	633	96022328	LEAD
GUIDE PIN CODIERUNG HAN	10871288	503	2	634	96022310	LEAD
GUIDE PIN CODIERUNG HAN	10871288	508	2	635	96022311	LEAD
GUIDE PIN CODIERUNG HAN	10871288	502	5	637	96007913	DUMMY PLUG
GUIDE PIN CODIERUNG HAN	10871288	507	3	638	96022315	LEAD
GUIDE PIN CODIERUNG HAN	10871288	503	3	639	96022316	LEAD
GUIDE PIN CODIERUNG HAN	10871288	506	3	640	96022317	LEAD
GUIDE PIN CODIERUNG HAN	10871288	505	3	641	96022318	LEAD
GUIDE PIN CODIERUNG HAN	10871288	508	2	642	96022319	LEAD
GUIDE PIN CODIERUNG HAN	10871288	504	2	643	96022320	LEAD
GUIDE PIN CODIERUNG HAN	10871288	509	1	644	96022325	LEAD
GUIDE PIN CODIERUNG HAN	10871288	509	4	645	96028063	DUMMY PLUG
GUIDE PIN CODIERUNG HAN	10871288	504	4	646	96028064	DUMMY PLUG
GUIDE PIN CODIERUNG HAN	10871288	57	36	654	96025148	SWITCH CABINET
GUIDE PIN CODIERUNG HAN	10871288	21	3	846	96025256	TERMINAL BOX CPL.
GUIDE PIN CODIERUNG HAN	10871288	505	3	861	96025258	WIRING HARNESS
GUIDE PIN CODIERUNG HAN	10871288	504	3	876	96025259	WIRING HARNESS
GUIDE PIN CODIERUNG HAN	10871288	505	4	927	96023338	LEAD
GUIDE PIN CODIERUNG HAN	10871288	506	4	928	96023339	LEAD
GUIDE PIN CODIERUNG HAN	10871288	506	4	929	96023360	LEAD
GUIDE PIN CODIERUNG HAN	10871288	507	4	930	96026533	LEAD
GUIDE PIN CODIERUNG HAN	10871288	506	4	938	96024150	LEAD
GUIDE PIN CODIERUNG HAN	10871288	508	4	1194	96020501	LEAD
GUIDE PIN CODIERUNG HAN	10871288	503	1	1195	96020503	LEAD
GUIDE PIN CODIERUNG HAN	10871288	502	6	1460	96038591	LEAD
GUIDE PIN CODIERUNG HAN	10871288	507	4	1489	96029512	LEAD
GUIDE PIN CODIERUNG HAN	10871288	505	4	1490	96041367	LEAD
GUIDE PIN CODIERUNG HAN	10871288	13	2	1494	96029558	TERMINAL BOX CPL.
GUIDE PIN CODIERUNG HAN	10871288	503	4	1496	96029638	DUMMY PLUG
GUIDE PIN CODIERUNG HAN	10871288	506	6	1498	96038616	LEAD
GUIDE PLATE	570114508	2	1	255	570113308	DRIVING GEAR
GUIDE PRE-ASS. OBEN	964588408	9	1	749	918064308	SLIDING DOOR INSTALLATION
GUIDE PRE-ASS. UNTEN	964588308	10	1	749	918064308	SLIDING DOOR INSTALLATION
GUIDE PULLEY COMPL.	926998308	2	1	179	926573208	CREEPER
GUIDE PULLEY COMPL.	927944508	2	1	976	96028354	CREEPER
GUIDE PULLEY COMPL.	96023054	28	1	973	918646908	S HEAD SECTION
GUIDE PULLEY COMPL.	96023054	39	1	1002	918647208	HS REDUCING SECTION
GUIDE PULLEY COMPL.	96023054	18	1	1018	918647308	SL REDUCING SECTION
GUIDE PULLEY COMPL.	96029303	7	1	1279	96027065	WA-FRAME 1
GUIDE PULLEY COMPL.	966213408	72	2	1147	918752408	D PIVOT SECTION PRE-ASS.
GUIDE SUSPENDED BALLAST	918657108	422	1	13	LR 1800-1-0	LIEBHERR LR 1800-1.0
GUIDE WELDED	967967808	5	2	1095	96019550	LUFFING PULLEY BLOCK COM
GUIDE WELDED T ZN O	965577308	2	1	811	965575208	CENTRING COMPLETE

2.4.2020

etk_en_de_048400 LR 1800-1.0

1761

LIEBHERR
 Alphabetical index
 Alphabetischer Index

Description	Item	Pos.	Quantity	Page	Assembly	Description
GUY MOUNTING CPL.	96030395	1	1	1265	96029142	GY MOUNTING CPL.
GUY ROPE CPL. 55X2.35M ARA	96032102	2	2	1417	918655108	F-GUYING
GUY ROPE CPL. 55X2.675M A	96022640	17	2	1415	918887908	F-INTERMEDIATE SECT.
GUY ROPE CPL. 55X23.5M ARA	96032066	1	2	1421	918655208	FIX TIP ALIGN TRESTLE ANC
GUY ROPE CPL. 55X5.35M ARA	96016930	2	4	1421	918655208	FIX TIP ALIGN TRESTLE ANC
GUY SHACKLE AS-40	96024345	5	2	1433	918655708	PLATES F.ADD.BRACING
GUY SHACKLE AS-40	96024345	5	2	1441	919431508	PLATES F.ADD.BRACING
GY MOUNTING CPL.	96029142	2	1	1262	96029125	WA-FRAME
H INTERMED.SECTION WELD.	96019849	1	1	1035	918647508	H INTERMEDIATE SECTION
H INTERMED.SECTION WELD	96020581	1	1	1027	918647408	H INTERMEDIATE SECTION
H INTERMED.SECTION WELD.	96022762	1	1	1043	918811308	H INTERMEDIATE SECTION
H INTERMEDIATE SECTION H3	918647508	272	2	11	LR 1800-1-0	LIEBHERR LR 1800-1.0
H INTERMEDIATE SECTION H	918647408	270	1	11	LR 1800-1-0	LIEBHERR LR 1800-1.0
H INTERMEDIATE SECTION H3	918811308	273	1	11	LR 1800-1-0	LIEBHERR LR 1800-1.0
H OVERUN PROTECTION	918692708	2	1	881	918646708	H PIVOT SECTION
H PIVOT SECTION	918646708	250	1	11	LR 1800-1-0	LIEBHERR LR 1800-1.0
H PIVOT SECTION PRE-ASS.	918690608	1	1	881	918646708	H PIVOT SECTION
H PIVOT SECTION, WELD.CO	96017640	1	1	889	918690608	H PIVOT SECTION PRE-ASS.
HAMMER HEAD BOLT M8X15 8	409706908	2	4	439	915587308	EMERGENCY SEAT
HAND GRIP WELDED SCHWA	965419308	3	1	725	918645208	CRANE OPERATOR CABIN P
HAND GRIP WELDMNT FE//	96024694	6	2	183	918635608	SLEWING PLATFORM FRAME
HAND GRIP WELDMNT FE//	96024695	7	2	183	918635608	SLEWING PLATFORM FRAME
HAND HAMMER 500G	790030308	25	1	177	96005686	MAIN TOOLS
HAND HAMMER DIN 1041 1500	790030108	26	1	177	96005686	MAIN TOOLS
HAND LEVER PRESS VERZ.	790042008	45	1	177	96005686	MAIN TOOLS
HAND PUMP ZPH1A/12	571369308	(1)	1	176	918632508	TOOL
HAND RAIL WELDED STRUCTU	96022388	48	4	890	918690608	H PIVOT SECTION PRE-ASS.
HAND RAIL WELDED STRUCTU	96029597	4	1	1296	96029591	WA-FRAME 2 PIVOT SECTION
HAND RAIL WELDED STRUCTU	96031893	2	1	981	96031890	PEDESTAL
HAND RAIL WELDED STRUCTU	96031894	2	1	982	96031891	PEDESTAL
HAND RAIL WELDED STRUCTU	967980708	47	2	889	918690608	H PIVOT SECTION PRE-ASS.
HANDGRIP 215X25X59,2X169	10443309	8	1	749	918064308	SLIDING DOOR INSTALLATION
HANDLE	10046941	(12)	1	1254	96028931	CABLE DRUM COMPL.
HANDLE	591066808	3	1	731	964560908	ROOF WINDOW PRE-ASS.
HANDLE CAP	571824708	1	1	474	10343693	MASTER SWITCH
HANDLE CPL	96019864	41	1	954	918647008	L-HEAD PIECE
HANDLE CPL	96019864	15	1	1022	96023084	GRIDIRON PRE-ASS.
HANDLE CPL	96019864	6	2	1027	918647408	H INTERMEDIATE SECTION
HANDLE CPL	96019864	6	2	1035	918647508	H INTERMEDIATE SECTION
HANDLE CPL	96019864	6	2	1043	918811308	H INTERMEDIATE SECTION
HANDLE CPL	96019864	12	1	1072	96021415	GRIDIRON PRE-ASS.
HANDLE CPL	96019864	12	1	1075	96020439	GRIDIRON PRE-ASS.
HANDLE CPL	96019864	104	1	1147	918752408	D PIVOT SECTION PRE-ASS.
HANDLE CPL	96019864	38	1	1242	918652408	W PIVOT SECTION
HANDLE CPL	96019864	19	1	1357	918654208	F-CONNECTING HEAD
HANDLE CPL	96034149	100	2	498	918940808	SA FRAME PRE-ASS.
HANDLE CPL	968838808	50	1	1091	918754008	D HEAD SECTION PRE-ASS.
HANDLE GRIP WELDED FE//ZN	925561708	25	4	183	918635608	SLEWING PLATFORM FRAME
HANDLE WELD.CONST.	962729508	30	2	889	918690608	H PIVOT SECTION PRE-ASS.
HANDLE WELD.CONST. FE//ZN	921079508	36	5	497	918940808	SA FRAME PRE-ASS.
HANDLE WELD.CONST. FE//ZN	921079508	30	2	533	918643008	MOUNTING EQUIPMENT CRAW
HANDLE WELD.CONST. FE//ZN	921079508	37	1	1372	918654408	PIVOT SECTION
HANDLE WELD.CONST. FE//ZN	921079508	47	4	1449	918900508	SUSPENDED BALLAST
HANDLE WELD.CONST. FE//ZN	923870908	51	4	498	918940808	SA FRAME PRE-ASS.
HANDLE WELD.CONST. FE//ZN	96003448	17	2	183	918635608	SLEWING PLATFORM FRAME
HANDLE WELD.CONST. FE//ZN	96003449	18	2	183	918635608	SLEWING PLATFORM FRAME
HANDLE WELD.CONST. FE//ZN	964566008	4	4	804	918635708	TRANSPORT KEEPER
HANDLE WELD.CONST. FE//ZN	96023080	43	4	1449	918900508	SUSPENDED BALLAST
HANDLE WELD.CONST. T ZN	965309208	38	1	453	918637308	SLEWING PLATFORM CATWAL
HANDLE WELD.CONST. T ZN	969397008	3	2	1118	96020881	ACCESS LADDER PRE-ASS.

2.4.2020

etk_en_de_048400 LR 1800-1.0

1762

LIEBHERRAlphabetical index
Alphabetischer Index

Description	Item	Pos.	Quantity	Page	Assembly	Description
HANDRAIL 38.0X1115 S355J2H	97105309	19	1	760	918998608	PLATFORM CRANE CABIN
HANDRAIL WELDED T ZN O	96026567	7	1	838	919025908	WINCH
HEAD PIECE RECIPIENT	96024945	10	1	1500	918923808	TILT SENSOR HOOK FLANGE
HEAD SECTION PRE-ASS.	96023647	3	1	1462	918657108	GUIDE SUSPENDED BALLAST
HEAD SECTION WELDED 450T	96020767	1	1	954	918647008	L-HEAD PIECE
HEAD SECTION, WELDED CO	96027771	1	1	1474	96023647	HEAD SECTION PRE-ASS.
HEAT EXCHANGER ALU	10801858	14	1	757	10228112	AIR CONDITIONING UNIT
HEAT INSULATION PLATE DC0	10120330	(4)	1	373	10141356	EXHAUST PIPE ASSEMBLY
HEAT INSULATION PLATE DC0	10120331	(3)	1	373	10141356	EXHAUST PIPE ASSEMBLY
HEAT INSULATION PLATE DC0	10120332	(4)	1	373	10141356	EXHAUST PIPE ASSEMBLY
HEAT INSULATION PLATE DC0	10120333	(3)	1	373	10141356	EXHAUST PIPE ASSEMBLY
HEAT INSULATION PLATE DC0	10141563	3	1	374	10141558	OUTLET MANIFOLD ADD-ON
HEAT INSULATION PLATE DC0	10141564	4	1	374	10141558	OUTLET MANIFOLD ADD-ON
HEAT PROTECTION	10135528	10	3	355	10141830	CHARGE AIR LINE ASSEMBLY
HEATING	502651408	2	1	766	502657308	AIR DRYER
HEATING CRANE DRIVER'S CA	918064408	212	1	11	LR 1800-1-0	LIEBHERR LR 1800-1.0
HEATING ELEMENT	10650387	(13)	1	434	10877138	OPERATOR SEAT
HEATING ELEMENT 4-POL	12102752	9	1	345	10303007	FUEL PREFILTER
HEATING FILTER 24V 0,3KW	10331916	8	1	345	10303007	FUEL PREFILTER
HEATING FLANGE ADD-ON	9078314	260	2	297	12415860	DIESEL ENGINE
HEATING FLANGE PRE.ASS.	10299988	1	1	357	9078314	HEATING FLANGE ADD-ON
HEATING HOSE 70/PRIMAFLE	553181208	13	1.7	742	969752708	AIR DUCT
HEATING HOSE 70/PRIMAFLE	553181208	14	1.9	742	969752708	AIR DUCT
HEATING HOSE 89	553018208	15	0.16	742	969752708	AIR DUCT
HEATING HOSE 89	553018208	16	0.3	742	969752708	AIR DUCT
HEATING HOSE 89	553018208	17	0.13	742	969752708	AIR DUCT
HEATING HOSE 89	553018208	18	0.26	742	969752708	AIR DUCT
HEATING HOSE 89	553018208	19	1.62	742	969752708	AIR DUCT
HEATSHRINK PIECE 31	691865008	505	2	635	96022311	LEAD
HEATSHRINK SLEEVING 11,6/2	10441166	298	0.05	169	96032883	WIRING HARNESS
HEATSHRINK SLEEVING 11,6/2	10441166	298	0.28	462	96021226	WIRING HARNESS
HEATSHRINK SLEEVING 11,6/2	10441166	298	0.28	463	96021227	WIRING HARNESS
HEATSHRINK SLEEVING 11,6/2	10441166	298	0.5	605	96041605	WIRING HARNESS
HEATSHRINK SLEEVING 12-3,	603016608	241	0.04	462	96021226	WIRING HARNESS
HEATSHRINK SLEEVING 12-3,	603016608	241	0.04	463	96021227	WIRING HARNESS
HEATSHRINK SLEEVING 12/2,5	10429652	288	0.3	519	96024550	LEAD
HEATSHRINK SLEEVING 12/2,5	10429652	288	0.12	599	969418008	CABLING
HEATSHRINK SLEEVING 12/2,5	10429652	288	0.12	600	96037831	CABLING
HEATSHRINK SLEEVING 12/2,5	10429652	288	0.09	861	96025258	WIRING HARNESS
HEATSHRINK SLEEVING 12/2,5	10429652	288	0.09	876	96025259	WIRING HARNESS
HEATSHRINK SLEEVING 17,8/4	10441167	291	0.1	133	96024553	WIRING HARNESS
HEATSHRINK SLEEVING 19/6X	603016708	242	0.25	1460	96038591	LEAD
HEATSHRINK SLEEVING 44,4/7	11123168	294	0.3	25	96019880	WIRING HARNESS
HEATSHRINK SLEEVING 44,4/7	11123168	294	0.15	112	96020125	WIRING HARNESS
HEATSHRINK SLEEVING 44,4/7	11123168	294	0.11	1135	96020522	LEAD
HEATSHRINK SLEEVING 44,4/7	11123168	294	0.15	1196	96020512	LEAD
HEATSHRINK SLEEVING 44,4/7	11123168	294	0.3	1214	96020496	LEAD
HEATSHRINK SLEEVING 44,4/7	11123168	294	0.3	1233	96020495	LEAD
HEATSHRINK SLEEVING 44,4/7	11123168	294	0.17	1253	96025109	LEAD
HEATSHRINK SLEEVING 44,4/7	11123168	294	0.1	1305	96029281	LEAD
HEATSHRINK SLEEVING 44,4/7	11123168	294	0.25	1383	96032714	LEAD
HEATSHRINK SLEEVING 6/1,4X	10429651	287	0.2	467	96021229	WIRING HARNESS
HEATSHRINK SLEEVING 6/1,4X	10429651	287	0.03	861	96025258	WIRING HARNESS
HEATSHRINK SLEEVING 6/1,4X	10429651	287	0.03	876	96025259	WIRING HARNESS
HEATSHRINK SLEEVING 63/1	10874610	299	0.2	926	96023336	LEAD
HEATSHRINK SLEEVING 63/1	10874610	299	0.2	932	96026599	LEAD
HEATSHRINK SLEEVING 63/1	10874610	291	0.2	1254	96028931	CABLE DRUM COMPL.
HEATSHRINK SLEEVING 69,8/	12101575	2404	0.17	1252	96028913	LEAD
HEATSHRINK SLEEVING 69,8/	12101575	2404	0.17	1255	96028933	LEAD
HEATSHRINK SLEEVING 69,8/	12101575	2404	0.17	1380	96032710	LEAD

2.4.2020

etk_en_de_048400 LR 1800-1.0

1763

LIEBHERR

Alphabetical index
Alphabetischer Index

Description	Item	Pos.	Quantity	Page	Assembly	Description
HEATSHRINK SLEEVING 69,8/	12101575	504	0.17	1381	96032711	LEAD
HEATSHRINK SLEEVING 69,8/	12101575	2204	0.34	1383	96032714	LEAD
HEATSHRINK SLEEVING 7,6/1	10441164	290	0.05	25	96019880	WIRING HARNESS
HEATSHRINK SLEEVING 7,6/1	10441164	290	0.1	465	96024787	WIRING HARNESS
HEATSHRINK SLEEVING 7,6/1	10441164	290	0.4	605	96041605	WIRING HARNESS
HEATSHRINK SLEEVING 7,6/1	10441164	290	0.5	625	96022303	WIRING HARNESS
HEATSHRINK SLEEVING 8-1,6	10301529	289	0.1	623	96028857	DUMMY PLUG
HEATSHRINK SLEEVING 8-1,6	10301529	289	0.1	646	96028064	DUMMY PLUG
HEX CAP NUT RD32X3 SPF	10466914	243	2	35	96018754	HYDRAULIC EQUIPM.CENTER
HEX CAP NUT RD32X3 SPF	10466914	243	2	207	96018771	ADDITIONAL HYDRAULICS WI
HEX CAP NUT RD32X3 SPF	10466914	243	2	223	96018772	ADDITIONAL HYDRAULICS WI
HEX CAP NUT RD32X3 SPF	10466914	243	2	234	96018777	ADDITIONAL HYDRAULICS WI
HEX CAP NUT RD32X3 SPF	10466914	112	1	499	918940808	SA FRAME PRE-ASS.
HEX CAP NUT RD32X3 SPF	10466914	243	1	513	96018780	ADDITIONAL HYDRAULICS, SA
HEX CAP NUT RD32X3 SPF	10466914	243	4	691	96018765	HYDRAULICS
HEX CAP NUT RD32X3 SPF	10466914	243	1	842	96018776	ADDITIONAL HYDRAULICS WI
HEX CAP NUT RD32X3 SPF	10466914	243	2	858	96018774	ADDITIONAL HYDRAULICS WI
HEX CAP NUT RD32X3 SPF	10466914	243	2	873	96018775	AUX.HYDRAULIC WINCH 6
HEX CAP NUT RD32X3 SPF	10466914	243	2	942	96018784	ADDITIONAL HYDR.H PIVOT
HEX CAP NUT RD32X3 SPF	10466914	243	1	1179	96018785	ADDITIONAL HYDR.D PIVOT
HEX CAP NUT RD32X3 SPF	10466914	6	1	1518	968895808	ADDL.HYDR.F.PIN PULLING DE
HEX CAP NUT RD32X3 SPF	10466914	18	1	1527	96022733	BULKHEAD PLATE
HEX CAP NUT RD32X3 SPF	10466914	6	3	1529	968896608	AUX.HYDR.PIN EXTRACTION
HEX CAP NUT RD36X3 SPF	10466915	229	7	35	96018754	HYDRAULIC EQUIPM.CENTER
HEX CAP NUT RD36X3 SPF	10466915	229	1	47	96023005	ADDITIONAL PARTS F. HYDR
HEX CAP NUT RD36X3 SPF	10466915	229	1	234	96018777	ADDITIONAL HYDRAULICS WI
HEX CAP NUT RD36X3 SPF	10466915	229	4	691	96018765	HYDRAULICS
HEX CAP NUT RD36X3 SPF	10466915	229	1	1179	96018785	ADDITIONAL HYDR.D PIVOT
HEX CAP NUT RD36X3 SPF	10466915	229	1	1212	96018787	ADDITIONAL HYDRAULICS IN
HEX CAP NUT RD36X3 SPF	10466915	229	1	1231	96018788	ADDITIONAL HYDRAULICS IN
HEX CAP NUT RD36X3 SPF	10466915	16	1	1527	96022733	BULKHEAD PLATE
HEX CAP NUT RD54X4 SPF	10466916	223	5	35	96018754	HYDRAULIC EQUIPM.CENTER
HEX CAP NUT RD54X4 SPF	10466916	223	2	47	96023005	ADDITIONAL PARTS F. HYDR
HEX CAP NUT RD54X4 SPF	10466916	223	2	207	96018771	ADDITIONAL HYDRAULICS WI
HEX CAP NUT RD54X4 SPF	10466916	223	2	223	96018772	ADDITIONAL HYDRAULICS WI
HEX CAP NUT RD54X4 SPF	10466916	223	2	234	96018777	ADDITIONAL HYDRAULICS WI
HEX CAP NUT RD54X4 SPF	10466916	223	11	691	96018765	HYDRAULICS
HEX CAP NUT RD54X4 SPF	10466916	223	2	858	96018774	ADDITIONAL HYDRAULICS WI
HEX CAP NUT RD54X4 SPF	10466916	223	2	873	96018775	AUX.HYDRAULIC WINCH 6
HEX CAP NUT RD54X4 SPF	10466916	223	2	1179	96018785	ADDITIONAL HYDR.D PIVOT
HEX CAP NUT RD54X4 SPF	10466916	223	1	1212	96018787	ADDITIONAL HYDRAULICS IN
HEX CAP NUT RD54X4 SPF	10466916	223	1	1231	96018788	ADDITIONAL HYDRAULICS IN
HEX CAP NUT RD54X4 SPF	10466916	17	1	1527	96022733	BULKHEAD PLATE
HEX CAP NUT RD79X4 SPF	10466917	207	4	35	96018754	HYDRAULIC EQUIPM.CENTER
HEX CAP NUT RD79X4 SPF	10466917	207	5	47	96023005	ADDITIONAL PARTS F. HYDR
HEX CAP NUT RD79X4 SPF	10466917	207	2	207	96018771	ADDITIONAL HYDRAULICS WI
HEX CAP NUT RD79X4 SPF	10466917	207	2	223	96018772	ADDITIONAL HYDRAULICS WI
HEX CAP NUT RD79X4 SPF	10466917	207	2	234	96018777	ADDITIONAL HYDRAULICS WI
HEX CAP NUT RD79X4 SPF	10466917	207	13	691	96018765	HYDRAULICS
HEX CAP NUT RD79X4 SPF	10466917	207	2	858	96018774	ADDITIONAL HYDRAULICS WI
HEX CAP NUT RD79X4 SPF	10466917	207	2	873	96018775	AUX.HYDRAULIC WINCH 6
HEX CAP NUT RD79X4 SPF	10466917	207	4	1179	96018785	ADDITIONAL HYDR.D PIVOT
HEX CAP NUT RD79X4 SPF	10466917	207	4	1212	96018787	ADDITIONAL HYDRAULICS IN
HEX CAP NUT RD79X4 SPF	10466917	207	4	1231	96018788	ADDITIONAL HYDRAULICS IN
HEX NUT AEHNL.ISO 7040 M6	11004444	9	2	1534	968838608	LOCATION FIXTURE PRE-ASS.
HEX NUT DIN 980 M18 10 FLZ	10179122	415	2	273	96021818	DIESEL ENGINE, PRE-ASSEMB
HEX NUT DIN 980 M18 10 FLZ	10179122	20	8	1095	96019550	LUFFING PULLEY BLOCK COM
HEX NUT DIN 985 M10 10 FLZ	10875605	39	3	183	918635608	SLEWING PLATFORM FRAME
HEX NUT DIN 985 M10 10 FLZ	10875605	25	16	497	918940808	SA FRAME PRE-ASS.
HEX NUT DIN 985 M10 10 FLZ	10875605	10	4	1151	96000627	REST

2.4.2020

etk_en_de_048400 LR 1800-1.0

1764

LIEBHERRAlphabetical index
Alphabetischer Index

Description	Item	Pos.	Quantity	Page	Assembly	Description
HEX NUT DIN 985 M10 10 FLZ	10875605	59	6	1242	918652408	W PIVOT SECTION
HEX NUT DIN 985 M10 10 FLZ	10875605	43	8	1296	96029591	WA-FRAME 2 PIVOT SECTION
HEX NUT DIN 985 M10 10 FLZ	10875605	9	1	1301	96029601	RETAINER CPL.
HEX NUT DIN 985 M10 8 FLZN	10875606	401	49	273	96021818	DIESEL ENGINE, PRE-ASSEMB
HEX NUT DIN 985 M10 8 FLZN	10875606	201	6	277	96022275	RADIATOR, PRE-ASSEMBLED
HEX NUT DIN 985 M10 8 FLZN	10875606	400	6	289	96026028	FIXING PARTS COMPRESSED
HEX NUT DIN 985 M10 8 FLZN	10875606	400	16	405	919411408	MUFFLER UNIT
HEX NUT DIN 985 M10 8 FLZN	10875606	9	8	413	918636808	BATTERY STORAGE
HEX NUT DIN 985 M10 8 FLZN	10875606	136	4	455	918637308	SLEWING PLATFORM CATWAL
HEX NUT DIN 985 M10 8 FLZN	10875606	10	4	533	918643008	MOUNTING EQUIPMENT CRAW
HEX NUT DIN 985 M10 8 FLZN	10875606	40	3	545	96029764	PREMOUNTED FUEL FILTER
HEX NUT DIN 985 M10 8 FLZN	10875606	25	10	555	918643308	OIL RESERVOIR, COMPLETE
HEX NUT DIN 985 M10 8 FLZN	10875606	8	10	721	918645108	CRANE DRIVER CAB ADDITIO
HEX NUT DIN 985 M10 8 FLZN	10875606	22	1	744	96000697	WIPERS INSTALLATION
HEX NUT DIN 985 M10 8 FLZN	10875606	13	4	908	96008072	STAND CPL.
HEX NUT DIN 985 M10 8 FLZN	10875606	46	4	954	918647008	L-HEAD PIECE
HEX NUT DIN 985 M10 8 FLZN	10875606	87	4	974	918646908	S HEAD SECTION
HEX NUT DIN 985 M10 8 FLZN	10875606	13	1	1096	967966108	BASKET CPL.
HEX NUT DIN 985 M10 8 FLZN	10875606	13	1	1097	967966808	BASKET CPL.
HEX NUT DIN 985 M10 8 FLZN	10875606	63	30	1147	918752408	D PIVOT SECTION PRE-ASS.
HEX NUT DIN 985 M10 8 FLZN	10875606	9	2	1245	96024321	FLAP COMPL.
HEX NUT DIN 985 M10 8 FLZN	10875606	13	2	1268	96029144	RETAINING CYLINDER PRE-A
HEX NUT DIN 985 M10 8 FLZN	10875606	38	16	1449	918900508	SUSPENDED BALLAST
HEX NUT DIN 985 M10 8 FLZN	10875606	39	24	1466	96023645	PIVOT SECTION COMPLETE
HEX NUT DIN 985 M10 8 FLZN	10875606	9	8	1471	96023646	K PIVOT SECTION
HEX NUT DIN 985 M10 A2-70	411903208	18	2	794	96006445	CAMERA HOLDER, PREMOU
HEX NUT DIN 985 M10 A2-70	411903208	17	2	908	96008072	STAND CPL.
HEX NUT DIN 985 M12 10 FLZ	12218127	404	4	289	96026028	FIXING PARTS COMPRESSED
HEX NUT DIN 985 M12 10 FLZ	12218127	32	4	1427	918655608	BOOM NOSE
HEX NUT DIN 985 M12 10 FLZ	12218127	50	4	1466	96023645	PIVOT SECTION COMPLETE
HEX NUT DIN 985 M12 8 FLZN	10875607	20	16	183	918635608	SLEWING PLATFORM FRAME
HEX NUT DIN 985 M12 8 FLZN	10875607	402	6	273	96021818	DIESEL ENGINE, PRE-ASSEMB
HEX NUT DIN 985 M12 8 FLZN	10875607	401	6	292	96026029	FASTENING PIECES HYDRAUL
HEX NUT DIN 985 M12 8 FLZN	10875607	22	1	419	96020682	ELECTRIC FOR BATTERY BOX
HEX NUT DIN 985 M12 8 FLZN	10875607	122	4	455	918637308	SLEWING PLATFORM CATWAL
HEX NUT DIN 985 M12 8 FLZN	10875607	50	12	810	918643908	COUNTERWEIGHT FRAME
HEX NUT DIN 985 M12 8 FLZN	10875607	29	4	1095	96019550	LUFFING PULLEY BLOCK COM
HEX NUT DIN 985 M12 8 FLZN	10875607	9	2	1102	96019557	TRACTION RAM PRE-ASS.
HEX NUT DIN 985 M12 8 FLZN	10875607	7	2	1109	96019526	PIN PRE-ASS.
HEX NUT DIN 985 M12 8 FLZN	10875607	11	4	1118	96020881	ACCESS LADDER PRE-ASS.
HEX NUT DIN 985 M12 8 FLZN	10875607	98	4	1147	918752408	D PIVOT SECTION PRE-ASS.
HEX NUT DIN 985 M12 8 FLZN	10875607	25	6	1372	918654408	PIVOT SECTION
HEX NUT DIN 985 M12 8 FLZN	10875607	74	4	1390	918654608	F-HEAD SECTION
HEX NUT DIN 985 M12 8 FLZN	10875607	13	4	1415	918887908	F-INTERMEDIATE SECT.
HEX NUT DIN 985 M14 10 FLZ	10875608	59	4	1449	918900508	SUSPENDED BALLAST
HEX NUT DIN 985 M16 10 FLZ	12218072	7	2	956	96025233	PULL ROD
HEX NUT DIN 985 M16 10 FLZ	12218072	7	1	1283	96028667	BRACKET CPL.
HEX NUT DIN 985 M16 10 FLZ	12218072	86	1	1313	96029565	WA-FRAME 2 HEAD SECTION
HEX NUT DIN 985 M16 10 FLZ	12218072	58	4	1389	918654608	F-HEAD SECTION
HEX NUT DIN 985 M16 10 FLZ	12218072	10	1	1391	96032537	DRAW SHACKLE
HEX NUT DIN 985 M16 10 FLZ	12218072	7	1	1392	96032540	DRAW SHACKLE
HEX NUT DIN 985 M16 10 FLZ	12218072	8	1	1407	96030931	DRAW SHACKLE
HEX NUT DIN 985 M16 10 FLZ	12218072	5	1	1409	96034520	BRACKET CPL.
HEX NUT DIN 985 M16 10 FLZ	12218072	3	2	1419	96036721	DRAW SHACKLE
HEX NUT DIN 985 M16 8 FLZN	10875609	4	144	172	96048332	FLOOR PLATES PRE-ASS.
HEX NUT DIN 985 M16 8 FLZN	10875609	403	8	273	96021818	DIESEL ENGINE, PRE-ASSEMB
HEX NUT DIN 985 M16 8 FLZN	10875609	115	1	499	918940808	SA FRAME PRE-ASS.
HEX NUT DIN 985 M16 8 FLZN	10875609	10	1	504	96023994	PULL ROD
HEX NUT DIN 985 M16 8 FLZN	10875609	19	1	507	96023995	PULL ROD
HEX NUT DIN 985 M16 8 FLZN	10875609	23	6	550	918643208	FUEL TANK CPL.

2.4.2020

etk_en_de_048400 LR 1800-1.0

1765

LIEBHERRAlphabetical index
Alphabetischer Index

Description	Item	Pos.	Quantity	Page	Assembly	Description
HEX NUT DIN 985 M16 8 FLZN	10875609	13	6	555	918643308	OIL RESERVOIR, COMPLETE
HEX NUT DIN 985 M16 8 FLZN	10875609	10	1	893	96015639	ROD CPL.
HEX NUT DIN 985 M16 8 FLZN	10875609	26	1	954	918647008	L-HEAD PIECE
HEX NUT DIN 985 M16 8 FLZN	10875609	79	7	974	918646908	S HEAD SECTION
HEX NUT DIN 985 M16 8 FLZN	10875609	19	2	1002	918647208	HS REDUCING SECTION
HEX NUT DIN 985 M16 8 FLZN	10875609	9	1	1005	96019777	CONNECTING LINK PRE-ASS.
HEX NUT DIN 985 M16 8 FLZN	10875609	11	1	1010	96022238	PULL ROD
HEX NUT DIN 985 M16 8 FLZN	10875609	29	4	1035	918647508	H INTERMEDIATE SECTION
HEX NUT DIN 985 M16 8 FLZN	10875609	29	4	1043	918811308	H INTERMEDIATE SECTION
HEX NUT DIN 985 M16 8 FLZN	10875609	10	1	1060	96029116	TENSION PLATE PRE-ASS.
HEX NUT DIN 985 M16 8 FLZN	10875609	10	1	1081	96024504	TENSION PLATE PRE-ASS.
HEX NUT DIN 985 M16 8 FLZN	10875609	6	2	1099	96019554	BRACKET CPL.
HEX NUT DIN 985 M16 8 FLZN	10875609	10	1	1163	96019569	PULL ROD
HEX NUT DIN 985 M16 8 FLZN	10875609	10	1	1202	96018740	PULL ROD
HEX NUT DIN 985 M16 8 FLZN	10875609	10	1	1204	96018741	PULL ROD
HEX NUT DIN 985 M16 8 FLZN	10875609	11	1	1221	96018598	PULL ROD
HEX NUT DIN 985 M16 8 FLZN	10875609	8	1	1223	96018599	PULL ROD
HEX NUT DIN 985 M16 8 FLZN	10875609	25	1	1405	918654508	ERECTION FRAME
HEX NUT DIN 985 M16 8 FLZN	10875609	5	4	1410	96038653	ROPE PRE-ASSEMBLY
HEX NUT DIN 985 M16 8 FLZN	10875609	9	1	1437	96024345	GUY SHACKLE
HEX NUT DIN 985 M16 8 FLZN	10875609	6	1	1475	96043740	ROD CPL.
HEX NUT DIN 985 M16 8 FLZN	10875609	10	1	1479	96035095	PULL ROD
HEX NUT DIN 985 M20 10 FLZ	10875610	9	1	507	96023995	PULL ROD
HEX NUT DIN 985 M20 10 FLZ	10875610	6	2	980	96023054	GUIDE PULLEY COMPL.
HEX NUT DIN 985 M20 10 FLZ	10875610	6	2	1285	96029303	GUIDE PULLEY COMPL.
HEX NUT DIN 985 M20 10 FLZ	10875610	17	3	1312	96029565	WA-FRAME 2 HEAD SECTION
HEX NUT DIN 985 M24 10 FE//	12226094	410	2	273	96021818	DIESEL ENGINE, PRE-ASSEMB
HEX NUT DIN 985 M24 10 FE//	12226094	8	6	1138	96040734	ADDITIONAL WEIGHT DERRIC
HEX NUT DIN 985 M24 10 FE//	12226094	16	1	1262	96029125	WA-FRAME
HEX NUT DIN 985 M24 10 FE//	12226094	16	2	1265	96029142	GY MOUNTING CPL.
HEX NUT DIN 985 M24 10 FE//	12226094	21	1	1296	96029591	WA-FRAME 2 PIVOT SECTION
HEX NUT DIN 985 M3 8 480H	10876399	129	4	61	918888308	CRAWLER TRACK CARRIER, L
HEX NUT DIN 985 M3 8 480H	10876399	126	4	98	918900908	CRAWLER TRACK CARRIER,
HEX NUT DIN 985 M3 8 480H	10876399	47	4	470	96021230	ELECTRIC ADD-ON PARTS CA
HEX NUT DIN 985 M3 8 480H	10876399	9	4	473	96027682	PLATE PRE-ASS.
HEX NUT DIN 985 M3 8 480H	10876399	26	8	620	96022326	TERMINAL BOX CPL.
HEX NUT DIN 985 M3 8 480H	10876399	15	4	907	96028861	PLATE PRE-ASS.
HEX NUT DIN 985 M3 8 480H	10876399	266	4	931	96022876	CABLE DRUM COMPL.
HEX NUT DIN 985 M3 8 480H	10876399	(4)	4	954	918647008	L-HEAD PIECE
HEX NUT DIN 985 M3 8 480H	10876399	4	4	959	96025360	DUMMY PLUG CPL.
HEX NUT DIN 985 M3 8 480H	10876399	281	16	963	96022898	TERMINAL BOX
HEX NUT DIN 985 M3 8 480H	10876399	106	12	974	918646908	S HEAD SECTION
HEX NUT DIN 985 M3 8 480H	10876399	281	12	985	96010259	TERMINAL BOX
HEX NUT DIN 985 M3 8 480H	10876399	266	4	1254	96028931	CABLE DRUM COMPL.
HEX NUT DIN 985 M3 8 480H	10876399	151	8	1361	96032633	TERMINAL BOX CPL.
HEX NUT DIN 985 M3 8 480H	10876399	508	4	1383	96032714	LEAD
HEX NUT DIN 985 M3 8 480H	10876399	151	4	1399	96032637	TERMINAL BOX CPL.
HEX NUT DIN 985 M4 8 480H	10875611	32	14	453	918637308	SLEWING PLATFORM CATWAL
HEX NUT DIN 985 M4 8 480H	10875611	37	3	563	918643608	CENT. LUBRIC. SYSTEM SUP
HEX NUT DIN 985 M4 8 480H	10875611	52	16	613	96022391	TERMINAL BOX CPL.
HEX NUT DIN 985 M4 8 480H	10875611	511	1	618	96022595	DUMMY PLUG
HEX NUT DIN 985 M4 8 480H	10875611	27	4	620	96022326	TERMINAL BOX CPL.
HEX NUT DIN 985 M4 8 480H	10875611	512	1	646	96028064	DUMMY PLUG
HEX NUT DIN 985 M4 8 480H	10875611	83	72	654	96025148	SWITCH CABINET
HEX NUT DIN 985 M4 8 480H	10875611	325	2	764	96018766	COMPRESSED AIR PLANT
HEX NUT DIN 985 M4 8 480H	10875611	509	1	989	96029028	DUMMY PLUG
HEX NUT DIN 985 M4 8 480H	10875611	133	2	1148	918752408	D PIVOT SECTION PRE-ASS.
HEX NUT DIN 985 M4 8 480H	10875611	104	4	1272	96029251	TERMINAL BOX CPL.
HEX NUT DIN 985 M4 8 480H	10875611	510	1	1496	96029638	DUMMY PLUG
HEX NUT DIN 985 M4 8 480H	10875611	7	3	1535	967936408	WIND WARNING PREASSEMB

2.4.2020

etk_en_de_048400 LR 1800-1.0

1766

LIEBHERRAlphabetical index
Alphabetischer Index

Description	Item	Pos.	Quantity	Page	Assembly	Description
HEX NUT DIN 985 M5 8 480H	10875612	10	11	65	969088908	HOLDER PRE-ASSEMBLY
HEX NUT DIN 985 M5 8 480H	10875612	47	6	453	918637308	SLEWING PLATFORM CATWAL
HEX NUT DIN 985 M5 8 480H	10875612	16	8	563	918643608	CENT. LUBRIC. SYSTEM SUP
HEX NUT DIN 985 M5 8 480H	10875612	74	2	662	96020050	ASSEMBLY PARTS MOUNTIN
HEX NUT DIN 985 M5 8 480H	10875612	52	16	810	918643908	COUNTERWEIGHT FRAME
HEX NUT DIN 985 M5 A2-70	10301317	29	4	157	96024481	SWITCH CABINET CPL.
HEX NUT DIN 985 M5 A2-70	10301317	5	1	1534	968838608	LOCATION FIXTURE PRE-ASS.
HEX NUT DIN 985 M6 8 480H	10875613	99	16	60	918888308	CRAWLER TRACK CARRIER, L
HEX NUT DIN 985 M6 8 480H	10875613	99	16	97	918900908	CRAWLER TRACK CARRIER,
HEX NUT DIN 985 M6 8 480H	10875613	219	6	188	96024507	ASSEMBLY PARTS ELECTRIC
HEX NUT DIN 985 M6 8 480H	10875613	429	2	273	96021818	DIESEL ENGINE, PRE-ASSEMB
HEX NUT DIN 985 M6 8 480H	10875613	207	16	277	96022275	RADIATOR, PRE-ASSEMBLED
HEX NUT DIN 985 M6 8 480H	10875613	402	4	292	96026029	FASTENING PIECES HYDRAUL
HEX NUT DIN 985 M6 8 480H	10875613	4	7	416	96022152	COVER PRE-ASSY.
HEX NUT DIN 985 M6 8 480H	10875613	9	2	417	96022154	FLAP PRE-ASS.
HEX NUT DIN 985 M6 8 480H	10875613	14	6	610	96007325	GROUND RAIL
HEX NUT DIN 985 M6 8 480H	10875613	7	2	755	918064408	HEATING CRANE DRIVER'S CA
HEX NUT DIN 985 M6 8 480H	10875613	9	4	783	918658208	INTERL. SUPERSTR. BALLAST
HEX NUT DIN 985 M6 8 480H	10875613	5	2	905	96019853	BOLT SECURING CPL
HEX NUT DIN 985 M6 8 480H	10875613	7	9	911	96024380	PLATE PRE-ASS.
HEX NUT DIN 985 M6 8 480H	10875613	56	4	955	918647008	L-HEAD PIECE
HEX NUT DIN 985 M6 8 480H	10875613	9	2	1107	96020674	DRAWBAR PRE-ASS
HEX NUT DIN 985 M6 8 480H	10875613	14	6	1113	96033650	KEEPER PLATE PRE-ASS.
HEX NUT DIN 985 M6 8 480H	10875613	15	1	1118	96020881	ACCESS LADDER PRE-ASS.
HEX NUT DIN 985 M6 8 480H	10875613	27	17	1146	918752408	D PIVOT SECTION PRE-ASS.
HEX NUT DIN 985 M6 8 480H	10875613	51	24	1242	918652408	W PIVOT SECTION
HEX NUT DIN 985 M6 8 480H	10875613	15	8	1245	96024321	FLAP COMPL.
HEX NUT DIN 985 M6 8 480H	10875613	23	4	1357	918654208	F-CONNECTING HEAD
HEX NUT DIN 985 M6 8 480H	10875613	43	8	1372	918654408	PIVOT SECTION
HEX NUT DIN 985 M6 8 480H	10875613	6	3	1468	96040500	PARKING BRACKET
HEX NUT DIN 985 M6 A2-70	411903008	64	3	471	96021230	ELECTRIC ADD-ON PARTS CA
HEX NUT DIN 985 M6 A2-70	411903008	23	4	620	96022326	TERMINAL BOX CPL.
HEX NUT DIN 985 M6 A2-70	411903008	18	2	730	96000684	FRONT WINDOW CPL.
HEX NUT DIN 985 M6 A2-70	411903008	16	4	794	96006445	CAMERA HOLDER, PREMOU
HEX NUT DIN 985 M8 8 480H	10875614	38	26	20	919618308	CENTRAL SECTION CRAWLER
HEX NUT DIN 985 M8 8 480H	10875614	6	4	65	969088908	HOLDER PRE-ASSEMBLY
HEX NUT DIN 985 M8 8 480H	10875614	4	2	84	918888408	CENTRA.LUBRICATION SYSTE
HEX NUT DIN 985 M8 8 480H	10875614	4	2	117	918901108	CENTR.LUBRICATION SYSTEM
HEX NUT DIN 985 M8 8 480H	10875614	14	56	136	918632108	CATWALK CRAW.TRACK TRA
HEX NUT DIN 985 M8 8 480H	10875614	33	8	183	918635608	SLEWING PLATFORM FRAME
HEX NUT DIN 985 M8 8 480H	10875614	20	6	194	919004308	WINCH 1 PRE-ASSEMBLY
HEX NUT DIN 985 M8 8 480H	10875614	20	6	219	919010008	WINCH 2 PRE-ASS.
HEX NUT DIN 985 M8 8 480H	10875614	13	4	231	919002908	WINCH 4 PRE-ASSEMBLY
HEX NUT DIN 985 M8 8 480H	10875614	400	49	273	96021818	DIESEL ENGINE, PRE-ASSEMB
HEX NUT DIN 985 M8 8 480H	10875614	204	43	277	96022275	RADIATOR, PRE-ASSEMBLED
HEX NUT DIN 985 M8 8 480H	10875614	401	4	289	96026028	FIXING PARTS COMPRESSED
HEX NUT DIN 985 M8 8 480H	10875614	400	27	292	96026029	FASTENING PIECES HYDRAUL
HEX NUT DIN 985 M8 8 480H	10875614	401	32	405	919411408	MUFFLER UNIT
HEX NUT DIN 985 M8 8 480H	10875614	200	26	411	919412108	AIR FILTER UNIT CPL.
HEX NUT DIN 985 M8 8 480H	10875614	5	8	413	918636808	BATTERY STORAGE
HEX NUT DIN 985 M8 8 480H	10875614	11	8	415	96021811	BATTERY BOX, PRE-ASSEMB
HEX NUT DIN 985 M8 8 480H	10875614	35	2	422	919554008	UREA PLANT
HEX NUT DIN 985 M8 8 480H	10875614	9	2	428	96004224	COVER COMPL.
HEX NUT DIN 985 M8 8 480H	10875614	3	4	439	915587308	EMERGENCY SEAT
HEX NUT DIN 985 M8 8 480H	10875614	86	110	454	918637308	SLEWING PLATFORM CATWAL
HEX NUT DIN 985 M8 8 480H	10875614	26	8	480	918637508	ADD HEATING SUPERSTRUCT
HEX NUT DIN 985 M8 8 480H	10875614	13	1	482	96019655	ADDNL.HEATING, PRE-ASSE
HEX NUT DIN 985 M8 8 480H	10875614	33	14	489	918642408	AIR CONDITIONING
HEX NUT DIN 985 M8 8 480H	10875614	43	21	497	918940808	SA FRAME PRE-ASS.
HEX NUT DIN 985 M8 8 480H	10875614	2	2	544	918721208	FUEL FEED

2.4.2020

etk_en_de_048400 LR 1800-1.0

1767

LIEBHERRAlphabetical index
Alphabetischer Index

Description	Item	Pos.	Quantity	Page	Assembly	Description
HEX NUT DIN 985 M8 8 480H	10875614	24	3	550	918643208	FUEL TANK CPL.
HEX NUT DIN 985 M8 8 480H	10875614	35	10	555	918643308	OIL RESERVOIR, COMPLETE
HEX NUT DIN 985 M8 8 480H	10875614	400	70	577	96024273	SOUND DAMPING ABOVE
HEX NUT DIN 985 M8 8 480H	10875614	403	11	585	96024274	SOUND DAMPING DOWN
HEX NUT DIN 985 M8 8 480H	10875614	6	2	591	96025054	COVER PRE-ASSY.
HEX NUT DIN 985 M8 8 480H	10875614	6	2	592	96025055	COVER PRE-ASSY.
HEX NUT DIN 985 M8 8 480H	10875614	6	2	593	96025056	COVER PRE-ASSY.
HEX NUT DIN 985 M8 8 480H	10875614	6	1	594	96025057	COVER PRE-ASSY.
HEX NUT DIN 985 M8 8 480H	10875614	6	2	595	96025058	COVER PRE-ASSY.
HEX NUT DIN 985 M8 8 480H	10875614	6	2	596	96025059	COVER PRE-ASSY.
HEX NUT DIN 985 M8 8 480H	10875614	7	2	654	96025148	SWITCH CABINET
HEX NUT DIN 985 M8 8 480H	10875614	10	2	753	964588308	GUIDE PRE-ASS.
HEX NUT DIN 985 M8 8 480H	10875614	16	4	755	918064408	HEATING CRANE DRIVER'S CA
HEX NUT DIN 985 M8 8 480H	10875614	35	16	760	918998608	PLATFORM CRANE CABIN
HEX NUT DIN 985 M8 8 480H	10875614	51	12	810	918643908	COUNTERWEIGHT FRAME
HEX NUT DIN 985 M8 8 480H	10875614	10	2	908	96008072	STAND CPL.
HEX NUT DIN 985 M8 8 480H	10875614	21	4	908	96008072	STAND CPL.
HEX NUT DIN 985 M8 8 480H	10875614	6	4	937	96002442	MECH.AUXILIARIES FOR LIG
HEX NUT DIN 985 M8 8 480H	10875614	6	3	958	96025353	HOISTING LIMIT SWITCH PRE-
HEX NUT DIN 985 M8 8 480H	10875614	24	12	1095	96019550	LUFFING PULLEY BLOCK COM
HEX NUT DIN 985 M8 8 480H	10875614	23	3	1102	96019557	TRACTION RAM PRE-ASS.
HEX NUT DIN 985 M8 8 480H	10875614	5	8	1110	969931508	SUPPORT CPL.
HEX NUT DIN 985 M8 8 480H	10875614	5	4	1151	96000627	REST
HEX NUT DIN 985 M8 8 480H	10875614	7	4	1159	96019548	SUPPORT
HEX NUT DIN 985 M8 8 480H	10875614	4	4	1161	96019562	SUPPORT
HEX NUT DIN 985 M8 8 480H	10875614	21	36	1201	96019735	D-INTERMEDIATE SECTION P
HEX NUT DIN 985 M8 8 480H	10875614	8	24	1206	96021329	GRIDIRON PRE-ASS.
HEX NUT DIN 985 M8 8 480H	10875614	5	5	1207	969776808	ROPE SUPPORT
HEX NUT DIN 985 M8 8 480H	10875614	6	20	1208	96021330	GRIDIRON PRE-ASS.
HEX NUT DIN 985 M8 8 480H	10875614	21	55	1220	96019736	D-INTERMEDIATE SECTION P
HEX NUT DIN 985 M8 8 480H	10875614	9	30	1225	96021048	GRIDIRON PRE-ASS.
HEX NUT DIN 985 M8 8 480H	10875614	6	22	1226	96021049	GRIDIRON PRE-ASS.
HEX NUT DIN 985 M8 8 480H	10875614	5	22	1227	96021177	GRIDIRON PRE-ASS.
HEX NUT DIN 985 M8 8 480H	10875614	9	31	1228	96021285	GRIDIRON PRE-ASS.
HEX NUT DIN 985 M8 8 480H	10875614	32	10	1262	96029125	WA-FRAME
HEX NUT DIN 985 M8 8 480H	10875614	56	2	1296	96029591	WA-FRAME 2 PIVOT SECTION
HEX NUT DIN 985 M8 8 480H	10875614	74	28	1313	96029565	WA-FRAME 2 HEAD SECTION
HEX NUT DIN 985 M8 8 480H	10875614	30	20	1357	918654208	F-CONNECTING HEAD
HEX NUT DIN 985 M8 8 480H	10875614	9	16	1358	96033901	GRIDIRON PRE-ASS.
HEX NUT DIN 985 M8 8 480H	10875614	57	18	1372	918654408	PIVOT SECTION
HEX NUT DIN 985 M8 8 480H	10875614	5	2	1375	968938308	SENSOR PRE-ASS.
HEX NUT DIN 985 M8 8 480H	10875614	12	4	1405	918654508	ERECTION FRAME
HEX NUT DIN 985 M8 8 480H	10875614	8	10	1415	918887908	F-INTERMEDIATE SECT.
HEX NUT DIN 985 M8 8 480H	10875614	20	4	1427	918655608	BOOM NOSE
HEX NUT DIN 985 M8 8 480H	10875614	8	1	1435	96024354	CROSS STRAP MIDDLE
HEX NUT DIN 985 M8 8 480H	10875614	7	1	1439	96021706	CONNECTING LUG BOTTOM
HEX NUT DIN 985 M8 8 480H	10875614	25	40	1449	918900508	SUSPENDED BALLAST
HEX NUT DIN 985 M8 8 480H	10875614	12	110	1466	96023645	PIVOT SECTION COMPLETE
HEX NUT DIN 985 M8 8 480H	10875614	3	2	1469	96044560	LEDGE CPL.
HEX NUT DIN 985 M8 8 480H	10875614	7	4	1515	918663608	BOLT EXTRACTION ATTACHM
HEX NUT DIN 985 M8 8 480H	10875614	42	1	1527	96022733	BULKHEAD PLATE
HEX NUT DIN 985 M8 A2-70	411903108	5	12	733	969848908	RELING
HEX NUT DIN 985 M8 A2-70	411903108	18	10	792	96024951	CAMERA INSTALLATION SLEW
HEX NUT DIN 985 M8 A2-70	411903108	17	4	794	96006445	CAMERA HOLDER, PREMOU
HEX NUT DIN 985 M8 A2-70	411903108	4	4	1536	967937608	OBSTRUCTION LIGHTS PREAS
HEX NUT EN 1661 M8 8 480H	11820285	13	4	356	10147162	CONNECTING LINE ADD-ON
HEX NUT EN 1661 M8 8 480H	11820285	17	1	367	10147372	VENT TUBE ASSEMBLY
HEX NUT ISO 4032 M10 10 FLZ	11002807	94	2	917	10877581	HYDRAULIC CYLINDER
HEX NUT ISO 4032 M10 10 FLZ	11002807	8	4	1161	96019562	SUPPORT
HEX NUT ISO 4032 M10 8 FLZ	11691678	308	2	258	96018773	ADDNL. HYDR. F. ERECTING W

2.4.2020

etk_en_de_048400 LR 1800-1.0

1768

LIEBHERRAlphabetical index
Alphabetischer Index

Description	Item	Pos.	Quantity	Page	Assembly	Description
HEX NUT ISO 4032 M10 8 FLZ	11691678	32	2	432	918810308	CONTROL STAND
HEX NUT ISO 4032 M10 8 FLZ	11691678	90	14	454	918637308	SLEWING PLATFORM CATWAL
HEX NUT ISO 4032 M10 8 FLZ	11691678	53	4	721	918645108	CRANE DRIVER CAB ADDITIO
HEX NUT ISO 4032 M10 8 FLZ	11691678	32	5	760	918998608	PLATFORM CRANE CABIN
HEX NUT ISO 4032 M10 8 FLZ	11691678	52	4	838	919025908	WINCH
HEX NUT ISO 4032 M10 8 FLZ	11691678	90	4	1091	918754008	D HEAD SECTION PRE-ASS.
HEX NUT ISO 4032 M10 8 FLZ	11691678	21	8	1279	96027065	WA-FRAME 1
HEX NUT ISO 4032 M10 8 FLZ	11691678	42	4	1357	918654208	F-CONNECTING HEAD
HEX NUT ISO 4032 M10 8 FLZ	11691678	42	4	1372	918654408	PIVOT SECTION
HEX NUT ISO 4032 M10 A2-70	510748608	3	1	795	965669108	GUIDE
HEX NUT ISO 4032 M12 8 FLZ	10875616	40	1	20	919618308	CENTRAL SECTION CRAWLER
HEX NUT ISO 4032 M12 8 FLZ	10875616	6	8	186	96023860	ASSEMBLY PARTS F.SLEWING
HEX NUT ISO 4032 M12 8 FLZ	10875616	23	8	261	918636408	DIESEL ENGINE INSTALLATIO
HEX NUT ISO 4032 M12 8 FLZ	10875616	62	1	722	918645108	CRANE DRIVER CAB ADDITIO
HEX NUT ISO 4032 M12 8 FLZ	10875616	23	4	760	918998608	PLATFORM CRANE CABIN
HEX NUT ISO 4032 M12 8 FLZ	10875616	13	8	777	919096908	UPPERCARRIAGE SUSP BALL
HEX NUT ISO 4032 M12 8 FLZ	10875616	13	8	783	918658208	INTERL. SUPERSTR. BALLAST
HEX NUT ISO 4032 M12 8 FLZ	10875616	21	8	1090	918754008	D HEAD SECTION PRE-ASS.
HEX NUT ISO 4032 M16 10 FLZ	10873081	94	4	454	918637308	SLEWING PLATFORM CATWAL
HEX NUT ISO 4032 M16 10 FLZ	10873081	28	1	533	918643008	MOUNTING EQUIPMENT CRAW
HEX NUT ISO 4032 M16 10 FLZ	10873081	67	4	722	918645108	CRANE DRIVER CAB ADDITIO
HEX NUT ISO 4032 M16 10 FLZ	10873081	55	16	1449	918900508	SUSPENDED BALLAST
HEX NUT ISO 4032 M16 8 BLAN	411514608	7	1	175	96047342	PREMOUNTED PIN PULLING D
HEX NUT ISO 4032 M16 8 FLZ	10875617	41	6	20	919618308	CENTRAL SECTION CRAWLER
HEX NUT ISO 4032 M16 8 FLZ	10875617	104	2	498	918940808	SA FRAME PRE-ASS.
HEX NUT ISO 4032 M16 8 FLZ	10875617	4	2	505	96024870	DRAWBAR PRE-ASS
HEX NUT ISO 4032 M16 8 FLZ	10875617	4	2	508	96024836	DRAWBAR PRE-ASS
HEX NUT ISO 4032 M16 8 FLZ	10875617	4	2	894	96015648	ROD
HEX NUT ISO 4032 M16 8 FLZ	10875617	4	4	1004	96021720	DRAWBAR PRE-ASS
HEX NUT ISO 4032 M16 8 FLZ	10875617	4	3	1011	96022349	DRAWBAR PRE-ASS
HEX NUT ISO 4032 M16 8 FLZ	10875617	4	3	1020	96021799	DRAWBAR PRE-ASS
HEX NUT ISO 4032 M16 8 FLZ	10875617	4	4	1029	96020715	DRAWBAR PRE-ASS
HEX NUT ISO 4032 M16 8 FLZ	10875617	4	8	1037	96020036	DRAWBAR PRE-ASS
HEX NUT ISO 4032 M16 8 FLZ	10875617	4	4	1107	96020674	DRAWBAR PRE-ASS
HEX NUT ISO 4032 M16 8 FLZ	10875617	4	7	1108	96019559	DRAWBAR PRE-ASS
HEX NUT ISO 4032 M16 8 FLZ	10875617	4	3	1164	96019571	DRAWBAR PRE-ASS
HEX NUT ISO 4032 M16 8 FLZ	10875617	4	2	1165	96019577	DRAWBAR PRE-ASS
HEX NUT ISO 4032 M16 8 FLZ	10875617	4	5	1203	96018742	DRAWBAR PRE-ASS
HEX NUT ISO 4032 M16 8 FLZ	10875617	4	5	1205	96018743	DRAWBAR PRE-ASS
HEX NUT ISO 4032 M16 8 FLZ	10875617	4	9	1222	96018656	DRAWBAR PRE-ASS
HEX NUT ISO 4032 M16 8 FLZ	10875617	4	9	1224	96018690	DRAWBAR PRE-ASS
HEX NUT ISO 4032 M16 8 FLZ	10875617	5	3	1300	96029975	DRAWBAR PRE-ASS
HEX NUT ISO 4032 M16 8 FLZ	10875617	4	4	1318	96031898	DRAWBAR PRE-ASS
HEX NUT ISO 4032 M16 8 FLZ	10875617	4	7	1338	96021773	DRAWBAR PRE-ASS
HEX NUT ISO 4032 M16 8 FLZ	10875617	4	3	1343	96023083	DRAWBAR PRE-ASS
HEX NUT ISO 4032 M16 8 FLZ	10875617	4	3	1345	96028642	DRAWBAR PRE-ASS
HEX NUT ISO 4032 M16 8 FLZ	10875617	4	2	1347	96031326	DRAWBAR PRE-ASS
HEX NUT ISO 4032 M16 8 FLZ	10875617	4	2	1349	96031539	DRAWBAR PRE-ASS
HEX NUT ISO 4032 M16 8 FLZ	10875617	4	4	1353	96031734	DRAWBAR PRE-ASS
HEX NUT ISO 4032 M16 8 FLZ	10875617	71	4	1450	918900508	SUSPENDED BALLAST
HEX NUT ISO 4032 M16 8 FLZ	10875617	4	2	1480	96035101	DRAWBAR PRE-ASS
HEX NUT ISO 4032 M20 10 FLZ	10425687	9	8	136	918632108	CATWALK CRAW.TRACK TRA
HEX NUT ISO 4032 M20 8 FLZ	10875618	4	1	141	962009308	SUPPORT PLATE COMPL.
HEX NUT ISO 4032 M20 8 FLZ	10875618	13	16	806	918642608	TRANSPORT KEEPER
HEX NUT ISO 4032 M24 10 FLZ	10425688	17	2	231	919002908	WINCH 4 PRE-ASSEMBLY
HEX NUT ISO 4032 M24 10 FLZ	10425688	68	4	974	918646908	S HEAD SECTION
HEX NUT ISO 4032 M24 10 FLZ	10425688	3	2	1474	96023647	HEAD SECTION PRE-ASS.
HEX NUT ISO 4032 M3 A4-70	10005173	23	2	654	96025148	SWITCH CABINET
HEX NUT ISO 4032 M30 10 FLZ	10425689	15	4	1449	918900508	SUSPENDED BALLAST
HEX NUT ISO 4032 M30 10 FLZ	10425689	5	36	1499	918938508	CENTERING STANDARD

2.4.2020

etk_en_de_048400 LR 1800-1.0

1769

LIEBHERRAlphabetical index
Alphabetischer Index

Description	Item	Pos.	Quantity	Page	Assembly	Description
HEX NUT ISO 4032 M4 8 480H	10875619	510	2	637	96007913	DUMMY PLUG
HEX NUT ISO 4032 M4 8 480H	10875619	504	1	645	96028063	DUMMY PLUG
HEX NUT ISO 4032 M4 8 480H	10875619	67	4	740	96028393	INTERNAL PANELLING INSTA
HEX NUT ISO 4032 M4 8 480H	10875619	26	2	751	968080908	CLOSING DEVICE
HEX NUT ISO 4032 M5 8 480H	10875620	42	2	20	919618308	CENTRAL SECTION CRAWLER
HEX NUT ISO 4032 M5 8 480H	10875620	16	6	84	918888408	CENTRA.LUBRICATION SYSTE
HEX NUT ISO 4032 M5 8 480H	10875620	16	6	117	918901108	CENTR.LUBRICATION SYSTEM
HEX NUT ISO 4032 M5 8 480H	10875620	4	8	415	96021811	BATTERY BOX, PRE-ASSEMB
HEX NUT ISO 4032 M5 8 480H	10875620	6	2	523	918969208	CENTRAL GREASING
HEX NUT ISO 4032 M5 8 480H	10875620	8	1	571	918646608	EXTERNAL FEED
HEX NUT ISO 4032 M5 8 480H	10875620	8	5	572	919140508	CONSOLE AUX. REPLENISHIN
HEX NUT ISO 4032 M5 8 480H	10875620	401	12	585	96024274	SOUND DAMPING DOWN
HEX NUT ISO 4032 M5 8 480H	10875620	9	4	586	96024781	COVER PRE-ASSY.
HEX NUT ISO 4032 M5 8 480H	10875620	9	4	587	96024782	COVER PRE-ASSY.
HEX NUT ISO 4032 M5 8 480H	10875620	9	4	588	96024783	COVER PRE-ASSY.
HEX NUT ISO 4032 M5 8 480H	10875620	72	10	651	919412308	SWITCHBOX MOUNTING PART
HEX NUT ISO 4032 M5 A4-80	4901763	226	4	188	96024507	ASSEMBLY PARTS ELECTRIC
HEX NUT ISO 4032 M5 T12-WS	10878117	22	2	422	919554008	UREA PLANT
HEX NUT ISO 4032 M6 10 480H	10299668	20	2	730	96000684	FRONT WINDOW CPL.
HEX NUT ISO 4032 M6 8 480H	11694356	39	16	20	919618308	CENTRAL SECTION CRAWLER
HEX NUT ISO 4032 M6 8 480H	11694356	29	2	29	96024744	SWITCH CABINET PRE-ASS.
HEX NUT ISO 4032 M6 8 480H	11694356	13	3	149	96024471	ELECRIC BALLAST CONSOLE
HEX NUT ISO 4032 M6 8 480H	11694356	13	3	155	96024470	ELECRIC BALLAST CONSOLE
HEX NUT ISO 4032 M6 8 480H	11694356	27	6	231	919002908	WINCH 4 PRE-ASSEMBLY
HEX NUT ISO 4032 M6 8 480H	11694356	9	4	243	918636308	ERECTING WINCH
HEX NUT ISO 4032 M6 8 480H	11694356	414	15	273	96021818	DIESEL ENGINE, PRE-ASSEMB
HEX NUT ISO 4032 M6 8 480H	11694356	202	8	411	919412108	AIR FILTER UNIT CPL.
HEX NUT ISO 4032 M6 8 480H	11694356	29	8	419	96020682	ELECTRIC FOR BATTERY BOX
HEX NUT ISO 4032 M6 8 480H	11694356	12	2	428	96004224	COVER COMPL.
HEX NUT ISO 4032 M6 8 480H	11694356	16	12	442	918637208	TURNTABLE PANELLING
HEX NUT ISO 4032 M6 8 480H	11694356	404	4	577	96024273	SOUND DAMPING ABOVE
HEX NUT ISO 4032 M6 8 480H	11694356	4	2	591	96025054	COVER PRE-ASSY.
HEX NUT ISO 4032 M6 8 480H	11694356	4	2	592	96025055	COVER PRE-ASSY.
HEX NUT ISO 4032 M6 8 480H	11694356	4	2	593	96025056	COVER PRE-ASSY.
HEX NUT ISO 4032 M6 8 480H	11694356	4	2	594	96025057	COVER PRE-ASSY.
HEX NUT ISO 4032 M6 8 480H	11694356	4	2	595	96025058	COVER PRE-ASSY.
HEX NUT ISO 4032 M6 8 480H	11694356	4	2	596	96025059	COVER PRE-ASSY.
HEX NUT ISO 4032 M6 8 480H	11694356	6	4	610	96007325	GROUND RAIL
HEX NUT ISO 4032 M6 8 480H	11694356	80	1	662	96020050	ASSEMBLY PARTS MOUNTIN
HEX NUT ISO 4032 M6 8 480H	11694356	5	12	666	922648308	TERMINAL BOARD PRE-ASS.
HEX NUT ISO 4032 M6 8 480H	11694356	77	1	722	918645108	CRANE DRIVER CAB ADDITIO
HEX NUT ISO 4032 M6 8 480H	11694356	29	2	760	918998608	PLATFORM CRANE CABIN
HEX NUT ISO 4032 M6 8 480H	11694356	7	4	761	918531108	MIRROR ATTACHM.IN CRANE
HEX NUT ISO 4032 M6 8 480H	11694356	50	6	838	919025908	WINCH
HEX NUT ISO 4032 M6 8 480H	11694356	9	4	1451	921723608	SWITCH UNIT
HEX NUT ISO 4032 M6 8 480H	11694356	9	4	1452	921723708	SWITCH UNIT
HEX NUT ISO 4032 M6 8 480H	11694356	11	2	1518	968895808	ADDL.HYDR.F.PIN PULLING DE
HEX NUT ISO 4032 M6 A2-70	411530301	36	2	721	918645108	CRANE DRIVER CAB ADDITIO
HEX NUT ISO 4032 M6 A2-70	411530301	19	8	792	96024951	CAMERA INSTALLATION SLEW
HEX NUT ISO 4032 M8 10	4000380	15	7	377	10143790	REGULATION BOOST PRESS
HEX NUT ISO 4032 M8 10 480H	10299669	10	4	610	96007325	GROUND RAIL
HEX NUT ISO 4032 M8 10 480H	10299669	15	4	794	96006445	CAMERA HOLDER, PREMOU
HEX NUT ISO 4032 M8 10 A2C	4000381	14	2	303	10141769	FINAL CONTROL VALVE
HEX NUT ISO 4032 M8 10 A2C	4000381	13	2	361	10141807	ACCESSORIES AIR COMPRES
HEX NUT ISO 4032 M8 10 A2C	4000381	28	2	368	10143277	COOLANT PIPE BEND ADD-ON
HEX NUT ISO 4032 M8 8 480H	11693875	77	1	21	919618308	CENTRAL SECTION CRAWLER
HEX NUT ISO 4032 M8 8 480H	11693875	15	29	186	96023860	ASSEMBLY PARTS F.SLEWING
HEX NUT ISO 4032 M8 8 480H	11693875	36	2	194	919004308	WINCH 1 PRE-ASSEMBLY
HEX NUT ISO 4032 M8 8 480H	11693875	38	2	219	919010008	WINCH 2 PRE-ASS.
HEX NUT ISO 4032 M8 8 480H	11693875	28	17	453	918637308	SLEWING PLATFORM CATWAL

2.4.2020

etk_en_de_048400 LR 1800-1.0

1770

LIEBHERRAlphabetical index
Alphabetischer Index

Description	Item	Pos.	Quantity	Page	Assembly	Description
HEX NUT ISO 4032 M8 8 480H	11693875	305	8	513	96018780	ADDITIONAL HYDRAULICS, SA
HEX NUT ISO 4032 M8 8 480H	11693875	20	12	533	918643008	MOUNTING EQUIPMENT CRAW
HEX NUT ISO 4032 M8 8 480H	11693875	305	8	538	96018779	ADDNL.HYDR.ERECTION DEV
HEX NUT ISO 4032 M8 8 480H	11693875	60	2	563	918643608	CENT. LUBRIC. SYSTEM SUP
HEX NUT ISO 4032 M8 8 480H	11693875	436	7	692	96018765	HYDRAULICS
HEX NUT ISO 4032 M8 8 480H	11693875	28	2	736	919075308	CRANE OPERATOR CABIN P
HEX NUT ISO 4032 M8 8 480H	11693875	9	3	760	918998608	PLATFORM CRANE CABIN
HEX NUT ISO 4032 M8 A4-80	4901732	23	4	194	919004308	WINCH 1 PRE-ASSEMBLY
HEX NUT ISO 4032 M8 A4-80	4901732	23	4	219	919010008	WINCH 2 PRE-ASS.
HEX NUT ISO 4035 M27 05 FLZ	10179975	76	4	498	918940808	SA FRAME PRE-ASS.
HEX NUT ISO 4035 M27 05 FLZ	10179975	19	4	530	918642908	ROLLER BEARING
HEX NUT ISO 4035 M30 05 FLZ	4635422	9	8	189	918635808	PIN F. S AND D PIVOT SECTIO
HEX NUT ISO 4035 M30 05 FLZ	4635422	15	2	721	918645108	CRANE DRIVER CAB ADDITIO
HEX NUT ISO 4035 M5 04	511001708	19	2	755	918064408	HEATING CRANE DRIVER'S CA
HEX NUT ISO 4035 M8 04 A2C	410120308	17	2	751	968080908	CLOSING DEVICE
HEX NUT ISO 7040 M10 8 FLZ	10875629	74	12	890	918690608	H PIVOT SECTION PRE-ASS.
HEX NUT ISO 7040 M10 8 FLZ	10875629	7	4	897	96022200	PRE-ASSEMBLED WALKWAY
HEX NUT ISO 7040 M10 8 FLZ	10875629	4	4	898	96022383	PRE-ASSEMBLED SUPPORT
HEX NUT ISO 7040 M10 8 FLZ	10875629	33	2	1296	96029591	WA-FRAME 2 PIVOT SECTION
HEX NUT ISO 7040 M10 8 FLZ	10875629	3	4	1438	96021721	CONNECTING LINK
HEX NUT ISO 7040 M12 8 FLZ	11840127	8	2	892	96019852	PIN PRE-ASS.
HEX NUT ISO 7040 M12 8 FLZ	11840127	7	4	898	96022383	PRE-ASSEMBLED SUPPORT
HEX NUT ISO 7040 M12 8 FLZ	11840127	70	6	974	918646908	S HEAD SECTION
HEX NUT ISO 7040 M12 8 FLZ	11840127	7	2	978	96022244	PIN PRE-ASS.
HEX NUT ISO 7040 M12 8 FLZ	11840127	12	4	981	96031890	PEDESTAL
HEX NUT ISO 7040 M12 8 FLZ	11840127	12	4	982	96031891	PEDESTAL
HEX NUT ISO 7040 M12 8 FLZ	11840127	12	24	1002	918647208	HS REDUCING SECTION
HEX NUT ISO 7040 M12 8 FLZ	11840127	7	2	1023	96020974	PIN COMPL.
HEX NUT ISO 7040 M12 8 FLZ	11840127	103	4	1147	918752408	D PIVOT SECTION PRE-ASS.
HEX NUT ISO 7040 M12 8 FLZ	11840127	6	2	1269	96032899	PIN PRE-ASS.
HEX NUT ISO 7040 M12 8 FLZ	11840127	24	4	1366	918654308	F-ASSEMBLY UNIT
HEX NUT ISO 7040 M16 8 FLZ	10875859	29	8	140	918632208	MECHANICAL SUPPORT
HEX NUT ISO 7040 M16 8 FLZ	10875859	88	4	890	918690608	H PIVOT SECTION PRE-ASS.
HEX NUT ISO 7040 M20 10 FE//	10875630	17	8	136	918632108	CATWALK CRAW.TRACK TRA
HEX NUT ISO 7040 M20 10 FE//	10875630	108	1	1147	918752408	D PIVOT SECTION PRE-ASS.
HEX NUT ISO 7040 M5 8 480H	10876400	135	2	61	918888308	CRAWLER TRACK CARRIER, L
HEX NUT ISO 7040 M5 8 480H	10876400	132	2	98	918900908	CRAWLER TRACK CARRIER,
HEX NUT ISO 7040 M5 8 480H	10876400	14	4	906	96028858	PLATE PRE-ASS.
HEX NUT ISO 7040 M5 8 480H	10876400	18	12	911	96024380	PLATE PRE-ASS.
HEX NUT ISO 7040 M5 8 480H	10876400	22	4	1150	96022467	BULKHEAD PLATE
HEX NUT ISO 7040 M5 8 480H	10876400	9	2	1436	96024351	CROSS STRAP TOP
HEX NUT ISO 7040 M6 10 480H	10415159	21	16	497	918940808	SA FRAME PRE-ASS.
HEX NUT ISO 7040 M6 8 480H	11656734	12	4	426	96039769	PUMP PRE-ASS.
HEX NUT ISO 7040 M6 8 480H	11656734	53	32	810	918643908	COUNTERWEIGHT FRAME
HEX NUT ISO 7040 M6 8 480H	11656734	7	6	906	96028858	PLATE PRE-ASS.
HEX NUT ISO 7040 M6 8 480H	11656734	7	6	907	96028861	PLATE PRE-ASS.
HEX NUT ISO 7040 M6 8 480H	11656734	36	4	954	918647008	L-HEAD PIECE
HEX NUT ISO 7040 M6 8 480H	11656734	99	12	974	918646908	S HEAD SECTION
HEX NUT ISO 7040 M6 8 480H	11656734	5	2	1013	96031833	BOLT SECURING
HEX NUT ISO 7040 M6 8 480H	11656734	(3)	2	1091	918754008	D HEAD SECTION PRE-ASS.
HEX NUT ISO 7040 M6 8 480H	11656734	108	2	1092	918754008	D HEAD SECTION PRE-ASS.
HEX NUT ISO 7040 M6 8 480H	11656734	89	8	1147	918752408	D PIVOT SECTION PRE-ASS.
HEX NUT ISO 7040 M6 8 480H	11656734	10	11	1150	96022467	BULKHEAD PLATE
HEX NUT ISO 7040 M6 8 480H	11656734	15	18	1201	96019735	D-INTERMEDIATE SECTION P
HEX NUT ISO 7040 M6 8 480H	11656734	10	6	1209	96032058	KEEPER PLATE PRE-ASS.
HEX NUT ISO 7040 M6 8 480H	11656734	13	18	1220	96019736	D-INTERMEDIATE SECTION P
HEX NUT ISO 7040 M6 8 480H	11656734	29	6	1312	96029565	WA-FRAME 2 HEAD SECTION
HEX NUT ISO 7040 M6 8 480H	11656734	7	3	1512	96024957	CAMERA EQUIPMENT H-PIVOT
HEX NUT ISO 7040 M8 8 480H	11656731	14	5	426	96039769	PUMP PRE-ASS.
HEX NUT ISO 7040 M8 8 480H	11656731	33	1	736	919075308	CRANE OPERATOR CABIN P

2.4.2020

etk_en_de_048400 LR 1800-1.0

1771

LIEBHERRAlphabetical index
Alphabetischer Index

Description	Item	Pos.	Quantity	Page	Assembly	Description
HEX NUT ISO 7040 M8 8 480H	11656731	66	185	890	918690608	H PIVOT SECTION PRE-ASS.
HEX NUT ISO 7040 M8 8 480H	11656731	5	6	896	96022199	PRE-ASSEMBLED WALKWAY
HEX NUT ISO 7040 M8 8 480H	11656731	12	4	897	96022200	PRE-ASSEMBLED WALKWAY
HEX NUT ISO 7040 M8 8 480H	11656731	9	36	899	96022229	GRIDIRON PRE-ASS.
HEX NUT ISO 7040 M8 8 480H	11656731	4	12	900	96022230	GRIDIRON PRE-ASS.
HEX NUT ISO 7040 M8 8 480H	11656731	6	3	901	96023044	GRIDIRON PRE-ASS.
HEX NUT ISO 7040 M8 8 480H	11656731	4	4	902	96022452	GRIDIRON PRE-ASS.
HEX NUT ISO 7040 M8 8 480H	11656731	4	3	903	96025701	GRIDIRON PRE-ASS.
HEX NUT ISO 7040 M8 8 480H	11656731	4	8	904	96025702	STEP
HEX NUT ISO 7040 M8 8 480H	11656731	4	3	909	96032299	GRIDIRON PRE-ASS.
HEX NUT ISO 7040 M8 8 480H	11656731	14	6	911	96024380	PLATE PRE-ASS.
HEX NUT ISO 7040 M8 8 480H	11656731	9	2	937	96002442	MECH.AUXILIARIES FOR LIG
HEX NUT ISO 7040 M8 8 480H	11656731	32	29	954	918647008	L-HEAD PIECE
HEX NUT ISO 7040 M8 8 480H	11656731	97	42	974	918646908	S HEAD SECTION
HEX NUT ISO 7040 M8 8 480H	11656731	10	8	981	96031890	PEDESTAL
HEX NUT ISO 7040 M8 8 480H	11656731	10	6	982	96031891	PEDESTAL
HEX NUT ISO 7040 M8 8 480H	11656731	35	37	1002	918647208	HS REDUCING SECTION
HEX NUT ISO 7040 M8 8 480H	11656731	9	76	1007	96022236	GRIDIRON PRE-ASS.
HEX NUT ISO 7040 M8 8 480H	11656731	7	18	1008	96022237	GRIDIRON PRE-ASS.
HEX NUT ISO 7040 M8 8 480H	11656731	17	19	1018	918647308	SL REDUCING SECTION
HEX NUT ISO 7040 M8 8 480H	11656731	12	48	1022	96023084	GRIDIRON PRE-ASS.
HEX NUT ISO 7040 M8 8 480H	11656731	23	17	1027	918647408	H INTERMEDIATE SECTION
HEX NUT ISO 7040 M8 8 480H	11656731	6	54	1030	96020717	GRIDIRON PRE-ASS.
HEX NUT ISO 7040 M8 8 480H	11656731	23	31	1035	918647508	H INTERMEDIATE SECTION
HEX NUT ISO 7040 M8 8 480H	11656731	6	45	1038	96019850	GRIDIRON PRE-ASS.
HEX NUT ISO 7040 M8 8 480H	11656731	23	31	1043	918811308	H INTERMEDIATE SECTION
HEX NUT ISO 7040 M8 8 480H	11656731	23	20	1045	918647608	S INTERMEDIATE SECTION
HEX NUT ISO 7040 M8 8 480H	11656731	6	54	1046	96021767	GRIDIRON PRE-ASS.
HEX NUT ISO 7040 M8 8 480H	11656731	23	34	1049	918647708	S INTERMEDIATE SECTION
HEX NUT ISO 7040 M8 8 480H	11656731	6	44	1050	96021766	GRIDIRON PRE-ASS.
HEX NUT ISO 7040 M8 8 480H	11656731	13	14	1052	918647808	S INTERMEDIATE SECTION
HEX NUT ISO 7040 M8 8 480H	11656731	6	34	1053	96047517	GRIDIRON PRE-ASS.
HEX NUT ISO 7040 M8 8 480H	11656731	23	43	1055	918811508	S INTERMEDIATE SECTION
HEX NUT ISO 7040 M8 8 480H	11656731	6	52	1057	96024223	GRIDIRON PRE-ASS.
HEX NUT ISO 7040 M8 8 480H	11656731	6	22	1058	96024224	GRIDIRON PRE-ASS.
HEX NUT ISO 7040 M8 8 480H	11656731	6	24	1059	96024225	GRIDIRON PRE-ASS.
HEX NUT ISO 7040 M8 8 480H	11656731	23	40	1065	918811608	S INTERMEDIATE SECTION
HEX NUT ISO 7040 M8 8 480H	11656731	6	59	1067	96023703	GRIDIRON PRE-ASS.
HEX NUT ISO 7040 M8 8 480H	11656731	6	61	1069	96023704	GRIDIRON PRE-ASS.
HEX NUT ISO 7040 M8 8 480H	11656731	15	18	1071	918647908	L INTERMEDIATE SECTION
HEX NUT ISO 7040 M8 8 480H	11656731	8	54	1072	96021415	GRIDIRON PRE-ASS.
HEX NUT ISO 7040 M8 8 480H	11656731	17	34	1074	918648008	L INTERMEDIATE SECTION
HEX NUT ISO 7040 M8 8 480H	11656731	8	44	1075	96020439	GRIDIRON PRE-ASS.
HEX NUT ISO 7040 M8 8 480H	11656731	8	44	1076	96020511	GRIDIRON PRE-ASS.
HEX NUT ISO 7040 M8 8 480H	11656731	17	35	1078	918648108	L INTERMEDIATE SECTION
HEX NUT ISO 7040 M8 8 480H	11656731	8	44	1080	96024168	GRIDIRON PRE-ASS.
HEX NUT ISO 7040 M8 8 480H	11656731	63	60	1091	918754008	D HEAD SECTION PRE-ASS.
HEX NUT ISO 7040 M8 8 480H	11656731	6	35	1114	96020710	GRIDIRON PRE-ASS.
HEX NUT ISO 7040 M8 8 480H	11656731	8	18	1115	96020711	GRIDIRON PRE-ASS.
HEX NUT ISO 7040 M8 8 480H	11656731	7	18	1116	96020712	GRIDIRON PRE-ASS.
HEX NUT ISO 7040 M8 8 480H	11656731	9	4	1119	96021605	LADDER, PRE-ASSEMBLED
HEX NUT ISO 7040 M8 8 480H	11656731	17	99	1146	918752408	D PIVOT SECTION PRE-ASS.
HEX NUT ISO 7040 M8 8 480H	11656731	6	8	1150	96022467	BULKHEAD PLATE
HEX NUT ISO 7040 M8 8 480H	11656731	11	19	1153	96019537	GRIDIRON PRE-ASS.
HEX NUT ISO 7040 M8 8 480H	11656731	7	5	1154	96019540	SUPPORT
HEX NUT ISO 7040 M8 8 480H	11656731	5	2	1155	96000668	ROPE DEFLECTOR
HEX NUT ISO 7040 M8 8 480H	11656731	5	2	1156	96019541	ROPE DEFLECTOR
HEX NUT ISO 7040 M8 8 480H	11656731	11	15	1158	96019538	GRIDIRON PRE-ASS.
HEX NUT ISO 7040 M8 8 480H	11656731	3	6	1160	96019539	GRIDIRON PRE-ASS.
HEX NUT ISO 7040 M8 8 480H	11656731	31	21	1242	918652408	W PIVOT SECTION

2.4.2020

etk_en_de_048400 LR 1800-1.0

1772

LIEBHERR

Alphabetical index
Alphabetischer Index

Description	Item	Pos.	Quantity	Page	Assembly	Description
HEX NUT ISO 7040 M8 8 480H	11656731	6	28	1247	96024235	GRIDIRON PRE-ASS.
HEX NUT ISO 7040 M8 8 480H	11656731	30	4	1279	96027065	WA-FRAME 1
HEX NUT ISO 7040 M8 8 480H	11656731	37	31	1296	96029591	WA-FRAME 2 PIVOT SECTION
HEX NUT ISO 7040 M8 8 480H	11656731	9	24	1298	96029595	GRIDIRON PRE-ASS.
HEX NUT ISO 7040 M8 8 480H	11656731	8	13	1316	96030435	GRIDIRON PRE-ASS.
HEX NUT ISO 7040 M8 8 480H	11656731	5	10	1317	96030452	GRIDIRON PRE-ASS.
HEX NUT ISO 7040 M8 8 480H	11656731	10	14	1331	918653008	SPACER WA-FRAME 2
HEX NUT ISO 7040 M8 8 480H	11656731	6	30	1332	96029555	GRIDIRON PRE-ASS.
HEX NUT ISO 7040 M8 8 480H	11656731	27	36	1389	918654608	F-HEAD SECTION
HEX NUT ISO 7040 M8 8 480H	11656731	33	2	1405	918654508	ERECTION FRAME
HEX NUT ISO 7040 M8 8 480H	11656731	46	17	1466	96023645	PIVOT SECTION COMPLETE
HEX NUT ISO 7040 M8 8 480H	11656731	8	2	1471	96023646	K PIVOT SECTION
HEX NUT ISO 7040 M8 8 480H	11656731	3	1	1512	96024957	CAMERA EQUIPMENT H-PIVOT
HEX NUT ISO 7042 M20 10 FLZ	10814803	8	1	1106	96019558	PULL ROD
HEX NUT ISO 8675 M12X1,0 04	10875633	21	2	470	96021230	ELECTRIC ADD-ON PARTS CA
HEX NUT ISO 8675 M12X1,5 04	12201266	223	1	188	96024507	ASSEMBLY PARTS ELECTRIC
HEX NUT ISO 8675 M20X1,5 A	10285016	11	2	794	96006445	CAMERA HOLDER, PREMOU
HEX NUT M10X1	10012557	3	2	319	10122503	ROCKER ARM BRACKET PRE
HEX SCREW AEHNL.ISO 4014	10178938	(7)	12	58	918888308	CRAWLER TRACK CARRIER, L
HEX SCREW DIN 6921 M6X40 1	10289164	5	14	338	10116165	LUBE OIL PUMP WITH FASTEN
HEX SCREW DIN 6921 M8X20	10030519	(13)	1	310	10134887	OIL SUMP WITH FASTENING
HEX SCREW DIN 6921 M8X20 X	11068155	6	7	374	10141558	OUTLET MANIFOLD ADD-ON
HEX SCREW DIN 6921 M8X25	10009007	18	1	346	10126724	FUEL FINE-FILTER ASSEMBLY
HEX SCREW DIN 6921 M8X25	10009007	26	2	348	10143725	FUEL LINES
HEX SCREW DIN 6921 M8X25	10009007	24	2	367	10147372	VENT TUBE ASSEMBLY
HEX SCREW DIN 6921 M8X25	10009007	13	7	368	10143277	COOLANT PIPE BEND ADD-ON
HEX SCREW DIN 6921 M8X25	10009007	21	1	376	10141721	EXHAUST TC MOUNTING
HEX SCREW DIN 6921 M8X25 X	10336200	(7)	8	373	10141356	EXHAUST PIPE ASSEMBLY
HEX SCREW DIN 6921 M8X25 X	10336200	(7)	8	373	10141356	EXHAUST PIPE ASSEMBLY
HEX SCREW EN 1665 M10X10	12207561	6	8	352	10151879	AIR INTAKE ASSEMBLY
HEX SCREW EN 1665 M10X120	12207559	18	1	355	10141830	CHARGE AIR LINE ASSEMBLY
HEX SCREW EN 1665 M10X120	12207559	15	1	378	10146947	GENERATOR ADD-ON
HEX SCREW EN 1665 M10X13	12210062	13	1	363	10143302	WATER PUMP WITH FASTENIN
HEX SCREW EN 1665 M10X140	11823511	19	2	355	10141830	CHARGE AIR LINE ASSEMBLY
HEX SCREW EN 1665 M10X16	12207564	6	4	340	11363553	DRIVE FOR HIGH PRESSURE P
HEX SCREW EN 1665 M10X16	12207564	11	3	363	10143302	WATER PUMP WITH FASTENIN
HEX SCREW EN 1665 M10X20	11656153	68	2	391	10142764	CABLE HARNESS MOUNTING
HEX SCREW EN 1665 M10X25	11656154	12	3	356	10147162	CONNECTING LINE ADD-ON
HEX SCREW EN 1665 M10X25	11656154	2	4	362	10141838	LOCKING PIECES
HEX SCREW EN 1665 M10X30	11656155	10	4	344	10138091	FUEL-PREFILTER ASS.
HEX SCREW EN 1665 M10X35	10299582	7	8	352	10151879	AIR INTAKE ASSEMBLY
HEX SCREW EN 1665 M10X45	10299584	12	4	350	11373048	HIGH PRESSURE PIPE ASSEM
HEX SCREW EN 1665 M10X50	11626073	11	1	388	10141788	CONTROL BOX ANNEXE
HEX SCREW EN 1665 M10X60	10299587	6	4	302	9078462	POWER UNIT SUPPORT ATT
HEX SCREW EN 1665 M10X70	11656159	10	2	388	10141788	CONTROL BOX ANNEXE
HEX SCREW EN 1665 M10X80	11656160	17	1	355	10141830	CHARGE AIR LINE ASSEMBLY
HEX SCREW EN 1665 M10X90	12692825	7	1	340	11363553	DRIVE FOR HIGH PRESSURE P
HEX SCREW EN 1665 M12X10	10299598	9	2	384	10120324	FLYWHEEL HOUSING MOUNT
HEX SCREW EN 1665 M12X10	10299598	2	6	398	10120393	LOCKING PIECES
HEX SCREW EN 1665 M12X10	10299598	8	4	399	10126182	POWER TAKE-OFF ADD-ON
HEX SCREW EN 1665 M12X35	10299566	2	3	379	10120540	STARTER INSTALLATION
HEX SCREW EN 1665 M12X40	10875423	16	1	378	10146947	GENERATOR ADD-ON
HEX SCREW EN 1665 M12X70	10299568	7	10	384	10120324	FLYWHEEL HOUSING MOUNT
HEX SCREW EN 1665 M16X30	12207569	(3)	1	390	10142764	CABLE HARNESS MOUNTING
HEX SCREW EN 1665 M16X30	12207569	3	1	392	10150446	BRACKET ADD-ON
HEX SCREW EN 1665 M5X10	10875503	26	8	29	96024744	SWITCH CABINET PRE-ASS.
HEX SCREW EN 1665 M5X10	10875503	25	7	157	96024481	SWITCH CABINET CPL.
HEX SCREW EN 1665 M5X10	10875503	21	4	160	96024819	SWITCH CABINET PRE-ASS.
HEX SCREW EN 1665 M5X10	10875503	22	9	162	96025889	ASSEMBLY PLATE PRE-ASS.
HEX SCREW EN 1665 M5X10	10875503	17	4	470	96021230	ELECTRIC ADD-ON PARTS CA

2.4.2020

etk_en_de_048400 LR 1800-1.0

1773

LIEBHERRAlphabetical index
Alphabetischer Index

Description	Item	Pos.	Quantity	Page	Assembly	Description
HEX SCREW EN 1665 M5X10	10875503	20	4	608	96021489	TERMINAL BOX ELECTRICS S
HEX SCREW EN 1665 M5X10	10875503	70	46	651	919412308	SWITCHBOX MOUNTING PART
HEX SCREW EN 1665 M5X10	10875503	80	8	654	96025148	SWITCH CABINET
HEX SCREW EN 1665 M5X10	10875503	62	50	661	96020050	ASSEMBLY PARTS MOUNTIN
HEX SCREW EN 1665 M5X10	10875503	7	2	663	968095808	PRE-ASSEMBLY MOUNTING U
HEX SCREW EN 1665 M5X10 8	12207546	52	6	391	10142764	CABLE HARNESS MOUNTING
HEX SCREW EN 1665 M6X16 8	11840297	24	2	351	10143726	LEAK OIL LINE ADD-ON
HEX SCREW EN 1665 M6X16 8	11840297	54	20	391	10142764	CABLE HARNESS MOUNTING
HEX SCREW EN 1665 M6X16 8	11840297	(3)	1	393	10141937	ENGINE CONTROL SENSORS
HEX SCREW EN 1665 M6X16 8	11840297	12	2	416	96022152	COVER PRE-ASSY.
HEX SCREW EN 1665 M6X16 8	11840297	8	2	417	96022154	FLAP PRE-ASS.
HEX SCREW EN 1665 M6X16 8	11840297	25	4	419	96020682	ELECTRIC FOR BATTERY BOX
HEX SCREW EN 1665 M6X16 8	11840297	9	2	656	969408008	COVER COMPL.
HEX SCREW EN 1665 M6X16 8	11840297	19	2	725	918645208	CRANE OPERATOR CABIN P
HEX SCREW EN 1665 M6X20 8	12207548	6	3	322	11364303	CYLINDER HEAD COVER PRE
HEX SCREW EN 1665 M6X20 8	12207548	6	3	326	11364320	CYLINDER HEAD COVER PRE
HEX SCREW EN 1665 M6X20 8	12207548	6	3	328	11364325	CYLINDER HEAD COVER PRE
HEX SCREW EN 1665 M6X20 8	12207548	2	4	357	9078314	HEATING FLANGE ADD-ON
HEX SCREW EN 1665 M6X30 8	12207549	27	1	349	10143725	FUEL LINES
HEX SCREW EN 1665 M6X40 8	12207587	12	1	307	10137051	HYDT.TUBE ASSEMBLY
HEX SCREW EN 1665 M6X40 8	12207587	28	2	349	10143725	FUEL LINES
HEX SCREW EN 1665 M6X50 8	12207550	10	2	305	10141843	CRANKCASE BREATHER ASS
HEX SCREW EN 1665 M6X60 8	12207551	8	2	344	10138091	FUEL-PREFILTER ASS.
HEX SCREW EN 1665 M6X60 8	12207551	15	2	367	10147372	VENT TUBE ASSEMBLY
HEX SCREW EN 1665 M8X110	12210058	8	3	302	9078462	POWER UNIT SUPPORT ATT
HEX SCREW EN 1665 M8X110	12210061	5	8	331	11365725	OIL MODULE ASSEMBLY
HEX SCREW EN 1665 M8X110	12210061	10	2	334	11365194	OIL MODULE RIGHT
HEX SCREW EN 1665 M8X110	12210061	12	2	382	10144678	PROTECTION PLATE ASSEM
HEX SCREW EN 1665 M8X12 8	11656991	12	2	422	919554008	UREA PLANT
HEX SCREW EN 1665 M8X120	12207553	5	5	365	11353748	THERMOSTAT HOUSING ASS
HEX SCREW EN 1665 M8X140	11826195	6	6	331	11365725	OIL MODULE ASSEMBLY
HEX SCREW EN 1665 M8X140	11826195	4	3	346	10126724	FUEL FINE-FILTER ASSEMBLY
HEX SCREW EN 1665 M8X150	12693597	16	3	355	10141830	CHARGE AIR LINE ASSEMBLY
HEX SCREW EN 1665 M8X16 8	11656992	10	3	303	10141769	FINAL CONTROL VALVE
HEX SCREW EN 1665 M8X16 8	11656992	9	2	329	10122940	CAMSHAFT CPL.
HEX SCREW EN 1665 M8X16 8	11656992	10	4	350	11373048	HIGH PRESSURE PIPE ASSEM
HEX SCREW EN 1665 M8X16 8	11656992	18	1	361	10141807	ACCESSORIES AIR COMPRES
HEX SCREW EN 1665 M8X16 8	11656992	27	2	368	10143277	COOLANT PIPE BEND ADD-ON
HEX SCREW EN 1665 M8X16 8	11656992	60	27	391	10142764	CABLE HARNESS MOUNTING
HEX SCREW EN 1665 M8X16 8	11656992	5	2	424	96047705	UREA TANK, PRE-MOUNTING
HEX SCREW EN 1665 M8X160	12207554	7	4	331	11365725	OIL MODULE ASSEMBLY
HEX SCREW EN 1665 M8X175	12210056	5	1	346	10126724	FUEL FINE-FILTER ASSEMBLY
HEX SCREW EN 1665 M8X20 8	11657219	12	7	305	10141843	CRANKCASE BREATHER ASS
HEX SCREW EN 1665 M8X20 8	11657219	4	1	309	10118748	PIPELINE INSTALLATION
HEX SCREW EN 1665 M8X20 8	11657219	9	2	344	10138091	FUEL-PREFILTER ASS.
HEX SCREW EN 1665 M8X20 8	11657219	25	3	348	10143725	FUEL LINES
HEX SCREW EN 1665 M8X20 8	11657219	25	2	351	10143726	LEAK OIL LINE ADD-ON
HEX SCREW EN 1665 M8X20 8	11657219	8	5	367	10147372	VENT TUBE ASSEMBLY
HEX SCREW EN 1665 M8X20 8	11657219	19	11	377	10143790	REGULATION BOOST PRESS
HEX SCREW EN 1665 M8X20 8	11657219	13	2	384	10120324	FLYWHEEL HOUSING MOUNT
HEX SCREW EN 1665 M8X20 8	11657219	(2)	4	390	10142764	CABLE HARNESS MOUNTING
HEX SCREW EN 1665 M8X20 8	11657219	2	3	392	10150446	BRACKET ADD-ON
HEX SCREW EN 1665 M8X20 8	11657219	71	9	651	919412308	SWITCHBOX MOUNTING PART
HEX SCREW EN 1665 M8X25 8	11690637	14	4	363	10143302	WATER PUMP WITH FASTENIN
HEX SCREW EN 1665 M8X30	10299567	5	4	302	9078462	POWER UNIT SUPPORT ATT
HEX SCREW EN 1665 M8X30	10299567	8	4	352	10151879	AIR INTAKE ASSEMBLY
HEX SCREW EN 1665 M8X30 8	11826563	10	1	307	10137051	HYDT.TUBE ASSEMBLY
HEX SCREW EN 1665 M8X30 8	11826563	6	4	332	11365727	OIL MODULE LEFT PRE-ASS.
HEX SCREW EN 1665 M8X30 8	11826563	8	5	335	10127113	OIL FILTER HOUSING ASSEM
HEX SCREW EN 1665 M8X30 8	11826563	10	4	363	10143302	WATER PUMP WITH FASTENIN

2.4.2020

etk_en_de_048400 LR 1800-1.0

1774

LIEBHERRAlphabetical index
Alphabetischer Index

Description	Item	Pos.	Quantity	Page	Assembly	Description
HEX SCREW EN 1665 M8X30 8	11826563	13	3	378	10146947	GENERATOR ADD-ON
HEX SCREW EN 1665 M8X30 8	11826563	9	5	382	10144678	PROTECTION PLATE ASSEM
HEX SCREW EN 1665 M8X35	10299603	10	8	300	12405454	CRANKCASE CPL. WITH CYLIN
HEX SCREW EN 1665 M8X35	10299603	14	24	310	10134887	OIL SUMP WITH FASTENING
HEX SCREW EN 1665 M8X35	10299603	12	3	363	10143302	WATER PUMP WITH FASTENIN
HEX SCREW EN 1665 M8X40	10299604	9	2	302	9078462	POWER UNIT SUPPORT ATT
HEX SCREW EN 1665 M8X40 8	11658660	19	6	305	10141843	CRANKCASE BREATHER ASS
HEX SCREW EN 1665 M8X40 8	11658660	3	3	320	10122645	CYLINDER HEAD COVER ASS
HEX SCREW EN 1665 M8X40 8	11658660	5	3	321	10122640	CYLINDER HEAD COVER ASS
HEX SCREW EN 1665 M8X40 8	11658660	6	1	321	10122640	CYLINDER HEAD COVER ASS
HEX SCREW EN 1665 M8X40 8	11658660	6	1	325	10122646	CYLINDER HEAD COVER ASS
HEX SCREW EN 1665 M8X40 8	11658660	5	3	327	10122659	CYLINDER HEAD COVER ASS
HEX SCREW EN 1665 M8X40 8	11658660	6	1	327	10122659	CYLINDER HEAD COVER ASS
HEX SCREW EN 1665 M8X40 8	11658660	6	2	333	11365728	OIL MODULE RIGHT PRE-ASS.
HEX SCREW EN 1665 M8X40 8	11658660	3	4	337	10136123	OIL LINE ASSEMBLY
HEX SCREW EN 1665 M8X40 8	11658660	10	4	356	10147162	CONNECTING LINE ADD-ON
HEX SCREW EN 1665 M8X40 8	11658660	18	2	378	10146947	GENERATOR ADD-ON
HEX SCREW EN 1665 M8X40 8	11658660	6	4	388	10141788	CONTROL BOX ANNEXE
HEX SCREW EN 1665 M8X45	10299605	3	9	302	9078462	POWER UNIT SUPPORT ATT
HEX SCREW EN 1665 M8X45 8	11690426	9	2	350	11373048	HIGH PRESSURE PIPE ASSEM
HEX SCREW EN 1665 M8X45 8	11690426	3	4	388	10141788	CONTROL BOX ANNEXE
HEX SCREW EN 1665 M8X50	10299606	10	2	302	9078462	POWER UNIT SUPPORT ATT
HEX SCREW EN 1665 M8X50 8	11691686	15	4	310	10134887	OIL SUMP WITH FASTENING
HEX SCREW EN 1665 M8X50 8	11691686	7	2	333	11365728	OIL MODULE RIGHT PRE-ASS.
HEX SCREW EN 1665 M8X50 8	11691686	14	4	356	10147162	CONNECTING LINE ADD-ON
HEX SCREW EN 1665 M8X50 8	11691686	14	1	361	10141807	ACCESSORIES AIR COMPRES
HEX SCREW EN 1665 M8X50 8	11691686	14	2	378	10146947	GENERATOR ADD-ON
HEX SCREW EN 1665 M8X55 8	12210060	8	6	303	10141769	FINAL CONTROL VALVE
HEX SCREW EN 1665 M8X55 8	12210060	(9)	6	332	11365727	OIL MODULE LEFT PRE-ASS.
HEX SCREW EN 1665 M8X55 8	12210060	9	6	334	11365194	OIL MODULE RIGHT
HEX SCREW EN 1665 M8X60	10299607	4	6	302	9078462	POWER UNIT SUPPORT ATT
HEX SCREW EN 1665 M8X60 8	11691685	10	2	382	10144678	PROTECTION PLATE ASSEM
HEX SCREW EN 1665 M8X65 8	12210057	11	2	307	10137051	HYDT.TUBE ASSEMBLY
HEX SCREW EN 1665 M8X65 8	12210057	2	8	337	10136123	OIL LINE ASSEMBLY
HEX SCREW EN 1665 M8X70	10299608	7	3	302	9078462	POWER UNIT SUPPORT ATT
HEX SCREW EN 1665 M8X70 8	12208076	2	8	337	10136123	OIL LINE ASSEMBLY
HEX SCREW EN 1665 M8X75	10299609	4	2	366	11349206	THERMOSTAT HOUSING PRE
HEX SCREW EN 1665 M8X75	10299609	21	1	377	10143790	REGULATION BOOST PRESS
HEX SCREW EN 1665 M8X80 8	11626067	5	2	321	10122640	CYLINDER HEAD COVER ASS
HEX SCREW EN 1665 M8X80 8	11626067	5	2	325	10122646	CYLINDER HEAD COVER ASS
HEX SCREW EN 1665 M8X80 8	11626067	20	1	378	10146947	GENERATOR ADD-ON
HEX SCREW EN 1665 M8X90 8	10876385	(10)	2	332	11365727	OIL MODULE LEFT PRE-ASS.
HEX SCREW EN 1665 M8X90 8	10876385	11	3	382	10144678	PROTECTION PLATE ASSEM
HEX SCREW ISO 4014 M10X1	11651143	2	4	1438	96021721	CONNECTING LINK
HEX SCREW ISO 4014 M10X40	406201108	42	12	59	918888308	CRAWLER TRACK CARRIER, L
HEX SCREW ISO 4014 M10X40	406201108	42	12	96	918900908	CRAWLER TRACK CARRIER,
HEX SCREW ISO 4014 M10X40	406201108	4	2	777	919096908	UPPERCARRIAGE SUSP BALL
HEX SCREW ISO 4014 M10X40	406201108	8	2	783	918658208	INTERL. SUPERSTR. BALLAST
HEX SCREW ISO 4014 M10X40	4061056	8	2	533	918643008	MOUNTING EQUIPMENT CRAW
HEX SCREW ISO 4014 M10X50	10178864	6	4	1161	96019562	SUPPORT
HEX SCREW ISO 4014 M10X50	11631860	12	2	533	918643008	MOUNTING EQUIPMENT CRAW
HEX SCREW ISO 4014 M10X55	11647551	311	12	272	96021818	DIESEL ENGINE, PRE-ASSEMB
HEX SCREW ISO 4014 M10X55	11642357	8	4	1151	96000627	REST
HEX SCREW ISO 4014 M10X55	11642357	61	2	1242	918652408	W PIVOT SECTION
HEX SCREW ISO 4014 M10X60	11626719	62	4	503	10877648	HYDRAULIC CYLINDER
HEX SCREW ISO 4014 M10X60	11626719	38	8	1466	96023645	PIVOT SECTION COMPLETE
HEX SCREW ISO 4014 M10X65	11642367	6	4	897	96022200	PRE-ASSEMBLED WALKWAY
HEX SCREW ISO 4014 M10X70	10299641	55	16	1466	96023645	PIVOT SECTION COMPLETE
HEX SCREW ISO 4014 M10X95	12222984	30	3	545	96029764	PREMOUNTED FUEL FILTER
HEX SCREW ISO 4014 M12X1	10875504	19	8	183	918635608	SLEWING PLATFORM FRAME

2.4.2020

etk_en_de_048400 LR 1800-1.0

1775

LIEBHERRAlphabetical index
Alphabetischer Index

Description	Item	Pos.	Quantity	Page	Assembly	Description
HEX SCREW ISO 4014 M12X1	10875504	301	6	292	96026029	FASTENING PIECES HYDRAUL
HEX SCREW ISO 4014 M12X20	10299657	3	2	383	10126465	LIFTING DEVICE
HEX SCREW ISO 4014 M12X50	11651578	31	8	838	919025908	WINCH
HEX SCREW ISO 4014 M12X50	11651578	8	1	896	96022199	PRE-ASSEMBLED WALKWAY
HEX SCREW ISO 4014 M12X50	11651578	15	1	897	96022200	PRE-ASSEMBLED WALKWAY
HEX SCREW ISO 4014 M12X50	11651578	6	4	898	96022383	PRE-ASSEMBLED SUPPORT
HEX SCREW ISO 4014 M12X55	11658891	302	6	272	96021818	DIESEL ENGINE, PRE-ASSEMB
HEX SCREW ISO 4014 M12X55	11658891	24	6	1372	918654408	PIVOT SECTION
HEX SCREW ISO 4014 M12X55	11658891	73	4	1390	918654608	F-HEAD SECTION
HEX SCREW ISO 4014 M12X55	11658891	11	4	1415	918887908	F-INTERMEDIATE SECT.
HEX SCREW ISO 4014 M12X60	10875506	69	6	974	918646908	S HEAD SECTION
HEX SCREW ISO 4014 M12X60	10875506	15	4	994	96020912	ROLLER SET
HEX SCREW ISO 4014 M12X60	10875506	15	4	999	96020913	ROLLER SET
HEX SCREW ISO 4014 M12X80	9230171	4	2	383	10126465	LIFTING DEVICE
HEX SCREW ISO 4014 M14X1	10878788	505	2	207	96018771	ADDITIONAL HYDRAULICS WI
HEX SCREW ISO 4014 M14X1	10878788	505	2	223	96018772	ADDITIONAL HYDRAULICS WI
HEX SCREW ISO 4014 M14X1	10878788	5	4	721	918645108	CRANE DRIVER CAB ADDITIO
HEX SCREW ISO 4014 M14X1	10878788	553	2	842	96018776	ADDITIONAL HYDRAULICS WI
HEX SCREW ISO 4014 M14X60	10178872	58	4	1449	918900508	SUSPENDED BALLAST
HEX SCREW ISO 4014 M16X1	12222993	4	1	956	96025233	PULL ROD
HEX SCREW ISO 4014 M16X1	12222993	26	1	1405	918654508	ERECTION FRAME
HEX SCREW ISO 4014 M16X1	11642340	3	1	956	96025233	PULL ROD
HEX SCREW ISO 4014 M16X1	11642340	8	1	1391	96032537	DRAW SHACKLE
HEX SCREW ISO 4014 M16X1	11642340	5	1	1392	96032540	DRAW SHACKLE
HEX SCREW ISO 4014 M16X1	11642340	2	2	1419	96036721	DRAW SHACKLE
HEX SCREW ISO 4014 M16X15	406204908	7	1	1060	96029116	TENSION PLATE PRE-ASS.
HEX SCREW ISO 4014 M16X15	406204908	7	1	1081	96024504	TENSION PLATE PRE-ASS.
HEX SCREW ISO 4014 M16X1	4600601	(52)	16	58	918888308	CRAWLER TRACK CARRIER, L
HEX SCREW ISO 4014 M16X1	4000437	25	1	533	918643008	MOUNTING EQUIPMENT CRAW
HEX SCREW ISO 4014 M16X1	11642339	7	1	504	96023994	PULL ROD
HEX SCREW ISO 4014 M16X1	10001072	16	1	507	96023995	PULL ROD
HEX SCREW ISO 4014 M16X1	10001072	9	1	893	96015639	ROD CPL.
HEX SCREW ISO 4014 M16X1	10001072	8	1	1005	96019777	CONNECTING LINK PRE-ASS.
HEX SCREW ISO 4014 M16X1	10001072	9	1	1010	96022238	PULL ROD
HEX SCREW ISO 4014 M16X1	10001072	9	1	1202	96018740	PULL ROD
HEX SCREW ISO 4014 M16X1	10001072	9	1	1221	96018598	PULL ROD
HEX SCREW ISO 4014 M16X1	10001072	8	1	1437	96024345	GUY SHACKLE
HEX SCREW ISO 4014 M16X20	406218108	4	2	1099	96019554	BRACKET CPL.
HEX SCREW ISO 4014 M16X2	12224045	7	1	1163	96019569	PULL ROD
HEX SCREW ISO 4014 M16X21	406118901	9	1	1204	96018741	PULL ROD
HEX SCREW ISO 4014 M16X21	406118901	7	1	1223	96018599	PULL ROD
HEX SCREW ISO 4014 M16X21	406118901	9	1	1479	96035095	PULL ROD
HEX SCREW ISO 4014 M16X2	12100535	5	1	1283	96028667	BRACKET CPL.
HEX SCREW ISO 4014 M16X4	10878686	5	1	175	96047342	PREMOUNTED PIN PULLING D
HEX SCREW ISO 4014 M16X65	12224015	(87)	4	59	918888308	CRAWLER TRACK CARRIER, L
HEX SCREW ISO 4014 M16X75	406213708	3	24	121	96024877	HYDRAULIC SUPPORT
HEX SCREW ISO 4014 M16X75	10875798	7	1	1475	96043740	ROD CPL.
HEX SCREW ISO 4014 M16X85	10878687	114	1	499	918940808	SA FRAME PRE-ASS.
HEX SCREW ISO 4014 M16X90	12224034	15	16	59	918888308	CRAWLER TRACK CARRIER, L
HEX SCREW ISO 4014 M16X90	12224034	15	16	96	918900908	CRAWLER TRACK CARRIER,
HEX SCREW ISO 4014 M16X90	12224034	83	6	974	918646908	S HEAD SECTION
HEX SCREW ISO 4014 M16X90	12224034	85	1	1313	96029565	WA-FRAME 2 HEAD SECTION
HEX SCREW ISO 4014 M16X90	12224034	2	4	1410	96038653	ROPE PRE-ASSEMBLY
HEX SCREW ISO 4014 M18X18	406221408	315	2	272	96021818	DIESEL ENGINE, PRE-ASSEMB
HEX SCREW ISO 4014 M18X95	406221108	17	8	1095	96019550	LUFFING PULLEY BLOCK COM
HEX SCREW ISO 4014 M20X10	10412379	9	4	555	918643308	OIL RESERVOIR, COMPLETE
HEX SCREW ISO 4014 M20X1	10878585	5	2	980	96023054	GUIDE PULLEY COMPL.
HEX SCREW ISO 4014 M20X1	10878585	3	2	1285	96029303	GUIDE PULLEY COMPL.
HEX SCREW ISO 4014 M20X1	10878585	16	3	1312	96029565	WA-FRAME 2 HEAD SECTION
HEX SCREW ISO 4014 M20X1	12218496	302	18	198	10874544	GEARBOX

2.4.2020

etk_en_de_048400 LR 1800-1.0

1776

LIEBHERRAlphabetical index
Alphabetischer Index

Description	Item	Pos.	Quantity	Page	Assembly	Description
HEX SCREW ISO 4014 M20X2	10876534	2	1	141	962009308	SUPPORT PLATE COMPL.
HEX SCREW ISO 4014 M20X2	10876534	7	1	507	96023995	PULL ROD
HEX SCREW ISO 4014 M20X2	12207974	6	1	1106	96019558	PULL ROD
HEX SCREW ISO 4014 M20X2	10878691	128	1	1148	918752408	D PIVOT SECTION PRE-ASS.
HEX SCREW ISO 4014 M24X1	12225207	310	2	272	96021818	DIESEL ENGINE, PRE-ASSEMB
HEX SCREW ISO 4014 M24X2	10878757	49	1	1312	96029565	WA-FRAME 2 HEAD SECTION
HEX SCREW ISO 4014 M24X3	10878592	54	1	1312	96029565	WA-FRAME 2 HEAD SECTION
HEX SCREW ISO 4014 M24X3	12100537	20	2	973	918646908	S HEAD SECTION
HEX SCREW ISO 4014 M24X3	10178904	6	6	1138	96040734	ADDITIONAL WEIGHT DERRIC
HEX SCREW ISO 4014 M24X3	10178904	13	1	1262	96029125	WA-FRAME
HEX SCREW ISO 4014 M24X3	10178904	17	1	1296	96029591	WA-FRAME 2 PIVOT SECTION
HEX SCREW ISO 4014 M30X22	406210708	13	8	59	918888308	CRAWLER TRACK CARRIER, L
HEX SCREW ISO 4014 M30X22	406210708	13	8	96	918900908	CRAWLER TRACK CARRIER,
HEX SCREW ISO 4014 M30X25	406210808	12	8	59	918888308	CRAWLER TRACK CARRIER, L
HEX SCREW ISO 4014 M30X25	406210808	12	8	96	918900908	CRAWLER TRACK CARRIER,
HEX SCREW ISO 4014 M30X2	10878767	13	8	1449	918900508	SUSPENDED BALLAST
HEX SCREW ISO 4014 M30X53	406264008	11	35	59	918888308	CRAWLER TRACK CARRIER, L
HEX SCREW ISO 4014 M30X53	406264008	11	35	96	918900908	CRAWLER TRACK CARRIER,
HEX SCREW ISO 4014 M30X57	10877647	10	35	59	918888308	CRAWLER TRACK CARRIER, L
HEX SCREW ISO 4014 M30X57	10877647	10	35	96	918900908	CRAWLER TRACK CARRIER,
HEX SCREW ISO 4014 M6X50 8	10875512	7	4	426	96039769	PUMP PRE-ASS.
HEX SCREW ISO 4014 M6X50 8	10875512	10	2	1518	968895808	ADDL.HYDR.F.PIN PULLING DE
HEX SCREW ISO 4014 M6X60 8	12216185	9	6	1146	918752408	D PIVOT SECTION PRE-ASS.
HEX SCREW ISO 4014 M6X65 8	12216186	10	8	1113	96033650	KEEPER PLATE PRE-ASS.
HEX SCREW ISO 4014 M8X110	12217239	8	3	426	96039769	PUMP PRE-ASS.
HEX SCREW ISO 4014 M8X130	12216904	22	4	1466	96023645	PIVOT SECTION COMPLETE
HEX SCREW ISO 4014 M8X160	12100208	433	2	692	96018765	HYDRAULICS
HEX SCREW ISO 4014 M8X170	10875799	434	2	692	96018765	HYDRAULICS
HEX SCREW ISO 4014 M8X40 8	11651579	102	20	277	96022275	RADIATOR, PRE-ASSEMBLED
HEX SCREW ISO 4014 M8X40 8	11651579	23	2	1466	96023645	PIVOT SECTION COMPLETE
HEX SCREW ISO 4014 M8X45 8	11651580	78	22	890	918690608	H PIVOT SECTION PRE-ASS.
HEX SCREW ISO 4014 M8X45 8	11651580	94	4	974	918646908	S HEAD SECTION
HEX SCREW ISO 4014 M8X45 8	11651580	42	4	1055	918811508	S INTERMEDIATE SECTION
HEX SCREW ISO 4014 M8X45 8	11651580	4	2	1207	969776808	ROPE SUPPORT
HEX SCREW ISO 4014 M8X50	11647552	9	4	300	12405454	CRANKCASE CPL. WITH CYLIN
HEX SCREW ISO 4014 M8X50	11647552	96	4	1390	918654608	F-HEAD SECTION
HEX SCREW ISO 4014 M8X50 8	11651581	76	8	21	919618308	CENTRAL SECTION CRAWLER
HEX SCREW ISO 4014 M8X50 8	11651581	12	56	136	918632108	CATWALK CRAW.TRACK TRA
HEX SCREW ISO 4014 M8X50 8	11651581	33	2	186	96023860	ASSEMBLY PARTS F.SLEWING
HEX SCREW ISO 4014 M8X50 8	11651581	305	8	585	96024274	SOUND DAMPING DOWN
HEX SCREW ISO 4014 M8X50 8	11651581	30	16	954	918647008	L-HEAD PIECE
HEX SCREW ISO 4014 M8X50 8	11651581	3	2	960	96019864	HANDLE CPL
HEX SCREW ISO 4014 M8X50 8	11651581	98	37	1091	918754008	D HEAD SECTION PRE-ASS.
HEX SCREW ISO 4014 M8X50 8	11651581	115	2	1148	918752408	D PIVOT SECTION PRE-ASS.
HEX SCREW ISO 4014 M8X50 8	11651581	3	8	1150	96022467	BULKHEAD PLATE
HEX SCREW ISO 4014 M8X50 8	11651581	19	18	1201	96019735	D-INTERMEDIATE SECTION P
HEX SCREW ISO 4014 M8X50 8	11651581	19	29	1220	96019736	D-INTERMEDIATE SECTION P
HEX SCREW ISO 4014 M8X50 8	11651581	32	16	1357	918654208	F-CONNECTING HEAD
HEX SCREW ISO 4014 M8X50 8	11651581	54	4	1372	918654408	PIVOT SECTION
HEX SCREW ISO 4014 M8X50 8	11651581	18	2	1427	918655608	BOOM NOSE
HEX SCREW ISO 4014 M8X50 8	11651581	24	32	1449	918900508	SUSPENDED BALLAST
HEX SCREW ISO 4014 M8X50 8	11651581	2	2	1469	96044560	LEDGE CPL.
HEX SCREW ISO 4014 M8X55 8	11651582	19	3	186	96023860	ASSEMBLY PARTS F.SLEWING
HEX SCREW ISO 4014 M8X55 8	11651582	11	4	231	919002908	WINCH 4 PRE-ASSEMBLY
HEX SCREW ISO 4014 M8X55 8	11651582	84	91	454	918637308	SLEWING PLATFORM CATWAL
HEX SCREW ISO 4014 M8X55 8	11651582	57	14	498	918940808	SA FRAME PRE-ASS.
HEX SCREW ISO 4014 M8X55 8	11651582	31	12	810	918643908	COUNTERWEIGHT FRAME
HEX SCREW ISO 4014 M8X55 8	11651582	48	2	954	918647008	L-HEAD PIECE
HEX SCREW ISO 4014 M8X55 8	11651582	102	2	1091	918754008	D HEAD SECTION PRE-ASS.
HEX SCREW ISO 4014 M8X55 8	11651582	107	2	1147	918752408	D PIVOT SECTION PRE-ASS.

2.4.2020

etk_en_de_048400 LR 1800-1.0

1777

LIEBHERRAlphabetical index
Alphabetischer Index

Description	Item	Pos.	Quantity	Page	Assembly	Description
HEX SCREW ISO 4014 M8X55 8	11651582	28	6	1201	96019735	D-INTERMEDIATE SECTION P
HEX SCREW ISO 4014 M8X55 8	11651582	29	4	1220	96019736	D-INTERMEDIATE SECTION P
HEX SCREW ISO 4014 M8X55 8	11651582	27	2	1357	918654208	F-CONNECTING HEAD
HEX SCREW ISO 4014 M8X55 8	11651582	19	111	1466	96023645	PIVOT SECTION COMPLETE
HEX SCREW ISO 4014 M8X60 8	11651583	3	4	902	96022452	GRIDIRON PRE-ASS.
HEX SCREW ISO 4014 M8X60 8	11651583	3	3	903	96025701	GRIDIRON PRE-ASS.
HEX SCREW ISO 4014 M8X60 8	11651583	64	5	955	918647008	L-HEAD PIECE
HEX SCREW ISO 4014 M8X60 8	11651583	13	8	1007	96022236	GRIDIRON PRE-ASS.
HEX SCREW ISO 4014 M8X60 8	11651583	9	4	1008	96022237	GRIDIRON PRE-ASS.
HEX SCREW ISO 4014 M8X60 8	11651583	14	8	1022	96023084	GRIDIRON PRE-ASS.
HEX SCREW ISO 4014 M8X60 8	11651583	10	12	1030	96020717	GRIDIRON PRE-ASS.
HEX SCREW ISO 4014 M8X60 8	11651583	10	8	1038	96019850	GRIDIRON PRE-ASS.
HEX SCREW ISO 4014 M8X60 8	11651583	10	12	1046	96021767	GRIDIRON PRE-ASS.
HEX SCREW ISO 4014 M8X60 8	11651583	10	8	1050	96021766	GRIDIRON PRE-ASS.
HEX SCREW ISO 4014 M8X60 8	11651583	10	8	1053	96047517	GRIDIRON PRE-ASS.
HEX SCREW ISO 4014 M8X60 8	11651583	10	8	1057	96024223	GRIDIRON PRE-ASS.
HEX SCREW ISO 4014 M8X60 8	11651583	10	4	1058	96024224	GRIDIRON PRE-ASS.
HEX SCREW ISO 4014 M8X60 8	11651583	10	4	1059	96024225	GRIDIRON PRE-ASS.
HEX SCREW ISO 4014 M8X60 8	11651583	10	8	1067	96023703	GRIDIRON PRE-ASS.
HEX SCREW ISO 4014 M8X60 8	11651583	10	8	1069	96023704	GRIDIRON PRE-ASS.
HEX SCREW ISO 4014 M8X60 8	11651583	11	12	1072	96021415	GRIDIRON PRE-ASS.
HEX SCREW ISO 4014 M8X60 8	11651583	4	8	1075	96020439	GRIDIRON PRE-ASS.
HEX SCREW ISO 4014 M8X60 8	11651583	4	8	1076	96020511	GRIDIRON PRE-ASS.
HEX SCREW ISO 4014 M8X60 8	11651583	4	8	1080	96024168	GRIDIRON PRE-ASS.
HEX SCREW ISO 4014 M8X60 8	11651583	57	2	1242	918652408	W PIVOT SECTION
HEX SCREW ISO 4014 M8X60 8	11651583	10	4	1247	96024235	GRIDIRON PRE-ASS.
HEX SCREW ISO 4014 M8X60 8	11651583	6	8	1298	96029595	GRIDIRON PRE-ASS.
HEX SCREW ISO 4014 M8X60 8	11651583	8	8	1332	96029555	GRIDIRON PRE-ASS.
HEX SCREW ISO 4014 M8X60 8	11651583	6	4	1358	96033901	GRIDIRON PRE-ASS.
HEX SCREW ISO 4014 M8X60 8	11651583	28	6	1389	918654608	F-HEAD SECTION
HEX SCREW ISO 4014 M8X65 8	11651584	89	4	890	918690608	H PIVOT SECTION PRE-ASS.
HEX SCREW ISO 4014 M8X65 8	11651584	7	7	1114	96020710	GRIDIRON PRE-ASS.
HEX SCREW ISO 4014 M8X70 8	11651585	3	5	1154	96019540	SUPPORT
HEX SCREW ISO 4014 M8X70 8	11651585	7	4	1158	96019538	GRIDIRON PRE-ASS.
HEX SCREW ISO 4014 M8X70 8	11651585	3	4	1159	96019548	SUPPORT
HEX SCREW ISO 4014 M8X70 8	11651585	6	3	1207	969776808	ROPE SUPPORT
HEX SCREW ISO 4014 M8X75 8	12216193	10	2	426	96039769	PUMP PRE-ASS.
HEX SCREW ISO 4014 M8X75 8	12216193	111	8	891	918690608	H PIVOT SECTION PRE-ASS.
HEX SCREW ISO 4014 M8X80 8	11632102	4	2	1111	968838808	HANDLE CPL
HEX SCREW ISO 4014 M8X85 8	10875514	29	2	1279	96027065	WA-FRAME 1
HEX SCREW ISO 4014 M8X95 8	10875515	4	2	510	96034149	HANDLE CPL
HEX SCREW ISO 4017 M10X16	11652470	75	32	21	919618308	CENTRAL SECTION CRAWLER
HEX SCREW ISO 4017 M10X16	11652470	316	4	272	96021818	DIESEL ENGINE, PRE-ASSEMB
HEX SCREW ISO 4017 M10X16	11652470	108	4	277	96022275	RADIATOR, PRE-ASSEMBLED
HEX SCREW ISO 4017 M10X16	11652470	27	8	497	918940808	SA FRAME PRE-ASS.
HEX SCREW ISO 4017 M10X16	11652470	86	12	917	10877581	HYDRAULIC CYLINDER
HEX SCREW ISO 4017 M10X16	11652470	86	8	1171	10877251	HYDRAULIC CYLINDER
HEX SCREW ISO 4017 M10X16	11652470	20	2	1262	96029125	WA-FRAME
HEX SCREW ISO 4017 M10X16	11652470	25	4	1296	96029591	WA-FRAME 2 PIVOT SECTION
HEX SCREW ISO 4017 M10X20	11002753	7	16	721	918645108	CRANE DRIVER CAB ADDITIO
HEX SCREW ISO 4017 M10X20	11651632	20	7	231	919002908	WINCH 4 PRE-ASSEMBLY
HEX SCREW ISO 4017 M10X20	11651632	5	6	239	918636208	SLEWING GEAR
HEX SCREW ISO 4017 M10X20	11651632	318	4	273	96021818	DIESEL ENGINE, PRE-ASSEMB
HEX SCREW ISO 4017 M10X20	11651632	129	4	455	918637308	SLEWING PLATFORM CATWAL
HEX SCREW ISO 4017 M10X25	10299578	3	8	316	11367689	DRIVE PARTS W. DAMPER PR
HEX SCREW ISO 4017 M10X25	406509108	49	2	721	918645108	CRANE DRIVER CAB ADDITIO
HEX SCREW ISO 4017 M10X25	11631816	93	4	60	918888308	CRAWLER TRACK CARRIER, L
HEX SCREW ISO 4017 M10X25	11631816	93	4	97	918900908	CRAWLER TRACK CARRIER,
HEX SCREW ISO 4017 M10X25	11631816	14	12	140	918632208	MECHANICAL SUPPORT
HEX SCREW ISO 4017 M10X25	11631816	6	12	243	918636308	ERECTING WINCH

2.4.2020

etk_en_de_048400 LR 1800-1.0

1778

LIEBHERRAlphabetical index
Alphabetischer Index

Description	Item	Pos.	Quantity	Page	Assembly	Description
HEX SCREW ISO 4017 M10X25	11631816	20	6	248	11347396	ROPE DRUM
HEX SCREW ISO 4017 M10X25	11631816	106	8	277	96022275	RADIATOR, PRE-ASSEMBLED
HEX SCREW ISO 4017 M10X25	11631816	39	8	453	918637308	SLEWING PLATFORM CATWAL
HEX SCREW ISO 4017 M10X25	11631816	23	8	555	918643308	OIL RESERVOIR, COMPLETE
HEX SCREW ISO 4017 M10X25	11631816	10	10	721	918645108	CRANE DRIVER CAB ADDITIO
HEX SCREW ISO 4017 M10X25	11631816	30	5	760	918998608	PLATFORM CRANE CABIN
HEX SCREW ISO 4017 M10X25	11631816	23	2	1242	918652408	W PIVOT SECTION
HEX SCREW ISO 4017 M10X30	11642358	63	32	60	918888308	CRAWLER TRACK CARRIER, L
HEX SCREW ISO 4017 M10X30	11642358	63	32	97	918900908	CRAWLER TRACK CARRIER,
HEX SCREW ISO 4017 M10X30	11642358	37	3	183	918635608	SLEWING PLATFORM FRAME
HEX SCREW ISO 4017 M10X30	11642358	301	62	272	96021818	DIESEL ENGINE, PRE-ASSEMB
HEX SCREW ISO 4017 M10X30	11642358	101	6	277	96022275	RADIATOR, PRE-ASSEMBLED
HEX SCREW ISO 4017 M10X30	11642358	300	6	289	96026028	FIXING PARTS COMPRESSED
HEX SCREW ISO 4017 M10X30	11642358	300	16	405	919411408	MUFFLER UNIT
HEX SCREW ISO 4017 M10X30	11642358	13	48	453	918637308	SLEWING PLATFORM CATWAL
HEX SCREW ISO 4017 M10X30	11642358	23	16	497	918940808	SA FRAME PRE-ASS.
HEX SCREW ISO 4017 M10X30	11642358	563	2	692	96018765	HYDRAULICS
HEX SCREW ISO 4017 M10X30	11642358	15	1	730	96000684	FRONT WINDOW CPL.
HEX SCREW ISO 4017 M10X30	11642358	11	4	908	96008072	STAND CPL.
HEX SCREW ISO 4017 M10X30	11642358	44	4	954	918647008	L-HEAD PIECE
HEX SCREW ISO 4017 M10X30	11642358	86	4	974	918646908	S HEAD SECTION
HEX SCREW ISO 4017 M10X30	11642358	15	4	1102	96019557	TRACTION RAM PRE-ASS.
HEX SCREW ISO 4017 M10X30	11642358	11	2	1268	96029144	RETAINING CYLINDER PRE-A
HEX SCREW ISO 4017 M10X30	406527608	14	2	794	96006445	CAMERA HOLDER, PREMOU
HEX SCREW ISO 4017 M10X30	406527608	15	2	908	96008072	STAND CPL.
HEX SCREW ISO 4017 M10X35	406601008	89	6	454	918637308	SLEWING PLATFORM CATWAL
HEX SCREW ISO 4017 M10X35	11691328	7	8	413	918636808	BATTERY STORAGE
HEX SCREW ISO 4017 M10X35	11691328	135	4	455	918637308	SLEWING PLATFORM CATWAL
HEX SCREW ISO 4017 M10X35	11691328	567	2	692	96018765	HYDRAULICS
HEX SCREW ISO 4017 M10X35	11691328	40	4	1357	918654208	F-CONNECTING HEAD
HEX SCREW ISO 4017 M10X35	11691328	6	8	1471	96023646	K PIVOT SECTION
HEX SCREW ISO 4017 M10X40	11002713	5	1	359	10126103	INSTALLATION BRAKE COMPR
HEX SCREW ISO 4017 M10X40	11626706	305	8	272	96021818	DIESEL ENGINE, PRE-ASSEMB
HEX SCREW ISO 4017 M10X40	11626706	51	4	721	918645108	CRANE DRIVER CAB ADDITIO
HEX SCREW ISO 4017 M10X40	11626706	58	4	1242	918652408	W PIVOT SECTION
HEX SCREW ISO 4017 M10X40	11626706	7	2	1245	96024321	FLAP COMPL.
HEX SCREW ISO 4017 M10X45	11691682	53	4	838	919025908	WINCH
HEX SCREW ISO 4017 M10X45	11691682	8	2	1245	96024321	FLAP COMPL.
HEX SCREW ISO 4017 M10X45	11691682	6	1	1301	96029601	RETAINER CPL.
HEX SCREW ISO 4017 M10X50	11642355	31	2	432	918810308	CONTROL STAND
HEX SCREW ISO 4017 M10X50	11642355	77	12	890	918690608	H PIVOT SECTION PRE-ASS.
HEX SCREW ISO 4017 M10X50	11642355	31	2	1296	96029591	WA-FRAME 2 PIVOT SECTION
HEX SCREW ISO 4017 M10X55	10331856	10	6	329	10122940	CAMSHAFT CPL.
HEX SCREW ISO 4017 M12X20	11651006	10	8	186	96023860	ASSEMBLY PARTS F.SLEWING
HEX SCREW ISO 4017 M12X20	11651006	303	4	292	96026029	FASTENING PIECES HYDRAUL
HEX SCREW ISO 4017 M12X20	11651006	116	4	499	918940808	SA FRAME PRE-ASS.
HEX SCREW ISO 4017 M12X25	406608708	56	8	62	938576301	PLANETARY GEARBOX
HEX SCREW ISO 4017 M12X25	11658892	303	3	289	96026028	FIXING PARTS COMPRESSED
HEX SCREW ISO 4017 M12X25	11658892	28	16	497	918940808	SA FRAME PRE-ASS.
HEX SCREW ISO 4017 M12X25	11658892	37	8	1389	918654608	F-HEAD SECTION
HEX SCREW ISO 4017 M12X25	11658892	12	8	1427	918655608	BOOM NOSE
HEX SCREW ISO 4017 M12X30	406601408	21	4	760	918998608	PLATFORM CRANE CABIN
HEX SCREW ISO 4017 M12X30	11631742	24	4	994	96020912	ROLLER SET
HEX SCREW ISO 4017 M12X30	11631742	24	4	999	96020913	ROLLER SET
HEX SCREW ISO 4017 M12X30	11631742	28	4	1095	96019550	LUFFING PULLEY BLOCK COM
HEX SCREW ISO 4017 M12X30	11631742	10	16	1265	96029142	GY MOUNTING CPL.
HEX SCREW ISO 4017 M12X30	11631742	12	24	1462	918657108	GUIDE SUSPENDED BALLAST
HEX SCREW ISO 4017 M12X35	10299574	(80)	8	59	918888308	CRAWLER TRACK CARRIER, L
HEX SCREW ISO 4017 M12X35	10299574	5	4	383	10126465	LIFTING DEVICE
HEX SCREW ISO 4017 M12X35	10299574	23	16	994	96020912	ROLLER SET

2.4.2020

etk_en_de_048400 LR 1800-1.0

1779

LIEBHERRAlphabetical index
Alphabetischer Index

Description	Item	Pos.	Quantity	Page	Assembly	Description
HEX SCREW ISO 4017 M12X35	10299574	23	16	999	96020913	ROLLER SET
HEX SCREW ISO 4017 M12X35	10299574	39	16	1262	96029125	WA-FRAME
HEX SCREW ISO 4017 M12X35	10299574	16	8	1279	96027065	WA-FRAME 1
HEX SCREW ISO 4017 M12X35	10299574	40	16	1312	96029565	WA-FRAME 2 HEAD SECTION
HEX SCREW ISO 4017 M12X35	10299574	4	16	1327	918652908	SPACER WA-FRAME 1
HEX SCREW ISO 4017 M12X35	11642349	308	8	272	96021818	DIESEL ENGINE, PRE-ASSEMB
HEX SCREW ISO 4017 M12X35	11642349	120	4	455	918637308	SLEWING PLATFORM CATWAL
HEX SCREW ISO 4017 M12X35	11642349	3	2	895	928830208	SAFETY ROLLER CPL.
HEX SCREW ISO 4017 M12X35	11642349	11	4	981	96031890	PEDESTAL
HEX SCREW ISO 4017 M12X35	11642349	11	4	982	96031891	PEDESTAL
HEX SCREW ISO 4017 M12X35	11642349	44	2	1146	918752408	D PIVOT SECTION PRE-ASS.
HEX SCREW ISO 4017 M12X35	11642349	53	2	1372	918654408	PIVOT SECTION
HEX SCREW ISO 4017 M12X35	11642349	30	2	1427	918655608	BOOM NOSE
HEX SCREW ISO 4017 M12X40	11002727	34	2	1427	918655608	BOOM NOSE
HEX SCREW ISO 4017 M12X40	11645384	29	8	183	918635608	SLEWING PLATFORM FRAME
HEX SCREW ISO 4017 M12X40	11645384	5	8	186	96023860	ASSEMBLY PARTS F.SLEWING
HEX SCREW ISO 4017 M12X40	11645384	335	8	273	96021818	DIESEL ENGINE, PRE-ASSEMB
HEX SCREW ISO 4017 M12X40	11645384	405	2	692	96018765	HYDRAULICS
HEX SCREW ISO 4017 M12X40	11645384	9	4	1118	96020881	ACCESS LADDER PRE-ASS.
HEX SCREW ISO 4017 M12X40	11645384	83	16	1390	918654608	F-HEAD SECTION
HEX SCREW ISO 4017 M12X45	11645386	34	1	20	919618308	CENTRAL SECTION CRAWLER
HEX SCREW ISO 4017 M12X45	11645386	404	4	692	96018765	HYDRAULICS
HEX SCREW ISO 4017 M12X45	11645386	11	8	777	919096908	UPPERCARRIAGE SUSP BALL
HEX SCREW ISO 4017 M12X45	11645386	11	8	783	918658208	INTERL. SUPERSTR. BALLAST
HEX SCREW ISO 4017 M12X45	11645386	30	12	810	918643908	COUNTERWEIGHT FRAME
HEX SCREW ISO 4017 M12X45	11645386	6	2	892	96019852	PIN PRE-ASS.
HEX SCREW ISO 4017 M12X45	11645386	5	2	978	96022244	PIN PRE-ASS.
HEX SCREW ISO 4017 M12X45	11645386	5	2	1023	96020974	PIN COMPL.
HEX SCREW ISO 4017 M12X45	11645386	19	8	1090	918754008	D HEAD SECTION PRE-ASS.
HEX SCREW ISO 4017 M12X45	11645386	7	2	1102	96019557	TRACTION RAM PRE-ASS.
HEX SCREW ISO 4017 M12X45	11645386	5	2	1109	96019526	PIN PRE-ASS.
HEX SCREW ISO 4017 M12X45	11645386	123	4	1148	918752408	D PIVOT SECTION PRE-ASS.
HEX SCREW ISO 4017 M12X45	11645386	4	2	1269	96032899	PIN PRE-ASS.
HEX SCREW ISO 4017 M12X45	11645386	22	4	1366	918654308	F-ASSEMBLY UNIT
HEX SCREW ISO 4017 M12X50	11840136	22	8	261	918636408	DIESEL ENGINE INSTALLATIO
HEX SCREW ISO 4017 M14X20	10037101	3	1	304	10142096	PISTON COOLING
HEX SCREW ISO 4017 M14X40	406602308	307	8	272	96021818	DIESEL ENGINE, PRE-ASSEMB
HEX SCREW ISO 4017 M14X45	10878799	503	12	35	96018754	HYDRAULIC EQUIPM.CENTER
HEX SCREW ISO 4017 M14X45	10878799	504	2	234	96018777	ADDITIONAL HYDRAULICS WI
HEX SCREW ISO 4017 M14X45	10878799	551	2	692	96018765	HYDRAULICS
HEX SCREW ISO 4017 M14X45	10878799	557	20	692	96018765	HYDRAULICS
HEX SCREW ISO 4017 M16X1	10875518	28	4	1242	918652408	W PIVOT SECTION
HEX SCREW ISO 4017 M16X25	10877796	13	1	550	918643208	FUEL TANK CPL.
HEX SCREW ISO 4017 M16X25	10877796	15	1	555	918643308	OIL RESERVOIR, COMPLETE
HEX SCREW ISO 4017 M16X30	4902326	7	8	530	918642908	ROLLER BEARING
HEX SCREW ISO 4017 M16X35	406609108	23	8	530	918642908	ROLLER BEARING
HEX SCREW ISO 4017 M16X35	12214938	12	8	140	918632208	MECHANICAL SUPPORT
HEX SCREW ISO 4017 M16X35	12214938	14	2	555	918643308	OIL RESERVOIR, COMPLETE
HEX SCREW ISO 4017 M16X35	12214938	45	1	721	918645108	CRANE DRIVER CAB ADDITIO
HEX SCREW ISO 4017 M16X35	12214938	16	8	868	919059208	WINCH 6 PRE-ASSEMBLY
HEX SCREW ISO 4017 M16X35	12214938	27	16	954	918647008	L-HEAD PIECE
HEX SCREW ISO 4017 M16X35	12214938	62	16	974	918646908	S HEAD SECTION
HEX SCREW ISO 4017 M16X35	12214938	27	8	1095	96019550	LUFFING PULLEY BLOCK COM
HEX SCREW ISO 4017 M16X35	12214938	15	16	1357	918654208	F-CONNECTING HEAD
HEX SCREW ISO 4017 M16X35	12214938	52	16	1449	918900508	SUSPENDED BALLAST
HEX SCREW ISO 4017 M16X35	12214938	18	16	1474	96023647	HEAD SECTION PRE-ASS.
HEX SCREW ISO 4017 M16X40	10001073	(21)	12	58	918888308	CRAWLER TRACK CARRIER, L
HEX SCREW ISO 4017 M16X40	406603008	5	4	979	96031919	PIN COMPL.
HEX SCREW ISO 4017 M16X40	406603008	29	12	1090	918754008	D HEAD SECTION PRE-ASS.
HEX SCREW ISO 4017 M16X40	406603008	12	16	1279	96027065	WA-FRAME 1

2.4.2020

etk_en_de_048400 LR 1800-1.0

1780

LIEBHERRAlphabetical index
Alphabetischer Index

Description	Item	Pos.	Quantity	Page	Assembly	Description
HEX SCREW ISO 4017 M16X40	406603008	63	8	1312	96029565	WA-FRAME 2 HEAD SECTION
HEX SCREW ISO 4017 M16X40	10875519	3	144	172	96048332	FLOOR PLATES PRE-ASS.
HEX SCREW ISO 4017 M16X40	10875519	313	8	272	96021818	DIESEL ENGINE, PRE-ASSEMB
HEX SCREW ISO 4017 M16X40	10875519	16	16	497	918940808	SA FRAME PRE-ASS.
HEX SCREW ISO 4017 M16X40	10875519	12	20	530	918642908	ROLLER BEARING
HEX SCREW ISO 4017 M16X40	10875519	14	4	550	918643208	FUEL TANK CPL.
HEX SCREW ISO 4017 M16X40	10875519	11	8	555	918643308	OIL RESERVOIR, COMPLETE
HEX SCREW ISO 4017 M16X45	10875803	110	4	61	918888308	CRAWLER TRACK CARRIER, L
HEX SCREW ISO 4017 M16X45	10875803	110	4	97	918900908	CRAWLER TRACK CARRIER,
HEX SCREW ISO 4017 M16X45	10875803	303	8	272	96021818	DIESEL ENGINE, PRE-ASSEMB
HEX SCREW ISO 4017 M16X45	10875803	50	16	498	918940808	SA FRAME PRE-ASS.
HEX SCREW ISO 4017 M16X45	10875803	17	6	550	918643208	FUEL TANK CPL.
HEX SCREW ISO 4017 M16X45	10875803	19	16	838	919025908	WINCH
HEX SCREW ISO 4017 M16X45	10875803	87	4	890	918690608	H PIVOT SECTION PRE-ASS.
HEX SCREW ISO 4017 M16X45	10875803	54	16	1449	918900508	SUSPENDED BALLAST
HEX SCREW ISO 4017 M16X50	406603208	28	8	140	918632208	MECHANICAL SUPPORT
HEX SCREW ISO 4017 M16X50	406603208	8	14	1242	918652408	W PIVOT SECTION
HEX SCREW ISO 4017 M16X50	10875520	65	4	722	918645108	CRANE DRIVER CAB ADDITIO
HEX SCREW ISO 4017 M16X50	10875520	23	1	954	918647008	L-HEAD PIECE
HEX SCREW ISO 4017 M16X50	10875520	17	24	1323	918652808	ROLLER CARRIAGE W BOOM
HEX SCREW ISO 4017 M16X50	12100283	34	8	497	918940808	SA FRAME PRE-ASS.
HEX SCREW ISO 4017 M16X55	10875804	17	4	868	919059208	WINCH 6 PRE-ASSEMBLY
HEX SCREW ISO 4017 M16X55	10875804	59	4	1389	918654608	F-HEAD SECTION
HEX SCREW ISO 4017 M16X60	10875521	15	8	231	919002908	WINCH 4 PRE-ASSEMBLY
HEX SCREW ISO 4017 M16X60	10875521	95	4	454	918637308	SLEWING PLATFORM CATWAL
HEX SCREW ISO 4017 M16X60	10875521	78	1	974	918646908	S HEAD SECTION
HEX SCREW ISO 4017 M16X60	10875521	29	4	1242	918652408	W PIVOT SECTION
HEX SCREW ISO 4017 M16X65	12226910	35	6	20	919618308	CENTRAL SECTION CRAWLER
HEX SCREW ISO 4017 M20X1	10179035	8	8	136	918632108	CATWALK CRAW.TRACK TRA
HEX SCREW ISO 4017 M20X35	12218419	44	2	1002	918647208	HS REDUCING SECTION
HEX SCREW ISO 4017 M20X35	12218419	7	2	1018	918647308	SL REDUCING SECTION
HEX SCREW ISO 4017 M20X40	406603708	306	4	272	96021818	DIESEL ENGINE, PRE-ASSEMB
HEX SCREW ISO 4017 M20X40	4600199	7	32	189	918635808	PIN F. S AND D PIVOT SECTIO
HEX SCREW ISO 4017 M20X40	4600199	79	8	498	918940808	SA FRAME PRE-ASS.
HEX SCREW ISO 4017 M20X45	406603808	33	8	20	919618308	CENTRAL SECTION CRAWLER
HEX SCREW ISO 4017 M20X45	4065281	15	6	868	919059208	WINCH 6 PRE-ASSEMBLY
HEX SCREW ISO 4017 M20X50	406603908	304	16	272	96021818	DIESEL ENGINE, PRE-ASSEMB
HEX SCREW ISO 4017 M20X50	10875805	20	2	1449	918900508	SUSPENDED BALLAST
HEX SCREW ISO 4017 M20X55	12224018	31	4	219	919010008	WINCH 2 PRE-ASS.
HEX SCREW ISO 4017 M20X65	10179041	40	6	59	918888308	CRAWLER TRACK CARRIER, L
HEX SCREW ISO 4017 M20X65	10179041	40	6	96	918900908	CRAWLER TRACK CARRIER,
HEX SCREW ISO 4017 M20X65	12224059	37	4	1474	96023647	HEAD SECTION PRE-ASS.
HEX SCREW ISO 4017 M24X1	10179871	16	2	231	919002908	WINCH 4 PRE-ASSEMBLY
HEX SCREW ISO 4017 M24X25	10026122	43	1	62	938576301	PLANETARY GEARBOX
HEX SCREW ISO 4017 M24X50	4600785	28	4	59	918888308	CRAWLER TRACK CARRIER, L
HEX SCREW ISO 4017 M24X50	4600785	28	4	96	918900908	CRAWLER TRACK CARRIER,
HEX SCREW ISO 4017 M24X50	12224028	14	17	868	919059208	WINCH 6 PRE-ASSEMBLY
HEX SCREW ISO 4017 M24X55	12223048	14	6	194	919004308	WINCH 1 PRE-ASSEMBLY
HEX SCREW ISO 4017 M24X55	12223048	3	24	199	10874554	ROPE DRUM
HEX SCREW ISO 4017 M24X55	12223048	14	6	219	919010008	WINCH 2 PRE-ASS.
HEX SCREW ISO 4017 M24X55	12223048	14	48	231	919002908	WINCH 4 PRE-ASSEMBLY
HEX SCREW ISO 4017 M24X55	12223048	12	6	838	919025908	WINCH
HEX SCREW ISO 4017 M24X55	12223048	35	6	855	919046608	WINCH 5 PRE-ASS.
HEX SCREW ISO 4017 M24X60	406605808	21	32	59	918888308	CRAWLER TRACK CARRIER, L
HEX SCREW ISO 4017 M24X60	406605808	21	32	96	918900908	CRAWLER TRACK CARRIER,
HEX SCREW ISO 4017 M24X65	12224038	14	2	1265	96029142	GY MOUNTING CPL.
HEX SCREW ISO 4017 M4X10 8	11690047	13	8	792	96024951	CAMERA INSTALLATION SLEW
HEX SCREW ISO 4017 M4X12 8	12216198	30	14	453	918637308	SLEWING PLATFORM CATWAL
HEX SCREW ISO 4017 M4X8 8.	406500214	4	4	475	96021236	DASHBOARD, PRE-ASSEMBL
HEX SCREW ISO 4017 M4X8 8.	406500214	31	16	797	96029469	EQUIPMENT CAMERA CAB

2.4.2020

etk_en_de_048400 LR 1800-1.0

1781

LIEBHERRAlphabetical index
Alphabetischer Index

Description	Item	Pos.	Quantity	Page	Assembly	Description
HEX SCREW ISO 4017 M5X12 8	11140402	37	8	432	918810308	CONTROL STAND
HEX SCREW ISO 4017 M5X12 8	11140402	301	12	585	96024274	SOUND DAMPING DOWN
HEX SCREW ISO 4017 M5X16 8	11647548	18	2	377	10143790	REGULATION BOOST PRESS
HEX SCREW ISO 4017 M5X16 8	11647548	2	2	385	9078467	CONTROL PLATE ASSEMBLY
HEX SCREW ISO 4017 M5X20 8	10875524	11	2	732	964561008	REAR WINDOW PRE-ASS.
HEX SCREW ISO 4017 M5X35 8	12219811	10	5	553	96024797	ELECTR.F.FUEL TANK
HEX SCREW ISO 4017 M5X35 8	12219811	10	5	558	96024798	ELECTRIC HYDRAULIC TANK
HEX SCREW ISO 4017 M6X12 8	11692824	6	1	908	96008072	STAND CPL.
HEX SCREW ISO 4017 M6X16 8	11657360	96	9	60	918888308	CRAWLER TRACK CARRIER, L
HEX SCREW ISO 4017 M6X16 8	11657360	96	9	97	918900908	CRAWLER TRACK CARRIER,
HEX SCREW ISO 4017 M6X16 8	11657360	10	3	211	919003108	ELECTRIC FOR WINCH 1
HEX SCREW ISO 4017 M6X16 8	11657360	10	3	225	919003208	ELECTRIC FOR WINCH 2
HEX SCREW ISO 4017 M6X16 8	11657360	10	3	238	919003408	ELECTRIC FOR WINCH 4
HEX SCREW ISO 4017 M6X16 8	11657360	34	1	470	96021230	ELECTRIC ADD-ON PARTS CA
HEX SCREW ISO 4017 M6X16 8	11657360	304	4	577	96024273	SOUND DAMPING ABOVE
HEX SCREW ISO 4017 M6X16 8	11657360	10	3	845	919003308	ELECTRIC FOR WINCH 3
HEX SCREW ISO 4017 M6X16 8	11657360	10	3	860	919003508	ELECTRIC FOR WINCH 5
HEX SCREW ISO 4017 M6X16 8	11657360	10	3	875	919003608	ELECTRIC FOR WINCH 6
HEX SCREW ISO 4017 M6X16 8	11657360	5	1	911	96024380	PLATE PRE-ASS.
HEX SCREW ISO 4017 M6X16 8	11657360	55	4	955	918647008	L-HEAD PIECE
HEX SCREW ISO 4017 M6X16 8	11657360	60	2	1372	918654408	PIVOT SECTION
HEX SCREW ISO 4017 M6X18 8	10875527	75	2	722	918645108	CRANE DRIVER CAB ADDITIO
HEX SCREW ISO 4017 M6X20 8	11644899	95	4	60	918888308	CRAWLER TRACK CARRIER, L
HEX SCREW ISO 4017 M6X20 8	11644899	95	4	97	918900908	CRAWLER TRACK CARRIER,
HEX SCREW ISO 4017 M6X20 8	11644899	217	6	188	96024507	ASSEMBLY PARTS ELECTRIC
HEX SCREW ISO 4017 M6X20 8	11644899	25	6	231	919002908	WINCH 4 PRE-ASSEMBLY
HEX SCREW ISO 4017 M6X20 8	11644899	7	4	243	918636308	ERECTING WINCH
HEX SCREW ISO 4017 M6X20 8	11644899	336	2	273	96021818	DIESEL ENGINE, PRE-ASSEMB
HEX SCREW ISO 4017 M6X20 8	11644899	100	26	277	96022275	RADIATOR, PRE-ASSEMBLED
HEX SCREW ISO 4017 M6X20 8	11644899	302	2	292	96026029	FASTENING PIECES HYDRAUL
HEX SCREW ISO 4017 M6X20 8	11644899	7	4	442	918637208	TURNTABLE PANELLING
HEX SCREW ISO 4017 M6X20 8	11644899	73	10	498	918940808	SA FRAME PRE-ASS.
HEX SCREW ISO 4017 M6X20 8	11644899	61	1	661	96020050	ASSEMBLY PARTS MOUNTIN
HEX SCREW ISO 4017 M6X20 8	11644899	13	8	749	918064308	SLIDING DOOR INSTALLATION
HEX SCREW ISO 4017 M6X20 8	11644899	42	1	757	10228112	AIR CONDITIONING UNIT
HEX SCREW ISO 4017 M6X20 8	11644899	49	4	838	919025908	WINCH
HEX SCREW ISO 4017 M6X20 8	11644899	5	2	906	96028858	PLATE PRE-ASS.
HEX SCREW ISO 4017 M6X20 8	11644899	5	2	907	96028861	PLATE PRE-ASS.
HEX SCREW ISO 4017 M6X20 8	11644899	7	4	915	96024230	FALL-BACK GUARD STRUT RI
HEX SCREW ISO 4017 M6X20 8	11644899	7	4	920	96024232	FALL-BACK GUARD STRUT L
HEX SCREW ISO 4017 M6X20 8	11644899	84	4	974	918646908	S HEAD SECTION
HEX SCREW ISO 4017 M6X20 8	11644899	(2)	2	1090	918754008	D HEAD SECTION PRE-ASS.
HEX SCREW ISO 4017 M6X20 8	11644899	7	2	1107	96020674	DRAWBAR PRE-ASS
HEX SCREW ISO 4017 M6X20 8	11644899	12	1	1113	96033650	KEEPER PLATE PRE-ASS.
HEX SCREW ISO 4017 M6X20 8	11644899	10	3	1146	918752408	D PIVOT SECTION PRE-ASS.
HEX SCREW ISO 4017 M6X20 8	11644899	16	2	1150	96022467	BULKHEAD PLATE
HEX SCREW ISO 4017 M6X20 8	11644899	5	2	1169	96022968	FALL-BACK GUARD STRUT L
HEX SCREW ISO 4017 M6X20 8	11644899	5	2	1173	96022969	FALL-BACK GUARD STRUT RI
HEX SCREW ISO 4017 M6X20 8	11644899	6	8	1268	96029144	RETAINING CYLINDER PRE-A
HEX SCREW ISO 4017 M6X20 8	11644899	51	6	1372	918654408	PIVOT SECTION
HEX SCREW ISO 4017 M6X20 8	11644899	8	4	1451	921723608	SWITCH UNIT
HEX SCREW ISO 4017 M6X20 8	11644899	8	4	1452	921723708	SWITCH UNIT
HEX SCREW ISO 4017 M6X20 8	11644899	6	3	1512	96024957	CAMERA EQUIPMENT H-PIVOT
HEX SCREW ISO 4017 M6X25 8	10875529	107	16	277	96022275	RADIATOR, PRE-ASSEMBLED
HEX SCREW ISO 4017 M6X25 8	10875529	306	2	292	96026029	FASTENING PIECES HYDRAUL
HEX SCREW ISO 4017 M6X25 8	10875529	11	4	345	10303007	FUEL PREFILTER
HEX SCREW ISO 4017 M6X25 8	10875529	19	4	497	918940808	SA FRAME PRE-ASS.
HEX SCREW ISO 4017 M6X25 8	10875529	11	2	610	96007325	GROUND RAIL
HEX SCREW ISO 4017 M6X25 8	10875529	3	2	905	96019853	BOLT SECURING CPL
HEX SCREW ISO 4017 M6X25 8	10875529	34	4	954	918647008	L-HEAD PIECE

2.4.2020

etk_en_de_048400 LR 1800-1.0

1782

LIEBHERRAlphabetical index
Alphabetischer Index

Description	Item	Pos.	Quantity	Page	Assembly	Description
HEX SCREW ISO 4017 M6X25 8	10875529	98	8	974	918646908	S HEAD SECTION
HEX SCREW ISO 4017 M6X25 8	10875529	3	2	1013	96031833	BOLT SECURING
HEX SCREW ISO 4017 M6X25 8	10875529	88	8	1147	918752408	D PIVOT SECTION PRE-ASS.
HEX SCREW ISO 4017 M6X25 8	10875529	13	16	1201	96019735	D-INTERMEDIATE SECTION P
HEX SCREW ISO 4017 M6X25 8	10875529	8	1	1209	96032058	KEEPER PLATE PRE-ASS.
HEX SCREW ISO 4017 M6X25 8	10875529	11	16	1220	96019736	D-INTERMEDIATE SECTION P
HEX SCREW ISO 4017 M6X25 8	10875529	50	8	1242	918652408	W PIVOT SECTION
HEX SCREW ISO 4017 M6X25 8	10875529	27	4	1312	96029565	WA-FRAME 2 HEAD SECTION
HEX SCREW ISO 4017 M6X25 8	10875529	21	4	1357	918654208	F-CONNECTING HEAD
HEX SCREW ISO 4017 M6X30 8	12217223	12	4	345	10303007	FUEL PREFILTER
HEX SCREW ISO 4017 M6X35 8	12216946	19	2	730	96000684	FRONT WINDOW CPL.
HEX SCREW ISO 4017 M6X35 8	12216946	32	1	749	918064308	SLIDING DOOR INSTALLATION
HEX SCREW ISO 4017 M6X40 8	12214272	13	8	1245	96024321	FLAP COMPL.
HEX SCREW ISO 4017 M6X50 8	12216202	36	2	20	919618308	CENTRAL SECTION CRAWLER
HEX SCREW ISO 4017 M8X12 8	11690048	9	45	186	96023860	ASSEMBLY PARTS F.SLEWING
HEX SCREW ISO 4017 M8X12 8	11690048	307	2	292	96026029	FASTENING PIECES HYDRAUL
HEX SCREW ISO 4017 M8X12 8	11690048	64	2	503	10877648	HYDRAULIC CYLINDER
HEX SCREW ISO 4017 M8X12 8	11690048	22	1	736	919075308	CRANE OPERATOR CABIN P
HEX SCREW ISO 4017 M8X12 8	11690048	11	2	1102	96019557	TRACTION RAM PRE-ASS.
HEX SCREW ISO 4017 M8X16	10299649	104	8	411	919412108	AIR FILTER UNIT CPL.
HEX SCREW ISO 4017 M8X16 8	11651612	132	2	61	918888308	CRAWLER TRACK CARRIER, L
HEX SCREW ISO 4017 M8X16 8	11651612	129	2	98	918900908	CRAWLER TRACK CARRIER,
HEX SCREW ISO 4017 M8X16 8	11651612	41	2	183	918635608	SLEWING PLATFORM FRAME
HEX SCREW ISO 4017 M8X16 8	11651612	11	74	186	96023860	ASSEMBLY PARTS F.SLEWING
HEX SCREW ISO 4017 M8X16 8	11651612	221	1	188	96024507	ASSEMBLY PARTS ELECTRIC
HEX SCREW ISO 4017 M8X16 8	11651612	24	4	194	919004308	WINCH 1 PRE-ASSEMBLY
HEX SCREW ISO 4017 M8X16 8	11651612	24	4	219	919010008	WINCH 2 PRE-ASS.
HEX SCREW ISO 4017 M8X16 8	11651612	7	4	220	96025428	SAFETY ROLLER CPL.
HEX SCREW ISO 4017 M8X16 8	11651612	100	30	411	919412108	AIR FILTER UNIT CPL.
HEX SCREW ISO 4017 M8X16 8	11651612	36	4	422	919554008	UREA PLANT
HEX SCREW ISO 4017 M8X16 8	11651612	43	51	453	918637308	SLEWING PLATFORM CATWAL
HEX SCREW ISO 4017 M8X16 8	11651612	23	6	480	918637508	ADD HEATING SUPERSTRUCT
HEX SCREW ISO 4017 M8X16 8	11651612	12	6	482	96019655	ADDNL.HEATING, PRE-ASSE
HEX SCREW ISO 4017 M8X16 8	11651612	30	2	489	918642408	AIR CONDITIONING
HEX SCREW ISO 4017 M8X16 8	11651612	62	6	498	918940808	SA FRAME PRE-ASS.
HEX SCREW ISO 4017 M8X16 8	11651612	17	5	500	96023993	SA FRAME ERECTING DEVICE
HEX SCREW ISO 4017 M8X16 8	11651612	21	4	530	918642908	ROLLER BEARING
HEX SCREW ISO 4017 M8X16 8	11651612	15	5	550	918643208	FUEL TANK CPL.
HEX SCREW ISO 4017 M8X16 8	11651612	7	2	552	96025338	FUEL TANK, PRE-ASSEMBLED
HEX SCREW ISO 4017 M8X16 8	11651612	26	4	555	918643308	OIL RESERVOIR, COMPLETE
HEX SCREW ISO 4017 M8X16 8	11651612	16	4	557	96025230	OIL TANK PRE-ASS.
HEX SCREW ISO 4017 M8X16 8	11651612	25	2	572	919140508	CONSOLE AUX. REPLENISHIN
HEX SCREW ISO 4017 M8X16 8	11651612	71	2	722	918645108	CRANE DRIVER CAB ADDITIO
HEX SCREW ISO 4017 M8X16 8	11651612	18	2	725	918645208	CRANE OPERATOR CABIN P
HEX SCREW ISO 4017 M8X16 8	11651612	26	4	736	919075308	CRANE OPERATOR CABIN P
HEX SCREW ISO 4017 M8X16 8	11651612	7	4	752	964588408	GUIDE PRE-ASS.
HEX SCREW ISO 4017 M8X16 8	11651612	32	8	810	918643908	COUNTERWEIGHT FRAME
HEX SCREW ISO 4017 M8X16 8	11651612	15	12	838	919025908	WINCH
HEX SCREW ISO 4017 M8X16 8	11651612	36	2	855	919046608	WINCH 5 PRE-ASS.
HEX SCREW ISO 4017 M8X16 8	11651612	18	6	868	919059208	WINCH 6 PRE-ASSEMBLY
HEX SCREW ISO 4017 M8X16 8	11651612	62	8	890	918690608	H PIVOT SECTION PRE-ASS.
HEX SCREW ISO 4017 M8X16 8	11651612	3	8	915	96024230	FALL-BACK GUARD STRUT RI
HEX SCREW ISO 4017 M8X16 8	11651612	3	8	920	96024232	FALL-BACK GUARD STRUT L
HEX SCREW ISO 4017 M8X16 8	11651612	59	6	1091	918754008	D HEAD SECTION PRE-ASS.
HEX SCREW ISO 4017 M8X16 8	11651612	307	4	1126	96018786	ADDITIONAL HYDR.D HEAD S
HEX SCREW ISO 4017 M8X16 8	11651612	41	2	1146	918752408	D PIVOT SECTION PRE-ASS.
HEX SCREW ISO 4017 M8X16 8	11651612	7	4	1169	96022968	FALL-BACK GUARD STRUT L
HEX SCREW ISO 4017 M8X16 8	11651612	7	4	1173	96022969	FALL-BACK GUARD STRUT RI
HEX SCREW ISO 4017 M8X16 8	11651612	9	4	1268	96029144	RETAINING CYLINDER PRE-A
HEX SCREW ISO 4017 M8X16 8	11651612	84	10	1450	918900508	SUSPENDED BALLAST

2.4.2020

etk_en_de_048400 LR 1800-1.0

1783

LIEBHERRAlphabetical index
Alphabetischer Index

Description	Item	Pos.	Quantity	Page	Assembly	Description
HEX SCREW ISO 4017 M8X16 8	11651612	28	4	1474	96023647	HEAD SECTION PRE-ASS.
HEX SCREW ISO 4017 M8X16	406506808	321	2	764	96018766	COMPRESSED AIR PLANT
HEX SCREW ISO 4017 M8X18 8	12216205	37	2	194	919004308	WINCH 1 PRE-ASSEMBLY
HEX SCREW ISO 4017 M8X18 8	12216205	37	2	219	919010008	WINCH 2 PRE-ASS.
HEX SCREW ISO 4017 M8X18 8	12216205	68	6	498	918940808	SA FRAME PRE-ASS.
HEX SCREW ISO 4017 M8X18 8	12216205	15	4	500	96023993	SA FRAME ERECTING DEVICE
HEX SCREW ISO 4017 M8X18 8	12216205	2	2	520	96024542	SENSOR ASSEMBLY SA-STAN
HEX SCREW ISO 4017 M8X18 8	12216205	5	4	541	918643108	FUEL TANK CONTAINER UPPE
HEX SCREW ISO 4017 M8X18 8	12216205	24	4	608	96021489	TERMINAL BOX ELECTRICS S
HEX SCREW ISO 4017 M8X18 8	12216205	103	14	891	918690608	H PIVOT SECTION PRE-ASS.
HEX SCREW ISO 4017 M8X20 8	11651767	32	18	20	919618308	CENTRAL SECTION CRAWLER
HEX SCREW ISO 4017 M8X20 8	11651767	125	4	61	918888308	CRAWLER TRACK CARRIER, L
HEX SCREW ISO 4017 M8X20 8	11651767	122	4	98	918900908	CRAWLER TRACK CARRIER,
HEX SCREW ISO 4017 M8X20 8	11651767	21	4	194	919004308	WINCH 1 PRE-ASSEMBLY
HEX SCREW ISO 4017 M8X20 8	11651767	25	4	252	540270514	DRIVE UNIT CPL
HEX SCREW ISO 4017 M8X20 8	11651767	330	10	273	96021818	DIESEL ENGINE, PRE-ASSEMB
HEX SCREW ISO 4017 M8X20 8	11651767	302	16	405	919411408	MUFFLER UNIT
HEX SCREW ISO 4017 M8X20 8	11651767	9	8	415	96021811	BATTERY BOX, PRE-ASSEMB
HEX SCREW ISO 4017 M8X20 8	11651767	14	2	442	918637208	TURNTABLE PANELLING
HEX SCREW ISO 4017 M8X20 8	11651767	52	11	453	918637308	SLEWING PLATFORM CATWAL
HEX SCREW ISO 4017 M8X20 8	11651767	31	8	489	918642408	AIR CONDITIONING
HEX SCREW ISO 4017 M8X20 8	11651767	34	8	533	918643008	MOUNTING EQUIPMENT CRAW
HEX SCREW ISO 4017 M8X20 8	11651767	3	2	544	918721208	FUEL FEED
HEX SCREW ISO 4017 M8X20 8	11651767	51	18	563	918643608	CENT. LUBRIC. SYSTEM SUP
HEX SCREW ISO 4017 M8X20 8	11651767	301	7	577	96024273	SOUND DAMPING ABOVE
HEX SCREW ISO 4017 M8X20 8	11651767	300	20	585	96024274	SOUND DAMPING DOWN
HEX SCREW ISO 4017 M8X20 8	11651767	300	12	590	96024275	NOISE REDUCTION REAR
HEX SCREW ISO 4017 M8X20 8	11651767	14	2	755	918064408	HEATING CRANE DRIVER'S CA
HEX SCREW ISO 4017 M8X20 8	11651767	26	3	760	918998608	PLATFORM CRANE CABIN
HEX SCREW ISO 4017 M8X20 8	11651767	5	2	799	918664308	EL.COOLANT PREHEAT
HEX SCREW ISO 4017 M8X20 8	11651767	10	3	906	96028858	PLATE PRE-ASS.
HEX SCREW ISO 4017 M8X20 8	11651767	10	4	907	96028861	PLATE PRE-ASS.
HEX SCREW ISO 4017 M8X20 8	11651767	112	2	974	918646908	S HEAD SECTION
HEX SCREW ISO 4017 M8X20 8	11651767	13	2	1045	918647608	S INTERMEDIATE SECTION
HEX SCREW ISO 4017 M8X20 8	11651767	13	2	1049	918647708	S INTERMEDIATE SECTION
HEX SCREW ISO 4017 M8X20 8	11651767	9	2	1052	918647808	S INTERMEDIATE SECTION
HEX SCREW ISO 4017 M8X20 8	11651767	16	2	1059	96024225	GRIDIRON PRE-ASS.
HEX SCREW ISO 4017 M8X20 8	11651767	18	2	1069	96023704	GRIDIRON PRE-ASS.
HEX SCREW ISO 4017 M8X20 8	11651767	18	1	1096	967966108	BASKET CPL.
HEX SCREW ISO 4017 M8X20 8	11651767	18	1	1097	967966808	BASKET CPL.
HEX SCREW ISO 4017 M8X20 8	11651767	22	1	1102	96019557	TRACTION RAM PRE-ASS.
HEX SCREW ISO 4017 M8X20 8	11651767	26	10	1201	96019735	D-INTERMEDIATE SECTION P
HEX SCREW ISO 4017 M8X20 8	11651767	28	18	1220	96019736	D-INTERMEDIATE SECTION P
HEX SCREW ISO 4017 M8X20 8	11651767	90	2	1313	96029565	WA-FRAME 2 HEAD SECTION
HEX SCREW ISO 4017 M8X20	406518814	11	4	792	96024951	CAMERA INSTALLATION SLEW
HEX SCREW ISO 4017 M8X22	502618908	34	10	555	918643308	OIL RESERVOIR, COMPLETE
HEX SCREW ISO 4017 M8X22	502618908	24	6	725	918645208	CRANE OPERATOR CABIN P
HEX SCREW ISO 4017 M8X22	502618908	9	2	752	964588408	GUIDE PRE-ASS.
HEX SCREW ISO 4017 M8X25	10299581	21	4	219	919010008	WINCH 2 PRE-ASS.
HEX SCREW ISO 4017 M8X25 8	11642261	37	20	20	919618308	CENTRAL SECTION CRAWLER
HEX SCREW ISO 4017 M8X25 8	11642261	31	8	183	918635608	SLEWING PLATFORM FRAME
HEX SCREW ISO 4017 M8X25 8	11642261	12	26	186	96023860	ASSEMBLY PARTS F.SLEWING
HEX SCREW ISO 4017 M8X25 8	11642261	8	10	243	918636308	ERECTING WINCH
HEX SCREW ISO 4017 M8X25 8	11642261	300	42	272	96021818	DIESEL ENGINE, PRE-ASSEMB
HEX SCREW ISO 4017 M8X25 8	11642261	105	23	277	96022275	RADIATOR, PRE-ASSEMBLED
HEX SCREW ISO 4017 M8X25 8	11642261	301	4	289	96026028	FIXING PARTS COMPRESSED
HEX SCREW ISO 4017 M8X25 8	11642261	300	25	292	96026029	FASTENING PIECES HYDRAUL
HEX SCREW ISO 4017 M8X25 8	11642261	301	29	405	919411408	MUFFLER UNIT
HEX SCREW ISO 4017 M8X25 8	11642261	101	18	411	919412108	AIR FILTER UNIT CPL.
HEX SCREW ISO 4017 M8X25 8	11642261	3	8	413	918636808	BATTERY STORAGE

2.4.2020

etk_en_de_048400 LR 1800-1.0

1784

LIEBHERRAlphabetical index
Alphabetischer Index

Description	Item	Pos.	Quantity	Page	Assembly	Description
HEX SCREW ISO 4017 M8X25 8	11642261	13	6	415	96021811	BATTERY BOX, PRE-ASSEMB
HEX SCREW ISO 4017 M8X25 8	11642261	33	6	422	919554008	UREA PLANT
HEX SCREW ISO 4017 M8X25 8	11642261	16	4	426	96039769	PUMP PRE-ASS.
HEX SCREW ISO 4017 M8X25 8	11642261	20	6	442	918637208	TURNTABLE PANELLING
HEX SCREW ISO 4017 M8X25 8	11642261	109	19	454	918637308	SLEWING PLATFORM CATWAL
HEX SCREW ISO 4017 M8X25 8	11642261	60	5	498	918940808	SA FRAME PRE-ASS.
HEX SCREW ISO 4017 M8X25 8	11642261	16	3	550	918643208	FUEL TANK CPL.
HEX SCREW ISO 4017 M8X25 8	11642261	4	8	557	96025230	OIL TANK PRE-ASS.
HEX SCREW ISO 4017 M8X25 8	11642261	300	57	577	96024273	SOUND DAMPING ABOVE
HEX SCREW ISO 4017 M8X25 8	11642261	8	2	610	96007325	GROUND RAIL
HEX SCREW ISO 4017 M8X25 8	11642261	4	20	745	964720408	PEDAL CANTILEVER INSTALL
HEX SCREW ISO 4017 M8X25 8	11642261	69	20	890	918690608	H PIVOT SECTION PRE-ASS.
HEX SCREW ISO 4017 M8X25 8	11642261	19	2	908	96008072	STAND CPL.
HEX SCREW ISO 4017 M8X25 8	11642261	59	2	955	918647008	L-HEAD PIECE
HEX SCREW ISO 4017 M8X25 8	11642261	69	2	1091	918754008	D HEAD SECTION PRE-ASS.
HEX SCREW ISO 4017 M8X25 8	11642261	23	8	1095	96019550	LUFFING PULLEY BLOCK COM
HEX SCREW ISO 4017 M8X25 8	11642261	19	6	1102	96019557	TRACTION RAM PRE-ASS.
HEX SCREW ISO 4017 M8X25 8	11642261	23	22	1146	918752408	D PIVOT SECTION PRE-ASS.
HEX SCREW ISO 4017 M8X25 8	11642261	44	2	1242	918652408	W PIVOT SECTION
HEX SCREW ISO 4017 M8X25 8	11642261	46	2	1262	96029125	WA-FRAME
HEX SCREW ISO 4017 M8X25 8	11642261	40	2	1279	96027065	WA-FRAME 1
HEX SCREW ISO 4017 M8X25 8	11642261	54	2	1296	96029591	WA-FRAME 2 PIVOT SECTION
HEX SCREW ISO 4017 M8X25 8	11642261	56	4	1312	96029565	WA-FRAME 2 HEAD SECTION
HEX SCREW ISO 4017 M8X25 8	11642261	50	10	1372	918654408	PIVOT SECTION
HEX SCREW ISO 4017 M8X25 8	11642261	89	3	1390	918654608	F-HEAD SECTION
HEX SCREW ISO 4017 M8X25 8	11642261	31	2	1405	918654508	ERECTION FRAME
HEX SCREW ISO 4017 M8X25 8	11642261	45	2	1466	96023645	PIVOT SECTION COMPLETE
HEX SCREW ISO 4017 M8X25 8	11642261	4	2	1471	96023646	K PIVOT SECTION
HEX SCREW ISO 4017 M8X25 8	11642261	2	1	1512	96024957	CAMERA EQUIPMENT H-PIVOT
HEX SCREW ISO 4017 M8X25 8	12100295	2	2	84	918888408	CENTRA.LUBRICATION SYSTE
HEX SCREW ISO 4017 M8X25 8	12100295	2	2	117	918901108	CENTR.LUBRICATION SYSTEM
HEX SCREW ISO 4017 M8X25	406590105	8	4	792	96024951	CAMERA INSTALLATION SLEW
HEX SCREW ISO 4017 M8X25	406590105	3	2	1536	967937608	OBSTRUCTION LIGHTS PREAS
HEX SCREW ISO 4017 M8X30 8	11826527	328	5	273	96021818	DIESEL ENGINE, PRE-ASSEMB
HEX SCREW ISO 4017 M8X30 8	11826527	104	15	277	96022275	RADIATOR, PRE-ASSEMBLED
HEX SCREW ISO 4017 M8X30 8	11826527	50	2	563	918643608	CENT. LUBRIC. SYSTEM SUP
HEX SCREW ISO 4017 M8X30 8	11826527	13	2	753	964588308	GUIDE PRE-ASS.
HEX SCREW ISO 4017 M8X30 8	11826527	100	4	890	918690608	H PIVOT SECTION PRE-ASS.
HEX SCREW ISO 4017 M8X30 8	11826527	51	4	955	918647008	L-HEAD PIECE
HEX SCREW ISO 4017 M8X30 8	11826527	93	6	974	918646908	S HEAD SECTION
HEX SCREW ISO 4017 M8X30 8	11826527	35	4	1095	96019550	LUFFING PULLEY BLOCK COM
HEX SCREW ISO 4017 M8X30 8	11826527	12	2	1114	96020710	GRIDIRON PRE-ASS.
HEX SCREW ISO 4017 M8X30 8	11826527	6	4	1118	96020881	ACCESS LADDER PRE-ASS.
HEX SCREW ISO 4017 M8X30 8	11826527	77	9	1147	918752408	D PIVOT SECTION PRE-ASS.
HEX SCREW ISO 4017 M8X30 8	11826527	30	4	1201	96019735	D-INTERMEDIATE SECTION P
HEX SCREW ISO 4017 M8X30 8	11826527	31	4	1220	96019736	D-INTERMEDIATE SECTION P
HEX SCREW ISO 4017 M8X30 8	11826527	96	4	1313	96029565	WA-FRAME 2 HEAD SECTION
HEX SCREW ISO 4017 M8X30 8	11826527	35	2	1357	918654208	F-CONNECTING HEAD
HEX SCREW ISO 4017 M8X30 8	11826527	48	17	1389	918654608	F-HEAD SECTION
HEX SCREW ISO 4017 M8X30 8	11826527	6	10	1415	918887908	F-INTERMEDIATE SECT.
HEX SCREW ISO 4017 M8X30 8	11826527	30	10	1449	918900508	SUSPENDED BALLAST
HEX SCREW ISO 4017 M8X30	406590405	12	2	792	96024951	CAMERA INSTALLATION SLEW
HEX SCREW ISO 4017 M8X35 8	11692827	322	1	273	96021818	DIESEL ENGINE, PRE-ASSEMB
HEX SCREW ISO 4017 M8X35 8	11692827	109	5	277	96022275	RADIATOR, PRE-ASSEMBLED
HEX SCREW ISO 4017 M8X35 8	11692827	4	4	937	96002442	MECH.AUXILIARIES FOR LIG
HEX SCREW ISO 4017 M8X35 8	11692827	25	8	1002	918647208	HS REDUCING SECTION
HEX SCREW ISO 4017 M8X35 8	11692827	41	8	1065	918811608	S INTERMEDIATE SECTION
HEX SCREW ISO 4017 M8X35 8	11692827	6	1	1435	96024354	CROSS STRAP MIDDLE
HEX SCREW ISO 4017 M8X40 8	10875537	17	6	194	919004308	WINCH 1 PRE-ASSEMBLY
HEX SCREW ISO 4017 M8X40 8	10875537	17	6	219	919010008	WINCH 2 PRE-ASS.

2.4.2020

etk_en_de_048400 LR 1800-1.0

1785

LIEBHERRAlphabetical index
Alphabetischer Index

Description	Item	Pos.	Quantity	Page	Assembly	Description
HEX SCREW ISO 4017 M8X40 8	10875537	326	1	273	96021818	DIESEL ENGINE, PRE-ASSEMB
HEX SCREW ISO 4017 M8X45 8	11690046	26	8	453	918637308	SLEWING PLATFORM CATWAL
HEX SCREW ISO 4017 M8X45 8	11690046	67	2	1091	918754008	D HEAD SECTION PRE-ASS.
HEX SCREW ISO 4017 M8X50 8	10875538	318	2	764	96018766	COMPRESSED AIR PLANT
HEX SCREW ISO 4017 M8X50 8	10875538	19	1	794	96006445	CAMERA HOLDER, PREMOU
HEX SCREW ISO 4017 M8X50 8	10875538	92	2	974	918646908	S HEAD SECTION
HEX SCREW ISO 4017 M8X65 8	12220759	2	3	958	96025353	HOISTING LIMIT SWITCH PRE-
HEX SCREW ISO 4017 M8X70 8	12212107	10	2	306	10125646	OIL SEPARATOR ASSEMBLY
HEX SCREW ISO 4017 M8X80 8	10876386	13	1	794	96006445	CAMERA HOLDER, PREMOU
HEX SCREW ISO 8676 M12X1,	12216237	310	3	764	96018766	COMPRESSED AIR PLANT
HEX SCREW M5X16 10.9 480H	10876387	24	2	162	96025889	ASSEMBLY PLATE PRE-ASS.
HEX SCREW UNC7/16X14X30	12100552	566	4	692	96018765	HYDRAULICS
HEXAGON KEY DIN 911	790023608	15	1	177	96005686	MAIN TOOLS
HEXALOBULAR HEAD SCREW	12422674	8	8	374	10141558	OUTLET MANIFOLD ADD-ON
HEXALOBULAR HEAD SCREW	10030346	(6)	5	373	10141356	EXHAUST PIPE ASSEMBLY
HEXALOBULAR HEAD SCREW	10030346	(6)	5	373	10141356	EXHAUST PIPE ASSEMBLY
HEXALOBULAR HEAD SCREW	10012550	(5)	7	373	10141356	EXHAUST PIPE ASSEMBLY
HEXALOBULAR HEAD SCREW	10012550	(5)	12	373	10141356	EXHAUST PIPE ASSEMBLY
HEXALOBULAR HEAD SCREW	10012550	(5)	7	373	10141356	EXHAUST PIPE ASSEMBLY
HEXALOBULAR HEAD SCREW	10012550	(5)	12	373	10141356	EXHAUST PIPE ASSEMBLY
HEXALOBULAR HEAD SCREW	9077282	4	8	314	10147666	DRIVING PARTS
HEXALOBULAR HEAD SCREW	9079517	4	10	387	10120077	FLYWHEEL ASSEMBLY
HIGH PRESSURE CONNECT	10139422	191	8	296	12415860	DIESEL ENGINE
HIGH PRESSURE CONNECT	10139422	2	1	342	10150877	RK INJECTOR
HIGH PRESSURE PIPE ASSEM	11373048	213	1	296	12415860	DIESEL ENGINE
HIGH PRESSURE PUMP V-MOT	10146660	1	1	339	10150858	HIGH PRESSURE PUMP W.FAS
HIGH PRESSURE PUMP W.FAS	10150858	171	1	296	12415860	DIESEL ENGINE
HIGH PRESSURE RAIL	11444647	1	2	350	11373048	HIGH PRESSURE PIPE ASSEM
HINGE 19X28,5X126/118° ST	704261908	7	2	586	96024781	COVER PRE-ASSY.
HINGE 19X28,5X126/118° ST	704261908	7	2	587	96024782	COVER PRE-ASSY.
HINGE 19X28,5X126/118° ST	704261908	7	2	588	96024783	COVER PRE-ASSY.
HINGE 20X20X40/180° GD-ZN S	704258208	14	2	29	96024744	SWITCH CABINET PRE-ASS.
HINGE 20X20X40/180° GD-ZN S	704258208	20	2	157	96024481	SWITCH CABINET CPL.
HINGE 20X20X40/180° GD-ZN S	704258208	20	3	160	96024819	SWITCH CABINET PRE-ASS.
HINGE 20X20X40/180° GD-ZN S	704258208	7	2	415	96021811	BATTERY BOX, PRE-ASSEMB
HINGE 20X20X40/180° GD-ZN S	704258208	30	2	661	96020050	ASSEMBLY PARTS MOUNTIN
HINGE 20X20X40/180° GD-ZN S	704258208	3	2	670	96030864	LOCKING PLATE
HINGE 27X32X42/180° GD-ZN S	704259808	11	2	736	919075308	CRANE OPERATOR CABIN P
HINGE 35X35X50/180° ST FE//	704228108	2	2	443	96025523	DOOR COMPL.
HINGE 35X35X50/180° ST FE//	704228108	2	2	444	96025525	DOOR COMPL.
HINGE 35X35X50/180° ST FE//	704228108	100	2	454	918637308	SLEWING PLATFORM CATWAL
HINGED FRAME HAN 6B	260407602	503	2	27	96025223	LEAD
HINGED FRAME HAN 6B	260407602	508	1	151	96024593	LEAD
HINGED FRAME HAN 6B	260407602	14	1	160	96024819	SWITCH CABINET PRE-ASS.
HINGED FRAME HAN 6B	260407602	503	1	648	96032679	LEAD
HINGED FRAME HAN 6B	260407702	509	2	27	96025223	LEAD
HINGED FRAME HAN 6B	260407702	(503)	1	157	96024481	SWITCH CABINET CPL.
HINGED FRAME HAN 6B	260407702	(503)	1	651	919412308	SWITCHBOX MOUNTING PART
HINGED HANDLE KUNSTSTOF	10292023	2	1	732	964561008	REAR WINDOW PRE-ASS.
HOIST LIM.SWITCH PLUMMET	96013575	3	1	824	918645708	ROPE WITH ACCESSORIES 1
HOIST LIM.SWITCH PLUMMET	96013575	3	1	827	918645808	ROPE WITH ACCESSORIES 2
HOIST LIM.SWITCH PLUMMET	96013575	3	1	831	918646208	ROPE FOR WINCH 6
HOIST ROPE 25X600M -40°C	10877888	1	1	831	918646208	ROPE FOR WINCH 6
HOIST ROPE 30X1300M -40°C	10877887	1	1	824	918645708	ROPE WITH ACCESSORIES 1
HOIST ROPE 30X1300M -40°C	10877887	1	1	827	918645808	ROPE WITH ACCESSORIES 2
HOISTING DISK -	10289897	7	1	285	510241408	HYDRO MOTOR
HOISTING LIMIT SWITCH PRE	96025353	17	2	954	918647008	L-HEAD PIECE
HOISTING LIMIT SWITCH PRE	96025353	33	2	973	918646908	S HEAD SECTION
HOLDER	10129490	(1)	1	390	10142764	CABLE HARNESS MOUNTING
HOLDER	10136484	4	1	367	10147372	VENT TUBE ASSEMBLY

2.4.2020

etk_en_de_048400 LR 1800-1.0

1786

LIEBHERRAlphabetical index
Alphabetischer Index

Description	Item	Pos.	Quantity	Page	Assembly	Description
HOLDER	10142970	13	2	305	10141843	CRANKCASE BREATHER ASS
HOLDER	10146200	23	1	361	10141807	ACCESSORIES AIR COMPRES
HOLDER	11367880	6	1	350	11373048	HIGH PRESSURE PIPE ASSEM
HOLDER	511051508	4	1	716	510401908	REVERSING VALVE
HOLDER	890101408	31	1	739	96028393	INTERNAL PANELLING INSTA
HOLDER	923570408	57	2	973	918646908	S HEAD SECTION
HOLDER	923570408	46	6	1242	918652408	W PIVOT SECTION
HOLDER	923570408	11	2	1245	96024321	FLAP COMPL.
HOLDER	967999108	3	2	1268	96029144	RETAINING CYLINDER PRE-A
HOLDER	968262408	6	1	915	96024230	FALL-BACK GUARD STRUT RI
HOLDER	968262408	6	1	920	96024232	FALL-BACK GUARD STRUT L
HOLDER	968262408	3	1	1169	96022968	FALL-BACK GUARD STRUT L
HOLDER	968262408	3	1	1173	96022969	FALL-BACK GUARD STRUT RI
HOLDER 1.4308	975218608	2	6	733	969848908	RELING
HOLDER 1.4308	975384508	3	6	733	969848908	RELING
HOLDER 1.5X319X119 DC01 FE	97104749	3	1	162	96025889	ASSEMBLY PLATE PRE-ASS.
HOLDER 10X135X39 S355MC	970167908	47	1	721	918645108	CRANE DRIVER CAB ADDITIO
HOLDER 161X160X35 PAGF30	978913308	11	1	725	918645208	CRANE OPERATOR CABIN P
HOLDER 260X170X19X1,5 AL	704221308	29	1	739	96028393	INTERNAL PANELLING INSTA
HOLDER 2X229X286 DC01 FE//	97034220	11	2	654	96025148	SWITCH CABINET
HOLDER 3X100X30 DC01 FE//	97086832	18	5	500	96023993	SA FRAME ERECTING DEVICE
HOLDER 3X129X90 DC01 FE//	97126096	21	4	810	918643908	COUNTERWEIGHT FRAME
HOLDER 3X156X90 DC01 FE//	97126097	22	2	810	918643908	COUNTERWEIGHT FRAME
HOLDER 3X156X90 DC01 FE//	97126098	23	2	810	918643908	COUNTERWEIGHT FRAME
HOLDER 3X222X233 S355MC	97102965	105	1	187	96024506	ASSEMBLY PARTS HYDRAUL
HOLDER 3X222X233 S355MC	97102965	309	1	258	96018773	ADDNL. HYDR. F. ERECTING W
HOLDER 3X251X90 DC01 FE//	97074597	124	3	187	96024506	ASSEMBLY PARTS HYDRAUL
HOLDER 3X272X182 S355MC	97059149	11	1	1045	918647608	S INTERMEDIATE SECTION
HOLDER 3X272X182 S355MC	97059149	11	1	1049	918647708	S INTERMEDIATE SECTION
HOLDER 3X272X182 S355MC	97059149	7	1	1052	918647808	S INTERMEDIATE SECTION
HOLDER 3X272X182 S355MC	97059149	14	1	1059	96024225	GRIDIRON PRE-ASS.
HOLDER 3X272X182 S355MC	97059149	17	1	1069	96023704	GRIDIRON PRE-ASS.
HOLDER 3X30X160 S355MC FE	97078798	42	1	453	918637308	SLEWING PLATFORM CATWAL
HOLDER 3X62X60 DC01	97090379	48	1	453	918637308	SLEWING PLATFORM CATWAL
HOLDER 3X70X146 S355MC FE	97103219	67	1	454	918637308	SLEWING PLATFORM CATWAL
HOLDER 3X70X151 S355MC FE	97103140	60	3	453	918637308	SLEWING PLATFORM CATWAL
HOLDER 40X80X40 G-ALMG3	979489508	(2)	1	725	918645208	CRANE OPERATOR CABIN P
HOLDER 40X80X40 G-ALMG3	979489508	(2)	1	725	918645208	CRANE OPERATOR CABIN P
HOLDER 4X140X116 S315MC	97078411	116	1	187	96024506	ASSEMBLY PARTS HYDRAUL
HOLDER 4X140X118 S315MC	97078984	129	1	187	96024506	ASSEMBLY PARTS HYDRAUL
HOLDER 4X140X60 S315MC FE	97104435	36	1	231	919002908	WINCH 4 PRE-ASSEMBLY
HOLDER 4X147X110 S315MC	97104788	38	1	231	919002908	WINCH 4 PRE-ASSEMBLY
HOLDER 4X160X160 S315MC	97110751	137	2	187	96024506	ASSEMBLY PARTS HYDRAUL
HOLDER 4X163X140 S315MC	97103139	58	4	453	918637308	SLEWING PLATFORM CATWAL
HOLDER 4X170X80 S315MC FE	97073967	45	3	453	918637308	SLEWING PLATFORM CATWAL
HOLDER 4X174X686 S315MC	97102822	15	2	20	919618308	CENTRAL SECTION CRAWLER
HOLDER 4X207X545 S315MC	97102820	13	2	20	919618308	CENTRAL SECTION CRAWLER
HOLDER 4X220X152 S315MC	97112529	5	2	121	96024877	HYDRAULIC SUPPORT
HOLDER 4X232X146 S315MC	97104789	39	1	231	919002908	WINCH 4 PRE-ASSEMBLY
HOLDER 4X237X50 S315MC FE	971551108	22	2	497	918940808	SA FRAME PRE-ASS.
HOLDER 4X243X239 S315MC	97110818	138	1	187	96024506	ASSEMBLY PARTS HYDRAUL
HOLDER 4X261X40 S315MC FE	97078412	117	1	187	96024506	ASSEMBLY PARTS HYDRAUL
HOLDER 4X263X186 S315MC	97110536	136	1	187	96024506	ASSEMBLY PARTS HYDRAUL
HOLDER 4X276X76 S315MC FE	97103141	61	2	454	918637308	SLEWING PLATFORM CATWAL
HOLDER 4X308X413 X5CRNi18	97113733	4	1	792	96024951	CAMERA INSTALLATION SLEW
HOLDER 4X317X443 S315MC	97102821	14	1	20	919618308	CENTRAL SECTION CRAWLER
HOLDER 4X733X341 S315MC T	97103174	(1)	1	454	918637308	SLEWING PLATFORM CATWAL
HOLDER 4X948X809 S315MC T	97103181	128	1	455	918637308	SLEWING PLATFORM CATWAL
HOLDER 4x130x123 S315MC	950430808	16	1	20	919618308	CENTRAL SECTION CRAWLER
HOLDER 5X439X157 S355MC	97098571	6	2	413	918636808	BATTERY STORAGE

2.4.2020

etk_en_de_048400 LR 1800-1.0

1787

LIEBHERRAlphabetical index
Alphabetischer Index

Description	Item	Pos.	Quantity	Page	Assembly	Description
HOLDER 5X524X140 S355MC	97109043	11	4	1471	96023646	K PIVOT SECTION
HOLDER 5X643X643 S355MC T	97103151	87	1	454	918637308	SLEWING PLATFORM CATWAL
HOLDER 6X505X620 S355MC T	97103186	124	1	455	918637308	SLEWING PLATFORM CATWAL
HOLDER 6X615X197 S355MC T	97103187	125	1	455	918637308	SLEWING PLATFORM CATWAL
HOLDER 8X183X495 S355MC	97102819	12	2	20	919618308	CENTRAL SECTION CRAWLER
HOLDER 8X422X367 S355MC T	97103152	92	1	454	918637308	SLEWING PLATFORM CATWAL
HOLDER 8X422X367 S355MC T	97103153	93	1	454	918637308	SLEWING PLATFORM CATWAL
HOLDER DT/DTM	10041876	538	2	603	96041609	WIRING HARNESS
HOLDER F.ROTATING BEACO	97104895	2	1	148	96024421	BRACKET FRONT
HOLDER F.ROTATING BEACO	97104895	2	1	154	96024425	BRACKET REAR
HOLDER FE//ZNNI8//CN//T0	964490608	30	1	271	96021818	DIESEL ENGINE, PRE-ASSEMB
HOLDER PA 66 HB SCH	11007215	9	3	390	10142764	CABLE HARNESS MOUNTING
HOLDER PRE-ASSEMBLY	966817308	24	1	739	96028393	INTERNAL PANELLING INSTA
HOLDER PRE-ASSEMBLY	969088908	122	2	61	918888308	CRAWLER TRACK CARRIER, L
HOLDER RAL 9005,M,GT SPF	96013390	40	1	728	969752608	WINDOW ASSEMBLY
HOLDER S235JR	10125597	6	1	363	10143302	WATER PUMP WITH FASTENIN
HOLDER S235JR	10143793	1	1	377	10143790	REGULATION BOOST PRESS
HOLDER S235JR	10143838	9	1	351	10143726	LEAK OIL LINE ADD-ON
HOLDER S235JR	10145769	13	1	390	10142764	CABLE HARNESS MOUNTING
HOLDER S235JR	10147594	1	1	392	10150446	BRACKET ADD-ON
HOLDER S235JR	10150139	20	1	305	10141843	CRANKCASE BREATHER ASS
HOLDER S235JR	10150164	8	1	348	10143725	FUEL LINES
HOLDER S235JR	10152388	15	1	390	10142764	CABLE HARNESS MOUNTING
HOLDER S235JR	10152389	16	1	390	10142764	CABLE HARNESS MOUNTING
HOLDER S235JR	11358957	14	1	390	10142764	CABLE HARNESS MOUNTING
HOLDER S235JR	11366371	17	1	390	10142764	CABLE HARNESS MOUNTING
HOLDER S315MC FE//ZNNI8//C	951473308	43	1	1527	96022733	BULKHEAD PLATE
HOLDER X12CRNIS188	923569408	71	2	498	918940808	SA FRAME PRE-ASS.
HOLDER X12CRNIS188	923569408	11	1	1451	921723608	SWITCH UNIT
HOLDER X12CRNIS188	923569408	11	1	1452	921723708	SWITCH UNIT
HOLDING BRACKET	10815196	1	1	822	10454762	REMOTE CONTROL TRANSMIT
HOLDING PLATE 45X169X180	972205608	8	4	145	918632408	FIXAGE DU CONTREPOIDS CE
HOLDING PLATE 45X169X180	972205608	10	2	810	918643908	COUNTERWEIGHT FRAME
HOLDING PLATE 4X155X50 S	978120408	97	1	498	918940808	SA FRAME PRE-ASS.
HOLDING PLATE 4X50X146 S	97113601	65	12	498	918940808	SA FRAME PRE-ASS.
HOLDING RING GK-ALSI12CU	10219991	3	1	345	10303007	FUEL PREFILTER
HOLLOW KEY	704271108	18	1	177	96005686	MAIN TOOLS
HOLLOW SCREW 14X4X12 11	10132193	22	1	361	10141807	ACCESSORIES AIR COMPRES
HOLLOW SCREW 15-3-32	11443132	29	2	349	10143725	FUEL LINES
HOLLOW SCREW 20X3XM26X	10152907	2	1	371	10152906	WATER CONNECTION
HOLLOW SCREW 26X3X93	10145191	2	1	370	10145193	WATER CONNECTION
HOLLOW SCREW 8-4-M8X1 St	10146787	16	1	351	10143726	LEAK OIL LINE ADD-ON
HOLLOW SCREW DIN 74305 22	502940108	7	1	542	962059008	FUEL TANK CONTAINER PRE
HOLLOW SCREW DIN 7643 10	12210013	5	1	303	10141769	FINAL CONTROL VALVE
HOLLOW SCREW DIN 7643 10	12210013	5	1	309	10118748	PIPELINE INSTALLATION
HOLLOW SCREW DIN 7643 10	12210013	11	2	346	10126724	FUEL FINE-FILTER ASSEMBLY
HOLLOW SCREW DIN 7643 10	12210013	17	9	351	10143726	LEAK OIL LINE ADD-ON
HOLLOW SCREW DIN 7643 10	12210013	6	6	367	10147372	VENT TUBE ASSEMBLY
HOLLOW SCREW DIN 7643 10	12210013	17	1	368	10143277	COOLANT PIPE BEND ADD-ON
HOLLOW SCREW DIN 7643 10	12210013	19	1	376	10141721	EXHAUST TC MOUNTING
HOLLOW SCREW DIN 7643 12-	11002995	15	2	348	10143725	FUEL LINES
HOLLOW SCREW DIN 7643 15--	4981226	14	4	348	10143725	FUEL LINES
HOLLOW SCREW DIN 7643 15	12210015	21	1	363	10143302	WATER PUMP WITH FASTENIN
HOLLOW SCREW DIN 7643 22	12210017	16	2	361	10141807	ACCESSORIES AIR COMPRES
HOLLOW SCREW DIN 7643 28	12210016	2	1	372	10145195	WATER CONNECTION
HOLLOW SCREW DIN 7643 8-3	12210024	20	1	363	10143302	WATER PUMP WITH FASTENIN
HOLLOW SCREW DIN 7643 8-3	12210012	33	1	368	10143277	COOLANT PIPE BEND ADD-ON
HOOD 180X350 GEWEBE ROT	97042475	9	1	1535	967936408	WIND WARNING PREASSEMB
HOOD 2X122X185 X5CRNI18-1	97129731	214	2	188	96024507	ASSEMBLY PARTS ELECTRIC
HOOD 2X348X291 DC01 FE//ZN	97050926	16	1	533	918643008	MOUNTING EQUIPMENT CRAW

2.4.2020

etk_en_de_048400 LR 1800-1.0

1788

LIEBHERRAlphabetical index
Alphabetischer Index

Description	Item	Pos.	Quantity	Page	Assembly	Description
HOOD 2X425X327 DC01 FE//ZN	97071648	61	1	498	918940808	SA FRAME PRE-ASS.
HOOD 2X477X1130 ALMG3 H1	97039103	32	1	721	918645108	CRANE DRIVER CAB ADDITIO
HOOD 411X555 DC01 FE//ZNNI	972908808	45	1	1262	96029125	WA-FRAME
HOOD 411X555 DC01 FE//ZNNI	972908808	53	1	1296	96029591	WA-FRAME 2 PIVOT SECTION
HOOD 601X338 DC01 FE//ZNNI	97080863	52	1	890	918690608	H PIVOT SECTION PRE-ASS.
HOOD 601X338 DC01 FE//ZNNI	97080863	58	1	955	918647008	L-HEAD PIECE
HOOD 601X338 DC01 FE//ZNNI	97080863	56	1	973	918646908	S HEAD SECTION
HOOD 601X338 DC01 FE//ZNNI	97080863	68	1	1091	918754008	D HEAD SECTION PRE-ASS.
HOOD 601X338 DC01 FE//ZNNI	97080863	47	1	1146	918752408	D PIVOT SECTION PRE-ASS.
HOOD 601X338 DC01 FE//ZNNI	97080863	43	1	1242	918652408	W PIVOT SECTION
HOOD 601X338 DC01 FE//ZNNI	97080863	34	1	1357	918654208	F-CONNECTING HEAD
HOOD 601X338 DC01 FE//ZNNI	97080863	48	1	1372	918654408	PIVOT SECTION
HOOD 601X338 DC01 FE//ZNNI	97080863	30	1	1405	918654508	ERECTION FRAME
HOOD 601X338 DC01 FE//ZNNI	97080863	44	1	1466	96023645	PIVOT SECTION COMPLETE
HOOD 601X338 DC01 FE//ZNNI	97080863	13	1	1471	96023646	K PIVOT SECTION
HOOK BLOCK 250 DM SPF	917228908	464	1	13	LR 1800-1-0	LIEBHERR LR 1800-1.0
HOOK BLOCK 80 DM SPF	917229108	468	1	13	LR 1800-1-0	LIEBHERR LR 1800-1.0
HOOK FLANGE TRANSMITTER	96031509	20	1	1500	918923808	TILT SENSOR HOOK FLANGE
HOOK ROD T ZN O	963611208	7	1	176	918632508	TOOL
HORN 24V	614003108	20	1	23	96024467	EL.ADD-ON SET-LIMIT SWITCH
HORN 24V	614003108	27	1	470	96021230	ELECTRIC ADD-ON PARTS CA
HOSE 130X150 EPDM	550773508	21	2	411	919412108	AIR FILTER UNIT CPL.
HOSE 6X1600	12211056	9	2	303	10141769	FINAL CONTROL VALVE
HOSE CLAMP 10/9,5-10,5/9	553102308	15	5	480	918637508	ADD HEATING SUPERSTRUCT
HOSE CLAMP 10/9,5-10,5/9	553102308	19	1	482	96019655	ADDNL.HEATING, PRE-ASSE
HOSE CLAMP 100-120 W3	550849408	10	4	550	918643208	FUEL TANK CPL.
HOSE CLAMP 140/130-150/12	774209908	51	14	411	919412108	AIR FILTER UNIT CPL.
HOSE CLAMP 142/140-148/25 S	774211808	51	1	405	919411408	MUFFLER UNIT
HOSE CLAMP 142/140-148/25 S	774211808	52	6	411	919412108	AIR FILTER UNIT CPL.
HOSE CLAMP 158-166 ST	774211908	401	3	692	96018765	HYDRAULICS
HOSE CLAMP 167-175	774285208	303	2	513	96018780	ADDITIONAL HYDRAULICS, SA
HOSE CLAMP 185-193X25 ST	774224908	30	4	555	918643308	OIL RESERVOIR, COMPLETE
HOSE CLAMP 19/18,2-20,2/12	11162002	26	4	422	919554008	UREA PLANT
HOSE CLAMP 19/18,2-20,2/12	11162002	6	4	426	96039769	PUMP PRE-ASS.
HOSE CLAMP 21/16-27/12 W3	11118077	186	8	272	96021818	DIESEL ENGINE, PRE-ASSEMB
HOSE CLAMP 21/16-27/12 W3	11118077	8	2	277	96022275	RADIATOR, PRE-ASSEMBLED
HOSE CLAMP 21/16-27/12 W3	11118077	11	4	367	10147372	VENT TUBE ASSEMBLY
HOSE CLAMP 21/16-27/12 W3	11118077	16	6	480	918637508	ADD HEATING SUPERSTRUCT
HOSE CLAMP 21/16-27/12 W3	11118077	16	2	482	96019655	ADDNL.HEATING, PRE-ASSE
HOSE CLAMP 21/16-27/12 W3	11118077	13	24	755	918064408	HEATING CRANE DRIVER'S CA
HOSE CLAMP 210/208-216/25	10296652	17	4	555	918643308	OIL RESERVOIR, COMPLETE
HOSE CLAMP 212-220X25 ST	774221908	36	4	533	918643008	MOUNTING EQUIPMENT CRAW
HOSE CLAMP 217-225 ST	774229908	303	2	538	96018779	ADDNL.HYDR.ERECTION DEV
HOSE CLAMP 26/20-32/12 W3	774215008	17	2	375	10141720	EXHAUST TC MOUNTING
HOSE CLAMP 26/20-32/12 W3	774215008	17	2	376	10141721	EXHAUST TC MOUNTING
HOSE CLAMP 32/25-40/12 W3	774208508	183	2	272	96021818	DIESEL ENGINE, PRE-ASSEMB
HOSE CLAMP 32/25-40/12 W3	774208508	5	2	283	96004429	HOSES
HOSE CLAMP 32/25-40/12 W3	774208508	18	16	305	10141843	CRANKCASE BREATHER ASS
HOSE CLAMP 32/25-40/12 W3	774208508	2	2	353	10122793	INTAKE STACK ASSEMBLY
HOSE CLAMP 32/25-40/12 W3	774208508	25	4	422	919554008	UREA PLANT
HOSE CLAMP 32/25-40/12 W3	774208508	5	1	482	96019655	ADDNL.HEATING, PRE-ASSE
HOSE CLAMP 41/35-50/12 W3	550849508	6	4	277	96022275	RADIATOR, PRE-ASSEMBLED
HOSE CLAMP 45/30-45/9 W3	10878445	12	2	744	96000697	WIPERS INSTALLATION
HOSE CLAMP 50/40-60/12 W3	550838008	21	8	742	969752708	AIR DUCT
HOSE CLAMP 70/60-80/12 W3	774214308	14	4	422	919554008	UREA PLANT
HOSE CLAMP 72X20	774213908	52	4	261	918636408	DIESEL ENGINE INSTALLATIO
HOSE CLAMP 86-91X25 ST	774227908	51	4	261	918636408	DIESEL ENGINE INSTALLATIO
HOSE CLAMP 90/80-100/12 W3	11212022	12	6	355	10141830	CHARGE AIR LINE ASSEMBLY
HOSE CLAMP 90/80-100/12 W3	774218808	182	16	272	96021818	DIESEL ENGINE, PRE-ASSEMB
HOSE CLAMP 90/80-100/12 W3	774218808	9	4	277	96022275	RADIATOR, PRE-ASSEMBLED

2.4.2020

etk_en_de_048400 LR 1800-1.0

1789

LIEBHERRAlphabetical index
Alphabetischer Index

Description	Item	Pos.	Quantity	Page	Assembly	Description
HOSE CLAMP 90/80-100/12 W3	774218808	23	12	742	969752708	AIR DUCT
HOSE CLAMP 98-103X25 ST	774225308	50	4	261	918636408	DIESEL ENGINE INSTALLATIO
HOSE CLAMP DIN 3017-1 12-22	10872022	21	1	736	919075308	CRANE OPERATOR CABIN P
HOSE CLAMP DIN 3017-1 8-16	10872024	27	2	422	919554008	UREA PLANT
HOSE CLAMP DIN 3017-1 8-16	10872024	3	1	552	96025338	FUEL TANK, PRE-ASSEMBLED
HOSE CLAMP DIN 3017-2 115/	4981178	3	1	353	10122793	INTAKE STACK ASSEMBLY
HOSE CLAMP DIN 3017-2 12/1	11005281	23	2	351	10143726	LEAK OIL LINE ADD-ON
HOSE CLAMP DIN 3017-2 12/1	11005281	16	10	377	10143790	REGULATION BOOST PRESS
HOSE CLAMP DIN 3017-2 17/16	4981029	3	2	283	96004429	HOSES
HOSE CLAMP THREADED UNI	602440008	4	1	627	927868908	TERMINAL BOX LIGHTING
HOSE CLIP 17 St VERZINKT	10039661	18	2	348	10143725	FUEL LINES
HOSE CONNECTION SAL20/22	550601908	1	1	286	968652008	PIPE SOCKET CPL.
HOSE CONNECTION SOCKET	10801609	5	2	426	96039769	PUMP PRE-ASS.
HOSE CPL.	927677008	(1110)	1	207	96018771	ADDITIONAL HYDRAULICS WI
HOSE CPL.	927677008	(1110)	1	223	96018772	ADDITIONAL HYDRAULICS WI
HOSE CPL.	927685608	1330	2	1182	96018816	HOSE LINES
HOSE CPL.	96026007	(2010)	1	489	918642408	AIR CONDITIONING
HOSE CPL.	964197308	1151	1	236	96018799	HOSE LINES WINCH
HOSE CPL. 1SC 8X1280	964689508	455	1	771	918645408	HOSE LINES SUPERSTRUCT
HOSE CPL. 1SC 8X1440	964686008	(1175)	1	258	96018773	ADDNL. HYDR. F. ERECTING W
HOSE CPL. 1SC 8X620	967621608	320	1	769	918645408	HOSE LINES SUPERSTRUCT
HOSE CPL. 1SC 8X660	926119808	316	1	769	918645408	HOSE LINES SUPERSTRUCT
HOSE CPL. 1SN 25X1040	920612708	1808	1	37	96018755	HOSE LINES CENTRE SECTIO
HOSE CPL. 1SN 25X1080	96027939	1131	1	844	96018796	HOSE LINES WINCH 3
HOSE CPL. 1SN 25X1320	928879908	419	1	771	918645408	HOSE LINES SUPERSTRUCT
HOSE CPL. 1SN 25X1320	96025560	1867	1	71	96018756	HOSE LINES CRAWLER TRACK
HOSE CPL. 1SN 25X1320	96025560	1867	1	104	96018757	HOSE LINES CRAWLER TRACK
HOSE CPL. 1SN 25X1540	96028175	1270	1	945	96018813	HOSE LINES H BOOM FOOT
HOSE CPL. 1SN 25X1800	928947008	1862	1	71	96018756	HOSE LINES CRAWLER TRACK
HOSE CPL. 1SN 25X1800	928947008	1862	1	104	96018757	HOSE LINES CRAWLER TRACK
HOSE CPL. 1SN 25X18000	96038815	(1456)	1	50	96033000	AUXILIARY HYDR.CONNECTIN
HOSE CPL. 1SN 25X1850	929619708	377	1	770	918645408	HOSE LINES SUPERSTRUCT
HOSE CPL. 1SN 25X1950	921988508	354	1	770	918645408	HOSE LINES SUPERSTRUCT
HOSE CPL. 1SN 25X2000	926970408	367	1	770	918645408	HOSE LINES SUPERSTRUCT
HOSE CPL. 1SN 25X2000	926970408	1320	1	1182	96018816	HOSE LINES
HOSE CPL. 1SN 25X2050	926034308	(1877)	1	76	96022061	CRAWLER TRACK HYDRAULI
HOSE CPL. 1SN 25X2300	929615708	1325	1	1182	96018816	HOSE LINES
HOSE CPL. 1SN 25X2700	96031983	378	1	770	918645408	HOSE LINES SUPERSTRUCT
HOSE CPL. 1SN 25X2950	96031982	363	1	770	918645408	HOSE LINES SUPERSTRUCT
HOSE CPL. 1SN 25X300	96027971	(1155)	1	858	96018774	ADDITIONAL HYDRAULICS WI
HOSE CPL. 1SN 25X300	963593408	1134	1	844	96018796	HOSE LINES WINCH 3
HOSE CPL. 1SN 25X330	968845008	269	1	769	918645408	HOSE LINES SUPERSTRUCT
HOSE CPL. 1SN 25X340	961858308	270	1	769	918645408	HOSE LINES SUPERSTRUCT
HOSE CPL. 1SN 25X470	927681808	271	1	769	918645408	HOSE LINES SUPERSTRUCT
HOSE CPL. 1SN 25X500	96027966	346	1	770	918645408	HOSE LINES SUPERSTRUCT
HOSE CPL. 1SN 25X520	928040508	212	1	768	918645408	HOSE LINES SUPERSTRUCT
HOSE CPL. 1SN 25X520	928040508	254	1	769	918645408	HOSE LINES SUPERSTRUCT
HOSE CPL. 1SN 25X620	929286508	336	1	770	918645408	HOSE LINES SUPERSTRUCT
HOSE CPL. 1SN 25X620	96027970	275	1	769	918645408	HOSE LINES SUPERSTRUCT
HOSE CPL. 1SN 25X720	924158608	373	1	770	918645408	HOSE LINES SUPERSTRUCT
HOSE CPL. 1SN 25X740	965431908	372	1	770	918645408	HOSE LINES SUPERSTRUCT
HOSE CPL. 1SN 25X760	923228008	418	1	771	918645408	HOSE LINES SUPERSTRUCT
HOSE CPL. 1SN 25X840	926964808	255	1	769	918645408	HOSE LINES SUPERSTRUCT
HOSE CPL. 1SN 32X1180	963463208	252	1	769	918645408	HOSE LINES SUPERSTRUCT
HOSE CPL. 1SN 32X1320	96027972	344	1	770	918645408	HOSE LINES SUPERSTRUCT
HOSE CPL. 1SN 32X1380	96030884	1801	1	37	96018755	HOSE LINES CENTRE SECTIO
HOSE CPL. 1SN 32X1440	966860308	382	1	770	918645408	HOSE LINES SUPERSTRUCT
HOSE CPL. 1SN 32X1480	96028169	1258	1	945	96018813	HOSE LINES H BOOM FOOT
HOSE CPL. 1SN 32X1550	929338108	(2101)	1	1483	96029004	ADDNL.HYDR.SUSPENDED BA
HOSE CPL. 1SN 32X1550	929338108	(2102)	1	1483	96029004	ADDNL.HYDR.SUSPENDED BA

2.4.2020

etk_en_de_048400 LR 1800-1.0

1790

LIEBHERRAlphabetical index
Alphabetischer Index

Description	Item	Pos.	Quantity	Page	Assembly	Description
HOSE CPL. 1SN 32X1600	928751808	383	1	770	918645408	HOSE LINES SUPERSTRUCT
HOSE CPL. 1SN 32X480	969741208	250	1	769	918645408	HOSE LINES SUPERSTRUCT
HOSE CPL. 1SN 32X540	968138308	253	1	769	918645408	HOSE LINES SUPERSTRUCT
HOSE CPL. 1SN 32X760	962066108	251	1	769	918645408	HOSE LINES SUPERSTRUCT
HOSE CPL. 1SN 32X980	966385708	1800	1	37	96018755	HOSE LINES CENTRE SECTIO
HOSE CPL. 2SN 10X1340	963167808	268	1	769	918645408	HOSE LINES SUPERSTRUCT
HOSE CPL. 2SN 10X180	96031001	1147	1	236	96018799	HOSE LINES WINCH
HOSE CPL. 2SN 10X1850	969451008	1334	1	1182	96018816	HOSE LINES
HOSE CPL. 2SN 10X190	929318108	263	1	769	918645408	HOSE LINES SUPERSTRUCT
HOSE CPL. 2SN 10X2000	920905408	1297	1	1127	96018819	HOSE LINES D-HEAD SECTIO
HOSE CPL. 2SN 10X2050	926854808	1301	1	1127	96018819	HOSE LINES D-HEAD SECTIO
HOSE CPL. 2SN 10X2300	926561608	(1352)	1	538	96018779	ADDNL.HYDR.ERECTION DEV
HOSE CPL. 2SN 10X390	969033508	120	1	768	918645408	HOSE LINES SUPERSTRUCT
HOSE CPL. 2SN 10X420	923135908	273	1	769	918645408	HOSE LINES SUPERSTRUCT
HOSE CPL. 2SN 10X450	920717008	267	1	769	918645408	HOSE LINES SUPERSTRUCT
HOSE CPL. 2SN 10X450	928029208	1278	1	945	96018813	HOSE LINES H BOOM FOOT
HOSE CPL. 2SN 10X460	929319808	1333	1	1182	96018816	HOSE LINES
HOSE CPL. 2SN 10X480	962636908	276	1	769	918645408	HOSE LINES SUPERSTRUCT
HOSE CPL. 2SN 10X580	921622108	1276	1	945	96018813	HOSE LINES H BOOM FOOT
HOSE CPL. 2SN 10X580	928470708	1279	1	945	96018813	HOSE LINES H BOOM FOOT
HOSE CPL. 2SN 10X660	96022301	1142	1	236	96018799	HOSE LINES WINCH
HOSE CPL. 2SN 10X660	963592808	1277	1	945	96018813	HOSE LINES H BOOM FOOT
HOSE CPL. 2SN 10X700	926560008	(95)	2	1518	968895808	ADDL.HYDR.F.PIN PULLING DE
HOSE CPL. 2SN 10X780	968537308	1331	2	1182	96018816	HOSE LINES
HOSE CPL. 2SN 10X800	929320108	1886	1	71	96018756	HOSE LINES CRAWLER TRACK
HOSE CPL. 2SN 10X800	929320108	1886	1	104	96018757	HOSE LINES CRAWLER TRACK
HOSE CPL. 2SN 10X840	965195408	1870	1	71	96018756	HOSE LINES CRAWLER TRACK
HOSE CPL. 2SN 10X840	965195408	1870	1	104	96018757	HOSE LINES CRAWLER TRACK
HOSE CPL. 2SN 10X880	963922908	1871	1	71	96018756	HOSE LINES CRAWLER TRACK
HOSE CPL. 2SN 10X880	963922908	1871	1	104	96018757	HOSE LINES CRAWLER TRACK
HOSE CPL. 2SN 12X1020	96030969	1138	1	844	96018796	HOSE LINES WINCH 3
HOSE CPL. 2SN 12X1160	96027969	(1157)	1	858	96018774	ADDITIONAL HYDRAULICS WI
HOSE CPL. 2SN 12X1200	967213708	301	1	769	918645408	HOSE LINES SUPERSTRUCT
HOSE CPL. 2SN 12X1340	963457708	1868	1	71	96018756	HOSE LINES CRAWLER TRACK
HOSE CPL. 2SN 12X1340	963457708	1868	1	104	96018757	HOSE LINES CRAWLER TRACK
HOSE CPL. 2SN 12X1550	966379208	366	1	770	918645408	HOSE LINES SUPERSTRUCT
HOSE CPL. 2SN 12X1640	922861808	1269	1	945	96018813	HOSE LINES H BOOM FOOT
HOSE CPL. 2SN 12X1650	922004608	(1173)	1	258	96018773	ADDNL. HYDR. F. ERECTING W
HOSE CPL. 2SN 12X1800	928004108	(1311)	1	1212	96018787	ADDITIONAL HYDRAULICS IN
HOSE CPL. 2SN 12X1800	928004108	(1311)	1	1231	96018788	ADDITIONAL HYDRAULICS IN
HOSE CPL. 2SN 12X18000	96038813	(1455)	1	50	96033000	AUXILIARY HYDR.CONNECTIN
HOSE CPL. 2SN 12X1900	920904408	1291	1	1127	96018819	HOSE LINES D-HEAD SECTIO
HOSE CPL. 2SN 12X1950	928719008	1302	1	1127	96018819	HOSE LINES D-HEAD SECTIO
HOSE CPL. 2SN 12X1950	929329508	(1171)	1	258	96018773	ADDNL. HYDR. F. ERECTING W
HOSE CPL. 2SN 12X2000	96025468	1298	1	1127	96018819	HOSE LINES D-HEAD SECTIO
HOSE CPL. 2SN 12X2250	922690208	1324	1	1182	96018816	HOSE LINES
HOSE CPL. 2SN 12X350	924781308	282	2	769	918645408	HOSE LINES SUPERSTRUCT
HOSE CPL. 2SN 12X400	927614708	(1172)	1	258	96018773	ADDNL. HYDR. F. ERECTING W
HOSE CPL. 2SN 12X500	928761008	329	1	770	918645408	HOSE LINES SUPERSTRUCT
HOSE CPL. 2SN 12X500	928761008	330	1	770	918645408	HOSE LINES SUPERSTRUCT
HOSE CPL. 2SN 12X540	96031944	(1170)	1	258	96018773	ADDNL. HYDR. F. ERECTING W
HOSE CPL. 2SN 12X720	96027862	1140	1	236	96018799	HOSE LINES WINCH
HOSE CPL. 2SN 12X820	96028000	1162	1	874	96018806	HOSE LINES WINCH 6
HOSE CPL. 2SN 12X860	927616808	1885	1	71	96018756	HOSE LINES CRAWLER TRACK
HOSE CPL. 2SN 12X860	927616808	1885	1	104	96018757	HOSE LINES CRAWLER TRACK
HOSE CPL. 2SN 12X880	962452408	125	1	768	918645408	HOSE LINES SUPERSTRUCT
HOSE CPL. 2SN 16X1220	96026026	(1791)	1	126	96048344	HYDRAULIC SUPPORT
HOSE CPL. 2SN 16X1260	96030436	(2104)	1	1483	96029004	ADDNL.HYDR.SUSPENDED BA
HOSE CPL. 2SN 16X1550	966264308	315	1	769	918645408	HOSE LINES SUPERSTRUCT
HOSE CPL. 2SN 16X3300	927697008	393	1	770	918645408	HOSE LINES SUPERSTRUCT

2.4.2020

etk_en_de_048400 LR 1800-1.0

1791

LIEBHERRAlphabetical index
Alphabetischer Index

Description	Item	Pos.	Quantity	Page	Assembly	Description
HOSE CPL. 2SN 16X460	965200008	390	1	770	918645408	HOSE LINES SUPERSTRUCT
HOSE CPL. 2SN 16X540	96026761	392	1	770	918645408	HOSE LINES SUPERSTRUCT
HOSE CPL. 2SN 16X700	963599008	391	1	770	918645408	HOSE LINES SUPERSTRUCT
HOSE CPL. 2SN 16X760	969742008	323	1	769	918645408	HOSE LINES SUPERSTRUCT
HOSE CPL. 2SN 16X760	969742008	327	1	770	918645408	HOSE LINES SUPERSTRUCT
HOSE CPL. 2SN 20X1180	96025939	1328	1	1182	96018816	HOSE LINES
HOSE CPL. 2SN 20X1460	968151708	257	1	769	918645408	HOSE LINES SUPERSTRUCT
HOSE CPL. 2SN 20X1800	968609408	1290	1	1127	96018819	HOSE LINES D-HEAD SECTIO
HOSE CPL. 2SN 20X1800	968609408	(1310)	1	1212	96018787	ADDITIONAL HYDRAULICS IN
HOSE CPL. 2SN 20X1800	968609408	(1310)	1	1231	96018788	ADDITIONAL HYDRAULICS IN
HOSE CPL. 2SN 20X340	96027865	1144	1	236	96018799	HOSE LINES WINCH
HOSE CPL. 2SN 20X410	967798808	1152	1	236	96018799	HOSE LINES WINCH
HOSE CPL. 2SN 20X660	923017608	1329	1	1182	96018816	HOSE LINES
HOSE CPL. 2SN 20X720	968607408	219	1	768	918645408	HOSE LINES SUPERSTRUCT
HOSE CPL. 2SN 20X740	96028178	1273	1	945	96018813	HOSE LINES H BOOM FOOT
HOSE CPL. 2SN 20X780	96028177	1272	1	945	96018813	HOSE LINES H BOOM FOOT
HOSE CPL. 2SN 25X1340	96027961	300	1	769	918645408	HOSE LINES SUPERSTRUCT
HOSE CPL. 2SN 25X1400	927641408	1263	1	945	96018813	HOSE LINES H BOOM FOOT
HOSE CPL. 2SN 25X1500	96028168	1255	1	945	96018813	HOSE LINES H BOOM FOOT
HOSE CPL. 2SN 25X1580	96028167	1254	1	945	96018813	HOSE LINES H BOOM FOOT
HOSE CPL. 2SN 25X1600	96028173	1264	1	945	96018813	HOSE LINES H BOOM FOOT
HOSE CPL. 2SN 25X3500	96030968	1130	1	844	96018796	HOSE LINES WINCH 3
HOSE CPL. 2SN 25X3900	96032373	347	1	770	918645408	HOSE LINES SUPERSTRUCT
HOSE CPL. 2SN 6X1000	928456308	335	1	770	918645408	HOSE LINES SUPERSTRUCT
HOSE CPL. 2SN 6X1000	96032119	(1)	1	84	918888408	CENTRA.LUBRICATION SYSTE
HOSE CPL. 2SN 6X1200	968696708	239	1	768	918645408	HOSE LINES SUPERSTRUCT
HOSE CPL. 2SN 6X1300	968696508	240	1	768	918645408	HOSE LINES SUPERSTRUCT
HOSE CPL. 2SN 6X200	96028023	126	1	768	918645408	HOSE LINES SUPERSTRUCT
HOSE CPL. 2SN 6X200	96028023	128	1	768	918645408	HOSE LINES SUPERSTRUCT
HOSE CPL. 2SN 6X230	925763608	357	1	770	918645408	HOSE LINES SUPERSTRUCT
HOSE CPL. 2SN 6X260	928722308	331	1	770	918645408	HOSE LINES SUPERSTRUCT
HOSE CPL. 2SN 6X360	921609708	332	1	770	918645408	HOSE LINES SUPERSTRUCT
HOSE CPL. 2SN 6X380	929713708	241	1	768	918645408	HOSE LINES SUPERSTRUCT
HOSE CPL. 2SN 6X390	922547808	310	1	769	918645408	HOSE LINES SUPERSTRUCT
HOSE CPL. 2SN 6X410	96005888	243	1	768	918645408	HOSE LINES SUPERSTRUCT
HOSE CPL. 2SN 6X440	920976408	244	1	768	918645408	HOSE LINES SUPERSTRUCT
HOSE CPL. 2SN 6X440	96028026	242	1	768	918645408	HOSE LINES SUPERSTRUCT
HOSE CPL. 2SN 6X460	96028028	333	1	770	918645408	HOSE LINES SUPERSTRUCT
HOSE CPL. 2SN 6X620	968608608	334	1	770	918645408	HOSE LINES SUPERSTRUCT
HOSE CPL. 2SN 6X760	96012434	238	1	768	918645408	HOSE LINES SUPERSTRUCT
HOSE CPL. 2SN 6X800	968696608	237	1	768	918645408	HOSE LINES SUPERSTRUCT
HOSE CPL. 2SN 8X1020	964614608	1163	1	874	96018806	HOSE LINES WINCH 6
HOSE CPL. 2SN 8X1040	96028001	1164	1	874	96018806	HOSE LINES WINCH 6
HOSE CPL. 2SN 8X1060	966379708	1166	1	874	96018806	HOSE LINES WINCH 6
HOSE CPL. 2SN 8X1080	923620908	1148	1	236	96018799	HOSE LINES WINCH
HOSE CPL. 2SN 8X1150	966352308	117	1	768	918645408	HOSE LINES SUPERSTRUCT
HOSE CPL. 2SN 8X1160	929629808	124	1	768	918645408	HOSE LINES SUPERSTRUCT
HOSE CPL. 2SN 8X1300	926538408	220	1	768	918645408	HOSE LINES SUPERSTRUCT
HOSE CPL. 2SN 8X1440	96028002	1165	1	874	96018806	HOSE LINES WINCH 6
HOSE CPL. 2SN 8X1440	962452808	1257	1	945	96018813	HOSE LINES H BOOM FOOT
HOSE CPL. 2SN 8X1500	926872108	1266	1	945	96018813	HOSE LINES H BOOM FOOT
HOSE CPL. 2SN 8X1500	969633108	1256	1	945	96018813	HOSE LINES H BOOM FOOT
HOSE CPL. 2SN 8X15000	928755908	(1090)	4	1529	968896608	AUX.HYDR.PIN EXTRACTION
HOSE CPL. 2SN 8X1600	928870008	(1912)	1	1527	96022733	BULKHEAD PLATE
HOSE CPL. 2SN 8X1600	962439208	1864	1	71	96018756	HOSE LINES CRAWLER TRACK
HOSE CPL. 2SN 8X1600	962439208	1864	1	104	96018757	HOSE LINES CRAWLER TRACK
HOSE CPL. 2SN 8X1600	966187808	(1910)	1	1527	96022733	BULKHEAD PLATE
HOSE CPL. 2SN 8X1650	920997008	1265	1	945	96018813	HOSE LINES H BOOM FOOT
HOSE CPL. 2SN 8X1850	96025555	(1879)	1	76	96022061	CRAWLER TRACK HYDRAULI
HOSE CPL. 2SN 8X1900	928101708	1133	1	844	96018796	HOSE LINES WINCH 3

2.4.2020

etk_en_de_048400 LR 1800-1.0

1792

LIEBHERRAlphabetical index
Alphabetischer Index

Description	Item	Pos.	Quantity	Page	Assembly	Description
HOSE CPL. 2SN 8X210	96017948	1137	1	844	96018796	HOSE LINES WINCH 3
HOSE CPL. 2SN 8X2150	96033696	1132	1	844	96018796	HOSE LINES WINCH 3
HOSE CPL. 2SN 8X230	927449608	447	1	771	918645408	HOSE LINES SUPERSTRUCT
HOSE CPL. 2SN 8X240	922690308	131	1	768	918645408	HOSE LINES SUPERSTRUCT
HOSE CPL. 2SN 8X2400	96025558	1863	1	71	96018756	HOSE LINES CRAWLER TRACK
HOSE CPL. 2SN 8X2400	96025558	1863	1	104	96018757	HOSE LINES CRAWLER TRACK
HOSE CPL. 2SN 8X2550	96035410	379	1	770	918645408	HOSE LINES SUPERSTRUCT
HOSE CPL. 2SN 8X2600	96025557	(1878)	1	76	96022061	CRAWLER TRACK HYDRAULI
HOSE CPL. 2SN 8X2700	968597508	374	1	770	918645408	HOSE LINES SUPERSTRUCT
HOSE CPL. 2SN 8X280	967807108	129	1	768	918645408	HOSE LINES SUPERSTRUCT
HOSE CPL. 2SN 8X2800	929611108	246	1	769	918645408	HOSE LINES SUPERSTRUCT
HOSE CPL. 2SN 8X2800	929611108	248	1	769	918645408	HOSE LINES SUPERSTRUCT
HOSE CPL. 2SN 8X2800	929647008	452	1	771	918645408	HOSE LINES SUPERSTRUCT
HOSE CPL. 2SN 8X2900	96028009	247	1	769	918645408	HOSE LINES SUPERSTRUCT
HOSE CPL. 2SN 8X3000	920985108	245	1	769	918645408	HOSE LINES SUPERSTRUCT
HOSE CPL. 2SN 8X3000	920985108	453	1	771	918645408	HOSE LINES SUPERSTRUCT
HOSE CPL. 2SN 8X310	964779608	127	1	768	918645408	HOSE LINES SUPERSTRUCT
HOSE CPL. 2SN 8X340	964195208	454	1	771	918645408	HOSE LINES SUPERSTRUCT
HOSE CPL. 2SN 8X360	963697908	450	1	771	918645408	HOSE LINES SUPERSTRUCT
HOSE CPL. 2SN 8X390	967218508	281	2	769	918645408	HOSE LINES SUPERSTRUCT
HOSE CPL. 2SN 8X420	929620408	121	1	768	918645408	HOSE LINES SUPERSTRUCT
HOSE CPL. 2SN 8X430	96027781	(1362)	1	513	96018780	ADDITIONAL HYDRAULICS, SA
HOSE CPL. 2SN 8X430	96027781	(1363)	1	513	96018780	ADDITIONAL HYDRAULICS, SA
HOSE CPL. 2SN 8X430	962068808	130	1	768	918645408	HOSE LINES SUPERSTRUCT
HOSE CPL. 2SN 8X430	967806408	1136	1	844	96018796	HOSE LINES WINCH 3
HOSE CPL. 2SN 8X450	929208308	449	1	771	918645408	HOSE LINES SUPERSTRUCT
HOSE CPL. 2SN 8X450	968580908	448	1	771	918645408	HOSE LINES SUPERSTRUCT
HOSE CPL. 2SN 8X460	96027997	313	1	769	918645408	HOSE LINES SUPERSTRUCT
HOSE CPL. 2SN 8X460	96027997	314	1	769	918645408	HOSE LINES SUPERSTRUCT
HOSE CPL. 2SN 8X460	96033707	(1159)	1	858	96018774	ADDITIONAL HYDRAULICS WI
HOSE CPL. 2SN 8X4600	96035394	337	1	770	918645408	HOSE LINES SUPERSTRUCT
HOSE CPL. 2SN 8X4650	96027986	338	1	770	918645408	HOSE LINES SUPERSTRUCT
HOSE CPL. 2SN 8X470	96005913	122	1	768	918645408	HOSE LINES SUPERSTRUCT
HOSE CPL. 2SN 8X480	965158808	(1112)	1	207	96018771	ADDITIONAL HYDRAULICS WI
HOSE CPL. 2SN 8X480	965158808	(1112)	1	223	96018772	ADDITIONAL HYDRAULICS WI
HOSE CPL. 2SN 8X480	965158808	430	1	771	918645408	HOSE LINES SUPERSTRUCT
HOSE CPL. 2SN 8X480	965158808	431	1	771	918645408	HOSE LINES SUPERSTRUCT
HOSE CPL. 2SN 8X480	968582208	432	1	771	918645408	HOSE LINES SUPERSTRUCT
HOSE CPL. 2SN 8X480	968582208	433	1	771	918645408	HOSE LINES SUPERSTRUCT
HOSE CPL. 2SN 8X500	966183908	132	1	768	918645408	HOSE LINES SUPERSTRUCT
HOSE CPL. 2SN 8X540	962438508	1135	1	844	96018796	HOSE LINES WINCH 3
HOSE CPL. 2SN 8X560	922909808	134	1	768	918645408	HOSE LINES SUPERSTRUCT
HOSE CPL. 2SN 8X580	966088308	(1113)	1	207	96018771	ADDITIONAL HYDRAULICS WI
HOSE CPL. 2SN 8X580	966088308	(1113)	1	223	96018772	ADDITIONAL HYDRAULICS WI
HOSE CPL. 2SN 8X580	966088308	1146	1	236	96018799	HOSE LINES WINCH
HOSE CPL. 2SN 8X580	966677908	123	1	768	918645408	HOSE LINES SUPERSTRUCT
HOSE CPL. 2SN 8X620	923016108	322	1	769	918645408	HOSE LINES SUPERSTRUCT
HOSE CPL. 2SN 8X620	923016108	326	1	770	918645408	HOSE LINES SUPERSTRUCT
HOSE CPL. 2SN 8X660	929312908	321	1	769	918645408	HOSE LINES SUPERSTRUCT
HOSE CPL. 2SN 8X660	929312908	325	1	769	918645408	HOSE LINES SUPERSTRUCT
HOSE CPL. 2SN 8X660	96035321	133	1	768	918645408	HOSE LINES SUPERSTRUCT
HOSE CPL. 2SN 8X660	963170508	311	1	769	918645408	HOSE LINES SUPERSTRUCT
HOSE CPL. 2SN 8X660	963170508	312	1	769	918645408	HOSE LINES SUPERSTRUCT
HOSE CPL. 2SN 8X660	966088008	135	1	768	918645408	HOSE LINES SUPERSTRUCT
HOSE CPL. 2SN 8X700	926872508	420	1	771	918645408	HOSE LINES SUPERSTRUCT
HOSE CPL. 2SN 8X760	921986008	1167	1	874	96018806	HOSE LINES WINCH 6
HOSE CPL. 2SN 8X760	927706908	1143	1	236	96018799	HOSE LINES WINCH
HOSE CPL. 2SN 8X760	927706908	1145	1	236	96018799	HOSE LINES WINCH
HOSE CPL. 2SN 8X760	927706908	(1156)	1	858	96018774	ADDITIONAL HYDRAULICS WI
HOSE CPL. 2SN 8X760	96027996	456	1	771	918645408	HOSE LINES SUPERSTRUCT

2.4.2020

etk_en_de_048400 LR 1800-1.0

1793

LIEBHERR

Alphabetical index
Alphabetischer Index

Description	Item	Pos.	Quantity	Page	Assembly	Description
HOSE CPL. 2SN 8X780	927642808	(1111)	1	207	96018771	ADDITIONAL HYDRAULICS WI
HOSE CPL. 2SN 8X780	927642808	(1111)	1	223	96018772	ADDITIONAL HYDRAULICS WI
HOSE CPL. 2SN 8X800	922745108	249	1	769	918645408	HOSE LINES SUPERSTRUCT
HOSE CPL. 2SN 8X800	922745108	(1158)	1	858	96018774	ADDITIONAL HYDRAULICS WI
HOSE CPL. 2SN 8X800	927673708	1141	1	236	96018799	HOSE LINES WINCH
HOSE CPL. 2SN 8X800	928020408	1149	1	236	96018799	HOSE LINES WINCH
HOSE CPL. 2SN 8X800	96017747	457	1	771	918645408	HOSE LINES SUPERSTRUCT
HOSE CPL. 2SN 8X800	96027899	(1114)	1	207	96018771	ADDITIONAL HYDRAULICS WI
HOSE CPL. 2SN 8X800	96027899	(1114)	1	223	96018772	ADDITIONAL HYDRAULICS WI
HOSE CPL. 2SN 8X810	96027780	(1361)	1	513	96018780	ADDITIONAL HYDRAULICS, SA
HOSE CPL. 2SN 8X820	921606408	415	1	771	918645408	HOSE LINES SUPERSTRUCT
HOSE CPL. 2SN 8X820	962336708	(1360)	1	513	96018780	ADDITIONAL HYDRAULICS, SA
HOSE CPL. 2SN 8X900	961918508	(1160)	1	858	96018774	ADDITIONAL HYDRAULICS WI
HOSE CPL. 2SN 8X900	966732008	451	1	771	918645408	HOSE LINES SUPERSTRUCT
HOSE CPL. 2SN 8X920	927669008	1150	1	236	96018799	HOSE LINES WINCH
HOSE CPL. 2SN 8X920	965156808	1153	1	236	96018799	HOSE LINES WINCH
HOSE CPL. 2SN 8X960	96031973	(1116)	1	207	96018771	ADDITIONAL HYDRAULICS WI
HOSE CPL. 2SN 8X960	96031973	(1116)	1	223	96018772	ADDITIONAL HYDRAULICS WI
HOSE CPL. 2TE 10X1000	926465408	1869	1	71	96018756	HOSE LINES CRAWLER TRACK
HOSE CPL. 2TE 10X1000	926465408	1869	1	104	96018757	HOSE LINES CRAWLER TRACK
HOSE CPL. 2TE 10X1020	963702108	1294	1	1127	96018819	HOSE LINES D-HEAD SECTIO
HOSE CPL. 2TE 10X1120	966965108	309	1	769	918645408	HOSE LINES SUPERSTRUCT
HOSE CPL. 2TE 10X1260	923603608	342	1	770	918645408	HOSE LINES SUPERSTRUCT
HOSE CPL. 2TE 10X1300	921250308	(1364)	1	513	96018780	ADDITIONAL HYDRAULICS, SA
HOSE CPL. 2TE 10X1950	926362908	345	1	770	918645408	HOSE LINES SUPERSTRUCT
HOSE CPL. 2TE 10X260	962641808	308	1	769	918645408	HOSE LINES SUPERSTRUCT
HOSE CPL. 2TE 10X260	962641808	356	1	770	918645408	HOSE LINES SUPERSTRUCT
HOSE CPL. 2TE 10X300	922670208	1288	1	1127	96018819	HOSE LINES D-HEAD SECTIO
HOSE CPL. 2TE 10X320	966384808	1326	1	1182	96018816	HOSE LINES
HOSE CPL. 2TE 10X400	923016208	1271	1	945	96018813	HOSE LINES H BOOM FOOT
HOSE CPL. 2TE 10X430	963335208	1810	2	37	96018755	HOSE LINES CENTRE SECTIO
HOSE CPL. 2TE 10X450	927610908	1336	1	1182	96018816	HOSE LINES
HOSE CPL. 2TE 10X450	928116008	1872	2	71	96018756	HOSE LINES CRAWLER TRACK
HOSE CPL. 2TE 10X450	928116008	1872	2	104	96018757	HOSE LINES CRAWLER TRACK
HOSE CPL. 2TE 10X460	926566308	(1115)	1	207	96018771	ADDITIONAL HYDRAULICS WI
HOSE CPL. 2TE 10X460	926566308	(1115)	1	223	96018772	ADDITIONAL HYDRAULICS WI
HOSE CPL. 2TE 10X460	928452608	266	1	769	918645408	HOSE LINES SUPERSTRUCT
HOSE CPL. 2TE 10X500	926041708	264	1	769	918645408	HOSE LINES SUPERSTRUCT
HOSE CPL. 2TE 10X500	929638308	1154	1	236	96018799	HOSE LINES WINCH
HOSE CPL. 2TE 10X500	929638308	1169	1	874	96018806	HOSE LINES WINCH 6
HOSE CPL. 2TE 10X500	961891308	1289	1	1127	96018819	HOSE LINES D-HEAD SECTIO
HOSE CPL. 2TE 10X500	961891308	1337	1	1182	96018816	HOSE LINES
HOSE CPL. 2TE 10X520	927198708	265	1	769	918645408	HOSE LINES SUPERSTRUCT
HOSE CPL. 2TE 10X600	929647808	(1353)	1	538	96018779	ADDNL.HYDR.ERECTION DEV
HOSE CPL. 2TE 10X640	921621708	(1161)	1	858	96018774	ADDITIONAL HYDRAULICS WI
HOSE CPL. 2TE 10X720	926399508	319	1	769	918645408	HOSE LINES SUPERSTRUCT
HOSE CPL. 2TE 10X760	929339308	1139	1	844	96018796	HOSE LINES WINCH 3
HOSE CPL. 2TE 10X820	96027898	(1117)	1	207	96018771	ADDITIONAL HYDRAULICS WI
HOSE CPL. 2TE 10X820	96027898	(1117)	1	223	96018772	ADDITIONAL HYDRAULICS WI
HOSE CPL. 2TE 10X820	963461908	318	1	769	918645408	HOSE LINES SUPERSTRUCT
HOSE CPL. 2TE 10X840	926711408	341	1	770	918645408	HOSE LINES SUPERSTRUCT
HOSE CPL. 2TE 10X940	926129008	1335	1	1182	96018816	HOSE LINES
HOSE CPL. 2TE 16X1100	96004824	261	1	769	918645408	HOSE LINES SUPERSTRUCT
HOSE CPL. 2TE 16X1160	926609508	262	1	769	918645408	HOSE LINES SUPERSTRUCT
HOSE CPL. 2TE 16X1650	927611208	(2391)	1	544	918721208	FUEL FEED
HOSE CPL. 2TE 16X1700	964196908	317	1	769	918645408	HOSE LINES SUPERSTRUCT
HOSE CPL. 2TE 16X1850	926096208	1809	1	37	96018755	HOSE LINES CENTRE SECTIO
HOSE CPL. 2TE 16X3300	927043908	(2392)	1	544	918721208	FUEL FEED
HOSE CPL. 2TE 16X340	963465808	280	2	769	918645408	HOSE LINES SUPERSTRUCT
HOSE CPL. 2TE 16X380	927696508	259	1	769	918645408	HOSE LINES SUPERSTRUCT

2.4.2020

etk_en_de_048400 LR 1800-1.0

1794

LIEBHERRAlphabetical index
Alphabetischer Index

Description	Item	Pos.	Quantity	Page	Assembly	Description
HOSE CPL. 2TE 16X5100	926628608	(2390)	1	544	918721208	FUEL FEED
HOSE CPL. 2TE 16X560	96020787	1168	1	874	96018806	HOSE LINES WINCH 6
HOSE CPL. 2TE 16X660	929924008	119	1	768	918645408	HOSE LINES SUPERSTRUCT
HOSE CPL. 2TE 16X680	964095908	258	1	769	918645408	HOSE LINES SUPERSTRUCT
HOSE CPL. 2TE 16X740	926056108	360	1	770	918645408	HOSE LINES SUPERSTRUCT
HOSE CPL. 2TE 16X820	926967608	118	1	768	918645408	HOSE LINES SUPERSTRUCT
HOSE CPL. 2TE 16X880	963856408	260	1	769	918645408	HOSE LINES SUPERSTRUCT
HOSE CPL. 2TE 16X940	96003189	256	1	769	918645408	HOSE LINES SUPERSTRUCT
HOSE CPL. 2TE 20X1150	926400408	235	1	768	918645408	HOSE LINES SUPERSTRUCT
HOSE CPL. 2TE 20X1180	968007108	230	1	768	918645408	HOSE LINES SUPERSTRUCT
HOSE CPL. 2TE 20X1300	921998908	232	1	768	918645408	HOSE LINES SUPERSTRUCT
HOSE CPL. 2TE 20X1440	920913008	234	1	768	918645408	HOSE LINES SUPERSTRUCT
HOSE CPL. 2TE 20X1600	928882408	236	1	768	918645408	HOSE LINES SUPERSTRUCT
HOSE CPL. 2TE 20X1600	96031971	233	1	768	918645408	HOSE LINES SUPERSTRUCT
HOSE CPL. 2TE 20X800	929631408	343	1	770	918645408	HOSE LINES SUPERSTRUCT
HOSE CPL. 2TE 20X840	966736508	231	1	768	918645408	HOSE LINES SUPERSTRUCT
HOSE CPL. 2TE 8X560	920603908	(2106)	1	1483	96029004	ADDNL.HYDR.SUSPENDED BA
HOSE CPL. 4ST+ 31X1000	96027926	207	1	768	918645408	HOSE LINES SUPERSTRUCT
HOSE CPL. 4ST+ 31X1000	96027927	208	1	768	918645408	HOSE LINES SUPERSTRUCT
HOSE CPL. 4ST+ 31X1000	96032376	375	1	770	918645408	HOSE LINES SUPERSTRUCT
HOSE CPL. 4ST+ 31X1020	96027922	203	1	768	918645408	HOSE LINES SUPERSTRUCT
HOSE CPL. 4ST+ 31X1060	96032052	370	1	770	918645408	HOSE LINES SUPERSTRUCT
HOSE CPL. 4ST+ 31X1080	96011900	1861	1	71	96018756	HOSE LINES CRAWLER TRACK
HOSE CPL. 4ST+ 31X1080	96011900	1861	1	104	96018757	HOSE LINES CRAWLER TRACK
HOSE CPL. 4ST+ 31X1080	96027928	209	1	768	918645408	HOSE LINES SUPERSTRUCT
HOSE CPL. 4ST+ 31X1080	96031979	305	1	769	918645408	HOSE LINES SUPERSTRUCT
HOSE CPL. 4ST+ 31X1100	96005882	306	1	769	918645408	HOSE LINES SUPERSTRUCT
HOSE CPL. 4ST+ 31X1100	96030893	1804	1	37	96018755	HOSE LINES CENTRE SECTIO
HOSE CPL. 4ST+ 31X1100	96032375	371	1	770	918645408	HOSE LINES SUPERSTRUCT
HOSE CPL. 4ST+ 31X1120	96027924	205	1	768	918645408	HOSE LINES SUPERSTRUCT
HOSE CPL. 4ST+ 31X1140	96027919	200	1	768	918645408	HOSE LINES SUPERSTRUCT
HOSE CPL. 4ST+ 31X1160	96030891	1803	1	37	96018755	HOSE LINES CENTRE SECTIO
HOSE CPL. 4ST+ 31X1160	96032381	376	1	770	918645408	HOSE LINES SUPERSTRUCT
HOSE CPL. 4ST+ 31X1180	96030894	1805	1	37	96018755	HOSE LINES CENTRE SECTIO
HOSE CPL. 4ST+ 31X1200	96011892	417	1	771	918645408	HOSE LINES SUPERSTRUCT
HOSE CPL. 4ST+ 31X1220	96005924	(1875)	1	76	96022061	CRAWLER TRACK HYDRAULI
HOSE CPL. 4ST+ 31X1220	96005924	304	1	769	918645408	HOSE LINES SUPERSTRUCT
HOSE CPL. 4ST+ 31X1220	96027933	307	1	769	918645408	HOSE LINES SUPERSTRUCT
HOSE CPL. 4ST+ 31X1240	96032972	201	1	768	918645408	HOSE LINES SUPERSTRUCT
HOSE CPL. 4ST+ 31X1260	96016626	(1876)	1	76	96022061	CRAWLER TRACK HYDRAULI
HOSE CPL. 4ST+ 31X1300	96030888	1802	1	37	96018755	HOSE LINES CENTRE SECTIO
HOSE CPL. 4ST+ 31X1320	96027923	359	1	770	918645408	HOSE LINES SUPERSTRUCT
HOSE CPL. 4ST+ 31X1320	96031969	204	1	768	918645408	HOSE LINES SUPERSTRUCT
HOSE CPL. 4ST+ 31X1360	96028376	1341	1	1182	96018816	HOSE LINES
HOSE CPL. 4ST+ 31X1360	96028376	1342	1	1182	96018816	HOSE LINES
HOSE CPL. 4ST+ 31X1400	96011500	1296	1	1127	96018819	HOSE LINES D-HEAD SECTIO
HOSE CPL. 4ST+ 31X1400	96011500	1299	1	1127	96018819	HOSE LINES D-HEAD SECTIO
HOSE CPL. 4ST+ 31X1420	96025559	1866	1	71	96018756	HOSE LINES CRAWLER TRACK
HOSE CPL. 4ST+ 31X1420	96025559	1866	1	104	96018757	HOSE LINES CRAWLER TRACK
HOSE CPL. 4ST+ 31X1460	96013131	1260	1	945	96018813	HOSE LINES H BOOM FOOT
HOSE CPL. 4ST+ 31X1460	96013131	1295	1	1127	96018819	HOSE LINES D-HEAD SECTIO
HOSE CPL. 4ST+ 31X1480	96007751	1865	1	71	96018756	HOSE LINES CRAWLER TRACK
HOSE CPL. 4ST+ 31X1480	96007751	1865	1	104	96018757	HOSE LINES CRAWLER TRACK
HOSE CPL. 4ST+ 31X1500	96025463	1292	2	1127	96018819	HOSE LINES D-HEAD SECTIO
HOSE CPL. 4ST+ 31X1550	96025464	1300	1	1127	96018819	HOSE LINES D-HEAD SECTIO
HOSE CPL. 4ST+ 31X1550	96027925	206	1	768	918645408	HOSE LINES SUPERSTRUCT
HOSE CPL. 4ST+ 31X1600	96025465	1293	2	1127	96018819	HOSE LINES D-HEAD SECTIO
HOSE CPL. 4ST+ 31X1600	96028372	1339	1	1182	96018816	HOSE LINES
HOSE CPL. 4ST+ 31X1600	96028372	1340	1	1182	96018816	HOSE LINES
HOSE CPL. 4ST+ 31X1650	96025512	(1312)	4	1212	96018787	ADDITIONAL HYDRAULICS IN

2.4.2020

etk_en_de_048400 LR 1800-1.0

1795

LIEBHERR

Alphabetical index
Alphabetischer Index

Description	Item	Pos.	Quantity	Page	Assembly	Description
HOSE CPL. 4ST+ 31X1650	96025512	(1312)	4	1231	96018788	ADDITIONAL HYDRAULICS IN
HOSE CPL. 4ST+ 31X1800	96028172	1262	1	945	96018813	HOSE LINES H BOOM FOOT
HOSE CPL. 4ST+ 31X1850	96025937	1322	1	1182	96018816	HOSE LINES
HOSE CPL. 4ST+ 31X4000	96027940	1129	1	844	96018796	HOSE LINES WINCH 3
HOSE CPL. 4ST+ 31X4100	96027941	1128	1	844	96018796	HOSE LINES WINCH 3
HOSE CPL. 4ST+ 31X630	96033361	218	1	768	918645408	HOSE LINES SUPERSTRUCT
HOSE CPL. 4ST+ 31X720	96012107	1332	1	1182	96018816	HOSE LINES
HOSE CPL. 4ST+ 31X740	96027929	215	1	768	918645408	HOSE LINES SUPERSTRUCT
HOSE CPL. 4ST+ 31X840	96027921	202	1	768	918645408	HOSE LINES SUPERSTRUCT
HOSE CPL. 4ST+ 31X840	96031970	217	1	768	918645408	HOSE LINES SUPERSTRUCT
HOSE CPL. 4ST+ 31X940	96027935	416	1	771	918645408	HOSE LINES SUPERSTRUCT
HOSE CPL. 4ST+ 31X960	96005922	1860	1	71	96018756	HOSE LINES CRAWLER TRACK
HOSE CPL. 4ST+ 31X960	96005922	1860	1	104	96018757	HOSE LINES CRAWLER TRACK
HOSE CPL. CONTI KWS 10X16	969384308	(2323)	1	426	96039769	PUMP PRE-ASS.
HOSE CPL. CONTI KWS 10X20	969962708	(2324)	1	426	96039769	PUMP PRE-ASS.
HOSE CPL. CONTI KWS 10X24	96046662	(2)	2	272	96021818	DIESEL ENGINE, PRE-ASSEMB
HOSE CPL. CONTI KWS 10X30	969383708	(2322)	2	426	96039769	PUMP PRE-ASS.
HOSE CPL. CONTI KWS 10X3	969383208	(2311)	1	422	919554008	UREA PLANT
HOSE CPL. CONTI KWS 10X33	96046661	(1)	2	272	96021818	DIESEL ENGINE, PRE-ASSEMB
HOSE CPL. CONTI KWS 10X34	969962808	(2325)	1	426	96039769	PUMP PRE-ASS.
HOSE CPL. CONTI KWS 10X4	96032316	(2310)	1	422	919554008	UREA PLANT
HOSE CPL. CONTI KWS 10X7	96032317	(2316)	1	422	919554008	UREA PLANT
HOSE CPL. CONTI KWS 12X20	96029949	(2393)	1	545	96029764	PREMOUNTED FUEL FILTER
HOSE CPL. CONTI KWS 20X2	96046664	(4)	1	272	96021818	DIESEL ENGINE, PRE-ASSEMB
HOSE CPL. CONTI KWS 20X2	96014058	(3)	1	272	96021818	DIESEL ENGINE, PRE-ASSEMB
HOSE CPL. CONTI KWS 6X130	96025862	(2880)	1	480	918637508	ADD HEATING SUPERSTRUCT
HOSE CPL. GH001 13X3400	96026005	(2001)	1	489	918642408	AIR CONDITIONING
HOSE CPL. GH001 13X4500	96026640	(2013)	1	489	918642408	AIR CONDITIONING
HOSE CPL. GH001 8X2100	96026006	(2000)	1	489	918642408	AIR CONDITIONING
HOSE CPL. GH001 8X3600	96026010	(2012)	1	489	918642408	AIR CONDITIONING
HOSE CPL. GH001 8X7000	96026009	(2011)	1	489	918642408	AIR CONDITIONING
HOSE CPL. GH425-10 16X1120	926603808	302	1	769	918645408	HOSE LINES SUPERSTRUCT
HOSE CPL. GH425-10 16X1120	926603808	1327	2	1182	96018816	HOSE LINES
HOSE CPL. GH425-10 16X580	927252008	324	1	769	918645408	HOSE LINES SUPERSTRUCT
HOSE CPL. GH425-10 16X580	927252008	328	1	770	918645408	HOSE LINES SUPERSTRUCT
HOSE CPL. GH425-10 16X680	929327008	1274	1	945	96018813	HOSE LINES H BOOM FOOT
HOSE CPL. GH425-10 16X680	929327008	1275	1	945	96018813	HOSE LINES H BOOM FOOT
HOSE CPL. GH425-10 16X920	929319708	1807	1	37	96018755	HOSE LINES CENTRE SECTIO
HOSE CPL. GH425-12 19X1000	96027958	210	1	768	918645408	HOSE LINES SUPERSTRUCT
HOSE CPL. GH425-12 19X1140	96027959	211	1	768	918645408	HOSE LINES SUPERSTRUCT
HOSE CPL. GH425-12 19X1200	927281108	1261	1	945	96018813	HOSE LINES H BOOM FOOT
HOSE CPL. GH425-12 19X1340	929741808	1253	1	945	96018813	HOSE LINES H BOOM FOOT
HOSE CPL. GH425-12 19X1440	96028166	1251	1	945	96018813	HOSE LINES H BOOM FOOT
HOSE CPL. GH425-12 19X1510	96028165	1250	1	945	96018813	HOSE LINES H BOOM FOOT
HOSE CPL. GH425-12 19X1510	96028165	1259	1	945	96018813	HOSE LINES H BOOM FOOT
HOSE CPL. GH425-12 19X1700	922029908	1252	1	945	96018813	HOSE LINES H BOOM FOOT
HOSE CPL. GH425-12 19X800	922124908	(1354)	1	538	96018779	ADDNL.HYDR.ERECTION DEV
HOSE CPL. GH425-12 19X850	96027822	(1355)	1	538	96018779	ADDNL.HYDR.ERECTION DEV
HOSE CPL. GH425-12 19X880	965206708	214	1	768	918645408	HOSE LINES SUPERSTRUCT
HOSE CPL. GH425-12 19X960	964481008	213	1	768	918645408	HOSE LINES SUPERSTRUCT
HOSE CPL. GH425-16 25X1500	923853408	1268	1	945	96018813	HOSE LINES H BOOM FOOT
HOSE CPL. GH425-16 25X2250	925691608	1323	1	1182	96018816	HOSE LINES
HOSE CPL. GH425-16 25X600	922221108	216	1	768	918645408	HOSE LINES SUPERSTRUCT
HOSE CPL. GH425-8 12X1240	96016722	(1790)	1	126	96048344	HYDRAULIC SUPPORT
HOSE CPL. GH425-8 12X1800	924776308	446	1	771	918645408	HOSE LINES SUPERSTRUCT
HOSE CPL. GH425-8 12X400	923087308	1806	1	37	96018755	HOSE LINES CENTRE SECTIO
HOSE CPL. GH425-8 12X460	922586708	362	1	770	918645408	HOSE LINES SUPERSTRUCT
HOSE CPL. GH425-8 12X560	923583408	361	1	770	918645408	HOSE LINES SUPERSTRUCT
HOSE CPL. GH425-8 12X640	964194708	116	1	768	918645408	HOSE LINES SUPERSTRUCT
HOSE CPL. GH425-8 12X880	96027820	(1350)	1	538	96018779	ADDNL.HYDR.ERECTION DEV

2.4.2020

etk_en_de_048400 LR 1800-1.0

1796

LIEBHERRAlphabetical index
Alphabetischer Index

Description	Item	Pos.	Quantity	Page	Assembly	Description
HOSE CPL. GH425-8 12X880	96027820	(1351)	1	538	96018779	ADDNL.HYDR.ERECTION DEV
HOSE CPL. GH506-16 25X1040	963856208	113	1	768	918645408	HOSE LINES SUPERSTRUCT
HOSE CPL. GH506-16 25X1300	962457808	358	1	770	918645408	HOSE LINES SUPERSTRUCT
HOSE CPL. GH506-16 25X1550	96030432	(2100)	1	1483	96029004	ADDNL.HYDR.SUSPENDED BA
HOSE CPL. GH506-16 25X1700	963898708	110	1	768	918645408	HOSE LINES SUPERSTRUCT
HOSE CPL. GH506-16 25X480	96028034	112	1	768	918645408	HOSE LINES SUPERSTRUCT
HOSE CPL. GH506-16 25X840	963893008	(2103)	1	1483	96029004	ADDNL.HYDR.SUSPENDED BA
HOSE CPL. GH506-16 25X840	963893008	(2105)	1	1483	96029004	ADDNL.HYDR.SUSPENDED BA
HOSE CPL. GH506-16 25X920	96005839	111	1	768	918645408	HOSE LINES SUPERSTRUCT
HOSE CPL. GH663 38X1160	968598608	272	1	769	918645408	HOSE LINES SUPERSTRUCT
HOSE CPL. GH663 38X1200	965860408	1338	1	1182	96018816	HOSE LINES
HOSE CPL. GH663 38X1240	966854108	355	1	770	918645408	HOSE LINES SUPERSTRUCT
HOSE CPL. GH663 38X1320	968139508	380	1	770	918645408	HOSE LINES SUPERSTRUCT
HOSE CPL. GH663 38X1360	966051008	303	1	769	918645408	HOSE LINES SUPERSTRUCT
HOSE CPL. GH663 38X1420	968348908	351	1	770	918645408	HOSE LINES SUPERSTRUCT
HOSE CPL. GH663 38X1460	968140208	352	1	770	918645408	HOSE LINES SUPERSTRUCT
HOSE CPL. GH663 38X1500	96033246	381	1	770	918645408	HOSE LINES SUPERSTRUCT
HOSE CPL. GH663 38X1550	926533908	1267	1	945	96018813	HOSE LINES H BOOM FOOT
HOSE CPL. GH663 38X1700	965861708	349	1	770	918645408	HOSE LINES SUPERSTRUCT
HOSE CPL. GH663 38X1700	965861708	353	1	770	918645408	HOSE LINES SUPERSTRUCT
HOSE CPL. GH663 38X1750	924528208	350	1	770	918645408	HOSE LINES SUPERSTRUCT
HOSE CPL. GH663 38X1950	966747708	1321	1	1182	96018816	HOSE LINES
HOSE CPL. GH663 38X560	925486208	364	1	770	918645408	HOSE LINES SUPERSTRUCT
HOSE CPL. GH663 38X580	96026743	339	1	770	918645408	HOSE LINES SUPERSTRUCT
HOSE CPL. GH663 38X640	926485608	365	1	770	918645408	HOSE LINES SUPERSTRUCT
HOSE CPL. GH663 38X640	967356908	340	1	770	918645408	HOSE LINES SUPERSTRUCT
HOSE CPL. GH663 38X940	966056408	348	1	770	918645408	HOSE LINES SUPERSTRUCT
HOSE CPL. HPC 4X1700	96032255	(1363)	1	523	918969208	CENTRAL GREASING
HOSE CPL. HPC 4X2000	96032120	(2)	1	84	918888408	CENTRA.LUBRICATION SYSTE
HOSE CPL. HPC 4X2200	967216508	(1461)	1	563	918643608	CENT. LUBRIC. SYSTEM SUP
HOSE CPL. HPC 4X2700	965207008	(1360)	1	523	918969208	CENTRAL GREASING
HOSE CPL. HPC 4X3000	922909208	(1460)	1	563	918643608	CENT. LUBRIC. SYSTEM SUP
HOSE CPL. HPC 4X3700	962455108	(1464)	1	564	918643608	CENT. LUBRIC. SYSTEM SUP
HOSE CPL. HPC 4X400	928861508	(1465)	4	564	918643608	CENT. LUBRIC. SYSTEM SUP
HOSE CPL. HPC 4X4200	96032122	(3)	1	84	918888408	CENTRA.LUBRICATION SYSTE
HOSE CPL. HPC 4X6700	967651508	(1463)	1	564	918643608	CENT. LUBRIC. SYSTEM SUP
HOSE CPL. HPC 4X7100	96032123	(4)	1	84	918888408	CENTRA.LUBRICATION SYSTE
HOSE CPL. HPC 4X900	965199108	(1462)	1	563	918643608	CENT. LUBRIC. SYSTEM SUP
HOSE CPL. KUNSTSTOFF 8X1	96013922	(2334)	1	422	919554008	UREA PLANT
HOSE CPL. KUNSTSTOFF 8X1	96032318	(2333)	1	422	919554008	UREA PLANT
HOSE CPL. KUNSTSTOFF 8X2	96025224	(1)	1	552	96025338	FUEL TANK, PRE-ASSEMBLED
HOSE CPL. PD 4X2100	96026353	(1361)	1	523	918969208	CENTRAL GREASING
HOSE CPL. PD 4X650	96026354	(1362)	1	523	918969208	CENTRAL GREASING
HOSE CPL. TFS 5X1160	964329608	(1369)	1	764	96018766	COMPRESSED AIR PLANT
HOSE CPL. TFS 5X570	921260708	(1368)	1	764	96018766	COMPRESSED AIR PLANT
HOSE DIN 73411 10X3,5 EPDM	7363116	2	1	283	96004429	HOSES
HOSE DIN 73411 32X4 EPDM	4901428	4	1	283	96004429	HOSES
HOSE DN20 VMQ GRUEN TO	11490457	10	0.165	367	10147372	VENT TUBE ASSEMBLY
HOSE DN20 VMQ GRUEN TO	11490457	12	0.08	367	10147372	VENT TUBE ASSEMBLY
HOSE DN60X100 B1	948330108	13	1	422	919554008	UREA PLANT
HOSE GUARD SPIRAL DN30,5	10870633	68	0.8	722	918645108	CRANE DRIVER CAB ADDITIO
HOSE HOLDER 4X170X93 S31	97088216	25	1	721	918645108	CRANE DRIVER CAB ADDITIO
HOSE LINE 2X4000 PA	10144298	17	1	422	919554008	UREA PLANT
HOSE LINE 4X3000 EPDM	10144288	16	1	422	919554008	UREA PLANT
HOSE LINES	96025242	20	1	422	919554008	UREA PLANT
HOSE LINES	96025860	150	1	480	918637508	ADD HEATING SUPERSTRUCT
HOSE LINES	96029950	21	1	545	96029764	PREMOUNTED FUEL FILTER
HOSE LINES AIR CONDITIONIN	96025918	500	1	489	918642408	AIR CONDITIONING
HOSE LINES AIR FLAP OW	96018767	10	1	764	96018766	COMPRESSED AIR PLANT
HOSE LINES BOLT EXTRACTIO	96022735	10	1	1527	96022733	BULKHEAD PLATE

2.4.2020

etk_en_de_048400 LR 1800-1.0

1797

LIEBHERRAlphabetical index
Alphabetischer Index

Description	Item	Pos.	Quantity	Page	Assembly	Description
HOSE LINES BOLT EXTRACTIO	964608008	95	1	1518	968895808	ADDL.HYDR.F.PIN PULLING DE
HOSE LINES BOLT EXTRACTIO	968907508	90	1	1529	968896608	AUX.HYDR.PIN EXTRACTION
HOSE LINES CENTRE SECTIO	96018755	10	1	35	96018754	HYDRAULIC EQUIPM.CENTER
HOSE LINES CRAWLER TRACK	96018756	10	1	69	96018752	CRAWLER TRACK HYDRAULI
HOSE LINES CRAWLER TRACK	96022064	10	1	76	96022061	CRAWLER TRACK HYDRAULI
HOSE LINES CRAWLER TRACK	96022064	10	1	108	96022062	CRAWLER TRACK HYDRAULI
HOSE LINES CRAWLER TRACK	96018757	10	1	102	96018753	CRAWLER TRACK HYDRAULI
HOSE LINES D-ANLENKSTUEC	96018816	10	1	1179	96018785	ADDITIONAL HYDR.D PIVOT
HOSE LINES D-HEAD SECTIO	96018819	10	1	1126	96018786	ADDITIONAL HYDR.D HEAD S
HOSE LINES DIESEL ENGINE	96046663	220	1	272	96021818	DIESEL ENGINE, PRE-ASSEMB
HOSE LINES EXTERNAL SUP	96033005	10	1	50	96033000	AUXILIARY HYDR.CONNECTIN
HOSE LINES FUEL	96025227	20	1	552	96025338	FUEL TANK, PRE-ASSEMBLED
HOSE LINES FUEL	96025903	20	1	544	918721208	FUEL FEED
HOSE LINES H BOOM FOOT	96018813	10	1	942	96018784	ADDITIONAL HYDR.H PIVOT
HOSE LINES INTERM. SECTIO	96018825	10	1	1231	96018788	ADDITIONAL HYDRAULICS IN
HOSE LINES INTERM. SECTI	96018823	10	1	1212	96018787	ADDITIONAL HYDRAULICS IN
HOSE LINES LUBRICATION	96026350	91	1	523	918969208	CENTRAL GREASING
HOSE LINES LUBRICATION	96032089	91	1	84	918888408	CENTRA.LUBRICATION SYSTE
HOSE LINES LUBRICATION	96032089	91	1	117	918901108	CENTR.LUBRICATION SYSTEM
HOSE LINES LUBRICATION	96032273	91	1	563	918643608	CENT. LUBRIC. SYSTEM SUP
HOSE LINES MOUNTING INST	96018809	10	1	538	96018779	ADDNL.HYDR.ERECTION DEV
HOSE LINES MOUNTING JACK	96018794	10	1	258	96018773	ADDNL. HYDR. F. ERECTING W
HOSE LINES SA-BOCK VERB.	96018811	10	1	513	96018780	ADDITIONAL HYDRAULICS, SA
HOSE LINES SB-BALLAST	96029005	10	1	1483	96029004	ADDNL.HYDR.SUSPENDED BA
HOSE LINES STUFE 4	969319108	20	1	426	96039769	PUMP PRE-ASS.
HOSE LINES SUPERSTRUCT	918645408	218	1	11	LR 1800-1-0	LIEBHERR LR 1800-1.0
HOSE LINES SUPPORTING RA	96018762	10	1	126	96048344	HYDRAULIC SUPPORT
HOSE LINES SUPPORTING RA	96018762	10	1	130	96048343	HYDRAULIC SUPPORT
HOSE LINES WINCH 1	96018790	10	1	207	96018771	ADDITIONAL HYDRAULICS WI
HOSE LINES WINCH 2	96018792	10	1	223	96018772	ADDITIONAL HYDRAULICS WI
HOSE LINES WINCH 3	96018796	10	1	842	96018776	ADDITIONAL HYDRAULICS WI
HOSE LINES WINCH 5 WINDE	96018804	10	1	858	96018774	ADDITIONAL HYDRAULICS WI
HOSE LINES WINCH 6	96018806	10	1	873	96018775	AUX.HYDRAULIC WINCH 6
HOSE LINES WINCH WINDE 4	96018799	10	1	234	96018777	ADDITIONAL HYDRAULICS WI
HOSE NIPPLE CE-0, H54	9140351	15	1	375	10141720	EXHAUST TC MOUNTING
HOSE NIPPLE CE-0, H54	9140351	15	1	376	10141721	EXHAUST TC MOUNTING
HOSE UNION DIN 74304 M14X	4981033	6	1	368	10143277	COOLANT PIPE BEND ADD-ON
HOSE UNION JOINT M32X1,5 M	602441508	506	1	861	96025258	WIRING HARNESS
HOSE UNION JOINT M32X1,5 M	602441508	507	1	876	96025259	WIRING HARNESS
HOSES	96004429	999	1	282	12101817	EQUALIZING RESERVOIR
HOUSING	10136518	1	1	306	10125646	OIL SEPARATOR ASSEMBLY
HOUSING	10289890	5	1	285	510241408	HYDRO MOTOR
HOUSING	510796908	1	1	539	511417708	PRESSURE LIMITING VALVE
HOUSING	510796908	1	1	714	511417608	PRESSURE LIMITING VALVE
HOUSING	511051208	1	1	716	510401908	REVERSING VALVE
HOUSING	570063108	1	1	515	511433908	PRESSURE LIMITING VALVE
HOUSING	570113008	3	1	253	510230608	HYDRO MOTOR
HOUSING	938576901	(1)	1	58	918888308	CRAWLER TRACK CARRIER, L
HOUSING 12-POL	10099861	507	2	25	96019880	WIRING HARNESS
HOUSING 12-POL	10099861	505	2	31	96019882	CABLES MOUNTING PANEL C
HOUSING 12-POL	10099861	526	2	158	96024486	CABLES MOUNTING PANEL C
HOUSING 12-POL	10099861	535	1	669	96020052	CABLES MOUNTING PANEL C
HOUSING 15-POL	602328308	510	1	25	96019880	WIRING HARNESS
HOUSING 15-POLE	10099863	516	2	158	96024486	CABLES MOUNTING PANEL C
HOUSING 15-POLE	10099863	514	14	669	96020052	CABLES MOUNTING PANEL C
HOUSING 18-POL	10099864	503	3	465	96024787	WIRING HARNESS
HOUSING 18-POL	10099864	519	9	669	96020052	CABLES MOUNTING PANEL C
HOUSING 18-POL	10099864	501	1	847	96026706	WIRING HARNESS
HOUSING 21-POLE	10099856	506	4	158	96024486	CABLES MOUNTING PANEL C
HOUSING 21-POLE	10099856	522	19	669	96020052	CABLES MOUNTING PANEL C

2.4.2020

etk_en_de_048400 LR 1800-1.0

1798

LIEBHERRAlphabetical index
Alphabetischer Index

Description	Item	Pos.	Quantity	Page	Assembly	Description
HOUSING 21-POLE	10099856	501	1	1305	96029281	LEAD
HOUSING 4-POL	602331308	511	7	158	96024486	CABLES MOUNTING PANEL C
HOUSING 4-POL	602331308	520	1	460	96021225	WIRING HARNESS
HOUSING 4-POL	602331308	502	6	465	96024787	WIRING HARNESS
HOUSING 4-POL	602331308	504	3	467	96021229	WIRING HARNESS
HOUSING 4-POL	602331308	511	45	669	96020052	CABLES MOUNTING PANEL C
HOUSING 4-POL	602339308	502	2	133	96024553	WIRING HARNESS
HOUSING 6-POL	602325508	525	2	158	96024486	CABLES MOUNTING PANEL C
HOUSING 6-POL	602325508	509	1	459	96021224	WIRES COMPL. INSTRUMENT
HOUSING 6-POL	602325508	504	7	460	96021225	WIRING HARNESS
HOUSING 6-POL	602325508	508	4	669	96020052	CABLES MOUNTING PANEL C
HOUSING 8-POL	602300508	518	1	460	96021225	WIRING HARNESS
HOUSING 8-POL	602300608	519	1	460	96021225	WIRING HARNESS
HOUSING 8-POL	602301408	506	1	460	96021225	WIRING HARNESS
HOUSING 8-POL	602301408	521	2	669	96020052	CABLES MOUNTING PANEL C
HOUSING 9-POL	10099860	520	2	158	96024486	CABLES MOUNTING PANEL C
HOUSING 9-POL	10099860	502	1	621	96033797	WIRES TERMINAL BOX CPL.
HOUSING 9-POL	10099860	516	5	669	96020052	CABLES MOUNTING PANEL C
HOUSING GD-ZN SW GEPULV	704253308	7	4	30	965690708	COVER COMPL.
HOUSING GD-ZN SW GEPULV	704253308	10	1	163	96031720	ASSEMBLY PLATE PRE-ASS.
HOUSING GD-ZN SW GEPULV	704253308	6	2	416	96022152	COVER PRE-ASSY.
HOUSING GD-ZN SW GEPULV	704253308	2	2	417	96022154	FLAP PRE-ASS.
HOUSING GD-ZN SW GEPULV	704253308	10	2	580	96024410	COVER COMPL.
HOUSING GD-ZN SW GEPULV	704253308	10	4	581	96024411	COVER COMPL.
HOUSING GD-ZN SW GEPULV	704253308	2	7	586	96024781	COVER PRE-ASSY.
HOUSING GD-ZN SW GEPULV	704253308	2	7	587	96024782	COVER PRE-ASSY.
HOUSING GD-ZN SW GEPULV	704253308	2	3	588	96024783	COVER PRE-ASSY.
HOUSING GD-ZN SW GEPULV	704253308	4	7	609	96023103	COVER COMPL.
HOUSING GD-ZN SW GEPULV	704256608	2	2	428	96004224	COVER COMPL.
HOUSING GD-ZN SW GEPULV	704256608	10	4	456	96035573	COVER PRE-ASSY.
HOUSING GD-ZN SW GEPULV	704256608	10	4	579	96024409	COVER COMPL.
HOUSING GD-ZN SW GEPULV	704256608	10	2	582	96034007	COVER COMPL.
HOUSING GD-ZN SW GEPULV	704274708	10	4	578	96024407	COVER COMPL.
HOUSING GD-ZN SW GEPULV	704274708	3	6	656	969408008	COVER COMPL.
HOUSING PUR SPF	975850708	34	1	739	96028393	INTERNAL PANELLING INSTA
HOUSING WELDED RAL 7037	96024820	1	1	160	96024819	SWITCH CABINET PRE-ASS.
HOUSING WELDED SPF	968070808	1	1	29	96024744	SWITCH CABINET PRE-ASS.
HS REDUCING SECTION 9M	918647208	264	1	11	LR 1800-1-0	LIEBHERR LR 1800-1.0
HUB	9077280	2	1	316	11367689	DRIVE PARTS W. DAMPER PR
HYDR. SUSPENDED BALLAST	919094908	400	1	1462	918657108	GUIDE SUSPENDED BALLAST
HYDRAULIC CYLINDER 155/1	10877251	1	1	1169	96022968	FALL-BACK GUARD STRUT L
HYDRAULIC CYLINDER 155/1	10877251	1	1	1173	96022969	FALL-BACK GUARD STRUT RI
HYDRAULIC CYLINDER 160/1	10877648	4	2	500	96023993	SA FRAME ERECTING DEVICE
HYDRAULIC CYLINDER 190/1	10877581	1	1	915	96024230	FALL-BACK GUARD STRUT RI
HYDRAULIC CYLINDER 190/1	10877581	1	1	920	96024232	FALL-BACK GUARD STRUT L
HYDRAULIC EQUIPM.CENTER	918697008	3	1	15	919615208	CENTRAL SECTION CRAWLER
HYDRAULIC EQUIPM.CENTER	918939208	4	1	15	919615208	CENTRAL SECTION CRAWLER
HYDRAULIC EQUIPM.CENTER	96018754	4	1	32	918697008	HYDRAULIC EQUIPM.CENTER
HYDRAULIC HOSE DIN EN 854	510510908	7	0.8	213	919004408	CENTRAL GREASING
HYDRAULIC HOSE DIN EN 854	510510908	7	0.9	849	919052508	CENTRAL GREASING
HYDRAULIC HOSE DIN EN 854	510510908	7	0.8	862	919046708	CENTRAL GREASING
HYDRAULIC HOSE DIN EN 854	510510908	7	0.75	878	919070308	CENTRAL GREASING
HYDRAULIC HOSE DIN EN 857	10343527	20	0.45	736	919075308	CRANE OPERATOR CABIN P
HYDRAULIC SUPPORT	919615508	14	1	9	LR 1800-1-0	LIEBHERR LR 1800-1.0
HYDRAULIC SUPPORT	96024877	1	1	119	919615508	HYDRAULIC SUPPORT
HYDRAULIC SUPPORT HINTE	919618008	2	1	119	919615508	HYDRAULIC SUPPORT
HYDRAULIC SUPPORT HINTE	96048344	4	1	124	919618008	HYDRAULIC SUPPORT
HYDRAULIC SUPPORT VORN	919617908	3	1	119	919615508	HYDRAULIC SUPPORT
HYDRAULIC SUPPORT VORN	96048343	4	1	128	919617908	HYDRAULIC SUPPORT
HYDRAULIC-TYPE LUBRICAT.N	11080392	31	1	566	10327167	ELECTRIC PUMP

2.4.2020

etk_en_de_048400 LR 1800-1.0

1799

LIEBHERRAlphabetical index
Alphabetischer Index

Description	Item	Pos.	Quantity	Page	Assembly	Description
HYDRAULIC-TYPE LUBRICAT.N	7743242	100	2	60	918888308	CRAWLER TRACK CARRIER, L
HYDRAULIC-TYPE LUBRICAT.N	7743242	100	2	97	918900908	CRAWLER TRACK CARRIER,
HYDRAULIC-TYPE LUBRICAT.N	7743242	21	4	140	918632208	MECHANICAL SUPPORT
HYDRAULIC-TYPE LUBRICAT.N	7743242	6	1	200	10876208	MOTOR FLANGE
HYDRAULIC-TYPE LUBRICAT.N	7743242	(4)	1	497	918940808	SA FRAME PRE-ASS.
HYDRAULIC-TYPE LUBRICAT.N	7743242	4	1	509	926892808	ROPE PULLEY CPL.
HYDRAULIC-TYPE LUBRICAT.N	7743242	44	2	721	918645108	CRANE DRIVER CAB ADDITIO
HYDRAULIC-TYPE LUBRICAT.N	7743242	14	2	777	919096908	UPPERCARRIAGE SUSP BALL
HYDRAULIC-TYPE LUBRICAT.N	7743242	6	2	914	918692708	H OVERUN PROTECTION
HYDRAULIC-TYPE LUBRICAT.N	7743242	(4)	1	954	918647008	L-HEAD PIECE
HYDRAULIC-TYPE LUBRICAT.N	7743242	42	2	954	918647008	L-HEAD PIECE
HYDRAULIC-TYPE LUBRICAT.N	7743242	64	2	974	918646908	S HEAD SECTION
HYDRAULIC-TYPE LUBRICAT.N	7743242	4	1	979	96031919	PIN COMPL.
HYDRAULIC-TYPE LUBRICAT.N	7743242	(4)	1	994	96020912	ROLLER SET
HYDRAULIC-TYPE LUBRICAT.N	7743242	3	1	995	96020916	FIXATION POINT
HYDRAULIC-TYPE LUBRICAT.N	7743242	32	2	1090	918754008	D HEAD SECTION PRE-ASS.
HYDRAULIC-TYPE LUBRICAT.N	7743242	8	4	1100	96019555	ROLLER SEATING COMPL.
HYDRAULIC-TYPE LUBRICAT.N	7743242	12	1	1169	96022968	FALL-BACK GUARD STRUT L
HYDRAULIC-TYPE LUBRICAT.N	7743242	12	1	1173	96022969	FALL-BACK GUARD STRUT RI
HYDRAULIC-TYPE LUBRICAT.N	7743242	26	5	1242	918652408	W PIVOT SECTION
HYDRAULIC-TYPE LUBRICAT.N	7743242	24	5	1262	96029125	WA-FRAME
HYDRAULIC-TYPE LUBRICAT.N	7743242	12	2	1265	96029142	GY MOUNTING CPL.
HYDRAULIC-TYPE LUBRICAT.N	7743242	3	2	1284	96031803	BRACKET CPL.
HYDRAULIC-TYPE LUBRICAT.N	7743242	62	2	1312	96029565	WA-FRAME 2 HEAD SECTION
HYDRAULIC-TYPE LUBRICAT.N	7743242	13	2	1357	918654208	F-CONNECTING HEAD
HYDRAULIC-TYPE LUBRICAT.N	7743242	10	2	1366	918654308	F-ASSEMBLY UNIT
HYDRAULIC-TYPE LUBRICAT.N	7743242	6	1	1393	96032541	CONVERTER ROLLER CPL..
HYDRAULIC-TYPE LUBRICAT.N	7743242	9	2	1462	918657108	GUIDE SUSPENDED BALLAST
HYDRAULIC-TYPE LUBRICAT.N	7743242	7	2	1474	96023647	HEAD SECTION PRE-ASS.
HYDRAULIC-TYPE LUBRICAT.N	571578608	2	1	567	774375108	PASSAGE NIPPLE BLOCK
HYDRAULICS	918645008	200	1	10	LR 1800-1-0	LIEBHERR LR 1800-1.0
HYDRAULICS	96018765	4	1	671	918645008	HYDRAULICS
HYDRO CYLINDER 60/30-195	10877652	3	2	497	918940808	SA FRAME PRE-ASS.
HYDRO CYLINDER 60/30-230	10877653	2	2	530	918642908	ROLLER BEARING
HYDRO CYLINDER 75/30-100	10326323	12	2	721	918645108	CRANE DRIVER CAB ADDITIO
HYDRO CYLINDER 75/30-260 -4	512394308	1	1	1519	968929408	PIN PULLING CYLINDER CPL.
HYDRO CYLINDER 75/30-260 -4	512394408	1	1	1516	968929508	PIN PULLING CYLINDER CPL.
HYDRO CYLINDER 80/35-350	10877650	1	2	189	918635808	PIN F. S AND D PIVOT SECTIO
HYDRO CYLINDER 80/35-350,0	10877651	2	2	189	918635808	PIN F. S AND D PIVOT SECTIO
HYDRO MOTOR A2FM 16	571368908	5	1	490	553188308	COMPRESSOR DRIVE
HYDRO MOTOR A2FM SPF	510230608	2	1	243	918636308	ERECTING WINCH
HYDRO MOTOR SPF	510241408	2	2	277	96022275	RADIATOR, PRE-ASSEMBLED
HYDT.TUBE ASSEMBLY	10137051	2	1	305	10141843	CRANKCASE BREATHER ASS
HYDT.TUBE ASSEMBLY	12550671	2	1	305	10141843	CRANKCASE BREATHER ASS
IGNITION STARTER SWITCH 3	10335557	4	1	163	96031720	ASSEMBLY PLATE PRE-ASS.
IGNITION STARTER SWITCH 3	10335557	35	1	470	96021230	ELECTRIC ADD-ON PARTS CA
ILLUMINATED PUSHBUTTON	10873169	23	1	77	918776208	ELECTR.CRAWLER SUPPORT
ILLUMINATED PUSHBUTTON	10873169	23	1	109	918776308	ELECTR.CRAWLER SUPPORT
IMMERSION HEATER 120V	10121515	1	2	799	918664308	EL.COOLANT PREHEAT
INCLINATION SENSOR +/-25°	11001194	10	2	23	96024467	EL.ADD-ON SET-LIMIT SWITCH
INCLINATION SENSOR +/-5° X	10802062	150	1	1454	96022685	ELECTRIC BALLAST PALLET
INCLINATION SENSOR +/-5° X	10802062	150	1	1456	96022686	ELECTRIC BALLAST PALLET
INDEX PLATE 125.0X60 S355J	97129733	1	2	783	918658208	INTERL. SUPERSTR. BALLAST
INDICATOR LAMP	606143508	10	4	473	96027682	PLATE PRE-ASS.
INDICATOR LAMP	606143508	5	1	670	96030864	LOCKING PLATE
INDUCTIVE SENSOR BERUE	10354584	15	2	520	96024542	SENSOR ASSEMBLY SA-STAN
INDUCTIVE SENSOR BERUE	10354584	(1)	2	597	918853108	ELECTR. SYSTEM F.SLEWING
INDUCTIVE SENSOR BERUE	10354584	35	1	654	96025148	SWITCH CABINET
INDUCTIVE SENSOR BERUE	10354584	21	1	918	919051808	ELEC HEAVY RETENTION LOC
INDUCTIVE SENSOR BERUE	10354584	21	1	921	919051708	ELEC HEAVY RETENTION LOC

2.4.2020

etk_en_de_048400 LR 1800-1.0

1800

LIEBHERRAlphabetical index
Alphabetischer Index

Description	Item	Pos.	Quantity	Page	Assembly	Description
INDUCTIVE SENSOR BERUE	10354584	40	2	983	918925008	ELECTR. FOR S-HEAD SECTIO
INDUCTIVE SENSOR BERUE	10354584	3	1	1102	96019557	TRACTION RAM PRE-ASS.
INDUCTIVE SENSOR BERUE	10354584	151	2	1131	968188108	SENSOR ASSEMBLY HEAD PI
INDUCTIVE SENSOR BERUE	10354584	10	1	1172	918930508	ELECTRIC D WORK RESTRAIN
INDUCTIVE SENSOR BERUE	10354584	10	1	1174	918930608	ELECTRIC D WORK RESTR. RI
INDUCTIVE SENSOR BERUE	10354584	(10)	8	1248	918963708	EL.EQUIPMENT W-PIVOT SECT
INDUCTIVE SENSOR BERUE	10354584	(151)	2	1268	96029144	RETAINING CYLINDER PRE-A
INDUCTIVE SENSOR BERUE	10354584	151	4	1454	96022685	ELECTRIC BALLAST PALLET
INDUCTIVE SENSOR BERUE	10354584	151	4	1456	96022686	ELECTRIC BALLAST PALLET
INDUCTIVE SENSOR BERUE	10875197	5	2	149	96024471	ELECRIK BALLAST CONSOLE
INDUCTIVE SENSOR BERUE	10875197	5	2	155	96024470	ELECRIK BALLAST CONSOLE
INDUCTIVE SENSOR BERUE	10875197	(15)	1	533	918643008	MOUNTING EQUIPMENT CRAW
INDUCTIVE SENSOR BERUE	10875197	20	2	918	919051808	ELEC HEAVY RETENTION LOC
INDUCTIVE SENSOR BERUE	10875197	20	2	921	919051708	ELEC HEAVY RETENTION LOC
INDUCTIVE SENSOR BERUE	692312708	151	2	1376	919179008	ELECTRICS F BASE SECTION
INFORMATION SIGN 149X83 K	97098607	11	4	1016	96022246	SIGNS
INFORMATION SIGN 149X83 K	97100147	10	4	1016	96022246	SIGNS
INFORMATION SIGN 168X88 K	97095245	6	1	1237	969663508	TRAVERSE
INFORMATION SIGN 168X88 K	97107685	1	4	51	918867008	SIGN MIDDLE PIECE
INFORMATION SIGN 194X106 K	97105856	1	2	967	96025402	SIGN HEAD PIECE
INFORMATION SIGN 194X106 K	97105857	2	4	967	96025402	SIGN HEAD PIECE
INFORMATION SIGN 208X88 K	97128206	8	4	813	96025159	SIGNS
INFORMATION SIGN 208X88	97118257	2	2	89	918888508	SIGNS
INFORMATION SIGN 208X88	97118257	2	2	118	918901208	SIGNS
INFORMATION SIGN 23X12 K	97082749	1	1	814	918462408	SIGN EXTERNAL SUPPLY
INFORMATION SIGN 70X40 SP	9402377	3	2	214	919004508	SIGNS
INFORMATION SIGN 70X40 SP	9402377	3	2	226	919426108	SIGNS
INFORMATION SIGN 70X40 SP	9402377	7	4	526	918969108	SIGNS
INFORMATION SIGN 70X40 SP	9402377	5	4	813	96025159	SIGNS
INFORMATION SIGN 70X40 SP	9402377	1	6	817	918644308	INSCRIPTION PLATE
INFORMATION SIGN 70X40 SP	9402377	3	4	864	919046808	SIGNS
INFORMATION SIGN 70X40 SP	9402377	5	2	880	919070408	SIGNS
INFORMATION SIGN 70X40 SP	9402377	(1)	2	994	96020912	ROLLER SET
INFORMATION SIGN 70X40 SP	9402377	1	2	1325	96024868	SIGNS
INFORMATION SIGN BAUJ S-N	97067621	1101	1	811	965575208	CENTRING COMPLETE
INFORMATION SIGN BAUJ S-N	97067621	1101	1	1237	969663508	TRAVERSE
INJECTION LINE V-MOTORXD9	10145526	3	4	350	11373048	HIGH PRESSURE PIPE ASSEM
INJECTION LINE V-MOTORXD9	10145527	2	4	350	11373048	HIGH PRESSURE PIPE ASSEM
INJECTION LINE V-MOTORXD9	10145528	5	1	350	11373048	HIGH PRESSURE PIPE ASSEM
INJECTION LINE V-MOTORXD9	10145529	4	1	350	11373048	HIGH PRESSURE PIPE ASSEM
INJECTOR WITH FASTENING	10152866	190	8	296	12415860	DIESEL ENGINE
INLET MODULE SCRONLY	10144035	10	1	406	96029170	SCR MODULE
INNER WHEEL	501541314	110	1	198	10874544	GEARBOX
INNER WHEEL	501561614	203	1	198	10874544	GEARBOX
INNER WHEEL	501603714	403	1	198	10874544	GEARBOX
INNER WHEEL M=5/4 Z=76/90	968448001	25	1	240	12485063	SLEWING GEAR DRIVE
INPUT/OUTPUT MODULE LSB-	11213706	100	1	658	968253608	UNIVERSAL INPUT-OUTPUT M
INSCRIPTION PLATE	918644308	188	1	10	LR 1800-1.0	LIEBHERR LR 1800-1.0
INSERT 4X5 NBR	10424957	503	1	519	96024550	LEAD
INSERT 4X5 NBR	10424957	506	1	919	96023354	LEAD
INSERT 4X5 NBR	10424957	506	1	922	96023344	LEAD
INSERT 4X5 NBR	10424957	507	1	1136	96020527	LEAD
INSERT 4X5 NBR	10424957	507	1	1137	96020530	LEAD
INSERTION BRIDGE	602735508	38	9	157	96024481	SWITCH CABINET CPL.
INSERTION BRIDGE	602735508	80	89	651	919412308	SWITCHBOX MOUNTING PART
INSERTION MODULE	602792308	(1)	1	661	96020050	ASSEMBLY PARTS MOUNTIN
INSERTION MODULE	602792308	1	1	664	929578308	VARIABLE CIRCUIT
INSERTION MODULE	602792308	1	1	667	964591108	INSERTION MODULE
INSERTION MODULE	964591108	48	1	661	96020050	ASSEMBLY PARTS MOUNTIN
INSERTION MODULE	968329408	60	1	661	96020050	ASSEMBLY PARTS MOUNTIN

2.4.2020

etk_en_de_048400 LR 1800-1.0

1801

LIEBHERRAlphabetical index
Alphabetischer Index

Description	Item	Pos.	Quantity	Page	Assembly	Description
INSERTION MODULE	969337008	57	1	661	96020050	ASSEMBLY PARTS MOUNTIN
INSERTION MODULE 12POLIG	966929508	10	2	162	96025889	ASSEMBLY PLATE PRE-ASS.
INSERTION MODULE 12POLIG	966929508	46	1	661	96020050	ASSEMBLY PARTS MOUNTIN
INSIDE HANDLE 96,2X49,2X43,	10873797	19	1	728	969752608	WINDOW ASSEMBLY
INST.BACK SHEAVE FOR BO	96032582	8	1	1389	918654608	F-HEAD SECTION
INSTALLATION BRAKE COMPR	10126103	330	1	297	12415860	DIESEL ENGINE
INSULANT FLOOR PLATE	969526408	6	1	736	919075308	CRANE OPERATOR CABIN P
INSULATING HOSE DN10X0,65	11082604	204	0.66	133	96024553	WIRING HARNESS
INSULATING HOSE DN10X0,65	11082604	204	7	460	96021225	WIRING HARNESS
INSULATING HOSE DN10X0,65	11082604	204	0.63	465	96024787	WIRING HARNESS
INSULATING HOSE DN10X0,65	11082604	204	1.28	602	96041609	WIRING HARNESS
INSULATING HOSE DN12X0,65	11082605	205	1.13	25	96019880	WIRING HARNESS
INSULATING HOSE DN12X0,65	11082605	205	2.06	602	96041609	WIRING HARNESS
INSULATING HOSE DN12X0,65	11082605	205	0.64	605	96041605	WIRING HARNESS
INSULATING HOSE DN12X0,8	11005151	284	5.11	605	96041605	WIRING HARNESS
INSULATING HOSE DN14X0,65	11082606	206	0.69	460	96021225	WIRING HARNESS
INSULATING HOSE DN14X0,65	11082606	206	0.26	599	969418008	CABLING
INSULATING HOSE DN14X0,65	11082606	206	0.26	600	96037831	CABLING
INSULATING HOSE DN14X0,65	11082606	206	1.16	602	96041609	WIRING HARNESS
INSULATING HOSE DN14X0,65	11082606	206	1.05	625	96022303	WIRING HARNESS
INSULATING HOSE DN14X0,8	603012608	3	3	799	918664308	EL.COOLANT PREHEAT
INSULATING HOSE DN16X0,85	11082607	207	0.2	133	96024553	WIRING HARNESS
INSULATING HOSE DN18X0,85	11082608	208	3.8	602	96041609	WIRING HARNESS
INSULATING HOSE DN18X0,85	11082608	208	1.75	633	96022328	LEAD
INSULATING HOSE DN4X0,5	11082601	201	1.63	465	96024787	WIRING HARNESS
INSULATING HOSE DN4X0,5	11082601	4	0.28	665	963398008	PREMOUNT.AXIAL FLOW FAN
INSULATING HOSE DN6X0,5	11082602	202	3.09	25	96019880	WIRING HARNESS
INSULATING HOSE DN6X0,5	11082602	202	19.58	460	96021225	WIRING HARNESS
INSULATING HOSE DN6X0,5	11082602	202	15.91	465	96024787	WIRING HARNESS
INSULATING HOSE DN6X0,5	11082602	202	4.97	467	96021229	WIRING HARNESS
INSULATING HOSE DN6X0,5	11082602	202	28.27	602	96041609	WIRING HARNESS
INSULATING HOSE DN6X0,5	11082602	202	2.72	605	96041605	WIRING HARNESS
INSULATING HOSE DN6X0,5	11082602	202	29.16	625	96022303	WIRING HARNESS
INSULATING HOSE DN6X0,5	11082602	202	5.11	861	96025258	WIRING HARNESS
INSULATING HOSE DN6X0,5	11082602	202	3.56	876	96025259	WIRING HARNESS
INSULATING HOSE DN6X0,5	11082602	202	0.2	1460	96038591	LEAD
INSULATING HOSE DN6X0,6	11005148	281	0.36	605	96041605	WIRING HARNESS
INSULATING HOSE DN8X0,6	11005149	282	4.97	605	96041605	WIRING HARNESS
INSULATING HOSE DN8X0,65	11082603	203	7.29	460	96021225	WIRING HARNESS
INSULATING HOSE DN8X0,65	11082603	203	0.25	464	96024786	WIRING HARNESS
INSULATING HOSE DN8X0,65	11082603	203	4.09	465	96024787	WIRING HARNESS
INSULATING HOSE DN8X0,65	11082603	203	10.48	602	96041609	WIRING HARNESS
INSULATING HOSE DN8X0,65	11082603	203	2.65	605	96041605	WIRING HARNESS
INSULATING HOSE DN8X0,65	11082603	203	4.75	625	96022303	WIRING HARNESS
INSULATING MAT 20X100X274	977659108	11	1	747	969526408	INSULANT FLOOR PLATE
INSULATING MAT 20X1175X66	97102793	50	1	578	96024407	COVER COMPL.
INSULATING MAT 20X123X288	977659008	10	1	747	969526408	INSULANT FLOOR PLATE
INSULATING MAT 20X155X429	977658208	2	1	747	969526408	INSULANT FLOOR PLATE
INSULATING MAT 20X182X747	977658808	8	1	747	969526408	INSULANT FLOOR PLATE
INSULATING MAT 20X213X280	977659208	12	1	747	969526408	INSULANT FLOOR PLATE
INSULATING MAT 20X215X451	977659308	13	1	747	969526408	INSULANT FLOOR PLATE
INSULATING MAT 20X229X810	977658408	4	1	747	969526408	INSULANT FLOOR PLATE
INSULATING MAT 20X294X986	977658708	7	1	747	969526408	INSULANT FLOOR PLATE
INSULATING MAT 20X348X786	977658108	1	1	747	969526408	INSULANT FLOOR PLATE
INSULATING MAT 20X380X894	977658308	3	1	747	969526408	INSULANT FLOOR PLATE
INSULATING MAT 20X451X986	977658908	9	1	747	969526408	INSULANT FLOOR PLATE
INSULATING MAT 20X747X195	977658508	5	1	747	969526408	INSULANT FLOOR PLATE
INSULATING MAT 20X810X229	97059170	6	1	747	969526408	INSULANT FLOOR PLATE
INSULATING MATERIAL 20X20	10425409	44	1	422	919554008	UREA PLANT
INSULATING MATERIAL 40X40	283905708	270	2	272	96021818	DIESEL ENGINE, PRE-ASSEMB

2.4.2020

etk_en_de_048400 LR 1800-1.0

1802

LIEBHERRAlphabetical index
Alphabetischer Index

Description	Item	Pos.	Quantity	Page	Assembly	Description
INSULATING MATERIAL 40X40	283905708	51	3	585	96024274	SOUND DAMPING DOWN
INSULATING MATERIAL 60X60	10032838	50	4	585	96024274	SOUND DAMPING DOWN
INTAKE PIPE SPF	96021618	11	1	411	919412108	AIR FILTER UNIT CPL.
INTAKE PIPE SPF	96021664	14	2	411	919412108	AIR FILTER UNIT CPL.
INTAKE SAE3C61-90,H116 ST	10878169	75	1	271	96021818	DIESEL ENGINE, PRE-ASSEMB
INTAKE ST.CONST.	96022929	72	1	271	96021818	DIESEL ENGINE, PRE-ASSEMB
INTAKE ST.CONST.	96022930	73	1	271	96021818	DIESEL ENGINE, PRE-ASSEMB
INTAKE ST.CONST.	96022931	74	1	271	96021818	DIESEL ENGINE, PRE-ASSEMB
INTAKE ST.CONST. FE//ZN20//	96004300	70	1	271	96021818	DIESEL ENGINE, PRE-ASSEMB
INTAKE STACK ASSEMBLY V-	10154796	222	1	296	12415860	DIESEL ENGINE
INTAKE STACK ASSEMBLY V	10122793	221	1	296	12415860	DIESEL ENGINE
INTAKE STACK ASSEMBLY V	10122793	2	1	354	10154796	INTAKE STACK ASSEMBLY
INTAKE STACK V-MOTORXD9	9078650	1	1	353	10122793	INTAKE STACK ASSEMBLY
INTAKE STACK V-MOTORXD95	10137588	1	1	354	10154796	INTAKE STACK ASSEMBLY
INTERL. SUPERSTR. BALLAST	918658208	436	1	13	LR 1800-1-0	LIEBHERR LR 1800-1.0
INTERM.GEARBOX I=1,031KN/	10874231	8	1	200	10876208	MOTOR FLANGE
INTERMEDIATE FLANGE	10014707	15	1	566	10327167	ELECTRIC PUMP
INTERMEDIATE FLANGE	10144876	2	2	363	10143302	WATER PUMP WITH FASTENIN
INTERMEDIATE GEAR ASSEM	11348849	372	1	297	12415860	DIESEL ENGINE
INTERMEDIATE GEAR PRE-A	11348855	1	1	364	11348849	INTERMEDIATE GEAR ASSEM
INTERMEDIATE PART	10147564	2	1	378	10146947	GENERATOR ADD-ON
INTERMEDIATE PART 11SMnP	10132935	12	1	351	10143726	LEAK OIL LINE ADD-ON
INTERMEDIATE PART S355J0	10147565	3	1	378	10146947	GENERATOR ADD-ON
INTERMEDIATE RING	10014730	8	1	566	10327167	ELECTRIC PUMP
INTERMEDIATE SECTION WEL	96028759	1	1	1331	918653008	SPACER WA-FRAME 2
INTERMEDIATE SECTION WE	96027160	1	1	1327	918652908	SPACER WA-FRAME 1
INTERMEDIATE WHEEL AXLE 3	9078590	4	1	364	11348849	INTERMEDIATE GEAR ASSEM
INTERNAL LIGHT 6W 24V WEIS	10342854	26	4	470	96021230	ELECTRIC ADD-ON PARTS CA
INTERNAL MULTI-DISC	501540514	(1)	7	203	10876209	DRIVE COMPL.
INTERNAL PANELLING INSTAL	96028393	1	1	736	919075308	CRANE OPERATOR CABIN P
JAW SINT-D32	10129999	2	1	341	10152866	INJECTOR WITH FASTENING
JOINER AL	11002980	3	1	794	96006445	CAMERA HOLDER, PREMOU
K PIVOT SECTION	96023646	2	1	1462	918657108	GUIDE SUSPENDED BALLAST
K PIVOT SECTION, WELD.CO	96027389	1	1	1471	96023646	K PIVOT SECTION
KB-RING 128X119,1X3,5	10145869	(3)	1	295	12415860	DIESEL ENGINE
KEEPER PLATE PRE-ASS.	96032058	31	1	1201	96019735	D-INTERMEDIATE SECTION P
KEEPER PLATE PRE-ASS.	96032058	32	1	1220	96019736	D-INTERMEDIATE SECTION P
KEEPER PLATE PRE-ASS.	96033650	70	1	1091	918754008	D HEAD SECTION PRE-ASS.
KEY	10873434	(1)	1	473	96027682	PLATE PRE-ASS.
KEY	10873434	(1)	1	670	96030864	LOCKING PLATE
KEY RING 25X1,5 ST FE/ZN8/C	12101869	200	6	207	96018771	ADDITIONAL HYDRAULICS WI
KEY RING 25X1,5 ST FE/ZN8/C	12101869	200	6	223	96018772	ADDITIONAL HYDRAULICS WI
KEY RING 25X1,5 ST FE/ZN8/C	12101869	200	6	234	96018777	ADDITIONAL HYDRAULICS WI
KEY RING 25X1,5 ST FE/ZN8/C	12101869	301	1	513	96018780	ADDITIONAL HYDRAULICS, SA
KEY RING 25X1,5 ST FE/ZN8/C	12101869	301	2	538	96018779	ADDNL.HYDR.ERECTION DEV
KEY RING 25X1,5 ST FE/ZN8/C	12101869	505	1	623	96028857	DUMMY PLUG
KEY RING 25X1,5 ST FE/ZN8/C	12101869	431	128	692	96018765	HYDRAULICS
KEY RING 25X1,5 ST FE/ZN8/C	12101869	431	6	842	96018776	ADDITIONAL HYDRAULICS WI
KEY RING 25X1,5 ST FE/ZN8/C	12101869	431	6	858	96018774	ADDITIONAL HYDRAULICS WI
KEY RING 25X1,5 ST FE/ZN8/C	12101869	431	6	873	96018775	AUX.HYDRAULIC WINCH 6
KEY RING 25X1,5 ST FE/ZN8/C	12101869	303	21	942	96018784	ADDITIONAL HYDR.H PIVOT
KEY RING 25X1,5 ST FE/ZN8/C	12101869	505	1	989	96029028	DUMMY PLUG
KEY RING 25X1,5 ST FE/ZN8/C	12101869	431	6	1126	96018786	ADDITIONAL HYDR.D HEAD S
KEY RING 25X1,5 ST FE/ZN8/C	12101869	431	14	1179	96018785	ADDITIONAL HYDR.D PIVOT
KEYBOARD UNIT LSB-TE PR	963792208	12	2	470	96021230	ELECTRIC ADD-ON PARTS CA
KEYBOARD UNIT LSB-TE PR	963792208	3	1	475	96021236	DASHBOARD, PRE-ASSEMBL
KEYBOARD UNIT SPF	10652910	2	1	470	96021230	ELECTRIC ADD-ON PARTS CA
KEYBOARD UNIT SPF	10874784	5	2	475	96021236	DASHBOARD, PRE-ASSEMBL
KEYBOARD UNIT SPF	10874785	43	1	470	96021230	ELECTRIC ADD-ON PARTS CA
KEYPAD BUTTON	606144008	11	2	473	96027682	PLATE PRE-ASS.

2.4.2020

etk_en_de_048400 LR 1800-1.0

1803

LIEBHERRAlphabetical index
Alphabetischer Index

Description	Item	Pos.	Quantity	Page	Assembly	Description
KEYPAD BUTTON	606144008	6	1	670	96030864	LOCKING PLATE
KIT SPARE PARTS HOUSING	10878706	5	1	822	10454762	REMOTE CONTROL TRANSMIT
KIT SPARE PARTS HOUSING	11490326	6	1	822	10454762	REMOTE CONTROL TRANSMIT
KNOTTED-LINK CHAIN DIN 56	740000808	19	1	442	918637208	TURNTABLE PANELLING
KNOTTED-LINK CHAIN DIN 56	740000808	512	0.3	618	96022595	DUMMY PLUG
KNOTTED-LINK CHAIN DIN 56	740000808	507	0.3	623	96028857	DUMMY PLUG
KNOTTED-LINK CHAIN DIN 56	740000808	507	0.6	637	96007913	DUMMY PLUG
KNOTTED-LINK CHAIN DIN 56	740000808	505	0.3	645	96028063	DUMMY PLUG
KNOTTED-LINK CHAIN DIN 56	740000808	514	0.3	646	96028064	DUMMY PLUG
KNOTTED-LINK CHAIN DIN 56	740000808	503	0.2	965	96023111	DUMMY PLUG
KNOTTED-LINK CHAIN DIN 56	740000808	505	0.2	987	96029026	DUMMY PLUG
KNOTTED-LINK CHAIN DIN 56	740000808	504	0.2	988	96029027	DUMMY PLUG
KNOTTED-LINK CHAIN DIN 56	740000808	506	0.3	989	96029028	DUMMY PLUG
KNOTTED-LINK CHAIN DIN 56	740000808	511	0.4	1496	96029638	DUMMY PLUG
KNURLED SCREW M5X10 PA6	10449664	25	2	29	96024744	SWITCH CABINET PRE-ASS.
KNURLED SCREW M5X10 PA6	10449664	65	2	651	919412308	SWITCHBOX MOUNTING PART
KNURLED SCREW M5X10 PA6	10449664	69	2	662	96020050	ASSEMBLY PARTS MOUNTIN
KNURLED SCREW M5X10 PA6	10449664	33	16	797	96029469	EQUIPMENT CAMERA CAB
L COUPLING	11644975	9	1	85	11621396	ELECTRIC PUMP
L INTERMED.SECTION WELD.C	96020355	1	1	1074	918648008	L INTERMEDIATE SECTION
L INTERMED.SECTION WELD.	96021001	1	1	1071	918647908	L INTERMEDIATE SECTION
L INTERMED.SECTION WELD.C	96024312	1	1	1078	918648108	L INTERMEDIATE SECTION
L INTERMEDIATE SECTION L2	918648008	292	2	12	LR 1800-1-0	LIEBHERR LR 1800-1.0
L INTERMEDIATE SECTION L24	918647908	290	1	12	LR 1800-1-0	LIEBHERR LR 1800-1.0
L INTERMEDIATE SECTION L2	918648108	294	1	12	LR 1800-1-0	LIEBHERR LR 1800-1.0
L-HEAD PIECE 450T	918647008	252	1	11	LR 1800-1-0	LIEBHERR LR 1800-1.0
LABELS 10X90 POLYESTER	11007853	301	1	165	968252908	BTB PROGRAMMED
LABELS 10X90 POLYESTER	11007853	(3)	1	470	96021230	ELECTRIC ADD-ON PARTS CA
LABELS 10X90 POLYESTER	11007853	301	1	658	968253608	UNIVERSAL INPUT-OUTPUT M
LADDER WELDED T ZN O	96024663	8	1	453	918637308	SLEWING PLATFORM CATWAL
LADDER WELDED T ZN O	96024675	119	1	455	918637308	SLEWING PLATFORM CATWAL
LADDER, PRE-ASSEMBLED	96021605	2	1	1118	96020881	ACCESS LADDER PRE-ASS.
LAMP SOCKET	606144508	21	2	473	96027682	PLATE PRE-ASS.
LASHING STRAP	97031250	117	4	61	918888308	CRAWLER TRACK CARRIER, L
LASHING STRAP	97031250	117	4	97	918900908	CRAWLER TRACK CARRIER,
LASHING STRAP 0,75MX18MM	10020520	119	1	61	918888308	CRAWLER TRACK CARRIER, L
LASHING STRAP 0,75MX18MM	10020520	119	1	97	918900908	CRAWLER TRACK CARRIER,
LASHING STRAP 4MX35MM PO	10491593	50	2	1366	918654308	F-ASSEMBLY UNIT
LASHING STRAP 6MX50MM PO	10297331	2	12	1236	918652308	ASSEMBLY UNIT
LASHING STRAP EN 12195 4M	10284718	21	4	136	918632108	CATWALK CRAW.TRACK TRA
LASHING STRAP EN 12195-2	779034708	29	1	721	918645108	CRANE DRIVER CAB ADDITIO
LASHING STRAP EN 12195-2	779034708	46	2	1002	918647208	HS REDUCING SECTION
LATCH CLAMP	602116008	50	4	739	96028393	INTERNAL PANELLING INSTA
LATCHING RELAY 24V 16A	630117508	50	1	661	96020050	ASSEMBLY PARTS MOUNTIN
LEAD 12 G 1	10872152	5	4.27	614	96022321	LEAD
LEAD 12 G 1	10872152	5	12.5	938	96024150	LEAD
LEAD 15 X 0,34 TPE-U	10428544	7	5.45	467	96021229	WIRING HARNESS
LEAD 15 X 0,34 TPE-U	10428544	8	5.4	467	96021229	WIRING HARNESS
LEAD 15 X 0,34 TPE-U	10428544	11	5.5	467	96021229	WIRING HARNESS
LEAD 15 X 0,34 TPE-U	10428544	12	5.44	467	96021229	WIRING HARNESS
LEAD 15 X 0,34 TPE-U	10428544	15	6.02	467	96021229	WIRING HARNESS
LEAD 15 X 0,34 TPE-U	10428544	16	5.97	467	96021229	WIRING HARNESS
LEAD 18 G 1	10465638	5	5.84	636	96022312	LEAD
LEAD 18 X 2,5	11341583	5	6.47	638	96022315	LEAD
LEAD 2 X 0,5	10815830	8	1.8	80	96020120	WIRING HARNESS
LEAD 2 X 0,5	10815830	8	1.8	113	96020126	WIRING HARNESS
LEAD 2 X 0,5	10815830	5	0.54	637	96007913	DUMMY PLUG
LEAD 2 X 1	11620017	7	5.85	81	96020121	WIRING HARNESS
LEAD 2 X 1	11620017	7	5.85	114	96020127	WIRING HARNESS
LEAD 2 X 1	11620017	9	6.65	460	96021225	WIRING HARNESS

2.4.2020

etk_en_de_048400 LR 1800-1.0

1804

LIEBHERRAlphabetical index
Alphabetischer Index

Description	Item	Pos.	Quantity	Page	Assembly	Description
LEAD 2 X 1	11620017	371	4.23	625	96022303	WIRING HARNESS
LEAD 2 X 1	11620017	372	4.39	625	96022303	WIRING HARNESS
LEAD 2 X 1	11620017	413	8.02	625	96022303	WIRING HARNESS
LEAD 2 X 1	11620017	415	13.14	625	96022303	WIRING HARNESS
LEAD 2 X 1	11620017	416	12.38	625	96022303	WIRING HARNESS
LEAD 2 X 1	11620017	417	14.76	625	96022303	WIRING HARNESS
LEAD 2 X 1,5	11341599	6	0.6	465	96024787	WIRING HARNESS
LEAD 2 X 1,5	11341599	8	0.5	465	96024787	WIRING HARNESS
LEAD 2 X 1,5	11341599	6	1.48	847	96026706	WIRING HARNESS
LEAD 2 X 1,5	11341599	7	1.47	847	96026706	WIRING HARNESS
LEAD 2 X 1,5	11341599	8	2.33	847	96026706	WIRING HARNESS
LEAD 2 X 1,5	11341599	5	4.63	1197	96021974	LEAD
LEAD 2 X 1,5	600342008	5	2.3	81	96020121	WIRING HARNESS
LEAD 2 X 1,5	600342008	6	5.8	81	96020121	WIRING HARNESS
LEAD 2 X 1,5	600342008	5	5.8	114	96020127	WIRING HARNESS
LEAD 2 X 1,5	600342008	6	2.3	114	96020127	WIRING HARNESS
LEAD 2 X 1,5	600367308	5	18.08	169	96032883	WIRING HARNESS
LEAD 2 X 1,5	600367308	6	0.31	169	96032883	WIRING HARNESS
LEAD 2 X 2X0,75	12237181	(7)	18.1	166	96024483	CABLE LIST
LEAD 25 G 1	11491064	7	3.15	25	96019880	WIRING HARNESS
LEAD 25 G 1	11491064	8	11.65	25	96019880	WIRING HARNESS
LEAD 25 G 1	11491064	5	1.6	112	96020125	WIRING HARNESS
LEAD 25 G 1	11491064	5	7.2	628	96022304	LEAD
LEAD 25 G 1	11491064	5	8.15	629	96022305	LEAD
LEAD 25 G 1	11491064	5	9.75	630	96022306	LEAD
LEAD 25 G 1	11491064	5	9.05	929	96023360	LEAD
LEAD 25 G 1	11491064	5	5.19	930	96026533	LEAD
LEAD 25 G 1	11491064	5	5.41	1195	96020503	LEAD
LEAD 25 X 0,34 TPE-U	10428545	5	5.28	467	96021229	WIRING HARNESS
LEAD 25 X 0,34 TPE-U	10428545	9	5.54	467	96021229	WIRING HARNESS
LEAD 25 X 0,34 TPE-U	10428545	13	5.73	467	96021229	WIRING HARNESS
LEAD 3 X 0,75	10877916	11	0.5	465	96024787	WIRING HARNESS
LEAD 3 X 0,75	10877916	8	9.2	519	96024550	LEAD
LEAD 3 X 0,75	10877916	17	1.04	861	96025258	WIRING HARNESS
LEAD 30 G 1	10040603	5	3.58	462	96021226	WIRING HARNESS
LEAD 30 G 1	10040603	5	4.34	463	96021227	WIRING HARNESS
LEAD 36 G 0,5	10340453	6	3.78	462	96021226	WIRING HARNESS
LEAD 36 G 0,5	10340453	6	4.25	463	96021227	WIRING HARNESS
LEAD 4 G 16 SPF	600341508	5	18.76	633	96022328	LEAD
LEAD 4 X 0,5	10870332	5	8.78	25	96019880	WIRING HARNESS
LEAD 4 X 0,5	10870332	6	8.78	25	96019880	WIRING HARNESS
LEAD 4 X 0,5	10870332	7	1.67	1136	96020527	LEAD
LEAD 4 X 0,5	10870332	7	1.5	1137	96020530	LEAD
LEAD 5 G 2,5	10870958	(5)	18.1	166	96024483	CABLE LIST
LEAD 5 G 2,5	10870958	11	2.16	602	96041609	WIRING HARNESS
LEAD 5 X 1	10870348	18	4.15	80	96020120	WIRING HARNESS
LEAD 5 X 1	10870348	18	4.15	113	96020126	WIRING HARNESS
LEAD 5 X 1	10870348	17	1.06	847	96026706	WIRING HARNESS
LEAD 56X1,5-12,5M	10877859	5	1	634	96022310	LEAD
LEAD 7 G 1	10874244	5	2.77	464	96024786	WIRING HARNESS
LEAD W1110	96029512	120	1	1488	96029497	TERMINAL BOX CPL.
LEAD W1111	96041367	130	1	1488	96029497	TERMINAL BOX CPL.
LEAD W1115	96029514	140	1	1488	96029497	TERMINAL BOX CPL.
LEAD W1120	96029586	150	1	1488	96029497	TERMINAL BOX CPL.
LEAD W1125	96029587	130	1	1494	96029558	TERMINAL BOX CPL.
LEAD W1129	96038616	10	1	1497	96038615	ELECTR. FOR HEAD SECTION
LEAD W1140A-V	96038591	40	1	1458	96038590	CABLE DRUM COMPL.
LEAD W1140T	96022691	30	1	1458	96038590	CABLE DRUM COMPL.
LEAD W1142G	96022963	20	1	1457	96022759	TERMINAL BOX CPL.
LEAD W1142K	96022957	20	1	1455	96022758	TERMINAL BOX CPL.

2.4.2020

etk_en_de_048400 LR 1800-1.0

1805

LIEBHERRAlphabetical index
Alphabetischer Index

Description	Item	Pos.	Quantity	Page	Assembly	Description
LEAD W1143G	96022964	30	1	1457	96022759	TERMINAL BOX CPL.
LEAD W1143K	96022958	30	1	1455	96022758	TERMINAL BOX CPL.
LEAD W1144G	96022965	40	1	1457	96022759	TERMINAL BOX CPL.
LEAD W1144K	96022959	40	1	1455	96022758	TERMINAL BOX CPL.
LEAD W1145G	96022966	50	1	1457	96022759	TERMINAL BOX CPL.
LEAD W1145K	96022960	50	1	1455	96022758	TERMINAL BOX CPL.
LEAD W1146G	96022967	60	1	1457	96022759	TERMINAL BOX CPL.
LEAD W1146K	96022961	60	1	1455	96022758	TERMINAL BOX CPL.
LEAD W1901	96002443	20	1	935	96024149	ARGON FLOODLIGHT HEEL PI
LEAD W1902	96002444	21	1	935	96024149	ARGON FLOODLIGHT HEEL PI
LEAD W1903	96024150	22	1	935	96024149	ARGON FLOODLIGHT HEEL PI
LEAD W1909	96023339	420	1	924	96023326	TERMINAL BOX CPL.
LEAD W1910	96023338	410	1	924	96023326	TERMINAL BOX CPL.
LEAD W1911	96023336	400	1	924	96023326	TERMINAL BOX CPL.
LEAD W1911A	96026599	1	1	931	96022876	CABLE DRUM COMPL.
LEAD W1913	96032109	(10)	1	13	LR 1800-1-0	LIEBHERR LR 1800-1.0
LEAD W1913A	96024356	390	1	924	96023326	TERMINAL BOX CPL.
LEAD W1915	96023360	510	1	924	96023326	TERMINAL BOX CPL.
LEAD W1916	96026533	520	1	924	96023326	TERMINAL BOX CPL.
LEAD W1917	96023344	10	1	921	919051708	ELEC HEAVY RETENTION LOC
LEAD W1917A	96023346	440	1	924	96023326	TERMINAL BOX CPL.
LEAD W1918	96023354	1	1	918	919051808	ELEC HEAVY RETENTION LOC
LEAD W1918A	96023355	460	1	924	96023326	TERMINAL BOX CPL.
LEAD W1921	96023356	470	1	924	96023326	TERMINAL BOX CPL.
LEAD W1923	96023359	500	1	924	96023326	TERMINAL BOX CPL.
LEAD W1927	96023357	480	1	924	96023326	TERMINAL BOX CPL.
LEAD W1928	96023358	490	1	924	96023326	TERMINAL BOX CPL.
LEAD W1931	96023118	340	1	963	96022898	TERMINAL BOX
LEAD W1932	96023119	350	1	963	96022898	TERMINAL BOX
LEAD W1933	96023120	360	1	963	96022898	TERMINAL BOX
LEAD W1935Y	96002428	5	1	1531	918663708	CARRIER, MEAS. & WARN. D
LEAD W1945	96029258	200	1	1272	96029251	TERMINAL BOX CPL.
LEAD W1946	96029259	210	1	1272	96029251	TERMINAL BOX CPL.
LEAD W1947	96029260	220	1	1272	96029251	TERMINAL BOX CPL.
LEAD W1948	96029261	230	1	1272	96029251	TERMINAL BOX CPL.
LEAD W1950	96029262	300	1	1287	96029252	TERMINAL BOX CPL.
LEAD W1951	96029276	310	1	1287	96029252	TERMINAL BOX CPL.
LEAD W1952	96029277	320	1	1287	96029252	TERMINAL BOX CPL.
LEAD W1953	96029263	250	1	1272	96029251	TERMINAL BOX CPL.
LEAD W1954	96029264	260	1	1272	96029251	TERMINAL BOX CPL.
LEAD W1955	96029281	20	1	1303	96029253	TERMINAL BOX CPL.
LEAD W1956	96029282	30	1	1303	96029253	TERMINAL BOX CPL.
LEAD W1957	968457108	5	1	1537	918663808	WIND WARNING UNIT
LEAD W1957VL	96029320	10	1	1319	919101708	ELEC.COMP.SUPP.2 HEAD PIE
LEAD W1960	96028913	300	1	1250	96028911	TERMINAL BOX
LEAD W1961	96028914	310	1	1250	96028911	TERMINAL BOX
LEAD W1962	96028915	320	1	1250	96028911	TERMINAL BOX
LEAD W1964	96028917	340	1	1250	96028911	TERMINAL BOX
LEAD W1966	96028920	360	1	1250	96028911	TERMINAL BOX
LEAD W1972	96028919	350	1	1250	96028911	TERMINAL BOX
LEAD W1979	96025109	400	1	1250	96028911	TERMINAL BOX
LEAD W1979A	96028933	4	1	1254	96028931	CABLE DRUM COMPL.
LEAD W1981	96029022	310	1	985	96010259	TERMINAL BOX
LEAD W1982	96029023	320	1	985	96010259	TERMINAL BOX
LEAD W1983	96028916	370	1	985	96010259	TERMINAL BOX
LEAD W1988	96029024	330	1	985	96010259	TERMINAL BOX
LEAD W2001	96024965	140	1	1361	96032633	TERMINAL BOX CPL.
LEAD W2009	96032710	60	1	1378	96032634	TERMINAL BOX CPL.
LEAD W200F	96025223	30	1	24	96019879	CABLE LIST F.CENTER SECTIO
LEAD W2011	96032707	40	1	1378	96032634	TERMINAL BOX CPL.

2.4.2020

etk_en_de_048400 LR 1800-1.0

1806

LIEBHERRAlphabetical index
Alphabetischer Index

Description	Item	Pos.	Quantity	Page	Assembly	Description
LEAD W2014	96032709	50	1	1378	96032634	TERMINAL BOX CPL.
LEAD W2017	96034682	10	1	1411	919243908	ELECTRIC FOR FA-FRAME
LEAD W2019	96032711	70	1	1378	96032634	TERMINAL BOX CPL.
LEAD W2019A	96032714	6	1	1382	96032635	CABLE DRUM COMPL.
LEAD W201D	96024485	1	1	166	96024483	CABLE LIST
LEAD W201F	96025222	2	1	166	96024483	CABLE LIST
LEAD W202	96024494	11	1	150	96024493	TERMINAL BOX CPL.
LEAD W2023	96033283	140	1	1399	96032637	TERMINAL BOX CPL.
LEAD W2024	96033514	100	1	1399	96032637	TERMINAL BOX CPL.
LEAD W2026	96033263	130	1	1399	96032637	TERMINAL BOX CPL.
LEAD W2027	96033242	120	1	1399	96032637	TERMINAL BOX CPL.
LEAD W202F	96024593	2	1	149	96024471	ELECTRIC BALLAST CONSOLE
LEAD W2030	96027973	110	1	1429	96025175	TERMINAL BOX CPL.
LEAD W2031	96027888	120	1	1429	96025175	TERMINAL BOX CPL.
LEAD W2031-F	96033332	70	1	1399	96032637	TERMINAL BOX CPL.
LEAD W2032	96027889	130	1	1429	96025175	TERMINAL BOX CPL.
LEAD W2032-F	96033241	110	1	1399	96032637	TERMINAL BOX CPL.
LEAD W2050	96020501	320	1	1192	96020497	TERMINAL BOX
LEAD W2052	96020512	410	1	1192	96020497	TERMINAL BOX
LEAD W2052A	96020495	10	1	1232	918784408	ELEC. DERRICK INTERMED. PI
LEAD W2052A-1	96020496	10	1	1213	918784308	ELEC. DERRICK INTERMED. PI
LEAD W2053	96021974	440	1	1192	96020497	TERMINAL BOX
LEAD W2055	96020506	370	1	1192	96020497	TERMINAL BOX
LEAD W2056	96020507	380	1	1192	96020497	TERMINAL BOX
LEAD W2057	96020509	390	1	1192	96020497	TERMINAL BOX
LEAD W2058	96020510	400	1	1192	96020497	TERMINAL BOX
LEAD W2059	96020500	1	1	1172	918930508	ELECTRIC D WORK RESTRAIN
LEAD W2059A	96020499	300	1	1192	96020497	TERMINAL BOX
LEAD W2060	96020514	1	1	1174	918930608	ELECTRIC D WORK RESTR. RI
LEAD W2060A	96020502	330	1	1192	96020497	TERMINAL BOX
LEAD W2061	96020504	350	1	1192	96020497	TERMINAL BOX
LEAD W2063A	96020503	340	1	1192	96020497	TERMINAL BOX
LEAD W2064	96020505	360	1	1192	96020497	TERMINAL BOX
LEAD W2069	96020513	420	1	1192	96020497	TERMINAL BOX
LEAD W2070	96020522	300	1	1133	96020519	TERMINAL BOX CPL.
LEAD W2071	96020523	310	1	1133	96020519	TERMINAL BOX CPL.
LEAD W2072	96020524	320	1	1133	96020519	TERMINAL BOX CPL.
LEAD W2073	96020527	350	1	1133	96020519	TERMINAL BOX CPL.
LEAD W2073A	96020526	340	1	1133	96020519	TERMINAL BOX CPL.
LEAD W2074	96020530	370	1	1133	96020519	TERMINAL BOX CPL.
LEAD W2074A	96020528	360	1	1133	96020519	TERMINAL BOX CPL.
LEAD W2081	96020525	330	1	1133	96020519	TERMINAL BOX CPL.
LEAD W2086	96020532	390	1	1133	96020519	TERMINAL BOX CPL.
LEAD W2086A	96020531	380	1	1133	96020519	TERMINAL BOX CPL.
LEAD W2090	96024547	110	1	517	96024388	TERMINAL BOX WINCH PRE-A
LEAD W2091	96024548	120	1	517	96024388	TERMINAL BOX WINCH PRE-A
LEAD W2092	96024549	130	1	517	96024388	TERMINAL BOX WINCH PRE-A
LEAD W2093	96024550	140	1	517	96024388	TERMINAL BOX WINCH PRE-A
LEAD W2115F	96036933	80	1	1399	96032637	TERMINAL BOX CPL.
LEAD W2115L	96026074	370	1	963	96022898	TERMINAL BOX
LEAD W2115S	96039031	380	1	985	96010259	TERMINAL BOX
LEAD W240	96018186	11	1	78	96019888	TERMINAL BOX CPL.
LEAD W291VL	96037298	5	1	166	96024483	CABLE LIST
LEAD W330	96022315	30	1	624	96021493	CABLE LIST SLEWING PLATF
LEAD W331	96022316	31	1	624	96021493	CABLE LIST SLEWING PLATF
LEAD W332	96022317	32	1	624	96021493	CABLE LIST SLEWING PLATF
LEAD W333	96022318	33	1	624	96021493	CABLE LIST SLEWING PLATF
LEAD W334	96022319	34	1	624	96021493	CABLE LIST SLEWING PLATF
LEAD W335	96022320	35	1	624	96021493	CABLE LIST SLEWING PLATF
LEAD W336	96022325	36	1	624	96021493	CABLE LIST SLEWING PLATF

2.4.2020

etk_en_de_048400 LR 1800-1.0

1807

LIEBHERRAlphabetical index
Alphabetischer Index

Description	Item	Pos.	Quantity	Page	Assembly	Description
LEAD W337	96022321	20	1	613	96022391	TERMINAL BOX CPL.
LEAD W338	96022323	21	1	613	96022391	TERMINAL BOX CPL.
LEAD W339	96022324	22	1	613	96022391	TERMINAL BOX CPL.
LEAD W340	96022322	23	1	613	96022391	TERMINAL BOX CPL.
LEAD W390	96022313	20	1	624	96021493	CABLE LIST SLEWING PLATF
LEAD W511	96022304	6	1	624	96021493	CABLE LIST SLEWING PLATF
LEAD W512	96022305	7	1	624	96021493	CABLE LIST SLEWING PLATF
LEAD W514	96022306	8	1	624	96021493	CABLE LIST SLEWING PLATF
LEAD W540	96022307	9	1	624	96021493	CABLE LIST SLEWING PLATF
LEAD W541	96022309	10	1	624	96021493	CABLE LIST SLEWING PLATF
LEAD W560	96022328	11	1	624	96021493	CABLE LIST SLEWING PLATF
LEAD W571	96022310	12	1	624	96021493	CABLE LIST SLEWING PLATF
LEAD W572	96022311	13	1	624	96021493	CABLE LIST SLEWING PLATF
LEAD W573	96028681	14	1	624	96021493	CABLE LIST SLEWING PLATF
LEAD W580	96022312	15	1	624	96021493	CABLE LIST SLEWING PLATF
LEAD W591	96020687	(1)	1	419	96020682	ELECTRIC FOR BATTERY BOX
LEAD W591A	96020692	(6)	1	419	96020682	ELECTRIC FOR BATTERY BOX
LEAD W592	96020688	(2)	1	419	96020682	ELECTRIC FOR BATTERY BOX
LEAD W593	96020689	(3)	1	419	96020682	ELECTRIC FOR BATTERY BOX
LEAD W594	96020690	(4)	1	419	96020682	ELECTRIC FOR BATTERY BOX
LEAD W595	96020691	(5)	1	419	96020682	ELECTRIC FOR BATTERY BOX
LEAD W597	96020693	(7)	1	419	96020682	ELECTRIC FOR BATTERY BOX
LEAD W601	96016889	(10)	1	471	96021230	ELECTRIC ADD-ON PARTS CA
LEAD W602	96032679	1	1	647	96032678	ANTENNA CPL.
LEAD W681	96026883	20	1	800	96026879	EL.COOLANT PREHEAT
LEAD W682	96026884	21	1	800	96026879	EL.COOLANT PREHEAT
LEAD W691	96033212	10	1	620	96022326	TERMINAL BOX CPL.
LEAD W693	965751108	100	1	571	918646608	EXTERNAL FEED
LEAD W693	965751108	100	1	572	919140508	CONSOLE AUX. REPLENISHIN
LEAD W694	966947408	110	1	571	918646608	EXTERNAL FEED
LEAD W694	966947408	110	1	572	919140508	CONSOLE AUX. REPLENISHIN
LEAK OIL LINE ADD-ON	10143726	214	1	296	12415860	DIESEL ENGINE
LED WORKING HEAD LIGHT 12	12101891	41	4	789	96024950	EQUIPMENT CAMERA SLEW C
LED WORKING HEAD LIGHT 12	12101891	(20)	1	1509	918659508	CAMERA CONTROL WINCH 3
LED WORKING HEAD LIGHT 12	12101891	20	1	1511	96024956	EQUIPMENT CAMERA WINCHE
LED WORKING HEAD LIGHT 2	12101892	22	2	77	918776208	ELECTR.CRAWLER SUPPORT
LED WORKING HEAD LIGHT 2	12101892	22	2	109	918776308	ELECTR.CRAWLER SUPPORT
LEDGE CPL.	96044560	43	35	1466	96023645	PIVOT SECTION COMPLETE
LENS	10875969	2	1	936	10872003	WORK LIGHT
LETTERING FILM 40X30 GELB	11490473	(30)	1	13	LR 1800-1-0	LIEBHERR LR 1800-1.0
LETTERING FILM 40X30 GELB	11490473	74	1	789	96024950	EQUIPMENT CAMERA SLEW C
LETTERING FILM 40X30 GRUE	11490468	70	1	789	96024950	EQUIPMENT CAMERA SLEW C
LETTERING FILM 40X30 ROT	11490471	72	1	789	96024950	EQUIPMENT CAMERA SLEW C
LETTERING WIRE	965622108	996	43	26	96019880	WIRING HARNESS
LETTERING WIRE	965622108	996	16	80	96020120	WIRING HARNESS
LETTERING WIRE	965622108	996	6	81	96020121	WIRING HARNESS
LETTERING WIRE	965622108	996	16	113	96020126	WIRING HARNESS
LETTERING WIRE	965622108	996	6	114	96020127	WIRING HARNESS
LETTERING WIRE	965622108	996	6	133	96024553	WIRING HARNESS
LETTERING WIRE	965622108	996	16	461	96021225	WIRING HARNESS
LETTERING WIRE	965622108	996	12	462	96021226	WIRING HARNESS
LETTERING WIRE	965622108	996	12	463	96021227	WIRING HARNESS
LETTERING WIRE	965622108	996	2	466	96024787	WIRING HARNESS
LETTERING WIRE	965622108	996	108	467	96021229	WIRING HARNESS
LETTERING WIRE	965622108	(996)	4	601	96041604	ELECTRIC F. AGGREGATE
LETTERING WIRE	965622108	(996)	4	601	96041604	ELECTRIC F. AGGREGATE
LETTERING WIRE	965622108	(996)	4	601	96041604	ELECTRIC F. AGGREGATE
LETTERING WIRE	965622108	996	146	604	96041609	WIRING HARNESS
LETTERING WIRE	965622108	996	42	606	96041605	WIRING HARNESS
LETTERING WIRE	965622108	996	12	614	96022321	LEAD

2.4.2020

etk_en_de_048400 LR 1800-1.0

1808

LIEBHERR

Alphabetical index
Alphabetischer Index

Description	Item	Pos.	Quantity	Page	Assembly	Description
LETTERING WIRE	965622108	996	61	616	96022324	LEAD
LETTERING WIRE	965622108	996	61	617	96022322	LEAD
LETTERING WIRE	965622108	996	13	622	96033212	LEAD
LETTERING WIRE	965622108	(996)	2	624	96021493	CABLE LIST SLEWING PLATF
LETTERING WIRE	965622108	996	52	626	96022303	WIRING HARNESS
LETTERING WIRE	965622108	996	4	633	96022328	LEAD
LETTERING WIRE	965622108	996	4	638	96022315	LEAD
LETTERING WIRE	965622108	996	17	847	96026706	WIRING HARNESS
LETTERING WIRE	965622108	996	15	861	96025258	WIRING HARNESS
LETTERING WIRE	965622108	996	15	876	96025259	WIRING HARNESS
LETTERING WIRE	965622108	996	8	1460	96038591	LEAD
LETTERING WIRE	965622108	996	20	1490	96041367	LEAD
LETTERING WIRING HARNES	965622208	998	1	26	96019880	WIRING HARNESS
LETTERING WIRING HARNES	965622208	998	2	27	96025223	LEAD
LETTERING WIRING HARNES	965622208	998	1	80	96020120	WIRING HARNESS
LETTERING WIRING HARNES	965622208	998	1	81	96020121	WIRING HARNESS
LETTERING WIRING HARNES	965622208	998	2	112	96020125	WIRING HARNESS
LETTERING WIRING HARNES	965622208	998	1	113	96020126	WIRING HARNESS
LETTERING WIRING HARNES	965622208	998	1	114	96020127	WIRING HARNESS
LETTERING WIRING HARNES	965622208	998	1	133	96024553	WIRING HARNESS
LETTERING WIRING HARNES	965622208	998	2	151	96024593	LEAD
LETTERING WIRING HARNES	965622208	(998)	2	157	96024481	SWITCH CABINET CPL.
LETTERING WIRING HARNES	965622208	(998)	2	166	96024483	CABLE LIST
LETTERING WIRING HARNES	965622208	998	4	167	96025222	LEAD
LETTERING WIRING HARNES	965622208	998	2	169	96032883	WIRING HARNESS
LETTERING WIRING HARNES	965622208	998	1	461	96021225	WIRING HARNESS
LETTERING WIRING HARNES	965622208	998	1	462	96021226	WIRING HARNESS
LETTERING WIRING HARNES	965622208	998	1	463	96021227	WIRING HARNESS
LETTERING WIRING HARNES	965622208	998	2	464	96024786	WIRING HARNESS
LETTERING WIRING HARNES	965622208	998	1	466	96024787	WIRING HARNESS
LETTERING WIRING HARNES	965622208	998	1	467	96021229	WIRING HARNESS
LETTERING WIRING HARNES	965622208	998	2	519	96024550	LEAD
LETTERING WIRING HARNES	965622208	998	1	599	969418008	CABLING
LETTERING WIRING HARNES	965622208	998	1	600	96037831	CABLING
LETTERING WIRING HARNES	965622208	(998)	2	601	96041604	ELECTRIC F. AGGREGATE
LETTERING WIRING HARNES	965622208	(998)	2	601	96041604	ELECTRIC F. AGGREGATE
LETTERING WIRING HARNES	965622208	(998)	2	601	96041604	ELECTRIC F. AGGREGATE
LETTERING WIRING HARNES	965622208	998	1	604	96041609	WIRING HARNESS
LETTERING WIRING HARNES	965622208	998	1	606	96041605	WIRING HARNESS
LETTERING WIRING HARNES	965622208	998	2	614	96022321	LEAD
LETTERING WIRING HARNES	965622208	998	2	615	96022323	LEAD
LETTERING WIRING HARNES	965622208	998	2	616	96022324	LEAD
LETTERING WIRING HARNES	965622208	998	2	617	96022322	LEAD
LETTERING WIRING HARNES	965622208	998	1	618	96022595	DUMMY PLUG
LETTERING WIRING HARNES	965622208	998	2	622	96033212	LEAD
LETTERING WIRING HARNES	965622208	998	1	623	96028857	DUMMY PLUG
LETTERING WIRING HARNES	965622208	(998)	1	624	96021493	CABLE LIST SLEWING PLATF
LETTERING WIRING HARNES	965622208	998	1	626	96022303	WIRING HARNESS
LETTERING WIRING HARNES	965622208	998	2	628	96022304	LEAD
LETTERING WIRING HARNES	965622208	998	2	629	96022305	LEAD
LETTERING WIRING HARNES	965622208	998	2	630	96022306	LEAD
LETTERING WIRING HARNES	965622208	998	2	631	96022307	LEAD
LETTERING WIRING HARNES	965622208	998	2	632	96022309	LEAD
LETTERING WIRING HARNES	965622208	998	2	633	96022328	LEAD
LETTERING WIRING HARNES	965622208	998	2	634	96022310	LEAD
LETTERING WIRING HARNES	965622208	998	2	635	96022311	LEAD
LETTERING WIRING HARNES	965622208	998	2	636	96022312	LEAD
LETTERING WIRING HARNES	965622208	998	1	637	96007913	DUMMY PLUG
LETTERING WIRING HARNES	965622208	998	1	638	96022315	LEAD
LETTERING WIRING HARNES	965622208	998	1	639	96022316	LEAD

2.4.2020

etk_en_de_048400 LR 1800-1.0

1809

LIEBHERR

Alphabetical index
Alphabetischer Index

Description	Item	Pos.	Quantity	Page	Assembly	Description
LETTERING WIRING HARNES	965622208	998	2	640	96022317	LEAD
LETTERING WIRING HARNES	965622208	998	2	641	96022318	LEAD
LETTERING WIRING HARNES	965622208	998	2	642	96022319	LEAD
LETTERING WIRING HARNES	965622208	998	2	643	96022320	LEAD
LETTERING WIRING HARNES	965622208	998	1	644	96022325	LEAD
LETTERING WIRING HARNES	965622208	998	2	648	96032679	LEAD
LETTERING WIRING HARNES	965622208	(998)	2	651	919412308	SWITCHBOX MOUNTING PART
LETTERING WIRING HARNES	965622208	998	2	847	96026706	WIRING HARNESS
LETTERING WIRING HARNES	965622208	998	2	861	96025258	WIRING HARNESS
LETTERING WIRING HARNES	965622208	998	2	876	96025259	WIRING HARNESS
LETTERING WIRING HARNES	965622208	998	2	919	96023354	LEAD
LETTERING WIRING HARNES	965622208	998	2	922	96023344	LEAD
LETTERING WIRING HARNES	965622208	998	2	926	96023336	LEAD
LETTERING WIRING HARNES	965622208	998	2	928	96023339	LEAD
LETTERING WIRING HARNES	965622208	998	2	929	96023360	LEAD
LETTERING WIRING HARNES	965622208	998	2	930	96026533	LEAD
LETTERING WIRING HARNES	965622208	998	2	932	96026599	LEAD
LETTERING WIRING HARNES	965622208	998	2	938	96024150	LEAD
LETTERING WIRING HARNES	965622208	998	1	989	96029028	DUMMY PLUG
LETTERING WIRING HARNES	965622208	998	2	1135	96020522	LEAD
LETTERING WIRING HARNES	965622208	998	5	1136	96020527	LEAD
LETTERING WIRING HARNES	965622208	998	5	1137	96020530	LEAD
LETTERING WIRING HARNES	965622208	998	2	1195	96020503	LEAD
LETTERING WIRING HARNES	965622208	998	2	1196	96020512	LEAD
LETTERING WIRING HARNES	965622208	998	2	1197	96021974	LEAD
LETTERING WIRING HARNES	965622208	998	2	1214	96020496	LEAD
LETTERING WIRING HARNES	965622208	998	2	1233	96020495	LEAD
LETTERING WIRING HARNES	965622208	998	2	1252	96028913	LEAD
LETTERING WIRING HARNES	965622208	998	2	1253	96025109	LEAD
LETTERING WIRING HARNES	965622208	998	2	1255	96028933	LEAD
LETTERING WIRING HARNES	965622208	998	2	1289	96029262	LEAD
LETTERING WIRING HARNES	965622208	998	2	1305	96029281	LEAD
LETTERING WIRING HARNES	965622208	998	2	1380	96032710	LEAD
LETTERING WIRING HARNES	965622208	998	2	1381	96032711	LEAD
LETTERING WIRING HARNES	965622208	998	2	1383	96032714	LEAD
LETTERING WIRING HARNES	965622208	998	2	1460	96038591	LEAD
LETTERING WIRING HARNES	965622208	998	2	1489	96029512	LEAD
LETTERING WIRING HARNES	965622208	998	2	1490	96041367	LEAD
LETTERING WIRING HARNES	965622208	998	2	1491	96029586	LEAD
LETTERING WIRING HARNES	965622208	998	2	1498	96038616	LEAD
LEVEL PROBE L=50 5 V SPF	10228143	26	1	277	96022275	RADIATOR, PRE-ASSEMBLED
LEVEL SENSOR L=195 24V	10135392	22	1	294	12415860	DIESEL ENGINE
LEVEL SENSOR L=450	789016008	6	1	542	962059008	FUEL TANK CONTAINER PRE
LEVER	921724608	2	1	1451	921723608	SWITCH UNIT
LEVER	921724608	2	1	1452	921723708	SWITCH UNIT
LEVER ARM	570073908	(11)	1	1518	968895808	ADDL.HYDR.F.PIN PULLING DE
LEVER FASTENER	11450420	5	2	443	96025523	DOOR COMPL.
LEVER FASTENER	11450420	10	1	736	919075308	CRANE OPERATOR CABIN P
LEVER HOUSING	510725590	(1)	1	1518	968895808	ADDL.HYDR.F.PIN PULLING DE
LEVER JACK 6,0T PULVERBE	10284532	8	1	176	918632508	TOOL
LEVER LEFT 5X122X71 X5CRNI	97073053	30	1	728	969752608	WINDOW ASSEMBLY
LEVER RIGHT 5X140X65 X5CR	97073052	31	1	728	969752608	WINDOW ASSEMBLY
LEVER WELDED T ZN O	963011708	3	1	811	965575208	CENTRING COMPLETE
LI INTERMEDIATE SECTION 6	96005445	1	1	1018	918647308	SL REDUCING SECTION
LICCON CONSOLE LCD5C-A	10886525	(80)	1	470	96021230	ELECTRIC ADD-ON PARTS CA
LICCON CONSOLE LSB-BSE	96033140	6	3	470	96021230	ELECTRIC ADD-ON PARTS CA
LID PLATE 1.5X70X30 X5CRNI	97088805	21	2	1268	96029144	RETAINING CYLINDER PRE-A
LID PLATE DIN 3015-1 L-DP 1	5005199	502	2	289	96026028	FIXING PARTS COMPRESSED
LID PLATE DIN 3015-1 L-DP 3	7005053	55	4	20	919618308	CENTRAL SECTION CRAWLER
LID PLATE DIN 3015-1 L-DP 3	7005053	55	1	838	919025908	WINCH

2.4.2020

etk_en_de_048400 LR 1800-1.0

1810

LIEBHERRAlphabetical index
Alphabetischer Index

Description	Item	Pos.	Quantity	Page	Assembly	Description
LID PLATE DIN 3015-1 L-DP 3	7005053	107	1	1092	918754008	D HEAD SECTION PRE-ASS.
LID PLATE DIN 3015-1 L-DP 3	7005053	8	1	1527	96022733	BULKHEAD PLATE
LID PLATE DIN 3015-1 L-DP 4	7008583	40	4	231	919002908	WINCH 4 PRE-ASSEMBLY
LID PLATE DIN 3015-1 L-DP 4	7008583	635	5	274	96021818	DIESEL ENGINE, PRE-ASSEMB
LID PLATE DIN 3015-1 L-DP 4	7008583	85	1	1091	918754008	D HEAD SECTION PRE-ASS.
LID PLATE DIN 3015-1 L-DP 4	7008583	26	1	1102	96019557	TRACTION RAM PRE-ASS.
LID PLATE DIN 3015-1 L-DP 5	5005219	54	1	20	919618308	CENTRAL SECTION CRAWLER
LID PLATE DIN 3015-1 L-DP 5	5005219	636	3	274	96021818	DIESEL ENGINE, PRE-ASSEMB
LID PLATE DIN 3015-1 L-DP 5	5005219	76	1	1091	918754008	D HEAD SECTION PRE-ASS.
LID PLATE DIN 3015-1 L-DP 5	5005219	7	4	1113	96033650	KEEPER PLATE PRE-ASS.
LID PLATE DIN 3015-1 L-DP 5	5005219	124	1	1148	918752408	D PIVOT SECTION PRE-ASS.
LID PLATE DIN 3015-1 L-DP 5	5005219	34	9	1201	96019735	D-INTERMEDIATE SECTION P
LID PLATE DIN 3015-1 L-DP 5	5005219	33	5	1220	96019736	D-INTERMEDIATE SECTION P
LID PLATE DIN 3015-1 L-DP 6	12102954	67	2	21	919618308	CENTRAL SECTION CRAWLER
LID PLATE DIN 3015-3 Z-DP 3	7401349	8	4	544	918721208	FUEL FEED
LIFTING DEVICE	10126465	480	1	298	12415860	DIESEL ENGINE
LIFTING HOOK S355J0	10126466	1	2	383	10126465	LIFTING DEVICE
LIFTING HOOK S355J0	9079977	2	1	383	10126465	LIFTING DEVICE
LIGHT BULB 1,2W 30V	607008708	17	4	473	96027682	PLATE PRE-ASS.
LIGHT BULB 1,2W 48V	607011708	23	1	473	96027682	PLATE PRE-ASS.
LIGHT DRIVE UNIT ALU-ELOXI	10029139	3	1	937	96002442	MECH.AUXILIARIES FOR LIG
LIGHTING LESELEUCHTE	969499208	52	1	471	96021230	ELECTRIC ADD-ON PARTS CA
LIMIT STOP	510745708	29	1	709	511308608	PROPORTIONAL VALVE
LIMIT STOP 15X160X120 PA6	977765008	18	2	1146	918752408	D PIVOT SECTION PRE-ASS.
LIMIT STOP 15X218X218 S35	97028825	8	2	140	918632208	MECHANICAL SUPPORT
LIMIT STOP RING 16,5X75X5	10875905	6	4	721	918645108	CRANE DRIVER CAB ADDITIO
LIMIT SWITCH HOUSING LINK	967966908	1	1	1097	967966808	BASKET CPL.
LIMIT SWITCH HOUSING REC	967966208	1	1	1096	967966108	BASKET CPL.
LIMIT SWITCH HOUSING SCH	967967008	2	1	1097	967966808	BASKET CPL.
LIMIT SWITCH HOUSING SCH	967966308	2	1	1096	967966108	BASKET CPL.
LIMIT SWITCH HOUSING X12C	968737508	4	1	1102	96019557	TRACTION RAM PRE-ASS.
LIMIT SWITCH TQ200-RFID SP	10678395	30	2	961	918827508	ELECTR. FOR L-HEAD SECTIO
LIMIT SWITCH TQ200-RFID SP	10678395	30	2	983	918925008	ELECTR. FOR S-HEAD SECTIO
LIMIT SWITCH TQ200-RFID SP	10678395	151	3	1397	919179108	ELECTR. F-HEAD SECTION
LIMIT SWITCH TQ200-RFID SP	10678395	150	1	1428	919001508	UNDERCARR.ADDNL.ELEC.EQ
LINE CONNECTOR	5603876	512	2	460	96021225	WIRING HARNESS
LINE CONNECTOR	5603876	508	1	465	96024787	WIRING HARNESS
LINE FILTER	10876971	153	1	690	96018765	HYDRAULICS
LINKAGE 4.0X106 ST	977724408	22	1	751	968080908	CLOSING DEVICE
LINKAGE 4.0X62 ST	976866208	5	1	751	968080908	CLOSING DEVICE
LINKAGE 4.0X78 ST	976866508	8	1	751	968080908	CLOSING DEVICE
LIQUEFIER AL	10113712	2	1	489	918642408	AIR CONDITIONING
LOAD HOLDING VALVE 280BA	10218310	281	2	692	96018765	HYDRAULICS
LOAD HOLDING VALVE pv=130	511471608	282	1	692	96018765	HYDRAULICS
LOAD RETAINING VLV ELEM	11002678	(7)	2	692	96018765	HYDRAULICS
LOCATING POINT WELDED	96020918	1	1	995	96020916	FIXATION POINT
LOCATING POINT WELDED	96030219	6	1	1312	96029565	WA-FRAME 2 HEAD SECTION
LOCATION FIXTURE PRE-ASS.	968838608	1	1	1533	968838508	MECH MEAS AND WARNING D
LOCATION FIXTURE PRE-ASS.	968838608	1	1	1538	968840008	MECH MEAS AND WARNING D
LOCATION FIXTURE WELDED	968266508	1	1	1534	968838608	LOCATION FIXTURE PRE-ASS.
LOCK BEARING GUMMI	704218508	51	1	20	919618308	CENTRAL SECTION CRAWLER
LOCK BEARING GUMMI	704218508	105	1	498	918940808	SA FRAME PRE-ASS.
LOCK BEARING GUMMI	704218508	18	8	810	918643908	COUNTERWEIGHT FRAME
LOCK BEARING STAHL/GUMM	10876424	27	3	453	918637308	SLEWING PLATFORM CATWAL
LOCK PIECE FEDERBUEGEL S	704227608	7	1	65	969088908	HOLDER PRE-ASSEMBLY
LOCK WASHER	510733208	18	4	716	510401908	REVERSING VALVE
LOCK WASHER	511052808	19	1	716	510401908	REVERSING VALVE
LOCK WASHER DIN 6799 7X0,9	12210037	3	1	389	10144098	FASTENING CLAMP
LOCK WASHER DIN 6799 8	502640508	15	1	1096	967966108	BASKET CPL.
LOCK WASHER DIN 6799 8	502640508	15	1	1097	967966808	BASKET CPL.

2.4.2020

etk_en_de_048400 LR 1800-1.0

1811

LIEBHERRAlphabetical index
Alphabetischer Index

Description	Item	Pos.	Quantity	Page	Assembly	Description
LOCK WASHER RD40X4 S315M	944393808	49	2	955	918647008	L-HEAD PIECE
LOCK WASHER RD40X4 S315M	944393808	50	2	973	918646908	S HEAD SECTION
LOCK WASHER RD40X4 S315M	944393808	28	2	1357	918654208	F-CONNECTING HEAD
LOCK WASHER RD40X4 S315M	944393808	11	4	1405	918654508	ERECTION FRAME
LOCK WASHER VS 10 ZN8M+P	4229913	(67)	24	58	918888308	CRAWLER TRACK CARRIER, L
LOCK WASHER VS 20 ZN8M+P	423912001	39	4	62	938576301	PLANETARY GEARBOX
LOCK WITH FALLING LATCH LI	11006392	1	1	751	968080908	CLOSING DEVICE
LOCK WITH FALLING LATCH R	10873798	15	1	728	969752608	WINDOW ASSEMBLY
LOCKABLE TANK CAP 40	11101351	7	1	422	919554008	UREA PLANT
LOCKABLE TANK CAP 80	7365412	13	1	557	96025230	OIL TANK PRE-ASS.
LOCKABLE TANK CAP DV80A	10410112	12	1	550	918643208	FUEL TANK CPL.
LOCKING BAR 20X46X169 S35	945495808	2	2	134	96016050	SUPPORT PLATE COMPL.
LOCKING BAR WELDMENT	967967908	6	2	1095	96019550	LUFFING PULLEY BLOCK COM
LOCKING LINK 5/8X3/8"	616202701	25	2	934	10873630	CABLE DRUM
LOCKING LINK 5/8X3/8"	616210801	26	2	934	10873630	CABLE DRUM
LOCKING PIECE	10492347	19	1	434	10877138	OPERATOR SEAT
LOCKING PIECES	10120393	650	1	299	12415860	DIESEL ENGINE
LOCKING PIECES	10127979	525	1	299	12415860	DIESEL ENGINE
LOCKING PIECES	10141838	337	1	297	12415860	DIESEL ENGINE
LOCKING PIECES	10148371	60	1	393	10141937	ENGINE CONTROL SENSORS
LOCKING PIECES	12807045	17	1	294	12415860	DIESEL ENGINE
LOCKING PLATE	938848101	(8)	1	58	918888308	CRAWLER TRACK CARRIER, L
LOCKING PLATE	96030864	60	1	651	919412308	SWITCHBOX MOUNTING PART
LOCKING PLATE 4X132X80 S31	97079607	27	4	183	918635608	SLEWING PLATFORM FRAME
LOCKING PLATE 5X522X270 S	977326708	17	1	1413	918654708	OVERRUN PROTECTION
LOCKING RING DIN 471 100X4	428011901	32	3	62	938576301	PLANETARY GEARBOX
LOCKING RING DIN 471 100X4	428011901	5	2	1106	96019558	PULL ROD
LOCKING RING DIN 471 100X4	428011901	9	2	1366	918654308	F-ASSEMBLY UNIT
LOCKING RING DIN 471 110X4	12100648	15	1	1099	96019554	BRACKET CPL.
LOCKING RING DIN 471 110X4	12100648	5	2	1281	96027198	ROTATING SHAFT
LOCKING RING DIN 471 110X4	12100648	10	1	1283	96028667	BRACKET CPL.
LOCKING RING DIN 471 115X4	12100650	93	2	498	918940808	SA FRAME PRE-ASS.
LOCKING RING DIN 471 115X4	12100650	12	2	507	96023995	PULL ROD
LOCKING RING DIN 471 120X4	12100651	18	5	62	938576301	PLANETARY GEARBOX
LOCKING RING DIN 471 120X4	12100651	51	1	1262	96029125	WA-FRAME
LOCKING RING DIN 471 120X4	12100651	8	2	1462	918657108	GUIDE SUSPENDED BALLAST
LOCKING RING DIN 471 140X4	12100249	30	2	1372	918654408	PIVOT SECTION
LOCKING RING DIN 471 150X4	10875654	5	2	893	96015639	ROD CPL.
LOCKING RING DIN 471 150X4	10875654	5	2	1010	96022238	PULL ROD
LOCKING RING DIN 471 15X1	428000808	7	8	1405	918654508	ERECTION FRAME
LOCKING RING DIN 471 170X4	12100653	30	2	59	918888308	CRAWLER TRACK CARRIER, L
LOCKING RING DIN 471 170X4	12100653	30	2	96	918900908	CRAWLER TRACK CARRIER,
LOCKING RING DIN 471 170X4	12100653	52	2	1389	918654608	F-HEAD SECTION
LOCKING RING DIN 471 17X1	10171568	304	1	250	11347399	FLANGE BEARING
LOCKING RING DIN 471 180X4	428009408	78	2	1147	918752408	D PIVOT SECTION PRE-ASS.
LOCKING RING DIN 471 180X4	428009408	4	2	1475	96043740	ROD CPL.
LOCKING RING DIN 471 20X1,2	10875655	7	2	1165	96019577	DRAWBAR PRE-ASS
LOCKING RING DIN 471 20X1,2	10875655	5	2	1245	96024321	FLAP COMPL.
LOCKING RING DIN 471 20X1,2	10875655	15	2	1284	96031803	BRACKET CPL.
LOCKING RING DIN 471 220X5	428010301	(9)	1	58	918888308	CRAWLER TRACK CARRIER, L
LOCKING RING DIN 471 220X5	428010508	112	1	198	10874544	GEARBOX
LOCKING RING DIN 471 220X5	428010508	22	2	954	918647008	L-HEAD PIECE
LOCKING RING DIN 471 220X5	428010508	65	4	974	918646908	S HEAD SECTION
LOCKING RING DIN 471 220X5	428010508	13	2	975	96038552	PREASSEMBLED AXLE
LOCKING RING DIN 471 220X5	428010508	13	2	1090	918754008	D HEAD SECTION PRE-ASS.
LOCKING RING DIN 471 220X5	428010508	4	2	1100	96019555	ROLLER SEATING COMPL.
LOCKING RING DIN 471 220X5	428010508	10	2	1262	96029125	WA-FRAME
LOCKING RING DIN 471 220X5	428010508	15	2	1296	96029591	WA-FRAME 2 PIVOT SECTION
LOCKING RING DIN 471 220X5	428010508	11	2	1357	918654208	F-CONNECTING HEAD
LOCKING RING DIN 471 220X5	428010508	60	1	1389	918654608	F-HEAD SECTION

2.4.2020

etk_en_de_048400 LR 1800-1.0

1812

LIEBHERRAlphabetical index
Alphabetischer Index

Description	Item	Pos.	Quantity	Page	Assembly	Description
LOCKING RING DIN 471 220X5	428010508	5	2	1393	96032541	CONVERTER ROLLER CPL..
LOCKING RING DIN 471 220X5	428010508	4	2	1394	96032582	INST.BACK SHEAVE FOR BOO
LOCKING RING DIN 471 220X5	428010508	4	2	1395	96032654	ROPE PULLEY PRE-ASSEMBL
LOCKING RING DIN 471 220X5	428010508	28	2	1427	918655608	BOOM NOSE
LOCKING RING DIN 471 260X5	428010108	109	1	198	10874544	GEARBOX
LOCKING RING DIN 471 270X5	10872699	3	2	509	926892808	ROPE PULLEY CPL.
LOCKING RING DIN 471 270X5	428010308	(3)	2	497	918940808	SA FRAME PRE-ASS.
LOCKING RING DIN 471 300X5	10872701	(3)	2	994	96020912	ROLLER SET
LOCKING RING DIN 471 300X5	428010708	(3)	2	954	918647008	L-HEAD PIECE
LOCKING RING DIN 471 30X1,5	12100639	4	2	1014	96023086	SAFETY ROLLER
LOCKING RING DIN 471 30X1,5	12100639	48	2	1090	918754008	D HEAD SECTION PRE-ASS.
LOCKING RING DIN 471 30X1,5	12100639	16	2	1427	918655608	BOOM NOSE
LOCKING RING DIN 471 32X1,5	428002708	6	2	507	96023995	PULL ROD
LOCKING RING DIN 471 32X1,5	428002708	25	2	1427	918655608	BOOM NOSE
LOCKING RING DIN 471 32X1,5	4280025	3	1	336	10127115	COVER PRE-ASSY.
LOCKING RING DIN 471 340X6	428011308	7	2	319	10122503	ROCKER ARM BRACKET PRE
LOCKING RING DIN 471 35X1,5	428002908	13	1	252	540270514	DRIVE UNIT CPL
LOCKING RING DIN 471 35X1,5	428002908	31	2	1279	96027065	WA-FRAME 1
LOCKING RING DIN 471 35X1,5	428002908	4	1	1315	96029965	REST CPL.
LOCKING RING DIN 471 35X1,5	428002908	7	2	1372	918654408	PIVOT SECTION
LOCKING RING DIN 471 40X1,	10875657	7	2	1427	918655608	BOOM NOSE
LOCKING RING DIN 471 40X2,5	400208003	56	3	240	12485063	SLEWING GEAR DRIVE
LOCKING RING DIN 471 50X2 4	10875659	11	4	140	918632208	MECHANICAL SUPPORT
LOCKING RING DIN 471 50X2 4	10875659	13	2	855	919046608	WINCH 5 PRE-ASS.
LOCKING RING DIN 471 50X2 4	10875659	13	2	1161	96019562	SUPPORT
LOCKING RING DIN 471 50X2 4	10875659	17	4	1242	918652408	W PIVOT SECTION
LOCKING RING DIN 471 50X2 4	10875659	29	2	1262	96029125	WA-FRAME
LOCKING RING DIN 471 50X2 4	10875659	52	4	1296	96029591	WA-FRAME 2 PIVOT SECTION
LOCKING RING DIN 471 50X2 4	10875659	6	1	1315	96029965	REST CPL.
LOCKING RING DIN 471 50X2 4	10875659	4	1	1413	918654708	OVERRUN PROTECTION
LOCKING RING DIN 471 55X2	10171587	30	1	251	540270414	POWER TAKE-OFF CPL
LOCKING RING DIN 471 55X2	10171587	6	1	504	96023994	PULL ROD
LOCKING RING DIN 471 55X2	10171587	6	1	1005	96019777	CONNECTING LINK PRE-ASS.
LOCKING RING DIN 471 55X2	10171587	5	1	1060	96029116	TENSION PLATE PRE-ASS.
LOCKING RING DIN 471 55X2	10171587	5	1	1081	96024504	TENSION PLATE PRE-ASS.
LOCKING RING DIN 471 55X2	10171587	68	4	1390	918654608	F-HEAD SECTION
LOCKING RING DIN 471 60X2 4	10875660	7	4	500	96023993	SA FRAME ERECTING DEVICE
LOCKING RING DIN 471 60X2 4	10875660	5	2	1012	96022242	TRACK ROLLER COMPL.
LOCKING RING DIN 471 60X2 4	10875660	4	2	1039	96020032	TRACK ROLLER COMPL.
LOCKING RING DIN 471 60X2 4	10875660	4	2	1040	96031340	TRACK ROLLER COMPL.
LOCKING RING DIN 471 60X2 4	10875660	12	1	1163	96019569	PULL ROD
LOCKING RING DIN 471 60X2 4	10875660	8	1	1204	96018741	PULL ROD
LOCKING RING DIN 471 60X2 4	10875660	12	1	1223	96018599	PULL ROD
LOCKING RING DIN 471 60X2 4	10875660	8	1	1479	96035095	PULL ROD
LOCKING RING DIN 471 60X3	428012201	41	3	240	12485063	SLEWING GEAR DRIVE
LOCKING RING DIN 471 60X3 4	10875661	46	2	1389	918654608	F-HEAD SECTION
LOCKING RING DIN 471 60X3 4	10875661	7	1	1391	96032537	DRAW SHACKLE
LOCKING RING DIN 471 60X3 4	10875661	6	2	1406	96030924	ROTATING SHAFT
LOCKING RING DIN 471 60X3 4	10875661	3	1	1407	96030931	DRAW SHACKLE
LOCKING RING DIN 471 60X3 4	10875661	8	1	1409	96034520	BRACKET CPL.
LOCKING RING DIN 471 65X2,5	10171589	72	1	241	12485063	SLEWING GEAR DRIVE
LOCKING RING DIN 471 68X2,5	10875662	3	2	1374	962092008	ROPE PULLEY CPL.
LOCKING RING DIN 471 70X2,5	12100251	12	4	500	96023993	SA FRAME ERECTING DEVICE
LOCKING RING DIN 471 70X2,5	12100251	15	1	507	96023995	PULL ROD
LOCKING RING DIN 471 70X2,5	12100251	6	3	533	918643008	MOUNTING EQUIPMENT CRAW
LOCKING RING DIN 471 70X2,5	12100251	27	2	1090	918754008	D HEAD SECTION PRE-ASS.
LOCKING RING DIN 471 70X2,5	12100251	117	2	1148	918752408	D PIVOT SECTION PRE-ASS.
LOCKING RING DIN 471 70X2,5	12100251	8	1	1202	96018740	PULL ROD
LOCKING RING DIN 471 70X2,5	12100251	8	1	1221	96018598	PULL ROD
LOCKING RING DIN 471 70X2,5	10171592	(64)	1	58	918888308	CRAWLER TRACK CARRIER, L

2.4.2020

etk_en_de_048400 LR 1800-1.0

1813

LIEBHERRAlphabetical index
Alphabetischer Index

Description	Item	Pos.	Quantity	Page	Assembly	Description
LOCKING RING DIN 471 70X4	400144703	21	5	240	12485063	SLEWING GEAR DRIVE
LOCKING RING DIN 471 70X4 Z	4001447	12	2	148	96024421	BRACKET FRONT
LOCKING RING DIN 471 70X4 Z	4001447	12	2	154	96024425	BRACKET REAR
LOCKING RING DIN 471 70X4 Z	4001447	4	1	976	96028354	CREEPER
LOCKING RING DIN 471 80X2,5	10875663	15	4	183	918635608	SLEWING PLATFORM FRAME
LOCKING RING DIN 471 80X2,5	10875663	20	2	994	96020912	ROLLER SET
LOCKING RING DIN 471 80X2,5	10875663	20	2	999	96020913	ROLLER SET
LOCKING RING DIN 471 80X2,5	10875663	70	2	1147	918752408	D PIVOT SECTION PRE-ASS.
LOCKING RING DIN 471 80X4 4	12100688	4	2	914	918692708	H OVERUN PROTECTION
LOCKING RING DIN 471 80X4 4	12100688	10	1	1169	96022968	FALL-BACK GUARD STRUT L
LOCKING RING DIN 471 80X4 4	12100688	10	1	1173	96022969	FALL-BACK GUARD STRUT RI
LOCKING RING DIN 471 8X0,8	10450160	6	2	752	964588408	GUIDE PRE-ASS.
LOCKING RING DIN 471 8X0,8	10450160	8	8	753	964588308	GUIDE PRE-ASS.
LOCKING RING DIN 471 8X0,8	10450160	13	4	1285	96029303	GUIDE PULLEY COMPL.
LOCKING RING DIN 471 90X3 4	12100646	16	1	203	10876209	DRIVE COMPL.
LOCKING RING DIN 471 90X3 4	12100646	6	1	1284	96031803	BRACKET CPL.
LOCKING RING DIN 472 120X4	428103701	(47)	2	58	918888308	CRAWLER TRACK CARRIER, L
LOCKING RING DIN 472 120X4	428103701	67	1	241	12485063	SLEWING GEAR DRIVE
LOCKING RING DIN 472 140X4	428104101	14	1	203	10876209	DRIVE COMPL.
LOCKING RING DIN 472 180X4	428104808	(2)	5	62	938576301	PLANETARY GEARBOX
LOCKING RING DIN 472 22X1 4	12100655	10	2	752	964588408	GUIDE PRE-ASS.
LOCKING RING DIN 472 22X1 4	12100655	17	8	753	964588308	GUIDE PRE-ASS.
LOCKING RING DIN 472 23X1,2	428100308	21	1	252	540270514	DRIVE UNIT CPL
LOCKING RING DIN 472 260X5	428105408	4	2	1476	96021501	CONNECTING LINK PRE-ASS.
LOCKING RING DIN 472 300X5	501549708	3	1	200	10876208	MOTOR FLANGE
LOCKING RING DIN 472 340X6	428106108	114	1	198	10874544	GEARBOX
LOCKING RING DIN 472 35X1,5	550296708	306	1	250	11347399	FLANGE BEARING
LOCKING RING DIN 472 41X1,7	428110201	(61)	2	58	918888308	CRAWLER TRACK CARRIER, L
LOCKING RING DIN 472 46X1,7	504007708	4	2	203	10876209	DRIVE COMPL.
LOCKING RING DIN 472 62X2 4	12100656	14	1	252	540270514	DRIVE UNIT CPL
LOCKING RING DIN 472 62X2 4	12100656	16	2	723	10326323	HYDRO CYLINDER
LOCKING RING DIN 472 70X2,5	428102208	12	1	254	570112908	DRIVING GEAR
LOCKING RING DIN 472 80X2,5	428102508	4	1	250	11347399	FLANGE BEARING
LOCKING RING DIN 472 90X3 4	12100657	31	1	251	540270414	POWER TAKE-OFF CPL
LOCKING RING DIN 984 35X1,5	10008092	25	1	285	510241408	HYDRO MOTOR
LOCKING SCREW M8X1X44 10.	10125291	2	2	330	10116320	CONTROL PARTS
LOCKING SET SUB-D 4-40UNC	602093514	38	2	651	919412308	SWITCHBOX MOUNTING PART
LOUDSPEAKER 2,7V 86DBA	10489011	28	2	470	96021230	ELECTRIC ADD-ON PARTS CA
LOWERING BRAKE VALVE 420	10870586	151	1	538	96018779	ADDNL.HYDR.ERECTION DEV
LSB MODULE	10878159	10	2	29	96024744	SWITCH CABINET PRE-ASS.
LSB MODULE	10878159	6	2	963	96022898	TERMINAL BOX
LSB MODULE	10878159	9	2	985	96010259	TERMINAL BOX
LSB MODULE	10878159	3	1	1133	96020519	TERMINAL BOX CPL.
LSB MODULE	10878159	9	2	1250	96028911	TERMINAL BOX
LSB MODULE	10878159	10	1	1287	96029252	TERMINAL BOX CPL.
LSB MODULE	10878159	20	2	1361	96032633	TERMINAL BOX CPL.
LSB MODULE	10878159	168	2	1399	96032637	TERMINAL BOX CPL.
LUBE OIL PUMP PRE-ASSY. B	10116166	1	2	338	10116165	LUBE OIL PUMP WITH FASTEN
LUBE OIL PUMP WITH FASTE	10116165	140	1	295	12415860	DIESEL ENGINE
LUBRICANT PASTE 100G TUB	040710450	100	1	320	10122645	CYLINDER HEAD COVER ASS
LUBRICANT PASTE 100G TUB	040710450	100	1	325	10122646	CYLINDER HEAD COVER ASS
LUBRICANT PASTE 100G TUB	040710450	100	1	327	10122659	CYLINDER HEAD COVER ASS
LUBRICATING OIL LINE 10X1	10135232	2	1	375	10141720	EXHAUST TC MOUNTING
LUBRICATING OIL LINE 10X1	10135310	3	1	376	10141721	EXHAUST TC MOUNTING
LUBRICATING OIL LINE 10X1	10141770	7	1	303	10141769	FINAL CONTROL VALVE
LUBRICATING OIL LINE 6X1	10143362	5	1	361	10141807	ACCESSORIES AIR COMPRES
LUBRICATING OIL LINE 8X1	10150626	17	1	363	10143302	WATER PUMP WITH FASTENIN
LUFFING PULLEY BLOCK COM	96019550	2	1	1090	918754008	D HEAD SECTION PRE-ASS.
LUFFING PULLEY BLOCK COM	96019551	3	1	1090	918754008	D HEAD SECTION PRE-ASS.
LUFFING PULLEY BLOCK WE	96019633	1	1	1095	96019550	LUFFING PULLEY BLOCK COM

2.4.2020

etk_en_de_048400 LR 1800-1.0

1814

LIEBHERRAlphabetical index
Alphabetischer Index

Description	Item	Pos.	Quantity	Page	Assembly	Description
LUFFING PULLEY BLOCK WE	96019776	1	1	1098	96019551	LUFFING PULLEY BLOCK COM
LUFFING ROPE 8X400M VERZ	10038259	1	1	832	913364808	ROPE WITH ACCESSORIES
LUFFING ROPE EN 12385-4 8	10100289	6	1	1236	918652308	ASSEMBLY UNIT
LUFFING ROPE EN 12385-4 8	10297339	5	2	1236	918652308	ASSEMBLY UNIT
LUMINOUS PUSH BUTTON C	606143708	24	2	473	96027682	PLATE PRE-ASS.
LUMINOUS SWITCH CONTACT	606144708	30	1	473	96027682	PLATE PRE-ASS.
MACHINING 0.5-1.0 MM2	96018367	2997	2	133	96024553	WIRING HARNESS
MACHINING CAN- STUETZP	96014807	2998	4	133	96024553	WIRING HARNESS
MACHINING CAN- STUETZP	96014807	2998	2	461	96021225	WIRING HARNESS
MACHINING CAN- STUETZP	96014807	2998	4	462	96021226	WIRING HARNESS
MACHINING CAN- STUETZP	96014807	2998	4	463	96021227	WIRING HARNESS
MACHINING CAN- STUETZP	96014807	2998	10	606	96041605	WIRING HARNESS
MAGNET 24V	10650092	2	1	704	10342823	PRESSURE CONTROL VALVE
MAGNET 24V	10663094	1	1	713	10493159	DIRECTIONAL SEAT VALVE
MAGNET 24V	570633808	(1)	1	690	96018765	HYDRAULICS
MAGNET 24V	570633808	1	1	707	511449808	DIRECTIONAL CONTROL VALV
MAGNET 24V	570633808	(1)	1	1483	96029004	ADDNL.HYDR.SUSPENDED BA
MAGNET 24V	571135508	(21)	1	35	96018754	HYDRAULIC EQUIPM.CENTER
MAGNET 24V	571135508	21	1	210	11182924	DIRECTIONAL CONTROL VALV
MAGNET ADAPTER 40 KUNST	11101354	9	1	422	919554008	UREA PLANT
MAGNET COIL	10564740	1	2	73	511302208	DIRECTIONAL CONTROL VALV
MAGNET COIL	10564740	(1)	1	207	96018771	ADDITIONAL HYDRAULICS WI
MAGNET COIL	10564740	1	1	706	11005327	DIRECTIONAL CONTROL VALV
MAGNET COIL	10564740	157	1	1189	511302108	DIRECTIONAL CONTROL VALV
MAGNET COIL	11005244	1	1	259	10423938	DIRECTIONAL CONTROL VALV
MAGNET COIL 24V	10493030	(30)	1	234	96018777	ADDITIONAL HYDRAULICS WI
MAGNET COIL 24V	571818908	1	1	700	11004976	DIRECTIONAL CONTROL VALV
MAGNET COIL 24V	571910108	435	2	712	571362608	PILOT VALVE
MAIN FILTER ELEMENT 18m³/	10652140	1	1	412	10488024	AIR FILTER
MAIN TOOLS	96005686	1	1	176	918632508	TOOL
MAINTENANCE SWITCH 0,05	11101017	15	1	411	919412108	AIR FILTER UNIT CPL.
MALE CONNECTOR WSV 6 M1	12101832	5	1	213	919004408	CENTRAL GREASING
MALE CONNECTOR WSV 6 M1	12101832	18	4	523	918969208	CENTRAL GREASING
MALE CONNECTOR WSV 6 M1	12101832	42	19	563	918643608	CENT. LUBRIC. SYSTEM SUP
MALE CONNECTOR WSV 6 M1	12101832	5	1	862	919046708	CENTRAL GREASING
MALE CONNECTOR WSV 6 M1	12101832	5	1	878	919070308	CENTRAL GREASING
MALE INSERT 12+PE 16A	10297422	511	1	25	96019880	WIRING HARNESS
MALE INSERT 12+PE 16A	10297422	519	1	158	96024486	CABLES MOUNTING PANEL C
MALE INSERT 12+PE 16A	10297422	(501)	1	166	96024483	CABLE LIST
MALE INSERT 12+PE 16A	10297422	501	1	623	96028857	DUMMY PLUG
MALE INSERT 12+PE 16A	10297422	514	1	986	96029075	WIRES TERMINAL BOX CPL.
MALE INSERT 12+PE 16A	10297422	501	1	1136	96020527	LEAD
MALE INSERT 12+PE 16A	10297422	501	1	1137	96020530	LEAD
MALE INSERT 12+PE 16A	10297422	502	1	1289	96029262	LEAD
MALE INSERT 12+PE 16A	10297422	503	1	1305	96029281	LEAD
MALE INSERT 24-POL+PE 16A	605604714	501	1	638	96022315	LEAD
MALE INSERT 24-POL+PE 16A	605604714	501	1	938	96024150	LEAD
MALE INSERT 4-POLX2+SM 10	605664101	501	2	27	96025223	LEAD
MALE INSERT 4-POLX2+SM 10	605664101	501	1	151	96024593	LEAD
MALE INSERT 4-POLX2+SM 10	605664101	501	1	648	96032679	LEAD
MALE INSERT 4/2-POL+PE	10007272	530	1	669	96020052	CABLES MOUNTING PANEL C
MALE INSERT 40-POL 16A POL	11060121	503	1	848	96026707	WIRES TERMINAL BOX CPL.
MALE INSERT 40-POL 16A POL	11060121	501	1	861	96025258	WIRING HARNESS
MALE INSERT 40-POL 16A POL	11060121	501	1	876	96025259	WIRING HARNESS
MALE INSERT 64-POL 16A POL	11060125	502	1	158	96024486	CABLES MOUNTING PANEL C
MALE INSERT 64-POL 16A POL	11060125	501	1	615	96022323	LEAD
MALE INSERT 64-POL 16A POL	11060125	501	1	616	96022324	LEAD
MALE INSERT 64-POL 16A POL	11060125	501	1	617	96022322	LEAD
MALE INSERT 64-POL 16A POL	11060125	501	1	618	96022595	DUMMY PLUG
MALE INSERT 64-POL 16A POL	11060125	502	1	631	96022307	LEAD

2.4.2020

etk_en_de_048400 LR 1800-1.0

1815

LIEBHERRAlphabetical index
Alphabetischer Index

Description	Item	Pos.	Quantity	Page	Assembly	Description
MALE INSERT 64-POL 16A POL	11060125	501	1	634	96022310	LEAD
MALE INSERT 64-POL 16A POL	11060125	501	2	637	96007913	DUMMY PLUG
MALE INSERT 64-POL 16A POL	11060125	502	1	639	96022316	LEAD
MALE INSERT 64-POL 16A POL	11060125	502	1	640	96022317	LEAD
MALE INSERT 64-POL 16A POL	11060125	502	1	641	96022318	LEAD
MALE INSERT 64-POL 16A POL	11060125	502	1	642	96022319	LEAD
MALE INSERT 64-POL 16A POL	11060125	502	1	643	96022320	LEAD
MALE INSERT 64-POL 16A POL	11060125	502	1	644	96022325	LEAD
MALE INSERT 64-POL 16A POL	11060125	501	1	645	96028063	DUMMY PLUG
MALE INSERT 64-POL 16A POL	11060125	502	1	927	96023338	LEAD
MALE INSERT 64-POL 16A POL	11060125	502	1	928	96023339	LEAD
MALE INSERT 64-POL 16A POL	11060125	501	1	1194	96020501	LEAD
MALE INSERT 64-POL 16A POL	11060125	501	1	1460	96038591	LEAD
MALE INSERT 64-POL 16A POL	11060125	502	1	1489	96029512	LEAD
MALE INSERT 64-POL 16A POL	11060125	501	1	1496	96029638	DUMMY PLUG
MALE INSERT 64-POL 16A POL	11060125	502	1	1498	96038616	LEAD
MANDRIL RIVET 4X10,3	704207608	26	2	162	96025889	ASSEMBLY PLATE PRE-ASS.
MANDRIL RIVET 4X10,3	704207608	12	40	670	96030864	LOCKING PLATE
MANDRIL RIVET 4X15	704207708	200	4	819	918644408	PLATING
MANUAL VENTILATION PUMP	10129218	2	1	344	10138091	FUEL-PREFILTER ASS.
MARKER LIGHT 30W 10-32V	10878363	(5)	1	149	96024471	ELECRIC BALLAST CONSOLE
MARKING STRIP	97109288	6	1	475	96021236	DASHBOARD, PRE-ASSEMBL
MARKING STRIP	97113691	3	1	470	96021230	ELECTRIC ADD-ON PARTS CA
MASTER PLUG 4-POL	602225508	504	1	158	96024486	CABLES MOUNTING PANEL C
MASTER PLUG 4-POL	602225508	516	1	460	96021225	WIRING HARNESS
MASTER PLUG 6-POL	602225608	505	1	158	96024486	CABLES MOUNTING PANEL C
MASTER PLUG 6-POL	602225608	517	1	460	96021225	WIRING HARNESS
MASTER SWITCH LSB-AMS SP	10343693	11	3	470	96021230	ELECTRIC ADD-ON PARTS CA
MEASURING PLATE MESSSTE	918642708	150	2	10	LR 1800-1-0	LIEBHERR LR 1800-1.0
MEASURING PLATE MESSST	918655308	382	2	13	LR 1800-1-0	LIEBHERR LR 1800-1.0
MEASURING PLATE MESSSTE	919050608	346	2	12	LR 1800-1-0	LIEBHERR LR 1800-1.0
MEASURING PLATE MESSSTE	919050508	318	2	12	LR 1800-1-0	LIEBHERR LR 1800-1.0
MEASURING STRIP	11081841	35	1	419	96020682	ELECTRIC FOR BATTERY BOX
MECH MEAS AND WARNING	968840008	10	1	1537	918663808	WIND WARNING UNIT
MECH MEAS AND WARNING D	968838508	10	1	1531	918663708	CARRIER, MEAS. & WARN. D
MECH.AUXILIARIES FOR LIG	96002442	10	1	935	96024149	ARGON FLOODLIGHT HEEL PI
MECHANIC ADDITIONAL SUPP	96023416	1	2	140	918632208	MECHANICAL SUPPORT
MECHANICAL AUXILIARIES	96031241	20	1	1501	96024945	HEAD PIECE RECIPIENT
MECHANICAL AUXILIARIES	96033735	19	1	842	96018776	ADDITIONAL HYDRAULICS WI
MECHANICAL AUXILIARIES	96034669	40	1	1504	96031509	HOOK FLANGE TRANSMITTER
MECHANICAL SUPPORT	918632208	20	1	9	LR 1800-1-0	LIEBHERR LR 1800-1.0
MEGI BUFFER	726611308	59	1	722	918645108	CRANE DRIVER CAB ADDITIO
MEGI BUFFER	726612208	8	1	760	918998608	PLATFORM CRANE CABIN
MEGI BUFFER	726612208	13	1	1118	96020881	ACCESS LADDER PRE-ASS.
MEGI BUFFER	726612708	8	2	908	96008072	STAND CPL.
MEGI BUFFER	726612708	30	4	1262	96029125	WA-FRAME
MEGI BUFFER	726906808	40	4	489	918642408	AIR CONDITIONING
MEGI BUFFER 100X40-M16X44	726616008	17	2	1002	918647208	HS REDUCING SECTION
MEGI BUFFER 100X40-M16X44	726616008	27	4	1035	918647508	H INTERMEDIATE SECTION
MEGI BUFFER 100X40-M16X44	726616008	27	4	1043	918811308	H INTERMEDIATE SECTION
MEGI BUFFER 100X40-M16X44	726616008	70	4	1450	918900508	SUSPENDED BALLAST
MEGI BUFFER 18X7,5	726616708	302	8	411	919412108	AIR FILTER UNIT CPL.
MEGI BUFFER 18X7,5	726616708	10	2	428	96004224	COVER COMPL.
MEGI BUFFER 18X7,5	726616708	6	4	442	918637208	TURNTABLE PANELLING
MEGI BUFFER 18X7,5	726616708	2	2	591	96025054	COVER PRE-ASSY.
MEGI BUFFER 18X7,5	726616708	2	2	592	96025055	COVER PRE-ASSY.
MEGI BUFFER 18X7,5	726616708	2	2	593	96025056	COVER PRE-ASSY.
MEGI BUFFER 18X7,5	726616708	2	2	594	96025057	COVER PRE-ASSY.
MEGI BUFFER 18X7,5	726616708	2	2	595	96025058	COVER PRE-ASSY.
MEGI BUFFER 18X7,5	726616708	2	2	596	96025059	COVER PRE-ASSY.

2.4.2020

etk_en_de_048400 LR 1800-1.0

1816

LIEBHERRAlphabetical index
Alphabetischer Index

Description	Item	Pos.	Quantity	Page	Assembly	Description
MEGI BUFFER 20X15-M6 NR 55	726907308	5	1	908	96008072	STAND CPL.
MEGI BUFFER 30X17 M8 75°SH	10030440	46	7	453	918637308	SLEWING PLATFORM CATWAL
MEGI BUFFER 30X17 M8 75°SH	10030440	12	2	794	96006445	CAMERA HOLDER, PREMOU
MEGI BUFFER 30X17-M8 NR 60	726616208	7	2	937	96002442	MECH.AUXILIARIES FOR LIG
MICRO SWITCH	10335596	3	4	474	10343693	MASTER SWITCH
MIDDLE SECTION OF TRANS.	919330508	5	1	9	LR 1800-1-0	LIEBHERR LR 1800-1.0
MIRROR ATTACHM.IN CRANE	918531108	214	1	11	LR 1800-1-0	LIEBHERR LR 1800-1.0
MIXING PIPE UEBERGANSMO	96028788	3	1	405	919411408	MUFFLER UNIT
MODULE HOLDER	632126901	32	1	654	96025148	SWITCH CABINET
MOISTURE SENSOR 0-150 GR.	10141261	16	1	411	919412108	AIR FILTER UNIT CPL.
MONITOR CONSOLE	969520208	5	1	736	919075308	CRANE OPERATOR CABIN P
MONITOR CONSOLE 2X272X15	97111845	6	1	797	96029469	EQUIPMENT CAMERA CAB
MONITOR CONSOLE 448X141	969503008	1	1	746	969520208	MONITOR CONSOLE
MOTOR CONTROL DEVICE E	12416526	570	1	299	12415860	DIESEL ENGINE
MOTOR FLANGE	10876208	3	1	196	10877539	ROPE WINCH
MOTOR FLANGE	540184008	7	1	252	540270514	DRIVE UNIT CPL
MOTOR FLANGE	592004214	110	1	203	10876209	DRIVE COMPL.
MOTOR FLANGE	592013714	19	1	203	10876209	DRIVE COMPL.
MOTOR FLANGE 250X95	968448701	85	1	241	12485063	SLEWING GEAR DRIVE
MOTOR FLANGE 50X215X215	938578401	(70)	2	59	918888308	CRAWLER TRACK CARRIER, L
MOTOR HOUSING	10014692	3	1	566	10327167	ELECTRIC PUMP
MOTOR HOUSING	10493920	1	1	566	10327167	ELECTRIC PUMP
MOTOR SEAT	10650515	2	1	280	11691398	AERATOR
MOTOR SEAT	10650515	2	1	281	11691400	AERATOR
MOULDING 317-1397-000 SUR	605212808	536	2	26	96019880	WIRING HARNESS
MOULDING 317-1397-000 SUR	605212808	(502)	1	149	96024471	ELECRCIC BALLAST CONSOLE
MOULDING 317-1397-000 SUR	605212808	525	1	460	96021225	WIRING HARNESS
MOULDING 317-1397-000 SUR	605212808	519	1	465	96024787	WIRING HARNESS
MOULDING 317-1397-000 SUR	605212808	506	1	519	96024550	LEAD
MOULDING 317-1397-000 SUR	605212808	533	1	603	96041609	WIRING HARNESS
MOULDING 317-1397-000 SUR	605212808	519	2	626	96022303	WIRING HARNESS
MOULDING 317-1397-000 SUR	605212808	508	1	1136	96020527	LEAD
MOULDING 317-1397-000 SUR	605212808	508	1	1137	96020530	LEAD
MOUNTING - PISTON W. PUM	512335208	5	1	176	918632508	TOOL
MOUNTING EQUIPMENT CRAW	918643008	156	1	10	LR 1800-1-0	LIEBHERR LR 1800-1.0
MOUNTING PARTS	10650403	49	1	434	10877138	OPERATOR SEAT
MOUNTING PARTS	11171275	65	1	434	10877138	OPERATOR SEAT
MOUNTING PARTS	11826654	27	1	484	10876576	WATER HEATING SYSTEM
MOUNTING PLATE 2X387X320	97104745	1	1	162	96025889	ASSEMBLY PLATE PRE-ASS.
MOUNTING PRE-ASS.	96041937	113	1	454	918637308	SLEWING PLATFORM CATWAL
MOUNTING PRE-ASS. FE//ZNNI	96013052	126	2	455	918637308	SLEWING PLATFORM CATWAL
MOUNTING RAIL	970344808	22	1	292	96026029	FASTENING PIECES HYDRAUL
MOUNTING RAIL	970344808	36	1	838	919025908	WINCH
MOUNTING RAIL	970344808	94	12	890	918690608	H PIVOT SECTION PRE-ASS.
MOUNTING RAIL	970344808	60	13	1091	918754008	D HEAD SECTION PRE-ASS.
MOUNTING RAIL	970344808	31	3	1146	918752408	D PIVOT SECTION PRE-ASS.
MOUNTING RAIL 940 60201860	973380508	10	2	557	96025230	OIL TANK PRE-ASS.
MOUNTING RAIL C28/11X620 T	97018042	22	4	1201	96019735	D-INTERMEDIATE SECTION P
MOUNTING RAIL C28/11X620 T	97018042	24	9	1220	96019736	D-INTERMEDIATE SECTION P
MOUNTING RAIL DIN 50979 TS	10875540	309	1	942	96018784	ADDITIONAL HYDR.H PIVOT
MOUNTING RAIL DIN 50979 TS	10875540	50	3	1146	918752408	D PIVOT SECTION PRE-ASS.
MOUNTING RAIL DIN 50979 TS	10875542	310	1	942	96018784	ADDITIONAL HYDR.H PIVOT
MOUNTING RAIL DIN 50979 TS	10875542	32	2	1146	918752408	D PIVOT SECTION PRE-ASS.
MOUNTING RAIL DIN 50979 TS	10875543	300	1	942	96018784	ADDITIONAL HYDR.H PIVOT
MOUNTING RAIL DIN 50979 TS	10875543	51	2	1146	918752408	D PIVOT SECTION PRE-ASS.
MOUNTING RAIL X0	954117308	27	1	194	919004308	WINCH 1 PRE-ASSEMBLY
MOUNTING RAIL X0	954117308	27	1	219	919010008	WINCH 2 PRE-ASS.
MOUNTING RAIL X0	954117308	306	4	513	96018780	ADDITIONAL HYDRAULICS, SA
MOUNTING RAIL X0	954117308	306	4	538	96018779	ADDNL.HYDR.ERECTION DEV
MOUNTING RAIL X0	954117308	24	3	855	919046608	WINCH 5 PRE-ASS.

2.4.2020

etk_en_de_048400 LR 1800-1.0

1817

LIEBHERRAlphabetical index
Alphabetischer Index

Description	Item	Pos.	Quantity	Page	Assembly	Description
MOUNTING RAIL X0	954117308	301	1	942	96018784	ADDITIONAL HYDR.H PIVOT
MOUNTING RAIL X0	954117308	38	1	1095	96019550	LUFFING PULLEY BLOCK COM
MOUNTING RAIL X0	954117508	28	2	231	919002908	WINCH 4 PRE-ASSEMBLY
MOUNTING RAIL X0	954117508	93	2	890	918690608	H PIVOT SECTION PRE-ASS.
MOUNTING RAIL X0	954128608	28	2	194	919004308	WINCH 1 PRE-ASSEMBLY
MOUNTING RAIL X0	954128608	28	2	219	919010008	WINCH 2 PRE-ASS.
MOUNTING RAIL X0	954128608	25	1	838	919025908	WINCH
MOUNTING RAIL X0	954128608	25	1	855	919046608	WINCH 5 PRE-ASS.
MOUNTING RAIL X0	954128608	13	3	868	919059208	WINCH 6 PRE-ASSEMBLY
MOUNTING SHEET 3X142X66	97104474	32	2	231	919002908	WINCH 4 PRE-ASSEMBLY
MOUNTING SHEET 3X147X77	97104475	33	2	231	919002908	WINCH 4 PRE-ASSEMBLY
MOUNTING SHEET 4X168X100	97102967	107	1	187	96024506	ASSEMBLY PARTS HYDRAUL
MOUNTING SPRAY 400ML	861203005	70	1	405	919411408	MUFFLER UNIT
MOUNTING WELDED T ZN O	96025735	12	1	760	918998608	PLATFORM CRANE CABIN
MUFFLER UNIT UEBERGANGS	919411408	122	1	9	LR 1800-1-0	LIEBHERR LR 1800-1.0
MULTI-DISC CARRIER	501559414	17	1	203	10876209	DRIVE COMPL.
MULTI-DISC CARRIER	968448601	70	1	241	12485063	SLEWING GEAR DRIVE
MULTI-DISC CARRIER 42CrMo4	938578201	(60)	1	58	918888308	CRAWLER TRACK CARRIER, L
MULTI-DISC PACKAGE	11892576	118	1	203	10876209	DRIVE COMPL.
MULTI-PLATE PLUG 28MM PE-	10678377	(3)	1	725	918645208	CRANE OPERATOR CABIN P
MULTI-PLATE PLUG 28MM PE-	10678377	(3)	1	725	918645208	CRANE OPERATOR CABIN P
MULTI-PLATE PLUG 28MM PE-	10678377	7	2	733	969848908	RELING
MULTI-PLATE PLUG GPN 320 P	10037139	20	1	760	918998608	PLATFORM CRANE CABIN
MULTI-PLATE PLUG GPN 320 P	10037139	14	1	981	96031890	PEDESTAL
MULTI-PLATE PLUG GPN 320 P	10037139	14	1	982	96031891	PEDESTAL
NAME PLATE 20X8	602761408	12	10	610	96007325	GROUND RAIL
NAME PLATE 25,4X101,6	602760108	(1)	5	426	96039769	PUMP PRE-ASS.
NAME PLATE 25,4X101,6	602760108	(1)	2	1518	968895808	ADDL.HYDR.F.PIN PULLING DE
NAME PLATE 25,4X165,1	602760308	(1)	4	1529	968896608	AUX.HYDR.PIN EXTRACTION
NAME PLATE 70X40 POLYES	10288121	300	1	165	968252908	BTB PROGRAMMED
NAME PLATE 70X40 POLYES	10288121	(980)	1	470	96021230	ELECTRIC ADD-ON PARTS CA
NAME PLATE 70X40 POLYES	10288121	(2)	1	470	96021230	ELECTRIC ADD-ON PARTS CA
NAME PLATE 70X40 POLYES	10288121	300	1	658	968253608	UNIVERSAL INPUT-OUTPUT M
NEEDLE GEAR RIM 110X117X2	570796108	20	1	251	540270414	POWER TAKE-OFF CPL
NIPPLE PLATE 5X1003X280 A	97102814	1	1	579	96024409	COVER COMPL.
NIPPLE PLATE 5X1281X771 A	97102787	1	1	578	96024407	COVER COMPL.
NIPPLE PLATE 5X411X280 ALM	97117172	1	1	582	96034007	COVER COMPL.
NOISE REDUCTION REAR	96024275	3	1	573	918644208	SOUND DAMPING
NON-RETURN VALVE	10119971	5	1	307	10137051	HYDT.TUBE ASSEMBLY
NON-RETURN VALVE	10872406	4	1	209	11181960	CONTROL BLOCK
NON-RETURN VALVE	11007219	3	4	524	11621498	DISTRIBUTION BLOCK
NON-RETURN VALVE	11007219	3	12	568	12100130	DISTRIBUTION BLOCK
NON-RETURN VALVE	11482349	3	1	209	11181960	CONTROL BLOCK
NON-RETURN VALVE	11490778	11	1	1104	10876969	DRAW CYLINDER
NON-RETURN VALVE	510408708	153	1	207	96018771	ADDITIONAL HYDRAULICS WI
NON-RETURN VALVE	510408708	153	1	223	96018772	ADDITIONAL HYDRAULICS WI
NON-RETURN VALVE	510408708	153	1	234	96018777	ADDITIONAL HYDRAULICS WI
NON-RETURN VALVE	510408708	153	1	858	96018774	ADDITIONAL HYDRAULICS WI
NON-RETURN VALVE	510408708	153	1	873	96018775	AUX.HYDRAULIC WINCH 6
NON-RETURN VALVE	510412108	156	2	35	96018754	HYDRAULIC EQUIPM.CENTER
NON-RETURN VALVE	510412108	150	2	942	96018784	ADDITIONAL HYDR.H PIVOT
NON-RETURN VALVE	511449708	173	1	691	96018765	HYDRAULICS
NON-RETURN VALVE	570531308	11	1	698	11341035	CONTROL BLOCK
NON-RETURN VALVE	570818008	10	1	698	11341035	CONTROL BLOCK
NON-RETURN VALVE	571412808	8	1	123	10876306	SUPPORT CYLINDER
NON-RETURN VALVE	571903808	48	1	709	511308608	PROPORTIONAL VALVE
NON-RETURN VALVE	591055608	11	2	744	96000697	WIPERS INSTALLATION
NON-RETURN VALVE	774370208	3	16	87	12100107	DISTRIBUTION BLOCK
NON-RETURN VALVE	774370208	3	16	88	12100109	DISTRIBUTION BLOCK
NON-RETURN VALVE 0.2BAR	10135840	7	2	335	10127113	OIL FILTER HOUSING ASSEM

2.4.2020

etk_en_de_048400 LR 1800-1.0

1818

LIEBHERRAlphabetical index
Alphabetischer Index

Description	Item	Pos.	Quantity	Page	Assembly	Description
NON-RETURN VALVE 100BAR	10873333	166	1	690	96018765	HYDRAULICS
NON-RETURN VALVE 100BAR	10878516	150	1	1179	96018785	ADDITIONAL HYDR.D PIVOT
NON-RETURN VALVE 100BAR	511432608	167	1	690	96018765	HYDRAULICS
NON-RETURN VALVE 100BAR	511435108	158	2	690	96018765	HYDRAULICS
NON-RETURN VALVE 100BAR	511476908	179	1	691	96018765	HYDRAULICS
NON-RETURN VALVE 10BAR C	511481508	159	2	35	96018754	HYDRAULIC EQUIPM.CENTER
NON-RETURN VALVE 10BAR C	511481508	255	1	69	96018752	CRAWLER TRACK HYDRAULI
NON-RETURN VALVE 10BAR C	511481508	258	1	102	96018753	CRAWLER TRACK HYDRAULI
NON-RETURN VALVE 10BAR C	511481508	159	1	207	96018771	ADDITIONAL HYDRAULICS WI
NON-RETURN VALVE 10BAR C	511481508	159	1	223	96018772	ADDITIONAL HYDRAULICS WI
NON-RETURN VALVE 10BAR C	511481508	159	1	234	96018777	ADDITIONAL HYDRAULICS WI
NON-RETURN VALVE 10BAR C	511481508	159	1	842	96018776	ADDITIONAL HYDRAULICS WI
NON-RETURN VALVE 10BAR C	511481508	159	1	858	96018774	ADDITIONAL HYDRAULICS WI
NON-RETURN VALVE 10BAR C	511481508	159	1	873	96018775	AUX.HYDRAULIC WINCH 6
NON-RETURN VALVE 10BAR C	511481508	151	1	1126	96018786	ADDITIONAL HYDR.D HEAD S
NON-RETURN VALVE 160BAR	511446908	158	1	258	96018773	ADDNL. HYDR. F. ERECTING W
NON-RETURN VALVE 160BAR	511446908	175	1	691	96018765	HYDRAULICS
NON-RETURN VALVE 250BAR	10878517	151	1	1179	96018785	ADDITIONAL HYDR.D PIVOT
NON-RETURN VALVE 250BAR	510411508	153	1	842	96018776	ADDITIONAL HYDRAULICS WI
NON-RETURN VALVE 250BAR	511453508	159	2	69	96018752	CRAWLER TRACK HYDRAULI
NON-RETURN VALVE 250BAR	511453508	159	2	102	96018753	CRAWLER TRACK HYDRAULI
NON-RETURN VALVE 250BAR	11485448	155	1	35	96018754	HYDRAULIC EQUIPM.CENTER
NON-RETURN VALVE 350BAR	11825963	40	1	503	10877648	HYDRAULIC CYLINDER
NON-RETURN VALVE 350BAR	11825963	72	1	917	10877581	HYDRAULIC CYLINDER
NON-RETURN VALVE 350BAR	11825963	72	1	1171	10877251	HYDRAULIC CYLINDER
NON-RETURN VALVE 400BAR	510412408	183	2	35	96018754	HYDRAULIC EQUIPM.CENTER
NON-RETURN VALVE 400BAR	510412408	160	1	207	96018771	ADDITIONAL HYDRAULICS WI
NON-RETURN VALVE 400BAR	510412408	160	1	223	96018772	ADDITIONAL HYDRAULICS WI
NON-RETURN VALVE 400BAR	510412408	160	2	234	96018777	ADDITIONAL HYDRAULICS WI
NON-RETURN VALVE 400BAR	510412408	159	4	690	96018765	HYDRAULICS
NON-RETURN VALVE 400BAR	510412408	151	1	780	96018782	ADDITIONAL HYDRAULIC BOLT
NON-RETURN VALVE 400BAR	510412408	151	1	786	96018783	ADDITIONAL HYDRAULIC BOLT
NON-RETURN VALVE 400BAR	510412408	154	1	842	96018776	ADDITIONAL HYDRAULICS WI
NON-RETURN VALVE 400BAR	510412408	160	1	858	96018774	ADDITIONAL HYDRAULICS WI
NON-RETURN VALVE 400BAR	510412408	160	1	873	96018775	AUX.HYDRAULIC WINCH 6
NON-RETURN VALVE 420BAR	510409808	178	1	691	96018765	HYDRAULICS
NON-RETURN VALVE A3P SPF	10031993	153	2	126	96048344	HYDRAULIC SUPPORT
NON-RETURN VALVE A3P SPF	10031993	153	2	130	96048343	HYDRAULIC SUPPORT
NON-RETURN VALVE RHV 10-L	511311808	162	1	690	96018765	HYDRAULICS
NOZZLE 0,4 M5X6 MS	510754308	157	3	764	96018766	COMPRESSED AIR PLANT
NOZZLE 0,4 M5X9 MS	511048708	192	2	691	96018765	HYDRAULICS
NOZZLE 0,5 M10X10 MS	511062908	271	1	691	96018765	HYDRAULICS
NOZZLE 0,5 M5X9 MS	511062708	257	1	69	96018752	CRAWLER TRACK HYDRAULI
NOZZLE 0,5 M5X9 MS	511062708	256	1	102	96018753	CRAWLER TRACK HYDRAULI
NOZZLE 0,5 M5X9 MS	511062708	159	1	1179	96018785	ADDITIONAL HYDR.D PIVOT
NOZZLE 0,6 M8X8 10.9	570818808	275	2	691	96018765	HYDRAULICS
NOZZLE 0,8 M8X8 MS	511058508	278	2	691	96018765	HYDRAULICS
NOZZLE 1,0 M10X10 MS	511057808	196	1	35	96018754	HYDRAULIC EQUIPM.CENTER
NOZZLE 1,0 M10X10 MS	511057808	155	2	126	96048344	HYDRAULIC SUPPORT
NOZZLE 1,0 M10X10 MS	511057808	155	2	130	96048343	HYDRAULIC SUPPORT
NOZZLE 1,0 M5X5 MS	511045108	296	2	692	96018765	HYDRAULICS
NOZZLE 1,2 M10X10 MS	511059808	162	1	942	96018784	ADDITIONAL HYDR.H PIVOT
NOZZLE 1,2 M10X10 MS	511059808	162	1	1179	96018785	ADDITIONAL HYDR.D PIVOT
NOZZLE 1,2 M4	571903908	51	1	709	511308608	PROPORTIONAL VALVE
NOZZLE 1,5 M10X10 ST	511060808	195	2	691	96018765	HYDRAULICS
NOZZLE 2,0 M10X10 ST	511062608	277	1	691	96018765	HYDRAULICS
NOZZLE 2,0 M12X12 MS	511064608	193	2	691	96018765	HYDRAULICS
NOZZLE DIN 913 1,2 M5X5 MS	571362208	21	1	1187	96004496	COVER
NOZZLE DIN 913 1,2 M5X5 MS	571362208	21	1	1188	96004494	COVER
NOZZLE PRE-ASS. D=2,8MM	10142097	1	1	304	10142096	PISTON COOLING

2.4.2020

etk_en_de_048400 LR 1800-1.0

1819

LIEBHERRAlphabetical index
Alphabetischer Index

Description	Item	Pos.	Quantity	Page	Assembly	Description
NOZZLE SET PA	10815496	25	1	744	96000697	WIPERS INSTALLATION
NUT	10040137	2	1	701	10878075	EMERGENCY HAND OPERAT
NUT	12101890	9	1	703	10877660	CHANGE-OVER BLOCK
NUT	510779908	29	1	44	511497508	PRESSURE RELIEF VALVE
NUT	511053008	22	1	716	510401908	REVERSING VALVE
NUT	7027459	2	2	73	511302208	DIRECTIONAL CONTROL VALV
NUT	7027459	(2)	1	207	96018771	ADDITIONAL HYDRAULICS WI
NUT	7027459	2	1	706	11005327	DIRECTIONAL CONTROL VALV
NUT	7027459	998	1	1189	511302108	DIRECTIONAL CONTROL VALV
NUT CR6-FREI	571082308	(5)	1	35	96018754	HYDRAULIC EQUIPM.CENTER
NUT CR6-FREI	571082908	(5)	1	35	96018754	HYDRAULIC EQUIPM.CENTER
NUT M10X1,5 X5NiCrTi26-1	10120639	13	4	375	10141720	EXHAUST TC MOUNTING
NUT M10X1,5 X5NiCrTi26-1	10120639	13	4	376	10141721	EXHAUST TC MOUNTING
NUT M54 CR6-FREI	571077208	(5)	1	35	96018754	HYDRAULIC EQUIPM.CENTER
NUT M54 CR6-FREI	571077208	(5)	1	207	96018771	ADDITIONAL HYDRAULICS WI
NUT M54 CR6-FREI	571077208	(5)	1	691	96018765	HYDRAULICS
NUT M6X8	10878951	2	1	435	96032222	REWORK ARMREST LEFT
NUT M6X8	10878951	2	1	437	96032223	REWORK ARMREST RIGHT
O-RING 100X5 FKM 70	11008055	4	1	354	10154796	INTAKE STACK ASSEMBLY
O-RING 10X1,5 NBR70	726427108	21	4	703	10877660	CHANGE-OVER BLOCK
O-RING 10X2,2 NBR70	502933208	552	3	764	96018766	COMPRESSED AIR PLANT
O-RING 125X2 VMQ 70	10002310	9	1	399	10126182	POWER TAKE-OFF ADD-ON
O-RING 12X2 FKM 70 MoS2	10128678	(2)	1	393	10141937	ENGINE CONTROL SENSORS
O-RING 12X2 NBR70	704274808	10	4	30	965690708	COVER COMPL.
O-RING 12X2 NBR70	704274808	13	1	163	96031720	ASSEMBLY PLATE PRE-ASS.
O-RING 12X2 NBR70	704274808	10	2	416	96022152	COVER PRE-ASSY.
O-RING 12X2 NBR70	704274808	5	2	417	96022154	FLAP PRE-ASS.
O-RING 12X2 NBR70	704274808	4	2	428	96004224	COVER COMPL.
O-RING 12X2 NBR70	704274808	11	4	456	96035573	COVER PRE-ASSY.
O-RING 12X2 NBR70	704274808	12	4	578	96024407	COVER COMPL.
O-RING 12X2 NBR70	704274808	12	4	579	96024409	COVER COMPL.
O-RING 12X2 NBR70	704274808	12	2	580	96024410	COVER COMPL.
O-RING 12X2 NBR70	704274808	12	4	581	96024411	COVER COMPL.
O-RING 12X2 NBR70	704274808	12	2	582	96034007	COVER COMPL.
O-RING 12X2 NBR70	704274808	4	7	586	96024781	COVER PRE-ASSY.
O-RING 12X2 NBR70	704274808	4	7	587	96024782	COVER PRE-ASSY.
O-RING 12X2 NBR70	704274808	4	3	588	96024783	COVER PRE-ASSY.
O-RING 12X2 NBR70	704274808	7	7	609	96023103	COVER COMPL.
O-RING 12X2 NBR70	704274808	6	6	656	969408008	COVER COMPL.
O-RING 12X2,5 HNBR	7412937	23	1	345	10303007	FUEL PREFILTER
O-RING 13X2,5 HNBR	10294172	20	1	345	10303007	FUEL PREFILTER
O-RING 13X2,5 NBR90	570078008	7	1	548	510693008	BALL VALVE
O-RING 140X3 NBR 70	726426201	(75)	1	59	918888308	CRAWLER TRACK CARRIER, L
O-RING 140X3 NBR70	570163708	5	1	566	10327167	ELECTRIC PUMP
O-RING 14X1,1 NBR70	570010108	3	2	707	511449808	DIRECTIONAL CONTROL VALV
O-RING 14X2,5 NBR70	502923877	41	4	470	96021230	ELECTRIC ADD-ON PARTS CA
O-RING 150X3 NBR70	518578108	600	4	273	96021818	DIESEL ENGINE, PRE-ASSEMB
O-RING 155X3 NBR 70 SPF	726426601	87	1	241	12485063	SLEWING GEAR DRIVE
O-RING 160X2,5	7624285	24	1	566	10327167	ELECTRIC PUMP
O-RING 160X3 FKM 80	726431101	52	1	62	938576301	PLANETARY GEARBOX
O-RING 165X3 FKM 70	726440001	16	1	566	10327167	ELECTRIC PUMP
O-RING 168X3,3	12929176	4	2	335	10127113	OIL FILTER HOUSING ASSEM
O-RING 16X2 NBR70	726407908	(1)	1	258	96018773	ADDNL. HYDR. F. ERECTING W
O-RING 174X3 FKM 70	726431401	(83)	2	59	918888308	CRAWLER TRACK CARRIER, L
O-RING 174X4 NBR 70	571844508	113	1	203	10876209	DRIVE COMPL.
O-RING 17X2 FPM70	571082608	(2)	1	35	96018754	HYDRAULIC EQUIPM.CENTER
O-RING 17X2 FPM70	571082608	(2)	1	69	96018752	CRAWLER TRACK HYDRAULI
O-RING 17X2 FPM70	571082608	(2)	1	234	96018777	ADDITIONAL HYDRAULICS WI
O-RING 17X2,5 NBR90	726409108	(1)	1	36	96018754	HYDRAULIC EQUIPM.CENTER
O-RING 185X3 FKM 70	761035903	(71)	2	59	918888308	CRAWLER TRACK CARRIER, L

2.4.2020

etk_en_de_048400 LR 1800-1.0

1820

LIEBHERRAlphabetical index
Alphabetischer Index

Description	Item	Pos.	Quantity	Page	Assembly	Description
O-RING 18X2 FKM 80	10003192	5	1	340	11363553	DRIVE FOR HIGH PRESSURE P
O-RING 19,4X2,5 HNBR	10340226	7	2	345	10303007	FUEL PREFILTER
O-RING 20,3X2,4 NBR70	502932908	9	1	542	962059008	FUEL TANK CONTAINER PRE
O-RING 20,3X2,4 NBR70	502932908	308	8	764	96018766	COMPRESSED AIR PLANT
O-RING 200X3	11171355	3	1	203	10876209	DRIVE COMPL.
O-RING 20X2 FPM70	571082008	(2)	1	35	96018754	HYDRAULIC EQUIPM.CENTER
O-RING 20X2 FPM70	571082008	(2)	1	50	96033000	AUXILIARY HYDR.CONNECTIN
O-RING 20X2,5 NBR70	726407508	7	1	715	511065008	BALL VALVE
O-RING 210X3 NBR 70	726425901	(19)	1	58	918888308	CRAWLER TRACK CARRIER, L
O-RING 22,2X3 NBR 70	726410601	(68)	2	58	918888308	CRAWLER TRACK CARRIER, L
O-RING 22,2X3 NBR70	540184308	16	1	252	540270514	DRIVE UNIT CPL
O-RING 22X1,5 FPM70	571082708	(3)	1	35	96018754	HYDRAULIC EQUIPM.CENTER
O-RING 22X1,5 FPM70	571082708	(3)	1	234	96018777	ADDITIONAL HYDRAULICS WI
O-RING 23X2,5 NBR 70	726454601	(94)	2	59	918888308	CRAWLER TRACK CARRIER, L
O-RING 24X3 FPM70	571077408	(4)	1	942	96018784	ADDITIONAL HYDR.H PIVOT
O-RING 25X2 NBR90	726425308	8	2	548	510693008	BALL VALVE
O-RING 26X1,5 FPM70	571082108	(3)	1	35	96018754	HYDRAULIC EQUIPM.CENTER
O-RING 26X3 NBR90	510711308	(18)	1	1518	968895808	ADDL.HYDR.F.PIN PULLING DE
O-RING 285X3 NBR70	571551408	2	1	203	10876209	DRIVE COMPL.
O-RING 32X3 FPM70	571076908	(2)	1	35	96018754	HYDRAULIC EQUIPM.CENTER
O-RING 32X3 FPM70	571076908	(2)	1	207	96018771	ADDITIONAL HYDRAULICS WI
O-RING 32X3 FPM70	571076908	(2)	1	691	96018765	HYDRAULICS
O-RING 32X3 FPM70	571076908	(2)	1	942	96018784	ADDITIONAL HYDR.H PIVOT
O-RING 370X4 NBR 70	761060003	73	1	241	12485063	SLEWING GEAR DRIVE
O-RING 400X4 NBR 70	761033903	24	1	240	12485063	SLEWING GEAR DRIVE
O-RING 40X3 FPM70	571077108	(4)	1	35	96018754	HYDRAULIC EQUIPM.CENTER
O-RING 40X3 FPM70	571077108	(4)	1	207	96018771	ADDITIONAL HYDRAULICS WI
O-RING 40X3 FPM70	571077108	(4)	1	691	96018765	HYDRAULICS
O-RING 42X3 NBR90	726421208	15	1	744	96000697	WIPERS INSTALLATION
O-RING 44,60X2,40 FKM 75	10036913	8	2	310	10134887	OIL SUMP WITH FASTENING
O-RING 51X2,5 NBR 90	7025208	8	2	715	511065008	BALL VALVE
O-RING 51X5 N-FKM1-70	10038573	11	4	368	10143277	COOLANT PIPE BEND ADD-ON
O-RING 63,17X2,62 FKM 70 A,G	7380970	14	2	355	10141830	CHARGE AIR LINE ASSEMBLY
O-RING 63X3 FKM 75	10037224	6	2	365	11353748	THERMOSTAT HOUSING ASS
O-RING 680X5 NBR 70	761036003	(11)	1	58	918888308	CRAWLER TRACK CARRIER, L
O-RING 6X1 NBR90	570690608	17	1	710	571529608	PRESSURE VALVE
O-RING 6X1 NBR90	570690608	7	1	711	571130108	PRESSURE LIMITING VALVE
O-RING 6X1,5 NBR90	510712908	11	3	707	511449808	DIRECTIONAL CONTROL VALV
O-RING 740X5 NBR 70	726457501	(12)	1	58	918888308	CRAWLER TRACK CARRIER, L
O-RING 740X5 NBR 70	726457501	2	3	62	938576301	PLANETARY GEARBOX
O-RING 75X2,5 V80	10023671	22	1	285	510241408	HYDRO MOTOR
O-RING 78X3 FKM 70	726433701	7	1	365	11353748	THERMOSTAT HOUSING ASS
O-RING 85X2 HNBR 70	10218370	2	1	380	10120541	STARTER PRE-ASSY.
O-RING 90X3 FKM 70	10040386	9	1	363	10143302	WATER PUMP WITH FASTENIN
O-RING AEHNL.ISO 3601-1 150	11656620	2	2	301	9078049	CYLINDER
O-RING AEHNL.ISO 3601-1 16	12212019	6	2	335	10127113	OIL FILTER HOUSING ASSEM
O-RING AEHNL.ISO 3601-1 67,5	10040387	8	2	363	10143302	WATER PUMP WITH FASTENIN
O-RING AEHNL.ISO 3601-1 67,5	10040387	8	2	365	11353748	THERMOSTAT HOUSING ASS
O-RING ARP 568 10,82X1,78 NB	510718108	27	1	699	10489734	PRESSURE LIMITING VALVE
O-RING ARP 568 10,82X1,78 NB	510760408	32	1	757	10228112	AIR CONDITIONING UNIT
O-RING ARP 568 11,89X1,98 N	571130508	8	1	711	571130108	PRESSURE LIMITING VALVE
O-RING ARP 568 12,37X2,62 NB	510746108	24	2	709	511308608	PROPORTIONAL VALVE
O-RING ARP 568 12,37X2,62 NB	510746108	1	1	717	10218310	LOAD HOLDING VALVE
O-RING ARP 568 13,94X2,62 NB	510790108	2	3	210	11182924	DIRECTIONAL CONTROL VALV
O-RING ARP 568 145,64X3,53	570807108	3	1	398	10120393	LOCKING PIECES
O-RING ARP 568 14X1,78 NBR9	515710608	31	1	757	10228112	AIR CONDITIONING UNIT
O-RING ARP 568 18,72X2,62 NB	510738308	(11)	2	691	96018765	HYDRAULICS
O-RING ARP 568 23,47X2,62 NB	510776608	(2)	1	691	96018765	HYDRAULICS
O-RING ARP 568 23,52X1,78 N	570652308	25	1	699	10489734	PRESSURE LIMITING VALVE
O-RING ARP 568 29,87X1,78 NB	510747808	39	2	709	511308608	PROPORTIONAL VALVE

2.4.2020

etk_en_de_048400 LR 1800-1.0

1821

LIEBHERRAlphabetical index
Alphabetischer Index

Description	Item	Pos.	Quantity	Page	Assembly	Description
O-RING ARP 568 32,92X3,53 NB	510587008	(1)	1	692	96018765	HYDRAULICS
O-RING ARP 568 32,92X3,53 NB	510587008	(1)	1	693	96018765	HYDRAULICS
O-RING ARP 568 32,92X3,53 NB	510587008	(1)	1	693	96018765	HYDRAULICS
O-RING ARP 568 32,92X3,53 NB	510587008	595	12	693	96018765	HYDRAULICS
O-RING ARP 568 32,92X3,53 NB	510587008	(1)	1	694	96018765	HYDRAULICS
O-RING ARP 568 34,52X3,53 NB	501204208	16	2	716	510401908	REVERSING VALVE
O-RING ARP 568 37,69X3,53 NB	510586708	501	12	35	96018754	HYDRAULIC EQUIPM.CENTER
O-RING ARP 568 37,69X3,53 NB	510586708	501	4	69	96018752	CRAWLER TRACK HYDRAULI
O-RING ARP 568 37,69X3,53 NB	510586708	501	4	76	96022061	CRAWLER TRACK HYDRAULI
O-RING ARP 568 37,69X3,53 NB	510586708	501	4	102	96018753	CRAWLER TRACK HYDRAULI
O-RING ARP 568 37,69X3,53 NB	510586708	501	4	108	96022062	CRAWLER TRACK HYDRAULI
O-RING ARP 568 37,69X3,53 NB	510586708	502	3	207	96018771	ADDITIONAL HYDRAULICS WI
O-RING ARP 568 37,69X3,53 NB	510586708	502	3	223	96018772	ADDITIONAL HYDRAULICS WI
O-RING ARP 568 37,69X3,53 NB	510586708	(1)	1	234	96018777	ADDITIONAL HYDRAULICS WI
O-RING ARP 568 37,69X3,53 NB	510586708	502	7	234	96018777	ADDITIONAL HYDRAULICS WI
O-RING ARP 568 37,69X3,53 NB	510586708	553	14	692	96018765	HYDRAULICS
O-RING ARP 568 37,69X3,53 NB	510586708	(1)	1	693	96018765	HYDRAULICS
O-RING ARP 568 37,69X3,53 NB	510586708	550	3	842	96018776	ADDITIONAL HYDRAULICS WI
O-RING ARP 568 37,69X3,53 NB	510586708	502	3	858	96018774	ADDITIONAL HYDRAULICS WI
O-RING ARP 568 37,69X3,53 NB	510586708	504	3	873	96018775	AUX.HYDRAULIC WINCH 6
O-RING ARP 568 4,47X1,78 NB	513119208	50	1	709	511308608	PROPORTIONAL VALVE
O-RING ARP 568 47,22X3,53 NB	510587908	601	3	273	96021818	DIESEL ENGINE, PRE-ASSEMB
O-RING ARP 568 47,22X3,53 NB	510587908	(1)	1	273	96021818	DIESEL ENGINE, PRE-ASSEMB
O-RING ARP 568 5,28X1,78 NB	726426608	49	2	709	511308608	PROPORTIONAL VALVE
O-RING ARP 568 52,07X2,62 NB	726426508	6	1	253	510230608	HYDRO MOTOR
O-RING ARP 568 56,74X3,53 NB	726421608	602	1	273	96021818	DIESEL ENGINE, PRE-ASSEMB
O-RING ARP 568 56,74X3,53 NB	726421608	11	1	422	919554008	UREA PLANT
O-RING ARP 568 56,74X3,53 NB	726421608	4	1	424	96047705	UREA TANK, PRE-MOUNTING
O-RING ARP 568 6,07X1,78 NB	510738408	441	4	712	571362608	PILOT VALVE
O-RING ARP 568 64,77X2,62 NB	515705108	15	1	254	570112908	DRIVING GEAR
O-RING ARP 568 69,44X3,53 NB	510598908	609	1	274	96021818	DIESEL ENGINE, PRE-ASSEMB
O-RING ARP 568 85,32X3,53 NB	510599308	608	1	274	96021818	DIESEL ENGINE, PRE-ASSEMB
O-RING ARP 568 9,25X1,78 NB	510719008	26	1	699	10489734	PRESSURE LIMITING VALVE
O-RING ARP 568 9,25X1,78 NB	510738677	(1)	1	69	96018752	CRAWLER TRACK HYDRAULI
O-RING ARP 568-NBR70 6,07X1	726419608	20	1	710	571529608	PRESSURE VALVE
O-RING DIN 3771 101,20X3,53	7380401	6	1	401	11366388	AUXILIARY DRIVE PRE-ASS.
O-RING DIN 3771 15,00X2,50	7380619	4	1	340	11363553	DRIVE FOR HIGH PRESSURE P
O-RING DIN 3771 15,00X2,50	7380619	4	1	398	10120393	LOCKING PIECES
O-RING DIN 3771 19,30X2,40	7380577	7	4	344	10138091	FUEL-PREFILTER ASS.
O-RING DIN 3771 21,30X2,40	7380617	11	6	303	10141769	FINAL CONTROL VALVE
O-RING DIN 3771 23,6X2,9 NBR	571817308	(1)	1	77	918776208	ELECTR.CRAWLER SUPPORT
O-RING DIN 3771 38X4,50 FKM	10294497	12	6	302	9078462	POWER UNIT SUPPORT ATT
O-RING DIN 3771 55,25X2,62	511052108	10	1	716	510401908	REVERSING VALVE
O-RING DIN 3771 59,69X5,33	7381568	15	1	422	919554008	UREA PLANT
O-RING DIN 3771 74,00X3,00 N	7264455	7	2	363	10143302	WATER PUMP WITH FASTENIN
O-RING DIN 3771 94,50X3,00 F	10116255	1	1	358	10299988	HEATING FLANGE PRE.ASS.
O-RING ISO 3601-1 104,37X3,53	7380773	4	2	352	10151879	AIR INTAKE ASSEMBLY
O-RING ISO 3601-1 104,37X3,53	7380773	5	2	356	10147162	CONNECTING LINE ADD-ON
O-RING ISO 3601-1 117,07X3,5	7380604	3	1	340	11363553	DRIVE FOR HIGH PRESSURE P
O-RING ISO 3601-1 117,07X3,5	7380604	5	1	401	11366388	AUXILIARY DRIVE PRE-ASS.
O-RING ISO 3601-1 12,37X2,62	7380935	2	1	358	10299988	HEATING FLANGE PRE.ASS.
O-RING ISO 3601-1 17,17X1,78	7381103	2	1	386	10127979	LOCKING PIECES
O-RING ISO 3601-1 17,17X1,78	7381103	2	1	394	10133077	ROTATIONAL SPEED SENSOR
O-RING ISO 3601-1 26,64X2,62	7380608	4	2	332	11365727	OIL MODULE LEFT PRE-ASS.
O-RING ISO 3601-1 26,64X2,62	7380608	4	2	333	11365728	OIL MODULE RIGHT PRE-ASS.
O-RING ISO 3601-1 40,94X2,62	7382071	8	4	331	11365725	OIL MODULE ASSEMBLY
O-RING ISO 3601-1 42,52X2,62	7381760	21	2	715	511065008	BALL VALVE
O-RING ISO 3601-1 47,22X3,53	7380955	5	2	332	11365727	OIL MODULE LEFT PRE-ASS.
O-RING ISO 3601-1 47,22X3,53	7380955	5	2	333	11365728	OIL MODULE RIGHT PRE-ASS.
O-RING ISO 3601-1 50,39X3,53	11117474	3	1	332	11365727	OIL MODULE LEFT PRE-ASS.

2.4.2020

etk_en_de_048400 LR 1800-1.0

1822

LIEBHERRAlphabetical index
Alphabetischer Index

Description	Item	Pos.	Quantity	Page	Assembly	Description
O-RING ISO 3601-1 50,39X3,53	11117474	3	1	333	11365728	OIL MODULE RIGHT PRE-ASS.
O-RING ISO 3601-1 82,22X2,62	7380598	15	2	363	10143302	WATER PUMP WITH FASTENIN
O-RING ISO 3601-1 9,25X1,78	7380574	5	4	704	10342823	PRESSURE CONTROL VALVE
OBSTRUCTION LIGHT 7,2W 19,	11482305	3	1	1531	918663708	CARRIER, MEAS. & WARN. D
OBSTRUCTION LIGHTS PREAS	967937608	3	1	1533	968838508	MECH MEAS AND WARNING D
OIL COOLER	10121763	(2)	2	332	11365727	OIL MODULE LEFT PRE-ASS.
OIL COOLER	10121763	2	2	334	11365194	OIL MODULE RIGHT
OIL COOLER HOUSING	10152387	(1)	1	332	11365727	OIL MODULE LEFT PRE-ASS.
OIL COOLER HOUSING	10152431	1	1	334	11365194	OIL MODULE RIGHT
OIL DIPSTICK CPL.	12418545	21	1	294	12415860	DIESEL ENGINE
OIL DRAIN PLUG M16X1,5	789016108	615	1	274	96021818	DIESEL ENGINE, PRE-ASSEMB
OIL DRAIN PLUG M26X1,5	789011908	10	1	277	96022275	RADIATOR, PRE-ASSEMBLED
OIL DRAIN PLUG M26X1,5	789011908	5	1	552	96025338	FUEL TANK, PRE-ASSEMBLED
OIL DRAIN PLUG M26X1,5	789011908	31	2	555	918643308	OIL RESERVOIR, COMPLETE
OIL DRAIN PLUG M26X1,5	789011908	12	1	557	96025230	OIL TANK PRE-ASS.
OIL DRAINING HOSE COMPL. 1	10032297	55	1	177	96005686	MAIN TOOLS
OIL FILLER INLET	10118839	2	1	323	10122632	OIL FILLER INLET
OIL FILLER INLET	10122630	1	1	323	10122632	OIL FILLER INLET
OIL FILLER INLET	10122632	3	1	322	11364303	CYLINDER HEAD COVER PRE
OIL FILTER HOUSING ASSEM	10127113	2	1	333	11365728	OIL MODULE RIGHT PRE-ASS.
OIL FILTER HOUSING EN AC-A	10133786	1	1	335	10127113	OIL FILTER HOUSING ASSEM
OIL FILTER OEL	12102045	2	1	1524	96041003	FILTER PACKAGE
OIL LINE	10874557	5	1	196	10877539	ROPE WINCH
OIL LINE	12426131	1	1	337	10136123	OIL LINE ASSEMBLY
OIL LINE ASSEMBLY	10134883	(2)	1	310	10134887	OIL SUMP WITH FASTENING
OIL LINE ASSEMBLY	10136123	3	1	331	11365725	OIL MODULE ASSEMBLY
OIL MODULE ASSEMBLY	11365725	130	1	295	12415860	DIESEL ENGINE
OIL MODULE LEFT	11365192	1	1	332	11365727	OIL MODULE LEFT PRE-ASS.
OIL MODULE LEFT PRE-ASS.	11365727	1	1	331	11365725	OIL MODULE ASSEMBLY
OIL MODULE RIGHT	11365194	1	1	333	11365728	OIL MODULE RIGHT PRE-ASS.
OIL MODULE RIGHT PRE-ASS.	11365728	2	1	331	11365725	OIL MODULE ASSEMBLY
OIL RESERVOIR, COMPLETE	918643308	162	1	10	LR 1800-1-0	LIEBHERR LR 1800-1.0
OIL RETURN PIPE	10137019	1	1	307	10137051	HYDT.TUBE ASSEMBLY
OIL RETURN PIPE 15X1,5	10127927	(5)	1	310	10134887	OIL SUMP WITH FASTENING
OIL RETURN PIPE 15X1,5	10137053	2	1	307	10137051	HYDT.TUBE ASSEMBLY
OIL RETURN PIPE 22X1,5	10135023	2	1	376	10141721	EXHAUST TC MOUNTING
OIL RETURN PIPE 22X1,5	10135221	3	1	375	10141720	EXHAUST TC MOUNTING
OIL SEPARATOR ASSEMBLY	10125646	1	2	305	10141843	CRANKCASE BREATHER ASS
OIL SEPARATOR OEL	12404268	2	1	306	10125646	OIL SEPARATOR ASSEMBLY
OIL SUMP PRE-ASS. V-MOTO	11364377	1	1	310	10134887	OIL SUMP WITH FASTENING
OIL SUMP WITH FASTENING V-	10134887	20	1	294	12415860	DIESEL ENGINE
OIL TANK PRE-ASS.	96025230	1	1	555	918643308	OIL RESERVOIR, COMPLETE
OIL TANK ST.CONST. ALUMIN	96024643	1	1	557	96025230	OIL TANK PRE-ASS.
OIL VALVE	540253714	119	2	198	10874544	GEARBOX
OPERATING HOURS COUNT	691798508	3	1	473	96027682	PLATE PRE-ASS.
OPERATING HOURS COUNT	691798508	10	1	670	96030864	LOCKING PLATE
OPERATING PANEL RAL 7016,	96022605	2	1	475	96021236	DASHBOARD, PRE-ASSEMBL
OPERATING UNIT	10874687	50	1	797	96029469	EQUIPMENT CAMERA CAB
OPERATOR SEAT 1030/880NT	10877138	1	1	432	918810308	CONTROL STAND
ORIFICE	10875953	3	1	936	10872003	WORK LIGHT
OUTER MULTI-DISC	501540414	(2)	8	203	10876209	DRIVE COMPL.
OUTLET JET D=83 PA	10874899	37	2	739	96028393	INTERNAL PANELLING INSTA
OUTLET JET D=83 PA	10876453	36	7	739	96028393	INTERNAL PANELLING INSTA
OUTLET MANIFOLD ADD-ON V-	10141558	412	1	298	12415860	DIESEL ENGINE
OUTLET MODULE SCRONLY	11403693	20	1	406	96029170	SCR MODULE
OUTPUT SHAFT HOUSING EN-	968447701	1	1	240	12485063	SLEWING GEAR DRIVE
OUTPUT SHAFT M=20 Z=12 18	12500327	10	1	240	12485063	SLEWING GEAR DRIVE
OUTRIGGER T ZN O	96040998	27	2	140	918632208	MECHANICAL SUPPORT
OUTSIDE HANDLE ZUG	11007272	2	1	751	968080908	CLOSING DEVICE
OVAL LOAD RING 11X60X120	10871568	5	4	505	96024870	DRAWBAR PRE-ASS

2.4.2020

etk_en_de_048400 LR 1800-1.0

1823

LIEBHERRAlphabetical index
Alphabetischer Index

Description	Item	Pos.	Quantity	Page	Assembly	Description
OVAL LOAD RING 11X60X120	10871568	5	4	508	96024836	DRAWBAR PRE-ASS
OVAL LOAD RING 11X60X120	10871568	5	4	1004	96021720	DRAWBAR PRE-ASS
OVAL LOAD RING 11X60X120	10871568	5	4	1011	96022349	DRAWBAR PRE-ASS
OVAL LOAD RING 11X60X120	10871568	5	4	1020	96021799	DRAWBAR PRE-ASS
OVAL LOAD RING 11X60X120	10871568	5	4	1029	96020715	DRAWBAR PRE-ASS
OVAL LOAD RING 11X60X120	10871568	5	4	1037	96020036	DRAWBAR PRE-ASS
OVAL LOAD RING 11X60X120	10871568	10	4	1107	96020674	DRAWBAR PRE-ASS
OVAL LOAD RING 11X60X120	10871568	6	4	1108	96019559	DRAWBAR PRE-ASS
OVAL LOAD RING 11X60X120	10871568	5	4	1164	96019571	DRAWBAR PRE-ASS
OVAL LOAD RING 11X60X120	10871568	5	4	1203	96018742	DRAWBAR PRE-ASS
OVAL LOAD RING 11X60X120	10871568	5	4	1205	96018743	DRAWBAR PRE-ASS
OVAL LOAD RING 11X60X120	10871568	5	2	1222	96018656	DRAWBAR PRE-ASS
OVAL LOAD RING 11X60X120	10871568	5	2	1224	96018690	DRAWBAR PRE-ASS
OVAL LOAD RING 11X60X120	10871568	2	4	1300	96029975	DRAWBAR PRE-ASS
OVAL LOAD RING 11X60X120	10871568	6	4	1318	96031898	DRAWBAR PRE-ASS
OVAL LOAD RING 11X60X120	10871568	5	4	1338	96021773	DRAWBAR PRE-ASS
OVAL LOAD RING 11X60X120	10871568	5	2	1343	96023083	DRAWBAR PRE-ASS
OVAL LOAD RING 11X60X120	10871568	5	4	1345	96028642	DRAWBAR PRE-ASS
OVAL LOAD RING 11X60X120	10871568	5	2	1347	96031326	DRAWBAR PRE-ASS
OVAL LOAD RING 11X60X120	10871568	5	2	1349	96031539	DRAWBAR PRE-ASS
OVAL LOAD RING 11X60X120	10871568	5	4	1353	96031734	DRAWBAR PRE-ASS
OVAL LOAD RING 11X60X120	10871568	5	2	1480	96035101	DRAWBAR PRE-ASS
OVAL LOAD RING 26X100X180	773924808	13	2	1281	96027198	ROTATING SHAFT
OVERFLOW VALVE 13BAR M2	502662808	155	1	764	96018766	COMPRESSED AIR PLANT
OVERFLOW-OIL LINE	10129428	1	2	351	10143726	LEAK OIL LINE ADD-ON
OVERFLOW-OIL LINE 10	10142544	2	1	351	10143726	LEAK OIL LINE ADD-ON
OVERFLOW-OIL LINE 10	10142549	6	1	351	10143726	LEAK OIL LINE ADD-ON
OVERFLOW-OIL LINE 10X2	10151811	3	1	351	10143726	LEAK OIL LINE ADD-ON
OVERFLOW-OIL LINE 12X2	10150166	4	1	351	10143726	LEAK OIL LINE ADD-ON
OVERFLOW-OIL LINE 6X2	10143799	7	1	351	10143726	LEAK OIL LINE ADD-ON
OVERFLOW-OIL LINE 6X2	10143810	8	1	351	10143726	LEAK OIL LINE ADD-ON
OVERFLOW-OIL LINE 8X2	10143731	5	1	351	10143726	LEAK OIL LINE ADD-ON
OVERHEAT PROTECTION	10290127	24	1	484	10876576	WATER HEATING SYSTEM
OVERHEAT PROTECTION	10290127	(6)	1	484	10876576	WATER HEATING SYSTEM
OVERRUN PROTECTION LR1	918654708	372	1	13	LR 1800-1-0	LIEBHERR LR 1800-1.0
PACKING PLATE 3X34X12 DC0	97083879	15	2	610	96007325	GROUND RAIL
PACKING RING RETAINER	511051608	5	1	716	510401908	REVERSING VALVE
PADLOCK ABUS-64TI/40 TITAL	885251508	124	1	61	918888308	CRAWLER TRACK CARRIER, L
PADLOCK ABUS-64TI/40 TITAL	885251508	2	1	177	96005686	MAIN TOOLS
PAN-HEAD SCREW ISO 7045 M	12219257	23	16	160	96024819	SWITCH CABINET PRE-ASS.
PAN-HEAD SCREW ISO 7045 M	12219257	507	6	467	96021229	WIRING HARNESS
PAN-HEAD SCREW ISO 7045	408400701	127	4	61	918888308	CRAWLER TRACK CARRIER, L
PAN-HEAD SCREW ISO 7045	408400701	124	4	98	918900908	CRAWLER TRACK CARRIER,
PAN-HEAD SCREW ISO 7045	408400701	21	2	654	96025148	SWITCH CABINET
PAN-HEAD SCREW ISO 7045	408400701	14	4	907	96028861	PLATE PRE-ASS.
PAN-HEAD SCREW ISO 7045	408400701	(2)	4	954	918647008	L-HEAD PIECE
PAN-HEAD SCREW ISO 7045	408400701	2	4	959	96025360	DUMMY PLUG CPL.
PAN-HEAD SCREW ISO 7045	408400701	105	12	974	918646908	S HEAD SECTION
PAN-HEAD SCREW ISO 7045	408400801	8	8	620	96022326	TERMINAL BOX CPL.
PAN-HEAD SCREW ISO 7045	408400801	268	4	931	96022876	CABLE DRUM COMPL.
PAN-HEAD SCREW ISO 7045	408400801	280	16	963	96022898	TERMINAL BOX
PAN-HEAD SCREW ISO 7045	408400801	280	12	985	96010259	TERMINAL BOX
PAN-HEAD SCREW ISO 7045	408400801	268	4	1254	96028931	CABLE DRUM COMPL.
PAN-HEAD SCREW ISO 7045	408400801	150	8	1361	96032633	TERMINAL BOX CPL.
PAN-HEAD SCREW ISO 7045	408400801	150	4	1399	96032637	TERMINAL BOX CPL.
PAN-HEAD SCREW ISO 7045	12216224	513	2	25	96019880	WIRING HARNESS
PAN-HEAD SCREW ISO 7045 M	514599408	20	7	254	570112908	DRIVING GEAR
PAN-HEAD SCREW ISO 7045 M	514599408	505	1	926	96023336	LEAD
PAN-HEAD SCREW ISO 7045 M	514599408	155	1	931	96022876	CABLE DRUM COMPL.
PAN-HEAD SCREW ISO 7045 M	514599408	507	1	932	96026599	LEAD

2.4.2020

etk_en_de_048400 LR 1800-1.0

1824

LIEBHERRAlphabetical index
Alphabetischer Index

Description	Item	Pos.	Quantity	Page	Assembly	Description
PAN-HEAD SCREW ISO 7045 M	514599408	505	1	965	96023111	DUMMY PLUG
PAN-HEAD SCREW ISO 7045 M	514599408	503	1	987	96029026	DUMMY PLUG
PAN-HEAD SCREW ISO 7045 M	514599408	502	1	988	96029027	DUMMY PLUG
PAN-HEAD SCREW ISO 7045 M	514599408	504	1	1135	96020522	LEAD
PAN-HEAD SCREW ISO 7045 M	514599408	504	1	1196	96020512	LEAD
PAN-HEAD SCREW ISO 7045 M	514599408	509	1	1252	96028913	LEAD
PAN-HEAD SCREW ISO 7045 M	514599408	510	1	1253	96025109	LEAD
PAN-HEAD SCREW ISO 7045 M	514599408	508	1	1255	96028933	LEAD
PAN-HEAD SCREW ISO 7045 M	514599408	509	1	1380	96032710	LEAD
PAN-HEAD SCREW ISO 7045 M	514599408	509	1	1381	96032711	LEAD
PAN-HEAD SCREW ISO 7045 M	514599408	516	1	1383	96032714	LEAD
PAN-HEAD SCREW ISO 7045 M	12219804	39	4	757	10228112	AIR CONDITIONING UNIT
PAN-HEAD SCREW ISO 7045 M	12219805	59	8	739	96028393	INTERNAL PANELLING INSTA
PAN-HEAD SCREW ISO 7045 M	12216226	26	2	419	96020682	ELECTRIC FOR BATTERY BOX
PAN-HEAD SCREW ISO 7045 M	12216226	51	16	613	96022391	TERMINAL BOX CPL.
PAN-HEAD SCREW ISO 7045 M	12216226	509	1	618	96022595	DUMMY PLUG
PAN-HEAD SCREW ISO 7045 M	12216226	508	2	637	96007913	DUMMY PLUG
PAN-HEAD SCREW ISO 7045 M	12216226	502	1	645	96028063	DUMMY PLUG
PAN-HEAD SCREW ISO 7045 M	12216226	82	72	654	96025148	SWITCH CABINET
PAN-HEAD SCREW ISO 7045 M	12216226	102	4	1272	96029251	TERMINAL BOX CPL.
PAN-HEAD SCREW ISO 7045 M	12216226	22	2	1361	96032633	TERMINAL BOX CPL.
PAN-HEAD SCREW ISO 7045 M	12216226	12	4	1494	96029558	TERMINAL BOX CPL.
PAN-HEAD SCREW ISO 7045 M	12216226	509	1	1496	96029638	DUMMY PLUG
PAN-HEAD SCREW ISO 7045 M	12216966	6	4	620	96022326	TERMINAL BOX CPL.
PAN-HEAD SCREW ISO 7045 M	12216966	507	1	989	96029028	DUMMY PLUG
PAN-HEAD SCREW ISO 7045 M	12692000	39	3	563	918643608	CENT. LUBRIC. SYSTEM SUP
PAN-HEAD SCREW ISO 7045 M	11171261	166	2	1399	96032637	TERMINAL BOX CPL.
PAN-HEAD SCREW ISO 7045 M	11658059	8	3	65	969088908	HOLDER PRE-ASSEMBLY
PAN-HEAD SCREW ISO 7045 M	10876384	27	4	419	96020682	ELECTRIC FOR BATTERY BOX
PAN-HEAD SCREW ISO 7045 M	10876384	9	1	572	919140508	CONSOLE AUX. REPLENISHIN
PAN-HEAD SCREW ISO 7045 M	11656605	4	4	571	918646608	EXTERNAL FEED
PAN-HEAD SCREW ISO 7045 M	11656605	4	4	572	919140508	CONSOLE AUX. REPLENISHIN
PAN-HEAD SCREW ISO 7045 M	11656605	64	2	661	96020050	ASSEMBLY PARTS MOUNTIN
PAN-HEAD SCREW ISO 7380 M	10030310	89	4	974	918646908	S HEAD SECTION
PANELLING ABOVE RIGHT	977080408	14	1	739	96028393	INTERNAL PANELLING INSTA
PANELLING REST SPF	976989008	3	1	739	96028393	INTERNAL PANELLING INSTA
PANELLING REST SPF	976989108	4	1	739	96028393	INTERNAL PANELLING INSTA
PANELLING ROLLER BLIND 1	97068388	18	1	739	96028393	INTERNAL PANELLING INSTA
PANELLING ROOF SPF	977104008	17	1	739	96028393	INTERNAL PANELLING INSTA
PANELLING,LEFT	977080608	15	1	739	96028393	INTERNAL PANELLING INSTA
PANELLING,LEFT SPF	976982708	13	1	739	96028393	INTERNAL PANELLING INSTA
PANELLING,STRUT LEFT 214	97059025	6	1	739	96028393	INTERNAL PANELLING INSTA
PARALLEL PIN	10289909	30	1	285	510241408	HYDRO MOTOR
PARALLEL PIN	10289910	31	1	285	510241408	HYDRO MOTOR
PARALLEL PIN ISO 2338 12M6X	10171529	(38)	2	58	918888308	CRAWLER TRACK CARRIER, L
PARALLEL PIN ISO 2338 16M6X	10171536	(51)	2	58	918888308	CRAWLER TRACK CARRIER, L
PARALLEL PIN ISO 2338 3M6X	570113208	5	1	253	510230608	HYDRO MOTOR
PARALLEL PIN ISO 2338 6M6X	430604708	7	1	751	968080908	CLOSING DEVICE
PARALLEL PIN ISO 8734 12m6X	4980365	11	1	378	10146947	GENERATOR ADD-ON
PARALLEL PIN ISO 8734 6m6X	4980736	5	1	329	10122940	CAMSHAFT CPL.
PARALLEL PIN ISO 8734 8m6X	4980853	14	2	302	9078462	POWER UNIT SUPPORT ATT
PARKING BRACKET	96040500	35	1	1466	96023645	PIVOT SECTION COMPLETE
PASSAGE NIPPLE BLOCK	10874021	5	1	84	918888408	CENTRA.LUBRICATION SYSTE
PASSAGE NIPPLE BLOCK	10874021	5	1	117	918901108	CENTR.LUBRICATION SYSTEM
PASSAGE NIPPLE BLOCK	774375108	6	2	563	918643608	CENT. LUBRIC. SYSTEM SUP
PATCH CABLE 4X2XAWG27/7-5	12102759	376	1	467	96021229	WIRING HARNESS
PATCH CABLE 8-5M	10771060	378	1	467	96021229	WIRING HARNESS
PATCH CABLE 8-5M	10771060	379	1	467	96021229	WIRING HARNESS
PATCH CABLE 8-5M	10771060	380	1	467	96021229	WIRING HARNESS
PEDAL CANTILEVER INSTALL	964720408	4	1	736	919075308	CRANE OPERATOR CABIN P

2.4.2020

etk_en_de_048400 LR 1800-1.0

1825

LIEBHERRAlphabetical index
Alphabetischer Index

Description	Item	Pos.	Quantity	Page	Assembly	Description
PEDAL TRANSDUCER 20° SPF	10297309	7	2	470	96021230	ELECTRIC ADD-ON PARTS CA
PEDESTAL	96031890	42	1	973	918646908	S HEAD SECTION
PEDESTAL	96031891	43	1	973	918646908	S HEAD SECTION
PEDESTAL 2020X1257X1051 A	10878052	1	1	760	918998608	PLATFORM CRANE CABIN
PEDESTAL 2476X1202X2656 A	10878051	3	1	721	918645108	CRANE DRIVER CAB ADDITIO
PEDESTAL 50X150X655 ALMG3	10877897	7	1	453	918637308	SLEWING PLATFORM CATWAL
PEDESTAL 50X650X1750 ALM	10874837	2	1	453	918637308	SLEWING PLATFORM CATWAL
PEDESTAL 50X650X1750 ALM	10874838	3	2	453	918637308	SLEWING PLATFORM CATWAL
PEDESTAL 50X650X800 ALMG3	10877891	4	1	453	918637308	SLEWING PLATFORM CATWAL
PEDESTAL 600X1115X55 ALUM	10877892	1	1	453	918637308	SLEWING PLATFORM CATWAL
PENCIL-TYPE GLOW PLUG	11826649	40	1	484	10876576	WATER HEATING SYSTEM
PENCIL-TYPE GLOW PLUG	11826649	(10)	1	484	10876576	WATER HEATING SYSTEM
PERFORMANCE RELAY	10877283	32	1	661	96020050	ASSEMBLY PARTS MOUNTIN
PERFORMANCE RELAY 24V 15	10871146	52	4	661	96020050	ASSEMBLY PARTS MOUNTIN
PERFORMANCE RELAY 75A	11656191	31	1	661	96020050	ASSEMBLY PARTS MOUNTIN
PERSONAL PROTECTION EQ	916959908	98	1	9	LR 1800-1-0	LIEBHERR LR 1800-1.0
PILOT VALVE	571362608	55	1	709	511308608	PROPORTIONAL VALVE
PIN	12494861	(1)	70	174	918631808	FIXING PARTS SLEWING RING
PIN 0,5-1,0MM2	6202445	773	2	26	96019880	WIRING HARNESS
PIN 0,5-1,0MM2	6202445	773	1	1136	96020527	LEAD
PIN 0,5-1,0MM2	6202445	773	1	1137	96020530	LEAD
PIN 0,5-2MM2	602323008	119	2	464	96024786	WIRING HARNESS
PIN 100.0X157 35NICRMOV125	976243008	4	1	1284	96031803	BRACKET CPL.
PIN 100.0X217 35NICRMOV125	97105344	2	2	783	918658208	INTERL. SUPERSTR. BALLAST
PIN 100.0X217 35NICRMOV125	97116748	2	2	777	919096908	UPPERCARRIAGE SUSP BALL
PIN 100.0X220 35NICRMOV125	97040849	42	8	1449	918900508	SUSPENDED BALLAST
PIN 100.0X265 35NICRMOV125	97003732	17	2	889	918690608	H PIVOT SECTION PRE-ASS.
PIN 100.0X275 35NICRMOV125	946627708	51	2	60	918888308	CRAWLER TRACK CARRIER, L
PIN 100.0X275 35NICRMOV125	946627708	51	2	96	918900908	CRAWLER TRACK CARRIER,
PIN 100.0X320 35NICRMOV125	97044168	24	1	1242	918652408	W PIVOT SECTION
PIN 100.0X340 35NICRMOV125	97099321	8	2	889	918690608	H PIVOT SECTION PRE-ASS.
PIN 100.0X340 35NICRMOV125	97099321	26	2	1002	918647208	HS REDUCING SECTION
PIN 100.0X485 35NICRMOV125	97117370	5	2	1366	918654308	F-ASSEMBLY UNIT
PIN 100.0x215 35NICRMOV125	970682408	39	4	1449	918900508	SUSPENDED BALLAST
PIN 105.0X143 35NICRMOV125	97115669	3	1	1372	918654408	PIVOT SECTION
PIN 105.0X172 35NICRMOV125	97074340	7	2	1366	918654308	F-ASSEMBLY UNIT
PIN 105.0X245 35NICRMOV125	97042076	3	2	1106	96019558	PULL ROD
PIN 105.0X290 35NICRMOV125	97106612	2	1	1440	96021724	CONNECTING LUG TOP
PIN 110.0X174 35NICRMOV125	97104504	2	1	957	96025235	FOOT COMPLETE
PIN 110.0X260 35NICRMOV125	97029789	34	4	994	96020912	ROLLER SET
PIN 110.0X260 35NICRMOV125	97029789	34	4	999	96020913	ROLLER SET
PIN 110.0X350 35NICRMOV125	97109735	1	1	979	96031919	PIN COMPL.
PIN 115.0X270 35NICRMOV125	951881708	10	2	1449	918900508	SUSPENDED BALLAST
PIN 120.0X210 35NICRMOV125	97094762	13	1	1099	96019554	BRACKET CPL.
PIN 120.0X215 35NICRMOV125	97094472	11	2	1095	96019550	LUFFING PULLEY BLOCK COM
PIN 120.0X217 35NICRMOV125	97103456	91	2	498	918940808	SA FRAME PRE-ASS.
PIN 120.0X217 35NICRMOV125	97103456	10	2	507	96023995	PULL ROD
PIN 120.0X230 35NICRMOV125	97110055	2	2	1281	96027198	ROTATING SHAFT
PIN 120.0X230 35NICRMOV125	97110055	3	1	1283	96028667	BRACKET CPL.
PIN 120.0X237 35NICRMOV125	976499408	1	1	1109	96019526	PIN PRE-ASS.
PIN 120.0X237 35NICRMOV125	976499408	120	2	1148	918752408	D PIVOT SECTION PRE-ASS.
PIN 120.0X245 35NICRMOV125	97038192	2	1	1283	96028667	BRACKET CPL.
PIN 120.0X245 35NICRMOV125	97038192	16	2	1449	918900508	SUSPENDED BALLAST
PIN 120.0X253 35NICRMOV125	97062190	1	1	1023	96020974	PIN COMPL.
PIN 120.0X285 35NICRMOV125	97094889	1	1	892	96019852	PIN PRE-ASS.
PIN 120.0X285 35NICRMOV125	97094889	1	1	978	96022244	PIN PRE-ASS.
PIN 130.0X225 35NICRMOV125	97100854	2	4	140	918632208	MECHANICAL SUPPORT
PIN 130.0X250 35NICRMOV125	97044956	21	1	1262	96029125	WA-FRAME
PIN 130.0X265 35NICRMOV125	97110817	6	2	1462	918657108	GUIDE SUSPENDED BALLAST
PIN 130.0X904 35NICRMOV125	97045133	13	1	1265	96029142	GY MOUNTING CPL.

2.4.2020

etk_en_de_048400 LR 1800-1.0

1826

LIEBHERRAlphabetical index
Alphabetischer Index

Description	Item	Pos.	Quantity	Page	Assembly	Description
PIN 140.0X245 35NICRMOV125	97117670	12	2	1357	918654208	F-CONNECTING HEAD
PIN 140.0X290 35NICRMOV125	97104544	6	2	954	918647008	L-HEAD PIECE
PIN 140.0X290 35NICRMOV125	97104544	6	2	973	918646908	S HEAD SECTION
PIN 140.0X323 35NICRMOV125	97110935	25	2	1262	96029125	WA-FRAME
PIN 15.0X168 S355J2C+C FE//	97112803	6	4	1405	918654508	ERECTION FRAME
PIN 16X30 X5CrNi18-10	10136876	6	2	306	10125646	OIL SEPARATOR ASSEMBLY
PIN 170.0X920 35NICRMOV125	97110937	4	2	1474	96023647	HEAD SECTION PRE-ASS.
PIN 180.0X425 35NICRMOV125	97109769	5	2	1242	918652408	W PIVOT SECTION
PIN 190.0X525 35NICRMOV125	97101339	29	2	59	918888308	CRAWLER TRACK CARRIER, L
PIN 190.0X525 35NICRMOV125	97101339	29	2	96	918900908	CRAWLER TRACK CARRIER,
PIN 19X78 X8CRNI18-9	976888308	11	2	753	964588308	GUIDE PRE-ASS.
PIN 20.0X205 S355J2C+C FE//	97087234	13	2	1405	918654508	ERECTION FRAME
PIN 20X105 42CRMO4+QT GA	955524708	5	1	1165	96019577	DRAWBAR PRE-ASS
PIN 220.0X515 35NICRMOV125	97101345	31	2	59	918888308	CRAWLER TRACK CARRIER, L
PIN 220.0X515 35NICRMOV125	97101345	31	2	96	918900908	CRAWLER TRACK CARRIER,
PIN 25.0X138 35NICRMOV125	97128621	13	2	1284	96031803	BRACKET CPL.
PIN 25.0X370 S355J2G3	979488708	4	2	1119	96021605	LADDER, PRE-ASSEMBLED
PIN 25.0X52 S355J2G3C+C FE//	971973608	3	1	436	962282208	ARM REST LEFT
PIN 25.0X52 S355J2G3C+C FE//	971973608	3	1	438	962282308	ARM REST RIGHT
PIN 25.0X62 35NICRMOV125	979746708	14	6	453	918637308	SLEWING PLATFORM CATWAL
PIN 30.0X120 S355J2G3 FE//ZN	97009831	4	8	136	918632108	CATWALK CRAW.TRACK TRA
PIN 30.0X205 35NICRMOV125	97083299	3	4	170	919330508	MIDDLE SECTION OF TRANS.
PIN 30.0X228 S355J2C+C FE//	948902708	7	1	1099	96019554	BRACKET CPL.
PIN 30.0X50 S355J2C+C FE//ZN	97113256	12	4	243	918636308	ERECTING WINCH
PIN 30.0X93 35NICRMOV125	97082329	8	8	806	918642608	TRANSPORT KEEPER
PIN 33.7X185 S355J2H FE//ZN	978677008	24	1	1427	918655608	BOOM NOSE
PIN 35.0 X131 35NICRMOV125	97053157	65	2	1467	96023645	PIVOT SECTION COMPLETE
PIN 35.0 X138 35NICRMOV125	977519308	33	2	1090	918754008	D HEAD SECTION PRE-ASS.
PIN 35.0 X220 35NICRMOV125	97082309	42	2	1090	918754008	D HEAD SECTION PRE-ASS.
PIN 35.0 X220 35NICRMOV125	97082309	85	4	1147	918752408	D PIVOT SECTION PRE-ASS.
PIN 35.0 X220 35NICRMOV125	97082309	11	4	1201	96019735	D-INTERMEDIATE SECTION P
PIN 35.0 X220 35NICRMOV125	97082309	42	4	1220	96019736	D-INTERMEDIATE SECTION P
PIN 35.0X110 35NICRMOV125	97034319	15	2	1427	918655608	BOOM NOSE
PIN 35.0X147 35NICRMOV125	97019987	98	4	454	918637308	SLEWING PLATFORM CATWAL
PIN 35.0X147 35NICRMOV125	97019987	21	2	1449	918900508	SUSPENDED BALLAST
PIN 35.0X165 35NICRMOV125	972205708	9	4	145	918632408	FIXAGE DU CONTREPOIDS CE
PIN 35.0X165 35NICRMOV125	972205708	11	2	810	918643908	COUNTERWEIGHT FRAME
PIN 35.0X178 35NICRMOV125	97049539	3	2	777	919096908	UPPERCARRIAGE SUSP BALL
PIN 35.0X178 35NICRMOV125	97049539	3	2	783	918658208	INTERL. SUPERSTR. BALLAST
PIN 35.0X187 35NICRMOV125	977597408	16	2	889	918690608	H PIVOT SECTION PRE-ASS.
PIN 35.0X187 35NICRMOV125	977597408	37	2	954	918647008	L-HEAD PIECE
PIN 35.0X187 35NICRMOV125	977597408	31	2	973	918646908	S HEAD SECTION
PIN 35.0X187 35NICRMOV125	977597408	31	10	1002	918647208	HS REDUCING SECTION
PIN 35.0X187 35NICRMOV125	977597408	11	8	1018	918647308	SL REDUCING SECTION
PIN 35.0X187 35NICRMOV125	977597408	34	8	1027	918647408	H INTERMEDIATE SECTION
PIN 35.0X187 35NICRMOV125	977597408	34	8	1035	918647508	H INTERMEDIATE SECTION
PIN 35.0X187 35NICRMOV125	977597408	34	8	1043	918811308	H INTERMEDIATE SECTION
PIN 35.0X187 35NICRMOV125	977597408	34	8	1045	918647608	S INTERMEDIATE SECTION
PIN 35.0X187 35NICRMOV125	977597408	34	8	1049	918647708	S INTERMEDIATE SECTION
PIN 35.0X187 35NICRMOV125	977597408	17	8	1052	918647808	S INTERMEDIATE SECTION
PIN 35.0X187 35NICRMOV125	977597408	34	12	1055	918811508	S INTERMEDIATE SECTION
PIN 35.0X187 35NICRMOV125	977597408	34	8	1065	918811608	S INTERMEDIATE SECTION
PIN 35.0X187 35NICRMOV125	977597408	3	4	1071	918647908	L INTERMEDIATE SECTION
PIN 35.0X187 35NICRMOV125	977597408	3	4	1074	918648008	L INTERMEDIATE SECTION
PIN 35.0X187 35NICRMOV125	977597408	3	4	1078	918648108	L INTERMEDIATE SECTION
PIN 35.0X187 35NICRMOV125	977597408	16	4	1201	96019735	D-INTERMEDIATE SECTION P
PIN 35.0X187 35NICRMOV125	977597408	14	4	1220	96019736	D-INTERMEDIATE SECTION P
PIN 35.0X187 35NICRMOV125	977597408	57	4	1296	96029591	WA-FRAME 2 PIVOT SECTION
PIN 35.0X187 35NICRMOV125	977597408	24	2	1312	96029565	WA-FRAME 2 HEAD SECTION
PIN 35.0X187 35NICRMOV125	977597408	4	4	1331	918653008	SPACER WA-FRAME 2

2.4.2020

etk_en_de_048400 LR 1800-1.0

1827

LIEBHERRAlphabetical index
Alphabetischer Index

Description	Item	Pos.	Quantity	Page	Assembly	Description
PIN 35.0X187 35NICRMOV125	977597408	24	2	1357	918654208	F-CONNECTING HEAD
PIN 35.0X205 35NICRMOV125	97103466	5	1	507	96023995	PULL ROD
PIN 35.0X232 35NICRMOV125	97094396	44	2	1090	918754008	D HEAD SECTION PRE-ASS.
PIN 35.0X251 35NICRMOV125	97091348	12	12	1035	918647508	H INTERMEDIATE SECTION
PIN 35.0X251 35NICRMOV125	97091348	12	12	1043	918811308	H INTERMEDIATE SECTION
PIN 35.0X90 35NICRMOV125	97012527	4	2	220	96025428	SAFETY ROLLER CPL.
PIN 35x178 35NICRMOV125 GA	970462508	10	2	1095	96019550	LUFFING PULLEY BLOCK COM
PIN 35x178 35NICRMOV125 GA	970462508	5	1	1100	96019555	ROLLER SEATING COMPL.
PIN 38.0X350 S355J2H T ZN O	97036235	82	1	1147	918752408	D PIVOT SECTION PRE-ASS.
PIN 40.0X1067 S355J2C+C FE//	97094724	8	3	1098	96019551	LUFFING PULLEY BLOCK COM
PIN 40.0X1395 S355J2C+C FE//	97112442	11	1	1312	96029565	WA-FRAME 2 HEAD SECTION
PIN 40.0X934 S355J2C+C FE//	97094471	8	3	1095	96019550	LUFFING PULLEY BLOCK COM
PIN 40X60X50 S355J2C+C FE//	451237208	43	4	20	919618308	CENTRAL SECTION CRAWLER
PIN 45.0 X122 35NICRMOV125	949653808	6	1	1427	918655608	BOOM NOSE
PIN 45.0X115 35NICRMOV125	97023456	116	4	61	918888308	CRAWLER TRACK CARRIER, L
PIN 45.0X115 35NICRMOV125	97023456	116	4	97	918900908	CRAWLER TRACK CARRIER,
PIN 45.0X128 35NICRMOV125	977925008	14	1	1366	918654308	F-ASSEMBLY UNIT
PIN 45.0X150 35NICRMOV125	97033388	82	1	498	918940808	SA FRAME PRE-ASS.
PIN 45.0X155 35NICRMOV125	977326408	14	1	1413	918654708	OVERRUN PROTECTION
PIN 45.0X223 35NICRMOV125	97096729	(2)	1	1091	918754008	D HEAD SECTION PRE-ASS.
PIN 45.0X243 35NICRMOV125	97110109	1	1	1282	96028574	PIN COMPL.
PIN 45.0X265 35NICRMOV125	97027804	52	2	60	918888308	CRAWLER TRACK CARRIER, L
PIN 45.0X265 35NICRMOV125	97027804	52	2	96	918900908	CRAWLER TRACK CARRIER,
PIN 45.0X285 35NICRMOV125	97058632	5	4	806	918642608	TRANSPORT KEEPER
PIN 45.0X300 35NICRMOV125	97065847	2	2	996	96021219	REST
PIN 45.0X385 35NICRMOV125	97013839	22	1	1312	96029565	WA-FRAME 2 HEAD SECTION
PIN 45.0X400 35NICRMOV125	97088877	6	2	1372	918654408	PIVOT SECTION
PIN 45.0X84 35NICRMOV125	97111818	32	2	1279	96027065	WA-FRAME 1
PIN 45.0X84 35NICRMOV125	97111818	3	1	1315	96029965	REST CPL.
PIN 45X158 35NICRMOV125 GA	940069208	9	2	1323	918652808	ROLLER CARRIAGE W BOOM
PIN 45x76 35NICRMOV125 GA	970056908	5	2	220	96025428	SAFETY ROLLER CPL.
PIN 50.0X125 35NICRMOV125	97088932	11	2	1242	918652408	W PIVOT SECTION
PIN 50.0X188 35NICRMOV125	97103246	2	1	1436	96024351	CROSS STRAP TOP
PIN 50.0X193 35NICRMOV125	97094391	35	1	1090	918754008	D HEAD SECTION PRE-ASS.
PIN 50.0X203 35NICRMOV125	97028340	37	4	497	918940808	SA FRAME PRE-ASS.
PIN 50.0X230 S355J2C+C FE//	97036214	12	1	1161	96019562	SUPPORT
PIN 50.0X400 S355J2C+C FE//	97027785	114	2	61	918888308	CRAWLER TRACK CARRIER, L
PIN 50.0X400 S355J2C+C FE//	97027785	114	2	97	918900908	CRAWLER TRACK CARRIER,
PIN 50.0X90 35NICRMOV125	979405108	23	2	1090	918754008	D HEAD SECTION PRE-ASS.
PIN 50.0X90 35NICRMOV125	979405108	4	2	1436	96024351	CROSS STRAP TOP
PIN 55.0 X158 35NICRMOV125	939249808	12	2	183	918635608	SLEWING PLATFORM FRAME
PIN 55.0 X158 35NICRMOV125	939249808	26	2	721	918645108	CRANE DRIVER CAB ADDITIO
PIN 55.0X106 35NICRMOV125	97079853	44	4	1296	96029591	WA-FRAME 2 PIVOT SECTION
PIN 55.0X136 35NICRMOV125	979773108	7	1	1315	96029965	REST CPL.
PIN 55.0X136 35NICRMOV125	979773108	2	1	1413	918654708	OVERRUN PROTECTION
PIN 55.0X165 35NICRMOV125	97013907	84	1	498	918940808	SA FRAME PRE-ASS.
PIN 55.0X165 35NICRMOV125	97079606	24	4	183	918635608	SLEWING PLATFORM FRAME
PIN 55.0X175 35NICRMOV125	976772708	27	2	1262	96029125	WA-FRAME
PIN 55.0X207 35NICRMOV125	953552708	45	4	1449	918900508	SUSPENDED BALLAST
PIN 55.0X267 35NICRMOV125	97103109	2	1	1434	96024374	CONNECTING LUG BOTTOM
PIN 55.0X300 35NICRMOV125	97000828	45	2	60	918888308	CRAWLER TRACK CARRIER, L
PIN 55.0X300 35NICRMOV125	97000828	45	2	96	918900908	CRAWLER TRACK CARRIER,
PIN 55.0X348 35NICRMOV125	970556508	15	2	1095	96019550	LUFFING PULLEY BLOCK COM
PIN 55.0X520 35NICRMOV125	974213008	9	2	140	918632208	MECHANICAL SUPPORT
PIN 55.0X590 35NICRMOV125	97117887	19	1	1366	918654308	F-ASSEMBLY UNIT
PIN 55.0X64 6 35NICRMOV125	973494608	16	2	1242	918652408	W PIVOT SECTION
PIN 55.0X93 35NICRMOV125	971318408	52	4	498	918940808	SA FRAME PRE-ASS.
PIN 65.0 X0 35NICRMOV125	945720508	18	2	889	918690608	H PIVOT SECTION PRE-ASS.
PIN 65.0 X0 35NICRMOV125	970917808	4	1	1060	96029116	TENSION PLATE PRE-ASS.
PIN 65.0 X0 35NICRMOV125	970917808	4	1	1081	96024504	TENSION PLATE PRE-ASS.

2.4.2020

etk_en_de_048400 LR 1800-1.0

1828

LIEBHERRAlphabetical index
Alphabetischer Index

Description	Item	Pos.	Quantity	Page	Assembly	Description
PIN 65.0X115 35NICRMOV125	978499008	4	2	1406	96030924	ROTATING SHAFT
PIN 65.0X120 35NICRMOV125	97103110	3	1	1434	96024374	CONNECTING LUG BOTTOM
PIN 65.0X120 35NICRMOV125	97103110	2	1	1435	96024354	CROSS STRAP MIDDLE
PIN 65.0X120 35NICRMOV125	97103110	7	2	1438	96021721	CONNECTING LINK
PIN 65.0X120 35NICRMOV125	97103110	2	1	1439	96021706	CONNECTING LUG BOTTOM
PIN 65.0X120 35NICRMOV125	97103110	3	1	1440	96021724	CONNECTING LUG TOP
PIN 65.0X129 35NICRMOV125	978499208	5	1	1391	96032537	DRAW SHACKLE
PIN 65.0X129 35NICRMOV125	978499208	2	1	1407	96030931	DRAW SHACKLE
PIN 65.0X145 35NICRMOV125	97115418	67	2	1390	918654608	F-HEAD SECTION
PIN 65.0X177 35NICRMOV125	977479908	4	1	504	96023994	PULL ROD
PIN 65.0X177 35NICRMOV125	977479908	3	1	1005	96019777	CONNECTING LINK PRE-ASS.
PIN 65.0X200 35NICRMOV125	97093481	4	1	1163	96019569	PULL ROD
PIN 65.0X200 35NICRMOV125	97093481	5	1	1204	96018741	PULL ROD
PIN 65.0X200 35NICRMOV125	97093481	5	1	1223	96018599	PULL ROD
PIN 65.0X200 35NICRMOV125	97093481	5	1	1479	96035095	PULL ROD
PIN 65.0X220 35NICRMOV125	977480008	11	1	504	96023994	PULL ROD
PIN 65.0X220 35NICRMOV125	977480008	6	1	893	96015639	ROD CPL.
PIN 65.0X220 35NICRMOV125	977480008	4	1	1005	96019777	CONNECTING LINK PRE-ASS.
PIN 65.0X220 35NICRMOV125	977480008	6	1	1010	96022238	PULL ROD
PIN 65.0X220 35NICRMOV125	977480008	3	2	1138	96040734	ADDITIONAL WEIGHT DERRIC
PIN 65.0X220 35NICRMOV125	977480008	3	2	1314	96031886	ROTATING SHAFT
PIN 65.0X220 35NICRMOV125	977480008	4	2	1437	96024345	GUY SHACKLE
PIN 65.0X220 35NICRMOV125	97093480	2	1	1162	96019587	CROSS SHACKLE CPL.
PIN 65.0X220 35NICRMOV125	97093480	5	1	1163	96019569	PULL ROD
PIN 65.0X220 35NICRMOV125	97093480	4	1	1204	96018741	PULL ROD
PIN 65.0X220 35NICRMOV125	97093480	4	1	1223	96018599	PULL ROD
PIN 65.0X220 35NICRMOV125	97093480	3	1	1476	96021501	CONNECTING LINK PRE-ASS.
PIN 65.0X220 35NICRMOV125	97093480	4	1	1479	96035095	PULL ROD
PIN 65.0X223 35NICRMOV125	97108039	6	2	1281	96027198	ROTATING SHAFT
PIN 65.0X223 35NICRMOV125	97108039	19	1	1413	918654708	OVERRUN PROTECTION
PIN 65.0X226 35NICRMOV125	97071232	16	2	183	918635608	SLEWING PLATFORM FRAME
PIN 65.0X230 35NICRMOV125	97103192	4	2	183	918635608	SLEWING PLATFORM FRAME
PIN 65.0X96 35NICRMOV125	978499108	6	1	1409	96034520	BRACKET CPL.
PIN 70.0 X290 35NICRMOV125	97000945	36	1	1372	918654408	PIVOT SECTION
PIN 70.0X100 35NICRMOV125	971713408	7	1	1236	918652308	ASSEMBLY UNIT
PIN 70.0X166 35NICRMOV125	97105346	41	2	1427	918655608	BOOM NOSE
PIN 70.0X280 35NICRMOV125	97001613	80	2	890	918690608	H PIVOT SECTION PRE-ASS.
PIN 70x142 35NICRMOV125	956665108	11	4	1146	918752408	D PIVOT SECTION PRE-ASS.
PIN 75.0X124 35NICRMOV125	977774408	4	2	533	918643008	MOUNTING EQUIPMENT CRAW
PIN 75.0X150 35NICRMOV125	978157308	4	1	1392	96032540	DRAW SHACKLE
PIN 75.0X150 35NICRMOV125	978157308	9	1	1407	96030931	DRAW SHACKLE
PIN 75.0X150 35NICRMOV125	978157308	9	1	1419	96036721	DRAW SHACKLE
PIN 75.0X178 35NICRMOV125	97043085	13	1	507	96023995	PULL ROD
PIN 75.0X178 35NICRMOV125	97043085	4	1	1202	96018740	PULL ROD
PIN 75.0X178 35NICRMOV125	97043085	5	1	1221	96018598	PULL ROD
PIN 75.0X210 35NICRMOV125	97091568	20	1	507	96023995	PULL ROD
PIN 75.0X210 35NICRMOV125	97091568	5	1	1202	96018740	PULL ROD
PIN 75.0X210 35NICRMOV125	97091568	4	1	1221	96018598	PULL ROD
PIN 75.0X210 35NICRMOV125	97091568	(2)	1	1415	918887908	F-INTERMEDIATE SECT.
PIN 75.0X210 35NICRMOV125	97091568	2	1	1418	96032102	GUY ROPE CPL.
PIN 75.0X210 35NICRMOV125	97091568	2	1	1422	96032066	GUY ROPE CPL.
PIN 75.0X210 35NICRMOV125	97091568	2	1	1423	96016930	GUY ROPE CPL.
PIN 75.0X240 35NICRMOV125	97103190	2	4	183	918635608	SLEWING PLATFORM FRAME
PIN 75.0X270 35NICRMOV125	97103191	3	2	183	918635608	SLEWING PLATFORM FRAME
PIN 75.0X466 35NICRMOV125	97099518	63	4	1373	918654408	PIVOT SECTION
PIN 75.0X466 35NICRMOV125	97099518	2	4	1415	918887908	F-INTERMEDIATE SECT.
PIN 8.0X141 S355J2C+C FE//ZN	97129386	11	2	1285	96029303	GUIDE PULLEY COMPL.
PIN 80.0X112 35NICRMOV125	97094401	116	2	1148	918752408	D PIVOT SECTION PRE-ASS.
PIN 80.0X163 35NICRMOV125	97076073	2	1	1060	96029116	TENSION PLATE PRE-ASS.
PIN 80.0X163 35NICRMOV125	97076073	2	1	1081	96024504	TENSION PLATE PRE-ASS.

2.4.2020

etk_en_de_048400 LR 1800-1.0

1829

LIEBHERRAlphabetical index
Alphabetischer Index

Description	Item	Pos.	Quantity	Page	Assembly	Description
PIN 80.0X163 35NICRMOV125	97117378	11	2	1366	918654308	F-ASSEMBLY UNIT
PIN 80.0X172 35NICRMOV125	97068332	3	1	533	918643008	MOUNTING EQUIPMENT CRAW
PIN 80.0X181 35NICRMOV125	97098189	25	2	1090	918754008	D HEAD SECTION PRE-ASS.
PIN 80.0X200 35NICRMOV125	971107108	3	4	804	918635708	TRANSPORT KEEPER
PIN 80.0X200 35NICRMOV125	97000073	29	2	533	918643008	MOUNTING EQUIPMENT CRAW
PIN 80.0X225 35NICRMOV125	979552208	8	2	500	96023993	SA FRAME ERECTING DEVICE
PIN 80.0X245 35NICRMOV125	97104911	11	2	148	96024421	BRACKET FRONT
PIN 80.0X245 35NICRMOV125	97104911	11	2	154	96024425	BRACKET REAR
PIN 85.0X135 35NICRMOV125	97035945	9	1	1169	96022968	FALL-BACK GUARD STRUT L
PIN 85.0X135 35NICRMOV125	97035945	9	1	1173	96022969	FALL-BACK GUARD STRUT RI
PIN 85.0X147 35NICRMOV125	97047727	2	1	1391	96032537	DRAW SHACKLE
PIN 85.0X148 35NICRMOV125	97099065	3	2	914	918692708	H OVERUN PROTECTION
PIN 85.0X160 35NICRMOV125	97091073	2	2	1366	918654308	F-ASSEMBLY UNIT
PIN 85.0X160 35NICRMOV125	97091073	2	1	1392	96032540	DRAW SHACKLE
PIN 85.0X160 35NICRMOV125	97091073	8	1	1419	96036721	DRAW SHACKLE
PIN 85.0X182 35NICRMOV125	976503308	13	4	183	918635608	SLEWING PLATFORM FRAME
PIN 85.0X306 35NICRMOV125	97032364	69	1	1147	918752408	D PIVOT SECTION PRE-ASS.
PIN 8X19,5X16,5 11SMNPB30	10872333	13	2	728	969752608	WINDOW ASSEMBLY
PIN 90.0X120 35NICRMOV125	97071870	42	2	721	918645108	CRANE DRIVER CAB ADDITIO
PIN 90.0X190 35NICRMOV125	97115733	1	1	1269	96032899	PIN PRE-ASS.
PIN 90.0X305 35NICRMOV125	97104897	4	2	148	96024421	BRACKET FRONT
PIN 90.0X305 35NICRMOV125	97104897	4	2	154	96024425	BRACKET REAR
PIN BOX 4-POL	691815608	504	2	621	96033797	WIRES TERMINAL BOX CPL.
PIN CARRIER 6-POL 16A	604526608	514	1	158	96024486	CABLES MOUNTING PANEL C
PIN CARRIER 6-POL 16A	604526608	502	1	169	96032883	WIRING HARNESS
PIN CARRIER 6-POL 16A	604526608	501	1	919	96023354	LEAD
PIN CARRIER 6-POL 16A	604526608	501	1	922	96023344	LEAD
PIN COMPL.	96020974	4	4	1018	918647308	SL REDUCING SECTION
PIN COMPL.	96020974	16	4	1071	918647908	L INTERMEDIATE SECTION
PIN COMPL.	96020974	20	4	1074	918648008	L INTERMEDIATE SECTION
PIN COMPL.	96020974	20	4	1078	918648108	L INTERMEDIATE SECTION
PIN COMPL.	96028574	16	2	1281	96027198	ROTATING SHAFT
PIN COMPL.	96031919	18	2	973	918646908	S HEAD SECTION
PIN CONTACT	58198	2263	14	1135	96020522	LEAD
PIN CONTACT	58198	2263	14	1214	96020496	LEAD
PIN CONTACT	58198	2263	14	1233	96020495	LEAD
PIN CONTACT 0,14-0,37MM2	11100228	762	3	861	96025258	WIRING HARNESS
PIN CONTACT 0,14-0,37MM2	11100228	762	3	876	96025259	WIRING HARNESS
PIN CONTACT 0,2-0,5MM2	10335819	689	4	465	96024787	WIRING HARNESS
PIN CONTACT 0,5-1,0MM2 CU	7369458	740	4	606	96041605	WIRING HARNESS
PIN CONTACT 0,5-1MM2MM2 C	10300944	715	2	465	96024787	WIRING HARNESS
PIN CONTACT 0,5-1MM2MM2 C	10300944	715	2	603	96041609	WIRING HARNESS
PIN CONTACT 0,5MM2 SILBER	10493972	719	4	26	96019880	WIRING HARNESS
PIN CONTACT 0,5MM2 SILBER	10493972	719	1	622	96033212	LEAD
PIN CONTACT 0,5MM2 SILBER	10493972	719	4	919	96023354	LEAD
PIN CONTACT 0,5MM2 SILBER	10493972	719	4	922	96023344	LEAD
PIN CONTACT 0,5MM2 SILBER	10493972	719	1	1136	96020527	LEAD
PIN CONTACT 0,5MM2 SILBER	10493972	719	6	1137	96020530	LEAD
PIN CONTACT 0,5MM2 SILBER	10493972	719	8	1289	96029262	LEAD
PIN CONTACT 0,5MM2 SILBER	10493972	719	12	1305	96029281	LEAD
PIN CONTACT 0,75-1,5MM2	6202444	(10)	1	149	96024471	ELECRIC BALLAST CONSOLE
PIN CONTACT 0,75-1,5MM2	6202444	95	3	460	96021225	WIRING HARNESS
PIN CONTACT 0,75-1,5MM2	6202444	95	2	465	96024787	WIRING HARNESS
PIN CONTACT 0,75-1,5MM2	6202444	95	1	519	96024550	LEAD
PIN CONTACT 0,75-1,5MM2	6202444	95	2	602	96041609	WIRING HARNESS
PIN CONTACT 0,75-1,5MM2	6202444	95	4	625	96022303	WIRING HARNESS
PIN CONTACT 0,75-1MM2	604519208	628	8	26	96019880	WIRING HARNESS
PIN CONTACT 0,75-1MM2	604519208	(628)	4	166	96024483	CABLE LIST
PIN CONTACT 0,75-1MM2	604519208	628	5	623	96028857	DUMMY PLUG
PIN CONTACT 0,75-1MM2	604519208	628	1	636	96022312	LEAD

2.4.2020

etk_en_de_048400 LR 1800-1.0

1830

LIEBHERRAlphabetical index
Alphabetischer Index

Description	Item	Pos.	Quantity	Page	Assembly	Description
PIN CONTACT 0,75-1MM2	604519208	628	7	1136	96020527	LEAD
PIN CONTACT 0.5QMM2	605619814	139	4	632	96022309	LEAD
PIN CONTACT 0.5QMM2	605619814	139	8	635	96022311	LEAD
PIN CONTACT 0.5QMM2	605619814	139	3	1460	96038591	LEAD
PIN CONTACT 0.5QMM2	605619814	139	4	1490	96041367	LEAD
PIN CONTACT 0.5QMM2	605619814	139	13	1498	96038616	LEAD
PIN CONTACT 1,5MM2	10675380	733	1	27	96025223	LEAD
PIN CONTACT 1,5MM2	10675380	733	1	151	96024593	LEAD
PIN CONTACT 1,5MM2	10675380	733	1	648	96032679	LEAD
PIN CONTACT 1,5MM2	604519108	(637)	4	166	96024483	CABLE LIST
PIN CONTACT 1,5MM2	604519108	637	3	169	96032883	WIRING HARNESS
PIN CONTACT 1,5MM2	604519108	637	2	919	96023354	LEAD
PIN CONTACT 1,5MM2	604519108	637	2	922	96023344	LEAD
PIN CONTACT 1,5MM2	604519108	637	3	1137	96020530	LEAD
PIN CONTACT 2,5MM2	605615814	132	18	638	96022315	LEAD
PIN CONTACT 2,5MM2 SILBER	10493973	(720)	5	166	96024483	CABLE LIST
PIN DIN 1434 5X40X35 X5CRN	451000208	1	1	1535	967936408	WIND WARNING PREASSEMB
PIN DIN 1435 16X40X35 ST.50K	451241208	56	4	890	918690608	H PIVOT SECTION PRE-ASS.
PIN DIN 1435 16X75X70 ST.50	451219108	108	1	974	918646908	S HEAD SECTION
PIN DIN 1435 16X87X82 35NIC	451418408	5	1	1096	967966108	BASKET CPL.
PIN DIN 1435 16X87X82 35NIC	451418408	5	1	1097	967966808	BASKET CPL.
PIN DIN 1435 20X40X34 S355J2	451223008	16	4	1118	96020881	ACCESS LADDER PRE-ASS.
PIN DIN 1435 20X40X34 S355J2	451223008	2	2	1301	96029601	RETAINER CPL.
PIN DIN 1435 20X45X38 ST.50	451222208	22	20	453	918637308	SLEWING PLATFORM CATWAL
PIN DIN 1435 20X45X38 ST.50	451222208	10	1	811	965575208	CENTRING COMPLETE
PIN DIN 1435 20X60X50 ST.50-	451223108	5	4	981	96031890	PEDESTAL
PIN DIN 1435 20X60X50 ST.50-	451223108	5	4	982	96031891	PEDESTAL
PIN DIN 1435 20X60X50 ST.50-	451223108	19	2	1312	96029565	WA-FRAME 2 HEAD SECTION
PIN DIN 1435 20X65X58 ST.50-	451222408	50	12	890	918690608	H PIVOT SECTION PRE-ASS.
PIN DIN 1435 20X65X58 ST.50-	451222408	25	2	994	96020912	ROLLER SET
PIN DIN 1435 20X65X58 ST.50-	451222408	25	2	999	96020913	ROLLER SET
PIN DIN 1435 20X65X58 ST.50-	451222408	28	4	1296	96029591	WA-FRAME 2 PIVOT SECTION
PIN DIN 1435 20X65X58 ST.50-	451222408	29	2	1466	96023645	PIVOT SECTION COMPLETE
PIN DIN 1435 25X110X100 42	451227208	3	4	760	918998608	PLATFORM CRANE CABIN
PIN DIN 1435 25X160X152 ST.	451227408	115	5	454	918637308	SLEWING PLATFORM CATWAL
PIN DIN 1435 25X90X80 42CRM	451226808	77	4	498	918940808	SA FRAME PRE-ASS.
PIN DIN 1435 30X85X70 35NIC	451230508	2	1	1516	968929508	PIN PULLING CYLINDER CPL.
PIN DIN 1435 30X85X70 35NIC	451230508	2	1	1519	968929408	PIN PULLING CYLINDER CPL.
PIN DIN 1435 30X90X83 ST.50-2	451230708	5	2	760	918998608	PLATFORM CRANE CABIN
PIN DIN 1435 40X80X68 S355J2	451237508	44	1	20	919618308	CENTRAL SECTION CRAWLER
PIN DIN 1435 45X85X70 ST.50	451238708	81	2	974	918646908	S HEAD SECTION
PIN DIN 1436 20X85X78 35NIC	451422308	17	4	530	918642908	ROLLER BEARING
PIN DIN 1436 20X85X78 35NIC	451422308	31	4	1027	918647408	H INTERMEDIATE SECTION
PIN DIN 1436 20X85X78 35NIC	451422308	31	4	1035	918647508	H INTERMEDIATE SECTION
PIN DIN 1436 20X85X78 35NIC	451422308	31	4	1043	918811308	H INTERMEDIATE SECTION
PIN DIN 1436 20X85X78 35NIC	451422308	31	4	1045	918647608	S INTERMEDIATE SECTION
PIN DIN 1436 20X85X78 35NIC	451422308	31	4	1049	918647708	S INTERMEDIATE SECTION
PIN DIN 1436 20X85X78 35NIC	451422308	31	4	1055	918811508	S INTERMEDIATE SECTION
PIN DIN 1436 20X85X78 35NIC	451422308	31	4	1065	918811608	S INTERMEDIATE SECTION
PIN DIN 1436 25X200X192 35N	451426908	10	4	140	918632208	MECHANICAL SUPPORT
PIN DIN 1436 25X200X192 35N	451426908	5	2	148	96024421	BRACKET FRONT
PIN DIN 1436 25X200X192 35N	451426908	5	2	154	96024425	BRACKET REAR
PIN DIN 1436 25X55X45 42CR	451426608	17	2	1265	96029142	GY MOUNTING CPL.
PIN DIN 1436 30X80X72 42CR	451430608	14	4	855	919046608	WINCH 5 PRE-ASS.
PIN DIN 1436 40X110X98 ST.50	451436208	7	1	1413	918654708	OVERRUN PROTECTION
PIN DIN 1436 40X110X98 ST.50	451436208	3	1	1451	921723608	SWITCH UNIT
PIN DIN 1436 40X110X98 ST.50	451436208	3	1	1452	921723708	SWITCH UNIT
PIN DIN 1436 40X90X78 ST.50	451436708	10	2	1413	918654708	OVERRUN PROTECTION
PIN F. S AND D PIVOT SECTIO	918635808	106	1	9	LR 1800-1-0	LIEBHERR LR 1800-1.0
PIN HOUSING 19 POL 22A ZNN	10877580	501	1	965	96023111	DUMMY PLUG

2.4.2020

etk_en_de_048400 LR 1800-1.0

1831

LIEBHERRAlphabetical index
Alphabetischer Index

Description	Item	Pos.	Quantity	Page	Assembly	Description
PIN HOUSING 19 POL 22A ZNN	10877580	501	1	987	96029026	DUMMY PLUG
PIN HOUSING 19 POL 22A ZNN	10877580	501	1	1135	96020522	LEAD
PIN HOUSING 19 POL 22A ZNN	10877580	501	1	1214	96020496	LEAD
PIN HOUSING 19 POL 22A ZNN	10877580	502	1	1233	96020495	LEAD
PIN HOUSING 43 POL 22A ZNN	10877583	502	1	1380	96032710	LEAD
PIN ISO 2340 B16X60X50 ST.50	450019108	3	2	134	96016050	SUPPORT PLATE COMPL.
PIN ISO 2340 B20X190X175 4	450023508	10	2	937	96002442	MECH.AUXILIARIES FOR LIG
PIN ISO 2340 B20X230X215 S3	452554008	100	1	1390	918654608	F-HEAD SECTION
PIN ISO 2340 B20X330X315 ST.	450023708	112	1	891	918690608	H PIVOT SECTION PRE-ASS.
PIN ISO 2340 B20X330X315 ST.	450023708	79	1	1390	918654608	F-HEAD SECTION
PIN ISO 2340 B20X330X315 ST.	450023708	2	1	1503	96031241	MECHANICAL AUXILIARIES
PIN ISO 2340 B20X370X350 ST.	450022208	3	2	1506	96034669	MECHANICAL AUXILIARIES
PIN ISO 2340 B20X500X485 ST.	450023208	27	2	889	918690608	H PIVOT SECTION PRE-ASS.
PIN ISO 2340 B20X500X485 ST.	450023208	91	2	1147	918752408	D PIVOT SECTION PRE-ASS.
PIN ISO 2340 B30X255X240 3	452541408	35	2	1262	96029125	WA-FRAME
PIN ISO 2340 B30X255X240 3	452541408	8	2	1281	96027198	ROTATING SHAFT
PIN ISO 2340 B30X255X240 3	452541408	11	1	1283	96028667	BRACKET CPL.
PIN ISO 2340 B70X160X130 ST.	450046308	3	1	179	926573208	CREEPER
PIN ISO 2341 B18X75X68 35NIC	10425725	12	1	1372	918654408	PIVOT SECTION
PIN ISO 2341 B20X115X107 ST	453020908	19	10	453	918637308	SLEWING PLATFORM CATWAL
PIN ISO 2341 B20X115X107 ST	453020908	98	1	1313	96029565	WA-FRAME 2 HEAD SECTION
PIN ISO 2341 B20X115X107 ST	10875911	113	4	891	918690608	H PIVOT SECTION PRE-ASS.
PIN ISO 2341 B20X130X122 ST	453021008	74	2	974	918646908	S HEAD SECTION
PIN ISO 2341 B20X130X122 ST	453021008	40	2	1002	918647208	HS REDUCING SECTION
PIN ISO 2341 B20X130X122 ST	453021008	19	2	1018	918647308	SL REDUCING SECTION
PIN ISO 2341 B20X130X122 ST	453021008	8	2	1285	96029303	GUIDE PULLEY COMPL.
PIN ISO 2341 B20X170X162 3	453022108	22	8	889	918690608	H PIVOT SECTION PRE-ASS.
PIN ISO 2341 B20X200X192 42	453021308	17	8	1035	918647508	H INTERMEDIATE SECTION
PIN ISO 2341 B20X200X192 42	453021308	17	8	1043	918811308	H INTERMEDIATE SECTION
PIN ISO 2341 B20X75X66 S355	451222508	3	1	908	96008072	STAND CPL.
PIN ISO 2341 B20X75X66 S355	451222508	7	1	958	96025353	HOISTING LIMIT SWITCH PRE-
PIN ISO 2341 B20X75X66 S355	451222508	9	1	1408	96013389	PULLEY MOUNT ASSEMBLY C
PIN ISO 2341 B24X140X131 3	10029666	18	1	1413	918654708	OVERRUN PROTECTION
PIN ISO 2341 B24X60X50 42CR	453022008	64	1	454	918637308	SLEWING PLATFORM CATWAL
PIN ISO 2341 B24X91X82 35NIC	453022308	33	4	453	918637308	SLEWING PLATFORM CATWAL
PIN ISO 2341 B30X115X105 3	10471249	5	8	189	918635808	PIN F. S AND D PIVOT SECTIO
PIN ISO 2341 B30X120X110 3	10041260	3	8	136	918632108	CATWALK CRAW.TRACK TRA
PIN ISO 2341 B30X120X110 3	10041260	14	2	1095	96019550	LUFFING PULLEY BLOCK COM
PIN ISO 2341 B30X130X120 42	453031908	7	1	1393	96032541	CONVERTER ROLLER CPL..
PIN ISO 2341 B30X200X190 4	453030308	61	1	1390	918654608	F-HEAD SECTION
PIN ISO 2341 B30X260X250 3	453031808	53	2	60	918888308	CRAWLER TRACK CARRIER, L
PIN ISO 2341 B30X260X250 3	453031808	53	2	96	918900908	CRAWLER TRACK CARRIER,
PIN ISO 2341 B30X260X250 3	453031808	13	2	1474	96023647	HEAD SECTION PRE-ASS.
PIN ISO 2341 B30X430X410 3	10222466	57	2	1466	96023645	PIVOT SECTION COMPLETE
PIN ISO 2341 B30X75X65 35NIC	453032008	56	2	722	918645108	CRANE DRIVER CAB ADDITIO
PIN ISO 2341 B30X95X85 35NIC	453032708	9	1	898	96022383	PRE-ASSEMBLED SUPPORT
PIN ISO 2341 B30X95X85 35NIC	453032708	6	1	1151	96000627	REST
PIN PRE-ASS.	96019526	14	2	1090	918754008	D HEAD SECTION PRE-ASS.
PIN PRE-ASS.	96019526	4	4	1201	96019735	D-INTERMEDIATE SECTION P
PIN PRE-ASS.	96019526	4	4	1220	96019736	D-INTERMEDIATE SECTION P
PIN PRE-ASS.	96032899	6	4	1262	96029125	WA-FRAME
PIN PRE-ASS.	96032899	6	4	1296	96029591	WA-FRAME 2 PIVOT SECTION
PIN PRE-ASS.	96032899	2	4	1327	918652908	SPACER WA-FRAME 1
PIN PRE-ASS.	96032899	3	4	1331	918653008	SPACER WA-FRAME 2
PIN PRE-ASS. H-SYSTEM	96019852	3	2	889	918690608	H PIVOT SECTION PRE-ASS.
PIN PRE-ASS. H-SYSTEM	96019852	16	2	1002	918647208	HS REDUCING SECTION
PIN PRE-ASS. H-SYSTEM	96019852	4	4	1027	918647408	H INTERMEDIATE SECTION
PIN PRE-ASS. H-SYSTEM	96019852	4	4	1035	918647508	H INTERMEDIATE SECTION
PIN PRE-ASS. H-SYSTEM	96019852	4	4	1043	918811308	H INTERMEDIATE SECTION
PIN PRE-ASS. S-SYSTEM	96022244	14	2	973	918646908	S HEAD SECTION

2.4.2020

etk_en_de_048400 LR 1800-1.0

1832

LIEBHERRAlphabetical index
Alphabetischer Index

Description	Item	Pos.	Quantity	Page	Assembly	Description
PIN PRE-ASS. S-SYSTEM	96022244	15	2	1002	918647208	HS REDUCING SECTION
PIN PRE-ASS. S-SYSTEM	96022244	5	2	1018	918647308	SL REDUCING SECTION
PIN PRE-ASS. S-SYSTEM	96022244	4	4	1045	918647608	S INTERMEDIATE SECTION
PIN PRE-ASS. S-SYSTEM	96022244	4	4	1049	918647708	S INTERMEDIATE SECTION
PIN PRE-ASS. S-SYSTEM	96022244	4	4	1052	918647808	S INTERMEDIATE SECTION
PIN PRE-ASS. S-SYSTEM	96022244	4	4	1055	918811508	S INTERMEDIATE SECTION
PIN PRE-ASS. S-SYSTEM	96022244	4	4	1065	918811608	S INTERMEDIATE SECTION
PIN PRE-ASS. S-SYSTEM	96022244	2	2	1242	918652408	W PIVOT SECTION
PIN PULLER SUPPORT WELDM	96023081	2	2	497	918940808	SA FRAME PRE-ASS.
PIN PULLER SUPPORT WELDM	96024958	3	2	189	918635808	PIN F. S AND D PIVOT SECTIO
PIN PULLER SUPPORT WELDM	96024959	4	2	189	918635808	PIN F. S AND D PIVOT SECTIO
PIN PULLER SUPPORT WELDM	96025696	3	2	530	918642908	ROLLER BEARING
PIN PULLING CYLINDER 75/30-	11211231	1	2	777	919096908	UPPERCARRIAGE SUSP BALL
PIN PULLING CYLINDER 75/30-	11211231	4	2	783	918658208	INTERL. SUPERSTR. BALLAST
PIN PULLING CYLINDER 75/30-	10877597	32	2	59	918888308	CRAWLER TRACK CARRIER, L
PIN PULLING CYLINDER 75/30-	10877597	32	2	96	918900908	CRAWLER TRACK CARRIER,
PIN PULLING CYLINDER CPL.	968929408	2	1	1515	918663608	BOLT EXTRACTION ATTACHM
PIN PULLING CYLINDER CPL.	968929508	1	1	1515	918663608	BOLT EXTRACTION ATTACHM
PIN RD25X240 S355J2G3 FE//	951167108	14	1	533	918643008	MOUNTING EQUIPMENT CRAW
PIN RD25X240 S355J2G3 FE//	951167108	30	2	1002	918647208	HS REDUCING SECTION
PIN RD25X240 S355J2G3 FE//	951167108	43	2	1090	918754008	D HEAD SECTION PRE-ASS.
PIN RD26X196 42CRMO4+QT	956457508	39	1	1427	918655608	BOOM NOSE
PIN RD30X115 S355J2G3 FE//	943780108	6	1	1394	96032582	INST.BACK SHEAVE FOR BOO
PIN RD30X115 S355J2G3 FE//	943780108	5	1	1395	96032654	ROPE PULLEY PRE-ASSEMBL
PIN RD35X165 42CRMO4+QT	935085908	20	4	261	918636408	DIESEL ENGINE INSTALLATIO
PIN RD35X72 35NICRMOV125	935989108	18	1	1405	918654508	ERECTION FRAME
PIN RD35X72 35NICRMOV125	935989108	6	1	1408	96013389	PULLEY MOUNT ASSEMBLY C
PIN RD40X105 35NICRMOV125	932226808	32	1	1312	96029565	WA-FRAME 2 HEAD SECTION
PIN RD40X105 35NICRMOV125	932226808	66	2	1467	96023645	PIVOT SECTION COMPLETE
PIN RD40X75 35NICRMOV125	956097408	10	2	1372	918654408	PIVOT SECTION
PIN RD40X75 35NICRMOV125	956097408	3	1	1408	96013389	PULLEY MOUNT ASSEMBLY C
PIN RD40X92 42CRMO4+QT	933558708	17	2	721	918645108	CRANE DRIVER CAB ADDITIO
PIN RD50X99 35NICRMOV125	933777308	19	4	889	918690608	H PIVOT SECTION PRE-ASS.
PIN RD60X170 35NICRMOV125	953639208	5	2	500	96023993	SA FRAME ERECTING DEVICE
PIN RD70X145 35NICRMOV125	947671808	7	1	1406	96030924	ROTATING SHAFT
PIN RD70X170 35NICRMOV125	952892308	8	2	183	918635608	SLEWING PLATFORM FRAME
PIN RD75X165 35NICRMOV125	954444708	22	1	533	918643008	MOUNTING EQUIPMENT CRAW
PIN RD95X243 35NICRMOV125	951167208	2	4	1471	96023646	K PIVOT SECTION
PIN SUSPENSION 6X475X255 S	97104896	3	2	148	96024421	BRACKET FRONT
PIN SUSPENSION 6X475X255 S	97104896	3	2	154	96024425	BRACKET REAR
PIN TYPE CABLE SOCKET 1,8	602211808	24	3	602	96041609	WIRING HARNESS
PIN TYPE CABLE SOCKET 1,8	602215808	23	8	1460	96038591	LEAD
PIPE CLAMP 12X10 PP	7381271	20	1	348	10143725	FUEL LINES
PIPE CLAMP 12X10 PP	7381271	13	2	367	10147372	VENT TUBE ASSEMBLY
PIPE CLAMP 15X12 PP	10356261	19	2	348	10143725	FUEL LINES
PIPE CLAMP 25 PP	11068454	8	2	305	10141843	CRANKCASE BREATHER ASS
PIPE CLAMP 33/20	774225008	6	1	482	96019655	ADDNL.HEATING, PRE-ASSE
PIPE CLAMP 43/20	774221708	18	7	480	918637508	ADD HEATING SUPERSTRUCT
PIPE CLAMP 8	10449894	29	2	368	10143277	COOLANT PIPE BEND ADD-ON
PIPE CLAMP DIN 71555 78,5 St	4981069	184	1	272	96021818	DIESEL ENGINE, PRE-ASSEMB
PIPE CLAMP DIN 71555 78,5 St	4981069	7	5	277	96022275	RADIATOR, PRE-ASSEMBLED
PIPE CLAMP PP	7381432	8	1	307	10137051	HYDT.TUBE ASSEMBLY
PIPE CLAMP PP	7382215	17	2	303	10141769	FINAL CONTROL VALVE
PIPE COMPL. 10X1.5	96006221	441	1	775	918645508	PIPELINES SUPERSTRUCTUR
PIPE COMPL. 10X1.5	96006222	442	1	775	918645508	PIPELINES SUPERSTRUCTUR
PIPE COMPL. 10X1.5	96006223	443	1	775	918645508	PIPELINES SUPERSTRUCTUR
PIPE COMPL. 10X1.5	96006556	417	1	775	918645508	PIPELINES SUPERSTRUCTUR
PIPE COMPL. 10X1.5	96025575	758	1	72	96018759	PIPELINES CRAWL.TRACK CA
PIPE COMPL. 10X1.5	96025575	758	1	105	96018760	PIPELINES CRAWL.TRACK CA
PIPE COMPL. 10X1.5	96025577	761	1	72	96018759	PIPELINES CRAWL.TRACK CA

2.4.2020

etk_en_de_048400 LR 1800-1.0

1833

LIEBHERRAlphabetical index
Alphabetischer Index

Description	Item	Pos.	Quantity	Page	Assembly	Description
PIPE COMPL. 10X1.5	96025577	(761)	1	76	96022061	CRAWLER TRACK HYDRAULI
PIPE COMPL. 10X1.5	96025577	761	1	105	96018760	PIPELINES CRAWL.TRACK CA
PIPE COMPL. 10X1.5	96025579	763	1	72	96018759	PIPELINES CRAWL.TRACK CA
PIPE COMPL. 10X1.5	96025579	(763)	1	76	96022061	CRAWLER TRACK HYDRAULI
PIPE COMPL. 10X1.5	96025579	763	1	105	96018760	PIPELINES CRAWL.TRACK CA
PIPE COMPL. 10X1.5	96025669	715	1	39	96018758	PIPELINES CENTER PART
PIPE COMPL. 10X1.5	96025686	740	1	39	96018758	PIPELINES CENTER PART
PIPE COMPL. 10X1.5	96026303	218	1	773	918645508	PIPELINES SUPERSTRUCTUR
PIPE COMPL. 10X1.5	96027297	80	1	781	96027623	PIPELINES
PIPE COMPL. 10X1.5	96027298	81	1	781	96027623	PIPELINES
PIPE COMPL. 10X1.5	96027299	82	1	781	96027623	PIPELINES
PIPE COMPL. 10X1.5	96027300	83	1	781	96027623	PIPELINES
PIPE COMPL. 10X1.5	96027301	84	1	781	96027623	PIPELINES
PIPE COMPL. 10X1.5	96027302	85	1	781	96027623	PIPELINES
PIPE COMPL. 10X1.5	96027303	86	1	781	96027623	PIPELINES
PIPE COMPL. 10X1.5	96027304	87	1	781	96027623	PIPELINES
PIPE COMPL. 10X1.5	96027355	90	1	787	96027624	PIPELINES
PIPE COMPL. 10X1.5	96027356	91	1	787	96027624	PIPELINES
PIPE COMPL. 10X1.5	96027357	92	1	787	96027624	PIPELINES
PIPE COMPL. 10X1.5	96027358	93	1	787	96027624	PIPELINES
PIPE COMPL. 10X1.5	96027359	94	1	787	96027624	PIPELINES
PIPE COMPL. 10X1.5	96027360	95	1	787	96027624	PIPELINES
PIPE COMPL. 10X1.5	96027361	96	1	787	96027624	PIPELINES
PIPE COMPL. 10X1.5	96027362	97	1	787	96027624	PIPELINES
PIPE COMPL. 10X1.5	96027363	98	1	787	96027624	PIPELINES
PIPE COMPL. 10X1.5	96027364	99	1	787	96027624	PIPELINES
PIPE COMPL. 10X1.5	96027429	217	1	773	918645508	PIPELINES SUPERSTRUCTUR
PIPE COMPL. 10X1.5	96027439	(238)	1	764	96018766	COMPRESSED AIR PLANT
PIPE COMPL. 10X1.5	96027465	325	1	773	918645508	PIPELINES SUPERSTRUCTUR
PIPE COMPL. 10X1.5	96027466	326	1	773	918645508	PIPELINES SUPERSTRUCTUR
PIPE COMPL. 10X1.5	96027467	327	1	773	918645508	PIPELINES SUPERSTRUCTUR
PIPE COMPL. 10X1.5	96027468	328	1	773	918645508	PIPELINES SUPERSTRUCTUR
PIPE COMPL. 10X1.5	96027469	329	1	773	918645508	PIPELINES SUPERSTRUCTUR
PIPE COMPL. 10X1.5	96027470	330	1	773	918645508	PIPELINES SUPERSTRUCTUR
PIPE COMPL. 10X1.5	96027471	331	1	773	918645508	PIPELINES SUPERSTRUCTUR
PIPE COMPL. 10X1.5	96027472	332	1	773	918645508	PIPELINES SUPERSTRUCTUR
PIPE COMPL. 10X1.5	96027529	389	1	774	918645508	PIPELINES SUPERSTRUCTUR
PIPE COMPL. 10X1.5	96027530	390	1	774	918645508	PIPELINES SUPERSTRUCTUR
PIPE COMPL. 10X1.5	96027565	425	1	775	918645508	PIPELINES SUPERSTRUCTUR
PIPE COMPL. 10X1.5	96027566	426	1	775	918645508	PIPELINES SUPERSTRUCTUR
PIPE COMPL. 10X1.5	96027579	444	1	775	918645508	PIPELINES SUPERSTRUCTUR
PIPE COMPL. 10X1.5	96027580	445	1	775	918645508	PIPELINES SUPERSTRUCTUR
PIPE COMPL. 10X1.5	96027581	446	1	775	918645508	PIPELINES SUPERSTRUCTUR
PIPE COMPL. 10X1.5	96027582	447	1	775	918645508	PIPELINES SUPERSTRUCTUR
PIPE COMPL. 10X1.5	96027583	448	1	775	918645508	PIPELINES SUPERSTRUCTUR
PIPE COMPL. 10X1.5	96027584	449	1	775	918645508	PIPELINES SUPERSTRUCTUR
PIPE COMPL. 10X1.5	96027585	450	1	775	918645508	PIPELINES SUPERSTRUCTUR
PIPE COMPL. 10X1.5	96027586	451	1	775	918645508	PIPELINES SUPERSTRUCTUR
PIPE COMPL. 10X1.5	96027587	452	1	775	918645508	PIPELINES SUPERSTRUCTUR
PIPE COMPL. 10X1.5	96027588	453	1	775	918645508	PIPELINES SUPERSTRUCTUR
PIPE COMPL. 10X1.5	96027589	454	1	775	918645508	PIPELINES SUPERSTRUCTUR
PIPE COMPL. 10X1.5	96027590	455	1	775	918645508	PIPELINES SUPERSTRUCTUR
PIPE COMPL. 10X1.5	96027591	456	1	775	918645508	PIPELINES SUPERSTRUCTUR
PIPE COMPL. 10X1.5	96027592	457	1	775	918645508	PIPELINES SUPERSTRUCTUR
PIPE COMPL. 10X1.5	96027593	458	1	775	918645508	PIPELINES SUPERSTRUCTUR
PIPE COMPL. 10X1.5	96027594	459	1	775	918645508	PIPELINES SUPERSTRUCTUR
PIPE COMPL. 10X1.5	96027595	460	1	775	918645508	PIPELINES SUPERSTRUCTUR
PIPE COMPL. 10X1.5	96027596	461	1	775	918645508	PIPELINES SUPERSTRUCTUR
PIPE COMPL. 10X1.5	96027597	462	1	775	918645508	PIPELINES SUPERSTRUCTUR
PIPE COMPL. 10X1.5	96027598	463	1	775	918645508	PIPELINES SUPERSTRUCTUR

2.4.2020

etk_en_de_048400 LR 1800-1.0

1834

LIEBHERR

Alphabetical index
Alphabetischer Index

Description	Item	Pos.	Quantity	Page	Assembly	Description
PIPE COMPL. 10X1.5	96027599	464	1	776	918645508	PIPELINES SUPERSTRUCTUR
PIPE COMPL. 10X1.5	96027600	465	1	776	918645508	PIPELINES SUPERSTRUCTUR
PIPE COMPL. 10X1.5	96027601	466	1	776	918645508	PIPELINES SUPERSTRUCTUR
PIPE COMPL. 10X1.5	96027602	467	1	776	918645508	PIPELINES SUPERSTRUCTUR
PIPE COMPL. 10X1.5	96027603	468	1	776	918645508	PIPELINES SUPERSTRUCTUR
PIPE COMPL. 10X1.5	96027604	469	1	776	918645508	PIPELINES SUPERSTRUCTUR
PIPE COMPL. 10X1.5	96027605	470	1	776	918645508	PIPELINES SUPERSTRUCTUR
PIPE COMPL. 10X1.5	96027606	471	1	776	918645508	PIPELINES SUPERSTRUCTUR
PIPE COMPL. 10X1.5	96027607	472	1	776	918645508	PIPELINES SUPERSTRUCTUR
PIPE COMPL. 10X1.5	96027609	473	1	776	918645508	PIPELINES SUPERSTRUCTUR
PIPE COMPL. 10X1.5	96027610	474	1	776	918645508	PIPELINES SUPERSTRUCTUR
PIPE COMPL. 10X1.5	96027611	475	1	776	918645508	PIPELINES SUPERSTRUCTUR
PIPE COMPL. 10X1.5	96027612	476	1	776	918645508	PIPELINES SUPERSTRUCTUR
PIPE COMPL. 10X1.5	96027788	126	1	514	96018812	PIPELINES
PIPE COMPL. 10X1.5	96027789	127	1	514	96018812	PIPELINES
PIPE COMPL. 10X1.5	96027790	128	1	514	96018812	PIPELINES
PIPE COMPL. 10X1.5	96027791	129	1	514	96018812	PIPELINES
PIPE COMPL. 10X1.5	96027792	130	1	514	96018812	PIPELINES
PIPE COMPL. 10X1.5	96027830	(136)	1	538	96018779	ADDNL.HYDR.ERECTION DEV
PIPE COMPL. 10X1.5	96027878	283	1	237	96018802	PIPELINE WINCH
PIPE COMPL. 10X1.5	96027879	284	1	237	96018802	PIPELINE WINCH
PIPE COMPL. 10X1.5	96027980	(294)	1	858	96018774	ADDITIONAL HYDRAULICS WI
PIPE COMPL. 10X1.5	96028081	144	1	947	96018814	PIPELINE H BOOM FOOT
PIPE COMPL. 10X1.5	96028082	145	1	947	96018814	PIPELINE H BOOM FOOT
PIPE COMPL. 10X1.5	96028083	146	1	947	96018814	PIPELINE H BOOM FOOT
PIPE COMPL. 10X1.5	96028093	155	1	947	96018814	PIPELINE H BOOM FOOT
PIPE COMPL. 10X1.5	96028094	156	1	947	96018814	PIPELINE H BOOM FOOT
PIPE COMPL. 10X1.5	96028095	157	1	947	96018814	PIPELINE H BOOM FOOT
PIPE COMPL. 10X1.5	96028096	158	1	947	96018814	PIPELINE H BOOM FOOT
PIPE COMPL. 10X1.5	96028097	159	1	947	96018814	PIPELINE H BOOM FOOT
PIPE COMPL. 10X1.5	96045433	697	2	127	96048345	PIPELINES SUPPORT CYLINDE
PIPE COMPL. 10X1.5	96045434	698	1	127	96048345	PIPELINES SUPPORT CYLINDE
PIPE COMPL. 10X1.5	96045435	699	1	127	96048345	PIPELINES SUPPORT CYLINDE
PIPE COMPL. 10X1.5	96048356	688	1	127	96048345	PIPELINES SUPPORT CYLINDE
PIPE COMPL. 10X1.5	96048358	696	1	127	96048345	PIPELINES SUPPORT CYLINDE
PIPE COMPL. 10X1.5	969146608	(372)	1	1518	968895808	ADDL.HYDR.F.PIN PULLING DE
PIPE COMPL. 10X1.5	969146708	(373)	1	1518	968895808	ADDL.HYDR.F.PIN PULLING DE
PIPE COMPL. 12X1.5	96024947	(997)	1	1527	96022733	BULKHEAD PLATE
PIPE COMPL. 12X1.5	96024948	(998)	1	1527	96022733	BULKHEAD PLATE
PIPE COMPL. 12X1.5	96025576	759	1	72	96018759	PIPELINES CRAWL.TRACK CA
PIPE COMPL. 12X1.5	96025576	759	1	105	96018760	PIPELINES CRAWL.TRACK CA
PIPE COMPL. 12X1.5	96025580	765	1	72	96018759	PIPELINES CRAWL.TRACK CA
PIPE COMPL. 12X1.5	96025580	765	1	105	96018760	PIPELINES CRAWL.TRACK CA
PIPE COMPL. 12X1.5	96025581	766	1	72	96018759	PIPELINES CRAWL.TRACK CA
PIPE COMPL. 12X1.5	96025581	766	1	105	96018760	PIPELINES CRAWL.TRACK CA
PIPE COMPL. 12X1.5	96025582	767	1	72	96018759	PIPELINES CRAWL.TRACK CA
PIPE COMPL. 12X1.5	96025582	767	1	105	96018760	PIPELINES CRAWL.TRACK CA
PIPE COMPL. 12X1.5	96025583	768	1	72	96018759	PIPELINES CRAWL.TRACK CA
PIPE COMPL. 12X1.5	96025583	768	1	105	96018760	PIPELINES CRAWL.TRACK CA
PIPE COMPL. 12X1.5	96025584	769	1	72	96018759	PIPELINES CRAWL.TRACK CA
PIPE COMPL. 12X1.5	96025584	769	1	105	96018760	PIPELINES CRAWL.TRACK CA
PIPE COMPL. 12X1.5	96025585	770	1	72	96018759	PIPELINES CRAWL.TRACK CA
PIPE COMPL. 12X1.5	96025585	770	1	105	96018760	PIPELINES CRAWL.TRACK CA
PIPE COMPL. 12X1.5	96025586	771	2	72	96018759	PIPELINES CRAWL.TRACK CA
PIPE COMPL. 12X1.5	96025586	771	2	105	96018760	PIPELINES CRAWL.TRACK CA
PIPE COMPL. 12X1.5	96025587	772	2	72	96018759	PIPELINES CRAWL.TRACK CA
PIPE COMPL. 12X1.5	96025587	772	2	105	96018760	PIPELINES CRAWL.TRACK CA
PIPE COMPL. 12X1.5	96025661	709	2	39	96018758	PIPELINES CENTER PART
PIPE COMPL. 12X1.5	96025670	716	1	39	96018758	PIPELINES CENTER PART
PIPE COMPL. 12X1.5	96025685	739	1	39	96018758	PIPELINES CENTER PART

2.4.2020

etk_en_de_048400 LR 1800-1.0

1835

LIEBHERR

Alphabetical index
Alphabetischer Index

Description	Item	Pos.	Quantity	Page	Assembly	Description
PIPE COMPL. 12X1.5	96025971	494	1	1184	96018817	PIPELINES D PIVOT SECTION
PIPE COMPL. 12X1.5	96025972	495	1	1184	96018817	PIPELINES D PIVOT SECTION
PIPE COMPL. 12X1.5	96025973	496	1	1184	96018817	PIPELINES D PIVOT SECTION
PIPE COMPL. 12X1.5	96025974	497	1	1184	96018817	PIPELINES D PIVOT SECTION
PIPE COMPL. 12X1.5	96025975	498	1	1184	96018817	PIPELINES D PIVOT SECTION
PIPE COMPL. 12X1.5	96025976	499	1	1184	96018817	PIPELINES D PIVOT SECTION
PIPE COMPL. 12X1.5	96025977	500	1	1184	96018817	PIPELINES D PIVOT SECTION
PIPE COMPL. 12X1.5	96025979	501	1	1184	96018817	PIPELINES D PIVOT SECTION
PIPE COMPL. 12X1.5	96025981	502	1	1184	96018817	PIPELINES D PIVOT SECTION
PIPE COMPL. 12X1.5	96025990	512	1	1184	96018817	PIPELINES D PIVOT SECTION
PIPE COMPL. 12X1.5	96027420	206	1	773	918645508	PIPELINES SUPERSTRUCTUR
PIPE COMPL. 12X1.5	96027421	207	1	773	918645508	PIPELINES SUPERSTRUCTUR
PIPE COMPL. 12X1.5	96027428	216	1	773	918645508	PIPELINES SUPERSTRUCTUR
PIPE COMPL. 12X1.5	96027527	387	1	774	918645508	PIPELINES SUPERSTRUCTUR
PIPE COMPL. 12X1.5	96027528	388	1	774	918645508	PIPELINES SUPERSTRUCTUR
PIPE COMPL. 12X1.5	96027547	407	1	775	918645508	PIPELINES SUPERSTRUCTUR
PIPE COMPL. 12X1.5	96027555	415	1	775	918645508	PIPELINES SUPERSTRUCTUR
PIPE COMPL. 12X1.5	96027563	423	1	775	918645508	PIPELINES SUPERSTRUCTUR
PIPE COMPL. 12X1.5	96027564	424	1	775	918645508	PIPELINES SUPERSTRUCTUR
PIPE COMPL. 12X1.5	96027575	440	1	775	918645508	PIPELINES SUPERSTRUCTUR
PIPE COMPL. 12X1.5	96027831	(137)	1	538	96018779	ADDNL.HYDR.ERECTION DEV
PIPE COMPL. 12X1.5	96027868	274	1	237	96018802	PIPELINE WINCH
PIPE COMPL. 12X1.5	96027876	282	1	237	96018802	PIPELINE WINCH
PIPE COMPL. 12X1.5	96028102	164	1	947	96018814	PIPELINE H BOOM FOOT
PIPE COMPL. 12X1.5	96028109	173	1	947	96018814	PIPELINE H BOOM FOOT
PIPE COMPL. 12X1.5	96028117	180	1	947	96018814	PIPELINE H BOOM FOOT
PIPE COMPL. 12X1.5	96028118	181	1	947	96018814	PIPELINE H BOOM FOOT
PIPE COMPL. 12X1.5	96028119	182	1	947	96018814	PIPELINE H BOOM FOOT
PIPE COMPL. 12X1.5	96028120	183	1	947	96018814	PIPELINE H BOOM FOOT
PIPE COMPL. 12X1.5	96028390	518	1	1184	96018817	PIPELINES D PIVOT SECTION
PIPE COMPL. 12X1.5	96029526	923	1	1484	96029006	PIPELINES SUSPENDED BALL
PIPE COMPL. 12X1.5	96029527	924	1	1484	96029006	PIPELINES SUSPENDED BALL
PIPE COMPL. 12X1.5	96029528	925	1	1484	96029006	PIPELINES SUSPENDED BALL
PIPE COMPL. 12X1.5	96029529	926	1	1484	96029006	PIPELINES SUSPENDED BALL
PIPE COMPL. 12X1.5	96029530	927	1	1484	96029006	PIPELINES SUSPENDED BALL
PIPE COMPL. 12X1.5	968508108	511	1	1184	96018817	PIPELINES D PIVOT SECTION
PIPE COMPL. 15X1.5	96025571	753	1	72	96018759	PIPELINES CRAWL.TRACK CA
PIPE COMPL. 15X1.5	96025571	753	1	105	96018760	PIPELINES CRAWL.TRACK CA
PIPE COMPL. 15X1.5	96025572	754	1	72	96018759	PIPELINES CRAWL.TRACK CA
PIPE COMPL. 15X1.5	96025572	754	1	105	96018760	PIPELINES CRAWL.TRACK CA
PIPE COMPL. 15X1.5	96025659	707	2	39	96018758	PIPELINES CENTER PART
PIPE COMPL. 15X1.5	96025668	714	2	39	96018758	PIPELINES CENTER PART
PIPE COMPL. 15X1.5	96027463	323	1	773	918645508	PIPELINES SUPERSTRUCTUR
PIPE COMPL. 15X1.5	96027464	324	1	773	918645508	PIPELINES SUPERSTRUCTUR
PIPE COMPL. 15X1.5	96027543	403	1	775	918645508	PIPELINES SUPERSTRUCTUR
PIPE COMPL. 15X1.5	96027875	281	6	237	96018802	PIPELINE WINCH
PIPE COMPL. 15X1.5	96027880	285	1	237	96018802	PIPELINE WINCH
PIPE COMPL. 16X2	96006165	746	1	39	96018758	PIPELINES CENTER PART
PIPE COMPL. 16X2	96006314	(295)	1	258	96018773	ADDNL. HYDR. F. ERECTING W
PIPE COMPL. 16X2	96010171	(296)	1	258	96018773	ADDNL. HYDR. F. ERECTING W
PIPE COMPL. 16X2	96025490	560	1	1129	96018820	PIPELINES DERR. HEAD SECT
PIPE COMPL. 16X2	96025491	561	1	1129	96018820	PIPELINES DERR. HEAD SECT
PIPE COMPL. 16X2	96025492	562	1	1129	96018820	PIPELINES DERR. HEAD SECT
PIPE COMPL. 16X2	96025493	563	1	1129	96018820	PIPELINES DERR. HEAD SECT
PIPE COMPL. 16X2	96025494	564	2	1129	96018820	PIPELINES DERR. HEAD SECT
PIPE COMPL. 16X2	96025516	(531)	1	1212	96018787	ADDITIONAL HYDRAULICS IN
PIPE COMPL. 16X2	96025516	(531)	1	1231	96018788	ADDITIONAL HYDRAULICS IN
PIPE COMPL. 16X2	96025519	(534)	1	1231	96018788	ADDITIONAL HYDRAULICS IN
PIPE COMPL. 16X2	96025660	708	2	39	96018758	PIPELINES CENTER PART
PIPE COMPL. 16X2	96025666	712	2	39	96018758	PIPELINES CENTER PART

2.4.2020

etk_en_de_048400 LR 1800-1.0

1836

LIEBHERR

Alphabetical index
Alphabetischer Index

Description	Item	Pos.	Quantity	Page	Assembly	Description
PIPE COMPL. 16X2	96025667	713	2	39	96018758	PIPELINES CENTER PART
PIPE COMPL. 16X2	96025676	722	1	39	96018758	PIPELINES CENTER PART
PIPE COMPL. 16X2	96025677	723	1	39	96018758	PIPELINES CENTER PART
PIPE COMPL. 16X2	96025680	726	1	39	96018758	PIPELINES CENTER PART
PIPE COMPL. 16X2	96025681	727	1	39	96018758	PIPELINES CENTER PART
PIPE COMPL. 16X2	96025682	728	1	39	96018758	PIPELINES CENTER PART
PIPE COMPL. 16X2	96025683	729	1	39	96018758	PIPELINES CENTER PART
PIPE COMPL. 16X2	96025968	491	1	1184	96018817	PIPELINES D PIVOT SECTION
PIPE COMPL. 16X2	96025969	492	1	1184	96018817	PIPELINES D PIVOT SECTION
PIPE COMPL. 16X2	96025970	493	1	1184	96018817	PIPELINES D PIVOT SECTION
PIPE COMPL. 16X2	96025995	517	1	1184	96018817	PIPELINES D PIVOT SECTION
PIPE COMPL. 16X2	96026031	686	1	127	96048345	PIPELINES SUPPORT CYLINDE
PIPE COMPL. 16X2	96026032	687	1	127	96048345	PIPELINES SUPPORT CYLINDE
PIPE COMPL. 16X2	96026034	689	1	127	96048345	PIPELINES SUPPORT CYLINDE
PIPE COMPL. 16X2	96026035	690	2	127	96048345	PIPELINES SUPPORT CYLINDE
PIPE COMPL. 16X2	96026036	691	1	127	96048345	PIPELINES SUPPORT CYLINDE
PIPE COMPL. 16X2	96026038	693	1	127	96048345	PIPELINES SUPPORT CYLINDE
PIPE COMPL. 16X2	96026039	694	1	127	96048345	PIPELINES SUPPORT CYLINDE
PIPE COMPL. 16X2	96026041	695	1	127	96048345	PIPELINES SUPPORT CYLINDE
PIPE COMPL. 16X2	96027426	214	1	773	918645508	PIPELINES SUPERSTRUCTUR
PIPE COMPL. 16X2	96027427	215	1	773	918645508	PIPELINES SUPERSTRUCTUR
PIPE COMPL. 16X2	96027477	337	1	773	918645508	PIPELINES SUPERSTRUCTUR
PIPE COMPL. 16X2	96027478	338	1	773	918645508	PIPELINES SUPERSTRUCTUR
PIPE COMPL. 16X2	96027492	352	1	774	918645508	PIPELINES SUPERSTRUCTUR
PIPE COMPL. 16X2	96027493	353	1	774	918645508	PIPELINES SUPERSTRUCTUR
PIPE COMPL. 16X2	96027544	404	1	775	918645508	PIPELINES SUPERSTRUCTUR
PIPE COMPL. 16X2	96027552	412	1	775	918645508	PIPELINES SUPERSTRUCTUR
PIPE COMPL. 16X2	96027553	413	1	775	918645508	PIPELINES SUPERSTRUCTUR
PIPE COMPL. 16X2	96027554	414	1	775	918645508	PIPELINES SUPERSTRUCTUR
PIPE COMPL. 16X2	96027556	416	1	775	918645508	PIPELINES SUPERSTRUCTUR
PIPE COMPL. 16X2	96027829	(135)	1	538	96018779	ADDNL.HYDR.ERECTION DEV
PIPE COMPL. 16X2	96027832	(138)	1	538	96018779	ADDNL.HYDR.ERECTION DEV
PIPE COMPL. 16X2	96028105	170	1	947	96018814	PIPELINE H BOOM FOOT
PIPE COMPL. 16X2	96028106	171	1	947	96018814	PIPELINE H BOOM FOOT
PIPE COMPL. 16X2	96028107	172	1	947	96018814	PIPELINE H BOOM FOOT
PIPE COMPL. 16X2	96048355	685	1	127	96048345	PIPELINES SUPPORT CYLINDE
PIPE COMPL. 16X2	96048357	692	1	127	96048345	PIPELINES SUPPORT CYLINDE
PIPE COMPL. 18X1.5	96006280	230	1	773	918645508	PIPELINES SUPERSTRUCTUR
PIPE COMPL. 18X1.5	96025485	555	1	1129	96018820	PIPELINES DERR. HEAD SECT
PIPE COMPL. 18X1.5	96025486	556	1	1129	96018820	PIPELINES DERR. HEAD SECT
PIPE COMPL. 18X1.5	96025487	557	1	1129	96018820	PIPELINES DERR. HEAD SECT
PIPE COMPL. 18X1.5	96025488	558	1	1129	96018820	PIPELINES DERR. HEAD SECT
PIPE COMPL. 18X1.5	96025489	559	2	1129	96018820	PIPELINES DERR. HEAD SECT
PIPE COMPL. 18X1.5	96025573	755	2	72	96018759	PIPELINES CRAWL.TRACK CA
PIPE COMPL. 18X1.5	96025573	755	2	105	96018760	PIPELINES CRAWL.TRACK CA
PIPE COMPL. 18X1.5	96025658	706	2	39	96018758	PIPELINES CENTER PART
PIPE COMPL. 18X1.5	96025663	710	2	39	96018758	PIPELINES CENTER PART
PIPE COMPL. 18X1.5	96025665	711	2	39	96018758	PIPELINES CENTER PART
PIPE COMPL. 18X1.5	96025673	719	1	39	96018758	PIPELINES CENTER PART
PIPE COMPL. 18X1.5	96025674	720	1	39	96018758	PIPELINES CENTER PART
PIPE COMPL. 18X1.5	96025675	721	1	39	96018758	PIPELINES CENTER PART
PIPE COMPL. 18X1.5	96025678	724	1	39	96018758	PIPELINES CENTER PART
PIPE COMPL. 18X1.5	96025679	725	1	39	96018758	PIPELINES CENTER PART
PIPE COMPL. 18X1.5	96027423	211	1	773	918645508	PIPELINES SUPERSTRUCTUR
PIPE COMPL. 18X1.5	96027424	212	1	773	918645508	PIPELINES SUPERSTRUCTUR
PIPE COMPL. 18X1.5	96027436	(235)	1	764	96018766	COMPRESSED AIR PLANT
PIPE COMPL. 18X1.5	96027437	(236)	1	764	96018766	COMPRESSED AIR PLANT
PIPE COMPL. 18X1.5	96027438	(237)	1	764	96018766	COMPRESSED AIR PLANT
PIPE COMPL. 18X1.5	96027462	322	1	773	918645508	PIPELINES SUPERSTRUCTUR
PIPE COMPL. 18X1.5	96030567	437	1	775	918645508	PIPELINES SUPERSTRUCTUR

2.4.2020

etk_en_de_048400 LR 1800-1.0

1837

LIEBHERR

Alphabetical index
Alphabetischer Index

Description	Item	Pos.	Quantity	Page	Assembly	Description
PIPE COMPL. 18X1.5	96030568	438	1	775	918645508	PIPELINES SUPERSTRUCTUR
PIPE COMPL. 18X1.5	96031417	(239)	1	764	96018766	COMPRESSED AIR PLANT
PIPE COMPL. 18X1.5	96032783	(297)	1	258	96018773	ADDNL. HYDR. F. ERECTING W
PIPE COMPL. 20X2.5	96004372	169	1	947	96018814	PIPELINE H BOOM FOOT
PIPE COMPL. 20X2.5	96006164	747	1	39	96018758	PIPELINES CENTER PART
PIPE COMPL. 20X2.5	96025671	717	1	39	96018758	PIPELINES CENTER PART
PIPE COMPL. 20X2.5	96025960	483	1	1184	96018817	PIPELINES D PIVOT SECTION
PIPE COMPL. 20X2.5	96027479	339	1	773	918645508	PIPELINES SUPERSTRUCTUR
PIPE COMPL. 20X2.5	96027500	360	1	774	918645508	PIPELINES SUPERSTRUCTUR
PIPE COMPL. 20X2.5	96027501	361	1	774	918645508	PIPELINES SUPERSTRUCTUR
PIPE COMPL. 20X2.5	96027502	362	1	774	918645508	PIPELINES SUPERSTRUCTUR
PIPE COMPL. 20X2.5	96027503	363	1	774	918645508	PIPELINES SUPERSTRUCTUR
PIPE COMPL. 20X2.5	96028114	178	1	947	96018814	PIPELINE H BOOM FOOT
PIPE COMPL. 20X2.5	96028116	179	1	947	96018814	PIPELINE H BOOM FOOT
PIPE COMPL. 20X2.5	96032976	733	1	39	96018758	PIPELINES CENTER PART
PIPE COMPL. 20X2.5	96038723	186	2	947	96018814	PIPELINE H BOOM FOOT
PIPE COMPL. 22X2.5	96025515	(530)	1	1212	96018787	ADDITIONAL HYDRAULICS IN
PIPE COMPL. 22X2.5	96025515	(530)	1	1231	96018788	ADDITIONAL HYDRAULICS IN
PIPE COMPL. 22X2.5	96025518	(533)	1	1231	96018788	ADDITIONAL HYDRAULICS IN
PIPE COMPL. 22X2.5	96025672	718	1	39	96018758	PIPELINES CENTER PART
PIPE COMPL. 22X2.5	96025966	489	1	1184	96018817	PIPELINES D PIVOT SECTION
PIPE COMPL. 22X2.5	96025967	490	1	1184	96018817	PIPELINES D PIVOT SECTION
PIPE COMPL. 22X2.5	96025985	506	1	1184	96018817	PIPELINES D PIVOT SECTION
PIPE COMPL. 22X2.5	96027513	373	1	774	918645508	PIPELINES SUPERSTRUCTUR
PIPE COMPL. 22X2.5	96027514	374	1	774	918645508	PIPELINES SUPERSTRUCTUR
PIPE COMPL. 22X2.5	96027549	409	1	775	918645508	PIPELINES SUPERSTRUCTUR
PIPE COMPL. 22X2.5	96028112	176	1	947	96018814	PIPELINE H BOOM FOOT
PIPE COMPL. 22X2.5	96028113	177	1	947	96018814	PIPELINE H BOOM FOOT
PIPE COMPL. 25X3	96025961	484	1	1184	96018817	PIPELINES D PIVOT SECTION
PIPE COMPL. 25X3	96026366	(267)	1	873	96018775	AUX.HYDRAULIC WINCH 6
PIPE COMPL. 25X3	96027496	356	1	774	918645508	PIPELINES SUPERSTRUCTUR
PIPE COMPL. 25X3	96027497	357	1	774	918645508	PIPELINES SUPERSTRUCTUR
PIPE COMPL. 25X3	96027498	358	1	774	918645508	PIPELINES SUPERSTRUCTUR
PIPE COMPL. 25X3	96027499	359	1	774	918645508	PIPELINES SUPERSTRUCTUR
PIPE COMPL. 25X3	96027871	277	1	237	96018802	PIPELINE WINCH
PIPE COMPL. 25X3	96027902	(262)	1	207	96018771	ADDITIONAL HYDRAULICS WI
PIPE COMPL. 25X3	96027902	(262)	1	223	96018772	ADDITIONAL HYDRAULICS WI
PIPE COMPL. 25X3	96027950	(272)	1	842	96018776	ADDITIONAL HYDRAULICS WI
PIPE COMPL. 25X3	96027979	(293)	1	858	96018774	ADDITIONAL HYDRAULICS WI
PIPE COMPL. 25X3	96028077	140	1	947	96018814	PIPELINE H BOOM FOOT
PIPE COMPL. 25X3	96028078	141	1	947	96018814	PIPELINE H BOOM FOOT
PIPE COMPL. 25X3	96028079	142	1	947	96018814	PIPELINE H BOOM FOOT
PIPE COMPL. 25X3	96028080	143	1	947	96018814	PIPELINE H BOOM FOOT
PIPE COMPL. 25X3	96028086	149	1	947	96018814	PIPELINE H BOOM FOOT
PIPE COMPL. 25X3	96028087	150	1	947	96018814	PIPELINE H BOOM FOOT
PIPE COMPL. 25X3	96028088	151	1	947	96018814	PIPELINE H BOOM FOOT
PIPE COMPL. 25X3	96034307	928	1	1484	96029006	PIPELINES SUSPENDED BALL
PIPE COMPL. 28X2	96006166	748	1	39	96018758	PIPELINES CENTER PART
PIPE COMPL. 28X2	96025570	752	2	72	96018759	PIPELINES CRAWL.TRACK CA
PIPE COMPL. 28X2	96025570	752	2	105	96018760	PIPELINES CRAWL.TRACK CA
PIPE COMPL. 28X2	96025578	762	1	72	96018759	PIPELINES CRAWL.TRACK CA
PIPE COMPL. 28X2	96025578	(762)	1	76	96022061	CRAWLER TRACK HYDRAULI
PIPE COMPL. 28X2	96025578	762	1	105	96018760	PIPELINES CRAWL.TRACK CA
PIPE COMPL. 28X2	96025657	705	2	39	96018758	PIPELINES CENTER PART
PIPE COMPL. 28X2	96025684	730	1	39	96018758	PIPELINES CENTER PART
PIPE COMPL. 28X2	96025962	485	1	1184	96018817	PIPELINES D PIVOT SECTION
PIPE COMPL. 28X2	96025963	486	1	1184	96018817	PIPELINES D PIVOT SECTION
PIPE COMPL. 28X2	96025964	487	1	1184	96018817	PIPELINES D PIVOT SECTION
PIPE COMPL. 28X2	96025965	488	1	1184	96018817	PIPELINES D PIVOT SECTION
PIPE COMPL. 28X2	96025982	503	1	1184	96018817	PIPELINES D PIVOT SECTION

2.4.2020

etk_en_de_048400 LR 1800-1.0

1838

LIEBHERRAlphabetical index
Alphabetischer Index

Description	Item	Pos.	Quantity	Page	Assembly	Description
PIPE COMPL. 28X2	96025983	504	1	1184	96018817	PIPELINES D PIVOT SECTION
PIPE COMPL. 28X2	96025984	505	1	1184	96018817	PIPELINES D PIVOT SECTION
PIPE COMPL. 28X2	96026369	(268)	1	873	96018775	AUX.HYDRAULIC WINCH 6
PIPE COMPL. 28X2	96027422	210	1	773	918645508	PIPELINES SUPERSTRUCTUR
PIPE COMPL. 28X2	96027441	301	1	773	918645508	PIPELINES SUPERSTRUCTUR
PIPE COMPL. 28X2	96027451	311	1	773	918645508	PIPELINES SUPERSTRUCTUR
PIPE COMPL. 28X2	96027461	321	1	773	918645508	PIPELINES SUPERSTRUCTUR
PIPE COMPL. 28X2	96027475	335	1	773	918645508	PIPELINES SUPERSTRUCTUR
PIPE COMPL. 28X2	96027476	336	1	773	918645508	PIPELINES SUPERSTRUCTUR
PIPE COMPL. 28X2	96027494	354	1	774	918645508	PIPELINES SUPERSTRUCTUR
PIPE COMPL. 28X2	96027495	355	1	774	918645508	PIPELINES SUPERSTRUCTUR
PIPE COMPL. 28X2	96027510	370	1	774	918645508	PIPELINES SUPERSTRUCTUR
PIPE COMPL. 28X2	96027511	371	1	774	918645508	PIPELINES SUPERSTRUCTUR
PIPE COMPL. 28X2	96027512	372	1	774	918645508	PIPELINES SUPERSTRUCTUR
PIPE COMPL. 28X2	96027517	377	1	774	918645508	PIPELINES SUPERSTRUCTUR
PIPE COMPL. 28X2	96027518	378	1	774	918645508	PIPELINES SUPERSTRUCTUR
PIPE COMPL. 28X2	96027536	396	1	774	918645508	PIPELINES SUPERSTRUCTUR
PIPE COMPL. 28X2	96027539	399	1	774	918645508	PIPELINES SUPERSTRUCTUR
PIPE COMPL. 28X2	96027540	400	1	774	918645508	PIPELINES SUPERSTRUCTUR
PIPE COMPL. 28X2	96027548	408	1	775	918645508	PIPELINES SUPERSTRUCTUR
PIPE COMPL. 28X2	96027573	436	1	775	918645508	PIPELINES SUPERSTRUCTUR
PIPE COMPL. 28X2	96027869	275	1	237	96018802	PIPELINE WINCH
PIPE COMPL. 28X2	96027903	(263)	1	207	96018771	ADDITIONAL HYDRAULICS WI
PIPE COMPL. 28X2	96027903	(263)	1	223	96018772	ADDITIONAL HYDRAULICS WI
PIPE COMPL. 28X2	96027951	(273)	1	842	96018776	ADDITIONAL HYDRAULICS WI
PIPE COMPL. 28X2	96027978	(292)	1	858	96018774	ADDITIONAL HYDRAULICS WI
PIPE COMPL. 28X2	96028098	160	1	947	96018814	PIPELINE H BOOM FOOT
PIPE COMPL. 28X2	96028099	161	1	947	96018814	PIPELINE H BOOM FOOT
PIPE COMPL. 28X2	96028110	174	1	947	96018814	PIPELINE H BOOM FOOT
PIPE COMPL. 28X2	96028111	175	1	947	96018814	PIPELINE H BOOM FOOT
PIPE COMPL. 28X2	96028121	184	1	947	96018814	PIPELINE H BOOM FOOT
PIPE COMPL. 28X2	96028122	185	1	947	96018814	PIPELINE H BOOM FOOT
PIPE COMPL. 28X2	96029524	921	1	1484	96029006	PIPELINES SUSPENDED BALL
PIPE COMPL. 28X2	96032973	731	1	39	96018758	PIPELINES CENTER PART
PIPE COMPL. 28X2	96032974	732	1	39	96018758	PIPELINES CENTER PART
PIPE COMPL. 30X4	96004369	167	1	947	96018814	PIPELINE H BOOM FOOT
PIPE COMPL. 30X4	96004370	168	1	947	96018814	PIPELINE H BOOM FOOT
PIPE COMPL. 30X4	96017267	552	1	1129	96018820	PIPELINES DERR. HEAD SECT
PIPE COMPL. 30X4	96025302	551	1	1129	96018820	PIPELINES DERR. HEAD SECT
PIPE COMPL. 30X4	96025957	480	1	1184	96018817	PIPELINES D PIVOT SECTION
PIPE COMPL. 30X4	96025958	481	1	1184	96018817	PIPELINES D PIVOT SECTION
PIPE COMPL. 30X4	96025959	482	1	1184	96018817	PIPELINES D PIVOT SECTION
PIPE COMPL. 30X4	96027425	213	1	773	918645508	PIPELINES SUPERSTRUCTUR
PIPE COMPL. 30X4	96027458	318	1	773	918645508	PIPELINES SUPERSTRUCTUR
PIPE COMPL. 30X4	96027459	319	1	773	918645508	PIPELINES SUPERSTRUCTUR
PIPE COMPL. 30X4	96027473	333	1	773	918645508	PIPELINES SUPERSTRUCTUR
PIPE COMPL. 30X4	96027474	334	1	773	918645508	PIPELINES SUPERSTRUCTUR
PIPE COMPL. 30X4	96027480	340	1	773	918645508	PIPELINES SUPERSTRUCTUR
PIPE COMPL. 30X4	96027481	341	1	774	918645508	PIPELINES SUPERSTRUCTUR
PIPE COMPL. 30X4	96027482	342	1	774	918645508	PIPELINES SUPERSTRUCTUR
PIPE COMPL. 30X4	96027483	343	1	774	918645508	PIPELINES SUPERSTRUCTUR
PIPE COMPL. 30X4	96027490	350	1	774	918645508	PIPELINES SUPERSTRUCTUR
PIPE COMPL. 30X4	96027491	351	1	774	918645508	PIPELINES SUPERSTRUCTUR
PIPE COMPL. 30X4	96027509	368	1	774	918645508	PIPELINES SUPERSTRUCTUR
PIPE COMPL. 30X4	96027545	405	1	775	918645508	PIPELINES SUPERSTRUCTUR
PIPE COMPL. 30X4	96027546	406	1	775	918645508	PIPELINES SUPERSTRUCTUR
PIPE COMPL. 30X4	96027567	430	1	775	918645508	PIPELINES SUPERSTRUCTUR
PIPE COMPL. 30X4	96027568	431	1	775	918645508	PIPELINES SUPERSTRUCTUR
PIPE COMPL. 30X4	96027569	432	1	775	918645508	PIPELINES SUPERSTRUCTUR
PIPE COMPL. 30X4	96027782	120	1	514	96018812	PIPELINES

2.4.2020

etk_en_de_048400 LR 1800-1.0

1839

LIEBHERR

Alphabetical index
Alphabetischer Index

Description	Item	Pos.	Quantity	Page	Assembly	Description
PIPE COMPL. 30X4	96027783	121	4	514	96018812	PIPELINES
PIPE COMPL. 30X4	96027784	122	1	514	96018812	PIPELINES
PIPE COMPL. 30X4	96027785	123	1	514	96018812	PIPELINES
PIPE COMPL. 30X4	96027786	124	1	514	96018812	PIPELINES
PIPE COMPL. 30X4	96027787	125	1	514	96018812	PIPELINES
PIPE COMPL. 30X4	96028103	165	1	947	96018814	PIPELINE H BOOM FOOT
PIPE COMPL. 30X4	96028104	166	1	947	96018814	PIPELINE H BOOM FOOT
PIPE COMPL. 30X4	96029523	920	1	1484	96029006	PIPELINES SUSPENDED BALL
PIPE COMPL. 30X4	96029525	922	1	1484	96029006	PIPELINES SUSPENDED BALL
PIPE COMPL. 35X2	96025656	704	2	39	96018758	PIPELINES CENTER PART
PIPE COMPL. 35X2	96027431	221	1	773	918645508	PIPELINES SUPERSTRUCTUR
PIPE COMPL. 35X2	96027446	306	1	773	918645508	PIPELINES SUPERSTRUCTUR
PIPE COMPL. 35X2	96027450	310	1	773	918645508	PIPELINES SUPERSTRUCTUR
PIPE COMPL. 35X2	96027452	312	1	773	918645508	PIPELINES SUPERSTRUCTUR
PIPE COMPL. 35X2	96027453	313	1	773	918645508	PIPELINES SUPERSTRUCTUR
PIPE COMPL. 35X2	96027454	314	1	773	918645508	PIPELINES SUPERSTRUCTUR
PIPE COMPL. 35X2	96027455	315	1	773	918645508	PIPELINES SUPERSTRUCTUR
PIPE COMPL. 35X2	96027570	433	1	775	918645508	PIPELINES SUPERSTRUCTUR
PIPE COMPL. 35X2	96027571	434	1	775	918645508	PIPELINES SUPERSTRUCTUR
PIPE COMPL. 35X2	96027572	435	1	775	918645508	PIPELINES SUPERSTRUCTUR
PIPE COMPL. 35X2	96028084	147	1	947	96018814	PIPELINE H BOOM FOOT
PIPE COMPL. 35X2	96028085	148	1	947	96018814	PIPELINE H BOOM FOOT
PIPE COMPL. 38X5	96006159	742	1	39	96018758	PIPELINES CENTER PART
PIPE COMPL. 38X5	96006160	743	1	39	96018758	PIPELINES CENTER PART
PIPE COMPL. 38X5	96006161	744	1	39	96018758	PIPELINES CENTER PART
PIPE COMPL. 38X5	96006162	745	1	39	96018758	PIPELINES CENTER PART
PIPE COMPL. 38X5	96025301	550	1	1129	96018820	PIPELINES DERR. HEAD SECT
PIPE COMPL. 38X5	96025495	565	1	1129	96018820	PIPELINES DERR. HEAD SECT
PIPE COMPL. 38X5	96025496	566	1	1129	96018820	PIPELINES DERR. HEAD SECT
PIPE COMPL. 38X5	96025497	567	2	1129	96018820	PIPELINES DERR. HEAD SECT
PIPE COMPL. 38X5	96025498	568	1	1129	96018820	PIPELINES DERR. HEAD SECT
PIPE COMPL. 38X5	96025499	569	1	1129	96018820	PIPELINES DERR. HEAD SECT
PIPE COMPL. 38X5	96025500	570	2	1129	96018820	PIPELINES DERR. HEAD SECT
PIPE COMPL. 38X5	96025501	571	2	1129	96018820	PIPELINES DERR. HEAD SECT
PIPE COMPL. 38X5	96025502	572	1	1129	96018820	PIPELINES DERR. HEAD SECT
PIPE COMPL. 38X5	96025503	573	1	1129	96018820	PIPELINES DERR. HEAD SECT
PIPE COMPL. 38X5	96025517	(532)	4	1212	96018787	ADDITIONAL HYDRAULICS IN
PIPE COMPL. 38X5	96025517	(532)	4	1231	96018788	ADDITIONAL HYDRAULICS IN
PIPE COMPL. 38X5	96025520	(535)	4	1231	96018788	ADDITIONAL HYDRAULICS IN
PIPE COMPL. 38X5	96025568	750	3	72	96018759	PIPELINES CRAWL.TRACK CA
PIPE COMPL. 38X5	96025568	750	3	105	96018760	PIPELINES CRAWL.TRACK CA
PIPE COMPL. 38X5	96025569	751	1	72	96018759	PIPELINES CRAWL.TRACK CA
PIPE COMPL. 38X5	96025569	751	1	105	96018760	PIPELINES CRAWL.TRACK CA
PIPE COMPL. 38X5	96025652	700	2	39	96018758	PIPELINES CENTER PART
PIPE COMPL. 38X5	96025653	701	2	39	96018758	PIPELINES CENTER PART
PIPE COMPL. 38X5	96025654	702	2	39	96018758	PIPELINES CENTER PART
PIPE COMPL. 38X5	96025655	703	2	39	96018758	PIPELINES CENTER PART
PIPE COMPL. 38X5	96025986	507	1	1184	96018817	PIPELINES D PIVOT SECTION
PIPE COMPL. 38X5	96025987	508	1	1184	96018817	PIPELINES D PIVOT SECTION
PIPE COMPL. 38X5	96025991	513	1	1184	96018817	PIPELINES D PIVOT SECTION
PIPE COMPL. 38X5	96025992	514	1	1184	96018817	PIPELINES D PIVOT SECTION
PIPE COMPL. 38X5	96025993	515	1	1184	96018817	PIPELINES D PIVOT SECTION
PIPE COMPL. 38X5	96025994	516	1	1184	96018817	PIPELINES D PIVOT SECTION
PIPE COMPL. 38X5	96027456	316	1	773	918645508	PIPELINES SUPERSTRUCTUR
PIPE COMPL. 38X5	96027457	317	1	773	918645508	PIPELINES SUPERSTRUCTUR
PIPE COMPL. 38X5	96027460	320	1	773	918645508	PIPELINES SUPERSTRUCTUR
PIPE COMPL. 38X5	96027484	344	1	774	918645508	PIPELINES SUPERSTRUCTUR
PIPE COMPL. 38X5	96027485	345	1	774	918645508	PIPELINES SUPERSTRUCTUR
PIPE COMPL. 38X5	96027486	346	1	774	918645508	PIPELINES SUPERSTRUCTUR
PIPE COMPL. 38X5	96027487	347	1	774	918645508	PIPELINES SUPERSTRUCTUR

2.4.2020

etk_en_de_048400 LR 1800-1.0

1840

LIEBHERR

Alphabetical index
Alphabetischer Index

Description	Item	Pos.	Quantity	Page	Assembly	Description
PIPE COMPL. 38X5	96027488	348	1	774	918645508	PIPELINES SUPERSTRUCTUR
PIPE COMPL. 38X5	96027489	349	1	774	918645508	PIPELINES SUPERSTRUCTUR
PIPE COMPL. 38X5	96027515	375	1	774	918645508	PIPELINES SUPERSTRUCTUR
PIPE COMPL. 38X5	96027516	376	1	774	918645508	PIPELINES SUPERSTRUCTUR
PIPE COMPL. 38X5	96027519	379	1	774	918645508	PIPELINES SUPERSTRUCTUR
PIPE COMPL. 38X5	96027520	380	1	774	918645508	PIPELINES SUPERSTRUCTUR
PIPE COMPL. 38X5	96027521	381	1	774	918645508	PIPELINES SUPERSTRUCTUR
PIPE COMPL. 38X5	96027522	382	1	774	918645508	PIPELINES SUPERSTRUCTUR
PIPE COMPL. 38X5	96027523	383	1	774	918645508	PIPELINES SUPERSTRUCTUR
PIPE COMPL. 38X5	96027524	384	1	774	918645508	PIPELINES SUPERSTRUCTUR
PIPE COMPL. 38X5	96027525	385	1	774	918645508	PIPELINES SUPERSTRUCTUR
PIPE COMPL. 38X5	96027526	386	1	774	918645508	PIPELINES SUPERSTRUCTUR
PIPE COMPL. 38X5	96027534	394	1	774	918645508	PIPELINES SUPERSTRUCTUR
PIPE COMPL. 38X5	96027535	395	1	774	918645508	PIPELINES SUPERSTRUCTUR
PIPE COMPL. 38X5	96027541	401	1	775	918645508	PIPELINES SUPERSTRUCTUR
PIPE COMPL. 38X5	96027542	402	1	775	918645508	PIPELINES SUPERSTRUCTUR
PIPE COMPL. 38X5	96027550	410	1	775	918645508	PIPELINES SUPERSTRUCTUR
PIPE COMPL. 38X5	96027551	411	1	775	918645508	PIPELINES SUPERSTRUCTUR
PIPE COMPL. 38X5	96027558	428	1	775	918645508	PIPELINES SUPERSTRUCTUR
PIPE COMPL. 38X5	96027559	369	1	774	918645508	PIPELINES SUPERSTRUCTUR
PIPE COMPL. 38X5	96027562	429	1	775	918645508	PIPELINES SUPERSTRUCTUR
PIPE COMPL. 38X5	96027574	439	2	775	918645508	PIPELINES SUPERSTRUCTUR
PIPE COMPL. 38X5	96027870	276	1	237	96018802	PIPELINE WINCH
PIPE COMPL. 38X5	96027872	278	1	237	96018802	PIPELINE WINCH
PIPE COMPL. 38X5	96027873	279	1	237	96018802	PIPELINE WINCH
PIPE COMPL. 38X5	96027874	280	1	237	96018802	PIPELINE WINCH
PIPE COMPL. 38X5	96027900	(260)	1	207	96018771	ADDITIONAL HYDRAULICS WI
PIPE COMPL. 38X5	96027900	(260)	1	223	96018772	ADDITIONAL HYDRAULICS WI
PIPE COMPL. 38X5	96027901	(261)	1	207	96018771	ADDITIONAL HYDRAULICS WI
PIPE COMPL. 38X5	96027901	(261)	1	223	96018772	ADDITIONAL HYDRAULICS WI
PIPE COMPL. 38X5	96027948	(270)	1	842	96018776	ADDITIONAL HYDRAULICS WI
PIPE COMPL. 38X5	96027949	(271)	1	842	96018776	ADDITIONAL HYDRAULICS WI
PIPE COMPL. 38X5	96027976	(290)	1	858	96018774	ADDITIONAL HYDRAULICS WI
PIPE COMPL. 38X5	96027977	(291)	1	858	96018774	ADDITIONAL HYDRAULICS WI
PIPE COMPL. 38X5	96028006	(265)	1	873	96018775	AUX.HYDRAULIC WINCH 6
PIPE COMPL. 38X5	96028007	(266)	1	873	96018775	AUX.HYDRAULIC WINCH 6
PIPE COMPL. 38X5	96028089	152	1	947	96018814	PIPELINE H BOOM FOOT
PIPE COMPL. 38X5	96028090	153	1	947	96018814	PIPELINE H BOOM FOOT
PIPE COMPL. 38X5	96028091	154	1	947	96018814	PIPELINE H BOOM FOOT
PIPE COMPL. 38X5	96029553	418	1	775	918645508	PIPELINES SUPERSTRUCTUR
PIPE COMPL. 38X5	96029554	419	1	775	918645508	PIPELINES SUPERSTRUCTUR
PIPE COMPL. 38X5	96029651	427	1	775	918645508	PIPELINES SUPERSTRUCTUR
PIPE COMPL. 38X5	968183408	760	2	72	96018759	PIPELINES CRAWL.TRACK CA
PIPE COMPL. 38X5	968183408	(760)	2	76	96022061	CRAWLER TRACK HYDRAULI
PIPE COMPL. 38X5	968183408	760	2	105	96018760	PIPELINES CRAWL.TRACK CA
PIPE COMPL. 42X3	96006163	741	1	39	96018758	PIPELINES CENTER PART
PIPE COMPL. 42X3	96025988	509	1	1184	96018817	PIPELINES D PIVOT SECTION
PIPE COMPL. 42X3	96025989	510	1	1184	96018817	PIPELINES D PIVOT SECTION
PIPE COMPL. 42X3	96027430	220	1	773	918645508	PIPELINES SUPERSTRUCTUR
PIPE COMPL. 42X3	96027432	222	2	773	918645508	PIPELINES SUPERSTRUCTUR
PIPE COMPL. 42X3	96027433	223	1	773	918645508	PIPELINES SUPERSTRUCTUR
PIPE COMPL. 42X3	96027434	224	1	773	918645508	PIPELINES SUPERSTRUCTUR
PIPE COMPL. 42X3	96027435	225	1	773	918645508	PIPELINES SUPERSTRUCTUR
PIPE COMPL. 42X3	96027440	300	1	773	918645508	PIPELINES SUPERSTRUCTUR
PIPE COMPL. 42X3	96027442	302	1	773	918645508	PIPELINES SUPERSTRUCTUR
PIPE COMPL. 42X3	96027443	303	1	773	918645508	PIPELINES SUPERSTRUCTUR
PIPE COMPL. 42X3	96027444	304	1	773	918645508	PIPELINES SUPERSTRUCTUR
PIPE COMPL. 42X3	96027445	305	1	773	918645508	PIPELINES SUPERSTRUCTUR
PIPE COMPL. 42X3	96027447	307	1	773	918645508	PIPELINES SUPERSTRUCTUR
PIPE COMPL. 42X3	96027448	308	1	773	918645508	PIPELINES SUPERSTRUCTUR

2.4.2020

etk_en_de_048400 LR 1800-1.0

1841

LIEBHERR

Alphabetical index
Alphabetischer Index

Description	Item	Pos.	Quantity	Page	Assembly	Description
PIPE COMPL. 42X3	96027449	309	1	773	918645508	PIPELINES SUPERSTRUCTUR
PIPE COMPL. 42X3	96027504	364	1	774	918645508	PIPELINES SUPERSTRUCTUR
PIPE COMPL. 42X3	96027505	365	1	774	918645508	PIPELINES SUPERSTRUCTUR
PIPE COMPL. 42X3	96027506	366	1	774	918645508	PIPELINES SUPERSTRUCTUR
PIPE COMPL. 42X3	96027507	367	1	774	918645508	PIPELINES SUPERSTRUCTUR
PIPE COMPL. 42X3	96027531	391	1	774	918645508	PIPELINES SUPERSTRUCTUR
PIPE COMPL. 42X3	96027532	392	1	774	918645508	PIPELINES SUPERSTRUCTUR
PIPE COMPL. 42X3	96027533	393	1	774	918645508	PIPELINES SUPERSTRUCTUR
PIPE COMPL. 42X3	96027537	397	1	774	918645508	PIPELINES SUPERSTRUCTUR
PIPE COMPL. 42X3	96027538	398	1	774	918645508	PIPELINES SUPERSTRUCTUR
PIPE COMPL. 42X3	96028100	162	1	947	96018814	PIPELINE H BOOM FOOT
PIPE COMPL. 42X3	96028101	163	1	947	96018814	PIPELINE H BOOM FOOT
PIPE COMPL. 42X3	96030862	226	1	773	918645508	PIPELINES SUPERSTRUCTUR
PIPE ELBOW	570066108	3	1	42	502806508	EQUALIZING RESERVOIR
PIPE FOLDING PLUG 10X45 V	433201608	83	2	1147	918752408	D PIVOT SECTION PRE-ASS.
PIPE FOLDING PLUG 10X45 V	433201608	8	1	1357	918654208	F-CONNECTING HEAD
PIPE FOLDING PLUG 42X7,5X	433201208	19	2	1078	918648108	L INTERMEDIATE SECTION
PIPE LINES WINCH 1	96018791	11	1	207	96018771	ADDITIONAL HYDRAULICS WI
PIPE LINES WINCH 2	96018793	11	1	223	96018772	ADDITIONAL HYDRAULICS WI
PIPE LINES WINCH 3	96018801	11	1	842	96018776	ADDITIONAL HYDRAULICS WI
PIPE SOCKET CPL. NW-20	968652008	610	1	274	96021818	DIESEL ENGINE, PRE-ASSEMB
PIPE SUPPORT	774215508	21	2	555	918643308	OIL RESERVOIR, COMPLETE
PIPE WELDED	96024296	2	1	1245	96024321	FLAP COMPL.
PIPE WELDED ALUMINIUM SP	96024882	2	1	550	918643208	FUEL TANK CPL.
PIPE WELDED RAL 7016 SPF	964570508	7	1	749	918064308	SLIDING DOOR INSTALLATION
PIPE WELDED RAL 9005 SPF	965575408	1	1	811	965575208	CENTRING COMPLETE
PIPE WELDED RAL 9005,M,GT	96002537	7	1	736	919075308	CRANE OPERATOR CABIN P
PIPELINE 10X1	10117635	15	1	346	10126724	FUEL FINE-FILTER ASSEMBLY
PIPELINE 10X1	10118747	1	1	309	10118748	PIPELINE INSTALLATION
PIPELINE 10X1	10136805	3	1	303	10141769	FINAL CONTROL VALVE
PIPELINE 10X1	10147374	20	1	367	10147372	VENT TUBE ASSEMBLY
PIPELINE 18X1,5	10135714	4	1	361	10141807	ACCESSORIES AIR COMPRES
PIPELINE 22X1,5	11385773	1	1	361	10141807	ACCESSORIES AIR COMPRES
PIPELINE 25X1,5	10150150	4	2	305	10141843	CRANKCASE BREATHER ASS
PIPELINE 25X1,5	10154984	7	1	305	10141843	CRANKCASE BREATHER ASS
PIPELINE 25X3	10141586	3	1	305	10141843	CRANKCASE BREATHER ASS
PIPELINE 25X3	10141844	5	1	305	10141843	CRANKCASE BREATHER ASS
PIPELINE 25X3	10150162	6	1	305	10141843	CRANKCASE BREATHER ASS
PIPELINE 6X2	10141729	4	1	377	10143790	REGULATION BOOST PRESS
PIPELINE 6X2	10141730	5	1	377	10143790	REGULATION BOOST PRESS
PIPELINE 6X2	10141735	6	1	377	10143790	REGULATION BOOST PRESS
PIPELINE 6X2	10143791	3	1	377	10143790	REGULATION BOOST PRESS
PIPELINE 6X2	10143792	7	1	377	10143790	REGULATION BOOST PRESS
PIPELINE H BOOM FOOT	96018814	11	1	942	96018784	ADDITIONAL HYDR.H PIVOT
PIPELINE INSTALLATION	10118748	4	1	308	12807045	LOCKING PIECES
PIPELINE PIN PULLING CYLIN	968895908	90	1	1518	968895808	ADDL.HYDR.F.PIN PULLING DE
PIPELINE WINCH	96018802	11	1	234	96018777	ADDITIONAL HYDRAULICS WI
PIPELINE WINCH 5	96018805	11	1	858	96018774	ADDITIONAL HYDRAULICS WI
PIPELINE WINCH 6	96018807	11	1	873	96018775	AUX.HYDRAULIC WINCH 6
PIPELINES	96018768	11	1	764	96018766	COMPRESSED AIR PLANT
PIPELINES	96018812	11	1	513	96018780	ADDITIONAL HYDRAULICS, SA
PIPELINES	96026450	60	1	277	96022275	RADIATOR, PRE-ASSEMBLED
PIPELINES	96026480	60	1	271	96021818	DIESEL ENGINE, PRE-ASSEMB
PIPELINES CENTER PART	96018758	11	1	35	96018754	HYDRAULIC EQUIPM.CENTER
PIPELINES CONDUCTS PIN P	96022734	11	1	1527	96022733	BULKHEAD PLATE
PIPELINES CRAWL.TRACK C	96023014	11	1	76	96022061	CRAWLER TRACK HYDRAULI
PIPELINES CRAWL.TRACK C	96023014	11	1	108	96022062	CRAWLER TRACK HYDRAULI
PIPELINES CRAWL.TRACK CA	96018759	11	1	69	96018752	CRAWLER TRACK HYDRAULI
PIPELINES CRAWL.TRACK C	96018760	11	1	102	96018753	CRAWLER TRACK HYDRAULI
PIPELINES D PIVOT SECTION	96018817	11	1	1179	96018785	ADDITIONAL HYDR.D PIVOT

2.4.2020

etk_en_de_048400 LR 1800-1.0

1842

LIEBHERRAlphabetical index
Alphabetischer Index

Description	Item	Pos.	Quantity	Page	Assembly	Description
PIPELINES DERR. HEAD SECT	96018820	11	1	1126	96018786	ADDITIONAL HYDR.D HEAD S
PIPELINES DERR. INT. SECT.	96018827	11	1	1231	96018788	ADDITIONAL HYDRAULICS IN
PIPELINES DERR. INT. SECT. 6	96018824	11	1	1212	96018787	ADDITIONAL HYDRAULICS IN
PIPELINES ERECTION WINCH	96025779	11	1	258	96018773	ADDNL. HYDR. F. ERECTING W
PIPELINES MOUNTING DEVIC	96018810	11	1	538	96018779	ADDNL.HYDR.ERECTION DEV
PIPELINES SUPERSTRUCTUR	918645508	220	1	11	LR 1800-1-0	LIEBHERR LR 1800-1.0
PIPELINES SUPPORT CYLINDE	96048345	11	1	126	96048344	HYDRAULIC SUPPORT
PIPELINES SUPPORT CYLINDE	96048345	11	1	130	96048343	HYDRAULIC SUPPORT
PIPELINES SUSPENDED BALL	96029006	11	1	1483	96029004	ADDNL.HYDR.SUSPENDED BA
PIPELINES VERBOLZUNG SB	96027623	11	1	780	96018782	ADDITIONAL HYDRAULIC BOLT
PIPELINES VERBOLZUNG SB	96027624	11	1	786	96018783	ADDITIONAL HYDRAULIC BOLT
PISTON	510764908	4	1	44	511497508	PRESSURE RELIEF VALVE
PISTON	511051308	2	1	716	510401908	REVERSING VALVE
PISTON	570114708	4	7	255	570113308	DRIVING GEAR
PISTON BOLT 55X80 16MnCr5	10148692	(6)	1	295	12415860	DIESEL ENGINE
PISTON COOLING	10142096	15	8	294	12415860	DIESEL ENGINE
PISTON CPL. V-MOTORX128	12403787	70	8	295	12415860	DIESEL ENGINE
PISTON RING MG 128X117,8X	11428101	(4)	1	295	12415860	DIESEL ENGINE
PISTON V-MOTORX128 42CrMo	12403786	(1)	1	295	12415860	DIESEL ENGINE
PIVOT HEAD DIN ISO 12240-4	10035717	11	2	730	96000684	FRONT WINDOW CPL.
PIVOT PIECE ST. CONST.	96027230	1	1	1466	96023645	PIVOT SECTION COMPLETE
PIVOT SECTION	918654408	366	1	12	LR 1800-1-0	LIEBHERR LR 1800-1.0
PIVOT SECTION COMPLETE	96023645	1	1	1462	918657108	GUIDE SUSPENDED BALLAST
PIVOTING CONNECTION PLAT	968260808	61	2	1449	918900508	SUSPENDED BALLAST
PIVOTING WALKWAY WELDED	96023974	1	2	136	918632108	CATWALK CRAW.TRACK TRA
PLANET WHEEL M=4 Z=36	969510301	40	3	240	12485063	SLEWING GEAR DRIVE
PLANET WHEEL M=4 Z=37	939760401	55	3	240	12485063	SLEWING GEAR DRIVE
PLANET WHEEL M=5 Z=26	939217801	20	5	240	12485063	SLEWING GEAR DRIVE
PLANET WHEEL M=9 Z=28	938632101	17	5	62	938576301	PLANETARY GEARBOX
PLANETARY CARRIER	11005316	24	1	246	11005308	PLANETARY GEARBOX
PLANETARY CARRIER	570795908	1	1	251	540270414	POWER TAKE-OFF CPL
PLANETARY CARRIER 42CrMo	938631901	15	1	62	938576301	PLANETARY GEARBOX
PLANETARY CARRIER 42CrM	90002819	15	1	240	12485063	SLEWING GEAR DRIVE
PLANETARY CARRIER 42CrM	969510201	35	1	240	12485063	SLEWING GEAR DRIVE
PLANETARY CARRIER 42CrM	969510601	50	1	240	12485063	SLEWING GEAR DRIVE
PLANETARY GEARBOX	11005308	1	1	245	10802280	ROPE WINCH
PLANETARY GEARBOX 01	938576301	8	2	59	918888308	CRAWLER TRACK CARRIER, L
PLANETARY GEARBOX 01	938576301	8	2	96	918900908	CRAWLER TRACK CARRIER,
PLANETARY STAGE	11005313	11	1	246	11005308	PLANETARY GEARBOX
PLANETARY STAGE	11005314	21	1	246	11005308	PLANETARY GEARBOX
PLANETARY WHEEL AXLE	570795808	2	3	251	540270414	POWER TAKE-OFF CPL
PLASTIC PIPE COMPLETE	96024762	(2332)	1	422	919554008	UREA PLANT
PLATE	10137330	20	1	390	10142764	CABLE HARNESS MOUNTING
PLATE 1.5X1043X40 DC01 FE//	97102789	2	2	578	96024407	COVER COMPL.
PLATE 1.5X104X50 X5CRNI18-1	97079531	24	1	744	96000697	WIPERS INSTALLATION
PLATE 1.5X1112X370 DC01	97099619	14	1	271	96021818	DIESEL ENGINE, PRE-ASSEMB
PLATE 1.5X114X70 DC01 FE//	97025882	23	1	661	96020050	ASSEMBLY PARTS MOUNTIN
PLATE 1.5X1190X106 DC01	97099620	15	1	271	96021818	DIESEL ENGINE, PRE-ASSEMB
PLATE 1.5X131X10 DC01 FE//	977332608	20	1	749	918064308	SLIDING DOOR INSTALLATION
PLATE 1.5X1408X152 DC01	97098593	1	1	417	96022154	FLAP PRE-ASS.
PLATE 1.5X1507X668 DC01	97098592	1	1	416	96022152	COVER PRE-ASSY.
PLATE 1.5X165X314 DC01+ZE	97103280	7	1	585	96024274	SOUND DAMPING DOWN
PLATE 1.5X175X115 DC01 RAL	976094108	44	1	739	96028393	INTERNAL PANELLING INSTA
PLATE 1.5X2074X301 DC01	97103278	5	1	585	96024274	SOUND DAMPING DOWN
PLATE 1.5X208X84 DC01 RAL	97093685	34	1	736	919075308	CRANE OPERATOR CABIN P
PLATE 1.5X20X80 X5CRNI18-1	97046332	20	2	1102	96019557	TRACTION RAM PRE-ASS.
PLATE 1.5X2127X196 DC01	97099623	18	1	271	96021818	DIESEL ENGINE, PRE-ASSEMB
PLATE 1.5X221X229 DC01 FE//	979533908	4	1	29	96024744	SWITCH CABINET PRE-ASS.
PLATE 1.5X240X140 DC01 RAL	977593708	1	1	477	964931408	PREMOUNTED PLUG SOCKET
PLATE 1.5X256X53 DC01 FE//	979294908	2	1	663	968095808	PRE-ASSEMBLY MOUNTING U

2.4.2020

etk_en_de_048400 LR 1800-1.0

1843

LIEBHERRAlphabetical index
Alphabetischer Index

Description	Item	Pos.	Quantity	Page	Assembly	Description
PLATE 1.5X261X328 DC01 RAL	97059137	6	1	725	918645208	CRANE OPERATOR CABIN P
PLATE 1.5X267X217 X5CRNI18	975914408	(1)	1	580	96024410	COVER COMPL.
PLATE 1.5X26X26 X5CRNI18-1	977969308	72	4	21	919618308	CENTRAL SECTION CRAWLER
PLATE 1.5X287X160 DC01 RAL	97108435	1	1	473	96027682	PLATE PRE-ASS.
PLATE 1.5X30X137 DC01 FE//	97042124	25	2	661	96020050	ASSEMBLY PARTS MOUNTIN
PLATE 1.5X312X260 DC01+ZE	97103279	6	1	585	96024274	SOUND DAMPING DOWN
PLATE 1.5X35X150 DC01 FE//	97056726	19	8	1118	96020881	ACCESS LADDER PRE-ASS.
PLATE 1.5X35X150 DC01 FE//	97056726	11	4	1119	96021605	LADDER, PRE-ASSEMBLED
PLATE 1.5X370X381 DC01	97099621	16	1	271	96021818	DIESEL ENGINE, PRE-ASSEMB
PLATE 1.5X389X269 DC01 FE//	97038727	15	1	470	96021230	ELECTRIC ADD-ON PARTS CA
PLATE 1.5X394X344 DC01 FE//	97112552	1	1	670	96030864	LOCKING PLATE
PLATE 1.5X399X307 DC01 FE//	97112097	39	1	405	919411408	MUFFLER UNIT
PLATE 1.5X399X35 DC01 FE//	97017074	44	1	651	919412308	SWITCHBOX MOUNTING PART
PLATE 1.5X426X180 DC01 FE//	97103276	3	1	585	96024274	SOUND DAMPING DOWN
PLATE 1.5X473X397 X5CRNI18	97112096	38	1	405	919411408	MUFFLER UNIT
PLATE 1.5X500X111 DC01 RAL	976861208	11	1	749	918064308	SLIDING DOOR INSTALLATION
PLATE 1.5X500X353 X5CRNI18	97111988	36	1	405	919411408	MUFFLER UNIT
PLATE 1.5X542X497 DC01	97072760	1	1	428	96004224	COVER COMPL.
PLATE 1.5X55X30 DC01 RAL 90	97079164	6	1	746	969520208	MONITOR CONSOLE
PLATE 1.5X604X381 DC01	97099622	17	1	271	96021818	DIESEL ENGINE, PRE-ASSEMB
PLATE 1.5X60X39 DC01 RAL 90	977435008	17	1	749	918064308	SLIDING DOOR INSTALLATION
PLATE 1.5X610X69 X5CRNI18-1	97112852	45	1	271	96021818	DIESEL ENGINE, PRE-ASSEMB
PLATE 1.5X691X50 X5CRNI18-1	97030182	2	1	1534	968838608	LOCATION FIXTURE PRE-ASS.
PLATE 1.5X70X100 DC01 FE//	978842708	3	2	663	968095808	PRE-ASSEMBLY MOUNTING U
PLATE 1.5X75X75 DC01 RAL 7	977512608	12	1	736	919075308	CRANE OPERATOR CABIN P
PLATE 1.5X75X75 DC01 SPF	977177808	7	6	656	969408008	COVER COMPL.
PLATE 1.5X779X694 DC01 FE//	97034203	1	1	663	968095808	PRE-ASSEMBLY MOUNTING U
PLATE 1.5X79X67 DC01 FE//ZN	977490808	38	1	661	96020050	ASSEMBLY PARTS MOUNTIN
PLATE 1.5X801X289 DC01 RAL	977722108	9	1	732	964561008	REAR WINDOW PRE-ASS.
PLATE 1.5X812X326 DC01 RAL	976832908	21	1	739	96028393	INTERNAL PANELLING INSTA
PLATE 1.5X814X557 DC01 FE//	97118944	26	2	411	919412108	AIR FILTER UNIT CPL.
PLATE 1.5X820X449 DC01	97110901	18	1	411	919412108	AIR FILTER UNIT CPL.
PLATE 1.5X829X331 DC01 FE//	97103277	4	1	585	96024274	SOUND DAMPING DOWN
PLATE 1.5X85X54 DC01	978667508	23	1	739	96028393	INTERNAL PANELLING INSTA
PLATE 1.5X872X70 X5CRNI18-1	977616408	46	1	739	96028393	INTERNAL PANELLING INSTA
PLATE 1.5X880X177 DC01 FE//	97103275	2	1	585	96024274	SOUND DAMPING DOWN
PLATE 1.5X882X403 DC01	97099624	19	1	271	96021818	DIESEL ENGINE, PRE-ASSEMB
PLATE 1.5X990X485 DC01	97099618	13	1	271	96021818	DIESEL ENGINE, PRE-ASSEMB
PLATE 1.5x60x47 DC01 FE//ZN	970717308	90	8	498	918940808	SA FRAME PRE-ASS.
PLATE 1.5x60x47 DC01 FE//ZN	970717308	12	2	1099	96019554	BRACKET CPL.
PLATE 1.5x60x47 DC01 FE//ZN	970717308	25	12	1279	96027065	WA-FRAME 1
PLATE 1.5x60x47 DC01 FE//ZN	970717308	75	4	1313	96029565	WA-FRAME 2 HEAD SECTION
PLATE 1.5x60x47 DC01 FE//ZN	970717308	13	3	1391	96032537	DRAW SHACKLE
PLATE 10X100X178 S355MC FE	978308608	133	2	455	918637308	SLEWING PLATFORM CATWAL
PLATE 10X100X181 S355MC T	97112846	131	1	455	918637308	SLEWING PLATFORM CATWAL
PLATE 10X120X277 S355MC FE	97107742	6	2	868	919059208	WINCH 6 PRE-ASSEMBLY
PLATE 10X1215X860 S355MC	97094392	73	3	1147	918752408	D PIVOT SECTION PRE-ASS.
PLATE 10X1250X80 S355MC	974144008	1	1	1207	969776808	ROPE SUPPORT
PLATE 10X150X150 S355MC FE	974820408	24	2	59	918888308	CRAWLER TRACK CARRIER, L
PLATE 10X150X150 S355MC FE	974820408	24	2	96	918900908	CRAWLER TRACK CARRIER,
PLATE 10X150X150 S355MC FE	974820408	23	1	1262	96029125	WA-FRAME
PLATE 10X1690X60 S355MC	97031843	2	1	1154	96019540	SUPPORT
PLATE 10X177X100 S355MC FE	97067186	11	7	453	918637308	SLEWING PLATFORM CATWAL
PLATE 10X30X150 S235JR FE//	944258508	25	1	1242	918652408	W PIVOT SECTION
PLATE 10X39X150 S355MC FE//	941846108	48	1	721	918645108	CRANE DRIVER CAB ADDITIO
PLATE 10X40X265 S355MC FE//	97104079	33	1	1427	918655608	BOOM NOSE
PLATE 10X60X1170 S355MC FE	97066064	2	1	1159	96019548	SUPPORT
PLATE 10X944X425 S355MC T	97104545	7	1	954	918647008	L-HEAD PIECE
PLATE 110X34 S315MC FE//ZN	979132008	24	3	1389	918654608	F-HEAD SECTION
PLATE 110X34 S315MC FE//ZN	979132008	21	1	1427	918655608	BOOM NOSE

2.4.2020

etk_en_de_048400 LR 1800-1.0

1844

LIEBHERRAlphabetical index
Alphabetischer Index

Description	Item	Pos.	Quantity	Page	Assembly	Description
PLATE 12X110X85 S355MC FE//	97134989	1	1	175	96047342	PREMOUNTED PIN PULLING D
PLATE 12X120X444 S355MC FE	97037192	40	2	838	919025908	WINCH
PLATE 12X230X230 S690QL	97110807	11	2	1462	918657108	GUIDE SUSPENDED BALLAST
PLATE 12X357X143 S690QL	97112146	8	2	1265	96029142	GY MOUNTING CPL.
PLATE 12X385X122 S690QL	97027750	34	2	1474	96023647	HEAD SECTION PRE-ASS.
PLATE 12X40X160 S355MC FE//	955048508	52	1	1372	918654408	PIVOT SECTION
PLATE 12X426X120 S355MC FE	97039476	8	2	838	919025908	WINCH
PLATE 144X80 DC01 FE//ZNNI	970771908	110	1	187	96024506	ASSEMBLY PARTS HYDRAUL
PLATE 153X125 S355MC FE//	97094336	87	4	1147	918752408	D PIVOT SECTION PRE-ASS.
PLATE 153X125 S355MC FE//	97094336	12	8	1201	96019735	D-INTERMEDIATE SECTION P
PLATE 153X125 S355MC FE//	97094336	9	8	1220	96019736	D-INTERMEDIATE SECTION P
PLATE 15X190X190 S355MC	97045134	9	2	1265	96029142	GY MOUNTING CPL.
PLATE 15X238X238 S355MC FE	97104546	8	2	954	918647008	L-HEAD PIECE
PLATE 15X238X238 S355MC FE	97104546	8	2	973	918646908	S HEAD SECTION
PLATE 15X238X238 S355MC FE	97104546	14	2	1357	918654208	F-CONNECTING HEAD
PLATE 15X250X250 S690QL	97111116	11	2	1279	96027065	WA-FRAME 1
PLATE 15X610X300 S355MC FE	97041770	9	2	1279	96027065	WA-FRAME 1
PLATE 15X655X300 S355MC FE	97050684	61	1	1312	96029565	WA-FRAME 2 HEAD SECTION
PLATE 15X791X699 S690QL	97105249	6	2	530	918642908	ROLLER BEARING
PLATE 185X260 DC01 FE//ZNNI	97039140	6	2	1158	96019538	GRIDIRON PRE-ASS.
PLATE 18X110X85 S355J2+N	97136413	2	1	175	96047342	PREMOUNTED PIN PULLING D
PLATE 192X126 DC01 FE//ZNNI	97037694	9	1	194	919004308	WINCH 1 PRE-ASSEMBLY
PLATE 192X126 DC01 FE//ZNNI	97037694	9	1	219	919010008	WINCH 2 PRE-ASS.
PLATE 192X126 DC01 FE//ZNNI	97037694	31	1	231	919002908	WINCH 4 PRE-ASSEMBLY
PLATE 192X126 DC01 FE//ZNNI	97037694	94	1	498	918940808	SA FRAME PRE-ASS.
PLATE 192X126 DC01 FE//ZNNI	97037694	27	1	838	919025908	WINCH
PLATE 192X126 DC01 FE//ZNNI	97037694	21	1	855	919046608	WINCH 5 PRE-ASS.
PLATE 192X126 DC01 FE//ZNNI	97037694	9	1	868	919059208	WINCH 6 PRE-ASSEMBLY
PLATE 192X126 DC01 FE//ZNNI	97037694	25	1	1146	918752408	D PIVOT SECTION PRE-ASS.
PLATE 196X63 S315MC FE//ZN	955668108	208	3	188	96024507	ASSEMBLY PARTS ELECTRIC
PLATE 196X63 S315MC FE//ZN	955668108	29	1	231	919002908	WINCH 4 PRE-ASSEMBLY
PLATE 196X63 S315MC FE//ZN	955668108	20	1	855	919046608	WINCH 5 PRE-ASS.
PLATE 196X63 S315MC FE//ZN	955668108	30	1	868	919059208	WINCH 6 PRE-ASSEMBLY
PLATE 196X63 S315MC FE//ZN	955668108	72	1	1450	918900508	SUSPENDED BALLAST
PLATE 196X63 S315MC FE//ZN	955668108	25	1	1471	96023646	K PIVOT SECTION
PLATE 1X110X45 DC01 FE//ZN	97037679	56	2	838	919025908	WINCH
PLATE 1X160X120 DC01 FE//ZN	97047692	19	6	1146	918752408	D PIVOT SECTION PRE-ASS.
PLATE 1X170X156 X5CRNI18-1	97117183	52	6	1262	96029125	WA-FRAME
PLATE 1X176X176 X5CRNI18-1	974792608	(1)	1	587	96024782	COVER PRE-ASSY.
PLATE 1X196X316 DC01 FE//ZN	97055135	14	4	806	918642608	TRANSPORT KEEPER
PLATE 1X240X55 X5CRNI18-10	97116849	20	2	1268	96029144	RETAINING CYLINDER PRE-A
PLATE 1X285X126 DC01 RAL 9	977444308	17	1	432	918810308	CONTROL STAND
PLATE 1X285X126 DC01 RAL 9	977444408	18	1	432	918810308	CONTROL STAND
PLATE 1X374X106 DC01 FE//ZN	976167508	27	1	271	96021818	DIESEL ENGINE, PRE-ASSEMB
PLATE 1X60X120 DC01 FE//ZN	97050876	8	16	1110	969931508	SUPPORT CPL.
PLATE 1X70X95 DC01 FE//ZNNI	97053262	117	20	499	918940808	SA FRAME PRE-ASS.
PLATE 1X80X110 DC01 FE//ZN	970904808	19	10	20	919618308	CENTRAL SECTION CRAWLER
PLATE 1x120x100 DC01 FE//ZN	970398708	21	10	838	919025908	WINCH
PLATE 2.5X1151X281 ALMG3 H	97102838	1	1	581	96024411	COVER COMPL.
PLATE 2.5X138X131 DC01 FE//	97125203	222	1	188	96024507	ASSEMBLY PARTS ELECTRIC
PLATE 2.5X1406X266 ALMG3 H	97102837	1	1	580	96024410	COVER COMPL.
PLATE 2.5X182X99 DC01 FE//	97015064	20	4	661	96020050	ASSEMBLY PARTS MOUNTIN
PLATE 2.5X337X273 DC01 FE//	97104078	29	1	1427	918655608	BOOM NOSE
PLATE 2.5X375X475 DC01 FE//	979700108	17	1	533	918643008	MOUNTING EQUIPMENT CRAW
PLATE 2.5X470X742 ALMG3 H	97103827	1	1	594	96025057	COVER PRE-ASSY.
PLATE 2.5X514X355 ALMG3 H	97102865	9	1	577	96024273	SOUND DAMPING ABOVE
PLATE 2.5X531X355 ALMG3 H	97102866	10	1	577	96024273	SOUND DAMPING ABOVE
PLATE 2.5X566X742 ALMG3 H	97103844	1	1	595	96025058	COVER PRE-ASSY.
PLATE 2.5X572X742 ALMG3 H	97103846	1	1	596	96025059	COVER PRE-ASSY.
PLATE 2.5X625X207 ALMG3 H	97103826	1	1	593	96025056	COVER PRE-ASSY.

2.4.2020

etk_en_de_048400 LR 1800-1.0

1845

LIEBHERRAlphabetical index
Alphabetischer Index

Description	Item	Pos.	Quantity	Page	Assembly	Description
PLATE 2.5X717X348 ALMG3 H	97103847	7	1	590	96024275	NOISE REDUCTION REAR
PLATE 2.5X850X207 ALMG3 H	97103816	1	1	591	96025054	COVER PRE-ASSY.
PLATE 2.5X930X207 ALMG3 H	97103824	1	1	592	96025055	COVER PRE-ASSY.
PLATE 200X170 S355MC FE//	97042557	48	1	1146	918752408	D PIVOT SECTION PRE-ASS.
PLATE 20X359X265 S355J2+N	97101554	109	2	61	918888308	CRAWLER TRACK CARRIER, L
PLATE 20X359X265 S355J2+N	97101554	109	2	97	918900908	CRAWLER TRACK CARRIER,
PLATE 20X368X141 S355J2+N	97027807	50	12	60	918888308	CRAWLER TRACK CARRIER, L
PLATE 20X368X141 S355J2+N	97027807	50	12	96	918900908	CRAWLER TRACK CARRIER,
PLATE 20X602X80 S690QL	974782608	112	9	61	918888308	CRAWLER TRACK CARRIER, L
PLATE 20X602X80 S690QL	974782608	112	9	97	918900908	CRAWLER TRACK CARRIER,
PLATE 226X380 DC01 FE//ZNNI	97033350	40	1	1146	918752408	D PIVOT SECTION PRE-ASS.
PLATE 228X255 S315MC FE//	97042216	113	1	1148	918752408	D PIVOT SECTION PRE-ASS.
PLATE 246X217 S315MC FE//	97094346	33	1	1146	918752408	D PIVOT SECTION PRE-ASS.
PLATE 25X175X175 S960QL	977821908	15	4	1323	918652808	ROLLER CARRIAGE W BOOM
PLATE 25X285X200 S960QL	97109770	6	2	1242	918652408	W PIVOT SECTION
PLATE 2X100X100 X5CRNI18-1	97119244	18	2	1281	96027198	ROTATING SHAFT
PLATE 2X100X80 DC01 FE//ZN	972095708	58	2	973	918646908	S HEAD SECTION
PLATE 2X100X80 DC01 FE//ZN	972095708	49	4	1242	918652408	W PIVOT SECTION
PLATE 2X103X117 DC01	976077208	13	2	736	919075308	CRANE OPERATOR CABIN P
PLATE 2X114X114 DC01 FE//ZN	957018808	14	4	183	918635608	SLEWING PLATFORM FRAME
PLATE 2X120X100 DC01 FE//ZN	97057133	47	2	1242	918652408	W PIVOT SECTION
PLATE 2X120X100 DC01 FE//ZN	97057133	18	2	1245	96024321	FLAP COMPL.
PLATE 2X120X30 X5CRNI18-10	97122305	6	1	1436	96024351	CROSS STRAP TOP
PLATE 2X124X42 DC01 FE//ZN	97069157	21	1	728	969752608	WINDOW ASSEMBLY
PLATE 2X128X128 DC01 FE//ZN	97045517	8	4	1366	918654308	F-ASSEMBLY UNIT
PLATE 2X130X125 DC01 FE//ZN	970469208	205	1	188	96024507	ASSEMBLY PARTS ELECTRIC
PLATE 2X130X130 X5CRNI18-1	97122801	8	2	1406	96030924	ROTATING SHAFT
PLATE 2X135X93 X5CRNI18-10	97030562	3	1	1535	967936408	WIND WARNING PREASSEMB
PLATE 2X143X88 DC01 FE//ZN	97083880	1	1	610	96007325	GROUND RAIL
PLATE 2X144X144 DC01 FE//ZN	970535708	4	4	1281	96027198	ROTATING SHAFT
PLATE 2X144X79 DC01 FE//ZN	97069151	7	1	742	969752708	AIR DUCT
PLATE 2X145X62 DC01 FE//ZN	97031205	16	1	1098	96019551	LUFFING PULLEY BLOCK COM
PLATE 2X153X38 X5CRNI18-10	97110998	7	1	1029	96020715	DRAWBAR PRE-ASS
PLATE 2X153X38 X5CRNI18-10	97119060	11	1	1107	96020674	DRAWBAR PRE-ASS
PLATE 2X153X38 X5CRNI18-10	97119090	7	1	1224	96018690	DRAWBAR PRE-ASS
PLATE 2X153X38 X5CRNI18-10	97119103	7	1	1205	96018743	DRAWBAR PRE-ASS
PLATE 2X153X38 X5CRNI18-10	97119111	7	1	1164	96019571	DRAWBAR PRE-ASS
PLATE 2X153X38 X5CRNI18-10	97120395	7	1	1108	96019559	DRAWBAR PRE-ASS
PLATE 2X153X38 X5CRNI18-10	97120399	7	1	1222	96018656	DRAWBAR PRE-ASS
PLATE 2X153X38 X5CRNI18-10	97120400	7	1	1203	96018742	DRAWBAR PRE-ASS
PLATE 2X162X142 ALMG3 H11	976536208	39	1	661	96020050	ASSEMBLY PARTS MOUNTIN
PLATE 2X163X38 X5CRNI18-10	97119246	7	1	1300	96029975	DRAWBAR PRE-ASS
PLATE 2X163X38 X5CRNI18-10	97119273	7	1	1343	96023083	DRAWBAR PRE-ASS
PLATE 2X180X100 DC01	97102269	120	1	61	918888308	CRAWLER TRACK CARRIER, L
PLATE 2X180X100 DC01	97102270	121	1	61	918888308	CRAWLER TRACK CARRIER, L
PLATE 2X180X100 DC01	97102311	120	1	98	918900908	CRAWLER TRACK CARRIER,
PLATE 2X180X100 DC01	97102312	121	1	98	918900908	CRAWLER TRACK CARRIER,
PLATE 2X180X100 DC01 FE//ZN	97011112	61	1	21	919618308	CENTRAL SECTION CRAWLER
PLATE 2X180X100 DC01 FE//ZN	97011112	82	1	97	918900908	CRAWLER TRACK CARRIER,
PLATE 2X180X100 DC01 FE//ZN	97011112	19	1	154	96024425	BRACKET REAR
PLATE 2X180X100 DC01 FE//ZN	97011113	62	1	21	919618308	CENTRAL SECTION CRAWLER
PLATE 2X180X100 DC01 FE//ZN	97011113	83	1	97	918900908	CRAWLER TRACK CARRIER,
PLATE 2X180X100 DC01 FE//ZN	97011113	19	1	148	96024421	BRACKET FRONT
PLATE 2X180X100 DC01 FE//ZN	97011114	63	1	21	919618308	CENTRAL SECTION CRAWLER
PLATE 2X180X100 DC01 FE//ZN	97011114	82	1	60	918888308	CRAWLER TRACK CARRIER, L
PLATE 2X180X100 DC01 FE//ZN	97011114	20	1	148	96024421	BRACKET FRONT
PLATE 2X180X100 DC01 FE//ZN	97011115	64	1	21	919618308	CENTRAL SECTION CRAWLER
PLATE 2X180X100 DC01 FE//ZN	97011115	83	1	60	918888308	CRAWLER TRACK CARRIER, L
PLATE 2X180X100 DC01 FE//ZN	97011115	18	1	154	96024425	BRACKET REAR
PLATE 2X180X58 DC01 RAL 90	97090942	16	1	730	96000684	FRONT WINDOW CPL.

2.4.2020

etk_en_de_048400 LR 1800-1.0

1846

LIEBHERRAlphabetical index
Alphabetischer Index

Description	Item	Pos.	Quantity	Page	Assembly	Description
PLATE 2X182X116 DC01 FE//ZN	97114250	22	1	186	96023860	ASSEMBLY PARTS F.SLEWING
PLATE 2X190X143 X5CRNI18-1	97133076	207	2	188	96024507	ASSEMBLY PARTS ELECTRIC
PLATE 2X191X185 X5CRNI18-1	97030307	1	1	1536	967937608	OBSTRUCTION LIGHTS PREAS
PLATE 2X196X238 DC01 RAL 7	977207008	9	1	736	919075308	CRANE OPERATOR CABIN P
PLATE 2X196X316 DC01 FE//ZN	97055136	15	8	806	918642608	TRANSPORT KEEPER
PLATE 2X199X60 X5CRNI18-10	97122749	2	1	1314	96031886	ROTATING SHAFT
PLATE 2X200X100 DC01 FE//ZN	97096783	9	1	994	96020912	ROLLER SET
PLATE 2X200X100 DC01 FE//ZN	97096877	9	1	999	96020913	ROLLER SET
PLATE 2X200X100 X5CRNI18-1	974197608	39	1	1095	96019550	LUFFING PULLEY BLOCK COM
PLATE 2X200X200 DC01 FE//ZN	97080479	51	10	1389	918654608	F-HEAD SECTION
PLATE 2X200X261 DC01 FE//ZN	97050202	35	1	1372	918654408	PIVOT SECTION
PLATE 2X205X306 DC01 FE//ZN	97105019	44	1	405	919411408	MUFFLER UNIT
PLATE 2X20X54 DC01 FE//ZNNI	976866008	3	1	751	968080908	CLOSING DEVICE
PLATE 2X214X79 DC01 FE//ZN	97078061	24	1	742	969752708	AIR DUCT
PLATE 2X2178X179 DC01	97103849	9	1	590	96024275	NOISE REDUCTION REAR
PLATE 2X220X100 DC01 FE//ZN	979210208	11	1	194	919004308	WINCH 1 PRE-ASSEMBLY
PLATE 2X220X100 DC01 FE//ZN	979227608	11	1	219	919010008	WINCH 2 PRE-ASS.
PLATE 2X227X109 DC01 FE//ZN	97005289	6	1	730	96000684	FRONT WINDOW CPL.
PLATE 2X227X73 X5CRNI18-10	977674308	25	2	470	96021230	ELECTRIC ADD-ON PARTS CA
PLATE 2X2307X164 DC01	97103848	8	1	590	96024275	NOISE REDUCTION REAR
PLATE 2X235X190 DC01 FE//ZN	97058645	19	4	806	918642608	TRANSPORT KEEPER
PLATE 2X240X100 DC01 FE//ZN	97114921	42	1	838	919025908	WINCH
PLATE 2X240X323 DC01 FE//ZN	97076401	87	1	498	918940808	SA FRAME PRE-ASS.
PLATE 2X240X55 X5CRNI18-10	97111107	5	1	1268	96029144	RETAINING CYLINDER PRE-A
PLATE 2X248X327 X5CRNI18-1	97038291	1	1	1512	96024957	CAMERA EQUIPMENT H-PIVOT
PLATE 2X250X100 DC01 FE//ZN	97004379	8	1	868	919059208	WINCH 6 PRE-ASSEMBLY
PLATE 2X264X124 DC01 FE//ZN	97047785	6	2	1107	96020674	DRAWBAR PRE-ASS
PLATE 2X271X65 DC01 FE//ZN	97111099	22	2	1279	96027065	WA-FRAME 1
PLATE 2X276X215 DC01 FE//ZN	97059030	2	1	755	918064408	HEATING CRANE DRIVER'S CA
PLATE 2X290X188 DC01 RAL 7	97039804	4	1	797	96029469	EQUIPMENT CAMERA CAB
PLATE 2X291X200 X5CRNI18-1	97008317	4	1	794	96006445	CAMERA HOLDER, PREMOU
PLATE 2X304X147 DC01 RAL 7	977342608	5	3	797	96029469	EQUIPMENT CAMERA CAB
PLATE 2X30X20 DC01 FE//ZNNI	97036123	18	1	1150	96022467	BULKHEAD PLATE
PLATE 2X331X395 DC01 FE//ZN	97118942	24	1	411	919412108	AIR FILTER UNIT CPL.
PLATE 2X331X395 DC01 FE//ZN	97118946	28	1	411	919412108	AIR FILTER UNIT CPL.
PLATE 2X344X215 DC01 FE//ZN	97136069	82	2	21	919618308	CENTRAL SECTION CRAWLER
PLATE 2X351X475 DC01 FE//ZN	97118941	23	1	411	919412108	AIR FILTER UNIT CPL.
PLATE 2X351X475 DC01 FE//ZN	97118945	27	1	411	919412108	AIR FILTER UNIT CPL.
PLATE 2X38X153 X5CRNI18-10	97118116	7	1	1037	96020036	DRAWBAR PRE-ASS
PLATE 2X38X153 X5CRNI18-10	97118118	7	1	1004	96021720	DRAWBAR PRE-ASS
PLATE 2X38X153 X5CRNI18-10	97118122	7	1	1011	96022349	DRAWBAR PRE-ASS
PLATE 2X38X153 X5CRNI18-10	97118125	7	1	1020	96021799	DRAWBAR PRE-ASS
PLATE 2X38X153 X5CRNI18-10	97118158	6	1	894	96015648	ROD
PLATE 2X38X159 X5CRNI18-10	97118828	7	1	1480	96035101	DRAWBAR PRE-ASS
PLATE 2X38X163 X5CRNI18-10	97122485	7	1	1345	96028642	DRAWBAR PRE-ASS
PLATE 2X38X163 X5CRNI18-10	97122515	7	1	1353	96031734	DRAWBAR PRE-ASS
PLATE 2X38X163 X5CRNI18-10	97122519	7	1	1347	96031326	DRAWBAR PRE-ASS
PLATE 2X38X163 X5CRNI18-10	97122522	7	1	1349	96031539	DRAWBAR PRE-ASS
PLATE 2X38X163 X5CRNI18-10	97122754	7	1	1318	96031898	DRAWBAR PRE-ASS
PLATE 2X38X163 X5CRNI18-10	97122775	7	1	1338	96021773	DRAWBAR PRE-ASS
PLATE 2X430X30 ALMG3 H111	97112893	46	1	271	96021818	DIESEL ENGINE, PRE-ASSEMB
PLATE 2X44X30 X5CRNI18-10	97122310	5	1	1435	96024354	CROSS STRAP MIDDLE
PLATE 2X45X91 DC01 FE//ZNNI	956449508	118	2	187	96024506	ASSEMBLY PARTS HYDRAUL
PLATE 2X463X403 DC01 FE//ZN	97113206	17	1	186	96023860	ASSEMBLY PARTS F.SLEWING
PLATE 2X463X403 DC01 FE//ZN	97113206	35	1	194	919004308	WINCH 1 PRE-ASSEMBLY
PLATE 2X463X403 DC01 FE//ZN	97113206	36	1	219	919010008	WINCH 2 PRE-ASS.
PLATE 2X50X75 DC01 FE//ZNNI	971851008	21	3	1372	918654408	PIVOT SECTION
PLATE 2X50X75 DC01 FE//ZNNI	971851008	71	2	1390	918654608	F-HEAD SECTION
PLATE 2X50X75 DC01 FE//ZNNI	971851008	16	2	1415	918887908	F-INTERMEDIATE SECT.
PLATE 2X515X476 DC01 RAL 7	97078505	20	1	739	96028393	INTERNAL PANELLING INSTA

2.4.2020

etk_en_de_048400 LR 1800-1.0

1847

LIEBHERRAlphabetical index
Alphabetischer Index

Description	Item	Pos.	Quantity	Page	Assembly	Description
PLATE 2X52X52 X5CRNI18-10	97122040	9	1	1438	96021721	CONNECTING LINK
PLATE 2X534X133 DC01	97107914	44	1	271	96021818	DIESEL ENGINE, PRE-ASSEMB
PLATE 2X55X35 X5CRNI18-10	97125869	5	1	1439	96021706	CONNECTING LUG BOTTOM
PLATE 2X56X30 DC01 FE//ZNNI	978717008	53	2	453	918637308	SLEWING PLATFORM CATWAL
PLATE 2X56X30 DC01 FE//ZNNI	978717108	54	2	453	918637308	SLEWING PLATFORM CATWAL
PLATE 2X56X30 DC01 FE//ZNNI	978717208	55	2	453	918637308	SLEWING PLATFORM CATWAL
PLATE 2X58X58 X5CRNI18-10	97122800	3	2	1409	96034520	BRACKET CPL.
PLATE 2X58X58 X5CRNI18-10	97122812	8	2	1081	96024504	TENSION PLATE PRE-ASS.
PLATE 2X58X58 X5CRNI18-10	97122818	8	2	1060	96029116	TENSION PLATE PRE-ASS.
PLATE 2X58X58 X5CRNI18-10	97122824	6	2	1407	96030931	DRAW SHACKLE
PLATE 2X58X58 X5CRNI18-10	97122826	6	2	1392	96032540	DRAW SHACKLE
PLATE 2X58X58 X5CRNI18-10	97122829	9	2	1391	96032537	DRAW SHACKLE
PLATE 2X60X60 DC01 FE//ZNNI	97084377	28	2	1262	96029125	WA-FRAME
PLATE 2X60X60 X5CRNI18-10	97112546	9	2	956	96025233	PULL ROD
PLATE 2X60X60 X5CRNI18-10	97118138	17	2	507	96023995	PULL ROD
PLATE 2X60X60 X5CRNI18-10	97118143	8	2	504	96023994	PULL ROD
PLATE 2X60X60 X5CRNI18-10	97119245	6	2	1283	96028667	BRACKET CPL.
PLATE 2X60X60 X5CRNI18-10	97119261	8	2	1475	96043740	ROD CPL.
PLATE 2X60X60 X5CRNI18-10	97121109	6	2	1419	96036721	DRAW SHACKLE
PLATE 2X60X60 X5CRNI18-10	97122039	13	1	1437	96024345	GUY SHACKLE
PLATE 2X619X394 X5CRNI18-1	97105854	6	1	792	96024951	CAMERA INSTALLATION SLEW
PLATE 2X67X47 X5CRNI18-10	977874608	27	1	751	968080908	CLOSING DEVICE
PLATE 2X68X76 DC01 FE//ZNNI	97034205	24	1	661	96020050	ASSEMBLY PARTS MOUNTIN
PLATE 2X70X70 X5CRNI18-10	97119213	12	2	1284	96031803	BRACKET CPL.
PLATE 2X75X75 DC01 FE//ZNNI	978025708	60	1	722	918645108	CRANE DRIVER CAB ADDITIO
PLATE 2X76X108 X5CRNI18-10	97097974	26	1	661	96020050	ASSEMBLY PARTS MOUNTIN
PLATE 2X775X50 DC01+ZE	97117697	14	1	585	96024274	SOUND DAMPING DOWN
PLATE 2X81X20 DC01 FE//ZNNI	97002641	20	1	480	918637508	ADD HEATING SUPERSTRUCT
PLATE 2X824X485 DC01 RAL 7	97075026	8	1	736	919075308	CRANE OPERATOR CABIN P
PLATE 2X838X113 DC01	97107913	43	1	271	96021818	DIESEL ENGINE, PRE-ASSEMB
PLATE 2X84X20 X5CRNI18-10	97122331	7	1	1434	96024374	CONNECTING LUG BOTTOM
PLATE 2X84X20 X5CRNI18-10	97125817	8	1	1440	96021724	CONNECTING LUG TOP
PLATE 2X850X91 DC01 FE//ZN	97126567	7	1	541	918643108	FUEL TANK CONTAINER UPPE
PLATE 2X954X1063 DC01	97105054	1	1	443	96025523	DOOR COMPL.
PLATE 2X955X1063 DC01	97105109	1	1	444	96025525	DOOR COMPL.
PLATE 2X98X32 ALMG3 H111 R	976606608	14	1	608	96021489	TERMINAL BOX ELECTRICS S
PLATE 2X98X32 ALMG3 H111 R	976606608	45	1	654	96025148	SWITCH CABINET
PLATE 2X990X104 DC01	972876608	2	1	416	96022152	COVER PRE-ASSY.
PLATE 30X319X184 S690QL	97027749	32	2	1474	96023647	HEAD SECTION PRE-ASS.
PLATE 30X399X206 S355J2+N	97038028	4	2	1323	918652808	ROLLER CARRIAGE W BOOM
PLATE 35X100X210 S690QL	97113937	33	2	1279	96027065	WA-FRAME 1
PLATE 35X8640X210 S960QL+	97094799	1	2	1108	96019559	DRAWBAR PRE-ASS
PLATE 35X948X463 S960QL+Z2	97094760	1	2	1099	96019554	BRACKET CPL.
PLATE 3X100X232 S355MC	97099638	33	1	271	96021818	DIESEL ENGINE, PRE-ASSEMB
PLATE 3X102X133 S355MC FE//	97084115	(1)	1	1090	918754008	D HEAD SECTION PRE-ASS.
PLATE 3X105X104 S355MC	97099648	38	1	271	96021818	DIESEL ENGINE, PRE-ASSEMB
PLATE 3X1094X116 S355MC	97102868	11	1	577	96024273	SOUND DAMPING ABOVE
PLATE 3X114X166 S355MC	97099637	32	1	271	96021818	DIESEL ENGINE, PRE-ASSEMB
PLATE 3X1217X118 S355MC	97102869	12	1	577	96024273	SOUND DAMPING ABOVE
PLATE 3X121X111 DC01 FE//ZN	97023730	24	1	755	918064408	HEATING CRANE DRIVER'S CA
PLATE 3X122X137 S355MC FE//	97114095	19	1	577	96024273	SOUND DAMPING ABOVE
PLATE 3X122X137 S355MC FE//	97114096	20	1	577	96024273	SOUND DAMPING ABOVE
PLATE 3X127X120 DC01 RAL	97074748	27	1	728	969752608	WINDOW ASSEMBLY
PLATE 3X130X111 DC01	97117375	34	2	186	96023860	ASSEMBLY PARTS F.SLEWING
PLATE 3X136X58 S355MC	97066600	20	2	277	96022275	RADIATOR, PRE-ASSEMBLED
PLATE 3X137X140 X5CRNI18-1	978979908	2	1	795	965669108	GUIDE
PLATE 3X140X130 S355MC FE//	97105835	25	2	489	918642408	AIR CONDITIONING
PLATE 3X140X213 S355MC FE//	97105836	26	2	489	918642408	AIR CONDITIONING
PLATE 3X142X125 S355MC FE//	97095232	1	1	905	96019853	BOLT SECURING CPL
PLATE 3X142X125 S355MC FE//	97095232	33	2	954	918647008	L-HEAD PIECE

2.4.2020

etk_en_de_048400 LR 1800-1.0

1848

LIEBHERRAlphabetical index
Alphabetischer Index

Description	Item	Pos.	Quantity	Page	Assembly	Description
PLATE 3X142X125 S355MC FE//	97095232	26	2	1312	96029565	WA-FRAME 2 HEAD SECTION
PLATE 3X142X125 S355MC FE//	97095232	20	2	1357	918654208	F-CONNECTING HEAD
PLATE 3X142X175 S355MC FE//	97113818	1	1	1013	96031833	BOLT SECURING
PLATE 3X151X136 S355MC FE//	976958808	17	1	744	96000697	WIPERS INSTALLATION
PLATE 3X158X365 DC01 FE//ZN	97035738	211	1	188	96024507	ASSEMBLY PARTS ELECTRIC
PLATE 3X165X175 DC01 FE//ZN	97081120	107	1	499	918940808	SA FRAME PRE-ASS.
PLATE 3X165X258 DC01 FE//ZN	97034699	50	1	480	918637508	ADD HEATING SUPERSTRUCT
PLATE 3X167X134 S355MC FE//	973871208	4	1	799	918664308	EL.COOLANT PREHEAT
PLATE 3X175X225 S355MC FE//	97106053	6	1	292	96026029	FASTENING PIECES HYDRAUL
PLATE 3X180X120 S355MC FE//	97102870	13	1	577	96024273	SOUND DAMPING ABOVE
PLATE 3X180X197 DC01 FE//ZN	97094143	5	1	1146	918752408	D PIVOT SECTION PRE-ASS.
PLATE 3X189X567 DC01 FE//ZN	97059064	2	1	482	96019655	ADDNL.HEATING, PRE-ASSE
PLATE 3X190X60 DC01 FE//ZN	971562708	110	1	891	918690608	H PIVOT SECTION PRE-ASS.
PLATE 3X213X129 S355MC FE//	97059099	23	1	755	918064408	HEATING CRANE DRIVER'S CA
PLATE 3X214X84 S355MC FE//	97030604	2	2	510	96034149	HANDLE CPL
PLATE 3X214X84 S355MC FE//	97030604	2	2	1111	968838808	HANDLE CPL
PLATE 3X224X121 S355MC FE//	978118408	1	2	958	96025353	HOISTING LIMIT SWITCH PRE-
PLATE 3X234X229 S355MC FE//	97057649	15	1	426	96039769	PUMP PRE-ASS.
PLATE 3X239X324 DC01 FE//ZN	97083794	203	1	188	96024507	ASSEMBLY PARTS ELECTRIC
PLATE 3X268X305 DC01 FE//ZN	97113686	109	1	187	96024506	ASSEMBLY PARTS HYDRAUL
PLATE 3X268X82 S355MC FE//	97104584	32	2	405	919411408	MUFFLER UNIT
PLATE 3X26X26 DC01 FE//ZNNI	971974208	22	2	432	918810308	CONTROL STAND
PLATE 3X280X154 DC01 FE//ZN	971552108	89	1	498	918940808	SA FRAME PRE-ASS.
PLATE 3X280X170 DC01 RAL 7	977224608	22	1	739	96028393	INTERNAL PANELLING INSTA
PLATE 3X306X73 S355MC FE//	97106052	5	1	292	96026029	FASTENING PIECES HYDRAUL
PLATE 3X30X95 S355MC FE//	975651908	139	3	187	96024506	ASSEMBLY PARTS HYDRAUL
PLATE 3X30X95 S355MC FE//	975651908	22	1	721	918645108	CRANE DRIVER CAB ADDITIO
PLATE 3X324X139 S355MC FE//	97106050	3	1	292	96026029	FASTENING PIECES HYDRAUL
PLATE 3X329X400 S355MC FE//	97083784	31	1	721	918645108	CRANE DRIVER CAB ADDITIO
PLATE 3X340X98 S355MC FE//	97097637	7	2	411	919412108	AIR FILTER UNIT CPL.
PLATE 3X366X104 DC01 RAL 9	977444008	15	1	432	918810308	CONTROL STAND
PLATE 3X366X104 DC01 RAL 9	977444108	16	1	432	918810308	CONTROL STAND
PLATE 3X366X391 DC01 FE//ZN	97059478	9	1	915	96024230	FALL-BACK GUARD STRUT RI
PLATE 3X366X391 DC01 FE//ZN	97059478	9	1	920	96024232	FALL-BACK GUARD STRUT L
PLATE 3X381X196 DC01	97071557	38	1	721	918645108	CRANE DRIVER CAB ADDITIO
PLATE 3X38X100 S355MC FE//	97022950	12	6	415	96021811	BATTERY BOX, PRE-ASSEMB
PLATE 3X390X260 S355MC FE//	97032006	39	1	1201	96019735	D-INTERMEDIATE SECTION P
PLATE 3X390X260 S355MC FE//	97032006	41	1	1220	96019736	D-INTERMEDIATE SECTION P
PLATE 3X404X480 S355MC	97101541	79	1	60	918888308	CRAWLER TRACK CARRIER, L
PLATE 3X404X480 S355MC	97101541	79	1	97	918900908	CRAWLER TRACK CARRIER,
PLATE 3X404X480 S355MC	97101542	80	1	60	918888308	CRAWLER TRACK CARRIER, L
PLATE 3X404X480 S355MC	97101542	80	1	97	918900908	CRAWLER TRACK CARRIER,
PLATE 3X40X40 DC01 FE//ZNNI	971974108	21	4	432	918810308	CONTROL STAND
PLATE 3X430X120 S355MC FE//	97102871	14	1	577	96024273	SOUND DAMPING ABOVE
PLATE 3X44X105 DC01 FE//ZN	97038145	12	12	585	96024274	SOUND DAMPING DOWN
PLATE 3X470X555 S355MC	97105953	1	1	289	96026028	FIXING PARTS COMPRESSED
PLATE 3X480X81 S355MC FE//	97033924	7	4	1466	96023645	PIVOT SECTION COMPLETE
PLATE 3X489X325 S355MC FE//	97085448	50	1	721	918645108	CRANE DRIVER CAB ADDITIO
PLATE 3X500X60 S355MC	97131001	1	1	1469	96044560	LEDGE CPL.
PLATE 3X52X176 S355MC FE//	97106055	8	1	292	96026029	FASTENING PIECES HYDRAUL
PLATE 3X534X291 X5CRNI18-1	97076227	5	1	792	96024951	CAMERA INSTALLATION SLEW
PLATE 3X581X162 DC01 FE//ZN	97052923	2	1	65	969088908	HOLDER PRE-ASSEMBLY
PLATE 3X58X81 DC01 FE//ZNNI	97094140	30	2	1146	918752408	D PIVOT SECTION PRE-ASS.
PLATE 3X66X70 S355MC	97107911	42	3	271	96021818	DIESEL ENGINE, PRE-ASSEMB
PLATE 3X699X439 DC01	97082218	14	1	1102	96019557	TRACTION RAM PRE-ASS.
PLATE 3X70X45 S355MC FE//	977335508	36	2	563	918643608	CENT. LUBRIC. SYSTEM SUP
PLATE 3X70X60 DC01 FE//ZNNI	971447408	133	15	187	96024506	ASSEMBLY PARTS HYDRAUL
PLATE 3X70X60 DC01 FE//ZNNI	971447408	(1)	1	842	96018776	ADDITIONAL HYDRAULICS WI
PLATE 3X70X60 DC01 FE//ZNNI	971447408	302	1	942	96018784	ADDITIONAL HYDR.H PIVOT
PLATE 3X70X60 DC01 FE//ZNNI	971447408	24	1	1102	96019557	TRACTION RAM PRE-ASS.

2.4.2020

etk_en_de_048400 LR 1800-1.0

1849

LIEBHERRAlphabetical index
Alphabetischer Index

Description	Item	Pos.	Quantity	Page	Assembly	Description
PLATE 3X70X60 DC01 FE//ZNNI	971447408	110	1	1147	918752408	D PIVOT SECTION PRE-ASS.
PLATE 3X747X170 S355MC	97099625	20	1	271	96021818	DIESEL ENGINE, PRE-ASSEMB
PLATE 3X78X86 DC01 RAL 701	97060667	33	1	749	918064308	SLIDING DOOR INSTALLATION
PLATE 3X80X1392 ALMG3 H11	979515108	16	1	736	919075308	CRANE OPERATOR CABIN P
PLATE 3X80X276 DC01	97115602	8	1	194	919004308	WINCH 1 PRE-ASSEMBLY
PLATE 3X80X276 DC01	97115602	8	1	219	919010008	WINCH 2 PRE-ASS.
PLATE 3X829X165 DC01 FE//ZN	97052922	1	1	65	969088908	HOLDER PRE-ASSEMBLY
PLATE 3X82X1035 S355MC	97033818	69	8	1467	96023645	PIVOT SECTION COMPLETE
PLATE 3X874X264 S355MC	97099641	34	1	271	96021818	DIESEL ENGINE, PRE-ASSEMB
PLATE 3X892X382 DC01 RAL	977179308	1	1	745	964720408	PEDAL CANTILEVER INSTALL
PLATE 3X90X50 DC01 FE//ZNNI	97100094	44	1	1201	96019735	D-INTERMEDIATE SECTION P
PLATE 3X90X50 DC01 FE//ZNNI	97100094	46	1	1220	96019736	D-INTERMEDIATE SECTION P
PLATE 3X95X436 S355MC FE//	97111431	31	1	186	96023860	ASSEMBLY PARTS F.SLEWING
PLATE 3X97X70 S355MC FE//	978311508	320	1	764	96018766	COMPRESSED AIR PLANT
PLATE 3X996X335 S355MC FE//	97118943	25	2	411	919412108	AIR FILTER UNIT CPL.
PLATE 40X114X136 S355J2+N	97119250	101	2	498	918940808	SA FRAME PRE-ASS.
PLATE 40X180X180 S355J2+N	97042802	27	3	1242	918652408	W PIVOT SECTION
PLATE 40X4127X220 S960QL+	97094797	1	2	1107	96020674	DRAWBAR PRE-ASS
PLATE 40X76 DC01 FE//ZNNI8/	97033349	39	1	1146	918752408	D PIVOT SECTION PRE-ASS.
PLATE 433X200 DC01 FE//ZNNI	97042559	94	1	1147	918752408	D PIVOT SECTION PRE-ASS.
PLATE 4X100X215 S315MC FE//	97113731	131	1	187	96024506	ASSEMBLY PARTS HYDRAUL
PLATE 4X100X513 S315MC FE//	97104744	7	2	533	918643008	MOUNTING EQUIPMENT CRAW
PLATE 4X1025X172 S315MC	97114341	76	1	890	918690608	H PIVOT SECTION PRE-ASS.
PLATE 4X105X276 S315MC FE//	97105842	95	1	498	918940808	SA FRAME PRE-ASS.
PLATE 4X105X97 S315MC	97104270	5	1	243	918636308	ERECTING WINCH
PLATE 4X110X282 S315MC FE//	97102483	75	1	498	918940808	SA FRAME PRE-ASS.
PLATE 4X112X610 S315MC FE//	97031842	34	2	1466	96023645	PIVOT SECTION COMPLETE
PLATE 4X115X97 S315MC FE//	971276408	113	1	187	96024506	ASSEMBLY PARTS HYDRAUL
PLATE 4X115X97 S315MC FE//	971276408	20	2	721	918645108	CRANE DRIVER CAB ADDITIO
PLATE 4X120X100 S315MC FE//	97057132	48	2	1242	918652408	W PIVOT SECTION
PLATE 4X120X100 S315MC FE//	97057132	12	2	1245	96024321	FLAP COMPL.
PLATE 4X120X80 S315MC FE//	97085363	29	1	563	918643608	CENT. LUBRIC. SYSTEM SUP
PLATE 4X121X129 S315MC FE//	97116534	69	1	21	919618308	CENTRAL SECTION CRAWLER
PLATE 4X121X129 S315MC FE//	97116535	70	1	21	919618308	CENTRAL SECTION CRAWLER
PLATE 4X121X75 S315MC FE//	97045860	10	1	84	918888408	CENTRA.LUBRICATION SYSTE
PLATE 4X121X75 S315MC FE//	97045860	10	1	117	918901108	CENTR.LUBRICATION SYSTEM
PLATE 4X126X224 S315MC FE//	97112099	40	1	405	919411408	MUFFLER UNIT
PLATE 4X126X30 S315MC FE//	97063970	9	2	292	96026029	FASTENING PIECES HYDRAUL
PLATE 4X1280X260 S315MC	97102195	1	1	911	96024380	PLATE PRE-ASS.
PLATE 4X134X75 S315MC FE//	97042999	130	1	187	96024506	ASSEMBLY PARTS HYDRAUL
PLATE 4X141X25 S315MC FE//	974601208	108	2	454	918637308	SLEWING PLATFORM CATWAL
PLATE 4X1440X112 S315MC FE	97035909	53	1	890	918690608	H PIVOT SECTION PRE-ASS.
PLATE 4X1450X133 S315MC FE	97107327	73	1	890	918690608	H PIVOT SECTION PRE-ASS.
PLATE 4X145X131 S315MC	97066515	26	1	271	96021818	DIESEL ENGINE, PRE-ASSEMB
PLATE 4X158X275 X5CRNI18-1	97087762	47	1	954	918647008	L-HEAD PIECE
PLATE 4X158X275 X5CRNI18-1	97087762	49	1	973	918646908	S HEAD SECTION
PLATE 4X158X275 X5CRNI18-1	97087762	26	1	1357	918654208	F-CONNECTING HEAD
PLATE 4X163X56 S315MC	97099643	35	1	271	96021818	DIESEL ENGINE, PRE-ASSEMB
PLATE 4X165X225 S315MC FE//	955749508	73	2	1450	918900508	SUSPENDED BALLAST
PLATE 4X167X25 S315MC T Z	977852108	110	2	454	918637308	SLEWING PLATFORM CATWAL
PLATE 4X167X25 S315MC T Z	977852108	39	2	1279	96027065	WA-FRAME 1
PLATE 4X167X25 S315MC T Z	977852108	67	4	1313	96029565	WA-FRAME 2 HEAD SECTION
PLATE 4X167X25 S315MC T Z	977852108	34	8	1449	918900508	SUSPENDED BALLAST
PLATE 4X170X100 S315MC	97126782	16	2	810	918643908	COUNTERWEIGHT FRAME
PLATE 4X170X100 S315MC FE//	97126783	17	2	810	918643908	COUNTERWEIGHT FRAME
PLATE 4X170X381 S315MC FE//	97114132	28	1	186	96023860	ASSEMBLY PARTS F.SLEWING
PLATE 4X172X386 S315MC FE//	97057304	13	2	1323	918652808	ROLLER CARRIAGE W BOOM
PLATE 4X173X230 S315MC FE//	97042215	12	1	572	919140508	CONSOLE AUX. REPLENISHIN
PLATE 4X175X238 S315MC FE//	97114961	29	1	1146	918752408	D PIVOT SECTION PRE-ASS.
PLATE 4X175X449 S315MC FE//	977765308	204	2	188	96024507	ASSEMBLY PARTS ELECTRIC

2.4.2020

etk_en_de_048400 LR 1800-1.0

1850

LIEBHERRAlphabetical index
Alphabetischer Index

Description	Item	Pos.	Quantity	Page	Assembly	Description
PLATE 4X1783X860 S315MC	97098760	11	1	277	96022275	RADIATOR, PRE-ASSEMBLED
PLATE 4X178X398 S315MC FE//	97104403	8	1	555	918643308	OIL RESERVOIR, COMPLETE
PLATE 4X180X200 S315MC FE//	97038345	111	1	187	96024506	ASSEMBLY PARTS HYDRAUL
PLATE 4X1830X112 S315MC FE	97046558	70	4	1467	96023645	PIVOT SECTION COMPLETE
PLATE 4X183X143 S315MC	97066560	19	1	277	96022275	RADIATOR, PRE-ASSEMBLED
PLATE 4X185X301 S315MC FE//	97104402	7	1	555	918643308	OIL RESERVOIR, COMPLETE
PLATE 4X188X30 S315MC FE//	97094405	82	1	1091	918754008	D HEAD SECTION PRE-ASS.
PLATE 4X190X131 S315MC FE//	97104589	37	1	405	919411408	MUFFLER UNIT
PLATE 4X190X174 S315MC T Z	978308508	17	9	453	918637308	SLEWING PLATFORM CATWAL
PLATE 4X190X209 S315MC T Z	978308408	23	2	453	918637308	SLEWING PLATFORM CATWAL
PLATE 4X190X60 S315MC	97101548	85	1	60	918888308	CRAWLER TRACK CARRIER, L
PLATE 4X190X60 S315MC	97101548	85	1	97	918900908	CRAWLER TRACK CARRIER,
PLATE 4X190X93 S315MC FE//	97095779	8	1	411	919412108	AIR FILTER UNIT CPL.
PLATE 4X196X70 S315MC	97099635	31	2	271	96021818	DIESEL ENGINE, PRE-ASSEMB
PLATE 4X200X70 S315MC FE//	97050177	1	1	1375	968938308	SENSOR PRE-ASS.
PLATE 4X202X76 S315MC FE//	97102872	15	10	577	96024273	SOUND DAMPING ABOVE
PLATE 4X203X298 S315MC FE//	97112640	18	1	1466	96023645	PIVOT SECTION COMPLETE
PLATE 4X204X56 S315MC	97123463	75	1	1450	918900508	SUSPENDED BALLAST
PLATE 4X204X56 S315MC	97123463	21	2	1474	96023647	HEAD SECTION PRE-ASS.
PLATE 4X204X77 S315MC FE//	97125738	17	1	1474	96023647	HEAD SECTION PRE-ASS.
PLATE 4X20X247 S315MC FE//	955002908	104	1	1091	918754008	D HEAD SECTION PRE-ASS.
PLATE 4X213X56 S315MC	97099645	36	1	271	96021818	DIESEL ENGINE, PRE-ASSEMB
PLATE 4X216X148 S315MC FE//	97113893	21	2	186	96023860	ASSEMBLY PARTS F.SLEWING
PLATE 4X218X257 S315MC	97066517	25	1	271	96021818	DIESEL ENGINE, PRE-ASSEMB
PLATE 4X2200X161 S315MC FE	97036297	8	2	1466	96023645	PIVOT SECTION COMPLETE
PLATE 4X220X156 S315MC FE//	971290308	128	1	187	96024506	ASSEMBLY PARTS HYDRAUL
PLATE 4X221X228 S315MC FE//	97068681	19	1	855	919046608	WINCH 5 PRE-ASS.
PLATE 4X224X166 S315MC T Z	97038196	33	8	1449	918900508	SUSPENDED BALLAST
PLATE 4X227X936 X5CRNI18-1	97044911	2	1	794	96006445	CAMERA HOLDER, PREMOU
PLATE 4X228X228 S960QL EN1	97100471	5	2	1475	96043740	ROD CPL.
PLATE 4X230X295 S315MC FE//	97112418	210	1	188	96024507	ASSEMBLY PARTS ELECTRIC
PLATE 4X231X151 S315MC FE//	97034146	24	1	838	919025908	WINCH
PLATE 4X231X193 S315MC FE//	97105017	42	1	405	919411408	MUFFLER UNIT
PLATE 4X232X122 S315MC FE//	97060121	23	1	422	919554008	UREA PLANT
PLATE 4X235X190 S315MC FE//	97058646	20	8	806	918642608	TRANSPORT KEEPER
PLATE 4X236X256 S315MC	97099646	37	1	271	96021818	DIESEL ENGINE, PRE-ASSEMB
PLATE 4X240X116 S315MC FE//	97106054	7	1	292	96026029	FASTENING PIECES HYDRAUL
PLATE 4X245X368 S315MC FE//	97104405	19	1	555	918643308	OIL RESERVOIR, COMPLETE
PLATE 4X247X248 S315MC FE//	97104404	18	1	555	918643308	OIL RESERVOIR, COMPLETE
PLATE 4X255X89 S315MC FE//	97117950	22	2	1078	918648108	L INTERMEDIATE SECTION
PLATE 4X256X110 S315MC FE//	97113988	26	1	186	96023860	ASSEMBLY PARTS F.SLEWING
PLATE 4X261X126 S315MC FE//	97105016	41	1	405	919411408	MUFFLER UNIT
PLATE 4X263X154 S315MC FE//	97112100	43	1	405	919411408	MUFFLER UNIT
PLATE 4X274X128 S315MC FE//	97111985	33	1	405	919411408	MUFFLER UNIT
PLATE 4X278X237 S315MC T Z	97116345	29	1	186	96023860	ASSEMBLY PARTS F.SLEWING
PLATE 4X281X80 S315MC	97093781	7	1	868	919059208	WINCH 6 PRE-ASSEMBLY
PLATE 4X283X189 S315MC FE//	97050200	34	1	1372	918654408	PIVOT SECTION
PLATE 4X283X189 S315MC FE//	97050201	33	1	1372	918654408	PIVOT SECTION
PLATE 4X285X283 S315MC R	97009720	11	2	1323	918652808	ROLLER CARRIAGE W BOOM
PLATE 4X285X60 S315MC FE//	97042144	24	1	721	918645108	CRANE DRIVER CAB ADDITIO
PLATE 4X28X235 S315MC	97115843	135	1	187	96024506	ASSEMBLY PARTS HYDRAUL
PLATE 4X290X230 S315MC FE//	953717608	24	1	1471	96023646	K PIVOT SECTION
PLATE 4X30X105 S315MC FE//	953696908	13	3	84	918888408	CENTRA.LUBRICATION SYSTE
PLATE 4X30X105 S315MC FE//	953696908	13	3	117	918901108	CENTR.LUBRICATION SYSTEM
PLATE 4X30X105 S315MC FE//	953696908	2	1	523	918969208	CENTRAL GREASING
PLATE 4X30X105 S315MC FE//	953696908	14	4	563	918643608	CENT. LUBRIC. SYSTEM SUP
PLATE 4X30X88 S315MC FE//	97021148	23	6	231	919002908	WINCH 4 PRE-ASSEMBLY
PLATE 4X310X93 S315MC FE/	97110880	17	2	411	919412108	AIR FILTER UNIT CPL.
PLATE 4X316X240 S315MC FE//	977498608	122	1	187	96024506	ASSEMBLY PARTS HYDRAUL
PLATE 4X320X215 S315MC FE//	97105662	52	1	20	919618308	CENTRAL SECTION CRAWLER

2.4.2020

etk_en_de_048400 LR 1800-1.0

1851

LIEBHERRAlphabetical index
Alphabetischer Index

Description	Item	Pos.	Quantity	Page	Assembly	Description
PLATE 4X323X860 S315MC	97031391	28	1	889	918690608	H PIVOT SECTION PRE-ASS.
PLATE 4X328X223 S315MC FE//	97021819	68	8	21	919618308	CENTRAL SECTION CRAWLER
PLATE 4X335X136 S315MC FE//	97041577	86	1	60	918888308	CRAWLER TRACK CARRIER, L
PLATE 4X335X136 S315MC FE//	97041577	86	1	97	918900908	CRAWLER TRACK CARRIER,
PLATE 4X355X493 S315MC FE//	97102495	74	1	498	918940808	SA FRAME PRE-ASS.
PLATE 4X358X453 S315MC FE//	97114111	27	1	186	96023860	ASSEMBLY PARTS F.SLEWING
PLATE 4X359X103 S315MC FE//	97111661	1	1	545	96029764	PREMOUNTED FUEL FILTER
PLATE 4X366X349 S315MC FE//	97106051	4	1	292	96026029	FASTENING PIECES HYDRAUL
PLATE 4X373X388 S315MC FE//	97114380	2	1	563	918643608	CENT. LUBRIC. SYSTEM SUP
PLATE 4X373X430 S315MC FE//	97071523	20	1	744	96000697	WIPERS INSTALLATION
PLATE 4X384X350 S315MC FE//	97031758	1	1	1503	96031241	MECHANICAL AUXILIARIES
PLATE 4X384X350 S315MC FE//	97118186	1	1	1506	96034669	MECHANICAL AUXILIARIES
PLATE 4X386X169 S315MC FE//	978179508	20	2	555	918643308	OIL RESERVOIR, COMPLETE
PLATE 4X398X116 S315MC FE//	97041578	87	1	60	918888308	CRAWLER TRACK CARRIER, L
PLATE 4X398X116 S315MC FE//	97041578	87	1	97	918900908	CRAWLER TRACK CARRIER,
PLATE 4X40X105 S315MC FE//	955809608	39	1	271	96021818	DIESEL ENGINE, PRE-ASSEMB
PLATE 4X413X560 S315MC FE//	97106048	1	1	292	96026029	FASTENING PIECES HYDRAUL
PLATE 4X417X258 S315MC FE//	97096339	29	1	1201	96019735	D-INTERMEDIATE SECTION P
PLATE 4X417X258 S315MC FE//	97096339	30	1	1220	96019736	D-INTERMEDIATE SECTION P
PLATE 4X423X225 S315MC FE//	97039467	123	2	187	96024506	ASSEMBLY PARTS HYDRAUL
PLATE 4X427X170 S315MC FE//	97105268	20	1	530	918642908	ROLLER BEARING
PLATE 4X431X412 S315MC FE//	97111986	34	1	405	919411408	MUFFLER UNIT
PLATE 4X450X100 S315MC	975744708	96	3	890	918690608	H PIVOT SECTION PRE-ASS.
PLATE 4X450X533 S315MC FE//	97073398	77	1	60	918888308	CRAWLER TRACK CARRIER, L
PLATE 4X450X533 S315MC FE//	97073398	77	1	97	918900908	CRAWLER TRACK CARRIER,
PLATE 4X454X180 S315MC FE//	97095780	9	1	411	919412108	AIR FILTER UNIT CPL.
PLATE 4X455X195 S315MC T Z	97103185	123	1	455	918637308	SLEWING PLATFORM CATWAL
PLATE 4X480X486 S315MC FE//	97027787	69	1	60	918888308	CRAWLER TRACK CARRIER, L
PLATE 4X480X486 S315MC FE//	97027788	70	1	60	918888308	CRAWLER TRACK CARRIER, L
PLATE 4X480X486 S315MC FE//	97027817	69	1	97	918900908	CRAWLER TRACK CARRIER,
PLATE 4X480X486 S315MC FE//	97027818	70	1	97	918900908	CRAWLER TRACK CARRIER,
PLATE 4X482X157 X5CRNI18-1	97125819	46	1	497	918940808	SA FRAME PRE-ASS.
PLATE 4X485X120 S315MC FE//	97103783	82	2	890	918690608	H PIVOT SECTION PRE-ASS.
PLATE 4X500X413 S315MC FE//	97128895	60	2	1466	96023645	PIVOT SECTION COMPLETE
PLATE 4X505X168 S315MC FE//	974929608	53	2	955	918647008	L-HEAD PIECE
PLATE 4X505X168 S315MC FE//	974929608	54	2	973	918646908	S HEAD SECTION
PLATE 4X50X103 S315MC FE//	97104407	6	2	552	96025338	FUEL TANK, PRE-ASSEMBLED
PLATE 4X50X103 S315MC FE//	97104407	15	1	557	96025230	OIL TANK PRE-ASS.
PLATE 4X512X400 S315MC T Z	97056678	1	1	1119	96021605	LADDER, PRE-ASSEMBLED
PLATE 4X512X490 S315MC	97066520	24	1	271	96021818	DIESEL ENGINE, PRE-ASSEMB
PLATE 4X515X393 S315MC FE//	97116740	71	1	21	919618308	CENTRAL SECTION CRAWLER
PLATE 4X52X32 S315MC FE//	97024783	22	1	728	969752608	WINDOW ASSEMBLY
PLATE 4X530X562 S315MC FE//	97027790	72	1	60	918888308	CRAWLER TRACK CARRIER, L
PLATE 4X530X562 S315MC FE//	97027820	72	1	97	918900908	CRAWLER TRACK CARRIER,
PLATE 4X538X234 S315MC T Z	97116346	30	1	186	96023860	ASSEMBLY PARTS F.SLEWING
PLATE 4X541X385 S315MC	97099578	8	1	271	96021818	DIESEL ENGINE, PRE-ASSEMB
PLATE 4X561X859 S315MC FE//	97115234	14	12	1389	918654608	F-HEAD SECTION
PLATE 4X566X430 S315MC FE//	97073544	1	1	907	96028861	PLATE PRE-ASS.
PLATE 4X58X134 S315MC FE//	97105663	53	1	20	919618308	CENTRAL SECTION CRAWLER
PLATE 4X600X380 S315MC FE//	97094404	56	1	1091	918754008	D HEAD SECTION PRE-ASS.
PLATE 4X605X622 S315MC FE//	97027789	71	1	60	918888308	CRAWLER TRACK CARRIER, L
PLATE 4X605X622 S315MC FE//	97027819	71	1	97	918900908	CRAWLER TRACK CARRIER,
PLATE 4X608X151 S315MC T Z	97112159	45	1	405	919411408	MUFFLER UNIT
PLATE 4X60X50 S315MC FE//	975614108	32	5	497	918940808	SA FRAME PRE-ASS.
PLATE 4X60X90 S315MC FE//	97003957	88	2	454	918637308	SLEWING PLATFORM CATWAL
PLATE 4X636X444 S315MC FE//	97111987	35	1	405	919411408	MUFFLER UNIT
PLATE 4X650X328 S315MC FE//	97071689	7	1	194	919004308	WINCH 1 PRE-ASSEMBLY
PLATE 4X650X328 S315MC FE//	97071689	7	1	219	919010008	WINCH 2 PRE-ASS.
PLATE 4X665X190 S315MC FE//	97107741	5	1	868	919059208	WINCH 6 PRE-ASSEMBLY
PLATE 4X683X441 S315MC FE//	97103115	84	1	890	918690608	H PIVOT SECTION PRE-ASS.

2.4.2020

etk_en_de_048400 LR 1800-1.0

1852

LIEBHERRAlphabetical index
Alphabetischer Index

Description	Item	Pos.	Quantity	Page	Assembly	Description
PLATE 4X684X481 S315MC FE//	979554608	44	1	973	918646908	S HEAD SECTION
PLATE 4X68X145 S315MC FE//	97073316	13	8	585	96024274	SOUND DAMPING DOWN
PLATE 4X68X145 S315MC FE//	97073316	10	8	590	96024275	NOISE REDUCTION REAR
PLATE 4X700X247 S315MC FE//	97119801	3	1	1468	96040500	PARKING BRACKET
PLATE 4X705X103 S315MC FE//	97104406	14	1	557	96025230	OIL TANK PRE-ASS.
PLATE 4X708X312 S315MC FE//	97096728	99	1	1091	918754008	D HEAD SECTION PRE-ASS.
PLATE 4X70X99 S315MC FE//	97038532	18	8	577	96024273	SOUND DAMPING ABOVE
PLATE 4X727X689 S315MC	97082217	13	1	1102	96019557	TRACTION RAM PRE-ASS.
PLATE 4X73X30 S315MC FE//	97015081	24	1	186	96023860	ASSEMBLY PARTS F.SLEWING
PLATE 4X740X624 S315MC	97101422	74	1	60	918888308	CRAWLER TRACK CARRIER, L
PLATE 4X740X624 S315MC	97101422	74	1	97	918900908	CRAWLER TRACK CARRIER,
PLATE 4X745X312 S315MC FE//	97103782	1	1	906	96028858	PLATE PRE-ASS.
PLATE 4X750X112 S315MC FE//	97113056	13	2	1466	96023645	PIVOT SECTION COMPLETE
PLATE 4X788X356 S315MC	979240708	2	1	541	918643108	FUEL TANK CONTAINER UPPE
PLATE 4X801X136 S315MC FE//	97106049	2	1	292	96026029	FASTENING PIECES HYDRAUL
PLATE 4X80X80 S315MC FE//	973099408	5	6	1206	96021329	GRIDIRON PRE-ASS.
PLATE 4X80X80 S315MC FE//	973099408	6	6	1225	96021048	GRIDIRON PRE-ASS.
PLATE 4X80X80 S315MC FE//	973099408	6	6	1228	96021285	GRIDIRON PRE-ASS.
PLATE 4X80X80 S315MC FE//	973099408	86	8	1450	918900508	SUSPENDED BALLAST
PLATE 4X825X654 S315MC FE//	97112634	16	1	1466	96023645	PIVOT SECTION COMPLETE
PLATE 4X86X101 S315MC	97104269	4	1	243	918636308	ERECTING WINCH
PLATE 4X880X296 S315MC FE//	97112639	17	1	1466	96023645	PIVOT SECTION COMPLETE
PLATE 4X90X103 S315MC FE//	97031199	33	1	1095	96019550	LUFFING PULLEY BLOCK COM
PLATE 4X90X103 S315MC FE//	97031688	22	1	1095	96019550	LUFFING PULLEY BLOCK COM
PLATE 4X90X151 S315MC FE//	97113040	59	1	1296	96029591	WA-FRAME 2 PIVOT SECTION
PLATE 4X90X67 S315MC FE//	954113708	5	2	442	918637208	TURNTABLE PANELLING
PLATE 4X910X149 S315MC	97098761	12	2	277	96022275	RADIATOR, PRE-ASSEMBLED
PLATE 4X920X419 S315MC	97098762	13	2	277	96022275	RADIATOR, PRE-ASSEMBLED
PLATE 4X926X149 S315MC	97098763	14	1	277	96022275	RADIATOR, PRE-ASSEMBLED
PLATE 4X933X623 S315MC	97098765	16	1	277	96022275	RADIATOR, PRE-ASSEMBLED
PLATE 4X946X136 S315MC	97119489	138	1	455	918637308	SLEWING PLATFORM CATWAL
PLATE 4X965X367 S315MC	97098764	15	1	277	96022275	RADIATOR, PRE-ASSEMBLED
PLATE 4X983X149 S315MC	97098825	17	1	277	96022275	RADIATOR, PRE-ASSEMBLED
PLATE 4X994X306 S315MC	97066557	18	1	277	96022275	RADIATOR, PRE-ASSEMBLED
PLATE 4x136x107 S315MC FE//	970520308	115	4	187	96024506	ASSEMBLY PARTS HYDRAUL
PLATE 4x190x227 S315MC FE//	970332508	34	1	838	919025908	WINCH
PLATE 4x73x30 S315MC FE//ZN	970350108	12	1	523	918969208	CENTRAL GREASING
PLATE 4x73x30 S315MC FE//ZN	970350108	28	4	563	918643608	CENT. LUBRIC. SYSTEM SUP
PLATE 4x73x30 S315MC FE//ZN	970350108	37	1	838	919025908	WINCH
PLATE 554X709 S355MC	97109836	100	1	1147	918752408	D PIVOT SECTION PRE-ASS.
PLATE 5X1003X195 S355MC	97099616	11	1	271	96021818	DIESEL ENGINE, PRE-ASSEMB
PLATE 5X1093X150 S355MC	97099617	12	1	271	96021818	DIESEL ENGINE, PRE-ASSEMB
PLATE 5X110X122 X5CRNI18-1	97008318	5	1	794	96006445	CAMERA HOLDER, PREMOU
PLATE 5X110X20 S355MC FE//	976861108	12	4	749	918064308	SLIDING DOOR INSTALLATION
PLATE 5X120X30 S355MC FE//	976243108	17	2	994	96020912	ROLLER SET
PLATE 5X120X30 S355MC FE//	976243108	17	2	999	96020913	ROLLER SET
PLATE 5X120X300 S355MC FE//	97113058	112	1	187	96024506	ASSEMBLY PARTS HYDRAUL
PLATE 5X125X100 S700MC	954754708	3	1	1269	96032899	PIN PRE-ASS.
PLATE 5X130X125 S355MC FE//	977588708	12	2	1095	96019550	LUFFING PULLEY BLOCK COM
PLATE 5X140X100 S700MC	955051808	26	4	183	918635608	SLEWING PLATFORM FRAME
PLATE 5X140X100 S700MC	955051808	4	1	978	96022244	PIN PRE-ASS.
PLATE 5X140X100 S700MC	955051808	4	1	1023	96020974	PIN COMPL.
PLATE 5X140X100 S700MC	955051808	4	1	1109	96019526	PIN PRE-ASS.
PLATE 5X140X100 S700MC	955051808	122	2	1148	918752408	D PIVOT SECTION PRE-ASS.
PLATE 5X140X100 S700MC	97094892	4	1	892	96019852	PIN PRE-ASS.
PLATE 5X178X645 S355MC FE//	97033950	25	4	1201	96019735	D-INTERMEDIATE SECTION P
PLATE 5X178X645 S355MC FE//	97033950	23	9	1220	96019736	D-INTERMEDIATE SECTION P
PLATE 5X183X60 S355MC FE//	976755208	23	1	271	96021818	DIESEL ENGINE, PRE-ASSEMB
PLATE 5X215X290 S355MC FE//	97039463	114	1	187	96024506	ASSEMBLY PARTS HYDRAUL
PLATE 5X220X40 S355MC FE//	97115117	1	2	1301	96029601	RETAINER CPL.

2.4.2020

etk_en_de_048400 LR 1800-1.0

1853

LIEBHERRAlphabetical index
Alphabetischer Index

Description	Item	Pos.	Quantity	Page	Assembly	Description
PLATE 5X249X226 S355MC FE//	97036261	5	2	1158	96019538	GRIDIRON PRE-ASS.
PLATE 5X254X262 S355MC FE//	97104387	6	1	555	918643308	OIL RESERVOIR, COMPLETE
PLATE 5X2590X303 S355MC	97099576	6	1	271	96021818	DIESEL ENGINE, PRE-ASSEMB
PLATE 5X2590X358 S355MC	97099577	7	1	271	96021818	DIESEL ENGINE, PRE-ASSEMB
PLATE 5X2835X242 S355MC	97099575	5	2	271	96021818	DIESEL ENGINE, PRE-ASSEMB
PLATE 5X290X290 S355MC FE//	978080008	15	8	1462	918657108	GUIDE SUSPENDED BALLAST
PLATE 5X293X199 S355MC FE//	97104562	6	1	550	918643208	FUEL TANK CPL.
PLATE 5X348X244 S355MC T Z	97105307	17	1	760	918998608	PLATFORM CRANE CABIN
PLATE 5X368X141 S355MC FE//	97027806	49	8	60	918888308	CRAWLER TRACK CARRIER, L
PLATE 5X368X141 S355MC FE//	97027806	49	8	96	918900908	CRAWLER TRACK CARRIER,
PLATE 5X393X60 S355MC FE//	956442808	3	2	1207	969776808	ROPE SUPPORT
PLATE 5X40X40 X5CRNI18-10	97008234	20	4	792	96024951	CAMERA INSTALLATION SLEW
PLATE 5X434X462 S700MC	97104561	5	1	550	918643208	FUEL TANK CPL.
PLATE 5X450X231 ALMG3 H11	97119490	140	1	455	918637308	SLEWING PLATFORM CATWAL
PLATE 5X462X434 S700MC	97104378	5	1	555	918643308	OIL RESERVOIR, COMPLETE
PLATE 5X531X772 S355MC FE//	97116219	2	2	1395	96032654	ROPE PULLEY PRE-ASSEMBL
PLATE 5X602X80 S700MC	974782708	113	4	61	918888308	CRAWLER TRACK CARRIER, L
PLATE 5X602X80 S700MC	974782708	113	4	97	918900908	CRAWLER TRACK CARRIER,
PLATE 5X70X70 S355MC FE//	979930908	5	5	1154	96019540	SUPPORT
PLATE 5X70X70 S355MC FE//	979930908	6	1	1156	96019541	ROPE DEFLECTOR
PLATE 5X70X70 S355MC FE//	979930908	5	4	1159	96019548	SUPPORT
PLATE 5X731X126 S355MC FE//	97066065	106	1	1147	918752408	D PIVOT SECTION PRE-ASS.
PLATE 5X735X330 S355MC FE//	97110934	11	4	1262	96029125	WA-FRAME
PLATE 5X735X330 S355MC FE//	97110934	16	4	1296	96029591	WA-FRAME 2 PIVOT SECTION
PLATE 5X80X40 S355MC FE//	977767008	12	1	1045	918647608	S INTERMEDIATE SECTION
PLATE 5X80X40 S355MC FE//	977767008	12	1	1049	918647708	S INTERMEDIATE SECTION
PLATE 5X80X40 S355MC FE//	977767008	8	1	1052	918647808	S INTERMEDIATE SECTION
PLATE 5X80X40 S355MC FE//	977767008	15	1	1059	96024225	GRIDIRON PRE-ASS.
PLATE 5X80X40 S355MC FE//	977767008	16	1	1069	96023704	GRIDIRON PRE-ASS.
PLATE 5X836X300 S355MC FE//	97096864	13	14	994	96020912	ROLLER SET
PLATE 5X836X300 S355MC FE//	97096864	13	12	999	96020913	ROLLER SET
PLATE 5X913X187 S355MC	97099580	10	1	271	96021818	DIESEL ENGINE, PRE-ASSEMB
PLATE 5X95X137 X5CRNI18-10	978979808	1	1	795	965669108	GUIDE
PLATE 5X96X112 S355MC FE//	97117885	20	2	1366	918654308	F-ASSEMBLY UNIT
PLATE 6X1171X258 S355MC FE	97094259	8	1	1146	918752408	D PIVOT SECTION PRE-ASS.
PLATE 6X128X166 S355MC	955101708	119	2	187	96024506	ASSEMBLY PARTS HYDRAUL
PLATE 6X190X90 S355MC FE//	97046993	37	8	1466	96023645	PIVOT SECTION COMPLETE
PLATE 6X210X405 S355MC FE//	97119939	40	2	1466	96023645	PIVOT SECTION COMPLETE
PLATE 6X220X464 S355MC FE//	97046992	36	2	1466	96023645	PIVOT SECTION COMPLETE
PLATE 6X273X273 S960QL	97034130	11	2	1427	918655608	BOOM NOSE
PLATE 6X289X335 S355MC FE//	97129976	94	1	1390	918654608	F-HEAD SECTION
PLATE 6X352X180 S355MC FE//	97076780	52	2	973	918646908	S HEAD SECTION
PLATE 6X352X180 S355MC FE//	97076781	53	2	973	918646908	S HEAD SECTION
PLATE 6X60X610 S700MC	97064979	9	3	1114	96020710	GRIDIRON PRE-ASS.
PLATE 6X633X658 S355MC FE//	97034124	4	1	1427	918655608	BOOM NOSE
PLATE 6X671X811 S355MC FE//	97033418	3	1	1427	918655608	BOOM NOSE
PLATE 6X90X123 S355MC	954017708	120	2	187	96024506	ASSEMBLY PARTS HYDRAUL
PLATE 6X90X132 S355MC FE//	97069501	59	4	1466	96023645	PIVOT SECTION COMPLETE
PLATE 70X1245X700 S355J2+	97094725	5	4	1138	96040734	ADDITIONAL WEIGHT DERRIC
PLATE 751X414 DC01 FE//ZNNI	97094347	34	1	1146	918752408	D PIVOT SECTION PRE-ASS.
PLATE 800X100 S315MC	975589508	95	3	890	918690608	H PIVOT SECTION PRE-ASS.
PLATE 8X1148X896 S355MC FE	97122674	54	2	1466	96023645	PIVOT SECTION COMPLETE
PLATE 8X115X115 S355MC FE//	979390308	12	4	1146	918752408	D PIVOT SECTION PRE-ASS.
PLATE 8X225X181 S355MC FE//	97101362	14	2	1007	96022236	GRIDIRON PRE-ASS.
PLATE 8X225X181 S355MC FE//	97101362	11	2	1057	96024223	GRIDIRON PRE-ASS.
PLATE 8X225X181 S355MC FE//	97101362	14	2	1067	96023703	GRIDIRON PRE-ASS.
PLATE 8X225X181 S355MC FE//	97101362	14	2	1069	96023704	GRIDIRON PRE-ASS.
PLATE 8X237X237 S355MC FE//	97113064	1	2	1410	96038653	ROPE PRE-ASSEMBLY
PLATE 8X292X318 S355MC FE//	97122675	58	2	1466	96023645	PIVOT SECTION COMPLETE
PLATE 8X96X96 S700MC	976648308	29	2	271	96021818	DIESEL ENGINE, PRE-ASSEMB

2.4.2020

etk_en_de_048400 LR 1800-1.0

1854

LIEBHERRAlphabetical index
Alphabetischer Index

Description	Item	Pos.	Quantity	Page	Assembly	Description
PLATE 8X96X96 S700MC FLZN	976179708	28	2	271	96021818	DIESEL ENGINE, PRE-ASSEMB
PLATE 8x40x276 S700MC	970833608	1	1	1155	96000668	ROPE DEFLECTOR
PLATE 8x40x276 S700MC	970833608	1	1	1156	96019541	ROPE DEFLECTOR
PLATE 924X767 DC01	97042562	125	1	1148	918752408	D PIVOT SECTION PRE-ASS.
PLATE ALMG3 H111	97006045	2	1	960	96019864	HANDLE CPL
PLATE ALMG3 H111	97006045	48	2	973	918646908	S HEAD SECTION
PLATE ALMG3 H111	973200408	72	2	890	918690608	H PIVOT SECTION PRE-ASS.
PLATE CPL. SPF	963253908	6	4	145	918632408	FIXAGE DU CONTREPOIDS CE
PLATE CPL. SPF	963253908	5	2	810	918643908	COUNTERWEIGHT FRAME
PLATE DC01 FE//ZNNI8//CN//T	978637208	18	2	20	919618308	CENTRAL SECTION CRAWLER
PLATE DC01 FE//ZNNI8//CN//T	978637208	75	2	60	918888308	CRAWLER TRACK CARRIER, L
PLATE DC01 FE//ZNNI8//CN//T	978637208	75	2	97	918900908	CRAWLER TRACK CARRIER,
PLATE DC01 FE//ZNNI8//CN//T	978637208	106	1	891	918690608	H PIVOT SECTION PRE-ASS.
PLATE DC01 FE//ZNNI8//CN//T	978637208	66	1	1091	918754008	D HEAD SECTION PRE-ASS.
PLATE DC01 FE//ZNNI8//CN//T	978637208	95	1	1147	918752408	D PIVOT SECTION PRE-ASS.
PLATE IDENTIFICATION NUMB	973567608	(3)	1	497	918940808	SA FRAME PRE-ASS.
PLATE IDENTIFICATION NUMB	973567608	13	1	504	96023994	PULL ROD
PLATE IDENTIFICATION NUMB	973567608	6	1	505	96024870	DRAWBAR PRE-ASS
PLATE IDENTIFICATION NUMB	973567608	23	1	507	96023995	PULL ROD
PLATE IDENTIFICATION NUMB	973567608	6	1	508	96024836	DRAWBAR PRE-ASS
PLATE IDENTIFICATION NUMB	973567608	16	1	811	965575208	CENTRING COMPLETE
PLATE IDENTIFICATION NUMB	973567608	12	1	893	96015639	ROD CPL.
PLATE IDENTIFICATION NUMB	973567608	5	1	894	96015648	ROD
PLATE IDENTIFICATION NUMB	973567608	8	1	956	96025233	PULL ROD
PLATE IDENTIFICATION NUMB	973567608	4	1	995	96020916	FIXATION POINT
PLATE IDENTIFICATION NUMB	973567608	7	1	996	96021219	REST
PLATE IDENTIFICATION NUMB	973567608	3	1	1003	96021718	PULL ROD
PLATE IDENTIFICATION NUMB	973567608	6	1	1004	96021720	DRAWBAR PRE-ASS
PLATE IDENTIFICATION NUMB	973567608	5	1	1005	96019777	CONNECTING LINK PRE-ASS.
PLATE IDENTIFICATION NUMB	973567608	12	1	1010	96022238	PULL ROD
PLATE IDENTIFICATION NUMB	973567608	6	1	1011	96022349	DRAWBAR PRE-ASS
PLATE IDENTIFICATION NUMB	973567608	3	1	1019	96021796	PULL ROD
PLATE IDENTIFICATION NUMB	973567608	6	1	1020	96021799	DRAWBAR PRE-ASS
PLATE IDENTIFICATION NUMB	973567608	3	1	1028	96020714	PULL ROD
PLATE IDENTIFICATION NUMB	973567608	6	1	1029	96020715	DRAWBAR PRE-ASS
PLATE IDENTIFICATION NUMB	973567608	3	1	1036	96019851	PULL ROD
PLATE IDENTIFICATION NUMB	973567608	6	1	1037	96020036	DRAWBAR PRE-ASS
PLATE IDENTIFICATION NUMB	973567608	11	1	1060	96029116	TENSION PLATE PRE-ASS.
PLATE IDENTIFICATION NUMB	973567608	11	1	1081	96024504	TENSION PLATE PRE-ASS.
PLATE IDENTIFICATION NUMB	973567608	11	1	1099	96019554	BRACKET CPL.
PLATE IDENTIFICATION NUMB	973567608	9	1	1100	96019555	ROLLER SEATING COMPL.
PLATE IDENTIFICATION NUMB	973567608	9	1	1106	96019558	PULL ROD
PLATE IDENTIFICATION NUMB	973567608	5	1	1107	96020674	DRAWBAR PRE-ASS
PLATE IDENTIFICATION NUMB	973567608	5	1	1108	96019559	DRAWBAR PRE-ASS
PLATE IDENTIFICATION NUMB	973567608	20	1	1118	96020881	ACCESS LADDER PRE-ASS.
PLATE IDENTIFICATION NUMB	973567608	4	1	1162	96019587	CROSS SHACKLE CPL.
PLATE IDENTIFICATION NUMB	973567608	13	1	1163	96019569	PULL ROD
PLATE IDENTIFICATION NUMB	973567608	6	1	1164	96019571	DRAWBAR PRE-ASS
PLATE IDENTIFICATION NUMB	973567608	8	1	1165	96019577	DRAWBAR PRE-ASS
PLATE IDENTIFICATION NUMB	973567608	13	1	1202	96018740	PULL ROD
PLATE IDENTIFICATION NUMB	973567608	6	1	1203	96018742	DRAWBAR PRE-ASS
PLATE IDENTIFICATION NUMB	973567608	13	1	1204	96018741	PULL ROD
PLATE IDENTIFICATION NUMB	973567608	6	1	1205	96018743	DRAWBAR PRE-ASS
PLATE IDENTIFICATION NUMB	973567608	13	1	1221	96018598	PULL ROD
PLATE IDENTIFICATION NUMB	973567608	6	1	1222	96018656	DRAWBAR PRE-ASS
PLATE IDENTIFICATION NUMB	973567608	13	1	1223	96018599	PULL ROD
PLATE IDENTIFICATION NUMB	973567608	6	1	1224	96018690	DRAWBAR PRE-ASS
PLATE IDENTIFICATION NUMB	973567608	5	1	1237	969663508	TRAVERSE
PLATE IDENTIFICATION NUMB	973567608	17	1	1281	96027198	ROTATING SHAFT
PLATE IDENTIFICATION NUMB	973567608	14	1	1283	96028667	BRACKET CPL.

2.4.2020

etk_en_de_048400 LR 1800-1.0

1855

LIEBHERRAlphabetical index
Alphabetischer Index

Description	Item	Pos.	Quantity	Page	Assembly	Description
PLATE IDENTIFICATION NUMB	973567608	11	1	1284	96031803	BRACKET CPL.
PLATE IDENTIFICATION NUMB	973567608	10	1	1285	96029303	GUIDE PULLEY COMPL.
PLATE IDENTIFICATION NUMB	973567608	3	1	1299	96029596	PULL ROD
PLATE IDENTIFICATION NUMB	973567608	6	1	1300	96029975	DRAWBAR PRE-ASS
PLATE IDENTIFICATION NUMB	973567608	5	1	1318	96031898	DRAWBAR PRE-ASS
PLATE IDENTIFICATION NUMB	973567608	3	1	1337	96021772	PULL ROD
PLATE IDENTIFICATION NUMB	973567608	6	1	1338	96021773	DRAWBAR PRE-ASS
PLATE IDENTIFICATION NUMB	973567608	3	1	1342	96023082	PULL ROD
PLATE IDENTIFICATION NUMB	973567608	6	1	1343	96023083	DRAWBAR PRE-ASS
PLATE IDENTIFICATION NUMB	973567608	3	1	1344	96028641	PULL ROD
PLATE IDENTIFICATION NUMB	973567608	6	1	1345	96028642	DRAWBAR PRE-ASS
PLATE IDENTIFICATION NUMB	973567608	3	1	1346	96031325	PULL ROD
PLATE IDENTIFICATION NUMB	973567608	6	1	1347	96031326	DRAWBAR PRE-ASS
PLATE IDENTIFICATION NUMB	973567608	3	1	1348	96031538	PULL ROD
PLATE IDENTIFICATION NUMB	973567608	6	1	1349	96031539	DRAWBAR PRE-ASS
PLATE IDENTIFICATION NUMB	973567608	3	1	1352	96031731	PULL ROD
PLATE IDENTIFICATION NUMB	973567608	6	1	1353	96031734	DRAWBAR PRE-ASS
PLATE IDENTIFICATION NUMB	973567608	12	1	1391	96032537	DRAW SHACKLE
PLATE IDENTIFICATION NUMB	973567608	9	1	1392	96032540	DRAW SHACKLE
PLATE IDENTIFICATION NUMB	973567608	11	1	1407	96030931	DRAW SHACKLE
PLATE IDENTIFICATION NUMB	973567608	9	1	1409	96034520	BRACKET CPL.
PLATE IDENTIFICATION NUMB	973567608	(4)	1	1415	918887908	F-INTERMEDIATE SECT.
PLATE IDENTIFICATION NUMB	973567608	4	1	1418	96032102	GUY ROPE CPL.
PLATE IDENTIFICATION NUMB	973567608	7	1	1419	96036721	DRAW SHACKLE
PLATE IDENTIFICATION NUMB	973567608	4	1	1422	96032066	GUY ROPE CPL.
PLATE IDENTIFICATION NUMB	973567608	4	1	1423	96016930	GUY ROPE CPL.
PLATE IDENTIFICATION NUMB	973567608	6	1	1434	96024374	CONNECTING LUG BOTTOM
PLATE IDENTIFICATION NUMB	973567608	4	1	1435	96024354	CROSS STRAP MIDDLE
PLATE IDENTIFICATION NUMB	973567608	5	1	1436	96024351	CROSS STRAP TOP
PLATE IDENTIFICATION NUMB	973567608	5	1	1437	96024345	GUY SHACKLE
PLATE IDENTIFICATION NUMB	973567608	8	1	1438	96021721	CONNECTING LINK
PLATE IDENTIFICATION NUMB	973567608	4	1	1439	96021706	CONNECTING LUG BOTTOM
PLATE IDENTIFICATION NUMB	973567608	6	1	1440	96021724	CONNECTING LUG TOP
PLATE IDENTIFICATION NUMB	973567608	10	1	1475	96043740	ROD CPL.
PLATE IDENTIFICATION NUMB	973567608	13	1	1479	96035095	PULL ROD
PLATE IDENTIFICATION NUMB	973567608	6	1	1480	96035101	DRAWBAR PRE-ASS
PLATE PRE-ASS.	96024380	99	1	890	918690608	H PIVOT SECTION PRE-ASS.
PLATE PRE-ASS.	96027682	1	1	470	96021230	ELECTRIC ADD-ON PARTS CA
PLATE PRE-ASS. W5	96028861	75	1	890	918690608	H PIVOT SECTION PRE-ASS.
PLATE PRE-ASS. W6	96028858	71	1	890	918690608	H PIVOT SECTION PRE-ASS.
PLATE RAL 7016, SDGL, GT 4X	977392908	2	1	752	964588408	GUIDE PRE-ASS.
PLATE S235JR	10136914	2	1	332	11365727	OIL MODULE LEFT PRE-ASS.
PLATE S315MC FE//ZNNI8//CN/	953741108	42	1	1242	918652408	W PIVOT SECTION
PLATE S315MC FE//ZNNI8//CN/	953741108	48	1	1262	96029125	WA-FRAME
PLATE S315MC FE//ZNNI8//CN/	953741108	24	1	1279	96027065	WA-FRAME 1
PLATE S315MC FE//ZNNI8//CN/	953741108	47	1	1296	96029591	WA-FRAME 2 PIVOT SECTION
PLATE S315MC FE//ZNNI8//CN/	953741108	69	1	1313	96029565	WA-FRAME 2 HEAD SECTION
PLATE S315MC FE//ZNNI8//CN/	953741108	58	1	1372	918654408	PIVOT SECTION
PLATE S315MC FE//ZNNI8//CN/	953741108	37	1	1427	918655608	BOOM NOSE
PLATE S315MC FE//ZNNI8//CN/	953741108	22	1	1474	96023647	HEAD SECTION PRE-ASS.
PLATE S315MC FE//ZNNI8//CN/	970762808	84	2	60	918888308	CRAWLER TRACK CARRIER, L
PLATE S315MC FE//ZNNI8//CN/	970762808	84	2	97	918900908	CRAWLER TRACK CARRIER,
PLATE S315MC FE//ZNNI8//CN/	970762808	132	5	187	96024506	ASSEMBLY PARTS HYDRAUL
PLATE S315MC FE//ZNNI8//CN/	970762808	96	1	1147	918752408	D PIVOT SECTION PRE-ASS.
PLATE WELDED	96019778	3	2	1098	96019551	LUFFING PULLEY BLOCK COM
PLATE WELDED	96020950	3	1	994	96020912	ROLLER SET
PLATE WELDED	96020950	3	1	999	96020913	ROLLER SET
PLATE WELDED	96020954	4	1	994	96020912	ROLLER SET
PLATE WELDED	96020954	4	1	999	96020913	ROLLER SET
PLATE WELDED	96022714	3	1	271	96021818	DIESEL ENGINE, PRE-ASSEMB

2.4.2020

etk_en_de_048400 LR 1800-1.0

1856

LIEBHERRAlphabetical index
Alphabetischer Index

Description	Item	Pos.	Quantity	Page	Assembly	Description
PLATE WELDED	96022715	4	1	271	96021818	DIESEL ENGINE, PRE-ASSEMB
PLATE WELDED	96027316	9	1	271	96021818	DIESEL ENGINE, PRE-ASSEMB
PLATE WELDED	96028695	15	1	1283	96028667	BRACKET CPL.
PLATE WELDED	96035553	137	1	455	918637308	SLEWING PLATFORM CATWAL
PLATE WELDED	968232808	21	2	533	918643008	MOUNTING EQUIPMENT CRAW
PLATE WELDED FE//ZNNI8//C	96025307	3	1	550	918643208	FUEL TANK CPL.
PLATE WELDED FE//ZNNI8//C	96025309	4	1	550	918643208	FUEL TANK CPL.
PLATE WELDED FE//ZNNI8//C	967257808	39	2	432	918810308	CONTROL STAND
PLATE WELDED RAL 7016,SD	965291708	27	1	749	918064308	SLIDING DOOR INSTALLATION
PLATE WELDED RAL 9005,M,G	96007783	9	1	730	96000684	FRONT WINDOW CPL.
PLATE WELDED RAL 9005,M,G	96012698	43	1	728	969752608	WINDOW ASSEMBLY
PLATE WELDED T ZN O	96025736	16	1	760	918998608	PLATFORM CRANE CABIN
PLATE WELDED T ZN O	96027158	30	1	405	919411408	MUFFLER UNIT
PLATE WELDED T ZN O	96027159	31	1	405	919411408	MUFFLER UNIT
PLATE WELDED T ZN O	96030491	46	1	405	919411408	MUFFLER UNIT
PLATES F.ADD.BRACING	918655708	400	1	13	LR 1800-1-0	LIEBHERR LR 1800-1.0
PLATES F.ADD.BRACING	919431508	401	1	13	LR 1800-1-0	LIEBHERR LR 1800-1.0
PLATFORM CRANE CABIN	918998608	213	1	11	LR 1800-1-0	LIEBHERR LR 1800-1.0
PLATFORM ST.CONST. T ZN O	928051908	28	2	1449	918900508	SUSPENDED BALLAST
PLATFORM ST.CONST. T ZN O	96024666	68	1	454	918637308	SLEWING PLATFORM CATWAL
PLATFORM ST.CONST. T ZN O	96031892	1	1	981	96031890	PEDESTAL
PLATFORM ST.CONST. T ZN O	96031892	1	1	982	96031891	PEDESTAL
PLATING ALLGEMEIN	918644408	190	1	10	LR 1800-1-0	LIEBHERR LR 1800-1.0
PLATING FABRIKDATEN	916283608	194	1	10	LR 1800-1-0	LIEBHERR LR 1800-1.0
PLUG	927996308	527	1	603	96041609	WIRING HARNESS
PLUG 10-POLIG	11690056	4	1	212	10802061	WINCH REVOLUTION TRANS
PLUG 12-POL	10491808	(2)	1	458	96021223	CABLE LIST DRIVER'S CABIN
PLUG 2	10492113	(1)	1	458	96021223	CABLE LIST DRIVER'S CABIN
PLUG 2 13A	10664311	515	2	605	96041605	WIRING HARNESS
PLUG 2-POL	10010384	503	1	464	96024786	WIRING HARNESS
PLUG 2-POL	605005708	503	1	169	96032883	WIRING HARNESS
PLUG 2-POL SW	11342255	503	1	605	96041605	WIRING HARNESS
PLUG 24-POL A240	10443660	501	1	112	96020125	WIRING HARNESS
PLUG 3-POL	6003168	512	1	605	96041605	WIRING HARNESS
PLUG 4-POL 13A	6003248	509	1	605	96041605	WIRING HARNESS
PLUG 4-POL SW	11342257	505	1	605	96041605	WIRING HARNESS
PLUG 4-POL VIOLETT	11342259	504	1	605	96041605	WIRING HARNESS
PLUG 43-POL	10815122	501	1	988	96029027	DUMMY PLUG
PLUG 43-POL	10815122	502	1	1252	96028913	LEAD
PLUG 43-POL	10815123	502	1	1253	96025109	LEAD
PLUG 43-POL	10815123	501	1	1255	96028933	LEAD
PLUG 54-POL	10650658	(501)	1	24	96019879	CABLE LIST F.CENTER SECTIO
PLUG 6-POL	604508608	505	2	169	96032883	WIRING HARNESS
PLUG 8-POL	10046999	501	2	158	96024486	CABLES MOUNTING PANEL C
PLUG 8-POL	10046999	523	1	603	96041609	WIRING HARNESS
PLUG 8-POL	10046999	501	20	669	96020052	CABLES MOUNTING PANEL C
PLUG 8-POL	10047000	508	2	158	96024486	CABLES MOUNTING PANEL C
PLUG 8-POL	10047000	524	1	603	96041609	WIRING HARNESS
PLUG 8-POL	10047000	528	20	669	96020052	CABLES MOUNTING PANEL C
PLUG 8-POL	10047001	503	2	158	96024486	CABLES MOUNTING PANEL C
PLUG 8-POL	10047001	526	1	603	96041609	WIRING HARNESS
PLUG 8-POL	10047001	507	20	669	96020052	CABLES MOUNTING PANEL C
PLUG 9-POL PVC	10301148	509	1	465	96024787	WIRING HARNESS
PLUG BASE 9-POLE	630122908	504	2	31	96019882	CABLES MOUNTING PANEL C
PLUG BASE 9-POLE	630122908	509	3	158	96024486	CABLES MOUNTING PANEL C
PLUG BASE 9-POLE	630122908	13	4	162	96025889	ASSEMBLY PLATE PRE-ASS.
PLUG BASE 9-POLE	630122908	506	24	669	96020052	CABLES MOUNTING PANEL C
PLUG BASE 9-POLE	630122908	511	2	964	96022903	WIRES TERMINAL BOX CPL.
PLUG BASE 9-POLE	630122908	512	2	986	96029075	WIRES TERMINAL BOX CPL.
PLUG BASE 9-POLE	630122908	505	1	1134	96020520	WIRES TERMINAL BOX CPL.

2.4.2020

etk_en_de_048400 LR 1800-1.0

1857

LIEBHERRAlphabetical index
Alphabetischer Index

Description	Item	Pos.	Quantity	Page	Assembly	Description
PLUG BASE 9-POLE	630122908	508	2	1251	96026654	WIRES TERMINAL BOX CPL.
PLUG BASE 9-POLE	630122908	507	1	1288	96029290	WIRES CPL.
PLUG BASE 9-POLE	630122908	505	2	1362	96021973	WIRES CPL.
PLUG BASE 9-POLE	630122908	501	2	1400	96033239	WIRES CPL.
PLUG BODY 2-POL	605251808	514	1	460	96021225	WIRING HARNESS
PLUG BODY 3-POL	605012408	(501)	1	149	96024471	ELECRIC BALLAST CONSOLE
PLUG BODY 4-POL	605613908	507	1	460	96021225	WIRING HARNESS
PLUG BUSHING 0,5-1,0MM2	7624353	761	2	626	96022303	WIRING HARNESS
PLUG BUSHING 0,75-2,0MM2 C	10100063	670	4	81	96020121	WIRING HARNESS
PLUG BUSHING 0,75-2,0MM2 C	10100063	670	4	114	96020127	WIRING HARNESS
PLUG BUSHING 0,75-2,0MM2 C	10100063	670	2	461	96021225	WIRING HARNESS
PLUG BUSHING 0,75-2,0MM2 C	10100063	670	4	465	96024787	WIRING HARNESS
PLUG BUSHING 0,75-2,0MM2 C	10100063	670	18	603	96041609	WIRING HARNESS
PLUG BUSHING 0,75-2,0MM2 C	10100063	670	4	606	96041605	WIRING HARNESS
PLUG BUSHING 0,75-2,0MM2 C	10100063	670	14	626	96022303	WIRING HARNESS
PLUG BUSHING 0,75-2,0MM2 C	10100063	670	2	1197	96021974	LEAD
PLUG CONNECTION GERADE	10038842	17	1	348	10143725	FUEL LINES
PLUG CONTACT CPL. 4 POL P	10874178	508	1	605	96041605	WIRING HARNESS
PLUG COUPLING 3-POLE 90°	798011108	504	1	847	96026706	WIRING HARNESS
PLUG COUPLING 3-POLE 90°	798011108	502	1	861	96025258	WIRING HARNESS
PLUG COUPLING 3-POLE 90°	798011108	502	1	876	96025259	WIRING HARNESS
PLUG DIN 72585 4-POL POLY	692406308	511	2	603	96041609	WIRING HARNESS
PLUG DIN 72585 4-POL POLY	692406308	516	1	605	96041605	WIRING HARNESS
PLUG DIN 72585 7-POL POLY	692406708	504	1	80	96020120	WIRING HARNESS
PLUG DIN 72585 7-POL POLY	692406708	504	1	81	96020121	WIRING HARNESS
PLUG DIN 72585 7-POL POLY	692406708	504	1	113	96020126	WIRING HARNESS
PLUG DIN 72585 7-POL POLY	692406708	504	1	114	96020127	WIRING HARNESS
PLUG DIN 72585 7-POL POLY	692406708	512	1	625	96022303	WIRING HARNESS
PLUG INSERT 16-POL+PE 16A	637005201	501	1	614	96022321	LEAD
PLUG M1	10476383	503	1	919	96023354	LEAD
PLUG M1	10476383	503	1	922	96023344	LEAD
PLUG M3	10816740	(505)	2	166	96024483	CABLE LIST
PLUG M3	10816740	503	1	623	96028857	DUMMY PLUG
PLUG M3	10816740	502	1	989	96029028	DUMMY PLUG
PLUG M3	10816740	508	1	1289	96029262	LEAD
PLUG M3	10816740	510	1	1305	96029281	LEAD
PLUG M36-Z	10297416	528	1	25	96019880	WIRING HARNESS
PLUG M36-Z	10297416	503	1	1289	96029262	LEAD
PLUG PLATE 1.5X189X371 DC0	97103285	3	1	29	96024744	SWITCH CABINET PRE-ASS.
PLUG PLATE 1.5X230X100 DC0	97113118	6	1	661	96020050	ASSEMBLY PARTS MOUNTIN
PLUG PLATE 2X458X146 DC01	97110757	6	1	1250	96028911	TERMINAL BOX
PLUG PLATE 2X458X146 DC01	97110757	5	1	1399	96032637	TERMINAL BOX CPL.
PLUG PLATE 2X659X146 DC01	97098826	2	1	924	96023326	TERMINAL BOX CPL.
PLUG PLATE 2X659X146 DC01	97098826	1	1	963	96022898	TERMINAL BOX
PLUG PLATE 2X659X146 DC01	97098826	6	1	985	96010259	TERMINAL BOX
PLUG PLATE 2X659X146 DC01	97098826	1	1	1133	96020519	TERMINAL BOX CPL.
PLUG PLATE 2X659X146 DC01	97098826	2	1	1192	96020497	TERMINAL BOX
PLUG PLATE 2X828X415 DC01	97107487	5	1	661	96020050	ASSEMBLY PARTS MOUNTIN
PLUG PLATE 2X841X226 DC01	97100581	5	1	608	96021489	TERMINAL BOX ELECTRICS S
PLUG SHELL 12-POL 13A TH.P	10412433	520	1	603	96041609	WIRING HARNESS
PLUG SHELL 14-POL	602336008	504	1	459	96021224	WIRES COMPL. INSTRUMENT
PLUG SHELL 14-POL	602336008	502	4	460	96021225	WIRING HARNESS
PLUG SHELL 14-POL	602336008	502	1	462	96021226	WIRING HARNESS
PLUG SHELL 14-POL	602336008	502	1	463	96021227	WIRING HARNESS
PLUG SHELL 18-POL	602300208	501	1	459	96021224	WIRES COMPL. INSTRUMENT
PLUG SHELL 18-POL	602300208	503	1	462	96021226	WIRING HARNESS
PLUG SHELL 18-POL	602300208	503	1	463	96021227	WIRING HARNESS
PLUG SHELL 2 13A TH.PLAST	10342517	502	2	81	96020121	WIRING HARNESS
PLUG SHELL 2 13A TH.PLAST	10342517	502	2	114	96020127	WIRING HARNESS
PLUG SHELL 2 13A TH.PLAST	10342517	503	1	460	96021225	WIRING HARNESS

2.4.2020

etk_en_de_048400 LR 1800-1.0

1858

LIEBHERRAlphabetical index
Alphabetischer Index

Description	Item	Pos.	Quantity	Page	Assembly	Description
PLUG SHELL 2 13A TH.PLAST	10342517	528	1	603	96041609	WIRING HARNESS
PLUG SHELL 2 13A TH.PLAST	10342517	505	5	625	96022303	WIRING HARNESS
PLUG SHELL 2-POL	6004195	507	2	603	96041609	WIRING HARNESS
PLUG SHELL 2-POL 13A TH.P	10429638	536	1	603	96041609	WIRING HARNESS
PLUG SHELL 2-POL 13A TH.P	10870602	513	2	465	96024787	WIRING HARNESS
PLUG SHELL 2-POL 13A TH.P	10870602	501	2	625	96022303	WIRING HARNESS
PLUG SHELL 2-POL 13A TH.P	10870602	502	1	1197	96021974	LEAD
PLUG SHELL 2-POLE 9,5A	602331808	511	2	460	96021225	WIRING HARNESS
PLUG SHELL 2-POLE 9,5A	602331808	505	2	465	96024787	WIRING HARNESS
PLUG SHELL 36-POL	10873923	11	1	29	96024744	SWITCH CABINET PRE-ASS.
PLUG SHELL 36-POL	10873923	11	1	162	96025889	ASSEMBLY PLATE PRE-ASS.
PLUG SHELL 36-POL	10873923	3	4	610	96007325	GROUND RAIL
PLUG SHELL 36-POL	11695729	10	1	78	96019888	TERMINAL BOX CPL.
PLUG SHELL 36-POL	11695729	10	1	110	96019889	TERMINAL BOX CPL.
PLUG SHELL 4-POL	602335908	511	5	465	96024787	WIRING HARNESS
PLUG SHELL 4-POL	602335908	505	3	467	96021229	WIRING HARNESS
PLUG SHELL 6-POL 13A TH.P	10412431	518	1	603	96041609	WIRING HARNESS
PLUG SHELL 62-POL PBT-GF2	10678453	510	1	603	96041609	WIRING HARNESS
PLUG SHELL 62-POL PBT-GF2	10678452	504	1	603	96041609	WIRING HARNESS
PLUG SHELL 8-POL	10021571	538	1	669	96020052	CABLES MOUNTING PANEL C
PLUG SHELL 9-POL PA66-GF1	10870392	522	1	603	96041609	WIRING HARNESS
PLUG SHELL 9-POL PA66-GF1	10870392	514	1	626	96022303	WIRING HARNESS
PLUG SHELL 9-POL PA66-GF1	10870392	503	1	926	96023336	LEAD
PLUG SHELL 9-POL PA66-GF1	10870392	503	1	928	96023339	LEAD
PLUG SHELL 9-POL PA66-GF1	10870392	509	3	964	96022903	WIRES TERMINAL BOX CPL.
PLUG SHELL 9-POL PA66-GF1	10870392	506	3	986	96029075	WIRES TERMINAL BOX CPL.
PLUG SHELL 9-POL PA66-GF1	10870392	503	1	1252	96028913	LEAD
PLUG SHELL 9-POL PA66-GF1	10870392	503	1	1253	96025109	LEAD
PLUG SHELL 9-POL PA66-GF1	10870392	505	1	1273	96029269	WIRES CPL.
PLUG SHELL 9-POL PA66-GF1	10870392	501	1	1289	96029262	LEAD
PLUG SHELL 9-POL PA66-GF1	10870392	507	1	1304	96029292	WIRES CPL.
PLUG SHELL 9-POL PA66-GF1	10870392	508	3	1362	96021973	WIRES CPL.
PLUG SHELL 9-POL PA66-GF1	10870392	503	1	1380	96032710	LEAD
PLUG SHELL 9-POL PA66-GF1	10870392	503	1	1381	96032711	LEAD
PLUG SHELL 9-POL PA66-GF1	10870392	509	2	1400	96033239	WIRES CPL.
PLUG SHELL D-SUB METALL	10355182	508	6	467	96021229	WIRING HARNESS
PLUG SHELL MCON MCP1,2	10813633	507	2	605	96041605	WIRING HARNESS
PLUG SHELL SUB-D METALL	10493611	511	1	459	96021224	WIRES COMPL. INSTRUMENT
PLUG SHELL SUB-D METALL	10493611	508	1	462	96021226	WIRING HARNESS
PLUG SHELL SUB-D METALL	10493611	508	1	463	96021227	WIRING HARNESS
PLUG SHELL SUB-D METALL	10493612	512	1	459	96021224	WIRES COMPL. INSTRUMENT
PLUG SHELL SUB-D METALL	10493612	507	1	462	96021226	WIRING HARNESS
PLUG SHELL SUB-D METALL	10493612	507	1	463	96021227	WIRING HARNESS
PLUG SHELL SUB-D METALL	10664626	506	3	467	96021229	WIRING HARNESS
PLUG SOCKET 0	510569608	51	1	177	96005686	MAIN TOOLS
PLUG SOCKET BODY 2-POL	605215208	523	1	460	96021225	WIRING HARNESS
PLUG SOCKET BODY 3-POL	605212708	514	1	465	96024787	WIRING HARNESS
PLUG SOCKET BODY 3-POL	605212708	509	1	603	96041609	WIRING HARNESS
PLUG SOCKET BODY 4-POLE	605251608	502	2	25	96019880	WIRING HARNESS
PLUG SOCKET BODY 4-POLE	605251608	502	1	519	96024550	LEAD
PLUG SOCKET BODY 4-POLE	605251608	506	2	625	96022303	WIRING HARNESS
PLUG SOCKET BODY 4-POLE	605251608	502	1	1136	96020527	LEAD
PLUG SOCKET BODY 4-POLE	605251608	502	1	1137	96020530	LEAD
PLUG-IN CONNECTOR GE M1	12101831	5	1	849	919052508	CENTRAL GREASING
PLUG-IN PIPE DMR42X32 75	10354600	7	2	310	10134887	OIL SUMP WITH FASTENING
PLUG-IN PIPE DNR61X32 70 EP	10354601	5	2	363	10143302	WATER PUMP WITH FASTENIN
PLUG-IN PIPE S235JR	10140662	3	2	363	10143302	WATER PUMP WITH FASTENIN
PLUG-IN SLEEVE	774387808	48	2	563	918643608	CENT. LUBRIC. SYSTEM SUP
PLUG-IN SLEEVE E10-7	772002708	42	1	422	919554008	UREA PLANT
PLUG-IN SLEEVE E6-4	772002208	551	3	764	96018766	COMPRESSED AIR PLANT

2.4.2020

etk_en_de_048400 LR 1800-1.0

1859

LIEBHERRAlphabetical index
Alphabetischer Index

Description	Item	Pos.	Quantity	Page	Assembly	Description
PLUG-IN SLEEVE E8-6 EDELST	10871759	40	1	422	919554008	UREA PLANT
POCKET KUNSTSTOFF	740300008	28	1	739	96028393	INTERNAL PANELLING INSTA
POLYAMID PIPE DIN 73378 10	774387708	89	11	563	918643608	CENT. LUBRIC. SYSTEM SUP
POLYAMID PIPE DIN 73378 6X1	10873149	25	80	84	918888408	CENTRA.LUBRICATION SYSTE
POLYAMID PIPE DIN 73378 6X1	10873149	25	80	117	918901108	CENTR.LUBRICATION SYSTEM
POLYAMID PIPE DIN 73378 6X1	10873149	6	4.5	213	919004408	CENTRAL GREASING
POLYAMID PIPE DIN 73378 6X1	10873149	90	32	523	918969208	CENTRAL GREASING
POLYAMID PIPE DIN 73378 6X1	10873149	90	153	563	918643608	CENT. LUBRIC. SYSTEM SUP
POLYAMID PIPE DIN 73378 6X1	10873149	6	7.1	849	919052508	CENTRAL GREASING
POLYAMID PIPE DIN 73378 6X1	10873149	6	3.5	862	919046708	CENTRAL GREASING
POLYAMID PIPE DIN 73378 6X1	10873149	6	2.75	878	919070308	CENTRAL GREASING
POLYAMID PIPE DIN 73378 6X1	10873149	7	30	950	919199808	CENTRAL GREASING
POUCH SOCKET 30-32 SPF	773940508	2	1	824	918645708	ROPE WITH ACCESSORIES 1
POUCH SOCKET 30-32 SPF	773940508	2	1	827	918645808	ROPE WITH ACCESSORIES 2
POUCH SOCKET 30-32 SPF	773940508	2	1	828	918989508	ROPES FOR WINCHES 3
POUCH SOCKET 30-32 SPF	773940508	2	1	830	918646108	ROPE FOR WINCH 5
POUCH SOCKET 30-32 SPF	773940508	2	1	831	918646208	ROPE FOR WINCH 6
POUCH SOCKET LR 32 SPF	11481877	4	1	824	918645708	ROPE WITH ACCESSORIES 1
POUCH SOCKET LR 32 SPF	11481877	4	1	827	918645808	ROPE WITH ACCESSORIES 2
POWER TAKE-OFF ADD-ON	10126182	652	1	299	12415860	DIESEL ENGINE
POWER TAKE-OFF CPL	540270414	23	1	245	10802280	ROPE WINCH
POWER UNIT SUPPORT ATT	9078462	12	1	294	12415860	DIESEL ENGINE
PRE-ASSEMBLED SUPPORT	96022383	12	2	889	918690608	H PIVOT SECTION PRE-ASS.
PRE-ASSEMBLED WALKWAY	96022200	11	1	889	918690608	H PIVOT SECTION PRE-ASS.
PRE-ASSEMBLED WALKWAY	96022199	10	1	889	918690608	H PIVOT SECTION PRE-ASS.
PRE-ASSEMBLY MOUNTING U	968095808	2	2	661	96020050	ASSEMBLY PARTS MOUNTIN
PREASSEMBLED AXLE	96038552	4	1	973	918646908	S HEAD SECTION
PRECISION RESISTOR -40/+12	10449516	20	3	470	96021230	ELECTRIC ADD-ON PARTS CA
PREMOUNT ERECTING PANEL	96027613	1	1	661	96020050	ASSEMBLY PARTS MOUNTIN
PREMOUNT.AXIAL FLOW FAN	963398008	36	4	661	96020050	ASSEMBLY PARTS MOUNTIN
PREMOUNTED FUEL FILTER	96029764	1	1	544	918721208	FUEL FEED
PREMOUNTED PIN PULLING D	96047342	4	1	174	918631808	FIXING PARTS SLEWING RING
PREMOUNTED PLUG SOCKET	964931408	31	1	470	96021230	ELECTRIC ADD-ON PARTS CA
PREPARATION CAMERA WINC	918990908	476	1	13	LR 1800-1-0	LIEBHERR LR 1800-1.0
PREPARATION CAMERA WINC	918991008	478	1	13	LR 1800-1-0	LIEBHERR LR 1800-1.0
PRESSURE COMPENSATION	11921782	286	1	1399	96032637	TERMINAL BOX CPL.
PRESSURE COMPENSATION	11921782	308	2	1494	96029558	TERMINAL BOX CPL.
PRESSURE CONTROL VALVE	10342823	55	1	690	96018765	HYDRAULICS
PRESSURE CONTROL VALVE	511633014	52	1	69	96018752	CRAWLER TRACK HYDRAULI
PRESSURE CONTROL VALVE	511633014	52	1	102	96018753	CRAWLER TRACK HYDRAULI
PRESSURE CONTROL VALVE	511485308	164	1	690	96018765	HYDRAULICS
PRESSURE CONTROL VALVE	10278566	51	1	234	96018777	ADDITIONAL HYDRAULICS WI
PRESSURE FILTER STAHL VE	10877386	280	1	691	96018765	HYDRAULICS
PRESSURE GAUGE 63	750002408	185	3	691	96018765	HYDRAULICS
PRESSURE LIMITING VALVE	10489734	7	1	698	11341035	CONTROL BLOCK
PRESSURE LIMITING VALVE	11482388	2	1	949	11347373	CONTROL BLOCK
PRESSURE LIMITING VALVE	11492599	4	1	703	10877660	CHANGE-OVER BLOCK
PRESSURE LIMITING VALVE	571130108	31	1	709	511308608	PROPORTIONAL VALVE
PRESSURE LIMITING VALVE	10872307	1	1	427	969904608	PRESSURE RELIEF VALVE PR
PRESSURE LIMITING VALVE p	10148176	(4)	1	332	11365727	OIL MODULE LEFT PRE-ASS.
PRESSURE LIMITING VALVE p	10148176	4	1	334	11365194	OIL MODULE RIGHT
PRESSURE LIMITING VALVE	11170511	3	1	949	11347373	CONTROL BLOCK
PRESSURE LIMITING VALVE p	10148175	(5)	1	332	11365727	OIL MODULE LEFT PRE-ASS.
PRESSURE LIMITING VALVE p	10148175	5	1	334	11365194	OIL MODULE RIGHT
PRESSURE LIMITING VALVE	511485208	154	1	690	96018765	HYDRAULICS
PRESSURE LIMITING VALVE	511417608	157	1	690	96018765	HYDRAULICS
PRESSURE LIMITING VALVE	511417708	152	1	538	96018779	ADDNL.HYDR.ERECTION DEV
PRESSURE LIMITING VALVE	511423508	165	1	690	96018765	HYDRAULICS
PRESSURE LIMITING VALVE	511429108	155	1	690	96018765	HYDRAULICS
PRESSURE LIMITING VALVE	511433308	154	1	258	96018773	ADDNL. HYDR. F. ERECTING W

2.4.2020

etk_en_de_048400 LR 1800-1.0

1860

LIEBHERRAlphabetical index
Alphabetischer Index

Description	Item	Pos.	Quantity	Page	Assembly	Description
PRESSURE LIMITING VALVE	511445608	150	2	1483	96029004	ADDNL.HYDR.SUSPENDED BA
PRESSURE LIMITING VALVE	511433908	151	1	513	96018780	ADDITIONAL HYDRAULICS, SA
PRESSURE LIMITING VALVE	511433908	156	1	690	96018765	HYDRAULICS
PRESSURE LIMITING VALVE pv	10356406	60	1	690	96018765	HYDRAULICS
PRESSURE LIMITING VALVE pv	11211592	160	1	1179	96018785	ADDITIONAL HYDR.D PIVOT
PRESSURE LIMITING VALVE pv	11211592	154	1	1483	96029004	ADDNL.HYDR.SUSPENDED BA
PRESSURE LIMITING VALVE pv	510468708	163	3	690	96018765	HYDRAULICS
PRESSURE RELIEF VALVE	10040581	8	1	85	11621396	ELECTRIC PUMP
PRESSURE RELIEF VALVE	10670054	9	2	1186	96004497	VALVE BLOCK
PRESSURE RELIEF VALVE	571328408	14	1	566	10327167	ELECTRIC PUMP
PRESSURE RELIEF VALVE P	969904608	4	1	426	96039769	PUMP PRE-ASS.
PRESSURE RELIEF VALVE pv	511497508	181	1	35	96018754	HYDRAULIC EQUIPM.CENTER
PRESSURE RELIEF VALVE pv	511497508	184	2	691	96018765	HYDRAULICS
PRESSURE RELIEF VALVE pv	511497508	156	1	1179	96018785	ADDITIONAL HYDR.D PIVOT
PRESSURE SENSOR 0-400/400	10813738	50	1	69	96018752	CRAWLER TRACK HYDRAULI
PRESSURE SENSOR 0-400/400	10813738	50	1	102	96018753	CRAWLER TRACK HYDRAULI
PRESSURE SENSOR 0-400/400	10813738	51	2	126	96048344	HYDRAULIC SUPPORT
PRESSURE SENSOR 0-400/400	10813738	51	2	130	96048343	HYDRAULIC SUPPORT
PRESSURE SENSOR 0-400/400	10813738	54	2	207	96018771	ADDITIONAL HYDRAULICS WI
PRESSURE SENSOR 0-400/400	10813738	54	2	223	96018772	ADDITIONAL HYDRAULICS WI
PRESSURE SENSOR 0-400/400	10813738	54	2	234	96018777	ADDITIONAL HYDRAULICS WI
PRESSURE SENSOR 0-400/400	10813738	50	2	538	96018779	ADDNL.HYDR.ERECTION DEV
PRESSURE SENSOR 0-400/400	10813738	50	14	690	96018765	HYDRAULICS
PRESSURE SENSOR 0-400/400	10813738	54	2	842	96018776	ADDITIONAL HYDRAULICS WI
PRESSURE SENSOR 0-400/400	10813738	54	2	858	96018774	ADDITIONAL HYDRAULICS WI
PRESSURE SENSOR 0-400/400	10813738	54	2	873	96018775	AUX.HYDRAULIC WINCH 6
PRESSURE SENSOR 0-400/400	10816185	50	2	126	96048344	HYDRAULIC SUPPORT
PRESSURE SENSOR 0-400/400	10816185	50	2	130	96048343	HYDRAULIC SUPPORT
PRESSURE SENSOR 0-400/400	10816185	51	2	690	96018765	HYDRAULICS
PRESSURE SENSOR 0-400/400	10816185	50	2	942	96018784	ADDITIONAL HYDR.H PIVOT
PRESSURE SENSOR 0-400/400	10816185	50	6	1126	96018786	ADDITIONAL HYDR.D HEAD S
PRESSURE SENSOR 0-400/400	10816185	50	2	1179	96018785	ADDITIONAL HYDR.D PIVOT
PRESSURE SENSOR 0-750/750	10816186	(152)	2	1268	96029144	RETAINING CYLINDER PRE-A
PRESSURE SPRING	510714508	19	1	44	511497508	PRESSURE RELIEF VALVE
PRESSURE SPRING	510797108	4	1	714	511417608	PRESSURE LIMITING VALVE
PRESSURE SPRING	510797508	9	1	515	511433908	PRESSURE LIMITING VALVE
PRESSURE SPRING	510797508	9	1	539	511417708	PRESSURE LIMITING VALVE
PRESSURE SPRING	510797508	(26)	2	692	96018765	HYDRAULICS
PRESSURE SPRING	510797508	9	1	714	511417608	PRESSURE LIMITING VALVE
PRESSURE SPRING	511015108	4	1	515	511433908	PRESSURE LIMITING VALVE
PRESSURE SPRING	511015108	4	1	539	511417708	PRESSURE LIMITING VALVE
PRESSURE SPRING	560019208	6	1	751	968080908	CLOSING DEVICE
PRESSURE SPRING 1,4X16X83	720012508	16	1	1096	967966108	BASKET CPL.
PRESSURE SPRING 1,4X16X83	720012508	16	1	1097	967966808	BASKET CPL.
PRESSURE SPRING 1,6X8,4X	11305579	192	22	203	10876209	DRIVE COMPL.
PRESSURE SPRING 1,9X6,9X2	510735908	6	1	711	571130108	PRESSURE LIMITING VALVE
PRESSURE SPRING VERZINK	11305568	191	22	203	10876209	DRIVE COMPL.
PRESSURE SWITCH 1,5-26 BA	571489108	6	1	489	918642408	AIR CONDITIONING
PRESSURE TRANSMITTER 0,5-	10100781	(1)	1	393	10141937	ENGINE CONTROL SENSORS
PRESSURE TRANSMITTER 0-1	10025124	(1)	1	393	10141937	ENGINE CONTROL SENSORS
PRESSURE TRANSMITTER C	9076550	11	1	393	10141937	ENGINE CONTROL SENSORS
PRESSURE TRANSMITTER CP	9076531	10	2	393	10141937	ENGINE CONTROL SENSORS
PRESSURE VALVE	571529608	8	1	709	511308608	PROPORTIONAL VALVE
PRETENSIONING VALVE pv=30	10878515	150	2	126	96048344	HYDRAULIC SUPPORT
PRETENSIONING VALVE pv=30	10878515	150	2	130	96048343	HYDRAULIC SUPPORT
PRETENSIONING VALVE pv=55	10112824	153	1	258	96018773	ADDNL. HYDR. F. ERECTING W
PROFIL CLAMP 163,0/K1	10494116	52	5	405	919411408	MUFFLER UNIT
PROFIL CLAMP 191,6/K1	10494117	53	2	405	919411408	MUFFLER UNIT
PROFIL CLAMP 328/K1 X5CrNi	10141051	30	1	406	96029170	SCR MODULE
PROFILE 3X2253X70 DC01	97094402	54	1	1091	918754008	D HEAD SECTION PRE-ASS.

2.4.2020

etk_en_de_048400 LR 1800-1.0

1861

LIEBHERRAlphabetical index
Alphabetischer Index

Description	Item	Pos.	Quantity	Page	Assembly	Description
PROFILE 3X2286X70 DC01	97094403	55	1	1091	918754008	D HEAD SECTION PRE-ASS.
PROFILE CORD	501507014	141	0.7	248	11347396	ROPE DRUM
PROFILE CORD	501507014	200	0.3	250	11347399	FLANGE BEARING
PROFILE PACKING DIN 3869 1	10040984	(2)	1	393	10141937	ENGINE CONTROL SENSORS
PROFILE PACKING DIN 3869 33	10335629	3	1	324	10118839	OIL FILLER INLET
PROFILE RING PR10-S/L A3P	477100308	43	1	422	919554008	UREA PLANT
PROFILE RING PR10-S/L A3P	477100308	45	2	563	918643608	CENT. LUBRIC. SYSTEM SUP
PROFILE RING PR22-L A3P	477102808	3	1	286	968652008	PIPE SOCKET CPL.
PROFILE RING PR6-S/L A3P	477101408	7	10	523	918969208	CENTRAL GREASING
PROFILE RING PR6-S/L A3P	477101408	44	29	563	918643608	CENT. LUBRIC. SYSTEM SUP
PROFILE RING PR6-S/L A3P	477101408	550	3	764	96018766	COMPRESSED AIR PLANT
PROFILE RING PR6-S/L A3P	477101408	5	4	950	919199808	CENTRAL GREASING
PROPORTIONAL MAGNET	11161919	27	1	204	10872730	VARIABLE DISPLACEMENT MO
PROPORTIONAL MAGNET	11161919	(27)	1	869	10873028	VARIABLE DISPLACEMENT MO
PROPORTIONAL VALVE 340BA	511308608	64	1	690	96018765	HYDRAULICS
PROPORTIONING ELEMENT	12101685	1	1	86	12100106	DISTRIBUTION BLOCK
PROTECTING CAP	606182608	(501)	2	601	96041604	ELECTRIC F. AGGREGATE
PROTECTING CAP	610701108	540	2	603	96041609	WIRING HARNESS
PROTECTING CAP	779013008	101	2	60	918888308	CRAWLER TRACK CARRIER, L
PROTECTING CAP	779013008	101	2	97	918900908	CRAWLER TRACK CARRIER,
PROTECTING CAP	779013008	22	4	140	918632208	MECHANICAL SUPPORT
PROTECTING CAP 180°	11060618	522	3	605	96041605	WIRING HARNESS
PROTECTING CAP 180°	11491349	519	1	605	96041605	WIRING HARNESS
PROTECTING CAP A240	692404608	3	1	620	96022326	TERMINAL BOX CPL.
PROTECTING CAP CA	691815708	4	2	620	96022326	TERMINAL BOX CPL.
PROTECTING CAP HAN D HA	605618008	508	1	618	96022595	DUMMY PLUG
PROTECTING CAP HAN D HA	605618008	514	2	637	96007913	DUMMY PLUG
PROTECTING CAP JPT	10874331	537	2	603	96041609	WIRING HARNESS
PROTECTING CAP JPT	10874331	520	4	605	96041605	WIRING HARNESS
PROTECTING CAP JPT	10874331	522	1	626	96022303	WIRING HARNESS
PROTECTING CAP JPT 2 POL	11647373	526	1	460	96021225	WIRING HARNESS
PROTECTING CAP JPT 2 POL	11647373	532	2	603	96041609	WIRING HARNESS
PROTECTING CAP MCP BUC	10678458	505	2	603	96041609	WIRING HARNESS
PROTECTING CAP MS A240	691812808	502	1	965	96023111	DUMMY PLUG
PROTECTING CAP MS A240	691812808	502	1	987	96029026	DUMMY PLUG
PROTECTING CAP MS A240	691812808	503	1	1135	96020522	LEAD
PROTECTING CAP MS A240	691812808	504	2	1214	96020496	LEAD
PROTECTING CAP MS A240	691812808	505	2	1233	96020495	LEAD
PROTECTING CAP MS A240	691812908	153	1	963	96022898	TERMINAL BOX
PROTECTING CAP MS A240	691812908	151	1	985	96010259	TERMINAL BOX
PROTECTING CAP MS A240	691812908	503	1	1196	96020512	LEAD
PROTECTING CAP MS A240	691812908	508	1	1214	96020496	LEAD
PROTECTING CAP MS A240	691812908	508	1	1233	96020495	LEAD
PROTECTING CAP MS A240	691815408	506	2	635	96022311	LEAD
PROTECTING CAP STECKER 4	602339608	503	2	133	96024553	WIRING HARNESS
PROTECTING CAP SW10	779020108	2	6	666	922648308	TERMINAL BOARD PRE-ASS.
PROTECTING PLATE 60X45X3	97056864	12	4	65	969088908	HOLDER PRE-ASSEMBLY
PROTECTING SHEET CPL. FE//	968049308	8	1	20	919618308	CENTRAL SECTION CRAWLER
PROTECTION GUARD 3X1000X	97122221	97	1	454	918637308	SLEWING PLATFORM CATWAL
PROTECTION GUARD 3X1296	97104462	6	1	231	919002908	WINCH 4 PRE-ASSEMBLY
PROTECTION GUARD 4X138X3	97114549	44	1	838	919025908	WINCH
PROTECTION GUARD 4X170X4	97135457	136	1	61	918888308	CRAWLER TRACK CARRIER, L
PROTECTION GUARD 4X170X4	97135457	133	1	98	918900908	CRAWLER TRACK CARRIER,
PROTECTION GUARD 4X200X3	97135919	13	1	148	96024421	BRACKET FRONT
PROTECTION GUARD 4X215X5	97038929	78	1	60	918888308	CRAWLER TRACK CARRIER, L
PROTECTION GUARD 4X215X5	97038929	78	1	97	918900908	CRAWLER TRACK CARRIER,
PROTECTION GUARD 4X220X4	97135458	137	2	61	918888308	CRAWLER TRACK CARRIER, L
PROTECTION GUARD 4X220X4	97135458	134	2	98	918900908	CRAWLER TRACK CARRIER,
PROTECTION GUARD 4X350X7	97004973	76	1	60	918888308	CRAWLER TRACK CARRIER, L
PROTECTION GUARD 4X350X7	97004973	76	1	97	918900908	CRAWLER TRACK CARRIER,

2.4.2020

etk_en_de_048400 LR 1800-1.0

1862

LIEBHERRAlphabetical index
Alphabetischer Index

Description	Item	Pos.	Quantity	Page	Assembly	Description
PROTECTION GUARD 4X820X3	97103877	4	2	239	918636208	SLEWING GEAR
PROTECTION GUARD 5X1145	97101418	59	1	60	918888308	CRAWLER TRACK CARRIER, L
PROTECTION GUARD 5X1145	97101418	59	1	96	918900908	CRAWLER TRACK CARRIER,
PROTECTION GUARD 5X1145	97101419	60	1	60	918888308	CRAWLER TRACK CARRIER, L
PROTECTION GUARD 5X1145	97101419	60	1	97	918900908	CRAWLER TRACK CARRIER,
PROTECTION GUARD 5X1662	97101417	58	1	60	918888308	CRAWLER TRACK CARRIER, L
PROTECTION GUARD 5X1662	97101417	58	1	96	918900908	CRAWLER TRACK CARRIER,
PROTECTION GUARD 5X1662	97101420	61	1	60	918888308	CRAWLER TRACK CARRIER, L
PROTECTION GUARD 5X1662	97101420	61	1	97	918900908	CRAWLER TRACK CARRIER,
PROTECTION GUARD 5X1741	97101416	57	1	60	918888308	CRAWLER TRACK CARRIER, L
PROTECTION GUARD 5X1741	97101416	57	1	96	918900908	CRAWLER TRACK CARRIER,
PROTECTION GUARD 5X1741	97101421	62	1	60	918888308	CRAWLER TRACK CARRIER, L
PROTECTION GUARD 5X1741	97101421	62	1	97	918900908	CRAWLER TRACK CARRIER,
PROTECTION PLATE ASSEM	10144678	470	1	298	12415860	DIESEL ENGINE
PROTECTION PLATE WELDED	96025261	7	1	231	919002908	WINCH 4 PRE-ASSEMBLY
PROTECTION PLATE WELDED	96025262	8	1	231	919002908	WINCH 4 PRE-ASSEMBLY
PROTECTIVE HOOD 3X2002X6	971111106	4	1	1268	96029144	RETAINING CYLINDER PRE-A
PROTECTIVE HOOD 4X470X4	97059377	9	1	20	919618308	CENTRAL SECTION CRAWLER
PROTECTIVE HOSE 30MM AL-	11118396	211	3.63	605	96041605	WIRING HARNESS
PROTECTIVE HOSE 40MM AL-	10324905	212	1.1	602	96041609	WIRING HARNESS
PROTECTIVE HOSE HWPP8 P	10874598	110	0.8	499	918940808	SA FRAME PRE-ASS.
PROXIMITY SWITCH	10013883	10	1	86	12100106	DISTRIBUTION BLOCK
PROXIMITY SWITCH BERUEHR	11003193	5	2	77	918776208	ELECTR.CRAWLER SUPPORT
PROXIMITY SWITCH BERUEHR	11003193	5	2	109	918776308	ELECTR.CRAWLER SUPPORT
PROXIMITY SWITCH BERUEHR	11003193	(1)	2	239	918636208	SLEWING GEAR
PULL ROD	10014715	18	4	566	10327167	ELECTRIC PUMP
PULL ROD	540272114	301	1	250	11347399	FLANGE BEARING
PULL ROD 1.2M AB-49	96035095	20	2	1462	918657108	GUIDE SUSPENDED BALLAST
PULL ROD 12.0 M AB-16	96018599	3	2	1220	96019736	D-INTERMEDIATE SECTION P
PULL ROD 12.0 M AD-46	96018598	2	2	1220	96019736	D-INTERMEDIATE SECTION P
PULL ROD 12M AS-2	96019851	2	2	1035	918647508	H INTERMEDIATE SECTION
PULL ROD 12M AS-2	96019851	2	2	1043	918811308	H INTERMEDIATE SECTION
PULL ROD 12M AS-2	96019851	2	2	1049	918647708	S INTERMEDIATE SECTION
PULL ROD 12M AS-2	96019851	2	2	1065	918811608	S INTERMEDIATE SECTION
PULL ROD 12M AS-2	96019851	2	2	1074	918648008	L INTERMEDIATE SECTION
PULL ROD 12M AS-2	96019851	2	2	1078	918648108	L INTERMEDIATE SECTION
PULL ROD 12M AS-2	96019851	1	2	1339	918653308	WA-FRAME 2 SUSPENSION
PULL ROD 1M AS-28	96031325	28	2	1341	918653408	ADDITIONAL RODS WAB 2
PULL ROD 1M AS-28	96031325	28	2	1351	918653508	ADD.RODS W-SYSTEM
PULL ROD 2.3M AD- 6	96023995	6	2	497	918940808	SA FRAME PRE-ASS.
PULL ROD 20X1861X227 S96	97094400	1	2	1165	96019577	DRAWBAR PRE-ASS
PULL ROD 2M AS-29	96031538	29	2	1341	918653408	ADDITIONAL RODS WAB 2
PULL ROD 2M AS-29	96031538	29	4	1351	918653508	ADD.RODS W-SYSTEM
PULL ROD 3.25M AS-24	96029596	3	2	1296	96029591	WA-FRAME 2 PIVOT SECTION
PULL ROD 3.45 M AB-18	96019569	97	2	1147	918752408	D PIVOT SECTION PRE-ASS.
PULL ROD 3.7M AS-12	96025233	2	2	954	918647008	L-HEAD PIECE
PULL ROD 3.7M AS-12	96025233	2	2	973	918646908	S HEAD SECTION
PULL ROD 3.7M AS-12	96025233	2	2	1357	918654208	F-CONNECTING HEAD
PULL ROD 30X1100X120 S96	97130998	64	2	1467	96023645	PIVOT SECTION COMPLETE
PULL ROD 35X11923X165 S96	97094955	1	2	1037	96020036	DRAWBAR PRE-ASS
PULL ROD 35X11975X210 S96	97093432	1	2	1222	96018656	DRAWBAR PRE-ASS
PULL ROD 35X1923X165 S96	97113486	1	2	1349	96031539	DRAWBAR PRE-ASS
PULL ROD 35X1980X260 S96	97103459	1	2	508	96024836	DRAWBAR PRE-ASS
PULL ROD 35X2923X165 S96	97097886	1	2	1020	96021799	DRAWBAR PRE-ASS
PULL ROD 35X2947X210 S96	97103624	1	2	505	96024870	DRAWBAR PRE-ASS
PULL ROD 35X3173X165 S96	97111778	1	2	1300	96029975	DRAWBAR PRE-ASS
PULL ROD 35X3357X260 S96	97098797	1	2	1011	96022349	DRAWBAR PRE-ASS
PULL ROD 35X3923X165 S96	97110162	1	2	1345	96028642	DRAWBAR PRE-ASS
PULL ROD 35X4540X220 S96	97100551	1	2	1343	96023083	DRAWBAR PRE-ASS
PULL ROD 35X4555X250 S96	97113702	1	2	1353	96031734	DRAWBAR PRE-ASS

2.4.2020

etk_en_de_048400 LR 1800-1.0

1863

LIEBHERRAlphabetical index
Alphabetischer Index

Description	Item	Pos.	Quantity	Page	Assembly	Description
PULL ROD 35X4923X165 S96	97098202	1	2	1004	96021720	DRAWBAR PRE-ASS
PULL ROD 35X5923X165 S96	97095834	1	2	1029	96020715	DRAWBAR PRE-ASS
PULL ROD 35X5923X165 S96	97095834	1	2	1318	96031898	DRAWBAR PRE-ASS
PULL ROD 35X5975X210 S96	97093539	1	2	1203	96018742	DRAWBAR PRE-ASS
PULL ROD 35X8923X165 S96	97097849	1	2	1338	96021773	DRAWBAR PRE-ASS
PULL ROD 35X923X165 S960Q	97113258	1	2	1347	96031326	DRAWBAR PRE-ASS
PULL ROD 3M AS- 7	96023994	5	2	497	918940808	SA FRAME PRE-ASS.
PULL ROD 3M AS-11	96021796	2	4	1018	918647308	SL REDUCING SECTION
PULL ROD 3M AS-11	96021796	2	2	1052	918647808	S INTERMEDIATE SECTION
PULL ROD 3M AS-11	96021796	11	2	1341	918653408	ADDITIONAL RODS WAB 2
PULL ROD 4.2M AB-15	96019558	11	2	1090	918754008	D HEAD SECTION PRE-ASS.
PULL ROD 4.59M AS-27	96031731	27	2	1351	918653508	ADD.RODS W-SYSTEM
PULL ROD 4.6 M AS-25	96023082	25	2	1341	918653408	ADDITIONAL RODS WAB 2
PULL ROD 40X1145X165 S96	97118766	1	2	1480	96035101	DRAWBAR PRE-ASS
PULL ROD 40X11945X165 S96	97093484	1	2	1224	96018690	DRAWBAR PRE-ASS
PULL ROD 40X3395X165 S96	97094395	1	2	1164	96019571	DRAWBAR PRE-ASS
PULL ROD 40X5945X165 S96	97093540	1	2	1205	96018743	DRAWBAR PRE-ASS
PULL ROD 4M AS-10	96022238	5	2	1002	918647208	HS REDUCING SECTION
PULL ROD 4M AS-26	96028641	26	2	1341	918653408	ADDITIONAL RODS WAB 2
PULL ROD 5M AS-9	96021718	2	2	1002	918647208	HS REDUCING SECTION
PULL ROD 6.0 M AB-17	96018741	3	2	1201	96019735	D-INTERMEDIATE SECTION P
PULL ROD 6.0 M AD-47	96018740	2	2	1201	96019735	D-INTERMEDIATE SECTION P
PULL ROD 6M AS-1	96020714	2	2	1027	918647408	H INTERMEDIATE SECTION
PULL ROD 6M AS-1	96020714	2	2	1045	918647608	S INTERMEDIATE SECTION
PULL ROD 6M AS-1	96020714	2	4	1055	918811508	S INTERMEDIATE SECTION
PULL ROD 6M AS-1	96020714	2	2	1071	918647908	L INTERMEDIATE SECTION
PULL ROD 6M AS-1	96020714	1	2	1335	918653108	WA-FRAME 2 SUSPENSION
PULL ROD 9M AS-63	96021772	1	2	1336	918653208	WA-FRAME 2 SUSPENSION
PULL STRAP 30X559X224 S96	97099559	51	8	1449	918900508	SUSPENDED BALLAST
PULL TAB WITH SIGN	96024349	2	2	1437	96024345	GUY SHACKLE
PULL TAB WITH SIGN	96024505	1	2	1081	96024504	TENSION PLATE PRE-ASS.
PULL TAB WITH SIGN	96029301	1	2	1284	96031803	BRACKET CPL.
PULL TAB WITH SIGN 0.3 M	96018657	2	1	507	96023995	PULL ROD
PULL TAB WITH SIGN 0.3 M	96018657	2	1	1202	96018740	PULL ROD
PULL TAB WITH SIGN 0.3 M	96018657	2	1	1221	96018598	PULL ROD
PULL TAB WITH SIGN 0.3 M	96018661	3	2	507	96023995	PULL ROD
PULL TAB WITH SIGN 0.3 M	96018661	3	2	1202	96018740	PULL ROD
PULL TAB WITH SIGN 0.3 M	96018661	3	2	1221	96018598	PULL ROD
PULL TAB WITH SIGN 0.3 M	96018691	2	1	1163	96019569	PULL ROD
PULL TAB WITH SIGN 0.3 M	96018691	2	1	1204	96018741	PULL ROD
PULL TAB WITH SIGN 0.3 M	96018691	2	1	1223	96018599	PULL ROD
PULL TAB WITH SIGN 0.3 M	96018691	2	1	1479	96035095	PULL ROD
PULL TAB WITH SIGN 0.3 M	96018692	3	2	1163	96019569	PULL ROD
PULL TAB WITH SIGN 0.3 M	96018692	3	2	1204	96018741	PULL ROD
PULL TAB WITH SIGN 0.3 M	96018692	3	2	1223	96018599	PULL ROD
PULL TAB WITH SIGN 0.3 M	96018692	3	2	1479	96035095	PULL ROD
PULL TAB WITH SIGN 0.35M	96028689	1	2	1283	96028667	BRACKET CPL.
PULL TAB WITH SIGN 0.3M	96029118	1	2	1060	96029116	TENSION PLATE PRE-ASS.
PULL TAB WITH SIGN 0.4M	96024837	4	2	507	96023995	PULL ROD
PULL TAB WITH SIGN 1.055M	96036722	1	2	1419	96036721	DRAW SHACKLE
PULL-BACK PLATE	7024265	7	1	254	570112908	DRIVING GEAR
PULLEY MOUNT ASSEMBLY C	96013389	4	1	1405	918654508	ERECTION FRAME
PULLEY SET COMPL. 650T	918647108	260	1	11	LR 1800-1-0	LIEBHERR LR 1800-1.0
PUMP	510108201	(93)	1	59	918888308	CRAWLER TRACK CARRIER, L
PUMP DISTRIBUTION GEAR A	10876930	101	1	271	96021818	DIESEL ENGINE, PRE-ASSEMB
PUMP ELEMENT	10216340	13	1	566	10327167	ELECTRIC PUMP
PUMP ELEMENT	11001770	6	1	85	11621396	ELECTRIC PUMP
PUMP ELEMENT	774387508	11	1	566	10327167	ELECTRIC PUMP
PUMP HOUSING	10014693	3	1	85	11621396	ELECTRIC PUMP
PUMP HOUSING	10014693	4	1	566	10327167	ELECTRIC PUMP

2.4.2020

etk_en_de_048400 LR 1800-1.0

1864

LIEBHERRAlphabetical index
Alphabetischer Index

Description	Item	Pos.	Quantity	Page	Assembly	Description
PUMP MP41 SPF	591055408	8	1	744	96000697	WIPERS INSTALLATION
PUMP PRE-ASS. UEBERGAN	96039769	2	1	422	919554008	UREA PLANT
PUMP RETURN FLOW	774372808	5	1	563	918643608	CENT. LUBRIC. SYSTEM SUP
PUMP SPF	12848365	(1)	1	426	96039769	PUMP PRE-ASS.
PUMP UEBERGANGSMOTOR	96028784	2	1	426	96039769	PUMP PRE-ASS.
PUSH BUTTON	606143008	14	3	473	96027682	PLATE PRE-ASS.
PUSH-BUTTON CAP FLACH K	606144408	12	3	473	96027682	PLATE PRE-ASS.
PUSH-BUTTON CAP FLACH RO	606143108	15	1	473	96027682	PLATE PRE-ASS.
QUICK COUPLING FEMALE	790515308	(3)	1	176	918632508	TOOL
QUICK RELEASE PIN 12X130,3	11320193	28	4	183	918635608	SLEWING PLATFORM FRAME
QUICK RELEASE PIN 16X123,7	10874236	21	8	183	918635608	SLEWING PLATFORM FRAME
RADIATOR UNIT AL	10876917	1	1	277	96022275	RADIATOR, PRE-ASSEMBLED
RADIATOR, PRE-ASSEMBLED	96022275	120	1	272	96021818	DIESEL ENGINE, PRE-ASSEMB
RADIO	12257818	1	1	1530	916166208	CAR RADIO
RADIO TILT SENSOR EMPFA	10878897	30	1	1502	96031507	TERMINAL BOX CPL.
RADIO TILT SENSOR SENDER	10878896	10	1	1505	96031510	TERMINAL BOX CPL.
RAIL 4X2720X76 S315MC FE//	97101527	98	2	890	918690608	H PIVOT SECTION PRE-ASS.
RAIL 4X2960X76 S315MC FE//	97101526	97	2	890	918690608	H PIVOT SECTION PRE-ASS.
RAIL PAIR	10650489	70	1	434	10877138	OPERATOR SEAT
RAILING CPL T ZN O	96031170	27	1	1466	96023645	PIVOT SECTION COMPLETE
RAMMING GUARD 6X1012X465	97135915	10	2	121	96024877	HYDRAULIC SUPPORT
RAPID ACTION COUPLING	790515408	(4)	1	176	918632508	TOOL
RAPID FIXING	704259608	29	1	751	968080908	CLOSING DEVICE
RATCHET LEVER HOIST CLLM	10875666	3	1	1236	918652308	ASSEMBLY UNIT
REAR WINDOW ESG-GLAS SP	976838108	1	1	732	964561008	REAR WINDOW PRE-ASS.
REAR WINDOW PRE-ASS. SPF	964561008	5	1	728	969752608	WINDOW ASSEMBLY
RECEPTACLE 2,8X0,3-1,5 VER	602203108	67	2	465	96024787	WIRING HARNESS
RECEPTACLE 4,8X1,5	602225914	703	2	465	96024787	WIRING HARNESS
RECEPTACLE 6,3X0,5-1,0 VER	11080881	758	14	461	96021225	WIRING HARNESS
RECEPTACLE 6,3X0,5-1,0 VER	11080881	758	4	464	96024786	WIRING HARNESS
RECEPTACLE 6,3X0,5-1,0 VER	11080881	758	4	465	96024787	WIRING HARNESS
RECEPTACLE 6,3X0,5-1,0 VER	11080881	758	6	603	96041609	WIRING HARNESS
RECEPTACLE 6,3X0,5-1,0 VER	11080881	758	4	626	96022303	WIRING HARNESS
RECEPTACLE 6,3X1-2,5 TIN-P	602203408	72	8	460	96021225	WIRING HARNESS
RECEPTACLE 6,3X1-2,5 TIN-P	602203408	72	4	465	96024787	WIRING HARNESS
RECEPTACLE 6,3X1-2,5 TIN-P	602203408	72	6	602	96041609	WIRING HARNESS
RECEPTACLE 9,5X1-2,5 CUSN	602208408	143	2	460	96021225	WIRING HARNESS
RECEPTACLE FOR TABS 0,5-1	602320508	62	25	465	96024787	WIRING HARNESS
RECEPTACLE FOR TABS 6,3X	602303308	134	2	25	96019880	WIRING HARNESS
RECEPTACLE FOR TABS 6,3X	602303308	134	4	460	96021225	WIRING HARNESS
RECEPTACLE FOR TABS 6,3X	602303308	134	6	465	96024787	WIRING HARNESS
RECTANGULAR SECTION RIN	10490785	61	1	503	10877648	HYDRAULIC CYLINDER
REDUCER M25X1,5 M16X1,5 P	10044648	15	3	571	918646608	EXTERNAL FEED
REDUCER M25X1,5 M16X1,5 P	10044648	15	3	572	919140508	CONSOLE AUX. REPLENISHIN
REDUCER M25X1,5 M16X1,5 P	10044648	9	2	800	96026879	EL.COOLANT PREHEAT
REDUCER M25X1,5 M20X1,5 P	10042707	12	2	800	96026879	EL.COOLANT PREHEAT
REDUCER R1/4"- M20X1,5	774386508	3	1	563	918643608	CENT. LUBRIC. SYSTEM SUP
REDUCING PIECE	9270340	11	1	361	10141807	ACCESSORIES AIR COMPRES
REDUCING SLEEVE 244.5X141	97115243	1	1	1394	96032582	INST.BACK SHEAVE FOR BOO
REDUCING SLEEVE 244.5X141	97115243	1	1	1395	96032654	ROPE PULLEY PRE-ASSEMBL
REDUCING STUD M14X1,5/M1	10137419	12	1	348	10143725	FUEL LINES
REDUCTION AGENT INJECTO	10144093	18	1	422	919554008	UREA PLANT
REDUCTION M16X1,5/M12X1,5	602607208	507	1	80	96020120	WIRING HARNESS
REDUCTION M16X1,5/M12X1,5	602607208	507	1	113	96020126	WIRING HARNESS
REDUCTION M16X1,5/M12X1,5	602607208	506	3	847	96026706	WIRING HARNESS
REDUCTION M20X1,5/M12X1,5	602606108	505	1	1197	96021974	LEAD
REDUCTION M20X1,5/M16X1,5	602606208	504	2	27	96025223	LEAD
REDUCTION M20X1,5/M16X1,5	602606208	505	1	151	96024593	LEAD
REDUCTION M20X1,5/M16X1,5	602606208	506	1	648	96032679	LEAD
REDUCTION M20X1,5/M16X1,5	602606208	509	1	938	96024150	LEAD

2.4.2020

etk_en_de_048400 LR 1800-1.0

1865

LIEBHERRAlphabetical index
Alphabetischer Index

Description	Item	Pos.	Quantity	Page	Assembly	Description
REDUCTION M20X1,5/M16X1,5	602606208	508	1	1135	96020522	LEAD
REDUCTION M25X1,5/M16X1,5	602606308	512	2	637	96007913	DUMMY PLUG
REDUCTION M25X1,5/M16X1,5	602606308	509	1	1135	96020522	LEAD
REDUCTION M25X1,5/M16X1,5	602606308	507	1	1305	96029281	LEAD
REDUCTION M25X1,5/M20X1,5	602606408	508	1	614	96022321	LEAD
REDUCTION M25X1,5/M20X1,5	602606408	508	1	628	96022304	LEAD
REDUCTION M25X1,5/M20X1,5	602606408	508	1	629	96022305	LEAD
REDUCTION M25X1,5/M20X1,5	602606408	509	1	630	96022306	LEAD
REDUCTION M25X1,5/M20X1,5	602606408	514	1	645	96028063	DUMMY PLUG
REDUCTION M25X1,5/M20X1,5	602606408	512	1	927	96023338	LEAD
REDUCTION M25X1,5/M20X1,5	602606408	513	1	928	96023339	LEAD
REDUCTION M25X1,5/M20X1,5	602606408	508	1	929	96023360	LEAD
REDUCTION M25X1,5/M20X1,5	602606408	511	1	930	96026533	LEAD
REDUCTION M25X1,5/M20X1,5	602606408	511	1	938	96024150	LEAD
REDUCTION M25X1,5/M20X1,5	602606408	507	1	1289	96029262	LEAD
REDUCTION M25X1,5/M20X1,5	602606408	271	1	1303	96029253	TERMINAL BOX CPL.
REDUCTION M25X1,5/M20X1,5	602606408	505	1	1305	96029281	LEAD
REDUCTION M25X1,5/M20X1,5	602606408	160	1	1361	96032633	TERMINAL BOX CPL.
REDUCTION M25X1,5/M20X1,5	602606408	505	1	1460	96038591	LEAD
REDUCTION M25X1,5/M20X1,5	602606408	509	2	1498	96038616	LEAD
REDUCTION M32X1,5/M20X1,5	602606508	530	1	25	96019880	WIRING HARNESS
REDUCTION M32X1,5/M20X1,5	602606508	502	2	151	96024593	LEAD
REDUCTION M32X1,5/M20X1,5	602606508	502	1	614	96022321	LEAD
REDUCTION M32X1,5/M20X1,5	602606508	511	1	631	96022307	LEAD
REDUCTION M32X1,5/M20X1,5	602606508	505	1	648	96032679	LEAD
REDUCTION M32X1,5/M20X1,5	602606508	508	1	861	96025258	WIRING HARNESS
REDUCTION M32X1,5/M20X1,5	602606508	509	1	876	96025259	WIRING HARNESS
REDUCTION M32X1,5/M20X1,5	602606508	502	1	938	96024150	LEAD
REDUCTION M32X1,5/M20X1,5	602606508	509	1	1196	96020512	LEAD
REDUCTION M32X1,5/M20X1,5	602606508	504	1	1197	96021974	LEAD
REDUCTION M32X1,5/M20X1,5	602606508	505	1	1289	96029262	LEAD
REDUCTION M32X1,5/M20X1,5	602606508	7	1	1458	96038590	CABLE DRUM COMPL.
REDUCTION M32X1,5/M25X1,5	602606608	523	3	25	96019880	WIRING HARNESS
REDUCTION M32X1,5/M25X1,5	602606608	505	1	112	96020125	WIRING HARNESS
REDUCTION M32X1,5/M25X1,5	602606608	505	1	519	96024550	LEAD
REDUCTION M32X1,5/M25X1,5	602606608	505	2	615	96022323	LEAD
REDUCTION M32X1,5/M25X1,5	602606608	505	2	616	96022324	LEAD
REDUCTION M32X1,5/M25X1,5	602606608	506	2	617	96022322	LEAD
REDUCTION M32X1,5/M25X1,5	602606608	504	2	631	96022307	LEAD
REDUCTION M32X1,5/M25X1,5	602606608	505	1	632	96022309	LEAD
REDUCTION M32X1,5/M25X1,5	602606608	513	2	637	96007913	DUMMY PLUG
REDUCTION M32X1,5/M25X1,5	602606608	508	1	638	96022315	LEAD
REDUCTION M32X1,5/M25X1,5	602606608	505	1	639	96022316	LEAD
REDUCTION M32X1,5/M25X1,5	602606608	504	1	640	96022317	LEAD
REDUCTION M32X1,5/M25X1,5	602606608	507	1	641	96022318	LEAD
REDUCTION M32X1,5/M25X1,5	602606608	509	1	642	96022319	LEAD
REDUCTION M32X1,5/M25X1,5	602606608	508	1	643	96022320	LEAD
REDUCTION M32X1,5/M25X1,5	602606608	505	1	644	96022325	LEAD
REDUCTION M32X1,5/M25X1,5	602606608	509	1	927	96023338	LEAD
REDUCTION M32X1,5/M25X1,5	602606608	509	1	928	96023339	LEAD
REDUCTION M32X1,5/M25X1,5	602606608	510	1	1194	96020501	LEAD
REDUCTION M32X1,5/M25X1,5	602606608	507	1	1195	96020503	LEAD
REDUCTION M32X1,5/M25X1,5	602606608	510	1	1490	96041367	LEAD
REDUCTION M40X1,5/M25X1,5	602606708	505	1	81	96020121	WIRING HARNESS
REDUCTION M40X1,5/M25X1,5	602606708	506	1	112	96020125	WIRING HARNESS
REDUCTION M40X1,5/M25X1,5	602606708	506	1	114	96020127	WIRING HARNESS
REDUCTION M40X1,5/M25X1,5	602606708	504	1	927	96023338	LEAD
REDUCTION M40X1,5/M25X1,5	602606708	504	1	928	96023339	LEAD
REDUCTION M40X1,5/M25X1,5	602606708	503	1	929	96023360	LEAD
REDUCTION M40X1,5/M25X1,5	602606708	512	1	930	96026533	LEAD

2.4.2020

etk_en_de_048400 LR 1800-1.0

1866

LIEBHERRAlphabetical index
Alphabetischer Index

Description	Item	Pos.	Quantity	Page	Assembly	Description
REDUCTION M40X1,5/M25X1,5	602606708	510	1	1135	96020522	LEAD
REDUCTION M40X1,5/M25X1,5	602606708	504	1	1194	96020501	LEAD
REDUCTION M40X1,5/M25X1,5	602606708	509	1	1195	96020503	LEAD
REDUCTION M40X1,5/M25X1,5	602606708	270	1	1303	96029253	TERMINAL BOX CPL.
REDUCTION M40X1,5/M25X1,5	602606708	504	1	1305	96029281	LEAD
REDUCTION M40X1,5/M25X1,5	602606708	505	1	1489	96029512	LEAD
REDUCTION M40X1,5/M25X1,5	602606708	511	1	1490	96041367	LEAD
REDUCTION M40X1,5/M25X1,5	602606708	504	2	1491	96029586	LEAD
REDUCTION M40X1,5/M32X1,5	602606808	508	1	1196	96020512	LEAD
REDUCTION M40X1,5/M32X1,5	602606808	504	2	1252	96028913	LEAD
REDUCTION M40X1,5/M32X1,5	602606808	504	2	1253	96025109	LEAD
REDUCTION M40X1,5/M32X1,5	602606808	300	1	1254	96028931	CABLE DRUM COMPL.
REDUCTION M40X1,5/M32X1,5	602606808	506	1	1255	96028933	LEAD
REDUCTION M40X1,5/M32X1,5	602606808	506	2	1380	96032710	LEAD
REDUCTION M40X1,5/M32X1,5	602606808	505	2	1381	96032711	LEAD
REDUCTION M40X1,5/M32X1,5	602606808	503	2	1383	96032714	LEAD
REFLECTOR STRIP ECE 104 5	11005399	14	4	913	96022487	SIGNS
REFLECTOR STRIP ECE 104 5	11005400	15	4	913	96022487	SIGNS
REGULATING VALVE	10125692	(2)	1	306	10125646	OIL SEPARATOR ASSEMBLY
REGULATING VALVE	11644973	7	1	85	11621396	ELECTRIC PUMP
REGULATION BOOST PRESS	10143790	436	1	298	12415860	DIESEL ENGINE
REINFORCED RUBBER HOSE	790042908	50	1	177	96005686	MAIN TOOLS
RELAY 24V/1S 26X26X24MM	630105108	16	2	157	96024481	SWITCH CABINET CPL.
RELAY 24V/1S 26X26X24MM	630105108	54	8	651	919412308	SWITCHBOX MOUNTING PART
RELAY 24V/1S SPF	630105308	13	2	419	96020682	ELECTRIC FOR BATTERY BOX
RELAY 24V/1W 26X26X24MM	630105408	55	3	651	919412308	SWITCHBOX MOUNTING PART
RELING	969848908	2	1	725	918645208	CRANE OPERATOR CABIN P
REMOTE CONTROL APPARA	11212256	100	1	165	968252908	BTB PROGRAMMED
REMOTE CONTROL TRANSMIT	10454762	1	1	821	917751408	ELECTR.FOR SLEWING GEAR
REMOTE CONTROL TRANSMIT	11160970	(1)	1	470	96021230	ELECTRIC ADD-ON PARTS CA
REP.KIT CENTRY WIRING	967363808	999	1	476	10340105	WARNING LIGHT
REPAIR KIT	10650501	(998)	1	126	96048344	HYDRAULIC SUPPORT
REPAIR KIT	10650501	(998)	1	690	96018765	HYDRAULICS
REPAIR KIT	11003094	999	1	766	502657308	AIR DRYER
REPAIR KIT	12580834	1	1	322	11364303	CYLINDER HEAD COVER PRE
REPAIR KIT WATER HEATING	96004475	999	1	484	10876576	WATER HEATING SYSTEM
REPAIR SET PRESSURE GOV	11003089	998	1	766	502657308	AIR DRYER
RESISTOR 121R 1% 0.6W SPF	635050808	509	2	467	96021229	WIRING HARNESS
RESISTOR 1K 5% 3W SPF	635058508	2	1	667	964591108	INSERTION MODULE
RESISTOR 20R 1% 25W	635052808	59	1	661	96020050	ASSEMBLY PARTS MOUNTIN
RESISTOR 47R 1% 25W	635017008	58	1	661	96020050	ASSEMBLY PARTS MOUNTIN
RESISTOR 5,6K 5% 3.75W SPF	635052008	505	1	599	969418008	CABLING
RESISTOR 5,6K 5% 3.75W SPF	635052008	505	1	600	96037831	CABLING
RESISTOR 500R 0.1% 3W SPF	635051508	504	2	623	96028857	DUMMY PLUG
RESISTOR 500R 0.1% 3W SPF	635051508	502	2	646	96028064	DUMMY PLUG
RESISTOR 500R 0.1% 3W SPF	635051508	4	2	667	964591108	INSERTION MODULE
RESISTOR MIL-R 18546 10R 1	100731950	35	1	608	96021489	TERMINAL BOX ELECTRICS S
REST	96000627	38	2	1146	918752408	D PIVOT SECTION PRE-ASS.
REST	96021219	5	1	994	96020912	ROLLER SET
REST	96021219	5	1	999	96020913	ROLLER SET
REST	96022213	3	2	897	96022200	PRE-ASSEMBLED WALKWAY
REST 35X410X195 ABS-TPU SP	97058595	27	1	739	96028393	INTERNAL PANELLING INSTA
REST CPL.	96029965	4	2	1312	96029565	WA-FRAME 2 HEAD SECTION
REST WELDED	96021711	37	1	1002	918647208	HS REDUCING SECTION
REST WELDED	96021711	3	4	1065	918811608	S INTERMEDIATE SECTION
REST WELDED	96021712	38	3	1002	918647208	HS REDUCING SECTION
REST WELDED	96029966	1	1	1315	96029965	REST CPL.
REST WELDED	969987208	1	1	1151	96000627	REST
REST WELDED	969987508	5	1	1161	96019562	SUPPORT
REST WELDED T ZN O	96021220	1	1	996	96021219	REST

2.4.2020

etk_en_de_048400 LR 1800-1.0

1867

LIEBHERRAlphabetical index
Alphabetischer Index

Description	Item	Pos.	Quantity	Page	Assembly	Description
REST WELDED T ZN O	96040736	2	1	1138	96040734	ADDITIONAL WEIGHT DERRIC
RESTRICTOR CAP 130	551706808	10	2	411	919412108	AIR FILTER UNIT CPL.
RESTRICTOR VALVE 90L/MIN	511427708	157	1	258	96018773	ADDNL. HYDR. F. ERECTING W
RETAINER 150X86X15 PA6G	975573808	5	1	761	918531108	MIRROR ATTACHM.IN CRANE
RETAINER CLIP 102-100 ST	774222908	180	7	272	96021818	DIESEL ENGINE, PRE-ASSEMB
RETAINER CLIP 119.5 St/Inox	10127984	181	12	272	96021818	DIESEL ENGINE, PRE-ASSEMB
RETAINER CLIP 129	12222896	22	1	484	10876576	WATER HEATING SYSTEM
RETAINER CLIP 74 St/Inox	10124798	11	2	355	10141830	CHARGE AIR LINE ASSEMBLY
RETAINER CLIP 75/25	774209708	5	1	489	918642408	AIR CONDITIONING
RETAINER CLIP 94 St/Inox	10122295	17	1	369	10145044	CONNECTION F.WATER PIPE
RETAINER CPL.	10138162	1	1	355	10141830	CHARGE AIR LINE ASSEMBLY
RETAINER CPL.	10153480	2	1	340	11363553	DRIVE FOR HIGH PRESSURE P
RETAINER CPL.	96029601	29	2	1296	96029591	WA-FRAME 2 PIVOT SECTION
RETAINER HOUSING 4-POL 19	602337608	532	1	669	96020052	CABLES MOUNTING PANEL C
RETAINING CYLINDER PRE-A	96029144	4	1	1262	96029125	WA-FRAME
RETAINING DISK 175X6 42CRM	944205103	16	1	240	12485063	SLEWING GEAR DRIVE
RETAINING DISK 6,5X100X46,	944348203	51	1	240	12485063	SLEWING GEAR DRIVE
RETAINING DISK 6,5X140X66,7	927649701	36	1	240	12485063	SLEWING GEAR DRIVE
RETAINING NUT M16X1	602042208	18	1	473	96027682	PLATE PRE-ASS.
RETAINING PLATE	11225156	102	4	198	10874544	GEARBOX
RETAINING PLATE 10X425X874	97109743	5	1	975	96038552	PREASSEMBLED AXLE
RETAINING PLATE 3X365X205	97078871	209	1	188	96024507	ASSEMBLY PARTS ELECTRIC
RETAINING PLATE 3X440X378	97102988	202	1	188	96024507	ASSEMBLY PARTS ELECTRIC
RETAINING PLATE 3X70X95 S	97073623	59	2	453	918637308	SLEWING PLATFORM CATWAL
RETAINING PLATE 4X192X46 S	97073622	62	1	454	918637308	SLEWING PLATFORM CATWAL
RETAINING PLATE 4X342X422	97067395	32	1	533	918643008	MOUNTING EQUIPMENT CRAW
RETAINING PLATE 4X943X313	97032352	1	1	1113	96033650	KEEPER PLATE PRE-ASS.
RETAINING PLATE 4X944X196	97114547	43	1	838	919025908	WINCH
RETAINING PLATE 4X97X140 S	97073617	57	2	453	918637308	SLEWING PLATFORM CATWAL
RETAINING PLATE 5X210X251	97100163	83	4	1450	918900508	SUSPENDED BALLAST
RETAINING PLATE 5X500X155	97095258	121	1	187	96024506	ASSEMBLY PARTS HYDRAUL
RETAINING PLATE 5X880X248	97043594	1	1	1209	96032058	KEEPER PLATE PRE-ASS.
RETAINING SPRING 3X55 VER	433102808	11	1	760	918998608	PLATFORM CRANE CABIN
RETAINING SPRING 3X55 VER	433102808	5	2	897	96022200	PRE-ASSEMBLED WALKWAY
RETAINING SPRING 3X55 VER	433102808	2	1	905	96019853	BOLT SECURING CPL
RETAINING SPRING 3X55 VER	433102808	38	2	954	918647008	L-HEAD PIECE
RETAINING SPRING 3X55 VER	433102808	2	1	1013	96031833	BOLT SECURING
RETAINING SPRING 3X55 VER	433102808	(5)	1	1091	918754008	D HEAD SECTION PRE-ASS.
RETAINING SPRING 3X55 VER	433102808	86	4	1147	918752408	D PIVOT SECTION PRE-ASS.
RETAINING SPRING 3X55 VER	433102808	17	8	1201	96019735	D-INTERMEDIATE SECTION P
RETAINING SPRING 3X55 VER	433102808	10	8	1220	96019736	D-INTERMEDIATE SECTION P
RETAINING SPRING 3X55 VER	433102808	25	2	1312	96029565	WA-FRAME 2 HEAD SECTION
RETAINING SPRING 3X55 VER	433102808	25	2	1357	918654208	F-CONNECTING HEAD
RETAINING SPRING 3X55 VER	433102808	5	1	1535	967936408	WIND WARNING PREASSEMB
RETAINING SPRING 4,5X98 V	433100908	47	1	20	919618308	CENTRAL SECTION CRAWLER
RETAINING SPRING 4,5X98 V	433100908	38	10	497	918940808	SA FRAME PRE-ASS.
RETAINING SPRING 4,5X98 V	433100908	65	4	1147	918752408	D PIVOT SECTION PRE-ASS.
RETAINING SPRING 4,5X98 V	433100908	18	2	1158	96019538	GRIDIRON PRE-ASS.
RETAINING SPRING 4,5X98 V	433100908	11	1	1161	96019562	SUPPORT
RETAINING SPRING 4,5X98 V	433100908	16	1	1366	918654308	F-ASSEMBLY UNIT
RETAINING SPRING 4,5X98 V	433100908	42	8	1466	96023645	PIVOT SECTION COMPLETE
RETAINING SPRING 4X68 VER	433101208	44	4	60	918888308	CRAWLER TRACK CARRIER, L
RETAINING SPRING 4X68 VER	433101208	44	4	96	918900908	CRAWLER TRACK CARRIER,
RETAINING SPRING 4X68 VER	433101208	13	12	145	918632408	FIXAGE DU CONTREPOIDS CE
RETAINING SPRING 4X68 VER	433101208	88	2	498	918940808	SA FRAME PRE-ASS.
RETAINING SPRING 4X68 VER	433101208	9	2	810	918643908	COUNTERWEIGHT FRAME
RETAINING SPRING 4X68 VER	433101208	32	1	994	96020912	ROLLER SET
RETAINING SPRING 4X68 VER	433101208	32	1	999	96020913	ROLLER SET
RETAINING SPRING 4X68 VER	433101208	12	2	1281	96027198	ROTATING SHAFT
RETAINING SPRING 4X68 VER	433101208	13	1	1372	918654408	PIVOT SECTION

2.4.2020

etk_en_de_048400 LR 1800-1.0

1868

LIEBHERRAlphabetical index
Alphabetischer Index

Description	Item	Pos.	Quantity	Page	Assembly	Description
RETAINING SPRING 4X68 VER	433101208	88	1	1390	918654608	F-HEAD SECTION
RETAINING SPRING 4X68 VER	433101208	14	2	1405	918654508	ERECTION FRAME
RETAINING SPRING 4X68 VER	433101208	11	2	1413	918654708	OVERRUN PROTECTION
RETAINING SPRING 4X68 VER	433101208	36	2	1474	96023647	HEAD SECTION PRE-ASS.
RETAINING SPRING 5X122 A3	433102508	20	2	186	96023860	ASSEMBLY PARTS F.SLEWING
RETAINING SPRING 5X122 A3	433102508	5	4	804	918635708	TRANSPORT KEEPER
RETAINING SPRING 5X122 A3	433102508	4	2	996	96021219	REST
RETAINING SPRING 5X122 A3	433102508	36	1	1090	918754008	D HEAD SECTION PRE-ASS.
RETAINING SPRING 5X122 A3	433102508	5	2	1323	918652808	ROLLER CARRIAGE W BOOM
RETAINING SPRING 5X122 A3	433102508	10	1	1534	968838608	LOCATION FIXTURE PRE-ASS.
RETAINING SPRING DIN 2194	433105008	4	2	179	926573208	CREEPER
RETAINING SPRING DIN 2194	433105008	21	4	261	918636408	DIESEL ENGINE INSTALLATIO
RETAINING SPRING DIN 2194	433105008	21	2	889	918690608	H PIVOT SECTION PRE-ASS.
RETAINING SPRING DIN 2194	433105008	66	2	974	918646908	S HEAD SECTION
RETAINING SPRING DIN 2194	433105008	6	4	1366	918654308	F-ASSEMBLY UNIT
RETAINING SPRING DIN 2194	433105008	38	1	1372	918654408	PIVOT SECTION
RETAINING SPRING DIN 2194	433105008	46	4	1449	918900508	SUSPENDED BALLAST
RETAINING SPRING X0 VERZ.	433105208	23	5	186	96023860	ASSEMBLY PARTS F.SLEWING
RETAINING SPRING X0 VERZ.	433105208	64	8	1373	918654408	PIVOT SECTION
RETAINING SPRING X0 VERZ.	433105208	4	8	1415	918887908	F-INTERMEDIATE SECT.
RETAINING SPRING X0 VERZ.	433105208	3	4	1471	96023646	K PIVOT SECTION
RETAINING STRAP 0.05T-1.1M	10874632	505	5	932	96026599	LEAD
RETAINING STRAP 0.05T-1.1M	10874632	505	3	1255	96028933	LEAD
RETAINING STRAP 0.05T-1.1M	10874632	510	3	1383	96032714	LEAD
RETAINING WELDMENT LEFT	96025700	5	1	530	918642908	ROLLER BEARING
RETAINING WELDMENT RIGH	96025697	4	1	530	918642908	ROLLER BEARING
RETURN FILTER 400L/MIN	10871355	2	2	557	96025230	OIL TANK PRE-ASS.
RETURN STRIP	774375808	32	1	563	918643608	CENT. LUBRIC. SYSTEM SUP
RETURN STRIP 2-FACH STAHL	11001556	31	1	563	918643608	CENT. LUBRIC. SYSTEM SUP
REVERSING VALVE 350BAR	510401908	171	1	690	96018765	HYDRAULICS
REWORK ARMREST LEFT	96032222	5	1	432	918810308	CONTROL STAND
REWORK ARMREST RIGHT	96032223	6	1	432	918810308	CONTROL STAND
RIBBED HEX NUT M6 10	10003366	3	1	357	9078314	HEATING FLANGE ADD-ON
RIBBED TUBE ALU	10493045	154	1	764	96018766	COMPRESSED AIR PLANT
RIGGING SCREW	553086208	2	1	490	553188308	COMPRESSOR DRIVE
RING	570114808	5	14	255	570113308	DRIVING GEAR
RING 10X90X90 S355MC FE//	932224808	55	2	1262	96029125	WA-FRAME
RING 193,7X10X17 S770QL	949619208	54	1	1389	918654608	F-HEAD SECTION
RING 40X205X205 S960QL+Z2	97104543	2	2	975	96038552	PREASSEMBLED AXLE
RING 88.9X38 S355J2H FE//ZN	97053264	24	1	1405	918654508	ERECTION FRAME
RING BOLT	511052308	12	1	716	510401908	REVERSING VALVE
RING BOLT DIN 580 M10X17 C	402600208	46	2	60	918888308	CRAWLER TRACK CARRIER, L
RING BOLT DIN 580 M10X17 C	402600208	46	2	96	918900908	CRAWLER TRACK CARRIER,
RING BOLT DIN 580 M10X17 C	402600208	2	1	1282	96028574	PIN COMPL.
RING BOLT DIN 580 M12 C15E	10179932	19	2	557	96025230	OIL TANK PRE-ASS.
RING BOLT DIN 580 M12 C15E	10179932	24	2	1090	918754008	D HEAD SECTION PRE-ASS.
RING BOLT DIN 580 M12 C15E	10179932	15	1	1242	918652408	W PIVOT SECTION
RING BOLT DIN 580 M16X27 C	402600508	8	4	121	96024877	HYDRAULIC SUPPORT
RING BOLT DIN 580 M16X27 C	402600508	6	4	806	918642608	TRANSPORT KEEPER
RING BOLT DIN 580 M16X27 C	402600508	10	2	1242	918652408	W PIVOT SECTION
RING BOLT DIN 580 M8 C15E 4	10181367	80	2	21	919618308	CENTRAL SECTION CRAWLER
RING BOLT DIN 580 M8 C15E 4	10181367	26	4	140	918632208	MECHANICAL SUPPORT
RING BOLT DIN 580 M8 C15E 4	10181367	6	2	148	96024421	BRACKET FRONT
RING BOLT DIN 580 M8 C15E 4	10181367	6	2	154	96024425	BRACKET REAR
RING BOLT DIN 580 M8 C15E 4	10181367	206	1	188	96024507	ASSEMBLY PARTS ELECTRIC
RING BOLT DIN 580 M8 C15E 4	10181367	15	1	1366	918654308	F-ASSEMBLY UNIT
RING BOLT M16X24 INOX SPF	11181742	46	2	889	918690608	H PIVOT SECTION PRE-ASS.
RING BOLT M16X24 INOX SPF	11181742	28	2	1002	918647208	HS REDUCING SECTION
RING DIN 70951 47X1,6	4242017	(6)	2	721	918645108	CRANE DRIVER CAB ADDITIO
RING DIN 70951 74X2,5	4242024	25	1	503	10877648	HYDRAULIC CYLINDER

2.4.2020

etk_en_de_048400 LR 1800-1.0

1869

LIEBHERRAlphabetical index
Alphabetischer Index

Description	Item	Pos.	Quantity	Page	Assembly	Description
RING GEAR HOUSING 2960X25	12494859	1	1	174	918631808	FIXING PARTS SLEWING RING
RING NUT DIN 582 M12 C15E F	10179302	7	1	896	96022199	PRE-ASSEMBLED WALKWAY
RING NUT DIN 582 M12 C15E F	10179302	14	1	897	96022200	PRE-ASSEMBLED WALKWAY
RING NUT DIN 582 M8 A4	10451044	58	8	21	919618308	CENTRAL SECTION CRAWLER
RING NUT DIN 582 M8 A4	10451044	131	2	61	918888308	CRAWLER TRACK CARRIER, L
RING NUT DIN 582 M8 A4	10451044	128	2	98	918900908	CRAWLER TRACK CARRIER,
RING PA6G+OEL	97034317	10	2	1427	918655608	BOOM NOSE
RING PA6G+OEL	97104075	8	2	1427	918655608	BOOM NOSE
RING RD100X5 S355MC FE//ZN	952198708	11	1	1169	96022968	FALL-BACK GUARD STRUT L
RING RD100X5 S355MC FE//ZN	952198708	11	1	1173	96022969	FALL-BACK GUARD STRUT RI
RK BIG-END BEARING D9500	10122907	60	1	317	10116876	CONNECTING ROD ASSEMBL
RK BIG-END BEARING D9500	12579693	50	1	317	10116876	CONNECTING ROD ASSEMBL
RK CRANKSHAFT SEAL D9500	10141874	52	1	294	12415860	DIESEL ENGINE
RK INJECTOR 1000ML SPF	10150877	5	1	341	10152866	INJECTOR WITH FASTENING
RK PLUG	10130053	2701	1	397	96050003	RK PLUG
RK PLUG	10130053	2702	1	397	96050003	RK PLUG
RK PLUG	10130053	2703	1	397	96050003	RK PLUG
RK PLUG	10130060	2711	1	397	96050003	RK PLUG
RK PLUG	10130060	2713	1	397	96050003	RK PLUG
RK PLUG	10130062	705	1	397	96050003	RK PLUG
RK PLUG	10130062	2708	1	397	96050003	RK PLUG
RK PLUG	10130062	2709	1	397	96050003	RK PLUG
RK PLUG	10136392	1700	1	397	96050003	RK PLUG
RK PLUG	10137042	6724	1	397	96050003	RK PLUG
RK PLUG	10137043	5710	1	397	96050003	RK PLUG
RK PLUG	10137043	5715	1	397	96050003	RK PLUG
RK PLUG	10137043	5716	1	397	96050003	RK PLUG
RK PLUG	10138874	3700	1	397	96050003	RK PLUG
RK PLUG	10138874	3701	1	397	96050003	RK PLUG
RK PLUG	10139544	760	1	397	96050003	RK PLUG
RK PLUG	10139544	6700	1	397	96050003	RK PLUG
RK PLUG	10139544	6720	1	397	96050003	RK PLUG
RK PLUG	10139933	6706	1	397	96050003	RK PLUG
RK PLUG	10139933	6710	1	397	96050003	RK PLUG
RK PLUG	10140640	6725	1	397	96050003	RK PLUG
RK PLUG	10140646	761	1	397	96050003	RK PLUG
RK PLUG	10140646	6723	1	397	96050003	RK PLUG
RK PLUG	10141445	2730	1	397	96050003	RK PLUG
RK PLUG	10142578	707	1	397	96050003	RK PLUG
RK PLUG	10145501	4700	1	397	96050003	RK PLUG
RK PLUG	11357958	2707	1	397	96050003	RK PLUG
RK PLUG	11439098	703	1	397	96050003	RK PLUG
RK PLUG	11439122	2704	1	397	96050003	RK PLUG
RK PLUG	96050003	999	1	393	10141937	ENGINE CONTROL SENSORS
RK PLUG SKS M4X1,5MM²	10130319	731	1	397	96050003	RK PLUG
RK PLUG SKS M4X1,5MM²	10130319	732	1	397	96050003	RK PLUG
RK PLUG SKS M4X1,5MM²	10130319	733	1	397	96050003	RK PLUG
RK PLUG SKS M4X1,5MM²	10130319	734	1	397	96050003	RK PLUG
RK PLUG SKS M4X1,5MM²	10130319	735	1	397	96050003	RK PLUG
RK PLUG SKS M4X1,5MM²	10130319	736	1	397	96050003	RK PLUG
RK PLUG SKS M4X1,5MM²	10130319	737	1	397	96050003	RK PLUG
RK PLUG SKS M4X1,5MM²	10130319	738	1	397	96050003	RK PLUG
RK1 BIG-END BEARING D9500	10124739	61	1	317	10116876	CONNECTING ROD ASSEMBL
RK1 BIG-END BEARING D9500	12580191	51	1	317	10116876	CONNECTING ROD ASSEMBL
RK1 MAIN BEARING CPL. D95	10134576	51	1	313	10128540	CRANKSHAFT BEARINGS
RK2 BIG-END BEARING D9500	10124740	62	1	317	10116876	CONNECTING ROD ASSEMBL
RK2 BIG-END BEARING D9500	12580192	52	1	317	10116876	CONNECTING ROD ASSEMBL
RK2 MAIN BEARING CPL. D95	10134577	52	1	313	10128540	CRANKSHAFT BEARINGS
ROCKER ARM BRACKET PRE	10122503	1	1	318	10118060	ROCKER ARMS DEVICE CPL.
ROCKER ARM PRE-ASSY.	10119407	2	2	319	10122503	ROCKER ARM BRACKET PRE

2.4.2020

etk_en_de_048400 LR 1800-1.0

1870

LIEBHERRAlphabetical index
Alphabetischer Index

Description	Item	Pos.	Quantity	Page	Assembly	Description
ROCKER ARM SUPPORT	10122504	1	1	319	10122503	ROCKER ARM BRACKET PRE
ROCKER ARMS DEVICE CPL. N	10118060	81	8	295	12415860	DIESEL ENGINE
ROCKER WELDED	96027199	1	1	1281	96027198	ROTATING SHAFT
ROCKER WELDED	96029647	1	1	1314	96031886	ROTATING SHAFT
ROD 1.65M	96015648	1	1	893	96015639	ROD CPL.
ROD 20.0X620 S355J2G3 T ZN	97105099	4	2	145	918632408	FIXAGE DU CONTREPOIDS CE
ROD 35.0X517 S355J2C+C FE//	97094890	2	1	892	96019852	PIN PRE-ASS.
ROD 35X1882X260 S960QL+Z2	97088886	1	2	894	96015648	ROD
ROD CPL. 2.3M AS- 8	96015639	5	2	889	918690608	H PIVOT SECTION PRE-ASS.
ROD CPL. 2.6M AB-19	96043740	2	2	1474	96023647	HEAD SECTION PRE-ASS.
ROD WITH BOARD 0.65M	96015647	2	1	893	96015639	ROD CPL.
ROD WITH BOARD 0.65M	96022181	3	2	893	96015639	ROD CPL.
ROLLE AXLE 220.0X1836 35NIC	97105250	11	1	530	918642908	ROLLER BEARING
ROLLER	96022696	8	2	1449	918900508	SUSPENDED BALLAST
ROLLER	968031908	7	2	1449	918900508	SUSPENDED BALLAST
ROLLER	975258808	1	2	1012	96022242	TRACK ROLLER COMPL.
ROLLER	975258808	1	2	1039	96020032	TRACK ROLLER COMPL.
ROLLER	975527608	1	2	1040	96031340	TRACK ROLLER COMPL.
ROLLER 100X100X360 PA6G	97050204	19	2	1372	918654408	PIVOT SECTION
ROLLER 150X61X 78 PA6G	97091097	43	1	1389	918654608	F-HEAD SECTION
ROLLER 22X190X52 PA6G	97132878	99	1	1390	918654608	F-HEAD SECTION
ROLLER 30.0X115 PA6G	97054275	12	2	1285	96029303	GUIDE PULLEY COMPL.
ROLLER 30X11 X20CR13	978100308	5	2	752	964588408	GUIDE PRE-ASS.
ROLLER 30X11 X20CR13	978100308	16	8	753	964588308	GUIDE PRE-ASS.
ROLLER 380X60.5X130 PA6G	97091098	41	2	1389	918654608	F-HEAD SECTION
ROLLER 51X98X90 PA6G	97111804	2	1	1315	96029965	REST CPL.
ROLLER 80.5X16095 PA6G	97096863	12	2	994	96020912	ROLLER SET
ROLLER 80.5X16095 PA6G	97096863	12	2	999	96020913	ROLLER SET
ROLLER 91X160X93 PA6G	97096300	7	9	994	96020912	ROLLER SET
ROLLER 91X160X93 PA6G	97096300	7	7	999	96020913	ROLLER SET
ROLLER 91X160X93 PA6G	97096300	17	7	1389	918654608	F-HEAD SECTION
ROLLER BEARING 200X270X8	746506708	(2)	1	497	918940808	SA FRAME PRE-ASS.
ROLLER BEARING 200X270X8	746506708	2	1	509	926892808	ROPE PULLEY CPL.
ROLLER BEARING 220X300X9	746509408	(2)	1	954	918647008	L-HEAD PIECE
ROLLER BEARING 220X300X9	746509408	(2)	1	994	96020912	ROLLER SET
ROLLER BEARING 68X40X38	745900808	2	1	1374	962092008	ROPE PULLEY CPL.
ROLLER BEARING 90X140X67	745902408	29	1	1372	918654408	PIVOT SECTION
ROLLER BEARING DREHBUE	918642908	154	1	10	LR 1800-1-0	LIEBHERR LR 1800-1.0
ROLLER BEARING WELDED	96019816	1	1	1100	96019555	ROLLER SEATING COMPL.
ROLLER BEARING WELDED D	96025607	1	1	530	918642908	ROLLER BEARING
ROLLER BODY HALF CPL.	925067508	23	4	59	918888308	CRAWLER TRACK CARRIER, L
ROLLER BODY HALF CPL.	925067508	23	4	96	918900908	CRAWLER TRACK CARRIER,
ROLLER BODY HALF CPL.	967723908	17	32	59	918888308	CRAWLER TRACK CARRIER, L
ROLLER BODY HALF CPL.	967723908	17	32	96	918900908	CRAWLER TRACK CARRIER,
ROLLER CARRIAGE W BOOM	918652808	330	1	12	LR 1800-1-0	LIEBHERR LR 1800-1.0
ROLLER CHAIN	10877829	15	1.2	934	10873630	CABLE DRUM
ROLLER CHAIN	10877829	18	1.35	934	10873630	CABLE DRUM
ROLLER CLAMP WELDED FE//	96031955	1	1	976	96028354	CREEPER
ROLLER MOUNTING WELDED	96023055	1	1	980	96023054	GUIDE PULLEY COMPL.
ROLLER RD100X78 PA6G	288155308	2	2	980	96023054	GUIDE PULLEY COMPL.
ROLLER RD100X78 PA6G	288155308	2	2	1285	96029303	GUIDE PULLEY COMPL.
ROLLER RD100X78 PA6G	288155308	76	3	1313	96029565	WA-FRAME 2 HEAD SECTION
ROLLER RD100X95 PA6G	288179708	5	1	1427	918655608	BOOM NOSE
ROLLER RD150X130 PA6G	97000079	5	6	1265	96029142	GY MOUNTING CPL.
ROLLER RD150X86 PA6G	97045175	6	1	1265	96029142	GY MOUNTING CPL.
ROLLER RD68X20 PA6G	283096108	20	3	1372	918654408	PIVOT SECTION
ROLLER RD68X20 PA6G	283096108	70	2	1390	918654608	F-HEAD SECTION
ROLLER RD68X20 PA6G	283096108	9	2	1415	918887908	F-INTERMEDIATE SECT.
ROLLER RD75X200 PA6G	937898108	34	2	1262	96029125	WA-FRAME
ROLLER RD80X40 PA6G	930133908	18	4	994	96020912	ROLLER SET

2.4.2020

etk_en_de_048400 LR 1800-1.0

1871

LIEBHERRAlphabetical index
Alphabetischer Index

Description	Item	Pos.	Quantity	Page	Assembly	Description
ROLLER RD80X40 PA6G	930133908	18	4	999	96020913	ROLLER SET
ROLLER SEATING COMPL.	96019555	8	1	1090	918754008	D HEAD SECTION PRE-ASS.
ROLLER SET R11 325T	96020912	1	1	991	918647108	PULLEY SET COMPL.
ROLLER SET R9 325T	96020913	2	1	991	918647108	PULLEY SET COMPL.
ROLLER SET WELDED	96020848	1	1	994	96020912	ROLLER SET
ROLLER SET WELDED	96020914	1	1	999	96020913	ROLLER SET
ROLLER SLEWING RING	918642808	152	1	10	LR 1800-1-0	LIEBHERR LR 1800-1.0
ROLLER SLEWING RING 2218X	12492370	1	1	528	918642808	ROLLER SLEWING RING
ROLLER TAPPET 39X76MM	9078257	1	2	330	10116320	CONTROL PARTS
ROLLER TRUCK WELDED	96024717	1	1	1323	918652808	ROLLER CARRIAGE W BOOM
ROLLER WELDED CONSTR.	927117208	1	1	839	927117108	SAFETY ROLLER CPL.
ROLLER X0 PA6G	288135108	14	2	1427	918655608	BOOM NOSE
ROLLER x68 PA6G	283092708	11	4	855	919046608	WINCH 5 PRE-ASS.
ROLLER x68 PA6G	283092708	2	1	1012	96022242	TRACK ROLLER COMPL.
ROLLING NOZZLE	10292013	35	10	739	96028393	INTERNAL PANNELLING INSTA
ROOF COVER 4X898X1158 S31	97107679	17	1	154	96024425	BRACKET REAR
ROOF WINDOW PRE-ASS.	964560908	4	1	728	969752608	WINDOW ASSEMBLY
ROOF WINDOW SPF	976838008	2	1	731	964560908	ROOF WINDOW PRE-ASS.
ROPE	571887008	17	1	1105	11003086	ROPE LENGTH INDICATOR
ROPE 2 2,3KN EDELSTAHL	11160431	7	0.3	141	962009308	SUPPORT PLATE COMPL.
ROPE 2 2,3KN EDELSTAHL	11160431	50	1	453	918637308	SLEWING PLATFORM CATWAL
ROPE 2 2,3KN EDELSTAHL	11160431	8	0.3	811	965575208	CENTRING COMPLETE
ROPE 2 2,3KN EDELSTAHL	11160431	9	1	1110	969931508	SUPPORT CPL.
ROPE 2 2,3KN EDELSTAHL	11160431	56	1	1262	96029125	WA-FRAME
ROPE 2 2,3KN EDELSTAHL	11160431	15	0.5	1405	918654508	ERECTION FRAME
ROPE 22MM 1.9 M	97089417	6	1	1413	918654708	OVERRUN PROTECTION
ROPE 28X15M DYNEEMA	97112700	1	1	1236	918652308	ASSEMBLY UNIT
ROPE 28X775M -40°C BLANK	12100371	1	1	829	918646008	ROPE FOR WINCH 4
ROPE 28X8.5M DYNEEMA	97113048	6	1	1410	96038653	ROPE PRE-ASSEMBLY
ROPE 30X1370M -40°C BLANK	12100005	1	1	828	918989508	ROPES FOR WINCHES 3
ROPE 30X950M -40°C BLANK	10877885	1	1	830	918646108	ROPE FOR WINCH 5
ROPE DEFLECTOR	96000668	2	1	1153	96019537	GRIDIRON PRE-ASS.
ROPE DEFLECTOR	96000668	2	2	1158	96019538	GRIDIRON PRE-ASS.
ROPE DEFLECTOR	96019541	3	9	1153	96019537	GRIDIRON PRE-ASS.
ROPE DEFLECTOR	96019541	3	4	1158	96019538	GRIDIRON PRE-ASS.
ROPE DIN 3055 4 X 13 M VERZ	97107547	81	1	1390	918654608	F-HEAD SECTION
ROPE DRUM	10874554	2	1	196	10877539	ROPE WINCH
ROPE DRUM	11347396	21	1	245	10802280	ROPE WINCH
ROPE FOR WINCH 4	918646008	230	1	11	LR 1800-1-0	LIEBHERR LR 1800-1.0
ROPE FOR WINCH 5	918646108	232	1	11	LR 1800-1-0	LIEBHERR LR 1800-1.0
ROPE FOR WINCH 6	918646208	234	1	11	LR 1800-1-0	LIEBHERR LR 1800-1.0
ROPE GUARD WELDED	96034200	24	2	530	918642908	ROLLER BEARING
ROPE GUARD WELDED LEFT T	96022765	9	1	497	918940808	SA FRAME PRE-ASS.
ROPE GUARD WELDED RIGHT	96022766	10	1	497	918940808	SA FRAME PRE-ASS.
ROPE GUARD WELDED T ZN	96033894	98	1	498	918940808	SA FRAME PRE-ASS.
ROPE GUARD WELDED T ZN	96033895	99	1	498	918940808	SA FRAME PRE-ASS.
ROPE GUARD WELDED T ZN	96034497	35	1	183	918635608	SLEWING PLATFORM FRAME
ROPE GUIDE PULLEY CPL.	571904008	41	1	1105	11003086	ROPE LENGTH INDICATOR
ROPE LENGTH INDICATOR 1	11003086	10	1	1102	96019557	TRACTION RAM PRE-ASS.
ROPE PLATE	12101484	4	1	199	10874554	ROPE DRUM
ROPE PRE-ASSEMBLY	96038653	23	1	1405	918654508	ERECTION FRAME
ROPE PROTECTION ROD 30X	11691881	12	2	1508	917229108	HOOK BLOCK
ROPE PULLEY 270X700X70 S3	97072116	(1)	1	497	918940808	SA FRAME PRE-ASS.
ROPE PULLEY 300X780X84 S	97016429	(1)	1	954	918647008	L-HEAD PIECE
ROPE PULLEY ATTACHM. WEL	965229108	1	1	1408	96013389	PULLEY MOUNT ASSEMBLY C
ROPE PULLEY CPL.	962092008	9	2	1372	918654408	PIVOT SECTION
ROPE PULLEY CPL.	962092008	2	1	1408	96013389	PULLEY MOUNT ASSEMBLY C
ROPE PULLEY CPL.	967066008	20	4	954	918647008	L-HEAD PIECE
ROPE PULLEY CPL.	967066008	5	4	973	918646908	S HEAD SECTION
ROPE PULLEY CPL.	967066008	3	4	975	96038552	PREASSEMBLED AXLE

2.4.2020

etk_en_de_048400 LR 1800-1.0

1872

LIEBHERRAlphabetical index
Alphabetischer Index

Description	Item	Pos.	Quantity	Page	Assembly	Description
ROPE PULLEY CPL.	967066008	5	1	1090	918754008	D HEAD SECTION PRE-ASS.
ROPE PULLEY CPL.	967066008	2	1	1095	96019550	LUFFING PULLEY BLOCK COM
ROPE PULLEY CPL.	967066008	5	1	1098	96019551	LUFFING PULLEY BLOCK COM
ROPE PULLEY CPL.	967066008	3	1	1100	96019555	ROLLER SEATING COMPL.
ROPE PULLEY CPL.	967066008	5	1	1279	96027065	WA-FRAME 1
ROPE PULLEY CPL.	967066008	34	1	1312	96029565	WA-FRAME 2 HEAD SECTION
ROPE PULLEY CPL. SCHWARZ	96003905	12	2	497	918940808	SA FRAME PRE-ASS.
ROPE PULLEY CPL. SPF	924954508	30	11	994	96020912	ROLLER SET
ROPE PULLEY CPL. SPF	924954508	30	9	999	96020913	ROLLER SET
ROPE PULLEY CPL. SPF	924954508	51	2	1091	918754008	D HEAD SECTION PRE-ASS.
ROPE PULLEY CPL. SPF	924954508	40	7	1095	96019550	LUFFING PULLEY BLOCK COM
ROPE PULLEY CPL. SPF	924954508	4	8	1098	96019551	LUFFING PULLEY BLOCK COM
ROPE PULLEY CPL. SPF	924954508	81	2	1147	918752408	D PIVOT SECTION PRE-ASS.
ROPE PULLEY CPL. SPF	924954508	5	3	1262	96029125	WA-FRAME
ROPE PULLEY CPL. SPF	924954508	4	9	1279	96027065	WA-FRAME 1
ROPE PULLEY CPL. SPF	924954508	7	3	1296	96029591	WA-FRAME 2 PIVOT SECTION
ROPE PULLEY CPL. SPF	924954508	35	9	1312	96029565	WA-FRAME 2 HEAD SECTION
ROPE PULLEY CPL. SPF	924954508	3	3	1357	918654208	F-CONNECTING HEAD
ROPE PULLEY CPL. SPF	924954508	30	8	1389	918654608	F-HEAD SECTION
ROPE PULLEY CPL. SPF	924954508	4	1	1393	96032541	CONVERTER ROLLER CPL..
ROPE PULLEY CPL. SPF	924954508	3	1	1394	96032582	INST.BACK SHEAVE FOR BOO
ROPE PULLEY CPL. SPF	924954508	3	1	1395	96032654	ROPE PULLEY PRE-ASSEMBL
ROPE PULLEY CPL. SPF	924954508	2	2	1427	918655608	BOOM NOSE
ROPE PULLEY CPL. SPF	924954508	1	1	1508	917229108	HOOK BLOCK
ROPE PULLEY CPL. SPF	926892808	13	16	497	918940808	SA FRAME PRE-ASS.
ROPE PULLEY CPL. SPF	926892808	9	17	530	918642908	ROLLER BEARING
ROPE PULLEY D=700/620/270X	288199908	1	1	509	926892808	ROPE PULLEY CPL.
ROPE PULLEY PRE-ASSEMBL	96032654	9	1	1389	918654608	F-HEAD SECTION
ROPE PULLEY RD780X84 PA6	288138108	(1)	1	994	96020912	ROLLER SET
ROPE PULLEY SPF	971872508	1	1	1374	962092008	ROPE PULLEY CPL.
ROPE SLING 1.5T-2.3M SPF	12101253	13	1	1236	918652308	ASSEMBLY UNIT
ROPE SLING 8T-3M SPF	10281516	4	2	1237	969663508	TRAVERSE
ROPE SLING 9.7T-1.9M SPF	97051887	2	2	1237	969663508	TRAVERSE
ROPE SLING EN 13414 2.7T-7.	12101378	29	1	1405	918654508	ERECTION FRAME
ROPE SLING EN 13414 35T-6.	10878109	1	2	807	918643708	SLING GEAR ERECTION CRAW
ROPE SUPPORT	969776808	4	2	1206	96021329	GRIDIRON PRE-ASS.
ROPE SUPPORT	969776808	5	2	1225	96021048	GRIDIRON PRE-ASS.
ROPE SUPPORT	969776808	5	2	1228	96021285	GRIDIRON PRE-ASS.
ROPE WEDGE	11450343	4	1	248	11347396	ROPE DRUM
ROPE WINCH TYP 351	540001808	78	1	1390	918654608	F-HEAD SECTION
ROPE WINCH ZHP 4.13 SPF	10802280	1	1	243	918636308	ERECTING WINCH
ROPE WINCH ZHP 4.27-EG SP	10878204	2	1	868	919059208	WINCH 6 PRE-ASSEMBLY
ROPE WINCH ZHP 4.29-EG	10878024	3	1	231	919002908	WINCH 4 PRE-ASSEMBLY
ROPE WINCH ZHP 4.31EG SPF	10877539	2	1	194	919004308	WINCH 1 PRE-ASSEMBLY
ROPE WINCH ZHP 4.31EG SPF	10877539	2	1	219	919010008	WINCH 2 PRE-ASS.
ROPE WINCH ZHP 4.31EG SPF	10877540	2	1	838	919025908	WINCH
ROPE WINCH ZHP 4.31EG SPF	10877541	2	1	855	919046608	WINCH 5 PRE-ASS.
ROPE WITH ACCESSORIES	913364808	236	1	11	LR 1800-1.0	LIEBHERR LR 1800-1.0
ROPE WITH ACCESSORIES 1	918645708	224	1	11	LR 1800-1.0	LIEBHERR LR 1800-1.0
ROPE WITH ACCESSORIES 2	918645808	226	1	11	LR 1800-1.0	LIEBHERR LR 1800-1.0
ROPE-DESCENDING+RESCUE	11007312	3	1	180	916959908	PERSONAL PROTECTION EQ
ROPES FOR WINCHES 3	918989508	228	1	11	LR 1800-1.0	LIEBHERR LR 1800-1.0
ROTARY ENCODER	11659106	45	1	1105	11003086	ROPE LENGTH INDICATOR
ROTARY ENCODER 360° LSB P	10802060	(11)	1	20	919618308	CENTRAL SECTION CRAWLER
ROTARY FEED THROUGH	10872912	2	1	20	919618308	CENTRAL SECTION CRAWLER
ROTARY LOCK 1W	606143308	19	1	473	96027682	PLATE PRE-ASS.
ROTARY SHAFT LIP SEAL DIN	540194308	12	1	203	10876209	DRIVE COMPL.
ROTARY SHAFT LIP SEAL DIN	710031208	10	1	251	540270414	POWER TAKE-OFF CPL
ROTARY SHAFT LIP SEAL DIN	710032501	(14)	1	58	918888308	CRAWLER TRACK CARRIER, L
ROTARY SHAFT LIP SEAL DIN	710036101	11	2	240	12485063	SLEWING GEAR DRIVE

2.4.2020

etk_en_de_048400 LR 1800-1.0

1873

LIEBHERRAlphabetical index
Alphabetischer Index

Description	Item	Pos.	Quantity	Page	Assembly	Description
ROTARY SHAFT LIP SEAL DIN	570151908	15	1	252	540270514	DRIVE UNIT CPL
ROTARY SHAFT LIP SEAL DIN	710053401	64	2	241	12485063	SLEWING GEAR DRIVE
ROTARY SHAFT LIP SEAL DIN	11950212	111	1	203	10876209	DRIVE COMPL.
ROTARY SHAFT LIP SEAL DIN	571366308	105	1	198	10874544	GEARBOX
ROTATING BEACON MOUNTIN	96027293	10	1	149	96024471	ELECRIC BALLAST CONSOLE
ROTATING BEACON MOUNTIN	96027293	10	1	155	96024470	ELECRIC BALLAST CONSOLE
ROTATING BEACON MOUNTIN	96027293	65	1	471	96021230	ELECTRIC ADD-ON PARTS CA
ROTATING BEACON MOUNTIN	96028765	27	1	725	918645208	CRANE OPERATOR CABIN P
ROTATING SHAFT 1.5M AS-61	96031886	2	1	1312	96029565	WA-FRAME 2 HEAD SECTION
ROTATING SHAFT 1.75M AS-2	96027198	2	1	1279	96027065	WA-FRAME 1
ROTATING SHAFT 2.4M AF-51	96030924	2	1	1405	918654508	ERECTION FRAME
ROTATIONAL SPEED SENSOR	10154944	1	1	394	10133077	ROTATIONAL SPEED SENSOR
ROTATIONAL SPEED SENSOR	10133077	20	2	393	10141937	ENGINE CONTROL SENSORS
ROTOR	11171311	1	1	1532	11482252	WIND VELOCITY TRANSMITTE
ROUND SLING DIN EN 1492-2	10449971	4	2	1236	918652308	ASSEMBLY UNIT
ROUND SLING DIN EN 1492-2	10280713	27	1	1405	918654508	ERECTION FRAME
ROUND SLING DIN EN 1492-2 3	10285626	30	2	1027	918647408	H INTERMEDIATE SECTION
ROUND SLING DIN EN 1492-2 3	10285626	30	2	1035	918647508	H INTERMEDIATE SECTION
ROUND SLING DIN EN 1492-2 3	10285626	30	2	1043	918811308	H INTERMEDIATE SECTION
ROUND SLING DIN EN 1492-2 3	10285626	30	2	1045	918647608	S INTERMEDIATE SECTION
ROUND SLING DIN EN 1492-2 3	10285626	30	2	1049	918647708	S INTERMEDIATE SECTION
ROUND SLING DIN EN 1492-2 3	10285626	30	2	1055	918811508	S INTERMEDIATE SECTION
ROUND SLING DIN EN 1492-2 3	10285626	30	2	1065	918811608	S INTERMEDIATE SECTION
ROUND STRAND 95 CU	600890808	(337)	0.7	601	96041604	ELECTRIC F. AGGREGATE
ROUND STRAND 95 CU	600890808	(337)	1.2	601	96041604	ELECTRIC F. AGGREGATE
ROUND STRAND ROPE 10,0X	10878752	2	2	1466	96023645	PIVOT SECTION COMPLETE
ROUND STRAND ROPE 10X1,2	11004783	10	1	1296	96029591	WA-FRAME 2 PIVOT SECTION
ROUND STRAND ROPE 10X1,2	11004785	38	1	838	919025908	WINCH
ROUND STRAND ROPE 10X1,5	10652811	64	2	1147	918752408	D PIVOT SECTION PRE-ASS.
ROUND STRAND ROPE 10X1,7	10652814	105	1	1147	918752408	D PIVOT SECTION PRE-ASS.
ROUND STRAND ROPE 10X1	10870735	39	2	1090	918754008	D HEAD SECTION PRE-ASS.
ROUND STRAND ROPE 10X11,	10651955	20	2	1035	918647508	H INTERMEDIATE SECTION
ROUND STRAND ROPE 10X11,	10651955	20	2	1043	918811308	H INTERMEDIATE SECTION
ROUND STRAND ROPE 10X11,	10651955	20	2	1049	918647708	S INTERMEDIATE SECTION
ROUND STRAND ROPE 10X11,	10651955	20	2	1055	918811508	S INTERMEDIATE SECTION
ROUND STRAND ROPE 10X11,	10651955	20	2	1065	918811608	S INTERMEDIATE SECTION
ROUND STRAND ROPE 10X11,	10651955	5	2	1074	918648008	L INTERMEDIATE SECTION
ROUND STRAND ROPE 10X11,	10651955	5	2	1078	918648108	L INTERMEDIATE SECTION
ROUND STRAND ROPE 10X11,	10652829	15	2	1220	96019736	D-INTERMEDIATE SECTION P
ROUND STRAND ROPE 10X11	10652440	17	1	1220	96019736	D-INTERMEDIATE SECTION P
ROUND STRAND ROPE 10X2,	11008315	10	2	1052	918647808	S INTERMEDIATE SECTION
ROUND STRAND ROPE 10X2,	11008315	30	2	1312	96029565	WA-FRAME 2 HEAD SECTION
ROUND STRAND ROPE 10X2,5	10652438	8	2	1296	96029591	WA-FRAME 2 PIVOT SECTION
ROUND STRAND ROPE 10X2,7	10652810	84	2	1147	918752408	D PIVOT SECTION PRE-ASS.
ROUND STRAND ROPE 10X2,9	10652804	39	2	954	918647008	L-HEAD PIECE
ROUND STRAND ROPE 10X2,9	10652804	34	2	973	918646908	S HEAD SECTION
ROUND STRAND ROPE 10X2,9	10652804	9	1	1296	96029591	WA-FRAME 2 PIVOT SECTION
ROUND STRAND ROPE 10X2,9	10652804	17	2	1357	918654208	F-CONNECTING HEAD
ROUND STRAND ROPE 10X3,3	10652805	40	1	1090	918754008	D HEAD SECTION PRE-ASS.
ROUND STRAND ROPE 10X3,3	10652805	37	2	1146	918752408	D PIVOT SECTION PRE-ASS.
ROUND STRAND ROPE 10X3,	10652820	31	2	1312	96029565	WA-FRAME 2 HEAD SECTION
ROUND STRAND ROPE 10X3,	10652820	11	2	1331	918653008	SPACER WA-FRAME 2
ROUND STRAND ROPE 10X4,4	10652821	31	1	889	918690608	H PIVOT SECTION PRE-ASS.
ROUND STRAND ROPE 10X5,	10651953	33	2	889	918690608	H PIVOT SECTION PRE-ASS.
ROUND STRAND ROPE 10X5,	10651953	12	2	1018	918647308	SL REDUCING SECTION
ROUND STRAND ROPE 10X5,	10651953	20	2	1027	918647408	H INTERMEDIATE SECTION
ROUND STRAND ROPE 10X5,	10651953	20	2	1045	918647608	S INTERMEDIATE SECTION
ROUND STRAND ROPE 10X5,	10651953	5	2	1071	918647908	L INTERMEDIATE SECTION
ROUND STRAND ROPE 10X5,	11009402	18	2	1242	918652408	W PIVOT SECTION
ROUND STRAND ROPE 10X5,	10652826	32	1	889	918690608	H PIVOT SECTION PRE-ASS.

2.4.2020

etk_en_de_048400 LR 1800-1.0

1874

LIEBHERRAlphabetical index
Alphabetischer Index

Description	Item	Pos.	Quantity	Page	Assembly	Description
ROUND STRAND ROPE 10X5,	10652826	6	2	1201	96019735	D-INTERMEDIATE SECTION P
ROUND STRAND ROPE 10X5,5	10652439	5	1	1201	96019735	D-INTERMEDIATE SECTION P
ROUND STRAND ROPE 10X7,4	11004784	20	2	1002	918647208	HS REDUCING SECTION
RS CRANKSHAFT BEARING KP	10128593	50	1	313	10128540	CRANKSHAFT BEARINGS
RUBBER BELLOWS	11124040	3	2	822	10454762	REMOTE CONTROL TRANSMIT
RUBBER BELLOWS	571912308	2	1	474	10343693	MASTER SWITCH
RUBBER BUFFER 1X25X10XM	10664238	39	2	755	918064408	HEATING CRANE DRIVER'S CA
RUBBER BUFFER 32X32XM6	10472890	28	2	749	918064308	SLIDING DOOR INSTALLATION
RUBBER BUFFER 8,3/26X7,2 3	10116274	2	8	388	10141788	CONTROL BOX ANNEXE
RUBBER CONNECTION	10132330	14	2	305	10141843	CRANKCASE BREATHER ASS
RUBBER CONNECTION 06-12	10126119	22	1	351	10143726	LEAK OIL LINE ADD-ON
RUBBER CONNECTION 06-12	10126119	11	2	377	10143790	REGULATION BOOST PRESS
RUBBER CONNECTION 12X18	10132412	3	1	307	10137051	HYDT.TUBE ASSEMBLY
RUBBER CONNECTION 25 X35	9271340	17	2	305	10141843	CRANKCASE BREATHER ASS
RUBBER CONNECTION 30° Sil	10123540	16	1	375	10141720	EXHAUST TC MOUNTING
RUBBER CONNECTION 30° Sil	10123540	16	1	376	10141721	EXHAUST TC MOUNTING
RUBBER CONNECTION 45GRA	9880511	15	4	305	10141843	CRANKCASE BREATHER ASS
RUBBER CONNECTION SILIKO	10139107	5	3	355	10141830	CHARGE AIR LINE ASSEMBLY
RUBBER CONNECTION Silicon	10128228	10	3	377	10143790	REGULATION BOOST PRESS
RUBBER PROTECTION CAP	10040136	1	1	701	10878075	EMERGENCY HAND OPERAT
RUBBER RING X16	10123876	103	2	391	10142764	CABLE HARNESS MOUNTING
RUBBER RING X16	10123876	5	1	601	96041604	ELECTRIC F. AGGREGATE
RUBBER RING X19	10123877	6	1	601	96041604	ELECTRIC F. AGGREGATE
RUNNER 20X57X41 S355J2+N	97031137	4	1	1096	967966108	BASKET CPL.
RUNNER 20X57X41 S355J2+N	97031137	4	1	1097	967966808	BASKET CPL.
S HEAD SECTION 650T	918646908	254	1	11	LR 1800-1-0	LIEBHERR LR 1800-1.0
S HEAD SECTION, WELDED	96027147	1	1	973	918646908	S HEAD SECTION
S INTERMED.SECTION WELD	96021765	1	1	1049	918647708	S INTERMEDIATE SECTION
S INTERMED.SECTION WELD.	96047445	1	1	1052	918647808	S INTERMEDIATE SECTION
S INTERMED.SECTION WELD.	96022448	1	1	1045	918647608	S INTERMEDIATE SECTION
S INTERMED.SECTION WELD.	96023051	1	1	1065	918811608	S INTERMEDIATE SECTION
S INTERMED.SECTION WELD.	96023874	1	1	1055	918811508	S INTERMEDIATE SECTION
S INTERMEDIATE SECTION S2	918647708	282	1	12	LR 1800-1-0	LIEBHERR LR 1800-1.0
S INTERMEDIATE SECTION S	918647808	284	1	12	LR 1800-1-0	LIEBHERR LR 1800-1.0
S INTERMEDIATE SECTION S	918647608	280	1	11	LR 1800-1-0	LIEBHERR LR 1800-1.0
S INTERMEDIATE SECTION S	918811608	286	1	12	LR 1800-1-0	LIEBHERR LR 1800-1.0
S INTERMEDIATE SECTION S	918811508	285	1	12	LR 1800-1-0	LIEBHERR LR 1800-1.0
SA FRAME	918642508	146	1	10	LR 1800-1-0	LIEBHERR LR 1800-1.0
SA FRAME ERECTING DEVICE	96023993	4	1	497	918940808	SA FRAME PRE-ASS.
SA FRAME PRE-ASS.	918940808	1	1	491	918642508	SA FRAME
SA FRAME STEEL CONSTRU	918940908	1	1	497	918940808	SA FRAME PRE-ASS.
SAE FLANGE 11/2"	511502608	606	6	273	96021818	DIESEL ENGINE, PRE-ASSEMB
SAE FLANGE CONNECTION GF	474901408	594	1	693	96018765	HYDRAULICS
SAE FLANGE CONNECTION GF	474901908	592	1	693	96018765	HYDRAULICS
SAE FLANGE CONNECTION	474907608	716	1	694	96018765	HYDRAULICS
SAE FLANGE CONNECTION	474907108	597	1	693	96018765	HYDRAULICS
SAE FLANGE CONNECTION W	474906708	501	1	207	96018771	ADDITIONAL HYDRAULICS WI
SAE FLANGE CONNECTION W	474906708	501	1	223	96018772	ADDITIONAL HYDRAULICS WI
SAE FLANGE CONNECTION W	474906708	505	1	234	96018777	ADDITIONAL HYDRAULICS WI
SAE FLANGE CONNECTION W	474906708	589	2	692	96018765	HYDRAULICS
SAE FLANGE CONNECTION W	474906708	502	1	842	96018776	ADDITIONAL HYDRAULICS WI
SAE FLANGE CONNECTION W	474906508	590	1	692	96018765	HYDRAULICS
SAE FLANGE CONNECTION W	474906908	591	1	692	96018765	HYDRAULICS
SAE INTERMEDIATE FLANGE	11642382	587	2	692	96018765	HYDRAULICS
SAE-FLANGE HALF 3" A3P	510599208	607	2	273	96021818	DIESEL ENGINE, PRE-ASSEMB
SAFETY DEVICE 8X0,94	704271208	14	2	728	969752608	WINDOW ASSEMBLY
SAFETY ELEMENT	10294939	7	1	412	10488024	AIR FILTER
SAFETY HARNESS EN 361 IK	11007305	1	2	180	916959908	PERSONAL PROTECTION EQ
SAFETY PLUG W HINGE-LID	571817208	(1)	1	824	918645708	ROPE WITH ACCESSORIES 1
SAFETY PLUG W HINGE-LID 10	10180883	47	8	60	918888308	CRAWLER TRACK CARRIER, L

2.4.2020

etk_en_de_048400 LR 1800-1.0

1875

LIEBHERRAlphabetical index
Alphabetischer Index

Description	Item	Pos.	Quantity	Page	Assembly	Description
SAFETY PLUG W HINGE-LID 10	10180883	47	8	96	918900908	CRAWLER TRACK CARRIER,
SAFETY PLUG W HINGE-LID 10	10180883	17	4	140	918632208	MECHANICAL SUPPORT
SAFETY PLUG W HINGE-LID 10	10180883	56	6	453	918637308	SLEWING PLATFORM CATWAL
SAFETY PLUG W HINGE-LID 10	10180883	1	1	826	11481877	POUCH SOCKET
SAFETY PLUG W HINGE-LID 10	10180883	28	2	954	918647008	L-HEAD PIECE
SAFETY PLUG W HINGE-LID 10	10180883	72	2	974	918646908	S HEAD SECTION
SAFETY PLUG W HINGE-LID 10	10180883	(3)	1	1091	918754008	D HEAD SECTION PRE-ASS.
SAFETY PLUG W HINGE-LID 10	10180883	37	6	1095	96019550	LUFFING PULLEY BLOCK COM
SAFETY PLUG W HINGE-LID 10	10180883	9	6	1098	96019551	LUFFING PULLEY BLOCK COM
SAFETY PLUG W HINGE-LID 10	10180883	10	2	1323	918652808	ROLLER CARRIAGE W BOOM
SAFETY PLUG W HINGE-LID 10	10180883	4	1	1434	96024374	CONNECTING LUG BOTTOM
SAFETY PLUG W HINGE-LID 1	10181899	115	4	61	918888308	CRAWLER TRACK CARRIER, L
SAFETY PLUG W HINGE-LID 1	10181899	115	4	97	918900908	CRAWLER TRACK CARRIER,
SAFETY PLUG W HINGE-LID 1	10181899	12	1	504	96023994	PULL ROD
SAFETY PLUG W HINGE-LID 1	10181899	7	1	893	96015639	ROD CPL.
SAFETY PLUG W HINGE-LID 1	10181899	7	1	1005	96019777	CONNECTING LINK PRE-ASS.
SAFETY PLUG W HINGE-LID 1	10181899	7	1	1010	96022238	PULL ROD
SAFETY PLUG W HINGE-LID 1	10181899	4	2	1138	96040734	ADDITIONAL WEIGHT DERRIC
SAFETY PLUG W HINGE-LID 1	10181899	3	1	1162	96019587	CROSS SHACKLE CPL.
SAFETY PLUG W HINGE-LID 1	10181899	6	1	1163	96019569	PULL ROD
SAFETY PLUG W HINGE-LID 1	10181899	6	1	1204	96018741	PULL ROD
SAFETY PLUG W HINGE-LID 1	10181899	6	1	1223	96018599	PULL ROD
SAFETY PLUG W HINGE-LID 1	10181899	42	2	1427	918655608	BOOM NOSE
SAFETY PLUG W HINGE-LID 1	10181899	5	1	1434	96024374	CONNECTING LUG BOTTOM
SAFETY PLUG W HINGE-LID 1	10181899	3	1	1435	96024354	CROSS STRAP MIDDLE
SAFETY PLUG W HINGE-LID 1	10181899	7	2	1437	96024345	GUY SHACKLE
SAFETY PLUG W HINGE-LID 1	10181899	6	2	1438	96021721	CONNECTING LINK
SAFETY PLUG W HINGE-LID 1	10181899	3	1	1439	96021706	CONNECTING LUG BOTTOM
SAFETY PLUG W HINGE-LID 1	10181899	4	1	1440	96021724	CONNECTING LUG TOP
SAFETY PLUG W HINGE-LID 1	10181899	5	1	1476	96021501	CONNECTING LINK PRE-ASS.
SAFETY PLUG W HINGE-LID 1	10181899	6	1	1479	96035095	PULL ROD
SAFETY PLUG W HINGE-LID 17	10180878	21	1	507	96023995	PULL ROD
SAFETY PLUG W HINGE-LID 17	10180878	31	2	533	918643008	MOUNTING EQUIPMENT CRAW
SAFETY PLUG W HINGE-LID 17	10180878	3	1	1060	96029116	TENSION PLATE PRE-ASS.
SAFETY PLUG W HINGE-LID 17	10180878	3	1	1081	96024504	TENSION PLATE PRE-ASS.
SAFETY PLUG W HINGE-LID 17	10180878	6	1	1202	96018740	PULL ROD
SAFETY PLUG W HINGE-LID 17	10180878	6	1	1221	96018598	PULL ROD
SAFETY PLUG W HINGE-LID 17	10180878	12	2	1366	918654308	F-ASSEMBLY UNIT
SAFETY PLUG W HINGE-LID 17	10180878	3	2	1392	96032540	DRAW SHACKLE
SAFETY PLUG W HINGE-LID 17	10180878	10	1	1407	96030931	DRAW SHACKLE
SAFETY PLUG W HINGE-LID 17	10180878	(3)	1	1415	918887908	F-INTERMEDIATE SECT.
SAFETY PLUG W HINGE-LID 17	10180878	3	1	1418	96032102	GUY ROPE CPL.
SAFETY PLUG W HINGE-LID 17	10180878	10	2	1419	96036721	DRAW SHACKLE
SAFETY PLUG W HINGE-LID 17	10180878	3	1	1422	96032066	GUY ROPE CPL.
SAFETY PLUG W HINGE-LID 17	10180878	3	1	1423	96016930	GUY ROPE CPL.
SAFETY PLUG W HINGE-LID 17	10180878	62	4	1449	918900508	SUSPENDED BALLAST
SAFETY PLUG W HINGE-LID 1	12100335	9	4	889	918690608	H PIVOT SECTION PRE-ASS.
SAFETY PLUG W HINGE-LID 1	12100335	3	1	979	96031919	PIN COMPL.
SAFETY PLUG W HINGE-LID 1	12100335	35	4	994	96020912	ROLLER SET
SAFETY PLUG W HINGE-LID 1	12100335	35	4	999	96020913	ROLLER SET
SAFETY PLUG W HINGE-LID 1	12100335	27	2	1002	918647208	HS REDUCING SECTION
SAFETY PLUG W HINGE-LID 1	12100335	7	1	1269	96032899	PIN PRE-ASS.
SAFETY PLUG W HINGE-LID 1	12100335	5	1	1440	96021724	CONNECTING LUG TOP
SAFETY PLUG W HINGE-LID 1	12100335	44	4	1449	918900508	SUSPENDED BALLAST
SAFETY PLUG W HINGE-LID 2	12100250	3	1	957	96025235	FOOT COMPLETE
SAFETY PLUG W HINGE-LID 2	12100250	3	1	1023	96020974	PIN COMPL.
SAFETY PLUG W HINGE-LID 2	12100250	4	1	1283	96028667	BRACKET CPL.
SAFETY PLUG W HINGE-LID 2	10878577	5	1	892	96019852	PIN PRE-ASS.
SAFETY PLUG W HINGE-LID 2	10878577	3	1	978	96022244	PIN PRE-ASS.
SAFETY PLUG W HINGE-LID 2	10878577	3	1	1109	96019526	PIN PRE-ASS.

2.4.2020

etk_en_de_048400 LR 1800-1.0

1876

LIEBHERRAlphabetical index
Alphabetischer Index

Description	Item	Pos.	Quantity	Page	Assembly	Description
SAFETY PLUG W HINGE-LID 2	10878577	119	2	1148	918752408	D PIVOT SECTION PRE-ASS.
SAFETY PLUG W HINGE-LID 4	10180879	2	1	826	11481877	POUCH SOCKET
SAFETY PLUG W HINGE-LID 4	10180879	59	2	890	918690608	H PIVOT SECTION PRE-ASS.
SAFETY PLUG W HINGE-LID 4	10180879	109	1	974	918646908	S HEAD SECTION
SAFETY PLUG W HINGE-LID 4	10180879	26	2	994	96020912	ROLLER SET
SAFETY PLUG W HINGE-LID 4	10180879	26	2	999	96020913	ROLLER SET
SAFETY PLUG W HINGE-LID 4	10180879	18	8	1035	918647508	H INTERMEDIATE SECTION
SAFETY PLUG W HINGE-LID 4	10180879	18	8	1043	918811308	H INTERMEDIATE SECTION
SAFETY PLUG W HINGE-LID 5	10875869	5	8	136	918632108	CATWALK CRAW.TRACK TRA
SAFETY PLUG W HINGE-LID 5	10875869	18	4	140	918632208	MECHANICAL SUPPORT
SAFETY PLUG W HINGE-LID 5	10875869	5	4	145	918632408	FIXAGE DU CONTREPOIDS CE
SAFETY PLUG W HINGE-LID 5	10875869	7	2	148	96024421	BRACKET FRONT
SAFETY PLUG W HINGE-LID 5	10875869	7	2	154	96024425	BRACKET REAR
SAFETY PLUG W HINGE-LID 5	10875869	4	4	170	919330508	MIDDLE SECTION OF TRANS.
SAFETY PLUG W HINGE-LID 5	10875869	25	15	453	918637308	SLEWING PLATFORM CATWAL
SAFETY PLUG W HINGE-LID 5	10875869	78	4	498	918940808	SA FRAME PRE-ASS.
SAFETY PLUG W HINGE-LID 5	10875869	18	4	530	918642908	ROLLER BEARING
SAFETY PLUG W HINGE-LID 5	10875869	15	1	533	918643008	MOUNTING EQUIPMENT CRAW
SAFETY PLUG W HINGE-LID 5	10875869	9	8	806	918642608	TRANSPORT KEEPER
SAFETY PLUG W HINGE-LID 5	10875869	25	32	889	918690608	H PIVOT SECTION PRE-ASS.
SAFETY PLUG W HINGE-LID 5	10875869	4	1	908	96008072	STAND CPL.
SAFETY PLUG W HINGE-LID 5	10875869	13	1	937	96002442	MECH.AUXILIARIES FOR LIG
SAFETY PLUG W HINGE-LID 5	10875869	8	1	958	96025353	HOISTING LIMIT SWITCH PRE-
SAFETY PLUG W HINGE-LID 5	10875869	75	1	974	918646908	S HEAD SECTION
SAFETY PLUG W HINGE-LID 5	10875869	6	4	981	96031890	PEDESTAL
SAFETY PLUG W HINGE-LID 5	10875869	6	4	982	96031891	PEDESTAL
SAFETY PLUG W HINGE-LID 5	10875869	33	1	1002	918647208	HS REDUCING SECTION
SAFETY PLUG W HINGE-LID 5	10875869	20	1	1018	918647308	SL REDUCING SECTION
SAFETY PLUG W HINGE-LID 5	10875869	32	4	1027	918647408	H INTERMEDIATE SECTION
SAFETY PLUG W HINGE-LID 5	10875869	32	4	1035	918647508	H INTERMEDIATE SECTION
SAFETY PLUG W HINGE-LID 5	10875869	32	4	1043	918811308	H INTERMEDIATE SECTION
SAFETY PLUG W HINGE-LID 5	10875869	32	2	1045	918647608	S INTERMEDIATE SECTION
SAFETY PLUG W HINGE-LID 5	10875869	32	2	1049	918647708	S INTERMEDIATE SECTION
SAFETY PLUG W HINGE-LID 5	10875869	32	2	1055	918811508	S INTERMEDIATE SECTION
SAFETY PLUG W HINGE-LID 5	10875869	32	2	1065	918811608	S INTERMEDIATE SECTION
SAFETY PLUG W HINGE-LID 5	10875869	18	4	1118	96020881	ACCESS LADDER PRE-ASS.
SAFETY PLUG W HINGE-LID 5	10875869	10	1	1119	96021605	LADDER, PRE-ASSEMBLED
SAFETY PLUG W HINGE-LID 5	10875869	33	2	1262	96029125	WA-FRAME
SAFETY PLUG W HINGE-LID 5	10875869	18	2	1265	96029142	GY MOUNTING CPL.
SAFETY PLUG W HINGE-LID 5	10875869	9	1	1285	96029303	GUIDE PULLEY COMPL.
SAFETY PLUG W HINGE-LID 5	10875869	30	4	1296	96029591	WA-FRAME 2 PIVOT SECTION
SAFETY PLUG W HINGE-LID 5	10875869	5	1	1301	96029601	RETAINER CPL.
SAFETY PLUG W HINGE-LID 5	10875869	20	3	1312	96029565	WA-FRAME 2 HEAD SECTION
SAFETY PLUG W HINGE-LID 5	10875869	29	3	1389	918654608	F-HEAD SECTION
SAFETY PLUG W HINGE-LID 5	10875869	10	1	1408	96013389	PULLEY MOUNT ASSEMBLY C
SAFETY PLUG W HINGE-LID 5	10875869	23	1	1427	918655608	BOOM NOSE
SAFETY PLUG W HINGE-LID 5	10875869	22	2	1449	918900508	SUSPENDED BALLAST
SAFETY PLUG W HINGE-LID 5	10875869	31	4	1466	96023645	PIVOT SECTION COMPLETE
SAFETY PLUG W HINGE-LID 5	10875869	3	2	1503	96031241	MECHANICAL AUXILIARIES
SAFETY PLUG W HINGE-LID 5	10875869	4	2	1506	96034669	MECHANICAL AUXILIARIES
SAFETY PLUG W HINGE-LID 6	10875870	99	4	454	918637308	SLEWING PLATFORM CATWAL
SAFETY PLUG W HINGE-LID 6	10875870	15	2	855	919046608	WINCH 5 PRE-ASS.
SAFETY PLUG W HINGE-LID 6	10875870	34	2	1090	918754008	D HEAD SECTION PRE-ASS.
SAFETY PLUG W HINGE-LID 6	10875870	16	4	1095	96019550	LUFFING PULLEY BLOCK COM
SAFETY PLUG W HINGE-LID 6	10875870	6	1	1100	96019555	ROLLER SEATING COMPL.
SAFETY PLUG W HINGE-LID 6	10875870	7	1	1110	969931508	SUPPORT CPL.
SAFETY PLUG W HINGE-LID 6	10875870	4	1	1266	96029143	SUPPORT PRE-ASS.
SAFETY PLUG W HINGE-LID 6	10875870	8	2	1323	918652808	ROLLER CARRIAGE W BOOM
SAFETY PLUG W HINGE-LID 6	10875870	22	3	1389	918654608	F-HEAD SECTION
SAFETY PLUG W HINGE-LID 6	10875870	8	1	1393	96032541	CONVERTER ROLLER CPL..

2.4.2020

etk_en_de_048400 LR 1800-1.0

1877

LIEBHERRAlphabetical index
Alphabetischer Index

Description	Item	Pos.	Quantity	Page	Assembly	Description
SAFETY PLUG W HINGE-LID 6	10875870	5	1	1394	96032582	INST.BACK SHEAVE FOR BOO
SAFETY PLUG W HINGE-LID 6	10875870	6	1	1395	96032654	ROPE PULLEY PRE-ASSEMBL
SAFETY PLUG W HINGE-LID 6	10875870	40	1	1427	918655608	BOOM NOSE
SAFETY PLUG W HINGE-LID 6	10875870	14	2	1474	96023647	HEAD SECTION PRE-ASS.
SAFETY PLUG W HINGE-LID 8	10180880	56	2	60	918888308	CRAWLER TRACK CARRIER, L
SAFETY PLUG W HINGE-LID 8	10180880	56	2	96	918900908	CRAWLER TRACK CARRIER,
SAFETY PLUG W HINGE-LID 8	10180880	6	8	189	918635808	PIN F. S AND D PIVOT SECTIO
SAFETY PLUG W HINGE-LID 8	10180880	10	2	220	96025428	SAFETY ROLLER CPL.
SAFETY PLUG W HINGE-LID 8	10180880	49	3	453	918637308	SLEWING PLATFORM CATWAL
SAFETY PLUG W HINGE-LID 8	10180880	83	1	498	918940808	SA FRAME PRE-ASS.
SAFETY PLUG W HINGE-LID 8	10180880	10	1	898	96022383	PRE-ASSEMBLED SUPPORT
SAFETY PLUG W HINGE-LID 8	10180880	15	6	1035	918647508	H INTERMEDIATE SECTION
SAFETY PLUG W HINGE-LID 8	10180880	15	6	1043	918811308	H INTERMEDIATE SECTION
SAFETY PLUG W HINGE-LID 8	10180880	7	1	1151	96000627	REST
SAFETY PLUG W HINGE-LID 8	10180884	53	4	498	918940808	SA FRAME PRE-ASS.
SAFETY PLUG W HINGE-LID 8	10180884	4	4	806	918642608	TRANSPORT KEEPER
SAFETY PLUG W HINGE-LID 8	10180884	20	5	889	918690608	H PIVOT SECTION PRE-ASS.
SAFETY PLUG W HINGE-LID 8	10180884	82	2	974	918646908	S HEAD SECTION
SAFETY PLUG W HINGE-LID 8	10180884	22	6	1090	918754008	D HEAD SECTION PRE-ASS.
SAFETY PLUG W HINGE-LID 8	10180884	36	2	1095	96019550	LUFFING PULLEY BLOCK COM
SAFETY PLUG W HINGE-LID 8	10180884	12	2	1242	918652408	W PIVOT SECTION
SAFETY PLUG W HINGE-LID 8	10180884	14	2	1279	96027065	WA-FRAME 1
SAFETY PLUG W HINGE-LID 8	10180884	80	2	1313	96029565	WA-FRAME 2 HEAD SECTION
SAFETY PLUG W HINGE-LID 8	10180884	3	3	1436	96024351	CROSS STRAP TOP
SAFETY ROLLER	96023086	43	1	1002	918647208	HS REDUCING SECTION
SAFETY ROLLER	96023086	6	1	1018	918647308	SL REDUCING SECTION
SAFETY ROLLER CPL.	928830208	7	1	889	918690608	H PIVOT SECTION PRE-ASS.
SAFETY ROLLER CPL.	96001890	5	1	838	919025908	WINCH
SAFETY ROLLER CPL.	96025428	35	1	219	919010008	WINCH 2 PRE-ASS.
SAFETY ROLLER CPL.	96030418	7	1	1312	96029565	WA-FRAME 2 HEAD SECTION
SAFETY ROLLER CPL.	964697808	4	1	868	919059208	WINCH 6 PRE-ASSEMBLY
SAFETY ROLLER CPL.	964697808	6	1	889	918690608	H PIVOT SECTION PRE-ASS.
SAFETY ROLLER CPL. SPF	927117108	4	2	838	919025908	WINCH
SAFETY ROLLER CPL. SPF	928597208	7	1	1262	96029125	WA-FRAME
SAFETY ROLLER CPL. SPF	928597208	22	2	1296	96029591	WA-FRAME 2 PIVOT SECTION
SAFETY ROLLER CPL. SPF	961866608	66	1	498	918940808	SA FRAME PRE-ASS.
SAFETY ROLLER CPL. SPF	961866608	3	1	500	96023993	SA FRAME ERECTING DEVICE
SAFETY ROLLER WELDED	96001906	(1)	1	838	919025908	WINCH
SAFETY ROLLER WELDED	96025429	1	1	220	96025428	SAFETY ROLLER CPL.
SAFETY ROLLER WELDED 82,5	927145608	1	1	501	961866608	SAFETY ROLLER CPL.
SAFETY TRAP	10220731	34	2	1507	917228908	HOOK BLOCK
SAFETY TRAP	10504645	34	2	1508	917229108	HOOK BLOCK
SCOOP WELDED STAHL SPF	96021586	3	2	411	919412108	AIR FILTER UNIT CPL.
SCR MODULE UEBERGANGS	96029170	1	1	405	919411408	MUFFLER UNIT
SCREW	11006669	20	2	823	10475436	BELT CARRIER SYSTEM
SCREW	511052908	20	2	716	510401908	REVERSING VALVE
SCREW	570941408	(2)	2	692	96018765	HYDRAULICS
SCREW AEHNL.ISO 4017 UNC	10876375	309	16	272	96021818	DIESEL ENGINE, PRE-ASSEMB
SCREW CARABINER OVAL 10	10875819	14	1	1372	918654408	PIVOT SECTION
SCREW CARABINER OVAL 130	10473040	28	2	1405	918654508	ERECTION FRAME
SCREW CARABINER OVAL M.	10877382	2	2	825	96013575	HOIST LIM.SWITCH PLUMMET
SCREW COUPLING EMA3 M14	7406865	33	1	555	918643308	OIL RESERVOIR, COMPLETE
SCREW COUPLING EMA3 M14	7406865	620	13	693	96018765	HYDRAULICS
SCREW EXTENSION TUBE GAI	7410545	621	2	126	96048344	HYDRAULIC SUPPORT
SCREW EXTENSION TUBE GAI	7410545	621	2	130	96048343	HYDRAULIC SUPPORT
SCREW LOCKING 50ML FLASC	811205708	109	1	300	12405454	CRANKCASE CPL. WITH CYLIN
SCREW LOCKING 50ML FLASC	811205708	109	1	304	10142096	PISTON COOLING
SCREW LOCKING 50ML FLASC	811205708	(105)	1	310	10134887	OIL SUMP WITH FASTENING
SCREW LOCKING 50ML FLASC	811205708	109	1	322	11364303	CYLINDER HEAD COVER PRE
SCREW LOCKING 50ML FLASC	811205708	109	1	326	11364320	CYLINDER HEAD COVER PRE

2.4.2020

etk_en_de_048400 LR 1800-1.0

1878

LIEBHERRAlphabetical index
Alphabetischer Index

Description	Item	Pos.	Quantity	Page	Assembly	Description
SCREW LOCKING 50ML FLASC	811205708	109	1	328	11364325	CYLINDER HEAD COVER PRE
SCREW LOCKING 50ML FLASC	811205708	105	1	337	10136123	OIL LINE ASSEMBLY
SCREW LOCKING 50ML FLASC	811205708	109	1	356	10147162	CONNECTING LINE ADD-ON
SCREW LOCKING 50ML FLASC	811205708	105	1	378	10146947	GENERATOR ADD-ON
SCREW LOCKING 50ML FLASC	811205708	105	1	388	10141788	CONTROL BOX ANNEXE
SCREW M3X34 ST	602334108	510	4	459	96021224	WIRES COMPL. INSTRUMENT
SCREW M8X20 VERZ	409831208	21	2	1078	918648108	L INTERMEDIATE SECTION
SCREW M8X30 St Rm>800N/m	101411111	2	1	389	10144098	FASTENING CLAMP
SCREW PLUG	11690057	3	1	212	10802061	WINCH REVOLUTION TRANS
SCREW PLUG	12101689	9	2	86	12100106	DISTRIBUTION BLOCK
SCREW PLUG	570579808	28	1	123	10876306	SUPPORT CYLINDER
SCREW PLUG	774378208	5	2	87	12100107	DISTRIBUTION BLOCK
SCREW PLUG	774378208	1	2	88	12100109	DISTRIBUTION BLOCK
SCREW PLUG	774378208	2	2	524	11621498	DISTRIBUTION BLOCK
SCREW PLUG	774378208	1	4	568	12100130	DISTRIBUTION BLOCK
SCREW PLUG 15 M20X 1,5 MS	602425008	217	3	150	96024493	TERMINAL BOX CPL.
SCREW PLUG 15 M20X 1,5 MS	602425008	516	1	646	96028064	DUMMY PLUG
SCREW PLUG 15 M20X 1,5 MS	602425008	507	1	965	96023111	DUMMY PLUG
SCREW PLUG 15 M20X 1,5 MS	602425008	507	1	987	96029026	DUMMY PLUG
SCREW PLUG DIN 7604 C M30	4078004	9	2	347	10127419	FUEL FILTER MODULE
SCREW PLUG DIN 906 M36X1,5	4000461	5	2	300	12405454	CRANKCASE CPL. WITH CYLIN
SCREW PLUG DIN 906 M48X1,5	10652552	6	6	300	12405454	CRANKCASE CPL. WITH CYLIN
SCREW PLUG DIN 908 M10X1	4600319	117	4	203	10876209	DRIVE COMPL.
SCREW PLUG DIN 908 M10X1	4600319	47	1	563	918643608	CENT. LUBRIC. SYSTEM SUP
SCREW PLUG DIN 908 M14X1,	11651084	7	3	347	10127419	FUEL FILTER MODULE
SCREW PLUG DIN 908 M18X1,5	4600320	120	1	203	10876209	DRIVE COMPL.
SCREW PLUG DIN 908 M18X1,5	4600320	(4)	2	721	918645108	CRANE DRIVER CAB ADDITIO
SCREW PLUG DIN 908 M20X1,	12218194	12	1	566	10327167	ELECTRIC PUMP
SCREW PLUG DIN 908 M22X1,5	10878578	124	2	248	11347396	ROPE DRUM
SCREW PLUG DIN 908 M30X1,5	7402330	121	3	198	10874544	GEARBOX
SCREW PLUG DIN 910 G3/8X1	404140208	13	1	723	10326323	HYDRO CYLINDER
SCREW PLUG M12X1,5 MS	602425508	152	2	1455	96022758	TERMINAL BOX CPL.
SCREW PLUG M12X1,5 MS	602425508	152	2	1457	96022759	TERMINAL BOX CPL.
SCREW PLUG M20X1,5	11835019	55	1	285	510241408	HYDRO MOTOR
SCREW PLUG M22X1,5	10340236	6	2	345	10303007	FUEL PREFILTER
SCREW PLUG M25X1,5 MS	602425108	505	1	618	96022595	DUMMY PLUG
SCREW PLUG M25X1,5 MS	602425108	512	2	1194	96020501	LEAD
SCREW PLUG M25X1,5 MS	602425108	509	4	1460	96038591	LEAD
SCREW PLUG M25X1,5 MS	602425108	510	2	1489	96029512	LEAD
SCREW PLUG M25X1,5 MS	602425108	505	3	1496	96029638	DUMMY PLUG
SCREW PLUG M25X1,5 MS	602425108	503	3	1498	96038616	LEAD
SCREW PLUG M30X1,5 11SM	11354095	2	4	300	12405454	CRANKCASE CPL. WITH CYLIN
SCREW PLUG M32X1,5 MS	602425208	512	1	645	96028063	DUMMY PLUG
SCREW PLUG M32X1,5 MS	602425208	154	6	924	96023326	TERMINAL BOX CPL.
SCREW PLUG M32X1,5 MS	602425208	272	3	963	96022898	TERMINAL BOX
SCREW PLUG M32X1,5 MS	602425208	150	12	1133	96020519	TERMINAL BOX CPL.
SCREW PLUG M32X1,5 MS	602425208	270	3	1192	96020497	TERMINAL BOX
SCREW PLUG M32X1,5 MS	602425208	163	2	1272	96029251	TERMINAL BOX CPL.
SCREW PLUG M32X1,5 MS	602425208	503	2	1490	96041367	LEAD
SCREW PLUG M40X1,5 MS	602425308	(502)	1	24	96019879	CABLE LIST F.CENTER SECTIO
SCREW PLUG M40X1,5 MS	602425308	507	1	988	96029027	DUMMY PLUG
SCREW PLUG M40X1,5 MS	602425308	156	3	1133	96020519	TERMINAL BOX CPL.
SCREW PLUG M40X1,5 MS	602425308	271	2	1192	96020497	TERMINAL BOX
SCREW PLUG M40X1,5 MS	602425308	287	1	1250	96028911	TERMINAL BOX
SCREW PLUG M40X1,5 MS	602425308	279	1	1303	96029253	TERMINAL BOX CPL.
SCREW PLUG M40X1,5 MS	602425308	200	2	1494	96029558	TERMINAL BOX CPL.
SCREW PLUG RD32X3 SPF	10466906	102	1	60	918888308	CRAWLER TRACK CARRIER, L
SCREW PLUG RD32X3 SPF	10466906	102	1	97	918900908	CRAWLER TRACK CARRIER,
SCREW PLUG RD32X3 SPF	10466906	25	1	186	96023860	ASSEMBLY PARTS F.SLEWING
SCREW PLUG RD32X3 SPF	10466906	2	2	906	96028858	PLATE PRE-ASS.

2.4.2020

etk_en_de_048400 LR 1800-1.0

1879

LIEBHERRAlphabetical index
Alphabetischer Index

Description	Item	Pos.	Quantity	Page	Assembly	Description
SCREW PLUG RD32X3 SPF	10466906	2	2	907	96028861	PLATE PRE-ASS.
SCREW PLUG RD32X3 SPF	10466910	259	1	69	96018752	CRAWLER TRACK HYDRAULI
SCREW PLUG RD32X3 SPF	10466910	259	1	102	96018753	CRAWLER TRACK HYDRAULI
SCREW PLUG RD32X3 SPF	10466910	111	1	499	918940808	SA FRAME PRE-ASS.
SCREW PLUG RD32X3 SPF	10466910	244	1	513	96018780	ADDITIONAL HYDRAULICS, SA
SCREW PLUG RD32X3 SPF	10466910	244	6	691	96018765	HYDRAULICS
SCREW PLUG RD32X3 SPF	10466910	244	1	842	96018776	ADDITIONAL HYDRAULICS WI
SCREW PLUG RD32X3 SPF	10466910	8	1	1518	968895808	ADDL.HYDR.F.PIN PULLING DE
SCREW PLUG RD32X3 SPF	10466910	19	1	1527	96022733	BULKHEAD PLATE
SCREW PLUG RD32X3 SPF	10466910	8	3	1529	968896608	AUX.HYDR.PIN EXTRACTION
SCREW PLUG RD36X3 SPF	10466907	230	2	50	96033000	AUXILIARY HYDR.CONNECTIN
SCREW PLUG RD36X3 SPF	10466907	103	2	60	918888308	CRAWLER TRACK CARRIER, L
SCREW PLUG RD36X3 SPF	10466907	103	2	97	918900908	CRAWLER TRACK CARRIER,
SCREW PLUG RD36X3 SPF	10466907	249	1	126	96048344	HYDRAULIC SUPPORT
SCREW PLUG RD36X3 SPF	10466907	249	1	130	96048343	HYDRAULIC SUPPORT
SCREW PLUG RD36X3 SPF	10466907	2	1	911	96024380	PLATE PRE-ASS.
SCREW PLUG RD36X3 SPF	10466907	4	1	1209	96032058	KEEPER PLATE PRE-ASS.
SCREW PLUG RD36X3 SPF	10466911	230	2	69	96018752	CRAWLER TRACK HYDRAULI
SCREW PLUG RD36X3 SPF	10466911	230	2	102	96018753	CRAWLER TRACK HYDRAULI
SCREW PLUG RD36X3 SPF	10466911	230	2	691	96018765	HYDRAULICS
SCREW PLUG RD36X3 SPF	10466911	230	1	803	96023007	ADDNL.PARTS SUPERSTRUC
SCREW PLUG RD36X3 SPF	10466911	4	1	1113	96033650	KEEPER PLATE PRE-ASS.
SCREW PLUG RD36X3 SPF	10466911	15	1	1150	96022467	BULKHEAD PLATE
SCREW PLUG RD36X3 SPF	10466911	230	1	1212	96018787	ADDITIONAL HYDRAULICS IN
SCREW PLUG RD36X3 SPF	10466911	230	1	1231	96018788	ADDITIONAL HYDRAULICS IN
SCREW PLUG RD36X3 SPF	10466911	12	1	1529	968896608	AUX.HYDR.PIN EXTRACTION
SCREW PLUG RD54X4 ALCUM	10466908	224	2	50	96033000	AUXILIARY HYDR.CONNECTIN
SCREW PLUG RD54X4 ALCUM	10466908	104	1	61	918888308	CRAWLER TRACK CARRIER, L
SCREW PLUG RD54X4 ALCUM	10466908	104	1	97	918900908	CRAWLER TRACK CARRIER,
SCREW PLUG RD54X4 ALCUM	10466908	210	1	126	96048344	HYDRAULIC SUPPORT
SCREW PLUG RD54X4 ALCUM	10466908	210	1	130	96048343	HYDRAULIC SUPPORT
SCREW PLUG RD54X4 ALCUM	10466908	108	2	499	918940808	SA FRAME PRE-ASS.
SCREW PLUG RD54X4 ALCUM	10466908	3	2	906	96028858	PLATE PRE-ASS.
SCREW PLUG RD54X4 ALCUM	10466908	3	2	907	96028861	PLATE PRE-ASS.
SCREW PLUG RD54X4 ALCUM	10466908	3	2	911	96024380	PLATE PRE-ASS.
SCREW PLUG RD54X4 ALCUM	10466908	3	1	1113	96033650	KEEPER PLATE PRE-ASS.
SCREW PLUG RD54X4 ALCUM	10466908	7	4	1150	96022467	BULKHEAD PLATE
SCREW PLUG RD54X4 ALCUM	10466908	5	1	1209	96032058	KEEPER PLATE PRE-ASS.
SCREW PLUG RD54X4 ALCUM	10466908	2	1	1468	96040500	PARKING BRACKET
SCREW PLUG RD54X4 ALCUM	10466908	210	1	1483	96029004	ADDNL.HYDR.SUSPENDED BA
SCREW PLUG RD54X4 SPF	10466912	224	1	69	96018752	CRAWLER TRACK HYDRAULI
SCREW PLUG RD54X4 SPF	10466912	224	1	102	96018753	CRAWLER TRACK HYDRAULI
SCREW PLUG RD54X4 SPF	10466912	224	2	538	96018779	ADDNL.HYDR.ERECTION DEV
SCREW PLUG RD54X4 SPF	10466912	224	6	691	96018765	HYDRAULICS
SCREW PLUG RD54X4 SPF	10466912	224	2	803	96023007	ADDNL.PARTS SUPERSTRUC
SCREW PLUG RD54X4 SPF	10466912	224	1	842	96018776	ADDITIONAL HYDRAULICS WI
SCREW PLUG RD54X4 SPF	10466912	224	1	1212	96018787	ADDITIONAL HYDRAULICS IN
SCREW PLUG RD54X4 SPF	10466912	224	1	1231	96018788	ADDITIONAL HYDRAULICS IN
SCREW PLUG RD54X4 SPF	10466912	14	1	1529	968896608	AUX.HYDR.PIN EXTRACTION
SCREW PLUG RD79X4 SPF	10466909	105	2	61	918888308	CRAWLER TRACK CARRIER, L
SCREW PLUG RD79X4 SPF	10466909	105	2	97	918900908	CRAWLER TRACK CARRIER,
SCREW PLUG RD79X4 SPF	10466909	4	2	906	96028858	PLATE PRE-ASS.
SCREW PLUG RD79X4 SPF	10466909	4	2	907	96028861	PLATE PRE-ASS.
SCREW PLUG RD79X4 SPF	10466909	4	6	911	96024380	PLATE PRE-ASS.
SCREW PLUG RD79X4 SPF	10466909	2	4	1113	96033650	KEEPER PLATE PRE-ASS.
SCREW PLUG RD79X4 SPF	10466909	19	4	1150	96022467	BULKHEAD PLATE
SCREW PLUG RD79X4 SPF	10466909	3	4	1209	96032058	KEEPER PLATE PRE-ASS.
SCREW PLUG RD79X4 SPF	10466909	1	2	1468	96040500	PARKING BRACKET
SCREW PLUG RD79X4 SPF	10466909	209	2	1483	96029004	ADDNL.HYDR.SUSPENDED BA
SCREW PLUG RD79X4 SPF	10466913	208	2	69	96018752	CRAWLER TRACK HYDRAULI

2.4.2020

etk_en_de_048400 LR 1800-1.0

1880

LIEBHERRAlphabetical index
Alphabetischer Index

Description	Item	Pos.	Quantity	Page	Assembly	Description
SCREW PLUG RD79X4 SPF	10466913	208	2	102	96018753	CRAWLER TRACK HYDRAULI
SCREW PLUG RD79X4 SPF	10466913	208	6	691	96018765	HYDRAULICS
SCREW PLUG RD79X4 SPF	10466913	208	5	803	96023007	ADDNL.PARTS SUPERSTRUC
SCREW PLUG RD79X4 SPF	10466913	208	4	1212	96018787	ADDITIONAL HYDRAULICS IN
SCREW PLUG RD79X4 SPF	10466913	208	4	1231	96018788	ADDITIONAL HYDRAULICS IN
SCREW PLUG VSTI G1/2 CR6-F	7361156	48	1	503	10877648	HYDRAULIC CYLINDER
SCREW PLUG VSTI G1/2 CR6-F	7361156	49	1	535	10877649	DRAW CYLINDER
SCREW PLUG VSTI G1/4 CR6-F	7361553	25	4	123	10876306	SUPPORT CYLINDER
SCREW PLUG VSTI G1/4 CR6-F	7361553	46	3	503	10877648	HYDRAULIC CYLINDER
SCREW PLUG VSTI G1/4 CR6-F	7361553	48	3	535	10877649	DRAW CYLINDER
SCREW PLUG VSTI G1/4 CR6-F	7361553	49	4	917	10877581	HYDRAULIC CYLINDER
SCREW PLUG VSTI G1/4 CR6-F	7361553	49	4	1171	10877251	HYDRAULIC CYLINDER
SCREW PLUG VSTI G1/4 CR6-F	7361553	40	4	1478	10877703	EXTENSION RAM
SCREW PLUG VSTI G3/8 CR6-F	4900609	42	2	1478	10877703	EXTENSION RAM
SCREW PLUG VSTI M10X1	7381638	11	2	302	9078462	POWER UNIT SUPPORT ATT
SCREW PLUG VSTI M10X1	7381638	7	1	356	10147162	CONNECTING LINE ADD-ON
SCREW PLUG VSTI M12X1,5 C	7363178	88	2	241	12485063	SLEWING GEAR DRIVE
SCREW PLUG VSTI M14X1,5	7380566	(9)	1	310	10134887	OIL SUMP WITH FASTENING
SCREW PLUG VSTI M14X1,5	7380566	24	1	348	10143725	FUEL LINES
SCREW PLUG VSTI M14X1,5	7380566	6	1	354	10154796	INTAKE STACK ASSEMBLY
SCREW PLUG VSTI M14X1,5	7380566	23	1	363	10143302	WATER PUMP WITH FASTENIN
SCREW PLUG VSTI M14X1,5	7380566	9	1	365	11353748	THERMOSTAT HOUSING ASS
SCREW PLUG VSTI M14X1,5	7380566	4	1	368	10143277	COOLANT PIPE BEND ADD-ON
SCREW PLUG VSTI M14X1,5 C	7363125	(78)	4	59	918888308	CRAWLER TRACK CARRIER, L
SCREW PLUG VSTI M16X1,5	7382203	3	2	300	12405454	CRANKCASE CPL. WITH CYLIN
SCREW PLUG VSTI M16X1,5	7382203	3	1	368	10143277	COOLANT PIPE BEND ADD-ON
SCREW PLUG VSTI M16X1,5	7382203	3	2	369	10145044	CONNECTION F.WATER PIPE
SCREW PLUG VSTI M16X1,5	7382203	7	1	370	10145193	WATER CONNECTION
SCREW PLUG VSTI M16X1,5 C	7004971	(79)	4	59	918888308	CRAWLER TRACK CARRIER, L
SCREW PLUG VSTI M18X1,5 C	7380688	13	1	302	9078462	POWER UNIT SUPPORT ATT
SCREW PLUG VSTI M18X1,5 C	7380688	4	1	306	10125646	OIL SEPARATOR ASSEMBLY
SCREW PLUG VSTI M18X1,5 C	7380688	5	1	347	10127419	FUEL FILTER MODULE
SCREW PLUG VSTI M22X1,5 C	7361961	2	9	240	12485063	SLEWING GEAR DRIVE
SCREW PLUG VSTI M22X1,5 C	7380177	(8)	4	332	11365727	OIL MODULE LEFT PRE-ASS.
SCREW PLUG VSTI M22X1,5 C	7380177	8	4	334	11365194	OIL MODULE RIGHT
SCREW PLUG VSTI M22X1,5 C	7380177	4	2	337	10136123	OIL LINE ASSEMBLY
SCREW PLUG VSTI M22X1,5 C	7380177	6	1	370	10145193	WATER CONNECTION
SCREW PLUG VSTI M22X1,5 C	7380177	5	1	372	10145195	WATER CONNECTION
SCREW PLUG VSTI M22X1,5 C	7380177	10	1	384	10120324	FLYWHEEL HOUSING MOUNT
SCREW PLUG VSTI M24X1,5	10041903	(11)	1	310	10134887	OIL SUMP WITH FASTENING
SCREW PLUG VSTI M26X1,5 C	477511501	(77)	2	59	918888308	CRAWLER TRACK CARRIER, L
SCREW PLUG VSTI M26X1,5 C	7381457	3	2	308	12807045	LOCKING PIECES
SCREW PLUG VSTI M26X1,5 C	7381457	(12)	7	310	10134887	OIL SUMP WITH FASTENING
SCREW PLUG VSTI M26X1,5 C	7381457	5	2	370	10145193	WATER CONNECTION
SCREW PLUG VSTI M26X1,5 C	7381457	4	1	372	10145195	WATER CONNECTION
SCREW PLUG VSTI M27X2 CR6	477511601	(69)	2	59	918888308	CRAWLER TRACK CARRIER, L
SCREW PLUG VSTI M27X2 CR6	7027307	92	2	241	12485063	SLEWING GEAR DRIVE
SCREW PLUG VSTI M27X2 CR6	7027307	28	1	535	10877649	DRAW CYLINDER
SCREW PLUG VSTI M27X2 CR6	7027307	26	2	917	10877581	HYDRAULIC CYLINDER
SCREW PLUG VSTI M30X1,5 S	7382204	4	2	300	12405454	CRANKCASE CPL. WITH CYLIN
SCREW PLUG VSTI M33X2 CR6	10043136	(6)	2	332	11365727	OIL MODULE LEFT PRE-ASS.
SCREW PLUG VSTI M33X2 CR6	10043136	6	2	334	11365194	OIL MODULE RIGHT
SCREW PLUG VSTI M38X1,5	7382202	6	2	384	10120324	FLYWHEEL HOUSING MOUNT
SCREW PLUG VSTI M42X2 CR6	10285724	(7)	1	332	11365727	OIL MODULE LEFT PRE-ASS.
SCREW PLUG VSTI M42X2 CR6	10285724	7	1	334	11365194	OIL MODULE RIGHT
SCREW PLUG VSTI M48X2 CR6	477511901	(76)	3	59	918888308	CRAWLER TRACK CARRIER, L
SCREW-IN BLIND	10872407	5	1	209	11181960	CONTROL BLOCK
SCREW-IN BLIND	11482392	5	1	949	11347373	CONTROL BLOCK
SCREW-ON CONNECTION	947906708	274	4	691	96018765	HYDRAULICS
SCREW-ON CONNECTION	949864108	161	1	942	96018784	ADDITIONAL HYDR.H PIVOT

2.4.2020

etk_en_de_048400 LR 1800-1.0

1881

LIEBHERRAlphabetical index
Alphabetischer Index

Description	Item	Pos.	Quantity	Page	Assembly	Description
SCREW-ON CONNECTION	949864108	161	1	1179	96018785	ADDITIONAL HYDR.D PIVOT
SCREW-ON CONNECTION DN	10037655	7	1	346	10126724	FUEL FINE-FILTER ASSEMBLY
SCREW-ON CONNECTION GE	7410455	646	1	1180	96018785	ADDITIONAL HYDR.D PIVOT
SCREW-ON CONNECTION X0	945569108	16	1	608	96021489	TERMINAL BOX ELECTRICS S
SCREW-ON HINGE 25X25X50/	10871177	3	4	654	96025148	SWITCH CABINET
SCREW-ON HINGE 25X25X50/	10871177	4	3	731	964560908	ROOF WINDOW PRE-ASS.
SCREW-ON HINGE 25X25X50/	10871177	3	2	732	964561008	REAR WINDOW PRE-ASS.
SCREW-ON HINGE 30X30X60/	10872344	3	1	65	969088908	HOLDER PRE-ASSEMBLY
SCREW-ON PLATE 4X110X302	97135918	17	1	148	96024421	BRACKET FRONT
SCREW-ON PLATE 4X240X150	97105439	6	2	121	96024877	HYDRAULIC SUPPORT
SCREWDRIVER 3,5 CRV-VERNI	790032008	30	1	177	96005686	MAIN TOOLS
SCREWDRIVER 4,5	885200408	31	1	177	96005686	MAIN TOOLS
SCREWDRIVER 5,5 CRV-VERNI	790032308	32	1	177	96005686	MAIN TOOLS
SEAL	10115623	8	1	375	10141720	EXHAUST TC MOUNTING
SEAL	10115623	8	1	376	10141721	EXHAUST TC MOUNTING
SEAL	10119343	5	2	374	10141558	OUTLET MANIFOLD ADD-ON
SEAL	10120356	5	1	384	10120324	FLYWHEEL HOUSING MOUNT
SEAL	10144861	19	1	422	919554008	UREA PLANT
SEAL	10650511	46	1	1105	11003086	ROPE LENGTH INDICATOR
SEAL	10650512	47	1	1105	11003086	ROPE LENGTH INDICATOR
SEAL	10815005	2	1	152	10878273	ANTENNA
SEAL	10815005	2	1	168	10450273	ANTENNA
SEAL	10815005	2	1	649	10488537	ANTENNA
SEAL	11826653	12	1	484	10876576	WATER HEATING SYSTEM
SEAL	11826653	(3)	1	484	10876576	WATER HEATING SYSTEM
SEAL	691822208	152	1	963	96022898	TERMINAL BOX
SEAL	691822208	150	1	985	96010259	TERMINAL BOX
SEAL	9144762	(3)	1	324	10118839	OIL FILLER INLET
SEAL 0 PE	977510208	15	2	654	96025148	SWITCH CABINET
SEAL 0,33 METALOSEAL 1	10133721	2	1	302	9078462	POWER UNIT SUPPORT ATT
SEAL 0,33 METALOSEAL 1	10133723	4	2	331	11365725	OIL MODULE ASSEMBLY
SEAL 1,22 METALOSEAL	9078308	(2)	4	373	10141356	EXHAUST PIPE ASSEMBLY
SEAL 1,22 METALOSEAL	9078308	(2)	4	373	10141356	EXHAUST PIPE ASSEMBLY
SEAL 1,5	9079885	2	1	320	10122645	CYLINDER HEAD COVER ASS
SEAL 1,5	9079885	2	1	321	10122640	CYLINDER HEAD COVER ASS
SEAL 1,5	9079885	2	1	325	10122646	CYLINDER HEAD COVER ASS
SEAL 1,5	9079885	2	1	327	10122659	CYLINDER HEAD COVER ASS
SEAL 1,5X120X120 AFM 31	710200008	23	2	277	96022275	RADIATOR, PRE-ASSEMBLED
SEAL 1,5X128X98X141 AFM 31	9271963	603	2	273	96021818	DIESEL ENGINE, PRE-ASSEMB
SEAL 120X60X 30 SCHWARZ	976094308	45	1	739	96028393	INTERNAL PANELLING INSTA
SEAL 13X168,6X184,4	10144102	55	1	405	919411408	MUFFLER UNIT
SEAL 1X359,1X789,2 AFM 30	10129839	3	1	310	10134887	OIL SUMP WITH FASTENING
SEAL 25X1091X850 EPDM	97058285	7	1	728	969752608	WINDOW ASSEMBLY
SEAL 25X14X4475 EPDM	97079716	6	1	728	969752608	WINDOW ASSEMBLY
SEAL 25X776X276 EPDM	97058307	8	1	728	969752608	WINDOW ASSEMBLY
SEAL 2X148X84 EPDM	97005291	8	1	730	96000684	FRONT WINDOW CPL.
SEAL 2X225X107 EPDM	97005290	7	1	730	96000684	FRONT WINDOW CPL.
SEAL 4-KANT	691822008	12	2	620	96022326	TERMINAL BOX CPL.
SEAL 78X64 30	976193208	14	1	736	919075308	CRANE OPERATOR CABIN P
SEAL AFM 32/2	10132331	5	1	375	10141720	EXHAUST TC MOUNTING
SEAL AFM 32/2	10132331	5	1	376	10141721	EXHAUST TC MOUNTING
SEAL DIN 71511 1,5X25X48 A	4980359	(3)	4	332	11365727	OIL MODULE LEFT PRE-ASS.
SEAL DIN 71511 1,5X25X48 A	4980359	3	4	334	11365194	OIL MODULE RIGHT
SEAL DIN 71511 1,5X42X68 A	11646707	23	1	367	10147372	VENT TUBE ASSEMBLY
SEAL FPM 42	10118991	5	8	352	10151879	AIR INTAKE ASSEMBLY
SEAL KIT	10285695	999	1	700	11004976	DIRECTIONAL CONTROL VALV
SEAL KIT	10873432	(999)	1	20	919618308	CENTRAL SECTION CRAWLER
SEAL KIT	11003535	998	1	713	10493159	DIRECTIONAL SEAT VALVE
SEAL KIT	11643397	(999)	1	869	10873028	VARIABLE DISPLACEMENT MO
SEAL KIT	12101886	999	1	547	10878502	FUEL FILTER

2.4.2020

etk_en_de_048400 LR 1800-1.0

1882

LIEBHERRAlphabetical index
Alphabetischer Index

Description	Item	Pos.	Quantity	Page	Assembly	Description
SEAL KIT	12102231	999	1	123	10876306	SUPPORT CYLINDER
SEAL KIT	571303308	(999)	1	272	96021818	DIESEL ENGINE, PRE-ASSEMB
SEAL KIT	571840008	(999)	1	207	96018771	ADDITIONAL HYDRAULICS WI
SEAL KIT	571840008	999	1	706	11005327	DIRECTIONAL CONTROL VALV
SEAL KIT	571840008	999	1	1189	511302108	DIRECTIONAL CONTROL VALV
SEAL KIT	592079914	39	1	1104	10876969	DRAW CYLINDER
SEAL KIT	7411445	999	1	73	511302208	DIRECTIONAL CONTROL VALV
SEAL KIT CARTRIDGE	10684171	(998)	1	690	96018765	HYDRAULICS
SEAL KIT CONTROL BLOCK	10491129	999	1	259	10423938	DIRECTIONAL CONTROL VALV
SEAL KIT CYLINDER	11171149	(999)	1	59	918888308	CRAWLER TRACK CARRIER, L
SEAL KIT CYLINDER	11171149	(999)	1	777	919096908	UPPERCARRIAGE SUSP BALL
SEAL KIT DIESEL ENGINE	10141899	939	1	299	12415860	DIESEL ENGINE
SEAL KIT DIRECTIONAL VALV	10802253	(999)	1	690	96018765	HYDRAULICS
SEAL KIT F. OIL MOTOR	10411099	999	1	242	10220347	AXIAL PISTON MOTOR
SEAL KIT F.PISTON ROD BEAR	12502176	999	1	1171	10877251	HYDRAULIC CYLINDER
SEAL KIT F.PISTON ROD BEAR	12544182	999	1	917	10877581	HYDRAULIC CYLINDER
SEAL KIT GEAR DRIVE	10878391	4	1	204	10872730	VARIABLE DISPLACEMENT MO
SEAL KIT HIGH PRESS.CONN	10145491	12	1	342	10150877	RK INJECTOR
SEAL KIT HIGH PRESS.CONN	10145491	210	1	343	10139422	HIGH PRESSURE CONNECTO
SEAL KIT HOUSING	10025194	(999)	1	690	96018765	HYDRAULICS
SEAL KIT INJECTOR	10152902	6	1	341	10152866	INJECTOR WITH FASTENING
SEAL KIT INJECTOR	10152902	210	1	342	10150877	RK INJECTOR
SEAL KIT LIMIT VALVE	10493014	(997)	1	690	96018765	HYDRAULICS
SEAL KIT LIMIT VALVE	10493014	(999)	1	690	96018765	HYDRAULICS
SEAL KIT LIMIT VALVE	11005330	999	1	705	10356406	PRESSURE LIMITING VALVE
SEAL KIT LIMIT VALVE	12100365	(999)	1	703	10877660	CHANGE-OVER BLOCK
SEAL KIT PRESSURE CONTR	10493038	(999)	1	234	96018777	ADDITIONAL HYDRAULICS WI
SEAL KIT PULL CYLINDER	12102855	999	1	1104	10876969	DRAW CYLINDER
SEAL KIT RETURN FILTER	11341871	(999)	1	557	96025230	OIL TANK PRE-ASS.
SEAL KIT VALVE BLOCK	10875317	999	1	1186	96004497	VALVE BLOCK
SEAL METALOSEAL 1	10149152	5	8	374	10141558	OUTLET MANIFOLD ADD-ON
SEAL MatriCS	10119342	6	2	356	10147162	CONNECTING LINE ADD-ON
SEAL X15CrNiSi20-	10125739	4	1	375	10141720	EXHAUST TC MOUNTING
SEAL X15CrNiSi20-	10125739	4	1	376	10141721	EXHAUST TC MOUNTING
SEAL XTREME PLUS	10125978	5	1	405	919411408	MUFFLER UNIT
SEALANT 250ML TUBE -50/+1	8622905	108	1	300	12405454	CRANKCASE CPL. WITH CYLIN
SEALANT A80MR HYLOMAR	870002808	265	0.1	1192	96020497	TERMINAL BOX
SEALANT A80MR HYLOMAR	870002808	289	0.1	1272	96029251	TERMINAL BOX CPL.
SEALANT A80MR HYLOMAR	870002808	265	0.1	1494	96029558	TERMINAL BOX CPL.
SEALING COMPOUND 50ML T	811201314	(108)	1	332	11365727	OIL MODULE LEFT PRE-ASS.
SEALING COMPOUND 50ML T	811201314	108	1	334	11365194	OIL MODULE RIGHT
SEALING END PA6G	97118916	506	1	623	96028857	DUMMY PLUG
SEALING END PA6G	97118916	504	1	989	96029028	DUMMY PLUG
SEALING FRAME 10X60X 185 P	972561308	38	10	739	96028393	INTERNAL PANELLING INSTA
SEALING FRAME RD92X20 DI=	972561508	39	3	739	96028393	INTERNAL PANELLING INSTA
SEALING KIT	10684172	(999)	1	690	96018765	HYDRAULICS
SEALING NUT M6	510753408	11	1	699	10489734	PRESSURE LIMITING VALVE
SEALING NUT M6	510753408	10	1	711	571130108	PRESSURE LIMITING VALVE
SEALING NUT M8	510741708	21	1	515	511433908	PRESSURE LIMITING VALVE
SEALING NUT M8	510741708	21	1	539	511417708	PRESSURE LIMITING VALVE
SEALING NUT M8	510741708	21	1	714	511417608	PRESSURE LIMITING VALVE
SEALING PLUG	7619068	6	1	412	10488024	AIR FILTER
SEALING PLUG LK 950	10036325	8	2	319	10122503	ROCKER ARM BRACKET PRE
SEALING PLUG M 1-K	604508508	504	2	169	96032883	WIRING HARNESS
SEALING PLUG M 1-K	604508508	502	1	919	96023354	LEAD
SEALING PLUG M 1-K	604508508	502	1	922	96023344	LEAD
SEALING PLUG M1-D	604512108	27	1	160	96024819	SWITCH CABINET PRE-ASS.
SEALING PLUG M1-D	604512108	508	1	169	96032883	WIRING HARNESS
SEALING PLUG M1-D	604512108	17	1	654	96025148	SWITCH CABINET
SEALING PLUG M1-D	604512108	157	1	963	96022898	TERMINAL BOX

2.4.2020

etk_en_de_048400 LR 1800-1.0

1883

LIEBHERRAlphabetical index
Alphabetischer Index

Description	Item	Pos.	Quantity	Page	Assembly	Description
SEALING PLUG M1-D	604512108	153	1	985	96010259	TERMINAL BOX
SEALING PLUG M1-D	604512108	273	1	1303	96029253	TERMINAL BOX CPL.
SEALING PLUG M1-D	604512108	162	1	1361	96032633	TERMINAL BOX CPL.
SEALING PLUG M1-D	604512108	152	1	1378	96032634	TERMINAL BOX CPL.
SEALING PLUG M1-D	604512108	161	1	1399	96032637	TERMINAL BOX CPL.
SEALING PLUG M1-D	604512108	151	1	1455	96022758	TERMINAL BOX CPL.
SEALING PLUG M1-D	604512108	151	1	1457	96022759	TERMINAL BOX CPL.
SEALING PLUG TR38X6 P3	10297419	(503)	2	166	96024483	CABLE LIST
SEALING PLUG TR38X6 P3	10297419	502	1	623	96028857	DUMMY PLUG
SEALING PLUG TR38X6 P3	10297419	503	2	989	96029028	DUMMY PLUG
SEALING PLUG TR38X6 P3	10297419	509	1	1289	96029262	LEAD
SEALING PLUG TR38X6 P3	10297419	509	1	1305	96029281	LEAD
SEALING PROFILE	979076508	4	1	30	965690708	COVER COMPL.
SEALING PROFILE 0 GUMMI 55	977505708	10	1	656	969408008	COVER COMPL.
SEALING PROFILE 1,5-3X14,6	262106508	12	4.5	442	918637208	TURNTABLE PANELLING
SEALING PROFILE 1-2X20X8,3	262104708	60	1.2	411	919412108	AIR FILTER UNIT CPL.
SEALING PROFILE 1-3X21,5X1	262106708	61	1.55	411	919412108	AIR FILTER UNIT CPL.
SEALING PROFILE 1-3X21,5X1	262106708	37	0.2	422	919554008	UREA PLANT
SEALING PROFILE 1-3X21,5X1	262106708	11	0.9	442	918637208	TURNTABLE PANELLING
SEALING PROFILE EPDM	97100823	2	1	609	96023103	COVER COMPL.
SEALING PROFILE EPDM SC	97106415	2	1	161	96024822	COVER COMPL.
SEALING RING	12101688	8	2	86	12100106	DISTRIBUTION BLOCK
SEALING RING	511051808	7	1	716	510401908	REVERSING VALVE
SEALING RING 12,7X18X1,5 St/	10011865	18	2	363	10143302	WATER PUMP WITH FASTENIN
SEALING RING 12,7X18X1,5 St/	10011865	36	1	368	10143277	COOLANT PIPE BEND ADD-ON
SEALING RING 14,7X22X1,5 St/	10011866	4	4	303	10141769	FINAL CONTROL VALVE
SEALING RING 14,7X22X1,5 St/	10011866	1	1	308	12807045	LOCKING PIECES
SEALING RING 14,7X22X1,5 St/	10011866	6	3	309	10118748	PIPELINE INSTALLATION
SEALING RING 14,7X22X1,5 St/	10011866	13	5	346	10126724	FUEL FINE-FILTER ASSEMBLY
SEALING RING 14,7X22X1,5 St/	10011866	11	1	348	10143725	FUEL LINES
SEALING RING 14,7X22X1,5 St/	10011866	11	28	351	10143726	LEAK OIL LINE ADD-ON
SEALING RING 14,7X22X1,5 St/	10011866	12	1	361	10141807	ACCESSORIES AIR COMPRES
SEALING RING 14,7X22X1,5 St/	10011866	7	18	367	10147372	VENT TUBE ASSEMBLY
SEALING RING 14,7X22X1,5 St/	10011866	18	3	368	10143277	COOLANT PIPE BEND ADD-ON
SEALING RING 14,7X22X1,5 St/	10011866	30	2	368	10143277	COOLANT PIPE BEND ADD-ON
SEALING RING 14,7X22X1,5 St/	10011866	18	1	375	10141720	EXHAUST TC MOUNTING
SEALING RING 16,7X24X1,5 St/	10011867	10	4	348	10143725	FUEL LINES
SEALING RING 16,7X24X1,5 St/	10011867	8	1	370	10145193	WATER CONNECTION
SEALING RING 18,7X26X1,5 St/	10011868	20	1	311	10135392	LEVEL SENSOR
SEALING RING 18,7X26X1,5 St/	10011868	9	12	348	10143725	FUEL LINES
SEALING RING 18,7X26X1,5 St/	10011868	19	2	363	10143302	WATER PUMP WITH FASTENIN
SEALING RING 24,7X32X2 St/	10011842	40	1	311	10135392	LEVEL SENSOR
SEALING RING 26,7X34,93X2 S	10011870	(16)	1	310	10134887	OIL SUMP WITH FASTENING
SEALING RING 26,7X34,93X2 S	10011870	15	4	361	10141807	ACCESSORIES AIR COMPRES
SEALING RING 26,7X34,93X2 S	10011870	3	2	370	10145193	WATER CONNECTION
SEALING RING 26,7X34,93X2 S	10011870	3	2	371	10152906	WATER CONNECTION
SEALING RING 27X20X1,5 CU	10014697	10	3	566	10327167	ELECTRIC PUMP
SEALING RING 30,7X39X2 St/	10113731	3	2	372	10145195	WATER CONNECTION
SEALING RING 4,95X6,35X67,5	10043255	(2)	3	366	11349206	THERMOSTAT HOUSING PRE
SEALING RING 8,7X14X1 St/FP	10011871	10	2	351	10143726	LEAK OIL LINE ADD-ON
SEALING RING DIN 12240-1 20	10876974	31	4	1090	918754008	D HEAD SECTION PRE-ASS.
SEALING RING DIN 7603 A 14X	500432508	22	2	44	511497508	PRESSURE RELIEF VALVE
SEALING RING DIN 7603 A10X	710101308	116	4	203	10876209	DRIVE COMPL.
SEALING RING DIN 7603 A12X	7101007	35	1	368	10143277	COOLANT PIPE BEND ADD-ON
SEALING RING DIN 7603 A12X	710102008	555	2	764	96018766	COMPRESSED AIR PLANT
SEALING RING DIN 7603 A13X	710102308	22	14	563	918643608	CENT. LUBRIC. SYSTEM SUP
SEALING RING DIN 7603 A14X	710102508	4	1	213	919004408	CENTRAL GREASING
SEALING RING DIN 7603 A14X	710102508	17	6	523	918969208	CENTRAL GREASING
SEALING RING DIN 7603 A14X	710102508	4	1	862	919046708	CENTRAL GREASING
SEALING RING DIN 7603 A14X	710102508	4	1	878	919070308	CENTRAL GREASING

2.4.2020

etk_en_de_048400 LR 1800-1.0

1884

LIEBHERRAlphabetical index
Alphabetischer Index

Description	Item	Pos.	Quantity	Page	Assembly	Description
SEALING RING DIN 7603 A14X	710102508	6	4	950	919199808	CENTRAL GREASING
SEALING RING DIN 7603 A14X	4900262	6	3	347	10127419	FUEL FILTER MODULE
SEALING RING DIN 7603 A14X	4900262	18	2	376	10141721	EXHAUST TC MOUNTING
SEALING RING DIN 7603 A14X	710103008	37	1	470	96021230	ELECTRIC ADD-ON PARTS CA
SEALING RING DIN 7603 A14X	710103008	437	1	692	96018765	HYDRAULICS
SEALING RING DIN 7603 A16X	710103408	21	1	361	10141807	ACCESSORIES AIR COMPRES
SEALING RING DIN 7603 A16X	710103408	13	2	1150	96022467	BULKHEAD PLATE
SEALING RING DIN 7603 A17X	710103808	14	1	723	10326323	HYDRO CYLINDER
SEALING RING DIN 7603 A18X	514517108	123	2	198	10874544	GEARBOX
SEALING RING DIN 7603 A18X	514517108	121	1	203	10876209	DRIVE COMPL.
SEALING RING DIN 7603 A22X	710104508	445	4	692	96018765	HYDRAULICS
SEALING RING DIN 7603 A22X	710104508	445	2	842	96018776	ADDITIONAL HYDRAULICS WI
SEALING RING DIN 7603 A22X	710104508	308	4	942	96018784	ADDITIONAL HYDR.H PIVOT
SEALING RING DIN 7603 A22X	710104508	447	1	1179	96018785	ADDITIONAL HYDR.D PIVOT
SEALING RING DIN 7603 A22X	540145208	125	2	248	11347396	ROPE DRUM
SEALING RING DIN 7603 A24X	10099553	302	2	513	96018780	ADDITIONAL HYDRAULICS, SA
SEALING RING DIN 7603 A26X	7101019	14	1	375	10141720	EXHAUST TC MOUNTING
SEALING RING DIN 7603 A26X	7101019	14	1	376	10141721	EXHAUST TC MOUNTING
SEALING RING DIN 7603 A26X	710106008	311	1	764	96018766	COMPRESSED AIR PLANT
SEALING RING DIN 7603 A27X	710105908	446	5	692	96018765	HYDRAULICS
SEALING RING DIN 7603 A27X	710105908	304	1	942	96018784	ADDITIONAL HYDR.H PIVOT
SEALING RING DIN 7603 A27X	710105908	446	1	1126	96018786	ADDITIONAL HYDR.D HEAD S
SEALING RING DIN 7603 A27X	710105908	446	2	1179	96018785	ADDITIONAL HYDR.D PIVOT
SEALING RING DIN 7603 A30X3	790299014	120	3	198	10874544	GEARBOX
SEALING RING DIN 7603 A30X	710106508	8	2	347	10127419	FUEL FILTER MODULE
SEALING RING DIN 7603 A30X	710106508	448	1	692	96018765	HYDRAULICS
SEALING RING DIN 7603 A38X	710107208	300	2	538	96018779	ADDNL.HYDR.ERECTION DEV
SEALING RING DIN 7603 A38X	710107208	444	13	692	96018765	HYDRAULICS
SEALING RING DIN 7603 A38X	710107208	444	2	842	96018776	ADDITIONAL HYDRAULICS WI
SEALING RING DIN 7603 A38X	710107208	305	5	942	96018784	ADDITIONAL HYDR.H PIVOT
SEALING RING DIN 7603 A38X	710107208	445	3	1179	96018785	ADDITIONAL HYDR.D PIVOT
SEALING RING DIN 7603 A42X	710107508	447	3	692	96018765	HYDRAULICS
SEALING RING DIN 7603 A42X	710107508	444	1	1126	96018786	ADDITIONAL HYDR.D HEAD S
SEALING RING DIN 7603 A42X	710107508	444	2	1179	96018785	ADDITIONAL HYDR.D PIVOT
SEALING RING DIN 7603 A48X	710107608	307	1	942	96018784	ADDITIONAL HYDR.H PIVOT
SEALING RING DIN 7603 A52X	710107708	443	14	692	96018765	HYDRAULICS
SEALING RING DIN 7603 A52X	710107708	443	2	842	96018776	ADDITIONAL HYDRAULICS WI
SEALING RING DIN 7603 A52X	710107708	306	10	942	96018784	ADDITIONAL HYDR.H PIVOT
SEALING RING DIN 7603 A52X	710107708	443	4	1126	96018786	ADDITIONAL HYDR.D HEAD S
SEALING RING DIN 7603 A52X	710107708	443	6	1179	96018785	ADDITIONAL HYDR.D PIVOT
SEALING RUBBER 847	570007808	106	1	198	10874544	GEARBOX
SEALING SET FOR PISTON 13	12543451	999	1	503	10877648	HYDRAULIC CYLINDER
SEALING SET FOR PISTON 18	12543786	999	1	535	10877649	DRAW CYLINDER
SEALING SET FOR PISTON 34	12553649	999	1	1478	10877703	EXTENSION RAM
SEALING SET VALVE	10678157	(999)	1	258	96018773	ADDNL. HYDR. F. ERECTING W
SEALING SET VALVE	10875274	(999)	1	1187	96004496	COVER
SEALING SET VALVE	11003536	999	1	713	10493159	DIRECTIONAL SEAT VALVE
SEALING STRIP 40X4 NBR/SBR	262001308	4	0.2	541	918643108	FUEL TANK CONTAINER UPPE
SEAT	977555708	2	1	440	964862608	SEAT
SEAT BRACKET	977555308	1	1	440	964862608	SEAT
SEAT CPL.	12100570	55	1	434	10877138	OPERATOR SEAT
SEAT RAL 7016 PULVERB.	964862608	1	1	439	915587308	EMERGENCY SEAT
SECURING PIN FOR JPT PLUG	602338208	504	3	465	96024787	WIRING HARNESS
SECURING PIN FOR JPT PLUG	602338208	504	1	518	96024545	WIRES TERMINAL BOX CPL.
SECURING PIN FOR JPT PLUG	602338208	520	9	669	96020052	CABLES MOUNTING PANEL C
SECURING PIN FOR JPT PLUG	602338208	502	1	847	96026706	WIRING HARNESS
SECURING PIN FOR JPT PLUG	602338208	505	1	848	96026707	WIRES TERMINAL BOX CPL.
SELF-ALIGNING ROLLER BEAR	746160008	2	1	200	10876208	MOTOR FLANGE
SENSOR 0X51-0X52 NICHT LA	12412141	12	2	405	919411408	MUFFLER UNIT
SENSOR AMMONIA NH3 NICH	10144038	8	1	405	919411408	MUFFLER UNIT

2.4.2020

etk_en_de_048400 LR 1800-1.0

1885

LIEBHERRAlphabetical index
Alphabetischer Index

Description	Item	Pos.	Quantity	Page	Assembly	Description
SENSOR ANGLE SENSOR 360	966479808	151	1	1270	919099008	EL.WA-FRAME 1 PIVOT SECT
SENSOR ASSEMBLY	968285308	5	1	1190	918802708	D PIVOT SECTION ELEC. EQUI
SENSOR ASSEMBLY HEAD PI	968188108	10	1	1130	918803308	ELECTR. FOR HEAD SECTION
SENSOR ASSEMBLY SA-STAN	96024542	20	1	516	918973008	ELECTRIC FOR SA - FRAME
SENSOR HOLDER 87X75X29.5	97050178	2	1	1375	968938308	SENSOR PRE-ASS.
SENSOR PIPE	10144086	4	1	405	919411408	MUFFLER UNIT
SENSOR PRE-ASS.	968938308	32	2	1372	918654408	PIVOT SECTION
SERRATED LOCK WASHER DI	11833308	70	1	662	96020050	ASSEMBLY PARTS MOUNTIN
SERRATED LOCK WASHER DI	11833308	4	12	666	922648308	TERMINAL BOARD PRE-ASS.
SERRATED LOCK WASHER D	425220708	31	8	162	96025889	ASSEMBLY PLATE PRE-ASS.
SERRATED LOCK WASHER D	425220708	509	2	637	96007913	DUMMY PLUG
SERRATED LOCK WASHER D	425220708	503	1	645	96028063	DUMMY PLUG
SERRATED LOCK WASHER D	425220708	71	32	662	96020050	ASSEMBLY PARTS MOUNTIN
SERRATED LOCK WASHER D	425220808	3	2	571	918646608	EXTERNAL FEED
SERRATED LOCK WASHER D	425220808	3	6	572	919140508	CONSOLE AUX. REPLENISHIN
SERVOMOTOR 0,0024KW24V	10287301	13	2	757	10228112	AIR CONDITIONING UNIT
SHACKLE 0,768T NG8 X2CRN	10409582	61	1	974	918646908	S HEAD SECTION
SHACKLE 0,768T NG8 X2CRN	10409582	28	1	1279	96027065	WA-FRAME 1
SHACKLE 0,768T NG8 X2CRN	10409582	60	1	1297	96029591	WA-FRAME 2 PIVOT SECTION
SHACKLE 12T SPF	773938608	43	2	1279	96027065	WA-FRAME 1
SHACKLE 17T SPF	773931808	63	4	1450	918900508	SUSPENDED BALLAST
SHACKLE 3,25T SPF	10283196	23	2	1279	96027065	WA-FRAME 1
SHACKLE 35T VERZ SPF	773930708	2	2	807	918643708	SLING GEAR ERECTION CRAW
SHACKLE 42,5T VERZ SPF	773938308	14	1	811	965575208	CENTRING COMPLETE
SHACKLE 6,5T SPF	10283214	14	1	1236	918652308	ASSEMBLY UNIT
SHACKLE 9,5T VERZ SPF	773930608	3	4	1237	969663508	TRAVERSE
SHACKLE DIN 82101 0,25T NG0	773933508	18	2	1372	918654408	PIVOT SECTION
SHACKLE DIN 82101 0,25T NG0	773933508	82	1	1390	918654608	F-HEAD SECTION
SHACKLE DIN 82101 0,25T NG0	773933508	15	2	1415	918887908	F-INTERMEDIATE SECT.
SHACKLE DIN 82101 1,6T NG1,	773933408	30	2	721	918645108	CRANE DRIVER CAB ADDITIO
SHAFT 40.0X1600 S355J2C+C	935353408	2	1	839	927117108	SAFETY ROLLER CPL.
SHAFT 50.0X1717 S355J2C+C	956694908	8	1	855	919046608	WINCH 5 PRE-ASS.
SHAFT SEAL 22X35X6	7370870	20	1	285	510241408	HYDRO MOTOR
SHAFT SEAL 28X40X6 NBR	570114108	14	1	254	570112908	DRIVING GEAR
SHAFT SEAL 28X40X6 NBR	570114108	(1)	1	490	553188308	COMPRESSOR DRIVE
SHAFT SEAL DIN 3760 BA 50X	790495014	118	1	198	10874544	GEARBOX
SHEET	10144874	2	1	382	10144678	PROTECTION PLATE ASSEM
SHEET 10X190 X60 PA6G+OEL	97031687	13	4	1095	96019550	LUFFING PULLEY BLOCK COM
SHEET 15X30X50 PA6G	288176208	(12)	1	20	919618308	CENTRAL SECTION CRAWLER
SHEET 18X630X44 S690QL	97114600	43	2	889	918690608	H PIVOT SECTION PRE-ASS.
SHEET 20X40X400 PA6G	288159708	9	1	1316	96030435	GRIDIRON PRE-ASS.
SHEET 20X45X250 PA6G	978927408	61	4	1467	96023645	PIVOT SECTION COMPLETE
SHEET 50X20X2 PE	975221608	4	2	732	964561008	REAR WINDOW PRE-ASS.
SHEET BRACKET 62X117 ST	10336327	3	1	761	918531108	MIRROR ATTACHM.IN CRANE
SHEET CPL.	96000655	41	1	271	96021818	DIESEL ENGINE, PRE-ASSEMB
SHEET CPL. FE//ZNNI8//CN//T0	96009444	40	1	721	918645108	CRANE DRIVER CAB ADDITIO
SHEET GASKET	571077308	(1)	1	942	96018784	ADDITIONAL HYDR.H PIVOT
SHEET GASKET 7,6X15,8X1 VI	571082508	(1)	1	35	96018754	HYDRAULIC EQUIPM.CENTER
SHEET GASKET 7,6X15,8X1 VI	571082508	(1)	1	234	96018777	ADDITIONAL HYDRAULICS WI
SHEET GASKET 8X22X4 A2	429900608	106	20	454	918637308	SLEWING PLATFORM CATWAL
SHEET GASKET 8X22X4 A2	429900608	19	10	550	918643208	FUEL TANK CPL.
SHEET GASKET VITON	571081908	(1)	1	35	96018754	HYDRAULIC EQUIPM.CENTER
SHEET GASKET VITON	571082408	(1)	1	50	96033000	AUXILIARY HYDR.CONNECTIN
SHEET GASKET VITON	571083008	(1)	1	69	96018752	CRAWLER TRACK HYDRAULI
SHEET HOLDER 6X500X207 S3	97103173	112	2	454	918637308	SLEWING PLATFORM CATWAL
SHEET HOLDER 8X250X363 S	97116746	65	2	454	918637308	SLEWING PLATFORM CATWAL
SHEET LEFT 4X205X173 S31	97129730	213	1	188	96024507	ASSEMBLY PARTS ELECTRIC
SHEET LEFT 4X205X173 S31	97129730	15	1	777	919096908	UPPERCARRIAGE SUSP BALL
SHEET METAL NUT M6 8 480H	10181577	420	3	273	96021818	DIESEL ENGINE, PRE-ASSEMB
SHEET METAL NUT M6 8 480H	10181577	407	4	405	919411408	MUFFLER UNIT

2.4.2020

etk_en_de_048400 LR 1800-1.0

1886

LIEBHERR
 Alphabetical index
 Alphabetischer Index

Description	Item	Pos.	Quantity	Page	Assembly	Description
SHEET METAL NUT M6 8 480H	10181577	402	1	590	96024275	NOISE REDUCTION REAR
SHEET METAL NUT M6 8 480H	10181577	25	4	760	918998608	PLATFORM CRANE CABIN
SHEET METAL NUT M8 480H	12100332	419	8	273	96021818	DIESEL ENGINE, PRE-ASSEMB
SHEET METAL NUT M8 480H	12100332	202	20	277	96022275	RADIATOR, PRE-ASSEMBLED
SHEET METAL NUT M8 480H	12100332	117	4	454	918637308	SLEWING PLATFORM CATWAL
SHEET METAL NUT M8 480H	12100332	401	16	577	96024273	SOUND DAMPING ABOVE
SHEET METAL NUT M8 480H	12100332	402	42	585	96024274	SOUND DAMPING DOWN
SHEET METAL NUT M8 480H	12100332	400	8	590	96024275	NOISE REDUCTION REAR
SHEET RIGHT 4X205X173 S31	97129729	212	1	188	96024507	ASSEMBLY PARTS ELECTRIC
SHEET RIGHT 4X205X173 S31	97129729	10	1	777	919096908	UPPERCARRIAGE SUSP BALL
SHEET-METAL SCREW ISO 14	408200708	11	2	963	96022898	TERMINAL BOX
SHEET-METAL SCREW ISO 14	408200708	8	2	985	96010259	TERMINAL BOX
SHEET-METAL SCREW ISO 14	408200708	11	1	1133	96020519	TERMINAL BOX CPL.
SHEET-METAL SCREW ISO 704	10876381	53	2	471	96021230	ELECTRIC ADD-ON PARTS CA
SHEET-METAL SCREW ISO 704	10875793	22	2	489	918642408	AIR CONDITIONING
SHEET-METAL SCREW ISO 704	553168708	22	2	29	96024744	SWITCH CABINET PRE-ASS.
SHEET-METAL SCREW ISO 704	553168708	25	2	160	96024819	SWITCH CABINET PRE-ASS.
SHEET-METAL SCREW ISO 704	553168708	23	4	608	96021489	TERMINAL BOX ELECTRICS S
SHEET-METAL SCREW ISO 704	553168708	12	2	1361	96032633	TERMINAL BOX CPL.
SHEET-METAL SCREW ISO 70	408201014	28	4	162	96025889	ASSEMBLY PLATE PRE-ASS.
SHEET-METAL SCREW ISO 705	10876382	20	2	728	969752608	WINDOW ASSEMBLY
SHEET-METAL SCREW ISO 705	10876382	53	20	739	96028393	INTERNAL PANELLING INSTA
SHELL WELDED	96034017	22	1	577	96024273	SOUND DAMPING ABOVE
SHIELDING TIED BACK	965617208	995	2	1252	96028913	LEAD
SHIELDING TIED BACK	965617208	995	2	1255	96028933	LEAD
SHIELDING TIED BACK	965617208	995	2	1380	96032710	LEAD
SHIELDING TIED BACK	965617208	995	2	1381	96032711	LEAD
SHIELDING TIED BACK	965617208	995	2	1383	96032714	LEAD
SHIM	510783208	17	1	539	511417708	PRESSURE LIMITING VALVE
SHIM	510783208	17	1	714	511417608	PRESSURE LIMITING VALVE
SHIM	511015508	17	2	515	511433908	PRESSURE LIMITING VALVE
SHIM FE//ZNNI8//CN//T0	964984108	26	2	432	918810308	CONTROL STAND
SHIM RING	90025656	(46)	2	58	918888308	CRAWLER TRACK CARRIER, L
SHIM RING 200X225X1	969625901	(13)	1	58	918888308	CRAWLER TRACK CARRIER, L
SHIM RING 200X225X3 ST	938201201	(15)	1	58	918888308	CRAWLER TRACK CARRIER, L
SHIM RING 2X225/200RD	970203601	(23)	1	58	918888308	CRAWLER TRACK CARRIER, L
SHIM RING 58X70X0,1	570114208	17	2	254	570112908	DRIVING GEAR
SHIM RING 58X70X0,3	570114308	18	1	254	570112908	DRIVING GEAR
SHIM RING AEHNL.DIN 988 95	422026801	(34)	2	58	918888308	CRAWLER TRACK CARRIER, L
SHIM RING AEHNL.DIN 988 95	422026701	(33)	2	58	918888308	CRAWLER TRACK CARRIER, L
SHIM RING DIN 988 16X22X0,5	501500908	6	4	134	96016050	SUPPORT PLATE COMPL.
SHIM RING DIN 988 16X22X1	501501077	23	3	252	540270514	DRIVE UNIT CPL
SHIM RING DIN 988 18X25X0,5	605251108	7	1	1096	967966108	BASKET CPL.
SHIM RING DIN 988 18X25X0,5	605251108	7	1	1097	967966808	BASKET CPL.
SHIM RING DIN 988 18X25X1,5	500713708	6	2	1096	967966108	BASKET CPL.
SHIM RING DIN 988 18X25X1,5	500713708	6	2	1097	967966808	BASKET CPL.
SHIM RING DIN 988 20X28X1 A	11113937	14	4	1284	96031803	BRACKET CPL.
SHIM RING DIN 988 35X45X1	422001708	5	4	203	10876209	DRIVE COMPL.
SHIM RING DIN 988 60X75X2	570814608	6	4	500	96023993	SA FRAME ERECTING DEVICE
SHIM RING DIN 988 80X100X1	421000608	21	2	994	96020912	ROLLER SET
SHIM RING DIN 988 80X100X1	421000608	21	2	999	96020913	ROLLER SET
SHUT OFF DEVICE DN200-FL	11491257	8	1	557	96025230	OIL TANK PRE-ASS.
SHUTTER WELDED RAL 7016	964944108	19	1	739	96028393	INTERNAL PANELLING INSTA
SHUTTLE VALVE	10873614	7	1	209	11181960	CONTROL BLOCK
SHUTTLE VALVE	11482394	11	1	949	11347373	CONTROL BLOCK
SHUTTLE VALVE	571529508	8	2	698	11341035	CONTROL BLOCK
SHUTTLE VALVE	571529508	27	1	1186	96004497	VALVE BLOCK
SHUTTLE VALVE	571535008	9	1	698	11341035	CONTROL BLOCK
SIDE PLATE WELDED CONST	96025247	1	1	231	919002908	WINCH 4 PRE-ASSEMBLY
SIDE PLATE WELDED CONST	96025248	2	1	231	919002908	WINCH 4 PRE-ASSEMBLY

2.4.2020

etk_en_de_048400 LR 1800-1.0

1887

LIEBHERRAlphabetical index
Alphabetischer Index

Description	Item	Pos.	Quantity	Page	Assembly	Description
SIDE WINDOW LEFT 4X603.5X8	976837908	2	1	728	969752608	WINDOW ASSEMBLY
SIDE WINDOW RIGHT 4X1063X	976837808	3	1	728	969752608	WINDOW ASSEMBLY
SIEVE SLEEVE	570066308	5	1	42	502806508	EQUALIZING RESERVOIR
SIGN	553031008	20	1	489	918642408	AIR CONDITIONING
SIGN	553031008	30	1	490	553188308	COMPRESSOR DRIVE
SIGN	970320008	125	1	187	96024506	ASSEMBLY PARTS HYDRAUL
SIGN	970320008	293	1	692	96018765	HYDRAULICS
SIGN	970320808	126	1	187	96024506	ASSEMBLY PARTS HYDRAUL
SIGN	970320808	292	1	692	96018765	HYDRAULICS
SIGN	970572908	294	1	692	96018765	HYDRAULICS
SIGN	971749908	2	3	819	918644408	PLATING
SIGN	972202808	291	1	692	96018765	HYDRAULICS
SIGN +S2114 LEXEDGE II	97134480	4	1	1505	96031510	TERMINAL BOX CPL.
SIGN +S2115 LEXEDGE II	97134478	4	1	1502	96031507	TERMINAL BOX CPL.
SIGN 100X100X1 AL-BL	97062056	162	2	35	96018754	HYDRAULIC EQUIPM.CENTER
SIGN 100X200 AL-BL 1MM	975716708	127	1	187	96024506	ASSEMBLY PARTS HYDRAUL
SIGN 100X200 AL-BL 1MM	975716708	295	1	692	96018765	HYDRAULICS
SIGN 100X290 KLEBEFOLIE SP	97122329	13	2	913	96022487	SIGNS
SIGN 100X40 LEXAN	97092222	3	1	1455	96022758	TERMINAL BOX CPL.
SIGN 100X40 LEXAN	97092223	3	1	1457	96022759	TERMINAL BOX CPL.
SIGN 105X55 KLEBEFOLIE SP	97067331	(5)	4	1450	918900508	SUSPENDED BALLAST
SIGN 105X55X1 KLEBEFOLIE	97096765	4	1	1122	96022386	SIGNS
SIGN 105X55X1 KLEBEFOLIE	97125541	(1)	2	1462	918657108	GUIDE SUSPENDED BALLAST
SIGN 110X40 LEXAN	97086414	4	1	1272	96029251	TERMINAL BOX CPL.
SIGN 110X40 LEXAN	97088731	4	1	1303	96029253	TERMINAL BOX CPL.
SIGN 111DBA/100X90 KLEBE	971693808	80	1	819	918644408	PLATING
SIGN 120X80 KLEBEFOLIE SP	97037383	(1)	1	422	919554008	UREA PLANT
SIGN 138X69 KLEBEFOLIE SP	97025926	5	2	1402	96040487	SIGNS
SIGN 149X63 KLEBEFOLIE SP	97038890	6	4	1167	96019869	SIGNS
SIGN 150X150 KLEBEFOLIE SP	97122328	8	8	913	96022487	SIGNS
SIGN 158X68 KLEBEFOLIE SP	978687408	9	2	817	918644308	INSCRIPTION PLATE
SIGN 158X68 KLEBEFOLIE SP	978687408	3	4	880	919070408	SIGNS
SIGN 158X68 KLEBEFOLIE SP	978687408	2	4	1325	96024868	SIGNS
SIGN 160X100 KLEBEFOLIE SP	97064029	1100	1	811	965575208	CENTRING COMPLETE
SIGN 160X100 KLEBEFOLIE SP	97095241	1100	1	1237	969663508	TRAVERSE
SIGN 160X110X1 KLEBEFOLIE	97047810	8	2	1122	96022386	SIGNS
SIGN 168X45 KLEBEFOLIE SP	97090182	4	1	214	919004508	SIGNS
SIGN 168X45 KLEBEFOLIE SP	97090182	4	1	226	919426108	SIGNS
SIGN 168X45 KLEBEFOLIE SP	97090182	(2)	1	228	918636108	WINCH 4 LUFFING GEAR
SIGN 168X45 KLEBEFOLIE SP	97090182	4	1	880	919070408	SIGNS
SIGN 168X62 KLEBEFOLIE SP	978674808	5	4	51	918867008	SIGN MIDDLE PIECE
SIGN 168X62 KLEBEFOLIE SP	978674808	4	2	526	918969108	SIGNS
SIGN 168X62 KLEBEFOLIE SP	978674808	2	2	813	96025159	SIGNS
SIGN 168X62 KLEBEFOLIE SP	978674808	6	9	817	918644308	INSCRIPTION PLATE
SIGN 168X62 KLEBEFOLIE SP	978674808	1	1	850	919052408	SIGNS
SIGN 168X62 KLEBEFOLIE SP	978674808	2	4	913	96022487	SIGNS
SIGN 168X62 KLEBEFOLIE SP	978674808	9	4	967	96025402	SIGN HEAD PIECE
SIGN 168X62 KLEBEFOLIE SP	978674808	1	7	990	96035679	SIGNS
SIGN 168X62 KLEBEFOLIE SP	978674808	3	3	1016	96022246	SIGNS
SIGN 168X62 KLEBEFOLIE SP	978674808	3	3	1025	96023697	SIGNS
SIGN 168X62 KLEBEFOLIE SP	978674808	3	3	1032	96022521	SIGN INTERMEDIATE PIECE
SIGN 168X62 KLEBEFOLIE SP	978674808	3	3	1062	96033623	SIGNS
SIGN 168X62 KLEBEFOLIE SP	978674808	3	3	1083	96024419	SIGNS
SIGN 168X62 KLEBEFOLIE SP	978674808	2	2	1122	96022386	SIGNS
SIGN 168X62 KLEBEFOLIE SP	978674808	2	4	1167	96019869	SIGNS
SIGN 168X62 KLEBEFOLIE SP	978674808	4	3	1216	96020015	SIGNS
SIGN 168X62 KLEBEFOLIE SP	978674808	6	2	1257	96024239	SIGNS
SIGN 168X62 KLEBEFOLIE SP	978674808	3	2	1307	96031140	SIGNS
SIGN 168X62 KLEBEFOLIE SP	978674808	4	1	1321	96030767	SIGNS
SIGN 168X62 KLEBEFOLIE SP	978674808	5	2	1334	96029637	SIGNS

2.4.2020

etk_en_de_048400 LR 1800-1.0

1888

LIEBHERRAlphabetical index
Alphabetischer Index

Description	Item	Pos.	Quantity	Page	Assembly	Description
SIGN 168X62 KLEBEFOLIE SP	978674808	4	4	1364	96034358	SIGNS
SIGN 168X62 KLEBEFOLIE SP	978674808	(3)	2	1450	918900508	SUSPENDED BALLAST
SIGN 168X62 KLEBEFOLIE SP	978674808	(2)	1	1462	918657108	GUIDE SUSPENDED BALLAST
SIGN 168X80 KLEBEFOLIE SP	97037482	3	2	967	96025402	SIGN HEAD PIECE
SIGN 168X88 KLEBEFOLIE	97109799	12	6	1016	96022246	SIGNS
SIGN 168X88 KLEBEFOLIE	97109799	10	4	1025	96023697	SIGNS
SIGN 168X88 KLEBEFOLIE	97109799	9	4	1032	96022521	SIGN INTERMEDIATE PIECE
SIGN 168X88 KLEBEFOLIE	97109799	9	6	1062	96033623	SIGNS
SIGN 168X88 KLEBEFOLIE	97109799	9	4	1216	96020015	SIGNS
SIGN 168X88 KLEBEFOLIE	97109799	10	2	1257	96024239	SIGNS
SIGN 168X88 KLEBEFOLIE SP	97009799	101	1	819	918644408	PLATING
SIGN 168X88 KLEBEFOLIE SP	97023034	880	2	1268	96029144	RETAINING CYLINDER PRE-A
SIGN 168X88 KLEBEFOLIE SP	97036732	6	1	913	96022487	SIGNS
SIGN 168X88 KLEBEFOLIE SP	97036732	7	1	967	96025402	SIGN HEAD PIECE
SIGN 168X88 KLEBEFOLIE SP	97036732	6	1	990	96035679	SIGNS
SIGN 168X88 KLEBEFOLIE SP	97036732	6	1	1016	96022246	SIGNS
SIGN 168X88 KLEBEFOLIE SP	97036732	6	1	1025	96023697	SIGNS
SIGN 168X88 KLEBEFOLIE SP	97036732	6	1	1032	96022521	SIGN INTERMEDIATE PIECE
SIGN 168X88 KLEBEFOLIE SP	97036732	6	1	1062	96033623	SIGNS
SIGN 168X88 KLEBEFOLIE SP	97036732	6	1	1083	96024419	SIGNS
SIGN 168X88 KLEBEFOLIE SP	97036732	5	1	1122	96022386	SIGNS
SIGN 168X88 KLEBEFOLIE SP	97036732	1	1	1216	96020015	SIGNS
SIGN 168X88 KLEBEFOLIE SP	97036732	4	1	1257	96024239	SIGNS
SIGN 168X88 KLEBEFOLIE SP	97036732	5	1	1364	96034358	SIGNS
SIGN 168X88 KLEBEFOLIE SP	97037952	18	1	819	918644408	PLATING
SIGN 168X88 KLEBEFOLIE SP	97060689	100	1	819	918644408	PLATING
SIGN 168X88 KLEBEFOLIE SP	978674308	4	4	137	96023976	SIGNS
SIGN 168X88 KLEBEFOLIE SP	979383308	62	1	819	918644408	PLATING
SIGN 168X88X1 KLEBEFOLIE	97004046	3	4	913	96022487	SIGNS
SIGN 168X88X1 KLEBEFOLIE	97004046	8	2	967	96025402	SIGN HEAD PIECE
SIGN 168X88X1 KLEBEFOLIE	97004046	2	7	990	96035679	SIGNS
SIGN 168X88X1 KLEBEFOLIE	97004046	1	3	1016	96022246	SIGNS
SIGN 168X88X1 KLEBEFOLIE	97004046	1	3	1025	96023697	SIGNS
SIGN 168X88X1 KLEBEFOLIE	97004046	1	3	1032	96022521	SIGN INTERMEDIATE PIECE
SIGN 168X88X1 KLEBEFOLIE	97004046	1	3	1062	96033623	SIGNS
SIGN 168X88X1 KLEBEFOLIE	97004046	1	3	1083	96024419	SIGNS
SIGN 168X88X1 KLEBEFOLIE	97004046	3	2	1122	96022386	SIGNS
SIGN 168X88X1 KLEBEFOLIE	97004046	3	4	1167	96019869	SIGNS
SIGN 168X88X1 KLEBEFOLIE	97004046	3	3	1216	96020015	SIGNS
SIGN 168X88X1 KLEBEFOLIE	97004046	5	2	1257	96024239	SIGNS
SIGN 168X88X1 KLEBEFOLIE	97004046	4	2	1307	96031140	SIGNS
SIGN 168X88X1 KLEBEFOLIE	97004046	1	1	1321	96030767	SIGNS
SIGN 168X88X1 KLEBEFOLIE	97004046	4	2	1334	96029637	SIGNS
SIGN 168X88X1 KLEBEFOLIE	97004046	3	2	1364	96034358	SIGNS
SIGN 168X88X1 KLEBEFOLIE	97004046	(3)	1	1462	918657108	GUIDE SUSPENDED BALLAST
SIGN 170X540 LEXAN	97121565	3	1	985	96010259	TERMINAL BOX
SIGN 170X55 KLEBEFOLIE SP	97052297	(1)	1	1108	96019559	DRAWBAR PRE-ASS
SIGN 170X55 KLEBEFOLIE SP	97056685	(1)	1	170	919330508	MIDDLE SECTION OF TRANS.
SIGN 178X78 KLEBEFOLIE SP	97093614	4	4	1368	96040456	SIGNS
SIGN 178X78 KLEBEFOLIE SP	97093614	1	4	1402	96040487	SIGNS
SIGN 188X78 KLEBEFOLIE SP	97036734	2	8	51	918867008	SIGN MIDDLE PIECE
SIGN 188X78 KLEBEFOLIE SP	97036734	1	8	89	918888508	SIGNS
SIGN 188X78 KLEBEFOLIE SP	97036734	1	8	118	918901208	SIGNS
SIGN 1X75X45 ALUMINIUM	97038433	29	1	736	919075308	CRANE OPERATOR CABIN P
SIGN 1X80X80 KLEBEFOLIE SP	974150408	5	1	137	96023976	SIGNS
SIGN 1X80X80 KLEBEFOLIE SP	974150508	7	1	137	96023976	SIGNS
SIGN 1X80X80 KLEBEFOLIE SP	974150608	8	1	137	96023976	SIGNS
SIGN 1X80X80 KLEBEFOLIE SP	974150708	6	1	137	96023976	SIGNS
SIGN 200X100 KLEBEFOLIE SP	97114131	9	2	1167	96019869	SIGNS
SIGN 208X88 KLEBEFOLIE	97053409	1	1	214	919004508	SIGNS

2.4.2020

etk_en_de_048400 LR 1800-1.0

1889

LIEBHERRAlphabetical index
Alphabetischer Index

Description	Item	Pos.	Quantity	Page	Assembly	Description
SIGN 208X88 KLEBEFOLIE	97053409	1	1	226	919426108	SIGNS
SIGN 208X88 KLEBEFOLIE	97053409	(1)	2	228	918636108	WINCH 4 LUFFING GEAR
SIGN 208X88 KLEBEFOLIE	97053409	2	1	850	919052408	SIGNS
SIGN 208X88 KLEBEFOLIE	97053409	1	1	864	919046808	SIGNS
SIGN 208X88 KLEBEFOLIE	97053409	1	1	880	919070408	SIGNS
SIGN 208X88 KLEBEFOLIE	97053410	2	1	214	919004508	SIGNS
SIGN 208X88 KLEBEFOLIE	97053410	2	1	226	919426108	SIGNS
SIGN 208X88 KLEBEFOLIE	97053410	2	2	864	919046808	SIGNS
SIGN 208X88 KLEBEFOLIE	97053410	2	1	880	919070408	SIGNS
SIGN 208X88 KLEBEFOLIE SP	97016304	2	2	542	962059008	FUEL TANK CONTAINER PRE
SIGN 208X88 KLEBEFOLIE SP	97016304	49	1	819	918644408	PLATING
SIGN 208X88 KLEBEFOLIE SP	97016392	(1)	4	119	919615508	HYDRAULIC SUPPORT
SIGN 208X88 KLEBEFOLIE SP	97016392	2	2	143	96023420	SIGNS
SIGN 208X88 KLEBEFOLIE SP	97016392	4	1	817	918644308	INSCRIPTION PLATE
SIGN 208X88 KLEBEFOLIE SP	97016392	8	2	1167	96019869	SIGNS
SIGN 208X88 KLEBEFOLIE SP	97033982	2	1	526	918969108	SIGNS
SIGN 208X88 KLEBEFOLIE SP	97033982	7	1	1167	96019869	SIGNS
SIGN 208X88 KLEBEFOLIE SP	97105582	(1)	2	148	96024421	BRACKET FRONT
SIGN 208X88 KLEBEFOLIE SP	978673908	3	4	137	96023976	SIGNS
SIGN 208X88 KLEBEFOLIE SP	978674008	3	1	89	918888508	SIGNS
SIGN 208X88 KLEBEFOLIE SP	978674008	3	1	118	918901208	SIGNS
SIGN 208X88 KLEBEFOLIE SP	978674008	2	4	137	96023976	SIGNS
SIGN 208X88 KLEBEFOLIE SP	978674008	1	2	913	96022487	SIGNS
SIGN 208X88 KLEBEFOLIE SP	978674008	6	1	967	96025402	SIGN HEAD PIECE
SIGN 208X88 KLEBEFOLIE SP	978674008	5	1	990	96035679	SIGNS
SIGN 208X88 KLEBEFOLIE SP	978674008	2	1	1016	96022246	SIGNS
SIGN 208X88 KLEBEFOLIE SP	978674008	2	1	1025	96023697	SIGNS
SIGN 208X88 KLEBEFOLIE SP	978674008	2	1	1032	96022521	SIGN INTERMEDIATE PIECE
SIGN 208X88 KLEBEFOLIE SP	978674008	2	1	1062	96033623	SIGNS
SIGN 208X88 KLEBEFOLIE SP	978674008	2	1	1083	96024419	SIGNS
SIGN 208X88 KLEBEFOLIE SP	978674008	1	3	1122	96022386	SIGNS
SIGN 208X88 KLEBEFOLIE SP	978674008	1	3	1167	96019869	SIGNS
SIGN 208X88 KLEBEFOLIE SP	978674008	2	2	1216	96020015	SIGNS
SIGN 208X88 KLEBEFOLIE SP	978674008	3	1	1257	96024239	SIGNS
SIGN 208X88 KLEBEFOLIE SP	978674008	5	1	1307	96031140	SIGNS
SIGN 208X88 KLEBEFOLIE SP	978674008	5	1	1321	96030767	SIGNS
SIGN 208X88 KLEBEFOLIE SP	978674008	1	1	1329	96029589	SIGNS
SIGN 208X88 KLEBEFOLIE SP	978674008	1	1	1334	96029637	SIGNS
SIGN 208X88 KLEBEFOLIE SP	978674008	6	1	1364	96034358	SIGNS
SIGN 208X88 KLEBEFOLIE SP	978674008	1	2	1368	96040456	SIGNS
SIGN 208X88 KLEBEFOLIE SP	978674008	(5)	1	1462	918657108	GUIDE SUSPENDED BALLAST
SIGN 208X88 KLEBEFOLIE SP	978674108	3	8	51	918867008	SIGN MIDDLE PIECE
SIGN 208X88 KLEBEFOLIE SP	978674108	4	1	89	918888508	SIGNS
SIGN 208X88 KLEBEFOLIE SP	978674108	4	1	118	918901208	SIGNS
SIGN 208X88 KLEBEFOLIE SP	978674108	4	2	143	96023420	SIGNS
SIGN 208X88 KLEBEFOLIE SP	978674108	24	1	817	918644308	INSCRIPTION PLATE
SIGN 208X88 KLEBEFOLIE SP	978674108	3	2	850	919052408	SIGNS
SIGN 208X88 KLEBEFOLIE SP	978674108	4	4	913	96022487	SIGNS
SIGN 208X88 KLEBEFOLIE SP	978674108	4	4	967	96025402	SIGN HEAD PIECE
SIGN 208X88 KLEBEFOLIE SP	978674108	3	4	990	96035679	SIGNS
SIGN 208X88 KLEBEFOLIE SP	978674108	5	4	1016	96022246	SIGNS
SIGN 208X88 KLEBEFOLIE SP	978674108	5	4	1025	96023697	SIGNS
SIGN 208X88 KLEBEFOLIE SP	978674108	5	4	1032	96022521	SIGN INTERMEDIATE PIECE
SIGN 208X88 KLEBEFOLIE SP	978674108	5	4	1062	96033623	SIGNS
SIGN 208X88 KLEBEFOLIE SP	978674108	5	4	1083	96024419	SIGNS
SIGN 208X88 KLEBEFOLIE SP	978674108	6	2	1122	96022386	SIGNS
SIGN 208X88 KLEBEFOLIE SP	978674108	4	8	1167	96019869	SIGNS
SIGN 208X88 KLEBEFOLIE SP	978674108	6	4	1216	96020015	SIGNS
SIGN 208X88 KLEBEFOLIE SP	978674108	2	4	1257	96024239	SIGNS
SIGN 208X88 KLEBEFOLIE SP	978674108	1	4	1276	96035048	SIGNS

2.4.2020

etk_en_de_048400 LR 1800-1.0

1890

LIEBHERRAlphabetical index
Alphabetischer Index

Description	Item	Pos.	Quantity	Page	Assembly	Description
SIGN 208X88 KLEBEFOLIE SP	978674108	2	2	1291	96031926	SIGNS
SIGN 208X88 KLEBEFOLIE SP	978674108	2	4	1307	96031140	SIGNS
SIGN 208X88 KLEBEFOLIE SP	978674108	2	2	1321	96030767	SIGNS
SIGN 208X88 KLEBEFOLIE SP	978674108	3	4	1329	96029589	SIGNS
SIGN 208X88 KLEBEFOLIE SP	978674108	3	4	1334	96029637	SIGNS
SIGN 208X88 KLEBEFOLIE SP	978674108	1	4	1364	96034358	SIGNS
SIGN 208X88 KLEBEFOLIE SP	978674108	2	4	1368	96040456	SIGNS
SIGN 208X88 KLEBEFOLIE SP	978674108	2	2	1402	96040487	SIGNS
SIGN 208X88 KLEBEFOLIE SP	978674108	(1)	4	1415	918887908	F-INTERMEDIATE SECT.
SIGN 208X88 KLEBEFOLIE SP	978674108	1	2	1432	96025170	SIGNS
SIGN 208X88 KLEBEFOLIE SP	978674108	(1)	6	1450	918900508	SUSPENDED BALLAST
SIGN 208X88 KLEBEFOLIE SP	978674408	5	2	89	918888508	SIGNS
SIGN 208X88 KLEBEFOLIE SP	978674408	5	2	118	918901208	SIGNS
SIGN 208X88 KLEBEFOLIE SP	978674608	4	12	51	918867008	SIGN MIDDLE PIECE
SIGN 208X88 KLEBEFOLIE SP	978674608	6	8	89	918888508	SIGNS
SIGN 208X88 KLEBEFOLIE SP	978674608	6	8	118	918901208	SIGNS
SIGN 208X88 KLEBEFOLIE SP	978674608	1	8	143	96023420	SIGNS
SIGN 208X88 KLEBEFOLIE SP	978674608	(2)	2	148	96024421	BRACKET FRONT
SIGN 208X88 KLEBEFOLIE SP	978674608	(2)	4	170	919330508	MIDDLE SECTION OF TRANS.
SIGN 208X88 KLEBEFOLIE SP	978674608	5	2	226	919426108	SIGNS
SIGN 208X88 KLEBEFOLIE SP	978674608	8	1	526	918969108	SIGNS
SIGN 208X88 KLEBEFOLIE SP	978674608	6	8	813	96025159	SIGNS
SIGN 208X88 KLEBEFOLIE SP	978674608	5	4	817	918644308	INSCRIPTION PLATE
SIGN 208X88 KLEBEFOLIE SP	978674608	4	2	864	919046808	SIGNS
SIGN 208X88 KLEBEFOLIE SP	978674608	5	4	913	96022487	SIGNS
SIGN 208X88 KLEBEFOLIE SP	978674608	5	4	967	96025402	SIGN HEAD PIECE
SIGN 208X88 KLEBEFOLIE SP	978674608	4	5	990	96035679	SIGNS
SIGN 208X88 KLEBEFOLIE SP	978674608	(2)	3	994	96020912	ROLLER SET
SIGN 208X88 KLEBEFOLIE SP	978674608	4	4	1016	96022246	SIGNS
SIGN 208X88 KLEBEFOLIE SP	978674608	4	4	1025	96023697	SIGNS
SIGN 208X88 KLEBEFOLIE SP	978674608	4	4	1032	96022521	SIGN INTERMEDIATE PIECE
SIGN 208X88 KLEBEFOLIE SP	978674608	4	4	1062	96033623	SIGNS
SIGN 208X88 KLEBEFOLIE SP	978674608	4	4	1083	96024419	SIGNS
SIGN 208X88 KLEBEFOLIE SP	978674608	7	4	1122	96022386	SIGNS
SIGN 208X88 KLEBEFOLIE SP	978674608	5	6	1167	96019869	SIGNS
SIGN 208X88 KLEBEFOLIE SP	978674608	5	4	1216	96020015	SIGNS
SIGN 208X88 KLEBEFOLIE SP	978674608	1	4	1257	96024239	SIGNS
SIGN 208X88 KLEBEFOLIE SP	978674608	2	4	1276	96035048	SIGNS
SIGN 208X88 KLEBEFOLIE SP	978674608	1	2	1291	96031926	SIGNS
SIGN 208X88 KLEBEFOLIE SP	978674608	1	6	1307	96031140	SIGNS
SIGN 208X88 KLEBEFOLIE SP	978674608	3	2	1321	96030767	SIGNS
SIGN 208X88 KLEBEFOLIE SP	978674608	2	4	1329	96029589	SIGNS
SIGN 208X88 KLEBEFOLIE SP	978674608	2	4	1334	96029637	SIGNS
SIGN 208X88 KLEBEFOLIE SP	978674608	2	4	1364	96034358	SIGNS
SIGN 208X88 KLEBEFOLIE SP	978674608	3	7	1368	96040456	SIGNS
SIGN 208X88 KLEBEFOLIE SP	978674608	3	2	1402	96040487	SIGNS
SIGN 208X88 KLEBEFOLIE SP	978674608	(2)	4	1415	918887908	F-INTERMEDIATE SECT.
SIGN 208X88 KLEBEFOLIE SP	978674608	2	2	1432	96025170	SIGNS
SIGN 208X88 KLEBEFOLIE SP	978674608	(2)	6	1450	918900508	SUSPENDED BALLAST
SIGN 208X88 KLEBEFOLIE SP	978674608	(4)	6	1462	918657108	GUIDE SUSPENDED BALLAST
SIGN 208X88 KLEBEFOLIE SP	978674908	3	2	143	96023420	SIGNS
SIGN 208X88 KLEBEFOLIE SP	978674908	3	4	526	918969108	SIGNS
SIGN 208X88 KLEBEFOLIE SP	978674908	7	1	817	918644308	INSCRIPTION PLATE
SIGN 208X88 KLEBEFOLIE SP	978675008	1	4	137	96023976	SIGNS
SIGN 208X88 KLEBEFOLIE SP	978675008	8	1	817	918644308	INSCRIPTION PLATE
SIGN 208X88 KLEBEFOLIE SP	978675008	(4)	6	1450	918900508	SUSPENDED BALLAST
SIGN 208X88 M.SCHUTZF. SP	97008755	3	2	813	96025159	SIGNS
SIGN 208X88 M.SCHUTZF. SP	97008756	4	2	813	96025159	SIGNS
SIGN 209X87 KLEBEFOLIE SP	97116611	10	2	1062	96033623	SIGNS
SIGN 209X87 KLEBEFOLIE SP	97116611	9	2	1257	96024239	SIGNS

2.4.2020

etk_en_de_048400 LR 1800-1.0

1891

LIEBHERRAlphabetical index
Alphabetischer Index

Description	Item	Pos.	Quantity	Page	Assembly	Description
SIGN 20X10 KLEBEFOLIE SPF	97064219	18	2	426	96039769	PUMP PRE-ASS.
SIGN 20X10 KLEBEFOLIE SPF	97064220	19	2	426	96039769	PUMP PRE-ASS.
SIGN 210X227 KLEBEFOLIE	97123690	3	6	817	918644308	INSCRIPTION PLATE
SIGN 210X88 KLEBEFOLIE SP	97118568	3	4	1276	96035048	SIGNS
SIGN 210X88 KLEBEFOLIE SP	97118568	4	2	1291	96031926	SIGNS
SIGN 210X88 KLEBEFOLIE SP	97118568	4	4	1329	96029589	SIGNS
SIGN 210X88 KLEBEFOLIE SP	97118596	4	4	1276	96035048	SIGNS
SIGN 210X88 KLEBEFOLIE SP	97118596	5	2	1291	96031926	SIGNS
SIGN 2X170X100 X5CRNI18-10	97015948	10	1	194	919004308	WINCH 1 PRE-ASSEMBLY
SIGN 2X170X100 X5CRNI18-10	97015948	10	1	219	919010008	WINCH 2 PRE-ASS.
SIGN 2X200X100 DC01 FE//ZN	97013351	2	2	806	918642608	TRANSPORT KEEPER
SIGN 2X200X100 DC01 FE//ZN	97018387	6	1	804	918635708	TRANSPORT KEEPER
SIGN 2X228X100 DC01 FE//ZN	974171608	7	1	804	918635708	TRANSPORT KEEPER
SIGN 2X228X100 DC01 FE//ZN	974171608	5	1	996	96021219	REST
SIGN 2X290X100 DC01 FE//ZN	97002655	41	1	838	919025908	WINCH
SIGN 2X290X100 DC01 FE//ZN	97002974	22	1	855	919046608	WINCH 5 PRE-ASS.
SIGN 2X400X250 DC01 FE//ZN	97092821	87	4	1450	918900508	SUSPENDED BALLAST
SIGN 350X180 LEXAN	97116282	8	1	1399	96032637	TERMINAL BOX CPL.
SIGN 35X15 LEXEDGE II	97005403	510	1	635	96022311	LEAD
SIGN 35X15 LEXEDGE II	97005403	872	1	655	96025148	SWITCH CABINET
SIGN 35X15 LEXEDGE II	97006091	506	1	630	96022306	LEAD
SIGN 35X15 LEXEDGE II	97006093	35	1	846	96025256	TERMINAL BOX CPL.
SIGN 35X15 LEXEDGE II	97006093	505	1	1195	96020503	LEAD
SIGN 35X15 LEXEDGE II	97006094	36	1	846	96025256	TERMINAL BOX CPL.
SIGN 35X15 LEXEDGE II	97025382	507	1	632	96022309	LEAD
SIGN 35X15 LEXEDGE II	97025382	509	2	646	96028064	DUMMY PLUG
SIGN 35X15 LEXEDGE II	97025382	508	1	1490	96041367	LEAD
SIGN 35X15 LEXEDGE II	97025559	42	1	613	96022391	TERMINAL BOX CPL.
SIGN 35X15 LEXEDGE II	97025559	516	1	637	96007913	DUMMY PLUG
SIGN 35X15 LEXEDGE II	97025559	511	1	928	96023339	LEAD
SIGN 35X15 LEXEDGE II	97026716	43	1	613	96022391	TERMINAL BOX CPL.
SIGN 35X15 LEXEDGE II	97026716	505	1	637	96007913	DUMMY PLUG
SIGN 35X15 LEXEDGE II	97026716	508	1	927	96023338	LEAD
SIGN 35X15 LEXEDGE II	97037940	41	1	613	96022391	TERMINAL BOX CPL.
SIGN 35X15 LEXEDGE II	97037940	506	1	618	96022595	DUMMY PLUG
SIGN 35X15 LEXEDGE II	97037940	506	1	1194	96020501	LEAD
SIGN 35X15 LEXEDGE II	97039187	509	1	631	96022307	LEAD
SIGN 35X15 LEXEDGE II	97039187	506	2	645	96028063	DUMMY PLUG
SIGN 35X15 LEXEDGE II	97039187	509	1	1489	96029512	LEAD
SIGN 35X15 LEXEDGE II	97039187	507	1	1498	96038616	LEAD
SIGN 35X15 LEXEDGE II	97039553	6	1	517	96024388	TERMINAL BOX WINCH PRE-A
SIGN 35X15 LEXEDGE II	97039810	841	1	654	96025148	SWITCH CABINET
SIGN 35X15 LEXEDGE II	97039811	503	1	631	96022307	LEAD
SIGN 35X15 LEXEDGE II	97039811	874	1	655	96025148	SWITCH CABINET
SIGN 35X15 LEXEDGE II	97039812	503	1	632	96022309	LEAD
SIGN 35X15 LEXEDGE II	97039812	875	1	655	96025148	SWITCH CABINET
SIGN 35X15 LEXEDGE II	97039816	508	1	648	96032679	LEAD
SIGN 35X15 LEXEDGE II	97039816	879	1	655	96025148	SWITCH CABINET
SIGN 35X15 LEXEDGE II	97039817	880	1	655	96025148	SWITCH CABINET
SIGN 35X15 LEXEDGE II	97039827	505	1	634	96022310	LEAD
SIGN 35X15 LEXEDGE II	97039827	871	1	655	96025148	SWITCH CABINET
SIGN 35X15 LEXEDGE II	97039946	507	1	618	96022595	DUMMY PLUG
SIGN 35X15 LEXEDGE II	97039946	506	2	637	96007913	DUMMY PLUG
SIGN 35X15 LEXEDGE II	97039946	507	2	645	96028063	DUMMY PLUG
SIGN 35X15 LEXEDGE II	97039946	510	2	646	96028064	DUMMY PLUG
SIGN 35X15 LEXEDGE II	97039946	507	1	1496	96029638	DUMMY PLUG
SIGN 35X15 LEXEDGE II	97060078	5	1	570	918644108	CHARGER F.BATTERY
SIGN 35X15 LEXEDGE II	97076386	40	1	613	96022391	TERMINAL BOX CPL.
SIGN 35X15 LEXEDGE II	97076386	504	1	938	96024150	LEAD
SIGN 35X15 LEXEDGE II	97091640	505	1	930	96026533	LEAD

2.4.2020

etk_en_de_048400 LR 1800-1.0

1892

LIEBHERRAlphabetical index
Alphabetischer Index

Description	Item	Pos.	Quantity	Page	Assembly	Description
SIGN 35X15 LEXEDGE II	97092230	4	1	1455	96022758	TERMINAL BOX CPL.
SIGN 35X15 LEXEDGE II	97092230	4	1	1457	96022759	TERMINAL BOX CPL.
SIGN 35X15 LEXEDGE II	97103945	504	1	638	96022315	LEAD
SIGN 35X15 LEXEDGE II	97103945	830	1	654	96025148	SWITCH CABINET
SIGN 35X15 LEXEDGE II	97103946	506	1	639	96022316	LEAD
SIGN 35X15 LEXEDGE II	97103946	831	1	654	96025148	SWITCH CABINET
SIGN 35X15 LEXEDGE II	97103947	503	1	640	96022317	LEAD
SIGN 35X15 LEXEDGE II	97103947	832	1	654	96025148	SWITCH CABINET
SIGN 35X15 LEXEDGE II	97103948	509	1	641	96022318	LEAD
SIGN 35X15 LEXEDGE II	97103948	833	1	654	96025148	SWITCH CABINET
SIGN 35X15 LEXEDGE II	97103949	504	1	642	96022319	LEAD
SIGN 35X15 LEXEDGE II	97103949	834	1	654	96025148	SWITCH CABINET
SIGN 35X15 LEXEDGE II	97103950	509	1	643	96022320	LEAD
SIGN 35X15 LEXEDGE II	97103950	835	1	654	96025148	SWITCH CABINET
SIGN 35X15 LEXEDGE II	97103951	504	1	644	96022325	LEAD
SIGN 35X15 LEXEDGE II	97103951	836	1	654	96025148	SWITCH CABINET
SIGN 35X15 LEXEDGE II	97103952	504	1	614	96022321	LEAD
SIGN 35X15 LEXEDGE II	97103952	837	1	654	96025148	SWITCH CABINET
SIGN 35X15 LEXEDGE II	97103953	507	1	615	96022323	LEAD
SIGN 35X15 LEXEDGE II	97103953	838	1	654	96025148	SWITCH CABINET
SIGN 35X15 LEXEDGE II	97103954	507	1	616	96022324	LEAD
SIGN 35X15 LEXEDGE II	97103954	839	1	654	96025148	SWITCH CABINET
SIGN 35X15 LEXEDGE II	97103955	502	1	617	96022322	LEAD
SIGN 35X15 LEXEDGE II	97103955	840	1	654	96025148	SWITCH CABINET
SIGN 35X15 LEXEDGE II	97108144	505	1	27	96025223	LEAD
SIGN 35X15 LEXEDGE II	97108144	42	1	160	96024819	SWITCH CABINET PRE-ASS.
SIGN 35X15 LEXEDGE II	97108146	514	1	27	96025223	LEAD
SIGN 35X15 LEXEDGE II	97108152	517	1	25	96019880	WIRING HARNESS
SIGN 35X15 LEXEDGE II	97108152	41	1	160	96024819	SWITCH CABINET PRE-ASS.
SIGN 35X15 LEXEDGE II	97108157	531	1	25	96019880	WIRING HARNESS
SIGN 35X15 LEXEDGE II	97108157	40	1	160	96024819	SWITCH CABINET PRE-ASS.
SIGN 35X15 LEXEDGE II	97109966	43	1	160	96024819	SWITCH CABINET PRE-ASS.
SIGN 35X15 LEXEDGE II	97109967	44	1	160	96024819	SWITCH CABINET PRE-ASS.
SIGN 35X15 LEXEDGE II	97109971	45	1	160	96024819	SWITCH CABINET PRE-ASS.
SIGN 35X15 LEXEDGE II	97117220	31	1	620	96022326	TERMINAL BOX CPL.
SIGN 35X15 LEXEDGE II	97117221	32	1	620	96022326	TERMINAL BOX CPL.
SIGN 35X15 LEXEDGE II	97117222	33	1	620	96022326	TERMINAL BOX CPL.
SIGN 35X15 LEXEDGE II	97123741	15	1	1494	96029558	TERMINAL BOX CPL.
SIGN 35X15 LEXEDGE II	97123741	506	1	1496	96029638	DUMMY PLUG
SIGN 35X15 LEXEDGE II	97123741	510	1	1498	96038616	LEAD
SIGN 35X15 LEXEDGE II	97126315	46	1	160	96024819	SWITCH CABINET PRE-ASS.
SIGN 35X15 LEXEDGE II	977539908	502	1	633	96022328	LEAD
SIGN 35X15 LEXEDGE II	977539908	860	1	655	96025148	SWITCH CABINET
SIGN 36X12.5 LEXEDGE II	97041962	9	1	670	96030864	LOCKING PLATE
SIGN 375X2250 FOLIE	973179308	7	2	913	96022487	SIGNS
SIGN 540X170 LEXAN	97100476	5	1	963	96022898	TERMINAL BOX
SIGN 68X68 KLEBEFOLIE SPF	97036733	4	4	850	919052408	SIGNS
SIGN 6X107X237 G-ALSI12	772569908	1	1	820	916283608	PLATING
SIGN 75X45 ALUMINIUM	976955508	21	1	489	918642408	AIR CONDITIONING
SIGN 78X78 KLEBESCHILD SP	97088921	6	1	526	918969108	SIGNS
SIGN 80-38X0 LEXAN	97105578	4	1	150	96024493	TERMINAL BOX CPL.
SIGN 80-38X0 LEXAN	97111348	4	1	1488	96029497	TERMINAL BOX CPL.
SIGN 80-38X0 LEXAN	97111709	4	1	1494	96029558	TERMINAL BOX CPL.
SIGN 80X32 KLEBEFOIE SPF	97054207	(1)	1	1003	96021718	PULL ROD
SIGN 80X32 KLEBEFOIE SPF	97054207	(1)	1	1010	96022238	PULL ROD
SIGN 80X32 KLEBEFOIE SPF	97054207	(1)	1	1342	96023082	PULL ROD
SIGN 80X32 KLEBEFOLIE SPF	97052845	(1)	1	1479	96035095	PULL ROD
SIGN 80X32 KLEBEFOLIE SPF	97052867	(1)	1	1346	96031325	PULL ROD
SIGN 80X32 KLEBEFOLIE SPF	97053903	(1)	1	1352	96031731	PULL ROD
SIGN 80X32 KLEBEFOLIE SPF	97054047	(1)	1	1028	96020714	PULL ROD

2.4.2020

etk_en_de_048400 LR 1800-1.0

1893

LIEBHERRAlphabetical index
Alphabetischer Index

Description	Item	Pos.	Quantity	Page	Assembly	Description
SIGN 80X32 KLEBEFOLIE SPF	97054147	(1)	1	504	96023994	PULL ROD
SIGN 80X32 KLEBEFOLIE SPF	97054147	(1)	1	893	96015639	ROD CPL.
SIGN 80X32 KLEBEFOLIE SPF	97054147	(1)	1	1299	96029596	PULL ROD
SIGN 80X32 KLEBEFOLIE SPF	97054493	(1)	1	1019	96021796	PULL ROD
SIGN 80X32 KLEBEFOLIE SPF	97056321	(1)	1	1348	96031538	PULL ROD
SIGN 80X32 KLEBEFOLIE SPF	97063678	(1)	1	1204	96018741	PULL ROD
SIGN 80X32 KLEBEFOLIE SPF	97082417	(1)	1	1106	96019558	PULL ROD
SIGN 80X32 KLEBEFOLIE SPF	97097862	(1)	1	1036	96019851	PULL ROD
SIGN 80X32 KLEBEFOLIE SPF	97097921	(1)	1	1337	96021772	PULL ROD
SIGN 80X32 KLEBEFOLIE SPF	97105098	(1)	1	1163	96019569	PULL ROD
SIGN 80X32 KLEBEFOLIE SPF	97105098	(1)	1	1344	96028641	PULL ROD
SIGN 80X32 KLEBEFOLIE SPF	97112178	(1)	1	507	96023995	PULL ROD
SIGN 80X32 KLEBESCHILD SP	97065372	9	1	1475	96043740	ROD CPL.
SIGN 80X32 KLEBESCHILD SP	97094462	(1)	1	1202	96018740	PULL ROD
SIGN 80X32 KLEBESCHILD SP	97094479	(1)	1	1221	96018598	PULL ROD
SIGN 80X32 KLEBESCHILD SP	97094487	(1)	1	1223	96018599	PULL ROD
SIGN 80X80 KLEBEFOLIE	97123796	10	1	817	918644308	INSCRIPTION PLATE
SIGN 80X80 KLEBEFOLIE	97123797	11	1	817	918644308	INSCRIPTION PLATE
SIGN 80X80 KLEBEFOLIE	97123798	12	2	817	918644308	INSCRIPTION PLATE
SIGN 80X80 KLEBEFOLIE	97123799	13	1	817	918644308	INSCRIPTION PLATE
SIGN 80X80 KLEBEFOLIE	97123800	14	2	817	918644308	INSCRIPTION PLATE
SIGN 80X80 KLEBEFOLIE	97123801	15	1	817	918644308	INSCRIPTION PLATE
SIGN 80X80 KLEBEFOLIE	97123802	9	1	526	918969108	SIGNS
SIGN 80X80 KLEBEFOLIE	97123803	10	1	526	918969108	SIGNS
SIGN 80X80 KLEBEFOLIE	97123804	18	1	817	918644308	INSCRIPTION PLATE
SIGN 80X80 KLEBEFOLIE	97123805	19	1	817	918644308	INSCRIPTION PLATE
SIGN 80X80 KLEBEFOLIE	97123806	16	1	817	918644308	INSCRIPTION PLATE
SIGN 80X80 KLEBEFOLIE	97123807	17	1	817	918644308	INSCRIPTION PLATE
SIGN 85X45X1 ALUMINIUM	97093653	8	1	670	96030864	LOCKING PLATE
SIGN ALU	97068322	18	1	419	96020682	ELECTRIC FOR BATTERY BOX
SIGN DRAWBAR	96028728	700	1	1344	96028641	PULL ROD
SIGN DRAWBAR 12M	96021783	700	1	1036	96019851	PULL ROD
SIGN DRAWBAR 3M	96021802	700	1	1019	96021796	PULL ROD
SIGN DRAWBAR 5M	96021723	700	1	1003	96021718	PULL ROD
SIGN DRAWBAR 6M	96021779	700	1	1028	96020714	PULL ROD
SIGN DRAWBAR 9M	96021813	700	1	1337	96021772	PULL ROD
SIGN EXTERNAL SUPPLY 110	918462408	184	2	10	LR 1800-1-0	LIEBHERR LR 1800-1.0
SIGN HEAD PIECE L2420	96025402	700	1	955	918647008	L-HEAD PIECE
SIGN INTERMEDIATE PIECE	96022521	700	1	1027	918647408	H INTERMEDIATE SECTION
SIGN INTERMEDIATE PIECE	96022521	700	1	1035	918647508	H INTERMEDIATE SECTION
SIGN INTERMEDIATE PIECE	96022521	700	1	1043	918811308	H INTERMEDIATE SECTION
SIGN INTERMEDIATE PIECE	96022521	700	1	1045	918647608	S INTERMEDIATE SECTION
SIGN INTERMEDIATE PIECE	96022521	700	1	1049	918647708	S INTERMEDIATE SECTION
SIGN INTERMEDIATE PIECE	96022521	700	1	1052	918647808	S INTERMEDIATE SECTION
SIGN INTERMEDIATE PIECE	96022521	700	1	1065	918811608	S INTERMEDIATE SECTION
SIGN KLEBEFOLIE	97070905	3	2	1432	96025170	SIGNS
SIGN MIDDLE PIECE	918867008	6	1	15	919615208	CENTRAL SECTION CRAWLER
SIGN ROLLER SET	96021356	700	1	994	96020912	ROLLER SET
SIGN ROLLER SET	96021356	700	1	999	96020913	ROLLER SET
SIGN S1910 ALU	97010005	4	1	924	96023326	TERMINAL BOX CPL.
SIGN S1950 LEXAN	97020833	4	1	1287	96029252	TERMINAL BOX CPL.
SIGN S1960 LEXAN	97020391	4	1	1250	96028911	TERMINAL BOX
SIGN S2000	97051467	8	1	1361	96032633	TERMINAL BOX CPL.
SIGN S2010	97118302	8	1	1378	96032634	TERMINAL BOX CPL.
SIGN S2030	97016764	4	1	1429	96025175	TERMINAL BOX CPL.
SIGN S2050 ALU	97011971	4	1	1192	96020497	TERMINAL BOX
SIGN S2070 ALU	97012015	4	1	1133	96020519	TERMINAL BOX CPL.
SIGN S220 LEXAN	977507008	5	1	110	96019889	TERMINAL BOX CPL.
SIGN S240 LEXAN	977500808	5	1	78	96019888	TERMINAL BOX CPL.
SIGN X0	773291208	20	1	1323	918652808	ROLLER CARRIAGE W BOOM

2.4.2020

etk_en_de_048400 LR 1800-1.0

1894

LIEBHERRAlphabetical index
Alphabetischer Index

Description	Item	Pos.	Quantity	Page	Assembly	Description
SIGN X0	773291208	35	1	1427	918655608	BOOM NOSE
SIGNS	918888508	6	1	52	918631508	CRAWLER TRACK CARRIER LE
SIGNS	918901208	6	1	90	918631608	CRAWLER CARRIER RIGHT CP
SIGNS	918969108	5	1	491	918642508	SA FRAME
SIGNS	919004508	5	1	190	918635908	WINCH 1
SIGNS	919046808	5	1	852	918646408	WINCH 5
SIGNS	919052408	5	1	834	918646308	WINCH 3
SIGNS	919070408	5	1	866	918646508	WINCH 6
SIGNS	96015646	70	1	893	96015639	ROD CPL.
SIGNS	96019869	700	1	1148	918752408	D PIVOT SECTION PRE-ASS.
SIGNS	96020015	700	1	1198	918648708	D INTERMEDIATE SECTION
SIGNS	96020015	700	1	1217	918648808	D INTERMEDIATE SECTION
SIGNS	96020737	700	1	1106	96019558	PULL ROD
SIGNS	96022386	300	1	1092	918754008	D HEAD SECTION PRE-ASS.
SIGNS	96022487	700	1	891	918690608	H PIVOT SECTION PRE-ASS.
SIGNS	96023322	700	1	1450	918900508	SUSPENDED BALLAST
SIGNS	96023420	99	1	140	918632208	MECHANICAL SUPPORT
SIGNS	96023976	20	1	136	918632108	CATWALK CRAW.TRACK TRA
SIGNS	96024239	700	1	1243	918652408	W PIVOT SECTION
SIGNS	96024565	700	1	1514	96022180	FRAME
SIGNS	96024850	700	1	507	96023995	PULL ROD
SIGNS	96024868	700	1	1323	918652808	ROLLER CARRIAGE W BOOM
SIGNS	96024878	6	1	119	919615508	HYDRAULIC SUPPORT
SIGNS	96025159	700	1	810	918643908	COUNTERWEIGHT FRAME
SIGNS	96025170	700	1	1427	918655608	BOOM NOSE
SIGNS	96025451	700	1	1108	96019559	DRAWBAR PRE-ASS
SIGNS	96025600	700	1	1163	96019569	PULL ROD
SIGNS	96025615	4	1	228	918636108	WINCH 4 LUFFING GEAR
SIGNS	96025721	16	1	148	96024421	BRACKET FRONT
SIGNS	96025721	16	1	154	96024425	BRACKET REAR
SIGNS	96027157	700	1	1299	96029596	PULL ROD
SIGNS	96029589	700	1	1327	918652908	SPACER WA-FRAME 1
SIGNS	96029637	700	1	1331	918653008	SPACER WA-FRAME 2
SIGNS	96030767	700	1	1313	96029565	WA-FRAME 2 HEAD SECTION
SIGNS	96031140	700	1	1297	96029591	WA-FRAME 2 PIVOT SECTION
SIGNS	96031926	700	1	1279	96027065	WA-FRAME 1
SIGNS	96034358	700	1	1357	918654208	F-CONNECTING HEAD
SIGNS	96035048	700	1	1263	96029125	WA-FRAME
SIGNS	96035679	700	1	974	918646908	S HEAD SECTION
SIGNS	96039395	10	2	170	919330508	MIDDLE SECTION OF TRANS.
SIGNS	96040456	700	1	1366	918654308	F-ASSEMBLY UNIT
SIGNS	96040487	700	1	1390	918654608	F-HEAD SECTION
SIGNS	96042823	300	1	1098	96019551	LUFFING PULLEY BLOCK COM
SIGNS	96044786	800	1	1462	918657108	GUIDE SUSPENDED BALLAST
SIGNS 1.2M	96035142	700	1	1479	96035095	PULL ROD
SIGNS 12.0 M	96018660	700	1	1221	96018598	PULL ROD
SIGNS 12.0 M	96019656	700	1	1223	96018599	PULL ROD
SIGNS 1M	96031327	700	1	1346	96031325	PULL ROD
SIGNS 2.3M	96024869	700	1	504	96023994	PULL ROD
SIGNS 2M	96031540	700	1	1348	96031538	PULL ROD
SIGNS 4.00M	96022352	700	1	1010	96022238	PULL ROD
SIGNS 4.59 M	96031735	700	1	1352	96031731	PULL ROD
SIGNS 4.6 M	96031851	700	1	1342	96023082	PULL ROD
SIGNS 6.0 M	96019627	700	1	1202	96018740	PULL ROD
SIGNS 6.0 M	96019636	700	1	1204	96018741	PULL ROD
SIGNS F-ZWST3MLG1750	969483708	700	1	1415	918887908	F-INTERMEDIATE SECT.
SIGNS HARNSTOFFANLAGE	96025241	700	1	422	919554008	UREA PLANT
SIGNS HS-RED. LR1800	96022246	700	1	1002	918647208	HS REDUCING SECTION
SIGNS L 6M/12MSL	96023697	700	1	1018	918647308	SL REDUCING SECTION
SIGNS L 6M/12MSL	96023697	700	1	1071	918647908	L INTERMEDIATE SECTION

2.4.2020

etk_en_de_048400 LR 1800-1.0

1895

LIEBHERRAlphabetical index
Alphabetischer Index

Description	Item	Pos.	Quantity	Page	Assembly	Description
SIGNS L 6M/12MSL	96023697	700	1	1074	918648008	L INTERMEDIATE SECTION
SIGNS L2420.14F 12M	96024419	700	1	1078	918648108	L INTERMEDIATE SECTION
SIGNS S 12M WF	96033623	700	1	1055	918811508	S INTERMEDIATE SECTION
SIGNS WINDE 2	919426108	5	1	215	918636008	WINCH 2
SILENCER	502661608	152	1	764	96018766	COMPRESSED AIR PLANT
SIM-CARD	10284444	58	1	651	919412308	SWITCHBOX MOUNTING PART
SIMPLE LADDER 3-322X0.81M	979327808	3	1	1119	96021605	LADDER, PRE-ASSEMBLED
SIMPLE LADDER EN 131 3-420	12100164	107	1	454	918637308	SLEWING PLATFORM CATWAL
SIMPLE LADDER EN 131 3-420	12100164	65	1	1313	96029565	WA-FRAME 2 HEAD SECTION
SIMPLE LADDER EN 131 5-420	11481748	35	1	1279	96027065	WA-FRAME 1
SIMPLE LADDER EN 131 7-420	11481667	26	1	889	918690608	H PIVOT SECTION PRE-ASS.
SIMPLE LADDER EN 131 9-420	11481400	90	1	1147	918752408	D PIVOT SECTION PRE-ASS.
SINGEL SEAL 1,0-1,5MM2	10014387	830	66	604	96041609	WIRING HARNESS
SINGEL SEAL 1,0-1,5MM2	10014387	830	6	606	96041605	WIRING HARNESS
SINGEL SEAL MLK 1,2 ELA SIL	10870402	845	9	606	96041605	WIRING HARNESS
SINGLE STRAND SEALING 1,2	602330808	802	8	133	96024553	WIRING HARNESS
SINGLE STRAND SEALING 1,2	602330808	802	2	461	96021225	WIRING HARNESS
SINGLE STRAND SEALING 1,2	602330808	802	12	604	96041609	WIRING HARNESS
SINGLE STRAND SEALING 1,2	602330808	802	4	606	96041605	WIRING HARNESS
SINGLE STRAND SEALING 1,2	602330808	802	2	626	96022303	WIRING HARNESS
SINGLE STRAND SEALING 1,4-	10424625	828	6	461	96021225	WIRING HARNESS
SINGLE STRAND SEALING 1,4-	10424625	828	9	606	96041605	WIRING HARNESS
SINGLE STRAND SEALING 2	605619708	813	3	26	96019880	WIRING HARNESS
SINGLE STRAND SEALING 2	605619708	813	2	461	96021225	WIRING HARNESS
SINGLE STRAND SEALING 2	605619708	813	20	604	96041609	WIRING HARNESS
SINGLE STRAND SEALING 2	605619708	813	34	626	96022303	WIRING HARNESS
SINGLE STRAND SEALING 2	605619708	813	3	861	96025258	WIRING HARNESS
SINGLE STRAND SEALING 2	605619708	813	3	876	96025259	WIRING HARNESS
SINGLE STRAND SEALING 2,2-	602330508	801	6	604	96041609	WIRING HARNESS
SINGLE STRAND SEALING DIN	605619908	821	5	80	96020120	WIRING HARNESS
SINGLE STRAND SEALING DIN	605619908	821	2	81	96020121	WIRING HARNESS
SINGLE STRAND SEALING DIN	605619908	821	5	113	96020126	WIRING HARNESS
SINGLE STRAND SEALING DIN	605619908	821	2	114	96020127	WIRING HARNESS
SINGLE STRAND SEALING DIN	605619908	821	5	626	96022303	WIRING HARNESS
SINGLE STRAND SEALING DIN	605619808	816	5	604	96041609	WIRING HARNESS
SINGLE STRAND SEALING DIN	605619808	816	2	606	96041605	WIRING HARNESS
SINGLE-END SPANNER DIN 8	885132208	12	1	177	96005686	MAIN TOOLS
SINGLE-END SPANNER DIN 8	790004608	13	1	177	96005686	MAIN TOOLS
SIPHON PIPE 60X370 NBR	10878990	35	1	261	918636408	DIESEL ENGINE INSTALLATIO
SIPHON PIPE 60X410 NBR	10878989	34	1	261	918636408	DIESEL ENGINE INSTALLATIO
SIPHON PIPE 76X280 NBR	10877065	32	1	261	918636408	DIESEL ENGINE INSTALLATIO
SIPHON PIPE 76X330 NBR	10877064	31	1	261	918636408	DIESEL ENGINE INSTALLATIO
SIPHON PIPE 88,9X360 NBR	10877067	33	1	261	918636408	DIESEL ENGINE INSTALLATIO
SIPHON PIPE 88,9X550 NBR	10878168	30	1	261	918636408	DIESEL ENGINE INSTALLATIO
SIPHON PIPE DN170X300 NB	510569908	29	1	555	918643308	OIL RESERVOIR, COMPLETE
SIPHON PIPE X0 SPF	774235608	16	1	555	918643308	OIL RESERVOIR, COMPLETE
SL REDUCING SECTION 6M	918647308	266	1	11	LR 1800-1-0	LIEBHERR LR 1800-1.0
SLEDGE HAMMER 5KG	885034108	27	1	177	96005686	MAIN TOOLS
SLEEVE	10815006	3	1	152	10878273	ANTENNA
SLEEVE	10815006	3	1	168	10450273	ANTENNA
SLEEVE	10815006	3	1	649	10488537	ANTENNA
SLEEVE	511052208	11	1	716	510401908	REVERSING VALVE
SLEEVE	571130308	2	1	711	571130108	PRESSURE LIMITING VALVE
SLEEVE 108.0X222 S355J2H FE	97036234	35	1	1146	918752408	D PIVOT SECTION PRE-ASS.
SLEEVE 170X150X69 PA6G	97115245	35	2	1389	918654608	F-HEAD SECTION
SLEEVE 190X172X25 PA6G	97129973	91	1	1390	918654608	F-HEAD SECTION
SLEEVE 190X172X35 PA6G	97129178	90	1	1390	918654608	F-HEAD SECTION
SLEEVE 190X86X 40 PA6G	97115386	53	4	1389	918654608	F-HEAD SECTION
SLEEVE 22.0X59 X6CRNIT181	97026547	113	1	499	918940808	SA FRAME PRE-ASS.
SLEEVE 244.5X230 S770QL	97032363	80	1	1147	918752408	D PIVOT SECTION PRE-ASS.

2.4.2020

etk_en_de_048400 LR 1800-1.0

1896

LIEBHERRAlphabetical index
Alphabetischer Index

Description	Item	Pos.	Quantity	Page	Assembly	Description
SLEEVE 25.0X30 S355J2G3 FE	977386908	8	6	442	918637208	TURNTABLE PANELLING
SLEEVE 25X20 11SMN37 FE//	953873408	45	36	20	919618308	CENTRAL SECTION CRAWLER
SLEEVE 25X20 11SMN37 FE//	953873408	88	42	60	918888308	CRAWLER TRACK CARRIER, L
SLEEVE 25X20 11SMN37 FE//	953873408	88	38	97	918900908	CRAWLER TRACK CARRIER,
SLEEVE 25X20 11SMN37 FE//	953873408	9	12	121	96024877	HYDRAULIC SUPPORT
SLEEVE 25X20 11SMN37 FE//	953873408	24	16	140	918632208	MECHANICAL SUPPORT
SLEEVE 25X20 11SMN37 FE//	953873408	10	16	148	96024421	BRACKET FRONT
SLEEVE 25X20 11SMN37 FE//	953873408	10	16	154	96024425	BRACKET REAR
SLEEVE 25X20 11SMN37 FE//	953873408	3	63	186	96023860	ASSEMBLY PARTS F.SLEWING
SLEEVE 25X20 11SMN37 FE//	953873408	30	7	194	919004308	WINCH 1 PRE-ASSEMBLY
SLEEVE 25X20 11SMN37 FE//	953873408	30	7	219	919010008	WINCH 2 PRE-ASS.
SLEEVE 25X20 11SMN37 FE//	953873408	30	13	231	919002908	WINCH 4 PRE-ASSEMBLY
SLEEVE 25X20 11SMN37 FE//	953873408	531	2	273	96021818	DIESEL ENGINE, PRE-ASSEMB
SLEEVE 25X20 11SMN37 FE//	953873408	29	4	422	919554008	UREA PLANT
SLEEVE 25X20 11SMN37 FE//	953873408	9	2	442	918637208	TURNTABLE PANELLING
SLEEVE 25X20 11SMN37 FE//	953873408	41	40	453	918637308	SLEWING PLATFORM CATWAL
SLEEVE 25X20 11SMN37 FE//	953873408	43	18	563	918643608	CENT. LUBRIC. SYSTEM SUP
SLEEVE 25X20 11SMN37 FE//	953873408	27	2	608	96021489	TERMINAL BOX ELECTRICS S
SLEEVE 25X20 11SMN37 FE//	953873408	7	2	799	918664308	EL.COOLANT PREHEAT
SLEEVE 25X20 11SMN37 FE//	953873408	38	2	855	919046608	WINCH 5 PRE-ASS.
SLEEVE 25X20 11SMN37 FE//	953873408	25	3	868	919059208	WINCH 6 PRE-ASSEMBLY
SLEEVE 25X20 11SMN37 FE//	953873408	101	56	890	918690608	H PIVOT SECTION PRE-ASS.
SLEEVE 25X20 11SMN37 FE//	953873408	12	3	906	96028858	PLATE PRE-ASS.
SLEEVE 25X20 11SMN37 FE//	953873408	12	4	907	96028861	PLATE PRE-ASS.
SLEEVE 25X20 11SMN37 FE//	953873408	15	1	911	96024380	PLATE PRE-ASS.
SLEEVE 25X20 11SMN37 FE//	953873408	110	8	974	918646908	S HEAD SECTION
SLEEVE 25X20 11SMN37 FE//	953873408	57	38	1091	918754008	D HEAD SECTION PRE-ASS.
SLEEVE 25X20 11SMN37 FE//	953873408	24	23	1146	918752408	D PIVOT SECTION PRE-ASS.
SLEEVE 25X20 11SMN37 FE//	953873408	24	16	1201	96019735	D-INTERMEDIATE SECTION P
SLEEVE 25X20 11SMN37 FE//	953873408	26	36	1220	96019736	D-INTERMEDIATE SECTION P
SLEEVE 25X20 11SMN37 FE//	953873408	94	2	1313	96029565	WA-FRAME 2 HEAD SECTION
SLEEVE 25X20 11SMN37 FE//	953873408	65	2	1373	918654408	PIVOT SECTION
SLEEVE 25X20 11SMN37 FE//	953873408	26	4	1471	96023646	K PIVOT SECTION
SLEEVE 30.0X10 S355J2G3 FE	97129975	93	4	1390	918654608	F-HEAD SECTION
SLEEVE 30.0X13 E355+N	97006265	18	2	1449	918900508	SUSPENDED BALLAST
SLEEVE 30.0X95 S355J2H FE//	97114569	129	2	1148	918752408	D PIVOT SECTION PRE-ASS.
SLEEVE 33.0X19 FE//ZNNI8//C	978787708	17	24	121	96024877	HYDRAULIC SUPPORT
SLEEVE 33.0X19 FE//ZNNI8//C	978787708	40	2	183	918635608	SLEWING PLATFORM FRAME
SLEEVE 33.0X19 FE//ZNNI8//C	978787708	4	8	186	96023860	ASSEMBLY PARTS F.SLEWING
SLEEVE 33.0X19 FE//ZNNI8//C	978787708	215	6	188	96024507	ASSEMBLY PARTS ELECTRIC
SLEEVE 33.0X19 FE//ZNNI8//C	978787708	26	8	194	919004308	WINCH 1 PRE-ASSEMBLY
SLEEVE 33.0X19 FE//ZNNI8//C	978787708	26	8	219	919010008	WINCH 2 PRE-ASS.
SLEEVE 33.0X19 FE//ZNNI8//C	978787708	530	18	273	96021818	DIESEL ENGINE, PRE-ASSEMB
SLEEVE 33.0X19 FE//ZNNI8//C	978787708	502	16	405	919411408	MUFFLER UNIT
SLEEVE 33.0X19 FE//ZNNI8//C	978787708	300	30	411	919412108	AIR FILTER UNIT CPL.
SLEEVE 33.0X19 FE//ZNNI8//C	978787708	139	2	455	918637308	SLEWING PLATFORM CATWAL
SLEEVE 33.0X19 FE//ZNNI8//C	978787708	64	12	498	918940808	SA FRAME PRE-ASS.
SLEEVE 33.0X19 FE//ZNNI8//C	978787708	6	2	544	918721208	FUEL FEED
SLEEVE 33.0X19 FE//ZNNI8//C	978787708	15	5	570	918644108	CHARGER F.BATTERY
SLEEVE 33.0X19 FE//ZNNI8//C	978787708	27	2	572	919140508	CONSOLE AUX. REPLENISHIN
SLEEVE 33.0X19 FE//ZNNI8//C	978787708	504	7	577	96024273	SOUND DAMPING ABOVE
SLEEVE 33.0X19 FE//ZNNI8//C	978787708	520	20	585	96024274	SOUND DAMPING DOWN
SLEEVE 33.0X19 FE//ZNNI8//C	978787708	502	8	590	96024275	NOISE REDUCTION REAR
SLEEVE 33.0X19 FE//ZNNI8//C	978787708	69	2	722	918645108	CRANE DRIVER CAB ADDITIO
SLEEVE 33.0X19 FE//ZNNI8//C	978787708	8	4	777	919096908	UPPERCARRIAGE SUSP BALL
SLEEVE 33.0X19 FE//ZNNI8//C	978787708	25	5	792	96024951	CAMERA INSTALLATION SLEW
SLEEVE 33.0X19 FE//ZNNI8//C	978787708	20	8	810	918643908	COUNTERWEIGHT FRAME
SLEEVE 33.0X19 FE//ZNNI8//C	978787708	23	2	838	919025908	WINCH
SLEEVE 33.0X19 FE//ZNNI8//C	978787708	26	4	855	919046608	WINCH 5 PRE-ASS.
SLEEVE 33.0X19 FE//ZNNI8//C	978787708	24	2	868	919059208	WINCH 6 PRE-ASSEMBLY

2.4.2020

etk_en_de_048400 LR 1800-1.0

1897

LIEBHERRAlphabetical index
Alphabetischer Index

Description	Item	Pos.	Quantity	Page	Assembly	Description
SLEEVE 33.0X19 FE//ZNNI8//C	978787708	81	10	1450	918900508	SUSPENDED BALLAST
SLEEVE 33.0X19 FE//ZNNI8//C	978787708	52	4	1466	96023645	PIVOT SECTION COMPLETE
SLEEVE 33.0X19 FE//ZNNI8//C	978787708	30	4	1474	96023647	HEAD SECTION PRE-ASS.
SLEEVE 40.0X19 S355J2G3 FE	971622408	25	2	550	918643208	FUEL TANK CPL.
SLEEVE 40.0X19 S355J2G3 FE	971622408	28	4	555	918643308	OIL RESERVOIR, COMPLETE
SLEEVE 44.5X150 S355J2H	97094891	3	1	892	96019852	PIN PRE-ASS.
SLEEVE 48X204 PA6	976872408	14	1	751	968080908	CLOSING DEVICE
SLEEVE 8X0,4	501507314	108	1	198	10874544	GEARBOX
SLEEVE 8X0,4	501507314	143	1	248	11347396	ROPE DRUM
SLEEVE 8X0,4	501507314	202	1	250	11347399	FLANGE BEARING
SLEEVE CONTACT 0,2-0,35M	10875011	2233	1	626	96022303	WIRING HARNESS
SLEEVE CONTACT 0,2-0,35M	10874056	2212	2	26	96019880	WIRING HARNESS
SLEEVE CONTACT 0,2-0,35M	10874056	2212	9	80	96020120	WIRING HARNESS
SLEEVE CONTACT 0,2-0,35M	10874056	2212	9	113	96020126	WIRING HARNESS
SLEEVE CONTACT 0,2-0,35M	10874056	2212	2	461	96021225	WIRING HARNESS
SLEEVE CONTACT 0,2-0,35M	10874056	2212	3	466	96024787	WIRING HARNESS
SLEEVE CONTACT 0,2-0,35M	10874056	2212	164	467	96021229	WIRING HARNESS
SLEEVE CONTACT 0,2-0,35M	10874056	2212	36	604	96041609	WIRING HARNESS
SLEEVE CONTACT 0,2-0,35M	10874056	2212	17	626	96022303	WIRING HARNESS
SLEEVE CONTACT 0,2-0,5MM2	10335820	690	13	1305	96029281	LEAD
SLEEVE CONTACT 0,2-0,5MM2	10878195	2272	14	847	96026706	WIRING HARNESS
SLEEVE CONTACT 0,3-0,89MM	602332108	611	4	460	96021225	WIRING HARNESS
SLEEVE CONTACT 0,3-0,89MM	602332108	611	4	465	96024787	WIRING HARNESS
SLEEVE CONTACT 0,5-0,75MM	10424623	700	6	461	96021225	WIRING HARNESS
SLEEVE CONTACT 0,5-0,75M	10813644	754	9	606	96041605	WIRING HARNESS
SLEEVE CONTACT 0,5-1,0MM2	6202435	774	4	26	96019880	WIRING HARNESS
SLEEVE CONTACT 0,5-1,0MM2	6202435	774	2	1136	96020527	LEAD
SLEEVE CONTACT 0,5-1,0MM2	6202435	774	2	1137	96020530	LEAD
SLEEVE CONTACT 0,5-1,0MM2	10873868	2203	34	462	96021226	WIRING HARNESS
SLEEVE CONTACT 0,5-1,0MM2	10873868	2203	34	463	96021227	WIRING HARNESS
SLEEVE CONTACT 0,5-1,0MM2	10873868	2203	15	604	96041609	WIRING HARNESS
SLEEVE CONTACT 0,5-1,0MM2	10873868	2203	37	626	96022303	WIRING HARNESS
SLEEVE CONTACT 0,5-1,0MM2	10493495	726	64	603	96041609	WIRING HARNESS
SLEEVE CONTACT 0,5-1,0MM2	10493495	726	4	606	96041605	WIRING HARNESS
SLEEVE CONTACT 0,5-1,0MM2	10800631	753	4	603	96041609	WIRING HARNESS
SLEEVE CONTACT 0,5-1,0MM2	10874057	2211	51	26	96019880	WIRING HARNESS
SLEEVE CONTACT 0,5-1,0MM2	10874057	2211	7	80	96020120	WIRING HARNESS
SLEEVE CONTACT 0,5-1,0MM2	10874057	2211	2	81	96020121	WIRING HARNESS
SLEEVE CONTACT 0,5-1,0MM2	10874057	2211	18	112	96020125	WIRING HARNESS
SLEEVE CONTACT 0,5-1,0MM2	10874057	2211	7	113	96020126	WIRING HARNESS
SLEEVE CONTACT 0,5-1,0MM2	10874057	2211	2	114	96020127	WIRING HARNESS
SLEEVE CONTACT 0,5-1,0MM2	10874057	2211	85	461	96021225	WIRING HARNESS
SLEEVE CONTACT 0,5-1,0MM2	10874057	2211	35	462	96021226	WIRING HARNESS
SLEEVE CONTACT 0,5-1,0MM2	10874057	2211	35	463	96021227	WIRING HARNESS
SLEEVE CONTACT 0,5-1,0MM2	10874057	2211	6	464	96024786	WIRING HARNESS
SLEEVE CONTACT 0,5-1,0MM2	10874057	2211	94	466	96024787	WIRING HARNESS
SLEEVE CONTACT 0,5-1,0MM2	10874057	2211	73	604	96041609	WIRING HARNESS
SLEEVE CONTACT 0,5-1,0MM2	10874057	2211	23	606	96041605	WIRING HARNESS
SLEEVE CONTACT 0,5-1,0MM2	10874057	2211	79	626	96022303	WIRING HARNESS
SLEEVE CONTACT 0,5-1,0MM2	10874057	2211	25	628	96022304	LEAD
SLEEVE CONTACT 0,5-1,0MM2	10874057	2211	25	629	96022305	LEAD
SLEEVE CONTACT 0,5-1,0MM2	10874057	2211	25	630	96022306	LEAD
SLEEVE CONTACT 0,5-1,0MM2	10874057	2211	13	636	96022312	LEAD
SLEEVE CONTACT 0,5-1,0MM2	10874057	2211	61	927	96023338	LEAD
SLEEVE CONTACT 0,5-1,0MM2	10874057	2211	54	928	96023339	LEAD
SLEEVE CONTACT 0,5-1,0MM2	10874057	2211	18	929	96023360	LEAD
SLEEVE CONTACT 0,5-1,0MM2	10874057	2211	18	930	96026533	LEAD
SLEEVE CONTACT 0,5-1,0MM2	10874057	2211	14	1135	96020522	LEAD
SLEEVE CONTACT 0,5-1,0MM2	10874057	2211	54	1194	96020501	LEAD
SLEEVE CONTACT 0,5-1,0MM2	10874057	2211	18	1195	96020503	LEAD

2.4.2020

etk_en_de_048400 LR 1800-1.0

1898

LIEBHERR

Alphabetical index
Alphabetischer Index

Description	Item	Pos.	Quantity	Page	Assembly	Description
SLEEVE CONTACT 0,5-1,0MM2	10874057	2211	14	1196	96020512	LEAD
SLEEVE CONTACT 0,5-1,0MM2	10874057	2211	36	1252	96028913	LEAD
SLEEVE CONTACT 0,5-1,0MM2	10874057	2211	36	1253	96025109	LEAD
SLEEVE CONTACT 0,5-1,0MM2	10874057	2211	36	1380	96032710	LEAD
SLEEVE CONTACT 0,5-1,0MM2	10874057	2211	36	1381	96032711	LEAD
SLEEVE CONTACT 0,5-1,0MM2	10874057	2211	54	1489	96029512	LEAD
SLEEVE CONTACT 0,5-1,0MM2	10874057	2211	108	1491	96029586	LEAD
SLEEVE CONTACT 0,5-1,0MM2	10874058	2213	2	26	96019880	WIRING HARNESS
SLEEVE CONTACT 0,5-1,0MM2	10874058	2213	2	80	96020120	WIRING HARNESS
SLEEVE CONTACT 0,5-1,0MM2	10874058	2213	2	113	96020126	WIRING HARNESS
SLEEVE CONTACT 0,5-1,0MM2	10874058	2213	4	461	96021225	WIRING HARNESS
SLEEVE CONTACT 0,5-1,0MM2	10874058	2213	1	466	96024787	WIRING HARNESS
SLEEVE CONTACT 0,5-1,0MM2	10874058	2213	1	467	96021229	WIRING HARNESS
SLEEVE CONTACT 0,5-1,0MM2	10874058	2213	10	626	96022303	WIRING HARNESS
SLEEVE CONTACT 0,5-1,0MM2	10874060	2204	12	26	96019880	WIRING HARNESS
SLEEVE CONTACT 0,5-1,0MM2	10874060	2204	6	112	96020125	WIRING HARNESS
SLEEVE CONTACT 0,5-1,0MM2	10874060	2204	6	133	96024553	WIRING HARNESS
SLEEVE CONTACT 0,5-1,0MM2	10874060	2204	13	461	96021225	WIRING HARNESS
SLEEVE CONTACT 0,5-1,0MM2	10874060	2204	3	519	96024550	LEAD
SLEEVE CONTACT 0,5-1,0MM2	10874060	2204	3	604	96041609	WIRING HARNESS
SLEEVE CONTACT 0,5-1,0MM2	10874060	2204	2	606	96041605	WIRING HARNESS
SLEEVE CONTACT 0,5-1,0MM2	10874060	2204	10	626	96022303	WIRING HARNESS
SLEEVE CONTACT 0,5-1,0MM2	10874060	2204	3	847	96026706	WIRING HARNESS
SLEEVE CONTACT 0,5-1,0MM2	10874060	2204	7	928	96023339	LEAD
SLEEVE CONTACT 0,5-1,0MM2	10874060	2204	7	929	96023360	LEAD
SLEEVE CONTACT 0,5-1,0MM2	10874060	2204	7	930	96026533	LEAD
SLEEVE CONTACT 0,5-1,0MM2	10874060	2204	7	1194	96020501	LEAD
SLEEVE CONTACT 0,5-1,0MM2	10874060	2204	7	1195	96020503	LEAD
SLEEVE CONTACT 0,5-1,0MM2	10874060	2204	7	1252	96028913	LEAD
SLEEVE CONTACT 0,5-1,0MM2	10874060	2204	7	1253	96025109	LEAD
SLEEVE CONTACT 0,5-1,0MM2	10874060	2204	8	1289	96029262	LEAD
SLEEVE CONTACT 0,5-1,0MM2	10874060	2204	7	1380	96032710	LEAD
SLEEVE CONTACT 0,5-1,0MM2	10874060	2204	7	1381	96032711	LEAD
SLEEVE CONTACT 0,5-1,0MM2	10874060	2204	7	1489	96029512	LEAD
SLEEVE CONTACT 0,5-1,0MM2	10874060	2204	10	1490	96041367	LEAD
SLEEVE CONTACT 0,5-1,0MM2	10874060	2204	14	1491	96029586	LEAD
SLEEVE CONTACT 0,5-1,0MM2	11622989	789	4	606	96041605	WIRING HARNESS
SLEEVE CONTACT 0,50-1MM	10300946	717	6	606	96041605	WIRING HARNESS
SLEEVE CONTACT 0,5MM2	10875281	2238	6	461	96021225	WIRING HARNESS
SLEEVE CONTACT 0,5MM2 SIL	10493970	721	3	622	96033212	LEAD
SLEEVE CONTACT 0,5MM2 SIL	10493970	721	1	1305	96029281	LEAD
SLEEVE CONTACT 0,75-1,0MM	604519308	629	1	26	96019880	WIRING HARNESS
SLEEVE CONTACT 0,75-1,0MM	604519308	(629)	4	166	96024483	CABLE LIST
SLEEVE CONTACT 0,75-1,0MM	604519308	629	9	622	96033212	LEAD
SLEEVE CONTACT 0,75-1,0MM	604519308	629	1	623	96028857	DUMMY PLUG
SLEEVE CONTACT 0,75-1,0MM	604519308	629	12	636	96022312	LEAD
SLEEVE CONTACT 0,75-1,0MM	604519308	629	2	989	96029028	DUMMY PLUG
SLEEVE CONTACT 0,75-1,0M	11342253	788	9	606	96041605	WIRING HARNESS
SLEEVE CONTACT 0,75-1,5MM	6202434	(20)	1	149	96024471	ELECRIC BALLAST CONSOLE
SLEEVE CONTACT 0,75-1,5MM	6202434	96	3	460	96021225	WIRING HARNESS
SLEEVE CONTACT 0,75-1,5MM	6202434	96	1	465	96024787	WIRING HARNESS
SLEEVE CONTACT 0,75-1,5MM	6202434	96	2	519	96024550	LEAD
SLEEVE CONTACT 0,75-1,5MM	6202434	96	1	602	96041609	WIRING HARNESS
SLEEVE CONTACT 0,75-1,5MM	6202434	96	4	625	96022303	WIRING HARNESS
SLEEVE CONTACT 0,5MM2	605620114	126	4	632	96022309	LEAD
SLEEVE CONTACT 0,5MM2	605620114	126	13	1498	96038616	LEAD
SLEEVE CONTACT 1,0-1,5MM2	10493496	727	2	603	96041609	WIRING HARNESS
SLEEVE CONTACT 1,0-1,5MM2	10493496	727	2	606	96041605	WIRING HARNESS
SLEEVE CONTACT 1,0-2,5MM2	10493493	724	6	603	96041609	WIRING HARNESS
SLEEVE CONTACT 1,5-2,5MM2	11600650	786	2	1197	96021974	LEAD

2.4.2020

etk_en_de_048400 LR 1800-1.0

1899

LIEBHERRAlphabetical index
Alphabetischer Index

Description	Item	Pos.	Quantity	Page	Assembly	Description
SLEEVE CONTACT 1,5-2,5MM2	10874061	2205	18	461	96021225	WIRING HARNESS
SLEEVE CONTACT 1,5-2,5MM2	10874061	2205	6	466	96024787	WIRING HARNESS
SLEEVE CONTACT 1,5-2,5MM2	10874061	2205	18	604	96041609	WIRING HARNESS
SLEEVE CONTACT 1,5-2,5MM2	10874061	2205	4	606	96041605	WIRING HARNESS
SLEEVE CONTACT 1,5-2,5MM2	10874061	2205	2	626	96022303	WIRING HARNESS
SLEEVE CONTACT 1,5-2,5MM2	10874061	2205	6	847	96026706	WIRING HARNESS
SLEEVE CONTACT 1,5-2,5MM2	10874061	2205	7	926	96023336	LEAD
SLEEVE CONTACT 1,5MM2	10675381	734	1	27	96025223	LEAD
SLEEVE CONTACT 1,5MM2	10675381	(734)	1	157	96024481	SWITCH CABINET CPL.
SLEEVE CONTACT 1,5MM2	10675381	(734)	1	651	919412308	SWITCHBOX MOUNTING PART
SLEEVE CONTACT 1,5MM2	604518808	(636)	4	166	96024483	CABLE LIST
SLEEVE CONTACT 1,5MM2	604518808	636	8	169	96032883	WIRING HARNESS
SLEEVE CONTACT 1,5MM2	604518808	636	1	919	96023354	LEAD
SLEEVE CONTACT 1,5MM2	604518808	636	1	922	96023344	LEAD
SLEEVE CONTACT 1,5MM2 C	10875010	2232	2	604	96041609	WIRING HARNESS
SLEEVE CONTACT 1,5MM2 C	10874059	2214	36	26	96019880	WIRING HARNESS
SLEEVE CONTACT 1,5MM2 C	10874059	2214	4	81	96020121	WIRING HARNESS
SLEEVE CONTACT 1,5MM2 C	10874059	2214	4	114	96020127	WIRING HARNESS
SLEEVE CONTACT 1,5MM2 C	10874059	2214	1	461	96021225	WIRING HARNESS
SLEEVE CONTACT 1,5MM2 C	10874059	2214	4	466	96024787	WIRING HARNESS
SLEEVE CONTACT 1,5MM2 C	10874059	2214	2	606	96041605	WIRING HARNESS
SLEEVE CONTACT 1,5MM2 C	10874059	2214	3	626	96022303	WIRING HARNESS
SLEEVE CONTACT 1,5MM2 C	10874059	2214	36	926	96023336	LEAD
SLEEVE CONTACT 2,5MM2 SIL	10493971	(722)	5	166	96024483	CABLE LIST
SLEEVE CONTACT DIN 72585 0	602339508	647	5	80	96020120	WIRING HARNESS
SLEEVE CONTACT DIN 72585 0	602339508	647	2	81	96020121	WIRING HARNESS
SLEEVE CONTACT DIN 72585 0	602339508	647	5	113	96020126	WIRING HARNESS
SLEEVE CONTACT DIN 72585 0	602339508	647	2	114	96020127	WIRING HARNESS
SLEEVE CONTACT DIN 72585 0	602339508	647	5	626	96022303	WIRING HARNESS
SLEEVE CONTACT DIN 72585 0	602339408	643	5	603	96041609	WIRING HARNESS
SLEEVE CONTACT DIN 72585 0	602339408	643	2	605	96041605	WIRING HARNESS
SLEEVE EDELSTAHL	97024394	10	1	422	919554008	UREA PLANT
SLEEVE PA6G	97030030	46	2	1090	918754008	D HEAD SECTION PRE-ASS.
SLEEVE RD20X15 S355J2G3	941530008	75	1	662	96020050	ASSEMBLY PARTS MOUNTIN
SLEIGH CPL.	964788008	3	2	753	964588308	GUIDE PRE-ASS.
SLEWING GEAR	918636208	114	1	9	LR 1800-1-0	LIEBHERR LR 1800-1.0
SLEWING GEAR DRIVE DAT 50	12485063	1	2	239	918636208	SLEWING GEAR
SLEWING PLATF.CAMERA MO	918659208	480	1	13	LR 1800-1-0	LIEBHERR LR 1800-1.0
SLEWING PLATFORM CATWAL	918637308	138	1	10	LR 1800-1-0	LIEBHERR LR 1800-1.0
SLEWING PLATFORM FRAME	918635608	101	1	9	LR 1800-1-0	LIEBHERR LR 1800-1.0
SLIDE BLOCK CPL.	10455144	15	1	434	10877138	OPERATOR SEAT
SLIDE PLATE 15X60X1124 PA6	97050951	65	2	1390	918654608	F-HEAD SECTION
SLIDE PLATE 20X60X980 PA6	973351308	45	2	497	918940808	SA FRAME PRE-ASS.
SLIDE RAIL 2070X50X25 PA6G	97093048	9	4	1466	96023645	PIVOT SECTION COMPLETE
SLIDE RAIL PA6G	97035722	87	1	1091	918754008	D HEAD SECTION PRE-ASS.
SLIDER 15X50X230 PA6G+OEL	971279508	2	2	1151	96000627	REST
SLIDER 15X50X230 PA6G+OEL	971279508	1	2	1161	96019562	SUPPORT
SLIDING DOOR INSTALLATION	918064308	210	1	11	LR 1800-1-0	LIEBHERR LR 1800-1.0
SLIDING PIECE L STEEL CONS	967722208	2	1	58	918888308	CRAWLER TRACK CARRIER, L
SLIDING PIECE STEEL CONS	967776008	2	1	96	918900908	CRAWLER TRACK CARRIER,
SLING GEAR ERECTION CRAW	918643708	170	1	10	LR 1800-1-0	LIEBHERR LR 1800-1.0
SLIP RING	10411780	14	1	1459	10028002	CABLE REEL
SLIP RING 10A PHASE	11003140	15	7	1459	10028002	CABLE REEL
SLIP RING TRANSMITTER 76X	10877279	(10)	1	20	919618308	CENTRAL SECTION CRAWLER
SLIPRING UNIT INSTALLATION	96021776	3	1	20	919618308	CENTRAL SECTION CRAWLER
SLOTTED NUT M100X2 C45	927612301	(28)	1	58	918888308	CRAWLER TRACK CARRIER, L
SLOTTED NUT M180X2 42CRM	939217601	13	1	240	12485063	SLEWING GEAR DRIVE
SLOTTED NUT M30X1,5	570113908	9	1	254	570112908	DRIVING GEAR
SMALL HILL COVERING SPF	977145208	7	1	739	96028393	INTERNAL PANELLING INSTA
SNAP FOOT	10492256	21	2	1361	96032633	TERMINAL BOX CPL.

2.4.2020

etk_en_de_048400 LR 1800-1.0

1900

LIEBHERRAlphabetical index
Alphabetischer Index

Description	Item	Pos.	Quantity	Page	Assembly	Description
SNAP HOOK 120X11 VERZ	10290559	504	5	932	96026599	LEAD
SNAP HOOK 120X11 VERZ	10290559	504	3	1255	96028933	LEAD
SNAP HOOK 120X11 VERZ	10290559	512	3	1383	96032714	LEAD
SNAP HOOK 120X11 VERZ	10290559	507	1	1460	96038591	LEAD
SNAP HOOK AEHNLICH DIN 5	11004801	18	4	442	918637208	TURNTABLE PANELLING
SNAP HOOK AEHNLICH DIN 5	11004801	5	6	1113	96033650	KEEPER PLATE PRE-ASS.
SNAP HOOK AEHNLICH DIN 5	11004801	6	7	1209	96032058	KEEPER PLATE PRE-ASS.
SNAP HOOK DIN 5299 C 100X1	744010408	90	4	890	918690608	H PIVOT SECTION PRE-ASS.
SNAP HOOK DIN 5299 C 60X6-	744010208	432	47	692	96018765	HYDRAULICS
SNAP HOOK DIN 5299 C 60X6-	744010208	432	6	858	96018774	ADDITIONAL HYDRAULICS WI
SNAP HOOK DIN 5299 C 60X6-	744010208	432	6	873	96018775	AUX.HYDRAULIC WINCH 6
SNAP HOOK DIN 5299 C 80X8-	744010108	81	2	21	919618308	CENTRAL SECTION CRAWLER
SNAP HOOK DIN 5299 C 80X8-	744010108	10	2	1236	918652308	ASSEMBLY UNIT
SNAP LOCK ABS	10296157	(2)	4	580	96024410	COVER COMPL.
SNAP LOCK ABS	10296157	(2)	3	587	96024782	COVER PRE-ASSY.
SNAP RING 55X2 FSt	10027648	(7)	2	295	12415860	DIESEL ENGINE
SNAP-IN LOCK NIROSTA	10010025	10	2	794	96006445	CAMERA HOLDER, PREMOU
SOCKET	10429057	5	1	473	96027682	PLATE PRE-ASS.
SOCKET	10429057	2	1	477	964931408	PREMOUNTED PLUG SOCKET
SOCKET 18-POL	11699113	502	1	80	96020120	WIRING HARNESS
SOCKET 18-POL	11699113	502	1	113	96020126	WIRING HARNESS
SOCKET 18-POL	11699113	502	1	636	96022312	LEAD
SOCKET 2 13A	10342518	501	1	599	969418008	CABLING
SOCKET 2 13A	10342518	501	1	600	96037831	CABLING
SOCKET 2 13A	10342518	513	2	603	96041609	WIRING HARNESS
SOCKET 2 13A	10342518	515	1	626	96022303	WIRING HARNESS
SOCKET 2 13A	10664282	506	2	605	96041605	WIRING HARNESS
SOCKET 3-POL	6205239	518	1	605	96041605	WIRING HARNESS
SOCKET 9-POL	11699589	501	1	81	96020121	WIRING HARNESS
SOCKET 9-POL	11699589	501	1	114	96020127	WIRING HARNESS
SOCKET COMBINATION 3-POL	605215708	1	1	571	918646608	EXTERNAL FEED
SOCKET HEAD SCREW	511051708	6	1	716	510401908	REVERSING VALVE
SOCKET HEAD SCREW DIN 6	10353699	24	1	728	969752608	WINDOW ASSEMBLY
SOCKET HEAD SCREW DIN 6	12100322	7	36	1499	918938508	CENTERING STANDARD
SOCKET HEAD SCREW DIN 69	4901191	17	1	1150	96022467	BULKHEAD PLATE
SOCKET HEAD SCREW DIN 79	4901022	7	16	1098	96019551	LUFFING PULLEY BLOCK COM
SOCKET HEAD SCREW DIN 7	10875563	7	2	731	964560908	ROOF WINDOW PRE-ASS.
SOCKET HEAD SCREW DIN 7	12216056	3	4	1151	96000627	REST
SOCKET HEAD SCREW DIN 7	12216056	2	4	1161	96019562	SUPPORT
SOCKET HEAD SCREW DIN 84	400140908	509	4	1383	96032714	LEAD
SOCKET HEAD SCREW DIN 84	510797708	22	1	515	511433908	PRESSURE LIMITING VALVE
SOCKET HEAD SCREW DIN 84	510797708	22	1	539	511417708	PRESSURE LIMITING VALVE
SOCKET HEAD SCREW DIN 84	510797708	22	1	714	511417608	PRESSURE LIMITING VALVE
SOCKET HEAD SCREW DIN 91	10876394	301	4	258	96018773	ADDNL. HYDR. F. ERECTING W
SOCKET HEAD SCREW ISO 1	400140508	503	2	1214	96020496	LEAD
SOCKET HEAD SCREW ISO 1	400140508	503	2	1233	96020495	LEAD
SOCKET HEAD SCREW ISO 12	10875564	22	2	608	96021489	TERMINAL BOX ELECTRICS S
SOCKET HEAD SCREW ISO 12	10875564	67	4	662	96020050	ASSEMBLY PARTS MOUNTIN
SOCKET HEAD SCREW ISO 1	11082116	4	1	341	10152866	INJECTOR WITH FASTENING
SOCKET HEAD SCREW ISO 1	11082116	3	1	342	10150877	RK INJECTOR
SOCKET HEAD SCREW ISO 47	12208101	86	11	241	12485063	SLEWING GEAR DRIVE
SOCKET HEAD SCREW ISO 4	11320360	(66)	24	58	918888308	CRAWLER TRACK CARRIER, L
SOCKET HEAD SCREW ISO 4	12219296	21	8	248	11347396	ROPE DRUM
SOCKET HEAD SCREW ISO 47	404293213	26	1	744	96000697	WIPERS INSTALLATION
SOCKET HEAD SCREW ISO 47	10650720	2	4	339	10150858	HIGH PRESSURE PUMP W.FAS
SOCKET HEAD SCREW ISO 4	10875571	(73)	4	59	918888308	CRAWLER TRACK CARRIER, L
SOCKET HEAD SCREW ISO 4	10875571	320	3	273	96021818	DIESEL ENGINE, PRE-ASSEMB
SOCKET HEAD SCREW ISO 4	10875571	562	2	692	96018765	HYDRAULICS
SOCKET HEAD SCREW ISO 4	10875571	63	2	722	918645108	CRANE DRIVER CAB ADDITIO
SOCKET HEAD SCREW ISO 4	10875571	88	4	1091	918754008	D HEAD SECTION PRE-ASS.

2.4.2020

etk_en_de_048400 LR 1800-1.0

1901

LIEBHERRAlphabetical index
Alphabetischer Index

Description	Item	Pos.	Quantity	Page	Assembly	Description
SOCKET HEAD SCREW ISO 4	10875571	19	4	1279	96027065	WA-FRAME 1
SOCKET HEAD SCREW ISO 4	10875571	37	16	1449	918900508	SUSPENDED BALLAST
SOCKET HEAD SCREW ISO 4	10875572	556	4	692	96018765	HYDRAULICS
SOCKET HEAD SCREW ISO 4	10875572	568	46	692	96018765	HYDRAULICS
SOCKET HEAD SCREW ISO 4	10875572	(2)	4	693	96018765	HYDRAULICS
SOCKET HEAD SCREW ISO 4	10875572	42	4	1279	96027065	WA-FRAME 1
SOCKET HEAD SCREW ISO 47	10299659	10	1	378	10146947	GENERATOR ADD-ON
SOCKET HEAD SCREW ISO 4	11657000	306	2	258	96018773	ADDNL. HYDR. F. ERECTING W
SOCKET HEAD SCREW ISO 4	11657000	68	4	1147	918752408	D PIVOT SECTION PRE-ASS.
SOCKET HEAD SCREW ISO 4	4980973	12	8	378	10146947	GENERATOR ADD-ON
SOCKET HEAD SCREW ISO 4	4980973	7	2	399	10126182	POWER TAKE-OFF ADD-ON
SOCKET HEAD SCREW ISO 4	12217285	565	4	692	96018765	HYDRAULICS
SOCKET HEAD SCREW ISO 47	10353703	42	1	728	969752608	WINDOW ASSEMBLY
SOCKET HEAD SCREW ISO 4	240197102	300	4	1483	96029004	ADDNL.HYDR.SUSPENDED BA
SOCKET HEAD SCREW ISO 4	4981088	10	3	364	11348849	INTERMEDIATE GEAR ASSEM
SOCKET HEAD SCREW ISO 4	12213812	54	24	1146	918752408	D PIVOT SECTION PRE-ASS.
SOCKET HEAD SCREW ISO 47	4042195	922	6	248	11347396	ROPE DRUM
SOCKET HEAD SCREW ISO 47	10875574	304	4	289	96026028	FIXING PARTS COMPRESSED
SOCKET HEAD SCREW ISO 47	10875576	114	12	203	10876209	DRIVE COMPL.
SOCKET HEAD SCREW ISO 4	10875577	103	8	198	10874544	GEARBOX
SOCKET HEAD SCREW ISO 47	11002748	(17)	18	58	918888308	CRAWLER TRACK CARRIER, L
SOCKET HEAD SCREW ISO 4	10875578	312	8	272	96021818	DIESEL ENGINE, PRE-ASSEMB
SOCKET HEAD SCREW ISO 4	10875565	406	10	692	96018765	HYDRAULICS
SOCKET HEAD SCREW ISO 4	10875565	101	4	1147	918752408	D PIVOT SECTION PRE-ASS.
SOCKET HEAD SCREW ISO 4	11834794	403	12	692	96018765	HYDRAULICS
SOCKET HEAD SCREW ISO 47	10012659	26	8	240	12485063	SLEWING GEAR DRIVE
SOCKET HEAD SCREW ISO 4	11840140	115	8	203	10876209	DRIVE COMPL.
SOCKET HEAD SCREW ISO 4	11840140	14	8	1002	918647208	HS REDUCING SECTION
SOCKET HEAD SCREW ISO 4	12213814	4	2	175	96047342	PREMOUNTED PIN PULLING D
SOCKET HEAD SCREW ISO 4	12213814	13	8	1002	918647208	HS REDUCING SECTION
SOCKET HEAD SCREW ISO 4	11651635	10	8	1002	918647208	HS REDUCING SECTION
SOCKET HEAD SCREW ISO 4	4043173	11	2	318	10118060	ROCKER ARMS DEVICE CPL.
SOCKET HEAD SCREW ISO 47	10878816	506	2	207	96018771	ADDITIONAL HYDRAULICS WI
SOCKET HEAD SCREW ISO 47	10878816	506	2	223	96018772	ADDITIONAL HYDRAULICS WI
SOCKET HEAD SCREW ISO 47	10878816	552	2	842	96018776	ADDITIONAL HYDRAULICS WI
SOCKET HEAD SCREW ISO 47	10878816	505	4	858	96018774	ADDITIONAL HYDRAULICS WI
SOCKET HEAD SCREW ISO 47	10878816	503	4	873	96018775	AUX.HYDRAULIC WINCH 6
SOCKET HEAD SCREW ISO 47	4042273	504	4	207	96018771	ADDITIONAL HYDRAULICS WI
SOCKET HEAD SCREW ISO 47	4042273	504	4	223	96018772	ADDITIONAL HYDRAULICS WI
SOCKET HEAD SCREW ISO 4	10876373	502	36	35	96018754	HYDRAULIC EQUIPM.CENTER
SOCKET HEAD SCREW ISO 4	10876373	502	16	69	96018752	CRAWLER TRACK HYDRAULI
SOCKET HEAD SCREW ISO 4	10876373	502	16	76	96022061	CRAWLER TRACK HYDRAULI
SOCKET HEAD SCREW ISO 4	10876373	502	16	102	96018753	CRAWLER TRACK HYDRAULI
SOCKET HEAD SCREW ISO 4	10876373	502	16	108	96022062	CRAWLER TRACK HYDRAULI
SOCKET HEAD SCREW ISO 4	10876373	503	4	207	96018771	ADDITIONAL HYDRAULICS WI
SOCKET HEAD SCREW ISO 4	10876373	503	4	223	96018772	ADDITIONAL HYDRAULICS WI
SOCKET HEAD SCREW ISO 4	10876373	503	26	234	96018777	ADDITIONAL HYDRAULICS WI
SOCKET HEAD SCREW ISO 4	10876373	552	54	692	96018765	HYDRAULICS
SOCKET HEAD SCREW ISO 4	10876373	551	4	842	96018776	ADDITIONAL HYDRAULICS WI
SOCKET HEAD SCREW ISO 4	10876373	504	4	858	96018774	ADDITIONAL HYDRAULICS WI
SOCKET HEAD SCREW ISO 4	10876373	502	4	873	96018775	AUX.HYDRAULIC WINCH 6
SOCKET HEAD SCREW ISO 4	10878823	554	8	692	96018765	HYDRAULICS
SOCKET HEAD SCREW ISO 47	12691483	3	9	1222	96018656	DRAWBAR PRE-ASS
SOCKET HEAD SCREW ISO 47	12691483	2	1	1409	96034520	BRACKET CPL.
SOCKET HEAD SCREW ISO 47	12224056	103	2	498	918940808	SA FRAME PRE-ASS.
SOCKET HEAD SCREW ISO 47	12224056	3	7	1108	96019559	DRAWBAR PRE-ASS
SOCKET HEAD SCREW ISO 47	12224056	3	5	1203	96018742	DRAWBAR PRE-ASS
SOCKET HEAD SCREW ISO 47	10878824	511	18	198	10874544	GEARBOX
SOCKET HEAD SCREW ISO 47	10878825	5	1	1407	96030931	DRAW SHACKLE
SOCKET HEAD SCREW ISO 4	10878564	18	16	806	918642608	TRANSPORT KEEPER

2.4.2020

etk_en_de_048400 LR 1800-1.0

1902

LIEBHERRAlphabetical index
Alphabetischer Index

Description	Item	Pos.	Quantity	Page	Assembly	Description
SOCKET HEAD SCREW ISO 4	12223047	17	16	806	918642608	TRANSPORT KEEPER
SOCKET HEAD SCREW ISO 47	10001464	3	8	381	9079954	FASTENING PIECES ASSEMBL
SOCKET HEAD SCREW ISO 4	4042302	2	24	199	10874554	ROPE DRUM
SOCKET HEAD SCREW ISO 4	12224014	6	8	203	10876209	DRIVE COMPL.
SOCKET HEAD SCREW ISO 4	12224014	332	4	273	96021818	DIESEL ENGINE, PRE-ASSEMB
SOCKET HEAD SCREW ISO 47	10001077	(36)	12	58	918888308	CRAWLER TRACK CARRIER, L
SOCKET HEAD SCREW ISO 4	12230467	7	8	239	918636208	SLEWING GEAR
SOCKET HEAD SCREW ISO 47	4002918	74	12	241	12485063	SLEWING GEAR DRIVE
SOCKET HEAD SCREW ISO 4	12100281	3	2	505	96024870	DRAWBAR PRE-ASS
SOCKET HEAD SCREW ISO 4	12100281	3	2	508	96024836	DRAWBAR PRE-ASS
SOCKET HEAD SCREW ISO 4	12100281	3	2	894	96015648	ROD
SOCKET HEAD SCREW ISO 4	12100281	3	4	1004	96021720	DRAWBAR PRE-ASS
SOCKET HEAD SCREW ISO 4	12100281	3	3	1011	96022349	DRAWBAR PRE-ASS
SOCKET HEAD SCREW ISO 4	12100281	3	3	1020	96021799	DRAWBAR PRE-ASS
SOCKET HEAD SCREW ISO 4	12100281	3	4	1029	96020715	DRAWBAR PRE-ASS
SOCKET HEAD SCREW ISO 4	12100281	3	8	1037	96020036	DRAWBAR PRE-ASS
SOCKET HEAD SCREW ISO 4	12100281	4	3	1300	96029975	DRAWBAR PRE-ASS
SOCKET HEAD SCREW ISO 4	12100281	3	4	1318	96031898	DRAWBAR PRE-ASS
SOCKET HEAD SCREW ISO 4	12100281	3	7	1338	96021773	DRAWBAR PRE-ASS
SOCKET HEAD SCREW ISO 4	12100281	3	3	1343	96023083	DRAWBAR PRE-ASS
SOCKET HEAD SCREW ISO 4	12100281	3	3	1345	96028642	DRAWBAR PRE-ASS
SOCKET HEAD SCREW ISO 4	12100281	3	2	1347	96031326	DRAWBAR PRE-ASS
SOCKET HEAD SCREW ISO 4	12100281	3	2	1349	96031539	DRAWBAR PRE-ASS
SOCKET HEAD SCREW ISO 4	12100281	3	4	1353	96031734	DRAWBAR PRE-ASS
SOCKET HEAD SCREW ISO 4	12224055	3	4	1107	96020674	DRAWBAR PRE-ASS
SOCKET HEAD SCREW ISO 4	12224055	3	3	1164	96019571	DRAWBAR PRE-ASS
SOCKET HEAD SCREW ISO 4	12224055	3	2	1165	96019577	DRAWBAR PRE-ASS
SOCKET HEAD SCREW ISO 4	12224055	3	5	1205	96018743	DRAWBAR PRE-ASS
SOCKET HEAD SCREW ISO 4	12224055	3	9	1224	96018690	DRAWBAR PRE-ASS
SOCKET HEAD SCREW ISO 4	12224055	3	2	1480	96035101	DRAWBAR PRE-ASS
SOCKET HEAD SCREW ISO 47	12100210	37	1	62	938576301	PLANETARY GEARBOX
SOCKET HEAD SCREW ISO 4	10197292	38	3	62	938576301	PLANETARY GEARBOX
SOCKET HEAD SCREW ISO 4	12692008	334	4	273	96021818	DIESEL ENGINE, PRE-ASSEMB
SOCKET HEAD SCREW ISO 47	404214005	31	4	194	919004308	WINCH 1 PRE-ASSEMBLY
SOCKET HEAD SCREW ISO 47	404214005	33	4	855	919046608	WINCH 5 PRE-ASS.
SOCKET HEAD SCREW ISO 4	10876824	30	4	838	919025908	WINCH
SOCKET HEAD SCREW ISO 4	12691466	11	16	806	918642608	TRANSPORT KEEPER
SOCKET HEAD SCREW ISO 4	12691987	9	4	557	96025230	OIL TANK PRE-ASS.
SOCKET HEAD SCREW ISO 47	12225300	5	2	1474	96023647	HEAD SECTION PRE-ASS.
SOCKET HEAD SCREW ISO 4	11342411	117	18	198	10874544	GEARBOX
SOCKET HEAD SCREW ISO 47	10878830	21	2	1366	918654308	F-ASSEMBLY UNIT
SOCKET HEAD SCREW ISO 47	12100211	2	1	1269	96032899	PIN PRE-ASS.
SOCKET HEAD SCREW ISO 47	10878832	7	2	1095	96019550	LUFFING PULLEY BLOCK COM
SOCKET HEAD SCREW ISO 47	12100098	26	2	1262	96029125	WA-FRAME
SOCKET HEAD SCREW ISO 47	10878833	2	1	1023	96020974	PIN COMPL.
SOCKET HEAD SCREW ISO 47	10878833	2	1	1109	96019526	PIN PRE-ASS.
SOCKET HEAD SCREW ISO 47	10878833	121	2	1148	918752408	D PIVOT SECTION PRE-ASS.
SOCKET HEAD SCREW ISO 47	12100299	2	1	978	96022244	PIN PRE-ASS.
SOCKET HEAD SCREW ISO 47	10293537	39	2	59	918888308	CRAWLER TRACK CARRIER, L
SOCKET HEAD SCREW ISO 47	10293537	39	2	96	918900908	CRAWLER TRACK CARRIER,
SOCKET HEAD SCREW ISO 47	10293537	9	1	892	96019852	PIN PRE-ASS.
SOCKET HEAD SCREW ISO 47	404324508	6	2	777	919096908	UPPERCARRIAGE SUSP BALL
SOCKET HEAD SCREW ISO 47	404324508	6	2	783	918658208	INTERL. SUPERSTR. BALLAST
SOCKET HEAD SCREW ISO 47	404324508	67	2	974	918646908	S HEAD SECTION
SOCKET HEAD SCREW ISO 47	10001470	7	2	1242	918652408	W PIVOT SECTION
SOCKET HEAD SCREW ISO 4	10286327	3	48	239	918636208	SLEWING GEAR
SOCKET HEAD SCREW ISO 47	10443047	13	23	194	919004308	WINCH 1 PRE-ASSEMBLY
SOCKET HEAD SCREW ISO 47	10443047	13	23	219	919010008	WINCH 2 PRE-ASS.
SOCKET HEAD SCREW ISO 47	10443047	29	23	838	919025908	WINCH
SOCKET HEAD SCREW ISO 47	10443047	34	23	855	919046608	WINCH 5 PRE-ASS.

2.4.2020

etk_en_de_048400 LR 1800-1.0

1903

LIEBHERRAlphabetical index
Alphabetischer Index

Description	Item	Pos.	Quantity	Page	Assembly	Description
SOCKET HEAD SCREW ISO 47	11548352	87	2	1187	96004496	COVER
SOCKET HEAD SCREW ISO 47	11548352	87	2	1188	96004494	COVER
SOCKET HEAD SCREW ISO 47	11691539	36	8	432	918810308	CONTROL STAND
SOCKET HEAD SCREW ISO 47	11691539	23	4	1471	96023646	K PIVOT SECTION
SOCKET HEAD SCREW ISO 47	10876395	24	12	160	96024819	SWITCH CABINET PRE-ASS.
SOCKET HEAD SCREW ISO 47	10876395	23	8	162	96025889	ASSEMBLY PLATE PRE-ASS.
SOCKET HEAD SCREW ISO 47	10876395	511	1	646	96028064	DUMMY PLUG
SOCKET HEAD SCREW ISO 47	10876395	65	32	661	96020050	ASSEMBLY PARTS MOUNTIN
SOCKET HEAD SCREW ISO 47	10876395	65	4	740	96028393	INTERNAL PANELLING INSTA
SOCKET HEAD SCREW ISO 47	10876395	33	4	846	96025256	TERMINAL BOX CPL.
SOCKET HEAD SCREW ISO 47	12219830	42	2	1146	918752408	D PIVOT SECTION PRE-ASS.
SOCKET HEAD SCREW ISO 47	10875815	323	2	764	96018766	COMPRESSED AIR PLANT
SOCKET HEAD SCREW ISO 47	10875815	6	3	1535	967936408	WIND WARNING PREASSEMB
SOCKET HEAD SCREW ISO 4	4901531	19	4	704	10342823	PRESSURE CONTROL VALVE
SOCKET HEAD SCREW ISO 4	240213102	479	8	712	571362608	PILOT VALVE
SOCKET HEAD SCREW ISO 47	11690040	18	1	749	918064308	SLIDING DOOR INSTALLATION
SOCKET HEAD SCREW ISO 47	11690040	13	4	907	96028861	PLATE PRE-ASS.
SOCKET HEAD SCREW ISO 47	11690040	8	4	1468	96040500	PARKING BRACKET
SOCKET HEAD SCREW ISO 47	11690042	34	24	432	918810308	CONTROL STAND
SOCKET HEAD SCREW ISO 47	11690042	18	2	755	918064408	HEATING CRANE DRIVER'S CA
SOCKET HEAD SCREW ISO 4	240046502	16	4	744	96000697	WIPERS INSTALLATION
SOCKET HEAD SCREW ISO 47	10875582	13	4	906	96028858	PLATE PRE-ASS.
SOCKET HEAD SCREW ISO 47	10875582	17	12	911	96024380	PLATE PRE-ASS.
SOCKET HEAD SCREW ISO 47	10875583	134	2	61	918888308	CRAWLER TRACK CARRIER, L
SOCKET HEAD SCREW ISO 47	10875583	131	2	98	918900908	CRAWLER TRACK CARRIER,
SOCKET HEAD SCREW ISO 47	10875583	54	8	739	96028393	INTERNAL PANELLING INSTA
SOCKET HEAD SCREW ISO 47	10875583	20	4	1150	96022467	BULKHEAD PLATE
SOCKET HEAD SCREW ISO 47	10875584	7	2	1436	96024351	CROSS STRAP TOP
SOCKET HEAD SCREW ISO 47	12204614	14	6	84	918888408	CENTRA.LUBRICATION SYSTE
SOCKET HEAD SCREW ISO 47	12204614	14	6	117	918901108	CENTR.LUBRICATION SYSTEM
SOCKET HEAD SCREW ISO 47	12204614	4	2	523	918969208	CENTRAL GREASING
SOCKET HEAD SCREW ISO 47	12204614	15	8	563	918643608	CENT. LUBRIC. SYSTEM SUP
SOCKET HEAD SCREW ISO 47	12203070	37	2	757	10228112	AIR CONDITIONING UNIT
SOCKET HEAD SCREW ISO 4	12225950	301	4	35	96018754	HYDRAULIC EQUIPM.CENTER
SOCKET HEAD SCREW ISO 4	12225950	430	4	692	96018765	HYDRAULICS
SOCKET HEAD SCREW ISO 47	404361208	4	4	704	10342823	PRESSURE CONTROL VALVE
SOCKET HEAD SCREW ISO 47	404361208	56	4	709	511308608	PROPORTIONAL VALVE
SOCKET HEAD SCREW ISO 47	404361208	10	4	712	571362608	PILOT VALVE
SOCKET HEAD SCREW ISO 4	10181382	320	4	207	96018771	ADDITIONAL HYDRAULICS WI
SOCKET HEAD SCREW ISO 4	10181382	320	4	223	96018772	ADDITIONAL HYDRAULICS WI
SOCKET HEAD SCREW ISO 4	10181382	320	4	234	96018777	ADDITIONAL HYDRAULICS WI
SOCKET HEAD SCREW ISO 4	10181382	429	20	692	96018765	HYDRAULICS
SOCKET HEAD SCREW ISO 4	10181382	300	4	780	96018782	ADDITIONAL HYDRAULIC BOLT
SOCKET HEAD SCREW ISO 4	10181382	320	4	842	96018776	ADDITIONAL HYDRAULICS WI
SOCKET HEAD SCREW ISO 4	10181382	320	4	858	96018774	ADDITIONAL HYDRAULICS WI
SOCKET HEAD SCREW ISO 4	10181382	320	4	873	96018775	AUX.HYDRAULIC WINCH 6
SOCKET HEAD SCREW ISO 47	12216217	40	4	432	918810308	CONTROL STAND
SOCKET HEAD SCREW ISO 4	10181383	(95)	4	59	918888308	CRAWLER TRACK CARRIER, L
SOCKET HEAD SCREW ISO 47	4980031	8	2	1250	96028911	TERMINAL BOX
SOCKET HEAD SCREW ISO 4	10181388	112	2	1148	918752408	D PIVOT SECTION PRE-ASS.
SOCKET HEAD SCREW ISO 47	4002601	23	4	709	511308608	PROPORTIONAL VALVE
SOCKET HEAD SCREW ISO 47	11690044	21	2	749	918064308	SLIDING DOOR INSTALLATION
SOCKET HEAD SCREW ISO 47	11690044	15	3	751	968080908	CLOSING DEVICE
SOCKET HEAD SCREW ISO 4	10181389	41	2	1201	96019735	D-INTERMEDIATE SECTION P
SOCKET HEAD SCREW ISO 4	10181389	43	2	1220	96019736	D-INTERMEDIATE SECTION P
SOCKET HEAD SCREW ISO 47	510746608	15	8	709	511308608	PROPORTIONAL VALVE
SOCKET HEAD SCREW ISO 47	10875586	91	4	241	12485063	SLEWING GEAR DRIVE
SOCKET HEAD SCREW ISO 47	10875586	308	3	250	11347399	FLANGE BEARING
SOCKET HEAD SCREW ISO 47	10875586	7	6	253	510230608	HYDRO MOTOR
SOCKET HEAD SCREW ISO 47	10875586	3	1	386	10127979	LOCKING PIECES

2.4.2020

etk_en_de_048400 LR 1800-1.0

1904

LIEBHERRAlphabetical index
Alphabetischer Index

Description	Item	Pos.	Quantity	Page	Assembly	Description
SOCKET HEAD SCREW ISO 47	10875586	3	1	394	10133077	ROTATIONAL SPEED SENSOR
SOCKET HEAD SCREW ISO 47	11140465	31	6	23	96024467	EL.ADD-ON SET-LIMIT SWITCH
SOCKET HEAD SCREW ISO 47	11140465	310	2	513	96018780	ADDITIONAL HYDRAULICS, SA
SOCKET HEAD SCREW ISO 47	11140465	310	2	538	96018779	ADDNL.HYDR.ERECTION DEV
SOCKET HEAD SCREW ISO 47	11140465	130	2	1148	918752408	D PIVOT SECTION PRE-ASS.
SOCKET HEAD SCREW ISO 47	11140465	53	16	1242	918652408	W PIVOT SECTION
SOCKET HEAD SCREW ISO 4	11211850	164	2	917	10877581	HYDRAULIC CYLINDER
SOCKET HEAD SCREW ISO 47	10875588	311	6	513	96018780	ADDITIONAL HYDRAULICS, SA
SOCKET HEAD SCREW ISO 47	10875588	311	6	538	96018779	ADDNL.HYDR.ERECTION DEV
SOCKET HEAD SCREW ISO 47	10875588	52	7	563	918643608	CENT. LUBRIC. SYSTEM SUP
SOCKET HEAD SCREW ISO 47	10875588	6	3	566	10327167	ELECTRIC PUMP
SOCKET HEAD SCREW ISO 47	10875588	(1)	2	725	918645208	CRANE OPERATOR CABIN P
SOCKET HEAD SCREW ISO 47	11820284	4	8	761	918531108	MIRROR ATTACHM.IN CRANE
SOCKET HEAD SCREW ISO 47	11820284	32	6	855	919046608	WINCH 5 PRE-ASS.
SOCKET HEAD SCREW ISO 47	11820284	28	2	868	919059208	WINCH 6 PRE-ASSEMBLY
SOCKET HEAD SCREW ISO 47	11820284	4	4	1503	96031241	MECHANICAL AUXILIARIES
SOCKET HEAD SCREW ISO 47	11820284	2	4	1506	96034669	MECHANICAL AUXILIARIES
SOCKET HEAD SCREW ISO 47	10875590	11	3	149	96024471	ELECERIC BALLAST CONSOLE
SOCKET HEAD SCREW ISO 47	10875590	11	3	155	96024470	ELECERIC BALLAST CONSOLE
SOCKET HEAD SCREW ISO 47	10875590	313	40	513	96018780	ADDITIONAL HYDRAULICS, SA
SOCKET HEAD SCREW ISO 47	10875590	313	40	538	96018779	ADDNL.HYDR.ERECTION DEV
SOCKET HEAD SCREW ISO 47	10875590	26	4	725	918645208	CRANE OPERATOR CABIN P
SOCKET HEAD SCREW ISO 47	10875590	108	4	891	918690608	H PIVOT SECTION PRE-ASS.
SOCKET HEAD SCREW ISO 47	10875590	166	2	917	10877581	HYDRAULIC CYLINDER
SOCKET HEAD SCREW ISO 47	10875590	20	4	1471	96023646	K PIVOT SECTION
SOCKET HEAD SCREW ISO 4	10022183	63	3	471	96021230	ELECTRIC ADD-ON PARTS CA
SOCKET HEAD SCREW ISO 4	10022183	22	4	620	96022326	TERMINAL BOX CPL.
SOCKET HEAD SCREW ISO 4	12223035	300	4	35	96018754	HYDRAULIC EQUIPM.CENTER
SOCKET HEAD SCREW ISO 47	10875591	305	8	289	96026028	FIXING PARTS COMPRESSED
SOCKET HEAD SCREW ISO 47	10875591	3	1	354	10154796	INTAKE STACK ASSEMBLY
SOCKET HEAD SCREW ISO 47	10875592	11	4	84	918888408	CENTRA.LUBRICATION SYSTE
SOCKET HEAD SCREW ISO 47	10875592	11	4	117	918901108	CENTR.LUBRICATION SYSTEM
SOCKET HEAD SCREW ISO 47	10875592	331	2	273	96021818	DIESEL ENGINE, PRE-ASSEMB
SOCKET HEAD SCREW ISO 47	10875592	31	2	736	919075308	CRANE OPERATOR CABIN P
SOCKET HEAD SCREW ISO 47	10875592	174	2	917	10877581	HYDRAULIC CYLINDER
SOCKET HEAD SCREW ISO 47	10875592	7	4	1146	918752408	D PIVOT SECTION PRE-ASS.
SOCKET HEAD SCREW ISO 47	10875592	59	2	1312	96029565	WA-FRAME 2 HEAD SECTION
SOCKET HEAD SCREW ISO 47	12203634	29	8	20	919618308	CENTRAL SECTION CRAWLER
SOCKET HEAD SCREW ISO 47	12203634	33	4	194	919004308	WINCH 1 PRE-ASSEMBLY
SOCKET HEAD SCREW ISO 47	12203634	33	4	219	919010008	WINCH 2 PRE-ASS.
SOCKET HEAD SCREW ISO 47	12203634	302	4	289	96026028	FIXING PARTS COMPRESSED
SOCKET HEAD SCREW ISO 47	12203634	38	3	757	10228112	AIR CONDITIONING UNIT
SOCKET HEAD SCREW ISO 47	12203634	35	32	810	918643908	COUNTERWEIGHT FRAME
SOCKET HEAD SCREW ISO 47	12203634	51	2	838	919025908	WINCH
SOCKET HEAD SCREW ISO 47	240186902	301	2	1483	96029004	ADDNL.HYDR.SUSPENDED BA
SOCKET HEAD SCREW ISO 47	10876359	324	12	273	96021818	DIESEL ENGINE, PRE-ASSEMB
SOCKET HEAD SCREW ISO 47	10876359	57	4	739	96028393	INTERNAL PANELLING INSTA
SOCKET HEAD SCREW ISO 47	10876359	86	2	1091	918754008	D HEAD SECTION PRE-ASS.
SOCKET HEAD SCREW ISO 47	10876359	6	2	1527	96022733	BULKHEAD PLATE
SOCKET HEAD SCREW ISO 47	12202784	27	2	1102	96019557	TRACTION RAM PRE-ASS.
SOCKET HEAD SCREW ISO 47	10876360	306	2	289	96026028	FIXING PARTS COMPRESSED
SOCKET HEAD SCREW ISO 47	10876360	17	4	1268	96029144	RETAINING CYLINDER PRE-A
SOCKET HEAD SCREW ISO 47	10876360	46	2	1527	96022733	BULKHEAD PLATE
SOCKET HEAD SCREW ISO 47	10876361	109	2	1092	918754008	D HEAD SECTION PRE-ASS.
SOCKET HEAD SCREW ISO 47	10876361	35	8	1201	96019735	D-INTERMEDIATE SECTION P
SOCKET HEAD SCREW ISO 47	10876361	36	8	1220	96019736	D-INTERMEDIATE SECTION P
SOCKET HEAD SCREW ISO 47	12215338	31	2	20	919618308	CENTRAL SECTION CRAWLER
SOCKET HEAD SCREW ISO 47	12215338	325	4	273	96021818	DIESEL ENGINE, PRE-ASSEMB
SOCKET HEAD SCREW ISO 47	12203710	329	2	273	96021818	DIESEL ENGINE, PRE-ASSEMB
SOCKET HEAD SCREW ISO 47	12203710	81	2	1091	918754008	D HEAD SECTION PRE-ASS.

2.4.2020

etk_en_de_048400 LR 1800-1.0

1905

LIEBHERRAlphabetical index
Alphabetischer Index

Description	Item	Pos.	Quantity	Page	Assembly	Description
SOCKET HEAD SCREW ISO 47	12216222	30	4	20	919618308	CENTRAL SECTION CRAWLER
SOCKET HEAD SCREW ISO 47	12216222	323	6	273	96021818	DIESEL ENGINE, PRE-ASSEMB
SOCKET HEAD SCREW ISO 47	12203635	7	4	783	918658208	INTERL. SUPERSTR. BALLAST
SOCKET HEAD SCREW ISO 47	10875597	7	8	62	938576301	PLANETARY GEARBOX
SOCKET HEAD SCREW ISO 47	10875597	38	6	432	918810308	CONTROL STAND
SOCKET HEAD SCREW ISO 47	10875597	18	8	533	918643008	MOUNTING EQUIPMENT CRAW
SOCKET HEAD SCREW ISO 47	10875597	33	4	728	969752608	WINDOW ASSEMBLY
SOCKET HEAD SCREW ISO 4	4600377	9	2	375	10141720	EXHAUST TC MOUNTING
SOCKET HEAD SCREW ISO 4	4600377	9	2	376	10141721	EXHAUST TC MOUNTING
SOCKET HEAD SCREW ISO 4	10663523	91	4	917	10877581	HYDRAULIC CYLINDER
SOCKET HEAD SCREW ISO 4	10663523	91	4	1171	10877251	HYDRAULIC CYLINDER
SOCKET HEAD SCREW ISO 47	10875598	(31)	4	58	918888308	CRAWLER TRACK CARRIER, L
SOCKET HEAD SCREW ISO 47	10875598	9	2	375	10141720	EXHAUST TC MOUNTING
SOCKET HEAD SCREW ISO 47	10875598	9	3	376	10141721	EXHAUST TC MOUNTING
SOCKET HEAD SCREW ISO 47	10875599	10	2	375	10141720	EXHAUST TC MOUNTING
SOCKET HEAD SCREW ISO 47	10875599	10	2	376	10141721	EXHAUST TC MOUNTING
SOCKET HEAD SCREW ISO 47	10875599	27	4	1372	918654408	PIVOT SECTION
SOCKET HEAD SCREW ISO 4	10007205	4	24	733	969848908	RELING
SOCKET HEAD SCREW ISO 47	12208098	17	2	44	511497508	PRESSURE RELIEF VALVE
SOCKET HEAD SCREW ISO 47	12208098	10	4	1405	918654508	ERECTION FRAME
SOCKET HEAD SCREW ISO 47	12208098	63	8	1467	96023645	PIVOT SECTION COMPLETE
SOCKET HEAD SCREW ISO 47	11691424	327	3	273	96021818	DIESEL ENGINE, PRE-ASSEMB
SOCKET HEAD SCREW ISO 47	11691424	3	2	1375	968938308	SENSOR PRE-ASS.
SOCKET HEAD SCREW ISO 47	12202976	20	8	1146	918752408	D PIVOT SECTION PRE-ASS.
SOCKET HEAD SCREW ISO 47	12206699	18	6	252	540270514	DRIVE UNIT CPL
SOCKET HEAD SCREW ISO 47	12206699	13	1	911	96024380	PLATE PRE-ASS.
SOCKET HEAD SCREW ISO 47	12206699	7	4	1119	96021605	LADDER, PRE-ASSEMBLED
SOCKET HEAD SCREW ISO 47	10875601	302	1	250	11347399	FLANGE BEARING
SOCKET HEAD SCREW ISO 47	10875570	4	3	360	11364209	AIR COMPRESSOR PRE-ASSY
SOCKET HEAD SCREW ISO 47	10875570	303	8	577	96024273	SOUND DAMPING ABOVE
SOCKET HEAD SCREW ISO 47	10875570	25	2	749	918064308	SLIDING DOOR INSTALLATION
SOCKET HEAD SCREW ISO 47	12201166	4	4	544	918721208	FUEL FEED
SOCKET HEAD SCREW ISO 47	12203451	2	2	1156	96019541	ROPE DEFLECTOR
SOCKET HEAD SCREW ISO 47	12213825	17	6	252	540270514	DRIVE UNIT CPL
SOCKET HOLDER 3X178X203	97104395	6	1	194	919004308	WINCH 1 PRE-ASSEMBLY
SOCKET HOLDER 3X178X203	97104395	6	1	219	919010008	WINCH 2 PRE-ASS.
SOCKET HOUSING 2-POL	6001790	509	1	460	96021225	WIRING HARNESS
SOCKET HOUSING 2-POL	6001790	508	2	603	96041609	WIRING HARNESS
SOCKET HOUSING 2-POL	6001790	513	1	625	96022303	WIRING HARNESS
SOCKET INSERT 16-POL+PE	637005301	526	1	669	96020052	CABLES MOUNTING PANEL C
SOCKET PIN RD20X378 S355J2	930358108	5	1	141	962009308	SUPPORT PLATE COMPL.
SOCKET PIN T ZN K	924713108	10	1	760	918998608	PLATFORM CRANE CABIN
SOCKET PIN T ZN K	924713108	49	12	890	918690608	H PIVOT SECTION PRE-ASS.
SOCKET PIN T ZN K	924713108	28	2	1466	96023645	PIVOT SECTION COMPLETE
SOCKET SHELL	10025071	507	1	927	96023338	LEAD
SOCKET SHELL	10025071	507	1	928	96023339	LEAD
SOCKET SHELL	10025071	509	1	1194	96020501	LEAD
SOCKET SHELL HAN 16B	605617408	507	1	614	96022321	LEAD
SOCKET SHELL HAN 16B	605617408	505	1	628	96022304	LEAD
SOCKET SHELL HAN 16B	605617408	505	1	629	96022305	LEAD
SOCKET SHELL HAN 16B	605617408	507	1	630	96022306	LEAD
SOCKET SHELL HAN 16B	605617408	511	1	929	96023360	LEAD
SOCKET SHELL HAN 16B	605617408	504	1	930	96026533	LEAD
SOCKET SHELL HAN 16B	605619508	506	1	633	96022328	LEAD
SOCKET SHELL HAN 16B	605619508	506	1	1195	96020503	LEAD
SOCKET SHELL HAN 24 B	693155514	504	2	637	96007913	DUMMY PLUG
SOCKET SHELL HAN 24 B	693155514	507	1	938	96024150	LEAD
SOCKET SHELL HAN 24B	605617608	504	1	618	96022595	DUMMY PLUG
SOCKET SHELL HAN 24B	605617608	503	1	1460	96038591	LEAD
SOCKET SHELL HAN 24B	605617608	503	2	1489	96029512	LEAD

2.4.2020

etk_en_de_048400 LR 1800-1.0

1906

LIEBHERRAlphabetical index
Alphabetischer Index

Description	Item	Pos.	Quantity	Page	Assembly	Description
SOCKET SHELL HAN 24B	605617608	504	1	1496	96029638	DUMMY PLUG
SOCKET SHELL HAN 24B	605617608	511	1	1498	96038616	LEAD
SOCKET SHELL HAN 24B	605618608	533	1	26	96019880	WIRING HARNESS
SOCKET SHELL HAN 24B	605618608	504	1	615	96022323	LEAD
SOCKET SHELL HAN 24B	605618608	504	1	616	96022324	LEAD
SOCKET SHELL HAN 24B	605618608	504	1	617	96022322	LEAD
SOCKET SHELL HAN 24B	605618608	507	1	631	96022307	LEAD
SOCKET SHELL HAN 24B	605618608	504	1	634	96022310	LEAD
SOCKET SHELL HAN 24B	605618608	505	1	638	96022315	LEAD
SOCKET SHELL HAN 24B	605618608	504	1	639	96022316	LEAD
SOCKET SHELL HAN 24B	605618608	507	1	640	96022317	LEAD
SOCKET SHELL HAN 24B	605618608	506	1	641	96022318	LEAD
SOCKET SHELL HAN 24B	605618608	506	1	642	96022319	LEAD
SOCKET SHELL HAN 24B	605618608	507	1	643	96022320	LEAD
SOCKET SHELL HAN 24B	605618608	508	1	644	96022325	LEAD
SOCKET SHELL HAN 24B	605618608	510	1	645	96028063	DUMMY PLUG
SOCKET SHELL HAN 6 B	693156414	506	2	27	96025223	LEAD
SOCKET SHELL HAN 6 B	693156414	515	1	646	96028064	DUMMY PLUG
SOCKET SHELL HAN 6B	10036809	519	1	25	96019880	WIRING HARNESS
SOCKET SHELL HAN 6B	10036809	513	1	632	96022309	LEAD
SOCKET SHELL HAN 6B	10036809	507	1	635	96022311	LEAD
SOCKET SHELL HAN 6B	10036809	502	1	648	96032679	LEAD
SOCKET SHELL HAN 6B	10036809	507	1	1490	96041367	LEAD
SOCKET WRENCH GR.11/3	790024908	16	1	177	96005686	MAIN TOOLS
SOLENOID VALVE	10343003	3	1	480	918637508	ADD HEATING SUPERSTRUCT
SOLENOID VALVE	10343003	4	1	755	918064408	HEATING CRANE DRIVER'S CA
SOLENOID VALVE	10876704	4	1	698	11341035	CONTROL BLOCK
SOLENOID VALVE	10876705	5	1	698	11341035	CONTROL BLOCK
SOUND DAMPING	918644208	186	1	10	LR 1800-1-0	LIEBHERR LR 1800-1.0
SOUND DAMPING ABOVE	96024273	1	1	573	918644208	SOUND DAMPING
SOUND DAMPING DOWN	96024274	2	1	573	918644208	SOUND DAMPING
SPACER BUSHING PA6G	973461608	23	2	794	96006445	CAMERA HOLDER, PREMOU
SPACER BUSHING PA6G	973461608	14	2	908	96008072	STAND CPL.
SPACER PIECE	10133649	2	1	356	10147162	CONNECTING LINE ADD-ON
SPACER PIECE	570690308	25	1	709	511308608	PROPORTIONAL VALVE
SPACER PIECE	571130408	5	1	711	571130108	PRESSURE LIMITING VALVE
SPACER PIECE	968042108	2	1	1099	96019554	BRACKET CPL.
SPACER WA-FRAME 1 4 M	918652908	332	1	12	LR 1800-1-0	LIEBHERR LR 1800-1.0
SPACER WA-FRAME 2 4 M	918653008	334	1	12	LR 1800-1-0	LIEBHERR LR 1800-1.0
SPACERS 5X280X910 S355MC	97115244	3	1	1393	96032541	CONVERTER ROLLER CPL..
SPACERS 5X280X910 S355MC	97115244	2	2	1394	96032582	INST.BACK SHEAVE FOR BOO
SPACERS 5X322X876 S355MC	97115405	56	1	1389	918654608	F-HEAD SECTION
SPARE PARTS SET GRIFF	10873517	5	1	474	10343693	MASTER SWITCH
SPECIAL TOOL	10129075	11	1	300	12405454	CRANKCASE CPL. WITH CYLIN
SPHERICAL BEARING 180	746915914	2	1	1476	96021501	CONNECTING LINK PRE-ASS.
SPHERICAL BEARING GE30-U	571505208	(9)	2	721	918645108	CRANE DRIVER CAB ADDITIO
SPHERICAL BEARING GE40-U	746911608	15	1	723	10326323	HYDRO CYLINDER
SPHERICAL CAP	606144308	22	1	473	96027682	PLATE PRE-ASS.
SPHERICAL WASHER DIN 631	11622278	3	1	341	10152866	INJECTOR WITH FASTENING
SPHERICAL WASHER DIN 631	11622278	4	1	342	10150877	RK INJECTOR
SPINDLE 220.0X941 35NICRM	97028822	4	2	140	918632208	MECHANICAL SUPPORT
SPIRAL BACK-UP RING	540184408	20	1	252	540270514	DRIVE UNIT CPL
SPIRAL DOWEL PIN 8X35 St	10011783	5	2	312	10130808	CRANKSHAFT WITH GEAR
SPIRAL SPRING	570198908	12	2	1459	10028002	CABLE REEL
SPLIT FLANGE HALF A3P	510586608	500	8	35	96018754	HYDRAULIC EQUIPM.CENTER
SPLIT FLANGE HALF A3P	510586608	578	10	692	96018765	HYDRAULICS
SPLIT FLANGE HALF SAE 1 60	510586908	593	14	693	96018765	HYDRAULICS
SPLIT FLANGE HALF SAE 2 1/	11003246	604	2	273	96021818	DIESEL ENGINE, PRE-ASSEMB
SPLIT FLANGE HALF SAE 2X	511516708	605	2	273	96021818	DIESEL ENGINE, PRE-ASSEMB
SPLIT FLANGE HALF SAE 3/4-C	510587508	583	5	692	96018765	HYDRAULICS

2.4.2020

etk_en_de_048400 LR 1800-1.0

1907

LIEBHERRAlphabetical index
Alphabetischer Index

Description	Item	Pos.	Quantity	Page	Assembly	Description
SPLIT PIN DIN 94 8X71 ST	530328408	68	2	1467	96023645	PIVOT SECTION COMPLETE
SPLIT PIN ISO 1234 1,6X14 A2	10180340	4	1	1535	967936408	WIND WARNING PREASSEMB
SPLIT PIN ISO 1234 10X100 St	10180377	82	1	1313	96029565	WA-FRAME 2 HEAD SECTION
SPLIT PIN ISO 1234 10X100 St	10180377	4	1	1391	96032537	DRAW SHACKLE
SPLIT PIN ISO 1234 10X140 ST	433010808	55	2	60	918888308	CRAWLER TRACK CARRIER, L
SPLIT PIN ISO 1234 10X140 ST	433010808	55	2	96	918900908	CRAWLER TRACK CARRIER,
SPLIT PIN ISO 1234 10X71 St 4	10180374	86	1	498	918940808	SA FRAME PRE-ASS.
SPLIT PIN ISO 1234 10X71 St 4	10180374	11	2	1281	96027198	ROTATING SHAFT
SPLIT PIN ISO 1234 10X71 St 4	10180374	18	2	1366	918654308	F-ASSEMBLY UNIT
SPLIT PIN ISO 1234 10X80 St 4	10180375	23	2	183	918635608	SLEWING PLATFORM FRAME
SPLIT PIN ISO 1234 10X80 St 4	10180375	28	2	721	918645108	CRANE DRIVER CAB ADDITIO
SPLIT PIN ISO 1234 10X80 St 4	10180375	9	1	1236	918652308	ASSEMBLY UNIT
SPLIT PIN ISO 1234 10X90 St 4	10180376	10	6	183	918635608	SLEWING PLATFORM FRAME
SPLIT PIN ISO 1234 10X90 St 4	10180376	13	4	1146	918752408	D PIVOT SECTION PRE-ASS.
SPLIT PIN ISO 1234 10X90 St 4	10180376	3	2	1265	96029142	GY MOUNTING CPL.
SPLIT PIN ISO 1234 13X100 ST	12100262	5	2	1314	96031886	ROTATING SHAFT
SPLIT PIN ISO 1234 13X125 St	10180381	20	2	1389	918654608	F-HEAD SECTION
SPLIT PIN ISO 1234 13X125 St	10180381	9	1	1406	96030924	ROTATING SHAFT
SPLIT PIN ISO 1234 13X125 St	10180381	40	8	1449	918900508	SUSPENDED BALLAST
SPLIT PIN ISO 1234 13X160 St	10180383	11	2	1449	918900508	SUSPENDED BALLAST
SPLIT PIN ISO 1234 16X140 St	433012101	4	2	1366	918654308	F-ASSEMBLY UNIT
SPLIT PIN ISO 1234 4X25 St 4	10180351	4	4	134	96016050	SUPPORT PLATE COMPL.
SPLIT PIN ISO 1234 4X25 St 4	10180351	16	6	453	918637308	SLEWING PLATFORM CATWAL
SPLIT PIN ISO 1234 4X25 St 4	10180351	58	2	890	918690608	H PIVOT SECTION PRE-ASS.
SPLIT PIN ISO 1234 4X25 St 4	10180351	9	1	1096	967966108	BASKET CPL.
SPLIT PIN ISO 1234 4X25 St 4	10180351	9	1	1097	967966808	BASKET CPL.
SPLIT PIN ISO 1234 4X32 St 4	10180352	11	4	243	918636308	ERECTING WINCH
SPLIT PIN ISO 1234 4X40 St 4	10180354	33	2	1045	918647608	S INTERMEDIATE SECTION
SPLIT PIN ISO 1234 4X40 St 4	10180354	33	2	1049	918647708	S INTERMEDIATE SECTION
SPLIT PIN ISO 1234 4X40 St 4	10180354	33	2	1055	918811508	S INTERMEDIATE SECTION
SPLIT PIN ISO 1234 4X40 St 4	10180354	33	2	1065	918811608	S INTERMEDIATE SECTION
SPLIT PIN ISO 1234 4X40 St 4	10180354	4	1	1301	96029601	RETAINER CPL.
SPLIT PIN ISO 1234 5X28 ST 4	12100681	21	20	453	918637308	SLEWING PLATFORM CATWAL
SPLIT PIN ISO 1234 5X28 ST 4	12100681	32	1	1002	918647208	HS REDUCING SECTION
SPLIT PIN ISO 1234 5X28 ST 4	12100681	21	1	1018	918647308	SL REDUCING SECTION
SPLIT PIN ISO 1234 5X28 ST 4	12100681	7	1	1285	96029303	GUIDE PULLEY COMPL.
SPLIT PIN ISO 1234 5X28 ST 4	12100681	87	2	1390	918654608	F-HEAD SECTION
SPLIT PIN ISO 1234 5X28 ST 4	12100681	6	2	1506	96034669	MECHANICAL AUXILIARIES
SPLIT PIN ISO 1234 5X32 St 4	10180357	102	2	1390	918654608	F-HEAD SECTION
SPLIT PIN ISO 1234 5X40 St 4	10180359	13	1	811	965575208	CENTRING COMPLETE
SPLIT PIN ISO 1234 5X40 St 4	10180359	24	10	889	918690608	H PIVOT SECTION PRE-ASS.
SPLIT PIN ISO 1234 5X40 St 4	10180359	12	3	937	96002442	MECH.AUXILIARIES FOR LIG
SPLIT PIN ISO 1234 5X40 St 4	10180359	77	1	974	918646908	S HEAD SECTION
SPLIT PIN ISO 1234 5X40 St 4	10180359	92	4	1147	918752408	D PIVOT SECTION PRE-ASS.
SPLIT PIN ISO 1234 5X40 St 4	10180359	37	2	1279	96027065	WA-FRAME 1
SPLIT PIN ISO 1234 5X40 St 4	10180359	17	2	1405	918654508	ERECTION FRAME
SPLIT PIN ISO 1234 6,3X32 ST	11968307	35	5	453	918637308	SLEWING PLATFORM CATWAL
SPLIT PIN ISO 1234 6,3X32 ST	11968307	36	2	1527	96022733	BULKHEAD PLATE
SPLIT PIN ISO 1234 6,3X40 St 4	10180363	14	6	1035	918647508	H INTERMEDIATE SECTION
SPLIT PIN ISO 1234 6,3X40 St 4	10180363	14	6	1043	918811308	H INTERMEDIATE SECTION
SPLIT PIN ISO 1234 6,3X40 St 4	10180363	6	3	1119	96021605	LADDER, PRE-ASSEMBLED
SPLIT PIN ISO 1234 6,3X45 ST	11968305	6	8	136	918632108	CATWALK CRAW.TRACK TRA
SPLIT PIN ISO 1234 6,3X45 ST	11968305	50	8	1449	918900508	SUSPENDED BALLAST
SPLIT PIN ISO 1234 6,3X50 St 4	10180364	7	2	760	918998608	PLATFORM CRANE CABIN
SPLIT PIN ISO 1234 6,3X50 St 4	10180364	17	2	855	919046608	WINCH 5 PRE-ASS.
SPLIT PIN ISO 1234 6,3X50 St 4	10180364	64	2	1390	918654608	F-HEAD SECTION
SPLIT PIN ISO 1234 6,3X50 St 4	10180364	20	1	1405	918654508	ERECTION FRAME
SPLIT PIN ISO 1234 6,3X50 St 4	10180364	8	1	1408	96013389	PULLEY MOUNT ASSEMBLY C
SPLIT PIN ISO 1234 8X100 St 4	10180373	24	1	533	918643008	MOUNTING EQUIPMENT CRAW
SPLIT PIN ISO 1234 8X50 St 4	10180368	72	2	722	918645108	CRANE DRIVER CAB ADDITIO

2.4.2020

etk_en_de_048400 LR 1800-1.0

1908

LIEBHERRAlphabetical index
Alphabetischer Index

Description	Item	Pos.	Quantity	Page	Assembly	Description
SPLIT PIN ISO 1234 8X50 St 4	10180368	10	2	1099	96019554	BRACKET CPL.
SPLIT PIN ISO 1234 8X50 St 4	10180368	37	4	1262	96029125	WA-FRAME
SPLIT PIN ISO 1234 8X50 St 4	10180368	10	6	1281	96027198	ROTATING SHAFT
SPLIT PIN ISO 1234 8X50 St 4	10180368	13	2	1283	96028667	BRACKET CPL.
SPLIT PIN ISO 1234 8X50 St 4	10180368	9	1	1357	918654208	F-CONNECTING HEAD
SPLIT PIN ISO 1234 8X50 St 4	10180368	16	1	1413	918654708	OVERRUN PROTECTION
SPLIT PIN ISO 1234 8X50 St 4	10180368	4	1	1516	968929508	PIN PULLING CYLINDER CPL.
SPLIT PIN ISO 1234 8X50 St 4	10180368	4	1	1519	968929408	PIN PULLING CYLINDER CPL.
SPLIT PIN ISO 1234 8X63 A4	433009114	9	2	1413	918654708	OVERRUN PROTECTION
SPLIT PIN ISO 1234 8X63 ST 4	10875873	46	4	20	919618308	CENTRAL SECTION CRAWLER
SPLIT PIN ISO 1234 8X63 ST 4	10875873	39	4	497	918940808	SA FRAME PRE-ASS.
SPLIT PIN ISO 1234 8X63 ST 4	10875873	16	4	530	918642908	ROLLER BEARING
SPLIT PIN ISO 1234 8X63 ST 4	10875873	19	2	721	918645108	CRANE DRIVER CAB ADDITIO
SPLIT PIN ISO 1234 8X63 ST 4	10875873	36	2	760	918998608	PLATFORM CRANE CABIN
SPLIT PIN ISO 1234 8X63 ST 4	10875873	19	4	1268	96029144	RETAINING CYLINDER PRE-A
SPLIT PIN ISO 1234 8X63 ST 4	10875873	23	2	1312	96029565	WA-FRAME 2 HEAD SECTION
SPLIT PIN ISO 1234 8X63 ST 4	10875873	11	2	1372	918654408	PIVOT SECTION
SPLIT PIN ISO 1234 8X63 ST 4	10875873	5	1	1408	96013389	PULLEY MOUNT ASSEMBLY C
SPLIT PIN ISO 1234 8X63 ST 4	10875873	7	1	1451	921723608	SWITCH UNIT
SPLIT PIN ISO 1234 8X63 ST 4	10875873	7	1	1452	921723708	SWITCH UNIT
SPLIT PIN ISO 1234 8X80 St 4	10180371	20	1	1413	918654708	OVERRUN PROTECTION
SPONGE RUBBER 20X4 MOOS	262103108	30	0.064	432	918810308	CONTROL STAND
SPOUT 6,5/6,5/2 GUMMI	591055508	9	1	744	96000697	WIPERS INSTALLATION
SPRING	511052008	9	1	716	510401908	REVERSING VALVE
SPRING LOADED MULTI-DISC	12487659	80	1	241	12485063	SLEWING GEAR DRIVE
SPRING LOADED MULTI-DISC	502036501	(62)	1	58	918888308	CRAWLER TRACK CARRIER, L
SPRING PLUG 4,5X4X78 A2K	433206208	8	1	141	962009308	SUPPORT PLATE COMPL.
SPRING PLUG 5 VERZ	433206308	4	4	760	918998608	PLATFORM CRANE CABIN
SPRING PLUG 6 ZINC COATE	433206408	10	8	145	918632408	FIXAGE DU CONTREPOIDS CE
SPRING PLUG 6 ZINC COATE	433206408	8	4	810	918643908	COUNTERWEIGHT FRAME
SPRING PLUG 6 ZINC COATE	433206408	7	1	811	965575208	CENTRING COMPLETE
SPRING PLUG DIN 11024 2,5-2	11968422	14	2	994	96020912	ROLLER SET
SPRING PLUG DIN 11024 2,5-2	11968422	14	2	999	96020913	ROLLER SET
SPRING SUPPORT	510797008	3	1	515	511433908	PRESSURE LIMITING VALVE
SPRING SUPPORT	510797008	3	1	539	511417708	PRESSURE LIMITING VALVE
SPRING SUPPORT	510797008	3	1	714	511417608	PRESSURE LIMITING VALVE
SPRING SUPPORT	570114908	6	1	255	570113308	DRIVING GEAR
SPRING X5CRNI18-10	978486708	35	1	749	918064308	SLIDING DOOR INSTALLATION
SPRING-LOADED LOCK VERZ	704232608	12	1	1118	96020881	ACCESS LADDER PRE-ASS.
SPRING-LOADED PIN	510797308	6	1	515	511433908	PRESSURE LIMITING VALVE
SPRING-LOADED PIN	510797308	6	1	539	511417708	PRESSURE LIMITING VALVE
SPRING-LOADED PIN	510797308	6	1	714	511417608	PRESSURE LIMITING VALVE
SPROCKET G22NIMOCR56 SP	97033213	3	2	58	918888308	CRAWLER TRACK CARRIER, L
SPROCKET G22NIMOCR56 SP	97033213	3	2	96	918900908	CRAWLER TRACK CARRIER,
SPUR WHEEL M=4,5 Z=55 RE	938577501	(30)	1	58	918888308	CRAWLER TRACK CARRIER, L
SPUR WHEEL M=6 Z=27	968913001	9	1	231	919002908	WINCH 4 PRE-ASSEMBLY
STAND CPL.	96008072	83	1	890	918690608	H PIVOT SECTION PRE-ASS.
STAR HANDLE SCREW	10443625	24	2	432	918810308	CONTROL STAND
STARTER	12102875	1	1	1521	10876112	CRAWLER TRACTOR
STARTER 8.4KW 24V	10120542	1	1	380	10120541	STARTER PRE-ASSY.
STARTER INSTALLATION 8.4K	10120540	450	2	298	12415860	DIESEL ENGINE
STARTER PRE-ASSY. 8.4KW 24	10120541	1	1	379	10120540	STARTER INSTALLATION
STEEL CONSTRUCTION	96024422	1	1	148	96024421	BRACKET FRONT
STEEL CONSTRUCTION	96024426	1	1	154	96024425	BRACKET REAR
STEP	96025702	45	1	889	918690608	H PIVOT SECTION PRE-ASS.
STEP 4X1293X326 S315MC	97098981	1	1	904	96025702	STEP
STEP HOLDER 4X724X816 S3	97105304	15	1	760	918998608	PLATFORM CRANE CABIN
STOP BOLT	570796908	309	1	250	11347399	FLANGE BEARING
STOP BOLT NIROSTA	704231608	32	2	728	969752608	WINDOW ASSEMBLY
STOP BOLT NIROSTA	704231608	7	1	792	96024951	CAMERA INSTALLATION SLEW

2.4.2020

etk_en_de_048400 LR 1800-1.0

1909

LIEBHERRAlphabetical index
Alphabetischer Index

Description	Item	Pos.	Quantity	Page	Assembly	Description
STOP PLUG	10145118	5	1	354	10154796	INTAKE STACK ASSEMBLY
STOP PLUG D10,7 LD-PE	10678375	6	6	733	969848908	RELING
STOP PLUG VSTI M12X1,5 A3P	477704308	601	1	258	96018773	ADDNL. HYDR. F. ERECTING W
STOP PLUG VSTI M12X1,5 A3P	477704308	696	1	694	96018765	HYDRAULICS
STOP PLUG VSTI M12X1,5 A3P	477704308	604	1	764	96018766	COMPRESSED AIR PLANT
STOP PLUG VSTI1"ED A3P	477704608	739	4	695	96018765	HYDRAULICS
STOP PLUG VSTI1/2"ED A3P	477704208	694	1	36	96018754	HYDRAULIC EQUIPM.CENTER
STOP PLUG VSTI1/2"ED A3P	477704208	26	3	123	10876306	SUPPORT CYLINDER
STOP PLUG VSTI1/2"ED A3P	477704208	12	2	209	11181960	CONTROL BLOCK
STOP PLUG VSTI1/2"ED A3P	477704208	24	2	698	11341035	CONTROL BLOCK
STOP PLUG VSTI1/8"ED ST A3	510741508	21	5	698	11341035	CONTROL BLOCK
STOP PLUG VSTI1/8"ED ST A3	510741508	3	1	709	511308608	PROPORTIONAL VALVE
STOP PLUG VSTI1/8"ED ST A3	510741508	61	1	1186	96004497	VALVE BLOCK
STOP PLUG VSTI3/4"ED A3P	477704708	688	1	36	96018754	HYDRAULIC EQUIPM.CENTER
STOP PLUG VSTI3/8"ED A3P	477704108	648	1	70	96018752	CRAWLER TRACK HYDRAULI
STOP PLUG VSTI3/8"ED A3P	477704108	615	1	102	96018753	CRAWLER TRACK HYDRAULI
STOP PLUG VSTI3/8"ED A3P	477704108	617	1	208	96018771	ADDITIONAL HYDRAULICS WI
STOP PLUG VSTI3/8"ED A3P	477704108	11	1	209	11181960	CONTROL BLOCK
STOP PLUG VSTI3/8"ED A3P	477704108	617	1	223	96018772	ADDITIONAL HYDRAULICS WI
STOP PLUG VSTI3/8"ED A3P	477704108	791	1	696	96018765	HYDRAULICS
STOP PLUG VSTI3/8"ED A3P	477704108	23	4	698	11341035	CONTROL BLOCK
STOP PLUG VSTI3/8"ED A3P	477704108	615	1	842	96018776	ADDITIONAL HYDRAULICS WI
STOP PLUG VSTI3/8"ED A3P	477704108	609	1	858	96018774	ADDITIONAL HYDRAULICS WI
STOP PLUG VSTI3/8"ED A3P	477704108	620	1	873	96018775	AUX.HYDRAULIC WINCH 6
STOP PLUG VSTI3/8"ED A3P	477704108	634	1	1180	96018785	ADDITIONAL HYDR.D PIVOT
STOP PLUG VSTIM14X1,5ED	477704908	28	1	277	96022275	RADIATOR, PRE-ASSEMBLED
STOP PLUG VSTIM14X1,5ED	477704908	12	1	949	11347373	CONTROL BLOCK
STOP PLUG VSTIM16X1,5ED	477704408	614	1	274	96021818	DIESEL ENGINE, PRE-ASSEMB
STOP PLUG VSTIM18X1,5ED	477705108	200	1	542	962059008	FUEL TANK CONTAINER PRE
STOP PLUG VSTIM18X1,5ED	477705108	10	2	552	96025338	FUEL TANK, PRE-ASSEMBLED
STOP PLUG VSTIM22X1,5ED	477704508	43	4	183	918635608	SLEWING PLATFORM FRAME
STOP PLUG VSTIM22X1,5ED	477704508	648	1	693	96018765	HYDRAULICS
STOP PLUG VSTIM22X1,5ED	477704508	612	3	764	96018766	COMPRESSED AIR PLANT
STOP PLUG VSTIM22X1,5ED	477704508	621	1	1126	96018786	ADDITIONAL HYDR.D HEAD S
STOP PLUG VSTIM26X1,5ED	477705808	639	3	693	96018765	HYDRAULICS
STOP PLUG VSTIM27X2ED A3	477705608	616	2	69	96018752	CRAWLER TRACK HYDRAULI
STOP PLUG VSTIM27X2ED A3	477705608	602	2	76	96022061	CRAWLER TRACK HYDRAULI
STOP PLUG VSTIM27X2ED A3	477705608	605	2	102	96018753	CRAWLER TRACK HYDRAULI
STOP PLUG VSTIM27X2ED A3	477705608	604	2	108	96022062	CRAWLER TRACK HYDRAULI
STOP PLUG VSTIM33X2ED A3	477705208	637	7	693	96018765	HYDRAULICS
STOP PLUG VSTIM42X2ED A3	477704808	634	7	693	96018765	HYDRAULICS
STOP PLUG VSTIM48X2ED A3	477705708	62	3	62	938576301	PLANETARY GEARBOX
STOP PLUG VSTIM48X2ED A3	477705708	641	2	693	96018765	HYDRAULICS
STOPPER BUZ 28L A3C	477700808	639	1	70	96018752	CRAWLER TRACK HYDRAULI
STOPPER BUZ 28L A3C	477700808	634	1	103	96018753	CRAWLER TRACK HYDRAULI
STOPPER BUZ 28L A3C	477700808	817	1	696	96018765	HYDRAULICS
STOPPER PLUG	692404908	811	2	26	96019880	WIRING HARNESS
STOPPER PLUG	692404908	(811)	1	149	96024471	ELECRIC BALLAST CONSOLE
STOPPER PLUG	692404908	811	4	461	96021225	WIRING HARNESS
STOPPER PLUG	692404908	811	1	519	96024550	LEAD
STOPPER PLUG	692404908	811	1	1136	96020527	LEAD
STOPPER PLUG	692404908	811	1	1137	96020530	LEAD
STOPPER PLUG 3,6MM SILIK	602331108	806	46	604	96041609	WIRING HARNESS
STOPPER PLUG 3,9-4,1MM SIL	10870403	844	1	606	96041605	WIRING HARNESS
STOPPER PLUG AMP JPT-SER	602329208	807	2	604	96041609	WIRING HARNESS
STOPPER PLUG BAUREIHE_M	604518908	812	2	158	96024486	CABLES MOUNTING PANEL C
STOPPER PLUG BAUREIHE_M	604518908	812	10	169	96032883	WIRING HARNESS
STOPPER PLUG BAUREIHE_M	604518908	812	7	623	96028857	DUMMY PLUG
STOPPER PLUG BAUREIHE_M	604518908	812	6	669	96020052	CABLES MOUNTING PANEL C
STOPPER PLUG BAUREIHE_M	604518908	812	3	986	96029075	WIRES TERMINAL BOX CPL.

2.4.2020

etk_en_de_048400 LR 1800-1.0

1910

LIEBHERRAlphabetical index
Alphabetischer Index

Description	Item	Pos.	Quantity	Page	Assembly	Description
STOPPER PLUG BAUREIHE_M	604518908	812	11	989	96029028	DUMMY PLUG
STOPPER PLUG BAUREIHE_M	604518908	812	5	1136	96020527	LEAD
STOPPER PLUG BAUREIHE_M	604518908	812	4	1137	96020530	LEAD
STOPPER PLUG BAUREIHE_M	604518908	812	5	1273	96029269	WIRES CPL.
STOPPER PLUG BAUREIHE_M	604518908	812	5	1289	96029262	LEAD
STOPPER PLUG BAUREIHE_M	604518908	812	1	1379	96028187	WIRES CPL.
STOPPER PLUG DEUTSCH GR	7368253	823	5	466	96024787	WIRING HARNESS
STOPPER PLUG DEUTSCH GR	7368253	823	3	604	96041609	WIRING HARNESS
STOPPER PLUG DEUTSCH GR	7368253	823	1	606	96041605	WIRING HARNESS
STOPPER PLUG DEUTSCH-ST	10800046	842	1	604	96041609	WIRING HARNESS
STOPPER PLUG DIN 72585 4	692405808	817	3	604	96041609	WIRING HARNESS
STOPPER PLUG DIN 72585 4	692405808	817	2	606	96041605	WIRING HARNESS
STOPPER PLUG DIN 72585 7	692405708	822	2	80	96020120	WIRING HARNESS
STOPPER PLUG DIN 72585 7	692405708	822	5	81	96020121	WIRING HARNESS
STOPPER PLUG DIN 72585 7	692405708	822	2	113	96020126	WIRING HARNESS
STOPPER PLUG DIN 72585 7	692405708	822	5	114	96020127	WIRING HARNESS
STOPPER PLUG DIN 72585 7	692405708	822	2	626	96022303	WIRING HARNESS
STOPPER PLUG MCON 1,23,5	10813642	836	1	606	96041605	WIRING HARNESS
STOPPER PLUG VST11/4"ED A3	477704008	25	2	563	918643608	CENT. LUBRIC. SYSTEM SUP
STOPPER PLUG VST11/4"ED A3	477704008	628	9	693	96018765	HYDRAULICS
STOPPER PLUG VST11/4"ED A3	477704008	22	4	698	11341035	CONTROL BLOCK
STOPPER PLUG VST11/4"ED A3	477704008	2	3	709	511308608	PROPORTIONAL VALVE
STOPPER PLUG VST11/4"ED A3	477704008	632	1	873	96018775	AUX.HYDRAULIC WINCH 6
STOPPER PLUG VST11/4"ED A3	477704008	22	2	911	96024380	PLATE PRE-ASS.
STOPPER PLUG VST11/4"ED A3	477704008	14	1	1150	96022467	BULKHEAD PLATE
STOPPER PLUG VST11/4"ED A3	477704008	654	1	1180	96018785	ADDITIONAL HYDR.D PIVOT
STOPPER PLUG VST11/4"ED A3	477704008	612	3	1483	96029004	ADDNL.HYDR.SUSPENDED BA
STOPPER PLUG VSTIM10X1E	477705508	629	2	765	96018766	COMPRESSED AIR PLANT
STORAGE CYLINDER 355/270	12100370	1	1	1268	96029144	RETAINING CYLINDER PRE-A
STRAIN	10467392	(5)	1	1254	96028931	CABLE DRUM COMPL.
STRIP 1284X60X20 PA6G	97098754	4	2	1008	96022237	GRIDIRON PRE-ASS.
STRIP 12X80X750 PA6G	288137308	14	1	1312	96029565	WA-FRAME 2 HEAD SECTION
STRIP 1410X60X20 PA6G	97095955	2	1	902	96022452	GRIDIRON PRE-ASS.
STRIP 1410X60X20 PA6G	97095955	11	2	1007	96022236	GRIDIRON PRE-ASS.
STRIP 1410X60X20 PA6G	97095955	7	2	1022	96023084	GRIDIRON PRE-ASS.
STRIP 1410X60X20 PA6G	97095955	8	3	1030	96020717	GRIDIRON PRE-ASS.
STRIP 1410X60X20 PA6G	97095955	8	2	1038	96019850	GRIDIRON PRE-ASS.
STRIP 1410X60X20 PA6G	97095955	8	3	1046	96021767	GRIDIRON PRE-ASS.
STRIP 1410X60X20 PA6G	97095955	8	2	1050	96021766	GRIDIRON PRE-ASS.
STRIP 1410X60X20 PA6G	97095955	8	2	1053	96047517	GRIDIRON PRE-ASS.
STRIP 1410X60X20 PA6G	97095955	8	2	1057	96024223	GRIDIRON PRE-ASS.
STRIP 1410X60X20 PA6G	97095955	8	1	1058	96024224	GRIDIRON PRE-ASS.
STRIP 1410X60X20 PA6G	97095955	8	1	1059	96024225	GRIDIRON PRE-ASS.
STRIP 1410X60X20 PA6G	97095955	8	2	1067	96023703	GRIDIRON PRE-ASS.
STRIP 1410X60X20 PA6G	97095955	8	2	1069	96023704	GRIDIRON PRE-ASS.
STRIP 1410X60X20 PA6G	97095955	10	3	1072	96021415	GRIDIRON PRE-ASS.
STRIP 1410X60X20 PA6G	97095955	10	2	1075	96020439	GRIDIRON PRE-ASS.
STRIP 1410X60X20 PA6G	97095955	10	2	1076	96020511	GRIDIRON PRE-ASS.
STRIP 1410X60X20 PA6G	97095955	10	2	1080	96024168	GRIDIRON PRE-ASS.
STRIP 1410X60X20 PA6G	97095955	9	1	1247	96024235	GRIDIRON PRE-ASS.
STRIP 1410X60X20 PA6G	97095955	5	2	1298	96029595	GRIDIRON PRE-ASS.
STRIP 1410X60X20 PA6G	97095955	7	2	1332	96029555	GRIDIRON PRE-ASS.
STRIP 1410X60X20 PA6G	97095955	5	1	1358	96033901	GRIDIRON PRE-ASS.
STRIP 15X40X1100 PA6G	97116092	4	1	1372	918654408	PIVOT SECTION
STRIPE 32X1,5 PERBUNAN65	262201608	9	0.5	552	96025338	FUEL TANK, PRE-ASSEMBLED
STRIPE 32X1,5 PERBUNAN65	262201608	402	1.53	692	96018765	HYDRAULICS
SUBSTRUCTURE	11171274	60	1	434	10877138	OPERATOR SEAT
SUCTION HOOD GFK	978688508	6	2	411	919412108	AIR FILTER UNIT CPL.
SUCTION MODUL L=682,5 24V	10144019	(1)	1	424	96047705	UREA TANK, PRE-MOUNTING
SUCTION PIPE CPL. SPF	96021620	12	1	411	919412108	AIR FILTER UNIT CPL.

2.4.2020

etk_en_de_048400 LR 1800-1.0

1911

LIEBHERRAlphabetical index
Alphabetischer Index

Description	Item	Pos.	Quantity	Page	Assembly	Description
SUCTION PIPE CPL. STAHL SP	96040814	13	1	411	919412108	AIR FILTER UNIT CPL.
SUCTION PIPE OIL SPF	972523608	71	1	271	96021818	DIESEL ENGINE, PRE-ASSEMB
SUCTION PIPE OIL WELDM. AL	96024875	3	1	555	918643308	OIL RESERVOIR, COMPLETE
SUCTION PIPE WELDED	96024963	4	1	555	918643308	OIL RESERVOIR, COMPLETE
SUCTION PIPE WELDED ALUM	967968308	2	1	555	918643308	OIL RESERVOIR, COMPLETE
SUN WHEEL	11288081	202	1	198	10874544	GEARBOX
SUN WHEEL M=4 Z=15 18CrNi	968472801	60	1	241	12485063	SLEWING GEAR DRIVE
SUN WHEEL M=4 Z=18 18CrNi	90211687	45	1	240	12485063	SLEWING GEAR DRIVE
SUN WHEEL M=5 Z=24 18CrNi	939218101	30	1	240	12485063	SLEWING GEAR DRIVE
SUN WHEEL M=9 Z=22 18CrNi	938632301	20	1	62	938576301	PLANETARY GEARBOX
SUPPLEMENTARY GUYING DE	918655808	402	1	13	LR 1800-1-0	LIEBHERR LR 1800-1.0
SUPPLEMENTARY GUYING DE	918655908	404	1	13	LR 1800-1-0	LIEBHERR LR 1800-1.0
SUPPLEMENTARY GUYING DE	918656008	406	1	13	LR 1800-1-0	LIEBHERR LR 1800-1.0
SUPPLEMENTARY GUYING DE	918656108	408	1	13	LR 1800-1-0	LIEBHERR LR 1800-1.0
SUPPLEMENTARY GUYING DE	918656208	410	3	13	LR 1800-1-0	LIEBHERR LR 1800-1.0
SUPPORT	96019540	1	5	1153	96019537	GRIDIRON PRE-ASS.
SUPPORT	96019548	1	4	1158	96019538	GRIDIRON PRE-ASS.
SUPPORT	96019562	60	2	1147	918752408	D PIVOT SECTION PRE-ASS.
SUPPORT	96029155	8	2	1262	96029125	WA-FRAME
SUPPORT 150X35X100 PA6G	97097639	5	2	1118	96020881	ACCESS LADDER PRE-ASS.
SUPPORT 150X35X68 PA6G	97095781	2	2	1119	96021605	LADDER, PRE-ASSEMBLED
SUPPORT 15X60X1170 PA6G	288177508	1	1	1159	96019548	SUPPORT
SUPPORT 15X60X1280 PA6G	288153708	63	1	955	918647008	L-HEAD PIECE
SUPPORT 15X60X1280 PA6G	288153708	66	1	1390	918654608	F-HEAD SECTION
SUPPORT 15X60X1280 PA6G	288153708	5	2	1415	918887908	F-INTERMEDIATE SECT.
SUPPORT 15X60X1325 PA6G	288176308	59	1	498	918940808	SA FRAME PRE-ASS.
SUPPORT 170X140X53 PA6G	97110342	38	4	1262	96029125	WA-FRAME
SUPPORT 170X140X53 PA6G	97110342	15	2	1279	96027065	WA-FRAME 1
SUPPORT 170X140X53 PA6G	97110342	3	4	1327	918652908	SPACER WA-FRAME 1
SUPPORT 20X90X120 PA6G	97105007	64	1	722	918645108	CRANE DRIVER CAB ADDITIO
SUPPORT 50X70X190 PA6G	288157308	40	1	497	918940808	SA FRAME PRE-ASS.
SUPPORT 60X1270 PA6G	974143908	2	1	903	96025701	GRIDIRON PRE-ASS.
SUPPORT 60X1270 PA6G	974143908	2	1	1207	969776808	ROPE SUPPORT
SUPPORT 60X1660 PA6G	97031881	1	1	1154	96019540	SUPPORT
SUPPORT AHAED LEFT T ZN	96030942	9	2	453	918637308	SLEWING PLATFORM CATWAL
SUPPORT BLOCK 169X150X1	97095228	16	4	1035	918647508	H INTERMEDIATE SECTION
SUPPORT BLOCK 169X150X1	97095228	16	4	1043	918811308	H INTERMEDIATE SECTION
SUPPORT CPL.	969931508	15	2	1090	918754008	D HEAD SECTION PRE-ASS.
SUPPORT CYLINDER 210/180-1	10876306	1	4	121	96024877	HYDRAULIC SUPPORT
SUPPORT PA6G	97031390	55	8	890	918690608	H PIVOT SECTION PRE-ASS.
SUPPORT PA6G	97031390	41	4	1055	918811508	S INTERMEDIATE SECTION
SUPPORT PA6G	97111098	18	2	1279	96027065	WA-FRAME 1
SUPPORT PA6G	971111408	8	3	1114	96020710	GRIDIRON PRE-ASS.
SUPPORT PA6G	975812308	53	12	1146	918752408	D PIVOT SECTION PRE-ASS.
SUPPORT PA6G	978104308	9	2	1405	918654508	ERECTION FRAME
SUPPORT PLATE COMPL.	96016050	7	4	119	919615508	HYDRAULIC SUPPORT
SUPPORT PLATE COMPL.	962009308	7	2	140	918632208	MECHANICAL SUPPORT
SUPPORT PLATE S235JR	10116445	9	2	305	10141843	CRANKCASE BREATHER ASS
SUPPORT PLATE S235JR	10118713	11	1	344	10138091	FUEL-PREFILTER ASS.
SUPPORT PLATE S235JR	9073189	21	2	348	10143725	FUEL LINES
SUPPORT PLATE S235JR	9073190	16	2	303	10141769	FINAL CONTROL VALVE
SUPPORT PLATE S235JR	9073190	22	2	348	10143725	FUEL LINES
SUPPORT PLATE S235JR	9073190	14	2	367	10147372	VENT TUBE ASSEMBLY
SUPPORT PLATE S235JR	9274060	9	1	307	10137051	HYDT.TUBE ASSEMBLY
SUPPORT PLATE ST.CONST.	96016054	1	1	134	96016050	SUPPORT PLATE COMPL.
SUPPORT PLATE ST.CONST.	962010208	1	1	141	962009308	SUPPORT PLATE COMPL.
SUPPORT PRE-ASS.	96029143	3	1	1262	96029125	WA-FRAME
SUPPORT REAR LEFT T ZN O	96031009	132	1	455	918637308	SLEWING PLATFORM CATWAL
SUPPORT REAR RIGHT T ZN	96031012	130	1	455	918637308	SLEWING PLATFORM CATWAL
SUPPORT TRESTLE	602736008	11	2	1361	96032633	TERMINAL BOX CPL.

2.4.2020

etk_en_de_048400 LR 1800-1.0

1912

LIEBHERR
 Alphabetical index
 Alphabetischer Index

Description	Item	Pos.	Quantity	Page	Assembly	Description
SUPPORT WELDED	96002214	1	1	1110	969931508	SUPPORT CPL.
SUPPORT WELDED	96015866	1	1	1413	918654708	OVERRUN PROTECTION
SUPPORT WELDED	96019563	9	1	1161	96019562	SUPPORT
SUPPORT WELDED	96023998	11	1	497	918940808	SA FRAME PRE-ASS.
SUPPORT WELDED	96025276	1	1	957	96025235	FOOT COMPLETE
SUPPORT WELDED	96029278	1	1	1266	96029143	SUPPORT PRE-ASS.
SUPPORT WELDED	967997608	1	1	898	96022383	PRE-ASSEMBLED SUPPORT
SUPPORT WELDED T ZN O	96001079	10	6	453	918637308	SLEWING PLATFORM CATWAL
SUPPORTING RING 17,5X20,9	571082808	(4)	1	35	96018754	HYDRAULIC EQUIPM.CENTER
SUPPORTING RING 17,5X20,9	571082808	(3)	1	69	96018752	CRAWLER TRACK HYDRAULI
SUPPORTING RING 17,5X20,9	571082808	(4)	1	234	96018777	ADDITIONAL HYDRAULICS WI
SUPPORTING RING 20X23,5X1	571082208	(4)	1	35	96018754	HYDRAULIC EQUIPM.CENTER
SUPPORTING RING 20X23,5X1	571082208	(3)	1	50	96033000	AUXILIARY HYDR.CONNECTIN
SUPPORTING RING 32X37,2X1	571077008	(3)	1	35	96018754	HYDRAULIC EQUIPM.CENTER
SUPPORTING RING 32X37,2X1	571077008	(3)	1	207	96018771	ADDITIONAL HYDRAULICS WI
SUPPORTING RING 32X37,2X1	571077008	(3)	1	691	96018765	HYDRAULICS
SUPPORTING RING 32X37,2X1	571077008	(3)	1	942	96018784	ADDITIONAL HYDR.H PIVOT
SUPPORTING WASHER DIN 98	10173632	47	2	1090	918754008	D HEAD SECTION PRE-ASS.
SUPPORTING WASHER DIN 98	422005501	5	2	914	918692708	H OVERUN PROTECTION
SUPPORTING WASHER DIN 9	12100043	14	1	1099	96019554	BRACKET CPL.
SUPPORTING WASHER DIN 9	12100043	3	2	1281	96027198	ROTATING SHAFT
SUPPORTING WASHER DIN 9	12100043	9	1	1283	96028667	BRACKET CPL.
SUPPORTING WASHER DIN 9	10876402	63	2	1390	918654608	F-HEAD SECTION
SUPPORTING WASHER DIN 98	422003508	51	6	1296	96029591	WA-FRAME 2 PIVOT SECTION
SUPPORTING WASHER DIN 9	12100040	5	11	533	918643008	MOUNTING EQUIPMENT CRAW
SUPPORTING WASHER DIN 9	12100040	5	1	976	96028354	CREEPER
SUPPORTING WASHER DIN 98	12100042	7	1	1284	96031803	BRACKET CPL.
SURFACE SEALING 300ML KA	10354595	115	1	300	12405454	CRANKCASE CPL. WITH CYLIN
SURFACE SEALING 300ML KA	10354595	115	1	322	11364303	CYLINDER HEAD COVER PRE
SURFACE SEALING 300ML KA	10354595	115	1	326	11364320	CYLINDER HEAD COVER PRE
SURFACE SEALING 300ML KA	10354595	115	1	328	11364325	CYLINDER HEAD COVER PRE
SURFACE SEALING 300ML KA	10354595	115	1	362	10141838	LOCKING PIECES
SUSPENDED BALLAST	918900508	420	1	13	LR 1800-1-0	LIEBHERR LR 1800-1.0
SWITCH	11979975	24	1	434	10877138	OPERATOR SEAT
SWITCH CABINET	96025148	10	1	651	919412308	SWITCHBOX MOUNTING PART
SWITCH CABINET CPL.	96019881	6	1	22	918776108	EL.CENTER PART
SWITCH CABINET CPL.	96024481	1	1	155	96024470	ELECRIC BALLAST CONSOLE
SWITCH CABINET PRE-ASS.	96024744	3	1	28	96019881	SWITCH CABINET CPL.
SWITCH CABINET PRE-ASS.	96024819	2	1	157	96024481	SWITCH CABINET CPL.
SWITCH CABINET WELDED R	96022998	1	1	608	96021489	TERMINAL BOX ELECTRICS S
SWITCH CABINET WELDED R	968076008	1	1	654	96025148	SWITCH CABINET
SWITCH LEVER	10024214	(1)	1	419	96020682	ELECTRIC FOR BATTERY BOX
SWITCH STAGE WELDED ST	968552608	54	2	1242	918652408	W PIVOT SECTION
SWITCH TAG 4X187X151 S31	97031136	3	1	1096	967966108	BASKET CPL.
SWITCH TAG 4X187X151 S31	97031144	3	1	1097	967966808	BASKET CPL.
SWITCH UNIT	921723608	5	4	1449	918900508	SUSPENDED BALLAST
SWITCH UNIT	921723708	6	4	1449	918900508	SUSPENDED BALLAST
SWITCHBOX MOUNTING PAR	919412308	196	1	10	LR 1800-1-0	LIEBHERR LR 1800-1.0
SWIVEL 20.0X40 42CRMO4+Q	978296408	56	2	1242	918652408	W PIVOT SECTION
SWIVEL ARM WELDED	96025305	2	1	721	918645108	CRANE DRIVER CAB ADDITIO
SWIVEL BOLT BRACKET CLAM	10023266	50	6	411	919412108	AIR FILTER UNIT CPL.
SWIVEL BOLT BRACKET CLA	11644853	15	3	405	919411408	MUFFLER UNIT
SWIVEL BOLT BRACKET CLAM	10336873	32	3	555	918643308	OIL RESERVOIR, COMPLETE
SWIVEL BOLT BRACKET CLAM	10355006	16	2	405	919411408	MUFFLER UNIT
SWIVEL BOLT BRACKET CLA	10337339	185	2	272	96021818	DIESEL ENGINE, PRE-ASSEMB
SWIVEL BOLT CLAMPING BAN	10335947	3	2	541	918643108	FUEL TANK CONTAINER UPPE
SWIVEL ELBOW	591051008	19	2	744	96000697	WIPERS INSTALLATION
SWIVEL SCREW JOINT 76K 20	10455372	186	4	691	96018765	HYDRAULICS
T-COUPLING	774389308	10	1	85	11621396	ELECTRIC PUMP
T-HANDLE TURNBUCKLE GD-Z	704253108	5	2	161	96024822	COVER COMPL.

2.4.2020

etk_en_de_048400 LR 1800-1.0

1913

LIEBHERRAlphabetical index
Alphabetischer Index

Description	Item	Pos.	Quantity	Page	Assembly	Description
TALLOW-DROP SCREW 4X10 1	10875795	4	4	480	918637508	ADD HEATING SUPERSTRUCT
TALLOW-DROP SCREW 4X10 1	10875795	7	2	746	969520208	MONITOR CONSOLE
TALLOW-DROP SCREW 4X10 1	10875795	5	4	755	918064408	HEATING CRANE DRIVER'S CA
TALLOW-DROP SCREW K4X12	10019040	29	8	432	918810308	CONTROL STAND
TANK SENSOR L=1100 24V	10877816	5	1	558	96024798	ELECTRIC HYDRAULIC TANK
TANK SENSOR L=1200 24V SP	789015608	5	1	553	96024797	ELECTR.F.FUEL TANK
TAPER	510792108	4	1	711	571130108	PRESSURE LIMITING VALVE
TAPERED ROLLER BEARING	10289901	16	1	285	510241408	HYDRO MOTOR
TAPERED ROLLER BEARING	570114008	10	1	254	570112908	DRIVING GEAR
TAPERED ROLLER BEARING	7408798	15	1	285	510241408	HYDRO MOTOR
TAPERED ROLLER BEARING D	746202801	12	1	240	12485063	SLEWING GEAR DRIVE
TAPERED ROLLER BEARING D	746222501	(16)	2	58	918888308	CRAWLER TRACK CARRIER, L
TAPERED ROLLER BEARING D	746223801	3	1	240	12485063	SLEWING GEAR DRIVE
TAPERED ROLLER BEARING	746221608	11	1	254	570112908	DRIVING GEAR
TAPERED ROLLER BEARING D	746231401	(26)	1	58	918888308	CRAWLER TRACK CARRIER, L
TAPERED ROLLER BEARING D	746231701	(27)	1	58	918888308	CRAWLER TRACK CARRIER, L
TAPPET PUSH ROD C50E A	9078259	3	2	330	10116320	CONTROL PARTS
TEE 20X20 L=88	10101130	10	1	480	918637508	ADD HEATING SUPERSTRUCT
TEE 20X20 L=88	10101130	11	1	755	918064408	HEATING CRANE DRIVER'S CA
TEE 30 G-ALMG TROWALPOLI	10285701	7	2	725	918645208	CRANE OPERATOR CABIN P
TEE REDUCER 20X10 L=80	11626529	24	2	422	919554008	UREA PLANT
TEMPERATURE PROBE CPL. -	10152036	2	1	393	10141937	ENGINE CONTROL SENSORS
TEMPERATURE SENSOR	10290126	23	1	484	10876576	WATER HEATING SYSTEM
TEMPERATURE SENSOR	10290126	(5)	1	484	10876576	WATER HEATING SYSTEM
TEMPERATURE SENSOR	10299987	(1)	1	570	918644108	CHARGER F.BATTERY
TEMPERATURE SENSOR	11826650	21	1	484	10876576	WATER HEATING SYSTEM
TEMPERATURE SENSOR	11826650	(4)	1	484	10876576	WATER HEATING SYSTEM
TEMPERATURE SENSOR -30/+	691183108	72	1	690	96018765	HYDRAULICS
TEMPERATURE SENSOR -30°C	10424276	4	1	597	918853108	ELECTR. SYSTEM F.SLEWING
TEMPERATURE SENSOR -40°C	10493626	1	2	393	10141937	ENGINE CONTROL SENSORS
TEMPERATURE SENSOR -40°	11349182	10	2	405	919411408	MUFFLER UNIT
TEMPERATURE SENSOR -50/+	10800266	11	1	419	96020682	ELECTRIC FOR BATTERY BOX
TENSION DYNAMOMETER 0-2	10872086	1	1	1234	919050508	MEASURING PLATE
TENSION DYNAMOMETER 0-2	10872086	1	1	1354	919050608	MEASURING PLATE
TENSION DYNAMOMETER 0-2	11210072	1	1	527	918642708	MEASURING PLATE
TENSION DYNAMOMETER 0-80	10870615	1	1	1424	918655308	MEASURING PLATE
TENSION PIN 25X55	432315601	(6)	4	58	918888308	CRAWLER TRACK CARRIER, L
TENSION PLATE PRE-ASS. 0.2	96024504	50	2	1078	918648108	L INTERMEDIATE SECTION
TENSION PLATE PRE-ASS. 0.3	96029116	50	2	1055	918811508	S INTERMEDIATE SECTION
TENSION SPRING	720108308	10	2	1245	96024321	FLAP COMPL.
TENSION SPRING 0,8X8X26,5	10443769	24	2	751	968080908	CLOSING DEVICE
TENSION SPRING EN10270-3	720109108	40	2	1372	918654408	PIVOT SECTION
TENSION SPRING RZ 170 X	720108908	60	2	1242	918652408	W PIVOT SECTION
TERMINAL BOARD PRE-ASS.	922648308	44	1	661	96020050	ASSEMBLY PARTS MOUNTIN
TERMINAL BOX CPL. +S1100G	96022759	10	1	1456	96022686	ELECTRIC BALLAST PALLET
TERMINAL BOX CPL. +S1100K	96022758	10	1	1454	96022685	ELECTRIC BALLAST PALLET
TERMINAL BOX CPL. S1110	96029497	10	1	1486	96026662	ELECTRIC F.BASE SECTION
TERMINAL BOX CPL. S1120	96029558	10	1	1492	96026663	ELECTR.F.INTERM.SECTION
TERMINAL BOX CPL. S1910	96023326	5	1	923	918924908	EL.EQUIPMENT AUXILIARY JIB
TERMINAL BOX CPL. S1945	96029251	10	1	1270	919099008	EL.WA-FRAME 1 PIVOT SECT
TERMINAL BOX CPL. S1950	96029252	10	1	1286	919099108	EL.WA-FRAME 1 HEAD SECTIO
TERMINAL BOX CPL. S1955	96029253	10	1	1302	919099208	EL.WA-FRAME 2 PIVOT SECT
TERMINAL BOX CPL. S2000	96032633	10	1	1359	919178908	ELECTRIC F-CONNECTING H
TERMINAL BOX CPL. S2010	96032634	10	1	1376	919179008	ELECTRICS F BASE SECTION
TERMINAL BOX CPL. S202	96024493	1	1	149	96024471	ELECTRIC BALLAST CONSOLE
TERMINAL BOX CPL. S2020	96032637	10	1	1397	919179108	ELECTR. F-HEAD SECTION
TERMINAL BOX CPL. S2030	96025175	1	1	1428	919001508	UNDERCARR.ADDNL.ELEC.EQ
TERMINAL BOX CPL. S2063	96025256	20	1	845	919003308	ELECTRIC FOR WINCH 3
TERMINAL BOX CPL. S2070	96020519	20	1	1130	918803308	ELECTR. FOR HEAD SECTION
TERMINAL BOX CPL. S2114	96031510	10	1	1504	96031509	HOOK FLANGE TRANSMITTER

2.4.2020

etk_en_de_048400 LR 1800-1.0

1914

LIEBHERRAlphabetical index
Alphabetischer Index

Description	Item	Pos.	Quantity	Page	Assembly	Description
TERMINAL BOX CPL. S2115	96031507	10	1	1501	96024945	HEAD PIECE RECIPIENT
TERMINAL BOX CPL. S220	96019889	10	1	109	918776308	ELECTR.CRAWLER SUPPORT
TERMINAL BOX CPL. S240	96019888	10	1	77	918776208	ELECTR.CRAWLER SUPPORT
TERMINAL BOX CPL. S511	96022391	21	1	597	918853108	ELECTR. SYSTEM F.SLEWING
TERMINAL BOX CPL. S512	96022326	22	1	597	918853108	ELECTR. SYSTEM F.SLEWING
TERMINAL BOX ELECTRICS SP	96021489	20	1	597	918853108	ELECTR. SYSTEM F.SLEWING
TERMINAL BOX LIGHTING	927868908	520	1	626	96022303	WIRING HARNESS
TERMINAL BOX S1930	96022898	1	1	961	918827508	ELECTR. FOR L-HEAD SECTIO
TERMINAL BOX S1960	96028911	1	1	1248	918963708	EL.EQUIPMENT W-PIVOT SECT
TERMINAL BOX S1980	96010259	5	1	983	918925008	ELECTR. FOR S-HEAD SECTIO
TERMINAL BOX S2050	96020497	1	1	1190	918802708	D PIVOT SECTION ELEC. EQUI
TERMINAL BOX WINCH PRE-	96024388	10	1	516	918973008	ELECTRIC FOR SA - FRAME
TERMINAL CLIP 40,5/39-42	553054208	5	1	480	918637508	ADD HEATING SUPERSTRUCT
TERMINAL CLIP 40,5/39-42	553054208	8	2	482	96019655	ADDNL.HEATING, PRE-ASSE
TERMINAL HOUSING	540271614	2	1	248	11347396	ROPE DRUM
TERMINAL HOUSING	604532908	522	2	460	96021225	WIRING HARNESS
TERMINAL HOUSING CA AL N	10877630	509	1	926	96023336	LEAD
TERMINAL HOUSING CA AL N	10877630	173	1	931	96022876	CABLE DRUM COMPL.
TERMINAL HOUSING CA AL N	10877630	506	1	932	96026599	LEAD
TERMINAL HOUSING CA AL N	10877630	506	1	988	96029027	DUMMY PLUG
TERMINAL HOUSING CA AL N	10877630	506	1	1252	96028913	LEAD
TERMINAL HOUSING CA AL N	10877630	507	1	1253	96025109	LEAD
TERMINAL HOUSING CA AL N	10877630	283	1	1254	96028931	CABLE DRUM COMPL.
TERMINAL HOUSING CA AL N	10877630	510	1	1255	96028933	LEAD
TERMINAL HOUSING CA AL N	10877630	507	1	1380	96032710	LEAD
TERMINAL HOUSING CA AL N	10877630	508	1	1381	96032711	LEAD
TERMINAL HOUSING CA AL N	10877630	504	2	1383	96032714	LEAD
TERMINAL HOUSING CA AL N	10877636	504	1	965	96023111	DUMMY PLUG
TERMINAL HOUSING CA AL N	10877636	506	1	987	96029026	DUMMY PLUG
TERMINAL HOUSING CA AL N	10877636	506	1	1135	96020522	LEAD
TERMINAL HOUSING CA AL N	10877636	506	1	1196	96020512	LEAD
TERMINAL HOUSING CA AL N	10877636	506	2	1214	96020496	LEAD
TERMINAL HOUSING CA AL N	10877636	506	2	1233	96020495	LEAD
TERMINAL HOUSING DIN 7258	692406008	506	1	80	96020120	WIRING HARNESS
TERMINAL HOUSING DIN 7258	692406008	506	1	113	96020126	WIRING HARNESS
TERMINAL HOUSING DIN 7258	692406008	531	2	603	96041609	WIRING HARNESS
TERMINAL HOUSING DIN 7258	692406008	523	1	605	96041605	WIRING HARNESS
TERMINAL HOUSING DIN 7258	692406008	521	1	626	96022303	WIRING HARNESS
TERMINAL HOUSING DIN 7258	692406208	507	1	81	96020121	WIRING HARNESS
TERMINAL HOUSING DIN 7258	692406208	507	1	114	96020127	WIRING HARNESS
TERMINAL MARKER 0,2-2,5MM	602761608	53	2	661	96020050	ASSEMBLY PARTS MOUNTIN
TERMINAL/CLAMP	636107901	49	2	661	96020050	ASSEMBLY PARTS MOUNTIN
TEST ADAPTER	910506108	10	1	668	96020051	CABLING MOUNTING PLATE
TEST CONNECTION PL-RA 12	475600908	618	1	764	96018766	COMPRESSED AIR PLANT
TEST POINT FITTING BMA3 6S	475601508	610	2	126	96048344	HYDRAULIC SUPPORT
TEST POINT FITTING BMA3 6S	475601508	611	2	130	96048343	HYDRAULIC SUPPORT
TEST POINT FITTING BMA3 6S	475601508	618	1	258	96018773	ADDNL. HYDR. F. ERECTING W
TEST POINT FITTING BMA3 6S	475601508	724	22	695	96018765	HYDRAULICS
TEST POINT FITTING BMA3 6S	475601508	601	1	1212	96018787	ADDITIONAL HYDRAULICS IN
TEST POINT FITTING BMA3 6S	475601508	604	1	1231	96018788	ADDITIONAL HYDRAULICS IN
TEST POINT FITTING EMA3 G1	475602608	623	1	234	96018777	ADDITIONAL HYDRAULICS WI
TEST POINT FITTING EMA3 G1	475602608	607	19	693	96018765	HYDRAULICS
TEST POINT FITTING EMA3 G1	475602608	632	3	943	96018784	ADDITIONAL HYDR.H PIVOT
TEST POINT FITTING EMA3 G1	475602608	622	2	1180	96018785	ADDITIONAL HYDR.D PIVOT
TEST POINT FITTING GMA3 1	10873298	616	1	1126	96018786	ADDITIONAL HYDR.D HEAD S
TEST POINT FITTING GMA3 3	475603408	649	4	36	96018754	HYDRAULIC EQUIPM.CENTER
TEST POINT FITTING GMA3 3	475603408	603	4	1126	96018786	ADDITIONAL HYDR.D HEAD S
TEST POINT FITTING GMA3 3	475603408	600	4	1212	96018787	ADDITIONAL HYDRAULICS IN
TEST POINT FITTING GMA3 3	475603408	600	4	1231	96018788	ADDITIONAL HYDRAULICS IN
TEST POINT FITTING VKA3 10	510629008	600	2	69	96018752	CRAWLER TRACK HYDRAULI

2.4.2020

etk_en_de_048400 LR 1800-1.0

1915

LIEBHERRAlphabetical index
Alphabetischer Index

Description	Item	Pos.	Quantity	Page	Assembly	Description
TEST POINT FITTING VKA3 10	510629008	600	2	76	96022061	CRAWLER TRACK HYDRAULI
TEST POINT FITTING VKA3 10	510629008	604	2	102	96018753	CRAWLER TRACK HYDRAULI
TEST POINT FITTING VKA3 10	510629008	600	2	108	96022062	CRAWLER TRACK HYDRAULI
TEST POINT FITTING VKA3 10	510629008	613	2	208	96018771	ADDITIONAL HYDRAULICS WI
TEST POINT FITTING VKA3 10	510629008	613	2	223	96018772	ADDITIONAL HYDRAULICS WI
TEST POINT FITTING VKA3 10	510629008	630	2	234	96018777	ADDITIONAL HYDRAULICS WI
TEST POINT FITTING VKA3 10	510629008	622	1	258	96018773	ADDNL. HYDR. F. ERECTING W
TEST POINT FITTING VKA3 10	510629008	619	4	693	96018765	HYDRAULICS
TEST POINT FITTING VKA3 10	510629008	604	2	842	96018776	ADDITIONAL HYDRAULICS WI
TEST POINT FITTING VKA3 10	510629008	604	2	858	96018774	ADDITIONAL HYDRAULICS WI
TEST POINT FITTING VKA3 10	510629008	626	2	873	96018775	AUX.HYDRAULIC WINCH 6
TEST POINT FITTING VKA3 10	510629008	608	1	1126	96018786	ADDITIONAL HYDR.D HEAD S
TEST POINT FITTING VKA3 10	510629008	658	1	1180	96018785	ADDITIONAL HYDR.D PIVOT
TEST POINT FITTING VKA3 10	510629008	604	1	1212	96018787	ADDITIONAL HYDRAULICS IN
TEST POINT FITTING VKA3 10	510629008	606	1	1231	96018788	ADDITIONAL HYDRAULICS IN
TEST POINT FITTING VKA3 18L	475602908	712	2	694	96018765	HYDRAULICS
TEST POINT FITTING VKA3 8S	475601308	697	2	694	96018765	HYDRAULICS
THERMAL SWITCH BERUEHR	11080088	36	1	470	96021230	ELECTRIC ADD-ON PARTS CA
THERMOFIT SHRINK HOSE 12/	603021608	246	0.04	462	96021226	WIRING HARNESS
THERMOFIT SHRINK HOSE 12/	603021608	246	0.04	463	96021227	WIRING HARNESS
THERMOSTAT	571867708	44	1	757	10228112	AIR CONDITIONING UNIT
THERMOSTAT 82°C BIS92°C	10117576	3	3	366	11349206	THERMOSTAT HOUSING PRE
THERMOSTAT HOUSING	10154033	1	1	366	11349206	THERMOSTAT HOUSING PRE
THERMOSTAT HOUSING ASS	11353748	380	1	297	12415860	DIESEL ENGINE
THERMOSTAT HOUSING PRE	10140511	2	1	366	11349206	THERMOSTAT HOUSING PRE
THERMOSTAT HOUSING PRE	11349206	1	1	365	11353748	THERMOSTAT HOUSING ASS
THREAD FORM SCREW DIN 7	12102051	20	4	432	918810308	CONTROL STAND
THREADED BUSHING	973632808	4	1	795	965669108	GUIDE
THREADED BUSHING 17.8X40	97067325	10	1	730	96000684	FRONT WINDOW CPL.
THREADED BUSHING 270X230	97028821	3	2	140	918632208	MECHANICAL SUPPORT
THREADED LUG 4X80X145 S31	973531908	51	1	973	918646908	S HEAD SECTION
THREADED PIN 16X28X52 6KT	97066834	11	2	728	969752608	WINDOW ASSEMBLY
THREADED PIN 20X53X78 C45	97096918	2	2	432	918810308	CONTROL STAND
THREADED PIN 25.0X50 42C	974145908	12	4	145	918632408	FIXAGE DU CONTREPOIDS CE
THREADED PIN 25.0X50 42C	974145908	7	2	810	918643908	COUNTERWEIGHT FRAME
THREADED PIN 45.0X564 35N	97101428	36	2	59	918888308	CRAWLER TRACK CARRIER, L
THREADED PIN 45.0X564 35N	97101428	36	2	96	918900908	CRAWLER TRACK CARRIER,
THREADED PIN 50.0X450 35N	97129896	33	4	1474	96023647	HEAD SECTION PRE-ASS.
THREADED PIN 55.0X220 35N	97101370	37	2	59	918888308	CRAWLER TRACK CARRIER, L
THREADED PIN 55.0X220 35N	97101370	37	2	96	918900908	CRAWLER TRACK CARRIER,
THREADED PIN 55.0X564 35N	97101368	35	2	59	918888308	CRAWLER TRACK CARRIER, L
THREADED PIN 55.0X564 35N	97101368	35	2	96	918900908	CRAWLER TRACK CARRIER,
THREADED PLATE 12X90X30 S	97080147	33	4	838	919025908	WINCH
THREADED PLATE 20X150X60	97023353	9	2	721	918645108	CRANE DRIVER CAB ADDITIO
THREADED PLATE 8X20X60 S	953695308	4	4	442	918637208	TURNTABLE PANELLING
THREADED PLATE 8X20X60 S	953695308	3	2	443	96025523	DOOR COMPL.
THREADED PLATE 8X20X60 S	953695308	3	2	444	96025525	DOOR COMPL.
THREADED PLATE 8X20X60 S	953695308	102	4	454	918637308	SLEWING PLATFORM CATWAL
THREADED ROD M10X120 5.8	954591508	41	1	1372	918654408	PIVOT SECTION
THREE PHASE CURRENT GEN	10148088	440	1	298	12415860	DIESEL ENGINE
THRUST PIECE	10288794	20	1	751	968080908	CLOSING DEVICE
THRUST WASHER 15X220X220	97026884	18	32	59	918888308	CRAWLER TRACK CARRIER, L
THRUST WASHER 15X220X220	97026884	18	32	96	918900908	CRAWLER TRACK CARRIER,
THRUST WASHER 16X82X4 -C	9078591	5	1	364	11348849	INTERMEDIATE GEAR ASSEM
THRUST WASHER X170 GZ-CU	703003508	25	4	59	918888308	CRAWLER TRACK CARRIER, L
THRUST WASHER X170 GZ-CU	703003508	25	4	96	918900908	CRAWLER TRACK CARRIER,
TIE ROD WITH SIGN	96017309	1	2	1391	96032537	DRAW SHACKLE
TIE ROD WITH SIGN	96025238	1	2	956	96025233	PULL ROD
TIE ROD WITH SIGN 0.875M	96022350	2	1	1010	96022238	PULL ROD
TIE ROD WITH SIGN 0.875M	96022351	3	2	1010	96022238	PULL ROD

2.4.2020

etk_en_de_048400 LR 1800-1.0

1916

LIEBHERRAlphabetical index
Alphabetischer Index

Description	Item	Pos.	Quantity	Page	Assembly	Description
TIGHT FIT SLEEVE 12X20X15,5	10123103	14	2	384	10120324	FLYWHEEL HOUSING MOUNT
TIGHTENING STRAP	571546808	22	2	555	918643308	OIL RESERVOIR, COMPLETE
TIGHTENING STRAP 206/206/	774211308	3	1	289	96026028	FIXING PARTS COMPRESSED
TIGHTENING STRAP 206/206/	774211308	305	1	764	96018766	COMPRESSED AIR PLANT
TIGHTENING STRAP 240-280/	774210508	2	2	289	96026028	FIXING PARTS COMPRESSED
TIGHTENING STRAP 240-280/	774210508	306	2	764	96018766	COMPRESSED AIR PLANT
TIGHTENING STRAP 240-280/	774210508	303	2	1126	96018786	ADDITIONAL HYDR.D HEAD S
TILT CYLINDER 55/32-400 SPF	512349708	54	1	721	918645108	CRANE DRIVER CAB ADDITIO
TILT SENSOR HOOK FLANGE	918923808	450	1	13	LR 1800-1-0	LIEBHERR LR 1800-1.0
TILT-BACK SUPPORT 150/139,5	12100255	5	2	1296	96029591	WA-FRAME 2 PIVOT SECTION
TIME RELAY 0,1S-10D24V	10871546	54	1	661	96020050	ASSEMBLY PARTS MOUNTIN
TIME RELAY 10 H 24V	10876716	52	1	651	919412308	SWITCHBOX MOUNTING PART
TIME RELAY 60S 24V	10877999	53	1	651	919412308	SWITCHBOX MOUNTING PART
TIN M1	10030376	11	1	160	96024819	SWITCH CABINET PRE-ASS.
TIN M1	10872381	156	1	963	96022898	TERMINAL BOX
TIN M1	10872381	152	1	985	96010259	TERMINAL BOX
TIN M1	10872381	272	1	1303	96029253	TERMINAL BOX CPL.
TIN M1	10872381	161	1	1361	96032633	TERMINAL BOX CPL.
TIN M1	10872381	151	1	1378	96032634	TERMINAL BOX CPL.
TIN M1	10872381	160	1	1399	96032637	TERMINAL BOX CPL.
TIN M1	10872381	150	1	1455	96022758	TERMINAL BOX CPL.
TIN M1	10872381	150	1	1457	96022759	TERMINAL BOX CPL.
TIN M1	604508108	16	1	654	96025148	SWITCH CABINET
TIN M3	10878107	527	1	25	96019880	WIRING HARNESS
TIN M3	10878107	10	3	160	96024819	SWITCH CABINET PRE-ASS.
TIN M3 POLYAMID	10873427	161	3	985	96010259	TERMINAL BOX
TIN M3 POLYAMID	11000963	100	1	1272	96029251	TERMINAL BOX CPL.
TIRE CPL. 385/95 R25 VHS ET2	968531408	2	4	1323	918652808	ROLLER CARRIAGE W BOOM
TONGUE	10023852	13	4	578	96024407	COVER COMPL.
TONGUE	704253508	8	2	416	96022152	COVER PRE-ASSY.
TONGUE	704253508	4	2	417	96022154	FLAP PRE-ASS.
TONGUE	704254008	12	4	456	96035573	COVER PRE-ASSY.
TONGUE	704254008	13	4	579	96024409	COVER COMPL.
TONGUE	704254008	13	2	582	96034007	COVER COMPL.
TONGUE	704255308	4	6	656	969408008	COVER COMPL.
TONGUE	704255808	5	7	586	96024781	COVER PRE-ASSY.
TONGUE	704255808	5	7	587	96024782	COVER PRE-ASSY.
TONGUE	704255808	5	3	588	96024783	COVER PRE-ASSY.
TONGUE	704256708	9	4	30	965690708	COVER COMPL.
TONGUE	704256708	6	2	161	96024822	COVER COMPL.
TONGUE	704256708	12	1	163	96031720	ASSEMBLY PLATE PRE-ASS.
TONGUE	704256708	13	2	580	96024410	COVER COMPL.
TONGUE	704256708	13	4	581	96024411	COVER COMPL.
TONGUE	704256708	6	7	609	96023103	COVER COMPL.
TONGUE 45X19 STAHL VERZ	704259008	5	2	428	96004224	COVER COMPL.
TOOL	918632508	28	1	9	LR 1800-1-0	LIEBHERR LR 1800-1.0
TOOLING AGENT KANISTER5L	811203108	38	1	728	969752608	WINDOW ASSEMBLY
TOOLING AGENT KANISTER5L	811203108	39	1	749	918064308	SLIDING DOOR INSTALLATION
TOOTH LOCK WASHER 12X14	12478039	(59)	1	58	918888308	CRAWLER TRACK CARRIER, L
TOOTH LOCK WASHER 8X156	968473801	90	1	241	12485063	SLEWING GEAR DRIVE
TOOTH LOCK WASHER DIN 6	425100408	69	4	651	919412308	SWITCHBOX MOUNTING PART
TOOTH LOCK WASHER DIN 6	425100708	32	12	160	96024819	SWITCH CABINET PRE-ASS.
TOOTH LOCK WASHER DIN 6	425100708	84	72	654	96025148	SWITCH CABINET
TOOTHED BELT 12T5X445	11211480	1	1	757	10228112	AIR CONDITIONING UNIT
TOP HAT RAIL 35X27X7,3X1	602106708	15	0.095	29	96024744	SWITCH CABINET PRE-ASS.
TOP HAT RAIL 35X27X7,3X1	602106708	9	0.12	162	96025889	ASSEMBLY PLATE PRE-ASS.
TOP HAT RAIL 35X27X7,3X1	602106708	16	0.34	661	96020050	ASSEMBLY PARTS MOUNTIN
TOP HAT RAIL 35X27X7,3X1	602106708	17	0.06	661	96020050	ASSEMBLY PARTS MOUNTIN
TOP HAT RAIL 35X27X7,3X1	602106708	18	0.05	661	96020050	ASSEMBLY PARTS MOUNTIN
TOP HAT RAIL 35X27X7,3X1	602106708	19	0.095	661	96020050	ASSEMBLY PARTS MOUNTIN

2.4.2020

etk_en_de_048400 LR 1800-1.0

1917

LIEBHERRAlphabetical index
Alphabetischer Index

Description	Item	Pos.	Quantity	Page	Assembly	Description
TOP HAT RAIL 35X27X7,3X1	602106708	10	0.345	1361	96032633	TERMINAL BOX CPL.
TOP HAT RAIL 35X27X7,3X1	602106708	153	0.15	1455	96022758	TERMINAL BOX CPL.
TOP HAT RAIL 35X27X7,3X1	602106708	153	0.15	1457	96022759	TERMINAL BOX CPL.
TORCH TIP	11826647	28	1	484	10876576	WATER HEATING SYSTEM
TORCH TIP	11826647	(8)	1	484	10876576	WATER HEATING SYSTEM
TOUCH CONTACT TRANSMITT	606143408	20	1	473	96027682	PLATE PRE-ASS.
TOUCH CONTACT TRANSMIT	11214100	(3)	1	470	96021230	ELECTRIC ADD-ON PARTS CA
TOUCH CONTACT TRANSMITT	606144608	13	1	670	96030864	LOCKING PLATE
TRACK ROLLER COMPL.	96022242	7	6	1002	918647208	HS REDUCING SECTION
TRACK ROLLER COMPL. H-S	96020032	7	4	1035	918647508	H INTERMEDIATE SECTION
TRACK ROLLER COMPL. H-S	96020032	7	4	1043	918811308	H INTERMEDIATE SECTION
TRACK ROLLER COMPL. H-S	96031340	8	4	1035	918647508	H INTERMEDIATE SECTION
TRACK ROLLER COMPL. H-S	96031340	8	4	1043	918811308	H INTERMEDIATE SECTION
TRACTION RAM PRE-ASS.	96019557	10	2	1090	918754008	D HEAD SECTION PRE-ASS.
TRAILER 2X25X25 ALMG3 H11	97044171	251	1	47	96023005	ADDITIONAL PARTS F. HYDR
TRAILER 2X25X25 ALMG3 H11	97044171	251	1	69	96018752	CRAWLER TRACK HYDRAULI
TRAILER 2X25X25 ALMG3 H11	97044171	251	1	102	96018753	CRAWLER TRACK HYDRAULI
TRAILER 2X25X25 ALMG3 H11	97044171	251	1	538	96018779	ADDNL.HYDR.ERECTION DEV
TRAILER 2X25X25 ALMG3 H11	97044171	251	3	691	96018765	HYDRAULICS
TRAILER 2X25X25 ALMG3 H11	97044171	251	1	803	96023007	ADDNL.PARTS SUPERSTRUC
TRAILER 2X25X25 ALMG3 H11	97044171	251	1	842	96018776	ADDITIONAL HYDRAULICS WI
TRAILER 2X25X25 ALMG3 H11	97044171	251	2	942	96018784	ADDITIONAL HYDR.H PIVOT
TRAILER 2X25X25 ALMG3 H11	97044171	251	1	1126	96018786	ADDITIONAL HYDR.D HEAD S
TRAILER 2X25X25 ALMG3 H11	97044171	251	1	1179	96018785	ADDITIONAL HYDR.D PIVOT
TRAILER 2X25X25 ALMG3 H11	97044171	251	2	1212	96018787	ADDITIONAL HYDRAULICS IN
TRAILER 2X25X25 ALMG3 H11	97044171	251	2	1231	96018788	ADDITIONAL HYDRAULICS IN
TRAILER 2X25X25 ALMG3 H11	97044171	251	1	1483	96029004	ADDNL.HYDR.SUSPENDED BA
TRAILER 2X25X25 ALMG3 H111	97044218	271	1	942	96018784	ADDITIONAL HYDR.H PIVOT
TRAILER 2X25X25 ALMG3 H111	97044219	272	1	942	96018784	ADDITIONAL HYDR.H PIVOT
TRAILER 2X25X25 ALMG3 H111	97044220	263	1	1179	96018785	ADDITIONAL HYDR.D PIVOT
TRAILER 2X25X25 ALMG3 H111	97044221	274	1	942	96018784	ADDITIONAL HYDR.H PIVOT
TRAILER 2X25X25 ALMG3 H111	97044221	264	1	1179	96018785	ADDITIONAL HYDR.D PIVOT
TRAILER 2X25X25 ALMG3 H111	97044222	275	1	942	96018784	ADDITIONAL HYDR.H PIVOT
TRAILER 2X25X25 ALMG3 H111	97044225	277	1	942	96018784	ADDITIONAL HYDR.H PIVOT
TRAILER 2X25X25 ALMG3 H111	97044226	278	1	942	96018784	ADDITIONAL HYDR.H PIVOT
TRAILER 2X25X25 ALMG3 H111	97044227	279	1	942	96018784	ADDITIONAL HYDR.H PIVOT
TRAILER 2X25X25 ALMG3 H11	97044172	252	1	47	96023005	ADDITIONAL PARTS F. HYDR
TRAILER 2X25X25 ALMG3 H11	97044172	252	1	69	96018752	CRAWLER TRACK HYDRAULI
TRAILER 2X25X25 ALMG3 H11	97044172	252	1	102	96018753	CRAWLER TRACK HYDRAULI
TRAILER 2X25X25 ALMG3 H11	97044172	252	1	538	96018779	ADDNL.HYDR.ERECTION DEV
TRAILER 2X25X25 ALMG3 H11	97044172	252	3	691	96018765	HYDRAULICS
TRAILER 2X25X25 ALMG3 H11	97044172	252	1	803	96023007	ADDNL.PARTS SUPERSTRUC
TRAILER 2X25X25 ALMG3 H11	97044172	252	1	842	96018776	ADDITIONAL HYDRAULICS WI
TRAILER 2X25X25 ALMG3 H11	97044172	252	2	942	96018784	ADDITIONAL HYDR.H PIVOT
TRAILER 2X25X25 ALMG3 H11	97044172	252	1	1126	96018786	ADDITIONAL HYDR.D HEAD S
TRAILER 2X25X25 ALMG3 H11	97044172	252	1	1179	96018785	ADDITIONAL HYDR.D PIVOT
TRAILER 2X25X25 ALMG3 H11	97044172	252	2	1212	96018787	ADDITIONAL HYDRAULICS IN
TRAILER 2X25X25 ALMG3 H11	97044172	252	2	1231	96018788	ADDITIONAL HYDRAULICS IN
TRAILER 2X25X25 ALMG3 H11	97044172	252	1	1483	96029004	ADDNL.HYDR.SUSPENDED BA
TRAILER 2X25X25 ALMG3 H11	97044210	253	1	47	96023005	ADDITIONAL PARTS F. HYDR
TRAILER 2X25X25 ALMG3 H11	97044210	253	1	69	96018752	CRAWLER TRACK HYDRAULI
TRAILER 2X25X25 ALMG3 H11	97044210	253	1	102	96018753	CRAWLER TRACK HYDRAULI
TRAILER 2X25X25 ALMG3 H11	97044210	253	1	803	96023007	ADDNL.PARTS SUPERSTRUC
TRAILER 2X25X25 ALMG3 H11	97044210	253	1	842	96018776	ADDITIONAL HYDRAULICS WI
TRAILER 2X25X25 ALMG3 H11	97044210	253	2	942	96018784	ADDITIONAL HYDR.H PIVOT
TRAILER 2X25X25 ALMG3 H11	97044210	253	1	1126	96018786	ADDITIONAL HYDR.D HEAD S
TRAILER 2X25X25 ALMG3 H11	97044210	253	1	1179	96018785	ADDITIONAL HYDR.D PIVOT
TRAILER 2X25X25 ALMG3 H11	97044210	253	2	1212	96018787	ADDITIONAL HYDRAULICS IN
TRAILER 2X25X25 ALMG3 H11	97044210	253	2	1231	96018788	ADDITIONAL HYDRAULICS IN
TRAILER 2X25X25 ALMG3 H11	97044210	253	1	1483	96029004	ADDNL.HYDR.SUSPENDED BA

2.4.2020

etk_en_de_048400 LR 1800-1.0

1918

LIEBHERR

Alphabetical index
Alphabetischer Index

Description	Item	Pos.	Quantity	Page	Assembly	Description
TRAILER 2X25X25 ALMG3 H11	97044211	254	1	47	96023005	ADDITIONAL PARTS F. HYDR
TRAILER 2X25X25 ALMG3 H11	97044211	254	1	69	96018752	CRAWLER TRACK HYDRAULI
TRAILER 2X25X25 ALMG3 H11	97044211	254	1	102	96018753	CRAWLER TRACK HYDRAULI
TRAILER 2X25X25 ALMG3 H11	97044211	254	3	691	96018765	HYDRAULICS
TRAILER 2X25X25 ALMG3 H11	97044211	254	1	803	96023007	ADDNL.PARTS SUPERSTRUC
TRAILER 2X25X25 ALMG3 H11	97044211	254	1	842	96018776	ADDITIONAL HYDRAULICS WI
TRAILER 2X25X25 ALMG3 H11	97044211	254	2	942	96018784	ADDITIONAL HYDR.H PIVOT
TRAILER 2X25X25 ALMG3 H11	97044211	254	1	1126	96018786	ADDITIONAL HYDR.D HEAD S
TRAILER 2X25X25 ALMG3 H11	97044211	254	3	1179	96018785	ADDITIONAL HYDR.D PIVOT
TRAILER 2X25X25 ALMG3 H11	97044211	254	2	1212	96018787	ADDITIONAL HYDRAULICS IN
TRAILER 2X25X25 ALMG3 H11	97044211	254	2	1231	96018788	ADDITIONAL HYDRAULICS IN
TRAILER 2X25X25 ALMG3 H11	97044212	255	1	47	96023005	ADDITIONAL PARTS F. HYDR
TRAILER 2X25X25 ALMG3 H11	97044212	255	3	691	96018765	HYDRAULICS
TRAILER 2X25X25 ALMG3 H11	97044212	255	1	803	96023007	ADDNL.PARTS SUPERSTRUC
TRAILER 2X25X25 ALMG3 H11	97044212	255	1	842	96018776	ADDITIONAL HYDRAULICS WI
TRAILER 2X25X25 ALMG3 H11	97044212	255	2	942	96018784	ADDITIONAL HYDR.H PIVOT
TRAILER 2X25X25 ALMG3 H11	97044212	255	1	1126	96018786	ADDITIONAL HYDR.D HEAD S
TRAILER 2X25X25 ALMG3 H11	97044212	255	1	1179	96018785	ADDITIONAL HYDR.D PIVOT
TRAILER 2X25X25 ALMG3 H11	97044212	255	2	1212	96018787	ADDITIONAL HYDRAULICS IN
TRAILER 2X25X25 ALMG3 H11	97044212	255	2	1231	96018788	ADDITIONAL HYDRAULICS IN
TRAILER 2X25X25 ALMG3 H11	97044213	256	1	47	96023005	ADDITIONAL PARTS F. HYDR
TRAILER 2X25X25 ALMG3 H11	97044213	256	3	691	96018765	HYDRAULICS
TRAILER 2X25X25 ALMG3 H11	97044213	256	1	803	96023007	ADDNL.PARTS SUPERSTRUC
TRAILER 2X25X25 ALMG3 H11	97044213	256	1	842	96018776	ADDITIONAL HYDRAULICS WI
TRAILER 2X25X25 ALMG3 H11	97044213	256	3	942	96018784	ADDITIONAL HYDR.H PIVOT
TRAILER 2X25X25 ALMG3 H11	97044213	256	1	1126	96018786	ADDITIONAL HYDR.D HEAD S
TRAILER 2X25X25 ALMG3 H11	97044213	256	2	1179	96018785	ADDITIONAL HYDR.D PIVOT
TRAILER 2X25X25 ALMG3 H11	97044213	256	2	1212	96018787	ADDITIONAL HYDRAULICS IN
TRAILER 2X25X25 ALMG3 H11	97044213	256	2	1231	96018788	ADDITIONAL HYDRAULICS IN
TRAILER 2X25X25 ALMG3 H11	97044214	257	1	47	96023005	ADDITIONAL PARTS F. HYDR
TRAILER 2X25X25 ALMG3 H11	97044214	257	1	691	96018765	HYDRAULICS
TRAILER 2X25X25 ALMG3 H11	97044214	257	1	803	96023007	ADDNL.PARTS SUPERSTRUC
TRAILER 2X25X25 ALMG3 H11	97044214	257	1	942	96018784	ADDITIONAL HYDR.H PIVOT
TRAILER 2X25X25 ALMG3 H11	97044214	257	1	1179	96018785	ADDITIONAL HYDR.D PIVOT
TRAILER 2X25X25 ALMG3 H11	97044215	258	1	47	96023005	ADDITIONAL PARTS F. HYDR
TRAILER 2X25X25 ALMG3 H11	97044215	258	1	803	96023007	ADDNL.PARTS SUPERSTRUC
TRAILER 2X25X25 ALMG3 H11	97044215	258	1	1179	96018785	ADDITIONAL HYDR.D PIVOT
TRAILER 2X25X25 ALMG3 H11	97044216	259	1	1179	96018785	ADDITIONAL HYDR.D PIVOT
TRANSMISSION MOTOR 24V	10355140	11	1	85	11621396	ELECTRIC PUMP
TRANSMISSION MOTOR 24V	10355140	2	1	566	10327167	ELECTRIC PUMP
TRANSPONDER SPF	11060128	46	2	654	96025148	SWITCH CABINET
TRANSPORT DEVICE	918961008	557	2	13	LR 1800-1-0	LIEBHERR LR 1800-1.0
TRANSPORT KEEPER	918635708	104	1	9	LR 1800-1-0	LIEBHERR LR 1800-1.0
TRANSPORT KEEPER SA-BOC	918642608	148	1	10	LR 1800-1-0	LIEBHERR LR 1800-1.0
TRANSPORT SUPPORT WEL	96031683	1	1	804	918635708	TRANSPORT KEEPER
TRANSPORT SUPPORT WEL	96031950	2	1	804	918635708	TRANSPORT KEEPER
TRANSPORT SUPPORT WEL	96038424	1	2	170	919330508	MIDDLE SECTION OF TRANS.
TRANSPORT SUPPORT WEL	96028440	1	1	806	918642608	TRANSPORT KEEPER
TRAVEL BELT	11659765	3	1	823	10475436	BELT CARRIER SYSTEM
TRAVEL WHEEL	10874567	3	4	1323	918652808	ROLLER CARRIAGE W BOOM
TRAVERSE LOZ-16T SPF	969663508	12	1	1236	918652308	ASSEMBLY UNIT
TRAY EDELSTAHL	96025244	6	1	422	919554008	UREA PLANT
TRAY FE//ZNNI8//CN//T0	96028374	24	2	973	918646908	S HEAD SECTION
TREAD 2X30X120X270	788900808	73	2	21	919618308	CENTRAL SECTION CRAWLER
TREAD 399X120X40 AL ELOXI	788901708	14	4	760	918998608	PLATFORM CRANE CABIN
TREAD 500X515X40X3 ALUMIN	10878164	13	1	760	918998608	PLATFORM CRANE CABIN
TREAD 550X450X516 ALMG3 E	11114568	2	1	760	918998608	PLATFORM CRANE CABIN
TREAD PLATE 5X320X215 ALM	97127185	81	1	454	918637308	SLEWING PLATFORM CATWAL
TREAD PLATE 5X620X180 ALM	97086253	127	2	455	918637308	SLEWING PLATFORM CATWAL
TUBE 101,6X10X450 S355J2H	951176908	(1)	1	1262	96029125	WA-FRAME

2.4.2020

etk_en_de_048400 LR 1800-1.0

1919

LIEBHERRAlphabetical index
Alphabetischer Index

Description	Item	Pos.	Quantity	Page	Assembly	Description
TUBE 101.6X1371 S770QL	97104501	6	1	855	919046608	WINCH 5 PRE-ASS.
TUBE 101.6X1392 S770QL	956694808	1	1	870	964697808	SAFETY ROLLER CPL.
TUBE 101.6X1578 S770QL	97076786	2	1	220	96025428	SAFETY ROLLER CPL.
TUBE 12.0X44 E235+N	974957508	4	1	958	96025353	HOISTING LIMIT SWITCH PRE-
TUBE 12X1,5X6 E235+N VERZ	951247408	3	4	958	96025353	HOISTING LIMIT SWITCH PRE-
TUBE 12X1,5X7 E235+N VERZ	938968808	21	1	1102	96019557	TRACTION RAM PRE-ASS.
TUBE 15.0 X24 S355J2C+C FE//	971805708	19	4	432	918810308	CONTROL STAND
TUBE 15X1,5X14 E235+N VER	953075908	46	2	1372	918654408	PIVOT SECTION
TUBE 15X1,5X35 E235+N VER	943122808	63	2	1242	918652408	W PIVOT SECTION
TUBE 16.0X22 E235+N	971857508	22	6	1372	918654408	PIVOT SECTION
TUBE 16.0X22 E235+N	971857508	72	4	1390	918654608	F-HEAD SECTION
TUBE 16.0X22 E235+N	971857508	10	4	1415	918887908	F-INTERMEDIATE SECT.
TUBE 16.0X64 E235+N	97098242	5	4	1438	96021721	CONNECTING LINK
TUBE 16X2X14 E235+N VERZ	934737808	8	1	1301	96029601	RETAINER CPL.
TUBE 193.7X264 S770QL1 SPF	97129606	3	1	1475	96043740	ROD CPL.
TUBE 193.7X50 S770QL	97129854	12	2	1474	96023647	HEAD SECTION PRE-ASS.
TUBE 20X3,6X23 S355J2H FE//	946997608	13	2	533	918643008	MOUNTING EQUIPMENT CRAW
TUBE 20x3,6x42 S355J2H FE//	970696308	19	4	994	96020912	ROLLER SET
TUBE 20x3,6x42 S355J2H FE//	970696308	19	4	999	96020913	ROLLER SET
TUBE 219,1X8X67 S355J2H V	956166908	10	2	530	918642908	ROLLER BEARING
TUBE 22.0X40 E235+N VERZ	939255108	9	2	504	96023994	PULL ROD
TUBE 22.0X40 E235+N VERZ	939255108	18	2	507	96023995	PULL ROD
TUBE 22.0X40 E235+N VERZ	939255108	8	2	893	96015639	ROD CPL.
TUBE 22.0X40 E235+N VERZ	939255108	11	2	1005	96019777	CONNECTING LINK PRE-ASS.
TUBE 22.0X40 E235+N VERZ	939255108	8	2	1010	96022238	PULL ROD
TUBE 22.0X40 E235+N VERZ	939255108	12	2	1202	96018740	PULL ROD
TUBE 22.0X40 E235+N VERZ	939255108	12	2	1221	96018598	PULL ROD
TUBE 22.0X40 E235+N VERZ	939255108	11	2	1437	96024345	GUY SHACKLE
TUBE 22.0X78 E235+N	97102979	9	1	1060	96029116	TENSION PLATE PRE-ASS.
TUBE 22.0X78 E235+N	97102979	9	1	1081	96024504	TENSION PLATE PRE-ASS.
TUBE 22X2,5X110 E235+N VER	940107008	27	1	533	918643008	MOUNTING EQUIPMENT CRAW
TUBE 22X2,5X45 E235+N VER	943697308	5	2	956	96025233	PULL ROD
TUBE 244.5X1266 S890QL1 SP	97111094	8	1	1279	96027065	WA-FRAME 1
TUBE 25.0 X0 S355J2H	947811508	123	2	272	96021818	DIESEL ENGINE, PRE-ASSEMB
TUBE 25X3X45 E355+N VERZ	938960508	9	2	1163	96019569	PULL ROD
TUBE 25X3X45 E355+N VERZ	938960508	12	2	1204	96018741	PULL ROD
TUBE 25X3X45 E355+N VERZ	938960508	10	2	1223	96018599	PULL ROD
TUBE 25X3X45 E355+N VERZ	938960508	12	2	1479	96035095	PULL ROD
TUBE 273.0X140 S770QL1	97112770	14	2	1462	918657108	GUIDE SUSPENDED BALLAST
TUBE 28.0X590 E235+N RAL 9	97088147	6	1	761	918531108	MIRROR ATTACHM.IN CRANE
TUBE 30.0X12 S355J2H FE//ZN	97024224	45	2	1002	918647208	HS REDUCING SECTION
TUBE 30.0X12 S355J2H FE//ZN	97024224	9	2	1018	918647308	SL REDUCING SECTION
TUBE 30.0X25 S355J2H FE//ZN	97136431	3	2	175	96047342	PREMOUNTED PIN PULLING D
TUBE 30.0X255 X5CRNI18-10	97008319	7	1	794	96006445	CAMERA HOLDER, PREMOU
TUBE 30.0X2863 X5CRNI18-10	977046608	1	2	733	969848908	RELING
TUBE 30.0X45 E355+N	97057656	4	1	1409	96034520	BRACKET CPL.
TUBE 30.0X495 X5CRNI18-10	976788108	10	1	725	918645208	CRANE OPERATOR CABIN P
TUBE 30.0X64 S355J2H	97111096	5	2	1284	96031803	BRACKET CPL.
TUBE 30/FLEXIBEL PAK	553159408	3	0.5	482	96019655	ADDNL.HEATING, PRE-ASSE
TUBE 30X4X80 E355+N FE//ZN	947161408	7	1	1407	96030931	DRAW SHACKLE
TUBE 30X4X80 E355+N VERZ	941609808	3	2	980	96023054	GUIDE PULLEY COMPL.
TUBE 30X4X80 E355+N VERZ	941609808	4	2	1285	96029303	GUIDE PULLEY COMPL.
TUBE 30X4X83 E355+N VERZ	946103108	13	3	1312	96029565	WA-FRAME 2 HEAD SECTION
TUBE 35.0X33 E235+N	97094398	45	4	1090	918754008	D HEAD SECTION PRE-ASS.
TUBE 38.0X1010 S355J2H T ZN	97104556	9	1	973	918646908	S HEAD SECTION
TUBE 38.0X1320 S355J2H FE//	97009651	10	1	1279	96027065	WA-FRAME 1
TUBE 38.0X1851 X5CRNI18-10	97116801	18	2	1268	96029144	RETAINING CYLINDER PRE-A
TUBE 38.0X1914 S355J2H T ZN	97105251	14	2	530	918642908	ROLLER BEARING
TUBE 38.0X392 S355J2H T ZN	97094382	17	2	1090	918754008	D HEAD SECTION PRE-ASS.
TUBE 38.0X500 S355J2H T ZN	97117669	7	1	1357	918654208	F-CONNECTING HEAD

2.4.2020

etk_en_de_048400 LR 1800-1.0

1920

LIEBHERRAlphabetical index
Alphabetischer Index

Description	Item	Pos.	Quantity	Page	Assembly	Description
TUBE 38.0X940 S355J2H T ZN	97111122	9	1	954	918647008	L-HEAD PIECE
TUBE 38.0X95 S355J2H FE//ZN	975016908	12	3	1262	96029125	WA-FRAME
TUBE 38.0X95 S355J2H FE//ZN	975016908	20	3	1296	96029591	WA-FRAME 2 PIVOT SECTION
TUBE 38X2,6X10 S355J2H FE//	954092808	57	2	722	918645108	CRANE DRIVER CAB ADDITIO
TUBE 38X650 E235+N	950725608	62	1	1390	918654608	F-HEAD SECTION
TUBE 44.5X134 S355J2H	97038194	74	4	1450	918900508	SUSPENDED BALLAST
TUBE 48,3X3,2X14 S235JRH FE	956114308	6	1	1451	921723608	SWITCH UNIT
TUBE 48,3X3,2X14 S235JRH FE	956114308	6	1	1452	921723708	SWITCH UNIT
TUBE 54.0X95 S355J2H FE//ZN	97132604	35	4	1474	96023647	HEAD SECTION PRE-ASS.
TUBE 70.0X1300 S355J2H	97100730	1	1	1014	96023086	SAFETY ROLLER
TUBE 70X12,5x69 S355J2H FE//	970398608	10	4	855	919046608	WINCH 5 PRE-ASS.
TUBE 88.9X1582 S770QL	97104461	5	2	231	919002908	WINCH 4 PRE-ASSEMBLY
TUBE 90.0X20 E235+N FE//ZN	97118225	80	2	1390	918654608	F-HEAD SECTION
TUBE 90.0X68 E235+N FE//ZN	97118230	19	6	1389	918654608	F-HEAD SECTION
TUBE 90.0X95 E235+N FE//ZN	97096301	8	9	994	96020912	ROLLER SET
TUBE 90.0X95 E235+N FE//ZN	97096301	8	7	999	96020913	ROLLER SET
TUBE 90.0X95 E235+N FE//ZN	97096301	18	7	1389	918654608	F-HEAD SECTION
TUBE BENT 10.0X1498 X5CRN	97106622	(2)	1	271	96021818	DIESEL ENGINE, PRE-ASSEMB
TUBE BENT 10.0X1533 X5CRN	97106621	(1)	1	271	96021818	DIESEL ENGINE, PRE-ASSEMB
TUBE BENT 20.0X194 X5CRNI	97054633	30	2	755	918064408	HEATING CRANE DRIVER'S CA
TUBE BENT 32.0X1289 X5CRNI	97106568	(1)	1	277	96022275	RADIATOR, PRE-ASSEMBLED
TUBE DIN EN ISO 1461 38.0X4	97109738	21	1	973	918646908	S HEAD SECTION
TUBE EPDM	977437608	13	1	744	96000697	WIPERS INSTALLATION
TUBE NECK GSCK45	97042155	10	1	755	918064408	HEATING CRANE DRIVER'S CA
TUBE NECK R1/4"	10014698	1	1	567	774375108	PASSAGE NIPPLE BLOCK
TUBE NOZZLE FITTING	10122637	3	1	326	11364320	CYLINDER HEAD COVER PRE
TUBE NOZZLE FITTING	10122637	3	1	328	11364325	CYLINDER HEAD COVER PRE
TUBE NOZZLE FITTING	10139913	16	1	363	10143302	WATER PUMP WITH FASTENIN
TUBE NOZZLE FITTING	10145189	1	1	370	10145193	WATER CONNECTION
TUBE NOZZLE FITTING	10145190	1	1	372	10145195	WATER CONNECTION
TUBE NOZZLE FITTING M14X1,	774383208	19	4	84	918888408	CENTRA.LUBRICATION SYSTE
TUBE NOZZLE FITTING M14X1,	774383208	19	4	117	918901108	CENTR.LUBRICATION SYSTEM
TUBING COIL	774383508	26	10	84	918888408	CENTRA.LUBRICATION SYSTE
TUBING COIL	774383508	26	10	117	918901108	CENTR.LUBRICATION SYSTEM
TUBING COIL	774383508	88	5	563	918643608	CENT. LUBRIC. SYSTEM SUP
TUBULAR BOLT 160.0X181 35N	97098604	4	1	893	96015639	ROD CPL.
TUBULAR BOLT 160.0X181 35N	97098604	4	1	1010	96022238	PULL ROD
TUBULAR BOLT T ZN O	96038423	2	4	170	919330508	MIDDLE SECTION OF TRANS.
TURNBUCKLE 1 1/2X12476,3K	12100420	13	1	1413	918654708	OVERRUN PROTECTION
TURNBUCKLE M24 55KN VER	773917408	7	4	806	918642608	TRANSPORT KEEPER
TURNLOCK ACTUATOR 1W	606144908	7	1	670	96030864	LOCKING PLATE
TURNTABLE PANELLING	918637208	136	1	9	LR 1800-1-0	LIEBHERR LR 1800-1.0
TWIST COMPENSATOR 2t SPF	773947308	3	1	832	913364808	ROPE WITH ACCESSORIES
TWO-HOLE NUT AL	11005554	21	1	345	10303007	FUEL PREFILTER
TYRE 385/95R25 VHS	520370108	(1)	1	1323	918652808	ROLLER CARRIAGE W BOOM
U-PLATE 4X2150X196 S315MC	97102968	108	1	187	96024506	ASSEMBLY PARTS HYDRAUL
UNDERCARR.ADDNL.ELEC.EQ	919001508	500	1	1427	918655608	BOOM NOSE
UNION NUT DIN 431 G1/4 14H	410150008	17	1	608	96021489	TERMINAL BOX ELECTRICS S
UNION NUT DIN 431 G1/4 14H	410150008	44	1	654	96025148	SWITCH CABINET
UNION PIECE RETOUCH	971265308	276	1	691	96018765	HYDRAULICS
UNION PIECE RETOUCH	971548308	196	2	691	96018765	HYDRAULICS
UNION PIECE RETOUCH XGE	978603608	194	2	691	96018765	HYDRAULICS
UNITRONIC CABLE 4 X 0,5	10330965	5	8.27	635	96022311	LEAD
UNITRONIC CABLE 4 X 0,5	10330965	6	8.35	635	96022311	LEAD
UNIVERSAL CONNECTING LIN	740002608	4	2	832	913364808	ROPE WITH ACCESSORIES
UNIVERSAL INPUT-OUTPUT M	968253608	40	9	651	919412308	SWITCHBOX MOUNTING PART
UNIVERSAL INPUT-OUTPUT M	968253608	12	1	654	96025148	SWITCH CABINET
UPPERCARRIAGE SUSP BALL	919096908	423	1	13	LR 1800-1-0	LIEBHERR LR 1800-1.0
UREA CONTAINER 108L/96L	12102143	1	1	424	96047705	UREA TANK, PRE-MOUNTING
UREA PLANT	919554008	128	1	9	LR 1800-1-0	LIEBHERR LR 1800-1.0

2.4.2020

etk_en_de_048400 LR 1800-1.0

1921

LIEBHERRAlphabetical index
Alphabetischer Index

Description	Item	Pos.	Quantity	Page	Assembly	Description
UREA SYSTEM AIR LINE	96025243	30	1	422	919554008	UREA PLANT
UREA SYSTEM AIR LINE STUF	969319208	30	1	426	96039769	PUMP PRE-ASS.
UREA TANK, PRE-MOUNTING	96047705	1	1	422	919554008	UREA PLANT
USIT RING U 6,7X10X1	514508008	17	1	345	10303007	FUEL PREFILTER
V-RIPPED BELT 8XPX1329 E	10147677	9	1	378	10146947	GENERATOR ADD-ON
VALVE	10011832	2	1	308	12807045	LOCKING PIECES
VALVE	10011832	2	1	309	10118748	PIPELINE INSTALLATION
VALVE	10815029	17	1	1187	96004496	COVER
VALVE	10815029	17	1	1188	96004494	COVER
VALVE	11171271	33	1	434	10877138	OPERATOR SEAT
VALVE	7622478	16	1	757	10228112	AIR CONDITIONING UNIT
VALVE BLOCK CPL.	11681878	60	1	503	10877648	HYDRAULIC CYLINDER
VALVE BLOCK SC18Y	96004497	20	1	1185	10878488	CONTROL BLOCK
VALVE BLOCK SC18Y	96004497	30	1	1185	10878488	CONTROL BLOCK
VALVE BRIDGE	10119695	13	2	318	10118060	ROCKER ARMS DEVICE CPL.
VALVE CONE	510710408	20	1	44	511497508	PRESSURE RELIEF VALVE
VALVE INSERT	10008406	57	1	285	510241408	HYDRO MOTOR
VALVE M16X1,5	10138988	4	1	370	10145193	WATER CONNECTION
VALVE SEAT	510797608	10	1	539	511417708	PRESSURE LIMITING VALVE
VALVE SEAT	510797608	10	1	714	511417608	PRESSURE LIMITING VALVE
VALVE SEAT	570063208	10	1	515	511433908	PRESSURE LIMITING VALVE
VALVE SEAT	570647508	3	1	711	571130108	PRESSURE LIMITING VALVE
VARIABLE CIRCUIT	929578308	35	1	661	96020050	ASSEMBLY PARTS MOUNTIN
VARIABLE DISPLACEMENT M	10877628	9	4	59	918888308	CRAWLER TRACK CARRIER, L
VARIABLE DISPLACEMENT M	10877628	9	4	96	918900908	CRAWLER TRACK CARRIER,
VARIABLE DISPLACEMENT M	10873028	3	1	868	919059208	WINCH 6 PRE-ASSEMBLY
VARIABLE DISPLACEMENT MO	10878053	4	2	231	919002908	WINCH 4 PRE-ASSEMBLY
VARIABLE DISPLACEMENT M	10872730	3	1	194	919004308	WINCH 1 PRE-ASSEMBLY
VARIABLE DISPLACEMENT M	10872730	3	1	219	919010008	WINCH 2 PRE-ASS.
VARIABLE DISPLACEMENT MO	10877965	3	1	838	919025908	WINCH
VARIABLE DISPLACEMENT MO	10877966	3	1	855	919046608	WINCH 5 PRE-ASS.
VARIABLE PUMP A11VO SPF	10877003	110	1	272	96021818	DIESEL ENGINE, PRE-ASSEMB
VARIABLE PUMP A11VO SPF	12102622	111	1	272	96021818	DIESEL ENGINE, PRE-ASSEMB
VARIABLE PUMP A4VG SPF	10876995	102	1	271	96021818	DIESEL ENGINE, PRE-ASSEMB
VARIABLE PUMP A4VG SPF	10876996	103	1	271	96021818	DIESEL ENGINE, PRE-ASSEMB
VARIABLE PUMP A4VG SPF	10876997	104	1	271	96021818	DIESEL ENGINE, PRE-ASSEMB
VARIABLE PUMP A4VG SPF	10876998	105	1	272	96021818	DIESEL ENGINE, PRE-ASSEMB
VARIABLE PUMP A4VG SPF	10876999	106	1	272	96021818	DIESEL ENGINE, PRE-ASSEMB
VARIABLE PUMP A4VG SPF	10877000	107	1	272	96021818	DIESEL ENGINE, PRE-ASSEMB
VARIABLE PUMP A4VG SPF	10877002	109	1	272	96021818	DIESEL ENGINE, PRE-ASSEMB
VARIABLE PUMP LA10VNO SP	10877001	108	1	272	96021818	DIESEL ENGINE, PRE-ASSEMB
VARIABLE PUMP LA10VO SPF	10877024	112	1	272	96021818	DIESEL ENGINE, PRE-ASSEMB
VARIABLE PUMP PA10VO SPF	10877096	113	1	272	96021818	DIESEL ENGINE, PRE-ASSEMB
VENT TUBE ASSEMBLY	10147372	381	1	297	12415860	DIESEL ENGINE
VENTILATION	10292000	15	2	736	919075308	CRANE OPERATOR CABIN P
VENTILATION CONNECTING PI	927532101	77	1	241	12485063	SLEWING GEAR DRIVE
VENTILATION FILTER	616152514	13	1	934	10873630	CABLE DRUM
VENTILATION LINE	10120020	3	2	367	10147372	VENT TUBE ASSEMBLY
VENTILATION LINE	10141762	1	1	367	10147372	VENT TUBE ASSEMBLY
VENTILATION LINE	10147358	2	1	367	10147372	VENT TUBE ASSEMBLY
VENTILATION SCREW G1/2"X3	602501308	293	1	150	96024493	TERMINAL BOX CPL.
VENTILATION SCREW G1/2"X3	602501308	293	1	613	96022391	TERMINAL BOX CPL.
VENTILATION SCREW G1/2"X3	602501308	423	1	931	96022876	CABLE DRUM COMPL.
VENTILATION SCREW G1/2"X3	602501308	280	1	1254	96028931	CABLE DRUM COMPL.
VENTILATION SCREW G1/2"X3	602501308	9	1	1458	96038590	CABLE DRUM COMPL.
VENTILATION SCREW M20X1,5	10488662	515	2	25	96019880	WIRING HARNESS
VENTILATION SCREW M20X1,5	10488662	508	2	27	96025223	LEAD
VENTILATION SCREW M20X1,5	10488662	293	1	78	96019888	TERMINAL BOX CPL.
VENTILATION SCREW M20X1,5	10488662	293	1	110	96019889	TERMINAL BOX CPL.
VENTILATION SCREW M20X1,5	10488662	503	1	151	96024593	LEAD

2.4.2020

etk_en_de_048400 LR 1800-1.0

1922

LIEBHERRAlphabetical index
Alphabetischer Index

Description	Item	Pos.	Quantity	Page	Assembly	Description
VENTILATION SCREW M20X1,5	10488662	293	1	517	96024388	TERMINAL BOX WINCH PRE-A
VENTILATION SCREW M20X1,5	10488662	15	1	620	96022326	TERMINAL BOX CPL.
VENTILATION SCREW M20X1,5	10488662	507	1	628	96022304	LEAD
VENTILATION SCREW M20X1,5	10488662	507	1	629	96022305	LEAD
VENTILATION SCREW M20X1,5	10488662	508	1	630	96022306	LEAD
VENTILATION SCREW M20X1,5	10488662	510	1	631	96022307	LEAD
VENTILATION SCREW M20X1,5	10488662	508	1	632	96022309	LEAD
VENTILATION SCREW M20X1,5	10488662	513	1	645	96028063	DUMMY PLUG
VENTILATION SCREW M20X1,5	10488662	503	1	646	96028064	DUMMY PLUG
VENTILATION SCREW M20X1,5	10488662	32	1	846	96025256	TERMINAL BOX CPL.
VENTILATION SCREW M20X1,5	10488662	507	1	861	96025258	WIRING HARNESS
VENTILATION SCREW M20X1,5	10488662	508	1	876	96025259	WIRING HARNESS
VENTILATION SCREW M20X1,5	10488662	286	1	924	96023326	TERMINAL BOX CPL.
VENTILATION SCREW M20X1,5	10488662	511	1	927	96023338	LEAD
VENTILATION SCREW M20X1,5	10488662	512	1	928	96023339	LEAD
VENTILATION SCREW M20X1,5	10488662	507	1	929	96023360	LEAD
VENTILATION SCREW M20X1,5	10488662	510	1	930	96026533	LEAD
VENTILATION SCREW M20X1,5	10488662	510	1	938	96024150	LEAD
VENTILATION SCREW M20X1,5	10488662	292	1	963	96022898	TERMINAL BOX
VENTILATION SCREW M20X1,5	10488662	292	1	985	96010259	TERMINAL BOX
VENTILATION SCREW M20X1,5	10488662	286	1	1133	96020519	TERMINAL BOX CPL.
VENTILATION SCREW M20X1,5	10488662	307	1	1192	96020497	TERMINAL BOX
VENTILATION SCREW M20X1,5	10488662	293	1	1250	96028911	TERMINAL BOX
VENTILATION SCREW M20X1,5	10488662	293	1	1272	96029251	TERMINAL BOX CPL.
VENTILATION SCREW M20X1,5	10488662	293	1	1287	96029252	TERMINAL BOX CPL.
VENTILATION SCREW M20X1,5	10488662	285	1	1303	96029253	TERMINAL BOX CPL.
VENTILATION SCREW M20X1,5	10488662	286	1	1361	96032633	TERMINAL BOX CPL.
VENTILATION SCREW M20X1,5	10488662	286	2	1378	96032634	TERMINAL BOX CPL.
VENTILATION SCREW M20X1,5	10488662	280	1	1429	96025175	TERMINAL BOX CPL.
VENTILATION SCREW M20X1,5	10488662	293	1	1455	96022758	TERMINAL BOX CPL.
VENTILATION SCREW M20X1,5	10488662	293	1	1457	96022759	TERMINAL BOX CPL.
VENTILATION SCREW M20X1,5	10488662	307	1	1488	96029497	TERMINAL BOX CPL.
VENTILATION SCREW M6X20	7412942	18	1	345	10303007	FUEL PREFILTER
VENTILATION SCREW VSTI G1	9613452	45	2	1478	10877703	EXTENSION RAM
VENTILATION TUBE	10014718	23	1	566	10327167	ELECTRIC PUMP
VENTILATION VALVE	10097910	2	1	552	96025338	FUEL TANK, PRE-ASSEMBLED
VENTILATION VALVE	10493944	34	2	1104	10876969	DRAW CYLINDER
VENTILATION VALVE	11622218	17	1	482	96019655	ADDNL.HEATING, PRE-ASSE
VENTILATION VALVE	592089814	112	1	203	10876209	DRIVE COMPL.
VERTICAL LADDER EN 13586 T	12100083	32	2	1449	918900508	SUSPENDED BALLAST
VERTICAL LADDER T ZN O	96025155	12	2	810	918643908	COUNTERWEIGHT FRAME
VIBRATION DAMPER	550452508	121	2	272	96021818	DIESEL ENGINE, PRE-ASSEMB
VIBRATION DAMPER	550452608	122	2	272	96021818	DIESEL ENGINE, PRE-ASSEMB
VIDEO DISTRIBUTOR MV5201-	12101060	60	1	789	96024950	EQUIPMENT CAMERA SLEW C
VISCOSE DAMPER ASK 3298	9077223	1	1	316	11367689	DRIVE PARTS W. DAMPER PR
VOLTAGE REGULATOR 24V 1	614020508	16	1	470	96021230	ELECTRIC ADD-ON PARTS CA
W PIVOT SECTION	918652408	322	1	12	LR 1800-1-0	LIEBHERR LR 1800-1.0
W PIVOT SECTION, WELDED C	96024234	1	1	1242	918652408	W PIVOT SECTION
WA-FRAME	96029125	1	1	1258	918652508	WA-FRAME 1
WA-FRAME	96029141	1	1	1262	96029125	WA-FRAME
WA-FRAME 1	918652508	324	1	12	LR 1800-1-0	LIEBHERR LR 1800-1.0
WA-FRAME 1	96027065	2	1	1258	918652508	WA-FRAME 1
WA-FRAME 1	96027066	1	1	1279	96027065	WA-FRAME 1
WA-FRAME 2	918652608	326	1	12	LR 1800-1-0	LIEBHERR LR 1800-1.0
WA-FRAME 2 HEAD SECTION	96029565	2	1	1292	918652608	WA-FRAME 2
WA-FRAME 2 PIVOT SECTION	96029591	1	1	1292	918652608	WA-FRAME 2
WA-FRAME 2 SUSPENSION 12	918653308	340	4	12	LR 1800-1-0	LIEBHERR LR 1800-1.0
WA-FRAME 2 SUSPENSION 6	918653108	336	2	12	LR 1800-1-0	LIEBHERR LR 1800-1.0
WA-FRAME 2 SUSPENSION 9	918653208	338	1	12	LR 1800-1-0	LIEBHERR LR 1800-1.0
WA-FRAME 2 WELDED CONS	96029610	1	1	1312	96029565	WA-FRAME 2 HEAD SECTION

2.4.2020

etk_en_de_048400 LR 1800-1.0

1923

LIEBHERRAlphabetical index
Alphabetischer Index

Description	Item	Pos.	Quantity	Page	Assembly	Description
WALL OUTLET 19-POL ZNNI	10877565	502	1	1196	96020512	LEAD
WALL OUTLET 24-POL A240 SP	10443661	506	2	25	96019880	WIRING HARNESS
WALL OUTLET 43 POL ZNNI	10877569	170	1	931	96022876	CABLE DRUM COMPL.
WALL OUTLET 43 POL ZNNI	10877569	501	1	1383	96032714	LEAD
WALL OUTLET 43-POL	10815125	282	1	1254	96028931	CABLE DRUM COMPL.
WARM AIR HOSE PAK	10425588	9	0.21	742	969752708	AIR DUCT
WARM AIR HOSE PAK	10425588	10	0.25	742	969752708	AIR DUCT
WARM AIR HOSE PAK	10425588	11	0.18	742	969752708	AIR DUCT
WARM AIR HOSE PAK	10425588	12	0.12	742	969752708	AIR DUCT
WARNING DESIGNATION DIN	10873553	11	0.35	526	918969108	SIGNS
WARNING DESIGNATION DIN 4	11067611	7	0.017	813	96025159	SIGNS
WARNING DESIGNATION DIN 4	11067611	20	0.2	817	918644308	INSCRIPTION PLATE
WARNING LIGHT 14W 13-36V	10340105	23	1	470	96021230	ELECTRIC ADD-ON PARTS CA
WARNING SIGN 208X88 KLEBE	97100047	(6)	4	1450	918900508	SUSPENDED BALLAST
WARNING SIGN 208X88 KLEBE	97100629	(7)	2	1450	918900508	SUSPENDED BALLAST
WASHER	510713908	2	1	44	511497508	PRESSURE RELIEF VALVE
WASHER	510714108	12	1	44	511497508	PRESSURE RELIEF VALVE
WASHER	510731808	17	1	716	510401908	REVERSING VALVE
WASHER	510797208	5	1	515	511433908	PRESSURE LIMITING VALVE
WASHER	510797208	5	1	539	511417708	PRESSURE LIMITING VALVE
WASHER	510797208	5	1	714	511417608	PRESSURE LIMITING VALVE
WASHER	540184208	11	1	252	540270514	DRIVE UNIT CPL
WASHER	540271914	3	1	250	11347399	FLANGE BEARING
WASHER	591058908	21	1	751	968080908	CLOSING DEVICE
WASHER	591063508	36	1	654	96025148	SWITCH CABINET
WASHER	7024264	5	1	254	570112908	DRIVING GEAR
WASHER 1.5X50X50 X5CRNI18	97113938	34	6	1279	96027065	WA-FRAME 1
WASHER 1.5X50X50 X5CRNI18	97113938	5	1	1315	96029965	REST CPL.
WASHER 10 200HV FLZN SPF	550899808	511	12	273	96021818	DIESEL ENGINE, PRE-ASSEMB
WASHER 10 200HV FLZN SPF	550899808	56	32	1466	96023645	PIVOT SECTION COMPLETE
WASHER 10,5X18,5X2 -	9076638	12	4	375	10141720	EXHAUST TC MOUNTING
WASHER 10,5X18,5X2 -	9076638	12	4	376	10141721	EXHAUST TC MOUNTING
WASHER 10X300X300 S355MC	97041785	29	2	994	96020912	ROLLER SET
WASHER 10X300X300 S355MC	97041785	29	2	999	96020913	ROLLER SET
WASHER 12X240X240 S355MC	97031168	9	2	1095	96019550	LUFFING PULLEY BLOCK COM
WASHER 13X34X3 GUMMI	11481788	10	2	732	964561008	REAR WINDOW PRE-ASS.
WASHER 16.0X8 S355J2C+C	97109950	78	2	21	919618308	CENTRAL SECTION CRAWLER
WASHER 1X114X114 DC01 FE//	97060067	71	2	1147	918752408	D PIVOT SECTION PRE-ASS.
WASHER 1X250X250 DC01 FE//	977085508	21	5	954	918647008	L-HEAD PIECE
WASHER 1X250X250 DC01 FE//	977085508	12	4	975	96038552	PREASSEMBLED AXLE
WASHER 1X250X250 DC01 FE//	977085508	6	6	1389	918654608	F-HEAD SECTION
WASHER 1X40X40 X5CRNI18-1	97072946	101	4	1390	918654608	F-HEAD SECTION
WASHER 1X50X50 DC01 FE//	972260808	24	3	954	918647008	L-HEAD PIECE
WASHER 1X50X50 DC01 FE//	972260808	19	4	973	918646908	S HEAD SECTION
WASHER 1X50X50 X5CRNI18-1	97012561	8	12	1372	918654408	PIVOT SECTION
WASHER 1X75X75 DC01 A3C	978499608	8	1	1236	918652308	ASSEMBLY UNIT
WASHER 1X75X75 DC01 A3C	978499608	5	2	1406	96030924	ROTATING SHAFT
WASHER 1X75X75 DC01 A3C	978499608	4	3	1407	96030931	DRAW SHACKLE
WASHER 1X75X75 DC01 A3C	978499608	7	3	1409	96034520	BRACKET CPL.
WASHER 1X90X90 DC01 FE//	97010784	26	2	1090	918754008	D HEAD SECTION PRE-ASS.
WASHER 20,2X25X3XA GUMMI	710207408	37	1	654	96025148	SWITCH CABINET
WASHER 219.1X34 S355J2H FE	977194608	18	2	497	918940808	SA FRAME PRE-ASS.
WASHER 2X100X100 DC01 FE//	972349908	9	6	183	918635608	SLEWING PLATFORM FRAME
WASHER 2X110X110 DC01 FE//	97064801	5	20	1413	918654708	OVERRUN PROTECTION
WASHER 2X246X246 DC01 FE//	97104638	13	6	954	918647008	L-HEAD PIECE
WASHER 2X246X246 DC01 FE//	97104638	11	6	975	96038552	PREASSEMBLED AXLE
WASHER 2X246X246 DC01 FE//	97104638	97	2	1313	96029565	WA-FRAME 2 HEAD SECTION
WASHER 2X246X246 DC01 FE//	97104638	10	2	1357	918654208	F-CONNECTING HEAD
WASHER 2X290X290 DC01 FE//	97117374	16	2	1462	918657108	GUIDE SUSPENDED BALLAST
WASHER 2X75X75 DC01 FE//	978499708	11	1	1163	96019569	PULL ROD

2.4.2020

etk_en_de_048400 LR 1800-1.0

1924

LIEBHERRAlphabetical index
Alphabetischer Index

Description	Item	Pos.	Quantity	Page	Assembly	Description
WASHER 2X75X75 DC01 FE//	978499708	7	1	1204	96018741	PULL ROD
WASHER 2X75X75 DC01 FE//	978499708	11	1	1223	96018599	PULL ROD
WASHER 2X75X75 DC01 FE//	978499708	7	1	1479	96035095	PULL ROD
WASHER 2X80X80 DC01 FE//	979605808	22	2	183	918635608	SLEWING PLATFORM FRAME
WASHER 2X80X80 DC01 FE//	979605808	17	2	1366	918654308	F-ASSEMBLY UNIT
WASHER 310X20 S355J2	968447801	5	1	240	12485063	SLEWING GEAR DRIVE
WASHER 34X45X1	9078522	6	2	319	10122503	ROCKER ARM BRACKET PRE
WASHER 3X110X110 S355MC	97117214	21	2	1389	918654608	F-HEAD SECTION
WASHER 3X145X145 X5CRNI18	97112110	92	6	498	918940808	SA FRAME PRE-ASS.
WASHER 3X145X145 X5CRNI18	97112110	11	2	507	96023995	PULL ROD
WASHER 3X344X344 DC01 FE//	97043653	74	4	1147	918752408	D PIVOT SECTION PRE-ASS.
WASHER 3X54X54 X5CRNI18-1	97017499	8	6	981	96031890	PEDESTAL
WASHER 3X54X54 X5CRNI18-1	97017499	8	6	982	96031891	PEDESTAL
WASHER 3X75X75 DC01 FE//	978499508	4	9	1012	96022242	TRACK ROLLER COMPL.
WASHER 3X75X75 DC01 FE//	978499508	3	6	1039	96020032	TRACK ROLLER COMPL.
WASHER 3X75X75 DC01 FE//	978499508	3	6	1040	96031340	TRACK ROLLER COMPL.
WASHER 3X75X75 DC01 FE//	978499508	45	2	1389	918654608	F-HEAD SECTION
WASHER 3X75X75 DC01 FE//	978499508	6	5	1391	96032537	DRAW SHACKLE
WASHER 3X90X90 DC01 FE//	934282108	14	1	507	96023995	PULL ROD
WASHER 3X90X90 DC01 FE//	934282108	118	6	1148	918752408	D PIVOT SECTION PRE-ASS.
WASHER 3X90X90 DC01 FE//	934282108	7	1	1202	96018740	PULL ROD
WASHER 3X90X90 DC01 FE//	934282108	7	1	1221	96018598	PULL ROD
WASHER 4X127X127 S315MC	97077483	31	1	1372	918654408	PIVOT SECTION
WASHER 4X145X145 X5CRNI18	97112153	96	4	498	918940808	SA FRAME PRE-ASS.
WASHER 4X145X145 X5CRNI18	97112153	22	4	507	96023995	PULL ROD
WASHER 4X40X40 S315MC FE	940116008	505	8	585	96024274	SOUND DAMPING DOWN
WASHER 4X40X40 S315MC FE	940116008	85	8	1450	918900508	SUSPENDED BALLAST
WASHER 4X60X60 S315MC FE	97009767	9	2	896	96022199	PRE-ASSEMBLED WALKWAY
WASHER 4X60X60 S315MC FE	97009767	16	2	897	96022200	PRE-ASSEMBLED WALKWAY
WASHER 51X75X2	11233497	122	1	198	10874544	GEARBOX
WASHER 5X100X100 S355MC	97068921	44	2	1389	918654608	F-HEAD SECTION
WASHER 5X130X130 S355MC	97024427	4	2	1106	96019558	PULL ROD
WASHER 5X156X156 S355MC	97014253	12	2	1449	918900508	SUSPENDED BALLAST
WASHER 5X220X220 S355MC	97032360	79	2	1147	918752408	D PIVOT SECTION PRE-ASS.
WASHER 5X38X48 S700MC F	974803608	510	20	585	96024274	SOUND DAMPING DOWN
WASHER 5X38X48 S700MC F	974803608	501	8	590	96024275	NOISE REDUCTION REAR
WASHER 6X33X33 S355MC FE	977413408	38	2	1279	96027065	WA-FRAME 1
WASHER 70X70 S315MC FE//	97018998	9	2	855	919046608	WINCH 5 PRE-ASS.
WASHER 70X70 S315MC FE//	97018998	14	2	1161	96019562	SUPPORT
WASHER 80X80 DC01 FE//ZNNI	979605908	54	4	1262	96029125	WA-FRAME
WASHER 8X110X110 S355MC	97123531	36	1	1405	918654508	ERECTION FRAME
WASHER 8X180X180 S355MC	97006432	8	2	1283	96028667	BRACKET CPL.
WASHER DC01 FE//ZNNI8//CN/	941138108	24	8	20	919618308	CENTRAL SECTION CRAWLER
WASHER DC01 FE//ZNNI8//CN/	941138108	13	56	136	918632108	CATWALK CRAW.TRACK TRA
WASHER DC01 FE//ZNNI8//CN/	941138108	18	3	186	96023860	ASSEMBLY PARTS F.SLEWING
WASHER DC01 FE//ZNNI8//CN/	941138108	19	6	194	919004308	WINCH 1 PRE-ASSEMBLY
WASHER DC01 FE//ZNNI8//CN/	941138108	19	6	219	919010008	WINCH 2 PRE-ASS.
WASHER DC01 FE//ZNNI8//CN/	941138108	12	4	231	919002908	WINCH 4 PRE-ASSEMBLY
WASHER DC01 FE//ZNNI8//CN/	941138108	85	87	454	918637308	SLEWING PLATFORM CATWAL
WASHER DC01 FE//ZNNI8//CN/	941138108	58	14	498	918940808	SA FRAME PRE-ASS.
WASHER DC01 FE//ZNNI8//CN/	941138108	41	12	810	918643908	COUNTERWEIGHT FRAME
WASHER DC01 FE//ZNNI8//CN/	941138108	67	114	890	918690608	H PIVOT SECTION PRE-ASS.
WASHER DC01 FE//ZNNI8//CN/	941138108	6	6	896	96022199	PRE-ASSEMBLED WALKWAY
WASHER DC01 FE//ZNNI8//CN/	941138108	13	4	897	96022200	PRE-ASSEMBLED WALKWAY
WASHER DC01 FE//ZNNI8//CN/	941138108	6	4	902	96022452	GRIDIRON PRE-ASS.
WASHER DC01 FE//ZNNI8//CN/	941138108	6	3	903	96025701	GRIDIRON PRE-ASS.
WASHER DC01 FE//ZNNI8//CN/	941138108	7	4	904	96025702	STEP
WASHER DC01 FE//ZNNI8//CN/	941138108	20	5	911	96024380	PLATE PRE-ASS.
WASHER DC01 FE//ZNNI8//CN/	941138108	31	24	954	918647008	L-HEAD PIECE
WASHER DC01 FE//ZNNI8//CN/	941138108	4	2	960	96019864	HANDLE CPL

2.4.2020

etk_en_de_048400 LR 1800-1.0

1925

LIEBHERR

Alphabetical index
Alphabetischer Index

Description	Item	Pos.	Quantity	Page	Assembly	Description
WASHER DC01 FE//ZNNI8//CN/	941138108	46	41	973	918646908	S HEAD SECTION
WASHER DC01 FE//ZNNI8//CN/	941138108	24	30	1002	918647208	HS REDUCING SECTION
WASHER DC01 FE//ZNNI8//CN/	941138108	10	22	1007	96022236	GRIDIRON PRE-ASS.
WASHER DC01 FE//ZNNI8//CN/	941138108	8	4	1008	96022237	GRIDIRON PRE-ASS.
WASHER DC01 FE//ZNNI8//CN/	941138108	16	19	1018	918647308	SL REDUCING SECTION
WASHER DC01 FE//ZNNI8//CN/	941138108	11	16	1022	96023084	GRIDIRON PRE-ASS.
WASHER DC01 FE//ZNNI8//CN/	941138108	24	17	1027	918647408	H INTERMEDIATE SECTION
WASHER DC01 FE//ZNNI8//CN/	941138108	7	24	1030	96020717	GRIDIRON PRE-ASS.
WASHER DC01 FE//ZNNI8//CN/	941138108	24	23	1035	918647508	H INTERMEDIATE SECTION
WASHER DC01 FE//ZNNI8//CN/	941138108	7	16	1038	96019850	GRIDIRON PRE-ASS.
WASHER DC01 FE//ZNNI8//CN/	941138108	24	23	1043	918811308	H INTERMEDIATE SECTION
WASHER DC01 FE//ZNNI8//CN/	941138108	24	18	1045	918647608	S INTERMEDIATE SECTION
WASHER DC01 FE//ZNNI8//CN/	941138108	7	24	1046	96021767	GRIDIRON PRE-ASS.
WASHER DC01 FE//ZNNI8//CN/	941138108	24	24	1049	918647708	S INTERMEDIATE SECTION
WASHER DC01 FE//ZNNI8//CN/	941138108	7	16	1050	96021766	GRIDIRON PRE-ASS.
WASHER DC01 FE//ZNNI8//CN/	941138108	14	12	1052	918647808	S INTERMEDIATE SECTION
WASHER DC01 FE//ZNNI8//CN/	941138108	7	16	1053	96047517	GRIDIRON PRE-ASS.
WASHER DC01 FE//ZNNI8//CN/	941138108	24	33	1055	918811508	S INTERMEDIATE SECTION
WASHER DC01 FE//ZNNI8//CN/	941138108	7	22	1057	96024223	GRIDIRON PRE-ASS.
WASHER DC01 FE//ZNNI8//CN/	941138108	7	8	1058	96024224	GRIDIRON PRE-ASS.
WASHER DC01 FE//ZNNI8//CN/	941138108	7	8	1059	96024225	GRIDIRON PRE-ASS.
WASHER DC01 FE//ZNNI8//CN/	941138108	24	32	1065	918811608	S INTERMEDIATE SECTION
WASHER DC01 FE//ZNNI8//CN/	941138108	7	22	1067	96023703	GRIDIRON PRE-ASS.
WASHER DC01 FE//ZNNI8//CN/	941138108	7	22	1069	96023704	GRIDIRON PRE-ASS.
WASHER DC01 FE//ZNNI8//CN/	941138108	14	18	1071	918647908	L INTERMEDIATE SECTION
WASHER DC01 FE//ZNNI8//CN/	941138108	9	24	1072	96021415	GRIDIRON PRE-ASS.
WASHER DC01 FE//ZNNI8//CN/	941138108	16	26	1074	918648008	L INTERMEDIATE SECTION
WASHER DC01 FE//ZNNI8//CN/	941138108	9	16	1075	96020439	GRIDIRON PRE-ASS.
WASHER DC01 FE//ZNNI8//CN/	941138108	9	16	1076	96020511	GRIDIRON PRE-ASS.
WASHER DC01 FE//ZNNI8//CN/	941138108	16	27	1078	918648108	L INTERMEDIATE SECTION
WASHER DC01 FE//ZNNI8//CN/	941138108	9	16	1080	96024168	GRIDIRON PRE-ASS.
WASHER DC01 FE//ZNNI8//CN/	941138108	97	39	1091	918754008	D HEAD SECTION PRE-ASS.
WASHER DC01 FE//ZNNI8//CN/	941138108	11	7	1114	96020710	GRIDIRON PRE-ASS.
WASHER DC01 FE//ZNNI8//CN/	941138108	16	46	1146	918752408	D PIVOT SECTION PRE-ASS.
WASHER DC01 FE//ZNNI8//CN/	941138108	5	8	1150	96022467	BULKHEAD PLATE
WASHER DC01 FE//ZNNI8//CN/	941138108	6	5	1154	96019540	SUPPORT
WASHER DC01 FE//ZNNI8//CN/	941138108	4	2	1155	96000668	ROPE DEFLECTOR
WASHER DC01 FE//ZNNI8//CN/	941138108	4	1	1156	96019541	ROPE DEFLECTOR
WASHER DC01 FE//ZNNI8//CN/	941138108	10	4	1158	96019538	GRIDIRON PRE-ASS.
WASHER DC01 FE//ZNNI8//CN/	941138108	6	4	1159	96019548	SUPPORT
WASHER DC01 FE//ZNNI8//CN/	941138108	20	22	1201	96019735	D-INTERMEDIATE SECTION P
WASHER DC01 FE//ZNNI8//CN/	941138108	7	3	1207	969776808	ROPE SUPPORT
WASHER DC01 FE//ZNNI8//CN/	941138108	20	31	1220	96019736	D-INTERMEDIATE SECTION P
WASHER DC01 FE//ZNNI8//CN/	941138108	32	17	1242	918652408	W PIVOT SECTION
WASHER DC01 FE//ZNNI8//CN/	941138108	11	4	1247	96024235	GRIDIRON PRE-ASS.
WASHER DC01 FE//ZNNI8//CN/	941138108	36	31	1296	96029591	WA-FRAME 2 PIVOT SECTION
WASHER DC01 FE//ZNNI8//CN/	941138108	8	8	1298	96029595	GRIDIRON PRE-ASS.
WASHER DC01 FE//ZNNI8//CN/	941138108	72	17	1313	96029565	WA-FRAME 2 HEAD SECTION
WASHER DC01 FE//ZNNI8//CN/	941138108	11	3	1316	96030435	GRIDIRON PRE-ASS.
WASHER DC01 FE//ZNNI8//CN/	941138108	9	14	1331	918653008	SPACER WA-FRAME 2
WASHER DC01 FE//ZNNI8//CN/	941138108	9	8	1332	96029555	GRIDIRON PRE-ASS.
WASHER DC01 FE//ZNNI8//CN/	941138108	29	18	1357	918654208	F-CONNECTING HEAD
WASHER DC01 FE//ZNNI8//CN/	941138108	8	4	1358	96033901	GRIDIRON PRE-ASS.
WASHER DC01 FE//ZNNI8//CN/	941138108	56	4	1372	918654408	PIVOT SECTION
WASHER DC01 FE//ZNNI8//CN/	941138108	98	4	1390	918654608	F-HEAD SECTION
WASHER DC01 FE//ZNNI8//CN/	941138108	27	32	1449	918900508	SUSPENDED BALLAST
WASHER DC01 FE//ZNNI8//CN/	941138108	21	64	1466	96023645	PIVOT SECTION COMPLETE
WASHER DC01 FE//ZNNI8//CN/	941138108	5	2	1469	96044560	LEDGE CPL.
WASHER DIN 1440 10 ST VER	421100808	43	12	59	918888308	CRAWLER TRACK CARRIER, L
WASHER DIN 1440 10 ST VER	421100808	43	12	96	918900908	CRAWLER TRACK CARRIER,

2.4.2020

etk_en_de_048400 LR 1800-1.0

1926

LIEBHERR

Alphabetical index
Alphabetischer Index

Description	Item	Pos.	Quantity	Page	Assembly	Description
WASHER DIN 1440 10 ST VER	421100808	15	12	140	918632208	MECHANICAL SUPPORT
WASHER DIN 1440 14 ST VER	421101308	19	1	608	96021489	TERMINAL BOX ELECTRICS S
WASHER DIN 1440 14 ST VER	421101308	43	1	654	96025148	SWITCH CABINET
WASHER DIN 1440 32 ST VER	421102608	6	8	760	918998608	PLATFORM CRANE CABIN
WASHER DIN 1440 45 ST FLZN	10875636	85	3	498	918940808	SA FRAME PRE-ASS.
WASHER DIN 1440 45 ST FLZN	10875636	15	4	530	918642908	ROLLER BEARING
WASHER DIN 1440 8 ST VERZ	421100608	14	13	186	96023860	ASSEMBLY PARTS F.SLEWING
WASHER DIN 1441 21 ST FLZN	10875637	24	2	453	918637308	SLEWING PLATFORM CATWAL
WASHER DIN 1441 21 ST FLZN	10875637	23	10	889	918690608	H PIVOT SECTION PRE-ASS.
WASHER DIN 1441 26 -St FLZN	10179376	116	5	454	918637308	SLEWING PLATFORM CATWAL
WASHER DIN 1441 31 ST FLZN	10875638	58	2	722	918645108	CRANE DRIVER CAB ADDITIO
WASHER DIN 1441 31 ST FLZN	10875638	3	1	1516	968929508	PIN PULLING CYLINDER CPL.
WASHER DIN 1441 31 ST FLZN	10875638	3	1	1519	968929408	PIN PULLING CYLINDER CPL.
WASHER DIN 1441 41 St FLZN	10179377	9	2	220	96025428	SAFETY ROLLER CPL.
WASHER DIN 1441 41 St FLZN	10179377	18	2	721	918645108	CRANE DRIVER CAB ADDITIO
WASHER DIN 1441 41 St FLZN	10179377	18	12	838	919025908	WINCH
WASHER DIN 1441 41 St FLZN	10179377	67	2	1467	96023645	PIVOT SECTION COMPLETE
WASHER DIN 433 19 140HV A3	530609208	38	1	654	96025148	SWITCH CABINET
WASHER DIN 6340 17 FLZN SP	4600180	92	8	1313	96029565	WA-FRAME 2 HEAD SECTION
WASHER DIN 6340 21 FLZN SP	10179985	56	2	1146	918752408	D PIVOT SECTION PRE-ASS.
WASHER DIN 7349 10,5 200HV-	11658580	79	32	21	919618308	CENTRAL SECTION CRAWLER
WASHER DIN 7349 10,5 200HV-	11658580	73	8	60	918888308	CRAWLER TRACK CARRIER, L
WASHER DIN 7349 10,5 200HV-	11658580	73	8	97	918900908	CRAWLER TRACK CARRIER,
WASHER DIN 7349 10,5 200HV-	11658580	505	16	273	96021818	DIESEL ENGINE, PRE-ASSEMB
WASHER DIN 7349 10,5 200HV-	11658580	8	16	413	918636808	BATTERY STORAGE
WASHER DIN 7349 10,5 200HV-	11658580	12	48	453	918637308	SLEWING PLATFORM CATWAL
WASHER DIN 7349 10,5 200HV-	11658580	9	8	533	918643008	MOUNTING EQUIPMENT CRAW
WASHER DIN 7349 10,5 200HV-	11658580	22	3	550	918643208	FUEL TANK CPL.
WASHER DIN 7349 10,5 200HV-	11658580	52	8	721	918645108	CRANE DRIVER CAB ADDITIO
WASHER DIN 7349 10,5 200HV-	11658580	8	4	897	96022200	PRE-ASSEMBLED WALKWAY
WASHER DIN 7349 10,5 200HV-	11658580	62	30	1147	918752408	D PIVOT SECTION PRE-ASS.
WASHER DIN 7349 10,5 200HV-	11658580	9	8	1151	96000627	REST
WASHER DIN 7349 10,5 200HV-	11658580	7	8	1161	96019562	SUPPORT
WASHER DIN 7349 10,5 200HV-	11658580	41	8	1357	918654208	F-CONNECTING HEAD
WASHER DIN 7349 13 200HV F	10006370	7	16	186	96023860	ASSEMBLY PARTS F.SLEWING
WASHER DIN 7349 13 200HV F	10006370	502	20	273	96021818	DIESEL ENGINE, PRE-ASSEMB
WASHER DIN 7349 13 200HV F	10006370	7	4	892	96019852	PIN PRE-ASS.
WASHER DIN 7349 13 200HV F	10006370	8	8	898	96022383	PRE-ASSEMBLED SUPPORT
WASHER DIN 7349 13 200HV F	10006370	71	24	974	918646908	S HEAD SECTION
WASHER DIN 7349 13 200HV F	10006370	6	4	978	96022244	PIN PRE-ASS.
WASHER DIN 7349 13 200HV F	10006370	6	4	1023	96020974	PIN COMPL.
WASHER DIN 7349 13 200HV F	10006370	20	16	1090	918754008	D HEAD SECTION PRE-ASS.
WASHER DIN 7349 13 200HV F	10006370	8	4	1102	96019557	TRACTION RAM PRE-ASS.
WASHER DIN 7349 13 200HV F	10006370	6	4	1109	96019526	PIN PRE-ASS.
WASHER DIN 7349 13 200HV F	10006370	75	16	1147	918752408	D PIVOT SECTION PRE-ASS.
WASHER DIN 7349 13 200HV F	10006370	5	4	1269	96032899	PIN PRE-ASS.
WASHER DIN 7349 13 200HV F	10006370	23	8	1366	918654308	F-ASSEMBLY UNIT
WASHER DIN 7349 17 200HV F	4600021	111	4	61	918888308	CRAWLER TRACK CARRIER, L
WASHER DIN 7349 17 200HV F	4600021	111	4	97	918900908	CRAWLER TRACK CARRIER,
WASHER DIN 7349 17 200HV F	4600021	35	8	497	918940808	SA FRAME PRE-ASS.
WASHER DIN 7349 17 200HV F	4600021	26	12	550	918643208	FUEL TANK CPL.
WASHER DIN 7349 17 200HV F	4600021	80	2	974	918646908	S HEAD SECTION
WASHER DIN 7349 17 200HV F	4600021	18	2	1002	918647208	HS REDUCING SECTION
WASHER DIN 7349 17 200HV F	4600021	28	4	1035	918647508	H INTERMEDIATE SECTION
WASHER DIN 7349 17 200HV F	4600021	28	4	1043	918811308	H INTERMEDIATE SECTION
WASHER DIN 7349 17 200HV F	4600021	9	4	1158	96019538	GRIDIRON PRE-ASS.
WASHER DIN 7349 19 ST VER	421601008	515	2	273	96021818	DIESEL ENGINE, PRE-ASSEMB
WASHER DIN 7349 21 100HV F	4600604	10	4	555	918643308	OIL RESERVOIR, COMPLETE
WASHER DIN 7349 25 FLZN SP	12220085	7	12	1138	96040734	ADDITIONAL WEIGHT DERRIC
WASHER DIN 7349 27 ST FLZN	12100632	19	2	1296	96029591	WA-FRAME 2 PIVOT SECTION

2.4.2020

etk_en_de_048400 LR 1800-1.0

1927

LIEBHERRAlphabetical index
Alphabetischer Index

Description	Item	Pos.	Quantity	Page	Assembly	Description
WASHER DIN 7349 4,3 -A4	11161084	16	8	792	96024951	CAMERA INSTALLATION SLEW
WASHER DIN 7349 6,4 200HV 4	11693878	218	12	188	96024507	ASSEMBLY PARTS ELECTRIC
WASHER DIN 7349 6,4 200HV 4	11693878	529	2	273	96021818	DIESEL ENGINE, PRE-ASSEMB
WASHER DIN 7349 6,4 200HV 4	11693878	504	2	292	96026029	FASTENING PIECES HYDRAUL
WASHER DIN 7349 6,4 200HV 4	11693878	5	5	416	96022152	COVER PRE-ASSY.
WASHER DIN 7349 6,4 200HV 4	11693878	511	12	585	96024274	SOUND DAMPING DOWN
WASHER DIN 7349 6,4 200HV 4	11693878	13	6	1113	96033650	KEEPER PLATE PRE-ASS.
WASHER DIN 7349 6,4 200HV 4	11693878	14	1	1118	96020881	ACCESS LADDER PRE-ASS.
WASHER DIN 7349 6,4 200HV 4	11693878	131	4	1148	918752408	D PIVOT SECTION PRE-ASS.
WASHER DIN 7349 6,4 200HV 4	11693878	14	32	1201	96019735	D-INTERMEDIATE SECTION P
WASHER DIN 7349 6,4 200HV 4	11693878	12	32	1220	96019736	D-INTERMEDIATE SECTION P
WASHER DIN 7349 6,4 200HV 4	11693878	5	3	1468	96040500	PARKING BRACKET
WASHER DIN 7349 8,4 200HV 4	11840501	22	28	20	919618308	CENTRAL SECTION CRAWLER
WASHER DIN 7349 8,4 200HV 4	11840501	126	4	61	918888308	CRAWLER TRACK CARRIER, L
WASHER DIN 7349 8,4 200HV 4	11840501	123	4	98	918900908	CRAWLER TRACK CARRIER,
WASHER DIN 7349 8,4 200HV 4	11840501	22	8	219	919010008	WINCH 2 PRE-ASS.
WASHER DIN 7349 8,4 200HV 4	11840501	522	5	273	96021818	DIESEL ENGINE, PRE-ASSEMB
WASHER DIN 7349 8,4 200HV 4	11840501	4	16	413	918636808	BATTERY STORAGE
WASHER DIN 7349 8,4 200HV 4	11840501	17	8	442	918637208	TURNTABLE PANELLING
WASHER DIN 7349 8,4 200HV 4	11840501	143	4	455	918637308	SLEWING PLATFORM CATWAL
WASHER DIN 7349 8,4 200HV 4	11840501	3	2	510	96034149	HANDLE CPL
WASHER DIN 7349 8,4 200HV 4	11840501	8	2	552	96025338	FUEL TANK, PRE-ASSEMBLED
WASHER DIN 7349 8,4 200HV 4	11840501	17	4	557	96025230	OIL TANK PRE-ASS.
WASHER DIN 7349 8,4 200HV 4	11840501	56	18	563	918643608	CENT. LUBRIC. SYSTEM SUP
WASHER DIN 7349 8,4 200HV 4	11840501	105	36	891	918690608	H PIVOT SECTION PRE-ASS.
WASHER DIN 7349 8,4 200HV 4	11840501	11	3	906	96028858	PLATE PRE-ASS.
WASHER DIN 7349 8,4 200HV 4	11840501	11	4	907	96028861	PLATE PRE-ASS.
WASHER DIN 7349 8,4 200HV 4	11840501	22	1	908	96008072	STAND CPL.
WASHER DIN 7349 8,4 200HV 4	11840501	4	8	915	96024230	FALL-BACK GUARD STRUT RI
WASHER DIN 7349 8,4 200HV 4	11840501	4	8	920	96024232	FALL-BACK GUARD STRUT L
WASHER DIN 7349 8,4 200HV 4	11840501	52	8	955	918647008	L-HEAD PIECE
WASHER DIN 7349 8,4 200HV 4	11840501	96	12	974	918646908	S HEAD SECTION
WASHER DIN 7349 8,4 200HV 4	11840501	58	6	1091	918754008	D HEAD SECTION PRE-ASS.
WASHER DIN 7349 8,4 200HV 4	11840501	25	24	1095	96019550	LUFFING PULLEY BLOCK COM
WASHER DIN 7349 8,4 200HV 4	11840501	3	2	1111	968838808	HANDLE CPL
WASHER DIN 7349 8,4 200HV 4	11840501	134	24	1148	918752408	D PIVOT SECTION PRE-ASS.
WASHER DIN 7349 8,4 200HV 4	11840501	4	4	1151	96000627	REST
WASHER DIN 7349 8,4 200HV 4	11840501	3	4	1161	96019562	SUPPORT
WASHER DIN 7349 8,4 200HV 4	11840501	27	30	1201	96019735	D-INTERMEDIATE SECTION P
WASHER DIN 7349 8,4 200HV 4	11840501	8	2	1207	969776808	ROPE SUPPORT
WASHER DIN 7349 8,4 200HV 4	11840501	27	50	1220	96019736	D-INTERMEDIATE SECTION P
WASHER DIN 7349 8,4 200HV 4	11840501	36	4	1357	918654208	F-CONNECTING HEAD
WASHER DIN 7349 8,4 200HV 4	11840501	49	14	1389	918654608	F-HEAD SECTION
WASHER DIN 7349 8,4 200HV 4	11840501	62	15	1467	96023645	PIVOT SECTION COMPLETE
WASHER DIN 7349 8,4 200HV 4	11840501	4	1	1512	96024957	CAMERA EQUIPMENT H-PIVOT
WASHER DIN 7349 8,4 200HV 4	11840501	6	4	1515	918663608	BOLT EXTRACTION ATTACHM
WASHER DIN 7349 8,4 200HV 4	11840501	41	1	1527	96022733	BULKHEAD PLATE
WASHER EN 14399-6 12 300H	10870512	13	8	1427	918655608	BOOM NOSE
WASHER EN 14399-6 16 300-3	421500201	(37)	12	58	918888308	CRAWLER TRACK CARRIER, L
WASHER EN 14399-6 16 300-37	10180180	16	16	59	918888308	CRAWLER TRACK CARRIER, L
WASHER EN 14399-6 16 300-37	10180180	16	16	96	918900908	CRAWLER TRACK CARRIER,
WASHER EN 14399-6 16 300-37	10180180	513	8	273	96021818	DIESEL ENGINE, PRE-ASSEMB
WASHER EN 14399-6 16 300-37	10180180	18	24	1323	918652808	ROLLER CARRIAGE W BOOM
WASHER EN 14399-6 20 300-3	4600222	504	24	273	96021818	DIESEL ENGINE, PRE-ASSEMB
WASHER EN 14399-6 24 300-3	4600146	22	36	59	918888308	CRAWLER TRACK CARRIER, L
WASHER EN 14399-6 24 300-3	4600146	22	36	96	918900908	CRAWLER TRACK CARRIER,
WASHER EN 14399-6 24 300-3	4600146	510	2	273	96021818	DIESEL ENGINE, PRE-ASSEMB
WASHER EN 14399-6 30 300-37	4900000	14	86	59	918888308	CRAWLER TRACK CARRIER, L
WASHER EN 14399-6 30 300-37	4900000	14	86	96	918900908	CRAWLER TRACK CARRIER,
WASHER EN 28738 70 160HV-	11964262	10	4	500	96023993	SA FRAME ERECTING DEVICE

2.4.2020

etk_en_de_048400 LR 1800-1.0

1928

LIEBHERRAlphabetical index
Alphabetischer Index

Description	Item	Pos.	Quantity	Page	Assembly	Description
WASHER ISO 7089 10 200HV-A	500917508	22	2	794	96006445	CAMERA HOLDER, PREMOU
WASHER ISO 7089 10 200HV-A	500917508	16	2	908	96008072	STAND CPL.
WASHER ISO 7089 10 200HV-A	420001114	27	1	744	96000697	WIPERS INSTALLATION
WASHER ISO 7089 10 200HV-A	420001114	26	4	1296	96029591	WA-FRAME 2 PIVOT SECTION
WASHER ISO 7089 10 300HV F	10289795	94	4	60	918888308	CRAWLER TRACK CARRIER, L
WASHER ISO 7089 10 300HV F	10289795	94	4	97	918900908	CRAWLER TRACK CARRIER,
WASHER ISO 7089 10 300HV F	10289795	38	6	183	918635608	SLEWING PLATFORM FRAME
WASHER ISO 7089 10 300HV F	10289795	6	6	239	918636208	SLEWING GEAR
WASHER ISO 7089 10 300HV F	10289795	307	2	258	96018773	ADDNL. HYDR. F. ERECTING W
WASHER ISO 7089 10 300HV F	10289795	520	6	273	96021818	DIESEL ENGINE, PRE-ASSEMB
WASHER ISO 7089 10 300HV F	10289795	306	8	277	96022275	RADIATOR, PRE-ASSEMBLED
WASHER ISO 7089 10 300HV F	10289795	40	28	453	918637308	SLEWING PLATFORM CATWAL
WASHER ISO 7089 10 300HV F	10289795	24	40	497	918940808	SA FRAME PRE-ASS.
WASHER ISO 7089 10 300HV F	10289795	50	6	545	96029764	PREMOUNTED FUEL FILTER
WASHER ISO 7089 10 300HV F	10289795	11	14	721	918645108	CRANE DRIVER CAB ADDITIO
WASHER ISO 7089 10 300HV F	10289795	5	4	898	96022383	PRE-ASSEMBLED SUPPORT
WASHER ISO 7089 10 300HV F	10289795	12	8	908	96008072	STAND CPL.
WASHER ISO 7089 10 300HV F	10289795	45	8	954	918647008	L-HEAD PIECE
WASHER ISO 7089 10 300HV F	10289795	88	8	974	918646908	S HEAD SECTION
WASHER ISO 7089 10 300HV F	10289795	14	2	1096	967966108	BASKET CPL.
WASHER ISO 7089 10 300HV F	10289795	14	2	1097	967966808	BASKET CPL.
WASHER ISO 7089 10 300HV F	10289795	18	4	1102	96019557	TRACTION RAM PRE-ASS.
WASHER ISO 7089 10 300HV F	10289795	55	24	1146	918752408	D PIVOT SECTION PRE-ASS.
WASHER ISO 7089 10 300HV F	10289795	22	2	1242	918652408	W PIVOT SECTION
WASHER ISO 7089 10 300HV F	10289795	6	2	1245	96024321	FLAP COMPL.
WASHER ISO 7089 10 300HV F	10289795	19	2	1262	96029125	WA-FRAME
WASHER ISO 7089 10 300HV F	10289795	42	8	1296	96029591	WA-FRAME 2 PIVOT SECTION
WASHER ISO 7089 10 300HV F	10289795	7	2	1301	96029601	RETAINER CPL.
WASHER ISO 7089 10 300HV F	10289795	45	4	1372	918654408	PIVOT SECTION
WASHER ISO 7089 10 300HV F	10289795	4	7	1438	96021721	CONNECTING LINK
WASHER ISO 7089 10 300HV F	10289795	65	16	1450	918900508	SUSPENDED BALLAST
WASHER ISO 7089 10 300HV F	10289795	14	16	1471	96023646	K PIVOT SECTION
WASHER ISO 7089 12 300HV F	10289804	30	16	183	918635608	SLEWING PLATFORM FRAME
WASHER ISO 7089 12 300HV F	10289804	509	24	273	96021818	DIESEL ENGINE, PRE-ASSEMB
WASHER ISO 7089 12 300HV F	10289804	501	12	292	96026029	FASTENING PIECES HYDRAUL
WASHER ISO 7089 12 300HV F	10289804	21	1	419	96020682	ELECTRIC FOR BATTERY BOX
WASHER ISO 7089 12 300HV F	10289804	29	20	497	918940808	SA FRAME PRE-ASS.
WASHER ISO 7089 12 300HV F	10289804	18	1	608	96021489	TERMINAL BOX ELECTRICS S
WASHER ISO 7089 12 300HV F	10289804	42	1	654	96025148	SWITCH CABINET
WASHER ISO 7089 12 300HV F	10289804	61	1	722	918645108	CRANE DRIVER CAB ADDITIO
WASHER ISO 7089 12 300HV F	10289804	22	8	760	918998608	PLATFORM CRANE CABIN
WASHER ISO 7089 12 300HV F	10289804	12	16	777	919096908	UPPERCARRIAGE SUSP BALL
WASHER ISO 7089 12 300HV F	10289804	12	16	783	918658208	INTERL. SUPERSTR. BALLAST
WASHER ISO 7089 12 300HV F	10289804	40	24	810	918643908	COUNTERWEIGHT FRAME
WASHER ISO 7089 12 300HV F	10289804	32	8	838	919025908	WINCH
WASHER ISO 7089 12 300HV F	10289804	13	8	981	96031890	PEDESTAL
WASHER ISO 7089 12 300HV F	10289804	13	8	982	96031891	PEDESTAL
WASHER ISO 7089 12 300HV F	10289804	16	24	994	96020912	ROLLER SET
WASHER ISO 7089 12 300HV F	10289804	16	24	999	96020913	ROLLER SET
WASHER ISO 7089 12 300HV F	10289804	30	8	1095	96019550	LUFFING PULLEY BLOCK COM
WASHER ISO 7089 12 300HV F	10289804	10	8	1118	96020881	ACCESS LADDER PRE-ASS.
WASHER ISO 7089 12 300HV F	10289804	45	2	1146	918752408	D PIVOT SECTION PRE-ASS.
WASHER ISO 7089 12 300HV F	10289804	11	16	1265	96029142	GY MOUNTING CPL.
WASHER ISO 7089 12 300HV F	10289804	41	16	1312	96029565	WA-FRAME 2 HEAD SECTION
WASHER ISO 7089 12 300HV F	10289804	23	14	1372	918654408	PIVOT SECTION
WASHER ISO 7089 12 300HV F	10289804	38	32	1389	918654608	F-HEAD SECTION
WASHER ISO 7089 12 300HV F	10289804	12	8	1415	918887908	F-INTERMEDIATE SECT.
WASHER ISO 7089 12 300HV F	10289804	31	8	1427	918655608	BOOM NOSE
WASHER ISO 7089 12 300HV F	10289804	13	24	1462	918657108	GUIDE SUSPENDED BALLAST
WASHER ISO 7089 12 300HV F	10289804	53	4	1466	96023645	PIVOT SECTION COMPLETE

2.4.2020

etk_en_de_048400 LR 1800-1.0

1929

LIEBHERRAlphabetical index
Alphabetischer Index

Description	Item	Pos.	Quantity	Page	Assembly	Description
WASHER ISO 7089 14 300HV F	10289805	507	8	273	96021818	DIESEL ENGINE, PRE-ASSEMB
WASHER ISO 7089 14 300HV F	10289805	39	4	838	919025908	WINCH
WASHER ISO 7089 14 300HV F	10289805	34	16	889	918690608	H PIVOT SECTION PRE-ASS.
WASHER ISO 7089 14 300HV F	10289805	40	8	954	918647008	L-HEAD PIECE
WASHER ISO 7089 14 300HV F	10289805	73	8	974	918646908	S HEAD SECTION
WASHER ISO 7089 14 300HV F	10289805	21	8	1002	918647208	HS REDUCING SECTION
WASHER ISO 7089 14 300HV F	10289805	13	8	1018	918647308	SL REDUCING SECTION
WASHER ISO 7089 14 300HV F	10289805	21	8	1027	918647408	H INTERMEDIATE SECTION
WASHER ISO 7089 14 300HV F	10289805	21	8	1035	918647508	H INTERMEDIATE SECTION
WASHER ISO 7089 14 300HV F	10289805	21	8	1043	918811308	H INTERMEDIATE SECTION
WASHER ISO 7089 14 300HV F	10289805	21	8	1045	918647608	S INTERMEDIATE SECTION
WASHER ISO 7089 14 300HV F	10289805	21	16	1049	918647708	S INTERMEDIATE SECTION
WASHER ISO 7089 14 300HV F	10289805	11	8	1052	918647808	S INTERMEDIATE SECTION
WASHER ISO 7089 14 300HV F	10289805	21	16	1055	918811508	S INTERMEDIATE SECTION
WASHER ISO 7089 14 300HV F	10289805	21	16	1065	918811608	S INTERMEDIATE SECTION
WASHER ISO 7089 14 300HV F	10289805	6	8	1071	918647908	L INTERMEDIATE SECTION
WASHER ISO 7089 14 300HV F	10289805	6	8	1074	918648008	L INTERMEDIATE SECTION
WASHER ISO 7089 14 300HV F	10289805	6	8	1078	918648108	L INTERMEDIATE SECTION
WASHER ISO 7089 14 300HV F	10289805	41	12	1090	918754008	D HEAD SECTION PRE-ASS.
WASHER ISO 7089 14 300HV F	10289805	36	28	1146	918752408	D PIVOT SECTION PRE-ASS.
WASHER ISO 7089 14 300HV F	10289805	10	12	1201	96019735	D-INTERMEDIATE SECTION P
WASHER ISO 7089 14 300HV F	10289805	16	12	1220	96019736	D-INTERMEDIATE SECTION P
WASHER ISO 7089 14 300HV F	10289805	63	16	1297	96029591	WA-FRAME 2 PIVOT SECTION
WASHER ISO 7089 14 300HV F	10289805	33	16	1312	96029565	WA-FRAME 2 HEAD SECTION
WASHER ISO 7089 14 300HV F	10289805	12	8	1331	918653008	SPACER WA-FRAME 2
WASHER ISO 7089 14 300HV F	10289805	18	8	1357	918654208	F-CONNECTING HEAD
WASHER ISO 7089 14 300HV F	10289805	15	8	1466	96023645	PIVOT SECTION COMPLETE
WASHER ISO 7089 16 200HV F	12210036	2	8	381	9079954	FASTENING PIECES ASSEMBL
WASHER ISO 7089 16 300HV F	10289806	20	12	20	919618308	CENTRAL SECTION CRAWLER
WASHER ISO 7089 16 300HV F	10289806	(53)	16	58	918888308	CRAWLER TRACK CARRIER, L
WASHER ISO 7089 16 300HV F	10289806	(88)	4	59	918888308	CRAWLER TRACK CARRIER, L
WASHER ISO 7089 16 300HV F	10289806	4	24	121	96024877	HYDRAULIC SUPPORT
WASHER ISO 7089 16 300HV F	10289806	5	4	134	96016050	SUPPORT PLATE COMPL.
WASHER ISO 7089 16 300HV F	10289806	13	24	140	918632208	MECHANICAL SUPPORT
WASHER ISO 7089 16 300HV F	10289806	8	8	239	918636208	SLEWING GEAR
WASHER ISO 7089 16 300HV F	10289806	503	16	273	96021818	DIESEL ENGINE, PRE-ASSEMB
WASHER ISO 7089 16 300HV F	10289806	15	20	453	918637308	SLEWING PLATFORM CATWAL
WASHER ISO 7089 16 300HV F	10289806	17	32	497	918940808	SA FRAME PRE-ASS.
WASHER ISO 7089 16 300HV F	10289806	13	28	530	918642908	ROLLER BEARING
WASHER ISO 7089 16 300HV F	10289806	26	2	533	918643008	MOUNTING EQUIPMENT CRAW
WASHER ISO 7089 16 300HV F	10289806	46	9	721	918645108	CRANE DRIVER CAB ADDITIO
WASHER ISO 7089 16 300HV F	10289806	20	16	838	919025908	WINCH
WASHER ISO 7089 16 300HV F	10289806	21	8	868	919059208	WINCH 6 PRE-ASSEMBLY
WASHER ISO 7089 16 300HV F	10289806	57	10	890	918690608	H PIVOT SECTION PRE-ASS.
WASHER ISO 7089 16 300HV F	10289806	11	2	893	96015639	ROD CPL.
WASHER ISO 7089 16 300HV F	10289806	25	18	954	918647008	L-HEAD PIECE
WASHER ISO 7089 16 300HV F	10289806	6	2	956	96025233	PULL ROD
WASHER ISO 7089 16 300HV F	10289806	63	28	974	918646908	S HEAD SECTION
WASHER ISO 7089 16 300HV F	10289806	6	4	979	96031919	PIN COMPL.
WASHER ISO 7089 16 300HV F	10289806	10	2	1005	96019777	CONNECTING LINK PRE-ASS.
WASHER ISO 7089 16 300HV F	10289806	10	2	1010	96022238	PULL ROD
WASHER ISO 7089 16 300HV F	10289806	30	12	1090	918754008	D HEAD SECTION PRE-ASS.
WASHER ISO 7089 16 300HV F	10289806	21	8	1095	96019550	LUFFING PULLEY BLOCK COM
WASHER ISO 7089 16 300HV F	10289806	8	1	1096	967966108	BASKET CPL.
WASHER ISO 7089 16 300HV F	10289806	8	1	1097	967966808	BASKET CPL.
WASHER ISO 7089 16 300HV F	10289806	8	2	1163	96019569	PULL ROD
WASHER ISO 7089 16 300HV F	10289806	11	2	1202	96018740	PULL ROD
WASHER ISO 7089 16 300HV F	10289806	11	2	1204	96018741	PULL ROD
WASHER ISO 7089 16 300HV F	10289806	10	2	1221	96018598	PULL ROD
WASHER ISO 7089 16 300HV F	10289806	9	2	1223	96018599	PULL ROD

2.4.2020

etk_en_de_048400 LR 1800-1.0

1930

LIEBHERR

Alphabetical index
Alphabetischer Index

Description	Item	Pos.	Quantity	Page	Assembly	Description
WASHER ISO 7089 16 300HV F	10289806	9	22	1242	918652408	W PIVOT SECTION
WASHER ISO 7089 16 300HV F	10289806	13	16	1279	96027065	WA-FRAME 1
WASHER ISO 7089 16 300HV F	10289806	64	2	1313	96029565	WA-FRAME 2 HEAD SECTION
WASHER ISO 7089 16 300HV F	10289806	16	16	1357	918654208	F-CONNECTING HEAD
WASHER ISO 7089 16 300HV F	10289806	92	8	1390	918654608	F-HEAD SECTION
WASHER ISO 7089 16 300HV F	10289806	3	8	1410	96038653	ROPE PRE-ASSEMBLY
WASHER ISO 7089 16 300HV F	10289806	4	2	1419	96036721	DRAW SHACKLE
WASHER ISO 7089 16 300HV F	10289806	10	1	1437	96024345	GUY SHACKLE
WASHER ISO 7089 16 300HV F	10289806	53	48	1449	918900508	SUSPENDED BALLAST
WASHER ISO 7089 16 300HV F	10289806	19	16	1474	96023647	HEAD SECTION PRE-ASS.
WASHER ISO 7089 16 300HV F	10289806	11	2	1479	96035095	PULL ROD
WASHER ISO 7089 18 300HV F	10289807	19	8	1095	96019550	LUFFING PULLEY BLOCK COM
WASHER ISO 7089 20 200HV-A	4902174	12	32	806	918642608	TRANSPORT KEEPER
WASHER ISO 7089 20 300HV F	10289808	21	8	20	919618308	CENTRAL SECTION CRAWLER
WASHER ISO 7089 20 300HV F	10289808	41	6	59	918888308	CRAWLER TRACK CARRIER, L
WASHER ISO 7089 20 300HV F	10289808	41	6	96	918900908	CRAWLER TRACK CARRIER,
WASHER ISO 7089 20 300HV F	10289808	10	16	136	918632108	CATWALK CRAW.TRACK TRA
WASHER ISO 7089 20 300HV F	10289808	3	2	141	962009308	SUPPORT PLATE COMPL.
WASHER ISO 7089 20 300HV F	10289808	8	32	189	918635808	PIN F. S AND D PIVOT SECTIO
WASHER ISO 7089 20 300HV F	10289808	20	20	453	918637308	SLEWING PLATFORM CATWAL
WASHER ISO 7089 20 300HV F	10289808	80	8	498	918940808	SA FRAME PRE-ASS.
WASHER ISO 7089 20 300HV F	10289808	8	2	507	96023995	PULL ROD
WASHER ISO 7089 20 300HV F	10289808	12	1	811	965575208	CENTRING COMPLETE
WASHER ISO 7089 20 300HV F	10289808	11	4	937	96002442	MECH.AUXILIARIES FOR LIG
WASHER ISO 7089 20 300HV F	10289808	76	1	974	918646908	S HEAD SECTION
WASHER ISO 7089 20 300HV F	10289808	4	4	980	96023054	GUIDE PULLEY COMPL.
WASHER ISO 7089 20 300HV F	10289808	41	3	1002	918647208	HS REDUCING SECTION
WASHER ISO 7089 20 300HV F	10289808	8	3	1018	918647308	SL REDUCING SECTION
WASHER ISO 7089 20 300HV F	10289808	7	1	1106	96019558	PULL ROD
WASHER ISO 7089 20 300HV F	10289808	93	4	1147	918752408	D PIVOT SECTION PRE-ASS.
WASHER ISO 7089 20 300HV F	10289808	5	5	1285	96029303	GUIDE PULLEY COMPL.
WASHER ISO 7089 20 300HV F	10289808	3	2	1301	96029601	RETAINER CPL.
WASHER ISO 7089 20 300HV F	10289808	18	6	1312	96029565	WA-FRAME 2 HEAD SECTION
WASHER ISO 7089 20 300HV F	10289808	86	2	1390	918654608	F-HEAD SECTION
WASHER ISO 7089 20 300HV F	10289808	32	2	1466	96023645	PIVOT SECTION COMPLETE
WASHER ISO 7089 20 300HV F	10289808	38	4	1474	96023647	HEAD SECTION PRE-ASS.
WASHER ISO 7089 20 300HV F	10289808	5	2	1506	96034669	MECHANICAL AUXILIARIES
WASHER ISO 7089 22 300HV F	10289809	15	4	243	918636308	ERECTING WINCH
WASHER ISO 7089 24 300HV F	10289810	44	1	62	938576301	PLANETARY GEARBOX
WASHER ISO 7089 24 300HV F	10289810	34	14	453	918637308	SLEWING PLATFORM CATWAL
WASHER ISO 7089 24 300HV F	10289810	5	2	1119	96021605	LADDER, PRE-ASSEMBLED
WASHER ISO 7089 24 300HV F	10289810	15	6	1262	96029125	WA-FRAME
WASHER ISO 7089 24 300HV F	10289810	15	4	1265	96029142	GY MOUNTING CPL.
WASHER ISO 7089 24 300HV F	10289810	18	2	1296	96029591	WA-FRAME 2 PIVOT SECTION
WASHER ISO 7089 3 200HV 4	12220088	128	4	61	918888308	CRAWLER TRACK CARRIER, L
WASHER ISO 7089 3 200HV 4	12220088	125	4	98	918900908	CRAWLER TRACK CARRIER,
WASHER ISO 7089 3 200HV 4	12220088	16	4	907	96028861	PLATE PRE-ASS.
WASHER ISO 7089 3 200HV 4	12220088	(3)	4	954	918647008	L-HEAD PIECE
WASHER ISO 7089 3 200HV 4	12220088	3	4	959	96025360	DUMMY PLUG CPL.
WASHER ISO 7089 3 200HV 4	12220088	107	12	974	918646908	S HEAD SECTION
WASHER ISO 7089 3 200HV-A2	420050008	507	9	1383	96032714	LEAD
WASHER ISO 7089 3 MS	420050108	514	2	25	96019880	WIRING HARNESS
WASHER ISO 7089 3 MS	420050108	30	16	160	96024819	SWITCH CABINET PRE-ASS.
WASHER ISO 7089 3 MS	420050108	9	10	620	96022326	TERMINAL BOX CPL.
WASHER ISO 7089 3 MS	420050108	22	2	654	96025148	SWITCH CABINET
WASHER ISO 7089 3 MS	420050108	506	1	926	96023336	LEAD
WASHER ISO 7089 3 MS	420050108	154	9	931	96022876	CABLE DRUM COMPL.
WASHER ISO 7089 3 MS	420050108	508	1	932	96026599	LEAD
WASHER ISO 7089 3 MS	420050108	506	1	965	96023111	DUMMY PLUG
WASHER ISO 7089 3 MS	420050108	282	17	985	96010259	TERMINAL BOX

2.4.2020

etk_en_de_048400 LR 1800-1.0

1931

LIEBHERRAlphabetical index
Alphabetischer Index

Description	Item	Pos.	Quantity	Page	Assembly	Description
WASHER ISO 7089 3 MS	420050108	504	1	987	96029026	DUMMY PLUG
WASHER ISO 7089 3 MS	420050108	503	1	988	96029027	DUMMY PLUG
WASHER ISO 7089 3 MS	420050108	505	1	1135	96020522	LEAD
WASHER ISO 7089 3 MS	420050108	505	1	1196	96020512	LEAD
WASHER ISO 7089 3 MS	420050108	505	2	1214	96020496	LEAD
WASHER ISO 7089 3 MS	420050108	504	2	1233	96020495	LEAD
WASHER ISO 7089 3 MS	420050108	508	1	1252	96028913	LEAD
WASHER ISO 7089 3 MS	420050108	509	1	1253	96025109	LEAD
WASHER ISO 7089 3 MS	420050108	154	9	1254	96028931	CABLE DRUM COMPL.
WASHER ISO 7089 3 MS	420050108	509	1	1255	96028933	LEAD
WASHER ISO 7089 3 MS	420050108	152	10	1361	96032633	TERMINAL BOX CPL.
WASHER ISO 7089 3 MS	420050108	510	1	1380	96032710	LEAD
WASHER ISO 7089 3 MS	420050108	510	1	1381	96032711	LEAD
WASHER ISO 7089 3 MS	420050108	515	1	1383	96032714	LEAD
WASHER ISO 7089 3 MS	420050108	152	5	1399	96032637	TERMINAL BOX CPL.
WASHER ISO 7089 3,5 200HV 4	10875644	282	18	963	96022898	TERMINAL BOX
WASHER ISO 7089 30 300HV F	10289811	16	4	721	918645108	CRANE DRIVER CAB ADDITIO
WASHER ISO 7089 30 300HV F	10289811	8	4	1099	96019554	BRACKET CPL.
WASHER ISO 7089 30 300HV F	10289811	36	4	1262	96029125	WA-FRAME
WASHER ISO 7089 30 300HV F	10289811	9	8	1281	96027198	ROTATING SHAFT
WASHER ISO 7089 30 300HV F	10289811	12	4	1283	96028667	BRACKET CPL.
WASHER ISO 7089 30 300HV F	10289811	14	8	1449	918900508	SUSPENDED BALLAST
WASHER ISO 7089 33 300HV F	11692808	6	36	1499	918938508	CENTERING STANDARD
WASHER ISO 7089 4 200HV 4	10875645	31	12	160	96024819	SWITCH CABINET PRE-ASS.
WASHER ISO 7089 4 200HV 4	10875645	30	10	162	96025889	ASSEMBLY PLATE PRE-ASS.
WASHER ISO 7089 4 200HV 4	10875645	38	3	563	918643608	CENT. LUBRIC. SYSTEM SUP
WASHER ISO 7089 4 200HV 4	10875645	50	16	613	96022391	TERMINAL BOX CPL.
WASHER ISO 7089 4 200HV 4	10875645	510	2	618	96022595	DUMMY PLUG
WASHER ISO 7089 4 200HV 4	10875645	7	5	620	96022326	TERMINAL BOX CPL.
WASHER ISO 7089 4 200HV 4	10875645	515	6	637	96007913	DUMMY PLUG
WASHER ISO 7089 4 200HV 4	10875645	508	3	645	96028063	DUMMY PLUG
WASHER ISO 7089 4 200HV 4	10875645	513	2	646	96028064	DUMMY PLUG
WASHER ISO 7089 4 200HV 4	10875645	85	72	654	96025148	SWITCH CABINET
WASHER ISO 7089 4 200HV 4	10875645	72	32	662	96020050	ASSEMBLY PARTS MOUNTIN
WASHER ISO 7089 4 200HV 4	10875645	66	4	740	96028393	INTERNAL PANELLING INSTA
WASHER ISO 7089 4 200HV 4	10875645	34	4	846	96025256	TERMINAL BOX CPL.
WASHER ISO 7089 4 200HV 4	10875645	103	4	1272	96029251	TERMINAL BOX CPL.
WASHER ISO 7089 4 200HV 4	10875645	23	2	1361	96032633	TERMINAL BOX CPL.
WASHER ISO 7089 4 200HV 4	10875645	21	4	1471	96023646	K PIVOT SECTION
WASHER ISO 7089 4 200HV 4	10875645	508	2	1496	96029638	DUMMY PLUG
WASHER ISO 7089 4 200HV 4	10875645	8	3	1535	967936408	WIND WARNING PREASSEMB
WASHER ISO 7089 42 300HV F	10289847	64	8	1450	918900508	SUSPENDED BALLAST
WASHER ISO 7089 5 -A2	10410193	225	4	188	96024507	ASSEMBLY PARTS ELECTRIC
WASHER ISO 7089 5 -A2	10410193	21	2	422	919554008	UREA PLANT
WASHER ISO 7089 5 -A2	10410193	2	2	1535	967936408	WIND WARNING PREASSEMB
WASHER ISO 7089 5 200HV 4	11140403	9	11	65	969088908	HOLDER PRE-ASSEMBLY
WASHER ISO 7089 5 200HV 4	11140403	15	6	84	918888408	CENTRA.LUBRICATION SYSTE
WASHER ISO 7089 5 200HV 4	11140403	15	6	117	918901108	CENTR.LUBRICATION SYSTEM
WASHER ISO 7089 5 200HV 4	11140403	17	2	377	10143790	REGULATION BOOST PRESS
WASHER ISO 7089 5 200HV 4	11140403	3	2	385	9078467	CONTROL PLATE ASSEMBLY
WASHER ISO 7089 5 200HV 4	11140403	6	8	415	96021811	BATTERY BOX, PRE-ASSEMB
WASHER ISO 7089 5 200HV 4	11140403	35	28	432	918810308	CONTROL STAND
WASHER ISO 7089 5 200HV 4	11140403	5	2	523	918969208	CENTRAL GREASING
WASHER ISO 7089 5 200HV 4	11140403	15	5	553	96024797	ELECTR.F.FUEL TANK
WASHER ISO 7089 5 200HV 4	11140403	15	5	558	96024798	ELECTRIC HYDRAULIC TANK
WASHER ISO 7089 5 200HV 4	11140403	2	4	572	919140508	CONSOLE AUX. REPLENISHIN
WASHER ISO 7089 5 200HV 4	11140403	19	1	749	918064308	SLIDING DOOR INSTALLATION
WASHER ISO 7089 5 200HV 4	11140403	15	4	906	96028858	PLATE PRE-ASS.
WASHER ISO 7089 5 200HV 4	11140403	19	12	911	96024380	PLATE PRE-ASS.
WASHER ISO 7089 5 200HV 4	11140403	10	2	963	96022898	TERMINAL BOX

2.4.2020

etk_en_de_048400 LR 1800-1.0

1932

LIEBHERRAlphabetical index
Alphabetischer Index

Description	Item	Pos.	Quantity	Page	Assembly	Description
WASHER ISO 7089 5 200HV 4	11140403	7	2	985	96010259	TERMINAL BOX
WASHER ISO 7089 5 200HV 4	11140403	10	1	1133	96020519	TERMINAL BOX CPL.
WASHER ISO 7089 5 200HV 4	11140403	7	2	1250	96028911	TERMINAL BOX
WASHER ISO 7089 5 200HV 4	11140403	167	2	1399	96032637	TERMINAL BOX CPL.
WASHER ISO 7089 5 200HV 4	11140403	8	2	1436	96024351	CROSS STRAP TOP
WASHER ISO 7089 5 200HV 4	11140403	6	1	1534	968838608	LOCATION FIXTURE PRE-ASS.
WASHER ISO 7089 6 200HV 4	10875647	23	2	20	919618308	CENTRAL SECTION CRAWLER
WASHER ISO 7089 6 200HV 4	10875647	32	6	23	96024467	EL.ADD-ON SET-LIMIT SWITCH
WASHER ISO 7089 6 200HV 4	10875647	30	2	29	96024744	SWITCH CABINET PRE-ASS.
WASHER ISO 7089 6 200HV 4	10875647	97	12	60	918888308	CRAWLER TRACK CARRIER, L
WASHER ISO 7089 6 200HV 4	10875647	12	4	84	918888408	CENTRA.LUBRICATION SYSTE
WASHER ISO 7089 6 200HV 4	10875647	97	12	97	918900908	CRAWLER TRACK CARRIER,
WASHER ISO 7089 6 200HV 4	10875647	12	4	117	918901108	CENTR.LUBRICATION SYSTEM
WASHER ISO 7089 6 200HV 4	10875647	12	3	149	96024471	ELECRC BALLAST CONSOLE
WASHER ISO 7089 6 200HV 4	10875647	12	3	155	96024470	ELECRC BALLAST CONSOLE
WASHER ISO 7089 6 200HV 4	10875647	10	8	243	918636308	ERECTING WINCH
WASHER ISO 7089 6 200HV 4	10875647	300	26	277	96022275	RADIATOR, PRE-ASSEMBLED
WASHER ISO 7089 6 200HV 4	10875647	13	8	345	10303007	FUEL PREFILTER
WASHER ISO 7089 6 200HV 4	10875647	28	12	419	96020682	ELECTRIC FOR BATTERY BOX
WASHER ISO 7089 6 200HV 4	10875647	42	4	432	918810308	CONTROL STAND
WASHER ISO 7089 6 200HV 4	10875647	4	4	610	96007325	GROUND RAIL
WASHER ISO 7089 6 200HV 4	10875647	8	4	656	969408008	COVER COMPL.
WASHER ISO 7089 6 200HV 4	10875647	3	6	666	922648308	TERMINAL BOARD PRE-ASS.
WASHER ISO 7089 6 200HV 4	10875647	76	3	722	918645108	CRANE DRIVER CAB ADDITIO
WASHER ISO 7089 6 200HV 4	10875647	58	4	739	96028393	INTERNAL PANELLING INSTA
WASHER ISO 7089 6 200HV 4	10875647	22	3	749	918064308	SLIDING DOOR INSTALLATION
WASHER ISO 7089 6 200HV 4	10875647	16	3	751	968080908	CLOSING DEVICE
WASHER ISO 7089 6 200HV 4	10875647	43	2	757	10228112	AIR CONDITIONING UNIT
WASHER ISO 7089 6 200HV 4	10875647	20	4	794	96006445	CAMERA HOLDER, PREMOU
WASHER ISO 7089 6 200HV 4	10875647	46	8	838	919025908	WINCH
WASHER ISO 7089 6 200HV 4	10875647	8	6	906	96028858	PLATE PRE-ASS.
WASHER ISO 7089 6 200HV 4	10875647	8	6	907	96028861	PLATE PRE-ASS.
WASHER ISO 7089 6 200HV 4	10875647	7	1	908	96008072	STAND CPL.
WASHER ISO 7089 6 200HV 4	10875647	8	9	911	96024380	PLATE PRE-ASS.
WASHER ISO 7089 6 200HV 4	10875647	35	16	954	918647008	L-HEAD PIECE
WASHER ISO 7089 6 200HV 4	10875647	(4)	4	1091	918754008	D HEAD SECTION PRE-ASS.
WASHER ISO 7089 6 200HV 4	10875647	8	2	1107	96020674	DRAWBAR PRE-ASS
WASHER ISO 7089 6 200HV 4	10875647	9	6	1209	96032058	KEEPER PLATE PRE-ASS.
WASHER ISO 7089 6 200HV 4	10875647	28	10	1312	96029565	WA-FRAME 2 HEAD SECTION
WASHER ISO 7089 6 200HV 4	10875647	10	8	1451	921723608	SWITCH UNIT
WASHER ISO 7089 6 200HV 4	10875647	10	8	1452	921723708	SWITCH UNIT
WASHER ISO 7089 6 200HV 4	10875647	8	3	1512	96024957	CAMERA EQUIPMENT H-PIVOT
WASHER ISO 7089 6 200HV 4	10875647	12	2	1518	968895808	ADDL.HYDR.F.PIN PULLING DE
WASHER ISO 7089 6 200HV 4	10875647	47	2	1527	96022733	BULKHEAD PLATE
WASHER ISO 7089 6 200HV-A2	420060201	28	4	157	96024481	SWITCH CABINET CPL.
WASHER ISO 7089 6 200HV-A2	420060201	15	8	792	96024951	CAMERA INSTALLATION SLEW
WASHER ISO 7089 6 200HV-A4	420000414	15	4	783	918658208	INTERL. SUPERSTR. BALLAST
WASHER ISO 7089 60 300HV F	10289829	4	2	1265	96029142	GY MOUNTING CPL.
WASHER ISO 7089 8 200HV 4	11651374	8	4	382	10144678	PROTECTION PLATE ASSEM
WASHER ISO 7089 8 200HV-A2	420060705	14	12	792	96024951	CAMERA INSTALLATION SLEW
WASHER ISO 7089 8 200HV-A2	420060705	5	6	1536	967937608	OBSTRUCTION LIGHTS PREAS
WASHER ISO 7089 8 200HV-A4	420001014	79	4	252	540270514	DRIVE UNIT CPL
WASHER ISO 7089 8 200HV-A4	420001014	5	8	557	96025230	OIL TANK PRE-ASS.
WASHER ISO 7089 8 200HV-A4	420001014	14	8	1285	96029303	GUIDE PULLEY COMPL.
WASHER ISO 7089 8 200HV-A4	420001014	57	8	1312	96029565	WA-FRAME 2 HEAD SECTION
WASHER ISO 7089 8 300HV 4	10289803	25	34	20	919618308	CENTRAL SECTION CRAWLER
WASHER ISO 7089 8 300HV 4	10289803	133	2	61	918888308	CRAWLER TRACK CARRIER, L
WASHER ISO 7089 8 300HV 4	10289803	3	2	84	918888408	CENTRA.LUBRICATION SYSTE
WASHER ISO 7089 8 300HV 4	10289803	130	2	98	918900908	CRAWLER TRACK CARRIER,
WASHER ISO 7089 8 300HV 4	10289803	3	2	117	918901108	CENTR.LUBRICATION SYSTEM

2.4.2020

etk_en_de_048400 LR 1800-1.0

1933

LIEBHERRAlphabetical index
Alphabetischer Index

Description	Item	Pos.	Quantity	Page	Assembly	Description
WASHER ISO 7089 8 300HV 4	10289803	32	16	183	918635608	SLEWING PLATFORM FRAME
WASHER ISO 7089 8 300HV 4	10289803	22	8	194	919004308	WINCH 1 PRE-ASSEMBLY
WASHER ISO 7089 8 300HV 4	10289803	8	4	220	96025428	SAFETY ROLLER CPL.
WASHER ISO 7089 8 300HV 4	10289803	526	2	273	96021818	DIESEL ENGINE, PRE-ASSEMB
WASHER ISO 7089 8 300HV 4	10289803	309	12	277	96022275	RADIATOR, PRE-ASSEMBLED
WASHER ISO 7089 8 300HV 4	10289803	304	8	411	919412108	AIR FILTER UNIT CPL.
WASHER ISO 7089 8 300HV 4	10289803	14	6	415	96021811	BATTERY BOX, PRE-ASSEMB
WASHER ISO 7089 8 300HV 4	10289803	11	10	426	96039769	PUMP PRE-ASS.
WASHER ISO 7089 8 300HV 4	10289803	8	2	428	96004224	COVER COMPL.
WASHER ISO 7089 8 300HV 4	10289803	4	4	439	915587308	EMERGENCY SEAT
WASHER ISO 7089 8 300HV 4	10289803	44	118	453	918637308	SLEWING PLATFORM CATWAL
WASHER ISO 7089 8 300HV 4	10289803	27	14	480	918637508	ADD HEATING SUPERSTRUCT
WASHER ISO 7089 8 300HV 4	10289803	14	7	482	96019655	ADDNL.HEATING, PRE-ASSE
WASHER ISO 7089 8 300HV 4	10289803	42	18	497	918940808	SA FRAME PRE-ASS.
WASHER ISO 7089 8 300HV 4	10289803	16	9	500	96023993	SA FRAME ERECTING DEVICE
WASHER ISO 7089 8 300HV 4	10289803	1	2	520	96024542	SENSOR ASSEMBLY SA-STAN
WASHER ISO 7089 8 300HV 4	10289803	22	4	530	918642908	ROLLER BEARING
WASHER ISO 7089 8 300HV 4	10289803	19	8	533	918643008	MOUNTING EQUIPMENT CRAW
WASHER ISO 7089 8 300HV 4	10289803	6	4	541	918643108	FUEL TANK CONTAINER UPPE
WASHER ISO 7089 8 300HV 4	10289803	17	5	570	918644108	CHARGER F.BATTERY
WASHER ISO 7089 8 300HV 4	10289803	26	2	572	919140508	CONSOLE AUX. REPLENISHIN
WASHER ISO 7089 8 300HV 4	10289803	501	16	577	96024273	SOUND DAMPING ABOVE
WASHER ISO 7089 8 300HV 4	10289803	7	2	591	96025054	COVER PRE-ASSY.
WASHER ISO 7089 8 300HV 4	10289803	7	2	592	96025055	COVER PRE-ASSY.
WASHER ISO 7089 8 300HV 4	10289803	7	2	593	96025056	COVER PRE-ASSY.
WASHER ISO 7089 8 300HV 4	10289803	7	1	594	96025057	COVER PRE-ASSY.
WASHER ISO 7089 8 300HV 4	10289803	7	2	595	96025058	COVER PRE-ASSY.
WASHER ISO 7089 8 300HV 4	10289803	7	2	596	96025059	COVER PRE-ASSY.
WASHER ISO 7089 8 300HV 4	10289803	13	4	610	96007325	GROUND RAIL
WASHER ISO 7089 8 300HV 4	10289803	6	8	654	96025148	SWITCH CABINET
WASHER ISO 7089 8 300HV 4	10289803	25	6	725	918645208	CRANE OPERATOR CABIN P
WASHER ISO 7089 8 300HV 4	10289803	34	4	728	969752608	WINDOW ASSEMBLY
WASHER ISO 7089 8 300HV 4	10289803	23	1	736	919075308	CRANE OPERATOR CABIN P
WASHER ISO 7089 8 300HV 4	10289803	26	2	749	918064308	SLIDING DOOR INSTALLATION
WASHER ISO 7089 8 300HV 4	10289803	8	4	752	964588408	GUIDE PRE-ASS.
WASHER ISO 7089 8 300HV 4	10289803	9	2	753	964588308	GUIDE PRE-ASS.
WASHER ISO 7089 8 300HV 4	10289803	15	2	755	918064408	HEATING CRANE DRIVER'S CA
WASHER ISO 7089 8 300HV 4	10289803	27	19	760	918998608	PLATFORM CRANE CABIN
WASHER ISO 7089 8 300HV 4	10289803	43	8	810	918643908	COUNTERWEIGHT FRAME
WASHER ISO 7089 8 300HV 4	10289803	16	12	838	919025908	WINCH
WASHER ISO 7089 8 300HV 4	10289803	22	4	868	919059208	WINCH 6 PRE-ASSEMBLY
WASHER ISO 7089 8 300HV 4	10289803	63	10	890	918690608	H PIVOT SECTION PRE-ASS.
WASHER ISO 7089 8 300HV 4	10289803	20	4	908	96008072	STAND CPL.
WASHER ISO 7089 8 300HV 4	10289803	16	2	911	96024380	PLATE PRE-ASS.
WASHER ISO 7089 8 300HV 4	10289803	8	2	937	96002442	MECH.AUXILIARIES FOR LIG
WASHER ISO 7089 8 300HV 4	10289803	60	4	955	918647008	L-HEAD PIECE
WASHER ISO 7089 8 300HV 4	10289803	5	3	958	96025353	HOISTING LIMIT SWITCH PRE-
WASHER ISO 7089 8 300HV 4	10289803	62	18	1091	918754008	D HEAD SECTION PRE-ASS.
WASHER ISO 7089 8 300HV 4	10289803	17	1	1096	967966108	BASKET CPL.
WASHER ISO 7089 8 300HV 4	10289803	17	1	1097	967966808	BASKET CPL.
WASHER ISO 7089 8 300HV 4	10289803	12	10	1102	96019557	TRACTION RAM PRE-ASS.
WASHER ISO 7089 8 300HV 4	10289803	4	8	1110	969931508	SUPPORT CPL.
WASHER ISO 7089 8 300HV 4	10289803	7	4	1118	96020881	ACCESS LADDER PRE-ASS.
WASHER ISO 7089 8 300HV 4	10289803	8	4	1119	96021605	LADDER, PRE-ASSEMBLED
WASHER ISO 7089 8 300HV 4	10289803	102	8	1147	918752408	D PIVOT SECTION PRE-ASS.
WASHER ISO 7089 8 300HV 4	10289803	8	4	1169	96022968	FALL-BACK GUARD STRUT L
WASHER ISO 7089 8 300HV 4	10289803	8	4	1173	96022969	FALL-BACK GUARD STRUT RI
WASHER ISO 7089 8 300HV 4	10289803	31	12	1262	96029125	WA-FRAME
WASHER ISO 7089 8 300HV 4	10289803	10	4	1268	96029144	RETAINING CYLINDER PRE-A
WASHER ISO 7089 8 300HV 4	10289803	55	4	1296	96029591	WA-FRAME 2 PIVOT SECTION

2.4.2020

etk_en_de_048400 LR 1800-1.0

1934

LIEBHERRAlphabetical index
Alphabetischer Index

Description	Item	Pos.	Quantity	Page	Assembly	Description
WASHER ISO 7089 8 300HV 4	10289803	95	2	1313	96029565	WA-FRAME 2 HEAD SECTION
WASHER ISO 7089 8 300HV 4	10289803	49	4	1372	918654408	PIVOT SECTION
WASHER ISO 7089 8 300HV 4	10289803	4	2	1375	968938308	SENSOR PRE-ASS.
WASHER ISO 7089 8 300HV 4	10289803	19	4	1427	918655608	BOOM NOSE
WASHER ISO 7089 8 300HV 4	10289803	7	1	1435	96024354	CROSS STRAP MIDDLE
WASHER ISO 7089 8 300HV 4	10289803	36	30	1449	918900508	SUSPENDED BALLAST
WASHER ISO 7089 8 300HV 4	10289803	48	4	1466	96023645	PIVOT SECTION COMPLETE
WASHER ISO 7089 8 300HV 4	10289803	4	2	1469	96044560	LEDGE CPL.
WASHER ISO 7089 8 300HV 4	10289803	15	4	1471	96023646	K PIVOT SECTION
WASHER ISO 7089 8 300HV 4	10289803	24	4	1474	96023647	HEAD SECTION PRE-ASS.
WASHER ISO 7089 8 300HV 4	10289803	5	1	1512	96024957	CAMERA EQUIPMENT H-PIVOT
WASHER ISO 7089 8 MS	420050601	439	2	692	96018765	HYDRAULICS
WASHER ISO 7089 8 MS	420050601	21	6	794	96006445	CAMERA HOLDER, PREMOU
WASHER ISO 7092 10 200HV F	10299674	47	4	1372	918654408	PIVOT SECTION
WASHER ISO 7092 20 300HV F	11691327	17	4	1118	96020881	ACCESS LADDER PRE-ASS.
WASHER ISO 7092 20 300HV F	11691327	6	2	1165	96019577	DRAWBAR PRE-ASS
WASHER ISO 7092 6 200HV-A2	10035694	62	3	471	96021230	ELECTRIC ADD-ON PARTS CA
WASHER ISO 7092 8 200HV-A2	10353680	26	12	231	919002908	WINCH 4 PRE-ASSEMBLY
WASHER ISO 7093-1 10 300HV	11491889	21	7	231	919002908	WINCH 4 PRE-ASSEMBLY
WASHER ISO 7093-1 10 300HV	11491889	516	2	273	96021818	DIESEL ENGINE, PRE-ASSEMB
WASHER ISO 7093-1 10 300HV	11491889	301	16	277	96022275	RADIATOR, PRE-ASSEMBLED
WASHER ISO 7093-1 10 300HV	11491889	91	16	454	918637308	SLEWING PLATFORM CATWAL
WASHER ISO 7093-1 10 300HV	11491889	11	4	533	918643008	MOUNTING EQUIPMENT CRAW
WASHER ISO 7093-1 10 300HV	11491889	31	10	760	918998608	PLATFORM CRANE CABIN
WASHER ISO 7093-1 10 300HV	11491889	48	8	838	919025908	WINCH
WASHER ISO 7093-1 10 300HV	11491889	89	4	1091	918754008	D HEAD SECTION PRE-ASS.
WASHER ISO 7093-1 10 300HV	11491889	62	2	1242	918652408	W PIVOT SECTION
WASHER ISO 7093-1 10 300HV	11491889	12	4	1268	96029144	RETAINING CYLINDER PRE-A
WASHER ISO 7093-1 10 300HV	11491889	20	8	1279	96027065	WA-FRAME 1
WASHER ISO 7093-1 10 300HV	11491889	47	16	1466	96023645	PIVOT SECTION COMPLETE
WASHER ISO 7093-1 10 A2	421802108	501	80	273	96021818	DIESEL ENGINE, PRE-ASSEMB
WASHER ISO 7093-1 10 A2	421802108	500	12	289	96026028	FIXING PARTS COMPRESSED
WASHER ISO 7093-1 10 A2	421802108	500	32	405	919411408	MUFFLER UNIT
WASHER ISO 7093-1 10 A2	421802108	24	18	555	918643308	OIL RESERVOIR, COMPLETE
WASHER ISO 7093-1 10 A2	421802108	35	2	728	969752608	WINDOW ASSEMBLY
WASHER ISO 7093-1 10 A2	421802108	23	1	744	96000697	WIPERS INSTALLATION
WASHER ISO 7093-1 12 200HV	421801908	503	7	289	96026028	FIXING PARTS COMPRESSED
WASHER ISO 7093-1 12 200HV	421801908	503	4	292	96026029	FASTENING PIECES HYDRAUL
WASHER ISO 7093-1 12 300HV	11182717	121	8	455	918637308	SLEWING PLATFORM CATWAL
WASHER ISO 7093-1 12 300HV	11182717	11	24	1002	918647208	HS REDUCING SECTION
WASHER ISO 7093-1 12 300HV	11182717	40	16	1262	96029125	WA-FRAME
WASHER ISO 7093-1 12 300HV	11182717	17	8	1279	96027065	WA-FRAME 1
WASHER ISO 7093-1 12 300HV	11182717	5	16	1327	918652908	SPACER WA-FRAME 1
WASHER ISO 7093-1 14 300HV	10876800	60	4	1449	918900508	SUSPENDED BALLAST
WASHER ISO 7093-1 16 200HV	10455191	8	8	530	918642908	ROLLER BEARING
WASHER ISO 7093-1 16 200HV	10455191	20	5	550	918643208	FUEL TANK CPL.
WASHER ISO 7093-1 16 200HV	10455191	12	17	555	918643308	OIL RESERVOIR, COMPLETE
WASHER ISO 7093-1 16 300HV	4000809	85	4	1390	918654608	F-HEAD SECTION
WASHER ISO 7093-1 20 300HV	4600328	11	2	811	965575208	CENTRING COMPLETE
WASHER ISO 7093-1 20 300HV	4600328	19	2	1449	918900508	SUSPENDED BALLAST
WASHER ISO 7093-1 4 200HV 4	10875642	31	14	453	918637308	SLEWING PLATFORM CATWAL
WASHER ISO 7093-1 4 200HV 4	10875642	324	4	764	96018766	COMPRESSED AIR PLANT
WASHER ISO 7093-1 4 200HV 4	10875642	32	16	797	96029469	EQUIPMENT CAMERA CAB
WASHER ISO 7093-1 4 200HV 4	10875642	508	1	989	96029028	DUMMY PLUG
WASHER ISO 7093-1 4 200HV 4	10875642	43	2	1146	918752408	D PIVOT SECTION PRE-ASS.
WASHER ISO 7093-1 5 200HV 4	10875643	517	4	273	96021818	DIESEL ENGINE, PRE-ASSEMB
WASHER ISO 7093-1 5 200HV 4	10875643	501	24	585	96024274	SOUND DAMPING DOWN
WASHER ISO 7093-1 5 200HV 4	10875643	11	1	751	968080908	CLOSING DEVICE
WASHER ISO 7093-1 5 200HV 4	10875643	44	16	810	918643908	COUNTERWEIGHT FRAME
WASHER ISO 7093-1 5 200HV 4	10875643	13	2	1361	96032633	TERMINAL BOX CPL.

2.4.2020

etk_en_de_048400 LR 1800-1.0

1935

LIEBHERRAlphabetical index
Alphabetischer Index

Description	Item	Pos.	Quantity	Page	Assembly	Description
WASHER ISO 7093-1 5 200HV-A	10353747	56	2	20	919618308	CENTRAL SECTION CRAWLER
WASHER ISO 7093-1 5 200HV-A	10353747	36	6	453	918637308	SLEWING PLATFORM CATWAL
WASHER ISO 7093-1 6 200HV 4	10875648	57	14	21	919618308	CENTRAL SECTION CRAWLER
WASHER ISO 7093-1 6 200HV 4	10875648	514	21	273	96021818	DIESEL ENGINE, PRE-ASSEMB
WASHER ISO 7093-1 6 200HV 4	10875648	502	4	292	96026029	FASTENING PIECES HYDRAUL
WASHER ISO 7093-1 6 200HV 4	10875648	303	16	411	919412108	AIR FILTER UNIT CPL.
WASHER ISO 7093-1 6 200HV 4	10875648	9	12	426	96039769	PUMP PRE-ASS.
WASHER ISO 7093-1 6 200HV 4	10875648	11	4	428	96004224	COVER COMPL.
WASHER ISO 7093-1 6 200HV 4	10875648	13	8	442	918637208	TURNTABLE PANELLING
WASHER ISO 7093-1 6 200HV 4	10875648	33	1	470	96021230	ELECTRIC ADD-ON PARTS CA
WASHER ISO 7093-1 6 200HV 4	10875648	20	26	497	918940808	SA FRAME PRE-ASS.
WASHER ISO 7093-1 6 200HV 4	10875648	505	8	577	96024273	SOUND DAMPING ABOVE
WASHER ISO 7093-1 6 200HV 4	10875648	5	4	591	96025054	COVER PRE-ASSY.
WASHER ISO 7093-1 6 200HV 4	10875648	5	4	592	96025055	COVER PRE-ASSY.
WASHER ISO 7093-1 6 200HV 4	10875648	5	4	593	96025056	COVER PRE-ASSY.
WASHER ISO 7093-1 6 200HV 4	10875648	5	4	594	96025057	COVER PRE-ASSY.
WASHER ISO 7093-1 6 200HV 4	10875648	5	4	595	96025058	COVER PRE-ASSY.
WASHER ISO 7093-1 6 200HV 4	10875648	5	4	596	96025059	COVER PRE-ASSY.
WASHER ISO 7093-1 6 200HV 4	10875648	7	6	732	964561008	REAR WINDOW PRE-ASS.
WASHER ISO 7093-1 6 200HV 4	10875648	14	8	749	918064308	SLIDING DOOR INSTALLATION
WASHER ISO 7093-1 6 200HV 4	10875648	9	2	755	918064408	HEATING CRANE DRIVER'S CA
WASHER ISO 7093-1 6 200HV 4	10875648	47	2	838	919025908	WINCH
WASHER ISO 7093-1 6 200HV 4	10875648	4	4	905	96019853	BOLT SECURING CPL
WASHER ISO 7093-1 6 200HV 4	10875648	8	4	915	96024230	FALL-BACK GUARD STRUT RI
WASHER ISO 7093-1 6 200HV 4	10875648	8	4	920	96024232	FALL-BACK GUARD STRUT L
WASHER ISO 7093-1 6 200HV 4	10875648	100	26	974	918646908	S HEAD SECTION
WASHER ISO 7093-1 6 200HV 4	10875648	4	4	1013	96031833	BOLT SECURING
WASHER ISO 7093-1 6 200HV 4	10875648	29	2	1102	96019557	TRACTION RAM PRE-ASS.
WASHER ISO 7093-1 6 200HV 4	10875648	26	40	1146	918752408	D PIVOT SECTION PRE-ASS.
WASHER ISO 7093-1 6 200HV 4	10875648	9	10	1150	96022467	BULKHEAD PLATE
WASHER ISO 7093-1 6 200HV 4	10875648	6	2	1169	96022968	FALL-BACK GUARD STRUT L
WASHER ISO 7093-1 6 200HV 4	10875648	6	2	1173	96022969	FALL-BACK GUARD STRUT RI
WASHER ISO 7093-1 6 200HV 4	10875648	36	6	1201	96019735	D-INTERMEDIATE SECTION P
WASHER ISO 7093-1 6 200HV 4	10875648	37	2	1220	96019736	D-INTERMEDIATE SECTION P
WASHER ISO 7093-1 6 200HV 4	10875648	52	48	1242	918652408	W PIVOT SECTION
WASHER ISO 7093-1 6 200HV 4	10875648	14	16	1245	96024321	FLAP COMPL.
WASHER ISO 7093-1 6 200HV 4	10875648	7	8	1268	96029144	RETAINING CYLINDER PRE-A
WASHER ISO 7093-1 6 200HV 4	10875648	22	8	1357	918654208	F-CONNECTING HEAD
WASHER ISO 7093-1 6 200HV 4	10875648	28	14	1372	918654408	PIVOT SECTION
WASHER ISO 7093-1 6 200HV 4	10875648	9	3	1512	96024957	CAMERA EQUIPMENT H-PIVOT
WASHER ISO 7093-1 6 200HV-A	421801708	98	14	60	918888308	CRAWLER TRACK CARRIER, L
WASHER ISO 7093-1 6 200HV-A	421801708	98	14	97	918900908	CRAWLER TRACK CARRIER,
WASHER ISO 7093-1 6 200HV-A	421801708	35	2	721	918645108	CRANE DRIVER CAB ADDITIO
WASHER ISO 7093-1 6 200HV-A	421801708	28	3	760	918998608	PLATFORM CRANE CABIN
WASHER ISO 7093-1 6 200HV-A	421801708	8	4	761	918531108	MIRROR ATTACHM.IN CRANE
WASHER ISO 7093-1 6 200HV-A	10540500	32	4	422	919554008	UREA PLANT
WASHER ISO 7093-1 6 200HV-A	10540500	24	4	620	96022326	TERMINAL BOX CPL.
WASHER ISO 7093-1 6 200HV-A	10540500	16	4	1268	96029144	RETAINING CYLINDER PRE-A
WASHER ISO 7093-1 6 200HV-A	10540500	8	1	1534	968838608	LOCATION FIXTURE PRE-ASS.
WASHER ISO 7093-1 8 200HV 4	11140469	5	4	65	969088908	HOLDER PRE-ASSEMBLY
WASHER ISO 7093-1 8 200HV 4	11140469	42	2	183	918635608	SLEWING PLATFORM FRAME
WASHER ISO 7093-1 8 200HV 4	11140469	13	161	186	96023860	ASSEMBLY PARTS F.SLEWING
WASHER ISO 7093-1 8 200HV 4	11140469	220	1	188	96024507	ASSEMBLY PARTS ELECTRIC
WASHER ISO 7093-1 8 200HV 4	11140469	25	8	194	919004308	WINCH 1 PRE-ASSEMBLY
WASHER ISO 7093-1 8 200HV 4	11140469	25	8	219	919010008	WINCH 2 PRE-ASS.
WASHER ISO 7093-1 8 200HV 4	11140469	500	119	273	96021818	DIESEL ENGINE, PRE-ASSEMB
WASHER ISO 7093-1 8 200HV 4	11140469	304	74	277	96022275	RADIATOR, PRE-ASSEMBLED
WASHER ISO 7093-1 8 200HV 4	11140469	501	8	289	96026028	FIXING PARTS COMPRESSED
WASHER ISO 7093-1 8 200HV 4	11140469	500	54	292	96026029	FASTENING PIECES HYDRAUL
WASHER ISO 7093-1 8 200HV 4	11140469	5	2	306	10125646	OIL SEPARATOR ASSEMBLY

2.4.2020

etk_en_de_048400 LR 1800-1.0

1936

LIEBHERRAlphabetical index
Alphabetischer Index

Description	Item	Pos.	Quantity	Page	Assembly	Description
WASHER ISO 7093-1 8 200HV 4	11140469	7	7	382	10144678	PROTECTION PLATE ASSEM
WASHER ISO 7093-1 8 200HV 4	11140469	501	81	405	919411408	MUFFLER UNIT
WASHER ISO 7093-1 8 200HV 4	11140469	301	74	411	919412108	AIR FILTER UNIT CPL.
WASHER ISO 7093-1 8 200HV 4	11140469	10	16	415	96021811	BATTERY BOX, PRE-ASSEMB
WASHER ISO 7093-1 8 200HV 4	11140469	34	12	422	919554008	UREA PLANT
WASHER ISO 7093-1 8 200HV 4	11140469	17	4	426	96039769	PUMP PRE-ASS.
WASHER ISO 7093-1 8 200HV 4	11140469	104	18	454	918637308	SLEWING PLATFORM CATWAL
WASHER ISO 7093-1 8 200HV 4	11140469	32	24	489	918642408	AIR CONDITIONING
WASHER ISO 7093-1 8 200HV 4	11140469	63	6	498	918940808	SA FRAME PRE-ASS.
WASHER ISO 7093-1 8 200HV 4	11140469	35	12	533	918643008	MOUNTING EQUIPMENT CRAW
WASHER ISO 7093-1 8 200HV 4	11140469	5	4	544	918721208	FUEL FEED
WASHER ISO 7093-1 8 200HV 4	11140469	21	10	550	918643208	FUEL TANK CPL.
WASHER ISO 7093-1 8 200HV 4	11140469	27	24	555	918643308	OIL RESERVOIR, COMPLETE
WASHER ISO 7093-1 8 200HV 4	11140469	55	4	563	918643608	CENT. LUBRIC. SYSTEM SUP
WASHER ISO 7093-1 8 200HV 4	11140469	503	117	577	96024273	SOUND DAMPING ABOVE
WASHER ISO 7093-1 8 200HV 4	11140469	500	56	585	96024274	SOUND DAMPING DOWN
WASHER ISO 7093-1 8 200HV 4	11140469	500	12	590	96024275	NOISE REDUCTION REAR
WASHER ISO 7093-1 8 200HV 4	11140469	26	4	608	96021489	TERMINAL BOX ELECTRICS S
WASHER ISO 7093-1 8 200HV 4	11140469	70	2	722	918645108	CRANE DRIVER CAB ADDITIO
WASHER ISO 7093-1 8 200HV 4	11140469	27	7	736	919075308	CRANE OPERATOR CABIN P
WASHER ISO 7093-1 8 200HV 4	11140469	38	4	755	918064408	HEATING CRANE DRIVER'S CA
WASHER ISO 7093-1 8 200HV 4	11140469	33	2	760	918998608	PLATFORM CRANE CABIN
WASHER ISO 7093-1 8 200HV 4	11140469	322	2	764	96018766	COMPRESSED AIR PLANT
WASHER ISO 7093-1 8 200HV 4	11140469	6	2	799	918664308	EL.COOLANT PREHEAT
WASHER ISO 7093-1 8 200HV 4	11140469	37	2	855	919046608	WINCH 5 PRE-ASS.
WASHER ISO 7093-1 8 200HV 4	11140469	31	2	868	919059208	WINCH 6 PRE-ASSEMBLY
WASHER ISO 7093-1 8 200HV 4	11140469	68	137	890	918690608	H PIVOT SECTION PRE-ASS.
WASHER ISO 7093-1 8 200HV 4	11140469	8	72	899	96022229	GRIDIRON PRE-ASS.
WASHER ISO 7093-1 8 200HV 4	11140469	5	24	900	96022230	GRIDIRON PRE-ASS.
WASHER ISO 7093-1 8 200HV 4	11140469	7	6	901	96023044	GRIDIRON PRE-ASS.
WASHER ISO 7093-1 8 200HV 4	11140469	5	4	902	96022452	GRIDIRON PRE-ASS.
WASHER ISO 7093-1 8 200HV 4	11140469	5	3	903	96025701	GRIDIRON PRE-ASS.
WASHER ISO 7093-1 8 200HV 4	11140469	6	4	904	96025702	STEP
WASHER ISO 7093-1 8 200HV 4	11140469	9	2	908	96008072	STAND CPL.
WASHER ISO 7093-1 8 200HV 4	11140469	5	6	909	96032299	GRIDIRON PRE-ASS.
WASHER ISO 7093-1 8 200HV 4	11140469	11	5	911	96024380	PLATE PRE-ASS.
WASHER ISO 7093-1 8 200HV 4	11140469	5	8	937	96002442	MECH.AUXILIARIES FOR LIG
WASHER ISO 7093-1 8 200HV 4	11140469	65	5	955	918647008	L-HEAD PIECE
WASHER ISO 7093-1 8 200HV 4	11140469	113	2	974	918646908	S HEAD SECTION
WASHER ISO 7093-1 8 200HV 4	11140469	34	22	1002	918647208	HS REDUCING SECTION
WASHER ISO 7093-1 8 200HV 4	11140469	8	130	1007	96022236	GRIDIRON PRE-ASS.
WASHER ISO 7093-1 8 200HV 4	11140469	6	32	1008	96022237	GRIDIRON PRE-ASS.
WASHER ISO 7093-1 8 200HV 4	11140469	10	80	1022	96023084	GRIDIRON PRE-ASS.
WASHER ISO 7093-1 8 200HV 4	11140469	5	84	1030	96020717	GRIDIRON PRE-ASS.
WASHER ISO 7093-1 8 200HV 4	11140469	26	16	1035	918647508	H INTERMEDIATE SECTION
WASHER ISO 7093-1 8 200HV 4	11140469	5	74	1038	96019850	GRIDIRON PRE-ASS.
WASHER ISO 7093-1 8 200HV 4	11140469	26	16	1043	918811308	H INTERMEDIATE SECTION
WASHER ISO 7093-1 8 200HV 4	11140469	26	4	1045	918647608	S INTERMEDIATE SECTION
WASHER ISO 7093-1 8 200HV 4	11140469	5	84	1046	96021767	GRIDIRON PRE-ASS.
WASHER ISO 7093-1 8 200HV 4	11140469	26	20	1049	918647708	S INTERMEDIATE SECTION
WASHER ISO 7093-1 8 200HV 4	11140469	5	72	1050	96021766	GRIDIRON PRE-ASS.
WASHER ISO 7093-1 8 200HV 4	11140469	16	4	1052	918647808	S INTERMEDIATE SECTION
WASHER ISO 7093-1 8 200HV 4	11140469	5	52	1053	96047517	GRIDIRON PRE-ASS.
WASHER ISO 7093-1 8 200HV 4	11140469	26	28	1055	918811508	S INTERMEDIATE SECTION
WASHER ISO 7093-1 8 200HV 4	11140469	5	82	1057	96024223	GRIDIRON PRE-ASS.
WASHER ISO 7093-1 8 200HV 4	11140469	5	36	1058	96024224	GRIDIRON PRE-ASS.
WASHER ISO 7093-1 8 200HV 4	11140469	5	40	1059	96024225	GRIDIRON PRE-ASS.
WASHER ISO 7093-1 8 200HV 4	11140469	26	24	1065	918811608	S INTERMEDIATE SECTION
WASHER ISO 7093-1 8 200HV 4	11140469	5	94	1067	96023703	GRIDIRON PRE-ASS.
WASHER ISO 7093-1 8 200HV 4	11140469	5	98	1069	96023704	GRIDIRON PRE-ASS.

2.4.2020

etk_en_de_048400 LR 1800-1.0

1937

LIEBHERR

Alphabetical index
Alphabetischer Index

Description	Item	Pos.	Quantity	Page	Assembly	Description
WASHER ISO 7093-1 8 200HV 4	11140469	7	84	1072	96021415	GRIDIRON PRE-ASS.
WASHER ISO 7093-1 8 200HV 4	11140469	18	17	1074	918648008	L INTERMEDIATE SECTION
WASHER ISO 7093-1 8 200HV 4	11140469	7	72	1075	96020439	GRIDIRON PRE-ASS.
WASHER ISO 7093-1 8 200HV 4	11140469	7	72	1076	96020511	GRIDIRON PRE-ASS.
WASHER ISO 7093-1 8 200HV 4	11140469	18	18	1078	918648108	L INTERMEDIATE SECTION
WASHER ISO 7093-1 8 200HV 4	11140469	7	72	1080	96024168	GRIDIRON PRE-ASS.
WASHER ISO 7093-1 8 200HV 4	11140469	80	14	1091	918754008	D HEAD SECTION PRE-ASS.
WASHER ISO 7093-1 8 200HV 4	11140469	5	54	1114	96020710	GRIDIRON PRE-ASS.
WASHER ISO 7093-1 8 200HV 4	11140469	7	36	1115	96020711	GRIDIRON PRE-ASS.
WASHER ISO 7093-1 8 200HV 4	11140469	6	36	1116	96020712	GRIDIRON PRE-ASS.
WASHER ISO 7093-1 8 200HV 4	11140469	308	4	1126	96018786	ADDITIONAL HYDR.D HEAD S
WASHER ISO 7093-1 8 200HV 4	11140469	28	58	1146	918752408	D PIVOT SECTION PRE-ASS.
WASHER ISO 7093-1 8 200HV 4	11140469	10	38	1153	96019537	GRIDIRON PRE-ASS.
WASHER ISO 7093-1 8 200HV 4	11140469	4	5	1154	96019540	SUPPORT
WASHER ISO 7093-1 8 200HV 4	11140469	3	2	1155	96000668	ROPE DEFLECTOR
WASHER ISO 7093-1 8 200HV 4	11140469	3	3	1156	96019541	ROPE DEFLECTOR
WASHER ISO 7093-1 8 200HV 4	11140469	16	22	1158	96019538	GRIDIRON PRE-ASS.
WASHER ISO 7093-1 8 200HV 4	11140469	4	4	1159	96019548	SUPPORT
WASHER ISO 7093-1 8 200HV 4	11140469	5	12	1160	96019539	GRIDIRON PRE-ASS.
WASHER ISO 7093-1 8 200HV 4	11140469	7	48	1206	96021329	GRIDIRON PRE-ASS.
WASHER ISO 7093-1 8 200HV 4	11140469	9	5	1207	969776808	ROPE SUPPORT
WASHER ISO 7093-1 8 200HV 4	11140469	5	40	1208	96021330	GRIDIRON PRE-ASS.
WASHER ISO 7093-1 8 200HV 4	11140469	8	60	1225	96021048	GRIDIRON PRE-ASS.
WASHER ISO 7093-1 8 200HV 4	11140469	5	44	1226	96021049	GRIDIRON PRE-ASS.
WASHER ISO 7093-1 8 200HV 4	11140469	4	44	1227	96021177	GRIDIRON PRE-ASS.
WASHER ISO 7093-1 8 200HV 4	11140469	8	62	1228	96021285	GRIDIRON PRE-ASS.
WASHER ISO 7093-1 8 200HV 4	11140469	45	6	1242	918652408	W PIVOT SECTION
WASHER ISO 7093-1 8 200HV 4	11140469	7	52	1247	96024235	GRIDIRON PRE-ASS.
WASHER ISO 7093-1 8 200HV 4	11140469	41	2	1279	96027065	WA-FRAME 1
WASHER ISO 7093-1 8 200HV 4	11140469	62	1	1297	96029591	WA-FRAME 2 PIVOT SECTION
WASHER ISO 7093-1 8 200HV 4	11140469	7	40	1298	96029595	GRIDIRON PRE-ASS.
WASHER ISO 7093-1 8 200HV 4	11140469	91	4	1313	96029565	WA-FRAME 2 HEAD SECTION
WASHER ISO 7093-1 8 200HV 4	11140469	6	20	1316	96030435	GRIDIRON PRE-ASS.
WASHER ISO 7093-1 8 200HV 4	11140469	4	20	1317	96030452	GRIDIRON PRE-ASS.
WASHER ISO 7093-1 8 200HV 4	11140469	5	52	1332	96029555	GRIDIRON PRE-ASS.
WASHER ISO 7093-1 8 200HV 4	11140469	7	28	1358	96033901	GRIDIRON PRE-ASS.
WASHER ISO 7093-1 8 200HV 4	11140469	62	20	1373	918654408	PIVOT SECTION
WASHER ISO 7093-1 8 200HV 4	11140469	26	44	1389	918654608	F-HEAD SECTION
WASHER ISO 7093-1 8 200HV 4	11140469	32	4	1405	918654508	ERECTION FRAME
WASHER ISO 7093-1 8 200HV 4	11140469	7	20	1415	918887908	F-INTERMEDIATE SECT.
WASHER ISO 7093-1 8 200HV 4	11140469	51	4	1466	96023645	PIVOT SECTION COMPLETE
WASHER ISO 7093-1 8 200HV-A	421861405	435	4	692	96018765	HYDRAULICS
WASHER ISO 7093-1 8 200HV-A	421861405	17	4	792	96024951	CAMERA INSTALLATION SLEW
WASHER ISO 7093-1 8 200HV-A	10540510	16	8	121	96024877	HYDRAULIC SUPPORT
WASHER ISO 7094 8 100 HV-ST	420600301	101	2	1091	918754008	D HEAD SECTION PRE-ASS.
WASHER ISO 7094 8 100 HV-ST	420600301	4	8	1150	96022467	BULKHEAD PLATE
WASHER ISO 7094 8 100 HV-ST	420600301	8	4	1158	96019538	GRIDIRON PRE-ASS.
WASHER ISO 7094 8 100 HV-ST	420600301	11	104	1466	96023645	PIVOT SECTION COMPLETE
WASHER ISO 8738 40 160HV-St	10179406	21	2	1312	96029565	WA-FRAME 2 HEAD SECTION
WASHER ISO 8738 90 160HV-	10179996	48	8	1449	918900508	SUSPENDED BALLAST
WASHER RD110X1 DC01 FE//	949634908	3	1	1391	96032537	DRAW SHACKLE
WASHER RD110X2 DC01 FE//	949635408	23	9	533	918643008	MOUNTING EQUIPMENT CRAW
WASHER RD110X2 DC01 FE//	949635408	3	2	1366	918654308	F-ASSEMBLY UNIT
WASHER RD120X6 S355MC FE	944415108	11	4	500	96023993	SA FRAME ERECTING DEVICE
WASHER RD135X3 DC01 FE//	953848908	54	2	60	918888308	CRAWLER TRACK CARRIER, L
WASHER RD135X3 DC01 FE//	953848908	54	2	96	918900908	CRAWLER TRACK CARRIER,
WASHER RD135X3 DC01 FE//	953848908	41	16	1449	918900508	SUSPENDED BALLAST
WASHER RD22X3 DC01 FE//ZN	953561608	8	8	1405	918654508	ERECTION FRAME
WASHER RD25X6 PA6G SCHW	288183108	6	6	732	964561008	REAR WINDOW PRE-ASS.
WASHER RD40X4 S315MC FE//	953631708	310	2	277	96022275	RADIATOR, PRE-ASSEMBLED

2.4.2020

etk_en_de_048400 LR 1800-1.0

1938

LIEBHERRAlphabetical index
Alphabetischer Index

Description	Item	Pos.	Quantity	Page	Assembly	Description
WASHER RD44X2 DC01 FE//ZN	939460808	7	8	136	918632108	CATWALK CRAW.TRACK TRA
WASHER RD44X2 DC01 FE//ZN	939460808	16	2	855	919046608	WINCH 5 PRE-ASS.
WASHER RD44X2 DC01 FE//ZN	939460808	13	30	1035	918647508	H INTERMEDIATE SECTION
WASHER RD44X2 DC01 FE//ZN	939460808	13	30	1043	918811308	H INTERMEDIATE SECTION
WASHER RD50X2 ALMG3 H11	955161608	19	1	1405	918654508	ERECTION FRAME
WASHER RD50X2 ALMG3 H11	955161608	7	1	1408	96013389	PULLEY MOUNT ASSEMBLY C
WASHER RD50X5 S355MC FE//	953867308	64	24	60	918888308	CRAWLER TRACK CARRIER, L
WASHER RD50X5 S355MC FE//	953867308	64	24	97	918900908	CRAWLER TRACK CARRIER,
WASHER RD60X2 ALMG3 H11	948717708	15	1	1413	918654708	OVERRUN PROTECTION
WASHER RD60X5 S355MC FE//	941009708	9	4	897	96022200	PRE-ASSEMBLED WALKWAY
WASHER RD60X5 S355MC FE//	941009708	10	7	1114	96020710	GRIDIRON PRE-ASS.
WASHER RD65X8 S355MC FE//	932401608	49	8	1449	918900508	SUSPENDED BALLAST
WASHER RD70X2 DC01 FE//ZN	949188508	4	1	1408	96013389	PULLEY MOUNT ASSEMBLY C
WASHER RD70X2 DC01 FE//ZN	949188508	8	2	1413	918654708	OVERRUN PROTECTION
WASHER RD70X2 DC01 FE//ZN	954178508	5	1	504	96023994	PULL ROD
WASHER RD70X2 DC01 FE//ZN	954178508	12	1	1005	96019777	CONNECTING LINK PRE-ASS.
WASHER RD70X2 DC01 FE//ZN	954178508	6	1	1060	96029116	TENSION PLATE PRE-ASS.
WASHER RD70X2 DC01 FE//ZN	954178508	6	1	1081	96024504	TENSION PLATE PRE-ASS.
WASHER RD70X2 DC01 FE//ZN	954178508	4	2	1314	96031886	ROTATING SHAFT
WASHER RD70X2 DC01 FE//ZN	954178508	69	4	1390	918654608	F-HEAD SECTION
WASHER RD80X5 S355MC FE//	949582708	27	2	721	918645108	CRANE DRIVER CAB ADDITIO
WASHER RD80X5 S355MC FE//	950426708	12	2	855	919046608	WINCH 5 PRE-ASS.
WASHER RD90X1 DC01 FE//ZN	953418508	3	2	1413	918654708	OVERRUN PROTECTION
WASHER SPRING DIN 127 A 6	424000508	12	3	211	919003108	ELECTRIC FOR WINCH 1
WASHER SPRING DIN 127 A 6	424000508	12	3	225	919003208	ELECTRIC FOR WINCH 2
WASHER SPRING DIN 127 A 6	424000508	12	3	238	919003408	ELECTRIC FOR WINCH 4
WASHER SPRING DIN 127 A 6	424000508	12	3	845	919003308	ELECTRIC FOR WINCH 3
WASHER SPRING DIN 127 A 6	424000508	12	3	860	919003508	ELECTRIC FOR WINCH 5
WASHER SPRING DIN 127 A 6	424000508	12	3	875	919003608	ELECTRIC FOR WINCH 6
WASHER SPRING DIN 127 B 12	12227180	4	2	895	928830208	SAFETY ROLLER CPL.
WASHER SPRING DIN 128 A 5	12227697	21	8	1150	96022467	BULKHEAD PLATE
WASHER SPRING DIN 7980 6 F	424100608	8	6	253	510230608	HYDRO MOTOR
WATER BASIN 8L KUNSTSTOF	10036977	6	1	744	96000697	WIPERS INSTALLATION
WATER CONNECTION	10145193	386	1	297	12415860	DIESEL ENGINE
WATER CONNECTION	10145195	389	1	298	12415860	DIESEL ENGINE
WATER CONNECTION	10152906	387	1	297	12415860	DIESEL ENGINE
WATER COOLER	11115267	3	1	279	10876917	RADIATOR UNIT
WATER DRAIN PLUG M12 PA6	602501208	12	2	29	96024744	SWITCH CABINET PRE-ASS.
WATER DRAIN PLUG M12 PA6	602501208	292	1	78	96019888	TERMINAL BOX CPL.
WATER DRAIN PLUG M12 PA6	602501208	292	1	110	96019889	TERMINAL BOX CPL.
WATER DRAIN PLUG M12 PA6	602501208	292	1	150	96024493	TERMINAL BOX CPL.
WATER DRAIN PLUG M12 PA6	602501208	19	2	160	96024819	SWITCH CABINET PRE-ASS.
WATER DRAIN PLUG M12 PA6	602501208	292	1	517	96024388	TERMINAL BOX WINCH PRE-A
WATER DRAIN PLUG M12 PA6	602501208	8	2	608	96021489	TERMINAL BOX ELECTRICS S
WATER DRAIN PLUG M12 PA6	602501208	292	2	613	96022391	TERMINAL BOX CPL.
WATER DRAIN PLUG M12 PA6	602501208	16	1	620	96022326	TERMINAL BOX CPL.
WATER DRAIN PLUG M12 PA6	602501208	20	2	654	96025148	SWITCH CABINET
WATER DRAIN PLUG M12 PA6	602501208	31	2	846	96025256	TERMINAL BOX CPL.
WATER DRAIN PLUG M12 PA6	602501208	285	2	924	96023326	TERMINAL BOX CPL.
WATER DRAIN PLUG M12 PA6	602501208	293	1	963	96022898	TERMINAL BOX
WATER DRAIN PLUG M12 PA6	602501208	293	1	985	96010259	TERMINAL BOX
WATER DRAIN PLUG M12 PA6	602501208	285	2	1133	96020519	TERMINAL BOX CPL.
WATER DRAIN PLUG M12 PA6	602501208	308	3	1192	96020497	TERMINAL BOX
WATER DRAIN PLUG M12 PA6	602501208	292	2	1250	96028911	TERMINAL BOX
WATER DRAIN PLUG M12 PA6	602501208	292	2	1272	96029251	TERMINAL BOX CPL.
WATER DRAIN PLUG M12 PA6	602501208	292	2	1287	96029252	TERMINAL BOX CPL.
WATER DRAIN PLUG M12 PA6	602501208	292	1	1303	96029253	TERMINAL BOX CPL.
WATER DRAIN PLUG M12 PA6	602501208	285	1	1361	96032633	TERMINAL BOX CPL.
WATER DRAIN PLUG M12 PA6	602501208	285	2	1378	96032634	TERMINAL BOX CPL.
WATER DRAIN PLUG M12 PA6	602501208	270	1	1429	96025175	TERMINAL BOX CPL.

2.4.2020

etk_en_de_048400 LR 1800-1.0

1939

LIEBHERR

Alphabetical index
Alphabetischer Index

Description	Item	Pos.	Quantity	Page	Assembly	Description
WATER DRAIN PLUG M12 PA6	602501208	292	1	1455	96022758	TERMINAL BOX CPL.
WATER DRAIN PLUG M12 PA6	602501208	292	1	1457	96022759	TERMINAL BOX CPL.
WATER DRAIN PLUG M12 PA6	602501208	308	1	1488	96029497	TERMINAL BOX CPL.
WATER DRAIN PLUG PA6G	97029882	524	1	25	96019880	WIRING HARNESS
WATER DRAIN PLUG PA6G	97029882	512	2	27	96025223	LEAD
WATER DRAIN PLUG PA6G	97029882	510	1	628	96022304	LEAD
WATER DRAIN PLUG PA6G	97029882	510	1	629	96022305	LEAD
WATER DRAIN PLUG PA6G	97029882	511	1	630	96022306	LEAD
WATER DRAIN PLUG PA6G	97029882	516	1	645	96028063	DUMMY PLUG
WATER DRAIN PLUG PA6G	97029882	508	1	646	96028064	DUMMY PLUG
WATER DRAIN PLUG PA6G	97029882	514	1	927	96023338	LEAD
WATER DRAIN PLUG PA6G	97029882	515	1	928	96023339	LEAD
WATER DRAIN PLUG PA6G	97029882	509	1	929	96023360	LEAD
WATER DRAIN PLUG PA6G	97029882	509	1	930	96026533	LEAD
WATER DRAIN PLUG PA6G	97029882	513	1	938	96024150	LEAD
WATER DRAIN PLUG PA6G	97035537	534	1	26	96019880	WIRING HARNESS
WATER DRAIN VALVE 22BAR	502921908	161	2	764	96018766	COMPRESSED AIR PLANT
WATER HEATING SYSTEM 24	10876576	1	1	482	96019655	ADDNL.HEATING, PRE-ASSE
WATER HOSE DN4-RAUCLAIR-	11000710	10	10	744	96000697	WIPERS INSTALLATION
WATER PUMP WITH FASTENIN	10143302	370	1	297	12415860	DIESEL ENGINE
WATER PUMP, PRE-ASSEMB	10138461	1	1	363	10143302	WATER PUMP WITH FASTENIN
WATER SENSOR 5V	10331335	19	1	345	10303007	FUEL PREFILTER
WATER SENSOR 5V	11370365	3	1	547	10878502	FUEL FILTER
WATER VALVE NW12X2,5 NICH	11082158	3	2	426	96039769	PUMP PRE-ASS.
WEDGE LOCK WASHER NORD	7015814	14	2	730	96000684	FRONT WINDOW CPL.
WEDGE SOCKET 23-25 GR.26	12101239	10	1	176	918632508	TOOL
WEDGE SOCKET 27-29 GR.29	12100038	11	1	176	918632508	TOOL
WEDGE SOCKET 30-31 GR.33	12100045	12	1	176	918632508	TOOL
WEIGHT ALLOWANCE	111111108	1010	1.323	1098	96019551	LUFFING PULLEY BLOCK COM
WEIGHT ALLOWANCE	111111108	1010	-9.142	1099	96019554	BRACKET CPL.
WEIGHT ALLOWANCE	111111108	1010	-1.32	1107	96020674	DRAWBAR PRE-ASS
WEIGHT ALLOWANCE	111111108	1010	-1.605	1108	96019559	DRAWBAR PRE-ASS
WEIGHT ALLOWANCE	111111108	1010	155.875	1263	96029125	WA-FRAME
WEIGHT ALLOWANCE	111111108	(1050)	295	1323	918652808	ROLLER CARRIAGE W BOOM
WEIGHT ALLOWANCE	111111108	1010	-12.5	1394	96032582	INST.BACK SHEAVE FOR BOO
WEIGHT ALLOWANCE	111111108	1010	-12.5	1395	96032654	ROPE PULLEY PRE-ASSEMBL
WEIGHT EN-GJS400-18 FE//ZN	10873379	1	1	825	96013575	HOIST LIM.SWITCH PLUMMET
WEIGHT INFORMATION PLATE	97061879	65	2	21	919618308	CENTRAL SECTION CRAWLER
WEIGHT INFORMATION PLATE	97079102	11	1	868	919059208	WINCH 6 PRE-ASSEMBLY
WEIGHT INFORMATION PLATE	97073310	16	1	186	96023860	ASSEMBLY PARTS F.SLEWING
WEIGHT INFORMATION PLATE	97092004	2	2	171	919615308	FLOOR SHEET COMPL.
WEIGHT INFORMATION PLATE	97111655	81	1	498	918940808	SA FRAME PRE-ASS.
WEIGHT INFORMATION PLATE	97104445	23	1	855	919046608	WINCH 5 PRE-ASS.
WEIGHT INFORMATION PLATE	97100159	77	2	1450	918900508	SUSPENDED BALLAST
WEIGHT INFORMATION PLATE	97084475	76	2	1450	918900508	SUSPENDED BALLAST
WEIGHT INFORMATION PLATE	97100876	19	2	140	918632208	MECHANICAL SUPPORT
WEIGHT INFORMATION PLATE	97100876	9	1	1138	96040734	ADDITIONAL WEIGHT DERRIC
WEIGHT INFORMATION PLATE	97101945	15	2	136	918632108	CATWALK CRAW.TRACK TRA
WEIGHT INFORMATION PLATE	97105145	15	1	148	96024421	BRACKET FRONT
WEIGHT INFORMATION PLATE	97105145	15	1	154	96024425	BRACKET REAR
WEIGHT INFORMATION PLATE	976699608	19	1	1323	918652808	ROLLER CARRIAGE W BOOM
WEIGHT INFORMATION PLATE	97104074	13	4	810	918643908	COUNTERWEIGHT FRAME
WEIGHT INFORMATION PLATE	97100161	80	2	1450	918900508	SUSPENDED BALLAST
WEIGHT INFORMATION PLATE	97092460	78	2	1450	918900508	SUSPENDED BALLAST
WEIGHT INFORMATION PLATE	97100160	79	4	1450	918900508	SUSPENDED BALLAST
WEIGHT INFORMATION PLAT	97102748	(1)	2	1514	96022180	FRAME
WELD PLATE DIN 3015-1 L-AP	602014908	8	2	289	96026028	FIXING PARTS COMPRESSED
WELD PLATE DIN 3015-1 L-AP	602015208	7	4	289	96026028	FIXING PARTS COMPRESSED
WELD PLATE DIN 3015-1 L-AP	602015208	45	1	1527	96022733	BULKHEAD PLATE
WELD PLATE DIN 3015-1 L-AP	10802203	9	1	1527	96022733	BULKHEAD PLATE

2.4.2020

etk_en_de_048400 LR 1800-1.0

1940

LIEBHERRAlphabetical index
Alphabetischer Index

Description	Item	Pos.	Quantity	Page	Assembly	Description
WELD PLATE DIN 3015-1 L-AP	10802205	83	1	1091	918754008	D HEAD SECTION PRE-ASS.
WELD PLATE DIN 3015-1 L-AP	10802205	25	1	1102	96019557	TRACTION RAM PRE-ASS.
WELD PLATE DIN 3015-1 L-AP	602015608	638	1	274	96021818	DIESEL ENGINE, PRE-ASSEMB
WELD PLATE DIN 3015-1 L-AP	10802201	637	3	274	96021818	DIESEL ENGINE, PRE-ASSEMB
WELD PLATE DIN 3015-1 L-AP	10802201	75	1	1091	918754008	D HEAD SECTION PRE-ASS.
WELD PLATE DIN 3015-1 L-AP	10802201	8	4	1113	96033650	KEEPER PLATE PRE-ASS.
WELD PLATE DIN 3015-1 L-AP	10802201	46	4	1201	96019735	D-INTERMEDIATE SECTION P
WELD PLATE DIN 3015-1 L-AP	10802201	48	4	1220	96019736	D-INTERMEDIATE SECTION P
WELD PLATE DIN 3015-1 L-AP	10802201	14	2	1268	96029144	RETAINING CYLINDER PRE-A
WELDED ASSEMBLY PLATE R	96031721	1	1	163	96031720	ASSEMBLY PLATE PRE-ASS.
WELDING PLATE	96029592	1	1	1296	96029591	WA-FRAME 2 PIVOT SECTION
WHEEL CHOCK DIN 76051 NG	10040085	12	2	1323	918652808	ROLLER CARRIAGE W BOOM
WHEEL NUT DIN 74361-3 M22	12102169	16	48	1323	918652808	ROLLER CARRIAGE W BOOM
WHEEL STUD	530008908	(43)	12	1323	918652808	ROLLER CARRIAGE W BOOM
WINCH	919025908	1	1	834	918646308	WINCH 3
WINCH	96026981	1	1	868	919059208	WINCH 6 PRE-ASSEMBLY
WINCH 1	918635908	107	1	9	LR 1800-1-0	LIEBHERR LR 1800-1.0
WINCH 1 PRE-ASSEMBLY	919004308	1	1	190	918635908	WINCH 1
WINCH 2	918636008	108	1	9	LR 1800-1-0	LIEBHERR LR 1800-1.0
WINCH 2 PRE-ASS.	919010008	1	1	215	918636008	WINCH 2
WINCH 3	918646308	240	1	11	LR 1800-1-0	LIEBHERR LR 1800-1.0
WINCH 4 LUFFING GEAR	918636108	111	1	9	LR 1800-1-0	LIEBHERR LR 1800-1.0
WINCH 4 PRE-ASSEMBLY	919002908	1	1	228	918636108	WINCH 4 LUFFING GEAR
WINCH 5	918646408	242	1	11	LR 1800-1-0	LIEBHERR LR 1800-1.0
WINCH 5 PRE-ASS.	919046608	1	1	852	918646408	WINCH 5
WINCH 6	918646508	244	1	11	LR 1800-1-0	LIEBHERR LR 1800-1.0
WINCH 6 PRE-ASSEMBLY	919059208	1	1	866	918646508	WINCH 6
WINCH BEARING	96025269	1	1	194	919004308	WINCH 1 PRE-ASSEMBLY
WINCH BEARING	96025269	1	1	219	919010008	WINCH 2 PRE-ASS.
WINCH BEARING	96025749	1	1	838	919025908	WINCH
WINCH BEARING	96026237	1	1	855	919046608	WINCH 5 PRE-ASS.
WINCH REVOLUTION TRANS	10802061	5	1	211	919003108	ELECTRIC FOR WINCH 1
WINCH REVOLUTION TRANS	10802061	5	1	225	919003208	ELECTRIC FOR WINCH 2
WINCH REVOLUTION TRANS	10802061	5	1	238	919003408	ELECTRIC FOR WINCH 4
WINCH REVOLUTION TRANS	10802061	5	1	845	919003308	ELECTRIC FOR WINCH 3
WINCH REVOLUTION TRANS	10802061	5	1	860	919003508	ELECTRIC FOR WINCH 5
WINCH REVOLUTION TRANS	10802061	5	1	875	919003608	ELECTRIC FOR WINCH 6
WIND VELOCITY TRANSMITTE	11482252	2	1	1531	918663708	CARRIER, MEAS. & WARN. D
WIND VELOCITY TRANSMITTE	11482252	2	1	1537	918663808	WIND WARNING UNIT
WIND WARNING PREASSEMB	967936408	2	1	1533	968838508	MECH MEAS AND WARNING D
WIND WARNING PREASSEMB	967936408	2	1	1538	968840008	MECH MEAS AND WARNING D
WIND WARNING UNIT	918663808	614	1	14	LR 1800-1-0	LIEBHERR LR 1800-1.0
WIND WARNING UNIT FE//ZNNI	968934008	36	1	1312	96029565	WA-FRAME 2 HEAD SECTION
WINDOW ASSEMBLY SPF	969752608	1	1	725	918645208	CRANE OPERATOR CABIN P
WIPER ARM 650MM	10292014	4	1	744	96000697	WIPERS INSTALLATION
WIPER ARM 700MM	10874311	2	1	730	96000684	FRONT WINDOW CPL.
WIPER BEARING ST	10874927	4	1	730	96000684	FRONT WINDOW CPL.
WIPER BLADE 700	10292016	5	1	744	96000697	WIPERS INSTALLATION
WIPER BLADE 900MM	10291148	3	1	730	96000684	FRONT WINDOW CPL.
WIPER FRAME	10874163	2	1	744	96000697	WIPERS INSTALLATION
WIPER FRAME 10	10412879	3	1	744	96000697	WIPERS INSTALLATION
WIPER MOTOR 55NM 24V SPF	10292021	1	2	744	96000697	WIPERS INSTALLATION
WIPERS INSTALLATION	96000697	3	1	736	919075308	CRANE OPERATOR CABIN P
WIRE BRAID 0,5	600131308	342	0.3	847	96026706	WIRING HARNESS
WIRE BRAID 0,5	600131308	342	0.16	861	96025258	WIRING HARNESS
WIRE BRAID 0,5	600131308	342	0.16	876	96025259	WIRING HARNESS
WIRE BRAID 0,5	600131308	342	0.36	1460	96038591	LEAD
WIRE HOSE CLAMP 70-75	11000902	22	4	742	969752708	AIR DUCT
WIRE TERMINAL BOX PRE-AS	96033810	2	1	621	96033797	WIRES TERMINAL BOX CPL.
WIRED END FERRULE 16X12 V	602308508	104	4	633	96022328	LEAD

2.4.2020

etk_en_de_048400 LR 1800-1.0

1941

LIEBHERRAlphabetical index
Alphabetischer Index

Description	Item	Pos.	Quantity	Page	Assembly	Description
WIRED END FERRULE DIN 462	602308008	87	2	169	96032883	WIRING HARNESS
WIRED END FERRULE DIN 462	602308008	87	7	847	96026706	WIRING HARNESS
WIRED END FERRULE DIN 462	602308008	87	2	861	96025258	WIRING HARNESS
WIRED END FERRULE DIN 462	602308008	87	2	876	96025259	WIRING HARNESS
WIRED END FERRULE DIN 46	602307808	114	5	80	96020120	WIRING HARNESS
WIRED END FERRULE DIN 46	602307808	114	5	113	96020126	WIRING HARNESS
WIRED END FERRULE DIN 46	602307808	114	3	625	96022303	WIRING HARNESS
WIRED END FERRULE DIN 462	602307908	85	9	847	96026706	WIRING HARNESS
WIRED END FERRULE DIN 462	602307908	85	15	861	96025258	WIRING HARNESS
WIRED END FERRULE DIN 462	602307908	85	15	876	96025259	WIRING HARNESS
WIRED END FERRULE DIN 46	602308408	105	1	876	96025259	WIRING HARNESS
WIRED END FERRULE DIN 46	602307708	86	6	25	96019880	WIRING HARNESS
WIRED END FERRULE DIN 46	602307708	86	4	460	96021225	WIRING HARNESS
WIRED END FERRULE DIN 46	602307708	86	2	599	969418008	CABLING
WIRED END FERRULE DIN 46	602307708	86	2	600	96037831	CABLING
WIRED END FERRULE DIN 46	602307708	86	40	602	96041609	WIRING HARNESS
WIRED END FERRULE DIN 46	602307708	86	72	625	96022303	WIRING HARNESS
WIRED END FERRULE DIN 46	602307708	86	4	938	96024150	LEAD
WIRED END FERRULE DIN 46	602308108	88	1	465	96024787	WIRING HARNESS
WIRED END FERRULE DIN 46	602308108	88	4	625	96022303	WIRING HARNESS
WIRED END FERRULE DIN 46	602308108	88	4	938	96024150	LEAD
WIRED END FERRULE DIN 462	602308208	698	1	26	96019880	WIRING HARNESS
WIRED END FERRULE DIN 462	602308208	698	2	465	96024787	WIRING HARNESS
WIRED END FERRULE DIN 462	602308208	698	3	519	96024550	LEAD
WIRED END FERRULE DIN 462	602308208	698	2	599	969418008	CABLING
WIRED END FERRULE DIN 462	602308208	698	2	600	96037831	CABLING
WIRED END FERRULE DIN 462	602308208	698	3	606	96041605	WIRING HARNESS
WIRED END FERRULE DIN 462	602308208	698	1	626	96022303	WIRING HARNESS
WIRED END FERRULE DIN 462	602308208	698	1	861	96025258	WIRING HARNESS
WIRED END FERRULE DIN 462	602308208	698	1	876	96025259	WIRING HARNESS
WIRED END FERRULE DIN 46	602308308	89	1	465	96024787	WIRING HARNESS
WIRED END FERRULE DIN 46	602308308	89	1	605	96041605	WIRING HARNESS
WIRED END FERRULE DIN 46	602308308	89	2	861	96025258	WIRING HARNESS
WIRED END FERRULE DIN 46	602308308	89	1	876	96025259	WIRING HARNESS
WIRES COMPL. INSTRUMENTS	96021224	5	1	458	96021223	CABLE LIST DRIVER'S CABIN
WIRES CPL. S1945	96029269	1	1	1272	96029251	TERMINAL BOX CPL.
WIRES CPL. S1950	96029290	1	1	1287	96029252	TERMINAL BOX CPL.
WIRES CPL. S1955	96029292	1	1	1303	96029253	TERMINAL BOX CPL.
WIRES CPL. S2000	96021973	30	1	1361	96032633	TERMINAL BOX CPL.
WIRES CPL. S2010	96028187	30	1	1378	96032634	TERMINAL BOX CPL.
WIRES CPL. S2020	96033239	30	1	1399	96032637	TERMINAL BOX CPL.
WIRES CPL. S220	96020123	2	1	110	96019889	TERMINAL BOX CPL.
WIRES CPL. S240	96020118	2	1	78	96019888	TERMINAL BOX CPL.
WIRES CPL. S510	96021490	50	1	608	96021489	TERMINAL BOX ELECTRICS S
WIRES PRE-ASS. S1110	96029516	(2)	1	1488	96029497	TERMINAL BOX CPL.
WIRES PRE-ASS. S1120	96029585	2	1	1495	96029584	WIRES TERMINAL BOX CPL.
WIRES PRE-ASS. S1910	96026569	2	1	925	96026568	WIRES TERMINAL BOX CPL.
WIRES PRE-ASS. S1930	96022904	2	1	964	96022903	WIRES TERMINAL BOX CPL.
WIRES PRE-ASS. S1945	96029270	2	1	1273	96029269	WIRES CPL.
WIRES PRE-ASS. S1950	96029291	2	1	1288	96029290	WIRES CPL.
WIRES PRE-ASS. S1955	96029293	2	1	1304	96029292	WIRES CPL.
WIRES PRE-ASS. S1960	96026655	2	1	1251	96026654	WIRES TERMINAL BOX CPL.
WIRES PRE-ASS. S1980	96029076	2	1	986	96029075	WIRES TERMINAL BOX CPL.
WIRES PRE-ASS. S2000	96021972	2	1	1362	96021973	WIRES CPL.
WIRES PRE-ASS. S2010	96032705	2	1	1379	96028187	WIRES CPL.
WIRES PRE-ASS. S2020	96033240	2	1	1400	96033239	WIRES CPL.
WIRES PRE-ASS. S2030	96027891	2	1	1430	96027890	WIRES TERMINAL BOX CPL.
WIRES PRE-ASS. S2050	96020518	2	1	1193	96020517	WIRES TERMINAL BOX CPL.
WIRES PRE-ASS. S2063	96026709	2	1	848	96026707	WIRES TERMINAL BOX CPL.
WIRES PRE-ASS. S2070	96020521	2	1	1134	96020520	WIRES TERMINAL BOX CPL.

2.4.2020

etk_en_de_048400 LR 1800-1.0

1942

LIEBHERR

Alphabetical index
Alphabetischer Index

Description	Item	Pos.	Quantity	Page	Assembly	Description
WIRES PRE-ASS. S2090	96024546	2	1	518	96024545	WIRES TERMINAL BOX CPL.
WIRES PRE-ASS. S220	96020124	2	1	111	96020123	WIRES CPL.
WIRES PRE-ASS. S240	96020119	2	1	79	96020118	WIRES CPL.
WIRES PRE-ASS. S510	96021491	2	1	611	96021490	WIRES CPL.
WIRES PRE-ASS.INSTRUMEN	96027678	2	1	459	96021224	WIRES COMPL. INSTRUMENT
WIRES TERMINAL BOX CPL. S	96018587	10	1	1457	96022759	TERMINAL BOX CPL.
WIRES TERMINAL BOX CPL. S	96018699	10	1	1455	96022758	TERMINAL BOX CPL.
WIRES TERMINAL BOX CPL.	96029515	6	1	1488	96029497	TERMINAL BOX CPL.
WIRES TERMINAL BOX CPL.	96029584	6	1	1494	96029558	TERMINAL BOX CPL.
WIRES TERMINAL BOX CPL.	96026568	1	1	924	96023326	TERMINAL BOX CPL.
WIRES TERMINAL BOX CPL.	96022903	2	1	963	96022898	TERMINAL BOX
WIRES TERMINAL BOX CPL.	96026654	1	1	1250	96028911	TERMINAL BOX
WIRES TERMINAL BOX CPL.	96029075	1	1	985	96010259	TERMINAL BOX
WIRES TERMINAL BOX CPL.	96027890	1	1	1429	96025175	TERMINAL BOX CPL.
WIRES TERMINAL BOX CPL.	96020517	1	1	1192	96020497	TERMINAL BOX
WIRES TERMINAL BOX CPL.	96026707	20	1	846	96025256	TERMINAL BOX CPL.
WIRES TERMINAL BOX CPL.	96020520	2	1	1133	96020519	TERMINAL BOX CPL.
WIRES TERMINAL BOX CPL.	96024545	1	1	517	96024388	TERMINAL BOX WINCH PRE-A
WIRES TERMINAL BOX CPL. S	96033797	2	1	620	96022326	TERMINAL BOX CPL.
WIRING DUCT 80X40/2000 HAR	638109101	15	0.62	661	96020050	ASSEMBLY PARTS MOUNTIN
WIRING DUCT 80X60/2000 HAR	638109201	9	0.16	661	96020050	ASSEMBLY PARTS MOUNTIN
WIRING DUCT 80X60/2000 HAR	638109201	13	0.31	661	96020050	ASSEMBLY PARTS MOUNTIN
WIRING HARNESS W1925	96025258	20	1	860	919003508	ELECTRIC FOR WINCH 5
WIRING HARNESS W1926	96025259	20	1	875	919003608	ELECTRIC FOR WINCH 6
WIRING HARNESS W200	96019880	20	1	24	96019879	CABLE LIST F.CENTER SECTIO
WIRING HARNESS W200V	96025249	40	1	24	96019879	CABLE LIST F.CENTER SECTIO
WIRING HARNESS W201A	96025018	12	1	131	96025016	ELECTRIC ASSEMBLY SUPP
WIRING HARNESS W201B	96025019	13	1	131	96025016	ELECTRIC ASSEMBLY SUPP
WIRING HARNESS W201C	96025020	14	1	131	96025016	ELECTRIC ASSEMBLY SUPP
WIRING HARNESS W202A	96024495	12	1	132	96025017	ELECTRIC ASS. SUPPORT FR
WIRING HARNESS W202B	96024552	13	1	132	96025017	ELECTRIC ASS. SUPPORT FR
WIRING HARNESS W202C	96024553	14	1	132	96025017	ELECTRIC ASS. SUPPORT FR
WIRING HARNESS W202D	96024554	15	1	150	96024493	TERMINAL BOX CPL.
WIRING HARNESS W2063	96026706	10	1	846	96025256	TERMINAL BOX CPL.
WIRING HARNESS W220	96020125	11	1	110	96019889	TERMINAL BOX CPL.
WIRING HARNESS W221	96020126	12	1	110	96019889	TERMINAL BOX CPL.
WIRING HARNESS W222	96020127	13	1	110	96019889	TERMINAL BOX CPL.
WIRING HARNESS W223	96020128	14	1	110	96019889	TERMINAL BOX CPL.
WIRING HARNESS W241	96020120	12	1	78	96019888	TERMINAL BOX CPL.
WIRING HARNESS W242	96020121	13	1	78	96019888	TERMINAL BOX CPL.
WIRING HARNESS W243	96020122	14	1	78	96019888	TERMINAL BOX CPL.
WIRING HARNESS W291	96032883	3	1	166	96024483	CABLE LIST
WIRING HARNESS W300	96021225	10	1	458	96021223	CABLE LIST DRIVER'S CABIN
WIRING HARNESS W301	96021226	11	1	458	96021223	CABLE LIST DRIVER'S CABIN
WIRING HARNESS W302	96021227	12	1	458	96021223	CABLE LIST DRIVER'S CABIN
WIRING HARNESS W305	96024786	13	1	458	96021223	CABLE LIST DRIVER'S CABIN
WIRING HARNESS W310	96024787	14	1	458	96021223	CABLE LIST DRIVER'S CABIN
WIRING HARNESS W346	96023876	(10)	1	470	96021230	ELECTRIC ADD-ON PARTS CA
WIRING HARNESS W360	96021229	15	1	458	96021223	CABLE LIST DRIVER'S CABIN
WIRING HARNESS W500	96022303	5	1	624	96021493	CABLE LIST SLEWING PLATF
WIRING HARNESS W501	96041609	10	1	601	96041604	ELECTRIC F. AGGREGATE
WIRING HARNESS W521	96025254	20	1	211	919003108	ELECTRIC FOR WINCH 1
WIRING HARNESS W522	96025255	20	1	225	919003208	ELECTRIC FOR WINCH 2
WIRING HARNESS W524	96025257	20	1	238	919003408	ELECTRIC FOR WINCH 4
WIRING HARNESS W555	96041605	20	1	601	96041604	ELECTRIC F. AGGREGATE
WIRING HARNESS W587	96021486	40	1	601	96041604	ELECTRIC F. AGGREGATE
WIRING HARNESS W588	96021487	50	1	601	96041604	ELECTRIC F. AGGREGATE
WIRING HARNESS W589	96021488	60	1	601	96041604	ELECTRIC F. AGGREGATE
WIRING HARNESS W620	96021956	3	1	570	918644108	CHARGER F.BATTERY
WIRING LIST BATTERY BOX	96020684	10	1	419	96020682	ELECTRIC FOR BATTERY BOX

2.4.2020

etk_en_de_048400 LR 1800-1.0

1943

LIEBHERRAlphabetical index
Alphabetischer Index

Description	Item	Pos.	Quantity	Page	Assembly	Description
WORK LIGHT 50W 12-24V ALU	10872003	5	2	935	96024149	ARGON FLOODLIGHT HEEL PI
WORKING HAED LIGHT 35W 9-	11212679	24	2	470	96021230	ELECTRIC ADD-ON PARTS CA
Z-PROFILE 4X161X2755 S315M	97032325	6	4	1466	96023645	PIVOT SECTION COMPLETE

2.4.2020

etk_en_de_048400 LR 1800-1.0

 1944

LIEBHERR

Alphabetical index
Alphabetischer Index

Bezeichnung	Artikel	Pos.	Menge	Seite	Baugruppe	Bezeichnung
A-SCHEINWERFER S-ANLEN	96024149	50	1	923	918924908	ELEKTRIK H-ANLENKSTUECK
ABDECKBLECH 1.5X80X122 DC	97062336	13	1	470	96021230	ELEKTRIK ANBAUTEILE KABIN
ABDECKBLECH VORM.	965021508	46	2	432	918810308	STEUERSTAND
ABDECKHAUBE	10451017	18	1	1459	10028002	LEITUNGSTROMMEL
ABDECKHAUBE	921509808	67	1	60	918888308	RAUPENTRAEGER LI.
ABDECKHAUBE	921509808	67	1	97	918900908	RAUPENTRAEGER RE.
ABDECKHAUBE	921509908	68	1	60	918888308	RAUPENTRAEGER LI.
ABDECKHAUBE	921509908	68	1	97	918900908	RAUPENTRAEGER RE.
ABDECKKAPPE	11171306	3	1	1532	11482252	WINDGESCHWINDIGKEITSGE
ABDECKKAPPE 12,7	591572208	6	1	473	96027682	BLECH VORM.
ABDECKKAPPE DT-LC01 PA66	10870604	517	2	465	96024787	KABELSTRANG
ABDECKKAPPE DT-LC01 PA66	10870604	516	2	626	96022303	KABELSTRANG
ABDECKKAPPE DT-LC01 PA66	10870604	507	1	1197	96021974	LEITUNG
ABDECKKAPPE POLYSTIC27-3	591570908	5	2	663	968095808	MONTAGEEINHEIT VORM.
ABDECKKAPPE POLYSTIC27-3	591570908	25	1	736	919075308	KRANFUEHRERKABINE VORM.
ABDECKPLATTE ANBAU	10144678	470	1	298	12415860	DIESELMOTOR
ABDECKPLATTE VORM.	10144873	1	1	382	10144678	ABDECKPLATTE ANBAU
ABDECKUNG	11005170	17	1	434	10877138	FAHRERSITZ
ABDECKUNG	11160803	3	1	490	553188308	KOMPRESSORANTRIEB
ABDECKUNG	11171270	32	1	434	10877138	FAHRERSITZ
ABDECKUNG	918664608	624	1	14	LR 1800-1-0	LIEBHERR LR 1800-1.0
ABDECKUNG 4X444X300 S31	97135925	15	4	121	96024877	HYDRAULISCHE ABSTUETZUN
ABDECKUNG LI. 4X579X454 S	97135916	11	2	121	96024877	HYDRAULISCHE ABSTUETZUN
ABDECKUNG QC OBERRING	97136242	1	1	1540	918664608	ABDECKUNG
ABDECKUNG QC UNTERRING	918664708	626	1	14	LR 1800-1-0	LIEBHERR LR 1800-1.0
ABDECKUNG QC UNTERRING	973804308	1	1	1541	918664708	ABDECKUNG
ABDECKUNG RE. 4X578X454 S	97135920	12	2	121	96024877	HYDRAULISCHE ABSTUETZUN
ABDECKUNG SCHWK.	96004207	3	1	422	919554008	HARNSTOFFANLAGE
ABDECKUNG SCHWK. RAL 701	96002479	2	1	746	969520208	MONITORKONSOLE
ABDICHTGUMMI 847	570007808	106	1	198	10874544	GETRIEBE
ABDICHTPROFIL	979076508	4	1	30	965690708	DECKEL KPL.
ABDICHTPROFIL 0 GUMMI 55°	977505708	10	1	656	969408008	DECKEL KPL.
ABDICHTPROFIL 1,5-3X14,6X1	262106508	12	4.5	442	918637208	DREHBUEHNENVERKLEIDUN
ABDICHTPROFIL 1-3X21,5X11	262106708	61	1.55	411	919412108	LUFTFILTERANLAGE KPL.
ABDICHTPROFIL 1-3X21,5X11	262106708	37	0.2	422	919554008	HARNSTOFFANLAGE
ABDICHTPROFIL 1-3X21,5X11	262106708	11	0.9	442	918637208	DREHBUEHNENVERKLEIDUN
ABDICHTPROFIL EPDM	97100823	2	1	609	96023103	DECKEL KPL.
ABDICHTPROFIL EPDM SCHW	97106415	2	1	161	96024822	DECKEL KPL.
ABGASENDROHR EDELSTAHL	96001394	13	1	405	919411408	SCHALLDAEMPFERANLAGE
ABGASKRUEMMER ANBAU V-	10141558	412	1	298	12415860	DIESELMOTOR
ABGASKRUEMMER LINKS V-	10153467	2	1	374	10141558	ABGASKRUEMMER ANBAU
ABGASKRUEMMER RECHTS V-	10147866	1	1	374	10141558	ABGASKRUEMMER ANBAU
ABGASMISCHROHR SCRNL	10147692	(1)	1	405	919411408	SCHALLDAEMPFERANLAGE
ABGASROHR 38/FLEXIBEL	553054108	6	2.4	480	918637508	ZUSATZHEIZUNG OW
ABGASROHR 38/FLEXIBEL	553054108	9	0.3	482	96019655	ZUSATZHEIZUNG VORM.
ABGASROHR ANBAU V-MOTO	10141356	410	1	298	12415860	DIESELMOTOR
ABGASROHR EDELSTAHL SP	96025740	19	1	405	919411408	SCHALLDAEMPFERANLAGE
ABGASROHR EDELSTAHL SP	96025744	23	1	405	919411408	SCHALLDAEMPFERANLAGE
ABGASROHR EDELSTAHL SP	96030737	20	1	405	919411408	SCHALLDAEMPFERANLAGE
ABGASROHR EDELSTAHL SP	96030738	21	1	405	919411408	SCHALLDAEMPFERANLAGE
ABGASROHR EDELSTAHL SP	96030739	22	1	405	919411408	SCHALLDAEMPFERANLAGE
ABGASROHR LINKS V-MOTO	10141355	2	1	373	10141356	ABGASROHR ANBAU
ABGASROHR RECHTS V-MO	10141354	1	1	373	10141356	ABGASROHR ANBAU
ABGASROHR V-MOTORXD950	10141351	(1)	1	373	10141356	ABGASROHR ANBAU
ABGASROHR V-MOTORXD95	11354228	(1)	1	373	10141356	ABGASROHR ANBAU
ABGASSCHALLDAEMPFER 116	553187208	7	1	482	96019655	ZUSATZHEIZUNG VORM.
ABGASSTUTZEN ANBAU V-MO	12459409	432	1	298	12415860	DIESELMOTOR
ABGASTURBOLADER HE400W	10134988	1	1	375	10141720	ATL-ANBAU
ABGASTURBOLADER HE400W	10134989	1	1	376	10141721	ATL-ANBAU
ABGLAETTMITTEL KANISTER5	811203108	38	1	728	969752608	SCHEIBEN EINBAU

2.4.2020

etk_en_de_048400 LR 1800-1.0

1945

LIEBHERRAlphabetical index
Alphabetischer Index

Bezeichnung	Artikel	Pos.	Menge	Seite	Baugruppe	Bezeichnung
ABGLAETTMITTEL KANISTER5	811203108	39	1	749	918064308	SCHIEBETUER EINBAU
ABLAGE	96000627	38	2	1146	918752408	D-ANLENKSTUECK VORM.
ABLAGE	96021219	5	1	994	96020912	ROLLENSATZ
ABLAGE	96021219	5	1	999	96020913	ROLLENSATZ
ABLAGE 35X410X195 ABS-TPU	97058595	27	1	739	96028393	INNENVERKLEIDUNG EINBAU
ABLAGE KPL.	96029965	4	2	1312	96029565	WA-BOCK 2 KOPFSTUECK
ABLAGE SCHWK.	96021711	37	1	1002	918647208	HS-REDUZIERSTUECK
ABLAGE SCHWK.	96021711	3	4	1065	918811608	S-ZWISCHENSTUECK
ABLAGE SCHWK.	96021712	38	3	1002	918647208	HS-REDUZIERSTUECK
ABLAGE SCHWK.	96029966	1	1	1315	96029965	ABLAGE KPL.
ABLAGE SCHWK.	969987208	1	1	1151	96000627	ABLAGE
ABLAGE SCHWK.	969987508	5	1	1161	96019562	STUETZE
ABLAGE SCHWK. T ZN O	96021220	1	1	996	96021219	ABLAGE
ABLAGE SCHWK. T ZN O	96040736	2	1	1138	96040734	ZUSATZGEWICHT DERRICK
ABLASSHAHN G1/4"	11696074	22	1	345	10303007	KRAFTSTOFFVORFILTER
ABLASSVENTIL	10032906	(20)	1	310	10134887	OELWANNE MIT BEFEST.
ABLASSVENTIL	10032906	5	1	371	10152906	KUEHLWASSERANSCHLUSS
ABSCHIRMUNG ZURUECKGEB	965617208	995	2	1252	96028913	LEITUNG
ABSCHIRMUNG ZURUECKGEB	965617208	995	2	1255	96028933	LEITUNG
ABSCHIRMUNG ZURUECKGEB	965617208	995	2	1380	96032710	LEITUNG
ABSCHIRMUNG ZURUECKGEB	965617208	995	2	1381	96032711	LEITUNG
ABSCHIRMUNG ZURUECKGEB	965617208	995	2	1383	96032714	LEITUNG
ABSEIL- UND RETTUNGSGER	11007312	3	1	180	916959908	PERSOENLICHE SCHUTZAUS
ABSPANNLASCHE AS-40	96024345	5	2	1433	918655708	LASCHEN ZUSATZABSPANN
ABSPANNLASCHE AS-40	96024345	5	2	1441	919431508	LASCHEN ZUSATZABSPANN
ABSPANNSEIL KPL. 55X2.35M	96032102	2	2	1417	918655108	F-ABSPANNUNG
ABSPANNSEIL KPL. 55X2.675M	96022640	17	2	1415	918887908	F-ZWISCHENSTUECK
ABSPANNSEIL KPL. 55X23.5M	96032066	1	2	1421	918655208	FAB-ABSPANNUNG
ABSPANNSEIL KPL. 55X5.35M	96016930	2	4	1421	918655208	FAB-ABSPANNUNG
ABSPERRORGAN DN200-FLAN	11491257	8	1	557	96025230	OELBEHAELTER VORM.
ABSTANDSBLECH 3X34X12 D	97083879	15	2	610	96007325	VERTEILER MASSE
ABSTANDSBOLZEN M4X30 V	602017808	23	1	751	968080908	SCHLIESSANLAGE
ABSTANDSBOLZEN M5X30	660044708	23	1	749	918064308	SCHIEBETUER EINBAU
ABSTANDSBOLZEN M6X30 ST	11001955	63	3	740	96028393	INNENVERKLEIDUNG EINBAU
ABSTANDSBOLZEN M6X50 S	10875447	55	1	739	96028393	INNENVERKLEIDUNG EINBAU
ABSTANDSHALTER 5X280X910	97115244	3	1	1393	96032541	WANDERROLLE KPL.
ABSTANDSHALTER 5X280X910	97115244	2	2	1394	96032582	NACKENROLLE EINBAU
ABSTANDSHALTER 5X322X876	97115405	56	1	1389	918654608	F-KOPFSTUECK
ABSTANDSHALTER SCHWK.	96033238	2	1	1393	96032541	WANDERROLLE KPL.
ABSTECKBOLZEN SCHWK. FE	962580308	44	6	497	918940808	SA-BOCK VORM.
ABSTECKBOLZEN SCHWK. FE	962580308	41	4	1466	96023645	ANLENKSTUECK KPL.
ABSTECKBOLZEN SCHWK. FE	964377108	4	2	897	96022200	LAUFSTEG VORM.
ABSTECKBOLZEN SCHWK. FE	965427708	17	2	1158	96019538	GITTERROST VORM.
ABSTIMMSCHEIBE -	10023668	12	1	285	510241408	HYDROMOTOR
ABSTUETZPLATTE KPL.	96016050	7	4	119	919615508	HYDRAULISCHE ABSTUETZUN
ABSTUETZPLATTE KPL.	962009308	7	2	140	918632208	MECH.ZUSATZABSTUETZUNG
ABSTUETZPLATTE SCHWK.	96016054	1	1	134	96016050	ABSTUETZPLATTE KPL.
ABSTUETZPLATTE SCHWK.	962010208	1	1	141	962009308	ABSTUETZPLATTE KPL.
ABSTUETZZYLINDER 210/180-1	10876306	1	4	121	96024877	HYDRAULISCHE ABSTUETZUN
ABTRIEB KPL	540270414	23	1	245	10802280	SEILWINDE
ABTRIEBSWELLE M=20 Z=12	12500327	10	1	240	12485063	DREHWERKANTRIEB
ABTRIEBSWELLENGEHAEUSE	968447701	1	1	240	12485063	DREHWERKANTRIEB
ABWEISER 5X40X326 S355MC	97095956	12	4	1007	96022236	GITTERROST VORM.
ABWEISER 5X40X326 S355MC	97095956	8	4	1022	96023084	GITTERROST VORM.
ABWEISER 5X40X326 S355MC	97095956	9	6	1030	96020717	GITTERROST VORM.
ABWEISER 5X40X326 S355MC	97095956	9	4	1038	96019850	GITTERROST VORM.
ABWEISER 5X40X326 S355MC	97095956	9	6	1046	96021767	GITTERROST VORM.
ABWEISER 5X40X326 S355MC	97095956	9	4	1050	96021766	GITTERROST VORM.
ABWEISER 5X40X326 S355MC	97095956	9	4	1053	96047517	GITTERROST VORM.
ABWEISER 5X40X326 S355MC	97095956	9	4	1057	96024223	GITTERROST VORM.

2.4.2020

etk_en_de_048400 LR 1800-1.0

1946

LIEBHERRAlphabetical index
Alphabetischer Index

Bezeichnung	Artikel	Pos.	Menge	Seite	Baugruppe	Bezeichnung
ABWEISER 5X40X326 S355MC	97095956	9	2	1058	96024224	GITTERROST VORM.
ABWEISER 5X40X326 S355MC	97095956	9	2	1059	96024225	GITTERROST VORM.
ABWEISER 5X40X326 S355MC	97095956	9	4	1067	96023703	GITTERROST VORM.
ABWEISER 5X40X326 S355MC	97095956	9	4	1069	96023704	GITTERROST VORM.
ABWEISER 5X40X326 S355MC	97095956	5	6	1072	96021415	GITTERROST VORM.
ABWEISER 5X40X326 S355MC	97095956	5	4	1075	96020439	GITTERROST VORM.
ABWEISER 5X40X326 S355MC	97095956	5	4	1076	96020511	GITTERROST VORM.
ABWEISER 5X40X326 S355MC	97095956	5	4	1080	96024168	GITTERROST VORM.
ACHSE 130.0X435 35NICRMOV	97026885	26	2	59	918888308	RAUPENTRAEGER LI.
ACHSE 130.0X435 35NICRMOV	97026885	26	2	96	918900908	RAUPENTRAEGER RE.
ACHSE 177.8X270 S890QL1 GA	97115242	34	1	1389	918654608	F-KOPFSTUECK
ACHSE 180.0X530 35NICRMOV	97026864	19	16	59	918888308	RAUPENTRAEGER LI.
ACHSE 180.0X530 35NICRMOV	97026864	19	16	96	918900908	RAUPENTRAEGER RE.
ACHSE 193.7X330 S890QL1	97032362	76	1	1147	918752408	D-ANLENKSTUECK VORM.
ACHSE 20.0X16 9 42CRMO4+Q	971617008	4	1	1245	96024321	KLAPPE KPL.
ACHSE 20.0X484 S355J2G3 T Z	978213508	36	1	1279	96027065	WA-BOCK 1 KOPFSTUECK
ACHSE 219.1X2735 S770QL1	97110705	10	1	1462	918657108	FUEHRUNG SCHWEBEBALLAS
ACHSE 220.0X2411 35NICRM	97102488	14	1	497	918940808	SA-BOCK VORM.
ACHSE 240.0X1405 35NICRM	97094713	6	1	1098	96019551	VERSTELLFLASCHE KPL.
ACHSE 240.0X892 35NICRMOV	97094468	18	1	1095	96019550	VERSTELLFLASCHE KPL.
ACHSE 244.5X1221 S770QL GA	97115233	11	1	1389	918654608	F-KOPFSTUECK
ACHSE 244.5X1225 S770QL SP	97096876	6	1	999	96020913	ROLLENSATZ
ACHSE 244.5X1338 S770QL1	97104542	1	1	975	96038552	ACHSE VORM.
ACHSE 244.5X1425 S770QL SP	97096782	6	1	994	96020912	ROLLENSATZ
ACHSE 244.5X1608 S770QL SP	97111767	5	1	1312	96029565	WA-BOCK 2 KOPFSTUECK
ACHSE 244.5X182 S770QL	97032903	2	1	1100	96019555	ROLLENLAGERUNG KPL.
ACHSE 244.5X323 S770QL1	97104076	9	1	1427	918655608	MASTNASE
ACHSE 244.5X393 S770QL SP	97094378	4	1	1090	918754008	D-KOPFSTUECK VORM.
ACHSE 244.5X516 S770QL1 SP	97117668	6	1	1357	918654208	F-ANSCHLUSSKOPF
ACHSE 244.5X596 S770QL1 FE/	97040925	9	1	1262	96029125	WA-BOCK 1 ANLENKSTUECK
ACHSE 244.5X596 S770QL1 FE/	97040925	14	1	1296	96029591	WA-BOCK 2 ANLENKSTUECK
ACHSE 25.0X912 S770QL GA	97129149	50	1	1389	918654608	F-KOPFSTUECK
ACHSE 30.0X1252 S355J2C+C	97115236	23	1	1389	918654608	F-KOPFSTUECK
ACHSE 300.0X2407 35NICRM	97094379	6	1	1090	918754008	D-KOPFSTUECK VORM.
ACHSE 34X29 X5CRNI18-10	97073059	28	1	728	969752608	SCHEIBEN EINBAU
ACHSE 34X42 X5CRNI18-10	97086837	41	1	728	969752608	SCHEIBEN EINBAU
ACHSE 35.0X1302 S355J2G3	97100732	2	1	1014	96023086	SCHUTZWALZE
ACHSE 40.0X1446 S355J2C+C	977124408	3	1	870	964697808	SCHUTZWALZE KPL.
ACHSE 45.0X1452 S355J2+AR	97068672	(2)	1	838	919025908	WINDE 3 VORM.
ACHSE 45.0X500 S355J2+AR	975030708	17	1	1262	96029125	WA-BOCK 1 ANLENKSTUECK
ACHSE 45.0X500 S355J2+AR	975030708	23	2	1296	96029591	WA-BOCK 2 ANLENKSTUECK
ACHSE 50.0X407 42CRMO4+Q	97034180	2	144	172	96048332	BODENPLATTEN VORM.
ACHSE 60.0X495 S355J2C+C	97000077	3	1	1012	96022242	LAUFROLLE KPL.
ACHSE 60.0X965 S355J2C+C T	97045176	2	1	1265	96029142	RUECKHALTEBOCK KPL.
ACHSE 65.0X425 35NICRMOV	97127491	2	1	1039	96020032	LAUFROLLE KPL.
ACHSE 65.0X425 35NICRMOV	97127491	2	1	1040	96031340	LAUFROLLE KPL.
ACHSE 65.0X688 35NICRMOV	97091061	42	1	1389	918654608	F-KOPFSTUECK
ACHSE 80.0X1175 S355J2C+C	97096878	10	1	999	96020913	ROLLENSATZ
ACHSE 80.0X135 35NICRMOV	97022005	3	1	976	96028354	MONTAGEROLLE
ACHSE 80.0X1375 S355J2C+C	97096788	10	1	994	96020912	ROLLENSATZ
ACHSE 82.5X1270 S355J2H T Z	97115235	16	1	1389	918654608	F-KOPFSTUECK
ACHSE KPL.	96025871	4	1	954	918647008	L-KOPFSTUECK
ACHSE RD40X1365 S355J2C+	957039608	2	1	501	961866608	SCHUTZWALZE KPL.
ACHSE SCHWK. FE//ZNNI8//C	96048533	6	1	175	96047342	BOLZENZIEHINRICHTUNG VO
ACHSE VORM.	96038552	4	1	973	918646908	S-KOPFSTUECK
ACHSHALTER 15X340X250 S96	97070777	15	2	497	918940808	SA-BOCK VORM.
ACHSHALTER 25X250X49 S69	97026925	27	2	59	918888308	RAUPENTRAEGER LI.
ACHSHALTER 25X250X49 S69	97026925	27	2	96	918900908	RAUPENTRAEGER RE.
ACHSHALTER 25X325X64 S96	97026865	20	16	59	918888308	RAUPENTRAEGER LI.
ACHSHALTER 25X325X64 S96	97026865	20	16	96	918900908	RAUPENTRAEGER RE.

2.4.2020

etk_en_de_048400 LR 1800-1.0

1947

LIEBHERRAlphabetical index
Alphabetischer Index

Bezeichnung	Artikel	Pos.	Menge	Seite	Baugruppe	Bezeichnung
ACHSHALTER 5X20X100 S35	933627608	30	2	973	918646908	S-KOPFSTUECK
ACHSHALTER 5X20X100 S35	933627608	18	1	1262	96029125	WA-BOCK 1 ANLENKSTUECK
ACHSHALTER 5X20X100 S35	933627608	24	2	1296	96029591	WA-BOCK 2 ANLENKSTUECK
ACHSHALTER 6.0 X0 S235JR	941324408	6	2	220	96025428	SCHUTZWALZE KPL.
ACHSHALTER 6.0 X0 S235JR	941324408	67	2	498	918940808	SA-BOCK VORM.
ACHSHALTER 6.0 X0 S235JR	941324408	14	2	500	96023993	SA-BOCK AUFSTELLVORRIC
ACHSHALTER 6.0 X0 S235JR	941324408	17	6	838	919025908	WINDE 3 VORM.
ACHSHALTER 6.0 X0 S235JR	941324408	10	2	868	919059208	WINDE 6 VORM.
ACHSHALTER 6.0 X0 S235JR	941324408	60	2	890	918690608	H-ANLENKSTUECK VORM.
ADAPTER	10297244	8	1	412	10488024	LUFTFILTER
ADAPTER 18-POL SPF	660024508	11	1	668	96020051	VERKABELUNG MONTAGETA
ADAPTER KUNSTSTOFF	10036974	7	1	744	96000697	WISCHANLAGE EINBAU
ADAPTER RAL 9005,M,GT SPF	965185908	30	4	797	96029469	AUSRUESTUNG KAMERA KAB
ADAPTERBLECH 3X175X100 D	97110925	141	1	187	96024506	MONTAGETEILE HYDR.
ADERENDHUELSE 16X12 VER	602308508	104	4	633	96022328	LEITUNG
ADERENDHUELSE DIN 46228 1	602308008	87	2	169	96032883	KABELSTRANG
ADERENDHUELSE DIN 46228 1	602308008	87	7	847	96026706	KABELSTRANG
ADERENDHUELSE DIN 46228 1	602308008	87	2	861	96025258	KABELSTRANG
ADERENDHUELSE DIN 46228 1	602308008	87	2	876	96025259	KABELSTRANG
ADERENDHUELSE DIN 46228-	602307808	114	5	80	96020120	KABELSTRANG
ADERENDHUELSE DIN 46228-	602307808	114	5	113	96020126	KABELSTRANG
ADERENDHUELSE DIN 46228-	602307808	114	3	625	96022303	KABELSTRANG
ADERENDHUELSE DIN 46228-1	602307908	85	9	847	96026706	KABELSTRANG
ADERENDHUELSE DIN 46228-1	602307908	85	15	861	96025258	KABELSTRANG
ADERENDHUELSE DIN 46228-1	602307908	85	15	876	96025259	KABELSTRANG
ADERENDHUELSE DIN 46228-	602308408	105	1	876	96025259	KABELSTRANG
ADERENDHUELSE DIN 46228-	602307708	86	6	25	96019880	KABELSTRANG
ADERENDHUELSE DIN 46228-	602307708	86	4	460	96021225	KABELSTRANG
ADERENDHUELSE DIN 46228-	602307708	86	2	599	969418008	VERKABELUNG
ADERENDHUELSE DIN 46228-	602307708	86	2	600	96037831	VERKABELUNG
ADERENDHUELSE DIN 46228-	602307708	86	40	602	96041609	KABELSTRANG
ADERENDHUELSE DIN 46228-	602307708	86	72	625	96022303	KABELSTRANG
ADERENDHUELSE DIN 46228-	602307708	86	4	938	96024150	LEITUNG
ADERENDHUELSE DIN 46228-	602308108	88	1	465	96024787	KABELSTRANG
ADERENDHUELSE DIN 46228-	602308108	88	4	625	96022303	KABELSTRANG
ADERENDHUELSE DIN 46228-	602308108	88	4	938	96024150	LEITUNG
ADERENDHUELSE DIN 46228-1	602308208	698	1	26	96019880	KABELSTRANG
ADERENDHUELSE DIN 46228-1	602308208	698	2	465	96024787	KABELSTRANG
ADERENDHUELSE DIN 46228-1	602308208	698	3	519	96024550	LEITUNG
ADERENDHUELSE DIN 46228-1	602308208	698	2	599	969418008	VERKABELUNG
ADERENDHUELSE DIN 46228-1	602308208	698	2	600	96037831	VERKABELUNG
ADERENDHUELSE DIN 46228-1	602308208	698	3	606	96041605	KABELSTRANG
ADERENDHUELSE DIN 46228-1	602308208	698	1	626	96022303	KABELSTRANG
ADERENDHUELSE DIN 46228-1	602308208	698	1	861	96025258	KABELSTRANG
ADERENDHUELSE DIN 46228-1	602308208	698	1	876	96025259	KABELSTRANG
ADERENDHUELSE DIN 46228-	602308308	89	1	465	96024787	KABELSTRANG
ADERENDHUELSE DIN 46228-	602308308	89	1	605	96041605	KABELSTRANG
ADERENDHUELSE DIN 46228-	602308308	89	2	861	96025258	KABELSTRANG
ADERENDHUELSE DIN 46228-	602308308	89	1	876	96025259	KABELSTRANG
AGGREGATETRAEGER ANBA	9078462	12	1	294	12415860	DIESELMOTOR
AGGREGATETRAEGER SCH	96021819	50	1	271	96021818	DIESELMOTOR VORM.
AGGREGATETRAEGER VORM	10119410	1	1	302	9078462	AGGREGATETRAEGER ANBA
AKTIVATOR 1000ML	870004108	39	1	728	969752608	SCHEIBEN EINBAU
AKTIVATOR 250ML DOSE	10815283	36	1	728	969752608	SCHEIBEN EINBAU
AKUSTISCHE WARNUNG DB	96033941	9	1	597	918853108	ELEKTRIK DREHBUEHNE
ALUPROFIL 84-3-1850 ENAW-6	97114627	1	1	909	96032299	GITTERROST VORM.
ALUPROFIL 84-3-2210 ALMGSI	97095272	1	1	1160	96019539	GITTERROST VORM.
ALUPROFIL 84-3-2210 ALMGSI	97095272	3	2	1316	96030435	GITTERROST VORM.
ALUPROFIL 84-3-2250 ENAW-6	97098662	1	3	900	96022230	GITTERROST VORM.
ALUPROFIL 84-3-2250 ENAW-6	97098662	1	1	901	96023044	GITTERROST VORM.

2.4.2020

etk_en_de_048400 LR 1800-1.0

1948

LIEBHERRAlphabetical index
Alphabetischer Index

Bezeichnung	Artikel	Pos.	Menge	Seite	Baugruppe	Bezeichnung
ALUPROFIL 84-3-2500 ENAW-6	97098654	2	1	899	96022229	GITTERROST VORM.
ALUPROFIL 84-3-2500 ENAW-6	97098654	4	2	1358	96033901	GITTERROST VORM.
ALUPROFIL 84-3-2720 ALMGSI	97098751	1	2	1008	96022237	GITTERROST VORM.
ALUPROFIL 84-3-2720 ALMGSI	97098751	3	2	1067	96023703	GITTERROST VORM.
ALUPROFIL 84-3-2720 ALMGSI	97098751	3	2	1069	96023704	GITTERROST VORM.
ALUPROFIL 84-3-2720 ALMGSI	97111744	1	2	1053	96047517	GITTERROST VORM.
ALUPROFIL 84-3-2720 ALMGSI	97111744	4	2	1298	96029595	GITTERROST VORM.
ALUPROFIL 84-3-2820 ALMGSI	97094366	4	2	1158	96019538	GITTERROST VORM.
ALUPROFIL 84-3-2900 ALMGSI	97102454	1	2	1058	96024224	GITTERROST VORM.
ALUPROFIL 84-3-2900 ALMGSI	97102454	1	2	1059	96024225	GITTERROST VORM.
ALUPROFIL 84-3-3700 ALMGSI	97111132	3	2	1332	96029555	GITTERROST VORM.
ALUPROFIL 84-3-4100 ENAW-6	97100410	2	2	1317	96030452	GITTERROST VORM.
ALUPROFIL 84-3-4800 ALMGSI	97094354	4	2	1153	96019537	GITTERROST VORM.
ALUPROFIL 84-3-5000 ALMGSI	97098653	1	3	899	96022229	GITTERROST VORM.
ALUPROFIL 84-3-5070 ALMGSI	97102460	4	2	1247	96024235	GITTERROST VORM.
ALUPROFIL 84-3-5520 ALMGSI	97095831	4	2	1007	96022236	GITTERROST VORM.
ALUPROFIL 84-3-5520 ALMGSI	97095831	1	2	1114	96020710	GITTERROST VORM.
ALUPROFIL DIN EN 755-2 84-3	97095841	1	2	1115	96020711	GITTERROST VORM.
ALUPROFIL DIN EN 755-2 84-3	97095838	1	2	1116	96020712	GITTERROST VORM.
ALUPROFIL DIN EN 755-2 84-3	97095833	6	2	1022	96023084	GITTERROST VORM.
ALUPROFIL DIN EN 755-2 84-3	97095833	1	2	1030	96020717	GITTERROST VORM.
ALUPROFIL DIN EN 755-2 84-3	97095833	1	2	1046	96021767	GITTERROST VORM.
ALUPROFIL DIN EN 755-2 84-3	97095833	1	2	1072	96021415	GITTERROST VORM.
ALUPROFIL DIN EN 755-2 84-3	97095833	1	2	1206	96021329	GITTERROST VORM.
ALUPROFIL DIN EN 755-2 84-3	97095833	1	2	1208	96021330	GITTERROST VORM.
ALUPROFIL DIN EN 755-2 84-3	97095273	1	2	1007	96022236	GITTERROST VORM.
ALUPROFIL DIN EN 755-2 84-3	97095273	1	2	1038	96019850	GITTERROST VORM.
ALUPROFIL DIN EN 755-2 84-3	97095273	1	2	1050	96021766	GITTERROST VORM.
ALUPROFIL DIN EN 755-2 84-3	97095273	1	2	1057	96024223	GITTERROST VORM.
ALUPROFIL DIN EN 755-2 84-3	97095273	1	2	1067	96023703	GITTERROST VORM.
ALUPROFIL DIN EN 755-2 84-3	97095273	1	2	1069	96023704	GITTERROST VORM.
ALUPROFIL DIN EN 755-2 84-3	97095273	1	2	1075	96020439	GITTERROST VORM.
ALUPROFIL DIN EN 755-2 84-3	97095273	1	2	1076	96020511	GITTERROST VORM.
ALUPROFIL DIN EN 755-2 84-3	97095273	1	2	1080	96024168	GITTERROST VORM.
ALUPROFIL DIN EN 755-2 84-3	97095273	1	2	1225	96021048	GITTERROST VORM.
ALUPROFIL DIN EN 755-2 84-3	97095273	1	2	1226	96021049	GITTERROST VORM.
ALUPROFIL DIN EN 755-2 84-3	97095273	1	2	1227	96021177	GITTERROST VORM.
ALUPROFIL DIN EN 755-2 84-3	97095273	1	2	1228	96021285	GITTERROST VORM.
ANBAUGEHAEUSE HAN 10B	10873526	53	1	654	96025148	SCHALTSCHRANK MECH.
ANBAUGEHAEUSE HAN 16B	10873527	51	2	654	96025148	SCHALTSCHRANK MECH.
ANBAUGEHAEUSE HAN 16B	10873527	30	1	846	96025256	KLEMMKASTEN KPL.
ANBAUGEHAEUSE HAN 24B	10873528	12	1	160	96024819	SCHALTSCHRANK VORM.
ANBAUGEHAEUSE HAN 24B	10873528	30	4	613	96022391	KLEMMKASTEN KPL.
ANBAUGEHAEUSE HAN 24B	10873528	50	12	654	96025148	SCHALTSCHRANK MECH.
ANBAUGEHAEUSE HAN 24B	10873528	10	1	1494	96029558	KLEMMKASTEN KPL.
ANBAUGEHAEUSE HAN 6B	10873525	13	2	160	96024819	SCHALTSCHRANK VORM.
ANBAUGEHAEUSE HAN 6B	10873525	52	3	654	96025148	SCHALTSCHRANK MECH.
ANBAUTEILE ANTENNE	96016705	13	1	725	918645208	KRANFUEHRERKABINE VORM.
ANBAUTEILE LUFTPRESSER	10141807	334	1	297	12415860	DIESELMOTOR
ANHAENGE GURT	97031250	117	4	61	918888308	RAUPENTRAEGER LI.
ANHAENGE GURT	97031250	117	4	97	918900908	RAUPENTRAEGER RE.
ANHAENGELASCHE SCHWK. 2	968260808	61	2	1449	918900508	SCHWEBEBALLAST
ANHAENGER 2X25X25 ALMG3	97044171	251	1	47	96023005	ZUSATZTEILE HYDRAULIK
ANHAENGER 2X25X25 ALMG3	97044171	251	1	69	96018752	HYDRAULIK RAUPE
ANHAENGER 2X25X25 ALMG3	97044171	251	1	102	96018753	HYDRAULIK RAUPE
ANHAENGER 2X25X25 ALMG3	97044171	251	1	538	96018779	ZUSATZHYDR.MONTAGEEINR
ANHAENGER 2X25X25 ALMG3	97044171	251	3	691	96018765	HYDRAULIK
ANHAENGER 2X25X25 ALMG3	97044171	251	1	803	96023007	ZUSATZTEILE DREHBUEHNE-
ANHAENGER 2X25X25 ALMG3	97044171	251	1	842	96018776	ZUSATZHYDRAULIK WINDE 3
ANHAENGER 2X25X25 ALMG3	97044171	251	2	942	96018784	ZUSATZHYDRAULIK H-ANLENK

2.4.2020

etk_en_de_048400 LR 1800-1.0

1949

LIEBHERR
 Alphabetical index
 Alphabetischer Index

Bezeichnung	Artikel	Pos.	Menge	Seite	Baugruppe	Bezeichnung
ANHAENGER 2X25X25 ALMG3	97044171	251	1	1126	96018786	ZUSATZHYDRAULIK D-KOPFS
ANHAENGER 2X25X25 ALMG3	97044171	251	1	1179	96018785	ZUSATZHYDRAULIK D-ANLENK
ANHAENGER 2X25X25 ALMG3	97044171	251	2	1212	96018787	ZUSATZHYDRAULIK ZWISCH
ANHAENGER 2X25X25 ALMG3	97044171	251	2	1231	96018788	ZUSATZHYDRAULIK ZWISCH
ANHAENGER 2X25X25 ALMG3	97044171	251	1	1483	96029004	ZUSATZHYDRAULIK SCHWEB
ANHAENGER 2X25X25 ALMG3	97044218	271	1	942	96018784	ZUSATZHYDRAULIK H-ANLENK
ANHAENGER 2X25X25 ALMG3	97044219	272	1	942	96018784	ZUSATZHYDRAULIK H-ANLENK
ANHAENGER 2X25X25 ALMG3	97044220	263	1	1179	96018785	ZUSATZHYDRAULIK D-ANLENK
ANHAENGER 2X25X25 ALMG3	97044221	274	1	942	96018784	ZUSATZHYDRAULIK H-ANLENK
ANHAENGER 2X25X25 ALMG3	97044221	264	1	1179	96018785	ZUSATZHYDRAULIK D-ANLENK
ANHAENGER 2X25X25 ALMG3	97044222	275	1	942	96018784	ZUSATZHYDRAULIK H-ANLENK
ANHAENGER 2X25X25 ALMG3	97044225	277	1	942	96018784	ZUSATZHYDRAULIK H-ANLENK
ANHAENGER 2X25X25 ALMG3	97044226	278	1	942	96018784	ZUSATZHYDRAULIK H-ANLENK
ANHAENGER 2X25X25 ALMG3	97044227	279	1	942	96018784	ZUSATZHYDRAULIK H-ANLENK
ANHAENGER 2X25X25 ALMG3	97044172	252	1	47	96023005	ZUSATZTEILE HYDRAULIK
ANHAENGER 2X25X25 ALMG3	97044172	252	1	69	96018752	HYDRAULIK RAUPE
ANHAENGER 2X25X25 ALMG3	97044172	252	1	102	96018753	HYDRAULIK RAUPE
ANHAENGER 2X25X25 ALMG3	97044172	252	1	538	96018779	ZUSATZHYDR.MONTAGEEINR
ANHAENGER 2X25X25 ALMG3	97044172	252	3	691	96018765	HYDRAULIK
ANHAENGER 2X25X25 ALMG3	97044172	252	1	803	96023007	ZUSATZTEILE DREHBUEHNE-
ANHAENGER 2X25X25 ALMG3	97044172	252	1	842	96018776	ZUSATZHYDRAULIK WINDE 3
ANHAENGER 2X25X25 ALMG3	97044172	252	2	942	96018784	ZUSATZHYDRAULIK H-ANLENK
ANHAENGER 2X25X25 ALMG3	97044172	252	1	1126	96018786	ZUSATZHYDRAULIK D-KOPFS
ANHAENGER 2X25X25 ALMG3	97044172	252	1	1179	96018785	ZUSATZHYDRAULIK D-ANLENK
ANHAENGER 2X25X25 ALMG3	97044172	252	2	1212	96018787	ZUSATZHYDRAULIK ZWISCH
ANHAENGER 2X25X25 ALMG3	97044172	252	2	1231	96018788	ZUSATZHYDRAULIK ZWISCH
ANHAENGER 2X25X25 ALMG3	97044172	252	1	1483	96029004	ZUSATZHYDRAULIK SCHWEB
ANHAENGER 2X25X25 ALMG3	97044210	253	1	47	96023005	ZUSATZTEILE HYDRAULIK
ANHAENGER 2X25X25 ALMG3	97044210	253	1	69	96018752	HYDRAULIK RAUPE
ANHAENGER 2X25X25 ALMG3	97044210	253	1	102	96018753	HYDRAULIK RAUPE
ANHAENGER 2X25X25 ALMG3	97044210	253	1	803	96023007	ZUSATZTEILE DREHBUEHNE-
ANHAENGER 2X25X25 ALMG3	97044210	253	1	842	96018776	ZUSATZHYDRAULIK WINDE 3
ANHAENGER 2X25X25 ALMG3	97044210	253	2	942	96018784	ZUSATZHYDRAULIK H-ANLENK
ANHAENGER 2X25X25 ALMG3	97044210	253	1	1126	96018786	ZUSATZHYDRAULIK D-KOPFS
ANHAENGER 2X25X25 ALMG3	97044210	253	1	1179	96018785	ZUSATZHYDRAULIK D-ANLENK
ANHAENGER 2X25X25 ALMG3	97044210	253	2	1212	96018787	ZUSATZHYDRAULIK ZWISCH
ANHAENGER 2X25X25 ALMG3	97044210	253	2	1231	96018788	ZUSATZHYDRAULIK ZWISCH
ANHAENGER 2X25X25 ALMG3	97044210	253	1	1483	96029004	ZUSATZHYDRAULIK SCHWEB
ANHAENGER 2X25X25 ALMG3	97044211	254	1	47	96023005	ZUSATZTEILE HYDRAULIK
ANHAENGER 2X25X25 ALMG3	97044211	254	1	69	96018752	HYDRAULIK RAUPE
ANHAENGER 2X25X25 ALMG3	97044211	254	1	102	96018753	HYDRAULIK RAUPE
ANHAENGER 2X25X25 ALMG3	97044211	254	3	691	96018765	HYDRAULIK
ANHAENGER 2X25X25 ALMG3	97044211	254	1	803	96023007	ZUSATZTEILE DREHBUEHNE-
ANHAENGER 2X25X25 ALMG3	97044211	254	1	842	96018776	ZUSATZHYDRAULIK WINDE 3
ANHAENGER 2X25X25 ALMG3	97044211	254	2	942	96018784	ZUSATZHYDRAULIK H-ANLENK
ANHAENGER 2X25X25 ALMG3	97044211	254	1	1126	96018786	ZUSATZHYDRAULIK D-KOPFS
ANHAENGER 2X25X25 ALMG3	97044211	254	3	1179	96018785	ZUSATZHYDRAULIK D-ANLENK
ANHAENGER 2X25X25 ALMG3	97044211	254	2	1212	96018787	ZUSATZHYDRAULIK ZWISCH
ANHAENGER 2X25X25 ALMG3	97044211	254	2	1231	96018788	ZUSATZHYDRAULIK ZWISCH
ANHAENGER 2X25X25 ALMG3	97044212	255	1	47	96023005	ZUSATZTEILE HYDRAULIK
ANHAENGER 2X25X25 ALMG3	97044212	255	3	691	96018765	HYDRAULIK
ANHAENGER 2X25X25 ALMG3	97044212	255	1	803	96023007	ZUSATZTEILE DREHBUEHNE-
ANHAENGER 2X25X25 ALMG3	97044212	255	1	842	96018776	ZUSATZHYDRAULIK WINDE 3
ANHAENGER 2X25X25 ALMG3	97044212	255	2	942	96018784	ZUSATZHYDRAULIK H-ANLENK
ANHAENGER 2X25X25 ALMG3	97044212	255	1	1126	96018786	ZUSATZHYDRAULIK D-KOPFS
ANHAENGER 2X25X25 ALMG3	97044212	255	1	1179	96018785	ZUSATZHYDRAULIK D-ANLENK
ANHAENGER 2X25X25 ALMG3	97044212	255	2	1212	96018787	ZUSATZHYDRAULIK ZWISCH
ANHAENGER 2X25X25 ALMG3	97044212	255	2	1231	96018788	ZUSATZHYDRAULIK ZWISCH
ANHAENGER 2X25X25 ALMG3	97044213	256	1	47	96023005	ZUSATZTEILE HYDRAULIK
ANHAENGER 2X25X25 ALMG3	97044213	256	3	691	96018765	HYDRAULIK

2.4.2020

etk_en_de_048400 LR 1800-1.0

1950

LIEBHERR

Alphabetical index
Alphabetischer Index

Bezeichnung	Artikel	Pos.	Menge	Seite	Baugruppe	Bezeichnung
ANHAENGER 2X25X25 ALMG3	97044213	256	1	803	96023007	ZUSATZTEILE DREHBUEHNE-
ANHAENGER 2X25X25 ALMG3	97044213	256	1	842	96018776	ZUSATZHYDRAULIK WINDE 3
ANHAENGER 2X25X25 ALMG3	97044213	256	3	942	96018784	ZUSATZHYDRAULIK H-ANLENK
ANHAENGER 2X25X25 ALMG3	97044213	256	1	1126	96018786	ZUSATZHYDRAULIK D-KOPFS
ANHAENGER 2X25X25 ALMG3	97044213	256	2	1179	96018785	ZUSATZHYDRAULIK D-ANLENK
ANHAENGER 2X25X25 ALMG3	97044213	256	2	1212	96018787	ZUSATZHYDRAULIK ZWISCH
ANHAENGER 2X25X25 ALMG3	97044213	256	2	1231	96018788	ZUSATZHYDRAULIK ZWISCH
ANHAENGER 2X25X25 ALMG3	97044214	257	1	47	96023005	ZUSATZTEILE HYDRAULIK
ANHAENGER 2X25X25 ALMG3	97044214	257	1	691	96018765	HYDRAULIK
ANHAENGER 2X25X25 ALMG3	97044214	257	1	803	96023007	ZUSATZTEILE DREHBUEHNE-
ANHAENGER 2X25X25 ALMG3	97044214	257	1	942	96018784	ZUSATZHYDRAULIK H-ANLENK
ANHAENGER 2X25X25 ALMG3	97044214	257	1	1179	96018785	ZUSATZHYDRAULIK D-ANLENK
ANHAENGER 2X25X25 ALMG3	97044215	258	1	47	96023005	ZUSATZTEILE HYDRAULIK
ANHAENGER 2X25X25 ALMG3	97044215	258	1	803	96023007	ZUSATZTEILE DREHBUEHNE-
ANHAENGER 2X25X25 ALMG3	97044215	258	1	1179	96018785	ZUSATZHYDRAULIK D-ANLENK
ANHAENGER 2X25X25 ALMG3	97044216	259	1	1179	96018785	ZUSATZHYDRAULIK D-ANLENK
ANLAUFSCHLEIBE 15X220X220	97026884	18	32	59	918888308	RAUPENTRAEGER LI.
ANLAUFSCHLEIBE 15X220X220	97026884	18	32	96	918900908	RAUPENTRAEGER RE.
ANLAUFSCHLEIBE 16X82X4 -C	9078591	5	1	364	11348849	ZWISCHENRAD ANBAU
ANLAUFSCHLEIBE X170 GZ-CU	703003508	25	4	59	918888308	RAUPENTRAEGER LI.
ANLAUFSCHLEIBE X170 GZ-CU	703003508	25	4	96	918900908	RAUPENTRAEGER RE.
ANLEGELEITER 3-322X0.81M	979327808	3	1	1119	96021605	LEITER VORM.
ANLEGELEITER EN 131 3-420	12100164	107	1	454	918637308	LAUFSTEG DREHBUEHNE
ANLEGELEITER EN 131 3-420	12100164	65	1	1313	96029565	WA-BOCK 2 KOPFSTUECK
ANLEGELEITER EN 131 5-420	11481748	35	1	1279	96027065	WA-BOCK 1 KOPFSTUECK
ANLEGELEITER EN 131 7-420	11481667	26	1	889	918690608	H-ANLENKSTUECK VORM.
ANLEGELEITER EN 131 9-420	11481400	90	1	1147	918752408	D-ANLENKSTUECK VORM.
ANLENKSTUECK KPL.	96023645	1	1	1462	918657108	FUEHRUNG SCHWEBEBALLAS
ANLENKSTUECK SCHWK.	96027230	1	1	1466	96023645	ANLENKSTUECK KPL.
ANSAUGHAUBE GFK	978688508	6	2	411	919412108	LUFTFILTERANLAGE KPL.
ANSAUGROHR KPL. SPF	96021620	12	1	411	919412108	LUFTFILTERANLAGE KPL.
ANSAUGROHR KPL. STAHL SP	96040814	13	1	411	919412108	LUFTFILTERANLAGE KPL.
ANSAUGROHR SCHWK.	96024963	4	1	555	918643308	OELBEHAELTER KPL.
ANSAUGROHR SCHWK. ALUM	967968308	2	1	555	918643308	OELBEHAELTER KPL.
ANSAUGROHR SPF	96021618	11	1	411	919412108	LUFTFILTERANLAGE KPL.
ANSAUGROHR SPF	96021664	14	2	411	919412108	LUFTFILTERANLAGE KPL.
ANSAUGSTUTZEN ANBAU V-	10154796	222	1	296	12415860	DIESELMOTOR
ANSAUGSTUTZEN ANBAU V-M	10122793	221	1	296	12415860	DIESELMOTOR
ANSAUGSTUTZEN ANBAU V-M	10122793	2	1	354	10154796	ANSAUGSTUTZEN ANBAU
ANSAUGSTUTZEN V-MOTORX	9078650	1	1	353	10122793	ANSAUGSTUTZEN ANBAU
ANSAUGSTUTZEN V-MOTOR	10137588	1	1	354	10154796	ANSAUGSTUTZEN ANBAU
ANSCHLAG	510745708	29	1	709	511308608	PROPORTIONALVENTIL
ANSCHLAG 15X160X120 PA6	977765008	18	2	1146	918752408	D-ANLENKSTUECK VORM.
ANSCHLAG 15X218X218 S35	97028825	8	2	140	918632208	MECH.ZUSATZABSTUETZUNG
ANSCHLAGMITTEL MONTAGE	918643708	170	1	10	LR 1800-1-0	LIEBHERR LR 1800-1.0
ANSCHLAGSCHLEIBE 16,5X75X	10875905	6	4	721	918645108	KRANFUEHRERKABINE ANBA
ANSCHLAGSEIL 1.5T-2.3M SP	12101253	13	1	1236	918652308	W-MONTAGEEINHEIT
ANSCHLAGSEIL 8T-3M SPF	10281516	4	2	1237	969663508	TRAVERSE
ANSCHLAGSEIL 9.7T-1.9M SP	97051887	2	2	1237	969663508	TRAVERSE
ANSCHLAGSEIL EN 13414 2.7	12101378	29	1	1405	918654508	FA-BOCK
ANSCHLAGSEIL EN 13414 35T-	10878109	1	2	807	918643708	ANSCHLAGMITTEL MONTAGE
ANSCHLUSSBLOCK	971663208	172	1	690	96018765	HYDRAULIK
ANSCHLUSSFLANSCH	511056108	180	1	207	96018771	ZUSATZHYDRAULIK WINDE 1
ANSCHLUSSFLANSCH	511056108	180	1	223	96018772	ZUSATZHYDRAULIK WINDE 2
ANSCHLUSSFLANSCH	511056108	180	1	842	96018776	ZUSATZHYDRAULIK WINDE 3
ANSCHLUSSFLANSCH	511056108	180	1	858	96018774	ZUSATZHYDRAULIK WINDE 5
ANSCHLUSSFLANSCH	511056108	180	1	873	96018775	ZUSATZHYDRAULIK WINDE 6
ANSCHLUSSFLANSCH 85X85	511062408	180	1	234	96018777	ZUSATZHYDRAULIK WINDE 4
ANSCHLUSSKABEL	10454783	11	4	797	96029469	AUSRUESTUNG KAMERA KAB
ANSCHLUSSKRUEMMER	10124886	1	1	369	10145044	WASSERLEITUNGSANSCHLUE

2.4.2020

etk_en_de_048400 LR 1800-1.0

1951

LIEBHERRAlphabetical index
Alphabetischer Index

Bezeichnung	Artikel	Pos.	Menge	Seite	Baugruppe	Bezeichnung
ANSCHLUSSLASCHE OBEN AS	96021724	8	2	1433	918655708	LASCHEN ZUSATZABSPANN
ANSCHLUSSLASCHE UNTEN	96024374	1	2	1433	918655708	LASCHEN ZUSATZABSPANN
ANSCHLUSSLASCHE UNTEN	96024374	1	2	1441	919431508	LASCHEN ZUSATZABSPANN
ANSCHLUSSLASCHE UNTEN	96021706	7	2	1433	918655708	LASCHEN ZUSATZABSPANN
ANSCHLUSSLEISTE	974713508	151	1	690	96018765	HYDRAULIK
ANSCHLUSSLEISTE	974713608	152	1	690	96018765	HYDRAULIK
ANSCHLUSSPLATTE	10289892	6	1	285	510241408	HYDROMOTOR
ANSCHLUSSPLATTE	510629508	182	3	69	96018752	HYDRAULIK RAUPE
ANSCHLUSSPLATTE	510629508	182	3	102	96018753	HYDRAULIK RAUPE
ANSCHLUSSPLATTE	510629508	182	5	691	96018765	HYDRAULIK
ANSCHLUSSPLATTE	510629508	150	1	780	96018782	ZUSATZHYDRAULIK VERBOLZ
ANSCHLUSSPLATTE	510629508	150	1	786	96018783	ZUSATZHYDRAULIK VERBOLZ
ANSCHLUSSPLATTE	510629508	170	1	1179	96018785	ZUSATZHYDRAULIK D-ANLENK
ANSCHLUSSPLATTE	510631808	183	3	691	96018765	HYDRAULIK
ANSCHLUSSPLATTE	510633908	152	1	35	96018754	HYDRAULIK MITTELTEIL
ANSCHLUSSPLATTE	511058308	151	1	35	96018754	HYDRAULIK MITTELTEIL
ANSCHLUSSPLATTE	511058308	156	1	258	96018773	ZUSATZHYDRAULIK MONTAGE
ANSCHLUSSPLATTE	7024283	4	1	253	510230608	HYDROMOTOR
ANSCHLUSSPLATTE AlMgSi08	10126124	4	1	399	10126182	NEBENABTRIEB ANBAU
ANSCHLUSSSTECKER AX	602337008	506	7	465	96024787	KABELSTRANG
ANSCHLUSSSTECKER AX	602337008	529	1	669	96020052	DRAEHTE MONTAGETAFEL K
ANSCHLUSSSTUECK	10122637	3	1	326	11364320	ZYLINDERKOPFDECKEL VORM
ANSCHLUSSSTUECK	10122637	3	1	328	11364325	ZYLINDERKOPFDECKEL VORM
ANSCHLUSSSTUECK	10139913	16	1	363	10143302	WASSERPUMPE MIT BEFEST.
ANSCHLUSSSTUECK	10145189	1	1	370	10145193	KUEHLWASSERANSCHLUSS
ANSCHLUSSSTUECK	10145190	1	1	372	10145195	KUEHLWASSERANSCHLUSS
ANSCHLUSSSTUECK M14X1,5/	774383208	19	4	84	918888408	ZENTRALSCHMIERUNG RAUP
ANSCHLUSSSTUECK M14X1,5/	774383208	19	4	117	918901108	ZENTRALSCHMIERUNG RAUP
ANSCHLUSSSTUECK VORM.	11365540	1	1	371	10152906	KUEHLWASSERANSCHLUSS
ANSCHRAUBBLECH 4X110X3	97135918	17	1	148	96024421	KONSOLE VORN
ANSCHRAUBPLATTE 4X240X1	97105439	6	2	121	96024877	HYDRAULISCHE ABSTUETZUN
ANSCHRAUBSCHARNIER 25X	10871177	3	4	654	96025148	SCHALTSCHRANK MECH.
ANSCHRAUBSCHARNIER 25X	10871177	4	3	731	964560908	DACHSCHEIBE VORM.
ANSCHRAUBSCHARNIER 25X	10871177	3	2	732	964561008	HECKSCHEIBE VORM.
ANSCHRAUBSCHARNIER 30X	10872344	3	1	65	969088908	HALTER VORM.
ANSCHWEISSPLATTE DIN 301	602014908	8	2	289	96026028	BEFESTIGUNGSTEILE DRUC
ANSCHWEISSPLATTE DIN 301	602015208	7	4	289	96026028	BEFESTIGUNGSTEILE DRUC
ANSCHWEISSPLATTE DIN 301	602015208	45	1	1527	96022733	SCHOTTPLATTE VORM.
ANSCHWEISSPLATTE DIN 301	10802203	9	1	1527	96022733	SCHOTTPLATTE VORM.
ANSCHWEISSPLATTE DIN 301	10802205	83	1	1091	918754008	D-KOPFSTUECK VORM.
ANSCHWEISSPLATTE DIN 301	10802205	25	1	1102	96019557	ZUGZYLINDER VORM.
ANSCHWEISSPLATTE DIN 301	602015608	638	1	274	96021818	DIESELMOTOR VORM.
ANSCHWEISSPLATTE DIN 301	10802201	637	3	274	96021818	DIESELMOTOR VORM.
ANSCHWEISSPLATTE DIN 301	10802201	75	1	1091	918754008	D-KOPFSTUECK VORM.
ANSCHWEISSPLATTE DIN 301	10802201	8	4	1113	96033650	HALTEBLECH VORM.
ANSCHWEISSPLATTE DIN 301	10802201	46	4	1201	96019735	D-ZWISCHENSTUECK VORM.
ANSCHWEISSPLATTE DIN 301	10802201	48	4	1220	96019736	D-ZWISCHENSTUECK VORM.
ANSCHWEISSPLATTE DIN 301	10802201	14	2	1268	96029144	RUECKHALTEZYLINDER VORM
ANTENNE	10450273	6	1	167	96025222	LEITUNG
ANTENNE	10488537	5	1	648	96032679	LEITUNG
ANTENNE	10878273	5	1	151	96024593	LEITUNG
ANTENNE AKTIV	12102817	29	1	470	96021230	ELEKTRIK ANBAUTEILE KABIN
ANTENNE KPL.	96032678	50	1	624	96021493	KABELLISTE DREHBUEHNE
ANTENNE KPL. BTT	96016888	60	1	471	96021230	ELEKTRIK ANBAUTEILE KABIN
ANTENNENKABEL 1-4,850M	11114971	38	1	470	96021230	ELEKTRIK ANBAUTEILE KABIN
ANTENNENKABEL 5M SEIDE	10877188	39	1	470	96021230	ELEKTRIK ANBAUTEILE KABIN
ANTENNENKABEL 7X48-2M	10675778	(19)	1	157	96024481	SCHALTSCHRANK KPL.
ANTENNENKABEL 7X48-2M	10675778	(429)	1	651	919412308	EINBAUTEILE SCHALTSCHRAN
ANTENNENKABEL 7X48-8M	10878274	5	1	27	96025223	LEITUNG
ANTENNENKABEL 7X48-8M	10878274	5	1	167	96025222	LEITUNG

2.4.2020

etk_en_de_048400 LR 1800-1.0

1952

LIEBHERRAlphabetical index
Alphabetischer Index

Bezeichnung	Artikel	Pos.	Menge	Seite	Baugruppe	Bezeichnung
ANTENNENKABEL KPL. +S800	969736708	31	1	651	919412308	EINBAUTEILE SCHALTSCHRAN
ANTENNENKABEL S201 WL01	96032717	13	1	157	96024481	SCHALTSCHRANK KPL.
ANTENNENSTAB	10815004	1	1	152	10878273	ANTENNE
ANTENNENSTAB	10815004	1	1	168	10450273	ANTENNE
ANTENNENSTAB	10815004	1	1	649	10488537	ANTENNE
ANTIRUTSCHBELAG 1.6X100X	97099819	10	4	1083	96024419	BESCHILDERUNG
ANTIRUTSCHBELAG 1.6X102X	97019970	11	1	913	96022487	BESCHILDERUNG
ANTIRUTSCHBELAG 1.6X102X	97019970	11	1	1122	96022386	BESCHILDERUNG
ANTIRUTSCHBELAG 1.6X102X	97018327	12	2	1122	96022386	BESCHILDERUNG
ANTIRUTSCHBELAG 1.6X150X	97043437	12	1	913	96022487	BESCHILDERUNG
ANTIRUTSCHBELAG 1.6X150X	97013912	9	1	913	96022487	BESCHILDERUNG
ANTIRUTSCHBELAG 1.6X150X	97013912	7	8	1016	96022246	BESCHILDERUNG
ANTIRUTSCHBELAG 1.6X150X	972859408	10	1	967	96025402	BESCHILDERUNG KOPFSTU
ANTIRUTSCHBELAG 1.6X150X	972859408	10	1	990	96035679	BESCHILDERUNG
ANTIRUTSCHBELAG 1.6X150X	972859408	8	6	1016	96022246	BESCHILDERUNG
ANTIRUTSCHBELAG 1.6X150X	972859408	8	1	1025	96023697	BESCHILDERUNG
ANTIRUTSCHBELAG 1.6X150X	972859408	8	2	1032	96022521	BESCHILDERUNG ZWISCHENS
ANTIRUTSCHBELAG 1.6X150X	972859408	8	2	1062	96033623	BESCHILDERUNG
ANTIRUTSCHBELAG 1.6X150X	972859408	8	1	1083	96024419	BESCHILDERUNG
ANTIRUTSCHBELAG 1.6X150X	972859408	9	1	1122	96022386	BESCHILDERUNG
ANTIRUTSCHBELAG 1.6X150X	972859408	8	1	1216	96020015	BESCHILDERUNG
ANTIRUTSCHBELAG 1.6X150X	972859408	8	1	1257	96024239	BESCHILDERUNG
ANTIRUTSCHBELAG 1.6X150X	972859408	7	1	1364	96034358	BESCHILDERUNG
ANTIRUTSCHBELAG 1.6X150X	970879408	1	2	526	918969108	BESCHILDERUNG
ANTIRUTSCHBELAG 1.6X150X	970879408	11	1	967	96025402	BESCHILDERUNG KOPFSTU
ANTIRUTSCHBELAG 1.6X150X	970879408	9	1	990	96035679	BESCHILDERUNG
ANTIRUTSCHBELAG 1.6X150X	970879408	9	1	1016	96022246	BESCHILDERUNG
ANTIRUTSCHBELAG 1.6X150X	970879408	7	1	1025	96023697	BESCHILDERUNG
ANTIRUTSCHBELAG 1.6X150X	970879408	7	1	1032	96022521	BESCHILDERUNG ZWISCHENS
ANTIRUTSCHBELAG 1.6X150X	970879408	7	1	1062	96033623	BESCHILDERUNG
ANTIRUTSCHBELAG 1.6X150X	970879408	7	1	1083	96024419	BESCHILDERUNG
ANTIRUTSCHBELAG 1.6X150X	970879408	10	1	1122	96022386	BESCHILDERUNG
ANTIRUTSCHBELAG 1.6X150X	970879408	7	1	1216	96020015	BESCHILDERUNG
ANTIRUTSCHBELAG 1.6X150X	970879408	7	1	1257	96024239	BESCHILDERUNG
ANTIRUTSCHBELAG 1.6X150X	970879408	7	1	1307	96031140	BESCHILDERUNG
ANTIRUTSCHBELAG 1.6X150X	970879408	8	1	1364	96034358	BESCHILDERUNG
ANTIRUTSCHBELAG 1.6X150X	970879408	82	2	1450	918900508	SCHWEBEBALLAST
ANTIRUTSCHBELAG 1.6X150	97132816	6	6	1402	96040487	BESCHILDERUNG
ANTIRUTSCHBELAG 1.6X152X	97018251	9	1	1025	96023697	BESCHILDERUNG
ANTIRUTSCHBELAG 1.6X152X	97018251	9	1	1083	96024419	BESCHILDERUNG
ANTIRUTSCHBELAG 1.6X152X	97022322	21	1	817	918644308	BESCHILDERUNG DREHBUE
ANTIRUTSCHBELAG 1.6X220X	97082830	22	4	817	918644308	BESCHILDERUNG DREHBUE
ANTIRUTSCHBELAG 1.6X305X	97019971	25	1	817	918644308	BESCHILDERUNG DREHBUE
ANTIRUTSCHBELAG 1.6X400X	97011904	1	2	813	96025159	BESCHILDERUNG
ANTIRUTSCHBELAG 1.6X400X	97011904	(1)	6	1098	96019551	VERSTELLFLASCHE KPL.
ANTIRUTSCHBELAG 1.6X400X	97011904	6	1	1291	96031926	BESCHILDERUNG
ANTIRUTSCHBELAG 1.6X400X	97011904	6	1	1321	96030767	BESCHILDERUNG
ANTIRUTSCHBELAG 1.6X80X	97012100	10	1	913	96022487	BESCHILDERUNG
ANTIRUTSCHBELAG 1.6X80X	97012100	10	1	1167	96019869	BESCHILDERUNG
ANTIRUTSCHBELAG 90X1500	972377308	23	2	817	918644308	BESCHILDERUNG DREHBUE
ANTRIEB FUER HDP VORM.	11368166	1	1	340	11363553	ANTRIEB FUER HOCHDRUCK
ANTRIEB FUER HOCHDRUCK	11363553	180	1	296	12415860	DIESELMOTOR
ANTRIEB KPL	540270514	24	1	245	10802280	SEILWINDE
ANTRIEB KPL.	10876209	4	1	196	10877539	SEILWINDE
ANTRIEBSFLANSCH EDELST	606012608	6	1	211	919003108	ELEKTRIK WINDE 1
ANTRIEBSFLANSCH EDELST	606012608	6	1	225	919003208	ELEKTRIK WINDE 2
ANTRIEBSFLANSCH EDELST	606012608	6	1	845	919003308	ELEKTRIK WINDE 3
ANTRIEBSFLANSCH EDELST	606012608	6	1	860	919003508	ELEKTRIK WINDE 5
ANTRIEBSFLANSCH EDELST	606012608	6	1	875	919003608	ELEKTRIK WINDE 6
ANTRIEBSHUELSE	571727208	4	1	252	540270514	ANTRIEB KPL

2.4.2020

etk_en_de_048400 LR 1800-1.0

1953

LIEBHERRAlphabetical index
Alphabetischer Index

Bezeichnung	Artikel	Pos.	Menge	Seite	Baugruppe	Bezeichnung
ANTRIEBSTEILE M. SCHWING.	11367689	1	1	314	10147666	ANTRIEBSTEILE M.SCHWINGU
ANTRIEBSTEILE M.SCHWINGU	10147666	53	1	294	12415860	DIESELMOTOR
ANTRIEBSWELLE M=4,5 Z=16	938577901	(45)	2	58	918888308	RAUPENTRAEGER LI.
ARBEITSSCHEINWERFER 35W	11212679	24	2	470	96021230	ELEKTRIK ANBAUTEILE KABIN
ARBEITSSCHEINWERFER 50W	10872003	5	2	935	96024149	A-SCHEINWERFER S-ANLEN
ARMATURENBRETT VORM.RE	96021236	14	1	470	96021230	ELEKTRIK ANBAUTEILE KABIN
ARMLEHNE 310ERGO	774119708	1	1	436	962282208	ARMLEHNE LINKS
ARMLEHNE 310ERGO	774119808	1	1	438	962282308	ARMLEHNE RECHTS
ARMLEHNE LINKS	962282208	1	1	435	96032222	NACHARBEIT ARMLEHNE LI.
ARMLEHNE RECHTS	962282308	1	1	437	96032223	NACHARBEIT ARMLEHNE RE.
ARMLEHNENAUFCLAGE	971636608	2	1	436	962282208	ARMLEHNE LINKS
ARMLEHNENAUFCLAGE	971636608	2	1	438	962282308	ARMLEHNE RECHTS
ASCHENBECHER KUNSTSTOF	10291997	33	1	739	96028393	INNENVERKLEIDUNG EINBAU
ATL-ANBAU HE400WG	10141720	430	1	298	12415860	DIESELMOTOR
ATL-ANBAU HE400WG	10141721	431	1	298	12415860	DIESELMOTOR
AUFBAUTEILE MONTAGETAPE	96020050	20	1	651	919412308	EINBAUTEILE SCHALTSCHRAN
AUFFANGGURT EN 361 IK G 2	11007305	1	2	180	916959908	PERSOENLICHE SCHUTZAUS
AUFLAGE	96019540	1	5	1153	96019537	GITTERROST VORM.
AUFLAGE	96019548	1	4	1158	96019538	GITTERROST VORM.
AUFLAGE 150X35X100 PA6G	97097639	5	2	1118	96020881	AUFSTIEG VORM.
AUFLAGE 150X35X68 PA6G	97095781	2	2	1119	96021605	LEITER VORM.
AUFLAGE 15X60X1170 PA6G	288177508	1	1	1159	96019548	AUFLAGE
AUFLAGE 15X60X1280 PA6G	288153708	63	1	955	918647008	L-KOPFSTUECK
AUFLAGE 15X60X1280 PA6G	288153708	66	1	1390	918654608	F-KOPFSTUECK
AUFLAGE 15X60X1280 PA6G	288153708	5	2	1415	918887908	F-ZWISCHENSTUECK
AUFLAGE 15X60X1325 PA6G	288176308	59	1	498	918940808	SA-BOCK VORM.
AUFLAGE 170X140X53 PA6G	97110342	38	4	1262	96029125	WA-BOCK 1 ANLENKSTUECK
AUFLAGE 170X140X53 PA6G	97110342	15	2	1279	96027065	WA-BOCK 1 KOPFSTUECK
AUFLAGE 170X140X53 PA6G	97110342	3	4	1327	918652908	ZWISCHENSTUECK WA-BOCK
AUFLAGE 20X90X120 PA6G	97105007	64	1	722	918645108	KRANFUEHRERKABINE ANBA
AUFLAGE 50X70X190 PA6G	288157308	40	1	497	918940808	SA-BOCK VORM.
AUFLAGE 60X1270 PA6G	974143908	2	1	903	96025701	GITTERROST VORM.
AUFLAGE 60X1270 PA6G	974143908	2	1	1207	969776808	SEILAUFLAGE
AUFLAGE 60X1660 PA6G	97031881	1	1	1154	96019540	AUFLAGE
AUFLAGE KPL.	969931508	15	2	1090	918754008	D-KOPFSTUECK VORM.
AUFLAGE PA6G	97031390	55	8	890	918690608	H-ANLENKSTUECK VORM.
AUFLAGE PA6G	97031390	41	4	1055	918811508	S-ZWISCHENSTUECK
AUFLAGE PA6G	97111098	18	2	1279	96027065	WA-BOCK 1 KOPFSTUECK
AUFLAGE PA6G	971111408	8	3	1114	96020710	GITTERROST VORM.
AUFLAGE PA6G	975812308	53	12	1146	918752408	D-ANLENKSTUECK VORM.
AUFLAGE PA6G	978104308	9	2	1405	918654508	FA-BOCK
AUFLAGE SCHWK.	96002214	1	1	1110	969931508	AUFLAGE KPL.
AUFLAGE SCHWK.	967997608	1	1	898	96022383	AUFLAGE VORM.
AUFLAGE VORM.	96022383	12	2	889	918690608	H-ANLENKSTUECK VORM.
AUFLAGEBOCK	602736008	11	2	1361	96032633	KLEMMKASTEN KPL.
AUFLAGEKLOTZ 169X150X110	97095228	16	4	1035	918647508	H-ZWISCHENSTUECK
AUFLAGEKLOTZ 169X150X110	97095228	16	4	1043	918811308	H-ZWISCHENSTUECK
AUFNAHME 150X86X15 PA6G	975573808	5	1	761	918531108	SPIEGELANBAU KRANFUEHR
AUFNAHME GEGENGEWICHT	918643908	174	1	10	LR 1800-1-0	LIEBHERR LR 1800-1.0
AUFNAHMEGEHAEUSE 4-POL	602337608	532	1	669	96020052	DRAEHTE MONTAGETAPEL K
AUFSCHRAUBSTUTZEN GAI 1	7410545	621	2	126	96048344	HYDRAULIK ABSTUETZUNG
AUFSCHRAUBSTUTZEN GAI 1	7410545	621	2	130	96048343	HYDRAULIK ABSTUETZUNG
AUFSTELLVORRICHTUNG SCH	96024414	1	1	500	96023993	SA-BOCK AUFSTELLVORRIC
AUFSTIEG 7-828X2,112M STA	10877990	3	2	145	918632408	ZENTRALBALLASTBEFESTIG
AUFSTIEG VORM.	96020881	103	1	1091	918754008	D-KOPFSTUECK VORM.
AUFSTIEGSKONSOLE SCHWK	969396808	1	1	1118	96020881	AUFSTIEG VORM.
AUFSTIEGSTRIIT 2X30X120X	788900808	73	2	21	919618308	RAUPENMITTELTEIL
AUFSTIEGSTRIIT 399X120X40	788901708	14	4	760	918998608	PODEST KRANKABINE
AUGENSCHRAUBE DIN 444 M1	12100296	12	1	1096	967966108	ENDSCHALTER KPL.
AUGENSCHRAUBE DIN 444 M1	12100296	12	1	1097	967966808	ENDSCHALTER KPL.

2.4.2020

etk_en_de_048400 LR 1800-1.0

1954

LIEBHERRAlphabetical index
Alphabetischer Index

Bezeichnung	Artikel	Pos.	Menge	Seite	Baugruppe	Bezeichnung
AUSGLEICHSCHEIBE	510783208	17	1	539	511417708	DRUCKBEGRENZUNGSVENTI
AUSGLEICHSCHEIBE	510783208	17	1	714	511417608	DRUCKBEGRENZUNGSVENTI
AUSGLEICHSCHEIBE	511015508	17	2	515	511433908	DRUCKBEGRENZUNGSVENTI
AUSLASSMODUL SCRONLY	11403693	20	1	406	96029170	SCR-MODUL
AUSRUESTUNG KAMERA	96023746	30	1	77	918776208	ELEKTRIK RAUPENTRAEGER
AUSRUESTUNG KAMERA	96023749	30	1	109	918776308	ELEKTRIK RAUPENTRAEGER
AUSRUESTUNG KAMERA DRE	96024950	10	1	788	918659208	KAMERAUEBERWACHUNG D
AUSRUESTUNG KAMERA KAB	96029469	20	1	788	918659208	KAMERAUEBERWACHUNG D
AUSRUESTUNG KAMERA WI	96024960	10	1	1509	918659508	KAMERAUEBERWACHUNG WI
AUSRUESTUNG KAMERA WI	96024956	10	1	1510	918659608	KAMERAUEBERWACHUNG W
AUSSCHIEBEZYLINDER 340/2	10877703	5	1	1462	918657108	FUEHRUNG SCHWEBEBALLAS
AUSSENGRIFF ZUG	11007272	2	1	751	968080908	SCHLIESSANLAGE
AUSSENLAMELLE	501540414	(2)	8	203	10876209	ANTRIEB KPL.
AUSSTELLGRIFF KUNSTSTOF	10292023	2	1	732	964561008	HECKSCHEIBE VORM.
AUSSTROEMDUESE D=83 PA	10874899	37	2	739	96028393	INNENVERKLEIDUNG EINBAU
AUSSTROEMDUESE D=83 PA	10876453	36	7	739	96028393	INNENVERKLEIDUNG EINBAU
AUTORADIO	916166208	610	1	13	LR 1800-1-0	LIEBHERR LR 1800-1.0
AXIALKOLBENMOTOR A2FM 10	10220347	2	2	239	918636208	DREHWERK
AXIALLUEFTER 24V	10222682	1	1	665	963398008	AXIALLUEFTER VORM.OBEN
AXIALLUEFTER VORM.OBEN	963398008	36	4	661	96020050	AUFBAUTEILE MONTAGETAPE
AXIALZYLINDERROLLENLAGE	746607908	37	1	1508	917229108	HAKENFLASCHE
BACKUP-RING 109X220	511052608	15	2	716	510401908	UMSCHALTVENTIL
BALLASTPALETTE SCHWK.	96022621	1	1	1449	918900508	SCHWEBEBALLAST
BALLASTPALETTE SCHWK.	96022622	2	1	1449	918900508	SCHWEBEBALLAST
BATTERIE 1.5V 16.5AH	613200608	(1)	4	1505	96031510	KLEMMKASTEN KPL.
BATTERIE 12V 70AH	10664800	15	6	419	96020682	ELEKTRIK BATTERIEKASTEN
BATTERIE LADEEINHEIT 110V	918644108	180	1	10	LR 1800-1-0	LIEBHERR LR 1800-1.0
BATTERIEHALTER	10873512	4	2	822	10454762	FERNSTEUERSENDER
BATTERIEKABEL 16	600491608	(329)	2.64	624	96021493	KABELLISTE DREHBUEHNE
BATTERIEKABEL 95 TPE-V	10877668	(2801)	21	601	96041604	ELEKTRIK AGGREGAT
BATTERIEKASTEN SCHWK. D	96022151	1	1	415	96021811	BATTERIEKASTEN VORM.
BATTERIEKASTEN VORM.	96021811	1	1	413	918636808	BATTERIELAGERUNG
BATTERIEKLEMMME 15,9MM² V	613206608	19	6	419	96020682	ELEKTRIK BATTERIEKASTEN
BATTERIEKLEMMME 17,5MM² V	613206508	20	6	419	96020682	ELEKTRIK BATTERIEKASTEN
BATTERIELAGERUNG	918636808	126	1	9	LR 1800-1-0	LIEBHERR LR 1800-1.0
BATTERIETRENNSCHALTER P	10871010	17	1	419	96020682	ELEKTRIK BATTERIEKASTEN
BEARBEITUNG 0.5-1.0 MM2	96018367	2997	2	133	96024553	KABELSTRANG
BEARBEITUNG CAN- STUETZ	96014807	2998	4	133	96024553	KABELSTRANG

2.4.2020

etk_en_de_048400 LR 1800-1.0

1955

LIEBHERRAlphabetical index
Alphabetischer Index

Bezeichnung	Artikel	Pos.	Menge	Seite	Baugruppe	Bezeichnung
BEARBEITUNG CAN- STUETZ	96014807	2998	2	461	96021225	KABELSTRANG
BEARBEITUNG CAN- STUETZ	96014807	2998	4	462	96021226	KABELSTRANG
BEARBEITUNG CAN- STUETZ	96014807	2998	4	463	96021227	KABELSTRANG
BEARBEITUNG CAN- STUETZ	96014807	2998	10	606	96041605	KABELSTRANG
BEDIENEINHEIT	10874687	50	1	797	96029469	AUSRUESTUNG KAMERA KAB
BEDIENKONSOLE RAL 7016,SD	96022605	2	1	475	96021236	ARMATURENBRETT VORM.RE
BEF BAND	501507214	107	2.4	198	10874544	GETRIEBE
BEF BAND	501507214	142	0.8	248	11347396	SEILTROMMEL
BEF BAND	501507214	201	0.4	250	11347399	FLANSCHLAGER
BEFESTIGUNGSBLECH 3X14	97104474	32	2	231	919002908	WINDE 4 VORM.
BEFESTIGUNGSBLECH 3X14	97104475	33	2	231	919002908	WINDE 4 VORM.
BEFESTIGUNGSBLECH 4X168	97102967	107	1	187	96024506	MONTAGETEILE HYDR.
BEFESTIGUNGSMATERIAL	10650403	49	1	434	10877138	FAHRERSITZ
BEFESTIGUNGSMATERIAL	11171275	65	1	434	10877138	FAHRERSITZ
BEFESTIGUNGSMUTTER M16X	602042208	18	1	473	96027682	BLECH VORM.
BEFESTIGUNGSSCHELLE	570066408	7	1	42	502806508	AUSGLEICHSBEHAELTER
BEFESTIGUNGSSCHELLE 34 E	10123304	1	1	389	10144098	BEFESTIGUNGSSCHELLE
BEFESTIGUNGSSCHELLE 34	10144098	4	2	388	10141788	STEUERGERAET ANBAU
BEFESTIGUNGSSCHELLE 7,5	10139646	8	2	350	11373048	DRUCKLEITUNG ANBAU
BEFESTIGUNGSTEIL	9079604	1	2	381	9079954	BEFESTIGUNGSTEILE ANBAU
BEFESTIGUNGSTEILE ANBAU	9079954	460	1	298	12415860	DIESELMOTOR
BEFESTIGUNGSTEILE DREH	918631808	12	1	9	LR 1800-1-0	LIEBHERR LR 1800-1.0
BEFESTIGUNGSTEILE DRUC	96026028	2	1	261	918636408	DIESELMOTOR EINBAU
BEFESTIGUNGSTEILE HYDR	96026029	3	1	261	918636408	DIESELMOTOR EINBAU
BEFUELLANSCHLUSS	10675463	4	1	563	918643608	ZENTRALSCHMIERANLAGE O
BEHAELTER	571539308	2	1	85	11621396	ELEKTROPUMPE
BEHAELTER	571539308	20	1	566	10327167	ELEKTROPUMPE
BEHAELTERABDECKKAPPE	10014717	26	1	566	10327167	ELEKTROPUMPE
BEHAELTERABDECKKAPPE	11644965	1	1	85	11621396	ELEKTROPUMPE
BEHAELTERSTOPFEN	570066208	4	1	42	502806508	AUSGLEICHSBEHAELTER
BEHAELTERVERSCHRAUBUN	10878281	2	1	41	96028333	AUSGLEICHSBEHAELTER KPL
BEHAELTERVERSCHRAUBUN	10878281	(2)	1	207	96018771	ZUSATZHYDRAULIK WINDE 1
BEHAELTERVERSCHRAUBUN	11632125	(1)	1	1148	918752408	D-ANLENKSTUECK VORM.
BELEUCHTUNG LESELEUCHT	969499208	52	1	471	96021230	ELEKTRIK ANBAUTEILE KABIN
BELUEFTUNGSEINRICHTUNG	11691398	4	1	279	10876917	KUEHLERANLAGE
BELUEFTUNGSEINRICHTUNG	11691400	5	1	279	10876917	KUEHLERANLAGE
BELUEFTUNGSFILTER	510667308	6	2	557	96025230	OELBEHAELTER VORM.
BELUEFTUNGSSTUTZEN M25	11341849	512	1	632	96022309	LEITUNG
BELUEFTUNGSSTUTZEN M32	11341851	513	1	631	96022307	LEITUNG
BESCHILDERUNG	918888508	6	1	52	918631508	RAUPENTRAEGER KPL.LI.
BESCHILDERUNG	918901208	6	1	90	918631608	RAUPENTRAEGER KPL.RE.
BESCHILDERUNG	918969108	5	1	491	918642508	SA-BOCK
BESCHILDERUNG	919004508	5	1	190	918635908	WINDE 1
BESCHILDERUNG	919046808	5	1	852	918646408	WINDE 5
BESCHILDERUNG	919052408	5	1	834	918646308	WINDE 3
BESCHILDERUNG	919070408	5	1	866	918646508	WINDE 6
BESCHILDERUNG	96015646	70	1	893	96015639	STANGE KPL.
BESCHILDERUNG	96019869	700	1	1148	918752408	D-ANLENKSTUECK VORM.
BESCHILDERUNG	96020015	700	1	1198	918648708	D-ZWISCHENSTUECK
BESCHILDERUNG	96020015	700	1	1217	918648808	D-ZWISCHENSTUECK
BESCHILDERUNG	96020737	700	1	1106	96019558	ZUGSTANGE KPL.
BESCHILDERUNG	96022386	300	1	1092	918754008	D-KOPFSTUECK VORM.
BESCHILDERUNG	96022487	700	1	891	918690608	H-ANLENKSTUECK VORM.
BESCHILDERUNG	96023322	700	1	1450	918900508	SCHWEBEBALLAST
BESCHILDERUNG	96023420	99	1	140	918632208	MECH.ZUSATZABSTUETZUNG
BESCHILDERUNG	96023976	20	1	136	918632108	LAUFSTEG RAUPENFAHRWER
BESCHILDERUNG	96024239	700	1	1243	918652408	W-ANLENKSTUECK
BESCHILDERUNG	96024565	700	1	1514	96022180	TRANSPORTRAHMEN KPL.
BESCHILDERUNG	96024850	700	1	507	96023995	ZUGSTANGE KPL.
BESCHILDERUNG	96024868	700	1	1323	918652808	ROLLENWAGEN W-AUSLEGE

2.4.2020

etk_en_de_048400 LR 1800-1.0

1956

LIEBHERRAlphabetical index
Alphabetischer Index

Bezeichnung	Artikel	Pos.	Menge	Seite	Baugruppe	Bezeichnung
BESCHILDERUNG	96024878	6	1	119	919615508	HYDRAULISCHE ABSTUETZUN
BESCHILDERUNG	96025159	700	1	810	918643908	AUFNAHME GEGENGEWICHT
BESCHILDERUNG	96025170	700	1	1427	918655608	MASTNASE
BESCHILDERUNG	96025451	700	1	1108	96019559	ZUGSTANGE VORM.
BESCHILDERUNG	96025600	700	1	1163	96019569	ZUGSTANGE KPL.
BESCHILDERUNG	96025615	4	1	228	918636108	WINDE 4 EINZIEHWERK
BESCHILDERUNG	96025721	16	1	148	96024421	KONSOLE VORN
BESCHILDERUNG	96025721	16	1	154	96024425	KONSOLE HINTEN
BESCHILDERUNG	96027157	700	1	1299	96029596	ZUGSTANGE KPL.
BESCHILDERUNG	96029589	700	1	1327	918652908	ZWISCHENSTUECK WA-BOCK
BESCHILDERUNG	96029637	700	1	1331	918653008	ZWISCHENSTUECK WA-BOCK
BESCHILDERUNG	96030767	700	1	1313	96029565	WA-BOCK 2 KOPFSTUECK
BESCHILDERUNG	96031140	700	1	1297	96029591	WA-BOCK 2 ANLENKSTUECK
BESCHILDERUNG	96031926	700	1	1279	96027065	WA-BOCK 1 KOPFSTUECK
BESCHILDERUNG	96034358	700	1	1357	918654208	F-ANSCHLUSSKOPF
BESCHILDERUNG	96035048	700	1	1263	96029125	WA-BOCK 1 ANLENKSTUECK
BESCHILDERUNG	96035679	700	1	974	918646908	S-KOPFSTUECK
BESCHILDERUNG	96039395	10	2	170	919330508	TRANSPORTABLAGE MITTELT
BESCHILDERUNG	96040456	700	1	1366	918654308	F-MONTAGEEINHEIT
BESCHILDERUNG	96040487	700	1	1390	918654608	F-KOPFSTUECK
BESCHILDERUNG	96042823	300	1	1098	96019551	VERSTELLFLASCHE KPL.
BESCHILDERUNG	96044786	800	1	1462	918657108	FUEHRUNG SCHWEBEBALLAS
BESCHILDERUNG 1.2M	96035142	700	1	1479	96035095	ZUGSTANGE KPL.
BESCHILDERUNG 12.0 M	96018660	700	1	1221	96018598	ZUGSTANGE KPL.
BESCHILDERUNG 12.0 M	96019656	700	1	1223	96018599	ZUGSTANGE KPL.
BESCHILDERUNG 1M	96031327	700	1	1346	96031325	ZUGSTANGE KPL.
BESCHILDERUNG 2.3M	96024869	700	1	504	96023994	ZUGSTANGE KPL.
BESCHILDERUNG 2M	96031540	700	1	1348	96031538	ZUGSTANGE KPL.
BESCHILDERUNG 4.00M	96022352	700	1	1010	96022238	ZUGSTANGE KPL.
BESCHILDERUNG 4.59 M	96031735	700	1	1352	96031731	ZUGSTANGE KPL.
BESCHILDERUNG 4.6 M	96031851	700	1	1342	96023082	ZUGSTANGE KPL.
BESCHILDERUNG 6.0 M	96019627	700	1	1202	96018740	ZUGSTANGE KPL.
BESCHILDERUNG 6.0 M	96019636	700	1	1204	96018741	ZUGSTANGE KPL.
BESCHILDERUNG DREHBUE	918644308	188	1	10	LR 1800-1-0	LIEBHERR LR 1800-1.0
BESCHILDERUNG F-ZWST3ML	969483708	700	1	1415	918887908	F-ZWISCHENSTUECK
BESCHILDERUNG FREMDEIN	918462408	184	2	10	LR 1800-1-0	LIEBHERR LR 1800-1.0
BESCHILDERUNG HARNSTOF	96025241	700	1	422	919554008	HARNSTOFFANLAGE
BESCHILDERUNG HS-RED. L	96022246	700	1	1002	918647208	HS-REDUZIERSTUECK
BESCHILDERUNG KOPFSTU	96025402	700	1	955	918647008	L-KOPFSTUECK
BESCHILDERUNG L 6M/12MSL	96023697	700	1	1018	918647308	SL-REDUZIERSTUECK
BESCHILDERUNG L 6M/12MSL	96023697	700	1	1071	918647908	L-ZWISCHENSTUECK
BESCHILDERUNG L 6M/12MSL	96023697	700	1	1074	918648008	L-ZWISCHENSTUECK
BESCHILDERUNG L2420.14F	96024419	700	1	1078	918648108	L-ZWISCHENSTUECK
BESCHILDERUNG MITTELTEIL	918867008	6	1	15	919615208	RAUPENMITTELTEIL KPL.
BESCHILDERUNG ROLLENSAT	96021356	700	1	994	96020912	ROLLENSATZ
BESCHILDERUNG ROLLENSAT	96021356	700	1	999	96020913	ROLLENSATZ
BESCHILDERUNG S 12M WF	96033623	700	1	1055	918811508	S-ZWISCHENSTUECK
BESCHILDERUNG WINDE 2	919426108	5	1	215	918636008	WINDE 2
BESCHILDERUNG ZUGSTANG	96028728	700	1	1344	96028641	ZUGSTANGE KPL.
BESCHILDERUNG ZUGSTANG	96021783	700	1	1036	96019851	ZUGSTANGE KPL.
BESCHILDERUNG ZUGSTAN	96021802	700	1	1019	96021796	ZUGSTANGE KPL.
BESCHILDERUNG ZUGSTAN	96021723	700	1	1003	96021718	ZUGSTANGE KPL.
BESCHILDERUNG ZUGSTAN	96021779	700	1	1028	96020714	ZUGSTANGE KPL.
BESCHILDERUNG ZUGSTAN	96021813	700	1	1337	96021772	ZUGSTANGE KPL.
BESCHILDERUNG ZWISCHENS	96022521	700	1	1027	918647408	H-ZWISCHENSTUECK
BESCHILDERUNG ZWISCHENS	96022521	700	1	1035	918647508	H-ZWISCHENSTUECK
BESCHILDERUNG ZWISCHENS	96022521	700	1	1043	918811308	H-ZWISCHENSTUECK
BESCHILDERUNG ZWISCHENS	96022521	700	1	1045	918647608	S-ZWISCHENSTUECK
BESCHILDERUNG ZWISCHENS	96022521	700	1	1049	918647708	S-ZWISCHENSTUECK
BESCHILDERUNG ZWISCHENS	96022521	700	1	1052	918647808	S-ZWISCHENSTUECK

2.4.2020

etk_en_de_048400 LR 1800-1.0

1957

LIEBHERRAlphabetical index
Alphabetischer Index

Bezeichnung	Artikel	Pos.	Menge	Seite	Baugruppe	Bezeichnung
BESCHILDERUNG ZWISCHENS	96022521	700	1	1065	918811608	S-ZWISCHENSTUECK
BESCHRIFTUNG ADER	965622108	996	43	26	96019880	KABELSTRANG
BESCHRIFTUNG ADER	965622108	996	16	80	96020120	KABELSTRANG
BESCHRIFTUNG ADER	965622108	996	6	81	96020121	KABELSTRANG
BESCHRIFTUNG ADER	965622108	996	16	113	96020126	KABELSTRANG
BESCHRIFTUNG ADER	965622108	996	6	114	96020127	KABELSTRANG
BESCHRIFTUNG ADER	965622108	996	6	133	96024553	KABELSTRANG
BESCHRIFTUNG ADER	965622108	996	16	461	96021225	KABELSTRANG
BESCHRIFTUNG ADER	965622108	996	12	462	96021226	KABELSTRANG
BESCHRIFTUNG ADER	965622108	996	12	463	96021227	KABELSTRANG
BESCHRIFTUNG ADER	965622108	996	2	466	96024787	KABELSTRANG
BESCHRIFTUNG ADER	965622108	996	108	467	96021229	KABELSTRANG
BESCHRIFTUNG ADER	965622108	(996)	4	601	96041604	ELEKTRIK AGGREGAT
BESCHRIFTUNG ADER	965622108	(996)	4	601	96041604	ELEKTRIK AGGREGAT
BESCHRIFTUNG ADER	965622108	(996)	4	601	96041604	ELEKTRIK AGGREGAT
BESCHRIFTUNG ADER	965622108	996	146	604	96041609	KABELSTRANG
BESCHRIFTUNG ADER	965622108	996	42	606	96041605	KABELSTRANG
BESCHRIFTUNG ADER	965622108	996	12	614	96022321	LEITUNG
BESCHRIFTUNG ADER	965622108	996	61	616	96022324	LEITUNG
BESCHRIFTUNG ADER	965622108	996	61	617	96022322	LEITUNG
BESCHRIFTUNG ADER	965622108	996	13	622	96033212	LEITUNG
BESCHRIFTUNG ADER	965622108	(996)	2	624	96021493	KABELLISTE DREHBUEHNE
BESCHRIFTUNG ADER	965622108	996	52	626	96022303	KABELSTRANG
BESCHRIFTUNG ADER	965622108	996	4	633	96022328	LEITUNG
BESCHRIFTUNG ADER	965622108	996	4	638	96022315	LEITUNG
BESCHRIFTUNG ADER	965622108	996	17	847	96026706	KABELSTRANG
BESCHRIFTUNG ADER	965622108	996	15	861	96025258	KABELSTRANG
BESCHRIFTUNG ADER	965622108	996	15	876	96025259	KABELSTRANG
BESCHRIFTUNG ADER	965622108	996	8	1460	96038591	LEITUNG
BESCHRIFTUNG ADER	965622108	996	20	1490	96041367	LEITUNG
BESCHRIFTUNG KABELBAUM	965622208	998	1	26	96019880	KABELSTRANG
BESCHRIFTUNG KABELBAUM	965622208	998	2	27	96025223	LEITUNG
BESCHRIFTUNG KABELBAUM	965622208	998	1	80	96020120	KABELSTRANG
BESCHRIFTUNG KABELBAUM	965622208	998	1	81	96020121	KABELSTRANG
BESCHRIFTUNG KABELBAUM	965622208	998	2	112	96020125	KABELSTRANG
BESCHRIFTUNG KABELBAUM	965622208	998	1	113	96020126	KABELSTRANG
BESCHRIFTUNG KABELBAUM	965622208	998	1	114	96020127	KABELSTRANG
BESCHRIFTUNG KABELBAUM	965622208	998	1	133	96024553	KABELSTRANG
BESCHRIFTUNG KABELBAUM	965622208	998	2	151	96024593	LEITUNG
BESCHRIFTUNG KABELBAUM	965622208	(998)	2	157	96024481	SCHALTSCHRANK KPL.
BESCHRIFTUNG KABELBAUM	965622208	(998)	2	166	96024483	KABELLISTE
BESCHRIFTUNG KABELBAUM	965622208	998	4	167	96025222	LEITUNG
BESCHRIFTUNG KABELBAUM	965622208	998	2	169	96032883	KABELSTRANG
BESCHRIFTUNG KABELBAUM	965622208	998	1	461	96021225	KABELSTRANG
BESCHRIFTUNG KABELBAUM	965622208	998	1	462	96021226	KABELSTRANG
BESCHRIFTUNG KABELBAUM	965622208	998	1	463	96021227	KABELSTRANG
BESCHRIFTUNG KABELBAUM	965622208	998	2	464	96024786	KABELSTRANG
BESCHRIFTUNG KABELBAUM	965622208	998	1	466	96024787	KABELSTRANG
BESCHRIFTUNG KABELBAUM	965622208	998	1	467	96021229	KABELSTRANG
BESCHRIFTUNG KABELBAUM	965622208	998	2	519	96024550	LEITUNG
BESCHRIFTUNG KABELBAUM	965622208	998	1	599	969418008	VERKABELUNG
BESCHRIFTUNG KABELBAUM	965622208	998	1	600	96037831	VERKABELUNG
BESCHRIFTUNG KABELBAUM	965622208	(998)	2	601	96041604	ELEKTRIK AGGREGAT
BESCHRIFTUNG KABELBAUM	965622208	(998)	2	601	96041604	ELEKTRIK AGGREGAT
BESCHRIFTUNG KABELBAUM	965622208	(998)	2	601	96041604	ELEKTRIK AGGREGAT
BESCHRIFTUNG KABELBAUM	965622208	998	1	604	96041609	KABELSTRANG
BESCHRIFTUNG KABELBAUM	965622208	998	1	606	96041605	KABELSTRANG
BESCHRIFTUNG KABELBAUM	965622208	998	2	614	96022321	LEITUNG
BESCHRIFTUNG KABELBAUM	965622208	998	2	615	96022323	LEITUNG
BESCHRIFTUNG KABELBAUM	965622208	998	2	616	96022324	LEITUNG

2.4.2020

etk_en_de_048400 LR 1800-1.0

1958

LIEBHERRAlphabetical index
Alphabetischer Index

Bezeichnung	Artikel	Pos.	Menge	Seite	Baugruppe	Bezeichnung
BESCHRIFTUNG KABELBAUM	965622208	998	2	617	96022322	LEITUNG
BESCHRIFTUNG KABELBAUM	965622208	998	1	618	96022595	BLINDSTECKER
BESCHRIFTUNG KABELBAUM	965622208	998	2	622	96033212	LEITUNG
BESCHRIFTUNG KABELBAUM	965622208	998	1	623	96028857	BLINDSTECKER
BESCHRIFTUNG KABELBAUM	965622208	(998)	1	624	96021493	KABELLISTE DREHBUEHNE
BESCHRIFTUNG KABELBAUM	965622208	998	1	626	96022303	KABELSTRANG
BESCHRIFTUNG KABELBAUM	965622208	998	2	628	96022304	LEITUNG
BESCHRIFTUNG KABELBAUM	965622208	998	2	629	96022305	LEITUNG
BESCHRIFTUNG KABELBAUM	965622208	998	2	630	96022306	LEITUNG
BESCHRIFTUNG KABELBAUM	965622208	998	2	631	96022307	LEITUNG
BESCHRIFTUNG KABELBAUM	965622208	998	2	632	96022309	LEITUNG
BESCHRIFTUNG KABELBAUM	965622208	998	2	633	96022328	LEITUNG
BESCHRIFTUNG KABELBAUM	965622208	998	2	634	96022310	LEITUNG
BESCHRIFTUNG KABELBAUM	965622208	998	2	635	96022311	LEITUNG
BESCHRIFTUNG KABELBAUM	965622208	998	2	636	96022312	LEITUNG
BESCHRIFTUNG KABELBAUM	965622208	998	1	637	96007913	BLINDSTECKER
BESCHRIFTUNG KABELBAUM	965622208	998	1	638	96022315	LEITUNG
BESCHRIFTUNG KABELBAUM	965622208	998	1	639	96022316	LEITUNG
BESCHRIFTUNG KABELBAUM	965622208	998	2	640	96022317	LEITUNG
BESCHRIFTUNG KABELBAUM	965622208	998	2	641	96022318	LEITUNG
BESCHRIFTUNG KABELBAUM	965622208	998	2	642	96022319	LEITUNG
BESCHRIFTUNG KABELBAUM	965622208	998	2	643	96022320	LEITUNG
BESCHRIFTUNG KABELBAUM	965622208	998	1	644	96022325	LEITUNG
BESCHRIFTUNG KABELBAUM	965622208	998	2	648	96032679	LEITUNG
BESCHRIFTUNG KABELBAUM	965622208	(998)	2	651	919412308	EINBAUTEILE SCHALTSCHRAN
BESCHRIFTUNG KABELBAUM	965622208	998	2	847	96026706	KABELSTRANG
BESCHRIFTUNG KABELBAUM	965622208	998	2	861	96025258	KABELSTRANG
BESCHRIFTUNG KABELBAUM	965622208	998	2	876	96025259	KABELSTRANG
BESCHRIFTUNG KABELBAUM	965622208	998	2	919	96023354	LEITUNG
BESCHRIFTUNG KABELBAUM	965622208	998	2	922	96023344	LEITUNG
BESCHRIFTUNG KABELBAUM	965622208	998	2	926	96023336	LEITUNG
BESCHRIFTUNG KABELBAUM	965622208	998	2	928	96023339	LEITUNG
BESCHRIFTUNG KABELBAUM	965622208	998	2	929	96023360	LEITUNG
BESCHRIFTUNG KABELBAUM	965622208	998	2	930	96026533	LEITUNG
BESCHRIFTUNG KABELBAUM	965622208	998	2	932	96026599	LEITUNG
BESCHRIFTUNG KABELBAUM	965622208	998	2	938	96024150	LEITUNG
BESCHRIFTUNG KABELBAUM	965622208	998	1	989	96029028	BLINDSTECKER
BESCHRIFTUNG KABELBAUM	965622208	998	2	1135	96020522	LEITUNG
BESCHRIFTUNG KABELBAUM	965622208	998	5	1136	96020527	LEITUNG
BESCHRIFTUNG KABELBAUM	965622208	998	5	1137	96020530	LEITUNG
BESCHRIFTUNG KABELBAUM	965622208	998	2	1195	96020503	LEITUNG
BESCHRIFTUNG KABELBAUM	965622208	998	2	1196	96020512	LEITUNG
BESCHRIFTUNG KABELBAUM	965622208	998	2	1197	96021974	LEITUNG
BESCHRIFTUNG KABELBAUM	965622208	998	2	1214	96020496	LEITUNG
BESCHRIFTUNG KABELBAUM	965622208	998	2	1233	96020495	LEITUNG
BESCHRIFTUNG KABELBAUM	965622208	998	2	1252	96028913	LEITUNG
BESCHRIFTUNG KABELBAUM	965622208	998	2	1253	96025109	LEITUNG
BESCHRIFTUNG KABELBAUM	965622208	998	2	1255	96028933	LEITUNG
BESCHRIFTUNG KABELBAUM	965622208	998	2	1289	96029262	LEITUNG
BESCHRIFTUNG KABELBAUM	965622208	998	2	1305	96029281	LEITUNG
BESCHRIFTUNG KABELBAUM	965622208	998	2	1380	96032710	LEITUNG
BESCHRIFTUNG KABELBAUM	965622208	998	2	1381	96032711	LEITUNG
BESCHRIFTUNG KABELBAUM	965622208	998	2	1383	96032714	LEITUNG
BESCHRIFTUNG KABELBAUM	965622208	998	2	1460	96038591	LEITUNG
BESCHRIFTUNG KABELBAUM	965622208	998	2	1489	96029512	LEITUNG
BESCHRIFTUNG KABELBAUM	965622208	998	2	1490	96041367	LEITUNG
BESCHRIFTUNG KABELBAUM	965622208	998	2	1491	96029586	LEITUNG
BESCHRIFTUNG KABELBAUM	965622208	998	2	1498	96038616	LEITUNG
BESCHRIFTUNGSFOLIE 40X30	11490473	(30)	1	13	LR 1800-1-0	LIEBHERR LR 1800-1.0
BESCHRIFTUNGSFOLIE 40X30	11490473	74	1	789	96024950	AUSRUESTUNG KAMERA DRE

2.4.2020

etk_en_de_048400 LR 1800-1.0

1959

LIEBHERRAlphabetical index
Alphabetischer Index

Bezeichnung	Artikel	Pos.	Menge	Seite	Baugruppe	Bezeichnung
BESCHRIFTUNGSFOLIE 40X30	11490468	70	1	789	96024950	AUSRUESTUNG KAMERA DRE
BESCHRIFTUNGSFOLIE 40X30	11490471	72	1	789	96024950	AUSRUESTUNG KAMERA DRE
BESTUECKUNGSMODUL	602792308	(1)	1	661	96020050	AUFBAUTEILE MONTAGETAPE
BESTUECKUNGSMODUL	602792308	1	1	664	929578308	VARIATIONSBAUSTEIN VORM.
BESTUECKUNGSMODUL	602792308	1	1	667	964591108	BESTUECKUNGSMODUL
BESTUECKUNGSMODUL	964591108	48	1	661	96020050	AUFBAUTEILE MONTAGETAPE
BESTUECKUNGSMODUL	968329408	60	1	661	96020050	AUFBAUTEILE MONTAGETAPE
BESTUECKUNGSMODUL	969337008	57	1	661	96020050	AUFBAUTEILE MONTAGETAPE
BESTUECKUNGSMODUL 12PO	966929508	10	2	162	96025889	MONTAGEBLECH VORM.
BESTUECKUNGSMODUL 12PO	966929508	46	1	661	96020050	AUFBAUTEILE MONTAGETAPE
BETAETIGUNGSDORN GD-ZN	704253408	8	4	30	965690708	DECKEL KPL.
BETAETIGUNGSDORN GD-ZN	704253408	11	1	163	96031720	MONTAGEBLECH VORM.
BETAETIGUNGSDORN GD-ZN	704253408	7	2	416	96022152	DECKEL VORM.
BETAETIGUNGSDORN GD-ZN	704253408	3	2	417	96022154	KLAPPE VORM.
BETAETIGUNGSDORN GD-ZN	704253408	3	2	428	96004224	DECKEL KPL.
BETAETIGUNGSDORN GD-ZN	704253408	14	4	456	96035573	DECKEL VORM.
BETAETIGUNGSDORN GD-ZN	704253408	11	4	578	96024407	DECKEL KPL.
BETAETIGUNGSDORN GD-ZN	704253408	11	4	579	96024409	DECKEL KPL.
BETAETIGUNGSDORN GD-ZN	704253408	11	2	580	96024410	DECKEL KPL.
BETAETIGUNGSDORN GD-ZN	704253408	11	4	581	96024411	DECKEL KPL.
BETAETIGUNGSDORN GD-ZN	704253408	11	2	582	96034007	DECKEL KPL.
BETAETIGUNGSDORN GD-ZN	704253408	3	7	586	96024781	DECKEL VORM.
BETAETIGUNGSDORN GD-ZN	704253408	3	7	587	96024782	DECKEL VORM.
BETAETIGUNGSDORN GD-ZN	704253408	3	3	588	96024783	DECKEL VORM.
BETAETIGUNGSDORN GD-ZN	704253408	5	7	609	96023103	DECKEL KPL.
BETAETIGUNGSDORN GD-ZN	704253408	2	6	656	969408008	DECKEL KPL.
BETAETIGUNGSEINHEIT	571726708	18	1	203	10876209	ANTRIEB KPL.
BETRIEBSSTUNDENZAEHLER	691798508	3	1	473	96027682	BLECH VORM.
BETRIEBSSTUNDENZAEHLER	691798508	10	1	670	96030864	SICHERUNGSBLECH
BEUTEL	11320720	(1)	1	180	916959908	PERSOENLICHE SCHUTZAUS
BEZEICHNUNGSSCHILD 20X8	602761408	12	10	610	96007325	VERTEILER MASSE
BEZEICHNUNGSSCHILD 25.4X	602760108	(1)	5	426	96039769	PUMPE VORM.
BEZEICHNUNGSSCHILD 25.4X	602760108	(1)	2	1518	968895808	ZUSATZHYDR.BOLZENZIEHZ
BEZEICHNUNGSSCHILD 25.4X	602760308	(1)	4	1529	968896608	ZUS.HYDR.BOLZENZIEHEINRI
BEZEICHNUNGSSCHILD 70X4	10288121	300	1	165	968252908	BTB PROGRAMMIERT
BEZEICHNUNGSSCHILD 70X4	10288121	(980)	1	470	96021230	ELEKTRIK ANBAUTEILE KABIN
BEZEICHNUNGSSCHILD 70X4	10288121	(2)	1	470	96021230	ELEKTRIK ANBAUTEILE KABIN
BEZEICHNUNGSSCHILD 70X4	10288121	300	1	658	968253608	UNIVERSAL EIN-AUSGANGS
BEZUG	12100617	(1)	1	434	10877138	FAHRERSITZ
BEZUG	12100619	(1)	1	434	10877138	FAHRERSITZ
BLECH	10137330	20	1	390	10142764	KABELBAUM ANBAU
BLECH 1.5X1043X40 DC01 FE//	97102789	2	2	578	96024407	DECKEL KPL.
BLECH 1.5X104X50 X5CRNI18	97079531	24	1	744	96000697	WISCHANLAGE EINBAU
BLECH 1.5X1112X370 DC01	97099619	14	1	271	96021818	DIESELMOTOR VORM.
BLECH 1.5X114X70 DC01 FE//	97025882	23	1	661	96020050	AUFBAUTEILE MONTAGETAPE
BLECH 1.5X1190X106 DC01	97099620	15	1	271	96021818	DIESELMOTOR VORM.
BLECH 1.5X131X10 DC01 FE//	977332608	20	1	749	918064308	SCHIEBETUER EINBAU
BLECH 1.5X1408X152 DC01	97098593	1	1	417	96022154	KLAPPE VORM.
BLECH 1.5X1507X668 DC01	97098592	1	1	416	96022152	DECKEL VORM.
BLECH 1.5X165X314 DC01+ZE	97103280	7	1	585	96024274	GERAEUSCHDAEMMUNG UN
BLECH 1.5X175X115 DC01 RAL	976094108	44	1	739	96028393	INNENVERKLEIDUNG EINBAU
BLECH 1.5X2074X301 DC01	97103278	5	1	585	96024274	GERAEUSCHDAEMMUNG UN
BLECH 1.5X208X84 DC01 RAL	97093685	34	1	736	919075308	KRANFUEHRERKABINE VORM.
BLECH 1.5X20X80 X5CRNI18-1	97046332	20	2	1102	96019557	ZUGZYLINDER VORM.
BLECH 1.5X2127X196 DC01	97099623	18	1	271	96021818	DIESELMOTOR VORM.
BLECH 1.5X221X229 DC01 FE//	979533908	4	1	29	96024744	SCHALTSCHRANK VORM.
BLECH 1.5X240X140 DC01 RA	977593708	1	1	477	964931408	STECKDOSEN VORM.
BLECH 1.5X256X53 DC01 FE//	979294908	2	1	663	968095808	MONTAGEEINHEIT VORM.
BLECH 1.5X261X328 DC01 RAL	97059137	6	1	725	918645208	KRANFUEHRERKABINE VORM.
BLECH 1.5X267X217 X5CRNI18	975914408	(1)	1	580	96024410	DECKEL KPL.

2.4.2020

etk_en_de_048400 LR 1800-1.0

1960

LIEBHERRAlphabetical index
Alphabetischer Index

Bezeichnung	Artikel	Pos.	Menge	Seite	Baugruppe	Bezeichnung
BLECH 1.5X26X26 X5CRNI18-1	977969308	72	4	21	919618308	RAUPENMITTELTEIL
BLECH 1.5X287X160 DC01 RAL	97108435	1	1	473	96027682	BLECH VORM.
BLECH 1.5X30X137 DC01 FE//	97042124	25	2	661	96020050	AUFBAUTEILE MONTAGETAPE
BLECH 1.5X312X260 DC01+ZE	97103279	6	1	585	96024274	GERAEUSCHDAEMMUNG UN
BLECH 1.5X35X150 DC01 FE//	97056726	19	8	1118	96020881	AUFSTIEG VORM.
BLECH 1.5X35X150 DC01 FE//	97056726	11	4	1119	96021605	LEITER VORM.
BLECH 1.5X370X381 DC01	97099621	16	1	271	96021818	DIESELMOTOR VORM.
BLECH 1.5X389X269 DC01 FE//	97038727	15	1	470	96021230	ELEKTRIK ANBAUTEILE KABIN
BLECH 1.5X394X344 DC01 FE//	97112552	1	1	670	96030864	SICHERUNGSBLECH
BLECH 1.5X399X307 DC01 FE//	97112097	39	1	405	919411408	SCHALLDAEMPFERANLAGE
BLECH 1.5X399X35 DC01 FE//	97017074	44	1	651	919412308	EINBAUTEILE SCHALTSCHRAN
BLECH 1.5X426X180 DC01 FE//	97103276	3	1	585	96024274	GERAEUSCHDAEMMUNG UN
BLECH 1.5X473X397 X5CRNI18	97112096	38	1	405	919411408	SCHALLDAEMPFERANLAGE
BLECH 1.5X500X111 DC01 RAL	976861208	11	1	749	918064308	SCHIEBETUER EINBAU
BLECH 1.5X500X353 X5CRNI18	97111988	36	1	405	919411408	SCHALLDAEMPFERANLAGE
BLECH 1.5X542X497 DC01	97072760	1	1	428	96004224	DECKEL KPL.
BLECH 1.5X55X30 DC01 RAL	97079164	6	1	746	969520208	MONITORKONSOLE
BLECH 1.5X604X381 DC01	97099622	17	1	271	96021818	DIESELMOTOR VORM.
BLECH 1.5X60X39 DC01 RAL	977435008	17	1	749	918064308	SCHIEBETUER EINBAU
BLECH 1.5X610X69 X5CRNI18	97112852	45	1	271	96021818	DIESELMOTOR VORM.
BLECH 1.5X691X50 X5CRNI18	97030182	2	1	1534	968838608	GRUNDHALTER VORM.
BLECH 1.5X70X100 DC01 FE//	978842708	3	2	663	968095808	MONTAGEEINHEIT VORM.
BLECH 1.5X75X75 DC01 RAL 7	977512608	12	1	736	919075308	KRANFUEHRERKABINE VORM.
BLECH 1.5X75X75 DC01 SPF	977177808	7	6	656	969408008	DECKEL KPL.
BLECH 1.5X779X694 DC01 FE//	97034203	1	1	663	968095808	MONTAGEEINHEIT VORM.
BLECH 1.5X79X67 DC01 FE//ZN	977490808	38	1	661	96020050	AUFBAUTEILE MONTAGETAPE
BLECH 1.5X801X289 DC01 RA	977722108	9	1	732	964561008	HECKSCHEIBE VORM.
BLECH 1.5X812X326 DC01 RAL	976832908	21	1	739	96028393	INNENVERKLEIDUNG EINBAU
BLECH 1.5X814X557 DC01 FE//	97118944	26	2	411	919412108	LUFTFILTERANLAGE KPL.
BLECH 1.5X820X449 DC01	97110901	18	1	411	919412108	LUFTFILTERANLAGE KPL.
BLECH 1.5X829X331 DC01 FE//	97103277	4	1	585	96024274	GERAEUSCHDAEMMUNG UN
BLECH 1.5X85X54 DC01	978667508	23	1	739	96028393	INNENVERKLEIDUNG EINBAU
BLECH 1.5X872X70 X5CRNI18	977616408	46	1	739	96028393	INNENVERKLEIDUNG EINBAU
BLECH 1.5X880X177 DC01 FE//	97103275	2	1	585	96024274	GERAEUSCHDAEMMUNG UN
BLECH 1.5X882X403 DC01	97099624	19	1	271	96021818	DIESELMOTOR VORM.
BLECH 1.5X990X485 DC01	97099618	13	1	271	96021818	DIESELMOTOR VORM.
BLECH 1.5x60x47 DC01 FE//ZN	970717308	90	8	498	918940808	SA-BOCK VORM.
BLECH 1.5x60x47 DC01 FE//ZN	970717308	12	2	1099	96019554	LASCHE KPL.
BLECH 1.5x60x47 DC01 FE//ZN	970717308	25	12	1279	96027065	WA-BOCK 1 KOPFSTUECK
BLECH 1.5x60x47 DC01 FE//ZN	970717308	75	4	1313	96029565	WA-BOCK 2 KOPFSTUECK
BLECH 1.5x60x47 DC01 FE//ZN	970717308	13	3	1391	96032537	ZUGLASCHE KPL.
BLECH 10X100X178 S355MC	978308608	133	2	455	918637308	LAUFSTEG DREHBUEHNE
BLECH 10X100X181 S355MC T	97112846	131	1	455	918637308	LAUFSTEG DREHBUEHNE
BLECH 10X120X277 S355MC	97107742	6	2	868	919059208	WINDE 6 VORM.
BLECH 10X1215X860 S355MC	97094392	73	3	1147	918752408	D-ANLENKSTUECK VORM.
BLECH 10X1250X80 S355MC	974144008	1	1	1207	969776808	SEILAUFLAGE
BLECH 10X150X150 S355MC	974820408	24	2	59	918888308	RAUPENTRAEGER LI.
BLECH 10X150X150 S355MC	974820408	24	2	96	918900908	RAUPENTRAEGER RE.
BLECH 10X150X150 S355MC	974820408	23	1	1262	96029125	WA-BOCK 1 ANLENKSTUECK
BLECH 10X1690X60 S355MC	97031843	2	1	1154	96019540	AUFLAGE
BLECH 10X177X100 S355MC	97067186	11	7	453	918637308	LAUFSTEG DREHBUEHNE
BLECH 10X30X150 S235JR FE//	944258508	25	1	1242	918652408	W-ANLENKSTUECK
BLECH 10X39X150 S355MC FE	941846108	48	1	721	918645108	KRANFUEHRERKABINE ANBA
BLECH 10X40X265 S355MC FE	97104079	33	1	1427	918655608	MASTNASE
BLECH 10X60X1170 S355MC	97066064	2	1	1159	96019548	AUFLAGE
BLECH 10X944X425 S355MC T	97104545	7	1	954	918647008	L-KOPFSTUECK
BLECH 110X34 S315MC FE//ZN	979132008	24	3	1389	918654608	F-KOPFSTUECK
BLECH 110X34 S315MC FE//ZN	979132008	21	1	1427	918655608	MASTNASE
BLECH 12X110X85 S355MC FE	97134989	1	1	175	96047342	BOLZENZIEHEINRICHTUNG VO
BLECH 12X120X444 S355MC	97037192	40	2	838	919025908	WINDE 3 VORM.

2.4.2020

etk_en_de_048400 LR 1800-1.0

1961

LIEBHERRAlphabetical index
Alphabetischer Index

Bezeichnung	Artikel	Pos.	Menge	Seite	Baugruppe	Bezeichnung
BLECH 12X230X230 S690QL	97110807	11	2	1462	918657108	FUEHRUNG SCHWEBEBALLAS
BLECH 12X357X143 S690QL	97112146	8	2	1265	96029142	RUECKHALTEBOCK KPL.
BLECH 12X385X122 S690QL	97027750	34	2	1474	96023647	KOPFSTUECK VORM.
BLECH 12X40X160 S355MC FE	955048508	52	1	1372	918654408	F-ANLENKSTUECK
BLECH 12X426X120 S355MC	97039476	8	2	838	919025908	WINDE 3 VORM.
BLECH 144X80 DC01 FE//ZNNI	970771908	110	1	187	96024506	MONTAGETEILE HYDR.
BLECH 153X125 S355MC FE//	97094336	87	4	1147	918752408	D-ANLENKSTUECK VORM.
BLECH 153X125 S355MC FE//	97094336	12	8	1201	96019735	D-ZWISCHENSTUECK VORM.
BLECH 153X125 S355MC FE//	97094336	9	8	1220	96019736	D-ZWISCHENSTUECK VORM.
BLECH 15X190X190 S355MC	97045134	9	2	1265	96029142	RUECKHALTEBOCK KPL.
BLECH 15X238X238 S355MC	97104546	8	2	954	918647008	L-KOPFSTUECK
BLECH 15X238X238 S355MC	97104546	8	2	973	918646908	S-KOPFSTUECK
BLECH 15X238X238 S355MC	97104546	14	2	1357	918654208	F-ANSCHLUSSKOPF
BLECH 15X250X250 S690QL	97111116	11	2	1279	96027065	WA-BOCK 1 KOPFSTUECK
BLECH 15X610X300 S355MC	97041770	9	2	1279	96027065	WA-BOCK 1 KOPFSTUECK
BLECH 15X655X300 S355MC	97050684	61	1	1312	96029565	WA-BOCK 2 KOPFSTUECK
BLECH 15X791X699 S690QL	97105249	6	2	530	918642908	ROLLENLAGERUNG
BLECH 185X260 DC01 FE//ZNNI	97039140	6	2	1158	96019538	GITTERROST VORM.
BLECH 18X110X85 S355J2+N	97136413	2	1	175	96047342	BOLZENZIEHEINRICHTUNG VO
BLECH 192X126 DC01 FE//ZNNI	97037694	9	1	194	919004308	WINDE 1 VORM.
BLECH 192X126 DC01 FE//ZNNI	97037694	9	1	219	919010008	WINDE 2 VORM.
BLECH 192X126 DC01 FE//ZNNI	97037694	31	1	231	919002908	WINDE 4 VORM.
BLECH 192X126 DC01 FE//ZNNI	97037694	94	1	498	918940808	SA-BOCK VORM.
BLECH 192X126 DC01 FE//ZNNI	97037694	27	1	838	919025908	WINDE 3 VORM.
BLECH 192X126 DC01 FE//ZNNI	97037694	21	1	855	919046608	WINDE 5 VORM.
BLECH 192X126 DC01 FE//ZNNI	97037694	9	1	868	919059208	WINDE 6 VORM.
BLECH 192X126 DC01 FE//ZNNI	97037694	25	1	1146	918752408	D-ANLENKSTUECK VORM.
BLECH 196X63 S315MC FE//ZN	955668108	208	3	188	96024507	MONTAGETEILE ELEKTRIK
BLECH 196X63 S315MC FE//ZN	955668108	29	1	231	919002908	WINDE 4 VORM.
BLECH 196X63 S315MC FE//ZN	955668108	20	1	855	919046608	WINDE 5 VORM.
BLECH 196X63 S315MC FE//ZN	955668108	30	1	868	919059208	WINDE 6 VORM.
BLECH 196X63 S315MC FE//ZN	955668108	72	1	1450	918900508	SCHWEBEBALLAST
BLECH 196X63 S315MC FE//ZN	955668108	25	1	1471	96023646	K-ANLENKSTUECK
BLECH 1X110X45 DC01 FE//ZN	97037679	56	2	838	919025908	WINDE 3 VORM.
BLECH 1X160X120 DC01 FE//	97047692	19	6	1146	918752408	D-ANLENKSTUECK VORM.
BLECH 1X170X156 X5CRNI18-1	971117183	52	6	1262	96029125	WA-BOCK 1 ANLENKSTUECK
BLECH 1X176X176 X5CRNI18-1	974792608	(1)	1	587	96024782	DECKEL VORM.
BLECH 1X196X316 DC01 FE//	97055135	14	4	806	918642608	TRANSPORTABLAGE
BLECH 1X240X55 X5CRNI18-1	97116849	20	2	1268	96029144	RUECKHALTEZYLINDER VORM
BLECH 1X285X126 DC01 RAL 9	977444308	17	1	432	918810308	STEUERSTAND
BLECH 1X285X126 DC01 RAL 9	977444408	18	1	432	918810308	STEUERSTAND
BLECH 1X374X106 DC01 FE//	976167508	27	1	271	96021818	DIESELMOTOR VORM.
BLECH 1X60X120 DC01 FE//ZN	97050876	8	16	1110	969931508	AUFLAGE KPL.
BLECH 1X70X95 DC01 FE//ZN	97053262	117	20	499	918940808	SA-BOCK VORM.
BLECH 1X80X110 DC01 FE//ZN	970904808	19	10	20	919618308	RAUPENMITTELTEIL
BLECH 1x120x100 DC01 FE//ZN	970398708	21	10	838	919025908	WINDE 3 VORM.
BLECH 2.5X1151X281 ALMG3 H	97102838	1	1	581	96024411	DECKEL KPL.
BLECH 2.5X138X131 DC01 FE//	97125203	222	1	188	96024507	MONTAGETEILE ELEKTRIK
BLECH 2.5X1406X266 ALMG3 H	97102837	1	1	580	96024410	DECKEL KPL.
BLECH 2.5X182X99 DC01 FE//	97015064	20	4	661	96020050	AUFBAUTEILE MONTAGETAPE
BLECH 2.5X337X273 DC01 FE//	97104078	29	1	1427	918655608	MASTNASE
BLECH 2.5X375X475 DC01 FE//	979700108	17	1	533	918643008	MONTAGEEINRICHTUNG RA
BLECH 2.5X470X742 ALMG3 H	97103827	1	1	594	96025057	DECKEL VORM.
BLECH 2.5X514X355 ALMG3 H	97102865	9	1	577	96024273	GERAEUSCHDAEMMUNG OBE
BLECH 2.5X531X355 ALMG3 H	97102866	10	1	577	96024273	GERAEUSCHDAEMMUNG OBE
BLECH 2.5X566X742 ALMG3 H	97103844	1	1	595	96025058	DECKEL VORM.
BLECH 2.5X572X742 ALMG3 H	97103846	1	1	596	96025059	DECKEL VORM.
BLECH 2.5X625X207 ALMG3 H	97103826	1	1	593	96025056	DECKEL VORM.
BLECH 2.5X717X348 ALMG3 H	97103847	7	1	590	96024275	GERAEUSCHDAEMMUNG HI.
BLECH 2.5X850X207 ALMG3 H	97103816	1	1	591	96025054	DECKEL VORM.

2.4.2020

etk_en_de_048400 LR 1800-1.0

1962

LIEBHERRAlphabetical index
Alphabetischer Index

Bezeichnung	Artikel	Pos.	Menge	Seite	Baugruppe	Bezeichnung
BLECH 2.5X930X207 ALMG3 H	97103824	1	1	592	96025055	DECKEL VORM.
BLECH 200X170 S355MC FE//	97042557	48	1	1146	918752408	D-ANLENKSTUECK VORM.
BLECH 20X359X265 S355J2+N	97101554	109	2	61	918888308	RAUPENTRAEGER LI.
BLECH 20X359X265 S355J2+N	97101554	109	2	97	918900908	RAUPENTRAEGER RE.
BLECH 20X368X141 S355J2+N	97027807	50	12	60	918888308	RAUPENTRAEGER LI.
BLECH 20X368X141 S355J2+N	97027807	50	12	96	918900908	RAUPENTRAEGER RE.
BLECH 20X602X80 S690QL	974782608	112	9	61	918888308	RAUPENTRAEGER LI.
BLECH 20X602X80 S690QL	974782608	112	9	97	918900908	RAUPENTRAEGER RE.
BLECH 226X380 DC01 FE//ZNNI	97033350	40	1	1146	918752408	D-ANLENKSTUECK VORM.
BLECH 228X255 S315MC FE//	97042216	113	1	1148	918752408	D-ANLENKSTUECK VORM.
BLECH 246X217 S315MC FE//	97094346	33	1	1146	918752408	D-ANLENKSTUECK VORM.
BLECH 25X175X175 S960QL	977821908	15	4	1323	918652808	ROLLENWAGEN W-AUSLEGE
BLECH 25X285X200 S960QL	97109770	6	2	1242	918652408	W-ANLENKSTUECK
BLECH 2X100X100 X5CRNI18-1	97119244	18	2	1281	96027198	SCHWINGE KPL.
BLECH 2X100X80 DC01 FE//ZN	972095708	58	2	973	918646908	S-KOPFSTUECK
BLECH 2X100X80 DC01 FE//ZN	972095708	49	4	1242	918652408	W-ANLENKSTUECK
BLECH 2X103X117 DC01	976077208	13	2	736	919075308	KRANFUEHRERKABINE VORM.
BLECH 2X114X114 DC01 FE//	957018808	14	4	183	918635608	DREHBUEHNENRAHMEN KPL.
BLECH 2X120X100 DC01 FE//	97057133	47	2	1242	918652408	W-ANLENKSTUECK
BLECH 2X120X100 DC01 FE//	97057133	18	2	1245	96024321	KLAPPE KPL.
BLECH 2X120X30 X5CRNI18-1	97122305	6	1	1436	96024351	KREUZLASCHE OBEN
BLECH 2X124X42 DC01 FE//ZN	97069157	21	1	728	969752608	SCHEIBEN EINBAU
BLECH 2X128X128 DC01 FE//	97045517	8	4	1366	918654308	F-MONTAGEEINHEIT
BLECH 2X130X125 DC01 FE//	970469208	205	1	188	96024507	MONTAGETEILE ELEKTRIK
BLECH 2X130X130 X5CRNI18-1	97122801	8	2	1406	96030924	SCHWINGE KPL.
BLECH 2X135X93 X5CRNI18-1	97030562	3	1	1535	967936408	WINDWARNUNG VORM.
BLECH 2X143X88 DC01 FE//ZN	97083880	1	1	610	96007325	VERTEILER MASSE
BLECH 2X144X144 DC01 FE//	970535708	4	4	1281	96027198	SCHWINGE KPL.
BLECH 2X144X79 DC01 FE//ZN	97069151	7	1	742	969752708	LUFTFUEHRUNG
BLECH 2X145X62 DC01 FE//ZN	97031205	16	1	1098	96019551	VERSTELLFLASCHE KPL.
BLECH 2X153X38 X5CRNI18-1	97110998	7	1	1029	96020715	ZUGSTANGE VORM.
BLECH 2X153X38 X5CRNI18-1	97119060	11	1	1107	96020674	ZUGSTANGE VORM.
BLECH 2X153X38 X5CRNI18-1	97119090	7	1	1224	96018690	ZUGSTANGE VORM.
BLECH 2X153X38 X5CRNI18-1	97119103	7	1	1205	96018743	ZUGSTANGE VORM.
BLECH 2X153X38 X5CRNI18-1	97119111	7	1	1164	96019571	ZUGSTANGE VORM.
BLECH 2X153X38 X5CRNI18-1	97120395	7	1	1108	96019559	ZUGSTANGE VORM.
BLECH 2X153X38 X5CRNI18-1	97120399	7	1	1222	96018656	ZUGSTANGE VORM.
BLECH 2X153X38 X5CRNI18-1	97120400	7	1	1203	96018742	ZUGSTANGE VORM.
BLECH 2X162X142 ALMG3 H11	976536208	39	1	661	96020050	AUFBAUTEILE MONTAGETAPE
BLECH 2X163X38 X5CRNI18-1	97119246	7	1	1300	96029975	ZUGSTANGE VORM.
BLECH 2X163X38 X5CRNI18-1	97119273	7	1	1343	96023083	ZUGSTANGE VORM.
BLECH 2X180X100 DC01	97102269	120	1	61	918888308	RAUPENTRAEGER LI.
BLECH 2X180X100 DC01	97102270	121	1	61	918888308	RAUPENTRAEGER LI.
BLECH 2X180X100 DC01	97102311	120	1	98	918900908	RAUPENTRAEGER RE.
BLECH 2X180X100 DC01	97102312	121	1	98	918900908	RAUPENTRAEGER RE.
BLECH 2X180X100 DC01 FE//	97011112	61	1	21	919618308	RAUPENMITTELTEIL
BLECH 2X180X100 DC01 FE//	97011112	82	1	97	918900908	RAUPENTRAEGER RE.
BLECH 2X180X100 DC01 FE//	97011112	19	1	154	96024425	KONSOLE HINTEN
BLECH 2X180X100 DC01 FE//	97011113	62	1	21	919618308	RAUPENMITTELTEIL
BLECH 2X180X100 DC01 FE//	97011113	83	1	97	918900908	RAUPENTRAEGER RE.
BLECH 2X180X100 DC01 FE//	97011113	19	1	148	96024421	KONSOLE VORN
BLECH 2X180X100 DC01 FE//	97011114	63	1	21	919618308	RAUPENMITTELTEIL
BLECH 2X180X100 DC01 FE//	97011114	82	1	60	918888308	RAUPENTRAEGER LI.
BLECH 2X180X100 DC01 FE//	97011114	20	1	148	96024421	KONSOLE VORN
BLECH 2X180X100 DC01 FE//	97011115	64	1	21	919618308	RAUPENMITTELTEIL
BLECH 2X180X100 DC01 FE//	97011115	83	1	60	918888308	RAUPENTRAEGER LI.
BLECH 2X180X100 DC01 FE//	97011115	18	1	154	96024425	KONSOLE HINTEN
BLECH 2X180X58 DC01 RAL 90	97090942	16	1	730	96000684	FRONTSCHIEBE KPL.
BLECH 2X182X116 DC01 FE//	97114250	22	1	186	96023860	MONTAGETEILE DREHBUEHN
BLECH 2X190X143 X5CRNI18-1	97133076	207	2	188	96024507	MONTAGETEILE ELEKTRIK

2.4.2020

etk_en_de_048400 LR 1800-1.0

1963

LIEBHERRAlphabetical index
Alphabetischer Index

Bezeichnung	Artikel	Pos.	Menge	Seite	Baugruppe	Bezeichnung
BLECH 2X191X185 X5CRNI18-1	97030307	1	1	1536	967937608	HINDERNISFEUER VORM.
BLECH 2X196X238 DC01 RAL 7	977207008	9	1	736	919075308	KRANFUEHRERKABINE VORM.
BLECH 2X196X316 DC01 FE//	97055136	15	8	806	918642608	TRANSPORTABLAGE
BLECH 2X199X60 X5CRNI18-1	97122749	2	1	1314	96031886	SCHWINGE KPL.
BLECH 2X200X100 DC01 FE//	97096783	9	1	994	96020912	ROLLENSATZ
BLECH 2X200X100 DC01 FE//	97096877	9	1	999	96020913	ROLLENSATZ
BLECH 2X200X100 X5CRNI18-1	974197608	39	1	1095	96019550	VERSTELLFLASCHE KPL.
BLECH 2X200X200 DC01 FE//	97080479	51	10	1389	918654608	F-KOPFSTUECK
BLECH 2X200X261 DC01 FE//	97050202	35	1	1372	918654408	F-ANLENKSTUECK
BLECH 2X205X306 DC01 FE//	97105019	44	1	405	919411408	SCHALLDAEMPFERANLAGE
BLECH 2X20X54 DC01 FE//ZN	976866008	3	1	751	968080908	SCHLISSANLAGE
BLECH 2X214X79 DC01 FE//ZN	97078061	24	1	742	969752708	LUFTFUEHRUNG
BLECH 2X2178X179 DC01	97103849	9	1	590	96024275	GERAEUSCHDAEMMUNG HI.
BLECH 2X220X100 DC01 FE//	979210208	11	1	194	919004308	WINDE 1 VORM.
BLECH 2X220X100 DC01 FE//	979227608	11	1	219	919010008	WINDE 2 VORM.
BLECH 2X227X109 DC01 FE//	97005289	6	1	730	96000684	FRONTSCHIEBE KPL.
BLECH 2X227X73 X5CRNI18-1	977674308	25	2	470	96021230	ELEKTRIK ANBAUTEILE KABIN
BLECH 2X2307X164 DC01	97103848	8	1	590	96024275	GERAEUSCHDAEMMUNG HI.
BLECH 2X235X190 DC01 FE//	97058645	19	4	806	918642608	TRANSPORTABLAGE
BLECH 2X240X100 DC01 FE//	97114921	42	1	838	919025908	WINDE 3 VORM.
BLECH 2X240X323 DC01 FE//	97076401	87	1	498	918940808	SA-BOCK VORM.
BLECH 2X240X55 X5CRNI18-1	97111107	5	1	1268	96029144	RUECKHALTEZYLINDER VORM
BLECH 2X248X327 X5CRNI18-1	97038291	1	1	1512	96024957	KAMERAANBAU H-ANLENKS
BLECH 2X250X100 DC01 FE//	97004379	8	1	868	919059208	WINDE 6 VORM.
BLECH 2X264X124 DC01 FE//	97047785	6	2	1107	96020674	ZUGSTANGE VORM.
BLECH 2X271X65 DC01 FE//ZN	97111099	22	2	1279	96027065	WA-BOCK 1 KOPFSTUECK
BLECH 2X276X215 DC01 FE//	97059030	2	1	755	918064408	HEIZUNG KRANFUEHRERKAB
BLECH 2X290X188 DC01 RAL 7	97039804	4	1	797	96029469	AUSRUESTUNG KAMERA KAB
BLECH 2X291X200 X5CRNI18-1	97008317	4	1	794	96006445	KAMERAHALTER VORM.
BLECH 2X304X147 DC01 RAL 7	977342608	5	3	797	96029469	AUSRUESTUNG KAMERA KAB
BLECH 2X30X20 DC01 FE//ZN	97036123	18	1	1150	96022467	SCHOTTPLATTE VORM.
BLECH 2X331X395 DC01 FE//	97118942	24	1	411	919412108	LUFTFILTERANLAGE KPL.
BLECH 2X331X395 DC01 FE//	97118946	28	1	411	919412108	LUFTFILTERANLAGE KPL.
BLECH 2X344X215 DC01 FE//	97136069	82	2	21	919618308	RAUPENMITTELTEIL
BLECH 2X351X475 DC01 FE//	97118941	23	1	411	919412108	LUFTFILTERANLAGE KPL.
BLECH 2X351X475 DC01 FE//	97118945	27	1	411	919412108	LUFTFILTERANLAGE KPL.
BLECH 2X38X153 X5CRNI18-1	97118116	7	1	1037	96020036	ZUGSTANGE VORM.
BLECH 2X38X153 X5CRNI18-1	97118118	7	1	1004	96021720	ZUGSTANGE VORM.
BLECH 2X38X153 X5CRNI18-1	97118122	7	1	1011	96022349	ZUGSTANGE VORM.
BLECH 2X38X153 X5CRNI18-1	97118125	7	1	1020	96021799	ZUGSTANGE VORM.
BLECH 2X38X153 X5CRNI18-1	97118158	6	1	894	96015648	STANGE VORM.
BLECH 2X38X159 X5CRNI18-1	97118828	7	1	1480	96035101	ZUGSTANGE VORM.
BLECH 2X38X163 X5CRNI18-1	97122485	7	1	1345	96028642	ZUGSTANGE VORM.
BLECH 2X38X163 X5CRNI18-1	97122515	7	1	1353	96031734	ZUGSTANGE VORM.
BLECH 2X38X163 X5CRNI18-1	97122519	7	1	1347	96031326	ZUGSTANGE VORM.
BLECH 2X38X163 X5CRNI18-1	97122522	7	1	1349	96031539	ZUGSTANGE VORM.
BLECH 2X38X163 X5CRNI18-1	97122754	7	1	1318	96031898	ZUGSTANGE VORM.
BLECH 2X38X163 X5CRNI18-1	97122775	7	1	1338	96021773	ZUGSTANGE VORM.
BLECH 2X430X30 ALMG3 H111	97112893	46	1	271	96021818	DIESELMOTOR VORM.
BLECH 2X44X30 X5CRNI18-10	97122310	5	1	1435	96024354	KREUZLASCHE MITTE
BLECH 2X45X91 DC01 FE//ZN	956449508	118	2	187	96024506	MONTAGETEILE HYDR.
BLECH 2X463X403 DC01 FE//	97113206	17	1	186	96023860	MONTAGETEILE DREHBUEHN
BLECH 2X463X403 DC01 FE//	97113206	35	1	194	919004308	WINDE 1 VORM.
BLECH 2X463X403 DC01 FE//	97113206	36	1	219	919010008	WINDE 2 VORM.
BLECH 2X50X75 DC01 FE//ZN	971851008	21	3	1372	918654408	F-ANLENKSTUECK
BLECH 2X50X75 DC01 FE//ZN	971851008	71	2	1390	918654608	F-KOPFSTUECK
BLECH 2X50X75 DC01 FE//ZN	971851008	16	2	1415	918887908	F-ZWISCHENSTUECK
BLECH 2X515X476 DC01 RAL 7	97078505	20	1	739	96028393	INNENVERKLEIDUNG EINBAU
BLECH 2X52X52 X5CRNI18-10	97122040	9	1	1438	96021721	VERBINDUNGLASCHE
BLECH 2X534X133 DC01	97107914	44	1	271	96021818	DIESELMOTOR VORM.

2.4.2020

etk_en_de_048400 LR 1800-1.0

1964

LIEBHERRAlphabetical index
Alphabetischer Index

Bezeichnung	Artikel	Pos.	Menge	Seite	Baugruppe	Bezeichnung
BLECH 2X55X35 X5CRNI18-10	97125869	5	1	1439	96021706	ANSCHLUSSLASCHE UNTEN
BLECH 2X56X30 DC01 FE//ZN	978717008	53	2	453	918637308	LAUFSTEG DREHBUEHNE
BLECH 2X56X30 DC01 FE//ZN	978717108	54	2	453	918637308	LAUFSTEG DREHBUEHNE
BLECH 2X56X30 DC01 FE//ZN	978717208	55	2	453	918637308	LAUFSTEG DREHBUEHNE
BLECH 2X58X58 X5CRNI18-10	97122800	3	2	1409	96034520	LASCHE KPL.
BLECH 2X58X58 X5CRNI18-10	97122812	8	2	1081	96024504	ZUGLASCHE VORM.
BLECH 2X58X58 X5CRNI18-10	97122818	8	2	1060	96029116	ZUGLASCHE VORM.
BLECH 2X58X58 X5CRNI18-10	97122824	6	2	1407	96030931	ZUGLASCHE KPL.
BLECH 2X58X58 X5CRNI18-10	97122826	6	2	1392	96032540	ZUGLASCHE KPL.
BLECH 2X58X58 X5CRNI18-10	97122829	9	2	1391	96032537	ZUGLASCHE KPL.
BLECH 2X60X60 DC01 FE//ZN	97084377	28	2	1262	96029125	WA-BOCK 1 ANLENKSTUECK
BLECH 2X60X60 X5CRNI18-10	97112546	9	2	956	96025233	ZUGSTANGE KPL.
BLECH 2X60X60 X5CRNI18-10	97118138	17	2	507	96023995	ZUGSTANGE KPL.
BLECH 2X60X60 X5CRNI18-10	97118143	8	2	504	96023994	ZUGSTANGE KPL.
BLECH 2X60X60 X5CRNI18-10	97119245	6	2	1283	96028667	LASCHE KPL.
BLECH 2X60X60 X5CRNI18-10	97119261	8	2	1475	96043740	STANGE KPL.
BLECH 2X60X60 X5CRNI18-10	97121109	6	2	1419	96036721	ZUGLASCHE KPL.
BLECH 2X60X60 X5CRNI18-10	97122039	13	1	1437	96024345	ABSPANNLASCHE
BLECH 2X619X394 X5CRNI18-1	97105854	6	1	792	96024951	KAMERAANBAU DREHBUEHN
BLECH 2X67X47 X5CRNI18-10	977874608	27	1	751	968080908	SCHLISSANLAGE
BLECH 2X68X76 DC01 FE//ZN	97034205	24	1	661	96020050	AUFBAUTEILE MONTAGETAPE
BLECH 2X70X70 X5CRNI18-10	97119213	12	2	1284	96031803	LASCHE KPL.
BLECH 2X75X75 DC01 FE//ZN	978025708	60	1	722	918645108	KRANFUEHRERKABINE ANBA
BLECH 2X76X108 X5CRNI18-1	97097974	26	1	661	96020050	AUFBAUTEILE MONTAGETAPE
BLECH 2X775X50 DC01+ZE	97117697	14	1	585	96024274	GERAEUSCHDAEMMUNG UN
BLECH 2X81X20 DC01 FE//ZN	97002641	20	1	480	918637508	ZUSATZHEIZUNG OW
BLECH 2X824X485 DC01 RAL 7	97075026	8	1	736	919075308	KRANFUEHRERKABINE VORM.
BLECH 2X838X113 DC01	97107913	43	1	271	96021818	DIESELMOTOR VORM.
BLECH 2X84X20 X5CRNI18-10	97122331	7	1	1434	96024374	ANSCHLUSSLASCHE UNTEN
BLECH 2X84X20 X5CRNI18-10	97125817	8	1	1440	96021724	ANSCHLUSSLASCHE OBEN
BLECH 2X850X91 DC01 FE//ZN	97126567	7	1	541	918643108	BRENNSTOFFBEHAELTER O
BLECH 2X954X1063 DC01	97105054	1	1	443	96025523	TUER VORM.
BLECH 2X955X1063 DC01	97105109	1	1	444	96025525	TUER VORM.
BLECH 2X98X32 ALMG3 H111	976606608	14	1	608	96021489	ELEKTRIK KLEMMKASTEN DB
BLECH 2X98X32 ALMG3 H111	976606608	45	1	654	96025148	SCHALTSCHRANK MECH.
BLECH 2X990X104 DC01	972876608	2	1	416	96022152	DECKEL VORM.
BLECH 30X319X184 S690QL	97027749	32	2	1474	96023647	KOPFSTUECK VORM.
BLECH 30X399X206 S355J2+N	97038028	4	2	1323	918652808	ROLLENWAGEN W-AUSLEGE
BLECH 35X100X210 S690QL	97113937	33	2	1279	96027065	WA-BOCK 1 KOPFSTUECK
BLECH 35X8640X210 S960QL+	97094799	1	2	1108	96019559	ZUGSTANGE VORM.
BLECH 35X948X463 S960QL+	97094760	1	2	1099	96019554	LASCHE KPL.
BLECH 3X100X232 S355MC	97099638	33	1	271	96021818	DIESELMOTOR VORM.
BLECH 3X102X133 S355MC FE	97084115	(1)	1	1090	918754008	D-KOPFSTUECK VORM.
BLECH 3X105X104 S355MC	97099648	38	1	271	96021818	DIESELMOTOR VORM.
BLECH 3X1094X116 S355MC	97102868	11	1	577	96024273	GERAEUSCHDAEMMUNG OBE
BLECH 3X114X166 S355MC	97099637	32	1	271	96021818	DIESELMOTOR VORM.
BLECH 3X1217X118 S355MC	97102869	12	1	577	96024273	GERAEUSCHDAEMMUNG OBE
BLECH 3X121X111 DC01 FE//	97023730	24	1	755	918064408	HEIZUNG KRANFUEHRERKAB
BLECH 3X122X137 S355MC FE	97114095	19	1	577	96024273	GERAEUSCHDAEMMUNG OBE
BLECH 3X122X137 S355MC FE	97114096	20	1	577	96024273	GERAEUSCHDAEMMUNG OBE
BLECH 3X127X120 DC01 RAL	97074748	27	1	728	969752608	SCHEIBEN EINBAU
BLECH 3X130X111 DC01	97117375	34	2	186	96023860	MONTAGETEILE DREHBUEHN
BLECH 3X136X58 S355MC	97066600	20	2	277	96022275	KUEHLER VORM.
BLECH 3X137X140 X5CRNI18-1	978979908	2	1	795	965669108	FUEHRUNG
BLECH 3X140X130 S355MC FE	97105835	25	2	489	918642408	KLIMAAANLAGE
BLECH 3X140X213 S355MC FE	97105836	26	2	489	918642408	KLIMAAANLAGE
BLECH 3X142X125 S355MC FE	97095232	1	1	905	96019853	BOLZENSICHERUNG KPL.
BLECH 3X142X125 S355MC FE	97095232	33	2	954	918647008	L-KOPFSTUECK
BLECH 3X142X125 S355MC FE	97095232	26	2	1312	96029565	WA-BOCK 2 KOPFSTUECK
BLECH 3X142X125 S355MC FE	97095232	20	2	1357	918654208	F-ANSCHLUSSKOPF

2.4.2020

etk_en_de_048400 LR 1800-1.0

1965

LIEBHERRAlphabetical index
Alphabetischer Index

Bezeichnung	Artikel	Pos.	Menge	Seite	Baugruppe	Bezeichnung
BLECH 3X142X175 S355MC FE	97113818	1	1	1013	96031833	BOLZENSICHERUNG
BLECH 3X151X136 S355MC FE	976958808	17	1	744	96000697	WISCHANLAGE EINBAU
BLECH 3X158X365 DC01 FE//	97035738	211	1	188	96024507	MONTAGETEILE ELEKTRIK
BLECH 3X165X175 DC01 FE//	97081120	107	1	499	918940808	SA-BOCK VORM.
BLECH 3X165X258 DC01 FE//	97034699	50	1	480	918637508	ZUSATZHEIZUNG OW
BLECH 3X167X134 S355MC FE	973871208	4	1	799	918664308	EL.KUEHLWASSERVORWAE
BLECH 3X175X225 S355MC FE	97106053	6	1	292	96026029	BEFESTIGUNGSTEILE HYDR
BLECH 3X180X120 S355MC FE	97102870	13	1	577	96024273	GERAEUSCHDAEMMUNG OBE
BLECH 3X180X197 DC01 FE//	97094143	5	1	1146	918752408	D-ANLENKSTUECK VORM.
BLECH 3X189X567 DC01 FE//	97059064	2	1	482	96019655	ZUSATZHEIZUNG VORM.
BLECH 3X190X60 DC01 FE//ZN	971562708	110	1	891	918690608	H-ANLENKSTUECK VORM.
BLECH 3X213X129 S355MC FE	97059099	23	1	755	918064408	HEIZUNG KRANFUEHRERKAB
BLECH 3X214X84 S355MC FE//	97030604	2	2	510	96034149	GRIFF KPL.
BLECH 3X214X84 S355MC FE//	97030604	2	2	1111	968838808	GRIFF KPL.
BLECH 3X224X121 S355MC FE	978118408	1	2	958	96025353	HUBENDSCHALTER VORM.
BLECH 3X234X229 S355MC FE	97057649	15	1	426	96039769	PUMPE VORM.
BLECH 3X239X324 DC01 FE//	97083794	203	1	188	96024507	MONTAGETEILE ELEKTRIK
BLECH 3X268X305 DC01 FE//	97113686	109	1	187	96024506	MONTAGETEILE HYDR.
BLECH 3X268X82 S355MC FE//	97104584	32	2	405	919411408	SCHALLDAEMPFERANLAGE
BLECH 3X26X26 DC01 FE//ZN	971974208	22	2	432	918810308	STEUERSTAND
BLECH 3X280X154 DC01 FE//	971552108	89	1	498	918940808	SA-BOCK VORM.
BLECH 3X280X170 DC01 RAL 7	977224608	22	1	739	96028393	INNENVERKLEIDUNG EINBAU
BLECH 3X306X73 S355MC FE//	97106052	5	1	292	96026029	BEFESTIGUNGSTEILE HYDR
BLECH 3X30X95 S355MC FE//	975651908	139	3	187	96024506	MONTAGETEILE HYDR.
BLECH 3X30X95 S355MC FE//	975651908	22	1	721	918645108	KRANFUEHRERKABINE ANBA
BLECH 3X324X139 S355MC FE	97106050	3	1	292	96026029	BEFESTIGUNGSTEILE HYDR
BLECH 3X329X400 S355MC FE	97083784	31	1	721	918645108	KRANFUEHRERKABINE ANBA
BLECH 3X340X98 S355MC FE//	97097637	7	2	411	919412108	LUFTFILTERANLAGE KPL.
BLECH 3X366X104 DC01 RAL 9	977444008	15	1	432	918810308	STEUERSTAND
BLECH 3X366X104 DC01 RAL 9	977444108	16	1	432	918810308	STEUERSTAND
BLECH 3X366X391 DC01 FE//	97059478	9	1	915	96024230	RUECKFALLSTUETZE RE.
BLECH 3X366X391 DC01 FE//	97059478	9	1	920	96024232	RUECKFALLSTUETZE LI.
BLECH 3X381X196 DC01	97071557	38	1	721	918645108	KRANFUEHRERKABINE ANBA
BLECH 3X38X100 S355MC FE//	97022950	12	6	415	96021811	BATTERIEKASTEN VORM.
BLECH 3X390X260 S355MC FE	97032006	39	1	1201	96019735	D-ZWISCHENSTUECK VORM.
BLECH 3X390X260 S355MC FE	97032006	41	1	1220	96019736	D-ZWISCHENSTUECK VORM.
BLECH 3X404X480 S355MC	97101541	79	1	60	918888308	RAUPENTRAEGER LI.
BLECH 3X404X480 S355MC	97101541	79	1	97	918900908	RAUPENTRAEGER RE.
BLECH 3X404X480 S355MC	97101542	80	1	60	918888308	RAUPENTRAEGER LI.
BLECH 3X404X480 S355MC	97101542	80	1	97	918900908	RAUPENTRAEGER RE.
BLECH 3X40X40 DC01 FE//ZN	971974108	21	4	432	918810308	STEUERSTAND
BLECH 3X430X120 S355MC FE	97102871	14	1	577	96024273	GERAEUSCHDAEMMUNG OBE
BLECH 3X44X105 DC01 FE//ZN	97038145	12	12	585	96024274	GERAEUSCHDAEMMUNG UN
BLECH 3X470X555 S355MC	97105953	1	1	289	96026028	BEFESTIGUNGSTEILE DRUC
BLECH 3X480X81 S355MC FE//	97033924	7	4	1466	96023645	ANLENKSTUECK KPL.
BLECH 3X489X325 S355MC FE	97085448	50	1	721	918645108	KRANFUEHRERKABINE ANBA
BLECH 3X500X60 S355MC	97131001	1	1	1469	96044560	LEISTE KPL.
BLECH 3X52X176 S355MC FE//	97106055	8	1	292	96026029	BEFESTIGUNGSTEILE HYDR
BLECH 3X534X291 X5CRNI18-1	97076227	5	1	792	96024951	KAMERAANBAU DREHBUEHN
BLECH 3X581X162 DC01 FE//	97052923	2	1	65	969088908	HALTER VORM.
BLECH 3X58X81 DC01 FE//ZN	97094140	30	2	1146	918752408	D-ANLENKSTUECK VORM.
BLECH 3X66X70 S355MC	97107911	42	3	271	96021818	DIESELMOTOR VORM.
BLECH 3X699X439 DC01	97082218	14	1	1102	96019557	ZUGZYLINDER VORM.
BLECH 3X70X45 S355MC FE//	977335508	36	2	563	918643608	ZENTRALSCHMIERANLAGE O
BLECH 3X70X60 DC01 FE//ZN	971447408	133	15	187	96024506	MONTAGETEILE HYDR.
BLECH 3X70X60 DC01 FE//ZN	971447408	(1)	1	842	96018776	ZUSATZHYDRAULIK WINDE 3
BLECH 3X70X60 DC01 FE//ZN	971447408	302	1	942	96018784	ZUSATZHYDRAULIK H-ANLENK
BLECH 3X70X60 DC01 FE//ZN	971447408	24	1	1102	96019557	ZUGZYLINDER VORM.
BLECH 3X70X60 DC01 FE//ZN	971447408	110	1	1147	918752408	D-ANLENKSTUECK VORM.
BLECH 3X747X170 S355MC	97099625	20	1	271	96021818	DIESELMOTOR VORM.

2.4.2020

etk_en_de_048400 LR 1800-1.0

1966

LIEBHERRAlphabetical index
Alphabetischer Index

Bezeichnung	Artikel	Pos.	Menge	Seite	Baugruppe	Bezeichnung
BLECH 3X78X86 DC01 RAL 701	97060667	33	1	749	918064308	SCHIEBETUER EINBAU
BLECH 3X80X1392 ALMG3 H11	979515108	16	1	736	919075308	KRANFUEHRERKABINE VORM.
BLECH 3X80X276 DC01	97115602	8	1	194	919004308	WINDE 1 VORM.
BLECH 3X80X276 DC01	97115602	8	1	219	919010008	WINDE 2 VORM.
BLECH 3X829X165 DC01 FE//	97052922	1	1	65	969088908	HALTER VORM.
BLECH 3X82X1035 S355MC	97033818	69	8	1467	96023645	ANLENKSTUECK KPL.
BLECH 3X874X264 S355MC	97099641	34	1	271	96021818	DIESELMOTOR VORM.
BLECH 3X892X382 DC01 RAL	977179308	1	1	745	964720408	PEDALTRAEGER EINBAU
BLECH 3X90X50 DC01 FE//ZN	97100094	44	1	1201	96019735	D-ZWISCHENSTUECK VORM.
BLECH 3X90X50 DC01 FE//ZN	97100094	46	1	1220	96019736	D-ZWISCHENSTUECK VORM.
BLECH 3X95X436 S355MC FE//	97111431	31	1	186	96023860	MONTAGETEILE DREHBUEHN
BLECH 3X97X70 S355MC FE//	978311508	320	1	764	96018766	DRUCKLUFTANLAGE
BLECH 3X996X335 S355MC FE	97118943	25	2	411	919412108	LUFTFILTERANLAGE KPL.
BLECH 40X114X136 S355J2+N	97119250	101	2	498	918940808	SA-BOCK VORM.
BLECH 40X180X180 S355J2+N	97042802	27	3	1242	918652408	W-ANLENKSTUECK
BLECH 40X4127X220 S960QL+	97094797	1	2	1107	96020674	ZUGSTANGE VORM.
BLECH 40X76 DC01 FE//ZNNI8/	97033349	39	1	1146	918752408	D-ANLENKSTUECK VORM.
BLECH 433X200 DC01 FE//ZNNI	97042559	94	1	1147	918752408	D-ANLENKSTUECK VORM.
BLECH 4X100X215 S315MC FE	97113731	131	1	187	96024506	MONTAGETEILE HYDR.
BLECH 4X100X513 S315MC FE	97104744	7	2	533	918643008	MONTAGEEINRICHTUNG RA
BLECH 4X1025X172 S315MC	97114341	76	1	890	918690608	H-ANLENKSTUECK VORM.
BLECH 4X105X276 S315MC FE	97105842	95	1	498	918940808	SA-BOCK VORM.
BLECH 4X105X97 S315MC	97104270	5	1	243	918636308	MONTAGEWINDE
BLECH 4X110X282 S315MC FE	97102483	75	1	498	918940808	SA-BOCK VORM.
BLECH 4X112X610 S315MC FE	97031842	34	2	1466	96023645	ANLENKSTUECK KPL.
BLECH 4X115X97 S315MC FE//	971276408	113	1	187	96024506	MONTAGETEILE HYDR.
BLECH 4X115X97 S315MC FE//	971276408	20	2	721	918645108	KRANFUEHRERKABINE ANBA
BLECH 4X120X100 S315MC FE	97057132	48	2	1242	918652408	W-ANLENKSTUECK
BLECH 4X120X100 S315MC FE	97057132	12	2	1245	96024321	KLAPPE KPL.
BLECH 4X120X80 S315MC FE//	97085363	29	1	563	918643608	ZENTRALSCHMIERANLAGE O
BLECH 4X121X129 S315MC FE	97116534	69	1	21	919618308	RAUPENMITTELTEIL
BLECH 4X121X129 S315MC FE	97116535	70	1	21	919618308	RAUPENMITTELTEIL
BLECH 4X121X75 S315MC FE//	97045860	10	1	84	918888408	ZENTRALSCHMIERUNG RAUP
BLECH 4X121X75 S315MC FE//	97045860	10	1	117	918901108	ZENTRALSCHMIERUNG RAUP
BLECH 4X126X224 S315MC FE	97112099	40	1	405	919411408	SCHALLDAEMPFERANLAGE
BLECH 4X126X30 S315MC FE//	97063970	9	2	292	96026029	BEFESTIGUNGSTEILE HYDR
BLECH 4X1280X260 S315MC	97102195	1	1	911	96024380	PLATTE VORM.
BLECH 4X134X75 S315MC FE//	97042999	130	1	187	96024506	MONTAGETEILE HYDR.
BLECH 4X141X25 S315MC FE//	974601208	108	2	454	918637308	LAUFSTEG DREHBUEHNE
BLECH 4X1440X112 S315MC	97035909	53	1	890	918690608	H-ANLENKSTUECK VORM.
BLECH 4X1450X133 S315MC	97107327	73	1	890	918690608	H-ANLENKSTUECK VORM.
BLECH 4X145X131 S315MC	97066515	26	1	271	96021818	DIESELMOTOR VORM.
BLECH 4X158X275 X5CRNI18-1	97087762	47	1	954	918647008	L-KOPFSTUECK
BLECH 4X158X275 X5CRNI18-1	97087762	49	1	973	918646908	S-KOPFSTUECK
BLECH 4X158X275 X5CRNI18-1	97087762	26	1	1357	918654208	F-ANSCHLUSSKOPF
BLECH 4X163X56 S315MC	97099643	35	1	271	96021818	DIESELMOTOR VORM.
BLECH 4X165X225 S315MC FE	955749508	73	2	1450	918900508	SCHWEBEBALLAST
BLECH 4X167X25 S315MC T Z	977852108	110	2	454	918637308	LAUFSTEG DREHBUEHNE
BLECH 4X167X25 S315MC T Z	977852108	39	2	1279	96027065	WA-BOCK 1 KOPFSTUECK
BLECH 4X167X25 S315MC T Z	977852108	67	4	1313	96029565	WA-BOCK 2 KOPFSTUECK
BLECH 4X167X25 S315MC T Z	977852108	34	8	1449	918900508	SCHWEBEBALLAST
BLECH 4X170X100 S315MC	97126782	16	2	810	918643908	AUFNAHME GEGENGEWICHT
BLECH 4X170X100 S315MC FE	97126783	17	2	810	918643908	AUFNAHME GEGENGEWICHT
BLECH 4X170X381 S315MC FE	97114132	28	1	186	96023860	MONTAGETEILE DREHBUEHN
BLECH 4X172X386 S315MC FE	97057304	13	2	1323	918652808	ROLLENWAGEN W-AUSLEGE
BLECH 4X173X230 S315MC FE	97042215	12	1	572	919140508	KONSOLE FREMDEINSPEISUN
BLECH 4X175X238 S315MC FE	97114961	29	1	1146	918752408	D-ANLENKSTUECK VORM.
BLECH 4X175X449 S315MC FE	977765308	204	2	188	96024507	MONTAGETEILE ELEKTRIK
BLECH 4X1783X860 S315MC	97098760	11	1	277	96022275	KUEHLER VORM.
BLECH 4X178X398 S315MC FE	97104403	8	1	555	918643308	OELBEHAELTER KPL.

2.4.2020

etk_en_de_048400 LR 1800-1.0

1967

LIEBHERR
 Alphabetical index
 Alphabetischer Index

Bezeichnung	Artikel	Pos.	Menge	Seite	Baugruppe	Bezeichnung
BLECH 4X180X200 S315MC FE	97038345	111	1	187	96024506	MONTAGETEILE HYDR.
BLECH 4X1830X112 S315MC	97046558	70	4	1467	96023645	ANLENKSTUECK KPL.
BLECH 4X183X143 S315MC	97066560	19	1	277	96022275	KUEHLER VORM.
BLECH 4X185X301 S315MC FE	97104402	7	1	555	918643308	OELBEHAELTER KPL.
BLECH 4X188X30 S315MC FE//	97094405	82	1	1091	918754008	D-KOPFSTUECK VORM.
BLECH 4X190X131 S315MC FE	97104589	37	1	405	919411408	SCHALLDAEMPFERANLAGE
BLECH 4X190X174 S315MC T Z	978308508	17	9	453	918637308	LAUFSTEG DREHBUEHNE
BLECH 4X190X209 S315MC T Z	978308408	23	2	453	918637308	LAUFSTEG DREHBUEHNE
BLECH 4X190X60 S315MC	97101548	85	1	60	918888308	RAUPENTRAEGER LI.
BLECH 4X190X60 S315MC	97101548	85	1	97	918900908	RAUPENTRAEGER RE.
BLECH 4X190X93 S315MC FE//	97095779	8	1	411	919412108	LUFTFILTERANLAGE KPL.
BLECH 4X196X70 S315MC	97099635	31	2	271	96021818	DIESELMOTOR VORM.
BLECH 4X200X70 S315MC FE//	97050177	1	1	1375	968938308	SENSOR VORM.
BLECH 4X202X76 S315MC FE//	97102872	15	10	577	96024273	GERAEUSCHDAEMMUNG OBE
BLECH 4X203X298 S315MC FE	97112640	18	1	1466	96023645	ANLENKSTUECK KPL.
BLECH 4X204X56 S315MC	97123463	75	1	1450	918900508	SCHWEBEBALLAST
BLECH 4X204X56 S315MC	97123463	21	2	1474	96023647	KOPFSTUECK VORM.
BLECH 4X204X77 S315MC FE//	97125738	17	1	1474	96023647	KOPFSTUECK VORM.
BLECH 4X20X247 S315MC FE//	955002908	104	1	1091	918754008	D-KOPFSTUECK VORM.
BLECH 4X213X56 S315MC	97099645	36	1	271	96021818	DIESELMOTOR VORM.
BLECH 4X216X148 S315MC FE	97113893	21	2	186	96023860	MONTAGETEILE DREHBUEHN
BLECH 4X218X257 S315MC	97066517	25	1	271	96021818	DIESELMOTOR VORM.
BLECH 4X2200X161 S315MC	97036297	8	2	1466	96023645	ANLENKSTUECK KPL.
BLECH 4X220X156 S315MC FE	971290308	128	1	187	96024506	MONTAGETEILE HYDR.
BLECH 4X221X228 S315MC FE	97068681	19	1	855	919046608	WINDE 5 VORM.
BLECH 4X224X166 S315MC T Z	97038196	33	8	1449	918900508	SCHWEBEBALLAST
BLECH 4X227X936 X5CRNI18-1	97044911	2	1	794	96006445	KAMERAHALTER VORM.
BLECH 4X228X228 S960QL E	97100471	5	2	1475	96043740	STANGE KPL.
BLECH 4X230X295 S315MC FE	97112418	210	1	188	96024507	MONTAGETEILE ELEKTRIK
BLECH 4X231X151 S315MC FE	97034146	24	1	838	919025908	WINDE 3 VORM.
BLECH 4X231X193 S315MC FE	97105017	42	1	405	919411408	SCHALLDAEMPFERANLAGE
BLECH 4X232X122 S315MC FE	97060121	23	1	422	919554008	HARNSTOFFANLAGE
BLECH 4X235X190 S315MC FE	97058646	20	8	806	918642608	TRANSPORTABLAGE
BLECH 4X236X256 S315MC	97099646	37	1	271	96021818	DIESELMOTOR VORM.
BLECH 4X240X116 S315MC FE	97106054	7	1	292	96026029	BEFESTIGUNGSTEILE HYDR
BLECH 4X245X368 S315MC FE	97104405	19	1	555	918643308	OELBEHAELTER KPL.
BLECH 4X247X248 S315MC FE	97104404	18	1	555	918643308	OELBEHAELTER KPL.
BLECH 4X255X89 S315MC FE//	97117950	22	2	1078	918648108	L-ZWISCHENSTUECK
BLECH 4X256X110 S315MC FE	97113988	26	1	186	96023860	MONTAGETEILE DREHBUEHN
BLECH 4X261X126 S315MC FE	97105016	41	1	405	919411408	SCHALLDAEMPFERANLAGE
BLECH 4X263X154 S315MC FE	97112100	43	1	405	919411408	SCHALLDAEMPFERANLAGE
BLECH 4X274X128 S315MC FE	97111985	33	1	405	919411408	SCHALLDAEMPFERANLAGE
BLECH 4X278X237 S315MC T Z	97116345	29	1	186	96023860	MONTAGETEILE DREHBUEHN
BLECH 4X281X80 S315MC	97093781	7	1	868	919059208	WINDE 6 VORM.
BLECH 4X283X189 S315MC FE	97050200	34	1	1372	918654408	F-ANLENKSTUECK
BLECH 4X283X189 S315MC FE	97050201	33	1	1372	918654408	F-ANLENKSTUECK
BLECH 4X285X283 S315MC R	97009720	11	2	1323	918652808	ROLLENWAGEN W-AUSLEGE
BLECH 4X285X60 S315MC FE//	97042144	24	1	721	918645108	KRANFUEHRERKABINE ANBA
BLECH 4X28X235 S315MC	97115843	135	1	187	96024506	MONTAGETEILE HYDR.
BLECH 4X290X230 S315MC FE	953717608	24	1	1471	96023646	K-ANLENKSTUECK
BLECH 4X30X105 S315MC FE//	953696908	13	3	84	918888408	ZENTRALSCHMIERUNG RAUP
BLECH 4X30X105 S315MC FE//	953696908	13	3	117	918901108	ZENTRALSCHMIERUNG RAUP
BLECH 4X30X105 S315MC FE//	953696908	2	1	523	918969208	ZENTRALSCHMIERUNG
BLECH 4X30X105 S315MC FE//	953696908	14	4	563	918643608	ZENTRALSCHMIERANLAGE O
BLECH 4X30X88 S315MC FE//	97021148	23	6	231	919002908	WINDE 4 VORM.
BLECH 4X310X93 S315MC FE/	97110880	17	2	411	919412108	LUFTFILTERANLAGE KPL.
BLECH 4X316X240 S315MC FE	977498608	122	1	187	96024506	MONTAGETEILE HYDR.
BLECH 4X320X215 S315MC FE	97105662	52	1	20	919618308	RAUPENMITTELTEIL
BLECH 4X323X860 S315MC	97031391	28	1	889	918690608	H-ANLENKSTUECK VORM.
BLECH 4X328X223 S315MC FE	97021819	68	8	21	919618308	RAUPENMITTELTEIL

2.4.2020

etk_en_de_048400 LR 1800-1.0

1968

LIEBHERRAlphabetical index
Alphabetischer Index

Bezeichnung	Artikel	Pos.	Menge	Seite	Baugruppe	Bezeichnung
BLECH 4X335X136 S315MC FE	97041577	86	1	60	918888308	RAUPENTRAEGER LI.
BLECH 4X335X136 S315MC FE	97041577	86	1	97	918900908	RAUPENTRAEGER RE.
BLECH 4X355X493 S315MC FE	97102495	74	1	498	918940808	SA-BOCK VORM.
BLECH 4X358X453 S315MC FE	97114111	27	1	186	96023860	MONTAGETEILE DREHBUEHN
BLECH 4X359X103 S315MC FE	97111661	1	1	545	96029764	KRAFTSTOFFFILTER VORM.
BLECH 4X366X349 S315MC FE	97106051	4	1	292	96026029	BEFESTIGUNGSTEILE HYDR
BLECH 4X373X388 S315MC FE	97114380	2	1	563	918643608	ZENTRALSCHMIERANLAGE O
BLECH 4X373X430 S315MC FE	97071523	20	1	744	96000697	WISCHANLAGE EINBAU
BLECH 4X384X350 S315MC FE	97031758	1	1	1503	96031241	MECH.BEFESTIGUNGSTEILE
BLECH 4X384X350 S315MC FE	97118186	1	1	1506	96034669	MECH.BEFESTIGUNGSTEILE
BLECH 4X386X169 S315MC FE	978179508	20	2	555	918643308	OELBEHAELTER KPL.
BLECH 4X398X116 S315MC FE	97041578	87	1	60	918888308	RAUPENTRAEGER LI.
BLECH 4X398X116 S315MC FE	97041578	87	1	97	918900908	RAUPENTRAEGER RE.
BLECH 4X40X105 S315MC FE//	955809608	39	1	271	96021818	DIESELMOTOR VORM.
BLECH 4X413X560 S315MC FE	97106048	1	1	292	96026029	BEFESTIGUNGSTEILE HYDR
BLECH 4X417X258 S315MC FE	97096339	29	1	1201	96019735	D-ZWISCHENSTUECK VORM.
BLECH 4X417X258 S315MC FE	97096339	30	1	1220	96019736	D-ZWISCHENSTUECK VORM.
BLECH 4X423X225 S315MC FE	97039467	123	2	187	96024506	MONTAGETEILE HYDR.
BLECH 4X427X170 S315MC FE	97105268	20	1	530	918642908	ROLLENLAGERUNG
BLECH 4X431X412 S315MC FE	97111986	34	1	405	919411408	SCHALLDAEMPFERANLAGE
BLECH 4X450X100 S315MC	975744708	96	3	890	918690608	H-ANLENKSTUECK VORM.
BLECH 4X450X533 S315MC FE	97073398	77	1	60	918888308	RAUPENTRAEGER LI.
BLECH 4X450X533 S315MC FE	97073398	77	1	97	918900908	RAUPENTRAEGER RE.
BLECH 4X454X180 S315MC FE	97095780	9	1	411	919412108	LUFTFILTERANLAGE KPL.
BLECH 4X455X195 S315MC T Z	97103185	123	1	455	918637308	LAUFSTEG DREHBUEHNE
BLECH 4X480X486 S315MC FE	97027787	69	1	60	918888308	RAUPENTRAEGER LI.
BLECH 4X480X486 S315MC FE	97027788	70	1	60	918888308	RAUPENTRAEGER LI.
BLECH 4X480X486 S315MC FE	97027817	69	1	97	918900908	RAUPENTRAEGER RE.
BLECH 4X480X486 S315MC FE	97027818	70	1	97	918900908	RAUPENTRAEGER RE.
BLECH 4X482X157 X5CRNI18-1	97125819	46	1	497	918940808	SA-BOCK VORM.
BLECH 4X485X120 S315MC FE	97103783	82	2	890	918690608	H-ANLENKSTUECK VORM.
BLECH 4X500X413 S315MC FE	97128895	60	2	1466	96023645	ANLENKSTUECK KPL.
BLECH 4X505X168 S315MC FE	974929608	53	2	955	918647008	L-KOPFSTUECK
BLECH 4X505X168 S315MC FE	974929608	54	2	973	918646908	S-KOPFSTUECK
BLECH 4X50X103 S315MC FE//	97104407	6	2	552	96025338	KRAFTSTOFFBEHAELTER VO
BLECH 4X50X103 S315MC FE//	97104407	15	1	557	96025230	OELBEHAELTER VORM.
BLECH 4X512X400 S315MC T Z	97056678	1	1	1119	96021605	LEITER VORM.
BLECH 4X512X490 S315MC	97066520	24	1	271	96021818	DIESELMOTOR VORM.
BLECH 4X515X393 S315MC FE	97116740	71	1	21	919618308	RAUPENMITTELTEIL
BLECH 4X52X32 S315MC FE//	97024783	22	1	728	969752608	SCHEIBEN EINBAU
BLECH 4X530X562 S315MC FE	97027790	72	1	60	918888308	RAUPENTRAEGER LI.
BLECH 4X530X562 S315MC FE	97027820	72	1	97	918900908	RAUPENTRAEGER RE.
BLECH 4X538X234 S315MC T Z	97116346	30	1	186	96023860	MONTAGETEILE DREHBUEHN
BLECH 4X541X385 S315MC	97099578	8	1	271	96021818	DIESELMOTOR VORM.
BLECH 4X561X859 S315MC FE	97115234	14	12	1389	918654608	F-KOPFSTUECK
BLECH 4X566X430 S315MC FE	97073544	1	1	907	96028861	PLATTE VORM.
BLECH 4X58X134 S315MC FE//	97105663	53	1	20	919618308	RAUPENMITTELTEIL
BLECH 4X600X380 S315MC FE	97094404	56	1	1091	918754008	D-KOPFSTUECK VORM.
BLECH 4X605X622 S315MC FE	97027789	71	1	60	918888308	RAUPENTRAEGER LI.
BLECH 4X605X622 S315MC FE	97027819	71	1	97	918900908	RAUPENTRAEGER RE.
BLECH 4X608X151 S315MC T Z	97112159	45	1	405	919411408	SCHALLDAEMPFERANLAGE
BLECH 4X60X50 S315MC FE//	975614108	32	5	497	918940808	SA-BOCK VORM.
BLECH 4X60X90 S315MC FE//	97003957	88	2	454	918637308	LAUFSTEG DREHBUEHNE
BLECH 4X636X444 S315MC FE	97111987	35	1	405	919411408	SCHALLDAEMPFERANLAGE
BLECH 4X650X328 S315MC FE	97071689	7	1	194	919004308	WINDE 1 VORM.
BLECH 4X650X328 S315MC FE	97071689	7	1	219	919010008	WINDE 2 VORM.
BLECH 4X665X190 S315MC FE	97107741	5	1	868	919059208	WINDE 6 VORM.
BLECH 4X683X441 S315MC FE	97103115	84	1	890	918690608	H-ANLENKSTUECK VORM.
BLECH 4X684X481 S315MC FE	979554608	44	1	973	918646908	S-KOPFSTUECK
BLECH 4X68X145 S315MC FE//	97073316	13	8	585	96024274	GERAEUSCHDAEMMUNG UN

2.4.2020

etk_en_de_048400 LR 1800-1.0

1969

LIEBHERRAlphabetical index
Alphabetischer Index

Bezeichnung	Artikel	Pos.	Menge	Seite	Baugruppe	Bezeichnung
BLECH 4X68X145 S315MC FE//	97073316	10	8	590	96024275	GERAEUSCHDAEMMUNG HI.
BLECH 4X700X247 S315MC FE	97119801	3	1	1468	96040500	PARKKONSOLE
BLECH 4X705X103 S315MC FE	97104406	14	1	557	96025230	OELBEHAELTER VORM.
BLECH 4X708X312 S315MC FE	97096728	99	1	1091	918754008	D-KOPFSTUECK VORM.
BLECH 4X70X99 S315MC FE//	97038532	18	8	577	96024273	GERAEUSCHDAEMMUNG OBE
BLECH 4X727X689 S315MC	97082217	13	1	1102	96019557	ZUGZYLINDER VORM.
BLECH 4X73X30 S315MC FE//	97015081	24	1	186	96023860	MONTAGETEILE DREHBUEHN
BLECH 4X740X624 S315MC	97101422	74	1	60	918888308	RAUPENTRAEGER LI.
BLECH 4X740X624 S315MC	97101422	74	1	97	918900908	RAUPENTRAEGER RE.
BLECH 4X745X312 S315MC FE	97103782	1	1	906	96028858	PLATTE VORM.
BLECH 4X750X112 S315MC FE	97113056	13	2	1466	96023645	ANLENKSTUECK KPL.
BLECH 4X788X356 S315MC	979240708	2	1	541	918643108	BRENNSTOFFBEHAELTER O
BLECH 4X801X136 S315MC FE	97106049	2	1	292	96026029	BEFESTIGUNGSTEILE HYDR
BLECH 4X80X80 S315MC FE//	973099408	5	6	1206	96021329	GITTERROST VORM.
BLECH 4X80X80 S315MC FE//	973099408	6	6	1225	96021048	GITTERROST VORM.
BLECH 4X80X80 S315MC FE//	973099408	6	6	1228	96021285	GITTERROST VORM.
BLECH 4X80X80 S315MC FE//	973099408	86	8	1450	918900508	SCHWEBEBALLAST
BLECH 4X825X654 S315MC FE	97112634	16	1	1466	96023645	ANLENKSTUECK KPL.
BLECH 4X86X101 S315MC	97104269	4	1	243	918636308	MONTAGEWINDE
BLECH 4X880X296 S315MC FE	97112639	17	1	1466	96023645	ANLENKSTUECK KPL.
BLECH 4X90X103 S315MC FE//	97031199	33	1	1095	96019550	VERSTELLFLASCHE KPL.
BLECH 4X90X103 S315MC FE//	97031688	22	1	1095	96019550	VERSTELLFLASCHE KPL.
BLECH 4X90X151 S315MC FE//	97113040	59	1	1296	96029591	WA-BOCK 2 ANLENKSTUECK
BLECH 4X90X67 S315MC FE//	954113708	5	2	442	918637208	DREHBUEHNENVERKLEIDUN
BLECH 4X910X149 S315MC	97098761	12	2	277	96022275	KUEHLER VORM.
BLECH 4X920X419 S315MC	97098762	13	2	277	96022275	KUEHLER VORM.
BLECH 4X926X149 S315MC	97098763	14	1	277	96022275	KUEHLER VORM.
BLECH 4X933X623 S315MC	97098765	16	1	277	96022275	KUEHLER VORM.
BLECH 4X946X136 S315MC	97119489	138	1	455	918637308	LAUFSTEG DREHBUEHNE
BLECH 4X965X367 S315MC	97098764	15	1	277	96022275	KUEHLER VORM.
BLECH 4X983X149 S315MC	97098825	17	1	277	96022275	KUEHLER VORM.
BLECH 4X994X306 S315MC	97066557	18	1	277	96022275	KUEHLER VORM.
BLECH 4x136x107 S315MC FE//	970520308	115	4	187	96024506	MONTAGETEILE HYDR.
BLECH 4x190x227 S315MC FE//	970332508	34	1	838	919025908	WINDE 3 VORM.
BLECH 4x73x30 S315MC FE//	970350108	12	1	523	918969208	ZENTRALSCHMIERUNG
BLECH 4x73x30 S315MC FE//	970350108	28	4	563	918643608	ZENTRALSCHMIERANLAGE O
BLECH 4x73x30 S315MC FE//	970350108	37	1	838	919025908	WINDE 3 VORM.
BLECH 554X709 S355MC	97109836	100	1	1147	918752408	D-ANLENKSTUECK VORM.
BLECH 5X1003X195 S355MC	97099616	11	1	271	96021818	DIESELMOTOR VORM.
BLECH 5X1093X150 S355MC	97099617	12	1	271	96021818	DIESELMOTOR VORM.
BLECH 5X110X122 X5CRNI18-1	97008318	5	1	794	96006445	KAMERAHALTER VORM.
BLECH 5X110X20 S355MC FE//	976861108	12	4	749	918064308	SCHIEBETUER EINBAU
BLECH 5X120X30 S355MC FE//	976243108	17	2	994	96020912	ROLLENSATZ
BLECH 5X120X30 S355MC FE//	976243108	17	2	999	96020913	ROLLENSATZ
BLECH 5X120X300 S355MC FE	97113058	112	1	187	96024506	MONTAGETEILE HYDR.
BLECH 5X125X100 S700MC	954754708	3	1	1269	96032899	BOLZEN VORM.
BLECH 5X130X125 S355MC FE	977588708	12	2	1095	96019550	VERSTELLFLASCHE KPL.
BLECH 5X140X100 S700MC	955051808	26	4	183	918635608	DREHBUEHNENRAHMEN KPL.
BLECH 5X140X100 S700MC	955051808	4	1	978	96022244	BOLZEN VORM.
BLECH 5X140X100 S700MC	955051808	4	1	1023	96020974	BOLZEN KPL.
BLECH 5X140X100 S700MC	955051808	4	1	1109	96019526	BOLZEN VORM.
BLECH 5X140X100 S700MC	955051808	122	2	1148	918752408	D-ANLENKSTUECK VORM.
BLECH 5X140X100 S700MC	97094892	4	1	892	96019852	BOLZEN VORM.
BLECH 5X178X645 S355MC FE	97033950	25	4	1201	96019735	D-ZWISCHENSTUECK VORM.
BLECH 5X178X645 S355MC FE	97033950	23	9	1220	96019736	D-ZWISCHENSTUECK VORM.
BLECH 5X183X60 S355MC FE//	976755208	23	1	271	96021818	DIESELMOTOR VORM.
BLECH 5X215X290 S355MC FE	97039463	114	1	187	96024506	MONTAGETEILE HYDR.
BLECH 5X220X40 S355MC FE//	97115117	1	2	1301	96029601	HALTER KPL.
BLECH 5X249X226 S355MC FE	97036261	5	2	1158	96019538	GITTERROST VORM.
BLECH 5X254X262 S355MC FE	97104387	6	1	555	918643308	OELBEHAELTER KPL.

2.4.2020

etk_en_de_048400 LR 1800-1.0

1970

LIEBHERRAlphabetical index
Alphabetischer Index

Bezeichnung	Artikel	Pos.	Menge	Seite	Baugruppe	Bezeichnung
BLECH 5X2590X303 S355MC	97099576	6	1	271	96021818	DIESELMOTOR VORM.
BLECH 5X2590X358 S355MC	97099577	7	1	271	96021818	DIESELMOTOR VORM.
BLECH 5X2835X242 S355MC	97099575	5	2	271	96021818	DIESELMOTOR VORM.
BLECH 5X290X290 S355MC FE	978080008	15	8	1462	918657108	FUEHRUNG SCHWEBEBALLAS
BLECH 5X293X199 S355MC FE	97104562	6	1	550	918643208	KRAFTSTOFFBEHALTER KPL
BLECH 5X348X244 S355MC T Z	97105307	17	1	760	918998608	PODEST KRANKABINE
BLECH 5X368X141 S355MC FE	97027806	49	8	60	918888308	RAUPENTRAEGER LI.
BLECH 5X368X141 S355MC FE	97027806	49	8	96	918900908	RAUPENTRAEGER RE.
BLECH 5X393X60 S355MC FE//	956442808	3	2	1207	969776808	SEILAUFLAGE
BLECH 5X40X40 X5CRNI18-10	97008234	20	4	792	96024951	KAMERAANBAU DREHBUEHN
BLECH 5X434X462 S700MC	97104561	5	1	550	918643208	KRAFTSTOFFBEHALTER KPL
BLECH 5X450X231 ALMG3 H11	97119490	140	1	455	918637308	LAUFSTEG DREHBUEHNE
BLECH 5X462X434 S700MC	97104378	5	1	555	918643308	OELBEHALTER KPL.
BLECH 5X531X772 S355MC FE	97116219	2	2	1395	96032654	SEILROLLE VORM.
BLECH 5X602X80 S700MC	974782708	113	4	61	918888308	RAUPENTRAEGER LI.
BLECH 5X602X80 S700MC	974782708	113	4	97	918900908	RAUPENTRAEGER RE.
BLECH 5X70X70 S355MC FE//	979930908	5	5	1154	96019540	AUFLAGE
BLECH 5X70X70 S355MC FE//	979930908	6	1	1156	96019541	SEILABWEISER
BLECH 5X70X70 S355MC FE//	979930908	5	4	1159	96019548	AUFLAGE
BLECH 5X731X126 S355MC FE	97066065	106	1	1147	918752408	D-ANLENKSTUECK VORM.
BLECH 5X735X330 S355MC FE	97110934	11	4	1262	96029125	WA-BOCK 1 ANLENKSTUECK
BLECH 5X735X330 S355MC FE	97110934	16	4	1296	96029591	WA-BOCK 2 ANLENKSTUECK
BLECH 5X80X40 S355MC FE//	977767008	12	1	1045	918647608	S-ZWISCHENSTUECK
BLECH 5X80X40 S355MC FE//	977767008	12	1	1049	918647708	S-ZWISCHENSTUECK
BLECH 5X80X40 S355MC FE//	977767008	8	1	1052	918647808	S-ZWISCHENSTUECK
BLECH 5X80X40 S355MC FE//	977767008	15	1	1059	96024225	GITTERROST VORM.
BLECH 5X80X40 S355MC FE//	977767008	16	1	1069	96023704	GITTERROST VORM.
BLECH 5X836X300 S355MC FE	97096864	13	14	994	96020912	ROLLENSATZ
BLECH 5X836X300 S355MC FE	97096864	13	12	999	96020913	ROLLENSATZ
BLECH 5X913X187 S355MC	97099580	10	1	271	96021818	DIESELMOTOR VORM.
BLECH 5X95X137 X5CRNI18-1	978979808	1	1	795	965669108	FUEHRUNG
BLECH 5X96X112 S355MC FE//	97117885	20	2	1366	918654308	F-MONTAGEEINHEIT
BLECH 6X1171X258 S355MC	97094259	8	1	1146	918752408	D-ANLENKSTUECK VORM.
BLECH 6X128X166 S355MC	955101708	119	2	187	96024506	MONTAGETEILE HYDR.
BLECH 6X190X90 S355MC FE//	97046993	37	8	1466	96023645	ANLENKSTUECK KPL.
BLECH 6X210X405 S355MC FE	97119939	40	2	1466	96023645	ANLENKSTUECK KPL.
BLECH 6X220X464 S355MC FE	97046992	36	2	1466	96023645	ANLENKSTUECK KPL.
BLECH 6X273X273 S960QL	97034130	11	2	1427	918655608	MASTNASE
BLECH 6X289X335 S355MC FE	97129976	94	1	1390	918654608	F-KOPFSTUECK
BLECH 6X352X180 S355MC FE	97076780	52	2	973	918646908	S-KOPFSTUECK
BLECH 6X352X180 S355MC FE	97076781	53	2	973	918646908	S-KOPFSTUECK
BLECH 6X60X610 S700MC	97064979	9	3	1114	96020710	GITTERROST VORM.
BLECH 6X633X658 S355MC FE	97034124	4	1	1427	918655608	MASTNASE
BLECH 6X671X811 S355MC FE	97033418	3	1	1427	918655608	MASTNASE
BLECH 6X90X123 S355MC	954017708	120	2	187	96024506	MONTAGETEILE HYDR.
BLECH 6X90X132 S355MC FE//	97069501	59	4	1466	96023645	ANLENKSTUECK KPL.
BLECH 70X1245X700 S355J2+	97094725	5	4	1138	96040734	ZUSATZGEWICHT DERRICK
BLECH 751X414 DC01 FE//ZNNI	97094347	34	1	1146	918752408	D-ANLENKSTUECK VORM.
BLECH 800X100 S315MC	975589508	95	3	890	918690608	H-ANLENKSTUECK VORM.
BLECH 8X1148X896 S355MC	97122674	54	2	1466	96023645	ANLENKSTUECK KPL.
BLECH 8X115X115 S355MC FE	979390308	12	4	1146	918752408	D-ANLENKSTUECK VORM.
BLECH 8X225X181 S355MC FE	97101362	14	2	1007	96022236	GITTERROST VORM.
BLECH 8X225X181 S355MC FE	97101362	11	2	1057	96024223	GITTERROST VORM.
BLECH 8X225X181 S355MC FE	97101362	14	2	1067	96023703	GITTERROST VORM.
BLECH 8X225X181 S355MC FE	97101362	14	2	1069	96023704	GITTERROST VORM.
BLECH 8X237X237 S355MC FE	97113064	1	2	1410	96038653	SEIL VORM.
BLECH 8X292X318 S355MC FE	97122675	58	2	1466	96023645	ANLENKSTUECK KPL.
BLECH 8X96X96 S700MC	976648308	29	2	271	96021818	DIESELMOTOR VORM.
BLECH 8X96X96 S700MC FLZN	976179708	28	2	271	96021818	DIESELMOTOR VORM.
BLECH 8x40x276 S700MC	970833608	1	1	1155	96000668	SEILABWEISER

2.4.2020

etk_en_de_048400 LR 1800-1.0

1971

LIEBHERRAlphabetical index
Alphabetischer Index

Bezeichnung	Artikel	Pos.	Menge	Seite	Baugruppe	Bezeichnung
BLECH 8x40x276 S700MC	970833608	1	1	1156	96019541	SEILABWEISER
BLECH 924X767 DC01	97042562	125	1	1148	918752408	D-ANLENKSTUECK VORM.
BLECH ALMG3 H111	97006045	2	1	960	96019864	GRIFF KPL.
BLECH ALMG3 H111	97006045	48	2	973	918646908	S-KOPFSTUECK
BLECH ALMG3 H111	973200408	72	2	890	918690608	H-ANLENKSTUECK VORM.
BLECH DC01 FE//ZNNI8//CN//T	978637208	18	2	20	919618308	RAUPENMITTELTEIL
BLECH DC01 FE//ZNNI8//CN//T	978637208	75	2	60	918888308	RAUPENTRAEGER LI.
BLECH DC01 FE//ZNNI8//CN//T	978637208	75	2	97	918900908	RAUPENTRAEGER RE.
BLECH DC01 FE//ZNNI8//CN//T	978637208	106	1	891	918690608	H-ANLENKSTUECK VORM.
BLECH DC01 FE//ZNNI8//CN//T	978637208	66	1	1091	918754008	D-KOPFSTUECK VORM.
BLECH DC01 FE//ZNNI8//CN//T	978637208	95	1	1147	918752408	D-ANLENKSTUECK VORM.
BLECH KPL.	96000655	41	1	271	96021818	DIESELMOTOR VORM.
BLECH KPL. FE//ZNNI8//CN//T0	96009444	40	1	721	918645108	KRANFUEHRERKABINE ANBA
BLECH LINKS 4X205X173 S31	97129730	213	1	188	96024507	MONTAGETEILE ELEKTRIK
BLECH LINKS 4X205X173 S31	97129730	15	1	777	919096908	VERBOLZUNG DB-SCHWEBE
BLECH RAL 7016, SDGL, GT 4X	977392908	2	1	752	964588408	FUEHRUNG VORM.
BLECH RECHTS 4X205X173 S	97129729	212	1	188	96024507	MONTAGETEILE ELEKTRIK
BLECH RECHTS 4X205X173 S	97129729	10	1	777	919096908	VERBOLZUNG DB-SCHWEBE
BLECH S235JR	10136914	2	1	332	11365727	OELMODUL LINKS VORM.
BLECH S315MC FE//ZNNI8//CN/	953741108	42	1	1242	918652408	W-ANLENKSTUECK
BLECH S315MC FE//ZNNI8//CN/	953741108	48	1	1262	96029125	WA-BOCK 1 ANLENKSTUECK
BLECH S315MC FE//ZNNI8//CN/	953741108	24	1	1279	96027065	WA-BOCK 1 KOPFSTUECK
BLECH S315MC FE//ZNNI8//CN/	953741108	47	1	1296	96029591	WA-BOCK 2 ANLENKSTUECK
BLECH S315MC FE//ZNNI8//CN/	953741108	69	1	1313	96029565	WA-BOCK 2 KOPFSTUECK
BLECH S315MC FE//ZNNI8//CN/	953741108	58	1	1372	918654408	F-ANLENKSTUECK
BLECH S315MC FE//ZNNI8//CN/	953741108	37	1	1427	918655608	MASTNASE
BLECH S315MC FE//ZNNI8//CN/	953741108	22	1	1474	96023647	KOPFSTUECK VORM.
BLECH S315MC FE//ZNNI8//CN/	970762808	84	2	60	918888308	RAUPENTRAEGER LI.
BLECH S315MC FE//ZNNI8//CN/	970762808	84	2	97	918900908	RAUPENTRAEGER RE.
BLECH S315MC FE//ZNNI8//CN/	970762808	132	5	187	96024506	MONTAGETEILE HYDR.
BLECH S315MC FE//ZNNI8//CN/	970762808	96	1	1147	918752408	D-ANLENKSTUECK VORM.
BLECH SCHWK.	96019778	3	2	1098	96019551	VERSTELLFLASCHE KPL.
BLECH SCHWK.	96020950	3	1	994	96020912	ROLLENSATZ
BLECH SCHWK.	96020950	3	1	999	96020913	ROLLENSATZ
BLECH SCHWK.	96020954	4	1	994	96020912	ROLLENSATZ
BLECH SCHWK.	96020954	4	1	999	96020913	ROLLENSATZ
BLECH SCHWK.	96022714	3	1	271	96021818	DIESELMOTOR VORM.
BLECH SCHWK.	96022715	4	1	271	96021818	DIESELMOTOR VORM.
BLECH SCHWK.	96027316	9	1	271	96021818	DIESELMOTOR VORM.
BLECH SCHWK.	96028695	15	1	1283	96028667	LASCHE KPL.
BLECH SCHWK.	96035553	137	1	455	918637308	LAUFSTEG DREHBUEHNE
BLECH SCHWK.	968232808	21	2	533	918643008	MONTAGEEINRICHTUNG RA
BLECH SCHWK. FE//ZNNI8//CN/	96025307	3	1	550	918643208	KRAFTSTOFFBEHAELTER KPL
BLECH SCHWK. FE//ZNNI8//CN/	96025309	4	1	550	918643208	KRAFTSTOFFBEHAELTER KPL
BLECH SCHWK. FE//ZNNI8//CN/	967257808	39	2	432	918810308	STUERSTAND
BLECH SCHWK. RAL 7016,SD	965291708	27	1	749	918064308	SCHIEBETUER EINBAU
BLECH SCHWK. RAL 9005,M,G	96007783	9	1	730	96000684	FRONTSCHIEBE KPL.
BLECH SCHWK. RAL 9005,M,G	96012698	43	1	728	969752608	SCHEIBEN EINBAU
BLECH SCHWK. T ZN O	96025736	16	1	760	918998608	PODEST KRANKABINE
BLECH SCHWK. T ZN O	96027158	30	1	405	919411408	SCHALLDAEMPFERANLAGE
BLECH SCHWK. T ZN O	96027159	31	1	405	919411408	SCHALLDAEMPFERANLAGE
BLECH SCHWK. T ZN O	96030491	46	1	405	919411408	SCHALLDAEMPFERANLAGE
BLECH VORM.	96027682	1	1	470	96021230	ELEKTRIK ANBAUTEILE KABIN
BLECHHALTER 6X500X207 S3	97103173	112	2	454	918637308	LAUFSTEG DREHBUEHNE
BLECHHALTER 8X250X363 S35	97116746	65	2	454	918637308	LAUFSTEG DREHBUEHNE
BLECHKLEMMEN 62X117 ST	10336327	3	1	761	918531108	SPIEGELANBAU KRANFUEHR
BLECHMUTTER M6 8 480H SP	10181577	420	3	273	96021818	DIESELMOTOR VORM.
BLECHMUTTER M6 8 480H SP	10181577	407	4	405	919411408	SCHALLDAEMPFERANLAGE
BLECHMUTTER M6 8 480H SP	10181577	402	1	590	96024275	GERAEUSCHDAEMMUNG HI.
BLECHMUTTER M6 8 480H SP	10181577	25	4	760	918998608	PODEST KRANKABINE

2.4.2020

etk_en_de_048400 LR 1800-1.0

1972

LIEBHERRAlphabetical index
Alphabetischer Index

Bezeichnung	Artikel	Pos.	Menge	Seite	Baugruppe	Bezeichnung
BLECHMUTTER M8 480H SPF	12100332	419	8	273	96021818	DIESELMOTOR VORM.
BLECHMUTTER M8 480H SPF	12100332	202	20	277	96022275	KUEHLER VORM.
BLECHMUTTER M8 480H SPF	12100332	117	4	454	918637308	LAUFSTEG DREHBUEHNE
BLECHMUTTER M8 480H SPF	12100332	401	16	577	96024273	GERAEUSCHDAEMMUNG OBE
BLECHMUTTER M8 480H SPF	12100332	402	42	585	96024274	GERAEUSCHDAEMMUNG UN
BLECHMUTTER M8 480H SPF	12100332	400	8	590	96024275	GERAEUSCHDAEMMUNG HI.
BLECHSCHRAUBE ISO 1481 S	408200708	11	2	963	96022898	KLEMMKASTEN
BLECHSCHRAUBE ISO 1481 S	408200708	8	2	985	96010259	KLEMMKASTEN
BLECHSCHRAUBE ISO 1481 S	408200708	11	1	1133	96020519	KLEMMKASTEN KPL.
BLECHSCHRAUBE ISO 7049 ST	10876381	53	2	471	96021230	ELEKTRIK ANBAUTEILE KABIN
BLECHSCHRAUBE ISO 7049 ST	10875793	22	2	489	918642408	KLIMAAANLAGE
BLECHSCHRAUBE ISO 7049 ST	553168708	22	2	29	96024744	SCHALTSCHRANK VORM.
BLECHSCHRAUBE ISO 7049 ST	553168708	25	2	160	96024819	SCHALTSCHRANK VORM.
BLECHSCHRAUBE ISO 7049 ST	553168708	23	4	608	96021489	ELEKTRIK KLEMMKASTEN DB
BLECHSCHRAUBE ISO 7049 ST	553168708	12	2	1361	96032633	KLEMMKASTEN KPL.
BLECHSCHRAUBE ISO 7049 S	408201014	28	4	162	96025889	MONTAGEBLECH VORM.
BLECHSCHRAUBE ISO 7050 ST	10876382	20	2	728	969752608	SCHEIBEN EINBAU
BLECHSCHRAUBE ISO 7050 ST	10876382	53	20	739	96028393	INNENVERKLEIDUNG EINBAU
BLLENDE	10875953	3	1	936	10872003	ARBEITSSCHEINWERFER
BLLENDE SCHWK. RAL 7016 SP	964944108	19	1	739	96028393	INNENVERKLEIDUNG EINBAU
BLINDDOSE 22 ALULEGIERU	10877405	(1)	1	954	918647008	L-KOPFSTUECK
BLINDDOSE 22 ALULEGIERU	10877405	60	1	973	918646908	S-KOPFSTUECK
BLINDDOSE 24 ALULEGIERU	10877412	503	1	112	96020125	KABELSTRANG
BLINDDOSE 28 ALULEGIERU	10877413	1	1	959	96025360	BLINDDOSE KPL.
BLINDDOSE 28 ALULEGIERU	10877413	59	2	973	918646908	S-KOPFSTUECK
BLINDDOSE KPL.	96022370	19	1	954	918647008	L-KOPFSTUECK
BLINDDOSE KPL.	96022370	6	1	1113	96033650	HALTEBLECH VORM.
BLINDDOSE KPL.	96022370	2	1	1209	96032058	HALTEBLECH VORM.
BLINDDOSE KPL.	96025360	18	2	954	918647008	L-KOPFSTUECK
BLINDNIET 3,0X3,2-5,0	704212108	36	2	608	96021489	ELEKTRIK KLEMMKASTEN DB
BLINDNIET 3,2X4,3-5,9	704212708	84	4	662	96020050	AUFBAUTEILE MONTAGETAPE
BLINDNIET 4,0X10,5	704232308	23	2	29	96024744	SCHALTSCHRANK VORM.
BLINDNIET 4,0X10,5	704232308	85	48	662	96020050	AUFBAUTEILE MONTAGETAPE
BLINDNIET 4,0X10,5	704232308	6	6	663	968095808	MONTAGEEINHEIT VORM.
BLINDNIETMUTTER M4 K=1,0-	413006208	20	8	162	96025889	MONTAGEBLECH VORM.
BLINDNIETMUTTER M5 K=1,0-3	10042592	21	2	162	96025889	MONTAGEBLECH VORM.
BLINDNIETMUTTER M5 K=1,0-3	10042592	18	27	736	919075308	KRANFUEHRERKABINE VORM.
BLINDNIETMUTTER M5 K=1,0-3	10042592	15	23	749	918064308	SCHIEBETUER EINBAU
BLINDNIETMUTTER M6 K=1,5-	10042593	32	1	470	96021230	ELEKTRIK ANBAUTEILE KABIN
BLINDNIETMUTTER M6 K=1,5-	10042593	5	6	731	964560908	DACHSCHEIBE VORM.
BLINDNIETMUTTER M6 K=1,5-	10042593	17	71	736	919075308	KRANFUEHRERKABINE VORM.
BLINDNIETMUTTER M6 K=1,5-	10042593	3	7	745	964720408	PEDALTRAEGER EINBAU
BLINDNIETMUTTER M6 K=2,0-4	12100288	(2)	4	454	918637308	LAUFSTEG DREHBUEHNE
BLINDNIETMUTTER M8 K=1,8-5	12100289	19	5	736	919075308	KRANFUEHRERKABINE VORM.
BLINDNIETMUTTER M8 K=1,8-5	12100289	2	12	745	964720408	PEDALTRAEGER EINBAU
BLINDNIETMUTTER M8 K=1,8-5	12100289	24	2	749	918064308	SCHIEBETUER EINBAU
BLINDNIETMUTTER M8 K=1,8-5	12100289	10	1	1096	967966108	ENDSCHALTER KPL.
BLINDNIETMUTTER M8 K=1,8-5	12100289	10	1	1097	967966808	ENDSCHALTER KPL.
BLINDPLATTE	511497514	51	1	207	96018771	ZUSATZHYDRAULIK WINDE 1
BLINDPLATTE	511497514	51	1	223	96018772	ZUSATZHYDRAULIK WINDE 2
BLINDPLATTE	511497514	51	1	842	96018776	ZUSATZHYDRAULIK WINDE 3
BLINDPLATTE	511497514	51	1	858	96018774	ZUSATZHYDRAULIK WINDE 5
BLINDPLATTE	511497514	51	1	873	96018775	ZUSATZHYDRAULIK WINDE 6
BLINDSTECKER DT 2 POLIG	10353004	535	1	603	96041609	KABELSTRANG
BLINDSTECKER N200BS	96031037	50	1	24	96019879	KABELLISTE MITTELSTUECK
BLINDSTECKER X1129BS	96029638	140	1	1494	96029558	KLEMMKASTEN KPL.
BLINDSTECKER X1938BS	96023111	320	1	963	96022898	KLEMMKASTEN
BLINDSTECKER X1939BS	96023073	310	1	963	96022898	KLEMMKASTEN
BLINDSTECKER X1980BS	969211908	30	1	923	918924908	ELEKTRIK H-ANLENKSTUECK
BLINDSTECKER X1986BS	96029028	360	1	985	96010259	KLEMMKASTEN

2.4.2020

etk_en_de_048400 LR 1800-1.0

1973

LIEBHERRAlphabetical index
Alphabetischer Index

Bezeichnung	Artikel	Pos.	Menge	Seite	Baugruppe	Bezeichnung
BLINDSTECKER X1988BS	96029026	340	1	985	96010259	KLEMMKASTEN
BLINDSTECKER X1989BS	96029027	350	1	985	96010259	KLEMMKASTEN
BLINDSTECKER X2086ABS	96000884	105	1	1091	918754008	D-KOPFSTUECK VORM.
BLINDSTECKER X2086ABS	96000884	400	1	1133	96020519	KLEMMKASTEN KPL.
BLINDSTECKER X510BS	96007913	29	1	624	96021493	KABELLISTE DREHBUEHNE
BLINDSTECKER X540BS	96028063	37	1	624	96021493	KABELLISTE DREHBUEHNE
BLINDSTECKER X541BS	96028064	38	1	624	96021493	KABELLISTE DREHBUEHNE
BLINDSTECKER X550BS	96022595	24	1	613	96022391	KLEMMKASTEN KPL.
BLINDSTECKER X691BS	96028857	20	1	620	96022326	KLEMMKASTEN KPL.
BLINDSTOPFEN	692404908	811	2	26	96019880	KABELSTRANG
BLINDSTOPFEN	692404908	(811)	1	149	96024471	ELEKTRIK BALLASTKONSOLE
BLINDSTOPFEN	692404908	811	4	461	96021225	KABELSTRANG
BLINDSTOPFEN	692404908	811	1	519	96024550	LEITUNG
BLINDSTOPFEN	692404908	811	1	1136	96020527	LEITUNG
BLINDSTOPFEN	692404908	811	1	1137	96020530	LEITUNG
BLINDSTOPFEN 3,6MM SILIK	602331108	806	46	604	96041609	KABELSTRANG
BLINDSTOPFEN 3,9-4,1MM SIL	10870403	844	1	606	96041605	KABELSTRANG
BLINDSTOPFEN AMP JPT-SER	602329208	807	2	604	96041609	KABELSTRANG
BLINDSTOPFEN BAUREIHE_M	604518908	812	2	158	96024486	DRAEHTE MONTAGETAFEL K
BLINDSTOPFEN BAUREIHE_M	604518908	812	10	169	96032883	KABELSTRANG
BLINDSTOPFEN BAUREIHE_M	604518908	812	7	623	96028857	BLINDSTECKER
BLINDSTOPFEN BAUREIHE_M	604518908	812	6	669	96020052	DRAEHTE MONTAGETAFEL K
BLINDSTOPFEN BAUREIHE_M	604518908	812	3	986	96029075	DRAEHTE KLEMMKASTEN KPL
BLINDSTOPFEN BAUREIHE_M	604518908	812	11	989	96029028	BLINDSTECKER
BLINDSTOPFEN BAUREIHE_M	604518908	812	5	1136	96020527	LEITUNG
BLINDSTOPFEN BAUREIHE_M	604518908	812	4	1137	96020530	LEITUNG
BLINDSTOPFEN BAUREIHE_M	604518908	812	5	1273	96029269	DRAEHTE KPL.
BLINDSTOPFEN BAUREIHE_M	604518908	812	5	1289	96029262	LEITUNG
BLINDSTOPFEN BAUREIHE_M	604518908	812	1	1379	96028187	DRAEHTE KPL.
BLINDSTOPFEN DEUTSCH GR	7368253	823	5	466	96024787	KABELSTRANG
BLINDSTOPFEN DEUTSCH GR	7368253	823	3	604	96041609	KABELSTRANG
BLINDSTOPFEN DEUTSCH GR	7368253	823	1	606	96041605	KABELSTRANG
BLINDSTOPFEN DEUTSCH-ST	10800046	842	1	604	96041609	KABELSTRANG
BLINDSTOPFEN DIN 72585 4	692405808	817	3	604	96041609	KABELSTRANG
BLINDSTOPFEN DIN 72585 4	692405808	817	2	606	96041605	KABELSTRANG
BLINDSTOPFEN DIN 72585 7	692405708	822	2	80	96020120	KABELSTRANG
BLINDSTOPFEN DIN 72585 7	692405708	822	5	81	96020121	KABELSTRANG
BLINDSTOPFEN DIN 72585 7	692405708	822	2	113	96020126	KABELSTRANG
BLINDSTOPFEN DIN 72585 7	692405708	822	5	114	96020127	KABELSTRANG
BLINDSTOPFEN DIN 72585 7	692405708	822	2	626	96022303	KABELSTRANG
BLINDSTOPFEN MCON 1,23,5	10813642	836	1	606	96041605	KABELSTRANG
BLINDSTOPFEN VST11/4"ED A3	477704008	25	2	563	918643608	ZENTRALSCHMIERANLAGE O
BLINDSTOPFEN VST11/4"ED A3	477704008	628	9	693	96018765	HYDRAULIK
BLINDSTOPFEN VST11/4"ED A3	477704008	22	4	698	11341035	STUEBERBLOCK
BLINDSTOPFEN VST11/4"ED A3	477704008	2	3	709	511308608	PROPORTIONALVENTIL
BLINDSTOPFEN VST11/4"ED A3	477704008	632	1	873	96018775	ZUSATZHYDRAULIK WINDE 6
BLINDSTOPFEN VST11/4"ED A3	477704008	22	2	911	96024380	PLATTE VORM.
BLINDSTOPFEN VST11/4"ED A3	477704008	14	1	1150	96022467	SCHOTTPLATTE VORM.
BLINDSTOPFEN VST11/4"ED A3	477704008	654	1	1180	96018785	ZUSATZHYDRAULIK D-ANLENK
BLINDSTOPFEN VST11/4"ED A3	477704008	612	3	1483	96029004	ZUSATZHYDRAULIK SCHWEB
BLINDSTOPFEN VSTIM10X1E	477705508	629	2	765	96018766	DRUCKLUFTANLAGE
BLOCK	510713808	1	1	44	511497508	DRUCKMINDERVENTIL
BLOCK	510714308	14	1	44	511497508	DRUCKMINDERVENTIL
BOCK SCHWK.LI.	96022669	3	1	1449	918900508	SCHWEBEBALLAST
BOCK SCHWK.RE.	96022670	4	1	1449	918900508	SCHWEBEBALLAST
BODENMATTE 1188X829X28	977145408	9	1	739	96028393	INNENVERKLEIDUNG EINBAU
BODENMATTE 1214X894X209	977145308	8	1	739	96028393	INNENVERKLEIDUNG EINBAU
BODENPLATTE 2.4M GS22NIM	97053263	1	72	172	96048332	BODENPLATTEN VORM.
BODENPLATTEN KPL. 2.4M	919615308	6	2	9	LR 1800-1-0	LIEBHERR LR 1800-1.0
BODENPLATTEN VORM. 2.4M	96048332	1	1	171	919615308	BODENPLATTEN KPL.

2.4.2020

etk_en_de_048400 LR 1800-1.0

1974

LIEBHERRAlphabetical index
Alphabetischer Index

Bezeichnung	Artikel	Pos.	Menge	Seite	Baugruppe	Bezeichnung
BODENVERKLEIDUNG ALUC	97103306	1	1	586	96024781	DECKEL VORM.
BODENVERKLEIDUNG ALUC	97103325	1	1	587	96024782	DECKEL VORM.
BODENVERKLEIDUNG ALUC	97103346	1	1	588	96024783	DECKEL VORM.
BOLZEN	12494861	(1)	70	174	918631808	BEFESTIGUNGSTEILE DREH
BOLZEN 100.0X157 35NICRM	976243008	4	1	1284	96031803	LASCHE KPL.
BOLZEN 100.0X217 35NICRM	97105344	2	2	783	918658208	VERBOLZUNG DB-BALLASTWA
BOLZEN 100.0X217 35NICRM	97116748	2	2	777	919096908	VERBOLZUNG DB-SCHWEBE
BOLZEN 100.0X220 35NICRM	97040849	42	8	1449	918900508	SCHWEBEBALLAST
BOLZEN 100.0X265 35NICRM	97003732	17	2	889	918690608	H-ANLENKSTUECK VORM.
BOLZEN 100.0X275 35NICRM	946627708	51	2	60	918888308	RAUPENTRAEGER LI.
BOLZEN 100.0X275 35NICRM	946627708	51	2	96	918900908	RAUPENTRAEGER RE.
BOLZEN 100.0X320 35NICRM	97044168	24	1	1242	918652408	W-ANLENKSTUECK
BOLZEN 100.0X340 35NICRM	97099321	8	2	889	918690608	H-ANLENKSTUECK VORM.
BOLZEN 100.0X340 35NICRM	97099321	26	2	1002	918647208	HS-REDUZIERSTUECK
BOLZEN 100.0X485 35NICRM	971117370	5	2	1366	918654308	F-MONTAGEEINHEIT
BOLZEN 100.0x215 35NICRM	970682408	39	4	1449	918900508	SCHWEBEBALLAST
BOLZEN 105.0X143 35NICRM	97115669	3	1	1372	918654408	F-ANLENKSTUECK
BOLZEN 105.0X172 35NICRM	97074340	7	2	1366	918654308	F-MONTAGEEINHEIT
BOLZEN 105.0X245 35NICRM	97042076	3	2	1106	96019558	ZUGSTANGE KPL.
BOLZEN 105.0X290 35NICRM	97106612	2	1	1440	96021724	ANSCHLUSSLASCHE OBEN
BOLZEN 110.0X174 35NICRM	97104504	2	1	957	96025235	FUSS KPL.
BOLZEN 110.0X260 35NICRM	97029789	34	4	994	96020912	ROLLENSATZ
BOLZEN 110.0X260 35NICRM	97029789	34	4	999	96020913	ROLLENSATZ
BOLZEN 110.0X350 35NICRM	97109735	1	1	979	96031919	BOLZEN KPL.
BOLZEN 115.0X270 35NICRM	951881708	10	2	1449	918900508	SCHWEBEBALLAST
BOLZEN 120.0X210 35NICRM	97094762	13	1	1099	96019554	LASCHE KPL.
BOLZEN 120.0X215 35NICRM	97094472	11	2	1095	96019550	VERSTELLFLASCHE KPL.
BOLZEN 120.0X217 35NICRM	97103456	91	2	498	918940808	SA-BOCK VORM.
BOLZEN 120.0X217 35NICRM	97103456	10	2	507	96023995	ZUGSTANGE KPL.
BOLZEN 120.0X230 35NICRM	97110055	2	2	1281	96027198	SCHWINGE KPL.
BOLZEN 120.0X230 35NICRM	97110055	3	1	1283	96028667	LASCHE KPL.
BOLZEN 120.0X237 35NICRM	976499408	1	1	1109	96019526	BOLZEN VORM.
BOLZEN 120.0X237 35NICRM	976499408	120	2	1148	918752408	D-ANLENKSTUECK VORM.
BOLZEN 120.0X245 35NICRM	97038192	2	1	1283	96028667	LASCHE KPL.
BOLZEN 120.0X245 35NICRM	97038192	16	2	1449	918900508	SCHWEBEBALLAST
BOLZEN 120.0X253 35NICRM	97062190	1	1	1023	96020974	BOLZEN KPL.
BOLZEN 120.0X285 35NICRM	97094889	1	1	892	96019852	BOLZEN VORM.
BOLZEN 120.0X285 35NICRM	97094889	1	1	978	96022244	BOLZEN VORM.
BOLZEN 130.0X225 35NICRM	97100854	2	4	140	918632208	MECH.ZUSATZABSTUETZUNG
BOLZEN 130.0X250 35NICRM	97044956	21	1	1262	96029125	WA-BOCK 1 ANLENKSTUECK
BOLZEN 130.0X265 35NICRM	97110817	6	2	1462	918657108	FUEHRUNG SCHWEBEBALLAS
BOLZEN 130.0X904 35NICRM	97045133	13	1	1265	96029142	RUECKHALTEBOCK KPL.
BOLZEN 140.0X245 35NICRM	97117670	12	2	1357	918654208	F-ANSCHLUSSKOPF
BOLZEN 140.0X290 35NICRM	97104544	6	2	954	918647008	L-KOPFSTUECK
BOLZEN 140.0X290 35NICRM	97104544	6	2	973	918646908	S-KOPFSTUECK
BOLZEN 140.0X323 35NICRM	97110935	25	2	1262	96029125	WA-BOCK 1 ANLENKSTUECK
BOLZEN 15.0X168 S355J2C+C	97112803	6	4	1405	918654508	FA-BOCK
BOLZEN 16X30 X5CrNi18-10	10136876	6	2	306	10125646	OELABSCHIEDER ANBAU
BOLZEN 170.0X920 35NICRM	97110937	4	2	1474	96023647	KOPFSTUECK VORM.
BOLZEN 180.0X425 35NICRM	97109769	5	2	1242	918652408	W-ANLENKSTUECK
BOLZEN 190.0X525 35NICRM	97101339	29	2	59	918888308	RAUPENTRAEGER LI.
BOLZEN 190.0X525 35NICRM	97101339	29	2	96	918900908	RAUPENTRAEGER RE.
BOLZEN 19X78 X8CRNI18-9	976888308	11	2	753	964588308	FUEHRUNG VORM.
BOLZEN 20.0X205 S355J2C+C	97087234	13	2	1405	918654508	FA-BOCK
BOLZEN 20X105 42CRMO4+QT	955524708	5	1	1165	96019577	ZUGSTANGE VORM.
BOLZEN 220.0X515 35NICRM	97101345	31	2	59	918888308	RAUPENTRAEGER LI.
BOLZEN 220.0X515 35NICRM	97101345	31	2	96	918900908	RAUPENTRAEGER RE.
BOLZEN 25.0X138 35NICRMOV	97128621	13	2	1284	96031803	LASCHE KPL.
BOLZEN 25.0X370 S355J2G3	979488708	4	2	1119	96021605	LEITER VORM.
BOLZEN 25.0X52 S355J2G3C+	971973608	3	1	436	962282208	ARMLEHNE LINKS

2.4.2020

etk_en_de_048400 LR 1800-1.0

1975

LIEBHERRAlphabetical index
Alphabetischer Index

Bezeichnung	Artikel	Pos.	Menge	Seite	Baugruppe	Bezeichnung
BOLZEN 25.0X52 S355J2G3C+	971973608	3	1	438	962282308	ARMLEHNE RECHTS
BOLZEN 25.0X62 35NICRMOV	979746708	14	6	453	918637308	LAUFSTEG DREHBUEHNE
BOLZEN 30.0X205 35NICRMOV	97083299	3	4	170	919330508	TRANSPORTABLAGE MITTELT
BOLZEN 30.0X228 S355J2C+C	948902708	7	1	1099	96019554	LASCHE KPL.
BOLZEN 30.0X50 S355J2C+C	97113256	12	4	243	918636308	MONTAGEWINDE
BOLZEN 30.0X93 35NICRMOV	97082329	8	8	806	918642608	TRANSPORTABLAGE
BOLZEN 33.7X185 S355J2H FE	978677008	24	1	1427	918655608	MASTNASE
BOLZEN 35.0 X131 35NICRMOV	97053157	65	2	1467	96023645	ANLENKSTUECK KPL.
BOLZEN 35.0 X138 35NICRMOV	977519308	33	2	1090	918754008	D-KOPFSTUECK VORM.
BOLZEN 35.0 X220 35NICRMOV	97082309	42	2	1090	918754008	D-KOPFSTUECK VORM.
BOLZEN 35.0 X220 35NICRMOV	97082309	85	4	1147	918752408	D-ANLENKSTUECK VORM.
BOLZEN 35.0 X220 35NICRMOV	97082309	11	4	1201	96019735	D-ZWISCHENSTUECK VORM.
BOLZEN 35.0 X220 35NICRMOV	97082309	42	4	1220	96019736	D-ZWISCHENSTUECK VORM.
BOLZEN 35.0X110 35NICRMOV	97034319	15	2	1427	918655608	MASTNASE
BOLZEN 35.0X147 35NICRMOV	97019987	98	4	454	918637308	LAUFSTEG DREHBUEHNE
BOLZEN 35.0X147 35NICRMOV	97019987	21	2	1449	918900508	SCHWEBEBALLAST
BOLZEN 35.0X165 35NICRMOV	972205708	9	4	145	918632408	ZENTRALBALLASTBEFESTIG
BOLZEN 35.0X165 35NICRMOV	972205708	11	2	810	918643908	AUFNAHME GEGENGEWICHT
BOLZEN 35.0X178 35NICRMOV	97049539	3	2	777	919096908	VERBOLZUNG DB-SCHWEBE
BOLZEN 35.0X178 35NICRMOV	97049539	3	2	783	918658208	VERBOLZUNG DB-BALLASTWA
BOLZEN 35.0X187 35NICRMOV	977597408	16	2	889	918690608	H-ANLENKSTUECK VORM.
BOLZEN 35.0X187 35NICRMOV	977597408	37	2	954	918647008	L-KOPFSTUECK
BOLZEN 35.0X187 35NICRMOV	977597408	31	2	973	918646908	S-KOPFSTUECK
BOLZEN 35.0X187 35NICRMOV	977597408	31	10	1002	918647208	HS-REDUZIERSTUECK
BOLZEN 35.0X187 35NICRMOV	977597408	11	8	1018	918647308	SL-REDUZIERSTUECK
BOLZEN 35.0X187 35NICRMOV	977597408	34	8	1027	918647408	H-ZWISCHENSTUECK
BOLZEN 35.0X187 35NICRMOV	977597408	34	8	1035	918647508	H-ZWISCHENSTUECK
BOLZEN 35.0X187 35NICRMOV	977597408	34	8	1043	918811308	H-ZWISCHENSTUECK
BOLZEN 35.0X187 35NICRMOV	977597408	34	8	1045	918647608	S-ZWISCHENSTUECK
BOLZEN 35.0X187 35NICRMOV	977597408	34	8	1049	918647708	S-ZWISCHENSTUECK
BOLZEN 35.0X187 35NICRMOV	977597408	17	8	1052	918647808	S-ZWISCHENSTUECK
BOLZEN 35.0X187 35NICRMOV	977597408	34	12	1055	918811508	S-ZWISCHENSTUECK
BOLZEN 35.0X187 35NICRMOV	977597408	34	8	1065	918811608	S-ZWISCHENSTUECK
BOLZEN 35.0X187 35NICRMOV	977597408	3	4	1071	918647908	L-ZWISCHENSTUECK
BOLZEN 35.0X187 35NICRMOV	977597408	3	4	1074	918648008	L-ZWISCHENSTUECK
BOLZEN 35.0X187 35NICRMOV	977597408	3	4	1078	918648108	L-ZWISCHENSTUECK
BOLZEN 35.0X187 35NICRMOV	977597408	16	4	1201	96019735	D-ZWISCHENSTUECK VORM.
BOLZEN 35.0X187 35NICRMOV	977597408	14	4	1220	96019736	D-ZWISCHENSTUECK VORM.
BOLZEN 35.0X187 35NICRMOV	977597408	57	4	1296	96029591	WA-BOCK 2 ANLENKSTUECK
BOLZEN 35.0X187 35NICRMOV	977597408	24	2	1312	96029565	WA-BOCK 2 KOPFSTUECK
BOLZEN 35.0X187 35NICRMOV	977597408	4	4	1331	918653008	ZWISCHENSTUECK WA-BOCK
BOLZEN 35.0X187 35NICRMOV	977597408	24	2	1357	918654208	F-ANSCHLUSSKOPF
BOLZEN 35.0X205 35NICRMOV	97103466	5	1	507	96023995	ZUGSTANGE KPL.
BOLZEN 35.0X232 35NICRMOV	97094396	44	2	1090	918754008	D-KOPFSTUECK VORM.
BOLZEN 35.0X251 35NICRMOV	97091348	12	12	1035	918647508	H-ZWISCHENSTUECK
BOLZEN 35.0X251 35NICRMOV	97091348	12	12	1043	918811308	H-ZWISCHENSTUECK
BOLZEN 35.0X90 35NICRMOV	97012527	4	2	220	96025428	SCHUTZWALZE KPL.
BOLZEN 35x178 35NICRMOV12	970462508	10	2	1095	96019550	VERSTELLFLASCHE KPL.
BOLZEN 35x178 35NICRMOV12	970462508	5	1	1100	96019555	ROLLENLAGERUNG KPL.
BOLZEN 38.0X350 S355J2H T Z	97036235	82	1	1147	918752408	D-ANLENKSTUECK VORM.
BOLZEN 40.0X1067 S355J2C+	97094724	8	3	1098	96019551	VERSTELLFLASCHE KPL.
BOLZEN 40.0X1395 S355J2C+	97112442	11	1	1312	96029565	WA-BOCK 2 KOPFSTUECK
BOLZEN 40.0X934 S355J2C+C	97094471	8	3	1095	96019550	VERSTELLFLASCHE KPL.
BOLZEN 40X60X50 S355J2C+C	451237208	43	4	20	919618308	RAUPENMITTELTEIL
BOLZEN 45.0 X122 35NICRMOV	949653808	6	1	1427	918655608	MASTNASE
BOLZEN 45.0X115 35NICRMOV	97023456	116	4	61	918888308	RAUPENTRAEGER LI.
BOLZEN 45.0X115 35NICRMOV	97023456	116	4	97	918900908	RAUPENTRAEGER RE.
BOLZEN 45.0X128 35NICRMOV	977925008	14	1	1366	918654308	F-MONTAGEEINHEIT
BOLZEN 45.0X150 35NICRMOV	97033388	82	1	498	918940808	SA-BOCK VORM.
BOLZEN 45.0X155 35NICRMOV	977326408	14	1	1413	918654708	F-RUECKHALTESICHERUNG

2.4.2020

etk_en_de_048400 LR 1800-1.0

1976

LIEBHERRAlphabetical index
Alphabetischer Index

Bezeichnung	Artikel	Pos.	Menge	Seite	Baugruppe	Bezeichnung
BOLZEN 45.0X223 35NICRMOV	97096729	(2)	1	1091	918754008	D-KOPFSTUECK VORM.
BOLZEN 45.0X243 35NICRMOV	971110109	1	1	1282	96028574	BOLZEN KPL.
BOLZEN 45.0X265 35NICRMOV	97027804	52	2	60	918888308	RAUPENTRAEGER LI.
BOLZEN 45.0X265 35NICRMOV	97027804	52	2	96	918900908	RAUPENTRAEGER RE.
BOLZEN 45.0X285 35NICRMOV	97058632	5	4	806	918642608	TRANSPORTABLAGE
BOLZEN 45.0X300 35NICRMOV	97065847	2	2	996	96021219	ABLAGE
BOLZEN 45.0X385 35NICRMOV	97013839	22	1	1312	96029565	WA-BOCK 2 KOPFSTUECK
BOLZEN 45.0X400 35NICRMOV	97088877	6	2	1372	918654408	F-ANLENKSTUECK
BOLZEN 45.0X84 35NICRMOV	97111818	32	2	1279	96027065	WA-BOCK 1 KOPFSTUECK
BOLZEN 45.0X84 35NICRMOV	97111818	3	1	1315	96029965	ABLAGE KPL.
BOLZEN 45X158 35NICRMOV12	940069208	9	2	1323	918652808	ROLLENWAGEN W-AUSLEGE
BOLZEN 45x76 35NICRMOV12	970056908	5	2	220	96025428	SCHUTZWALZE KPL.
BOLZEN 50.0X125 35NICRMOV	97088932	11	2	1242	918652408	W-ANLENKSTUECK
BOLZEN 50.0X188 35NICRMOV	97103246	2	1	1436	96024351	KREUZLASCHE OBEN
BOLZEN 50.0X193 35NICRMOV	97094391	35	1	1090	918754008	D-KOPFSTUECK VORM.
BOLZEN 50.0X203 35NICRMOV	97028340	37	4	497	918940808	SA-BOCK VORM.
BOLZEN 50.0X230 S355J2C+C	97036214	12	1	1161	96019562	STUETZE
BOLZEN 50.0X400 S355J2C+C	97027785	114	2	61	918888308	RAUPENTRAEGER LI.
BOLZEN 50.0X400 S355J2C+C	97027785	114	2	97	918900908	RAUPENTRAEGER RE.
BOLZEN 50.0X90 35NICRMOV	979405108	23	2	1090	918754008	D-KOPFSTUECK VORM.
BOLZEN 50.0X90 35NICRMOV	979405108	4	2	1436	96024351	KREUZLASCHE OBEN
BOLZEN 55.0 X158 35NICRMOV	939249808	12	2	183	918635608	DREHBUEHNENRAHMEN KPL.
BOLZEN 55.0 X158 35NICRMOV	939249808	26	2	721	918645108	KRANFUEHRERKABINE ANBA
BOLZEN 55.0X106 35NICRMOV	97079853	44	4	1296	96029591	WA-BOCK 2 ANLENKSTUECK
BOLZEN 55.0X136 35NICRMOV	979773108	7	1	1315	96029965	ABLAGE KPL.
BOLZEN 55.0X136 35NICRMOV	979773108	2	1	1413	918654708	F-RUECKHALTESICHERUNG
BOLZEN 55.0X165 35NICRMOV	97013907	84	1	498	918940808	SA-BOCK VORM.
BOLZEN 55.0X165 35NICRMOV	97079606	24	4	183	918635608	DREHBUEHNENRAHMEN KPL.
BOLZEN 55.0X175 35NICRMOV	976772708	27	2	1262	96029125	WA-BOCK 1 ANLENKSTUECK
BOLZEN 55.0X207 35NICRMOV	953552708	45	4	1449	918900508	SCHWEBEBALLAST
BOLZEN 55.0X267 35NICRMOV	97103109	2	1	1434	96024374	ANSCHLUSSLASCHE UNTEN
BOLZEN 55.0X300 35NICRMOV	97000828	45	2	60	918888308	RAUPENTRAEGER LI.
BOLZEN 55.0X300 35NICRMOV	97000828	45	2	96	918900908	RAUPENTRAEGER RE.
BOLZEN 55.0X348 35NICRMOV	970556508	15	2	1095	96019550	VERSTELLFLASCHE KPL.
BOLZEN 55.0X520 35NICRMOV	974213008	9	2	140	918632208	MECH.ZUSATZABSTUETZUNG
BOLZEN 55.0X590 35NICRMOV	97117887	19	1	1366	918654308	F-MONTAGEEINHEIT
BOLZEN 55.0X64 6 35NICRMOV	973494608	16	2	1242	918652408	W-ANLENKSTUECK
BOLZEN 55.0X93 35NICRMOV	971318408	52	4	498	918940808	SA-BOCK VORM.
BOLZEN 65.0 X0 35NICRMOV12	945720508	18	2	889	918690608	H-ANLENKSTUECK VORM.
BOLZEN 65.0 X0 35NICRMOV12	970917808	4	1	1060	96029116	ZUGLASCHE VORM.
BOLZEN 65.0 X0 35NICRMOV12	970917808	4	1	1081	96024504	ZUGLASCHE VORM.
BOLZEN 65.0X115 35NICRMOV	978499008	4	2	1406	96030924	SCHWINGE KPL.
BOLZEN 65.0X120 35NICRMOV	97103110	3	1	1434	96024374	ANSCHLUSSLASCHE UNTEN
BOLZEN 65.0X120 35NICRMOV	97103110	2	1	1435	96024354	KREUZLASCHE MITTE
BOLZEN 65.0X120 35NICRMOV	97103110	7	2	1438	96021721	VERBINDUNGLASCHE
BOLZEN 65.0X120 35NICRMOV	97103110	2	1	1439	96021706	ANSCHLUSSLASCHE UNTEN
BOLZEN 65.0X120 35NICRMOV	97103110	3	1	1440	96021724	ANSCHLUSSLASCHE OBEN
BOLZEN 65.0X129 35NICRMOV	978499208	5	1	1391	96032537	ZUGLASCHE KPL.
BOLZEN 65.0X129 35NICRMOV	978499208	2	1	1407	96030931	ZUGLASCHE KPL.
BOLZEN 65.0X145 35NICRMOV	97115418	67	2	1390	918654608	F-KOPFSTUECK
BOLZEN 65.0X177 35NICRMOV	977479908	4	1	504	96023994	ZUGSTANGE KPL.
BOLZEN 65.0X177 35NICRMOV	977479908	3	1	1005	96019777	LASCHE VORM.
BOLZEN 65.0X200 35NICRMOV	97093481	4	1	1163	96019569	ZUGSTANGE KPL.
BOLZEN 65.0X200 35NICRMOV	97093481	5	1	1204	96018741	ZUGSTANGE KPL.
BOLZEN 65.0X200 35NICRMOV	97093481	5	1	1223	96018599	ZUGSTANGE KPL.
BOLZEN 65.0X200 35NICRMOV	97093481	5	1	1479	96035095	ZUGSTANGE KPL.
BOLZEN 65.0X220 35NICRMOV	977480008	11	1	504	96023994	ZUGSTANGE KPL.
BOLZEN 65.0X220 35NICRMOV	977480008	6	1	893	96015639	STANGE KPL.
BOLZEN 65.0X220 35NICRMOV	977480008	4	1	1005	96019777	LASCHE VORM.
BOLZEN 65.0X220 35NICRMOV	977480008	6	1	1010	96022238	ZUGSTANGE KPL.

2.4.2020

etk_en_de_048400 LR 1800-1.0

1977

LIEBHERRAlphabetical index
Alphabetischer Index

Bezeichnung	Artikel	Pos.	Menge	Seite	Baugruppe	Bezeichnung
BOLZEN 65.0X220 35NICRMOV	977480008	3	2	1138	96040734	ZUSATZGEWICHT DERRICK
BOLZEN 65.0X220 35NICRMOV	977480008	3	2	1314	96031886	SCHWINGE KPL.
BOLZEN 65.0X220 35NICRMOV	977480008	4	2	1437	96024345	ABSPANNLASCHE
BOLZEN 65.0X220 35NICRMOV	97093480	2	1	1162	96019587	KREUZLASCHE KPL.
BOLZEN 65.0X220 35NICRMOV	97093480	5	1	1163	96019569	ZUGSTANGE KPL.
BOLZEN 65.0X220 35NICRMOV	97093480	4	1	1204	96018741	ZUGSTANGE KPL.
BOLZEN 65.0X220 35NICRMOV	97093480	4	1	1223	96018599	ZUGSTANGE KPL.
BOLZEN 65.0X220 35NICRMOV	97093480	3	1	1476	96021501	LASCHE VORM.
BOLZEN 65.0X220 35NICRMOV	97093480	4	1	1479	96035095	ZUGSTANGE KPL.
BOLZEN 65.0X223 35NICRMOV	97108039	6	2	1281	96027198	SCHWINGE KPL.
BOLZEN 65.0X223 35NICRMOV	97108039	19	1	1413	918654708	F-RUECKHALTESICHERUNG
BOLZEN 65.0X226 35NICRMOV	97071232	16	2	183	918635608	DREHBUEHNENRAHMEN KPL.
BOLZEN 65.0X230 35NICRMOV	97103192	4	2	183	918635608	DREHBUEHNENRAHMEN KPL.
BOLZEN 65.0X96 35NICRMOV	978499108	6	1	1409	96034520	LASCHE KPL.
BOLZEN 70.0 X290 35NICRMOV	97000945	36	1	1372	918654408	F-ANLENKSTUECK
BOLZEN 70.0X100 35NICRMOV	971713408	7	1	1236	918652308	W-MONTAGEEINHEIT
BOLZEN 70.0X166 35NICRMOV	97105346	41	2	1427	918655608	MASTNASE
BOLZEN 70.0X280 35NICRMOV	97001613	80	2	890	918690608	H-ANLENKSTUECK VORM.
BOLZEN 70x142 35NICRMOV12	956665108	11	4	1146	918752408	D-ANLENKSTUECK VORM.
BOLZEN 75.0X124 35NICRMOV	977774408	4	2	533	918643008	MONTAGEEINRICHTUNG RA
BOLZEN 75.0X150 35NICRMOV	978157308	4	1	1392	96032540	ZUGLASCHE KPL.
BOLZEN 75.0X150 35NICRMOV	978157308	9	1	1407	96030931	ZUGLASCHE KPL.
BOLZEN 75.0X150 35NICRMOV	978157308	9	1	1419	96036721	ZUGLASCHE KPL.
BOLZEN 75.0X178 35NICRMOV	97043085	13	1	507	96023995	ZUGSTANGE KPL.
BOLZEN 75.0X178 35NICRMOV	97043085	4	1	1202	96018740	ZUGSTANGE KPL.
BOLZEN 75.0X178 35NICRMOV	97043085	5	1	1221	96018598	ZUGSTANGE KPL.
BOLZEN 75.0X210 35NICRMOV	97091568	20	1	507	96023995	ZUGSTANGE KPL.
BOLZEN 75.0X210 35NICRMOV	97091568	5	1	1202	96018740	ZUGSTANGE KPL.
BOLZEN 75.0X210 35NICRMOV	97091568	4	1	1221	96018598	ZUGSTANGE KPL.
BOLZEN 75.0X210 35NICRMOV	97091568	(2)	1	1415	918887908	F-ZWISCHENSTUECK
BOLZEN 75.0X210 35NICRMOV	97091568	2	1	1418	96032102	ABSPANNSEIL KPL.
BOLZEN 75.0X210 35NICRMOV	97091568	2	1	1422	96032066	ABSPANNSEIL KPL.
BOLZEN 75.0X210 35NICRMOV	97091568	2	1	1423	96016930	ABSPANNSEIL KPL.
BOLZEN 75.0X240 35NICRMOV	97103190	2	4	183	918635608	DREHBUEHNENRAHMEN KPL.
BOLZEN 75.0X270 35NICRMOV	97103191	3	2	183	918635608	DREHBUEHNENRAHMEN KPL.
BOLZEN 75.0X466 35NICRMOV	97099518	63	4	1373	918654408	F-ANLENKSTUECK
BOLZEN 75.0X466 35NICRMOV	97099518	2	4	1415	918887908	F-ZWISCHENSTUECK
BOLZEN 8.0X141 S355J2C+C	97129386	11	2	1285	96029303	UMLENKROLLE KPL.
BOLZEN 80.0X112 35NICRMOV	97094401	116	2	1148	918752408	D-ANLENKSTUECK VORM.
BOLZEN 80.0X163 35NICRMOV	97076073	2	1	1060	96029116	ZUGLASCHE VORM.
BOLZEN 80.0X163 35NICRMOV	97076073	2	1	1081	96024504	ZUGLASCHE VORM.
BOLZEN 80.0X163 35NICRMOV	97117378	11	2	1366	918654308	F-MONTAGEEINHEIT
BOLZEN 80.0X172 35NICRMOV	97068332	3	1	533	918643008	MONTAGEEINRICHTUNG RA
BOLZEN 80.0X181 35NICRMOV	97098189	25	2	1090	918754008	D-KOPFSTUECK VORM.
BOLZEN 80.0X200 35NICRMOV	971107108	3	4	804	918635708	TRANSPORTABLAGE
BOLZEN 80.0X200 35NICRMOV	97000073	29	2	533	918643008	MONTAGEEINRICHTUNG RA
BOLZEN 80.0X225 35NICRMOV	979552208	8	2	500	96023993	SA-BOCK AUFSTELLVORRIC
BOLZEN 80.0X245 35NICRMOV	97104911	11	2	148	96024421	KONSOLE VORN
BOLZEN 80.0X245 35NICRMOV	97104911	11	2	154	96024425	KONSOLE HINTEN
BOLZEN 85.0X135 35NICRMOV	97035945	9	1	1169	96022968	RUECKFALLSTUETZE LI.
BOLZEN 85.0X135 35NICRMOV	97035945	9	1	1173	96022969	RUECKFALLSTUETZE RE.
BOLZEN 85.0X147 35NICRMOV	97047727	2	1	1391	96032537	ZUGLASCHE KPL.
BOLZEN 85.0X148 35NICRMOV	97099065	3	2	914	918692708	H-RUECKHALTESICHERUNG
BOLZEN 85.0X160 35NICRMOV	97091073	2	2	1366	918654308	F-MONTAGEEINHEIT
BOLZEN 85.0X160 35NICRMOV	97091073	2	1	1392	96032540	ZUGLASCHE KPL.
BOLZEN 85.0X160 35NICRMOV	97091073	8	1	1419	96036721	ZUGLASCHE KPL.
BOLZEN 85.0X182 35NICRMOV	976503308	13	4	183	918635608	DREHBUEHNENRAHMEN KPL.
BOLZEN 85.0X306 35NICRMOV	97032364	69	1	1147	918752408	D-ANLENKSTUECK VORM.
BOLZEN 8X19,5X16,5 11SMN	10872333	13	2	728	969752608	SCHEIBEN EINBAU
BOLZEN 90.0X120 35NICRMOV	97071870	42	2	721	918645108	KRANFUEHRERKABINE ANBA

2.4.2020

etk_en_de_048400 LR 1800-1.0

1978

LIEBHERRAlphabetical index
Alphabetischer Index

Bezeichnung	Artikel	Pos.	Menge	Seite	Baugruppe	Bezeichnung
BOLZEN 90.0X190 35NICRMOV	97115733	1	1	1269	96032899	BOLZEN VORM.
BOLZEN 90.0X305 35NICRMOV	97104897	4	2	148	96024421	KONSOLE VORN
BOLZEN 90.0X305 35NICRMOV	97104897	4	2	154	96024425	KONSOLE HINTEN
BOLZEN DIN 1434 5X40X35 X	451000208	1	1	1535	967936408	WINDWARNUNG VORM.
BOLZEN DIN 1435 16X40X35	451241208	56	4	890	918690608	H-ANLENKSTUECK VORM.
BOLZEN DIN 1435 16X75X70 S	451219108	108	1	974	918646908	S-KOPFSTUECK
BOLZEN DIN 1435 16X87X82 3	451418408	5	1	1096	967966108	ENDSCHALTER KPL.
BOLZEN DIN 1435 16X87X82 3	451418408	5	1	1097	967966808	ENDSCHALTER KPL.
BOLZEN DIN 1435 20X40X34 S3	451223008	16	4	1118	96020881	AUFSTIEG VORM.
BOLZEN DIN 1435 20X40X34 S3	451223008	2	2	1301	96029601	HALTER KPL.
BOLZEN DIN 1435 20X45X38 S	451222208	22	20	453	918637308	LAUFSTEG DREHBUEHNE
BOLZEN DIN 1435 20X45X38 S	451222208	10	1	811	965575208	ZENTRIERUNG KPL.
BOLZEN DIN 1435 20X60X50	451223108	5	4	981	96031890	PODEST
BOLZEN DIN 1435 20X60X50	451223108	5	4	982	96031891	PODEST
BOLZEN DIN 1435 20X60X50	451223108	19	2	1312	96029565	WA-BOCK 2 KOPFSTUECK
BOLZEN DIN 1435 20X65X58	451222408	50	12	890	918690608	H-ANLENKSTUECK VORM.
BOLZEN DIN 1435 20X65X58	451222408	25	2	994	96020912	ROLLENSATZ
BOLZEN DIN 1435 20X65X58	451222408	25	2	999	96020913	ROLLENSATZ
BOLZEN DIN 1435 20X65X58	451222408	28	4	1296	96029591	WA-BOCK 2 ANLENKSTUECK
BOLZEN DIN 1435 20X65X58	451222408	29	2	1466	96023645	ANLENKSTUECK KPL.
BOLZEN DIN 1435 25X110X100	451227208	3	4	760	918998608	PODEST KRANKABINE
BOLZEN DIN 1435 25X160X152	451227408	115	5	454	918637308	LAUFSTEG DREHBUEHNE
BOLZEN DIN 1435 25X90X80 4	451226808	77	4	498	918940808	SA-BOCK VORM.
BOLZEN DIN 1435 30X85X70 3	451230508	2	1	1516	968929508	BOLZENZIEHZYLINDER KPL.
BOLZEN DIN 1435 30X85X70 3	451230508	2	1	1519	968929408	BOLZENZIEHZYLINDER KPL.
BOLZEN DIN 1435 30X90X83 S	451230708	5	2	760	918998608	PODEST KRANKABINE
BOLZEN DIN 1435 40X80X68 S3	451237508	44	1	20	919618308	RAUPENMITTELTEIL
BOLZEN DIN 1435 45X85X70	451238708	81	2	974	918646908	S-KOPFSTUECK
BOLZEN DIN 1436 20X85X78 3	451422308	17	4	530	918642908	ROLLENLAGERUNG
BOLZEN DIN 1436 20X85X78 3	451422308	31	4	1027	918647408	H-ZWISCHENSTUECK
BOLZEN DIN 1436 20X85X78 3	451422308	31	4	1035	918647508	H-ZWISCHENSTUECK
BOLZEN DIN 1436 20X85X78 3	451422308	31	4	1043	918811308	H-ZWISCHENSTUECK
BOLZEN DIN 1436 20X85X78 3	451422308	31	4	1045	918647608	S-ZWISCHENSTUECK
BOLZEN DIN 1436 20X85X78 3	451422308	31	4	1049	918647708	S-ZWISCHENSTUECK
BOLZEN DIN 1436 20X85X78 3	451422308	31	4	1055	918811508	S-ZWISCHENSTUECK
BOLZEN DIN 1436 20X85X78 3	451422308	31	4	1065	918811608	S-ZWISCHENSTUECK
BOLZEN DIN 1436 25X200X192	451426908	10	4	140	918632208	MECH.ZUSATZABSTUETZUNG
BOLZEN DIN 1436 25X200X192	451426908	5	2	148	96024421	KONSOLE VORN
BOLZEN DIN 1436 25X200X192	451426908	5	2	154	96024425	KONSOLE HINTEN
BOLZEN DIN 1436 25X55X45 42	451426608	17	2	1265	96029142	RUECKHALTEBOCK KPL.
BOLZEN DIN 1436 30X80X72 42	451430608	14	4	855	919046608	WINDE 5 VORM.
BOLZEN DIN 1436 40X110X98	451436208	7	1	1413	918654708	F-RUECKHALTESICHERUNG
BOLZEN DIN 1436 40X110X98	451436208	3	1	1451	921723608	SCHALTEINHEIT
BOLZEN DIN 1436 40X110X98	451436208	3	1	1452	921723708	SCHALTEINHEIT
BOLZEN DIN 1436 40X90X78	451436708	10	2	1413	918654708	F-RUECKHALTESICHERUNG
BOLZEN ISO 2340 B16X60X50	450019108	3	2	134	96016050	ABSTUETZPLATTE KPL.
BOLZEN ISO 2340 B20X190X1	450023508	10	2	937	96002442	MECH.ANBAUTEILE SCHEINW
BOLZEN ISO 2340 B20X230X21	452554008	100	1	1390	918654608	F-KOPFSTUECK
BOLZEN ISO 2340 B20X330X3	450023708	112	1	891	918690608	H-ANLENKSTUECK VORM.
BOLZEN ISO 2340 B20X330X3	450023708	79	1	1390	918654608	F-KOPFSTUECK
BOLZEN ISO 2340 B20X330X3	450023708	2	1	1503	96031241	MECH.BEFESTIGUNGSTEILE
BOLZEN ISO 2340 B20X370X3	450022208	3	2	1506	96034669	MECH.BEFESTIGUNGSTEILE
BOLZEN ISO 2340 B20X500X4	450023208	27	2	889	918690608	H-ANLENKSTUECK VORM.
BOLZEN ISO 2340 B20X500X4	450023208	91	2	1147	918752408	D-ANLENKSTUECK VORM.
BOLZEN ISO 2340 B30X255X2	452541408	35	2	1262	96029125	WA-BOCK 1 ANLENKSTUECK
BOLZEN ISO 2340 B30X255X2	452541408	8	2	1281	96027198	SCHWINGE KPL.
BOLZEN ISO 2340 B30X255X2	452541408	11	1	1283	96028667	LASCHE KPL.
BOLZEN ISO 2340 B70X160X1	450046308	3	1	179	926573208	MONTAGEROLLE
BOLZEN ISO 2341 B18X75X68 3	10425725	12	1	1372	918654408	F-ANLENKSTUECK
BOLZEN ISO 2341 B20X115X10	453020908	19	10	453	918637308	LAUFSTEG DREHBUEHNE

2.4.2020

etk_en_de_048400 LR 1800-1.0

1979

LIEBHERRAlphabetical index
Alphabetischer Index

Bezeichnung	Artikel	Pos.	Menge	Seite	Baugruppe	Bezeichnung
BOLZEN ISO 2341 B20X115X10	453020908	98	1	1313	96029565	WA-BOCK 2 KOPFSTUECK
BOLZEN ISO 2341 B20X115X10	10875911	113	4	891	918690608	H-ANLENKSTUECK VORM.
BOLZEN ISO 2341 B20X130X12	453021008	74	2	974	918646908	S-KOPFSTUECK
BOLZEN ISO 2341 B20X130X12	453021008	40	2	1002	918647208	HS-REDUZIERSTUECK
BOLZEN ISO 2341 B20X130X12	453021008	19	2	1018	918647308	SL-REDUZIERSTUECK
BOLZEN ISO 2341 B20X130X12	453021008	8	2	1285	96029303	UMLENKROLLE KPL.
BOLZEN ISO 2341 B20X170X1	453022108	22	8	889	918690608	H-ANLENKSTUECK VORM.
BOLZEN ISO 2341 B20X200X19	453021308	17	8	1035	918647508	H-ZWISCHENSTUECK
BOLZEN ISO 2341 B20X200X19	453021308	17	8	1043	918811308	H-ZWISCHENSTUECK
BOLZEN ISO 2341 B20X75X66	451222508	3	1	908	96008072	STATIV KPL.
BOLZEN ISO 2341 B20X75X66	451222508	7	1	958	96025353	HUBENDSCHALTER VORM.
BOLZEN ISO 2341 B20X75X66	451222508	9	1	1408	96013389	SEILROLLENHALTERUNG KPL
BOLZEN ISO 2341 B24X140X1	10029666	18	1	1413	918654708	F-RUECKHALTESICHERUNG
BOLZEN ISO 2341 B24X60X50	453022008	64	1	454	918637308	LAUFSTEG DREHBUEHNE
BOLZEN ISO 2341 B24X91X82 3	453022308	33	4	453	918637308	LAUFSTEG DREHBUEHNE
BOLZEN ISO 2341 B30X115X1	10471249	5	8	189	918635808	BOLZEN S-ANLENKSTUECK
BOLZEN ISO 2341 B30X120X1	10041260	3	8	136	918632108	LAUFSTEG RAUPENFAHRWER
BOLZEN ISO 2341 B30X120X1	10041260	14	2	1095	96019550	VERSTELLFLASCHE KPL.
BOLZEN ISO 2341 B30X130X12	453031908	7	1	1393	96032541	WANDERROLLE KPL.
BOLZEN ISO 2341 B30X200X1	453030308	61	1	1390	918654608	F-KOPFSTUECK
BOLZEN ISO 2341 B30X260X2	453031808	53	2	60	918888308	RAUPENTRAEGER LI.
BOLZEN ISO 2341 B30X260X2	453031808	53	2	96	918900908	RAUPENTRAEGER RE.
BOLZEN ISO 2341 B30X260X2	453031808	13	2	1474	96023647	KOPFSTUECK VORM.
BOLZEN ISO 2341 B30X430X4	10222466	57	2	1466	96023645	ANLENKSTUECK KPL.
BOLZEN ISO 2341 B30X75X65 3	453032008	56	2	722	918645108	KRANFUEHRERKABINE ANBA
BOLZEN ISO 2341 B30X95X85 3	453032708	9	1	898	96022383	AUFLAGE VORM.
BOLZEN ISO 2341 B30X95X85 3	453032708	6	1	1151	96000627	ABLAGE
BOLZEN KPL.	96020974	4	4	1018	918647308	SL-REDUZIERSTUECK
BOLZEN KPL.	96020974	16	4	1071	918647908	L-ZWISCHENSTUECK
BOLZEN KPL.	96020974	20	4	1074	918648008	L-ZWISCHENSTUECK
BOLZEN KPL.	96020974	20	4	1078	918648108	L-ZWISCHENSTUECK
BOLZEN KPL.	96028574	16	2	1281	96027198	SCHWINGE KPL.
BOLZEN KPL.	96031919	18	2	973	918646908	S-KOPFSTUECK
BOLZEN RD25X240 S355J2G3	951167108	14	1	533	918643008	MONTAGEEINRICHTUNG RA
BOLZEN RD25X240 S355J2G3	951167108	30	2	1002	918647208	HS-REDUZIERSTUECK
BOLZEN RD25X240 S355J2G3	951167108	43	2	1090	918754008	D-KOPFSTUECK VORM.
BOLZEN RD26X196 42CRMO4	956457508	39	1	1427	918655608	MASTNASE
BOLZEN RD30X115 S355J2G3	943780108	6	1	1394	96032582	NACKENROLLE EINBAU
BOLZEN RD30X115 S355J2G3	943780108	5	1	1395	96032654	SEILROLLE VORM.
BOLZEN RD35X165 42CRMO4	935085908	20	4	261	918636408	DIESELMOTOR EINBAU
BOLZEN RD35X72 35NICRMOV	935989108	18	1	1405	918654508	FA-BOCK
BOLZEN RD35X72 35NICRMOV	935989108	6	1	1408	96013389	SEILROLLENHALTERUNG KPL
BOLZEN RD40X105 35NICRM	932226808	32	1	1312	96029565	WA-BOCK 2 KOPFSTUECK
BOLZEN RD40X105 35NICRM	932226808	66	2	1467	96023645	ANLENKSTUECK KPL.
BOLZEN RD40X75 35NICRMOV	956097408	10	2	1372	918654408	F-ANLENKSTUECK
BOLZEN RD40X75 35NICRMOV	956097408	3	1	1408	96013389	SEILROLLENHALTERUNG KPL
BOLZEN RD40X92 42CRMO4+Q	933558708	17	2	721	918645108	KRANFUEHRERKABINE ANBA
BOLZEN RD50X99 35NICRMOV	933777308	19	4	889	918690608	H-ANLENKSTUECK VORM.
BOLZEN RD60X170 35NICRM	953639208	5	2	500	96023993	SA-BOCK AUFSTELLVORRIC
BOLZEN RD70X145 35NICRM	947671808	7	1	1406	96030924	SCHWINGE KPL.
BOLZEN RD70X170 35NICRM	952892308	8	2	183	918635608	DREHBUEHNENRAHMEN KPL.
BOLZEN RD75X165 35NICRM	954444708	22	1	533	918643008	MONTAGEEINRICHTUNG RA
BOLZEN RD95X243 35NICRM	951167208	2	4	1471	96023646	K-ANLENKSTUECK
BOLZEN S-ANLENKSTUECK	918635808	106	1	9	LR 1800-1-0	LIEBHERR LR 1800-1.0
BOLZEN VORM.	96019526	14	2	1090	918754008	D-KOPFSTUECK VORM.
BOLZEN VORM.	96019526	4	4	1201	96019735	D-ZWISCHENSTUECK VORM.
BOLZEN VORM.	96019526	4	4	1220	96019736	D-ZWISCHENSTUECK VORM.
BOLZEN VORM.	96032899	6	4	1262	96029125	WA-BOCK 1 ANLENKSTUECK
BOLZEN VORM.	96032899	6	4	1296	96029591	WA-BOCK 2 ANLENKSTUECK
BOLZEN VORM.	96032899	2	4	1327	918652908	ZWISCHENSTUECK WA-BOCK

2.4.2020

etk_en_de_048400 LR 1800-1.0

1980

LIEBHERRAlphabetical index
Alphabetischer Index

Bezeichnung	Artikel	Pos.	Menge	Seite	Baugruppe	Bezeichnung
BOLZEN VORM.	96032899	3	4	1331	918653008	ZWISCHENSTUECK WA-BOCK
BOLZEN VORM. H-SYSTEM	96019852	3	2	889	918690608	H-ANLENKSTUECK VORM.
BOLZEN VORM. H-SYSTEM	96019852	16	2	1002	918647208	HS-REDUZIERSTUECK
BOLZEN VORM. H-SYSTEM	96019852	4	4	1027	918647408	H-ZWISCHENSTUECK
BOLZEN VORM. H-SYSTEM	96019852	4	4	1035	918647508	H-ZWISCHENSTUECK
BOLZEN VORM. H-SYSTEM	96019852	4	4	1043	918811308	H-ZWISCHENSTUECK
BOLZEN VORM. S-SYSTEM	96022244	14	2	973	918646908	S-KOPFSTUECK
BOLZEN VORM. S-SYSTEM	96022244	15	2	1002	918647208	HS-REDUZIERSTUECK
BOLZEN VORM. S-SYSTEM	96022244	5	2	1018	918647308	SL-REDUZIERSTUECK
BOLZEN VORM. S-SYSTEM	96022244	4	4	1045	918647608	S-ZWISCHENSTUECK
BOLZEN VORM. S-SYSTEM	96022244	4	4	1049	918647708	S-ZWISCHENSTUECK
BOLZEN VORM. S-SYSTEM	96022244	4	4	1052	918647808	S-ZWISCHENSTUECK
BOLZEN VORM. S-SYSTEM	96022244	4	4	1055	918811508	S-ZWISCHENSTUECK
BOLZEN VORM. S-SYSTEM	96022244	4	4	1065	918811608	S-ZWISCHENSTUECK
BOLZEN VORM. S-SYSTEM	96022244	2	2	1242	918652408	W-ANLENKSTUECK
BOLZENLAGERUNG 6X475X2	97104896	3	2	148	96024421	KONSOLE VORN
BOLZENLAGERUNG 6X475X2	97104896	3	2	154	96024425	KONSOLE HINTEN
BOLZENRING 2960X2580X306	12494859	1	1	174	918631808	BEFESTIGUNGSTEILE DREH
BOLZENSICHERUNG	96011457	49	4	1090	918754008	D-KOPFSTUECK VORM.
BOLZENSICHERUNG	96031833	42	2	1002	918647208	HS-REDUZIERSTUECK
BOLZENSICHERUNG KPL.	96019853	70	2	890	918690608	H-ANLENKSTUECK VORM.
BOLZENSICHERUNG KPL.	96019853	29	2	973	918646908	S-KOPFSTUECK
BOLZENSICHERUNG KPL.	96019853	29	10	1002	918647208	HS-REDUZIERSTUECK
BOLZENSICHERUNG KPL.	96019853	10	8	1018	918647308	SL-REDUZIERSTUECK
BOLZENSICHERUNG KPL.	96019853	5	8	1027	918647408	H-ZWISCHENSTUECK
BOLZENSICHERUNG KPL.	96019853	5	8	1035	918647508	H-ZWISCHENSTUECK
BOLZENSICHERUNG KPL.	96019853	5	8	1043	918811308	H-ZWISCHENSTUECK
BOLZENSICHERUNG KPL.	96019853	5	8	1045	918647608	S-ZWISCHENSTUECK
BOLZENSICHERUNG KPL.	96019853	5	8	1049	918647708	S-ZWISCHENSTUECK
BOLZENSICHERUNG KPL.	96019853	5	8	1052	918647808	S-ZWISCHENSTUECK
BOLZENSICHERUNG KPL.	96019853	5	12	1055	918811508	S-ZWISCHENSTUECK
BOLZENSICHERUNG KPL.	96019853	5	8	1065	918811608	S-ZWISCHENSTUECK
BOLZENSICHERUNG KPL.	96019853	4	4	1071	918647908	L-ZWISCHENSTUECK
BOLZENSICHERUNG KPL.	96019853	4	4	1074	918648008	L-ZWISCHENSTUECK
BOLZENSICHERUNG KPL.	96019853	4	4	1078	918648108	L-ZWISCHENSTUECK
BOLZENSICHERUNG KPL.	96019853	58	4	1296	96029591	WA-BOCK 2 ANLENKSTUECK
BOLZENSICHERUNG KPL.	96019853	5	4	1331	918653008	ZWISCHENSTUECK WA-BOCK
BOLZENZIEHEINRICHTUNG	918663608	608	1	13	LR 1800-1-0	LIEBHERR LR 1800-1.0
BOLZENZIEHEINRICHTUNG VO	96047342	4	1	174	918631808	BEFESTIGUNGSTEILE DREH
BOLZENZIEHLAGERUNG SCH	96023081	2	2	497	918940808	SA-BOCK VORM.
BOLZENZIEHLAGERUNG SCH	96024958	3	2	189	918635808	BOLZEN S-ANLENKSTUECK
BOLZENZIEHLAGERUNG SCH	96024959	4	2	189	918635808	BOLZEN S-ANLENKSTUECK
BOLZENZIEHLAGERUNG SCH	96025696	3	2	530	918642908	ROLLENLAGERUNG
BOLZENZIEHZYLINDER 75/30-	11211231	1	2	777	919096908	VERBOLZUNG DB-SCHWEBE
BOLZENZIEHZYLINDER 75/30-	11211231	4	2	783	918658208	VERBOLZUNG DB-BALLASTWA
BOLZENZIEHZYLINDER 75/30-	10877597	32	2	59	918888308	RAUPENTRAEGER LI.
BOLZENZIEHZYLINDER 75/30-	10877597	32	2	96	918900908	RAUPENTRAEGER RE.
BOLZENZIEHZYLINDER KPL.	968929408	2	1	1515	918663608	BOLZENZIEHEINRICHTUNG
BOLZENZIEHZYLINDER KPL.	968929508	1	1	1515	918663608	BOLZENZIEHEINRICHTUNG
BOWDENZUG L=1300 FWK	10424581	18	1	751	968080908	SCHLIESSANLAGE
BOWDENZUG L=700	10873799	18	1	728	969752608	SCHEIBEN EINBAU
BOWLE	10331395	16	1	345	10303007	KRAFTSTOFFVORFILTER
BOWLENDICHTUNG HNBR	10294170	5	1	345	10303007	KRAFTSTOFFVORFILTER
BREMSFLANSCH	540259314	11	1	203	10876209	ANTRIEB KPL.
BREMSFLANSCH	570796208	1	1	252	540270514	ANTRIEB KPL
BRENNER 24V	11826648	39	1	484	10876576	WASSERHEIZGERAET
BRENNER 24V	11826648	(9)	1	484	10876576	WASSERHEIZGERAET
BRENNERKOPF	11826647	28	1	484	10876576	WASSERHEIZGERAET
BRENNERKOPF	11826647	(8)	1	484	10876576	WASSERHEIZGERAET
BRENNSTOFFBEHAELTER O	918643108	158	1	10	LR 1800-1-0	LIEBHERR LR 1800-1.0

2.4.2020

etk_en_de_048400 LR 1800-1.0

1981

LIEBHERRAlphabetical index
Alphabetischer Index

Bezeichnung	Artikel	Pos.	Menge	Seite	Baugruppe	Bezeichnung
BRENNSTOFFBEHAELTER S	962059108	1	1	542	962059008	BRENNSTOFFBEHAELTER VO
BRENNSTOFFBEHAELTER VO	962059008	1	1	541	918643108	BRENNSTOFFBEHAELTER O
BRENNSTOFFLEITUNG 5X1 PA	11626108	12	1.9	480	918637508	ZUSATZHEIZUNG OW
BRENNSTOFFLEITUNG 5X1 PA	11626108	13	1.45	480	918637508	ZUSATZHEIZUNG OW
BTB PROGRAMMIERT	968252908	12	1	157	96024481	SCHALTSCHRANK KPL.
BTB PROGRAMMIERT	968252908	41	5	651	919412308	EINBAUTEILE SCHALTSCHRAN
BTB PROGRAMMIERT	968252908	13	1	654	96025148	SCHALTSCHRANK MECH.
BTT PROGRAMMIERT BTTC	96033227	18	1	470	96021230	ELEKTRIK ANBAUTEILE KABIN
BUCHSE	97044986	2	2	1266	96029143	STUETZE VORM.
BUCHSE	97116103	5	2	1372	918654408	F-ANLENKSTUECK
BUCHSE	971590408	4	2	889	918690608	H-ANLENKSTUECK VORM.
BUCHSE 100X220X148 ALZN	97104077	27	1	1427	918655608	MASTNASE
BUCHSE 11SMnPb30+C	10145395	19	1	378	10146947	GENERATOR ANBAU
BUCHSE 120X140X125 GZ-CU	97110825	4	2	1462	918657108	FUEHRUNG SCHWEBEBALLAS
BUCHSE 125X105X95 37MNB4	97111742	27	2	1296	96029591	WA-BOCK 2 ANLENKSTUECK
BUCHSE 130X160X122 CUZN2	97104418	2	1	956	96025233	ZUGSTANGE KPL.
BUCHSE 150X130X100 CUZN2	97109716	17	2	973	918646908	S-KOPFSTUECK
BUCHSE 16X12 1.4301	97002990	47	4	432	918810308	STEUERSTAND
BUCHSE 16X12 1.4301	97002990	10	1	751	968080908	SCHLISSANLAGE
BUCHSE 195X170X248 CUZN2	97109715	16	2	973	918646908	S-KOPFSTUECK
BUCHSE 200X180X100 37MNB	97094328	2	2	1146	918752408	D-ANLENKSTUECK VORM.
BUCHSE 220X200X70 GZ-CU	97103376	(2)	1	497	918940808	SA-BOCK VORM.
BUCHSE 220X240X38 GZ-CU	97113776	2	2	1284	96031803	LASCHE KPL.
BUCHSE 230X200X50 GZ-CU	97109037	10	2	1471	96023646	K-ANLENKSTUECK
BUCHSE 240X220X20 GZ-CU	97096160	2	1	995	96020916	FESTPUNKT
BUCHSE 240X220X253 GZ-CU	97102569	70	2	498	918940808	SA-BOCK VORM.
BUCHSE 240X220X37.5 GZ-CU	97102834	2	2	500	96023993	SA-BOCK AUFSTELLVORRIC
BUCHSE 260X220X51 GZ-CU	97112157	10	1	1312	96029565	WA-BOCK 2 KOPFSTUECK
BUCHSE 280X300X47 CUZN2	97094787	7	2	1100	96019555	ROLLENLAGERUNG KPL.
BUCHSE 280X330X190 CUZN2	97094761	3	1	1099	96019554	LASCHE KPL.
BUCHSE 29X17 X5CRNI18-10	97073785	29	1	728	969752608	SCHEIBEN EINBAU
BUCHSE 310X280X250 CUZN2	97097246	2	2	889	918690608	H-ANLENKSTUECK VORM.
BUCHSE 60X100X100 GZ-CU	97035739	52	2	1146	918752408	D-ANLENKSTUECK VORM.
BUCHSE 80X100X70 GZ-CUZN	704334608	43	2	721	918645108	KRANFUEHRERKABINE ANBA
BUCHSE GZ-CUZN25AL5	97044170	19	2	1245	96024321	KLAPPE KPL.
BUCHSE GZ-CUZN25AL5	97044957	22	1	1262	96029125	WA-BOCK 1 ANLENKSTUECK
BUCHSENEINSATZ 12+PE 16A	10297424	527	2	158	96024486	DRAEHTE MONTAGETAFEL K
BUCHSENEINSATZ 12+PE 16A	10297424	(502)	1	166	96024483	KABELLISTE
BUCHSENEINSATZ 12+PE 16A	10297424	501	1	622	96033212	LEITUNG
BUCHSENEINSATZ 12+PE 16A	10297424	501	1	636	96022312	LEITUNG
BUCHSENEINSATZ 12+PE 16A	10297424	513	2	986	96029075	DRAEHTE KLEMMKASTEN KPL
BUCHSENEINSATZ 12+PE 16A	10297424	501	1	989	96029028	BLINDSTECKER
BUCHSENEINSATZ 12+PE 16A	10297424	506	1	1273	96029269	DRAEHTE KPL.
BUCHSENEINSATZ 24-POL+P	605609514	33	1	613	96022391	KLEMMKASTEN KPL.
BUCHSENEINSATZ 24-POL+P	605609514	537	1	669	96020052	DRAEHTE MONTAGETAFEL K
BUCHSENEINSATZ 4-POLX2+S	605664201	502	2	27	96025223	LEITUNG
BUCHSENEINSATZ 4-POLX2+S	605664201	(501)	1	157	96024481	SCHALTSCHRANK KPL.
BUCHSENEINSATZ 4-POLX2+S	605664201	(501)	1	651	919412308	EINBAUTEILE SCHALTSCHRAN
BUCHSENEINSATZ 4/2-POL+P	10007274	501	1	633	96022328	LEITUNG
BUCHSENEINSATZ 40-POL 16A	11060120	501	1	628	96022304	LEITUNG
BUCHSENEINSATZ 40-POL 16A	11060120	501	1	629	96022305	LEITUNG
BUCHSENEINSATZ 40-POL 16A	11060120	501	1	630	96022306	LEITUNG
BUCHSENEINSATZ 40-POL 16A	11060120	502	1	929	96023360	LEITUNG
BUCHSENEINSATZ 40-POL 16A	11060120	501	1	930	96026533	LEITUNG
BUCHSENEINSATZ 40-POL 16A	11060120	501	1	1195	96020503	LEITUNG
BUCHSENEINSATZ 42-POL+P	605634401	539	1	669	96020052	DRAEHTE MONTAGETAFEL K
BUCHSENEINSATZ 64-POL 16A	11060122	504	1	25	96019880	KABELSTRANG
BUCHSENEINSATZ 64-POL 16A	11060122	32	3	613	96022391	KLEMMKASTEN KPL.
BUCHSENEINSATZ 64-POL 16A	11060122	501	1	631	96022307	LEITUNG
BUCHSENEINSATZ 64-POL 16A	11060122	502	11	669	96020052	DRAEHTE MONTAGETAFEL K

2.4.2020

etk_en_de_048400 LR 1800-1.0

1982

LIEBHERRAlphabetical index
Alphabetischer Index

Bezeichnung	Artikel	Pos.	Menge	Seite	Baugruppe	Bezeichnung
BUCHSENEINSATZ 64-POL 16A	11060122	502	1	1495	96029584	DRAEHTE KLEMMKASTEN KPL
BUCHSENEINSATZ 64-POL 16A	11060122	501	1	1498	96038616	LEITUNG
BUCHSENGEHAEUSE 1-POL	11118242	507	1	465	96024787	KABELSTRANG
BUCHSENGEHAEUSE 19 POL 2	10877558	502	1	1214	96020496	LEITUNG
BUCHSENGEHAEUSE 19 POL 2	10877558	501	1	1233	96020495	LEITUNG
BUCHSENGEHAEUSE 2-POL	11060619	514	2	605	96041605	KABELSTRANG
BUCHSENGEHAEUSE 2-POL 5	10424622	505	3	460	96021225	KABELSTRANG
BUCHSENGEHAEUSE 2-POL B	11342208	502	1	605	96041605	KABELSTRANG
BUCHSENGEHAEUSE 4-POL	11341840	511	1	605	96041605	KABELSTRANG
BUCHSENGEHAEUSE 43 POL 2	10877579	501	1	926	96023336	LEITUNG
BUCHSENGEHAEUSE 43 POL 2	10877579	501	1	932	96026599	LEITUNG
BUCHSENGEHAEUSE 43 POL 2	10877579	502	1	1381	96032711	LEITUNG
BUCHSENGEHAEUSE 43 POL 2	10877579	502	1	1383	96032714	LEITUNG
BUCHSENGEHAEUSE 6-POL	10877506	501	1	133	96024553	KABELSTRANG
BUCHSENGEHAEUSE 6-POL	10877506	501	1	519	96024550	LEITUNG
BUCHSENGEHAEUSE 6-POL	10877506	530	1	603	96041609	KABELSTRANG
BUCHSENGEHAEUSE 6-POL	10877506	505	2	621	96033797	DRAEHTE KLEMMKASTEN KPL
BUCHSENGEHAEUSE 6-POL	10877506	509	2	625	96022303	KABELSTRANG
BUCHSENGEHAEUSE 6-POL	10877506	534	1	669	96020052	DRAEHTE MONTAGETAFEL K
BUCHSENGEHAEUSE 6-POL	10877506	503	6	847	96026706	KABELSTRANG
BUCHSENGEHAEUSE 6-POL	10877506	501	1	1197	96021974	LEITUNG
BUCHSENGEHAEUSE 6-POL	10877506	506	1	1379	96028187	DRAEHTE KPL.
BUCHSENGEHAEUSE 6-POL	10877506	502	2	1490	96041367	LEITUNG
BUCHSENGEHAEUSE 8-POL 5	10875280	510	1	460	96021225	KABELSTRANG
BUCHSENKONTAKT 0,2-0,35M	10875011	2233	1	626	96022303	KABELSTRANG
BUCHSENKONTAKT 0,2-0,35M	10874056	2212	2	26	96019880	KABELSTRANG
BUCHSENKONTAKT 0,2-0,35M	10874056	2212	9	80	96020120	KABELSTRANG
BUCHSENKONTAKT 0,2-0,35M	10874056	2212	9	113	96020126	KABELSTRANG
BUCHSENKONTAKT 0,2-0,35M	10874056	2212	2	461	96021225	KABELSTRANG
BUCHSENKONTAKT 0,2-0,35M	10874056	2212	3	466	96024787	KABELSTRANG
BUCHSENKONTAKT 0,2-0,35M	10874056	2212	164	467	96021229	KABELSTRANG
BUCHSENKONTAKT 0,2-0,35M	10874056	2212	36	604	96041609	KABELSTRANG
BUCHSENKONTAKT 0,2-0,35M	10874056	2212	17	626	96022303	KABELSTRANG
BUCHSENKONTAKT 0,2-0,5MM	10335820	690	13	1305	96029281	LEITUNG
BUCHSENKONTAKT 0,2-0,5M	10878195	2272	14	847	96026706	KABELSTRANG
BUCHSENKONTAKT 0,3-0,89	602332108	611	4	460	96021225	KABELSTRANG
BUCHSENKONTAKT 0,3-0,89	602332108	611	4	465	96024787	KABELSTRANG
BUCHSENKONTAKT 0,5-0,75	10424623	700	6	461	96021225	KABELSTRANG
BUCHSENKONTAKT 0,5-0,75M	10813644	754	9	606	96041605	KABELSTRANG
BUCHSENKONTAKT 0,5-1,0MM	6202435	774	4	26	96019880	KABELSTRANG
BUCHSENKONTAKT 0,5-1,0MM	6202435	774	2	1136	96020527	LEITUNG
BUCHSENKONTAKT 0,5-1,0MM	6202435	774	2	1137	96020530	LEITUNG
BUCHSENKONTAKT 0,5-1,0M	10873868	2203	34	462	96021226	KABELSTRANG
BUCHSENKONTAKT 0,5-1,0M	10873868	2203	34	463	96021227	KABELSTRANG
BUCHSENKONTAKT 0,5-1,0M	10873868	2203	15	604	96041609	KABELSTRANG
BUCHSENKONTAKT 0,5-1,0M	10873868	2203	37	626	96022303	KABELSTRANG
BUCHSENKONTAKT 0,5-1,0M	10493495	726	64	603	96041609	KABELSTRANG
BUCHSENKONTAKT 0,5-1,0M	10493495	726	4	606	96041605	KABELSTRANG
BUCHSENKONTAKT 0,5-1,0M	10800631	753	4	603	96041609	KABELSTRANG
BUCHSENKONTAKT 0,5-1,0M	10874057	2211	51	26	96019880	KABELSTRANG
BUCHSENKONTAKT 0,5-1,0M	10874057	2211	7	80	96020120	KABELSTRANG
BUCHSENKONTAKT 0,5-1,0M	10874057	2211	2	81	96020121	KABELSTRANG
BUCHSENKONTAKT 0,5-1,0M	10874057	2211	18	112	96020125	KABELSTRANG
BUCHSENKONTAKT 0,5-1,0M	10874057	2211	7	113	96020126	KABELSTRANG
BUCHSENKONTAKT 0,5-1,0M	10874057	2211	2	114	96020127	KABELSTRANG
BUCHSENKONTAKT 0,5-1,0M	10874057	2211	85	461	96021225	KABELSTRANG
BUCHSENKONTAKT 0,5-1,0M	10874057	2211	35	462	96021226	KABELSTRANG
BUCHSENKONTAKT 0,5-1,0M	10874057	2211	35	463	96021227	KABELSTRANG
BUCHSENKONTAKT 0,5-1,0M	10874057	2211	6	464	96024786	KABELSTRANG
BUCHSENKONTAKT 0,5-1,0M	10874057	2211	94	466	96024787	KABELSTRANG

2.4.2020

etk_en_de_048400 LR 1800-1.0

1983

LIEBHERRAlphabetical index
Alphabetischer Index

Bezeichnung	Artikel	Pos.	Menge	Seite	Baugruppe	Bezeichnung
BUCHSENKONTAKT 0,5-1,0M	10874057	2211	73	604	96041609	KABELSTRANG
BUCHSENKONTAKT 0,5-1,0M	10874057	2211	23	606	96041605	KABELSTRANG
BUCHSENKONTAKT 0,5-1,0M	10874057	2211	79	626	96022303	KABELSTRANG
BUCHSENKONTAKT 0,5-1,0M	10874057	2211	25	628	96022304	LEITUNG
BUCHSENKONTAKT 0,5-1,0M	10874057	2211	25	629	96022305	LEITUNG
BUCHSENKONTAKT 0,5-1,0M	10874057	2211	25	630	96022306	LEITUNG
BUCHSENKONTAKT 0,5-1,0M	10874057	2211	13	636	96022312	LEITUNG
BUCHSENKONTAKT 0,5-1,0M	10874057	2211	61	927	96023338	LEITUNG
BUCHSENKONTAKT 0,5-1,0M	10874057	2211	54	928	96023339	LEITUNG
BUCHSENKONTAKT 0,5-1,0M	10874057	2211	18	929	96023360	LEITUNG
BUCHSENKONTAKT 0,5-1,0M	10874057	2211	18	930	96026533	LEITUNG
BUCHSENKONTAKT 0,5-1,0M	10874057	2211	14	1135	96020522	LEITUNG
BUCHSENKONTAKT 0,5-1,0M	10874057	2211	54	1194	96020501	LEITUNG
BUCHSENKONTAKT 0,5-1,0M	10874057	2211	18	1195	96020503	LEITUNG
BUCHSENKONTAKT 0,5-1,0M	10874057	2211	14	1196	96020512	LEITUNG
BUCHSENKONTAKT 0,5-1,0M	10874057	2211	36	1252	96028913	LEITUNG
BUCHSENKONTAKT 0,5-1,0M	10874057	2211	36	1253	96025109	LEITUNG
BUCHSENKONTAKT 0,5-1,0M	10874057	2211	36	1380	96032710	LEITUNG
BUCHSENKONTAKT 0,5-1,0M	10874057	2211	36	1381	96032711	LEITUNG
BUCHSENKONTAKT 0,5-1,0M	10874057	2211	54	1489	96029512	LEITUNG
BUCHSENKONTAKT 0,5-1,0M	10874057	2211	108	1491	96029586	LEITUNG
BUCHSENKONTAKT 0,5-1,0M	10874058	2213	2	26	96019880	KABELSTRANG
BUCHSENKONTAKT 0,5-1,0M	10874058	2213	2	80	96020120	KABELSTRANG
BUCHSENKONTAKT 0,5-1,0M	10874058	2213	2	113	96020126	KABELSTRANG
BUCHSENKONTAKT 0,5-1,0M	10874058	2213	4	461	96021225	KABELSTRANG
BUCHSENKONTAKT 0,5-1,0M	10874058	2213	1	466	96024787	KABELSTRANG
BUCHSENKONTAKT 0,5-1,0M	10874058	2213	1	467	96021229	KABELSTRANG
BUCHSENKONTAKT 0,5-1,0M	10874058	2213	10	626	96022303	KABELSTRANG
BUCHSENKONTAKT 0,5-1,0M	10874060	2204	12	26	96019880	KABELSTRANG
BUCHSENKONTAKT 0,5-1,0M	10874060	2204	6	112	96020125	KABELSTRANG
BUCHSENKONTAKT 0,5-1,0M	10874060	2204	6	133	96024553	KABELSTRANG
BUCHSENKONTAKT 0,5-1,0M	10874060	2204	13	461	96021225	KABELSTRANG
BUCHSENKONTAKT 0,5-1,0M	10874060	2204	3	519	96024550	LEITUNG
BUCHSENKONTAKT 0,5-1,0M	10874060	2204	3	604	96041609	KABELSTRANG
BUCHSENKONTAKT 0,5-1,0M	10874060	2204	2	606	96041605	KABELSTRANG
BUCHSENKONTAKT 0,5-1,0M	10874060	2204	10	626	96022303	KABELSTRANG
BUCHSENKONTAKT 0,5-1,0M	10874060	2204	3	847	96026706	KABELSTRANG
BUCHSENKONTAKT 0,5-1,0M	10874060	2204	7	928	96023339	LEITUNG
BUCHSENKONTAKT 0,5-1,0M	10874060	2204	7	929	96023360	LEITUNG
BUCHSENKONTAKT 0,5-1,0M	10874060	2204	7	930	96026533	LEITUNG
BUCHSENKONTAKT 0,5-1,0M	10874060	2204	7	1194	96020501	LEITUNG
BUCHSENKONTAKT 0,5-1,0M	10874060	2204	7	1195	96020503	LEITUNG
BUCHSENKONTAKT 0,5-1,0M	10874060	2204	7	1252	96028913	LEITUNG
BUCHSENKONTAKT 0,5-1,0M	10874060	2204	7	1253	96025109	LEITUNG
BUCHSENKONTAKT 0,5-1,0M	10874060	2204	8	1289	96029262	LEITUNG
BUCHSENKONTAKT 0,5-1,0M	10874060	2204	7	1380	96032710	LEITUNG
BUCHSENKONTAKT 0,5-1,0M	10874060	2204	7	1381	96032711	LEITUNG
BUCHSENKONTAKT 0,5-1,0M	10874060	2204	7	1489	96029512	LEITUNG
BUCHSENKONTAKT 0,5-1,0M	10874060	2204	10	1490	96041367	LEITUNG
BUCHSENKONTAKT 0,5-1,0M	10874060	2204	14	1491	96029586	LEITUNG
BUCHSENKONTAKT 0,5-1,0M	11622989	789	4	606	96041605	KABELSTRANG
BUCHSENKONTAKT 0,50-1MM	10300946	717	6	606	96041605	KABELSTRANG
BUCHSENKONTAKT 0,5MM2	10875281	2238	6	461	96021225	KABELSTRANG
BUCHSENKONTAKT 0,5MM2 S	10493970	721	3	622	96033212	LEITUNG
BUCHSENKONTAKT 0,5MM2 S	10493970	721	1	1305	96029281	LEITUNG
BUCHSENKONTAKT 0,75-1,0	604519308	629	1	26	96019880	KABELSTRANG
BUCHSENKONTAKT 0,75-1,0	604519308	(629)	4	166	96024483	KABELLISTE
BUCHSENKONTAKT 0,75-1,0	604519308	629	9	622	96033212	LEITUNG
BUCHSENKONTAKT 0,75-1,0	604519308	629	1	623	96028857	BLINDSTECKER
BUCHSENKONTAKT 0,75-1,0	604519308	629	12	636	96022312	LEITUNG

2.4.2020

etk_en_de_048400 LR 1800-1.0

1984

LIEBHERRAlphabetical index
Alphabetischer Index

Bezeichnung	Artikel	Pos.	Menge	Seite	Baugruppe	Bezeichnung
BUCHSENKONTAKT 0,75-1,0	604519308	629	2	989	96029028	BLINDSTECKER
BUCHSENKONTAKT 0,75-1,0M	11342253	788	9	606	96041605	KABELSTRANG
BUCHSENKONTAKT 0,75-1,5	6202434	(20)	1	149	96024471	ELEKTRIK BALLASTKONSOLE
BUCHSENKONTAKT 0,75-1,5	6202434	96	3	460	96021225	KABELSTRANG
BUCHSENKONTAKT 0,75-1,5	6202434	96	1	465	96024787	KABELSTRANG
BUCHSENKONTAKT 0,75-1,5	6202434	96	2	519	96024550	LEITUNG
BUCHSENKONTAKT 0,75-1,5	6202434	96	1	602	96041609	KABELSTRANG
BUCHSENKONTAKT 0,75-1,5	6202434	96	4	625	96022303	KABELSTRANG
BUCHSENKONTAKT 0.5MM2	605620114	126	4	632	96022309	LEITUNG
BUCHSENKONTAKT 0.5MM2	605620114	126	13	1498	96038616	LEITUNG
BUCHSENKONTAKT 1,0-1,5M	10493496	727	2	603	96041609	KABELSTRANG
BUCHSENKONTAKT 1,0-1,5M	10493496	727	2	606	96041605	KABELSTRANG
BUCHSENKONTAKT 1,0-2,5M	10493493	724	6	603	96041609	KABELSTRANG
BUCHSENKONTAKT 1,5-2,5MM	11600650	786	2	1197	96021974	LEITUNG
BUCHSENKONTAKT 1,5-2,5M	10874061	2205	18	461	96021225	KABELSTRANG
BUCHSENKONTAKT 1,5-2,5M	10874061	2205	6	466	96024787	KABELSTRANG
BUCHSENKONTAKT 1,5-2,5M	10874061	2205	18	604	96041609	KABELSTRANG
BUCHSENKONTAKT 1,5-2,5M	10874061	2205	4	606	96041605	KABELSTRANG
BUCHSENKONTAKT 1,5-2,5M	10874061	2205	2	626	96022303	KABELSTRANG
BUCHSENKONTAKT 1,5-2,5M	10874061	2205	6	847	96026706	KABELSTRANG
BUCHSENKONTAKT 1,5-2,5M	10874061	2205	7	926	96023336	LEITUNG
BUCHSENKONTAKT 1,5MM2	10675381	734	1	27	96025223	LEITUNG
BUCHSENKONTAKT 1,5MM2	10675381	(734)	1	157	96024481	SCHALTSTRANK KPL.
BUCHSENKONTAKT 1,5MM2	10675381	(734)	1	651	919412308	EINBAUTEILE SCHALTSTRAN
BUCHSENKONTAKT 1,5MM2	604518808	(636)	4	166	96024483	KABELLISTE
BUCHSENKONTAKT 1,5MM2	604518808	636	8	169	96032883	KABELSTRANG
BUCHSENKONTAKT 1,5MM2	604518808	636	1	919	96023354	LEITUNG
BUCHSENKONTAKT 1,5MM2	604518808	636	1	922	96023344	LEITUNG
BUCHSENKONTAKT 1,5MM2 C	10875010	2232	2	604	96041609	KABELSTRANG
BUCHSENKONTAKT 1,5MM2 C	10874059	2214	36	26	96019880	KABELSTRANG
BUCHSENKONTAKT 1,5MM2 C	10874059	2214	4	81	96020121	KABELSTRANG
BUCHSENKONTAKT 1,5MM2 C	10874059	2214	4	114	96020127	KABELSTRANG
BUCHSENKONTAKT 1,5MM2 C	10874059	2214	1	461	96021225	KABELSTRANG
BUCHSENKONTAKT 1,5MM2 C	10874059	2214	4	466	96024787	KABELSTRANG
BUCHSENKONTAKT 1,5MM2 C	10874059	2214	2	606	96041605	KABELSTRANG
BUCHSENKONTAKT 1,5MM2 C	10874059	2214	3	626	96022303	KABELSTRANG
BUCHSENKONTAKT 1,5MM2 C	10874059	2214	36	926	96023336	LEITUNG
BUCHSENKONTAKT 2,5MM2 S	10493971	(722)	5	166	96024483	KABELLISTE
BUCHSENKONTAKT DIN 72585	602339508	647	5	80	96020120	KABELSTRANG
BUCHSENKONTAKT DIN 72585	602339508	647	2	81	96020121	KABELSTRANG
BUCHSENKONTAKT DIN 72585	602339508	647	5	113	96020126	KABELSTRANG
BUCHSENKONTAKT DIN 72585	602339508	647	2	114	96020127	KABELSTRANG
BUCHSENKONTAKT DIN 72585	602339508	647	5	626	96022303	KABELSTRANG
BUCHSENKONTAKT DIN 72585	602339408	643	5	603	96041609	KABELSTRANG
BUCHSENKONTAKT DIN 72585	602339408	643	2	605	96041605	KABELSTRANG
BUCHSENSTECKER 15-POLE	10024744	503	1	459	96021224	DRAEHTE KPL.ARMATUR
BUCHSENSTECKER 15-POLE	10024744	506	1	462	96021226	KABELSTRANG
BUCHSENSTECKER 15-POLE	10024744	506	1	463	96021227	KABELSTRANG
BUCHSENSTECKER 15-POLE	10024744	503	6	467	96021229	KABELSTRANG
BUCHSENSTECKER 25-POLE	602322708	506	1	459	96021224	DRAEHTE KPL.ARMATUR
BUCHSENSTECKER 25-POLE	602322708	505	1	462	96021226	KABELSTRANG
BUCHSENSTECKER 25-POLE	602322708	505	1	463	96021227	KABELSTRANG
BUCHSENSTECKER 25-POLE	602322708	502	3	467	96021229	KABELSTRANG
BUCHSENSTECKER 25-POLE	602322708	540	1	669	96020052	DRAEHTE MONTAGETAFEL K
BUCHSENSTECKER 4-POL	11067890	501	2	635	96022311	LEITUNG
BUCHSENSTECKER 9-POLE	602338608	527	1	669	96020052	DRAEHTE MONTAGETAFEL K
BUCHSENTRAEGER 6-POL 16	604526508	501	2	169	96032883	KABELSTRANG
BUCHSENTRAEGER 6-POL 16	604526508	18	1	654	96025148	SCHALTSTRANK MECH.
BUCHSENTRAEGER 6-POL 16	604526508	513	1	964	96022903	DRAEHTE KLEMMKASTEN KPL
BUCHSENTRAEGER 6-POL 16	604526508	517	1	986	96029075	DRAEHTE KLEMMKASTEN KPL

2.4.2020

etk_en_de_048400 LR 1800-1.0

1985

LIEBHERRAlphabetical index
Alphabetischer Index

Bezeichnung	Artikel	Pos.	Menge	Seite	Baugruppe	Bezeichnung
BUCHSENTRAEGER 6-POL 16	604526508	508	1	1304	96029292	DRAEHTE KPL.
BUCHSENTRAEGER 6-POL 16	604526508	510	1	1362	96021973	DRAEHTE KPL.
BUCHSENTRAEGER 6-POL 16	604526508	507	1	1379	96028187	DRAEHTE KPL.
BUCHSENTRAEGER 6-POL 16	604526508	512	1	1400	96033239	DRAEHTE KPL.
BUEGEL	11171276	(71)	1	434	10877138	FAHRERSITZ
BUEGEL 8X563X420 S355MC	97123348	57	1	1389	918654608	F-KOPFSTUECK
BUEGELSCHELLE 139,7X184 1	10802988	11	2	405	919411408	SCHALLDAEMPFERANLAGE
BUEGELSCHELLE 152.4	10144699	54	1	405	919411408	SCHALLDAEMPFERANLAGE
BUERSTENHALTER	10411786	16	8	1459	10028002	LEITUNGSTROMMEL
BUERSTENHALTER 10A GOLD	11003142	(1)	1	1459	10028002	LEITUNGSTROMMEL
BUNDBUCHSE 130X150X63 C	97112143	7	2	1265	96029142	RUECKHALTEBOCK KPL.
BUNDLAGER 18X12X12 SINT	10424489	7	4	753	964588308	FUEHRUNG VORM.
BUSLEITUNG 2 X 0,5	11840113	6	0.38	133	96024553	KABELSTRANG
BUSLEITUNG 2 X 0,5	11840113	7	0.38	133	96024553	KABELSTRANG
BUSLEITUNG 2 X 0,5	11840113	17	0.22	460	96021225	KABELSTRANG
BUSLEITUNG 2 X 0,5	11840113	18	4.96	460	96021225	KABELSTRANG
BUSLEITUNG 2 X 0,5	11840113	19	4.96	460	96021225	KABELSTRANG
BUSLEITUNG 2 X 0,5	11840113	7	0.4	462	96021226	KABELSTRANG
BUSLEITUNG 2 X 0,5	11840113	8	0.43	462	96021226	KABELSTRANG
BUSLEITUNG 2 X 0,5	11840113	9	3.1	462	96021226	KABELSTRANG
BUSLEITUNG 2 X 0,5	11840113	10	3.1	462	96021226	KABELSTRANG
BUSLEITUNG 2 X 0,5	11840113	11	3.1	462	96021226	KABELSTRANG
BUSLEITUNG 2 X 0,5	11840113	12	0.4	462	96021226	KABELSTRANG
BUSLEITUNG 2 X 0,5	11840113	13	3.1	462	96021226	KABELSTRANG
BUSLEITUNG 2 X 0,5	11840113	14	0.43	462	96021226	KABELSTRANG
BUSLEITUNG 2 X 0,5	11840113	7	0.31	463	96021227	KABELSTRANG
BUSLEITUNG 2 X 0,5	11840113	8	0.34	463	96021227	KABELSTRANG
BUSLEITUNG 2 X 0,5	11840113	9	3.93	463	96021227	KABELSTRANG
BUSLEITUNG 2 X 0,5	11840113	10	3.93	463	96021227	KABELSTRANG
BUSLEITUNG 2 X 0,5	11840113	11	3.93	463	96021227	KABELSTRANG
BUSLEITUNG 2 X 0,5	11840113	12	0.31	463	96021227	KABELSTRANG
BUSLEITUNG 2 X 0,5	11840113	13	3.93	463	96021227	KABELSTRANG
BUSLEITUNG 2 X 0,5	11840113	14	0.34	463	96021227	KABELSTRANG
BUSLEITUNG 2 X 0,5	11840113	9	3.95	465	96024787	KABELSTRANG
BUSLEITUNG 2 X 0,5	11840113	371	0.17	467	96021229	KABELSTRANG
BUSLEITUNG 2 X 0,5	11840113	372	0.15	467	96021229	KABELSTRANG
BUSLEITUNG 2 X 0,5	11840113	373	0.18	467	96021229	KABELSTRANG
BUSLEITUNG 2 X 0,5	11840113	374	0.46	467	96021229	KABELSTRANG
BUSLEITUNG 2 X 0,5	11840113	375	0.63	467	96021229	KABELSTRANG
BUSLEITUNG 2 X 0,5	11840113	381	0.18	467	96021229	KABELSTRANG
BUSLEITUNG 2 X 0,5	11840113	382	0.25	467	96021229	KABELSTRANG
BUSLEITUNG 2 X 0,5	11840113	12	16.69	602	96041609	KABELSTRANG
BUSLEITUNG 2 X 0,5	11840113	374	1.47	602	96041609	KABELSTRANG
BUSLEITUNG 2 X 0,5	11840113	378	16.8	602	96041609	KABELSTRANG
BUSLEITUNG 2 X 0,5	11840113	379	16.8	602	96041609	KABELSTRANG
BUSLEITUNG 2 X 0,5	11840113	370	11.72	605	96041605	KABELSTRANG
BUSLEITUNG 2 X 0,5	11840113	371	0.18	605	96041605	KABELSTRANG
BUSLEITUNG 2 X 0,5	11840113	372	7.7	605	96041605	KABELSTRANG
BUSLEITUNG 2 X 0,5	11840113	373	0.18	605	96041605	KABELSTRANG
BUSLEITUNG 2 X 0,5	11840113	374	6.61	605	96041605	KABELSTRANG
BUSLEITUNG 2 X 0,5	11840113	375	0.18	605	96041605	KABELSTRANG
BUSLEITUNG 2 X 0,5	11840113	376	6.83	605	96041605	KABELSTRANG
BUSLEITUNG 2 X 0,5	11840113	377	0.18	605	96041605	KABELSTRANG
BUSLEITUNG 2 X 0,5	11840113	378	7.67	605	96041605	KABELSTRANG
BUSLEITUNG 2 X 0,5	11840113	379	0.17	605	96041605	KABELSTRANG
BUSLEITUNG 2 X 0,5	11840113	380	0.18	605	96041605	KABELSTRANG
BUSLEITUNG 2 X 0,75 SPF	11066274	10	4	25	96019880	KABELSTRANG
BUSLEITUNG 2 X 0,75 SPF	11066274	11	4	25	96019880	KABELSTRANG
BUSLEITUNG 2 X 0,75 SPF	11066274	12	4	25	96019880	KABELSTRANG
BUSLEITUNG 2 X 0,75 SPF	11066274	13	4	25	96019880	KABELSTRANG

2.4.2020

etk_en_de_048400 LR 1800-1.0

1986

LIEBHERRAlphabetical index
Alphabetischer Index

Bezeichnung	Artikel	Pos.	Menge	Seite	Baugruppe	Bezeichnung
BUSLEITUNG 2X2+3X3 X0,5+1,	10878316	14	3.8	25	96019880	KABELSTRANG
BUSLEITUNG 2X2+3X3 X0,5+1,	10878316	5	3.39	622	96033212	LEITUNG
BUSLEITUNG 2X2+3X3 X0,5+1,	10878316	5	19.41	632	96022309	LEITUNG
BUSLEITUNG 2X2+3X3 X0,5+1,	10878316	5	5.92	1490	96041367	LEITUNG
BUTZEN BUZ 28L A3C	477700808	639	1	70	96018752	HYDRAULIK RAUPE
BUTZEN BUZ 28L A3C	477700808	634	1	103	96018753	HYDRAULIK RAUPE
BUTZEN BUZ 28L A3C	477700808	817	1	696	96018765	HYDRAULIK
CLIP	11066618	17	1	728	969752608	SCHEIBEN EINBAU
CRIMPKONTAKT 0,2-0,56MM2	602322808	615	39	462	96021226	KABELSTRANG
CRIMPKONTAKT 0,2-0,56MM2	602322808	615	39	463	96021227	KABELSTRANG
CRIMPKONTAKT 0,2-0,56MM2	602322808	615	165	467	96021229	KABELSTRANG
D-ANLENKSTUECK KPL.	918648608	312	1	12	LR 1800-1-0	LIEBHERR LR 1800-1.0
D-ANLENKSTUECK SCHWK.	96009684	1	1	1146	918752408	D-ANLENKSTUECK VORM.
D-ANLENKSTUECK VORM.	918752408	1	1	1139	918648608	D-ANLENKSTUECK KPL.
D-KOPFSTUECK KPL.	918648508	310	1	12	LR 1800-1-0	LIEBHERR LR 1800-1.0
D-KOPFSTUECK SCHWK.	96019549	1	1	1090	918754008	D-KOPFSTUECK VORM.
D-KOPFSTUECK VORM.	918754008	1	1	1084	918648508	D-KOPFSTUECK KPL.
D-RUECKHALTESICHERUNG	918837808	2	1	1139	918648608	D-ANLENKSTUECK KPL.
D-ZWISCHENSTUECK D2524.	918648808	316	1	12	LR 1800-1-0	LIEBHERR LR 1800-1.0
D-ZWISCHENSTUECK D2524.2	918648708	314	1	12	LR 1800-1-0	LIEBHERR LR 1800-1.0
D-ZWISCHENSTUECK SCHWK.	96018597	1	1	1220	96019736	D-ZWISCHENSTUECK VORM.
D-ZWISCHENSTUECK SCHWK.	96018745	1	1	1201	96019735	D-ZWISCHENSTUECK VORM.
D-ZWISCHENSTUECK VORM.	96019736	1	1	1217	918648808	D-ZWISCHENSTUECK
D-ZWISCHENSTUECK VORM. D	96019735	1	1	1198	918648708	D-ZWISCHENSTUECK
DACHABDECKUNG 4X898X11	97107679	17	1	154	96024425	KONSOLE HINTEN
DACHSCHEIBE SPF	976838008	2	1	731	964560908	DACHSCHEIBE VORM.
DACHSCHEIBE VORM.	964560908	4	1	728	969752608	SCHEIBEN EINBAU
DAEMMMATTE 20X100X274 ZP	977659108	11	1	747	969526408	DAEMMUNG BODENBLECH
DAEMMMATTE 20X1175X664	97102793	50	1	578	96024407	DECKEL KPL.
DAEMMMATTE 20X123X288 ZP	977659008	10	1	747	969526408	DAEMMUNG BODENBLECH
DAEMMMATTE 20X155X429 ZP	977658208	2	1	747	969526408	DAEMMUNG BODENBLECH
DAEMMMATTE 20X182X747 ZP	977658808	8	1	747	969526408	DAEMMUNG BODENBLECH
DAEMMMATTE 20X213X280 ZP	977659208	12	1	747	969526408	DAEMMUNG BODENBLECH
DAEMMMATTE 20X215X451 ZP	977659308	13	1	747	969526408	DAEMMUNG BODENBLECH
DAEMMMATTE 20X229X810 ZP	977658408	4	1	747	969526408	DAEMMUNG BODENBLECH
DAEMMMATTE 20X294X986 ZP	977658708	7	1	747	969526408	DAEMMUNG BODENBLECH
DAEMMMATTE 20X348X786 ZP	977658108	1	1	747	969526408	DAEMMUNG BODENBLECH
DAEMMMATTE 20X380X894 ZP	977658308	3	1	747	969526408	DAEMMUNG BODENBLECH
DAEMMMATTE 20X451X986 ZP	977658908	9	1	747	969526408	DAEMMUNG BODENBLECH
DAEMMMATTE 20X747X195 ZP	977658508	5	1	747	969526408	DAEMMUNG BODENBLECH
DAEMMMATTE 20X810X229 ZP	97059170	6	1	747	969526408	DAEMMUNG BODENBLECH
DAEMMSTOFF 20X20X2000 PU	10425409	44	1	422	919554008	HARNSTOFFANLAGE
DAEMMSTOFF 40X40X2000	283905708	270	2	272	96021818	DIESELMOTOR VORM.
DAEMMSTOFF 40X40X2000	283905708	51	3	585	96024274	GERAEUSCHDAEMMUNG UN
DAEMMSTOFF 60X60X2000	10032838	50	4	585	96024274	GERAEUSCHDAEMMUNG UN
DAEMMUNG BODENBLECH	969526408	6	1	736	919075308	KRANFUEHRERKABINE VORM.
DAEMPFER	10650488	66	1	434	10877138	FAHRERSITZ
DAEMPfungSELEMENT 70 HN	10119412	16	1	302	9078462	AGGREGATETRAEGER ANBA
DAEMPfungSKOLBEN	510797408	7	1	515	511433908	DRUCKBEGRENZUNGSVENTI
DAEMPfungSKOLBEN	510797408	7	1	539	511417708	DRUCKBEGRENZUNGSVENTI
DAEMPfungSKOLBEN	510797408	7	1	714	511417608	DRUCKBEGRENZUNGSVENTI
DATENLEITUNG 2 X 1 FEP SP	12100217	14	9.96	602	96041609	KABELSTRANG
DATENLEITUNG 2 X 1 FEP SP	12100217	19	16.8	602	96041609	KABELSTRANG
DATENLEITUNG 2 X 1 FEP SP	12100217	372	16.11	602	96041609	KABELSTRANG
DATENLEITUNG 2 X 1 FEP SP	12100217	373	17.04	602	96041609	KABELSTRANG
DATENLEITUNG 2 X 1 FEP SP	12100217	377	3.87	602	96041609	KABELSTRANG
DATENLEITUNG 2 X 1 FEP SP	12100217	386	16.69	602	96041609	KABELSTRANG
DATENLEITUNG 2 X 1 FEP SP	12100217	388	16.69	602	96041609	KABELSTRANG
DATENLEITUNG 2 X 1 FEP SP	12100217	389	16.69	602	96041609	KABELSTRANG
DATENLEITUNG 2 X 1 FEP SP	12100217	390	16.69	603	96041609	KABELSTRANG

2.4.2020

etk_en_de_048400 LR 1800-1.0

1987

LIEBHERRAlphabetical index
Alphabetischer Index

Bezeichnung	Artikel	Pos.	Menge	Seite	Baugruppe	Bezeichnung
DATENLEITUNG 2 X 1 FEP SP	12100217	391	16.69	603	96041609	KABELSTRANG
DATENLEITUNG 2 X 1 FEP SP	12100217	6	13.54	605	96041605	KABELSTRANG
DATENLEITUNG 2 X 1 FEP SP	12100217	8	13.54	605	96041605	KABELSTRANG
DATENLEITUNG 2 X 1 FEP SP	12100217	9	13.54	605	96041605	KABELSTRANG
DATENLEITUNG 2 X 1 FEP SP	12100217	10	12.02	605	96041605	KABELSTRANG
DATENLEITUNG 2 X 1 FEP SP	12100217	11	12.6	605	96041605	KABELSTRANG
DATENLEITUNG 2 X 1 FEP SP	12100217	12	12.41	625	96022303	KABELSTRANG
DATENLEITUNG 2 X 1,5 FEP	12100216	385	16.69	602	96041609	KABELSTRANG
DATENLEITUNG 2 X 1,5 FEP	12100216	5	13.54	605	96041605	KABELSTRANG
DATENLEITUNG 2 X 2,5 FEP	12100214	16	16.86	602	96041609	KABELSTRANG
DATENLEITUNG 2 X 2,5 FEP	12100214	17	16.86	602	96041609	KABELSTRANG
DATENLEITUNG 2 X 2,5 FEP	12100214	18	16.86	602	96041609	KABELSTRANG
DATENLEITUNG 3 X 1 FEP SP	12100215	5	4.12	460	96021225	KABELSTRANG
DATENLEITUNG 3 X 1 FEP SP	12100215	371	4.41	602	96041609	KABELSTRANG
DATENLEITUNG 3 X 1 FEP SP	12100215	375	16.8	602	96041609	KABELSTRANG
DATENLEITUNG 3 X 1 FEP SP	12100215	376	16.8	602	96041609	KABELSTRANG
DATENLEITUNG 3 X 1 FEP SP	12100215	381	16.8	602	96041609	KABELSTRANG
DATENLEITUNG 3 X 1 FEP SP	12100215	387	16.69	602	96041609	KABELSTRANG
DATENLEITUNG 3 X 1 FEP SP	12100215	7	13.54	605	96041605	KABELSTRANG
DATENLOGGER LDL2 DIGITAL	10340438	40	1	661	96020050	AUFBAUTEILE MONTAGETAPE
DECKEL	10039124	3	2	347	10127419	KRAFTSTOFFFILTERMODUL
DECKEL	10132871	1	1	336	10127115	DECKEL VORM.
DECKEL	10331026	45	1	470	96021230	ELEKTRIK ANBAUTEILE KABIN
DECKEL	10331026	7	1	473	96027682	BLECH VORM.
DECKEL	11368890	9	1	547	10878502	KRAFTSTOFFFILTER
DECKEL	511051408	3	1	716	510401908	UMSCHALTVENTIL
DECKEL	592246514	501	1	198	10874544	GETRIEBE
DECKEL	7027755	2	1	345	10303007	KRAFTSTOFFVORFILTER
DECKEL 1 SCHWK. X5CRNI18	96021306	11	1	994	96020912	ROLLENSATZ
DECKEL 1 SCHWK. X5CRNI18	96021306	11	1	999	96020913	ROLLENSATZ
DECKEL 1 SCHWK. X5CRNI18	96021306	13	1	1389	918654608	F-KOPFSTUECK
DECKEL 1.5X182X226 DC01 R	97104752	3	1	160	96024819	SCHALTSCHRANK VORM.
DECKEL 1.5X704X490 DC01 R	97100920	12	1	570	918644108	BATTERIE LADEEINHEIT
DECKEL 1.5X954X977 DC01 R	977579608	4	1	725	918645208	KRANFUEHRERKABINE VORM.
DECKEL 10X318X318 S355MC	97028824	6	2	140	918632208	MECH.ZUSATZABSTUETZUNG
DECKEL 12X180X180 S690QL	97129864	16	2	1474	96023647	KOPFSTUECK VORM.
DECKEL 15X273X273 S960QL	97046280	22	1	994	96020912	ROLLENSATZ
DECKEL 15X273X273 S960QL	97046280	22	1	999	96020913	ROLLENSATZ
DECKEL 15X273X273 S960QL	97046280	39	2	1312	96029565	WA-BOCK 2 KOPFSTUECK
DECKEL 15X273X273 S960QL	97046280	12	1	1389	918654608	F-KOPFSTUECK
DECKEL 20X228X228 S355J2+	97094388	28	2	1090	918754008	D-KOPFSTUECK VORM.
DECKEL 30X200/RD	927656401	(74)	1	59	918888308	RAUPENTRAEGER LI.
DECKEL 5X177X130 S355MC	97048028	81	2	60	918888308	RAUPENTRAEGER LI.
DECKEL 5X177X130 S355MC	97048028	81	2	97	918900908	RAUPENTRAEGER RE.
DECKEL 6X205X260	944413403	(85)	2	59	918888308	RAUPENTRAEGER LI.
DECKEL 6X214X214 S700MC	97115247	36	2	1389	918654608	F-KOPFSTUECK
DECKEL ABS SPF	977358208	21	1	755	918064408	HEIZUNG KRANFUEHRERKAB
DECKEL AI Rm>200N/m	10127967	1	1	386	10127979	VERSCHLUSSTEILE
DECKEL GEKLEBT	96023104	1	1	609	96023103	DECKEL KPL.
DECKEL GEKLEBT	96025897	1	1	161	96024822	DECKEL KPL.
DECKEL GEKLEBT	965718308	1	1	30	965690708	DECKEL KPL.
DECKEL GEKLEBT	969398108	1	1	656	969408008	DECKEL KPL.
DECKEL GRUNDIERT	927553301	(20)	1	58	918888308	RAUPENTRAEGER LI.
DECKEL KPL.	96004224	4	1	422	919554008	HARNSTOFFANLAGE
DECKEL KPL.	96023103	2	1	608	96021489	ELEKTRIK KLEMMKASTEN DB
DECKEL KPL.	96024407	5	3	577	96024273	GERAEUSCHDAEMMUNG OBE
DECKEL KPL.	96024409	6	1	577	96024273	GERAEUSCHDAEMMUNG OBE
DECKEL KPL.	96024410	7	1	577	96024273	GERAEUSCHDAEMMUNG OBE
DECKEL KPL.	96024411	8	1	577	96024273	GERAEUSCHDAEMMUNG OBE
DECKEL KPL.	96024822	2	1	160	96024819	SCHALTSCHRANK VORM.

2.4.2020

etk_en_de_048400 LR 1800-1.0

1988

LIEBHERRAlphabetical index
Alphabetischer Index

Bezeichnung	Artikel	Pos.	Menge	Seite	Baugruppe	Bezeichnung
DECKEL KPL.	96034007	21	1	577	96024273	GERAEUSCHDAEMMUNG OBE
DECKEL KPL.	963949708	6	1	587	96024782	DECKEL VORM.
DECKEL KPL.	965690708	2	1	29	96024744	SCHALTSCHRANK VORM.
DECKEL KPL.	968404208	66	1	60	918888308	RAUPENTRAEGER LI.
DECKEL KPL.	968404208	66	1	97	918900908	RAUPENTRAEGER RE.
DECKEL KPL.	969408008	2	1	654	96025148	SCHALTSCHRANK MECH.
DECKEL S235JR	10147460	22	1	367	10147372	ENTLUEFTUNGSLEITUNG AN
DECKEL S235JR	9080502	11	1	384	10120324	SCHWUNGRADGEHAEUSE AN
DECKEL SC18E24.A	96004496	22	1	1185	10878488	STUEERBLOCK
DECKEL SC18E24.A	96004496	32	1	1185	10878488	STUEERBLOCK
DECKEL SC18E24.B	96004494	23	1	1185	10878488	STUEERBLOCK
DECKEL SC18E24.B	96004494	33	1	1185	10878488	STUEERBLOCK
DECKEL SCHWK.	96035574	1	1	456	96035573	DECKEL VORM.
DECKEL SCHWK. FE//ZNNI8//C	969339408	17	2	1449	918900508	SCHWEBEBALLAST
DECKEL VORM.	10127115	2	1	335	10127113	OELFILTERGEHAEUSE ANBA
DECKEL VORM.	96022152	2	1	415	96021811	BATTERIEKASTEN VORM.
DECKEL VORM.	96024781	8	1	585	96024274	GERAEUSCHDAEMMUNG UN
DECKEL VORM.	96024782	9	1	585	96024274	GERAEUSCHDAEMMUNG UN
DECKEL VORM.	96024783	10	1	585	96024274	GERAEUSCHDAEMMUNG UN
DECKEL VORM.	96025054	1	1	590	96024275	GERAEUSCHDAEMMUNG HI.
DECKEL VORM.	96025055	2	1	590	96024275	GERAEUSCHDAEMMUNG HI.
DECKEL VORM.	96025056	3	1	590	96024275	GERAEUSCHDAEMMUNG HI.
DECKEL VORM.	96025057	4	1	590	96024275	GERAEUSCHDAEMMUNG HI.
DECKEL VORM.	96025058	5	2	590	96024275	GERAEUSCHDAEMMUNG HI.
DECKEL VORM.	96025059	6	1	590	96024275	GERAEUSCHDAEMMUNG HI.
DECKEL VORM.	96035573	142	1	455	918637308	LAUFSTEG DREHBUEHNE
DECKEL VORM.	964140508	2	1	580	96024410	DECKEL KPL.
DECKELDICHTUNG HNBR	10294171	4	1	345	10303007	KRAFTSTOFFVORFILTER
DECKPLATTE 1.5X70X30 X5CR	97088805	21	2	1268	96029144	RUECKHALTEZYLINDER VORM
DECKPLATTE DIN 3015-1 L-DP	5005199	502	2	289	96026028	BEFESTIGUNGSTEILE DRUC
DECKPLATTE DIN 3015-1 L-DP	7005053	55	4	20	919618308	RAUPENMITTELTEIL
DECKPLATTE DIN 3015-1 L-DP	7005053	55	1	838	919025908	WINDE 3 VORM.
DECKPLATTE DIN 3015-1 L-DP	7005053	107	1	1092	918754008	D-KOPFSTUECK VORM.
DECKPLATTE DIN 3015-1 L-DP	7005053	8	1	1527	96022733	SCHOTTPLATTE VORM.
DECKPLATTE DIN 3015-1 L-DP	7008583	40	4	231	919002908	WINDE 4 VORM.
DECKPLATTE DIN 3015-1 L-DP	7008583	635	5	274	96021818	DIESELMOTOR VORM.
DECKPLATTE DIN 3015-1 L-DP	7008583	85	1	1091	918754008	D-KOPFSTUECK VORM.
DECKPLATTE DIN 3015-1 L-DP	7008583	26	1	1102	96019557	ZUGZYLINDER VORM.
DECKPLATTE DIN 3015-1 L-DP	5005219	54	1	20	919618308	RAUPENMITTELTEIL
DECKPLATTE DIN 3015-1 L-DP	5005219	636	3	274	96021818	DIESELMOTOR VORM.
DECKPLATTE DIN 3015-1 L-DP	5005219	76	1	1091	918754008	D-KOPFSTUECK VORM.
DECKPLATTE DIN 3015-1 L-DP	5005219	7	4	1113	96033650	HALTEBLECH VORM.
DECKPLATTE DIN 3015-1 L-DP	5005219	124	1	1148	918752408	D-ANLENKSTUECK VORM.
DECKPLATTE DIN 3015-1 L-DP	5005219	34	9	1201	96019735	D-ZWISCHENSTUECK VORM.
DECKPLATTE DIN 3015-1 L-DP	5005219	33	5	1220	96019736	D-ZWISCHENSTUECK VORM.
DECKPLATTE DIN 3015-1 L-DP	12102954	67	2	21	919618308	RAUPENMITTELTEIL
DECKPLATTE DIN 3015-3 Z-DP	7401349	8	4	544	918721208	KRAFTSTOFFFOERDERUNG
DEHNSCHRAUBE M52X175 12.	97103380	3	84	174	918631808	BEFESTIGUNGSTEILE DREH
DEHNSCHRAUBE M52X380.5 1	97098755	2	72	528	918642808	ROLLENDREHVERBINDUNG
DEICHSEL SCHWK.	925122408	5	1	20	919618308	RAUPENMITTELTEIL
DEICHSEL SCHWK.	961727008	6	1	20	919618308	RAUPENMITTELTEIL
DEICHSEL SCHWK. RAL 9005	966767308	6	1	1323	918652808	ROLLENWAGEN W-AUSLEGE
DICHTKANTENRING CR6-FREI	10173722	581	3	692	96018765	HYDRAULIK
DICHTMITTEL A80MR HYLOMA	870002808	265	0.1	1192	96020497	KLEMMKASTEN
DICHTMITTEL A80MR HYLOMA	870002808	289	0.1	1272	96029251	KLEMMKASTEN KPL.
DICHTMITTEL A80MR HYLOMA	870002808	265	0.1	1494	96029558	KLEMMKASTEN KPL.
DICHTMUTTER M6	510753408	11	1	699	10489734	DRUCKBEGRENZUNGSVENTI
DICHTMUTTER M6	510753408	10	1	711	571130108	DRUCKBEGRENZUNGSVENTI
DICHTMUTTER M8	510741708	21	1	515	511433908	DRUCKBEGRENZUNGSVENTI
DICHTMUTTER M8	510741708	21	1	539	511417708	DRUCKBEGRENZUNGSVENTI

2.4.2020

etk_en_de_048400 LR 1800-1.0

1989

LIEBHERRAlphabetical index
Alphabetischer Index

Bezeichnung	Artikel	Pos.	Menge	Seite	Baugruppe	Bezeichnung
DICHTMUTTER M8	510741708	21	1	714	511417608	DRUCKBEGRENZUNGSVENTI
DICHTPROFIL 1-2X20X8,3 EPD	262104708	60	1.2	411	919412108	LUFTFILTERANLAGE KPL.
DICHTRAHMEN 10X60X 185 P	972561308	38	10	739	96028393	INNENVERKLEIDUNG EINBAU
DICHTRAHMEN RD92X20 DI=80	972561508	39	3	739	96028393	INNENVERKLEIDUNG EINBAU
DICHTRING	12101688	8	2	86	12100106	VERTEILERKOMBINATION
DICHTRING	511051808	7	1	716	510401908	UMSCHALTVENTIL
DICHTRING 12,7X18X1,5 St/FP	10011865	18	2	363	10143302	WASSERPUMPE MIT BEFEST.
DICHTRING 12,7X18X1,5 St/FP	10011865	36	1	368	10143277	KUEHLMITTELKRUEMMER AN
DICHTRING 14,7X22X1,5 St/FP	10011866	4	4	303	10141769	ENDREGELVENTIL
DICHTRING 14,7X22X1,5 St/FP	10011866	1	1	308	12807045	VERSCHLUSSTEILE
DICHTRING 14,7X22X1,5 St/FP	10011866	6	3	309	10118748	ROHRLEITUNG ANBAU
DICHTRING 14,7X22X1,5 St/FP	10011866	13	5	346	10126724	KRAFTSTOFF-FEINFILTERAN
DICHTRING 14,7X22X1,5 St/FP	10011866	11	1	348	10143725	KRAFTSTOFFLEITUNGEN
DICHTRING 14,7X22X1,5 St/FP	10011866	11	28	351	10143726	LECKOELLEITUNG ANBAU
DICHTRING 14,7X22X1,5 St/FP	10011866	12	1	361	10141807	ANBAUTEILE LUFTPRESSER
DICHTRING 14,7X22X1,5 St/FP	10011866	7	18	367	10147372	ENTLUEFTUNGSLEITUNG AN
DICHTRING 14,7X22X1,5 St/FP	10011866	18	3	368	10143277	KUEHLMITTELKRUEMMER AN
DICHTRING 14,7X22X1,5 St/FP	10011866	30	2	368	10143277	KUEHLMITTELKRUEMMER AN
DICHTRING 14,7X22X1,5 St/FP	10011866	18	1	375	10141720	ATL-ANBAU
DICHTRING 16,7X24X1,5 St/FP	10011867	10	4	348	10143725	KRAFTSTOFFLEITUNGEN
DICHTRING 16,7X24X1,5 St/FP	10011867	8	1	370	10145193	KUEHLWASSERANSCHLUSS
DICHTRING 18,7X26X1,5 St/FP	10011868	20	1	311	10135392	NIVEAUGEBER
DICHTRING 18,7X26X1,5 St/FP	10011868	9	12	348	10143725	KRAFTSTOFFLEITUNGEN
DICHTRING 18,7X26X1,5 St/FP	10011868	19	2	363	10143302	WASSERPUMPE MIT BEFEST.
DICHTRING 24,7X32X2 St/FPM1	10011842	40	1	311	10135392	NIVEAUGEBER
DICHTRING 26,7X34,93X2 St/FP	10011870	(16)	1	310	10134887	OELWANNE MIT BEFEST.
DICHTRING 26,7X34,93X2 St/FP	10011870	15	4	361	10141807	ANBAUTEILE LUFTPRESSER
DICHTRING 26,7X34,93X2 St/FP	10011870	3	2	370	10145193	KUEHLWASSERANSCHLUSS
DICHTRING 26,7X34,93X2 St/FP	10011870	3	2	371	10152906	KUEHLWASSERANSCHLUSS
DICHTRING 27X20X1,5 CU	10014697	10	3	566	10327167	ELEKTROPUMPE
DICHTRING 30,7X39X2 St/FPM1	10113731	3	2	372	10145195	KUEHLWASSERANSCHLUSS
DICHTRING 4,95X6,35X67,59 In	10043255	(2)	3	366	11349206	THERMOSTATGEHAEUSE VO
DICHTRING 8,7X14X1 St/FPM1	10011871	10	2	351	10143726	LECKOELLEITUNG ANBAU
DICHTRING DIN 12240-1 200X	10876974	31	4	1090	918754008	D-KOPFSTUECK VORM.
DICHTRING DIN 7603 A 14X18	500432508	22	2	44	511497508	DRUCKMINDERVENTIL
DICHTRING DIN 7603 A10X13,5	710101308	116	4	203	10876209	ANTRIEB KPL.
DICHTRING DIN 7603 A12X18 C	7101007	35	1	368	10143277	KUEHLMITTELKRUEMMER AN
DICHTRING DIN 7603 A12X18	710102008	555	2	764	96018766	DRUCKLUFTANLAGE
DICHTRING DIN 7603 A13X18	710102308	22	14	563	918643608	ZENTRALSCHMIERANLAGE O
DICHTRING DIN 7603 A14X18	710102508	4	1	213	919004408	ZENTRALSCHMIERUNG
DICHTRING DIN 7603 A14X18	710102508	17	6	523	918969208	ZENTRALSCHMIERUNG
DICHTRING DIN 7603 A14X18	710102508	4	1	862	919046708	ZENTRALSCHMIERUNG
DICHTRING DIN 7603 A14X18	710102508	4	1	878	919070308	ZENTRALSCHMIERUNG
DICHTRING DIN 7603 A14X18	710102508	6	4	950	919199808	ZENTRALSCHMIERUNG
DICHTRING DIN 7603 A14X20 C	4900262	6	3	347	10127419	KRAFTSTOFFFILTERMODUL
DICHTRING DIN 7603 A14X20 C	4900262	18	2	376	10141721	ATL-ANBAU
DICHTRING DIN 7603 A14X20	710103008	37	1	470	96021230	ELEKTRIK ANBAUTEILE KABIN
DICHTRING DIN 7603 A14X20	710103008	437	1	692	96018765	HYDRAULIK
DICHTRING DIN 7603 A16X20	710103408	21	1	361	10141807	ANBAUTEILE LUFTPRESSER
DICHTRING DIN 7603 A16X20	710103408	13	2	1150	96022467	SCHOTTPLATTE VORM.
DICHTRING DIN 7603 A17X21	710103808	14	1	723	10326323	HYDROZYLINDER
DICHTRING DIN 7603 A18X22	514517108	123	2	198	10874544	GETRIEBE
DICHTRING DIN 7603 A18X22	514517108	121	1	203	10876209	ANTRIEB KPL.
DICHTRING DIN 7603 A22X27	710104508	445	4	692	96018765	HYDRAULIK
DICHTRING DIN 7603 A22X27	710104508	445	2	842	96018776	ZUSATZHYDRAULIK WINDE 3
DICHTRING DIN 7603 A22X27	710104508	308	4	942	96018784	ZUSATZHYDRAULIK H-ANLENK
DICHTRING DIN 7603 A22X27	710104508	447	1	1179	96018785	ZUSATZHYDRAULIK D-ANLENK
DICHTRING DIN 7603 A22X27	540145208	125	2	248	11347396	SEILTROMMEL
DICHTRING DIN 7603 A24X30 C	10099553	302	2	513	96018780	ZUSATZHYDRAULIK SA-BOCK
DICHTRING DIN 7603 A26X31 C	7101019	14	1	375	10141720	ATL-ANBAU

2.4.2020

etk_en_de_048400 LR 1800-1.0

□ 1990

LIEBHERRAlphabetical index
Alphabetischer Index

Bezeichnung	Artikel	Pos.	Menge	Seite	Baugruppe	Bezeichnung
DICHTRING DIN 7603 A26X31 C	7101019	14	1	376	10141721	ATL-ANBAU
DICHTRING DIN 7603 A26X32	710106008	311	1	764	96018766	DRUCKLUFTANLAGE
DICHTRING DIN 7603 A27X32	710105908	446	5	692	96018765	HYDRAULIK
DICHTRING DIN 7603 A27X32	710105908	304	1	942	96018784	ZUSATZHYDRAULIK H-ANLENK
DICHTRING DIN 7603 A27X32	710105908	446	1	1126	96018786	ZUSATZHYDRAULIK D-KOPFS
DICHTRING DIN 7603 A27X32	710105908	446	2	1179	96018785	ZUSATZHYDRAULIK D-ANLENK
DICHTRING DIN 7603 A30X36X	790299014	120	3	198	10874544	GETRIEBE
DICHTRING DIN 7603 A30X36	710106508	8	2	347	10127419	KRAFTSTOFFFILTERMODUL
DICHTRING DIN 7603 A30X36	710106508	448	1	692	96018765	HYDRAULIK
DICHTRING DIN 7603 A38X44	710107208	300	2	538	96018779	ZUSATZHYDR.MONTAGEEINR
DICHTRING DIN 7603 A38X44	710107208	444	13	692	96018765	HYDRAULIK
DICHTRING DIN 7603 A38X44	710107208	444	2	842	96018776	ZUSATZHYDRAULIK WINDE 3
DICHTRING DIN 7603 A38X44	710107208	305	5	942	96018784	ZUSATZHYDRAULIK H-ANLENK
DICHTRING DIN 7603 A38X44	710107208	445	3	1179	96018785	ZUSATZHYDRAULIK D-ANLENK
DICHTRING DIN 7603 A42X49	710107508	447	3	692	96018765	HYDRAULIK
DICHTRING DIN 7603 A42X49	710107508	444	1	1126	96018786	ZUSATZHYDRAULIK D-KOPFS
DICHTRING DIN 7603 A42X49	710107508	444	2	1179	96018785	ZUSATZHYDRAULIK D-ANLENK
DICHTRING DIN 7603 A48X55	710107608	307	1	942	96018784	ZUSATZHYDRAULIK H-ANLENK
DICHTRING DIN 7603 A52X60	710107708	443	14	692	96018765	HYDRAULIK
DICHTRING DIN 7603 A52X60	710107708	443	2	842	96018776	ZUSATZHYDRAULIK WINDE 3
DICHTRING DIN 7603 A52X60	710107708	306	10	942	96018784	ZUSATZHYDRAULIK H-ANLENK
DICHTRING DIN 7603 A52X60	710107708	443	4	1126	96018786	ZUSATZHYDRAULIK D-KOPFS
DICHTRING DIN 7603 A52X60	710107708	443	6	1179	96018785	ZUSATZHYDRAULIK D-ANLENK
DICHTRINGHALTER	511051608	5	1	716	510401908	UMSCHALTVENTIL
DICHSATZ	10285695	999	1	700	11004976	WEGEVENTIL
DICHSATZ	10873432	(999)	1	20	919618308	RAUPENMITTELTEIL
DICHSATZ	11003535	998	1	713	10493159	WEGESITZVENTIL
DICHSATZ	11643397	(999)	1	869	10873028	VERSTELLMOTOR
DICHSATZ	12101886	999	1	547	10878502	KRAFTSTOFFFILTER
DICHSATZ	12102231	999	1	123	10876306	ABSTUETZZYLINDER
DICHSATZ	571303308	(999)	1	272	96021818	DIESELMOTOR VORM.
DICHSATZ	571840008	(999)	1	207	96018771	ZUSATZHYDRAULIK WINDE 1
DICHSATZ	571840008	999	1	706	11005327	WEGEVENTIL
DICHSATZ	571840008	999	1	1189	511302108	WEGEVENTIL
DICHSATZ	592079914	39	1	1104	10876969	ZUGZYLINDER
DICHSATZ CARTRIDGE	10684171	(998)	1	690	96018765	HYDRAULIK
DICHSCHLEIBE	571077308	(1)	1	942	96018784	ZUSATZHYDRAULIK H-ANLENK
DICHSCHLEIBE 7,6X15,8X1 VI	571082508	(1)	1	35	96018754	HYDRAULIK MITTELTEIL
DICHSCHLEIBE 7,6X15,8X1 VI	571082508	(1)	1	234	96018777	ZUSATZHYDRAULIK WINDE 4
DICHSCHLEIBE 8X22X4 A2	429900608	106	20	454	918637308	LAUFSTEG DREHBUEHNE
DICHSCHLEIBE 8X22X4 A2	429900608	19	10	550	918643208	KRAFTSTOFFBEHAELTER KPL
DICHSCHLEIBE VITON	571081908	(1)	1	35	96018754	HYDRAULIK MITTELTEIL
DICHSCHLEIBE VITON	571082408	(1)	1	50	96033000	ZUSATZHYDR.VERBINDUNGS
DICHSCHLEIBE VITON	571083008	(1)	1	69	96018752	HYDRAULIK RAUPE
DICHTSTOPFEN LK 950	10036325	8	2	319	10122503	KIPPHEBELBOCK VORM.
DICHTSTREIFEN 40X4 NBR/S	262001308	4	0.2	541	918643108	BRENNSTOFFBEHAELTER O
DICHTUNG	10115623	8	1	375	10141720	ATL-ANBAU
DICHTUNG	10115623	8	1	376	10141721	ATL-ANBAU
DICHTUNG	10119343	5	2	374	10141558	ABGASKRUEMMER ANBAU
DICHTUNG	10120356	5	1	384	10120324	SCHWUNGRADGEHAEUSE AN
DICHTUNG	10144861	19	1	422	919554008	HARNSTOFFANLAGE
DICHTUNG	10650511	46	1	1105	11003086	SEILLAENGENGEGER
DICHTUNG	10650512	47	1	1105	11003086	SEILLAENGENGEGER
DICHTUNG	10815005	2	1	152	10878273	ANTENNE
DICHTUNG	10815005	2	1	168	10450273	ANTENNE
DICHTUNG	10815005	2	1	649	10488537	ANTENNE
DICHTUNG	11826653	12	1	484	10876576	WASSERHEIZGERAET
DICHTUNG	11826653	(3)	1	484	10876576	WASSERHEIZGERAET
DICHTUNG	691822208	152	1	963	96022898	KLEMMKASTEN
DICHTUNG	691822208	150	1	985	96010259	KLEMMKASTEN

2.4.2020

etk_en_de_048400 LR 1800-1.0

1991

LIEBHERRAlphabetical index
Alphabetischer Index

Bezeichnung	Artikel	Pos.	Menge	Seite	Baugruppe	Bezeichnung
DICHTUNG	9144762	(3)	1	324	10118839	OELEINFUELLUNG
DICHTUNG 0 PE	977510208	15	2	654	96025148	SCHALTSCHRANK MECH.
DICHTUNG 0,33 METALLOSEAL	10133721	2	1	302	9078462	AGGREGATETRAEGER ANBA
DICHTUNG 0,33 METALLOSEAL	10133723	4	2	331	11365725	OELMODULANBAU
DICHTUNG 1,22 METALLOSEAL	9078308	(2)	4	373	10141356	ABGASROHR ANBAU
DICHTUNG 1,22 METALLOSEAL	9078308	(2)	4	373	10141356	ABGASROHR ANBAU
DICHTUNG 1,5	9079885	2	1	320	10122645	ZYLINDERKOPFDECKEL ANBA
DICHTUNG 1,5	9079885	2	1	321	10122640	ZYLINDERKOPFDECKEL ANBA
DICHTUNG 1,5	9079885	2	1	325	10122646	ZYLINDERKOPFDECKEL ANBA
DICHTUNG 1,5	9079885	2	1	327	10122659	ZYLINDERKOPFDECKEL ANBA
DICHTUNG 1,5X120X120 AFM 3	710200008	23	2	277	96022275	KUEHLER VORM.
DICHTUNG 1,5X128X98X141 A	9271963	603	2	273	96021818	DIESELMOTOR VORM.
DICHTUNG 120X60X 30 SCHW	976094308	45	1	739	96028393	INNENVERKLEIDUNG EINBAU
DICHTUNG 13X168,6X184,4	10144102	55	1	405	919411408	SCHALLDAEMPFERANLAGE
DICHTUNG 1X359,1X789,2 AFM	10129839	3	1	310	10134887	OELWANNE MIT BEFEST.
DICHTUNG 25X1091X850 EPD	97058285	7	1	728	969752608	SCHEIBEN EINBAU
DICHTUNG 25X14X4475 EPDM	97079716	6	1	728	969752608	SCHEIBEN EINBAU
DICHTUNG 25X776X276 EPDM	97058307	8	1	728	969752608	SCHEIBEN EINBAU
DICHTUNG 2X148X84 EPDM	97005291	8	1	730	96000684	FRONTSCHIEBE KPL.
DICHTUNG 2X225X107 EPDM	97005290	7	1	730	96000684	FRONTSCHIEBE KPL.
DICHTUNG 4-KANT	691822008	12	2	620	96022326	KLEMMKASTEN KPL.
DICHTUNG 78X64 30	976193208	14	1	736	919075308	KRANFUEHRERKABINE VORM.
DICHTUNG AFM 32/2	10132331	5	1	375	10141720	ATL-ANBAU
DICHTUNG AFM 32/2	10132331	5	1	376	10141721	ATL-ANBAU
DICHTUNG DIN 71511 1,5X25X	4980359	(3)	4	332	11365727	OELMODUL LINKS VORM.
DICHTUNG DIN 71511 1,5X25X	4980359	3	4	334	11365194	OELMODUL RECHTS
DICHTUNG DIN 71511 1,5X42X	11646707	23	1	367	10147372	ENTLUEFTUNGSLEITUNG AN
DICHTUNG FPM 42	10118991	5	8	352	10151879	LUFTANSAUGUNG ANBAU
DICHTUNG METALLOSEAL 1	10149152	5	8	374	10141558	ABGASKRUEMMER ANBAU
DICHTUNG Matrics	10119342	6	2	356	10147162	VERBINDUNGSLEITUNG ANBA
DICHTUNG X15CrNiSi20-	10125739	4	1	375	10141720	ATL-ANBAU
DICHTUNG X15CrNiSi20-	10125739	4	1	376	10141721	ATL-ANBAU
DICHTUNG XTREME PLUS	10125978	5	1	405	919411408	SCHALLDAEMPFERANLAGE
DICHTUNGSMASSE 50ML TUB	811201314	(108)	1	332	11365727	OELMODUL LINKS VORM.
DICHTUNGSMASSE 50ML TUB	811201314	108	1	334	11365194	OELMODUL RECHTS
DICHTUNGSMITTEL 250ML T	8622905	108	1	300	12405454	KURBELGEHAEUSE KPL. MIT
DICHTUNGSSATZ	7411445	999	1	73	511302208	WEGEVENTIL
DIESELMOTOR D9508 A7-04	12415860	1	1	293	918798908	DIESELMOTOR KAUFTEIL
DIESELMOTOR EINBAU	918636408	118	1	9	LR 1800-1-0	LIEBHERR LR 1800-1.0
DIESELMOTOR KAUFTEIL	918798908	120	1	9	LR 1800-1-0	LIEBHERR LR 1800-1.0
DIESELMOTOR VORM.	96021818	1	1	261	918636408	DIESELMOTOR EINBAU
DIODE	10871150	55	3	661	96020050	AUFBAUTEILE MONTAGETAPE
DIODE 1N4007 DO-41 SPF	660033108	3	4	664	929578308	VARIATIONSBAUSTEIN VORM.
DIODE 1N4007 DO-41 SPF	660033108	3	1	667	964591108	BESTUECKUNGSMODUL
DIODENBAUSTEIN PBTP-GF20	10440553	56	3	651	919412308	EINBAUTEILE SCHALTSCHRAN
DIODENBAUSTEIN SPF	660306508	17	1	157	96024481	SCHALTSCHRANK KPL.
DISPLAY TFT 7" 800X480 SPF	10454782	10	4	797	96029469	AUSRUESTUNG KAMERA KAB
DISTANZBLECH 1X173X119 D	97099500	79	2	722	918645108	KRANFUEHRERKABINE ANBA
DISTANZBLECH 2X106X92 DC0	97105834	73	4	722	918645108	KRANFUEHRERKABINE ANBA
DISTANZBLECH 2X173X119 D	97099499	78	2	722	918645108	KRANFUEHRERKABINE ANBA
DISTANZBLECH 2X210X170 D	97071370	47	8	497	918940808	SA-BOCK VORM.
DISTANZBLECH 2X320X222 D	97102482	33	6	497	918940808	SA-BOCK VORM.
DISTANZBLECH 3X106X92 DC0	97102463	74	4	722	918645108	KRANFUEHRERKABINE ANBA
DISTANZBLECH 4X210X170 S	97071369	48	16	497	918940808	SA-BOCK VORM.
DISTANZBUCHSE PA6G	973461608	23	2	794	96006445	KAMERAHALTER VORM.
DISTANZBUCHSE PA6G	973461608	14	2	908	96008072	STATIV KPL.
DISTANZHUELSE 11,0X20X59	10147172	9	8	374	10141558	ABGASKRUEMMER ANBAU
DISTANZHUELSE 11X21X12 42	10135730	20	2	355	10141830	LADELUFTLEITUNG ANBAU
DISTANZHUELSE 11X21X40 42	9074977	(6)	5	373	10141356	ABGASROHR ANBAU
DISTANZHUELSE 11X21X40 42	9074977	(6)	5	373	10141356	ABGASROHR ANBAU

2.4.2020

etk_en_de_048400 LR 1800-1.0

1992

LIEBHERRAlphabetical index
Alphabetischer Index

Bezeichnung	Artikel	Pos.	Menge	Seite	Baugruppe	Bezeichnung
DISTANZHUELSE 24X34X9 11	10115863	3	1	346	10126724	KRAFTSTOFF-FEINFILTERAN
DISTANZHUELSE 25.0X46 S355	977413608	88	1	1313	96029565	WA-BOCK 2 KOPFSTUECK
DISTANZHUELSE 25.0X46 S355	977413608	4	4	1410	96038653	SEIL VORM.
DISTANZHUELSE 25.0X75 S355	977188308	11	1	1391	96032537	ZUGLASCHE KPL.
DISTANZHUELSE 25.0X75 S355	977188308	8	1	1392	96032540	ZUGLASCHE KPL.
DISTANZHUELSE 25.0X75 S355	977188308	5	2	1419	96036721	ZUGLASCHE KPL.
DISTANZHUELSE 30X10 X20C	978015708	79	24	890	918690608	H-ANLENKSTUECK VORM.
DISTANZHUELSE 30X10 X20C	978015708	32	4	1296	96029591	WA-BOCK 2 ANLENKSTUECK
DISTANZHUELSE 4,2X8X2 PA	10878180	8	8	475	96021236	ARMATURENBRETT VORM.RE
DISTANZHUELSE 8,4X18X54,3	11439715	22	1	378	10146947	GENERATOR ANBAU
DISTANZHUELSE 8,5X15X22	9074404	113	1	391	10142764	KABELBAUM ANBAU
DISTANZHUELSE 8,5X18X10 11	9132577	(8)	8	373	10141356	ABGASROHR ANBAU
DISTANZHUELSE 8,5X18X10 11	9132577	(8)	8	373	10141356	ABGASROHR ANBAU
DISTANZHUELSE 8,5X18X10 11	9132577	7	7	374	10141558	ABGASKRUEMMER ANBAU
DISTANZHUELSE 8,5X20 KUN	704271308	12	4	725	918645208	KRANFUEHRERKABINE VORM.
DISTANZHUELSE 9X15X30 ET	9887737	13	3	355	10141830	LADELUFTLEITUNG ANBAU
DISTANZHUELSE 9X15X30,7	9269048	8	1	361	10141807	ANBAUTEILE LUFTPRESSER
DISTANZHUELSE 9X16X70 S23	10136023	13	3	355	10141830	LADELUFTLEITUNG ANBAU
DISTANZHUELSE 9X18X6	9884279	5	8	337	10136123	OELLEITUNG ANBAU
DISTANZHUELSE 9X20X43 11	10126912	20	1	377	10143790	LAEDRUCKREGELUNG
DISTANZHUELSE 9X26X4	10137059	8	4	388	10141788	STUEGERAET ANBAU
DISTANZRING 15X390X390 S35	97096355	7	1	20	919618308	RAUPENMITTELTEIL
DISTANZRING 222X270X15 P	97112931	12	6	1312	96029565	WA-BOCK 2 KOPFSTUECK
DISTANZRING DC01 FE//ZNNI8/	950077508	23	2	868	919059208	WINDE 6 VORM.
DISTANZRING DC01 FE//ZNNI8/	950077508	61	2	890	918690608	H-ANLENKSTUECK VORM.
DISTANZRING RD140X4 S315M	945636108	7	4	1462	918657108	FUEHRUNG SCHWEBEBALLAS
DISTANZRING RD48X3 DC01	941540008	5	2	1451	921723608	SCHALTEINHEIT
DISTANZRING RD48X3 DC01	941540008	5	2	1452	921723708	SCHALTEINHEIT
DISTANZROHR 235X220.5X100	97104557	10	7	954	918647008	L-KOPFSTUECK
DISTANZROHR 235X220.5X100	97104557	6	5	975	96038552	ACHSE VORM.
DISTANZROHR 235X220.5X30	97104558	11	4	954	918647008	L-KOPFSTUECK
DISTANZROHR 235X220.5X30	97104558	7	4	975	96038552	ACHSE VORM.
DISTANZROHR 235X220.5X30	97104558	15	6	1389	918654608	F-KOPFSTUECK
DISTANZROHR 235X220.5X55	97109767	9	1	975	96038552	ACHSE VORM.
DISTANZROHR 235X220.5X70	97104559	12	1	954	918647008	L-KOPFSTUECK
DISTANZROHR 235X220.5X70	97104559	8	1	975	96038552	ACHSE VORM.
DISTANZROHR 298.5X568 S355	97094386	18	1	1090	918754008	D-KOPFSTUECK VORM.
DISTANZROHR 298.5X69 S355	97128247	16	1	1090	918754008	D-KOPFSTUECK VORM.
DISTANZROHR 38.0X100 E235+	97115003	9	1	1099	96019554	LASCHE KPL.
DISTANZROHR 38.0X142 S355	97117464	48	1	1312	96029565	WA-BOCK 2 KOPFSTUECK
DISTANZROHR 38.0X238 S355	97117463	55	1	1312	96029565	WA-BOCK 2 KOPFSTUECK
DISTANZROHR 48.3X15 S355J2	933350608	69	2	498	918940808	SA-BOCK VORM.
DISTANZROHR 48.3X15 S355J2	933350608	13	2	500	96023993	SA-BOCK AUFSTELLVORRIC
DISTANZROHR RD244,5X36 S3	949065108	10	1	975	96038552	ACHSE VORM.
DISTANZROHR S355J2H	938915701	(57)	1	58	918888308	RAUPENTRAEGER LI.
DISTANZSCHEIBE 280X120X6	97098674	8	6	1002	918647208	HS-REDUZIERSTUECK
DISTANZSTUECK	10133649	2	1	356	10147162	VERBINDUNGSLEITUNG ANBA
DISTANZSTUECK	570690308	25	1	709	511308608	PROPORTIONALVENTIL
DISTANZSTUECK	571130408	5	1	711	571130108	DRUCKBEGRENZUNGSVENTI
DISTANZSTUECK	968042108	2	1	1099	96019554	LASCHE KPL.
DISTANZSTUECK SCHWK.	96019556	9	2	1090	918754008	D-KOPFSTUECK VORM.
DOPPELFEDERKONTAKT 0,5-1	6001703	2267	8	26	96019880	KABELSTRANG
DOPPELHOHLSCHRAUBE 10-6	12210032	15	1	303	10141769	ENDREGELVENTIL
DOPPELHOHLSCHRAUBE 10-6	12210032	18	3	351	10143726	LECKOELLEITUNG ANBAU
DOPPELHOHLSCHRAUBE 10-6	12210032	5	2	367	10147372	ENTLUEFTUNGSLEITUNG AN
DOPPELMAULSCHLUESSEL D	790003908	11	1	177	96005686	GRUNDWERKZEUG
DOPPELMAULSCHLUESSEL D	790007908	10	1	177	96005686	GRUNDWERKZEUG
DOPPELRINGSCHLUESSEL DI	790012608	14	1	177	96005686	GRUNDWERKZEUG
DOPPELSTECKDOSE 2-POL	10875121	10	1	465	96024787	KABELSTRANG
DORNNIET 4X10,3	704207608	26	2	162	96025889	MONTAGEBLECH VORM.

2.4.2020

etk_en_de_048400 LR 1800-1.0

1993

LIEBHERRAlphabetical index
Alphabetischer Index

Bezeichnung	Artikel	Pos.	Menge	Seite	Baugruppe	Bezeichnung
DORNNIET 4X10,3	704207608	12	40	670	96030864	SICHERUNGSBLECH
DORNNIET 4X15	704207708	200	4	819	918644408	ZUSATZBESCHILDERUNG
DOSE M1	10030376	11	1	160	96024819	SCHALTSCHRANK VORM.
DOSE M1	10872381	156	1	963	96022898	KLEMMKASTEN
DOSE M1	10872381	152	1	985	96010259	KLEMMKASTEN
DOSE M1	10872381	272	1	1303	96029253	KLEMMKASTEN KPL.
DOSE M1	10872381	161	1	1361	96032633	KLEMMKASTEN KPL.
DOSE M1	10872381	151	1	1378	96032634	KLEMMKASTEN KPL.
DOSE M1	10872381	160	1	1399	96032637	KLEMMKASTEN KPL.
DOSE M1	10872381	150	1	1455	96022758	KLEMMKASTEN KPL.
DOSE M1	10872381	150	1	1457	96022759	KLEMMKASTEN KPL.
DOSE M1	604508108	16	1	654	96025148	SCHALTSCHRANK MECH.
DOSE M3	10878107	527	1	25	96019880	KABELSTRANG
DOSE M3	10878107	10	3	160	96024819	SCHALTSCHRANK VORM.
DOSE M3 POLYAMID	10873427	161	3	985	96010259	KLEMMKASTEN
DOSE M3 POLYAMID	11000963	100	1	1272	96029251	KLEMMKASTEN KPL.
DOSIERELEMENT	12101685	1	1	86	12100106	VERTEILERKOMBINATION
DOSIERPUMPE DP42	11110051	2	1	480	918637508	ZUSATZHEIZUNG OW
DRAEHTE ARMATUR VORM. A	96027678	2	1	459	96021224	DRAEHTE KPL.ARMATUR
DRAEHTE KLEMMKASTEN KP	96018587	10	1	1457	96022759	KLEMMKASTEN KPL.
DRAEHTE KLEMMKASTEN KP	96018699	10	1	1455	96022758	KLEMMKASTEN KPL.
DRAEHTE KLEMMKASTEN KPL	96029515	6	1	1488	96029497	KLEMMKASTEN KPL.
DRAEHTE KLEMMKASTEN KPL	96029584	6	1	1494	96029558	KLEMMKASTEN KPL.
DRAEHTE KLEMMKASTEN KPL	96026568	1	1	924	96023326	KLEMMKASTEN KPL.
DRAEHTE KLEMMKASTEN KPL	96022903	2	1	963	96022898	KLEMMKASTEN
DRAEHTE KLEMMKASTEN KPL	96026654	1	1	1250	96028911	KLEMMKASTEN
DRAEHTE KLEMMKASTEN KPL	96029075	1	1	985	96010259	KLEMMKASTEN
DRAEHTE KLEMMKASTEN KPL	96027890	1	1	1429	96025175	KLEMMKASTEN KPL.
DRAEHTE KLEMMKASTEN KPL	96020517	1	1	1192	96020497	KLEMMKASTEN
DRAEHTE KLEMMKASTEN KPL	96026707	20	1	846	96025256	KLEMMKASTEN KPL.
DRAEHTE KLEMMKASTEN KPL	96020520	2	1	1133	96020519	KLEMMKASTEN KPL.
DRAEHTE KLEMMKASTEN KPL	96024545	1	1	517	96024388	KLEMMKASTEN SA-BOCK VO
DRAEHTE KLEMMKASTEN KP	96033797	2	1	620	96022326	KLEMMKASTEN KPL.
DRAEHTE KLEMMKASTEN V	96033810	2	1	621	96033797	DRAEHTE KLEMMKASTEN KPL
DRAEHTE KPL. S1945	96029269	1	1	1272	96029251	KLEMMKASTEN KPL.
DRAEHTE KPL. S1950	96029290	1	1	1287	96029252	KLEMMKASTEN KPL.
DRAEHTE KPL. S1955	96029292	1	1	1303	96029253	KLEMMKASTEN KPL.
DRAEHTE KPL. S2000	96021973	30	1	1361	96032633	KLEMMKASTEN KPL.
DRAEHTE KPL. S2010	96028187	30	1	1378	96032634	KLEMMKASTEN KPL.
DRAEHTE KPL. S2020	96033239	30	1	1399	96032637	KLEMMKASTEN KPL.
DRAEHTE KPL. S220	96020123	2	1	110	96019889	KLEMMKASTEN KPL.
DRAEHTE KPL. S240	96020118	2	1	78	96019888	KLEMMKASTEN KPL.
DRAEHTE KPL. S510	96021490	50	1	608	96021489	ELEKTRIK KLEMMKASTEN DB
DRAEHTE KPL.ARMATUR A30	96021224	5	1	458	96021223	KABELLISTE KRANFUEHRERK
DRAEHTE MONTAGETAFEL KP	96019882	7	1	28	96019881	SCHALTSCHRANK KPL.
DRAEHTE MONTAGETAFEL KP	96024486	1	1	157	96024481	SCHALTSCHRANK KPL.
DRAEHTE MONTAGETAFEL KP	96020052	2	1	668	96020051	VERKABELUNG MONTAGETA
DRAEHTE MONTAGETAFEL V	96020112	2	1	31	96019882	DRAEHTE MONTAGETAFEL K
DRAEHTE MONTAGETAFEL V	96024487	2	1	158	96024486	DRAEHTE MONTAGETAFEL K
DRAEHTE MONTAGETAFEL V	96020053	2	1	669	96020052	DRAEHTE MONTAGETAFEL K
DRAEHTE VORM. S1110	96029516	(2)	1	1488	96029497	KLEMMKASTEN KPL.
DRAEHTE VORM. S1120	96029585	2	1	1495	96029584	DRAEHTE KLEMMKASTEN KPL
DRAEHTE VORM. S1910	96026569	2	1	925	96026568	DRAEHTE KLEMMKASTEN KPL
DRAEHTE VORM. S1930	96022904	2	1	964	96022903	DRAEHTE KLEMMKASTEN KPL
DRAEHTE VORM. S1945	96029270	2	1	1273	96029269	DRAEHTE KPL.
DRAEHTE VORM. S1950	96029291	2	1	1288	96029290	DRAEHTE KPL.
DRAEHTE VORM. S1955	96029293	2	1	1304	96029292	DRAEHTE KPL.
DRAEHTE VORM. S1960	96026655	2	1	1251	96026654	DRAEHTE KLEMMKASTEN KPL
DRAEHTE VORM. S1980	96029076	2	1	986	96029075	DRAEHTE KLEMMKASTEN KPL
DRAEHTE VORM. S2000	96021972	2	1	1362	96021973	DRAEHTE KPL.

2.4.2020

etk_en_de_048400 LR 1800-1.0

1994

LIEBHERRAlphabetical index
Alphabetischer Index

Bezeichnung	Artikel	Pos.	Menge	Seite	Baugruppe	Bezeichnung
DRAEHTE VORM. S2010	96032705	2	1	1379	96028187	DRAEHTE KPL.
DRAEHTE VORM. S2020	96033240	2	1	1400	96033239	DRAEHTE KPL.
DRAEHTE VORM. S2030	96027891	2	1	1430	96027890	DRAEHTE KLEMMKASTEN KPL
DRAEHTE VORM. S2050	96020518	2	1	1193	96020517	DRAEHTE KLEMMKASTEN KPL
DRAEHTE VORM. S2063	96026709	2	1	848	96026707	DRAEHTE KLEMMKASTEN KPL
DRAEHTE VORM. S2070	96020521	2	1	1134	96020520	DRAEHTE KLEMMKASTEN KPL
DRAEHTE VORM. S2090	96024546	2	1	518	96024545	DRAEHTE KLEMMKASTEN KPL
DRAEHTE VORM. S220	96020124	2	1	111	96020123	DRAEHTE KPL.
DRAEHTE VORM. S240	96020119	2	1	79	96020118	DRAEHTE KPL.
DRAEHTE VORM. S510	96021491	2	1	611	96021490	DRAEHTE KPL.
DRAHTSCHLAUCHKLEMME 70	11000902	22	4	742	969752708	LUFTFUEHRUNG
DRALLFAENGER 2t SPF	773947308	3	1	832	913364808	SEIL MONTAGEWINDE M.ZUB
DREHBUEHNENRAHMEN KPL.	918635608	101	1	9	LR 1800-1-0	LIEBHERR LR 1800-1.0
DREHBUEHNENVERKLEIDUN	918637208	136	1	9	LR 1800-1-0	LIEBHERR LR 1800-1.0
DREHDURCHFUEHRUNG	10872912	2	1	20	919618308	RAUPENMITTELTEIL
DREHFALLENSCHLOSS LINKS	11006392	1	1	751	968080908	SCHLIESSANLAGE
DREHFALLENSCHLOSS REC	10873798	15	1	728	969752608	SCHEIBEN EINBAU
DREHGEBER	11659106	45	1	1105	11003086	SEILLAENGENGEBER
DREHGEBER 360° LSB PL:E SP	10802060	(11)	1	20	919618308	RAUPENMITTELTEIL
DREHHEBEL 42.4X900 S355J	97028823	5	2	140	918632208	MECH.ZUSATZABSTUETZUNG
DREHSCHLOSS 1W	606143308	19	1	473	96027682	BLECH VORM.
DREHSCHLOSSBETAETIGER 1	606144908	7	1	670	96030864	SICHERUNGSBLECH
DREHSTROMGENERATOR 4.3	10148088	440	1	298	12415860	DIESELMOTOR
DREHTEIL 20.0X40 42CRMO4	978296408	56	2	1242	918652408	W-ANLENKSTUECK
DREHVERSCHRAUBUNG 76K	10455372	186	4	691	96018765	HYDRAULIK
DREHWERK	918636208	114	1	9	LR 1800-1-0	LIEBHERR LR 1800-1.0
DREHWERKANTRIEB DAT 500/	12485063	1	2	239	918636208	DREHWERK
DREHZAHLGEBER	10154944	1	1	394	10133077	DREHZAHLGEBER KPL.
DREHZAHLGEBER KPL. 10-10	10133077	20	2	393	10141937	MOTORREGELUNGSSENSORIK
DROSSELKLAPPE 130	551706808	10	2	411	919412108	LUFTFILTERANLAGE KPL.
DROSSELVENTIL 90L/MIN VE	511427708	157	1	258	96018773	ZUSATZHYDRAULIK MONTAGE
DRUCKKAUFNEHMER 0-400/400	10813738	50	1	69	96018752	HYDRAULIK RAUPE
DRUCKKAUFNEHMER 0-400/400	10813738	50	1	102	96018753	HYDRAULIK RAUPE
DRUCKKAUFNEHMER 0-400/400	10813738	51	2	126	96048344	HYDRAULIK ABSTUETZUNG
DRUCKKAUFNEHMER 0-400/400	10813738	51	2	130	96048343	HYDRAULIK ABSTUETZUNG
DRUCKKAUFNEHMER 0-400/400	10813738	54	2	207	96018771	ZUSATZHYDRAULIK WINDE 1
DRUCKKAUFNEHMER 0-400/400	10813738	54	2	223	96018772	ZUSATZHYDRAULIK WINDE 2
DRUCKKAUFNEHMER 0-400/400	10813738	54	2	234	96018777	ZUSATZHYDRAULIK WINDE 4
DRUCKKAUFNEHMER 0-400/400	10813738	50	2	538	96018779	ZUSATZHYDR.MONTAGEEINR
DRUCKKAUFNEHMER 0-400/400	10813738	50	14	690	96018765	HYDRAULIK
DRUCKKAUFNEHMER 0-400/400	10813738	54	2	842	96018776	ZUSATZHYDRAULIK WINDE 3
DRUCKKAUFNEHMER 0-400/400	10813738	54	2	858	96018774	ZUSATZHYDRAULIK WINDE 5
DRUCKKAUFNEHMER 0-400/400	10813738	54	2	873	96018775	ZUSATZHYDRAULIK WINDE 6
DRUCKKAUFNEHMER 0-400/400	10816185	50	2	126	96048344	HYDRAULIK ABSTUETZUNG
DRUCKKAUFNEHMER 0-400/400	10816185	50	2	130	96048343	HYDRAULIK ABSTUETZUNG
DRUCKKAUFNEHMER 0-400/400	10816185	51	2	690	96018765	HYDRAULIK
DRUCKKAUFNEHMER 0-400/400	10816185	50	2	942	96018784	ZUSATZHYDRAULIK H-ANLENK
DRUCKKAUFNEHMER 0-400/400	10816185	50	6	1126	96018786	ZUSATZHYDRAULIK D-KOPFS
DRUCKKAUFNEHMER 0-400/400	10816185	50	2	1179	96018785	ZUSATZHYDRAULIK D-ANLENK
DRUCKKAUFNEHMER 0-750/750	10816186	(152)	2	1268	96029144	RUECKHALTEZYLINDER VORM
DRUCKAUSGLEICHSELEMEN	11921782	286	1	1399	96032637	KLEMMKASTEN KPL.
DRUCKAUSGLEICHSELEMEN	11921782	308	2	1494	96029558	KLEMMKASTEN KPL.
DRUCKBEGRENZUNGSVENTI	10489734	7	1	698	11341035	STUEBERBLOCK
DRUCKBEGRENZUNGSVENTI	11482388	2	1	949	11347373	STUEBERBLOCK
DRUCKBEGRENZUNGSVENTI	11492599	4	1	703	10877660	UMSCHALTBLOCK
DRUCKBEGRENZUNGSVENTI	571130108	31	1	709	511308608	PROPORTIONALVENTIL
DRUCKBEGRENZUNGSVENTI	10872307	1	1	427	969904608	DRUCKBEGRENZUNGSVENTI
DRUCKBEGRENZUNGSVENTI	969904608	4	1	426	96039769	PUMPE VORM.
DRUCKBEGRENZUNGSVENTIL	10148176	(4)	1	332	11365727	OELMODUL LINKS VORM.
DRUCKBEGRENZUNGSVENTIL	10148176	4	1	334	11365194	OELMODUL RECHTS

2.4.2020

etk_en_de_048400 LR 1800-1.0

1995

LIEBHERRAlphabetical index
Alphabetischer Index

Bezeichnung	Artikel	Pos.	Menge	Seite	Baugruppe	Bezeichnung
DRUCKBEGRENZUNGSVENTIL	11170511	3	1	949	11347373	STUEBERBLOCK
DRUCKBEGRENZUNGSVENTIL	10148175	(5)	1	332	11365727	OELMODUL LINKS VORM.
DRUCKBEGRENZUNGSVENTIL	10148175	5	1	334	11365194	OELMODUL RECHTS
DRUCKBEGRENZUNGSVENTIL	511485208	154	1	690	96018765	HYDRAULIK
DRUCKBEGRENZUNGSVENTIL	511417608	157	1	690	96018765	HYDRAULIK
DRUCKBEGRENZUNGSVENTIL	511417708	152	1	538	96018779	ZUSATZHYDR.MONTAGEEINR
DRUCKBEGRENZUNGSVENTIL	511423508	165	1	690	96018765	HYDRAULIK
DRUCKBEGRENZUNGSVENTIL	511429108	155	1	690	96018765	HYDRAULIK
DRUCKBEGRENZUNGSVENTIL	511433308	154	1	258	96018773	ZUSATZHYDRAULIK MONTAGE
DRUCKBEGRENZUNGSVENTIL	511445608	150	2	1483	96029004	ZUSATZHYDRAULIK SCHWEB
DRUCKBEGRENZUNGSVENTIL	511433908	151	1	513	96018780	ZUSATZHYDRAULIK SA-BOCK
DRUCKBEGRENZUNGSVENTIL	511433908	156	1	690	96018765	HYDRAULIK
DRUCKBEGRENZUNGSVENTIL	10356406	60	1	690	96018765	HYDRAULIK
DRUCKBEGRENZUNGSVENTIL	11211592	160	1	1179	96018785	ZUSATZHYDRAULIK D-ANLENK
DRUCKBEGRENZUNGSVENTIL	11211592	154	1	1483	96029004	ZUSATZHYDRAULIK SCHWEB
DRUCKBEGRENZUNGSVENTIL	510468708	163	3	690	96018765	HYDRAULIK
DRUCKFEDER	510714508	19	1	44	511497508	DRUCKMINDERVENTIL
DRUCKFEDER	510797108	4	1	714	511417608	DRUCKBEGRENZUNGSVENTIL
DRUCKFEDER	510797508	9	1	515	511433908	DRUCKBEGRENZUNGSVENTIL
DRUCKFEDER	510797508	9	1	539	511417708	DRUCKBEGRENZUNGSVENTIL
DRUCKFEDER	510797508	(26)	2	692	96018765	HYDRAULIK
DRUCKFEDER	510797508	9	1	714	511417608	DRUCKBEGRENZUNGSVENTIL
DRUCKFEDER	511015108	4	1	515	511433908	DRUCKBEGRENZUNGSVENTIL
DRUCKFEDER	511015108	4	1	539	511417708	DRUCKBEGRENZUNGSVENTIL
DRUCKFEDER	560019208	6	1	751	968080908	SCHLIESSANLAGE
DRUCKFEDER 1,4X16X83,3 X	720012508	16	1	1096	967966108	ENDSCHALTER KPL.
DRUCKFEDER 1,4X16X83,3 X	720012508	16	1	1097	967966808	ENDSCHALTER KPL.
DRUCKFEDER 1,6X8,4X70,1 V	11305579	192	22	203	10876209	ANTRIEB KPL.
DRUCKFEDER 1,9X6,9X21,5	510735908	6	1	711	571130108	DRUCKBEGRENZUNGSVENTIL
DRUCKFEDER VERZINKT	11305568	191	22	203	10876209	ANTRIEB KPL.
DRUCKFILTER STAHL VERZ.	10877386	280	1	691	96018765	HYDRAULIK
DRUCKGEBER 0,5-4,5 BAR	10100781	(1)	1	393	10141937	MOTORREGELUNGSSENSORIK
DRUCKGEBER 0-10 BAR	10025124	(1)	1	393	10141937	MOTORREGELUNGSSENSORIK
DRUCKGEBER KPL. 0,5-4,5 BA	9076550	11	1	393	10141937	MOTORREGELUNGSSENSORIK
DRUCKGEBER KPL. 0-10 BAR	9076531	10	2	393	10141937	MOTORREGELUNGSSENSORIK
DRUCKLEITUNG ANBAU V-MO	11373048	213	1	296	12415860	DIESELMOTOR
DRUCKLUFTANLAGE	918645308	216	1	11	LR 1800-1-0	LIEBHERR LR 1800-1.0
DRUCKLUFTANLAGE	96018766	4	1	762	918645308	DRUCKLUFTANLAGE
DRUCKLUFTZYLINDER KS 301	5700086	(1)	1	411	919412108	LUFTFILTERANLAGE KPL.
DRUCKMINDERVENTIL	10670054	9	2	1186	96004497	VENTILBLOCK
DRUCKMINDERVENTIL pv=200	511497508	181	1	35	96018754	HYDRAULIK MITTELTEIL
DRUCKMINDERVENTIL pv=200	511497508	184	2	691	96018765	HYDRAULIK
DRUCKMINDERVENTIL pv=200	511497508	156	1	1179	96018785	ZUSATZHYDRAULIK D-ANLENK
DRUCKREGELVENTIL SPF	10342823	55	1	690	96018765	HYDRAULIK
DRUCKREGELVENTIL pmax=20	511633014	52	1	69	96018752	HYDRAULIK RAUPE
DRUCKREGELVENTIL pmax=20	511633014	52	1	102	96018753	HYDRAULIK RAUPE
DRUCKREGELVENTIL pmax=3	511485308	164	1	690	96018765	HYDRAULIK
DRUCKREGELVENTIL pv=16BA	10278566	51	1	234	96018777	ZUSATZHYDRAULIK WINDE 4
DRUCKRING	502923708	40	4	470	96021230	ELEKTRIK ANBAUTEILE KABIN
DRUCKRING	502932608	553	3	764	96018766	DRUCKLUFTANLAGE
DRUCKRING DR/R22X27	502932508	8	1	542	962059008	BRENNSTOFFBEHAELTER VO
DRUCKRING DR/R22X27	502932508	307	8	764	96018766	DRUCKLUFTANLAGE
DRUCKROHR RAIL	11444647	1	2	350	11373048	DRUCKLEITUNG ANBAU
DRUCKROHRSTUTZEN LCRC-	10139422	191	8	296	12415860	DIESELMOTOR
DRUCKROHRSTUTZEN LCRC-	10139422	2	1	342	10150877	RS INJEKTOR
DRUCKSCHALTER 1,5-26 BAR	571489108	6	1	489	918642408	KLIMAAANLAGE
DRUCKSTUECK	10288794	20	1	751	968080908	SCHLIESSANLAGE
DRUCKTASTE	606143008	14	3	473	96027682	BLECH VORM.
DRUCKVENTIL	571529608	8	1	709	511308608	PROPORTIONALVENTIL
DS ANSCHLUSSPLATTE	10136397	1701	1	397	96050003	RS STECKER

2.4.2020

etk_en_de_048400 LR 1800-1.0

1996

LIEBHERRAlphabetical index
Alphabetischer Index

Bezeichnung	Artikel	Pos.	Menge	Seite	Baugruppe	Bezeichnung
DS AXIALKOLBENMOTOR	10411099	999	1	242	10220347	AXIALKOLBENMOTOR
DS DIESELMOTOR	10141899	939	1	299	12415860	DIESELMOTOR
DS DRUCKBEGRENZUNGSV	10493014	(997)	1	690	96018765	HYDRAULIK
DS DRUCKBEGRENZUNGSV	10493014	(999)	1	690	96018765	HYDRAULIK
DS DRUCKBEGRENZUNGSV	11005330	999	1	705	10356406	DRUCKBEGRENZUNGSVENTI
DS DRUCKBEGRENZUNGSV	12100365	(999)	1	703	10877660	UMSCHALTBLOCK
DS DRUCKREGELVENTIL	10493038	(999)	1	234	96018777	ZUSATZHYDRAULIK WINDE 4
DS DRUCKROHRSTUTZEN	10145491	12	1	342	10150877	RS INJEKTOR
DS DRUCKROHRSTUTZEN	10145491	210	1	343	10139422	DRUCKROHRSTUTZEN
DS GEHAEUSE	10025194	(999)	1	690	96018765	HYDRAULIK
DS HYDROZYLINDER	10101038	(999)	1	1516	968929508	BOLZENZIEHZYLINDER KPL.
DS HYDROZYLINDER	10101039	(999)	1	1519	968929408	BOLZENZIEHZYLINDER KPL.
DS HYDROZYLINDER	10663439	(999)	1	721	918645108	KRANFUEHRERKABINE ANBA
DS HYDROZYLINDER	10815162	999	1	723	10326323	HYDROZYLINDER
DS HYDROZYLINDER	12100949	(999)	1	497	918940808	SA-BOCK VORM.
DS HYDROZYLINDER	12100949	(999)	1	530	918642908	ROLLENLAGERUNG
DS HYDROZYLINDER	12101247	(999)	1	189	918635808	BOLZEN S-ANLENKSTUECK
DS HYDROZYLINDER	12101247	(999)	1	189	918635808	BOLZEN S-ANLENKSTUECK
DS INJEKTOR	10152902	6	1	341	10152866	INJEKTOR MIT BEFEST.
DS INJEKTOR	10152902	210	1	342	10150877	RS INJEKTOR
DS KOLBEN 130	12543451	999	1	503	10877648	HYDRAULIKZYLINDER
DS KOLBEN 180	12543786	999	1	535	10877649	ZUGZYLINDER
DS KOLBEN 340	12553649	999	1	1478	10877703	AUSSCHIEBEZYLINDER
DS KOLBENSTANGENLAGER	12502176	999	1	1171	10877251	HYDRAULIKZYLINDER
DS KOLBENSTANGENLAGER	12544182	999	1	917	10877581	HYDRAULIKZYLINDER
DS RUECKLAUFFILTER	11341871	(999)	1	557	96025230	OELBEHAELTER VORM.
DS STEUERBLOCK	10491129	999	1	259	10423938	WEGEVENTIL
DS TRIEBWERK	10878391	4	1	204	10872730	VERSTELLMOTOR
DS VENTIL	10678157	(999)	1	258	96018773	ZUSATZHYDRAULIK MONTAGE
DS VENTIL	10875274	(999)	1	1187	96004496	DECKEL
DS VENTIL	11003536	999	1	713	10493159	WEGESITZVENTIL
DS VENTILBLOCK	10875317	999	1	1186	96004497	VENTILBLOCK
DS VORSTEUERVENTIL	10684172	(999)	1	690	96018765	HYDRAULIK
DS WEGEVENTIL	10802253	(999)	1	690	96018765	HYDRAULIK
DS ZUGZYLINDER	12102855	999	1	1104	10876969	ZUGZYLINDER
DS ZYLINDER	11171149	(999)	1	59	918888308	RAUPENTRAEGER LI.
DS ZYLINDER	11171149	(999)	1	777	919096908	VERBOLZUNG DB-SCHWEBE
DSF-RING 128X120,1X3,5	10145868	(5)	1	295	12415860	DIESELMOTOR
DU-BUCHSE	708012108	55	4	1242	918652408	W-ANLENKSTUECK
DU-BUCHSE	97127721	31	2	1474	96023647	KOPFSTUECK VORM.
DU-BUCHSE	97128259	15	2	1474	96023647	KOPFSTUECK VORM.
DU-BUCHSE	97129622	(2)	2	1475	96043740	STANGE KPL.
DU-BUCHSE 60X65X70	708002608	11	2	183	918635608	DREHBUENHENRAHMEN KPL.
DUALSEAL 63X57,6X6,2 PU 94	7028208	50	1	503	10877648	HYDRAULIKZYLINDER
DUESE 0,4 M5X6 MS	510754308	157	3	764	96018766	DRUCKLUFTANLAGE
DUESE 0,4 M5X9 MS	511048708	192	2	691	96018765	HYDRAULIK
DUESE 0,5 M10X10 MS	511062908	271	1	691	96018765	HYDRAULIK
DUESE 0,5 M5X9 MS	511062708	257	1	69	96018752	HYDRAULIK RAUPE
DUESE 0,5 M5X9 MS	511062708	256	1	102	96018753	HYDRAULIK RAUPE
DUESE 0,5 M5X9 MS	511062708	159	1	1179	96018785	ZUSATZHYDRAULIK D-ANLENK
DUESE 0,6 M8X8 10.9	570818808	275	2	691	96018765	HYDRAULIK
DUESE 0,8 M8X8 MS	511058508	278	2	691	96018765	HYDRAULIK
DUESE 1,0 M10X10 MS	511057808	196	1	35	96018754	HYDRAULIK MITTELTEIL
DUESE 1,0 M10X10 MS	511057808	155	2	126	96048344	HYDRAULIK ABSTUETZUNG
DUESE 1,0 M10X10 MS	511057808	155	2	130	96048343	HYDRAULIK ABSTUETZUNG
DUESE 1,0 M5X5 MS	511045108	296	2	692	96018765	HYDRAULIK
DUESE 1,2 M10X10 MS	511059808	162	1	942	96018784	ZUSATZHYDRAULIK H-ANLENK
DUESE 1,2 M10X10 MS	511059808	162	1	1179	96018785	ZUSATZHYDRAULIK D-ANLENK
DUESE 1,2 M4	571903908	51	1	709	511308608	PROPORTIONALVENTIL
DUESE 1,5 M10X10 ST	511060808	195	2	691	96018765	HYDRAULIK

2.4.2020

etk_en_de_048400 LR 1800-1.0

1997

LIEBHERRAlphabetical index
Alphabetischer Index

Bezeichnung	Artikel	Pos.	Menge	Seite	Baugruppe	Bezeichnung
DUESE 2,0 M10X10 ST	511062608	277	1	691	96018765	HYDRAULIK
DUESE 2,0 M12X12 MS	511064608	193	2	691	96018765	HYDRAULIK
DUESE DIN 913 1,2 M5X5 MS	571362208	21	1	1187	96004496	DECKEL
DUESE DIN 913 1,2 M5X5 MS	571362208	21	1	1188	96004494	DECKEL
DUESENSATZ PA	10815496	25	1	744	96000697	WISCHANLAGE EINBAU
DUOVERTEILER 4-POL LIFY 1	10099888	505	1	1136	96020527	LEITUNG
DUOVERTEILER 4-POL LIFY 1	10099888	505	1	1137	96020530	LEITUNG
DURCHFLUSSANZEIGER NG 1	12100454	71	2	690	96018765	HYDRAULIK
DURCHFUEHRUNGSTUELLE	602701308	5	1	745	964720408	PEDALTRAEGER EINBAU
DURCHFUEHRUNGSTUELLE 1	10410873	6	1	745	964720408	PEDALTRAEGER EINBAU
DURCHGANGSNIPPELBLOCK	10874021	5	1	84	918888408	ZENTRALSCHMIERUNG RAUP
DURCHGANGSNIPPELBLOCK	10874021	5	1	117	918901108	ZENTRALSCHMIERUNG RAUP
DURCHGANGSNIPPELBLOCK	774375108	6	2	563	918643608	ZENTRALSCHMIERANLAGE O
EIN-/AUSGANGSMODUL LSB-	11213706	100	1	658	968253608	UNIVERSAL EIN-AUSGANGS
EINBAUDOSE 19 POL ZNNI	10877570	512	1	964	96022903	DRAEHTE KLEMMKASTEN KPL
EINBAUDOSE 19 POL ZNNI	10877570	516	1	986	96029075	DRAEHTE KLEMMKASTEN KPL
EINBAUDOSE 43 POL ZNNI	10877572	514	1	964	96022903	DRAEHTE KLEMMKASTEN KPL
EINBAUDOSE 43 POL ZNNI	10877572	507	1	986	96029075	DRAEHTE KLEMMKASTEN KPL
EINBAUDOSE 43 POL ZNNI	10877572	511	1	1362	96021973	DRAEHTE KPL.
EINBAUDOSE 43 POL ZNNI	10877576	507	1	964	96022903	DRAEHTE KLEMMKASTEN KPL
EINBAUDOSE 43 POL ZNNI	10877576	509	1	986	96029075	DRAEHTE KLEMMKASTEN KPL
EINBAUDOSE 43 POL ZNNI	10877576	506	1	1362	96021973	DRAEHTE KPL.
EINBAUDOSE 43 POL ZNNI	10877576	510	1	1400	96033239	DRAEHTE KPL.
EINBAUSTECKDOSE	10179753	4	1	473	96027682	BLECH VORM.
EINBAUSTECKDOSE 2-POL	605203908	5	1	163	96031720	MONTAGEBLECH VORM.
EINBAUSTECKDOSE 2-POL	605203908	2	1	473	96027682	BLECH VORM.
EINBAUSTECKDOSE 2-POL	605203908	3	2	627	927868908	KLEMMKASTEN BELEUCHTUN
EINBAUSTECKDOSE 2-POL	605203908	4	1	670	96030864	SICHERUNGSBLECH
EINBAUTEILE SCHALTSCHRA	919412308	196	1	10	LR 1800-1-0	LIEBHERR LR 1800-1.0
EINFUELLSTUTZEN GR.40 AL	11101353	8	1	422	919554008	HARNSTOFFANLAGE
EINFUELLSTUTZEN KPL.	10118838	1	1	324	10118839	OEEINFUELLUNG
EINFUELLSTUTZEN SCHWK.	96025010	5	1	422	919554008	HARNSTOFFANLAGE
EINFUELLSTUTZEN SCHWK.	969585008	3	1	424	96047705	HARNSTOFFTANK VORM.
EINLASSMODUL SCRONLY	10144035	10	1	406	96029170	SCR-MODUL
EINLEGEBRUECKE	602735508	38	9	157	96024481	SCHALTSCHRANK KPL.
EINLEGEBRUECKE	602735508	80	89	651	919412308	EINBAUTEILE SCHALTSCHRAN
EINLEGESTREIFEN	97109288	6	1	475	96021236	ARMATURENBRETT VORM.RE
EINLEGESTREIFEN	97113691	3	1	470	96021230	ELEKTRIK ANBAUTEILE KABIN
EINMAULSCHLUESSEL DIN 8	885132208	12	1	177	96005686	GRUNDWERKZEUG
EINMAULSCHLUESSEL DIN 8	790004608	13	1	177	96005686	GRUNDWERKZEUG
EINSCHRAUBBLENDE	10872407	5	1	209	11181960	STUEBERBLOCK
EINSCHRAUBBLENDE	11482392	5	1	949	11347373	STUEBERBLOCK
EINSCHRAUBRUECKSCHLAGV	11644973	7	1	85	11621396	ELEKTROPUMPE
EINSCHRAUBSTUTZEN	947906708	274	4	691	96018765	HYDRAULIK
EINSCHRAUBSTUTZEN	949864108	161	1	942	96018784	ZUSATZHYDRAULIK H-ANLENK
EINSCHRAUBSTUTZEN	949864108	161	1	1179	96018785	ZUSATZHYDRAULIK D-ANLENK
EINSCHRAUBSTUTZEN DN 12	10037655	7	1	346	10126724	KRAFTSTOFF-FEINFILTERAN
EINSCHRAUBSTUTZEN GE 38S	7410455	646	1	1180	96018785	ZUSATZHYDRAULIK D-ANLENK
EINSCHRAUBSTUTZEN X0	945569108	16	1	608	96021489	ELEKTRIK KLEMMKASTEN DB
EINSPRITZLEITUNG V-MOTO	10145526	3	4	350	11373048	DRUCKLEITUNG ANBAU
EINSPRITZLEITUNG V-MOTO	10145527	2	4	350	11373048	DRUCKLEITUNG ANBAU
EINSPRITZLEITUNG V-MOTO	10145528	5	1	350	11373048	DRUCKLEITUNG ANBAU
EINSPRITZLEITUNG V-MOTO	10145529	4	1	350	11373048	DRUCKLEITUNG ANBAU
EINSTECKHUELSE	774387808	48	2	563	918643608	ZENTRALSCHMIERANLAGE O
EINSTECKHUELSE E10-7	772002708	42	1	422	919554008	HARNSTOFFANLAGE
EINSTECKHUELSE E6-4	772002208	551	3	764	96018766	DRUCKLUFTANLAGE
EINSTECKHUELSE E8-6 EDEL	10871759	40	1	422	919554008	HARNSTOFFANLAGE
EINSTELLBLECH ANBAU	9078467	521	1	299	12415860	DIESELMOTOR
EINSTELLBLECH S235JR	9078622	1	1	385	9078467	EINSTELLBLECH ANBAU
EINSTELLSCHRAUBE	510779808	28	1	44	511497508	DRUCKMINDERVENTIL

2.4.2020

etk_en_de_048400 LR 1800-1.0

1998

LIEBHERRAlphabetical index
Alphabetischer Index

Bezeichnung	Artikel	Pos.	Menge	Seite	Baugruppe	Bezeichnung
EINSTELLSCHRAUBE M10X1	10012225	5	2	319	10122503	KIPPHEBELBOCK VORM.
EINZELADERABDICHTUNG 1,2	602330808	802	8	133	96024553	KABELSTRANG
EINZELADERABDICHTUNG 1,2	602330808	802	2	461	96021225	KABELSTRANG
EINZELADERABDICHTUNG 1,2	602330808	802	12	604	96041609	KABELSTRANG
EINZELADERABDICHTUNG 1,2	602330808	802	4	606	96041605	KABELSTRANG
EINZELADERABDICHTUNG 1,2	602330808	802	2	626	96022303	KABELSTRANG
EINZELADERABDICHTUNG 1,4-	10424625	828	6	461	96021225	KABELSTRANG
EINZELADERABDICHTUNG 1,4-	10424625	828	9	606	96041605	KABELSTRANG
EINZELADERABDICHTUNG 2	605619708	813	3	26	96019880	KABELSTRANG
EINZELADERABDICHTUNG 2	605619708	813	2	461	96021225	KABELSTRANG
EINZELADERABDICHTUNG 2	605619708	813	20	604	96041609	KABELSTRANG
EINZELADERABDICHTUNG 2	605619708	813	34	626	96022303	KABELSTRANG
EINZELADERABDICHTUNG 2	605619708	813	3	861	96025258	KABELSTRANG
EINZELADERABDICHTUNG 2	605619708	813	3	876	96025259	KABELSTRANG
EINZELADERABDICHTUNG 2,2-	602330508	801	6	604	96041609	KABELSTRANG
EINZELADERABDICHTUNG DI	605619908	821	5	80	96020120	KABELSTRANG
EINZELADERABDICHTUNG DI	605619908	821	2	81	96020121	KABELSTRANG
EINZELADERABDICHTUNG DI	605619908	821	5	113	96020126	KABELSTRANG
EINZELADERABDICHTUNG DI	605619908	821	2	114	96020127	KABELSTRANG
EINZELADERABDICHTUNG DI	605619908	821	5	626	96022303	KABELSTRANG
EINZELADERABDICHTUNG DI	605619808	816	5	604	96041609	KABELSTRANG
EINZELADERABDICHTUNG DI	605619808	816	2	606	96041605	KABELSTRANG
EINZELDICHTUNG 1,0-1,5MM2	10014387	830	66	604	96041609	KABELSTRANG
EINZELDICHTUNG 1,0-1,5MM2	10014387	830	6	606	96041605	KABELSTRANG
EINZELDICHTUNG MLK 1,2 ELA	10870402	845	9	606	96041605	KABELSTRANG
EINZIEHSEIL 8X400M VERZ	10038259	1	1	832	913364808	SEIL MONTAGEWINDE M.ZUB
EINZIEHSEIL EN 12385-4 8X2	10100289	6	1	1236	918652308	W-MONTAGEEINHEIT
EINZIEHSEIL EN 12385-4 8X3	10297339	5	2	1236	918652308	W-MONTAGEEINHEIT
EL.D-RUECKHALTESICHERUN	918930508	500	1	1169	96022968	RUECKFALLSTUETZE LI.
EL.D-RUECKHALTESICHERUN	918930608	500	1	1173	96022969	RUECKFALLSTUETZE RE.
EL.GEBER U.ENDSCHALTER	96024467	4	1	22	918776108	ELEKTRIK MITTELTEIL
EL.GEBER U.ENDSCHALTER	96028927	4	1	1248	918963708	ELEKTRIK W-ANLENKSTUECK
EL.H-RUECKHALTESICHERUN	919051708	500	1	920	96024232	RUECKFALLSTUETZE LI.
EL.H-RUECKHALTESICHERUN	919051808	500	1	915	96024230	RUECKFALLSTUETZE RE.
EL.KUEHLWASSERVORWAE	96026879	2	1	799	918664308	EL.KUEHLWASSERVORWAE
EL.KUEHLWASSERVORWAER	918664308	620	1	14	LR 1800-1-0	LIEBHERR LR 1800-1.0
EL.MONTAGEABSTUETZUNG	96025016	4	1	119	919615508	HYDRAULISCHE ABSTUETZUN
EL.MONTAGEABSTUETZUNG V	96025017	5	1	119	919615508	HYDRAULISCHE ABSTUETZUN
EL.WA-BOCK 1 ANLENKSTUEC	919099008	500	1	1263	96029125	WA-BOCK 1 ANLENKSTUECK
EL.WA-BOCK 1 KOPFSTUECK	919099108	500	1	1279	96027065	WA-BOCK 1 KOPFSTUECK
EL.WA-BOCK 2 ANLENKSTUEC	919099208	500	1	1297	96029591	WA-BOCK 2 ANLENKSTUECK
EL.WA-BOCK 2 KOPFSTUECK	919101708	500	1	1313	96029565	WA-BOCK 2 KOPFSTUECK
ELASTOMEREINSATZ DIN 3015	10493065	10	2	289	96026028	BEFESTIGUNGSTEILE DRUC
ELASTOMEREINSATZ DIN 3015	10493065	319	2	764	96018766	DRUCKLUFTANLAGE
ELEKTRIK AGGREGAT	96041604	10	1	597	918853108	ELEKTRIK DREHBUEHNE
ELEKTRIK ANBAU BALLAST	96033940	8	1	597	918853108	ELEKTRIK DREHBUEHNE
ELEKTRIK ANBAUTEILE KABIN	96021230	20	1	457	918637408	ELEKTRIK KRANFUEHRERKAB
ELEKTRIK ANLENKSTUECK V	96026662	10	1	1485	919052008	ELEKTRIK FUEHRUNGSRAH
ELEKTRIK BALLASTKONSOLE	96024470	500	1	154	96024425	KONSOLE HINTEN
ELEKTRIK BALLASTKONSOLE	96024471	500	1	148	96024421	KONSOLE VORN
ELEKTRIK BALLASTPALETTE	96022686	20	1	1453	919348008	ELEKTRIK SCHWEBEBALLAST
ELEKTRIK BALLASTPALETTE	96022685	10	1	1453	919348008	ELEKTRIK SCHWEBEBALLAST
ELEKTRIK BATTERIEKASTEN	96020682	500	1	415	96021811	BATTERIEKASTEN VORM.
ELEKTRIK D-ANLENKSTUECK	918802708	500	1	1139	918648608	D-ANLENKSTUECK KPL.
ELEKTRIK D-KOPFSTUECK	918803308	3	1	1084	918648508	D-KOPFSTUECK KPL.
ELEKTRIK D-ZWISCHENSTUEC	918784408	500	1	1217	918648808	D-ZWISCHENSTUECK
ELEKTRIK D-ZWISCHENSTUE	918784308	500	1	1198	918648708	D-ZWISCHENSTUECK
ELEKTRIK DREHBUEHNE	918853108	192	1	10	LR 1800-1-0	LIEBHERR LR 1800-1.0
ELEKTRIK DREHWERK	967611308	500	1	239	918636208	DREHWERK
ELEKTRIK F-ANLENKSTUECK	919179008	500	1	1373	918654408	F-ANLENKSTUECK

2.4.2020

etk_en_de_048400 LR 1800-1.0

1999

LIEBHERR
 Alphabetical index
 Alphabetischer Index

Bezeichnung	Artikel	Pos.	Menge	Seite	Baugruppe	Bezeichnung
ELEKTRIK F-ANSCHLUSSKOPF	919178908	500	1	1357	918654208	F-ANSCHLUSSKOPF
ELEKTRIK F-KOPFSTUECK	919179108	500	1	1390	918654608	F-KOPFSTUECK
ELEKTRIK FA-BOCK	919243908	500	1	1405	918654508	FA-BOCK
ELEKTRIK FUEHRUNGSRAH	919052008	500	1	1462	918657108	FUEHRUNG SCHWEBEBALLAS
ELEKTRIK FUNKFERNSTEUER	917751408	198	1	10	LR 1800-1-0	LIEBHERR LR 1800-1.0
ELEKTRIK H-ANLENKSTUECK	918924908	3	1	881	918646708	H-ANLENKSTUECK
ELEKTRIK HYDRAULIKBEHAEL	96024798	500	1	557	96025230	OELBEHAELTER VORM.
ELEKTRIK KLEMMKASTEN DB	96021489	20	1	597	918853108	ELEKTRIK DREHBUEHNE
ELEKTRIK KOPFSTUECK VF	96038615	30	1	1485	919052008	ELEKTRIK FUEHRUNGSRAH
ELEKTRIK KRAFTSTOFFBEHA	96024797	500	1	552	96025338	KRAFTSTOFFBEHAELTER VO
ELEKTRIK KRANFUEHRERKAB	918637408	140	1	10	LR 1800-1-0	LIEBHERR LR 1800-1.0
ELEKTRIK L-KOPFSTUECK	918827508	500	1	955	918647008	L-KOPFSTUECK
ELEKTRIK MASTNASE	919001508	500	1	1427	918655608	MASTNASE
ELEKTRIK MITTELTEIL	918776108	2	1	15	919615208	RAUPENMITTELTEIL KPL.
ELEKTRIK MONTAGE ZYLINDE	968235208	500	1	533	918643008	MONTAGEEINRICHTUNG RA
ELEKTRIK RAUPENTRAEGER	918776208	4	1	52	918631508	RAUPENTRAEGER KPL.LI.
ELEKTRIK RAUPENTRAEGER	918776308	4	1	90	918631608	RAUPENTRAEGER KPL.RE.
ELEKTRIK RUECKHALTEZYLIN	917666208	500	1	1268	96029144	RUECKHALTEZYLINDER VORM
ELEKTRIK S-KOPFSTUECK	918925008	500	1	974	918646908	S-KOPFSTUECK
ELEKTRIK SA-BOCK	918973008	3	1	491	918642508	SA-BOCK
ELEKTRIK SCHWEBEBALLAST	919348008	500	1	1450	918900508	SCHWEBEBALLAST
ELEKTRIK W-ANLENKSTUECK	918963708	500	1	1243	918652408	W-ANLENKSTUECK
ELEKTRIK W-RUECKHALTESI	96028925	3	1	1248	918963708	ELEKTRIK W-ANLENKSTUECK
ELEKTRIK WINDE 1	919003108	3	1	190	918635908	WINDE 1
ELEKTRIK WINDE 2	919003208	3	1	215	918636008	WINDE 2
ELEKTRIK WINDE 3	919003308	3	1	834	918646308	WINDE 3
ELEKTRIK WINDE 4	919003408	3	1	228	918636108	WINDE 4 EINZIEHWERK
ELEKTRIK WINDE 5	919003508	3	1	852	918646408	WINDE 5
ELEKTRIK WINDE 6	919003608	3	1	866	918646508	WINDE 6
ELEKTRIK ZWISCHENSTUECK	96026663	20	1	1485	919052008	ELEKTRIK FUEHRUNGSRAH
ELEKTRONIKEINHEIT	10650399	35	1	434	10877138	FAHRERSITZ
ELEKTROPUMPE EP-1	11621396	1	1	84	918888408	ZENTRALSCHMIERUNG RAUP
ELEKTROPUMPE EP-1	11621396	1	1	117	918901108	ZENTRALSCHMIERUNG RAUP
ELEKTROPUMPE S-EP4	10327167	1	1	563	918643608	ZENTRALSCHMIERANLAGE O
EMPFAENGER KOPFSTUECK	96024945	10	1	1500	918923808	NEIGUNGSGEBER HAKENFL
ENDGEHAEUSE	540271614	2	1	248	11347396	SEILTROMMEL
ENDGEHAEUSE	604532908	522	2	460	96021225	KABELSTRANG
ENDGEHAEUSE CA AL NIP 2K	10877630	509	1	926	96023336	LEITUNG
ENDGEHAEUSE CA AL NIP 2K	10877630	173	1	931	96022876	LEITUNGSTROMMEL KPL.
ENDGEHAEUSE CA AL NIP 2K	10877630	506	1	932	96026599	LEITUNG
ENDGEHAEUSE CA AL NIP 2K	10877630	506	1	988	96029027	BLINDSTECKER
ENDGEHAEUSE CA AL NIP 2K	10877630	506	1	1252	96028913	LEITUNG
ENDGEHAEUSE CA AL NIP 2K	10877630	507	1	1253	96025109	LEITUNG
ENDGEHAEUSE CA AL NIP 2K	10877630	283	1	1254	96028931	LEITUNGSTROMMEL KPL.
ENDGEHAEUSE CA AL NIP 2K	10877630	510	1	1255	96028933	LEITUNG
ENDGEHAEUSE CA AL NIP 2K	10877630	507	1	1380	96032710	LEITUNG
ENDGEHAEUSE CA AL NIP 2K	10877630	508	1	1381	96032711	LEITUNG
ENDGEHAEUSE CA AL NIP 2K	10877630	504	2	1383	96032714	LEITUNG
ENDGEHAEUSE CA AL NIP 2K	10877636	504	1	965	96023111	BLINDSTECKER
ENDGEHAEUSE CA AL NIP 2K	10877636	506	1	987	96029026	BLINDSTECKER
ENDGEHAEUSE CA AL NIP 2K	10877636	506	1	1135	96020522	LEITUNG
ENDGEHAEUSE CA AL NIP 2K	10877636	506	1	1196	96020512	LEITUNG
ENDGEHAEUSE CA AL NIP 2K	10877636	506	2	1214	96020496	LEITUNG
ENDGEHAEUSE CA AL NIP 2K	10877636	506	2	1233	96020495	LEITUNG
ENDGEHAEUSE DIN 72585 AP	692406008	506	1	80	96020120	KABELSTRANG
ENDGEHAEUSE DIN 72585 AP	692406008	506	1	113	96020126	KABELSTRANG
ENDGEHAEUSE DIN 72585 AP	692406008	531	2	603	96041609	KABELSTRANG
ENDGEHAEUSE DIN 72585 AP	692406008	523	1	605	96041605	KABELSTRANG
ENDGEHAEUSE DIN 72585 AP	692406008	521	1	626	96022303	KABELSTRANG
ENDGEHAEUSE DIN 72585 AP	692406208	507	1	81	96020121	KABELSTRANG

2.4.2020

etk_en_de_048400 LR 1800-1.0

2000

LIEBHERRAlphabetical index
Alphabetischer Index

Bezeichnung	Artikel	Pos.	Menge	Seite	Baugruppe	Bezeichnung
ENDGEHAEUSE DIN 72585 AP	692406208	507	1	114	96020127	KABELSTRANG
ENDKAPPE 34	553181108	4	1	482	96019655	ZUSATZHEIZUNG VORM.
ENDKAPPE 42,3	553174108	7	1	480	918637508	ZUSATZHEIZUNG OW
ENDREGELVENTIL	10141769	14	1	294	12415860	DIESELMOTOR
ENDREGELVENTIL VORM.	10132988	1	1	303	10141769	ENDREGELVENTIL
ENDREGELVENTIL VORM.	10151463	2	1	303	10141769	ENDREGELVENTIL
ENDSCHALTER KPL. LINKS	967966808	4	1	1095	96019550	VERSTELLFLASCHE KPL.
ENDSCHALTER KPL. RECHTS	967966108	3	1	1095	96019550	VERSTELLFLASCHE KPL.
ENDSCHALTER TQ200-RFID	10678395	30	2	961	918827508	ELEKTRIK L-KOPFSTUECK
ENDSCHALTER TQ200-RFID	10678395	30	2	983	918925008	ELEKTRIK S-KOPFSTUECK
ENDSCHALTER TQ200-RFID	10678395	151	3	1397	919179108	ELEKTRIK F-KOPFSTUECK
ENDSCHALTER TQ200-RFID	10678395	150	1	1428	919001508	ELEKTRIK MASTNASE
ENDSCHALTERGEHAEUSE LI	967966908	1	1	1097	967966808	ENDSCHALTER KPL.
ENDSCHALTERGEHAEUSE R	967966208	1	1	1096	967966108	ENDSCHALTER KPL.
ENDSCHALTERGEHAEUSE S	967967008	2	1	1097	967966808	ENDSCHALTER KPL.
ENDSCHALTERGEHAEUSE S	967966308	2	1	1096	967966108	ENDSCHALTER KPL.
ENDSCHALTERGEHAEUSE X1	968737508	4	1	1102	96019557	ZUGZYLINDER VORM.
ENDVERSCHLUSS PA6G	97118916	506	1	623	96028857	BLINDSTECKER
ENDVERSCHLUSS PA6G	97118916	504	1	989	96029028	BLINDSTECKER
ENDWINKEL	602794608	56	2	661	96020050	AUFBAUTEILE MONTAGETAPE
ENTLUEFTUNG	10292000	15	2	736	919075308	KRANFUEHRERKABINE VORM.
ENTLUEFTUNGSFILTER	616152514	13	1	934	10873630	KABELTROMMEL
ENTLUEFTUNGSLEITUNG	10120020	3	2	367	10147372	ENTLUEFTUNGSLEITUNG AN
ENTLUEFTUNGSLEITUNG	10141762	1	1	367	10147372	ENTLUEFTUNGSLEITUNG AN
ENTLUEFTUNGSLEITUNG	10147358	2	1	367	10147372	ENTLUEFTUNGSLEITUNG AN
ENTLUEFTUNGSLEITUNG AN	10147372	381	1	297	12415860	DIESELMOTOR
ENTLUEFTUNGSROHR	10014718	23	1	566	10327167	ELEKTROPUMPE
ENTLUEFTUNGSSCHRAUBE G	602501308	293	1	150	96024493	KLEMMKASTEN KPL.
ENTLUEFTUNGSSCHRAUBE G	602501308	293	1	613	96022391	KLEMMKASTEN KPL.
ENTLUEFTUNGSSCHRAUBE G	602501308	423	1	931	96022876	LEITUNGSTROMMEL KPL.
ENTLUEFTUNGSSCHRAUBE G	602501308	280	1	1254	96028931	LEITUNGSTROMMEL KPL.
ENTLUEFTUNGSSCHRAUBE G	602501308	9	1	1458	96038590	LEITUNGSTROMMEL KPL.
ENTLUEFTUNGSSCHRAUBE M	10488662	515	2	25	96019880	KABELSTRANG
ENTLUEFTUNGSSCHRAUBE M	10488662	508	2	27	96025223	LEITUNG
ENTLUEFTUNGSSCHRAUBE M	10488662	293	1	78	96019888	KLEMMKASTEN KPL.
ENTLUEFTUNGSSCHRAUBE M	10488662	293	1	110	96019889	KLEMMKASTEN KPL.
ENTLUEFTUNGSSCHRAUBE M	10488662	503	1	151	96024593	LEITUNG
ENTLUEFTUNGSSCHRAUBE M	10488662	293	1	517	96024388	KLEMMKASTEN SA-BOCK VO
ENTLUEFTUNGSSCHRAUBE M	10488662	15	1	620	96022326	KLEMMKASTEN KPL.
ENTLUEFTUNGSSCHRAUBE M	10488662	507	1	628	96022304	LEITUNG
ENTLUEFTUNGSSCHRAUBE M	10488662	507	1	629	96022305	LEITUNG
ENTLUEFTUNGSSCHRAUBE M	10488662	508	1	630	96022306	LEITUNG
ENTLUEFTUNGSSCHRAUBE M	10488662	510	1	631	96022307	LEITUNG
ENTLUEFTUNGSSCHRAUBE M	10488662	508	1	632	96022309	LEITUNG
ENTLUEFTUNGSSCHRAUBE M	10488662	513	1	645	96028063	BLINDSTECKER
ENTLUEFTUNGSSCHRAUBE M	10488662	503	1	646	96028064	BLINDSTECKER
ENTLUEFTUNGSSCHRAUBE M	10488662	32	1	846	96025256	KLEMMKASTEN KPL.
ENTLUEFTUNGSSCHRAUBE M	10488662	507	1	861	96025258	KABELSTRANG
ENTLUEFTUNGSSCHRAUBE M	10488662	508	1	876	96025259	KABELSTRANG
ENTLUEFTUNGSSCHRAUBE M	10488662	286	1	924	96023326	KLEMMKASTEN KPL.
ENTLUEFTUNGSSCHRAUBE M	10488662	511	1	927	96023338	LEITUNG
ENTLUEFTUNGSSCHRAUBE M	10488662	512	1	928	96023339	LEITUNG
ENTLUEFTUNGSSCHRAUBE M	10488662	507	1	929	96023360	LEITUNG
ENTLUEFTUNGSSCHRAUBE M	10488662	510	1	930	96026533	LEITUNG
ENTLUEFTUNGSSCHRAUBE M	10488662	510	1	938	96024150	LEITUNG
ENTLUEFTUNGSSCHRAUBE M	10488662	292	1	963	96022898	KLEMMKASTEN
ENTLUEFTUNGSSCHRAUBE M	10488662	292	1	985	96010259	KLEMMKASTEN
ENTLUEFTUNGSSCHRAUBE M	10488662	286	1	1133	96020519	KLEMMKASTEN KPL.
ENTLUEFTUNGSSCHRAUBE M	10488662	307	1	1192	96020497	KLEMMKASTEN
ENTLUEFTUNGSSCHRAUBE M	10488662	293	1	1250	96028911	KLEMMKASTEN

2.4.2020

etk_en_de_048400 LR 1800-1.0

2001

LIEBHERRAlphabetical index
Alphabetischer Index

Bezeichnung	Artikel	Pos.	Menge	Seite	Baugruppe	Bezeichnung
ENTLUEFTUNGSSCHRAUBE M	10488662	293	1	1272	96029251	KLEMMKASTEN KPL.
ENTLUEFTUNGSSCHRAUBE M	10488662	293	1	1287	96029252	KLEMMKASTEN KPL.
ENTLUEFTUNGSSCHRAUBE M	10488662	285	1	1303	96029253	KLEMMKASTEN KPL.
ENTLUEFTUNGSSCHRAUBE M	10488662	286	1	1361	96032633	KLEMMKASTEN KPL.
ENTLUEFTUNGSSCHRAUBE M	10488662	286	2	1378	96032634	KLEMMKASTEN KPL.
ENTLUEFTUNGSSCHRAUBE M	10488662	280	1	1429	96025175	KLEMMKASTEN KPL.
ENTLUEFTUNGSSCHRAUBE M	10488662	293	1	1455	96022758	KLEMMKASTEN KPL.
ENTLUEFTUNGSSCHRAUBE M	10488662	293	1	1457	96022759	KLEMMKASTEN KPL.
ENTLUEFTUNGSSCHRAUBE M	10488662	307	1	1488	96029497	KLEMMKASTEN KPL.
ENTLUEFTUNGSSCHRAUBE	7412942	18	1	345	10303007	KRAFTSTOFFVORFILTER
ENTLUEFTUNGSSCHRAUBE V	9613452	45	2	1478	10877703	AUSSCHIEBEZYLINDER
ENTLUEFTUNGSSTUTZEN	927532101	77	1	241	12485063	DREHWERKANTRIEB
ENTLUEFTUNGSVENTIL	10097910	2	1	552	96025338	KRAFTSTOFFBEHALTER VO
ENTLUEFTUNGSVENTIL	10493944	34	2	1104	10876969	ZUGZYLINDER
ENTLUEFTUNGSVENTIL	11622218	17	1	482	96019655	ZUSATZHEIZUNG VORM.
ENTLUEFTUNGSVENTIL	592089814	112	1	203	10876209	ANTRIEB KPL.
ENTNAHMEEINHEIT UEBERG	96035856	2	1	424	96047705	HARNSTOFFTANK VORM.
ENTNAHMEMODUL L=682,5 24	10144019	(1)	1	424	96047705	HARNSTOFFTANK VORM.
ENTWAESSERUNGSSTOPFEN	602501208	12	2	29	96024744	SCHALTSCHRANK VORM.
ENTWAESSERUNGSSTOPFEN	602501208	292	1	78	96019888	KLEMMKASTEN KPL.
ENTWAESSERUNGSSTOPFEN	602501208	292	1	110	96019889	KLEMMKASTEN KPL.
ENTWAESSERUNGSSTOPFEN	602501208	292	1	150	96024493	KLEMMKASTEN KPL.
ENTWAESSERUNGSSTOPFEN	602501208	19	2	160	96024819	SCHALTSCHRANK VORM.
ENTWAESSERUNGSSTOPFEN	602501208	292	1	517	96024388	KLEMMKASTEN SA-BOCK VO
ENTWAESSERUNGSSTOPFEN	602501208	8	2	608	96021489	ELEKTRIK KLEMMKASTEN DB
ENTWAESSERUNGSSTOPFEN	602501208	292	2	613	96022391	KLEMMKASTEN KPL.
ENTWAESSERUNGSSTOPFEN	602501208	16	1	620	96022326	KLEMMKASTEN KPL.
ENTWAESSERUNGSSTOPFEN	602501208	20	2	654	96025148	SCHALTSCHRANK MECH.
ENTWAESSERUNGSSTOPFEN	602501208	31	2	846	96025256	KLEMMKASTEN KPL.
ENTWAESSERUNGSSTOPFEN	602501208	285	2	924	96023326	KLEMMKASTEN KPL.
ENTWAESSERUNGSSTOPFEN	602501208	293	1	963	96022898	KLEMMKASTEN
ENTWAESSERUNGSSTOPFEN	602501208	293	1	985	96010259	KLEMMKASTEN
ENTWAESSERUNGSSTOPFEN	602501208	285	2	1133	96020519	KLEMMKASTEN KPL.
ENTWAESSERUNGSSTOPFEN	602501208	308	3	1192	96020497	KLEMMKASTEN
ENTWAESSERUNGSSTOPFEN	602501208	292	2	1250	96028911	KLEMMKASTEN
ENTWAESSERUNGSSTOPFEN	602501208	292	2	1272	96029251	KLEMMKASTEN KPL.
ENTWAESSERUNGSSTOPFEN	602501208	292	2	1287	96029252	KLEMMKASTEN KPL.
ENTWAESSERUNGSSTOPFEN	602501208	292	1	1303	96029253	KLEMMKASTEN KPL.
ENTWAESSERUNGSSTOPFEN	602501208	285	1	1361	96032633	KLEMMKASTEN KPL.
ENTWAESSERUNGSSTOPFEN	602501208	285	2	1378	96032634	KLEMMKASTEN KPL.
ENTWAESSERUNGSSTOPFEN	602501208	270	1	1429	96025175	KLEMMKASTEN KPL.
ENTWAESSERUNGSSTOPFEN	602501208	292	1	1455	96022758	KLEMMKASTEN KPL.
ENTWAESSERUNGSSTOPFEN	602501208	292	1	1457	96022759	KLEMMKASTEN KPL.
ENTWAESSERUNGSSTOPFEN	602501208	308	1	1488	96029497	KLEMMKASTEN KPL.
ENTWAESSERUNGSSTOPFEN	97029882	524	1	25	96019880	KABELSTRANG
ENTWAESSERUNGSSTOPFEN	97029882	512	2	27	96025223	LEITUNG
ENTWAESSERUNGSSTOPFEN	97029882	510	1	628	96022304	LEITUNG
ENTWAESSERUNGSSTOPFEN	97029882	510	1	629	96022305	LEITUNG
ENTWAESSERUNGSSTOPFEN	97029882	511	1	630	96022306	LEITUNG
ENTWAESSERUNGSSTOPFEN	97029882	516	1	645	96028063	BLINDSTECKER
ENTWAESSERUNGSSTOPFEN	97029882	508	1	646	96028064	BLINDSTECKER
ENTWAESSERUNGSSTOPFEN	97029882	514	1	927	96023338	LEITUNG
ENTWAESSERUNGSSTOPFEN	97029882	515	1	928	96023339	LEITUNG
ENTWAESSERUNGSSTOPFEN	97029882	509	1	929	96023360	LEITUNG
ENTWAESSERUNGSSTOPFEN	97029882	509	1	930	96026533	LEITUNG
ENTWAESSERUNGSSTOPFEN	97029882	513	1	938	96024150	LEITUNG
ENTWAESSERUNGSSTOPFEN	97035537	534	1	26	96019880	KABELSTRANG
ENTWAESSERUNGSVENTIL 22	502921908	161	2	764	96018766	DRUCKLUFTANLAGE
ERSATZTEILSATZ GRIFF	10873517	5	1	474	10343693	MEISTERSCHALTER
ERWEITERUNG M20X1,5/M25	602613208	521	1	25	96019880	KABELSTRANG

2.4.2020

etk_en_de_048400 LR 1800-1.0

2002

LIEBHERRAlphabetical index
Alphabetischer Index

Bezeichnung	Artikel	Pos.	Menge	Seite	Baugruppe	Bezeichnung
ERWEITERUNG M20X1,5/M25	602613208	511	2	27	96025223	LEITUNG
ERWEITERUNG M20X1,5/M25	602613208	511	1	632	96022309	LEITUNG
ERWEITERUNG M20X1,5/M25	602613208	507	1	646	96028064	BLINDSTECKER
ERWEITERUNG M20X1,5/M25	602613208	504	1	919	96023354	LEITUNG
ERWEITERUNG M20X1,5/M25	602613208	504	1	922	96023344	LEITUNG
ERWEITERUNG M32X1,5/M40	602613408	506	1	634	96022310	LEITUNG
ES BOLZEN 8X16 FE/ZN8/CN/T	725111808	5	2	654	96025148	SCHALTSCHRANK MECH.
ETHERNET SWITCH -40/+70°C	10651470	42	1	661	96020050	AUFBAUTEILE MONTAGETAPE
ETIKETTEN 10X90 POLYESTE	11007853	301	1	165	968252908	BTB PROGRAMMIERT
ETIKETTEN 10X90 POLYESTE	11007853	(3)	1	470	96021230	ELEKTRIK ANBAUTEILE KABIN
ETIKETTEN 10X90 POLYESTE	11007853	301	1	658	968253608	UNIVERSAL EIN-AUSGANGS
F-ABSPANNUNG LR1800	918655108	378	1	13	LR 1800-1-0	LIEBHERR LR 1800-1.0
F-ANLENKSTUECK	918654408	366	1	12	LR 1800-1-0	LIEBHERR LR 1800-1.0
F-ANLENKSTUECK SCHWK.	96032618	1	1	1372	918654408	F-ANLENKSTUECK
F-ANSCHLUSSKOPF	918654208	360	1	12	LR 1800-1-0	LIEBHERR LR 1800-1.0
F-ANSCHLUSSKOPF SCHWK.	96029602	1	1	1357	918654208	F-ANSCHLUSSKOPF
F-KOPFSTUECK 7M 185T	918654608	368	1	12	LR 1800-1-0	LIEBHERR LR 1800-1.0
F-KOPFSTUECK SCHWK. 7M 1	96032229	1	1	1389	918654608	F-KOPFSTUECK
F-MONTAGEEINHEIT LR 1800	918654308	364	1	12	LR 1800-1-0	LIEBHERR LR 1800-1.0
F-RUECKHALTESICHERUNG L	918654708	372	1	13	LR 1800-1-0	LIEBHERR LR 1800-1.0
F-ZWISCHENSTUECK 3 M 211	918887908	373	1	13	LR 1800-1-0	LIEBHERR LR 1800-1.0
F-ZWISCHENSTUECK SCHWK.	96022630	1	1	1415	918887908	F-ZWISCHENSTUECK
FA-BOCK 8.5M	918654508	370	1	12	LR 1800-1-0	LIEBHERR LR 1800-1.0
FA-BOCK SCHWK.	96030923	1	1	1405	918654508	FA-BOCK
FAB-ABSPANNUNG LR1800	918655208	380	1	13	LR 1800-1-0	LIEBHERR LR 1800-1.0
FAECHERSCHEIBE DIN 6798 A	11833308	70	1	662	96020050	AUFBAUTEILE MONTAGETAPE
FAECHERSCHEIBE DIN 6798 A	11833308	4	12	666	922648308	KLEMMBRETT VORM.
FAECHERSCHEIBE DIN 6798 J	425220708	31	8	162	96025889	MONTAGEBLECH VORM.
FAECHERSCHEIBE DIN 6798 J	425220708	509	2	637	96007913	BLINDSTECKER
FAECHERSCHEIBE DIN 6798 J	425220708	503	1	645	96028063	BLINDSTECKER
FAECHERSCHEIBE DIN 6798 J	425220708	71	32	662	96020050	AUFBAUTEILE MONTAGETAPE
FAECHERSCHEIBE DIN 6798 J	425220808	3	2	571	918646608	FREMDEINSPEISUNG
FAECHERSCHEIBE DIN 6798 J	425220808	3	6	572	919140508	KONSOLE FREMDEINSPEISUN
FAHRERSITZ 1030/880NTS	10877138	1	1	432	918810308	STEUERSTAND
FALTENBALG	11124040	3	2	822	10454762	FERNSTEUERSENDER
FALTENBALG	571912308	2	1	474	10343693	MEISTERSCHALTER
FASERABSPANNSEIL 28X1.3	97114147	4	1	1433	918655708	LASCHEN ZUSATZABSPANN
FASERABSPANNSEIL 28X1.3	97114147	4	1	1441	919431508	LASCHEN ZUSATZABSPANN
FASERABSPANNSEIL 41X1.7	97102778	1	2	1442	918655808	ZUSATZABSPANNUNG
FASERABSPANNSEIL 41X2.7	97102888	1	2	1443	918655908	ZUSATZABSPANNUNG
FASERABSPANNSEIL 41X3.7	97102889	1	2	1444	918656008	ZUSATZABSPANNUNG
FASERABSPANNSEIL 41X4.7	97102890	1	2	1445	918656108	ZUSATZABSPANNUNG
FASERABSPANNSEIL 41X5.7	97102891	1	2	1446	918656208	ZUSATZABSPANNUNG
FASERABSPANNSEIL 55X12.	97089967	1	2	1417	918655108	F-ABSPANNUNG
FASERABSPANNSEIL 55X2.3	97114224	1	1	1418	96032102	ABSPANNSEIL KPL.
FASERABSPANNSEIL 55X2.67	97099437	(1)	1	1415	918887908	F-ZWISCHENSTUECK
FASERABSPANNSEIL 55X23.	97114185	1	1	1422	96032066	ABSPANNSEIL KPL.
FASERABSPANNSEIL 55X5.3	97089968	1	1	1423	96016930	ABSPANNSEIL KPL.
FEDER	511052008	9	1	716	510401908	UMSCHALTVENTIL
FEDER X5CRNI18-10	978486708	35	1	749	918064308	SCHIEBETUER EINBAU
FEDERBOLZEN	510797308	6	1	515	511433908	DRUCKBEGRENZUNGSVENTI
FEDERBOLZEN	510797308	6	1	539	511417708	DRUCKBEGRENZUNGSVENTI
FEDERBOLZEN	510797308	6	1	714	511417608	DRUCKBEGRENZUNGSVENTI
FEDERDRUCKLAMELLENBRE	12487659	80	1	241	12485063	DREHWERKANTRIEB
FEDERDRUCKLAMELLENBRE	502036501	(62)	1	58	918888308	RAUPENTRAEGER LI.
FEDERRIEGEL VERZ	704232608	12	1	1118	96020881	AUFSTIEG VORM.
FEDERRING DIN 127 A 6 FST	424000508	12	3	211	919003108	ELEKTRIK WINDE 1
FEDERRING DIN 127 A 6 FST	424000508	12	3	225	919003208	ELEKTRIK WINDE 2
FEDERRING DIN 127 A 6 FST	424000508	12	3	238	919003408	ELEKTRIK WINDE 4
FEDERRING DIN 127 A 6 FST	424000508	12	3	845	919003308	ELEKTRIK WINDE 3

2.4.2020

etk_en_de_048400 LR 1800-1.0

2003

LIEBHERR
 Alphabetical index
 Alphabetischer Index

Bezeichnung	Artikel	Pos.	Menge	Seite	Baugruppe	Bezeichnung
FEDERRING DIN 127 A 6 FST	424000508	12	3	860	919003508	ELEKTRIK WINDE 5
FEDERRING DIN 127 A 6 FST	424000508	12	3	875	919003608	ELEKTRIK WINDE 6
FEDERRING DIN 127 B 12 FLZ	12227180	4	2	895	928830208	SCHUTZWALZE KPL.
FEDERRING DIN 128 A 5 FST 4	12227697	21	8	1150	96022467	SCHOTTPLATTE VORM.
FEDERRING DIN 7980 6 FST V	424100608	8	6	253	510230608	HYDROMOTOR
FEDERSTECKER 4,5X4X78 A2	433206208	8	1	141	962009308	ABSTUETZPLATTE KPL.
FEDERSTECKER 5 VERZ	433206308	4	4	760	918998608	PODEST KRANKABINE
FEDERSTECKER 6 ZINC COA	433206408	10	8	145	918632408	ZENTRALBALLASTBEFESTIG
FEDERSTECKER 6 ZINC COA	433206408	8	4	810	918643908	AUFNAHME GEGENGEWICHT
FEDERSTECKER 6 ZINC COA	433206408	7	1	811	965575208	ZENTRIERUNG KPL.
FEDERSTECKER DIN 11024 2,5	11968422	14	2	994	96020912	ROLLENSATZ
FEDERSTECKER DIN 11024 2,5	11968422	14	2	999	96020913	ROLLENSATZ
FEDERTELLER	510797008	3	1	515	511433908	DRUCKBEGRENZUNGSVENTI
FEDERTELLER	510797008	3	1	539	511417708	DRUCKBEGRENZUNGSVENTI
FEDERTELLER	510797008	3	1	714	511417608	DRUCKBEGRENZUNGSVENTI
FEDERTELLER	570114908	6	1	255	570113308	TRIEBWERK
FERNSTEUEREMPFANGER	11212256	100	1	165	968252908	BTB PROGRAMMIERT
FERNSTEUERSENDER FSS-BT	10454762	1	1	821	917751408	ELEKTRIK FUNKFERNSTEUER
FERNSTEUERSENDER SPF	11160970	(1)	1	470	96021230	ELEKTRIK ANBAUTEILE KABIN
FERRIT KLAPPBAR	617000608	527	1	460	96021225	KABELSTRANG
FERRIT KLAPPBAR	617000608	516	1	465	96024787	KABELSTRANG
FESTPUNKT	96020916	2	2	994	96020912	ROLLENSATZ
FESTPUNKT	96020916	2	2	999	96020913	ROLLENSATZ
FESTPUNKT SCHWK.	96020918	1	1	995	96020916	FESTPUNKT
FESTPUNKT SCHWK.	96030219	6	1	1312	96029565	WA-BOCK 2 KOPFSTUECK
FETT NBU 30 1KG DOSE	10285708	100	1	306	10125646	OELABSCHIEDER ANBAU
FETT NBU 30 1KG DOSE	10285708	100	1	331	11365725	OELMODULANBAU
FETT NBU 30 1KG DOSE	10285708	100	1	335	10127113	OELFILTERGEHAEUSE ANBA
FETT NBU 30 1KG DOSE	10285708	100	1	340	11363553	ANTRIEB FUER HOCHDRUCK
FETT NBU 30 1KG DOSE	10285708	100	1	354	10154796	ANSAUGSTUTZEN ANBAU
FETT NBU 30 1KG DOSE	10285708	100	1	356	10147162	VERBINDUNGSLEITUNG ANBA
FETT NBU 30 1KG DOSE	10285708	100	1	368	10143277	KUEHLMITTELKRUEMMER AN
FETT NBU 30 1KG DOSE	10285708	100	1	386	10127979	VERSCHLUSSTEILE
FETT NBU 30 1KG DOSE	10285708	(100)	1	393	10141937	MOTORREGELUNGSSENSORIK
FETT NBU 30 1KG DOSE	10285708	100	1	401	11366388	NEBENABTRIEB VORM.
FETT STABURAGS NBU 30 0.01	10282622	100	1	301	9078049	ZYLINDER
FEUCHTESENSOR 0-150 GR./K	10141261	16	1	411	919412108	LUFTFILTERANLAGE KPL.
FEUERLOESCHER DIN EN 3	12101159	2	1	178	96005694	ZUBEHOER
FILTER	10872409	6	1	209	11181960	STUEBERBLOCK
FILTER	11083438	2	1	757	10228112	HEIZKLIMAGERAET
FILTER	11482393	6	1	949	11347373	STUEBERBLOCK
FILTEREINSATZ 1m³/min 10µm	510671808	(1)	1	557	96025230	OELBEHAELTER VORM.
FILTEREINSATZ KRAFTSTOFF	553183708	14	1	345	10303007	KRAFTSTOFFVORFILTER
FILTEREINSATZ OEL 10µm	10217705	(1)	1	690	96018765	HYDRAULIK
FILTEREINSATZ OEL 14µm	11427521	3	1	335	10127113	OELFILTERGEHAEUSE ANBA
FILTEREINSATZ OELNEBEL4µ	12403708	(1)	1	306	10125646	OELABSCHIEDER ANBAU
FILTERELEMENT	12102047	4	1	1524	96041003	FILTERPAKET
FILTERELEMENT	12102048	5	1	1524	96041003	FILTERPAKET
FILTERELEMENT OEL 8µm	11068050	(1)	1	557	96025230	OELBEHAELTER VORM.
FILTERHALTER EN AC-AI Si1	10135486	5	1	335	10127113	OELFILTERGEHAEUSE ANBA
FILTERHEIZUNG 24V 0,3KW	10331916	8	1	345	10303007	KRAFTSTOFFVORFILTER
FILTERKONSOLE S355J0	10138088	3	1	344	10138091	KRAFTSTOFFVORFILTERANBA
FILTERPAKET	96041003	999	1	1521	10876112	RAUPENSCHLEPPER
FILTERPATRONE 0,005m³/min 2	510671108	256	1	69	96018752	HYDRAULIK RAUPE
FILTERPATRONE 0,005m³/min 2	510671108	255	1	102	96018753	HYDRAULIK RAUPE
FILTERPATRONE 0,005m³/min 2	510671108	191	2	691	96018765	HYDRAULIK
FILTERPATRONE 0,005m³/min 2	510671108	157	1	1179	96018785	ZUSATZHYDRAULIK D-ANLENK
FILZSTREIFEN DIN 5419 5X4	261100708	4	1	200	10876208	MOTORFLANSCH
FILZSTREIFEN DIN 5419 5X4	261100708	12	0.6	248	11347396	SEILTROMMEL
FLACHDICHTUNG	704274908	11	4	30	965690708	DECKEL KPL.

2.4.2020

etk_en_de_048400 LR 1800-1.0

2004

LIEBHERRAlphabetical index
Alphabetischer Index

Bezeichnung	Artikel	Pos.	Menge	Seite	Baugruppe	Bezeichnung
FLACHDICHTUNG	704274908	7	2	161	96024822	DECKEL KPL.
FLACHDICHTUNG	704274908	14	1	163	96031720	MONTAGEBLECH VORM.
FLACHDICHTUNG	704274908	9	2	416	96022152	DECKEL VORM.
FLACHDICHTUNG	704274908	6	2	417	96022154	KLAPPE VORM.
FLACHDICHTUNG	704274908	8	7	609	96023103	DECKEL KPL.
FLACHDICHTUNG	704274908	5	6	656	969408008	DECKEL KPL.
FLACHKAEFIG	501532014	9	1	248	11347396	SEILTROMMEL
FLACHKOPFSCHRAUBE ISO 70	12219257	23	16	160	96024819	SCHALTSCHRANK VORM.
FLACHKOPFSCHRAUBE ISO 70	12219257	507	6	467	96021229	KABELSTRANG
FLACHKOPFSCHRAUBE ISO 7	408400701	127	4	61	918888308	RAUPENTRAEGER LI.
FLACHKOPFSCHRAUBE ISO 7	408400701	124	4	98	918900908	RAUPENTRAEGER RE.
FLACHKOPFSCHRAUBE ISO 7	408400701	21	2	654	96025148	SCHALTSCHRANK MECH.
FLACHKOPFSCHRAUBE ISO 7	408400701	14	4	907	96028861	PLATTE VORM.
FLACHKOPFSCHRAUBE ISO 7	408400701	(2)	4	954	918647008	L-KOPFSTUECK
FLACHKOPFSCHRAUBE ISO 7	408400701	2	4	959	96025360	BLINDDOSE KPL.
FLACHKOPFSCHRAUBE ISO 7	408400701	105	12	974	918646908	S-KOPFSTUECK
FLACHKOPFSCHRAUBE ISO 7	408400801	8	8	620	96022326	KLEMMKASTEN KPL.
FLACHKOPFSCHRAUBE ISO 7	408400801	268	4	931	96022876	LEITUNGSTROMMEL KPL.
FLACHKOPFSCHRAUBE ISO 7	408400801	280	16	963	96022898	KLEMMKASTEN
FLACHKOPFSCHRAUBE ISO 7	408400801	280	12	985	96010259	KLEMMKASTEN
FLACHKOPFSCHRAUBE ISO 7	408400801	268	4	1254	96028931	LEITUNGSTROMMEL KPL.
FLACHKOPFSCHRAUBE ISO 7	408400801	150	8	1361	96032633	KLEMMKASTEN KPL.
FLACHKOPFSCHRAUBE ISO 7	408400801	150	4	1399	96032637	KLEMMKASTEN KPL.
FLACHKOPFSCHRAUBE ISO 7	12216224	513	2	25	96019880	KABELSTRANG
FLACHKOPFSCHRAUBE ISO 70	514599408	20	7	254	570112908	TRIEBWERK
FLACHKOPFSCHRAUBE ISO 70	514599408	505	1	926	96023336	LEITUNG
FLACHKOPFSCHRAUBE ISO 70	514599408	155	1	931	96022876	LEITUNGSTROMMEL KPL.
FLACHKOPFSCHRAUBE ISO 70	514599408	507	1	932	96026599	LEITUNG
FLACHKOPFSCHRAUBE ISO 70	514599408	505	1	965	96023111	BLINDSTECKER
FLACHKOPFSCHRAUBE ISO 70	514599408	503	1	987	96029026	BLINDSTECKER
FLACHKOPFSCHRAUBE ISO 70	514599408	502	1	988	96029027	BLINDSTECKER
FLACHKOPFSCHRAUBE ISO 70	514599408	504	1	1135	96020522	LEITUNG
FLACHKOPFSCHRAUBE ISO 70	514599408	504	1	1196	96020512	LEITUNG
FLACHKOPFSCHRAUBE ISO 70	514599408	509	1	1252	96028913	LEITUNG
FLACHKOPFSCHRAUBE ISO 70	514599408	510	1	1253	96025109	LEITUNG
FLACHKOPFSCHRAUBE ISO 70	514599408	508	1	1255	96028933	LEITUNG
FLACHKOPFSCHRAUBE ISO 70	514599408	509	1	1380	96032710	LEITUNG
FLACHKOPFSCHRAUBE ISO 70	514599408	509	1	1381	96032711	LEITUNG
FLACHKOPFSCHRAUBE ISO 70	514599408	516	1	1383	96032714	LEITUNG
FLACHKOPFSCHRAUBE ISO 70	12219804	39	4	757	10228112	HEIZKLIMAGERAET
FLACHKOPFSCHRAUBE ISO 70	12219805	59	8	739	96028393	INNENVERKLEIDUNG EINBAU
FLACHKOPFSCHRAUBE ISO 70	12216226	26	2	419	96020682	ELEKTRIK BATTERIEKASTEN
FLACHKOPFSCHRAUBE ISO 70	12216226	51	16	613	96022391	KLEMMKASTEN KPL.
FLACHKOPFSCHRAUBE ISO 70	12216226	509	1	618	96022595	BLINDSTECKER
FLACHKOPFSCHRAUBE ISO 70	12216226	508	2	637	96007913	BLINDSTECKER
FLACHKOPFSCHRAUBE ISO 70	12216226	502	1	645	96028063	BLINDSTECKER
FLACHKOPFSCHRAUBE ISO 70	12216226	82	72	654	96025148	SCHALTSCHRANK MECH.
FLACHKOPFSCHRAUBE ISO 70	12216226	102	4	1272	96029251	KLEMMKASTEN KPL.
FLACHKOPFSCHRAUBE ISO 70	12216226	22	2	1361	96032633	KLEMMKASTEN KPL.
FLACHKOPFSCHRAUBE ISO 70	12216226	12	4	1494	96029558	KLEMMKASTEN KPL.
FLACHKOPFSCHRAUBE ISO 70	12216226	509	1	1496	96029638	BLINDSTECKER
FLACHKOPFSCHRAUBE ISO 70	12216966	6	4	620	96022326	KLEMMKASTEN KPL.
FLACHKOPFSCHRAUBE ISO 70	12216966	507	1	989	96029028	BLINDSTECKER
FLACHKOPFSCHRAUBE ISO 70	12692000	39	3	563	918643608	ZENTRALSCHMIERANLAGE O
FLACHKOPFSCHRAUBE ISO 70	11171261	166	2	1399	96032637	KLEMMKASTEN KPL.
FLACHKOPFSCHRAUBE ISO 70	11658059	8	3	65	969088908	HALTER VORM.
FLACHKOPFSCHRAUBE ISO 70	10876384	27	4	419	96020682	ELEKTRIK BATTERIEKASTEN
FLACHKOPFSCHRAUBE ISO 70	10876384	9	1	572	919140508	KONSOLE FREMDEINSPEISUN
FLACHKOPFSCHRAUBE ISO 70	11656605	4	4	571	918646608	FREMDEINSPEISUNG
FLACHKOPFSCHRAUBE ISO 70	11656605	4	4	572	919140508	KONSOLE FREMDEINSPEISUN

2.4.2020

etk_en_de_048400 LR 1800-1.0

2005

LIEBHERRAlphabetical index
Alphabetischer Index

Bezeichnung	Artikel	Pos.	Menge	Seite	Baugruppe	Bezeichnung
FLACHKOPFSCHRAUBE ISO 70	11656605	64	2	661	96020050	AUFBAUTEILE MONTAGETAPE
FLACHKOPFSCHRAUBE ISO 73	10030310	89	4	974	918646908	S-KOPFSTUECK
FLACHRUNDSCHRAUBE DIN	10181375	26	4	794	96006445	KAMERAHALTER VORM.
FLACHSICHERUNG 2A	604104008	87	1	651	919412308	EINBAUTEILE SCHALTSCHRAN
FLACHSICHERUNGSEINSATZ	604007108	30	4	157	96024481	SCHALTSCHRANK KPL.
FLACHSICHERUNGSEINSATZ	604007108	34	1	157	96024481	SCHALTSCHRANK KPL.
FLACHSICHERUNGSEINSATZ	604007108	83	30	651	919412308	EINBAUTEILE SCHALTSCHRAN
FLACHSICHERUNGSEINSATZ	604007208	84	11	651	919412308	EINBAUTEILE SCHALTSCHRAN
FLACHSICHERUNGSEINSATZ	604007308	85	1	651	919412308	EINBAUTEILE SCHALTSCHRAN
FLACHSICHERUNGSEINSATZ	604007708	31	1	157	96024481	SCHALTSCHRANK KPL.
FLACHSICHERUNGSEINSATZ	604007708	86	11	651	919412308	EINBAUTEILE SCHALTSCHRAN
FLACHSICHERUNGSEINSATZ	604006908	32	3	157	96024481	SCHALTSCHRANK KPL.
FLACHSICHERUNGSEINSATZ	604006908	81	26	651	919412308	EINBAUTEILE SCHALTSCHRAN
FLACHSICHERUNGSEINSATZ	604007008	33	3	157	96024481	SCHALTSCHRANK KPL.
FLACHSICHERUNGSEINSATZ	604007008	82	29	651	919412308	EINBAUTEILE SCHALTSCHRAN
FLACHSTECKER	602304808	2	2	665	963398008	AXIALLUEFTER VORM.OBEN
FLACHSTECKER 0,5 - 1,0	602328808	614	4	603	96041609	KABELSTRANG
FLACHSTECKER 0,5 - 1,0	602328808	614	13	622	96033212	LEITUNG
FLACHSTECKER 0,5 - 1,0	602328808	614	7	641	96022318	LEITUNG
FLACHSTECKER 0,5 - 1,0	602328808	614	7	642	96022319	LEITUNG
FLACHSTECKER 0,5 - 1,0	602328808	614	7	643	96022320	LEITUNG
FLACHSTECKER 0,5 - 1,0	602328808	614	7	644	96022325	LEITUNG
FLACHSTECKER 0,5-1,0MM2	10874051	2217	23	604	96041609	KABELSTRANG
FLACHSTECKER 0,5-1,0MM2	10874051	2217	61	639	96022316	LEITUNG
FLACHSTECKER 0,5-1,0MM2	10874051	2217	61	640	96022317	LEITUNG
FLACHSTECKER 0,5-1,0MM2	10874051	2217	54	641	96022318	LEITUNG
FLACHSTECKER 0,5-1,0MM2	10874051	2217	54	642	96022319	LEITUNG
FLACHSTECKER 0,5-1,0MM2	10874051	2217	54	643	96022320	LEITUNG
FLACHSTECKER 0,5-1,0MM2	10874051	2217	54	644	96022325	LEITUNG
FLACHSTECKER 0,5-1,0MM2	10097470	671	4	603	96041609	KABELSTRANG
FLACHSTECKER 1,0-2,5MM2	602323208	120	4	465	96024787	KABELSTRANG
FLACHSTECKER 1,5MM2 CU	10874052	2218	2	604	96041609	KABELSTRANG
FLACHSTECKER 2,8X0,5-1 VER	602323508	124	5	465	96024787	KABELSTRANG
FLACHSTECKER 2,8X0,5-1 VER	602323508	124	6	467	96021229	KABELSTRANG
FLACHSTECKER 2,8X1-2,5 PRE	602332908	623	7	603	96041609	KABELSTRANG
FLACHSTECKER 2,8X1-2,5 PRE	602332908	623	11	638	96022315	LEITUNG
FLACHSTECKERGEHAEUSE 1	10099839	509	4	31	96019882	DRAEHTE MONTAGETAPEL K
FLACHSTECKERGEHAEUSE 1	10099839	523	2	158	96024486	DRAEHTE MONTAGETAPEL K
FLACHSTECKERGEHAEUSE 1	7026588	510	2	31	96019882	DRAEHTE MONTAGETAPEL K
FLACHSTECKERGEHAEUSE 1	602323308	531	1	669	96020052	DRAEHTE MONTAGETAPEL K
FLACHSTECKERGEHAEUSE 18	10099845	503	1	518	96024545	DRAEHTE KLEMMKASTEN KPL
FLACHSTECKERGEHAEUSE 18	10099845	504	1	848	96026707	DRAEHTE KLEMMKASTEN KPL
FLACHSTECKERGEHAEUSE 2	10099846	501	1	1304	96029292	DRAEHTE KPL.
FLACHSTECKERGEHAEUSE 2	10874046	518	23	669	96020052	DRAEHTE MONTAGETAPEL K
FLACHSTECKERGEHAEUSE 2	10874047	503	2	31	96019882	DRAEHTE MONTAGETAPEL K
FLACHSTECKERGEHAEUSE 2	10874047	501	1	79	96020118	DRAEHTE KPL.
FLACHSTECKERGEHAEUSE 2	10874047	501	1	111	96020123	DRAEHTE KPL.
FLACHSTECKERGEHAEUSE 2	10874047	512	1	603	96041609	KABELSTRANG
FLACHSTECKERGEHAEUSE 2	10874047	503	1	611	96021490	DRAEHTE KPL.
FLACHSTECKERGEHAEUSE 2	10874047	501	1	641	96022318	LEITUNG
FLACHSTECKERGEHAEUSE 2	10874047	501	1	642	96022319	LEITUNG
FLACHSTECKERGEHAEUSE 2	10874047	501	1	643	96022320	LEITUNG
FLACHSTECKERGEHAEUSE 2	10874047	501	1	644	96022325	LEITUNG
FLACHSTECKERGEHAEUSE 2	10874047	504	11	669	96020052	DRAEHTE MONTAGETAPEL K
FLACHSTECKERGEHAEUSE 2	10874047	506	2	925	96026568	DRAEHTE KLEMMKASTEN KPL
FLACHSTECKERGEHAEUSE 2	10874047	506	2	964	96022903	DRAEHTE KLEMMKASTEN KPL
FLACHSTECKERGEHAEUSE 2	10874047	505	5	986	96029075	DRAEHTE KLEMMKASTEN KPL
FLACHSTECKERGEHAEUSE 2	10874047	501	2	1134	96020520	DRAEHTE KLEMMKASTEN KPL
FLACHSTECKERGEHAEUSE 2	10874047	501	3	1193	96020517	DRAEHTE KLEMMKASTEN KPL
FLACHSTECKERGEHAEUSE 2	10874047	506	1	1251	96026654	DRAEHTE KLEMMKASTEN KPL

2.4.2020

etk_en_de_048400 LR 1800-1.0

2006

LIEBHERRAlphabetical index
Alphabetischer Index

Bezeichnung	Artikel	Pos.	Menge	Seite	Baugruppe	Bezeichnung
FLACHSTECKERGEHAEUSE 2	10874047	505	1	1288	96029290	DRAEHTE KPL.
FLACHSTECKERGEHAEUSE 2	10874047	501	1	1362	96021973	DRAEHTE KPL.
FLACHSTECKERGEHAEUSE 2	10874047	506	1	1400	96033239	DRAEHTE KPL.
FLACHSTECKERGEHAEUSE 2	10874047	(501)	3	1488	96029497	KLEMMKASTEN KPL.
FLACHSTECKERGEHAEUSE 2	10874047	503	2	1495	96029584	DRAEHTE KLEMMKASTEN KPL
FLACHSTECKERGEHAEUSE 3	10874038	509	11	669	96020052	DRAEHTE MONTAGETAFEL K
FLACHSTECKERGEHAEUSE 3	10874039	502	5	31	96019882	DRAEHTE MONTAGETAFEL K
FLACHSTECKERGEHAEUSE 3	10874039	502	1	79	96020118	DRAEHTE KPL.
FLACHSTECKERGEHAEUSE 3	10874039	502	1	111	96020123	DRAEHTE KPL.
FLACHSTECKERGEHAEUSE 3	10874039	517	1	603	96041609	KABELSTRANG
FLACHSTECKERGEHAEUSE 3	10874039	501	2	639	96022316	LEITUNG
FLACHSTECKERGEHAEUSE 3	10874039	501	2	640	96022317	LEITUNG
FLACHSTECKERGEHAEUSE 3	10874039	503	1	641	96022318	LEITUNG
FLACHSTECKERGEHAEUSE 3	10874039	503	1	642	96022319	LEITUNG
FLACHSTECKERGEHAEUSE 3	10874039	503	1	643	96022320	LEITUNG
FLACHSTECKERGEHAEUSE 3	10874039	503	1	644	96022325	LEITUNG
FLACHSTECKERGEHAEUSE 3	10874039	505	11	669	96020052	DRAEHTE MONTAGETAFEL K
FLACHSTECKERGEHAEUSE 3	10874039	501	5	925	96026568	DRAEHTE KLEMMKASTEN KPL
FLACHSTECKERGEHAEUSE 3	10874039	505	2	964	96022903	DRAEHTE KLEMMKASTEN KPL
FLACHSTECKERGEHAEUSE 3	10874039	510	2	986	96029075	DRAEHTE KLEMMKASTEN KPL
FLACHSTECKERGEHAEUSE 3	10874039	502	1	1193	96020517	DRAEHTE KLEMMKASTEN KPL
FLACHSTECKERGEHAEUSE 3	10874039	501	2	1251	96026654	DRAEHTE KLEMMKASTEN KPL
FLACHSTECKERGEHAEUSE 3	10874039	509	2	1362	96021973	DRAEHTE KPL.
FLACHSTECKERGEHAEUSE 3	10874039	501	2	1379	96028187	DRAEHTE KPL.
FLACHSTECKERGEHAEUSE 3	10874039	503	1	1400	96033239	DRAEHTE KPL.
FLACHSTECKERGEHAEUSE 3	10874039	(502)	2	1488	96029497	KLEMMKASTEN KPL.
FLACHSTECKERGEHAEUSE 3	10874039	507	2	1495	96029584	DRAEHTE KLEMMKASTEN KPL
FLACHSTECKERGEHAEUSE 6-	10099847	512	4	158	96024486	DRAEHTE MONTAGETAFEL K
FLACHSTECKERGEHAEUSE 6-	10099847	501	3	518	96024545	DRAEHTE KLEMMKASTEN KPL
FLACHSTECKERGEHAEUSE 6-	10099847	514	2	603	96041609	KABELSTRANG
FLACHSTECKERGEHAEUSE 6-	10099847	504	1	611	96021490	DRAEHTE KPL.
FLACHSTECKERGEHAEUSE 6-	10099847	504	1	622	96033212	LEITUNG
FLACHSTECKERGEHAEUSE 6-	10099847	524	1	669	96020052	DRAEHTE MONTAGETAFEL K
FLACHSTECKERGEHAEUSE 6-	10099847	501	6	848	96026707	DRAEHTE KLEMMKASTEN KPL
FLACHSTECKERGEHAEUSE 6-	10099847	502	4	925	96026568	DRAEHTE KLEMMKASTEN KPL
FLACHSTECKERGEHAEUSE 6-	10099847	503	7	964	96022903	DRAEHTE KLEMMKASTEN KPL
FLACHSTECKERGEHAEUSE 6-	10099847	501	3	986	96029075	DRAEHTE KLEMMKASTEN KPL
FLACHSTECKERGEHAEUSE 6-	10099847	505	7	1193	96020517	DRAEHTE KLEMMKASTEN KPL
FLACHSTECKERGEHAEUSE 6-	10099847	504	9	1251	96026654	DRAEHTE KLEMMKASTEN KPL
FLACHSTECKERGEHAEUSE 6-	10099847	503	5	1273	96029269	DRAEHTE KPL.
FLACHSTECKERGEHAEUSE 6-	10099847	503	2	1288	96029290	DRAEHTE KPL.
FLACHSTECKERGEHAEUSE 6-	10099847	503	1	1304	96029292	DRAEHTE KPL.
FLACHSTECKERGEHAEUSE 6-	10099847	504	1	1379	96028187	DRAEHTE KPL.
FLACHSTECKERGEHAEUSE 6-	10099847	507	6	1400	96033239	DRAEHTE KPL.
FLACHSTECKERGEHAEUSE 6-	10099847	503	1	1430	96027890	DRAEHTE KLEMMKASTEN KPL
FLACHSTECKERGEHAEUSE 6-	10099847	(503)	2	1488	96029497	KLEMMKASTEN KPL.
FLACHSTECKERGEHAEUSE 9-	10099870	502	1	622	96033212	LEITUNG
FLACHSTECKERGEHAEUSE 9-	10099870	502	2	638	96022315	LEITUNG
FLACHSTECKERGEHAEUSE 9-	10099870	504	5	925	96026568	DRAEHTE KLEMMKASTEN KPL
FLACHSTECKERGEHAEUSE 9-	10099870	501	4	964	96022903	DRAEHTE KLEMMKASTEN KPL
FLACHSTECKERGEHAEUSE 9-	10099870	503	7	986	96029075	DRAEHTE KLEMMKASTEN KPL
FLACHSTECKERGEHAEUSE 9-	10099870	502	6	1134	96020520	DRAEHTE KLEMMKASTEN KPL
FLACHSTECKERGEHAEUSE 9-	10099870	503	3	1193	96020517	DRAEHTE KLEMMKASTEN KPL
FLACHSTECKERGEHAEUSE 9-	10099870	502	2	1251	96026654	DRAEHTE KLEMMKASTEN KPL
FLACHSTECKERGEHAEUSE 9-	10099870	501	2	1273	96029269	DRAEHTE KPL.
FLACHSTECKERGEHAEUSE 9-	10099870	501	1	1288	96029290	DRAEHTE KPL.
FLACHSTECKERGEHAEUSE 9-	10099870	505	1	1304	96029292	DRAEHTE KPL.
FLACHSTECKERGEHAEUSE 9-	10099870	502	4	1362	96021973	DRAEHTE KPL.
FLACHSTECKERGEHAEUSE 9-	10099870	502	4	1379	96028187	DRAEHTE KPL.
FLACHSTECKERGEHAEUSE 9-	10099870	504	3	1400	96033239	DRAEHTE KPL.

2.4.2020

etk_en_de_048400 LR 1800-1.0

2007

LIEBHERR

Alphabetical index
Alphabetischer Index

Bezeichnung	Artikel	Pos.	Menge	Seite	Baugruppe	Bezeichnung
FLACHSTECKERGEHAEUSE 9-	10099870	501	3	1430	96027890	DRAEHTE KLEMMKASTEN KPL
FLACHSTECKERGEHAEUSE 9-	10099870	504	1	1495	96029584	DRAEHTE KLEMMKASTEN KPL
FLACHSTECKERGEHAEUSE	602305908	507	1	31	96019882	DRAEHTE MONTAGETAFEL K
FLACHSTECKERGEHAEUSE	602305908	528	1	158	96024486	DRAEHTE MONTAGETAFEL K
FLACHSTECKERGEHAEUSE	602305908	507	1	459	96021224	DRAEHTE KPL.ARMATUR
FLACHSTECKERGEHAEUSE	602305908	502	1	611	96021490	DRAEHTE KPL.
FLACHSTECKERGEHAEUSE	602305908	3	1	665	963398008	AXIALLUEFTER VORM.OBEN
FLACHSTECKERGEHAEUSE	602325608	533	1	669	96020052	DRAEHTE MONTAGETAFEL K
FLACHSTECKHUELSE 0,5-1,5	602320508	62	25	465	96024787	KABELSTRANG
FLACHSTECKHUELSE 6,3X0,5-	602303308	134	2	25	96019880	KABELSTRANG
FLACHSTECKHUELSE 6,3X0,5-	602303308	134	4	460	96021225	KABELSTRANG
FLACHSTECKHUELSE 6,3X0,5-	602303308	134	6	465	96024787	KABELSTRANG
FLAECHEHDICHTUNG 300ML	10354595	115	1	300	12405454	KURBELGEHAEUSE KPL. MIT
FLAECHEHDICHTUNG 300ML	10354595	115	1	322	11364303	ZYLINDERKOPFDECKEL VORM
FLAECHEHDICHTUNG 300ML	10354595	115	1	326	11364320	ZYLINDERKOPFDECKEL VORM
FLAECHEHDICHTUNG 300ML	10354595	115	1	328	11364325	ZYLINDERKOPFDECKEL VORM
FLAECHEHDICHTUNG 300ML	10354595	115	1	362	10141838	VERSCHLUSSTEILE
FLANSCH	511052508	14	1	716	510401908	UMSCHALTVENTIL
FLANSCH	540271814	1	1	250	11347399	FLANSCHLAGER
FLANSCH 30X325X234 S690QL	97101371	38	2	59	918888308	RAUPENTRAEGER LI.
FLANSCH 30X325X234 S690QL	97101371	38	2	96	918900908	RAUPENTRAEGER RE.
FLANSCH 40X215X215 EN-GJ	938578301	(65)	2	58	918888308	RAUPENTRAEGER LI.
FLANSCH POM	977437808	14	1	744	96000697	WISCHANLAGE EINBAU
FLANSCH S235JR	10115621	6	1	375	10141720	ATL-ANBAU
FLANSCH S235JR	10115621	6	1	376	10141721	ATL-ANBAU
FLANSCH S235JR	11422653	6	1	375	10141720	ATL-ANBAU
FLANSCH S235JR	11422653	6	1	376	10141721	ATL-ANBAU
FLANSCHDICHTUNG	10346938	(5)	1	553	96024797	ELEKTRIK KRAFTSTOFFBEHA
FLANSCHDICHTUNG GR.28	10815121	171	1	931	96022876	LEITUNGSTROMMEL KPL.
FLANSCHDICHTUNG GR.28	10815121	151	3	963	96022898	KLEMMKASTEN
FLANSCHDICHTUNG GR.28	10815121	154	2	985	96010259	KLEMMKASTEN
FLANSCHDICHTUNG GR.28	10815121	171	1	1254	96028931	LEITUNGSTROMMEL KPL.
FLANSCHDICHTUNG GR.28	10815121	156	2	1361	96032633	KLEMMKASTEN KPL.
FLANSCHDICHTUNG GR.28	10815121	164	1	1399	96032637	KLEMMKASTEN KPL.
FLANSCHDICHTUNG GR.32	10878656	5	1	620	96022326	KLEMMKASTEN KPL.
FLANSCHHAELFTE A3P	510586608	500	8	35	96018754	HYDRAULIK MITTELTEIL
FLANSCHHAELFTE A3P	510586608	578	10	692	96018765	HYDRAULIK
FLANSCHHAELFTE SAE 1 6000	510586908	593	14	693	96018765	HYDRAULIK
FLANSCHHAELFTE SAE 2 1/2"	11003246	604	2	273	96021818	DIESELMOTOR VORM.
FLANSCHHAELFTE SAE 2XCO	511516708	605	2	273	96021818	DIESELMOTOR VORM.
FLANSCHHAELFTE SAE 3/4-C	510587508	583	5	692	96018765	HYDRAULIK
FLANSCHLAGER	11347399	22	1	245	10802280	SEILWINDE
FLANSCHSTUTZEN 38S	511517708	501	1	234	96018777	ZUSATZHYDRAULIK WINDE 4
FLANSCHSTUTZEN 38S	511517708	579	6	692	96018765	HYDRAULIK
FLANSCHSTUTZEN 38S	511517708	501	1	842	96018776	ZUSATZHYDRAULIK WINDE 3
FLANSCHSTUTZEN AFG 38S	511517808	504	4	35	96018754	HYDRAULIK MITTELTEIL
FLANSCHSTUTZEN AFG 38S	511517808	500	4	69	96018752	HYDRAULIK RAUPE
FLANSCHSTUTZEN AFG 38S	511517808	500	4	76	96022061	HYDRAULIK RAUPE
FLANSCHSTUTZEN AFG 38S	511517808	500	4	102	96018753	HYDRAULIK RAUPE
FLANSCHSTUTZEN AFG 38S	511517808	500	4	108	96022062	HYDRAULIK RAUPE
FLANSCHSTUTZEN AFG 38S	511517808	500	2	207	96018771	ZUSATZHYDRAULIK WINDE 1
FLANSCHSTUTZEN AFG 38S	511517808	500	2	223	96018772	ZUSATZHYDRAULIK WINDE 2
FLANSCHSTUTZEN AFG 38S	511517808	500	5	234	96018777	ZUSATZHYDRAULIK WINDE 4
FLANSCHSTUTZEN AFG 38S	511517808	580	11	692	96018765	HYDRAULIK
FLANSCHSTUTZEN AFG 38S	511517808	500	2	858	96018774	ZUSATZHYDRAULIK WINDE 5
FLANSCHSTUTZEN AFG 38S	511517808	500	2	873	96018775	ZUSATZHYDRAULIK WINDE 6
FLANSCHWELLE	938577601	(32)	1	58	918888308	RAUPENTRAEGER LI.
FORMCLIP AEHNL.DIN 11023	433201008	5	2	777	919096908	VERBOLZUNG DB-SCHWEBE
FORMCLIP AEHNL.DIN 11023	433201008	5	2	783	918658208	VERBOLZUNG DB-BALLASTWA
FORMSCHLAUCH DN20 X3.5 B	97042067	15	1	482	96019655	ZUSATZHEIZUNG VORM.

2.4.2020

etk_en_de_048400 LR 1800-1.0

2008

LIEBHERRAlphabetical index
Alphabetischer Index

Bezeichnung	Artikel	Pos.	Menge	Seite	Baugruppe	Bezeichnung
FORMSCHLAUCH DN20 X3.5 B	97042067	25	1	755	918064408	HEIZUNG KRANFUEHRERKAB
FORMSCHLAUCH DN20 X3.5 B	97042067	26	1	755	918064408	HEIZUNG KRANFUEHRERKAB
FORMSCHLAUCH DN20 X3.5 B	97042068	32	1	755	918064408	HEIZUNG KRANFUEHRERKAB
FORMSCHLAUCH DN20 X3.5 B	97042069	31	1	755	918064408	HEIZUNG KRANFUEHRERKAB
FORMSCHLAUCH DN20 X3.5 B	97042070	27	1	755	918064408	HEIZUNG KRANFUEHRERKAB
FORMSCHLAUCH DN20 X3.5 B	97042070	28	1	755	918064408	HEIZUNG KRANFUEHRERKAB
FORMSCHLAUCH DN20 X3.5 B	97042071	33	1	755	918064408	HEIZUNG KRANFUEHRERKAB
FORMSCHLAUCH DN20 X3.5 B	97045879	29	1	755	918064408	HEIZUNG KRANFUEHRERKAB
FORMSCHLAUCH DN20 X3.5 B	97046327	8	1	480	918637508	ZUSATZHEIZUNG OW
FORMSCHLAUCH DN20 X3.5 B	97046327	9	1	480	918637508	ZUSATZHEIZUNG OW
FORMSCHLAUCH DN80X140	550632308	251	4	272	96021818	DIESELMOTOR VORM.
FORMSCHLAUCH DN80X6 B	97048694	4	2	277	96022275	KUEHLER VORM.
FORMTEIL 317-1397-000 SUR	605212808	536	2	26	96019880	KABELSTRANG
FORMTEIL 317-1397-000 SUR	605212808	(502)	1	149	96024471	ELEKTRIK BALLASTKONSOLE
FORMTEIL 317-1397-000 SUR	605212808	525	1	460	96021225	KABELSTRANG
FORMTEIL 317-1397-000 SUR	605212808	519	1	465	96024787	KABELSTRANG
FORMTEIL 317-1397-000 SUR	605212808	506	1	519	96024550	LEITUNG
FORMTEIL 317-1397-000 SUR	605212808	533	1	603	96041609	KABELSTRANG
FORMTEIL 317-1397-000 SUR	605212808	519	2	626	96022303	KABELSTRANG
FORMTEIL 317-1397-000 SUR	605212808	508	1	1136	96020527	LEITUNG
FORMTEIL 317-1397-000 SUR	605212808	508	1	1137	96020530	LEITUNG
FREMDEINSPEISUNG 110V/230	918646608	182	2	10	LR 1800-1-0	LIEBHERR LR 1800-1.0
FRONTSCHIEBE GEKLEBT SP	96001465	1	1	730	96000684	FRONTSCHIEBE KPL.
FRONTSCHIEBE KPL.	96000684	1	1	728	969752608	SCHIEBEN EINBAU
FRONTSPIEGEL 259	10336285	2	1	761	918531108	SPIEGELANBAU KRANFUEHR
FUEHRUNG	10129309	2	1	336	10127115	DECKEL VORM.
FUEHRUNG	965669108	3	1	792	96024951	KAMERAANBAU DREHBUEHN
FUEHRUNG 260X70X30 PA6G	97094389	66	2	1147	918752408	D-ANLENKSTUECK VORM.
FUEHRUNG 306X48X37 ENA	977430408	10	2	432	918810308	STEUERSTAND
FUEHRUNG 30X932X173 ALZN	977279408	2	1	753	964588308	FUEHRUNG VORM.
FUEHRUNG 32X897X173 ALZN	977183308	1	1	753	964588308	FUEHRUNG VORM.
FUEHRUNG 45X1319X189 AL	977183108	1	1	752	964588408	FUEHRUNG VORM.
FUEHRUNG SCHWEBEBALLAS	918657108	422	1	13	LR 1800-1-0	LIEBHERR LR 1800-1.0
FUEHRUNG SCHWK.	967967808	5	2	1095	96019550	VERSTELLFLASCHE KPL.
FUEHRUNG SCHWK. T ZN O	965577308	2	1	811	965575208	ZENTRIERUNG KPL.
FUEHRUNG VORM. OBEN	964588408	9	1	749	918064308	SCHIEBETUER EINBAU
FUEHRUNG VORM. UNTEN	964588308	10	1	749	918064308	SCHIEBETUER EINBAU
FUEHRUNGSBUCHSE CODIER	10871289	516	8	25	96019880	KABELSTRANG
FUEHRUNGSBUCHSE CODIER	10871289	16	4	160	96024819	SCHALTSCHRANK VORM.
FUEHRUNGSBUCHSE CODIER	10871289	35	10	613	96022391	KLEMMKASTEN KPL.
FUEHRUNGSBUCHSE CODIER	10871289	506	2	614	96022321	LEITUNG
FUEHRUNGSBUCHSE CODIER	10871289	502	3	615	96022323	LEITUNG
FUEHRUNGSBUCHSE CODIER	10871289	503	3	616	96022324	LEITUNG
FUEHRUNGSBUCHSE CODIER	10871289	503	2	617	96022322	LEITUNG
FUEHRUNGSBUCHSE CODIER	10871289	502	1	618	96022595	BLINDSTECKER
FUEHRUNGSBUCHSE CODIER	10871289	504	4	628	96022304	LEITUNG
FUEHRUNGSBUCHSE CODIER	10871289	504	4	629	96022305	LEITUNG
FUEHRUNGSBUCHSE CODIER	10871289	505	4	630	96022306	LEITUNG
FUEHRUNGSBUCHSE CODIER	10871289	505	5	631	96022307	LEITUNG
FUEHRUNGSBUCHSE CODIER	10871289	504	3	632	96022309	LEITUNG
FUEHRUNGSBUCHSE CODIER	10871289	505	2	633	96022328	LEITUNG
FUEHRUNGSBUCHSE CODIER	10871289	502	2	634	96022310	LEITUNG
FUEHRUNGSBUCHSE CODIER	10871289	509	2	635	96022311	LEITUNG
FUEHRUNGSBUCHSE CODIER	10871289	503	3	637	96007913	BLINDSTECKER
FUEHRUNGSBUCHSE CODIER	10871289	506	1	638	96022315	LEITUNG
FUEHRUNGSBUCHSE CODIER	10871289	508	1	639	96022316	LEITUNG
FUEHRUNGSBUCHSE CODIER	10871289	508	1	640	96022317	LEITUNG
FUEHRUNGSBUCHSE CODIER	10871289	504	1	641	96022318	LEITUNG
FUEHRUNGSBUCHSE CODIER	10871289	505	2	642	96022319	LEITUNG
FUEHRUNGSBUCHSE CODIER	10871289	505	2	643	96022320	LEITUNG

2.4.2020

etk_en_de_048400 LR 1800-1.0

2009

LIEBHERR

Alphabetical index
Alphabetischer Index

Bezeichnung	Artikel	Pos.	Menge	Seite	Baugruppe	Bezeichnung
FUEHRUNGSBUCHSE CODIER	10871289	507	3	644	96022325	LEITUNG
FUEHRUNGSBUCHSE CODIER	10871289	511	4	645	96028063	BLINDSTECKER
FUEHRUNGSBUCHSE CODIER	10871289	505	4	646	96028064	BLINDSTECKER
FUEHRUNGSBUCHSE CODIER	10871289	56	32	654	96025148	SCHALTSCHRANK MECH.
FUEHRUNGSBUCHSE CODIER	10871289	22	1	846	96025256	KLEMMKASTEN KPL.
FUEHRUNGSBUCHSE CODIER	10871289	509	1	861	96025258	KABELSTRANG
FUEHRUNGSBUCHSE CODIER	10871289	506	1	876	96025259	KABELSTRANG
FUEHRUNGSBUCHSE CODIER	10871289	506	4	927	96023338	LEITUNG
FUEHRUNGSBUCHSE CODIER	10871289	508	4	928	96023339	LEITUNG
FUEHRUNGSBUCHSE CODIER	10871289	510	4	929	96023360	LEITUNG
FUEHRUNGSBUCHSE CODIER	10871289	506	4	930	96026533	LEITUNG
FUEHRUNGSBUCHSE CODIER	10871289	505	4	938	96024150	LEITUNG
FUEHRUNGSBUCHSE CODIER	10871289	507	4	1194	96020501	LEITUNG
FUEHRUNGSBUCHSE CODIER	10871289	504	3	1195	96020503	LEITUNG
FUEHRUNGSBUCHSE CODIER	10871289	504	6	1460	96038591	LEITUNG
FUEHRUNGSBUCHSE CODIER	10871289	508	4	1489	96029512	LEITUNG
FUEHRUNGSBUCHSE CODIER	10871289	504	4	1490	96041367	LEITUNG
FUEHRUNGSBUCHSE CODIER	10871289	14	2	1494	96029558	KLEMMKASTEN KPL.
FUEHRUNGSBUCHSE CODIER	10871289	502	4	1496	96029638	BLINDSTECKER
FUEHRUNGSBUCHSE CODIER	10871289	504	6	1498	96038616	LEITUNG
FUEHRUNGSSTIFT CODIERUN	10871288	518	8	25	96019880	KABELSTRANG
FUEHRUNGSSTIFT CODIERUN	10871288	15	4	160	96024819	SCHALTSCHRANK VORM.
FUEHRUNGSSTIFT CODIERUN	10871288	36	6	613	96022391	KLEMMKASTEN KPL.
FUEHRUNGSSTIFT CODIERUN	10871288	505	2	614	96022321	LEITUNG
FUEHRUNGSSTIFT CODIERUN	10871288	503	1	615	96022323	LEITUNG
FUEHRUNGSSTIFT CODIERUN	10871288	502	1	616	96022324	LEITUNG
FUEHRUNGSSTIFT CODIERUN	10871288	505	2	617	96022322	LEITUNG
FUEHRUNGSSTIFT CODIERUN	10871288	503	3	618	96022595	BLINDSTECKER
FUEHRUNGSSTIFT CODIERUN	10871288	506	4	628	96022304	LEITUNG
FUEHRUNGSSTIFT CODIERUN	10871288	506	4	629	96022305	LEITUNG
FUEHRUNGSSTIFT CODIERUN	10871288	504	4	630	96022306	LEITUNG
FUEHRUNGSSTIFT CODIERUN	10871288	508	3	631	96022307	LEITUNG
FUEHRUNGSSTIFT CODIERUN	10871288	509	5	632	96022309	LEITUNG
FUEHRUNGSSTIFT CODIERUN	10871288	503	2	633	96022328	LEITUNG
FUEHRUNGSSTIFT CODIERUN	10871288	503	2	634	96022310	LEITUNG
FUEHRUNGSSTIFT CODIERUN	10871288	508	2	635	96022311	LEITUNG
FUEHRUNGSSTIFT CODIERUN	10871288	502	5	637	96007913	BLINDSTECKER
FUEHRUNGSSTIFT CODIERUN	10871288	507	3	638	96022315	LEITUNG
FUEHRUNGSSTIFT CODIERUN	10871288	503	3	639	96022316	LEITUNG
FUEHRUNGSSTIFT CODIERUN	10871288	506	3	640	96022317	LEITUNG
FUEHRUNGSSTIFT CODIERUN	10871288	505	3	641	96022318	LEITUNG
FUEHRUNGSSTIFT CODIERUN	10871288	508	2	642	96022319	LEITUNG
FUEHRUNGSSTIFT CODIERUN	10871288	504	2	643	96022320	LEITUNG
FUEHRUNGSSTIFT CODIERUN	10871288	509	1	644	96022325	LEITUNG
FUEHRUNGSSTIFT CODIERUN	10871288	509	4	645	96028063	BLINDSTECKER
FUEHRUNGSSTIFT CODIERUN	10871288	504	4	646	96028064	BLINDSTECKER
FUEHRUNGSSTIFT CODIERUN	10871288	57	36	654	96025148	SCHALTSCHRANK MECH.
FUEHRUNGSSTIFT CODIERUN	10871288	21	3	846	96025256	KLEMMKASTEN KPL.
FUEHRUNGSSTIFT CODIERUN	10871288	505	3	861	96025258	KABELSTRANG
FUEHRUNGSSTIFT CODIERUN	10871288	504	3	876	96025259	KABELSTRANG
FUEHRUNGSSTIFT CODIERUN	10871288	505	4	927	96023338	LEITUNG
FUEHRUNGSSTIFT CODIERUN	10871288	506	4	928	96023339	LEITUNG
FUEHRUNGSSTIFT CODIERUN	10871288	506	4	929	96023360	LEITUNG
FUEHRUNGSSTIFT CODIERUN	10871288	507	4	930	96026533	LEITUNG
FUEHRUNGSSTIFT CODIERUN	10871288	506	4	938	96024150	LEITUNG
FUEHRUNGSSTIFT CODIERUN	10871288	508	4	1194	96020501	LEITUNG
FUEHRUNGSSTIFT CODIERUN	10871288	503	1	1195	96020503	LEITUNG
FUEHRUNGSSTIFT CODIERUN	10871288	502	6	1460	96038591	LEITUNG
FUEHRUNGSSTIFT CODIERUN	10871288	507	4	1489	96029512	LEITUNG
FUEHRUNGSSTIFT CODIERUN	10871288	505	4	1490	96041367	LEITUNG

2.4.2020

etk_en_de_048400 LR 1800-1.0

2010

LIEBHERR

Alphabetical index
Alphabetischer Index

Bezeichnung	Artikel	Pos.	Menge	Seite	Baugruppe	Bezeichnung
FUEHRUNGSSTIFT CODIERUN	10871288	13	2	1494	96029558	KLEMMKASTEN KPL.
FUEHRUNGSSTIFT CODIERUN	10871288	503	4	1496	96029638	BLINDSTECKER
FUEHRUNGSSTIFT CODIERUN	10871288	506	6	1498	96038616	LEITUNG
FUNKNEIGUNGSGEBER EMP	10878897	30	1	1502	96031507	KLEMMKASTEN KPL.
FUNKNEIGUNGSGEBER SEN	10878896	10	1	1505	96031510	KLEMMKASTEN KPL.
FUSS KPL.	96025235	3	2	954	918647008	L-KOPFSTUECK
FUSS KPL.	96025235	3	2	973	918646908	S-KOPFSTUECK
FUSS SCHWK.	96025276	1	1	957	96025235	FUSS KPL.
FUSSTASTER KPL.	96023875	9	1	470	96021230	ELEKTRIK ANBAUTEILE KABIN
FUSSWIPPE SPF	10297310	8	2	470	96021230	ELEKTRIK ANBAUTEILE KABIN
GABELGELENK DIN 71751 A 3	725101005	14	2	721	918645108	KRANFUEHRERKABINE ANBA
GARDEROBENHAKEN	591050108	32	2	739	96028393	INNENVERKLEIDUNG EINBAU
GASFEDER 12X50-130N	10412871	6	2	731	964560908	DACHSCHEIBE VORM.
GASFEDER 19.0X301-525.0N S	10873806	12	2	728	969752608	SCHEIBEN EINBAU
GASFEDER 19X60-550N	591067008	23	1	432	918810308	STEUERSTAND
GASFEDER 28.0X400-300N	10871548	4	2	654	96025148	SCHALTSCHRANK MECH.
GEBER WINKELGEBER 360 G	966479808	151	1	1270	919099008	EL.WA-BOCK 1 ANLENKSTUEC
GEBERANBAU ANLENKSTUEC	968285308	5	1	1190	918802708	ELEKTRIK D-ANLENKSTUECK
GEBERANBAU KOPFSTUECK	968188108	10	1	1130	918803308	ELEKTRIK D-KOPFSTUECK
GEBERANBAU SA-BOCK	96024542	20	1	516	918973008	ELEKTRIK SA-BOCK
GEBLAESE	10330586	900	1	757	10228112	HEIZKLIMAGERAET
GEGENGEWICHT SPF	978569508	176	32	10	LR 1800-1.0	LIEBHERR LR 1800-1.0
GEGENMUTTER M25X1,5 PO	10042696	20	3	571	918646608	FREMDEINSPEISUNG
GEGENMUTTER M25X1,5 PO	10042696	20	3	572	919140508	KONSOLE FREMDEINSPEISUN
GEGENMUTTER M25X1,5 PO	10042696	10	4	800	96026879	EL.KUEHLWASSERVORWAE
GEGENMUTTER PG9 MS	602501908	5	1	627	927868908	KLEMMKASTEN BELEUCHTUN
GEHAEUSE	10136518	1	1	306	10125646	OELABSCHIEDER ANBAU
GEHAEUSE	10289890	5	1	285	510241408	HYDROMOTOR
GEHAEUSE	510796908	1	1	539	511417708	DRUCKBEGRENZUNGSVENTI
GEHAEUSE	510796908	1	1	714	511417608	DRUCKBEGRENZUNGSVENTI
GEHAEUSE	511051208	1	1	716	510401908	UMSCHALTVENTIL
GEHAEUSE	570063108	1	1	515	511433908	DRUCKBEGRENZUNGSVENTI
GEHAEUSE	570113008	3	1	253	510230608	HYDROMOTOR
GEHAEUSE	938576901	(1)	1	58	918888308	RAUPENTRAEGER LI.
GEHAEUSE 12-POL	10099861	507	2	25	96019880	KABELSTRANG
GEHAEUSE 12-POL	10099861	505	2	31	96019882	DRAEHTE MONTAGETAFEL K
GEHAEUSE 12-POL	10099861	526	2	158	96024486	DRAEHTE MONTAGETAFEL K
GEHAEUSE 12-POL	10099861	535	1	669	96020052	DRAEHTE MONTAGETAFEL K
GEHAEUSE 15-POL	602328308	510	1	25	96019880	KABELSTRANG
GEHAEUSE 15-POLE	10099863	516	2	158	96024486	DRAEHTE MONTAGETAFEL K
GEHAEUSE 15-POLE	10099863	514	14	669	96020052	DRAEHTE MONTAGETAFEL K
GEHAEUSE 18-POL	10099864	503	3	465	96024787	KABELSTRANG
GEHAEUSE 18-POL	10099864	519	9	669	96020052	DRAEHTE MONTAGETAFEL K
GEHAEUSE 18-POL	10099864	501	1	847	96026706	KABELSTRANG
GEHAEUSE 21-POLE	10099856	506	4	158	96024486	DRAEHTE MONTAGETAFEL K
GEHAEUSE 21-POLE	10099856	522	19	669	96020052	DRAEHTE MONTAGETAFEL K
GEHAEUSE 21-POLE	10099856	501	1	1305	96029281	LEITUNG
GEHAEUSE 4-POL	602331308	511	7	158	96024486	DRAEHTE MONTAGETAFEL K
GEHAEUSE 4-POL	602331308	520	1	460	96021225	KABELSTRANG
GEHAEUSE 4-POL	602331308	502	6	465	96024787	KABELSTRANG
GEHAEUSE 4-POL	602331308	504	3	467	96021229	KABELSTRANG
GEHAEUSE 4-POL	602331308	511	45	669	96020052	DRAEHTE MONTAGETAFEL K
GEHAEUSE 4-POL	602339308	502	2	133	96024553	KABELSTRANG
GEHAEUSE 6-POL	602325508	525	2	158	96024486	DRAEHTE MONTAGETAFEL K
GEHAEUSE 6-POL	602325508	509	1	459	96021224	DRAEHTE KPL.ARMATUR
GEHAEUSE 6-POL	602325508	504	7	460	96021225	KABELSTRANG
GEHAEUSE 6-POL	602325508	508	4	669	96020052	DRAEHTE MONTAGETAFEL K
GEHAEUSE 8-POL	602300508	518	1	460	96021225	KABELSTRANG
GEHAEUSE 8-POL	602300608	519	1	460	96021225	KABELSTRANG
GEHAEUSE 8-POL	602301408	506	1	460	96021225	KABELSTRANG

2.4.2020

etk_en_de_048400 LR 1800-1.0

2011

LIEBHERRAlphabetical index
Alphabetischer Index

Bezeichnung	Artikel	Pos.	Menge	Seite	Baugruppe	Bezeichnung
GEHAEUSE 8-POL	602301408	521	2	669	96020052	DRAEHTE MONTAGETAFEL K
GEHAEUSE 9-POL	10099860	520	2	158	96024486	DRAEHTE MONTAGETAFEL K
GEHAEUSE 9-POL	10099860	502	1	621	96033797	DRAEHTE KLEMMKASTEN KPL
GEHAEUSE 9-POL	10099860	516	5	669	96020052	DRAEHTE MONTAGETAFEL K
GEHAEUSE GD-ZN SW GEPU	704253308	7	4	30	965690708	DECKEL KPL.
GEHAEUSE GD-ZN SW GEPU	704253308	10	1	163	96031720	MONTAGEBLECH VORM.
GEHAEUSE GD-ZN SW GEPU	704253308	6	2	416	96022152	DECKEL VORM.
GEHAEUSE GD-ZN SW GEPU	704253308	2	2	417	96022154	KLAPPE VORM.
GEHAEUSE GD-ZN SW GEPU	704253308	10	2	580	96024410	DECKEL KPL.
GEHAEUSE GD-ZN SW GEPU	704253308	10	4	581	96024411	DECKEL KPL.
GEHAEUSE GD-ZN SW GEPU	704253308	2	7	586	96024781	DECKEL VORM.
GEHAEUSE GD-ZN SW GEPU	704253308	2	7	587	96024782	DECKEL VORM.
GEHAEUSE GD-ZN SW GEPU	704253308	2	3	588	96024783	DECKEL VORM.
GEHAEUSE GD-ZN SW GEPU	704253308	4	7	609	96023103	DECKEL KPL.
GEHAEUSE GD-ZN SW GEPU	704256608	2	2	428	96004224	DECKEL KPL.
GEHAEUSE GD-ZN SW GEPU	704256608	10	4	456	96035573	DECKEL VORM.
GEHAEUSE GD-ZN SW GEPU	704256608	10	4	579	96024409	DECKEL KPL.
GEHAEUSE GD-ZN SW GEPU	704256608	10	2	582	96034007	DECKEL KPL.
GEHAEUSE GD-ZN SW GEPU	704274708	10	4	578	96024407	DECKEL KPL.
GEHAEUSE GD-ZN SW GEPU	704274708	3	6	656	969408008	DECKEL KPL.
GEHAEUSE PUR SPF	975850708	34	1	739	96028393	INNENVERKLEIDUNG EINBAU
GEHAEUSE SCHWK. RAL 7037	96024820	1	1	160	96024819	SCHALTSCHRANK VORM.
GEHAEUSE SCHWK. SPF	968070808	1	1	29	96024744	SCHALTSCHRANK VORM.
GEHAEUSEDECKEL	938577201	(10)	1	58	918888308	RAUPENTRAEGER LI.
GEHAEUSEFLANSCH GRUNDI	938578001	(50)	1	58	918888308	RAUPENTRAEGER LI.
GELAENDER 50X1675X1060 A	10877890	6	2	453	918637308	LAUFSTEG DREHBUEHNE
GELAENDER 50X1995X1060 A	10877889	5	1	453	918637308	LAUFSTEG DREHBUEHNE
GELAENDER 60X1195X961 A	10878011	15	4	810	918643908	AUFNAHME GEGENGEWICHT
GELAENDER KPL. T ZN O	96031170	27	1	1466	96023645	ANLENKSTUECK KPL.
GELAENDER SCHWK. T ZN O	96022388	48	4	890	918690608	H-ANLENKSTUECK VORM.
GELAENDER SCHWK. T ZN O	96029597	4	1	1296	96029591	WA-BOCK 2 ANLENKSTUECK
GELAENDER SCHWK. T ZN O	96031893	2	1	981	96031890	PODEST
GELAENDER SCHWK. T ZN O	96031894	2	1	982	96031891	PODEST
GELAENDER SCHWK. T ZN O	967980708	47	2	889	918690608	H-ANLENKSTUECK VORM.
GELENKBANDKONSOLENSC	10023266	50	6	411	919412108	LUFTFILTERANLAGE KPL.
GELENKBANDKONSOLENSCH	11644853	15	3	405	919411408	SCHALLDAEMPFERANLAGE
GELENKBANDKONSOLENSC	10336873	32	3	555	918643308	OELBEHAELTER KPL.
GELENKBANDKONSOLENSC	10355006	16	2	405	919411408	SCHALLDAEMPFERANLAGE
GELENKBANDKONSOLENSCH	10337339	185	2	272	96021818	DIESELMOTOR VORM.
GELENKBOLZENSPANNBAND	10335947	3	2	541	918643108	BRENNSTOFFBEHAELTER O
GELENKHAKENSCHLUESSEL	885182808	17	1	177	96005686	GRUNDWERKZEUG
GELENKKOPF DIN ISO 12240-4	10035717	11	2	730	96000684	FRONTSCHIEBE KPL.
GELENKLAGER 180	746915914	2	1	1476	96021501	LASCHE VORM.
GELENKLAGER GE30-UK-2RS-	571505208	(9)	2	721	918645108	KRANFUEHRERKABINE ANBA
GELENKLAGER GE40-UK-2RS-	746911608	15	1	723	10326323	HYDROZYLINDER
GELENKRAHMEN HAN 6B	260407602	503	2	27	96025223	LEITUNG
GELENKRAHMEN HAN 6B	260407602	508	1	151	96024593	LEITUNG
GELENKRAHMEN HAN 6B	260407602	14	1	160	96024819	SCHALTSCHRANK VORM.
GELENKRAHMEN HAN 6B	260407602	503	1	648	96032679	LEITUNG
GELENKRAHMEN HAN 6B	260407702	509	2	27	96025223	LEITUNG
GELENKRAHMEN HAN 6B	260407702	(503)	1	157	96024481	SCHALTSCHRANK KPL.
GELENKRAHMEN HAN 6B	260407702	(503)	1	651	919412308	EINBAUTEILE SCHALTSCHRAN
GENERATOR ANBAU	10146947	441	1	298	12415860	DIESELMOTOR
GERAETEHALTER 35 FEDER	10324834	29	7	453	918637308	LAUFSTEG DREHBUEHNE
GERAETESTECKDOSE 3-POL	605007908	503	3	25	96019880	KABELSTRANG
GERAETESTECKDOSE 3-POL	605007908	503	1	80	96020120	KABELSTRANG
GERAETESTECKDOSE 3-POL	605007908	503	1	113	96020126	KABELSTRANG
GERAETESTECKDOSE 3-POL	605007908	501	20	603	96041609	KABELSTRANG
GERAETESTECKDOSE 3-POL	605007908	504	32	625	96022303	KABELSTRANG
GERAETESTECKDOSE 3-POL	605007908	505	3	847	96026706	KABELSTRANG

2.4.2020

etk_en_de_048400 LR 1800-1.0

2012

LIEBHERRAlphabetical index
Alphabetischer Index

Bezeichnung	Artikel	Pos.	Menge	Seite	Baugruppe	Bezeichnung
GERAETESTECKDOSE 3-POL	605007908	503	3	861	96025258	KABELSTRANG
GERAETESTECKDOSE 3-POL	605007908	503	3	876	96025259	KABELSTRANG
GERAETESTECKDOSE 54-POL	692404508	501	1	621	96033797	DRAEHTE KLEMMKASTEN KPL
GERAETESTECKDOSE DIN 436	605210608	515	2	460	96021225	KABELSTRANG
GERAETESTECKDOSE DIN 436	605210608	511	2	625	96022303	KABELSTRANG
GERAEUSCHDAEMMUNG	918644208	186	1	10	LR 1800-1-0	LIEBHERR LR 1800-1.0
GERAEUSCHDAEMMUNG HI.	96024275	3	1	573	918644208	GERAEUSCHDAEMMUNG
GERAEUSCHDAEMMUNG OBE	96024273	1	1	573	918644208	GERAEUSCHDAEMMUNG
GERAEUSCHDAEMMUNG UN	96024274	2	1	573	918644208	GERAEUSCHDAEMMUNG
GERAEUSCHDAEMPFER	502661608	152	1	764	96018766	DRUCKLUFTANLAGE
GESTAENGE 4.0X106 ST	977724408	22	1	751	968080908	SCHLIESSANLAGE
GESTAENGE 4.0X62 ST	976866208	5	1	751	968080908	SCHLIESSANLAGE
GESTAENGE 4.0X78 ST	976866508	8	1	751	968080908	SCHLIESSANLAGE
GESTAENGECLIP	704279708	(14)	3	751	968080908	SCHLIESSANLAGE
GESTAENGECLIP	704279708	9	3	751	968080908	SCHLIESSANLAGE
GETRIEBE	10874544	1	1	196	10877539	SEILWINDE
GETRIEBEDECKEL EN-GJS-40	939760701	65	1	241	12485063	DREHWERKANTRIEB
GETRIEBEOEL AVILUB VSG 21	861013301	99	29.2	241	12485063	DREHWERKANTRIEB
GEWICHTSSCHILD 2X100X200	97061879	65	2	21	919618308	RAUPENMITTELTEIL
GEWICHTSSCHILD 2X100X228	97079102	11	1	868	919059208	WINDE 6 VORM.
GEWICHTSSCHILD 2X200X100	97073310	16	1	186	96023860	MONTAGETEILE DREHBUEHN
GEWICHTSSCHILD 2X200X100	97092004	2	2	171	919615308	BODENPLATTEN KPL.
GEWICHTSSCHILD 2X200X100	97111655	81	1	498	918940808	SA-BOCK VORM.
GEWICHTSSCHILD 2X220X100	97104445	23	1	855	919046608	WINDE 5 VORM.
GEWICHTSSCHILD 2X228X100	97100159	77	2	1450	918900508	SCHWEBEBALLAST
GEWICHTSSCHILD 2X228X100	97084475	76	2	1450	918900508	SCHWEBEBALLAST
GEWICHTSSCHILD 2X228X100	97100876	19	2	140	918632208	MECH.ZUSATZABSTUETZUNG
GEWICHTSSCHILD 2X228X100	97100876	9	1	1138	96040734	ZUSATZGEWICHT DERRICK
GEWICHTSSCHILD 2X228X100	97101945	15	2	136	918632108	LAUFSTEG RAUPENFAHRWER
GEWICHTSSCHILD 2X228X100	97105145	15	1	148	96024421	KONSOLE VORN
GEWICHTSSCHILD 2X228X100	97105145	15	1	154	96024425	KONSOLE HINTEN
GEWICHTSSCHILD 2X228X100	976699608	19	1	1323	918652808	ROLLENWAGEN W-AUSLEGE
GEWICHTSSCHILD 2X355X120	97104074	13	4	810	918643908	AUFNAHME GEGENGEWICHT
GEWICHTSSCHILD 3X400X200	97100161	80	2	1450	918900508	SCHWEBEBALLAST
GEWICHTSSCHILD 3X400X232	97092460	78	2	1450	918900508	SCHWEBEBALLAST
GEWICHTSSCHILD 3X400X232	97100160	79	4	1450	918900508	SCHWEBEBALLAST
GEWICHTSSCHILD 400X80 KLE	97102748	(1)	2	1514	96022180	TRANSPORTRAHMEN KPL.
GEWICHTSZUSCHLAG	111111108	1010	1.323	1098	96019551	VERSTELLFLASCHE KPL.
GEWICHTSZUSCHLAG	111111108	1010	-9.142	1099	96019554	LASCHE KPL.
GEWICHTSZUSCHLAG	111111108	1010	-1.32	1107	96020674	ZUGSTANGE VORM.
GEWICHTSZUSCHLAG	111111108	1010	-1.605	1108	96019559	ZUGSTANGE VORM.
GEWICHTSZUSCHLAG	111111108	1010	155.875	1263	96029125	WA-BOCK 1 ANLENKSTUECK
GEWICHTSZUSCHLAG	111111108	(1050)	295	1323	918652808	ROLLENWAGEN W-AUSLEGE
GEWICHTSZUSCHLAG	111111108	1010	-12.5	1394	96032582	NACKENROLLE EINBAU
GEWICHTSZUSCHLAG	111111108	1010	-12.5	1395	96032654	SEILROLLE VORM.
GEWINDEBOLZEN 16X28X52	97066834	11	2	728	969752608	SCHEIBEN EINBAU
GEWINDEBOLZEN 20X53X78	97096918	2	2	432	918810308	STUERSTAND
GEWINDEBOLZEN 25.0X50 42C	974145908	12	4	145	918632408	ZENTRALBALLASTBEFESTIG
GEWINDEBOLZEN 25.0X50 42C	974145908	7	2	810	918643908	AUFNAHME GEGENGEWICHT
GEWINDEBOLZEN 45.0X564 3	97101428	36	2	59	918888308	RAUPENTRAEGER LI.
GEWINDEBOLZEN 45.0X564 3	97101428	36	2	96	918900908	RAUPENTRAEGER RE.
GEWINDEBOLZEN 50.0X450 3	97129896	33	4	1474	96023647	KOPFSTUECK VORM.
GEWINDEBOLZEN 55.0X220 3	97101370	37	2	59	918888308	RAUPENTRAEGER LI.
GEWINDEBOLZEN 55.0X220 3	97101370	37	2	96	918900908	RAUPENTRAEGER RE.
GEWINDEBOLZEN 55.0X564 3	97101368	35	2	59	918888308	RAUPENTRAEGER LI.
GEWINDEBOLZEN 55.0X564 3	97101368	35	2	96	918900908	RAUPENTRAEGER RE.
GEWINDEBUCHSE	973632808	4	1	795	965669108	FUEHRUNG
GEWINDEBUCHSE 17.8X40 P	97067325	10	1	730	96000684	FRONTSCHIEBE KPL.
GEWINDEBUCHSE 270X230 G	97028821	3	2	140	918632208	MECH.ZUSATZABSTUETZUNG
GEWINDEFORMSCHRAUBE D	12102051	20	4	432	918810308	STUERSTAND

2.4.2020

etk_en_de_048400 LR 1800-1.0

2013

LIEBHERRAlphabetical index
Alphabetischer Index

Bezeichnung	Artikel	Pos.	Menge	Seite	Baugruppe	Bezeichnung
GEWINDEGRIF SCHWK. FE//	925561708	25	4	183	918635608	DREHBUEHNENRAHMEN KPL.
GEWINDEPLATTE 12X90X30 S	97080147	33	4	838	919025908	WINDE 3 VORM.
GEWINDEPLATTE 20X150X60	97023353	9	2	721	918645108	KRANFUEHRERKABINE ANBA
GEWINDEPLATTE 8X20X60 S	953695308	4	4	442	918637208	DREHBUEHNENVERKLEIDUN
GEWINDEPLATTE 8X20X60 S	953695308	3	2	443	96025523	TUER VORM.
GEWINDEPLATTE 8X20X60 S	953695308	3	2	444	96025525	TUER VORM.
GEWINDEPLATTE 8X20X60 S	953695308	102	4	454	918637308	LAUFSTEG DREHBUEHNE
GEWINDESTANGE M10X120 5.	954591508	41	1	1372	918654408	F-ANLENKSTUECK
GEWINDESTIFT DIN 913 M6X25	404400508	30	2	749	918064308	SCHIEBETUER EINBAU
GEWINDESTIFT DIN 914 M8X10	12100620	10	8	783	918658208	VERBOLZUNG DB-BALLASTWA
GEWINDESTIFT DIN 915 M16X4	11233961	62	2	1104	10876969	ZUGZYLINDER
GEWINDESTIFT DIN 915 M20X3	12101485	5	4	199	10874554	SEILTROMMEL
GEWINDESTIFT ISO 4026 M10X	10179470	4	1	436	962282208	ARMLEHNE LINKS
GEWINDESTIFT ISO 4026 M10X	10179470	4	1	438	962282308	ARMLEHNE RECHTS
GEWINDESTIFT ISO 4026 M6X	12100613	3	1	435	96032222	NACHARBEIT ARMLEHNE LI.
GEWINDESTIFT ISO 4026 M6X	12100613	3	1	437	96032223	NACHARBEIT ARMLEHNE RE.
GEWINDESTIFT ISO 4026 M6X3	510753308	9	1	711	571130108	DRUCKBEGRENZUNGSVENTI
GEWINDESTIFT ISO 4027 M5X	4002430	29	1	1478	10877703	AUSSCHIEBEZYLINDER
GITTERROST 835X314X25/2 AL	10429935	7	6	279	10876917	KUEHLERANLAGE
GITTERROST 847X207X30/7	97098673	6	2	1002	918647208	HS-REDUZIERSTUECK
GITTERROST DIN 24537-3 100	97111739	11	1	1296	96029591	WA-BOCK 2 ANLENKSTUECK
GITTERROST DIN 24537-3 104	97098753	3	2	1008	96022237	GITTERROST VORM.
GITTERROST DIN 24537-3 104	97098659	6	1	899	96022229	GITTERROST VORM.
GITTERROST DIN 24537-3 104	97095275	3	2	1030	96020717	GITTERROST VORM.
GITTERROST DIN 24537-3 104	97095275	3	2	1038	96019850	GITTERROST VORM.
GITTERROST DIN 24537-3 104	97098657	5	1	899	96022229	GITTERROST VORM.
GITTERROST DIN 24537-3 104	97096392	11	4	1030	96020717	GITTERROST VORM.
GITTERROST DIN 24537-3 104	97096392	11	2	1038	96019850	GITTERROST VORM.
GITTERROST DIN 24537-3 108	97127470	95	1	1390	918654608	F-KOPFSTUECK
GITTERROST DIN 24537-3 1127	97094359	6	1	1153	96019537	GITTERROST VORM.
GITTERROST DIN 24537-3 112	97054145	15	2	1055	918811508	S-ZWISCHENSTUECK
GITTERROST DIN 24537-3 120	97102786	12	1	1080	96024168	GITTERROST VORM.
GITTERROST DIN 24537-3 120	97096705	126	1	1148	918752408	D-ANLENKSTUECK VORM.
GITTERROST DIN 24537-3 120	97098835	1	1	903	96025701	GITTERROST VORM.
GITTERROST DIN 24537-3 120	97099747	11	1	1080	96024168	GITTERROST VORM.
GITTERROST DIN 24537-3 120	97064076	42	2	889	918690608	H-ANLENKSTUECK VORM.
GITTERROST DIN 24537-3 1247	97104640	15	1	954	918647008	L-KOPFSTUECK
GITTERROST DIN 24537-3 124	97113857	39	1	973	918646908	S-KOPFSTUECK
GITTERROST DIN 24537-3 124	97113858	40	1	973	918646908	S-KOPFSTUECK
GITTERROST DIN 24537-3 1287	97113855	38	1	973	918646908	S-KOPFSTUECK
GITTERROST DIN 24537-3 132	97102455	11	1	1058	96024224	GITTERROST VORM.
GITTERROST DIN 24537-3 132	97102456	12	1	1058	96024224	GITTERROST VORM.
GITTERROST DIN 24537-3 1447	97104641	16	1	954	918647008	L-KOPFSTUECK
GITTERROST DIN 24537-3 144	97066103	33	2	1357	918654208	F-ANSCHLUSSKOPF
GITTERROST DIN 24537-3 148	97100341	81	1	890	918690608	H-ANLENKSTUECK VORM.
GITTERROST DIN 24537-3 148	97098833	36	1	889	918690608	H-ANLENKSTUECK VORM.
GITTERROST DIN 24537-3 148	97066110	39	1	1372	918654408	F-ANLENKSTUECK
GITTERROST DIN 24537-3 152	97098834	38	1	889	918690608	H-ANLENKSTUECK VORM.
GITTERROST DIN 24537-3 152	97099317	51	1	890	918690608	H-ANLENKSTUECK VORM.
GITTERROST DIN 24537-3 160	97094369	12	1	1158	96019538	GITTERROST VORM.
GITTERROST DIN 24537-3 160	97100559	3	2	1022	96023084	GITTERROST VORM.
GITTERROST DIN 24537-3 164	97094361	8	2	1153	96019537	GITTERROST VORM.
GITTERROST DIN 24537-3 164	979509708	8	1	1247	96024235	GITTERROST VORM.
GITTERROST DIN 24537-3 168	97095840	3	1	1116	96020712	GITTERROST VORM.
GITTERROST DIN 24537-3 1727	97098632	2	1	896	96022199	LAUFSTEG VORM.
GITTERROST DIN 24537-3 180	97018932	1	2	1332	96029555	GITTERROST VORM.
GITTERROST DIN 24537-3 184	97095839	4	1	1115	96020711	GITTERROST VORM.
GITTERROST DIN 24537-3 184	97094446	2	1	1115	96020711	GITTERROST VORM.
GITTERROST DIN 24537-3 184	97098838	2	1	909	96032299	GITTERROST VORM.
GITTERROST DIN 24537-3 188	97111740	12	1	1296	96029591	WA-BOCK 2 ANLENKSTUECK

2.4.2020

etk_en_de_048400 LR 1800-1.0

2014

LIEBHERRAlphabetical index
Alphabetischer Index

Bezeichnung	Artikel	Pos.	Menge	Seite	Baugruppe	Bezeichnung
GITTERROST DIN 24537-3 1967	97098633	2	1	897	96022200	LAUFSTEG VORM.
GITTERROST DIN 24537-3 200	97098839	44	1	889	918690608	H-ANLENKSTUECK VORM.
GITTERROST DIN 24537-3 212	97098832	35	1	889	918690608	H-ANLENKSTUECK VORM.
GITTERROST DIN 24537-3 2167	97104639	14	1	954	918647008	L-KOPFSTUECK
GITTERROST DIN 24537-3 216	97064462	5	1	1115	96020711	GITTERROST VORM.
GITTERROST DIN 24537-3 216	97064462	1	1	1316	96030435	GITTERROST VORM.
GITTERROST DIN 24537-3 2207	97094376	109	1	1147	918752408	D-ANLENKSTUECK VORM.
GITTERROST DIN 24537-3 220	97098970	1	1	902	96022452	GITTERROST VORM.
GITTERROST DIN 24537-3 220	97094375	2	2	1160	96019539	GITTERROST VORM.
GITTERROST DIN 24537-3 224	97098663	2	2	900	96022230	GITTERROST VORM.
GITTERROST DIN 24537-3 224	97098663	3	1	901	96023044	GITTERROST VORM.
GITTERROST DIN 24537-3 228	977194208	3	2	1247	96024235	GITTERROST VORM.
GITTERROST DIN 24537-3 232	97094339	6	1	1146	918752408	D-ANLENKSTUECK VORM.
GITTERROST DIN 24537-3 2367	97113853	36	1	973	918646908	S-KOPFSTUECK
GITTERROST DIN 24537-3 236	97113854	37	1	973	918646908	S-KOPFSTUECK
GITTERROST DIN 24537-3 248	97098655	3	4	899	96022229	GITTERROST VORM.
GITTERROST DIN 24537-3 248	97135742	3	2	1053	96047517	GITTERROST VORM.
GITTERROST DIN 24537-3 248	97098656	4	1	899	96022229	GITTERROST VORM.
GITTERROST DIN 24537-3 248	97098656	1	1	1358	96033901	GITTERROST VORM.
GITTERROST DIN 24537-3 252	97094374	14	1	1158	96019538	GITTERROST VORM.
GITTERROST DIN 24537-3 252	97111743	1	1	1298	96029595	GITTERROST VORM.
GITTERROST DIN 24537-3 268	97084298	2	1	1053	96047517	GITTERROST VORM.
GITTERROST DIN 24537-3 272	97098224	6	1	1007	96022236	GITTERROST VORM.
GITTERROST DIN 24537-3 272	97098698	5	1	1007	96022236	GITTERROST VORM.
GITTERROST DIN 24537-3 272	97101358	13	2	1067	96023703	GITTERROST VORM.
GITTERROST DIN 24537-3 272	97101358	13	2	1069	96023704	GITTERROST VORM.
GITTERROST DIN 24537-3 272	97066104	3	2	1114	96020710	GITTERROST VORM.
GITTERROST DIN 24537-3 272	97098752	2	1	1008	96022237	GITTERROST VORM.
GITTERROST DIN 24537-3 276	97098696	3	2	1007	96022236	GITTERROST VORM.
GITTERROST DIN 24537-3 276	97094370	1	2	1022	96023084	GITTERROST VORM.
GITTERROST DIN 24537-3 276	97094370	2	2	1030	96020717	GITTERROST VORM.
GITTERROST DIN 24537-3 276	97094370	2	2	1046	96021767	GITTERROST VORM.
GITTERROST DIN 24537-3 276	97094370	2	2	1072	96021415	GITTERROST VORM.
GITTERROST DIN 24537-3 276	97094370	13	1	1158	96019538	GITTERROST VORM.
GITTERROST DIN 24537-3 276	97094370	2	2	1206	96021329	GITTERROST VORM.
GITTERROST DIN 24537-3 276	97094370	2	2	1208	96021330	GITTERROST VORM.
GITTERROST DIN 24537-3 28	97102272	4	1	981	96031890	PODEST
GITTERROST DIN 24537-3 28	97102272	4	1	982	96031891	PODEST
GITTERROST DIN 24537-3 28	97102272	127	1	1148	918752408	D-ANLENKSTUECK VORM.
GITTERROST DIN 24537-3 288	97095274	2	2	1007	96022236	GITTERROST VORM.
GITTERROST DIN 24537-3 288	97095274	2	2	1038	96019850	GITTERROST VORM.
GITTERROST DIN 24537-3 288	97095274	2	2	1050	96021766	GITTERROST VORM.
GITTERROST DIN 24537-3 288	97095274	2	2	1057	96024223	GITTERROST VORM.
GITTERROST DIN 24537-3 288	97095274	2	1	1058	96024224	GITTERROST VORM.
GITTERROST DIN 24537-3 288	97095274	2	1	1059	96024225	GITTERROST VORM.
GITTERROST DIN 24537-3 288	97095274	2	2	1067	96023703	GITTERROST VORM.
GITTERROST DIN 24537-3 288	97095274	2	2	1069	96023704	GITTERROST VORM.
GITTERROST DIN 24537-3 288	97095274	2	2	1075	96020439	GITTERROST VORM.
GITTERROST DIN 24537-3 288	97095274	2	2	1076	96020511	GITTERROST VORM.
GITTERROST DIN 24537-3 288	97095274	2	2	1080	96024168	GITTERROST VORM.
GITTERROST DIN 24537-3 288	97095274	2	2	1225	96021048	GITTERROST VORM.
GITTERROST DIN 24537-3 288	97095274	2	2	1226	96021049	GITTERROST VORM.
GITTERROST DIN 24537-3 288	97095274	2	2	1227	96021177	GITTERROST VORM.
GITTERROST DIN 24537-3 288	97095274	2	2	1228	96021285	GITTERROST VORM.
GITTERROST DIN 24537-3 296	97102486	3	2	1057	96024223	GITTERROST VORM.
GITTERROST DIN 24537-3 308	97094358	5	2	1153	96019537	GITTERROST VORM.
GITTERROST DIN 24537-3 3207	97094360	7	1	1153	96019537	GITTERROST VORM.
GITTERROST DIN 24537-3 340	97064851	2	1	1116	96020712	GITTERROST VORM.
GITTERROST DIN 24537-3 388	97102459	1	1	1247	96024235	GITTERROST VORM.
GITTERROST DIN 24537-3 404	97062927	1	1	1317	96030452	GITTERROST VORM.

2.4.2020

etk_en_de_048400 LR 1800-1.0

2015

LIEBHERR

Alphabetical index
Alphabetischer Index

Bezeichnung	Artikel	Pos.	Menge	Seite	Baugruppe	Bezeichnung
GITTERROST DIN 24537-3 44	97113307	3	1	981	96031890	PODEST
GITTERROST DIN 24537-3 44	97113307	3	1	982	96031891	PODEST
GITTERROST DIN 24537-3 44	97113859	41	1	973	918646908	S-KOPFSTUECK
GITTERROST DIN 24537-3 44	97111741	13	1	1296	96029591	WA-BOCK 2 ANLENKSTUECK
GITTERROST DIN 24537-3 60	97098840	2	1	904	96025702	TRITTSTUFE
GITTERROST DIN 24537-3 60	97095832	2	4	1114	96020710	GITTERROST VORM.
GITTERROST DIN 24537-3 60	97098836	40	1	889	918690608	H-ANLENKSTUECK VORM.
GITTERROST DIN 24537-3 60	97098837	41	1	889	918690608	H-ANLENKSTUECK VORM.
GITTERROST DIN 24537-3 647	97096655	4	2	1072	96021415	GITTERROST VORM.
GITTERROST DIN 24537-3 647	97096655	11	2	1075	96020439	GITTERROST VORM.
GITTERROST DIN 24537-3 647	97096655	11	2	1076	96020511	GITTERROST VORM.
GITTERROST DIN 24537-3 647	97096655	3	2	1080	96024168	GITTERROST VORM.
GITTERROST DIN 24537-3 647	97096655	4	2	1225	96021048	GITTERROST VORM.
GITTERROST DIN 24537-3 647	97096655	4	2	1228	96021285	GITTERROST VORM.
GITTERROST DIN 24537-3 687	97083550	3	2	1298	96029595	GITTERROST VORM.
GITTERROST DIN 24537-3 687	97083550	2	2	1316	96030435	GITTERROST VORM.
GITTERROST DIN 24537-3 687	97083549	2	4	1332	96029555	GITTERROST VORM.
GITTERROST DIN 24537-3 80	97111524	2	1	1358	96033901	GITTERROST VORM.
GITTERROST DIN 24537-3 80	97111525	3	1	1358	96033901	GITTERROST VORM.
GITTERROST DIN 24537-3 80	97097891	3	2	1046	96021767	GITTERROST VORM.
GITTERROST DIN 24537-3 80	97097891	3	2	1050	96021766	GITTERROST VORM.
GITTERROST DIN 24537-3 80	97097891	2	1	1247	96024235	GITTERROST VORM.
GITTERROST DIN 24537-3 80	97097891	2	2	1298	96029595	GITTERROST VORM.
GITTERROST DIN 24537-3 80	978551708	3	2	1208	96021330	GITTERROST VORM.
GITTERROST DIN 24537-3 80	978551708	3	1	1226	96021049	GITTERROST VORM.
GITTERROST DIN 24537-3 80	978551708	6	1	1227	96021177	GITTERROST VORM.
GITTERROST DIN 24537-3 887	97096654	3	4	1206	96021329	GITTERROST VORM.
GITTERROST DIN 24537-3 887	97096654	3	2	1225	96021048	GITTERROST VORM.
GITTERROST DIN 24537-3 887	97096654	3	2	1228	96021285	GITTERROST VORM.
GITTERROST DIN 24537-3 88	97096776	2	2	1022	96023084	GITTERROST VORM.
GITTERROST DIN 24537-3 88	97096776	3	4	1072	96021415	GITTERROST VORM.
GITTERROST DIN 24537-3 88	97096776	3	2	1075	96020439	GITTERROST VORM.
GITTERROST DIN 24537-3 88	97096776	3	2	1076	96020511	GITTERROST VORM.
GITTERROST DIN 24537-3 887	97096391	11	2	1046	96021767	GITTERROST VORM.
GITTERROST DIN 24537-3 887	97096391	11	1	1050	96021766	GITTERROST VORM.
GITTERROST DIN 24537-3 887	97096391	11	1	1059	96024225	GITTERROST VORM.
GITTERROST DIN 24537-3 887	97096391	11	1	1067	96023703	GITTERROST VORM.
GITTERROST DIN 24537-3 887	97097892	12	2	1046	96021767	GITTERROST VORM.
GITTERROST DIN 24537-3 887	97097892	12	1	1050	96021766	GITTERROST VORM.
GITTERROST DIN 24537-3 887	97097892	12	1	1059	96024225	GITTERROST VORM.
GITTERROST DIN 24537-3 887	97097892	12	1	1067	96023703	GITTERROST VORM.
GITTERROST DIN 24537-3 88	97100560	4	1	1022	96023084	GITTERROST VORM.
GITTERROST DIN 24537-3 88	97100560	11	1	1069	96023704	GITTERROST VORM.
GITTERROST DIN 24537-3 88	97100561	5	1	1022	96023084	GITTERROST VORM.
GITTERROST DIN 24537-3 88	97100561	12	1	1069	96023704	GITTERROST VORM.
GITTERROST DIN 24537-3 967	97063358	3	1	1115	96020711	GITTERROST VORM.
GITTERROST DIN 24537-3 967	97063358	38	1	1296	96029591	WA-BOCK 2 ANLENKSTUECK
GITTERROST T750X565X30/3	97110895	5	7	1466	96023645	ANLENKSTUECK KPL.
GITTERROST VORM.	96019537	57	1	1146	918752408	D-ANLENKSTUECK VORM.
GITTERROST VORM.	96019538	58	1	1147	918752408	D-ANLENKSTUECK VORM.
GITTERROST VORM.	96019539	59	1	1147	918752408	D-ANLENKSTUECK VORM.
GITTERROST VORM.	96020439	11	1	1074	918648008	L-ZWISCHENSTUECK
GITTERROST VORM.	96020439	11	1	1078	918648108	L-ZWISCHENSTUECK
GITTERROST VORM.	96020511	12	1	1074	918648008	L-ZWISCHENSTUECK
GITTERROST VORM.	96020710	91	1	1091	918754008	D-KOPFSTUECK VORM.
GITTERROST VORM.	96020711	92	1	1091	918754008	D-KOPFSTUECK VORM.
GITTERROST VORM.	96020712	93	1	1091	918754008	D-KOPFSTUECK VORM.
GITTERROST VORM.	96021048	5	1	1220	96019736	D-ZWISCHENSTUECK VORM.
GITTERROST VORM.	96021049	6	1	1220	96019736	D-ZWISCHENSTUECK VORM.
GITTERROST VORM.	96021177	7	1	1220	96019736	D-ZWISCHENSTUECK VORM.

2.4.2020

etk_en_de_048400 LR 1800-1.0

2016

LIEBHERRAlphabetical index
Alphabetischer Index

Bezeichnung	Artikel	Pos.	Menge	Seite	Baugruppe	Bezeichnung
GITTERROST VORM.	96021285	8	1	1220	96019736	D-ZWISCHENSTUECK VORM.
GITTERROST VORM.	96021415	11	1	1071	918647908	L-ZWISCHENSTUECK
GITTERROST VORM.	96022229	13	1	889	918690608	H-ANLENKSTUECK VORM.
GITTERROST VORM.	96022230	14	2	889	918690608	H-ANLENKSTUECK VORM.
GITTERROST VORM.	96022452	37	1	889	918690608	H-ANLENKSTUECK VORM.
GITTERROST VORM.	96023044	15	1	889	918690608	H-ANLENKSTUECK VORM.
GITTERROST VORM.	96024168	12	1	1078	918648108	L-ZWISCHENSTUECK
GITTERROST VORM.	96024235	4	1	1242	918652408	W-ANLENKSTUECK
GITTERROST VORM.	96025701	39	1	889	918690608	H-ANLENKSTUECK VORM.
GITTERROST VORM.	96029555	6	1	1331	918653008	ZWISCHENSTUECK WA-BOCK
GITTERROST VORM.	96029595	2	1	1296	96029591	WA-BOCK 2 ANLENKSTUECK
GITTERROST VORM.	96030435	8	1	1312	96029565	WA-BOCK 2 KOPFSTUECK
GITTERROST VORM.	96030452	9	1	1312	96029565	WA-BOCK 2 KOPFSTUECK
GITTERROST VORM.	96032299	92	1	890	918690608	H-ANLENKSTUECK VORM.
GITTERROST VORM.	96033901	4	1	1357	918654208	F-ANSCHLUSSKOPF
GITTERROST VORM. 6.0 M	96021329	7	1	1201	96019735	D-ZWISCHENSTUECK VORM.
GITTERROST VORM. 6.0 M	96021330	8	1	1201	96019735	D-ZWISCHENSTUECK VORM.
GITTERROST VORM. 6M	96023084	3	1	1018	918647308	SL-REDUZIERSTUECK
GITTERROST VORM. H 12M	96019850	3	2	1035	918647508	H-ZWISCHENSTUECK
GITTERROST VORM. H 12M	96019850	3	2	1043	918811308	H-ZWISCHENSTUECK
GITTERROST VORM. H 6M	96020717	3	1	1027	918647408	H-ZWISCHENSTUECK
GITTERROST VORM. HS 9M	96022236	3	1	1002	918647208	HS-REDUZIERSTUECK
GITTERROST VORM. HS 9M	96022237	4	1	1002	918647208	HS-REDUZIERSTUECK
GITTERROST VORM. S 12M	96021766	3	2	1049	918647708	S-ZWISCHENSTUECK
GITTERROST VORM. S 3M	96047517	3	1	1052	918647808	S-ZWISCHENSTUECK
GITTERROST VORM. S 6M	96021767	3	1	1045	918647608	S-ZWISCHENSTUECK
GITTERROST VORM. S12M .22	96023703	7	1	1065	918811608	S-ZWISCHENSTUECK
GITTERROST VORM. S12M .22	96023704	8	1	1065	918811608	S-ZWISCHENSTUECK
GITTERROST VORM. S12M .2	96024223	3	1	1055	918811508	S-ZWISCHENSTUECK
GITTERROST VORM. S12M .2	96024224	6	1	1055	918811508	S-ZWISCHENSTUECK
GITTERROST VORM. S12M .2	96024225	7	1	1055	918811508	S-ZWISCHENSTUECK
GITTERROST-P S235JR T ZN	97047100	16	1	577	96024273	GERAEUSCHDAEMMUNG OBE
GITTERROST-P T1000X1490X3	97012280	23	4	1449	918900508	SCHWEBEBALLAST
GITTERROST-P T1000X1490X3	97012280	4	2	1466	96023645	ANLENKSTUECK KPL.
GITTERROST-P T1000X2400X	97010232	3	2	1466	96023645	ANLENKSTUECK KPL.
GITTERROST-P T1000X300X30/	97103147	72	1	454	918637308	LAUFSTEG DREHBUEHNE
GITTERROST-P T1000X625X30/	97103189	77	1	454	918637308	LAUFSTEG DREHBUEHNE
GITTERROST-P T1020X225X30/	725807508	10	2	20	919618308	RAUPENMITTELTEIL
GITTERROST-P T1070X1140X	97103149	75	1	454	918637308	LAUFSTEG DREHBUEHNE
GITTERROST-P T1100X330X30/	97039690	54	2	498	918940808	SA-BOCK VORM.
GITTERROST-P T1125X894X25/	97103712	11	2	585	96024274	GERAEUSCHDAEMMUNG UN
GITTERROST-P T1360X1730X3	97101944	2	8	136	918632108	LAUFSTEG RAUPENFAHRWER
GITTERROST-P T1450X250X30/	97104068	14	2	810	918643908	AUFNAHME GEGENGEWICHT
GITTERROST-P T1480X400X30/	725867008	70	1	454	918637308	LAUFSTEG DREHBUEHNE
GITTERROST-P T1940X950X30/	725859508	55	1	498	918940808	SA-BOCK VORM.
GITTERROST-P T260X220X25/	97073584	74	3	454	918637308	LAUFSTEG DREHBUEHNE
GITTERROST-P T310X135X25/	97071717	12	3	194	919004308	WINDE 1 VORM.
GITTERROST-P T310X135X25/	97071717	12	3	219	919010008	WINDE 2 VORM.
GITTERROST-P T310X135X25/	97071717	82	1	454	918637308	LAUFSTEG DREHBUEHNE
GITTERROST-P T350X240X30/	979396408	78	3	454	918637308	LAUFSTEG DREHBUEHNE
GITTERROST-P T400X200X25/	725856108	76	3	454	918637308	LAUFSTEG DREHBUEHNE
GITTERROST-P T483X240X30/	10035308	66	1	454	918637308	LAUFSTEG DREHBUEHNE
GITTERROST-P T483X300X30/	725806408	79	1	454	918637308	LAUFSTEG DREHBUEHNE
GITTERROST-P T640X690X30/3	97103148	73	1	454	918637308	LAUFSTEG DREHBUEHNE
GITTERROST-P T690X170X30/	97103146	71	1	454	918637308	LAUFSTEG DREHBUEHNE
GITTERROST-P T700X200X30/	725810608	11	2	20	919618308	RAUPENMITTELTEIL
GITTERROST-P T720X360X30/	10035262	103	1	454	918637308	LAUFSTEG DREHBUEHNE
GITTERROST-P T750X2000X30/	97131056	30	4	1466	96023645	ANLENKSTUECK KPL.
GITTERROST-P T765X330X30/	97084949	18	2	231	919002908	WINDE 4 VORM.
GITTERROST-P T790X1900X30/	97103150	80	1	454	918637308	LAUFSTEG DREHBUEHNE

2.4.2020

etk_en_de_048400 LR 1800-1.0

2017

LIEBHERRAlphabetical index
Alphabetischer Index

Bezeichnung	Artikel	Pos.	Menge	Seite	Baugruppe	Bezeichnung
GITTERROST-P T850X630X30/	725805908	29	2	1449	918900508	SCHWEBEBALLAST
GITTERROST-P T902X674X30/	97102907	17	1	577	96024273	GERAEUSCHDAEMMUNG OBE
GITTERROST-P T980X300X30/	97041918	26	1	1466	96023645	ANLENKSTUECK KPL.
GITTERROST-P T990X458X30/	979395708	69	1	454	918637308	LAUFSTEG DREHBUEHNE
GLEICHSTROMGETRIEBEMO	10355140	11	1	85	11621396	ELEKTROPUMPE
GLEICHSTROMGETRIEBEMO	10355140	2	1	566	10327167	ELEKTROPUMPE
GLEITKLOTZ KPL.	10455144	15	1	434	10877138	FAHRERSITZ
GLEITLEISTE 2070X50X25 PA6	97093048	9	4	1466	96023645	ANLENKSTUECK KPL.
GLEITLEISTE PA6G	97035722	87	1	1091	918754008	D-KOPFSTUECK VORM.
GLEITPLATTE 15X60X1124 PA6	97050951	65	2	1390	918654608	F-KOPFSTUECK
GLEITPLATTE 20X60X980 PA6	973351308	45	2	497	918940808	SA-BOCK VORM.
GLEITSTUECK 15X50X230 PA6	971279508	2	2	1151	96000627	ABLAGE
GLEITSTUECK 15X50X230 PA6	971279508	1	2	1161	96019562	STUETZE
GLUEHLAMPE 1,2W 30V	607008708	17	4	473	96027682	BLECH VORM.
GLUEHLAMPE 1,2W 48V	607011708	23	1	473	96027682	BLECH VORM.
GLUEHSTIFT	11826649	40	1	484	10876576	WASSERHEIZGERAET
GLUEHSTIFT	11826649	(10)	1	484	10876576	WASSERHEIZGERAET
GRIFF 10.0X750 S235JRG2 FE//	978389708	118	1	61	918888308	RAUPENTRAEGER LI.
GRIFF 10.0X750 S235JRG2 FE//	978389708	118	1	97	918900908	RAUPENTRAEGER RE.
GRIFF KPL.	96019864	41	1	954	918647008	L-KOPFSTUECK
GRIFF KPL.	96019864	15	1	1022	96023084	GITTERROST VORM.
GRIFF KPL.	96019864	6	2	1027	918647408	H-ZWISCHENSTUECK
GRIFF KPL.	96019864	6	2	1035	918647508	H-ZWISCHENSTUECK
GRIFF KPL.	96019864	6	2	1043	918811308	H-ZWISCHENSTUECK
GRIFF KPL.	96019864	12	1	1072	96021415	GITTERROST VORM.
GRIFF KPL.	96019864	12	1	1075	96020439	GITTERROST VORM.
GRIFF KPL.	96019864	104	1	1147	918752408	D-ANLENKSTUECK VORM.
GRIFF KPL.	96019864	38	1	1242	918652408	W-ANLENKSTUECK
GRIFF KPL.	96019864	19	1	1357	918654208	F-ANSCHLUSSKOPF
GRIFF KPL.	96034149	100	2	498	918940808	SA-BOCK VORM.
GRIFF KPL.	968838808	50	1	1091	918754008	D-KOPFSTUECK VORM.
GRIFF KUNSTSTOFF	704254508	11	1	416	96022152	DECKEL VORM.
GRIFF KUNSTSTOFF	704254508	7	1	417	96022154	KLAPPE VORM.
GRIFF PA6-30%GF SPF	966435308	134	1	455	918637308	LAUFSTEG DREHBUEHNE
GRIFF PA6-30%GF SPF	966435308	1	1	510	96034149	GRIFF KPL.
GRIFF PA6-30%GF SPF	966435308	33	2	533	918643008	MONTAGEEINRICHTUNG RA
GRIFF PA6-30%GF SPF	966435308	18	1	760	918998608	PODEST KRANKABINE
GRIFF PA6-30%GF SPF	966435308	1	1	960	96019864	GRIFF KPL.
GRIFF PA6-30%GF SPF	966435308	47	2	973	918646908	S-KOPFSTUECK
GRIFF PA6-30%GF SPF	966435308	6	1	1045	918647608	S-ZWISCHENSTUECK
GRIFF PA6-30%GF SPF	966435308	6	1	1049	918647708	S-ZWISCHENSTUECK
GRIFF PA6-30%GF SPF	966435308	6	1	1052	918647808	S-ZWISCHENSTUECK
GRIFF PA6-30%GF SPF	966435308	13	1	1059	96024225	GITTERROST VORM.
GRIFF PA6-30%GF SPF	966435308	15	1	1069	96023704	GITTERROST VORM.
GRIFF PA6-30%GF SPF	966435308	1	1	1111	968838808	GRIFF KPL.
GRIFF PA6-30%GF SPF	966435308	38	1	1201	96019735	D-ZWISCHENSTUECK VORM.
GRIFF PA6-30%GF SPF	966435308	39	1	1220	96019736	D-ZWISCHENSTUECK VORM.
GRIFF PA6-30%GF SPF	966435308	89	1	1313	96029565	WA-BOCK 2 KOPFSTUECK
GRIFF SCHWK.	962729508	30	2	889	918690608	H-ANLENKSTUECK VORM.
GRIFF SCHWK. FE//ZNNI8//CN/	921079508	36	5	497	918940808	SA-BOCK VORM.
GRIFF SCHWK. FE//ZNNI8//CN/	921079508	30	2	533	918643008	MONTAGEEINRICHTUNG RA
GRIFF SCHWK. FE//ZNNI8//CN/	921079508	37	1	1372	918654408	F-ANLENKSTUECK
GRIFF SCHWK. FE//ZNNI8//CN/	921079508	47	4	1449	918900508	SCHWEBEBALLAST
GRIFF SCHWK. FE//ZNNI8//CN/	923870908	51	4	498	918940808	SA-BOCK VORM.
GRIFF SCHWK. FE//ZNNI8//CN/	96003448	17	2	183	918635608	DREHBUEHNENRAHMEN KPL.
GRIFF SCHWK. FE//ZNNI8//CN/	96003449	18	2	183	918635608	DREHBUEHNENRAHMEN KPL.
GRIFF SCHWK. FE//ZNNI8//CN/	964566008	4	4	804	918635708	TRANSPORTABLAGE
GRIFF SCHWK. FE//ZNNI8//CN/	96023080	43	4	1449	918900508	SCHWEBEBALLAST
GRIFF SCHWK. T ZN O	965309208	38	1	453	918637308	LAUFSTEG DREHBUEHNE
GRIFF SCHWK. T ZN O	969397008	3	2	1118	96020881	AUFSTIEG VORM.

2.4.2020

etk_en_de_048400 LR 1800-1.0

2018

LIEBHERRAlphabetical index
Alphabetischer Index

Bezeichnung	Artikel	Pos.	Menge	Seite	Baugruppe	Bezeichnung
GRIFFBOLZEN SCHWK. FE//ZN	966779208	7	2	1323	918652808	ROLLENWAGEN W-AUSLEGE
GRIFFBOLZEN T ZN O	968188008	10	1	1161	96019562	STUETZE
GRIFFKAPPE	571824708	1	1	474	10343693	MEISTERSCHALTER
GRUNDHALTER SCHWK.	968266508	1	1	1534	968838608	GRUNDHALTER VORM.
GRUNDHALTER VORM.	968838608	1	1	1533	968838508	MECHANIK MESS-U.WARNEI
GRUNDHALTER VORM.	968838608	1	1	1538	968840008	MECHANIK MESS-U.WARNEI
GRUNDPLATTE	11214405	1	1	823	10475436	GURTTRAGESYSTEM
GRUNDWERKZEUG	96005686	1	1	176	918632508	WERKZEUG
GSM-MODUL MC-MRH	10873838	57	1	651	919412308	EINBAUTEILE SCHALTSCHRAN
GUMMIMUFFE	10132330	14	2	305	10141843	KURBELGEHAEUSEENTLUEF
GUMMIMUFFE 06-12X45 SILI	10126119	22	1	351	10143726	LECKOELLEITUNG ANBAU
GUMMIMUFFE 06-12X45 SILI	10126119	11	2	377	10143790	LAEDRUCKREGELUNG
GUMMIMUFFE 12X18X50	10132412	3	1	307	10137051	OELRUECKLAUFLEITUNG AN
GUMMIMUFFE 25 X35/33X56 L.	9271340	17	2	305	10141843	KURBELGEHAEUSEENTLUEF
GUMMIMUFFE 30° Silicone	10123540	16	1	375	10141720	ATL-ANBAU
GUMMIMUFFE 30° Silicone	10123540	16	1	376	10141721	ATL-ANBAU
GUMMIMUFFE 45GRAD	9880511	15	4	305	10141843	KURBELGEHAEUSEENTLUEF
GUMMIMUFFE SILIKON	10139107	5	3	355	10141830	LADELUFTLEITUNG ANBAU
GUMMIMUFFE Silicone	10128228	10	3	377	10143790	LAEDRUCKREGELUNG
GUMMIPANZERSCHLAUCH 30	790042908	50	1	177	96005686	GRUNDWERKZEUG
GUMMIPUFFER 1X25X10XM6	10664238	39	2	755	918064408	HEIZUNG KRANFUEHRERKAB
GUMMIPUFFER 32X32XM6 EL	10472890	28	2	749	918064308	SCHIEBETUER EINBAU
GUMMIPUFFER 8,3/26X7,2 30	10116274	2	8	388	10141788	STEUERGERAET ANBAU
GUMMIRING X16	10123876	103	2	391	10142764	KABELBAUM ANBAU
GUMMIRING X16	10123876	5	1	601	96041604	ELEKTRIK AGGREGAT
GUMMIRING X19	10123877	6	1	601	96041604	ELEKTRIK AGGREGAT
GUMMISCHUTZKAPPE	10040136	1	1	701	10878075	NOTHANDBETAETIGUNG
GURTTRAGESYSTEM	10475436	2	1	821	917751408	ELEKTRIK FUNKFERNSTEUER
H-ANLENKSTUECK	918646708	250	1	11	LR 1800-1-0	LIEBHERR LR 1800-1.0
H-ANLENKSTUECK SCHWK. 11	96017640	1	1	889	918690608	H-ANLENKSTUECK VORM.
H-ANLENKSTUECK VORM. 11	918690608	1	1	881	918646708	H-ANLENKSTUECK
H-RUECKHALTESICHERUNG	918692708	2	1	881	918646708	H-ANLENKSTUECK
H-ZWISCHENSTUECK H3330.	918647508	272	2	11	LR 1800-1-0	LIEBHERR LR 1800-1.0
H-ZWISCHENSTUECK H3330.2	918647408	270	1	11	LR 1800-1-0	LIEBHERR LR 1800-1.0
H-ZWISCHENSTUECK H3330.	918811308	273	1	11	LR 1800-1-0	LIEBHERR LR 1800-1.0
H-ZWISCHENSTUECK SCHWK.	96019849	1	1	1035	918647508	H-ZWISCHENSTUECK
H-ZWISCHENSTUECK SCHWK.	96020581	1	1	1027	918647408	H-ZWISCHENSTUECK
H-ZWISCHENSTUECK SCHWK.	96022762	1	1	1043	918811308	H-ZWISCHENSTUECK
HAFTREINIGER 250ML	811205108	37	1	749	918064308	SCHIEBETUER EINBAU
HAKENFLASCHE 250 DM SPF	917228908	464	1	13	LR 1800-1-0	LIEBHERR LR 1800-1.0
HAKENFLASCHE 80 DM SPF	917229108	468	1	13	LR 1800-1-0	LIEBHERR LR 1800-1.0
HAKENSTANGE T ZN O	963611208	7	1	176	918632508	WERKZEUG
HAKENVERSCHLUSS HAKEN	704262408	54	2	955	918647008	L-KOPFSTUECK
HAKENVERSCHLUSS HAKEN	704262408	55	2	973	918646908	S-KOPFSTUECK
HAKENVERSCHLUSS HAKEN	704262408	26	1	1372	918654408	F-ANLENKSTUECK
HALBRUNDKOPFSCHRAUBE 7	10875484	26	28	20	919618308	RAUPENMITTELTEIL
HALBRUNDKOPFSCHRAUBE 7	10875484	33	1	23	96024467	EL.GEBER U.ENDSCHALTER
HALBRUNDKOPFSCHRAUBE 7	10875484	91	18	60	918888308	RAUPENTRAEGER LI.
HALBRUNDKOPFSCHRAUBE 7	10875484	20	8	84	918888408	ZENTRALSCHMIERUNG RAUP
HALBRUNDKOPFSCHRAUBE 7	10875484	91	18	97	918900908	RAUPENTRAEGER RE.
HALBRUNDKOPFSCHRAUBE 7	10875484	20	8	117	918901108	ZENTRALSCHMIERUNG RAUP
HALBRUNDKOPFSCHRAUBE 7	10875484	16	4	136	918632108	LAUFSTEG RAUPENFAHRWER
HALBRUNDKOPFSCHRAUBE 7	10875484	20	4	140	918632208	MECH.ZUSATZABSTUETZUNG
HALBRUNDKOPFSCHRAUBE 7	10875484	14	9	148	96024421	KONSOLE VORN
HALBRUNDKOPFSCHRAUBE 7	10875484	14	9	154	96024425	KONSOLE HINTEN
HALBRUNDKOPFSCHRAUBE 7	10875484	8	22	186	96023860	MONTAGETEILE DREHBUEHN
HALBRUNDKOPFSCHRAUBE 7	10875484	15	27	194	919004308	WINDE 1 VORM.
HALBRUNDKOPFSCHRAUBE 7	10875484	15	27	219	919010008	WINDE 2 VORM.
HALBRUNDKOPFSCHRAUBE 7	10875484	24	13	231	919002908	WINDE 4 VORM.
HALBRUNDKOPFSCHRAUBE 7	10875484	14	5	243	918636308	MONTAGEWINDE

2.4.2020

etk_en_de_048400 LR 1800-1.0

2019

LIEBHERRAlphabetical index
Alphabetischer Index

Bezeichnung	Artikel	Pos.	Menge	Seite	Baugruppe	Bezeichnung
HALBRUNDKOPFSCHRAUBE 7	10875484	321	24	273	96021818	DIESELMOTOR VORM.
HALBRUNDKOPFSCHRAUBE 7	10875484	11	6	413	918636808	BATTERIELAGERUNG
HALBRUNDKOPFSCHRAUBE 7	10875484	31	66	497	918940808	SA-BOCK VORM.
HALBRUNDKOPFSCHRAUBE 7	10875484	314	8	513	96018780	ZUSATZHYDRAULIK SA-BOCK
HALBRUNDKOPFSCHRAUBE 7	10875484	3	2	523	918969208	ZENTRALSCHMIERUNG
HALBRUNDKOPFSCHRAUBE 7	10875484	314	8	538	96018779	ZUSATZHYDR.MONTAGEEINR
HALBRUNDKOPFSCHRAUBE 7	10875484	11	4	557	96025230	OELBEHAELTER VORM.
HALBRUNDKOPFSCHRAUBE 7	10875484	4	4	570	918644108	BATTERIE LADEEINHEIT
HALBRUNDKOPFSCHRAUBE 7	10875484	21	12	721	918645108	KRANFUEHRERKABINE ANBA
HALBRUNDKOPFSCHRAUBE 7	10875484	23	2	728	969752608	SCHEIBEN EINBAU
HALBRUNDKOPFSCHRAUBE 7	10875484	8	4	804	918635708	TRANSPORTABLAGE
HALBRUNDKOPFSCHRAUBE 7	10875484	3	4	806	918642608	TRANSPORTABLAGE
HALBRUNDKOPFSCHRAUBE 7	10875484	33	8	810	918643908	AUFNAHME GEGENGEWICHT
HALBRUNDKOPFSCHRAUBE 7	10875484	26	22	838	919025908	WINDE 3 VORM.
HALBRUNDKOPFSCHRAUBE 7	10875484	29	27	855	919046608	WINDE 5 VORM.
HALBRUNDKOPFSCHRAUBE 7	10875484	19	21	868	919059208	WINDE 6 VORM.
HALBRUNDKOPFSCHRAUBE 7	10875484	85	73	890	918690608	H-ANLENKSTUECK VORM.
HALBRUNDKOPFSCHRAUBE 7	10875484	57	42	955	918647008	L-KOPFSTUECK
HALBRUNDKOPFSCHRAUBE 7	10875484	104	53	974	918646908	S-KOPFSTUECK
HALBRUNDKOPFSCHRAUBE 7	10875484	28	6	994	96020912	ROLLENSATZ
HALBRUNDKOPFSCHRAUBE 7	10875484	6	2	996	96021219	ABLAGE
HALBRUNDKOPFSCHRAUBE 7	10875484	28	6	999	96020913	ROLLENSATZ
HALBRUNDKOPFSCHRAUBE 7	10875484	64	56	1091	918754008	D-KOPFSTUECK VORM.
HALBRUNDKOPFSCHRAUBE 7	10875484	32	4	1095	96019550	VERSTELLFLASCHE KPL.
HALBRUNDKOPFSCHRAUBE 7	10875484	17	2	1098	96019551	VERSTELLFLASCHE KPL.
HALBRUNDKOPFSCHRAUBE 7	10875484	10	2	1138	96040734	ZUSATZGEWICHT DERRICK
HALBRUNDKOPFSCHRAUBE 7	10875484	22	46	1146	918752408	D-ANLENKSTUECK VORM.
HALBRUNDKOPFSCHRAUBE 7	10875484	39	54	1242	918652408	W-ANLENKSTUECK
HALBRUNDKOPFSCHRAUBE 7	10875484	17	1	1245	96024321	KLAPPE KPL.
HALBRUNDKOPFSCHRAUBE 7	10875484	49	26	1262	96029125	WA-BOCK 1 ANLENKSTUECK
HALBRUNDKOPFSCHRAUBE 7	10875484	27	56	1279	96027065	WA-BOCK 1 KOPFSTUECK
HALBRUNDKOPFSCHRAUBE 7	10875484	14	19	1281	96027198	SCHWINGE KPL.
HALBRUNDKOPFSCHRAUBE 7	10875484	48	14	1296	96029591	WA-BOCK 2 ANLENKSTUECK
HALBRUNDKOPFSCHRAUBE 7	10875484	37	29	1312	96029565	WA-BOCK 2 KOPFSTUECK
HALBRUNDKOPFSCHRAUBE 7	10875484	6	2	1314	96031886	SCHWINGE KPL.
HALBRUNDKOPFSCHRAUBE 7	10875484	14	10	1323	918652808	ROLLENWAGEN W-AUSLEGE
HALBRUNDKOPFSCHRAUBE 7	10875484	7	7	1327	918652908	ZWISCHENSTUECK WA-BOCK
HALBRUNDKOPFSCHRAUBE 7	10875484	14	7	1331	918653008	ZWISCHENSTUECK WA-BOCK
HALBRUNDKOPFSCHRAUBE 7	10875484	38	24	1357	918654208	F-ANSCHLUSSKOPF
HALBRUNDKOPFSCHRAUBE 7	10875484	26	5	1366	918654308	F-MONTAGEEINHEIT
HALBRUNDKOPFSCHRAUBE 7	10875484	59	21	1372	918654408	F-ANLENKSTUECK
HALBRUNDKOPFSCHRAUBE 7	10875484	77	41	1390	918654608	F-KOPFSTUECK
HALBRUNDKOPFSCHRAUBE 7	10875484	34	8	1405	918654508	FA-BOCK
HALBRUNDKOPFSCHRAUBE 7	10875484	38	9	1427	918655608	MASTNASE
HALBRUNDKOPFSCHRAUBE 7	10875484	8	2	1434	96024374	ANSCHLUSSLASCHE UNTEN
HALBRUNDKOPFSCHRAUBE 7	10875484	7	2	1440	96021724	ANSCHLUSSLASCHE OBEN
HALBRUNDKOPFSCHRAUBE 7	10875484	24	65	1466	96023645	ANLENKSTUECK KPL.
HALBRUNDKOPFSCHRAUBE 7	10875484	19	16	1471	96023646	K-ANLENKSTUECK
HALBRUNDKOPFSCHRAUBE 7	10875484	26	12	1474	96023647	KOPFSTUECK VORM.
HALBRUNDKOPFSCHRAUBE	10174481	224	4	188	96024507	MONTAGETEILE ELEKTRIK
HALBRUNDKOPFSCHRAUBE	10174481	304	4	292	96026029	BEFESTIGUNGSTEILE HYDR
HALBRUNDKOPFSCHRAUBE	11160744	317	5	272	96021818	DIESELMOTOR VORM.
HALBRUNDKOPFSCHRAUBE	11160744	303	12	585	96024274	GERAEUSCHDAEMMUNG UN
HALBRUNDKOPFSCHRAUBE	10028237	8	4	586	96024781	DECKEL VORM.
HALBRUNDKOPFSCHRAUBE	10028237	8	4	587	96024782	DECKEL VORM.
HALBRUNDKOPFSCHRAUBE	10028237	8	4	588	96024783	DECKEL VORM.
HALBRUNDKOPFSCHRAUBE	10028237	4	1	1534	968838608	GRUNDHALTER VORM.
HALBRUNDKOPFSCHRAUBE	10813359	303	8	405	919411408	SCHALLDAEMPFERANLAGE
HALBRUNDKOPFSCHRAUBE	10813359	105	4	411	919412108	LUFTFILTERANLAGE KPL.
HALBRUNDKOPFSCHRAUBE	10813359	59	4	651	919412308	EINBAUTEILE SCHALTSCHRAN

2.4.2020

etk_en_de_048400 LR 1800-1.0

2020

LIEBHERRAlphabetical index
Alphabetischer Index

Bezeichnung	Artikel	Pos.	Menge	Seite	Baugruppe	Bezeichnung
HALBRUNDKOPFSCHRAUBE	10813359	20	16	742	969752708	LUFTFUEHRUNG
HALBRUNDKOPFSCHRAUBE	10475893	307	6	405	919411408	SCHALLDAEMPFERANLAGE
HALBRUNDKOPFSCHRAUBE	10475893	102	2	411	919412108	LUFTFILTERANLAGE KPL.
HALBRUNDKOPFSCHRAUBE	10875468	5	4	470	96021230	ELEKTRIK ANBAUTEILE KABIN
HALBRUNDKOPFSCHRAUBE	10875468	3	4	477	964931408	STECKDOSEN VORM.
HALBRUNDKOPFSCHRAUBE	10875468	14	4	725	918645208	KRANFUEHRERKABINE VORM.
HALBRUNDKOPFSCHRAUBE	10875468	30	4	736	919075308	KRANFUEHRERKABINE VORM.
HALBRUNDKOPFSCHRAUBE	10875468	51	110	739	96028393	INNENVERKLEIDUNG EINBAU
HALBRUNDKOPFSCHRAUBE	10875468	18	6	744	96000697	WISCHANLAGE EINBAU
HALBRUNDKOPFSCHRAUBE	10875468	7	2	745	964720408	PEDALTRAEGER EINBAU
HALBRUNDKOPFSCHRAUBE	10875468	29	2	749	918064308	SCHIEBETUER EINBAU
HALBRUNDKOPFSCHRAUBE	10875468	20	5	755	918064408	HEIZUNG KRANFUEHRERKAB
HALBRUNDKOPFSCHRAUBE	10875468	7	8	797	96029469	AUSRUESTUNG KAMERA KAB
HALBRUNDKOPFSCHRAUBE	10412851	333	6	273	96021818	DIESELMOTOR VORM.
HALBRUNDKOPFSCHRAUBE	10412851	337	3	273	96021818	DIESELMOTOR VORM.
HALBRUNDKOPFSCHRAUBE	10412851	3	5	416	96022152	DECKEL VORM.
HALBRUNDKOPFSCHRAUBE	10412851	302	22	590	96024275	GERAEUSCHDAEMMUNG HI.
HALBRUNDKOPFSCHRAUBE	10412851	34	17	721	918645108	KRANFUEHRERKABINE ANBA
HALBRUNDKOPFSCHRAUBE	10412851	24	6	760	918998608	PODEST KRANKABINE
HALBRUNDKOPFSCHRAUBE	10412851	7	1	1534	968838608	GRUNDHALTER VORM.
HALBRUNDKOPFSCHRAUBE	10412852	31	4	422	919554008	HARNSTOFFANLAGE
HALBRUNDKOPFSCHRAUBE	10412852	12	2	730	96000684	FRONTSCHIEBE KPL.
HALBRUNDKOPFSCHRAUBE	10412852	15	10	753	964588308	FUEHRUNG VORM.
HALBRUNDKOPFSCHRAUBE	10412852	10	8	792	96024951	KAMERAANBAU DREHBUEHN
HALBRUNDKOPFSCHRAUBE	10412852	25	6	794	96006445	KAMERAHALTER VORM.
HALBRUNDKOPFSCHRAUBE	10412853	12	1	751	968080908	SCHLIESSANLAGE
HALBRUNDKOPFSCHRAUBE A	10876082	18	10	148	96024421	KONSOLE VORN
HALBRUNDKOPFSCHRAUBE A	10876082	20	6	154	96024425	KONSOLE HINTEN
HALBRUNDKOPFSCHRAUBE A	10876082	106	2	411	919412108	LUFTFILTERANLAGE KPL.
HALBRUNDKOPFSCHRAUBE A	10876082	22	7	838	919025908	WINDE 3 VORM.
HALBRUNDKOPFSCHRAUBE A	10876082	27	4	855	919046608	WINDE 5 VORM.
HALBRUNDKOPFSCHRAUBE A	10876082	20	2	868	919059208	WINDE 6 VORM.
HALBRUNDKOPFSCHRAUBE	10875485	27	20	20	919618308	RAUPENMITTELTEIL
HALBRUNDKOPFSCHRAUBE	10875485	92	42	60	918888308	RAUPENTRAEGER LI.
HALBRUNDKOPFSCHRAUBE	10875485	92	38	97	918900908	RAUPENTRAEGER RE.
HALBRUNDKOPFSCHRAUBE	10875485	13	16	121	96024877	HYDRAULISCHE ABSTUETZUN
HALBRUNDKOPFSCHRAUBE	10875485	25	16	140	918632208	MECH.ZUSATZABSTUETZUNG
HALBRUNDKOPFSCHRAUBE	10875485	216	4	188	96024507	MONTAGETEILE ELEKTRIK
HALBRUNDKOPFSCHRAUBE	10875485	16	5	194	919004308	WINDE 1 VORM.
HALBRUNDKOPFSCHRAUBE	10875485	16	5	219	919010008	WINDE 2 VORM.
HALBRUNDKOPFSCHRAUBE	10875485	41	13	231	919002908	WINDE 4 VORM.
HALBRUNDKOPFSCHRAUBE	10875485	319	18	273	96021818	DIESELMOTOR VORM.
HALBRUNDKOPFSCHRAUBE	10875485	103	16	411	919412108	LUFTFILTERANLAGE KPL.
HALBRUNDKOPFSCHRAUBE	10875485	19	2	480	918637508	ZUSATZHEIZUNG OW
HALBRUNDKOPFSCHRAUBE	10875485	11	1	482	96019655	ZUSATZHEIZUNG VORM.
HALBRUNDKOPFSCHRAUBE	10875485	34	1	489	918642408	KLIMAAANLAGE
HALBRUNDKOPFSCHRAUBE	10875485	302	14	585	96024274	GERAEUSCHDAEMMUNG UN
HALBRUNDKOPFSCHRAUBE	10875485	21	8	744	96000697	WISCHANLAGE EINBAU
HALBRUNDKOPFSCHRAUBE	10875485	34	2	749	918064308	SCHIEBETUER EINBAU
HALBRUNDKOPFSCHRAUBE	10875485	3	7	755	918064408	HEIZUNG KRANFUEHRERKAB
HALBRUNDKOPFSCHRAUBE	10875485	9	4	777	919096908	VERBOLZUNG DB-SCHWEBE
HALBRUNDKOPFSCHRAUBE	10875485	9	5	792	96024951	KAMERAANBAU DREHBUEHN
HALBRUNDKOPFSCHRAUBE	10875485	111	8	974	918646908	S-KOPFSTUECK
HALBRUNDKOPFSCHRAUBE	10875485	93	2	1313	96029565	WA-BOCK 2 KOPFSTUECK
HALBRUNDKOPFSCHRAUBE	10875485	66	2	1373	918654408	F-ANLENKSTUECK
HALBRUNDKOPFSCHRAUBE	10875485	66	67	1450	918900508	SCHWEBEBALLAST
HALBRUNDKOPFSCHRAUBE	10875485	18	4	1471	96023646	K-ANLENKSTUECK
HALBRUNDKOPFSCHRAUBE	10875471	105	20	454	918637308	LAUFSTEG DREHBUEHNE
HALBRUNDKOPFSCHRAUBE	10875471	302	24	577	96024273	GERAEUSCHDAEMMUNG OBE
HALBRUNDKOPFSCHRAUBE	10875471	304	31	585	96024274	GERAEUSCHDAEMMUNG UN

2.4.2020

etk_en_de_048400 LR 1800-1.0

2021

LIEBHERRAlphabetical index
Alphabetischer Index

Bezeichnung	Artikel	Pos.	Menge	Seite	Baugruppe	Bezeichnung
HALBRUNDKOPFSCHRAUBE	10875471	301	4	590	96024275	GERAEUSCHDAEMMUNG HI.
HALBRUNDKOPFSCHRAUBE	10875471	5	4	1515	918663608	BOLZENZIEHEINRICHTUNG
HALBRUNDKOPFSCHRAUBE	10875471	40	1	1527	96022733	SCHOTTPLATTE VORM.
HALBRUNDKOPFSCHRAUBE	10876067	14	8	121	96024877	HYDRAULISCHE ABSTUETZUN
HALBRUNDKOPFSCHRAUBE	10875486	28	8	20	919618308	RAUPENMITTELTEIL
HALBRUNDKOPFSCHRAUBE	10875486	141	4	455	918637308	LAUFSTEG DREHBUEHNE
HALBRUNDKOPFSCHRAUBE	10875486	25	8	480	918637508	ZUSATZHEIZUNG OW
HALBRUNDKOPFSCHRAUBE	10875486	10	1	482	96019655	ZUSATZHEIZUNG VORM.
HALBRUNDKOPFSCHRAUBE	10875486	18	10	550	918643208	KRAFTSTOFFBEHAELTER KPL
HALBRUNDKOPFSCHRAUBE	10875486	32	2	736	919075308	KRANFUEHRERKABINE VORM.
HALBRUNDKOPFSCHRAUBE	10875486	61	4	739	96028393	INNENVERKLEIDUNG EINBAU
HALBRUNDKOPFSCHRAUBE	11182282	308	3	405	919411408	SCHALLDAEMPFERANLAGE
HALBRUNDKOPFSCHRAUBE	11182282	35	4	489	918642408	KLIMAANLAGE
HALBRUNDKOPFSCHRAUBE	11182282	49	2	1146	918752408	D-ANLENKSTUECK VORM.
HALBRUNDKOPFSCHRAUBE	10875017	7	8	475	96021236	ARMATURENBRETT VORM.RE
HALBRUNDKOPFSCHRAUBE	10875017	35	2	736	919075308	KRANFUEHRERKABINE VORM.
HALBRUNDKOPFSCHRAUBE	10278600	44	4	470	96021230	ELEKTRIK ANBAUTEILE KABIN
HALBRUNDKOPFSCHRAUBE	10876825	65	109	890	918690608	H-ANLENKSTUECK VORM.
HALBRUNDKOPFSCHRAUBE	10876825	4	6	896	96022199	LAUFSTEG VORM.
HALBRUNDKOPFSCHRAUBE	10876825	11	4	897	96022200	LAUFSTEG VORM.
HALBRUNDKOPFSCHRAUBE	10876825	7	36	899	96022229	GITTERROST VORM.
HALBRUNDKOPFSCHRAUBE	10876825	3	12	900	96022230	GITTERROST VORM.
HALBRUNDKOPFSCHRAUBE	10876825	5	3	901	96023044	GITTERROST VORM.
HALBRUNDKOPFSCHRAUBE	10876825	3	8	904	96025702	TRITTSTUFE
HALBRUNDKOPFSCHRAUBE	10876825	3	3	909	96032299	GITTERROST VORM.
HALBRUNDKOPFSCHRAUBE	10876825	10	5	911	96024380	PLATTE VORM.
HALBRUNDKOPFSCHRAUBE	10876825	90	33	974	918646908	S-KOPFSTUECK
HALBRUNDKOPFSCHRAUBE	10876825	9	6	981	96031890	PODEST
HALBRUNDKOPFSCHRAUBE	10876825	9	6	982	96031891	PODEST
HALBRUNDKOPFSCHRAUBE	10876825	22	29	1002	918647208	HS-REDUZIERSTUECK
HALBRUNDKOPFSCHRAUBE	10876825	7	68	1007	96022236	GITTERROST VORM.
HALBRUNDKOPFSCHRAUBE	10876825	5	14	1008	96022237	GITTERROST VORM.
HALBRUNDKOPFSCHRAUBE	10876825	14	19	1018	918647308	SL-REDUZIERSTUECK
HALBRUNDKOPFSCHRAUBE	10876825	9	40	1022	96023084	GITTERROST VORM.
HALBRUNDKOPFSCHRAUBE	10876825	22	17	1027	918647408	H-ZWISCHENSTUECK
HALBRUNDKOPFSCHRAUBE	10876825	4	42	1030	96020717	GITTERROST VORM.
HALBRUNDKOPFSCHRAUBE	10876825	22	31	1035	918647508	H-ZWISCHENSTUECK
HALBRUNDKOPFSCHRAUBE	10876825	4	37	1038	96019850	GITTERROST VORM.
HALBRUNDKOPFSCHRAUBE	10876825	22	31	1043	918811308	H-ZWISCHENSTUECK
HALBRUNDKOPFSCHRAUBE	10876825	22	20	1045	918647608	S-ZWISCHENSTUECK
HALBRUNDKOPFSCHRAUBE	10876825	4	42	1046	96021767	GITTERROST VORM.
HALBRUNDKOPFSCHRAUBE	10876825	22	34	1049	918647708	S-ZWISCHENSTUECK
HALBRUNDKOPFSCHRAUBE	10876825	4	36	1050	96021766	GITTERROST VORM.
HALBRUNDKOPFSCHRAUBE	10876825	12	14	1052	918647808	S-ZWISCHENSTUECK
HALBRUNDKOPFSCHRAUBE	10876825	11	26	1053	96047517	GITTERROST VORM.
HALBRUNDKOPFSCHRAUBE	10876825	22	43	1055	918811508	S-ZWISCHENSTUECK
HALBRUNDKOPFSCHRAUBE	10876825	4	44	1057	96024223	GITTERROST VORM.
HALBRUNDKOPFSCHRAUBE	10876825	4	18	1058	96024224	GITTERROST VORM.
HALBRUNDKOPFSCHRAUBE	10876825	4	20	1059	96024225	GITTERROST VORM.
HALBRUNDKOPFSCHRAUBE	10876825	22	32	1065	918811608	S-ZWISCHENSTUECK
HALBRUNDKOPFSCHRAUBE	10876825	4	50	1067	96023703	GITTERROST VORM.
HALBRUNDKOPFSCHRAUBE	10876825	4	52	1069	96023704	GITTERROST VORM.
HALBRUNDKOPFSCHRAUBE	10876825	13	18	1071	918647908	L-ZWISCHENSTUECK
HALBRUNDKOPFSCHRAUBE	10876825	6	42	1072	96021415	GITTERROST VORM.
HALBRUNDKOPFSCHRAUBE	10876825	15	34	1074	918648008	L-ZWISCHENSTUECK
HALBRUNDKOPFSCHRAUBE	10876825	6	36	1075	96020439	GITTERROST VORM.
HALBRUNDKOPFSCHRAUBE	10876825	6	36	1076	96020511	GITTERROST VORM.
HALBRUNDKOPFSCHRAUBE	10876825	15	35	1078	918648108	L-ZWISCHENSTUECK
HALBRUNDKOPFSCHRAUBE	10876825	6	36	1080	96024168	GITTERROST VORM.
HALBRUNDKOPFSCHRAUBE	10876825	79	7	1091	918754008	D-KOPFSTUECK VORM.

2.4.2020

etk_en_de_048400 LR 1800-1.0

2022

LIEBHERRAlphabetical index
Alphabetischer Index

Bezeichnung	Artikel	Pos.	Menge	Seite	Baugruppe	Bezeichnung
HALBRUNDKOPFSCHRAUBE	10876825	4	26	1114	96020710	GITTERROST VORM.
HALBRUNDKOPFSCHRAUBE	10876825	6	18	1115	96020711	GITTERROST VORM.
HALBRUNDKOPFSCHRAUBE	10876825	5	18	1116	96020712	GITTERROST VORM.
HALBRUNDKOPFSCHRAUBE	10876825	14	54	1146	918752408	D-ANLENKSTUECK VORM.
HALBRUNDKOPFSCHRAUBE	10876825	9	19	1153	96019537	GITTERROST VORM.
HALBRUNDKOPFSCHRAUBE	10876825	2	2	1155	96000668	SEILABWEISER
HALBRUNDKOPFSCHRAUBE	10876825	15	11	1158	96019538	GITTERROST VORM.
HALBRUNDKOPFSCHRAUBE	10876825	4	6	1160	96019539	GITTERROST VORM.
HALBRUNDKOPFSCHRAUBE	10876825	6	24	1206	96021329	GITTERROST VORM.
HALBRUNDKOPFSCHRAUBE	10876825	4	20	1208	96021330	GITTERROST VORM.
HALBRUNDKOPFSCHRAUBE	10876825	7	30	1225	96021048	GITTERROST VORM.
HALBRUNDKOPFSCHRAUBE	10876825	4	22	1226	96021049	GITTERROST VORM.
HALBRUNDKOPFSCHRAUBE	10876825	3	22	1227	96021177	GITTERROST VORM.
HALBRUNDKOPFSCHRAUBE	10876825	7	31	1228	96021285	GITTERROST VORM.
HALBRUNDKOPFSCHRAUBE	10876825	30	17	1242	918652408	W-ANLENKSTUECK
HALBRUNDKOPFSCHRAUBE	10876825	5	24	1247	96024235	GITTERROST VORM.
HALBRUNDKOPFSCHRAUBE	10876825	35	30	1296	96029591	WA-BOCK 2 ANLENKSTUECK
HALBRUNDKOPFSCHRAUBE	10876825	10	16	1298	96029595	GITTERROST VORM.
HALBRUNDKOPFSCHRAUBE	10876825	71	15	1313	96029565	WA-BOCK 2 KOPFSTUECK
HALBRUNDKOPFSCHRAUBE	10876825	5	10	1316	96030435	GITTERROST VORM.
HALBRUNDKOPFSCHRAUBE	10876825	3	10	1317	96030452	GITTERROST VORM.
HALBRUNDKOPFSCHRAUBE	10876825	7	14	1331	918653008	ZWISCHENSTUECK WA-BOCK
HALBRUNDKOPFSCHRAUBE	10876825	4	22	1332	96029555	GITTERROST VORM.
HALBRUNDKOPFSCHRAUBE	10876825	10	12	1358	96033901	GITTERROST VORM.
HALBRUNDKOPFSCHRAUBE	10877752	61	1	1297	96029591	WA-BOCK 2 ANLENKSTUECK
HALBRUNDKOPFSCHRAUBE	10875482	46	12	470	96021230	ELEKTRIK ANBAUTEILE KABIN
HALBRUNDKOPFSCHRAUBE	10875482	8	4	473	96027682	BLECH VORM.
HALBRUNDKOPFSCHRAUBE	11835043	43	2	432	918810308	STUERSTAND
HALBRUNDKOPFSCHRAUBE	11835043	60	6	739	96028393	INNENVERKLEIDUNG EINBAU
HALBRUNDKOPFSCHRAUBE	10875483	22	14	470	96021230	ELEKTRIK ANBAUTEILE KABIN
HALBRUNDKOPFSCHRAUBE	10875483	73	2	662	96020050	AUFBAUTEILE MONTAGETAPE
HALBRUNDKOPFSCHRAUBE	10875483	15	3	725	918645208	KRANFUEHRERKABINE VORM.
HALBRUNDKOPFSCHRAUBE	10875483	56	8	739	96028393	INNENVERKLEIDUNG EINBAU
HALBRUNDKOPFSCHRAUBE	10875483	3	10	746	969520208	MONITORKONSOLE
HALBRUNDKOPFSCHRAUBE	10875483	36	2	749	918064308	SCHIEBETUER EINBAU
HALBRUNDKOPFSCHRAUBE	10875483	8	4	797	96029469	AUSRUESTUNG KAMERA KAB
HALBRUNDKOPFSCHRAUBE	10875474	28	6	432	918810308	STUERSTAND
HALBRUNDKOPFSCHRAUBE	10875474	36	2	736	919075308	KRANFUEHRERKABINE VORM.
HALBRUNDKOPFSCHRAUBE	10875474	52	34	739	96028393	INNENVERKLEIDUNG EINBAU
HALBRUNDKOPFSCHRAUBE	10875474	16	27	749	918064308	SCHIEBETUER EINBAU
HALBRUNDKOPFSCHRAUBE I	11697855	16	4	570	918644108	BATTERIE LADEEINHEIT
HALBRUNDKOPFSCHRAUBE I	11697855	18	4	570	918644108	BATTERIE LADEEINHEIT
HALBRUNDKOPFSCHRAUBE I	11697855	25	2	728	969752608	SCHEIBEN EINBAU
HALBRUNDKOPFSCHRAUBE	10875488	314	7	272	96021818	DIESELMOTOR VORM.
HALBRUNDKOPFSCHRAUBE	10429632	30	8	419	96020682	ELEKTRIK BATTERIEKASTEN
HALBRUNDKOPFSCHRAUBE	10429632	16	4	728	969752608	SCHEIBEN EINBAU
HALBRUNDKOPFSCHRAUBE	10410198	17	2	730	96000684	FRONTSCHIEBE KPL.
HALBRUNDKOPFSCHRAUBE	10353737	13	2	730	96000684	FRONTSCHIEBE KPL.
HALBRUNDKOPFSCHRAUBE I	10429635	24	1	736	919075308	KRANFUEHRERKABINE VORM.
HALBRUNDKOPFSCHRAUBE	408650608	7	12	121	96024877	HYDRAULISCHE ABSTUETZUN
HALBRUNDKOPFSCHRAUBE	408650608	8	16	148	96024421	KONSOLE VORN
HALBRUNDKOPFSCHRAUBE	408650608	8	16	154	96024425	KONSOLE HINTEN
HALBRUNDKOPFSCHRAUBE	408650608	305	2	292	96026029	BEFESTIGUNGSTEILE HYDR
HALBRUNDKOPFSCHRAUBE	408650608	2	2	1536	967937608	HINDERNISFEUER VORM.
HALBRUNDKOPFSCHRAUBE	10301319	34	16	760	918998608	PODEST KRANKABINE
HALBRUNDKOPFSCHRAUBE	10301319	25	4	1389	918654608	F-KOPFSTUECK
HALBRUNDKOPFSCHRAUBE	10301319	22	2	1427	918655608	MASTNASE
HALBRUNDKOPFSCHRAUBE	12100574	305	1	577	96024273	GERAEUSCHDAEMMUNG OBE
HALBRUNDKOPFSCHRAUBE	12100574	68	1	662	96020050	AUFBAUTEILE MONTAGETAPE
HALBRUNDKOPFSCHRAUBE	10182032	40	2	1389	918654608	F-KOPFSTUECK

2.4.2020

etk_en_de_048400 LR 1800-1.0

2023

LIEBHERRAlphabetical index
Alphabetischer Index

Bezeichnung	Artikel	Pos.	Menge	Seite	Baugruppe	Bezeichnung
HALBRUNDKOPFSCHRAUBE I	12100221	102	24	890	918690608	H-ANLENKSTUECK VORM.
HALBRUNDKOPFSCHRAUBE I	12100221	61	10	1091	918754008	D-KOPFSTUECK VORM.
HALBRUNDKOPFSCHRAUBE I	12100221	23	8	1201	96019735	D-ZWISCHENSTUECK VORM.
HALBRUNDKOPFSCHRAUBE I	12100221	25	18	1220	96019736	D-ZWISCHENSTUECK VORM.
HALTEBLECH	11225156	102	4	198	10874544	GETRIEBE
HALTEBLECH 10X425X874 S35	97109743	5	1	975	96038552	ACHSE VORM.
HALTEBLECH 3X365X205 S35	97078871	209	1	188	96024507	MONTAGETEILE ELEKTRIK
HALTEBLECH 3X440X378 S35	97102988	202	1	188	96024507	MONTAGETEILE ELEKTRIK
HALTEBLECH 3X70X95 S355M	97073623	59	2	453	918637308	LAUFSTEG DREHBUEHNE
HALTEBLECH 4X192X46 S315M	97073622	62	1	454	918637308	LAUFSTEG DREHBUEHNE
HALTEBLECH 4X342X422 S315	97067395	32	1	533	918643008	MONTAGEEINRICHTUNG RA
HALTEBLECH 4X943X313 S31	97032352	1	1	1113	96033650	HALTEBLECH VORM.
HALTEBLECH 4X944X196 S31	97114547	43	1	838	919025908	WINDE 3 VORM.
HALTEBLECH 4X97X140 S315M	97073617	57	2	453	918637308	LAUFSTEG DREHBUEHNE
HALTEBLECH 5X210X251 S35	97100163	83	4	1450	918900508	SCHWEBEBALLAST
HALTEBLECH 5X500X155 S35	97095258	121	1	187	96024506	MONTAGETEILE HYDR.
HALTEBLECH 5X880X248 S35	97043594	1	1	1209	96032058	HALTEBLECH VORM.
HALTEBLECH VORM.	96032058	31	1	1201	96019735	D-ZWISCHENSTUECK VORM.
HALTEBLECH VORM.	96032058	32	1	1220	96019736	D-ZWISCHENSTUECK VORM.
HALTEBLECH VORM.	96033650	70	1	1091	918754008	D-KOPFSTUECK VORM.
HALTEBUEGEL	10815196	1	1	822	10454762	FERNSTEUERSENDER
HALTEGRIF 215X25X59,2X16	10443309	8	1	749	918064308	SCHIEBETUER EINBAU
HALTEGRIF SCHWK. SCHWA	965419308	3	1	725	918645208	KRANFUEHRERKABINE VORM.
HALTEGURT 0.05T-1.1M POLY	10874632	505	5	932	96026599	LEITUNG
HALTEGURT 0.05T-1.1M POLY	10874632	505	3	1255	96028933	LEITUNG
HALTEGURT 0.05T-1.1M POLY	10874632	510	3	1383	96032714	LEITUNG
HALTEPLATTE 45X169X180 S	972205608	8	4	145	918632408	ZENTRALBALLASTBEFESTIG
HALTEPLATTE 45X169X180 S	972205608	10	2	810	918643908	AUFNAHME GEGENGEWICHT
HALTEPLATTE 4X155X50 S31	978120408	97	1	498	918940808	SA-BOCK VORM.
HALTEPLATTE 4X50X146 S31	97113601	65	12	498	918940808	SA-BOCK VORM.
HALTER	10129490	(1)	1	390	10142764	KABELBAUM ANBAU
HALTER	10136484	4	1	367	10147372	ENTLUEFTUNGSLEITUNG AN
HALTER	10142970	13	2	305	10141843	KURBELGEHAEUSEENTLUEF
HALTER	10146200	23	1	361	10141807	ANBAUTEILE LUFTPRESSER
HALTER	11367880	6	1	350	11373048	DRUCKLEITUNG ANBAU
HALTER	511051508	4	1	716	510401908	UMSCHALTVENTIL
HALTER	890101408	31	1	739	96028393	INNENVERKLEIDUNG EINBAU
HALTER	923570408	57	2	973	918646908	S-KOPFSTUECK
HALTER	923570408	46	6	1242	918652408	W-ANLENKSTUECK
HALTER	923570408	11	2	1245	96024321	KLAPPE KPL.
HALTER	967999108	3	2	1268	96029144	RUECKHALTEZYLINDER VORM
HALTER	968262408	6	1	915	96024230	RUECKFALLSTUETZE RE.
HALTER	968262408	6	1	920	96024232	RUECKFALLSTUETZE LI.
HALTER	968262408	3	1	1169	96022968	RUECKFALLSTUETZE LI.
HALTER	968262408	3	1	1173	96022969	RUECKFALLSTUETZE RE.
HALTER 1.4308	975218608	2	6	733	969848908	RELING
HALTER 1.4308	975384508	3	6	733	969848908	RELING
HALTER 1.5X319X119 DC01 FE	97104749	3	1	162	96025889	MONTAGEBLECH VORM.
HALTER 10X135X39 S355MC	970167908	47	1	721	918645108	KRANFUEHRERKABINE ANBA
HALTER 161X160X35 PAGF30	978913308	11	1	725	918645208	KRANFUEHRERKABINE VORM.
HALTER 260X170X19X1,5 AL	704221308	29	1	739	96028393	INNENVERKLEIDUNG EINBAU
HALTER 2X229X286 DC01 FE//	97034220	11	2	654	96025148	SCHALTSCHRANK MECH.
HALTER 3X100X30 DC01 FE//	97086832	18	5	500	96023993	SA-BOCK AUFSTELLVORRIC
HALTER 3X129X90 DC01 FE//	97126096	21	4	810	918643908	AUFNAHME GEGENGEWICHT
HALTER 3X156X90 DC01 FE//	97126097	22	2	810	918643908	AUFNAHME GEGENGEWICHT
HALTER 3X156X90 DC01 FE//	97126098	23	2	810	918643908	AUFNAHME GEGENGEWICHT
HALTER 3X222X233 S355MC	97102965	105	1	187	96024506	MONTAGETEILE HYDR.
HALTER 3X222X233 S355MC	97102965	309	1	258	96018773	ZUSATZHYDRAULIK MONTAGE
HALTER 3X251X90 DC01 FE//	97074597	124	3	187	96024506	MONTAGETEILE HYDR.
HALTER 3X272X182 S355MC	97059149	11	1	1045	918647608	S-ZWISCHENSTUECK

2.4.2020

etk_en_de_048400 LR 1800-1.0

2024

LIEBHERRAlphabetical index
Alphabetischer Index

Bezeichnung	Artikel	Pos.	Menge	Seite	Baugruppe	Bezeichnung
HALTER 3X272X182 S355MC	97059149	11	1	1049	918647708	S-ZWISCHENSTUECK
HALTER 3X272X182 S355MC	97059149	7	1	1052	918647808	S-ZWISCHENSTUECK
HALTER 3X272X182 S355MC	97059149	14	1	1059	96024225	GITTERROST VORM.
HALTER 3X272X182 S355MC	97059149	17	1	1069	96023704	GITTERROST VORM.
HALTER 3X30X160 S355MC FE	97078798	42	1	453	918637308	LAUFSTEG DREHBUEHNE
HALTER 3X62X60 DC01	97090379	48	1	453	918637308	LAUFSTEG DREHBUEHNE
HALTER 3X70X146 S355MC FE	97103219	67	1	454	918637308	LAUFSTEG DREHBUEHNE
HALTER 3X70X151 S355MC FE	97103140	60	3	453	918637308	LAUFSTEG DREHBUEHNE
HALTER 40X80X40 G-ALMG3	979489508	(2)	1	725	918645208	KRANFUEHRERKABINE VORM.
HALTER 40X80X40 G-ALMG3	979489508	(2)	1	725	918645208	KRANFUEHRERKABINE VORM.
HALTER 4X140X116 S315MC	97078411	116	1	187	96024506	MONTAGETEILE HYDR.
HALTER 4X140X118 S315MC	97078984	129	1	187	96024506	MONTAGETEILE HYDR.
HALTER 4X140X60 S315MC FE	97104435	36	1	231	919002908	WINDE 4 VORM.
HALTER 4X147X110 S315MC	97104788	38	1	231	919002908	WINDE 4 VORM.
HALTER 4X160X160 S315MC	97110751	137	2	187	96024506	MONTAGETEILE HYDR.
HALTER 4X163X140 S315MC	97103139	58	4	453	918637308	LAUFSTEG DREHBUEHNE
HALTER 4X170X80 S315MC FE	97073967	45	3	453	918637308	LAUFSTEG DREHBUEHNE
HALTER 4X174X686 S315MC	97102822	15	2	20	919618308	RAUPENMITTELTEIL
HALTER 4X207X545 S315MC	97102820	13	2	20	919618308	RAUPENMITTELTEIL
HALTER 4X220X152 S315MC	97112529	5	2	121	96024877	HYDRAULISCHE ABSTUETZUN
HALTER 4X232X146 S315MC	97104789	39	1	231	919002908	WINDE 4 VORM.
HALTER 4X237X50 S315MC FE	971551108	22	2	497	918940808	SA-BOCK VORM.
HALTER 4X243X239 S315MC	97110818	138	1	187	96024506	MONTAGETEILE HYDR.
HALTER 4X261X40 S315MC FE	97078412	117	1	187	96024506	MONTAGETEILE HYDR.
HALTER 4X263X186 S315MC	97110536	136	1	187	96024506	MONTAGETEILE HYDR.
HALTER 4X276X76 S315MC FE	97103141	61	2	454	918637308	LAUFSTEG DREHBUEHNE
HALTER 4X308X413 X5CRNI18	97113733	4	1	792	96024951	KAMERAANBAU DREHBUEHN
HALTER 4X317X443 S315MC	97102821	14	1	20	919618308	RAUPENMITTELTEIL
HALTER 4X733X341 S315MC T	97103174	(1)	1	454	918637308	LAUFSTEG DREHBUEHNE
HALTER 4X948X809 S315MC T	97103181	128	1	455	918637308	LAUFSTEG DREHBUEHNE
HALTER 4x130x123 S315MC FE	950430808	16	1	20	919618308	RAUPENMITTELTEIL
HALTER 5X439X157 S355MC	97098571	6	2	413	918636808	BATTERIELAGERUNG
HALTER 5X524X140 S355MC	97109043	11	4	1471	96023646	K-ANLENKSTUECK
HALTER 5X643X643 S355MC T	97103151	87	1	454	918637308	LAUFSTEG DREHBUEHNE
HALTER 6X505X620 S355MC T	97103186	124	1	455	918637308	LAUFSTEG DREHBUEHNE
HALTER 6X615X197 S355MC T	97103187	125	1	455	918637308	LAUFSTEG DREHBUEHNE
HALTER 8X183X495 S355MC	97102819	12	2	20	919618308	RAUPENMITTELTEIL
HALTER 8X422X367 S355MC T	97103152	92	1	454	918637308	LAUFSTEG DREHBUEHNE
HALTER 8X422X367 S355MC T	97103153	93	1	454	918637308	LAUFSTEG DREHBUEHNE
HALTER DT/DTM	10041876	538	2	603	96041609	KABELSTRANG
HALTER ENDSCHALTER FE//	968108008	2	1	1102	96019557	ZUGZYLINDER VORM.
HALTER F.RUNDUMLAMPE 6X	97104895	2	1	148	96024421	KONSOLE VORN
HALTER F.RUNDUMLAMPE 6X	97104895	2	1	154	96024425	KONSOLE HINTEN
HALTER FE//ZNNI8//CN//TO	964490608	30	1	271	96021818	DIESELMOTOR VORM.
HALTER KPL.	10138162	1	1	355	10141830	LADELUFTLEITUNG ANBAU
HALTER KPL.	10153480	2	1	340	11363553	ANTRIEB FUER HOCHDRUCK
HALTER KPL.	96029601	29	2	1296	96029591	WA-BOCK 2 ANLENKSTUECK
HALTER PA 66 HB SCH	11007215	9	3	390	10142764	KABELBAUM ANBAU
HALTER RAL 9005,M,GT SPF	96013390	40	1	728	969752608	SCHEIBEN EINBAU
HALTER S235JR	10125597	6	1	363	10143302	WASSERPUMPE MIT BEFEST.
HALTER S235JR	10143793	1	1	377	10143790	LAEDRUCKREGELUNG
HALTER S235JR	10143838	9	1	351	10143726	LECKOELLEITUNG ANBAU
HALTER S235JR	10145769	13	1	390	10142764	KABELBAUM ANBAU
HALTER S235JR	10147594	1	1	392	10150446	KONSOLE ANBAU
HALTER S235JR	10150139	20	1	305	10141843	KURBELGEHAEUSEENTLUEF
HALTER S235JR	10150164	8	1	348	10143725	KRAFTSTOFFLEITUNGEN
HALTER S235JR	10152388	15	1	390	10142764	KABELBAUM ANBAU
HALTER S235JR	10152389	16	1	390	10142764	KABELBAUM ANBAU
HALTER S235JR	11358957	14	1	390	10142764	KABELBAUM ANBAU
HALTER S235JR	11366371	17	1	390	10142764	KABELBAUM ANBAU

2.4.2020

etk_en_de_048400 LR 1800-1.0

2025

LIEBHERRAlphabetical index
Alphabetischer Index

Bezeichnung	Artikel	Pos.	Menge	Seite	Baugruppe	Bezeichnung
HALTER S315MC FE//ZNNI8//C	951473308	43	1	1527	96022733	SCHOTTPLATTE VORM.
HALTER SCHWK.	96025547	66	1	722	918645108	KRANFUEHRERKABINE ANBA
HALTER SCHWK.	96028775	(1)	1	725	918645208	KRANFUEHRERKABINE VORM.
HALTER SCHWK.	96031901	1	1	1285	96029303	UMLENKROLLE KPL.
HALTER SCHWK.	96042971	37	2	1090	918754008	D-KOPFSTUECK VORM.
HALTER SCHWK.	964873308	9	1	725	918645208	KRANFUEHRERKABINE VORM.
HALTER SCHWK. GLASPERL	96016707	(1)	1	725	918645208	KRANFUEHRERKABINE VORM.
HALTER SCHWK. RAL 7016, S	964580308	3	1	752	964588408	FUEHRUNG VORM.
HALTER SCHWK. RAL 7016,SD	964604608	4	1	753	964588308	FUEHRUNG VORM.
HALTER SCHWK. RAL 7016,SD	968861108	47	1	739	96028393	INNENVERKLEIDUNG EINBAU
HALTER SCHWK. RAL 7037 SP	96023458	10	1	570	918644108	BATTERIE LADEEINHEIT
HALTER SCHWK. RAL 9005,M	96025226	26	1	739	96028393	INNENVERKLEIDUNG EINBAU
HALTER SCHWK. RAL 9005,M	96028419	68	1	740	96028393	INNENVERKLEIDUNG EINBAU
HALTER SCHWK. RAL 9005,SD	969503108	30	1	739	96028393	INNENVERKLEIDUNG EINBAU
HALTER SCHWK. T ZN O	96024672	111	1	454	918637308	LAUFSTEG DREHBUEHNE
HALTER VORM.	966817308	24	1	739	96028393	INNENVERKLEIDUNG EINBAU
HALTER VORM.	969088908	122	2	61	918888308	RAUPENTRAEGER LI.
HALTER WINDWARNUNG	968224008	50	1	955	918647008	L-KOPFSTUECK
HALTER WINDWARNUNG	968224008	35	1	973	918646908	S-KOPFSTUECK
HALTER WINDWARNUNG	968224008	60	1	1312	96029565	WA-BOCK 2 KOPFSTUECK
HALTER WINDWARNUNG	968224008	47	1	1389	918654608	F-KOPFSTUECK
HALTER X12CRNIS188	923569408	71	2	498	918940808	SA-BOCK VORM.
HALTER X12CRNIS188	923569408	11	1	1451	921723608	SCHALTEINHEIT
HALTER X12CRNIS188	923569408	11	1	1452	921723708	SCHALTEINHEIT
HALTERUNG GK-ALSI12CU	10219991	3	1	345	10303007	KRAFTSTOFFVORFILTER
HALTERUNG	885042308	49	1	739	96028393	INNENVERKLEIDUNG EINBAU
HALTERUNG SCHWK. T ZN O	96025735	12	1	760	918998608	PODEST KRANKABINE
HALTERUNG SCHWK.LI.	96025700	5	1	530	918642908	ROLLENLAGERUNG
HALTERUNG SCHWK.RE.	96025697	4	1	530	918642908	ROLLENLAGERUNG
HALTERUNG VORM.	96041937	113	1	454	918637308	LAUFSTEG DREHBUEHNE
HALTERUNG VORM. FE//ZNNI	96013052	126	2	455	918637308	LAUFSTEG DREHBUEHNE
HALTESCHEIBE 175X6 42CRM	944205103	16	1	240	12485063	DREHWERKANTRIEB
HALTESCHEIBE 6,5X100X46,75	944348203	51	1	240	12485063	DREHWERKANTRIEB
HALTESCHEIBE 6,5X140X66,7	927649701	36	1	240	12485063	DREHWERKANTRIEB
HAMMERKOPFSCHRAUBE M	409706908	2	4	439	915587308	NOTSITZ
HANDENTLUEFTUNGSPUMPE	10129218	2	1	344	10138091	KRAFTSTOFFVORFILTERANBA
HANDGRIFF	10046941	(12)	1	1254	96028931	LEITUNGSTROMMEL KPL.
HANDGRIFF	591066808	3	1	731	964560908	DACHSCHEIBE VORM.
HANDGRIFF SCHWK. FE//ZNNI	96024694	6	2	183	918635608	DREHBUEHNENRAHMEN KPL.
HANDGRIFF SCHWK. FE//ZNNI	96024695	7	2	183	918635608	DREHBUEHNENRAHMEN KPL.
HANDHAMMER 500G	790030308	25	1	177	96005686	GRUNDWERKZEUG
HANDHAMMER DIN 1041 1500	790030108	26	1	177	96005686	GRUNDWERKZEUG
HANDHEBELPRESSE VERZ.	790042008	45	1	177	96005686	GRUNDWERKZEUG
HANDLAUF 38.0X1115 S355J2H	97105309	19	1	760	918998608	PODEST KRANKABINE
HANDLAUF SCHWK. T ZN O	96026567	7	1	838	919025908	WINDE 3 VORM.
HANDPUMPE ZPH1A/12	571369308	(1)	1	176	918632508	WERKZEUG
HARNSTOFFANLAGE	919554008	128	1	9	LR 1800-1-0	LIEBHERR LR 1800-1.0
HARNSTOFFBEHAELTER 108L/	12102143	1	1	424	96047705	HARNSTOFFTANK VORM.
HARNSTOFFTANK VORM.	96047705	1	1	422	919554008	HARNSTOFFANLAGE
HAUBE 180X350 GEWEBE RO	97042475	9	1	1535	967936408	WINDWARNUNG VORM.
HAUBE 2X122X185 X5CRNI18-1	97129731	214	2	188	96024507	MONTAGETEILE ELEKTRIK
HAUBE 2X348X291 DC01 FE//	97050926	16	1	533	918643008	MONTAGEEINRICHTUNG RA
HAUBE 2X425X327 DC01 FE//	97071648	61	1	498	918940808	SA-BOCK VORM.
HAUBE 2X477X1130 ALMG3 H1	97039103	32	1	721	918645108	KRANFUEHRERKABINE ANBA
HAUBE 411X555 DC01 FE//ZN	972908808	45	1	1262	96029125	WA-BOCK 1 ANLENKSTUECK
HAUBE 411X555 DC01 FE//ZN	972908808	53	1	1296	96029591	WA-BOCK 2 ANLENKSTUECK
HAUBE 601X338 DC01 FE//ZN	97080863	52	1	890	918690608	H-ANLENKSTUECK VORM.
HAUBE 601X338 DC01 FE//ZN	97080863	58	1	955	918647008	L-KOPFSTUECK
HAUBE 601X338 DC01 FE//ZN	97080863	56	1	973	918646908	S-KOPFSTUECK
HAUBE 601X338 DC01 FE//ZN	97080863	68	1	1091	918754008	D-KOPFSTUECK VORM.

2.4.2020

etk_en_de_048400 LR 1800-1.0

2026

LIEBHERRAlphabetical index
Alphabetischer Index

Bezeichnung	Artikel	Pos.	Menge	Seite	Baugruppe	Bezeichnung
HAUBE 601X338 DC01 FE//ZN	97080863	47	1	1146	918752408	D-ANLENKSTUECK VORM.
HAUBE 601X338 DC01 FE//ZN	97080863	43	1	1242	918652408	W-ANLENKSTUECK
HAUBE 601X338 DC01 FE//ZN	97080863	34	1	1357	918654208	F-ANSCHLUSSKOPF
HAUBE 601X338 DC01 FE//ZN	97080863	48	1	1372	918654408	F-ANLENKSTUECK
HAUBE 601X338 DC01 FE//ZN	97080863	30	1	1405	918654508	FA-BOCK
HAUBE 601X338 DC01 FE//ZN	97080863	44	1	1466	96023645	ANLENKSTUECK KPL.
HAUBE 601X338 DC01 FE//ZN	97080863	13	1	1471	96023646	K-ANLENKSTUECK
HAUPTFILTERELEMENT 18m³/	10652140	1	1	412	10488024	LUFTFILTER
HEBEHAKEN S355J0	10126466	1	2	383	10126465	HEBEVORRICHTUNG
HEBEHAKEN S355J0	9079977	2	1	383	10126465	HEBEVORRICHTUNG
HEBEL	921724608	2	1	1451	921723608	SCHALTEINHEIT
HEBEL	921724608	2	1	1452	921723708	SCHALTEINHEIT
HEBEL LINKS 5X122X71 X5CR	97073053	30	1	728	969752608	SCHEIBEN EINBAU
HEBEL RECHTS 5X140X65 X5	97073052	31	1	728	969752608	SCHEIBEN EINBAU
HEBEL SCHWK. T ZN O	963011708	3	1	811	965575208	ZENTRIERUNG KPL.
HEBELGEHAEUSE	510725590	(1)	1	1518	968895808	ZUSATZHYDR.BOLZENZIEHZ
HEBELSTANGE	570073908	(11)	1	1518	968895808	ZUSATZHYDR.BOLZENZIEHZ
HEBELVERSCHLUSS	11450420	5	2	443	96025523	TUER VORM.
HEBELVERSCHLUSS	11450420	10	1	736	919075308	KRANFUEHRERKABINE VORM.
HEBELZUG 6,0T PULVERBESC	10284532	8	1	176	918632508	WERKZEUG
HEBEVORRICHTUNG	10126465	480	1	298	12415860	DIESELMOTOR
HECKSCHEIBE ESG-GLAS SP	976838108	1	1	732	964561008	HECKSCHEIBE VORM.
HECKSCHEIBE VORM. SPF	964561008	5	1	728	969752608	SCHEIBEN EINBAU
HEIZELEMENT	10650387	(13)	1	434	10877138	FAHRERSITZ
HEIZELEMENT 4-POL	12102752	9	1	345	10303007	KRAFTSTOFFVORFILTER
HEIZFLANSCH ANBAU	9078314	260	2	297	12415860	DIESELMOTOR
HEIZFLANSCH VORM. 24V 1,9K	10299988	1	1	357	9078314	HEIZFLANSCH ANBAU
HEIZKLIMAGERAET 24V	10228112	1	1	755	918064408	HEIZUNG KRANFUEHRERKAB
HEIZUNG	502651408	2	1	766	502657308	LUFTTROCKNER
HEIZUNG KRANFUEHRERKAB	918064408	212	1	11	LR 1800-1-0	LIEBHERR LR 1800-1.0
HEIZUNGSSCHLAUCH 70/PRIM	553181208	13	1.7	742	969752708	LUFTFUEHRUNG
HEIZUNGSSCHLAUCH 70/PRIM	553181208	14	1.9	742	969752708	LUFTFUEHRUNG
HEIZUNGSSCHLAUCH 89	553018208	15	0.16	742	969752708	LUFTFUEHRUNG
HEIZUNGSSCHLAUCH 89	553018208	16	0.3	742	969752708	LUFTFUEHRUNG
HEIZUNGSSCHLAUCH 89	553018208	17	0.13	742	969752708	LUFTFUEHRUNG
HEIZUNGSSCHLAUCH 89	553018208	18	0.26	742	969752708	LUFTFUEHRUNG
HEIZUNGSSCHLAUCH 89	553018208	19	1.62	742	969752708	LUFTFUEHRUNG
HILFSSEIL 4X3.08M	97136658	17	1	1372	918654408	F-ANLENKSTUECK
HILFSSEIL 5X0.75M	970696508	31	2	994	96020912	ROLLENSATZ
HILFSSEIL 5X0.75M	970696508	31	2	999	96020913	ROLLENSATZ
HILFSSEIL DIN EN 12385-4 4X3,	10097484	14	1	1415	918887908	F-ZWISCHENSTUECK
HINDERNISFEUER 7,2W 19,2-	11482305	3	1	1531	918663708	TRAEGER MESS-U.WARNEIN
HINDERNISFEUER VORM.	967937608	3	1	1533	968838508	MECHANIK MESS-U.WARNEI
HINWEISSCHILD 149X83 KLE	97098607	11	4	1016	96022246	BESCHILDERUNG
HINWEISSCHILD 149X83 KLE	97100147	10	4	1016	96022246	BESCHILDERUNG
HINWEISSCHILD 168X88 KLE	97095245	6	1	1237	969663508	TRAVERSE
HINWEISSCHILD 168X88 KLE	97107685	1	4	51	918867008	BESCHILDERUNG MITTELTEIL
HINWEISSCHILD 194X106 KLE	97105856	1	2	967	96025402	BESCHILDERUNG KOPFSTU
HINWEISSCHILD 194X106 KLE	97105857	2	4	967	96025402	BESCHILDERUNG KOPFSTU
HINWEISSCHILD 208X88 KLE	97128206	8	4	813	96025159	BESCHILDERUNG
HINWEISSCHILD 208X88 SPF	97118257	2	2	89	918888508	BESCHILDERUNG
HINWEISSCHILD 208X88 SPF	97118257	2	2	118	918901208	BESCHILDERUNG
HINWEISSCHILD 23X12 KLEBE	97082749	1	1	814	918462408	BESCHILDERUNG FREMDEIN
HINWEISSCHILD 70X40 SPF	9402377	3	2	214	919004508	BESCHILDERUNG
HINWEISSCHILD 70X40 SPF	9402377	3	2	226	919426108	BESCHILDERUNG
HINWEISSCHILD 70X40 SPF	9402377	7	4	526	918969108	BESCHILDERUNG
HINWEISSCHILD 70X40 SPF	9402377	5	4	813	96025159	BESCHILDERUNG
HINWEISSCHILD 70X40 SPF	9402377	1	6	817	918644308	BESCHILDERUNG DREHBUE
HINWEISSCHILD 70X40 SPF	9402377	3	4	864	919046808	BESCHILDERUNG
HINWEISSCHILD 70X40 SPF	9402377	5	2	880	919070408	BESCHILDERUNG

2.4.2020

etk_en_de_048400 LR 1800-1.0

2027

LIEBHERRAlphabetical index
Alphabetischer Index

Bezeichnung	Artikel	Pos.	Menge	Seite	Baugruppe	Bezeichnung
HINWEISSCHILD 70X40 SPF	9402377	(1)	2	994	96020912	ROLLENSATZ
HINWEISSCHILD 70X40 SPF	9402377	1	2	1325	96024868	BESCHILDERUNG
HINWEISSCHILD BAUJ S-NR	97067621	1101	1	811	965575208	ZENTRIERUNG KPL.
HINWEISSCHILD BAUJ S-NR	97067621	1101	1	1237	969663508	TRAVERSE
HITZESCHUTZ	10135528	10	3	355	10141830	LADELUFTLEITUNG ANBAU
HOCHDRUCKPUMPE MIT BEF	10150858	171	1	296	12415860	DIESELMOTOR
HOCHDRUCKPUMPE V-MOT	10146660	1	1	339	10150858	HOCHDRUCKPUMPE MIT BEFE
HOEHENSICHERUNGSGERAE	11007310	2	2	180	916959908	PERSOENLICHE SCHUTZAUS
HOEHENVERSTELLUNG	12102116	28	1	434	10877138	FAHRERSITZ
HOHLSCHLUESSEL	704271108	18	1	177	96005686	GRUNDWERKZEUG
HOHLSCHRAUBE 14X4X12 11	10132193	22	1	361	10141807	ANBAUTEILE LUFTPRESSER
HOHLSCHRAUBE 15-3-32	11443132	29	2	349	10143725	KRAFTSTOFFLEITUNGEN
HOHLSCHRAUBE 20X3XM26X	10152907	2	1	371	10152906	KUEHLWASSERANSCHLUSS
HOHLSCHRAUBE 26X3X93	10145191	2	1	370	10145193	KUEHLWASSERANSCHLUSS
HOHLSCHRAUBE 8-4-M8X1 St	10146787	16	1	351	10143726	LECKOELLEITUNG ANBAU
HOHLSCHRAUBE DIN 74305 22	502940108	7	1	542	962059008	BRENNSTOFFBEHAELTER VO
HOHLSCHRAUBE DIN 7643 10	12210013	5	1	303	10141769	ENDREGELVENTIL
HOHLSCHRAUBE DIN 7643 10	12210013	5	1	309	10118748	ROHRLEITUNG ANBAU
HOHLSCHRAUBE DIN 7643 10	12210013	11	2	346	10126724	KRAFTSTOFF-FEINFILTERAN
HOHLSCHRAUBE DIN 7643 10	12210013	17	9	351	10143726	LECKOELLEITUNG ANBAU
HOHLSCHRAUBE DIN 7643 10	12210013	6	6	367	10147372	ENTLUEFTUNGSLEITUNG AN
HOHLSCHRAUBE DIN 7643 10	12210013	17	1	368	10143277	KUEHLMITTELKRUEMMER AN
HOHLSCHRAUBE DIN 7643 10	12210013	19	1	376	10141721	ATL-ANBAU
HOHLSCHRAUBE DIN 7643 12-	11002995	15	2	348	10143725	KRAFTSTOFFLEITUNGEN
HOHLSCHRAUBE DIN 7643 15--	4981226	14	4	348	10143725	KRAFTSTOFFLEITUNGEN
HOHLSCHRAUBE DIN 7643 15	12210015	21	1	363	10143302	WASSERPUMPE MIT BEFEST.
HOHLSCHRAUBE DIN 7643 22	12210017	16	2	361	10141807	ANBAUTEILE LUFTPRESSER
HOHLSCHRAUBE DIN 7643 28	12210016	2	1	372	10145195	KUEHLWASSERANSCHLUSS
HOHLSCHRAUBE DIN 7643 8-3	12210024	20	1	363	10143302	WASSERPUMPE MIT BEFEST.
HOHLSCHRAUBE DIN 7643 8-3	12210012	33	1	368	10143277	KUEHLMITTELKRUEMMER AN
HORN 24V	614003108	20	1	23	96024467	EL.GEBER U.ENDSCHALTER
HORN 24V	614003108	27	1	470	96021230	ELEKTRIK ANBAUTEILE KABIN
HS-REDUZIERSTUECK 9M	918647208	264	1	11	LR 1800-1-0	LIEBHERR LR 1800-1.0
HS-REDUZIERSTUECK SCHW	96021602	1	1	1002	918647208	HS-REDUZIERSTUECK
HUBENDSCHALTER GEWICHT	96013575	3	1	824	918645708	SEIL F.WINDE 1
HUBENDSCHALTER GEWICHT	96013575	3	1	827	918645808	SEIL F.WINDE 2
HUBENDSCHALTER GEWICHT	96013575	3	1	831	918646208	SEIL F.WINDE 6
HUBENDSCHALTER VORM.	96025353	17	2	954	918647008	L-KOPFSTUECK
HUBENDSCHALTER VORM.	96025353	33	2	973	918646908	S-KOPFSTUECK
HUBENDSCHALTERGEWICHT	10873379	1	1	825	96013575	HUBENDSCHALTER GEWICHT
HUBSCHEIBE -	10289897	7	1	285	510241408	HYDROMOTOR
HUBSEIL 25X600M -40°C SPF	10877888	1	1	831	918646208	SEIL F.WINDE 6
HUBSEIL 30X1300M -40°C SPF	10877887	1	1	824	918645708	SEIL F.WINDE 1
HUBSEIL 30X1300M -40°C SPF	10877887	1	1	827	918645808	SEIL F.WINDE 2
HUELSE	10815006	3	1	152	10878273	ANTENNE
HUELSE	10815006	3	1	168	10450273	ANTENNE
HUELSE	10815006	3	1	649	10488537	ANTENNE
HUELSE	511052208	11	1	716	510401908	UMSCHALTVENTIL
HUELSE	571130308	2	1	711	571130108	DRUCKBEGRENZUNGSVENTI
HUELSE 108.0X222 S355J2H	97036234	35	1	1146	918752408	D-ANLENKSTUECK VORM.
HUELSE 170X150X69 PA6G	97115245	35	2	1389	918654608	F-KOPFSTUECK
HUELSE 190X172X25 PA6G	97129973	91	1	1390	918654608	F-KOPFSTUECK
HUELSE 190X172X35 PA6G	97129178	90	1	1390	918654608	F-KOPFSTUECK
HUELSE 190X86X 40 PA6G	97115386	53	4	1389	918654608	F-KOPFSTUECK
HUELSE 22.0X59 X6CRNIT181	97026547	113	1	499	918940808	SA-BOCK VORM.
HUELSE 244.5X230 S770QL	97032363	80	1	1147	918752408	D-ANLENKSTUECK VORM.
HUELSE 25.0X30 S355J2G3 FE	977386908	8	6	442	918637208	DREHBUEHNENVERKLEIDUN
HUELSE 25X20 11SMN37 FE//	953873408	45	36	20	919618308	RAUPENMITTELTEIL
HUELSE 25X20 11SMN37 FE//	953873408	88	42	60	918888308	RAUPENTRAEGER LI.
HUELSE 25X20 11SMN37 FE//	953873408	88	38	97	918900908	RAUPENTRAEGER RE.

2.4.2020

etk_en_de_048400 LR 1800-1.0

2028

LIEBHERRAlphabetical index
Alphabetischer Index

Bezeichnung	Artikel	Pos.	Menge	Seite	Baugruppe	Bezeichnung
HUELSE 25X20 11SMN37 FE//	953873408	9	12	121	96024877	HYDRAULISCHE ABSTUETZUN
HUELSE 25X20 11SMN37 FE//	953873408	24	16	140	918632208	MECH.ZUSATZABSTUETZUNG
HUELSE 25X20 11SMN37 FE//	953873408	10	16	148	96024421	KONSOLE VORN
HUELSE 25X20 11SMN37 FE//	953873408	10	16	154	96024425	KONSOLE HINTEN
HUELSE 25X20 11SMN37 FE//	953873408	3	63	186	96023860	MONTAGETEILE DREHBUEHN
HUELSE 25X20 11SMN37 FE//	953873408	30	7	194	919004308	WINDE 1 VORM.
HUELSE 25X20 11SMN37 FE//	953873408	30	7	219	919010008	WINDE 2 VORM.
HUELSE 25X20 11SMN37 FE//	953873408	30	13	231	919002908	WINDE 4 VORM.
HUELSE 25X20 11SMN37 FE//	953873408	531	2	273	96021818	DIESELMOTOR VORM.
HUELSE 25X20 11SMN37 FE//	953873408	29	4	422	919554008	HARNSTOFFANLAGE
HUELSE 25X20 11SMN37 FE//	953873408	9	2	442	918637208	DREHBUEHNENVERKLEIDUN
HUELSE 25X20 11SMN37 FE//	953873408	41	40	453	918637308	LAUFSTEG DREHBUEHNE
HUELSE 25X20 11SMN37 FE//	953873408	43	18	563	918643608	ZENTRALSCHMIERANLAGE O
HUELSE 25X20 11SMN37 FE//	953873408	27	2	608	96021489	ELEKTRIK KLEMMKASTEN DB
HUELSE 25X20 11SMN37 FE//	953873408	7	2	799	918664308	EL.KUEHLWASSERVORWAE
HUELSE 25X20 11SMN37 FE//	953873408	38	2	855	919046608	WINDE 5 VORM.
HUELSE 25X20 11SMN37 FE//	953873408	25	3	868	919059208	WINDE 6 VORM.
HUELSE 25X20 11SMN37 FE//	953873408	101	56	890	918690608	H-ANLENKSTUECK VORM.
HUELSE 25X20 11SMN37 FE//	953873408	12	3	906	96028858	PLATTE VORM.
HUELSE 25X20 11SMN37 FE//	953873408	12	4	907	96028861	PLATTE VORM.
HUELSE 25X20 11SMN37 FE//	953873408	15	1	911	96024380	PLATTE VORM.
HUELSE 25X20 11SMN37 FE//	953873408	110	8	974	918646908	S-KOPFSTUECK
HUELSE 25X20 11SMN37 FE//	953873408	57	38	1091	918754008	D-KOPFSTUECK VORM.
HUELSE 25X20 11SMN37 FE//	953873408	24	23	1146	918752408	D-ANLENKSTUECK VORM.
HUELSE 25X20 11SMN37 FE//	953873408	24	16	1201	96019735	D-ZWISCHENSTUECK VORM.
HUELSE 25X20 11SMN37 FE//	953873408	26	36	1220	96019736	D-ZWISCHENSTUECK VORM.
HUELSE 25X20 11SMN37 FE//	953873408	94	2	1313	96029565	WA-BOCK 2 KOPFSTUECK
HUELSE 25X20 11SMN37 FE//	953873408	65	2	1373	918654408	F-ANLENKSTUECK
HUELSE 25X20 11SMN37 FE//	953873408	26	4	1471	96023646	K-ANLENKSTUECK
HUELSE 30.0X10 S355J2G3 FE	97129975	93	4	1390	918654608	F-KOPFSTUECK
HUELSE 30.0X13 E355+N	97006265	18	2	1449	918900508	SCHWEBEBALLAST
HUELSE 30.0X95 S355J2H FE//	97114569	129	2	1148	918752408	D-ANLENKSTUECK VORM.
HUELSE 33.0X19 FE//ZNNI8//C	978787708	17	24	121	96024877	HYDRAULISCHE ABSTUETZUN
HUELSE 33.0X19 FE//ZNNI8//C	978787708	40	2	183	918635608	DREHBUEHNENRAHMEN KPL.
HUELSE 33.0X19 FE//ZNNI8//C	978787708	4	8	186	96023860	MONTAGETEILE DREHBUEHN
HUELSE 33.0X19 FE//ZNNI8//C	978787708	215	6	188	96024507	MONTAGETEILE ELEKTRIK
HUELSE 33.0X19 FE//ZNNI8//C	978787708	26	8	194	919004308	WINDE 1 VORM.
HUELSE 33.0X19 FE//ZNNI8//C	978787708	26	8	219	919010008	WINDE 2 VORM.
HUELSE 33.0X19 FE//ZNNI8//C	978787708	530	18	273	96021818	DIESELMOTOR VORM.
HUELSE 33.0X19 FE//ZNNI8//C	978787708	502	16	405	919411408	SCHALLDAEMPFERANLAGE
HUELSE 33.0X19 FE//ZNNI8//C	978787708	300	30	411	919412108	LUFTFILTERANLAGE KPL.
HUELSE 33.0X19 FE//ZNNI8//C	978787708	139	2	455	918637308	LAUFSTEG DREHBUEHNE
HUELSE 33.0X19 FE//ZNNI8//C	978787708	64	12	498	918940808	SA-BOCK VORM.
HUELSE 33.0X19 FE//ZNNI8//C	978787708	6	2	544	918721208	KRAFTSTOFFFOERDERUNG
HUELSE 33.0X19 FE//ZNNI8//C	978787708	15	5	570	918644108	BATTERIE LADEEINHEIT
HUELSE 33.0X19 FE//ZNNI8//C	978787708	27	2	572	919140508	KONSOLE FREMDEINSPEISUN
HUELSE 33.0X19 FE//ZNNI8//C	978787708	504	7	577	96024273	GERAEUSCHDAEMMUNG OBE
HUELSE 33.0X19 FE//ZNNI8//C	978787708	520	20	585	96024274	GERAEUSCHDAEMMUNG UN
HUELSE 33.0X19 FE//ZNNI8//C	978787708	502	8	590	96024275	GERAEUSCHDAEMMUNG HI.
HUELSE 33.0X19 FE//ZNNI8//C	978787708	69	2	722	918645108	KRANFUEHRERKABINE ANBA
HUELSE 33.0X19 FE//ZNNI8//C	978787708	8	4	777	919096908	VERBOLZUNG DB-SCHWEBE
HUELSE 33.0X19 FE//ZNNI8//C	978787708	25	5	792	96024951	KAMERAANBAU DREHBUEHN
HUELSE 33.0X19 FE//ZNNI8//C	978787708	20	8	810	918643908	AUFNAHME GEGENGEWICHT
HUELSE 33.0X19 FE//ZNNI8//C	978787708	23	2	838	919025908	WINDE 3 VORM.
HUELSE 33.0X19 FE//ZNNI8//C	978787708	26	4	855	919046608	WINDE 5 VORM.
HUELSE 33.0X19 FE//ZNNI8//C	978787708	24	2	868	919059208	WINDE 6 VORM.
HUELSE 33.0X19 FE//ZNNI8//C	978787708	81	10	1450	918900508	SCHWEBEBALLAST
HUELSE 33.0X19 FE//ZNNI8//C	978787708	52	4	1466	96023645	ANLENKSTUECK KPL.
HUELSE 33.0X19 FE//ZNNI8//C	978787708	30	4	1474	96023647	KOPFSTUECK VORM.
HUELSE 40.0X19 S355J2G3 FE	971622408	25	2	550	918643208	KRAFTSTOFFBEHAELTER KPL

2.4.2020

etk_en_de_048400 LR 1800-1.0

2029

LIEBHERRAlphabetical index
Alphabetischer Index

Bezeichnung	Artikel	Pos.	Menge	Seite	Baugruppe	Bezeichnung
HUELSE 40.0X19 S355J2G3 FE	971622408	28	4	555	918643308	OELBEHAELTER KPL.
HUELSE 44.5X150 S355J2H	97094891	3	1	892	96019852	BOLZEN VORM.
HUELSE 48X204 PA6	976872408	14	1	751	968080908	SCHLISSANLAGE
HUELSE 8X0,4	501507314	108	1	198	10874544	GETRIEBE
HUELSE 8X0,4	501507314	143	1	248	11347396	SEILTROMMEL
HUELSE 8X0,4	501507314	202	1	250	11347399	FLANSCHLAGER
HUELSE EDELSTAHL	97024394	10	1	422	919554008	HARNSTOFFANLAGE
HUELSE PA6G	97030030	46	2	1090	918754008	D-KOPFSTUECK VORM.
HUELSE RD20X15 S355J2G3	941530008	75	1	662	96020050	AUFBAUTEILE MONTAGETAPE
HUTMUTTER	510710608	30	1	44	511497508	DRUCKMINDERVENTIL
HUTMUTTER DIN 1587 M6 A2-7	10219361	8	6	732	964561008	HECKSCHEIBE VORM.
HUTMUTTER DIN 986 M4 A2-7	4002886	25	4	566	10327167	ELEKTROPUMPE
HUTSCHIENE 35X27X7,3X1	602106708	15	0.095	29	96024744	SCHALTSCHRANK VORM.
HUTSCHIENE 35X27X7,3X1	602106708	9	0.12	162	96025889	MONTAGEBLECH VORM.
HUTSCHIENE 35X27X7,3X1	602106708	16	0.34	661	96020050	AUFBAUTEILE MONTAGETAPE
HUTSCHIENE 35X27X7,3X1	602106708	17	0.06	661	96020050	AUFBAUTEILE MONTAGETAPE
HUTSCHIENE 35X27X7,3X1	602106708	18	0.05	661	96020050	AUFBAUTEILE MONTAGETAPE
HUTSCHIENE 35X27X7,3X1	602106708	19	0.095	661	96020050	AUFBAUTEILE MONTAGETAPE
HUTSCHIENE 35X27X7,3X1	602106708	10	0.345	1361	96032633	KLEMMKASTEN KPL.
HUTSCHIENE 35X27X7,3X1	602106708	153	0.15	1455	96022758	KLEMMKASTEN KPL.
HUTSCHIENE 35X27X7,3X1	602106708	153	0.15	1457	96022759	KLEMMKASTEN KPL.
HUTSCHRAUBE	511051908	8	1	716	510401908	UMSCHALTVENTIL
HYDR.SCHWEBEBALLAST SC	919094908	400	1	1462	918657108	FUEHRUNG SCHWEBEBALLAS
HYDRAULIK	918645008	200	1	10	LR 1800-1-0	LIEBHERR LR 1800-1.0
HYDRAULIK	96018765	4	1	671	918645008	HYDRAULIK
HYDRAULIK ABSTUETZUNG H	919618008	2	1	119	919615508	HYDRAULISCHE ABSTUETZUN
HYDRAULIK ABSTUETZUNG H	96048344	4	1	124	919618008	HYDRAULIK ABSTUETZUNG
HYDRAULIK ABSTUETZUNG	919617908	3	1	119	919615508	HYDRAULISCHE ABSTUETZUN
HYDRAULIK ABSTUETZUNG	96048343	4	1	128	919617908	HYDRAULIK ABSTUETZUNG
HYDRAULIK MITTELTEIL	918697008	3	1	15	919615208	RAUPENMITTELTEIL KPL.
HYDRAULIK MITTELTEIL	918939208	4	1	15	919615208	RAUPENMITTELTEIL KPL.
HYDRAULIK MITTELTEIL	96018754	4	1	32	918697008	HYDRAULIK MITTELTEIL
HYDRAULIK RAUPE LINKS	918726208	2	1	52	918631508	RAUPENTRAEGER KPL.LI.
HYDRAULIK RAUPE LINKS	96018752	4	1	66	918726208	HYDRAULIK RAUPE
HYDRAULIK RAUPE LINKS 4A	918864908	3	1	52	918631508	RAUPENTRAEGER KPL.LI.
HYDRAULIK RAUPE LINKS 4A	96022061	4	1	74	918864908	HYDRAULIK RAUPE
HYDRAULIK RAUPE RECHTS	918726308	2	1	90	918631608	RAUPENTRAEGER KPL.RE.
HYDRAULIK RAUPE RECHTS	96018753	4	1	99	918726308	HYDRAULIK RAUPE
HYDRAULIK RAUPE RECHTS	918865008	3	1	90	918631608	RAUPENTRAEGER KPL.RE.
HYDRAULIK RAUPE RECHTS	96022062	4	1	106	918865008	HYDRAULIK RAUPE
HYDRAULIKSCHLAUCH DIN E	510510908	7	0.8	213	919004408	ZENTRALSCHMIERUNG
HYDRAULIKSCHLAUCH DIN E	510510908	7	0.9	849	919052508	ZENTRALSCHMIERUNG
HYDRAULIKSCHLAUCH DIN E	510510908	7	0.8	862	919046708	ZENTRALSCHMIERUNG
HYDRAULIKSCHLAUCH DIN E	510510908	7	0.75	878	919070308	ZENTRALSCHMIERUNG
HYDRAULIKSCHLAUCH DIN E	10343527	20	0.45	736	919075308	KRANFUEHRERKABINE VORM.
HYDRAULIKZYLINDER 155/140	10877251	1	1	1169	96022968	RUECKFALLSTUETZE LI.
HYDRAULIKZYLINDER 155/140	10877251	1	1	1173	96022969	RUECKFALLSTUETZE RE.
HYDRAULIKZYLINDER 160/150	10877648	4	2	500	96023993	SA-BOCK AUFSTELLVORRIC
HYDRAULIKZYLINDER 190/160	10877581	1	1	915	96024230	RUECKFALLSTUETZE RE.
HYDRAULIKZYLINDER 190/160	10877581	1	1	920	96024232	RUECKFALLSTUETZE LI.
HYDRAULISCHE ABSTUETZUN	919615508	14	1	9	LR 1800-1-0	LIEBHERR LR 1800-1.0
HYDRAULISCHE ABSTUETZUN	96024877	1	1	119	919615508	HYDRAULISCHE ABSTUETZUN
HYDROMOTOR A2FM 16	571368908	5	1	490	553188308	KOMPRESSORANTRIEB
HYDROMOTOR A2FM SPF	510230608	2	1	243	918636308	MONTAGEWINDE
HYDROMOTOR SPF	510241408	2	2	277	96022275	KUEHLER VORM.
HYDROZYLINDER 60/30-195 SP	10877652	3	2	497	918940808	SA-BOCK VORM.
HYDROZYLINDER 60/30-230 SP	10877653	2	2	530	918642908	ROLLENLAGERUNG
HYDROZYLINDER 75/30-100 SP	10326323	12	2	721	918645108	KRANFUEHRERKABINE ANBA
HYDROZYLINDER 75/30-260 -4	512394308	1	1	1519	968929408	BOLZENZIEHZYLINDER KPL.
HYDROZYLINDER 75/30-260 -4	512394408	1	1	1516	968929508	BOLZENZIEHZYLINDER KPL.

2.4.2020

etk_en_de_048400 LR 1800-1.0

2030

LIEBHERRAlphabetical index
Alphabetischer Index

Bezeichnung	Artikel	Pos.	Menge	Seite	Baugruppe	Bezeichnung
HYDROZYLINDER 80/35-350 SP	10877650	1	2	189	918635808	BOLZEN S-ANLENKSTUECK
HYDROZYLINDER 80/35-350,0	10877651	2	2	189	918635808	BOLZEN S-ANLENKSTUECK
INBUSSCHLUESSEL DIN 911	790023608	15	1	177	96005686	GRUNDWERKZEUG
INDUKTIVSENSOR BERUEHR	10354584	15	2	520	96024542	GEBERANBAU SA-BOCK
INDUKTIVSENSOR BERUEHR	10354584	(1)	2	597	918853108	ELEKTRIK DREHBUEHNE
INDUKTIVSENSOR BERUEHR	10354584	35	1	654	96025148	SCHALTSCHRANK MECH.
INDUKTIVSENSOR BERUEHR	10354584	21	1	918	919051808	EL.H-RUECKHALTESICHERUN
INDUKTIVSENSOR BERUEHR	10354584	21	1	921	919051708	EL.H-RUECKHALTESICHERUN
INDUKTIVSENSOR BERUEHR	10354584	40	2	983	918925008	ELEKTRIK S-KOPFSTUECK
INDUKTIVSENSOR BERUEHR	10354584	3	1	1102	96019557	ZUGZYLINDER VORM.
INDUKTIVSENSOR BERUEHR	10354584	151	2	1131	968188108	GEBERANBAU KOPFSTUECK
INDUKTIVSENSOR BERUEHR	10354584	10	1	1172	918930508	EL.D-RUECKHALTESICHERUN
INDUKTIVSENSOR BERUEHR	10354584	10	1	1174	918930608	EL.D-RUECKHALTESICHERUN
INDUKTIVSENSOR BERUEHR	10354584	(10)	8	1248	918963708	ELEKTRIK W-ANLENKSTUECK
INDUKTIVSENSOR BERUEHR	10354584	(151)	2	1268	96029144	RUECKHALTEZYLINDER VORM
INDUKTIVSENSOR BERUEHR	10354584	151	4	1454	96022685	ELEKTRIK BALLASTPALETTE
INDUKTIVSENSOR BERUEHR	10354584	151	4	1456	96022686	ELEKTRIK BALLASTPALETTE
INDUKTIVSENSOR BERUEHR	10875197	5	2	149	96024471	ELEKTRIK BALLASTKONSOLE
INDUKTIVSENSOR BERUEHR	10875197	5	2	155	96024470	ELEKTRIK BALLASTKONSOLE
INDUKTIVSENSOR BERUEHR	10875197	(15)	1	533	918643008	MONTAGEEINRICHTUNG RA
INDUKTIVSENSOR BERUEHR	10875197	20	2	918	919051808	EL.H-RUECKHALTESICHERUN
INDUKTIVSENSOR BERUEHR	10875197	20	2	921	919051708	EL.H-RUECKHALTESICHERUN
INDUKTIVSENSOR BERUEHR	692312708	151	2	1376	919179008	ELEKTRIK F-ANLENKSTUECK
INJEKTOR MIT BEFEST.	10152866	190	8	296	12415860	DIESELMOTOR
INNENGRIF 96,2X49,2X43,3	10873797	19	1	728	969752608	SCHEIBEN EINBAU
INNENLAMELLE	501540514	(1)	7	203	10876209	ANTRIEB KPL.
INNENLEUCHTE 6W 24V WEIS	10342854	26	4	470	96021230	ELEKTRIK ANBAUTEILE KABIN
INNENRAD	501541314	110	1	198	10874544	GETRIEBE
INNENRAD	501561614	203	1	198	10874544	GETRIEBE
INNENRAD	501603714	403	1	198	10874544	GETRIEBE
INNENRAD M=5/4 Z=76/90	968448001	25	1	240	12485063	DREHWERKANTRIEB
INNENVERKLEIDUNG EINBAU	96028393	1	1	736	919075308	KRANFUEHRERKABINE VORM.
ISOLIERSCHLAUCH DN10X0,6	11082604	204	0.66	133	96024553	KABELSTRANG
ISOLIERSCHLAUCH DN10X0,6	11082604	204	7	460	96021225	KABELSTRANG
ISOLIERSCHLAUCH DN10X0,6	11082604	204	0.63	465	96024787	KABELSTRANG
ISOLIERSCHLAUCH DN10X0,6	11082604	204	1.28	602	96041609	KABELSTRANG
ISOLIERSCHLAUCH DN12X0,6	11082605	205	1.13	25	96019880	KABELSTRANG
ISOLIERSCHLAUCH DN12X0,6	11082605	205	2.06	602	96041609	KABELSTRANG
ISOLIERSCHLAUCH DN12X0,6	11082605	205	0.64	605	96041605	KABELSTRANG
ISOLIERSCHLAUCH DN12X0,8	11005151	284	5.11	605	96041605	KABELSTRANG
ISOLIERSCHLAUCH DN14X0,6	11082606	206	0.69	460	96021225	KABELSTRANG
ISOLIERSCHLAUCH DN14X0,6	11082606	206	0.26	599	969418008	VERKABELUNG
ISOLIERSCHLAUCH DN14X0,6	11082606	206	0.26	600	96037831	VERKABELUNG
ISOLIERSCHLAUCH DN14X0,6	11082606	206	1.16	602	96041609	KABELSTRANG
ISOLIERSCHLAUCH DN14X0,6	11082606	206	1.05	625	96022303	KABELSTRANG
ISOLIERSCHLAUCH DN14X0,8	603012608	3	3	799	918664308	EL.KUEHLWASSERVORWAE
ISOLIERSCHLAUCH DN16X0,8	11082607	207	0.2	133	96024553	KABELSTRANG
ISOLIERSCHLAUCH DN18X0,8	11082608	208	3.8	602	96041609	KABELSTRANG
ISOLIERSCHLAUCH DN18X0,8	11082608	208	1.75	633	96022328	LEITUNG
ISOLIERSCHLAUCH DN4X0,5	11082601	201	1.63	465	96024787	KABELSTRANG
ISOLIERSCHLAUCH DN4X0,5	11082601	4	0.28	665	963398008	AXIALLUEFTER VORM.OBEN
ISOLIERSCHLAUCH DN6X0,5	11082602	202	3.09	25	96019880	KABELSTRANG
ISOLIERSCHLAUCH DN6X0,5	11082602	202	19.58	460	96021225	KABELSTRANG
ISOLIERSCHLAUCH DN6X0,5	11082602	202	15.91	465	96024787	KABELSTRANG
ISOLIERSCHLAUCH DN6X0,5	11082602	202	4.97	467	96021229	KABELSTRANG
ISOLIERSCHLAUCH DN6X0,5	11082602	202	28.27	602	96041609	KABELSTRANG
ISOLIERSCHLAUCH DN6X0,5	11082602	202	2.72	605	96041605	KABELSTRANG
ISOLIERSCHLAUCH DN6X0,5	11082602	202	29.16	625	96022303	KABELSTRANG
ISOLIERSCHLAUCH DN6X0,5	11082602	202	5.11	861	96025258	KABELSTRANG
ISOLIERSCHLAUCH DN6X0,5	11082602	202	3.56	876	96025259	KABELSTRANG

2.4.2020

etk_en_de_048400 LR 1800-1.0

2031

LIEBHERRAlphabetical index
Alphabetischer Index

Bezeichnung	Artikel	Pos.	Menge	Seite	Baugruppe	Bezeichnung
ISOLIERSCHLAUCH DN6X0,5	11082602	202	0.2	1460	96038591	LEITUNG
ISOLIERSCHLAUCH DN6X0,6	11005148	281	0.36	605	96041605	KABELSTRANG
ISOLIERSCHLAUCH DN8X0,6	11005149	282	4.97	605	96041605	KABELSTRANG
ISOLIERSCHLAUCH DN8X0,65	11082603	203	7.29	460	96021225	KABELSTRANG
ISOLIERSCHLAUCH DN8X0,65	11082603	203	0.25	464	96024786	KABELSTRANG
ISOLIERSCHLAUCH DN8X0,65	11082603	203	4.09	465	96024787	KABELSTRANG
ISOLIERSCHLAUCH DN8X0,65	11082603	203	10.48	602	96041609	KABELSTRANG
ISOLIERSCHLAUCH DN8X0,65	11082603	203	2.65	605	96041605	KABELSTRANG
ISOLIERSCHLAUCH DN8X0,65	11082603	203	4.75	625	96022303	KABELSTRANG
K-ANLENKSTUECK	96023646	2	1	1462	918657108	FUEHRUNG SCHWEBEBALLAS
K-ANLENKSTUECK SCHWK.	96027389	1	1	1471	96023646	K-ANLENKSTUECK
KABEL 1,5M	11320215	53	1	797	96029469	AUSRUESTUNG KAMERA KAB
KABEL 10M	614045908	13	1	789	96024950	AUSRUESTUNG KAMERA DRE
KABEL 12M	614038208	(10)	1	13	LR 1800-1-0	LIEBHERR LR 1800-1.0
KABEL 3M	10552752	52	1	797	96029469	AUSRUESTUNG KAMERA KAB
KABEL 4X2X0,34X0,14-20	10424033	(20)	1	13	LR 1800-1-0	LIEBHERR LR 1800-1.0
KABEL 6M	614045808	12	3	789	96024950	AUSRUESTUNG KAMERA DRE
KABEL 6X0,6-10,5M	12100189	61	1	789	96024950	AUSRUESTUNG KAMERA DRE
KABEL 7M	12100190	62	2	789	96024950	AUSRUESTUNG KAMERA DRE
KABEL 8X0,14-9,5M	11600521	11	1	789	96024950	AUSRUESTUNG KAMERA DRE
KABELBAUM 3300MM	553186908	50	1	458	96021223	KABELLISTE KRANFUEHRERK
KABELBAUM ANBAU	10142764	580	1	299	12415860	DIESELMOTOR
KABELBAUM W700	11349032	1	1	390	10142764	KABELBAUM ANBAU
KABELBAUM W700	11429838	1	1	390	10142764	KABELBAUM ANBAU
KABELBINDER 2,5X98-SCHWA	603202208	268	1	668	96020051	VERKABELUNG MONTAGETA
KABELBINDER 2,5X98-SCHWA	603202208	217	15	1192	96020497	KLEMMKASTEN
KABELBINDER 2,5X98-SCHWA	603202208	266	5	1488	96029497	KLEMMKASTEN KPL.
KABELBINDER 2,5X98-SCHWA	603202208	266	5	1494	96029558	KLEMMKASTEN KPL.
KABELBINDER 3,6X140-SCH	603200308	261	2	25	96019880	KABELSTRANG
KABELBINDER 3,6X140-SCH	603200308	261	1	80	96020120	KABELSTRANG
KABELBINDER 3,6X140-SCH	603200308	261	1	81	96020121	KABELSTRANG
KABELBINDER 3,6X140-SCH	603200308	261	1	113	96020126	KABELSTRANG
KABELBINDER 3,6X140-SCH	603200308	261	1	114	96020127	KABELSTRANG
KABELBINDER 3,6X140-SCH	603200308	261	20	462	96021226	KABELSTRANG
KABELBINDER 3,6X140-SCH	603200308	261	20	463	96021227	KABELSTRANG
KABELBINDER 3,6X140-SCH	603200308	261	2	465	96024787	KABELSTRANG
KABELBINDER 3,6X140-SCH	603200308	261	1	519	96024550	LEITUNG
KABELBINDER 3,6X140-SCH	603200308	261	9	602	96041609	KABELSTRANG
KABELBINDER 3,6X140-SCH	603200308	261	2	605	96041605	KABELSTRANG
KABELBINDER 3,6X140-SCH	603200308	261	5	625	96022303	KABELSTRANG
KABELBINDER 3,6X140-SCH	603200308	261	8	644	96022325	LEITUNG
KABELBINDER 3,6X140-SCH	603200308	261	1	668	96020051	VERKABELUNG MONTAGETA
KABELBINDER 3,6X140-SCH	603200308	261	1	1136	96020527	LEITUNG
KABELBINDER 3,6X140-SCH	603200308	261	1	1137	96020530	LEITUNG
KABELBINDER 3,6X200-SCH	603200408	269	2	25	96019880	KABELSTRANG
KABELBINDER 3,6X200-SCH	603200408	269	1	467	96021229	KABELSTRANG
KABELBINDER 3,6X200-SCH	603200408	267	1	668	96020051	VERKABELUNG MONTAGETA
KABELBINDER 3,6X200-SCH	603200408	269	5	1458	96038590	LEITUNGSTROMMEL KPL.
KABELBINDER 4,6X200-SCH	11691035	621	3	274	96021818	DIESELMOTOR VORM.
KABELBINDER 4,6X200-SCH	11691035	65	8	405	919411408	SCHALLDAEMPFERANLAGE
KABELBINDER 4,6X200-SCH	11691035	31	13	1095	96019550	VERSTELLFLASCHE KPL.
KABELBINDER 4,6X200-SCH	11691035	69	93	1450	918900508	SCHWEBEBALLAST
KABELBINDER 4,8X292-SCH	10874588	99	7	391	10142764	KABELBAUM ANBAU
KABELBINDERHALTER 28X28-	10870511	267	1	78	96019888	KLEMMKASTEN KPL.
KABELBINDERHALTER 28X28-	10870511	267	1	110	96019889	KLEMMKASTEN KPL.
KABELBINDERHALTER 28X28-	10870511	267	2	150	96024493	KLEMMKASTEN KPL.
KABELBINDERHALTER 28X28-	10870511	10	2	517	96024388	KLEMMKASTEN SA-BOCK VO
KABELBINDERHALTER 28X28-	10870511	4	4	552	96025338	KRAFTSTOFFBEHALTER VO
KABELBINDERHALTER 28X28-	10870511	17	2	620	96022326	KLEMMKASTEN KPL.
KABELBINDERHALTER 28X28-	10870511	199	1	846	96025256	KLEMMKASTEN KPL.

2.4.2020

etk_en_de_048400 LR 1800-1.0

2032

LIEBHERRAlphabetical index
Alphabetischer Index

Bezeichnung	Artikel	Pos.	Menge	Seite	Baugruppe	Bezeichnung
KABELBINDERHALTER 28X28-	10870511	3	3	1272	96029251	KLEMMKASTEN KPL.
KABELBINDERHALTER 28X28-	10870511	3	2	1287	96029252	KLEMMKASTEN KPL.
KABELBINDERHALTER 28X28-	10870511	5	2	1303	96029253	KLEMMKASTEN KPL.
KABELBINDERHALTER 28X28-	10870511	5	3	1378	96032634	KLEMMKASTEN KPL.
KABELBINDERHALTER 28X28-	10870511	6	1	1429	96025175	KLEMMKASTEN KPL.
KABELBINDERHALTER 28X28-	10870511	270	2	1488	96029497	KLEMMKASTEN KPL.
KABELBINDERHALTER 28X28-	10870511	270	2	1494	96029558	KLEMMKASTEN KPL.
KABELBINDERHALTER 46X70-	10872676	60	11	21	919618308	RAUPENMITTELTEIL
KABELBINDERHALTER 46X70-	10872676	130	2	61	918888308	RAUPENTRAEGER LI.
KABELBINDERHALTER 46X70-	10872676	127	2	98	918900908	RAUPENTRAEGER RE.
KABELBINDERHALTER 46X70-	10872676	9	9	148	96024421	KONSOLE VORN
KABELBINDERHALTER 46X70-	10872676	9	9	154	96024425	KONSOLE HINTEN
KABELBINDERHALTER 46X70-	10872676	29	16	194	919004308	WINDE 1 VORM.
KABELBINDERHALTER 46X70-	10872676	29	16	219	919010008	WINDE 2 VORM.
KABELBINDERHALTER 46X70-	10872676	13	5	243	918636308	MONTAGEWINDE
KABELBINDERHALTER 46X70-	10872676	620	24	274	96021818	DIESELMOTOR VORM.
KABELBINDERHALTER 46X70-	10872676	66	3	405	919411408	SCHALLDAEMPFERANLAGE
KABELBINDERHALTER 46X70-	10872676	10	6	413	918636808	BATTERIELAGERUNG
KABELBINDERHALTER 46X70-	10872676	41	5	489	918642408	KLIMAANLAGE
KABELBINDERHALTER 46X70-	10872676	30	15	497	918940808	SA-BOCK VORM.
KABELBINDERHALTER 46X70-	10872676	260	1	577	96024273	GERAEUSCHDAEMMUNG OBE
KABELBINDERHALTER 46X70-	10872676	23	3	721	918645108	KRANFUEHRERKABINE ANBA
KABELBINDERHALTER 46X70-	10872676	35	12	838	919025908	WINDE 3 VORM.
KABELBINDERHALTER 46X70-	10872676	28	12	855	919046608	WINDE 5 VORM.
KABELBINDERHALTER 46X70-	10872676	26	7	868	919059208	WINDE 6 VORM.
KABELBINDERHALTER 46X70-	10872676	86	67	890	918690608	H-ANLENKSTUECK VORM.
KABELBINDERHALTER 46X70-	10872676	61	22	955	918647008	L-KOPFSTUECK
KABELBINDERHALTER 46X70-	10872676	102	32	974	918646908	S-KOPFSTUECK
KABELBINDERHALTER 46X70-	10872676	65	34	1091	918754008	D-KOPFSTUECK VORM.
KABELBINDERHALTER 46X70-	10872676	21	32	1146	918752408	D-ANLENKSTUECK VORM.
KABELBINDERHALTER 46X70-	10872676	40	47	1242	918652408	W-ANLENKSTUECK
KABELBINDERHALTER 46X70-	10872676	16	1	1245	96024321	KLAPPE KPL.
KABELBINDERHALTER 46X70-	10872676	50	20	1262	96029125	WA-BOCK 1 ANLENKSTUECK
KABELBINDERHALTER 46X70-	10872676	26	50	1279	96027065	WA-BOCK 1 KOPFSTUECK
KABELBINDERHALTER 46X70-	10872676	15	19	1281	96027198	SCHWINGE KPL.
KABELBINDERHALTER 46X70-	10872676	49	12	1296	96029591	WA-BOCK 2 ANLENKSTUECK
KABELBINDERHALTER 46X70-	10872676	78	28	1313	96029565	WA-BOCK 2 KOPFSTUECK
KABELBINDERHALTER 46X70-	10872676	37	22	1357	918654208	F-ANSCHLUSSKOPF
KABELBINDERHALTER 46X70-	10872676	25	5	1366	918654308	F-MONTAGEEINHEIT
KABELBINDERHALTER 46X70-	10872676	61	21	1373	918654408	F-ANLENKSTUECK
KABELBINDERHALTER 46X70-	10872676	76	34	1390	918654608	F-KOPFSTUECK
KABELBINDERHALTER 46X70-	10872676	35	8	1405	918654508	FA-BOCK
KABELBINDERHALTER 46X70-	10872676	36	7	1427	918655608	MASTNASE
KABELBINDERHALTER 46X70-	10872676	67	3	1450	918900508	SCHWEBEBALLAST
KABELBINDERHALTER 46X70-	10872676	25	29	1466	96023645	ANLENKSTUECK KPL.
KABELBINDERHALTER 46X70-	10872676	17	11	1471	96023646	K-ANLENKSTUECK
KABELBINDERHALTER 46X70-	10872676	25	8	1474	96023647	KOPFSTUECK VORM.
KABELBINDERHALTER 8,1X-S	11492315	35	1	162	96025889	MONTAGEBLECH VORM.
KABELBINDERHALTER 8,1X-S	11492315	7	1	163	96031720	MONTAGEBLECH VORM.
KABELBINDERHALTER 8,1X-S	11492315	87	10	662	96020050	AUFBAUTEILE MONTAGETAPE
KABELDOSE M11-Z	604505508	507	1	169	96032883	KABELSTRANG
KABELDOSE M3	10816739	504	1	1136	96020527	LEITUNG
KABELDOSE M3	10816739	504	1	1137	96020530	LEITUNG
KABELDOSE M31-Z	10297414	506	1	622	96033212	LEITUNG
KABELDOSE M31-Z	10297414	504	1	636	96022312	LEITUNG
KABELHALTER	720014408	107	2	61	918888308	RAUPENTRAEGER LI.
KABELHALTER	720014408	107	2	97	918900908	RAUPENTRAEGER RE.
KABELHALTER	720014408	18	2	908	96008072	STATIV KPL.
KABELHALTER	720014408	12	1	911	96024380	PLATTE VORM.
KABELHALTER	720014408	62	11	955	918647008	L-KOPFSTUECK

2.4.2020

etk_en_de_048400 LR 1800-1.0

2033

LIEBHERRAlphabetical index
Alphabetischer Index

Bezeichnung	Artikel	Pos.	Menge	Seite	Baugruppe	Bezeichnung
KABELHALTER	720014408	103	12	974	918646908	S-KOPFSTUECK
KABELHALTER	720014408	27	4	994	96020912	ROLLENSATZ
KABELHALTER	720014408	27	4	999	96020913	ROLLENSATZ
KABELHALTER	720014408	2	1	1150	96022467	SCHOTTPLATTE VORM.
KABELHALTER	720014408	68	5	1243	918652408	W-ANLENKSTUECK
KABELHALTER	720014408	53	4	1262	96029125	WA-BOCK 1 ANLENKSTUECK
KABELHALTER	720014408	38	1	1312	96029565	WA-BOCK 2 KOPFSTUECK
KABELHALTER	720014408	6	7	1327	918652908	ZWISCHENSTUECK WA-BOCK
KABELHALTER	720014408	13	7	1331	918653008	ZWISCHENSTUECK WA-BOCK
KABELHALTER	720014408	39	2	1357	918654208	F-ANSCHLUSSKOPF
KABELHALTER	720014408	84	7	1390	918654608	F-KOPFSTUECK
KABELHALTER	720014408	68	2	1450	918900508	SCHWEBEBALLAST
KABELHALTER	720014408	16	2	1471	96023646	K-ANLENKSTUECK
KABELHALTER DC01 FE//ZNNI	953650008	88	1	662	96020050	AUFBAUTEILE MONTAGETAPE
KABELKANAL 40X60/2000	601406408	4	0.3	663	968095808	MONTAGEEINHEIT VORM.
KABELKANAL 4X2150X266 S31	97102987	201	1	188	96024507	MONTAGETEILE ELEKTRIK
KABELKANAL 80X100/2000	601414208	10	1.26	661	96020050	AUFBAUTEILE MONTAGETAPE
KABELKANAL 80X80/2000	601413908	11	0.31	661	96020050	AUFBAUTEILE MONTAGETAPE
KABELKANAL 80X80/2000	601413908	12	0.725	661	96020050	AUFBAUTEILE MONTAGETAPE
KABELLISTE	96024483	2	1	155	96024470	ELEKTRIK BALLASTKONSOLE
KABELLISTE BATTERIEKASTE	96020684	10	1	419	96020682	ELEKTRIK BATTERIEKASTEN
KABELLISTE DREHBUEHNE	96021493	25	1	597	918853108	ELEKTRIK DREHBUEHNE
KABELLISTE KRANFUEHRERK	96021223	10	1	457	918637408	ELEKTRIK KRANFUEHRERKAB
KABELLISTE MITTELSTUECK	96019879	5	1	22	918776108	ELEKTRIK MITTELTEIL
KABELMARKER	923512208	(500)	1	24	96019879	KABELLISTE MITTELSTUECK
KABELMARKER	923512208	500	20	25	96019880	KABELSTRANG
KABELMARKER	923512208	500	2	27	96025223	LEITUNG
KABELMARKER	923512208	500	3	79	96020118	DRAEHTE KPL.
KABELMARKER	923512208	500	8	80	96020120	KABELSTRANG
KABELMARKER	923512208	500	4	81	96020121	KABELSTRANG
KABELMARKER	923512208	500	3	111	96020123	DRAEHTE KPL.
KABELMARKER	923512208	500	2	112	96020125	KABELSTRANG
KABELMARKER	923512208	500	8	113	96020126	KABELSTRANG
KABELMARKER	923512208	500	4	114	96020127	KABELSTRANG
KABELMARKER	923512208	500	3	133	96024553	KABELSTRANG
KABELMARKER	923512208	500	2	151	96024593	LEITUNG
KABELMARKER	923512208	(500)	2	157	96024481	SCHALTSCHRANK KPL.
KABELMARKER	923512208	(500)	2	166	96024483	KABELLISTE
KABELMARKER	923512208	500	4	167	96025222	LEITUNG
KABELMARKER	923512208	500	4	169	96032883	KABELSTRANG
KABELMARKER	923512208	500	13	459	96021224	DRAEHTE KPL.ARMATUR
KABELMARKER	923512208	500	50	460	96021225	KABELSTRANG
KABELMARKER	923512208	500	6	462	96021226	KABELSTRANG
KABELMARKER	923512208	500	6	463	96021227	KABELSTRANG
KABELMARKER	923512208	500	3	464	96024786	KABELSTRANG
KABELMARKER	923512208	500	43	465	96024787	KABELSTRANG
KABELMARKER	923512208	500	32	467	96021229	KABELSTRANG
KABELMARKER	923512208	500	5	518	96024545	DRAEHTE KLEMMKASTEN KPL
KABELMARKER	923512208	500	5	519	96024550	LEITUNG
KABELMARKER	923512208	500	1	599	969418008	VERKABELUNG
KABELMARKER	923512208	500	1	600	96037831	VERKABELUNG
KABELMARKER	923512208	(500)	3	601	96041604	ELEKTRIK AGGREGAT
KABELMARKER	923512208	(500)	4	601	96041604	ELEKTRIK AGGREGAT
KABELMARKER	923512208	(500)	3	601	96041604	ELEKTRIK AGGREGAT
KABELMARKER	923512208	500	69	603	96041609	KABELSTRANG
KABELMARKER	923512208	500	20	605	96041605	KABELSTRANG
KABELMARKER	923512208	500	2	614	96022321	LEITUNG
KABELMARKER	923512208	500	2	615	96022323	LEITUNG
KABELMARKER	923512208	500	2	616	96022324	LEITUNG
KABELMARKER	923512208	500	2	617	96022322	LEITUNG

2.4.2020

etk_en_de_048400 LR 1800-1.0

2034

LIEBHERRAlphabetical index
Alphabetischer Index

Bezeichnung	Artikel	Pos.	Menge	Seite	Baugruppe	Bezeichnung
KABELMARKER	923512208	500	1	618	96022595	BLINDSTECKER
KABELMARKER	923512208	500	6	621	96033797	DRAEHTE KLEMMKASTEN KPL
KABELMARKER	923512208	500	3	622	96033212	LEITUNG
KABELMARKER	923512208	500	1	623	96028857	BLINDSTECKER
KABELMARKER	923512208	(500)	2	624	96021493	KABELLISTE DREHBUEHNE
KABELMARKER	923512208	500	82	625	96022303	KABELSTRANG
KABELMARKER	923512208	500	2	628	96022304	LEITUNG
KABELMARKER	923512208	500	2	629	96022305	LEITUNG
KABELMARKER	923512208	500	2	630	96022306	LEITUNG
KABELMARKER	923512208	500	2	631	96022307	LEITUNG
KABELMARKER	923512208	500	2	632	96022309	LEITUNG
KABELMARKER	923512208	500	3	633	96022328	LEITUNG
KABELMARKER	923512208	500	2	634	96022310	LEITUNG
KABELMARKER	923512208	500	3	635	96022311	LEITUNG
KABELMARKER	923512208	500	2	636	96022312	LEITUNG
KABELMARKER	923512208	500	2	637	96007913	BLINDSTECKER
KABELMARKER	923512208	500	4	638	96022315	LEITUNG
KABELMARKER	923512208	500	3	639	96022316	LEITUNG
KABELMARKER	923512208	500	3	640	96022317	LEITUNG
KABELMARKER	923512208	500	3	641	96022318	LEITUNG
KABELMARKER	923512208	500	3	642	96022319	LEITUNG
KABELMARKER	923512208	500	3	643	96022320	LEITUNG
KABELMARKER	923512208	500	3	644	96022325	LEITUNG
KABELMARKER	923512208	500	1	645	96028063	BLINDSTECKER
KABELMARKER	923512208	500	1	646	96028064	BLINDSTECKER
KABELMARKER	923512208	500	2	648	96032679	LEITUNG
KABELMARKER	923512208	(500)	2	651	919412308	EINBAUTEILE SCHALTSCHRAN
KABELMARKER	923512208	500	15	847	96026706	KABELSTRANG
KABELMARKER	923512208	500	9	848	96026707	DRAEHTE KLEMMKASTEN KPL
KABELMARKER	923512208	500	9	861	96025258	KABELSTRANG
KABELMARKER	923512208	500	9	876	96025259	KABELSTRANG
KABELMARKER	923512208	500	5	919	96023354	LEITUNG
KABELMARKER	923512208	500	5	922	96023344	LEITUNG
KABELMARKER	923512208	500	17	925	96026568	DRAEHTE KLEMMKASTEN KPL
KABELMARKER	923512208	500	3	926	96023336	LEITUNG
KABELMARKER	923512208	500	3	927	96023338	LEITUNG
KABELMARKER	923512208	500	4	928	96023339	LEITUNG
KABELMARKER	923512208	500	2	929	96023360	LEITUNG
KABELMARKER	923512208	500	2	930	96026533	LEITUNG
KABELMARKER	923512208	500	2	932	96026599	LEITUNG
KABELMARKER	923512208	500	2	938	96024150	LEITUNG
KABELMARKER	923512208	500	29	964	96022903	DRAEHTE KLEMMKASTEN KPL
KABELMARKER	923512208	500	1	965	96023111	BLINDSTECKER
KABELMARKER	923512208	500	37	986	96029075	DRAEHTE KLEMMKASTEN KPL
KABELMARKER	923512208	500	1	987	96029026	BLINDSTECKER
KABELMARKER	923512208	500	1	988	96029027	BLINDSTECKER
KABELMARKER	923512208	500	1	989	96029028	BLINDSTECKER
KABELMARKER	923512208	500	11	1134	96020520	DRAEHTE KLEMMKASTEN KPL
KABELMARKER	923512208	500	2	1135	96020522	LEITUNG
KABELMARKER	923512208	500	8	1136	96020527	LEITUNG
KABELMARKER	923512208	500	8	1137	96020530	LEITUNG
KABELMARKER	923512208	500	15	1193	96020517	DRAEHTE KLEMMKASTEN KPL
KABELMARKER	923512208	500	3	1194	96020501	LEITUNG
KABELMARKER	923512208	500	2	1195	96020503	LEITUNG
KABELMARKER	923512208	500	2	1196	96020512	LEITUNG
KABELMARKER	923512208	500	2	1197	96021974	LEITUNG
KABELMARKER	923512208	500	2	1214	96020496	LEITUNG
KABELMARKER	923512208	500	2	1233	96020495	LEITUNG
KABELMARKER	923512208	500	18	1251	96026654	DRAEHTE KLEMMKASTEN KPL
KABELMARKER	923512208	500	3	1252	96028913	LEITUNG

2.4.2020

etk_en_de_048400 LR 1800-1.0

2035

LIEBHERR

Alphabetical index
Alphabetischer Index

Bezeichnung	Artikel	Pos.	Menge	Seite	Baugruppe	Bezeichnung
KABELMARKER	923512208	500	3	1253	96025109	LEITUNG
KABELMARKER	923512208	500	2	1255	96028933	LEITUNG
KABELMARKER	923512208	500	10	1273	96029269	DRAEHTE KPL.
KABELMARKER	923512208	500	7	1288	96029290	DRAEHTE KPL.
KABELMARKER	923512208	500	2	1289	96029262	LEITUNG
KABELMARKER	923512208	500	6	1304	96029292	DRAEHTE KPL.
KABELMARKER	923512208	500	2	1305	96029281	LEITUNG
KABELMARKER	923512208	500	19	1362	96021973	DRAEHTE KPL.
KABELMARKER	923512208	500	10	1379	96028187	DRAEHTE KPL.
KABELMARKER	923512208	500	3	1380	96032710	LEITUNG
KABELMARKER	923512208	500	3	1381	96032711	LEITUNG
KABELMARKER	923512208	500	2	1383	96032714	LEITUNG
KABELMARKER	923512208	500	20	1400	96033239	DRAEHTE KPL.
KABELMARKER	923512208	500	5	1430	96027890	DRAEHTE KLEMMKASTEN KPL
KABELMARKER	923512208	500	2	1460	96038591	LEITUNG
KABELMARKER	923512208	(500)	7	1488	96029497	KLEMMKASTEN KPL.
KABELMARKER	923512208	500	3	1489	96029512	LEITUNG
KABELMARKER	923512208	500	3	1490	96041367	LEITUNG
KABELMARKER	923512208	500	4	1491	96029586	LEITUNG
KABELMARKER	923512208	500	8	1495	96029584	DRAEHTE KLEMMKASTEN KPL
KABELMARKER	923512208	500	1	1496	96029638	BLINDSTECKER
KABELMARKER	923512208	500	2	1498	96038616	LEITUNG
KABELSATZ WL710	10441308	2	1	390	10142764	KABELBAUM ANBAU
KABELSATZ WL713	10144701	5	1	390	10142764	KABELBAUM ANBAU
KABELSATZ WL720	11100081	4	2	390	10142764	KABELBAUM ANBAU
KABELSCHLAUCH DN16X0,6	11124205	223	2.03	25	96019880	KABELSTRANG
KABELSCHLAUCH DN16X0,6	11124205	223	9.97	625	96022303	KABELSTRANG
KABELSCHLAUCH DN20X0,6	11124207	224	2	460	96021225	KABELSTRANG
KABELSCHLAUCH DN20X0,6	11124207	224	2.8	625	96022303	KABELSTRANG
KABELSCHLAUCH DN25X0,6	11124208	(225)	17.9	166	96024483	KABELLISTE
KABELSCHLAUCH DN25X0,6	11124208	225	1.11	602	96041609	KABELSTRANG
KABELSCHLAUCH DN25X0,6	11124208	225	13.7	605	96041605	KABELSTRANG
KABELSCHLAUCH DN25X0,6	11124208	225	13.92	625	96022303	KABELSTRANG
KABELSCHLAUCH DN25X0,6	11124208	225	0.12	861	96025258	KABELSTRANG
KABELSCHLAUCH DN25X0,6	11124208	225	0.23	876	96025259	KABELSTRANG
KABELSCHLAUCH DN30X0,6	11124209	226	6.13	25	96019880	KABELSTRANG
KABELSCHLAUCH DN30X0,6	11124209	226	0.66	460	96021225	KABELSTRANG
KABELSCHLAUCH DN30X0,6	11124209	226	1.03	465	96024787	KABELSTRANG
KABELSCHLAUCH DN30X0,6	11124209	226	5.68	602	96041609	KABELSTRANG
KABELSCHLAUCH DN30X0,6	11124209	226	2.06	605	96041605	KABELSTRANG
KABELSCHLAUCH DN30X0,6	11124209	226	3.25	625	96022303	KABELSTRANG
KABELSCHLAUCH DN35X0,6	11124210	227	2.1	459	96021224	DRAEHTE KPL.ARMATUR
KABELSCHLAUCH DN35X0,6	11124210	227	1.94	460	96021225	KABELSTRANG
KABELSCHLAUCH DN35X0,6	11124210	227	4.09	625	96022303	KABELSTRANG
KABELSCHLAUCH DN40X0,6	11124211	228	0.83	460	96021225	KABELSTRANG
KABELSCHLAUCH DN40X0,6	11124211	228	1.22	467	96021229	KABELSTRANG
KABELSCHLAUCH DN40X0,6	11124211	228	2.52	602	96041609	KABELSTRANG
KABELSCHLAUCH DN50X0,6	11124212	229	1.3	25	96019880	KABELSTRANG
KABELSCHLAUCH DN50X0,6	11124212	229	2.57	462	96021226	KABELSTRANG
KABELSCHLAUCH DN50X0,6	11124212	229	3.25	463	96021227	KABELSTRANG
KABELSCHLAUCH DN50X0,6	11124212	229	2.3	465	96024787	KABELSTRANG
KABELSCHLAUCH DN50X0,6	11124212	229	13.32	602	96041609	KABELSTRANG
KABELSCHLAUCH DN50X0,6	11124212	229	1.29	625	96022303	KABELSTRANG
KABELSCHUH 12/95mm²	602301108	(99)	2	601	96041604	ELEKTRIK AGGREGAT
KABELSCHUH 12/95mm²	602301108	(99)	2	601	96041604	ELEKTRIK AGGREGAT
KABELSCHUH 12/95mm²	602301108	(99)	4	601	96041604	ELEKTRIK AGGREGAT
KABELSCHUH AEHNL.DIN 462	6001446	759	1	606	96041605	KABELSTRANG
KABELSCHUH DIN 46234 M10/	602301608	115	4	602	96041609	KABELSTRANG
KABELSCHUH DIN 46234 M12/	602217308	50	2	633	96022328	LEITUNG
KABELSCHUH DIN 46234 M6/10	602311508	55	1	602	96041609	KABELSTRANG

2.4.2020

etk_en_de_048400 LR 1800-1.0

2036

LIEBHERRAlphabetical index
Alphabetischer Index

Bezeichnung	Artikel	Pos.	Menge	Seite	Baugruppe	Bezeichnung
KABELSCHUH DIN 46234 M6/16	602205708	58	2	633	96022328	LEITUNG
KABELSCHUH DIN 46234 M8/16	602301708	106	4	602	96041609	KABELSTRANG
KABELSCHUH DIN 46234 M8/1	602311408	(57)	2	624	96021493	KABELLISTE DREHBUEHNE
KABELSCHUH DIN 46235 10/95	602301008	(80)	2	601	96041604	ELEKTRIK AGGREGAT
KABELSCHUH DIN 46235 10/95	602301008	(80)	2	601	96041604	ELEKTRIK AGGREGAT
KABELSCHUH DIN 46237 8/2,5	602206208	35	2	602	96041609	KABELSTRANG
KABELSCHUH DIN 46237 8/2,5	602206208	35	1	625	96022303	KABELSTRANG
KABELSCHUH DIN 46237 M6/1	602217908	34	3	460	96021225	KABELSTRANG
KABELSCHUH DIN 46237 M6/1	602217908	34	4	638	96022315	LEITUNG
KABELSCHUH M10/2,5mm ²	602217208	101	1	625	96022303	KABELSTRANG
KABELSCHUH M4/0,25-1,5MM ²	602218408	112	4	602	96041609	KABELSTRANG
KABELSCHUH M4/0,25-1,5MM ²	602218408	112	1	861	96025258	KABELSTRANG
KABELSCHUH M4/0,25-1,5MM ²	602218408	112	1	876	96025259	KABELSTRANG
KABELSCHUH M4/0,25-1,5MM ²	602218408	112	1	1460	96038591	LEITUNG
KABELSCHUH M6/16,8-26,7MM	602205808	111	8	602	96041609	KABELSTRANG
KABELSTECKER 4-POL 90°	10324830	501	1	80	96020120	KABELSTRANG
KABELSTECKER 4-POL 90°	10324830	501	1	113	96020126	KABELSTRANG
KABELSTECKER 4-POL 90°	10324830	510	1	625	96022303	KABELSTRANG
KABELSTECKER 7-POL	10025278	(1)	1	82	96023746	AUSRUESTUNG KAMERA
KABELSTRANG W1925	96025258	20	1	860	919003508	ELEKTRIK WINDE 5
KABELSTRANG W1926	96025259	20	1	875	919003608	ELEKTRIK WINDE 6
KABELSTRANG W200	96019880	20	1	24	96019879	KABELLISTE MITTELSTUECK
KABELSTRANG W200V	96025249	40	1	24	96019879	KABELLISTE MITTELSTUECK
KABELSTRANG W201A	96025018	12	1	131	96025016	EL.MONTAGEABSTUETZUNG
KABELSTRANG W201B	96025019	13	1	131	96025016	EL.MONTAGEABSTUETZUNG
KABELSTRANG W201C	96025020	14	1	131	96025016	EL.MONTAGEABSTUETZUNG
KABELSTRANG W202A	96024495	12	1	132	96025017	EL.MONTAGEABSTUETZUNG V
KABELSTRANG W202B	96024552	13	1	132	96025017	EL.MONTAGEABSTUETZUNG V
KABELSTRANG W202C	96024553	14	1	132	96025017	EL.MONTAGEABSTUETZUNG V
KABELSTRANG W202D	96024554	15	1	150	96024493	KLEMMKASTEN KPL.
KABELSTRANG W2063	96026706	10	1	846	96025256	KLEMMKASTEN KPL.
KABELSTRANG W220	96020125	11	1	110	96019889	KLEMMKASTEN KPL.
KABELSTRANG W221	96020126	12	1	110	96019889	KLEMMKASTEN KPL.
KABELSTRANG W222	96020127	13	1	110	96019889	KLEMMKASTEN KPL.
KABELSTRANG W223	96020128	14	1	110	96019889	KLEMMKASTEN KPL.
KABELSTRANG W241	96020120	12	1	78	96019888	KLEMMKASTEN KPL.
KABELSTRANG W242	96020121	13	1	78	96019888	KLEMMKASTEN KPL.
KABELSTRANG W243	96020122	14	1	78	96019888	KLEMMKASTEN KPL.
KABELSTRANG W291	96032883	3	1	166	96024483	KABELLISTE
KABELSTRANG W300	96021225	10	1	458	96021223	KABELLISTE KRANFUEHRERK
KABELSTRANG W301	96021226	11	1	458	96021223	KABELLISTE KRANFUEHRERK
KABELSTRANG W302	96021227	12	1	458	96021223	KABELLISTE KRANFUEHRERK
KABELSTRANG W305	96024786	13	1	458	96021223	KABELLISTE KRANFUEHRERK
KABELSTRANG W310	96024787	14	1	458	96021223	KABELLISTE KRANFUEHRERK
KABELSTRANG W346	96023876	(10)	1	470	96021230	ELEKTRIK ANBAUTEILE KABIN
KABELSTRANG W360	96021229	15	1	458	96021223	KABELLISTE KRANFUEHRERK
KABELSTRANG W500	96022303	5	1	624	96021493	KABELLISTE DREHBUEHNE
KABELSTRANG W501	96041609	10	1	601	96041604	ELEKTRIK AGGREGAT
KABELSTRANG W521	96025254	20	1	211	919003108	ELEKTRIK WINDE 1
KABELSTRANG W522	96025255	20	1	225	919003208	ELEKTRIK WINDE 2
KABELSTRANG W524	96025257	20	1	238	919003408	ELEKTRIK WINDE 4
KABELSTRANG W555	96041605	20	1	601	96041604	ELEKTRIK AGGREGAT
KABELSTRANG W587	96021486	40	1	601	96041604	ELEKTRIK AGGREGAT
KABELSTRANG W588	96021487	50	1	601	96041604	ELEKTRIK AGGREGAT
KABELSTRANG W589	96021488	60	1	601	96041604	ELEKTRIK AGGREGAT
KABELSTRANG W620	96021956	3	1	570	918644108	BATTERIE LADEEINHEIT
KABELSTRUMPF 15	602707208	503	5	932	96026599	LEITUNG
KABELSTRUMPF 15	602707208	503	3	1255	96028933	LEITUNG
KABELSTRUMPF 15	602707208	511	3	1383	96032714	LEITUNG
KABELSTRUMPF 8 420	602708008	506	1	1460	96038591	LEITUNG

2.4.2020

etk_en_de_048400 LR 1800-1.0

2037

LIEBHERRAlphabetical index
Alphabetischer Index

Bezeichnung	Artikel	Pos.	Menge	Seite	Baugruppe	Bezeichnung
KABELTROMMEL 150M SPF	10813237	151	1	1254	96028931	LEITUNGSTROMMEL KPL.
KABELTROMMEL 165M SPF	10873630	151	1	931	96022876	LEITUNGSTROMMEL KPL.
KABELTROMMEL 60M SPF	12100458	151	1	1382	96032635	LEITUNGSTROMMEL KPL.
KABELTUELLE 1,9-2,5/1,75/0,5	10473047	707	1	847	96026706	KABELSTRANG
KABELTUELLE 1,9-2,5/1,75/0,5	10473047	707	1	861	96025258	KABELSTRANG
KABELTUELLE 1,9-2,5/1,75/0,5	10473047	707	1	876	96025259	KABELSTRANG
KABELTUELLE 1,9-2,5/1,75/0,5	10473047	707	2	1460	96038591	LEITUNG
KABELTUELLE 10-13	602704008	505	1	636	96022312	LEITUNG
KABELTUELLE 10-13	602704008	515	1	986	96029075	DRAEHTE KLEMMKASTEN KPL
KABELTUELLE 12,0-3,0/12/1,4	10872032	98	1	602	96041609	KABELSTRANG
KABELTUELLE 12,0-3,0/12/1,4	10872032	(98)	2	624	96021493	KABELLISTE DREHBUEHNE
KABELTUELLE 12,0-3,0/12/1,4	10872032	98	4	633	96022328	LEITUNG
KABELTUELLE 13-16	602704408	529	1	25	96019880	KABELSTRANG
KABELTUELLE 13-16	602704408	507	1	622	96033212	LEITUNG
KABELTUELLE 16,0-4,0/16/1,78	10872033	709	16	603	96041609	KABELSTRANG
KABELTUELLE 2,4-3,0/2,4/0,6 SI	10473048	708	48	26	96019880	KABELSTRANG
KABELTUELLE 2,4-3,0/2,4/0,6 SI	10473048	708	24	112	96020125	KABELSTRANG
KABELTUELLE 2,4-3,0/2,4/0,6 SI	10473048	708	2	461	96021225	KABELSTRANG
KABELTUELLE 2,4-3,0/2,4/0,6 SI	10473048	708	8	635	96022311	LEITUNG
KABELTUELLE 2,4-3,0/2,4/0,6 SI	10473048	708	2	965	96023111	BLINDSTECKER
KABELTUELLE 2,4-3,0/2,4/0,6 SI	10473048	708	2	987	96029026	BLINDSTECKER
KABELTUELLE 2,4-3,0/2,4/0,6 SI	10473048	708	4	988	96029027	BLINDSTECKER
KABELTUELLE 2,4-3,0/2,4/0,6 SI	10473048	708	14	1135	96020522	LEITUNG
KABELTUELLE 2,4-3,0/2,4/0,6 SI	10473048	708	14	1196	96020512	LEITUNG
KABELTUELLE 2,4-3,0/2,4/0,6 SI	10473048	708	28	1214	96020496	LEITUNG
KABELTUELLE 2,4-3,0/2,4/0,6 SI	10473048	708	28	1233	96020495	LEITUNG
KABELTUELLE 2,4-3,0/2,4/0,6 SI	10473048	708	43	1252	96028913	LEITUNG
KABELTUELLE 2,4-3,0/2,4/0,6 SI	10473048	708	43	1253	96025109	LEITUNG
KABELTUELLE 2,4-3,0/2,4/0,6 SI	10473048	708	86	1255	96028933	LEITUNG
KABELTUELLE 2,4-3,0/2,4/0,6 SI	10473048	708	12	1305	96029281	LEITUNG
KABELTUELLE 2,4-3,0/2,4/0,6 SI	10473048	708	43	1380	96032710	LEITUNG
KABELTUELLE 2,4-3,0/2,4/0,6 SI	10473048	708	43	1381	96032711	LEITUNG
KABELTUELLE 2,4-3,0/2,4/0,6 SI	10473048	708	86	1383	96032714	LEITUNG
KABELTUELLE 25,4-12,7/25,4/1	10872037	(712)	4	601	96041604	ELEKTRIK AGGREGAT
KABELTUELLE 25,4-12,7/25,4/1	10872037	(712)	4	601	96041604	ELEKTRIK AGGREGAT
KABELTUELLE 25,4-12,7/25,4/1	10872037	(712)	4	601	96041604	ELEKTRIK AGGREGAT
KABELTUELLE 3,0-7,0/3/0,6	602710008	(97)	17	24	96019879	KABELLISTE MITTELSTUECK
KABELTUELLE 3,0-7,0/3/0,6	602710008	97	43	926	96023336	LEITUNG
KABELTUELLE 3,0-7,0/3/0,6	602710008	97	86	932	96026599	LEITUNG
KABELTUELLE 3,0-7,0/3/0,6	602710008	97	1	988	96029027	BLINDSTECKER
KABELTUELLE 8-10	604509408	506	3	169	96032883	KABELSTRANG
KABELVERBINDER	602336408	2	1	610	96007325	VERTEILER MASSE
KABELVERSCHRAUBUNG M12	602424008	508	1	80	96020120	KABELSTRANG
KABELVERSCHRAUBUNG M12	602424008	508	1	113	96020126	KABELSTRANG
KABELVERSCHRAUBUNG M12	602424008	507	3	847	96026706	KABELSTRANG
KABELVERSCHRAUBUNG M12	602424008	506	1	1197	96021974	LEITUNG
KABELVERSCHRAUBUNG M16	10334039	1	1	761	918531108	SPIEGELANBAU KRANFUEHR
KABELVERSCHRAUBUNG M1	602441701	11	3	571	918646608	FREMDEINSPEISUNG
KABELVERSCHRAUBUNG M1	602441701	11	3	572	919140508	KONSOLE FREMDEINSPEISUN
KABELVERSCHRAUBUNG M1	602441701	11	2	800	96026879	EL.KUEHLWASSERVORWAE
KABELVERSCHRAUBUNG M1	602424108	507	2	27	96025223	LEITUNG
KABELVERSCHRAUBUNG M1	602424108	506	2	151	96024593	LEITUNG
KABELVERSCHRAUBUNG M1	602424108	502	1	167	96025222	LEITUNG
KABELVERSCHRAUBUNG M1	602424108	511	2	637	96007913	BLINDSTECKER
KABELVERSCHRAUBUNG M1	602424108	153	1	647	96032678	ANTENNE KPL.
KABELVERSCHRAUBUNG M1	602424108	504	1	648	96032679	LEITUNG
KABELVERSCHRAUBUNG M1	602424108	508	1	938	96024150	LEITUNG
KABELVERSCHRAUBUNG M1	602424108	507	2	1135	96020522	LEITUNG
KABELVERSCHRAUBUNG M1	602424108	508	1	1305	96029281	LEITUNG
KABELVERSCHRAUBUNG M1	602424108	10	1	1459	10028002	LEITUNGSTROMMEL

2.4.2020

etk_en_de_048400 LR 1800-1.0

2038

LIEBHERRAlphabetical index
Alphabetischer Index

Bezeichnung	Artikel	Pos.	Menge	Seite	Baugruppe	Bezeichnung
KABELVERSCHRAUBUNG M16	10428532	42	4	470	96021230	ELEKTRIK ANBAUTEILE KABIN
KABELVERSCHRAUBUNG M2	10216578	13	2	800	96026879	EL.KUEHLWASSERVORWAE
KABELVERSCHRAUBUNG M2	10877820	503	1	938	96024150	LEITUNG
KABELVERSCHRAUBUNG M2	602424208	504	1	133	96024553	KABELSTRANG
KABELVERSCHRAUBUNG M2	602424208	503	2	614	96022321	LEITUNG
KABELVERSCHRAUBUNG M2	602424208	504	2	635	96022311	LEITUNG
KABELVERSCHRAUBUNG M2	602424208	507	2	1196	96020512	LEITUNG
KABELVERSCHRAUBUNG M2	602424208	507	2	1214	96020496	LEITUNG
KABELVERSCHRAUBUNG M2	602424208	507	2	1233	96020495	LEITUNG
KABELVERSCHRAUBUNG M2	602424208	506	1	1289	96029262	LEITUNG
KABELVERSCHRAUBUNG M2	602424208	8	1	1458	96038590	LEITUNGSTROMMEL KPL.
KABELVERSCHRAUBUNG M2	602424208	3	1	1459	10028002	LEITUNGSTROMMEL
KABELVERSCHRAUBUNG M2	602424208	508	1	1460	96038591	LEITUNG
KABELVERSCHRAUBUNG M2	602424208	508	2	1498	96038616	LEITUNG
KABELVERSCHRAUBUNG M2	602425708	504	1	1289	96029262	LEITUNG
KABELVERSCHRAUBUNG M2	602425708	506	1	1305	96029281	LEITUNG
KABELVERSCHRAUBUNG M25	12102123	(504)	2	166	96024483	KABELLISTE
KABELVERSCHRAUBUNG M25	10873237	506	1	81	96020121	KABELSTRANG
KABELVERSCHRAUBUNG M25	10873237	505	1	114	96020127	KABELSTRANG
KABELVERSCHRAUBUNG M25	10878476	522	1	25	96019880	KABELSTRANG
KABELVERSCHRAUBUNG M25	10877404	510	1	927	96023338	LEITUNG
KABELVERSCHRAUBUNG M25	10877404	510	1	928	96023339	LEITUNG
KABELVERSCHRAUBUNG M25	10877404	511	1	1194	96020501	LEITUNG
KABELVERSCHRAUBUNG M25	602424308	525	2	25	96019880	KABELSTRANG
KABELVERSCHRAUBUNG M25	602424308	504	2	112	96020125	KABELSTRANG
KABELVERSCHRAUBUNG M25	602424308	506	2	615	96022323	LEITUNG
KABELVERSCHRAUBUNG M25	602424308	506	2	616	96022324	LEITUNG
KABELVERSCHRAUBUNG M25	602424308	507	2	617	96022322	LEITUNG
KABELVERSCHRAUBUNG M25	602424308	509	1	622	96033212	LEITUNG
KABELVERSCHRAUBUNG M25	602424308	503	1	628	96022304	LEITUNG
KABELVERSCHRAUBUNG M25	602424308	503	1	629	96022305	LEITUNG
KABELVERSCHRAUBUNG M25	602424308	503	1	630	96022306	LEITUNG
KABELVERSCHRAUBUNG M25	602424308	506	2	631	96022307	LEITUNG
KABELVERSCHRAUBUNG M25	602424308	506	2	632	96022309	LEITUNG
KABELVERSCHRAUBUNG M25	602424308	509	1	638	96022315	LEITUNG
KABELVERSCHRAUBUNG M25	602424308	507	1	639	96022316	LEITUNG
KABELVERSCHRAUBUNG M25	602424308	505	1	640	96022317	LEITUNG
KABELVERSCHRAUBUNG M25	602424308	508	1	641	96022318	LEITUNG
KABELVERSCHRAUBUNG M25	602424308	507	1	642	96022319	LEITUNG
KABELVERSCHRAUBUNG M25	602424308	506	1	643	96022320	LEITUNG
KABELVERSCHRAUBUNG M25	602424308	506	1	644	96022325	LEITUNG
KABELVERSCHRAUBUNG M25	602424308	503	1	927	96023338	LEITUNG
KABELVERSCHRAUBUNG M25	602424308	505	1	928	96023339	LEITUNG
KABELVERSCHRAUBUNG M25	602424308	504	2	929	96023360	LEITUNG
KABELVERSCHRAUBUNG M25	602424308	508	2	930	96026533	LEITUNG
KABELVERSCHRAUBUNG M25	602424308	505	1	1194	96020501	LEITUNG
KABELVERSCHRAUBUNG M25	602424308	508	2	1195	96020503	LEITUNG
KABELVERSCHRAUBUNG M25	602424308	506	2	1489	96029512	LEITUNG
KABELVERSCHRAUBUNG M25	602424308	509	2	1490	96041367	LEITUNG
KABELVERSCHRAUBUNG M25	602424308	503	2	1491	96029586	LEITUNG
KABELVERSCHRAUBUNG M2	602441101	504	1	519	96024550	LEITUNG
KABELVERSCHRAUBUNG M2	602441101	505	1	919	96023354	LEITUNG
KABELVERSCHRAUBUNG M2	602441101	505	1	922	96023344	LEITUNG
KABELVERSCHRAUBUNG M2	602441101	506	1	1136	96020527	LEITUNG
KABELVERSCHRAUBUNG M2	602441101	506	1	1137	96020530	LEITUNG
KABELVERSCHRAUBUNG M3	10878819	503	1	635	96022311	LEITUNG
KABELVERSCHRAUBUNG M32	10875696	505	2	1252	96028913	LEITUNG
KABELVERSCHRAUBUNG M32	10875696	506	1	1253	96025109	LEITUNG
KABELVERSCHRAUBUNG M32	10875696	290	1	1254	96028931	LEITUNGSTROMMEL KPL.
KABELVERSCHRAUBUNG M32	10875696	505	1	1380	96032710	LEITUNG

2.4.2020

etk_en_de_048400 LR 1800-1.0

2039

LIEBHERRAlphabetical index
Alphabetischer Index

Bezeichnung	Artikel	Pos.	Menge	Seite	Baugruppe	Bezeichnung
KABELVERSCHRAUBUNG M32	10875696	507	1	1381	96032711	LEITUNG
KABELVERSCHRAUBUNG M32	10875696	505	1	1383	96032714	LEITUNG
KABELVERSCHRAUBUNG M32	602424408	535	1	26	96019880	KABELSTRANG
KABELVERSCHRAUBUNG M32	602424408	504	1	633	96022328	LEITUNG
KABELVERSCHRAUBUNG M32	602424408	505	1	1253	96025109	LEITUNG
KABELVERSCHRAUBUNG M32	10875031	507	1	1255	96028933	LEITUNG
KABELVERSCHRAUBUNG M32	10875031	504	1	1380	96032710	LEITUNG
KABELVERSCHRAUBUNG M32	10875031	506	1	1381	96032711	LEITUNG
KABELVERSCHRAUBUNG M32	10875031	513	1	1383	96032714	LEITUNG
KABELVERSCHRAUBUNG M4	10878357	505	1	80	96020120	KABELSTRANG
KABELVERSCHRAUBUNG M4	10878357	505	1	113	96020126	KABELSTRANG
KABELVERSCHRAUBUNG M4	10878462	509	1	847	96026706	KABELSTRANG
KABELVERSCHRAUBUNG M4	10878467	508	1	847	96026706	KABELSTRANG
KABELVERSCHRAUBUNG M40	10874298	510	1	926	96023336	LEITUNG
KABELVERSCHRAUBUNG M40	10874298	175	1	931	96022876	LEITUNGSTROMMEL KPL.
KABELVERSCHRAUBUNG M40	602424508	507	1	634	96022310	LEITUNG
KABELVERSCHRAUBUNG M40	10874456	508	1	926	96023336	LEITUNG
KABELVERSCHRAUBUNG M40	10874456	502	1	932	96026599	LEITUNG
KAFIGMUTTER M10	413004408	65	36	60	918888308	RAUPENTRAEGER LI.
KAFIGMUTTER M10	413004408	65	36	97	918900908	RAUPENTRAEGER RE.
KAFIGMUTTER M5 ST	10455281	27	6	432	918810308	STEUERSTAND
KAFIGMUTTER M6	413002708	44	4	432	918810308	STEUERSTAND
KAFIGMUTTER M6	413002708	37	6	721	918645108	KRANFUEHRERKABINE ANBA
KAFIGMUTTER M6	413002808	62	1	740	96028393	INNENVERKLEIDUNG EINBAU
KAFIGMUTTER M6 NIROSTA	10875857	89	6	60	918888308	RAUPENTRAEGER LI.
KAFIGMUTTER M6 NIROSTA	10875857	89	6	97	918900908	RAUPENTRAEGER RE.
KAFIGMUTTER M6 NIROSTA	10875857	401	9	590	96024275	GERAEUSCHDAEMMUNG HI.
KAFIGMUTTER M6 NIROSTA	10875857	22	4	1471	96023646	K-ANLENKSTUECK
KAFIGMUTTER M8	413003108	4	1	746	969520208	MONITORKONSOLE
KAFIGMUTTER M8 A2/ST A2	10875858	201	8	411	919412108	LUFTFILTERANLAGE KPL.
KAFIGMUTTER M8 A2/ST A2	413003208	90	4	60	918888308	RAUPENTRAEGER LI.
KAFIGMUTTER M8 A2/ST A2	413003208	90	4	97	918900908	RAUPENTRAEGER RE.
KAFIGMUTTER M8 A2/ST A2	413003208	17	4	1102	96019557	ZUGZYLINDER VORM.
KALOTTE	606144308	22	1	473	96027682	BLECH VORM.
KAMERA SPF	614043608	2	2	82	96023746	AUSRUESTUNG KAMERA
KAMERA SPF	614043608	2	2	115	96023749	AUSRUESTUNG KAMERA
KAMERA SPF	614043608	39	5	789	96024950	AUSRUESTUNG KAMERA DRE
KAMERA SPF	614043608	17	1	1511	96024956	AUSRUESTUNG KAMERA WI
KAMERA SPF	614045108	(17)	1	1509	918659508	KAMERAUEBERWACHUNG WI
KAMERAANBAU DREHBUEHN	96024951	3	1	789	96024950	AUSRUESTUNG KAMERA DRE
KAMERAANBAU H-ANLENKS	96024957	12	1	1510	918659608	KAMERAUEBERWACHUNG W
KAMERAHALTER SCHWK.	96006446	1	1	794	96006445	KAMERAHALTER VORM.
KAMERAHALTER VORM.	96006445	1	1	792	96024951	KAMERAANBAU DREHBUEHN
KAMERAHALTERUNG SCHWK.	968484808	2	1	792	96024951	KAMERAANBAU DREHBUEHN
KAMERAUEBERWACHUNG D	918659208	480	1	13	LR 1800-1-0	LIEBHERR LR 1800-1.0
KAMERAUEBERWACHUNG WI	918659508	492	1	13	LR 1800-1-0	LIEBHERR LR 1800-1.0
KAMERAUEBERWACHUNG W	918659608	494	1	13	LR 1800-1-0	LIEBHERR LR 1800-1.0
KANTENSCHUTZ 1-2,5X33X8,7	262105308	271	5.7	272	96021818	DIESELMOTOR VORM.
KANTENSCHUTZ 1-2,5X33X8,7	262105308	10	4	442	918637208	DREHBUEHNENVERKLEIDUN
KANTENSCHUTZ 1-2X9,5X6,5	262103908	15	3.6	415	96021811	BATTERIEKASTEN VORM.
KANTENSCHUTZ 1-2X9,5X6,5	262103908	38	0.5	422	919554008	HARNSTOFFANLAGE
KANTENSCHUTZ 1-2X9,5X6,5	262103908	(3)	0.865	580	96024410	DECKEL KPL.
KANTENSCHUTZ 1-2X9,5X6,5	262103908	53	7.8	585	96024274	GERAEUSCHDAEMMUNG UN
KANTENSCHUTZ 1-2X9,5X6,5	262103908	7	0.16	610	96007325	VERTEILER MASSE
KANTENSCHUTZ 1-2X9,5X6,5	262103908	90	0.5	662	96020050	AUFBAUTEILE MONTAGETAPE
KANTENSCHUTZ 1-2X9,5X6,5	262103908	25	0.6	739	96028393	INNENVERKLEIDUNG EINBAU
KANTENSCHUTZ 1-2X9,5X6,5	262103908	23	1	792	96024951	KAMERAANBAU DREHBUEHN
KANTENSCHUTZ 1-2X9,5X6,5	262103908	27	0.3	794	96006445	KAMERAHALTER VORM.
KANTENSCHUTZ 1-4X14,5X10	262104008	74	0.04	21	919618308	RAUPENMITTELTEIL
KANTENSCHUTZ 1-4X14,5X10	262104008	63	2.6	454	918637308	LAUFSTEG DREHBUEHNE

2.4.2020

etk_en_de_048400 LR 1800-1.0

2040

LIEBHERR
 Alphabetical index
 Alphabetischer Index

Bezeichnung	Artikel	Pos.	Menge	Seite	Baugruppe	Bezeichnung
KANTENSCHUTZ 1-4X14,5X10	262104008	18	0.1	557	96025230	OELBEHAELTER VORM.
KANTENSCHUTZ 1-4X14,5X10	262104008	250	18.5	577	96024273	GERAEUSCHDAEMMUNG OBE
KANTENSCHUTZ 1-4X14,5X10	262104008	15	1.1	580	96024410	DECKEL KPL.
KANTENSCHUTZ 1-4X14,5X10	262104008	41	0.26	721	918645108	KRANFUEHRERKABINE ANBA
KANTENSCHUTZ 1-4X14,5X10	262104008	28	0.25	794	96006445	KAMERAHALTER VORM.
KANTENSCHUTZ 1-4X14,5X10	262104008	19	0.67	810	918643908	AUFNAHME GEGENGEWICHT
KANTENSCHUTZ 4-6X15,8X11	262106608	272	0.6	272	96021818	DIESELMOTOR VORM.
KANTENSCHUTZ 4-6X15,8X11	262106608	400	0.08	277	96022275	KUEHLER VORM.
KAPPE GUMMI	511052408	13	1	716	510401908	UMSCHALTVENTIL
KARABINERHAKEN 120X11 V	10290559	504	5	932	96026599	LEITUNG
KARABINERHAKEN 120X11 V	10290559	504	3	1255	96028933	LEITUNG
KARABINERHAKEN 120X11 V	10290559	512	3	1383	96032714	LEITUNG
KARABINERHAKEN 120X11 V	10290559	507	1	1460	96038591	LEITUNG
KARABINERHAKEN AEHNLICH	11004801	18	4	442	918637208	DREHBUEHNENVERKLEIDUN
KARABINERHAKEN AEHNLICH	11004801	5	6	1113	96033650	HALTBLECH VORM.
KARABINERHAKEN AEHNLICH	11004801	6	7	1209	96032058	HALTBLECH VORM.
KARABINERHAKEN DIN 5299 C	744010408	90	4	890	918690608	H-ANLENKSTUECK VORM.
KARABINERHAKEN DIN 5299 C	744010208	432	47	692	96018765	HYDRAULIK
KARABINERHAKEN DIN 5299 C	744010208	432	6	858	96018774	ZUSATZHYDRAULIK WINDE 5
KARABINERHAKEN DIN 5299 C	744010208	432	6	873	96018775	ZUSATZHYDRAULIK WINDE 6
KARABINERHAKEN DIN 5299 C	744010108	81	2	21	919618308	RAUPENMITTELTEIL
KARABINERHAKEN DIN 5299 C	744010108	10	2	1236	918652308	W-MONTAGEEINHEIT
KARTUSCHE	571352308	1	1	766	502657308	LUFTTROCKNER
KASTEN SCHWK.	96003549	39	1	721	918645108	KRANFUEHRERKABINE ANBA
KB-RING 128X119,1X3,5	10145869	(3)	1	295	12415860	DIESELMOTOR
KEGEL	510792108	4	1	711	571130108	DRUCKBEGRENZUNGSVENTI
KEGELRADNABE M=4 Z=25 4	938846401	(4)	1	58	918888308	RAUPENTRAEGER LI.
KEGELRADSATZ M=8 Z=13RE	938576601	(2)	1	58	918888308	RAUPENTRAEGER LI.
KEGELROLLENLAGER	10289901	16	1	285	510241408	HYDROMOTOR
KEGELROLLENLAGER	570114008	10	1	254	570112908	TRIEBWERK
KEGELROLLENLAGER	7408798	15	1	285	510241408	HYDROMOTOR
KEGELROLLENLAGER DIN 720	746202801	12	1	240	12485063	DREHWERKANTRIEB
KEGELROLLENLAGER DIN 720	746222501	(16)	2	58	918888308	RAUPENTRAEGER LI.
KEGELROLLENLAGER DIN 720	746223801	3	1	240	12485063	DREHWERKANTRIEB
KEGELROLLENLAGER DIN 720	746221608	11	1	254	570112908	TRIEBWERK
KEGELROLLENLAGER DIN 720	746231401	(26)	1	58	918888308	RAUPENTRAEGER LI.
KEGELROLLENLAGER DIN 720	746231701	(27)	1	58	918888308	RAUPENTRAEGER LI.
KEGELSCHMIERNIPPEL	11080392	31	1	566	10327167	ELEKTROPUMPE
KEGELSCHMIERNIPPEL DIN 71	7743242	100	2	60	918888308	RAUPENTRAEGER LI.
KEGELSCHMIERNIPPEL DIN 71	7743242	100	2	97	918900908	RAUPENTRAEGER RE.
KEGELSCHMIERNIPPEL DIN 71	7743242	21	4	140	918632208	MECH.ZUSATZABSTUETZUNG
KEGELSCHMIERNIPPEL DIN 71	7743242	6	1	200	10876208	MOTORFLANSCH
KEGELSCHMIERNIPPEL DIN 71	7743242	(4)	1	497	918940808	SA-BOCK VORM.
KEGELSCHMIERNIPPEL DIN 71	7743242	4	1	509	926892808	SEILROLLE KPL.
KEGELSCHMIERNIPPEL DIN 71	7743242	44	2	721	918645108	KRANFUEHRERKABINE ANBA
KEGELSCHMIERNIPPEL DIN 71	7743242	14	2	777	919096908	VERBOLZUNG DB-SCHWEBE
KEGELSCHMIERNIPPEL DIN 71	7743242	6	2	914	918692708	H-RUECKHALTESICHERUNG
KEGELSCHMIERNIPPEL DIN 71	7743242	(4)	1	954	918647008	L-KOPFSTUECK
KEGELSCHMIERNIPPEL DIN 71	7743242	42	2	954	918647008	L-KOPFSTUECK
KEGELSCHMIERNIPPEL DIN 71	7743242	64	2	974	918646908	S-KOPFSTUECK
KEGELSCHMIERNIPPEL DIN 71	7743242	4	1	979	96031919	BOLZEN KPL.
KEGELSCHMIERNIPPEL DIN 71	7743242	(4)	1	994	96020912	ROLLENSATZ
KEGELSCHMIERNIPPEL DIN 71	7743242	3	1	995	96020916	FESTPUNKT
KEGELSCHMIERNIPPEL DIN 71	7743242	32	2	1090	918754008	D-KOPFSTUECK VORM.
KEGELSCHMIERNIPPEL DIN 71	7743242	8	4	1100	96019555	ROLLENLAGERUNG KPL.
KEGELSCHMIERNIPPEL DIN 71	7743242	12	1	1169	96022968	RUECKFALLSTUETZE LI.
KEGELSCHMIERNIPPEL DIN 71	7743242	12	1	1173	96022969	RUECKFALLSTUETZE RE.
KEGELSCHMIERNIPPEL DIN 71	7743242	26	5	1242	918652408	W-ANLENKSTUECK
KEGELSCHMIERNIPPEL DIN 71	7743242	24	5	1262	96029125	WA-BOCK 1 ANLENKSTUECK
KEGELSCHMIERNIPPEL DIN 71	7743242	12	2	1265	96029142	RUECKHALTEBOCK KPL.

2.4.2020

etk_en_de_048400 LR 1800-1.0

2041

LIEBHERRAlphabetical index
Alphabetischer Index

Bezeichnung	Artikel	Pos.	Menge	Seite	Baugruppe	Bezeichnung
KEGELSCHMIERNIPPEL DIN 71	7743242	3	2	1284	96031803	LASCHE KPL.
KEGELSCHMIERNIPPEL DIN 71	7743242	62	2	1312	96029565	WA-BOCK 2 KOPFSTUECK
KEGELSCHMIERNIPPEL DIN 71	7743242	13	2	1357	918654208	F-ANSCHLUSSKOPF
KEGELSCHMIERNIPPEL DIN 71	7743242	10	2	1366	918654308	F-MONTAGEEINHEIT
KEGELSCHMIERNIPPEL DIN 71	7743242	6	1	1393	96032541	WANDERROLLE KPL.
KEGELSCHMIERNIPPEL DIN 71	7743242	9	2	1462	918657108	FUEHRUNG SCHWEBEBALLAS
KEGELSCHMIERNIPPEL DIN 71	7743242	7	2	1474	96023647	KOPFSTUECK VORM.
KEGELSCHMIERNIPPEL DIN 71	571578608	2	1	567	774375108	DURCHGANGSNIPPELBLOCK
KEGELSTOPFEN	779006601	94	1	241	12485063	DREHWERKANTRIEB
KEGELSTOPFEN	779010901	(82)	2	59	918888308	RAUPENTRAEGER LI.
KEGELSTOPFEN PE-LLD	7002332	92	1	62	938576301	PLANETENGETRIEBE
KEILENDKLEMME 23-25 GR.26	12101239	10	1	176	918632508	WERKZEUG
KEILENDKLEMME 27-29 GR.29	12100038	11	1	176	918632508	WERKZEUG
KEILENDKLEMME 30-31 GR.33	12100045	12	1	176	918632508	WERKZEUG
KEILRIPPENRIEMEN 8XPX13	10147677	9	1	378	10146947	GENERATOR ANBAU
KEILSICHERUNGSSCHEIBE	7015814	14	2	730	96000684	FRONTSCHIEBE KPL.
KENNLEUCHE 30W 10-32V	10878363	(5)	1	149	96024471	ELEKTRIK BALLASTKONSOLE
KERBSTIFT ISO 8740 5H11X16	431203901	(63)	2	58	918888308	RAUPENTRAEGER LI.
KETTE DIN 763 7X49 0.3t ST35	10663970	3	2	825	96013575	HUBENDSCHALTER GEWICHT
KETTE DIN 763 7X49 0.3t ST35	10663970	91	2.4	890	918690608	H-ANLENKSTUECK VORM.
KETTENGEHAENGE 15T-2.5M	10878112	7	4	145	918632408	ZENTRALBALLASTBEFESTIG
KETTENGEHAENGE 5.420M V	10467522	4	2	810	918643908	AUFNAHME GEGENGEWICHT
KETTENVERSCHLUSS A3C	773947708	33	2	994	96020912	ROLLENSATZ
KETTENVERSCHLUSS A3C	773947708	33	2	999	96020913	ROLLENSATZ
KFZ-LEITUNG 0,5	10870538	344	1.84	133	96024553	KABELSTRANG
KFZ-LEITUNG 0,5	10870538	344	41.4	460	96021225	KABELSTRANG
KFZ-LEITUNG 0,5	10870538	344	17.1	465	96024787	KABELSTRANG
KFZ-LEITUNG 0,5	10870538	344	4.97	467	96021229	KABELSTRANG
KFZ-LEITUNG 0,5	10870538	344	1.35	625	96022303	KABELSTRANG
KFZ-LEITUNG 0,75	10870539	(345)	2.4	24	96019879	KABELLISTE MITTELSTUECK
KFZ-LEITUNG 0,75	10870539	345	0.8	169	96032883	KABELSTRANG
KFZ-LEITUNG 0,75	10870539	345	20.42	460	96021225	KABELSTRANG
KFZ-LEITUNG 0,75	10870539	345	1.95	465	96024787	KABELSTRANG
KFZ-LEITUNG 0,75	10870539	345	118.32	605	96041605	KABELSTRANG
KFZ-LEITUNG 0,75	10870539	345	0.16	618	96022595	BLINDSTECKER
KFZ-LEITUNG 0,75	10870539	345	0.64	637	96007913	BLINDSTECKER
KFZ-LEITUNG 0,75	10870539	345	1.44	645	96028063	BLINDSTECKER
KFZ-LEITUNG 0,75	10870539	345	12.44	861	96025258	KABELSTRANG
KFZ-LEITUNG 0,75	10870539	345	10	876	96025259	KABELSTRANG
KFZ-LEITUNG 0,75	10870539	345	0.48	988	96029027	BLINDSTECKER
KFZ-LEITUNG 0,75	10870539	345	1.12	1460	96038591	LEITUNG
KFZ-LEITUNG 0,75	10870539	345	0.32	1489	96029512	LEITUNG
KFZ-LEITUNG 0,75	10870539	345	0.8	1496	96029638	BLINDSTECKER
KFZ-LEITUNG 1,0	10870540	305	52.76	25	96019880	KABELSTRANG
KFZ-LEITUNG 1,0	10870540	305	406.85	460	96021225	KABELSTRANG
KFZ-LEITUNG 1,0	10870540	305	448.91	465	96024787	KABELSTRANG
KFZ-LEITUNG 1,0	10870540	305	1.2	519	96024550	LEITUNG
KFZ-LEITUNG 1,0	10870540	305	0.38	599	969418008	VERKABELUNG
KFZ-LEITUNG 1,0	10870540	305	0.38	600	96037831	VERKABELUNG
KFZ-LEITUNG 1,0	10870540	305	1147.2	602	96041609	KABELSTRANG
KFZ-LEITUNG 1,0	10870540	305	140	605	96041605	KABELSTRANG
KFZ-LEITUNG 1,0	10870540	305	0.8	623	96028857	BLINDSTECKER
KFZ-LEITUNG 1,0	10870540	305	880.18	625	96022303	KABELSTRANG
KFZ-LEITUNG 1,0	10870540	305	0.64	646	96028064	BLINDSTECKER
KFZ-LEITUNG 1,0	10870540	305	0.16	965	96023111	BLINDSTECKER
KFZ-LEITUNG 1,0	10870540	305	0.16	987	96029026	BLINDSTECKER
KFZ-LEITUNG 1,0	10870540	305	0.16	989	96029028	BLINDSTECKER
KFZ-LEITUNG 1,5	10870541	(307)	0.16	24	96019879	KABELLISTE MITTELSTUECK
KFZ-LEITUNG 1,5	10870541	307	31.2	460	96021225	KABELSTRANG
KFZ-LEITUNG 1,5	10870541	307	15	465	96024787	KABELSTRANG

2.4.2020

etk_en_de_048400 LR 1800-1.0

2042

LIEBHERRAlphabetical index
Alphabetischer Index

Bezeichnung	Artikel	Pos.	Menge	Seite	Baugruppe	Bezeichnung
KFZ-LEITUNG 1,5	10870541	307	5.98	602	96041609	KABELSTRANG
KFZ-LEITUNG 1,5	10870541	307	4	605	96041605	KABELSTRANG
KFZ-LEITUNG 1,5	10870541	307	3.78	625	96022303	KABELSTRANG
KFZ-LEITUNG 1,5	10870541	307	0.24	861	96025258	KABELSTRANG
KFZ-LEITUNG 1,5	10870541	307	0.24	876	96025259	KABELSTRANG
KFZ-LEITUNG 2,5	10870542	309	22.43	460	96021225	KABELSTRANG
KFZ-LEITUNG 2,5	10870542	309	23.25	465	96024787	KABELSTRANG
KFZ-LEITUNG 2,5	10870542	309	56.09	602	96041609	KABELSTRANG
KFZ-LEITUNG 25 PVC	600431508	325	39.6	602	96041609	KABELSTRANG
KFZ-LEITUNG DIN 72551 25	600431408	330	1.7	602	96041609	KABELSTRANG
KIPPEBEL VORM.	10119407	2	2	319	10122503	KIPPEBELBOCK VORM.
KIPPEBELBOCK	10122504	1	1	319	10122503	KIPPEBELBOCK VORM.
KIPPEBELBOCK VORM.	10122503	1	1	318	10118060	KIPPEBELWERK KPL.
KIPPEBELWERK KPL. NEIN	10118060	81	8	295	12415860	DIESELMOTOR
KIPPZYLINDER 55/32-400 SPF	512349708	54	1	721	918645108	KRANFUEHRERKABINE ANBA
KLAMMER	10875952	1	1	936	10872003	ARBEITSSCHEINWERFER
KLAMMER	6202909	537	2	26	96019880	KABELSTRANG
KLAMMER	6202909	(503)	1	149	96024471	ELEKTRIK BALLASTKONSOLE
KLAMMER	6202909	515	1	465	96024787	KABELSTRANG
KLAMMER	6202909	534	1	603	96041609	KABELSTRANG
KLAMMER	6202909	509	1	1136	96020527	LEITUNG
KLAMMER	6202909	509	1	1137	96020530	LEITUNG
KLAMMER 40X102X24 S960QL+	97037393	2	4	1165	96019577	ZUGSTANGE VORM.
KLAMMER 40X132X24 S355J2+	97054327	102	4	498	918940808	SA-BOCK VORM.
KLAMMER 40X132X24 S355J2+	97054327	2	4	505	96024870	ZUGSTANGE VORM.
KLAMMER 40X132X24 S355J2+	97054327	2	4	508	96024836	ZUGSTANGE VORM.
KLAMMER 40X132X24 S355J2+	97054327	2	4	894	96015648	STANGE VORM.
KLAMMER 40X132X24 S355J2+	97054327	2	8	1004	96021720	ZUGSTANGE VORM.
KLAMMER 40X132X24 S355J2+	97054327	2	6	1011	96022349	ZUGSTANGE VORM.
KLAMMER 40X132X24 S355J2+	97054327	2	6	1020	96021799	ZUGSTANGE VORM.
KLAMMER 40X132X24 S355J2+	97054327	2	8	1029	96020715	ZUGSTANGE VORM.
KLAMMER 40X132X24 S355J2+	97054327	2	16	1037	96020036	ZUGSTANGE VORM.
KLAMMER 40X132X24 S355J2+	97054327	2	14	1108	96019559	ZUGSTANGE VORM.
KLAMMER 40X132X24 S355J2+	97054327	2	10	1203	96018742	ZUGSTANGE VORM.
KLAMMER 40X132X24 S355J2+	97054327	2	18	1222	96018656	ZUGSTANGE VORM.
KLAMMER 40X132X24 S355J2+	97054327	3	6	1300	96029975	ZUGSTANGE VORM.
KLAMMER 40X132X24 S355J2+	97054327	2	8	1318	96031898	ZUGSTANGE VORM.
KLAMMER 40X132X24 S355J2+	97054327	2	14	1338	96021773	ZUGSTANGE VORM.
KLAMMER 40X132X24 S355J2+	97054327	2	6	1343	96023083	ZUGSTANGE VORM.
KLAMMER 40X132X24 S355J2+	97054327	2	6	1345	96028642	ZUGSTANGE VORM.
KLAMMER 40X132X24 S355J2+	97054327	2	4	1347	96031326	ZUGSTANGE VORM.
KLAMMER 40X132X24 S355J2+	97054327	2	4	1349	96031539	ZUGSTANGE VORM.
KLAMMER 40X132X24 S355J2+	97054327	2	8	1353	96031734	ZUGSTANGE VORM.
KLAMMER 40X142X24 S960QL+	97028373	2	8	1107	96020674	ZUGSTANGE VORM.
KLAMMER 40X142X24 S960QL+	97028373	2	6	1164	96019571	ZUGSTANGE VORM.
KLAMMER 40X142X24 S960QL+	97028373	2	10	1205	96018743	ZUGSTANGE VORM.
KLAMMER 40X142X24 S960QL+	97028373	2	18	1224	96018690	ZUGSTANGE VORM.
KLAMMER 40X142X24 S960QL+	97028373	2	4	1480	96035101	ZUGSTANGE VORM.
KLAMMER SURE-SEAL	605215508	524	1	460	96021225	KABELSTRANG
KLAMMER SURE-SEAL	605215508	507	1	519	96024550	LEITUNG
KLAMMER SURE-SEAL	605215508	518	2	626	96022303	KABELSTRANG
KLAMMER SURE-SEAL	605215608	521	1	460	96021225	KABELSTRANG
KLAPPE KPL.	96024321	3	1	1242	918652408	W-ANLENKSTUECK
KLAPPE SCHWK.	96024302	1	1	1245	96024321	KLAPPE KPL.
KLAPPE SCHWK.	96032632	2	1	1372	918654408	F-ANLENKSTUECK
KLAPPE SCHWK.	969378308	14	1	1242	918652408	W-ANLENKSTUECK
KLAPPE VORM.	96022154	3	1	415	96021811	BATTERIEKASTEN VORM.
KLAPPKONSOLE 8X460X392 S	97095227	11	6	1035	918647508	H-ZWISCHENSTUECK
KLAPPKONSOLE 8X460X392 S	97095227	11	6	1043	918811308	H-ZWISCHENSTUECK
KLEBER 600ML FC-BEUTEL	811203308	37	1	728	969752608	SCHEIBEN EINBAU

2.4.2020

etk_en_de_048400 LR 1800-1.0

2043

LIEBHERRAlphabetical index
Alphabetischer Index

Bezeichnung	Artikel	Pos.	Menge	Seite	Baugruppe	Bezeichnung
KLEBER 600ML FC-BEUTEL	811203308	38	1	749	918064308	SCHIEBETUER EINBAU
KLEBSTOFF 10ML FLASCHE -5	8655032	104	1	300	12405454	KURBELGEHAEUSE KPL. MIT
KLEBSTOFF 50ml -55/180 °C	811208201	119	1	335	10127113	OELFILTERGEHAEUSE ANBA
KLEMMBAND 1-3X21X9,3 ZELL	262101308	39	1.4	422	919554008	HARNSTOFFANLAGE
KLEMMBRETT 6XM6	604412408	1	1	666	922648308	KLEMMBRETT VORM.
KLEMMBRETT VORM.	922648308	44	1	661	96020050	AUFBAUTEILE MONTAGETAPE
KLEMME	636107901	49	2	661	96020050	AUFBAUTEILE MONTAGETAPE
KLEMMHAELFTE AEHNL.DIN 3	7365069	632	6	274	96021818	DIESELMOTOR VORM.
KLEMMHAELFTE DIN 3015-1 L	7365090	308	2	513	96018780	ZUSATZHYDRAULIK SA-BOCK
KLEMMHAELFTE DIN 3015-1 L	7365090	308	2	538	96018779	ZUSATZHYDR.MONTAGEEINR
KLEMMHAELFTE DIN 3015-1 L	7365090	46	14	563	918643608	ZENTRALSCHMIERANLAGE O
KLEMMHAELFTE DIN 3015-1 L	602007108	5	4	289	96026028	BEFESTIGUNGSTEILE DRUC
KLEMMHAELFTE DIN 3015-1 L	7362946	309	6	513	96018780	ZUSATZHYDRAULIK SA-BOCK
KLEMMHAELFTE DIN 3015-1 L	7362946	309	6	538	96018779	ZUSATZHYDR.MONTAGEEINR
KLEMMHAELFTE DIN 3015-1 L	7362946	44	4	1527	96022733	SCHOTTPLATTE VORM.
KLEMMHAELFTE DIN 3015-1 L	602002208	4	8	289	96026028	BEFESTIGUNGSTEILE DRUC
KLEMMHAELFTE DIN 3015-1 L	602008308	6	4	289	96026028	BEFESTIGUNGSTEILE DRUC
KLEMMHAELFTE DIN 3015-1 L	602008408	634	2	274	96021818	DIESELMOTOR VORM.
KLEMMHAELFTE DIN 3015-1 L	602008508	32	6	194	919004308	WINDE 1 VORM.
KLEMMHAELFTE DIN 3015-1 L	602008508	32	6	219	919010008	WINDE 2 VORM.
KLEMMHAELFTE DIN 3015-1 L	602008508	54	2	838	919025908	WINDE 3 VORM.
KLEMMHAELFTE DIN 3015-1 L	602008508	30	6	855	919046608	WINDE 5 VORM.
KLEMMHAELFTE DIN 3015-1 L	602008508	27	2	868	919059208	WINDE 6 VORM.
KLEMMHAELFTE DIN 3015-1 L	602008508	7	2	1527	96022733	SCHOTTPLATTE VORM.
KLEMMHAELFTE DIN 3015-1 L	7005052	49	8	20	919618308	RAUPENMITTELTEIL
KLEMMHAELFTE DIN 3015-1 L	7005052	24	2	792	96024951	KAMERAANBAU DREHBUEHN
KLEMMHAELFTE DIN 3015-1 L	7005052	77	2	1313	96029565	WA-BOCK 2 KOPFSTUECK
KLEMMHAELFTE DIN 3015-1 L	10675723	106	3	1092	918754008	D-KOPFSTUECK VORM.
KLEMMHAELFTE DIN 3015-1 L	7403077	24	32	810	918643908	AUFNAHME GEGENGEWICHT
KLEMMHAELFTE DIN 3015-1 L	7403077	4	4	1146	918752408	D-ANLENKSTUECK VORM.
KLEMMHAELFTE DIN 3015-1 L	602008908	630	20	274	96021818	DIESELMOTOR VORM.
KLEMMHAELFTE DIN 3015-1 L	602008908	312	40	513	96018780	ZUSATZHYDRAULIK SA-BOCK
KLEMMHAELFTE DIN 3015-1 L	602008908	312	40	538	96018779	ZUSATZHYDR.MONTAGEEINR
KLEMMHAELFTE DIN 3015-1 L	602008908	107	4	891	918690608	H-ANLENKSTUECK VORM.
KLEMMHAELFTE DIN 3015-1 L	602008908	84	2	1091	918754008	D-KOPFSTUECK VORM.
KLEMMHAELFTE DIN 3015-1 L	602008908	28	2	1102	96019557	ZUGZYLINDER VORM.
KLEMMHAELFTE DIN 3015-1 L	602009008	48	2	20	919618308	RAUPENMITTELTEIL
KLEMMHAELFTE DIN 3015-1 L	602009008	631	7	274	96021818	DIESELMOTOR VORM.
KLEMMHAELFTE DIN 3015-1 L	602009108	633	2	274	96021818	DIESELMOTOR VORM.
KLEMMHAELFTE DIN 3015-1 L	602009108	114	3	1148	918752408	D-ANLENKSTUECK VORM.
KLEMMHAELFTE DIN 3015-1 L	602009108	43	3	1201	96019735	D-ZWISCHENSTUECK VORM.
KLEMMHAELFTE DIN 3015-1 L	602009108	45	3	1220	96019736	D-ZWISCHENSTUECK VORM.
KLEMMHAELFTE DIN 3015-1 L	602009208	74	2	1091	918754008	D-KOPFSTUECK VORM.
KLEMMHAELFTE DIN 3015-1 L	602009208	9	8	1113	96033650	HALTEBLECH VORM.
KLEMMHAELFTE DIN 3015-1 L	602009208	47	8	1201	96019735	D-ZWISCHENSTUECK VORM.
KLEMMHAELFTE DIN 3015-1 L	602009208	49	8	1220	96019736	D-ZWISCHENSTUECK VORM.
KLEMMHAELFTE DIN 3015-1 L	7412067	15	4	1268	96029144	RUECKHALTEZYLINDER VORM
KLEMMHAELFTE DIN 3015-1 L	602010108	66	4	21	919618308	RAUPENMITTELTEIL
KLEMMHAELFTE DIN 3015-3 Z	7401346	7	8	544	918721208	KRAFTSTOFFFOERDERUNG
KLEMMHAELFTE S 4 E 64 PP	10492888	9	4	289	96026028	BEFESTIGUNGSTEILE DRUC
KLEMMHAELFTE S 4 E 64 PP	10492888	301	4	764	96018766	DRUCKLUFTANLAGE
KLEMMHEBEL NIROSTA	10024803	22	1	792	96024951	KAMERAANBAU DREHBUEHN
KLEMMKASTEN BELEUCHTUN	927868908	520	1	626	96022303	KABELSTRANG
KLEMMKASTEN KPL. +S1100G	96022759	10	1	1456	96022686	ELEKTRIK BALLASTPALETTE
KLEMMKASTEN KPL. +S1100K	96022758	10	1	1454	96022685	ELEKTRIK BALLASTPALETTE
KLEMMKASTEN KPL. S1110	96029497	10	1	1486	96026662	ELEKTRIK ANLENKSTUECK
KLEMMKASTEN KPL. S1120	96029558	10	1	1492	96026663	ELEKTRIK ZWISCHENSTUECK
KLEMMKASTEN KPL. S1910	96023326	5	1	923	918924908	ELEKTRIK H-ANLENKSTUECK
KLEMMKASTEN KPL. S1945	96029251	10	1	1270	919099008	EL.WA-BOCK 1 ANLENKSTUEC
KLEMMKASTEN KPL. S1950	96029252	10	1	1286	919099108	EL.WA-BOCK 1 KOPFSTUECK

2.4.2020

etk_en_de_048400 LR 1800-1.0

2044

LIEBHERRAlphabetical index
Alphabetischer Index

Bezeichnung	Artikel	Pos.	Menge	Seite	Baugruppe	Bezeichnung
KLEMMKASTEN KPL. S1955	96029253	10	1	1302	919099208	EL.WA-BOCK 2 ANLENKSTUEC
KLEMMKASTEN KPL. S2000	96032633	10	1	1359	919178908	ELEKTRIK F-ANSCHLUSSKOP
KLEMMKASTEN KPL. S2010	96032634	10	1	1376	919179008	ELEKTRIK F-ANLENKSTUECK
KLEMMKASTEN KPL. S202	96024493	1	1	149	96024471	ELEKTRIK BALLASTKONSOLE
KLEMMKASTEN KPL. S2020	96032637	10	1	1397	919179108	ELEKTRIK F-KOPFSTUECK
KLEMMKASTEN KPL. S2030	96025175	1	1	1428	919001508	ELEKTRIK MASTNASE
KLEMMKASTEN KPL. S2063	96025256	20	1	845	919003308	ELEKTRIK WINDE 3
KLEMMKASTEN KPL. S2070	96020519	20	1	1130	918803308	ELEKTRIK D-KOPFSTUECK
KLEMMKASTEN KPL. S2114	96031510	10	1	1504	96031509	SENDER HAKENFLASCHE
KLEMMKASTEN KPL. S2115	96031507	10	1	1501	96024945	EMPFAENGER KOPFSTUECK
KLEMMKASTEN KPL. S220	96019889	10	1	109	918776308	ELEKTRIK RAUPENTRAEGER
KLEMMKASTEN KPL. S240	96019888	10	1	77	918776208	ELEKTRIK RAUPENTRAEGER
KLEMMKASTEN KPL. S511	96022391	21	1	597	918853108	ELEKTRIK DREHBUEHNE
KLEMMKASTEN KPL. S512	96022326	22	1	597	918853108	ELEKTRIK DREHBUEHNE
KLEMMKASTEN S1930	96022898	1	1	961	918827508	ELEKTRIK L-KOPFSTUECK
KLEMMKASTEN S1960	96028911	1	1	1248	918963708	ELEKTRIK W-ANLENKSTUECK
KLEMMKASTEN S1980	96010259	5	1	983	918925008	ELEKTRIK S-KOPFSTUECK
KLEMMKASTEN S2050	96020497	1	1	1190	918802708	ELEKTRIK D-ANLENKSTUECK
KLEMMKASTEN SA-BOCK VO	96024388	10	1	516	918973008	ELEKTRIK SA-BOCK
KLEMMPROFIL 1,5-4X25X13 E	11002218	22	0.426	725	918645208	KRANFUEHRERKABINE VORM.
KLEMMPROFIL 2X13,5X20 EP	10300600	6	4.5	749	918064308	SCHIEBETUER EINBAU
KLEMMPROFIL 40X1M PUR-H	7014524	52	2	585	96024274	GERAEUSCHDAEMMUNG UN
KLEMMRING	11355067	9	1	429	10144093	REDUKTIONSMITTELINJEKTO
KLEMMRING RD10X12 PA6G	288182508	30	1	480	918637508	ZUSATZHEIZUNG OW
KLEMMSCHELLE 40,5/39-42	553054208	5	1	480	918637508	ZUSATZHEIZUNG OW
KLEMMSCHELLE 40,5/39-42	553054208	8	2	482	96019655	ZUSATZHEIZUNG VORM.
KLEMMSTUECK PA6G+OEL	976873708	24	2	794	96006445	KAMERAHALTER VORM.
KLIMAANLAGE	918642408	144	1	10	LR 1800-1-0	LIEBHERR LR 1800-1.0
KLOTZ 50X242X242 S355J2+N	974318808	1	6	1499	918938508	ZENTRIERUNG STANDARD
KLOTZ 50X242X242 S355J2+N	974318908	2	6	1499	918938508	ZENTRIERUNG STANDARD
KLOTZ 50X255X610 S355J2+N	97038274	3	2	1499	918938508	ZENTRIERUNG STANDARD
KLOTZ 50X609X255 S355J2+N	97100873	4	4	1499	918938508	ZENTRIERUNG STANDARD
KLOTZ PA6G	97112802	5	2	1405	918654508	FA-BOCK
KNEBELGRIFFVORREIBER GD	704253108	5	2	161	96024822	DECKEL KPL.
KNIESTUECK	570066108	3	1	42	502806508	AUSGLEICHSBEHAELTER
KNOTENKETTE DIN 5686 1.8X2	740000808	19	1	442	918637208	DREHBUEHNENVERKLEIDUN
KNOTENKETTE DIN 5686 1.8X2	740000808	512	0.3	618	96022595	BLINDSTECKER
KNOTENKETTE DIN 5686 1.8X2	740000808	507	0.3	623	96028857	BLINDSTECKER
KNOTENKETTE DIN 5686 1.8X2	740000808	507	0.6	637	96007913	BLINDSTECKER
KNOTENKETTE DIN 5686 1.8X2	740000808	505	0.3	645	96028063	BLINDSTECKER
KNOTENKETTE DIN 5686 1.8X2	740000808	514	0.3	646	96028064	BLINDSTECKER
KNOTENKETTE DIN 5686 1.8X2	740000808	503	0.2	965	96023111	BLINDSTECKER
KNOTENKETTE DIN 5686 1.8X2	740000808	505	0.2	987	96029026	BLINDSTECKER
KNOTENKETTE DIN 5686 1.8X2	740000808	504	0.2	988	96029027	BLINDSTECKER
KNOTENKETTE DIN 5686 1.8X2	740000808	506	0.3	989	96029028	BLINDSTECKER
KNOTENKETTE DIN 5686 1.8X2	740000808	511	0.4	1496	96029638	BLINDSTECKER
KOLBEN	510764908	4	1	44	511497508	DRUCKMINDERVENTIL
KOLBEN	511051308	2	1	716	510401908	UMSCHALTVENTIL
KOLBEN	570114708	4	7	255	570113308	TRIEBWERK
KOLBEN KPL. V-MOTORX128	12403787	70	8	295	12415860	DIESELMOTOR
KOLBEN V-MOTORX128 42Cr	12403786	(1)	1	295	12415860	DIESELMOTOR
KOLBENBOLZEN 55X80 16Mn	10148692	(6)	1	295	12415860	DIESELMOTOR
KOLBENKUEHLUNG	10142096	15	8	294	12415860	DIESELMOTOR
KOMBISCHRAUBE M8X25 A2	11600928	5	4	382	10144678	ABDECKPLATTE ANBAU
KOMBIZANGE DIN 5244 180	790031508	40	1	177	96005686	GRUNDWERKZEUG
KOMPRESSOR	553037908	4	1	490	553188308	KOMPRESSORANTRIEB
KOMPRESSORANTRIEB	553188308	1	1	489	918642408	KLIMAANLAGE
KONDENSATOR 100N 10%250	691210608	(6)	4	661	96020050	AUFBAUTEILE MONTAGETAPE
KONDENSATOR 4,7U 63V	634218501	504	1	599	969418008	VERKABELUNG
KONDENSATOR 4,7U 63V	634218501	504	1	600	96037831	VERKABELUNG

2.4.2020

etk_en_de_048400 LR 1800-1.0

2045

LIEBHERRAlphabetical index
Alphabetischer Index

Bezeichnung	Artikel	Pos.	Menge	Seite	Baugruppe	Bezeichnung
KONSOLE	10146949	1	1	378	10146947	GENERATOR ANBAU
KONSOLE	12400363	18	1	390	10142764	KABELBAUM ANBAU
KONSOLE	774215708	20	1	292	96026029	BEFESTIGUNGSTEILE HYDR
KONSOLE	774215708	304	4	513	96018780	ZUSATZHYDRAULIK SA-BOCK
KONSOLE	774215708	37	2	533	918643008	MONTAGEEINRICHTUNG RA
KONSOLE	774215708	304	4	538	96018779	ZUSATZHYDR.MONTAGEEINR
KONSOLE	774215708	400	3	692	96018765	HYDRAULIK
KONSOLE	96029313	2	1	1268	96029144	RUECKHALTEZYLINDER VORM
KONSOLE 1.0580	97066575	18	10	453	918637308	LAUFSTEG DREHBUEHNE
KONSOLE 4X496X283 S315MC	97097493	2	2	411	919412108	LUFTFILTERANLAGE KPL.
KONSOLE ANBAU	10119353	10	1	390	10142764	KABELBAUM ANBAU
KONSOLE ANBAU	10150446	11	1	390	10142764	KABELBAUM ANBAU
KONSOLE EN AC-AI Si1	10141758	1	1	388	10141788	STEUERGERAET ANBAU
KONSOLE FREMDEINSPEISUN	919140508	183	1	10	LR 1800-1-0	LIEBHERR LR 1800-1.0
KONSOLE HINTEN	96024425	2	1	145	918632408	ZENTRALBALLASTBEFESTIG
KONSOLE KPL.	969537108	43	1	954	918647008	L-KOPFSTUECK
KONSOLE KPL.	969537108	5	1	1357	918654208	F-ANSCHLUSSKOPF
KONSOLE LINKS	977556508	4	1	440	964862608	SITZ
KONSOLE LINKS SPF	967588308	3	1	432	918810308	STEUERSTAND
KONSOLE RAL 7037	921724508	1	1	1451	921723608	SCHALTEINHEIT
KONSOLE RAL 7037	921725108	1	1	1452	921723708	SCHALTEINHEIT
KONSOLE RECHTS	977556708	5	1	440	964862608	SITZ
KONSOLE RECHTS SPF	967588408	4	1	432	918810308	STEUERSTAND
KONSOLE S235JR	10137052	7	1	307	10137051	OELRUECKLAUFLEITUNG AN
KONSOLE S235JR	10144869	3	1	382	10144678	ABDECKPLATTE ANBAU
KONSOLE S235JR	10144870	4	1	382	10144678	ABDECKPLATTE ANBAU
KONSOLE S235JR	11431609	21	1	378	10146947	GENERATOR ANBAU
KONSOLE SCHWK.	927068308	2	2	271	96021818	DIESELMOTOR VORM.
KONSOLE SCHWK.	96003494	49	4	498	918940808	SA-BOCK VORM.
KONSOLE SCHWK.	96011367	2	1	908	96008072	STATIV KPL.
KONSOLE SCHWK.	96015923	12	1	1413	918654708	F-RUECKHALTESICHERUNG
KONSOLE SCHWK.	96019873	1	1	810	918643908	AUFNAHME GEGENGEWICHT
KONSOLE SCHWK.	96022730	21	1	271	96021818	DIESELMOTOR VORM.
KONSOLE SCHWK.	96022731	22	1	271	96021818	DIESELMOTOR VORM.
KONSOLE SCHWK.	96023997	8	2	497	918940808	SA-BOCK VORM.
KONSOLE SCHWK.	96024430	2	1	810	918643908	AUFNAHME GEGENGEWICHT
KONSOLE SCHWK.	96031848	13	1	1366	918654308	F-MONTAGEEINHEIT
KONSOLE SCHWK.	96040735	1	1	1138	96040734	ZUSATZGEWICHT DERRICK
KONSOLE SCHWK.	963308908	2	1	937	96002442	MECH.ANBAUTEILE SCHEINW
KONSOLE SCHWK.	964913908	1	2	271	96021818	DIESELMOTOR VORM.
KONSOLE SCHWK.	969536908	32	1	973	918646908	S-KOPFSTUECK
KONSOLE SCHWK.	969881508	13	1	1242	918652408	W-ANLENKSTUECK
KONSOLE SCHWK. FE//ZNNI8/	96021362	7	1	432	918810308	STEUERSTAND
KONSOLE SCHWK. FE//ZNNI8/	968178708	2	1	915	96024230	RUECKFALLSTUETZE RE.
KONSOLE SCHWK. FE//ZNNI8/	968178708	2	1	920	96024232	RUECKFALLSTUETZE LI.
KONSOLE SCHWK. FE//ZNNI8/	968178708	2	1	1169	96022968	RUECKFALLSTUETZE LI.
KONSOLE SCHWK. FE//ZNNI8/	968178708	2	1	1173	96022969	RUECKFALLSTUETZE RE.
KONSOLE SCHWK. RAL 9005	964843708	12	2	432	918810308	STEUERSTAND
KONSOLE SCHWK. SPF	96004205	1	1	426	96039769	PUMPE VORM.
KONSOLE SCHWK.LI. FE//ZNNI	96021363	8	1	432	918810308	STEUERSTAND
KONSOLE SCHWK.LI. RAL 900	964843808	13	1	432	918810308	STEUERSTAND
KONSOLE SCHWK.RE. FE//ZN	96021365	9	1	432	918810308	STEUERSTAND
KONSOLE SCHWK.RE. RAL 900	964843908	14	1	432	918810308	STEUERSTAND
KONSOLE St Rm>270N/m	10147606	4	1	378	10146947	GENERATOR ANBAU
KONSOLE VORM.	10144442	7	1	388	10141788	STEUERGERAET ANBAU
KONSOLE VORN	96024421	1	1	145	918632408	ZENTRALBALLASTBEFESTIG
KONTAKT 0,5-1MM2	602300308	125	13	25	96019880	KABELSTRANG
KONTAKT 0,5-1MM2	602300308	125	62	460	96021225	KABELSTRANG
KONTAKT 0,5-1MM2	602300308	125	30	462	96021226	KABELSTRANG
KONTAKT 0,5-1MM2	602300308	125	30	463	96021227	KABELSTRANG

2.4.2020

etk_en_de_048400 LR 1800-1.0

2046

LIEBHERRAlphabetical index
Alphabetischer Index

Bezeichnung	Artikel	Pos.	Menge	Seite	Baugruppe	Bezeichnung
KONTAKT 0,5-1MM2	602300308	125	61	465	96024787	KABELSTRANG
KONTAKT 0,5-1MM2	602300308	125	6	467	96021229	KABELSTRANG
KONTAKT 0,5-1MM2	602300308	125	12	847	96026706	KABELSTRANG
KONTAKT 0,5-1MM2	602329108	617	8	133	96024553	KABELSTRANG
KONTAKT 0,5-1MM2	602329108	617	2	460	96021225	KABELSTRANG
KONTAKT 0,5-1MM2	602329108	617	4	603	96041609	KABELSTRANG
KONTAKT 1-2,5MM2	602300108	121	7	25	96019880	KABELSTRANG
KONTAKT 1-2,5MM2	602300108	121	14	460	96021225	KABELSTRANG
KONTAKT 1-2,5MM2	602300108	121	10	465	96024787	KABELSTRANG
KONTAKTBUCHSE 0,14-5,5MM	10675506	515	2	27	96025223	LEITUNG
KONTAKTBUCHSE 0,14-5,5MM	10675506	(502)	2	157	96024481	SCHALTSCHRANK KPL.
KONTAKTBUCHSE 0,14-5,5MM	10675506	(502)	2	651	919412308	EINBAUTEILE SCHALTSCHRAN
KONTAKTBUCHSE 0,3 - 0,6MM	11005350	749	4	635	96022311	LEITUNG
KONTAKTBUCHSE 0,30-0,60	11005347	748	4	635	96022311	LEITUNG
KONTAKTBUCHSE 0,30-0,60	11005347	748	14	1196	96020512	LEITUNG
KONTAKTBUCHSE 0,30-0,60	11005347	748	14	1214	96020496	LEITUNG
KONTAKTBUCHSE 0,30-0,60	11005347	748	14	1233	96020495	LEITUNG
KONTAKTBUCHSE 0,75 - 1,5	10650660	2261	43	926	96023336	LEITUNG
KONTAKTBUCHSE 0,75 - 1,5	10650660	2261	43	932	96026599	LEITUNG
KONTAKTBUCHSE 0,75 - 1,5	10650660	2261	62	964	96022903	DRAEHTE KLEMMKASTEN KPL
KONTAKTBUCHSE 0,75 - 1,5	10650660	2261	62	986	96029075	DRAEHTE KLEMMKASTEN KPL
KONTAKTBUCHSE 0,75 - 1,5	10650660	2261	5	1196	96020512	LEITUNG
KONTAKTBUCHSE 0,75 - 1,5	10650660	2261	5	1214	96020496	LEITUNG
KONTAKTBUCHSE 0,75 - 1,5	10650660	2261	5	1233	96020495	LEITUNG
KONTAKTBUCHSE 0,75 - 1,5	10650660	2261	43	1381	96032711	LEITUNG
KONTAKTBUCHSE 0,75 - 1,5	10650660	2261	43	1383	96032714	LEITUNG
KONTAKTBUCHSE 0,75MM2	10113736	776	8	26	96019880	KABELSTRANG
KONTAKTBUCHSE 0,75MM2	10113736	776	61	615	96022323	LEITUNG
KONTAKTBUCHSE 0,75MM2	10113736	776	61	616	96022324	LEITUNG
KONTAKTBUCHSE 0,75MM2	10113736	776	61	617	96022322	LEITUNG
KONTAKTBUCHSE 0,75MM2	10113736	776	61	631	96022307	LEITUNG
KONTAKTBUCHSE 1,5MM2	605602301	128	43	25	96019880	KABELSTRANG
KONTAKTBUCHSE 1MM2	605601801	127	12	614	96022321	LEITUNG
KONTAKTBUCHSE 1MM2	605601801	127	25	628	96022304	LEITUNG
KONTAKTBUCHSE 1MM2	605601801	127	25	629	96022305	LEITUNG
KONTAKTBUCHSE 1MM2	605601801	127	25	630	96022306	LEITUNG
KONTAKTBUCHSE 1MM2	605601801	127	6	632	96022309	LEITUNG
KONTAKTBUCHSE 1MM2	605601801	127	25	929	96023360	LEITUNG
KONTAKTBUCHSE 1MM2	605601801	127	25	930	96026533	LEITUNG
KONTAKTBUCHSE 1MM2	605601801	127	25	1195	96020503	LEITUNG
KONTAKTEINSATZ 10 16A	604564314	509	1	25	96019880	KABELSTRANG
KONTAKTEINSATZ 10 16A	604564314	501	1	632	96022309	LEITUNG
KONTAKTEINSATZ 10 16A	604564314	513	2	669	96020052	DRAEHTE MONTAGETAFEL K
KONTAKTEINSATZ 10-POL 16	604564214	518	1	158	96024486	DRAEHTE MONTAGETAFEL K
KONTAKTEINSATZ 10-POL 16	604564214	502	1	632	96022309	LEITUNG
KONTAKTEINSATZ 10-POL 16	604564214	502	1	635	96022311	LEITUNG
KONTAKTEINSATZ 10-POL 16	604564214	501	1	646	96028064	BLINDSTECKER
KONTAKTEINSATZ 10-POL 16	604564214	501	1	1490	96041367	LEITUNG
KONTAKTGEBER 10E	11211275	31	1	654	96025148	SCHALTSCHRANK MECH.
KONTAKTSICHERUNGSSTIFT	10045101	521	2	158	96024486	DRAEHTE MONTAGETAFEL K
KONTAKTSICHERUNGSSTIFT	10045101	503	1	621	96033797	DRAEHTE KLEMMKASTEN KPL
KONTAKTSICHERUNGSSTIFT	10045101	503	1	622	96033212	LEITUNG
KONTAKTSICHERUNGSSTIFT	10045101	503	2	638	96022315	LEITUNG
KONTAKTSICHERUNGSSTIFT	10045101	517	5	669	96020052	DRAEHTE MONTAGETAFEL K
KONTAKTSICHERUNGSSTIFT	10045101	505	5	925	96026568	DRAEHTE KLEMMKASTEN KPL
KONTAKTSICHERUNGSSTIFT	10045101	504	1	926	96023336	LEITUNG
KONTAKTSICHERUNGSSTIFT	10045101	502	4	964	96022903	DRAEHTE KLEMMKASTEN KPL
KONTAKTSICHERUNGSSTIFT	10045101	504	7	986	96029075	DRAEHTE KLEMMKASTEN KPL
KONTAKTSICHERUNGSSTIFT	10045101	503	6	1134	96020520	DRAEHTE KLEMMKASTEN KPL
KONTAKTSICHERUNGSSTIFT	10045101	504	3	1193	96020517	DRAEHTE KLEMMKASTEN KPL

2.4.2020

etk_en_de_048400 LR 1800-1.0

2047

LIEBHERRAlphabetical index
Alphabetischer Index

Bezeichnung	Artikel	Pos.	Menge	Seite	Baugruppe	Bezeichnung
KONTAKTSICHERUNGSSTIFT	10045101	503	2	1251	96026654	DRAEHTE KLEMMKASTEN KPL
KONTAKTSICHERUNGSSTIFT	10045101	502	2	1273	96029269	DRAEHTE KPL.
KONTAKTSICHERUNGSSTIFT	10045101	502	1	1288	96029290	DRAEHTE KPL.
KONTAKTSICHERUNGSSTIFT	10045101	506	1	1304	96029292	DRAEHTE KPL.
KONTAKTSICHERUNGSSTIFT	10045101	503	4	1362	96021973	DRAEHTE KPL.
KONTAKTSICHERUNGSSTIFT	10045101	503	4	1379	96028187	DRAEHTE KPL.
KONTAKTSICHERUNGSSTIFT	10045101	505	3	1400	96033239	DRAEHTE KPL.
KONTAKTSICHERUNGSSTIFT	10045101	502	3	1430	96027890	DRAEHTE KLEMMKASTEN KPL
KONTAKTSICHERUNGSSTIFT	10045101	505	1	1495	96029584	DRAEHTE KLEMMKASTEN KPL
KONTAKTSICHERUNGSSTIFT J	10099866	508	2	25	96019880	KABELSTRANG
KONTAKTSICHERUNGSSTIFT J	10099866	506	6	31	96019882	DRAEHTE MONTAGETAFEL K
KONTAKTSICHERUNGSSTIFT J	10099866	524	4	158	96024486	DRAEHTE MONTAGETAFEL K
KONTAKTSICHERUNGSSTIFT J	10099866	536	1	669	96020052	DRAEHTE MONTAGETAFEL K
KONTAKTSICHERUNGSSTIFT	10099867	512	1	25	96019880	KABELSTRANG
KONTAKTSICHERUNGSSTIFT	10099867	511	2	31	96019882	DRAEHTE MONTAGETAFEL K
KONTAKTSICHERUNGSSTIFT	10099867	517	2	158	96024486	DRAEHTE MONTAGETAFEL K
KONTAKTSICHERUNGSSTIFT	10099867	515	14	669	96020052	DRAEHTE MONTAGETAFEL K
KONTAKTSICHERUNGSSTIFT J	10099868	507	4	158	96024486	DRAEHTE MONTAGETAFEL K
KONTAKTSICHERUNGSSTIFT J	10099868	523	19	669	96020052	DRAEHTE MONTAGETAFEL K
KONTAKTSICHERUNGSSTIFT J	10099868	502	1	1304	96029292	DRAEHTE KPL.
KONTAKTSICHERUNGSSTIFT J	10099868	502	1	1305	96029281	LEITUNG
KONTAKTSICHERUNGSSTIFT	10099869	513	4	158	96024486	DRAEHTE MONTAGETAFEL K
KONTAKTSICHERUNGSSTIFT	10099869	502	3	518	96024545	DRAEHTE KLEMMKASTEN KPL
KONTAKTSICHERUNGSSTIFT	10099869	515	2	603	96041609	KABELSTRANG
KONTAKTSICHERUNGSSTIFT	10099869	505	1	611	96021490	DRAEHTE KPL.
KONTAKTSICHERUNGSSTIFT	10099869	505	1	622	96033212	LEITUNG
KONTAKTSICHERUNGSSTIFT	10099869	525	1	669	96020052	DRAEHTE MONTAGETAFEL K
KONTAKTSICHERUNGSSTIFT	10099869	502	6	848	96026707	DRAEHTE KLEMMKASTEN KPL
KONTAKTSICHERUNGSSTIFT	10099869	503	4	925	96026568	DRAEHTE KLEMMKASTEN KPL
KONTAKTSICHERUNGSSTIFT	10099869	504	7	964	96022903	DRAEHTE KLEMMKASTEN KPL
KONTAKTSICHERUNGSSTIFT	10099869	502	3	986	96029075	DRAEHTE KLEMMKASTEN KPL
KONTAKTSICHERUNGSSTIFT	10099869	506	7	1193	96020517	DRAEHTE KLEMMKASTEN KPL
KONTAKTSICHERUNGSSTIFT	10099869	505	9	1251	96026654	DRAEHTE KLEMMKASTEN KPL
KONTAKTSICHERUNGSSTIFT	10099869	504	5	1273	96029269	DRAEHTE KPL.
KONTAKTSICHERUNGSSTIFT	10099869	504	2	1288	96029290	DRAEHTE KPL.
KONTAKTSICHERUNGSSTIFT	10099869	504	1	1304	96029292	DRAEHTE KPL.
KONTAKTSICHERUNGSSTIFT	10099869	505	1	1379	96028187	DRAEHTE KPL.
KONTAKTSICHERUNGSSTIFT	10099869	508	6	1400	96033239	DRAEHTE KPL.
KONTAKTSICHERUNGSSTIFT	10099869	504	1	1430	96027890	DRAEHTE KLEMMKASTEN KPL
KONTAKTSICHERUNGSSTIFT	10099869	(504)	2	1488	96029497	KLEMMKASTEN KPL.
KONTAKTSTIFT	6002796	2262	43	932	96026599	LEITUNG
KONTAKTSTIFT	6002796	2262	19	965	96023111	BLINDSTECKER
KONTAKTSTIFT	6002796	2262	19	987	96029026	BLINDSTECKER
KONTAKTSTIFT	6002796	2262	5	1135	96020522	LEITUNG
KONTAKTSTIFT	6002796	2262	5	1214	96020496	LEITUNG
KONTAKTSTIFT	6002796	2262	5	1233	96020495	LEITUNG
KONTAKTSTIFT	6002796	2262	43	1380	96032710	LEITUNG
KONTAKTSTIFT	6002796	2262	43	1383	96032714	LEITUNG
KONTAKTSTIFT 0,14-5,5MM2	10675505	513	2	27	96025223	LEITUNG
KONTAKTSTIFT 0,14-5,5MM2	10675505	507	2	151	96024593	LEITUNG
KONTAKTSTIFT 0,14-5,5MM2	10675505	507	2	648	96032679	LEITUNG
KONTAKTSTIFT 0,75MM2	10113737	777	61	615	96022323	LEITUNG
KONTAKTSTIFT 0,75MM2	10113737	777	61	616	96022324	LEITUNG
KONTAKTSTIFT 0,75MM2	10113737	777	61	617	96022322	LEITUNG
KONTAKTSTIFT 0,75MM2	10113737	777	2	618	96022595	BLINDSTECKER
KONTAKTSTIFT 0,75MM2	10113737	777	61	631	96022307	LEITUNG
KONTAKTSTIFT 0,75MM2	10113737	777	61	639	96022316	LEITUNG
KONTAKTSTIFT 0,75MM2	10113737	777	61	640	96022317	LEITUNG
KONTAKTSTIFT 0,75MM2	10113737	777	61	641	96022318	LEITUNG
KONTAKTSTIFT 0,75MM2	10113737	777	61	642	96022319	LEITUNG

2.4.2020

etk_en_de_048400 LR 1800-1.0

2048

LIEBHERRAlphabetical index
Alphabetischer Index

Bezeichnung	Artikel	Pos.	Menge	Seite	Baugruppe	Bezeichnung
KONTAKTSTIFT 0,75MM2	10113737	777	61	643	96022320	LEITUNG
KONTAKTSTIFT 0,75MM2	10113737	777	61	644	96022325	LEITUNG
KONTAKTSTIFT 0,75MM2	10113737	777	4	645	96028063	BLINDSTECKER
KONTAKTSTIFT 0,75MM2	10113737	777	16	861	96025258	KABELSTRANG
KONTAKTSTIFT 0,75MM2	10113737	777	15	876	96025259	KABELSTRANG
KONTAKTSTIFT 0,75MM2	10113737	777	61	927	96023338	LEITUNG
KONTAKTSTIFT 0,75MM2	10113737	777	61	928	96023339	LEITUNG
KONTAKTSTIFT 0,75MM2	10113737	777	61	1194	96020501	LEITUNG
KONTAKTSTIFT 0,75MM2	10113737	777	6	1460	96038591	LEITUNG
KONTAKTSTIFT 0,75MM2	10113737	777	61	1489	96029512	LEITUNG
KONTAKTSTIFT 0,75MM2	10113737	777	2	1496	96029638	BLINDSTECKER
KONTAKTSTIFT 1,5MM2	637005601	131	54	634	96022310	LEITUNG
KONTAKTSTIFT 1,5MM2	637005601	131	5	637	96007913	BLINDSTECKER
KONTAKTSTIFT 1,5MM2	637005601	131	7	645	96028063	BLINDSTECKER
KONTAKTSTIFT 1,5MM2	637005601	131	1	876	96025259	KABELSTRANG
KONTAKTSTIFT 1,5MM2	637005601	131	4	1460	96038591	LEITUNG
KONTAKTSTIFT 1,5MM2	637005601	131	4	1496	96029638	BLINDSTECKER
KONTAKTSTIFT 1MM2	605601701	130	12	614	96022321	LEITUNG
KONTAKTSTIFT 1MM2	605601701	130	6	632	96022309	LEITUNG
KONTAKTSTIFT 1MM2	605601701	130	1	637	96007913	BLINDSTECKER
KONTAKTSTIFT 1MM2	605601701	130	4	646	96028064	BLINDSTECKER
KONTAKTSTIFT 1MM2	605601701	130	12	938	96024150	LEITUNG
KONTAKTSTIFT 1MM2	605601701	130	6	1490	96041367	LEITUNG
KONTAKTVERRIEGELUNG 2-	7368241	502	1	599	969418008	VERKABELUNG
KONTAKTVERRIEGELUNG 2-	7368241	502	1	600	96037831	VERKABELUNG
KONTAKTVERRIEGELUNG 2-	7368241	539	1	603	96041609	KABELSTRANG
KONTAKTVERRIEGELUNG 2-	7368241	521	2	605	96041605	KABELSTRANG
KONTAKTVERRIEGELUNG 2-	7368241	523	1	626	96022303	KABELSTRANG
KONTAKTVERRIEGELUNG DT	10216772	521	1	603	96041609	KABELSTRANG
KONTAKTVERRIEGELUNG DT	10342519	503	2	81	96020121	KABELSTRANG
KONTAKTVERRIEGELUNG DT	10342519	503	2	114	96020127	KABELSTRANG
KONTAKTVERRIEGELUNG DT	10342519	528	1	460	96021225	KABELSTRANG
KONTAKTVERRIEGELUNG DT	10342519	518	2	465	96024787	KABELSTRANG
KONTAKTVERRIEGELUNG DT	10342519	544	1	603	96041609	KABELSTRANG
KONTAKTVERRIEGELUNG DT	10342519	524	2	605	96041605	KABELSTRANG
KONTAKTVERRIEGELUNG DT	10342519	517	7	626	96022303	KABELSTRANG
KONTAKTVERRIEGELUNG DT	10342519	503	1	1197	96021974	LEITUNG
KONTAKTVERRIEGELUNG DT-	7368246	510	1	605	96041605	KABELSTRANG
KONTAKTVERRIEGELUNG DT-	6205242	517	1	605	96041605	KABELSTRANG
KONTAKTVERRIEGELUNG DT-	7368248	519	1	603	96041609	KABELSTRANG
KONUSLAGER 70NR11	10291989	4	4	721	918645108	KRANFUEHRERKABINE ANBA
KOPFSCHRAUBE	510733308	21	2	716	510401908	UMSCHALTVENTIL
KOPFSTUECK SCHWK.	96027771	1	1	1474	96023647	KOPFSTUECK VORM.
KOPFSTUECK VORM.	96023647	3	1	1462	918657108	FUEHRUNG SCHWEBEBALLAS
KORBFILTER B80/200	10112750	11	1	550	918643208	KRAFTSTOFFBEHAELTER KPL
KRAFTMESSACHSE 0-100KN	10874541	26	1	1427	918655608	MASTNASE
KRAFTMESSHUELSE 0-200KN	12100427	10	1	1389	918654608	F-KOPFSTUECK
KRAFTSTOFF-FEINFILTERAN	10126724	201	1	296	12415860	DIESELMOTOR
KRAFTSTOFFBEHAELTER KPL	918643208	160	1	10	LR 1800-1-0	LIEBHERR LR 1800-1.0
KRAFTSTOFFBEHAELTER SCH	96024733	1	1	552	96025338	KRAFTSTOFFBEHAELTER VO
KRAFTSTOFFBEHAELTER VO	96025338	1	1	550	918643208	KRAFTSTOFFBEHAELTER KPL
KRAFTSTOFFFILTER	10878502	10	1	545	96029764	KRAFTSTOFFFILTER VORM.
KRAFTSTOFFFILTER	12102046	3	1	1524	96041003	FILTERPAKET
KRAFTSTOFFFILTER	553174008	1	1	486	11110051	DOSIERPUMPE
KRAFTSTOFFFILTER VORM.	96029764	1	1	544	918721208	KRAFTSTOFFFOERDERUNG
KRAFTSTOFFFILTEREINSATZ	10149977	1	1	547	10878502	KRAFTSTOFFFILTER
KRAFTSTOFFFILTEREINSATZ	10289138	2	2	347	10127419	KRAFTSTOFFFILTERMODUL
KRAFTSTOFFFILTERMODUL	10127419	1	1	346	10126724	KRAFTSTOFF-FEINFILTERAN
KRAFTSTOFFFOERDERUNG	918721208	159	1	10	LR 1800-1-0	LIEBHERR LR 1800-1.0
KRAFTSTOFFHEIZER 24V 0,6	10488927	4	1	347	10127419	KRAFTSTOFFFILTERMODUL

2.4.2020

etk_en_de_048400 LR 1800-1.0

2049

LIEBHERR
 Alphabetical index
 Alphabetischer Index

Bezeichnung	Artikel	Pos.	Menge	Seite	Baugruppe	Bezeichnung
KRAFTSTOFFLEITUNG	10119000	2	1	346	10126724	KRAFTSTOFF-FEINFILTERAN
KRAFTSTOFFLEITUNG	10142539	4	1	348	10143725	KRAFTSTOFFLEITUNGEN
KRAFTSTOFFLEITUNG	10143740	2	1	348	10143725	KRAFTSTOFFLEITUNGEN
KRAFTSTOFFLEITUNG 12X1	10143730	5	1	348	10143725	KRAFTSTOFFLEITUNGEN
KRAFTSTOFFLEITUNG 12X1	10143741	3	1	348	10143725	KRAFTSTOFFLEITUNGEN
KRAFTSTOFFLEITUNG 15	10142536	1	1	348	10143725	KRAFTSTOFFLEITUNGEN
KRAFTSTOFFLEITUNG 15X1,5	10138092	4	1	344	10138091	KRAFTSTOFFVORFILTERANBA
KRAFTSTOFFLEITUNG 15X1,5	10150165	6	1	348	10143725	KRAFTSTOFFLEITUNGEN
KRAFTSTOFFLEITUNGEN	10143725	212	1	296	12415860	DIESELMOTOR
KRAFTSTOFFPUMPE	12101888	2	1	547	10878502	KRAFTSTOFFFILTER
KRAFTSTOFFSCHLAUCH	978089308	9	1	550	918643208	KRAFTSTOFFBEHALTER KPL
KRAFTSTOFFSCHLAUCH DN12	10489142	16	0.052	348	10143725	KRAFTSTOFFLEITUNGEN
KRAFTSTOFFSCHLAUCH DN4,	10815777	14	2	480	918637508	ZUSATZHEIZUNG OW
KRAFTSTOFFSCHLAUCH DN4,	10815777	18	1	482	96019655	ZUSATZHEIZUNG VORM.
KRAFTSTOFFVORFILTER	10303007	1	1	344	10138091	KRAFTSTOFFVORFILTERANBA
KRAFTSTOFFVORFILTERANBA	10138091	200	1	296	12415860	DIESELMOTOR
KRANFUEHRERKABINE ANBA	918645108	202	1	11	LR 1800-1-0	LIEBHERR LR 1800-1.0
KRANFUEHRERKABINE VORM.	919075308	206	1	11	LR 1800-1-0	LIEBHERR LR 1800-1.0
KRANFUEHRERKABINE VORM.	918645208	204	1	11	LR 1800-1-0	LIEBHERR LR 1800-1.0
KREUZLASCHE 0.3M	96015686	3	2	1406	96030924	SCHWINGE KPL.
KREUZLASCHE KPL. 0.7M AB-4	96019587	61	2	1147	918752408	D-ANLENKSTUECK VORM.
KREUZLASCHE MITTE AS-38	96024354	2	2	1433	918655708	LASCHEN ZUSATZABSPANN
KREUZLASCHE MITTE AS-38	96024354	2	2	1441	919431508	LASCHEN ZUSATZABSPANN
KREUZLASCHE OBEN AS-39	96024351	3	2	1433	918655708	LASCHEN ZUSATZABSPANN
KREUZLASCHE OBEN AS-39	96024351	3	2	1441	919431508	LASCHEN ZUSATZABSPANN
KREUZLASCHE SCHWK.	96019585	1	1	1162	96019587	KREUZLASCHE KPL.
KREUZLASCHE SCHWK.	96024353	1	1	1436	96024351	KREUZLASCHE OBEN
KREUZLASCHE SCHWK.	96024355	1	1	1435	96024354	KREUZLASCHE MITTE
KREUZLASCHE SCHWK.	96025396	2	1	533	918643008	MONTAGEEINRICHTUNG RA
KREUZLASCHE SCHWK.	968242308	9	2	1449	918900508	SCHWEBEBALLAST
KREUZSTUECK 30 G-ALMG TR	10440990	8	1	725	918645208	KRANFUEHRERKABINE VORM.
KRUEMMER	10153006	4	1	310	10134887	OELWANNE MIT BEFEST.
KRUEMMER 90° DI=130 GUMM	10099969	20	7	411	919412108	LUFTFILTERANLAGE KPL.
KUEHLER VORM.	96022275	120	1	272	96021818	DIESELMOTOR VORM.
KUEHLERANLAGE AL	10876917	1	1	277	96022275	KUEHLER VORM.
KUEHLMITTELKRUEMMER	10134298	4	1	363	10143302	WASSERPUMPE MIT BEFEST.
KUEHLMITTELKRUEMMER	10140730	1	1	368	10143277	KUEHLMITTELKRUEMMER AN
KUEHLMITTELKRUEMMER	10140731	2	1	368	10143277	KUEHLMITTELKRUEMMER AN
KUEHLMITTELKRUEMMER AN	10143277	382	1	297	12415860	DIESELMOTOR
KUEHLWASSERANSCHLUSS	10145193	386	1	297	12415860	DIESELMOTOR
KUEHLWASSERANSCHLUSS	10145195	389	1	298	12415860	DIESELMOTOR
KUEHLWASSERANSCHLUSS	10152906	387	1	297	12415860	DIESELMOTOR
KUEHLWASSERLEITUNG	10143587	24	1	368	10143277	KUEHLMITTELKRUEMMER AN
KUEHLWASSERLEITUNG	10154613	8	1	368	10143277	KUEHLMITTELKRUEMMER AN
KUEHLWASSERLEITUNG 12X2	10141808	3	1	361	10141807	ANBAUTEILE LUFTPRESSER
KUEHLWASSERLEITUNG 12X2	10141810	2	1	361	10141807	ANBAUTEILE LUFTPRESSER
KUEHLWASSERLEITUNG 8X1	10143589	22	1	368	10143277	KUEHLMITTELKRUEMMER AN
KUEHLWASSERLEITUNG 8X1	10146256	23	1	368	10143277	KUEHLMITTELKRUEMMER AN
KUEHLWASSERROHR EDELST	96000727	24	1	277	96022275	KUEHLER VORM.
KUEHLWASSERROHR EDELST	96000728	25	1	277	96022275	KUEHLER VORM.
KUEHLWASSERROHR EDELST	96000845	207	1	272	96021818	DIESELMOTOR VORM.
KUEHLWASSERROHR EDELST	96033882	206	1	272	96021818	DIESELMOTOR VORM.
KUEHLWASSERSCHLAUCH D	10873086	52	0.62	277	96022275	KUEHLER VORM.
KUEHLWASSERSCHLAUCH D	11621770	21	0.08	480	918637508	ZUSATZHEIZUNG OW
KUEHLWASSERSCHLAUCH D	11621770	34	0.06	755	918064408	HEIZUNG KRANFUEHRERKAB
KUEHLWASSERSCHLAUCH D	11621770	35	0.08	755	918064408	HEIZUNG KRANFUEHRERKAB
KUEHLWASSERSCHLAUCH D	11621770	36	0.14	755	918064408	HEIZUNG KRANFUEHRERKAB
KUEHLWASSERSCHLAUCH D	11621770	37	0.41	755	918064408	HEIZUNG KRANFUEHRERKAB
KUEHLWASSERSCHLAUCH D	11621775	50	0.37	277	96022275	KUEHLER VORM.
KUEHLWASSERSCHLAUCH D	11621775	51	0.48	277	96022275	KUEHLER VORM.

2.4.2020

etk_en_de_048400 LR 1800-1.0

2050

LIEBHERRAlphabetical index
Alphabetischer Index

Bezeichnung	Artikel	Pos.	Menge	Seite	Baugruppe	Bezeichnung
KUEHLWASSERSCHLAUCH DN	10873085	53	0.28	277	96022275	KUEHLER VORM.
KUEHLWASSERSCHLAUCH DN	10873085	1	1	283	96004429	SCHLAEUCHE
KUFE 20X57X41 S355J2+N	97031137	4	1	1096	967966108	ENDSCHALTER KPL.
KUFE 20X57X41 S355J2+N	97031137	4	1	1097	967966808	ENDSCHALTER KPL.
KUGEL DIN 5401-1 12,7 G20 X4	10036651	8	2	300	12405454	KURBELGEHAEUSE KPL. MIT
KUGELHAHN DN16-18L STAHL	510693008	13	1	545	96029764	KRAFTSTOFFFILTER VORM.
KUGELHAHN DN8-1/4" MS	510696008	155	1	1126	96018786	ZUSATZHYDRAULIK D-KOPFS
KUGELHAHN SK3 38-S-32 A3C	511065008	170	2	690	96018765	HYDRAULIK
KUGELSCHEIBE DIN 6319 C 8,	11622278	3	1	341	10152866	INJEKTOR MIT BEFEST.
KUGELSCHEIBE DIN 6319 C 8,	11622278	4	1	342	10150877	RS INJEKTOR
KUGELSPERRBOLZEN 12X130	11320193	28	4	183	918635608	DREHBUEHNENRAHMEN KPL.
KUGELSPERRBOLZEN 16X123	10874236	21	8	183	918635608	DREHBUEHNENRAHMEN KPL.
KUNSTSTOFFROHR KPL.	96024762	(2332)	1	422	919554008	HARNSTOFFANLAGE
KUPFERPASTE 850g	10002552	132	1	306	10125646	OELABSCHIEDER ANBAU
KUPFERPASTE 850g	10002552	132	1	340	11363553	ANTRIEB FUER HOCHDRUCK
KUPPLUNG 4500NM/1800U/MI	10878166	100	1	271	96021818	DIESELMOTOR VORM.
KUPPLUNGSDOSE 3-POL GER	605012708	7	1	571	918646608	FREMDEINSPEISUNG
KUPPLUNGSDOSE 4-POL GER	680001708	5	1	625	96022303	KABELSTRANG
KUPPLUNGSDOSE 4-POL GER	680001708	6	1	625	96022303	KABELSTRANG
KUPPLUNGSDOSE 4-POL GER	680001708	9	1	625	96022303	KABELSTRANG
KUPPLUNGSDOSE 4-POL GER	680001708	375	1	625	96022303	KABELSTRANG
KUPPLUNGSDOSE 4-POL GER	680001708	377	1	625	96022303	KABELSTRANG
KUPPLUNGSDOSE 4-POL SPF	10678491	18	1	25	96019880	KABELSTRANG
KUPPLUNGSDOSE 4-POL SPF	10678491	19	1	25	96019880	KABELSTRANG
KUPPLUNGSDOSE 4-POL SPF	10678491	5	1	113	96020126	KABELSTRANG
KUPPLUNGSDOSE 4-POL SPF	10678491	6	1	113	96020126	KABELSTRANG
KUPPLUNGSDOSE 4-POL SPF	10678491	5	1	519	96024550	LEITUNG
KUPPLUNGSDOSE 4-POL SPF	10678491	7	1	625	96022303	KABELSTRANG
KUPPLUNGSDOSE 4-POL SPF	10678491	11	1	625	96022303	KABELSTRANG
KUPPLUNGSDOSE 4-POL SPF	10678491	5	1	919	96023354	LEITUNG
KUPPLUNGSDOSE 4-POL SPF	10678491	7	1	919	96023354	LEITUNG
KUPPLUNGSDOSE 4-POL SPF	10678491	8	1	919	96023354	LEITUNG
KUPPLUNGSDOSE 4-POL SPF	10678491	5	1	922	96023344	LEITUNG
KUPPLUNGSDOSE 4-POL SPF	10678491	7	1	922	96023344	LEITUNG
KUPPLUNGSDOSE 4-POL SPF	10678491	8	1	922	96023344	LEITUNG
KUPPLUNGSDOSE 4-POL SPF	10678491	5	1	1136	96020527	LEITUNG
KUPPLUNGSDOSE 4-POL SPF	10678491	9	1	1136	96020527	LEITUNG
KUPPLUNGSDOSE 4-POL SPF	10678491	5	1	1137	96020530	LEITUNG
KUPPLUNGSDOSE 4-POL SPF	10678491	8	1	1137	96020530	LEITUNG
KUPPLUNGSDOSE 4-POL SPF	10678492	8	1	625	96022303	KABELSTRANG
KUPPLUNGSDOSE 4-POL SPF	10678492	15	1	625	96022303	KABELSTRANG
KUPPLUNGSDOSE 4-POL SPF	10678492	16	1	625	96022303	KABELSTRANG
KUPPLUNGSDOSE 4-POL SPF	10678492	378	1	625	96022303	KABELSTRANG
KUPPLUNGSDOSE 4-POL SPF	10678493	5	1	602	96041609	KABELSTRANG
KUPPLUNGSDOSE 4-POL SPF	10678493	6	1	602	96041609	KABELSTRANG
KUPPLUNGSDOSE 4-POL SPF	10678493	7	1	602	96041609	KABELSTRANG
KUPPLUNGSDOSE 4-POL SPF	10678493	8	1	602	96041609	KABELSTRANG
KUPPLUNGSDOSE 4-POL SPF	10678493	9	1	602	96041609	KABELSTRANG
KUPPLUNGSDOSE 4-POL SPF	10678493	10	1	602	96041609	KABELSTRANG
KUPPLUNGSDOSE 4-POL SPF	10678493	13	1	602	96041609	KABELSTRANG
KUPPLUNGSDOSE 4-POL SPF	10678493	15	1	602	96041609	KABELSTRANG
KUPPLUNGSDOSE 4-POL SPF	10678493	380	1	602	96041609	KABELSTRANG
KUPPLUNGSDOSE 4-POL SPF	10678493	17	1	625	96022303	KABELSTRANG
KUPPLUNGSDOSE 4-POL SPF	10678493	18	1	625	96022303	KABELSTRANG
KUPPLUNGSDOSE 4-POL SPF	10678494	7	1	460	96021225	KABELSTRANG
KUPPLUNGSDOSE 4-POL SPF	10678494	7	1	519	96024550	LEITUNG
KUPPLUNGSDOSE 4-POL SPF	10678495	14	1	625	96022303	KABELSTRANG
KUPPLUNGSDOSE 4-POL SPF	680001308	19	1	625	96022303	KABELSTRANG
KUPPLUNGSDOSE 4-POL SPF	680001408	5	1	80	96020120	KABELSTRANG
KUPPLUNGSDOSE 4-POL SPF	680001408	6	1	80	96020120	KABELSTRANG

2.4.2020

etk_en_de_048400 LR 1800-1.0

2051

LIEBHERRAlphabetical index
Alphabetischer Index

Bezeichnung	Artikel	Pos.	Menge	Seite	Baugruppe	Bezeichnung
KUPPLUNGSDOSE 4-POL SPF	680001408	7	1	465	96024787	KABELSTRANG
KUPPLUNGSDOSE 4-POL SPF	680001408	6	1	519	96024550	LEITUNG
KUPPLUNGSDOSE 4-POL SPF	680001408	376	1	625	96022303	KABELSTRANG
KUPPLUNGSDOSE 4-POL SPF	680001408	6	1	919	96023354	LEITUNG
KUPPLUNGSDOSE 4-POL SPF	680001408	6	1	922	96023344	LEITUNG
KUPPLUNGSDOSE 4-POLE 90°	680000308	5	1	465	96024787	KABELSTRANG
KUPPLUNGSDOSE 4-POLE 90°	680000808	421	1	625	96022303	KABELSTRANG
KUPPLUNGSDOSE 4-POLE SP	680000008	19	1	80	96020120	KABELSTRANG
KUPPLUNGSDOSE 4-POLE SP	680000008	19	1	113	96020126	KABELSTRANG
KUPPLUNGSDOSE 4-POLE SP	680000008	21	8	292	96026029	BEFESTIGUNGSTEILE HYDR
KUPPLUNGSDOSE 4-POLE SP	680000008	6	1	460	96021225	KABELSTRANG
KUPPLUNGSDOSE 4-POLE SP	680000008	11	1	847	96026706	KABELSTRANG
KUPPLUNGSDOSE 4-POLE SP	680000008	11	1	861	96025258	KABELSTRANG
KUPPLUNGSDOSE 4-POLE SP	680000008	11	1	876	96025259	KABELSTRANG
KUPPLUNGSDOSE 4-POLE SP	680000008	6	1	1136	96020527	LEITUNG
KUPPLUNGSDOSE 4-POLE SP	680000008	6	1	1137	96020530	LEITUNG
KUPPLUNGSDOSE 5-POL 90°	11481969	13	1	625	96022303	KABELSTRANG
KUPPLUNGSDOSE 5-POL 90°	11481971	15	1	876	96025259	KABELSTRANG
KUPPLUNGSDOSE 5-POL 90°	11481971	16	1	876	96025259	KABELSTRANG
KUPPLUNGSDOSE 5-POL GER	11481973	7	1	80	96020120	KABELSTRANG
KUPPLUNGSDOSE 5-POL GER	11481973	7	1	113	96020126	KABELSTRANG
KUPPLUNGSDOSE 5-POL GER	11481973	15	1	847	96026706	KABELSTRANG
KUPPLUNGSDOSE 5-POL GER	11481973	16	1	847	96026706	KABELSTRANG
KUPPLUNGSDOSE 5-POL GER	11481973	15	1	861	96025258	KABELSTRANG
KUPPLUNGSDOSE 5-POL GER	11481973	16	1	861	96025258	KABELSTRANG
KUPPLUNGSMUFFE	774372608	10	3	523	918969208	ZENTRALSCHMIERUNG
KUPPLUNGSMUFFE	774372608	20	14	563	918643608	ZENTRALSCHMIERANLAGE O
KUPPLUNGSMUFFE	774372608	21	2	911	96024380	PLATTE VORM.
KUPPLUNGSMUFFE	774372608	1	2	950	919199808	ZENTRALSCHMIERUNG
KUPPLUNGSMUFFE	774372608	12	1	1150	96022467	SCHOTTPLATTE VORM.
KUPPLUNGSMUFFE B2 10-L	511508408	237	1	207	96018771	ZUSATZHYDRAULIK WINDE 1
KUPPLUNGSMUFFE B2 10-L	511508408	237	1	223	96018772	ZUSATZHYDRAULIK WINDE 2
KUPPLUNGSMUFFE B2 10-L	511508408	237	1	513	96018780	ZUSATZHYDRAULIK SA-BOCK
KUPPLUNGSMUFFE B2 10-L	511508408	237	4	691	96018765	HYDRAULIK
KUPPLUNGSMUFFE B2 10-L	511508408	237	1	842	96018776	ZUSATZHYDRAULIK WINDE 3
KUPPLUNGSMUFFE B2 10-L	511508408	237	1	858	96018774	ZUSATZHYDRAULIK WINDE 5
KUPPLUNGSMUFFE B2 10-L	511508408	237	1	873	96018775	ZUSATZHYDRAULIK WINDE 6
KUPPLUNGSMUFFE B2 10-L	511508408	237	2	942	96018784	ZUSATZHYDRAULIK H-ANLENK
KUPPLUNGSMUFFE B2 10-S	511515408	233	1	207	96018771	ZUSATZHYDRAULIK WINDE 1
KUPPLUNGSMUFFE B2 10-S	511515408	233	1	223	96018772	ZUSATZHYDRAULIK WINDE 2
KUPPLUNGSMUFFE B2 10-S	511515408	244	1	858	96018774	ZUSATZHYDRAULIK WINDE 5
KUPPLUNGSMUFFE B2 10-S	511515408	244	1	873	96018775	ZUSATZHYDRAULIK WINDE 6
KUPPLUNGSMUFFE B2 10-S	511515408	233	1	1179	96018785	ZUSATZHYDRAULIK D-ANLENK
KUPPLUNGSMUFFE B2 12-L	511505808	235	2	234	96018777	ZUSATZHYDRAULIK WINDE 4
KUPPLUNGSMUFFE B2 12-L	511505808	5	1	1518	968895808	ZUSATZHYDR.BOLZENZIEHZ
KUPPLUNGSMUFFE B2 12-L	511505808	14	1	1527	96022733	SCHOTTPLATTE VORM.
KUPPLUNGSMUFFE B2 12-L	511505808	5	3	1529	968896608	ZUS.HYDR.BOLZENZIEHEINRI
KUPPLUNGSMUFFE B2 12-S	511501508	231	2	35	96018754	HYDRAULIK MITTELTEIL
KUPPLUNGSMUFFE B3 15-L	511500508	227	4	35	96018754	HYDRAULIK MITTELTEIL
KUPPLUNGSMUFFE B3 15-L	511500508	12	1	1527	96022733	SCHOTTPLATTE VORM.
KUPPLUNGSMUFFE B3 16-S	511505908	225	3	35	96018754	HYDRAULIK MITTELTEIL
KUPPLUNGSMUFFE B3 16-S	511505908	225	1	47	96023005	ZUSATZTEILE HYDRAULIK
KUPPLUNGSMUFFE B3 16-S	511505908	225	1	234	96018777	ZUSATZHYDRAULIK WINDE 4
KUPPLUNGSMUFFE B3 16-S	511505908	225	4	691	96018765	HYDRAULIK
KUPPLUNGSMUFFE B3 16-S	511505908	225	1	1179	96018785	ZUSATZHYDRAULIK D-ANLENK
KUPPLUNGSMUFFE B3 16-S	511505908	225	1	1212	96018787	ZUSATZHYDRAULIK ZWISCH
KUPPLUNGSMUFFE B3 16-S	511505908	225	1	1231	96018788	ZUSATZHYDRAULIK ZWISCH
KUPPLUNGSMUFFE B6 18-L	511500608	221	2	35	96018754	HYDRAULIK MITTELTEIL
KUPPLUNGSMUFFE B6 18-L	511500608	13	1	1527	96022733	SCHOTTPLATTE VORM.
KUPPLUNGSMUFFE B6 20-S	511500708	215	1	47	96023005	ZUSATZTEILE HYDRAULIK

2.4.2020

etk_en_de_048400 LR 1800-1.0

2052

LIEBHERRAlphabetical index
Alphabetischer Index

Bezeichnung	Artikel	Pos.	Menge	Seite	Baugruppe	Bezeichnung
KUPPLUNGSMUFFE B6 22-L	511508208	219	1	691	96018765	HYDRAULIK
KUPPLUNGSMUFFE B6 22-L	511508208	219	1	1179	96018785	ZUSATZHYDRAULIK D-ANLENK
KUPPLUNGSMUFFE B6 22-L	511508208	219	1	1212	96018787	ZUSATZHYDRAULIK ZWISCH
KUPPLUNGSMUFFE B6 22-L	511508208	219	1	1231	96018788	ZUSATZHYDRAULIK ZWISCH
KUPPLUNGSMUFFE B6 25-S	510599608	213	1	207	96018771	ZUSATZHYDRAULIK WINDE 1
KUPPLUNGSMUFFE B6 25-S	510599608	213	1	223	96018772	ZUSATZHYDRAULIK WINDE 2
KUPPLUNGSMUFFE B6 25-S	510599608	213	1	234	96018777	ZUSATZHYDRAULIK WINDE 4
KUPPLUNGSMUFFE B6 25-S	510599608	213	1	858	96018774	ZUSATZHYDRAULIK WINDE 5
KUPPLUNGSMUFFE B6 25-S	510599608	213	1	873	96018775	ZUSATZHYDRAULIK WINDE 6
KUPPLUNGSMUFFE B6 28-L	511501008	217	3	35	96018754	HYDRAULIK MITTELTEIL
KUPPLUNGSMUFFE B6 28-L	511501008	217	1	47	96023005	ZUSATZTEILE HYDRAULIK
KUPPLUNGSMUFFE B6 28-L	511501008	217	1	207	96018771	ZUSATZHYDRAULIK WINDE 1
KUPPLUNGSMUFFE B6 28-L	511501008	217	1	223	96018772	ZUSATZHYDRAULIK WINDE 2
KUPPLUNGSMUFFE B6 28-L	511501008	217	1	234	96018777	ZUSATZHYDRAULIK WINDE 4
KUPPLUNGSMUFFE B6 28-L	511501008	217	5	691	96018765	HYDRAULIK
KUPPLUNGSMUFFE B6 28-L	511501008	217	1	858	96018774	ZUSATZHYDRAULIK WINDE 5
KUPPLUNGSMUFFE B6 28-L	511501008	217	1	873	96018775	ZUSATZHYDRAULIK WINDE 6
KUPPLUNGSMUFFE B6 28-L	511501008	217	1	1179	96018785	ZUSATZHYDRAULIK D-ANLENK
KUPPLUNGSMUFFE B6 30-S	511510708	211	5	691	96018765	HYDRAULIK
KUPPLUNGSMUFFE B8 35-L	511518408	205	4	691	96018765	HYDRAULIK
KUPPLUNGSMUFFE B8 38-S	511512208	201	4	35	96018754	HYDRAULIK MITTELTEIL
KUPPLUNGSMUFFE B8 38-S	511512208	201	4	47	96023005	ZUSATZTEILE HYDRAULIK
KUPPLUNGSMUFFE B8 38-S	511512208	201	2	207	96018771	ZUSATZHYDRAULIK WINDE 1
KUPPLUNGSMUFFE B8 38-S	511512208	201	2	223	96018772	ZUSATZHYDRAULIK WINDE 2
KUPPLUNGSMUFFE B8 38-S	511512208	201	2	234	96018777	ZUSATZHYDRAULIK WINDE 4
KUPPLUNGSMUFFE B8 38-S	511512208	201	7	691	96018765	HYDRAULIK
KUPPLUNGSMUFFE B8 38-S	511512208	201	2	858	96018774	ZUSATZHYDRAULIK WINDE 5
KUPPLUNGSMUFFE B8 38-S	511512208	201	2	873	96018775	ZUSATZHYDRAULIK WINDE 6
KUPPLUNGSMUFFE B8 38-S	511512208	201	4	1179	96018785	ZUSATZHYDRAULIK D-ANLENK
KUPPLUNGSMUFFE B8 38-S	511512208	201	4	1212	96018787	ZUSATZHYDRAULIK ZWISCH
KUPPLUNGSMUFFE B8 38-S	511512208	201	4	1231	96018788	ZUSATZHYDRAULIK ZWISCH
KUPPLUNGSMUFFE B8 42-L A3	10675113	203	1	47	96023005	ZUSATZTEILE HYDRAULIK
KUPPLUNGSMUFFE B8 42-L A3	10675113	203	2	691	96018765	HYDRAULIK
KUPPLUNGSMUFFE MUFFE-1	10877832	33	1	1527	96022733	SCHOTTPLATTE VORM.
KUPPLUNGSSTECKER	774372708	1	1	213	919004408	ZENTRALSCHMIERUNG
KUPPLUNGSSTECKER	774372708	11	5	523	918969208	ZENTRALSCHMIERUNG
KUPPLUNGSSTECKER	774372708	21	14	563	918643608	ZENTRALSCHMIERANLAGE O
KUPPLUNGSSTECKER	774372708	1	1	849	919052508	ZENTRALSCHMIERUNG
KUPPLUNGSSTECKER	774372708	1	1	862	919046708	ZENTRALSCHMIERUNG
KUPPLUNGSSTECKER	774372708	1	1	878	919070308	ZENTRALSCHMIERUNG
KUPPLUNGSSTECKER	774372708	2	2	950	919199808	ZENTRALSCHMIERUNG
KUPPLUNGSSTECKER B2 10-L	511508308	238	1	513	96018780	ZUSATZHYDRAULIK SA-BOCK
KUPPLUNGSSTECKER B2 10-L	511508308	238	3	691	96018765	HYDRAULIK
KUPPLUNGSSTECKER B2 10-L	511508308	238	2	942	96018784	ZUSATZHYDRAULIK H-ANLENK
KUPPLUNGSSTECKER B2 10-	511515508	234	2	691	96018765	HYDRAULIK
KUPPLUNGSSTECKER B2 10-	511515508	234	1	842	96018776	ZUSATZHYDRAULIK WINDE 3
KUPPLUNGSSTECKER B2 10-	511515508	234	2	942	96018784	ZUSATZHYDRAULIK H-ANLENK
KUPPLUNGSSTECKER B2 12-L	511509608	232	1	69	96018752	HYDRAULIK RAUPE
KUPPLUNGSSTECKER B2 12-L	511509608	236	1	102	96018753	HYDRAULIK RAUPE
KUPPLUNGSSTECKER B2 12-L	511509608	236	1	691	96018765	HYDRAULIK
KUPPLUNGSSTECKER B2 12-L	511509608	7	1	1518	968895808	ZUSATZHYDR.BOLZENZIEHZ
KUPPLUNGSSTECKER B2 12-L	511509608	15	1	1527	96022733	SCHOTTPLATTE VORM.
KUPPLUNGSSTECKER B2 12-L	511509608	7	3	1529	968896608	ZUS.HYDR.BOLZENZIEHEINRI
KUPPLUNGSSTECKER B3 15-L	511500408	228	2	69	96018752	HYDRAULIK RAUPE
KUPPLUNGSSTECKER B3 15-L	511500408	228	2	102	96018753	HYDRAULIK RAUPE
KUPPLUNGSSTECKER B3 15-L	511500408	11	1	1529	968896608	ZUS.HYDR.BOLZENZIEHEINRI
KUPPLUNGSSTECKER B3 16-	511508608	226	2	50	96033000	ZUSATZHYDR.VERBINDUNGS
KUPPLUNGSSTECKER B3 16-	511508608	226	1	126	96048344	HYDRAULIK ABSTUETZUNG
KUPPLUNGSSTECKER B3 16-	511508608	226	1	130	96048343	HYDRAULIK ABSTUETZUNG
KUPPLUNGSSTECKER B3 16-	511508608	226	2	691	96018765	HYDRAULIK

2.4.2020

etk_en_de_048400 LR 1800-1.0

2053

LIEBHERRAlphabetical index
Alphabetischer Index

Bezeichnung	Artikel	Pos.	Menge	Seite	Baugruppe	Bezeichnung
KUPPLUNGSSTECKER B3 16-	511508608	226	1	803	96023007	ZUSATZTEILE DREHBUEHNE-
KUPPLUNGSSTECKER B3 16-	511508608	226	1	942	96018784	ZUSATZHYDRAULIK H-ANLENK
KUPPLUNGSSTECKER B3 16-	511508608	226	1	1126	96018786	ZUSATZHYDRAULIK D-KOPFS
KUPPLUNGSSTECKER B3 16-	511508608	226	1	1179	96018785	ZUSATZHYDRAULIK D-ANLENK
KUPPLUNGSSTECKER B3 16-	511508608	226	1	1212	96018787	ZUSATZHYDRAULIK ZWISCH
KUPPLUNGSSTECKER B3 16-	511508608	226	1	1231	96018788	ZUSATZHYDRAULIK ZWISCH
KUPPLUNGSSTECKER B6 18-L	570504808	222	1	126	96048344	HYDRAULIK ABSTUETZUNG
KUPPLUNGSSTECKER B6 18-L	570504808	222	1	130	96048343	HYDRAULIK ABSTUETZUNG
KUPPLUNGSSTECKER B6 18-L	570504808	13	1	1529	968896608	ZUS.HYDR.BOLZENZIEHEINRI
KUPPLUNGSSTECKER B6 20-	570505108	216	1	803	96023007	ZUSATZTEILE DREHBUEHNE-
KUPPLUNGSSTECKER B6 22-L	511508108	220	1	1126	96018786	ZUSATZHYDRAULIK D-KOPFS
KUPPLUNGSSTECKER B6 22-L	511508108	220	1	1212	96018787	ZUSATZHYDRAULIK ZWISCH
KUPPLUNGSSTECKER B6 22-L	511508108	220	1	1231	96018788	ZUSATZHYDRAULIK ZWISCH
KUPPLUNGSSTECKER B6 25-	510599708	214	2	538	96018779	ZUSATZHYDR.MONTAGEEINR
KUPPLUNGSSTECKER B6 28-L	511501108	218	2	50	96033000	ZUSATZHYDR.VERBINDUNGS
KUPPLUNGSSTECKER B6 28-L	511501108	218	1	69	96018752	HYDRAULIK RAUPE
KUPPLUNGSSTECKER B6 28-L	511501108	218	1	102	96018753	HYDRAULIK RAUPE
KUPPLUNGSSTECKER B6 28-L	511501108	218	6	691	96018765	HYDRAULIK
KUPPLUNGSSTECKER B6 28-L	511501108	218	1	803	96023007	ZUSATZTEILE DREHBUEHNE-
KUPPLUNGSSTECKER B6 28-L	511501108	218	2	842	96018776	ZUSATZHYDRAULIK WINDE 3
KUPPLUNGSSTECKER B6 28-L	511501108	218	5	942	96018784	ZUSATZHYDRAULIK H-ANLENK
KUPPLUNGSSTECKER B6 28-L	511501108	218	2	1179	96018785	ZUSATZHYDRAULIK D-ANLENK
KUPPLUNGSSTECKER B6 30-	511510808	212	1	942	96018784	ZUSATZHYDRAULIK H-ANLENK
KUPPLUNGSSTECKER B6 30-	511510808	212	1	1179	96018785	ZUSATZHYDRAULIK D-ANLENK
KUPPLUNGSSTECKER B6 30-	511510808	212	1	1483	96029004	ZUSATZHYDRAULIK SCHWEB
KUPPLUNGSSTECKER B8 35-L	511518508	206	1	942	96018784	ZUSATZHYDRAULIK H-ANLENK
KUPPLUNGSSTECKER B8 35-L	511518508	206	2	1483	96029004	ZUSATZHYDRAULIK SCHWEB
KUPPLUNGSSTECKER B8 38-	511512308	202	2	69	96018752	HYDRAULIK RAUPE
KUPPLUNGSSTECKER B8 38-	511512308	202	2	102	96018753	HYDRAULIK RAUPE
KUPPLUNGSSTECKER B8 38-	511512308	202	6	691	96018765	HYDRAULIK
KUPPLUNGSSTECKER B8 38-	511512308	202	4	803	96023007	ZUSATZTEILE DREHBUEHNE-
KUPPLUNGSSTECKER B8 38-	511512308	202	2	842	96018776	ZUSATZHYDRAULIK WINDE 3
KUPPLUNGSSTECKER B8 38-	511512308	202	8	942	96018784	ZUSATZHYDRAULIK H-ANLENK
KUPPLUNGSSTECKER B8 38-	511512308	202	4	1126	96018786	ZUSATZHYDRAULIK D-KOPFS
KUPPLUNGSSTECKER B8 38-	511512308	202	1	1179	96018785	ZUSATZHYDRAULIK D-ANLENK
KUPPLUNGSSTECKER B8 38-	511512308	202	4	1212	96018787	ZUSATZHYDRAULIK ZWISCH
KUPPLUNGSSTECKER B8 38-	511512308	202	4	1231	96018788	ZUSATZHYDRAULIK ZWISCH
KUPPLUNGSSTECKER B8 42-L	10675114	204	1	803	96023007	ZUSATZTEILE DREHBUEHNE-
KUPPLUNGSSTECKER B8 42-L	10675114	204	1	942	96018784	ZUSATZHYDRAULIK H-ANLENK
KUPPLUNGSSTECKER B8 42-L	10675114	204	1	1179	96018785	ZUSATZHYDRAULIK D-ANLENK
KUPPLUNGSSTECKER STEC	10877834	35	1	1527	96022733	SCHOTTPLATTE VORM.
KURBELGEHAEUSE KPL. MIT	12405454	10	1	294	12415860	DIESELMOTOR
KURBELGEHAEUSE VORM. V-	12405456	1	1	300	12405454	KURBELGEHAEUSE KPL. MIT
KURBELGEHAEUSEENTLUEF	10141843	16	1	294	12415860	DIESELMOTOR
KURBELWELLE MIT ZAHNRAD	10130808	50	1	294	12415860	DIESELMOTOR
KURBELWELLE VORM. V-MO	10128914	1	1	312	10130808	KURBELWELLE MIT ZAHNRAD
KURBELWELLENLAGERUNG	10128540	51	1	294	12415860	DIESELMOTOR
L-KOPFSTUECK 450T	918647008	252	1	11	LR 1800-1-0	LIEBHERR LR 1800-1.0
L-KOPFSTUECK SCHWK. 450T	96020767	1	1	954	918647008	L-KOPFSTUECK
L-VERSCHRAUBUNG	11644975	9	1	85	11621396	ELEKTROPUMPE
L-ZWISCHENSTUECK L2420.14	918648008	292	2	12	LR 1800-1-0	LIEBHERR LR 1800-1.0
L-ZWISCHENSTUECK L2420.1	918647908	290	1	12	LR 1800-1-0	LIEBHERR LR 1800-1.0
L-ZWISCHENSTUECK L2420.14	918648108	294	1	12	LR 1800-1-0	LIEBHERR LR 1800-1.0
L-ZWISCHENSTUECK SCHWK.	96020355	1	1	1074	918648008	L-ZWISCHENSTUECK
L-ZWISCHENSTUECK SCHWK.	96021001	1	1	1071	918647908	L-ZWISCHENSTUECK
L-ZWISCHENSTUECK SCHWK.	96024312	1	1	1078	918648108	L-ZWISCHENSTUECK
LADEDRUCKREGELUNG	10143790	436	1	298	12415860	DIESELMOTOR
LADEEINHEIT BTT SPF	10412777	2	1	163	96031720	MONTAGEBLECH VORM.
LADEEINHEIT BTT SPF	10412777	19	1	470	96021230	ELEKTRIK ANBAUTEILE KABIN
LADEGERAET 110V 24V8A SP	613301908	2	1	570	918644108	BATTERIE LADEEINHEIT

2.4.2020

etk_en_de_048400 LR 1800-1.0

2054

LIEBHERRAlphabetical index
Alphabetischer Index

Bezeichnung	Artikel	Pos.	Menge	Seite	Baugruppe	Bezeichnung
LADELUFTKRUEMMER	10134998	4	2	355	10141830	LADELUFTLEITUNG ANBAU
LADELUFTKUEHLER	10873916	1	1	279	10876917	KUEHLERANLAGE
LADELUFTLEITUNG ANBAU	10141830	230	1	296	12415860	DIESELMOTOR
LADELUFTROHR	10132799	2	1	355	10141830	LADELUFTLEITUNG ANBAU
LADELUFTROHR	96023064	208	1	272	96021818	DIESELMOTOR VORM.
LADELUFTROHR SPF	96000701	21	1	277	96022275	KUEHLER VORM.
LADELUFTROHR SPF	96000702	22	1	277	96022275	KUEHLER VORM.
LADELUFTROHR SPF	96000846	200	1	272	96021818	DIESELMOTOR VORM.
LADELUFTROHR SPF	96000848	201	1	272	96021818	DIESELMOTOR VORM.
LADELUFTROHR SPF	96000849	202	1	272	96021818	DIESELMOTOR VORM.
LADELUFTROHR SPF	96000850	203	1	272	96021818	DIESELMOTOR VORM.
LADELUFTROHR SPF	96000851	204	1	272	96021818	DIESELMOTOR VORM.
LADELUFTROHR VORM.	10143702	3	1	355	10141830	LADELUFTLEITUNG ANBAU
LADELUFTWELLSCHLAUCH 9	10663847	250	6	272	96021818	DIESELMOTOR VORM.
LAENGENGEBERSEIL	571887008	17	1	1105	11003086	SEILLAENGENGEBER
LAGER 220X170X155 GZ-CUZN	97116220	1	1	1393	96032541	WANDERROLLE KPL.
LAGER FRONTWISCHANLAGE	97052119	5	1	730	96000684	FRONTSCHIEBE KPL.
LAGERABDECKRING	10166496	4	1	240	12485063	DREHWERKANTRIEB
LAGERBUCHSE 110X90X55 C	97115074	34	2	183	918635608	DREHBUEHNENRAHMEN KPL.
LAGERBUCHSE 160X130X158	97103201	5	2	183	918635608	DREHBUEHNENRAHMEN KPL.
LAGERFLANSCH	938577401	(25)	1	58	918888308	RAUPENTRAEGER LI.
LAGERFLANSCH S235JR	9078058	7	1	329	10122940	NOCKENWELLE KPL.
LAGERGEHAEUSE GRUNDIER	938577801	(40)	1	58	918888308	RAUPENTRAEGER LI.
LAGERGEHAEUSE VORM.	10126181	1	1	401	11366388	NEBENABTRIEB VORM.
LAGERPLATTE	283030208	33	2	1466	96023645	ANLENKSTUECK KPL.
LAGERPLATTE	283030708	2	2	898	96022383	AUFLAGE VORM.
LAGERPLATTE	283030708	40	4	1296	96029591	WA-BOCK 2 ANLENKSTUECK
LAGERPLATTE 22X60X310 PA6	97035950	41	2	1262	96029125	WA-BOCK 1 ANLENKSTUECK
LAGERPLATTE 240X195X25 P	97055134	16	4	806	918642608	TRANSPORTABLAGE
LAGERPLATTE 280X120X30 P	97098675	9	6	1002	918647208	HS-REDUZIERSTUECK
LAGERPLATTE PA6G	97055133	10	4	806	918642608	TRANSPORTABLAGE
LAGERPLATTE X0 PA6G	935469208	2	4	1110	969931508	AUFLAGE KPL.
LAGERRING	570113508	3	1	254	570112908	TRIEBWERK
LAGERRING	570796008	3	1	251	540270414	ABTRIEB KPL
LAGERUNG	938576001	7	1	59	918888308	RAUPENTRAEGER LI.
LAGERUNG	938576001	7	1	96	918900908	RAUPENTRAEGER RE.
LAGERUNG	938576201	6	1	59	918888308	RAUPENTRAEGER LI.
LAGERUNG	938576201	6	1	96	918900908	RAUPENTRAEGER RE.
LAGERUNG 4X552X444 S315	97101076	23	4	140	918632208	MECH.ZUSATZABSTUETZUNG
LAGERUNG SCHWK.	96025186	3	1	243	918636308	MONTAGEWINDE
LAGERUNG SCHWK.LI.	96026328	4	1	855	919046608	WINDE 5 VORM.
LAGERUNG SCHWK.RE.	96026329	5	1	855	919046608	WINDE 5 VORM.
LAMELLENPAKET	11892576	118	1	203	10876209	ANTRIEB KPL.
LAMELLENSTOPFEN 28MM PE-	10678377	(3)	1	725	918645208	KRANFUEHRERKABINE VORM.
LAMELLENSTOPFEN 28MM PE-	10678377	(3)	1	725	918645208	KRANFUEHRERKABINE VORM.
LAMELLENSTOPFEN 28MM PE-	10678377	7	2	733	969848908	RELING
LAMELLENSTOPFEN GPN 320	10037139	20	1	760	918998608	PODEST KRANKABINE
LAMELLENSTOPFEN GPN 320	10037139	14	1	981	96031890	PODEST
LAMELLENSTOPFEN GPN 320	10037139	14	1	982	96031891	PODEST
LAMELLENTRAEGER	501559414	17	1	203	10876209	ANTRIEB KPL.
LAMELLENTRAEGER	968448601	70	1	241	12485063	DREHWERKANTRIEB
LAMELLENTRAEGER 42CrMo4	938578201	(60)	1	58	918888308	RAUPENTRAEGER LI.
LAMPENFASSUNG	606144508	21	2	473	96027682	BLECH VORM.
LASCHE KPL.	926573308	1	1	179	926573208	MONTAGEROLLE
LASCHE KPL.	928830408	2	2	895	928830208	SCHUTZWALZE KPL.
LASCHE KPL.	96019554	7	2	1090	918754008	D-KOPFSTUECK VORM.
LASCHE KPL.	96021267	100	1	1091	918754008	D-KOPFSTUECK VORM.
LASCHE KPL. 0.29M AF-50	96034520	22	2	1405	918654508	FA-BOCK
LASCHE KPL. 0.35M AS-23	96028667	3	2	1279	96027065	WA-BOCK 1 KOPFSTUECK
LASCHE KPL. 0.75M AS-21	96031803	6	2	1279	96027065	WA-BOCK 1 KOPFSTUECK

2.4.2020

etk_en_de_048400 LR 1800-1.0

2055

LIEBHERRAlphabetical index
Alphabetischer Index

Bezeichnung	Artikel	Pos.	Menge	Seite	Baugruppe	Bezeichnung
LASCHE KPL. 0.75M AS-21	96031803	42	2	1312	96029565	WA-BOCK 2 KOPFSTUECK
LASCHE MIT SCHILD	96022194	1	2	1438	96021721	VERBINDUNGSLASCHE
LASCHE MIT SCHILD	96030932	1	2	1407	96030931	ZUGLASCHE KPL.
LASCHE MIT SCHILD	96030935	1	2	1409	96034520	LASCHE KPL.
LASCHE MIT SCHILD	96031168	3	2	1312	96029565	WA-BOCK 2 KOPFSTUECK
LASCHE MIT SCHILD 0.255M	96033236	1	2	1392	96032540	ZUGLASCHE KPL.
LASCHE MIT SCHILD 0.3M	96019564	3	2	504	96023994	ZUGSTANGE KPL.
LASCHE MIT SCHILD 0.3M	96019564	1	2	1005	96019777	LASCHE VORM.
LASCHE MIT SCHILD 0.3M	96020829	2	1	504	96023994	ZUGSTANGE KPL.
LASCHE MIT SCHILD 0.3M	96020829	2	1	1005	96019777	LASCHE VORM.
LASCHE MIT SCHILD 0.3M	96020829	1	1	1437	96024345	ABSPANNLASCHE
LASCHE MIT SCHILD 0.425 M	968036608	48	2	60	918888308	RAUPENTRAEGER LI.
LASCHE MIT SCHILD 0.425 M	968036608	48	2	96	918900908	RAUPENTRAEGER RE.
LASCHE MIT SCHILD 0.4M	96019779	2	2	1106	96019558	ZUGSTANGE KPL.
LASCHE SCHWK.	96021268	(1)	1	1091	918754008	D-KOPFSTUECK VORM.
LASCHE SCHWK.	96021722	1	1	1439	96021706	ANSCHLUSSLASCHE UNTEN
LASCHE SCHWK.	96024340	1	1	1440	96021724	ANSCHLUSSLASCHE OBEN
LASCHE SCHWK.	96024375	1	1	1434	96024374	ANSCHLUSSLASCHE UNTEN
LASCHE SCHWK.	96028685	(1)	1	1475	96043740	STANGE KPL.
LASCHE SCHWK.	96028850	1	1	1476	96021501	LASCHE VORM.
LASCHE VORM.	96019777	2	1	1003	96021718	ZUGSTANGE KPL.
LASCHE VORM.	96019777	2	1	1019	96021796	ZUGSTANGE KPL.
LASCHE VORM.	96019777	2	1	1028	96020714	ZUGSTANGE KPL.
LASCHE VORM.	96019777	2	1	1036	96019851	ZUGSTANGE KPL.
LASCHE VORM.	96019777	2	2	1098	96019551	VERSTELLFLASCHE KPL.
LASCHE VORM.	96019777	2	1	1299	96029596	ZUGSTANGE KPL.
LASCHE VORM.	96019777	2	1	1337	96021772	ZUGSTANGE KPL.
LASCHE VORM.	96019777	2	1	1342	96023082	ZUGSTANGE KPL.
LASCHE VORM.	96019777	2	1	1344	96028641	ZUGSTANGE KPL.
LASCHE VORM.	96019777	2	1	1346	96031325	ZUGSTANGE KPL.
LASCHE VORM.	96019777	2	1	1348	96031538	ZUGSTANGE KPL.
LASCHE VORM.	96019777	2	1	1352	96031731	ZUGSTANGE KPL.
LASCHE VORM.	96021501	2	1	1475	96043740	STANGE KPL.
LASCHE VORM.	96028684	1	1	1475	96043740	STANGE KPL.
LASCHEN ZUSATZABSPANN	918655708	400	1	13	LR 1800-1-0	LIEBHERR LR 1800-1.0
LASCHEN ZUSATZABSPANN	919431508	401	1	13	LR 1800-1-0	LIEBHERR LR 1800-1.0
LASTHALTEVENTIL 280BAR 10	10218310	281	2	692	96018765	HYDRAULIK
LASTHALTEVENTIL pv=130BA	511471608	282	1	692	96018765	HYDRAULIK
LASTHALTEVENTILEINSATZ	11002678	(7)	2	692	96018765	HYDRAULIK
LAUFBLECH 5X320X215 ALM	97127185	81	1	454	918637308	LAUFSTEG DREHBUEHNE
LAUFBLECH 5X620X180 ALM	97086253	127	2	455	918637308	LAUFSTEG DREHBUEHNE
LAUFRAD	10874567	3	4	1323	918652808	ROLLENWAGEN W-AUSLEGE
LAUFROLLE KPL.	96022242	7	6	1002	918647208	HS-REDUZIERSTUECK
LAUFROLLE KPL. H-SYSTEM	96020032	7	4	1035	918647508	H-ZWISCHENSTUECK
LAUFROLLE KPL. H-SYSTEM	96020032	7	4	1043	918811308	H-ZWISCHENSTUECK
LAUFROLLE KPL. H-SYSTEM	96031340	8	4	1035	918647508	H-ZWISCHENSTUECK
LAUFROLLE KPL. H-SYSTEM	96031340	8	4	1043	918811308	H-ZWISCHENSTUECK
LAUFSTEG DREHBUEHNE	918637308	138	1	10	LR 1800-1-0	LIEBHERR LR 1800-1.0
LAUFSTEG RAUPENFAHRWER	918632108	18	1	9	LR 1800-1-0	LIEBHERR LR 1800-1.0
LAUFSTEG SCHWK. T ZN O	96023974	1	2	136	918632108	LAUFSTEG RAUPENFAHRWER
LAUFSTEG VORM. W5	96022200	11	1	889	918690608	H-ANLENKSTUECK VORM.
LAUFSTEG VORM. W6	96022199	10	1	889	918690608	H-ANLENKSTUECK VORM.
LAUTSPRECHER 2,77V 86DBA	10489011	28	2	470	96021230	ELEKTRIK ANBAUTEILE KABIN
LECKOELLEITUNG	10129428	1	2	351	10143726	LECKOELLEITUNG ANBAU
LECKOELLEITUNG 10	10142544	2	1	351	10143726	LECKOELLEITUNG ANBAU
LECKOELLEITUNG 10	10142549	6	1	351	10143726	LECKOELLEITUNG ANBAU
LECKOELLEITUNG 10X2	10151811	3	1	351	10143726	LECKOELLEITUNG ANBAU
LECKOELLEITUNG 12X2	10150166	4	1	351	10143726	LECKOELLEITUNG ANBAU
LECKOELLEITUNG 6X2	10143799	7	1	351	10143726	LECKOELLEITUNG ANBAU
LECKOELLEITUNG 6X2	10143810	8	1	351	10143726	LECKOELLEITUNG ANBAU

2.4.2020

etk_en_de_048400 LR 1800-1.0

2056

LIEBHERRAlphabetical index
Alphabetischer Index

Bezeichnung	Artikel	Pos.	Menge	Seite	Baugruppe	Bezeichnung
LECKOELLEITUNG 8X2	10143731	5	1	351	10143726	LECKOELLEITUNG ANBAU
LECKOELLEITUNG ANBAU	10143726	214	1	296	12415860	DIESELMOTOR
LED ARBEITSSCHEINWERFER	12101891	41	4	789	96024950	AUSRUESTUNG KAMERA DRE
LED ARBEITSSCHEINWERFER	12101891	(20)	1	1509	918659508	KAMERAUEBERWACHUNG WI
LED ARBEITSSCHEINWERFER	12101891	20	1	1511	96024956	AUSRUESTUNG KAMERA WI
LED ARBEITSSCHEINWERFER	12101892	22	2	77	918776208	ELEKTRIK RAUPENTRAEGER
LED ARBEITSSCHEINWERFER	12101892	22	2	109	918776308	ELEKTRIK RAUPENTRAEGER
LEERGEHAEUSE	97016729	5	1	1429	96025175	KLEMMKASTEN KPL.
LEERGEHAEUSE	97121567	5	1	985	96010259	KLEMMKASTEN
LEERGEHAEUSE 110X230X400	97109174	5	1	1250	96028911	KLEMMKASTEN
LEERGEHAEUSE 110X230X400	97116281	4	1	1399	96032637	KLEMMKASTEN KPL.
LEERGEHAEUSE 110X230X600	97086498	4	1	963	96022898	KLEMMKASTEN
LEERGEHAEUSE 120.0X0 AL	97102847	5	1	517	96024388	KLEMMKASTEN SA-BOCK VO
LEERGEHAEUSE 120.0X220 A	97110483	1	1	620	96022326	KLEMMKASTEN KPL.
LEERGEHAEUSE 160.0X0 AL	97051455	4	1	1361	96032633	KLEMMKASTEN KPL.
LEERGEHAEUSE 160.0X0 AL	97106852	4	1	846	96025256	KLEMMKASTEN KPL.
LEERGEHAEUSE 160X160 AL	97040838	2	1	1455	96022758	KLEMMKASTEN KPL.
LEERGEHAEUSE 160X160 AL	97040838	2	1	1457	96022759	KLEMMKASTEN KPL.
LEERGEHAEUSE 160X160X90	971500008	5	1	150	96024493	KLEMMKASTEN KPL.
LEERGEHAEUSE 160X260X90	97020798	5	1	1287	96029252	KLEMMKASTEN KPL.
LEERGEHAEUSE 160X260X90	97032642	4	1	78	96019888	KLEMMKASTEN KPL.
LEERGEHAEUSE 160X260X90	97032642	4	1	110	96019889	KLEMMKASTEN KPL.
LEERGEHAEUSE 160X260X90	97032642	3	1	1303	96029253	KLEMMKASTEN KPL.
LEERGEHAEUSE 160X260X90	97032642	5	1	1488	96029497	KLEMMKASTEN KPL.
LEERGEHAEUSE 160X360X90	97009251	2	1	613	96022391	KLEMMKASTEN KPL.
LEERGEHAEUSE 160X360X90	97020746	5	1	1272	96029251	KLEMMKASTEN KPL.
LEERGEHAEUSE 160X360X90	976975408	4	1	1378	96032634	KLEMMKASTEN KPL.
LEERGEHAEUSE 230.0X0 AL	97113630	5	1	924	96023326	KLEMMKASTEN KPL.
LEERGEHAEUSE 230X600X110	97011305	5	1	1133	96020519	KLEMMKASTEN KPL.
LEERGEHAEUSE 230X600X110	97063069	7	1	1192	96020497	KLEMMKASTEN
LEERGEHAEUSE 80.0X0 AL	979204408	509	1	151	96024593	LEITUNG
LEERGEHAEUSE 80.0X0 AL	979204408	501	1	167	96025222	LEITUNG
LEERGEHAEUSE 80.0X0 AL	979204408	5	1	647	96032678	ANTENNE KPL.
LEERGEHAEUSE 90X160X260	97111395	5	1	1494	96029558	KLEMMKASTEN KPL.
LEERGEHAEUSE POLYESTER	949825008	2	1	627	927868908	KLEMMKASTEN BELEUCHTUN
LEHNE	977555808	3	1	440	964862608	SITZ
LEISTE 1284X60X20 PA6G	97098754	4	2	1008	96022237	GITTERROST VORM.
LEISTE 12X80X750 PA6G	288137308	14	1	1312	96029565	WA-BOCK 2 KOPFSTUECK
LEISTE 1410X60X20 PA6G	97095955	2	1	902	96022452	GITTERROST VORM.
LEISTE 1410X60X20 PA6G	97095955	11	2	1007	96022236	GITTERROST VORM.
LEISTE 1410X60X20 PA6G	97095955	7	2	1022	96023084	GITTERROST VORM.
LEISTE 1410X60X20 PA6G	97095955	8	3	1030	96020717	GITTERROST VORM.
LEISTE 1410X60X20 PA6G	97095955	8	2	1038	96019850	GITTERROST VORM.
LEISTE 1410X60X20 PA6G	97095955	8	3	1046	96021767	GITTERROST VORM.
LEISTE 1410X60X20 PA6G	97095955	8	2	1050	96021766	GITTERROST VORM.
LEISTE 1410X60X20 PA6G	97095955	8	2	1053	96047517	GITTERROST VORM.
LEISTE 1410X60X20 PA6G	97095955	8	2	1057	96024223	GITTERROST VORM.
LEISTE 1410X60X20 PA6G	97095955	8	1	1058	96024224	GITTERROST VORM.
LEISTE 1410X60X20 PA6G	97095955	8	1	1059	96024225	GITTERROST VORM.
LEISTE 1410X60X20 PA6G	97095955	8	2	1067	96023703	GITTERROST VORM.
LEISTE 1410X60X20 PA6G	97095955	8	2	1069	96023704	GITTERROST VORM.
LEISTE 1410X60X20 PA6G	97095955	10	3	1072	96021415	GITTERROST VORM.
LEISTE 1410X60X20 PA6G	97095955	10	2	1075	96020439	GITTERROST VORM.
LEISTE 1410X60X20 PA6G	97095955	10	2	1076	96020511	GITTERROST VORM.
LEISTE 1410X60X20 PA6G	97095955	10	2	1080	96024168	GITTERROST VORM.
LEISTE 1410X60X20 PA6G	97095955	9	1	1247	96024235	GITTERROST VORM.
LEISTE 1410X60X20 PA6G	97095955	5	2	1298	96029595	GITTERROST VORM.
LEISTE 1410X60X20 PA6G	97095955	7	2	1332	96029555	GITTERROST VORM.
LEISTE 1410X60X20 PA6G	97095955	5	1	1358	96033901	GITTERROST VORM.
LEISTE 15X40X1100 PA6G	97116092	4	1	1372	918654408	F-ANLENKSTUECK

2.4.2020

etk_en_de_048400 LR 1800-1.0

2057

LIEBHERRAlphabetical index
Alphabetischer Index

Bezeichnung	Artikel	Pos.	Menge	Seite	Baugruppe	Bezeichnung
LEISTE KPL.	96044560	43	35	1466	96023645	ANLENKSTUECK KPL.
LEISTUNGSRELAIS	10877283	32	1	661	96020050	AUFBAUTEILE MONTAGETAPE
LEISTUNGSRELAIS 24V 15A	10871146	52	4	661	96020050	AUFBAUTEILE MONTAGETAPE
LEISTUNGSRELAIS 75A	11656191	31	1	661	96020050	AUFBAUTEILE MONTAGETAPE
LEITER SCHWK. T ZN O	96024663	8	1	453	918637308	LAUFSTEG DREHBUEHNE
LEITER SCHWK. T ZN O	96024675	119	1	455	918637308	LAUFSTEG DREHBUEHNE
LEITER VORM.	96021605	2	1	1118	96020881	AUFSTIEG VORM.
LEITUNG 12 G 1	10872152	5	4.27	614	96022321	LEITUNG
LEITUNG 12 G 1	10872152	5	12.5	938	96024150	LEITUNG
LEITUNG 15 X 0,34 TPE-U	10428544	7	5.45	467	96021229	KABELSTRANG
LEITUNG 15 X 0,34 TPE-U	10428544	8	5.4	467	96021229	KABELSTRANG
LEITUNG 15 X 0,34 TPE-U	10428544	11	5.5	467	96021229	KABELSTRANG
LEITUNG 15 X 0,34 TPE-U	10428544	12	5.44	467	96021229	KABELSTRANG
LEITUNG 15 X 0,34 TPE-U	10428544	15	6.02	467	96021229	KABELSTRANG
LEITUNG 15 X 0,34 TPE-U	10428544	16	5.97	467	96021229	KABELSTRANG
LEITUNG 18 G 1	10465638	5	5.84	636	96022312	LEITUNG
LEITUNG 18 X 2,5	11341583	5	6.47	638	96022315	LEITUNG
LEITUNG 2 X 0,5	10815830	8	1.8	80	96020120	KABELSTRANG
LEITUNG 2 X 0,5	10815830	8	1.8	113	96020126	KABELSTRANG
LEITUNG 2 X 0,5	10815830	5	0.54	637	96007913	BLINDSTECKER
LEITUNG 2 X 1	11620017	7	5.85	81	96020121	KABELSTRANG
LEITUNG 2 X 1	11620017	7	5.85	114	96020127	KABELSTRANG
LEITUNG 2 X 1	11620017	9	6.65	460	96021225	KABELSTRANG
LEITUNG 2 X 1	11620017	371	4.23	625	96022303	KABELSTRANG
LEITUNG 2 X 1	11620017	372	4.39	625	96022303	KABELSTRANG
LEITUNG 2 X 1	11620017	413	8.02	625	96022303	KABELSTRANG
LEITUNG 2 X 1	11620017	415	13.14	625	96022303	KABELSTRANG
LEITUNG 2 X 1	11620017	416	12.38	625	96022303	KABELSTRANG
LEITUNG 2 X 1	11620017	417	14.76	625	96022303	KABELSTRANG
LEITUNG 2 X 1,5	11341599	6	0.6	465	96024787	KABELSTRANG
LEITUNG 2 X 1,5	11341599	8	0.5	465	96024787	KABELSTRANG
LEITUNG 2 X 1,5	11341599	6	1.48	847	96026706	KABELSTRANG
LEITUNG 2 X 1,5	11341599	7	1.47	847	96026706	KABELSTRANG
LEITUNG 2 X 1,5	11341599	8	2.33	847	96026706	KABELSTRANG
LEITUNG 2 X 1,5	11341599	5	4.63	1197	96021974	LEITUNG
LEITUNG 2 X 1,5	600342008	5	2.3	81	96020121	KABELSTRANG
LEITUNG 2 X 1,5	600342008	6	5.8	81	96020121	KABELSTRANG
LEITUNG 2 X 1,5	600342008	5	5.8	114	96020127	KABELSTRANG
LEITUNG 2 X 1,5	600342008	6	2.3	114	96020127	KABELSTRANG
LEITUNG 2 X 1,5	600367308	5	18.08	169	96032883	KABELSTRANG
LEITUNG 2 X 1,5	600367308	6	0.31	169	96032883	KABELSTRANG
LEITUNG 2 X 2X0,75	12237181	(7)	18.1	166	96024483	KABELLISTE
LEITUNG 25 G 1	11491064	7	3.15	25	96019880	KABELSTRANG
LEITUNG 25 G 1	11491064	8	11.65	25	96019880	KABELSTRANG
LEITUNG 25 G 1	11491064	5	1.6	112	96020125	KABELSTRANG
LEITUNG 25 G 1	11491064	5	7.2	628	96022304	LEITUNG
LEITUNG 25 G 1	11491064	5	8.15	629	96022305	LEITUNG
LEITUNG 25 G 1	11491064	5	9.75	630	96022306	LEITUNG
LEITUNG 25 G 1	11491064	5	9.05	929	96023360	LEITUNG
LEITUNG 25 G 1	11491064	5	5.19	930	96026533	LEITUNG
LEITUNG 25 G 1	11491064	5	5.41	1195	96020503	LEITUNG
LEITUNG 25 X 0,34 TPE-U	10428545	5	5.28	467	96021229	KABELSTRANG
LEITUNG 25 X 0,34 TPE-U	10428545	9	5.54	467	96021229	KABELSTRANG
LEITUNG 25 X 0,34 TPE-U	10428545	13	5.73	467	96021229	KABELSTRANG
LEITUNG 3 X 0,75	10877916	11	0.5	465	96024787	KABELSTRANG
LEITUNG 3 X 0,75	10877916	8	9.2	519	96024550	LEITUNG
LEITUNG 3 X 0,75	10877916	17	1.04	861	96025258	KABELSTRANG
LEITUNG 30 G 1	10040603	5	3.58	462	96021226	KABELSTRANG
LEITUNG 30 G 1	10040603	5	4.34	463	96021227	KABELSTRANG
LEITUNG 36 G 0,5	10340453	6	3.78	462	96021226	KABELSTRANG

2.4.2020

etk_en_de_048400 LR 1800-1.0

2058

LIEBHERRAlphabetical index
Alphabetischer Index

Bezeichnung	Artikel	Pos.	Menge	Seite	Baugruppe	Bezeichnung
LEITUNG 36 G 0,5	10340453	6	4.25	463	96021227	KABELSTRANG
LEITUNG 4 G 16 SPF	600341508	5	18.76	633	96022328	LEITUNG
LEITUNG 4 X 0,5	10870332	5	8.78	25	96019880	KABELSTRANG
LEITUNG 4 X 0,5	10870332	6	8.78	25	96019880	KABELSTRANG
LEITUNG 4 X 0,5	10870332	7	1.67	1136	96020527	LEITUNG
LEITUNG 4 X 0,5	10870332	7	1.5	1137	96020530	LEITUNG
LEITUNG 5 G 2,5	10870958	(5)	18.1	166	96024483	KABELLISTE
LEITUNG 5 G 2,5	10870958	11	2.16	602	96041609	KABELSTRANG
LEITUNG 5 X 1	10870348	18	4.15	80	96020120	KABELSTRANG
LEITUNG 5 X 1	10870348	18	4.15	113	96020126	KABELSTRANG
LEITUNG 5 X 1	10870348	17	1.06	847	96026706	KABELSTRANG
LEITUNG 56X1,5-12,5M	10877859	5	1	634	96022310	LEITUNG
LEITUNG 7 G 1	10874244	5	2.77	464	96024786	KABELSTRANG
LEITUNG W1110	96029512	120	1	1488	96029497	KLEMMKASTEN KPL.
LEITUNG W1111	96041367	130	1	1488	96029497	KLEMMKASTEN KPL.
LEITUNG W1115	96029514	140	1	1488	96029497	KLEMMKASTEN KPL.
LEITUNG W1120	96029586	150	1	1488	96029497	KLEMMKASTEN KPL.
LEITUNG W1125	96029587	130	1	1494	96029558	KLEMMKASTEN KPL.
LEITUNG W1129	96038616	10	1	1497	96038615	ELEKTRIK KOPFSTUECK
LEITUNG W1140A-V	96038591	40	1	1458	96038590	LEITUNGSTROMMEL KPL.
LEITUNG W1140T	96022691	30	1	1458	96038590	LEITUNGSTROMMEL KPL.
LEITUNG W1142G	96022963	20	1	1457	96022759	KLEMMKASTEN KPL.
LEITUNG W1142K	96022957	20	1	1455	96022758	KLEMMKASTEN KPL.
LEITUNG W1143G	96022964	30	1	1457	96022759	KLEMMKASTEN KPL.
LEITUNG W1143K	96022958	30	1	1455	96022758	KLEMMKASTEN KPL.
LEITUNG W1144G	96022965	40	1	1457	96022759	KLEMMKASTEN KPL.
LEITUNG W1144K	96022959	40	1	1455	96022758	KLEMMKASTEN KPL.
LEITUNG W1145G	96022966	50	1	1457	96022759	KLEMMKASTEN KPL.
LEITUNG W1145K	96022960	50	1	1455	96022758	KLEMMKASTEN KPL.
LEITUNG W1146G	96022967	60	1	1457	96022759	KLEMMKASTEN KPL.
LEITUNG W1146K	96022961	60	1	1455	96022758	KLEMMKASTEN KPL.
LEITUNG W1901	96002443	20	1	935	96024149	A-SCHEINWERFER S-ANLEN
LEITUNG W1902	96002444	21	1	935	96024149	A-SCHEINWERFER S-ANLEN
LEITUNG W1903	96024150	22	1	935	96024149	A-SCHEINWERFER S-ANLEN
LEITUNG W1909	96023339	420	1	924	96023326	KLEMMKASTEN KPL.
LEITUNG W1910	96023338	410	1	924	96023326	KLEMMKASTEN KPL.
LEITUNG W1911	96023336	400	1	924	96023326	KLEMMKASTEN KPL.
LEITUNG W1911A	96026599	1	1	931	96022876	LEITUNGSTROMMEL KPL.
LEITUNG W1913	96032109	(10)	1	13	LR 1800-1-0	LIEBHERR LR 1800-1.0
LEITUNG W1913A	96024356	390	1	924	96023326	KLEMMKASTEN KPL.
LEITUNG W1915	96023360	510	1	924	96023326	KLEMMKASTEN KPL.
LEITUNG W1916	96026533	520	1	924	96023326	KLEMMKASTEN KPL.
LEITUNG W1917	96023344	10	1	921	919051708	EL.H-RUECKHALTESICHERUN
LEITUNG W1917A	96023346	440	1	924	96023326	KLEMMKASTEN KPL.
LEITUNG W1918	96023354	1	1	918	919051808	EL.H-RUECKHALTESICHERUN
LEITUNG W1918A	96023355	460	1	924	96023326	KLEMMKASTEN KPL.
LEITUNG W1921	96023356	470	1	924	96023326	KLEMMKASTEN KPL.
LEITUNG W1923	96023359	500	1	924	96023326	KLEMMKASTEN KPL.
LEITUNG W1927	96023357	480	1	924	96023326	KLEMMKASTEN KPL.
LEITUNG W1928	96023358	490	1	924	96023326	KLEMMKASTEN KPL.
LEITUNG W1931	96023118	340	1	963	96022898	KLEMMKASTEN
LEITUNG W1932	96023119	350	1	963	96022898	KLEMMKASTEN
LEITUNG W1933	96023120	360	1	963	96022898	KLEMMKASTEN
LEITUNG W1935Y	96002428	5	1	1531	918663708	TRAEGER MESS-U.WARNEIN
LEITUNG W1945	96029258	200	1	1272	96029251	KLEMMKASTEN KPL.
LEITUNG W1946	96029259	210	1	1272	96029251	KLEMMKASTEN KPL.
LEITUNG W1947	96029260	220	1	1272	96029251	KLEMMKASTEN KPL.
LEITUNG W1948	96029261	230	1	1272	96029251	KLEMMKASTEN KPL.
LEITUNG W1950	96029262	300	1	1287	96029252	KLEMMKASTEN KPL.
LEITUNG W1951	96029276	310	1	1287	96029252	KLEMMKASTEN KPL.

2.4.2020

etk_en_de_048400 LR 1800-1.0

2059

LIEBHERRAlphabetical index
Alphabetischer Index

Bezeichnung	Artikel	Pos.	Menge	Seite	Baugruppe	Bezeichnung
LEITUNG W1952	96029277	320	1	1287	96029252	KLEMMKASTEN KPL.
LEITUNG W1953	96029263	250	1	1272	96029251	KLEMMKASTEN KPL.
LEITUNG W1954	96029264	260	1	1272	96029251	KLEMMKASTEN KPL.
LEITUNG W1955	96029281	20	1	1303	96029253	KLEMMKASTEN KPL.
LEITUNG W1956	96029282	30	1	1303	96029253	KLEMMKASTEN KPL.
LEITUNG W1957	968457108	5	1	1537	918663808	WINDWARNUNG
LEITUNG W1957VL	96029320	10	1	1319	919101708	EL.WA-BOCK 2 KOPFSTUECK
LEITUNG W1960	96028913	300	1	1250	96028911	KLEMMKASTEN
LEITUNG W1961	96028914	310	1	1250	96028911	KLEMMKASTEN
LEITUNG W1962	96028915	320	1	1250	96028911	KLEMMKASTEN
LEITUNG W1964	96028917	340	1	1250	96028911	KLEMMKASTEN
LEITUNG W1966	96028920	360	1	1250	96028911	KLEMMKASTEN
LEITUNG W1972	96028919	350	1	1250	96028911	KLEMMKASTEN
LEITUNG W1979	96025109	400	1	1250	96028911	KLEMMKASTEN
LEITUNG W1979A	96028933	4	1	1254	96028931	LEITUNGSTROMMEL KPL.
LEITUNG W1981	96029022	310	1	985	96010259	KLEMMKASTEN
LEITUNG W1982	96029023	320	1	985	96010259	KLEMMKASTEN
LEITUNG W1983	96028916	370	1	985	96010259	KLEMMKASTEN
LEITUNG W1988	96029024	330	1	985	96010259	KLEMMKASTEN
LEITUNG W2001	96024965	140	1	1361	96032633	KLEMMKASTEN KPL.
LEITUNG W2009	96032710	60	1	1378	96032634	KLEMMKASTEN KPL.
LEITUNG W200F	96025223	30	1	24	96019879	KABELLISTE MITTELSTUECK
LEITUNG W2011	96032707	40	1	1378	96032634	KLEMMKASTEN KPL.
LEITUNG W2014	96032709	50	1	1378	96032634	KLEMMKASTEN KPL.
LEITUNG W2017	96034682	10	1	1411	919243908	ELEKTRIK FA-BOCK
LEITUNG W2019	96032711	70	1	1378	96032634	KLEMMKASTEN KPL.
LEITUNG W2019A	96032714	6	1	1382	96032635	LEITUNGSTROMMEL KPL.
LEITUNG W201D	96024485	1	1	166	96024483	KABELLISTE
LEITUNG W201F	96025222	2	1	166	96024483	KABELLISTE
LEITUNG W202	96024494	11	1	150	96024493	KLEMMKASTEN KPL.
LEITUNG W2023	96033283	140	1	1399	96032637	KLEMMKASTEN KPL.
LEITUNG W2024	96033514	100	1	1399	96032637	KLEMMKASTEN KPL.
LEITUNG W2026	96033263	130	1	1399	96032637	KLEMMKASTEN KPL.
LEITUNG W2027	96033242	120	1	1399	96032637	KLEMMKASTEN KPL.
LEITUNG W202F	96024593	2	1	149	96024471	ELEKTRIK BALLASTKONSOLE
LEITUNG W2030	96027973	110	1	1429	96025175	KLEMMKASTEN KPL.
LEITUNG W2031	96027888	120	1	1429	96025175	KLEMMKASTEN KPL.
LEITUNG W2031-F	96033332	70	1	1399	96032637	KLEMMKASTEN KPL.
LEITUNG W2032	96027889	130	1	1429	96025175	KLEMMKASTEN KPL.
LEITUNG W2032-F	96033241	110	1	1399	96032637	KLEMMKASTEN KPL.
LEITUNG W2050	96020501	320	1	1192	96020497	KLEMMKASTEN
LEITUNG W2052	96020512	410	1	1192	96020497	KLEMMKASTEN
LEITUNG W2052A	96020495	10	1	1232	918784408	ELEKTRIK D-ZWISCHENSTUEC
LEITUNG W2052A-1	96020496	10	1	1213	918784308	ELEKTRIK D-ZWISCHENSTUEC
LEITUNG W2053	96021974	440	1	1192	96020497	KLEMMKASTEN
LEITUNG W2055	96020506	370	1	1192	96020497	KLEMMKASTEN
LEITUNG W2056	96020507	380	1	1192	96020497	KLEMMKASTEN
LEITUNG W2057	96020509	390	1	1192	96020497	KLEMMKASTEN
LEITUNG W2058	96020510	400	1	1192	96020497	KLEMMKASTEN
LEITUNG W2059	96020500	1	1	1172	918930508	EL.D-RUECKHALTESICHERUN
LEITUNG W2059A	96020499	300	1	1192	96020497	KLEMMKASTEN
LEITUNG W2060	96020514	1	1	1174	918930608	EL.D-RUECKHALTESICHERUN
LEITUNG W2060A	96020502	330	1	1192	96020497	KLEMMKASTEN
LEITUNG W2061	96020504	350	1	1192	96020497	KLEMMKASTEN
LEITUNG W2063A	96020503	340	1	1192	96020497	KLEMMKASTEN
LEITUNG W2064	96020505	360	1	1192	96020497	KLEMMKASTEN
LEITUNG W2069	96020513	420	1	1192	96020497	KLEMMKASTEN
LEITUNG W2070	96020522	300	1	1133	96020519	KLEMMKASTEN KPL.
LEITUNG W2071	96020523	310	1	1133	96020519	KLEMMKASTEN KPL.
LEITUNG W2072	96020524	320	1	1133	96020519	KLEMMKASTEN KPL.

2.4.2020

etk_en_de_048400 LR 1800-1.0

2060

LIEBHERRAlphabetical index
Alphabetischer Index

Bezeichnung	Artikel	Pos.	Menge	Seite	Baugruppe	Bezeichnung
LEITUNG W2073	96020527	350	1	1133	96020519	KLEMMKASTEN KPL.
LEITUNG W2073A	96020526	340	1	1133	96020519	KLEMMKASTEN KPL.
LEITUNG W2074	96020530	370	1	1133	96020519	KLEMMKASTEN KPL.
LEITUNG W2074A	96020528	360	1	1133	96020519	KLEMMKASTEN KPL.
LEITUNG W2081	96020525	330	1	1133	96020519	KLEMMKASTEN KPL.
LEITUNG W2086	96020532	390	1	1133	96020519	KLEMMKASTEN KPL.
LEITUNG W2086A	96020531	380	1	1133	96020519	KLEMMKASTEN KPL.
LEITUNG W2090	96024547	110	1	517	96024388	KLEMMKASTEN SA-BOCK VO
LEITUNG W2091	96024548	120	1	517	96024388	KLEMMKASTEN SA-BOCK VO
LEITUNG W2092	96024549	130	1	517	96024388	KLEMMKASTEN SA-BOCK VO
LEITUNG W2093	96024550	140	1	517	96024388	KLEMMKASTEN SA-BOCK VO
LEITUNG W2115F	96036933	80	1	1399	96032637	KLEMMKASTEN KPL.
LEITUNG W2115L	96026074	370	1	963	96022898	KLEMMKASTEN
LEITUNG W2115S	96039031	380	1	985	96010259	KLEMMKASTEN
LEITUNG W240	96018186	11	1	78	96019888	KLEMMKASTEN KPL.
LEITUNG W291VL	96037298	5	1	166	96024483	KABELLISTE
LEITUNG W330	96022315	30	1	624	96021493	KABELLISTE DREHBUEHNE
LEITUNG W331	96022316	31	1	624	96021493	KABELLISTE DREHBUEHNE
LEITUNG W332	96022317	32	1	624	96021493	KABELLISTE DREHBUEHNE
LEITUNG W333	96022318	33	1	624	96021493	KABELLISTE DREHBUEHNE
LEITUNG W334	96022319	34	1	624	96021493	KABELLISTE DREHBUEHNE
LEITUNG W335	96022320	35	1	624	96021493	KABELLISTE DREHBUEHNE
LEITUNG W336	96022325	36	1	624	96021493	KABELLISTE DREHBUEHNE
LEITUNG W337	96022321	20	1	613	96022391	KLEMMKASTEN KPL.
LEITUNG W338	96022323	21	1	613	96022391	KLEMMKASTEN KPL.
LEITUNG W339	96022324	22	1	613	96022391	KLEMMKASTEN KPL.
LEITUNG W340	96022322	23	1	613	96022391	KLEMMKASTEN KPL.
LEITUNG W390	96022313	20	1	624	96021493	KABELLISTE DREHBUEHNE
LEITUNG W511	96022304	6	1	624	96021493	KABELLISTE DREHBUEHNE
LEITUNG W512	96022305	7	1	624	96021493	KABELLISTE DREHBUEHNE
LEITUNG W514	96022306	8	1	624	96021493	KABELLISTE DREHBUEHNE
LEITUNG W540	96022307	9	1	624	96021493	KABELLISTE DREHBUEHNE
LEITUNG W541	96022309	10	1	624	96021493	KABELLISTE DREHBUEHNE
LEITUNG W560	96022328	11	1	624	96021493	KABELLISTE DREHBUEHNE
LEITUNG W571	96022310	12	1	624	96021493	KABELLISTE DREHBUEHNE
LEITUNG W572	96022311	13	1	624	96021493	KABELLISTE DREHBUEHNE
LEITUNG W573	96028681	14	1	624	96021493	KABELLISTE DREHBUEHNE
LEITUNG W580	96022312	15	1	624	96021493	KABELLISTE DREHBUEHNE
LEITUNG W591	96020687	(1)	1	419	96020682	ELEKTRIK BATTERIEKASTEN
LEITUNG W591A	96020692	(6)	1	419	96020682	ELEKTRIK BATTERIEKASTEN
LEITUNG W592	96020688	(2)	1	419	96020682	ELEKTRIK BATTERIEKASTEN
LEITUNG W593	96020689	(3)	1	419	96020682	ELEKTRIK BATTERIEKASTEN
LEITUNG W594	96020690	(4)	1	419	96020682	ELEKTRIK BATTERIEKASTEN
LEITUNG W595	96020691	(5)	1	419	96020682	ELEKTRIK BATTERIEKASTEN
LEITUNG W597	96020693	(7)	1	419	96020682	ELEKTRIK BATTERIEKASTEN
LEITUNG W601	96016889	(10)	1	471	96021230	ELEKTRIK ANBAUTEILE KABIN
LEITUNG W602	96032679	1	1	647	96032678	ANTENNE KPL.
LEITUNG W681	96026883	20	1	800	96026879	EL.KUEHLWASSERVORWAE
LEITUNG W682	96026884	21	1	800	96026879	EL.KUEHLWASSERVORWAE
LEITUNG W691	96033212	10	1	620	96022326	KLEMMKASTEN KPL.
LEITUNG W693	965751108	100	1	571	918646608	FREMDEINSPEISUNG
LEITUNG W693	965751108	100	1	572	919140508	KONSOLE FREMDEINSPEISUN
LEITUNG W694	966947408	110	1	571	918646608	FREMDEINSPEISUNG
LEITUNG W694	966947408	110	1	572	919140508	KONSOLE FREMDEINSPEISUN
LEITUNGSBRUCHSICHERUNG	511631314	15	1	535	10877649	ZUGZYLINDER
LEITUNGSFILTER	10876971	153	1	690	96018765	HYDRAULIK
LEITUNGSHALTER POLYAMID	704280508	19	3	751	968080908	SCHLIESSANLAGE
LEITUNGSSCHUTZSCHALTER	11006827	30	1	571	918646608	FREMDEINSPEISUNG
LEITUNGSSCHUTZSCHALTER	11006827	30	1	572	919140508	KONSOLE FREMDEINSPEISUN
LEITUNGSTROMMEL 30M 7-P	10028002	5	1	1458	96038590	LEITUNGSTROMMEL KPL.

2.4.2020

etk_en_de_048400 LR 1800-1.0

2061

LIEBHERRAlphabetical index
Alphabetischer Index

Bezeichnung	Artikel	Pos.	Menge	Seite	Baugruppe	Bezeichnung
LEITUNGSTROMMEL KPL.	96028931	5	1	1248	918963708	ELEKTRIK W-ANLENKSTUECK
LEITUNGSTROMMEL KPL.	96032635	20	1	1376	919179008	ELEKTRIK F-ANLENKSTUECK
LEITUNGSTROMMEL KPL.	96038590	30	1	1453	919348008	ELEKTRIK SCHWEBEBALLAST
LEITUNGSTROMMEL KPL. N1	96022876	10	1	923	918924908	ELEKTRIK H-ANLENKSTUECK
LEITUNGSVERBINDER	5603876	512	2	460	96021225	KABELSTRANG
LEITUNGSVERBINDER	5603876	508	1	465	96024787	KABELSTRANG
LEUCHTDRUCKTASTER 1W K	10873169	23	1	77	918776208	ELEKTRIK RAUPENTRAEGER
LEUCHTDRUCKTASTER 1W K	10873169	23	1	109	918776308	ELEKTRIK RAUPENTRAEGER
LEUCHTMELDER	606143508	10	4	473	96027682	BLECH VORM.
LEUCHTMELDER	606143508	5	1	670	96030864	SICHERUNGSBLECH
LEUCHTSCHALTKONTAKTGEB	606144708	30	1	473	96027682	BLECH VORM.
LEUCHTTASTKONTAKTGEBER	606143708	24	2	473	96027682	BLECH VORM.
LICCON MONITOR LCD5C-A LS	10886525	(80)	1	470	96021230	ELEKTRIK ANBAUTEILE KABIN
LICCON MONITOR LSB-BSE LC	96033140	6	3	470	96021230	ELEKTRIK ANBAUTEILE KABIN
LICHTSCHEIBE	10875969	2	1	936	10872003	ARBEITSSCHEINWERFER
LINSENKOPFSCHRAUBE 4X10	10875795	4	4	480	918637508	ZUSATZHEIZUNG OW
LINSENKOPFSCHRAUBE 4X10	10875795	7	2	746	969520208	MONITORKONSOLE
LINSENKOPFSCHRAUBE 4X10	10875795	5	4	755	918064408	HEIZUNG KRANFUEHRERKAB
LINSENKOPFSCHRAUBE K4X	10019040	29	8	432	918810308	STEUERSTAND
LITZE 0,5	600131308	342	0.3	847	96026706	KABELSTRANG
LITZE 0,5	600131308	342	0.16	861	96025258	KABELSTRANG
LITZE 0,5	600131308	342	0.16	876	96025259	KABELSTRANG
LITZE 0,5	600131308	342	0.36	1460	96038591	LEITUNG
LSB-MODUL	10878159	10	2	29	96024744	SCHALTSCHRANK VORM.
LSB-MODUL	10878159	6	2	963	96022898	KLEMMKASTEN
LSB-MODUL	10878159	9	2	985	96010259	KLEMMKASTEN
LSB-MODUL	10878159	3	1	1133	96020519	KLEMMKASTEN KPL.
LSB-MODUL	10878159	9	2	1250	96028911	KLEMMKASTEN
LSB-MODUL	10878159	10	1	1287	96029252	KLEMMKASTEN KPL.
LSB-MODUL	10878159	20	2	1361	96032633	KLEMMKASTEN KPL.
LSB-MODUL	10878159	168	2	1399	96032637	KLEMMKASTEN KPL.
LUEFTER	10650386	(11)	1	434	10877138	FAHRERSITZ
LUEFTER	11691401	3	1	280	11691398	BELUEFTUNGSEINRICHTUNG
LUEFTER	11691401	3	1	281	11691400	BELUEFTUNGSEINRICHTUNG
LUEFTER	12100177	(59)	1	434	10877138	FAHRERSITZ
LUEFTERNABE X0 G-ALSI9CU	953581208	3	2	277	96022275	KUEHLER VORM.
LUFTANSAUGROHR LINKS V-	10150607	1	1	352	10151879	LUFTANSAUGUNG ANBAU
LUFTANSAUGROHR RECHTS	10150606	2	1	352	10151879	LUFTANSAUGUNG ANBAU
LUFTANSAUGUNG ANBAU V-M	10151879	220	1	296	12415860	DIESELMOTOR
LUFTBEHAELTER 39,8L 10BAR	502655808	162	1	764	96018766	DRUCKLUFTANLAGE
LUFTBEHAELTER DIN 74281 4	502987108	160	1	764	96018766	DRUCKLUFTANLAGE
LUFTBEHAELTER EN 286-2 20L	502657708	154	1	1126	96018786	ZUSATZHYDRAULIK D-KOPFS
LUFTFILTER	12102044	1	1	1524	96041003	FILTERPAKET
LUFTFILTER NLG12-18M³/MIN	10488024	1	2	411	919412108	LUFTFILTERANLAGE KPL.
LUFTFILTERANLAGE KPL.	919412108	124	1	9	LR 1800-1-0	LIEBHERR LR 1800-1.0
LUFTFUEHRUNG	969752708	2	1	736	919075308	KRANFUEHRERKABINE VORM.
LUFTFUEHRUNG LI. 155X578	96002217	5	1	742	969752708	LUFTFUEHRUNG
LUFTFUEHRUNG LI. 76X405X9	96002215	1	1	742	969752708	LUFTFUEHRUNG
LUFTFUEHRUNG LI. 95X158X	97069153	3	1	742	969752708	LUFTFUEHRUNG
LUFTFUEHRUNG PP SPF	977176508	8	2	742	969752708	LUFTFUEHRUNG
LUFTFUEHRUNG RE. 108X15	97069154	4	1	742	969752708	LUFTFUEHRUNG
LUFTFUEHRUNG RE. 155X596	96002218	6	1	742	969752708	LUFTFUEHRUNG
LUFTFUEHRUNG RE. 84X404	96002216	2	1	742	969752708	LUFTFUEHRUNG
LUFTHUTZE 2X413X448 DC01	97097731	4	2	411	919412108	LUFTFILTERANLAGE KPL.
LUFTHUTZE SCHWK. STAHL	96021586	3	2	411	919412108	LUFTFILTERANLAGE KPL.
LUFTLEITUNGEN HARNSTOF	96025243	30	1	422	919554008	HARNSTOFFANLAGE
LUFTLEITUNGEN HARNSTOF	969319208	30	1	426	96039769	PUMPE VORM.
LUFTPRESSER	10650490	85	1	434	10877138	FAHRERSITZ
LUFTPRESSER ANBAU	10126103	330	1	297	12415860	DIESELMOTOR
LUFTPRESSER VORM.	11364209	1	1	359	10126103	LUFTPRESSER ANBAU

2.4.2020

etk_en_de_048400 LR 1800-1.0

2062

LIEBHERRAlphabetical index
Alphabetischer Index

Bezeichnung	Artikel	Pos.	Menge	Seite	Baugruppe	Bezeichnung
LUFFTROCKNER	502657308	52	1	764	96018766	DRUCKLUFTANLAGE
M-RING 128X117,8X2,5 F14	11428101	(4)	1	295	12415860	DIESELMOTOR
MAGNET 24V	10650092	2	1	704	10342823	DRUCKREGELVENTIL
MAGNET 24V	10663094	1	1	713	10493159	WEGESITZVENTIL
MAGNET 24V	570633808	(1)	1	690	96018765	HYDRAULIK
MAGNET 24V	570633808	1	1	707	511449808	WEGEVENTIL
MAGNET 24V	570633808	(1)	1	1483	96029004	ZUSATZHYDRAULIK SCHWEB
MAGNET 24V	571135508	(21)	1	35	96018754	HYDRAULIK MITTELTEIL
MAGNET 24V	571135508	21	1	210	11182924	WEGEVENTIL
MAGNETADAPTER 40 KUNST	11101354	9	1	422	919554008	HARNSTOFFANLAGE
MAGNETSPULE	10564740	1	2	73	511302208	WEGEVENTIL
MAGNETSPULE	10564740	(1)	1	207	96018771	ZUSATZHYDRAULIK WINDE 1
MAGNETSPULE	10564740	1	1	706	11005327	WEGEVENTIL
MAGNETSPULE	10564740	157	1	1189	511302108	WEGEVENTIL
MAGNETSPULE	11005244	1	1	259	10423938	WEGEVENTIL
MAGNETSPULE 24V	10493030	(30)	1	234	96018777	ZUSATZHYDRAULIK WINDE 4
MAGNETSPULE 24V	571818908	1	1	700	11004976	WEGEVENTIL
MAGNETSPULE 24V	571910108	435	2	712	571362608	VORSTEUERVENTIL
MAGNETVENTIL	10343003	3	1	480	918637508	ZUSATZHEIZUNG OW
MAGNETVENTIL	10343003	4	1	755	918064408	HEIZUNG KRANFUEHRERKAB
MAGNETVENTIL	10876704	4	1	698	11341035	STUEERBLOCK
MAGNETVENTIL	10876705	5	1	698	11341035	STUEERBLOCK
MANOMETER 63	750002408	185	3	691	96018765	HYDRAULIK
MASSEVERBINDUNGSBLECH	9080911	4	1	357	9078314	HEIZFLANSCH ANBAU
MASTNASE 25T	918655608	390	1	13	LR 1800-1-0	LIEBHERR LR 1800-1.0
MASTNASE SCHWK.	96025147	1	1	1427	918655608	MASTNASE
MECH.ANBAUTEILE SCHEINW	96002442	10	1	935	96024149	A-SCHEINWERFER S-ANLEN
MECH.BEFESTIGUNGSTEILE	96031241	20	1	1501	96024945	EMPFAENGER KOPFSTUECK
MECH.BEFESTIGUNGSTEILE	96033735	19	1	842	96018776	ZUSATZHYDRAULIK WINDE 3
MECH.BEFESTIGUNGSTEILE	96034669	40	1	1504	96031509	SENDER HAKENFLASCHE
MECH.ZUSATZABSTUETZUNG	918632208	20	1	9	LR 1800-1-0	LIEBHERR LR 1800-1.0
MECH.ZUSATZABSTUETZUNG	96023416	1	2	140	918632208	MECH.ZUSATZABSTUETZUNG
MECHANIK MESS-U.WARNEI	968840008	10	1	1537	918663808	WINDWARNUNG
MECHANIK MESS-U.WARNEIN	968838508	10	1	1531	918663708	TRAEGER MESS-U.WARNEIN
MEGIPUFFER	726611308	59	1	722	918645108	KRANFUEHRERKABINE ANBA
MEGIPUFFER	726612208	8	1	760	918998608	PODEST KRANKABINE
MEGIPUFFER	726612208	13	1	1118	96020881	AUFSTIEG VORM.
MEGIPUFFER	726612708	8	2	908	96008072	STATIV KPL.
MEGIPUFFER	726612708	30	4	1262	96029125	WA-BOCK 1 ANLENKSTUECK
MEGIPUFFER	726906808	40	4	489	918642408	KLIMAANLAGE
MEGIPUFFER 100X40-M16X44	726616008	17	2	1002	918647208	HS-REDUZIERSTUECK
MEGIPUFFER 100X40-M16X44	726616008	27	4	1035	918647508	H-ZWISCHENSTUECK
MEGIPUFFER 100X40-M16X44	726616008	27	4	1043	918811308	H-ZWISCHENSTUECK
MEGIPUFFER 100X40-M16X44	726616008	70	4	1450	918900508	SCHWEBEBALLAST
MEGIPUFFER 18X7,5	726616708	302	8	411	919412108	LUFTFILTERANLAGE KPL.
MEGIPUFFER 18X7,5	726616708	10	2	428	96004224	DECKEL KPL.
MEGIPUFFER 18X7,5	726616708	6	4	442	918637208	DREHBUEHNENVERKLEIDUN
MEGIPUFFER 18X7,5	726616708	2	2	591	96025054	DECKEL VORM.
MEGIPUFFER 18X7,5	726616708	2	2	592	96025055	DECKEL VORM.
MEGIPUFFER 18X7,5	726616708	2	2	593	96025056	DECKEL VORM.
MEGIPUFFER 18X7,5	726616708	2	2	594	96025057	DECKEL VORM.
MEGIPUFFER 18X7,5	726616708	2	2	595	96025058	DECKEL VORM.
MEGIPUFFER 18X7,5	726616708	2	2	596	96025059	DECKEL VORM.
MEGIPUFFER 20X15-M6 NR 55	726907308	5	1	908	96008072	STATIV KPL.
MEGIPUFFER 30X17 M8 75°SH	10030440	46	7	453	918637308	LAUFSTEG DREHBUEHNE
MEGIPUFFER 30X17 M8 75°SH	10030440	12	2	794	96006445	KAMERAHALTER VORM.
MEGIPUFFER 30X17-M8 NR 60	726616208	7	2	937	96002442	MECH.ANBAUTEILE SCHEINW
MEHRFACHDICHTENSATZ 4X	10424957	503	1	519	96024550	LEITUNG
MEHRFACHDICHTENSATZ 4X	10424957	506	1	919	96023354	LEITUNG
MEHRFACHDICHTENSATZ 4X	10424957	506	1	922	96023344	LEITUNG

2.4.2020

etk_en_de_048400 LR 1800-1.0

2063

LIEBHERRAlphabetical index
Alphabetischer Index

Bezeichnung	Artikel	Pos.	Menge	Seite	Baugruppe	Bezeichnung
MEHRFACHDICHEINSATZ 4X	10424957	507	1	1136	96020527	LEITUNG
MEHRFACHDICHEINSATZ 4X	10424957	507	1	1137	96020530	LEITUNG
MEISTERSCHALTER LSB-AMS	10343693	11	3	470	96021230	ELEKTRIK ANBAUTEILE KABIN
MEMBRANSPEICHER 0,075L 25	510644908	152	2	126	96048344	HYDRAULIK ABSTUETZUNG
MEMBRANSPEICHER 0,075L 25	510644908	152	2	130	96048343	HYDRAULIK ABSTUETZUNG
MEMBRANSPEICHER 2L 10BA	510642508	150	3	690	96018765	HYDRAULIK
MEMBRANTUELLE 21/28/34,5	553023708	27	2	490	553188308	KOMPRESSORANTRIEB
MEMBRANTUELLE 29/37/44	553027808	64	1	740	96028393	INNENVERKLEIDUNG EINBAU
MEMBRANTUELLE 29/37/44	553027808	5	2	746	969520208	MONITORKONSOLE
MEMBRANTUELLE 29/37/44	553027808	12	2	755	918064408	HEIZUNG KRANFUEHRERKAB
MESSANSCHLUSS BMA3 6S	475601508	610	2	126	96048344	HYDRAULIK ABSTUETZUNG
MESSANSCHLUSS BMA3 6S	475601508	611	2	130	96048343	HYDRAULIK ABSTUETZUNG
MESSANSCHLUSS BMA3 6S	475601508	618	1	258	96018773	ZUSATZHYDRAULIK MONTAGE
MESSANSCHLUSS BMA3 6S	475601508	724	22	695	96018765	HYDRAULIK
MESSANSCHLUSS BMA3 6S	475601508	601	1	1212	96018787	ZUSATZHYDRAULIK ZWISCH
MESSANSCHLUSS BMA3 6S	475601508	604	1	1231	96018788	ZUSATZHYDRAULIK ZWISCH
MESSANSCHLUSS EMA3 G1/4	475602608	623	1	234	96018777	ZUSATZHYDRAULIK WINDE 4
MESSANSCHLUSS EMA3 G1/4	475602608	607	19	693	96018765	HYDRAULIK
MESSANSCHLUSS EMA3 G1/4	475602608	632	3	943	96018784	ZUSATZHYDRAULIK H-ANLENK
MESSANSCHLUSS EMA3 G1/4	475602608	622	2	1180	96018785	ZUSATZHYDRAULIK D-ANLENK
MESSANSCHLUSS GMA3 16S	10873298	616	1	1126	96018786	ZUSATZHYDRAULIK D-KOPFS
MESSANSCHLUSS GMA3 38S	475603408	649	4	36	96018754	HYDRAULIK MITTELTEIL
MESSANSCHLUSS GMA3 38S	475603408	603	4	1126	96018786	ZUSATZHYDRAULIK D-KOPFS
MESSANSCHLUSS GMA3 38S	475603408	600	4	1212	96018787	ZUSATZHYDRAULIK ZWISCH
MESSANSCHLUSS GMA3 38S	475603408	600	4	1231	96018788	ZUSATZHYDRAULIK ZWISCH
MESSANSCHLUSS VKA3 10LM	510629008	600	2	69	96018752	HYDRAULIK RAUPE
MESSANSCHLUSS VKA3 10LM	510629008	600	2	76	96022061	HYDRAULIK RAUPE
MESSANSCHLUSS VKA3 10LM	510629008	604	2	102	96018753	HYDRAULIK RAUPE
MESSANSCHLUSS VKA3 10LM	510629008	600	2	108	96022062	HYDRAULIK RAUPE
MESSANSCHLUSS VKA3 10LM	510629008	613	2	208	96018771	ZUSATZHYDRAULIK WINDE 1
MESSANSCHLUSS VKA3 10LM	510629008	613	2	223	96018772	ZUSATZHYDRAULIK WINDE 2
MESSANSCHLUSS VKA3 10LM	510629008	630	2	234	96018777	ZUSATZHYDRAULIK WINDE 4
MESSANSCHLUSS VKA3 10LM	510629008	622	1	258	96018773	ZUSATZHYDRAULIK MONTAGE
MESSANSCHLUSS VKA3 10LM	510629008	619	4	693	96018765	HYDRAULIK
MESSANSCHLUSS VKA3 10LM	510629008	604	2	842	96018776	ZUSATZHYDRAULIK WINDE 3
MESSANSCHLUSS VKA3 10LM	510629008	604	2	858	96018774	ZUSATZHYDRAULIK WINDE 5
MESSANSCHLUSS VKA3 10LM	510629008	626	2	873	96018775	ZUSATZHYDRAULIK WINDE 6
MESSANSCHLUSS VKA3 10LM	510629008	608	1	1126	96018786	ZUSATZHYDRAULIK D-KOPFS
MESSANSCHLUSS VKA3 10LM	510629008	658	1	1180	96018785	ZUSATZHYDRAULIK D-ANLENK
MESSANSCHLUSS VKA3 10LM	510629008	604	1	1212	96018787	ZUSATZHYDRAULIK ZWISCH
MESSANSCHLUSS VKA3 10LM	510629008	606	1	1231	96018788	ZUSATZHYDRAULIK ZWISCH
MESSANSCHLUSS VKA3 18L C	475602908	712	2	694	96018765	HYDRAULIK
MESSANSCHLUSS VKA3 8S C	475601308	697	2	694	96018765	HYDRAULIK
MESSERTRENNKLEMME 0,2-2	602761608	53	2	661	96020050	AUFBAUTEILE MONTAGETAPE
MESSSTREIFEN	11081841	35	1	419	96020682	ELEKTRIK BATTERIEKASTEN
MESSSTUTZEN 12S M20X1,5 C	7409922	687	1	36	96018754	HYDRAULIK MITTELTEIL
MESSSTUTZEN 12S M20X1,5 C	7409922	646	2	943	96018784	ZUSATZHYDRAULIK H-ANLENK
MESSSTUTZEN 12S M20X1,5 C	7409922	632	2	1180	96018785	ZUSATZHYDRAULIK D-ANLENK
MESSSTUTZEN DKO 10S M18	5607617	685	2	694	96018765	HYDRAULIK
MESSSTUTZEN NW 12	7409918	644	2	35	96018754	HYDRAULIK MITTELTEIL
MESSSTUTZEN NW 12	7409918	657	1	1180	96018785	ZUSATZHYDRAULIK D-ANLENK
MESSSTUTZEN NW 12	7409918	609	2	1483	96029004	ZUSATZHYDRAULIK SCHWEB
MESSWIDERSTAND -40/+125°	10449516	20	3	470	96021230	ELEKTRIK ANBAUTEILE KABIN
MIKROSCHALTER	10335596	3	4	474	10343693	MEISTERSCHALTER
MISCHROHR UEBERGANSMO	96028788	3	1	405	919411408	SCHALLDAEMPFERANLAGE
MITNAHMEROH	938915801	(58)	1	58	918888308	RAUPENTRAEGER LI.
MITNEHMER	10014729	7	1	566	10327167	ELEKTROPUMPE
MITNEHMER 20X289X289 S69	97109736	2	1	979	96031919	BOLZEN KPL.
MITNEHMER SCHWK.	96031176	4	1	20	919618308	RAUPENMITTELTEIL
MITTELZAPFEN	570114608	3	1	255	570113308	TRIEBWERK

2.4.2020

etk_en_de_048400 LR 1800-1.0

2064

LIEBHERRAlphabetical index
Alphabetischer Index

Bezeichnung	Artikel	Pos.	Menge	Seite	Baugruppe	Bezeichnung
MODULHALTER	632126901	32	1	654	96025148	SCHALTSCHRANK MECH.
MONITORKONSOLE	969520208	5	1	736	919075308	KRANFUEHRERKABINE VORM.
MONITORKONSOLE 2X272X15	97111845	6	1	797	96029469	AUSRUESTUNG KAMERA KAB
MONITORKONSOLE 448X141	969503008	1	1	746	969520208	MONITORKONSOLE
MONTAGEBLECH 2X387X320 D	97104745	1	1	162	96025889	MONTAGEBLECH VORM.
MONTAGEBLECH SCHWK. RAL	96031721	1	1	163	96031720	MONTAGEBLECH VORM.
MONTAGEBLECH VORM.	96025889	5	1	157	96024481	SCHALTSCHRANK KPL.
MONTAGEBLECH VORM.	96031720	6	1	157	96024481	SCHALTSCHRANK KPL.
MONTAGEEINHEIT VORM.	968095808	2	2	661	96020050	AUFBAUTEILE MONTAGETAPE
MONTAGEEINRICHTUNG RA	918643008	156	1	10	LR 1800-1-0	LIEBHERR LR 1800-1.0
MONTAGEROLLE	926573208	6	1	176	918632508	WERKZEUG
MONTAGEROLLE	96028354	4	1	975	96038552	ACHSE VORM.
MONTAGESPRAY 400ML	861203005	70	1	405	919411408	SCHALLDAEMPFERANLAGE
MONTAGETAPEL VORM.	96027613	1	1	661	96020050	AUFBAUTEILE MONTAGETAPE
MONTAGETEILE	11826654	27	1	484	10876576	WASSERHEIZGERAET
MONTAGETEILE DREHBUEHN	96023860	50	1	183	918635608	DREHBUEHNENRAHMEN KPL.
MONTAGETEILE ELEKTRIK	96024507	2	1	186	96023860	MONTAGETEILE DREHBUEHN
MONTAGETEILE HYDR.	96024506	1	1	186	96023860	MONTAGETEILE DREHBUEHN
MONTAGEWERKZEUGKASTE	790045408	1	1	177	96005686	GRUNDWERKZEUG
MONTAGEWINDE	918636308	116	1	9	LR 1800-1-0	LIEBHERR LR 1800-1.0
MONTAGEZYLINDER SPF	512335208	5	1	176	918632508	WERKZEUG
MOOSGUMMI 20X4 MOOSGU	262103108	30	0.064	432	918810308	STEUERSTAND
MOTORAUFNABME	10650515	2	1	280	11691398	BELUEFTUNGSEINRICHTUNG
MOTORAUFNABME	10650515	2	1	281	11691400	BELUEFTUNGSEINRICHTUNG
MOTORFLANSCH	10876208	3	1	196	10877539	SEILWINDE
MOTORFLANSCH	540184008	7	1	252	540270514	ANTRIEB KPL
MOTORFLANSCH	592004214	110	1	203	10876209	ANTRIEB KPL.
MOTORFLANSCH	592013714	19	1	203	10876209	ANTRIEB KPL.
MOTORFLANSCH 250X95	968448701	85	1	241	12485063	DREHWERKANTRIEB
MOTORFLANSCH 50X215X215	938578401	(70)	2	59	918888308	RAUPENTRAEGER LI.
MOTORGEHAEUSE	10014692	3	1	566	10327167	ELEKTROPUMPE
MOTORGEHAEUSE	10493920	1	1	566	10327167	ELEKTROPUMPE
MOTOROEL	919173008	86	1	9	LR 1800-1-0	LIEBHERR LR 1800-1.0
MOTORREGELUNGSSENSORIK	10141937	581	1	299	12415860	DIESELMOTOR
MOTORSTEUERGERAET ECU	12416526	570	1	299	12415860	DIESELMOTOR
MUTTER	10040137	2	1	701	10878075	NOTHANDBETAETIGUNG
MUTTER	510779908	29	1	44	511497508	DRUCKMINDERVENTIL
MUTTER	511053008	22	1	716	510401908	UMSCHALTVENTIL
MUTTER	7027459	2	2	73	511302208	WEGEVENTIL
MUTTER	7027459	(2)	1	207	96018771	ZUSATZHYDRAULIK WINDE 1
MUTTER	7027459	2	1	706	11005327	WEGEVENTIL
MUTTER	7027459	998	1	1189	511302108	WEGEVENTIL
MUTTER CR6-FREI	571082308	(5)	1	35	96018754	HYDRAULIK MITTELTEIL
MUTTER CR6-FREI	571082908	(5)	1	35	96018754	HYDRAULIK MITTELTEIL
MUTTER M10X1,5 X5NiCrTi26-	10120639	13	4	375	10141720	ATL-ANBAU
MUTTER M10X1,5 X5NiCrTi26-	10120639	13	4	376	10141721	ATL-ANBAU
MUTTER M54 CR6-FREI	571077208	(5)	1	35	96018754	HYDRAULIK MITTELTEIL
MUTTER M54 CR6-FREI	571077208	(5)	1	207	96018771	ZUSATZHYDRAULIK WINDE 1
MUTTER M54 CR6-FREI	571077208	(5)	1	691	96018765	HYDRAULIK
MUTTER M6X8	10878951	2	1	435	96032222	NACHARBEIT ARMLEHNE LI.
MUTTER M6X8	10878951	2	1	437	96032223	NACHARBEIT ARMLEHNE RE.
NABE	9077280	2	1	316	11367689	ANTRIEBSTEILE M. SCHWING.
NACHARBEIT ARMLEHNE LI.	96032222	5	1	432	918810308	STEUERSTAND
NACHARBEIT ARMLEHNE RE.	96032223	6	1	432	918810308	STEUERSTAND
NACKENROLLE EINBAU	96032582	8	1	1389	918654608	F-KOPFSTUECK
NADELKRANZ 110X117X24	570796108	20	1	251	540270414	ABTRIEB KPL
NAEHERUNGSSCHALTER	10013883	10	1	86	12100106	VERTEILERKOMBINATION
NAEHERUNGSSCHALTER BER	11003193	5	2	77	918776208	ELEKTRIK RAUPENTRAEGER
NAEHERUNGSSCHALTER BER	11003193	5	2	109	918776308	ELEKTRIK RAUPENTRAEGER
NAEHERUNGSSCHALTER BER	11003193	(1)	2	239	918636208	DREHWERK

2.4.2020

etk_en_de_048400 LR 1800-1.0

2065

LIEBHERRAlphabetical index
Alphabetischer Index

Bezeichnung	Artikel	Pos.	Menge	Seite	Baugruppe	Bezeichnung
NEBENABTRIEB ANBAU	10126182	652	1	299	12415860	DIESELMOTOR
NEBENABTRIEB VORM.	11366388	1	1	399	10126182	NEBENABTRIEB ANBAU
NEIGUNGSGEBER +/-25° ALU	11001194	10	2	23	96024467	EL.GEBER U.ENDSCHALTER
NEIGUNGSGEBER +/-5° X/Y L	10802062	150	1	1454	96022685	ELEKTRIK BALLASTPALETTE
NEIGUNGSGEBER +/-5° X/Y L	10802062	150	1	1456	96022686	ELEKTRIK BALLASTPALETTE
NEIGUNGSGEBER HAKENFL	918923808	450	1	13	LR 1800-1-0	LIEBHERR LR 1800-1.0
NIVEAUGEBER L=195 24V	10135392	22	1	294	12415860	DIESELMOTOR
NIVEAUGEBER L=450	789016008	6	1	542	962059008	BRENNSTOFFBEHAELTER VO
NIVEAUSONDE L=50 5 V SPF	10228143	26	1	277	96022275	KUEHLER VORM.
NOCKE	11341708	33	2	1104	10876969	ZUGZYLINDER
NOCKENWELLE KPL. V-MOTO	10122940	100	1	295	12415860	DIESELMOTOR
NOCKENWELLE V-MOTORXD9	10116354	1	1	329	10122940	NOCKENWELLE KPL.
NOCKENWELLE V-MOTORXD9	10154280	1	1	329	10122940	NOCKENWELLE KPL.
NOT-AUS TASTE	11211286	30	1	654	96025148	SCHALTSCHRANK MECH.
NOT-AUS TASTE	606144108	(2)	1	470	96021230	ELEKTRIK ANBAUTEILE KABIN
NOTAUS KRANFUEHRERKAB	968075908	4	1	470	96021230	ELEKTRIK ANBAUTEILE KABIN
NOTHAMMER	885042208	48	1	739	96028393	INNENVERKLEIDUNG EINBAU
NOTHANDBETAETIGUNG RP	10878075	5	1	700	11004976	WEGEVENTIL
NOTSITZ	915587308	134	1	9	LR 1800-1-0	LIEBHERR LR 1800-1.0
NUTMUTTER M100X2 C45	927612301	(28)	1	58	918888308	RAUPENTRAEGER LI.
NUTMUTTER M180X2 42CRM	939217601	13	1	240	12485063	DREHWERKANTRIEB
NUTMUTTER M30X1,5	570113908	9	1	254	570112908	TRIEBWERK
O-RING 100X5 FKM 70	11008055	4	1	354	10154796	ANSAUGSTUTZEN ANBAU
O-RING 10X1,5 NBR70	726427108	21	4	703	10877660	UMSCHALTBLOCK
O-RING 10X2,2 NBR70	502933208	552	3	764	96018766	DRUCKLUFTANLAGE
O-RING 125X2 VMQ 70	10002310	9	1	399	10126182	NEBENABTRIEB ANBAU
O-RING 12X2 FKM 70 MoS2	10128678	(2)	1	393	10141937	MOTORREGELUNGSSENSORIK
O-RING 12X2 NBR70	704274808	10	4	30	965690708	DECKEL KPL.
O-RING 12X2 NBR70	704274808	13	1	163	96031720	MONTAGEBLECH VORM.
O-RING 12X2 NBR70	704274808	10	2	416	96022152	DECKEL VORM.
O-RING 12X2 NBR70	704274808	5	2	417	96022154	KLAPPE VORM.
O-RING 12X2 NBR70	704274808	4	2	428	96004224	DECKEL KPL.
O-RING 12X2 NBR70	704274808	11	4	456	96035573	DECKEL VORM.
O-RING 12X2 NBR70	704274808	12	4	578	96024407	DECKEL KPL.
O-RING 12X2 NBR70	704274808	12	4	579	96024409	DECKEL KPL.
O-RING 12X2 NBR70	704274808	12	2	580	96024410	DECKEL KPL.
O-RING 12X2 NBR70	704274808	12	4	581	96024411	DECKEL KPL.
O-RING 12X2 NBR70	704274808	12	2	582	96034007	DECKEL KPL.
O-RING 12X2 NBR70	704274808	4	7	586	96024781	DECKEL VORM.
O-RING 12X2 NBR70	704274808	4	7	587	96024782	DECKEL VORM.
O-RING 12X2 NBR70	704274808	4	3	588	96024783	DECKEL VORM.
O-RING 12X2 NBR70	704274808	7	7	609	96023103	DECKEL KPL.
O-RING 12X2 NBR70	704274808	6	6	656	969408008	DECKEL KPL.
O-RING 12X2,5 HNBR	7412937	23	1	345	10303007	KRAFTSTOFFVORFILTER
O-RING 13X2,5 HNBR	10294172	20	1	345	10303007	KRAFTSTOFFVORFILTER
O-RING 13X2,5 NBR90	570078008	7	1	548	510693008	KUGELHAHN
O-RING 140X3 NBR 70	726426201	(75)	1	59	918888308	RAUPENTRAEGER LI.
O-RING 140X3 NBR70	570163708	5	1	566	10327167	ELEKTROPUMPE
O-RING 14X1,1 NBR70	570010108	3	2	707	511449808	WEGEVENTIL
O-RING 14X2,5 NBR70	502923877	41	4	470	96021230	ELEKTRIK ANBAUTEILE KABIN
O-RING 150X3 NBR70	518578108	600	4	273	96021818	DIESELMOTOR VORM.
O-RING 155X3 NBR 70 SPF	726426601	87	1	241	12485063	DREHWERKANTRIEB
O-RING 160X2,5	7624285	24	1	566	10327167	ELEKTROPUMPE
O-RING 160X3 FKM 80	726431101	52	1	62	938576301	PLANETENGETRIEBE
O-RING 165X3 FKM 70	726440001	16	1	566	10327167	ELEKTROPUMPE
O-RING 168X3,3	12929176	4	2	335	10127113	OELFILTERGEHAEUSE ANBA
O-RING 16X2 NBR70	726407908	(1)	1	258	96018773	ZUSATZHYDRAULIK MONTAGE
O-RING 174X3 FKM 70	726431401	(83)	2	59	918888308	RAUPENTRAEGER LI.
O-RING 174X4 NBR 70	571844508	113	1	203	10876209	ANTRIEB KPL.
O-RING 17X2 FPM70	571082608	(2)	1	35	96018754	HYDRAULIK MITTELTEIL

2.4.2020

etk_en_de_048400 LR 1800-1.0

2066

LIEBHERRAlphabetical index
Alphabetischer Index

Bezeichnung	Artikel	Pos.	Menge	Seite	Baugruppe	Bezeichnung
O-RING 17X2 FPM70	571082608	(2)	1	69	96018752	HYDRAULIK RAUPE
O-RING 17X2 FPM70	571082608	(2)	1	234	96018777	ZUSATZHYDRAULIK WINDE 4
O-RING 17X2,5 NBR90	726409108	(1)	1	36	96018754	HYDRAULIK MITTELTEIL
O-RING 185X3 FKM 70	761035903	(71)	2	59	918888308	RAUPENTRAEGER LI.
O-RING 18X2 FKM 80	10003192	5	1	340	11363553	ANTRIEB FUER HOCHDRUCK
O-RING 19,4X2,5 HNBR	10340226	7	2	345	10303007	KRAFTSTOFFVORFILTER
O-RING 20,3X2,4 NBR70	502932908	9	1	542	962059008	BRENNSTOFFBEHAELTER VO
O-RING 20,3X2,4 NBR70	502932908	308	8	764	96018766	DRUCKLUFTANLAGE
O-RING 200X3	11171355	3	1	203	10876209	ANTRIEB KPL.
O-RING 20X2 FPM70	571082008	(2)	1	35	96018754	HYDRAULIK MITTELTEIL
O-RING 20X2 FPM70	571082008	(2)	1	50	96033000	ZUSATZHYDR.VERBINDUNGS
O-RING 20X2,5 NBR70	726407508	7	1	715	511065008	KUGELHAHN
O-RING 210X3 NBR 70	726425901	(19)	1	58	918888308	RAUPENTRAEGER LI.
O-RING 22,2X3 NBR 70	726410601	(68)	2	58	918888308	RAUPENTRAEGER LI.
O-RING 22,2X3 NBR70	540184308	16	1	252	540270514	ANTRIEB KPL
O-RING 22X1,5 FPM70	571082708	(3)	1	35	96018754	HYDRAULIK MITTELTEIL
O-RING 22X1,5 FPM70	571082708	(3)	1	234	96018777	ZUSATZHYDRAULIK WINDE 4
O-RING 23X2,5 NBR 70	726454601	(94)	2	59	918888308	RAUPENTRAEGER LI.
O-RING 24X3 FPM70	571077408	(4)	1	942	96018784	ZUSATZHYDRAULIK H-ANLENK
O-RING 25X2 NBR90	726425308	8	2	548	510693008	KUGELHAHN
O-RING 26X1,5 FPM70	571082108	(3)	1	35	96018754	HYDRAULIK MITTELTEIL
O-RING 26X3 NBR90	510711308	(18)	1	1518	968895808	ZUSATZHYDR.BOLZENZIEHZ
O-RING 285X3 NBR70	571551408	2	1	203	10876209	ANTRIEB KPL.
O-RING 32X3 FPM70	571076908	(2)	1	35	96018754	HYDRAULIK MITTELTEIL
O-RING 32X3 FPM70	571076908	(2)	1	207	96018771	ZUSATZHYDRAULIK WINDE 1
O-RING 32X3 FPM70	571076908	(2)	1	691	96018765	HYDRAULIK
O-RING 32X3 FPM70	571076908	(2)	1	942	96018784	ZUSATZHYDRAULIK H-ANLENK
O-RING 370X4 NBR 70	761060003	73	1	241	12485063	DREHWERKANTRIEB
O-RING 400X4 NBR 70	761033903	24	1	240	12485063	DREHWERKANTRIEB
O-RING 40X3 FPM70	571077108	(4)	1	35	96018754	HYDRAULIK MITTELTEIL
O-RING 40X3 FPM70	571077108	(4)	1	207	96018771	ZUSATZHYDRAULIK WINDE 1
O-RING 40X3 FPM70	571077108	(4)	1	691	96018765	HYDRAULIK
O-RING 42X3 NBR90	726421208	15	1	744	96000697	WISCHANLAGE EINBAU
O-RING 44,60X2,40 FKM 75	10036913	8	2	310	10134887	OELWANNE MIT BEFEST.
O-RING 51X2,5 NBR 90	7025208	8	2	715	511065008	KUGELHAHN
O-RING 51X5 N-FKM1-70	10038573	11	4	368	10143277	KUEHLMITTELKRUEMMER AN
O-RING 63,17X2,62 FKM 70 A,G	7380970	14	2	355	10141830	LADELUFTLEITUNG ANBAU
O-RING 63X3 FKM 75	10037224	6	2	365	11353748	THERMOSTATGEHAEUSE AN
O-RING 680X5 NBR 70	761036003	(11)	1	58	918888308	RAUPENTRAEGER LI.
O-RING 6X1 NBR90	570690608	17	1	710	571529608	DRUCKVENTIL
O-RING 6X1 NBR90	570690608	7	1	711	571130108	DRUCKBEGRENZUNGSVENTI
O-RING 6X1,5 NBR90	510712908	11	3	707	511449808	WEGEVENTIL
O-RING 740X5 NBR 70	726457501	(12)	1	58	918888308	RAUPENTRAEGER LI.
O-RING 740X5 NBR 70	726457501	2	3	62	938576301	PLANETENGETRIEBE
O-RING 75X2,5 V80	10023671	22	1	285	510241408	HYDROMOTOR
O-RING 78X3 FKM 70	726433701	7	1	365	11353748	THERMOSTATGEHAEUSE AN
O-RING 85X2 HNBR 70	10218370	2	1	380	10120541	STARTER VORM.
O-RING 90X3 FKM 70	10040386	9	1	363	10143302	WASSERPUMPE MIT BEFEST.
O-RING AEHNL.ISO 3601-1 150	11656620	2	2	301	9078049	ZYLINDER
O-RING AEHNL.ISO 3601-1 16	12212019	6	2	335	10127113	OELFILTERGEHAEUSE ANBA
O-RING AEHNL.ISO 3601-1 67,5	10040387	8	2	363	10143302	WASSERPUMPE MIT BEFEST.
O-RING AEHNL.ISO 3601-1 67,5	10040387	8	2	365	11353748	THERMOSTATGEHAEUSE AN
O-RING ARP 568 10,82X1,78 NB	510718108	27	1	699	10489734	DRUCKBEGRENZUNGSVENTI
O-RING ARP 568 10,82X1,78 NB	510760408	32	1	757	10228112	HEIZKLIMAGERAET
O-RING ARP 568 11,89X1,98 N	571130508	8	1	711	571130108	DRUCKBEGRENZUNGSVENTI
O-RING ARP 568 12,37X2,62 NB	510746108	24	2	709	511308608	PROPORTIONALVENTIL
O-RING ARP 568 12,37X2,62 NB	510746108	1	1	717	10218310	LASTHALTEVENTIL
O-RING ARP 568 13,94X2,62 NB	510790108	2	3	210	11182924	WEGEVENTIL
O-RING ARP 568 145,64X3,53	570807108	3	1	398	10120393	VERSCHLUSSTEILE
O-RING ARP 568 14X1,78 NBR9	515710608	31	1	757	10228112	HEIZKLIMAGERAET

2.4.2020

etk_en_de_048400 LR 1800-1.0

2067

LIEBHERRAlphabetical index
Alphabetischer Index

Bezeichnung	Artikel	Pos.	Menge	Seite	Baugruppe	Bezeichnung
O-RING ARP 568 18,72X2,62 NB	510738308	(11)	2	691	96018765	HYDRAULIK
O-RING ARP 568 23,47X2,62 NB	510776608	(2)	1	691	96018765	HYDRAULIK
O-RING ARP 568 23,52X1,78 N	570652308	25	1	699	10489734	DRUCKBEGRENZUNGSVENTI
O-RING ARP 568 29,87X1,78 NB	510747808	39	2	709	511308608	PROPORTIONALVENTIL
O-RING ARP 568 32,92X3,53 NB	510587008	(1)	1	692	96018765	HYDRAULIK
O-RING ARP 568 32,92X3,53 NB	510587008	(1)	1	693	96018765	HYDRAULIK
O-RING ARP 568 32,92X3,53 NB	510587008	(1)	1	693	96018765	HYDRAULIK
O-RING ARP 568 32,92X3,53 NB	510587008	595	12	693	96018765	HYDRAULIK
O-RING ARP 568 32,92X3,53 NB	510587008	(1)	1	694	96018765	HYDRAULIK
O-RING ARP 568 34,52X3,53 NB	501204208	16	2	716	510401908	UMSCHALTVENTIL
O-RING ARP 568 37,69X3,53 NB	510586708	501	12	35	96018754	HYDRAULIK MITTELTEIL
O-RING ARP 568 37,69X3,53 NB	510586708	501	4	69	96018752	HYDRAULIK RAUPE
O-RING ARP 568 37,69X3,53 NB	510586708	501	4	76	96022061	HYDRAULIK RAUPE
O-RING ARP 568 37,69X3,53 NB	510586708	501	4	102	96018753	HYDRAULIK RAUPE
O-RING ARP 568 37,69X3,53 NB	510586708	501	4	108	96022062	HYDRAULIK RAUPE
O-RING ARP 568 37,69X3,53 NB	510586708	502	3	207	96018771	ZUSATZHYDRAULIK WINDE 1
O-RING ARP 568 37,69X3,53 NB	510586708	502	3	223	96018772	ZUSATZHYDRAULIK WINDE 2
O-RING ARP 568 37,69X3,53 NB	510586708	(1)	1	234	96018777	ZUSATZHYDRAULIK WINDE 4
O-RING ARP 568 37,69X3,53 NB	510586708	502	7	234	96018777	ZUSATZHYDRAULIK WINDE 4
O-RING ARP 568 37,69X3,53 NB	510586708	553	14	692	96018765	HYDRAULIK
O-RING ARP 568 37,69X3,53 NB	510586708	(1)	1	693	96018765	HYDRAULIK
O-RING ARP 568 37,69X3,53 NB	510586708	550	3	842	96018776	ZUSATZHYDRAULIK WINDE 3
O-RING ARP 568 37,69X3,53 NB	510586708	502	3	858	96018774	ZUSATZHYDRAULIK WINDE 5
O-RING ARP 568 37,69X3,53 NB	510586708	504	3	873	96018775	ZUSATZHYDRAULIK WINDE 6
O-RING ARP 568 4,47X1,78 NB	513119208	50	1	709	511308608	PROPORTIONALVENTIL
O-RING ARP 568 47,22X3,53 NB	510587908	601	3	273	96021818	DIESELMOTOR VORM.
O-RING ARP 568 47,22X3,53 NB	510587908	(1)	1	273	96021818	DIESELMOTOR VORM.
O-RING ARP 568 5,28X1,78 NB	726426608	49	2	709	511308608	PROPORTIONALVENTIL
O-RING ARP 568 52,07X2,62 NB	726426508	6	1	253	510230608	HYDROMOTOR
O-RING ARP 568 56,74X3,53 NB	726421608	602	1	273	96021818	DIESELMOTOR VORM.
O-RING ARP 568 56,74X3,53 NB	726421608	11	1	422	919554008	HARNSTOFFANLAGE
O-RING ARP 568 56,74X3,53 NB	726421608	4	1	424	96047705	HARNSTOFFTANK VORM.
O-RING ARP 568 6,07X1,78 NB	510738408	441	4	712	571362608	VORSTEUERVENTIL
O-RING ARP 568 64,77X2,62 NB	515705108	15	1	254	570112908	TRIEBWERK
O-RING ARP 568 69,44X3,53 NB	510598908	609	1	274	96021818	DIESELMOTOR VORM.
O-RING ARP 568 85,32X3,53 NB	510599308	608	1	274	96021818	DIESELMOTOR VORM.
O-RING ARP 568 9,25X1,78 NB	510719008	26	1	699	10489734	DRUCKBEGRENZUNGSVENTI
O-RING ARP 568 9,25X1,78 NB	510738677	(1)	1	69	96018752	HYDRAULIK RAUPE
O-RING ARP 568-NBR70 6,07X1	726419608	20	1	710	571529608	DRUCKVENTIL
O-RING DIN 3771 101,20X3,53	7380401	6	1	401	11366388	NEBENABTRIEB VORM.
O-RING DIN 3771 15,00X2,50	7380619	4	1	340	11363553	ANTRIEB FUER HOCHDRUCK
O-RING DIN 3771 15,00X2,50	7380619	4	1	398	10120393	VERSCHLUSSTEILE
O-RING DIN 3771 19,30X2,40	7380577	7	4	344	10138091	KRAFTSTOFFVORFILTERANBA
O-RING DIN 3771 21,30X2,40	7380617	11	6	303	10141769	ENDREGELVENTIL
O-RING DIN 3771 23,6X2,9 NBR	571817308	(1)	1	77	918776208	ELEKTRIK RAUPENTRAEGER
O-RING DIN 3771 38X4,50 FKM	10294497	12	6	302	9078462	AGGREGATETRAEGER ANBA
O-RING DIN 3771 55,25X2,62	511052108	10	1	716	510401908	UMSCHALTVENTIL
O-RING DIN 3771 59,69X5,33	7381568	15	1	422	919554008	HARNSTOFFANLAGE
O-RING DIN 3771 74,00X3,00 N	7264455	7	2	363	10143302	WASSERPUMPE MIT BEFEST.
O-RING DIN 3771 94,50X3,00 F	10116255	1	1	358	10299988	HEIZFLANSCH VORM.
O-RING ISO 3601-1 104,37X3,53	7380773	4	2	352	10151879	LUFTANSAUGUNG ANBAU
O-RING ISO 3601-1 104,37X3,53	7380773	5	2	356	10147162	VERBINDUNGSLEITUNG ANBA
O-RING ISO 3601-1 117,07X3,5	7380604	3	1	340	11363553	ANTRIEB FUER HOCHDRUCK
O-RING ISO 3601-1 117,07X3,5	7380604	5	1	401	11366388	NEBENABTRIEB VORM.
O-RING ISO 3601-1 12,37X2,62	7380935	2	1	358	10299988	HEIZFLANSCH VORM.
O-RING ISO 3601-1 17,17X1,78	7381103	2	1	386	10127979	VERSCHLUSSTEILE
O-RING ISO 3601-1 17,17X1,78	7381103	2	1	394	10133077	DREHZAHLEBER KPL.
O-RING ISO 3601-1 26,64X2,62	7380608	4	2	332	11365727	OELMODUL LINKS VORM.
O-RING ISO 3601-1 26,64X2,62	7380608	4	2	333	11365728	OELMODUL RECHTS VORM.
O-RING ISO 3601-1 40,94X2,62	7382071	8	4	331	11365725	OELMODULANBAU

2.4.2020

etk_en_de_048400 LR 1800-1.0

2068

LIEBHERRAlphabetical index
Alphabetischer Index

Bezeichnung	Artikel	Pos.	Menge	Seite	Baugruppe	Bezeichnung
O-RING ISO 3601-1 42,52X2,62	7381760	21	2	715	511065008	KUGELHAHN
O-RING ISO 3601-1 47,22X3,53	7380955	5	2	332	11365727	OELMODUL LINKS VORM.
O-RING ISO 3601-1 47,22X3,53	7380955	5	2	333	11365728	OELMODUL RECHTS VORM.
O-RING ISO 3601-1 50,39X3,53	11117474	3	1	332	11365727	OELMODUL LINKS VORM.
O-RING ISO 3601-1 50,39X3,53	11117474	3	1	333	11365728	OELMODUL RECHTS VORM.
O-RING ISO 3601-1 82,22X2,62	7380598	15	2	363	10143302	WASSERPUMPE MIT BEFEST.
O-RING ISO 3601-1 9,25X1,78	7380574	5	4	704	10342823	DRUCKREGELVENTIL
OELABLASSSCHLAUCH KPL. 1	10032297	55	1	177	96005686	GRUNDWERKZEUG
OELABLASSSCHRAUBE M16X	789016108	615	1	274	96021818	DIESELMOTOR VORM.
OELABLASSSCHRAUBE M26X	789011908	10	1	277	96022275	KUEHLER VORM.
OELABLASSSCHRAUBE M26X	789011908	5	1	552	96025338	KRAFTSTOFFBEHAELTER VO
OELABLASSSCHRAUBE M26X	789011908	31	2	555	918643308	OELBEHAELTER KPL.
OELABLASSSCHRAUBE M26X	789011908	12	1	557	96025230	OELBEHAELTER VORM.
OELABSCHIEDER ANBAU OEL	10125646	1	2	305	10141843	KURBELGEHAEUSEENTLUEF
OELABSCHIEDER OEL	12404268	2	1	306	10125646	OELABSCHIEDER ANBAU
OELBEHAELTER KPL.	918643308	162	1	10	LR 1800-1-0	LIEBHERR LR 1800-1.0
OELBEHAELTER SCHWK. AL	96024643	1	1	557	96025230	OELBEHAELTER VORM.
OELBEHAELTER VORM.	96025230	1	1	555	918643308	OELBEHAELTER KPL.
OEEINFUELLUNG	10118839	2	1	323	10122632	OEEINFUELLUNG
OEEINFUELLUNG	10122630	1	1	323	10122632	OEEINFUELLUNG
OEEINFUELLUNG	10122632	3	1	322	11364303	ZYLINDERKOPFDECKEL VORM
OELFILTER OEL	12102045	2	1	1524	96041003	FILTERPAKET
OELFILTERGEHAEUSE ANBA	10127113	2	1	333	11365728	OELMODUL RECHTS VORM.
OELFILTERGEHAEUSE EN AC	10133786	1	1	335	10127113	OELFILTERGEHAEUSE ANBA
OELKUEHLER	10121763	(2)	2	332	11365727	OELMODUL LINKS VORM.
OELKUEHLER	10121763	2	2	334	11365194	OELMODUL RECHTS
OELKUEHLERGEHAEUSE	10152387	(1)	1	332	11365727	OELMODUL LINKS VORM.
OELKUEHLERGEHAEUSE	10152431	1	1	334	11365194	OELMODUL RECHTS
OELLEITUNG	10874557	5	1	196	10877539	SEILWINDE
OELLEITUNG	12426131	1	1	337	10136123	OELLEITUNG ANBAU
OELLEITUNG ANBAU	10134883	(2)	1	310	10134887	OELWANNE MIT BEFEST.
OELLEITUNG ANBAU	10136123	3	1	331	11365725	OELMODULANBAU
OELMESSSTAB KPL.	12418545	21	1	294	12415860	DIESELMOTOR
OELMODUL LINKS	11365192	1	1	332	11365727	OELMODUL LINKS VORM.
OELMODUL LINKS VORM.	11365727	1	1	331	11365725	OELMODULANBAU
OELMODUL RECHTS	11365194	1	1	333	11365728	OELMODUL RECHTS VORM.
OELMODUL RECHTS VORM.	11365728	2	1	331	11365725	OELMODULANBAU
OELMODULANBAU	11365725	130	1	295	12415860	DIESELMOTOR
OELRUECKLAUFLEITUNG	10137019	1	1	307	10137051	OELRUECKLAUFLEITUNG AN
OELRUECKLAUFLEITUNG 15X	10127927	(5)	1	310	10134887	OELWANNE MIT BEFEST.
OELRUECKLAUFLEITUNG 15X	10137053	2	1	307	10137051	OELRUECKLAUFLEITUNG AN
OELRUECKLAUFLEITUNG 22X	10135023	2	1	376	10141721	ATL-ANBAU
OELRUECKLAUFLEITUNG 22X	10135221	3	1	375	10141720	ATL-ANBAU
OELRUECKLAUFLEITUNG AN	10137051	2	1	305	10141843	KURBELGEHAEUSEENTLUEF
OELRUECKLAUFLEITUNG AN	12550671	2	1	305	10141843	KURBELGEHAEUSEENTLUEF
OELVENTIL	540253714	119	2	198	10874544	GETRIEBE
OELWANNE MIT BEFEST. V-	10134887	20	1	294	12415860	DIESELMOTOR
OELWANNE VORM. V-MOTOR/	11364377	1	1	310	10134887	OELWANNE MIT BEFEST.
OVALRING 11X60X120 GK 10	10871568	5	4	505	96024870	ZUGSTANGE VORM.
OVALRING 11X60X120 GK 10	10871568	5	4	508	96024836	ZUGSTANGE VORM.
OVALRING 11X60X120 GK 10	10871568	5	4	1004	96021720	ZUGSTANGE VORM.
OVALRING 11X60X120 GK 10	10871568	5	4	1011	96022349	ZUGSTANGE VORM.
OVALRING 11X60X120 GK 10	10871568	5	4	1020	96021799	ZUGSTANGE VORM.
OVALRING 11X60X120 GK 10	10871568	5	4	1029	96020715	ZUGSTANGE VORM.
OVALRING 11X60X120 GK 10	10871568	5	4	1037	96020036	ZUGSTANGE VORM.
OVALRING 11X60X120 GK 10	10871568	10	4	1107	96020674	ZUGSTANGE VORM.
OVALRING 11X60X120 GK 10	10871568	6	4	1108	96019559	ZUGSTANGE VORM.
OVALRING 11X60X120 GK 10	10871568	5	4	1164	96019571	ZUGSTANGE VORM.
OVALRING 11X60X120 GK 10	10871568	5	4	1203	96018742	ZUGSTANGE VORM.
OVALRING 11X60X120 GK 10	10871568	5	4	1205	96018743	ZUGSTANGE VORM.

2.4.2020

etk_en_de_048400 LR 1800-1.0

2069

LIEBHERRAlphabetical index
Alphabetischer Index

Bezeichnung	Artikel	Pos.	Menge	Seite	Baugruppe	Bezeichnung
OVALRING 11X60X120 GK 10	10871568	5	2	1222	96018656	ZUGSTANGE VORM.
OVALRING 11X60X120 GK 10	10871568	5	2	1224	96018690	ZUGSTANGE VORM.
OVALRING 11X60X120 GK 10	10871568	2	4	1300	96029975	ZUGSTANGE VORM.
OVALRING 11X60X120 GK 10	10871568	6	4	1318	96031898	ZUGSTANGE VORM.
OVALRING 11X60X120 GK 10	10871568	5	4	1338	96021773	ZUGSTANGE VORM.
OVALRING 11X60X120 GK 10	10871568	5	2	1343	96023083	ZUGSTANGE VORM.
OVALRING 11X60X120 GK 10	10871568	5	4	1345	96028642	ZUGSTANGE VORM.
OVALRING 11X60X120 GK 10	10871568	5	2	1347	96031326	ZUGSTANGE VORM.
OVALRING 11X60X120 GK 10	10871568	5	2	1349	96031539	ZUGSTANGE VORM.
OVALRING 11X60X120 GK 10	10871568	5	4	1353	96031734	ZUGSTANGE VORM.
OVALRING 11X60X120 GK 10	10871568	5	2	1480	96035101	ZUGSTANGE VORM.
OVALRING 26X100X180 VERZ	773924808	13	2	1281	96027198	SCHWINGE KPL.
PARKKONSOLE	96040500	35	1	1466	96023645	ANLENKSTUECK KPL.
PASSFEDER	10301032	9	1	285	510241408	HYDROMOTOR
PASSFEDER DIN 6885 A8X7X1	434006601	(92)	1	59	918888308	RAUPENTRAEGER LI.
PASSHUELSE 12X20X15,5 100	10123103	14	2	384	10120324	SCHWUNGRADGEHAEUSE AN
PASSSCHEIBE	90025656	(46)	2	58	918888308	RAUPENTRAEGER LI.
PASSSCHEIBE 200X225X1	969625901	(13)	1	58	918888308	RAUPENTRAEGER LI.
PASSSCHEIBE 200X225X3 ST	938201201	(15)	1	58	918888308	RAUPENTRAEGER LI.
PASSSCHEIBE 2X225/200RD	970203601	(23)	1	58	918888308	RAUPENTRAEGER LI.
PASSSCHEIBE 58X70X0,1	570114208	17	2	254	570112908	TRIEBWERK
PASSSCHEIBE 58X70X0,3	570114308	18	1	254	570112908	TRIEBWERK
PASSSCHEIBE AEHNL.DIN 988	422026801	(34)	2	58	918888308	RAUPENTRAEGER LI.
PASSSCHEIBE AEHNL.DIN 988	422026701	(33)	2	58	918888308	RAUPENTRAEGER LI.
PASSSCHEIBE DIN 988 16X22X	501500908	6	4	134	96016050	ABSTUETZPLATTE KPL.
PASSSCHEIBE DIN 988 16X22X	501501077	23	3	252	540270514	ANTRIEB KPL
PASSSCHEIBE DIN 988 18X25X	605251108	7	1	1096	967966108	ENDSCHALTER KPL.
PASSSCHEIBE DIN 988 18X25X	605251108	7	1	1097	967966808	ENDSCHALTER KPL.
PASSSCHEIBE DIN 988 18X25X	500713708	6	2	1096	967966108	ENDSCHALTER KPL.
PASSSCHEIBE DIN 988 18X25X	500713708	6	2	1097	967966808	ENDSCHALTER KPL.
PASSSCHEIBE DIN 988 20X28	11113937	14	4	1284	96031803	LASCHE KPL.
PASSSCHEIBE DIN 988 35X45X	422001708	5	4	203	10876209	ANTRIEB KPL.
PASSSCHEIBE DIN 988 60X75X	570814608	6	4	500	96023993	SA-BOCK AUFSTELLVORRIC
PASSSCHEIBE DIN 988 80X10	421000608	21	2	994	96020912	ROLLENSATZ
PASSSCHEIBE DIN 988 80X10	421000608	21	2	999	96020913	ROLLENSATZ
PATCHKABEL 4X2XAWG27/7-5	12102759	376	1	467	96021229	KABELSTRANG
PATCHKABEL 8-5M	10771060	378	1	467	96021229	KABELSTRANG
PATCHKABEL 8-5M	10771060	379	1	467	96021229	KABELSTRANG
PATCHKABEL 8-5M	10771060	380	1	467	96021229	KABELSTRANG
PEDALGEBER 20° SPF	10297309	7	2	470	96021230	ELEKTRIK ANBAUTEILE KABIN
PEDALTRAEGER EINBAU	964720408	4	1	736	919075308	KRANFUEHRERKABINE VORM.
PENDELROLLENLAGER DIN 63	746160008	2	1	200	10876208	MOTORFLANSCH
PERSOENLICHE SCHUTZAUSR	916959908	98	1	9	LR 1800-1-0	LIEBHERR LR 1800-1.0
PILZKOPFBAND 25MM PS18	802102008	51	4.2	578	96024407	DECKEL KPL.
PLANETENACHSE	570795808	2	3	251	540270414	ABTRIEB KPL
PLANETENGETRIEBE	11005308	1	1	245	10802280	SEILWINDE
PLANETENGETRIEBE 01	938576301	8	2	59	918888308	RAUPENTRAEGER LI.
PLANETENGETRIEBE 01	938576301	8	2	96	918900908	RAUPENTRAEGER RE.
PLANETENRAD M=4 Z=36	969510301	40	3	240	12485063	DREHWERKANTRIEB
PLANETENRAD M=4 Z=37	939760401	55	3	240	12485063	DREHWERKANTRIEB
PLANETENRAD M=5 Z=26	939217801	20	5	240	12485063	DREHWERKANTRIEB
PLANETENRAD M=9 Z=28	938632101	17	5	62	938576301	PLANETENGETRIEBE
PLANETENSTUFE	11005313	11	1	246	11005308	PLANETENGETRIEBE
PLANETENSTUFE	11005314	21	1	246	11005308	PLANETENGETRIEBE
PLANETENTRAEGER	11005316	24	1	246	11005308	PLANETENGETRIEBE
PLANETENTRAEGER	570795908	1	1	251	540270414	ABTRIEB KPL
PLANETENTRAEGER 42CrMo4	938631901	15	1	62	938576301	PLANETENGETRIEBE
PLANETENTRAEGER 42CrMo4	90002819	15	1	240	12485063	DREHWERKANTRIEB
PLANETENTRAEGER 42CrMo4	969510201	35	1	240	12485063	DREHWERKANTRIEB
PLANETENTRAEGER 42CrMo4	969510601	50	1	240	12485063	DREHWERKANTRIEB

2.4.2020

etk_en_de_048400 LR 1800-1.0

2070

LIEBHERRAlphabetical index
Alphabetischer Index

Bezeichnung	Artikel	Pos.	Menge	Seite	Baugruppe	Bezeichnung
PLATTE	10144874	2	1	382	10144678	ABDECKPLATTE ANBAU
PLATTE 10X190 X60 PA6G+OE	97031687	13	4	1095	96019550	VERSTELLFLASCHE KPL.
PLATTE 15X30X50 PA6G	288176208	(12)	1	20	919618308	RAUPENMITTELTEIL
PLATTE 18X630X44 S690QL	97114600	43	2	889	918690608	H-ANLENKSTUECK VORM.
PLATTE 20X40X400 PA6G	288159708	9	1	1316	96030435	GITTERROST VORM.
PLATTE 20X45X250 PA6G	978927408	61	4	1467	96023645	ANLENKSTUECK KPL.
PLATTE 50X20X2 PE	975221608	4	2	732	964561008	HECKSCHEIBE VORM.
PLATTE KPL. SPF	963253908	6	4	145	918632408	ZENTRALBALLASTBEFESTIG
PLATTE KPL. SPF	963253908	5	2	810	918643908	AUFNAHME GEGENGEWICHT
PLATTE VORM.	96024380	99	1	890	918690608	H-ANLENKSTUECK VORM.
PLATTE VORM. W5	96028861	75	1	890	918690608	H-ANLENKSTUECK VORM.
PLATTE VORM. W6	96028858	71	1	890	918690608	H-ANLENKSTUECK VORM.
PLEUELBUCHSE CuZn31Si1	12450073	(3)	1	317	10116876	PLEUELSTANGE ANBAU
PLEUELSCHRAUBE M14X1,5X	9077199	(1)	2	317	10116876	PLEUELSTANGE ANBAU
PLEUELSCHRAUBE M14X1,5X	12446830	(2)	2	317	10116876	PLEUELSTANGE ANBAU
PLEUELSTANGE ANBAU V-M	10116876	60	8	294	12415860	DIESELMOTOR
PLEUELSTANGE V-MOTORX9	10116877	1	1	317	10116876	PLEUELSTANGE ANBAU
PLEUELSTANGE V-MOTORX9	12446853	1	1	317	10116876	PLEUELSTANGE ANBAU
PLEUELSTANGE V-MOTORX9	12446854	(1)	1	317	10116876	PLEUELSTANGE ANBAU
PODEST	96031890	42	1	973	918646908	S-KOPFSTUECK
PODEST	96031891	43	1	973	918646908	S-KOPFSTUECK
PODEST 2020X1257X1051 ALU	10878052	1	1	760	918998608	PODEST KRANKABINE
PODEST 2476X1202X2656 ALU	10878051	3	1	721	918645108	KRANFUEHRERKRABINE ANBA
PODEST 50X150X655 ALMG3 E	10877897	7	1	453	918637308	LAUFSTEG DREHBUEHNE
PODEST 50X650X1750 ALMG3	10874837	2	1	453	918637308	LAUFSTEG DREHBUEHNE
PODEST 50X650X1750 ALMG3	10874838	3	2	453	918637308	LAUFSTEG DREHBUEHNE
PODEST 50X650X800 ALMG3 E	10877891	4	1	453	918637308	LAUFSTEG DREHBUEHNE
PODEST 600X1115X55 ALUMIN	10877892	1	1	453	918637308	LAUFSTEG DREHBUEHNE
PODEST KRANKABINE	918998608	213	1	11	LR 1800-1-0	LIEBHERR LR 1800-1.0
PODEST SCHWK. T ZN O	928051908	28	2	1449	918900508	SCHWEBEBALLAST
PODEST SCHWK. T ZN O	96024666	68	1	454	918637308	LAUFSTEG DREHBUEHNE
PODEST SCHWK. T ZN O	96031892	1	1	981	96031890	PODEST
PODEST SCHWK. T ZN O	96031892	1	1	982	96031891	PODEST
POLYAMIDROHR DIN 73378 10	774387708	89	11	563	918643608	ZENTRALSCHMIERANLAGE O
POLYAMIDROHR DIN 73378 6	10873149	25	80	84	918888408	ZENTRALSCHMIERUNG RAUP
POLYAMIDROHR DIN 73378 6	10873149	25	80	117	918901108	ZENTRALSCHMIERUNG RAUP
POLYAMIDROHR DIN 73378 6	10873149	6	4.5	213	919004408	ZENTRALSCHMIERUNG
POLYAMIDROHR DIN 73378 6	10873149	90	32	523	918969208	ZENTRALSCHMIERUNG
POLYAMIDROHR DIN 73378 6	10873149	90	153	563	918643608	ZENTRALSCHMIERANLAGE O
POLYAMIDROHR DIN 73378 6	10873149	6	7.1	849	919052508	ZENTRALSCHMIERUNG
POLYAMIDROHR DIN 73378 6	10873149	6	3.5	862	919046708	ZENTRALSCHMIERUNG
POLYAMIDROHR DIN 73378 6	10873149	6	2.75	878	919070308	ZENTRALSCHMIERUNG
POLYAMIDROHR DIN 73378 6	10873149	7	30	950	919199808	ZENTRALSCHMIERUNG
PRATZE SINT-D32	10129999	2	1	341	10152866	INJEKTOR MIT BEFEST.
PRESSKLEMME 2 CU	11170565	6	2	141	962009308	ABSTUETZPLATTE KPL.
PRESSKLEMME 2 CU	11170565	51	4	453	918637308	LAUFSTEG DREHBUEHNE
PRESSKLEMME 2 CU	11170565	9	2	811	965575208	ZENTRIERUNG KPL.
PRESSKLEMME 2 CU	11170565	10	4	1110	969931508	AUFLAGE KPL.
PRESSKLEMME 2 CU	11170565	57	4	1262	96029125	WA-BOCK 1 ANLENKSTUECK
PRESSKLEMME 2 CU	11170565	16	4	1405	918654508	FA-BOCK
PROFIL 3X2253X70 DC01	97094402	54	1	1091	918754008	D-KOPFSTUECK VORM.
PROFIL 3X2286X70 DC01	97094403	55	1	1091	918754008	D-KOPFSTUECK VORM.
PROFILDICHRING DIN 3869 1	10040984	(2)	1	393	10141937	MOTORREGELUNGSSENSORIK
PROFILDICHRING DIN 3869	10335629	3	1	324	10118839	OEIFUELLUNG
PROFILRING PR10-S/L A3P	477100308	43	1	422	919554008	HARNSTOFFANLAGE
PROFILRING PR10-S/L A3P	477100308	45	2	563	918643608	ZENTRALSCHMIERANLAGE O
PROFILRING PR22-L A3P	477102808	3	1	286	968652008	ROHRSTUTZEN KPL.
PROFILRING PR6-S/L A3P	477101408	7	10	523	918969208	ZENTRALSCHMIERUNG
PROFILRING PR6-S/L A3P	477101408	44	29	563	918643608	ZENTRALSCHMIERANLAGE O
PROFILRING PR6-S/L A3P	477101408	550	3	764	96018766	DRUCKLUFTANLAGE

2.4.2020

etk_en_de_048400 LR 1800-1.0

2071

LIEBHERRAlphabetical index
Alphabetischer Index

Bezeichnung	Artikel	Pos.	Menge	Seite	Baugruppe	Bezeichnung
PROFILRING PR6-S/L A3P	477101408	5	4	950	919199808	ZENTRALSCHMIERUNG
PROFILSCHELLE 163,0/K1	10494116	52	5	405	919411408	SCHALLDAEMPFERANLAGE
PROFILSCHELLE 191,6/K1	10494117	53	2	405	919411408	SCHALLDAEMPFERANLAGE
PROFILSCHELLE 328/K1 X5Cr	10141051	30	1	406	96029170	SCR-MODUL
PROFILSCHNUR	501507014	141	0.7	248	11347396	SEILTROMMEL
PROFILSCHNUR	501507014	200	0.3	250	11347399	FLANSCHLAGER
PROPORTIONALMAGNET	11161919	27	1	204	10872730	VERSTELLMOTOR
PROPORTIONALMAGNET	11161919	(27)	1	869	10873028	VERSTELLMOTOR
PROPORTIONALVENTIL 340BA	511308608	64	1	690	96018765	HYDRAULIK
PRUEFADAPTER	910506108	10	1	668	96020051	VERKABELUNG MONTAGETA
PRUEFANSCHLUSS PL-RA 12L	475600908	618	1	764	96018766	DRUCKLUFTANLAGE
PUMPE	510108201	(93)	1	59	918888308	RAUPENTRAEGER LI.
PUMPE MP41 SPF	591055408	8	1	744	96000697	WISCHANLAGE EINBAU
PUMPE SPF	12848365	(1)	1	426	96039769	PUMPE VORM.
PUMPE UEBERGANGSMOTOR	96028784	2	1	426	96039769	PUMPE VORM.
PUMPE VORM. UEBERGANGS	96039769	2	1	422	919554008	HARNSTOFFANLAGE
PUMPENELEMENT	10216340	13	1	566	10327167	ELEKTROPUMPE
PUMPENELEMENT	11001770	6	1	85	11621396	ELEKTROPUMPE
PUMPENELEMENT	774387508	11	1	566	10327167	ELEKTROPUMPE
PUMPENGEHAEUSE	10014693	3	1	85	11621396	ELEKTROPUMPE
PUMPENGEHAEUSE	10014693	4	1	566	10327167	ELEKTROPUMPE
PUMPENRUECKLAUF	774372808	5	1	563	918643608	ZENTRALSCHMIERANLAGE O
PUMPENVERTEILERGETRIEB	10876930	101	1	271	96021818	DIESELMOTOR VORM.
RADBOLZEN	530008908	(43)	12	1323	918652808	ROLLENWAGEN W-AUSLEGE
RADIALWELLENDICHRING DI	540194308	12	1	203	10876209	ANTRIEB KPL.
RADIALWELLENDICHRING DI	710031208	10	1	251	540270414	ABTRIEB KPL
RADIALWELLENDICHRING D	710032501	(14)	1	58	918888308	RAUPENTRAEGER LI.
RADIALWELLENDICHRING DI	710036101	11	2	240	12485063	DREHWERKANTRIEB
RADIALWELLENDICHRING D	570151908	15	1	252	540270514	ANTRIEB KPL
RADIALWELLENDICHRING DI	710053401	64	2	241	12485063	DREHWERKANTRIEB
RADIALWELLENDICHRING D	11950212	111	1	203	10876209	ANTRIEB KPL.
RADIALWELLENDICHRING D	571366308	105	1	198	10874544	GETRIEBE
RADIO	12257818	1	1	1530	916166208	AUTORADIO
RADMUTTER DIN 74361-3 M22	12102169	16	48	1323	918652808	ROLLENWAGEN W-AUSLEGE
RAENDELMUTTER	12101890	9	1	703	10877660	UMSCHALTBLOCK
RAENDELSCHRAUBE M5X10	10449664	25	2	29	96024744	SCHALTSCHRANK VORM.
RAENDELSCHRAUBE M5X10	10449664	65	2	651	919412308	EINBAUTEILE SCHALTSCHRAN
RAENDELSCHRAUBE M5X10	10449664	69	2	662	96020050	AUFBAUTEILE MONTAGETAPE
RAENDELSCHRAUBE M5X10	10449664	33	16	797	96029469	AUSRUESTUNG KAMERA KAB
RAHMEN SCHWK	96025522	1	1	442	918637208	DREHBUEHNENVERKLEIDUN
RAHMEN SCHWK.	96022153	2	1	413	918636808	BATTERIELAGERUNG
RAHMEN SCHWK.	96022209	1	1	896	96022199	LAUFSTEG VORM.
RAHMEN SCHWK.	96022212	1	1	897	96022200	LAUFSTEG VORM.
RAHMEN SCHWK.	96024282	1	1	577	96024273	GERAEUSCHDAEMMUNG OBE
RAHMEN SCHWK.	96024283	2	1	577	96024273	GERAEUSCHDAEMMUNG OBE
RAHMEN SCHWK.	96024285	3	1	577	96024273	GERAEUSCHDAEMMUNG OBE
RAHMEN SCHWK.	96024287	4	1	577	96024273	GERAEUSCHDAEMMUNG OBE
RAHMEN SCHWK.	96024586	1	1	585	96024274	GERAEUSCHDAEMMUNG UN
RAHMEN SCHWK.	96025304	1	1	721	918645108	KRANFUEHRERKABINE ANBA
RAHMEN SCHWK.	96032387	1	1	1366	918654308	F-MONTAGEEINHEIT
RAHMEN SCHWK. RAL 9005,M	964698008	1	1	731	964560908	DACHSCHEIBE VORM.
RAHMEN SCHWK. SPF	967473008	8	2	415	96021811	BATTERIEKASTEN VORM.
RAHMEN SCHWK. T ZN O	96024669	96	1	454	918637308	LAUFSTEG DREHBUEHNE
RAHMEN SCHWK. T ZN O	96024673	114	1	454	918637308	LAUFSTEG DREHBUEHNE
RAMMSCHUTZ 6X1012X465 S	97135915	10	2	121	96024877	HYDRAULISCHE ABSTUETZUN
RASTBOLZEN	570796908	309	1	250	11347399	FLANSCHLAGER
RASTBOLZEN NIROSTA	704231608	32	2	728	969752608	SCHEIBEN EINBAU
RASTBOLZEN NIROSTA	704231608	7	1	792	96024951	KAMERAANBAU DREHBUEHN
RASTE	10492347	19	1	434	10877138	FAHRERSITZ
RASTHEBEL	11006668	2	1	823	10475436	GURTRAGESYSTEM

2.4.2020

etk_en_de_048400 LR 1800-1.0

2072

LIEBHERRAlphabetical index
Alphabetischer Index

Bezeichnung	Artikel	Pos.	Menge	Seite	Baugruppe	Bezeichnung
RASTRIEGEL NIROSTA	10010025	10	2	794	96006445	KAMERAHALTER VORM.
RATSCHENZUG CLLM	10875666	3	1	1236	918652308	W-MONTAGEEINHEIT
RAUPENMITTELTEIL	919618308	1	1	15	919615208	RAUPENMITTELTEIL KPL.
RAUPENMITTELTEIL KPL.	919615208	4	1	9	LR 1800-1-0	LIEBHERR LR 1800-1.0
RAUPENMITTELTEIL STAHLBA	96048352	1	1	20	919618308	RAUPENMITTELTEIL
RAUPENSCHLEPPER CINGO	10876112	3	1	1515	918663608	BOLZENZIEHEINRICHTUNG
RAUPENTRAEGER KPL.LI.	918631508	8	1	9	LR 1800-1-0	LIEBHERR LR 1800-1.0
RAUPENTRAEGER KPL.RE.	918631608	10	1	9	LR 1800-1-0	LIEBHERR LR 1800-1.0
RAUPENTRAEGER LI.	918888308	1	1	52	918631508	RAUPENTRAEGER KPL.LI.
RAUPENTRAEGER RE.	918900908	1	1	90	918631608	RAUPENTRAEGER KPL.RE.
RAUPENTRAEGER STAHLBAU	96022447	1	1	58	918888308	RAUPENTRAEGER LI.
RAUPENTRAEGER STAHLBAU	96022614	1	1	96	918900908	RAUPENTRAEGER RE.
RECHTECKRING 25,85X2,80X3	10490785	61	1	503	10877648	HYDRAULIKZYLINDER
REDUKTION M16X1,5/M12X1,5	602607208	507	1	80	96020120	KABELSTRANG
REDUKTION M16X1,5/M12X1,5	602607208	507	1	113	96020126	KABELSTRANG
REDUKTION M16X1,5/M12X1,5	602607208	506	3	847	96026706	KABELSTRANG
REDUKTION M20X1,5/M12X1,5	602606108	505	1	1197	96021974	LEITUNG
REDUKTION M20X1,5/M16X1,5	602606208	504	2	27	96025223	LEITUNG
REDUKTION M20X1,5/M16X1,5	602606208	505	1	151	96024593	LEITUNG
REDUKTION M20X1,5/M16X1,5	602606208	506	1	648	96032679	LEITUNG
REDUKTION M20X1,5/M16X1,5	602606208	509	1	938	96024150	LEITUNG
REDUKTION M20X1,5/M16X1,5	602606208	508	1	1135	96020522	LEITUNG
REDUKTION M25X1,5/M16X1,5	602606308	512	2	637	96007913	BLINDSTECKER
REDUKTION M25X1,5/M16X1,5	602606308	509	1	1135	96020522	LEITUNG
REDUKTION M25X1,5/M16X1,5	602606308	507	1	1305	96029281	LEITUNG
REDUKTION M25X1,5/M20X1,5	602606408	508	1	614	96022321	LEITUNG
REDUKTION M25X1,5/M20X1,5	602606408	508	1	628	96022304	LEITUNG
REDUKTION M25X1,5/M20X1,5	602606408	508	1	629	96022305	LEITUNG
REDUKTION M25X1,5/M20X1,5	602606408	509	1	630	96022306	LEITUNG
REDUKTION M25X1,5/M20X1,5	602606408	514	1	645	96028063	BLINDSTECKER
REDUKTION M25X1,5/M20X1,5	602606408	512	1	927	96023338	LEITUNG
REDUKTION M25X1,5/M20X1,5	602606408	513	1	928	96023339	LEITUNG
REDUKTION M25X1,5/M20X1,5	602606408	508	1	929	96023360	LEITUNG
REDUKTION M25X1,5/M20X1,5	602606408	511	1	930	96026533	LEITUNG
REDUKTION M25X1,5/M20X1,5	602606408	511	1	938	96024150	LEITUNG
REDUKTION M25X1,5/M20X1,5	602606408	507	1	1289	96029262	LEITUNG
REDUKTION M25X1,5/M20X1,5	602606408	271	1	1303	96029253	KLEMMKASTEN KPL.
REDUKTION M25X1,5/M20X1,5	602606408	505	1	1305	96029281	LEITUNG
REDUKTION M25X1,5/M20X1,5	602606408	160	1	1361	96032633	KLEMMKASTEN KPL.
REDUKTION M25X1,5/M20X1,5	602606408	505	1	1460	96038591	LEITUNG
REDUKTION M25X1,5/M20X1,5	602606408	509	2	1498	96038616	LEITUNG
REDUKTION M32X1,5/M20X1,5	602606508	530	1	25	96019880	KABELSTRANG
REDUKTION M32X1,5/M20X1,5	602606508	502	2	151	96024593	LEITUNG
REDUKTION M32X1,5/M20X1,5	602606508	502	1	614	96022321	LEITUNG
REDUKTION M32X1,5/M20X1,5	602606508	511	1	631	96022307	LEITUNG
REDUKTION M32X1,5/M20X1,5	602606508	505	1	648	96032679	LEITUNG
REDUKTION M32X1,5/M20X1,5	602606508	508	1	861	96025258	KABELSTRANG
REDUKTION M32X1,5/M20X1,5	602606508	509	1	876	96025259	KABELSTRANG
REDUKTION M32X1,5/M20X1,5	602606508	502	1	938	96024150	LEITUNG
REDUKTION M32X1,5/M20X1,5	602606508	509	1	1196	96020512	LEITUNG
REDUKTION M32X1,5/M20X1,5	602606508	504	1	1197	96021974	LEITUNG
REDUKTION M32X1,5/M20X1,5	602606508	505	1	1289	96029262	LEITUNG
REDUKTION M32X1,5/M20X1,5	602606508	7	1	1458	96038590	LEITUNGSTROMMEL KPL.
REDUKTION M32X1,5/M25X1,5	602606608	523	3	25	96019880	KABELSTRANG
REDUKTION M32X1,5/M25X1,5	602606608	505	1	112	96020125	KABELSTRANG
REDUKTION M32X1,5/M25X1,5	602606608	505	1	519	96024550	LEITUNG
REDUKTION M32X1,5/M25X1,5	602606608	505	2	615	96022323	LEITUNG
REDUKTION M32X1,5/M25X1,5	602606608	505	2	616	96022324	LEITUNG
REDUKTION M32X1,5/M25X1,5	602606608	506	2	617	96022322	LEITUNG
REDUKTION M32X1,5/M25X1,5	602606608	504	2	631	96022307	LEITUNG

2.4.2020

etk_en_de_048400 LR 1800-1.0

2073

LIEBHERRAlphabetical index
Alphabetischer Index

Bezeichnung	Artikel	Pos.	Menge	Seite	Baugruppe	Bezeichnung
REDUKTION M32X1,5/M25X1,5	602606608	505	1	632	96022309	LEITUNG
REDUKTION M32X1,5/M25X1,5	602606608	513	2	637	96007913	BLINDSTECKER
REDUKTION M32X1,5/M25X1,5	602606608	508	1	638	96022315	LEITUNG
REDUKTION M32X1,5/M25X1,5	602606608	505	1	639	96022316	LEITUNG
REDUKTION M32X1,5/M25X1,5	602606608	504	1	640	96022317	LEITUNG
REDUKTION M32X1,5/M25X1,5	602606608	507	1	641	96022318	LEITUNG
REDUKTION M32X1,5/M25X1,5	602606608	509	1	642	96022319	LEITUNG
REDUKTION M32X1,5/M25X1,5	602606608	508	1	643	96022320	LEITUNG
REDUKTION M32X1,5/M25X1,5	602606608	505	1	644	96022325	LEITUNG
REDUKTION M32X1,5/M25X1,5	602606608	509	1	927	96023338	LEITUNG
REDUKTION M32X1,5/M25X1,5	602606608	509	1	928	96023339	LEITUNG
REDUKTION M32X1,5/M25X1,5	602606608	510	1	1194	96020501	LEITUNG
REDUKTION M32X1,5/M25X1,5	602606608	507	1	1195	96020503	LEITUNG
REDUKTION M32X1,5/M25X1,5	602606608	510	1	1490	96041367	LEITUNG
REDUKTION M40X1,5/M25X1,5	602606708	505	1	81	96020121	KABELSTRANG
REDUKTION M40X1,5/M25X1,5	602606708	506	1	112	96020125	KABELSTRANG
REDUKTION M40X1,5/M25X1,5	602606708	506	1	114	96020127	KABELSTRANG
REDUKTION M40X1,5/M25X1,5	602606708	504	1	927	96023338	LEITUNG
REDUKTION M40X1,5/M25X1,5	602606708	504	1	928	96023339	LEITUNG
REDUKTION M40X1,5/M25X1,5	602606708	503	1	929	96023360	LEITUNG
REDUKTION M40X1,5/M25X1,5	602606708	512	1	930	96026533	LEITUNG
REDUKTION M40X1,5/M25X1,5	602606708	510	1	1135	96020522	LEITUNG
REDUKTION M40X1,5/M25X1,5	602606708	504	1	1194	96020501	LEITUNG
REDUKTION M40X1,5/M25X1,5	602606708	509	1	1195	96020503	LEITUNG
REDUKTION M40X1,5/M25X1,5	602606708	270	1	1303	96029253	KLEMMKASTEN KPL.
REDUKTION M40X1,5/M25X1,5	602606708	504	1	1305	96029281	LEITUNG
REDUKTION M40X1,5/M25X1,5	602606708	505	1	1489	96029512	LEITUNG
REDUKTION M40X1,5/M25X1,5	602606708	511	1	1490	96041367	LEITUNG
REDUKTION M40X1,5/M25X1,5	602606708	504	2	1491	96029586	LEITUNG
REDUKTION M40X1,5/M32X1,5	602606808	508	1	1196	96020512	LEITUNG
REDUKTION M40X1,5/M32X1,5	602606808	504	2	1252	96028913	LEITUNG
REDUKTION M40X1,5/M32X1,5	602606808	504	2	1253	96025109	LEITUNG
REDUKTION M40X1,5/M32X1,5	602606808	300	1	1254	96028931	LEITUNGSTROMMEL KPL.
REDUKTION M40X1,5/M32X1,5	602606808	506	1	1255	96028933	LEITUNG
REDUKTION M40X1,5/M32X1,5	602606808	506	2	1380	96032710	LEITUNG
REDUKTION M40X1,5/M32X1,5	602606808	505	2	1381	96032711	LEITUNG
REDUKTION M40X1,5/M32X1,5	602606808	503	2	1383	96032714	LEITUNG
REDUKTIONSMITTELINJEKTO	10144093	18	1	422	919554008	HARNSTOFFANLAGE
REDUZIERHUELSE 244.5X141	97115243	1	1	1394	96032582	NACKENROLLE EINBAU
REDUZIERHUELSE 244.5X141	97115243	1	1	1395	96032654	SEILROLLE VORM.
REDUZIERSTUECK	9270340	11	1	361	10141807	ANBAUTEILE LUFTPRESSER
REDUZIERSTUTZEN M14X1,5/	10137419	12	1	348	10143725	KRAFTSTOFFLEITUNGEN
REDUZIERUNG M25X1,5 M16	10044648	15	3	571	918646608	FREMDEINSPEISUNG
REDUZIERUNG M25X1,5 M16	10044648	15	3	572	919140508	KONSOLE FREMDEINSPEISUN
REDUZIERUNG M25X1,5 M16	10044648	9	2	800	96026879	EL.KUEHLWASSERVORWAE
REDUZIERUNG M25X1,5 M20	10042707	12	2	800	96026879	EL.KUEHLWASSERVORWAE
REDUZIERUNG R1/4"- M20X1,5	774386508	3	1	563	918643608	ZENTRALSCHMIERANLAGE O
REFLEKTORBAND ECE 104 5	11005399	14	4	913	96022487	BESCHILDERUNG
REFLEKTORBAND ECE 104 5	11005400	15	4	913	96022487	BESCHILDERUNG
REGELVENTIL	10125692	(2)	1	306	10125646	OELABSCHIEDER ANBAU
REIFEN 385/95R25 VHS	520370108	(1)	1	1323	918652808	ROLLENWAGEN W-AUSLEGE
REIFEN KPL. 385/95 R25 VHS E	968531408	2	4	1323	918652808	ROLLENWAGEN W-AUSLEGE
RELAIS 24V/1S 26X26X24MM	630105108	16	2	157	96024481	SCHALTSCHRANK KPL.
RELAIS 24V/1S 26X26X24MM	630105108	54	8	651	919412308	EINBAUTEILE SCHALTSCHRAN
RELAIS 24V/1S SPF	630105308	13	2	419	96020682	ELEKTRIK BATTERIEKASTEN
RELAIS 24V/1W 26X26X24MM	630105408	55	3	651	919412308	EINBAUTEILE SCHALTSCHRAN
RELAISSTECKSOCKEL 9-POL	630122908	504	2	31	96019882	DRAEHTE MONTAGETAFEL K
RELAISSTECKSOCKEL 9-POL	630122908	509	3	158	96024486	DRAEHTE MONTAGETAFEL K
RELAISSTECKSOCKEL 9-POL	630122908	13	4	162	96025889	MONTAGEBLECH VORM.
RELAISSTECKSOCKEL 9-POL	630122908	506	24	669	96020052	DRAEHTE MONTAGETAFEL K

2.4.2020

etk_en_de_048400 LR 1800-1.0

2074

LIEBHERRAlphabetical index
Alphabetischer Index

Bezeichnung	Artikel	Pos.	Menge	Seite	Baugruppe	Bezeichnung
RELAISSTECKSOCKEL 9-POL	630122908	511	2	964	96022903	DRAEHTE KLEMMKASTEN KPL
RELAISSTECKSOCKEL 9-POL	630122908	512	2	986	96029075	DRAEHTE KLEMMKASTEN KPL
RELAISSTECKSOCKEL 9-POL	630122908	505	1	1134	96020520	DRAEHTE KLEMMKASTEN KPL
RELAISSTECKSOCKEL 9-POL	630122908	508	2	1251	96026654	DRAEHTE KLEMMKASTEN KPL
RELAISSTECKSOCKEL 9-POL	630122908	507	1	1288	96029290	DRAEHTE KPL.
RELAISSTECKSOCKEL 9-POL	630122908	505	2	1362	96021973	DRAEHTE KPL.
RELAISSTECKSOCKEL 9-POL	630122908	501	2	1400	96033239	DRAEHTE KPL.
RELING	969848908	2	1	725	918645208	KRANFUEHRERKABINE VORM.
REPARATURSATZ	10650501	(998)	1	126	96048344	HYDRAULIK ABSTUETZUNG
REPARATURSATZ	10650501	(998)	1	690	96018765	HYDRAULIK
REPARATURSATZ	11003094	999	1	766	502657308	LUFTTROCKNER
REPARATURSATZ	12580834	1	1	322	11364303	ZYLINDERKOPFDECKEL VORM
RIEGEL 20X46X169 S355J2+N	945495808	2	2	134	96016050	ABSTUETZPLATTE KPL.
RIEGEL SCHWK.	967967908	6	2	1095	96019550	VERSTELLFLASCHE KPL.
RIEGELKLEMME	602116008	50	4	739	96028393	INNENVERKLEIDUNG EINBAU
RIEMENSCHLEIBE	571558708	6	1	490	553188308	KOMPRESSORANTRIEB
RIEMENSCHLEIBE	9077281	7	1	378	10146947	GENERATOR ANBAU
RILLENKUGELLAGER DIN 625	745194708	12	1	252	540270514	ANTRIEB KPL
RILLENKUGELLAGER DIN 625	540511608	23	1	251	540270414	ABTRIEB KPL
RILLENKUGELLAGER DIN 625	514507308	303	1	250	11347399	FLANSCHLAGER
RILLENKUGELLAGER DIN 625	745128808	3	2	501	961866608	SCHUTZWALZE KPL.
RILLENKUGELLAGER DIN 625	745128808	4	2	1451	921723608	SCHALTEINHEIT
RILLENKUGELLAGER DIN 625	745128808	4	2	1452	921723708	SCHALTEINHEIT
RILLENKUGELLAGER DIN 625	745121808	13	1	203	10876209	ANTRIEB KPL.
RILLENKUGELLAGER DIN 625	745196008	113	1	198	10874544	GETRIEBE
RILLENKUGELLAGER DIN 625	745148608	3	2	1014	96023086	SCHUTZWALZE
RILLENKUGELLAGER DIN 625	745148808	3	2	220	96025428	SCHUTZWALZE KPL.
RILLENKUGELLAGER DIN 625	745148808	(3)	2	838	919025908	WINDE 3 VORM.
RILLENKUGELLAGER DIN 625	745148808	3	2	839	927117108	SCHUTZWALZE KPL.
RILLENKUGELLAGER DIN 625	745149008	7	2	855	919046608	WINDE 5 VORM.
RILLENKUGELLAGER DIN 625	745141301	66	1	241	12485063	DREHWERKANTRIEB
RILLENKUGELLAGER DIN 625	745149308	(2)	2	179	926573208	MONTAGEROLLE
RILLENKUGELLAGER DIN 625	745149308	2	2	977	927944508	UMLENKROLLE KPL.
RILLENKUGELLAGER DIN 625	746170801	6	1	250	11347399	FLANSCHLAGER
RILLENKUGELLAGER DIN 625	745160408	521	1	198	10874544	GETRIEBE
RILLENKUGELLAGER DIN 625	745168408	3	2	1245	96024321	KLAPPE KPL.
RILLENKUGELLAGER DIN 625	745168808	2	2	870	964697808	SCHUTZWALZE KPL.
RILLENKUGELLAGER DIN 625	745168808	(2)	2	1262	96029125	WA-BOCK 1 ANLENKSTUECK
RILLENKUGELLAGER DIN 625	745163601	(42)	2	58	918888308	RAUPENTRAEGER LI.
RILLENKUGELLAGER DIN 625	745173801	(43)	2	58	918888308	RAUPENTRAEGER LI.
RILLENKUGELLAGER DIN 625	745129501	4	2	752	964588408	FUEHRUNG VORM.
RILLENKUGELLAGER DIN 625	745129501	5	8	753	964588308	FUEHRUNG VORM.
RING	570114808	5	14	255	570113308	TRIEBWERK
RING 10X90X90 S355MC FE//	932224808	55	2	1262	96029125	WA-BOCK 1 ANLENKSTUECK
RING 193,7X10X17 S770QL	949619208	54	1	1389	918654608	F-KOPFSTUECK
RING 40X205X205 S960QL+Z2	97104543	2	2	975	96038552	ACHSE VORM.
RING 88.9X38 S355J2H FE//ZN	97053264	24	1	1405	918654508	FA-BOCK
RING DIN 70951 47X1,6	4242017	(6)	2	721	918645108	KRANFUEHRERKABINE ANBA
RING DIN 70951 74X2,5	4242024	25	1	503	10877648	HYDRAULIKZYLINDER
RING PA6G+OEL	97034317	10	2	1427	918655608	MASTNASE
RING PA6G+OEL	97104075	8	2	1427	918655608	MASTNASE
RING RD100X5 S355MC FE//ZN	952198708	11	1	1169	96022968	RUECKFALLSTUETZE LI.
RING RD100X5 S355MC FE//ZN	952198708	11	1	1173	96022969	RUECKFALLSTUETZE RE.
RINGMUTTER DIN 582 M12 C1	10179302	7	1	896	96022199	LAUFSTEG VORM.
RINGMUTTER DIN 582 M12 C1	10179302	14	1	897	96022200	LAUFSTEG VORM.
RINGMUTTER DIN 582 M8 A4	10451044	58	8	21	919618308	RAUPENMITTELTEIL
RINGMUTTER DIN 582 M8 A4	10451044	131	2	61	918888308	RAUPENTRAEGER LI.
RINGMUTTER DIN 582 M8 A4	10451044	128	2	98	918900908	RAUPENTRAEGER RE.
RINGSCHRAUBE	511052308	12	1	716	510401908	UMSCHALTVENTIL
RINGSCHRAUBE DIN 580 M10X	402600208	46	2	60	918888308	RAUPENTRAEGER LI.

2.4.2020

etk_en_de_048400 LR 1800-1.0

2075

LIEBHERRAlphabetical index
Alphabetischer Index

Bezeichnung	Artikel	Pos.	Menge	Seite	Baugruppe	Bezeichnung
RINGSCHRAUBE DIN 580 M10X	402600208	46	2	96	918900908	RAUPENTRAEGER RE.
RINGSCHRAUBE DIN 580 M10X	402600208	2	1	1282	96028574	BOLZEN KPL.
RINGSCHRAUBE DIN 580 M12	10179932	19	2	557	96025230	OELBEHALTER VORM.
RINGSCHRAUBE DIN 580 M12	10179932	24	2	1090	918754008	D-KOPFSTUECK VORM.
RINGSCHRAUBE DIN 580 M12	10179932	15	1	1242	918652408	W-ANLENKSTUECK
RINGSCHRAUBE DIN 580 M16X	402600508	8	4	121	96024877	HYDRAULISCHE ABSTUETZUN
RINGSCHRAUBE DIN 580 M16X	402600508	6	4	806	918642608	TRANSPORTABLAGE
RINGSCHRAUBE DIN 580 M16X	402600508	10	2	1242	918652408	W-ANLENKSTUECK
RINGSCHRAUBE DIN 580 M8	10181367	80	2	21	919618308	RAUPENMITTELTEIL
RINGSCHRAUBE DIN 580 M8	10181367	26	4	140	918632208	MECH.ZUSATZABSTUETZUNG
RINGSCHRAUBE DIN 580 M8	10181367	6	2	148	96024421	KONSOLE VORN
RINGSCHRAUBE DIN 580 M8	10181367	6	2	154	96024425	KONSOLE HINTEN
RINGSCHRAUBE DIN 580 M8	10181367	206	1	188	96024507	MONTAGETEILE ELEKTRIK
RINGSCHRAUBE DIN 580 M8	10181367	15	1	1366	918654308	F-MONTAGEEINHEIT
RINGSCHRAUBE M16X24 INO	11181742	46	2	889	918690608	H-ANLENKSTUECK VORM.
RINGSCHRAUBE M16X24 INO	11181742	28	2	1002	918647208	HS-REDUZIERSTUECK
RIPPENROHR ALU	10493045	154	1	764	96018766	DRUCKLUFTANLAGE
ROHR 101,6X10X450 S355J2H	951176908	(1)	1	1262	96029125	WA-BOCK 1 ANLENKSTUECK
ROHR 101.6X1371 S770QL	97104501	6	1	855	919046608	WINDE 5 VORM.
ROHR 101.6X1392 S770QL	956694808	1	1	870	964697808	SCHUTZWALZE KPL.
ROHR 101.6X1578 S770QL	97076786	2	1	220	96025428	SCHUTZWALZE KPL.
ROHR 12.0X44 E235+N	974957508	4	1	958	96025353	HUBENDSCHALTER VORM.
ROHR 12X1,5X6 E235+N VERZ	951247408	3	4	958	96025353	HUBENDSCHALTER VORM.
ROHR 12X1,5X7 E235+N VERZ	938968808	21	1	1102	96019557	ZUGZYLINDER VORM.
ROHR 15.0 X24 S355J2C+C FE	971805708	19	4	432	918810308	STEUERSTAND
ROHR 15X1,5X14 E235+N VER	953075908	46	2	1372	918654408	F-ANLENKSTUECK
ROHR 15X1,5X35 E235+N VER	943122808	63	2	1242	918652408	W-ANLENKSTUECK
ROHR 16.0X22 E235+N	971857508	22	6	1372	918654408	F-ANLENKSTUECK
ROHR 16.0X22 E235+N	971857508	72	4	1390	918654608	F-KOPFSTUECK
ROHR 16.0X22 E235+N	971857508	10	4	1415	918887908	F-ZWISCHENSTUECK
ROHR 16.0X64 E235+N	97098242	5	4	1438	96021721	VERBINDUNGLASCHE
ROHR 16X2X14 E235+N VERZ	934737808	8	1	1301	96029601	HALTER KPL.
ROHR 193.7X264 S770QL1 SP	97129606	3	1	1475	96043740	STANGE KPL.
ROHR 193.7X50 S770QL	97129854	12	2	1474	96023647	KOPFSTUECK VORM.
ROHR 20X3,6X23 S355J2H FE//	946997608	13	2	533	918643008	MONTAGEEINRICHTUNG RA
ROHR 20x3,6x42 S355J2H FE//	970696308	19	4	994	96020912	ROLLENSATZ
ROHR 20x3,6x42 S355J2H FE//	970696308	19	4	999	96020913	ROLLENSATZ
ROHR 219,1X8X67 S355J2H V	956166908	10	2	530	918642908	ROLLENLAGERUNG
ROHR 22.0X40 E235+N VERZ	939255108	9	2	504	96023994	ZUGSTANGE KPL.
ROHR 22.0X40 E235+N VERZ	939255108	18	2	507	96023995	ZUGSTANGE KPL.
ROHR 22.0X40 E235+N VERZ	939255108	8	2	893	96015639	STANGE KPL.
ROHR 22.0X40 E235+N VERZ	939255108	11	2	1005	96019777	LASCHE VORM.
ROHR 22.0X40 E235+N VERZ	939255108	8	2	1010	96022238	ZUGSTANGE KPL.
ROHR 22.0X40 E235+N VERZ	939255108	12	2	1202	96018740	ZUGSTANGE KPL.
ROHR 22.0X40 E235+N VERZ	939255108	12	2	1221	96018598	ZUGSTANGE KPL.
ROHR 22.0X40 E235+N VERZ	939255108	11	2	1437	96024345	ABSPANNLASCHE
ROHR 22.0X78 E235+N	97102979	9	1	1060	96029116	ZUGLASCHE VORM.
ROHR 22.0X78 E235+N	97102979	9	1	1081	96024504	ZUGLASCHE VORM.
ROHR 22X2,5X110 E235+N VER	940107008	27	1	533	918643008	MONTAGEEINRICHTUNG RA
ROHR 22X2,5X45 E235+N VER	943697308	5	2	956	96025233	ZUGSTANGE KPL.
ROHR 244.5X1266 S890QL1 SP	97111094	8	1	1279	96027065	WA-BOCK 1 KOPFSTUECK
ROHR 25.0 X0 S355J2H	947811508	123	2	272	96021818	DIESELMOTOR VORM.
ROHR 25X3X45 E355+N VERZ	938960508	9	2	1163	96019569	ZUGSTANGE KPL.
ROHR 25X3X45 E355+N VERZ	938960508	12	2	1204	96018741	ZUGSTANGE KPL.
ROHR 25X3X45 E355+N VERZ	938960508	10	2	1223	96018599	ZUGSTANGE KPL.
ROHR 25X3X45 E355+N VERZ	938960508	12	2	1479	96035095	ZUGSTANGE KPL.
ROHR 273.0X140 S770QL1	97112770	14	2	1462	918657108	FUEHRUNG SCHWEBEBALLAS
ROHR 28.0X590 E235+N RAL 9	97088147	6	1	761	918531108	SPIEGELANBAU KRANFUEHR
ROHR 30.0X12 S355J2H FE//ZN	97024224	45	2	1002	918647208	HS-REDUZIERSTUECK
ROHR 30.0X12 S355J2H FE//ZN	97024224	9	2	1018	918647308	SL-REDUZIERSTUECK

2.4.2020

etk_en_de_048400 LR 1800-1.0

2076

LIEBHERRAlphabetical index
Alphabetischer Index

Bezeichnung	Artikel	Pos.	Menge	Seite	Baugruppe	Bezeichnung
ROHR 30.0X25 S355J2H FE//ZN	97136431	3	2	175	96047342	BOLZENZIEHEINRICHTUNG VO
ROHR 30.0X255 X5CRNI18-10	97008319	7	1	794	96006445	KAMERAHALTER VORM.
ROHR 30.0X2863 X5CRNI18-10	977046608	1	2	733	969848908	RELING
ROHR 30.0X45 E355+N	97057656	4	1	1409	96034520	LASCHE KPL.
ROHR 30.0X495 X5CRNI18-10	976788108	10	1	725	918645208	KRANFUEHRERKABINE VORM.
ROHR 30.0X64 S355J2H	97111096	5	2	1284	96031803	LASCHE KPL.
ROHR 30/FLEXIBEL PAK	553159408	3	0.5	482	96019655	ZUSATZHEIZUNG VORM.
ROHR 30X4X80 E355+N FE//ZN	947161408	7	1	1407	96030931	ZUGLASCHE KPL.
ROHR 30X4X80 E355+N VERZ	941609808	3	2	980	96023054	UMLENKROLLE KPL.
ROHR 30X4X80 E355+N VERZ	941609808	4	2	1285	96029303	UMLENKROLLE KPL.
ROHR 30X4X83 E355+N VERZ	946103108	13	3	1312	96029565	WA-BOCK 2 KOPFSTUECK
ROHR 35.0X33 E235+N	97094398	45	4	1090	918754008	D-KOPFSTUECK VORM.
ROHR 38.0X1010 S355J2H T Z	97104556	9	1	973	918646908	S-KOPFSTUECK
ROHR 38.0X1320 S355J2H FE//	97009651	10	1	1279	96027065	WA-BOCK 1 KOPFSTUECK
ROHR 38.0X1851 X5CRNI18-10	97116801	18	2	1268	96029144	RUECKHALTEZYLINDER VORM
ROHR 38.0X1914 S355J2H T Z	97105251	14	2	530	918642908	ROLLENLAGERUNG
ROHR 38.0X392 S355J2H T ZN	97094382	17	2	1090	918754008	D-KOPFSTUECK VORM.
ROHR 38.0X500 S355J2H T ZN	97117669	7	1	1357	918654208	F-ANSCHLUSSKOPF
ROHR 38.0X940 S355J2H T ZN	97111122	9	1	954	918647008	L-KOPFSTUECK
ROHR 38.0X95 S355J2H FE//ZN	975016908	12	3	1262	96029125	WA-BOCK 1 ANLENKSTUECK
ROHR 38.0X95 S355J2H FE//ZN	975016908	20	3	1296	96029591	WA-BOCK 2 ANLENKSTUECK
ROHR 38X2,6X10 S355J2H FE//	954092808	57	2	722	918645108	KRANFUEHRERKABINE ANBA
ROHR 38X650 E235+N	950725608	62	1	1390	918654608	F-KOPFSTUECK
ROHR 44.5X134 S355J2H	97038194	74	4	1450	918900508	SCHWEBEBALLAST
ROHR 48,3X3,2X14 S235JRH	956114308	6	1	1451	921723608	SCHALTEINHEIT
ROHR 48,3X3,2X14 S235JRH	956114308	6	1	1452	921723708	SCHALTEINHEIT
ROHR 54.0X95 S355J2H FE//ZN	97132604	35	4	1474	96023647	KOPFSTUECK VORM.
ROHR 70.0X1300 S355J2H	97100730	1	1	1014	96023086	SCHUTZWALZE
ROHR 70X12,5x69 S355J2H FE	970398608	10	4	855	919046608	WINDE 5 VORM.
ROHR 88.9X1582 S770QL	97104461	5	2	231	919002908	WINDE 4 VORM.
ROHR 90.0X20 E235+N FE//ZN	97118225	80	2	1390	918654608	F-KOPFSTUECK
ROHR 90.0X68 E235+N FE//ZN	97118230	19	6	1389	918654608	F-KOPFSTUECK
ROHR 90.0X95 E235+N FE//ZN	97096301	8	9	994	96020912	ROLLENSATZ
ROHR 90.0X95 E235+N FE//ZN	97096301	8	7	999	96020913	ROLLENSATZ
ROHR 90.0X95 E235+N FE//ZN	97096301	18	7	1389	918654608	F-KOPFSTUECK
ROHR DIN EN ISO 1461 38.0X4	97109738	21	1	973	918646908	S-KOPFSTUECK
ROHR EPDM	977437608	13	1	744	96000697	WISCHANLAGE EINBAU
ROHR GEBOGEN 10.0X1498 X	97106622	(2)	1	271	96021818	DIESELMOTOR VORM.
ROHR GEBOGEN 10.0X1533 X	97106621	(1)	1	271	96021818	DIESELMOTOR VORM.
ROHR GEBOGEN 20.0X194 X5	97054633	30	2	755	918064408	HEIZUNG KRANFUEHRERKAB
ROHR GEBOGEN 32.0X1289 X5	97106568	(1)	1	277	96022275	KUEHLER VORM.
ROHR KPL. 10X1.5	96006221	441	1	775	918645508	ROHRLEITUNGEN OBERWAGE
ROHR KPL. 10X1.5	96006222	442	1	775	918645508	ROHRLEITUNGEN OBERWAGE
ROHR KPL. 10X1.5	96006223	443	1	775	918645508	ROHRLEITUNGEN OBERWAGE
ROHR KPL. 10X1.5	96006556	417	1	775	918645508	ROHRLEITUNGEN OBERWAGE
ROHR KPL. 10X1.5	96025575	758	1	72	96018759	ROHRLEITUNGEN RAUPENTR
ROHR KPL. 10X1.5	96025575	758	1	105	96018760	ROHRLEITUNGEN RAUPENTR
ROHR KPL. 10X1.5	96025577	761	1	72	96018759	ROHRLEITUNGEN RAUPENTR
ROHR KPL. 10X1.5	96025577	(761)	1	76	96022061	HYDRAULIK RAUPE
ROHR KPL. 10X1.5	96025577	761	1	105	96018760	ROHRLEITUNGEN RAUPENTR
ROHR KPL. 10X1.5	96025579	763	1	72	96018759	ROHRLEITUNGEN RAUPENTR
ROHR KPL. 10X1.5	96025579	(763)	1	76	96022061	HYDRAULIK RAUPE
ROHR KPL. 10X1.5	96025579	763	1	105	96018760	ROHRLEITUNGEN RAUPENTR
ROHR KPL. 10X1.5	96025669	715	1	39	96018758	ROHRLEITUNGEN MITTELTEIL
ROHR KPL. 10X1.5	96025686	740	1	39	96018758	ROHRLEITUNGEN MITTELTEIL
ROHR KPL. 10X1.5	96026303	218	1	773	918645508	ROHRLEITUNGEN OBERWAGE
ROHR KPL. 10X1.5	96027297	80	1	781	96027623	ROHRLEITUNGEN
ROHR KPL. 10X1.5	96027298	81	1	781	96027623	ROHRLEITUNGEN
ROHR KPL. 10X1.5	96027299	82	1	781	96027623	ROHRLEITUNGEN
ROHR KPL. 10X1.5	96027300	83	1	781	96027623	ROHRLEITUNGEN

2.4.2020

etk_en_de_048400 LR 1800-1.0

2077

LIEBHERRAlphabetical index
Alphabetischer Index

Bezeichnung	Artikel	Pos.	Menge	Seite	Baugruppe	Bezeichnung
ROHR KPL. 10X1.5	96027301	84	1	781	96027623	ROHRLEITUNGEN
ROHR KPL. 10X1.5	96027302	85	1	781	96027623	ROHRLEITUNGEN
ROHR KPL. 10X1.5	96027303	86	1	781	96027623	ROHRLEITUNGEN
ROHR KPL. 10X1.5	96027304	87	1	781	96027623	ROHRLEITUNGEN
ROHR KPL. 10X1.5	96027355	90	1	787	96027624	ROHRLEITUNGEN
ROHR KPL. 10X1.5	96027356	91	1	787	96027624	ROHRLEITUNGEN
ROHR KPL. 10X1.5	96027357	92	1	787	96027624	ROHRLEITUNGEN
ROHR KPL. 10X1.5	96027358	93	1	787	96027624	ROHRLEITUNGEN
ROHR KPL. 10X1.5	96027359	94	1	787	96027624	ROHRLEITUNGEN
ROHR KPL. 10X1.5	96027360	95	1	787	96027624	ROHRLEITUNGEN
ROHR KPL. 10X1.5	96027361	96	1	787	96027624	ROHRLEITUNGEN
ROHR KPL. 10X1.5	96027362	97	1	787	96027624	ROHRLEITUNGEN
ROHR KPL. 10X1.5	96027363	98	1	787	96027624	ROHRLEITUNGEN
ROHR KPL. 10X1.5	96027364	99	1	787	96027624	ROHRLEITUNGEN
ROHR KPL. 10X1.5	96027429	217	1	773	918645508	ROHRLEITUNGEN OBERWAGE
ROHR KPL. 10X1.5	96027439	(238)	1	764	96018766	DRUCKLUFTANLAGE
ROHR KPL. 10X1.5	96027465	325	1	773	918645508	ROHRLEITUNGEN OBERWAGE
ROHR KPL. 10X1.5	96027466	326	1	773	918645508	ROHRLEITUNGEN OBERWAGE
ROHR KPL. 10X1.5	96027467	327	1	773	918645508	ROHRLEITUNGEN OBERWAGE
ROHR KPL. 10X1.5	96027468	328	1	773	918645508	ROHRLEITUNGEN OBERWAGE
ROHR KPL. 10X1.5	96027469	329	1	773	918645508	ROHRLEITUNGEN OBERWAGE
ROHR KPL. 10X1.5	96027470	330	1	773	918645508	ROHRLEITUNGEN OBERWAGE
ROHR KPL. 10X1.5	96027471	331	1	773	918645508	ROHRLEITUNGEN OBERWAGE
ROHR KPL. 10X1.5	96027472	332	1	773	918645508	ROHRLEITUNGEN OBERWAGE
ROHR KPL. 10X1.5	96027529	389	1	774	918645508	ROHRLEITUNGEN OBERWAGE
ROHR KPL. 10X1.5	96027530	390	1	774	918645508	ROHRLEITUNGEN OBERWAGE
ROHR KPL. 10X1.5	96027565	425	1	775	918645508	ROHRLEITUNGEN OBERWAGE
ROHR KPL. 10X1.5	96027566	426	1	775	918645508	ROHRLEITUNGEN OBERWAGE
ROHR KPL. 10X1.5	96027579	444	1	775	918645508	ROHRLEITUNGEN OBERWAGE
ROHR KPL. 10X1.5	96027580	445	1	775	918645508	ROHRLEITUNGEN OBERWAGE
ROHR KPL. 10X1.5	96027581	446	1	775	918645508	ROHRLEITUNGEN OBERWAGE
ROHR KPL. 10X1.5	96027582	447	1	775	918645508	ROHRLEITUNGEN OBERWAGE
ROHR KPL. 10X1.5	96027583	448	1	775	918645508	ROHRLEITUNGEN OBERWAGE
ROHR KPL. 10X1.5	96027584	449	1	775	918645508	ROHRLEITUNGEN OBERWAGE
ROHR KPL. 10X1.5	96027585	450	1	775	918645508	ROHRLEITUNGEN OBERWAGE
ROHR KPL. 10X1.5	96027586	451	1	775	918645508	ROHRLEITUNGEN OBERWAGE
ROHR KPL. 10X1.5	96027587	452	1	775	918645508	ROHRLEITUNGEN OBERWAGE
ROHR KPL. 10X1.5	96027588	453	1	775	918645508	ROHRLEITUNGEN OBERWAGE
ROHR KPL. 10X1.5	96027589	454	1	775	918645508	ROHRLEITUNGEN OBERWAGE
ROHR KPL. 10X1.5	96027590	455	1	775	918645508	ROHRLEITUNGEN OBERWAGE
ROHR KPL. 10X1.5	96027591	456	1	775	918645508	ROHRLEITUNGEN OBERWAGE
ROHR KPL. 10X1.5	96027592	457	1	775	918645508	ROHRLEITUNGEN OBERWAGE
ROHR KPL. 10X1.5	96027593	458	1	775	918645508	ROHRLEITUNGEN OBERWAGE
ROHR KPL. 10X1.5	96027594	459	1	775	918645508	ROHRLEITUNGEN OBERWAGE
ROHR KPL. 10X1.5	96027595	460	1	775	918645508	ROHRLEITUNGEN OBERWAGE
ROHR KPL. 10X1.5	96027596	461	1	775	918645508	ROHRLEITUNGEN OBERWAGE
ROHR KPL. 10X1.5	96027597	462	1	775	918645508	ROHRLEITUNGEN OBERWAGE
ROHR KPL. 10X1.5	96027598	463	1	775	918645508	ROHRLEITUNGEN OBERWAGE
ROHR KPL. 10X1.5	96027599	464	1	776	918645508	ROHRLEITUNGEN OBERWAGE
ROHR KPL. 10X1.5	96027600	465	1	776	918645508	ROHRLEITUNGEN OBERWAGE
ROHR KPL. 10X1.5	96027601	466	1	776	918645508	ROHRLEITUNGEN OBERWAGE
ROHR KPL. 10X1.5	96027602	467	1	776	918645508	ROHRLEITUNGEN OBERWAGE
ROHR KPL. 10X1.5	96027603	468	1	776	918645508	ROHRLEITUNGEN OBERWAGE
ROHR KPL. 10X1.5	96027604	469	1	776	918645508	ROHRLEITUNGEN OBERWAGE
ROHR KPL. 10X1.5	96027605	470	1	776	918645508	ROHRLEITUNGEN OBERWAGE
ROHR KPL. 10X1.5	96027606	471	1	776	918645508	ROHRLEITUNGEN OBERWAGE
ROHR KPL. 10X1.5	96027607	472	1	776	918645508	ROHRLEITUNGEN OBERWAGE
ROHR KPL. 10X1.5	96027609	473	1	776	918645508	ROHRLEITUNGEN OBERWAGE
ROHR KPL. 10X1.5	96027610	474	1	776	918645508	ROHRLEITUNGEN OBERWAGE
ROHR KPL. 10X1.5	96027611	475	1	776	918645508	ROHRLEITUNGEN OBERWAGE

2.4.2020

etk_en_de_048400 LR 1800-1.0

2078

LIEBHERR

Alphabetical index
Alphabetischer Index

Bezeichnung	Artikel	Pos.	Menge	Seite	Baugruppe	Bezeichnung
ROHR KPL. 10X1.5	96027612	476	1	776	918645508	ROHRLEITUNGEN OBERWAGE
ROHR KPL. 10X1.5	96027788	126	1	514	96018812	ROHRLEITUNGEN
ROHR KPL. 10X1.5	96027789	127	1	514	96018812	ROHRLEITUNGEN
ROHR KPL. 10X1.5	96027790	128	1	514	96018812	ROHRLEITUNGEN
ROHR KPL. 10X1.5	96027791	129	1	514	96018812	ROHRLEITUNGEN
ROHR KPL. 10X1.5	96027792	130	1	514	96018812	ROHRLEITUNGEN
ROHR KPL. 10X1.5	96027830	(136)	1	538	96018779	ZUSATZHYDR.MONTAGEEINR
ROHR KPL. 10X1.5	96027878	283	1	237	96018802	ROHRLEITUNGEN WINDE
ROHR KPL. 10X1.5	96027879	284	1	237	96018802	ROHRLEITUNGEN WINDE
ROHR KPL. 10X1.5	96027980	(294)	1	858	96018774	ZUSATZHYDRAULIK WINDE 5
ROHR KPL. 10X1.5	96028081	144	1	947	96018814	ROHRLEITUNGEN H-ANLENKS
ROHR KPL. 10X1.5	96028082	145	1	947	96018814	ROHRLEITUNGEN H-ANLENKS
ROHR KPL. 10X1.5	96028083	146	1	947	96018814	ROHRLEITUNGEN H-ANLENKS
ROHR KPL. 10X1.5	96028093	155	1	947	96018814	ROHRLEITUNGEN H-ANLENKS
ROHR KPL. 10X1.5	96028094	156	1	947	96018814	ROHRLEITUNGEN H-ANLENKS
ROHR KPL. 10X1.5	96028095	157	1	947	96018814	ROHRLEITUNGEN H-ANLENKS
ROHR KPL. 10X1.5	96028096	158	1	947	96018814	ROHRLEITUNGEN H-ANLENKS
ROHR KPL. 10X1.5	96028097	159	1	947	96018814	ROHRLEITUNGEN H-ANLENKS
ROHR KPL. 10X1.5	96045433	697	2	127	96048345	ROHRLEITUNGEN ABSTUETZ
ROHR KPL. 10X1.5	96045434	698	1	127	96048345	ROHRLEITUNGEN ABSTUETZ
ROHR KPL. 10X1.5	96045435	699	1	127	96048345	ROHRLEITUNGEN ABSTUETZ
ROHR KPL. 10X1.5	96048356	688	1	127	96048345	ROHRLEITUNGEN ABSTUETZ
ROHR KPL. 10X1.5	96048358	696	1	127	96048345	ROHRLEITUNGEN ABSTUETZ
ROHR KPL. 10X1.5	969146608	(372)	1	1518	968895808	ZUSATZHYDR.BOLZENZIEHZ
ROHR KPL. 10X1.5	969146708	(373)	1	1518	968895808	ZUSATZHYDR.BOLZENZIEHZ
ROHR KPL. 12X1.5	96024947	(997)	1	1527	96022733	SCHOTTPLATTE VORM.
ROHR KPL. 12X1.5	96024948	(998)	1	1527	96022733	SCHOTTPLATTE VORM.
ROHR KPL. 12X1.5	96025576	759	1	72	96018759	ROHRLEITUNGEN RAUPENTR
ROHR KPL. 12X1.5	96025576	759	1	105	96018760	ROHRLEITUNGEN RAUPENTR
ROHR KPL. 12X1.5	96025580	765	1	72	96018759	ROHRLEITUNGEN RAUPENTR
ROHR KPL. 12X1.5	96025580	765	1	105	96018760	ROHRLEITUNGEN RAUPENTR
ROHR KPL. 12X1.5	96025581	766	1	72	96018759	ROHRLEITUNGEN RAUPENTR
ROHR KPL. 12X1.5	96025581	766	1	105	96018760	ROHRLEITUNGEN RAUPENTR
ROHR KPL. 12X1.5	96025582	767	1	72	96018759	ROHRLEITUNGEN RAUPENTR
ROHR KPL. 12X1.5	96025582	767	1	105	96018760	ROHRLEITUNGEN RAUPENTR
ROHR KPL. 12X1.5	96025583	768	1	72	96018759	ROHRLEITUNGEN RAUPENTR
ROHR KPL. 12X1.5	96025583	768	1	105	96018760	ROHRLEITUNGEN RAUPENTR
ROHR KPL. 12X1.5	96025584	769	1	72	96018759	ROHRLEITUNGEN RAUPENTR
ROHR KPL. 12X1.5	96025584	769	1	105	96018760	ROHRLEITUNGEN RAUPENTR
ROHR KPL. 12X1.5	96025585	770	1	72	96018759	ROHRLEITUNGEN RAUPENTR
ROHR KPL. 12X1.5	96025585	770	1	105	96018760	ROHRLEITUNGEN RAUPENTR
ROHR KPL. 12X1.5	96025586	771	2	72	96018759	ROHRLEITUNGEN RAUPENTR
ROHR KPL. 12X1.5	96025586	771	2	105	96018760	ROHRLEITUNGEN RAUPENTR
ROHR KPL. 12X1.5	96025587	772	2	72	96018759	ROHRLEITUNGEN RAUPENTR
ROHR KPL. 12X1.5	96025587	772	2	105	96018760	ROHRLEITUNGEN RAUPENTR
ROHR KPL. 12X1.5	96025661	709	2	39	96018758	ROHRLEITUNGEN MITTELTEIL
ROHR KPL. 12X1.5	96025670	716	1	39	96018758	ROHRLEITUNGEN MITTELTEIL
ROHR KPL. 12X1.5	96025685	739	1	39	96018758	ROHRLEITUNGEN MITTELTEIL
ROHR KPL. 12X1.5	96025971	494	1	1184	96018817	ROHRLEITUNGEN D-ANLENKS
ROHR KPL. 12X1.5	96025972	495	1	1184	96018817	ROHRLEITUNGEN D-ANLENKS
ROHR KPL. 12X1.5	96025973	496	1	1184	96018817	ROHRLEITUNGEN D-ANLENKS
ROHR KPL. 12X1.5	96025974	497	1	1184	96018817	ROHRLEITUNGEN D-ANLENKS
ROHR KPL. 12X1.5	96025975	498	1	1184	96018817	ROHRLEITUNGEN D-ANLENKS
ROHR KPL. 12X1.5	96025976	499	1	1184	96018817	ROHRLEITUNGEN D-ANLENKS
ROHR KPL. 12X1.5	96025977	500	1	1184	96018817	ROHRLEITUNGEN D-ANLENKS
ROHR KPL. 12X1.5	96025979	501	1	1184	96018817	ROHRLEITUNGEN D-ANLENKS
ROHR KPL. 12X1.5	96025981	502	1	1184	96018817	ROHRLEITUNGEN D-ANLENKS
ROHR KPL. 12X1.5	96025990	512	1	1184	96018817	ROHRLEITUNGEN D-ANLENKS
ROHR KPL. 12X1.5	96027420	206	1	773	918645508	ROHRLEITUNGEN OBERWAGE
ROHR KPL. 12X1.5	96027421	207	1	773	918645508	ROHRLEITUNGEN OBERWAGE

2.4.2020

etk_en_de_048400 LR 1800-1.0

2079

LIEBHERR

Alphabetical index
Alphabetischer Index

Bezeichnung	Artikel	Pos.	Menge	Seite	Baugruppe	Bezeichnung
ROHR KPL. 12X1.5	96027428	216	1	773	918645508	ROHRLEITUNGEN OBERWAGE
ROHR KPL. 12X1.5	96027527	387	1	774	918645508	ROHRLEITUNGEN OBERWAGE
ROHR KPL. 12X1.5	96027528	388	1	774	918645508	ROHRLEITUNGEN OBERWAGE
ROHR KPL. 12X1.5	96027547	407	1	775	918645508	ROHRLEITUNGEN OBERWAGE
ROHR KPL. 12X1.5	96027555	415	1	775	918645508	ROHRLEITUNGEN OBERWAGE
ROHR KPL. 12X1.5	96027563	423	1	775	918645508	ROHRLEITUNGEN OBERWAGE
ROHR KPL. 12X1.5	96027564	424	1	775	918645508	ROHRLEITUNGEN OBERWAGE
ROHR KPL. 12X1.5	96027575	440	1	775	918645508	ROHRLEITUNGEN OBERWAGE
ROHR KPL. 12X1.5	96027831	(137)	1	538	96018779	ZUSATZHYDR.MONTAGEEINR
ROHR KPL. 12X1.5	96027868	274	1	237	96018802	ROHRLEITUNGEN WINDE
ROHR KPL. 12X1.5	96027876	282	1	237	96018802	ROHRLEITUNGEN WINDE
ROHR KPL. 12X1.5	96028102	164	1	947	96018814	ROHRLEITUNGEN H-ANLENKS
ROHR KPL. 12X1.5	96028109	173	1	947	96018814	ROHRLEITUNGEN H-ANLENKS
ROHR KPL. 12X1.5	96028117	180	1	947	96018814	ROHRLEITUNGEN H-ANLENKS
ROHR KPL. 12X1.5	96028118	181	1	947	96018814	ROHRLEITUNGEN H-ANLENKS
ROHR KPL. 12X1.5	96028119	182	1	947	96018814	ROHRLEITUNGEN H-ANLENKS
ROHR KPL. 12X1.5	96028120	183	1	947	96018814	ROHRLEITUNGEN H-ANLENKS
ROHR KPL. 12X1.5	96028390	518	1	1184	96018817	ROHRLEITUNGEN D-ANLENKS
ROHR KPL. 12X1.5	96029526	923	1	1484	96029006	ROHRLEITUNGEN SCHWEBE
ROHR KPL. 12X1.5	96029527	924	1	1484	96029006	ROHRLEITUNGEN SCHWEBE
ROHR KPL. 12X1.5	96029528	925	1	1484	96029006	ROHRLEITUNGEN SCHWEBE
ROHR KPL. 12X1.5	96029529	926	1	1484	96029006	ROHRLEITUNGEN SCHWEBE
ROHR KPL. 12X1.5	96029530	927	1	1484	96029006	ROHRLEITUNGEN SCHWEBE
ROHR KPL. 12X1.5	968508108	511	1	1184	96018817	ROHRLEITUNGEN D-ANLENKS
ROHR KPL. 15X1.5	96025571	753	1	72	96018759	ROHRLEITUNGEN RAUPENTR
ROHR KPL. 15X1.5	96025571	753	1	105	96018760	ROHRLEITUNGEN RAUPENTR
ROHR KPL. 15X1.5	96025572	754	1	72	96018759	ROHRLEITUNGEN RAUPENTR
ROHR KPL. 15X1.5	96025572	754	1	105	96018760	ROHRLEITUNGEN RAUPENTR
ROHR KPL. 15X1.5	96025659	707	2	39	96018758	ROHRLEITUNGEN MITTELTEIL
ROHR KPL. 15X1.5	96025668	714	2	39	96018758	ROHRLEITUNGEN MITTELTEIL
ROHR KPL. 15X1.5	96027463	323	1	773	918645508	ROHRLEITUNGEN OBERWAGE
ROHR KPL. 15X1.5	96027464	324	1	773	918645508	ROHRLEITUNGEN OBERWAGE
ROHR KPL. 15X1.5	96027543	403	1	775	918645508	ROHRLEITUNGEN OBERWAGE
ROHR KPL. 15X1.5	96027875	281	6	237	96018802	ROHRLEITUNGEN WINDE
ROHR KPL. 15X1.5	96027880	285	1	237	96018802	ROHRLEITUNGEN WINDE
ROHR KPL. 16X2	96006165	746	1	39	96018758	ROHRLEITUNGEN MITTELTEIL
ROHR KPL. 16X2	96006314	(295)	1	258	96018773	ZUSATZHYDRAULIK MONTAGE
ROHR KPL. 16X2	96010171	(296)	1	258	96018773	ZUSATZHYDRAULIK MONTAGE
ROHR KPL. 16X2	96025490	560	1	1129	96018820	ROHRLEITUNGEN DERR.KOP
ROHR KPL. 16X2	96025491	561	1	1129	96018820	ROHRLEITUNGEN DERR.KOP
ROHR KPL. 16X2	96025492	562	1	1129	96018820	ROHRLEITUNGEN DERR.KOP
ROHR KPL. 16X2	96025493	563	1	1129	96018820	ROHRLEITUNGEN DERR.KOP
ROHR KPL. 16X2	96025494	564	2	1129	96018820	ROHRLEITUNGEN DERR.KOP
ROHR KPL. 16X2	96025516	(531)	1	1212	96018787	ZUSATZHYDRAULIK ZWISCH
ROHR KPL. 16X2	96025516	(531)	1	1231	96018788	ZUSATZHYDRAULIK ZWISCH
ROHR KPL. 16X2	96025519	(534)	1	1231	96018788	ZUSATZHYDRAULIK ZWISCH
ROHR KPL. 16X2	96025660	708	2	39	96018758	ROHRLEITUNGEN MITTELTEIL
ROHR KPL. 16X2	96025666	712	2	39	96018758	ROHRLEITUNGEN MITTELTEIL
ROHR KPL. 16X2	96025667	713	2	39	96018758	ROHRLEITUNGEN MITTELTEIL
ROHR KPL. 16X2	96025676	722	1	39	96018758	ROHRLEITUNGEN MITTELTEIL
ROHR KPL. 16X2	96025677	723	1	39	96018758	ROHRLEITUNGEN MITTELTEIL
ROHR KPL. 16X2	96025680	726	1	39	96018758	ROHRLEITUNGEN MITTELTEIL
ROHR KPL. 16X2	96025681	727	1	39	96018758	ROHRLEITUNGEN MITTELTEIL
ROHR KPL. 16X2	96025682	728	1	39	96018758	ROHRLEITUNGEN MITTELTEIL
ROHR KPL. 16X2	96025683	729	1	39	96018758	ROHRLEITUNGEN MITTELTEIL
ROHR KPL. 16X2	96025968	491	1	1184	96018817	ROHRLEITUNGEN D-ANLENKS
ROHR KPL. 16X2	96025969	492	1	1184	96018817	ROHRLEITUNGEN D-ANLENKS
ROHR KPL. 16X2	96025970	493	1	1184	96018817	ROHRLEITUNGEN D-ANLENKS
ROHR KPL. 16X2	96025995	517	1	1184	96018817	ROHRLEITUNGEN D-ANLENKS
ROHR KPL. 16X2	96026031	686	1	127	96048345	ROHRLEITUNGEN ABSTUETZ

2.4.2020

etk_en_de_048400 LR 1800-1.0

2080

LIEBHERRAlphabetical index
Alphabetischer Index

Bezeichnung	Artikel	Pos.	Menge	Seite	Baugruppe	Bezeichnung
ROHR KPL. 16X2	96026032	687	1	127	96048345	ROHRLEITUNGEN ABSTUETZ
ROHR KPL. 16X2	96026034	689	1	127	96048345	ROHRLEITUNGEN ABSTUETZ
ROHR KPL. 16X2	96026035	690	2	127	96048345	ROHRLEITUNGEN ABSTUETZ
ROHR KPL. 16X2	96026036	691	1	127	96048345	ROHRLEITUNGEN ABSTUETZ
ROHR KPL. 16X2	96026038	693	1	127	96048345	ROHRLEITUNGEN ABSTUETZ
ROHR KPL. 16X2	96026039	694	1	127	96048345	ROHRLEITUNGEN ABSTUETZ
ROHR KPL. 16X2	96026041	695	1	127	96048345	ROHRLEITUNGEN ABSTUETZ
ROHR KPL. 16X2	96027426	214	1	773	918645508	ROHRLEITUNGEN OBERWAGE
ROHR KPL. 16X2	96027427	215	1	773	918645508	ROHRLEITUNGEN OBERWAGE
ROHR KPL. 16X2	96027477	337	1	773	918645508	ROHRLEITUNGEN OBERWAGE
ROHR KPL. 16X2	96027478	338	1	773	918645508	ROHRLEITUNGEN OBERWAGE
ROHR KPL. 16X2	96027492	352	1	774	918645508	ROHRLEITUNGEN OBERWAGE
ROHR KPL. 16X2	96027493	353	1	774	918645508	ROHRLEITUNGEN OBERWAGE
ROHR KPL. 16X2	96027544	404	1	775	918645508	ROHRLEITUNGEN OBERWAGE
ROHR KPL. 16X2	96027552	412	1	775	918645508	ROHRLEITUNGEN OBERWAGE
ROHR KPL. 16X2	96027553	413	1	775	918645508	ROHRLEITUNGEN OBERWAGE
ROHR KPL. 16X2	96027554	414	1	775	918645508	ROHRLEITUNGEN OBERWAGE
ROHR KPL. 16X2	96027556	416	1	775	918645508	ROHRLEITUNGEN OBERWAGE
ROHR KPL. 16X2	96027829	(135)	1	538	96018779	ZUSATZHYDR.MONTAGEEINR
ROHR KPL. 16X2	96027832	(138)	1	538	96018779	ZUSATZHYDR.MONTAGEEINR
ROHR KPL. 16X2	96028105	170	1	947	96018814	ROHRLEITUNGEN H-ANLENKS
ROHR KPL. 16X2	96028106	171	1	947	96018814	ROHRLEITUNGEN H-ANLENKS
ROHR KPL. 16X2	96028107	172	1	947	96018814	ROHRLEITUNGEN H-ANLENKS
ROHR KPL. 16X2	96048355	685	1	127	96048345	ROHRLEITUNGEN ABSTUETZ
ROHR KPL. 16X2	96048357	692	1	127	96048345	ROHRLEITUNGEN ABSTUETZ
ROHR KPL. 18X1.5	96006280	230	1	773	918645508	ROHRLEITUNGEN OBERWAGE
ROHR KPL. 18X1.5	96025485	555	1	1129	96018820	ROHRLEITUNGEN DERR.KOP
ROHR KPL. 18X1.5	96025486	556	1	1129	96018820	ROHRLEITUNGEN DERR.KOP
ROHR KPL. 18X1.5	96025487	557	1	1129	96018820	ROHRLEITUNGEN DERR.KOP
ROHR KPL. 18X1.5	96025488	558	1	1129	96018820	ROHRLEITUNGEN DERR.KOP
ROHR KPL. 18X1.5	96025489	559	2	1129	96018820	ROHRLEITUNGEN DERR.KOP
ROHR KPL. 18X1.5	96025573	755	2	72	96018759	ROHRLEITUNGEN RAUPENTR
ROHR KPL. 18X1.5	96025573	755	2	105	96018760	ROHRLEITUNGEN RAUPENTR
ROHR KPL. 18X1.5	96025658	706	2	39	96018758	ROHRLEITUNGEN MITTELTEIL
ROHR KPL. 18X1.5	96025663	710	2	39	96018758	ROHRLEITUNGEN MITTELTEIL
ROHR KPL. 18X1.5	96025665	711	2	39	96018758	ROHRLEITUNGEN MITTELTEIL
ROHR KPL. 18X1.5	96025673	719	1	39	96018758	ROHRLEITUNGEN MITTELTEIL
ROHR KPL. 18X1.5	96025674	720	1	39	96018758	ROHRLEITUNGEN MITTELTEIL
ROHR KPL. 18X1.5	96025675	721	1	39	96018758	ROHRLEITUNGEN MITTELTEIL
ROHR KPL. 18X1.5	96025678	724	1	39	96018758	ROHRLEITUNGEN MITTELTEIL
ROHR KPL. 18X1.5	96025679	725	1	39	96018758	ROHRLEITUNGEN MITTELTEIL
ROHR KPL. 18X1.5	96027423	211	1	773	918645508	ROHRLEITUNGEN OBERWAGE
ROHR KPL. 18X1.5	96027424	212	1	773	918645508	ROHRLEITUNGEN OBERWAGE
ROHR KPL. 18X1.5	96027436	(235)	1	764	96018766	DRUCKLUFTANLAGE
ROHR KPL. 18X1.5	96027437	(236)	1	764	96018766	DRUCKLUFTANLAGE
ROHR KPL. 18X1.5	96027438	(237)	1	764	96018766	DRUCKLUFTANLAGE
ROHR KPL. 18X1.5	96027462	322	1	773	918645508	ROHRLEITUNGEN OBERWAGE
ROHR KPL. 18X1.5	96030567	437	1	775	918645508	ROHRLEITUNGEN OBERWAGE
ROHR KPL. 18X1.5	96030568	438	1	775	918645508	ROHRLEITUNGEN OBERWAGE
ROHR KPL. 18X1.5	96031417	(239)	1	764	96018766	DRUCKLUFTANLAGE
ROHR KPL. 18X1.5	96032783	(297)	1	258	96018773	ZUSATZHYDRAULIK MONTAGE
ROHR KPL. 20X2.5	96004372	169	1	947	96018814	ROHRLEITUNGEN H-ANLENKS
ROHR KPL. 20X2.5	96006164	747	1	39	96018758	ROHRLEITUNGEN MITTELTEIL
ROHR KPL. 20X2.5	96025671	717	1	39	96018758	ROHRLEITUNGEN MITTELTEIL
ROHR KPL. 20X2.5	96025960	483	1	1184	96018817	ROHRLEITUNGEN D-ANLENKS
ROHR KPL. 20X2.5	96027479	339	1	773	918645508	ROHRLEITUNGEN OBERWAGE
ROHR KPL. 20X2.5	96027500	360	1	774	918645508	ROHRLEITUNGEN OBERWAGE
ROHR KPL. 20X2.5	96027501	361	1	774	918645508	ROHRLEITUNGEN OBERWAGE
ROHR KPL. 20X2.5	96027502	362	1	774	918645508	ROHRLEITUNGEN OBERWAGE
ROHR KPL. 20X2.5	96027503	363	1	774	918645508	ROHRLEITUNGEN OBERWAGE

2.4.2020

etk_en_de_048400 LR 1800-1.0

2081

LIEBHERR

Alphabetical index
Alphabetischer Index

Bezeichnung	Artikel	Pos.	Menge	Seite	Baugruppe	Bezeichnung
ROHR KPL. 20X2.5	96028114	178	1	947	96018814	ROHRLEITUNGEN H-ANLENKS
ROHR KPL. 20X2.5	96028116	179	1	947	96018814	ROHRLEITUNGEN H-ANLENKS
ROHR KPL. 20X2.5	96032976	733	1	39	96018758	ROHRLEITUNGEN MITTELTEIL
ROHR KPL. 20X2.5	96038723	186	2	947	96018814	ROHRLEITUNGEN H-ANLENKS
ROHR KPL. 22X2.5	96025515	(530)	1	1212	96018787	ZUSATZHYDRAULIK ZWISCH
ROHR KPL. 22X2.5	96025515	(530)	1	1231	96018788	ZUSATZHYDRAULIK ZWISCH
ROHR KPL. 22X2.5	96025518	(533)	1	1231	96018788	ZUSATZHYDRAULIK ZWISCH
ROHR KPL. 22X2.5	96025672	718	1	39	96018758	ROHRLEITUNGEN MITTELTEIL
ROHR KPL. 22X2.5	96025966	489	1	1184	96018817	ROHRLEITUNGEN D-ANLENKS
ROHR KPL. 22X2.5	96025967	490	1	1184	96018817	ROHRLEITUNGEN D-ANLENKS
ROHR KPL. 22X2.5	96025985	506	1	1184	96018817	ROHRLEITUNGEN D-ANLENKS
ROHR KPL. 22X2.5	96027513	373	1	774	918645508	ROHRLEITUNGEN OBERWAGE
ROHR KPL. 22X2.5	96027514	374	1	774	918645508	ROHRLEITUNGEN OBERWAGE
ROHR KPL. 22X2.5	96027549	409	1	775	918645508	ROHRLEITUNGEN OBERWAGE
ROHR KPL. 22X2.5	96028112	176	1	947	96018814	ROHRLEITUNGEN H-ANLENKS
ROHR KPL. 22X2.5	96028113	177	1	947	96018814	ROHRLEITUNGEN H-ANLENKS
ROHR KPL. 25X3	96025961	484	1	1184	96018817	ROHRLEITUNGEN D-ANLENKS
ROHR KPL. 25X3	96026366	(267)	1	873	96018775	ZUSATZHYDRAULIK WINDE 6
ROHR KPL. 25X3	96027496	356	1	774	918645508	ROHRLEITUNGEN OBERWAGE
ROHR KPL. 25X3	96027497	357	1	774	918645508	ROHRLEITUNGEN OBERWAGE
ROHR KPL. 25X3	96027498	358	1	774	918645508	ROHRLEITUNGEN OBERWAGE
ROHR KPL. 25X3	96027499	359	1	774	918645508	ROHRLEITUNGEN OBERWAGE
ROHR KPL. 25X3	96027871	277	1	237	96018802	ROHRLEITUNGEN WINDE
ROHR KPL. 25X3	96027902	(262)	1	207	96018771	ZUSATZHYDRAULIK WINDE 1
ROHR KPL. 25X3	96027902	(262)	1	223	96018772	ZUSATZHYDRAULIK WINDE 2
ROHR KPL. 25X3	96027950	(272)	1	842	96018776	ZUSATZHYDRAULIK WINDE 3
ROHR KPL. 25X3	96027979	(293)	1	858	96018774	ZUSATZHYDRAULIK WINDE 5
ROHR KPL. 25X3	96028077	140	1	947	96018814	ROHRLEITUNGEN H-ANLENKS
ROHR KPL. 25X3	96028078	141	1	947	96018814	ROHRLEITUNGEN H-ANLENKS
ROHR KPL. 25X3	96028079	142	1	947	96018814	ROHRLEITUNGEN H-ANLENKS
ROHR KPL. 25X3	96028080	143	1	947	96018814	ROHRLEITUNGEN H-ANLENKS
ROHR KPL. 25X3	96028086	149	1	947	96018814	ROHRLEITUNGEN H-ANLENKS
ROHR KPL. 25X3	96028087	150	1	947	96018814	ROHRLEITUNGEN H-ANLENKS
ROHR KPL. 25X3	96028088	151	1	947	96018814	ROHRLEITUNGEN H-ANLENKS
ROHR KPL. 25X3	96034307	928	1	1484	96029006	ROHRLEITUNGEN SCHWEBE
ROHR KPL. 28X2	96006166	748	1	39	96018758	ROHRLEITUNGEN MITTELTEIL
ROHR KPL. 28X2	96025570	752	2	72	96018759	ROHRLEITUNGEN RAUPENTR
ROHR KPL. 28X2	96025570	752	2	105	96018760	ROHRLEITUNGEN RAUPENTR
ROHR KPL. 28X2	96025578	762	1	72	96018759	ROHRLEITUNGEN RAUPENTR
ROHR KPL. 28X2	96025578	(762)	1	76	96022061	HYDRAULIK RAUPE
ROHR KPL. 28X2	96025578	762	1	105	96018760	ROHRLEITUNGEN RAUPENTR
ROHR KPL. 28X2	96025657	705	2	39	96018758	ROHRLEITUNGEN MITTELTEIL
ROHR KPL. 28X2	96025684	730	1	39	96018758	ROHRLEITUNGEN MITTELTEIL
ROHR KPL. 28X2	96025962	485	1	1184	96018817	ROHRLEITUNGEN D-ANLENKS
ROHR KPL. 28X2	96025963	486	1	1184	96018817	ROHRLEITUNGEN D-ANLENKS
ROHR KPL. 28X2	96025964	487	1	1184	96018817	ROHRLEITUNGEN D-ANLENKS
ROHR KPL. 28X2	96025965	488	1	1184	96018817	ROHRLEITUNGEN D-ANLENKS
ROHR KPL. 28X2	96025982	503	1	1184	96018817	ROHRLEITUNGEN D-ANLENKS
ROHR KPL. 28X2	96025983	504	1	1184	96018817	ROHRLEITUNGEN D-ANLENKS
ROHR KPL. 28X2	96025984	505	1	1184	96018817	ROHRLEITUNGEN D-ANLENKS
ROHR KPL. 28X2	96026369	(268)	1	873	96018775	ZUSATZHYDRAULIK WINDE 6
ROHR KPL. 28X2	96027422	210	1	773	918645508	ROHRLEITUNGEN OBERWAGE
ROHR KPL. 28X2	96027441	301	1	773	918645508	ROHRLEITUNGEN OBERWAGE
ROHR KPL. 28X2	96027451	311	1	773	918645508	ROHRLEITUNGEN OBERWAGE
ROHR KPL. 28X2	96027461	321	1	773	918645508	ROHRLEITUNGEN OBERWAGE
ROHR KPL. 28X2	96027475	335	1	773	918645508	ROHRLEITUNGEN OBERWAGE
ROHR KPL. 28X2	96027476	336	1	773	918645508	ROHRLEITUNGEN OBERWAGE
ROHR KPL. 28X2	96027494	354	1	774	918645508	ROHRLEITUNGEN OBERWAGE
ROHR KPL. 28X2	96027495	355	1	774	918645508	ROHRLEITUNGEN OBERWAGE
ROHR KPL. 28X2	96027510	370	1	774	918645508	ROHRLEITUNGEN OBERWAGE

2.4.2020

etk_en_de_048400 LR 1800-1.0

2082

LIEBHERR

Alphabetical index
Alphabetischer Index

Bezeichnung	Artikel	Pos.	Menge	Seite	Baugruppe	Bezeichnung
ROHR KPL. 28X2	96027511	371	1	774	918645508	ROHRLEITUNGEN OBERWAGE
ROHR KPL. 28X2	96027512	372	1	774	918645508	ROHRLEITUNGEN OBERWAGE
ROHR KPL. 28X2	96027517	377	1	774	918645508	ROHRLEITUNGEN OBERWAGE
ROHR KPL. 28X2	96027518	378	1	774	918645508	ROHRLEITUNGEN OBERWAGE
ROHR KPL. 28X2	96027536	396	1	774	918645508	ROHRLEITUNGEN OBERWAGE
ROHR KPL. 28X2	96027539	399	1	774	918645508	ROHRLEITUNGEN OBERWAGE
ROHR KPL. 28X2	96027540	400	1	774	918645508	ROHRLEITUNGEN OBERWAGE
ROHR KPL. 28X2	96027548	408	1	775	918645508	ROHRLEITUNGEN OBERWAGE
ROHR KPL. 28X2	96027573	436	1	775	918645508	ROHRLEITUNGEN OBERWAGE
ROHR KPL. 28X2	96027869	275	1	237	96018802	ROHRLEITUNGEN WINDE
ROHR KPL. 28X2	96027903	(263)	1	207	96018771	ZUSATZHYDRAULIK WINDE 1
ROHR KPL. 28X2	96027903	(263)	1	223	96018772	ZUSATZHYDRAULIK WINDE 2
ROHR KPL. 28X2	96027951	(273)	1	842	96018776	ZUSATZHYDRAULIK WINDE 3
ROHR KPL. 28X2	96027978	(292)	1	858	96018774	ZUSATZHYDRAULIK WINDE 5
ROHR KPL. 28X2	96028098	160	1	947	96018814	ROHRLEITUNGEN H-ANLENKS
ROHR KPL. 28X2	96028099	161	1	947	96018814	ROHRLEITUNGEN H-ANLENKS
ROHR KPL. 28X2	96028110	174	1	947	96018814	ROHRLEITUNGEN H-ANLENKS
ROHR KPL. 28X2	96028111	175	1	947	96018814	ROHRLEITUNGEN H-ANLENKS
ROHR KPL. 28X2	96028121	184	1	947	96018814	ROHRLEITUNGEN H-ANLENKS
ROHR KPL. 28X2	96028122	185	1	947	96018814	ROHRLEITUNGEN H-ANLENKS
ROHR KPL. 28X2	96029524	921	1	1484	96029006	ROHRLEITUNGEN SCHWEBE
ROHR KPL. 28X2	96032973	731	1	39	96018758	ROHRLEITUNGEN MITTELTEIL
ROHR KPL. 28X2	96032974	732	1	39	96018758	ROHRLEITUNGEN MITTELTEIL
ROHR KPL. 30X4	96004369	167	1	947	96018814	ROHRLEITUNGEN H-ANLENKS
ROHR KPL. 30X4	96004370	168	1	947	96018814	ROHRLEITUNGEN H-ANLENKS
ROHR KPL. 30X4	96017267	552	1	1129	96018820	ROHRLEITUNGEN DERR.KOP
ROHR KPL. 30X4	96025302	551	1	1129	96018820	ROHRLEITUNGEN DERR.KOP
ROHR KPL. 30X4	96025957	480	1	1184	96018817	ROHRLEITUNGEN D-ANLENKS
ROHR KPL. 30X4	96025958	481	1	1184	96018817	ROHRLEITUNGEN D-ANLENKS
ROHR KPL. 30X4	96025959	482	1	1184	96018817	ROHRLEITUNGEN D-ANLENKS
ROHR KPL. 30X4	96027425	213	1	773	918645508	ROHRLEITUNGEN OBERWAGE
ROHR KPL. 30X4	96027458	318	1	773	918645508	ROHRLEITUNGEN OBERWAGE
ROHR KPL. 30X4	96027459	319	1	773	918645508	ROHRLEITUNGEN OBERWAGE
ROHR KPL. 30X4	96027473	333	1	773	918645508	ROHRLEITUNGEN OBERWAGE
ROHR KPL. 30X4	96027474	334	1	773	918645508	ROHRLEITUNGEN OBERWAGE
ROHR KPL. 30X4	96027480	340	1	773	918645508	ROHRLEITUNGEN OBERWAGE
ROHR KPL. 30X4	96027481	341	1	774	918645508	ROHRLEITUNGEN OBERWAGE
ROHR KPL. 30X4	96027482	342	1	774	918645508	ROHRLEITUNGEN OBERWAGE
ROHR KPL. 30X4	96027483	343	1	774	918645508	ROHRLEITUNGEN OBERWAGE
ROHR KPL. 30X4	96027490	350	1	774	918645508	ROHRLEITUNGEN OBERWAGE
ROHR KPL. 30X4	96027491	351	1	774	918645508	ROHRLEITUNGEN OBERWAGE
ROHR KPL. 30X4	96027509	368	1	774	918645508	ROHRLEITUNGEN OBERWAGE
ROHR KPL. 30X4	96027545	405	1	775	918645508	ROHRLEITUNGEN OBERWAGE
ROHR KPL. 30X4	96027546	406	1	775	918645508	ROHRLEITUNGEN OBERWAGE
ROHR KPL. 30X4	96027567	430	1	775	918645508	ROHRLEITUNGEN OBERWAGE
ROHR KPL. 30X4	96027568	431	1	775	918645508	ROHRLEITUNGEN OBERWAGE
ROHR KPL. 30X4	96027569	432	1	775	918645508	ROHRLEITUNGEN OBERWAGE
ROHR KPL. 30X4	96027782	120	1	514	96018812	ROHRLEITUNGEN
ROHR KPL. 30X4	96027783	121	4	514	96018812	ROHRLEITUNGEN
ROHR KPL. 30X4	96027784	122	1	514	96018812	ROHRLEITUNGEN
ROHR KPL. 30X4	96027785	123	1	514	96018812	ROHRLEITUNGEN
ROHR KPL. 30X4	96027786	124	1	514	96018812	ROHRLEITUNGEN
ROHR KPL. 30X4	96027787	125	1	514	96018812	ROHRLEITUNGEN
ROHR KPL. 30X4	96028103	165	1	947	96018814	ROHRLEITUNGEN H-ANLENKS
ROHR KPL. 30X4	96028104	166	1	947	96018814	ROHRLEITUNGEN H-ANLENKS
ROHR KPL. 30X4	96029523	920	1	1484	96029006	ROHRLEITUNGEN SCHWEBE
ROHR KPL. 30X4	96029525	922	1	1484	96029006	ROHRLEITUNGEN SCHWEBE
ROHR KPL. 35X2	96025656	704	2	39	96018758	ROHRLEITUNGEN MITTELTEIL
ROHR KPL. 35X2	96027431	221	1	773	918645508	ROHRLEITUNGEN OBERWAGE
ROHR KPL. 35X2	96027446	306	1	773	918645508	ROHRLEITUNGEN OBERWAGE

2.4.2020

etk_en_de_048400 LR 1800-1.0

2083

LIEBHERR

Alphabetical index
Alphabetischer Index

Bezeichnung	Artikel	Pos.	Menge	Seite	Baugruppe	Bezeichnung
ROHR KPL. 35X2	96027450	310	1	773	918645508	ROHRLEITUNGEN OBERWAGE
ROHR KPL. 35X2	96027452	312	1	773	918645508	ROHRLEITUNGEN OBERWAGE
ROHR KPL. 35X2	96027453	313	1	773	918645508	ROHRLEITUNGEN OBERWAGE
ROHR KPL. 35X2	96027454	314	1	773	918645508	ROHRLEITUNGEN OBERWAGE
ROHR KPL. 35X2	96027455	315	1	773	918645508	ROHRLEITUNGEN OBERWAGE
ROHR KPL. 35X2	96027570	433	1	775	918645508	ROHRLEITUNGEN OBERWAGE
ROHR KPL. 35X2	96027571	434	1	775	918645508	ROHRLEITUNGEN OBERWAGE
ROHR KPL. 35X2	96027572	435	1	775	918645508	ROHRLEITUNGEN OBERWAGE
ROHR KPL. 35X2	96028084	147	1	947	96018814	ROHRLEITUNGEN H-ANLENKS
ROHR KPL. 35X2	96028085	148	1	947	96018814	ROHRLEITUNGEN H-ANLENKS
ROHR KPL. 38X5	96006159	742	1	39	96018758	ROHRLEITUNGEN MITTELTEIL
ROHR KPL. 38X5	96006160	743	1	39	96018758	ROHRLEITUNGEN MITTELTEIL
ROHR KPL. 38X5	96006161	744	1	39	96018758	ROHRLEITUNGEN MITTELTEIL
ROHR KPL. 38X5	96006162	745	1	39	96018758	ROHRLEITUNGEN MITTELTEIL
ROHR KPL. 38X5	96025301	550	1	1129	96018820	ROHRLEITUNGEN DERR.KOP
ROHR KPL. 38X5	96025495	565	1	1129	96018820	ROHRLEITUNGEN DERR.KOP
ROHR KPL. 38X5	96025496	566	1	1129	96018820	ROHRLEITUNGEN DERR.KOP
ROHR KPL. 38X5	96025497	567	2	1129	96018820	ROHRLEITUNGEN DERR.KOP
ROHR KPL. 38X5	96025498	568	1	1129	96018820	ROHRLEITUNGEN DERR.KOP
ROHR KPL. 38X5	96025499	569	1	1129	96018820	ROHRLEITUNGEN DERR.KOP
ROHR KPL. 38X5	96025500	570	2	1129	96018820	ROHRLEITUNGEN DERR.KOP
ROHR KPL. 38X5	96025501	571	2	1129	96018820	ROHRLEITUNGEN DERR.KOP
ROHR KPL. 38X5	96025502	572	1	1129	96018820	ROHRLEITUNGEN DERR.KOP
ROHR KPL. 38X5	96025503	573	1	1129	96018820	ROHRLEITUNGEN DERR.KOP
ROHR KPL. 38X5	96025517	(532)	4	1212	96018787	ZUSATZHYDRAULIK ZWISCH
ROHR KPL. 38X5	96025517	(532)	4	1231	96018788	ZUSATZHYDRAULIK ZWISCH
ROHR KPL. 38X5	96025520	(535)	4	1231	96018788	ZUSATZHYDRAULIK ZWISCH
ROHR KPL. 38X5	96025568	750	3	72	96018759	ROHRLEITUNGEN RAUPENTR
ROHR KPL. 38X5	96025568	750	3	105	96018760	ROHRLEITUNGEN RAUPENTR
ROHR KPL. 38X5	96025569	751	1	72	96018759	ROHRLEITUNGEN RAUPENTR
ROHR KPL. 38X5	96025569	751	1	105	96018760	ROHRLEITUNGEN RAUPENTR
ROHR KPL. 38X5	96025652	700	2	39	96018758	ROHRLEITUNGEN MITTELTEIL
ROHR KPL. 38X5	96025653	701	2	39	96018758	ROHRLEITUNGEN MITTELTEIL
ROHR KPL. 38X5	96025654	702	2	39	96018758	ROHRLEITUNGEN MITTELTEIL
ROHR KPL. 38X5	96025655	703	2	39	96018758	ROHRLEITUNGEN MITTELTEIL
ROHR KPL. 38X5	96025986	507	1	1184	96018817	ROHRLEITUNGEN D-ANLENKS
ROHR KPL. 38X5	96025987	508	1	1184	96018817	ROHRLEITUNGEN D-ANLENKS
ROHR KPL. 38X5	96025991	513	1	1184	96018817	ROHRLEITUNGEN D-ANLENKS
ROHR KPL. 38X5	96025992	514	1	1184	96018817	ROHRLEITUNGEN D-ANLENKS
ROHR KPL. 38X5	96025993	515	1	1184	96018817	ROHRLEITUNGEN D-ANLENKS
ROHR KPL. 38X5	96025994	516	1	1184	96018817	ROHRLEITUNGEN D-ANLENKS
ROHR KPL. 38X5	96027456	316	1	773	918645508	ROHRLEITUNGEN OBERWAGE
ROHR KPL. 38X5	96027457	317	1	773	918645508	ROHRLEITUNGEN OBERWAGE
ROHR KPL. 38X5	96027460	320	1	773	918645508	ROHRLEITUNGEN OBERWAGE
ROHR KPL. 38X5	96027484	344	1	774	918645508	ROHRLEITUNGEN OBERWAGE
ROHR KPL. 38X5	96027485	345	1	774	918645508	ROHRLEITUNGEN OBERWAGE
ROHR KPL. 38X5	96027486	346	1	774	918645508	ROHRLEITUNGEN OBERWAGE
ROHR KPL. 38X5	96027487	347	1	774	918645508	ROHRLEITUNGEN OBERWAGE
ROHR KPL. 38X5	96027488	348	1	774	918645508	ROHRLEITUNGEN OBERWAGE
ROHR KPL. 38X5	96027489	349	1	774	918645508	ROHRLEITUNGEN OBERWAGE
ROHR KPL. 38X5	96027515	375	1	774	918645508	ROHRLEITUNGEN OBERWAGE
ROHR KPL. 38X5	96027516	376	1	774	918645508	ROHRLEITUNGEN OBERWAGE
ROHR KPL. 38X5	96027519	379	1	774	918645508	ROHRLEITUNGEN OBERWAGE
ROHR KPL. 38X5	96027520	380	1	774	918645508	ROHRLEITUNGEN OBERWAGE
ROHR KPL. 38X5	96027521	381	1	774	918645508	ROHRLEITUNGEN OBERWAGE
ROHR KPL. 38X5	96027522	382	1	774	918645508	ROHRLEITUNGEN OBERWAGE
ROHR KPL. 38X5	96027523	383	1	774	918645508	ROHRLEITUNGEN OBERWAGE
ROHR KPL. 38X5	96027524	384	1	774	918645508	ROHRLEITUNGEN OBERWAGE
ROHR KPL. 38X5	96027525	385	1	774	918645508	ROHRLEITUNGEN OBERWAGE
ROHR KPL. 38X5	96027526	386	1	774	918645508	ROHRLEITUNGEN OBERWAGE

2.4.2020

etk_en_de_048400 LR 1800-1.0

2084

LIEBHERR

Alphabetical index
Alphabetischer Index

Bezeichnung	Artikel	Pos.	Menge	Seite	Baugruppe	Bezeichnung
ROHR KPL. 38X5	96027534	394	1	774	918645508	ROHRLEITUNGEN OBERWAGE
ROHR KPL. 38X5	96027535	395	1	774	918645508	ROHRLEITUNGEN OBERWAGE
ROHR KPL. 38X5	96027541	401	1	775	918645508	ROHRLEITUNGEN OBERWAGE
ROHR KPL. 38X5	96027542	402	1	775	918645508	ROHRLEITUNGEN OBERWAGE
ROHR KPL. 38X5	96027550	410	1	775	918645508	ROHRLEITUNGEN OBERWAGE
ROHR KPL. 38X5	96027551	411	1	775	918645508	ROHRLEITUNGEN OBERWAGE
ROHR KPL. 38X5	96027558	428	1	775	918645508	ROHRLEITUNGEN OBERWAGE
ROHR KPL. 38X5	96027559	369	1	774	918645508	ROHRLEITUNGEN OBERWAGE
ROHR KPL. 38X5	96027562	429	1	775	918645508	ROHRLEITUNGEN OBERWAGE
ROHR KPL. 38X5	96027574	439	2	775	918645508	ROHRLEITUNGEN OBERWAGE
ROHR KPL. 38X5	96027870	276	1	237	96018802	ROHRLEITUNGEN WINDE
ROHR KPL. 38X5	96027872	278	1	237	96018802	ROHRLEITUNGEN WINDE
ROHR KPL. 38X5	96027873	279	1	237	96018802	ROHRLEITUNGEN WINDE
ROHR KPL. 38X5	96027874	280	1	237	96018802	ROHRLEITUNGEN WINDE
ROHR KPL. 38X5	96027900	(260)	1	207	96018771	ZUSATZHYDRAULIK WINDE 1
ROHR KPL. 38X5	96027900	(260)	1	223	96018772	ZUSATZHYDRAULIK WINDE 2
ROHR KPL. 38X5	96027901	(261)	1	207	96018771	ZUSATZHYDRAULIK WINDE 1
ROHR KPL. 38X5	96027901	(261)	1	223	96018772	ZUSATZHYDRAULIK WINDE 2
ROHR KPL. 38X5	96027948	(270)	1	842	96018776	ZUSATZHYDRAULIK WINDE 3
ROHR KPL. 38X5	96027949	(271)	1	842	96018776	ZUSATZHYDRAULIK WINDE 3
ROHR KPL. 38X5	96027976	(290)	1	858	96018774	ZUSATZHYDRAULIK WINDE 5
ROHR KPL. 38X5	96027977	(291)	1	858	96018774	ZUSATZHYDRAULIK WINDE 5
ROHR KPL. 38X5	96028006	(265)	1	873	96018775	ZUSATZHYDRAULIK WINDE 6
ROHR KPL. 38X5	96028007	(266)	1	873	96018775	ZUSATZHYDRAULIK WINDE 6
ROHR KPL. 38X5	96028089	152	1	947	96018814	ROHRLEITUNGEN H-ANLENKS
ROHR KPL. 38X5	96028090	153	1	947	96018814	ROHRLEITUNGEN H-ANLENKS
ROHR KPL. 38X5	96028091	154	1	947	96018814	ROHRLEITUNGEN H-ANLENKS
ROHR KPL. 38X5	96029553	418	1	775	918645508	ROHRLEITUNGEN OBERWAGE
ROHR KPL. 38X5	96029554	419	1	775	918645508	ROHRLEITUNGEN OBERWAGE
ROHR KPL. 38X5	96029651	427	1	775	918645508	ROHRLEITUNGEN OBERWAGE
ROHR KPL. 38X5	968183408	760	2	72	96018759	ROHRLEITUNGEN RAUPENTR
ROHR KPL. 38X5	968183408	(760)	2	76	96022061	HYDRAULIK RAUPE
ROHR KPL. 38X5	968183408	760	2	105	96018760	ROHRLEITUNGEN RAUPENTR
ROHR KPL. 42X3	96006163	741	1	39	96018758	ROHRLEITUNGEN MITTELTEIL
ROHR KPL. 42X3	96025988	509	1	1184	96018817	ROHRLEITUNGEN D-ANLENKS
ROHR KPL. 42X3	96025989	510	1	1184	96018817	ROHRLEITUNGEN D-ANLENKS
ROHR KPL. 42X3	96027430	220	1	773	918645508	ROHRLEITUNGEN OBERWAGE
ROHR KPL. 42X3	96027432	222	2	773	918645508	ROHRLEITUNGEN OBERWAGE
ROHR KPL. 42X3	96027433	223	1	773	918645508	ROHRLEITUNGEN OBERWAGE
ROHR KPL. 42X3	96027434	224	1	773	918645508	ROHRLEITUNGEN OBERWAGE
ROHR KPL. 42X3	96027435	225	1	773	918645508	ROHRLEITUNGEN OBERWAGE
ROHR KPL. 42X3	96027440	300	1	773	918645508	ROHRLEITUNGEN OBERWAGE
ROHR KPL. 42X3	96027442	302	1	773	918645508	ROHRLEITUNGEN OBERWAGE
ROHR KPL. 42X3	96027443	303	1	773	918645508	ROHRLEITUNGEN OBERWAGE
ROHR KPL. 42X3	96027444	304	1	773	918645508	ROHRLEITUNGEN OBERWAGE
ROHR KPL. 42X3	96027445	305	1	773	918645508	ROHRLEITUNGEN OBERWAGE
ROHR KPL. 42X3	96027447	307	1	773	918645508	ROHRLEITUNGEN OBERWAGE
ROHR KPL. 42X3	96027448	308	1	773	918645508	ROHRLEITUNGEN OBERWAGE
ROHR KPL. 42X3	96027449	309	1	773	918645508	ROHRLEITUNGEN OBERWAGE
ROHR KPL. 42X3	96027504	364	1	774	918645508	ROHRLEITUNGEN OBERWAGE
ROHR KPL. 42X3	96027505	365	1	774	918645508	ROHRLEITUNGEN OBERWAGE
ROHR KPL. 42X3	96027506	366	1	774	918645508	ROHRLEITUNGEN OBERWAGE
ROHR KPL. 42X3	96027507	367	1	774	918645508	ROHRLEITUNGEN OBERWAGE
ROHR KPL. 42X3	96027531	391	1	774	918645508	ROHRLEITUNGEN OBERWAGE
ROHR KPL. 42X3	96027532	392	1	774	918645508	ROHRLEITUNGEN OBERWAGE
ROHR KPL. 42X3	96027533	393	1	774	918645508	ROHRLEITUNGEN OBERWAGE
ROHR KPL. 42X3	96027537	397	1	774	918645508	ROHRLEITUNGEN OBERWAGE
ROHR KPL. 42X3	96027538	398	1	774	918645508	ROHRLEITUNGEN OBERWAGE
ROHR KPL. 42X3	96028100	162	1	947	96018814	ROHRLEITUNGEN H-ANLENKS
ROHR KPL. 42X3	96028101	163	1	947	96018814	ROHRLEITUNGEN H-ANLENKS

2.4.2020

etk_en_de_048400 LR 1800-1.0

2085

LIEBHERR

Alphabetical index
Alphabetischer Index

Bezeichnung	Artikel	Pos.	Menge	Seite	Baugruppe	Bezeichnung
ROHR KPL. 42X3	96030862	226	1	773	918645508	ROHRLEITUNGEN OBERWAGE
ROHR SCHWK.	96024296	2	1	1245	96024321	KLAPPE KPL.
ROHR SCHWK. ALUMINIUM SP	96024882	2	1	550	918643208	KRAFTSTOFFBEHAELTER KPL
ROHR SCHWK. RAL 7016 SPF	964570508	7	1	749	918064308	SCHIEBETUER EINBAU
ROHR SCHWK. RAL 9005 SPF	965575408	1	1	811	965575208	ZENTRIERUNG KPL.
ROHR SCHWK. RAL 9005,M,G	96002537	7	1	736	919075308	KRANFUEHRERKABINE VORM.
ROHRBOLZEN 160.0X181 35N	97098604	4	1	893	96015639	STANGE KPL.
ROHRBOLZEN 160.0X181 35N	97098604	4	1	1010	96022238	ZUGSTANGE KPL.
ROHRBOLZEN T ZN O	96038423	2	4	170	919330508	TRANSPORTABLAGE MITTELT
ROHRKLAPPSTECKER 10X45	433201608	83	2	1147	918752408	D-ANLENKSTUECK VORM.
ROHRKLAPPSTECKER 10X45	433201608	8	1	1357	918654208	F-ANSCHLUSSKOPF
ROHRKLAPPSTECKER 42X7,	433201208	19	2	1078	918648108	L-ZWISCHENSTUECK
ROHRLEITUNG 10X1	10117635	15	1	346	10126724	KRAFTSTOFF-FEINFILTERAN
ROHRLEITUNG 10X1	10118747	1	1	309	10118748	ROHRLEITUNG ANBAU
ROHRLEITUNG 10X1	10136805	3	1	303	10141769	ENDREGELVENTIL
ROHRLEITUNG 10X1	10147374	20	1	367	10147372	ENTLUEFTUNGSLEITUNG AN
ROHRLEITUNG 18X1,5	10135714	4	1	361	10141807	ANBAUTEILE LUFTPRESSER
ROHRLEITUNG 22X1,5	11385773	1	1	361	10141807	ANBAUTEILE LUFTPRESSER
ROHRLEITUNG 25X1,5	10150150	4	2	305	10141843	KURBELGEHAEUSEENTLUEF
ROHRLEITUNG 25X1,5	10154984	7	1	305	10141843	KURBELGEHAEUSEENTLUEF
ROHRLEITUNG 25X3	10141586	3	1	305	10141843	KURBELGEHAEUSEENTLUEF
ROHRLEITUNG 25X3	10141844	5	1	305	10141843	KURBELGEHAEUSEENTLUEF
ROHRLEITUNG 25X3	10150162	6	1	305	10141843	KURBELGEHAEUSEENTLUEF
ROHRLEITUNG 6X2	10141729	4	1	377	10143790	LAEDRUCKREGELUNG
ROHRLEITUNG 6X2	10141730	5	1	377	10143790	LAEDRUCKREGELUNG
ROHRLEITUNG 6X2	10141735	6	1	377	10143790	LAEDRUCKREGELUNG
ROHRLEITUNG 6X2	10143791	3	1	377	10143790	LAEDRUCKREGELUNG
ROHRLEITUNG 6X2	10143792	7	1	377	10143790	LAEDRUCKREGELUNG
ROHRLEITUNG ANBAU	10118748	4	1	308	12807045	VERSCHLUSSTEILE
ROHRLEITUNGEN	96018768	11	1	764	96018766	DRUCKLUFTANLAGE
ROHRLEITUNGEN	96018812	11	1	513	96018780	ZUSATZHYDRAULIK SA-BOCK
ROHRLEITUNGEN	96026450	60	1	277	96022275	KUEHLER VORM.
ROHRLEITUNGEN	96026480	60	1	271	96021818	DIESELMOTOR VORM.
ROHRLEITUNGEN ABSTUETZZ	96048345	11	1	126	96048344	HYDRAULIK ABSTUETZUNG
ROHRLEITUNGEN ABSTUETZZ	96048345	11	1	130	96048343	HYDRAULIK ABSTUETZUNG
ROHRLEITUNGEN BOLZENZI	96022734	11	1	1527	96022733	SCHOTTPLATTE VORM.
ROHRLEITUNGEN BOLZENZIE	968895908	90	1	1518	968895808	ZUSATZHYDR.BOLZENZIEHZ
ROHRLEITUNGEN D-ANLENKS	96018817	11	1	1179	96018785	ZUSATZHYDRAULIK D-ANLENK
ROHRLEITUNGEN DERR.KOP	96018820	11	1	1126	96018786	ZUSATZHYDRAULIK D-KOPFS
ROHRLEITUNGEN DERR.ZWIS	96018827	11	1	1231	96018788	ZUSATZHYDRAULIK ZWISCH
ROHRLEITUNGEN DERR.ZWI	96018824	11	1	1212	96018787	ZUSATZHYDRAULIK ZWISCH
ROHRLEITUNGEN H-ANLENKS	96018814	11	1	942	96018784	ZUSATZHYDRAULIK H-ANLENK
ROHRLEITUNGEN MITTELTEIL	96018758	11	1	35	96018754	HYDRAULIK MITTELTEIL
ROHRLEITUNGEN MONTAGEEI	96018810	11	1	538	96018779	ZUSATZHYDR.MONTAGEEINR
ROHRLEITUNGEN MONTAGE	96025779	11	1	258	96018773	ZUSATZHYDRAULIK MONTAGE
ROHRLEITUNGEN OBERWAGE	918645508	220	1	11	LR 1800-1-0	LIEBHERR LR 1800-1.0
ROHRLEITUNGEN RAUPENT	96023014	11	1	76	96022061	HYDRAULIK RAUPE
ROHRLEITUNGEN RAUPENT	96023014	11	1	108	96022062	HYDRAULIK RAUPE
ROHRLEITUNGEN RAUPENTR	96018759	11	1	69	96018752	HYDRAULIK RAUPE
ROHRLEITUNGEN RAUPENT	96018760	11	1	102	96018753	HYDRAULIK RAUPE
ROHRLEITUNGEN SCHWEBE	96029006	11	1	1483	96029004	ZUSATZHYDRAULIK SCHWEB
ROHRLEITUNGEN VERBOLZU	96027623	11	1	780	96018782	ZUSATZHYDRAULIK VERBOLZ
ROHRLEITUNGEN VERBOLZU	96027624	11	1	786	96018783	ZUSATZHYDRAULIK VERBOLZ
ROHRLEITUNGEN WINDE	96018802	11	1	234	96018777	ZUSATZHYDRAULIK WINDE 4
ROHRLEITUNGEN WINDE 1	96018791	11	1	207	96018771	ZUSATZHYDRAULIK WINDE 1
ROHRLEITUNGEN WINDE 2	96018793	11	1	223	96018772	ZUSATZHYDRAULIK WINDE 2
ROHRLEITUNGEN WINDE 3	96018801	11	1	842	96018776	ZUSATZHYDRAULIK WINDE 3
ROHRLEITUNGEN WINDE 5	96018805	11	1	858	96018774	ZUSATZHYDRAULIK WINDE 5
ROHRLEITUNGEN WINDE 6	96018807	11	1	873	96018775	ZUSATZHYDRAULIK WINDE 6
ROHRMUTTER DIN 431 G1/4 14	410150008	17	1	608	96021489	ELEKTRIK KLEMMKASTEN DB

2.4.2020

etk_en_de_048400 LR 1800-1.0

2086

LIEBHERRAlphabetical index
Alphabetischer Index

Bezeichnung	Artikel	Pos.	Menge	Seite	Baugruppe	Bezeichnung
ROHRMUTTER DIN 431 G1/4 14	410150008	44	1	654	96025148	SCHALTSCHRANK MECH.
ROHRSCHELLE 12X10 PP	7381271	20	1	348	10143725	KRAFTSTOFFLEITUNGEN
ROHRSCHELLE 12X10 PP	7381271	13	2	367	10147372	ENTLUEFTUNGSLEITUNG AN
ROHRSCHELLE 15X12 PP	10356261	19	2	348	10143725	KRAFTSTOFFLEITUNGEN
ROHRSCHELLE 25 PP	11068454	8	2	305	10141843	KURBELGEHAEUSEENTLUEF
ROHRSCHELLE 33/20	774225008	6	1	482	96019655	ZUSATZHEIZUNG VORM.
ROHRSCHELLE 43/20	774221708	18	7	480	918637508	ZUSATZHEIZUNG OW
ROHRSCHELLE 8	10449894	29	2	368	10143277	KUEHLMITTELKRUEMMER AN
ROHRSCHELLE DIN 71555 78,5	4981069	184	1	272	96021818	DIESELMOTOR VORM.
ROHRSCHELLE DIN 71555 78,5	4981069	7	5	277	96022275	KUEHLER VORM.
ROHRSCHELLE PP	7381432	8	1	307	10137051	OELRUECKLAUFLEITUNG AN
ROHRSCHELLE PP	7382215	17	2	303	10141769	ENDREGELVENTIL
ROHRSTUTZEN GSCK45	97042155	10	1	755	918064408	HEIZUNG KRANFUEHRERKAB
ROHRSTUTZEN KPL. NW-20	968652008	610	1	274	96021818	DIESELMOTOR VORM.
ROHRSTUTZEN R1/4"	10014698	1	1	567	774375108	DURCHGANGSNIPPELBLOCK
ROHRUNTERLAGE	774215508	21	2	555	918643308	OELBEHAELTER KPL.
ROHRWENDEL	774383508	26	10	84	918888408	ZENTRALSCHMIERUNG RAUP
ROHRWENDEL	774383508	26	10	117	918901108	ZENTRALSCHMIERUNG RAUP
ROHRWENDEL	774383508	88	5	563	918643608	ZENTRALSCHMIERANLAGE O
ROLLE	975258808	1	2	1012	96022242	LAUFROLLE KPL.
ROLLE	975258808	1	2	1039	96020032	LAUFROLLE KPL.
ROLLE	975527608	1	2	1040	96031340	LAUFROLLE KPL.
ROLLE 100X100X360 PA6G	97050204	19	2	1372	918654408	F-ANLENKSTUECK
ROLLE 150X61X 78 PA6G	97091097	43	1	1389	918654608	F-KOPFSTUECK
ROLLE 22X190X52 PA6G	97132878	99	1	1390	918654608	F-KOPFSTUECK
ROLLE 30.0X115 PA6G	97054275	12	2	1285	96029303	UMLENKROLLE KPL.
ROLLE 30X11 X20CR13	978100308	5	2	752	964588408	FUEHRUNG VORM.
ROLLE 30X11 X20CR13	978100308	16	8	753	964588308	FUEHRUNG VORM.
ROLLE 380X60.5X130 PA6G	97091098	41	2	1389	918654608	F-KOPFSTUECK
ROLLE 51X98X90 PA6G	97111804	2	1	1315	96029965	ABLAGE KPL.
ROLLE 80.5X16095 PA6G	97096863	12	2	994	96020912	ROLLENSATZ
ROLLE 80.5X16095 PA6G	97096863	12	2	999	96020913	ROLLENSATZ
ROLLE 91X160X93 PA6G	97096300	7	9	994	96020912	ROLLENSATZ
ROLLE 91X160X93 PA6G	97096300	7	7	999	96020913	ROLLENSATZ
ROLLE 91X160X93 PA6G	97096300	17	7	1389	918654608	F-KOPFSTUECK
ROLLE RD100X78 PA6G	288155308	2	2	980	96023054	UMLENKROLLE KPL.
ROLLE RD100X78 PA6G	288155308	2	2	1285	96029303	UMLENKROLLE KPL.
ROLLE RD100X78 PA6G	288155308	76	3	1313	96029565	WA-BOCK 2 KOPFSTUECK
ROLLE RD100X95 PA6G	288179708	5	1	1427	918655608	MASTNASE
ROLLE RD150X130 PA6G	97000079	5	6	1265	96029142	RUECKHALTEBOCK KPL.
ROLLE RD150X86 PA6G	97045175	6	1	1265	96029142	RUECKHALTEBOCK KPL.
ROLLE RD68X20 PA6G	283096108	20	3	1372	918654408	F-ANLENKSTUECK
ROLLE RD68X20 PA6G	283096108	70	2	1390	918654608	F-KOPFSTUECK
ROLLE RD68X20 PA6G	283096108	9	2	1415	918887908	F-ZWISCHENSTUECK
ROLLE RD75X200 PA6G	937898108	34	2	1262	96029125	WA-BOCK 1 ANLENKSTUECK
ROLLE RD80X40 PA6G	930133908	18	4	994	96020912	ROLLENSATZ
ROLLE RD80X40 PA6G	930133908	18	4	999	96020913	ROLLENSATZ
ROLLE SCHWK.	927117208	1	1	839	927117108	SCHUTZWALZE KPL.
ROLLE X0 PA6G	288135108	14	2	1427	918655608	MASTNASE
ROLLE x68 PA6G	283092708	11	4	855	919046608	WINDE 5 VORM.
ROLLE x68 PA6G	283092708	2	1	1012	96022242	LAUFROLLE KPL.
ROLLENACHSE 220.0X1836 3	97105250	11	1	530	918642908	ROLLENLAGERUNG
ROLLENDREHVERBINDUNG	918642808	152	1	10	LR 1800-1-0	LIEBHERR LR 1800-1.0
ROLLENDREHVERBINDUNG 2	12492370	1	1	528	918642808	ROLLENDREHVERBINDUNG
ROLLENHALTER SCHWK. FE//	96031955	1	1	976	96028354	MONTAGEROLLE
ROLLENHALTERUNG SCHWK.	96023055	1	1	980	96023054	UMLENKROLLE KPL.
ROLLENKETTE	10877829	15	1.2	934	10873630	KABELTROMMEL
ROLLENKETTE	10877829	18	1.35	934	10873630	KABELTROMMEL
ROLLENKOERPERHAELFTE K	925067508	23	4	59	918888308	RAUPENTRAEGER LI.
ROLLENKOERPERHAELFTE K	925067508	23	4	96	918900908	RAUPENTRAEGER RE.

2.4.2020

etk_en_de_048400 LR 1800-1.0

2087

LIEBHERRAlphabetical index
Alphabetischer Index

Bezeichnung	Artikel	Pos.	Menge	Seite	Baugruppe	Bezeichnung
ROLLENKOERPERHAELFTE K	967723908	17	32	59	918888308	RAUPENTRAEGER LI.
ROLLENKOERPERHAELFTE K	967723908	17	32	96	918900908	RAUPENTRAEGER RE.
ROLLENLAGERUNG DREHBUE	918642908	154	1	10	LR 1800-1-0	LIEBHERR LR 1800-1.0
ROLLENLAGERUNG KPL.	96019555	8	1	1090	918754008	D-KOPFSTUECK VORM.
ROLLENLAGERUNG SCHWK.	96019816	1	1	1100	96019555	ROLLENLAGERUNG KPL.
ROLLENLAGERUNG SCHWK. D	96025607	1	1	530	918642908	ROLLENLAGERUNG
ROLLENSATZ KPL. 650T	918647108	260	1	11	LR 1800-1-0	LIEBHERR LR 1800-1.0
ROLLENSATZ R11 325T	96020912	1	1	991	918647108	ROLLENSATZ KPL.
ROLLENSATZ R9 325T	96020913	2	1	991	918647108	ROLLENSATZ KPL.
ROLLENSATZ SCHWK.	96020848	1	1	994	96020912	ROLLENSATZ
ROLLENSATZ SCHWK.	96020914	1	1	999	96020913	ROLLENSATZ
ROLLENSTOESSEL 39X76MM	9078257	1	2	330	10116320	STEUERUNGSTEILE
ROLLENWAGEN SCHWK.	96024717	1	1	1323	918652808	ROLLENWAGEN W-AUSLEGE
ROLLENWAGEN W-AUSLEGE	918652808	330	1	12	LR 1800-1-0	LIEBHERR LR 1800-1.0
ROLLO	11007848	43	1	739	96028393	INNENVERKLEIDUNG EINBAU
ROLLO	11007849	42	1	739	96028393	INNENVERKLEIDUNG EINBAU
ROLLO 878X315	10874097	41	1	739	96028393	INNENVERKLEIDUNG EINBAU
ROTOR	11171311	1	1	1532	11482252	WINDGESCHWINDIGKEITSGE
RS DRUCKREGLER	11003089	998	1	766	502657308	LUFTTROCKNER
RS GEHAEUSE	10878706	5	1	822	10454762	FERNSTEUERSENDER
RS GEHAEUSE	11490326	6	1	822	10454762	FERNSTEUERSENDER
RS INJEKTOR 1000ML SPF	10150877	5	1	341	10152866	INJEKTOR MIT BEFEST.
RS KABELSATZ	967363808	999	1	476	10340105	WARNLEUCHE
RS KURBELWELLENDICHTU	10141874	52	1	294	12415860	DIESELMOTOR
RS KURBELWELLENLAGERUN	10128593	50	1	313	10128540	KURBELWELLENLAGERUNG
RS PLEUELLAGER D9500	10122907	60	1	317	10116876	PLEUELSTANGE ANBAU
RS PLEUELLAGER D9500	12579693	50	1	317	10116876	PLEUELSTANGE ANBAU
RS STECKER	10130053	2701	1	397	96050003	RS STECKER
RS STECKER	10130053	2702	1	397	96050003	RS STECKER
RS STECKER	10130053	2703	1	397	96050003	RS STECKER
RS STECKER	10130060	2711	1	397	96050003	RS STECKER
RS STECKER	10130060	2713	1	397	96050003	RS STECKER
RS STECKER	10130062	705	1	397	96050003	RS STECKER
RS STECKER	10130062	2708	1	397	96050003	RS STECKER
RS STECKER	10130062	2709	1	397	96050003	RS STECKER
RS STECKER	10136392	1700	1	397	96050003	RS STECKER
RS STECKER	10137042	6724	1	397	96050003	RS STECKER
RS STECKER	10137043	5710	1	397	96050003	RS STECKER
RS STECKER	10137043	5715	1	397	96050003	RS STECKER
RS STECKER	10137043	5716	1	397	96050003	RS STECKER
RS STECKER	10138874	3700	1	397	96050003	RS STECKER
RS STECKER	10138874	3701	1	397	96050003	RS STECKER
RS STECKER	10139544	760	1	397	96050003	RS STECKER
RS STECKER	10139544	6700	1	397	96050003	RS STECKER
RS STECKER	10139544	6720	1	397	96050003	RS STECKER
RS STECKER	10139933	6706	1	397	96050003	RS STECKER
RS STECKER	10139933	6710	1	397	96050003	RS STECKER
RS STECKER	10140640	6725	1	397	96050003	RS STECKER
RS STECKER	10140646	761	1	397	96050003	RS STECKER
RS STECKER	10140646	6723	1	397	96050003	RS STECKER
RS STECKER	10141445	2730	1	397	96050003	RS STECKER
RS STECKER	10142578	707	1	397	96050003	RS STECKER
RS STECKER	10145501	4700	1	397	96050003	RS STECKER
RS STECKER	11357958	2707	1	397	96050003	RS STECKER
RS STECKER	11439098	703	1	397	96050003	RS STECKER
RS STECKER	11439122	2704	1	397	96050003	RS STECKER
RS STECKER	96050003	999	1	393	10141937	MOTORREGELUNGSSENSORIK
RS STECKER SKS M4X1,5MM²	10130319	731	1	397	96050003	RS STECKER
RS STECKER SKS M4X1,5MM²	10130319	732	1	397	96050003	RS STECKER
RS STECKER SKS M4X1,5MM²	10130319	733	1	397	96050003	RS STECKER

2.4.2020

etk_en_de_048400 LR 1800-1.0

2088

LIEBHERRAlphabetical index
Alphabetischer Index

Bezeichnung	Artikel	Pos.	Menge	Seite	Baugruppe	Bezeichnung
RS STECKER SKS M4X1,5MM²	10130319	734	1	397	96050003	RS STECKER
RS STECKER SKS M4X1,5MM²	10130319	735	1	397	96050003	RS STECKER
RS STECKER SKS M4X1,5MM²	10130319	736	1	397	96050003	RS STECKER
RS STECKER SKS M4X1,5MM²	10130319	737	1	397	96050003	RS STECKER
RS STECKER SKS M4X1,5MM²	10130319	738	1	397	96050003	RS STECKER
RS WASSERHEIZGERAET	96004475	999	1	484	10876576	WASSERHEIZGERAET
RS1 KURBELWELLENLAGER	10134576	51	1	313	10128540	KURBELWELLENLAGERUNG
RS1 PLEUELLAGER D9500	10124739	61	1	317	10116876	PLEUELSTANGE ANBAU
RS1 PLEUELLAGER D9500	12580191	51	1	317	10116876	PLEUELSTANGE ANBAU
RS2 KURBELWELLENLAGER	10134577	52	1	313	10128540	KURBELWELLENLAGERUNG
RS2 PLEUELLAGER D9500	10124740	62	1	317	10116876	PLEUELSTANGE ANBAU
RS2 PLEUELLAGER D9500	12580192	52	1	317	10116876	PLEUELSTANGE ANBAU
RUECKENTEIL	10663466	1	1	434	10877138	FAHRERSITZ
RUECKFAHRWARNUNG 12-36	614009908	503	1	599	969418008	VERKABELUNG
RUECKFAHRWARNUNG 12-36	614009908	503	1	600	96037831	VERKABELUNG
RUECKFALLSTUETZE 150/139	12100255	5	2	1296	96029591	WA-BOCK 2 ANLENKSTUECK
RUECKFALLSTUETZE LI.	96022968	1	1	1168	918837808	D-RUECKHALTESICHERUNG
RUECKFALLSTUETZE LI. H	96024232	2	1	914	918692708	H-RUECKHALTESICHERUNG
RUECKFALLSTUETZE RE.	96022969	2	1	1168	918837808	D-RUECKHALTESICHERUNG
RUECKFALLSTUETZE RE. H	96024230	1	1	914	918692708	H-RUECKHALTESICHERUNG
RUECKHALTEBOCK KPL.	96029142	2	1	1262	96029125	WA-BOCK 1 ANLENKSTUECK
RUECKHALTEBOCK SCHWK.	96030395	1	1	1265	96029142	RUECKHALTEBOCK KPL.
RUECKHALTEZYLINDER VORM	96029144	4	1	1262	96029125	WA-BOCK 1 ANLENKSTUECK
RUECKLAUFFILTER 400L/MIN	10871355	2	2	557	96025230	OELBEHAELTER VORM.
RUECKLAUFLEISTE	774375808	32	1	563	918643608	ZENTRALSCHMIERANLAGE O
RUECKLAUFLEISTE 2-FACH ST	11001556	31	1	563	918643608	ZENTRALSCHMIERANLAGE O
RUECKSCHLAGVENTIL	10119971	5	1	307	10137051	OELRUECKLAUFLEITUNG AN
RUECKSCHLAGVENTIL	10872406	4	1	209	11181960	STUECKERBLOCK
RUECKSCHLAGVENTIL	11007219	3	4	524	11621498	VERTEILERKOMBINATION
RUECKSCHLAGVENTIL	11007219	3	12	568	12100130	VERTEILERKOMBINATION
RUECKSCHLAGVENTIL	11482349	3	1	209	11181960	STUECKERBLOCK
RUECKSCHLAGVENTIL	11490778	11	1	1104	10876969	ZUGZYLINDER
RUECKSCHLAGVENTIL	510408708	153	1	207	96018771	ZUSATZHYDRAULIK WINDE 1
RUECKSCHLAGVENTIL	510408708	153	1	223	96018772	ZUSATZHYDRAULIK WINDE 2
RUECKSCHLAGVENTIL	510408708	153	1	234	96018777	ZUSATZHYDRAULIK WINDE 4
RUECKSCHLAGVENTIL	510408708	153	1	858	96018774	ZUSATZHYDRAULIK WINDE 5
RUECKSCHLAGVENTIL	510408708	153	1	873	96018775	ZUSATZHYDRAULIK WINDE 6
RUECKSCHLAGVENTIL	510412108	156	2	35	96018754	HYDRAULIK MITTELTEIL
RUECKSCHLAGVENTIL	510412108	150	2	942	96018784	ZUSATZHYDRAULIK H-ANLENK
RUECKSCHLAGVENTIL	511449708	173	1	691	96018765	HYDRAULIK
RUECKSCHLAGVENTIL	570531308	11	1	698	11341035	STUECKERBLOCK
RUECKSCHLAGVENTIL	570818008	10	1	698	11341035	STUECKERBLOCK
RUECKSCHLAGVENTIL	571412808	8	1	123	10876306	ABSTUETZZYLINDER
RUECKSCHLAGVENTIL	571903808	48	1	709	511308608	PROPORTIONALVENTIL
RUECKSCHLAGVENTIL	591055608	11	2	744	96000697	WISCHANLAGE EINBAU
RUECKSCHLAGVENTIL	774370208	3	16	87	12100107	VERTEILERKOMBINATION
RUECKSCHLAGVENTIL	774370208	3	16	88	12100109	VERTEILERKOMBINATION
RUECKSCHLAGVENTIL 0.2BA	10135840	7	2	335	10127113	OELFILTERGEHAEUSE ANBA
RUECKSCHLAGVENTIL 100BA	10873333	166	1	690	96018765	HYDRAULIK
RUECKSCHLAGVENTIL 100BA	10878516	150	1	1179	96018785	ZUSATZHYDRAULIK D-ANLENK
RUECKSCHLAGVENTIL 100BA	511432608	167	1	690	96018765	HYDRAULIK
RUECKSCHLAGVENTIL 100BA	511435108	158	2	690	96018765	HYDRAULIK
RUECKSCHLAGVENTIL 100BA	511476908	179	1	691	96018765	HYDRAULIK
RUECKSCHLAGVENTIL 10BAR	511481508	159	2	35	96018754	HYDRAULIK MITTELTEIL
RUECKSCHLAGVENTIL 10BAR	511481508	255	1	69	96018752	HYDRAULIK RAUPE
RUECKSCHLAGVENTIL 10BAR	511481508	258	1	102	96018753	HYDRAULIK RAUPE
RUECKSCHLAGVENTIL 10BAR	511481508	159	1	207	96018771	ZUSATZHYDRAULIK WINDE 1
RUECKSCHLAGVENTIL 10BAR	511481508	159	1	223	96018772	ZUSATZHYDRAULIK WINDE 2
RUECKSCHLAGVENTIL 10BAR	511481508	159	1	234	96018777	ZUSATZHYDRAULIK WINDE 4
RUECKSCHLAGVENTIL 10BAR	511481508	159	1	842	96018776	ZUSATZHYDRAULIK WINDE 3

2.4.2020

etk_en_de_048400 LR 1800-1.0

2089

LIEBHERRAlphabetical index
Alphabetischer Index

Bezeichnung	Artikel	Pos.	Menge	Seite	Baugruppe	Bezeichnung
RUECKSCHLAGVENTIL 10BAR	511481508	159	1	858	96018774	ZUSATZHYDRAULIK WINDE 5
RUECKSCHLAGVENTIL 10BAR	511481508	159	1	873	96018775	ZUSATZHYDRAULIK WINDE 6
RUECKSCHLAGVENTIL 10BAR	511481508	151	1	1126	96018786	ZUSATZHYDRAULIK D-KOPFS
RUECKSCHLAGVENTIL 160B	511446908	158	1	258	96018773	ZUSATZHYDRAULIK MONTAGE
RUECKSCHLAGVENTIL 160B	511446908	175	1	691	96018765	HYDRAULIK
RUECKSCHLAGVENTIL 250BA	10878517	151	1	1179	96018785	ZUSATZHYDRAULIK D-ANLENK
RUECKSCHLAGVENTIL 250BA	510411508	153	1	842	96018776	ZUSATZHYDRAULIK WINDE 3
RUECKSCHLAGVENTIL 250BA	511453508	159	2	69	96018752	HYDRAULIK RAUPE
RUECKSCHLAGVENTIL 250BA	511453508	159	2	102	96018753	HYDRAULIK RAUPE
RUECKSCHLAGVENTIL 250B	11485448	155	1	35	96018754	HYDRAULIK MITTELTEIL
RUECKSCHLAGVENTIL 350BA	11825963	40	1	503	10877648	HYDRAULIKZYLINDER
RUECKSCHLAGVENTIL 350BA	11825963	72	1	917	10877581	HYDRAULIKZYLINDER
RUECKSCHLAGVENTIL 350BA	11825963	72	1	1171	10877251	HYDRAULIKZYLINDER
RUECKSCHLAGVENTIL 400B	510412408	183	2	35	96018754	HYDRAULIK MITTELTEIL
RUECKSCHLAGVENTIL 400B	510412408	160	1	207	96018771	ZUSATZHYDRAULIK WINDE 1
RUECKSCHLAGVENTIL 400B	510412408	160	1	223	96018772	ZUSATZHYDRAULIK WINDE 2
RUECKSCHLAGVENTIL 400B	510412408	160	2	234	96018777	ZUSATZHYDRAULIK WINDE 4
RUECKSCHLAGVENTIL 400B	510412408	159	4	690	96018765	HYDRAULIK
RUECKSCHLAGVENTIL 400B	510412408	151	1	780	96018782	ZUSATZHYDRAULIK VERBOLZ
RUECKSCHLAGVENTIL 400B	510412408	151	1	786	96018783	ZUSATZHYDRAULIK VERBOLZ
RUECKSCHLAGVENTIL 400B	510412408	154	1	842	96018776	ZUSATZHYDRAULIK WINDE 3
RUECKSCHLAGVENTIL 400B	510412408	160	1	858	96018774	ZUSATZHYDRAULIK WINDE 5
RUECKSCHLAGVENTIL 400B	510412408	160	1	873	96018775	ZUSATZHYDRAULIK WINDE 6
RUECKSCHLAGVENTIL 420BA	510409808	178	1	691	96018765	HYDRAULIK
RUECKSCHLAGVENTIL A3P SP	10031993	153	2	126	96048344	HYDRAULIK ABSTUETZUNG
RUECKSCHLAGVENTIL A3P SP	10031993	153	2	130	96048343	HYDRAULIK ABSTUETZUNG
RUECKSCHLAGVENTIL RHV 10	511311808	162	1	690	96018765	HYDRAULIK
RUECKZUGPLATTE	7024265	7	1	254	570112908	TRIEBWERK
RUEHRFLUEGEL	10014712	19	1	566	10327167	ELEKTROPUMPE
RUNDLAGER C50X30XM10	726905008	5	4	277	96022275	KUEHLER VORM.
RUNDLITZE 95 CU	600890808	(337)	0.7	601	96041604	ELEKTRIK AGGREGAT
RUNDLITZE 95 CU	600890808	(337)	1.2	601	96041604	ELEKTRIK AGGREGAT
RUNDLITZENSEIL 10,0X6M S	10878752	2	2	1466	96023645	ANLENKSTUECK KPL.
RUNDLITZENSEIL 10X1,20M S	11004783	10	1	1296	96029591	WA-BOCK 2 ANLENKSTUECK
RUNDLITZENSEIL 10X1,26M S	11004785	38	1	838	919025908	WINDE 3 VORM.
RUNDLITZENSEIL 10X1,55M S	10652811	64	2	1147	918752408	D-ANLENKSTUECK VORM.
RUNDLITZENSEIL 10X1,75M S	10652814	105	1	1147	918752408	D-ANLENKSTUECK VORM.
RUNDLITZENSEIL 10X10M STA	10870735	39	2	1090	918754008	D-KOPFSTUECK VORM.
RUNDLITZENSEIL 10X11,1M S	10651955	20	2	1035	918647508	H-ZWISCHENSTUECK
RUNDLITZENSEIL 10X11,1M S	10651955	20	2	1043	918811308	H-ZWISCHENSTUECK
RUNDLITZENSEIL 10X11,1M S	10651955	20	2	1049	918647708	S-ZWISCHENSTUECK
RUNDLITZENSEIL 10X11,1M S	10651955	20	2	1055	918811508	S-ZWISCHENSTUECK
RUNDLITZENSEIL 10X11,1M S	10651955	20	2	1065	918811608	S-ZWISCHENSTUECK
RUNDLITZENSEIL 10X11,1M S	10651955	5	2	1074	918648008	L-ZWISCHENSTUECK
RUNDLITZENSEIL 10X11,1M S	10651955	5	2	1078	918648108	L-ZWISCHENSTUECK
RUNDLITZENSEIL 10X11,3M S	10652829	15	2	1220	96019736	D-ZWISCHENSTUECK VORM.
RUNDLITZENSEIL 10X11,54M S	10652440	17	1	1220	96019736	D-ZWISCHENSTUECK VORM.
RUNDLITZENSEIL 10X2,1M S	11008315	10	2	1052	918647808	S-ZWISCHENSTUECK
RUNDLITZENSEIL 10X2,1M S	11008315	30	2	1312	96029565	WA-BOCK 2 KOPFSTUECK
RUNDLITZENSEIL 10X2,54M S	10652438	8	2	1296	96029591	WA-BOCK 2 ANLENKSTUECK
RUNDLITZENSEIL 10X2,75M S	10652810	84	2	1147	918752408	D-ANLENKSTUECK VORM.
RUNDLITZENSEIL 10X2,95M S	10652804	39	2	954	918647008	L-KOPFSTUECK
RUNDLITZENSEIL 10X2,95M S	10652804	34	2	973	918646908	S-KOPFSTUECK
RUNDLITZENSEIL 10X2,95M S	10652804	9	1	1296	96029591	WA-BOCK 2 ANLENKSTUECK
RUNDLITZENSEIL 10X2,95M S	10652804	17	2	1357	918654208	F-ANSCHLUSSKOPF
RUNDLITZENSEIL 10X3,36M S	10652805	40	1	1090	918754008	D-KOPFSTUECK VORM.
RUNDLITZENSEIL 10X3,36M S	10652805	37	2	1146	918752408	D-ANLENKSTUECK VORM.
RUNDLITZENSEIL 10X3,7M S	10652820	31	2	1312	96029565	WA-BOCK 2 KOPFSTUECK
RUNDLITZENSEIL 10X3,7M S	10652820	11	2	1331	918653008	ZWISCHENSTUECK WA-BOCK
RUNDLITZENSEIL 10X4,43M S	10652821	31	1	889	918690608	H-ANLENKSTUECK VORM.

2.4.2020

etk_en_de_048400 LR 1800-1.0

2090

LIEBHERRAlphabetical index
Alphabetischer Index

Bezeichnung	Artikel	Pos.	Menge	Seite	Baugruppe	Bezeichnung
RUNDLITZENSEIL 10X5,1M S	10651953	33	2	889	918690608	H-ANLENKSTUECK VORM.
RUNDLITZENSEIL 10X5,1M S	10651953	12	2	1018	918647308	SL-REDUZIERSTUECK
RUNDLITZENSEIL 10X5,1M S	10651953	20	2	1027	918647408	H-ZWISCHENSTUECK
RUNDLITZENSEIL 10X5,1M S	10651953	20	2	1045	918647608	S-ZWISCHENSTUECK
RUNDLITZENSEIL 10X5,1M S	10651953	5	2	1071	918647908	L-ZWISCHENSTUECK
RUNDLITZENSEIL 10X5,2M S	11009402	18	2	1242	918652408	W-ANLENKSTUECK
RUNDLITZENSEIL 10X5,3M S	10652826	32	1	889	918690608	H-ANLENKSTUECK VORM.
RUNDLITZENSEIL 10X5,3M S	10652826	6	2	1201	96019735	D-ZWISCHENSTUECK VORM.
RUNDLITZENSEIL 10X5,54M S	10652439	5	1	1201	96019735	D-ZWISCHENSTUECK VORM.
RUNDLITZENSEIL 10X7,40M S	11004784	20	2	1002	918647208	HS-REDUZIERSTUECK
RUNDSCHLINGE DIN EN 1492-	10449971	4	2	1236	918652308	W-MONTAGEEINHEIT
RUNDSCHLINGE DIN EN 1492-	10280713	27	1	1405	918654508	FA-BOCK
RUNDSCHLINGE DIN EN 1492	10285626	30	2	1027	918647408	H-ZWISCHENSTUECK
RUNDSCHLINGE DIN EN 1492	10285626	30	2	1035	918647508	H-ZWISCHENSTUECK
RUNDSCHLINGE DIN EN 1492	10285626	30	2	1043	918811308	H-ZWISCHENSTUECK
RUNDSCHLINGE DIN EN 1492	10285626	30	2	1045	918647608	S-ZWISCHENSTUECK
RUNDSCHLINGE DIN EN 1492	10285626	30	2	1049	918647708	S-ZWISCHENSTUECK
RUNDSCHLINGE DIN EN 1492	10285626	30	2	1055	918811508	S-ZWISCHENSTUECK
RUNDSCHLINGE DIN EN 1492	10285626	30	2	1065	918811608	S-ZWISCHENSTUECK
RUNDUMKENNLEUCHTE ANBA	96027293	10	1	149	96024471	ELEKTRIK BALLASTKONSOLE
RUNDUMKENNLEUCHTE ANBA	96027293	10	1	155	96024470	ELEKTRIK BALLASTKONSOLE
RUNDUMKENNLEUCHTE ANBA	96027293	65	1	471	96021230	ELEKTRIK ANBAUTEILE KABIN
RUNDUMKENNLEUCHTE ANBA	96028765	27	1	725	918645208	KRANFUEHRERKABINE VORM.
S-KOPFSTUECK 650T	918646908	254	1	11	LR 1800-1-0	LIEBHERR LR 1800-1.0
S-KOPFSTUECK SCHWK. 650T	96027147	1	1	973	918646908	S-KOPFSTUECK
S-ZWISCHENSTUECK S2724.22	918647708	282	1	12	LR 1800-1-0	LIEBHERR LR 1800-1.0
S-ZWISCHENSTUECK S2724.2	918647808	284	1	12	LR 1800-1-0	LIEBHERR LR 1800-1.0
S-ZWISCHENSTUECK S2724.2	918647608	280	1	11	LR 1800-1-0	LIEBHERR LR 1800-1.0
S-ZWISCHENSTUECK S2724.2	918811608	286	1	12	LR 1800-1-0	LIEBHERR LR 1800-1.0
S-ZWISCHENSTUECK S2724.2	918811508	285	1	12	LR 1800-1-0	LIEBHERR LR 1800-1.0
S-ZWISCHENSTUECK SCHWK.	96021765	1	1	1049	918647708	S-ZWISCHENSTUECK
S-ZWISCHENSTUECK SCHWK.	96047445	1	1	1052	918647808	S-ZWISCHENSTUECK
S-ZWISCHENSTUECK SCHWK.	96022448	1	1	1045	918647608	S-ZWISCHENSTUECK
S-ZWISCHENSTUECK SCHWK.	96023051	1	1	1065	918811608	S-ZWISCHENSTUECK
S-ZWISCHENSTUECK SCHWK.	96023874	1	1	1055	918811508	S-ZWISCHENSTUECK
SA-BOCK	918642508	146	1	10	LR 1800-1-0	LIEBHERR LR 1800-1.0
SA-BOCK AUFSTELLVORRIC	96023993	4	1	497	918940808	SA-BOCK VORM.
SA-BOCK STAHLBAU	918940908	1	1	497	918940808	SA-BOCK VORM.
SA-BOCK VORM.	918940808	1	1	491	918642508	SA-BOCK
SAE-FLANSCH 11/2"	511502608	606	6	273	96021818	DIESELMOTOR VORM.
SAE-FLANSCHHAELFTE 3" A3	510599208	607	2	273	96021818	DIESELMOTOR VORM.
SAE-FLANSCHVERBINDUNG	474901408	594	1	693	96018765	HYDRAULIK
SAE-FLANSCHVERBINDUNG	474901908	592	1	693	96018765	HYDRAULIK
SAE-FLANSCHVERBINDUNG	474907608	716	1	694	96018765	HYDRAULIK
SAE-FLANSCHVERBINDUNG	474907108	597	1	693	96018765	HYDRAULIK
SAE-FLANSCHVERBINDUNG W	474906708	501	1	207	96018771	ZUSATZHYDRAULIK WINDE 1
SAE-FLANSCHVERBINDUNG W	474906708	501	1	223	96018772	ZUSATZHYDRAULIK WINDE 2
SAE-FLANSCHVERBINDUNG W	474906708	505	1	234	96018777	ZUSATZHYDRAULIK WINDE 4
SAE-FLANSCHVERBINDUNG W	474906708	589	2	692	96018765	HYDRAULIK
SAE-FLANSCHVERBINDUNG W	474906708	502	1	842	96018776	ZUSATZHYDRAULIK WINDE 3
SAE-FLANSCHVERBINDUNG W	474906508	590	1	692	96018765	HYDRAULIK
SAE-FLANSCHVERBINDUNG W	474906908	591	1	692	96018765	HYDRAULIK
SAE-ZWISCHENFLANSCH SAE	11642382	587	2	692	96018765	HYDRAULIK
SAMMELROHR SCHWK. FE//ZN	924176608	438	1	692	96018765	HYDRAULIK
SAUGROHR-OEL SCHWK. AL	96024875	3	1	555	918643308	OELBEHAELTER KPL.
SAUGROHR-OEL SPF	972523608	71	1	271	96021818	DIESELMOTOR VORM.
SAUGSCHLAUCH 60X370 NBR	10878990	35	1	261	918636408	DIESELMOTOR EINBAU
SAUGSCHLAUCH 60X410 NBR	10878989	34	1	261	918636408	DIESELMOTOR EINBAU
SAUGSCHLAUCH 76X280 NBR	10877065	32	1	261	918636408	DIESELMOTOR EINBAU
SAUGSCHLAUCH 76X330 NBR	10877064	31	1	261	918636408	DIESELMOTOR EINBAU

2.4.2020

etk_en_de_048400 LR 1800-1.0

2091

LIEBHERR
 Alphabetical index
 Alphabetischer Index

Bezeichnung	Artikel	Pos.	Menge	Seite	Baugruppe	Bezeichnung
SAUGSCHLAUCH 88,9X360 NB	10877067	33	1	261	918636408	DIESELMOTOR EINBAU
SAUGSCHLAUCH 88,9X550 NB	10878168	30	1	261	918636408	DIESELMOTOR EINBAU
SAUGSCHLAUCH DN170X300	510569908	29	1	555	918643308	OELBEHAELTER KPL.
SAUGSCHLAUCH X0 SPF	774235608	16	1	555	918643308	OELBEHAELTER KPL.
SAUGSTUTZEN SAE3C61-90,H	10878169	75	1	271	96021818	DIESELMOTOR VORM.
SAUGSTUTZEN SCHWK.	96022929	72	1	271	96021818	DIESELMOTOR VORM.
SAUGSTUTZEN SCHWK.	96022930	73	1	271	96021818	DIESELMOTOR VORM.
SAUGSTUTZEN SCHWK.	96022931	74	1	271	96021818	DIESELMOTOR VORM.
SAUGSTUTZEN SCHWK. FE//	96004300	70	1	271	96021818	DIESELMOTOR VORM.
SCHAEKEL 0,768T NG8 X2CRN	10409582	61	1	974	918646908	S-KOPFSTUECK
SCHAEKEL 0,768T NG8 X2CRN	10409582	28	1	1279	96027065	WA-BOCK 1 KOPFSTUECK
SCHAEKEL 0,768T NG8 X2CRN	10409582	60	1	1297	96029591	WA-BOCK 2 ANLENKSTUECK
SCHAEKEL 12T SPF	773938608	43	2	1279	96027065	WA-BOCK 1 KOPFSTUECK
SCHAEKEL 17T SPF	773931808	63	4	1450	918900508	SCHWEBEBALLAST
SCHAEKEL 3,25T SPF	10283196	23	2	1279	96027065	WA-BOCK 1 KOPFSTUECK
SCHAEKEL 35T VERZ SPF	773930708	2	2	807	918643708	ANSCHLAGMITTEL MONTAGE
SCHAEKEL 42,5T VERZ SPF	773938308	14	1	811	965575208	ZENTRIERUNG KPL.
SCHAEKEL 6,5T SPF	10283214	14	1	1236	918652308	W-MONTAGEEINHEIT
SCHAEKEL 9,5T VERZ SPF	773930608	3	4	1237	969663508	TRAVERSE
SCHAEKEL DIN 82101 0,25T N	773933508	18	2	1372	918654408	F-ANLENKSTUECK
SCHAEKEL DIN 82101 0,25T N	773933508	82	1	1390	918654608	F-KOPFSTUECK
SCHAEKEL DIN 82101 0,25T N	773933508	15	2	1415	918887908	F-ZWISCHENSTUECK
SCHAEKEL DIN 82101 1,6T NG	773933408	30	2	721	918645108	KRANFUEHRERKABINE ANBA
SCHALE SCHWK.	96034017	22	1	577	96024273	GERAEUSCHDAEMMUNG OBE
SCHALLDAEMPFERANLAGE	919411408	122	1	9	LR 1800-1-0	LIEBHERR LR 1800-1.0
SCHALTEINHEIT	921723608	5	4	1449	918900508	SCHWEBEBALLAST
SCHALTEINHEIT	921723708	6	4	1449	918900508	SCHWEBEBALLAST
SCHALTER	11979975	24	1	434	10877138	FAHRERSITZ
SCHALTFAHNE 4X187X151 S31	97031136	3	1	1096	967966108	ENDSCHALTER KPL.
SCHALTFAHNE 4X187X151 S31	97031144	3	1	1097	967966808	ENDSCHALTER KPL.
SCHALTHEBEL	10024214	(1)	1	419	96020682	ELEKTRIK BATTERIEKASTEN
SCHALTKUFE SCHWK.	968552608	54	2	1242	918652408	W-ANLENKSTUECK
SCHALTSCHLEIBE 125.0X60 S35	97129733	1	2	783	918658208	VERBOLZUNG DB-BALLASTWA
SCHALTSCHRANK KPL.	96019881	6	1	22	918776108	ELEKTRIK MITTELTEIL
SCHALTSCHRANK KPL.	96024481	1	1	155	96024470	ELEKTRIK BALLASTKONSOLE
SCHALTSCHRANK MECH.	96025148	10	1	651	919412308	EINBAUTEILE SCHALTSCHRAN
SCHALTSCHRANK SCHWK. R	96022998	1	1	608	96021489	ELEKTRIK KLEMMKASTEN DB
SCHALTSCHRANK SCHWK. R	968076008	1	1	654	96025148	SCHALTSCHRANK MECH.
SCHALTSCHRANK VORM.	96024744	3	1	28	96019881	SCHALTSCHRANK KPL.
SCHALTSCHRANK VORM.	96024819	2	1	157	96024481	SCHALTSCHRANK KPL.
SCHARNIER 19X28,5X126/118°	704261908	7	2	586	96024781	DECKEL VORM.
SCHARNIER 19X28,5X126/118°	704261908	7	2	587	96024782	DECKEL VORM.
SCHARNIER 19X28,5X126/118°	704261908	7	2	588	96024783	DECKEL VORM.
SCHARNIER 20X20X40/180° G	704258208	14	2	29	96024744	SCHALTSCHRANK VORM.
SCHARNIER 20X20X40/180° G	704258208	20	2	157	96024481	SCHALTSCHRANK KPL.
SCHARNIER 20X20X40/180° G	704258208	20	3	160	96024819	SCHALTSCHRANK VORM.
SCHARNIER 20X20X40/180° G	704258208	7	2	415	96021811	BATTERIEKASTEN VORM.
SCHARNIER 20X20X40/180° G	704258208	30	2	661	96020050	AUFBAUTEILE MONTAGETAPE
SCHARNIER 20X20X40/180° G	704258208	3	2	670	96030864	SICHERUNGSBLECH
SCHARNIER 27X32X42/180° G	704259808	11	2	736	919075308	KRANFUEHRERKABINE VORM.
SCHARNIER 35X35X50/180° S	704228108	2	2	443	96025523	TUER VORM.
SCHARNIER 35X35X50/180° S	704228108	2	2	444	96025525	TUER VORM.
SCHARNIER 35X35X50/180° S	704228108	100	2	454	918637308	LAUFSTEG DREHBUEHNE
SCHEIBE	510713908	2	1	44	511497508	DRUCKMINDERVENTIL
SCHEIBE	510714108	12	1	44	511497508	DRUCKMINDERVENTIL
SCHEIBE	510731808	17	1	716	510401908	UMSCHALTVENTIL
SCHEIBE	510797208	5	1	515	511433908	DRUCKBEGRENZUNGSVENTI
SCHEIBE	510797208	5	1	539	511417708	DRUCKBEGRENZUNGSVENTI
SCHEIBE	510797208	5	1	714	511417608	DRUCKBEGRENZUNGSVENTI
SCHEIBE	540184208	11	1	252	540270514	ANTRIEB KPL

2.4.2020

etk_en_de_048400 LR 1800-1.0

2092

LIEBHERRAlphabetical index
Alphabetischer Index

Bezeichnung	Artikel	Pos.	Menge	Seite	Baugruppe	Bezeichnung
SCHEIBE	540271914	3	1	250	11347399	FLANSCHLAGER
SCHEIBE	591058908	21	1	751	968080908	SCHLISSANLAGE
SCHEIBE	591063508	36	1	654	96025148	SCHALTSCHRANK MECH.
SCHEIBE	7024264	5	1	254	570112908	TRIEBWERK
SCHEIBE 1.5X50X50 X5CRNI18	97113938	34	6	1279	96027065	WA-BOCK 1 KOPFSTUECK
SCHEIBE 1.5X50X50 X5CRNI18	97113938	5	1	1315	96029965	ABLAGE KPL.
SCHEIBE 10 200HV FLZN SPF	550899808	511	12	273	96021818	DIESELMOTOR VORM.
SCHEIBE 10 200HV FLZN SPF	550899808	56	32	1466	96023645	ANLENKSTUECK KPL.
SCHEIBE 10,5X18,5X2 -	9076638	12	4	375	10141720	ATL-ANBAU
SCHEIBE 10,5X18,5X2 -	9076638	12	4	376	10141721	ATL-ANBAU
SCHEIBE 10X300X300 S355MC	97041785	29	2	994	96020912	ROLLENSATZ
SCHEIBE 10X300X300 S355MC	97041785	29	2	999	96020913	ROLLENSATZ
SCHEIBE 12X240X240 S355MC	97031168	9	2	1095	96019550	VERSTELLFLASCHE KPL.
SCHEIBE 13X34X3 GUMMI	11481788	10	2	732	964561008	HECKSCHEIBE VORM.
SCHEIBE 16.0X8 S355J2C+C	97109950	78	2	21	919618308	RAUPENMITTELTEIL
SCHEIBE 1X114X114 DC01 FE//	97060067	71	2	1147	918752408	D-ANLENKSTUECK VORM.
SCHEIBE 1X250X250 DC01 FE//	977085508	21	5	954	918647008	L-KOPFSTUECK
SCHEIBE 1X250X250 DC01 FE//	977085508	12	4	975	96038552	ACHSE VORM.
SCHEIBE 1X250X250 DC01 FE//	977085508	6	6	1389	918654608	F-KOPFSTUECK
SCHEIBE 1X40X40 X5CRNI18-1	97072946	101	4	1390	918654608	F-KOPFSTUECK
SCHEIBE 1X50X50 DC01 FE//	972260808	24	3	954	918647008	L-KOPFSTUECK
SCHEIBE 1X50X50 DC01 FE//	972260808	19	4	973	918646908	S-KOPFSTUECK
SCHEIBE 1X50X50 X5CRNI18-1	97012561	8	12	1372	918654408	F-ANLENKSTUECK
SCHEIBE 1X75X75 DC01 A3C	978499608	8	1	1236	918652308	W-MONTAGEEINHEIT
SCHEIBE 1X75X75 DC01 A3C	978499608	5	2	1406	96030924	SCHWINGE KPL.
SCHEIBE 1X75X75 DC01 A3C	978499608	4	3	1407	96030931	ZUGGLASCHE KPL.
SCHEIBE 1X75X75 DC01 A3C	978499608	7	3	1409	96034520	LASCHE KPL.
SCHEIBE 1X90X90 DC01 FE//	97010784	26	2	1090	918754008	D-KOPFSTUECK VORM.
SCHEIBE 20,2X25X3XA GUMMI	710207408	37	1	654	96025148	SCHALTSCHRANK MECH.
SCHEIBE 219.1X34 S355J2H FE	977194608	18	2	497	918940808	SA-BOCK VORM.
SCHEIBE 2X100X100 DC01 FE//	972349908	9	6	183	918635608	DREHBUENHENRAHMEN KPL.
SCHEIBE 2X110X110 DC01 FE//	97064801	5	20	1413	918654708	F-RUECKHALTESICHERUNG
SCHEIBE 2X246X246 DC01 FE//	97104638	13	6	954	918647008	L-KOPFSTUECK
SCHEIBE 2X246X246 DC01 FE//	97104638	11	6	975	96038552	ACHSE VORM.
SCHEIBE 2X246X246 DC01 FE//	97104638	97	2	1313	96029565	WA-BOCK 2 KOPFSTUECK
SCHEIBE 2X246X246 DC01 FE//	97104638	10	2	1357	918654208	F-ANSCHLUSSKOPF
SCHEIBE 2X290X290 DC01 FE//	97117374	16	2	1462	918657108	FUEHRUNG SCHWEBEBALLAS
SCHEIBE 2X75X75 DC01 FE//	978499708	11	1	1163	96019569	ZUGSTANGE KPL.
SCHEIBE 2X75X75 DC01 FE//	978499708	7	1	1204	96018741	ZUGSTANGE KPL.
SCHEIBE 2X75X75 DC01 FE//	978499708	11	1	1223	96018599	ZUGSTANGE KPL.
SCHEIBE 2X75X75 DC01 FE//	978499708	7	1	1479	96035095	ZUGSTANGE KPL.
SCHEIBE 2X80X80 DC01 FE//	979605808	22	2	183	918635608	DREHBUENHENRAHMEN KPL.
SCHEIBE 2X80X80 DC01 FE//	979605808	17	2	1366	918654308	F-MONTAGEEINHEIT
SCHEIBE 310X20 S355J2	968447801	5	1	240	12485063	DREHWERKANTRIEB
SCHEIBE 34X45X1	9078522	6	2	319	10122503	KIPPHEBELBOCK VORM.
SCHEIBE 3X110X110 S355MC	97117214	21	2	1389	918654608	F-KOPFSTUECK
SCHEIBE 3X145X145 X5CRNI18	97112110	92	6	498	918940808	SA-BOCK VORM.
SCHEIBE 3X145X145 X5CRNI18	97112110	11	2	507	96023995	ZUGSTANGE KPL.
SCHEIBE 3X344X344 DC01 FE//	97043653	74	4	1147	918752408	D-ANLENKSTUECK VORM.
SCHEIBE 3X54X54 X5CRNI18-1	97017499	8	6	981	96031890	PODEST
SCHEIBE 3X54X54 X5CRNI18-1	97017499	8	6	982	96031891	PODEST
SCHEIBE 3X75X75 DC01 FE//	978499508	4	9	1012	96022242	LAUFROLLE KPL.
SCHEIBE 3X75X75 DC01 FE//	978499508	3	6	1039	96020032	LAUFROLLE KPL.
SCHEIBE 3X75X75 DC01 FE//	978499508	3	6	1040	96031340	LAUFROLLE KPL.
SCHEIBE 3X75X75 DC01 FE//	978499508	45	2	1389	918654608	F-KOPFSTUECK
SCHEIBE 3X75X75 DC01 FE//	978499508	6	5	1391	96032537	ZUGGLASCHE KPL.
SCHEIBE 3X90X90 DC01 FE//	934282108	14	1	507	96023995	ZUGSTANGE KPL.
SCHEIBE 3X90X90 DC01 FE//	934282108	118	6	1148	918752408	D-ANLENKSTUECK VORM.
SCHEIBE 3X90X90 DC01 FE//	934282108	7	1	1202	96018740	ZUGSTANGE KPL.
SCHEIBE 3X90X90 DC01 FE//	934282108	7	1	1221	96018598	ZUGSTANGE KPL.

2.4.2020

etk_en_de_048400 LR 1800-1.0

2093

LIEBHERRAlphabetical index
Alphabetischer Index

Bezeichnung	Artikel	Pos.	Menge	Seite	Baugruppe	Bezeichnung
SCHEIBE 4X127X127 S315MC	97077483	31	1	1372	918654408	F-ANLENKSTUECK
SCHEIBE 4X145X145 X5CRNI18	97112153	96	4	498	918940808	SA-BOCK VORM.
SCHEIBE 4X145X145 X5CRNI18	97112153	22	4	507	96023995	ZUGSTANGE KPL.
SCHEIBE 4X40X40 S315MC FE	940116008	505	8	585	96024274	GERAEUSCHDAEMMUNG UN
SCHEIBE 4X40X40 S315MC FE	940116008	85	8	1450	918900508	SCHWEBEBALLAST
SCHEIBE 4X60X60 S315MC FE	97009767	9	2	896	96022199	LAUFSTEG VORM.
SCHEIBE 4X60X60 S315MC FE	97009767	16	2	897	96022200	LAUFSTEG VORM.
SCHEIBE 51X75X2	11233497	122	1	198	10874544	GETRIEBE
SCHEIBE 5X100X100 S355MC	97068921	44	2	1389	918654608	F-KOPFSTUECK
SCHEIBE 5X130X130 S355MC	97024427	4	2	1106	96019558	ZUGSTANGE KPL.
SCHEIBE 5X156X156 S355MC	97014253	12	2	1449	918900508	SCHWEBEBALLAST
SCHEIBE 5X220X220 S355MC	97032360	79	2	1147	918752408	D-ANLENKSTUECK VORM.
SCHEIBE 5X38X48 S700MC F	974803608	510	20	585	96024274	GERAEUSCHDAEMMUNG UN
SCHEIBE 5X38X48 S700MC F	974803608	501	8	590	96024275	GERAEUSCHDAEMMUNG HI.
SCHEIBE 6X33X33 S355MC FE	977413408	38	2	1279	96027065	WA-BOCK 1 KOPFSTUECK
SCHEIBE 70X70 S315MC FE//	97018998	9	2	855	919046608	WINDE 5 VORM.
SCHEIBE 70X70 S315MC FE//	97018998	14	2	1161	96019562	STUETZE
SCHEIBE 80X80 DC01 FE//ZNNI	979605908	54	4	1262	96029125	WA-BOCK 1 ANLENKSTUECK
SCHEIBE 8X110X110 S355MC	97123531	36	1	1405	918654508	FA-BOCK
SCHEIBE 8X180X180 S355MC	97006432	8	2	1283	96028667	LASCHE KPL.
SCHEIBE DC01 FE//ZNNI8//CN/	941138108	24	8	20	919618308	RAUPENMITTELTEIL
SCHEIBE DC01 FE//ZNNI8//CN/	941138108	13	56	136	918632108	LAUFSTEG RAUPENFAHRWER
SCHEIBE DC01 FE//ZNNI8//CN/	941138108	18	3	186	96023860	MONTAGETEILE DREHBUEHN
SCHEIBE DC01 FE//ZNNI8//CN/	941138108	19	6	194	919004308	WINDE 1 VORM.
SCHEIBE DC01 FE//ZNNI8//CN/	941138108	19	6	219	919010008	WINDE 2 VORM.
SCHEIBE DC01 FE//ZNNI8//CN/	941138108	12	4	231	919002908	WINDE 4 VORM.
SCHEIBE DC01 FE//ZNNI8//CN/	941138108	85	87	454	918637308	LAUFSTEG DREHBUEHNE
SCHEIBE DC01 FE//ZNNI8//CN/	941138108	58	14	498	918940808	SA-BOCK VORM.
SCHEIBE DC01 FE//ZNNI8//CN/	941138108	41	12	810	918643908	AUFNAHME GEGENGEWICHT
SCHEIBE DC01 FE//ZNNI8//CN/	941138108	67	114	890	918690608	H-ANLENKSTUECK VORM.
SCHEIBE DC01 FE//ZNNI8//CN/	941138108	6	6	896	96022199	LAUFSTEG VORM.
SCHEIBE DC01 FE//ZNNI8//CN/	941138108	13	4	897	96022200	LAUFSTEG VORM.
SCHEIBE DC01 FE//ZNNI8//CN/	941138108	6	4	902	96022452	GITTERROST VORM.
SCHEIBE DC01 FE//ZNNI8//CN/	941138108	6	3	903	96025701	GITTERROST VORM.
SCHEIBE DC01 FE//ZNNI8//CN/	941138108	7	4	904	96025702	TRITTSTUFE
SCHEIBE DC01 FE//ZNNI8//CN/	941138108	20	5	911	96024380	PLATTE VORM.
SCHEIBE DC01 FE//ZNNI8//CN/	941138108	31	24	954	918647008	L-KOPFSTUECK
SCHEIBE DC01 FE//ZNNI8//CN/	941138108	4	2	960	96019864	GRIFF KPL.
SCHEIBE DC01 FE//ZNNI8//CN/	941138108	46	41	973	918646908	S-KOPFSTUECK
SCHEIBE DC01 FE//ZNNI8//CN/	941138108	24	30	1002	918647208	HS-REDUZIERSTUECK
SCHEIBE DC01 FE//ZNNI8//CN/	941138108	10	22	1007	96022236	GITTERROST VORM.
SCHEIBE DC01 FE//ZNNI8//CN/	941138108	8	4	1008	96022237	GITTERROST VORM.
SCHEIBE DC01 FE//ZNNI8//CN/	941138108	16	19	1018	918647308	SL-REDUZIERSTUECK
SCHEIBE DC01 FE//ZNNI8//CN/	941138108	11	16	1022	96023084	GITTERROST VORM.
SCHEIBE DC01 FE//ZNNI8//CN/	941138108	24	17	1027	918647408	H-ZWISCHENSTUECK
SCHEIBE DC01 FE//ZNNI8//CN/	941138108	7	24	1030	96020717	GITTERROST VORM.
SCHEIBE DC01 FE//ZNNI8//CN/	941138108	24	23	1035	918647508	H-ZWISCHENSTUECK
SCHEIBE DC01 FE//ZNNI8//CN/	941138108	7	16	1038	96019850	GITTERROST VORM.
SCHEIBE DC01 FE//ZNNI8//CN/	941138108	24	23	1043	918811308	H-ZWISCHENSTUECK
SCHEIBE DC01 FE//ZNNI8//CN/	941138108	24	18	1045	918647608	S-ZWISCHENSTUECK
SCHEIBE DC01 FE//ZNNI8//CN/	941138108	7	24	1046	96021767	GITTERROST VORM.
SCHEIBE DC01 FE//ZNNI8//CN/	941138108	24	24	1049	918647708	S-ZWISCHENSTUECK
SCHEIBE DC01 FE//ZNNI8//CN/	941138108	7	16	1050	96021766	GITTERROST VORM.
SCHEIBE DC01 FE//ZNNI8//CN/	941138108	14	12	1052	918647808	S-ZWISCHENSTUECK
SCHEIBE DC01 FE//ZNNI8//CN/	941138108	7	16	1053	96047517	GITTERROST VORM.
SCHEIBE DC01 FE//ZNNI8//CN/	941138108	24	33	1055	918811508	S-ZWISCHENSTUECK
SCHEIBE DC01 FE//ZNNI8//CN/	941138108	7	22	1057	96024223	GITTERROST VORM.
SCHEIBE DC01 FE//ZNNI8//CN/	941138108	7	8	1058	96024224	GITTERROST VORM.
SCHEIBE DC01 FE//ZNNI8//CN/	941138108	7	8	1059	96024225	GITTERROST VORM.
SCHEIBE DC01 FE//ZNNI8//CN/	941138108	24	32	1065	918811608	S-ZWISCHENSTUECK

2.4.2020

etk_en_de_048400 LR 1800-1.0

2094

LIEBHERRAlphabetical index
Alphabetischer Index

Bezeichnung	Artikel	Pos.	Menge	Seite	Baugruppe	Bezeichnung
SCHEIBE DC01 FE//ZNNI8//CN/	941138108	7	22	1067	96023703	GITTERROST VORM.
SCHEIBE DC01 FE//ZNNI8//CN/	941138108	7	22	1069	96023704	GITTERROST VORM.
SCHEIBE DC01 FE//ZNNI8//CN/	941138108	14	18	1071	918647908	L-ZWISCHENSTUECK
SCHEIBE DC01 FE//ZNNI8//CN/	941138108	9	24	1072	96021415	GITTERROST VORM.
SCHEIBE DC01 FE//ZNNI8//CN/	941138108	16	26	1074	918648008	L-ZWISCHENSTUECK
SCHEIBE DC01 FE//ZNNI8//CN/	941138108	9	16	1075	96020439	GITTERROST VORM.
SCHEIBE DC01 FE//ZNNI8//CN/	941138108	9	16	1076	96020511	GITTERROST VORM.
SCHEIBE DC01 FE//ZNNI8//CN/	941138108	16	27	1078	918648108	L-ZWISCHENSTUECK
SCHEIBE DC01 FE//ZNNI8//CN/	941138108	9	16	1080	96024168	GITTERROST VORM.
SCHEIBE DC01 FE//ZNNI8//CN/	941138108	97	39	1091	918754008	D-KOPFSTUECK VORM.
SCHEIBE DC01 FE//ZNNI8//CN/	941138108	11	7	1114	96020710	GITTERROST VORM.
SCHEIBE DC01 FE//ZNNI8//CN/	941138108	16	46	1146	918752408	D-ANLENKSTUECK VORM.
SCHEIBE DC01 FE//ZNNI8//CN/	941138108	5	8	1150	96022467	SCHOTTPLATTE VORM.
SCHEIBE DC01 FE//ZNNI8//CN/	941138108	6	5	1154	96019540	AUFLAGE
SCHEIBE DC01 FE//ZNNI8//CN/	941138108	4	2	1155	96000668	SEILABWEISER
SCHEIBE DC01 FE//ZNNI8//CN/	941138108	4	1	1156	96019541	SEILABWEISER
SCHEIBE DC01 FE//ZNNI8//CN/	941138108	10	4	1158	96019538	GITTERROST VORM.
SCHEIBE DC01 FE//ZNNI8//CN/	941138108	6	4	1159	96019548	AUFLAGE
SCHEIBE DC01 FE//ZNNI8//CN/	941138108	20	22	1201	96019735	D-ZWISCHENSTUECK VORM.
SCHEIBE DC01 FE//ZNNI8//CN/	941138108	7	3	1207	969776808	SEILAUFLAGE
SCHEIBE DC01 FE//ZNNI8//CN/	941138108	20	31	1220	96019736	D-ZWISCHENSTUECK VORM.
SCHEIBE DC01 FE//ZNNI8//CN/	941138108	32	17	1242	918652408	W-ANLENKSTUECK
SCHEIBE DC01 FE//ZNNI8//CN/	941138108	11	4	1247	96024235	GITTERROST VORM.
SCHEIBE DC01 FE//ZNNI8//CN/	941138108	36	31	1296	96029591	WA-BOCK 2 ANLENKSTUECK
SCHEIBE DC01 FE//ZNNI8//CN/	941138108	8	8	1298	96029595	GITTERROST VORM.
SCHEIBE DC01 FE//ZNNI8//CN/	941138108	72	17	1313	96029565	WA-BOCK 2 KOPFSTUECK
SCHEIBE DC01 FE//ZNNI8//CN/	941138108	11	3	1316	96030435	GITTERROST VORM.
SCHEIBE DC01 FE//ZNNI8//CN/	941138108	9	14	1331	918653008	ZWISCHENSTUECK WA-BOCK
SCHEIBE DC01 FE//ZNNI8//CN/	941138108	9	8	1332	96029555	GITTERROST VORM.
SCHEIBE DC01 FE//ZNNI8//CN/	941138108	29	18	1357	918654208	F-ANSCHLUSSKOPF
SCHEIBE DC01 FE//ZNNI8//CN/	941138108	8	4	1358	96033901	GITTERROST VORM.
SCHEIBE DC01 FE//ZNNI8//CN/	941138108	56	4	1372	918654408	F-ANLENKSTUECK
SCHEIBE DC01 FE//ZNNI8//CN/	941138108	98	4	1390	918654608	F-KOPFSTUECK
SCHEIBE DC01 FE//ZNNI8//CN/	941138108	27	32	1449	918900508	SCHWEBEBALLAST
SCHEIBE DC01 FE//ZNNI8//CN/	941138108	21	64	1466	96023645	ANLENKSTUECK KPL.
SCHEIBE DC01 FE//ZNNI8//CN/	941138108	5	2	1469	96044560	LEISTE KPL.
SCHEIBE DIN 1440 10 ST VER	421100808	43	12	59	918888308	RAUPENTRAEGER LI.
SCHEIBE DIN 1440 10 ST VER	421100808	43	12	96	918900908	RAUPENTRAEGER RE.
SCHEIBE DIN 1440 10 ST VER	421100808	15	12	140	918632208	MECH.ZUSATZABSTUETZUNG
SCHEIBE DIN 1440 14 ST VER	421101308	19	1	608	96021489	ELEKTRIK KLEMMKASTEN DB
SCHEIBE DIN 1440 14 ST VER	421101308	43	1	654	96025148	SCHALTSCHRANK MECH.
SCHEIBE DIN 1440 32 ST VER	421102608	6	8	760	918998608	PODEST KRANKABINE
SCHEIBE DIN 1440 45 ST FLZN	10875636	85	3	498	918940808	SA-BOCK VORM.
SCHEIBE DIN 1440 45 ST FLZN	10875636	15	4	530	918642908	ROLLENLAGERUNG
SCHEIBE DIN 1440 8 ST VERZ	421100608	14	13	186	96023860	MONTAGETEILE DREHBUEHN
SCHEIBE DIN 1441 21 ST FLZN	10875637	24	2	453	918637308	LAUFSTEG DREHBUEHNE
SCHEIBE DIN 1441 21 ST FLZN	10875637	23	10	889	918690608	H-ANLENKSTUECK VORM.
SCHEIBE DIN 1441 26 -St FLZN	10179376	116	5	454	918637308	LAUFSTEG DREHBUEHNE
SCHEIBE DIN 1441 31 ST FLZN	10875638	58	2	722	918645108	KRANFUEHRERKABINE ANBA
SCHEIBE DIN 1441 31 ST FLZN	10875638	3	1	1516	968929508	BOLZENZIEHZYLINDER KPL.
SCHEIBE DIN 1441 31 ST FLZN	10875638	3	1	1519	968929408	BOLZENZIEHZYLINDER KPL.
SCHEIBE DIN 1441 41 St FLZN	10179377	9	2	220	96025428	SCHUTZWALZE KPL.
SCHEIBE DIN 1441 41 St FLZN	10179377	18	2	721	918645108	KRANFUEHRERKABINE ANBA
SCHEIBE DIN 1441 41 St FLZN	10179377	18	12	838	919025908	WINDE 3 VORM.
SCHEIBE DIN 1441 41 St FLZN	10179377	67	2	1467	96023645	ANLENKSTUECK KPL.
SCHEIBE DIN 433 19 140HV A3	530609208	38	1	654	96025148	SCHALTSCHRANK MECH.
SCHEIBE DIN 6340 17 FLZN SP	4600180	92	8	1313	96029565	WA-BOCK 2 KOPFSTUECK
SCHEIBE DIN 6340 21 FLZN SP	10179985	56	2	1146	918752408	D-ANLENKSTUECK VORM.
SCHEIBE DIN 7349 10,5 200HV-	11658580	79	32	21	919618308	RAUPENMITTELTEIL
SCHEIBE DIN 7349 10,5 200HV-	11658580	73	8	60	918888308	RAUPENTRAEGER LI.

2.4.2020

etk_en_de_048400 LR 1800-1.0

2095

LIEBHERRAlphabetical index
Alphabetischer Index

Bezeichnung	Artikel	Pos.	Menge	Seite	Baugruppe	Bezeichnung
SCHEIBE DIN 7349 10,5 200HV-	11658580	73	8	97	918900908	RAUPENTRAEGER RE.
SCHEIBE DIN 7349 10,5 200HV-	11658580	505	16	273	96021818	DIESELMOTOR VORM.
SCHEIBE DIN 7349 10,5 200HV-	11658580	8	16	413	918636808	BATTERIELAGERUNG
SCHEIBE DIN 7349 10,5 200HV-	11658580	12	48	453	918637308	LAUFSTEG DREHBUEHNE
SCHEIBE DIN 7349 10,5 200HV-	11658580	9	8	533	918643008	MONTAGEEINRICHTUNG RA
SCHEIBE DIN 7349 10,5 200HV-	11658580	22	3	550	918643208	KRAFTSTOFFBEHAELTER KPL
SCHEIBE DIN 7349 10,5 200HV-	11658580	52	8	721	918645108	KRANFUEHRERKABINE ANBA
SCHEIBE DIN 7349 10,5 200HV-	11658580	8	4	897	96022200	LAUFSTEG VORM.
SCHEIBE DIN 7349 10,5 200HV-	11658580	62	30	1147	918752408	D-ANLENKSTUECK VORM.
SCHEIBE DIN 7349 10,5 200HV-	11658580	9	8	1151	96000627	ABLAGE
SCHEIBE DIN 7349 10,5 200HV-	11658580	7	8	1161	96019562	STUETZE
SCHEIBE DIN 7349 10,5 200HV-	11658580	41	8	1357	918654208	F-ANSCHLUSSKOPF
SCHEIBE DIN 7349 13 200HV F	10006370	7	16	186	96023860	MONTAGETEILE DREHBUEHN
SCHEIBE DIN 7349 13 200HV F	10006370	502	20	273	96021818	DIESELMOTOR VORM.
SCHEIBE DIN 7349 13 200HV F	10006370	7	4	892	96019852	BOLZEN VORM.
SCHEIBE DIN 7349 13 200HV F	10006370	8	8	898	96022383	AUFLAGE VORM.
SCHEIBE DIN 7349 13 200HV F	10006370	71	24	974	918646908	S-KOPFSTUECK
SCHEIBE DIN 7349 13 200HV F	10006370	6	4	978	96022244	BOLZEN VORM.
SCHEIBE DIN 7349 13 200HV F	10006370	6	4	1023	96020974	BOLZEN KPL.
SCHEIBE DIN 7349 13 200HV F	10006370	20	16	1090	918754008	D-KOPFSTUECK VORM.
SCHEIBE DIN 7349 13 200HV F	10006370	8	4	1102	96019557	ZUGZYLINDER VORM.
SCHEIBE DIN 7349 13 200HV F	10006370	6	4	1109	96019526	BOLZEN VORM.
SCHEIBE DIN 7349 13 200HV F	10006370	75	16	1147	918752408	D-ANLENKSTUECK VORM.
SCHEIBE DIN 7349 13 200HV F	10006370	5	4	1269	96032899	BOLZEN VORM.
SCHEIBE DIN 7349 13 200HV F	10006370	23	8	1366	918654308	F-MONTAGEEINHEIT
SCHEIBE DIN 7349 17 200HV F	4600021	111	4	61	918888308	RAUPENTRAEGER LI.
SCHEIBE DIN 7349 17 200HV F	4600021	111	4	97	918900908	RAUPENTRAEGER RE.
SCHEIBE DIN 7349 17 200HV F	4600021	35	8	497	918940808	SA-BOCK VORM.
SCHEIBE DIN 7349 17 200HV F	4600021	26	12	550	918643208	KRAFTSTOFFBEHAELTER KPL
SCHEIBE DIN 7349 17 200HV F	4600021	80	2	974	918646908	S-KOPFSTUECK
SCHEIBE DIN 7349 17 200HV F	4600021	18	2	1002	918647208	HS-REDUZIERSTUECK
SCHEIBE DIN 7349 17 200HV F	4600021	28	4	1035	918647508	H-ZWISCHENSTUECK
SCHEIBE DIN 7349 17 200HV F	4600021	28	4	1043	918811308	H-ZWISCHENSTUECK
SCHEIBE DIN 7349 17 200HV F	4600021	9	4	1158	96019538	GITTERROST VORM.
SCHEIBE DIN 7349 19 ST VER	421601008	515	2	273	96021818	DIESELMOTOR VORM.
SCHEIBE DIN 7349 21 100HV F	4600604	10	4	555	918643308	OELBEHAELTER KPL.
SCHEIBE DIN 7349 25 FLZN SP	12220085	7	12	1138	96040734	ZUSATZGEWICHT DERRICK
SCHEIBE DIN 7349 27 ST FLZN	12100632	19	2	1296	96029591	WA-BOCK 2 ANLENKSTUECK
SCHEIBE DIN 7349 4,3 -A4	11161084	16	8	792	96024951	KAMERAANBAU DREHBUEHN
SCHEIBE DIN 7349 6,4 200HV 4	11693878	218	12	188	96024507	MONTAGETEILE ELEKTRIK
SCHEIBE DIN 7349 6,4 200HV 4	11693878	529	2	273	96021818	DIESELMOTOR VORM.
SCHEIBE DIN 7349 6,4 200HV 4	11693878	504	2	292	96026029	BEFESTIGUNGSTEILE HYDR
SCHEIBE DIN 7349 6,4 200HV 4	11693878	5	5	416	96022152	DECKEL VORM.
SCHEIBE DIN 7349 6,4 200HV 4	11693878	511	12	585	96024274	GERAEUSCHDAEMMUNG UN
SCHEIBE DIN 7349 6,4 200HV 4	11693878	13	6	1113	96033650	HALTBLECH VORM.
SCHEIBE DIN 7349 6,4 200HV 4	11693878	14	1	1118	96020881	AUFSTIEG VORM.
SCHEIBE DIN 7349 6,4 200HV 4	11693878	131	4	1148	918752408	D-ANLENKSTUECK VORM.
SCHEIBE DIN 7349 6,4 200HV 4	11693878	14	32	1201	96019735	D-ZWISCHENSTUECK VORM.
SCHEIBE DIN 7349 6,4 200HV 4	11693878	12	32	1220	96019736	D-ZWISCHENSTUECK VORM.
SCHEIBE DIN 7349 6,4 200HV 4	11693878	5	3	1468	96040500	PARKKONSOLE
SCHEIBE DIN 7349 8,4 200HV 4	11840501	22	28	20	919618308	RAUPENMITTELTEIL
SCHEIBE DIN 7349 8,4 200HV 4	11840501	126	4	61	918888308	RAUPENTRAEGER LI.
SCHEIBE DIN 7349 8,4 200HV 4	11840501	123	4	98	918900908	RAUPENTRAEGER RE.
SCHEIBE DIN 7349 8,4 200HV 4	11840501	22	8	219	919010008	WINDE 2 VORM.
SCHEIBE DIN 7349 8,4 200HV 4	11840501	522	5	273	96021818	DIESELMOTOR VORM.
SCHEIBE DIN 7349 8,4 200HV 4	11840501	4	16	413	918636808	BATTERIELAGERUNG
SCHEIBE DIN 7349 8,4 200HV 4	11840501	17	8	442	918637208	DREHBUEHNENVERKLEIDUN
SCHEIBE DIN 7349 8,4 200HV 4	11840501	143	4	455	918637308	LAUFSTEG DREHBUEHNE
SCHEIBE DIN 7349 8,4 200HV 4	11840501	3	2	510	96034149	GRIFF KPL.
SCHEIBE DIN 7349 8,4 200HV 4	11840501	8	2	552	96025338	KRAFTSTOFFBEHAELTER VO

2.4.2020

etk_en_de_048400 LR 1800-1.0

2096

LIEBHERRAlphabetical index
Alphabetischer Index

Bezeichnung	Artikel	Pos.	Menge	Seite	Baugruppe	Bezeichnung
SCHEIBE DIN 7349 8,4 200HV 4	11840501	17	4	557	96025230	OELBEHAELTER VORM.
SCHEIBE DIN 7349 8,4 200HV 4	11840501	56	18	563	918643608	ZENTRALSCHMIERANLAGE O
SCHEIBE DIN 7349 8,4 200HV 4	11840501	105	36	891	918690608	H-ANLENKSTUECK VORM.
SCHEIBE DIN 7349 8,4 200HV 4	11840501	11	3	906	96028858	PLATTE VORM.
SCHEIBE DIN 7349 8,4 200HV 4	11840501	11	4	907	96028861	PLATTE VORM.
SCHEIBE DIN 7349 8,4 200HV 4	11840501	22	1	908	96008072	STATIV KPL.
SCHEIBE DIN 7349 8,4 200HV 4	11840501	4	8	915	96024230	RUECKFALLSTUETZE RE.
SCHEIBE DIN 7349 8,4 200HV 4	11840501	4	8	920	96024232	RUECKFALLSTUETZE LI.
SCHEIBE DIN 7349 8,4 200HV 4	11840501	52	8	955	918647008	L-KOPFSTUECK
SCHEIBE DIN 7349 8,4 200HV 4	11840501	96	12	974	918646908	S-KOPFSTUECK
SCHEIBE DIN 7349 8,4 200HV 4	11840501	58	6	1091	918754008	D-KOPFSTUECK VORM.
SCHEIBE DIN 7349 8,4 200HV 4	11840501	25	24	1095	96019550	VERSTELLFLASCHE KPL.
SCHEIBE DIN 7349 8,4 200HV 4	11840501	3	2	1111	968838808	GRIFF KPL.
SCHEIBE DIN 7349 8,4 200HV 4	11840501	134	24	1148	918752408	D-ANLENKSTUECK VORM.
SCHEIBE DIN 7349 8,4 200HV 4	11840501	4	4	1151	96000627	ABLAGE
SCHEIBE DIN 7349 8,4 200HV 4	11840501	3	4	1161	96019562	STUETZE
SCHEIBE DIN 7349 8,4 200HV 4	11840501	27	30	1201	96019735	D-ZWISCHENSTUECK VORM.
SCHEIBE DIN 7349 8,4 200HV 4	11840501	8	2	1207	969776808	SEILAUFLAGE
SCHEIBE DIN 7349 8,4 200HV 4	11840501	27	50	1220	96019736	D-ZWISCHENSTUECK VORM.
SCHEIBE DIN 7349 8,4 200HV 4	11840501	36	4	1357	918654208	F-ANSCHLUSSKOPF
SCHEIBE DIN 7349 8,4 200HV 4	11840501	49	14	1389	918654608	F-KOPFSTUECK
SCHEIBE DIN 7349 8,4 200HV 4	11840501	62	15	1467	96023645	ANLENKSTUECK KPL.
SCHEIBE DIN 7349 8,4 200HV 4	11840501	4	1	1512	96024957	KAMERAANBAU H-ANLENKS
SCHEIBE DIN 7349 8,4 200HV 4	11840501	6	4	1515	918663608	BOLZENZIEHEINRICHTUNG
SCHEIBE DIN 7349 8,4 200HV 4	11840501	41	1	1527	96022733	SCHOTTPLATTE VORM.
SCHEIBE EN 14399-6 12 300H	10870512	13	8	1427	918655608	MASTNASE
SCHEIBE EN 14399-6 16 300-3	421500201	(37)	12	58	918888308	RAUPENTRAEGER LI.
SCHEIBE EN 14399-6 16 300-37	10180180	16	16	59	918888308	RAUPENTRAEGER LI.
SCHEIBE EN 14399-6 16 300-37	10180180	16	16	96	918900908	RAUPENTRAEGER RE.
SCHEIBE EN 14399-6 16 300-37	10180180	513	8	273	96021818	DIESELMOTOR VORM.
SCHEIBE EN 14399-6 16 300-37	10180180	18	24	1323	918652808	ROLLENWAGEN W-AUSLEGE
SCHEIBE EN 14399-6 20 300-3	4600222	504	24	273	96021818	DIESELMOTOR VORM.
SCHEIBE EN 14399-6 24 300-3	4600146	22	36	59	918888308	RAUPENTRAEGER LI.
SCHEIBE EN 14399-6 24 300-3	4600146	22	36	96	918900908	RAUPENTRAEGER RE.
SCHEIBE EN 14399-6 24 300-3	4600146	510	2	273	96021818	DIESELMOTOR VORM.
SCHEIBE EN 14399-6 30 300-37	4900000	14	86	59	918888308	RAUPENTRAEGER LI.
SCHEIBE EN 14399-6 30 300-37	4900000	14	86	96	918900908	RAUPENTRAEGER RE.
SCHEIBE EN 28738 70 160HV-	11964262	10	4	500	96023993	SA-BOCK AUFSTELLVORRIC
SCHEIBE ISO 7089 10 200HV-A	500917508	22	2	794	96006445	KAMERAHALTER VORM.
SCHEIBE ISO 7089 10 200HV-A	500917508	16	2	908	96008072	STATIV KPL.
SCHEIBE ISO 7089 10 200HV-A	420001114	27	1	744	96000697	WISCHANLAGE EINBAU
SCHEIBE ISO 7089 10 200HV-A	420001114	26	4	1296	96029591	WA-BOCK 2 ANLENKSTUECK
SCHEIBE ISO 7089 10 300HV F	10289795	94	4	60	918888308	RAUPENTRAEGER LI.
SCHEIBE ISO 7089 10 300HV F	10289795	94	4	97	918900908	RAUPENTRAEGER RE.
SCHEIBE ISO 7089 10 300HV F	10289795	38	6	183	918635608	DREHBUEHNENRAHMEN KPL.
SCHEIBE ISO 7089 10 300HV F	10289795	6	6	239	918636208	DREHWERK
SCHEIBE ISO 7089 10 300HV F	10289795	307	2	258	96018773	ZUSATZHYDRAULIK MONTAGE
SCHEIBE ISO 7089 10 300HV F	10289795	520	6	273	96021818	DIESELMOTOR VORM.
SCHEIBE ISO 7089 10 300HV F	10289795	306	8	277	96022275	KUEHLER VORM.
SCHEIBE ISO 7089 10 300HV F	10289795	40	28	453	918637308	LAUFSTEG DREHBUEHNE
SCHEIBE ISO 7089 10 300HV F	10289795	24	40	497	918940808	SA-BOCK VORM.
SCHEIBE ISO 7089 10 300HV F	10289795	50	6	545	96029764	KRAFTSTOFFFILTER VORM.
SCHEIBE ISO 7089 10 300HV F	10289795	11	14	721	918645108	KRANFUEHRERKABINE ANBA
SCHEIBE ISO 7089 10 300HV F	10289795	5	4	898	96022383	AUFLAGE VORM.
SCHEIBE ISO 7089 10 300HV F	10289795	12	8	908	96008072	STATIV KPL.
SCHEIBE ISO 7089 10 300HV F	10289795	45	8	954	918647008	L-KOPFSTUECK
SCHEIBE ISO 7089 10 300HV F	10289795	88	8	974	918646908	S-KOPFSTUECK
SCHEIBE ISO 7089 10 300HV F	10289795	14	2	1096	967966108	ENDSCHALTER KPL.
SCHEIBE ISO 7089 10 300HV F	10289795	14	2	1097	967966808	ENDSCHALTER KPL.
SCHEIBE ISO 7089 10 300HV F	10289795	18	4	1102	96019557	ZUGZYLINDER VORM.

2.4.2020

etk_en_de_048400 LR 1800-1.0

2097

LIEBHERRAlphabetical index
Alphabetischer Index

Bezeichnung	Artikel	Pos.	Menge	Seite	Baugruppe	Bezeichnung
SCHEIBE ISO 7089 10 300HV F	10289795	55	24	1146	918752408	D-ANLENKSTUECK VORM.
SCHEIBE ISO 7089 10 300HV F	10289795	22	2	1242	918652408	W-ANLENKSTUECK
SCHEIBE ISO 7089 10 300HV F	10289795	6	2	1245	96024321	KLAPPE KPL.
SCHEIBE ISO 7089 10 300HV F	10289795	19	2	1262	96029125	WA-BOCK 1 ANLENKSTUECK
SCHEIBE ISO 7089 10 300HV F	10289795	42	8	1296	96029591	WA-BOCK 2 ANLENKSTUECK
SCHEIBE ISO 7089 10 300HV F	10289795	7	2	1301	96029601	HALTER KPL.
SCHEIBE ISO 7089 10 300HV F	10289795	45	4	1372	918654408	F-ANLENKSTUECK
SCHEIBE ISO 7089 10 300HV F	10289795	4	7	1438	96021721	VERBINDUNGLASCHE
SCHEIBE ISO 7089 10 300HV F	10289795	65	16	1450	918900508	SCHWEBEBALLAST
SCHEIBE ISO 7089 10 300HV F	10289795	14	16	1471	96023646	K-ANLENKSTUECK
SCHEIBE ISO 7089 12 300HV F	10289804	30	16	183	918635608	DREHBUEHNENRAHMEN KPL.
SCHEIBE ISO 7089 12 300HV F	10289804	509	24	273	96021818	DIESELMOTOR VORM.
SCHEIBE ISO 7089 12 300HV F	10289804	501	12	292	96026029	BEFESTIGUNGSTEILE HYDR
SCHEIBE ISO 7089 12 300HV F	10289804	21	1	419	96020682	ELEKTRIK BATTERIEKASTEN
SCHEIBE ISO 7089 12 300HV F	10289804	29	20	497	918940808	SA-BOCK VORM.
SCHEIBE ISO 7089 12 300HV F	10289804	18	1	608	96021489	ELEKTRIK KLEMMKASTEN DB
SCHEIBE ISO 7089 12 300HV F	10289804	42	1	654	96025148	SCHALTSCHRANK MECH.
SCHEIBE ISO 7089 12 300HV F	10289804	61	1	722	918645108	KRANFUEHRERKABINE ANBA
SCHEIBE ISO 7089 12 300HV F	10289804	22	8	760	918998608	PODEST KRANKABINE
SCHEIBE ISO 7089 12 300HV F	10289804	12	16	777	919096908	VERBOLZUNG DB-SCHWEBE
SCHEIBE ISO 7089 12 300HV F	10289804	12	16	783	918658208	VERBOLZUNG DB-BALLASTWA
SCHEIBE ISO 7089 12 300HV F	10289804	40	24	810	918643908	AUFNAHME GEGENGEWICHT
SCHEIBE ISO 7089 12 300HV F	10289804	32	8	838	919025908	WINDE 3 VORM.
SCHEIBE ISO 7089 12 300HV F	10289804	13	8	981	96031890	PODEST
SCHEIBE ISO 7089 12 300HV F	10289804	13	8	982	96031891	PODEST
SCHEIBE ISO 7089 12 300HV F	10289804	16	24	994	96020912	ROLLENSATZ
SCHEIBE ISO 7089 12 300HV F	10289804	16	24	999	96020913	ROLLENSATZ
SCHEIBE ISO 7089 12 300HV F	10289804	30	8	1095	96019550	VERSTELLFLASCHE KPL.
SCHEIBE ISO 7089 12 300HV F	10289804	10	8	1118	96020881	AUFSTIEG VORM.
SCHEIBE ISO 7089 12 300HV F	10289804	45	2	1146	918752408	D-ANLENKSTUECK VORM.
SCHEIBE ISO 7089 12 300HV F	10289804	11	16	1265	96029142	RUECKHALTEBOCK KPL.
SCHEIBE ISO 7089 12 300HV F	10289804	41	16	1312	96029565	WA-BOCK 2 KOPFSTUECK
SCHEIBE ISO 7089 12 300HV F	10289804	23	14	1372	918654408	F-ANLENKSTUECK
SCHEIBE ISO 7089 12 300HV F	10289804	38	32	1389	918654608	F-KOPFSTUECK
SCHEIBE ISO 7089 12 300HV F	10289804	12	8	1415	918887908	F-ZWISCHENSTUECK
SCHEIBE ISO 7089 12 300HV F	10289804	31	8	1427	918655608	MASTNASE
SCHEIBE ISO 7089 12 300HV F	10289804	13	24	1462	918657108	FUEHRUNG SCHWEBEBALLAS
SCHEIBE ISO 7089 12 300HV F	10289804	53	4	1466	96023645	ANLENKSTUECK KPL.
SCHEIBE ISO 7089 14 300HV F	10289805	507	8	273	96021818	DIESELMOTOR VORM.
SCHEIBE ISO 7089 14 300HV F	10289805	39	4	838	919025908	WINDE 3 VORM.
SCHEIBE ISO 7089 14 300HV F	10289805	34	16	889	918690608	H-ANLENKSTUECK VORM.
SCHEIBE ISO 7089 14 300HV F	10289805	40	8	954	918647008	L-KOPFSTUECK
SCHEIBE ISO 7089 14 300HV F	10289805	73	8	974	918646908	S-KOPFSTUECK
SCHEIBE ISO 7089 14 300HV F	10289805	21	8	1002	918647208	HS-REDUZIERSTUECK
SCHEIBE ISO 7089 14 300HV F	10289805	13	8	1018	918647308	SL-REDUZIERSTUECK
SCHEIBE ISO 7089 14 300HV F	10289805	21	8	1027	918647408	H-ZWISCHENSTUECK
SCHEIBE ISO 7089 14 300HV F	10289805	21	8	1035	918647508	H-ZWISCHENSTUECK
SCHEIBE ISO 7089 14 300HV F	10289805	21	8	1043	918811308	H-ZWISCHENSTUECK
SCHEIBE ISO 7089 14 300HV F	10289805	21	8	1045	918647608	S-ZWISCHENSTUECK
SCHEIBE ISO 7089 14 300HV F	10289805	21	16	1049	918647708	S-ZWISCHENSTUECK
SCHEIBE ISO 7089 14 300HV F	10289805	11	8	1052	918647808	S-ZWISCHENSTUECK
SCHEIBE ISO 7089 14 300HV F	10289805	21	16	1055	918811508	S-ZWISCHENSTUECK
SCHEIBE ISO 7089 14 300HV F	10289805	21	16	1065	918811608	S-ZWISCHENSTUECK
SCHEIBE ISO 7089 14 300HV F	10289805	6	8	1071	918647908	L-ZWISCHENSTUECK
SCHEIBE ISO 7089 14 300HV F	10289805	6	8	1074	918648008	L-ZWISCHENSTUECK
SCHEIBE ISO 7089 14 300HV F	10289805	6	8	1078	918648108	L-ZWISCHENSTUECK
SCHEIBE ISO 7089 14 300HV F	10289805	41	12	1090	918754008	D-KOPFSTUECK VORM.
SCHEIBE ISO 7089 14 300HV F	10289805	36	28	1146	918752408	D-ANLENKSTUECK VORM.
SCHEIBE ISO 7089 14 300HV F	10289805	10	12	1201	96019735	D-ZWISCHENSTUECK VORM.
SCHEIBE ISO 7089 14 300HV F	10289805	16	12	1220	96019736	D-ZWISCHENSTUECK VORM.

2.4.2020

etk_en_de_048400 LR 1800-1.0

2098

LIEBHERRAlphabetical index
Alphabetischer Index

Bezeichnung	Artikel	Pos.	Menge	Seite	Baugruppe	Bezeichnung
SCHEIBE ISO 7089 14 300HV F	10289805	63	16	1297	96029591	WA-BOCK 2 ANLENKSTUECK
SCHEIBE ISO 7089 14 300HV F	10289805	33	16	1312	96029565	WA-BOCK 2 KOPFSTUECK
SCHEIBE ISO 7089 14 300HV F	10289805	12	8	1331	918653008	ZWISCHENSTUECK WA-BOCK
SCHEIBE ISO 7089 14 300HV F	10289805	18	8	1357	918654208	F-ANSCHLUSSKOPF
SCHEIBE ISO 7089 14 300HV F	10289805	15	8	1466	96023645	ANLENKSTUECK KPL.
SCHEIBE ISO 7089 16 200HV F	12210036	2	8	381	9079954	BEFESTIGUNGSTEILE ANBAU
SCHEIBE ISO 7089 16 300HV F	10289806	20	12	20	919618308	RAUPENMITTELTEIL
SCHEIBE ISO 7089 16 300HV F	10289806	(53)	16	58	918888308	RAUPENTRAEGER LI.
SCHEIBE ISO 7089 16 300HV F	10289806	(88)	4	59	918888308	RAUPENTRAEGER LI.
SCHEIBE ISO 7089 16 300HV F	10289806	4	24	121	96024877	HYDRAULISCHE ABSTUETZUN
SCHEIBE ISO 7089 16 300HV F	10289806	5	4	134	96016050	ABSTUETZPLATTE KPL.
SCHEIBE ISO 7089 16 300HV F	10289806	13	24	140	918632208	MECH.ZUSATZABSTUETZUNG
SCHEIBE ISO 7089 16 300HV F	10289806	8	8	239	918636208	DREHWERK
SCHEIBE ISO 7089 16 300HV F	10289806	503	16	273	96021818	DIESELMOTOR VORM.
SCHEIBE ISO 7089 16 300HV F	10289806	15	20	453	918637308	LAUFSTEG DREHBUEHNE
SCHEIBE ISO 7089 16 300HV F	10289806	17	32	497	918940808	SA-BOCK VORM.
SCHEIBE ISO 7089 16 300HV F	10289806	13	28	530	918642908	ROLLENLAGERUNG
SCHEIBE ISO 7089 16 300HV F	10289806	26	2	533	918643008	MONTAGEEINRICHTUNG RA
SCHEIBE ISO 7089 16 300HV F	10289806	46	9	721	918645108	KRANFUEHRERKABINE ANBA
SCHEIBE ISO 7089 16 300HV F	10289806	20	16	838	919025908	WINDE 3 VORM.
SCHEIBE ISO 7089 16 300HV F	10289806	21	8	868	919059208	WINDE 6 VORM.
SCHEIBE ISO 7089 16 300HV F	10289806	57	10	890	918690608	H-ANLENKSTUECK VORM.
SCHEIBE ISO 7089 16 300HV F	10289806	11	2	893	96015639	STANGE KPL.
SCHEIBE ISO 7089 16 300HV F	10289806	25	18	954	918647008	L-KOPFSTUECK
SCHEIBE ISO 7089 16 300HV F	10289806	6	2	956	96025233	ZUGSTANGE KPL.
SCHEIBE ISO 7089 16 300HV F	10289806	63	28	974	918646908	S-KOPFSTUECK
SCHEIBE ISO 7089 16 300HV F	10289806	6	4	979	96031919	BOLZEN KPL.
SCHEIBE ISO 7089 16 300HV F	10289806	10	2	1005	96019777	LASCHE VORM.
SCHEIBE ISO 7089 16 300HV F	10289806	10	2	1010	96022238	ZUGSTANGE KPL.
SCHEIBE ISO 7089 16 300HV F	10289806	30	12	1090	918754008	D-KOPFSTUECK VORM.
SCHEIBE ISO 7089 16 300HV F	10289806	21	8	1095	96019550	VERSTELLFLASCHE KPL.
SCHEIBE ISO 7089 16 300HV F	10289806	8	1	1096	967966108	ENDSCHALTER KPL.
SCHEIBE ISO 7089 16 300HV F	10289806	8	1	1097	967966808	ENDSCHALTER KPL.
SCHEIBE ISO 7089 16 300HV F	10289806	8	2	1163	96019569	ZUGSTANGE KPL.
SCHEIBE ISO 7089 16 300HV F	10289806	11	2	1202	96018740	ZUGSTANGE KPL.
SCHEIBE ISO 7089 16 300HV F	10289806	11	2	1204	96018741	ZUGSTANGE KPL.
SCHEIBE ISO 7089 16 300HV F	10289806	10	2	1221	96018598	ZUGSTANGE KPL.
SCHEIBE ISO 7089 16 300HV F	10289806	9	2	1223	96018599	ZUGSTANGE KPL.
SCHEIBE ISO 7089 16 300HV F	10289806	9	22	1242	918652408	W-ANLENKSTUECK
SCHEIBE ISO 7089 16 300HV F	10289806	13	16	1279	96027065	WA-BOCK 1 KOPFSTUECK
SCHEIBE ISO 7089 16 300HV F	10289806	64	2	1313	96029565	WA-BOCK 2 KOPFSTUECK
SCHEIBE ISO 7089 16 300HV F	10289806	16	16	1357	918654208	F-ANSCHLUSSKOPF
SCHEIBE ISO 7089 16 300HV F	10289806	92	8	1390	918654608	F-KOPFSTUECK
SCHEIBE ISO 7089 16 300HV F	10289806	3	8	1410	96038653	SEIL VORM.
SCHEIBE ISO 7089 16 300HV F	10289806	4	2	1419	96036721	ZUGLASCHE KPL.
SCHEIBE ISO 7089 16 300HV F	10289806	10	1	1437	96024345	ABSPANNLASCHE
SCHEIBE ISO 7089 16 300HV F	10289806	53	48	1449	918900508	SCHWEBEBALLAST
SCHEIBE ISO 7089 16 300HV F	10289806	19	16	1474	96023647	KOPFSTUECK VORM.
SCHEIBE ISO 7089 16 300HV F	10289806	11	2	1479	96035095	ZUGSTANGE KPL.
SCHEIBE ISO 7089 18 300HV F	10289807	19	8	1095	96019550	VERSTELLFLASCHE KPL.
SCHEIBE ISO 7089 20 200HV-A	4902174	12	32	806	918642608	TRANSPORTABLAGE
SCHEIBE ISO 7089 20 300HV F	10289808	21	8	20	919618308	RAUPENMITTELTEIL
SCHEIBE ISO 7089 20 300HV F	10289808	41	6	59	918888308	RAUPENTRAEGER LI.
SCHEIBE ISO 7089 20 300HV F	10289808	41	6	96	918900908	RAUPENTRAEGER RE.
SCHEIBE ISO 7089 20 300HV F	10289808	10	16	136	918632108	LAUFSTEG RAUPENFAHRWER
SCHEIBE ISO 7089 20 300HV F	10289808	3	2	141	962009308	ABSTUETZPLATTE KPL.
SCHEIBE ISO 7089 20 300HV F	10289808	8	32	189	918635808	BOLZEN S-ANLENKSTUECK
SCHEIBE ISO 7089 20 300HV F	10289808	20	20	453	918637308	LAUFSTEG DREHBUEHNE
SCHEIBE ISO 7089 20 300HV F	10289808	80	8	498	918940808	SA-BOCK VORM.
SCHEIBE ISO 7089 20 300HV F	10289808	8	2	507	96023995	ZUGSTANGE KPL.

2.4.2020

etk_en_de_048400 LR 1800-1.0

2099

LIEBHERRAlphabetical index
Alphabetischer Index

Bezeichnung	Artikel	Pos.	Menge	Seite	Baugruppe	Bezeichnung
SCHEIBE ISO 7089 20 300HV F	10289808	12	1	811	965575208	ZENTRIERUNG KPL.
SCHEIBE ISO 7089 20 300HV F	10289808	11	4	937	96002442	MECH.ANBAUTEILE SCHEINW
SCHEIBE ISO 7089 20 300HV F	10289808	76	1	974	918646908	S-KOPFSTUECK
SCHEIBE ISO 7089 20 300HV F	10289808	4	4	980	96023054	UMLENKROLLE KPL.
SCHEIBE ISO 7089 20 300HV F	10289808	41	3	1002	918647208	HS-REDUZIERSTUECK
SCHEIBE ISO 7089 20 300HV F	10289808	8	3	1018	918647308	SL-REDUZIERSTUECK
SCHEIBE ISO 7089 20 300HV F	10289808	7	1	1106	96019558	ZUGSTANGE KPL.
SCHEIBE ISO 7089 20 300HV F	10289808	93	4	1147	918752408	D-ANLENKSTUECK VORM.
SCHEIBE ISO 7089 20 300HV F	10289808	5	5	1285	96029303	UMLENKROLLE KPL.
SCHEIBE ISO 7089 20 300HV F	10289808	3	2	1301	96029601	HALTER KPL.
SCHEIBE ISO 7089 20 300HV F	10289808	18	6	1312	96029565	WA-BOCK 2 KOPFSTUECK
SCHEIBE ISO 7089 20 300HV F	10289808	86	2	1390	918654608	F-KOPFSTUECK
SCHEIBE ISO 7089 20 300HV F	10289808	32	2	1466	96023645	ANLENKSTUECK KPL.
SCHEIBE ISO 7089 20 300HV F	10289808	38	4	1474	96023647	KOPFSTUECK VORM.
SCHEIBE ISO 7089 20 300HV F	10289808	5	2	1506	96034669	MECH.BEFESTIGUNGSTEILE
SCHEIBE ISO 7089 22 300HV F	10289809	15	4	243	918636308	MONTAGEWINDE
SCHEIBE ISO 7089 24 300HV F	10289810	44	1	62	938576301	PLANETENGETRIEBE
SCHEIBE ISO 7089 24 300HV F	10289810	34	14	453	918637308	LAUFSTEG DREHBUEHNE
SCHEIBE ISO 7089 24 300HV F	10289810	5	2	1119	96021605	LEITER VORM.
SCHEIBE ISO 7089 24 300HV F	10289810	15	6	1262	96029125	WA-BOCK 1 ANLENKSTUECK
SCHEIBE ISO 7089 24 300HV F	10289810	15	4	1265	96029142	RUECKHALTEBOCK KPL.
SCHEIBE ISO 7089 24 300HV F	10289810	18	2	1296	96029591	WA-BOCK 2 ANLENKSTUECK
SCHEIBE ISO 7089 3 200HV 4	12220088	128	4	61	918888308	RAUPENTRAEGER LI.
SCHEIBE ISO 7089 3 200HV 4	12220088	125	4	98	918900908	RAUPENTRAEGER RE.
SCHEIBE ISO 7089 3 200HV 4	12220088	16	4	907	96028861	PLATTE VORM.
SCHEIBE ISO 7089 3 200HV 4	12220088	(3)	4	954	918647008	L-KOPFSTUECK
SCHEIBE ISO 7089 3 200HV 4	12220088	3	4	959	96025360	BLINDDOSE KPL.
SCHEIBE ISO 7089 3 200HV 4	12220088	107	12	974	918646908	S-KOPFSTUECK
SCHEIBE ISO 7089 3 200HV-A2	420050008	507	9	1383	96032714	LEITUNG
SCHEIBE ISO 7089 3 MS	420050108	514	2	25	96019880	KABELSTRANG
SCHEIBE ISO 7089 3 MS	420050108	30	16	160	96024819	SCHALTSCHRANK VORM.
SCHEIBE ISO 7089 3 MS	420050108	9	10	620	96022326	KLEMMKASTEN KPL.
SCHEIBE ISO 7089 3 MS	420050108	22	2	654	96025148	SCHALTSCHRANK MECH.
SCHEIBE ISO 7089 3 MS	420050108	506	1	926	96023336	LEITUNG
SCHEIBE ISO 7089 3 MS	420050108	154	9	931	96022876	LEITUNGSTROMMEL KPL.
SCHEIBE ISO 7089 3 MS	420050108	508	1	932	96026599	LEITUNG
SCHEIBE ISO 7089 3 MS	420050108	506	1	965	96023111	BLINDSTECKER
SCHEIBE ISO 7089 3 MS	420050108	282	17	985	96010259	KLEMMKASTEN
SCHEIBE ISO 7089 3 MS	420050108	504	1	987	96029026	BLINDSTECKER
SCHEIBE ISO 7089 3 MS	420050108	503	1	988	96029027	BLINDSTECKER
SCHEIBE ISO 7089 3 MS	420050108	505	1	1135	96020522	LEITUNG
SCHEIBE ISO 7089 3 MS	420050108	505	1	1196	96020512	LEITUNG
SCHEIBE ISO 7089 3 MS	420050108	505	2	1214	96020496	LEITUNG
SCHEIBE ISO 7089 3 MS	420050108	504	2	1233	96020495	LEITUNG
SCHEIBE ISO 7089 3 MS	420050108	508	1	1252	96028913	LEITUNG
SCHEIBE ISO 7089 3 MS	420050108	509	1	1253	96025109	LEITUNG
SCHEIBE ISO 7089 3 MS	420050108	154	9	1254	96028931	LEITUNGSTROMMEL KPL.
SCHEIBE ISO 7089 3 MS	420050108	509	1	1255	96028933	LEITUNG
SCHEIBE ISO 7089 3 MS	420050108	152	10	1361	96032633	KLEMMKASTEN KPL.
SCHEIBE ISO 7089 3 MS	420050108	510	1	1380	96032710	LEITUNG
SCHEIBE ISO 7089 3 MS	420050108	510	1	1381	96032711	LEITUNG
SCHEIBE ISO 7089 3 MS	420050108	515	1	1383	96032714	LEITUNG
SCHEIBE ISO 7089 3 MS	420050108	152	5	1399	96032637	KLEMMKASTEN KPL.
SCHEIBE ISO 7089 3,5 200HV 4	10875644	282	18	963	96022898	KLEMMKASTEN
SCHEIBE ISO 7089 30 300HV F	10289811	16	4	721	918645108	KRANFUEHRERKABINE ANBA
SCHEIBE ISO 7089 30 300HV F	10289811	8	4	1099	96019554	LASCHE KPL.
SCHEIBE ISO 7089 30 300HV F	10289811	36	4	1262	96029125	WA-BOCK 1 ANLENKSTUECK
SCHEIBE ISO 7089 30 300HV F	10289811	9	8	1281	96027198	SCHWINGE KPL.
SCHEIBE ISO 7089 30 300HV F	10289811	12	4	1283	96028667	LASCHE KPL.
SCHEIBE ISO 7089 30 300HV F	10289811	14	8	1449	918900508	SCHWEBEBALLAST

2.4.2020

etk_en_de_048400 LR 1800-1.0

□ 2100

LIEBHERRAlphabetical index
Alphabetischer Index

Bezeichnung	Artikel	Pos.	Menge	Seite	Baugruppe	Bezeichnung
SCHEIBE ISO 7089 33 300HV F	11692808	6	36	1499	918938508	ZENTRIERUNG STANDARD
SCHEIBE ISO 7089 4 200HV 4	10875645	31	12	160	96024819	SCHALTSCHRANK VORM.
SCHEIBE ISO 7089 4 200HV 4	10875645	30	10	162	96025889	MONTAGEBLECH VORM.
SCHEIBE ISO 7089 4 200HV 4	10875645	38	3	563	918643608	ZENTRALSCHMIERANLAGE O
SCHEIBE ISO 7089 4 200HV 4	10875645	50	16	613	96022391	KLEMMKASTEN KPL.
SCHEIBE ISO 7089 4 200HV 4	10875645	510	2	618	96022595	BLINDSTECKER
SCHEIBE ISO 7089 4 200HV 4	10875645	7	5	620	96022326	KLEMMKASTEN KPL.
SCHEIBE ISO 7089 4 200HV 4	10875645	515	6	637	96007913	BLINDSTECKER
SCHEIBE ISO 7089 4 200HV 4	10875645	508	3	645	96028063	BLINDSTECKER
SCHEIBE ISO 7089 4 200HV 4	10875645	513	2	646	96028064	BLINDSTECKER
SCHEIBE ISO 7089 4 200HV 4	10875645	85	72	654	96025148	SCHALTSCHRANK MECH.
SCHEIBE ISO 7089 4 200HV 4	10875645	72	32	662	96020050	AUFBAUTEILE MONTAGETAPE
SCHEIBE ISO 7089 4 200HV 4	10875645	66	4	740	96028393	INNENVERKLEIDUNG EINBAU
SCHEIBE ISO 7089 4 200HV 4	10875645	34	4	846	96025256	KLEMMKASTEN KPL.
SCHEIBE ISO 7089 4 200HV 4	10875645	103	4	1272	96029251	KLEMMKASTEN KPL.
SCHEIBE ISO 7089 4 200HV 4	10875645	23	2	1361	96032633	KLEMMKASTEN KPL.
SCHEIBE ISO 7089 4 200HV 4	10875645	21	4	1471	96023646	K-ANLENKSTUECK
SCHEIBE ISO 7089 4 200HV 4	10875645	508	2	1496	96029638	BLINDSTECKER
SCHEIBE ISO 7089 4 200HV 4	10875645	8	3	1535	967936408	WINDWARNUNG VORM.
SCHEIBE ISO 7089 42 300HV F	10289847	64	8	1450	918900508	SCHWEBEBALLAST
SCHEIBE ISO 7089 5 -A2	10410193	225	4	188	96024507	MONTAGETEILE ELEKTRIK
SCHEIBE ISO 7089 5 -A2	10410193	21	2	422	919554008	HARNSTOFFANLAGE
SCHEIBE ISO 7089 5 -A2	10410193	2	2	1535	967936408	WINDWARNUNG VORM.
SCHEIBE ISO 7089 5 200HV 4	11140403	9	11	65	969088908	HALTER VORM.
SCHEIBE ISO 7089 5 200HV 4	11140403	15	6	84	918888408	ZENTRALSCHMIERUNG RAUP
SCHEIBE ISO 7089 5 200HV 4	11140403	15	6	117	918901108	ZENTRALSCHMIERUNG RAUP
SCHEIBE ISO 7089 5 200HV 4	11140403	17	2	377	10143790	LAEDRUCKREGELUNG
SCHEIBE ISO 7089 5 200HV 4	11140403	3	2	385	9078467	EINSTELLBLECH ANBAU
SCHEIBE ISO 7089 5 200HV 4	11140403	6	8	415	96021811	BATTERIEKASTEN VORM.
SCHEIBE ISO 7089 5 200HV 4	11140403	35	28	432	918810308	STUERSTAND
SCHEIBE ISO 7089 5 200HV 4	11140403	5	2	523	918969208	ZENTRALSCHMIERUNG
SCHEIBE ISO 7089 5 200HV 4	11140403	15	5	553	96024797	ELEKTRIK KRAFTSTOFFBEHA
SCHEIBE ISO 7089 5 200HV 4	11140403	15	5	558	96024798	ELEKTRIK HYDRAULIKBEHAEL
SCHEIBE ISO 7089 5 200HV 4	11140403	2	4	572	919140508	KONSOLE FREMDEINSPEISUN
SCHEIBE ISO 7089 5 200HV 4	11140403	19	1	749	918064308	SCHIEBETUER EINBAU
SCHEIBE ISO 7089 5 200HV 4	11140403	15	4	906	96028858	PLATTE VORM.
SCHEIBE ISO 7089 5 200HV 4	11140403	19	12	911	96024380	PLATTE VORM.
SCHEIBE ISO 7089 5 200HV 4	11140403	10	2	963	96022898	KLEMMKASTEN
SCHEIBE ISO 7089 5 200HV 4	11140403	7	2	985	96010259	KLEMMKASTEN
SCHEIBE ISO 7089 5 200HV 4	11140403	10	1	1133	96020519	KLEMMKASTEN KPL.
SCHEIBE ISO 7089 5 200HV 4	11140403	7	2	1250	96028911	KLEMMKASTEN
SCHEIBE ISO 7089 5 200HV 4	11140403	167	2	1399	96032637	KLEMMKASTEN KPL.
SCHEIBE ISO 7089 5 200HV 4	11140403	8	2	1436	96024351	KREUZLASCHE OBEN
SCHEIBE ISO 7089 5 200HV 4	11140403	6	1	1534	968838608	GRUNDHALTER VORM.
SCHEIBE ISO 7089 6 200HV 4	10875647	23	2	20	919618308	RAUPENMITTELTEIL
SCHEIBE ISO 7089 6 200HV 4	10875647	32	6	23	96024467	EL.GEBER U.ENDSCHALTER
SCHEIBE ISO 7089 6 200HV 4	10875647	30	2	29	96024744	SCHALTSCHRANK VORM.
SCHEIBE ISO 7089 6 200HV 4	10875647	97	12	60	918888308	RAUPENTRAEGER LI.
SCHEIBE ISO 7089 6 200HV 4	10875647	12	4	84	918888408	ZENTRALSCHMIERUNG RAUP
SCHEIBE ISO 7089 6 200HV 4	10875647	97	12	97	918900908	RAUPENTRAEGER RE.
SCHEIBE ISO 7089 6 200HV 4	10875647	12	4	117	918901108	ZENTRALSCHMIERUNG RAUP
SCHEIBE ISO 7089 6 200HV 4	10875647	12	3	149	96024471	ELEKTRIK BALLASTKONSOLE
SCHEIBE ISO 7089 6 200HV 4	10875647	12	3	155	96024470	ELEKTRIK BALLASTKONSOLE
SCHEIBE ISO 7089 6 200HV 4	10875647	10	8	243	918636308	MONTAGEWINDE
SCHEIBE ISO 7089 6 200HV 4	10875647	300	26	277	96022275	KUEHLER VORM.
SCHEIBE ISO 7089 6 200HV 4	10875647	13	8	345	10303007	KRAFTSTOFFVORFILTER
SCHEIBE ISO 7089 6 200HV 4	10875647	28	12	419	96020682	ELEKTRIK BATTERIEKASTEN
SCHEIBE ISO 7089 6 200HV 4	10875647	42	4	432	918810308	STUERSTAND
SCHEIBE ISO 7089 6 200HV 4	10875647	4	4	610	96007325	VERTEILER MASSE
SCHEIBE ISO 7089 6 200HV 4	10875647	8	4	656	969408008	DECKEL KPL.

2.4.2020

etk_en_de_048400 LR 1800-1.0

2101

LIEBHERRAlphabetical index
Alphabetischer Index

Bezeichnung	Artikel	Pos.	Menge	Seite	Baugruppe	Bezeichnung
SCHEIBE ISO 7089 6 200HV 4	10875647	3	6	666	922648308	KLEMMBRETT VORM.
SCHEIBE ISO 7089 6 200HV 4	10875647	76	3	722	918645108	KRANFUEHRERKABINE ANBA
SCHEIBE ISO 7089 6 200HV 4	10875647	58	4	739	96028393	INNENVERKLEIDUNG EINBAU
SCHEIBE ISO 7089 6 200HV 4	10875647	22	3	749	918064308	SCHIEBETUER EINBAU
SCHEIBE ISO 7089 6 200HV 4	10875647	16	3	751	968080908	SCHLISSANLAGE
SCHEIBE ISO 7089 6 200HV 4	10875647	43	2	757	10228112	HEIZKLIMAGERAET
SCHEIBE ISO 7089 6 200HV 4	10875647	20	4	794	96006445	KAMERAHALTER VORM.
SCHEIBE ISO 7089 6 200HV 4	10875647	46	8	838	919025908	WINDE 3 VORM.
SCHEIBE ISO 7089 6 200HV 4	10875647	8	6	906	96028858	PLATTE VORM.
SCHEIBE ISO 7089 6 200HV 4	10875647	8	6	907	96028861	PLATTE VORM.
SCHEIBE ISO 7089 6 200HV 4	10875647	7	1	908	96008072	STATIV KPL.
SCHEIBE ISO 7089 6 200HV 4	10875647	8	9	911	96024380	PLATTE VORM.
SCHEIBE ISO 7089 6 200HV 4	10875647	35	16	954	918647008	L-KOPFSTUECK
SCHEIBE ISO 7089 6 200HV 4	10875647	(4)	4	1091	918754008	D-KOPFSTUECK VORM.
SCHEIBE ISO 7089 6 200HV 4	10875647	8	2	1107	96020674	ZUGSTANGE VORM.
SCHEIBE ISO 7089 6 200HV 4	10875647	9	6	1209	96032058	HALTEBLECH VORM.
SCHEIBE ISO 7089 6 200HV 4	10875647	28	10	1312	96029565	WA-BOCK 2 KOPFSTUECK
SCHEIBE ISO 7089 6 200HV 4	10875647	10	8	1451	921723608	SCHALTEINHEIT
SCHEIBE ISO 7089 6 200HV 4	10875647	10	8	1452	921723708	SCHALTEINHEIT
SCHEIBE ISO 7089 6 200HV 4	10875647	8	3	1512	96024957	KAMERAANBAU H-ANLENKS
SCHEIBE ISO 7089 6 200HV 4	10875647	12	2	1518	968895808	ZUSATZHYDR.BOLZENZIEHZ
SCHEIBE ISO 7089 6 200HV 4	10875647	47	2	1527	96022733	SCHOTTPLATTE VORM.
SCHEIBE ISO 7089 6 200HV-A2	420060201	28	4	157	96024481	SCHALTSCHRANK KPL.
SCHEIBE ISO 7089 6 200HV-A2	420060201	15	8	792	96024951	KAMERAANBAU DREHBUEHN
SCHEIBE ISO 7089 6 200HV-A4	420000414	15	4	783	918658208	VERBOLZUNG DB-BALLASTWA
SCHEIBE ISO 7089 60 300HV F	10289829	4	2	1265	96029142	RUECKHALTEBOCK KPL.
SCHEIBE ISO 7089 8 200HV 4	11651374	8	4	382	10144678	ABDECKPLATTE ANBAU
SCHEIBE ISO 7089 8 200HV-A2	420060705	14	12	792	96024951	KAMERAANBAU DREHBUEHN
SCHEIBE ISO 7089 8 200HV-A2	420060705	5	6	1536	967937608	HINDERNISFEUER VORM.
SCHEIBE ISO 7089 8 200HV-A4	420001014	79	4	252	540270514	ANTRIEB KPL
SCHEIBE ISO 7089 8 200HV-A4	420001014	5	8	557	96025230	OELBEHAELTER VORM.
SCHEIBE ISO 7089 8 200HV-A4	420001014	14	8	1285	96029303	UMLENKROLLE KPL.
SCHEIBE ISO 7089 8 200HV-A4	420001014	57	8	1312	96029565	WA-BOCK 2 KOPFSTUECK
SCHEIBE ISO 7089 8 300HV 4	10289803	25	34	20	919618308	RAUPENMITTELTEIL
SCHEIBE ISO 7089 8 300HV 4	10289803	133	2	61	918888308	RAUPENTRAEGER LI.
SCHEIBE ISO 7089 8 300HV 4	10289803	3	2	84	918888408	ZENTRALSCHMIERUNG RAUP
SCHEIBE ISO 7089 8 300HV 4	10289803	130	2	98	918900908	RAUPENTRAEGER RE.
SCHEIBE ISO 7089 8 300HV 4	10289803	3	2	117	918901108	ZENTRALSCHMIERUNG RAUP
SCHEIBE ISO 7089 8 300HV 4	10289803	32	16	183	918635608	DREHBUEHNENRAHMEN KPL.
SCHEIBE ISO 7089 8 300HV 4	10289803	22	8	194	919004308	WINDE 1 VORM.
SCHEIBE ISO 7089 8 300HV 4	10289803	8	4	220	96025428	SCHUTZWALZE KPL.
SCHEIBE ISO 7089 8 300HV 4	10289803	526	2	273	96021818	DIESELMOTOR VORM.
SCHEIBE ISO 7089 8 300HV 4	10289803	309	12	277	96022275	KUEHLER VORM.
SCHEIBE ISO 7089 8 300HV 4	10289803	304	8	411	919412108	LUFTFILTERANLAGE KPL.
SCHEIBE ISO 7089 8 300HV 4	10289803	14	6	415	96021811	BATTERIEKASTEN VORM.
SCHEIBE ISO 7089 8 300HV 4	10289803	11	10	426	96039769	PUMPE VORM.
SCHEIBE ISO 7089 8 300HV 4	10289803	8	2	428	96004224	DECKEL KPL.
SCHEIBE ISO 7089 8 300HV 4	10289803	4	4	439	915587308	NOTSITZ
SCHEIBE ISO 7089 8 300HV 4	10289803	44	118	453	918637308	LAUFSTEG DREHBUEHNE
SCHEIBE ISO 7089 8 300HV 4	10289803	27	14	480	918637508	ZUSATZHEIZUNG OW
SCHEIBE ISO 7089 8 300HV 4	10289803	14	7	482	96019655	ZUSATZHEIZUNG VORM.
SCHEIBE ISO 7089 8 300HV 4	10289803	42	18	497	918940808	SA-BOCK VORM.
SCHEIBE ISO 7089 8 300HV 4	10289803	16	9	500	96023993	SA-BOCK AUFSTELLVORRIC
SCHEIBE ISO 7089 8 300HV 4	10289803	1	2	520	96024542	GEBERANBAU SA-BOCK
SCHEIBE ISO 7089 8 300HV 4	10289803	22	4	530	918642908	ROLLENLAGERUNG
SCHEIBE ISO 7089 8 300HV 4	10289803	19	8	533	918643008	MONTAGEEINRICHTUNG RA
SCHEIBE ISO 7089 8 300HV 4	10289803	6	4	541	918643108	BRENNSTOFFBEHAELTER O
SCHEIBE ISO 7089 8 300HV 4	10289803	17	5	570	918644108	BATTERIE LADEEINHEIT
SCHEIBE ISO 7089 8 300HV 4	10289803	26	2	572	919140508	KONSOLE FREMDEINSPEISUN
SCHEIBE ISO 7089 8 300HV 4	10289803	501	16	577	96024273	GERAEUSCHDAEMMUNG OBE

2.4.2020

etk_en_de_048400 LR 1800-1.0

2102

LIEBHERRAlphabetical index
Alphabetischer Index

Bezeichnung	Artikel	Pos.	Menge	Seite	Baugruppe	Bezeichnung
SCHEIBE ISO 7089 8 300HV 4	10289803	7	2	591	96025054	DECKEL VORM.
SCHEIBE ISO 7089 8 300HV 4	10289803	7	2	592	96025055	DECKEL VORM.
SCHEIBE ISO 7089 8 300HV 4	10289803	7	2	593	96025056	DECKEL VORM.
SCHEIBE ISO 7089 8 300HV 4	10289803	7	1	594	96025057	DECKEL VORM.
SCHEIBE ISO 7089 8 300HV 4	10289803	7	2	595	96025058	DECKEL VORM.
SCHEIBE ISO 7089 8 300HV 4	10289803	7	2	596	96025059	DECKEL VORM.
SCHEIBE ISO 7089 8 300HV 4	10289803	13	4	610	96007325	VERTEILER MASSE
SCHEIBE ISO 7089 8 300HV 4	10289803	6	8	654	96025148	SCHALTSCHRANK MECH.
SCHEIBE ISO 7089 8 300HV 4	10289803	25	6	725	918645208	KRANFUEHRERKABINE VORM.
SCHEIBE ISO 7089 8 300HV 4	10289803	34	4	728	969752608	SCHEIBEN EINBAU
SCHEIBE ISO 7089 8 300HV 4	10289803	23	1	736	919075308	KRANFUEHRERKABINE VORM.
SCHEIBE ISO 7089 8 300HV 4	10289803	26	2	749	918064308	SCHIEBETUER EINBAU
SCHEIBE ISO 7089 8 300HV 4	10289803	8	4	752	964588408	FUEHRUNG VORM.
SCHEIBE ISO 7089 8 300HV 4	10289803	9	2	753	964588308	FUEHRUNG VORM.
SCHEIBE ISO 7089 8 300HV 4	10289803	15	2	755	918064408	HEIZUNG KRANFUEHRERKAB
SCHEIBE ISO 7089 8 300HV 4	10289803	27	19	760	918998608	PODEST KRANKABINE
SCHEIBE ISO 7089 8 300HV 4	10289803	43	8	810	918643908	AUFNAHME GEGENGEWICHT
SCHEIBE ISO 7089 8 300HV 4	10289803	16	12	838	919025908	WINDE 3 VORM.
SCHEIBE ISO 7089 8 300HV 4	10289803	22	4	868	919059208	WINDE 6 VORM.
SCHEIBE ISO 7089 8 300HV 4	10289803	63	10	890	918690608	H-ANLENKSTUECK VORM.
SCHEIBE ISO 7089 8 300HV 4	10289803	20	4	908	96008072	STATIV KPL.
SCHEIBE ISO 7089 8 300HV 4	10289803	16	2	911	96024380	PLATTE VORM.
SCHEIBE ISO 7089 8 300HV 4	10289803	8	2	937	96002442	MECH.ANBAUTEILE SCHEINW
SCHEIBE ISO 7089 8 300HV 4	10289803	60	4	955	918647008	L-KOPFSTUECK
SCHEIBE ISO 7089 8 300HV 4	10289803	5	3	958	96025353	HUBENDSCHALTER VORM.
SCHEIBE ISO 7089 8 300HV 4	10289803	62	18	1091	918754008	D-KOPFSTUECK VORM.
SCHEIBE ISO 7089 8 300HV 4	10289803	17	1	1096	967966108	ENDSCHALTER KPL.
SCHEIBE ISO 7089 8 300HV 4	10289803	17	1	1097	967966808	ENDSCHALTER KPL.
SCHEIBE ISO 7089 8 300HV 4	10289803	12	10	1102	96019557	ZUGZYLINDER VORM.
SCHEIBE ISO 7089 8 300HV 4	10289803	4	8	1110	969931508	AUFLAGE KPL.
SCHEIBE ISO 7089 8 300HV 4	10289803	7	4	1118	96020881	AUFSTIEG VORM.
SCHEIBE ISO 7089 8 300HV 4	10289803	8	4	1119	96021605	LEITER VORM.
SCHEIBE ISO 7089 8 300HV 4	10289803	102	8	1147	918752408	D-ANLENKSTUECK VORM.
SCHEIBE ISO 7089 8 300HV 4	10289803	8	4	1169	96022968	RUECKFALLSTUETZE LI.
SCHEIBE ISO 7089 8 300HV 4	10289803	8	4	1173	96022969	RUECKFALLSTUETZE RE.
SCHEIBE ISO 7089 8 300HV 4	10289803	31	12	1262	96029125	WA-BOCK 1 ANLENKSTUECK
SCHEIBE ISO 7089 8 300HV 4	10289803	10	4	1268	96029144	RUECKHALTEZYLINDER VORM
SCHEIBE ISO 7089 8 300HV 4	10289803	55	4	1296	96029591	WA-BOCK 2 ANLENKSTUECK
SCHEIBE ISO 7089 8 300HV 4	10289803	95	2	1313	96029565	WA-BOCK 2 KOPFSTUECK
SCHEIBE ISO 7089 8 300HV 4	10289803	49	4	1372	918654408	F-ANLENKSTUECK
SCHEIBE ISO 7089 8 300HV 4	10289803	4	2	1375	968938308	SENSOR VORM.
SCHEIBE ISO 7089 8 300HV 4	10289803	19	4	1427	918655608	MASTNASE
SCHEIBE ISO 7089 8 300HV 4	10289803	7	1	1435	96024354	KREUZLASCHE MITTE
SCHEIBE ISO 7089 8 300HV 4	10289803	36	30	1449	918900508	SCHWEBEBALLAST
SCHEIBE ISO 7089 8 300HV 4	10289803	48	4	1466	96023645	ANLENKSTUECK KPL.
SCHEIBE ISO 7089 8 300HV 4	10289803	4	2	1469	96044560	LEISTE KPL.
SCHEIBE ISO 7089 8 300HV 4	10289803	15	4	1471	96023646	K-ANLENKSTUECK
SCHEIBE ISO 7089 8 300HV 4	10289803	24	4	1474	96023647	KOPFSTUECK VORM.
SCHEIBE ISO 7089 8 300HV 4	10289803	5	1	1512	96024957	KAMERAANBAU H-ANLENKS
SCHEIBE ISO 7089 8 MS	420050601	439	2	692	96018765	HYDRAULIK
SCHEIBE ISO 7089 8 MS	420050601	21	6	794	96006445	KAMERAHALTER VORM.
SCHEIBE ISO 7092 10 200HV F	10299674	47	4	1372	918654408	F-ANLENKSTUECK
SCHEIBE ISO 7092 20 300HV F	11691327	17	4	1118	96020881	AUFSTIEG VORM.
SCHEIBE ISO 7092 20 300HV F	11691327	6	2	1165	96019577	ZUGSTANGE VORM.
SCHEIBE ISO 7092 6 200HV-A2	10035694	62	3	471	96021230	ELEKTRIK ANBAUTEILE KABIN
SCHEIBE ISO 7092 8 200HV-A2	10353680	26	12	231	919002908	WINDE 4 VORM.
SCHEIBE ISO 7093-1 10 300HV	11491889	21	7	231	919002908	WINDE 4 VORM.
SCHEIBE ISO 7093-1 10 300HV	11491889	516	2	273	96021818	DIESELMOTOR VORM.
SCHEIBE ISO 7093-1 10 300HV	11491889	301	16	277	96022275	KUEHLER VORM.
SCHEIBE ISO 7093-1 10 300HV	11491889	91	16	454	918637308	LAUFSTEG DREHBUEHNE

2.4.2020

etk_en_de_048400 LR 1800-1.0

2103

LIEBHERRAlphabetical index
Alphabetischer Index

Bezeichnung	Artikel	Pos.	Menge	Seite	Baugruppe	Bezeichnung
SCHEIBE ISO 7093-1 10 300HV	11491889	11	4	533	918643008	MONTAGEEINRICHTUNG RA
SCHEIBE ISO 7093-1 10 300HV	11491889	31	10	760	918998608	PODEST KRANKABINE
SCHEIBE ISO 7093-1 10 300HV	11491889	48	8	838	919025908	WINDE 3 VORM.
SCHEIBE ISO 7093-1 10 300HV	11491889	89	4	1091	918754008	D-KOPFSTUECK VORM.
SCHEIBE ISO 7093-1 10 300HV	11491889	62	2	1242	918652408	W-ANLENKSTUECK
SCHEIBE ISO 7093-1 10 300HV	11491889	12	4	1268	96029144	RUECKHALTEZYLINDER VORM
SCHEIBE ISO 7093-1 10 300HV	11491889	20	8	1279	96027065	WA-BOCK 1 KOPFSTUECK
SCHEIBE ISO 7093-1 10 300HV	11491889	47	16	1466	96023645	ANLENKSTUECK KPL.
SCHEIBE ISO 7093-1 10 A2	421802108	501	80	273	96021818	DIESELMOTOR VORM.
SCHEIBE ISO 7093-1 10 A2	421802108	500	12	289	96026028	BEFESTIGUNGSTEILE DRUC
SCHEIBE ISO 7093-1 10 A2	421802108	500	32	405	919411408	SCHALLDAEMPFERANLAGE
SCHEIBE ISO 7093-1 10 A2	421802108	24	18	555	918643308	OELBEHAELTER KPL.
SCHEIBE ISO 7093-1 10 A2	421802108	35	2	728	969752608	SCHEIBEN EINBAU
SCHEIBE ISO 7093-1 10 A2	421802108	23	1	744	96000697	WISCHANLAGE EINBAU
SCHEIBE ISO 7093-1 12 200HV	421801908	503	7	289	96026028	BEFESTIGUNGSTEILE DRUC
SCHEIBE ISO 7093-1 12 200HV	421801908	503	4	292	96026029	BEFESTIGUNGSTEILE HYDR
SCHEIBE ISO 7093-1 12 300HV	11182717	121	8	455	918637308	LAUFSTEG DREHBUEHNE
SCHEIBE ISO 7093-1 12 300HV	11182717	11	24	1002	918647208	HS-REDUZIERSTUECK
SCHEIBE ISO 7093-1 12 300HV	11182717	40	16	1262	96029125	WA-BOCK 1 ANLENKSTUECK
SCHEIBE ISO 7093-1 12 300HV	11182717	17	8	1279	96027065	WA-BOCK 1 KOPFSTUECK
SCHEIBE ISO 7093-1 12 300HV	11182717	5	16	1327	918652908	ZWISCHENSTUECK WA-BOCK
SCHEIBE ISO 7093-1 14 300HV	10876800	60	4	1449	918900508	SCHWEBEBALLAST
SCHEIBE ISO 7093-1 16 200HV	10455191	8	8	530	918642908	ROLLENLAGERUNG
SCHEIBE ISO 7093-1 16 200HV	10455191	20	5	550	918643208	KRAFTSTOFFBEHAELTER KPL
SCHEIBE ISO 7093-1 16 200HV	10455191	12	17	555	918643308	OELBEHAELTER KPL.
SCHEIBE ISO 7093-1 16 300HV	4000809	85	4	1390	918654608	F-KOPFSTUECK
SCHEIBE ISO 7093-1 20 300HV	4600328	11	2	811	965575208	ZENTRIERUNG KPL.
SCHEIBE ISO 7093-1 20 300HV	4600328	19	2	1449	918900508	SCHWEBEBALLAST
SCHEIBE ISO 7093-1 4 200HV 4	10875642	31	14	453	918637308	LAUFSTEG DREHBUEHNE
SCHEIBE ISO 7093-1 4 200HV 4	10875642	324	4	764	96018766	DRUCKLUFTANLAGE
SCHEIBE ISO 7093-1 4 200HV 4	10875642	32	16	797	96029469	AUSRUESTUNG KAMERA KAB
SCHEIBE ISO 7093-1 4 200HV 4	10875642	508	1	989	96029028	BLINDSTECKER
SCHEIBE ISO 7093-1 4 200HV 4	10875642	43	2	1146	918752408	D-ANLENKSTUECK VORM.
SCHEIBE ISO 7093-1 5 200HV 4	10875643	517	4	273	96021818	DIESELMOTOR VORM.
SCHEIBE ISO 7093-1 5 200HV 4	10875643	501	24	585	96024274	GERAEUSCHDAEMMUNG UN
SCHEIBE ISO 7093-1 5 200HV 4	10875643	11	1	751	968080908	SCHLIESSANLAGE
SCHEIBE ISO 7093-1 5 200HV 4	10875643	44	16	810	918643908	AUFNAHME GEGENGEWICHT
SCHEIBE ISO 7093-1 5 200HV 4	10875643	13	2	1361	96032633	KLEMMKASTEN KPL.
SCHEIBE ISO 7093-1 5 200HV-A	10353747	56	2	20	919618308	RAUPENMITTELTEIL
SCHEIBE ISO 7093-1 5 200HV-A	10353747	36	6	453	918637308	LAUFSTEG DREHBUEHNE
SCHEIBE ISO 7093-1 6 200HV 4	10875648	57	14	21	919618308	RAUPENMITTELTEIL
SCHEIBE ISO 7093-1 6 200HV 4	10875648	514	21	273	96021818	DIESELMOTOR VORM.
SCHEIBE ISO 7093-1 6 200HV 4	10875648	502	4	292	96026029	BEFESTIGUNGSTEILE HYDR
SCHEIBE ISO 7093-1 6 200HV 4	10875648	303	16	411	919412108	LUFTFILTERANLAGE KPL.
SCHEIBE ISO 7093-1 6 200HV 4	10875648	9	12	426	96039769	PUMPE VORM.
SCHEIBE ISO 7093-1 6 200HV 4	10875648	11	4	428	96004224	DECKEL KPL.
SCHEIBE ISO 7093-1 6 200HV 4	10875648	13	8	442	918637208	DREHBUEHNENVERKLEIDUN
SCHEIBE ISO 7093-1 6 200HV 4	10875648	33	1	470	96021230	ELEKTRIK ANBAUTEILE KABIN
SCHEIBE ISO 7093-1 6 200HV 4	10875648	20	26	497	918940808	SA-BOCK VORM.
SCHEIBE ISO 7093-1 6 200HV 4	10875648	505	8	577	96024273	GERAEUSCHDAEMMUNG OBE
SCHEIBE ISO 7093-1 6 200HV 4	10875648	5	4	591	96025054	DECKEL VORM.
SCHEIBE ISO 7093-1 6 200HV 4	10875648	5	4	592	96025055	DECKEL VORM.
SCHEIBE ISO 7093-1 6 200HV 4	10875648	5	4	593	96025056	DECKEL VORM.
SCHEIBE ISO 7093-1 6 200HV 4	10875648	5	4	594	96025057	DECKEL VORM.
SCHEIBE ISO 7093-1 6 200HV 4	10875648	5	4	595	96025058	DECKEL VORM.
SCHEIBE ISO 7093-1 6 200HV 4	10875648	5	4	596	96025059	DECKEL VORM.
SCHEIBE ISO 7093-1 6 200HV 4	10875648	7	6	732	964561008	HECKSCHEIBE VORM.
SCHEIBE ISO 7093-1 6 200HV 4	10875648	14	8	749	918064308	SCHIEBETUER EINBAU
SCHEIBE ISO 7093-1 6 200HV 4	10875648	9	2	755	918064408	HEIZUNG KRANFUEHRERKAB
SCHEIBE ISO 7093-1 6 200HV 4	10875648	47	2	838	919025908	WINDE 3 VORM.

2.4.2020

etk_en_de_048400 LR 1800-1.0

2104

LIEBHERRAlphabetical index
Alphabetischer Index

Bezeichnung	Artikel	Pos.	Menge	Seite	Baugruppe	Bezeichnung
SCHEIBE ISO 7093-1 6 200HV 4	10875648	4	4	905	96019853	BOLZENSICHERUNG KPL.
SCHEIBE ISO 7093-1 6 200HV 4	10875648	8	4	915	96024230	RUECKFALLSTUETZE RE.
SCHEIBE ISO 7093-1 6 200HV 4	10875648	8	4	920	96024232	RUECKFALLSTUETZE LI.
SCHEIBE ISO 7093-1 6 200HV 4	10875648	100	26	974	918646908	S-KOPFSTUECK
SCHEIBE ISO 7093-1 6 200HV 4	10875648	4	4	1013	96031833	BOLZENSICHERUNG
SCHEIBE ISO 7093-1 6 200HV 4	10875648	29	2	1102	96019557	ZUGZYLINDER VORM.
SCHEIBE ISO 7093-1 6 200HV 4	10875648	26	40	1146	918752408	D-ANLENKSTUECK VORM.
SCHEIBE ISO 7093-1 6 200HV 4	10875648	9	10	1150	96022467	SCHOTTPLATTE VORM.
SCHEIBE ISO 7093-1 6 200HV 4	10875648	6	2	1169	96022968	RUECKFALLSTUETZE LI.
SCHEIBE ISO 7093-1 6 200HV 4	10875648	6	2	1173	96022969	RUECKFALLSTUETZE RE.
SCHEIBE ISO 7093-1 6 200HV 4	10875648	36	6	1201	96019735	D-ZWISCHENSTUECK VORM.
SCHEIBE ISO 7093-1 6 200HV 4	10875648	37	2	1220	96019736	D-ZWISCHENSTUECK VORM.
SCHEIBE ISO 7093-1 6 200HV 4	10875648	52	48	1242	918652408	W-ANLENKSTUECK
SCHEIBE ISO 7093-1 6 200HV 4	10875648	14	16	1245	96024321	KLAPPE KPL.
SCHEIBE ISO 7093-1 6 200HV 4	10875648	7	8	1268	96029144	RUECKHALTEZYLINDER VORM
SCHEIBE ISO 7093-1 6 200HV 4	10875648	22	8	1357	918654208	F-ANSCHLUSSKOPF
SCHEIBE ISO 7093-1 6 200HV 4	10875648	28	14	1372	918654408	F-ANLENKSTUECK
SCHEIBE ISO 7093-1 6 200HV 4	10875648	9	3	1512	96024957	KAMERAANBAU H-ANLENKS
SCHEIBE ISO 7093-1 6 200HV-A	421801708	98	14	60	918888308	RAUPENTRAEGER LI.
SCHEIBE ISO 7093-1 6 200HV-A	421801708	98	14	97	918900908	RAUPENTRAEGER RE.
SCHEIBE ISO 7093-1 6 200HV-A	421801708	35	2	721	918645108	KRANFUEHRERKABINE ANBA
SCHEIBE ISO 7093-1 6 200HV-A	421801708	28	3	760	918998608	PODEST KRANKABINE
SCHEIBE ISO 7093-1 6 200HV-A	421801708	8	4	761	918531108	SPIEGELANBAU KRANFUEHR
SCHEIBE ISO 7093-1 6 200HV-A	10540500	32	4	422	919554008	HARNSTOFFANLAGE
SCHEIBE ISO 7093-1 6 200HV-A	10540500	24	4	620	96022326	KLEMMKASTEN KPL.
SCHEIBE ISO 7093-1 6 200HV-A	10540500	16	4	1268	96029144	RUECKHALTEZYLINDER VORM
SCHEIBE ISO 7093-1 6 200HV-A	10540500	8	1	1534	968838608	GRUNDHALTER VORM.
SCHEIBE ISO 7093-1 8 200HV 4	11140469	5	4	65	969088908	HALTER VORM.
SCHEIBE ISO 7093-1 8 200HV 4	11140469	42	2	183	918635608	DREHBUEHNENRAHMEN KPL.
SCHEIBE ISO 7093-1 8 200HV 4	11140469	13	161	186	96023860	MONTAGETEILE DREHBUEHN
SCHEIBE ISO 7093-1 8 200HV 4	11140469	220	1	188	96024507	MONTAGETEILE ELEKTRIK
SCHEIBE ISO 7093-1 8 200HV 4	11140469	25	8	194	919004308	WINDE 1 VORM.
SCHEIBE ISO 7093-1 8 200HV 4	11140469	25	8	219	919010008	WINDE 2 VORM.
SCHEIBE ISO 7093-1 8 200HV 4	11140469	500	119	273	96021818	DIESELMOTOR VORM.
SCHEIBE ISO 7093-1 8 200HV 4	11140469	304	74	277	96022275	KUEHLER VORM.
SCHEIBE ISO 7093-1 8 200HV 4	11140469	501	8	289	96026028	BEFESTIGUNGSTEILE DRUC
SCHEIBE ISO 7093-1 8 200HV 4	11140469	500	54	292	96026029	BEFESTIGUNGSTEILE HYDR
SCHEIBE ISO 7093-1 8 200HV 4	11140469	5	2	306	10125646	OELABSCHIEDER ANBAU
SCHEIBE ISO 7093-1 8 200HV 4	11140469	7	7	382	10144678	ABDECKPLATTE ANBAU
SCHEIBE ISO 7093-1 8 200HV 4	11140469	501	81	405	919411408	SCHALLDAEMPFERANLAGE
SCHEIBE ISO 7093-1 8 200HV 4	11140469	301	74	411	919412108	LUFTFILTERANLAGE KPL.
SCHEIBE ISO 7093-1 8 200HV 4	11140469	10	16	415	96021811	BATTERIEKASTEN VORM.
SCHEIBE ISO 7093-1 8 200HV 4	11140469	34	12	422	919554008	HARNSTOFFANLAGE
SCHEIBE ISO 7093-1 8 200HV 4	11140469	17	4	426	96039769	PUMPE VORM.
SCHEIBE ISO 7093-1 8 200HV 4	11140469	104	18	454	918637308	LAUFSTEG DREHBUEHNE
SCHEIBE ISO 7093-1 8 200HV 4	11140469	32	24	489	918642408	KLIMAANLAGE
SCHEIBE ISO 7093-1 8 200HV 4	11140469	63	6	498	918940808	SA-BOCK VORM.
SCHEIBE ISO 7093-1 8 200HV 4	11140469	35	12	533	918643008	MONTAGEEINRICHTUNG RA
SCHEIBE ISO 7093-1 8 200HV 4	11140469	5	4	544	918721208	KRAFTSTOFFFOERDERUNG
SCHEIBE ISO 7093-1 8 200HV 4	11140469	21	10	550	918643208	KRAFTSTOFFBEHAELTER KPL
SCHEIBE ISO 7093-1 8 200HV 4	11140469	27	24	555	918643308	OELBEHAELTER KPL.
SCHEIBE ISO 7093-1 8 200HV 4	11140469	55	4	563	918643608	ZENTRALSCHMIERANLAGE O
SCHEIBE ISO 7093-1 8 200HV 4	11140469	503	117	577	96024273	GERAEUSCHDAEMMUNG OBE
SCHEIBE ISO 7093-1 8 200HV 4	11140469	500	56	585	96024274	GERAEUSCHDAEMMUNG UN
SCHEIBE ISO 7093-1 8 200HV 4	11140469	500	12	590	96024275	GERAEUSCHDAEMMUNG HI.
SCHEIBE ISO 7093-1 8 200HV 4	11140469	26	4	608	96021489	ELEKTRIK KLEMMKASTEN DB
SCHEIBE ISO 7093-1 8 200HV 4	11140469	70	2	722	918645108	KRANFUEHRERKABINE ANBA
SCHEIBE ISO 7093-1 8 200HV 4	11140469	27	7	736	919075308	KRANFUEHRERKABINE VORM.
SCHEIBE ISO 7093-1 8 200HV 4	11140469	38	4	755	918064408	HEIZUNG KRANFUEHRERKAB
SCHEIBE ISO 7093-1 8 200HV 4	11140469	33	2	760	918998608	PODEST KRANKABINE

2.4.2020

etk_en_de_048400 LR 1800-1.0

2105

LIEBHERRAlphabetical index
Alphabetischer Index

Bezeichnung	Artikel	Pos.	Menge	Seite	Baugruppe	Bezeichnung
SCHEIBE ISO 7093-1 8 200HV 4	11140469	322	2	764	96018766	DRUCKLUFTANLAGE
SCHEIBE ISO 7093-1 8 200HV 4	11140469	6	2	799	918664308	EL.KUEHLWASSERVORWAE
SCHEIBE ISO 7093-1 8 200HV 4	11140469	37	2	855	919046608	WINDE 5 VORM.
SCHEIBE ISO 7093-1 8 200HV 4	11140469	31	2	868	919059208	WINDE 6 VORM.
SCHEIBE ISO 7093-1 8 200HV 4	11140469	68	137	890	918690608	H-ANLENKSTUECK VORM.
SCHEIBE ISO 7093-1 8 200HV 4	11140469	8	72	899	96022229	GITTERROST VORM.
SCHEIBE ISO 7093-1 8 200HV 4	11140469	5	24	900	96022230	GITTERROST VORM.
SCHEIBE ISO 7093-1 8 200HV 4	11140469	7	6	901	96023044	GITTERROST VORM.
SCHEIBE ISO 7093-1 8 200HV 4	11140469	5	4	902	96022452	GITTERROST VORM.
SCHEIBE ISO 7093-1 8 200HV 4	11140469	5	3	903	96025701	GITTERROST VORM.
SCHEIBE ISO 7093-1 8 200HV 4	11140469	6	4	904	96025702	TRITTSTUFE
SCHEIBE ISO 7093-1 8 200HV 4	11140469	9	2	908	96008072	STATIV KPL.
SCHEIBE ISO 7093-1 8 200HV 4	11140469	5	6	909	96032299	GITTERROST VORM.
SCHEIBE ISO 7093-1 8 200HV 4	11140469	11	5	911	96024380	PLATTE VORM.
SCHEIBE ISO 7093-1 8 200HV 4	11140469	5	8	937	96002442	MECH.ANBAUTEILE SCHEINW
SCHEIBE ISO 7093-1 8 200HV 4	11140469	65	5	955	918647008	L-KOPFSTUECK
SCHEIBE ISO 7093-1 8 200HV 4	11140469	113	2	974	918646908	S-KOPFSTUECK
SCHEIBE ISO 7093-1 8 200HV 4	11140469	34	22	1002	918647208	HS-REDUZIERSTUECK
SCHEIBE ISO 7093-1 8 200HV 4	11140469	8	130	1007	96022236	GITTERROST VORM.
SCHEIBE ISO 7093-1 8 200HV 4	11140469	6	32	1008	96022237	GITTERROST VORM.
SCHEIBE ISO 7093-1 8 200HV 4	11140469	10	80	1022	96023084	GITTERROST VORM.
SCHEIBE ISO 7093-1 8 200HV 4	11140469	5	84	1030	96020717	GITTERROST VORM.
SCHEIBE ISO 7093-1 8 200HV 4	11140469	26	16	1035	918647508	H-ZWISCHENSTUECK
SCHEIBE ISO 7093-1 8 200HV 4	11140469	5	74	1038	96019850	GITTERROST VORM.
SCHEIBE ISO 7093-1 8 200HV 4	11140469	26	16	1043	918811308	H-ZWISCHENSTUECK
SCHEIBE ISO 7093-1 8 200HV 4	11140469	26	4	1045	918647608	S-ZWISCHENSTUECK
SCHEIBE ISO 7093-1 8 200HV 4	11140469	5	84	1046	96021767	GITTERROST VORM.
SCHEIBE ISO 7093-1 8 200HV 4	11140469	26	20	1049	918647708	S-ZWISCHENSTUECK
SCHEIBE ISO 7093-1 8 200HV 4	11140469	5	72	1050	96021766	GITTERROST VORM.
SCHEIBE ISO 7093-1 8 200HV 4	11140469	16	4	1052	918647808	S-ZWISCHENSTUECK
SCHEIBE ISO 7093-1 8 200HV 4	11140469	5	52	1053	96047517	GITTERROST VORM.
SCHEIBE ISO 7093-1 8 200HV 4	11140469	26	28	1055	918811508	S-ZWISCHENSTUECK
SCHEIBE ISO 7093-1 8 200HV 4	11140469	5	82	1057	96024223	GITTERROST VORM.
SCHEIBE ISO 7093-1 8 200HV 4	11140469	5	36	1058	96024224	GITTERROST VORM.
SCHEIBE ISO 7093-1 8 200HV 4	11140469	5	40	1059	96024225	GITTERROST VORM.
SCHEIBE ISO 7093-1 8 200HV 4	11140469	26	24	1065	918811608	S-ZWISCHENSTUECK
SCHEIBE ISO 7093-1 8 200HV 4	11140469	5	94	1067	96023703	GITTERROST VORM.
SCHEIBE ISO 7093-1 8 200HV 4	11140469	5	98	1069	96023704	GITTERROST VORM.
SCHEIBE ISO 7093-1 8 200HV 4	11140469	7	84	1072	96021415	GITTERROST VORM.
SCHEIBE ISO 7093-1 8 200HV 4	11140469	18	17	1074	918648008	L-ZWISCHENSTUECK
SCHEIBE ISO 7093-1 8 200HV 4	11140469	7	72	1075	96020439	GITTERROST VORM.
SCHEIBE ISO 7093-1 8 200HV 4	11140469	7	72	1076	96020511	GITTERROST VORM.
SCHEIBE ISO 7093-1 8 200HV 4	11140469	18	18	1078	918648108	L-ZWISCHENSTUECK
SCHEIBE ISO 7093-1 8 200HV 4	11140469	7	72	1080	96024168	GITTERROST VORM.
SCHEIBE ISO 7093-1 8 200HV 4	11140469	80	14	1091	918754008	D-KOPFSTUECK VORM.
SCHEIBE ISO 7093-1 8 200HV 4	11140469	5	54	1114	96020710	GITTERROST VORM.
SCHEIBE ISO 7093-1 8 200HV 4	11140469	7	36	1115	96020711	GITTERROST VORM.
SCHEIBE ISO 7093-1 8 200HV 4	11140469	6	36	1116	96020712	GITTERROST VORM.
SCHEIBE ISO 7093-1 8 200HV 4	11140469	308	4	1126	96018786	ZUSATZHYDRAULIK D-KOPFS
SCHEIBE ISO 7093-1 8 200HV 4	11140469	28	58	1146	918752408	D-ANLENKSTUECK VORM.
SCHEIBE ISO 7093-1 8 200HV 4	11140469	10	38	1153	96019537	GITTERROST VORM.
SCHEIBE ISO 7093-1 8 200HV 4	11140469	4	5	1154	96019540	AUFLAGE
SCHEIBE ISO 7093-1 8 200HV 4	11140469	3	2	1155	96000668	SEILABWEISER
SCHEIBE ISO 7093-1 8 200HV 4	11140469	3	3	1156	96019541	SEILABWEISER
SCHEIBE ISO 7093-1 8 200HV 4	11140469	16	22	1158	96019538	GITTERROST VORM.
SCHEIBE ISO 7093-1 8 200HV 4	11140469	4	4	1159	96019548	AUFLAGE
SCHEIBE ISO 7093-1 8 200HV 4	11140469	5	12	1160	96019539	GITTERROST VORM.
SCHEIBE ISO 7093-1 8 200HV 4	11140469	7	48	1206	96021329	GITTERROST VORM.
SCHEIBE ISO 7093-1 8 200HV 4	11140469	9	5	1207	969776808	SEILAUFLAGE
SCHEIBE ISO 7093-1 8 200HV 4	11140469	5	40	1208	96021330	GITTERROST VORM.

2.4.2020

etk_en_de_048400 LR 1800-1.0

2106

LIEBHERRAlphabetical index
Alphabetischer Index

Bezeichnung	Artikel	Pos.	Menge	Seite	Baugruppe	Bezeichnung
SCHEIBE ISO 7093-1 8 200HV 4	11140469	8	60	1225	96021048	GITTERROST VORM.
SCHEIBE ISO 7093-1 8 200HV 4	11140469	5	44	1226	96021049	GITTERROST VORM.
SCHEIBE ISO 7093-1 8 200HV 4	11140469	4	44	1227	96021177	GITTERROST VORM.
SCHEIBE ISO 7093-1 8 200HV 4	11140469	8	62	1228	96021285	GITTERROST VORM.
SCHEIBE ISO 7093-1 8 200HV 4	11140469	45	6	1242	918652408	W-ANLENKSTUECK
SCHEIBE ISO 7093-1 8 200HV 4	11140469	7	52	1247	96024235	GITTERROST VORM.
SCHEIBE ISO 7093-1 8 200HV 4	11140469	41	2	1279	96027065	WA-BOCK 1 KOPFSTUECK
SCHEIBE ISO 7093-1 8 200HV 4	11140469	62	1	1297	96029591	WA-BOCK 2 ANLENKSTUECK
SCHEIBE ISO 7093-1 8 200HV 4	11140469	7	40	1298	96029595	GITTERROST VORM.
SCHEIBE ISO 7093-1 8 200HV 4	11140469	91	4	1313	96029565	WA-BOCK 2 KOPFSTUECK
SCHEIBE ISO 7093-1 8 200HV 4	11140469	6	20	1316	96030435	GITTERROST VORM.
SCHEIBE ISO 7093-1 8 200HV 4	11140469	4	20	1317	96030452	GITTERROST VORM.
SCHEIBE ISO 7093-1 8 200HV 4	11140469	5	52	1332	96029555	GITTERROST VORM.
SCHEIBE ISO 7093-1 8 200HV 4	11140469	7	28	1358	96033901	GITTERROST VORM.
SCHEIBE ISO 7093-1 8 200HV 4	11140469	62	20	1373	918654408	F-ANLENKSTUECK
SCHEIBE ISO 7093-1 8 200HV 4	11140469	26	44	1389	918654608	F-KOPFSTUECK
SCHEIBE ISO 7093-1 8 200HV 4	11140469	32	4	1405	918654508	FA-BOCK
SCHEIBE ISO 7093-1 8 200HV 4	11140469	7	20	1415	918887908	F-ZWISCHENSTUECK
SCHEIBE ISO 7093-1 8 200HV 4	11140469	51	4	1466	96023645	ANLENKSTUECK KPL.
SCHEIBE ISO 7093-1 8 200HV-A	421861405	435	4	692	96018765	HYDRAULIK
SCHEIBE ISO 7093-1 8 200HV-A	421861405	17	4	792	96024951	KAMERAANBAU DREHBUEHN
SCHEIBE ISO 7093-1 8 200HV-A	10540510	16	8	121	96024877	HYDRAULISCHE ABSTUETZUN
SCHEIBE ISO 7094 8 100 HV-ST	420600301	101	2	1091	918754008	D-KOPFSTUECK VORM.
SCHEIBE ISO 7094 8 100 HV-ST	420600301	4	8	1150	96022467	SCHOTTPLATTE VORM.
SCHEIBE ISO 7094 8 100 HV-ST	420600301	8	4	1158	96019538	GITTERROST VORM.
SCHEIBE ISO 7094 8 100 HV-ST	420600301	11	104	1466	96023645	ANLENKSTUECK KPL.
SCHEIBE ISO 8738 40 160HV-St	10179406	21	2	1312	96029565	WA-BOCK 2 KOPFSTUECK
SCHEIBE ISO 8738 90 160HV-	10179996	48	8	1449	918900508	SCHWEBEBALLAST
SCHEIBE RD110X1 DC01 FE//	949634908	3	1	1391	96032537	ZUGLASCHE KPL.
SCHEIBE RD110X2 DC01 FE//	949635408	23	9	533	918643008	MONTAGEEINRICHTUNG RA
SCHEIBE RD110X2 DC01 FE//	949635408	3	2	1366	918654308	F-MONTAGEEINHEIT
SCHEIBE RD120X6 S355MC FE	944415108	11	4	500	96023993	SA-BOCK AUFSTELLVORRIC
SCHEIBE RD135X3 DC01 FE//	953848908	54	2	60	918888308	RAUPENTRAEGER LI.
SCHEIBE RD135X3 DC01 FE//	953848908	54	2	96	918900908	RAUPENTRAEGER RE.
SCHEIBE RD135X3 DC01 FE//	953848908	41	16	1449	918900508	SCHWEBEBALLAST
SCHEIBE RD22X3 DC01 FE//Zn	953561608	8	8	1405	918654508	FA-BOCK
SCHEIBE RD25X6 PA6G SCHW	288183108	6	6	732	964561008	HECKSCHEIBE VORM.
SCHEIBE RD40X4 S315MC FE//	953631708	310	2	277	96022275	KUEHLER VORM.
SCHEIBE RD44X2 DC01 FE//Zn	939460808	7	8	136	918632108	LAUFSTEG RAUPENFAHRWER
SCHEIBE RD44X2 DC01 FE//Zn	939460808	16	2	855	919046608	WINDE 5 VORM.
SCHEIBE RD44X2 DC01 FE//Zn	939460808	13	30	1035	918647508	H-ZWISCHENSTUECK
SCHEIBE RD44X2 DC01 FE//Zn	939460808	13	30	1043	918811308	H-ZWISCHENSTUECK
SCHEIBE RD50X2 ALMG3 H11	955161608	19	1	1405	918654508	FA-BOCK
SCHEIBE RD50X2 ALMG3 H11	955161608	7	1	1408	96013389	SEILROLLENHALTERUNG KPL
SCHEIBE RD50X5 S355MC FE//	953867308	64	24	60	918888308	RAUPENTRAEGER LI.
SCHEIBE RD50X5 S355MC FE//	953867308	64	24	97	918900908	RAUPENTRAEGER RE.
SCHEIBE RD60X2 ALMG3 H11	948717708	15	1	1413	918654708	F-RUECKHALTESICHERUNG
SCHEIBE RD60X5 S355MC FE//	941009708	9	4	897	96022200	LAUFSTEG VORM.
SCHEIBE RD60X5 S355MC FE//	941009708	10	7	1114	96020710	GITTERROST VORM.
SCHEIBE RD65X8 S355MC FE//	932401608	49	8	1449	918900508	SCHWEBEBALLAST
SCHEIBE RD70X2 DC01 FE//Zn	949188508	4	1	1408	96013389	SEILROLLENHALTERUNG KPL
SCHEIBE RD70X2 DC01 FE//Zn	949188508	8	2	1413	918654708	F-RUECKHALTESICHERUNG
SCHEIBE RD70X2 DC01 FE//Zn	954178508	5	1	504	96023994	ZUGSTANGE KPL.
SCHEIBE RD70X2 DC01 FE//Zn	954178508	12	1	1005	96019777	LASCHE VORM.
SCHEIBE RD70X2 DC01 FE//Zn	954178508	6	1	1060	96029116	ZUGLASCHE VORM.
SCHEIBE RD70X2 DC01 FE//Zn	954178508	6	1	1081	96024504	ZUGLASCHE VORM.
SCHEIBE RD70X2 DC01 FE//Zn	954178508	4	2	1314	96031886	SCHWINGE KPL.
SCHEIBE RD70X2 DC01 FE//Zn	954178508	69	4	1390	918654608	F-KOPFSTUECK
SCHEIBE RD80X5 S355MC FE//	949582708	27	2	721	918645108	KRANFUEHRERKABINE ANBA
SCHEIBE RD80X5 S355MC FE//	950426708	12	2	855	919046608	WINDE 5 VORM.

2.4.2020

etk_en_de_048400 LR 1800-1.0

2107

LIEBHERRAlphabetical index
Alphabetischer Index

Bezeichnung	Artikel	Pos.	Menge	Seite	Baugruppe	Bezeichnung
SCHEIBE RD90X1 DC01 FE//ZN	953418508	3	2	1413	918654708	F-RUECKHALTESICHERUNG
SCHEIBEN EINBAU SPF	969752608	1	1	725	918645208	KRANFUEHRERKABINE VORM.
SCHEIBENRAD 25-9.50/1,7 SP	520207708	(2)	1	1323	918652808	ROLLENWAGEN W-AUSLEGE
SCHEINWERFERANTRIEBSEIN	10029139	3	1	937	96002442	MECH.ANBAUTEILE SCHEINW
SCHELLE 8	10140086	7	4	350	11373048	DRUCKLEITUNG ANBAU
SCHELLE DIN 3016-1 10X12XD	7381679	3	1	1534	968838608	GRUNDHALTER VORM.
SCHELLE DIN 3016-1 10X15X	7381770	32	2	390	10142764	KABELBAUM ANBAU
SCHELLE DIN 3016-1 10X20X	7381285	12	2	303	10141769	ENDREGELVENTIL
SCHELLE DIN 3016-1 10X20X	7381285	31	1	368	10143277	KUEHLMITTELKRUEMMER AN
SCHELLE DIN 3016-1 10X20X	7381285	20	1	376	10141721	ATL-ANBAU
SCHELLE DIN 3016-1 10X20X	7381628	6	1	303	10141769	ENDREGELVENTIL
SCHELLE DIN 3016-1 10X20X	7381628	3	1	309	10118748	ROHRLEITUNG ANBAU
SCHELLE DIN 3016-1 10X20X	7381628	17	1	346	10126724	KRAFTSTOFF-FEINFILTERAN
SCHELLE DIN 3016-1 10X20X	7381628	21	1	351	10143726	LECKOELLEITUNG ANBAU
SCHELLE DIN 3016-1 10X20X	7381628	9	3	367	10147372	ENTLUEFTUNGSLEITUNG AN
SCHELLE DIN 3016-1 10X20X	7381628	26	1	368	10143277	KUEHLMITTELKRUEMMER AN
SCHELLE DIN 3016-1 10X20X	7381628	38	3	390	10142764	KABELBAUM ANBAU
SCHELLE DIN 3016-1 12X15X	7382087	33	4	390	10142764	KABELBAUM ANBAU
SCHELLE DIN 3016-1 12X20X	7381629	7	2	361	10141807	ANBAUTEILE LUFTPRESSER
SCHELLE DIN 3016-1 12X20X	7381629	39	3	391	10142764	KABELBAUM ANBAU
SCHELLE DIN 3016-1 15X20X	10491040	13	2	303	10141769	ENDREGELVENTIL
SCHELLE DIN 3016-1 15X20X	10491040	(10)	1	310	10134887	OELWANNE MIT BEFEST.
SCHELLE DIN 3016-1 16X15X	7381294	34	8	390	10142764	KABELBAUM ANBAU
SCHELLE DIN 3016-1 16X20X	7382085	23	2	348	10143725	KRAFTSTOFFLEITUNGEN
SCHELLE DIN 3016-1 16X20X	7382085	40	3	391	10142764	KABELBAUM ANBAU
SCHELLE DIN 3016-1 18X20X	10802186	17	1	361	10141807	ANBAUTEILE LUFTPRESSER
SCHELLE DIN 3016-1 18X20X	7381635	41	3	391	10142764	KABELBAUM ANBAU
SCHELLE DIN 3016-1 20X20XD	7362665	7	3	368	10143277	KUEHLMITTELKRUEMMER AN
SCHELLE DIN 3016-1 22X20X	7381630	42	5	391	10142764	KABELBAUM ANBAU
SCHELLE DIN 3016-1 25X20X	7381498	11	2	305	10141843	KURBELGEHAEUSEENTLUEF
SCHELLE DIN 3016-1 25X20X	7381498	13	7	377	10143790	LAEDRUCKREGELUNG
SCHELLE DIN 3016-1 25X20X	7381631	16	2	305	10141843	KURBELGEHAEUSEENTLUEF
SCHELLE DIN 3016-1 28X20XD	11481080	187	1	272	96021818	DIESELMOTOR VORM.
SCHELLE DIN 3016-1 28X20XD	11481080	22	2	480	918637508	ZUSATZHEIZUNG OW
SCHELLE DIN 3016-1 28X20XD	11481080	17	3	755	918064408	HEIZUNG KRANFUEHRERKAB
SCHELLE DIN 3016-1 35X20XD	480405605	175	2	917	10877581	HYDRAULIKZYLINDER
SCHELLE DIN 3016-1 6X19XA1	11652756	22	1	377	10143790	LAEDRUCKREGELUNG
SCHELLE DIN 3016-1 6X20XA1	11000593	14	8	377	10143790	LAEDRUCKREGELUNG
SCHELLE DIN 3016-1 6X20XD1	7382088	19	1	351	10143726	LECKOELLEITUNG ANBAU
SCHELLE DIN 3016-1 6X20XD1	7382088	9	1	361	10141807	ANBAUTEILE LUFTPRESSER
SCHELLE DIN 3016-1 6X20XD1	7382088	12	2	377	10143790	LAEDRUCKREGELUNG
SCHELLE DIN 3016-1 8X15XD1	7381771	20	2	351	10143726	LECKOELLEITUNG ANBAU
SCHELLE DIN 3016-1 8X15XD1	7381771	31	11	390	10142764	KABELBAUM ANBAU
SCHELLE DIN 3016-1 8X20XA1	11493699	34	1	368	10143277	KUEHLMITTELKRUEMMER AN
SCHELLE DIN 3016-1 8X20XD1	7382090	16	1	367	10147372	ENTLUEFTUNGSLEITUNG AN
SCHELLE DIN 3016-1 8X20XD1	7382090	25	1	368	10143277	KUEHLMITTELKRUEMMER AN
SCHELLE DIN 3016-1 8X20XD1	7382090	37	9	390	10142764	KABELBAUM ANBAU
SCHELLE DIN 3017-1 16/12-20	4601105	6	2	307	10137051	OELRUECKLAUFLEITUNG AN
SCHIEBELEITER 7/8-420X2,16	10870476	123	1	61	918888308	RAUPENTRAEGER LI.
SCHIEBER 12X63X135 X5CRNI	97101367	33	2	59	918888308	RAUPENTRAEGER LI.
SCHIEBER 12X63X135 X5CRNI	97101367	33	2	96	918900908	RAUPENTRAEGER RE.
SCHIEBER 24.6X120 PA6	976872208	13	1	751	968080908	SCHLIESSANLAGE
SCHIEBESTUECK STAHLBAU	967722208	2	1	58	918888308	RAUPENTRAEGER LI.
SCHIEBESTUECK STAHLBAU	967776008	2	1	96	918900908	RAUPENTRAEGER RE.
SCHIEBETUER EINBAU SPF	918064308	210	1	11	LR 1800-1-0	LIEBHERR LR 1800-1.0
SCHIENE 4X2720X76 S315MC	97101527	98	2	890	918690608	H-ANLENKSTUECK VORM.
SCHIENE 4X2960X76 S315MC	97101526	97	2	890	918690608	H-ANLENKSTUECK VORM.
SCHIENENPAAR	10650489	70	1	434	10877138	FAHRERSITZ
SCHILD	553031008	20	1	489	918642408	KLIMAAANLAGE
SCHILD	553031008	30	1	490	553188308	KOMPRESSORANTRIEB

2.4.2020

etk_en_de_048400 LR 1800-1.0

2108

LIEBHERR
 Alphabetical index
 Alphabetischer Index

Bezeichnung	Artikel	Pos.	Menge	Seite	Baugruppe	Bezeichnung
SCHILD	970320008	125	1	187	96024506	MONTAGETEILE HYDR.
SCHILD	970320008	293	1	692	96018765	HYDRAULIK
SCHILD	970320808	126	1	187	96024506	MONTAGETEILE HYDR.
SCHILD	970320808	292	1	692	96018765	HYDRAULIK
SCHILD	970572908	294	1	692	96018765	HYDRAULIK
SCHILD	971749908	2	3	819	918644408	ZUSATZBESCHILDERUNG
SCHILD	972202808	291	1	692	96018765	HYDRAULIK
SCHILD +S2114 LEXEDGE II	97134480	4	1	1505	96031510	KLEMMKASTEN KPL.
SCHILD +S2115 LEXEDGE II	97134478	4	1	1502	96031507	KLEMMKASTEN KPL.
SCHILD 100X100X1 AL-BL	97062056	162	2	35	96018754	HYDRAULIK MITTELTEIL
SCHILD 100X200 AL-BL 1MM	975716708	127	1	187	96024506	MONTAGETEILE HYDR.
SCHILD 100X200 AL-BL 1MM	975716708	295	1	692	96018765	HYDRAULIK
SCHILD 100X290 KLEBEFOLIE	97122329	13	2	913	96022487	BESCHILDERUNG
SCHILD 100X40 LEXAN	97092222	3	1	1455	96022758	KLEMMKASTEN KPL.
SCHILD 100X40 LEXAN	97092223	3	1	1457	96022759	KLEMMKASTEN KPL.
SCHILD 105X55 KLEBEFOLIE	97067331	(5)	4	1450	918900508	SCHWEBEBALLAST
SCHILD 105X55X1 KLEBEFOLI	97096765	4	1	1122	96022386	BESCHILDERUNG
SCHILD 105X55X1 KLEBEFOLI	97125541	(1)	2	1462	918657108	FUEHRUNG SCHWEBEBALLAS
SCHILD 110X40 LEXAN	97086414	4	1	1272	96029251	KLEMMKASTEN KPL.
SCHILD 110X40 LEXAN	97088731	4	1	1303	96029253	KLEMMKASTEN KPL.
SCHILD 111DBA/100X90 KLEBE	971693808	80	1	819	918644408	ZUSATZBESCHILDERUNG
SCHILD 120X80 KLEBEFOLIE	97037383	(1)	1	422	919554008	HARNSTOFFANLAGE
SCHILD 138X69 KLEBEFOLIE	97025926	5	2	1402	96040487	BESCHILDERUNG
SCHILD 149X63 KLEBEFOLIE	97038890	6	4	1167	96019869	BESCHILDERUNG
SCHILD 150X150 KLEBEFOLIE	97122328	8	8	913	96022487	BESCHILDERUNG
SCHILD 158X68 KLEBEFOLIE	978687408	9	2	817	918644308	BESCHILDERUNG DREHBUE
SCHILD 158X68 KLEBEFOLIE	978687408	3	4	880	919070408	BESCHILDERUNG
SCHILD 158X68 KLEBEFOLIE	978687408	2	4	1325	96024868	BESCHILDERUNG
SCHILD 160X100 KLEBEFOLIE	97064029	1100	1	811	965575208	ZENTRIERUNG KPL.
SCHILD 160X100 KLEBEFOLIE	97095241	1100	1	1237	969663508	TRAVERSE
SCHILD 160X110X1 KLEBEFOLI	97047810	8	2	1122	96022386	BESCHILDERUNG
SCHILD 168X45 KLEBEFOLIE	97090182	4	1	214	919004508	BESCHILDERUNG
SCHILD 168X45 KLEBEFOLIE	97090182	4	1	226	919426108	BESCHILDERUNG
SCHILD 168X45 KLEBEFOLIE	97090182	(2)	1	228	918636108	WINDE 4 EINZIEHWERK
SCHILD 168X45 KLEBEFOLIE	97090182	4	1	880	919070408	BESCHILDERUNG
SCHILD 168X62 KLEBEFOLIE	978674808	5	4	51	918867008	BESCHILDERUNG MITTELTEIL
SCHILD 168X62 KLEBEFOLIE	978674808	4	2	526	918969108	BESCHILDERUNG
SCHILD 168X62 KLEBEFOLIE	978674808	2	2	813	96025159	BESCHILDERUNG
SCHILD 168X62 KLEBEFOLIE	978674808	6	9	817	918644308	BESCHILDERUNG DREHBUE
SCHILD 168X62 KLEBEFOLIE	978674808	1	1	850	919052408	BESCHILDERUNG
SCHILD 168X62 KLEBEFOLIE	978674808	2	4	913	96022487	BESCHILDERUNG
SCHILD 168X62 KLEBEFOLIE	978674808	9	4	967	96025402	BESCHILDERUNG KOPFSTU
SCHILD 168X62 KLEBEFOLIE	978674808	1	7	990	96035679	BESCHILDERUNG
SCHILD 168X62 KLEBEFOLIE	978674808	3	3	1016	96022246	BESCHILDERUNG
SCHILD 168X62 KLEBEFOLIE	978674808	3	3	1025	96023697	BESCHILDERUNG
SCHILD 168X62 KLEBEFOLIE	978674808	3	3	1032	96022521	BESCHILDERUNG ZWISCHENS
SCHILD 168X62 KLEBEFOLIE	978674808	3	3	1062	96033623	BESCHILDERUNG
SCHILD 168X62 KLEBEFOLIE	978674808	3	3	1083	96024419	BESCHILDERUNG
SCHILD 168X62 KLEBEFOLIE	978674808	2	2	1122	96022386	BESCHILDERUNG
SCHILD 168X62 KLEBEFOLIE	978674808	2	4	1167	96019869	BESCHILDERUNG
SCHILD 168X62 KLEBEFOLIE	978674808	4	3	1216	96020015	BESCHILDERUNG
SCHILD 168X62 KLEBEFOLIE	978674808	6	2	1257	96024239	BESCHILDERUNG
SCHILD 168X62 KLEBEFOLIE	978674808	3	2	1307	96031140	BESCHILDERUNG
SCHILD 168X62 KLEBEFOLIE	978674808	4	1	1321	96030767	BESCHILDERUNG
SCHILD 168X62 KLEBEFOLIE	978674808	5	2	1334	96029637	BESCHILDERUNG
SCHILD 168X62 KLEBEFOLIE	978674808	4	4	1364	96034358	BESCHILDERUNG
SCHILD 168X62 KLEBEFOLIE	978674808	(3)	2	1450	918900508	SCHWEBEBALLAST
SCHILD 168X62 KLEBEFOLIE	978674808	(2)	1	1462	918657108	FUEHRUNG SCHWEBEBALLAS
SCHILD 168X80 KLEBEFOLIE	97037482	3	2	967	96025402	BESCHILDERUNG KOPFSTU
SCHILD 168X88 KLEBEFOLIE	97109799	12	6	1016	96022246	BESCHILDERUNG

2.4.2020

etk_en_de_048400 LR 1800-1.0

2109

LIEBHERRAlphabetical index
Alphabetischer Index

Bezeichnung	Artikel	Pos.	Menge	Seite	Baugruppe	Bezeichnung
SCHILD 168X88 KLEBEFOLIE	97109799	10	4	1025	96023697	BESCHILDERUNG
SCHILD 168X88 KLEBEFOLIE	97109799	9	4	1032	96022521	BESCHILDERUNG ZWISCHENS
SCHILD 168X88 KLEBEFOLIE	97109799	9	6	1062	96033623	BESCHILDERUNG
SCHILD 168X88 KLEBEFOLIE	97109799	9	4	1216	96020015	BESCHILDERUNG
SCHILD 168X88 KLEBEFOLIE	97109799	10	2	1257	96024239	BESCHILDERUNG
SCHILD 168X88 KLEBEFOLIE	97009799	101	1	819	918644408	ZUSATZBESCHILDERUNG
SCHILD 168X88 KLEBEFOLIE	97023034	880	2	1268	96029144	RUECKHALTEZYLINDER VORM
SCHILD 168X88 KLEBEFOLIE	97036732	6	1	913	96022487	BESCHILDERUNG
SCHILD 168X88 KLEBEFOLIE	97036732	7	1	967	96025402	BESCHILDERUNG KOPFSTU
SCHILD 168X88 KLEBEFOLIE	97036732	6	1	990	96035679	BESCHILDERUNG
SCHILD 168X88 KLEBEFOLIE	97036732	6	1	1016	96022246	BESCHILDERUNG
SCHILD 168X88 KLEBEFOLIE	97036732	6	1	1025	96023697	BESCHILDERUNG
SCHILD 168X88 KLEBEFOLIE	97036732	6	1	1032	96022521	BESCHILDERUNG ZWISCHENS
SCHILD 168X88 KLEBEFOLIE	97036732	6	1	1062	96033623	BESCHILDERUNG
SCHILD 168X88 KLEBEFOLIE	97036732	6	1	1083	96024419	BESCHILDERUNG
SCHILD 168X88 KLEBEFOLIE	97036732	5	1	1122	96022386	BESCHILDERUNG
SCHILD 168X88 KLEBEFOLIE	97036732	1	1	1216	96020015	BESCHILDERUNG
SCHILD 168X88 KLEBEFOLIE	97036732	4	1	1257	96024239	BESCHILDERUNG
SCHILD 168X88 KLEBEFOLIE	97036732	5	1	1364	96034358	BESCHILDERUNG
SCHILD 168X88 KLEBEFOLIE	97037952	18	1	819	918644408	ZUSATZBESCHILDERUNG
SCHILD 168X88 KLEBEFOLIE	97060689	100	1	819	918644408	ZUSATZBESCHILDERUNG
SCHILD 168X88 KLEBEFOLIE	978674308	4	4	137	96023976	BESCHILDERUNG
SCHILD 168X88 KLEBEFOLIE	979383308	62	1	819	918644408	ZUSATZBESCHILDERUNG
SCHILD 168X88X1 KLEBEFOLI	97004046	3	4	913	96022487	BESCHILDERUNG
SCHILD 168X88X1 KLEBEFOLI	97004046	8	2	967	96025402	BESCHILDERUNG KOPFSTU
SCHILD 168X88X1 KLEBEFOLI	97004046	2	7	990	96035679	BESCHILDERUNG
SCHILD 168X88X1 KLEBEFOLI	97004046	1	3	1016	96022246	BESCHILDERUNG
SCHILD 168X88X1 KLEBEFOLI	97004046	1	3	1025	96023697	BESCHILDERUNG
SCHILD 168X88X1 KLEBEFOLI	97004046	1	3	1032	96022521	BESCHILDERUNG ZWISCHENS
SCHILD 168X88X1 KLEBEFOLI	97004046	1	3	1062	96033623	BESCHILDERUNG
SCHILD 168X88X1 KLEBEFOLI	97004046	1	3	1083	96024419	BESCHILDERUNG
SCHILD 168X88X1 KLEBEFOLI	97004046	3	2	1122	96022386	BESCHILDERUNG
SCHILD 168X88X1 KLEBEFOLI	97004046	3	4	1167	96019869	BESCHILDERUNG
SCHILD 168X88X1 KLEBEFOLI	97004046	3	3	1216	96020015	BESCHILDERUNG
SCHILD 168X88X1 KLEBEFOLI	97004046	5	2	1257	96024239	BESCHILDERUNG
SCHILD 168X88X1 KLEBEFOLI	97004046	4	2	1307	96031140	BESCHILDERUNG
SCHILD 168X88X1 KLEBEFOLI	97004046	1	1	1321	96030767	BESCHILDERUNG
SCHILD 168X88X1 KLEBEFOLI	97004046	4	2	1334	96029637	BESCHILDERUNG
SCHILD 168X88X1 KLEBEFOLI	97004046	3	2	1364	96034358	BESCHILDERUNG
SCHILD 168X88X1 KLEBEFOLI	97004046	(3)	1	1462	918657108	FUEHRUNG SCHWEBEBALLAS
SCHILD 170X540 LEXAN	97121565	3	1	985	96010259	KLEMMKASTEN
SCHILD 170X55 KLEBEFOLIE	97052297	(1)	1	1108	96019559	ZUGSTANGE VORM.
SCHILD 170X55 KLEBEFOLIE	97056685	(1)	1	170	919330508	TRANSPORTABLAGE MITTELT
SCHILD 178X78 KLEBEFOLIE	97093614	4	4	1368	96040456	BESCHILDERUNG
SCHILD 178X78 KLEBEFOLIE	97093614	1	4	1402	96040487	BESCHILDERUNG
SCHILD 188X78 KLEBEFOLIE	97036734	2	8	51	918867008	BESCHILDERUNG MITTELTEIL
SCHILD 188X78 KLEBEFOLIE	97036734	1	8	89	918888508	BESCHILDERUNG
SCHILD 188X78 KLEBEFOLIE	97036734	1	8	118	918901208	BESCHILDERUNG
SCHILD 1X75X45 ALUMINIUM	97038433	29	1	736	919075308	KRANFUEHRERKABINE VORM.
SCHILD 1X80X80 KLEBEFOLIE	974150408	5	1	137	96023976	BESCHILDERUNG
SCHILD 1X80X80 KLEBEFOLIE	974150508	7	1	137	96023976	BESCHILDERUNG
SCHILD 1X80X80 KLEBEFOLIE	974150608	8	1	137	96023976	BESCHILDERUNG
SCHILD 1X80X80 KLEBEFOLIE	974150708	6	1	137	96023976	BESCHILDERUNG
SCHILD 200X100 KLEBEFOLIE	97114131	9	2	1167	96019869	BESCHILDERUNG
SCHILD 208X88 KLEBEFOLIE	97053409	1	1	214	919004508	BESCHILDERUNG
SCHILD 208X88 KLEBEFOLIE	97053409	1	1	226	919426108	BESCHILDERUNG
SCHILD 208X88 KLEBEFOLIE	97053409	(1)	2	228	918636108	WINDE 4 EINZIEHWERK
SCHILD 208X88 KLEBEFOLIE	97053409	2	1	850	919052408	BESCHILDERUNG
SCHILD 208X88 KLEBEFOLIE	97053409	1	1	864	919046808	BESCHILDERUNG
SCHILD 208X88 KLEBEFOLIE	97053409	1	1	880	919070408	BESCHILDERUNG

2.4.2020

etk_en_de_048400 LR 1800-1.0

2110

LIEBHERR

Alphabetical index
Alphabetischer Index

Bezeichnung	Artikel	Pos.	Menge	Seite	Baugruppe	Bezeichnung
SCHILD 208X88 KLEBEFOLIE	97053410	2	1	214	919004508	BESCHILDERUNG
SCHILD 208X88 KLEBEFOLIE	97053410	2	1	226	919426108	BESCHILDERUNG
SCHILD 208X88 KLEBEFOLIE	97053410	2	2	864	919046808	BESCHILDERUNG
SCHILD 208X88 KLEBEFOLIE	97053410	2	1	880	919070408	BESCHILDERUNG
SCHILD 208X88 KLEBEFOLIE	97016304	2	2	542	962059008	BRENNSTOFFBEHAELTER VO
SCHILD 208X88 KLEBEFOLIE	97016304	49	1	819	918644408	ZUSATZBESCHILDERUNG
SCHILD 208X88 KLEBEFOLIE	97016392	(1)	4	119	919615508	HYDRAULISCHE ABSTUETZUN
SCHILD 208X88 KLEBEFOLIE	97016392	2	2	143	96023420	BESCHILDERUNG
SCHILD 208X88 KLEBEFOLIE	97016392	4	1	817	918644308	BESCHILDERUNG DREHBUE
SCHILD 208X88 KLEBEFOLIE	97016392	8	2	1167	96019869	BESCHILDERUNG
SCHILD 208X88 KLEBEFOLIE	97033982	2	1	526	918969108	BESCHILDERUNG
SCHILD 208X88 KLEBEFOLIE	97033982	7	1	1167	96019869	BESCHILDERUNG
SCHILD 208X88 KLEBEFOLIE	97105582	(1)	2	148	96024421	KONSOLE VORN
SCHILD 208X88 KLEBEFOLIE	978673908	3	4	137	96023976	BESCHILDERUNG
SCHILD 208X88 KLEBEFOLIE	978674008	3	1	89	918888508	BESCHILDERUNG
SCHILD 208X88 KLEBEFOLIE	978674008	3	1	118	918901208	BESCHILDERUNG
SCHILD 208X88 KLEBEFOLIE	978674008	2	4	137	96023976	BESCHILDERUNG
SCHILD 208X88 KLEBEFOLIE	978674008	1	2	913	96022487	BESCHILDERUNG
SCHILD 208X88 KLEBEFOLIE	978674008	6	1	967	96025402	BESCHILDERUNG KOPFSTU
SCHILD 208X88 KLEBEFOLIE	978674008	5	1	990	96035679	BESCHILDERUNG
SCHILD 208X88 KLEBEFOLIE	978674008	2	1	1016	96022246	BESCHILDERUNG
SCHILD 208X88 KLEBEFOLIE	978674008	2	1	1025	96023697	BESCHILDERUNG
SCHILD 208X88 KLEBEFOLIE	978674008	2	1	1032	96022521	BESCHILDERUNG ZWISCHENS
SCHILD 208X88 KLEBEFOLIE	978674008	2	1	1062	96033623	BESCHILDERUNG
SCHILD 208X88 KLEBEFOLIE	978674008	2	1	1083	96024419	BESCHILDERUNG
SCHILD 208X88 KLEBEFOLIE	978674008	1	3	1122	96022386	BESCHILDERUNG
SCHILD 208X88 KLEBEFOLIE	978674008	1	3	1167	96019869	BESCHILDERUNG
SCHILD 208X88 KLEBEFOLIE	978674008	2	2	1216	96020015	BESCHILDERUNG
SCHILD 208X88 KLEBEFOLIE	978674008	3	1	1257	96024239	BESCHILDERUNG
SCHILD 208X88 KLEBEFOLIE	978674008	5	1	1307	96031140	BESCHILDERUNG
SCHILD 208X88 KLEBEFOLIE	978674008	5	1	1321	96030767	BESCHILDERUNG
SCHILD 208X88 KLEBEFOLIE	978674008	1	1	1329	96029589	BESCHILDERUNG
SCHILD 208X88 KLEBEFOLIE	978674008	1	1	1334	96029637	BESCHILDERUNG
SCHILD 208X88 KLEBEFOLIE	978674008	6	1	1364	96034358	BESCHILDERUNG
SCHILD 208X88 KLEBEFOLIE	978674008	1	2	1368	96040456	BESCHILDERUNG
SCHILD 208X88 KLEBEFOLIE	978674008	(5)	1	1462	918657108	FUEHRUNG SCHWEBEBALLAS
SCHILD 208X88 KLEBEFOLIE	978674108	3	8	51	918867008	BESCHILDERUNG MITTELTEIL
SCHILD 208X88 KLEBEFOLIE	978674108	4	1	89	918888508	BESCHILDERUNG
SCHILD 208X88 KLEBEFOLIE	978674108	4	1	118	918901208	BESCHILDERUNG
SCHILD 208X88 KLEBEFOLIE	978674108	4	2	143	96023420	BESCHILDERUNG
SCHILD 208X88 KLEBEFOLIE	978674108	24	1	817	918644308	BESCHILDERUNG DREHBUE
SCHILD 208X88 KLEBEFOLIE	978674108	3	2	850	919052408	BESCHILDERUNG
SCHILD 208X88 KLEBEFOLIE	978674108	4	4	913	96022487	BESCHILDERUNG
SCHILD 208X88 KLEBEFOLIE	978674108	4	4	967	96025402	BESCHILDERUNG KOPFSTU
SCHILD 208X88 KLEBEFOLIE	978674108	3	4	990	96035679	BESCHILDERUNG
SCHILD 208X88 KLEBEFOLIE	978674108	5	4	1016	96022246	BESCHILDERUNG
SCHILD 208X88 KLEBEFOLIE	978674108	5	4	1025	96023697	BESCHILDERUNG
SCHILD 208X88 KLEBEFOLIE	978674108	5	4	1032	96022521	BESCHILDERUNG ZWISCHENS
SCHILD 208X88 KLEBEFOLIE	978674108	5	4	1062	96033623	BESCHILDERUNG
SCHILD 208X88 KLEBEFOLIE	978674108	5	4	1083	96024419	BESCHILDERUNG
SCHILD 208X88 KLEBEFOLIE	978674108	6	2	1122	96022386	BESCHILDERUNG
SCHILD 208X88 KLEBEFOLIE	978674108	4	8	1167	96019869	BESCHILDERUNG
SCHILD 208X88 KLEBEFOLIE	978674108	6	4	1216	96020015	BESCHILDERUNG
SCHILD 208X88 KLEBEFOLIE	978674108	2	4	1257	96024239	BESCHILDERUNG
SCHILD 208X88 KLEBEFOLIE	978674108	1	4	1276	96035048	BESCHILDERUNG
SCHILD 208X88 KLEBEFOLIE	978674108	2	2	1291	96031926	BESCHILDERUNG
SCHILD 208X88 KLEBEFOLIE	978674108	2	4	1307	96031140	BESCHILDERUNG
SCHILD 208X88 KLEBEFOLIE	978674108	2	2	1321	96030767	BESCHILDERUNG
SCHILD 208X88 KLEBEFOLIE	978674108	3	4	1329	96029589	BESCHILDERUNG
SCHILD 208X88 KLEBEFOLIE	978674108	3	4	1334	96029637	BESCHILDERUNG

2.4.2020

etk_en_de_048400 LR 1800-1.0

□ 2111

LIEBHERR

Alphabetical index
Alphabetischer Index

Bezeichnung	Artikel	Pos.	Menge	Seite	Baugruppe	Bezeichnung
SCHILD 208X88 KLEBEFOLIE	978674108	1	4	1364	96034358	BESCHILDERUNG
SCHILD 208X88 KLEBEFOLIE	978674108	2	4	1368	96040456	BESCHILDERUNG
SCHILD 208X88 KLEBEFOLIE	978674108	2	2	1402	96040487	BESCHILDERUNG
SCHILD 208X88 KLEBEFOLIE	978674108	(1)	4	1415	918887908	F-ZWISCHENSTUECK
SCHILD 208X88 KLEBEFOLIE	978674108	1	2	1432	96025170	BESCHILDERUNG
SCHILD 208X88 KLEBEFOLIE	978674108	(1)	6	1450	918900508	SCHWEBEBALLAST
SCHILD 208X88 KLEBEFOLIE	978674408	5	2	89	918888508	BESCHILDERUNG
SCHILD 208X88 KLEBEFOLIE	978674408	5	2	118	918901208	BESCHILDERUNG
SCHILD 208X88 KLEBEFOLIE	978674608	4	12	51	918867008	BESCHILDERUNG MITTELTEIL
SCHILD 208X88 KLEBEFOLIE	978674608	6	8	89	918888508	BESCHILDERUNG
SCHILD 208X88 KLEBEFOLIE	978674608	6	8	118	918901208	BESCHILDERUNG
SCHILD 208X88 KLEBEFOLIE	978674608	1	8	143	96023420	BESCHILDERUNG
SCHILD 208X88 KLEBEFOLIE	978674608	(2)	2	148	96024421	KONSOLE VORN
SCHILD 208X88 KLEBEFOLIE	978674608	(2)	4	170	919330508	TRANSPORTABLAGE MITTELT
SCHILD 208X88 KLEBEFOLIE	978674608	5	2	226	919426108	BESCHILDERUNG
SCHILD 208X88 KLEBEFOLIE	978674608	8	1	526	918969108	BESCHILDERUNG
SCHILD 208X88 KLEBEFOLIE	978674608	6	8	813	96025159	BESCHILDERUNG
SCHILD 208X88 KLEBEFOLIE	978674608	5	4	817	918644308	BESCHILDERUNG DREHBUE
SCHILD 208X88 KLEBEFOLIE	978674608	4	2	864	919046808	BESCHILDERUNG
SCHILD 208X88 KLEBEFOLIE	978674608	5	4	913	96022487	BESCHILDERUNG
SCHILD 208X88 KLEBEFOLIE	978674608	5	4	967	96025402	BESCHILDERUNG KOPFSTU
SCHILD 208X88 KLEBEFOLIE	978674608	4	5	990	96035679	BESCHILDERUNG
SCHILD 208X88 KLEBEFOLIE	978674608	(2)	3	994	96020912	ROLLENSATZ
SCHILD 208X88 KLEBEFOLIE	978674608	4	4	1016	96022246	BESCHILDERUNG
SCHILD 208X88 KLEBEFOLIE	978674608	4	4	1025	96023697	BESCHILDERUNG
SCHILD 208X88 KLEBEFOLIE	978674608	4	4	1032	96022521	BESCHILDERUNG ZWISCHENS
SCHILD 208X88 KLEBEFOLIE	978674608	4	4	1062	96033623	BESCHILDERUNG
SCHILD 208X88 KLEBEFOLIE	978674608	4	4	1083	96024419	BESCHILDERUNG
SCHILD 208X88 KLEBEFOLIE	978674608	7	4	1122	96022386	BESCHILDERUNG
SCHILD 208X88 KLEBEFOLIE	978674608	5	6	1167	96019869	BESCHILDERUNG
SCHILD 208X88 KLEBEFOLIE	978674608	5	4	1216	96020015	BESCHILDERUNG
SCHILD 208X88 KLEBEFOLIE	978674608	1	4	1257	96024239	BESCHILDERUNG
SCHILD 208X88 KLEBEFOLIE	978674608	2	4	1276	96035048	BESCHILDERUNG
SCHILD 208X88 KLEBEFOLIE	978674608	1	2	1291	96031926	BESCHILDERUNG
SCHILD 208X88 KLEBEFOLIE	978674608	1	6	1307	96031140	BESCHILDERUNG
SCHILD 208X88 KLEBEFOLIE	978674608	3	2	1321	96030767	BESCHILDERUNG
SCHILD 208X88 KLEBEFOLIE	978674608	2	4	1329	96029589	BESCHILDERUNG
SCHILD 208X88 KLEBEFOLIE	978674608	2	4	1334	96029637	BESCHILDERUNG
SCHILD 208X88 KLEBEFOLIE	978674608	2	4	1364	96034358	BESCHILDERUNG
SCHILD 208X88 KLEBEFOLIE	978674608	3	7	1368	96040456	BESCHILDERUNG
SCHILD 208X88 KLEBEFOLIE	978674608	3	2	1402	96040487	BESCHILDERUNG
SCHILD 208X88 KLEBEFOLIE	978674608	(2)	4	1415	918887908	F-ZWISCHENSTUECK
SCHILD 208X88 KLEBEFOLIE	978674608	2	2	1432	96025170	BESCHILDERUNG
SCHILD 208X88 KLEBEFOLIE	978674608	(2)	6	1450	918900508	SCHWEBEBALLAST
SCHILD 208X88 KLEBEFOLIE	978674608	(4)	6	1462	918657108	FUEHRUNG SCHWEBEBALLAS
SCHILD 208X88 KLEBEFOLIE	978674908	3	2	143	96023420	BESCHILDERUNG
SCHILD 208X88 KLEBEFOLIE	978674908	3	4	526	918969108	BESCHILDERUNG
SCHILD 208X88 KLEBEFOLIE	978674908	7	1	817	918644308	BESCHILDERUNG DREHBUE
SCHILD 208X88 KLEBEFOLIE	978675008	1	4	137	96023976	BESCHILDERUNG
SCHILD 208X88 KLEBEFOLIE	978675008	8	1	817	918644308	BESCHILDERUNG DREHBUE
SCHILD 208X88 KLEBEFOLIE	978675008	(4)	6	1450	918900508	SCHWEBEBALLAST
SCHILD 208X88 M.SCHUTZF.	97008755	3	2	813	96025159	BESCHILDERUNG
SCHILD 208X88 M.SCHUTZF.	97008756	4	2	813	96025159	BESCHILDERUNG
SCHILD 209X87 KLEBEFOLIE	97116611	10	2	1062	96033623	BESCHILDERUNG
SCHILD 209X87 KLEBEFOLIE	97116611	9	2	1257	96024239	BESCHILDERUNG
SCHILD 20X10 KLEBEFOLIE SP	97064219	18	2	426	96039769	PUMPE VORM.
SCHILD 20X10 KLEBEFOLIE SP	97064220	19	2	426	96039769	PUMPE VORM.
SCHILD 210X227 KLEBEFOLIE	97123690	3	6	817	918644308	BESCHILDERUNG DREHBUE
SCHILD 210X88 KLEBEFOLIE	97118568	3	4	1276	96035048	BESCHILDERUNG
SCHILD 210X88 KLEBEFOLIE	97118568	4	2	1291	96031926	BESCHILDERUNG

2.4.2020

etk_en_de_048400 LR 1800-1.0

2112

LIEBHERRAlphabetical index
Alphabetischer Index

Bezeichnung	Artikel	Pos.	Menge	Seite	Baugruppe	Bezeichnung
SCHILD 210X88 KLEBEFOLIE	97118568	4	4	1329	96029589	BESCHILDERUNG
SCHILD 210X88 KLEBEFOLIE	97118596	4	4	1276	96035048	BESCHILDERUNG
SCHILD 210X88 KLEBEFOLIE	97118596	5	2	1291	96031926	BESCHILDERUNG
SCHILD 2X170X100 X5CRNI18	97015948	10	1	194	919004308	WINDE 1 VORM.
SCHILD 2X170X100 X5CRNI18	97015948	10	1	219	919010008	WINDE 2 VORM.
SCHILD 2X200X100 DC01 FE//	97013351	2	2	806	918642608	TRANSPORTABLAGE
SCHILD 2X200X100 DC01 FE//	97018387	6	1	804	918635708	TRANSPORTABLAGE
SCHILD 2X228X100 DC01 FE//	974171608	7	1	804	918635708	TRANSPORTABLAGE
SCHILD 2X228X100 DC01 FE//	974171608	5	1	996	96021219	ABLAGE
SCHILD 2X290X100 DC01 FE//	97002655	41	1	838	919025908	WINDE 3 VORM.
SCHILD 2X290X100 DC01 FE//	97002974	22	1	855	919046608	WINDE 5 VORM.
SCHILD 2X400X250 DC01 FE//	97092821	87	4	1450	918900508	SCHWEBEBALLAST
SCHILD 350X180 LEXAN	97116282	8	1	1399	96032637	KLEMMKASTEN KPL.
SCHILD 35X15 LEXEDGE II	97005403	510	1	635	96022311	LEITUNG
SCHILD 35X15 LEXEDGE II	97005403	872	1	655	96025148	SCHALTSCHRANK MECH.
SCHILD 35X15 LEXEDGE II	97006091	506	1	630	96022306	LEITUNG
SCHILD 35X15 LEXEDGE II	97006093	35	1	846	96025256	KLEMMKASTEN KPL.
SCHILD 35X15 LEXEDGE II	97006093	505	1	1195	96020503	LEITUNG
SCHILD 35X15 LEXEDGE II	97006094	36	1	846	96025256	KLEMMKASTEN KPL.
SCHILD 35X15 LEXEDGE II	97025382	507	1	632	96022309	LEITUNG
SCHILD 35X15 LEXEDGE II	97025382	509	2	646	96028064	BLINDSTECKER
SCHILD 35X15 LEXEDGE II	97025382	508	1	1490	96041367	LEITUNG
SCHILD 35X15 LEXEDGE II	97025559	42	1	613	96022391	KLEMMKASTEN KPL.
SCHILD 35X15 LEXEDGE II	97025559	516	1	637	96007913	BLINDSTECKER
SCHILD 35X15 LEXEDGE II	97025559	511	1	928	96023339	LEITUNG
SCHILD 35X15 LEXEDGE II	97026716	43	1	613	96022391	KLEMMKASTEN KPL.
SCHILD 35X15 LEXEDGE II	97026716	505	1	637	96007913	BLINDSTECKER
SCHILD 35X15 LEXEDGE II	97026716	508	1	927	96023338	LEITUNG
SCHILD 35X15 LEXEDGE II	97037940	41	1	613	96022391	KLEMMKASTEN KPL.
SCHILD 35X15 LEXEDGE II	97037940	506	1	618	96022595	BLINDSTECKER
SCHILD 35X15 LEXEDGE II	97037940	506	1	1194	96020501	LEITUNG
SCHILD 35X15 LEXEDGE II	97039187	509	1	631	96022307	LEITUNG
SCHILD 35X15 LEXEDGE II	97039187	506	2	645	96028063	BLINDSTECKER
SCHILD 35X15 LEXEDGE II	97039187	509	1	1489	96029512	LEITUNG
SCHILD 35X15 LEXEDGE II	97039187	507	1	1498	96038616	LEITUNG
SCHILD 35X15 LEXEDGE II	97039553	6	1	517	96024388	KLEMMKASTEN SA-BOCK VO
SCHILD 35X15 LEXEDGE II	97039810	841	1	654	96025148	SCHALTSCHRANK MECH.
SCHILD 35X15 LEXEDGE II	97039811	503	1	631	96022307	LEITUNG
SCHILD 35X15 LEXEDGE II	97039811	874	1	655	96025148	SCHALTSCHRANK MECH.
SCHILD 35X15 LEXEDGE II	97039812	503	1	632	96022309	LEITUNG
SCHILD 35X15 LEXEDGE II	97039812	875	1	655	96025148	SCHALTSCHRANK MECH.
SCHILD 35X15 LEXEDGE II	97039816	508	1	648	96032679	LEITUNG
SCHILD 35X15 LEXEDGE II	97039816	879	1	655	96025148	SCHALTSCHRANK MECH.
SCHILD 35X15 LEXEDGE II	97039817	880	1	655	96025148	SCHALTSCHRANK MECH.
SCHILD 35X15 LEXEDGE II	97039827	505	1	634	96022310	LEITUNG
SCHILD 35X15 LEXEDGE II	97039827	871	1	655	96025148	SCHALTSCHRANK MECH.
SCHILD 35X15 LEXEDGE II	97039946	507	1	618	96022595	BLINDSTECKER
SCHILD 35X15 LEXEDGE II	97039946	506	2	637	96007913	BLINDSTECKER
SCHILD 35X15 LEXEDGE II	97039946	507	2	645	96028063	BLINDSTECKER
SCHILD 35X15 LEXEDGE II	97039946	510	2	646	96028064	BLINDSTECKER
SCHILD 35X15 LEXEDGE II	97039946	507	1	1496	96029638	BLINDSTECKER
SCHILD 35X15 LEXEDGE II	97060078	5	1	570	918644108	BATTERIE LADEEINHEIT
SCHILD 35X15 LEXEDGE II	97076386	40	1	613	96022391	KLEMMKASTEN KPL.
SCHILD 35X15 LEXEDGE II	97076386	504	1	938	96024150	LEITUNG
SCHILD 35X15 LEXEDGE II	97091640	505	1	930	96026533	LEITUNG
SCHILD 35X15 LEXEDGE II	97092230	4	1	1455	96022758	KLEMMKASTEN KPL.
SCHILD 35X15 LEXEDGE II	97092230	4	1	1457	96022759	KLEMMKASTEN KPL.
SCHILD 35X15 LEXEDGE II	97103945	504	1	638	96022315	LEITUNG
SCHILD 35X15 LEXEDGE II	97103945	830	1	654	96025148	SCHALTSCHRANK MECH.
SCHILD 35X15 LEXEDGE II	97103946	506	1	639	96022316	LEITUNG

2.4.2020

etk_en_de_048400 LR 1800-1.0

□ 2113

LIEBHERR

Alphabetical index
Alphabetischer Index

Bezeichnung	Artikel	Pos.	Menge	Seite	Baugruppe	Bezeichnung
SCHILD 35X15 LEXEDGE II	97103946	831	1	654	96025148	SCHALTSCHRANK MECH.
SCHILD 35X15 LEXEDGE II	97103947	503	1	640	96022317	LEITUNG
SCHILD 35X15 LEXEDGE II	97103947	832	1	654	96025148	SCHALTSCHRANK MECH.
SCHILD 35X15 LEXEDGE II	97103948	509	1	641	96022318	LEITUNG
SCHILD 35X15 LEXEDGE II	97103948	833	1	654	96025148	SCHALTSCHRANK MECH.
SCHILD 35X15 LEXEDGE II	97103949	504	1	642	96022319	LEITUNG
SCHILD 35X15 LEXEDGE II	97103949	834	1	654	96025148	SCHALTSCHRANK MECH.
SCHILD 35X15 LEXEDGE II	97103950	509	1	643	96022320	LEITUNG
SCHILD 35X15 LEXEDGE II	97103950	835	1	654	96025148	SCHALTSCHRANK MECH.
SCHILD 35X15 LEXEDGE II	97103951	504	1	644	96022325	LEITUNG
SCHILD 35X15 LEXEDGE II	97103951	836	1	654	96025148	SCHALTSCHRANK MECH.
SCHILD 35X15 LEXEDGE II	97103952	504	1	614	96022321	LEITUNG
SCHILD 35X15 LEXEDGE II	97103952	837	1	654	96025148	SCHALTSCHRANK MECH.
SCHILD 35X15 LEXEDGE II	97103953	507	1	615	96022323	LEITUNG
SCHILD 35X15 LEXEDGE II	97103953	838	1	654	96025148	SCHALTSCHRANK MECH.
SCHILD 35X15 LEXEDGE II	97103954	507	1	616	96022324	LEITUNG
SCHILD 35X15 LEXEDGE II	97103954	839	1	654	96025148	SCHALTSCHRANK MECH.
SCHILD 35X15 LEXEDGE II	97103955	502	1	617	96022322	LEITUNG
SCHILD 35X15 LEXEDGE II	97103955	840	1	654	96025148	SCHALTSCHRANK MECH.
SCHILD 35X15 LEXEDGE II	97108144	505	1	27	96025223	LEITUNG
SCHILD 35X15 LEXEDGE II	97108144	42	1	160	96024819	SCHALTSCHRANK VORM.
SCHILD 35X15 LEXEDGE II	97108146	514	1	27	96025223	LEITUNG
SCHILD 35X15 LEXEDGE II	97108152	517	1	25	96019880	KABELSTRANG
SCHILD 35X15 LEXEDGE II	97108152	41	1	160	96024819	SCHALTSCHRANK VORM.
SCHILD 35X15 LEXEDGE II	97108157	531	1	25	96019880	KABELSTRANG
SCHILD 35X15 LEXEDGE II	97108157	40	1	160	96024819	SCHALTSCHRANK VORM.
SCHILD 35X15 LEXEDGE II	97109966	43	1	160	96024819	SCHALTSCHRANK VORM.
SCHILD 35X15 LEXEDGE II	97109967	44	1	160	96024819	SCHALTSCHRANK VORM.
SCHILD 35X15 LEXEDGE II	97109971	45	1	160	96024819	SCHALTSCHRANK VORM.
SCHILD 35X15 LEXEDGE II	97117220	31	1	620	96022326	KLEMMKASTEN KPL.
SCHILD 35X15 LEXEDGE II	97117221	32	1	620	96022326	KLEMMKASTEN KPL.
SCHILD 35X15 LEXEDGE II	97117222	33	1	620	96022326	KLEMMKASTEN KPL.
SCHILD 35X15 LEXEDGE II	97123741	15	1	1494	96029558	KLEMMKASTEN KPL.
SCHILD 35X15 LEXEDGE II	97123741	506	1	1496	96029638	BLINDSTECKER
SCHILD 35X15 LEXEDGE II	97123741	510	1	1498	96038616	LEITUNG
SCHILD 35X15 LEXEDGE II	97126315	46	1	160	96024819	SCHALTSCHRANK VORM.
SCHILD 35X15 LEXEDGE II	977539908	502	1	633	96022328	LEITUNG
SCHILD 35X15 LEXEDGE II	977539908	860	1	655	96025148	SCHALTSCHRANK MECH.
SCHILD 36X12.5 LEXEDGE II	97041962	9	1	670	96030864	SICHERUNGSBLECH
SCHILD 375X2250 FOLIE	973179308	7	2	913	96022487	BESCHILDERUNG
SCHILD 540X170 LEXAN	97100476	5	1	963	96022898	KLEMMKASTEN
SCHILD 68X68 KLEBEFOLIE SP	97036733	4	4	850	919052408	BESCHILDERUNG
SCHILD 6X107X237 G-ALSI12	772569908	1	1	820	916283608	ZUSATZBESCHILDERUNG
SCHILD 75X45 ALUMINIUM	976955508	21	1	489	918642408	KLIMAAANLAGE
SCHILD 78X78 KLEBESCHILD	97088921	6	1	526	918969108	BESCHILDERUNG
SCHILD 80-38X0 LEXAN	97105578	4	1	150	96024493	KLEMMKASTEN KPL.
SCHILD 80-38X0 LEXAN	97111348	4	1	1488	96029497	KLEMMKASTEN KPL.
SCHILD 80-38X0 LEXAN	97111709	4	1	1494	96029558	KLEMMKASTEN KPL.
SCHILD 80X32 KLEBEFOIE SP	97054207	(1)	1	1003	96021718	ZUGSTANGE KPL.
SCHILD 80X32 KLEBEFOIE SP	97054207	(1)	1	1010	96022238	ZUGSTANGE KPL.
SCHILD 80X32 KLEBEFOIE SP	97054207	(1)	1	1342	96023082	ZUGSTANGE KPL.
SCHILD 80X32 KLEBEFOLIE SP	97052845	(1)	1	1479	96035095	ZUGSTANGE KPL.
SCHILD 80X32 KLEBEFOLIE SP	97052867	(1)	1	1346	96031325	ZUGSTANGE KPL.
SCHILD 80X32 KLEBEFOLIE SP	97053903	(1)	1	1352	96031731	ZUGSTANGE KPL.
SCHILD 80X32 KLEBEFOLIE SP	97054047	(1)	1	1028	96020714	ZUGSTANGE KPL.
SCHILD 80X32 KLEBEFOLIE SP	97054147	(1)	1	504	96023994	ZUGSTANGE KPL.
SCHILD 80X32 KLEBEFOLIE SP	97054147	(1)	1	893	96015639	STANGE KPL.
SCHILD 80X32 KLEBEFOLIE SP	97054147	(1)	1	1299	96029596	ZUGSTANGE KPL.
SCHILD 80X32 KLEBEFOLIE SP	97054493	(1)	1	1019	96021796	ZUGSTANGE KPL.
SCHILD 80X32 KLEBEFOLIE SP	97056321	(1)	1	1348	96031538	ZUGSTANGE KPL.

2.4.2020

etk_en_de_048400 LR 1800-1.0

□ 2114

LIEBHERRAlphabetical index
Alphabetischer Index

Bezeichnung	Artikel	Pos.	Menge	Seite	Baugruppe	Bezeichnung
SCHILD 80X32 KLEBEFOLIE SP	97063678	(1)	1	1204	96018741	ZUGSTANGE KPL.
SCHILD 80X32 KLEBEFOLIE SP	97082417	(1)	1	1106	96019558	ZUGSTANGE KPL.
SCHILD 80X32 KLEBEFOLIE SP	97097862	(1)	1	1036	96019851	ZUGSTANGE KPL.
SCHILD 80X32 KLEBEFOLIE SP	97097921	(1)	1	1337	96021772	ZUGSTANGE KPL.
SCHILD 80X32 KLEBEFOLIE SP	97105098	(1)	1	1163	96019569	ZUGSTANGE KPL.
SCHILD 80X32 KLEBEFOLIE SP	97105098	(1)	1	1344	96028641	ZUGSTANGE KPL.
SCHILD 80X32 KLEBEFOLIE SP	97112178	(1)	1	507	96023995	ZUGSTANGE KPL.
SCHILD 80X32 KLEBESCHILD	97065372	9	1	1475	96043740	STANGE KPL.
SCHILD 80X32 KLEBESCHILD	97094462	(1)	1	1202	96018740	ZUGSTANGE KPL.
SCHILD 80X32 KLEBESCHILD	97094479	(1)	1	1221	96018598	ZUGSTANGE KPL.
SCHILD 80X32 KLEBESCHILD	97094487	(1)	1	1223	96018599	ZUGSTANGE KPL.
SCHILD 80X80 KLEBEFOLIE	97123796	10	1	817	918644308	BESCHILDERUNG DREHBUE
SCHILD 80X80 KLEBEFOLIE	97123797	11	1	817	918644308	BESCHILDERUNG DREHBUE
SCHILD 80X80 KLEBEFOLIE	97123798	12	2	817	918644308	BESCHILDERUNG DREHBUE
SCHILD 80X80 KLEBEFOLIE	97123799	13	1	817	918644308	BESCHILDERUNG DREHBUE
SCHILD 80X80 KLEBEFOLIE	97123800	14	2	817	918644308	BESCHILDERUNG DREHBUE
SCHILD 80X80 KLEBEFOLIE	97123801	15	1	817	918644308	BESCHILDERUNG DREHBUE
SCHILD 80X80 KLEBEFOLIE	97123802	9	1	526	918969108	BESCHILDERUNG
SCHILD 80X80 KLEBEFOLIE	97123803	10	1	526	918969108	BESCHILDERUNG
SCHILD 80X80 KLEBEFOLIE	97123804	18	1	817	918644308	BESCHILDERUNG DREHBUE
SCHILD 80X80 KLEBEFOLIE	97123805	19	1	817	918644308	BESCHILDERUNG DREHBUE
SCHILD 80X80 KLEBEFOLIE	97123806	16	1	817	918644308	BESCHILDERUNG DREHBUE
SCHILD 80X80 KLEBEFOLIE	97123807	17	1	817	918644308	BESCHILDERUNG DREHBUE
SCHILD 85X45X1 ALUMINIUM	97093653	8	1	670	96030864	SICHERUNGSBLECH
SCHILD ALU	97068322	18	1	419	96020682	ELEKTRIK BATTERIEKASTEN
SCHILD IDENTNR. IDENT-NR	973567608	(3)	1	497	918940808	SA-BOCK VORM.
SCHILD IDENTNR. IDENT-NR	973567608	13	1	504	96023994	ZUGSTANGE KPL.
SCHILD IDENTNR. IDENT-NR	973567608	6	1	505	96024870	ZUGSTANGE VORM.
SCHILD IDENTNR. IDENT-NR	973567608	23	1	507	96023995	ZUGSTANGE KPL.
SCHILD IDENTNR. IDENT-NR	973567608	6	1	508	96024836	ZUGSTANGE VORM.
SCHILD IDENTNR. IDENT-NR	973567608	16	1	811	965575208	ZENTRIERUNG KPL.
SCHILD IDENTNR. IDENT-NR	973567608	12	1	893	96015639	STANGE KPL.
SCHILD IDENTNR. IDENT-NR	973567608	5	1	894	96015648	STANGE VORM.
SCHILD IDENTNR. IDENT-NR	973567608	8	1	956	96025233	ZUGSTANGE KPL.
SCHILD IDENTNR. IDENT-NR	973567608	4	1	995	96020916	FESTPUNKT
SCHILD IDENTNR. IDENT-NR	973567608	7	1	996	96021219	ABLAGE
SCHILD IDENTNR. IDENT-NR	973567608	3	1	1003	96021718	ZUGSTANGE KPL.
SCHILD IDENTNR. IDENT-NR	973567608	6	1	1004	96021720	ZUGSTANGE VORM.
SCHILD IDENTNR. IDENT-NR	973567608	5	1	1005	96019777	LASCHE VORM.
SCHILD IDENTNR. IDENT-NR	973567608	12	1	1010	96022238	ZUGSTANGE KPL.
SCHILD IDENTNR. IDENT-NR	973567608	6	1	1011	96022349	ZUGSTANGE VORM.
SCHILD IDENTNR. IDENT-NR	973567608	3	1	1019	96021796	ZUGSTANGE KPL.
SCHILD IDENTNR. IDENT-NR	973567608	6	1	1020	96021799	ZUGSTANGE VORM.
SCHILD IDENTNR. IDENT-NR	973567608	3	1	1028	96020714	ZUGSTANGE KPL.
SCHILD IDENTNR. IDENT-NR	973567608	6	1	1029	96020715	ZUGSTANGE VORM.
SCHILD IDENTNR. IDENT-NR	973567608	3	1	1036	96019851	ZUGSTANGE KPL.
SCHILD IDENTNR. IDENT-NR	973567608	6	1	1037	96020036	ZUGSTANGE VORM.
SCHILD IDENTNR. IDENT-NR	973567608	11	1	1060	96029116	ZUGLASCHE VORM.
SCHILD IDENTNR. IDENT-NR	973567608	11	1	1081	96024504	ZUGLASCHE VORM.
SCHILD IDENTNR. IDENT-NR	973567608	11	1	1099	96019554	LASCHE KPL.
SCHILD IDENTNR. IDENT-NR	973567608	9	1	1100	96019555	ROLLENLAGERUNG KPL.
SCHILD IDENTNR. IDENT-NR	973567608	9	1	1106	96019558	ZUGSTANGE KPL.
SCHILD IDENTNR. IDENT-NR	973567608	5	1	1107	96020674	ZUGSTANGE VORM.
SCHILD IDENTNR. IDENT-NR	973567608	5	1	1108	96019559	ZUGSTANGE VORM.
SCHILD IDENTNR. IDENT-NR	973567608	20	1	1118	96020881	AUFSTIEG VORM.
SCHILD IDENTNR. IDENT-NR	973567608	4	1	1162	96019587	KREUZLASCHE KPL.
SCHILD IDENTNR. IDENT-NR	973567608	13	1	1163	96019569	ZUGSTANGE KPL.
SCHILD IDENTNR. IDENT-NR	973567608	6	1	1164	96019571	ZUGSTANGE VORM.
SCHILD IDENTNR. IDENT-NR	973567608	8	1	1165	96019577	ZUGSTANGE VORM.
SCHILD IDENTNR. IDENT-NR	973567608	13	1	1202	96018740	ZUGSTANGE KPL.

2.4.2020

etk_en_de_048400 LR 1800-1.0

2115

LIEBHERR

Alphabetical index
Alphabetischer Index

Bezeichnung	Artikel	Pos.	Menge	Seite	Baugruppe	Bezeichnung
SCHILD IDENTNR. IDENT-NR	973567608	6	1	1203	96018742	ZUGSTANGE VORM.
SCHILD IDENTNR. IDENT-NR	973567608	13	1	1204	96018741	ZUGSTANGE KPL.
SCHILD IDENTNR. IDENT-NR	973567608	6	1	1205	96018743	ZUGSTANGE VORM.
SCHILD IDENTNR. IDENT-NR	973567608	13	1	1221	96018598	ZUGSTANGE KPL.
SCHILD IDENTNR. IDENT-NR	973567608	6	1	1222	96018656	ZUGSTANGE VORM.
SCHILD IDENTNR. IDENT-NR	973567608	13	1	1223	96018599	ZUGSTANGE KPL.
SCHILD IDENTNR. IDENT-NR	973567608	6	1	1224	96018690	ZUGSTANGE VORM.
SCHILD IDENTNR. IDENT-NR	973567608	5	1	1237	969663508	TRAVERSE
SCHILD IDENTNR. IDENT-NR	973567608	17	1	1281	96027198	SCHWINGE KPL.
SCHILD IDENTNR. IDENT-NR	973567608	14	1	1283	96028667	LASCHE KPL.
SCHILD IDENTNR. IDENT-NR	973567608	11	1	1284	96031803	LASCHE KPL.
SCHILD IDENTNR. IDENT-NR	973567608	10	1	1285	96029303	UMLENKROLLE KPL.
SCHILD IDENTNR. IDENT-NR	973567608	3	1	1299	96029596	ZUGSTANGE KPL.
SCHILD IDENTNR. IDENT-NR	973567608	6	1	1300	96029975	ZUGSTANGE VORM.
SCHILD IDENTNR. IDENT-NR	973567608	5	1	1318	96031898	ZUGSTANGE VORM.
SCHILD IDENTNR. IDENT-NR	973567608	3	1	1337	96021772	ZUGSTANGE KPL.
SCHILD IDENTNR. IDENT-NR	973567608	6	1	1338	96021773	ZUGSTANGE VORM.
SCHILD IDENTNR. IDENT-NR	973567608	3	1	1342	96023082	ZUGSTANGE KPL.
SCHILD IDENTNR. IDENT-NR	973567608	6	1	1343	96023083	ZUGSTANGE VORM.
SCHILD IDENTNR. IDENT-NR	973567608	3	1	1344	96028641	ZUGSTANGE KPL.
SCHILD IDENTNR. IDENT-NR	973567608	6	1	1345	96028642	ZUGSTANGE VORM.
SCHILD IDENTNR. IDENT-NR	973567608	3	1	1346	96031325	ZUGSTANGE KPL.
SCHILD IDENTNR. IDENT-NR	973567608	6	1	1347	96031326	ZUGSTANGE VORM.
SCHILD IDENTNR. IDENT-NR	973567608	3	1	1348	96031538	ZUGSTANGE KPL.
SCHILD IDENTNR. IDENT-NR	973567608	6	1	1349	96031539	ZUGSTANGE VORM.
SCHILD IDENTNR. IDENT-NR	973567608	3	1	1352	96031731	ZUGSTANGE KPL.
SCHILD IDENTNR. IDENT-NR	973567608	6	1	1353	96031734	ZUGSTANGE VORM.
SCHILD IDENTNR. IDENT-NR	973567608	12	1	1391	96032537	ZUGLASCHE KPL.
SCHILD IDENTNR. IDENT-NR	973567608	9	1	1392	96032540	ZUGLASCHE KPL.
SCHILD IDENTNR. IDENT-NR	973567608	11	1	1407	96030931	ZUGLASCHE KPL.
SCHILD IDENTNR. IDENT-NR	973567608	9	1	1409	96034520	LASCHE KPL.
SCHILD IDENTNR. IDENT-NR	973567608	(4)	1	1415	918887908	F-ZWISCHENSTUECK
SCHILD IDENTNR. IDENT-NR	973567608	4	1	1418	96032102	ABSPANNSEIL KPL.
SCHILD IDENTNR. IDENT-NR	973567608	7	1	1419	96036721	ZUGLASCHE KPL.
SCHILD IDENTNR. IDENT-NR	973567608	4	1	1422	96032066	ABSPANNSEIL KPL.
SCHILD IDENTNR. IDENT-NR	973567608	4	1	1423	96016930	ABSPANNSEIL KPL.
SCHILD IDENTNR. IDENT-NR	973567608	6	1	1434	96024374	ANSCHLUSSLASCHE UNTEN
SCHILD IDENTNR. IDENT-NR	973567608	4	1	1435	96024354	KREUZLASCHE MITTE
SCHILD IDENTNR. IDENT-NR	973567608	5	1	1436	96024351	KREUZLASCHE OBEN
SCHILD IDENTNR. IDENT-NR	973567608	5	1	1437	96024345	ABSPANNLASCHE
SCHILD IDENTNR. IDENT-NR	973567608	8	1	1438	96021721	VERBINDUNGSLASCHE
SCHILD IDENTNR. IDENT-NR	973567608	4	1	1439	96021706	ANSCHLUSSLASCHE UNTEN
SCHILD IDENTNR. IDENT-NR	973567608	6	1	1440	96021724	ANSCHLUSSLASCHE OBEN
SCHILD IDENTNR. IDENT-NR	973567608	10	1	1475	96043740	STANGE KPL.
SCHILD IDENTNR. IDENT-NR	973567608	13	1	1479	96035095	ZUGSTANGE KPL.
SCHILD IDENTNR. IDENT-NR	973567608	6	1	1480	96035101	ZUGSTANGE VORM.
SCHILD KLEBEFOLIE	97070905	3	2	1432	96025170	BESCHILDERUNG
SCHILD S1910 ALU	97010005	4	1	924	96023326	KLEMMKASTEN KPL.
SCHILD S1950 LEXAN	97020833	4	1	1287	96029252	KLEMMKASTEN KPL.
SCHILD S1960 LEXAN	97020391	4	1	1250	96028911	KLEMMKASTEN
SCHILD S2000	97051467	8	1	1361	96032633	KLEMMKASTEN KPL.
SCHILD S2010	97118302	8	1	1378	96032634	KLEMMKASTEN KPL.
SCHILD S2030	97016764	4	1	1429	96025175	KLEMMKASTEN KPL.
SCHILD S2050 ALU	97011971	4	1	1192	96020497	KLEMMKASTEN
SCHILD S2070 ALU	97012015	4	1	1133	96020519	KLEMMKASTEN KPL.
SCHILD S220 LEXAN	977507008	5	1	110	96019889	KLEMMKASTEN KPL.
SCHILD S240 LEXAN	977500808	5	1	78	96019888	KLEMMKASTEN KPL.
SCHILD X0	773291208	20	1	1323	918652808	ROLLENWAGEN W-AUSLEGE
SCHILD X0	773291208	35	1	1427	918655608	MASTNASE
SCHLAEUCHE	96004429	999	1	282	12101817	AUSGLEICHSBEHAELTER

2.4.2020

etk_en_de_048400 LR 1800-1.0

□ 2116

LIEBHERRAlphabetical index
Alphabetischer Index

Bezeichnung	Artikel	Pos.	Menge	Seite	Baugruppe	Bezeichnung
SCHLAUCH 130X150 EPDM	550773508	21	2	411	919412108	LUFTFILTERANLAGE KPL.
SCHLAUCH 6X1600	12211056	9	2	303	10141769	ENDREGELVENTIL
SCHLAUCH DIN 73411 10X3,5 E	7363116	2	1	283	96004429	SCHLAEUCHE
SCHLAUCH DIN 73411 32X4 E	4901428	4	1	283	96004429	SCHLAEUCHE
SCHLAUCH DN20 VMQ GRUEN	11490457	10	0.165	367	10147372	ENTLUEFTUNGSLEITUNG AN
SCHLAUCH DN20 VMQ GRUEN	11490457	12	0.08	367	10147372	ENTLUEFTUNGSLEITUNG AN
SCHLAUCH DN60X100 B1	948330108	13	1	422	919554008	HARNSTOFFANLAGE
SCHLAUCH KPL.	927677008	(1110)	1	207	96018771	ZUSATZHYDRAULIK WINDE 1
SCHLAUCH KPL.	927677008	(1110)	1	223	96018772	ZUSATZHYDRAULIK WINDE 2
SCHLAUCH KPL.	927685608	1330	2	1182	96018816	SCHLAUCHLEITUNGEN
SCHLAUCH KPL.	96026007	(2010)	1	489	918642408	KLIMAAANLAGE
SCHLAUCH KPL.	964197308	1151	1	236	96018799	SCHLAUCHLEITUNGEN WIND
SCHLAUCH KPL. 1SC 8X1280	964689508	455	1	771	918645408	SCHLAUCHLEITUNGEN OBER
SCHLAUCH KPL. 1SC 8X1440	964686008	(1175)	1	258	96018773	ZUSATZHYDRAULIK MONTAGE
SCHLAUCH KPL. 1SC 8X620	967621608	320	1	769	918645408	SCHLAUCHLEITUNGEN OBER
SCHLAUCH KPL. 1SC 8X660	926119808	316	1	769	918645408	SCHLAUCHLEITUNGEN OBER
SCHLAUCH KPL. 1SN 25X1040	920612708	1808	1	37	96018755	SCHLAUCHLEITUNGEN MITTE
SCHLAUCH KPL. 1SN 25X1080	96027939	1131	1	844	96018796	SCHLAUCHLEITUNGEN WIND
SCHLAUCH KPL. 1SN 25X1320	928879908	419	1	771	918645408	SCHLAUCHLEITUNGEN OBER
SCHLAUCH KPL. 1SN 25X1320	96025560	1867	1	71	96018756	SCHLAUCHLEITUNGEN RAUP
SCHLAUCH KPL. 1SN 25X1320	96025560	1867	1	104	96018757	SCHLAUCHLEITUNGEN RAUP
SCHLAUCH KPL. 1SN 25X1540	96028175	1270	1	945	96018813	SCHLAUCHLEITUNGEN H-AN
SCHLAUCH KPL. 1SN 25X1800	928947008	1862	1	71	96018756	SCHLAUCHLEITUNGEN RAUP
SCHLAUCH KPL. 1SN 25X1800	928947008	1862	1	104	96018757	SCHLAUCHLEITUNGEN RAUP
SCHLAUCH KPL. 1SN 25X1800	96038815	(1456)	1	50	96033000	ZUSATZHYDR.VERBINDUNGS
SCHLAUCH KPL. 1SN 25X1850	929619708	377	1	770	918645408	SCHLAUCHLEITUNGEN OBER
SCHLAUCH KPL. 1SN 25X1950	921988508	354	1	770	918645408	SCHLAUCHLEITUNGEN OBER
SCHLAUCH KPL. 1SN 25X2000	926970408	367	1	770	918645408	SCHLAUCHLEITUNGEN OBER
SCHLAUCH KPL. 1SN 25X2000	926970408	1320	1	1182	96018816	SCHLAUCHLEITUNGEN
SCHLAUCH KPL. 1SN 25X2050	926034308	(1877)	1	76	96022061	HYDRAULIK RAUPE
SCHLAUCH KPL. 1SN 25X2300	929615708	1325	1	1182	96018816	SCHLAUCHLEITUNGEN
SCHLAUCH KPL. 1SN 25X2700	96031983	378	1	770	918645408	SCHLAUCHLEITUNGEN OBER
SCHLAUCH KPL. 1SN 25X2950	96031982	363	1	770	918645408	SCHLAUCHLEITUNGEN OBER
SCHLAUCH KPL. 1SN 25X300	96027971	(1155)	1	858	96018774	ZUSATZHYDRAULIK WINDE 5
SCHLAUCH KPL. 1SN 25X300	963593408	1134	1	844	96018796	SCHLAUCHLEITUNGEN WIND
SCHLAUCH KPL. 1SN 25X330	968845008	269	1	769	918645408	SCHLAUCHLEITUNGEN OBER
SCHLAUCH KPL. 1SN 25X340	961858308	270	1	769	918645408	SCHLAUCHLEITUNGEN OBER
SCHLAUCH KPL. 1SN 25X470	927681808	271	1	769	918645408	SCHLAUCHLEITUNGEN OBER
SCHLAUCH KPL. 1SN 25X500	96027966	346	1	770	918645408	SCHLAUCHLEITUNGEN OBER
SCHLAUCH KPL. 1SN 25X520	928040508	212	1	768	918645408	SCHLAUCHLEITUNGEN OBER
SCHLAUCH KPL. 1SN 25X520	928040508	254	1	769	918645408	SCHLAUCHLEITUNGEN OBER
SCHLAUCH KPL. 1SN 25X620	929286508	336	1	770	918645408	SCHLAUCHLEITUNGEN OBER
SCHLAUCH KPL. 1SN 25X620	96027970	275	1	769	918645408	SCHLAUCHLEITUNGEN OBER
SCHLAUCH KPL. 1SN 25X720	924158608	373	1	770	918645408	SCHLAUCHLEITUNGEN OBER
SCHLAUCH KPL. 1SN 25X740	965431908	372	1	770	918645408	SCHLAUCHLEITUNGEN OBER
SCHLAUCH KPL. 1SN 25X760	923228008	418	1	771	918645408	SCHLAUCHLEITUNGEN OBER
SCHLAUCH KPL. 1SN 25X840	926964808	255	1	769	918645408	SCHLAUCHLEITUNGEN OBER
SCHLAUCH KPL. 1SN 32X1180	963463208	252	1	769	918645408	SCHLAUCHLEITUNGEN OBER
SCHLAUCH KPL. 1SN 32X1320	96027972	344	1	770	918645408	SCHLAUCHLEITUNGEN OBER
SCHLAUCH KPL. 1SN 32X1380	96030884	1801	1	37	96018755	SCHLAUCHLEITUNGEN MITTE
SCHLAUCH KPL. 1SN 32X1440	966860308	382	1	770	918645408	SCHLAUCHLEITUNGEN OBER
SCHLAUCH KPL. 1SN 32X1480	96028169	1258	1	945	96018813	SCHLAUCHLEITUNGEN H-AN
SCHLAUCH KPL. 1SN 32X1550	929338108	(2101)	1	1483	96029004	ZUSATZHYDRAULIK SCHWEB
SCHLAUCH KPL. 1SN 32X1550	929338108	(2102)	1	1483	96029004	ZUSATZHYDRAULIK SCHWEB
SCHLAUCH KPL. 1SN 32X1600	928751808	383	1	770	918645408	SCHLAUCHLEITUNGEN OBER
SCHLAUCH KPL. 1SN 32X480	969741208	250	1	769	918645408	SCHLAUCHLEITUNGEN OBER
SCHLAUCH KPL. 1SN 32X540	968138308	253	1	769	918645408	SCHLAUCHLEITUNGEN OBER
SCHLAUCH KPL. 1SN 32X760	962066108	251	1	769	918645408	SCHLAUCHLEITUNGEN OBER
SCHLAUCH KPL. 1SN 32X980	966385708	1800	1	37	96018755	SCHLAUCHLEITUNGEN MITTE
SCHLAUCH KPL. 2SN 10X1340	963167808	268	1	769	918645408	SCHLAUCHLEITUNGEN OBER

2.4.2020

etk_en_de_048400 LR 1800-1.0

□ 2117

LIEBHERRAlphabetical index
Alphabetischer Index

Bezeichnung	Artikel	Pos.	Menge	Seite	Baugruppe	Bezeichnung
SCHLAUCH KPL. 2SN 10X180	96031001	1147	1	236	96018799	SCHLAUCHLEITUNGEN WIND
SCHLAUCH KPL. 2SN 10X1850	969451008	1334	1	1182	96018816	SCHLAUCHLEITUNGEN
SCHLAUCH KPL. 2SN 10X190	929318108	263	1	769	918645408	SCHLAUCHLEITUNGEN OBER
SCHLAUCH KPL. 2SN 10X2000	920905408	1297	1	1127	96018819	SCHLAUCHLEITUNGEN D-KO
SCHLAUCH KPL. 2SN 10X2050	926854808	1301	1	1127	96018819	SCHLAUCHLEITUNGEN D-KO
SCHLAUCH KPL. 2SN 10X2300	926561608	(1352)	1	538	96018779	ZUSATZHYDR.MONTAGEEINR
SCHLAUCH KPL. 2SN 10X390	969033508	120	1	768	918645408	SCHLAUCHLEITUNGEN OBER
SCHLAUCH KPL. 2SN 10X420	923135908	273	1	769	918645408	SCHLAUCHLEITUNGEN OBER
SCHLAUCH KPL. 2SN 10X450	920717008	267	1	769	918645408	SCHLAUCHLEITUNGEN OBER
SCHLAUCH KPL. 2SN 10X450	928029208	1278	1	945	96018813	SCHLAUCHLEITUNGEN H-AN
SCHLAUCH KPL. 2SN 10X460	929319808	1333	1	1182	96018816	SCHLAUCHLEITUNGEN
SCHLAUCH KPL. 2SN 10X480	962636908	276	1	769	918645408	SCHLAUCHLEITUNGEN OBER
SCHLAUCH KPL. 2SN 10X580	921622108	1276	1	945	96018813	SCHLAUCHLEITUNGEN H-AN
SCHLAUCH KPL. 2SN 10X580	928470708	1279	1	945	96018813	SCHLAUCHLEITUNGEN H-AN
SCHLAUCH KPL. 2SN 10X660	96022301	1142	1	236	96018799	SCHLAUCHLEITUNGEN WIND
SCHLAUCH KPL. 2SN 10X660	963592808	1277	1	945	96018813	SCHLAUCHLEITUNGEN H-AN
SCHLAUCH KPL. 2SN 10X700	926560008	(95)	2	1518	968895808	ZUSATZHYDR.BOLZENZIEHZ
SCHLAUCH KPL. 2SN 10X780	968537308	1331	2	1182	96018816	SCHLAUCHLEITUNGEN
SCHLAUCH KPL. 2SN 10X800	929320108	1886	1	71	96018756	SCHLAUCHLEITUNGEN RAUP
SCHLAUCH KPL. 2SN 10X800	929320108	1886	1	104	96018757	SCHLAUCHLEITUNGEN RAUP
SCHLAUCH KPL. 2SN 10X840	965195408	1870	1	71	96018756	SCHLAUCHLEITUNGEN RAUP
SCHLAUCH KPL. 2SN 10X840	965195408	1870	1	104	96018757	SCHLAUCHLEITUNGEN RAUP
SCHLAUCH KPL. 2SN 10X880	963922908	1871	1	71	96018756	SCHLAUCHLEITUNGEN RAUP
SCHLAUCH KPL. 2SN 10X880	963922908	1871	1	104	96018757	SCHLAUCHLEITUNGEN RAUP
SCHLAUCH KPL. 2SN 12X1020	96030969	1138	1	844	96018796	SCHLAUCHLEITUNGEN WIND
SCHLAUCH KPL. 2SN 12X1160	96027969	(1157)	1	858	96018774	ZUSATZHYDRAULIK WINDE 5
SCHLAUCH KPL. 2SN 12X1200	967213708	301	1	769	918645408	SCHLAUCHLEITUNGEN OBER
SCHLAUCH KPL. 2SN 12X1340	963457708	1868	1	71	96018756	SCHLAUCHLEITUNGEN RAUP
SCHLAUCH KPL. 2SN 12X1340	963457708	1868	1	104	96018757	SCHLAUCHLEITUNGEN RAUP
SCHLAUCH KPL. 2SN 12X1550	966379208	366	1	770	918645408	SCHLAUCHLEITUNGEN OBER
SCHLAUCH KPL. 2SN 12X1640	922861808	1269	1	945	96018813	SCHLAUCHLEITUNGEN H-AN
SCHLAUCH KPL. 2SN 12X1650	922004608	(1173)	1	258	96018773	ZUSATZHYDRAULIK MONTAGE
SCHLAUCH KPL. 2SN 12X1800	928004108	(1311)	1	1212	96018787	ZUSATZHYDRAULIK ZWISCH
SCHLAUCH KPL. 2SN 12X1800	928004108	(1311)	1	1231	96018788	ZUSATZHYDRAULIK ZWISCH
SCHLAUCH KPL. 2SN 12X1800	96038813	(1455)	1	50	96033000	ZUSATZHYDR.VERBINDUNGS
SCHLAUCH KPL. 2SN 12X1900	920904408	1291	1	1127	96018819	SCHLAUCHLEITUNGEN D-KO
SCHLAUCH KPL. 2SN 12X1950	928719008	1302	1	1127	96018819	SCHLAUCHLEITUNGEN D-KO
SCHLAUCH KPL. 2SN 12X1950	929329508	(1171)	1	258	96018773	ZUSATZHYDRAULIK MONTAGE
SCHLAUCH KPL. 2SN 12X2000	96025468	1298	1	1127	96018819	SCHLAUCHLEITUNGEN D-KO
SCHLAUCH KPL. 2SN 12X2250	922690208	1324	1	1182	96018816	SCHLAUCHLEITUNGEN
SCHLAUCH KPL. 2SN 12X350	924781308	282	2	769	918645408	SCHLAUCHLEITUNGEN OBER
SCHLAUCH KPL. 2SN 12X400	927614708	(1172)	1	258	96018773	ZUSATZHYDRAULIK MONTAGE
SCHLAUCH KPL. 2SN 12X500	928761008	329	1	770	918645408	SCHLAUCHLEITUNGEN OBER
SCHLAUCH KPL. 2SN 12X500	928761008	330	1	770	918645408	SCHLAUCHLEITUNGEN OBER
SCHLAUCH KPL. 2SN 12X540	96031944	(1170)	1	258	96018773	ZUSATZHYDRAULIK MONTAGE
SCHLAUCH KPL. 2SN 12X720	96027862	1140	1	236	96018799	SCHLAUCHLEITUNGEN WIND
SCHLAUCH KPL. 2SN 12X820	96028000	1162	1	874	96018806	SCHLAUCHLEITUNGEN WIND
SCHLAUCH KPL. 2SN 12X860	927616808	1885	1	71	96018756	SCHLAUCHLEITUNGEN RAUP
SCHLAUCH KPL. 2SN 12X860	927616808	1885	1	104	96018757	SCHLAUCHLEITUNGEN RAUP
SCHLAUCH KPL. 2SN 12X880	962452408	125	1	768	918645408	SCHLAUCHLEITUNGEN OBER
SCHLAUCH KPL. 2SN 16X1220	96026026	(1791)	1	126	96048344	HYDRAULIK ABSTUETZUNG
SCHLAUCH KPL. 2SN 16X1260	96030436	(2104)	1	1483	96029004	ZUSATZHYDRAULIK SCHWEB
SCHLAUCH KPL. 2SN 16X1550	966264308	315	1	769	918645408	SCHLAUCHLEITUNGEN OBER
SCHLAUCH KPL. 2SN 16X3300	927697008	393	1	770	918645408	SCHLAUCHLEITUNGEN OBER
SCHLAUCH KPL. 2SN 16X460	965200008	390	1	770	918645408	SCHLAUCHLEITUNGEN OBER
SCHLAUCH KPL. 2SN 16X540	96026761	392	1	770	918645408	SCHLAUCHLEITUNGEN OBER
SCHLAUCH KPL. 2SN 16X700	963599008	391	1	770	918645408	SCHLAUCHLEITUNGEN OBER
SCHLAUCH KPL. 2SN 16X760	969742008	323	1	769	918645408	SCHLAUCHLEITUNGEN OBER
SCHLAUCH KPL. 2SN 16X760	969742008	327	1	770	918645408	SCHLAUCHLEITUNGEN OBER
SCHLAUCH KPL. 2SN 20X1180	96025939	1328	1	1182	96018816	SCHLAUCHLEITUNGEN

2.4.2020

etk_en_de_048400 LR 1800-1.0

2118

LIEBHERRAlphabetical index
Alphabetischer Index

Bezeichnung	Artikel	Pos.	Menge	Seite	Baugruppe	Bezeichnung
SCHLAUCH KPL. 2SN 20X1460	968151708	257	1	769	918645408	SCHLAUCHLEITUNGEN OBER
SCHLAUCH KPL. 2SN 20X1800	968609408	1290	1	1127	96018819	SCHLAUCHLEITUNGEN D-KO
SCHLAUCH KPL. 2SN 20X1800	968609408	(1310)	1	1212	96018787	ZUSATZHYDRAULIK ZWISCH
SCHLAUCH KPL. 2SN 20X1800	968609408	(1310)	1	1231	96018788	ZUSATZHYDRAULIK ZWISCH
SCHLAUCH KPL. 2SN 20X340	96027865	1144	1	236	96018799	SCHLAUCHLEITUNGEN WIND
SCHLAUCH KPL. 2SN 20X410	967798808	1152	1	236	96018799	SCHLAUCHLEITUNGEN WIND
SCHLAUCH KPL. 2SN 20X660	923017608	1329	1	1182	96018816	SCHLAUCHLEITUNGEN
SCHLAUCH KPL. 2SN 20X720	968607408	219	1	768	918645408	SCHLAUCHLEITUNGEN OBER
SCHLAUCH KPL. 2SN 20X740	96028178	1273	1	945	96018813	SCHLAUCHLEITUNGEN H-AN
SCHLAUCH KPL. 2SN 20X780	96028177	1272	1	945	96018813	SCHLAUCHLEITUNGEN H-AN
SCHLAUCH KPL. 2SN 25X1340	96027961	300	1	769	918645408	SCHLAUCHLEITUNGEN OBER
SCHLAUCH KPL. 2SN 25X1400	927641408	1263	1	945	96018813	SCHLAUCHLEITUNGEN H-AN
SCHLAUCH KPL. 2SN 25X1500	96028168	1255	1	945	96018813	SCHLAUCHLEITUNGEN H-AN
SCHLAUCH KPL. 2SN 25X1580	96028167	1254	1	945	96018813	SCHLAUCHLEITUNGEN H-AN
SCHLAUCH KPL. 2SN 25X1600	96028173	1264	1	945	96018813	SCHLAUCHLEITUNGEN H-AN
SCHLAUCH KPL. 2SN 25X3500	96030968	1130	1	844	96018796	SCHLAUCHLEITUNGEN WIND
SCHLAUCH KPL. 2SN 25X3900	96032373	347	1	770	918645408	SCHLAUCHLEITUNGEN OBER
SCHLAUCH KPL. 2SN 6X1000	928456308	335	1	770	918645408	SCHLAUCHLEITUNGEN OBER
SCHLAUCH KPL. 2SN 6X1000	96032119	(1)	1	84	918888408	ZENTRALSCHMIERUNG RAUP
SCHLAUCH KPL. 2SN 6X1200	968696708	239	1	768	918645408	SCHLAUCHLEITUNGEN OBER
SCHLAUCH KPL. 2SN 6X1300	968696508	240	1	768	918645408	SCHLAUCHLEITUNGEN OBER
SCHLAUCH KPL. 2SN 6X200	96028023	126	1	768	918645408	SCHLAUCHLEITUNGEN OBER
SCHLAUCH KPL. 2SN 6X200	96028023	128	1	768	918645408	SCHLAUCHLEITUNGEN OBER
SCHLAUCH KPL. 2SN 6X230	925763608	357	1	770	918645408	SCHLAUCHLEITUNGEN OBER
SCHLAUCH KPL. 2SN 6X260	928722308	331	1	770	918645408	SCHLAUCHLEITUNGEN OBER
SCHLAUCH KPL. 2SN 6X360	921609708	332	1	770	918645408	SCHLAUCHLEITUNGEN OBER
SCHLAUCH KPL. 2SN 6X380	929713708	241	1	768	918645408	SCHLAUCHLEITUNGEN OBER
SCHLAUCH KPL. 2SN 6X390	922547808	310	1	769	918645408	SCHLAUCHLEITUNGEN OBER
SCHLAUCH KPL. 2SN 6X410	96005888	243	1	768	918645408	SCHLAUCHLEITUNGEN OBER
SCHLAUCH KPL. 2SN 6X440	920976408	244	1	768	918645408	SCHLAUCHLEITUNGEN OBER
SCHLAUCH KPL. 2SN 6X440	96028026	242	1	768	918645408	SCHLAUCHLEITUNGEN OBER
SCHLAUCH KPL. 2SN 6X460	96028028	333	1	770	918645408	SCHLAUCHLEITUNGEN OBER
SCHLAUCH KPL. 2SN 6X620	968608608	334	1	770	918645408	SCHLAUCHLEITUNGEN OBER
SCHLAUCH KPL. 2SN 6X760	96012434	238	1	768	918645408	SCHLAUCHLEITUNGEN OBER
SCHLAUCH KPL. 2SN 6X800	968696608	237	1	768	918645408	SCHLAUCHLEITUNGEN OBER
SCHLAUCH KPL. 2SN 8X1020	964614608	1163	1	874	96018806	SCHLAUCHLEITUNGEN WIND
SCHLAUCH KPL. 2SN 8X1040	96028001	1164	1	874	96018806	SCHLAUCHLEITUNGEN WIND
SCHLAUCH KPL. 2SN 8X1060	966379708	1166	1	874	96018806	SCHLAUCHLEITUNGEN WIND
SCHLAUCH KPL. 2SN 8X1080	923620908	1148	1	236	96018799	SCHLAUCHLEITUNGEN WIND
SCHLAUCH KPL. 2SN 8X1150	966352308	117	1	768	918645408	SCHLAUCHLEITUNGEN OBER
SCHLAUCH KPL. 2SN 8X1160	929629808	124	1	768	918645408	SCHLAUCHLEITUNGEN OBER
SCHLAUCH KPL. 2SN 8X1300	926538408	220	1	768	918645408	SCHLAUCHLEITUNGEN OBER
SCHLAUCH KPL. 2SN 8X1440	96028002	1165	1	874	96018806	SCHLAUCHLEITUNGEN WIND
SCHLAUCH KPL. 2SN 8X1440	962452808	1257	1	945	96018813	SCHLAUCHLEITUNGEN H-AN
SCHLAUCH KPL. 2SN 8X1500	926872108	1266	1	945	96018813	SCHLAUCHLEITUNGEN H-AN
SCHLAUCH KPL. 2SN 8X1500	969633108	1256	1	945	96018813	SCHLAUCHLEITUNGEN H-AN
SCHLAUCH KPL. 2SN 8X15000	928755908	(1090)	4	1529	968896608	ZUS.HYDR.BOLZENZIEHEINRI
SCHLAUCH KPL. 2SN 8X1600	928870008	(1912)	1	1527	96022733	SCHOTTPLATTE VORM.
SCHLAUCH KPL. 2SN 8X1600	962439208	1864	1	71	96018756	SCHLAUCHLEITUNGEN RAUP
SCHLAUCH KPL. 2SN 8X1600	962439208	1864	1	104	96018757	SCHLAUCHLEITUNGEN RAUP
SCHLAUCH KPL. 2SN 8X1600	966187808	(1910)	1	1527	96022733	SCHOTTPLATTE VORM.
SCHLAUCH KPL. 2SN 8X1650	920997008	1265	1	945	96018813	SCHLAUCHLEITUNGEN H-AN
SCHLAUCH KPL. 2SN 8X1850	96025555	(1879)	1	76	96022061	HYDRAULIK RAUPE
SCHLAUCH KPL. 2SN 8X1900	928101708	1133	1	844	96018796	SCHLAUCHLEITUNGEN WIND
SCHLAUCH KPL. 2SN 8X210	96017948	1137	1	844	96018796	SCHLAUCHLEITUNGEN WIND
SCHLAUCH KPL. 2SN 8X2150	96033696	1132	1	844	96018796	SCHLAUCHLEITUNGEN WIND
SCHLAUCH KPL. 2SN 8X230	927449608	447	1	771	918645408	SCHLAUCHLEITUNGEN OBER
SCHLAUCH KPL. 2SN 8X240	922690308	131	1	768	918645408	SCHLAUCHLEITUNGEN OBER
SCHLAUCH KPL. 2SN 8X2400	96025558	1863	1	71	96018756	SCHLAUCHLEITUNGEN RAUP
SCHLAUCH KPL. 2SN 8X2400	96025558	1863	1	104	96018757	SCHLAUCHLEITUNGEN RAUP

2.4.2020

etk_en_de_048400 LR 1800-1.0

2119

LIEBHERRAlphabetical index
Alphabetischer Index

Bezeichnung	Artikel	Pos.	Menge	Seite	Baugruppe	Bezeichnung
SCHLAUCH KPL. 2SN 8X2550	96035410	379	1	770	918645408	SCHLAUCHLEITUNGEN OBER
SCHLAUCH KPL. 2SN 8X2600	96025557	(1878)	1	76	96022061	HYDRAULIK RAUPE
SCHLAUCH KPL. 2SN 8X2700	968597508	374	1	770	918645408	SCHLAUCHLEITUNGEN OBER
SCHLAUCH KPL. 2SN 8X280	967807108	129	1	768	918645408	SCHLAUCHLEITUNGEN OBER
SCHLAUCH KPL. 2SN 8X2800	929611108	246	1	769	918645408	SCHLAUCHLEITUNGEN OBER
SCHLAUCH KPL. 2SN 8X2800	929611108	248	1	769	918645408	SCHLAUCHLEITUNGEN OBER
SCHLAUCH KPL. 2SN 8X2800	929647008	452	1	771	918645408	SCHLAUCHLEITUNGEN OBER
SCHLAUCH KPL. 2SN 8X2900	96028009	247	1	769	918645408	SCHLAUCHLEITUNGEN OBER
SCHLAUCH KPL. 2SN 8X3000	920985108	245	1	769	918645408	SCHLAUCHLEITUNGEN OBER
SCHLAUCH KPL. 2SN 8X3000	920985108	453	1	771	918645408	SCHLAUCHLEITUNGEN OBER
SCHLAUCH KPL. 2SN 8X310	964779608	127	1	768	918645408	SCHLAUCHLEITUNGEN OBER
SCHLAUCH KPL. 2SN 8X340	964195208	454	1	771	918645408	SCHLAUCHLEITUNGEN OBER
SCHLAUCH KPL. 2SN 8X360	963697908	450	1	771	918645408	SCHLAUCHLEITUNGEN OBER
SCHLAUCH KPL. 2SN 8X390	967218508	281	2	769	918645408	SCHLAUCHLEITUNGEN OBER
SCHLAUCH KPL. 2SN 8X420	929620408	121	1	768	918645408	SCHLAUCHLEITUNGEN OBER
SCHLAUCH KPL. 2SN 8X430	96027781	(1362)	1	513	96018780	ZUSATZHYDRAULIK SA-BOCK
SCHLAUCH KPL. 2SN 8X430	96027781	(1363)	1	513	96018780	ZUSATZHYDRAULIK SA-BOCK
SCHLAUCH KPL. 2SN 8X430	962068808	130	1	768	918645408	SCHLAUCHLEITUNGEN OBER
SCHLAUCH KPL. 2SN 8X430	967806408	1136	1	844	96018796	SCHLAUCHLEITUNGEN WIND
SCHLAUCH KPL. 2SN 8X450	929208308	449	1	771	918645408	SCHLAUCHLEITUNGEN OBER
SCHLAUCH KPL. 2SN 8X450	968580908	448	1	771	918645408	SCHLAUCHLEITUNGEN OBER
SCHLAUCH KPL. 2SN 8X460	96027997	313	1	769	918645408	SCHLAUCHLEITUNGEN OBER
SCHLAUCH KPL. 2SN 8X460	96027997	314	1	769	918645408	SCHLAUCHLEITUNGEN OBER
SCHLAUCH KPL. 2SN 8X460	96033707	(1159)	1	858	96018774	ZUSATZHYDRAULIK WINDE 5
SCHLAUCH KPL. 2SN 8X4600	96035394	337	1	770	918645408	SCHLAUCHLEITUNGEN OBER
SCHLAUCH KPL. 2SN 8X4650	96027986	338	1	770	918645408	SCHLAUCHLEITUNGEN OBER
SCHLAUCH KPL. 2SN 8X470	96005913	122	1	768	918645408	SCHLAUCHLEITUNGEN OBER
SCHLAUCH KPL. 2SN 8X480	965158808	(1112)	1	207	96018771	ZUSATZHYDRAULIK WINDE 1
SCHLAUCH KPL. 2SN 8X480	965158808	(1112)	1	223	96018772	ZUSATZHYDRAULIK WINDE 2
SCHLAUCH KPL. 2SN 8X480	965158808	430	1	771	918645408	SCHLAUCHLEITUNGEN OBER
SCHLAUCH KPL. 2SN 8X480	965158808	431	1	771	918645408	SCHLAUCHLEITUNGEN OBER
SCHLAUCH KPL. 2SN 8X480	968582208	432	1	771	918645408	SCHLAUCHLEITUNGEN OBER
SCHLAUCH KPL. 2SN 8X480	968582208	433	1	771	918645408	SCHLAUCHLEITUNGEN OBER
SCHLAUCH KPL. 2SN 8X500	966183908	132	1	768	918645408	SCHLAUCHLEITUNGEN OBER
SCHLAUCH KPL. 2SN 8X540	962438508	1135	1	844	96018796	SCHLAUCHLEITUNGEN WIND
SCHLAUCH KPL. 2SN 8X560	922909808	134	1	768	918645408	SCHLAUCHLEITUNGEN OBER
SCHLAUCH KPL. 2SN 8X580	966088308	(1113)	1	207	96018771	ZUSATZHYDRAULIK WINDE 1
SCHLAUCH KPL. 2SN 8X580	966088308	(1113)	1	223	96018772	ZUSATZHYDRAULIK WINDE 2
SCHLAUCH KPL. 2SN 8X580	966088308	1146	1	236	96018799	SCHLAUCHLEITUNGEN WIND
SCHLAUCH KPL. 2SN 8X580	966677908	123	1	768	918645408	SCHLAUCHLEITUNGEN OBER
SCHLAUCH KPL. 2SN 8X620	923016108	322	1	769	918645408	SCHLAUCHLEITUNGEN OBER
SCHLAUCH KPL. 2SN 8X620	923016108	326	1	770	918645408	SCHLAUCHLEITUNGEN OBER
SCHLAUCH KPL. 2SN 8X660	929312908	321	1	769	918645408	SCHLAUCHLEITUNGEN OBER
SCHLAUCH KPL. 2SN 8X660	929312908	325	1	769	918645408	SCHLAUCHLEITUNGEN OBER
SCHLAUCH KPL. 2SN 8X660	96035321	133	1	768	918645408	SCHLAUCHLEITUNGEN OBER
SCHLAUCH KPL. 2SN 8X660	963170508	311	1	769	918645408	SCHLAUCHLEITUNGEN OBER
SCHLAUCH KPL. 2SN 8X660	963170508	312	1	769	918645408	SCHLAUCHLEITUNGEN OBER
SCHLAUCH KPL. 2SN 8X660	966088008	135	1	768	918645408	SCHLAUCHLEITUNGEN OBER
SCHLAUCH KPL. 2SN 8X700	926872508	420	1	771	918645408	SCHLAUCHLEITUNGEN OBER
SCHLAUCH KPL. 2SN 8X760	921986008	1167	1	874	96018806	SCHLAUCHLEITUNGEN WIND
SCHLAUCH KPL. 2SN 8X760	927706908	1143	1	236	96018799	SCHLAUCHLEITUNGEN WIND
SCHLAUCH KPL. 2SN 8X760	927706908	1145	1	236	96018799	SCHLAUCHLEITUNGEN WIND
SCHLAUCH KPL. 2SN 8X760	927706908	(1156)	1	858	96018774	ZUSATZHYDRAULIK WINDE 5
SCHLAUCH KPL. 2SN 8X760	96027996	456	1	771	918645408	SCHLAUCHLEITUNGEN OBER
SCHLAUCH KPL. 2SN 8X780	927642808	(1111)	1	207	96018771	ZUSATZHYDRAULIK WINDE 1
SCHLAUCH KPL. 2SN 8X780	927642808	(1111)	1	223	96018772	ZUSATZHYDRAULIK WINDE 2
SCHLAUCH KPL. 2SN 8X800	922745108	249	1	769	918645408	SCHLAUCHLEITUNGEN OBER
SCHLAUCH KPL. 2SN 8X800	922745108	(1158)	1	858	96018774	ZUSATZHYDRAULIK WINDE 5
SCHLAUCH KPL. 2SN 8X800	927673708	1141	1	236	96018799	SCHLAUCHLEITUNGEN WIND
SCHLAUCH KPL. 2SN 8X800	928020408	1149	1	236	96018799	SCHLAUCHLEITUNGEN WIND

2.4.2020

etk_en_de_048400 LR 1800-1.0

2120

LIEBHERRAlphabetical index
Alphabetischer Index

Bezeichnung	Artikel	Pos.	Menge	Seite	Baugruppe	Bezeichnung
SCHLAUCH KPL. 2SN 8X800	96017747	457	1	771	918645408	SCHLAUCHLEITUNGEN OBER
SCHLAUCH KPL. 2SN 8X800	96027899	(1114)	1	207	96018771	ZUSATZHYDRAULIK WINDE 1
SCHLAUCH KPL. 2SN 8X800	96027899	(1114)	1	223	96018772	ZUSATZHYDRAULIK WINDE 2
SCHLAUCH KPL. 2SN 8X810	96027780	(1361)	1	513	96018780	ZUSATZHYDRAULIK SA-BOCK
SCHLAUCH KPL. 2SN 8X820	921606408	415	1	771	918645408	SCHLAUCHLEITUNGEN OBER
SCHLAUCH KPL. 2SN 8X820	962336708	(1360)	1	513	96018780	ZUSATZHYDRAULIK SA-BOCK
SCHLAUCH KPL. 2SN 8X900	961918508	(1160)	1	858	96018774	ZUSATZHYDRAULIK WINDE 5
SCHLAUCH KPL. 2SN 8X900	966732008	451	1	771	918645408	SCHLAUCHLEITUNGEN OBER
SCHLAUCH KPL. 2SN 8X920	927669008	1150	1	236	96018799	SCHLAUCHLEITUNGEN WIND
SCHLAUCH KPL. 2SN 8X920	965156808	1153	1	236	96018799	SCHLAUCHLEITUNGEN WIND
SCHLAUCH KPL. 2SN 8X960	96031973	(1116)	1	207	96018771	ZUSATZHYDRAULIK WINDE 1
SCHLAUCH KPL. 2SN 8X960	96031973	(1116)	1	223	96018772	ZUSATZHYDRAULIK WINDE 2
SCHLAUCH KPL. 2TE 10X1000	926465408	1869	1	71	96018756	SCHLAUCHLEITUNGEN RAUP
SCHLAUCH KPL. 2TE 10X1000	926465408	1869	1	104	96018757	SCHLAUCHLEITUNGEN RAUP
SCHLAUCH KPL. 2TE 10X1020	963702108	1294	1	1127	96018819	SCHLAUCHLEITUNGEN D-KO
SCHLAUCH KPL. 2TE 10X1120	966965108	309	1	769	918645408	SCHLAUCHLEITUNGEN OBER
SCHLAUCH KPL. 2TE 10X1260	923603608	342	1	770	918645408	SCHLAUCHLEITUNGEN OBER
SCHLAUCH KPL. 2TE 10X1300	921250308	(1364)	1	513	96018780	ZUSATZHYDRAULIK SA-BOCK
SCHLAUCH KPL. 2TE 10X1950	926362908	345	1	770	918645408	SCHLAUCHLEITUNGEN OBER
SCHLAUCH KPL. 2TE 10X260	962641808	308	1	769	918645408	SCHLAUCHLEITUNGEN OBER
SCHLAUCH KPL. 2TE 10X260	962641808	356	1	770	918645408	SCHLAUCHLEITUNGEN OBER
SCHLAUCH KPL. 2TE 10X300	922670208	1288	1	1127	96018819	SCHLAUCHLEITUNGEN D-KO
SCHLAUCH KPL. 2TE 10X320	966384808	1326	1	1182	96018816	SCHLAUCHLEITUNGEN
SCHLAUCH KPL. 2TE 10X400	923016208	1271	1	945	96018813	SCHLAUCHLEITUNGEN H-AN
SCHLAUCH KPL. 2TE 10X430	963335208	1810	2	37	96018755	SCHLAUCHLEITUNGEN MITTE
SCHLAUCH KPL. 2TE 10X450	927610908	1336	1	1182	96018816	SCHLAUCHLEITUNGEN
SCHLAUCH KPL. 2TE 10X450	928116008	1872	2	71	96018756	SCHLAUCHLEITUNGEN RAUP
SCHLAUCH KPL. 2TE 10X450	928116008	1872	2	104	96018757	SCHLAUCHLEITUNGEN RAUP
SCHLAUCH KPL. 2TE 10X460	926566308	(1115)	1	207	96018771	ZUSATZHYDRAULIK WINDE 1
SCHLAUCH KPL. 2TE 10X460	926566308	(1115)	1	223	96018772	ZUSATZHYDRAULIK WINDE 2
SCHLAUCH KPL. 2TE 10X460	928452608	266	1	769	918645408	SCHLAUCHLEITUNGEN OBER
SCHLAUCH KPL. 2TE 10X500	926041708	264	1	769	918645408	SCHLAUCHLEITUNGEN OBER
SCHLAUCH KPL. 2TE 10X500	929638308	1154	1	236	96018799	SCHLAUCHLEITUNGEN WIND
SCHLAUCH KPL. 2TE 10X500	929638308	1169	1	874	96018806	SCHLAUCHLEITUNGEN WIND
SCHLAUCH KPL. 2TE 10X500	961891308	1289	1	1127	96018819	SCHLAUCHLEITUNGEN D-KO
SCHLAUCH KPL. 2TE 10X500	961891308	1337	1	1182	96018816	SCHLAUCHLEITUNGEN
SCHLAUCH KPL. 2TE 10X520	927198708	265	1	769	918645408	SCHLAUCHLEITUNGEN OBER
SCHLAUCH KPL. 2TE 10X600	929647808	(1353)	1	538	96018779	ZUSATZHYDR.MONTAGEEINR
SCHLAUCH KPL. 2TE 10X640	921621708	(1161)	1	858	96018774	ZUSATZHYDRAULIK WINDE 5
SCHLAUCH KPL. 2TE 10X720	926399508	319	1	769	918645408	SCHLAUCHLEITUNGEN OBER
SCHLAUCH KPL. 2TE 10X760	929339308	1139	1	844	96018796	SCHLAUCHLEITUNGEN WIND
SCHLAUCH KPL. 2TE 10X820	96027898	(1117)	1	207	96018771	ZUSATZHYDRAULIK WINDE 1
SCHLAUCH KPL. 2TE 10X820	96027898	(1117)	1	223	96018772	ZUSATZHYDRAULIK WINDE 2
SCHLAUCH KPL. 2TE 10X820	963461908	318	1	769	918645408	SCHLAUCHLEITUNGEN OBER
SCHLAUCH KPL. 2TE 10X840	926711408	341	1	770	918645408	SCHLAUCHLEITUNGEN OBER
SCHLAUCH KPL. 2TE 10X940	926129008	1335	1	1182	96018816	SCHLAUCHLEITUNGEN
SCHLAUCH KPL. 2TE 16X1100	96004824	261	1	769	918645408	SCHLAUCHLEITUNGEN OBER
SCHLAUCH KPL. 2TE 16X1160	926609508	262	1	769	918645408	SCHLAUCHLEITUNGEN OBER
SCHLAUCH KPL. 2TE 16X1650	927611208	(2391)	1	544	918721208	KRAFTSTOFFFOERDERUNG
SCHLAUCH KPL. 2TE 16X1700	964196908	317	1	769	918645408	SCHLAUCHLEITUNGEN OBER
SCHLAUCH KPL. 2TE 16X1850	926096208	1809	1	37	96018755	SCHLAUCHLEITUNGEN MITTE
SCHLAUCH KPL. 2TE 16X3300	927043908	(2392)	1	544	918721208	KRAFTSTOFFFOERDERUNG
SCHLAUCH KPL. 2TE 16X340	963465808	280	2	769	918645408	SCHLAUCHLEITUNGEN OBER
SCHLAUCH KPL. 2TE 16X380	927696508	259	1	769	918645408	SCHLAUCHLEITUNGEN OBER
SCHLAUCH KPL. 2TE 16X5100	926628608	(2390)	1	544	918721208	KRAFTSTOFFFOERDERUNG
SCHLAUCH KPL. 2TE 16X560	96020787	1168	1	874	96018806	SCHLAUCHLEITUNGEN WIND
SCHLAUCH KPL. 2TE 16X660	929924008	119	1	768	918645408	SCHLAUCHLEITUNGEN OBER
SCHLAUCH KPL. 2TE 16X680	964095908	258	1	769	918645408	SCHLAUCHLEITUNGEN OBER
SCHLAUCH KPL. 2TE 16X740	926056108	360	1	770	918645408	SCHLAUCHLEITUNGEN OBER
SCHLAUCH KPL. 2TE 16X820	926967608	118	1	768	918645408	SCHLAUCHLEITUNGEN OBER

2.4.2020

etk_en_de_048400 LR 1800-1.0

2121

LIEBHERRAlphabetical index
Alphabetischer Index

Bezeichnung	Artikel	Pos.	Menge	Seite	Baugruppe	Bezeichnung
SCHLAUCH KPL. 2TE 16X880	963856408	260	1	769	918645408	SCHLAUCHLEITUNGEN OBER
SCHLAUCH KPL. 2TE 16X940	96003189	256	1	769	918645408	SCHLAUCHLEITUNGEN OBER
SCHLAUCH KPL. 2TE 20X1150	926400408	235	1	768	918645408	SCHLAUCHLEITUNGEN OBER
SCHLAUCH KPL. 2TE 20X1180	968007108	230	1	768	918645408	SCHLAUCHLEITUNGEN OBER
SCHLAUCH KPL. 2TE 20X1300	921998908	232	1	768	918645408	SCHLAUCHLEITUNGEN OBER
SCHLAUCH KPL. 2TE 20X1440	920913008	234	1	768	918645408	SCHLAUCHLEITUNGEN OBER
SCHLAUCH KPL. 2TE 20X1600	928882408	236	1	768	918645408	SCHLAUCHLEITUNGEN OBER
SCHLAUCH KPL. 2TE 20X1600	96031971	233	1	768	918645408	SCHLAUCHLEITUNGEN OBER
SCHLAUCH KPL. 2TE 20X800	929631408	343	1	770	918645408	SCHLAUCHLEITUNGEN OBER
SCHLAUCH KPL. 2TE 20X840	966736508	231	1	768	918645408	SCHLAUCHLEITUNGEN OBER
SCHLAUCH KPL. 2TE 8X560	920603908	(2106)	1	1483	96029004	ZUSATZHYDRAULIK SCHWEB
SCHLAUCH KPL. 4ST+ 31X100	96027926	207	1	768	918645408	SCHLAUCHLEITUNGEN OBER
SCHLAUCH KPL. 4ST+ 31X100	96027927	208	1	768	918645408	SCHLAUCHLEITUNGEN OBER
SCHLAUCH KPL. 4ST+ 31X100	96032376	375	1	770	918645408	SCHLAUCHLEITUNGEN OBER
SCHLAUCH KPL. 4ST+ 31X102	96027922	203	1	768	918645408	SCHLAUCHLEITUNGEN OBER
SCHLAUCH KPL. 4ST+ 31X106	96032052	370	1	770	918645408	SCHLAUCHLEITUNGEN OBER
SCHLAUCH KPL. 4ST+ 31X108	96011900	1861	1	71	96018756	SCHLAUCHLEITUNGEN RAUP
SCHLAUCH KPL. 4ST+ 31X108	96011900	1861	1	104	96018757	SCHLAUCHLEITUNGEN RAUP
SCHLAUCH KPL. 4ST+ 31X108	96027928	209	1	768	918645408	SCHLAUCHLEITUNGEN OBER
SCHLAUCH KPL. 4ST+ 31X108	96031979	305	1	769	918645408	SCHLAUCHLEITUNGEN OBER
SCHLAUCH KPL. 4ST+ 31X110	96005882	306	1	769	918645408	SCHLAUCHLEITUNGEN OBER
SCHLAUCH KPL. 4ST+ 31X110	96030893	1804	1	37	96018755	SCHLAUCHLEITUNGEN MITTE
SCHLAUCH KPL. 4ST+ 31X110	96032375	371	1	770	918645408	SCHLAUCHLEITUNGEN OBER
SCHLAUCH KPL. 4ST+ 31X112	96027924	205	1	768	918645408	SCHLAUCHLEITUNGEN OBER
SCHLAUCH KPL. 4ST+ 31X114	96027919	200	1	768	918645408	SCHLAUCHLEITUNGEN OBER
SCHLAUCH KPL. 4ST+ 31X116	96030891	1803	1	37	96018755	SCHLAUCHLEITUNGEN MITTE
SCHLAUCH KPL. 4ST+ 31X116	96032381	376	1	770	918645408	SCHLAUCHLEITUNGEN OBER
SCHLAUCH KPL. 4ST+ 31X118	96030894	1805	1	37	96018755	SCHLAUCHLEITUNGEN MITTE
SCHLAUCH KPL. 4ST+ 31X120	96011892	417	1	771	918645408	SCHLAUCHLEITUNGEN OBER
SCHLAUCH KPL. 4ST+ 31X122	96005924	(1875)	1	76	96022061	HYDRAULIK RAUPE
SCHLAUCH KPL. 4ST+ 31X122	96005924	304	1	769	918645408	SCHLAUCHLEITUNGEN OBER
SCHLAUCH KPL. 4ST+ 31X122	96027933	307	1	769	918645408	SCHLAUCHLEITUNGEN OBER
SCHLAUCH KPL. 4ST+ 31X124	96032972	201	1	768	918645408	SCHLAUCHLEITUNGEN OBER
SCHLAUCH KPL. 4ST+ 31X126	96016626	(1876)	1	76	96022061	HYDRAULIK RAUPE
SCHLAUCH KPL. 4ST+ 31X130	96030888	1802	1	37	96018755	SCHLAUCHLEITUNGEN MITTE
SCHLAUCH KPL. 4ST+ 31X132	96027923	359	1	770	918645408	SCHLAUCHLEITUNGEN OBER
SCHLAUCH KPL. 4ST+ 31X132	96031969	204	1	768	918645408	SCHLAUCHLEITUNGEN OBER
SCHLAUCH KPL. 4ST+ 31X136	96028376	1341	1	1182	96018816	SCHLAUCHLEITUNGEN
SCHLAUCH KPL. 4ST+ 31X136	96028376	1342	1	1182	96018816	SCHLAUCHLEITUNGEN
SCHLAUCH KPL. 4ST+ 31X140	96011500	1296	1	1127	96018819	SCHLAUCHLEITUNGEN D-KO
SCHLAUCH KPL. 4ST+ 31X140	96011500	1299	1	1127	96018819	SCHLAUCHLEITUNGEN D-KO
SCHLAUCH KPL. 4ST+ 31X142	96025559	1866	1	71	96018756	SCHLAUCHLEITUNGEN RAUP
SCHLAUCH KPL. 4ST+ 31X142	96025559	1866	1	104	96018757	SCHLAUCHLEITUNGEN RAUP
SCHLAUCH KPL. 4ST+ 31X146	96013131	1260	1	945	96018813	SCHLAUCHLEITUNGEN H-AN
SCHLAUCH KPL. 4ST+ 31X146	96013131	1295	1	1127	96018819	SCHLAUCHLEITUNGEN D-KO
SCHLAUCH KPL. 4ST+ 31X148	96007751	1865	1	71	96018756	SCHLAUCHLEITUNGEN RAUP
SCHLAUCH KPL. 4ST+ 31X148	96007751	1865	1	104	96018757	SCHLAUCHLEITUNGEN RAUP
SCHLAUCH KPL. 4ST+ 31X150	96025463	1292	2	1127	96018819	SCHLAUCHLEITUNGEN D-KO
SCHLAUCH KPL. 4ST+ 31X155	96025464	1300	1	1127	96018819	SCHLAUCHLEITUNGEN D-KO
SCHLAUCH KPL. 4ST+ 31X155	96027925	206	1	768	918645408	SCHLAUCHLEITUNGEN OBER
SCHLAUCH KPL. 4ST+ 31X160	96025465	1293	2	1127	96018819	SCHLAUCHLEITUNGEN D-KO
SCHLAUCH KPL. 4ST+ 31X160	96028372	1339	1	1182	96018816	SCHLAUCHLEITUNGEN
SCHLAUCH KPL. 4ST+ 31X160	96028372	1340	1	1182	96018816	SCHLAUCHLEITUNGEN
SCHLAUCH KPL. 4ST+ 31X165	96025512	(1312)	4	1212	96018787	ZUSATZHYDRAULIK ZWISCH
SCHLAUCH KPL. 4ST+ 31X165	96025512	(1312)	4	1231	96018788	ZUSATZHYDRAULIK ZWISCH
SCHLAUCH KPL. 4ST+ 31X180	96028172	1262	1	945	96018813	SCHLAUCHLEITUNGEN H-AN
SCHLAUCH KPL. 4ST+ 31X185	96025937	1322	1	1182	96018816	SCHLAUCHLEITUNGEN
SCHLAUCH KPL. 4ST+ 31X400	96027940	1129	1	844	96018796	SCHLAUCHLEITUNGEN WIND
SCHLAUCH KPL. 4ST+ 31X410	96027941	1128	1	844	96018796	SCHLAUCHLEITUNGEN WIND
SCHLAUCH KPL. 4ST+ 31X630	96033361	218	1	768	918645408	SCHLAUCHLEITUNGEN OBER

2.4.2020

etk_en_de_048400 LR 1800-1.0

2122

LIEBHERR
 Alphabetical index
 Alphabetischer Index

Bezeichnung	Artikel	Pos.	Menge	Seite	Baugruppe	Bezeichnung
SCHLAUCH KPL. 4ST+ 31X720	96012107	1332	1	1182	96018816	SCHLAUCHLEITUNGEN
SCHLAUCH KPL. 4ST+ 31X740	96027929	215	1	768	918645408	SCHLAUCHLEITUNGEN OBER
SCHLAUCH KPL. 4ST+ 31X840	96027921	202	1	768	918645408	SCHLAUCHLEITUNGEN OBER
SCHLAUCH KPL. 4ST+ 31X840	96031970	217	1	768	918645408	SCHLAUCHLEITUNGEN OBER
SCHLAUCH KPL. 4ST+ 31X940	96027935	416	1	771	918645408	SCHLAUCHLEITUNGEN OBER
SCHLAUCH KPL. 4ST+ 31X960	96005922	1860	1	71	96018756	SCHLAUCHLEITUNGEN RAUP
SCHLAUCH KPL. 4ST+ 31X960	96005922	1860	1	104	96018757	SCHLAUCHLEITUNGEN RAUP
SCHLAUCH KPL. CONTI KWS 1	969384308	(2323)	1	426	96039769	PUMPE VORM.
SCHLAUCH KPL. CONTI KWS 1	969962708	(2324)	1	426	96039769	PUMPE VORM.
SCHLAUCH KPL. CONTI KWS 1	96046662	(2)	2	272	96021818	DIESELMOTOR VORM.
SCHLAUCH KPL. CONTI KWS 1	969383708	(2322)	2	426	96039769	PUMPE VORM.
SCHLAUCH KPL. CONTI KWS	969383208	(2311)	1	422	919554008	HARNSTOFFANLAGE
SCHLAUCH KPL. CONTI KWS 1	96046661	(1)	2	272	96021818	DIESELMOTOR VORM.
SCHLAUCH KPL. CONTI KWS 1	969962808	(2325)	1	426	96039769	PUMPE VORM.
SCHLAUCH KPL. CONTI KWS	96032316	(2310)	1	422	919554008	HARNSTOFFANLAGE
SCHLAUCH KPL. CONTI KWS	96032317	(2316)	1	422	919554008	HARNSTOFFANLAGE
SCHLAUCH KPL. CONTI KWS 1	96029949	(2393)	1	545	96029764	KRAFTSTOFFFILTER VORM.
SCHLAUCH KPL. CONTI KWS	96046664	(4)	1	272	96021818	DIESELMOTOR VORM.
SCHLAUCH KPL. CONTI KWS	96014058	(3)	1	272	96021818	DIESELMOTOR VORM.
SCHLAUCH KPL. CONTI KWS 6	96025862	(2880)	1	480	918637508	ZUSATZHEIZUNG OW
SCHLAUCH KPL. GH001 13X3	96026005	(2001)	1	489	918642408	KLIMAAANLAGE
SCHLAUCH KPL. GH001 13X4	96026640	(2013)	1	489	918642408	KLIMAAANLAGE
SCHLAUCH KPL. GH001 8X210	96026006	(2000)	1	489	918642408	KLIMAAANLAGE
SCHLAUCH KPL. GH001 8X360	96026010	(2012)	1	489	918642408	KLIMAAANLAGE
SCHLAUCH KPL. GH001 8X700	96026009	(2011)	1	489	918642408	KLIMAAANLAGE
SCHLAUCH KPL. GH425-10 16	926603808	302	1	769	918645408	SCHLAUCHLEITUNGEN OBER
SCHLAUCH KPL. GH425-10 16	926603808	1327	2	1182	96018816	SCHLAUCHLEITUNGEN
SCHLAUCH KPL. GH425-10 16X	927252008	324	1	769	918645408	SCHLAUCHLEITUNGEN OBER
SCHLAUCH KPL. GH425-10 16X	927252008	328	1	770	918645408	SCHLAUCHLEITUNGEN OBER
SCHLAUCH KPL. GH425-10 16X	929327008	1274	1	945	96018813	SCHLAUCHLEITUNGEN H-AN
SCHLAUCH KPL. GH425-10 16X	929327008	1275	1	945	96018813	SCHLAUCHLEITUNGEN H-AN
SCHLAUCH KPL. GH425-10 16X	929319708	1807	1	37	96018755	SCHLAUCHLEITUNGEN MITTE
SCHLAUCH KPL. GH425-12 19	96027958	210	1	768	918645408	SCHLAUCHLEITUNGEN OBER
SCHLAUCH KPL. GH425-12 19	96027959	211	1	768	918645408	SCHLAUCHLEITUNGEN OBER
SCHLAUCH KPL. GH425-12 19	927281108	1261	1	945	96018813	SCHLAUCHLEITUNGEN H-AN
SCHLAUCH KPL. GH425-12 19	929741808	1253	1	945	96018813	SCHLAUCHLEITUNGEN H-AN
SCHLAUCH KPL. GH425-12 19	96028166	1251	1	945	96018813	SCHLAUCHLEITUNGEN H-AN
SCHLAUCH KPL. GH425-12 19	96028165	1250	1	945	96018813	SCHLAUCHLEITUNGEN H-AN
SCHLAUCH KPL. GH425-12 19	96028165	1259	1	945	96018813	SCHLAUCHLEITUNGEN H-AN
SCHLAUCH KPL. GH425-12 19	922029908	1252	1	945	96018813	SCHLAUCHLEITUNGEN H-AN
SCHLAUCH KPL. GH425-12 19X	922124908	(1354)	1	538	96018779	ZUSATZHYDR.MONTAGEEINR
SCHLAUCH KPL. GH425-12 19X	96027822	(1355)	1	538	96018779	ZUSATZHYDR.MONTAGEEINR
SCHLAUCH KPL. GH425-12 19X	965206708	214	1	768	918645408	SCHLAUCHLEITUNGEN OBER
SCHLAUCH KPL. GH425-12 19X	964481008	213	1	768	918645408	SCHLAUCHLEITUNGEN OBER
SCHLAUCH KPL. GH425-16 25	923853408	1268	1	945	96018813	SCHLAUCHLEITUNGEN H-AN
SCHLAUCH KPL. GH425-16 25	925691608	1323	1	1182	96018816	SCHLAUCHLEITUNGEN
SCHLAUCH KPL. GH425-16 25X	922221108	216	1	768	918645408	SCHLAUCHLEITUNGEN OBER
SCHLAUCH KPL. GH425-8 12X1	96016722	(1790)	1	126	96048344	HYDRAULIK ABSTUETZUNG
SCHLAUCH KPL. GH425-8 12X1	924776308	446	1	771	918645408	SCHLAUCHLEITUNGEN OBER
SCHLAUCH KPL. GH425-8 12X	923087308	1806	1	37	96018755	SCHLAUCHLEITUNGEN MITTE
SCHLAUCH KPL. GH425-8 12X	922586708	362	1	770	918645408	SCHLAUCHLEITUNGEN OBER
SCHLAUCH KPL. GH425-8 12X	923583408	361	1	770	918645408	SCHLAUCHLEITUNGEN OBER
SCHLAUCH KPL. GH425-8 12X	964194708	116	1	768	918645408	SCHLAUCHLEITUNGEN OBER
SCHLAUCH KPL. GH425-8 12X	96027820	(1350)	1	538	96018779	ZUSATZHYDR.MONTAGEEINR
SCHLAUCH KPL. GH425-8 12X	96027820	(1351)	1	538	96018779	ZUSATZHYDR.MONTAGEEINR
SCHLAUCH KPL. GH506-16 25	963856208	113	1	768	918645408	SCHLAUCHLEITUNGEN OBER
SCHLAUCH KPL. GH506-16 25	962457808	358	1	770	918645408	SCHLAUCHLEITUNGEN OBER
SCHLAUCH KPL. GH506-16 25	96030432	(2100)	1	1483	96029004	ZUSATZHYDRAULIK SCHWEB
SCHLAUCH KPL. GH506-16 25	963898708	110	1	768	918645408	SCHLAUCHLEITUNGEN OBER
SCHLAUCH KPL. GH506-16 25X	96028034	112	1	768	918645408	SCHLAUCHLEITUNGEN OBER

2.4.2020

etk_en_de_048400 LR 1800-1.0

2123

LIEBHERRAlphabetical index
Alphabetischer Index

Bezeichnung	Artikel	Pos.	Menge	Seite	Baugruppe	Bezeichnung
SCHLAUCH KPL. GH506-16 25X	963893008	(2103)	1	1483	96029004	ZUSATZHYDRAULIK SCHWEB
SCHLAUCH KPL. GH506-16 25X	963893008	(2105)	1	1483	96029004	ZUSATZHYDRAULIK SCHWEB
SCHLAUCH KPL. GH506-16 25X	96005839	111	1	768	918645408	SCHLAUCHLEITUNGEN OBER
SCHLAUCH KPL. GH663 38X1	968598608	272	1	769	918645408	SCHLAUCHLEITUNGEN OBER
SCHLAUCH KPL. GH663 38X1	965860408	1338	1	1182	96018816	SCHLAUCHLEITUNGEN
SCHLAUCH KPL. GH663 38X1	966854108	355	1	770	918645408	SCHLAUCHLEITUNGEN OBER
SCHLAUCH KPL. GH663 38X1	968139508	380	1	770	918645408	SCHLAUCHLEITUNGEN OBER
SCHLAUCH KPL. GH663 38X1	966051008	303	1	769	918645408	SCHLAUCHLEITUNGEN OBER
SCHLAUCH KPL. GH663 38X1	968348908	351	1	770	918645408	SCHLAUCHLEITUNGEN OBER
SCHLAUCH KPL. GH663 38X1	968140208	352	1	770	918645408	SCHLAUCHLEITUNGEN OBER
SCHLAUCH KPL. GH663 38X1	96033246	381	1	770	918645408	SCHLAUCHLEITUNGEN OBER
SCHLAUCH KPL. GH663 38X1	926533908	1267	1	945	96018813	SCHLAUCHLEITUNGEN H-AN
SCHLAUCH KPL. GH663 38X1	965861708	349	1	770	918645408	SCHLAUCHLEITUNGEN OBER
SCHLAUCH KPL. GH663 38X1	965861708	353	1	770	918645408	SCHLAUCHLEITUNGEN OBER
SCHLAUCH KPL. GH663 38X1	924528208	350	1	770	918645408	SCHLAUCHLEITUNGEN OBER
SCHLAUCH KPL. GH663 38X1	966747708	1321	1	1182	96018816	SCHLAUCHLEITUNGEN
SCHLAUCH KPL. GH663 38X56	925486208	364	1	770	918645408	SCHLAUCHLEITUNGEN OBER
SCHLAUCH KPL. GH663 38X58	96026743	339	1	770	918645408	SCHLAUCHLEITUNGEN OBER
SCHLAUCH KPL. GH663 38X64	926485608	365	1	770	918645408	SCHLAUCHLEITUNGEN OBER
SCHLAUCH KPL. GH663 38X64	967356908	340	1	770	918645408	SCHLAUCHLEITUNGEN OBER
SCHLAUCH KPL. GH663 38X94	966056408	348	1	770	918645408	SCHLAUCHLEITUNGEN OBER
SCHLAUCH KPL. HPC 4X1700	96032255	(1363)	1	523	918969208	ZENTRALSCHMIERUNG
SCHLAUCH KPL. HPC 4X2000	96032120	(2)	1	84	918888408	ZENTRALSCHMIERUNG RAUP
SCHLAUCH KPL. HPC 4X2200	967216508	(1461)	1	563	918643608	ZENTRALSCHMIERANLAGE O
SCHLAUCH KPL. HPC 4X2700	965207008	(1360)	1	523	918969208	ZENTRALSCHMIERUNG
SCHLAUCH KPL. HPC 4X3000	922909208	(1460)	1	563	918643608	ZENTRALSCHMIERANLAGE O
SCHLAUCH KPL. HPC 4X3700	962455108	(1464)	1	564	918643608	ZENTRALSCHMIERANLAGE O
SCHLAUCH KPL. HPC 4X400	928861508	(1465)	4	564	918643608	ZENTRALSCHMIERANLAGE O
SCHLAUCH KPL. HPC 4X4200	96032122	(3)	1	84	918888408	ZENTRALSCHMIERUNG RAUP
SCHLAUCH KPL. HPC 4X6700	967651508	(1463)	1	564	918643608	ZENTRALSCHMIERANLAGE O
SCHLAUCH KPL. HPC 4X7100	96032123	(4)	1	84	918888408	ZENTRALSCHMIERUNG RAUP
SCHLAUCH KPL. HPC 4X900	965199108	(1462)	1	563	918643608	ZENTRALSCHMIERANLAGE O
SCHLAUCH KPL. KUNSTSTOFF	96013922	(2334)	1	422	919554008	HARNSTOFFANLAGE
SCHLAUCH KPL. KUNSTSTOFF	96032318	(2333)	1	422	919554008	HARNSTOFFANLAGE
SCHLAUCH KPL. KUNSTSTOFF	96025224	(1)	1	552	96025338	KRAFTSTOFFBEHAELTER VO
SCHLAUCH KPL. PD 4X2100	96026353	(1361)	1	523	918969208	ZENTRALSCHMIERUNG
SCHLAUCH KPL. PD 4X650	96026354	(1362)	1	523	918969208	ZENTRALSCHMIERUNG
SCHLAUCH KPL. TFS 5X1160	964329608	(1369)	1	764	96018766	DRUCKLUFTANLAGE
SCHLAUCH KPL. TFS 5X570	921260708	(1368)	1	764	96018766	DRUCKLUFTANLAGE
SCHLAUCHHALTER 4X170X93	97088216	25	1	721	918645108	KRANFUEHRERKABINE ANBA
SCHLAUCHKLEMME 17 St VER	10039661	18	2	348	10143725	KRAFTSTOFFLEITUNGEN
SCHLAUCHLEITUNG 2X4000 P	10144298	17	1	422	919554008	HARNSTOFFANLAGE
SCHLAUCHLEITUNG 4X3000 E	10144288	16	1	422	919554008	HARNSTOFFANLAGE
SCHLAUCHLEITUNGEN	96025860	150	1	480	918637508	ZUSATZHEIZUNG OW
SCHLAUCHLEITUNGEN	96029950	21	1	545	96029764	KRAFTSTOFFFILTER VORM.
SCHLAUCHLEITUNGEN ABSTU	96018762	10	1	126	96048344	HYDRAULIK ABSTUETZUNG
SCHLAUCHLEITUNGEN ABSTU	96018762	10	1	130	96048343	HYDRAULIK ABSTUETZUNG
SCHLAUCHLEITUNGEN BOLZ	96022735	10	1	1527	96022733	SCHOTTPLATTE VORM.
SCHLAUCHLEITUNGEN BOLZ	964608008	95	1	1518	968895808	ZUSATZHYDR.BOLZENZIEHZ
SCHLAUCHLEITUNGEN BOLZ	968907508	90	1	1529	968896608	ZUS.HYDR.BOLZENZIEHEINRI
SCHLAUCHLEITUNGEN D-ANL	96018816	10	1	1179	96018785	ZUSATZHYDRAULIK D-ANLENK
SCHLAUCHLEITUNGEN D-KOP	96018819	10	1	1126	96018786	ZUSATZHYDRAULIK D-KOPFS
SCHLAUCHLEITUNGEN DIES	96046663	220	1	272	96021818	DIESELMOTOR VORM.
SCHLAUCHLEITUNGEN FRE	96033005	10	1	50	96033000	ZUSATZHYDR.VERBINDUNGS
SCHLAUCHLEITUNGEN H-AN	96018813	10	1	942	96018784	ZUSATZHYDRAULIK H-ANLENK
SCHLAUCHLEITUNGEN HARN	96025242	20	1	422	919554008	HARNSTOFFANLAGE
SCHLAUCHLEITUNGEN HARN	969319108	20	1	426	96039769	PUMPE VORM.
SCHLAUCHLEITUNGEN KLIM	96025918	500	1	489	918642408	KLIMAAANLAGE
SCHLAUCHLEITUNGEN KRAFT	96025227	20	1	552	96025338	KRAFTSTOFFBEHAELTER VO
SCHLAUCHLEITUNGEN KRAFT	96025903	20	1	544	918721208	KRAFTSTOFFFOERDERUNG

2.4.2020

etk_en_de_048400 LR 1800-1.0

2124

LIEBHERRAlphabetical index
Alphabetischer Index

Bezeichnung	Artikel	Pos.	Menge	Seite	Baugruppe	Bezeichnung
SCHLAUCHLEITUNGEN LUFT	96018767	10	1	764	96018766	DRUCKLUFTANLAGE
SCHLAUCHLEITUNGEN MITTE	96018755	10	1	35	96018754	HYDRAULIK MITTELTEIL
SCHLAUCHLEITUNGEN MON	96018809	10	1	538	96018779	ZUSATZHYDR.MONTAGEEINR
SCHLAUCHLEITUNGEN MON	96018794	10	1	258	96018773	ZUSATZHYDRAULIK MONTAGE
SCHLAUCHLEITUNGEN OBER	918645408	218	1	11	LR 1800-1-0	LIEBHERR LR 1800-1.0
SCHLAUCHLEITUNGEN RAUP	96018756	10	1	69	96018752	HYDRAULIK RAUPE
SCHLAUCHLEITUNGEN RAUP	96022064	10	1	76	96022061	HYDRAULIK RAUPE
SCHLAUCHLEITUNGEN RAUP	96022064	10	1	108	96022062	HYDRAULIK RAUPE
SCHLAUCHLEITUNGEN RAUP	96018757	10	1	102	96018753	HYDRAULIK RAUPE
SCHLAUCHLEITUNGEN SA-B	96018811	10	1	513	96018780	ZUSATZHYDRAULIK SA-BOCK
SCHLAUCHLEITUNGEN SB-BA	96029005	10	1	1483	96029004	ZUSATZHYDRAULIK SCHWEB
SCHLAUCHLEITUNGEN SCHMI	96026350	91	1	523	918969208	ZENTRALSCHMIERUNG
SCHLAUCHLEITUNGEN SCHMI	96032089	91	1	84	918888408	ZENTRALSCHMIERUNG RAUP
SCHLAUCHLEITUNGEN SCHMI	96032089	91	1	117	918901108	ZENTRALSCHMIERUNG RAUP
SCHLAUCHLEITUNGEN SCHMI	96032273	91	1	563	918643608	ZENTRALSCHMIERANLAGE O
SCHLAUCHLEITUNGEN WIND	96018790	10	1	207	96018771	ZUSATZHYDRAULIK WINDE 1
SCHLAUCHLEITUNGEN WIND	96018792	10	1	223	96018772	ZUSATZHYDRAULIK WINDE 2
SCHLAUCHLEITUNGEN WIND	96018796	10	1	842	96018776	ZUSATZHYDRAULIK WINDE 3
SCHLAUCHLEITUNGEN WIND	96018804	10	1	858	96018774	ZUSATZHYDRAULIK WINDE 5
SCHLAUCHLEITUNGEN WIND	96018806	10	1	873	96018775	ZUSATZHYDRAULIK WINDE 6
SCHLAUCHLEITUNGEN WIND	96018799	10	1	234	96018777	ZUSATZHYDRAULIK WINDE 4
SCHLAUCHLEITUNGEN ZWIS	96018825	10	1	1231	96018788	ZUSATZHYDRAULIK ZWISCH
SCHLAUCHLEITUNGEN ZWISC	96018823	10	1	1212	96018787	ZUSATZHYDRAULIK ZWISCH
SCHLAUCHNIPPEL CE-0, H54	9140351	15	1	375	10141720	ATL-ANBAU
SCHLAUCHNIPPEL CE-0, H54	9140351	15	1	376	10141721	ATL-ANBAU
SCHLAUCHSCHELLE 10/9,5-10,	553102308	15	5	480	918637508	ZUSATZHEIZUNG OW
SCHLAUCHSCHELLE 10/9,5-10,	553102308	19	1	482	96019655	ZUSATZHEIZUNG VORM.
SCHLAUCHSCHELLE 100-120	550849408	10	4	550	918643208	KRAFTSTOFFBEHALTER KPL
SCHLAUCHSCHELLE 140/130-	774209908	51	14	411	919412108	LUFTFILTERANLAGE KPL.
SCHLAUCHSCHELLE 142/140-	774211808	51	1	405	919411408	SCHALLDAEMPFERANLAGE
SCHLAUCHSCHELLE 142/140-	774211808	52	6	411	919412108	LUFTFILTERANLAGE KPL.
SCHLAUCHSCHELLE 158-166 S	774211908	401	3	692	96018765	HYDRAULIK
SCHLAUCHSCHELLE 167-175	774285208	303	2	513	96018780	ZUSATZHYDRAULIK SA-BOCK
SCHLAUCHSCHELLE 185-193X	774224908	30	4	555	918643308	OELBEHALTER KPL.
SCHLAUCHSCHELLE 19/18,2-	11162002	26	4	422	919554008	HARNSTOFFANLAGE
SCHLAUCHSCHELLE 19/18,2-	11162002	6	4	426	96039769	PUMPE VORM.
SCHLAUCHSCHELLE 21/16-27/	11118077	186	8	272	96021818	DIESELMOTOR VORM.
SCHLAUCHSCHELLE 21/16-27/	11118077	8	2	277	96022275	KUEHLER VORM.
SCHLAUCHSCHELLE 21/16-27/	11118077	11	4	367	10147372	ENTLUEFTUNGSLEITUNG AN
SCHLAUCHSCHELLE 21/16-27/	11118077	16	6	480	918637508	ZUSATZHEIZUNG OW
SCHLAUCHSCHELLE 21/16-27/	11118077	16	2	482	96019655	ZUSATZHEIZUNG VORM.
SCHLAUCHSCHELLE 21/16-27/	11118077	13	24	755	918064408	HEIZUNG KRANFUEHRERKAB
SCHLAUCHSCHELLE 210/208-2	10296652	17	4	555	918643308	OELBEHALTER KPL.
SCHLAUCHSCHELLE 212-220X	774221908	36	4	533	918643008	MONTAGEEINRICHTUNG RA
SCHLAUCHSCHELLE 217-225 S	774229908	303	2	538	96018779	ZUSATZHYDR.MONTAGEEINR
SCHLAUCHSCHELLE 26/20-32/	774215008	17	2	375	10141720	ATL-ANBAU
SCHLAUCHSCHELLE 26/20-32/	774215008	17	2	376	10141721	ATL-ANBAU
SCHLAUCHSCHELLE 32/25-40/	774208508	183	2	272	96021818	DIESELMOTOR VORM.
SCHLAUCHSCHELLE 32/25-40/	774208508	5	2	283	96004429	SCHLAEUCHE
SCHLAUCHSCHELLE 32/25-40/	774208508	18	16	305	10141843	KURBELGEHAEUSEENTLUEF
SCHLAUCHSCHELLE 32/25-40/	774208508	2	2	353	10122793	ANSAUGSTUTZEN ANBAU
SCHLAUCHSCHELLE 32/25-40/	774208508	25	4	422	919554008	HARNSTOFFANLAGE
SCHLAUCHSCHELLE 32/25-40/	774208508	5	1	482	96019655	ZUSATZHEIZUNG VORM.
SCHLAUCHSCHELLE 41/35-50/	550849508	6	4	277	96022275	KUEHLER VORM.
SCHLAUCHSCHELLE 45/30-45	10878445	12	2	744	96000697	WISCHANLAGE EINBAU
SCHLAUCHSCHELLE 50/40-60/	550838008	21	8	742	969752708	LUFTFUEHRUNG
SCHLAUCHSCHELLE 70/60-80/	774214308	14	4	422	919554008	HARNSTOFFANLAGE
SCHLAUCHSCHELLE 72X20	774213908	52	4	261	918636408	DIESELMOTOR EINBAU
SCHLAUCHSCHELLE 86-91X25	774227908	51	4	261	918636408	DIESELMOTOR EINBAU
SCHLAUCHSCHELLE 90/80-10	11212022	12	6	355	10141830	LADELUFTLEITUNG ANBAU

2.4.2020

etk_en_de_048400 LR 1800-1.0

2125

LIEBHERRAlphabetical index
Alphabetischer Index

Bezeichnung	Artikel	Pos.	Menge	Seite	Baugruppe	Bezeichnung
SCHLAUCHSCHELLE 90/80-10	774218808	182	16	272	96021818	DIESELMOTOR VORM.
SCHLAUCHSCHELLE 90/80-10	774218808	9	4	277	96022275	KUEHLER VORM.
SCHLAUCHSCHELLE 90/80-10	774218808	23	12	742	969752708	LUFTFUEHRUNG
SCHLAUCHSCHELLE 98-103X	774225308	50	4	261	918636408	DIESELMOTOR EINBAU
SCHLAUCHSCHELLE DIN 3017	10872022	21	1	736	919075308	KRANFUEHRERKABINE VORM.
SCHLAUCHSCHELLE DIN 3017-	10872024	27	2	422	919554008	HARNSTOFFANLAGE
SCHLAUCHSCHELLE DIN 3017-	10872024	3	1	552	96025338	KRAFTSTOFFBEHAELTER VO
SCHLAUCHSCHELLE DIN 3017-	4981178	3	1	353	10122793	ANSAUGSTUTZEN ANBAU
SCHLAUCHSCHELLE DIN 3017-	11005281	23	2	351	10143726	LECKOELLEITUNG ANBAU
SCHLAUCHSCHELLE DIN 3017-	11005281	16	10	377	10143790	LAEDRUCKREGELUNG
SCHLAUCHSCHELLE DIN 3017	4981029	3	2	283	96004429	SCHLAEUCHE
SCHLAUCHSCHELLENVERSC	602440008	4	1	627	927868908	KLEMMKASTEN BELEUCHTUN
SCHLAUCHSCHUTZSPIRALE D	10870633	68	0.8	722	918645108	KRANFUEHRERKABINE ANBA
SCHLAUCHSTUTZEN DIN 7430	4981033	6	1	368	10143277	KUEHLMITTELKRUEMMER AN
SCHLAUCHVERBINDUNG SAL	550601908	1	1	286	968652008	ROHRSTUTZEN KPL.
SCHLAUCHVERBINDUNGSSTU	10801609	5	2	426	96039769	PUMPE VORM.
SCHLAUCHVERSCHRAUBUNG	602441508	506	1	861	96025258	KABELSTRANG
SCHLAUCHVERSCHRAUBUNG	602441508	507	1	876	96025259	KABELSTRANG
SCHLEIFRING	10411780	14	1	1459	10028002	LEITUNGSTROMMEL
SCHLEIFRING 10A PHASE	11003140	15	7	1459	10028002	LEITUNGSTROMMEL
SCHLEIFRINGKOERPER EINBA	96021776	3	1	20	919618308	RAUPENMITTELTEIL
SCHLEIFRINGUEBERTRAGER	10877279	(10)	1	20	919618308	RAUPENMITTELTEIL
SCHLIESSANLAGE SCHIEBET	968080908	5	1	749	918064308	SCHIEBETUER EINBAU
SCHLIESSBOLZEN	11005988	4	1	751	968080908	SCHLIESSANLAGE
SCHLITTEN KPL.	964788008	3	2	753	964588308	FUEHRUNG VORM.
SCHLUESSEL	10873434	(1)	1	473	96027682	BLECH VORM.
SCHLUESSEL	10873434	(1)	1	670	96030864	SICHERUNGSBLECH
SCHLUESSELRING 25X1,5 ST	12101869	200	6	207	96018771	ZUSATZHYDRAULIK WINDE 1
SCHLUESSELRING 25X1,5 ST	12101869	200	6	223	96018772	ZUSATZHYDRAULIK WINDE 2
SCHLUESSELRING 25X1,5 ST	12101869	200	6	234	96018777	ZUSATZHYDRAULIK WINDE 4
SCHLUESSELRING 25X1,5 ST	12101869	301	1	513	96018780	ZUSATZHYDRAULIK SA-BOCK
SCHLUESSELRING 25X1,5 ST	12101869	301	2	538	96018779	ZUSATZHYDR.MONTAGEEINR
SCHLUESSELRING 25X1,5 ST	12101869	505	1	623	96028857	BLINDSTECKER
SCHLUESSELRING 25X1,5 ST	12101869	431	128	692	96018765	HYDRAULIK
SCHLUESSELRING 25X1,5 ST	12101869	431	6	842	96018776	ZUSATZHYDRAULIK WINDE 3
SCHLUESSELRING 25X1,5 ST	12101869	431	6	858	96018774	ZUSATZHYDRAULIK WINDE 5
SCHLUESSELRING 25X1,5 ST	12101869	431	6	873	96018775	ZUSATZHYDRAULIK WINDE 6
SCHLUESSELRING 25X1,5 ST	12101869	303	21	942	96018784	ZUSATZHYDRAULIK H-ANLENK
SCHLUESSELRING 25X1,5 ST	12101869	505	1	989	96029028	BLINDSTECKER
SCHLUESSELRING 25X1,5 ST	12101869	431	6	1126	96018786	ZUSATZHYDRAULIK D-KOPFS
SCHLUESSELRING 25X1,5 ST	12101869	431	14	1179	96018785	ZUSATZHYDRAULIK D-ANLENK
SCHMALKEILRIEMEN DIN 775	571477608	32	1	490	553188308	KOMPRESSORANTRIEB
SCHMIERMITTEL-PASTE 100G	040710450	100	1	320	10122645	ZYLINDERKOPFDECKEL ANBA
SCHMIERMITTEL-PASTE 100G	040710450	100	1	325	10122646	ZYLINDERKOPFDECKEL ANBA
SCHMIERMITTEL-PASTE 100G	040710450	100	1	327	10122659	ZYLINDERKOPFDECKEL ANBA
SCHMIERNIPPEL DIN 71412 C	510748108	940	1	248	11347396	SEILTROMMEL
SCHMIERNIPPELKAPPE	10014701	30	1	566	10327167	ELEKTROPUMPE
SCHMIEROELLEITUNG 10X1	10135232	2	1	375	10141720	ATL-ANBAU
SCHMIEROELLEITUNG 10X1	10135310	3	1	376	10141721	ATL-ANBAU
SCHMIEROELLEITUNG 10X1	10141770	7	1	303	10141769	ENDREGELVENTIL
SCHMIEROELLEITUNG 6X1	10143362	5	1	361	10141807	ANBAUTEILE LUFTPRESSER
SCHMIEROELLEITUNG 8X1	10150626	17	1	363	10143302	WASSERPUMPE MIT BEFEST.
SCHMIEROELPUMPE MIT BEF	10116165	140	1	295	12415860	DIESELMOTOR
SCHMIEROELPUMPE VORM. B	10116166	1	2	338	10116165	SCHMIEROELPUMPE MIT BE
SCHNAPPFUSS	10492256	21	2	1361	96032633	KLEMMKASTEN KPL.
SCHNAPPVERSCHLUSS ABS	10296157	(2)	4	580	96024410	DECKEL KPL.
SCHNAPPVERSCHLUSS ABS	10296157	(2)	3	587	96024782	DECKEL VORM.
SCHNEIDRING	12101687	4	3	86	12100106	VERTEILERKOMBINATION
SCHNEIDRING	12242265	2	16	87	12100107	VERTEILERKOMBINATION
SCHNEIDRING	12242265	4	16	88	12100109	VERTEILERKOMBINATION

2.4.2020

etk_en_de_048400 LR 1800-1.0

2126

LIEBHERRAlphabetical index
Alphabetischer Index

Bezeichnung	Artikel	Pos.	Menge	Seite	Baugruppe	Bezeichnung
SCHNELLBEFESTIGER	704259608	29	1	751	968080908	SCHLISSANLAGE
SCHOTTBLECH 4X1076X403 S	97102961	101	1	187	96024506	MONTAGETEILE HYDR.
SCHOTTBLECH 4X1085X285 S	97098980	1	1	1150	96022467	SCHOTTPLATTE VORM.
SCHOTTBLECH 4X187X293 S	97104393	4	1	194	919004308	WINDE 1 VORM.
SCHOTTBLECH 4X187X293 S	97104393	4	1	219	919010008	WINDE 2 VORM.
SCHOTTBLECH 4X194X170 S	97104394	5	1	194	919004308	WINDE 1 VORM.
SCHOTTBLECH 4X194X170 S	97104394	5	1	219	919010008	WINDE 2 VORM.
SCHOTTBLECH 4X400X267 S	97102964	104	1	187	96024506	MONTAGETEILE HYDR.
SCHOTTBLECH 4X411X206 S	97102962	102	1	187	96024506	MONTAGETEILE HYDR.
SCHOTTBLECH 4X645X183 X5	97099717	1	1	1527	96022733	SCHOTTPLATTE VORM.
SCHOTTBLECH 4X665X187 S	97104510	18	1	855	919046608	WINDE 5 VORM.
SCHOTTBLECH 4X850X299 S	97102963	103	1	187	96024506	MONTAGETEILE HYDR.
SCHOTTPLATTE VORM.	96022467	3	1	1146	918752408	D-ANLENKSTUECK VORM.
SCHOTTPLATTE VORM.	96022733	4	1	1515	918663608	BOLZENZIEHEINRICHTUNG
SCHRAUBE	11006669	20	2	823	10475436	GURTTRAGESYSTEM
SCHRAUBE	511052908	20	2	716	510401908	UMSCHALTVENTIL
SCHRAUBE	570941408	(2)	2	692	96018765	HYDRAULIK
SCHRAUBE AEHNL.ISO 4017 U	10876375	309	16	272	96021818	DIESELMOTOR VORM.
SCHRAUBE M3X34 ST	602334108	510	4	459	96021224	DRAEHTE KPL.ARMATUR
SCHRAUBE M8X20 VERZ	409831208	21	2	1078	918648108	L-ZWISCHENSTUECK
SCHRAUBE M8X30 St Rm>800	10141111	2	1	389	10144098	BEFESTIGUNGSSCHELLE
SCHRAUBENDREHER 3,5 CRV	790032008	30	1	177	96005686	GRUNDWERKZEUG
SCHRAUBENDREHER 4,5	885200408	31	1	177	96005686	GRUNDWERKZEUG
SCHRAUBENDREHER 5,5 CRV	790032308	32	1	177	96005686	GRUNDWERKZEUG
SCHRAUBENSICHERUNG 50	811205708	109	1	300	12405454	KURBELGEHAEUSE KPL. MIT
SCHRAUBENSICHERUNG 50	811205708	109	1	304	10142096	KOLBENKUEHLUNG
SCHRAUBENSICHERUNG 50	811205708	(105)	1	310	10134887	OELWANNE MIT BEFEST.
SCHRAUBENSICHERUNG 50	811205708	109	1	322	11364303	ZYLINDERKOPFDECKEL VORM
SCHRAUBENSICHERUNG 50	811205708	109	1	326	11364320	ZYLINDERKOPFDECKEL VORM
SCHRAUBENSICHERUNG 50	811205708	109	1	328	11364325	ZYLINDERKOPFDECKEL VORM
SCHRAUBENSICHERUNG 50	811205708	105	1	337	10136123	OELLEITUNG ANBAU
SCHRAUBENSICHERUNG 50	811205708	109	1	356	10147162	VERBINDUNGSLEITUNG ANBA
SCHRAUBENSICHERUNG 50	811205708	105	1	378	10146947	GENERATOR ANBAU
SCHRAUBENSICHERUNG 50	811205708	105	1	388	10141788	STEUERGERAET ANBAU
SCHRAUBKARABINER OVAL	10875819	14	1	1372	918654408	F-ANLENKSTUECK
SCHRAUBKARABINER OVAL 1	10473040	28	2	1405	918654508	FA-BOCK
SCHRAUBKARABINER OVAL	10877382	2	2	825	96013575	HUBENDSCHALTER GEWICHT
SCHRAUBKUPPLUNG EMA3 M	7406865	33	1	555	918643308	OELBEHAELTER KPL.
SCHRAUBKUPPLUNG EMA3 M	7406865	620	13	693	96018765	HYDRAULIK
SCHRAUBLASCHE 4X80X145 S	973531908	51	1	973	918646908	S-KOPFSTUECK
SCHRUMPFFORMTEIL 31	691865008	505	2	635	96022311	LEITUNG
SCHRUMPFSCHLAUCH 11,6/2	10441166	298	0.05	169	96032883	KABELSTRANG
SCHRUMPFSCHLAUCH 11,6/2	10441166	298	0.28	462	96021226	KABELSTRANG
SCHRUMPFSCHLAUCH 11,6/2	10441166	298	0.28	463	96021227	KABELSTRANG
SCHRUMPFSCHLAUCH 11,6/2	10441166	298	0.5	605	96041605	KABELSTRANG
SCHRUMPFSCHLAUCH 12-3,0	603016608	241	0.04	462	96021226	KABELSTRANG
SCHRUMPFSCHLAUCH 12-3,0	603016608	241	0.04	463	96021227	KABELSTRANG
SCHRUMPFSCHLAUCH 12/2,5	10429652	288	0.3	519	96024550	LEITUNG
SCHRUMPFSCHLAUCH 12/2,5	10429652	288	0.12	599	969418008	VERKABELUNG
SCHRUMPFSCHLAUCH 12/2,5	10429652	288	0.12	600	96037831	VERKABELUNG
SCHRUMPFSCHLAUCH 12/2,5	10429652	288	0.09	861	96025258	KABELSTRANG
SCHRUMPFSCHLAUCH 12/2,5	10429652	288	0.09	876	96025259	KABELSTRANG
SCHRUMPFSCHLAUCH 17,8/4	10441167	291	0.1	133	96024553	KABELSTRANG
SCHRUMPFSCHLAUCH 19/6X2,	603016708	242	0.25	1460	96038591	LEITUNG
SCHRUMPFSCHLAUCH 44,4/7	11123168	294	0.3	25	96019880	KABELSTRANG
SCHRUMPFSCHLAUCH 44,4/7	11123168	294	0.15	112	96020125	KABELSTRANG
SCHRUMPFSCHLAUCH 44,4/7	11123168	294	0.11	1135	96020522	LEITUNG
SCHRUMPFSCHLAUCH 44,4/7	11123168	294	0.15	1196	96020512	LEITUNG
SCHRUMPFSCHLAUCH 44,4/7	11123168	294	0.3	1214	96020496	LEITUNG
SCHRUMPFSCHLAUCH 44,4/7	11123168	294	0.3	1233	96020495	LEITUNG

2.4.2020

etk_en_de_048400 LR 1800-1.0

2127

LIEBHERRAlphabetical index
Alphabetischer Index

Bezeichnung	Artikel	Pos.	Menge	Seite	Baugruppe	Bezeichnung
SCHRUMPFSCHLAUCH 44,4/7	11123168	294	0.17	1253	96025109	LEITUNG
SCHRUMPFSCHLAUCH 44,4/7	11123168	294	0.1	1305	96029281	LEITUNG
SCHRUMPFSCHLAUCH 44,4/7	11123168	294	0.25	1383	96032714	LEITUNG
SCHRUMPFSCHLAUCH 6/1,4X	10429651	287	0.2	467	96021229	KABELSTRANG
SCHRUMPFSCHLAUCH 6/1,4X	10429651	287	0.03	861	96025258	KABELSTRANG
SCHRUMPFSCHLAUCH 6/1,4X	10429651	287	0.03	876	96025259	KABELSTRANG
SCHRUMPFSCHLAUCH 63/19X	10874610	299	0.2	926	96023336	LEITUNG
SCHRUMPFSCHLAUCH 63/19X	10874610	299	0.2	932	96026599	LEITUNG
SCHRUMPFSCHLAUCH 63/19X	10874610	291	0.2	1254	96028931	LEITUNGSTROMMEL KPL.
SCHRUMPFSCHLAUCH 69,8/11	12101575	2404	0.17	1252	96028913	LEITUNG
SCHRUMPFSCHLAUCH 69,8/11	12101575	2404	0.17	1255	96028933	LEITUNG
SCHRUMPFSCHLAUCH 69,8/11	12101575	2404	0.17	1380	96032710	LEITUNG
SCHRUMPFSCHLAUCH 69,8/11	12101575	504	0.17	1381	96032711	LEITUNG
SCHRUMPFSCHLAUCH 69,8/11	12101575	2204	0.34	1383	96032714	LEITUNG
SCHRUMPFSCHLAUCH 7,6/1,7	10441164	290	0.05	25	96019880	KABELSTRANG
SCHRUMPFSCHLAUCH 7,6/1,7	10441164	290	0.1	465	96024787	KABELSTRANG
SCHRUMPFSCHLAUCH 7,6/1,7	10441164	290	0.4	605	96041605	KABELSTRANG
SCHRUMPFSCHLAUCH 7,6/1,7	10441164	290	0.5	625	96022303	KABELSTRANG
SCHRUMPFSCHLAUCH 8-1,6 P	10301529	289	0.1	623	96028857	BLINDSTECKER
SCHRUMPFSCHLAUCH 8-1,6 P	10301529	289	0.1	646	96028064	BLINDSTECKER
SCHUTZBLECH 3X1000X112	97122221	97	1	454	918637308	LAUFSTEG DREHBUEHNE
SCHUTZBLECH 3X1296X1014	97104462	6	1	231	919002908	WINDE 4 VORM.
SCHUTZBLECH 4X138X375 S31	97114549	44	1	838	919025908	WINDE 3 VORM.
SCHUTZBLECH 4X170X426 S31	97135457	136	1	61	918888308	RAUPENTRAEGER LI.
SCHUTZBLECH 4X170X426 S31	97135457	133	1	98	918900908	RAUPENTRAEGER RE.
SCHUTZBLECH 4X200X371 S31	97135919	13	1	148	96024421	KONSOLE VORN
SCHUTZBLECH 4X215X532 S31	97038929	78	1	60	918888308	RAUPENTRAEGER LI.
SCHUTZBLECH 4X215X532 S31	97038929	78	1	97	918900908	RAUPENTRAEGER RE.
SCHUTZBLECH 4X220X476 S31	97135458	137	2	61	918888308	RAUPENTRAEGER LI.
SCHUTZBLECH 4X220X476 S31	97135458	134	2	98	918900908	RAUPENTRAEGER RE.
SCHUTZBLECH 4X350X718 S31	97004973	76	1	60	918888308	RAUPENTRAEGER LI.
SCHUTZBLECH 4X350X718 S31	97004973	76	1	97	918900908	RAUPENTRAEGER RE.
SCHUTZBLECH 4X820X377 S31	97103877	4	2	239	918636208	DREHWERK
SCHUTZBLECH 5X1145X317 S	97101418	59	1	60	918888308	RAUPENTRAEGER LI.
SCHUTZBLECH 5X1145X317 S	97101418	59	1	96	918900908	RAUPENTRAEGER RE.
SCHUTZBLECH 5X1145X317 S	97101419	60	1	60	918888308	RAUPENTRAEGER LI.
SCHUTZBLECH 5X1145X317 S	97101419	60	1	97	918900908	RAUPENTRAEGER RE.
SCHUTZBLECH 5X1662X317 S	97101417	58	1	60	918888308	RAUPENTRAEGER LI.
SCHUTZBLECH 5X1662X317 S	97101417	58	1	96	918900908	RAUPENTRAEGER RE.
SCHUTZBLECH 5X1662X317 S	97101420	61	1	60	918888308	RAUPENTRAEGER LI.
SCHUTZBLECH 5X1662X317 S	97101420	61	1	97	918900908	RAUPENTRAEGER RE.
SCHUTZBLECH 5X1741X317 S	97101416	57	1	60	918888308	RAUPENTRAEGER LI.
SCHUTZBLECH 5X1741X317 S	97101416	57	1	96	918900908	RAUPENTRAEGER RE.
SCHUTZBLECH 5X1741X317 S	97101421	62	1	60	918888308	RAUPENTRAEGER LI.
SCHUTZBLECH 5X1741X317 S	97101421	62	1	97	918900908	RAUPENTRAEGER RE.
SCHUTZBLECH KPL. FE//ZNNI	968049308	8	1	20	919618308	RAUPENMITTELTEIL
SCHUTZBLECH SCHWK. T ZN	96025261	7	1	231	919002908	WINDE 4 VORM.
SCHUTZBLECH SCHWK. T ZN	96025262	8	1	231	919002908	WINDE 4 VORM.
SCHUTZGITTER PA	10222686	37	4	661	96020050	AUFBAUTEILE MONTAGETAPE
SCHUTZHAUBE 3X2002X659 D	97111106	4	1	1268	96029144	RUECKHALTEZYLINDER VORM
SCHUTZHAUBE 4X470X403 A	97059377	9	1	20	919618308	RAUPENMITTELTEIL
SCHUTZKAPPE	606182608	(501)	2	601	96041604	ELEKTRIK AGGREGAT
SCHUTZKAPPE	610701108	540	2	603	96041609	KABELSTRANG
SCHUTZKAPPE	779013008	101	2	60	918888308	RAUPENTRAEGER LI.
SCHUTZKAPPE	779013008	101	2	97	918900908	RAUPENTRAEGER RE.
SCHUTZKAPPE	779013008	22	4	140	918632208	MECH.ZUSATZABSTUETZUNG
SCHUTZKAPPE 180°	11060618	522	3	605	96041605	KABELSTRANG
SCHUTZKAPPE 180°	11491349	519	1	605	96041605	KABELSTRANG
SCHUTZKAPPE A240	692404608	3	1	620	96022326	KLEMMKASTEN KPL.
SCHUTZKAPPE CA	691815708	4	2	620	96022326	KLEMMKASTEN KPL.

2.4.2020

etk_en_de_048400 LR 1800-1.0

2128

LIEBHERRAlphabetical index
Alphabetischer Index

Bezeichnung	Artikel	Pos.	Menge	Seite	Baugruppe	Bezeichnung
SCHUTZKAPPE HAN D HARTIN	605618008	508	1	618	96022595	BLINDSTECKER
SCHUTZKAPPE HAN D HARTIN	605618008	514	2	637	96007913	BLINDSTECKER
SCHUTZKAPPE JPT	10874331	537	2	603	96041609	KABELSTRANG
SCHUTZKAPPE JPT	10874331	520	4	605	96041605	KABELSTRANG
SCHUTZKAPPE JPT	10874331	522	1	626	96022303	KABELSTRANG
SCHUTZKAPPE JPT 2 POL	11647373	526	1	460	96021225	KABELSTRANG
SCHUTZKAPPE JPT 2 POL	11647373	532	2	603	96041609	KABELSTRANG
SCHUTZKAPPE MCP BUCHS	10678458	505	2	603	96041609	KABELSTRANG
SCHUTZKAPPE MS A240	691812808	502	1	965	96023111	BLINDSTECKER
SCHUTZKAPPE MS A240	691812808	502	1	987	96029026	BLINDSTECKER
SCHUTZKAPPE MS A240	691812808	503	1	1135	96020522	LEITUNG
SCHUTZKAPPE MS A240	691812808	504	2	1214	96020496	LEITUNG
SCHUTZKAPPE MS A240	691812808	505	2	1233	96020495	LEITUNG
SCHUTZKAPPE MS A240	691812908	153	1	963	96022898	KLEMMKASTEN
SCHUTZKAPPE MS A240	691812908	151	1	985	96010259	KLEMMKASTEN
SCHUTZKAPPE MS A240	691812908	503	1	1196	96020512	LEITUNG
SCHUTZKAPPE MS A240	691812908	508	1	1214	96020496	LEITUNG
SCHUTZKAPPE MS A240	691812908	508	1	1233	96020495	LEITUNG
SCHUTZKAPPE MS A240	691815408	506	2	635	96022311	LEITUNG
SCHUTZKAPPE STECKER 4-P	602339608	503	2	133	96024553	KABELSTRANG
SCHUTZKAPPE SW10	779020108	2	6	666	922648308	KLEMMBRETT VORM.
SCHUTZLEISTE 20X75X800 P	97117878	36	1	183	918635608	DREHBUHEHNENRAHMEN KPL.
SCHUTZPLATTE 60X45X3 PA6	97056864	12	4	65	969088908	HALTER VORM.
SCHUTZSCHLAUCH 30MM AL-	11118396	211	3.63	605	96041605	KABELSTRANG
SCHUTZSCHLAUCH 40MM AL-	10324905	212	1.1	602	96041609	KABELSTRANG
SCHUTZSCHLAUCH HWPP8 P	10874598	110	0.8	499	918940808	SA-BOCK VORM.
SCHUTZWALZE	96023086	43	1	1002	918647208	HS-REDUZIERSTUECK
SCHUTZWALZE	96023086	6	1	1018	918647308	SL-REDUZIERSTUECK
SCHUTZWALZE KPL.	928830208	7	1	889	918690608	H-ANLENKSTUECK VORM.
SCHUTZWALZE KPL.	96001890	5	1	838	919025908	WINDE 3 VORM.
SCHUTZWALZE KPL.	96025428	35	1	219	919010008	WINDE 2 VORM.
SCHUTZWALZE KPL.	96030418	7	1	1312	96029565	WA-BOCK 2 KOPFSTUECK
SCHUTZWALZE KPL.	964697808	4	1	868	919059208	WINDE 6 VORM.
SCHUTZWALZE KPL.	964697808	6	1	889	918690608	H-ANLENKSTUECK VORM.
SCHUTZWALZE KPL. SPF	927117108	4	2	838	919025908	WINDE 3 VORM.
SCHUTZWALZE KPL. SPF	928597208	7	1	1262	96029125	WA-BOCK 1 ANLENKSTUECK
SCHUTZWALZE KPL. SPF	928597208	22	2	1296	96029591	WA-BOCK 2 ANLENKSTUECK
SCHUTZWALZE KPL. SPF	961866608	66	1	498	918940808	SA-BOCK VORM.
SCHUTZWALZE KPL. SPF	961866608	3	1	500	96023993	SA-BOCK AUFSTELLVORRIC
SCHUTZWALZE SCHWK.	96001906	(1)	1	838	919025908	WINDE 3 VORM.
SCHUTZWALZE SCHWK.	96025429	1	1	220	96025428	SCHUTZWALZE KPL.
SCHUTZWALZE SCHWK. 82,5/1	927145608	1	1	501	961866608	SCHUTZWALZE KPL.
SCHWEBEBALLAST	918900508	420	1	13	LR 1800-1-0	LIEBHERR LR 1800-1.0
SCHWENKARM SCHWK.	96025305	2	1	721	918645108	KRANFUEHRERKABINE ANBA
SCHWERSPANNSTIFT 25X55	432315601	(6)	4	58	918888308	RAUPENTRAEGER LI.
SCHWINGE KPL. 1.5M AS-61	96031886	2	1	1312	96029565	WA-BOCK 2 KOPFSTUECK
SCHWINGE KPL. 1.75M AS-22	96027198	2	1	1279	96027065	WA-BOCK 1 KOPFSTUECK
SCHWINGE KPL. 2.4M AF-51	96030924	2	1	1405	918654508	FA-BOCK
SCHWINGE SCHWK.	96027199	1	1	1281	96027198	SCHWINGE KPL.
SCHWINGE SCHWK.	96029647	1	1	1314	96031886	SCHWINGE KPL.
SCHWINGUNGSDAEMPFER	550452508	121	2	272	96021818	DIESELMOTOR VORM.
SCHWINGUNGSDAEMPFER	550452608	122	2	272	96021818	DIESELMOTOR VORM.
SCHWUNGRAD ANBAU SAE 1X	10120077	530	1	299	12415860	DIESELMOTOR
SCHWUNGRAD VORM. SAE 1X	10120078	1	1	387	10120077	SCHWUNGRAD ANBAU
SCHWUNGRADGEHAEUSE AN	10120324	520	1	298	12415860	DIESELMOTOR
SCHWUNGRADGEHAEUSE VO	10120316	1	1	384	10120324	SCHWUNGRADGEHAEUSE AN
SCR-MODUL UEBERGANGS	96029170	1	1	405	919411408	SCHALLDAEMPFERANLAGE
SECHSKANTMUTTER AEHNL.	11004444	9	2	1534	968838608	GRUNDHALTER VORM.
SECHSKANTMUTTER DIN 980	10179122	415	2	273	96021818	DIESELMOTOR VORM.
SECHSKANTMUTTER DIN 980	10179122	20	8	1095	96019550	VERSTELLFLASCHE KPL.

2.4.2020

etk_en_de_048400 LR 1800-1.0

2129

LIEBHERRAlphabetical index
Alphabetischer Index

Bezeichnung	Artikel	Pos.	Menge	Seite	Baugruppe	Bezeichnung
SECHSKANTMUTTER DIN 985	10875605	39	3	183	918635608	DREHBUEHNENRAHMEN KPL.
SECHSKANTMUTTER DIN 985	10875605	25	16	497	918940808	SA-BOCK VORM.
SECHSKANTMUTTER DIN 985	10875605	10	4	1151	96000627	ABLAGE
SECHSKANTMUTTER DIN 985	10875605	59	6	1242	918652408	W-ANLENKSTUECK
SECHSKANTMUTTER DIN 985	10875605	43	8	1296	96029591	WA-BOCK 2 ANLENKSTUECK
SECHSKANTMUTTER DIN 985	10875605	9	1	1301	96029601	HALTER KPL.
SECHSKANTMUTTER DIN 985	10875606	401	49	273	96021818	DIESELMOTOR VORM.
SECHSKANTMUTTER DIN 985	10875606	201	6	277	96022275	KUEHLER VORM.
SECHSKANTMUTTER DIN 985	10875606	400	6	289	96026028	BEFESTIGUNGSTEILE DRUC
SECHSKANTMUTTER DIN 985	10875606	400	16	405	919411408	SCHALLDAEMPFERANLAGE
SECHSKANTMUTTER DIN 985	10875606	9	8	413	918636808	BATTERIELAGERUNG
SECHSKANTMUTTER DIN 985	10875606	136	4	455	918637308	LAUFSTEG DREHBUEHNE
SECHSKANTMUTTER DIN 985	10875606	10	4	533	918643008	MONTAGEEINRICHTUNG RA
SECHSKANTMUTTER DIN 985	10875606	40	3	545	96029764	KRAFTSTOFFFILTER VORM.
SECHSKANTMUTTER DIN 985	10875606	25	10	555	918643308	OELBEHAELTER KPL.
SECHSKANTMUTTER DIN 985	10875606	8	10	721	918645108	KRANFUEHRERKABINE ANBA
SECHSKANTMUTTER DIN 985	10875606	22	1	744	96000697	WISCHANLAGE EINBAU
SECHSKANTMUTTER DIN 985	10875606	13	4	908	96008072	STATIV KPL.
SECHSKANTMUTTER DIN 985	10875606	46	4	954	918647008	L-KOPFSTUECK
SECHSKANTMUTTER DIN 985	10875606	87	4	974	918646908	S-KOPFSTUECK
SECHSKANTMUTTER DIN 985	10875606	13	1	1096	967966108	ENDSCHALTER KPL.
SECHSKANTMUTTER DIN 985	10875606	13	1	1097	967966808	ENDSCHALTER KPL.
SECHSKANTMUTTER DIN 985	10875606	63	30	1147	918752408	D-ANLENKSTUECK VORM.
SECHSKANTMUTTER DIN 985	10875606	9	2	1245	96024321	KLAPPE KPL.
SECHSKANTMUTTER DIN 985	10875606	13	2	1268	96029144	RUECKHALTEZYLINDER VORM
SECHSKANTMUTTER DIN 985	10875606	38	16	1449	918900508	SCHWEBEBALLAST
SECHSKANTMUTTER DIN 985	10875606	39	24	1466	96023645	ANLENKSTUECK KPL.
SECHSKANTMUTTER DIN 985	10875606	9	8	1471	96023646	K-ANLENKSTUECK
SECHSKANTMUTTER DIN 985	411903208	18	2	794	96006445	KAMERAHALTER VORM.
SECHSKANTMUTTER DIN 985	411903208	17	2	908	96008072	STATIV KPL.
SECHSKANTMUTTER DIN 985	12218127	404	4	289	96026028	BEFESTIGUNGSTEILE DRUC
SECHSKANTMUTTER DIN 985	12218127	32	4	1427	918655608	MASTNASE
SECHSKANTMUTTER DIN 985	12218127	50	4	1466	96023645	ANLENKSTUECK KPL.
SECHSKANTMUTTER DIN 985	10875607	20	16	183	918635608	DREHBUEHNENRAHMEN KPL.
SECHSKANTMUTTER DIN 985	10875607	402	6	273	96021818	DIESELMOTOR VORM.
SECHSKANTMUTTER DIN 985	10875607	401	6	292	96026029	BEFESTIGUNGSTEILE HYDR
SECHSKANTMUTTER DIN 985	10875607	22	1	419	96020682	ELEKTRIK BATTERIEKASTEN
SECHSKANTMUTTER DIN 985	10875607	122	4	455	918637308	LAUFSTEG DREHBUEHNE
SECHSKANTMUTTER DIN 985	10875607	50	12	810	918643908	AUFNAHME GEGENGEWICHT
SECHSKANTMUTTER DIN 985	10875607	29	4	1095	96019550	VERSTELLFLASCHE KPL.
SECHSKANTMUTTER DIN 985	10875607	9	2	1102	96019557	ZUGZYLINDER VORM.
SECHSKANTMUTTER DIN 985	10875607	7	2	1109	96019526	BOLZEN VORM.
SECHSKANTMUTTER DIN 985	10875607	11	4	1118	96020881	AUFSTIEG VORM.
SECHSKANTMUTTER DIN 985	10875607	98	4	1147	918752408	D-ANLENKSTUECK VORM.
SECHSKANTMUTTER DIN 985	10875607	25	6	1372	918654408	F-ANLENKSTUECK
SECHSKANTMUTTER DIN 985	10875607	74	4	1390	918654608	F-KOPFSTUECK
SECHSKANTMUTTER DIN 985	10875607	13	4	1415	918887908	F-ZWISCHENSTUECK
SECHSKANTMUTTER DIN 985	10875608	59	4	1449	918900508	SCHWEBEBALLAST
SECHSKANTMUTTER DIN 985	12218072	7	2	956	96025233	ZUGSTANGE KPL.
SECHSKANTMUTTER DIN 985	12218072	7	1	1283	96028667	LASCHE KPL.
SECHSKANTMUTTER DIN 985	12218072	86	1	1313	96029565	WA-BOCK 2 KOPFSTUECK
SECHSKANTMUTTER DIN 985	12218072	58	4	1389	918654608	F-KOPFSTUECK
SECHSKANTMUTTER DIN 985	12218072	10	1	1391	96032537	ZUGLASCHE KPL.
SECHSKANTMUTTER DIN 985	12218072	7	1	1392	96032540	ZUGLASCHE KPL.
SECHSKANTMUTTER DIN 985	12218072	8	1	1407	96030931	ZUGLASCHE KPL.
SECHSKANTMUTTER DIN 985	12218072	5	1	1409	96034520	LASCHE KPL.
SECHSKANTMUTTER DIN 985	12218072	3	2	1419	96036721	ZUGLASCHE KPL.
SECHSKANTMUTTER DIN 985	10875609	4	144	172	96048332	BODENPLATTEN VORM.
SECHSKANTMUTTER DIN 985	10875609	403	8	273	96021818	DIESELMOTOR VORM.
SECHSKANTMUTTER DIN 985	10875609	115	1	499	918940808	SA-BOCK VORM.

2.4.2020

etk_en_de_048400 LR 1800-1.0

2130

LIEBHERRAlphabetical index
Alphabetischer Index

Bezeichnung	Artikel	Pos.	Menge	Seite	Baugruppe	Bezeichnung
SECHSKANTMUTTER DIN 985	10875609	10	1	504	96023994	ZUGSTANGE KPL.
SECHSKANTMUTTER DIN 985	10875609	19	1	507	96023995	ZUGSTANGE KPL.
SECHSKANTMUTTER DIN 985	10875609	23	6	550	918643208	KRAFTSTOFFBEHAELTER KPL
SECHSKANTMUTTER DIN 985	10875609	13	6	555	918643308	OELBEHAELTER KPL.
SECHSKANTMUTTER DIN 985	10875609	10	1	893	96015639	STANGE KPL.
SECHSKANTMUTTER DIN 985	10875609	26	1	954	918647008	L-KOPFSTUECK
SECHSKANTMUTTER DIN 985	10875609	79	7	974	918646908	S-KOPFSTUECK
SECHSKANTMUTTER DIN 985	10875609	19	2	1002	918647208	HS-REDUZIERSTUECK
SECHSKANTMUTTER DIN 985	10875609	9	1	1005	96019777	LASCHE VORM.
SECHSKANTMUTTER DIN 985	10875609	11	1	1010	96022238	ZUGSTANGE KPL.
SECHSKANTMUTTER DIN 985	10875609	29	4	1035	918647508	H-ZWISCHENSTUECK
SECHSKANTMUTTER DIN 985	10875609	29	4	1043	918811308	H-ZWISCHENSTUECK
SECHSKANTMUTTER DIN 985	10875609	10	1	1060	96029116	ZUGLASCHE VORM.
SECHSKANTMUTTER DIN 985	10875609	10	1	1081	96024504	ZUGLASCHE VORM.
SECHSKANTMUTTER DIN 985	10875609	6	2	1099	96019554	LASCHE KPL.
SECHSKANTMUTTER DIN 985	10875609	10	1	1163	96019569	ZUGSTANGE KPL.
SECHSKANTMUTTER DIN 985	10875609	10	1	1202	96018740	ZUGSTANGE KPL.
SECHSKANTMUTTER DIN 985	10875609	10	1	1204	96018741	ZUGSTANGE KPL.
SECHSKANTMUTTER DIN 985	10875609	11	1	1221	96018598	ZUGSTANGE KPL.
SECHSKANTMUTTER DIN 985	10875609	8	1	1223	96018599	ZUGSTANGE KPL.
SECHSKANTMUTTER DIN 985	10875609	25	1	1405	918654508	FA-BOCK
SECHSKANTMUTTER DIN 985	10875609	5	4	1410	96038653	SEIL VORM.
SECHSKANTMUTTER DIN 985	10875609	9	1	1437	96024345	ABSPANNLASCHE
SECHSKANTMUTTER DIN 985	10875609	6	1	1475	96043740	STANGE KPL.
SECHSKANTMUTTER DIN 985	10875609	10	1	1479	96035095	ZUGSTANGE KPL.
SECHSKANTMUTTER DIN 985	10875610	9	1	507	96023995	ZUGSTANGE KPL.
SECHSKANTMUTTER DIN 985	10875610	6	2	980	96023054	UMLENKROLLE KPL.
SECHSKANTMUTTER DIN 985	10875610	6	2	1285	96029303	UMLENKROLLE KPL.
SECHSKANTMUTTER DIN 985	10875610	17	3	1312	96029565	WA-BOCK 2 KOPFSTUECK
SECHSKANTMUTTER DIN 985	12226094	410	2	273	96021818	DIESELMOTOR VORM.
SECHSKANTMUTTER DIN 985	12226094	8	6	1138	96040734	ZUSATZGEWICHT DERRICK
SECHSKANTMUTTER DIN 985	12226094	16	1	1262	96029125	WA-BOCK 1 ANLENKSTUECK
SECHSKANTMUTTER DIN 985	12226094	16	2	1265	96029142	RUECKHALTEBOCK KPL.
SECHSKANTMUTTER DIN 985	12226094	21	1	1296	96029591	WA-BOCK 2 ANLENKSTUECK
SECHSKANTMUTTER DIN 985	10876399	129	4	61	918888308	RAUPENTRAEGER LI.
SECHSKANTMUTTER DIN 985	10876399	126	4	98	918900908	RAUPENTRAEGER RE.
SECHSKANTMUTTER DIN 985	10876399	47	4	470	96021230	ELEKTRIK ANBAUTEILE KABIN
SECHSKANTMUTTER DIN 985	10876399	9	4	473	96027682	BLECH VORM.
SECHSKANTMUTTER DIN 985	10876399	26	8	620	96022326	KLEMMKASTEN KPL.
SECHSKANTMUTTER DIN 985	10876399	15	4	907	96028861	PLATTE VORM.
SECHSKANTMUTTER DIN 985	10876399	266	4	931	96022876	LEITUNGSTROMMEL KPL.
SECHSKANTMUTTER DIN 985	10876399	(4)	4	954	918647008	L-KOPFSTUECK
SECHSKANTMUTTER DIN 985	10876399	4	4	959	96025360	BLINDDOSE KPL.
SECHSKANTMUTTER DIN 985	10876399	281	16	963	96022898	KLEMMKASTEN
SECHSKANTMUTTER DIN 985	10876399	106	12	974	918646908	S-KOPFSTUECK
SECHSKANTMUTTER DIN 985	10876399	281	12	985	96010259	KLEMMKASTEN
SECHSKANTMUTTER DIN 985	10876399	266	4	1254	96028931	LEITUNGSTROMMEL KPL.
SECHSKANTMUTTER DIN 985	10876399	151	8	1361	96032633	KLEMMKASTEN KPL.
SECHSKANTMUTTER DIN 985	10876399	508	4	1383	96032714	LEITUNG
SECHSKANTMUTTER DIN 985	10876399	151	4	1399	96032637	KLEMMKASTEN KPL.
SECHSKANTMUTTER DIN 985	10875611	32	14	453	918637308	LAUFSTEG DREHBUEHNE
SECHSKANTMUTTER DIN 985	10875611	37	3	563	918643608	ZENTRALSCHMIERANLAGE O
SECHSKANTMUTTER DIN 985	10875611	52	16	613	96022391	KLEMMKASTEN KPL.
SECHSKANTMUTTER DIN 985	10875611	511	1	618	96022595	BLINDSTECKER
SECHSKANTMUTTER DIN 985	10875611	27	4	620	96022326	KLEMMKASTEN KPL.
SECHSKANTMUTTER DIN 985	10875611	512	1	646	96028064	BLINDSTECKER
SECHSKANTMUTTER DIN 985	10875611	83	72	654	96025148	SCHALTSCHRANK MECH.
SECHSKANTMUTTER DIN 985	10875611	325	2	764	96018766	DRUCKLUFTANLAGE
SECHSKANTMUTTER DIN 985	10875611	509	1	989	96029028	BLINDSTECKER
SECHSKANTMUTTER DIN 985	10875611	133	2	1148	918752408	D-ANLENKSTUECK VORM.

2.4.2020

etk_en_de_048400 LR 1800-1.0

2131

LIEBHERRAlphabetical index
Alphabetischer Index

Bezeichnung	Artikel	Pos.	Menge	Seite	Baugruppe	Bezeichnung
SECHSKANTMUTTER DIN 985	10875611	104	4	1272	96029251	KLEMMKASTEN KPL.
SECHSKANTMUTTER DIN 985	10875611	510	1	1496	96029638	BLINDSTECKER
SECHSKANTMUTTER DIN 985	10875611	7	3	1535	967936408	WINDWARNUNG VORM.
SECHSKANTMUTTER DIN 985	10875612	10	11	65	969088908	HALTER VORM.
SECHSKANTMUTTER DIN 985	10875612	47	6	453	918637308	LAUFSTEG DREHBUEHNE
SECHSKANTMUTTER DIN 985	10875612	16	8	563	918643608	ZENTRALSCHMIERANLAGE O
SECHSKANTMUTTER DIN 985	10875612	74	2	662	96020050	AUFBAUTEILE MONTAGETAPE
SECHSKANTMUTTER DIN 985	10875612	52	16	810	918643908	AUFNAHME GEGENGEWICHT
SECHSKANTMUTTER DIN 985	10301317	29	4	157	96024481	SCHALTSCHRANK KPL.
SECHSKANTMUTTER DIN 985	10301317	5	1	1534	968838608	GRUNDHALTER VORM.
SECHSKANTMUTTER DIN 985	10875613	99	16	60	918888308	RAUPENTRAEGER LI.
SECHSKANTMUTTER DIN 985	10875613	99	16	97	918900908	RAUPENTRAEGER RE.
SECHSKANTMUTTER DIN 985	10875613	219	6	188	96024507	MONTAGETEILE ELEKTRIK
SECHSKANTMUTTER DIN 985	10875613	429	2	273	96021818	DIESELMOTOR VORM.
SECHSKANTMUTTER DIN 985	10875613	207	16	277	96022275	KUEHLER VORM.
SECHSKANTMUTTER DIN 985	10875613	402	4	292	96026029	BEFESTIGUNGSTEILE HYDR
SECHSKANTMUTTER DIN 985	10875613	4	7	416	96022152	DECKEL VORM.
SECHSKANTMUTTER DIN 985	10875613	9	2	417	96022154	KLAPPE VORM.
SECHSKANTMUTTER DIN 985	10875613	14	6	610	96007325	VERTEILER MASSE
SECHSKANTMUTTER DIN 985	10875613	7	2	755	918064408	HEIZUNG KRANFUEHRERKAB
SECHSKANTMUTTER DIN 985	10875613	9	4	783	918658208	VERBOLZUNG DB-BALLASTWA
SECHSKANTMUTTER DIN 985	10875613	5	2	905	96019853	BOLZENSICHERUNG KPL.
SECHSKANTMUTTER DIN 985	10875613	7	9	911	96024380	PLATTE VORM.
SECHSKANTMUTTER DIN 985	10875613	56	4	955	918647008	L-KOPFSTUECK
SECHSKANTMUTTER DIN 985	10875613	9	2	1107	96020674	ZUGSTANGE VORM.
SECHSKANTMUTTER DIN 985	10875613	14	6	1113	96033650	HALTBLECH VORM.
SECHSKANTMUTTER DIN 985	10875613	15	1	1118	96020881	AUFSTIEG VORM.
SECHSKANTMUTTER DIN 985	10875613	27	17	1146	918752408	D-ANLENKSTUECK VORM.
SECHSKANTMUTTER DIN 985	10875613	51	24	1242	918652408	W-ANLENKSTUECK
SECHSKANTMUTTER DIN 985	10875613	15	8	1245	96024321	KLAPPE KPL.
SECHSKANTMUTTER DIN 985	10875613	23	4	1357	918654208	F-ANSCHLUSSKOPF
SECHSKANTMUTTER DIN 985	10875613	43	8	1372	918654408	F-ANLENKSTUECK
SECHSKANTMUTTER DIN 985	10875613	6	3	1468	96040500	PARKKONSOLE
SECHSKANTMUTTER DIN 985	411903008	64	3	471	96021230	ELEKTRIK ANBAUTEILE KABIN
SECHSKANTMUTTER DIN 985	411903008	23	4	620	96022326	KLEMMKASTEN KPL.
SECHSKANTMUTTER DIN 985	411903008	18	2	730	96000684	FRONTSCHIEBE KPL.
SECHSKANTMUTTER DIN 985	411903008	16	4	794	96006445	KAMERAHALTER VORM.
SECHSKANTMUTTER DIN 985	10875614	38	26	20	919618308	RAUPENMITTELTEIL
SECHSKANTMUTTER DIN 985	10875614	6	4	65	969088908	HALTER VORM.
SECHSKANTMUTTER DIN 985	10875614	4	2	84	918888408	ZENTRALSCHMIERUNG RAUP
SECHSKANTMUTTER DIN 985	10875614	4	2	117	918901108	ZENTRALSCHMIERUNG RAUP
SECHSKANTMUTTER DIN 985	10875614	14	56	136	918632108	LAUFSTEG RAUPENFAHRWER
SECHSKANTMUTTER DIN 985	10875614	33	8	183	918635608	DREHBUEHNENRAHMEN KPL.
SECHSKANTMUTTER DIN 985	10875614	20	6	194	919004308	WINDE 1 VORM.
SECHSKANTMUTTER DIN 985	10875614	20	6	219	919010008	WINDE 2 VORM.
SECHSKANTMUTTER DIN 985	10875614	13	4	231	919002908	WINDE 4 VORM.
SECHSKANTMUTTER DIN 985	10875614	400	49	273	96021818	DIESELMOTOR VORM.
SECHSKANTMUTTER DIN 985	10875614	204	43	277	96022275	KUEHLER VORM.
SECHSKANTMUTTER DIN 985	10875614	401	4	289	96026028	BEFESTIGUNGSTEILE DRUC
SECHSKANTMUTTER DIN 985	10875614	400	27	292	96026029	BEFESTIGUNGSTEILE HYDR
SECHSKANTMUTTER DIN 985	10875614	401	32	405	919411408	SCHALLDAEMPFERANLAGE
SECHSKANTMUTTER DIN 985	10875614	200	26	411	919412108	LUFTFILTERANLAGE KPL.
SECHSKANTMUTTER DIN 985	10875614	5	8	413	918636808	BATTERIELAGERUNG
SECHSKANTMUTTER DIN 985	10875614	11	8	415	96021811	BATTERIEKASTEN VORM.
SECHSKANTMUTTER DIN 985	10875614	35	2	422	919554008	HARNSTOFFANLAGE
SECHSKANTMUTTER DIN 985	10875614	9	2	428	96004224	DECKEL KPL.
SECHSKANTMUTTER DIN 985	10875614	3	4	439	915587308	NOTSITZ
SECHSKANTMUTTER DIN 985	10875614	86	110	454	918637308	LAUFSTEG DREHBUEHNE
SECHSKANTMUTTER DIN 985	10875614	26	8	480	918637508	ZUSATZHEIZUNG OW
SECHSKANTMUTTER DIN 985	10875614	13	1	482	96019655	ZUSATZHEIZUNG VORM.

2.4.2020

etk_en_de_048400 LR 1800-1.0

2132

LIEBHERRAlphabetical index
Alphabetischer Index

Bezeichnung	Artikel	Pos.	Menge	Seite	Baugruppe	Bezeichnung
SECHSKANTMUTTER DIN 985	10875614	33	14	489	918642408	KLIMAAANLAGE
SECHSKANTMUTTER DIN 985	10875614	43	21	497	918940808	SA-BOCK VORM.
SECHSKANTMUTTER DIN 985	10875614	2	2	544	918721208	KRAFTSTOFFFOERDERUNG
SECHSKANTMUTTER DIN 985	10875614	24	3	550	918643208	KRAFTSTOFFBEHALTER KPL
SECHSKANTMUTTER DIN 985	10875614	35	10	555	918643308	OELBEHALTER KPL.
SECHSKANTMUTTER DIN 985	10875614	400	70	577	96024273	GERAEUSCHDAEMMUNG OBE
SECHSKANTMUTTER DIN 985	10875614	403	11	585	96024274	GERAEUSCHDAEMMUNG UN
SECHSKANTMUTTER DIN 985	10875614	6	2	591	96025054	DECKEL VORM.
SECHSKANTMUTTER DIN 985	10875614	6	2	592	96025055	DECKEL VORM.
SECHSKANTMUTTER DIN 985	10875614	6	2	593	96025056	DECKEL VORM.
SECHSKANTMUTTER DIN 985	10875614	6	1	594	96025057	DECKEL VORM.
SECHSKANTMUTTER DIN 985	10875614	6	2	595	96025058	DECKEL VORM.
SECHSKANTMUTTER DIN 985	10875614	6	2	596	96025059	DECKEL VORM.
SECHSKANTMUTTER DIN 985	10875614	7	2	654	96025148	SCHALTSCHRANK MECH.
SECHSKANTMUTTER DIN 985	10875614	10	2	753	964588308	FUEHRUNG VORM.
SECHSKANTMUTTER DIN 985	10875614	16	4	755	918064408	HEIZUNG KRANFUEHRERKAB
SECHSKANTMUTTER DIN 985	10875614	35	16	760	918998608	PODEST KRANKABINE
SECHSKANTMUTTER DIN 985	10875614	51	12	810	918643908	AUFNAHME GEGENGEWICHT
SECHSKANTMUTTER DIN 985	10875614	10	2	908	96008072	STATIV KPL.
SECHSKANTMUTTER DIN 985	10875614	21	4	908	96008072	STATIV KPL.
SECHSKANTMUTTER DIN 985	10875614	6	4	937	96002442	MECH.ANBAUTEILE SCHEINW
SECHSKANTMUTTER DIN 985	10875614	6	3	958	96025353	HUBENDSCHALTER VORM.
SECHSKANTMUTTER DIN 985	10875614	24	12	1095	96019550	VERSTELLFLASCHE KPL.
SECHSKANTMUTTER DIN 985	10875614	23	3	1102	96019557	ZUGZYLINDER VORM.
SECHSKANTMUTTER DIN 985	10875614	5	8	1110	969931508	AUFLAGE KPL.
SECHSKANTMUTTER DIN 985	10875614	5	4	1151	96000627	ABLAGE
SECHSKANTMUTTER DIN 985	10875614	7	4	1159	96019548	AUFLAGE
SECHSKANTMUTTER DIN 985	10875614	4	4	1161	96019562	STUETZE
SECHSKANTMUTTER DIN 985	10875614	21	36	1201	96019735	D-ZWISCHENSTUECK VORM.
SECHSKANTMUTTER DIN 985	10875614	8	24	1206	96021329	GITTERROST VORM.
SECHSKANTMUTTER DIN 985	10875614	5	5	1207	969776808	SEILAUFLAGE
SECHSKANTMUTTER DIN 985	10875614	6	20	1208	96021330	GITTERROST VORM.
SECHSKANTMUTTER DIN 985	10875614	21	55	1220	96019736	D-ZWISCHENSTUECK VORM.
SECHSKANTMUTTER DIN 985	10875614	9	30	1225	96021048	GITTERROST VORM.
SECHSKANTMUTTER DIN 985	10875614	6	22	1226	96021049	GITTERROST VORM.
SECHSKANTMUTTER DIN 985	10875614	5	22	1227	96021177	GITTERROST VORM.
SECHSKANTMUTTER DIN 985	10875614	9	31	1228	96021285	GITTERROST VORM.
SECHSKANTMUTTER DIN 985	10875614	32	10	1262	96029125	WA-BOCK 1 ANLENKSTUECK
SECHSKANTMUTTER DIN 985	10875614	56	2	1296	96029591	WA-BOCK 2 ANLENKSTUECK
SECHSKANTMUTTER DIN 985	10875614	74	28	1313	96029565	WA-BOCK 2 KOPFSTUECK
SECHSKANTMUTTER DIN 985	10875614	30	20	1357	918654208	F-ANSCHLUSSKOPF
SECHSKANTMUTTER DIN 985	10875614	9	16	1358	96033901	GITTERROST VORM.
SECHSKANTMUTTER DIN 985	10875614	57	18	1372	918654408	F-ANLENKSTUECK
SECHSKANTMUTTER DIN 985	10875614	5	2	1375	968938308	SENSOR VORM.
SECHSKANTMUTTER DIN 985	10875614	12	4	1405	918654508	FA-BOCK
SECHSKANTMUTTER DIN 985	10875614	8	10	1415	918887908	F-ZWISCHENSTUECK
SECHSKANTMUTTER DIN 985	10875614	20	4	1427	918655608	MASTNASE
SECHSKANTMUTTER DIN 985	10875614	8	1	1435	96024354	KREUZLASCHE MITTE
SECHSKANTMUTTER DIN 985	10875614	7	1	1439	96021706	ANSCHLUSSLASCHE UNTEN
SECHSKANTMUTTER DIN 985	10875614	25	40	1449	918900508	SCHWEBEBALLAST
SECHSKANTMUTTER DIN 985	10875614	12	110	1466	96023645	ANLENKSTUECK KPL.
SECHSKANTMUTTER DIN 985	10875614	3	2	1469	96044560	LEISTE KPL.
SECHSKANTMUTTER DIN 985	10875614	7	4	1515	918663608	BOLZENZIEHEINRICHTUNG
SECHSKANTMUTTER DIN 985	10875614	42	1	1527	96022733	SCHOTTPLATTE VORM.
SECHSKANTMUTTER DIN 985	411903108	5	12	733	969848908	RELING
SECHSKANTMUTTER DIN 985	411903108	18	10	792	96024951	KAMERAANBAU DREHBUEHN
SECHSKANTMUTTER DIN 985	411903108	17	4	794	96006445	KAMERAHALTER VORM.
SECHSKANTMUTTER DIN 985	411903108	4	4	1536	967937608	HINDERNISFEUER VORM.
SECHSKANTMUTTER EN 1661	11820285	13	4	356	10147162	VERBINDUNGSLEITUNG ANBA
SECHSKANTMUTTER EN 1661	11820285	17	1	367	10147372	ENTLUEFTUNGSLEITUNG AN

2.4.2020

etk_en_de_048400 LR 1800-1.0

2133

LIEBHERRAlphabetical index
Alphabetischer Index

Bezeichnung	Artikel	Pos.	Menge	Seite	Baugruppe	Bezeichnung
SECHSKANTMUTTER ISO 403	11002807	94	2	917	10877581	HYDRAULIKZYLINDER
SECHSKANTMUTTER ISO 403	11002807	8	4	1161	96019562	STUETZE
SECHSKANTMUTTER ISO 4032	11691678	308	2	258	96018773	ZUSATZHYDRAULIK MONTAGE
SECHSKANTMUTTER ISO 4032	11691678	32	2	432	918810308	STEUERSTAND
SECHSKANTMUTTER ISO 4032	11691678	90	14	454	918637308	LAUFSTEG DREHBUEHNE
SECHSKANTMUTTER ISO 4032	11691678	53	4	721	918645108	KRANFUEHRERKABINE ANBA
SECHSKANTMUTTER ISO 4032	11691678	32	5	760	918998608	PODEST KRANKABINE
SECHSKANTMUTTER ISO 4032	11691678	52	4	838	919025908	WINDE 3 VORM.
SECHSKANTMUTTER ISO 4032	11691678	90	4	1091	918754008	D-KOPFSTUECK VORM.
SECHSKANTMUTTER ISO 4032	11691678	21	8	1279	96027065	WA-BOCK 1 KOPFSTUECK
SECHSKANTMUTTER ISO 4032	11691678	42	4	1357	918654208	F-ANSCHLUSSKOPF
SECHSKANTMUTTER ISO 4032	11691678	42	4	1372	918654408	F-ANLENKSTUECK
SECHSKANTMUTTER ISO 403	510748608	3	1	795	965669108	FUEHRUNG
SECHSKANTMUTTER ISO 4032	10875616	40	1	20	919618308	RAUPENMITTELTEIL
SECHSKANTMUTTER ISO 4032	10875616	6	8	186	96023860	MONTAGETEILE DREHBUEHN
SECHSKANTMUTTER ISO 4032	10875616	23	8	261	918636408	DIESELMOTOR EINBAU
SECHSKANTMUTTER ISO 4032	10875616	62	1	722	918645108	KRANFUEHRERKABINE ANBA
SECHSKANTMUTTER ISO 4032	10875616	23	4	760	918998608	PODEST KRANKABINE
SECHSKANTMUTTER ISO 4032	10875616	13	8	777	919096908	VERBOLZUNG DB-SCHWEBE
SECHSKANTMUTTER ISO 4032	10875616	13	8	783	918658208	VERBOLZUNG DB-BALLASTWA
SECHSKANTMUTTER ISO 4032	10875616	21	8	1090	918754008	D-KOPFSTUECK VORM.
SECHSKANTMUTTER ISO 403	10873081	94	4	454	918637308	LAUFSTEG DREHBUEHNE
SECHSKANTMUTTER ISO 403	10873081	28	1	533	918643008	MONTAGEEINRICHTUNG RA
SECHSKANTMUTTER ISO 403	10873081	67	4	722	918645108	KRANFUEHRERKABINE ANBA
SECHSKANTMUTTER ISO 403	10873081	55	16	1449	918900508	SCHWEBEBALLAST
SECHSKANTMUTTER ISO 403	411514608	7	1	175	96047342	BOLZENZIEHEINRICHTUNG VO
SECHSKANTMUTTER ISO 4032	10875617	41	6	20	919618308	RAUPENMITTELTEIL
SECHSKANTMUTTER ISO 4032	10875617	104	2	498	918940808	SA-BOCK VORM.
SECHSKANTMUTTER ISO 4032	10875617	4	2	505	96024870	ZUGSTANGE VORM.
SECHSKANTMUTTER ISO 4032	10875617	4	2	508	96024836	ZUGSTANGE VORM.
SECHSKANTMUTTER ISO 4032	10875617	4	2	894	96015648	STANGE VORM.
SECHSKANTMUTTER ISO 4032	10875617	4	4	1004	96021720	ZUGSTANGE VORM.
SECHSKANTMUTTER ISO 4032	10875617	4	3	1011	96022349	ZUGSTANGE VORM.
SECHSKANTMUTTER ISO 4032	10875617	4	3	1020	96021799	ZUGSTANGE VORM.
SECHSKANTMUTTER ISO 4032	10875617	4	4	1029	96020715	ZUGSTANGE VORM.
SECHSKANTMUTTER ISO 4032	10875617	4	8	1037	96020036	ZUGSTANGE VORM.
SECHSKANTMUTTER ISO 4032	10875617	4	4	1107	96020674	ZUGSTANGE VORM.
SECHSKANTMUTTER ISO 4032	10875617	4	7	1108	96019559	ZUGSTANGE VORM.
SECHSKANTMUTTER ISO 4032	10875617	4	3	1164	96019571	ZUGSTANGE VORM.
SECHSKANTMUTTER ISO 4032	10875617	4	2	1165	96019577	ZUGSTANGE VORM.
SECHSKANTMUTTER ISO 4032	10875617	4	5	1203	96018742	ZUGSTANGE VORM.
SECHSKANTMUTTER ISO 4032	10875617	4	5	1205	96018743	ZUGSTANGE VORM.
SECHSKANTMUTTER ISO 4032	10875617	4	9	1222	96018656	ZUGSTANGE VORM.
SECHSKANTMUTTER ISO 4032	10875617	4	9	1224	96018690	ZUGSTANGE VORM.
SECHSKANTMUTTER ISO 4032	10875617	5	3	1300	96029975	ZUGSTANGE VORM.
SECHSKANTMUTTER ISO 4032	10875617	4	4	1318	96031898	ZUGSTANGE VORM.
SECHSKANTMUTTER ISO 4032	10875617	4	7	1338	96021773	ZUGSTANGE VORM.
SECHSKANTMUTTER ISO 4032	10875617	4	3	1343	96023083	ZUGSTANGE VORM.
SECHSKANTMUTTER ISO 4032	10875617	4	3	1345	96028642	ZUGSTANGE VORM.
SECHSKANTMUTTER ISO 4032	10875617	4	2	1347	96031326	ZUGSTANGE VORM.
SECHSKANTMUTTER ISO 4032	10875617	4	2	1349	96031539	ZUGSTANGE VORM.
SECHSKANTMUTTER ISO 4032	10875617	4	4	1353	96031734	ZUGSTANGE VORM.
SECHSKANTMUTTER ISO 4032	10875617	71	4	1450	918900508	SCHWEBEBALLAST
SECHSKANTMUTTER ISO 4032	10875617	4	2	1480	96035101	ZUGSTANGE VORM.
SECHSKANTMUTTER ISO 403	10425687	9	8	136	918632108	LAUFSTEG RAUPENFAHRWER
SECHSKANTMUTTER ISO 4032	10875618	4	1	141	962009308	ABSTUETZPLATTE KPL.
SECHSKANTMUTTER ISO 4032	10875618	13	16	806	918642608	TRANSPORTABLAGE
SECHSKANTMUTTER ISO 403	10425688	17	2	231	919002908	WINDE 4 VORM.
SECHSKANTMUTTER ISO 403	10425688	68	4	974	918646908	S-KOPFSTUECK
SECHSKANTMUTTER ISO 403	10425688	3	2	1474	96023647	KOPFSTUECK VORM.

2.4.2020

etk_en_de_048400 LR 1800-1.0

2134

LIEBHERRAlphabetical index
Alphabetischer Index

Bezeichnung	Artikel	Pos.	Menge	Seite	Baugruppe	Bezeichnung
SECHSKANTMUTTER ISO 4032	10005173	23	2	654	96025148	SCHALTSCHRANK MECH.
SECHSKANTMUTTER ISO 403	10425689	15	4	1449	918900508	SCHWEBEBALLAST
SECHSKANTMUTTER ISO 403	10425689	5	36	1499	918938508	ZENTRIERUNG STANDARD
SECHSKANTMUTTER ISO 403	10875619	510	2	637	96007913	BLINDSTECKER
SECHSKANTMUTTER ISO 403	10875619	504	1	645	96028063	BLINDSTECKER
SECHSKANTMUTTER ISO 403	10875619	67	4	740	96028393	INNENVERKLEIDUNG EINBAU
SECHSKANTMUTTER ISO 403	10875619	26	2	751	968080908	SCHLISSANLAGE
SECHSKANTMUTTER ISO 403	10875620	42	2	20	919618308	RAUPENMITTELTEIL
SECHSKANTMUTTER ISO 403	10875620	16	6	84	918888408	ZENTRALSCHMIERUNG RAUP
SECHSKANTMUTTER ISO 403	10875620	16	6	117	918901108	ZENTRALSCHMIERUNG RAUP
SECHSKANTMUTTER ISO 403	10875620	4	8	415	96021811	BATTERIEKASTEN VORM.
SECHSKANTMUTTER ISO 403	10875620	6	2	523	918969208	ZENTRALSCHMIERUNG
SECHSKANTMUTTER ISO 403	10875620	8	1	571	918646608	FREMDEINSPEISUNG
SECHSKANTMUTTER ISO 403	10875620	8	5	572	919140508	KONSOLE FREMDEINSPEISUN
SECHSKANTMUTTER ISO 403	10875620	401	12	585	96024274	GERAEUSCHDAEMMUNG UN
SECHSKANTMUTTER ISO 403	10875620	9	4	586	96024781	DECKEL VORM.
SECHSKANTMUTTER ISO 403	10875620	9	4	587	96024782	DECKEL VORM.
SECHSKANTMUTTER ISO 403	10875620	9	4	588	96024783	DECKEL VORM.
SECHSKANTMUTTER ISO 403	10875620	72	10	651	919412308	EINBAUTEILE SCHALTSCHRAN
SECHSKANTMUTTER ISO 4032	4901763	226	4	188	96024507	MONTAGETEILE ELEKTRIK
SECHSKANTMUTTER ISO 4032	10878117	22	2	422	919554008	HARNSTOFFANLAGE
SECHSKANTMUTTER ISO 4032	10299668	20	2	730	96000684	FRONTSCHIEBE KPL.
SECHSKANTMUTTER ISO 403	11694356	39	16	20	919618308	RAUPENMITTELTEIL
SECHSKANTMUTTER ISO 403	11694356	29	2	29	96024744	SCHALTSCHRANK VORM.
SECHSKANTMUTTER ISO 403	11694356	13	3	149	96024471	ELEKTRIK BALLASTKONSOLE
SECHSKANTMUTTER ISO 403	11694356	13	3	155	96024470	ELEKTRIK BALLASTKONSOLE
SECHSKANTMUTTER ISO 403	11694356	27	6	231	919002908	WINDE 4 VORM.
SECHSKANTMUTTER ISO 403	11694356	9	4	243	918636308	MONTAGEWINDE
SECHSKANTMUTTER ISO 403	11694356	414	15	273	96021818	DIESELMOTOR VORM.
SECHSKANTMUTTER ISO 403	11694356	202	8	411	919412108	LUFTFILTERANLAGE KPL.
SECHSKANTMUTTER ISO 403	11694356	29	8	419	96020682	ELEKTRIK BATTERIEKASTEN
SECHSKANTMUTTER ISO 403	11694356	12	2	428	96004224	DECKEL KPL.
SECHSKANTMUTTER ISO 403	11694356	16	12	442	918637208	DREHBUEHNENVERKLEIDUN
SECHSKANTMUTTER ISO 403	11694356	404	4	577	96024273	GERAEUSCHDAEMMUNG OBE
SECHSKANTMUTTER ISO 403	11694356	4	2	591	96025054	DECKEL VORM.
SECHSKANTMUTTER ISO 403	11694356	4	2	592	96025055	DECKEL VORM.
SECHSKANTMUTTER ISO 403	11694356	4	2	593	96025056	DECKEL VORM.
SECHSKANTMUTTER ISO 403	11694356	4	2	594	96025057	DECKEL VORM.
SECHSKANTMUTTER ISO 403	11694356	4	2	595	96025058	DECKEL VORM.
SECHSKANTMUTTER ISO 403	11694356	4	2	596	96025059	DECKEL VORM.
SECHSKANTMUTTER ISO 403	11694356	6	4	610	96007325	VERTEILER MASSE
SECHSKANTMUTTER ISO 403	11694356	80	1	662	96020050	AUFBAUTEILE MONTAGETAPE
SECHSKANTMUTTER ISO 403	11694356	5	12	666	922648308	KLEMMBRETT VORM.
SECHSKANTMUTTER ISO 403	11694356	77	1	722	918645108	KRANFUEHRERKABINE ANBA
SECHSKANTMUTTER ISO 403	11694356	29	2	760	918998608	PODEST KRANKABINE
SECHSKANTMUTTER ISO 403	11694356	7	4	761	918531108	SPIEGELANBAU KRANFUEHR
SECHSKANTMUTTER ISO 403	11694356	50	6	838	919025908	WINDE 3 VORM.
SECHSKANTMUTTER ISO 403	11694356	9	4	1451	921723608	SCHALTEINHEIT
SECHSKANTMUTTER ISO 403	11694356	9	4	1452	921723708	SCHALTEINHEIT
SECHSKANTMUTTER ISO 403	11694356	11	2	1518	968895808	ZUSATZHYDR.BOLZENZIEHZ
SECHSKANTMUTTER ISO 4032	411530301	36	2	721	918645108	KRANFUEHRERKABINE ANBA
SECHSKANTMUTTER ISO 4032	411530301	19	8	792	96024951	KAMERAANBAU DREHBUEHN
SECHSKANTMUTTER ISO 403	4000380	15	7	377	10143790	LAEDRUCKREGELUNG
SECHSKANTMUTTER ISO 4032	10299669	10	4	610	96007325	VERTEILER MASSE
SECHSKANTMUTTER ISO 4032	10299669	15	4	794	96006445	KAMERAHALTER VORM.
SECHSKANTMUTTER ISO 403	4000381	14	2	303	10141769	ENDREGELVENTIL
SECHSKANTMUTTER ISO 403	4000381	13	2	361	10141807	ANBAUTEILE LUFTPRESSER
SECHSKANTMUTTER ISO 403	4000381	28	2	368	10143277	KUEHLMITTELKRUEMMER AN
SECHSKANTMUTTER ISO 403	11693875	77	1	21	919618308	RAUPENMITTELTEIL
SECHSKANTMUTTER ISO 403	11693875	15	29	186	96023860	MONTAGETEILE DREHBUEHN

2.4.2020

etk_en_de_048400 LR 1800-1.0

2135

LIEBHERRAlphabetical index
Alphabetischer Index

Bezeichnung	Artikel	Pos.	Menge	Seite	Baugruppe	Bezeichnung
SECHSKANTMUTTER ISO 403	11693875	36	2	194	919004308	WINDE 1 VORM.
SECHSKANTMUTTER ISO 403	11693875	38	2	219	919010008	WINDE 2 VORM.
SECHSKANTMUTTER ISO 403	11693875	28	17	453	918637308	LAUFSTEG DREHBUEHNE
SECHSKANTMUTTER ISO 403	11693875	305	8	513	96018780	ZUSATZHYDRAULIK SA-BOCK
SECHSKANTMUTTER ISO 403	11693875	20	12	533	918643008	MONTAGEEINRICHTUNG RA
SECHSKANTMUTTER ISO 403	11693875	305	8	538	96018779	ZUSATZHYDR.MONTAGEEINR
SECHSKANTMUTTER ISO 403	11693875	60	2	563	918643608	ZENTRALSCHMIERANLAGE O
SECHSKANTMUTTER ISO 403	11693875	436	7	692	96018765	HYDRAULIK
SECHSKANTMUTTER ISO 403	11693875	28	2	736	919075308	KRANFUEHRERKABINE VORM.
SECHSKANTMUTTER ISO 403	11693875	9	3	760	918998608	PODEST KRANKABINE
SECHSKANTMUTTER ISO 4032	4901732	23	4	194	919004308	WINDE 1 VORM.
SECHSKANTMUTTER ISO 4032	4901732	23	4	219	919010008	WINDE 2 VORM.
SECHSKANTMUTTER ISO 403	10179975	76	4	498	918940808	SA-BOCK VORM.
SECHSKANTMUTTER ISO 403	10179975	19	4	530	918642908	ROLLENLAGERUNG
SECHSKANTMUTTER ISO 403	4635422	9	8	189	918635808	BOLZEN S-ANLENKSTUECK
SECHSKANTMUTTER ISO 403	4635422	15	2	721	918645108	KRANFUEHRERKABINE ANBA
SECHSKANTMUTTER ISO 403	511001708	19	2	755	918064408	HEIZUNG KRANFUEHRERKAB
SECHSKANTMUTTER ISO 403	410120308	17	2	751	968080908	SCHLIESSANLAGE
SECHSKANTMUTTER ISO 7040	10875629	74	12	890	918690608	H-ANLENKSTUECK VORM.
SECHSKANTMUTTER ISO 7040	10875629	7	4	897	96022200	LAUFSTEG VORM.
SECHSKANTMUTTER ISO 7040	10875629	4	4	898	96022383	AUFLAGE VORM.
SECHSKANTMUTTER ISO 7040	10875629	33	2	1296	96029591	WA-BOCK 2 ANLENKSTUECK
SECHSKANTMUTTER ISO 7040	10875629	3	4	1438	96021721	VERBINDUNGSLASCHE
SECHSKANTMUTTER ISO 7040	11840127	8	2	892	96019852	BOLZEN VORM.
SECHSKANTMUTTER ISO 7040	11840127	7	4	898	96022383	AUFLAGE VORM.
SECHSKANTMUTTER ISO 7040	11840127	70	6	974	918646908	S-KOPFSTUECK
SECHSKANTMUTTER ISO 7040	11840127	7	2	978	96022244	BOLZEN VORM.
SECHSKANTMUTTER ISO 7040	11840127	12	4	981	96031890	PODEST
SECHSKANTMUTTER ISO 7040	11840127	12	4	982	96031891	PODEST
SECHSKANTMUTTER ISO 7040	11840127	12	24	1002	918647208	HS-REDUZIERSTUECK
SECHSKANTMUTTER ISO 7040	11840127	7	2	1023	96020974	BOLZEN KPL.
SECHSKANTMUTTER ISO 7040	11840127	103	4	1147	918752408	D-ANLENKSTUECK VORM.
SECHSKANTMUTTER ISO 7040	11840127	6	2	1269	96032899	BOLZEN VORM.
SECHSKANTMUTTER ISO 7040	11840127	24	4	1366	918654308	F-MONTAGEEINHEIT
SECHSKANTMUTTER ISO 7040	10875859	29	8	140	918632208	MECH.ZUSATZABSTUETZUNG
SECHSKANTMUTTER ISO 7040	10875859	88	4	890	918690608	H-ANLENKSTUECK VORM.
SECHSKANTMUTTER ISO 7040	10875630	17	8	136	918632108	LAUFSTEG RAUPENFAHRWER
SECHSKANTMUTTER ISO 7040	10875630	108	1	1147	918752408	D-ANLENKSTUECK VORM.
SECHSKANTMUTTER ISO 704	10876400	135	2	61	918888308	RAUPENTRAEGER LI.
SECHSKANTMUTTER ISO 704	10876400	132	2	98	918900908	RAUPENTRAEGER RE.
SECHSKANTMUTTER ISO 704	10876400	14	4	906	96028858	PLATTE VORM.
SECHSKANTMUTTER ISO 704	10876400	18	12	911	96024380	PLATTE VORM.
SECHSKANTMUTTER ISO 704	10876400	22	4	1150	96022467	SCHOTTPLATTE VORM.
SECHSKANTMUTTER ISO 704	10876400	9	2	1436	96024351	KREUZLASCHE OBEN
SECHSKANTMUTTER ISO 7040	10415159	21	16	497	918940808	SA-BOCK VORM.
SECHSKANTMUTTER ISO 704	11656734	12	4	426	96039769	PUMPE VORM.
SECHSKANTMUTTER ISO 704	11656734	53	32	810	918643908	AUFNAHME GEGENGEWICHT
SECHSKANTMUTTER ISO 704	11656734	7	6	906	96028858	PLATTE VORM.
SECHSKANTMUTTER ISO 704	11656734	7	6	907	96028861	PLATTE VORM.
SECHSKANTMUTTER ISO 704	11656734	36	4	954	918647008	L-KOPFSTUECK
SECHSKANTMUTTER ISO 704	11656734	99	12	974	918646908	S-KOPFSTUECK
SECHSKANTMUTTER ISO 704	11656734	5	2	1013	96031833	BOLZENSICHERUNG
SECHSKANTMUTTER ISO 704	11656734	(3)	2	1091	918754008	D-KOPFSTUECK VORM.
SECHSKANTMUTTER ISO 704	11656734	108	2	1092	918754008	D-KOPFSTUECK VORM.
SECHSKANTMUTTER ISO 704	11656734	89	8	1147	918752408	D-ANLENKSTUECK VORM.
SECHSKANTMUTTER ISO 704	11656734	10	11	1150	96022467	SCHOTTPLATTE VORM.
SECHSKANTMUTTER ISO 704	11656734	15	18	1201	96019735	D-ZWISCHENSTUECK VORM.
SECHSKANTMUTTER ISO 704	11656734	10	6	1209	96032058	HALTEBLECH VORM.
SECHSKANTMUTTER ISO 704	11656734	13	18	1220	96019736	D-ZWISCHENSTUECK VORM.
SECHSKANTMUTTER ISO 704	11656734	29	6	1312	96029565	WA-BOCK 2 KOPFSTUECK

2.4.2020

etk_en_de_048400 LR 1800-1.0

2136

LIEBHERRAlphabetical index
Alphabetischer Index

Bezeichnung	Artikel	Pos.	Menge	Seite	Baugruppe	Bezeichnung
SECHSKANTMUTTER ISO 704	11656734	7	3	1512	96024957	KAMERAANBAU H-ANLENKS
SECHSKANTMUTTER ISO 704	11656731	14	5	426	96039769	PUMPE VORM.
SECHSKANTMUTTER ISO 704	11656731	33	1	736	919075308	KRANFUEHRERKABINE VORM.
SECHSKANTMUTTER ISO 704	11656731	66	185	890	918690608	H-ANLENKSTUECK VORM.
SECHSKANTMUTTER ISO 704	11656731	5	6	896	96022199	LAUFSTEG VORM.
SECHSKANTMUTTER ISO 704	11656731	12	4	897	96022200	LAUFSTEG VORM.
SECHSKANTMUTTER ISO 704	11656731	9	36	899	96022229	GITTERROST VORM.
SECHSKANTMUTTER ISO 704	11656731	4	12	900	96022230	GITTERROST VORM.
SECHSKANTMUTTER ISO 704	11656731	6	3	901	96023044	GITTERROST VORM.
SECHSKANTMUTTER ISO 704	11656731	4	4	902	96022452	GITTERROST VORM.
SECHSKANTMUTTER ISO 704	11656731	4	3	903	96025701	GITTERROST VORM.
SECHSKANTMUTTER ISO 704	11656731	4	8	904	96025702	TRITTSTUFE
SECHSKANTMUTTER ISO 704	11656731	4	3	909	96032299	GITTERROST VORM.
SECHSKANTMUTTER ISO 704	11656731	14	6	911	96024380	PLATTE VORM.
SECHSKANTMUTTER ISO 704	11656731	9	2	937	96002442	MECH.ANBAUTEILE SCHEINW
SECHSKANTMUTTER ISO 704	11656731	32	29	954	918647008	L-KOPFSTUECK
SECHSKANTMUTTER ISO 704	11656731	97	42	974	918646908	S-KOPFSTUECK
SECHSKANTMUTTER ISO 704	11656731	10	8	981	96031890	PODEST
SECHSKANTMUTTER ISO 704	11656731	10	6	982	96031891	PODEST
SECHSKANTMUTTER ISO 704	11656731	35	37	1002	918647208	HS-REDUZIERSTUECK
SECHSKANTMUTTER ISO 704	11656731	9	76	1007	96022236	GITTERROST VORM.
SECHSKANTMUTTER ISO 704	11656731	7	18	1008	96022237	GITTERROST VORM.
SECHSKANTMUTTER ISO 704	11656731	17	19	1018	918647308	SL-REDUZIERSTUECK
SECHSKANTMUTTER ISO 704	11656731	12	48	1022	96023084	GITTERROST VORM.
SECHSKANTMUTTER ISO 704	11656731	23	17	1027	918647408	H-ZWISCHENSTUECK
SECHSKANTMUTTER ISO 704	11656731	6	54	1030	96020717	GITTERROST VORM.
SECHSKANTMUTTER ISO 704	11656731	23	31	1035	918647508	H-ZWISCHENSTUECK
SECHSKANTMUTTER ISO 704	11656731	6	45	1038	96019850	GITTERROST VORM.
SECHSKANTMUTTER ISO 704	11656731	23	31	1043	918811308	H-ZWISCHENSTUECK
SECHSKANTMUTTER ISO 704	11656731	23	20	1045	918647608	S-ZWISCHENSTUECK
SECHSKANTMUTTER ISO 704	11656731	6	54	1046	96021767	GITTERROST VORM.
SECHSKANTMUTTER ISO 704	11656731	23	34	1049	918647708	S-ZWISCHENSTUECK
SECHSKANTMUTTER ISO 704	11656731	6	44	1050	96021766	GITTERROST VORM.
SECHSKANTMUTTER ISO 704	11656731	13	14	1052	918647808	S-ZWISCHENSTUECK
SECHSKANTMUTTER ISO 704	11656731	6	34	1053	96047517	GITTERROST VORM.
SECHSKANTMUTTER ISO 704	11656731	23	43	1055	918811508	S-ZWISCHENSTUECK
SECHSKANTMUTTER ISO 704	11656731	6	52	1057	96024223	GITTERROST VORM.
SECHSKANTMUTTER ISO 704	11656731	6	22	1058	96024224	GITTERROST VORM.
SECHSKANTMUTTER ISO 704	11656731	6	24	1059	96024225	GITTERROST VORM.
SECHSKANTMUTTER ISO 704	11656731	23	40	1065	918811608	S-ZWISCHENSTUECK
SECHSKANTMUTTER ISO 704	11656731	6	59	1067	96023703	GITTERROST VORM.
SECHSKANTMUTTER ISO 704	11656731	6	61	1069	96023704	GITTERROST VORM.
SECHSKANTMUTTER ISO 704	11656731	15	18	1071	918647908	L-ZWISCHENSTUECK
SECHSKANTMUTTER ISO 704	11656731	8	54	1072	96021415	GITTERROST VORM.
SECHSKANTMUTTER ISO 704	11656731	17	34	1074	918648008	L-ZWISCHENSTUECK
SECHSKANTMUTTER ISO 704	11656731	8	44	1075	96020439	GITTERROST VORM.
SECHSKANTMUTTER ISO 704	11656731	8	44	1076	96020511	GITTERROST VORM.
SECHSKANTMUTTER ISO 704	11656731	17	35	1078	918648108	L-ZWISCHENSTUECK
SECHSKANTMUTTER ISO 704	11656731	8	44	1080	96024168	GITTERROST VORM.
SECHSKANTMUTTER ISO 704	11656731	63	60	1091	918754008	D-KOPFSTUECK VORM.
SECHSKANTMUTTER ISO 704	11656731	6	35	1114	96020710	GITTERROST VORM.
SECHSKANTMUTTER ISO 704	11656731	8	18	1115	96020711	GITTERROST VORM.
SECHSKANTMUTTER ISO 704	11656731	7	18	1116	96020712	GITTERROST VORM.
SECHSKANTMUTTER ISO 704	11656731	9	4	1119	96021605	LEITER VORM.
SECHSKANTMUTTER ISO 704	11656731	17	99	1146	918752408	D-ANLENKSTUECK VORM.
SECHSKANTMUTTER ISO 704	11656731	6	8	1150	96022467	SCHOTTPLATTE VORM.
SECHSKANTMUTTER ISO 704	11656731	11	19	1153	96019537	GITTERROST VORM.
SECHSKANTMUTTER ISO 704	11656731	7	5	1154	96019540	AUFLAGE
SECHSKANTMUTTER ISO 704	11656731	5	2	1155	96000668	SEILABWEISER
SECHSKANTMUTTER ISO 704	11656731	5	2	1156	96019541	SEILABWEISER

2.4.2020

etk_en_de_048400 LR 1800-1.0

2137

LIEBHERR

Alphabetical index
Alphabetischer Index

Bezeichnung	Artikel	Pos.	Menge	Seite	Baugruppe	Bezeichnung
SECHSKANTMUTTER ISO 704	11656731	11	15	1158	96019538	GITTERROST VORM.
SECHSKANTMUTTER ISO 704	11656731	3	6	1160	96019539	GITTERROST VORM.
SECHSKANTMUTTER ISO 704	11656731	31	21	1242	918652408	W-ANLENKSTUECK
SECHSKANTMUTTER ISO 704	11656731	6	28	1247	96024235	GITTERROST VORM.
SECHSKANTMUTTER ISO 704	11656731	30	4	1279	96027065	WA-BOCK 1 KOPFSTUECK
SECHSKANTMUTTER ISO 704	11656731	37	31	1296	96029591	WA-BOCK 2 ANLENKSTUECK
SECHSKANTMUTTER ISO 704	11656731	9	24	1298	96029595	GITTERROST VORM.
SECHSKANTMUTTER ISO 704	11656731	8	13	1316	96030435	GITTERROST VORM.
SECHSKANTMUTTER ISO 704	11656731	5	10	1317	96030452	GITTERROST VORM.
SECHSKANTMUTTER ISO 704	11656731	10	14	1331	918653008	ZWISCHENSTUECK WA-BOCK
SECHSKANTMUTTER ISO 704	11656731	6	30	1332	96029555	GITTERROST VORM.
SECHSKANTMUTTER ISO 704	11656731	27	36	1389	918654608	F-KOPFSTUECK
SECHSKANTMUTTER ISO 704	11656731	33	2	1405	918654508	FA-BOCK
SECHSKANTMUTTER ISO 704	11656731	46	17	1466	96023645	ANLENKSTUECK KPL.
SECHSKANTMUTTER ISO 704	11656731	8	2	1471	96023646	K-ANLENKSTUECK
SECHSKANTMUTTER ISO 704	11656731	3	1	1512	96024957	KAMERAANBAU H-ANLENKS
SECHSKANTMUTTER ISO 704	10814803	8	1	1106	96019558	ZUGSTANGE KPL.
SECHSKANTMUTTER ISO 867	10875633	21	2	470	96021230	ELEKTRIK ANBAUTEILE KABIN
SECHSKANTMUTTER ISO 867	12201266	223	1	188	96024507	MONTAGETEILE ELEKTRIK
SECHSKANTMUTTER ISO 8675	10285016	11	2	794	96006445	KAMERAHALTER VORM.
SECHSKANTMUTTER M10X1	10012557	3	2	319	10122503	KIPPHEBELBOCK VORM.
SECHSKANTRIPPENMUTTER	10003366	3	1	357	9078314	HEIZFLANSCH ANBAU
SECHSKANTSCHRAUBE AEHN	10178938	(7)	12	58	918888308	RAUPENTRAEGER LI.
SECHSKANTSCHRAUBE DIN	10289164	5	14	338	10116165	SCHMIEROELPUMPE MIT BE
SECHSKANTSCHRAUBE DIN 6	10030519	(13)	1	310	10134887	OELWANNE MIT BEFEST.
SECHSKANTSCHRAUBE DIN	11068155	6	7	374	10141558	ABGASKRUEMMER ANBAU
SECHSKANTSCHRAUBE DIN 6	10009007	18	1	346	10126724	KRAFTSTOFF-FEINFILTERAN
SECHSKANTSCHRAUBE DIN 6	10009007	26	2	348	10143725	KRAFTSTOFFLEITUNGEN
SECHSKANTSCHRAUBE DIN 6	10009007	24	2	367	10147372	ENTLUEFTUNGSLEITUNG AN
SECHSKANTSCHRAUBE DIN 6	10009007	13	7	368	10143277	KUEHLMITTELKRUEMMER AN
SECHSKANTSCHRAUBE DIN 6	10009007	21	1	376	10141721	ATL-ANBAU
SECHSKANTSCHRAUBE DIN	10336200	(7)	8	373	10141356	ABGASROHR ANBAU
SECHSKANTSCHRAUBE DIN	10336200	(7)	8	373	10141356	ABGASROHR ANBAU
SECHSKANTSCHRAUBE EN 1	12207561	6	8	352	10151879	LUFTANSAUGUNG ANBAU
SECHSKANTSCHRAUBE EN 16	12207559	18	1	355	10141830	LADELUFTLEITUNG ANBAU
SECHSKANTSCHRAUBE EN 16	12207559	15	1	378	10146947	GENERATOR ANBAU
SECHSKANTSCHRAUBE EN 1	12210062	13	1	363	10143302	WASSERPUMPE MIT BEFEST.
SECHSKANTSCHRAUBE EN 16	11823511	19	2	355	10141830	LADELUFTLEITUNG ANBAU
SECHSKANTSCHRAUBE EN 1	12207564	6	4	340	11363553	ANTRIEB FUER HOCHDRUCK
SECHSKANTSCHRAUBE EN 1	12207564	11	3	363	10143302	WASSERPUMPE MIT BEFEST.
SECHSKANTSCHRAUBE EN 1	11656153	68	2	391	10142764	KABELBAUM ANBAU
SECHSKANTSCHRAUBE EN 1	11656154	12	3	356	10147162	VERBINDUNGSLEITUNG ANBA
SECHSKANTSCHRAUBE EN 1	11656154	2	4	362	10141838	VERSCHLUSSTEILE
SECHSKANTSCHRAUBE EN 1	11656155	10	4	344	10138091	KRAFTSTOFFVORFILTERANBA
SECHSKANTSCHRAUBE EN 16	10299582	7	8	352	10151879	LUFTANSAUGUNG ANBAU
SECHSKANTSCHRAUBE EN 16	10299584	12	4	350	11373048	DRUCKLEITUNG ANBAU
SECHSKANTSCHRAUBE EN 1	11626073	11	1	388	10141788	STUECKERGERAET ANBAU
SECHSKANTSCHRAUBE EN 16	10299587	6	4	302	9078462	AGGREGATETRAEGER ANBA
SECHSKANTSCHRAUBE EN 1	11656159	10	2	388	10141788	STUECKERGERAET ANBAU
SECHSKANTSCHRAUBE EN 1	11656160	17	1	355	10141830	LADELUFTLEITUNG ANBAU
SECHSKANTSCHRAUBE EN 16	12692825	7	1	340	11363553	ANTRIEB FUER HOCHDRUCK
SECHSKANTSCHRAUBE EN 1	10299598	9	2	384	10120324	SCHWUNGRADGEHAEUSE AN
SECHSKANTSCHRAUBE EN 1	10299598	2	6	398	10120393	VERSCHLUSSTEILE
SECHSKANTSCHRAUBE EN 1	10299598	8	4	399	10126182	NEBENANTRIEB ANBAU
SECHSKANTSCHRAUBE EN 16	10299566	2	3	379	10120540	STARTER ANBAU
SECHSKANTSCHRAUBE EN 1	10875423	16	1	378	10146947	GENERATOR ANBAU
SECHSKANTSCHRAUBE EN 16	10299568	7	10	384	10120324	SCHWUNGRADGEHAEUSE AN
SECHSKANTSCHRAUBE EN 1	12207569	(3)	1	390	10142764	KABELBAUM ANBAU
SECHSKANTSCHRAUBE EN 1	12207569	3	1	392	10150446	KONSOLE ANBAU
SECHSKANTSCHRAUBE EN 1	10875503	26	8	29	96024744	SCHALTSCHRANK VORM.

2.4.2020

etk_en_de_048400 LR 1800-1.0

2138

LIEBHERRAlphabetical index
Alphabetischer Index

Bezeichnung	Artikel	Pos.	Menge	Seite	Baugruppe	Bezeichnung
SECHSKANTSCHRAUBE EN 1	10875503	25	7	157	96024481	SCHALTSCHRANK KPL.
SECHSKANTSCHRAUBE EN 1	10875503	21	4	160	96024819	SCHALTSCHRANK VORM.
SECHSKANTSCHRAUBE EN 1	10875503	22	9	162	96025889	MONTAGEBLECH VORM.
SECHSKANTSCHRAUBE EN 1	10875503	17	4	470	96021230	ELEKTRIK ANBAUTEILE KABIN
SECHSKANTSCHRAUBE EN 1	10875503	20	4	608	96021489	ELEKTRIK KLEMMKASTEN DB
SECHSKANTSCHRAUBE EN 1	10875503	70	46	651	919412308	EINBAUTEILE SCHALTSCHRAN
SECHSKANTSCHRAUBE EN 1	10875503	80	8	654	96025148	SCHALTSCHRANK MECH.
SECHSKANTSCHRAUBE EN 1	10875503	62	50	661	96020050	AUFBAUTEILE MONTAGETAPE
SECHSKANTSCHRAUBE EN 1	10875503	7	2	663	968095808	MONTAGEEINHEIT VORM.
SECHSKANTSCHRAUBE EN 16	12207546	52	6	391	10142764	KABELBAUM ANBAU
SECHSKANTSCHRAUBE EN 16	11840297	24	2	351	10143726	LECKOELLEITUNG ANBAU
SECHSKANTSCHRAUBE EN 16	11840297	54	20	391	10142764	KABELBAUM ANBAU
SECHSKANTSCHRAUBE EN 16	11840297	(3)	1	393	10141937	MOTORREGELUNGSSENSORIK
SECHSKANTSCHRAUBE EN 16	11840297	12	2	416	96022152	DECKEL VORM.
SECHSKANTSCHRAUBE EN 16	11840297	8	2	417	96022154	KLAPPE VORM.
SECHSKANTSCHRAUBE EN 16	11840297	25	4	419	96020682	ELEKTRIK BATTERIEKASTEN
SECHSKANTSCHRAUBE EN 16	11840297	9	2	656	969408008	DECKEL KPL.
SECHSKANTSCHRAUBE EN 16	11840297	19	2	725	918645208	KRANFUEHRERKABINE VORM.
SECHSKANTSCHRAUBE EN 16	12207548	6	3	322	11364303	ZYLINDERKOPFDECKEL VORM
SECHSKANTSCHRAUBE EN 16	12207548	6	3	326	11364320	ZYLINDERKOPFDECKEL VORM
SECHSKANTSCHRAUBE EN 16	12207548	6	3	328	11364325	ZYLINDERKOPFDECKEL VORM
SECHSKANTSCHRAUBE EN 16	12207548	2	4	357	9078314	HEIZFLANSCH ANBAU
SECHSKANTSCHRAUBE EN 16	12207549	27	1	349	10143725	KRAFTSTOFFLEITUNGEN
SECHSKANTSCHRAUBE EN 16	12207587	12	1	307	10137051	OELRUECKLAUFLEITUNG AN
SECHSKANTSCHRAUBE EN 16	12207587	28	2	349	10143725	KRAFTSTOFFLEITUNGEN
SECHSKANTSCHRAUBE EN 16	12207550	10	2	305	10141843	KURBELGEHAEUSEENTLUEF
SECHSKANTSCHRAUBE EN 16	12207551	8	2	344	10138091	KRAFTSTOFFVORFILTERANBA
SECHSKANTSCHRAUBE EN 16	12207551	15	2	367	10147372	ENTLUEFTUNGSLEITUNG AN
SECHSKANTSCHRAUBE EN 16	12210058	8	3	302	9078462	AGGREGATETRAEGER ANBA
SECHSKANTSCHRAUBE EN 1	12210061	5	8	331	11365725	OELMODULANBAU
SECHSKANTSCHRAUBE EN 1	12210061	10	2	334	11365194	OELMODUL RECHTS
SECHSKANTSCHRAUBE EN 1	12210061	12	2	382	10144678	ABDECKPLATTE ANBAU
SECHSKANTSCHRAUBE EN 16	11656991	12	2	422	919554008	HARNSTOFFANLAGE
SECHSKANTSCHRAUBE EN 1	12207553	5	5	365	11353748	THERMOSTATGEHAEUSE AN
SECHSKANTSCHRAUBE EN 1	11826195	6	6	331	11365725	OELMODULANBAU
SECHSKANTSCHRAUBE EN 1	11826195	4	3	346	10126724	KRAFTSTOFF-FEINFILTERAN
SECHSKANTSCHRAUBE EN 16	12693597	16	3	355	10141830	LADELUFTLEITUNG ANBAU
SECHSKANTSCHRAUBE EN 16	11656992	10	3	303	10141769	ENDREGELVENTIL
SECHSKANTSCHRAUBE EN 16	11656992	9	2	329	10122940	NOCKENWELLE KPL.
SECHSKANTSCHRAUBE EN 16	11656992	10	4	350	11373048	DRUCKLEITUNG ANBAU
SECHSKANTSCHRAUBE EN 16	11656992	18	1	361	10141807	ANBAUTEILE LUFTPRESSER
SECHSKANTSCHRAUBE EN 16	11656992	27	2	368	10143277	KUEHLMITTELKRUEMMER AN
SECHSKANTSCHRAUBE EN 16	11656992	60	27	391	10142764	KABELBAUM ANBAU
SECHSKANTSCHRAUBE EN 16	11656992	5	2	424	96047705	HARNSTOFFTANK VORM.
SECHSKANTSCHRAUBE EN 1	12207554	7	4	331	11365725	OELMODULANBAU
SECHSKANTSCHRAUBE EN 16	12210056	5	1	346	10126724	KRAFTSTOFF-FEINFILTERAN
SECHSKANTSCHRAUBE EN 16	11657219	12	7	305	10141843	KURBELGEHAEUSEENTLUEF
SECHSKANTSCHRAUBE EN 16	11657219	4	1	309	10118748	ROHRLEITUNG ANBAU
SECHSKANTSCHRAUBE EN 16	11657219	9	2	344	10138091	KRAFTSTOFFVORFILTERANBA
SECHSKANTSCHRAUBE EN 16	11657219	25	3	348	10143725	KRAFTSTOFFLEITUNGEN
SECHSKANTSCHRAUBE EN 16	11657219	25	2	351	10143726	LECKOELLEITUNG ANBAU
SECHSKANTSCHRAUBE EN 16	11657219	8	5	367	10147372	ENTLUEFTUNGSLEITUNG AN
SECHSKANTSCHRAUBE EN 16	11657219	19	11	377	10143790	LAEDRUCKREGELUNG
SECHSKANTSCHRAUBE EN 16	11657219	13	2	384	10120324	SCHWUNGRADGEHAEUSE AN
SECHSKANTSCHRAUBE EN 16	11657219	(2)	4	390	10142764	KABELBAUM ANBAU
SECHSKANTSCHRAUBE EN 16	11657219	2	3	392	10150446	KONSOLE ANBAU
SECHSKANTSCHRAUBE EN 16	11657219	71	9	651	919412308	EINBAUTEILE SCHALTSCHRAN
SECHSKANTSCHRAUBE EN 16	11690637	14	4	363	10143302	WASSERPUMPE MIT BEFEST.
SECHSKANTSCHRAUBE EN 1	10299567	5	4	302	9078462	AGGREGATETRAEGER ANBA
SECHSKANTSCHRAUBE EN 1	10299567	8	4	352	10151879	LUFTANSAUGUNG ANBAU

2.4.2020

etk_en_de_048400 LR 1800-1.0

2139

LIEBHERRAlphabetical index
Alphabetischer Index

Bezeichnung	Artikel	Pos.	Menge	Seite	Baugruppe	Bezeichnung
SECHSKANTSCHRAUBE EN 16	11826563	10	1	307	10137051	OELRUECKLAUFLEITUNG AN
SECHSKANTSCHRAUBE EN 16	11826563	6	4	332	11365727	OELMODUL LINKS VORM.
SECHSKANTSCHRAUBE EN 16	11826563	8	5	335	10127113	OELFILTERGEHAEUSE ANBA
SECHSKANTSCHRAUBE EN 16	11826563	10	4	363	10143302	WASSERPUMPE MIT BEFEST.
SECHSKANTSCHRAUBE EN 16	11826563	13	3	378	10146947	GENERATOR ANBAU
SECHSKANTSCHRAUBE EN 16	11826563	9	5	382	10144678	ABDECKPLATTE ANBAU
SECHSKANTSCHRAUBE EN 1	10299603	10	8	300	12405454	KURBELGEHAEUSE KPL. MIT
SECHSKANTSCHRAUBE EN 1	10299603	14	24	310	10134887	OELWANNE MIT BEFEST.
SECHSKANTSCHRAUBE EN 1	10299603	12	3	363	10143302	WASSERPUMPE MIT BEFEST.
SECHSKANTSCHRAUBE EN 1	10299604	9	2	302	9078462	AGGREGATETRAEGER ANBA
SECHSKANTSCHRAUBE EN 16	11658660	19	6	305	10141843	KURBELGEHAEUSEENTLUEF
SECHSKANTSCHRAUBE EN 16	11658660	3	3	320	10122645	ZYLINDERKOPFDECKEL ANBA
SECHSKANTSCHRAUBE EN 16	11658660	5	3	321	10122640	ZYLINDERKOPFDECKEL ANBA
SECHSKANTSCHRAUBE EN 16	11658660	6	1	321	10122640	ZYLINDERKOPFDECKEL ANBA
SECHSKANTSCHRAUBE EN 16	11658660	6	1	325	10122646	ZYLINDERKOPFDECKEL ANBA
SECHSKANTSCHRAUBE EN 16	11658660	5	3	327	10122659	ZYLINDERKOPFDECKEL ANBA
SECHSKANTSCHRAUBE EN 16	11658660	6	1	327	10122659	ZYLINDERKOPFDECKEL ANBA
SECHSKANTSCHRAUBE EN 16	11658660	6	2	333	11365728	OELMODUL RECHTS VORM.
SECHSKANTSCHRAUBE EN 16	11658660	3	4	337	10136123	OELLEITUNG ANBAU
SECHSKANTSCHRAUBE EN 16	11658660	10	4	356	10147162	VERBINDUNGSLEITUNG ANBA
SECHSKANTSCHRAUBE EN 16	11658660	18	2	378	10146947	GENERATOR ANBAU
SECHSKANTSCHRAUBE EN 16	11658660	6	4	388	10141788	STEUERGERAET ANBAU
SECHSKANTSCHRAUBE EN 1	10299605	3	9	302	9078462	AGGREGATETRAEGER ANBA
SECHSKANTSCHRAUBE EN 16	11690426	9	2	350	11373048	DRUCKLEITUNG ANBAU
SECHSKANTSCHRAUBE EN 16	11690426	3	4	388	10141788	STEUERGERAET ANBAU
SECHSKANTSCHRAUBE EN 1	10299606	10	2	302	9078462	AGGREGATETRAEGER ANBA
SECHSKANTSCHRAUBE EN 16	11691686	15	4	310	10134887	OELWANNE MIT BEFEST.
SECHSKANTSCHRAUBE EN 16	11691686	7	2	333	11365728	OELMODUL RECHTS VORM.
SECHSKANTSCHRAUBE EN 16	11691686	14	4	356	10147162	VERBINDUNGSLEITUNG ANBA
SECHSKANTSCHRAUBE EN 16	11691686	14	1	361	10141807	ANBAUTEILE LUFTPRESSER
SECHSKANTSCHRAUBE EN 16	11691686	14	2	378	10146947	GENERATOR ANBAU
SECHSKANTSCHRAUBE EN 16	12210060	8	6	303	10141769	ENDREGELVENTIL
SECHSKANTSCHRAUBE EN 16	12210060	(9)	6	332	11365727	OELMODUL LINKS VORM.
SECHSKANTSCHRAUBE EN 16	12210060	9	6	334	11365194	OELMODUL RECHTS
SECHSKANTSCHRAUBE EN 1	10299607	4	6	302	9078462	AGGREGATETRAEGER ANBA
SECHSKANTSCHRAUBE EN 16	11691685	10	2	382	10144678	ABDECKPLATTE ANBAU
SECHSKANTSCHRAUBE EN 16	12210057	11	2	307	10137051	OELRUECKLAUFLEITUNG AN
SECHSKANTSCHRAUBE EN 16	12210057	2	8	337	10136123	OELLEITUNG ANBAU
SECHSKANTSCHRAUBE EN 1	10299608	7	3	302	9078462	AGGREGATETRAEGER ANBA
SECHSKANTSCHRAUBE EN 16	12208076	2	8	337	10136123	OELLEITUNG ANBAU
SECHSKANTSCHRAUBE EN 1	10299609	4	2	366	11349206	THERMOSTATGEHAEUSE VO
SECHSKANTSCHRAUBE EN 1	10299609	21	1	377	10143790	LAEDRUCKREGELUNG
SECHSKANTSCHRAUBE EN 16	11626067	5	2	321	10122640	ZYLINDERKOPFDECKEL ANBA
SECHSKANTSCHRAUBE EN 16	11626067	5	2	325	10122646	ZYLINDERKOPFDECKEL ANBA
SECHSKANTSCHRAUBE EN 16	11626067	20	1	378	10146947	GENERATOR ANBAU
SECHSKANTSCHRAUBE EN 16	10876385	(10)	2	332	11365727	OELMODUL LINKS VORM.
SECHSKANTSCHRAUBE EN 16	10876385	11	3	382	10144678	ABDECKPLATTE ANBAU
SECHSKANTSCHRAUBE ISO	11651143	2	4	1438	96021721	VERBINDUNGSGLASCHE
SECHSKANTSCHRAUBE ISO	406201108	42	12	59	918888308	RAUPENTRAEGER LI.
SECHSKANTSCHRAUBE ISO	406201108	42	12	96	918900908	RAUPENTRAEGER RE.
SECHSKANTSCHRAUBE ISO	406201108	4	2	777	919096908	VERBOLZUNG DB-SCHWEBE
SECHSKANTSCHRAUBE ISO	406201108	8	2	783	918658208	VERBOLZUNG DB-BALLASTWA
SECHSKANTSCHRAUBE ISO	4061056	8	2	533	918643008	MONTAGEEINRICHTUNG RA
SECHSKANTSCHRAUBE ISO	10178864	6	4	1161	96019562	STUETZE
SECHSKANTSCHRAUBE ISO 4	11631860	12	2	533	918643008	MONTAGEEINRICHTUNG RA
SECHSKANTSCHRAUBE ISO	11647551	311	12	272	96021818	DIESELMOTOR VORM.
SECHSKANTSCHRAUBE ISO 4	11642357	8	4	1151	96000627	ABLAGE
SECHSKANTSCHRAUBE ISO 4	11642357	61	2	1242	918652408	W-ANLENKSTUECK
SECHSKANTSCHRAUBE ISO 4	11626719	62	4	503	10877648	HYDRAULIKZYLINDER
SECHSKANTSCHRAUBE ISO 4	11626719	38	8	1466	96023645	ANLENKSTUECK KPL.

2.4.2020

etk_en_de_048400 LR 1800-1.0

□ 2140

LIEBHERRAlphabetical index
Alphabetischer Index

Bezeichnung	Artikel	Pos.	Menge	Seite	Baugruppe	Bezeichnung
SECHSKANTSCHRAUBE ISO 4	11642367	6	4	897	96022200	LAUFSTEG VORM.
SECHSKANTSCHRAUBE ISO	10299641	55	16	1466	96023645	ANLENKSTUECK KPL.
SECHSKANTSCHRAUBE ISO 4	12222984	30	3	545	96029764	KRAFTSTOFFFILTER VORM.
SECHSKANTSCHRAUBE ISO	10875504	19	8	183	918635608	DREHBUEHNENRAHMEN KPL.
SECHSKANTSCHRAUBE ISO	10875504	301	6	292	96026029	BEFESTIGUNGSTEILE HYDR
SECHSKANTSCHRAUBE ISO 4	10299657	3	2	383	10126465	HEBEVORRICHTUNG
SECHSKANTSCHRAUBE ISO 4	11651578	31	8	838	919025908	WINDE 3 VORM.
SECHSKANTSCHRAUBE ISO 4	11651578	8	1	896	96022199	LAUFSTEG VORM.
SECHSKANTSCHRAUBE ISO 4	11651578	15	1	897	96022200	LAUFSTEG VORM.
SECHSKANTSCHRAUBE ISO 4	11651578	6	4	898	96022383	AUFLAGE VORM.
SECHSKANTSCHRAUBE ISO 4	11658891	302	6	272	96021818	DIESELMOTOR VORM.
SECHSKANTSCHRAUBE ISO 4	11658891	24	6	1372	918654408	F-ANLENKSTUECK
SECHSKANTSCHRAUBE ISO 4	11658891	73	4	1390	918654608	F-KOPFSTUECK
SECHSKANTSCHRAUBE ISO 4	11658891	11	4	1415	918887908	F-ZWISCHENSTUECK
SECHSKANTSCHRAUBE ISO 4	10875506	69	6	974	918646908	S-KOPFSTUECK
SECHSKANTSCHRAUBE ISO 4	10875506	15	4	994	96020912	ROLLENSATZ
SECHSKANTSCHRAUBE ISO 4	10875506	15	4	999	96020913	ROLLENSATZ
SECHSKANTSCHRAUBE ISO	9230171	4	2	383	10126465	HEBEVORRICHTUNG
SECHSKANTSCHRAUBE ISO	10878788	505	2	207	96018771	ZUSATZHYDRAULIK WINDE 1
SECHSKANTSCHRAUBE ISO	10878788	505	2	223	96018772	ZUSATZHYDRAULIK WINDE 2
SECHSKANTSCHRAUBE ISO	10878788	5	4	721	918645108	KRANFUEHRERKABINE ANBA
SECHSKANTSCHRAUBE ISO	10878788	553	2	842	96018776	ZUSATZHYDRAULIK WINDE 3
SECHSKANTSCHRAUBE ISO	10178872	58	4	1449	918900508	SCHWEBEBALLAST
SECHSKANTSCHRAUBE ISO	12222993	4	1	956	96025233	ZUGSTANGE KPL.
SECHSKANTSCHRAUBE ISO	12222993	26	1	1405	918654508	FA-BOCK
SECHSKANTSCHRAUBE ISO	11642340	3	1	956	96025233	ZUGSTANGE KPL.
SECHSKANTSCHRAUBE ISO	11642340	8	1	1391	96032537	ZUGLASCHE KPL.
SECHSKANTSCHRAUBE ISO	11642340	5	1	1392	96032540	ZUGLASCHE KPL.
SECHSKANTSCHRAUBE ISO	11642340	2	2	1419	96036721	ZUGLASCHE KPL.
SECHSKANTSCHRAUBE ISO 4	406204908	7	1	1060	96029116	ZUGLASCHE VORM.
SECHSKANTSCHRAUBE ISO 4	406204908	7	1	1081	96024504	ZUGLASCHE VORM.
SECHSKANTSCHRAUBE ISO	4600601	(52)	16	58	918888308	RAUPENTRAEGER LI.
SECHSKANTSCHRAUBE ISO	4000437	25	1	533	918643008	MONTAGEEINRICHTUNG RA
SECHSKANTSCHRAUBE ISO	11642339	7	1	504	96023994	ZUGSTANGE KPL.
SECHSKANTSCHRAUBE ISO	10001072	16	1	507	96023995	ZUGSTANGE KPL.
SECHSKANTSCHRAUBE ISO	10001072	9	1	893	96015639	STANGE KPL.
SECHSKANTSCHRAUBE ISO	10001072	8	1	1005	96019777	LASCHE VORM.
SECHSKANTSCHRAUBE ISO	10001072	9	1	1010	96022238	ZUGSTANGE KPL.
SECHSKANTSCHRAUBE ISO	10001072	9	1	1202	96018740	ZUGSTANGE KPL.
SECHSKANTSCHRAUBE ISO	10001072	9	1	1221	96018598	ZUGSTANGE KPL.
SECHSKANTSCHRAUBE ISO	10001072	8	1	1437	96024345	ABSPANNLASCHE
SECHSKANTSCHRAUBE ISO 4	406218108	4	2	1099	96019554	LASCHE KPL.
SECHSKANTSCHRAUBE ISO	12224045	7	1	1163	96019569	ZUGSTANGE KPL.
SECHSKANTSCHRAUBE ISO 4	406118901	9	1	1204	96018741	ZUGSTANGE KPL.
SECHSKANTSCHRAUBE ISO 4	406118901	7	1	1223	96018599	ZUGSTANGE KPL.
SECHSKANTSCHRAUBE ISO 4	406118901	9	1	1479	96035095	ZUGSTANGE KPL.
SECHSKANTSCHRAUBE ISO	12100535	5	1	1283	96028667	LASCHE KPL.
SECHSKANTSCHRAUBE ISO	10878686	5	1	175	96047342	BOLZENZIEHEINRICHTUNG VO
SECHSKANTSCHRAUBE ISO 4	12224015	(87)	4	59	918888308	RAUPENTRAEGER LI.
SECHSKANTSCHRAUBE ISO	406213708	3	24	121	96024877	HYDRAULISCHE ABSTUETZUN
SECHSKANTSCHRAUBE ISO 4	10875798	7	1	1475	96043740	STANGE KPL.
SECHSKANTSCHRAUBE ISO 4	10878687	114	1	499	918940808	SA-BOCK VORM.
SECHSKANTSCHRAUBE ISO 4	12224034	15	16	59	918888308	RAUPENTRAEGER LI.
SECHSKANTSCHRAUBE ISO 4	12224034	15	16	96	918900908	RAUPENTRAEGER RE.
SECHSKANTSCHRAUBE ISO 4	12224034	83	6	974	918646908	S-KOPFSTUECK
SECHSKANTSCHRAUBE ISO 4	12224034	85	1	1313	96029565	WA-BOCK 2 KOPFSTUECK
SECHSKANTSCHRAUBE ISO 4	12224034	2	4	1410	96038653	SEIL VORM.
SECHSKANTSCHRAUBE ISO 4	406221408	315	2	272	96021818	DIESELMOTOR VORM.
SECHSKANTSCHRAUBE ISO	406221108	17	8	1095	96019550	VERSTELLFLASCHE KPL.
SECHSKANTSCHRAUBE ISO 4	10412379	9	4	555	918643308	OELBEHAELTER KPL.

2.4.2020

etk_en_de_048400 LR 1800-1.0

□ 2141

LIEBHERRAlphabetical index
Alphabetischer Index

Bezeichnung	Artikel	Pos.	Menge	Seite	Baugruppe	Bezeichnung
SECHSKANTSCHRAUBE ISO	10878585	5	2	980	96023054	UMLENKROLLE KPL.
SECHSKANTSCHRAUBE ISO	10878585	3	2	1285	96029303	UMLENKROLLE KPL.
SECHSKANTSCHRAUBE ISO	10878585	16	3	1312	96029565	WA-BOCK 2 KOPFSTUECK
SECHSKANTSCHRAUBE ISO	12218496	302	18	198	10874544	GETRIEBE
SECHSKANTSCHRAUBE ISO	10876534	2	1	141	962009308	ABSTUETZPLATTE KPL.
SECHSKANTSCHRAUBE ISO	10876534	7	1	507	96023995	ZUGSTANGE KPL.
SECHSKANTSCHRAUBE ISO	12207974	6	1	1106	96019558	ZUGSTANGE KPL.
SECHSKANTSCHRAUBE ISO	10878691	128	1	1148	918752408	D-ANLENKSTUECK VORM.
SECHSKANTSCHRAUBE ISO	12225207	310	2	272	96021818	DIESELMOTOR VORM.
SECHSKANTSCHRAUBE ISO	10878757	49	1	1312	96029565	WA-BOCK 2 KOPFSTUECK
SECHSKANTSCHRAUBE ISO	10878592	54	1	1312	96029565	WA-BOCK 2 KOPFSTUECK
SECHSKANTSCHRAUBE ISO	12100537	20	2	973	918646908	S-KOPFSTUECK
SECHSKANTSCHRAUBE ISO	10178904	6	6	1138	96040734	ZUSATZGEWICHT DERRICK
SECHSKANTSCHRAUBE ISO	10178904	13	1	1262	96029125	WA-BOCK 1 ANLENKSTUECK
SECHSKANTSCHRAUBE ISO	10178904	17	1	1296	96029591	WA-BOCK 2 ANLENKSTUECK
SECHSKANTSCHRAUBE ISO 4	406210708	13	8	59	918888308	RAUPENTRAEGER LI.
SECHSKANTSCHRAUBE ISO 4	406210708	13	8	96	918900908	RAUPENTRAEGER RE.
SECHSKANTSCHRAUBE ISO 4	406210808	12	8	59	918888308	RAUPENTRAEGER LI.
SECHSKANTSCHRAUBE ISO 4	406210808	12	8	96	918900908	RAUPENTRAEGER RE.
SECHSKANTSCHRAUBE ISO	10878767	13	8	1449	918900508	SCHWEBEBALLAST
SECHSKANTSCHRAUBE ISO 4	406264008	11	35	59	918888308	RAUPENTRAEGER LI.
SECHSKANTSCHRAUBE ISO 4	406264008	11	35	96	918900908	RAUPENTRAEGER RE.
SECHSKANTSCHRAUBE ISO 4	10877647	10	35	59	918888308	RAUPENTRAEGER LI.
SECHSKANTSCHRAUBE ISO 4	10877647	10	35	96	918900908	RAUPENTRAEGER RE.
SECHSKANTSCHRAUBE ISO	10875512	7	4	426	96039769	PUMPE VORM.
SECHSKANTSCHRAUBE ISO	10875512	10	2	1518	968895808	ZUSATZHYDR.BOLZENZIEHZ
SECHSKANTSCHRAUBE ISO	12216185	9	6	1146	918752408	D-ANLENKSTUECK VORM.
SECHSKANTSCHRAUBE ISO	12216186	10	8	1113	96033650	HALTBLECH VORM.
SECHSKANTSCHRAUBE ISO 4	12217239	8	3	426	96039769	PUMPE VORM.
SECHSKANTSCHRAUBE ISO 4	12216904	22	4	1466	96023645	ANLENKSTUECK KPL.
SECHSKANTSCHRAUBE ISO 4	12100208	433	2	692	96018765	HYDRAULIK
SECHSKANTSCHRAUBE ISO 4	10875799	434	2	692	96018765	HYDRAULIK
SECHSKANTSCHRAUBE ISO	11651579	102	20	277	96022275	KUEHLER VORM.
SECHSKANTSCHRAUBE ISO	11651579	23	2	1466	96023645	ANLENKSTUECK KPL.
SECHSKANTSCHRAUBE ISO	11651580	78	22	890	918690608	H-ANLENKSTUECK VORM.
SECHSKANTSCHRAUBE ISO	11651580	94	4	974	918646908	S-KOPFSTUECK
SECHSKANTSCHRAUBE ISO	11651580	42	4	1055	918811508	S-ZWISCHENSTUECK
SECHSKANTSCHRAUBE ISO	11651580	4	2	1207	969776808	SEILAUFLAGE
SECHSKANTSCHRAUBE ISO 4	11647552	9	4	300	12405454	KURBELGEHAEUSE KPL. MIT
SECHSKANTSCHRAUBE ISO 4	11647552	96	4	1390	918654608	F-KOPFSTUECK
SECHSKANTSCHRAUBE ISO	11651581	76	8	21	919618308	RAUPENMITTELTEIL
SECHSKANTSCHRAUBE ISO	11651581	12	56	136	918632108	LAUFSTEG RAUPENFAHRWER
SECHSKANTSCHRAUBE ISO	11651581	33	2	186	96023860	MONTAGETEILE DREHBUEHN
SECHSKANTSCHRAUBE ISO	11651581	305	8	585	96024274	GERAEUSCHDAEMMUNG UN
SECHSKANTSCHRAUBE ISO	11651581	30	16	954	918647008	L-KOPFSTUECK
SECHSKANTSCHRAUBE ISO	11651581	3	2	960	96019864	GRIFF KPL.
SECHSKANTSCHRAUBE ISO	11651581	98	37	1091	918754008	D-KOPFSTUECK VORM.
SECHSKANTSCHRAUBE ISO	11651581	115	2	1148	918752408	D-ANLENKSTUECK VORM.
SECHSKANTSCHRAUBE ISO	11651581	3	8	1150	96022467	SCHOTTPLATTE VORM.
SECHSKANTSCHRAUBE ISO	11651581	19	18	1201	96019735	D-ZWISCHENSTUECK VORM.
SECHSKANTSCHRAUBE ISO	11651581	19	29	1220	96019736	D-ZWISCHENSTUECK VORM.
SECHSKANTSCHRAUBE ISO	11651581	32	16	1357	918654208	F-ANSCHLUSSKOPF
SECHSKANTSCHRAUBE ISO	11651581	54	4	1372	918654408	F-ANLENKSTUECK
SECHSKANTSCHRAUBE ISO	11651581	18	2	1427	918655608	MASTNASE
SECHSKANTSCHRAUBE ISO	11651581	24	32	1449	918900508	SCHWEBEBALLAST
SECHSKANTSCHRAUBE ISO	11651581	2	2	1469	96044560	LEISTE KPL.
SECHSKANTSCHRAUBE ISO	11651582	19	3	186	96023860	MONTAGETEILE DREHBUEHN
SECHSKANTSCHRAUBE ISO	11651582	11	4	231	919002908	WINDE 4 VORM.
SECHSKANTSCHRAUBE ISO	11651582	84	91	454	918637308	LAUFSTEG DREHBUEHNE
SECHSKANTSCHRAUBE ISO	11651582	57	14	498	918940808	SA-BOCK VORM.

2.4.2020

etk_en_de_048400 LR 1800-1.0

2142

LIEBHERRAlphabetical index
Alphabetischer Index

Bezeichnung	Artikel	Pos.	Menge	Seite	Baugruppe	Bezeichnung
SECHSKANTSCHRAUBE ISO	11651582	31	12	810	918643908	AUFNAHME GEGENGEWICHT
SECHSKANTSCHRAUBE ISO	11651582	48	2	954	918647008	L-KOPFSTUECK
SECHSKANTSCHRAUBE ISO	11651582	102	2	1091	918754008	D-KOPFSTUECK VORM.
SECHSKANTSCHRAUBE ISO	11651582	107	2	1147	918752408	D-ANLENKSTUECK VORM.
SECHSKANTSCHRAUBE ISO	11651582	28	6	1201	96019735	D-ZWISCHENSTUECK VORM.
SECHSKANTSCHRAUBE ISO	11651582	29	4	1220	96019736	D-ZWISCHENSTUECK VORM.
SECHSKANTSCHRAUBE ISO	11651582	27	2	1357	918654208	F-ANSCHLUSSKOPF
SECHSKANTSCHRAUBE ISO	11651582	19	111	1466	96023645	ANLENKSTUECK KPL.
SECHSKANTSCHRAUBE ISO	11651583	3	4	902	96022452	GITTERROST VORM.
SECHSKANTSCHRAUBE ISO	11651583	3	3	903	96025701	GITTERROST VORM.
SECHSKANTSCHRAUBE ISO	11651583	64	5	955	918647008	L-KOPFSTUECK
SECHSKANTSCHRAUBE ISO	11651583	13	8	1007	96022236	GITTERROST VORM.
SECHSKANTSCHRAUBE ISO	11651583	9	4	1008	96022237	GITTERROST VORM.
SECHSKANTSCHRAUBE ISO	11651583	14	8	1022	96023084	GITTERROST VORM.
SECHSKANTSCHRAUBE ISO	11651583	10	12	1030	96020717	GITTERROST VORM.
SECHSKANTSCHRAUBE ISO	11651583	10	8	1038	96019850	GITTERROST VORM.
SECHSKANTSCHRAUBE ISO	11651583	10	12	1046	96021767	GITTERROST VORM.
SECHSKANTSCHRAUBE ISO	11651583	10	8	1050	96021766	GITTERROST VORM.
SECHSKANTSCHRAUBE ISO	11651583	10	8	1053	96047517	GITTERROST VORM.
SECHSKANTSCHRAUBE ISO	11651583	10	8	1057	96024223	GITTERROST VORM.
SECHSKANTSCHRAUBE ISO	11651583	10	4	1058	96024224	GITTERROST VORM.
SECHSKANTSCHRAUBE ISO	11651583	10	4	1059	96024225	GITTERROST VORM.
SECHSKANTSCHRAUBE ISO	11651583	10	8	1067	96023703	GITTERROST VORM.
SECHSKANTSCHRAUBE ISO	11651583	10	8	1069	96023704	GITTERROST VORM.
SECHSKANTSCHRAUBE ISO	11651583	11	12	1072	96021415	GITTERROST VORM.
SECHSKANTSCHRAUBE ISO	11651583	4	8	1075	96020439	GITTERROST VORM.
SECHSKANTSCHRAUBE ISO	11651583	4	8	1076	96020511	GITTERROST VORM.
SECHSKANTSCHRAUBE ISO	11651583	4	8	1080	96024168	GITTERROST VORM.
SECHSKANTSCHRAUBE ISO	11651583	57	2	1242	918652408	W-ANLENKSTUECK
SECHSKANTSCHRAUBE ISO	11651583	10	4	1247	96024235	GITTERROST VORM.
SECHSKANTSCHRAUBE ISO	11651583	6	8	1298	96029595	GITTERROST VORM.
SECHSKANTSCHRAUBE ISO	11651583	8	8	1332	96029555	GITTERROST VORM.
SECHSKANTSCHRAUBE ISO	11651583	6	4	1358	96033901	GITTERROST VORM.
SECHSKANTSCHRAUBE ISO	11651583	28	6	1389	918654608	F-KOPFSTUECK
SECHSKANTSCHRAUBE ISO	11651584	89	4	890	918690608	H-ANLENKSTUECK VORM.
SECHSKANTSCHRAUBE ISO	11651584	7	7	1114	96020710	GITTERROST VORM.
SECHSKANTSCHRAUBE ISO	11651585	3	5	1154	96019540	AUFLAGE
SECHSKANTSCHRAUBE ISO	11651585	7	4	1158	96019538	GITTERROST VORM.
SECHSKANTSCHRAUBE ISO	11651585	3	4	1159	96019548	AUFLAGE
SECHSKANTSCHRAUBE ISO	11651585	6	3	1207	969776808	SEILAUFLAGE
SECHSKANTSCHRAUBE ISO	12216193	10	2	426	96039769	PUMPE VORM.
SECHSKANTSCHRAUBE ISO	12216193	111	8	891	918690608	H-ANLENKSTUECK VORM.
SECHSKANTSCHRAUBE ISO	11632102	4	2	1111	968838808	GRIFF KPL.
SECHSKANTSCHRAUBE ISO	10875514	29	2	1279	96027065	WA-BOCK 1 KOPFSTUECK
SECHSKANTSCHRAUBE ISO	10875515	4	2	510	96034149	GRIFF KPL.
SECHSKANTSCHRAUBE ISO 4	11652470	75	32	21	919618308	RAUPENMITTELTEIL
SECHSKANTSCHRAUBE ISO 4	11652470	316	4	272	96021818	DIESELMOTOR VORM.
SECHSKANTSCHRAUBE ISO 4	11652470	108	4	277	96022275	KUEHLER VORM.
SECHSKANTSCHRAUBE ISO 4	11652470	27	8	497	918940808	SA-BOCK VORM.
SECHSKANTSCHRAUBE ISO 4	11652470	86	12	917	10877581	HYDRAULIKZYLINDER
SECHSKANTSCHRAUBE ISO 4	11652470	86	8	1171	10877251	HYDRAULIKZYLINDER
SECHSKANTSCHRAUBE ISO 4	11652470	20	2	1262	96029125	WA-BOCK 1 ANLENKSTUECK
SECHSKANTSCHRAUBE ISO 4	11652470	25	4	1296	96029591	WA-BOCK 2 ANLENKSTUECK
SECHSKANTSCHRAUBE ISO	11002753	7	16	721	918645108	KRANFUEHRERKABINE ANBA
SECHSKANTSCHRAUBE ISO 4	11651632	20	7	231	919002908	WINDE 4 VORM.
SECHSKANTSCHRAUBE ISO 4	11651632	5	6	239	918636208	DREHWERK
SECHSKANTSCHRAUBE ISO 4	11651632	318	4	273	96021818	DIESELMOTOR VORM.
SECHSKANTSCHRAUBE ISO 4	11651632	129	4	455	918637308	LAUFSTEG DREHBUEHNE
SECHSKANTSCHRAUBE ISO	10299578	3	8	316	11367689	ANTRIEBSTEILE M. SCHWING.
SECHSKANTSCHRAUBE ISO	406509108	49	2	721	918645108	KRANFUEHRERKABINE ANBA

2.4.2020

etk_en_de_048400 LR 1800-1.0

□ 2143

LIEBHERRAlphabetical index
Alphabetischer Index

Bezeichnung	Artikel	Pos.	Menge	Seite	Baugruppe	Bezeichnung
SECHSKANTSCHRAUBE ISO 4	11631816	93	4	60	918888308	RAUPENTRAEGER LI.
SECHSKANTSCHRAUBE ISO 4	11631816	93	4	97	918900908	RAUPENTRAEGER RE.
SECHSKANTSCHRAUBE ISO 4	11631816	14	12	140	918632208	MECH.ZUSATZABSTUETZUNG
SECHSKANTSCHRAUBE ISO 4	11631816	6	12	243	918636308	MONTAGEWINDE
SECHSKANTSCHRAUBE ISO 4	11631816	20	6	248	11347396	SEILTROMMEL
SECHSKANTSCHRAUBE ISO 4	11631816	106	8	277	96022275	KUEHLER VORM.
SECHSKANTSCHRAUBE ISO 4	11631816	39	8	453	918637308	LAUFSTEG DREHBUEHNE
SECHSKANTSCHRAUBE ISO 4	11631816	23	8	555	918643308	OELBEHAELTER KPL.
SECHSKANTSCHRAUBE ISO 4	11631816	10	10	721	918645108	KRANFUEHRERKABINE ANBA
SECHSKANTSCHRAUBE ISO 4	11631816	30	5	760	918998608	PODEST KRANKABINE
SECHSKANTSCHRAUBE ISO 4	11631816	23	2	1242	918652408	W-ANLENKSTUECK
SECHSKANTSCHRAUBE ISO 4	11642358	63	32	60	918888308	RAUPENTRAEGER LI.
SECHSKANTSCHRAUBE ISO 4	11642358	63	32	97	918900908	RAUPENTRAEGER RE.
SECHSKANTSCHRAUBE ISO 4	11642358	37	3	183	918635608	DREHBUEHNENRAHMEN KPL.
SECHSKANTSCHRAUBE ISO 4	11642358	301	62	272	96021818	DIESELMOTOR VORM.
SECHSKANTSCHRAUBE ISO 4	11642358	101	6	277	96022275	KUEHLER VORM.
SECHSKANTSCHRAUBE ISO 4	11642358	300	6	289	96026028	BEFESTIGUNGSTEILE DRUC
SECHSKANTSCHRAUBE ISO 4	11642358	300	16	405	919411408	SCHALLDAEMPFERANLAGE
SECHSKANTSCHRAUBE ISO 4	11642358	13	48	453	918637308	LAUFSTEG DREHBUEHNE
SECHSKANTSCHRAUBE ISO 4	11642358	23	16	497	918940808	SA-BOCK VORM.
SECHSKANTSCHRAUBE ISO 4	11642358	563	2	692	96018765	HYDRAULIK
SECHSKANTSCHRAUBE ISO 4	11642358	15	1	730	96000684	FRONTSCHIEBE KPL.
SECHSKANTSCHRAUBE ISO 4	11642358	11	4	908	96008072	STATIV KPL.
SECHSKANTSCHRAUBE ISO 4	11642358	44	4	954	918647008	L-KOPFSTUECK
SECHSKANTSCHRAUBE ISO 4	11642358	86	4	974	918646908	S-KOPFSTUECK
SECHSKANTSCHRAUBE ISO 4	11642358	15	4	1102	96019557	ZUGZYLINDER VORM.
SECHSKANTSCHRAUBE ISO 4	11642358	11	2	1268	96029144	RUECKHALTEZYLINDER VORM
SECHSKANTSCHRAUBE ISO	406527608	14	2	794	96006445	KAMERAHALTER VORM.
SECHSKANTSCHRAUBE ISO	406527608	15	2	908	96008072	STATIV KPL.
SECHSKANTSCHRAUBE ISO	406601008	89	6	454	918637308	LAUFSTEG DREHBUEHNE
SECHSKANTSCHRAUBE ISO 4	11691328	7	8	413	918636808	BATTERIELAGERUNG
SECHSKANTSCHRAUBE ISO 4	11691328	135	4	455	918637308	LAUFSTEG DREHBUEHNE
SECHSKANTSCHRAUBE ISO 4	11691328	567	2	692	96018765	HYDRAULIK
SECHSKANTSCHRAUBE ISO 4	11691328	40	4	1357	918654208	F-ANSCHLUSSKOPF
SECHSKANTSCHRAUBE ISO 4	11691328	6	8	1471	96023646	K-ANLENKSTUECK
SECHSKANTSCHRAUBE ISO	11002713	5	1	359	10126103	LUFTPRESSER ANBAU
SECHSKANTSCHRAUBE ISO 4	11626706	305	8	272	96021818	DIESELMOTOR VORM.
SECHSKANTSCHRAUBE ISO 4	11626706	51	4	721	918645108	KRANFUEHRERKABINE ANBA
SECHSKANTSCHRAUBE ISO 4	11626706	58	4	1242	918652408	W-ANLENKSTUECK
SECHSKANTSCHRAUBE ISO 4	11626706	7	2	1245	96024321	KLAPPE KPL.
SECHSKANTSCHRAUBE ISO 4	11691682	53	4	838	919025908	WINDE 3 VORM.
SECHSKANTSCHRAUBE ISO 4	11691682	8	2	1245	96024321	KLAPPE KPL.
SECHSKANTSCHRAUBE ISO 4	11691682	6	1	1301	96029601	HALTER KPL.
SECHSKANTSCHRAUBE ISO 4	11642355	31	2	432	918810308	STUERSTAND
SECHSKANTSCHRAUBE ISO 4	11642355	77	12	890	918690608	H-ANLENKSTUECK VORM.
SECHSKANTSCHRAUBE ISO 4	11642355	31	2	1296	96029591	WA-BOCK 2 ANLENKSTUECK
SECHSKANTSCHRAUBE ISO 4	10331856	10	6	329	10122940	NOCKENWELLE KPL.
SECHSKANTSCHRAUBE ISO 4	11651006	10	8	186	96023860	MONTAGETEILE DREHBUEHN
SECHSKANTSCHRAUBE ISO 4	11651006	303	4	292	96026029	BEFESTIGUNGSTEILE HYDR
SECHSKANTSCHRAUBE ISO 4	11651006	116	4	499	918940808	SA-BOCK VORM.
SECHSKANTSCHRAUBE ISO	406608708	56	8	62	938576301	PLANETENGETRIEBE
SECHSKANTSCHRAUBE ISO 4	11658892	303	3	289	96026028	BEFESTIGUNGSTEILE DRUC
SECHSKANTSCHRAUBE ISO 4	11658892	28	16	497	918940808	SA-BOCK VORM.
SECHSKANTSCHRAUBE ISO 4	11658892	37	8	1389	918654608	F-KOPFSTUECK
SECHSKANTSCHRAUBE ISO 4	11658892	12	8	1427	918655608	MASTNASE
SECHSKANTSCHRAUBE ISO	406601408	21	4	760	918998608	PODEST KRANKABINE
SECHSKANTSCHRAUBE ISO 4	11631742	24	4	994	96020912	ROLLENSATZ
SECHSKANTSCHRAUBE ISO 4	11631742	24	4	999	96020913	ROLLENSATZ
SECHSKANTSCHRAUBE ISO 4	11631742	28	4	1095	96019550	VERSTELLFLASCHE KPL.
SECHSKANTSCHRAUBE ISO 4	11631742	10	16	1265	96029142	RUECKHALTEBOCK KPL.

2.4.2020

etk_en_de_048400 LR 1800-1.0

2144

LIEBHERRAlphabetical index
Alphabetischer Index

Bezeichnung	Artikel	Pos.	Menge	Seite	Baugruppe	Bezeichnung
SECHSKANTSCHRAUBE ISO 4	11631742	12	24	1462	918657108	FUEHRUNG SCHWEBEBALLAS
SECHSKANTSCHRAUBE ISO	10299574	(80)	8	59	918888308	RAUPENTRAEGER LI.
SECHSKANTSCHRAUBE ISO	10299574	5	4	383	10126465	HEBEVORRICHTUNG
SECHSKANTSCHRAUBE ISO	10299574	23	16	994	96020912	ROLLENSATZ
SECHSKANTSCHRAUBE ISO	10299574	23	16	999	96020913	ROLLENSATZ
SECHSKANTSCHRAUBE ISO	10299574	39	16	1262	96029125	WA-BOCK 1 ANLENKSTUECK
SECHSKANTSCHRAUBE ISO	10299574	16	8	1279	96027065	WA-BOCK 1 KOPFSTUECK
SECHSKANTSCHRAUBE ISO	10299574	40	16	1312	96029565	WA-BOCK 2 KOPFSTUECK
SECHSKANTSCHRAUBE ISO	10299574	4	16	1327	918652908	ZWISCHENSTUECK WA-BOCK
SECHSKANTSCHRAUBE ISO 4	11642349	308	8	272	96021818	DIESELMOTOR VORM.
SECHSKANTSCHRAUBE ISO 4	11642349	120	4	455	918637308	LAUFSTEG DREHBUEHNE
SECHSKANTSCHRAUBE ISO 4	11642349	3	2	895	928830208	SCHUTZWALZE KPL.
SECHSKANTSCHRAUBE ISO 4	11642349	11	4	981	96031890	PODEST
SECHSKANTSCHRAUBE ISO 4	11642349	11	4	982	96031891	PODEST
SECHSKANTSCHRAUBE ISO 4	11642349	44	2	1146	918752408	D-ANLENKSTUECK VORM.
SECHSKANTSCHRAUBE ISO 4	11642349	53	2	1372	918654408	F-ANLENKSTUECK
SECHSKANTSCHRAUBE ISO 4	11642349	30	2	1427	918655608	MASTNASE
SECHSKANTSCHRAUBE ISO	11002727	34	2	1427	918655608	MASTNASE
SECHSKANTSCHRAUBE ISO 4	11645384	29	8	183	918635608	DREHBUEHNENRAHMEN KPL.
SECHSKANTSCHRAUBE ISO 4	11645384	5	8	186	96023860	MONTAGETEILE DREHBUEHN
SECHSKANTSCHRAUBE ISO 4	11645384	335	8	273	96021818	DIESELMOTOR VORM.
SECHSKANTSCHRAUBE ISO 4	11645384	405	2	692	96018765	HYDRAULIK
SECHSKANTSCHRAUBE ISO 4	11645384	9	4	1118	96020881	AUFSTIEG VORM.
SECHSKANTSCHRAUBE ISO 4	11645384	83	16	1390	918654608	F-KOPFSTUECK
SECHSKANTSCHRAUBE ISO 4	11645386	34	1	20	919618308	RAUPENMITTELTEIL
SECHSKANTSCHRAUBE ISO 4	11645386	404	4	692	96018765	HYDRAULIK
SECHSKANTSCHRAUBE ISO 4	11645386	11	8	777	919096908	VERBOLZUNG DB-SCHWEBE
SECHSKANTSCHRAUBE ISO 4	11645386	11	8	783	918658208	VERBOLZUNG DB-BALLASTWA
SECHSKANTSCHRAUBE ISO 4	11645386	30	12	810	918643908	AUFNAHME GEGENGEWICHT
SECHSKANTSCHRAUBE ISO 4	11645386	6	2	892	96019852	BOLZEN VORM.
SECHSKANTSCHRAUBE ISO 4	11645386	5	2	978	96022244	BOLZEN VORM.
SECHSKANTSCHRAUBE ISO 4	11645386	5	2	1023	96020974	BOLZEN KPL.
SECHSKANTSCHRAUBE ISO 4	11645386	19	8	1090	918754008	D-KOPFSTUECK VORM.
SECHSKANTSCHRAUBE ISO 4	11645386	7	2	1102	96019557	ZUGZYLINDER VORM.
SECHSKANTSCHRAUBE ISO 4	11645386	5	2	1109	96019526	BOLZEN VORM.
SECHSKANTSCHRAUBE ISO 4	11645386	123	4	1148	918752408	D-ANLENKSTUECK VORM.
SECHSKANTSCHRAUBE ISO 4	11645386	4	2	1269	96032899	BOLZEN VORM.
SECHSKANTSCHRAUBE ISO 4	11645386	22	4	1366	918654308	F-MONTAGEEINHEIT
SECHSKANTSCHRAUBE ISO 4	11840136	22	8	261	918636408	DIESELMOTOR EINBAU
SECHSKANTSCHRAUBE ISO 4	10037101	3	1	304	10142096	KOLBENKUEHLUNG
SECHSKANTSCHRAUBE ISO	406602308	307	8	272	96021818	DIESELMOTOR VORM.
SECHSKANTSCHRAUBE ISO 4	10878799	503	12	35	96018754	HYDRAULIK MITTELTEIL
SECHSKANTSCHRAUBE ISO 4	10878799	504	2	234	96018777	ZUSATZHYDRAULIK WINDE 4
SECHSKANTSCHRAUBE ISO 4	10878799	551	2	692	96018765	HYDRAULIK
SECHSKANTSCHRAUBE ISO 4	10878799	557	20	692	96018765	HYDRAULIK
SECHSKANTSCHRAUBE ISO	10875518	28	4	1242	918652408	W-ANLENKSTUECK
SECHSKANTSCHRAUBE ISO 4	10877796	13	1	550	918643208	KRAFTSTOFFBEHAELTER KPL
SECHSKANTSCHRAUBE ISO 4	10877796	15	1	555	918643308	OELBEHAELTER KPL.
SECHSKANTSCHRAUBE ISO 4	4902326	7	8	530	918642908	ROLLENLAGERUNG
SECHSKANTSCHRAUBE ISO	406609108	23	8	530	918642908	ROLLENLAGERUNG
SECHSKANTSCHRAUBE ISO 4	12214938	12	8	140	918632208	MECH.ZUSATZABSTUETZUNG
SECHSKANTSCHRAUBE ISO 4	12214938	14	2	555	918643308	OELBEHAELTER KPL.
SECHSKANTSCHRAUBE ISO 4	12214938	45	1	721	918645108	KRANFUEHRERKABINE ANBA
SECHSKANTSCHRAUBE ISO 4	12214938	16	8	868	919059208	WINDE 6 VORM.
SECHSKANTSCHRAUBE ISO 4	12214938	27	16	954	918647008	L-KOPFSTUECK
SECHSKANTSCHRAUBE ISO 4	12214938	62	16	974	918646908	S-KOPFSTUECK
SECHSKANTSCHRAUBE ISO 4	12214938	27	8	1095	96019550	VERSTELLFLASCHE KPL.
SECHSKANTSCHRAUBE ISO 4	12214938	15	16	1357	918654208	F-ANSCHLUSSKOPF
SECHSKANTSCHRAUBE ISO 4	12214938	52	16	1449	918900508	SCHWEBEBALLAST
SECHSKANTSCHRAUBE ISO 4	12214938	18	16	1474	96023647	KOPFSTUECK VORM.

2.4.2020

etk_en_de_048400 LR 1800-1.0

2145

LIEBHERRAlphabetical index
Alphabetischer Index

Bezeichnung	Artikel	Pos.	Menge	Seite	Baugruppe	Bezeichnung
SECHSKANTSCHRAUBE ISO	10001073	(21)	12	58	918888308	RAUPENTRAEGER LI.
SECHSKANTSCHRAUBE ISO	406603008	5	4	979	96031919	BOLZEN KPL.
SECHSKANTSCHRAUBE ISO	406603008	29	12	1090	918754008	D-KOPFSTUECK VORM.
SECHSKANTSCHRAUBE ISO	406603008	12	16	1279	96027065	WA-BOCK 1 KOPFSTUECK
SECHSKANTSCHRAUBE ISO	406603008	63	8	1312	96029565	WA-BOCK 2 KOPFSTUECK
SECHSKANTSCHRAUBE ISO 4	10875519	3	144	172	96048332	BODENPLATTEN VORM.
SECHSKANTSCHRAUBE ISO 4	10875519	313	8	272	96021818	DIESELMOTOR VORM.
SECHSKANTSCHRAUBE ISO 4	10875519	16	16	497	918940808	SA-BOCK VORM.
SECHSKANTSCHRAUBE ISO 4	10875519	12	20	530	918642908	ROLLENLAGERUNG
SECHSKANTSCHRAUBE ISO 4	10875519	14	4	550	918643208	KRAFTSTOFFBEHAELTER KPL
SECHSKANTSCHRAUBE ISO 4	10875519	11	8	555	918643308	OELBEHAELTER KPL.
SECHSKANTSCHRAUBE ISO 4	10875803	110	4	61	918888308	RAUPENTRAEGER LI.
SECHSKANTSCHRAUBE ISO 4	10875803	110	4	97	918900908	RAUPENTRAEGER RE.
SECHSKANTSCHRAUBE ISO 4	10875803	303	8	272	96021818	DIESELMOTOR VORM.
SECHSKANTSCHRAUBE ISO 4	10875803	50	16	498	918940808	SA-BOCK VORM.
SECHSKANTSCHRAUBE ISO 4	10875803	17	6	550	918643208	KRAFTSTOFFBEHAELTER KPL
SECHSKANTSCHRAUBE ISO 4	10875803	19	16	838	919025908	WINDE 3 VORM.
SECHSKANTSCHRAUBE ISO 4	10875803	87	4	890	918690608	H-ANLENKSTUECK VORM.
SECHSKANTSCHRAUBE ISO 4	10875803	54	16	1449	918900508	SCHWEBEBALLAST
SECHSKANTSCHRAUBE ISO	406603208	28	8	140	918632208	MECH.ZUSATZABSTUETZUNG
SECHSKANTSCHRAUBE ISO	406603208	8	14	1242	918652408	W-ANLENKSTUECK
SECHSKANTSCHRAUBE ISO 4	10875520	65	4	722	918645108	KRANFUEHRERKABINE ANBA
SECHSKANTSCHRAUBE ISO 4	10875520	23	1	954	918647008	L-KOPFSTUECK
SECHSKANTSCHRAUBE ISO 4	10875520	17	24	1323	918652808	ROLLENWAGEN W-AUSLEGE
SECHSKANTSCHRAUBE ISO 4	12100283	34	8	497	918940808	SA-BOCK VORM.
SECHSKANTSCHRAUBE ISO 4	10875804	17	4	868	919059208	WINDE 6 VORM.
SECHSKANTSCHRAUBE ISO 4	10875804	59	4	1389	918654608	F-KOPFSTUECK
SECHSKANTSCHRAUBE ISO 4	10875521	15	8	231	919002908	WINDE 4 VORM.
SECHSKANTSCHRAUBE ISO 4	10875521	95	4	454	918637308	LAUFSTEG DREHBUEHNE
SECHSKANTSCHRAUBE ISO 4	10875521	78	1	974	918646908	S-KOPFSTUECK
SECHSKANTSCHRAUBE ISO 4	10875521	29	4	1242	918652408	W-ANLENKSTUECK
SECHSKANTSCHRAUBE ISO 4	12226910	35	6	20	919618308	RAUPENMITTELTEIL
SECHSKANTSCHRAUBE ISO	10179035	8	8	136	918632108	LAUFSTEG RAUPENFAHRWER
SECHSKANTSCHRAUBE ISO 4	12218419	44	2	1002	918647208	HS-REDUZIERSTUECK
SECHSKANTSCHRAUBE ISO 4	12218419	7	2	1018	918647308	SL-REDUZIERSTUECK
SECHSKANTSCHRAUBE ISO	406603708	306	4	272	96021818	DIESELMOTOR VORM.
SECHSKANTSCHRAUBE ISO 4	4600199	7	32	189	918635808	BOLZEN S-ANLENKSTUECK
SECHSKANTSCHRAUBE ISO 4	4600199	79	8	498	918940808	SA-BOCK VORM.
SECHSKANTSCHRAUBE ISO	406603808	33	8	20	919618308	RAUPENMITTELTEIL
SECHSKANTSCHRAUBE ISO 4	4065281	15	6	868	919059208	WINDE 6 VORM.
SECHSKANTSCHRAUBE ISO	406603908	304	16	272	96021818	DIESELMOTOR VORM.
SECHSKANTSCHRAUBE ISO 4	10875805	20	2	1449	918900508	SCHWEBEBALLAST
SECHSKANTSCHRAUBE ISO 4	12224018	31	4	219	919010008	WINDE 2 VORM.
SECHSKANTSCHRAUBE ISO	10179041	40	6	59	918888308	RAUPENTRAEGER LI.
SECHSKANTSCHRAUBE ISO	10179041	40	6	96	918900908	RAUPENTRAEGER RE.
SECHSKANTSCHRAUBE ISO 4	12224059	37	4	1474	96023647	KOPFSTUECK VORM.
SECHSKANTSCHRAUBE ISO	10179871	16	2	231	919002908	WINDE 4 VORM.
SECHSKANTSCHRAUBE ISO	10026122	43	1	62	938576301	PLANETENGETRIEBE
SECHSKANTSCHRAUBE ISO	4600785	28	4	59	918888308	RAUPENTRAEGER LI.
SECHSKANTSCHRAUBE ISO	4600785	28	4	96	918900908	RAUPENTRAEGER RE.
SECHSKANTSCHRAUBE ISO 4	12224028	14	17	868	919059208	WINDE 6 VORM.
SECHSKANTSCHRAUBE ISO 4	12223048	14	6	194	919004308	WINDE 1 VORM.
SECHSKANTSCHRAUBE ISO 4	12223048	3	24	199	10874554	SEILTROMMEL
SECHSKANTSCHRAUBE ISO 4	12223048	14	6	219	919010008	WINDE 2 VORM.
SECHSKANTSCHRAUBE ISO 4	12223048	14	48	231	919002908	WINDE 4 VORM.
SECHSKANTSCHRAUBE ISO 4	12223048	12	6	838	919025908	WINDE 3 VORM.
SECHSKANTSCHRAUBE ISO 4	12223048	35	6	855	919046608	WINDE 5 VORM.
SECHSKANTSCHRAUBE ISO	406605808	21	32	59	918888308	RAUPENTRAEGER LI.
SECHSKANTSCHRAUBE ISO	406605808	21	32	96	918900908	RAUPENTRAEGER RE.
SECHSKANTSCHRAUBE ISO 4	12224038	14	2	1265	96029142	RUECKHALTEBOCK KPL.

2.4.2020

etk_en_de_048400 LR 1800-1.0

2146

LIEBHERRAlphabetical index
Alphabetischer Index

Bezeichnung	Artikel	Pos.	Menge	Seite	Baugruppe	Bezeichnung
SECHSKANTSCHRAUBE ISO	11690047	13	8	792	96024951	KAMERAANBAU DREHBUEHN
SECHSKANTSCHRAUBE ISO	12216198	30	14	453	918637308	LAUFSTEG DREHBUEHNE
SECHSKANTSCHRAUBE ISO	406500214	4	4	475	96021236	ARMATURENBRETT VORM.RE
SECHSKANTSCHRAUBE ISO	406500214	31	16	797	96029469	AUSRUESTUNG KAMERA KAB
SECHSKANTSCHRAUBE ISO	11140402	37	8	432	918810308	STEUERSTAND
SECHSKANTSCHRAUBE ISO	11140402	301	12	585	96024274	GERAEUSCHDAEMMUNG UN
SECHSKANTSCHRAUBE ISO	11647548	18	2	377	10143790	LAEDRUCKREGELUNG
SECHSKANTSCHRAUBE ISO	11647548	2	2	385	9078467	EINSTELLBLECH ANBAU
SECHSKANTSCHRAUBE ISO	10875524	11	2	732	964561008	HECKSCHEIBE VORM.
SECHSKANTSCHRAUBE ISO	12219811	10	5	553	96024797	ELEKTRIK KRAFTSTOFFBEHA
SECHSKANTSCHRAUBE ISO	12219811	10	5	558	96024798	ELEKTRIK HYDRAULIKBEHAEL
SECHSKANTSCHRAUBE ISO	11692824	6	1	908	96008072	STATIV KPL.
SECHSKANTSCHRAUBE ISO	11657360	96	9	60	918888308	RAUPENTRAEGER LI.
SECHSKANTSCHRAUBE ISO	11657360	96	9	97	918900908	RAUPENTRAEGER RE.
SECHSKANTSCHRAUBE ISO	11657360	10	3	211	919003108	ELEKTRIK WINDE 1
SECHSKANTSCHRAUBE ISO	11657360	10	3	225	919003208	ELEKTRIK WINDE 2
SECHSKANTSCHRAUBE ISO	11657360	10	3	238	919003408	ELEKTRIK WINDE 4
SECHSKANTSCHRAUBE ISO	11657360	34	1	470	96021230	ELEKTRIK ANBAUTEILE KABIN
SECHSKANTSCHRAUBE ISO	11657360	304	4	577	96024273	GERAEUSCHDAEMMUNG OBE
SECHSKANTSCHRAUBE ISO	11657360	10	3	845	919003308	ELEKTRIK WINDE 3
SECHSKANTSCHRAUBE ISO	11657360	10	3	860	919003508	ELEKTRIK WINDE 5
SECHSKANTSCHRAUBE ISO	11657360	10	3	875	919003608	ELEKTRIK WINDE 6
SECHSKANTSCHRAUBE ISO	11657360	5	1	911	96024380	PLATTE VORM.
SECHSKANTSCHRAUBE ISO	11657360	55	4	955	918647008	L-KOPFSTUECK
SECHSKANTSCHRAUBE ISO	11657360	60	2	1372	918654408	F-ANLENKSTUECK
SECHSKANTSCHRAUBE ISO	10875527	75	2	722	918645108	KRANFUEHRERKABINE ANBA
SECHSKANTSCHRAUBE ISO	11644899	95	4	60	918888308	RAUPENTRAEGER LI.
SECHSKANTSCHRAUBE ISO	11644899	95	4	97	918900908	RAUPENTRAEGER RE.
SECHSKANTSCHRAUBE ISO	11644899	217	6	188	96024507	MONTAGETEILE ELEKTRIK
SECHSKANTSCHRAUBE ISO	11644899	25	6	231	919002908	WINDE 4 VORM.
SECHSKANTSCHRAUBE ISO	11644899	7	4	243	918636308	MONTAGEWINDE
SECHSKANTSCHRAUBE ISO	11644899	336	2	273	96021818	DIESELMOTOR VORM.
SECHSKANTSCHRAUBE ISO	11644899	100	26	277	96022275	KUEHLER VORM.
SECHSKANTSCHRAUBE ISO	11644899	302	2	292	96026029	BEFESTIGUNGSTEILE HYDR
SECHSKANTSCHRAUBE ISO	11644899	7	4	442	918637208	DREHBUEHNENVERKLEIDUN
SECHSKANTSCHRAUBE ISO	11644899	73	10	498	918940808	SA-BOCK VORM.
SECHSKANTSCHRAUBE ISO	11644899	61	1	661	96020050	AUFBAUTEILE MONTAGETAPE
SECHSKANTSCHRAUBE ISO	11644899	13	8	749	918064308	SCHIEBETUER EINBAU
SECHSKANTSCHRAUBE ISO	11644899	42	1	757	10228112	HEIZKLIMAGERAET
SECHSKANTSCHRAUBE ISO	11644899	49	4	838	919025908	WINDE 3 VORM.
SECHSKANTSCHRAUBE ISO	11644899	5	2	906	96028858	PLATTE VORM.
SECHSKANTSCHRAUBE ISO	11644899	5	2	907	96028861	PLATTE VORM.
SECHSKANTSCHRAUBE ISO	11644899	7	4	915	96024230	RUECKFALLSTUETZE RE.
SECHSKANTSCHRAUBE ISO	11644899	7	4	920	96024232	RUECKFALLSTUETZE LI.
SECHSKANTSCHRAUBE ISO	11644899	84	4	974	918646908	S-KOPFSTUECK
SECHSKANTSCHRAUBE ISO	11644899	(2)	2	1090	918754008	D-KOPFSTUECK VORM.
SECHSKANTSCHRAUBE ISO	11644899	7	2	1107	96020674	ZUGSTANGE VORM.
SECHSKANTSCHRAUBE ISO	11644899	12	1	1113	96033650	HALTEBLECH VORM.
SECHSKANTSCHRAUBE ISO	11644899	10	3	1146	918752408	D-ANLENKSTUECK VORM.
SECHSKANTSCHRAUBE ISO	11644899	16	2	1150	96022467	SCHOTTPLATTE VORM.
SECHSKANTSCHRAUBE ISO	11644899	5	2	1169	96022968	RUECKFALLSTUETZE LI.
SECHSKANTSCHRAUBE ISO	11644899	5	2	1173	96022969	RUECKFALLSTUETZE RE.
SECHSKANTSCHRAUBE ISO	11644899	6	8	1268	96029144	RUECKHALTEZYLINDER VORM
SECHSKANTSCHRAUBE ISO	11644899	51	6	1372	918654408	F-ANLENKSTUECK
SECHSKANTSCHRAUBE ISO	11644899	8	4	1451	921723608	SCHALTEINHEIT
SECHSKANTSCHRAUBE ISO	11644899	8	4	1452	921723708	SCHALTEINHEIT
SECHSKANTSCHRAUBE ISO	11644899	6	3	1512	96024957	KAMERAANBAU H-ANLENKS
SECHSKANTSCHRAUBE ISO	10875529	107	16	277	96022275	KUEHLER VORM.
SECHSKANTSCHRAUBE ISO	10875529	306	2	292	96026029	BEFESTIGUNGSTEILE HYDR
SECHSKANTSCHRAUBE ISO	10875529	11	4	345	10303007	KRAFTSTOFFVORFILTER

2.4.2020

etk_en_de_048400 LR 1800-1.0

2147

LIEBHERRAlphabetical index
Alphabetischer Index

Bezeichnung	Artikel	Pos.	Menge	Seite	Baugruppe	Bezeichnung
SECHSKANTSCHRAUBE ISO	10875529	19	4	497	918940808	SA-BOCK VORM.
SECHSKANTSCHRAUBE ISO	10875529	11	2	610	96007325	VERTEILER MASSE
SECHSKANTSCHRAUBE ISO	10875529	3	2	905	96019853	BOLZENSICHERUNG KPL.
SECHSKANTSCHRAUBE ISO	10875529	34	4	954	918647008	L-KOPFSTUECK
SECHSKANTSCHRAUBE ISO	10875529	98	8	974	918646908	S-KOPFSTUECK
SECHSKANTSCHRAUBE ISO	10875529	3	2	1013	96031833	BOLZENSICHERUNG
SECHSKANTSCHRAUBE ISO	10875529	88	8	1147	918752408	D-ANLENKSTUECK VORM.
SECHSKANTSCHRAUBE ISO	10875529	13	16	1201	96019735	D-ZWISCHENSTUECK VORM.
SECHSKANTSCHRAUBE ISO	10875529	8	1	1209	96032058	HALTEBLECH VORM.
SECHSKANTSCHRAUBE ISO	10875529	11	16	1220	96019736	D-ZWISCHENSTUECK VORM.
SECHSKANTSCHRAUBE ISO	10875529	50	8	1242	918652408	W-ANLENKSTUECK
SECHSKANTSCHRAUBE ISO	10875529	27	4	1312	96029565	WA-BOCK 2 KOPFSTUECK
SECHSKANTSCHRAUBE ISO	10875529	21	4	1357	918654208	F-ANSCHLUSSKOPF
SECHSKANTSCHRAUBE ISO	12217223	12	4	345	10303007	KRAFTSTOFFVORFILTER
SECHSKANTSCHRAUBE ISO	12216946	19	2	730	96000684	FRONTSCHIEBE KPL.
SECHSKANTSCHRAUBE ISO	12216946	32	1	749	918064308	SCHIEBETUER EINBAU
SECHSKANTSCHRAUBE ISO	12214272	13	8	1245	96024321	KLAPPE KPL.
SECHSKANTSCHRAUBE ISO	12216202	36	2	20	919618308	RAUPENMITTELTEIL
SECHSKANTSCHRAUBE ISO	11690048	9	45	186	96023860	MONTAGETEILE DREHBUEHN
SECHSKANTSCHRAUBE ISO	11690048	307	2	292	96026029	BEFESTIGUNGSTEILE HYDR
SECHSKANTSCHRAUBE ISO	11690048	64	2	503	10877648	HYDRAULIKZYLINDER
SECHSKANTSCHRAUBE ISO	11690048	22	1	736	919075308	KRANFUEHRERKABINE VORM.
SECHSKANTSCHRAUBE ISO	11690048	11	2	1102	96019557	ZUGZYLINDER VORM.
SECHSKANTSCHRAUBE ISO 4	10299649	104	8	411	919412108	LUFTFILTERANLAGE KPL.
SECHSKANTSCHRAUBE ISO	11651612	132	2	61	918888308	RAUPENTRAEGER LI.
SECHSKANTSCHRAUBE ISO	11651612	129	2	98	918900908	RAUPENTRAEGER RE.
SECHSKANTSCHRAUBE ISO	11651612	41	2	183	918635608	DREHBUEHNENRAHMEN KPL.
SECHSKANTSCHRAUBE ISO	11651612	11	74	186	96023860	MONTAGETEILE DREHBUEHN
SECHSKANTSCHRAUBE ISO	11651612	221	1	188	96024507	MONTAGETEILE ELEKTRIK
SECHSKANTSCHRAUBE ISO	11651612	24	4	194	919004308	WINDE 1 VORM.
SECHSKANTSCHRAUBE ISO	11651612	24	4	219	919010008	WINDE 2 VORM.
SECHSKANTSCHRAUBE ISO	11651612	7	4	220	96025428	SCHUTZWALZE KPL.
SECHSKANTSCHRAUBE ISO	11651612	100	30	411	919412108	LUFTFILTERANLAGE KPL.
SECHSKANTSCHRAUBE ISO	11651612	36	4	422	919554008	HARNSTOFFANLAGE
SECHSKANTSCHRAUBE ISO	11651612	43	51	453	918637308	LAUFSTEG DREHBUEHNE
SECHSKANTSCHRAUBE ISO	11651612	23	6	480	918637508	ZUSATZHEIZUNG OW
SECHSKANTSCHRAUBE ISO	11651612	12	6	482	96019655	ZUSATZHEIZUNG VORM.
SECHSKANTSCHRAUBE ISO	11651612	30	2	489	918642408	KLIMAAANLAGE
SECHSKANTSCHRAUBE ISO	11651612	62	6	498	918940808	SA-BOCK VORM.
SECHSKANTSCHRAUBE ISO	11651612	17	5	500	96023993	SA-BOCK AUFSTELLVORRIC
SECHSKANTSCHRAUBE ISO	11651612	21	4	530	918642908	ROLLENLAGERUNG
SECHSKANTSCHRAUBE ISO	11651612	15	5	550	918643208	KRAFTSTOFFBEHAELTER KPL
SECHSKANTSCHRAUBE ISO	11651612	7	2	552	96025338	KRAFTSTOFFBEHAELTER VO
SECHSKANTSCHRAUBE ISO	11651612	26	4	555	918643308	OELBEHAELTER KPL.
SECHSKANTSCHRAUBE ISO	11651612	16	4	557	96025230	OELBEHAELTER VORM.
SECHSKANTSCHRAUBE ISO	11651612	25	2	572	919140508	KONSOLE FREMDEINSPEISUN
SECHSKANTSCHRAUBE ISO	11651612	71	2	722	918645108	KRANFUEHRERKABINE ANBA
SECHSKANTSCHRAUBE ISO	11651612	18	2	725	918645208	KRANFUEHRERKABINE VORM.
SECHSKANTSCHRAUBE ISO	11651612	26	4	736	919075308	KRANFUEHRERKABINE VORM.
SECHSKANTSCHRAUBE ISO	11651612	7	4	752	964588408	FUEHRUNG VORM.
SECHSKANTSCHRAUBE ISO	11651612	32	8	810	918643908	AUFNAHME GEGENGEWICHT
SECHSKANTSCHRAUBE ISO	11651612	15	12	838	919025908	WINDE 3 VORM.
SECHSKANTSCHRAUBE ISO	11651612	36	2	855	919046608	WINDE 5 VORM.
SECHSKANTSCHRAUBE ISO	11651612	18	6	868	919059208	WINDE 6 VORM.
SECHSKANTSCHRAUBE ISO	11651612	62	8	890	918690608	H-ANLENKSTUECK VORM.
SECHSKANTSCHRAUBE ISO	11651612	3	8	915	96024230	RUECKFALLSTUETZE RE.
SECHSKANTSCHRAUBE ISO	11651612	3	8	920	96024232	RUECKFALLSTUETZE LI.
SECHSKANTSCHRAUBE ISO	11651612	59	6	1091	918754008	D-KOPFSTUECK VORM.
SECHSKANTSCHRAUBE ISO	11651612	307	4	1126	96018786	ZUSATZHYDRAULIK D-KOPFS
SECHSKANTSCHRAUBE ISO	11651612	41	2	1146	918752408	D-ANLENKSTUECK VORM.

2.4.2020

etk_en_de_048400 LR 1800-1.0

2148

LIEBHERRAlphabetical index
Alphabetischer Index

Bezeichnung	Artikel	Pos.	Menge	Seite	Baugruppe	Bezeichnung
SECHSKANTSCHRAUBE ISO	11651612	7	4	1169	96022968	RUECKFALLSTUETZE LI.
SECHSKANTSCHRAUBE ISO	11651612	7	4	1173	96022969	RUECKFALLSTUETZE RE.
SECHSKANTSCHRAUBE ISO	11651612	9	4	1268	96029144	RUECKHALTEZYLINDER VORM
SECHSKANTSCHRAUBE ISO	11651612	84	10	1450	918900508	SCHWEBEBALLAST
SECHSKANTSCHRAUBE ISO	11651612	28	4	1474	96023647	KOPFSTUECK VORM.
SECHSKANTSCHRAUBE ISO 4	406506808	321	2	764	96018766	DRUCKLUFTANLAGE
SECHSKANTSCHRAUBE ISO	12216205	37	2	194	919004308	WINDE 1 VORM.
SECHSKANTSCHRAUBE ISO	12216205	37	2	219	919010008	WINDE 2 VORM.
SECHSKANTSCHRAUBE ISO	12216205	68	6	498	918940808	SA-BOCK VORM.
SECHSKANTSCHRAUBE ISO	12216205	15	4	500	96023993	SA-BOCK AUFSTELLVORRIC
SECHSKANTSCHRAUBE ISO	12216205	2	2	520	96024542	GEBERANBAU SA-BOCK
SECHSKANTSCHRAUBE ISO	12216205	5	4	541	918643108	BRENNSTOFFBEHAELTER O
SECHSKANTSCHRAUBE ISO	12216205	24	4	608	96021489	ELEKTRIK KLEMMKASTEN DB
SECHSKANTSCHRAUBE ISO	12216205	103	14	891	918690608	H-ANLENKSTUECK VORM.
SECHSKANTSCHRAUBE ISO	11651767	32	18	20	919618308	RAUPENMITTELTEIL
SECHSKANTSCHRAUBE ISO	11651767	125	4	61	918888308	RAUPENTRAEGER LI.
SECHSKANTSCHRAUBE ISO	11651767	122	4	98	918900908	RAUPENTRAEGER RE.
SECHSKANTSCHRAUBE ISO	11651767	21	4	194	919004308	WINDE 1 VORM.
SECHSKANTSCHRAUBE ISO	11651767	25	4	252	540270514	ANTRIEB KPL
SECHSKANTSCHRAUBE ISO	11651767	330	10	273	96021818	DIESELMOTOR VORM.
SECHSKANTSCHRAUBE ISO	11651767	302	16	405	919411408	SCHALLDAEMPFERANLAGE
SECHSKANTSCHRAUBE ISO	11651767	9	8	415	96021811	BATTERIEKASTEN VORM.
SECHSKANTSCHRAUBE ISO	11651767	14	2	442	918637208	DREHBUEHNENVERKLEIDUN
SECHSKANTSCHRAUBE ISO	11651767	52	11	453	918637308	LAUFSTEG DREHBUEHNE
SECHSKANTSCHRAUBE ISO	11651767	31	8	489	918642408	KLIMAAANLAGE
SECHSKANTSCHRAUBE ISO	11651767	34	8	533	918643008	MONTAGEEINRICHTUNG RA
SECHSKANTSCHRAUBE ISO	11651767	3	2	544	918721208	KRAFTSTOFFFOERDERUNG
SECHSKANTSCHRAUBE ISO	11651767	51	18	563	918643608	ZENTRALSCHMIERANLAGE O
SECHSKANTSCHRAUBE ISO	11651767	301	7	577	96024273	GERAEUSCHDAEMMUNG OBE
SECHSKANTSCHRAUBE ISO	11651767	300	20	585	96024274	GERAEUSCHDAEMMUNG UN
SECHSKANTSCHRAUBE ISO	11651767	300	12	590	96024275	GERAEUSCHDAEMMUNG HI.
SECHSKANTSCHRAUBE ISO	11651767	14	2	755	918064408	HEIZUNG KRANFUEHRERKAB
SECHSKANTSCHRAUBE ISO	11651767	26	3	760	918998608	PODEST KRANKABINE
SECHSKANTSCHRAUBE ISO	11651767	5	2	799	918664308	EL.KUEHLWASSERVORWAE
SECHSKANTSCHRAUBE ISO	11651767	10	3	906	96028858	PLATTE VORM.
SECHSKANTSCHRAUBE ISO	11651767	10	4	907	96028861	PLATTE VORM.
SECHSKANTSCHRAUBE ISO	11651767	112	2	974	918646908	S-KOPFSTUECK
SECHSKANTSCHRAUBE ISO	11651767	13	2	1045	918647608	S-ZWISCHENSTUECK
SECHSKANTSCHRAUBE ISO	11651767	13	2	1049	918647708	S-ZWISCHENSTUECK
SECHSKANTSCHRAUBE ISO	11651767	9	2	1052	918647808	S-ZWISCHENSTUECK
SECHSKANTSCHRAUBE ISO	11651767	16	2	1059	96024225	GITTERROST VORM.
SECHSKANTSCHRAUBE ISO	11651767	18	2	1069	96023704	GITTERROST VORM.
SECHSKANTSCHRAUBE ISO	11651767	18	1	1096	967966108	ENDSCHALTER KPL.
SECHSKANTSCHRAUBE ISO	11651767	18	1	1097	967966808	ENDSCHALTER KPL.
SECHSKANTSCHRAUBE ISO	11651767	22	1	1102	96019557	ZUGZYLINDER VORM.
SECHSKANTSCHRAUBE ISO	11651767	26	10	1201	96019735	D-ZWISCHENSTUECK VORM.
SECHSKANTSCHRAUBE ISO	11651767	28	18	1220	96019736	D-ZWISCHENSTUECK VORM.
SECHSKANTSCHRAUBE ISO	11651767	90	2	1313	96029565	WA-BOCK 2 KOPFSTUECK
SECHSKANTSCHRAUBE ISO 4	406518814	11	4	792	96024951	KAMERAANBAU DREHBUEHN
SECHSKANTSCHRAUBE ISO 4	502618908	34	10	555	918643308	OELBEHAELTER KPL.
SECHSKANTSCHRAUBE ISO 4	502618908	24	6	725	918645208	KRANFUEHRERKABINE VORM.
SECHSKANTSCHRAUBE ISO 4	502618908	9	2	752	964588408	FUEHRUNG VORM.
SECHSKANTSCHRAUBE ISO 4	10299581	21	4	219	919010008	WINDE 2 VORM.
SECHSKANTSCHRAUBE ISO	11642261	37	20	20	919618308	RAUPENMITTELTEIL
SECHSKANTSCHRAUBE ISO	11642261	31	8	183	918635608	DREHBUEHNENRAHMEN KPL.
SECHSKANTSCHRAUBE ISO	11642261	12	26	186	96023860	MONTAGETEILE DREHBUEHN
SECHSKANTSCHRAUBE ISO	11642261	8	10	243	918636308	MONTAGEWINDE
SECHSKANTSCHRAUBE ISO	11642261	300	42	272	96021818	DIESELMOTOR VORM.
SECHSKANTSCHRAUBE ISO	11642261	105	23	277	96022275	KUEHLER VORM.
SECHSKANTSCHRAUBE ISO	11642261	301	4	289	96026028	BEFESTIGUNGSTEILE DRUC

2.4.2020

etk_en_de_048400 LR 1800-1.0

2149

LIEBHERRAlphabetical index
Alphabetischer Index

Bezeichnung	Artikel	Pos.	Menge	Seite	Baugruppe	Bezeichnung
SECHSKANTSCHRAUBE ISO	11642261	300	25	292	96026029	BEFESTIGUNGSTEILE HYDR
SECHSKANTSCHRAUBE ISO	11642261	301	29	405	919411408	SCHALLDAEMPFERANLAGE
SECHSKANTSCHRAUBE ISO	11642261	101	18	411	919412108	LUFTFILTERANLAGE KPL.
SECHSKANTSCHRAUBE ISO	11642261	3	8	413	918636808	BATTERIELAGERUNG
SECHSKANTSCHRAUBE ISO	11642261	13	6	415	96021811	BATTERIEKASTEN VORM.
SECHSKANTSCHRAUBE ISO	11642261	33	6	422	919554008	HARNSTOFFANLAGE
SECHSKANTSCHRAUBE ISO	11642261	16	4	426	96039769	PUMPE VORM.
SECHSKANTSCHRAUBE ISO	11642261	20	6	442	918637208	DREHBUEHNENVERKLEIDUN
SECHSKANTSCHRAUBE ISO	11642261	109	19	454	918637308	LAUFSTEG DREHBUEHNE
SECHSKANTSCHRAUBE ISO	11642261	60	5	498	918940808	SA-BOCK VORM.
SECHSKANTSCHRAUBE ISO	11642261	16	3	550	918643208	KRAFTSTOFFBEHAELTER KPL
SECHSKANTSCHRAUBE ISO	11642261	4	8	557	96025230	OELBEHAELTER VORM.
SECHSKANTSCHRAUBE ISO	11642261	300	57	577	96024273	GERAEUSCHDAEMMUNG OBE
SECHSKANTSCHRAUBE ISO	11642261	8	2	610	96007325	VERTEILER MASSE
SECHSKANTSCHRAUBE ISO	11642261	4	20	745	964720408	PEDALTRAEGER EINBAU
SECHSKANTSCHRAUBE ISO	11642261	69	20	890	918690608	H-ANLENKSTUECK VORM.
SECHSKANTSCHRAUBE ISO	11642261	19	2	908	96008072	STATIV KPL.
SECHSKANTSCHRAUBE ISO	11642261	59	2	955	918647008	L-KOPFSTUECK
SECHSKANTSCHRAUBE ISO	11642261	69	2	1091	918754008	D-KOPFSTUECK VORM.
SECHSKANTSCHRAUBE ISO	11642261	23	8	1095	96019550	VERSTELLFLASCHE KPL.
SECHSKANTSCHRAUBE ISO	11642261	19	6	1102	96019557	ZUGZYLINDER VORM.
SECHSKANTSCHRAUBE ISO	11642261	23	22	1146	918752408	D-ANLENKSTUECK VORM.
SECHSKANTSCHRAUBE ISO	11642261	44	2	1242	918652408	W-ANLENKSTUECK
SECHSKANTSCHRAUBE ISO	11642261	46	2	1262	96029125	WA-BOCK 1 ANLENKSTUECK
SECHSKANTSCHRAUBE ISO	11642261	40	2	1279	96027065	WA-BOCK 1 KOPFSTUECK
SECHSKANTSCHRAUBE ISO	11642261	54	2	1296	96029591	WA-BOCK 2 ANLENKSTUECK
SECHSKANTSCHRAUBE ISO	11642261	56	4	1312	96029565	WA-BOCK 2 KOPFSTUECK
SECHSKANTSCHRAUBE ISO	11642261	50	10	1372	918654408	F-ANLENKSTUECK
SECHSKANTSCHRAUBE ISO	11642261	89	3	1390	918654608	F-KOPFSTUECK
SECHSKANTSCHRAUBE ISO	11642261	31	2	1405	918654508	FA-BOCK
SECHSKANTSCHRAUBE ISO	11642261	45	2	1466	96023645	ANLENKSTUECK KPL.
SECHSKANTSCHRAUBE ISO	11642261	4	2	1471	96023646	K-ANLENKSTUECK
SECHSKANTSCHRAUBE ISO	11642261	2	1	1512	96024957	KAMERAANBAU H-ANLENKS
SECHSKANTSCHRAUBE ISO	12100295	2	2	84	918888408	ZENTRALSCHMIERUNG RAUP
SECHSKANTSCHRAUBE ISO	12100295	2	2	117	918901108	ZENTRALSCHMIERUNG RAUP
SECHSKANTSCHRAUBE ISO 4	406590105	8	4	792	96024951	KAMERAANBAU DREHBUEHN
SECHSKANTSCHRAUBE ISO 4	406590105	3	2	1536	967937608	HINDERNISFEUER VORM.
SECHSKANTSCHRAUBE ISO	11826527	328	5	273	96021818	DIESELMOTOR VORM.
SECHSKANTSCHRAUBE ISO	11826527	104	15	277	96022275	KUEHLER VORM.
SECHSKANTSCHRAUBE ISO	11826527	50	2	563	918643608	ZENTRALSCHMIERANLAGE O
SECHSKANTSCHRAUBE ISO	11826527	13	2	753	964588308	FUEHRUNG VORM.
SECHSKANTSCHRAUBE ISO	11826527	100	4	890	918690608	H-ANLENKSTUECK VORM.
SECHSKANTSCHRAUBE ISO	11826527	51	4	955	918647008	L-KOPFSTUECK
SECHSKANTSCHRAUBE ISO	11826527	93	6	974	918646908	S-KOPFSTUECK
SECHSKANTSCHRAUBE ISO	11826527	35	4	1095	96019550	VERSTELLFLASCHE KPL.
SECHSKANTSCHRAUBE ISO	11826527	12	2	1114	96020710	GITTERROST VORM.
SECHSKANTSCHRAUBE ISO	11826527	6	4	1118	96020881	AUFSTIEG VORM.
SECHSKANTSCHRAUBE ISO	11826527	77	9	1147	918752408	D-ANLENKSTUECK VORM.
SECHSKANTSCHRAUBE ISO	11826527	30	4	1201	96019735	D-ZWISCHENSTUECK VORM.
SECHSKANTSCHRAUBE ISO	11826527	31	4	1220	96019736	D-ZWISCHENSTUECK VORM.
SECHSKANTSCHRAUBE ISO	11826527	96	4	1313	96029565	WA-BOCK 2 KOPFSTUECK
SECHSKANTSCHRAUBE ISO	11826527	35	2	1357	918654208	F-ANSCHLUSSKOPF
SECHSKANTSCHRAUBE ISO	11826527	48	17	1389	918654608	F-KOPFSTUECK
SECHSKANTSCHRAUBE ISO	11826527	6	10	1415	918887908	F-ZWISCHENSTUECK
SECHSKANTSCHRAUBE ISO	11826527	30	10	1449	918900508	SCHWEBEBALLAST
SECHSKANTSCHRAUBE ISO 4	406590405	12	2	792	96024951	KAMERAANBAU DREHBUEHN
SECHSKANTSCHRAUBE ISO	11692827	322	1	273	96021818	DIESELMOTOR VORM.
SECHSKANTSCHRAUBE ISO	11692827	109	5	277	96022275	KUEHLER VORM.
SECHSKANTSCHRAUBE ISO	11692827	4	4	937	96002442	MECH.ANBAUTEILE SCHEINW
SECHSKANTSCHRAUBE ISO	11692827	25	8	1002	918647208	HS-REDUZIERSTUECK

2.4.2020

etk_en_de_048400 LR 1800-1.0

2150

LIEBHERRAlphabetical index
Alphabetischer Index

Bezeichnung	Artikel	Pos.	Menge	Seite	Baugruppe	Bezeichnung
SECHSKANTSCHRAUBE ISO	11692827	41	8	1065	918811608	S-ZWISCHENSTUECK
SECHSKANTSCHRAUBE ISO	11692827	6	1	1435	96024354	KREUZLASCHE MITTE
SECHSKANTSCHRAUBE ISO	10875537	17	6	194	919004308	WINDE 1 VORM.
SECHSKANTSCHRAUBE ISO	10875537	17	6	219	919010008	WINDE 2 VORM.
SECHSKANTSCHRAUBE ISO	10875537	326	1	273	96021818	DIESELMOTOR VORM.
SECHSKANTSCHRAUBE ISO	11690046	26	8	453	918637308	LAUFSTEG DREHBUEHNE
SECHSKANTSCHRAUBE ISO	11690046	67	2	1091	918754008	D-KOPFSTUECK VORM.
SECHSKANTSCHRAUBE ISO	10875538	318	2	764	96018766	DRUCKLUFTANLAGE
SECHSKANTSCHRAUBE ISO	10875538	19	1	794	96006445	KAMERAHALTER VORM.
SECHSKANTSCHRAUBE ISO	10875538	92	2	974	918646908	S-KOPFSTUECK
SECHSKANTSCHRAUBE ISO	12220759	2	3	958	96025353	HUBENDSCHALTER VORM.
SECHSKANTSCHRAUBE ISO	12212107	10	2	306	10125646	OELABSCHIEDER ANBAU
SECHSKANTSCHRAUBE ISO	10876386	13	1	794	96006445	KAMERAHALTER VORM.
SECHSKANTSCHRAUBE ISO 8	12216237	310	3	764	96018766	DRUCKLUFTANLAGE
SECHSKANTSCHRAUBE M5X1	10876387	24	2	162	96025889	MONTAGEBLECH VORM.
SECHSKANTSCHRAUBE UNC7/	12100552	566	4	692	96018765	HYDRAULIK
SECHSRUNDSCHRAUBE M10	12422674	8	8	374	10141558	ABGASKRUEMMER ANBAU
SECHSRUNDSCHRAUBE M10X	10030346	(6)	5	373	10141356	ABGASROHR ANBAU
SECHSRUNDSCHRAUBE M10X	10030346	(6)	5	373	10141356	ABGASROHR ANBAU
SECHSRUNDSCHRAUBE M10X	10012550	(5)	7	373	10141356	ABGASROHR ANBAU
SECHSRUNDSCHRAUBE M10X	10012550	(5)	12	373	10141356	ABGASROHR ANBAU
SECHSRUNDSCHRAUBE M10X	10012550	(5)	7	373	10141356	ABGASROHR ANBAU
SECHSRUNDSCHRAUBE M10X	10012550	(5)	12	373	10141356	ABGASROHR ANBAU
SECHSRUNDSCHRAUBE M16X	9077282	4	8	314	10147666	ANTRIEBSTEILE M.SCHWINGU
SECHSRUNDSCHRAUBE M18	9079517	4	10	387	10120077	SCHWUNGRAD ANBAU
SEEGERZANGE A 3	885268808	41	1	177	96005686	GRUNDWERKZEUG
SEIL 2 2,3KN EDELSTAHL	11160431	7	0.3	141	962009308	ABSTUETZPLATTE KPL.
SEIL 2 2,3KN EDELSTAHL	11160431	50	1	453	918637308	LAUFSTEG DREHBUEHNE
SEIL 2 2,3KN EDELSTAHL	11160431	8	0.3	811	965575208	ZENTRIERUNG KPL.
SEIL 2 2,3KN EDELSTAHL	11160431	9	1	1110	969931508	AUFLAGE KPL.
SEIL 2 2,3KN EDELSTAHL	11160431	56	1	1262	96029125	WA-BOCK 1 ANLENKSTUECK
SEIL 2 2,3KN EDELSTAHL	11160431	15	0.5	1405	918654508	FA-BOCK
SEIL 22MM 1.9 M	97089417	6	1	1413	918654708	F-RUECKHALTESICHERUNG
SEIL 28X15M DYNEEMA	97112700	1	1	1236	918652308	W-MONTAGEEINHEIT
SEIL 28X775M -40°C BLANK SP	12100371	1	1	829	918646008	SEIL F.WINDE 4
SEIL 28X8.5M DYNEEMA	97113048	6	1	1410	96038653	SEIL VORM.
SEIL 30X1370M -40°C BLANK	12100005	1	1	828	918989508	SEIL F.WINDE 3
SEIL 30X950M -40°C BLANK SP	10877885	1	1	830	918646108	SEIL F.WINDE 5
SEIL DIN 3055 4 X 13 M VERZ.	97107547	81	1	1390	918654608	F-KOPFSTUECK
SEIL F.WINDE 1	918645708	224	1	11	LR 1800-1-0	LIEBHERR LR 1800-1.0
SEIL F.WINDE 2	918645808	226	1	11	LR 1800-1-0	LIEBHERR LR 1800-1.0
SEIL F.WINDE 3	918989508	228	1	11	LR 1800-1-0	LIEBHERR LR 1800-1.0
SEIL F.WINDE 4	918646008	230	1	11	LR 1800-1-0	LIEBHERR LR 1800-1.0
SEIL F.WINDE 5	918646108	232	1	11	LR 1800-1-0	LIEBHERR LR 1800-1.0
SEIL F.WINDE 6	918646208	234	1	11	LR 1800-1-0	LIEBHERR LR 1800-1.0
SEIL MONTAGEWINDE M.ZUB	913364808	236	1	11	LR 1800-1-0	LIEBHERR LR 1800-1.0
SEIL VORM.	96038653	23	1	1405	918654508	FA-BOCK
SEILABWEISER	96000668	2	1	1153	96019537	GITTERROST VORM.
SEILABWEISER	96000668	2	2	1158	96019538	GITTERROST VORM.
SEILABWEISER	96019541	3	9	1153	96019537	GITTERROST VORM.
SEILABWEISER	96019541	3	4	1158	96019538	GITTERROST VORM.
SEILAUFLAGE	969776808	4	2	1206	96021329	GITTERROST VORM.
SEILAUFLAGE	969776808	5	2	1225	96021048	GITTERROST VORM.
SEILAUFLAGE	969776808	5	2	1228	96021285	GITTERROST VORM.
SEILBLECH	12101484	4	1	199	10874554	SEILTROMMEL
SEILFESTPUNKT SCHWK.	96032579	5	2	1389	918654608	F-KOPFSTUECK
SEILFESTPUNKT SCHWK. T Z	968463208	43	1	1312	96029565	WA-BOCK 2 KOPFSTUECK
SEILFUEHRUNGSROLLE KPL.	571904008	41	1	1105	11003086	SEILLAENGENGEBER
SEILKEIL	11450343	4	1	248	11347396	SEILTROMMEL
SEILLAENGENGEBER 10M LSB	11003086	10	1	1102	96019557	ZUGZYLINDER VORM.

2.4.2020

etk_en_de_048400 LR 1800-1.0

2151

LIEBHERRAlphabetical index
Alphabetischer Index

Bezeichnung	Artikel	Pos.	Menge	Seite	Baugruppe	Bezeichnung
SEILROLLE 270X700X70 S355	97072116	(1)	1	497	918940808	SA-BOCK VORM.
SEILROLLE 300X780X84 S355J	97016429	(1)	1	954	918647008	L-KOPFSTUECK
SEILROLLE D=700/620/270X75	288199908	1	1	509	926892808	SEILROLLE KPL.
SEILROLLE KPL.	962092008	9	2	1372	918654408	F-ANLENKSTUECK
SEILROLLE KPL.	962092008	2	1	1408	96013389	SEILROLLENHALTERUNG KPL
SEILROLLE KPL.	967066008	20	4	954	918647008	L-KOPFSTUECK
SEILROLLE KPL.	967066008	5	4	973	918646908	S-KOPFSTUECK
SEILROLLE KPL.	967066008	3	4	975	96038552	ACHSE VORM.
SEILROLLE KPL.	967066008	5	1	1090	918754008	D-KOPFSTUECK VORM.
SEILROLLE KPL.	967066008	2	1	1095	96019550	VERSTELLFLASCHE KPL.
SEILROLLE KPL.	967066008	5	1	1098	96019551	VERSTELLFLASCHE KPL.
SEILROLLE KPL.	967066008	3	1	1100	96019555	ROLLENLAGERUNG KPL.
SEILROLLE KPL.	967066008	5	1	1279	96027065	WA-BOCK 1 KOPFSTUECK
SEILROLLE KPL.	967066008	34	1	1312	96029565	WA-BOCK 2 KOPFSTUECK
SEILROLLE KPL. SCHWARZ L	96003905	12	2	497	918940808	SA-BOCK VORM.
SEILROLLE KPL. SPF	924954508	30	11	994	96020912	ROLLENSATZ
SEILROLLE KPL. SPF	924954508	30	9	999	96020913	ROLLENSATZ
SEILROLLE KPL. SPF	924954508	51	2	1091	918754008	D-KOPFSTUECK VORM.
SEILROLLE KPL. SPF	924954508	40	7	1095	96019550	VERSTELLFLASCHE KPL.
SEILROLLE KPL. SPF	924954508	4	8	1098	96019551	VERSTELLFLASCHE KPL.
SEILROLLE KPL. SPF	924954508	81	2	1147	918752408	D-ANLENKSTUECK VORM.
SEILROLLE KPL. SPF	924954508	5	3	1262	96029125	WA-BOCK 1 ANLENKSTUECK
SEILROLLE KPL. SPF	924954508	4	9	1279	96027065	WA-BOCK 1 KOPFSTUECK
SEILROLLE KPL. SPF	924954508	7	3	1296	96029591	WA-BOCK 2 ANLENKSTUECK
SEILROLLE KPL. SPF	924954508	35	9	1312	96029565	WA-BOCK 2 KOPFSTUECK
SEILROLLE KPL. SPF	924954508	3	3	1357	918654208	F-ANSCHLUSSKOPF
SEILROLLE KPL. SPF	924954508	30	8	1389	918654608	F-KOPFSTUECK
SEILROLLE KPL. SPF	924954508	4	1	1393	96032541	WANDERROLLE KPL.
SEILROLLE KPL. SPF	924954508	3	1	1394	96032582	NACKENROLLE EINBAU
SEILROLLE KPL. SPF	924954508	3	1	1395	96032654	SEILROLLE VORM.
SEILROLLE KPL. SPF	924954508	2	2	1427	918655608	MASTNASE
SEILROLLE KPL. SPF	924954508	1	1	1508	917229108	HAKENFLASCHE
SEILROLLE KPL. SPF	926892808	13	16	497	918940808	SA-BOCK VORM.
SEILROLLE KPL. SPF	926892808	9	17	530	918642908	ROLLENLAGERUNG
SEILROLLE RD780X84 PA6G	288138108	(1)	1	994	96020912	ROLLENSATZ
SEILROLLE SPF	971872508	1	1	1374	962092008	SEILROLLE KPL.
SEILROLLE VORM.	96032654	9	1	1389	918654608	F-KOPFSTUECK
SEILROLLENHALTERUNG KPL	96013389	4	1	1405	918654508	FA-BOCK
SEILROLLENHALTERUNG SCH	965229108	1	1	1408	96013389	SEILROLLENHALTERUNG KPL
SEILSCHUTZ SCHWK.	96034200	24	2	530	918642908	ROLLENLAGERUNG
SEILSCHUTZ SCHWK. T ZN O	96033894	98	1	498	918940808	SA-BOCK VORM.
SEILSCHUTZ SCHWK. T ZN O	96033895	99	1	498	918940808	SA-BOCK VORM.
SEILSCHUTZ SCHWK. T ZN O	96034497	35	1	183	918635608	DREHBUENHENRAHMEN KPL.
SEILSCHUTZ SCHWK.LI. T ZN	96022765	9	1	497	918940808	SA-BOCK VORM.
SEILSCHUTZ SCHWK.RE. T ZN	96022766	10	1	497	918940808	SA-BOCK VORM.
SEILSCHUTZSTANGE 30X335	11691881	12	2	1508	917229108	HAKENFLASCHE
SEILTROMMEL	10874554	2	1	196	10877539	SEILWINDE
SEILTROMMEL	11347396	21	1	245	10802280	SEILWINDE
SEILWINDE TYP 351	540001808	78	1	1390	918654608	F-KOPFSTUECK
SEILWINDE ZHP 4.13 SPF	10802280	1	1	243	918636308	MONTAGEWINDE
SEILWINDE ZHP 4.27-EG SPF	10878204	2	1	868	919059208	WINDE 6 VORM.
SEILWINDE ZHP 4.29-EG	10878024	3	1	231	919002908	WINDE 4 VORM.
SEILWINDE ZHP 4.31EG SPF	10877539	2	1	194	919004308	WINDE 1 VORM.
SEILWINDE ZHP 4.31EG SPF	10877539	2	1	219	919010008	WINDE 2 VORM.
SEILWINDE ZHP 4.31EG SPF	10877540	2	1	838	919025908	WINDE 3 VORM.
SEILWINDE ZHP 4.31EG SPF	10877541	2	1	855	919046608	WINDE 5 VORM.
SEITENSCHIEBE LI. 4X603.5X8	976837908	2	1	728	969752608	SCHEIBEN EINBAU
SEITENSCHIEBE RE. 4X1063X	976837808	3	1	728	969752608	SCHEIBEN EINBAU
SEITENSCHIEBE SCHWK.LI.	96025247	1	1	231	919002908	WINDE 4 VORM.
SEITENSCHIEBE SCHWK.RE.	96025248	2	1	231	919002908	WINDE 4 VORM.

2.4.2020

etk_en_de_048400 LR 1800-1.0

2152

LIEBHERRAlphabetical index
Alphabetischer Index

Bezeichnung	Artikel	Pos.	Menge	Seite	Baugruppe	Bezeichnung
SENDER HAKENFLASCHE	96031509	20	1	1500	918923808	NEIGUNGSGEBER HAKENFL
SENBREMSVENTIL 420BAR	10870586	151	1	538	96018779	ZUSATZHYDR.MONTAGEEINR
SENKSCHEIBE AEHNL.ISO	12100589	106	3	61	918888308	RAUPENTRAEGER LI.
SENKSCHEIBE AEHNL.ISO	12100589	106	3	97	918900908	RAUPENTRAEGER RE.
SENKSCHEIBE AEHNL.ISO	12100589	45	4	432	918810308	STEUERSTAND
SENKSCHEIBE AEHNL.ISO	12100589	9	10	728	969752608	SCHEIBEN EINBAU
SENKSCHEIBE AEHNL.ISO	12100589	8	6	731	964560908	DACHSCHEIBE VORM.
SENKSCHEIBE AEHNL.ISO	12100589	5	4	732	964561008	HECKSCHEIBE VORM.
SENKSCHEIBE AEHNL.ISO	12100589	6	8	911	96024380	PLATTE VORM.
SENKSCHEIBE AEHNL.ISO	12100589	11	5	1113	96033650	HALTBLECH VORM.
SENKSCHEIBE AEHNL.ISO	12100589	4	3	1468	96040500	PARKKONSOLE
SENKSCHEIBE DIN 7991 M1	10875807	3	4	898	96022383	AUFLAGE VORM.
SENKSCHEIBE DIN 7991 M1	10875807	41	8	1296	96029591	WA-BOCK 2 ANLENKSTUECK
SENKSCHEIBE DIN 7991 M1	10875808	49	4	1466	96023645	ANLENKSTUECK KPL.
SENKSCHEIBE DIN 7991 M	10876388	66	16	662	96020050	AUFBAUTEILE MONTAGETAPE
SENKSCHEIBE DIN 7991 M5	408603508	26	4	157	96024481	SCHALTSCHRANK KPL.
SENKSCHEIBE DIN 7991 M5	408603508	22	12	160	96024819	SCHALTSCHRANK VORM.
SENKSCHEIBE DIN 7991 M5	408603508	33	4	432	918810308	STEUERSTAND
SENKSCHEIBE DIN 7991 M5	408603508	106	2	498	918940808	SA-BOCK VORM.
SENKSCHEIBE DIN 7991 M	10875550	24	8	29	96024744	SCHALTSCHRANK VORM.
SENKSCHEIBE DIN 7991 M	10875550	66	4	651	919412308	EINBAUTEILE SCHALTSCHRAN
SENKSCHEIBE DIN 7991 M	10875550	63	8	661	96020050	AUFBAUTEILE MONTAGETAPE
SENKSCHEIBE DIN 7991 M	10875550	11	4	670	96030864	SICHERUNGSBLECH
SENKSCHEIBE DIN 7991 M5	408604008	59	2	21	919618308	RAUPENMITTELTEIL
SENKSCHEIBE DIN 7991 M5	408604008	37	6	453	918637308	LAUFSTEG DREHBUEHNE
SENKSCHEIBE DIN 7991 M5	408604008	7	12	557	96025230	OELBEHAELTER VORM.
SENKSCHEIBE DIN 7991 M5	408604008	34	16	810	918643908	AUFNAHME GEGENGEWICHT
SENKSCHEIBE DIN 7991 M5	408606201	11	8	65	969088908	HALTER VORM.
SENKSCHEIBE DIN 7991 M5	408606201	27	4	157	96024481	SCHALTSCHRANK KPL.
SENKSCHEIBE DIN 7991 M	10875551	15	8	442	918637208	DREHBUEHNENVERKLEIDUN
SENKSCHEIBE DIN 7991 M	10875551	4	4	443	96025523	TUER VORM.
SENKSCHEIBE DIN 7991 M	10875551	4	4	444	96025525	TUER VORM.
SENKSCHEIBE DIN 7991 M	10875551	25	4	751	968080908	SCHLIESSANLAGE
SENKSCHEIBE DIN 7991 M	11113906	109	2	499	918940808	SA-BOCK VORM.
SENKSCHEIBE DIN 7991 M	11113906	81	16	654	96025148	SCHALTSCHRANK MECH.
SENKSCHEIBE DIN 7991 M	11113906	8	8	1150	96022467	SCHOTTPLATTE VORM.
SENKSCHEIBE DIN 7991 M	10876071	6	4	906	96028858	PLATTE VORM.
SENKSCHEIBE DIN 7991 M	10876071	6	4	907	96028861	PLATTE VORM.
SENKSCHEIBE DIN 7991 M	10876071	7	5	1209	96032058	HALTBLECH VORM.
SENKSCHEIBE DIN 7991 M	10875552	8	12	199	10874554	SEILTROMMEL
SENKSCHEIBE DIN 7991 M	10875553	4	4	65	969088908	HALTER VORM.
SENKSCHEIBE DIN 7991 M	10875553	42	4	1262	96029125	WA-BOCK 1 ANLENKSTUECK
SENKSCHEIBE DIN 7991 M	10875554	73	3	1313	96029565	WA-BOCK 2 KOPFSTUECK
SENKSCHEIBE DIN 7991 M	10875554	6	1	1439	96021706	ANSCHLUSSLASCHE UNTEN
SENKSCHEIBE DIN 7991 M	10875555	41	2	497	918940808	SA-BOCK VORM.
SENKSCHEIBE ISO 10642 M	10878804	67	2	1147	918752408	D-ANLENKSTUECK VORM.
SENKSCHEIBE ISO 10642 M	12202341	38	4	1090	918754008	D-KOPFSTUECK VORM.
SENKSCHEIBE ISO 10642	10353735	11	2	1096	967966108	ENDSCHALTER KPL.
SENKSCHEIBE ISO 10642	10353735	11	2	1097	967966808	ENDSCHALTER KPL.
SENKSCHEIBE ISO 10642	12100279	31	1	749	918064308	SCHIEBETUER EINBAU
SENKSCHEIBE ISO 10642	10181421	101	8	454	918637308	LAUFSTEG DREHBUEHNE
SENKSCHEIBE ISO 10642	11838360	3	8	1110	969931508	AUFLAGE KPL.
SENKSCHEIBE ISO 10642	11066654	10	3	1316	96030435	GITTERROST VORM.
SENKSCHEIBE ISO 2009 M5	407111301	5	8	415	96021811	BATTERIEKASTEN VORM.
SENKSCHEIBE M10X80	10147585	17	1	378	10146947	GENERATOR ANBAU
SENSOR 0X51-0X52 NICHT LA	12412141	12	2	405	919411408	SCHALLDAEMPFERANLAGE
SENSOR AMMONIA NH3 NICH	10144038	8	1	405	919411408	SCHALLDAEMPFERANLAGE
SENSOR VORM.	968938308	32	2	1372	918654408	F-ANLENKSTUECK
SENSORHALTER 87X75X29.5 P	97050178	2	1	1375	968938308	SENSOR VORM.
SENSORROHR	10144086	4	1	405	919411408	SCHALLDAEMPFERANLAGE

2.4.2020

etk_en_de_048400 LR 1800-1.0

2153

LIEBHERRAlphabetical index
Alphabetischer Index

Bezeichnung	Artikel	Pos.	Menge	Seite	Baugruppe	Bezeichnung
SICHERHEITSELEMENT	10294939	7	1	412	10488024	LUFTFILTER
SICHERHEITSKLAPPSTECKER	571817208	(1)	1	824	918645708	SEIL F.WINDE 1
SICHERHEITSKLAPPSTECKER	10180883	47	8	60	918888308	RAUPENTRAEGER LI.
SICHERHEITSKLAPPSTECKER	10180883	47	8	96	918900908	RAUPENTRAEGER RE.
SICHERHEITSKLAPPSTECKER	10180883	17	4	140	918632208	MECH.ZUSATZABSTUETZUNG
SICHERHEITSKLAPPSTECKER	10180883	56	6	453	918637308	LAUFSTEG DREHBUEHNE
SICHERHEITSKLAPPSTECKER	10180883	1	1	826	11481877	TASCHENSCHLOSS
SICHERHEITSKLAPPSTECKER	10180883	28	2	954	918647008	L-KOPFSTUECK
SICHERHEITSKLAPPSTECKER	10180883	72	2	974	918646908	S-KOPFSTUECK
SICHERHEITSKLAPPSTECKER	10180883	(3)	1	1091	918754008	D-KOPFSTUECK VORM.
SICHERHEITSKLAPPSTECKER	10180883	37	6	1095	96019550	VERSTELLFLASCHE KPL.
SICHERHEITSKLAPPSTECKER	10180883	9	6	1098	96019551	VERSTELLFLASCHE KPL.
SICHERHEITSKLAPPSTECKER	10180883	10	2	1323	918652808	ROLLENWAGEN W-AUSLEGE
SICHERHEITSKLAPPSTECKER	10180883	4	1	1434	96024374	ANSCHLUSSLASCHE UNTEN
SICHERHEITSKLAPPSTECKER	10181899	115	4	61	918888308	RAUPENTRAEGER LI.
SICHERHEITSKLAPPSTECKER	10181899	115	4	97	918900908	RAUPENTRAEGER RE.
SICHERHEITSKLAPPSTECKER	10181899	12	1	504	96023994	ZUGSTANGE KPL.
SICHERHEITSKLAPPSTECKER	10181899	7	1	893	96015639	STANGE KPL.
SICHERHEITSKLAPPSTECKER	10181899	7	1	1005	96019777	LASCHE VORM.
SICHERHEITSKLAPPSTECKER	10181899	7	1	1010	96022238	ZUGSTANGE KPL.
SICHERHEITSKLAPPSTECKER	10181899	4	2	1138	96040734	ZUSATZGEWICHT DERRICK
SICHERHEITSKLAPPSTECKER	10181899	3	1	1162	96019587	KREUZLASCHE KPL.
SICHERHEITSKLAPPSTECKER	10181899	6	1	1163	96019569	ZUGSTANGE KPL.
SICHERHEITSKLAPPSTECKER	10181899	6	1	1204	96018741	ZUGSTANGE KPL.
SICHERHEITSKLAPPSTECKER	10181899	6	1	1223	96018599	ZUGSTANGE KPL.
SICHERHEITSKLAPPSTECKER	10181899	42	2	1427	918655608	MASTNASE
SICHERHEITSKLAPPSTECKER	10181899	5	1	1434	96024374	ANSCHLUSSLASCHE UNTEN
SICHERHEITSKLAPPSTECKER	10181899	3	1	1435	96024354	KREUZLASCHE MITTE
SICHERHEITSKLAPPSTECKER	10181899	7	2	1437	96024345	ABSPANNLASCHE
SICHERHEITSKLAPPSTECKER	10181899	6	2	1438	96021721	VERBINDUNGLASCHE
SICHERHEITSKLAPPSTECKER	10181899	3	1	1439	96021706	ANSCHLUSSLASCHE UNTEN
SICHERHEITSKLAPPSTECKER	10181899	4	1	1440	96021724	ANSCHLUSSLASCHE OBEN
SICHERHEITSKLAPPSTECKER	10181899	5	1	1476	96021501	LASCHE VORM.
SICHERHEITSKLAPPSTECKER	10181899	6	1	1479	96035095	ZUGSTANGE KPL.
SICHERHEITSKLAPPSTECKER	10180878	21	1	507	96023995	ZUGSTANGE KPL.
SICHERHEITSKLAPPSTECKER	10180878	31	2	533	918643008	MONTAGEEINRICHTUNG RA
SICHERHEITSKLAPPSTECKER	10180878	3	1	1060	96029116	ZUGLASCHE VORM.
SICHERHEITSKLAPPSTECKER	10180878	3	1	1081	96024504	ZUGLASCHE VORM.
SICHERHEITSKLAPPSTECKER	10180878	6	1	1202	96018740	ZUGSTANGE KPL.
SICHERHEITSKLAPPSTECKER	10180878	6	1	1221	96018598	ZUGSTANGE KPL.
SICHERHEITSKLAPPSTECKER	10180878	12	2	1366	918654308	F-MONTAGEEINHEIT
SICHERHEITSKLAPPSTECKER	10180878	3	2	1392	96032540	ZUGLASCHE KPL.
SICHERHEITSKLAPPSTECKER	10180878	10	1	1407	96030931	ZUGLASCHE KPL.
SICHERHEITSKLAPPSTECKER	10180878	(3)	1	1415	918887908	F-ZWISCHENSTUECK
SICHERHEITSKLAPPSTECKER	10180878	3	1	1418	96032102	ABSPANNSEIL KPL.
SICHERHEITSKLAPPSTECKER	10180878	10	2	1419	96036721	ZUGLASCHE KPL.
SICHERHEITSKLAPPSTECKER	10180878	3	1	1422	96032066	ABSPANNSEIL KPL.
SICHERHEITSKLAPPSTECKER	10180878	3	1	1423	96016930	ABSPANNSEIL KPL.
SICHERHEITSKLAPPSTECKER	10180878	62	4	1449	918900508	SCHWEBEBALLAST
SICHERHEITSKLAPPSTECKER	12100335	9	4	889	918690608	H-ANLENKSTUECK VORM.
SICHERHEITSKLAPPSTECKER	12100335	3	1	979	96031919	BOLZEN KPL.
SICHERHEITSKLAPPSTECKER	12100335	35	4	994	96020912	ROLLENSATZ
SICHERHEITSKLAPPSTECKER	12100335	35	4	999	96020913	ROLLENSATZ
SICHERHEITSKLAPPSTECKER	12100335	27	2	1002	918647208	HS-REDUZIERSTUECK
SICHERHEITSKLAPPSTECKER	12100335	7	1	1269	96032899	BOLZEN VORM.
SICHERHEITSKLAPPSTECKER	12100335	5	1	1440	96021724	ANSCHLUSSLASCHE OBEN
SICHERHEITSKLAPPSTECKER	12100335	44	4	1449	918900508	SCHWEBEBALLAST
SICHERHEITSKLAPPSTECKER	12100250	3	1	957	96025235	FUSS KPL.
SICHERHEITSKLAPPSTECKER	12100250	3	1	1023	96020974	BOLZEN KPL.
SICHERHEITSKLAPPSTECKER	12100250	4	1	1283	96028667	LASCHE KPL.

2.4.2020

etk_en_de_048400 LR 1800-1.0

2154

LIEBHERRAlphabetical index
Alphabetischer Index

Bezeichnung	Artikel	Pos.	Menge	Seite	Baugruppe	Bezeichnung
SICHERHEITSKLAPPSTECKER	10878577	5	1	892	96019852	BOLZEN VORM.
SICHERHEITSKLAPPSTECKER	10878577	3	1	978	96022244	BOLZEN VORM.
SICHERHEITSKLAPPSTECKER	10878577	3	1	1109	96019526	BOLZEN VORM.
SICHERHEITSKLAPPSTECKER	10878577	119	2	1148	918752408	D-ANLENKSTUECK VORM.
SICHERHEITSKLAPPSTECKER	10180879	2	1	826	11481877	TASCHENSCHLOSS
SICHERHEITSKLAPPSTECKER	10180879	59	2	890	918690608	H-ANLENKSTUECK VORM.
SICHERHEITSKLAPPSTECKER	10180879	109	1	974	918646908	S-KOPFSTUECK
SICHERHEITSKLAPPSTECKER	10180879	26	2	994	96020912	ROLLENSATZ
SICHERHEITSKLAPPSTECKER	10180879	26	2	999	96020913	ROLLENSATZ
SICHERHEITSKLAPPSTECKER	10180879	18	8	1035	918647508	H-ZWISCHENSTUECK
SICHERHEITSKLAPPSTECKER	10180879	18	8	1043	918811308	H-ZWISCHENSTUECK
SICHERHEITSKLAPPSTECKER	10875869	5	8	136	918632108	LAUFSTEG RAUPENFAHRWER
SICHERHEITSKLAPPSTECKER	10875869	18	4	140	918632208	MECH.ZUSATZABSTUETZUNG
SICHERHEITSKLAPPSTECKER	10875869	5	4	145	918632408	ZENTRALBALLASTBEFESTIG
SICHERHEITSKLAPPSTECKER	10875869	7	2	148	96024421	KONSOLE VORN
SICHERHEITSKLAPPSTECKER	10875869	7	2	154	96024425	KONSOLE HINTEN
SICHERHEITSKLAPPSTECKER	10875869	4	4	170	919330508	TRANSPORTABLAGE MITTELT
SICHERHEITSKLAPPSTECKER	10875869	25	15	453	918637308	LAUFSTEG DREHBUEHNE
SICHERHEITSKLAPPSTECKER	10875869	78	4	498	918940808	SA-BOCK VORM.
SICHERHEITSKLAPPSTECKER	10875869	18	4	530	918642908	ROLLENLAGERUNG
SICHERHEITSKLAPPSTECKER	10875869	15	1	533	918643008	MONTAGEEINRICHTUNG RA
SICHERHEITSKLAPPSTECKER	10875869	9	8	806	918642608	TRANSPORTABLAGE
SICHERHEITSKLAPPSTECKER	10875869	25	32	889	918690608	H-ANLENKSTUECK VORM.
SICHERHEITSKLAPPSTECKER	10875869	4	1	908	96008072	STATIV KPL.
SICHERHEITSKLAPPSTECKER	10875869	13	1	937	96002442	MECH.ANBAUTEILE SCHEINW
SICHERHEITSKLAPPSTECKER	10875869	8	1	958	96025353	HUBENDSCHALTER VORM.
SICHERHEITSKLAPPSTECKER	10875869	75	1	974	918646908	S-KOPFSTUECK
SICHERHEITSKLAPPSTECKER	10875869	6	4	981	96031890	PODEST
SICHERHEITSKLAPPSTECKER	10875869	6	4	982	96031891	PODEST
SICHERHEITSKLAPPSTECKER	10875869	33	1	1002	918647208	HS-REDUZIERSTUECK
SICHERHEITSKLAPPSTECKER	10875869	20	1	1018	918647308	SL-REDUZIERSTUECK
SICHERHEITSKLAPPSTECKER	10875869	32	4	1027	918647408	H-ZWISCHENSTUECK
SICHERHEITSKLAPPSTECKER	10875869	32	4	1035	918647508	H-ZWISCHENSTUECK
SICHERHEITSKLAPPSTECKER	10875869	32	4	1043	918811308	H-ZWISCHENSTUECK
SICHERHEITSKLAPPSTECKER	10875869	32	2	1045	918647608	S-ZWISCHENSTUECK
SICHERHEITSKLAPPSTECKER	10875869	32	2	1049	918647708	S-ZWISCHENSTUECK
SICHERHEITSKLAPPSTECKER	10875869	32	2	1055	918811508	S-ZWISCHENSTUECK
SICHERHEITSKLAPPSTECKER	10875869	32	2	1065	918811608	S-ZWISCHENSTUECK
SICHERHEITSKLAPPSTECKER	10875869	18	4	1118	96020881	AUFSTIEG VORM.
SICHERHEITSKLAPPSTECKER	10875869	10	1	1119	96021605	LEITER VORM.
SICHERHEITSKLAPPSTECKER	10875869	33	2	1262	96029125	WA-BOCK 1 ANLENKSTUECK
SICHERHEITSKLAPPSTECKER	10875869	18	2	1265	96029142	RUECKHALTEBOCK KPL.
SICHERHEITSKLAPPSTECKER	10875869	9	1	1285	96029303	UMLENKROLLE KPL.
SICHERHEITSKLAPPSTECKER	10875869	30	4	1296	96029591	WA-BOCK 2 ANLENKSTUECK
SICHERHEITSKLAPPSTECKER	10875869	5	1	1301	96029601	HALTER KPL.
SICHERHEITSKLAPPSTECKER	10875869	20	3	1312	96029565	WA-BOCK 2 KOPFSTUECK
SICHERHEITSKLAPPSTECKER	10875869	29	3	1389	918654608	F-KOPFSTUECK
SICHERHEITSKLAPPSTECKER	10875869	10	1	1408	96013389	SEILROLLENHALTERUNG KPL
SICHERHEITSKLAPPSTECKER	10875869	23	1	1427	918655608	MASTNASE
SICHERHEITSKLAPPSTECKER	10875869	22	2	1449	918900508	SCHWEBEBALLAST
SICHERHEITSKLAPPSTECKER	10875869	31	4	1466	96023645	ANLENKSTUECK KPL.
SICHERHEITSKLAPPSTECKER	10875869	3	2	1503	96031241	MECH.BEFESTIGUNGSTEILE
SICHERHEITSKLAPPSTECKER	10875869	4	2	1506	96034669	MECH.BEFESTIGUNGSTEILE
SICHERHEITSKLAPPSTECKER	10875870	99	4	454	918637308	LAUFSTEG DREHBUEHNE
SICHERHEITSKLAPPSTECKER	10875870	15	2	855	919046608	WINDE 5 VORM.
SICHERHEITSKLAPPSTECKER	10875870	34	2	1090	918754008	D-KOPFSTUECK VORM.
SICHERHEITSKLAPPSTECKER	10875870	16	4	1095	96019550	VERSTELLFLASCHE KPL.
SICHERHEITSKLAPPSTECKER	10875870	6	1	1100	96019555	ROLLENLAGERUNG KPL.
SICHERHEITSKLAPPSTECKER	10875870	7	1	1110	969931508	AUFLAGE KPL.
SICHERHEITSKLAPPSTECKER	10875870	4	1	1266	96029143	STUETZE VORM.

2.4.2020

etk_en_de_048400 LR 1800-1.0

2155

LIEBHERR
 Alphabetical index
 Alphabetischer Index

Bezeichnung	Artikel	Pos.	Menge	Seite	Baugruppe	Bezeichnung
SICHERHEITSKLAPPSTECKER	10875870	8	2	1323	918652808	ROLLENWAGEN W-AUSLEGE
SICHERHEITSKLAPPSTECKER	10875870	22	3	1389	918654608	F-KOPFSTUECK
SICHERHEITSKLAPPSTECKER	10875870	8	1	1393	96032541	WANDERROLLE KPL.
SICHERHEITSKLAPPSTECKER	10875870	5	1	1394	96032582	NACKENROLLE EINBAU
SICHERHEITSKLAPPSTECKER	10875870	6	1	1395	96032654	SEILROLLE VORM.
SICHERHEITSKLAPPSTECKER	10875870	40	1	1427	918655608	MASTNASE
SICHERHEITSKLAPPSTECKER	10875870	14	2	1474	96023647	KOPFSTUECK VORM.
SICHERHEITSKLAPPSTECKER	10180880	56	2	60	918888308	RAUPENTRAEGER LI.
SICHERHEITSKLAPPSTECKER	10180880	56	2	96	918900908	RAUPENTRAEGER RE.
SICHERHEITSKLAPPSTECKER	10180880	6	8	189	918635808	BOLZEN S-ANLENKSTUECK
SICHERHEITSKLAPPSTECKER	10180880	10	2	220	96025428	SCHUTZWALZE KPL.
SICHERHEITSKLAPPSTECKER	10180880	49	3	453	918637308	LAUFSTEG DREHBUEHNE
SICHERHEITSKLAPPSTECKER	10180880	83	1	498	918940808	SA-BOCK VORM.
SICHERHEITSKLAPPSTECKER	10180880	10	1	898	96022383	AUFLAGE VORM.
SICHERHEITSKLAPPSTECKER	10180880	15	6	1035	918647508	H-ZWISCHENSTUECK
SICHERHEITSKLAPPSTECKER	10180880	15	6	1043	918811308	H-ZWISCHENSTUECK
SICHERHEITSKLAPPSTECKER	10180880	7	1	1151	96000627	ABLAGE
SICHERHEITSKLAPPSTECKER	10180884	53	4	498	918940808	SA-BOCK VORM.
SICHERHEITSKLAPPSTECKER	10180884	4	4	806	918642608	TRANSPORTABLAGE
SICHERHEITSKLAPPSTECKER	10180884	20	5	889	918690608	H-ANLENKSTUECK VORM.
SICHERHEITSKLAPPSTECKER	10180884	82	2	974	918646908	S-KOPFSTUECK
SICHERHEITSKLAPPSTECKER	10180884	22	6	1090	918754008	D-KOPFSTUECK VORM.
SICHERHEITSKLAPPSTECKER	10180884	36	2	1095	96019550	VERSTELLFLASCHE KPL.
SICHERHEITSKLAPPSTECKER	10180884	12	2	1242	918652408	W-ANLENKSTUECK
SICHERHEITSKLAPPSTECKER	10180884	14	2	1279	96027065	WA-BOCK 1 KOPFSTUECK
SICHERHEITSKLAPPSTECKER	10180884	80	2	1313	96029565	WA-BOCK 2 KOPFSTUECK
SICHERHEITSKLAPPSTECKER	10180884	3	3	1436	96024351	KREUZLASCHE OBEN
SICHERUNG FE//ZNNI8//CN//T	963249908	11	4	145	918632408	ZENTRALBALLASTBEFESTIG
SICHERUNG FE//ZNNI8//CN//T	963249908	6	2	810	918643908	AUFNAHME GEGENGEWICHT
SICHERUNGSBLECH	938848101	(8)	1	58	918888308	RAUPENTRAEGER LI.
SICHERUNGSBLECH	96030864	60	1	651	919412308	EINBAUTEILE SCHALTSCHRAN
SICHERUNGSBLECH 4X132X80	97079607	27	4	183	918635608	DREHBUEHNENRAHMEN KPL.
SICHERUNGSBLECH 5X522X2	977326708	17	1	1413	918654708	F-RUECKHALTESICHERUNG
SICHERUNGSCLIP	11002524	2	2	822	10454762	FERNSTEUERSENDER
SICHERUNGSCLIP FUER GRI	10678848	4	2	474	10343693	MEISTERSCHALTER
SICHERUNGSDOSE	604501408	541	2	603	96041609	KABELSTRANG
SICHERUNGSDOSE 6-POL, L	604501608	16	2	162	96025889	MONTAGEBLECH VORM.
SICHERUNGSDOSE 6-POL, L	604501608	16	1	419	96020682	ELEKTRIK BATTERIEKASTEN
SICHERUNGSDOSE 6-POL, L	604501608	2	20	670	96030864	SICHERUNGSBLECH
SICHERUNGSEINSATZ DIN 72	6905877	(1)	2	390	10142764	KABELBAUM ANBAU
SICHERUNGSFALLE	10220731	34	2	1507	917228908	HAKENFLASCHE
SICHERUNGSFALLE	10504645	34	2	1508	917229108	HAKENFLASCHE
SICHERUNGSFEDER 3X55 V	433102808	11	1	760	918998608	PODEST KRANKABINE
SICHERUNGSFEDER 3X55 V	433102808	5	2	897	96022200	LAUFSTEG VORM.
SICHERUNGSFEDER 3X55 V	433102808	2	1	905	96019853	BOLZENSICHERUNG KPL.
SICHERUNGSFEDER 3X55 V	433102808	38	2	954	918647008	L-KOPFSTUECK
SICHERUNGSFEDER 3X55 V	433102808	2	1	1013	96031833	BOLZENSICHERUNG
SICHERUNGSFEDER 3X55 V	433102808	(5)	1	1091	918754008	D-KOPFSTUECK VORM.
SICHERUNGSFEDER 3X55 V	433102808	86	4	1147	918752408	D-ANLENKSTUECK VORM.
SICHERUNGSFEDER 3X55 V	433102808	17	8	1201	96019735	D-ZWISCHENSTUECK VORM.
SICHERUNGSFEDER 3X55 V	433102808	10	8	1220	96019736	D-ZWISCHENSTUECK VORM.
SICHERUNGSFEDER 3X55 V	433102808	25	2	1312	96029565	WA-BOCK 2 KOPFSTUECK
SICHERUNGSFEDER 3X55 V	433102808	25	2	1357	918654208	F-ANSCHLUSSKOPF
SICHERUNGSFEDER 3X55 V	433102808	5	1	1535	967936408	WINDWARNUNG VORM.
SICHERUNGSFEDER 4,5X98 V	433100908	47	1	20	919618308	RAUPENMITTELTEIL
SICHERUNGSFEDER 4,5X98 V	433100908	38	10	497	918940808	SA-BOCK VORM.
SICHERUNGSFEDER 4,5X98 V	433100908	65	4	1147	918752408	D-ANLENKSTUECK VORM.
SICHERUNGSFEDER 4,5X98 V	433100908	18	2	1158	96019538	GITTERROST VORM.
SICHERUNGSFEDER 4,5X98 V	433100908	11	1	1161	96019562	STUETZE
SICHERUNGSFEDER 4,5X98 V	433100908	16	1	1366	918654308	F-MONTAGEEINHEIT

2.4.2020

etk_en_de_048400 LR 1800-1.0

□ 2156

LIEBHERRAlphabetical index
Alphabetischer Index

Bezeichnung	Artikel	Pos.	Menge	Seite	Baugruppe	Bezeichnung
SICHERUNGSFEDER 4,5X98 V	433100908	42	8	1466	96023645	ANLENKSTUECK KPL.
SICHERUNGSFEDER 4X68 V	433101208	44	4	60	918888308	RAUPENTRAEGER LI.
SICHERUNGSFEDER 4X68 V	433101208	44	4	96	918900908	RAUPENTRAEGER RE.
SICHERUNGSFEDER 4X68 V	433101208	13	12	145	918632408	ZENTRALBALLASTBEFESTIG
SICHERUNGSFEDER 4X68 V	433101208	88	2	498	918940808	SA-BOCK VORM.
SICHERUNGSFEDER 4X68 V	433101208	9	2	810	918643908	AUFNAHME GEGENGEWICHT
SICHERUNGSFEDER 4X68 V	433101208	32	1	994	96020912	ROLLENSATZ
SICHERUNGSFEDER 4X68 V	433101208	32	1	999	96020913	ROLLENSATZ
SICHERUNGSFEDER 4X68 V	433101208	12	2	1281	96027198	SCHWINGE KPL.
SICHERUNGSFEDER 4X68 V	433101208	13	1	1372	918654408	F-ANLENKSTUECK
SICHERUNGSFEDER 4X68 V	433101208	88	1	1390	918654608	F-KOPFSTUECK
SICHERUNGSFEDER 4X68 V	433101208	14	2	1405	918654508	FA-BOCK
SICHERUNGSFEDER 4X68 V	433101208	11	2	1413	918654708	F-RUECKHALTESICHERUNG
SICHERUNGSFEDER 4X68 V	433101208	36	2	1474	96023647	KOPFSTUECK VORM.
SICHERUNGSFEDER 5X122 A3	433102508	20	2	186	96023860	MONTAGETEILE DREHBUEHN
SICHERUNGSFEDER 5X122 A3	433102508	5	4	804	918635708	TRANSPORTABLAGE
SICHERUNGSFEDER 5X122 A3	433102508	4	2	996	96021219	ABLAGE
SICHERUNGSFEDER 5X122 A3	433102508	36	1	1090	918754008	D-KOPFSTUECK VORM.
SICHERUNGSFEDER 5X122 A3	433102508	5	2	1323	918652808	ROLLENWAGEN W-AUSLEGE
SICHERUNGSFEDER 5X122 A3	433102508	10	1	1534	968838608	GRUNDHALTER VORM.
SICHERUNGSFEDER DIN 2194	433105008	4	2	179	926573208	MONTAGEROLLE
SICHERUNGSFEDER DIN 2194	433105008	21	4	261	918636408	DIESELMOTOR EINBAU
SICHERUNGSFEDER DIN 2194	433105008	21	2	889	918690608	H-ANLENKSTUECK VORM.
SICHERUNGSFEDER DIN 2194	433105008	66	2	974	918646908	S-KOPFSTUECK
SICHERUNGSFEDER DIN 2194	433105008	6	4	1366	918654308	F-MONTAGEEINHEIT
SICHERUNGSFEDER DIN 2194	433105008	38	1	1372	918654408	F-ANLENKSTUECK
SICHERUNGSFEDER DIN 2194	433105008	46	4	1449	918900508	SCHWEBEBALLAST
SICHERUNGSFEDER X0 VERZ	433105208	23	5	186	96023860	MONTAGETEILE DREHBUEHN
SICHERUNGSFEDER X0 VERZ	433105208	64	8	1373	918654408	F-ANLENKSTUECK
SICHERUNGSFEDER X0 VERZ	433105208	4	8	1415	918887908	F-ZWISCHENSTUECK
SICHERUNGSFEDER X0 VERZ	433105208	3	4	1471	96023646	K-ANLENKSTUECK
SICHERUNGSRING DIN 471 10	428011901	32	3	62	938576301	PLANETENGETRIEBE
SICHERUNGSRING DIN 471 10	428011901	5	2	1106	96019558	ZUGSTANGE KPL.
SICHERUNGSRING DIN 471 10	428011901	9	2	1366	918654308	F-MONTAGEEINHEIT
SICHERUNGSRING DIN 471 1	12100648	15	1	1099	96019554	LASCHE KPL.
SICHERUNGSRING DIN 471 1	12100648	5	2	1281	96027198	SCHWINGE KPL.
SICHERUNGSRING DIN 471 1	12100648	10	1	1283	96028667	LASCHE KPL.
SICHERUNGSRING DIN 471 1	12100650	93	2	498	918940808	SA-BOCK VORM.
SICHERUNGSRING DIN 471 1	12100650	12	2	507	96023995	ZUGSTANGE KPL.
SICHERUNGSRING DIN 471 1	12100651	18	5	62	938576301	PLANETENGETRIEBE
SICHERUNGSRING DIN 471 1	12100651	51	1	1262	96029125	WA-BOCK 1 ANLENKSTUECK
SICHERUNGSRING DIN 471 1	12100651	8	2	1462	918657108	FUEHRUNG SCHWEBEBALLAS
SICHERUNGSRING DIN 471 1	12100249	30	2	1372	918654408	F-ANLENKSTUECK
SICHERUNGSRING DIN 471 1	10875654	5	2	893	96015639	STANGE KPL.
SICHERUNGSRING DIN 471 1	10875654	5	2	1010	96022238	ZUGSTANGE KPL.
SICHERUNGSRING DIN 471 1	428000808	7	8	1405	918654508	FA-BOCK
SICHERUNGSRING DIN 471 1	12100653	30	2	59	918888308	RAUPENTRAEGER LI.
SICHERUNGSRING DIN 471 1	12100653	30	2	96	918900908	RAUPENTRAEGER RE.
SICHERUNGSRING DIN 471 1	12100653	52	2	1389	918654608	F-KOPFSTUECK
SICHERUNGSRING DIN 471 1	10171568	304	1	250	11347399	FLANSCHLAGER
SICHERUNGSRING DIN 471 18	428009408	78	2	1147	918752408	D-ANLENKSTUECK VORM.
SICHERUNGSRING DIN 471 18	428009408	4	2	1475	96043740	STANGE KPL.
SICHERUNGSRING DIN 471 20	10875655	7	2	1165	96019577	ZUGSTANGE VORM.
SICHERUNGSRING DIN 471 20	10875655	5	2	1245	96024321	KLAPPE KPL.
SICHERUNGSRING DIN 471 20	10875655	15	2	1284	96031803	LASCHE KPL.
SICHERUNGSRING DIN 471 22	428010301	(9)	1	58	918888308	RAUPENTRAEGER LI.
SICHERUNGSRING DIN 471 22	428010508	112	1	198	10874544	GETRIEBE
SICHERUNGSRING DIN 471 22	428010508	22	2	954	918647008	L-KOPFSTUECK
SICHERUNGSRING DIN 471 22	428010508	65	4	974	918646908	S-KOPFSTUECK
SICHERUNGSRING DIN 471 22	428010508	13	2	975	96038552	ACHSE VORM.

2.4.2020

etk_en_de_048400 LR 1800-1.0

□ 2157

LIEBHERRAlphabetical index
Alphabetischer Index

Bezeichnung	Artikel	Pos.	Menge	Seite	Baugruppe	Bezeichnung
SICHERUNGSRING DIN 471 22	428010508	13	2	1090	918754008	D-KOPFSTUECK VORM.
SICHERUNGSRING DIN 471 22	428010508	4	2	1100	96019555	ROLLENLAGERUNG KPL.
SICHERUNGSRING DIN 471 22	428010508	10	2	1262	96029125	WA-BOCK 1 ANLENKSTUECK
SICHERUNGSRING DIN 471 22	428010508	15	2	1296	96029591	WA-BOCK 2 ANLENKSTUECK
SICHERUNGSRING DIN 471 22	428010508	11	2	1357	918654208	F-ANSCHLUSSKOPF
SICHERUNGSRING DIN 471 22	428010508	60	1	1389	918654608	F-KOPFSTUECK
SICHERUNGSRING DIN 471 22	428010508	5	2	1393	96032541	WANDERROLLE KPL.
SICHERUNGSRING DIN 471 22	428010508	4	2	1394	96032582	NACKENROLLE EINBAU
SICHERUNGSRING DIN 471 22	428010508	4	2	1395	96032654	SEILROLLE VORM.
SICHERUNGSRING DIN 471 22	428010508	28	2	1427	918655608	MASTNASE
SICHERUNGSRING DIN 471 26	428010108	109	1	198	10874544	GETRIEBE
SICHERUNGSRING DIN 471 27	10872699	3	2	509	926892808	SEILROLLE KPL.
SICHERUNGSRING DIN 471 27	428010308	(3)	2	497	918940808	SA-BOCK VORM.
SICHERUNGSRING DIN 471 30	10872701	(3)	2	994	96020912	ROLLENSATZ
SICHERUNGSRING DIN 471 30	428010708	(3)	2	954	918647008	L-KOPFSTUECK
SICHERUNGSRING DIN 471 30	12100639	4	2	1014	96023086	SCHUTZWALZE
SICHERUNGSRING DIN 471 30	12100639	48	2	1090	918754008	D-KOPFSTUECK VORM.
SICHERUNGSRING DIN 471 30	12100639	16	2	1427	918655608	MASTNASE
SICHERUNGSRING DIN 471 3	428002708	6	2	507	96023995	ZUGSTANGE KPL.
SICHERUNGSRING DIN 471 3	428002708	25	2	1427	918655608	MASTNASE
SICHERUNGSRING DIN 471 32	4280025	3	1	336	10127115	DECKEL VORM.
SICHERUNGSRING DIN 471 34	428011308	7	2	319	10122503	KIPPHEBELBOCK VORM.
SICHERUNGSRING DIN 471 3	428002908	13	1	252	540270514	ANTRIEB KPL
SICHERUNGSRING DIN 471 3	428002908	31	2	1279	96027065	WA-BOCK 1 KOPFSTUECK
SICHERUNGSRING DIN 471 3	428002908	4	1	1315	96029965	ABLAGE KPL.
SICHERUNGSRING DIN 471 3	428002908	7	2	1372	918654408	F-ANLENKSTUECK
SICHERUNGSRING DIN 471 4	10875657	7	2	1427	918655608	MASTNASE
SICHERUNGSRING DIN 471 4	400208003	56	3	240	12485063	DREHWERKANTRIEB
SICHERUNGSRING DIN 471 50	10875659	11	4	140	918632208	MECH.ZUSATZABSTUETZUNG
SICHERUNGSRING DIN 471 50	10875659	13	2	855	919046608	WINDE 5 VORM.
SICHERUNGSRING DIN 471 50	10875659	13	2	1161	96019562	STUETZE
SICHERUNGSRING DIN 471 50	10875659	17	4	1242	918652408	W-ANLENKSTUECK
SICHERUNGSRING DIN 471 50	10875659	29	2	1262	96029125	WA-BOCK 1 ANLENKSTUECK
SICHERUNGSRING DIN 471 50	10875659	52	4	1296	96029591	WA-BOCK 2 ANLENKSTUECK
SICHERUNGSRING DIN 471 50	10875659	6	1	1315	96029965	ABLAGE KPL.
SICHERUNGSRING DIN 471 50	10875659	4	1	1413	918654708	F-RUECKHALTESICHERUNG
SICHERUNGSRING DIN 471 5	10171587	30	1	251	540270414	ABTRIEB KPL
SICHERUNGSRING DIN 471 5	10171587	6	1	504	96023994	ZUGSTANGE KPL.
SICHERUNGSRING DIN 471 5	10171587	6	1	1005	96019777	LASCHE VORM.
SICHERUNGSRING DIN 471 5	10171587	5	1	1060	96029116	ZUGLASCHE VORM.
SICHERUNGSRING DIN 471 5	10171587	5	1	1081	96024504	ZUGLASCHE VORM.
SICHERUNGSRING DIN 471 5	10171587	68	4	1390	918654608	F-KOPFSTUECK
SICHERUNGSRING DIN 471 60	10875660	7	4	500	96023993	SA-BOCK AUFSTELLVORRIC
SICHERUNGSRING DIN 471 60	10875660	5	2	1012	96022242	LAUFROLLE KPL.
SICHERUNGSRING DIN 471 60	10875660	4	2	1039	96020032	LAUFROLLE KPL.
SICHERUNGSRING DIN 471 60	10875660	4	2	1040	96031340	LAUFROLLE KPL.
SICHERUNGSRING DIN 471 60	10875660	12	1	1163	96019569	ZUGSTANGE KPL.
SICHERUNGSRING DIN 471 60	10875660	8	1	1204	96018741	ZUGSTANGE KPL.
SICHERUNGSRING DIN 471 60	10875660	12	1	1223	96018599	ZUGSTANGE KPL.
SICHERUNGSRING DIN 471 60	10875660	8	1	1479	96035095	ZUGSTANGE KPL.
SICHERUNGSRING DIN 471 6	428012201	41	3	240	12485063	DREHWERKANTRIEB
SICHERUNGSRING DIN 471 60	10875661	46	2	1389	918654608	F-KOPFSTUECK
SICHERUNGSRING DIN 471 60	10875661	7	1	1391	96032537	ZUGLASCHE KPL.
SICHERUNGSRING DIN 471 60	10875661	6	2	1406	96030924	SCHWINGE KPL.
SICHERUNGSRING DIN 471 60	10875661	3	1	1407	96030931	ZUGLASCHE KPL.
SICHERUNGSRING DIN 471 60	10875661	8	1	1409	96034520	LASCHE KPL.
SICHERUNGSRING DIN 471 6	10171589	72	1	241	12485063	DREHWERKANTRIEB
SICHERUNGSRING DIN 471 68	10875662	3	2	1374	962092008	SEILROLLE KPL.
SICHERUNGSRING DIN 471 70	12100251	12	4	500	96023993	SA-BOCK AUFSTELLVORRIC
SICHERUNGSRING DIN 471 70	12100251	15	1	507	96023995	ZUGSTANGE KPL.

2.4.2020

etk_en_de_048400 LR 1800-1.0

2158

LIEBHERRAlphabetical index
Alphabetischer Index

Bezeichnung	Artikel	Pos.	Menge	Seite	Baugruppe	Bezeichnung
SICHERUNGSRING DIN 471 70	12100251	6	3	533	918643008	MONTAGEEINRICHTUNG RA
SICHERUNGSRING DIN 471 70	12100251	27	2	1090	918754008	D-KOPFSTUECK VORM.
SICHERUNGSRING DIN 471 70	12100251	117	2	1148	918752408	D-ANLENKSTUECK VORM.
SICHERUNGSRING DIN 471 70	12100251	8	1	1202	96018740	ZUGSTANGE KPL.
SICHERUNGSRING DIN 471 70	12100251	8	1	1221	96018598	ZUGSTANGE KPL.
SICHERUNGSRING DIN 471 7	10171592	(64)	1	58	918888308	RAUPENTRAEGER LI.
SICHERUNGSRING DIN 471 7	400144703	21	5	240	12485063	DREHWERKANTRIEB
SICHERUNGSRING DIN 471 70	4001447	12	2	148	96024421	KONSOLE VORN
SICHERUNGSRING DIN 471 70	4001447	12	2	154	96024425	KONSOLE HINTEN
SICHERUNGSRING DIN 471 70	4001447	4	1	976	96028354	MONTAGEROLLE
SICHERUNGSRING DIN 471 80	10875663	15	4	183	918635608	DREHBUEHNENRAHMEN KPL.
SICHERUNGSRING DIN 471 80	10875663	20	2	994	96020912	ROLLENSATZ
SICHERUNGSRING DIN 471 80	10875663	20	2	999	96020913	ROLLENSATZ
SICHERUNGSRING DIN 471 80	10875663	70	2	1147	918752408	D-ANLENKSTUECK VORM.
SICHERUNGSRING DIN 471 80	12100688	4	2	914	918692708	H-RUECKHALTESICHERUNG
SICHERUNGSRING DIN 471 80	12100688	10	1	1169	96022968	RUECKFALLSTUETZE LI.
SICHERUNGSRING DIN 471 80	12100688	10	1	1173	96022969	RUECKFALLSTUETZE RE.
SICHERUNGSRING DIN 471 8X	10450160	6	2	752	964588408	FUEHRUNG VORM.
SICHERUNGSRING DIN 471 8X	10450160	8	8	753	964588308	FUEHRUNG VORM.
SICHERUNGSRING DIN 471 8X	10450160	13	4	1285	96029303	UMLENKROLLE KPL.
SICHERUNGSRING DIN 471 90	12100646	16	1	203	10876209	ANTRIEB KPL.
SICHERUNGSRING DIN 471 90	12100646	6	1	1284	96031803	LASCHE KPL.
SICHERUNGSRING DIN 472 12	428103701	(47)	2	58	918888308	RAUPENTRAEGER LI.
SICHERUNGSRING DIN 472 12	428103701	67	1	241	12485063	DREHWERKANTRIEB
SICHERUNGSRING DIN 472 14	428104101	14	1	203	10876209	ANTRIEB KPL.
SICHERUNGSRING DIN 472 18	428104808	(2)	5	62	938576301	PLANETENGETRIEBE
SICHERUNGSRING DIN 472 22	12100655	10	2	752	964588408	FUEHRUNG VORM.
SICHERUNGSRING DIN 472 22	12100655	17	8	753	964588308	FUEHRUNG VORM.
SICHERUNGSRING DIN 472 2	428100308	21	1	252	540270514	ANTRIEB KPL
SICHERUNGSRING DIN 472 26	428105408	4	2	1476	96021501	LASCHE VORM.
SICHERUNGSRING DIN 472 30	501549708	3	1	200	10876208	MOTORFLANSCH
SICHERUNGSRING DIN 472 34	428106108	114	1	198	10874544	GETRIEBE
SICHERUNGSRING DIN 472 3	550296708	306	1	250	11347399	FLANSCHLAGER
SICHERUNGSRING DIN 472 41	428110201	(61)	2	58	918888308	RAUPENTRAEGER LI.
SICHERUNGSRING DIN 472 46	504007708	4	2	203	10876209	ANTRIEB KPL.
SICHERUNGSRING DIN 472 62	12100656	14	1	252	540270514	ANTRIEB KPL
SICHERUNGSRING DIN 472 62	12100656	16	2	723	10326323	HYDROZYLINDER
SICHERUNGSRING DIN 472 7	428102208	12	1	254	570112908	TRIEBWERK
SICHERUNGSRING DIN 472 8	428102508	4	1	250	11347399	FLANSCHLAGER
SICHERUNGSRING DIN 472 90	12100657	31	1	251	540270414	ABTRIEB KPL
SICHERUNGSRING DIN 984 3	10008092	25	1	285	510241408	HYDROMOTOR
SICHERUNGSSCHEIBE	510733208	18	4	716	510401908	UMSCHALTVENTIL
SICHERUNGSSCHEIBE	511052808	19	1	716	510401908	UMSCHALTVENTIL
SICHERUNGSSCHEIBE DIN 67	12210037	3	1	389	10144098	BEFESTIGUNGSSCHELLE
SICHERUNGSSCHEIBE DIN 6	502640508	15	1	1096	967966108	ENDSCHALTER KPL.
SICHERUNGSSCHEIBE DIN 6	502640508	15	1	1097	967966808	ENDSCHALTER KPL.
SICHERUNGSSCHEIBE RD40	944393808	49	2	955	918647008	L-KOPFSTUECK
SICHERUNGSSCHEIBE RD40	944393808	50	2	973	918646908	S-KOPFSTUECK
SICHERUNGSSCHEIBE RD40	944393808	28	2	1357	918654208	F-ANSCHLUSSKOPF
SICHERUNGSSCHEIBE RD40	944393808	11	4	1405	918654508	FA-BOCK
SICHERUNGSSCHEIBE VS 10	4229913	(67)	24	58	918888308	RAUPENTRAEGER LI.
SICHERUNGSSCHEIBE VS 20	423912001	39	4	62	938576301	PLANETENGETRIEBE
SICHERUNGSSCHRAUBE M8X	10125291	2	2	330	10116320	STEUERUNGSTEILE
SICHERUNGSSTIFT FOR JPT P	602338208	504	3	465	96024787	KABELSTRANG
SICHERUNGSSTIFT FOR JPT P	602338208	504	1	518	96024545	DRAEHTE KLEMMKASTEN KPL
SICHERUNGSSTIFT FOR JPT P	602338208	520	9	669	96020052	DRAEHTE MONTAGETAFEL K
SICHERUNGSSTIFT FOR JPT P	602338208	502	1	847	96026706	KABELSTRANG
SICHERUNGSSTIFT FOR JPT P	602338208	505	1	848	96026707	DRAEHTE KLEMMKASTEN KPL
SICHERUNGSSTREIFEN 100A	604002908	542	2	603	96041609	KABELSTRANG
SICHERUNGSSTREIFEN 50A	604003108	543	2	603	96041609	KABELSTRANG

2.4.2020

etk_en_de_048400 LR 1800-1.0

2159

LIEBHERRAlphabetical index
Alphabetischer Index

Bezeichnung	Artikel	Pos.	Menge	Seite	Baugruppe	Bezeichnung
SIEBHUELSE	570066308	5	1	42	502806508	AUSGLEICHSBEHAELTER
SIM-KARTE	10284444	58	1	651	919412308	EINBAUTEILE SCHALTSCHRAN
SITZ	977555708	2	1	440	964862608	SITZ
SITZ RAL 7016 PULVERB.	964862608	1	1	439	915587308	NOTSITZ
SITZKONSOLE	977555308	1	1	440	964862608	SITZ
SITZTEIL KPL.	12100570	55	1	434	10877138	FAHRERSITZ
SL-REDUZIERSTUECK 6M	918647308	266	1	11	LR 1800-1-0	LIEBHERR LR 1800-1.0
SL-REDUZIERSTUECK SCHW	96005445	1	1	1018	918647308	SL-REDUZIERSTUECK
SL-SICHERUNG 8X0,94	704271208	14	2	728	969752608	SCHEIBEN EINBAU
SOCKELGEHAEUSE HAN 16B	605618208	504	1	861	96025258	KABELSTRANG
SOCKELGEHAEUSE HAN 16B	605618208	505	1	876	96025259	KABELSTRANG
SOCKELGEHAEUSE HAN 16B	605618308	509	1	628	96022304	LEITUNG
SOCKELGEHAEUSE HAN 16B	605618308	509	1	629	96022305	LEITUNG
SOCKELGEHAEUSE HAN 16B	605618308	510	1	630	96022306	LEITUNG
SOCKELGEHAEUSE HAN 16B	605618308	505	1	929	96023360	LEITUNG
SOCKELGEHAEUSE HAN 16B	605618308	503	1	930	96026533	LEITUNG
SOCKELGEHAEUSE HAN 24B	605618408	532	1	25	96019880	KABELSTRANG
SOCKELGEHAEUSE HAN 24B	605618408	512	1	631	96022307	LEITUNG
SOCKELGEHAEUSE HAN 24B	605618508	515	1	645	96028063	BLINDSTECKER
SOCKELGEHAEUSE HAN 24B	605618508	513	1	927	96023338	LEITUNG
SOCKELGEHAEUSE HAN 24B	605618508	514	1	928	96023339	LEITUNG
SOCKELGEHAEUSE HAN 24B	605618508	512	1	938	96024150	LEITUNG
SOCKELGEHAEUSE HAN 24B	605618508	513	1	1194	96020501	LEITUNG
SOCKELGEHAEUSE HAN 24B	605618508	510	2	1460	96038591	LEITUNG
SOCKELGEHAEUSE HAN 24B	605618508	511	1	1489	96029512	LEITUNG
SOCKELGEHAEUSE HAN 24B	605618508	512	1	1496	96029638	BLINDSTECKER
SOCKELGEHAEUSE HAN 24B	605618508	505	2	1498	96038616	LEITUNG
SOCKELGEHAEUSE HAN 6 B	693157214	520	1	25	96019880	KABELSTRANG
SOCKELGEHAEUSE HAN 6 B	693157214	510	2	27	96025223	LEITUNG
SOCKELGEHAEUSE HAN 6 B	693157214	510	1	632	96022309	LEITUNG
SOCKELGEHAEUSE HAN 6 B	693157214	506	1	646	96028064	BLINDSTECKER
SOCKELGEHAEUSE HAN 6B	10032225	504	1	151	96024593	LEITUNG
SOCKELGEHAEUSE HAN 6B	10032225	506	1	1490	96041367	LEITUNG
SONNENRAD	11288081	202	1	198	10874544	GETRIEBE
SONNENRAD M=4 Z=15 18CrNi	968472801	60	1	241	12485063	DREHWERKANTRIEB
SONNENRAD M=4 Z=18 18CrNi	90211687	45	1	240	12485063	DREHWERKANTRIEB
SONNENRAD M=5 Z=24 18CrNi	939218101	30	1	240	12485063	DREHWERKANTRIEB
SONNENRAD M=9 Z=22 18CrNi	938632301	20	1	62	938576301	PLANETENGETRIEBE
SPANNBAND	571546808	22	2	555	918643308	OELBEHAELTER KPL.
SPANNBAND 206/206/30 ST	774211308	3	1	289	96026028	BEFESTIGUNGSTEILE DRUC
SPANNBAND 206/206/30 ST	774211308	305	1	764	96018766	DRUCKLUFTANLAGE
SPANNBAND 240-280/260/30 S	774210508	2	2	289	96026028	BEFESTIGUNGSTEILE DRUC
SPANNBAND 240-280/260/30 S	774210508	306	2	764	96018766	DRUCKLUFTANLAGE
SPANNBAND 240-280/260/30 S	774210508	303	2	1126	96018786	ZUSATZHYDRAULIK D-KOPFS
SPANNSCHELLE 102-100 ST	774222908	180	7	272	96021818	DIESELMOTOR VORM.
SPANNSCHELLE 119.5 St/Inox	10127984	181	12	272	96021818	DIESELMOTOR VORM.
SPANNSCHELLE 129	12222896	22	1	484	10876576	WASSERHEIZGERAET
SPANNSCHELLE 74 St/Inox	10124798	11	2	355	10141830	LADELUFTLEITUNG ANBAU
SPANNSCHELLE 75/25	774209708	5	1	489	918642408	KLIMAAANLAGE
SPANNSCHELLE 94 St/Inox	10122295	17	1	369	10145044	WASSERLEITUNGSANSCHLUE
SPANNSCHLOSS 1 1/2X12476,	12100420	13	1	1413	918654708	F-RUECKHALTESICHERUNG
SPANNSCHLOSS M24 55KN V	773917408	7	4	806	918642608	TRANSPORTABLAGE
SPANNSCHRAUBE	553086208	2	1	490	553188308	KOMPRESSORANTRIEB
SPANNSTIFT ISO 8752 16X55	432017201	(5)	4	58	918888308	RAUPENTRAEGER LI.
SPANNSTIFT ISO 8752 21X140	432013108	6	1	811	965575208	ZENTRIERUNG KPL.
SPANNSTIFT ISO 8752 5X12	432003408	10	2	728	969752608	SCHEIBEN EINBAU
SPANNSTIFT ISO 8752 5X12	432003408	28	1	751	968080908	SCHLIESSANLAGE
SPANNSTIFT ISO 8752 5X16	432003708	101	4	974	918646908	S-KOPFSTUECK
SPANNSTIFT ISO 8752 5X16	432003708	44	4	1372	918654408	F-ANLENKSTUECK
SPANNSTIFT ISO 8752 5X32 4	12100670	14	2	753	964588308	FUEHRUNG VORM.

2.4.2020

etk_en_de_048400 LR 1800-1.0

2160

LIEBHERRAlphabetical index
Alphabetischer Index

Bezeichnung	Artikel	Pos.	Menge	Seite	Baugruppe	Bezeichnung
SPANNSTIFT ISO 8752 6X10 ST	10875881	26	2	728	969752608	SCHEIBEN EINBAU
SPANNSTIFT ISO 8752 6X10 ST	10875881	5	2	1102	96019557	ZUGZYLINDER VORM.
SPANNSTIFT ISO 8752 6X14 4	12100672	108	3	61	918888308	RAUPENTRAEGER LI.
SPANNSTIFT ISO 8752 6X14 4	12100672	108	3	97	918900908	RAUPENTRAEGER RE.
SPANNSTIFT ISO 8752 6X14 4	12100672	72	6	498	918940808	SA-BOCK VORM.
SPANNSTIFT ISO 8752 6X14 4	12100672	9	4	906	96028858	PLATTE VORM.
SPANNSTIFT ISO 8752 6X14 4	12100672	9	4	907	96028861	PLATTE VORM.
SPANNSTIFT ISO 8752 6X14 4	12100672	9	8	911	96024380	PLATTE VORM.
SPANNSTIFT ISO 8752 6X14 4	12100672	26	8	1095	96019550	VERSTELLFLASCHE KPL.
SPANNSTIFT ISO 8752 6X14 4	12100672	15	5	1113	96033650	HALTBLECH VORM.
SPANNSTIFT ISO 8752 6X14 4	12100672	11	8	1150	96022467	SCHOTTPLATTE VORM.
SPANNSTIFT ISO 8752 6X14 4	12100672	12	2	1451	921723608	SCHALTEINHEIT
SPANNSTIFT ISO 8752 6X14 4	12100672	12	2	1452	921723708	SCHALTEINHEIT
SPANNSTIFT ISO 8752 6X16 A	10294239	11	6	1209	96032058	HALTBLECH VORM.
SPANNSTIFT ISO 8752 6X16 A	10294239	8	6	1268	96029144	RUECKHALTEZYLINDER VORM
SPANNSTIFT ISO 8752 6X20 4	10876162	14	4	783	918658208	VERBOLZUNG DB-BALLASTWA
SPANNSTIFT ISO 8752 6X20 4	10876162	5	8	915	96024230	RUECKFALLSTUETZE RE.
SPANNSTIFT ISO 8752 6X20 4	10876162	5	8	920	96024232	RUECKFALLSTUETZE LI.
SPANNSTIFT ISO 8752 6X20 4	10876162	4	4	1169	96022968	RUECKFALLSTUETZE LI.
SPANNSTIFT ISO 8752 6X20 4	10876162	4	4	1173	96022969	RUECKFALLSTUETZE RE.
SPANNSTIFT ISO 8752 6X20 4	10876162	67	12	1242	918652408	W-ANLENKSTUECK
SPANNSTIFT ISO 8752 6X20 4	10876162	7	3	1468	96040500	PARKKONSOLE
SPANNSTIFT ISO 8752 6X30 4	10875882	20	4	1245	96024321	KLAPPE KPL.
SPANNSTIFT ISO 8752 6X55 St	432006801	7	4	777	919096908	VERBOLZUNG DB-SCHWEBE
SPANNSTIFT ISO 8752 8X50	432008708	16	1	1102	96019557	ZUGZYLINDER VORM.
SPANNSTIFT ISO 8752 8X70	432009108	3	2	996	96021219	ABLAGE
SPANNUNGSREGLER 24V 12V	614020508	16	1	470	96021230	ELEKTRIK ANBAUTEILE KABIN
SPANNVORRICHTUNG 39NM/	10044692	6	1	378	10146947	GENERATOR ANBAU
SPANNVORRICHTUNG 39NM/	12418349	6	1	378	10146947	GENERATOR ANBAU
SPEICHERZYLINDER 355/270-1	12100370	1	1	1268	96029144	RUECKHALTEZYLINDER VORM
SPERRE	10467392	(5)	1	1254	96028931	LEITUNGSTROMMEL KPL.
SPERRKLINKE	10802364	21	1	1396	540001808	SEILWINDE
SPERRRAD	10802362	17	1	1396	540001808	SEILWINDE
SPEZIALWERKZEUG	10129075	11	1	300	12405454	KURBELGEHAEUSE KPL. MIT
SPIEGELANBAU KRANFUEHRE	918531108	214	1	11	LR 1800-1-0	LIEBHERR LR 1800-1.0
SPINDEL 220.0X941 35NICRM	97028822	4	2	140	918632208	MECH.ZUSATZABSTUETZUNG
SPIRALBACKRING	540184408	20	1	252	540270514	ANTRIEB KPL
SPIRALFEDER	570198908	12	2	1459	10028002	LEITUNGSTROMMEL
SPIRALSPANNSTIFT 8X35 St	10011783	5	2	312	10130808	KURBELWELLE MIT ZAHNRAD
SPLINT DIN 94 8X71 ST	530328408	68	2	1467	96023645	ANLENKSTUECK KPL.
SPLINT ISO 1234 1,6X14 A2	10180340	4	1	1535	967936408	WINDWARNUNG VORM.
SPLINT ISO 1234 10X100 St 480	10180377	82	1	1313	96029565	WA-BOCK 2 KOPFSTUECK
SPLINT ISO 1234 10X100 St 480	10180377	4	1	1391	96032537	ZUGGLASCHE KPL.
SPLINT ISO 1234 10X140 ST A2	433010808	55	2	60	918888308	RAUPENTRAEGER LI.
SPLINT ISO 1234 10X140 ST A2	433010808	55	2	96	918900908	RAUPENTRAEGER RE.
SPLINT ISO 1234 10X71 St 480	10180374	86	1	498	918940808	SA-BOCK VORM.
SPLINT ISO 1234 10X71 St 480	10180374	11	2	1281	96027198	SCHWINGE KPL.
SPLINT ISO 1234 10X71 St 480	10180374	18	2	1366	918654308	F-MONTAGEEINHEIT
SPLINT ISO 1234 10X80 St 480	10180375	23	2	183	918635608	DREHBUEHNENRAHMEN KPL.
SPLINT ISO 1234 10X80 St 480	10180375	28	2	721	918645108	KRANFUEHRERKABINE ANBA
SPLINT ISO 1234 10X80 St 480	10180375	9	1	1236	918652308	W-MONTAGEEINHEIT
SPLINT ISO 1234 10X90 St 480	10180376	10	6	183	918635608	DREHBUEHNENRAHMEN KPL.
SPLINT ISO 1234 10X90 St 480	10180376	13	4	1146	918752408	D-ANLENKSTUECK VORM.
SPLINT ISO 1234 10X90 St 480	10180376	3	2	1265	96029142	RUECKHALTEBOCK KPL.
SPLINT ISO 1234 13X100 ST 4	12100262	5	2	1314	96031886	SCHWINGE KPL.
SPLINT ISO 1234 13X125 St 480	10180381	20	2	1389	918654608	F-KOPFSTUECK
SPLINT ISO 1234 13X125 St 480	10180381	9	1	1406	96030924	SCHWINGE KPL.
SPLINT ISO 1234 13X125 St 480	10180381	40	8	1449	918900508	SCHWEBEBALLAST
SPLINT ISO 1234 13X160 St 480	10180383	11	2	1449	918900508	SCHWEBEBALLAST
SPLINT ISO 1234 16X140 St A3	433012101	4	2	1366	918654308	F-MONTAGEEINHEIT

2.4.2020

etk_en_de_048400 LR 1800-1.0

2161

LIEBHERRAlphabetical index
Alphabetischer Index

Bezeichnung	Artikel	Pos.	Menge	Seite	Baugruppe	Bezeichnung
SPLINT ISO 1234 4X25 St 480H	10180351	4	4	134	96016050	ABSTUETZPLATTE KPL.
SPLINT ISO 1234 4X25 St 480H	10180351	16	6	453	918637308	LAUFSTEG DREHBUEHNE
SPLINT ISO 1234 4X25 St 480H	10180351	58	2	890	918690608	H-ANLENKSTUECK VORM.
SPLINT ISO 1234 4X25 St 480H	10180351	9	1	1096	967966108	ENDSCHALTER KPL.
SPLINT ISO 1234 4X25 St 480H	10180351	9	1	1097	967966808	ENDSCHALTER KPL.
SPLINT ISO 1234 4X32 St 480H	10180352	11	4	243	918636308	MONTAGEWINDE
SPLINT ISO 1234 4X40 St 480H	10180354	33	2	1045	918647608	S-ZWISCHENSTUECK
SPLINT ISO 1234 4X40 St 480H	10180354	33	2	1049	918647708	S-ZWISCHENSTUECK
SPLINT ISO 1234 4X40 St 480H	10180354	33	2	1055	918811508	S-ZWISCHENSTUECK
SPLINT ISO 1234 4X40 St 480H	10180354	33	2	1065	918811608	S-ZWISCHENSTUECK
SPLINT ISO 1234 4X40 St 480H	10180354	4	1	1301	96029601	HALTER KPL.
SPLINT ISO 1234 5X28 ST 480	12100681	21	20	453	918637308	LAUFSTEG DREHBUEHNE
SPLINT ISO 1234 5X28 ST 480	12100681	32	1	1002	918647208	HS-REDUZIERSTUECK
SPLINT ISO 1234 5X28 ST 480	12100681	21	1	1018	918647308	SL-REDUZIERSTUECK
SPLINT ISO 1234 5X28 ST 480	12100681	7	1	1285	96029303	UMLENKROLLE KPL.
SPLINT ISO 1234 5X28 ST 480	12100681	87	2	1390	918654608	F-KOPFSTUECK
SPLINT ISO 1234 5X28 ST 480	12100681	6	2	1506	96034669	MECH.BEFESTIGUNGSTEILE
SPLINT ISO 1234 5X32 St 480H	10180357	102	2	1390	918654608	F-KOPFSTUECK
SPLINT ISO 1234 5X40 St 480H	10180359	13	1	811	965575208	ZENTRIERUNG KPL.
SPLINT ISO 1234 5X40 St 480H	10180359	24	10	889	918690608	H-ANLENKSTUECK VORM.
SPLINT ISO 1234 5X40 St 480H	10180359	12	3	937	96002442	MECH.ANBAUTEILE SCHEINW
SPLINT ISO 1234 5X40 St 480H	10180359	77	1	974	918646908	S-KOPFSTUECK
SPLINT ISO 1234 5X40 St 480H	10180359	92	4	1147	918752408	D-ANLENKSTUECK VORM.
SPLINT ISO 1234 5X40 St 480H	10180359	37	2	1279	96027065	WA-BOCK 1 KOPFSTUECK
SPLINT ISO 1234 5X40 St 480H	10180359	17	2	1405	918654508	FA-BOCK
SPLINT ISO 1234 6,3X32 ST 480	11968307	35	5	453	918637308	LAUFSTEG DREHBUEHNE
SPLINT ISO 1234 6,3X32 ST 480	11968307	36	2	1527	96022733	SCHOTTPLATTE VORM.
SPLINT ISO 1234 6,3X40 St 480	10180363	14	6	1035	918647508	H-ZWISCHENSTUECK
SPLINT ISO 1234 6,3X40 St 480	10180363	14	6	1043	918811308	H-ZWISCHENSTUECK
SPLINT ISO 1234 6,3X40 St 480	10180363	6	3	1119	96021605	LEITER VORM.
SPLINT ISO 1234 6,3X45 ST 480	11968305	6	8	136	918632108	LAUFSTEG RAUPENFAHRWER
SPLINT ISO 1234 6,3X45 ST 480	11968305	50	8	1449	918900508	SCHWEBEBALLAST
SPLINT ISO 1234 6,3X50 St 480	10180364	7	2	760	918998608	PODEST KRANKABINE
SPLINT ISO 1234 6,3X50 St 480	10180364	17	2	855	919046608	WINDE 5 VORM.
SPLINT ISO 1234 6,3X50 St 480	10180364	64	2	1390	918654608	F-KOPFSTUECK
SPLINT ISO 1234 6,3X50 St 480	10180364	20	1	1405	918654508	FA-BOCK
SPLINT ISO 1234 6,3X50 St 480	10180364	8	1	1408	96013389	SEILROLLENHALTERUNG KPL
SPLINT ISO 1234 8X100 St 480	10180373	24	1	533	918643008	MONTAGEEINRICHTUNG RA
SPLINT ISO 1234 8X50 St 480H	10180368	72	2	722	918645108	KRANFUEHRERKABINE ANBA
SPLINT ISO 1234 8X50 St 480H	10180368	10	2	1099	96019554	LASCHE KPL.
SPLINT ISO 1234 8X50 St 480H	10180368	37	4	1262	96029125	WA-BOCK 1 ANLENKSTUECK
SPLINT ISO 1234 8X50 St 480H	10180368	10	6	1281	96027198	SCHWINGE KPL.
SPLINT ISO 1234 8X50 St 480H	10180368	13	2	1283	96028667	LASCHE KPL.
SPLINT ISO 1234 8X50 St 480H	10180368	9	1	1357	918654208	F-ANSCHLUSSKOPF
SPLINT ISO 1234 8X50 St 480H	10180368	16	1	1413	918654708	F-RUECKHALTESICHERUNG
SPLINT ISO 1234 8X50 St 480H	10180368	4	1	1516	968929508	BOLZENZIEHZYLINDER KPL.
SPLINT ISO 1234 8X50 St 480H	10180368	4	1	1519	968929408	BOLZENZIEHZYLINDER KPL.
SPLINT ISO 1234 8X63 A4	433009114	9	2	1413	918654708	F-RUECKHALTESICHERUNG
SPLINT ISO 1234 8X63 ST 480	10875873	46	4	20	919618308	RAUPENMITTELTEIL
SPLINT ISO 1234 8X63 ST 480	10875873	39	4	497	918940808	SA-BOCK VORM.
SPLINT ISO 1234 8X63 ST 480	10875873	16	4	530	918642908	ROLLENLAGERUNG
SPLINT ISO 1234 8X63 ST 480	10875873	19	2	721	918645108	KRANFUEHRERKABINE ANBA
SPLINT ISO 1234 8X63 ST 480	10875873	36	2	760	918998608	PODEST KRANKABINE
SPLINT ISO 1234 8X63 ST 480	10875873	19	4	1268	96029144	RUECKHALTEZYLINDER VORM
SPLINT ISO 1234 8X63 ST 480	10875873	23	2	1312	96029565	WA-BOCK 2 KOPFSTUECK
SPLINT ISO 1234 8X63 ST 480	10875873	11	2	1372	918654408	F-ANLENKSTUECK
SPLINT ISO 1234 8X63 ST 480	10875873	5	1	1408	96013389	SEILROLLENHALTERUNG KPL
SPLINT ISO 1234 8X63 ST 480	10875873	7	1	1451	921723608	SCHALTEINHEIT
SPLINT ISO 1234 8X63 ST 480	10875873	7	1	1452	921723708	SCHALTEINHEIT
SPLINT ISO 1234 8X80 St 480H	10180371	20	1	1413	918654708	F-RUECKHALTESICHERUNG

2.4.2020

etk_en_de_048400 LR 1800-1.0

2162

LIEBHERRAlphabetical index
Alphabetischer Index

Bezeichnung	Artikel	Pos.	Menge	Seite	Baugruppe	Bezeichnung
SPRENGRING 55X2 FSt	10027648	(7)	2	295	12415860	DIESELMOTOR
SPRITZDUESE VORM. D=2,8M	10142097	1	1	304	10142096	KOLBENKUEHLUNG
SPUELVENTIL	511484608	180	1	691	96018765	HYDRAULIK
STAHLBAU	96024422	1	1	148	96024421	KONSOLE VORN
STAHLBAU	96024426	1	1	154	96024425	KONSOLE HINTEN
STANGE 20.0X620 S355J2G3 T	97105099	4	2	145	918632408	ZENTRALBALLASTBEFESTIG
STANGE 35.0X517 S355J2C+C	97094890	2	1	892	96019852	BOLZEN VORM.
STANGE 35X1882X260 S960Q	97088886	1	2	894	96015648	STANGE VORM.
STANGE KPL. 2.3M AS- 8	96015639	5	2	889	918690608	H-ANLENKSTUECK VORM.
STANGE KPL. 2.6M AB-19	96043740	2	2	1474	96023647	KOPFSTUECK VORM.
STANGE MIT SCHILD 0.65M	96015647	2	1	893	96015639	STANGE KPL.
STANGE MIT SCHILD 0.65M	96022181	3	2	893	96015639	STANGE KPL.
STANGE VORM. 1.65M	96015648	1	1	893	96015639	STANGE KPL.
STANGENABLAGE SCHWK.	96022213	3	2	897	96022200	LAUFSTEG VORM.
STARTER	12102875	1	1	1521	10876112	RAUPENSCHLEPPER
STARTER 8.4KW 24V	10120542	1	1	380	10120541	STARTER VORM.
STARTER ANBAU 8.4KW 24V	10120540	450	2	298	12415860	DIESELMOTOR
STARTER VORM. 8.4KW 24V	10120541	1	1	379	10120540	STARTER ANBAU
STATIV KPL.	96008072	83	1	890	918690608	H-ANLENKSTUECK VORM.
STATIV SCHWK.	96008073	1	1	908	96008072	STATIV KPL.
STAUBKAPPE	511506608	247	1	764	96018766	DRUCKLUFTANLAGE
STAUBKAPPE 1 3/4-18NS MET	692405308	172	1	931	96022876	LEITUNGSTROMMEL KPL.
STAUBKAPPE 1 3/4-18NS MET	692405308	271	2	963	96022898	KLEMMKASTEN
STAUBKAPPE 1 3/4-18NS MET	692405308	160	2	985	96010259	KLEMMKASTEN
STAUBKAPPE 1 3/4-18NS MET	692405308	281	1	1254	96028931	LEITUNGSTROMMEL KPL.
STAUBKAPPE 1 3/4-18NS MET	692405308	155	2	1361	96032633	KLEMMKASTEN KPL.
STAUBKAPPE 1 3/4-18NS MET	692405308	506	1	1383	96032714	LEITUNG
STAUBKAPPE 1 3/4-18NS MET	692405308	163	1	1399	96032637	KLEMMKASTEN KPL.
STAUBKAPPE 3/4-18 NS MET	692405208	507	1	926	96023336	LEITUNG
STAUBKAPPE 3/4-18 NS MET	692405208	509	1	932	96026599	LEITUNG
STAUBKAPPE 3/4-18 NS MET	692405208	505	1	988	96029027	BLINDSTECKER
STAUBKAPPE 3/4-18 NS MET	692405208	507	1	1252	96028913	LEITUNG
STAUBKAPPE 3/4-18 NS MET	692405208	508	1	1253	96025109	LEITUNG
STAUBKAPPE 3/4-18 NS MET	692405208	511	1	1255	96028933	LEITUNG
STAUBKAPPE 3/4-18 NS MET	692405208	508	1	1380	96032710	LEITUNG
STAUBKAPPE 3/4-18 NS MET	692405208	511	1	1381	96032711	LEITUNG
STAUBKAPPE 3/4-18 NS MET	692405208	514	1	1383	96032714	LEITUNG
STAUBKAPPE B04 PVC	10877837	39	1	1527	96022733	SCHOTTPLATTE VORM.
STAUBKAPPE B06 PVC	10877835	37	1	1527	96022733	SCHOTTPLATTE VORM.
STAUBKAPPE METALL A240	691899808	526	2	25	96019880	KABELSTRANG
STAUBKAPPE POLYETHYLEN	704254808	6	2	428	96004224	DECKEL KPL.
STAUBKAPPE POLYETHYLEN	704254808	13	4	456	96035573	DECKEL VORM.
STAUBKAPPE POLYETHYLEN	704254808	14	4	578	96024407	DECKEL KPL.
STAUBKAPPE POLYETHYLEN	704254808	14	4	579	96024409	DECKEL KPL.
STAUBKAPPE POLYETHYLEN	704254808	14	2	580	96024410	DECKEL KPL.
STAUBKAPPE POLYETHYLEN	704254808	14	4	581	96024411	DECKEL KPL.
STAUBKAPPE POLYETHYLEN	704254808	14	2	582	96034007	DECKEL KPL.
STECKANSCHLUSS WSV 6 M1	12101832	5	1	213	919004408	ZENTRALSCHMIERUNG
STECKANSCHLUSS WSV 6 M1	12101832	18	4	523	918969208	ZENTRALSCHMIERUNG
STECKANSCHLUSS WSV 6 M1	12101832	42	19	563	918643608	ZENTRALSCHMIERANLAGE O
STECKANSCHLUSS WSV 6 M1	12101832	5	1	862	919046708	ZENTRALSCHMIERUNG
STECKANSCHLUSS WSV 6 M1	12101832	5	1	878	919070308	ZENTRALSCHMIERUNG
STECKBOLZEN KPL. FE//ZNNI	925056608	4	1	811	965575208	ZENTRIERUNG KPL.
STECKBOLZEN KPL. FE//ZNNI	927315108	6	1	1110	969931508	AUFLAGE KPL.
STECKBOLZEN KPL. FE//ZNNI	927315108	3	1	1266	96029143	STUETZE VORM.
STECKBOLZEN RD20X378 S3	930358108	5	1	141	962009308	ABSTUETZPLATTE KPL.
STECKBOLZEN T ZN K	924713108	10	1	760	918998608	PODEST KRANKABINE
STECKBOLZEN T ZN K	924713108	49	12	890	918690608	H-ANLENKSTUECK VORM.
STECKBOLZEN T ZN K	924713108	28	2	1466	96023645	ANLENKSTUECK KPL.
STECKDOSE	10429057	5	1	473	96027682	BLECH VORM.

2.4.2020

etk_en_de_048400 LR 1800-1.0

2163

LIEBHERRAlphabetical index
Alphabetischer Index

Bezeichnung	Artikel	Pos.	Menge	Seite	Baugruppe	Bezeichnung
STECKDOSE	10429057	2	1	477	964931408	STECKDOSEN VORM.
STECKDOSE 18-POL	11699113	502	1	80	96020120	KABELSTRANG
STECKDOSE 18-POL	11699113	502	1	113	96020126	KABELSTRANG
STECKDOSE 18-POL	11699113	502	1	636	96022312	LEITUNG
STECKDOSE 2 13A	10342518	501	1	599	969418008	VERKABELUNG
STECKDOSE 2 13A	10342518	501	1	600	96037831	VERKABELUNG
STECKDOSE 2 13A	10342518	513	2	603	96041609	KABELSTRANG
STECKDOSE 2 13A	10342518	515	1	626	96022303	KABELSTRANG
STECKDOSE 2 13A	10664282	506	2	605	96041605	KABELSTRANG
STECKDOSE 3-POL	6205239	518	1	605	96041605	KABELSTRANG
STECKDOSE 9-POL	11699589	501	1	81	96020121	KABELSTRANG
STECKDOSE 9-POL	11699589	501	1	114	96020127	KABELSTRANG
STECKDOSEN VORM.	964931408	31	1	470	96021230	ELEKTRIK ANBAUTEILE KABIN
STECKDOSENEINSATZ 16-POL	637005301	526	1	669	96020052	DRAEHTE MONTAGETAFEL K
STECKDOSENGEHAEUSE 2-	6001790	509	1	460	96021225	KABELSTRANG
STECKDOSENGEHAEUSE 2-	6001790	508	2	603	96041609	KABELSTRANG
STECKDOSENGEHAEUSE 2-	6001790	513	1	625	96022303	KABELSTRANG
STECKDOSENHALTER 3X178	97104395	6	1	194	919004308	WINDE 1 VORM.
STECKDOSENHALTER 3X178	97104395	6	1	219	919010008	WINDE 2 VORM.
STECKDOSENKOERPER 2-PO	605215208	523	1	460	96021225	KABELSTRANG
STECKDOSENKOERPER 3-PO	605212708	514	1	465	96024787	KABELSTRANG
STECKDOSENKOERPER 3-PO	605212708	509	1	603	96041609	KABELSTRANG
STECKDOSENKOERPER 4-PO	605251608	502	2	25	96019880	KABELSTRANG
STECKDOSENKOERPER 4-PO	605251608	502	1	519	96024550	LEITUNG
STECKDOSENKOERPER 4-PO	605251608	506	2	625	96022303	KABELSTRANG
STECKDOSENKOERPER 4-PO	605251608	502	1	1136	96020527	LEITUNG
STECKDOSENKOERPER 4-PO	605251608	502	1	1137	96020530	LEITUNG
STECKDOSENKOMBINATION	605215708	1	1	571	918646608	FREMDEINSPEISUNG
STECKER	927996308	527	1	603	96041609	KABELSTRANG
STECKER 10-POLIG	11690056	4	1	212	10802061	WINDENDREHGEBER
STECKER 12-POL	10491808	(2)	1	458	96021223	KABELLISTE KRANFUEHRERK
STECKER 2	10492113	(1)	1	458	96021223	KABELLISTE KRANFUEHRERK
STECKER 2 13A	10664311	515	2	605	96041605	KABELSTRANG
STECKER 2-POL	10010384	503	1	464	96024786	KABELSTRANG
STECKER 2-POL	605005708	503	1	169	96032883	KABELSTRANG
STECKER 2-POL SW	11342255	503	1	605	96041605	KABELSTRANG
STECKER 24-POL A240	10443660	501	1	112	96020125	KABELSTRANG
STECKER 3-POL	6003168	512	1	605	96041605	KABELSTRANG
STECKER 4-POL 13A	6003248	509	1	605	96041605	KABELSTRANG
STECKER 4-POL SW	11342257	505	1	605	96041605	KABELSTRANG
STECKER 4-POL VIOLETT	11342259	504	1	605	96041605	KABELSTRANG
STECKER 43-POL	10815122	501	1	988	96029027	BLINDSTECKER
STECKER 43-POL	10815122	502	1	1252	96028913	LEITUNG
STECKER 43-POL	10815123	502	1	1253	96025109	LEITUNG
STECKER 43-POL	10815123	501	1	1255	96028933	LEITUNG
STECKER 54-POL	10650658	(501)	1	24	96019879	KABELLISTE MITTELSTUECK
STECKER 6-POL	604508608	505	2	169	96032883	KABELSTRANG
STECKER 8-POL	10046999	501	2	158	96024486	DRAEHTE MONTAGETAFEL K
STECKER 8-POL	10046999	523	1	603	96041609	KABELSTRANG
STECKER 8-POL	10046999	501	20	669	96020052	DRAEHTE MONTAGETAFEL K
STECKER 8-POL	10047000	508	2	158	96024486	DRAEHTE MONTAGETAFEL K
STECKER 8-POL	10047000	524	1	603	96041609	KABELSTRANG
STECKER 8-POL	10047000	528	20	669	96020052	DRAEHTE MONTAGETAFEL K
STECKER 8-POL	10047001	503	2	158	96024486	DRAEHTE MONTAGETAFEL K
STECKER 8-POL	10047001	526	1	603	96041609	KABELSTRANG
STECKER 8-POL	10047001	507	20	669	96020052	DRAEHTE MONTAGETAFEL K
STECKER 9-POL PVC	10301148	509	1	465	96024787	KABELSTRANG
STECKER DIN 72585 4-POL PO	692406308	511	2	603	96041609	KABELSTRANG
STECKER DIN 72585 4-POL PO	692406308	516	1	605	96041605	KABELSTRANG
STECKER DIN 72585 7-POL PO	692406708	504	1	80	96020120	KABELSTRANG

2.4.2020

etk_en_de_048400 LR 1800-1.0

2164

LIEBHERRAlphabetical index
Alphabetischer Index

Bezeichnung	Artikel	Pos.	Menge	Seite	Baugruppe	Bezeichnung
STECKER DIN 72585 7-POL PO	692406708	504	1	81	96020121	KABELSTRANG
STECKER DIN 72585 7-POL PO	692406708	504	1	113	96020126	KABELSTRANG
STECKER DIN 72585 7-POL PO	692406708	504	1	114	96020127	KABELSTRANG
STECKER DIN 72585 7-POL PO	692406708	512	1	625	96022303	KABELSTRANG
STECKER FUER DIESELHEIZ	962196208	529	1	603	96041609	KABELSTRANG
STECKER KPL. 4 POL PA66	10874178	508	1	605	96041605	KABELSTRANG
STECKER M1	10476383	503	1	919	96023354	LEITUNG
STECKER M1	10476383	503	1	922	96023344	LEITUNG
STECKER M3	10816740	(505)	2	166	96024483	KABELLISTE
STECKER M3	10816740	503	1	623	96028857	BLINDSTECKER
STECKER M3	10816740	502	1	989	96029028	BLINDSTECKER
STECKER M3	10816740	508	1	1289	96029262	LEITUNG
STECKER M3	10816740	510	1	1305	96029281	LEITUNG
STECKER M36-Z	10297416	528	1	25	96019880	KABELSTRANG
STECKER M36-Z	10297416	503	1	1289	96029262	LEITUNG
STECKER VORM. 25POL	96008679	512	13	669	96020052	DRAEHTE MONTAGETAFEL K
STECKER VORM. 25POL	96008681	505	2	25	96019880	KABELSTRANG
STECKER VORM. 25POL	96008681	502	1	112	96020125	KABELSTRANG
STECKER VORM. 25POL	96008681	508	2	459	96021224	DRAEHTE KPL.ARMATUR
STECKER VORM. 25POL	96008681	501	6	460	96021225	KABELSTRANG
STECKER VORM. 25POL	96008681	501	1	464	96024786	KABELSTRANG
STECKER VORM. 25POL	96008681	512	2	465	96024787	KABELSTRANG
STECKER VORM. 25POL	96008681	502	3	603	96041609	KABELSTRANG
STECKER VORM. 25POL	96008681	501	1	605	96041605	KABELSTRANG
STECKER VORM. 25POL	96008681	507	3	625	96022303	KABELSTRANG
STECKER VORM. 25POL	96008681	501	1	929	96023360	LEITUNG
STECKER VORM. 25POL	96008681	502	1	930	96026533	LEITUNG
STECKER VORM. 25POL	96008681	510	2	964	96022903	DRAEHTE KLEMMKASTEN KPL
STECKER VORM. 25POL	96008681	511	5	986	96029075	DRAEHTE KLEMMKASTEN KPL
STECKER VORM. 25POL	96008681	504	1	1134	96020520	DRAEHTE KLEMMKASTEN KPL
STECKER VORM. 25POL	96008681	502	1	1135	96020522	LEITUNG
STECKER VORM. 25POL	96008681	503	1	1194	96020501	LEITUNG
STECKER VORM. 25POL	96008681	502	1	1195	96020503	LEITUNG
STECKER VORM. 25POL	96008681	501	1	1196	96020512	LEITUNG
STECKER VORM. 25POL	96008681	507	1	1251	96026654	DRAEHTE KLEMMKASTEN KPL
STECKER VORM. 25POL	96008681	506	1	1288	96029290	DRAEHTE KPL.
STECKER VORM. 25POL	96008681	504	1	1362	96021973	DRAEHTE KPL.
STECKER VORM. 25POL	96008681	502	1	1400	96033239	DRAEHTE KPL.
STECKER VORM. 25POL	96008681	504	1	1489	96029512	LEITUNG
STECKER VORM. 25POL	96008681	502	2	1491	96029586	LEITUNG
STECKER VORM. 25POL	96008681	501	1	1495	96029584	DRAEHTE KLEMMKASTEN KPL
STECKER VORM. 36POL	96007378	501	1	31	96019882	DRAEHTE MONTAGETAFEL K
STECKER VORM. 36POL	96007378	510	1	158	96024486	DRAEHTE MONTAGETAFEL K
STECKER VORM. 36POL	96007378	506	1	603	96041609	KABELSTRANG
STECKER VORM. 36POL	96007378	503	2	625	96022303	KABELSTRANG
STECKER VORM. 36POL	96007378	503	7	669	96020052	DRAEHTE MONTAGETAFEL K
STECKER VORM. 36POL	96008396	502	1	459	96021224	DRAEHTE KPL.ARMATUR
STECKER VORM. 36POL	96008396	501	1	462	96021226	KABELSTRANG
STECKER VORM. 36POL	96008396	501	1	463	96021227	KABELSTRANG
STECKER VORM. 36POL	96008397	501	2	25	96019880	KABELSTRANG
STECKER VORM. 36POL	96008397	505	1	459	96021224	DRAEHTE KPL.ARMATUR
STECKER VORM. 36POL	96008397	504	1	462	96021226	KABELSTRANG
STECKER VORM. 36POL	96008397	504	1	463	96021227	KABELSTRANG
STECKER VORM. 36POL	96008397	501	2	465	96024787	KABELSTRANG
STECKER VORM. 36POL	96008397	501	6	467	96021229	KABELSTRANG
STECKER VORM. 36POL	96008397	503	2	603	96041609	KABELSTRANG
STECKER VORM. 36POL	96008397	513	1	605	96041605	KABELSTRANG
STECKER VORM. 36POL	96008397	502	3	625	96022303	KABELSTRANG
STECKER VORM. 36POL	96008397	502	1	628	96022304	LEITUNG
STECKER VORM. 36POL	96008397	502	1	629	96022305	LEITUNG

2.4.2020

etk_en_de_048400 LR 1800-1.0

2165

LIEBHERR
 Alphabetical index
 Alphabetischer Index

Bezeichnung	Artikel	Pos.	Menge	Seite	Baugruppe	Bezeichnung
STECKER VORM. 36POL	96008397	502	1	630	96022306	LEITUNG
STECKER VORM. 36POL	96008397	502	1	926	96023336	LEITUNG
STECKER VORM. 36POL	96008397	501	2	927	96023338	LEITUNG
STECKER VORM. 36POL	96008397	501	2	928	96023339	LEITUNG
STECKER VORM. 36POL	96008397	508	2	964	96022903	DRAEHTE KLEMMKASTEN KPL
STECKER VORM. 36POL	96008397	508	2	986	96029075	DRAEHTE KLEMMKASTEN KPL
STECKER VORM. 36POL	96008397	502	1	1194	96020501	LEITUNG
STECKER VORM. 36POL	96008397	501	1	1252	96028913	LEITUNG
STECKER VORM. 36POL	96008397	501	1	1253	96025109	LEITUNG
STECKER VORM. 36POL	96008397	507	2	1362	96021973	DRAEHTE KPL.
STECKER VORM. 36POL	96008397	501	1	1380	96032710	LEITUNG
STECKER VORM. 36POL	96008397	501	1	1381	96032711	LEITUNG
STECKER VORM. 36POL	96008397	511	1	1400	96033239	DRAEHTE KPL.
STECKER VORM. 36POL	96008397	501	1	1489	96029512	LEITUNG
STECKER VORM. 36POL	96008397	501	2	1491	96029586	LEITUNG
STECKER VORM. 36POL	96008397	506	1	1495	96029584	DRAEHTE KLEMMKASTEN KPL
STECKERBLECH 1.5X189X371	97103285	3	1	29	96024744	SCHALTSCHRANK VORM.
STECKERBLECH 1.5X230X100	97113118	6	1	661	96020050	AUFBAUTEILE MONTAGETAPE
STECKERBLECH 2X458X146 D	97110757	6	1	1250	96028911	KLEMMKASTEN
STECKERBLECH 2X458X146 D	97110757	5	1	1399	96032637	KLEMMKASTEN KPL.
STECKERBLECH 2X659X146 D	97098826	2	1	924	96023326	KLEMMKASTEN KPL.
STECKERBLECH 2X659X146 D	97098826	1	1	963	96022898	KLEMMKASTEN
STECKERBLECH 2X659X146 D	97098826	6	1	985	96010259	KLEMMKASTEN
STECKERBLECH 2X659X146 D	97098826	1	1	1133	96020519	KLEMMKASTEN KPL.
STECKERBLECH 2X659X146 D	97098826	2	1	1192	96020497	KLEMMKASTEN
STECKERBLECH 2X828X415 D	97107487	5	1	661	96020050	AUFBAUTEILE MONTAGETAPE
STECKERBLECH 2X841X226 D	97100581	5	1	608	96021489	ELEKTRIK KLEMMKASTEN DB
STECKERBUCHSE 0,5-1,0MM2	7624353	761	2	626	96022303	KABELSTRANG
STECKERBUCHSE 0,75-2,0M	10100063	670	4	81	96020121	KABELSTRANG
STECKERBUCHSE 0,75-2,0M	10100063	670	4	114	96020127	KABELSTRANG
STECKERBUCHSE 0,75-2,0M	10100063	670	2	461	96021225	KABELSTRANG
STECKERBUCHSE 0,75-2,0M	10100063	670	4	465	96024787	KABELSTRANG
STECKERBUCHSE 0,75-2,0M	10100063	670	18	603	96041609	KABELSTRANG
STECKERBUCHSE 0,75-2,0M	10100063	670	4	606	96041605	KABELSTRANG
STECKERBUCHSE 0,75-2,0M	10100063	670	14	626	96022303	KABELSTRANG
STECKERBUCHSE 0,75-2,0M	10100063	670	2	1197	96021974	LEITUNG
STECKEREINSATZ 16-POL+PE	637005201	501	1	614	96022321	LEITUNG
STECKERGEHAEUSE 12-POL	10412433	520	1	603	96041609	KABELSTRANG
STECKERGEHAEUSE 14-POL	602336008	504	1	459	96021224	DRAEHTE KPL.ARMATUR
STECKERGEHAEUSE 14-POL	602336008	502	4	460	96021225	KABELSTRANG
STECKERGEHAEUSE 14-POL	602336008	502	1	462	96021226	KABELSTRANG
STECKERGEHAEUSE 14-POL	602336008	502	1	463	96021227	KABELSTRANG
STECKERGEHAEUSE 18-POL	602300208	501	1	459	96021224	DRAEHTE KPL.ARMATUR
STECKERGEHAEUSE 18-POL	602300208	503	1	462	96021226	KABELSTRANG
STECKERGEHAEUSE 18-POL	602300208	503	1	463	96021227	KABELSTRANG
STECKERGEHAEUSE 2 13A TH	10342517	502	2	81	96020121	KABELSTRANG
STECKERGEHAEUSE 2 13A TH	10342517	502	2	114	96020127	KABELSTRANG
STECKERGEHAEUSE 2 13A TH	10342517	503	1	460	96021225	KABELSTRANG
STECKERGEHAEUSE 2 13A TH	10342517	528	1	603	96041609	KABELSTRANG
STECKERGEHAEUSE 2 13A TH	10342517	505	5	625	96022303	KABELSTRANG
STECKERGEHAEUSE 2-POL	6004195	507	2	603	96041609	KABELSTRANG
STECKERGEHAEUSE 2-POL 13	10429638	536	1	603	96041609	KABELSTRANG
STECKERGEHAEUSE 2-POL 13	10870602	513	2	465	96024787	KABELSTRANG
STECKERGEHAEUSE 2-POL 13	10870602	501	2	625	96022303	KABELSTRANG
STECKERGEHAEUSE 2-POL 13	10870602	502	1	1197	96021974	LEITUNG
STECKERGEHAEUSE 2-POLE 9	602331808	511	2	460	96021225	KABELSTRANG
STECKERGEHAEUSE 2-POLE 9	602331808	505	2	465	96024787	KABELSTRANG
STECKERGEHAEUSE 36-POL	10873923	11	1	29	96024744	SCHALTSCHRANK VORM.
STECKERGEHAEUSE 36-POL	10873923	11	1	162	96025889	MONTAGEBLECH VORM.
STECKERGEHAEUSE 36-POL	10873923	3	4	610	96007325	VERTEILER MASSE

2.4.2020

etk_en_de_048400 LR 1800-1.0

□ 2166

LIEBHERRAlphabetical index
Alphabetischer Index

Bezeichnung	Artikel	Pos.	Menge	Seite	Baugruppe	Bezeichnung
STECKERGEHAEUSE 36-POL	11695729	10	1	78	96019888	KLEMMKASTEN KPL.
STECKERGEHAEUSE 36-POL	11695729	10	1	110	96019889	KLEMMKASTEN KPL.
STECKERGEHAEUSE 4-POL	602335908	511	5	465	96024787	KABELSTRANG
STECKERGEHAEUSE 4-POL	602335908	505	3	467	96021229	KABELSTRANG
STECKERGEHAEUSE 6-POL 13	10412431	518	1	603	96041609	KABELSTRANG
STECKERGEHAEUSE 62-POL P	10678453	510	1	603	96041609	KABELSTRANG
STECKERGEHAEUSE 62-POL P	10678452	504	1	603	96041609	KABELSTRANG
STECKERGEHAEUSE 8-POL	10021571	538	1	669	96020052	DRAEHTE MONTAGETAFEL K
STECKERGEHAEUSE 9-POL	10870392	522	1	603	96041609	KABELSTRANG
STECKERGEHAEUSE 9-POL	10870392	514	1	626	96022303	KABELSTRANG
STECKERGEHAEUSE 9-POL	10870392	503	1	926	96023336	LEITUNG
STECKERGEHAEUSE 9-POL	10870392	503	1	928	96023339	LEITUNG
STECKERGEHAEUSE 9-POL	10870392	509	3	964	96022903	DRAEHTE KLEMMKASTEN KPL
STECKERGEHAEUSE 9-POL	10870392	506	3	986	96029075	DRAEHTE KLEMMKASTEN KPL
STECKERGEHAEUSE 9-POL	10870392	503	1	1252	96028913	LEITUNG
STECKERGEHAEUSE 9-POL	10870392	503	1	1253	96025109	LEITUNG
STECKERGEHAEUSE 9-POL	10870392	505	1	1273	96029269	DRAEHTE KPL.
STECKERGEHAEUSE 9-POL	10870392	501	1	1289	96029262	LEITUNG
STECKERGEHAEUSE 9-POL	10870392	507	1	1304	96029292	DRAEHTE KPL.
STECKERGEHAEUSE 9-POL	10870392	508	3	1362	96021973	DRAEHTE KPL.
STECKERGEHAEUSE 9-POL	10870392	503	1	1380	96032710	LEITUNG
STECKERGEHAEUSE 9-POL	10870392	503	1	1381	96032711	LEITUNG
STECKERGEHAEUSE 9-POL	10870392	509	2	1400	96033239	DRAEHTE KPL.
STECKERGEHAEUSE D-SUB M	10355182	508	6	467	96021229	KABELSTRANG
STECKERGEHAEUSE MCON M	10813633	507	2	605	96041605	KABELSTRANG
STECKERGEHAEUSE SUB-D M	10493611	511	1	459	96021224	DRAEHTE KPL.ARMATUR
STECKERGEHAEUSE SUB-D M	10493611	508	1	462	96021226	KABELSTRANG
STECKERGEHAEUSE SUB-D M	10493611	508	1	463	96021227	KABELSTRANG
STECKERGEHAEUSE SUB-D M	10493612	512	1	459	96021224	DRAEHTE KPL.ARMATUR
STECKERGEHAEUSE SUB-D M	10493612	507	1	462	96021226	KABELSTRANG
STECKERGEHAEUSE SUB-D M	10493612	507	1	463	96021227	KABELSTRANG
STECKERGEHAEUSE SUB-D M	10664626	506	3	467	96021229	KABELSTRANG
STECKERKOERPER 2-POL	605251808	514	1	460	96021225	KABELSTRANG
STECKERKOERPER 3-POL	605012408	(501)	1	149	96024471	ELEKTRIK BALLASTKONSOLE
STECKERKOERPER 4-POL	605613908	507	1	460	96021225	KABELSTRANG
STECKERKUPPLUNG 3-POLE	798011108	504	1	847	96026706	KABELSTRANG
STECKERKUPPLUNG 3-POLE	798011108	502	1	861	96025258	KABELSTRANG
STECKERKUPPLUNG 3-POLE	798011108	502	1	876	96025259	KABELSTRANG
STECKERSTIFT 0,75-2,0MM2	10100062	669	2	465	96024787	KABELSTRANG
STECKERSTIFT 0,75-2,0MM2	10100062	669	2	599	969418008	VERKABELUNG
STECKERSTIFT 0,75-2,0MM2	10100062	669	2	600	96037831	VERKABELUNG
STECKERSTIFT 0,75-2,0MM2	10100062	669	2	626	96022303	KABELSTRANG
STECKHUELSE 2,8X0,3-1,5 V	602203108	67	2	465	96024787	KABELSTRANG
STECKHUELSE 4,8X1,5	602225914	703	2	465	96024787	KABELSTRANG
STECKHUELSE 6,3X0,5-1,0 V	11080881	758	14	461	96021225	KABELSTRANG
STECKHUELSE 6,3X0,5-1,0 V	11080881	758	4	464	96024786	KABELSTRANG
STECKHUELSE 6,3X0,5-1,0 V	11080881	758	4	465	96024787	KABELSTRANG
STECKHUELSE 6,3X0,5-1,0 V	11080881	758	6	603	96041609	KABELSTRANG
STECKHUELSE 6,3X0,5-1,0 V	11080881	758	4	626	96022303	KABELSTRANG
STECKHUELSE 6,3X1-2,5 TIN-P	602203408	72	8	460	96021225	KABELSTRANG
STECKHUELSE 6,3X1-2,5 TIN-P	602203408	72	4	465	96024787	KABELSTRANG
STECKHUELSE 6,3X1-2,5 TIN-P	602203408	72	6	602	96041609	KABELSTRANG
STECKHUELSE 9,5X1-2,5 CU	602208408	143	2	460	96021225	KABELSTRANG
STECKHUELSENENGEHAEUSE	604501708	522	4	158	96024486	DRAEHTE MONTAGETAFEL K
STECKHUELSENENGEHAEUSE	604501708	12	4	162	96025889	MONTAGEBLECH VORM.
STECKHUELSENENGEHAEUSE 2-	602209708	508	1	31	96019882	DRAEHTE MONTAGETAFEL K
STECKHUELSENENGEHAEUSE 2-	602209708	515	3	158	96024486	DRAEHTE MONTAGETAFEL K
STECKHUELSENENGEHAEUSE 2-	602209708	513	4	460	96021225	KABELSTRANG
STECKHUELSENENGEHAEUSE 2-	602209708	510	2	465	96024787	KABELSTRANG
STECKHUELSENENGEHAEUSE 2-	602209708	525	1	603	96041609	KABELSTRANG

2.4.2020

etk_en_de_048400 LR 1800-1.0

□ 2167

LIEBHERRAlphabetical index
Alphabetischer Index

Bezeichnung	Artikel	Pos.	Menge	Seite	Baugruppe	Bezeichnung
STECKHUELSENGEHAEUSE 2-	602209708	501	1	611	96021490	DRAEHTE KPL.
STECKHUELSENGEHAEUSE 2-	602209708	508	2	625	96022303	KABELSTRANG
STECKHUELSENGEHAEUSE 2-	602209708	510	5	669	96020052	DRAEHTE MONTAGETAFEL K
STECKHUELSENGEHAEUSE	602208608	516	1	603	96041609	KABELSTRANG
STECKHUELSENGEHAEUSE	602303608	502	1	464	96024786	KABELSTRANG
STECKHUELSENGEHAEUSE	602319708	541	1	669	96020052	DRAEHTE MONTAGETAFEL K
STECKHUELSENGEHAEUSE	602319808	508	1	460	96021225	KABELSTRANG
STECKHUELSENGEHAEUSE	602319808	542	1	669	96020052	DRAEHTE MONTAGETAFEL K
STECKKUPPLUNGSMUFFE	790515308	(3)	1	176	918632508	WERKZEUG
STECKKUPPLUNGSNIPPEL	790515408	(4)	1	176	918632508	WERKZEUG
STECKROHR DMR42X32 75 FP	10354600	7	2	310	10134887	OELWANNE MIT BEFEST.
STECKROHR DNR61X32 70 EP	10354601	5	2	363	10143302	WASSERPUMPE MIT BEFEST.
STECKROHR S235JR	10140662	3	2	363	10143302	WASSERPUMPE MIT BEFEST.
STECKSCHLUESSEL GR.11/3	790024908	16	1	177	96005686	GRUNDWERKZEUG
STECKSOCKEL	10871147	51	4	661	96020050	AUFBAUTEILE MONTAGETAPE
STECKTUELLE 0	510569608	51	1	177	96005686	GRUNDWERKZEUG
STECKVERBINDER GE M10X	12101831	5	1	849	919052508	ZENTRALSCHMIERUNG
STECKVERBINDUNG GERADE	10038842	17	1	348	10143725	KRAFTSTOFFLEITUNGEN
STEIGLEITER EN 13586 TYP 1	12100083	32	2	1449	918900508	SCHWEBEBALLAST
STEIGLEITER T ZN O	96025155	12	2	810	918643908	AUFNAHME GEGENGEWICHT
STELLMOTOR 0,0024KW24V	10287301	13	2	757	10228112	HEIZKLIMAGERAET
STELLSCHRAUBE	571561008	16	2	709	511308608	PROPORTIONALVENTIL
STELLSCHRAUBE	571814108	35	1	709	511308608	PROPORTIONALVENTIL
STELLSCHRAUBE	571903708	45	1	709	511308608	PROPORTIONALVENTIL
STERNGRIFFSCHRAUBE	10443625	24	2	432	918810308	STEUERSTAND
STUERBLOCK 200BAR SPF	10877665	31	1	690	96018765	HYDRAULIK
STUERBLOCK 200BAR SPF	11347373	21	1	942	96018784	ZUSATZHYDRAULIK H-ANLENK
STUERBLOCK 200BAR SPF	11347373	21	1	1179	96018785	ZUSATZHYDRAULIK D-ANLENK
STUERBLOCK 265BAR SPF	10877666	32	1	690	96018765	HYDRAULIK
STUERBLOCK 350BAR	10877691	27	1	690	96018765	HYDRAULIK
STUERBLOCK 350BAR	10878488	22	1	1179	96018785	ZUSATZHYDRAULIK D-ANLENK
STUERBLOCK 350BAR SPF	10877372	33	1	690	96018765	HYDRAULIK
STUERBLOCK 350BAR SPF	10877373	30	1	690	96018765	HYDRAULIK
STUERBLOCK 350BAR SPF	10878461	21	1	1483	96029004	ZUSATZHYDRAULIK SCHWEB
STUERBLOCK 380BAR SPF	11341035	21	1	690	96018765	HYDRAULIK
STUERBLOCK 420BAR SPF	10877023	21	1	130	96048343	HYDRAULIK ABSTUETZUNG
STUERBLOCK 420BAR SPF	10877557	21	1	126	96048344	HYDRAULIK ABSTUETZUNG
STUERBLOCK 55BAR SPF	11181960	50	1	207	96018771	ZUSATZHYDRAULIK WINDE 1
STUERBLOCK 55BAR SPF	11181960	50	1	223	96018772	ZUSATZHYDRAULIK WINDE 2
STUERBLOCK 55BAR SPF	11181960	50	1	234	96018777	ZUSATZHYDRAULIK WINDE 4
STUERBLOCK 55BAR SPF	11181960	50	1	842	96018776	ZUSATZHYDRAULIK WINDE 3
STUERBLOCK 55BAR SPF	11181960	50	1	858	96018774	ZUSATZHYDRAULIK WINDE 5
STUERBLOCK 55BAR SPF	11181960	50	1	873	96018775	ZUSATZHYDRAULIK WINDE 6
STUERBOX MB618A SPF	10332640	10	2	789	96024950	AUSRUESTUNG KAMERA DRE
STUERGERAET	10818469	4	1	85	11621396	ELEKTROPUMPE
STUERGERAET ANBAU	10141788	571	1	299	12415860	DIESELMOTOR
STUERGERAET NICHT LACK	10144039	9	1	405	919411408	SCHALLDAEMPFERANLAGE
STUERLEITUNG 12 X 0,75 SP	600460808	5	4.03	847	96026706	KABELSTRANG
STUERLEITUNG 12 X 0,75 SP	600460808	5	3.3	861	96025258	KABELSTRANG
STUERLEITUNG 12 X 0,75 SP	600460808	5	2.8	876	96025259	KABELSTRANG
STUERLEITUNG 14 X 0,5 SPF	600463508	5	4.02	1135	96020522	LEITUNG
STUERLEITUNG 14 X 0,5 SPF	600463508	5	6.03	1196	96020512	LEITUNG
STUERLEITUNG 14 X 0,5 SPF	600463508	5	6.47	1214	96020496	LEITUNG
STUERLEITUNG 14 X 0,5 SPF	600463508	5	12.61	1233	96020495	LEITUNG
STUERLEITUNG 14 X 0,5 SPF	600463508	5	12.77	1305	96029281	LEITUNG
STUERLEITUNG 14 X 0,5 SPF	600463508	5	5.42	1498	96038616	LEITUNG
STUERLEITUNG 4 X 1,5 SPF	600230408	(6)	18.1	166	96024483	KABELLISTE
STUERLEITUNG 4 X 1,5 SPF	600230408	17	1.04	876	96025259	KABELSTRANG
STUERLEITUNG 43 X 0,75 SP	10875008	5	8.19	1380	96032710	LEITUNG
STUERLEITUNG 43 X 0,75 SP	10875008	5	3.78	1381	96032711	LEITUNG

2.4.2020

etk_en_de_048400 LR 1800-1.0

2168

LIEBHERRAlphabetical index
Alphabetischer Index

Bezeichnung	Artikel	Pos.	Menge	Seite	Baugruppe	Bezeichnung
STEUERLEITUNG 43 X 0,75 SP	10875008	5	38.15	1383	96032714	LEITUNG
STEUERLEITUNG 43 X 1,0 SPF	10875007	5	10.33	1252	96028913	LEITUNG
STEUERLEITUNG 43 X 1,0 SPF	10875007	5	5.72	1253	96025109	LEITUNG
STEUERLEITUNG 43 X 1,0 SPF	10875007	5	105	1255	96028933	LEITUNG
STEUERLEITUNG 43 X 1,5 SPF	10873580	9	4	25	96019880	KABELSTRANG
STEUERLEITUNG 43 X 1,5 SPF	10873580	5	8.77	926	96023336	LEITUNG
STEUERLEITUNG 43 X 1,5 SPF	10873580	5	180.2	932	96026599	LEITUNG
STEUERLEITUNG 61 X 0,75 SP	10876159	5	4.35	615	96022323	LEITUNG
STEUERLEITUNG 61 X 0,75 SP	10876159	5	4.4	616	96022324	LEITUNG
STEUERLEITUNG 61 X 0,75 SP	10876159	5	4.49	617	96022322	LEITUNG
STEUERLEITUNG 61 X 0,75 SP	10876159	5	19.24	631	96022307	LEITUNG
STEUERLEITUNG 61 X 0,75 SP	10876159	5	5.9	639	96022316	LEITUNG
STEUERLEITUNG 61 X 0,75 SP	10876159	5	5.8	640	96022317	LEITUNG
STEUERLEITUNG 61 X 0,75 SP	10876159	5	5.66	641	96022318	LEITUNG
STEUERLEITUNG 61 X 0,75 SP	10876159	5	5.6	642	96022319	LEITUNG
STEUERLEITUNG 61 X 0,75 SP	10876159	5	5.58	643	96022320	LEITUNG
STEUERLEITUNG 61 X 0,75 SP	10876159	5	5.56	644	96022325	LEITUNG
STEUERLEITUNG 61 X 0,75 SP	10876159	5	8.04	927	96023338	LEITUNG
STEUERLEITUNG 61 X 0,75 SP	10876159	5	8.07	928	96023339	LEITUNG
STEUERLEITUNG 61 X 0,75 SP	10876159	5	10.64	1194	96020501	LEITUNG
STEUERLEITUNG 61 X 0,75 SP	10876159	5	6.02	1489	96029512	LEITUNG
STEUERLEITUNG 61 X 0,75 SP	10876159	5	9.79	1491	96029586	LEITUNG
STEUERLEITUNG 7 X 0,5 SPF	600460208	5	30.35	1460	96038591	LEITUNG
STEUERLEITUNG 8 X 0,5 SPF	12101723	5	12.99	1289	96029262	LEITUNG
STEUERPLATTE	570114508	2	1	255	570113308	TRIEBWERK
STEUERSTAND	918810308	132	1	9	LR 1800-1-0	LIEBHERR LR 1800-1.0
STEUERTEIL	11161917	4	1	869	10873028	VERSTELLMOTOR
STEUERUNGSTEILE	10116320	110	8	295	12415860	DIESELMOTOR
STIFT 0,5-1,0MM2	6202445	773	2	26	96019880	KABELSTRANG
STIFT 0,5-1,0MM2	6202445	773	1	1136	96020527	LEITUNG
STIFT 0,5-1,0MM2	6202445	773	1	1137	96020530	LEITUNG
STIFT 0,5-2MM2	602323008	119	2	464	96024786	KABELSTRANG
STIFTEINSATZ 12+PE 16A	10297422	511	1	25	96019880	KABELSTRANG
STIFTEINSATZ 12+PE 16A	10297422	519	1	158	96024486	DRAEHTE MONTAGETAFEL K
STIFTEINSATZ 12+PE 16A	10297422	(501)	1	166	96024483	KABELLISTE
STIFTEINSATZ 12+PE 16A	10297422	501	1	623	96028857	BLINDSTECKER
STIFTEINSATZ 12+PE 16A	10297422	514	1	986	96029075	DRAEHTE KLEMMKASTEN KPL
STIFTEINSATZ 12+PE 16A	10297422	501	1	1136	96020527	LEITUNG
STIFTEINSATZ 12+PE 16A	10297422	501	1	1137	96020530	LEITUNG
STIFTEINSATZ 12+PE 16A	10297422	502	1	1289	96029262	LEITUNG
STIFTEINSATZ 12+PE 16A	10297422	503	1	1305	96029281	LEITUNG
STIFTEINSATZ 24-POL+PE 16A	605604714	501	1	638	96022315	LEITUNG
STIFTEINSATZ 24-POL+PE 16A	605604714	501	1	938	96024150	LEITUNG
STIFTEINSATZ 4-POLX2+SM 10	605664101	501	2	27	96025223	LEITUNG
STIFTEINSATZ 4-POLX2+SM 10	605664101	501	1	151	96024593	LEITUNG
STIFTEINSATZ 4-POLX2+SM 10	605664101	501	1	648	96032679	LEITUNG
STIFTEINSATZ 4/2-POL+PE	10007272	530	1	669	96020052	DRAEHTE MONTAGETAFEL K
STIFTEINSATZ 40-POL 16A P	11060121	503	1	848	96026707	DRAEHTE KLEMMKASTEN KPL
STIFTEINSATZ 40-POL 16A P	11060121	501	1	861	96025258	KABELSTRANG
STIFTEINSATZ 40-POL 16A P	11060121	501	1	876	96025259	KABELSTRANG
STIFTEINSATZ 64-POL 16A P	11060125	502	1	158	96024486	DRAEHTE MONTAGETAFEL K
STIFTEINSATZ 64-POL 16A P	11060125	501	1	615	96022323	LEITUNG
STIFTEINSATZ 64-POL 16A P	11060125	501	1	616	96022324	LEITUNG
STIFTEINSATZ 64-POL 16A P	11060125	501	1	617	96022322	LEITUNG
STIFTEINSATZ 64-POL 16A P	11060125	501	1	618	96022595	BLINDSTECKER
STIFTEINSATZ 64-POL 16A P	11060125	502	1	631	96022307	LEITUNG
STIFTEINSATZ 64-POL 16A P	11060125	501	1	634	96022310	LEITUNG
STIFTEINSATZ 64-POL 16A P	11060125	501	2	637	96007913	BLINDSTECKER
STIFTEINSATZ 64-POL 16A P	11060125	502	1	639	96022316	LEITUNG
STIFTEINSATZ 64-POL 16A P	11060125	502	1	640	96022317	LEITUNG

2.4.2020

etk_en_de_048400 LR 1800-1.0

2169

LIEBHERRAlphabetical index
Alphabetischer Index

Bezeichnung	Artikel	Pos.	Menge	Seite	Baugruppe	Bezeichnung
STIFTEINSATZ 64-POL 16A P	11060125	502	1	641	96022318	LEITUNG
STIFTEINSATZ 64-POL 16A P	11060125	502	1	642	96022319	LEITUNG
STIFTEINSATZ 64-POL 16A P	11060125	502	1	643	96022320	LEITUNG
STIFTEINSATZ 64-POL 16A P	11060125	502	1	644	96022325	LEITUNG
STIFTEINSATZ 64-POL 16A P	11060125	501	1	645	96028063	BLINDSTECKER
STIFTEINSATZ 64-POL 16A P	11060125	502	1	927	96023338	LEITUNG
STIFTEINSATZ 64-POL 16A P	11060125	502	1	928	96023339	LEITUNG
STIFTEINSATZ 64-POL 16A P	11060125	501	1	1194	96020501	LEITUNG
STIFTEINSATZ 64-POL 16A P	11060125	501	1	1460	96038591	LEITUNG
STIFTEINSATZ 64-POL 16A P	11060125	502	1	1489	96029512	LEITUNG
STIFTEINSATZ 64-POL 16A P	11060125	501	1	1496	96029638	BLINDSTECKER
STIFTEINSATZ 64-POL 16A P	11060125	502	1	1498	96038616	LEITUNG
STIFTENDOSE 4-POL	691815608	504	2	621	96033797	DRAEHTE KLEMMKASTEN KPL
STIFTGEHAEUSE 19 POL 22A Z	10877580	501	1	965	96023111	BLINDSTECKER
STIFTGEHAEUSE 19 POL 22A Z	10877580	501	1	987	96029026	BLINDSTECKER
STIFTGEHAEUSE 19 POL 22A Z	10877580	501	1	1135	96020522	LEITUNG
STIFTGEHAEUSE 19 POL 22A Z	10877580	501	1	1214	96020496	LEITUNG
STIFTGEHAEUSE 19 POL 22A Z	10877580	502	1	1233	96020495	LEITUNG
STIFTGEHAEUSE 43 POL 22A Z	10877583	502	1	1380	96032710	LEITUNG
STIFTKABELSCHUH 1,8/1,0-2,6	602211808	24	3	602	96041609	KABELSTRANG
STIFTKABELSCHUH 1,8/1MM ²	602215808	23	8	1460	96038591	LEITUNG
STIFTKONTAKT	58198	2263	14	1135	96020522	LEITUNG
STIFTKONTAKT	58198	2263	14	1214	96020496	LEITUNG
STIFTKONTAKT	58198	2263	14	1233	96020495	LEITUNG
STIFTKONTAKT 0,14-0,37MM2	11100228	762	3	861	96025258	KABELSTRANG
STIFTKONTAKT 0,14-0,37MM2	11100228	762	3	876	96025259	KABELSTRANG
STIFTKONTAKT 0,2-0,5MM2	10335819	689	4	465	96024787	KABELSTRANG
STIFTKONTAKT 0,5-1,0MM2 C	7369458	740	4	606	96041605	KABELSTRANG
STIFTKONTAKT 0,5-1MM2MM2	10300944	715	2	465	96024787	KABELSTRANG
STIFTKONTAKT 0,5-1MM2MM2	10300944	715	2	603	96041609	KABELSTRANG
STIFTKONTAKT 0,5MM2 SILBE	10493972	719	4	26	96019880	KABELSTRANG
STIFTKONTAKT 0,5MM2 SILBE	10493972	719	1	622	96033212	LEITUNG
STIFTKONTAKT 0,5MM2 SILBE	10493972	719	4	919	96023354	LEITUNG
STIFTKONTAKT 0,5MM2 SILBE	10493972	719	4	922	96023344	LEITUNG
STIFTKONTAKT 0,5MM2 SILBE	10493972	719	1	1136	96020527	LEITUNG
STIFTKONTAKT 0,5MM2 SILBE	10493972	719	6	1137	96020530	LEITUNG
STIFTKONTAKT 0,5MM2 SILBE	10493972	719	8	1289	96029262	LEITUNG
STIFTKONTAKT 0,5MM2 SILBE	10493972	719	12	1305	96029281	LEITUNG
STIFTKONTAKT 0,75-1,5MM2	6202444	(10)	1	149	96024471	ELEKTRIK BALLASTKONSOLE
STIFTKONTAKT 0,75-1,5MM2	6202444	95	3	460	96021225	KABELSTRANG
STIFTKONTAKT 0,75-1,5MM2	6202444	95	2	465	96024787	KABELSTRANG
STIFTKONTAKT 0,75-1,5MM2	6202444	95	1	519	96024550	LEITUNG
STIFTKONTAKT 0,75-1,5MM2	6202444	95	2	602	96041609	KABELSTRANG
STIFTKONTAKT 0,75-1,5MM2	6202444	95	4	625	96022303	KABELSTRANG
STIFTKONTAKT 0,75-1MM2	604519208	628	8	26	96019880	KABELSTRANG
STIFTKONTAKT 0,75-1MM2	604519208	(628)	4	166	96024483	KABELLISTE
STIFTKONTAKT 0,75-1MM2	604519208	628	5	623	96028857	BLINDSTECKER
STIFTKONTAKT 0,75-1MM2	604519208	628	1	636	96022312	LEITUNG
STIFTKONTAKT 0,75-1MM2	604519208	628	7	1136	96020527	LEITUNG
STIFTKONTAKT 0.5QMM2	605619814	139	4	632	96022309	LEITUNG
STIFTKONTAKT 0.5QMM2	605619814	139	8	635	96022311	LEITUNG
STIFTKONTAKT 0.5QMM2	605619814	139	3	1460	96038591	LEITUNG
STIFTKONTAKT 0.5QMM2	605619814	139	4	1490	96041367	LEITUNG
STIFTKONTAKT 0.5QMM2	605619814	139	13	1498	96038616	LEITUNG
STIFTKONTAKT 1,5MM2	10675380	733	1	27	96025223	LEITUNG
STIFTKONTAKT 1,5MM2	10675380	733	1	151	96024593	LEITUNG
STIFTKONTAKT 1,5MM2	10675380	733	1	648	96032679	LEITUNG
STIFTKONTAKT 1,5MM2	604519108	(637)	4	166	96024483	KABELLISTE
STIFTKONTAKT 1,5MM2	604519108	637	3	169	96032883	KABELSTRANG
STIFTKONTAKT 1,5MM2	604519108	637	2	919	96023354	LEITUNG

2.4.2020

etk_en_de_048400 LR 1800-1.0

□ 2170

LIEBHERRAlphabetical index
Alphabetischer Index

Bezeichnung	Artikel	Pos.	Menge	Seite	Baugruppe	Bezeichnung
STIFTKONTAKT 1,5MM2	604519108	637	2	922	96023344	LEITUNG
STIFTKONTAKT 1,5MM2	604519108	637	3	1137	96020530	LEITUNG
STIFTKONTAKT 2,5MM2	605615814	132	18	638	96022315	LEITUNG
STIFTKONTAKT 2,5MM2 SILBE	10493973	(720)	5	166	96024483	KABELLISTE
STIFTSCHRAUBE DIN 939 M1	4981172	11	4	375	10141720	ATL-ANBAU
STIFTSCHRAUBE DIN 939 M1	4981172	11	4	376	10141721	ATL-ANBAU
STIFTSCHRAUBE DIN 939 M1	12210038	11	3	356	10147162	VERBINDUNGSLEITUNG ANBA
STIFTTRAEGER 6-POL 16A	604526608	514	1	158	96024486	DRAEHTE MONTAGETAFEL K
STIFTTRAEGER 6-POL 16A	604526608	502	1	169	96032883	KABELSTRANG
STIFTTRAEGER 6-POL 16A	604526608	501	1	919	96023354	LEITUNG
STIFTTRAEGER 6-POL 16A	604526608	501	1	922	96023344	LEITUNG
STIRNRAD M=4,5 Z=55 RE 18Cr	938577501	(30)	1	58	918888308	RAUPENTRAEGER LI.
STIRNRAD M=6 Z=27	968913001	9	1	231	919002908	WINDE 4 VORM.
STOERANZEIGE	10429952	9	1	566	10327167	ELEKTROPUMPE
STOESSELSTANGE C50E A	9078259	3	2	330	10116320	STEUERUNGSTEILE
STOPFEN	10145118	5	1	354	10154796	ANSAUGSTUTZEN ANBAU
STOPFEN D10,7 LD-PE	10678375	6	6	733	969848908	RELING
STOPFEN VSTI M12X1,5 A3P	477704308	601	1	258	96018773	ZUSATZHYDRAULIK MONTAGE
STOPFEN VSTI M12X1,5 A3P	477704308	696	1	694	96018765	HYDRAULIK
STOPFEN VSTI M12X1,5 A3P	477704308	604	1	764	96018766	DRUCKLUFTANLAGE
STOPFEN VSTI1"ED A3P	477704608	739	4	695	96018765	HYDRAULIK
STOPFEN VSTI1/2"ED A3P	477704208	694	1	36	96018754	HYDRAULIK MITTELTEIL
STOPFEN VSTI1/2"ED A3P	477704208	26	3	123	10876306	ABSTUETZZYLINDER
STOPFEN VSTI1/2"ED A3P	477704208	12	2	209	11181960	STEUERBLOCK
STOPFEN VSTI1/2"ED A3P	477704208	24	2	698	11341035	STEUERBLOCK
STOPFEN VSTI1/8"ED ST A3C	510741508	21	5	698	11341035	STEUERBLOCK
STOPFEN VSTI1/8"ED ST A3C	510741508	3	1	709	511308608	PROPORTIONALVENTIL
STOPFEN VSTI1/8"ED ST A3C	510741508	61	1	1186	96004497	VENTILBLOCK
STOPFEN VSTI3/4"ED A3P	477704708	688	1	36	96018754	HYDRAULIK MITTELTEIL
STOPFEN VSTI3/8"ED A3P	477704108	648	1	70	96018752	HYDRAULIK RAUPE
STOPFEN VSTI3/8"ED A3P	477704108	615	1	102	96018753	HYDRAULIK RAUPE
STOPFEN VSTI3/8"ED A3P	477704108	617	1	208	96018771	ZUSATZHYDRAULIK WINDE 1
STOPFEN VSTI3/8"ED A3P	477704108	11	1	209	11181960	STEUERBLOCK
STOPFEN VSTI3/8"ED A3P	477704108	617	1	223	96018772	ZUSATZHYDRAULIK WINDE 2
STOPFEN VSTI3/8"ED A3P	477704108	791	1	696	96018765	HYDRAULIK
STOPFEN VSTI3/8"ED A3P	477704108	23	4	698	11341035	STEUERBLOCK
STOPFEN VSTI3/8"ED A3P	477704108	615	1	842	96018776	ZUSATZHYDRAULIK WINDE 3
STOPFEN VSTI3/8"ED A3P	477704108	609	1	858	96018774	ZUSATZHYDRAULIK WINDE 5
STOPFEN VSTI3/8"ED A3P	477704108	620	1	873	96018775	ZUSATZHYDRAULIK WINDE 6
STOPFEN VSTI3/8"ED A3P	477704108	634	1	1180	96018785	ZUSATZHYDRAULIK D-ANLENK
STOPFEN VSTIM14X1,5ED A3	477704908	28	1	277	96022275	KUEHLER VORM.
STOPFEN VSTIM14X1,5ED A3	477704908	12	1	949	11347373	STEUERBLOCK
STOPFEN VSTIM16X1,5ED A3	477704408	614	1	274	96021818	DIESELMOTOR VORM.
STOPFEN VSTIM18X1,5ED A3	477705108	200	1	542	962059008	BRENNSTOFFBEHAELTER VO
STOPFEN VSTIM18X1,5ED A3	477705108	10	2	552	96025338	KRAFTSTOFFBEHAELTER VO
STOPFEN VSTIM22X1,5ED A3	477704508	43	4	183	918635608	DREHBUENNENRAHMEN KPL.
STOPFEN VSTIM22X1,5ED A3	477704508	648	1	693	96018765	HYDRAULIK
STOPFEN VSTIM22X1,5ED A3	477704508	612	3	764	96018766	DRUCKLUFTANLAGE
STOPFEN VSTIM22X1,5ED A3	477704508	621	1	1126	96018786	ZUSATZHYDRAULIK D-KOPFS
STOPFEN VSTIM26X1,5ED A3	477705808	639	3	693	96018765	HYDRAULIK
STOPFEN VSTIM27X2ED A3P	477705608	616	2	69	96018752	HYDRAULIK RAUPE
STOPFEN VSTIM27X2ED A3P	477705608	602	2	76	96022061	HYDRAULIK RAUPE
STOPFEN VSTIM27X2ED A3P	477705608	605	2	102	96018753	HYDRAULIK RAUPE
STOPFEN VSTIM27X2ED A3P	477705608	604	2	108	96022062	HYDRAULIK RAUPE
STOPFEN VSTIM33X2ED A3P	477705208	637	7	693	96018765	HYDRAULIK
STOPFEN VSTIM42X2ED A3P	477704808	634	7	693	96018765	HYDRAULIK
STOPFEN VSTIM48X2ED A3P	477705708	62	3	62	938576301	PLANETENGETRIEBE
STOPFEN VSTIM48X2ED A3P	477705708	641	2	693	96018765	HYDRAULIK
STREIFEN 32X1,5 PERBUNAN6	262201608	9	0.5	552	96025338	KRAFTSTOFFBEHAELTER VO
STREIFEN 32X1,5 PERBUNAN6	262201608	402	1.53	692	96018765	HYDRAULIK

2.4.2020

etk_en_de_048400 LR 1800-1.0

□ 2171

LIEBHERRAlphabetical index
Alphabetischer Index

Bezeichnung	Artikel	Pos.	Menge	Seite	Baugruppe	Bezeichnung
STROMQUELLE LSB SPF	10027448	15	1	162	96025889	MONTAGEBLECH VORM.
STROMQUELLE LSB SPF	10027448	43	4	661	96020050	AUFBAUTEILE MONTAGETAPE
STROMSTOSSRELAIS 24V 16A	630117508	50	1	661	96020050	AUFBAUTEILE MONTAGETAPE
STUETZBLECH S235JR	10116445	9	2	305	10141843	KURBELGEHAEUSEENTLUEF
STUETZBLECH S235JR	10118713	11	1	344	10138091	KRAFTSTOFFVORFILTERANBA
STUETZBLECH S235JR	9073189	21	2	348	10143725	KRAFTSTOFFLEITUNGEN
STUETZBLECH S235JR	9073190	16	2	303	10141769	ENDREGELVENTIL
STUETZBLECH S235JR	9073190	22	2	348	10143725	KRAFTSTOFFLEITUNGEN
STUETZBLECH S235JR	9073190	14	2	367	10147372	ENTLUEFTUNGSLEITUNG AN
STUETZBLECH S235JR	9274060	9	1	307	10137051	OELRUECKLAUFLEITUNG AN
STUETZE	96019562	60	2	1147	918752408	D-ANLENKSTUECK VORM.
STUETZE	96029155	8	2	1262	96029125	WA-BOCK 1 ANLENKSTUECK
STUETZE SCHWK.	96015866	1	1	1413	918654708	F-RUECKHALTESICHERUNG
STUETZE SCHWK.	96019563	9	1	1161	96019562	STUETZE
STUETZE SCHWK.	96023998	11	1	497	918940808	SA-BOCK VORM.
STUETZE SCHWK.	96029278	1	1	1266	96029143	STUETZE VORM.
STUETZE SCHWK. T ZN O	96001079	10	6	453	918637308	LAUFSTEG DREHBUEHNE
STUETZE SCHWK.HI.LI. T ZN	96031009	132	1	455	918637308	LAUFSTEG DREHBUEHNE
STUETZE SCHWK.HI.RE. T ZN	96031012	130	1	455	918637308	LAUFSTEG DREHBUEHNE
STUETZE SCHWK.VORN LI. T Z	96030942	9	2	453	918637308	LAUFSTEG DREHBUEHNE
STUETZE VORM.	96029143	3	1	1262	96029125	WA-BOCK 1 ANLENKSTUECK
STUETZFUSS T ZN O	96040998	27	2	140	918632208	MECH.ZUSATZABSTUETZUNG
STUETZRING 17,5X20,9X1 PTF	571082808	(4)	1	35	96018754	HYDRAULIK MITTELTEIL
STUETZRING 17,5X20,9X1 PTF	571082808	(3)	1	69	96018752	HYDRAULIK RAUPE
STUETZRING 17,5X20,9X1 PTF	571082808	(4)	1	234	96018777	ZUSATZHYDRAULIK WINDE 4
STUETZRING 20X23,5X1 PTFE	571082208	(4)	1	35	96018754	HYDRAULIK MITTELTEIL
STUETZRING 20X23,5X1 PTFE	571082208	(3)	1	50	96033000	ZUSATZHYDR.VERBINDUNGS
STUETZRING 32X37,2X1 PTFE	571077008	(3)	1	35	96018754	HYDRAULIK MITTELTEIL
STUETZRING 32X37,2X1 PTFE	571077008	(3)	1	207	96018771	ZUSATZHYDRAULIK WINDE 1
STUETZRING 32X37,2X1 PTFE	571077008	(3)	1	691	96018765	HYDRAULIK
STUETZRING 32X37,2X1 PTFE	571077008	(3)	1	942	96018784	ZUSATZHYDRAULIK H-ANLENK
STUETZSCHEIBE DIN 988 30X4	10173632	47	2	1090	918754008	D-KOPFSTUECK VORM.
STUETZSCHEIBE DIN 988 80X1	422005501	5	2	914	918692708	H-RUECKHALTESICHERUNG
STUETZSCHEIBE DIN 988 S 1	12100043	14	1	1099	96019554	LASCHE KPL.
STUETZSCHEIBE DIN 988 S 1	12100043	3	2	1281	96027198	SCHWINGE KPL.
STUETZSCHEIBE DIN 988 S 1	12100043	9	1	1283	96028667	LASCHE KPL.
STUETZSCHEIBE DIN 988 S 4	10876402	63	2	1390	918654608	F-KOPFSTUECK
STUETZSCHEIBE DIN 988 S 50	422003508	51	6	1296	96029591	WA-BOCK 2 ANLENKSTUECK
STUETZSCHEIBE DIN 988 S 7	12100040	5	11	533	918643008	MONTAGEEINRICHTUNG RA
STUETZSCHEIBE DIN 988 S 7	12100040	5	1	976	96028354	MONTAGEROLLE
STUETZSCHEIBE DIN 988 S 90	12100042	7	1	1284	96031803	LASCHE KPL.
STUETZSCHRAUBE M8	409710908	107	8	411	919412108	LUFTFILTERANLAGE KPL.
STUETZSCHRAUBE M8	409710908	7	2	428	96004224	DECKEL KPL.
STUETZSCHRAUBE M8	409710908	3	2	591	96025054	DECKEL VORM.
STUETZSCHRAUBE M8	409710908	3	2	592	96025055	DECKEL VORM.
STUETZSCHRAUBE M8	409710908	3	2	593	96025056	DECKEL VORM.
STUETZSCHRAUBE M8	409710908	3	1	594	96025057	DECKEL VORM.
STUETZSCHRAUBE M8	409710908	3	2	595	96025058	DECKEL VORM.
STUETZSCHRAUBE M8	409710908	3	2	596	96025059	DECKEL VORM.
STUTZEN 7/8-14 /M26X1,5 11	10126587	(22)	1	310	10134887	OELWANNE MIT BEFEST.
STUTZEN AEHNL.DIN 7622 8 C	7381456	16	1	368	10143277	KUEHLMITTELKRUEMMER AN
STUTZEN ISO 8434-1 GE 22L M	10295188	630	3	693	96018765	HYDRAULIK
STUTZEN M16X1,5/M14X1,5 11	10119357	7	1	309	10118748	ROHRLEITUNG ANBAU
STUTZEN M22X1,5/M18X1,5 11	9080359	5	1	344	10138091	KRAFTSTOFFVORFILTERANBA
STUTZEN M22X1,5/M22X1,5 11	10117236	6	1	344	10138091	KRAFTSTOFFVORFILTERANBA
T-REDUZIERSTUECK 20X10 L	11626529	24	2	422	919554008	HARNSTOFFANLAGE
T-STUECK 20X20 L=88	10101130	10	1	480	918637508	ZUSATZHEIZUNG OW
T-STUECK 20X20 L=88	10101130	11	1	755	918064408	HEIZUNG KRANFUEHRERKAB
T-STUECK 30 G-ALMG TROW	10285701	7	2	725	918645208	KRANFUEHRERKABINE VORM.
T-VERSCHRAUBUNG	774389308	10	1	85	11621396	ELEKTROPUMPE

2.4.2020

etk_en_de_048400 LR 1800-1.0

2172

LIEBHERRAlphabetical index
Alphabetischer Index

Bezeichnung	Artikel	Pos.	Menge	Seite	Baugruppe	Bezeichnung
TAKTVENTIL 3.4BAR 8L/MIN 6	10149191	2	1	377	10143790	LAEDRUCKREGELUNG
TANKSENSOR L=1100 24V	10877816	5	1	558	96024798	ELEKTRIK HYDRAULIKBEHAEL
TANKSENSOR L=1200 24V SP	789015608	5	1	553	96024797	ELEKTRIK KRAFTSTOFFBEHA
TANKVERSCHLUSS 40	11101351	7	1	422	919554008	HARNSTOFFANLAGE
TANKVERSCHLUSS 80	7365412	13	1	557	96025230	OELBEHAELTER VORM.
TANKVERSCHLUSS DV80A-NS-	10410112	12	1	550	918643208	KRAFTSTOFFBEHAELTER KPL
TASCHE KUNSTSTOFF	740300008	28	1	739	96028393	INNENVERKLEIDUNG EINBAU
TASCHENSCHLOSS 30-32 SPF	773940508	2	1	824	918645708	SEIL F.WINDE 1
TASCHENSCHLOSS 30-32 SPF	773940508	2	1	827	918645808	SEIL F.WINDE 2
TASCHENSCHLOSS 30-32 SPF	773940508	2	1	828	918989508	SEIL F.WINDE 3
TASCHENSCHLOSS 30-32 SPF	773940508	2	1	830	918646108	SEIL F.WINDE 5
TASCHENSCHLOSS 30-32 SPF	773940508	2	1	831	918646208	SEIL F.WINDE 6
TASCHENSCHLOSS LR 32 SP	11481877	4	1	824	918645708	SEIL F.WINDE 1
TASCHENSCHLOSS LR 32 SP	11481877	4	1	827	918645808	SEIL F.WINDE 2
TASTATUREINHEIT LSB-TE PR	963792208	12	2	470	96021230	ELEKTRIK ANBAUTEILE KABIN
TASTATUREINHEIT LSB-TE PR	963792208	3	1	475	96021236	ARMATURENBRETT VORM.RE
TASTATUREINHEIT SPF	10652910	2	1	470	96021230	ELEKTRIK ANBAUTEILE KABIN
TASTATUREINHEIT SPF	10874784	5	2	475	96021236	ARMATURENBRETT VORM.RE
TASTATUREINHEIT SPF	10874785	43	1	470	96021230	ELEKTRIK ANBAUTEILE KABIN
TASTE	606144008	11	2	473	96027682	BLECH VORM.
TASTE	606144008	6	1	670	96030864	SICHERUNGSBLECH
TASTERKAPPE FLACH KLAR	606144408	12	3	473	96027682	BLECH VORM.
TASTERKAPPE FLACH ROT	606143108	15	1	473	96027682	BLECH VORM.
TASTKONTAKTGEBER 1OE+1	606143408	20	1	473	96027682	BLECH VORM.
TASTKONTAKTGEBER 2OE	11214100	(3)	1	470	96021230	ELEKTRIK ANBAUTEILE KABIN
TASTKONTAKTGEBER 2OE+2	606144608	13	1	670	96030864	SICHERUNGSBLECH
TAUCHHEIZER 120V	10121515	1	2	799	918664308	EL.KUEHLWASSERVORWAE
TELLERBEFESTIGUNG	10100621	50	8	20	919618308	RAUPENMITTELTEIL
TELLERBEFESTIGUNG	10100621	11	56	136	918632108	LAUFSTEG RAUPENFAHRWER
TELLERBEFESTIGUNG	10100621	32	2	186	96023860	MONTAGETEILE DREHBUEHN
TELLERBEFESTIGUNG	10100621	18	6	194	919004308	WINDE 1 VORM.
TELLERBEFESTIGUNG	10100621	18	6	219	919010008	WINDE 2 VORM.
TELLERBEFESTIGUNG	10100621	10	4	231	919002908	WINDE 4 VORM.
TELLERBEFESTIGUNG	10100621	302	20	277	96022275	KUEHLER VORM.
TELLERBEFESTIGUNG	10100621	83	91	454	918637308	LAUFSTEG DREHBUEHNE
TELLERBEFESTIGUNG	10100621	56	14	498	918940808	SA-BOCK VORM.
TELLERBEFESTIGUNG	10100621	500	8	577	96024273	GERAEUSCHDAEMMUNG OBE
TELLERBEFESTIGUNG	10100621	42	12	810	918643908	AUFNAHME GEGENGEWICHT
TELLERBEFESTIGUNG	10100621	64	89	890	918690608	H-ANLENKSTUECK VORM.
TELLERBEFESTIGUNG	10100621	3	6	896	96022199	LAUFSTEG VORM.
TELLERBEFESTIGUNG	10100621	10	4	897	96022200	LAUFSTEG VORM.
TELLERBEFESTIGUNG	10100621	5	4	904	96025702	TRITTSTUFE
TELLERBEFESTIGUNG	10100621	29	16	954	918647008	L-KOPFSTUECK
TELLERBEFESTIGUNG	10100621	45	32	973	918646908	S-KOPFSTUECK
TELLERBEFESTIGUNG	10100621	7	6	981	96031890	PODEST
TELLERBEFESTIGUNG	10100621	7	6	982	96031891	PODEST
TELLERBEFESTIGUNG	10100621	23	22	1002	918647208	HS-REDUZIERSTUECK
TELLERBEFESTIGUNG	10100621	15	19	1018	918647308	SL-REDUZIERSTUECK
TELLERBEFESTIGUNG	10100621	25	17	1027	918647408	H-ZWISCHENSTUECK
TELLERBEFESTIGUNG	10100621	25	23	1035	918647508	H-ZWISCHENSTUECK
TELLERBEFESTIGUNG	10100621	25	23	1043	918811308	H-ZWISCHENSTUECK
TELLERBEFESTIGUNG	10100621	25	18	1045	918647608	S-ZWISCHENSTUECK
TELLERBEFESTIGUNG	10100621	25	24	1049	918647708	S-ZWISCHENSTUECK
TELLERBEFESTIGUNG	10100621	15	12	1052	918647808	S-ZWISCHENSTUECK
TELLERBEFESTIGUNG	10100621	25	29	1055	918811508	S-ZWISCHENSTUECK
TELLERBEFESTIGUNG	10100621	25	24	1065	918811608	S-ZWISCHENSTUECK
TELLERBEFESTIGUNG	10100621	12	18	1071	918647908	L-ZWISCHENSTUECK
TELLERBEFESTIGUNG	10100621	14	26	1074	918648008	L-ZWISCHENSTUECK
TELLERBEFESTIGUNG	10100621	14	27	1078	918648108	L-ZWISCHENSTUECK
TELLERBEFESTIGUNG	10100621	96	37	1091	918754008	D-KOPFSTUECK VORM.

2.4.2020

etk_en_de_048400 LR 1800-1.0

2173

LIEBHERRAlphabetical index
Alphabetischer Index

Bezeichnung	Artikel	Pos.	Menge	Seite	Baugruppe	Bezeichnung
TELLERBEFESTIGUNG	10100621	15	54	1146	918752408	D-ANLENKSTUECK VORM.
TELLERBEFESTIGUNG	10100621	18	18	1201	96019735	D-ZWISCHENSTUECK VORM.
TELLERBEFESTIGUNG	10100621	18	29	1220	96019736	D-ZWISCHENSTUECK VORM.
TELLERBEFESTIGUNG	10100621	33	17	1242	918652408	W-ANLENKSTUECK
TELLERBEFESTIGUNG	10100621	34	30	1296	96029591	WA-BOCK 2 ANLENKSTUECK
TELLERBEFESTIGUNG	10100621	70	15	1313	96029565	WA-BOCK 2 KOPFSTUECK
TELLERBEFESTIGUNG	10100621	8	14	1331	918653008	ZWISCHENSTUECK WA-BOCK
TELLERBEFESTIGUNG	10100621	31	16	1357	918654208	F-ANSCHLUSSKOPF
TELLERBEFESTIGUNG	10100621	55	4	1372	918654408	F-ANLENKSTUECK
TELLERBEFESTIGUNG	10100621	97	4	1390	918654608	F-KOPFSTUECK
TELLERBEFESTIGUNG	10100621	26	32	1449	918900508	SCHWEBEBALLAST
TELLERBEFESTIGUNG	10100621	20	57	1466	96023645	ANLENKSTUECK KPL.
TELLERFEDER	7024282	7	4	255	570113308	TRIEBWERK
TELLERFEDER DIN 2093 40X2	720801908	25	4	432	918810308	STEUERSTAND
TEMPERATURFUEHLER	10290126	23	1	484	10876576	WASSERHEIZGERAET
TEMPERATURFUEHLER	10290126	(5)	1	484	10876576	WASSERHEIZGERAET
TEMPERATURFUEHLER	10299987	(1)	1	570	918644108	BATTERIE LADEEINHEIT
TEMPERATURFUEHLER -30°C	10424276	4	1	597	918853108	ELEKTRIK DREHBUEHNE
TEMPERATURFUEHLER -40°C	10493626	1	2	393	10141937	MOTORREGELUNGSSENSORIK
TEMPERATURFUEHLER -50/+	10800266	11	1	419	96020682	ELEKTRIK BATTERIEKASTEN
TEMPERATURFUEHLER KPL. -	10152036	2	1	393	10141937	MOTORREGELUNGSSENSORIK
TEMPERATURGEBER -30/+13	691183108	72	1	690	96018765	HYDRAULIK
TEMPERATURSENSOR	11826650	21	1	484	10876576	WASSERHEIZGERAET
TEMPERATURSENSOR	11826650	(4)	1	484	10876576	WASSERHEIZGERAET
TEMPERATURSENSOR -40°C	11349182	10	2	405	919411408	SCHALLDAEMPFERANLAGE
THERMOFITSCHRUMPFSCHL	603021608	246	0.04	462	96021226	KABELSTRANG
THERMOFITSCHRUMPFSCHL	603021608	246	0.04	463	96021227	KABELSTRANG
THERMOSCHALTER BERUEHR	11080088	36	1	470	96021230	ELEKTRIK ANBAUTEILE KABIN
THERMOSTAT	571867708	44	1	757	10228112	HEIZKLIMAGERAET
THERMOSTAT 82°C BIS92°C	10117576	3	3	366	11349206	THERMOSTATGEHAEUSE VO
THERMOSTATGEHAEUSE	10154033	1	1	366	11349206	THERMOSTATGEHAEUSE VO
THERMOSTATGEHAEUSE AN	11353748	380	1	297	12415860	DIESELMOTOR
THERMOSTATGEHAEUSE VO	10140511	2	1	366	11349206	THERMOSTATGEHAEUSE VO
THERMOSTATGEHAEUSE VO	11349206	1	1	365	11353748	THERMOSTATGEHAEUSE AN
TRAEGER MESS-U.WARNEINR	918663708	612	1	14	LR 1800-1-0	LIEBHERR LR 1800-1.0
TRAEGER SCHWK.	965470908	23	2	725	918645208	KRANFUEHRERKABINE VORM.
TRAGERIEMEN	11659765	3	1	823	10475436	GURTTRAGESYSTEM
TRAGROLLE 100/7,5/50X990	11450076	23	1	973	918646908	S-KOPFSTUECK
TRAGROLLE 80/5/20X510 GALV	749012008	46	1	1146	918752408	D-ANLENKSTUECK VORM.
TRAGROLLE 80/5/20X950 GALV	749010208	1	1	895	928830208	SCHUTZWALZE KPL.
TRAGSCHIENE	970344808	22	1	292	96026029	BEFESTIGUNGSTEILE HYDR
TRAGSCHIENE	970344808	36	1	838	919025908	WINDE 3 VORM.
TRAGSCHIENE	970344808	94	12	890	918690608	H-ANLENKSTUECK VORM.
TRAGSCHIENE	970344808	60	13	1091	918754008	D-KOPFSTUECK VORM.
TRAGSCHIENE	970344808	31	3	1146	918752408	D-ANLENKSTUECK VORM.
TRAGSCHIENE 940 602018608	973380508	10	2	557	96025230	OELBEHAELTER VORM.
TRAGSCHIENE C28/11X620 T Z	97018042	22	4	1201	96019735	D-ZWISCHENSTUECK VORM.
TRAGSCHIENE C28/11X620 T Z	97018042	24	9	1220	96019736	D-ZWISCHENSTUECK VORM.
TRAGSCHIENE DIN 50979 TS28	10875540	309	1	942	96018784	ZUSATZHYDRAULIK H-ANLENK
TRAGSCHIENE DIN 50979 TS28	10875540	50	3	1146	918752408	D-ANLENKSTUECK VORM.
TRAGSCHIENE DIN 50979 TS28	10875542	310	1	942	96018784	ZUSATZHYDRAULIK H-ANLENK
TRAGSCHIENE DIN 50979 TS28	10875542	32	2	1146	918752408	D-ANLENKSTUECK VORM.
TRAGSCHIENE DIN 50979 TS28	10875543	300	1	942	96018784	ZUSATZHYDRAULIK H-ANLENK
TRAGSCHIENE DIN 50979 TS28	10875543	51	2	1146	918752408	D-ANLENKSTUECK VORM.
TRAGSCHIENE X0	954117308	27	1	194	919004308	WINDE 1 VORM.
TRAGSCHIENE X0	954117308	27	1	219	919010008	WINDE 2 VORM.
TRAGSCHIENE X0	954117308	306	4	513	96018780	ZUSATZHYDRAULIK SA-BOCK
TRAGSCHIENE X0	954117308	306	4	538	96018779	ZUSATZHYDR.MONTAGEEINR
TRAGSCHIENE X0	954117308	24	3	855	919046608	WINDE 5 VORM.
TRAGSCHIENE X0	954117308	301	1	942	96018784	ZUSATZHYDRAULIK H-ANLENK

2.4.2020

etk_en_de_048400 LR 1800-1.0

2174

LIEBHERRAlphabetical index
Alphabetischer Index

Bezeichnung	Artikel	Pos.	Menge	Seite	Baugruppe	Bezeichnung
TRAGSCHIENE X0	954117308	38	1	1095	96019550	VERSTELLFLASCHE KPL.
TRAGSCHIENE X0	954117508	28	2	231	919002908	WINDE 4 VORM.
TRAGSCHIENE X0	954117508	93	2	890	918690608	H-ANLENKSTUECK VORM.
TRAGSCHIENE X0	954128608	28	2	194	919004308	WINDE 1 VORM.
TRAGSCHIENE X0	954128608	28	2	219	919010008	WINDE 2 VORM.
TRAGSCHIENE X0	954128608	25	1	838	919025908	WINDE 3 VORM.
TRAGSCHIENE X0	954128608	25	1	855	919046608	WINDE 5 VORM.
TRAGSCHIENE X0	954128608	13	3	868	919059208	WINDE 6 VORM.
TRAGSCHIENENMUTTER DIN 3	602018008	34	4	194	919004308	WINDE 1 VORM.
TRAGSCHIENENMUTTER DIN 3	602018008	34	4	219	919010008	WINDE 2 VORM.
TRAGSCHIENENMUTTER DIN 3	602018008	307	8	513	96018780	ZUSATZHYDRAULIK SA-BOCK
TRAGSCHIENENMUTTER DIN 3	602018008	307	8	538	96018779	ZUSATZHYDR.MONTAGEEINR
TRAGSCHIENENMUTTER DIN 3	602018008	31	6	855	919046608	WINDE 5 VORM.
TRAGSCHIENENMUTTER DIN 3	602018008	29	2	868	919059208	WINDE 6 VORM.
TRAGSCHIENENMUTTER DIN 3	602018008	109	4	891	918690608	H-ANLENKSTUECK VORM.
TRANSPONDER SPF	11060128	46	2	654	96025148	SCHALTSCHRANK MECH.
TRANSPORTABLAGE	918635708	104	1	9	LR 1800-1-0	LIEBHERR LR 1800-1.0
TRANSPORTABLAGE MITTELT	919330508	5	1	9	LR 1800-1-0	LIEBHERR LR 1800-1.0
TRANSPORTABLAGE SA-BOC	918642608	148	1	10	LR 1800-1-0	LIEBHERR LR 1800-1.0
TRANSPORTABLAGE SCHWK.	96031683	1	1	804	918635708	TRANSPORTABLAGE
TRANSPORTABLAGE SCHWK.	96031950	2	1	804	918635708	TRANSPORTABLAGE
TRANSPORTABLAGE SCHWK.	96038424	1	2	170	919330508	TRANSPORTABLAGE MITTELT
TRANSPORTABLAGE SCHWK.	96028440	1	1	806	918642608	TRANSPORTABLAGE
TRANSPORTEINRICHTUNG	918961008	557	2	13	LR 1800-1-0	LIEBHERR LR 1800-1.0
TRANSPORTRAHMEN KPL.	96022180	1	1	1513	918961008	TRANSPORTEINRICHTUNG
TRANSPORTRAHMEN SCHWK.	96021976	1	1	1514	96022180	TRANSPORTRAHMEN KPL.
TRAVERSE LOZ-16T SPF	969663508	12	1	1236	918652308	W-MONTAGEEINHEIT
TRAVERSE SCHWK.	96030927	1	1	1406	96030924	SCHWINGE KPL.
TRAVERSE SCHWK.	96030929	2	1	1406	96030924	SCHWINGE KPL.
TRAVERSE SCHWK.	96032468	1	1	1237	969663508	TRAVERSE
TRENNSCHALTRELAIS 24V	10871125	12	1	419	96020682	ELEKTRIK BATTERIEKASTEN
TRIEBWELLE	570113408	2	1	254	570112908	TRIEBWERK
TRIEBWERK	10411096	1	1	242	10220347	AXIALKOLBENMOTOR
TRIEBWERK	10492398	1	1	285	510241408	HYDROMOTOR
TRIEBWERK	11643393	2	1	869	10873028	VERSTELLMOTOR
TRIEBWERK	570112908	1	1	253	510230608	HYDROMOTOR
TRIEBWERK	570113308	1	1	254	570112908	TRIEBWERK
TRIEBWERK	571904108	2	1	64	10877628	VERSTELLMOTOR
TRITT 500X515X40X3 ALUMIN	10878164	13	1	760	918998608	PODEST KRANKABINE
TRITT 550X450X516 ALMG3 E	11114568	2	1	760	918998608	PODEST KRANKABINE
TRITTBLECH 2.5X342X254 ALM	97103182	118	2	454	918637308	LAUFSTEG DREHBUEHNE
TRITTBLECH 5X230X670 ALM	97104614	8	1	550	918643208	KRAFTSTOFFBEHAELTER KPL
TRITTBLECH 5X500X550 ALM	97104613	7	1	550	918643208	KRAFTSTOFFBEHAELTER KPL
TRITTHALTER 4X724X816 S315	97105304	15	1	760	918998608	PODEST KRANKABINE
TRITTSTUFE	96025702	45	1	889	918690608	H-ANLENKSTUECK VORM.
TRITTSTUFE 4X1293X326 S31	97098981	1	1	904	96025702	TRITTSTUFE
TROCKNER	571489008	4	1	489	918642408	KLIMAAANLAGE
TUELLE 6,5/6,5/2 GUMMI	591055508	9	1	744	96000697	WISCHANLAGE EINBAU
TUELLENGEHAEUSE	10025071	507	1	927	96023338	LEITUNG
TUELLENGEHAEUSE	10025071	507	1	928	96023339	LEITUNG
TUELLENGEHAEUSE	10025071	509	1	1194	96020501	LEITUNG
TUELLENGEHAEUSE HAN 16B	605617408	507	1	614	96022321	LEITUNG
TUELLENGEHAEUSE HAN 16B	605617408	505	1	628	96022304	LEITUNG
TUELLENGEHAEUSE HAN 16B	605617408	505	1	629	96022305	LEITUNG
TUELLENGEHAEUSE HAN 16B	605617408	507	1	630	96022306	LEITUNG
TUELLENGEHAEUSE HAN 16B	605617408	511	1	929	96023360	LEITUNG
TUELLENGEHAEUSE HAN 16B	605617408	504	1	930	96026533	LEITUNG
TUELLENGEHAEUSE HAN 16B	605619508	506	1	633	96022328	LEITUNG
TUELLENGEHAEUSE HAN 16B	605619508	506	1	1195	96020503	LEITUNG
TUELLENGEHAEUSE HAN 24	693155514	504	2	637	96007913	BLINDSTECKER

2.4.2020

etk_en_de_048400 LR 1800-1.0

2175

LIEBHERRAlphabetical index
Alphabetischer Index

Bezeichnung	Artikel	Pos.	Menge	Seite	Baugruppe	Bezeichnung
TUELLENGEHAEUSE HAN 24	693155514	507	1	938	96024150	LEITUNG
TUELLENGEHAEUSE HAN 24B	605617608	504	1	618	96022595	BLINDSTECKER
TUELLENGEHAEUSE HAN 24B	605617608	503	1	1460	96038591	LEITUNG
TUELLENGEHAEUSE HAN 24B	605617608	503	2	1489	96029512	LEITUNG
TUELLENGEHAEUSE HAN 24B	605617608	504	1	1496	96029638	BLINDSTECKER
TUELLENGEHAEUSE HAN 24B	605617608	511	1	1498	96038616	LEITUNG
TUELLENGEHAEUSE HAN 24B	605618608	533	1	26	96019880	KABELSTRANG
TUELLENGEHAEUSE HAN 24B	605618608	504	1	615	96022323	LEITUNG
TUELLENGEHAEUSE HAN 24B	605618608	504	1	616	96022324	LEITUNG
TUELLENGEHAEUSE HAN 24B	605618608	504	1	617	96022322	LEITUNG
TUELLENGEHAEUSE HAN 24B	605618608	507	1	631	96022307	LEITUNG
TUELLENGEHAEUSE HAN 24B	605618608	504	1	634	96022310	LEITUNG
TUELLENGEHAEUSE HAN 24B	605618608	505	1	638	96022315	LEITUNG
TUELLENGEHAEUSE HAN 24B	605618608	504	1	639	96022316	LEITUNG
TUELLENGEHAEUSE HAN 24B	605618608	507	1	640	96022317	LEITUNG
TUELLENGEHAEUSE HAN 24B	605618608	506	1	641	96022318	LEITUNG
TUELLENGEHAEUSE HAN 24B	605618608	506	1	642	96022319	LEITUNG
TUELLENGEHAEUSE HAN 24B	605618608	507	1	643	96022320	LEITUNG
TUELLENGEHAEUSE HAN 24B	605618608	508	1	644	96022325	LEITUNG
TUELLENGEHAEUSE HAN 24B	605618608	510	1	645	96028063	BLINDSTECKER
TUELLENGEHAEUSE HAN 6 B	693156414	506	2	27	96025223	LEITUNG
TUELLENGEHAEUSE HAN 6 B	693156414	515	1	646	96028064	BLINDSTECKER
TUELLENGEHAEUSE HAN 6B	10036809	519	1	25	96019880	KABELSTRANG
TUELLENGEHAEUSE HAN 6B	10036809	513	1	632	96022309	LEITUNG
TUELLENGEHAEUSE HAN 6B	10036809	507	1	635	96022311	LEITUNG
TUELLENGEHAEUSE HAN 6B	10036809	502	1	648	96032679	LEITUNG
TUELLENGEHAEUSE HAN 6B	10036809	507	1	1490	96041367	LEITUNG
TUER VORM.	96025523	2	1	442	918637208	DREHBUEHNENVERKLEIDUN
TUER VORM.	96025525	3	1	442	918637208	DREHBUEHNENVERKLEIDUN
TUERKONTAKTSCHALTER	606020708	30	1	470	96021230	ELEKTRIK ANBAUTEILE KABIN
TUERSCHEIBE ESG-GLAS SP	976885108	2	1	749	918064308	SCHIEBETUER EINBAU
TURAS G22NIMOCR56 SPF	97033213	3	2	58	918888308	RAUPENTRAEGER LI.
TURAS G22NIMOCR56 SPF	97033213	3	2	96	918900908	RAUPENTRAEGER RE.
U-BLECH 4X2150X196 S315MC	97102968	108	1	187	96024506	MONTAGETEILE HYDR.
UEBERDRUCKVENTIL	10040581	8	1	85	11621396	ELEKTROPUMPE
UEBERDRUCKVENTIL	571328408	14	1	566	10327167	ELEKTROPUMPE
UEBERHITZUNGSSCHUTZ	10290127	24	1	484	10876576	WASSERHEIZGERAET
UEBERHITZUNGSSCHUTZ	10290127	(6)	1	484	10876576	WASSERHEIZGERAET
UEBERSTROEMVENTIL 13BAR	502662808	155	1	764	96018766	DRUCKLUFTANLAGE
UEBERWURFMUTTER	12101686	3	3	86	12100106	VERTEILERKOMBINATION
UEBERWURFMUTTER AL8 CR6	477401408	32	1	480	918637508	ZUSATZHEIZUNG OW
UEBERWURFMUTTER DIN 38	477401508	636	1	70	96018752	HYDRAULIK RAUPE
UEBERWURFMUTTER DIN 38	477401508	627	1	102	96018753	HYDRAULIK RAUPE
UEBERWURFMUTTER DIN 38	477401508	41	1	422	919554008	HARNSTOFFANLAGE
UEBERWURFMUTTER DIN 38	477401508	9	2	563	918643608	ZENTRALSCHMIERANLAGE O
UEBERWURFMUTTER DIN 38	477401508	802	4	696	96018765	HYDRAULIK
UEBERWURFMUTTER DIN 38	477401608	642	1	70	96018752	HYDRAULIK RAUPE
UEBERWURFMUTTER DIN 38	477401608	631	1	102	96018753	HYDRAULIK RAUPE
UEBERWURFMUTTER DIN 38	477402408	828	1	696	96018765	HYDRAULIK
UEBERWURFMUTTER DIN 38	477402608	2	1	286	968652008	ROHRSTUTZEN KPL.
UEBERWURFMUTTER DIN 38	477402608	814	3	696	96018765	HYDRAULIK
UEBERWURFMUTTER DIN 38	477401708	640	1	70	96018752	HYDRAULIK RAUPE
UEBERWURFMUTTER DIN 38	477401708	635	1	103	96018753	HYDRAULIK RAUPE
UEBERWURFMUTTER DIN 38	477401708	816	1	696	96018765	HYDRAULIK
UEBERWURFMUTTER DIN 387	4600342	1	16	87	12100107	VERTEILERKOMBINATION
UEBERWURFMUTTER DIN 387	4600342	5	16	88	12100109	VERTEILERKOMBINATION
UEBERWURFMUTTER DIN 38	477400608	601	2	513	96018780	ZUSATZHYDRAULIK SA-BOCK
UEBERWURFMUTTER DIN 387	477400808	609	2	513	96018780	ZUSATZHYDRAULIK SA-BOCK
UEBERWURFMUTTER DIN 38	477400908	605	1	513	96018780	ZUSATZHYDRAULIK SA-BOCK
UEBERWURFMUTTER DIN 38	477401008	644	2	70	96018752	HYDRAULIK RAUPE

2.4.2020

etk_en_de_048400 LR 1800-1.0

2176

LIEBHERR
 Alphabetical index
 Alphabetischer Index

Bezeichnung	Artikel	Pos.	Menge	Seite	Baugruppe	Bezeichnung
UEBERWURFMUTTER DIN 38	477401008	625	2	102	96018753	HYDRAULIK RAUPE
UEBERWURFMUTTER DIN 387	477400108	3	1	213	919004408	ZENTRALSCHMIERUNG
UEBERWURFMUTTER DIN 387	477400108	8	10	523	918969208	ZENTRALSCHMIERUNG
UEBERWURFMUTTER DIN 387	477400108	24	29	563	918643608	ZENTRALSCHMIERANLAGE O
UEBERWURFMUTTER DIN 387	477400108	614	2	764	96018766	DRUCKLUFTANLAGE
UEBERWURFMUTTER DIN 387	477400108	3	1	849	919052508	ZENTRALSCHMIERUNG
UEBERWURFMUTTER DIN 387	477400108	3	1	862	919046708	ZENTRALSCHMIERUNG
UEBERWURFMUTTER DIN 387	477400108	3	1	878	919070308	ZENTRALSCHMIERUNG
UEBERWURFMUTTER DIN 387	477400108	4	4	950	919199808	ZENTRALSCHMIERUNG
UEBERWURFMUTTER UEMLL	11355720	10	1	429	10144093	REDUKTIONSMITTELINJEKTO
UMLENKROLLE	10139425	8	1	378	10146947	GENERATOR ANBAU
UMLENKROLLE KPL.	926998308	2	1	179	926573208	MONTAGEROLLE
UMLENKROLLE KPL.	927944508	2	1	976	96028354	MONTAGEROLLE
UMLENKROLLE KPL.	96023054	28	1	973	918646908	S-KOPFSTUECK
UMLENKROLLE KPL.	96023054	39	1	1002	918647208	HS-REDUZIERSTUECK
UMLENKROLLE KPL.	96023054	18	1	1018	918647308	SL-REDUZIERSTUECK
UMLENKROLLE KPL.	96029303	7	1	1279	96027065	WA-BOCK 1 KOPFSTUECK
UMLENKROLLE KPL.	966213408	72	2	1147	918752408	D-ANLENKSTUECK VORM.
UMLENKROLLE RD300X82 PA6	288154808	(1)	1	179	926573208	MONTAGEROLLE
UMLENKROLLE RD350X82 PA6	288163808	1	1	977	927944508	UMLENKROLLE KPL.
UMSCHALTBLOCK 390.0BAR	10877660	28	2	690	96018765	HYDRAULIK
UMSCHALTVENTIL 350BAR	510401908	171	1	690	96018765	HYDRAULIK
UMWAE LZPUMPE	11622224	26	1	484	10876576	WASSERHEIZGERAET
UMWAE LZPUMPE	11622224	(7)	1	484	10876576	WASSERHEIZGERAET
UMWAE LZPUMPE	11622224	6	1	755	918064408	HEIZUNG KRANFUEHRERKAB
UNITRONIC-LEITUNG 4 X 0,5	10330965	5	8.27	635	96022311	LEITUNG
UNITRONIC-LEITUNG 4 X 0,5	10330965	6	8.35	635	96022311	LEITUNG
UNIVERSAL EIN-AUSGANGS	968253608	40	9	651	919412308	EINBAUTEILE SCHALTSCHRAN
UNIVERSAL EIN-AUSGANGS	968253608	12	1	654	96025148	SCHALTSCHRANK MECH.
UNIVERSALVERBINDUNGSGL	740002608	4	2	832	913364808	SEIL MONTAGEWINDE M.ZUB
UNTERBAU	11171274	60	1	434	10877138	FAHRERSITZ
UNTERLEGKEIL DIN 76051 NG	10040085	12	2	1323	918652808	ROLLENWAGEN W-AUSLEGE
USIT-RING U 6,7X10X1	514508008	17	1	345	10303007	KRAFTSTOFFVORFILTER
V BLINDDECKEL 3X51X51 ALM	97059218	50	1	963	96022898	KLEMMKASTEN
V BOLZEN 30.0X120 S355J2G3	97009831	4	8	136	918632108	LAUFSTEG RAUPENFAHRWER
VARIATIONSBAUSTEIN VORM.	929578308	35	1	661	96020050	AUFBAUTEILE MONTAGETAPE
VENTIL	10011832	2	1	308	12807045	VERSCHLUSSTEILE
VENTIL	10011832	2	1	309	10118748	ROHRLEITUNG ANBAU
VENTIL	10815029	17	1	1187	96004496	DECKEL
VENTIL	10815029	17	1	1188	96004494	DECKEL
VENTIL	11171271	33	1	434	10877138	FAHRERSITZ
VENTIL	7622478	16	1	757	10228112	HEIZKLIMAGERAET
VENTIL M16X1,5	10138988	4	1	370	10145193	KUEHLWASSERANSCHLUSS
VENTILBLOCK KPL.	11681878	60	1	503	10877648	HYDRAULIKZYLINDER
VENTILBLOCK SC18Y	96004497	20	1	1185	10878488	STUEERBLOCK
VENTILBLOCK SC18Y	96004497	30	1	1185	10878488	STUEERBLOCK
VENTILBRUECKE	10119695	13	2	318	10118060	KIPPHEBELWERK KPL.
VENTILEINSATZ	10008406	57	1	285	510241408	HYDROMOTOR
VENTILKEGEL	510710408	20	1	44	511497508	DRUCKMINDERVENTIL
VENTILSITZ	510797608	10	1	539	511417708	DRUCKBEGRENZUNGSVENTI
VENTILSITZ	510797608	10	1	714	511417608	DRUCKBEGRENZUNGSVENTI
VENTILSITZ	570063208	10	1	515	511433908	DRUCKBEGRENZUNGSVENTI
VENTILSITZ	570647508	3	1	711	571130108	DRUCKBEGRENZUNGSVENTI
VERBANDSKASTEN DIN 13164	789000308	1	1	178	96005694	ZUBEHOER
VERBINDER AL	11002980	3	1	794	96006445	KAMERAHALTER VORM.
VERBINDUNGSGLIED SPF	10332161	2	2	832	913364808	SEIL MONTAGEWINDE M.ZUB
VERBINDUNGSGLIED SPF	10332161	11	4	1236	918652308	W-MONTAGEEINHEIT
VERBINDUNGSKABEL 2X0,14+	12100188	19	1	789	96024950	AUSRUESTUNG KAMERA DRE
VERBINDUNGSKABEL 2X0,14+	11622194	14	2	789	96024950	AUSRUESTUNG KAMERA DRE
VERBINDUNGSKABEL 2X0,14+	11492806	15	1	1511	96024956	AUSRUESTUNG KAMERA WI

2.4.2020

etk_en_de_048400 LR 1800-1.0

2177

LIEBHERRAlphabetical index
Alphabetischer Index

Bezeichnung	Artikel	Pos.	Menge	Seite	Baugruppe	Bezeichnung
VERBINDUNGSKABEL 2X0,14+	11622197	1	2	82	96023746	AUSRUESTUNG KAMERA
VERBINDUNGSKABEL 2X0,14+	11622197	1	2	115	96023749	AUSRUESTUNG KAMERA
VERBINDUNGSKABEL 2X0,14+	11622193	18	4	789	96024950	AUSRUESTUNG KAMERA DRE
VERBINDUNGSKABEL 3M	10871167	54	1	797	96029469	AUSRUESTUNG KAMERA KAB
VERBINDUNGSKABEL 4M	11692299	4	1	152	10878273	ANTENNE
VERBINDUNGSKABEL 4M	11692299	4	1	168	10450273	ANTENNE
VERBINDUNGSKABEL 4M	11692299	4	1	649	10488537	ANTENNE
VERBINDUNGSKABEL 6X0,6-1	11492305	51	1	797	96029469	AUSRUESTUNG KAMERA KAB
VERBINDUNGSKABEL 8X0,14-4	11482076	20	1	797	96029469	AUSRUESTUNG KAMERA KAB
VERBINDUNGSLASCHE AS-37	96021721	6	4	1433	918655708	LASCHEN ZUSATZABSPANN
VERBINDUNGSLEITUNG 7X0,2	10472995	42	1	651	919412308	EINBAUTEILE SCHALTSCHRAN
VERBINDUNGSLEITUNG ANBA	10147162	231	1	297	12415860	DIESELMOTOR
VERBINDUNGSLEITUNG V-MO	10140994	3	1	352	10151879	LUFTANSAUGUNG ANBAU
VERBINDUNGSLEITUNG V-MO	10147165	1	1	356	10147162	VERBINDUNGSLEITUNG ANBA
VERBINDUNGSMATERIAL	12494860	2	1	174	918631808	BEFESTIGUNGSTEILE DREH
VERBINDUNGSMITTEL EN 358	12102869	4	1	180	916959908	PERSOENLICHE SCHUTZAUS
VERBINDUNGSROHR 0	11000700	22	2	755	918064408	HEIZUNG KRANFUEHRERKAB
VERBINDUNGSSTUECK ALZN	97092588	104	2	891	918690608	H-ANLENKSTUECK VORM.
VERBINDUNGSSTUECK ALZN	97092588	36	2	1002	918647208	HS-REDUZIERSTUECK
VERBINDUNGSSTUECK ALZN	97092588	35	2	1035	918647508	H-ZWISCHENSTUECK
VERBINDUNGSSTUECK ALZN	97092588	35	2	1043	918811308	H-ZWISCHENSTUECK
VERBINDUNGSSTUECK ALZN	97092588	35	2	1049	918647708	S-ZWISCHENSTUECK
VERBINDUNGSSTUECK ALZN	97092588	35	4	1055	918811508	S-ZWISCHENSTUECK
VERBINDUNGSSTUECK ALZN	97092588	35	2	1065	918811608	S-ZWISCHENSTUECK
VERBINDUNGSSTUECK ALZN	97092588	13	2	1074	918648008	L-ZWISCHENSTUECK
VERBINDUNGSSTUECK ALZN	97092588	13	2	1078	918648108	L-ZWISCHENSTUECK
VERBINDUNGSSTUECK ALZN	97092588	78	2	1091	918754008	D-KOPFSTUECK VORM.
VERBINDUNGSSTUECK ALZN	97092588	22	4	1220	96019736	D-ZWISCHENSTUECK VORM.
VERBINDUNGSSTUTZEN	954701108	297	2	692	96018765	HYDRAULIK
VERBINDUNGSSTUTZEN	973793808	270	1	691	96018765	HYDRAULIK
VERBOLZUNG DB-BALLASTWA	918658208	436	1	13	LR 1800-1-0	LIEBHERR LR 1800-1.0
VERBOLZUNG DB-SCHWEBE	919096908	423	1	13	LR 1800-1-0	LIEBHERR LR 1800-1.0
VERDAMPFER	10874825	15	1	757	10228112	HEIZKLIMAGERAET
VERDRAHTUNGSKANAL 80X4	638109101	15	0.62	661	96020050	AUFBAUTEILE MONTAGETAPE
VERDRAHTUNGSKANAL 80X6	638109201	9	0.16	661	96020050	AUFBAUTEILE MONTAGETAPE
VERDRAHTUNGSKANAL 80X6	638109201	13	0.31	661	96020050	AUFBAUTEILE MONTAGETAPE
VERFLUESSIGER AL	10113712	2	1	489	918642408	KLIMAAANLAGE
VERKABELUNG A581	967919708	120	1	571	918646608	FREMDEINSPEISUNG
VERKABELUNG A581	967919708	120	1	572	919140508	KONSOLE FREMDEINSPEISUN
VERKABELUNG E303	969499508	(1)	1	471	96021230	ELEKTRIK ANBAUTEILE KABIN
VERKABELUNG H510	969418008	100	1	598	96033941	AKUSTISCHE WARNUNG
VERKABELUNG H511	96037831	110	1	598	96033941	AKUSTISCHE WARNUNG
VERKABELUNG MONTAGETAF	96020051	30	1	651	919412308	EINBAUTEILE SCHALTSCHRAN
VERKLEIDUNG	976982608	12	1	739	96028393	INNENVERKLEIDUNG EINBAU
VERKLEIDUNG 229X1119X268	97058597	5	1	739	96028393	INNENVERKLEIDUNG EINBAU
VERKLEIDUNG A-SAEULE LI.	96002634	1	1	739	96028393	INNENVERKLEIDUNG EINBAU
VERKLEIDUNG A-SAEULE RE.	97068305	2	1	739	96028393	INNENVERKLEIDUNG EINBAU
VERKLEIDUNG ABLAGE SPF	976989008	3	1	739	96028393	INNENVERKLEIDUNG EINBAU
VERKLEIDUNG ABLAGE SPF	976989108	4	1	739	96028393	INNENVERKLEIDUNG EINBAU
VERKLEIDUNG ABS-TPU SPF	976873008	3	1	749	918064308	SCHIEBETUER EINBAU
VERKLEIDUNG ABS-TPU SPF	976873408	4	1	749	918064308	SCHIEBETUER EINBAU
VERKLEIDUNG DACH SPF	977104008	17	1	739	96028393	INNENVERKLEIDUNG EINBAU
VERKLEIDUNG HOLM LI. 214X6	97059025	6	1	739	96028393	INNENVERKLEIDUNG EINBAU
VERKLEIDUNG HOLM RE. SPF	977145208	7	1	739	96028393	INNENVERKLEIDUNG EINBAU
VERKLEIDUNG LI.	977080608	15	1	739	96028393	INNENVERKLEIDUNG EINBAU
VERKLEIDUNG LI. SPF	976982708	13	1	739	96028393	INNENVERKLEIDUNG EINBAU
VERKLEIDUNG OBEN RECHTS	977080408	14	1	739	96028393	INNENVERKLEIDUNG EINBAU
VERKLEIDUNG ROLLO 166X1	97068388	18	1	739	96028393	INNENVERKLEIDUNG EINBAU
VERKLEIDUNG RUECKWAND 0	977080708	16	1	739	96028393	INNENVERKLEIDUNG EINBAU
VERKLEIDUNG UNTEN LINKS	976982408	10	1	739	96028393	INNENVERKLEIDUNG EINBAU

2.4.2020

etk_en_de_048400 LR 1800-1.0

2178

LIEBHERRAlphabetical index
Alphabetischer Index

Bezeichnung	Artikel	Pos.	Menge	Seite	Baugruppe	Bezeichnung
VERKLEIDUNG UNTEN RECHT	976982508	11	1	739	96028393	INNENVERKLEIDUNG EINBAU
VERLAENGERUNG	10009602	6	1	86	12100106	VERTEILERKOMBINATION
VERLAENGERUNG M10X1K/	774373408	19	2	523	918969208	ZENTRALSCHMIERUNG
VERLAENGERUNG M10X1K/	774373508	15	2	523	918969208	ZENTRALSCHMIERUNG
VERLAENGERUNG M10X1K/	774373508	41	8	563	918643608	ZENTRALSCHMIERANLAGE O
VERLAENGERUNG M8X1	774374508	40	1	563	918643608	ZENTRALSCHMIERANLAGE O
VERRIEGELUNGSSATZ SUB-D	602093514	38	2	651	919412308	EINBAUTEILE SCHALTSCHRAN
VERSCHLUSS FEDERBUEGEL	704227608	7	1	65	969088908	HALTER VORM.
VERSCHLUSSDECKEL 60	550607208	1	1	282	12101817	AUSGLEICHSBEHAELTER
VERSCHLUSSDECKEL 60	9144757	2	1	324	10118839	OEEINFUELLUNG
VERSCHLUSSDECKEL DIN 443	12209784	7	13	300	12405454	KURBELGEHAEUSE KPL. MIT
VERSCHLUSSDECKEL TR38X6	10297417	28	3	160	96024819	SCHALTSCHRANK VORM.
VERSCHLUSSDECKEL TR38X6	10297417	508	1	622	96033212	LEITUNG
VERSCHLUSSDECKEL TR38X6	10297417	503	1	636	96022312	LEITUNG
VERSCHLUSSDECKEL TR38X6	10297417	171	3	985	96010259	KLEMMKASTEN
VERSCHLUSSDECKEL TR38X6	10297417	503	1	1136	96020527	LEITUNG
VERSCHLUSSDECKEL TR38X6	10297417	503	1	1137	96020530	LEITUNG
VERSCHLUSSDECKEL TR38X6	10297417	101	1	1272	96029251	KLEMMKASTEN KPL.
VERSCHLUSSGLIED 5/8X3/8"	616202701	25	2	934	10873630	KABELTROMMEL
VERSCHLUSSGLIED 5/8X3/8"	616210801	26	2	934	10873630	KABELTROMMEL
VERSCHLUSSKAPPE	7619068	6	1	412	10488024	LUFTFILTER
VERSCHLUSSKAPPE M 1-K	604508508	504	2	169	96032883	KABELSTRANG
VERSCHLUSSKAPPE M 1-K	604508508	502	1	919	96023354	LEITUNG
VERSCHLUSSKAPPE M 1-K	604508508	502	1	922	96023344	LEITUNG
VERSCHLUSSKAPPE M1-D	604512108	27	1	160	96024819	SCHALTSCHRANK VORM.
VERSCHLUSSKAPPE M1-D	604512108	508	1	169	96032883	KABELSTRANG
VERSCHLUSSKAPPE M1-D	604512108	17	1	654	96025148	SCHALTSCHRANK MECH.
VERSCHLUSSKAPPE M1-D	604512108	157	1	963	96022898	KLEMMKASTEN
VERSCHLUSSKAPPE M1-D	604512108	153	1	985	96010259	KLEMMKASTEN
VERSCHLUSSKAPPE M1-D	604512108	273	1	1303	96029253	KLEMMKASTEN KPL.
VERSCHLUSSKAPPE M1-D	604512108	162	1	1361	96032633	KLEMMKASTEN KPL.
VERSCHLUSSKAPPE M1-D	604512108	152	1	1378	96032634	KLEMMKASTEN KPL.
VERSCHLUSSKAPPE M1-D	604512108	161	1	1399	96032637	KLEMMKASTEN KPL.
VERSCHLUSSKAPPE M1-D	604512108	151	1	1455	96022758	KLEMMKASTEN KPL.
VERSCHLUSSKAPPE M1-D	604512108	151	1	1457	96022759	KLEMMKASTEN KPL.
VERSCHLUSSKAPPE TR38X6	10297419	(503)	2	166	96024483	KABELLISTE
VERSCHLUSSKAPPE TR38X6	10297419	502	1	623	96028857	BLINDSTECKER
VERSCHLUSSKAPPE TR38X6	10297419	503	2	989	96029028	BLINDSTECKER
VERSCHLUSSKAPPE TR38X6	10297419	509	1	1289	96029262	LEITUNG
VERSCHLUSSKAPPE TR38X6	10297419	509	1	1305	96029281	LEITUNG
VERSCHLUSSLAGER GUMMI	704218508	51	1	20	919618308	RAUPENMITTELTEIL
VERSCHLUSSLAGER GUMMI	704218508	105	1	498	918940808	SA-BOCK VORM.
VERSCHLUSSLAGER GUMMI	704218508	18	8	810	918643908	AUFNAHME GEGENGEWICHT
VERSCHLUSSLAGER STAHL/	10876424	27	3	453	918637308	LAUFSTEG DREHBUEHNE
VERSCHLUSSMUTTER RD32X	10466914	243	2	35	96018754	HYDRAULIK MITTELTEIL
VERSCHLUSSMUTTER RD32X	10466914	243	2	207	96018771	ZUSATZHYDRAULIK WINDE 1
VERSCHLUSSMUTTER RD32X	10466914	243	2	223	96018772	ZUSATZHYDRAULIK WINDE 2
VERSCHLUSSMUTTER RD32X	10466914	243	2	234	96018777	ZUSATZHYDRAULIK WINDE 4
VERSCHLUSSMUTTER RD32X	10466914	112	1	499	918940808	SA-BOCK VORM.
VERSCHLUSSMUTTER RD32X	10466914	243	1	513	96018780	ZUSATZHYDRAULIK SA-BOCK
VERSCHLUSSMUTTER RD32X	10466914	243	4	691	96018765	HYDRAULIK
VERSCHLUSSMUTTER RD32X	10466914	243	1	842	96018776	ZUSATZHYDRAULIK WINDE 3
VERSCHLUSSMUTTER RD32X	10466914	243	2	858	96018774	ZUSATZHYDRAULIK WINDE 5
VERSCHLUSSMUTTER RD32X	10466914	243	2	873	96018775	ZUSATZHYDRAULIK WINDE 6
VERSCHLUSSMUTTER RD32X	10466914	243	2	942	96018784	ZUSATZHYDRAULIK H-ANLENK
VERSCHLUSSMUTTER RD32X	10466914	243	1	1179	96018785	ZUSATZHYDRAULIK D-ANLENK
VERSCHLUSSMUTTER RD32X	10466914	6	1	1518	968895808	ZUSATZHYDR.BOLZENZIEHZ
VERSCHLUSSMUTTER RD32X	10466914	18	1	1527	96022733	SCHOTTPLATTE VORM.
VERSCHLUSSMUTTER RD32X	10466914	6	3	1529	968896608	ZUS.HYDR.BOLZENZIEHEINRI
VERSCHLUSSMUTTER RD36X	10466915	229	7	35	96018754	HYDRAULIK MITTELTEIL

2.4.2020

etk_en_de_048400 LR 1800-1.0

2179

LIEBHERRAlphabetical index
Alphabetischer Index

Bezeichnung	Artikel	Pos.	Menge	Seite	Baugruppe	Bezeichnung
VERSCHLUSSMUTTER RD36X	10466915	229	1	47	96023005	ZUSATZTEILE HYDRAULIK
VERSCHLUSSMUTTER RD36X	10466915	229	1	234	96018777	ZUSATZHYDRAULIK WINDE 4
VERSCHLUSSMUTTER RD36X	10466915	229	4	691	96018765	HYDRAULIK
VERSCHLUSSMUTTER RD36X	10466915	229	1	1179	96018785	ZUSATZHYDRAULIK D-ANLENK
VERSCHLUSSMUTTER RD36X	10466915	229	1	1212	96018787	ZUSATZHYDRAULIK ZWISCH
VERSCHLUSSMUTTER RD36X	10466915	229	1	1231	96018788	ZUSATZHYDRAULIK ZWISCH
VERSCHLUSSMUTTER RD36X	10466915	16	1	1527	96022733	SCHOTTPLATTE VORM.
VERSCHLUSSMUTTER RD54X	10466916	223	5	35	96018754	HYDRAULIK MITTELTEIL
VERSCHLUSSMUTTER RD54X	10466916	223	2	47	96023005	ZUSATZTEILE HYDRAULIK
VERSCHLUSSMUTTER RD54X	10466916	223	2	207	96018771	ZUSATZHYDRAULIK WINDE 1
VERSCHLUSSMUTTER RD54X	10466916	223	2	223	96018772	ZUSATZHYDRAULIK WINDE 2
VERSCHLUSSMUTTER RD54X	10466916	223	2	234	96018777	ZUSATZHYDRAULIK WINDE 4
VERSCHLUSSMUTTER RD54X	10466916	223	11	691	96018765	HYDRAULIK
VERSCHLUSSMUTTER RD54X	10466916	223	2	858	96018774	ZUSATZHYDRAULIK WINDE 5
VERSCHLUSSMUTTER RD54X	10466916	223	2	873	96018775	ZUSATZHYDRAULIK WINDE 6
VERSCHLUSSMUTTER RD54X	10466916	223	2	1179	96018785	ZUSATZHYDRAULIK D-ANLENK
VERSCHLUSSMUTTER RD54X	10466916	223	1	1212	96018787	ZUSATZHYDRAULIK ZWISCH
VERSCHLUSSMUTTER RD54X	10466916	223	1	1231	96018788	ZUSATZHYDRAULIK ZWISCH
VERSCHLUSSMUTTER RD54X	10466916	17	1	1527	96022733	SCHOTTPLATTE VORM.
VERSCHLUSSMUTTER RD79X	10466917	207	4	35	96018754	HYDRAULIK MITTELTEIL
VERSCHLUSSMUTTER RD79X	10466917	207	5	47	96023005	ZUSATZTEILE HYDRAULIK
VERSCHLUSSMUTTER RD79X	10466917	207	2	207	96018771	ZUSATZHYDRAULIK WINDE 1
VERSCHLUSSMUTTER RD79X	10466917	207	2	223	96018772	ZUSATZHYDRAULIK WINDE 2
VERSCHLUSSMUTTER RD79X	10466917	207	2	234	96018777	ZUSATZHYDRAULIK WINDE 4
VERSCHLUSSMUTTER RD79X	10466917	207	13	691	96018765	HYDRAULIK
VERSCHLUSSMUTTER RD79X	10466917	207	2	858	96018774	ZUSATZHYDRAULIK WINDE 5
VERSCHLUSSMUTTER RD79X	10466917	207	2	873	96018775	ZUSATZHYDRAULIK WINDE 6
VERSCHLUSSMUTTER RD79X	10466917	207	4	1179	96018785	ZUSATZHYDRAULIK D-ANLENK
VERSCHLUSSMUTTER RD79X	10466917	207	4	1212	96018787	ZUSATZHYDRAULIK ZWISCH
VERSCHLUSSMUTTER RD79X	10466917	207	4	1231	96018788	ZUSATZHYDRAULIK ZWISCH
VERSCHLUSSNIPPEL SP-006-0	511506208	245	1	764	96018766	DRUCKLUFTANLAGE
VERSCHLUSSRING	7024263	4	1	254	570112908	TRIEBWERK
VERSCHLUSSSCHRAUBE	11690057	3	1	212	10802061	WINDENDREHGEBER
VERSCHLUSSSCHRAUBE	12101689	9	2	86	12100106	VERTEILERKOMBINATION
VERSCHLUSSSCHRAUBE	570579808	28	1	123	10876306	ABSTUETZZYLINDER
VERSCHLUSSSCHRAUBE	774378208	5	2	87	12100107	VERTEILERKOMBINATION
VERSCHLUSSSCHRAUBE	774378208	1	2	88	12100109	VERTEILERKOMBINATION
VERSCHLUSSSCHRAUBE	774378208	2	2	524	11621498	VERTEILERKOMBINATION
VERSCHLUSSSCHRAUBE	774378208	1	4	568	12100130	VERTEILERKOMBINATION
VERSCHLUSSSCHRAUBE 15	602425008	217	3	150	96024493	KLEMMKASTEN KPL.
VERSCHLUSSSCHRAUBE 15	602425008	516	1	646	96028064	BLINDSTECKER
VERSCHLUSSSCHRAUBE 15	602425008	507	1	965	96023111	BLINDSTECKER
VERSCHLUSSSCHRAUBE 15	602425008	507	1	987	96029026	BLINDSTECKER
VERSCHLUSSSCHRAUBE DIN	4078004	9	2	347	10127419	KRAFTSTOFFFILTERMODUL
VERSCHLUSSSCHRAUBE DIN	4000461	5	2	300	12405454	KURBELGEHAEUSE KPL. MIT
VERSCHLUSSSCHRAUBE DIN	10652552	6	6	300	12405454	KURBELGEHAEUSE KPL. MIT
VERSCHLUSSSCHRAUBE DIN	4600319	117	4	203	10876209	ANTRIEB KPL.
VERSCHLUSSSCHRAUBE DIN	4600319	47	1	563	918643608	ZENTRALSCHMIERANLAGE O
VERSCHLUSSSCHRAUBE DIN	11651084	7	3	347	10127419	KRAFTSTOFFFILTERMODUL
VERSCHLUSSSCHRAUBE DIN	4600320	120	1	203	10876209	ANTRIEB KPL.
VERSCHLUSSSCHRAUBE DIN	4600320	(4)	2	721	918645108	KRANFUEHRERKABINE ANBA
VERSCHLUSSSCHRAUBE DIN	12218194	12	1	566	10327167	ELEKTROPUMPE
VERSCHLUSSSCHRAUBE DIN	10878578	124	2	248	11347396	SEILTROMMEL
VERSCHLUSSSCHRAUBE DIN	7402330	121	3	198	10874544	GETRIEBE
VERSCHLUSSSCHRAUBE DIN	404140208	13	1	723	10326323	HYDROZYLINDER
VERSCHLUSSSCHRAUBE M12	602425508	152	2	1455	96022758	KLEMMKASTEN KPL.
VERSCHLUSSSCHRAUBE M12	602425508	152	2	1457	96022759	KLEMMKASTEN KPL.
VERSCHLUSSSCHRAUBE M2	11835019	55	1	285	510241408	HYDROMOTOR
VERSCHLUSSSCHRAUBE M2	10340236	6	2	345	10303007	KRAFTSTOFFVORFILTER
VERSCHLUSSSCHRAUBE M25	602425108	505	1	618	96022595	BLINDSTECKER

2.4.2020

etk_en_de_048400 LR 1800-1.0

2180

LIEBHERRAlphabetical index
Alphabetischer Index

Bezeichnung	Artikel	Pos.	Menge	Seite	Baugruppe	Bezeichnung
VERSCHLUSSSCHRAUBE M25	602425108	512	2	1194	96020501	LEITUNG
VERSCHLUSSSCHRAUBE M25	602425108	509	4	1460	96038591	LEITUNG
VERSCHLUSSSCHRAUBE M25	602425108	510	2	1489	96029512	LEITUNG
VERSCHLUSSSCHRAUBE M25	602425108	505	3	1496	96029638	BLINDSTECKER
VERSCHLUSSSCHRAUBE M25	602425108	503	3	1498	96038616	LEITUNG
VERSCHLUSSSCHRAUBE M3	11354095	2	4	300	12405454	KURBELGEHAEUSE KPL. MIT
VERSCHLUSSSCHRAUBE M32	602425208	512	1	645	96028063	BLINDSTECKER
VERSCHLUSSSCHRAUBE M32	602425208	154	6	924	96023326	KLEMMKASTEN KPL.
VERSCHLUSSSCHRAUBE M32	602425208	272	3	963	96022898	KLEMMKASTEN
VERSCHLUSSSCHRAUBE M32	602425208	150	12	1133	96020519	KLEMMKASTEN KPL.
VERSCHLUSSSCHRAUBE M32	602425208	270	3	1192	96020497	KLEMMKASTEN
VERSCHLUSSSCHRAUBE M32	602425208	163	2	1272	96029251	KLEMMKASTEN KPL.
VERSCHLUSSSCHRAUBE M32	602425208	503	2	1490	96041367	LEITUNG
VERSCHLUSSSCHRAUBE M40	602425308	(502)	1	24	96019879	KABELLISTE MITTELSTUECK
VERSCHLUSSSCHRAUBE M40	602425308	507	1	988	96029027	BLINDSTECKER
VERSCHLUSSSCHRAUBE M40	602425308	156	3	1133	96020519	KLEMMKASTEN KPL.
VERSCHLUSSSCHRAUBE M40	602425308	271	2	1192	96020497	KLEMMKASTEN
VERSCHLUSSSCHRAUBE M40	602425308	287	1	1250	96028911	KLEMMKASTEN
VERSCHLUSSSCHRAUBE M40	602425308	279	1	1303	96029253	KLEMMKASTEN KPL.
VERSCHLUSSSCHRAUBE M40	602425308	200	2	1494	96029558	KLEMMKASTEN KPL.
VERSCHLUSSSCHRAUBE RD3	10466906	102	1	60	91888308	RAUPENTRAEGER LI.
VERSCHLUSSSCHRAUBE RD3	10466906	102	1	97	918900908	RAUPENTRAEGER RE.
VERSCHLUSSSCHRAUBE RD3	10466906	25	1	186	96023860	MONTAGETEILE DREHBUEHN
VERSCHLUSSSCHRAUBE RD3	10466906	2	2	906	96028858	PLATTE VORM.
VERSCHLUSSSCHRAUBE RD3	10466906	2	2	907	96028861	PLATTE VORM.
VERSCHLUSSSCHRAUBE RD3	10466910	259	1	69	96018752	HYDRAULIK RAUPE
VERSCHLUSSSCHRAUBE RD3	10466910	259	1	102	96018753	HYDRAULIK RAUPE
VERSCHLUSSSCHRAUBE RD3	10466910	111	1	499	918940808	SA-BOCK VORM.
VERSCHLUSSSCHRAUBE RD3	10466910	244	1	513	96018780	ZUSATZHYDRAULIK SA-BOCK
VERSCHLUSSSCHRAUBE RD3	10466910	244	6	691	96018765	HYDRAULIK
VERSCHLUSSSCHRAUBE RD3	10466910	244	1	842	96018776	ZUSATZHYDRAULIK WINDE 3
VERSCHLUSSSCHRAUBE RD3	10466910	8	1	1518	968895808	ZUSATZHYDR.BOLZENZIEHZ
VERSCHLUSSSCHRAUBE RD3	10466910	19	1	1527	96022733	SCHOTTPLATTE VORM.
VERSCHLUSSSCHRAUBE RD3	10466910	8	3	1529	968896608	ZUS.HYDR.BOLZENZIEHEINRI
VERSCHLUSSSCHRAUBE RD3	10466907	230	2	50	96033000	ZUSATZHYDR.VERBINDUNGS
VERSCHLUSSSCHRAUBE RD3	10466907	103	2	60	91888308	RAUPENTRAEGER LI.
VERSCHLUSSSCHRAUBE RD3	10466907	103	2	97	918900908	RAUPENTRAEGER RE.
VERSCHLUSSSCHRAUBE RD3	10466907	249	1	126	96048344	HYDRAULIK ABSTUETZUNG
VERSCHLUSSSCHRAUBE RD3	10466907	249	1	130	96048343	HYDRAULIK ABSTUETZUNG
VERSCHLUSSSCHRAUBE RD3	10466907	2	1	911	96024380	PLATTE VORM.
VERSCHLUSSSCHRAUBE RD3	10466907	4	1	1209	96032058	HALTBLECH VORM.
VERSCHLUSSSCHRAUBE RD3	10466911	230	2	69	96018752	HYDRAULIK RAUPE
VERSCHLUSSSCHRAUBE RD3	10466911	230	2	102	96018753	HYDRAULIK RAUPE
VERSCHLUSSSCHRAUBE RD3	10466911	230	2	691	96018765	HYDRAULIK
VERSCHLUSSSCHRAUBE RD3	10466911	230	1	803	96023007	ZUSATZTEILE DREHBUEHNE-
VERSCHLUSSSCHRAUBE RD3	10466911	4	1	1113	96033650	HALTBLECH VORM.
VERSCHLUSSSCHRAUBE RD3	10466911	15	1	1150	96022467	SCHOTTPLATTE VORM.
VERSCHLUSSSCHRAUBE RD3	10466911	230	1	1212	96018787	ZUSATZHYDRAULIK ZWISCH
VERSCHLUSSSCHRAUBE RD3	10466911	230	1	1231	96018788	ZUSATZHYDRAULIK ZWISCH
VERSCHLUSSSCHRAUBE RD3	10466911	12	1	1529	968896608	ZUS.HYDR.BOLZENZIEHEINRI
VERSCHLUSSSCHRAUBE RD	10466908	224	2	50	96033000	ZUSATZHYDR.VERBINDUNGS
VERSCHLUSSSCHRAUBE RD	10466908	104	1	61	91888308	RAUPENTRAEGER LI.
VERSCHLUSSSCHRAUBE RD	10466908	104	1	97	918900908	RAUPENTRAEGER RE.
VERSCHLUSSSCHRAUBE RD	10466908	210	1	126	96048344	HYDRAULIK ABSTUETZUNG
VERSCHLUSSSCHRAUBE RD	10466908	210	1	130	96048343	HYDRAULIK ABSTUETZUNG
VERSCHLUSSSCHRAUBE RD	10466908	108	2	499	918940808	SA-BOCK VORM.
VERSCHLUSSSCHRAUBE RD	10466908	3	2	906	96028858	PLATTE VORM.
VERSCHLUSSSCHRAUBE RD	10466908	3	2	907	96028861	PLATTE VORM.
VERSCHLUSSSCHRAUBE RD	10466908	3	2	911	96024380	PLATTE VORM.
VERSCHLUSSSCHRAUBE RD	10466908	3	1	1113	96033650	HALTBLECH VORM.

2.4.2020

etk_en_de_048400 LR 1800-1.0

2181

LIEBHERRAlphabetical index
Alphabetischer Index

Bezeichnung	Artikel	Pos.	Menge	Seite	Baugruppe	Bezeichnung
VERSCHLUSSSCHRAUBE RD	10466908	7	4	1150	96022467	SCHOTTPLATTE VORM.
VERSCHLUSSSCHRAUBE RD	10466908	5	1	1209	96032058	HALBLECH VORM.
VERSCHLUSSSCHRAUBE RD	10466908	2	1	1468	96040500	PARKKONSOLE
VERSCHLUSSSCHRAUBE RD	10466908	210	1	1483	96029004	ZUSATZHYDRAULIK SCHWEB
VERSCHLUSSSCHRAUBE RD5	10466912	224	1	69	96018752	HYDRAULIK RAUPE
VERSCHLUSSSCHRAUBE RD5	10466912	224	1	102	96018753	HYDRAULIK RAUPE
VERSCHLUSSSCHRAUBE RD5	10466912	224	2	538	96018779	ZUSATZHYDR.MONTAGEEINR
VERSCHLUSSSCHRAUBE RD5	10466912	224	6	691	96018765	HYDRAULIK
VERSCHLUSSSCHRAUBE RD5	10466912	224	2	803	96023007	ZUSATZTEILE DREHBUEHNE-
VERSCHLUSSSCHRAUBE RD5	10466912	224	1	842	96018776	ZUSATZHYDRAULIK WINDE 3
VERSCHLUSSSCHRAUBE RD5	10466912	224	1	1212	96018787	ZUSATZHYDRAULIK ZWISCH
VERSCHLUSSSCHRAUBE RD5	10466912	224	1	1231	96018788	ZUSATZHYDRAULIK ZWISCH
VERSCHLUSSSCHRAUBE RD5	10466912	14	1	1529	968896608	ZUS.HYDR.BOLZENZIEHEINRI
VERSCHLUSSSCHRAUBE RD7	10466909	105	2	61	918888308	RAUPENTRAEGER LI.
VERSCHLUSSSCHRAUBE RD7	10466909	105	2	97	918900908	RAUPENTRAEGER RE.
VERSCHLUSSSCHRAUBE RD7	10466909	4	2	906	96028858	PLATTE VORM.
VERSCHLUSSSCHRAUBE RD7	10466909	4	2	907	96028861	PLATTE VORM.
VERSCHLUSSSCHRAUBE RD7	10466909	4	6	911	96024380	PLATTE VORM.
VERSCHLUSSSCHRAUBE RD7	10466909	2	4	1113	96033650	HALBLECH VORM.
VERSCHLUSSSCHRAUBE RD7	10466909	19	4	1150	96022467	SCHOTTPLATTE VORM.
VERSCHLUSSSCHRAUBE RD7	10466909	3	4	1209	96032058	HALBLECH VORM.
VERSCHLUSSSCHRAUBE RD7	10466909	1	2	1468	96040500	PARKKONSOLE
VERSCHLUSSSCHRAUBE RD7	10466909	209	2	1483	96029004	ZUSATZHYDRAULIK SCHWEB
VERSCHLUSSSCHRAUBE RD7	10466913	208	2	69	96018752	HYDRAULIK RAUPE
VERSCHLUSSSCHRAUBE RD7	10466913	208	2	102	96018753	HYDRAULIK RAUPE
VERSCHLUSSSCHRAUBE RD7	10466913	208	6	691	96018765	HYDRAULIK
VERSCHLUSSSCHRAUBE RD7	10466913	208	5	803	96023007	ZUSATZTEILE DREHBUEHNE-
VERSCHLUSSSCHRAUBE RD7	10466913	208	4	1212	96018787	ZUSATZHYDRAULIK ZWISCH
VERSCHLUSSSCHRAUBE RD7	10466913	208	4	1231	96018788	ZUSATZHYDRAULIK ZWISCH
VERSCHLUSSSCHRAUBE VST	7361156	48	1	503	10877648	HYDRAULIKZYLINDER
VERSCHLUSSSCHRAUBE VST	7361156	49	1	535	10877649	ZUGZYLINDER
VERSCHLUSSSCHRAUBE VST	7361553	25	4	123	10876306	ABSTUETZZYLINDER
VERSCHLUSSSCHRAUBE VST	7361553	46	3	503	10877648	HYDRAULIKZYLINDER
VERSCHLUSSSCHRAUBE VST	7361553	48	3	535	10877649	ZUGZYLINDER
VERSCHLUSSSCHRAUBE VST	7361553	49	4	917	10877581	HYDRAULIKZYLINDER
VERSCHLUSSSCHRAUBE VST	7361553	49	4	1171	10877251	HYDRAULIKZYLINDER
VERSCHLUSSSCHRAUBE VST	7361553	40	4	1478	10877703	AUSSCHIEBEZYLINDER
VERSCHLUSSSCHRAUBE VST	4900609	42	2	1478	10877703	AUSSCHIEBEZYLINDER
VERSCHLUSSSCHRAUBE VST	7381638	11	2	302	9078462	AGGREGATETRAEGER ANBA
VERSCHLUSSSCHRAUBE VST	7381638	7	1	356	10147162	VERBINDUNGSLEITUNG ANBA
VERSCHLUSSSCHRAUBE VSTI	7363178	88	2	241	12485063	DREHWERKANTRIEB
VERSCHLUSSSCHRAUBE VST	7380566	(9)	1	310	10134887	OELWANNE MIT BEFEST.
VERSCHLUSSSCHRAUBE VST	7380566	24	1	348	10143725	KRAFTSTOFFLEITUNGEN
VERSCHLUSSSCHRAUBE VST	7380566	6	1	354	10154796	ANSAUGSTUTZEN ANBAU
VERSCHLUSSSCHRAUBE VST	7380566	23	1	363	10143302	WASSERPUMPE MIT BEFEST.
VERSCHLUSSSCHRAUBE VST	7380566	9	1	365	11353748	THERMOSTATGEHAEUSE AN
VERSCHLUSSSCHRAUBE VST	7380566	4	1	368	10143277	KUEHLMITTELKRUEMMER AN
VERSCHLUSSSCHRAUBE VSTI	7363125	(78)	4	59	918888308	RAUPENTRAEGER LI.
VERSCHLUSSSCHRAUBE VST	7382203	3	2	300	12405454	KURBELGEHAEUSE KPL. MIT
VERSCHLUSSSCHRAUBE VST	7382203	3	1	368	10143277	KUEHLMITTELKRUEMMER AN
VERSCHLUSSSCHRAUBE VST	7382203	3	2	369	10145044	WASSERLEITUNGSANSCHLUE
VERSCHLUSSSCHRAUBE VST	7382203	7	1	370	10145193	KUEHLWASSERANSCHLUSS
VERSCHLUSSSCHRAUBE VSTI	7004971	(79)	4	59	918888308	RAUPENTRAEGER LI.
VERSCHLUSSSCHRAUBE VSTI	7380688	13	1	302	9078462	AGGREGATETRAEGER ANBA
VERSCHLUSSSCHRAUBE VSTI	7380688	4	1	306	10125646	OELABSCHIEDER ANBAU
VERSCHLUSSSCHRAUBE VSTI	7380688	5	1	347	10127419	KRAFTSTOFFFILTERMODUL
VERSCHLUSSSCHRAUBE VSTI	7361961	2	9	240	12485063	DREHWERKANTRIEB
VERSCHLUSSSCHRAUBE VSTI	7380177	(8)	4	332	11365727	OELMODUL LINKS VORM.
VERSCHLUSSSCHRAUBE VSTI	7380177	8	4	334	11365194	OELMODUL RECHTS
VERSCHLUSSSCHRAUBE VSTI	7380177	4	2	337	10136123	OELLEITUNG ANBAU

2.4.2020

etk_en_de_048400 LR 1800-1.0

2182

LIEBHERRAlphabetical index
Alphabetischer Index

Bezeichnung	Artikel	Pos.	Menge	Seite	Baugruppe	Bezeichnung
VERSCHLUSSSCHRAUBE VSTI	7380177	6	1	370	10145193	KUEHLWASSERANSCHLUSS
VERSCHLUSSSCHRAUBE VSTI	7380177	5	1	372	10145195	KUEHLWASSERANSCHLUSS
VERSCHLUSSSCHRAUBE VSTI	7380177	10	1	384	10120324	SCHWUNGRADGEHAEUSE AN
VERSCHLUSSSCHRAUBE VST	10041903	(11)	1	310	10134887	OELWANNE MIT BEFEST.
VERSCHLUSSSCHRAUBE VSTI	477511501	(77)	2	59	918888308	RAUPENTRAEGER LI.
VERSCHLUSSSCHRAUBE VSTI	7381457	3	2	308	12807045	VERSCHLUSSTEILE
VERSCHLUSSSCHRAUBE VSTI	7381457	(12)	7	310	10134887	OELWANNE MIT BEFEST.
VERSCHLUSSSCHRAUBE VSTI	7381457	5	2	370	10145193	KUEHLWASSERANSCHLUSS
VERSCHLUSSSCHRAUBE VSTI	7381457	4	1	372	10145195	KUEHLWASSERANSCHLUSS
VERSCHLUSSSCHRAUBE VSTI	477511601	(69)	2	59	918888308	RAUPENTRAEGER LI.
VERSCHLUSSSCHRAUBE VSTI	7027307	92	2	241	12485063	DREHWERKANTRIEB
VERSCHLUSSSCHRAUBE VSTI	7027307	28	1	535	10877649	ZUGZYLINDER
VERSCHLUSSSCHRAUBE VSTI	7027307	26	2	917	10877581	HYDRAULIKZYLINDER
VERSCHLUSSSCHRAUBE VSTI	7382204	4	2	300	12405454	KURBELGEHAEUSE KPL. MIT
VERSCHLUSSSCHRAUBE VSTI	10043136	(6)	2	332	11365727	OELMODUL LINKS VORM.
VERSCHLUSSSCHRAUBE VSTI	10043136	6	2	334	11365194	OELMODUL RECHTS
VERSCHLUSSSCHRAUBE VST	7382202	6	2	384	10120324	SCHWUNGRADGEHAEUSE AN
VERSCHLUSSSCHRAUBE VSTI	10285724	(7)	1	332	11365727	OELMODUL LINKS VORM.
VERSCHLUSSSCHRAUBE VSTI	10285724	7	1	334	11365194	OELMODUL RECHTS
VERSCHLUSSSCHRAUBE VSTI	477511901	(76)	3	59	918888308	RAUPENTRAEGER LI.
VERSCHLUSSSTOPFEN GPN 3	779016401	93	12	241	12485063	DREHWERKANTRIEB
VERSCHLUSSSTOPFEN GPN	789001301	76	2	241	12485063	DREHWERKANTRIEB
VERSCHLUSSSTOPFEN ISO 8	477700408	635	1	70	96018752	HYDRAULIK RAUPE
VERSCHLUSSSTOPFEN ISO 8	477700408	626	1	102	96018753	HYDRAULIK RAUPE
VERSCHLUSSSTOPFEN ISO 8	477700408	801	4	696	96018765	HYDRAULIK
VERSCHLUSSSTOPFEN ISO 8	477700508	641	1	70	96018752	HYDRAULIK RAUPE
VERSCHLUSSSTOPFEN ISO 8	477700508	630	1	102	96018753	HYDRAULIK RAUPE
VERSCHLUSSSTOPFEN ISO 8	477700108	829	1	696	96018765	HYDRAULIK
VERSCHLUSSTEILE	10120393	650	1	299	12415860	DIESELMOTOR
VERSCHLUSSTEILE	10127979	525	1	299	12415860	DIESELMOTOR
VERSCHLUSSTEILE	10141838	337	1	297	12415860	DIESELMOTOR
VERSCHLUSSTEILE	10148371	60	1	393	10141937	MOTORREGELUNGSSENSORIK
VERSCHLUSSTEILE	12807045	17	1	294	12415860	DIESELMOTOR
VERSCHMUTZUNGSANZEIGE	11341359	3	2	557	96025230	OELBEHAELTER VORM.
VERSCHRAUBUNG	11081053	3	1	567	774375108	DURCHGANGSNIPPELBLOCK
VERSCHRAUBUNG	11644971	5	1	85	11621396	ELEKTROPUMPE
VERSCHRAUBUNG	570066008	2	1	42	502806508	AUSGLEICHSBEHAELTER
VERSCHRAUBUNG	955919508	195	1	35	96018754	HYDRAULIK MITTELTEIL
VERSCHRAUBUNG AEHNL.ISO	10531725	652	2	694	96018765	HYDRAULIK
VERSCHRAUBUNG AEHNL.ISO	470701614	651	1	70	96018752	HYDRAULIK RAUPE
VERSCHRAUBUNG AEHNL.ISO	470701614	648	1	103	96018753	HYDRAULIK RAUPE
VERSCHRAUBUNG AEHNL.ISO	470701614	603	2	207	96018771	ZUSATZHYDRAULIK WINDE 1
VERSCHRAUBUNG AEHNL.ISO	470701614	603	2	223	96018772	ZUSATZHYDRAULIK WINDE 2
VERSCHRAUBUNG AEHNL.ISO	470701614	628	2	234	96018777	ZUSATZHYDRAULIK WINDE 4
VERSCHRAUBUNG AEHNL.ISO	470701614	600	2	842	96018776	ZUSATZHYDRAULIK WINDE 3
VERSCHRAUBUNG AEHNL.ISO	470701614	600	2	858	96018774	ZUSATZHYDRAULIK WINDE 5
VERSCHRAUBUNG AEHNL.ISO	470701614	608	2	873	96018775	ZUSATZHYDRAULIK WINDE 6
VERSCHRAUBUNG AEHNL.ISO	510713214	586	1	692	96018765	HYDRAULIK
VERSCHRAUBUNG BUZ 16S C	477701108	602	2	513	96018780	ZUSATZHYDRAULIK SA-BOCK
VERSCHRAUBUNG BUZ 22L C	477700208	815	3	696	96018765	HYDRAULIK
VERSCHRAUBUNG BUZ 25S C	477701508	608	2	513	96018780	ZUSATZHYDRAULIK SA-BOCK
VERSCHRAUBUNG BUZ 30S C	477701608	604	1	513	96018780	ZUSATZHYDRAULIK SA-BOCK
VERSCHRAUBUNG BUZ 38S C	477701808	643	2	70	96018752	HYDRAULIK RAUPE
VERSCHRAUBUNG BUZ 38S C	477701808	624	2	102	96018753	HYDRAULIK RAUPE
VERSCHRAUBUNG BUZ 8 M14	10816958	56	1	405	919411408	SCHALLDAEMPFERANLAGE
VERSCHRAUBUNG EGE 10L G	471904308	789	6	695	96018765	HYDRAULIK
VERSCHRAUBUNG EGE 10L G	471904308	602	1	780	96018782	ZUSATZHYDRAULIK VERBOLZ
VERSCHRAUBUNG EGE 10L G	471904308	602	1	786	96018783	ZUSATZHYDRAULIK VERBOLZ
VERSCHRAUBUNG EGE 10L M	471903908	832	1	696	96018765	HYDRAULIK
VERSCHRAUBUNG EGE 12L G	471903808	622	1	693	96018765	HYDRAULIK

2.4.2020

etk_en_de_048400 LR 1800-1.0

2183

LIEBHERRAlphabetical index
Alphabetischer Index

Bezeichnung	Artikel	Pos.	Menge	Seite	Baugruppe	Bezeichnung
VERSCHRAUBUNG EGE 12L G	471903808	619	2	1483	96029004	ZUSATZHYDRAULIK SCHWEB
VERSCHRAUBUNG EGE 12L	10878249	623	1	1126	96018786	ZUSATZHYDRAULIK D-KOPFS
VERSCHRAUBUNG EGE 12S G	471901808	604	1	538	96018779	ZUSATZHYDR.MONTAGEEINR
VERSCHRAUBUNG EGE 18L	10878394	12	1	545	96029764	KRAFTSTOFFFILTER VORM.
VERSCHRAUBUNG EGE 22L	471901408	836	2	696	96018765	HYDRAULIK
VERSCHRAUBUNG EGE 42L G	471903608	609	3	693	96018765	HYDRAULIK
VERSCHRAUBUNG EGE 42L G	471903608	645	1	1180	96018785	ZUSATZHYDRAULIK D-ANLENK
VERSCHRAUBUNG EGESD10-	471902108	624	1	208	96018771	ZUSATZHYDRAULIK WINDE 1
VERSCHRAUBUNG EGESD10-	471902108	624	1	224	96018772	ZUSATZHYDRAULIK WINDE 2
VERSCHRAUBUNG EGESD10-	471902108	655	2	235	96018777	ZUSATZHYDRAULIK WINDE 4
VERSCHRAUBUNG EGESD10-	471902108	628	1	843	96018776	ZUSATZHYDRAULIK WINDE 3
VERSCHRAUBUNG EGESD10-	471902108	623	1	859	96018774	ZUSATZHYDRAULIK WINDE 5
VERSCHRAUBUNG EGESD10-	471902108	629	1	873	96018775	ZUSATZHYDRAULIK WINDE 6
VERSCHRAUBUNG EGESD10-	471901108	683	1	36	96018754	HYDRAULIK MITTELTEIL
VERSCHRAUBUNG EGESD10-	471901108	614	1	69	96018752	HYDRAULIK RAUPE
VERSCHRAUBUNG EGESD10-	471901108	613	1	102	96018753	HYDRAULIK RAUPE
VERSCHRAUBUNG EGESD10-	471901108	718	2	695	96018765	HYDRAULIK
VERSCHRAUBUNG EGESD12-	471901208	605	4	69	96018752	HYDRAULIK RAUPE
VERSCHRAUBUNG EGESD12-	471901208	616	4	102	96018753	HYDRAULIK RAUPE
VERSCHRAUBUNG EGESD12-	471901208	633	1	943	96018784	ZUSATZHYDRAULIK H-ANLENK
VERSCHRAUBUNG EGESD12-	471901208	635	2	1180	96018785	ZUSATZHYDRAULIK D-ANLENK
VERSCHRAUBUNG EGESD16-	471900608	611	2	258	96018773	ZUSATZHYDRAULIK MONTAGE
VERSCHRAUBUNG EGESD16-	471900608	731	4	695	96018765	HYDRAULIK
VERSCHRAUBUNG EGESD16-	471900608	649	1	1180	96018785	ZUSATZHYDRAULIK D-ANLENK
VERSCHRAUBUNG EGESD18-	471902308	621	1	764	96018766	DRUCKLUFTANLAGE
VERSCHRAUBUNG EGESD18-	471901308	651	1	235	96018777	ZUSATZHYDRAULIK WINDE 4
VERSCHRAUBUNG EGESD18-	471901308	767	1	695	96018765	HYDRAULIK
VERSCHRAUBUNG EGESD18-	471901308	614	1	842	96018776	ZUSATZHYDRAULIK WINDE 3
VERSCHRAUBUNG EGESD18-	471901308	611	1	858	96018774	ZUSATZHYDRAULIK WINDE 5
VERSCHRAUBUNG EGESD20-	471900708	690	1	36	96018754	HYDRAULIK MITTELTEIL
VERSCHRAUBUNG EGESD20-	471900708	760	1	695	96018765	HYDRAULIK
VERSCHRAUBUNG EGESD20-	471904508	758	1	695	96018765	HYDRAULIK
VERSCHRAUBUNG EGESD25-	471903308	627	1	843	96018776	ZUSATZHYDRAULIK WINDE 3
VERSCHRAUBUNG EGESD25-	471900808	737	1	695	96018765	HYDRAULIK
VERSCHRAUBUNG EGESD25-	471900808	650	2	943	96018784	ZUSATZHYDRAULIK H-ANLENK
VERSCHRAUBUNG EGESD28-	471901508	616	1	693	96018765	HYDRAULIK
VERSCHRAUBUNG EGESD30-	471900908	678	1	694	96018765	HYDRAULIK
VERSCHRAUBUNG EGESD6-	471902008	33	1	563	918643608	ZENTRALSCHMIERANLAGE O
VERSCHRAUBUNG EGESD6-	471900308	749	2	695	96018765	HYDRAULIK
VERSCHRAUBUNG EL 10L CR6	472330208	682	1	36	96018754	HYDRAULIK MITTELTEIL
VERSCHRAUBUNG EL 10L CR6	472330208	612	2	69	96018752	HYDRAULIK RAUPE
VERSCHRAUBUNG EL 10L CR6	472330208	610	1	76	96022061	HYDRAULIK RAUPE
VERSCHRAUBUNG EL 10L CR6	472330208	611	2	102	96018753	HYDRAULIK RAUPE
VERSCHRAUBUNG EL 10L CR6	472330208	611	1	108	96022062	HYDRAULIK RAUPE
VERSCHRAUBUNG EL 10L CR6	472330208	619	4	126	96048344	HYDRAULIK ABSTUETZUNG
VERSCHRAUBUNG EL 10L CR6	472330208	619	4	130	96048343	HYDRAULIK ABSTUETZUNG
VERSCHRAUBUNG EL 10L CR6	472330208	621	4	234	96018777	ZUSATZHYDRAULIK WINDE 4
VERSCHRAUBUNG EL 10L CR6	472330208	720	14	695	96018765	HYDRAULIK
VERSCHRAUBUNG EL 10L CR6	472330208	603	1	842	96018776	ZUSATZHYDRAULIK WINDE 3
VERSCHRAUBUNG EL 10L CR6	472330208	603	1	858	96018774	ZUSATZHYDRAULIK WINDE 5
VERSCHRAUBUNG EL 10L CR6	472330208	633	1	873	96018775	ZUSATZHYDRAULIK WINDE 6
VERSCHRAUBUNG EL 10S C	7367776	614	1	538	96018779	ZUSATZHYDR.MONTAGEEINR
VERSCHRAUBUNG EL 12L M18	247128602	608	3	69	96018752	HYDRAULIK RAUPE
VERSCHRAUBUNG EL 12L M18	247128602	619	3	102	96018753	HYDRAULIK RAUPE
VERSCHRAUBUNG EL 12L M18	247128602	606	1	207	96018771	ZUSATZHYDRAULIK WINDE 1
VERSCHRAUBUNG EL 12L M18	247128602	606	1	223	96018772	ZUSATZHYDRAULIK WINDE 2
VERSCHRAUBUNG EL 12L M18	247128602	653	1	235	96018777	ZUSATZHYDRAULIK WINDE 4
VERSCHRAUBUNG EL 12L M18	247128602	667	11	694	96018765	HYDRAULIK
VERSCHRAUBUNG EL 12L M18	247128602	619	1	764	96018766	DRUCKLUFTANLAGE
VERSCHRAUBUNG EL 12L M18	247128602	640	1	943	96018784	ZUSATZHYDRAULIK H-ANLENK

2.4.2020

etk_en_de_048400 LR 1800-1.0

2184

LIEBHERRAlphabetical index
Alphabetischer Index

Bezeichnung	Artikel	Pos.	Menge	Seite	Baugruppe	Bezeichnung
VERSCHRAUBUNG EL 12L M18	247128602	637	4	1180	96018785	ZUSATZHYDRAULIK D-ANLENK
VERSCHRAUBUNG EL 12L M18	247128602	610	3	1483	96029004	ZUSATZHYDRAULIK SCHWEB
VERSCHRAUBUNG EL 12L M18	247128602	25	1	1527	96022733	SCHOTTPLATTE VORM.
VERSCHRAUBUNG EL 12S C	7617461	686	1	36	96018754	HYDRAULIK MITTELTEIL
VERSCHRAUBUNG EL 12S C	7617461	776	2	695	96018765	HYDRAULIK
VERSCHRAUBUNG EL 12S C	7617461	641	3	943	96018784	ZUSATZHYDRAULIK H-ANLENK
VERSCHRAUBUNG EL 12S C	7617461	633	2	1180	96018785	ZUSATZHYDRAULIK D-ANLENK
VERSCHRAUBUNG EL 16S C	7407098	695	2	36	96018754	HYDRAULIK MITTELTEIL
VERSCHRAUBUNG EL 16S C	7407098	603	2	126	96048344	HYDRAULIK ABSTUETZUNG
VERSCHRAUBUNG EL 16S C	7407098	606	2	130	96048343	HYDRAULIK ABSTUETZUNG
VERSCHRAUBUNG EL 16S C	7407098	631	1	234	96018777	ZUSATZHYDRAULIK WINDE 4
VERSCHRAUBUNG EL 16S C	7407098	607	3	258	96018773	ZUSATZHYDRAULIK MONTAGE
VERSCHRAUBUNG EL 16S C	7407098	728	6	695	96018765	HYDRAULIK
VERSCHRAUBUNG EL 18L CR6	247128502	672	4	36	96018754	HYDRAULIK MITTELTEIL
VERSCHRAUBUNG EL 18L CR6	247128502	608	2	258	96018773	ZUSATZHYDRAULIK MONTAGE
VERSCHRAUBUNG EL 18L CR6	247128502	643	6	693	96018765	HYDRAULIK
VERSCHRAUBUNG EL 18L CR6	247128502	636	2	765	96018766	DRUCKLUFTANLAGE
VERSCHRAUBUNG EL 18L CR6	247128502	612	1	873	96018775	ZUSATZHYDRAULIK WINDE 6
VERSCHRAUBUNG EL 18L CR6	247128502	614	1	1126	96018786	ZUSATZHYDRAULIK D-KOPFS
VERSCHRAUBUNG EL 20S C	7407107	691	1	36	96018754	HYDRAULIK MITTELTEIL
VERSCHRAUBUNG EL 20S C	7407107	765	1	695	96018765	HYDRAULIK
VERSCHRAUBUNG EL 25S C	7407118	638	1	234	96018777	ZUSATZHYDRAULIK WINDE 4
VERSCHRAUBUNG EL 25S C	7407118	605	1	873	96018775	ZUSATZHYDRAULIK WINDE 6
VERSCHRAUBUNG EL 28L CR6	7407120	648	3	35	96018754	HYDRAULIK MITTELTEIL
VERSCHRAUBUNG EL 28L CR6	7407120	629	1	70	96018752	HYDRAULIK RAUPE
VERSCHRAUBUNG EL 28L CR6	7407120	637	1	103	96018753	HYDRAULIK RAUPE
VERSCHRAUBUNG EL 28L CR6	7407120	607	1	207	96018771	ZUSATZHYDRAULIK WINDE 1
VERSCHRAUBUNG EL 28L CR6	7407120	607	1	223	96018772	ZUSATZHYDRAULIK WINDE 2
VERSCHRAUBUNG EL 28L CR6	7407120	610	2	234	96018777	ZUSATZHYDRAULIK WINDE 4
VERSCHRAUBUNG EL 28L CR6	7407120	615	8	693	96018765	HYDRAULIK
VERSCHRAUBUNG EL 28L CR6	7407120	609	1	842	96018776	ZUSATZHYDRAULIK WINDE 3
VERSCHRAUBUNG EL 28L CR6	7407120	616	1	858	96018774	ZUSATZHYDRAULIK WINDE 5
VERSCHRAUBUNG EL 28L CR6	7407120	610	1	873	96018775	ZUSATZHYDRAULIK WINDE 6
VERSCHRAUBUNG EL 28L CR6	7407120	605	1	1179	96018785	ZUSATZHYDRAULIK D-ANLENK
VERSCHRAUBUNG EL 42L CR6	7367986	613	13	693	96018765	HYDRAULIK
VERSCHRAUBUNG EL 42L CR6	7367986	613	1	943	96018784	ZUSATZHYDRAULIK H-ANLENK
VERSCHRAUBUNG EL 8S M16	7404537	841	1	696	96018765	HYDRAULIK
VERSCHRAUBUNG ELSD38-S	472331908	620	2	69	96018752	HYDRAULIK RAUPE
VERSCHRAUBUNG ELSD38-S	472331908	609	2	76	96022061	HYDRAULIK RAUPE
VERSCHRAUBUNG ELSD38-S	472331908	603	2	102	96018753	HYDRAULIK RAUPE
VERSCHRAUBUNG ELSD38-S	472331908	609	2	108	96022062	HYDRAULIK RAUPE
VERSCHRAUBUNG ELSD38-S	472331908	643	1	235	96018777	ZUSATZHYDRAULIK WINDE 4
VERSCHRAUBUNG ELSD38-S	472331908	648	1	1180	96018785	ZUSATZHYDRAULIK D-ANLENK
VERSCHRAUBUNG ELSD6-L	472032308	631	1	765	96018766	DRUCKLUFTANLAGE
VERSCHRAUBUNG ELSD6-S	472331208	26	1	563	918643608	ZENTRALSCHMIERANLAGE O
VERSCHRAUBUNG ELSD6-S	472331208	754	4	695	96018765	HYDRAULIK
VERSCHRAUBUNG ET 12L M18	247105602	645	2	35	96018754	HYDRAULIK MITTELTEIL
VERSCHRAUBUNG ET 12L M18	247105602	603	2	69	96018752	HYDRAULIK RAUPE
VERSCHRAUBUNG ET 12L M18	247105602	622	2	102	96018753	HYDRAULIK RAUPE
VERSCHRAUBUNG ET 12L M18	247105602	606	1	538	96018779	ZUSATZHYDR.MONTAGEEINR
VERSCHRAUBUNG ET 12L M18	247105602	606	9	693	96018765	HYDRAULIK
VERSCHRAUBUNG ET 12L M18	247105602	641	3	1180	96018785	ZUSATZHYDRAULIK D-ANLENK
VERSCHRAUBUNG ET 12L M18	247105602	601	2	1483	96029004	ZUSATZHYDRAULIK SCHWEB
VERSCHRAUBUNG ET 15L M22	472430408	819	1	696	96018765	HYDRAULIK
VERSCHRAUBUNG ET 18L CR6	247108402	650	2	36	96018754	HYDRAULIK MITTELTEIL
VERSCHRAUBUNG ET 18L CR6	247108402	705	1	694	96018765	HYDRAULIK
VERSCHRAUBUNG ET 18L CR6	247108402	606	1	1126	96018786	ZUSATZHYDRAULIK D-KOPFS
VERSCHRAUBUNG ET 25S C	7367774	620	1	208	96018771	ZUSATZHYDRAULIK WINDE 1
VERSCHRAUBUNG ET 25S C	7367774	620	1	223	96018772	ZUSATZHYDRAULIK WINDE 2
VERSCHRAUBUNG ET 25S C	7367774	621	1	843	96018776	ZUSATZHYDRAULIK WINDE 3

2.4.2020

etk_en_de_048400 LR 1800-1.0

2185

LIEBHERRAlphabetical index
Alphabetischer Index

Bezeichnung	Artikel	Pos.	Menge	Seite	Baugruppe	Bezeichnung
VERSCHRAUBUNG ET 25S C	7367774	602	1	858	96018774	ZUSATZHYDRAULIK WINDE 5
VERSCHRAUBUNG ET 28L M36	7407122	679	2	36	96018754	HYDRAULIK MITTELTEIL
VERSCHRAUBUNG ET 28L M36	7407122	618	1	69	96018752	HYDRAULIK RAUPE
VERSCHRAUBUNG ET 28L M36	7407122	605	1	76	96022061	HYDRAULIK RAUPE
VERSCHRAUBUNG ET 28L M36	7407122	607	1	102	96018753	HYDRAULIK RAUPE
VERSCHRAUBUNG ET 28L M36	7407122	606	1	108	96022062	HYDRAULIK RAUPE
VERSCHRAUBUNG ET 28L M36	7407122	660	1	694	96018765	HYDRAULIK
VERSCHRAUBUNG ET 30S C	472431808	759	3	695	96018765	HYDRAULIK
VERSCHRAUBUNG ET 30S C	472431808	636	1	943	96018784	ZUSATZHYDRAULIK H-ANLENK
VERSCHRAUBUNG ET 35L CR6	7407125	662	1	36	96018754	HYDRAULIK MITTELTEIL
VERSCHRAUBUNG ET 35L CR6	7407125	604	1	1483	96029004	ZUSATZHYDRAULIK SCHWEB
VERSCHRAUBUNG ET 6S CR6	472431208	752	10	695	96018765	HYDRAULIK
VERSCHRAUBUNG EV 10L M16	7027665	843	1	696	96018765	HYDRAULIK
VERSCHRAUBUNG EV 12L M18	10410305	842	2	696	96018765	HYDRAULIK
VERSCHRAUBUNG EV 12S M	10410769	837	1	696	96018765	HYDRAULIK
VERSCHRAUBUNG EV 18L C	10035314	10	2	544	918721208	KRAFTSTOFFFOERDERUNG
VERSCHRAUBUNG EV 18L C	10035314	623	1	1483	96029004	ZUSATZHYDRAULIK SCHWEB
VERSCHRAUBUNG EV 22L M30	10410771	840	1	696	96018765	HYDRAULIK
VERSCHRAUBUNG EV 22L M3	12100704	612	1	274	96021818	DIESELMOTOR VORM.
VERSCHRAUBUNG EV 28L M36	10410772	635	4	693	96018765	HYDRAULIK
VERSCHRAUBUNG EV 30S M	10410767	745	3	695	96018765	HYDRAULIK
VERSCHRAUBUNG EV 42L M52	10651363	601	4	693	96018765	HYDRAULIK
VERSCHRAUBUNG EV16S M2	10410770	620	1	258	96018773	ZUSATZHYDRAULIK MONTAGE
VERSCHRAUBUNG EV38S M5	10467292	727	5	695	96018765	HYDRAULIK
VERSCHRAUBUNG EW 10L M	7403569	613	2	69	96018752	HYDRAULIK RAUPE
VERSCHRAUBUNG EW 10L M	7403569	611	1	76	96022061	HYDRAULIK RAUPE
VERSCHRAUBUNG EW 10L M	7403569	612	2	102	96018753	HYDRAULIK RAUPE
VERSCHRAUBUNG EW 10L M	7403569	610	1	108	96022062	HYDRAULIK RAUPE
VERSCHRAUBUNG EW 10L M	7403569	618	2	208	96018771	ZUSATZHYDRAULIK WINDE 1
VERSCHRAUBUNG EW 10L M	7403569	618	2	223	96018772	ZUSATZHYDRAULIK WINDE 2
VERSCHRAUBUNG EW 10L M	7403569	654	4	235	96018777	ZUSATZHYDRAULIK WINDE 4
VERSCHRAUBUNG EW 10L M	7403569	28	1	422	919554008	HARNSTOFFANLAGE
VERSCHRAUBUNG EW 10L M	7403569	612	1	513	96018780	ZUSATZHYDRAULIK SA-BOCK
VERSCHRAUBUNG EW 10L M	7403569	8	1	563	918643608	ZENTRALSCHMIERANLAGE O
VERSCHRAUBUNG EW 10L M	7403569	623	18	693	96018765	HYDRAULIK
VERSCHRAUBUNG EW 10L M	7403569	610	2	764	96018766	DRUCKLUFTANLAGE
VERSCHRAUBUNG EW 10L M	7403569	600	3	780	96018782	ZUSATZHYDRAULIK VERBOLZ
VERSCHRAUBUNG EW 10L M	7403569	600	2	786	96018783	ZUSATZHYDRAULIK VERBOLZ
VERSCHRAUBUNG EW 10L M	7403569	625	2	843	96018776	ZUSATZHYDRAULIK WINDE 3
VERSCHRAUBUNG EW 10L M	7403569	622	2	859	96018774	ZUSATZHYDRAULIK WINDE 5
VERSCHRAUBUNG EW 10L M	7403569	630	2	873	96018775	ZUSATZHYDRAULIK WINDE 6
VERSCHRAUBUNG EW 10L M	7403569	32	1	1527	96022733	SCHOTTPLATTE VORM.
VERSCHRAUBUNG EW 10S C	7617268	633	1	234	96018777	ZUSATZHYDRAULIK WINDE 4
VERSCHRAUBUNG EW 10S C	7617268	613	1	1180	96018785	ZUSATZHYDRAULIK D-ANLENK
VERSCHRAUBUNG EW 12L M	247117702	609	2	69	96018752	HYDRAULIK RAUPE
VERSCHRAUBUNG EW 12L M	247117702	620	2	102	96018753	HYDRAULIK RAUPE
VERSCHRAUBUNG EW 12L M	247117702	647	2	235	96018777	ZUSATZHYDRAULIK WINDE 4
VERSCHRAUBUNG EW 12L M	247117702	612	1	538	96018779	ZUSATZHYDR.MONTAGEEINR
VERSCHRAUBUNG EW 12L M	247117702	653	8	694	96018765	HYDRAULIK
VERSCHRAUBUNG EW 12L M	247117702	617	1	764	96018766	DRUCKLUFTANLAGE
VERSCHRAUBUNG EW 12L M	247117702	606	2	842	96018776	ZUSATZHYDRAULIK WINDE 3
VERSCHRAUBUNG EW 12L M	247117702	612	1	858	96018774	ZUSATZHYDRAULIK WINDE 5
VERSCHRAUBUNG EW 12L M	247117702	616	1	943	96018784	ZUSATZHYDRAULIK H-ANLENK
VERSCHRAUBUNG EW 12L M	247117702	620	1	1483	96029004	ZUSATZHYDRAULIK SCHWEB
VERSCHRAUBUNG EW 12L M	247117702	605	1	1518	968895808	ZUSATZHYDR.BOLZENZIEHZ
VERSCHRAUBUNG EW 12L M	247117702	24	3	1527	96022733	SCHOTTPLATTE VORM.
VERSCHRAUBUNG EW 12S C	7617354	628	1	1483	96029004	ZUSATZHYDRAULIK SCHWEB
VERSCHRAUBUNG EW 15L C	7615379	20	1	1527	96022733	SCHOTTPLATTE VORM.
VERSCHRAUBUNG EW 16S C	7617460	666	1	36	96018754	HYDRAULIK MITTELTEIL
VERSCHRAUBUNG EW 16S C	7617460	600	1	47	96023005	ZUSATZTEILE HYDRAULIK

2.4.2020

etk_en_de_048400 LR 1800-1.0

2186

LIEBHERRAlphabetical index
Alphabetischer Index

Bezeichnung	Artikel	Pos.	Menge	Seite	Baugruppe	Bezeichnung
VERSCHRAUBUNG EW 16S C	7617460	609	2	126	96048344	HYDRAULIK ABSTUETZUNG
VERSCHRAUBUNG EW 16S C	7617460	603	2	130	96048343	HYDRAULIK ABSTUETZUNG
VERSCHRAUBUNG EW 16S C	7617460	609	2	538	96018779	ZUSATZHYDR.MONTAGEEINR
VERSCHRAUBUNG EW 16S C	7617460	734	6	695	96018765	HYDRAULIK
VERSCHRAUBUNG EW 18L M	247108302	702	1	36	96018754	HYDRAULIK MITTELTEIL
VERSCHRAUBUNG EW 18L M	247108302	652	1	235	96018777	ZUSATZHYDRAULIK WINDE 4
VERSCHRAUBUNG EW 18L M	247108302	609	1	258	96018773	ZUSATZHYDRAULIK MONTAGE
VERSCHRAUBUNG EW 18L M	247108302	61	2	545	96029764	KRAFTSTOFFFILTER VORM.
VERSCHRAUBUNG EW 18L M	247108302	651	11	694	96018765	HYDRAULIK
VERSCHRAUBUNG EW 18L M	247108302	606	2	764	96018766	DRUCKLUFTANLAGE
VERSCHRAUBUNG EW 18L M	247108302	624	1	1483	96029004	ZUSATZHYDRAULIK SCHWEB
VERSCHRAUBUNG EW 18L M	247108302	22	1	1527	96022733	SCHOTTPLATTE VORM.
VERSCHRAUBUNG EW 18L ST	10815664	11	2	544	918721208	KRAFTSTOFFFOERDERUNG
VERSCHRAUBUNG EW 18L ST	10815664	633	1	765	96018766	DRUCKLUFTANLAGE
VERSCHRAUBUNG EW 20S M	7407108	665	2	36	96018754	HYDRAULIK MITTELTEIL
VERSCHRAUBUNG EW 20S M	7407108	762	4	695	96018765	HYDRAULIK
VERSCHRAUBUNG EW 25S C	7407119	639	1	234	96018777	ZUSATZHYDRAULIK WINDE 4
VERSCHRAUBUNG EW 25S C	7407119	773	1	695	96018765	HYDRAULIK
VERSCHRAUBUNG EW 25S C	7407119	626	1	843	96018776	ZUSATZHYDRAULIK WINDE 3
VERSCHRAUBUNG EW 25S C	7407119	606	1	873	96018775	ZUSATZHYDRAULIK WINDE 6
VERSCHRAUBUNG EW 28L C	7617494	654	2	36	96018754	HYDRAULIK MITTELTEIL
VERSCHRAUBUNG EW 28L C	7617494	601	1	47	96023005	ZUSATZTEILE HYDRAULIK
VERSCHRAUBUNG EW 28L C	7617494	621	1	69	96018752	HYDRAULIK RAUPE
VERSCHRAUBUNG EW 28L C	7617494	606	1	76	96022061	HYDRAULIK RAUPE
VERSCHRAUBUNG EW 28L C	7617494	608	1	102	96018753	HYDRAULIK RAUPE
VERSCHRAUBUNG EW 28L C	7617494	607	1	108	96022062	HYDRAULIK RAUPE
VERSCHRAUBUNG EW 28L C	7617494	623	1	208	96018771	ZUSATZHYDRAULIK WINDE 1
VERSCHRAUBUNG EW 28L C	7617494	623	1	224	96018772	ZUSATZHYDRAULIK WINDE 2
VERSCHRAUBUNG EW 28L C	7617494	635	1	234	96018777	ZUSATZHYDRAULIK WINDE 4
VERSCHRAUBUNG EW 28L C	7617494	647	17	693	96018765	HYDRAULIK
VERSCHRAUBUNG EW 28L C	7617494	624	1	859	96018774	ZUSATZHYDRAULIK WINDE 5
VERSCHRAUBUNG EW 28L C	7617494	611	2	873	96018775	ZUSATZHYDRAULIK WINDE 6
VERSCHRAUBUNG EW 28L C	7617494	648	2	943	96018784	ZUSATZHYDRAULIK H-ANLENK
VERSCHRAUBUNG EW 28L C	7617494	639	1	1180	96018785	ZUSATZHYDRAULIK D-ANLENK
VERSCHRAUBUNG EW 6L CR6	247021702	638	6	765	96018766	DRUCKLUFTANLAGE
VERSCHRAUBUNG EW 6S M14	472531508	13	1	523	918969208	ZENTRALSCHMIERUNG
VERSCHRAUBUNG EW 6S M14	472531508	616	1	538	96018779	ZUSATZHYDR.MONTAGEEINR
VERSCHRAUBUNG EW 6S M14	472531508	27	6	563	918643608	ZENTRALSCHMIERANLAGE O
VERSCHRAUBUNG EW 6S M14	472531508	15	1	608	96021489	ELEKTRIK KLEMMKASTEN DB
VERSCHRAUBUNG EW 6S M14	472531508	40	1	654	96025148	SCHALTSCHRANK MECH.
VERSCHRAUBUNG EW 6S M14	472531508	723	8	695	96018765	HYDRAULIK
VERSCHRAUBUNG EW 6S M14	472531508	613	2	764	96018766	DRUCKLUFTANLAGE
VERSCHRAUBUNG EW 8L CR6	247021802	13	1	426	96039769	PUMPE VORM.
VERSCHRAUBUNG EW 8S M16	7404186	698	4	694	96018765	HYDRAULIK
VERSCHRAUBUNG EWSD22-L	472530608	793	3	696	96018765	HYDRAULIK
VERSCHRAUBUNG EWSD38-S	472531808	656	3	36	96018754	HYDRAULIK MITTELTEIL
VERSCHRAUBUNG EWSD38-S	472531808	622	6	69	96018752	HYDRAULIK RAUPE
VERSCHRAUBUNG EWSD38-S	472531808	608	6	76	96022061	HYDRAULIK RAUPE
VERSCHRAUBUNG EWSD38-S	472531808	601	6	102	96018753	HYDRAULIK RAUPE
VERSCHRAUBUNG EWSD38-S	472531808	608	6	108	96022062	HYDRAULIK RAUPE
VERSCHRAUBUNG EWSD38-S	472531808	602	2	207	96018771	ZUSATZHYDRAULIK WINDE 1
VERSCHRAUBUNG EWSD38-S	472531808	602	2	223	96018772	ZUSATZHYDRAULIK WINDE 2
VERSCHRAUBUNG EWSD38-S	472531808	629	2	234	96018777	ZUSATZHYDRAULIK WINDE 4
VERSCHRAUBUNG EWSD38-S	472531808	692	18	694	96018765	HYDRAULIK
VERSCHRAUBUNG EWSD38-S	472531808	624	1	843	96018776	ZUSATZHYDRAULIK WINDE 3
VERSCHRAUBUNG EWSD38-S	472531808	621	1	859	96018774	ZUSATZHYDRAULIK WINDE 5
VERSCHRAUBUNG EWSD38-S	472531808	631	1	873	96018775	ZUSATZHYDRAULIK WINDE 6
VERSCHRAUBUNG EWSD38-S	472531808	617	2	1126	96018786	ZUSATZHYDRAULIK D-KOPFS
VERSCHRAUBUNG G 10L M1	470000308	803	1	696	96018765	HYDRAULIK
VERSCHRAUBUNG G 22L CR6	470030708	715	3	694	96018765	HYDRAULIK

2.4.2020

etk_en_de_048400 LR 1800-1.0

2187

LIEBHERRAlphabetical index
Alphabetischer Index

Bezeichnung	Artikel	Pos.	Menge	Seite	Baugruppe	Bezeichnung
VERSCHRAUBUNG G 22L CR6	470030708	645	2	943	96018784	ZUSATZHYDRAULIK H-ANLENK
VERSCHRAUBUNG G 22L CR6	470030708	631	1	1180	96018785	ZUSATZHYDRAULIK D-ANLENK
VERSCHRAUBUNG G 22L CR6	470030708	611	1	1231	96018788	ZUSATZHYDRAULIK ZWISCH
VERSCHRAUBUNG GA6-LM22X	502946108	637	1	765	96018766	DRUCKLUFTANLAGE
VERSCHRAUBUNG GE 10 9/16	11643351	21	1	367	10147372	ENTLUEFTUNGSLEITUNG AN
VERSCHRAUBUNG GE 10 M1	10813936	7	1	375	10141720	ATL-ANBAU
VERSCHRAUBUNG GE 10 M1	10813936	7	1	376	10141721	ATL-ANBAU
VERSCHRAUBUNG GE 10L M1	471030508	619	2	69	96018752	HYDRAULIK RAUPE
VERSCHRAUBUNG GE 10L M1	471030508	603	2	76	96022061	HYDRAULIK RAUPE
VERSCHRAUBUNG GE 10L M1	471030508	602	2	102	96018753	HYDRAULIK RAUPE
VERSCHRAUBUNG GE 10L M1	471030508	603	2	108	96022062	HYDRAULIK RAUPE
VERSCHRAUBUNG GE 10L M1	471030508	611	1	208	96018771	ZUSATZHYDRAULIK WINDE 1
VERSCHRAUBUNG GE 10L M1	471030508	611	1	223	96018772	ZUSATZHYDRAULIK WINDE 2
VERSCHRAUBUNG GE 10L M1	471030508	625	3	234	96018777	ZUSATZHYDRAULIK WINDE 4
VERSCHRAUBUNG GE 10L M1	471030508	675	6	694	96018765	HYDRAULIK
VERSCHRAUBUNG GE 10L M1	471030508	623	1	843	96018776	ZUSATZHYDRAULIK WINDE 3
VERSCHRAUBUNG GE 10L M1	471030508	606	1	858	96018774	ZUSATZHYDRAULIK WINDE 5
VERSCHRAUBUNG GE 10L M1	471030508	625	1	873	96018775	ZUSATZHYDRAULIK WINDE 6
VERSCHRAUBUNG GE 10L M	7021521	2	1	427	969904608	DRUCKBEGRENZUNGSVENTI
VERSCHRAUBUNG GE 10L M	471039808	646	2	693	96018765	HYDRAULIK
VERSCHRAUBUNG GE 10L M	471039808	611	1	764	96018766	DRUCKLUFTANLAGE
VERSCHRAUBUNG GE 12 M1	10813939	15	1	351	10143726	LECKOELLEITUNG ANBAU
VERSCHRAUBUNG GE 12 M1	10813939	10	1	368	10143277	KUEHLMITTELKRUEMMER AN
VERSCHRAUBUNG GE 12 M1	11002988	13	2	348	10143725	KRAFTSTOFFLEITUNGEN
VERSCHRAUBUNG GE 12 M1	10813940	19	2	361	10141807	ANBAUTEILE LUFTPRESSER
VERSCHRAUBUNG GE 12 M1	10813940	9	1	368	10143277	KUEHLMITTELKRUEMMER AN
VERSCHRAUBUNG GE 12L G1	471034808	610	2	207	96018771	ZUSATZHYDRAULIK WINDE 1
VERSCHRAUBUNG GE 12L G1	471034808	610	2	223	96018772	ZUSATZHYDRAULIK WINDE 2
VERSCHRAUBUNG GE 12L G1	471034808	622	1	234	96018777	ZUSATZHYDRAULIK WINDE 4
VERSCHRAUBUNG GE 12L G1	471034808	605	1	538	96018779	ZUSATZHYDR.MONTAGEEINR
VERSCHRAUBUNG GE 12L G1	471034808	771	4	695	96018765	HYDRAULIK
VERSCHRAUBUNG GE 12L G1	471034808	622	1	843	96018776	ZUSATZHYDRAULIK WINDE 3
VERSCHRAUBUNG GE 12L G1	471034808	605	1	858	96018774	ZUSATZHYDRAULIK WINDE 5
VERSCHRAUBUNG GE 12L G1	471034808	609	1	873	96018775	ZUSATZHYDRAULIK WINDE 6
VERSCHRAUBUNG GE 12L G1	471034808	642	1	1180	96018785	ZUSATZHYDRAULIK D-ANLENK
VERSCHRAUBUNG GE 12L G1	471034808	600	2	1483	96029004	ZUSATZHYDRAULIK SCHWEB
VERSCHRAUBUNG GE 12L M	471039908	824	1	696	96018765	HYDRAULIK
VERSCHRAUBUNG GE 12L M	471039908	620	2	1126	96018786	ZUSATZHYDRAULIK D-KOPFS
VERSCHRAUBUNG GE 12S G1/	471032608	685	2	36	96018754	HYDRAULIK MITTELTEIL
VERSCHRAUBUNG GE 12S G1/	471032608	609	1	207	96018771	ZUSATZHYDRAULIK WINDE 1
VERSCHRAUBUNG GE 12S G1/	471032608	609	1	223	96018772	ZUSATZHYDRAULIK WINDE 2
VERSCHRAUBUNG GE 12S G1/	7617784	103	1	917	10877581	HYDRAULIKZYLINDER
VERSCHRAUBUNG GE 12S G1/	7617784	103	1	1171	10877251	HYDRAULIKZYLINDER
VERSCHRAUBUNG GE 12S G1/	7617784	611	4	1483	96029004	ZUSATZHYDRAULIK SCHWEB
VERSCHRAUBUNG GE 12S G3/	471032708	811	1	696	96018765	HYDRAULIK
VERSCHRAUBUNG GE 12S G3/	471032708	635	1	943	96018784	ZUSATZHYDRAULIK H-ANLENK
VERSCHRAUBUNG GE 12S G3/	471032708	623	1	1180	96018785	ZUSATZHYDRAULIK D-ANLENK
VERSCHRAUBUNG GE 14,15,1	10813942	3	1	306	10125646	OELABSCHIEDER ANBAU
VERSCHRAUBUNG GE 18L M	471031108	11	2	552	96025338	KRAFTSTOFFBEHAELTER VO
VERSCHRAUBUNG GE 18L M	471031108	612	8	693	96018765	HYDRAULIK
VERSCHRAUBUNG GE 18L M	471031108	605	4	764	96018766	DRUCKLUFTANLAGE
VERSCHRAUBUNG GE 18L M2	10815662	608	2	764	96018766	DRUCKLUFTANLAGE
VERSCHRAUBUNG GE 20S G1/	7410451	764	1	695	96018765	HYDRAULIK
VERSCHRAUBUNG GE 22L M2	10036896	695	7	694	96018765	HYDRAULIK
VERSCHRAUBUNG GE 28L G1	471031608	655	2	36	96018754	HYDRAULIK MITTELTEIL
VERSCHRAUBUNG GE 28L G1	471031608	617	6	693	96018765	HYDRAULIK
VERSCHRAUBUNG GE 28L G1	471031608	615	1	1483	96029004	ZUSATZHYDRAULIK SCHWEB
VERSCHRAUBUNG GE 28L G3/	7410441	650	4	693	96018765	HYDRAULIK
VERSCHRAUBUNG GE 28L M	7615629	619	1	208	96018771	ZUSATZHYDRAULIK WINDE 1
VERSCHRAUBUNG GE 28L M	7615629	619	1	223	96018772	ZUSATZHYDRAULIK WINDE 2

2.4.2020

etk_en_de_048400 LR 1800-1.0

2188

LIEBHERR

Alphabetical index
Alphabetischer Index

Bezeichnung	Artikel	Pos.	Menge	Seite	Baugruppe	Bezeichnung
VERSCHRAUBUNG GE 28L M	7615629	640	5	693	96018765	HYDRAULIK
VERSCHRAUBUNG GE 30S G1	11002216	681	9	694	96018765	HYDRAULIK
VERSCHRAUBUNG GE 30S G1	11002216	650	4	1180	96018785	ZUSATZHYDRAULIK D-ANLENK
VERSCHRAUBUNG GE 30S G3	10877614	616	2	1483	96029004	ZUSATZHYDRAULIK SCHWEB
VERSCHRAUBUNG GE 35L G1	10282707	661	1	36	96018754	HYDRAULIK MITTELTEIL
VERSCHRAUBUNG GE 35L G1	10282707	610	1	693	96018765	HYDRAULIK
VERSCHRAUBUNG GE 42L G1	471034708	700	1	36	96018754	HYDRAULIK MITTELTEIL
VERSCHRAUBUNG GE 42L G1	471034708	600	10	693	96018765	HYDRAULIK
VERSCHRAUBUNG GE 6 M10	10813933	10	2	361	10141807	ANBAUTEILE LUFTPRESSER
VERSCHRAUBUNG GE 6 M10	10813933	8	1	377	10143790	LAEDRUCKREGELUNG
VERSCHRAUBUNG GE 6L M1	476607708	632	2	765	96018766	DRUCKLUFTANLAGE
VERSCHRAUBUNG GE 6L M12	12204762	639	2	765	96018766	DRUCKLUFTANLAGE
VERSCHRAUBUNG GE 6LL M1	774376508	18	2	84	918888408	ZENTRALSCHMIERUNG RAUP
VERSCHRAUBUNG GE 6LL M1	774376508	18	2	117	918901108	ZENTRALSCHMIERUNG RAUP
VERSCHRAUBUNG GE 6S G1/4	471032108	2	1	213	919004408	ZENTRALSCHMIERUNG
VERSCHRAUBUNG GE 6S G1/4	471032108	9	7	523	918969208	ZENTRALSCHMIERUNG
VERSCHRAUBUNG GE 6S G1/4	471032108	23	26	563	918643608	ZENTRALSCHMIERANLAGE O
VERSCHRAUBUNG GE 6S G1/4	471032108	41	1	654	96025148	SCHALTSCHRANK MECH.
VERSCHRAUBUNG GE 6S G1/4	471032108	615	1	764	96018766	DRUCKLUFTANLAGE
VERSCHRAUBUNG GE 6S G1/4	471032108	2	1	849	919052508	ZENTRALSCHMIERUNG
VERSCHRAUBUNG GE 6S G1/4	471032108	2	1	862	919046708	ZENTRALSCHMIERUNG
VERSCHRAUBUNG GE 6S G1/4	471032108	2	1	878	919070308	ZENTRALSCHMIERUNG
VERSCHRAUBUNG GE 6S G1/4	471032108	3	4	950	919199808	ZENTRALSCHMIERUNG
VERSCHRAUBUNG GE 8 M12	10801399	32	3	368	10143277	KUEHLMITTELKRUEMMER AN
VERSCHRAUBUNG GE 8 M12	10813935	13	1	351	10143726	LECKOELLEITUNG ANBAU
VERSCHRAUBUNG GE 8 M12	10813935	22	1	363	10143302	WASSERPUMPE MIT BEFEST.
VERSCHRAUBUNG GE 8 M12	10813935	5	2	368	10143277	KUEHLMITTELKRUEMMER AN
VERSCHRAUBUNG GE 8 M14	10430185	14	1	351	10143726	LECKOELLEITUNG ANBAU
VERSCHRAUBUNG GE 8L M18	471039308	31	1	480	918637508	ZUSATZHEIZUNG OW
VERSCHRAUBUNG GEO 8L M	10872598	3	1	427	969904608	DRUCKBEGRENZUNGSVENTI
VERSCHRAUBUNG GR 20/16S	475033608	703	1	36	96018754	HYDRAULIK MITTELTEIL
VERSCHRAUBUNG GR 22/18L	475030708	713	1	694	96018765	HYDRAULIK
VERSCHRAUBUNG GR 22/18L	475030708	615	1	1126	96018786	ZUSATZHYDRAULIK D-KOPFS
VERSCHRAUBUNG GZ 18L C	470010408	610	1	258	96018773	ZUSATZHYDRAULIK MONTAGE
VERSCHRAUBUNG GZ 18L C	470010408	704	1	694	96018765	HYDRAULIK
VERSCHRAUBUNG GZR 10L/1	470011608	620	2	126	96048344	HYDRAULIK ABSTUETZUNG
VERSCHRAUBUNG GZR 10L/1	470011608	620	2	130	96048343	HYDRAULIK ABSTUETZUNG
VERSCHRAUBUNG GZR 10L/1	470011608	800	1	696	96018765	HYDRAULIK
VERSCHRAUBUNG GZR 38S/3	10009563	746	1	695	96018765	HYDRAULIK
VERSCHRAUBUNG ISO 8434	482331814	666	6	694	96018765	HYDRAULIK
VERSCHRAUBUNG ISO 8434	482330814	663	1	36	96018754	HYDRAULIK MITTELTEIL
VERSCHRAUBUNG ISO 8434	482430314	601	3	69	96018752	HYDRAULIK RAUPE
VERSCHRAUBUNG ISO 8434	482430314	601	3	76	96022061	HYDRAULIK RAUPE
VERSCHRAUBUNG ISO 8434	482430314	600	3	102	96018753	HYDRAULIK RAUPE
VERSCHRAUBUNG ISO 8434	482430314	601	3	108	96022062	HYDRAULIK RAUPE
VERSCHRAUBUNG ISO 8434	482430314	612	1	208	96018771	ZUSATZHYDRAULIK WINDE 1
VERSCHRAUBUNG ISO 8434	482430314	612	1	223	96018772	ZUSATZHYDRAULIK WINDE 2
VERSCHRAUBUNG ISO 8434	482430314	613	1	513	96018780	ZUSATZHYDRAULIK SA-BOCK
VERSCHRAUBUNG ISO 8434	482430314	719	7	695	96018765	HYDRAULIK
VERSCHRAUBUNG ISO 8434	482430314	628	1	873	96018775	ZUSATZHYDRAULIK WINDE 6
VERSCHRAUBUNG ISO 8434	482431514	601	2	126	96048344	HYDRAULIK ABSTUETZUNG
VERSCHRAUBUNG ISO 8434	482431514	605	2	130	96048343	HYDRAULIK ABSTUETZUNG
VERSCHRAUBUNG ISO 8434	482431514	616	1	258	96018773	ZUSATZHYDRAULIK MONTAGE
VERSCHRAUBUNG ISO 8434	482431514	733	2	695	96018765	HYDRAULIK
VERSCHRAUBUNG ISO 8434	482431514	618	1	943	96018784	ZUSATZHYDRAULIK H-ANLENK
VERSCHRAUBUNG ISO 8434	482431614	756	1	695	96018765	HYDRAULIK
VERSCHRAUBUNG ISO 8434	482431614	639	2	943	96018784	ZUSATZHYDRAULIK H-ANLENK
VERSCHRAUBUNG ISO 8434	482430614	835	1	696	96018765	HYDRAULIK
VERSCHRAUBUNG ISO 8434	482430614	629	2	943	96018784	ZUSATZHYDRAULIK H-ANLENK
VERSCHRAUBUNG ISO 8434	482431814	779	2	695	96018765	HYDRAULIK

2.4.2020

etk_en_de_048400 LR 1800-1.0

2189

LIEBHERR

Alphabetical index
Alphabetischer Index

Bezeichnung	Artikel	Pos.	Menge	Seite	Baugruppe	Bezeichnung
VERSCHRAUBUNG ISO 8434	482431114	614	4	693	96018765	HYDRAULIK
VERSCHRAUBUNG ISO 8434	482531614	607	1	538	96018779	ZUSATZHYDR.MONTAGEEINR
VERSCHRAUBUNG ISO 8434	482531614	679	7	694	96018765	HYDRAULIK
VERSCHRAUBUNG ISO 8434	482531614	617	2	1483	96029004	ZUSATZHYDRAULIK SCHWEB
VERSCHRAUBUNG ISO 8434	482530914	603	6	693	96018765	HYDRAULIK
VERSCHRAUBUNG ISO 8434	482530814	699	1	36	96018754	HYDRAULIK MITTELTEIL
VERSCHRAUBUNG ISO 8434	482530814	602	14	693	96018765	HYDRAULIK
VERSCHRAUBUNG ISO 8434	482530814	644	1	1180	96018785	ZUSATZHYDRAULIK D-ANLENK
VERSCHRAUBUNG ISO 8434 G	471004514	613	1	538	96018779	ZUSATZHYDR.MONTAGEEINR
VERSCHRAUBUNG ISO 8434 G	471004514	790	4	696	96018765	HYDRAULIK
VERSCHRAUBUNG ISO 8434 G	475007114	699	4	694	96018765	HYDRAULIK
VERSCHRAUBUNG ISO 8434-1	7362091	621	1	208	96018771	ZUSATZHYDRAULIK WINDE 1
VERSCHRAUBUNG ISO 8434-1	7362091	621	1	224	96018772	ZUSATZHYDRAULIK WINDE 2
VERSCHRAUBUNG ISO 8434-1	7362091	7	1	563	918643608	ZENTRALSCHMIERANLAGE O
VERSCHRAUBUNG ISO 8434-1	7362091	629	11	693	96018765	HYDRAULIK
VERSCHRAUBUNG ISO 8434-1	7362091	31	1	1527	96022733	SCHOTTPLATTE VORM.
VERSCHRAUBUNG ISO 8434-1	471039708	602	2	69	96018752	HYDRAULIK RAUPE
VERSCHRAUBUNG ISO 8434-1	471039708	607	2	76	96022061	HYDRAULIK RAUPE
VERSCHRAUBUNG ISO 8434-1	471039708	609	2	102	96018753	HYDRAULIK RAUPE
VERSCHRAUBUNG ISO 8434-1	471039708	602	2	108	96022062	HYDRAULIK RAUPE
VERSCHRAUBUNG ISO 8434-1	471039708	622	1	208	96018771	ZUSATZHYDRAULIK WINDE 1
VERSCHRAUBUNG ISO 8434-1	471039708	622	1	224	96018772	ZUSATZHYDRAULIK WINDE 2
VERSCHRAUBUNG ISO 8434-1	471039708	649	2	235	96018777	ZUSATZHYDRAULIK WINDE 4
VERSCHRAUBUNG ISO 8434-1	471039708	600	1	258	96018773	ZUSATZHYDRAULIK MONTAGE
VERSCHRAUBUNG ISO 8434-1	471039708	714	3	694	96018765	HYDRAULIK
VERSCHRAUBUNG ISO 8434-1	471039708	609	1	764	96018766	DRUCKLUFTANLAGE
VERSCHRAUBUNG ISO 8434-1	471039708	602	1	842	96018776	ZUSATZHYDRAULIK WINDE 3
VERSCHRAUBUNG ISO 8434-1	471039708	620	1	858	96018774	ZUSATZHYDRAULIK WINDE 5
VERSCHRAUBUNG ISO 8434-1	471039708	624	1	873	96018775	ZUSATZHYDRAULIK WINDE 6
VERSCHRAUBUNG ISO 8434-1	471032808	795	1	696	96018765	HYDRAULIK
VERSCHRAUBUNG ISO 8434-1	471032808	604	2	1518	968895808	ZUSATZHYDR.BOLZENZIEHZ
VERSCHRAUBUNG ISO 8434-1	11621782	611	1	274	96021818	DIESELMOTOR VORM.
VERSCHRAUBUNG ISO 8434-1	10295200	826	1	696	96018765	HYDRAULIK
VERSCHRAUBUNG ISO 8434-1	7362170	9	1	377	10143790	LAEDRUCKREGELUNG
VERSCHRAUBUNG NACHARB	971265308	276	1	691	96018765	HYDRAULIK
VERSCHRAUBUNG NACHARB	971548308	196	2	691	96018765	HYDRAULIK
VERSCHRAUBUNG NACHAR	978603608	194	2	691	96018765	HYDRAULIK
VERSCHRAUBUNG RED 15/10L	475430108	623	1	69	96018752	HYDRAULIK RAUPE
VERSCHRAUBUNG RED 15/10L	475430108	629	1	102	96018753	HYDRAULIK RAUPE
VERSCHRAUBUNG RED 15/12L	475431808	740	2	695	96018765	HYDRAULIK
VERSCHRAUBUNG RED 15/12L	475431808	21	1	1527	96022733	SCHOTTPLATTE VORM.
VERSCHRAUBUNG RED 15/12L	475431808	602	1	1529	968896608	ZUS.HYDR.BOLZENZIEHEINRI
VERSCHRAUBUNG RED 18/15L	475435608	673	2	36	96018754	HYDRAULIK MITTELTEIL
VERSCHRAUBUNG RED 18/15L	475435608	614	1	258	96018773	ZUSATZHYDRAULIK MONTAGE
VERSCHRAUBUNG RED 18/15L	475435608	799	2	696	96018765	HYDRAULIK
VERSCHRAUBUNG RED 28/15L	475434508	654	1	694	96018765	HYDRAULIK
VERSCHRAUBUNG RED 35/10L	7368006	659	1	694	96018765	HYDRAULIK
VERSCHRAUBUNG RED 35/12L	7368007	607	1	1483	96029004	ZUSATZHYDRAULIK SCHWEB
VERSCHRAUBUNG RED 42/18L	475431708	632	1	693	96018765	HYDRAULIK
VERSCHRAUBUNG RED 42/22	475431608	823	2	696	96018765	HYDRAULIK
VERSCHRAUBUNG RED 42/28L	475431308	611	15	693	96018765	HYDRAULIK
VERSCHRAUBUNG RED 42/28L	475431308	615	2	943	96018784	ZUSATZHYDRAULIK H-ANLENK
VERSCHRAUBUNG RED 42/35	475436708	604	3	693	96018765	HYDRAULIK
VERSCHRAUBUNG REDSD12/1	475431408	670	6	694	96018765	HYDRAULIK
VERSCHRAUBUNG REDSD16/1	475433508	600	2	126	96048344	HYDRAULIK ABSTUETZUNG
VERSCHRAUBUNG REDSD16/1	475433508	604	2	130	96048343	HYDRAULIK ABSTUETZUNG
VERSCHRAUBUNG REDSD16/1	475433508	632	1	234	96018777	ZUSATZHYDRAULIK WINDE 4
VERSCHRAUBUNG REDSD16/1	475433508	621	1	538	96018779	ZUSATZHYDR.MONTAGEEINR
VERSCHRAUBUNG REDSD16/1	475433508	636	3	693	96018765	HYDRAULIK
VERSCHRAUBUNG REDSD16/1	475433508	617	2	943	96018784	ZUSATZHYDRAULIK H-ANLENK

2.4.2020

etk_en_de_048400 LR 1800-1.0

□ 2190

LIEBHERRAlphabetical index
Alphabetischer Index

Bezeichnung	Artikel	Pos.	Menge	Seite	Baugruppe	Bezeichnung
VERSCHRAUBUNG REDSD16/1	475433508	652	1	1180	96018785	ZUSATZHYDRAULIK D-ANLENK
VERSCHRAUBUNG REDSD16/1	475433308	698	1	36	96018754	HYDRAULIK MITTELTEIL
VERSCHRAUBUNG REDSD16/1	475433308	729	3	695	96018765	HYDRAULIK
VERSCHRAUBUNG REDSD16/1	475433108	605	2	126	96048344	HYDRAULIK ABSTUETZUNG
VERSCHRAUBUNG REDSD16/1	475433108	610	2	130	96048343	HYDRAULIK ABSTUETZUNG
VERSCHRAUBUNG REDSD16/1	475433108	617	1	258	96018773	ZUSATZHYDRAULIK MONTAGE
VERSCHRAUBUNG REDSD16/1	475433108	732	4	695	96018765	HYDRAULIK
VERSCHRAUBUNG REDSD16/1	475433108	602	1	1212	96018787	ZUSATZHYDRAULIK ZWISCH
VERSCHRAUBUNG REDSD16/1	475433108	603	1	1231	96018788	ZUSATZHYDRAULIK ZWISCH
VERSCHRAUBUNG REDSD18/1	475430308	651	2	36	96018754	HYDRAULIK MITTELTEIL
VERSCHRAUBUNG REDSD18/1	475430308	621	1	258	96018773	ZUSATZHYDRAULIK MONTAGE
VERSCHRAUBUNG REDSD18/1	475430308	831	2	696	96018765	HYDRAULIK
VERSCHRAUBUNG REDSD18/1	475430308	607	1	1126	96018786	ZUSATZHYDRAULIK D-KOPFS
VERSCHRAUBUNG REDSD18/1	475436308	627	1	69	96018752	HYDRAULIK RAUPE
VERSCHRAUBUNG REDSD18/1	475436308	632	1	103	96018753	HYDRAULIK RAUPE
VERSCHRAUBUNG REDSD18/1	475436308	642	6	693	96018765	HYDRAULIK
VERSCHRAUBUNG REDSD18/1	475436308	635	1	765	96018766	DRUCKLUFTANLAGE
VERSCHRAUBUNG REDSD18/1	475436308	614	1	873	96018775	ZUSATZHYDRAULIK WINDE 6
VERSCHRAUBUNG REDSD18/1	475436308	612	1	1126	96018786	ZUSATZHYDRAULIK D-KOPFS
VERSCHRAUBUNG REDSD18/1	475436308	23	1	1527	96022733	SCHOTTPLATTE VORM.
VERSCHRAUBUNG REDSD18/1	475436308	601	1	1529	968896608	ZUS.HYDR.BOLZENIEHINRI
VERSCHRAUBUNG REDSD18/1	475430708	634	2	765	96018766	DRUCKLUFTANLAGE
VERSCHRAUBUNG REDSD22/1	475430808	605	1	1212	96018787	ZUSATZHYDRAULIK ZWISCH
VERSCHRAUBUNG REDSD22/1	475430808	605	1	1231	96018788	ZUSATZHYDRAULIK ZWISCH
VERSCHRAUBUNG REDSD22/1	475436108	631	1	943	96018784	ZUSATZHYDRAULIK H-ANLENK
VERSCHRAUBUNG REDSD22/1	475436008	614	1	126	96048344	HYDRAULIK ABSTUETZUNG
VERSCHRAUBUNG REDSD22/1	475436008	615	1	130	96048343	HYDRAULIK ABSTUETZUNG
VERSCHRAUBUNG REDSD22/1	475436008	833	1	696	96018765	HYDRAULIK
VERSCHRAUBUNG REDSD25/1	475432208	748	1	695	96018765	HYDRAULIK
VERSCHRAUBUNG REDSD25/1	475432808	629	1	843	96018776	ZUSATZHYDRAULIK WINDE 3
VERSCHRAUBUNG REDSD25/1	475432808	601	1	858	96018774	ZUSATZHYDRAULIK WINDE 5
VERSCHRAUBUNG REDSD25/1	475432808	607	1	873	96018775	ZUSATZHYDRAULIK WINDE 6
VERSCHRAUBUNG REDSD28/1	475430908	677	2	36	96018754	HYDRAULIK MITTELTEIL
VERSCHRAUBUNG REDSD28/1	475430908	644	1	235	96018777	ZUSATZHYDRAULIK WINDE 4
VERSCHRAUBUNG REDSD28/1	475430908	649	7	693	96018765	HYDRAULIK
VERSCHRAUBUNG REDSD28/1	475430908	613	1	842	96018776	ZUSATZHYDRAULIK WINDE 3
VERSCHRAUBUNG REDSD28/1	475430908	613	1	858	96018774	ZUSATZHYDRAULIK WINDE 5
VERSCHRAUBUNG REDSD28/1	475430908	613	1	873	96018775	ZUSATZHYDRAULIK WINDE 6
VERSCHRAUBUNG REDSD28/2	475430508	678	1	36	96018754	HYDRAULIK MITTELTEIL
VERSCHRAUBUNG REDSD28/2	475430508	634	2	234	96018777	ZUSATZHYDRAULIK WINDE 4
VERSCHRAUBUNG REDSD28/2	475430508	661	3	694	96018765	HYDRAULIK
VERSCHRAUBUNG REDSD28/2	475430508	640	3	1180	96018785	ZUSATZHYDRAULIK D-ANLENK
VERSCHRAUBUNG REDSD30/1	475433908	684	1	694	96018765	HYDRAULIK
VERSCHRAUBUNG REDSD30/2	475432608	757	4	695	96018765	HYDRAULIK
VERSCHRAUBUNG REDSD30/2	475432608	627	1	943	96018784	ZUSATZHYDRAULIK H-ANLENK
VERSCHRAUBUNG REDSD30/2	475432608	625	2	1180	96018785	ZUSATZHYDRAULIK D-ANLENK
VERSCHRAUBUNG REDSD35/1	475431208	664	1	36	96018754	HYDRAULIK MITTELTEIL
VERSCHRAUBUNG REDSD35/1	475431208	608	1	1483	96029004	ZUSATZHYDRAULIK SCHWEB
VERSCHRAUBUNG REDSD35/2	475430408	657	7	694	96018765	HYDRAULIK
VERSCHRAUBUNG REDSD35/2	475430408	621	2	943	96018784	ZUSATZHYDRAULIK H-ANLENK
VERSCHRAUBUNG REDSD35/2	475430408	626	1	1483	96029004	ZUSATZHYDRAULIK SCHWEB
VERSCHRAUBUNG REDSD38/1	475434208	686	6	694	96018765	HYDRAULIK
VERSCHRAUBUNG REDSD38/1	475434208	647	1	1180	96018785	ZUSATZHYDRAULIK D-ANLENK
VERSCHRAUBUNG REDSDN1	475432008	615	1	538	96018779	ZUSATZHYDR.MONTAGEEINR
VERSCHRAUBUNG REDSDN20	475432108	696	2	36	96018754	HYDRAULIK MITTELTEIL
VERSCHRAUBUNG REDSDN20	475432108	763	1	695	96018765	HYDRAULIK
VERSCHRAUBUNG REDSDN2	475432408	755	2	695	96018765	HYDRAULIK
VERSCHRAUBUNG REDSDN25	475433608	615	1	208	96018771	ZUSATZHYDRAULIK WINDE 1
VERSCHRAUBUNG REDSDN25	475433608	615	1	223	96018772	ZUSATZHYDRAULIK WINDE 2
VERSCHRAUBUNG REDSDN25	475433608	637	1	234	96018777	ZUSATZHYDRAULIK WINDE 4

2.4.2020

etk_en_de_048400 LR 1800-1.0

2191

LIEBHERR

Alphabetical index
Alphabetischer Index

Bezeichnung	Artikel	Pos.	Menge	Seite	Baugruppe	Bezeichnung
VERSCHRAUBUNG REDSDN28	475435408	618	2	693	96018765	HYDRAULIK
VERSCHRAUBUNG REDSDN28	475435708	646	2	35	96018754	HYDRAULIK MITTELTEIL
VERSCHRAUBUNG REDSDN28	475435708	628	1	69	96018752	HYDRAULIK RAUPE
VERSCHRAUBUNG REDSDN28	475435708	633	1	103	96018753	HYDRAULIK RAUPE
VERSCHRAUBUNG REDSDN28	475435708	605	1	207	96018771	ZUSATZHYDRAULIK WINDE 1
VERSCHRAUBUNG REDSDN28	475435708	605	1	223	96018772	ZUSATZHYDRAULIK WINDE 2
VERSCHRAUBUNG REDSDN28	475435708	646	1	235	96018777	ZUSATZHYDRAULIK WINDE 4
VERSCHRAUBUNG REDSDN28	475435708	608	1	842	96018776	ZUSATZHYDRAULIK WINDE 3
VERSCHRAUBUNG REDSDN28	475435708	615	1	858	96018774	ZUSATZHYDRAULIK WINDE 5
VERSCHRAUBUNG REDSDN28	475435708	619	3	1180	96018785	ZUSATZHYDRAULIK D-ANLENK
VERSCHRAUBUNG REDSDN30	475434008	603	1	538	96018779	ZUSATZHYDR.MONTAGEEINR
VERSCHRAUBUNG REDSDN30	475432508	735	4	695	96018765	HYDRAULIK
VERSCHRAUBUNG REDSDN30	475432708	738	1	695	96018765	HYDRAULIK
VERSCHRAUBUNG REDSDN30	475432708	652	2	943	96018784	ZUSATZHYDRAULIK H-ANLENK
VERSCHRAUBUNG REDSDN3	475434108	751	2	695	96018765	HYDRAULIK
VERSCHRAUBUNG REDSDN38	475434308	820	2	696	96018765	HYDRAULIK
VERSCHRAUBUNG REDSDN38	475434308	647	6	943	96018784	ZUSATZHYDRAULIK H-ANLENK
VERSCHRAUBUNG REDSDN38	475435308	703	4	694	96018765	HYDRAULIK
VERSCHRAUBUNG REDSDN42	475407208	668	1	694	96018765	HYDRAULIK
VERSCHRAUBUNG REDSDN42	475407208	614	1	943	96018784	ZUSATZHYDRAULIK H-ANLENK
VERSCHRAUBUNG RI G1/2AX	475500408	804	2	696	96018765	HYDRAULIK
VERSCHRAUBUNG RI M22X1,	7381363	6	2	361	10141807	ANBAUTEILE LUFTPRESSER
VERSCHRAUBUNG ROV 10L M	10300881	19	1	346	10126724	KRAFTSTOFF-FEINFILTERAN
VERSCHRAUBUNG RSWS10-	476610208	721	1	695	96018765	HYDRAULIK
VERSCHRAUBUNG RSWS10-	473230508	622	2	126	96048344	HYDRAULIK ABSTUETZUNG
VERSCHRAUBUNG RSWS10-	473230508	622	2	130	96048343	HYDRAULIK ABSTUETZUNG
VERSCHRAUBUNG RSWS10-	473230508	788	4	695	96018765	HYDRAULIK
VERSCHRAUBUNG RSWS10-	473230508	659	1	1180	96018785	ZUSATZHYDRAULIK D-ANLENK
VERSCHRAUBUNG RSWS10-	473231008	783	6	695	96018765	HYDRAULIK
VERSCHRAUBUNG RSWS10-	473231008	602	2	1518	968895808	ZUSATZHYDR.BOLZENZIEHZ
VERSCHRAUBUNG RSWS12-	476611708	55	1	721	918645108	KRANFUEHRERKABINE ANBA
VERSCHRAUBUNG RSWS12-	473230808	645	4	70	96018752	HYDRAULIK RAUPE
VERSCHRAUBUNG RSWS12-	473230808	645	4	103	96018753	HYDRAULIK RAUPE
VERSCHRAUBUNG RSWS12-	473230808	601	2	1518	968895808	ZUSATZHYDR.BOLZENZIEHZ
VERSCHRAUBUNG RSWS12-	476630308	805	2	696	96018765	HYDRAULIK
VERSCHRAUBUNG RSWS12-	476611508	782	4	695	96018765	HYDRAULIK
VERSCHRAUBUNG RSWS16-	476611408	619	2	258	96018773	ZUSATZHYDRAULIK MONTAGE
VERSCHRAUBUNG RSWS16-	473231208	623	2	126	96048344	HYDRAULIK ABSTUETZUNG
VERSCHRAUBUNG RSWS16-	473231208	623	2	130	96048343	HYDRAULIK ABSTUETZUNG
VERSCHRAUBUNG RSWS16-	473231208	604	2	258	96018773	ZUSATZHYDRAULIK MONTAGE
VERSCHRAUBUNG RSWS16-	473231208	601	1	538	96018779	ZUSATZHYDR.MONTAGEEINR
VERSCHRAUBUNG RSWS18-	476630508	821	1	696	96018765	HYDRAULIK
VERSCHRAUBUNG RSWS25-	473211608	750	1	695	96018765	HYDRAULIK
VERSCHRAUBUNG RSWS6-SR	473230608	611	2	126	96048344	HYDRAULIK ABSTUETZUNG
VERSCHRAUBUNG RSWS6-SR	473230608	612	2	130	96048343	HYDRAULIK ABSTUETZUNG
VERSCHRAUBUNG RSWS6-SR	473230608	780	3	695	96018765	HYDRAULIK
VERSCHRAUBUNG RSWS6-SR	473230608	13	2	721	918645108	KRANFUEHRERKABINE ANBA
VERSCHRAUBUNG SNV10-L	470010108	684	1	36	96018754	HYDRAULIK MITTELTEIL
VERSCHRAUBUNG SNV10-L	470010108	794	1	696	96018765	HYDRAULIK
VERSCHRAUBUNG SNV10-S	470010208	614	1	1180	96018785	ZUSATZHYDRAULIK D-ANLENK
VERSCHRAUBUNG SNV12-L	470011308	643	2	35	96018754	HYDRAULIK MITTELTEIL
VERSCHRAUBUNG SNV12-L	470011308	608	1	207	96018771	ZUSATZHYDRAULIK WINDE 1
VERSCHRAUBUNG SNV12-L	470011308	608	1	223	96018772	ZUSATZHYDRAULIK WINDE 2
VERSCHRAUBUNG SNV12-L	470011308	648	1	235	96018777	ZUSATZHYDRAULIK WINDE 4
VERSCHRAUBUNG SNV12-L	470011308	677	2	694	96018765	HYDRAULIK
VERSCHRAUBUNG SNV12-L	470011308	607	1	842	96018776	ZUSATZHYDRAULIK WINDE 3
VERSCHRAUBUNG SNV12-L	470011308	614	1	858	96018774	ZUSATZHYDRAULIK WINDE 5
VERSCHRAUBUNG SNV12-L	470011308	615	1	873	96018775	ZUSATZHYDRAULIK WINDE 6
VERSCHRAUBUNG SNV12-L	470011308	611	1	1126	96018786	ZUSATZHYDRAULIK D-KOPFS
VERSCHRAUBUNG SNV12-L	470011308	636	1	1180	96018785	ZUSATZHYDRAULIK D-ANLENK

2.4.2020

etk_en_de_048400 LR 1800-1.0

2192

LIEBHERRAlphabetical index
Alphabetischer Index

Bezeichnung	Artikel	Pos.	Menge	Seite	Baugruppe	Bezeichnung
VERSCHRAUBUNG SNV12-L	470011308	621	1	1483	96029004	ZUSATZHYDRAULIK SCHWEB
VERSCHRAUBUNG SNV12-L	470011308	26	1	1527	96022733	SCHOTTPLATTE VORM.
VERSCHRAUBUNG SNV16-S	470010808	603	1	258	96018773	ZUSATZHYDRAULIK MONTAGE
VERSCHRAUBUNG SNV16-S	470010808	807	1	696	96018765	HYDRAULIK
VERSCHRAUBUNG SNV20-S	470010508	705	1	36	96018754	HYDRAULIK MITTELTEIL
VERSCHRAUBUNG SNV20-S	470010508	602	1	47	96023005	ZUSATZTEILE HYDRAULIK
VERSCHRAUBUNG SNV20-S	470010508	638	1	943	96018784	ZUSATZHYDRAULIK H-ANLENK
VERSCHRAUBUNG SNV22-L	470010908	707	1	694	96018765	HYDRAULIK
VERSCHRAUBUNG SNV28-L	470010608	606	1	1179	96018785	ZUSATZHYDRAULIK D-ANLENK
VERSCHRAUBUNG SNV38-S	470010708	701	1	36	96018754	HYDRAULIK MITTELTEIL
VERSCHRAUBUNG SNV38-S	470010708	636	3	234	96018777	ZUSATZHYDRAULIK WINDE 4
VERSCHRAUBUNG SNV42-L	470011408	625	4	693	96018765	HYDRAULIK
VERSCHRAUBUNG SNV6-S A3	470011508	604	2	126	96048344	HYDRAULIK ABSTUETZUNG
VERSCHRAUBUNG SNV6-S A3	470011508	609	2	130	96048343	HYDRAULIK ABSTUETZUNG
VERSCHRAUBUNG SNV6-S A3	470011508	618	1	538	96018779	ZUSATZHYDR.MONTAGEEINR
VERSCHRAUBUNG SNV6-S A3	470011508	768	3	695	96018765	HYDRAULIK
VERSCHRAUBUNG SV 25S A3	474032808	600	3	942	96018784	ZUSATZHYDRAULIK H-ANLENK
VERSCHRAUBUNG T 16S CR6	470432508	620	1	538	96018779	ZUSATZHYDR.MONTAGEEINR
VERSCHRAUBUNG T 16S CR6	470432508	623	1	943	96018784	ZUSATZHYDRAULIK H-ANLENK
VERSCHRAUBUNG T 16S CR6	470432508	609	1	1126	96018786	ZUSATZHYDRAULIK D-KOPFS
VERSCHRAUBUNG T 16S CR6	470432508	653	1	1180	96018785	ZUSATZHYDRAULIK D-ANLENK
VERSCHRAUBUNG T 16S CR6	470432508	603	1	1212	96018787	ZUSATZHYDRAULIK ZWISCH
VERSCHRAUBUNG T 16S CR6	470432508	607	1	1231	96018788	ZUSATZHYDRAULIK ZWISCH
VERSCHRAUBUNG T 18L A3C	470430608	676	3	694	96018765	HYDRAULIK
VERSCHRAUBUNG T 18L A3C	470430608	610	1	1126	96018786	ZUSATZHYDRAULIK D-KOPFS
VERSCHRAUBUNG T 22L CR6	470430708	834	1	696	96018765	HYDRAULIK
VERSCHRAUBUNG T 22L CR6	470430708	606	1	1212	96018787	ZUSATZHYDRAULIK ZWISCH
VERSCHRAUBUNG T 22L CR6	470430708	608	1	1231	96018788	ZUSATZHYDRAULIK ZWISCH
VERSCHRAUBUNG T 28L A3C	470430808	630	1	70	96018752	HYDRAULIK RAUPE
VERSCHRAUBUNG T 28L A3C	470430808	636	1	103	96018753	HYDRAULIK RAUPE
VERSCHRAUBUNG T 28L A3C	470430808	645	1	235	96018777	ZUSATZHYDRAULIK WINDE 4
VERSCHRAUBUNG T 28L A3C	470430808	664	2	694	96018765	HYDRAULIK
VERSCHRAUBUNG T 28L A3C	470430808	610	1	842	96018776	ZUSATZHYDRAULIK WINDE 3
VERSCHRAUBUNG T 28L A3C	470430808	618	1	858	96018774	ZUSATZHYDRAULIK WINDE 5
VERSCHRAUBUNG T 28L A3C	470430808	620	4	1180	96018785	ZUSATZHYDRAULIK D-ANLENK
VERSCHRAUBUNG T 30S A3C	470432908	603	1	513	96018780	ZUSATZHYDRAULIK SA-BOCK
VERSCHRAUBUNG T 30S A3C	470432908	622	1	538	96018779	ZUSATZHYDR.MONTAGEEINR
VERSCHRAUBUNG T 30S A3C	470432908	687	2	694	96018765	HYDRAULIK
VERSCHRAUBUNG T 30S A3C	470432908	628	2	943	96018784	ZUSATZHYDRAULIK H-ANLENK
VERSCHRAUBUNG T 30S A3C	470432908	626	1	1180	96018785	ZUSATZHYDRAULIK D-ANLENK
VERSCHRAUBUNG T 35L A3P	470431508	658	5	694	96018765	HYDRAULIK
VERSCHRAUBUNG T 35L A3P	470431508	620	1	943	96018784	ZUSATZHYDRAULIK H-ANLENK
VERSCHRAUBUNG T 42L A3C	470431408	605	9	693	96018765	HYDRAULIK
VERSCHRAUBUNG T 42L A3C	470431408	612	1	943	96018784	ZUSATZHYDRAULIK H-ANLENK
VERSCHRAUBUNG TH 22LR G	11000395	107	1	917	10877581	HYDRAULIKZYLINDER
VERSCHRAUBUNG TH 22LR G	11000395	107	1	1171	10877251	HYDRAULIKZYLINDER
VERSCHRAUBUNG TR 28/22/2	475131708	706	2	694	96018765	HYDRAULIK
VERSCHRAUBUNG W 16S A3C	470232608	670	4	36	96018754	HYDRAULIK MITTELTEIL
VERSCHRAUBUNG W 20S CR6	470232708	707	1	36	96018754	HYDRAULIK MITTELTEIL
VERSCHRAUBUNG W 20S CR6	470232708	603	1	47	96023005	ZUSATZTEILE HYDRAULIK
VERSCHRAUBUNG W 28L A3C	470230808	704	1	36	96018754	HYDRAULIK MITTELTEIL
VERSCHRAUBUNG W 28L A3C	470230808	656	2	694	96018765	HYDRAULIK
VERSCHRAUBUNG W 35L CR6	470231108	659	2	36	96018754	HYDRAULIK MITTELTEIL
VERSCHRAUBUNG W 35L CR6	470231108	624	1	693	96018765	HYDRAULIK
VERSCHRAUBUNG W 42L A3P	470231408	626	7	693	96018765	HYDRAULIK
VERSCHRAUBUNG WE 6LL M1	774373808	17	38	84	918888408	ZENTRALSCHMIERUNG RAUP
VERSCHRAUBUNG WE 6LL M1	774373808	4	1	87	12100107	VERTEILERKOMBINATION
VERSCHRAUBUNG WE 6LL M1	774373808	2	1	88	12100109	VERTEILERKOMBINATION
VERSCHRAUBUNG WE 6LL M1	774373808	17	38	117	918901108	ZENTRALSCHMIERUNG RAUP
VERSCHRAUBUNG WE 6LL M1	774373808	1	1	524	11621498	VERTEILERKOMBINATION

2.4.2020

etk_en_de_048400 LR 1800-1.0

2193

LIEBHERRAlphabetical index
Alphabetischer Index

Bezeichnung	Artikel	Pos.	Menge	Seite	Baugruppe	Bezeichnung
VERSCHRAUBUNG WE 6LL M1	774373808	35	2	563	918643608	ZENTRALSCHMIERANLAGE O
VERSCHRAUBUNG WE 6LL M1	774373808	2	1	568	12100130	VERTEILERKOMBINATION
VERSCHRAUBUNG XG10-L A3	470030308	725	14	695	96018765	HYDRAULIK
VERSCHRAUBUNG XG10-L A3	470030308	604	2	786	96018783	ZUSATZHYDRAULIK VERBOLZ
VERSCHRAUBUNG XG10-L A3	470030308	604	5	942	96018784	ZUSATZHYDRAULIK H-ANLENK
VERSCHRAUBUNG XG10-S A3	470032408	622	3	943	96018784	ZUSATZHYDRAULIK H-ANLENK
VERSCHRAUBUNG XG12-L A3	470030408	646	2	70	96018752	HYDRAULIK RAUPE
VERSCHRAUBUNG XG12-L A3	470030408	646	2	103	96018753	HYDRAULIK RAUPE
VERSCHRAUBUNG XG12-L A3	470030408	600	1	538	96018779	ZUSATZHYDR.MONTAGEEINR
VERSCHRAUBUNG XG12-L A3	470030408	726	4	695	96018765	HYDRAULIK
VERSCHRAUBUNG XG12-L A3	470030408	643	2	943	96018784	ZUSATZHYDRAULIK H-ANLENK
VERSCHRAUBUNG XG12-L A3	470030408	629	2	1180	96018785	ZUSATZHYDRAULIK D-ANLENK
VERSCHRAUBUNG XG12-S A3	470032508	806	1	696	96018765	HYDRAULIK
VERSCHRAUBUNG XG12-S A3	470032508	642	2	943	96018784	ZUSATZHYDRAULIK H-ANLENK
VERSCHRAUBUNG XG12-S A3	470032508	628	2	1180	96018785	ZUSATZHYDRAULIK D-ANLENK
VERSCHRAUBUNG XG15-L A3	470030508	631	1	70	96018752	HYDRAULIK RAUPE
VERSCHRAUBUNG XG15-L A3	470030508	638	1	103	96018753	HYDRAULIK RAUPE
VERSCHRAUBUNG XG15-L A3	470030508	640	2	235	96018777	ZUSATZHYDRAULIK WINDE 4
VERSCHRAUBUNG XG16-S A3	470032708	671	2	36	96018754	HYDRAULIK MITTELTEIL
VERSCHRAUBUNG XG16-S A3	470032708	615	5	126	96048344	HYDRAULIK ABSTUETZUNG
VERSCHRAUBUNG XG16-S A3	470032708	607	5	130	96048343	HYDRAULIK ABSTUETZUNG
VERSCHRAUBUNG XG16-S A3	470032708	770	3	695	96018765	HYDRAULIK
VERSCHRAUBUNG XG16-S A3	470032708	619	1	943	96018784	ZUSATZHYDRAULIK H-ANLENK
VERSCHRAUBUNG XG16-S A3	470032708	601	5	1126	96018786	ZUSATZHYDRAULIK D-KOPFS
VERSCHRAUBUNG XG16-S A3	470032708	618	1	1180	96018785	ZUSATZHYDRAULIK D-ANLENK
VERSCHRAUBUNG XG16-S A3	470032708	610	1	1231	96018788	ZUSATZHYDRAULIK ZWISCH
VERSCHRAUBUNG XG18-L A3	470030608	669	2	36	96018754	HYDRAULIK MITTELTEIL
VERSCHRAUBUNG XG18-L A3	470030608	632	1	70	96018752	HYDRAULIK RAUPE
VERSCHRAUBUNG XG18-L A3	470030608	640	1	103	96018753	HYDRAULIK RAUPE
VERSCHRAUBUNG XG18-L A3	470030608	796	3	696	96018765	HYDRAULIK
VERSCHRAUBUNG XG18-L A3	470030608	607	1	764	96018766	DRUCKLUFTANLAGE
VERSCHRAUBUNG XG18-L A3	470030608	613	3	1126	96018786	ZUSATZHYDRAULIK D-KOPFS
VERSCHRAUBUNG XG20-S A3	470032808	797	2	696	96018765	HYDRAULIK
VERSCHRAUBUNG XG20-S A3	470032808	644	2	943	96018784	ZUSATZHYDRAULIK H-ANLENK
VERSCHRAUBUNG XG20-S A3	470032808	630	2	1180	96018785	ZUSATZHYDRAULIK D-ANLENK
VERSCHRAUBUNG XG25-S A3	470032908	701	2	694	96018765	HYDRAULIK
VERSCHRAUBUNG XG25-S A3	470032908	605	7	942	96018784	ZUSATZHYDRAULIK H-ANLENK
VERSCHRAUBUNG XG28-L A3	470030808	706	1	36	96018754	HYDRAULIK MITTELTEIL
VERSCHRAUBUNG XG28-L A3	470030808	633	1	70	96018752	HYDRAULIK RAUPE
VERSCHRAUBUNG XG28-L A3	470030808	641	2	103	96018753	HYDRAULIK RAUPE
VERSCHRAUBUNG XG28-L A3	470030808	694	5	694	96018765	HYDRAULIK
VERSCHRAUBUNG XG28-L A3	470030808	611	1	842	96018776	ZUSATZHYDRAULIK WINDE 3
VERSCHRAUBUNG XG28-L A3	470030808	624	5	943	96018784	ZUSATZHYDRAULIK H-ANLENK
VERSCHRAUBUNG XG28-L A3	470030808	611	3	1180	96018785	ZUSATZHYDRAULIK D-ANLENK
VERSCHRAUBUNG XG30-S CF	470033008	610	6	513	96018780	ZUSATZHYDRAULIK SA-BOCK
VERSCHRAUBUNG XG30-S CF	470033008	655	6	694	96018765	HYDRAULIK
VERSCHRAUBUNG XG30-S CF	470033008	625	1	943	96018784	ZUSATZHYDRAULIK H-ANLENK
VERSCHRAUBUNG XG30-S CF	470033008	612	2	1180	96018785	ZUSATZHYDRAULIK D-ANLENK
VERSCHRAUBUNG XG30-S CF	470033008	618	2	1483	96029004	ZUSATZHYDRAULIK SCHWEB
VERSCHRAUBUNG XG35-L A3	470033208	830	1	696	96018765	HYDRAULIK
VERSCHRAUBUNG XG35-L A3	470033208	607	1	942	96018784	ZUSATZHYDRAULIK H-ANLENK
VERSCHRAUBUNG XG38-S A3	470033108	634	4	70	96018752	HYDRAULIK RAUPE
VERSCHRAUBUNG XG38-S A3	470033108	642	4	103	96018753	HYDRAULIK RAUPE
VERSCHRAUBUNG XG38-S A3	470033108	693	17	694	96018765	HYDRAULIK
VERSCHRAUBUNG XG38-S A3	470033108	606	3	942	96018784	ZUSATZHYDRAULIK H-ANLENK
VERSCHRAUBUNG XG38-S A3	470033108	600	12	1126	96018786	ZUSATZHYDRAULIK D-KOPFS
VERSCHRAUBUNG XG38-S A3	470033108	616	6	1180	96018785	ZUSATZHYDRAULIK D-ANLENK
VERSCHRAUBUNG XG38-S A3	470033108	609	4	1231	96018788	ZUSATZHYDRAULIK ZWISCH
VERSCHRAUBUNG XG42-L A3	470030908	627	13	693	96018765	HYDRAULIK
VERSCHRAUBUNG XG42-L A3	470030908	608	1	943	96018784	ZUSATZHYDRAULIK H-ANLENK

2.4.2020

etk_en_de_048400 LR 1800-1.0

2194

LIEBHERR

Alphabetical index
Alphabetischer Index

Bezeichnung	Artikel	Pos.	Menge	Seite	Baugruppe	Bezeichnung
VERSCHRAUBUNG XG42-L A3	470030908	617	2	1180	96018785	ZUSATZHYDRAULIK D-ANLENK
VERSCHRAUBUNG XGAI6-SR	470700208	606	2	126	96048344	HYDRAULIK ABSTUETZUNG
VERSCHRAUBUNG XGAI6-SR	470700208	608	2	130	96048343	HYDRAULIK ABSTUETZUNG
VERSCHRAUBUNG XGAI6-SR	470700208	617	1	538	96018779	ZUSATZHYDR.MONTAGEEINR
VERSCHRAUBUNG XGAI6-SR	470700208	753	17	695	96018765	HYDRAULIK
VERSCHRAUBUNG XGE10-LR	471039608	616	2	208	96018771	ZUSATZHYDRAULIK WINDE 1
VERSCHRAUBUNG XGE10-LR	471039608	616	2	223	96018772	ZUSATZHYDRAULIK WINDE 2
VERSCHRAUBUNG XGE10-LR	471039608	624	3	234	96018777	ZUSATZHYDRAULIK WINDE 4
VERSCHRAUBUNG XGE10-LR	471039608	606	5	513	96018780	ZUSATZHYDRAULIK SA-BOCK
VERSCHRAUBUNG XGE10-LR	471039608	717	22	694	96018765	HYDRAULIK
VERSCHRAUBUNG XGE10-LR	471039608	601	7	780	96018782	ZUSATZHYDRAULIK VERBOLZ
VERSCHRAUBUNG XGE10-LR	471039608	601	7	786	96018783	ZUSATZHYDRAULIK VERBOLZ
VERSCHRAUBUNG XGE10-LR	471039608	619	3	843	96018776	ZUSATZHYDRAULIK WINDE 3
VERSCHRAUBUNG XGE10-LR	471039608	607	3	858	96018774	ZUSATZHYDRAULIK WINDE 5
VERSCHRAUBUNG XGE10-LR	471039608	616	2	873	96018775	ZUSATZHYDRAULIK WINDE 6
VERSCHRAUBUNG XGE12-LR	471030808	606	7	69	96018752	HYDRAULIK RAUPE
VERSCHRAUBUNG XGE12-LR	471030808	617	7	102	96018753	HYDRAULIK RAUPE
VERSCHRAUBUNG XGE12-LR	471030808	611	1	513	96018780	ZUSATZHYDRAULIK SA-BOCK
VERSCHRAUBUNG XGE12-LR	471030808	621	13	693	96018765	HYDRAULIK
VERSCHRAUBUNG XGE12-LR	471030808	634	3	943	96018784	ZUSATZHYDRAULIK H-ANLENK
VERSCHRAUBUNG XGE12-LR	471030808	621	7	1180	96018785	ZUSATZHYDRAULIK D-ANLENK
VERSCHRAUBUNG XGE12-LR	471030808	602	2	1483	96029004	ZUSATZHYDRAULIK SCHWEB
VERSCHRAUBUNG XGE12-LR	471030808	29	1	1527	96022733	SCHOTTPLATTE VORM.
VERSCHRAUBUNG XGE12-LR	471035308	615	1	69	96018752	HYDRAULIK RAUPE
VERSCHRAUBUNG XGE12-LR	471035308	614	1	102	96018753	HYDRAULIK RAUPE
VERSCHRAUBUNG XGE12-LR	471035308	611	1	538	96018779	ZUSATZHYDR.MONTAGEEINR
VERSCHRAUBUNG XGE12-LR	471035308	608	17	693	96018765	HYDRAULIK
VERSCHRAUBUNG XGE12-LR	471035308	622	2	1126	96018786	ZUSATZHYDRAULIK D-KOPFS
VERSCHRAUBUNG XGE12-LR	471035308	638	5	1180	96018785	ZUSATZHYDRAULIK D-ANLENK
VERSCHRAUBUNG XGE12-LR	471035308	613	3	1483	96029004	ZUSATZHYDRAULIK SCHWEB
VERSCHRAUBUNG XGE15-LM	471030908	683	2	694	96018765	HYDRAULIK
VERSCHRAUBUNG XGE15-LR	471031008	52	1	177	96005686	GRUNDWERKZEUG
VERSCHRAUBUNG XGE15-LR	471031008	650	1	235	96018777	ZUSATZHYDRAULIK WINDE 4
VERSCHRAUBUNG XGE15-LR	471031008	838	2	696	96018765	HYDRAULIK
VERSCHRAUBUNG XGE15-LR	471031008	612	1	842	96018776	ZUSATZHYDRAULIK WINDE 3
VERSCHRAUBUNG XGE15-LR	471031008	610	1	858	96018774	ZUSATZHYDRAULIK WINDE 5
VERSCHRAUBUNG XGE15-LR	471031008	618	1	873	96018775	ZUSATZHYDRAULIK WINDE 6
VERSCHRAUBUNG XGE16-SM	471033008	638	3	693	96018765	HYDRAULIK
VERSCHRAUBUNG XGE16-SR	471033208	667	4	36	96018754	HYDRAULIK MITTELTEIL
VERSCHRAUBUNG XGE16-SR	471033208	602	10	126	96048344	HYDRAULIK ABSTUETZUNG
VERSCHRAUBUNG XGE16-SR	471033208	601	10	130	96048343	HYDRAULIK ABSTUETZUNG
VERSCHRAUBUNG XGE16-SR	471033208	615	2	258	96018773	ZUSATZHYDRAULIK MONTAGE
VERSCHRAUBUNG XGE16-SR	471033208	610	1	538	96018779	ZUSATZHYDR.MONTAGEEINR
VERSCHRAUBUNG XGE16-SR	471033208	730	9	695	96018765	HYDRAULIK
VERSCHRAUBUNG XGE16-SR	471033108	612	1	126	96048344	HYDRAULIK ABSTUETZUNG
VERSCHRAUBUNG XGE16-SR	471033108	613	1	130	96048343	HYDRAULIK ABSTUETZUNG
VERSCHRAUBUNG XGE16-SR	471033108	613	3	258	96018773	ZUSATZHYDRAULIK MONTAGE
VERSCHRAUBUNG XGE18-LM	471037008	812	4	696	96018765	HYDRAULIK
VERSCHRAUBUNG XGE18-LM	476607808	644	5	693	96018765	HYDRAULIK
VERSCHRAUBUNG XGE18-LR	471031208	617	3	35	96018754	HYDRAULIK MITTELTEIL
VERSCHRAUBUNG XGE18-LR	471031208	619	1	873	96018775	ZUSATZHYDRAULIK WINDE 6
VERSCHRAUBUNG XGE18-LR	471031208	625	1	1483	96029004	ZUSATZHYDRAULIK SCHWEB
VERSCHRAUBUNG XGE18-LR	471037508	612	1	258	96018773	ZUSATZHYDRAULIK MONTAGE
VERSCHRAUBUNG XGE18-LR	471037508	14	1	545	96029764	KRAFTSTOFFFILTER VORM.
VERSCHRAUBUNG XGE18-LR	471037508	711	2	694	96018765	HYDRAULIK
VERSCHRAUBUNG XGE20-SR	471033408	660	3	36	96018754	HYDRAULIK MITTELTEIL
VERSCHRAUBUNG XGE20-SR	471033408	761	3	695	96018765	HYDRAULIK
VERSCHRAUBUNG XGE20-SR	471032008	651	2	943	96018784	ZUSATZHYDRAULIK H-ANLENK
VERSCHRAUBUNG XGE22-LM	471031308	626	2	234	96018777	ZUSATZHYDRAULIK WINDE 4
VERSCHRAUBUNG XGE22-LM	471031308	631	2	693	96018765	HYDRAULIK

2.4.2020

etk_en_de_048400 LR 1800-1.0

2195

LIEBHERR

Alphabetical index
Alphabetischer Index

Bezeichnung	Artikel	Pos.	Menge	Seite	Baugruppe	Bezeichnung
VERSCHRAUBUNG XGE22-LR	471031408	689	1	36	96018754	HYDRAULIK MITTELTEIL
VERSCHRAUBUNG XGE22-LR	471031408	613	1	126	96048344	HYDRAULIK ABSTUETZUNG
VERSCHRAUBUNG XGE22-LR	471031408	614	1	130	96048343	HYDRAULIK ABSTUETZUNG
VERSCHRAUBUNG XGE25-SR	471033608	614	1	1483	96029004	ZUSATZHYDRAULIK SCHWEB
VERSCHRAUBUNG XGE28-LM	471031508	617	2	69	96018752	HYDRAULIK RAUPE
VERSCHRAUBUNG XGE28-LM	471031508	604	2	76	96022061	HYDRAULIK RAUPE
VERSCHRAUBUNG XGE28-LM	471031508	606	2	102	96018753	HYDRAULIK RAUPE
VERSCHRAUBUNG XGE28-LM	471031508	605	2	108	96022062	HYDRAULIK RAUPE
VERSCHRAUBUNG XGE28-LM	471031508	691	2	694	96018765	HYDRAULIK
VERSCHRAUBUNG XGE28-LM	471031508	601	1	842	96018776	ZUSATZHYDRAULIK WINDE 3
VERSCHRAUBUNG XGE28-LM	471031508	619	1	858	96018774	ZUSATZHYDRAULIK WINDE 5
VERSCHRAUBUNG XGE28-LM	471031508	623	1	873	96018775	ZUSATZHYDRAULIK WINDE 6
VERSCHRAUBUNG XGE35-LM	471031808	645	7	693	96018765	HYDRAULIK
VERSCHRAUBUNG XGE42-LM	471031908	633	6	693	96018765	HYDRAULIK
VERSCHRAUBUNG XGE6-LM-E	471030108	630	1	765	96018766	DRUCKLUFTANLAGE
VERSCHRAUBUNG XGE6-LM-E	971265208	158	3	764	96018766	DRUCKLUFTANLAGE
VERSCHRAUBUNG XGE6-SM-E	471030208	722	1	695	96018765	HYDRAULIK
VERSCHRAUBUNG XGE8-SM-E	471032208	690	8	694	96018765	HYDRAULIK
VERSCHRAUBUNG XGE8-SR-E	471032308	669	3	694	96018765	HYDRAULIK
VERSCHRAUBUNG XGEV30-	471033808	680	3	694	96018765	HYDRAULIK
VERSCHRAUBUNG XGEV30-	471033808	622	2	1483	96029004	ZUSATZHYDRAULIK SCHWEB
VERSCHRAUBUNG XGEV38-	471034408	618	2	1126	96018786	ZUSATZHYDRAULIK D-KOPFS
VERSCHRAUBUNG XGR10/6-L	475030808	34	1	563	918643608	ZENTRALSCHMIERANLAGE O
VERSCHRAUBUNG XGR15/10-	475031608	637	1	70	96018752	HYDRAULIK RAUPE
VERSCHRAUBUNG XGR15/10-	475031608	643	1	103	96018753	HYDRAULIK RAUPE
VERSCHRAUBUNG XGR15/10-	475031608	642	7	235	96018777	ZUSATZHYDRAULIK WINDE 4
VERSCHRAUBUNG XGR15/12-	475031708	647	1	70	96018752	HYDRAULIK RAUPE
VERSCHRAUBUNG XGR15/12-	475031708	647	1	103	96018753	HYDRAULIK RAUPE
VERSCHRAUBUNG XGR15/12-	475031708	641	3	235	96018777	ZUSATZHYDRAULIK WINDE 4
VERSCHRAUBUNG XGR16/12-	475032508	668	2	36	96018754	HYDRAULIK MITTELTEIL
VERSCHRAUBUNG XGR16/12-	475032508	649	1	943	96018784	ZUSATZHYDRAULIK H-ANLENK
VERSCHRAUBUNG XGR16/12-	475032508	603	2	1179	96018785	ZUSATZHYDRAULIK D-ANLENK
VERSCHRAUBUNG XGR18/12-	475034508	638	1	70	96018752	HYDRAULIK RAUPE
VERSCHRAUBUNG XGR18/12-	475034508	644	1	103	96018753	HYDRAULIK RAUPE
VERSCHRAUBUNG XGR18/12-	475034508	13	1	544	918721208	KRAFTSTOFFFOERDERUNG
VERSCHRAUBUNG XGR18/12-	475034508	602	2	1126	96018786	ZUSATZHYDRAULIK D-KOPFS
VERSCHRAUBUNG XGR18/15-	475030208	642	2	35	96018754	HYDRAULIK MITTELTEIL
VERSCHRAUBUNG XGR18/15-	475030208	12	1	544	918721208	KRAFTSTOFFFOERDERUNG
VERSCHRAUBUNG XGR22/12-	475030508	781	2	695	96018765	HYDRAULIK
VERSCHRAUBUNG XGR28/22-	475031808	630	1	943	96018784	ZUSATZHYDRAULIK H-ANLENK
VERSCHRAUBUNG XGR30/16-	475033708	600	2	513	96018780	ZUSATZHYDRAULIK SA-BOCK
VERSCHRAUBUNG XGR30/16-	475033708	602	3	538	96018779	ZUSATZHYDR.MONTAGEEINR
VERSCHRAUBUNG XGR30/16-	475033708	665	1	694	96018765	HYDRAULIK
VERSCHRAUBUNG XGR30/20-	475034008	637	1	943	96018784	ZUSATZHYDRAULIK H-ANLENK
VERSCHRAUBUNG XGR30/25-	475032908	607	2	513	96018780	ZUSATZHYDRAULIK SA-BOCK
VERSCHRAUBUNG XGR30/25-	475032908	608	2	538	96018779	ZUSATZHYDR.MONTAGEEINR
VERSCHRAUBUNG XGR30/25-	475032908	617	1	843	96018776	ZUSATZHYDRAULIK WINDE 3
VERSCHRAUBUNG XGR35/18-	475036008	827	1	696	96018765	HYDRAULIK
VERSCHRAUBUNG XGR35/28-	475031308	647	2	35	96018754	HYDRAULIK MITTELTEIL
VERSCHRAUBUNG XGR42/28-	475031008	813	1	696	96018765	HYDRAULIK
VERSCHRAUBUNG XGR42/35-	475031908	663	1	694	96018765	HYDRAULIK
VERSCHRAUBUNG XSV16-S	474032608	602	1	258	96018773	ZUSATZHYDRAULIK MONTAGE
VERSCHRAUBUNG XSV16-S	474032608	808	1	696	96018765	HYDRAULIK
VERSCHRAUBUNG XSV16-S	474032608	611	1	943	96018784	ZUSATZHYDRAULIK H-ANLENK
VERSCHRAUBUNG XSV16-S	474032608	656	1	1180	96018785	ZUSATZHYDRAULIK D-ANLENK
VERSCHRAUBUNG XSV28-L	474001008	610	1	943	96018784	ZUSATZHYDRAULIK H-ANLENK
VERSCHRAUBUNG XSV28-L	474001008	651	2	1180	96018785	ZUSATZHYDRAULIK D-ANLENK
VERSCHRAUBUNG XSV30-S	474032908	609	1	943	96018784	ZUSATZHYDRAULIK H-ANLENK
VERSCHRAUBUNG XSV30-S	474032908	607	1	1179	96018785	ZUSATZHYDRAULIK D-ANLENK
VERSCHRAUBUNG XSV35-L A3	474001108	602	1	942	96018784	ZUSATZHYDRAULIK H-ANLENK

2.4.2020

etk_en_de_048400 LR 1800-1.0

2196

LIEBHERRAlphabetical index
Alphabetischer Index

Bezeichnung	Artikel	Pos.	Menge	Seite	Baugruppe	Bezeichnung
VERSCHRAUBUNG XSV35-L A3	474001108	603	2	1483	96029004	ZUSATZHYDRAULIK SCHWEB
VERSCHRAUBUNG XSV38-S	474033008	601	1	942	96018784	ZUSATZHYDRAULIK H-ANLENK
VERSCHRAUBUNG XSV38-S	474033008	610	1	1180	96018785	ZUSATZHYDRAULIK D-ANLENK
VERSCHRAUBUNG XSV42-L A3	474031408	603	1	942	96018784	ZUSATZHYDRAULIK H-ANLENK
VERSCHRAUBUNG XSV42-L A3	474031408	604	1	1179	96018785	ZUSATZHYDRAULIK D-ANLENK
VERSCHRAUBUNG XT10-L A3	470430308	614	2	513	96018780	ZUSATZHYDRAULIK SA-BOCK
VERSCHRAUBUNG XT10-L A3	470430308	787	7	695	96018765	HYDRAULIK
VERSCHRAUBUNG XT10-L A3	470430308	603	2	780	96018782	ZUSATZHYDRAULIK VERBOLZ
VERSCHRAUBUNG XT10-L A3	470430308	603	2	786	96018783	ZUSATZHYDRAULIK VERBOLZ
VERSCHRAUBUNG XT12-L A3	470430408	610	1	69	96018752	HYDRAULIK RAUPE
VERSCHRAUBUNG XT12-L A3	470430408	621	1	102	96018753	HYDRAULIK RAUPE
VERSCHRAUBUNG XT12-L A3	470430408	671	3	694	96018765	HYDRAULIK
VERSCHRAUBUNG XT12-L A3	470430408	627	1	1180	96018785	ZUSATZHYDRAULIK D-ANLENK
VERSCHRAUBUNG XT12-L A3	470430408	27	1	1527	96022733	SCHOTTPLATTE VORM.
VERSCHRAUBUNG XT12-S A3	470432308	624	1	1180	96018785	ZUSATZHYDRAULIK D-ANLENK
VERSCHRAUBUNG XT20-S A3	470432608	697	1	36	96018754	HYDRAULIK MITTELTEIL
VERSCHRAUBUNG XT20-S A3	470432608	798	1	696	96018765	HYDRAULIK
VERSCHRAUBUNG XT38-S A3	470433008	624	2	69	96018752	HYDRAULIK RAUPE
VERSCHRAUBUNG XT38-S A3	470433008	623	2	102	96018753	HYDRAULIK RAUPE
VERSCHRAUBUNG XT38-S A3	470433008	702	6	694	96018765	HYDRAULIK
VERSCHRAUBUNG XT6-S A3P	470430008	16	1	523	918969208	ZENTRALSCHMIERUNG
VERSCHRAUBUNG XT6-S A3P	470430008	769	3	695	96018765	HYDRAULIK
VERSCHRAUBUNG XTR12/10/1	475130608	607	1	69	96018752	HYDRAULIK RAUPE
VERSCHRAUBUNG XTR12/10/1	475130608	618	1	102	96018753	HYDRAULIK RAUPE
VERSCHRAUBUNG XTR15/12/1	475102708	650	1	70	96018752	HYDRAULIK RAUPE
VERSCHRAUBUNG XTR15/12/1	475102708	649	1	103	96018753	HYDRAULIK RAUPE
VERSCHRAUBUNG XTR16/12/1	475137008	839	1	696	96018765	HYDRAULIK
VERSCHRAUBUNG XTR18/15/1	475131308	626	1	69	96018752	HYDRAULIK RAUPE
VERSCHRAUBUNG XTR18/15/1	475131308	639	1	103	96018753	HYDRAULIK RAUPE
VERSCHRAUBUNG XTR18/15/1	475131308	792	1	696	96018765	HYDRAULIK
VERSCHRAUBUNG XW10-L A3	470230308	784	6	695	96018765	HYDRAULIK
VERSCHRAUBUNG XW12-L A3	470230408	825	1	696	96018765	HYDRAULIK
VERSCHRAUBUNG XW15-L A3	470230508	818	1	696	96018765	HYDRAULIK
VERSCHRAUBUNG XW18-L A3	470230608	653	4	36	96018754	HYDRAULIK MITTELTEIL
VERSCHRAUBUNG XW18-L A3	470230608	613	1	274	96021818	DIESELMOTOR VORM.
VERSCHRAUBUNG XW18-L A3	470230608	600	3	764	96018766	DRUCKLUFTANLAGE
VERSCHRAUBUNG XW22-L A3	470230708	655	1	1180	96018785	ZUSATZHYDRAULIK D-ANLENK
VERSCHRAUBUNG XW30-S A3	470233008	736	1	695	96018765	HYDRAULIK
VERSCHRAUBUNG XW38-S A3	470233408	652	5	36	96018754	HYDRAULIK MITTELTEIL
VERSCHRAUBUNG XW38-S A3	470233408	627	2	234	96018777	ZUSATZHYDRAULIK WINDE 4
VERSCHRAUBUNG XW38-S A3	470233408	747	4	695	96018765	HYDRAULIK
VERSCHRAUBUNG XWSV10-L	474230308	672	3	694	96018765	HYDRAULIK
VERSCHRAUBUNG XWSV16-S	474232608	682	2	694	96018765	HYDRAULIK
VERSCHRAUBUNG XWSV18-L	474231508	673	2	694	96018765	HYDRAULIK
VERSCHRAUBUNG XWSV25-S	474232908	627	1	1483	96029004	ZUSATZHYDRAULIK SCHWEB
VERSTELLFLASCHE KPL.	96019550	2	1	1090	918754008	D-KOPFSTUECK VORM.
VERSTELLFLASCHE KPL.	96019551	3	1	1090	918754008	D-KOPFSTUECK VORM.
VERSTELLFLASCHE SCHWK.	96019633	1	1	1095	96019550	VERSTELLFLASCHE KPL.
VERSTELLFLASCHE SCHWK.	96019776	1	1	1098	96019551	VERSTELLFLASCHE KPL.
VERSTELLMOTOR A6VM 140	10877628	9	4	59	918888308	RAUPENTRAEGER LI.
VERSTELLMOTOR A6VM 140	10877628	9	4	96	918900908	RAUPENTRAEGER RE.
VERSTELLMOTOR A6VM 150	10873028	3	1	868	919059208	WINDE 6 VORM.
VERSTELLMOTOR A6VM 170	10878053	4	2	231	919002908	WINDE 4 VORM.
VERSTELLMOTOR A6VM 215	10872730	3	1	194	919004308	WINDE 1 VORM.
VERSTELLMOTOR A6VM 215	10872730	3	1	219	919010008	WINDE 2 VORM.
VERSTELLMOTOR A6VM 215	10877965	3	1	838	919025908	WINDE 3 VORM.
VERSTELLMOTOR A6VM 215	10877966	3	1	855	919046608	WINDE 5 VORM.
VERSTELLPUMPE A11VO SPF	10877003	110	1	272	96021818	DIESELMOTOR VORM.
VERSTELLPUMPE A11VO SPF	12102622	111	1	272	96021818	DIESELMOTOR VORM.
VERSTELLPUMPE A4VG SPF	10876995	102	1	271	96021818	DIESELMOTOR VORM.

2.4.2020

etk_en_de_048400 LR 1800-1.0

2197

LIEBHERRAlphabetical index
Alphabetischer Index

Bezeichnung	Artikel	Pos.	Menge	Seite	Baugruppe	Bezeichnung
VERSTELLPUMPE A4VG SPF	10876996	103	1	271	96021818	DIESELMOTOR VORM.
VERSTELLPUMPE A4VG SPF	10876997	104	1	271	96021818	DIESELMOTOR VORM.
VERSTELLPUMPE A4VG SPF	10876998	105	1	272	96021818	DIESELMOTOR VORM.
VERSTELLPUMPE A4VG SPF	10876999	106	1	272	96021818	DIESELMOTOR VORM.
VERSTELLPUMPE A4VG SPF	10877000	107	1	272	96021818	DIESELMOTOR VORM.
VERSTELLPUMPE A4VG SPF	10877002	109	1	272	96021818	DIESELMOTOR VORM.
VERSTELLPUMPE LA10VNO	10877001	108	1	272	96021818	DIESELMOTOR VORM.
VERSTELLPUMPE LA10VO SP	10877024	112	1	272	96021818	DIESELMOTOR VORM.
VERSTELLPUMPE PA10VO SP	10877096	113	1	272	96021818	DIESELMOTOR VORM.
VERTEILER MASSE	96007325	10	1	608	96021489	ELEKTRIK KLEMMKASTEN DB
VERTEILER MASSE	96007325	45	2	661	96020050	AUFBAUTEILE MONTAGETAPE
VERTEILERBLOCK Al Rm>150	10142541	7	1	348	10143725	KRAFTSTOFFLEITUNGEN
VERTEILERKASTEN 110X110X	10036634	1	1	800	96026879	EL.KUEHLWASSERVORWAE
VERTEILERKOMBINATION MX-	11621498	1	1	523	918969208	ZENTRALSCHMIERUNG
VERTEILERKOMBINATION MX-	12100132	13	1	563	918643608	ZENTRALSCHMIERANLAGE O
VERTEILERKOMBINATION MX-	12100131	11	1	563	918643608	ZENTRALSCHMIERANLAGE O
VERTEILERKOMBINATION MX-	12100108	8	1	84	918888408	ZENTRALSCHMIERUNG RAUP
VERTEILERKOMBINATION MX-	12100108	8	1	117	918901108	ZENTRALSCHMIERUNG RAUP
VERTEILERKOMBINATION MX-	12100129	10	1	563	918643608	ZENTRALSCHMIERANLAGE O
VERTEILERKOMBINATION MX	12100130	12	1	563	918643608	ZENTRALSCHMIERANLAGE O
VERTEILERKOMBINATION MX	12100107	7	1	84	918888408	ZENTRALSCHMIERUNG RAUP
VERTEILERKOMBINATION MX	12100107	7	1	117	918901108	ZENTRALSCHMIERUNG RAUP
VERTEILERKOMBINATION MX	12100109	9	1	84	918888408	ZENTRALSCHMIERUNG RAUP
VERTEILERKOMBINATION MX	12100109	9	1	117	918901108	ZENTRALSCHMIERUNG RAUP
VERTEILERKOMBINATION SX	12100106	6	1	84	918888408	ZENTRALSCHMIERUNG RAUP
VERTEILERKOMBINATION SX	12100106	6	1	117	918901108	ZENTRALSCHMIERUNG RAUP
VERTEILERLEISTE	774383708	309	1	764	96018766	DRUCKLUFTANLAGE
VIDEOVERTEILER MV5201-1	12101060	60	1	789	96024950	AUSRUESTUNG KAMERA DRE
VISKOSEDAEMPFER ASK 329	9077223	1	1	316	11367689	ANTRIEBSTEILE M. SCHWING.
VORBEREITUNG KAMERA WI	918990908	476	1	13	LR 1800-1-0	LIEBHERR LR 1800-1.0
VORBEREITUNG KAMERA WI	918991008	478	1	13	LR 1800-1-0	LIEBHERR LR 1800-1.0
VORHAENGESCHLOSS ABUS	885251508	124	1	61	918888308	RAUPENTRAEGER LI.
VORHAENGESCHLOSS ABUS	885251508	2	1	177	96005686	GRUNDWERKZEUG
VORSCHLAGHAMMER 5KG	885034108	27	1	177	96005686	GRUNDWERKZEUG
VORSPANNVENTIL pv=30BAR	10878515	150	2	126	96048344	HYDRAULIK ABSTUETZUNG
VORSPANNVENTIL pv=30BAR	10878515	150	2	130	96048343	HYDRAULIK ABSTUETZUNG
VORSPANNVENTIL pv=55BAR	10112824	153	1	258	96018773	ZUSATZHYDRAULIK MONTAGE
VORSTEUERVENTIL	571362608	55	1	709	511308608	PROPORTIONALVENTIL
W-ANLENKSTUECK	918652408	322	1	12	LR 1800-1-0	LIEBHERR LR 1800-1.0
W-ANLENKSTUECK SCHWK.	96024234	1	1	1242	918652408	W-ANLENKSTUECK
W-MONTAGEEINHEIT	918652308	320	1	12	LR 1800-1-0	LIEBHERR LR 1800-1.0
WA-BOCK 1	918652508	324	1	12	LR 1800-1-0	LIEBHERR LR 1800-1.0
WA-BOCK 1 ANLENKSTUECK	96029125	1	1	1258	918652508	WA-BOCK 1
WA-BOCK 1 ANLENKSTUECK S	96029141	1	1	1262	96029125	WA-BOCK 1 ANLENKSTUECK
WA-BOCK 1 KOPFSTUECK	96027065	2	1	1258	918652508	WA-BOCK 1
WA-BOCK 1 KOPFSTUECK S	96027066	1	1	1279	96027065	WA-BOCK 1 KOPFSTUECK
WA-BOCK 2	918652608	326	1	12	LR 1800-1-0	LIEBHERR LR 1800-1.0
WA-BOCK 2 ABSPANNUNG 12	918653308	340	4	12	LR 1800-1-0	LIEBHERR LR 1800-1.0
WA-BOCK 2 ABSPANNUNG 6M	918653108	336	2	12	LR 1800-1-0	LIEBHERR LR 1800-1.0
WA-BOCK 2 ABSPANNUNG 9M	918653208	338	1	12	LR 1800-1-0	LIEBHERR LR 1800-1.0
WA-BOCK 2 ANLENKSTUECK	96029591	1	1	1292	918652608	WA-BOCK 2
WA-BOCK 2 ANLENKSTUECK S	96029592	1	1	1296	96029591	WA-BOCK 2 ANLENKSTUECK
WA-BOCK 2 KOPFSTUECK	96029565	2	1	1292	918652608	WA-BOCK 2
WA-BOCK 2 KOPFSTUECK S	96029610	1	1	1312	96029565	WA-BOCK 2 KOPFSTUECK
WAE LZLAGER 200X270X80	746506708	(2)	1	497	918940808	SA-BOCK VORM.
WAE LZLAGER 200X270X80	746506708	2	1	509	926892808	SEILROLLE KPL.
WAE LZLAGER 220X300X95	746509408	(2)	1	954	918647008	L-KOPFSTUECK
WAE LZLAGER 220X300X95	746509408	(2)	1	994	96020912	ROLLENSATZ
WAE LZLAGER 68X40X38	745900808	2	1	1374	962092008	SEILROLLE KPL.
WAE LZLAGER 90X140X67	745902408	29	1	1372	918654408	F-ANLENKSTUECK

2.4.2020

etk_en_de_048400 LR 1800-1.0

2198

LIEBHERRAlphabetical index
Alphabetischer Index

Bezeichnung	Artikel	Pos.	Menge	Seite	Baugruppe	Bezeichnung
WAERMESCHUTZBLECH DC0	10120330	(4)	1	373	10141356	ABGASROHR ANBAU
WAERMESCHUTZBLECH DC0	10120331	(3)	1	373	10141356	ABGASROHR ANBAU
WAERMESCHUTZBLECH DC0	10120332	(4)	1	373	10141356	ABGASROHR ANBAU
WAERMESCHUTZBLECH DC0	10120333	(3)	1	373	10141356	ABGASROHR ANBAU
WAERMESCHUTZBLECH DC0	10141563	3	1	374	10141558	ABGASKRUEMMER ANBAU
WAERMESCHUTZBLECH DC0	10141564	4	1	374	10141558	ABGASKRUEMMER ANBAU
WAERMETAUSCHER ALU	10801858	14	1	757	10228112	HEIZKLIMAGERAET
WALZE SCHWK.	96022696	8	2	1449	918900508	SCHWEBEBALLAST
WALZE SCHWK.	968031908	7	2	1449	918900508	SCHWEBEBALLAST
WALZENDUESE	10292013	35	10	739	96028393	INNENVERKLEIDUNG EINBAU
WANDERROLLE KPL.	96032541	4	1	1389	918654608	F-KOPFSTUECK
WANDSTECKDOSE 19-POL Z	10877565	502	1	1196	96020512	LEITUNG
WANDSTECKDOSE 24-POL A	10443661	506	2	25	96019880	KABELSTRANG
WANDSTECKDOSE 43 POL Z	10877569	170	1	931	96022876	LEITUNGSTROMMEL KPL.
WANDSTECKDOSE 43 POL Z	10877569	501	1	1383	96032714	LEITUNG
WANDSTECKDOSE 43-POL	10815125	282	1	1254	96028931	LEITUNGSTROMMEL KPL.
WANNE SCHWK. EDELSTAHL	96025244	6	1	422	919554008	HARNSTOFFANLAGE
WANNE SCHWK. FE//ZNNI8//C	96028374	24	2	973	918646908	S-KOPFSTUECK
WARMLUFTSCHLAUCH PAK	10425588	9	0.21	742	969752708	LUFTFUEHRUNG
WARMLUFTSCHLAUCH PAK	10425588	10	0.25	742	969752708	LUFTFUEHRUNG
WARMLUFTSCHLAUCH PAK	10425588	11	0.18	742	969752708	LUFTFUEHRUNG
WARMLUFTSCHLAUCH PAK	10425588	12	0.12	742	969752708	LUFTFUEHRUNG
WARNLEUCHTE 14W 13-36V	10340105	23	1	470	96021230	ELEKTRIK ANBAUTEILE KABIN
WARNSCHILDERUNG DIN 4844	10873553	11	0.35	526	918969108	BESCHILDERUNG
WARNSCHILDERUNG DIN 48844	11067611	7	0.017	813	96025159	BESCHILDERUNG
WARNSCHILDERUNG DIN 48844	11067611	20	0.2	817	918644308	BESCHILDERUNG DREHBUE
WARNSCHILD 208X88 KLEBE	97100047	(6)	4	1450	918900508	SCHWEBEBALLAST
WARNSCHILD 208X88 KLEBE	97100629	(7)	2	1450	918900508	SCHWEBEBALLAST
WARNSCHILD UNFALLVERH	9412158	5	2	526	918969108	BESCHILDERUNG
WARNSCHILD UNFALLVERH	9412158	2	6	817	918644308	BESCHILDERUNG DREHBUE
WARNSCHILD UNFALLVERH	9412158	35	1	819	918644408	ZUSATZBESCHILDERUNG
WARNSCHILD UNFALLVERH	9412158	3	2	1291	96031926	BESCHILDERUNG
WARNSCHILD UNFALLVERH	9412158	6	2	1307	96031140	BESCHILDERUNG
WARNSCHILD UNFALLVERH	9412158	4	1	1402	96040487	BESCHILDERUNG
WARTUNGSSCHALTER 0,05	11101017	15	1	411	919412108	LUFTFILTERANLAGE KPL.
WARZENBLECH 5X1003X280 A	97102814	1	1	579	96024409	DECKEL KPL.
WARZENBLECH 5X1281X771 A	97102787	1	1	578	96024407	DECKEL KPL.
WARZENBLECH 5X411X280 A	97117172	1	1	582	96034007	DECKEL KPL.
WASSERBEHAELTER 8L KUN	10036977	6	1	744	96000697	WISCHANLAGE EINBAU
WASSERHEIZGERAET 24V	10876576	1	1	482	96019655	ZUSATZHEIZUNG VORM.
WASSERKUEHLER	11115267	3	1	279	10876917	KUEHLERANLAGE
WASSERLEITUNGSANSCHLUE	10145044	385	2	297	12415860	DIESELMOTOR
WASSERPUMPE MIT BEFEST.	10143302	370	1	297	12415860	DIESELMOTOR
WASSERPUMPE VORM. V-MO	10138461	1	1	363	10143302	WASSERPUMPE MIT BEFEST.
WASSERSCHLAUCH DN4-RAU	11000710	10	10	744	96000697	WISCHANLAGE EINBAU
WASSERSONDE 5V	10331335	19	1	345	10303007	KRAFTSTOFFVORFILTER
WASSERSONDE 5V	11370365	3	1	547	10878502	KRAFTSTOFFFILTER
WASSERVENTIL NW12X2,5 NI	11082158	3	2	426	96039769	PUMPE VORM.
WECHSELVENTIL	10873614	7	1	209	11181960	STUEERBLOCK
WECHSELVENTIL	11482394	11	1	949	11347373	STUEERBLOCK
WECHSELVENTIL	571529508	8	2	698	11341035	STUEERBLOCK
WECHSELVENTIL	571529508	27	1	1186	96004497	VENTILBLOCK
WECHSELVENTIL	571535008	9	1	698	11341035	STUEERBLOCK
WEGESCHIEBER 4/3-400BAR	511304508	3	1	1518	968895808	ZUSATZHYDR.BOLZENZIEHZ
WEGESITZVENTIL	11482390	4	1	949	11347373	STUEERBLOCK
WEGESITZVENTIL 2/2-350BAR	12101145	51	2	942	96018784	ZUSATZHYDRAULIK H-ANLENK
WEGESITZVENTIL 350BAR SP	10493159	65	2	690	96018765	HYDRAULIK
WEGEVENTIL	11005327	1	1	705	10356406	DRUCKBEGRENZUNGSVENTI
WEGEVENTIL 16BAR 3/2WEG	10664416	53	1	764	96018766	DRUCKLUFTANLAGE
WEGEVENTIL 2/2 350BAR	511464108	50	2	1483	96029004	ZUSATZHYDRAULIK SCHWEB

2.4.2020

etk_en_de_048400 LR 1800-1.0

2199

LIEBHERRAlphabetical index
Alphabetischer Index

Bezeichnung	Artikel	Pos.	Menge	Seite	Baugruppe	Bezeichnung
WEGEVENTIL 2/2 350BAR SPF	511320108	58	2	690	96018765	HYDRAULIK
WEGEVENTIL 2/2WEGE	10875318	73	1	1188	96004494	DECKEL
WEGEVENTIL 3/2 320BAR	511493608	51	1	35	96018754	HYDRAULIK MITTELTEIL
WEGEVENTIL 3/2 350BAR	511449808	61	1	690	96018765	HYDRAULIK
WEGEVENTIL 3/2-320BAR	11182924	52	1	207	96018771	ZUSATZHYDRAULIK WINDE 1
WEGEVENTIL 3/2-320BAR	11182924	52	1	223	96018772	ZUSATZHYDRAULIK WINDE 2
WEGEVENTIL 3/2-320BAR	11182924	52	1	234	96018777	ZUSATZHYDRAULIK WINDE 4
WEGEVENTIL 3/2-320BAR	11182924	52	1	842	96018776	ZUSATZHYDRAULIK WINDE 3
WEGEVENTIL 3/2-320BAR	11182924	52	1	858	96018774	ZUSATZHYDRAULIK WINDE 5
WEGEVENTIL 3/2-320BAR	11182924	52	1	873	96018775	ZUSATZHYDRAULIK WINDE 6
WEGEVENTIL 4/2 NG10-350BA	10877689	21	1	35	96018754	HYDRAULIK MITTELTEIL
WEGEVENTIL 4/2 NG6	11004976	26	1	690	96018765	HYDRAULIK
WEGEVENTIL 4/2 NG6-350BAR	10877688	22	1	35	96018754	HYDRAULIK MITTELTEIL
WEGEVENTIL 4/2 NG6-350BAR	511302108	52	1	1179	96018785	ZUSATZHYDRAULIK D-ANLENK
WEGEVENTIL 4/2 NG6-350BAR	10652724	21	1	207	96018771	ZUSATZHYDRAULIK WINDE 1
WEGEVENTIL 4/2 NG6-350BAR	10652724	21	1	223	96018772	ZUSATZHYDRAULIK WINDE 2
WEGEVENTIL 4/2 NG6-350BAR	10652724	21	1	234	96018777	ZUSATZHYDRAULIK WINDE 4
WEGEVENTIL 4/2 NG6-350BAR	10652724	21	1	842	96018776	ZUSATZHYDRAULIK WINDE 3
WEGEVENTIL 4/2 NG6-350BAR	10652724	21	1	858	96018774	ZUSATZHYDRAULIK WINDE 5
WEGEVENTIL 4/2 NG6-350BAR	10652724	21	1	873	96018775	ZUSATZHYDRAULIK WINDE 6
WEGEVENTIL 4/3 NG10-315BA	10423938	50	1	258	96018773	ZUSATZHYDRAULIK MONTAGE
WEGEVENTIL 4/3 NG6-350BAR	511302208	63	2	69	96018752	HYDRAULIK RAUPE
WEGEVENTIL 4/3 NG6-350BAR	511302208	63	2	102	96018753	HYDRAULIK RAUPE
WEGEVENTIL 4/3 NG6-350BAR	511302208	63	6	690	96018765	HYDRAULIK
WEGEVENTIL 4/3 NG6-350BAR	511302208	50	1	780	96018782	ZUSATZHYDRAULIK VERBOLZ
WEGEVENTIL 4/3 NG6-350BAR	511302208	50	1	786	96018783	ZUSATZHYDRAULIK VERBOLZ
WELLE 40.0X1600 S355J2C+C	935353408	2	1	839	927117108	SCHUTZWALZE KPL.
WELLE 50.0X1717 S355J2C+C	956694908	8	1	855	919046608	WINDE 5 VORM.
WELLENDICHTRING 22X35X6	7370870	20	1	285	510241408	HYDROMOTOR
WELLENDICHTRING 28X40X6	570114108	14	1	254	570112908	TRIEBWERK
WELLENDICHTRING 28X40X6	570114108	(1)	1	490	553188308	KOMPRESSORANTRIEB
WELLENDICHTRING DIN 3760	790495014	118	1	198	10874544	GETRIEBE
WELLROHR DN10 PA 6	10475426	292	7.8	27	96025223	LEITUNG
WELLROHR DN10 PA 6	10475426	292	1.8	151	96024593	LEITUNG
WELLROHR DN10 PA 6	10475426	292	11.8	167	96025222	LEITUNG
WELLROHR DN12 PA 6	10491248	293	6.35	648	96032679	LEITUNG
WERKZEUG	918632508	28	1	9	LR 1800-1-0	LIEBHERR LR 1800-1.0
WIDERSTAND 121R 1% 0.6W	635050808	509	2	467	96021229	KABELSTRANG
WIDERSTAND 1K 5% 3W SPF	635058508	2	1	667	964591108	BESTUECKUNGSMODUL
WIDERSTAND 20R 1% 25W	635052808	59	1	661	96020050	AUFBAUTEILE MONTAGETAPE
WIDERSTAND 47R 1% 25W	635017008	58	1	661	96020050	AUFBAUTEILE MONTAGETAPE
WIDERSTAND 500R 0.1% 3W	635051508	504	2	623	96028857	BLINDSTECKER
WIDERSTAND 500R 0.1% 3W	635051508	502	2	646	96028064	BLINDSTECKER
WIDERSTAND 500R 0.1% 3W	635051508	4	2	667	964591108	BESTUECKUNGSMODUL
WIDERSTAND DR 5,6K 5% 3.75	635052008	505	1	599	969418008	VERKABELUNG
WIDERSTAND DR 5,6K 5% 3.75	635052008	505	1	600	96037831	VERKABELUNG
WIDERSTAND MIL-R 18546 10R	100731950	35	1	608	96021489	ELEKTRIK KLEMMKASTEN DB
WINDE 1	918635908	107	1	9	LR 1800-1-0	LIEBHERR LR 1800-1.0
WINDE 1 VORM.	919004308	1	1	190	918635908	WINDE 1
WINDE 2	918636008	108	1	9	LR 1800-1-0	LIEBHERR LR 1800-1.0
WINDE 2 VORM.	919010008	1	1	215	918636008	WINDE 2
WINDE 3	918646308	240	1	11	LR 1800-1-0	LIEBHERR LR 1800-1.0
WINDE 3 VORM.	919025908	1	1	834	918646308	WINDE 3
WINDE 4 EINZIEHWERK	918636108	111	1	9	LR 1800-1-0	LIEBHERR LR 1800-1.0
WINDE 4 VORM.	919002908	1	1	228	918636108	WINDE 4 EINZIEHWERK
WINDE 5	918646408	242	1	11	LR 1800-1-0	LIEBHERR LR 1800-1.0
WINDE 5 VORM.	919046608	1	1	852	918646408	WINDE 5
WINDE 6	918646508	244	1	11	LR 1800-1-0	LIEBHERR LR 1800-1.0
WINDE 6 SCHWK.	96026981	1	1	868	919059208	WINDE 6 VORM.
WINDE 6 VORM.	919059208	1	1	866	918646508	WINDE 6

2.4.2020

etk_en_de_048400 LR 1800-1.0

2200

LIEBHERRAlphabetical index
Alphabetischer Index

Bezeichnung	Artikel	Pos.	Menge	Seite	Baugruppe	Bezeichnung
WINDENDREHGEBER 655360	10802061	5	1	211	919003108	ELEKTRIK WINDE 1
WINDENDREHGEBER 655360	10802061	5	1	225	919003208	ELEKTRIK WINDE 2
WINDENDREHGEBER 655360	10802061	5	1	238	919003408	ELEKTRIK WINDE 4
WINDENDREHGEBER 655360	10802061	5	1	845	919003308	ELEKTRIK WINDE 3
WINDENDREHGEBER 655360	10802061	5	1	860	919003508	ELEKTRIK WINDE 5
WINDENDREHGEBER 655360	10802061	5	1	875	919003608	ELEKTRIK WINDE 6
WINDENLAGERUNG SCHWK.	96025269	1	1	194	919004308	WINDE 1 VORM.
WINDENLAGERUNG SCHWK.	96025269	1	1	219	919010008	WINDE 2 VORM.
WINDENLAGERUNG SCHWK.	96025749	1	1	838	919025908	WINDE 3 VORM.
WINDENLAGERUNG SCHWK.	96026237	1	1	855	919046608	WINDE 5 VORM.
WINDGESCHWINDIGKEITSGE	11482252	2	1	1531	918663708	TRAEGER MESS-U.WARNEIN
WINDGESCHWINDIGKEITSGE	11482252	2	1	1537	918663808	WINDWARNUNG
WINDWARNUNG	918663808	614	1	14	LR 1800-1-0	LIEBHERR LR 1800-1.0
WINDWARNUNG FE//ZNNI8//C	968934008	36	1	1312	96029565	WA-BOCK 2 KOPFSTUECK
WINDWARNUNG VORM.	967936408	2	1	1533	968838508	MECHANIK MESS-U.WARNEI
WINDWARNUNG VORM.	967936408	2	1	1538	968840008	MECHANIK MESS-U.WARNEI
WINKEL 1.5X54X251 DC01 FE//	97041875	21	4	661	96020050	AUFBAUTEILE MONTAGETAPE
WINKEL 2X40X95 DC01 FE//ZN	953868808	39	2	1389	918654608	F-KOPFSTUECK
WINKEL 4X147X83 S315MC FE	97113444	17	4	20	919618308	RAUPENMITTELTEIL
WINKEL 4X167X35 S315MC FE	97114550	45	1	838	919025908	WINDE 3 VORM.
WINKEL 4X57X20 S315MC FE//	950596908	33	1	721	918645108	KRANFUEHRERKABINE ANBA
WINKEL 5X70X199 S355MC	97021238	29	2	889	918690608	H-ANLENKSTUECK VORM.
WINKEL 5X90X105 S355MC FE	97102485	26	4	497	918940808	SA-BOCK VORM.
WINKELANSCHLUSS KISSLIN	10872525	14	9	419	96020682	ELEKTRIK BATTERIEKASTEN
WINKELBLECH 4X250X118 S31	97102966	106	1	187	96024506	MONTAGETEILE HYDR.
WINKELGEBER 360° LSB PL:D	10802057	20	1	520	96024542	GERBERANBAU SA-BOCK
WINKELGEBER 360° LSB PL:D	10802057	151	2	923	918924908	ELEKTRIK H-ANLENKSTUECK
WINKELGEBER 360° LSB PL:D	10802057	10	2	961	918827508	ELEKTRIK L-KOPFSTUECK
WINKELGEBER 360° LSB PL:D	10802057	10	2	983	918925008	ELEKTRIK S-KOPFSTUECK
WINKELGEBER 360° LSB PL:D	10802057	10	2	1131	968188108	GERBERANBAU KOPFSTUECK
WINKELGEBER 360° LSB PL:D	10802057	(10)	2	1190	918802708	ELEKTRIK D-ANLENKSTUECK
WINKELGEBER 360° LSB PL:D	10802057	(10)	2	1248	918963708	ELEKTRIK W-ANLENKSTUECK
WINKELGEBER 360° LSB PL:D	10802057	151	1	1274	966479808	GERBER WINKELGEBER
WINKELGEBER 360° LSB PL:D	10802057	151	1	1302	919099208	EL.WA-BOCK 2 ANLENKSTUEC
WINKELGEBER 360° LSB PL:D	10802057	151	2	1359	919178908	ELEKTRIK F-ANSCHLUSSKOP
WINKELGEBER 360° LSB PL:D	10802057	152	2	1376	919179008	ELEKTRIK F-ANLENKSTUECK
WINKELGEBER 360° LSB PL:D	10802057	152	1	1411	919243908	ELEKTRIK FA-BOCK
WINKELGEBER 360° LSB PL:D	10802057	151	2	1486	96026662	ELEKTRIK ANLENKSTUECK
WINKELGEBER 360° LSB PL:D	10802057	151	2	1492	96026663	ELEKTRIK ZWISCHENSTUECK
WINKELGETRIEBE EINBAULA	12478042	5	1	58	918888308	RAUPENTRAEGER LI.
WINKELGETRIEBE EINBAULA	12478042	5	1	96	918900908	RAUPENTRAEGER RE.
WINKELGETRIEBE EINBAULA	12478041	4	1	58	918888308	RAUPENTRAEGER LI.
WINKELGETRIEBE EINBAULA	12478041	4	1	96	918900908	RAUPENTRAEGER RE.
WINKELSCHRAUBENDREHER	810035408	33	1	177	96005686	GRUNDWERKZEUG
WINKELSCHWENKVERSCHRA	12101684	5	1	86	12100106	VERTEILERKOMBINATION
WINKELSTUTZEN	591051008	19	2	744	96000697	WISCHANLAGE EINBAU
WISCHANLAGE EINBAU	96000697	3	1	736	919075308	KRANFUEHRERKABINE VORM.
WISCHERARM 650MM	10292014	4	1	744	96000697	WISCHANLAGE EINBAU
WISCHERARM 700MM	10874311	2	1	730	96000684	FRONTSCHIEBE KPL.
WISCHERBLATT 700	10292016	5	1	744	96000697	WISCHANLAGE EINBAU
WISCHERBLATT 900MM	10291148	3	1	730	96000684	FRONTSCHIEBE KPL.
WISCHERGESTAENGE	10874163	2	1	744	96000697	WISCHANLAGE EINBAU
WISCHERGESTAENGE 10	10412879	3	1	744	96000697	WISCHANLAGE EINBAU
WISCHERMOTOR 55NM 24V	10292021	1	2	744	96000697	WISCHANLAGE EINBAU
WISCHLAGER ST	10874927	4	1	730	96000684	FRONTSCHIEBE KPL.
Z-PROFIL 4X161X2755 S315M	97032325	6	4	1466	96023645	ANLENKSTUECK KPL.
ZAHNKRANZ C45	9080734	(3)	1	387	10120077	SCHWUNGRAD ANBAU
ZAHNRAD VORM.	10119847	2	1	312	10130808	KURBELWELLE MIT ZAHNRAD
ZAHNRAD VORM.	10124591	3	1	329	10122940	NOCKENWELLE KPL.
ZAHNRAD VORM.	11369506	2	1	399	10126182	NEBENABTRIEB ANBAU

2.4.2020

etk_en_de_048400 LR 1800-1.0

2201

LIEBHERRAlphabetical index
Alphabetischer Index

Bezeichnung	Artikel	Pos.	Menge	Seite	Baugruppe	Bezeichnung
ZAHNRAD Z=47 M=3,5	11407185	2	1	314	10147666	ANTRIEBSTEILE M.SCHWINGU
ZAHNRAD Z=53 M=3,5	11408961	3	1	314	10147666	ANTRIEBSTEILE M.SCHWINGU
ZAHNRADPUMPE SNP3 SPF	512122008	114	1	272	96021818	DIESELMOTOR VORM.
ZAHNRIEMEN 12T5X445	11211480	1	1	757	10228112	HEIZKLIMAGERAET
ZAHNSCHEIBE 12X143/70RD S	12478039	(59)	1	58	918888308	RAUPENTRAEGER LI.
ZAHNSCHEIBE 8X156/58RD	968473801	90	1	241	12485063	DREHWERKANTRIEB
ZAHNSCHEIBE DIN 6797 A 2,7	425100408	69	4	651	919412308	EINBAUTEILE SCHALTSCHRAN
ZAHNSCHEIBE DIN 6797 A 4,3	425100708	32	12	160	96024819	SCHALTSCHRANK VORM.
ZAHNSCHEIBE DIN 6797 A 4,3	425100708	84	72	654	96025148	SCHALTSCHRANK MECH.
ZEITRELAIS 0,1S-10D24V	10871546	54	1	661	96020050	AUFBAUTEILE MONTAGETAPE
ZEITRELAIS 10 H 24V	10876716	52	1	651	919412308	EINBAUTEILE SCHALTSCHRAN
ZEITRELAIS 60S 24V	10877999	53	1	651	919412308	EINBAUTEILE SCHALTSCHRAN
ZELLGUMMI 20X12 CR SCHW	262104308	6	1.7	30	965690708	DECKEL KPL.
ZELLGUMMI 20X12 CR SCHW	262104308	3	1.56	161	96024822	DECKEL KPL.
ZELLGUMMI 20X12 CR SCHW	262104308	3	2.74	609	96023103	DECKEL KPL.
ZELLGUMMI 20X12 CR SCHW	262104308	11	4.7	656	969408008	DECKEL KPL.
ZELLGUMMI 25X4 NEOPRENE	262107814	22	2.5	411	919412108	LUFTFILTERANLAGE KPL.
ZELLGUMMI 25X4 NEOPRENE	262107814	5	3.1	725	918645208	KRANFUEHRERKABINE VORM.
ZELLGUMMI 8X10	262109108	10	0.72	654	96025148	SCHALTSCHRANK MECH.
ZELLGUMMI 8X10	262109108	9	3.7	731	964560908	DACHSCHEIBE VORM.
ZELLGUMMIBAND 15X5	262105108	5	1	444	96025525	TUER VORM.
ZENTRALBALLASTBEFESTIG	918632408	24	1	9	LR 1800-1-0	LIEBHERR LR 1800-1.0
ZENTRALSCHMIERANLAGE O	918643608	168	1	10	LR 1800-1-0	LIEBHERR LR 1800-1.0
ZENTRALSCHMIERUNG	919004408	4	1	190	918635908	WINDE 1
ZENTRALSCHMIERUNG	919004408	4	1	215	918636008	WINDE 2
ZENTRALSCHMIERUNG	919046708	4	1	852	918646408	WINDE 5
ZENTRALSCHMIERUNG	919052508	4	1	834	918646308	WINDE 3
ZENTRALSCHMIERUNG	919070308	4	1	866	918646508	WINDE 6
ZENTRALSCHMIERUNG	919199808	5	1	881	918646708	H-ANLENKSTUECK
ZENTRALSCHMIERUNG RAUP	918888408	5	1	52	918631508	RAUPENTRAEGER KPL.LI.
ZENTRALSCHMIERUNG RAUP	918901108	5	1	90	918631608	RAUPENTRAEGER KPL.RE.
ZENTRALSCHMIERUNG SA-B	918969208	4	1	491	918642508	SA-BOCK
ZENTRALSTECKER 4-POL	602225508	504	1	158	96024486	DRAEHTE MONTAGETAPEL K
ZENTRALSTECKER 4-POL	602225508	516	1	460	96021225	KABELSTRANG
ZENTRALSTECKER 6-POL	602225608	505	1	158	96024486	DRAEHTE MONTAGETAPEL K
ZENTRALSTECKER 6-POL	602225608	517	1	460	96021225	KABELSTRANG
ZENTRIERRING	938578101	(55)	2	58	918888308	RAUPENTRAEGER LI.
ZENTRIERUNG KPL. LOZ-25T	965575208	3	1	810	918643908	AUFNAHME GEGENGEWICHT
ZENTRIERUNG SCHWK. T ZN	965575508	5	1	811	965575208	ZENTRIERUNG KPL.
ZENTRIERUNG STANDARD	918938508	424	1	13	LR 1800-1-0	LIEBHERR LR 1800-1.0
ZIGARETTENANZUENDER	10429058	10	1	470	96021230	ELEKTRIK ANBAUTEILE KABIN
ZUBEHOER	96005694	2	1	176	918632508	WERKZEUG
ZUENDSTARTSCHALTER 3S	10335557	4	1	163	96031720	MONTAGEBLECH VORM.
ZUENDSTARTSCHALTER 3S	10335557	35	1	470	96021230	ELEKTRIK ANBAUTEILE KABIN
ZUGFEDER	720108308	10	2	1245	96024321	KLAPPE KPL.
ZUGFEDER 0,8X8X26,5 EN1027	10443769	24	2	751	968080908	SCHLIESSANLAGE
ZUGFEDER EN10270-3	720109108	40	2	1372	918654408	F-ANLENKSTUECK
ZUGFEDER RZ 170 X	720108908	60	2	1242	918652408	W-ANLENKSTUECK
ZUGLASCHE 30X559X224 S96	97099559	51	8	1449	918900508	SCHWEBEBALLAST
ZUGLASCHE KPL. 0.255M AF-5	96032540	3	2	1389	918654608	F-KOPFSTUECK
ZUGLASCHE KPL. 0.4M AF-54	96030931	3	2	1405	918654508	FA-BOCK
ZUGLASCHE KPL. 0.6M AF-58	96032537	2	2	1389	918654608	F-KOPFSTUECK
ZUGLASCHE KPL. 1.055M AF-6	96036721	3	2	1417	918655108	F-ABSPANNUNG
ZUGLASCHE KPL. 1M	96023996	7	4	497	918940808	SA-BOCK VORM.
ZUGLASCHE M.SCHILD	96024349	2	2	1437	96024345	ABSPANNLASCHE
ZUGLASCHE M.SCHILD	96024505	1	2	1081	96024504	ZUGLASCHE VORM.
ZUGLASCHE M.SCHILD	96029301	1	2	1284	96031803	LASCHE KPL.
ZUGLASCHE M.SCHILD 0.3 M	96018657	2	1	507	96023995	ZUGSTANGE KPL.
ZUGLASCHE M.SCHILD 0.3 M	96018657	2	1	1202	96018740	ZUGSTANGE KPL.
ZUGLASCHE M.SCHILD 0.3 M	96018657	2	1	1221	96018598	ZUGSTANGE KPL.

2.4.2020

etk_en_de_048400 LR 1800-1.0

2202

LIEBHERRAlphabetical index
Alphabetischer Index

Bezeichnung	Artikel	Pos.	Menge	Seite	Baugruppe	Bezeichnung
ZUGLASCHE M.SCHILD 0.3 M	96018661	3	2	507	96023995	ZUGSTANGE KPL.
ZUGLASCHE M.SCHILD 0.3 M	96018661	3	2	1202	96018740	ZUGSTANGE KPL.
ZUGLASCHE M.SCHILD 0.3 M	96018661	3	2	1221	96018598	ZUGSTANGE KPL.
ZUGLASCHE M.SCHILD 0.3 M	96018691	2	1	1163	96019569	ZUGSTANGE KPL.
ZUGLASCHE M.SCHILD 0.3 M	96018691	2	1	1204	96018741	ZUGSTANGE KPL.
ZUGLASCHE M.SCHILD 0.3 M	96018691	2	1	1223	96018599	ZUGSTANGE KPL.
ZUGLASCHE M.SCHILD 0.3 M	96018691	2	1	1479	96035095	ZUGSTANGE KPL.
ZUGLASCHE M.SCHILD 0.3 M	96018692	3	2	1163	96019569	ZUGSTANGE KPL.
ZUGLASCHE M.SCHILD 0.3 M	96018692	3	2	1204	96018741	ZUGSTANGE KPL.
ZUGLASCHE M.SCHILD 0.3 M	96018692	3	2	1223	96018599	ZUGSTANGE KPL.
ZUGLASCHE M.SCHILD 0.3 M	96018692	3	2	1479	96035095	ZUGSTANGE KPL.
ZUGLASCHE M.SCHILD 0.35M	96028689	1	2	1283	96028667	LASCHE KPL.
ZUGLASCHE M.SCHILD 0.3M	96029118	1	2	1060	96029116	ZUGLASCHE VORM.
ZUGLASCHE M.SCHILD 0.4M	96024837	4	2	507	96023995	ZUGSTANGE KPL.
ZUGLASCHE M.SCHILD 1.055	96036722	1	2	1419	96036721	ZUGLASCHE KPL.
ZUGLASCHE SCHWK. 1M	96024805	(1)	1	497	918940808	SA-BOCK VORM.
ZUGLASCHE VORM. 0.2M AF-5	96024504	50	2	1078	918648108	L-ZWISCHENSTUECK
ZUGLASCHE VORM. 0.3M AF-5	96029116	50	2	1055	918811508	S-ZWISCHENSTUECK
ZUGMESSLASCHE 0-2000KN	10872086	1	1	1234	919050508	ZUGMESSLASCHE KPL.
ZUGMESSLASCHE 0-2000KN	10872086	1	1	1354	919050608	ZUGMESSLASCHE KPL.
ZUGMESSLASCHE 0-2500KN	11210072	1	1	527	918642708	ZUGMESSLASCHE KPL.
ZUGMESSLASCHE 0-800KN SP	10870615	1	1	1424	918655308	ZUGMESSLASCHE KPL.
ZUGMESSLASCHE KPL. MES	918642708	150	2	10	LR 1800-1-0	LIEBHERR LR 1800-1.0
ZUGMESSLASCHE KPL. MESS	918655308	382	2	13	LR 1800-1-0	LIEBHERR LR 1800-1.0
ZUGMESSLASCHE KPL. MES	919050608	346	2	12	LR 1800-1-0	LIEBHERR LR 1800-1.0
ZUGMESSLASCHE KPL. MES	919050508	318	2	12	LR 1800-1-0	LIEBHERR LR 1800-1.0
ZUGSTANGE	10014715	18	4	566	10327167	ELEKTROPUMPE
ZUGSTANGE	540272114	301	1	250	11347399	FLANSCHLAGER
ZUGSTANGE 20X1861X227 S96	97094400	1	2	1165	96019577	ZUGSTANGE VORM.
ZUGSTANGE 30X1100X120 S96	97130998	64	2	1467	96023645	ANLENKSTUECK KPL.
ZUGSTANGE 35X11923X165 S	97094955	1	2	1037	96020036	ZUGSTANGE VORM.
ZUGSTANGE 35X11975X210 S	97093432	1	2	1222	96018656	ZUGSTANGE VORM.
ZUGSTANGE 35X1923X165 S96	97113486	1	2	1349	96031539	ZUGSTANGE VORM.
ZUGSTANGE 35X1980X260 S96	97103459	1	2	508	96024836	ZUGSTANGE VORM.
ZUGSTANGE 35X2923X165 S96	97097886	1	2	1020	96021799	ZUGSTANGE VORM.
ZUGSTANGE 35X2947X210 S96	97103624	1	2	505	96024870	ZUGSTANGE VORM.
ZUGSTANGE 35X3173X165 S96	97111778	1	2	1300	96029975	ZUGSTANGE VORM.
ZUGSTANGE 35X3357X260 S96	97098797	1	2	1011	96022349	ZUGSTANGE VORM.
ZUGSTANGE 35X3923X165 S96	97110162	1	2	1345	96028642	ZUGSTANGE VORM.
ZUGSTANGE 35X4540X220 S96	97100551	1	2	1343	96023083	ZUGSTANGE VORM.
ZUGSTANGE 35X4555X250 S96	97113702	1	2	1353	96031734	ZUGSTANGE VORM.
ZUGSTANGE 35X4923X165 S96	97098202	1	2	1004	96021720	ZUGSTANGE VORM.
ZUGSTANGE 35X5923X165 S96	97095834	1	2	1029	96020715	ZUGSTANGE VORM.
ZUGSTANGE 35X5923X165 S96	97095834	1	2	1318	96031898	ZUGSTANGE VORM.
ZUGSTANGE 35X5975X210 S96	97093539	1	2	1203	96018742	ZUGSTANGE VORM.
ZUGSTANGE 35X8923X165 S96	97097849	1	2	1338	96021773	ZUGSTANGE VORM.
ZUGSTANGE 35X923X165 S96	97113258	1	2	1347	96031326	ZUGSTANGE VORM.
ZUGSTANGE 40X1145X165 S96	97118766	1	2	1480	96035101	ZUGSTANGE VORM.
ZUGSTANGE 40X11945X165 S	97093484	1	2	1224	96018690	ZUGSTANGE VORM.
ZUGSTANGE 40X3395X165 S96	97094395	1	2	1164	96019571	ZUGSTANGE VORM.
ZUGSTANGE 40X5945X165 S96	97093540	1	2	1205	96018743	ZUGSTANGE VORM.
ZUGSTANGE KPL. 1.2M AB-49	96035095	20	2	1462	918657108	FUEHRUNG SCHWEBEBALLAS
ZUGSTANGE KPL. 12.0 M AB-1	96018599	3	2	1220	96019736	D-ZWISCHENSTUECK VORM.
ZUGSTANGE KPL. 12.0 M AD-4	96018598	2	2	1220	96019736	D-ZWISCHENSTUECK VORM.
ZUGSTANGE KPL. 12M AS-2	96019851	2	2	1035	918647508	H-ZWISCHENSTUECK
ZUGSTANGE KPL. 12M AS-2	96019851	2	2	1043	918811308	H-ZWISCHENSTUECK
ZUGSTANGE KPL. 12M AS-2	96019851	2	2	1049	918647708	S-ZWISCHENSTUECK
ZUGSTANGE KPL. 12M AS-2	96019851	2	2	1065	918811608	S-ZWISCHENSTUECK
ZUGSTANGE KPL. 12M AS-2	96019851	2	2	1074	918648008	L-ZWISCHENSTUECK
ZUGSTANGE KPL. 12M AS-2	96019851	2	2	1078	918648108	L-ZWISCHENSTUECK

2.4.2020

etk_en_de_048400 LR 1800-1.0

2203

LIEBHERRAlphabetical index
Alphabetischer Index

Bezeichnung	Artikel	Pos.	Menge	Seite	Baugruppe	Bezeichnung
ZUGSTANGE KPL. 12M AS-2	96019851	1	2	1339	918653308	WA-BOCK 2 ABSPANNUNG
ZUGSTANGE KPL. 1M AS-28	96031325	28	2	1341	918653408	ZUSATZSTANGEN WAB 2
ZUGSTANGE KPL. 1M AS-28	96031325	28	2	1351	918653508	ZUSATZSTANGEN W-SYSTEM
ZUGSTANGE KPL. 2.3M AD- 6	96023995	6	2	497	918940808	SA-BOCK VORM.
ZUGSTANGE KPL. 2M AS-29	96031538	29	2	1341	918653408	ZUSATZSTANGEN WAB 2
ZUGSTANGE KPL. 2M AS-29	96031538	29	4	1351	918653508	ZUSATZSTANGEN W-SYSTEM
ZUGSTANGE KPL. 3.25M AS-2	96029596	3	2	1296	96029591	WA-BOCK 2 ANLENKSTUECK
ZUGSTANGE KPL. 3.45 M AB-1	96019569	97	2	1147	918752408	D-ANLENKSTUECK VORM.
ZUGSTANGE KPL. 3.7M AS-12	96025233	2	2	954	918647008	L-KOPFSTUECK
ZUGSTANGE KPL. 3.7M AS-12	96025233	2	2	973	918646908	S-KOPFSTUECK
ZUGSTANGE KPL. 3.7M AS-12	96025233	2	2	1357	918654208	F-ANSCHLUSSKOPF
ZUGSTANGE KPL. 3M AS- 7	96023994	5	2	497	918940808	SA-BOCK VORM.
ZUGSTANGE KPL. 3M AS-11	96021796	2	4	1018	918647308	SL-REDUZIERSTUECK
ZUGSTANGE KPL. 3M AS-11	96021796	2	2	1052	918647808	S-ZWISCHENSTUECK
ZUGSTANGE KPL. 3M AS-11	96021796	11	2	1341	918653408	ZUSATZSTANGEN WAB 2
ZUGSTANGE KPL. 4.2M AB-15	96019558	11	2	1090	918754008	D-KOPFSTUECK VORM.
ZUGSTANGE KPL. 4.59M AS-2	96031731	27	2	1351	918653508	ZUSATZSTANGEN W-SYSTEM
ZUGSTANGE KPL. 4.6 M AS-25	96023082	25	2	1341	918653408	ZUSATZSTANGEN WAB 2
ZUGSTANGE KPL. 4M AS-10	96022238	5	2	1002	918647208	HS-REDUZIERSTUECK
ZUGSTANGE KPL. 4M AS-26	96028641	26	2	1341	918653408	ZUSATZSTANGEN WAB 2
ZUGSTANGE KPL. 5M AS-9	96021718	2	2	1002	918647208	HS-REDUZIERSTUECK
ZUGSTANGE KPL. 6.0 M AB-17	96018741	3	2	1201	96019735	D-ZWISCHENSTUECK VORM.
ZUGSTANGE KPL. 6.0 M AD-47	96018740	2	2	1201	96019735	D-ZWISCHENSTUECK VORM.
ZUGSTANGE KPL. 6M AS-1	96020714	2	2	1027	918647408	H-ZWISCHENSTUECK
ZUGSTANGE KPL. 6M AS-1	96020714	2	2	1045	918647608	S-ZWISCHENSTUECK
ZUGSTANGE KPL. 6M AS-1	96020714	2	4	1055	918811508	S-ZWISCHENSTUECK
ZUGSTANGE KPL. 6M AS-1	96020714	2	2	1071	918647908	L-ZWISCHENSTUECK
ZUGSTANGE KPL. 6M AS-1	96020714	1	2	1335	918653108	WA-BOCK 2 ABSPANNUNG
ZUGSTANGE KPL. 9M AS-63	96021772	1	2	1336	918653208	WA-BOCK 2 ABSPANNUNG
ZUGSTANGE M.SCHILD	96017309	1	2	1391	96032537	ZUGGLASCHE KPL.
ZUGSTANGE M.SCHILD	96025238	1	2	956	96025233	ZUGSTANGE KPL.
ZUGSTANGE M.SCHILD 0.875	96022350	2	1	1010	96022238	ZUGSTANGE KPL.
ZUGSTANGE M.SCHILD 0.875	96022351	3	2	1010	96022238	ZUGSTANGE KPL.
ZUGSTANGE VORM.	96019577	99	2	1147	918752408	D-ANLENKSTUECK VORM.
ZUGSTANGE VORM. 0.7M	96031326	1	1	1346	96031325	ZUGSTANGE KPL.
ZUGSTANGE VORM. 0.9M	96035101	1	1	1479	96035095	ZUGSTANGE KPL.
ZUGSTANGE VORM. 1.6M	96024836	1	1	507	96023995	ZUGSTANGE KPL.
ZUGSTANGE VORM. 11.7 M	96018690	1	1	1223	96018599	ZUGSTANGE KPL.
ZUGSTANGE VORM. 11.7 M AD	96018656	1	1	1221	96018598	ZUGSTANGE KPL.
ZUGSTANGE VORM. 11.7M	96020036	1	1	1036	96019851	ZUGSTANGE KPL.
ZUGSTANGE VORM. 2.7M	96021799	1	1	1019	96021796	ZUGSTANGE KPL.
ZUGSTANGE VORM. 2.7M	96024870	1	1	504	96023994	ZUGSTANGE KPL.
ZUGSTANGE VORM. 2.95M	96029975	1	1	1299	96029596	ZUGSTANGE KPL.
ZUGSTANGE VORM. 2M	96031539	1	1	1348	96031538	ZUGSTANGE KPL.
ZUGSTANGE VORM. 3.125M	96022349	1	1	1010	96022238	ZUGSTANGE KPL.
ZUGSTANGE VORM. 3.15 M	96019571	1	1	1163	96019569	ZUGSTANGE KPL.
ZUGSTANGE VORM. 3.7M	96028642	1	1	1344	96028641	ZUGSTANGE KPL.
ZUGSTANGE VORM. 3.8M	96020674	1	1	1106	96019558	ZUGSTANGE KPL.
ZUGSTANGE VORM. 4.29 M	96031734	1	1	1352	96031731	ZUGSTANGE KPL.
ZUGSTANGE VORM. 4.3 M	96023083	1	1	1342	96023082	ZUGSTANGE KPL.
ZUGSTANGE VORM. 4.7M	96021720	1	1	1003	96021718	ZUGSTANGE KPL.
ZUGSTANGE VORM. 5.7 M	96018743	1	1	1204	96018741	ZUGSTANGE KPL.
ZUGSTANGE VORM. 5.7 M AD	96018742	1	1	1202	96018740	ZUGSTANGE KPL.
ZUGSTANGE VORM. 5.7M	96020715	1	1	1028	96020714	ZUGSTANGE KPL.
ZUGSTANGE VORM. 5.7M AS-6	96031898	50	2	1312	96029565	WA-BOCK 2 KOPFSTUECK
ZUGSTANGE VORM. 8.4M AD-4	96019559	12	2	1090	918754008	D-KOPFSTUECK VORM.
ZUGSTANGE VORM. 8.7M	96021773	1	1	1337	96021772	ZUGSTANGE KPL.
ZUGZYLINDER 180/80-2300 SP	10877649	1	1	533	918643008	MONTAGEEINRICHTUNG RA
ZUGZYLINDER 340/130-5000	10876969	1	1	1102	96019557	ZUGZYLINDER VORM.
ZUGZYLINDER VORM.	96019557	10	2	1090	918754008	D-KOPFSTUECK VORM.

2.4.2020

etk_en_de_048400 LR 1800-1.0

2204

LIEBHERRAlphabetical index
Alphabetischer Index

Bezeichnung	Artikel	Pos.	Menge	Seite	Baugruppe	Bezeichnung
ZUNGE	10023852	13	4	578	96024407	DECKEL KPL.
ZUNGE	704253508	8	2	416	96022152	DECKEL VORM.
ZUNGE	704253508	4	2	417	96022154	KLAPPE VORM.
ZUNGE	704254008	12	4	456	96035573	DECKEL VORM.
ZUNGE	704254008	13	4	579	96024409	DECKEL KPL.
ZUNGE	704254008	13	2	582	96034007	DECKEL KPL.
ZUNGE	704255308	4	6	656	969408008	DECKEL KPL.
ZUNGE	704255808	5	7	586	96024781	DECKEL VORM.
ZUNGE	704255808	5	7	587	96024782	DECKEL VORM.
ZUNGE	704255808	5	3	588	96024783	DECKEL VORM.
ZUNGE	704256708	9	4	30	965690708	DECKEL KPL.
ZUNGE	704256708	6	2	161	96024822	DECKEL KPL.
ZUNGE	704256708	12	1	163	96031720	MONTAGEBLECH VORM.
ZUNGE	704256708	13	2	580	96024410	DECKEL KPL.
ZUNGE	704256708	13	4	581	96024411	DECKEL KPL.
ZUNGE	704256708	6	7	609	96023103	DECKEL KPL.
ZUNGE 45X19 STAHL VERZ	704259008	5	2	428	96004224	DECKEL KPL.
ZURRGURT 0,75MX18MM	10020520	119	1	61	918888308	RAUPENTRAEGER LI.
ZURRGURT 0,75MX18MM	10020520	119	1	97	918900908	RAUPENTRAEGER RE.
ZURRGURT 4MX35MM POLYTE	10491593	50	2	1366	918654308	F-MONTAGEEINHEIT
ZURRGURT 6MX50MM POLYTE	10297331	2	12	1236	918652308	W-MONTAGEEINHEIT
ZURRGURT EN 12195 4MX35M	10284718	21	4	136	918632108	LAUFSTEG RAUPENFAHRWER
ZURRGURT EN 12195-2 6MX3	779034708	29	1	721	918645108	KRANFUEHRERKABINE ANBA
ZURRGURT EN 12195-2 6MX3	779034708	46	2	1002	918647208	HS-REDUZIERSTUECK
ZUS.HYDR.BOLZENZIEHEINR	968896608	500	1	1515	918663608	BOLZENZIEHEINRICHTUNG
ZUSATZABSPANNUNG Z1 1.70	918655808	402	1	13	LR 1800-1-0	LIEBHERR LR 1800-1.0
ZUSATZABSPANNUNG Z2 2.70	918655908	404	1	13	LR 1800-1-0	LIEBHERR LR 1800-1.0
ZUSATZABSPANNUNG Z3 3.70	918656008	406	1	13	LR 1800-1-0	LIEBHERR LR 1800-1.0
ZUSATZABSPANNUNG Z4 4.70	918656108	408	1	13	LR 1800-1-0	LIEBHERR LR 1800-1.0
ZUSATZABSPANNUNG Z5 5.70	918656208	410	3	13	LR 1800-1-0	LIEBHERR LR 1800-1.0
ZUSATZBESCHILDERUNG AL	918644408	190	1	10	LR 1800-1-0	LIEBHERR LR 1800-1.0
ZUSATZBESCHILDERUNG FA	916283608	194	1	10	LR 1800-1-0	LIEBHERR LR 1800-1.0
ZUSATZGEWICHT DERRICK	96040734	4	1	1084	918648508	D-KOPFSTUECK KPL.
ZUSATZHEIZUNG OW	918637508	142	1	10	LR 1800-1-0	LIEBHERR LR 1800-1.0
ZUSATZHEIZUNG VORM.	96019655	1	1	480	918637508	ZUSATZHEIZUNG OW
ZUSATZHYDR.BOLZENZIEHZ	968895808	500	1	1516	968929508	BOLZENZIEHZYLINDER KPL.
ZUSATZHYDR.BOLZENZIEHZ	968895808	500	1	1519	968929408	BOLZENZIEHZYLINDER KPL.
ZUSATZHYDR.MONTAGEEINR	918727208	700	1	533	918643008	MONTAGEEINRICHTUNG RA
ZUSATZHYDR.MONTAGEEINR	96018779	4	1	536	918727208	ZUSATZHYDR.MONTAGEEINR
ZUSATZHYDR.VERBINDUNGS	919201808	5	1	15	919615208	RAUPENMITTELTEIL KPL.
ZUSATZHYDR.VERBINDUNGS	96033000	4	1	48	919201808	ZUSATZHYDR.VERBINDUNGS
ZUSATZHYDRAULIK D-ANLEN	918727808	400	1	1139	918648608	D-ANLENKSTUECK KPL.
ZUSATZHYDRAULIK D-ANLEN	96018785	4	1	1175	918727808	ZUSATZHYDRAULIK D-ANLENK
ZUSATZHYDRAULIK D-KOPFS	918727908	2	1	1084	918648508	D-KOPFSTUECK KPL.
ZUSATZHYDRAULIK D-KOPFS	96018786	4	1	1123	918727908	ZUSATZHYDRAULIK D-KOPFS
ZUSATZHYDRAULIK DREHBU	918934508	623	1	14	LR 1800-1-0	LIEBHERR LR 1800-1.0
ZUSATZHYDRAULIK H-ANLEN	918727708	4	1	881	918646708	H-ANLENKSTUECK
ZUSATZHYDRAULIK H-ANLEN	96018784	4	1	939	918727708	ZUSATZHYDRAULIK H-ANLENK
ZUSATZHYDRAULIK MONTAGE	918726608	400	1	243	918636308	MONTAGEWINDE
ZUSATZHYDRAULIK MONTAGE	96018773	4	1	256	918726608	ZUSATZHYDRAULIK MONTAGE
ZUSATZHYDRAULIK SA-BOCK	918727308	2	1	491	918642508	SA-BOCK
ZUSATZHYDRAULIK SA-BOCK	96018780	4	1	511	918727308	ZUSATZHYDRAULIK SA-BOCK
ZUSATZHYDRAULIK SCHWEB	96029004	4	1	1481	919094908	HYDR.SCHWEBEBALLAST
ZUSATZHYDRAULIK VERBOL	918727508	400	1	783	918658208	VERBOLZUNG DB-BALLASTWA
ZUSATZHYDRAULIK VERBOL	96018783	4	1	784	918727508	ZUSATZHYDRAULIK VERBOLZ
ZUSATZHYDRAULIK VERBOL	96018782	4	1	778	918727408	ZUSATZHYDRAULIK VERBOLZ
ZUSATZHYDRAULIK VERBOL	918727408	400	1	777	919096908	VERBOLZUNG DB-SCHWEBE
ZUSATZHYDRAULIK WINDE 1	918726408	2	1	190	918635908	WINDE 1
ZUSATZHYDRAULIK WINDE 1	96018771	4	1	205	918726408	ZUSATZHYDRAULIK WINDE 1
ZUSATZHYDRAULIK WINDE 2	918726508	2	1	215	918636008	WINDE 2

2.4.2020

etk_en_de_048400 LR 1800-1.0

2205

LIEBHERRAlphabetical index
Alphabetischer Index

Bezeichnung	Artikel	Pos.	Menge	Seite	Baugruppe	Bezeichnung
ZUSATZHYDRAULIK WINDE 2	96018772	4	1	221	918726508	ZUSATZHYDRAULIK WINDE 2
ZUSATZHYDRAULIK WINDE 3	918726908	2	1	834	918646308	WINDE 3
ZUSATZHYDRAULIK WINDE 3	96018776	4	1	840	918726908	ZUSATZHYDRAULIK WINDE 3
ZUSATZHYDRAULIK WINDE 4	918727008	2	1	228	918636108	WINDE 4 EINZIEHWERK
ZUSATZHYDRAULIK WINDE 4	96018777	4	1	232	918727008	ZUSATZHYDRAULIK WINDE 4
ZUSATZHYDRAULIK WINDE 5	918726708	2	1	852	918646408	WINDE 5
ZUSATZHYDRAULIK WINDE 5	96018774	4	1	856	918726708	ZUSATZHYDRAULIK WINDE 5
ZUSATZHYDRAULIK WINDE 6	918726808	2	1	866	918646508	WINDE 6
ZUSATZHYDRAULIK WINDE 6	96018775	4	1	871	918726808	ZUSATZHYDRAULIK WINDE 6
ZUSATZHYDRAULIK ZWISCHE	918728108	400	1	1217	918648808	D-ZWISCHENSTUECK
ZUSATZHYDRAULIK ZWISCHE	96018788	4	1	1229	918728108	ZUSATZHYDRAULIK ZWISCH
ZUSATZHYDRAULIK ZWISCH	918728008	400	1	1198	918648708	D-ZWISCHENSTUECK
ZUSATZHYDRAULIK ZWISCH	96018787	4	1	1210	918728008	ZUSATZHYDRAULIK ZWISCH
ZUSATZSTANGEN W-SYSTEM	918653508	344	1	12	LR 1800-1-0	LIEBHERR LR 1800-1.0
ZUSATZSTANGEN WAB 2	918653408	342	1	12	LR 1800-1-0	LIEBHERR LR 1800-1.0
ZUSATZTEILE DREHBUHENE	96023007	4	1	801	918934508	ZUSATZHYDRAULIK DREHBUE
ZUSATZTEILE HYDRAULIK MIT	96023005	4	1	45	918939208	HYDRAULIK MITTELTEIL
ZWEILOCHMUTTER AL	11005554	21	1	345	10303007	KRAFTSTOFFVORFILTER
ZWISCHENFLANSCH	10014707	15	1	566	10327167	ELEKTROPUMPE
ZWISCHENFLANSCH	10144876	2	2	363	10143302	WASSERPUMPE MIT BEFEST.
ZWISCHENGETRIEBE I=1,031K	10874231	8	1	200	10876208	MOTORFLANSCH
ZWISCHENRAD ANBAU I=1.67	11348849	372	1	297	12415860	DIESELMOTOR
ZWISCHENRAD VORM. Z=49	11348855	1	1	364	11348849	ZWISCHENRAD ANBAU
ZWISCHENRADACHSE 31CrM	9078590	4	1	364	11348849	ZWISCHENRAD ANBAU
ZWISCHENRING	10014730	8	1	566	10327167	ELEKTROPUMPE
ZWISCHENSTUECK	10147564	2	1	378	10146947	GENERATOR ANBAU
ZWISCHENSTUECK 11SMnPb3	10132935	12	1	351	10143726	LECKOELLEITUNG ANBAU
ZWISCHENSTUECK S355J0	10147565	3	1	378	10146947	GENERATOR ANBAU
ZWISCHENSTUECK SCHWK. 4	96028759	1	1	1331	918653008	ZWISCHENSTUECK WA-BOCK
ZWISCHENSTUECK SCHWK.	96027160	1	1	1327	918652908	ZWISCHENSTUECK WA-BOCK
ZWISCHENSTUECK WA-BOCK	918652908	332	1	12	LR 1800-1-0	LIEBHERR LR 1800-1.0
ZWISCHENSTUECK WA-BOCK	918653008	334	1	12	LR 1800-1-0	LIEBHERR LR 1800-1.0
ZYL ROLLENLAGER	540238014	101	1	198	10874544	GETRIEBE
ZYLINDER	7024273	1	1	255	570113308	TRIEBWERK
ZYLINDER V-MOTORXD9508	9078049	80	8	300	12405454	KURBELGEHAEUSE KPL. MIT
ZYLINDERKOPF ANBAU V-MO	12402357	80	8	295	12415860	DIESELMOTOR
ZYLINDERKOPFDECKEL	10122220	1	1	326	11364320	ZYLINDERKOPFDECKEL VORM
ZYLINDERKOPFDECKEL	10122220	1	1	328	11364325	ZYLINDERKOPFDECKEL VORM
ZYLINDERKOPFDECKEL	12469625	1	1	322	11364303	ZYLINDERKOPFDECKEL VORM
ZYLINDERKOPFDECKEL	12469625	1	1	326	11364320	ZYLINDERKOPFDECKEL VORM
ZYLINDERKOPFDECKEL	12469625	1	1	328	11364325	ZYLINDERKOPFDECKEL VORM
ZYLINDERKOPFDECKEL	12469626	1	1	320	10122645	ZYLINDERKOPFDECKEL ANBA
ZYLINDERKOPFDECKEL ANBA	10122640	83	1	295	12415860	DIESELMOTOR
ZYLINDERKOPFDECKEL ANBA	10122645	82	5	295	12415860	DIESELMOTOR
ZYLINDERKOPFDECKEL ANBA	10122646	84	1	295	12415860	DIESELMOTOR
ZYLINDERKOPFDECKEL ANBA	10122659	85	1	295	12415860	DIESELMOTOR
ZYLINDERKOPFDECKEL VORM	11364303	1	1	321	10122640	ZYLINDERKOPFDECKEL ANBA
ZYLINDERKOPFDECKEL VORM	11364320	1	1	325	10122646	ZYLINDERKOPFDECKEL ANBA
ZYLINDERKOPFDECKEL VORM	11364325	1	1	327	10122659	ZYLINDERKOPFDECKEL ANBA
ZYLINDERLAUFBUCHSE V-M	11406892	1	1	301	9078049	ZYLINDER
ZYLINDERROLLENLAGER DIN	746506701	(1)	10	62	938576301	PLANETENGETRIEBE
ZYLINDERSCHRAUBE	511051708	6	1	716	510401908	UMSCHALTVENTIL
ZYLINDERSCHRAUBE DIN 691	10353699	24	1	728	969752608	SCHEIBEN EINBAU
ZYLINDERSCHRAUBE DIN 691	12100322	7	36	1499	918938508	ZENTRIERUNG STANDARD
ZYLINDERSCHRAUBE DIN 69	4901191	17	1	1150	96022467	SCHOTTPLATTE VORM.
ZYLINDERSCHRAUBE DIN 79	4901022	7	16	1098	96019551	VERSTELLFLASCHE KPL.
ZYLINDERSCHRAUBE DIN 798	10875563	7	2	731	964560908	DACHSCHEIBE VORM.
ZYLINDERSCHRAUBE DIN 798	12216056	3	4	1151	96000627	ABLAGE
ZYLINDERSCHRAUBE DIN 798	12216056	2	4	1161	96019562	STUETZE
ZYLINDERSCHRAUBE DIN 84	400140908	509	4	1383	96032714	LEITUNG

2.4.2020

etk_en_de_048400 LR 1800-1.0

2206

LIEBHERRAlphabetical index
Alphabetischer Index

Bezeichnung	Artikel	Pos.	Menge	Seite	Baugruppe	Bezeichnung
ZYLINDERSCHRAUBE DIN 84	510797708	22	1	515	511433908	DRUCKBEGRENZUNGSVENTI
ZYLINDERSCHRAUBE DIN 84	510797708	22	1	539	511417708	DRUCKBEGRENZUNGSVENTI
ZYLINDERSCHRAUBE DIN 84	510797708	22	1	714	511417608	DRUCKBEGRENZUNGSVENTI
ZYLINDERSCHRAUBE DIN 912	10876394	301	4	258	96018773	ZUSATZHYDRAULIK MONTAGE
ZYLINDERSCHRAUBE ISO 120	400140508	503	2	1214	96020496	LEITUNG
ZYLINDERSCHRAUBE ISO 120	400140508	503	2	1233	96020495	LEITUNG
ZYLINDERSCHRAUBE ISO 12	10875564	22	2	608	96021489	ELEKTRIK KLEMMKASTEN DB
ZYLINDERSCHRAUBE ISO 12	10875564	67	4	662	96020050	AUFBAUTEILE MONTAGETAPE
ZYLINDERSCHRAUBE ISO 145	11082116	4	1	341	10152866	INJEKTOR MIT BEFEST.
ZYLINDERSCHRAUBE ISO 145	11082116	3	1	342	10150877	RS INJEKTOR
ZYLINDERSCHRAUBE ISO 47	12208101	86	11	241	12485063	DREHWERKANTRIEB
ZYLINDERSCHRAUBE ISO 476	11320360	(66)	24	58	918888308	RAUPENTRAEGER LI.
ZYLINDERSCHRAUBE ISO 476	12219296	21	8	248	11347396	SEILTROMMEL
ZYLINDERSCHRAUBE ISO 47	404293213	26	1	744	96000697	WISCHANLAGE EINBAU
ZYLINDERSCHRAUBE ISO 47	10650720	2	4	339	10150858	HOCHDRUCKPUMPE MIT BEFE
ZYLINDERSCHRAUBE ISO 476	10875571	(73)	4	59	918888308	RAUPENTRAEGER LI.
ZYLINDERSCHRAUBE ISO 476	10875571	320	3	273	96021818	DIESELMOTOR VORM.
ZYLINDERSCHRAUBE ISO 476	10875571	562	2	692	96018765	HYDRAULIK
ZYLINDERSCHRAUBE ISO 476	10875571	63	2	722	918645108	KRANFUEHRERKABINE ANBA
ZYLINDERSCHRAUBE ISO 476	10875571	88	4	1091	918754008	D-KOPFSTUECK VORM.
ZYLINDERSCHRAUBE ISO 476	10875571	19	4	1279	96027065	WA-BOCK 1 KOPFSTUECK
ZYLINDERSCHRAUBE ISO 476	10875571	37	16	1449	918900508	SCHWEBEBALLAST
ZYLINDERSCHRAUBE ISO 476	10875572	556	4	692	96018765	HYDRAULIK
ZYLINDERSCHRAUBE ISO 476	10875572	568	46	692	96018765	HYDRAULIK
ZYLINDERSCHRAUBE ISO 476	10875572	(2)	4	693	96018765	HYDRAULIK
ZYLINDERSCHRAUBE ISO 476	10875572	42	4	1279	96027065	WA-BOCK 1 KOPFSTUECK
ZYLINDERSCHRAUBE ISO 47	10299659	10	1	378	10146947	GENERATOR ANBAU
ZYLINDERSCHRAUBE ISO 476	11657000	306	2	258	96018773	ZUSATZHYDRAULIK MONTAGE
ZYLINDERSCHRAUBE ISO 476	11657000	68	4	1147	918752408	D-ANLENKSTUECK VORM.
ZYLINDERSCHRAUBE ISO 476	4980973	12	8	378	10146947	GENERATOR ANBAU
ZYLINDERSCHRAUBE ISO 476	4980973	7	2	399	10126182	NEBENABTRIEB ANBAU
ZYLINDERSCHRAUBE ISO 476	12217285	565	4	692	96018765	HYDRAULIK
ZYLINDERSCHRAUBE ISO 47	10353703	42	1	728	969752608	SCHEIBEN EINBAU
ZYLINDERSCHRAUBE ISO 476	240197102	300	4	1483	96029004	ZUSATZHYDRAULIK SCHWEB
ZYLINDERSCHRAUBE ISO 476	4981088	10	3	364	11348849	ZWISCHENRAD ANBAU
ZYLINDERSCHRAUBE ISO 476	12213812	54	24	1146	918752408	D-ANLENKSTUECK VORM.
ZYLINDERSCHRAUBE ISO 47	4042195	922	6	248	11347396	SEILTROMMEL
ZYLINDERSCHRAUBE ISO 47	10875574	304	4	289	96026028	BEFESTIGUNGSTEILE DRUC
ZYLINDERSCHRAUBE ISO 47	10875576	114	12	203	10876209	ANTRIEB KPL.
ZYLINDERSCHRAUBE ISO 476	10875577	103	8	198	10874544	GETRIEBE
ZYLINDERSCHRAUBE ISO 47	11002748	(17)	18	58	918888308	RAUPENTRAEGER LI.
ZYLINDERSCHRAUBE ISO 476	10875578	312	8	272	96021818	DIESELMOTOR VORM.
ZYLINDERSCHRAUBE ISO 476	10875565	406	10	692	96018765	HYDRAULIK
ZYLINDERSCHRAUBE ISO 476	10875565	101	4	1147	918752408	D-ANLENKSTUECK VORM.
ZYLINDERSCHRAUBE ISO 476	11834794	403	12	692	96018765	HYDRAULIK
ZYLINDERSCHRAUBE ISO 47	10012659	26	8	240	12485063	DREHWERKANTRIEB
ZYLINDERSCHRAUBE ISO 476	11840140	115	8	203	10876209	ANTRIEB KPL.
ZYLINDERSCHRAUBE ISO 476	11840140	14	8	1002	918647208	HS-REDUZIERSTUECK
ZYLINDERSCHRAUBE ISO 476	12213814	4	2	175	96047342	BOLZENIEHINRICHTUNG VO
ZYLINDERSCHRAUBE ISO 476	12213814	13	8	1002	918647208	HS-REDUZIERSTUECK
ZYLINDERSCHRAUBE ISO 476	11651635	10	8	1002	918647208	HS-REDUZIERSTUECK
ZYLINDERSCHRAUBE ISO 476	4043173	11	2	318	10118060	KIPPHEBELWERK KPL.
ZYLINDERSCHRAUBE ISO 47	10878816	506	2	207	96018771	ZUSATZHYDRAULIK WINDE 1
ZYLINDERSCHRAUBE ISO 47	10878816	506	2	223	96018772	ZUSATZHYDRAULIK WINDE 2
ZYLINDERSCHRAUBE ISO 47	10878816	552	2	842	96018776	ZUSATZHYDRAULIK WINDE 3
ZYLINDERSCHRAUBE ISO 47	10878816	505	4	858	96018774	ZUSATZHYDRAULIK WINDE 5
ZYLINDERSCHRAUBE ISO 47	10878816	503	4	873	96018775	ZUSATZHYDRAULIK WINDE 6
ZYLINDERSCHRAUBE ISO 47	4042273	504	4	207	96018771	ZUSATZHYDRAULIK WINDE 1
ZYLINDERSCHRAUBE ISO 47	4042273	504	4	223	96018772	ZUSATZHYDRAULIK WINDE 2
ZYLINDERSCHRAUBE ISO 476	10876373	502	36	35	96018754	HYDRAULIK MITTELTEIL

2.4.2020

etk_en_de_048400 LR 1800-1.0

2207

LIEBHERRAlphabetical index
Alphabetischer Index

Bezeichnung	Artikel	Pos.	Menge	Seite	Baugruppe	Bezeichnung
ZYLINDERSCHRAUBE ISO 476	10876373	502	16	69	96018752	HYDRAULIK RAUPE
ZYLINDERSCHRAUBE ISO 476	10876373	502	16	76	96022061	HYDRAULIK RAUPE
ZYLINDERSCHRAUBE ISO 476	10876373	502	16	102	96018753	HYDRAULIK RAUPE
ZYLINDERSCHRAUBE ISO 476	10876373	502	16	108	96022062	HYDRAULIK RAUPE
ZYLINDERSCHRAUBE ISO 476	10876373	503	4	207	96018771	ZUSATZHYDRAULIK WINDE 1
ZYLINDERSCHRAUBE ISO 476	10876373	503	4	223	96018772	ZUSATZHYDRAULIK WINDE 2
ZYLINDERSCHRAUBE ISO 476	10876373	503	26	234	96018777	ZUSATZHYDRAULIK WINDE 4
ZYLINDERSCHRAUBE ISO 476	10876373	552	54	692	96018765	HYDRAULIK
ZYLINDERSCHRAUBE ISO 476	10876373	551	4	842	96018776	ZUSATZHYDRAULIK WINDE 3
ZYLINDERSCHRAUBE ISO 476	10876373	504	4	858	96018774	ZUSATZHYDRAULIK WINDE 5
ZYLINDERSCHRAUBE ISO 476	10876373	502	4	873	96018775	ZUSATZHYDRAULIK WINDE 6
ZYLINDERSCHRAUBE ISO 476	10878823	554	8	692	96018765	HYDRAULIK
ZYLINDERSCHRAUBE ISO 47	12691483	3	9	1222	96018656	ZUGSTANGE VORM.
ZYLINDERSCHRAUBE ISO 47	12691483	2	1	1409	96034520	LASCHE KPL.
ZYLINDERSCHRAUBE ISO 47	12224056	103	2	498	918940808	SA-BOCK VORM.
ZYLINDERSCHRAUBE ISO 47	12224056	3	7	1108	96019559	ZUGSTANGE VORM.
ZYLINDERSCHRAUBE ISO 47	12224056	3	5	1203	96018742	ZUGSTANGE VORM.
ZYLINDERSCHRAUBE ISO 47	10878824	511	18	198	10874544	GETRIEBE
ZYLINDERSCHRAUBE ISO 47	10878825	5	1	1407	96030931	ZUGLASCHE KPL.
ZYLINDERSCHRAUBE ISO 476	10878564	18	16	806	918642608	TRANSPORTABLAGE
ZYLINDERSCHRAUBE ISO 476	12223047	17	16	806	918642608	TRANSPORTABLAGE
ZYLINDERSCHRAUBE ISO 47	10001464	3	8	381	9079954	BEFESTIGUNGSTEILE ANBAU
ZYLINDERSCHRAUBE ISO 476	4042302	2	24	199	10874554	SEILTROMMEL
ZYLINDERSCHRAUBE ISO 476	12224014	6	8	203	10876209	ANTRIEB KPL.
ZYLINDERSCHRAUBE ISO 476	12224014	332	4	273	96021818	DIESELMOTOR VORM.
ZYLINDERSCHRAUBE ISO 47	10001077	(36)	12	58	918888308	RAUPENTRAEGER LI.
ZYLINDERSCHRAUBE ISO 476	12230467	7	8	239	918636208	DREHWERK
ZYLINDERSCHRAUBE ISO 47	4002918	74	12	241	12485063	DREHWERKANTRIEB
ZYLINDERSCHRAUBE ISO 476	12100281	3	2	505	96024870	ZUGSTANGE VORM.
ZYLINDERSCHRAUBE ISO 476	12100281	3	2	508	96024836	ZUGSTANGE VORM.
ZYLINDERSCHRAUBE ISO 476	12100281	3	2	894	96015648	STANGE VORM.
ZYLINDERSCHRAUBE ISO 476	12100281	3	4	1004	96021720	ZUGSTANGE VORM.
ZYLINDERSCHRAUBE ISO 476	12100281	3	3	1011	96022349	ZUGSTANGE VORM.
ZYLINDERSCHRAUBE ISO 476	12100281	3	3	1020	96021799	ZUGSTANGE VORM.
ZYLINDERSCHRAUBE ISO 476	12100281	3	4	1029	96020715	ZUGSTANGE VORM.
ZYLINDERSCHRAUBE ISO 476	12100281	3	8	1037	96020036	ZUGSTANGE VORM.
ZYLINDERSCHRAUBE ISO 476	12100281	4	3	1300	96029975	ZUGSTANGE VORM.
ZYLINDERSCHRAUBE ISO 476	12100281	3	4	1318	96031898	ZUGSTANGE VORM.
ZYLINDERSCHRAUBE ISO 476	12100281	3	7	1338	96021773	ZUGSTANGE VORM.
ZYLINDERSCHRAUBE ISO 476	12100281	3	3	1343	96023083	ZUGSTANGE VORM.
ZYLINDERSCHRAUBE ISO 476	12100281	3	3	1345	96028642	ZUGSTANGE VORM.
ZYLINDERSCHRAUBE ISO 476	12100281	3	2	1347	96031326	ZUGSTANGE VORM.
ZYLINDERSCHRAUBE ISO 476	12100281	3	2	1349	96031539	ZUGSTANGE VORM.
ZYLINDERSCHRAUBE ISO 476	12100281	3	4	1353	96031734	ZUGSTANGE VORM.
ZYLINDERSCHRAUBE ISO 476	12224055	3	4	1107	96020674	ZUGSTANGE VORM.
ZYLINDERSCHRAUBE ISO 476	12224055	3	3	1164	96019571	ZUGSTANGE VORM.
ZYLINDERSCHRAUBE ISO 476	12224055	3	2	1165	96019577	ZUGSTANGE VORM.
ZYLINDERSCHRAUBE ISO 476	12224055	3	5	1205	96018743	ZUGSTANGE VORM.
ZYLINDERSCHRAUBE ISO 476	12224055	3	9	1224	96018690	ZUGSTANGE VORM.
ZYLINDERSCHRAUBE ISO 476	12224055	3	2	1480	96035101	ZUGSTANGE VORM.
ZYLINDERSCHRAUBE ISO 47	12100210	37	1	62	938576301	PLANETENGETRIEBE
ZYLINDERSCHRAUBE ISO 476	10197292	38	3	62	938576301	PLANETENGETRIEBE
ZYLINDERSCHRAUBE ISO 476	12692008	334	4	273	96021818	DIESELMOTOR VORM.
ZYLINDERSCHRAUBE ISO 47	404214005	31	4	194	919004308	WINDE 1 VORM.
ZYLINDERSCHRAUBE ISO 47	404214005	33	4	855	919046608	WINDE 5 VORM.
ZYLINDERSCHRAUBE ISO 476	10876824	30	4	838	919025908	WINDE 3 VORM.
ZYLINDERSCHRAUBE ISO 476	12691466	11	16	806	918642608	TRANSPORTABLAGE
ZYLINDERSCHRAUBE ISO 476	12691987	9	4	557	96025230	OELBEHAELTER VORM.
ZYLINDERSCHRAUBE ISO 47	12225300	5	2	1474	96023647	KOPFSTUECK VORM.
ZYLINDERSCHRAUBE ISO 476	11342411	117	18	198	10874544	GETRIEBE

2.4.2020

etk_en_de_048400 LR 1800-1.0

2208

LIEBHERRAlphabetical index
Alphabetischer Index

Bezeichnung	Artikel	Pos.	Menge	Seite	Baugruppe	Bezeichnung
ZYLINDERSCHRAUBE ISO 47	10878830	21	2	1366	918654308	F-MONTAGEEINHEIT
ZYLINDERSCHRAUBE ISO 47	12100211	2	1	1269	96032899	BOLZEN VORM.
ZYLINDERSCHRAUBE ISO 47	10878832	7	2	1095	96019550	VERSTELLFLASCHE KPL.
ZYLINDERSCHRAUBE ISO 47	12100098	26	2	1262	96029125	WA-BOCK 1 ANLENKSTUECK
ZYLINDERSCHRAUBE ISO 47	10878833	2	1	1023	96020974	BOLZEN KPL.
ZYLINDERSCHRAUBE ISO 47	10878833	2	1	1109	96019526	BOLZEN VORM.
ZYLINDERSCHRAUBE ISO 47	10878833	121	2	1148	918752408	D-ANLENKSTUECK VORM.
ZYLINDERSCHRAUBE ISO 47	12100299	2	1	978	96022244	BOLZEN VORM.
ZYLINDERSCHRAUBE ISO 47	10293537	39	2	59	918888308	RAUPENTRAEGER LI.
ZYLINDERSCHRAUBE ISO 47	10293537	39	2	96	918900908	RAUPENTRAEGER RE.
ZYLINDERSCHRAUBE ISO 47	10293537	9	1	892	96019852	BOLZEN VORM.
ZYLINDERSCHRAUBE ISO 47	404324508	6	2	777	919096908	VERBOLZUNG DB-SCHWEBE
ZYLINDERSCHRAUBE ISO 47	404324508	6	2	783	918658208	VERBOLZUNG DB-BALLASTWA
ZYLINDERSCHRAUBE ISO 47	404324508	67	2	974	918646908	S-KOPFSTUECK
ZYLINDERSCHRAUBE ISO 47	10001470	7	2	1242	918652408	W-ANLENKSTUECK
ZYLINDERSCHRAUBE ISO 476	10286327	3	48	239	918636208	DREHWERK
ZYLINDERSCHRAUBE ISO 47	10443047	13	23	194	919004308	WINDE 1 VORM.
ZYLINDERSCHRAUBE ISO 47	10443047	13	23	219	919010008	WINDE 2 VORM.
ZYLINDERSCHRAUBE ISO 47	10443047	29	23	838	919025908	WINDE 3 VORM.
ZYLINDERSCHRAUBE ISO 47	10443047	34	23	855	919046608	WINDE 5 VORM.
ZYLINDERSCHRAUBE ISO 47	11548352	87	2	1187	96004496	DECKEL
ZYLINDERSCHRAUBE ISO 47	11548352	87	2	1188	96004494	DECKEL
ZYLINDERSCHRAUBE ISO 47	11691539	36	8	432	918810308	STEUERSTAND
ZYLINDERSCHRAUBE ISO 47	11691539	23	4	1471	96023646	K-ANLENKSTUECK
ZYLINDERSCHRAUBE ISO 47	10876395	24	12	160	96024819	SCHALTSCHRANK VORM.
ZYLINDERSCHRAUBE ISO 47	10876395	23	8	162	96025889	MONTAGEBLECH VORM.
ZYLINDERSCHRAUBE ISO 47	10876395	511	1	646	96028064	BLINDSTECKER
ZYLINDERSCHRAUBE ISO 47	10876395	65	32	661	96020050	AUFBAUTEILE MONTAGETAPE
ZYLINDERSCHRAUBE ISO 47	10876395	65	4	740	96028393	INNENVERKLEIDUNG EINBAU
ZYLINDERSCHRAUBE ISO 47	10876395	33	4	846	96025256	KLEMMKASTEN KPL.
ZYLINDERSCHRAUBE ISO 47	12219830	42	2	1146	918752408	D-ANLENKSTUECK VORM.
ZYLINDERSCHRAUBE ISO 47	10875815	323	2	764	96018766	DRUCKLUFTANLAGE
ZYLINDERSCHRAUBE ISO 47	10875815	6	3	1535	967936408	WINDWARNUNG VORM.
ZYLINDERSCHRAUBE ISO 476	4901531	19	4	704	10342823	DRUCKREGELVENTIL
ZYLINDERSCHRAUBE ISO 476	240213102	479	8	712	571362608	VORSTEUERVENTIL
ZYLINDERSCHRAUBE ISO 47	11690040	18	1	749	918064308	SCHIEBETUER EINBAU
ZYLINDERSCHRAUBE ISO 47	11690040	13	4	907	96028861	PLATTE VORM.
ZYLINDERSCHRAUBE ISO 47	11690040	8	4	1468	96040500	PARKKONSOLE
ZYLINDERSCHRAUBE ISO 47	11690042	34	24	432	918810308	STEUERSTAND
ZYLINDERSCHRAUBE ISO 47	11690042	18	2	755	918064408	HEIZUNG KRANFUEHRERKAB
ZYLINDERSCHRAUBE ISO 476	240046502	16	4	744	96000697	WISCHANLAGE EINBAU
ZYLINDERSCHRAUBE ISO 47	10875582	13	4	906	96028858	PLATTE VORM.
ZYLINDERSCHRAUBE ISO 47	10875582	17	12	911	96024380	PLATTE VORM.
ZYLINDERSCHRAUBE ISO 47	10875583	134	2	61	918888308	RAUPENTRAEGER LI.
ZYLINDERSCHRAUBE ISO 47	10875583	131	2	98	918900908	RAUPENTRAEGER RE.
ZYLINDERSCHRAUBE ISO 47	10875583	54	8	739	96028393	INNENVERKLEIDUNG EINBAU
ZYLINDERSCHRAUBE ISO 47	10875583	20	4	1150	96022467	SCHOTTPLATTE VORM.
ZYLINDERSCHRAUBE ISO 47	10875584	7	2	1436	96024351	KREUZLASCHE OBEN
ZYLINDERSCHRAUBE ISO 47	12204614	14	6	84	918888408	ZENTRALSCHMIERUNG RAUP
ZYLINDERSCHRAUBE ISO 47	12204614	14	6	117	918901108	ZENTRALSCHMIERUNG RAUP
ZYLINDERSCHRAUBE ISO 47	12204614	4	2	523	918969208	ZENTRALSCHMIERUNG
ZYLINDERSCHRAUBE ISO 47	12204614	15	8	563	918643608	ZENTRALSCHMIERANLAGE O
ZYLINDERSCHRAUBE ISO 47	12203070	37	2	757	10228112	HEIZKLIMAGERAET
ZYLINDERSCHRAUBE ISO 476	12225950	301	4	35	96018754	HYDRAULIK MITTELTEIL
ZYLINDERSCHRAUBE ISO 476	12225950	430	4	692	96018765	HYDRAULIK
ZYLINDERSCHRAUBE ISO 47	404361208	4	4	704	10342823	DRUCKREGELVENTIL
ZYLINDERSCHRAUBE ISO 47	404361208	56	4	709	511308608	PROPORTIONALVENTIL
ZYLINDERSCHRAUBE ISO 47	404361208	10	4	712	571362608	VORSTEUERVENTIL
ZYLINDERSCHRAUBE ISO 476	10181382	320	4	207	96018771	ZUSATZHYDRAULIK WINDE 1
ZYLINDERSCHRAUBE ISO 476	10181382	320	4	223	96018772	ZUSATZHYDRAULIK WINDE 2

2.4.2020

etk_en_de_048400 LR 1800-1.0

2209

LIEBHERRAlphabetical index
Alphabetischer Index

Bezeichnung	Artikel	Pos.	Menge	Seite	Baugruppe	Bezeichnung
ZYLINDERSCHRAUBE ISO 476	10181382	320	4	234	96018777	ZUSATZHYDRAULIK WINDE 4
ZYLINDERSCHRAUBE ISO 476	10181382	429	20	692	96018765	HYDRAULIK
ZYLINDERSCHRAUBE ISO 476	10181382	300	4	780	96018782	ZUSATZHYDRAULIK VERBOLZ
ZYLINDERSCHRAUBE ISO 476	10181382	320	4	842	96018776	ZUSATZHYDRAULIK WINDE 3
ZYLINDERSCHRAUBE ISO 476	10181382	320	4	858	96018774	ZUSATZHYDRAULIK WINDE 5
ZYLINDERSCHRAUBE ISO 476	10181382	320	4	873	96018775	ZUSATZHYDRAULIK WINDE 6
ZYLINDERSCHRAUBE ISO 47	12216217	40	4	432	918810308	STEUERSTAND
ZYLINDERSCHRAUBE ISO 476	10181383	(95)	4	59	918888308	RAUPENTRAEGER LI.
ZYLINDERSCHRAUBE ISO 47	4980031	8	2	1250	96028911	KLEMMKASTEN
ZYLINDERSCHRAUBE ISO 476	10181388	112	2	1148	918752408	D-ANLENKSTUECK VORM.
ZYLINDERSCHRAUBE ISO 47	4002601	23	4	709	511308608	PROPORTIONALVENTIL
ZYLINDERSCHRAUBE ISO 47	11690044	21	2	749	918064308	SCHIEBETUER EINBAU
ZYLINDERSCHRAUBE ISO 47	11690044	15	3	751	968080908	SCHLIESSANLAGE
ZYLINDERSCHRAUBE ISO 476	10181389	41	2	1201	96019735	D-ZWISCHENSTUECK VORM.
ZYLINDERSCHRAUBE ISO 476	10181389	43	2	1220	96019736	D-ZWISCHENSTUECK VORM.
ZYLINDERSCHRAUBE ISO 47	510746608	15	8	709	511308608	PROPORTIONALVENTIL
ZYLINDERSCHRAUBE ISO 47	10875586	91	4	241	12485063	DREHWERKANTRIEB
ZYLINDERSCHRAUBE ISO 47	10875586	308	3	250	11347399	FLANSCHLAGER
ZYLINDERSCHRAUBE ISO 47	10875586	7	6	253	510230608	HYDROMOTOR
ZYLINDERSCHRAUBE ISO 47	10875586	3	1	386	10127979	VERSCHLUSSTEILE
ZYLINDERSCHRAUBE ISO 47	10875586	3	1	394	10133077	DREHZAHLGEBER KPL.
ZYLINDERSCHRAUBE ISO 47	11140465	31	6	23	96024467	EL.GEBER U.ENDSCHALTER
ZYLINDERSCHRAUBE ISO 47	11140465	310	2	513	96018780	ZUSATZHYDRAULIK SA-BOCK
ZYLINDERSCHRAUBE ISO 47	11140465	310	2	538	96018779	ZUSATZHYDR.MONTAGEEINR
ZYLINDERSCHRAUBE ISO 47	11140465	130	2	1148	918752408	D-ANLENKSTUECK VORM.
ZYLINDERSCHRAUBE ISO 47	11140465	53	16	1242	918652408	W-ANLENKSTUECK
ZYLINDERSCHRAUBE ISO 476	11211850	164	2	917	10877581	HYDRAULIKZYLINDER
ZYLINDERSCHRAUBE ISO 47	10875588	311	6	513	96018780	ZUSATZHYDRAULIK SA-BOCK
ZYLINDERSCHRAUBE ISO 47	10875588	311	6	538	96018779	ZUSATZHYDR.MONTAGEEINR
ZYLINDERSCHRAUBE ISO 47	10875588	52	7	563	918643608	ZENTRALSCHMIERANLAGE O
ZYLINDERSCHRAUBE ISO 47	10875588	6	3	566	10327167	ELEKTROPUMPE
ZYLINDERSCHRAUBE ISO 47	10875588	(1)	2	725	918645208	KRANFUEHRERKABINE VORM.
ZYLINDERSCHRAUBE ISO 47	11820284	4	8	761	918531108	SPIEGELANBAU KRANFUEHR
ZYLINDERSCHRAUBE ISO 47	11820284	32	6	855	919046608	WINDE 5 VORM.
ZYLINDERSCHRAUBE ISO 47	11820284	28	2	868	919059208	WINDE 6 VORM.
ZYLINDERSCHRAUBE ISO 47	11820284	4	4	1503	96031241	MECH.BEFESTIGUNGSTEILE
ZYLINDERSCHRAUBE ISO 47	11820284	2	4	1506	96034669	MECH.BEFESTIGUNGSTEILE
ZYLINDERSCHRAUBE ISO 47	10875590	11	3	149	96024471	ELEKTRIK BALLASTKONSOLE
ZYLINDERSCHRAUBE ISO 47	10875590	11	3	155	96024470	ELEKTRIK BALLASTKONSOLE
ZYLINDERSCHRAUBE ISO 47	10875590	313	40	513	96018780	ZUSATZHYDRAULIK SA-BOCK
ZYLINDERSCHRAUBE ISO 47	10875590	313	40	538	96018779	ZUSATZHYDR.MONTAGEEINR
ZYLINDERSCHRAUBE ISO 47	10875590	26	4	725	918645208	KRANFUEHRERKABINE VORM.
ZYLINDERSCHRAUBE ISO 47	10875590	108	4	891	918690608	H-ANLENKSTUECK VORM.
ZYLINDERSCHRAUBE ISO 47	10875590	166	2	917	10877581	HYDRAULIKZYLINDER
ZYLINDERSCHRAUBE ISO 47	10875590	20	4	1471	96023646	K-ANLENKSTUECK
ZYLINDERSCHRAUBE ISO 476	10022183	63	3	471	96021230	ELEKTRIK ANBAUTEILE KABIN
ZYLINDERSCHRAUBE ISO 476	10022183	22	4	620	96022326	KLEMMKASTEN KPL.
ZYLINDERSCHRAUBE ISO 476	12223035	300	4	35	96018754	HYDRAULIK MITTELTEIL
ZYLINDERSCHRAUBE ISO 47	10875591	305	8	289	96026028	BEFESTIGUNGSTEILE DRUC
ZYLINDERSCHRAUBE ISO 47	10875591	3	1	354	10154796	ANSAUGSTUTZEN ANBAU
ZYLINDERSCHRAUBE ISO 47	10875592	11	4	84	918888408	ZENTRALSCHMIERUNG RAUP
ZYLINDERSCHRAUBE ISO 47	10875592	11	4	117	918901108	ZENTRALSCHMIERUNG RAUP
ZYLINDERSCHRAUBE ISO 47	10875592	331	2	273	96021818	DIESELMOTOR VORM.
ZYLINDERSCHRAUBE ISO 47	10875592	31	2	736	919075308	KRANFUEHRERKABINE VORM.
ZYLINDERSCHRAUBE ISO 47	10875592	174	2	917	10877581	HYDRAULIKZYLINDER
ZYLINDERSCHRAUBE ISO 47	10875592	7	4	1146	918752408	D-ANLENKSTUECK VORM.
ZYLINDERSCHRAUBE ISO 47	10875592	59	2	1312	96029565	WA-BOCK 2 KOPFSTUECK
ZYLINDERSCHRAUBE ISO 47	12203634	29	8	20	919618308	RAUPENMITTELTEIL
ZYLINDERSCHRAUBE ISO 47	12203634	33	4	194	919004308	WINDE 1 VORM.
ZYLINDERSCHRAUBE ISO 47	12203634	33	4	219	919010008	WINDE 2 VORM.

2.4.2020

etk_en_de_048400 LR 1800-1.0

2210

LIEBHERRAlphabetical index
Alphabetischer Index

Bezeichnung	Artikel	Pos.	Menge	Seite	Baugruppe	Bezeichnung
ZYLINDERSCHRAUBE ISO 47	12203634	302	4	289	96026028	BEFESTIGUNGSTEILE DRUC
ZYLINDERSCHRAUBE ISO 47	12203634	38	3	757	10228112	HEIZKLIMAGERAET
ZYLINDERSCHRAUBE ISO 47	12203634	35	32	810	918643908	AUFNAHME GEGENGEWICHT
ZYLINDERSCHRAUBE ISO 47	12203634	51	2	838	919025908	WINDE 3 VORM.
ZYLINDERSCHRAUBE ISO 47	240186902	301	2	1483	96029004	ZUSATZHYDRAULIK SCHWEB
ZYLINDERSCHRAUBE ISO 47	10876359	324	12	273	96021818	DIESELMOTOR VORM.
ZYLINDERSCHRAUBE ISO 47	10876359	57	4	739	96028393	INNENVERKLEIDUNG EINBAU
ZYLINDERSCHRAUBE ISO 47	10876359	86	2	1091	918754008	D-KOPFSTUECK VORM.
ZYLINDERSCHRAUBE ISO 47	10876359	6	2	1527	96022733	SCHOTTPLATTE VORM.
ZYLINDERSCHRAUBE ISO 47	12202784	27	2	1102	96019557	ZUGZYLINDER VORM.
ZYLINDERSCHRAUBE ISO 47	10876360	306	2	289	96026028	BEFESTIGUNGSTEILE DRUC
ZYLINDERSCHRAUBE ISO 47	10876360	17	4	1268	96029144	RUECKHALTEZYLINDER VORM
ZYLINDERSCHRAUBE ISO 47	10876360	46	2	1527	96022733	SCHOTTPLATTE VORM.
ZYLINDERSCHRAUBE ISO 47	10876361	109	2	1092	918754008	D-KOPFSTUECK VORM.
ZYLINDERSCHRAUBE ISO 47	10876361	35	8	1201	96019735	D-ZWISCHENSTUECK VORM.
ZYLINDERSCHRAUBE ISO 47	10876361	36	8	1220	96019736	D-ZWISCHENSTUECK VORM.
ZYLINDERSCHRAUBE ISO 47	12215338	31	2	20	919618308	RAUPENMITTELTEIL
ZYLINDERSCHRAUBE ISO 47	12215338	325	4	273	96021818	DIESELMOTOR VORM.
ZYLINDERSCHRAUBE ISO 47	12203710	329	2	273	96021818	DIESELMOTOR VORM.
ZYLINDERSCHRAUBE ISO 47	12203710	81	2	1091	918754008	D-KOPFSTUECK VORM.
ZYLINDERSCHRAUBE ISO 47	12216222	30	4	20	919618308	RAUPENMITTELTEIL
ZYLINDERSCHRAUBE ISO 47	12216222	323	6	273	96021818	DIESELMOTOR VORM.
ZYLINDERSCHRAUBE ISO 47	12203635	7	4	783	918658208	VERBOLZUNG DB-BALLASTWA
ZYLINDERSCHRAUBE ISO 47	10875597	7	8	62	938576301	PLANETENGETRIEBE
ZYLINDERSCHRAUBE ISO 47	10875597	38	6	432	918810308	STUERSTAND
ZYLINDERSCHRAUBE ISO 47	10875597	18	8	533	918643008	MONTAGEEINRICHTUNG RA
ZYLINDERSCHRAUBE ISO 47	10875597	33	4	728	969752608	SCHEIBEN EINBAU
ZYLINDERSCHRAUBE ISO 476	4600377	9	2	375	10141720	ATL-ANBAU
ZYLINDERSCHRAUBE ISO 476	4600377	9	2	376	10141721	ATL-ANBAU
ZYLINDERSCHRAUBE ISO 476	10663523	91	4	917	10877581	HYDRAULIKZYLINDER
ZYLINDERSCHRAUBE ISO 476	10663523	91	4	1171	10877251	HYDRAULIKZYLINDER
ZYLINDERSCHRAUBE ISO 47	10875598	(31)	4	58	918888308	RAUPENTRAEGER LI.
ZYLINDERSCHRAUBE ISO 47	10875598	9	2	375	10141720	ATL-ANBAU
ZYLINDERSCHRAUBE ISO 47	10875598	9	3	376	10141721	ATL-ANBAU
ZYLINDERSCHRAUBE ISO 47	10875599	10	2	375	10141720	ATL-ANBAU
ZYLINDERSCHRAUBE ISO 47	10875599	10	2	376	10141721	ATL-ANBAU
ZYLINDERSCHRAUBE ISO 47	10875599	27	4	1372	918654408	F-ANLENKSTUECK
ZYLINDERSCHRAUBE ISO 476	10007205	4	24	733	969848908	RELING
ZYLINDERSCHRAUBE ISO 47	12208098	17	2	44	511497508	DRUCKMINDERVENTIL
ZYLINDERSCHRAUBE ISO 47	12208098	10	4	1405	918654508	FA-BOCK
ZYLINDERSCHRAUBE ISO 47	12208098	63	8	1467	96023645	ANLENKSTUECK KPL.
ZYLINDERSCHRAUBE ISO 47	11691424	327	3	273	96021818	DIESELMOTOR VORM.
ZYLINDERSCHRAUBE ISO 47	11691424	3	2	1375	968938308	SENSOR VORM.
ZYLINDERSCHRAUBE ISO 47	12202976	20	8	1146	918752408	D-ANLENKSTUECK VORM.
ZYLINDERSCHRAUBE ISO 47	12206699	18	6	252	540270514	ANTRIEB KPL
ZYLINDERSCHRAUBE ISO 47	12206699	13	1	911	96024380	PLATTE VORM.
ZYLINDERSCHRAUBE ISO 47	12206699	7	4	1119	96021605	LEITER VORM.
ZYLINDERSCHRAUBE ISO 47	10875601	302	1	250	11347399	FLANSCHLAGER
ZYLINDERSCHRAUBE ISO 47	10875570	4	3	360	11364209	LUFTPRESSER VORM.
ZYLINDERSCHRAUBE ISO 47	10875570	303	8	577	96024273	GERAEUSCHDAEMMUNG OBE
ZYLINDERSCHRAUBE ISO 47	10875570	25	2	749	918064308	SCHIEBETUER EINBAU
ZYLINDERSCHRAUBE ISO 47	12201166	4	4	544	918721208	KRAFTSTOFFFOERDERUNG
ZYLINDERSCHRAUBE ISO 47	12203451	2	2	1156	96019541	SEILABWEISER
ZYLINDERSCHRAUBE ISO 47	12213825	17	6	252	540270514	ANTRIEB KPL
ZYLINDERSTIFT	10289909	30	1	285	510241408	HYDROMOTOR
ZYLINDERSTIFT	10289910	31	1	285	510241408	HYDROMOTOR
ZYLINDERSTIFT ISO 2338 12M	10171529	(38)	2	58	918888308	RAUPENTRAEGER LI.
ZYLINDERSTIFT ISO 2338 16M	10171536	(51)	2	58	918888308	RAUPENTRAEGER LI.
ZYLINDERSTIFT ISO 2338 3M	570113208	5	1	253	510230608	HYDROMOTOR
ZYLINDERSTIFT ISO 2338 6M	430604708	7	1	751	968080908	SCHLIESSANLAGE

2.4.2020

etk_en_de_048400 LR 1800-1.0


2211

LIEBHERRAlphabetical index
Alphabetischer Index

Bezeichnung	Artikel	Pos.	Menge	Seite	Baugruppe	Bezeichnung
ZYLINDERSTIFT ISO 8734 12m	4980365	11	1	378	10146947	GENERATOR ANBAU
ZYLINDERSTIFT ISO 8734 6m	4980736	5	1	329	10122940	NOCKENWELLE KPL.
ZYLINDERSTIFT ISO 8734 8m	4980853	14	2	302	9078462	AGGREGATETRAEGER ANBA

2.4.2020

etk_en_de_048400 LR 1800-1.0

 2212

LIEBHERR

Alphabetical index
Alphabetischer Index