

Ersatzteilkatalog
Spare parts catalogue
Catalogue de pièces de rechange
Catálogo de repuestos
Каталог запасных частей



LIEBHERR

VORBEMERKUNGEN

Dieser Ersatzteilkatalog soll Ihnen die Ermittlung und Bestellung von Ersatzteilen für die Wartung bzw. Reparatur Ihres Liebherr-Kranes erleichtern.

Zum schnelleren Auffinden der Ersatzteile sind im Inhaltsverzeichnis die in Ihrem Kran verwendeten Baugruppen aufgeführt.

Inhaltsverzeichnis

Im Inhaltsverzeichnis verweist der Pfeil (⇒) in der zweiten Textzeile der Baugruppenartikelnr. auf die Artikel-Nr. hin.

Bild und Textseiten

Die Bild- und Textseiten für die Baugruppen und Einzelteile sind sortiert nach Unterwagen, Oberwagen und Ausleger. Ein Artikel kann aus einer oder mehreren Bild- und/oder Textseiten bestehen.

Durch die Symbolik der entsprechenden Bildseiten, wird auf weitere dazugehörige Artikel verwiesen. Das Symbol verweist auf den Artikel Rohr- und/oder Schlauchleitungen im jeweiligen Kranabteil, Unterwagen, Oberwagen oder Ausleger.

Jeder weitere Pfeil (⇒) führt zu einer detaillierten Bild- und/oder Textseite des Artikels, sind Positionsnummern in Klammern (x) gesetzt, handelt es sich um Einzelteile des vorangegangenen Artikels.

Numerischer Index

Der numerische Index ist sortiert nach Artikel-Nr. mit Hinweisen auf die Baugruppen-Nr. und Position-Nr.

Alphabetischer Index

Der alphabetische Index ist sortiert nach Bezeichnung mit Hinweisen auf Artikel-Nr., Position-Nr. und Baugruppen-Nr.

Für die sachliche Richtigkeit des Kataloges ist ausschließlich der deutsche Text maßgebend.

PRELIMINARY REMARKS

This spare parts catalogue should make it easier for you to identify and order spare parts for the maintenance and repair of your Liebherr crane.

In order to find the spare parts faster, the assemblies used in your crane are listed in the table of contents.

Table of contents

In the table of contents, the arrow (⇒) in the second text row of the assembly article no. refers to the article no.

Figure and text pages

The figure and text pages for the assemblies and individual parts are sorted according to chassis, superstructure and boom. An article can consist of one or multiple figure and / or text pages.

The symbols on the corresponding figure pages refer to additional related articles. The symbol refers to the pipelines and / or hose lines in the respective crane partition, chassis, superstructure or boom.

Each additional arrow (⇒) leads to a more detailed figure and / or text page of the article, if there are position numbers between parentheses (x), then it is an individual part of the previous article.

Numerical index

The numerical index is sorted according to the article no. with references to the assembly no. and the position no.

Alphabetic index

The alphabetic index is sorted according to the designation with references to the article no., position no. and assembly no.

For the factual accuracy of the catalogue, only the German text is applicable.

14.6.2021
025501

LIEBHERR

etk_en_de 047600 LTR 1220

LIEBHERR LTR 1220
LIEBHERR LTR 1220

3 (1/10)

REMARKES PREALABLES

Ce catalogue de pièces de rechange est conçu pour faciliter la sélection et la commande des pièces de rechange pour les opérations de maintenance et de réparation sur votre grue Liebherr.

Les groupes de composants utilisés sur votre grue sont énumérés dans la table des matières, pour en faciliter la recherche.

Table des matières

Dans la table des matières, la flèche (⇨), dans la deuxième ligne de texte de la référence des groupes de composants, renvoie à la référence de chaque article.

Pages d'illustrations et de texte

Les pages d'illustrations et de texte dédiées aux groupes de composants et aux pièces de rechange sont triées selon le châssis, la partie tournante et la flèche. Un article peut être constitué d'une ou plusieurs pages d'illustrations et de texte.

Les symboles correspondant aux pages d'illustrations renvoient à d'autres articles. Le symbole renvoie à l'article Tuyaux et/ou flexibles dans la section correspondante de la grue, le châssis, la partie tournante ou la flèche.

Chaque flèche additionnelle (⇨) mène à une page d'illustrations et/ou de texte détaillée de l'article ; lorsque les numéros de position sont mis entre parenthèses (x), il s'agit des différentes pièces de l'article.

Index numérique

L'index numérique est trié selon la référence article avec des indications sur le numéro de groupe de composants et le numéro de position.

Index alphabétique

L'index alphabétique est trié selon la désignation de l'article avec des indications sur la référence article, le numéro de position et le numéro de groupe de composants.

Seul le texte en langue allemande est déterminant pour la fiabilité du catalogue.

OBSERVACIONES PREVIAS

Este catálogo de piezas de repuesto debe servir para facilitarle la labor de encontrar y pedir las piezas de repuesto que necesita para el mantenimiento o la reparación de su grúa Liebherr.

Para que encuentre más rápido las piezas de repuesto, en el índice se enumeran los grupos constructivos usados en su grúa.

Índice

En el índice, la flecha (⇨) que hay en la segunda línea de texto del n.º de artículo del grupo constructivo se refiere al n.º de artículo.

Páginas de imagen y de texto

Las páginas de imagen y de texto para los grupos constructivos y las piezas individuales están clasificadas según el chasis inferior, la superestructura y la pluma. Un artículo puede constar de una o varias páginas de imagen y/o de texto.

Mediante los símbolos de las correspondientes páginas de imágenes se alude a otros artículos relacionados. El símbolo se refiere al artículo «Conexiones de tubo y/o de manguera» en la respectiva sección de la grúa, es decir, chasis inferior, superestructura o pluma.

Cada una de las demás flechas (⇨) conduce a una página de imagen y/o de texto detallada del artículo y, si hay puestos números de posición entre paréntesis (x), se trata de piezas individuales del artículo precedente.

Índice numérico

El índice numérico está clasificado según el n.º de artículo, con alusiones al n.º de grupo constructivo y el n.º de posición.

Índice alfabético

El índice alfabético está clasificado según la denominación, con alusiones al n.º de artículo, el n.º de posición y el n.º de grupo constructivo.

La versión correcta determinante del catálogo es exclusivamente el texto en alemán.

ПРЕДВАРИТЕЛЬНЫЕ ЗАМЕЧАНИЯ

Этот каталог запасных частей поможет легче определить и заказать запасные части для техобслуживания или ремонта крана Liebherr.

Чтобы можно было быстрее найти запасные части, используемые в вашем кране конструктивные узлы, приведены в перечне.

Перечень

В перечне стрелка (⇒) во второй текстовой строке номера артикула конструктивного узла указывает на номер артикула.

Страницы с рисунками и описанием

Страницы с рисунками и описанием конструктивных узлов и отдельных частей рассортированы согласно их принадлежности ходовому устройству, поворотной платформе и стреле. Один артикул может включать одну или несколько страниц с рисунками и/или описанием.

Символы соответствующих страниц с рисунками содержат ссылки на другие относящиеся к нему артикулы. Символ указывает на артикул «Трубопроводы и/или шлангопроводы»

в соответствующей части крана, в ходовом устройстве, поворотной платформе или стреле.

Каждая следующая стрелка (⇒) ведет к странице с подробным рисунком и/или описанием артикула; если номера позиций указываются в скобках (x), речь идет об отдельной части из предыдущего артикула.

Числовой индекс

Числовой индекс сортирует по номеру артикула с указанием номера конструктивного узла и позиции.

Алфавитный индекс

Алфавитный индекс сортирует по названию со указанием номера артикула, позиции и узла.

Определяющим для правильности предметной классификации каталога является исключительно немецкий текст.

WIE BESTELLE ICH EIN ERSATZTEIL

Prüfen Sie zunächst, ob der Kran-Typ und die Werk-Nr. auf dem Typenschild Ihres Liebherr-Kranes mit dem Kran-Typ und der Werk-Nr. im Ersatzteilkatalog übereinstimmen.

Ihre Bestellung muss folgende Angaben enthalten:

anzugeben:	zu ersehen:	Beispiel:
Krantyp	Typenschild	LTM 1070-4.2
Werk-Nr.	Typenschild	060647
Bestellmenge	Ihr Bedarf	1 Stück
Artikel-Nr.	Bildseite/Textseite	938587501
Bezeichnung	Bildseite/Textseite	Seilwinde
Versandanschrift		
Versandart		

ACHTUNG:

Bei Aggregaten, für die auch Einzelteile bestellt werden können, weist der Pfeil (⇒) in der zweiten Textzeile der Bezeichnung auf die entsprechende Artikelnummer hin.

Bildseiten der Leitungssysteme (Hydraulik, Pneumatik, Elektrik) beinhalten nicht alle Aggregate. Diese Aggregate sind auf den Bildseiten zu sehen, die die Einbaulage darstellen.

Für die Lieferung von Ersatzteilen gelten unsere Lieferungs- und Zahlungsbedingungen.

HOW DO I ORDER A SPARE PART

First check if the crane type and the plant no. on the data tag of your Liebherr crane comply with the crane type and plant number in the spare parts catalogue.

Your order must include the following data:

indicate:	refer to:	Example:
Crane type	Data tag	LTM 1070-4.2
Factory No.	Data tag	060647
Order amount	Your requirement	1 item
Article no.	Figure page / text page	938587501
Designation	Figure page / text page	Rope winch
Shipping address		
Shipping method		

NOTICE:

In the case of aggregates for which individual parts can also be ordered, the arrow (⇒) in the second line of text of the designation refers to the corresponding article number.

Figure pages for the hydraulic, pneumatic and electrical lines do not contain all aggregates. These aggregates can be seen on the figure pages that represent the installation position.

For the delivery of the spare parts, our delivery and payment conditions apply.

14.6.2021
025504

LIEBHERR

etk_en_de 047600 LTR 1220

LIEBHERR LTR 1220
LIEBHERR LTR 1220

6 (4/10)

COMMENT COMMANDER UNE PIECE DE RECHANGE

Commencer par vérifier si le type de grue et le numéro d'usine sur la plaque signalétique de votre grue Liebherr correspondent bien au type de grue et au numéro d'usine dans le catalogue des pièces de rechange.

Votre commande doit contenir les informations suivantes :

A indiquer :	Information disponible :	Exemple :
Type de grue	Plaque signalétique	LTM 1070-4.2
Numéro d'usine	Plaque signalétique	060647
Quantité commandée	Votre besoin	1 pce
Référence	Page d'illustrations / de texte	938587501
Désignation	Page d'illustrations / de texte	Treuil à câble
Adresse d'expédition		
Mode d'expédition		

ATTENTION :

Pour les groupes comportant des pièces pouvant être commandées séparément, la flèche (→), dans la deuxième ligne de texte de la désignation, indique la référence de l'article.

Les pages d'illustration des systèmes de conduites (hydraulique, pneumatique, électrique) ne détaillent pas tous les groupes disponibles.

Ces groupes sont détaillés sur les pages d'illustration représentant la position de montage.

La livraison des pièces de rechange est régie par nos conditions générales de vente.

CÓMO PEDIR UNA PIEZA DE REPUESTO

Compruebe primero si el modelo de grúa y el n.º de fábrica que hay en la placa de características de su grúa Liebherr coinciden con el modelo de grúa y el n.º de fábrica indicados en el catálogo de piezas de repuesto.

Su pedido debe contener los siguientes datos:

Qué indicar:	Dónde consultarlo:	Ejemplo:
Modelo de grúa	Placa de características	LTM 1070-4.2
N.º de fábrica	Placa de características	060647
Cantidad de pedido	Según su demanda	1 unidad
N.º de artículo	Página de imagen/Página de texto	938587501
Denominación	Página de imagen/Página de texto	Cabrestante
Dirección de envío		
Forma de envío		

ATENCIÓN:

En el caso de agregados para los que también se pueden pedir piezas individuales, la flecha (→) de la segunda línea de texto de la denominación alude al número de artículo correspondiente.

Las páginas de imagen de los sistemas de control (sistema hidráulico, sistema neumático, sistema eléctrico) no incluyen todos los agregados.

Estos agregados se pueden ver en las páginas de imagen que representan la posición de montaje.

Para el suministro de piezas de repuesto son válidas nuestras condiciones de envío y de pago.

14.6.2021
025505

LIEBHERR

etk_en_de 047600 LTR 1220

LIEBHERR LTR 1220
LIEBHERR LTR 1220

7 (5/10)

КАК ЗАКАЗАТЬ ЗАПАСНУЮ ЧАСТЬ

Сначала проверьте, совпадает ли тип и заводской номер крана, указанные на заводской табличке данного крана Liebherr, с типом и заводским номером крана в каталоге запасных частей.

Ваш заказ должен содержать следующую информацию:

Следует указать:	Следует смотреть:	Пример:
Тип крана	Заводская табличка	LTM 1070-4.2
Заводской номер	Заводская табличка	060647
Объём заказа	По потребности	1 шт.
Номер артикула	Страницы с рисунками / страницы с описанием	938587501
Название	Страницы с рисунками / страницы с описанием	Канатная лебёдка
Адрес отправки		
Способ отправки		

ВНИМАНИЕ!


В агрегатах, для которых также можно заказать отдельные части, стрелка (=>) во второй текстовой строке названия указывает на соответствующий номер артикула.

Страницы с рисунками модульного размера трубопроводов и каналов (гидравлических, пневматических, электрических) охватывают не все агрегаты.


Эти агрегаты можно найти на страницах с рисунками, представляющих монтажное положение.

На поставку запасных частей распространяются наши Условия поставки и оплаты.


Pos.	Item	Quantity	Description	Bezeichnung
2	919617108	1	CRAWLER TRACK TRAVEL GEAR CPL. ⇒  13	RAUPENFAHRWERK KPL.
4	919499308	1	CENTRAL SECTION CRAWLER COMPL. ⇒  27	RAUPENMITTELTEIL KPL.
6	918925508	2	CROSS BEAM CPL. ⇒  63	QUERTRAEGER KPL.
8	917436708	2	FLOOR SHEET COMPL. 1.0M ⇒  64	BODENPLATTEN KPL.
10	919254108	1	CRAWLER TRACK CARRIER LEFT CPL ⇒  65	RAUPENTRAEGER KPL.LI.
11	919254208	1	CRAWLER CARRIER RIGHT CPL ⇒  97	RAUPENTRAEGER KPL.RE.
13	917691008	1	FALL PROTECTION ⇒  111	ABSTURZSICHERUNG
14	919644008	1	HYDRAULIC SUPPORT ⇒  120	HYDRAULISCHE ABSTUETZUN
20	917257108	1	CENTRALIZED LUBRICATION SYSTEM ⇒  127	ZENTRALSCHMIERUNG RAUPE
22	919499408	1	CENTRAL BALLAST ⇒  142	ZENTRALBALLAST
23	919499508	1	BALLAST MONITORING ⇒  134	BALLASTUEBERWACHUNG
24	919328608	1	TOOLS AND ACCESSORIES ⇒  145	WERKZEUG M.ZUBEHOER
30	919087608	1	ROTARY FEED THROUGH ⇒  139	DREHDURCHFUEHRUNG
39	915731908	2	EL.COMP. DISPATCH ASSEMBLY ⇒  148	EL.TEILE VERSANDMONTAGE
40	916283508	1	PLATING FABRIKDATEN ⇒  149	ZUSATZBESCHILDERUNG
42	917862808	1	LABELLING GREAT BRITAIN ⇒  150	BESCHILDERUNG GROSSBRITA
44	917258108	1	HATCHING PLAN SPF ⇒  153	SCHRAFFURPLAN
46	916959808	1	PERSONAL PROTECTION EQUIPMENT ⇒  155	PERSOENLICHE SCHUTZAUSRU
78	919553608	1	ADDITIONAL SIGNAGE CALIFORNIA ⇒  156	ZUSATZBESCHILD.CALIFORNIE
103	918731108	1	ASSEMBLY PARTS F.SLEWING PLTF. ⇒  158	MONTAGETEILE DREHBUEHNE
104	919371808	1	DIESEL ENGINE PURCHASED PARTS ⇒  161	DIESELMOTOR KAUFTEIL
105	918731408	1	DRIVE ASSEMBLY CPL. ⇒  268	ANTRIEBSAGGREGAT KPL.
107	918955408	1	BATTERY BOX CPL. ⇒  321	BATTERIEKASTEN KPL.
108	917626608	1	FUEL TANK ADD-ON UNIT ⇒  325	KRAFTSTOFFBEHAELTER ANBA
109	919231108	1	FUEL FEED ⇒  329	KRAFTSTOFFFOERDERUNG
110	917825508	1	OIL RESERVOIR, EXTENSION ⇒  334	OELBEHAELTER ANBAU
111	919617008	1	LUFFING RAM W. PIVOT ⇒  626	WIPPZYLINDER M.LAGERUNG
117	917259408	1	ROLLER SLEWING RING ⇒  339	ROLLENDREHVERBINDUNG
119	919369308	1	SLEWING GEAR ⇒  341	DREHWERK
121	917259608	1	ROTATING PLATFORM LOCK ⇒  352	DREHBUEHNENARRETIERUNG


14.6.2021	etk_en_de 047600 LTR 1220	 9 (7/10)
LIEBHERR	LIEBHERR LTR 1220 LIEBHERR LTR 1220	


Pos.	Item	Quantity	Description	Bezeichnung
122	10040024	2	POUCH SOCKET 23-26 SPF ⇒  629	TASCHENSCHLOSS
125	917259708	1	MAIN HOIST GEAR ⇒  354	HAUPTHUBWERK
127	917259808	1	ROPE WITH ACCESSORIES 1 ⇒  630	SEIL F.WINDE 1
129	917259908	1	CRANE DRIVER CAB ADDITION ⇒  367	KRANFUEHRERKABINE ANBAU
130	919010208	1	CRANE OPERATOR CABIN PREASS 2 ⇒  370	KRANFUEHRERKABINE VORM.2
131	917304508	1	CRANE OPERATOR CABIN PREASS 1 ⇒  384	KRANFUEHRERKABINE VORM.1
132	917304608	1	CRANE DRIVER CABIN, UNFINISHED ⇒  406	KRANFUEHRERKABINE ROH
133	917304708	1	SLIDING DOOR INSTALLATION SPF ⇒  407	SCHIEBETUER EINBAU
134	917676208	1	HEATING CRANE DRIVER'S CABIN MIT KLI ⇒  414	HEIZUNG KRANFUEHRERKABIN
135	918810308	1	CONTROL STAND ⇒  420	STEUERSTAND
138	916049908	1	MIRROR ATTACHM.IN CRANE CABIN ⇒  429	SPIEGELANBAU KRANFUEHRER
139	918731508	1	TURNTABLE PANELLING ⇒  430	DREHBUEHNENVERKLEIDUNG
140	917260108	1	FALL PROTECTION ⇒  447	ABSTURZSICHERUNG
141	917610208	1	ADDITIONAL PARTS DREHBUEHNVERKL. ⇒  448	ZUSATZTEILE
143	919783608	1	EL.INSTRUMENTS F.CRANE DRIV.CA ⇒  449	ELEKTRIK KRANFUEHRERKABIN
144	917260408	1	MIRROR ATTACHM.AT SLEW.PLATFOR ⇒  465	SPIEGELANBAU DREHBUEHNE
145	918759808	1	ADD HEATING SUPERSTRUCTURE ⇒  467	ZUSATZHEIZUNG OW
146	917260608	1	COUNTERWEIGHT WITH CLAMP ⇒  631	GEGENGEWICHT M.BEFESTIG
147	917404508	1	BALLAST DREHBUEHNE 4X10T ⇒  635	BALLAST
148	917404008	1	ADDITIONAL BALLAST ⇒  636	ZUSATZBALLAST
150	917618608	1	ADD-ON PARTS BTT ⇒  476	ANBAUTEILE
153	918956108	1	HYDRAULIC BALLASTING ⇒  478	HYDRAULISCHE BALLASTIERUN
155	917676308	1	COMPRESSED-AIR SYST.SUPERSTR. ⇒  483	DRUCKLUFTANLAGE OW
162	918484108	1	UREA PLANT ⇒  487	HARNSTOFFANLAGE
163	919372008	1	EXHAUST SYSTEM ⇒  496	ABGASANLAGE
164	919371908	1	ADDITIONAL PART LEVEL IV ⇒  503	ZUSATZTEILE STUFE IV
165	918731908	1	AIR FILTER UNIT ⇒  505	LUFTFILTERANLAGE
169	917261208	1	CENT. LUBRIC. SYSTEM SUPERST. ⇒  508	ZENTRALSCHMIERANLAGE OW
175	919028808	1	DISPATCH ASSY.MECH.PARTS ⇒  637	MECH.TEILE VERSANDMONTAG
179	919410708	1	ELECTR. SYSTEM F.SLEWING PLATF ⇒  513	EL.ANLAGE DREHBUEHNE

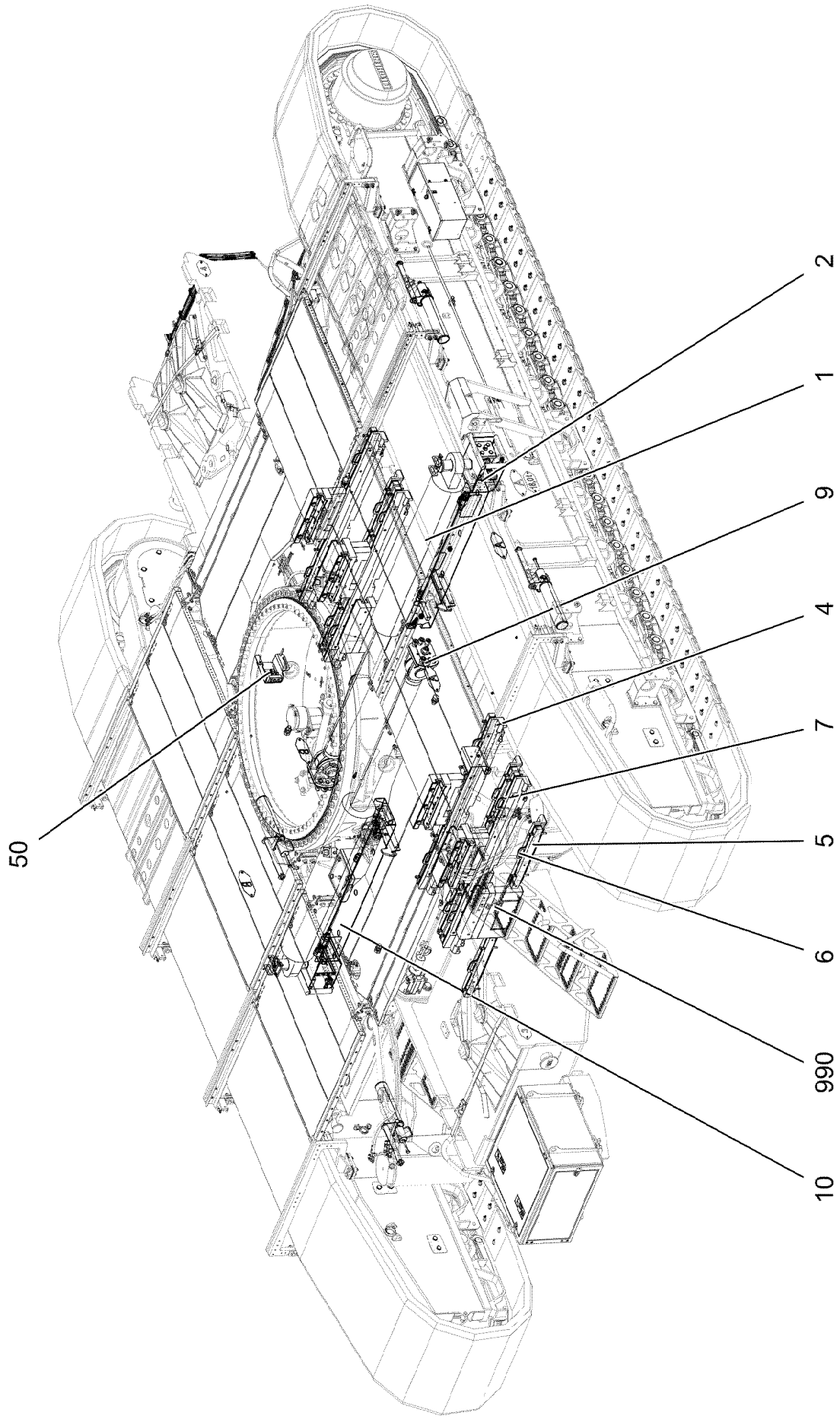
14.6.2021	etk_en_de 047600 LTR 1220	 10 (8/10)
LIEBHERR	LIEBHERR LTR 1220 LIEBHERR LTR 1220	

Pos.	Item	Quantity	Description	Bezeichnung
181	919503008	1	SWITCHBOX MOUNTING PARTS ⇒  524	EINBAUTEILE SCHALTSCHRAN
185	918732808	1	HYDRAULICS ⇒  537	HYDRAULIK
187	917261808	1	OIL COOLER INSTALLATION ⇒  571	OELKUEHLER EINBAU
191	918739608	1	HOSE LINES SUPERSTRUCTURE STUFE 5 ⇒  575	SCHLAUCHLEITUNGEN OBER
193	918956208	1	PIPELINES SUPERSTRUCTURE ⇒  578	ROHRLEITUNGEN OBERWAGE
195	918802108	2	BALLAST MONITORING ENCODER ⇒  640	GEBER BALLASTUEBERWACH
199	916166208	1	CAR RADIO ⇒  641	AUTORADIO
201	918804808	1	TELESCOPIC BOOM CPL. SPF ⇒  643	TELESKOP AUSLEGER KPL.
203	917262208	1	ELECTR. SYSTEM F. BOOM ⇒  686	EL.ANLAGE AUSLEGER
217	917262408	1	HYDR.F.TELESCOPIC BOOM ⇒  695	HYDRAULIK TELE
229	917262508	1	ADDNL.HYDR. FOLDING JIB ⇒  700	ZUSATZHYDRAULIK KLAPPSPI
285	917379608	1	CARRIER, MEAS. & WARN. DEVICE WW+HF ⇒  719	TRAEGER MESS-U.WARNEINRI
286	917551608	1	ADD-ON PARTS TELE ⇒  726	ANBAUTEILE
299	917611508	1	SLINGING MEAN ⇒  727	ANSCHLAGMITTEL
301	918628408	1	AIR COND. UNIT SUPERSTRUCTURE ⇒  580	KLIMAANLAGE OW
302	917265308	1	ADDNL.HYDR. FOLDING JIB ⇒  706	ZUSATZHYDRAULIK KLAPPSPI
304	917531708	1	BALLAST TRAVERSE 70T ⇒  731	BALLASTTRAVERSE
310	919007108	1	LOAD HOOK 12.5E SPF ⇒  732	LASTHAKEN
316	910836808	1	HOOK BLOCK 125DM SPF ⇒  733	HAKENFLASCHE
321	918124908	1	A-HEADL.SEARCHLIGHT PIVOT SEC. EL.VE ⇒  711	A-SCHWEINWERFER ANLENKSTU
330	917267108	1	AUXILIARY HOISTING GEAR 2 ⇒  582	HILFSHUBWERK WINDE 2
332	917267208	1	AUXILIARY HOIST.ROPE W.ACCESSO ⇒  735	HILFSHUBSEIL M.ZUBEHOER
333	917267308	1	HYDR.AUXILIARY HOISTING ⇒  594	HYDRAULIK HILFSHUBWERK
334	917413208	1	SELF-ERECT. AUX. HOIST GEAR ⇒  736	SELBSTMONTAGE HILFSHUBW
350	917267508	1	TRANSPORT MOUNTING ⇒  738	TRANSPORTHALTERUNG DKS
352	917268108	1	TOOLS ⇒  745	WERKZEUG KLAPPSPITZE
356	917268408	1	BOOM NOSE ⇒  713	MASTNASE
362	918197708	1	EL.2 HOISTING LIMIT SWITCH ⇒  715	ELEKTRIK 2.HUBENDSCHALTE
363	910040808	1	2nd NECK PULLEY INSTALLATION ⇒  718	2.NACKENROLLE EINBAU
364	917966708	1	ADDNL.HYDR. FOLDING JIB DB ⇒  600	ZUSATZHYDRAULIK KLAPPSPI

14.6.2021	etk_en_de 047600 LTR 1220	 11 (9/10)
LIEBHERR	LIEBHERR LTR 1220 LIEBHERR LTR 1220	

Pos.	Item	Quantity	Description	Bezeichnung
381	918462708	1	EXTERNAL FEED 230V-110V ⇒  605	FREMDEINSPEISUNG
383	917269308	1	CHARGER 110V ⇒  606	LADEGERAET
389	917269408	1	CONSOLE AUX. REPLENISHING ⇒  607	KONSOLE FREMDEINSPEISUN
391	915432508	1	RADIO PREPARATION UPPER CARRIA ⇒  608	FUNKVORBEREITUNG OW
401	918377508	1	COOLING WATER PRE-HEATING 110V ⇒  609	KUEHLWASSERVORWAERMUN
417	918462408	1	SIGN EXTERNAL SUPPLY 110V ⇒  748	BESCHILDERUNG FREMDEINSP
421	919127808	1	SIGN TRANSPORT HOLDER ⇒  749	BESCHILDERUNG TRANSPOR
438	918989008	1	A-HEADLIGHT SLEWING PLATFORM ⇒  611	A-SCHEINWERFER DREHBUEHN
440	915037208	1	AUXILIARY REEVING CABLE, COMPL 16X18 ⇒  750	HILFSEINSCHERSEIL KPL.
491	918992008	1	CAMERA MONITOR OW ⇒  613	KAMERAUEBERWACHUNG OW

14.6.2021	etk_en_de 047600 LTR 1220	 12 (10/10)
LIEBHERR	LIEBHERR LTR 1220 LIEBHERR LTR 1220	



14.6.2021
006544

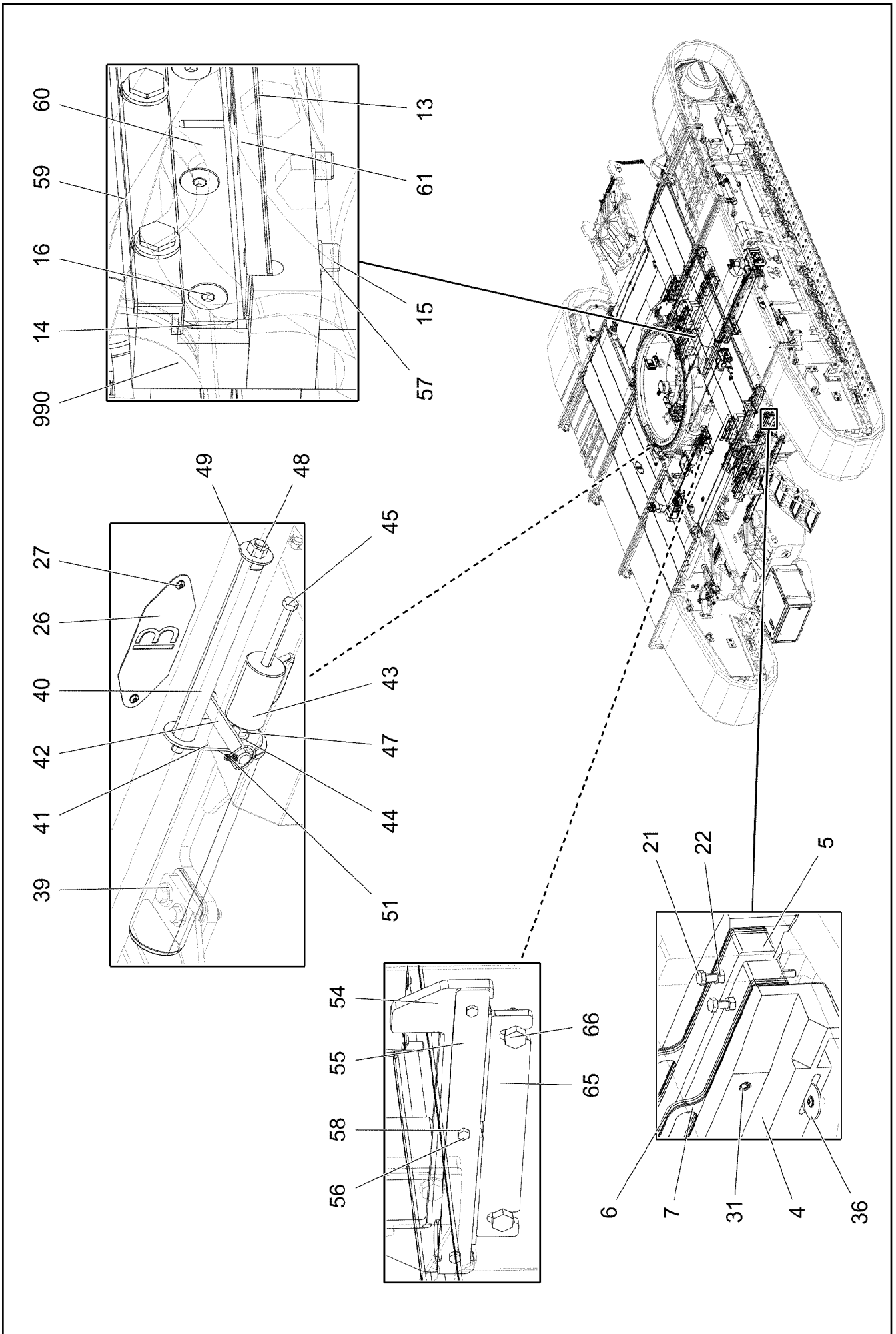
LIEBHERR

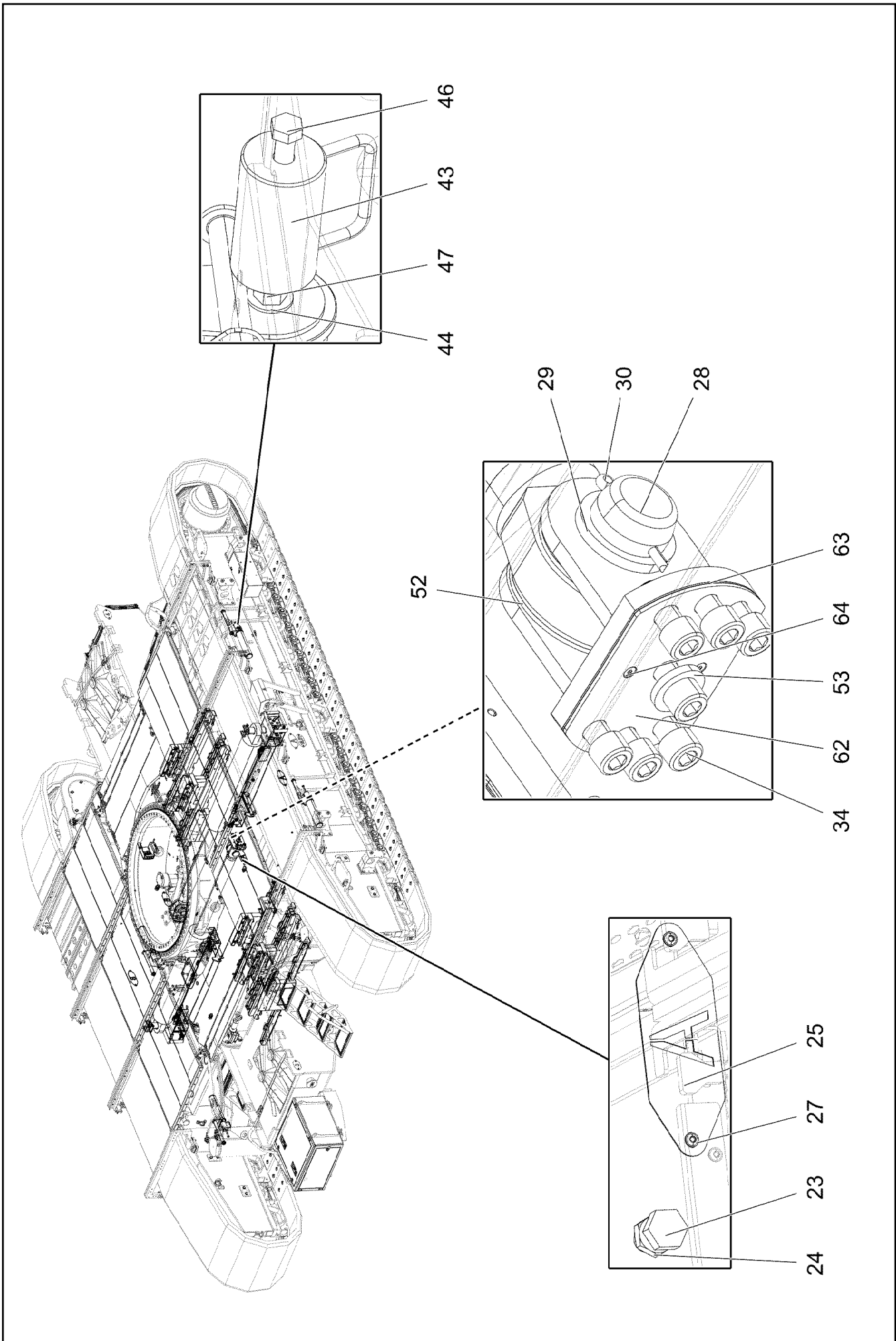
etk_en_de 047600 LTR 1220

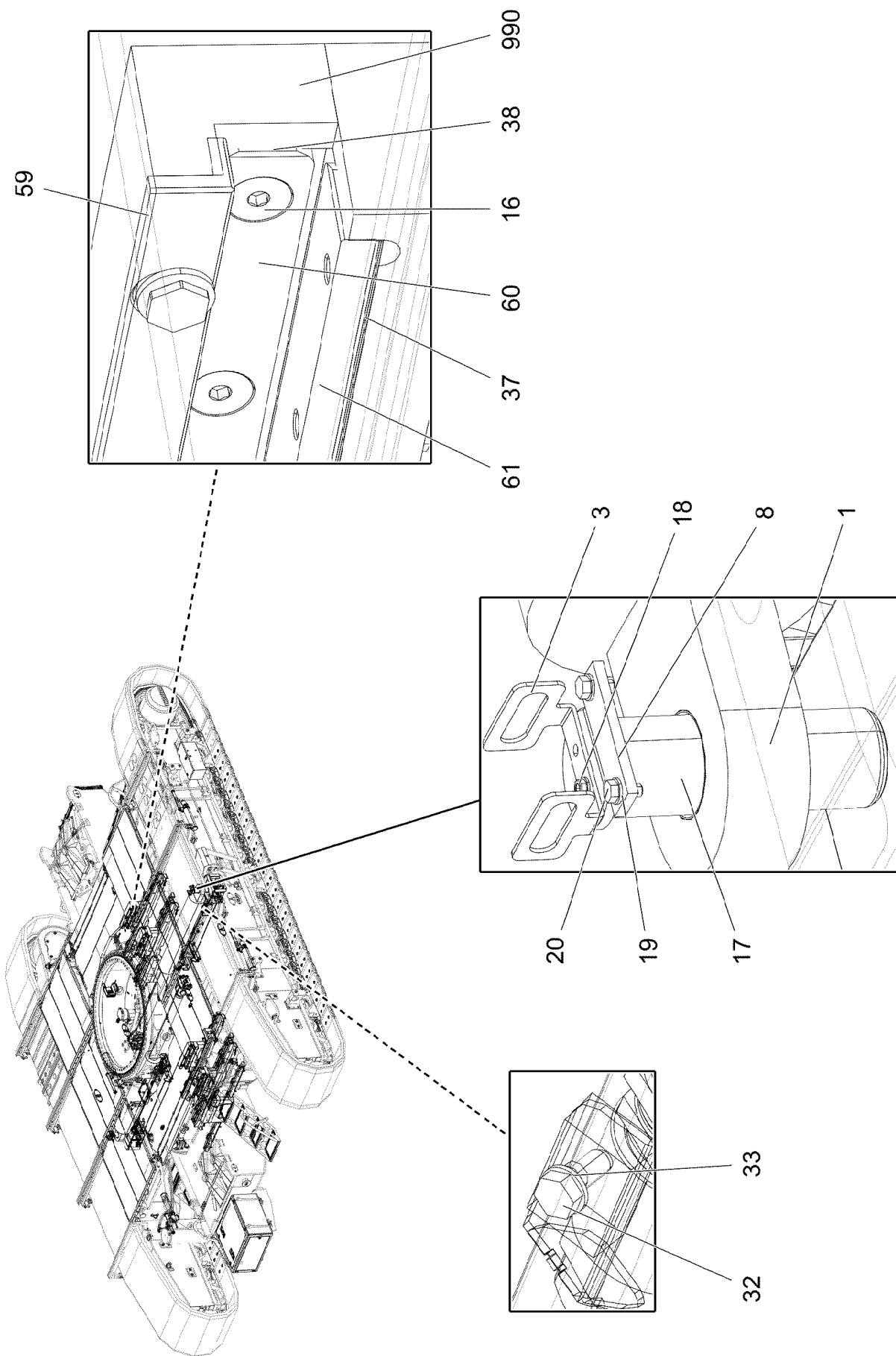
CRAWLER TRACK TRAVEL GEAR CPL.
RAUPENFAHRWERK KPL.

13 (1/6)

919617108







14.6.2021
006547

LIEBHERR

etk_en_de 047600 LTR 1220

CRAWLER TRACK TRAVEL GEAR CPL.
RAUPENFAHRWERK KPL.


▣ 16 (4/6)

919617108

Pos.	Item	Quantity	Description	Bezeichnung
1	12102931	2	TRACK WIDTH ADJUSTING CYLINDER 250/1	SPURVERSTELLZYLINDER
2	96034894	1	PROTECTION PLATE CPL. ⇒  19	SCHUTZBLECH KPL.LI.
3	97100419	2	GRIP 4X110X245 S315MC	GRIFF
4	97031639	8	SLIDE PLATE 120X100X2090 PA6G+OEL	GLEITPLATTE
5	97031640	16	DISTANCE PLATE 60X37X730 PA6G+OEL	DISTANZPLATTE
6	97031641	32	PLATE 4X730X110 ALMG3 H111	BLECH
7	97031642	32	PLATE 2X730X110 ALMG3 H111	BLECH
8	942164608	2	AXLE HOLDER 10X140X40 S355MC FE//ZNNI	ACHSHALTER
9	967996008	2	BRACKET WELDED CONST.	KONSOLE SCHWK.
10	96034977	1	PROTECTION PLATE ⇒  22	SCHUTZBLECH KPL.RE.
13	97031991	40	PLATE 2X516X55 DC01 FE//ZNNI8//CN//T0	BLECH
14	97031992	16	PLATE 2X516X48 DC01 FE//ZNNI8//CN//T0	BLECH
15	12692012	32	SOCKET HEAD SCREW ISO 4762 M16X65 8	ZYLINDERSCHRAUBE
16	10878064	56	COUNTERSUNK SCREW ISO 10642 M16X30	SENKSCHRAUBE
17	97032012	2	PIN 110.0X277 35NICRMOV125 SPF	BOLZEN
18	10179392	4	SOCKET HEAD SCREW DIN 7984 M10X20 08	ZYLINDERSCHRAUBE
19	10289804	4	WASHER ISO 7089 12 300HV FLZN SPF	SCHEIBE
20	11658892	4	HEX SCREW ISO 4017 M12X25 8.8 FLZN SP	SECHSKANTSCHRAUBE
21	10178901	32	HEX SCREW ISO 4017 M12X150 8.8 FLZN SP	SECHSKANTSCHRAUBE
22	10875616	32	HEX NUT ISO 4032 M12 8 FLZN SPF	SECHSKANTMUTTER
23	12228747	4	HEX SCREW ISO 4017 M30X60 8.8 FLZN SP	SECHSKANTSCHRAUBE
24	4635422	4	HEX NUT ISO 4035 M30 05 FLZN SPF	SECHSKANTMUTTER
25	97037945	2	PLATE 2X290X100 DC01 FE//ZNNI8//CN//T0	BLECH
26	97011478	2	PLATE 2X100X290 DC01 FE//ZNNI8//CN//T0	BLECH
27	12102696	24	BUTTON HEAD SCREW ISO7380-2 M8X10 0	HALBRUNDKOPFSCHRAUBE
28	951111408	2	PIN RD100X193 35NICRMOV125	BOLZEN
29	421104208	2	WASHER DIN 1440 100 ST VERZ	SCHEIBE
30	10180381	2	SPLIT PIN ISO 1234 13X125 St 480H SPF	SPLINT
31	10876374	48	SOCKET HEAD SCREW ISO 4762 M12X60 8	ZYLINDERSCHRAUBE
32	11631816	8	HEX SCREW ISO 4017 M10X25 8.8 FLZN SP	SECHSKANTSCHRAUBE
33	10289795	12	WASHER ISO 7089 10 300HV FLZN SPF	SCHEIBE
34	10878580	14	SOCKET HEAD SCREW ISO 4762 M30X70 8	ZYLINDERSCHRAUBE
36	97017499	16	WASHER 3X54X54 X5CRNI18-10	SCHEIBE
37	97035163	8	PLATE 1X516X55 DC01 FE//ZNNI8//CN//T0	BLECH
38	97035164	8	PLATE 1X516X48 DC01 FE//ZNNI8//CN//T0	BLECH
39	97061385	4	PIN 110.0X451 35NICRMOV125 SPF	BOLZEN
40	97036914	4	GUIDING ROD 45.0X455 35NICRMOV125 SP	FUEHRUNGSSTANGE
41	97061426	4	PLATE 5X90X189 S355MC FE//ZNNI8//CN//T	BLECH
42	97036916	4	PIN WITH HEAD 45.0X167 35NICRMOV125	BOLZEN MIT KOPF
43	965921308	4	PIN EXTRACTOR T ZN O	BOLZENZIEHER
44	973485408	4	WASHER 3X38X38 DC01 FE//ZNNI8//CN//T0	SCHEIBE
45	10878582	3	HEX SCREW ISO 4014 M16X300 8.8 FLZN SP	SECHSKANTSCHRAUBE
46	12224045	1	HEX SCREW ISO 4014 M16X200 8.8 FLZN SP	SECHSKANTSCHRAUBE
47	10875617	4	HEX NUT ISO 4032 M16 8 FLZN SPF	SECHSKANTMUTTER
48	10875618	4	HEX NUT ISO 4032 M20 8 FLZN SPF	SECHSKANTMUTTER
49	4600328	4	WASHER ISO 7093-1 20 300HV FLZN SPF	SCHEIBE
50	968019508	1	LIMIT SWITCH ADD-ON ⇒  25	ENDSCHALTER ANBAU
51	10875870	4	SAFETY PLUG W HINGE-LID 6X42X5,5X32 4	SICHERHEITSKLAPPSTECKER
52	935508808	8	COVER RD190X6 S355MC FE//ZNNI8//CN//T	DECKEL
53	12226080	2	WASHER DIN 7349 31 FLZN SPF	SCHEIBE
54	97038559	2	SLIDE PLATE 15X120X450 PA6G+OEL	GLEITPLATTE
55	97038560	2	PLATE 4X450X40 S315MC FE//ZNNI8//CN//T	BLECH
56	500411708	6	HEX SCREW ISO 4017 M8X28 8.8	SECHSKANTSCHRAUBE
57	10289806	32	WASHER ISO 7089 16 300HV FLZN SPF	SCHEIBE
58	420060705	6	WASHER ISO 7089 8 200HV-A2	SCHEIBE
59	97049098	8	SLIDE SHEET 560X46X 35 CUZN25AL5	GLEITBLECH
60	97043682	8	SLIDE SHEET 520X50X 13 CUZN25AL5	GLEITBLECH

14.6.2021

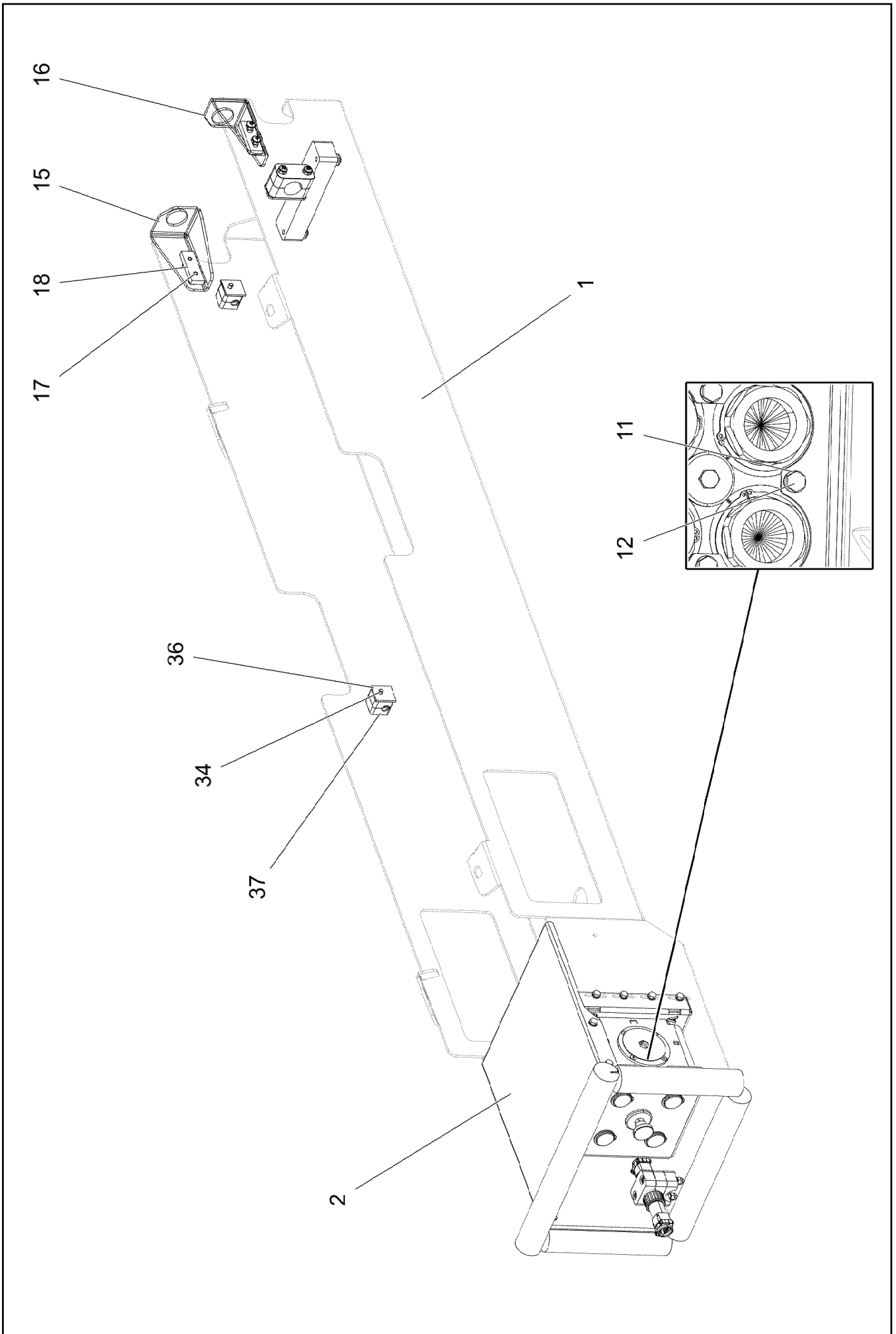
etk_en_de 047600 LTR 1220

 17 (5/6)**LIEBHERR**CRAWLER TRACK TRAVEL GEAR CPL.
RAUPENFAHRWERK KPL.

919617108

Pos.	Item	Quantity	Description	Bezeichnung
61	97043683	8	SLIDE SHEET 520X57X 18 CUZN25AL5	GLEITBLECH
62	97039973	2	PLATE 5X280X200 S355MC FE//ZNNI8//CN//T	BLECH
63	97039974	4	PLATE 2X200X280 DC01 FE//ZNNI8//CN//T0	BLECH
64	10875553	4	COUNTERSUNK SCREW DIN 7991 M8X25 8	SENKSCHRAUBE
65	97050776	2	PLATE 10X50X350 S355MC	BLECH
66	10875519	4	HEX SCREW ISO 4017 M16X40 8.8 FLZN SP	SECHSKANTSCHRAUBE

14.6.2021	etk_en_de 047600 LTR 1220	<input type="checkbox"/> 18 (6/6)
LIEBHERR	CRAWLER TRACK TRAVEL GEAR CPL. RAUPENFAHRWERK KPL.	919617108



14.6.2021
004551

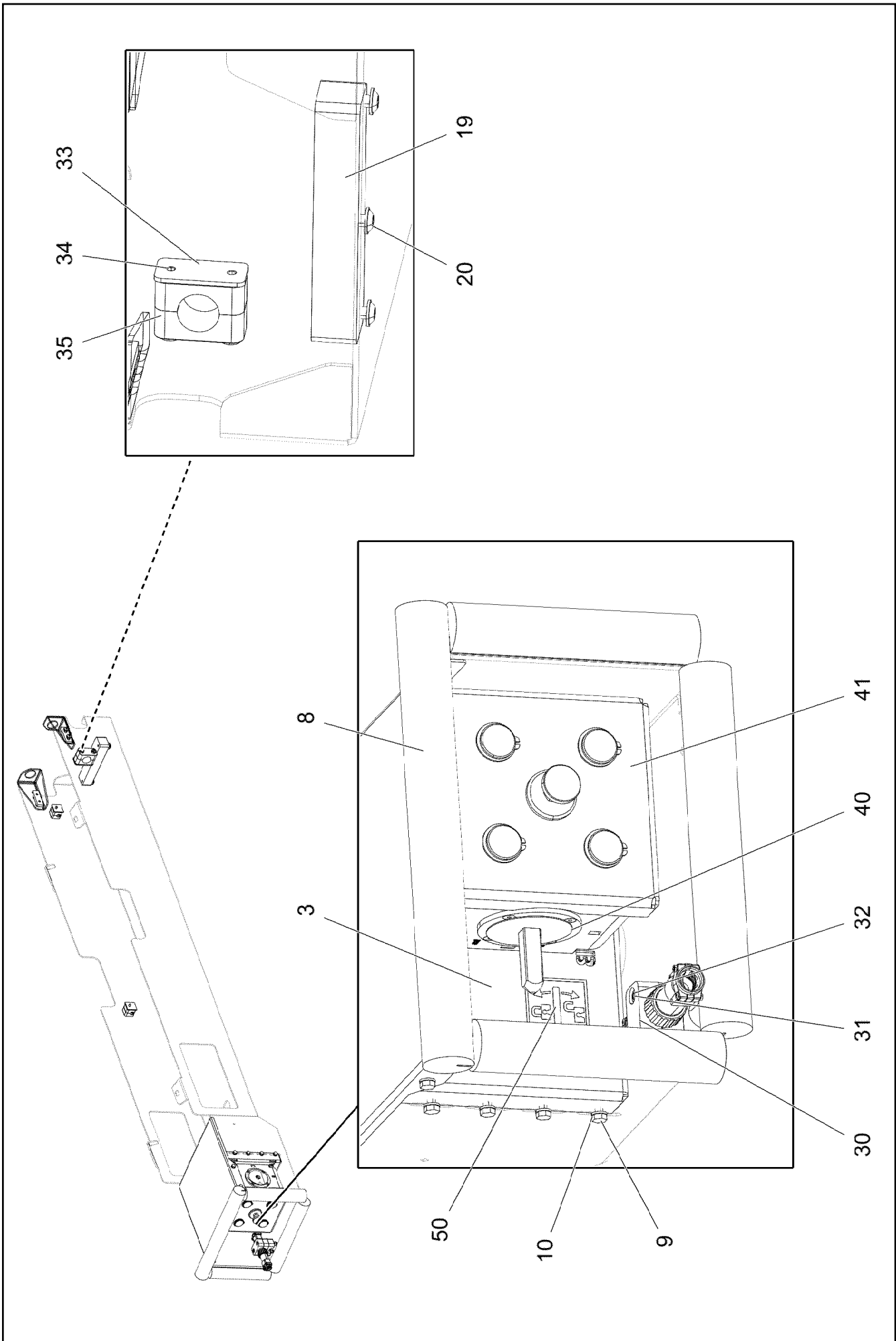
LIEBHERR

etk_en_de 047600 LTR 1220

PROTECTION PLATE CPL.
SCHUTZBLECH KPL.LI.

□ 19 (1/3)

96034894



14.6.2021
004552

LIEBHERR

etk_en_de 047600 LTR 1220

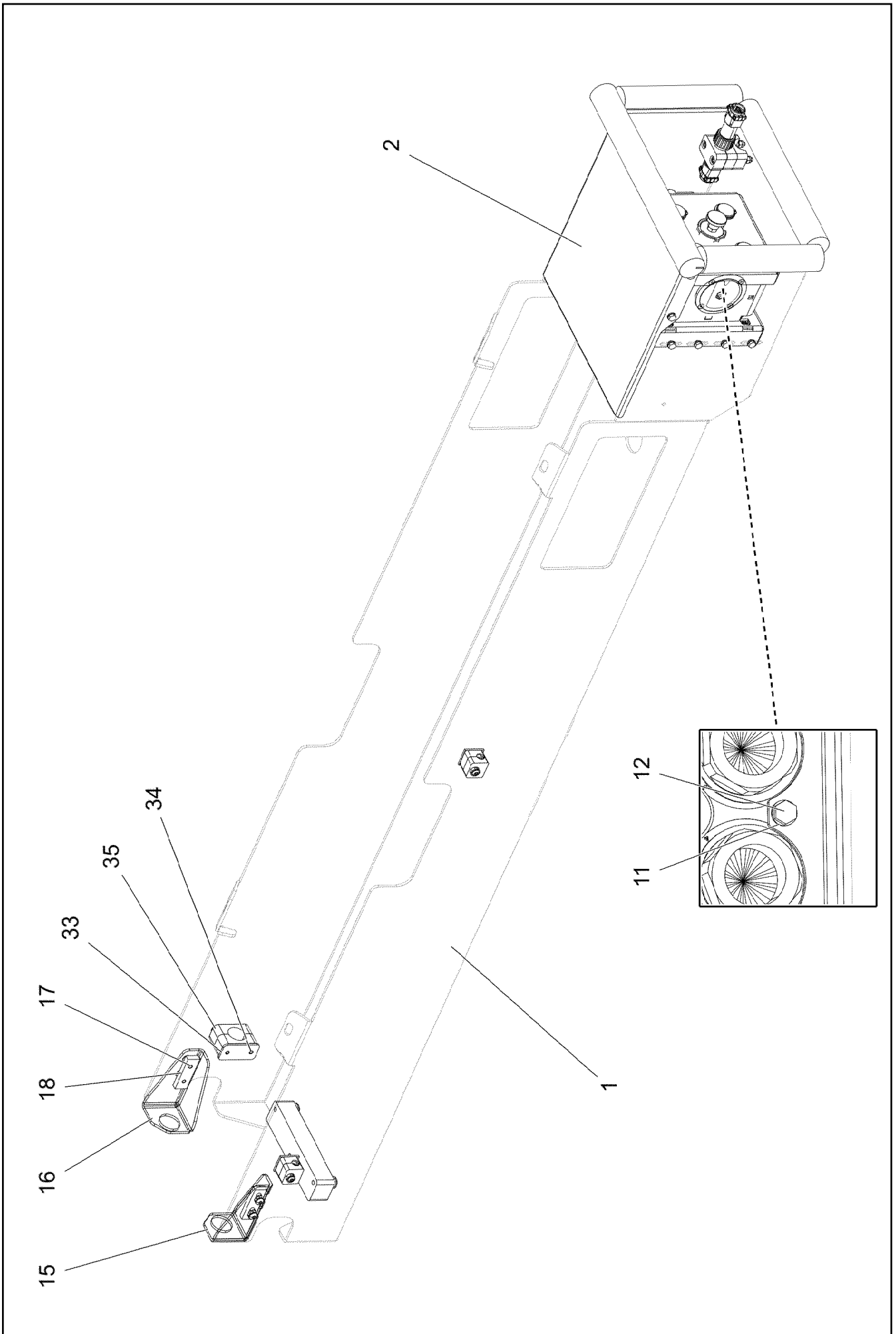
PROTECTION PLATE CPL.
SCHUTZBLECH KPL.LI.

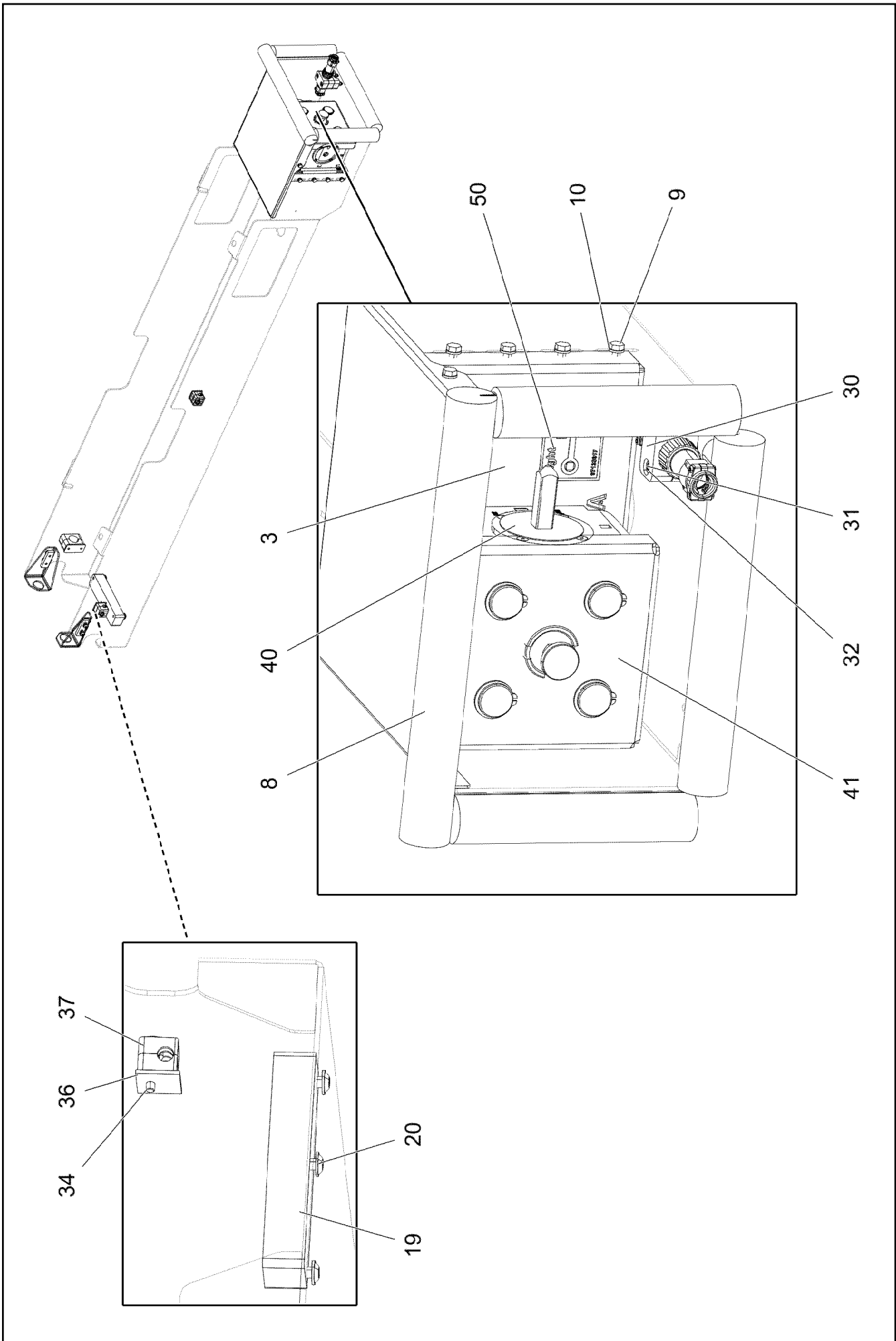
▣ 20 (2/3)

96034894


Pos.	Item	Quantity	Description	Bezeichnung
1	97093430	1	PLATE 4X2114X788 S315MC FE//ZNNI8//CN/	BLECH
2	97103093	1	PLATE 2X368X357 DC01 FE//ZNNI8//CN//T0	BLECH
3	97093429	1	PLATE 4X348X241 S315MC FE//ZNNI8//CN//T	BLECH
8	7014524	1	CLAMPING PROFILE 40X1M PUR-HAUT	KLEMMPROFIL
9	11692824	12	HEX SCREW ISO 4017 M6X12 8.8 480H SPF	SECHSKANTSCHRAUBE
10	10197771	12	WASHER ISO 7089 6 200HV ZNNI-480H SPF	SCHEIBE
11	12103465	4	WASHER ISO 7089 8 300HV ZNNI-480H SPF	SCHEIBE
12	11651612	4	HEX SCREW ISO 4017 M8X16 8.8 480H SPF	SECHSKANTSCHRAUBE
15	97033935	1	PLATE 4X168X113 S315MC FE//ZNNI8//CN//T	BLECH
16	97033897	1	PLATE 4X168X113 S315MC FE//ZNNI8//CN//T	BLECH
17	10412851	4	BUTTON HEAD SCREW AEHNL.ISO 7380-2	HALBRUNDKOPFSCHRAUBE
18	953695308	2	THREADED PLATE 8.0 X0 S235JR FE//ZNNI8/	GEWINDEPLATTE
19	97033902	1	HOLDER 40X30X175 PA6G+OEL	HALTER
20	10875485	3	BUTTON HEAD SCREW AEHNL.ISO 7380-2	HALBRUNDKOPFSCHRAUBE
30	7005052	3	CLAMP-HALF DIN 3015-1 L 3 R 25 PP SW	KLEMMHAELFTE
31	12202784	2	SOCKET HEAD SCREW ISO 4762 M6X60 8.8	ZYLINDERSCHRAUBE
32	11004444	2	HEX NUT AEHNL.ISO 7040 M6 A2-70	SECHSKANTMUTTER
33	10802205	1	WELD PLATE DIN 3015-1 L-AP-K 4 W1 ZNNI	ANSCHWEISSPLATTE
34	11161571	4	BUTTON HEAD SCREW AEHNL.ISO 7380-2	HALBRUNDKOPFSCHRAUBE
35	602008808	2	CLAMP-HALF DIN 3015-1 L 4 R 28 PP SW	KLEMMHAELFTE
36	602015408	2	WELD PLATE DIN 3015-1 L-AP-K 0 W1	ANSCHWEISSPLATTE
37	7365090	4	CLAMP-HALF DIN 3015-1 L 0 R 12 PP SW	KLEMMHAELFTE
40	12101183	1	QUICK RELEASE FITTING	SCHNELLVERSCHLUSSKUPPL
41	10551191	1	LID CPL	DECKEL KPL
50	97133618	1	INFORMATION SIGN 70X50 KLEBEFOLIE	HINWEISSCHILD

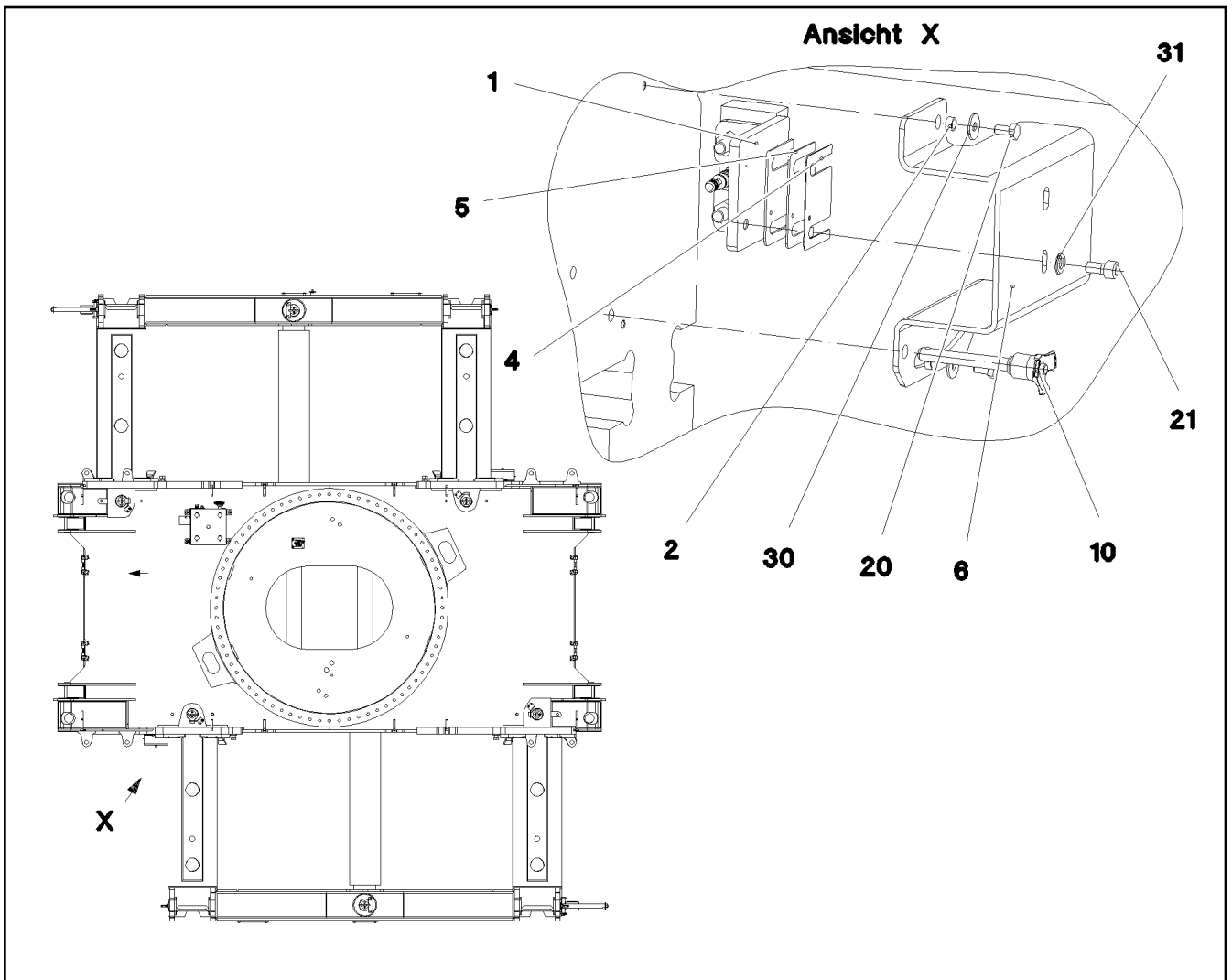
14.6.2021	etk_en_de 047600 LTR 1220	<input type="checkbox"/> 21 (3/3)
LIEBHERR	PROTECTION PLATE CPL. SCHUTZBLECH KPL.LI.	96034894






Pos.	Item	Quantity	Description	Bezeichnung
1	97093430	1	PLATE 4X2114X788 S315MC FE//ZNNI8//CN/	BLECH
2	97103093	1	PLATE 2X368X357 DC01 FE//ZNNI8//CN//T0	BLECH
3	97118611	1	PLATE 4X348X241 S315MC FE//ZNNI8//CN//T	BLECH
8	7014524	1	CLAMPING PROFILE 40X1M PUR-HAUT	KLEMMPROFIL
9	11692824	12	HEX SCREW ISO 4017 M6X12 8.8 480H SPF	SECHSKANTSCHRAUBE
10	10197771	12	WASHER ISO 7089 6 200HV ZNNI-480H SPF	SCHEIBE
11	12103465	4	WASHER ISO 7089 8 300HV ZNNI-480H SPF	SCHEIBE
12	11651612	4	HEX SCREW ISO 4017 M8X16 8.8 480H SPF	SECHSKANTSCHRAUBE
15	97033935	1	PLATE 4X168X113 S315MC FE//ZNNI8//CN//T	BLECH
16	97033897	1	PLATE 4X168X113 S315MC FE//ZNNI8//CN//T	BLECH
17	10412851	4	BUTTON HEAD SCREW AEHNL.ISO 7380-2	HALBRUNDKOPFSCHRAUBE
18	953695308	2	THREADED PLATE 8.0 X0 S235JR FE//ZNNI8/	GEWINDEPLATTE
19	97033902	1	HOLDER 40X30X175 PA6G+OEL	HALTER
20	10875485	3	BUTTON HEAD SCREW AEHNL.ISO 7380-2	HALBRUNDKOPFSCHRAUBE
30	7005052	3	CLAMP-HALF DIN 3015-1 L 3 R 25 PP SW	KLEMMHAELFTE
31	12202784	2	SOCKET HEAD SCREW ISO 4762 M6X60 8.8	ZYLINDERSCHRAUBE
32	11004444	2	HEX NUT AEHNL.ISO 7040 M6 A2-70	SECHSKANTMUTTER
33	10802205	1	WELD PLATE DIN 3015-1 L-AP-K 4 W1 ZNNI	ANSCHWEISSPLATTE
34	11161571	4	BUTTON HEAD SCREW AEHNL.ISO 7380-2	HALBRUNDKOPFSCHRAUBE
35	602008808	2	CLAMP-HALF DIN 3015-1 L 4 R 28 PP SW	KLEMMHAELFTE
36	602015408	2	WELD PLATE DIN 3015-1 L-AP-K 0 W1	ANSCHWEISSPLATTE
37	7365090	4	CLAMP-HALF DIN 3015-1 L 0 R 12 PP SW	KLEMMHAELFTE
40	12101183	1	QUICK RELEASE FITTING	SCHNELLVERSCHLUSSKUPPL
41	10551191	1	LID CPL	DECKEL KPL
50	97133617	1	INFORMATION SIGN 70X50 KLEBEFOLIE SP	HINWEISSCHILD

14.6.2021	etk_en_de 047600 LTR 1220	 24 (3/3)
LIEBHERR	PROTECTION PLATE SCHUTZBLECH KPL.RE.	96034977



Pos.	Item	Quantity	Description	Bezeichnung
1	968036408	2	LIMIT SWITCH, PRE-ASSEMBLED ⇒  26	ENDSCHALTER VORM.
2	97032611	4	SLEEVE 12.0X6 E235+N FE//ZN20//F	HUELSE
4	97032616	6	PLATE 1X90X60 DC01 FE//ZNNI8//CN//T0	BLECH
5	97032617	8	PLATE 2X90X60 DC01 FE//ZNNI8//CN//T0	BLECH
6	97032619	2	HOOD 5X220X434 S355MC FE//ZNNI8//CN//T	HAUBE
10	704008508	2	QUICK RELEASE PIN NIROSTA	KUGELSPERRBOLZEN
11	10354922	6	TRANSPONDER SPF	TRANSPONDER
20	11651612	4	HEX SCREW ISO 4017 M8X16 8.8 480H SPF	SECHSKANTSCHRAUBE
21	10415162	4	SOCKET HEAD SCREW ISO 4762 M10X25 8	ZYLINDERSCHRAUBE
30	11140469	4	WASHER ISO 7093-1 8 200HV 480H SPF	SCHEIBE
31	10289795	4	WASHER ISO 7089 10 300HV FLZN SPF	SCHEIBE

14.6.2021
077639

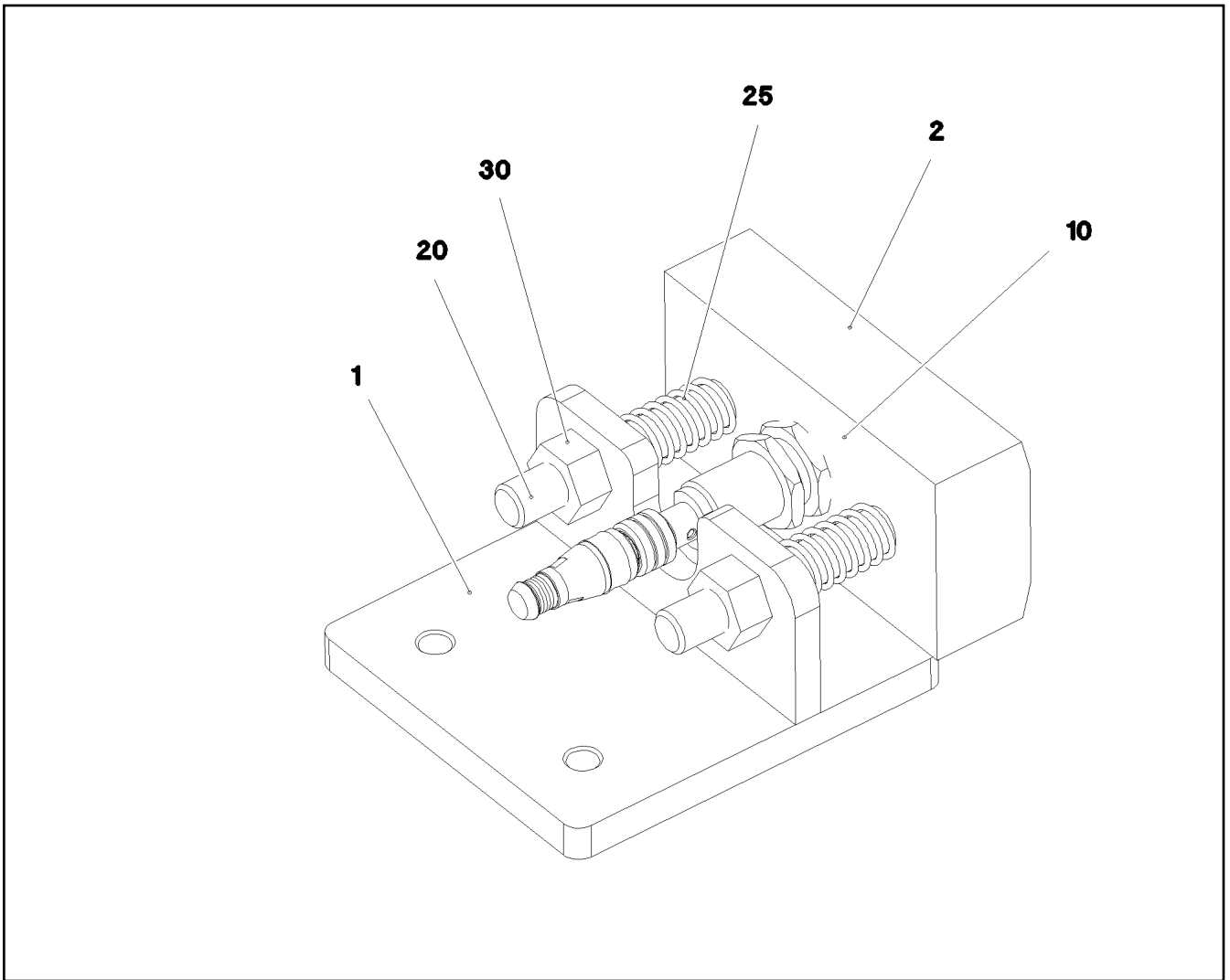
LIEBHERR

etk_en_de 047600 LTR 1220




LIMIT SWITCH ADD-ON
ENDSCHALTER ANBAU


 25

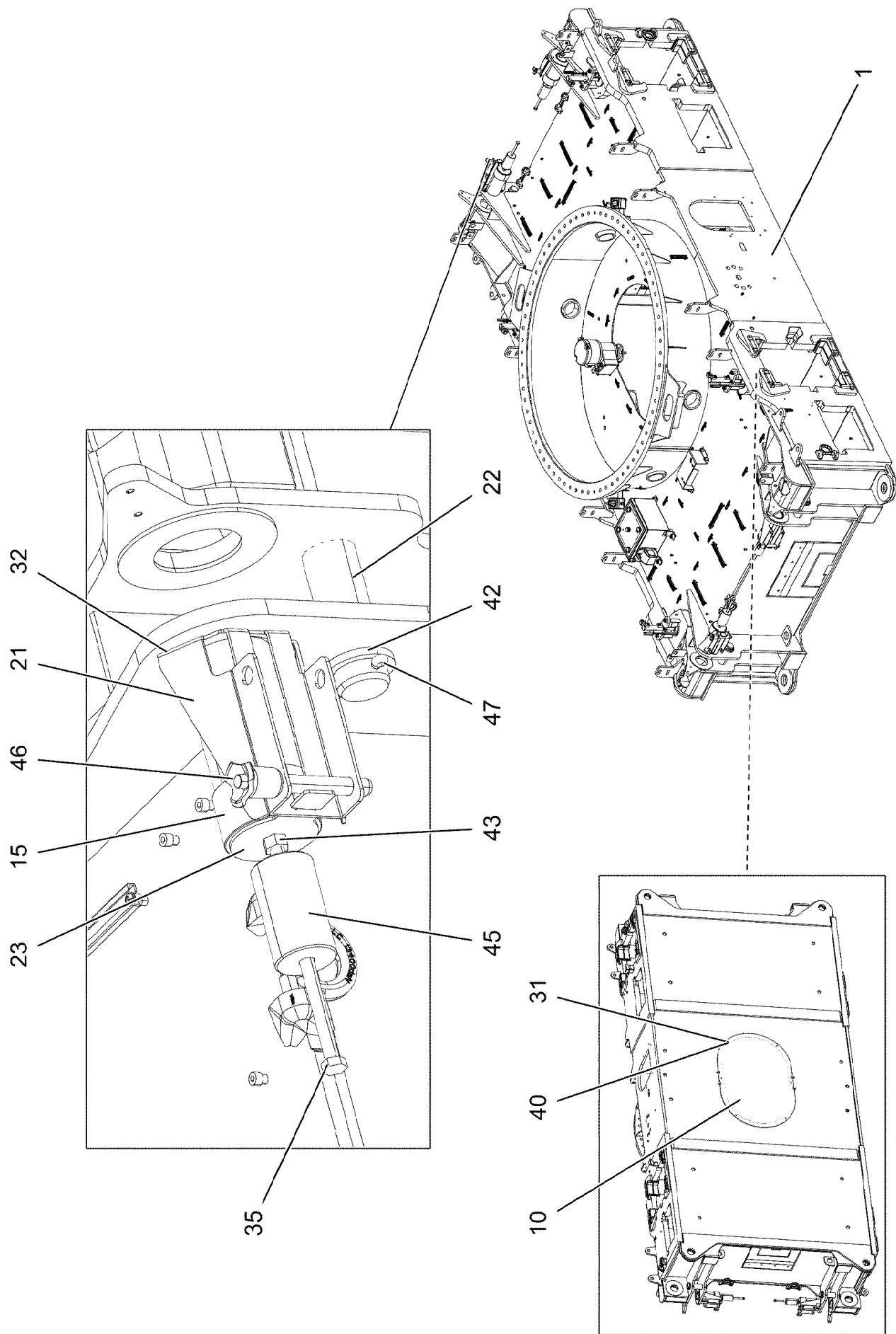
968019508



Pos.	Item	Quantity	Description	Bezeichnung
1	968036508	1	ANGLE FE//ZNNI8//CN//T0	WINKEL SCHWK.
2	97032618	1	SLIDER 110X56X30 PA6G	GLEITBLOCK
10	10354584	1	INDUCTIVE SENSOR BERUEHRUNGSLOS	INDUKTIVSENSOR
20	12103956	2	SOCKET HEAD SCREW DIN 7984 M12X80 08	ZYLINDERSCHRAUBE
25	12101506	2	PRESSURE SPRING 1,6X14,4X59,3 EN 1027	DRUCKFEDER
30	10875616	2	HEX NUT ISO 4032 M12 8 FLZN SPF	SECHSKANTMUTTER

Pos.	Item	Quantity	Description	Bezeichnung
1	917511508	1	CRAWLER CENTRE PART PREASS ⇒  28	RAUPENMITTELTEIL VORM.
2	919510708	1	ELECTR.FOR CRAWLER CARRIER ⇒  32	ELEKTRIK RAUPE
3	919296608	1	HYDRAULIC EQUIPM.CENTER PART ⇒  48	HYDRAULIK MITTELTEIL

14.6.2021	etk_en_de 047600 LTR 1220	 27
LIEBHERR	CENTRAL SECTION CRAWLER COMPL. RAUPENMITTELTEIL KPL.	919499308



14.6.2021
077643

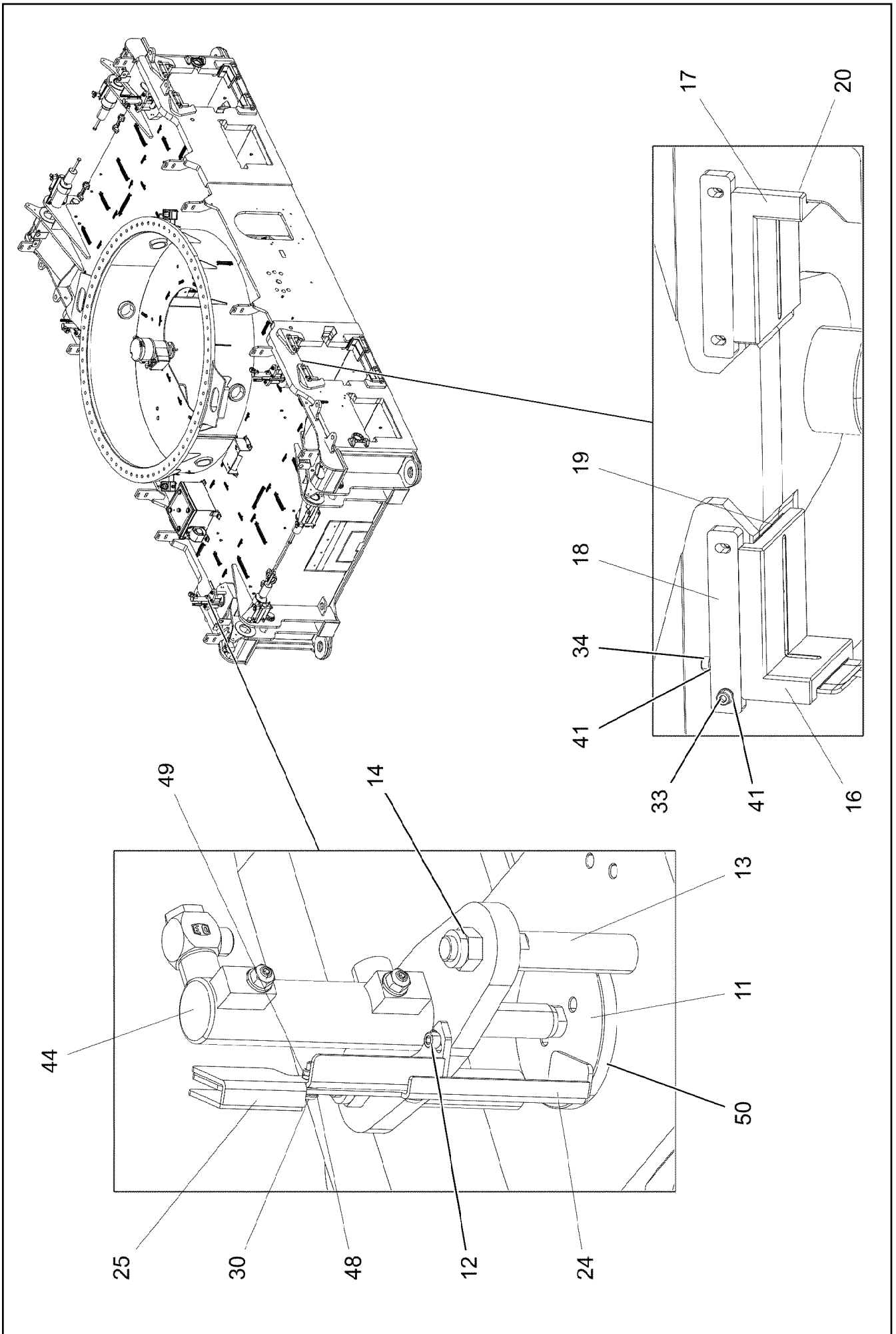
LIEBHERR

etk_en_de 047600 LTR 1220

CRAWLER CENTRE PART PRESS
RAUPENMITTELTEIL VORM.

28 (1/3)

917511508



14.6.2021
077644


LIEBHERR

etk_en_de 047600 LTR 1220

CRAWLER CENTRE PART PRESS
RAUPENMITTELTEIL VORM.


☐ 29 (2/3)

917511508

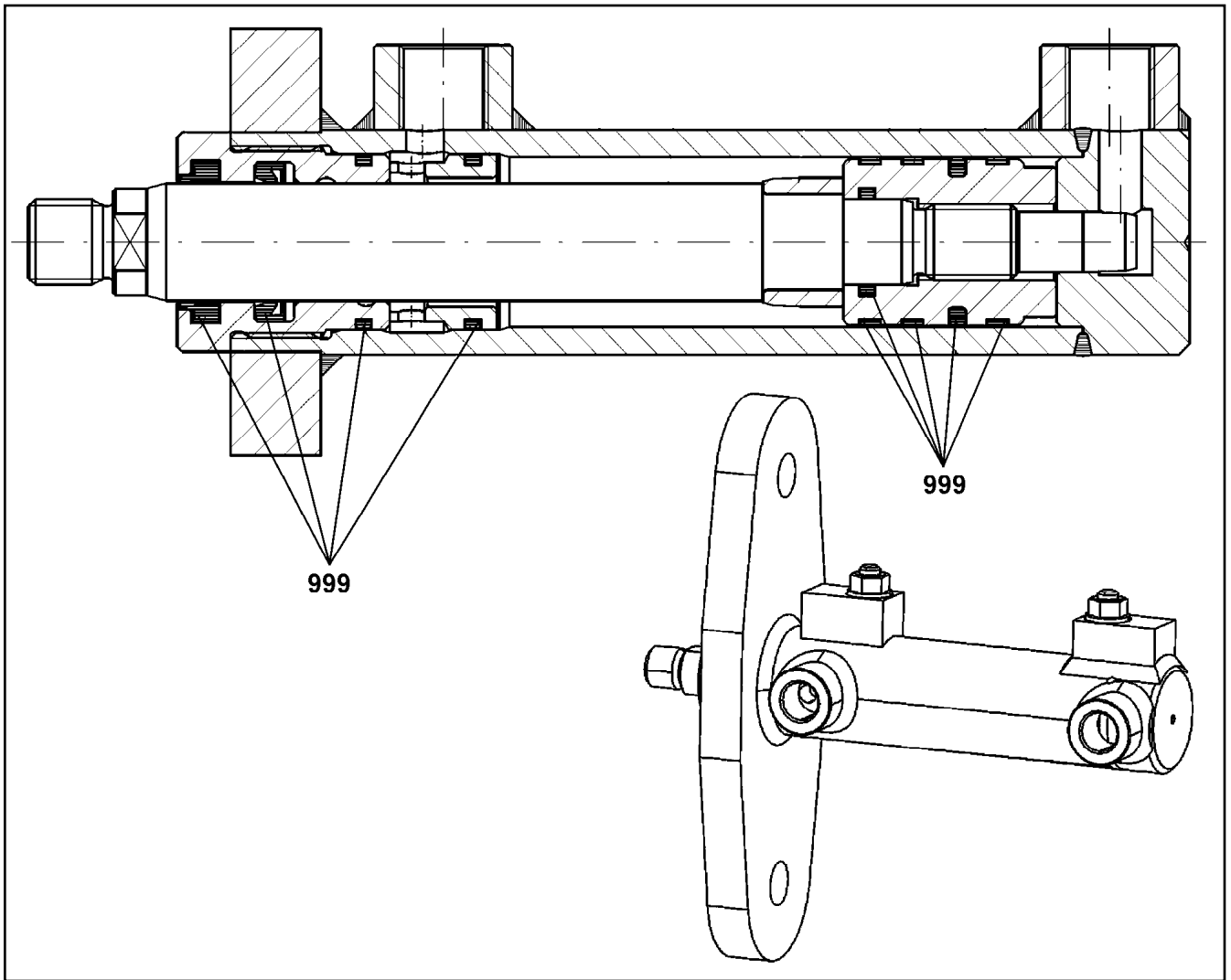
Pos.	Item	Quantity	Description	Bezeichnung
1	917511608	1	CENTRAL SECTION CRAWLER	RAUPENMITTELTEIL
10	97031860	1	COVER 4X1260X860 ALMG3 H111	DECKEL
11	97043050	4	PIN 110.0X170 35NICRMOV125 SPF	BOLZEN
12	10875586	8	SOCKET HEAD SCREW ISO 4762 M6X16 8.8	ZYLINDERSCHRAUBE
13	97043051	8	THREADED PIN 25.0X160 S355J2+AR FE//ZN	GEWINDEBOLZEN
14	10875609	8	HEX NUT DIN 985 M16 8 FLZN SPF	SECHSKANTMUTTER
15	97039932	4	PIN 110.0X245 35NICRMOV125 SPF	BOLZEN
16	97039611	8	SLIDER 150X130X70 CUZN25AL5	GLEITSTUECK
17	97039612	8	SLIDER 150X130X70 CUZN25AL5	GLEITSTUECK
18	97039613	16	RETAINING STRIP 15X180X30 S355MC FE//	HALTELEISTE
19	97042769	16	PLATE 1X133X94 DC01 FE//ZNNI8//CN//T0	BLECH
20	97042770	16	PLATE 1X65X94 DC01 FE//ZNNI8//CN//T0	BLECH
21	97032133	4	PLATE 4X499X309 S315MC FE//ZNNI8//CN//T	BLECH
22	97033301	4	PIN 65.0X225 35NICRMOV125 SPF	BOLZEN
23	97053626	4	PLATE 4X155X100 S315MC FE//ZNNI8//CN//T	BLECH
24	97043049	4	PLATE 3X286X61 X5CRNI18-10	BLECH
25	968765608	4	CLAMP WELDED CONST. FE//ZNNI8//CN//T0	HALTER SCHWK.
30	10412852	8	BUTTON HEAD SCREW AEHNL.ISO 7380-2	HALBRUNDKOPFSCHRAUBE
31	11652470	6	HEX SCREW ISO 4017 M10X16 8.8 FLZN SP	SECHSKANTSCHRAUBE
32	12219296	8	SOCKET HEAD SCREW ISO 4762 M10X20 8	ZYLINDERSCHRAUBE
33	10875599	32	SOCKET HEAD SCREW ISO 4762 M8X25 8.8	ZYLINDERSCHRAUBE
34	12202976	32	SOCKET HEAD SCREW ISO 4762 M8X40 8.8	ZYLINDERSCHRAUBE
35	10878582	4	HEX SCREW ISO 4014 M16X300 8.8 FLZN SP	SECHSKANTSCHRAUBE
40	10289795	6	WASHER ISO 7089 10 300HV FLZN SPF	SCHEIBE
41	10299679	64	WASHER ISO 7092 8 200HV 480H SPF	SCHEIBE
42	10179340	8	WASHER DIN 1440 60 -St FLZN SPF	SCHEIBE
43	10875617	4	HEX NUT ISO 4032 M16 8 FLZN SPF	SECHSKANTMUTTER
44	10870204	4	LATCHING ACTUATOR 32/22-65 SPF ⇒  31	VERRIEGELUNGSZYLINDER
45	979443608	4	SLEEVE 70.0X120 S355J2+AR FE//ZNNI8//C	HUELSE
46	11320194	4	QUICK RELEASE PIN 20X171,2X100 NIROST	KUGELSPERRBOLZEN
47	10180375	8	SPLIT PIN ISO 1234 10X80 St 480H SPF	SPLINT
48	420010405	16	WASHER AEHNL.ISO 7089 6 -PA 66	SCHEIBE
49	411903008	8	HEX NUT DIN 985 M6 A2-70	SECHSKANTMUTTER
50	726433408	4	O-RING 94X3 NBR70	O-RING

14.6.2021

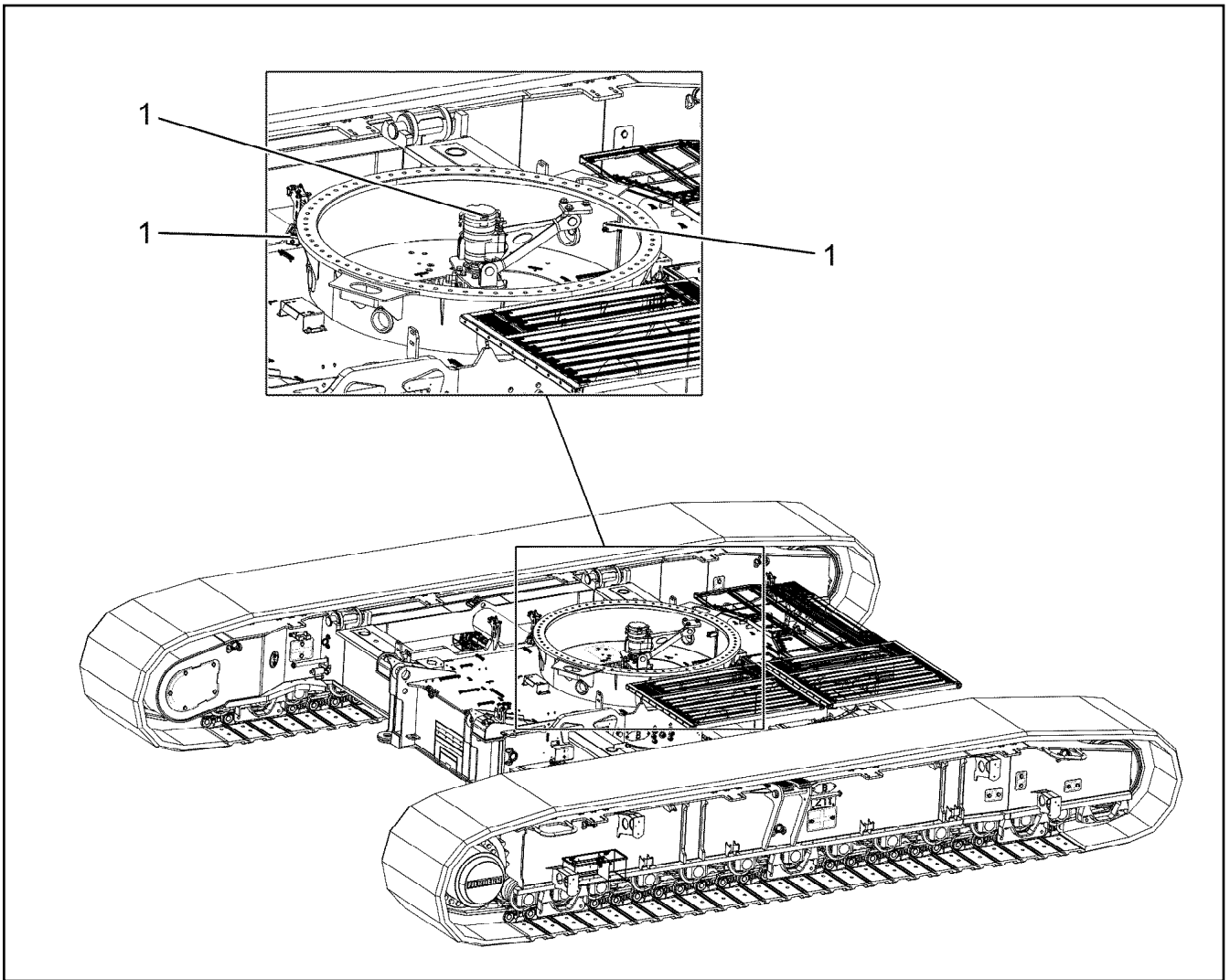
etk_en_de 047600 LTR 1220


 30 (3/3)**LIEBHERR**CRAWLER CENTRE PART PREASS
RAUPENMITTELTEIL VORM.

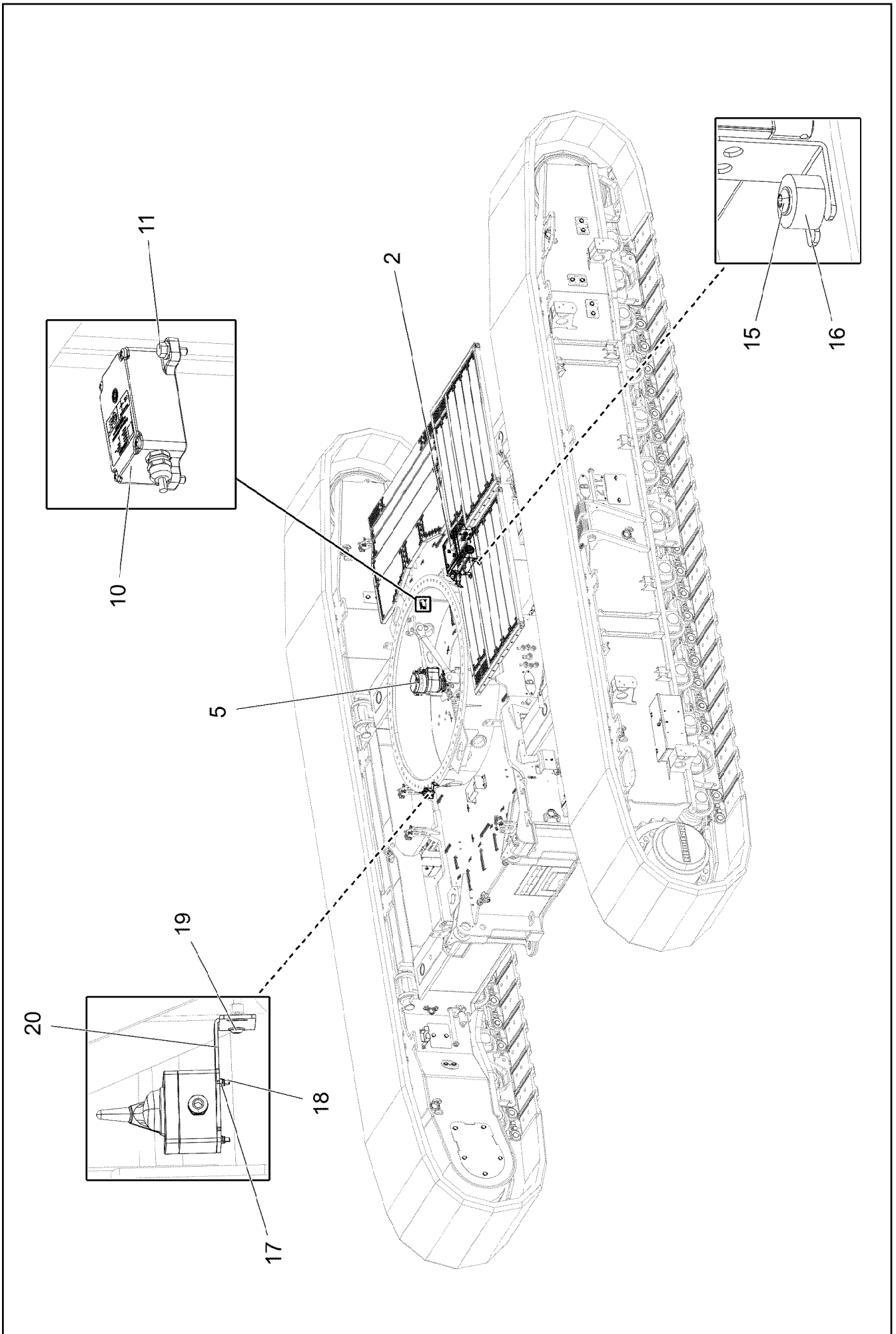
917511508



Pos.	Item	Quantity	Description	Bezeichnung
999	11621953	1	SEAL KIT CYLINDER	DS ZYLINDER



Pos.	Item	Quantity	Description	Bezeichnung
1	96045225	1	ELECTR.FOR CENTER SECTION ⇒  33	ELEKTRIK MITTELSTUECK



14.6.2021
077023



LIEBHERR


etk_en_de 047600 LTR 1220

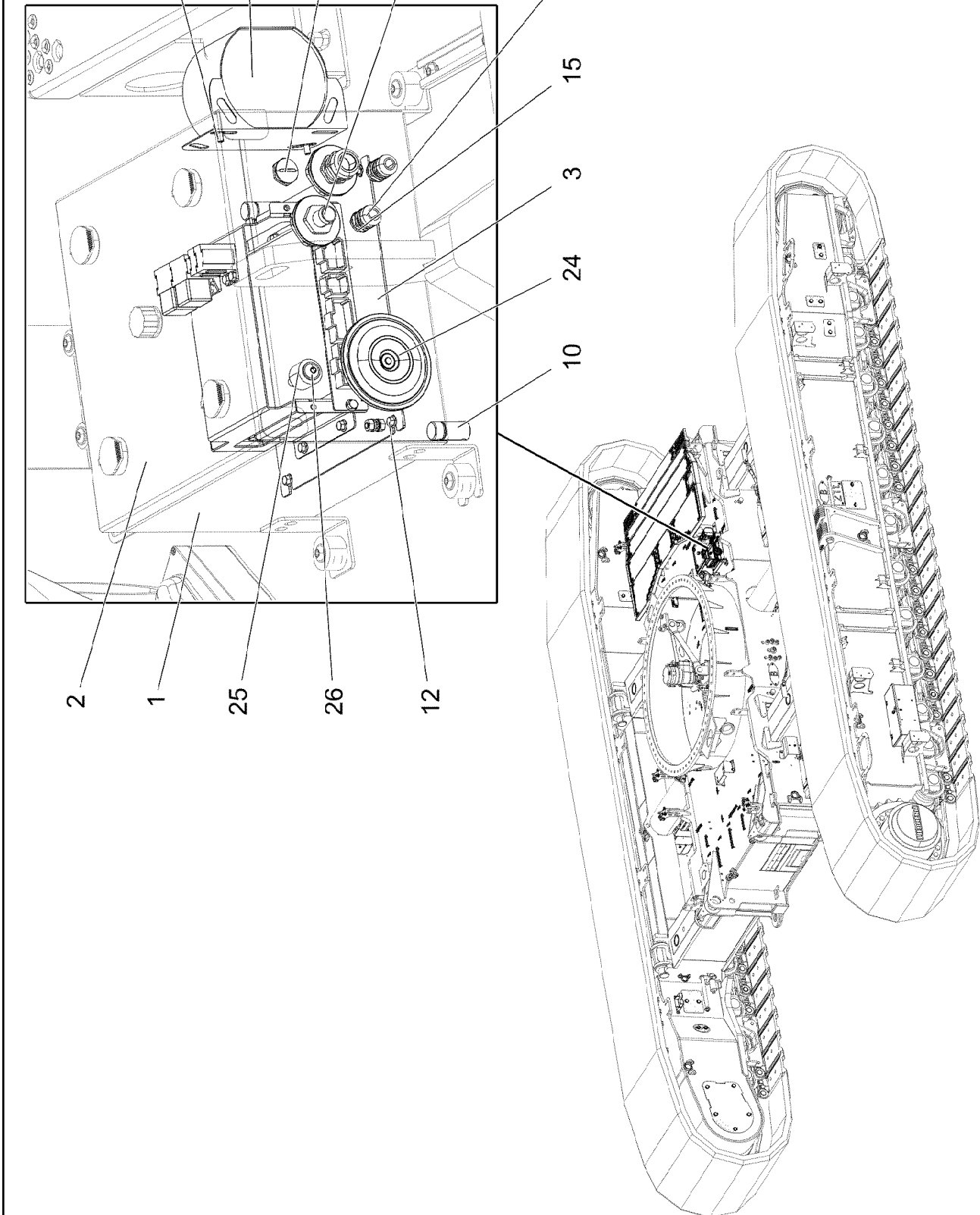
ELECTR.FOR CENTER SECTION
ELEKTRIK MITTELSTUECK

33 (1/2)

96045225

Pos.	Item	Quantity	Description	Bezeichnung
2	96045226	1	SWITCH BOX COMPL. S200 ⇒  35	SCHALTKASTEN VORM.
5	11346779	1	SLIP RING TRANSMITTER 21X16A/24V SPF ⇒  46	SCHLEIFRINGUEBERTRAGER
10	11001194	1	INCLINATION SENSOR +/-25° ALU SPF	NEIGUNGSGEBER
11	11840297	3	HEX SCREW EN 1665 M6X16 8.8 480H SPF	SECHSKANTSCHRAUBE
15	10875485	4	BUTTON HEAD SCREW AEHNL.ISO 7380-2	HALBRUNDKOPFSCHRAUBE
16	978787708	4	SLEEVE 33.0X19 FE//ZNNI8//CN//T0	HUELSE
17	10301317	4	HEX NUT DIN 985 M5 A2-70	SECHSKANTMUTTER
18	10875584	4	SOCKET HEAD SCREW ISO 4762 M5X25 8.8	ZYLINDERSCHRAUBE
19	12102696	4	BUTTON HEAD SCREW ISO7380-2 M8X10 0	HALBRUNDKOPFSCHRAUBE
20	97037626	2	PLATE 4X125X178 S315MC FE//ZNNI8//CN//T	BLECH

14.6.2021	etk_en_de 047600 LTR 1220	 34 (2/2)
LIEBHERR	ELECTR.FOR CENTER SECTION ELEKTRIK MITTELSTUECK	96045225



14.6.2021
077170






LIEBHERR


etk_en_de 047600 LTR 1220

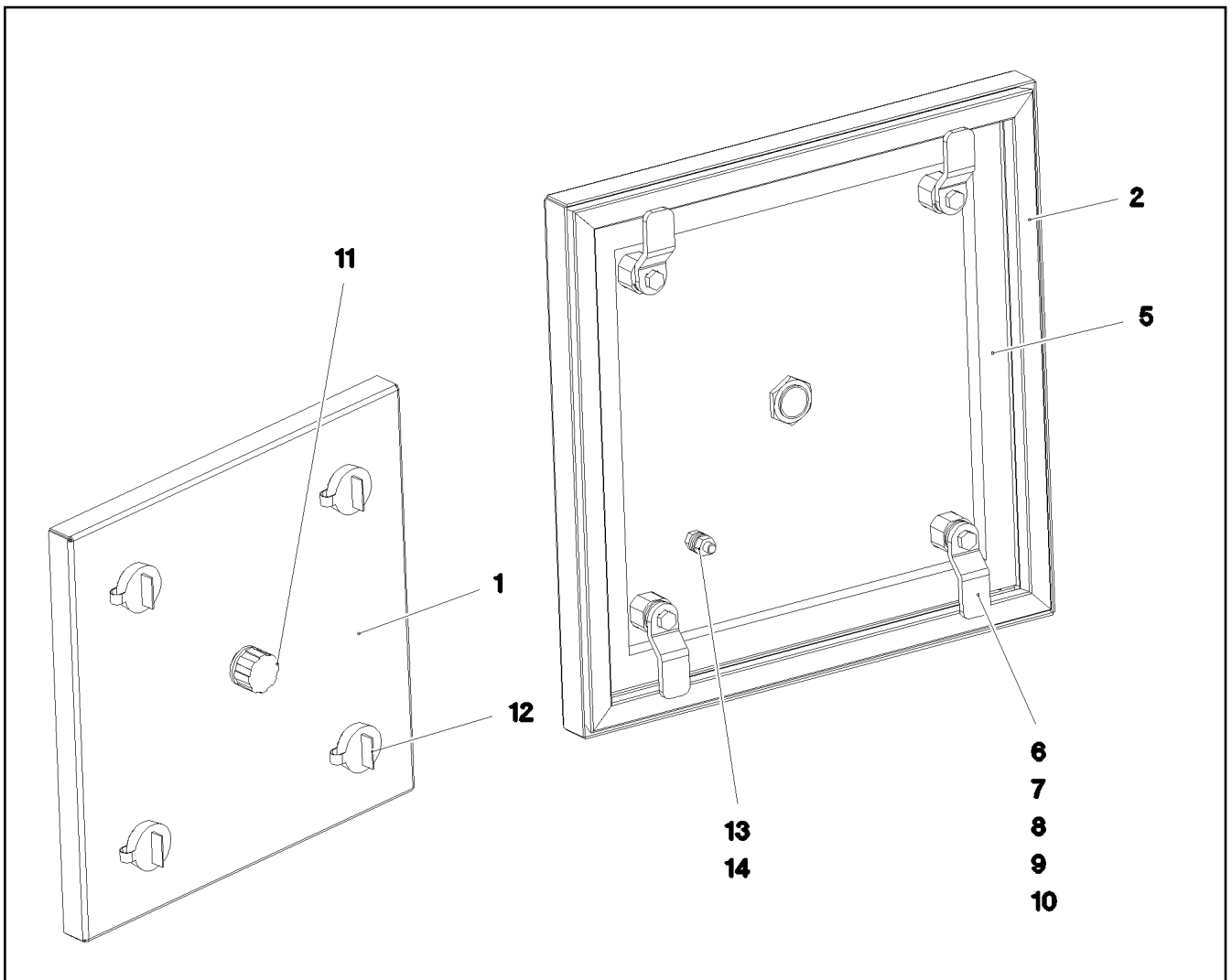
SWITCH BOX COMPL.
SCHALKASTEN VORM.

35 (1/2)

96045226

Pos.	Item	Quantity	Description	Bezeichnung
1	968049608	1	SWITCH BOX WELDED RAL 7037 SPF	SCHALTKASTEN SCHWK.
2	966167808	1	COVER COMPL. ⇒  37	DECKEL KPL.
3	968054008	1	MOUNTING PLATE PRE-ASS. ⇒  38	MONTAGEPLATTE VORM.
4	966204108	2	ANTENNA CPL. ⇒  41	ANTENNE KPL.
10	602501208	2	WATER DRAIN PLUG M12 PA6G SPF	ENTWAESSERUNGSSTOPFEN
11	614009908	1	FALL-BACK GUARD 12-36V 82-107DBA	RUECKFAHRWARNUNG
12	10876387	6	HEX SCREW M5X16 10.9 480H SPF	SECHSKANTSCHRAUBE
14	602424108	2	CABLE GLAND M16X1,5X4-11 MS	KABELVERSCHRAUBUNG
15	602504108	2	HEX NUT M16X1,5 MS	SECHSKANTMUTTER
17	602425008	1	SCREW PLUG 15 M20X 1,5 MS	VERSCHLUSSSCHRAUBE
18	602504208	1	HEX NUT M20X1,5 MS	SECHSKANTMUTTER
21	96045227	1	WIRING HARNESS W200 ⇒  43	KABELSTRANG
23	96045228	1	WIRING HARNESS W202 ⇒  44	KABELSTRANG
24	614003108	1	HORN 24V	HORN
25	953873408	1	SLEEVE 25X20 11SMN37 FE//ZNNI8//CN//T0	HUELSE
26	12100221	1	BUTTON HEAD SCREW ISO 7380-2 M8X40	HALBRUNDKOPFSCHRAUBE

14.6.2021	etk_en_de 047600 LTR 1220	 36 (2/2)
LIEBHERR	SWITCH BOX COMPL. SCHALTKASTEN VORM.	96045226



Pos.	Item	Quantity	Description	Bezeichnung
1	966189708	1	COVER GLUED	DECKEL GEKLEBT
2	979896308	1	SEALING PROFILE	ABDICHTPROFIL
5	262104308	1.08	CELL RUBBER 20X12 CR SCHWARZ	ZELLGUMMI
6	704253308	4	HOUSING GD-ZN SW GEPULVERT	GEHAEUSE
7	704253408	4	ACTUATION SPIKE GD-ZN SW GEPULVERT	BETAETIGUNGSDORN
8	704256708	4	TONGUE	ZUNGE
9	704274808	4	O-RING 12X2 NBR70	O-RING
10	704274908	4	FLAT GASKET	FLACHDICHTUNG
11	602501308	1	VENTILATION SCREW G1/2"X30 POLYAMID	ENTLUEFTUNGSSCHRAUBE
12	704254808	4	DUST CAP POLYETHYLEN SCHWARZ	STAUBKAPPE
13	10197764	2	HEX NUT ISO 4032 M6 10 ZNNI-480H SPF	SECHSKANTMUTTER
14	10197771	2	WASHER ISO 7089 6 200HV ZNNI-480H SPF	SCHEIBE

14.6.2021
077684

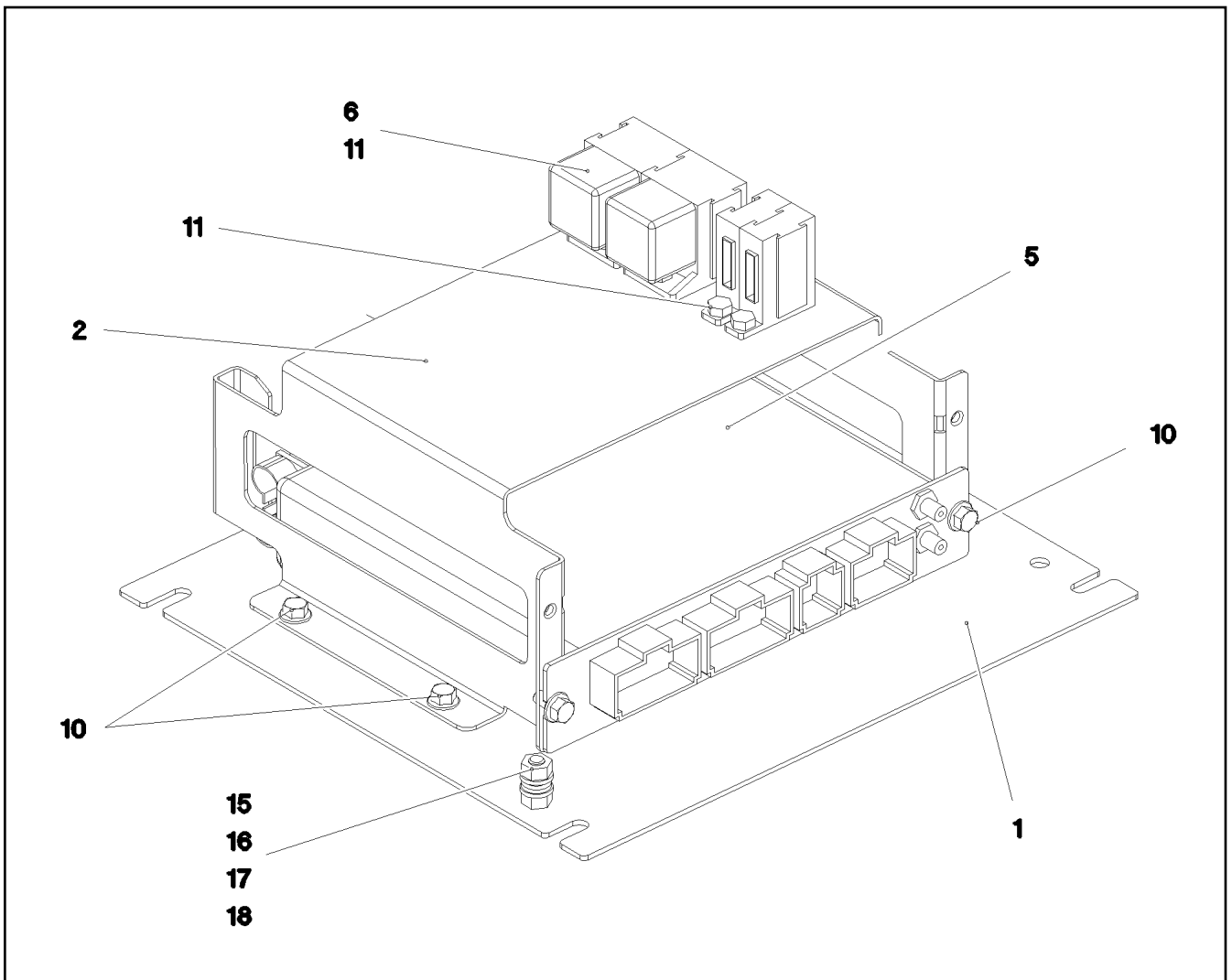
LIEBHERR

etk_en_de 047600 LTR 1220


COVER COMPL.
DECKEL KPL.

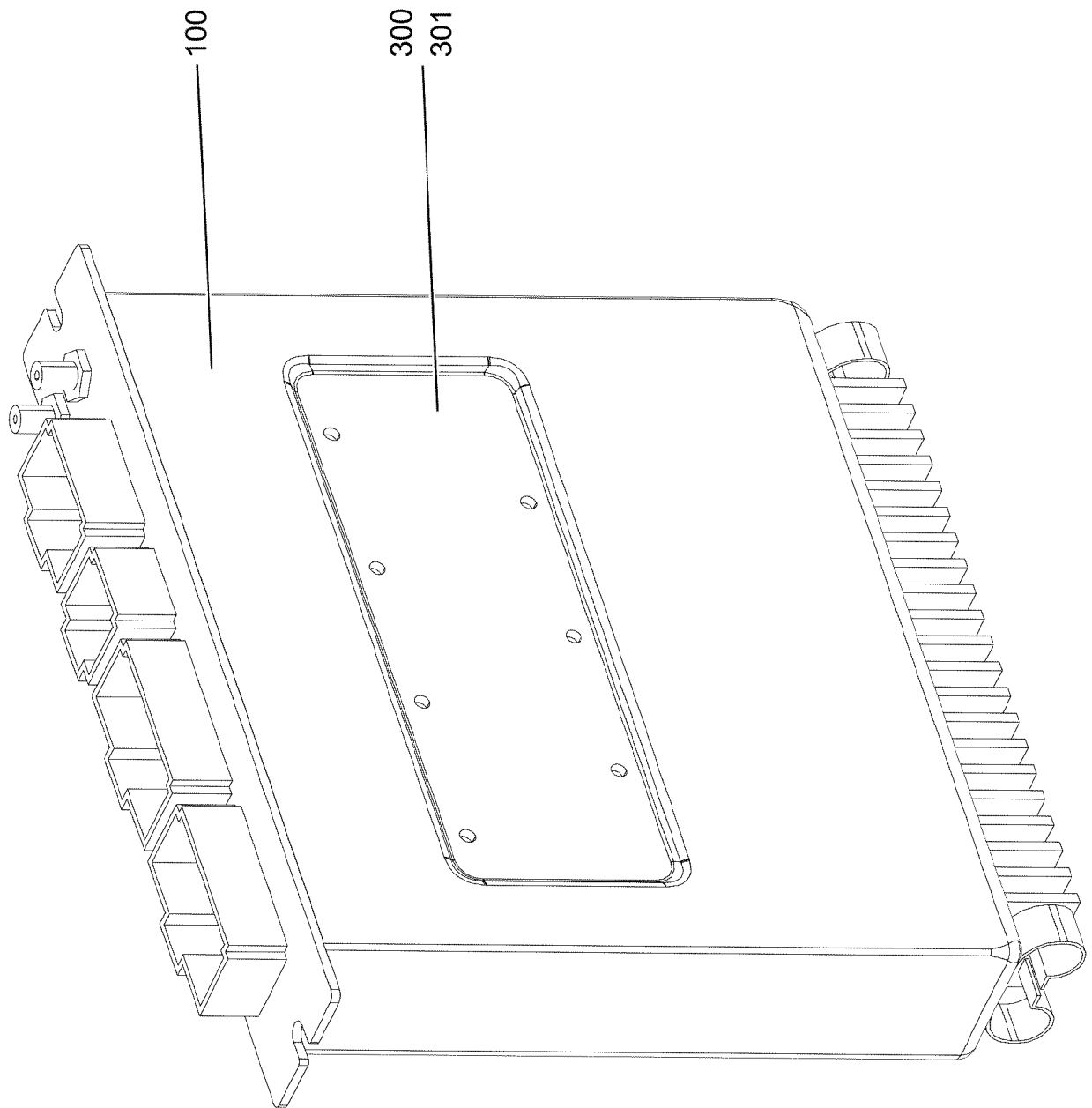
37

966167808



Pos.	Item	Quantity	Description	Bezeichnung
1	97032989	1	SUBPLATE 2X275X250 DC01 FE//ZNNI8//CN/	MONTAGEPLATTE
2	97032990	1	PLATE 1.5X404X230 DC01 FE//ZNNI8//CN//T	BLECH
5	968252908	1	BTB PROGRAMMED ⇒  39	BTB PROGRAMMIERT
6	630121508	2	CENTER-ZERO RELAY 24V 10A SPF	WECHSLERRELAIS
10	10875503	6	HEX SCREW EN 1665 M5X10 10.9 480H SPF	SECHSKANTSCHRAUBE
11	4600871	4	HEX SCREW ISO 4017 M5X8 8.8 A2C	SECHSKANTSCHRAUBE
15	11644899	1	HEX SCREW ISO 4017 M6X20 8.8 480H SPF	SECHSKANTSCHRAUBE
16	10197764	2	HEX NUT ISO 4032 M6 10 ZNNI-480H SPF	SECHSKANTMUTTER
17	10197771	2	WASHER ISO 7089 6 200HV ZNNI-480H SPF	SCHEIBE
18	12102694	1	SERRATED LOCK WASHER DIN 6798 A 6.4	FAECHERSCHEIBE

14.6.2021 077648	etk_en_de 047600 LTR 1220 MOUNTING PLATE PRE-ASS. MONTAGEPLATTE VORM.	 38 968054008
---------------------	---	---



14.6.2021
001939

LIEBHERR

etk_en_de 047600 LTR 1220

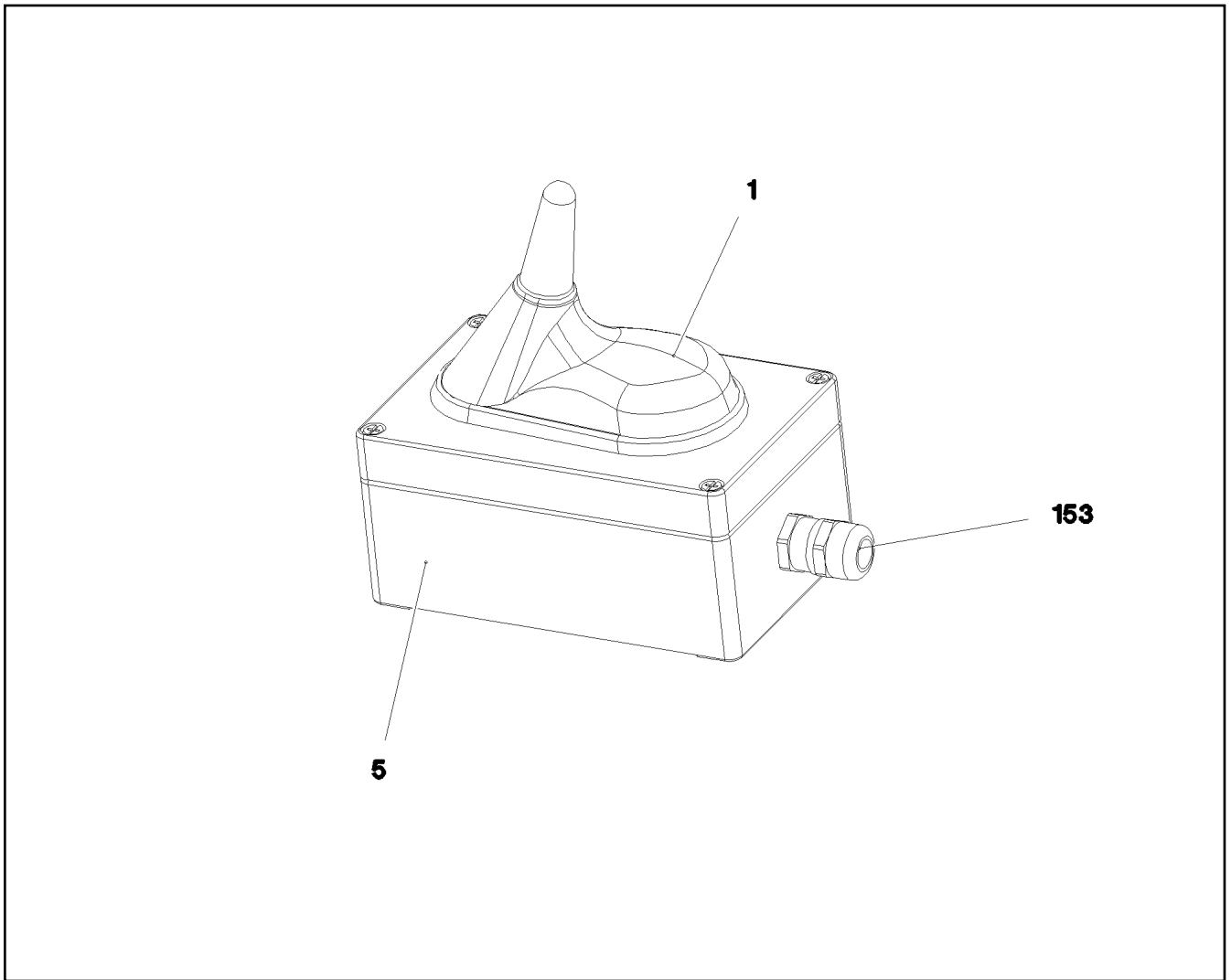
BTB PROGRAMMED
BTB PROGRAMMIERT


39 (1/2)

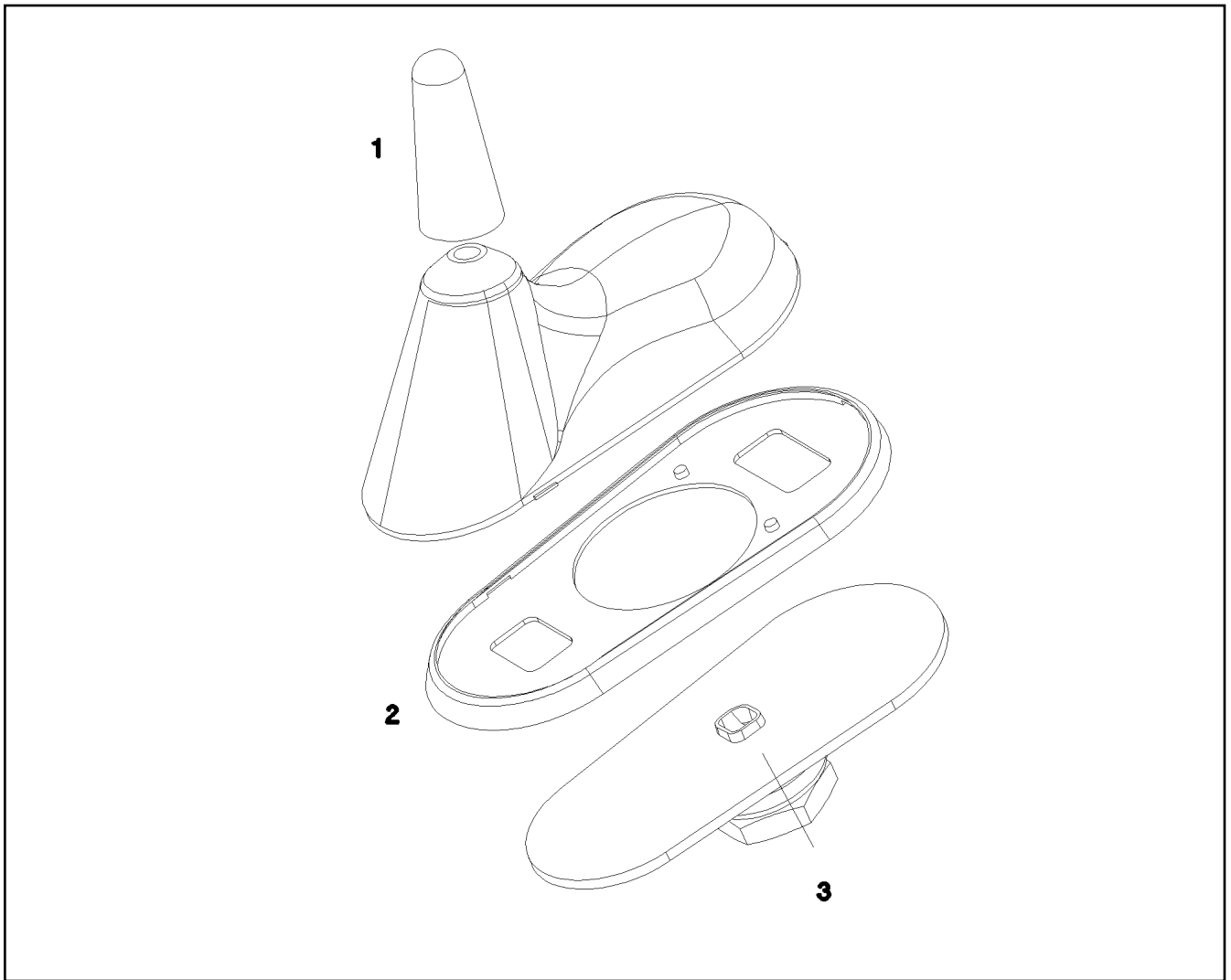
968252908

Pos.	Item	Quantity	Description	Bezeichnung
100	11212256	1	REMOTE CONTROL APPARATUS LSB-BTB-	FERNSTEUEREMPFAENGER
300	10288121	1	NAME PLATE 70X40 POLYESTER SPF	BEZEICHNUNGSSCHILD
301	11007853	1	LABELS 10X90 POLYESTER	ETIKETTEN

14.6.2021	etk_en_de 047600 LTR 1220	<input type="checkbox"/> 40 (2/2)
LIEBHERR	BTB PROGRAMMED BTB PROGRAMMIERT	968252908



Pos.	Item	Quantity	Description	Bezeichnung
4	10450273	1	ANTENNA ⇒  42	ANTENNE
5	979204408	1	EMPTY CASING 80.0X0 AL	LEERGEHAEUSE
153	602424108	1	CABLE GLAND M16X1,5X4-11 MS	KABELVERSCHRAUBUNG
160	10475426	3.4	CORRUGATED PIPE DN10 PA 6	WELLROHR



Pos.	Item	Quantity	Description	Bezeichnung
1	10815004	1	ANTENNA ROD	ANTENNENSTAB
2	10815005	1	SEAL	DICHTUNG
3	10815006	1	SLEEVE	HUELSE
4	11692299	1	CONNECTING CABLE 4M	VERBINDUNGSKABEL

Pos.	Item	Quantity	Description	Bezeichnung
5	12100217	0.4	DATA LINE 2 X 1 FEP SPF	DATENLEITUNG
6	12100217	0.4	DATA LINE 2 X 1 FEP SPF	DATENLEITUNG
7	11840113	0.3	BUS LINE 2 X 0,5	BUSLEITUNG
8	11840113	0.4	BUS LINE 2 X 0,5	BUSLEITUNG
9	11840113	0.45	BUS LINE 2 X 0,5	BUSLEITUNG
34	602217908	5	CABLE LUG DIN 46237 M6/1-2,5mm ²	KABELSCHUH
39	602213308	1	CABLE LUG DIN 46237 6/6mm ² VERZINNT	KABELSCHUH
72	602203408	6	RECEPTACLE 6,3X1-2,5 TIN-PLATED	STECKHUELSE
75	602203908	2	FLAT PLUG 6,3X1-2,5 SN	FLACHSTECKER
120	602323208	21	FLAT PLUG 1,0-2,5MM2	FLACHSTECKER
121	602300108	14	CONTACT 1-2,5MM2	KONTAKT
124	602323508	34	FLAT PLUG 2,8X0,5-1 VERZ	FLACHSTECKER
125	602300308	35	CONTACT 0,5-1MM2	KONTAKT
305	10870540	25.99	ELECTR.CABLE 1,0	KFZ-LEITUNG
500	923512208	18	CABLE MARKER	KABELMARKER
501	10099856	2	HOUSING 21-POLE	GEHAEUSE
502	10099868	2	CONTACT RETAINING PIN JPT 21 POL	KONTAKTSICHERUNGSSTIFT
503	602323308	3	FLAT PLUG HOUSING 18-POL	FLACHSTECKERGEHAEUSE
504	604501708	2	ATTACHABLE SLEEVE HOUSING	STECKHUELSENGEHAEUSE
505	604007008	1	FLAT FUSE LINK 7,5A	FLACHSICHERUNGSEINSATZ
506	630122908	2	PLUG BASE 9-POLE	RELAISSTECKSOCKEL
507	10021571	1	PLUG SHELL 8-POL	STECKERGEHAEUSE
508	10099860	1	HOUSING 9-POL	GEHAEUSE
509	10045101	1	CONTACT RETAINING PIN 9POL GELB	KONTAKTSICHERUNGSSTIFT
510	10099861	1	HOUSING 12-POL	GEHAEUSE
511	10099866	1	CONTACT RETAINING PIN JPT 12 POL	KONTAKTSICHERUNGSSTIFT
512	10099863	1	HOUSING 15-POLE	GEHAEUSE
513	10099867	1	CONTACT RETAINING PIN JPT 15 POLE	KONTAKTSICHERUNGSSTIFT
514	602335908	1	PLUG SHELL 4-POL	STECKERGEHAEUSE
515	604006908	1	FLAT FUSE LINK 5A 32	FLACHSICHERUNGSEINSATZ
516	602209708	1	ATTACHABLE SLEEVE HOUSING 2-POL	STECKHUELSENGEHAEUSE
517	602305908	1	FLAT PLUG HOUSING FASTIN-FASTON	FLACHSTECKERGEHAEUSE
642	602339108	4	RECEPTACLE 5X1,5-2,5	STECKHUELSE
758	11080881	5	RECEPTACLE 6,3X0,5-1,0 VERZINNT	STECKHUELSE
996	965622108	20	LETTERING WIRE	BESCHRIFTUNG ADER
998	965622208	1	LETTERING WIRING HARNESS	BESCHRIFTUNG KABELBAUM

14.6.2021

etk_en_de 047600 LTR 1220

43

LIEBHERR

WIRING HARNESS
KABELSTRANG

96045227

Pos.	Item	Quantity	Description	Bezeichnung
5	680001408	1	COUPLING SOCKET 4-POL SPF	KUPPLUNGSDOSE
6	10678491	1	COUPLING SOCKET 4-POL SPF	KUPPLUNGSDOSE
7	11840113	1.63	BUS LINE 2 X 0,5	BUSLEITUNG
8	11840113	4.66	BUS LINE 2 X 0,5	BUSLEITUNG
9	600463908	3.13	CONTROL LEAD 4 X 0,5 SPF	STEUERLEITUNG
10	600463908	2.63	CONTROL LEAD 4 X 0,5 SPF	STEUERLEITUNG
11	10815830	4.96	LEAD 2 X 0,5	LEITUNG
12	10815830	4.96	LEAD 2 X 0,5	LEITUNG
13	10815830	4.16	LEAD 2 X 0,5	LEITUNG
14	10815830	4.16	LEAD 2 X 0,5	LEITUNG
15	11620017	2.63	LEAD 2 X 1	LEITUNG
16	600463908	6.06	CONTROL LEAD 4 X 0,5 SPF	STEUERLEITUNG
17	600463908	6.06	CONTROL LEAD 4 X 0,5 SPF	STEUERLEITUNG
18	10871285	1.8	LEAD 7 G 1	LEITUNG
86	602307708	2	WIRED END FERRULE DIN 46228-1 A1X5 V	ADERENDHUELSE
95	6202444	3	PIN CONTACT 0,75-1,5MM2	STIFTKONTAKT
96	6202434	4	SLEEVE CONTACT 0,75-1,5MM2	BUCHSENKONTAKT
114	602307808	8	WIRED END FERRULE DIN 46228-1 A0,5X5 E	ADERENDHUELSE
121	602300108	1	CONTACT 1-2,5MM2	KONTAKT
125	602300308	19	CONTACT 0,5-1MM2	KONTAKT
134	602303308	2	RECEPTACLE FOR TABS 6,3X0,5-1,5	FLACHSTECKHUELSE
202	11082602	2.31	INSULATING HOSE DN6X0,5 PUR SPF	ISOLIERSCHLAUCH
203	11082603	2.41	INSULATING HOSE DN8X0,65 PUR SPF	ISOLIERSCHLAUCH
204	11082604	4.29	INSULATING HOSE DN10X0,65 PUR SPF	ISOLIERSCHLAUCH
224	11124207	1.23	CABLE CONDUIT DN20X0,6 PUR SPF	KABELSCHLAUCH
226	11124209	0.35	CABLE CONDUIT DN30X0,6 PUR SPF	KABELSCHLAUCH
261	603200308	2	CABLE TIE 3,6X140-SCHWARZ PA66	KABELBINDER
305	10870540	36.53	ELECTR.CABLE 1,0	KFZ-LEITUNG
500	923512208	26	CABLE MARKER	KABELMARKER
501	602301408	1	HOUSING 8-POL	GEHAEUSE
502	605251608	1	PLUG SOCKET BODY 4-POLE AL	STECKDOSENKOERPER
503	920381108	1	PLUG	STECKER
504	602300208	2	PLUG SHELL 18-POL	STECKERGEHAEUSE
505	605007908	3	APPLIANCE SOCKET 3-POL	GERAETESTECKDOSE
506	604526508	5	BUSHING SUPPORT 6-POL 16A	BUCHSENTRAEGER
507	602339308	3	HOUSING 4-POL	GEHAEUSE
508	605212708	1	PLUG SOCKET BODY 3-POL	STECKDOSENKOERPER
509	604526608	4	PIN CARRIER 6-POL 16A	STIFTTRAEGER
510	605006608	2	DEVICE PLUG DIN 43650 4-POLE	GERAETESTECKER
511	604509408	1	CABLE SLEEVE 8-10	KABELTUELLE
512	602504508	1	HEX NUT M40X1,50 MS	SECHSKANTMUTTER
513	602440708	1	HOSE UNION JOINT 0 MS	SCHLAUCHVERSCHRAUBUNG
514	604508608	3	PLUG 6-POL	STECKER
515	604508508	5	SEALING PLUG M 1-K	VERSCHLUSSKAPPE
516	602339608	3	PROTECTING CAP STECKER 4-POL ELAST	SCHUTZKAPPE
517	605012408	1	PLUG BODY 3-POL	STECKERKOERPER
518	605215508	2	CLAMP SURE-SEAL	KLAMMER
519	605212808	3	MOULDING 317-1397-000 SUR	FORMTEIL
520	602704808	6	CABLE SLEEVE 4-6	KABELTUELLE
521	967709108	1	WIRING HARNESS WRCAN	KABELSTRANG
522	604505508	4	CABLE SOCKET M11-Z	KABELDOSE
523	604512108	4	SEALING PLUG M1-D	VERSCHLUSSKAPPE
524	10476383	2	PLUG M1	STECKER
525	602421908	2	INSERT M20X1,5 NBR	MEHRFACHDICHT-EINSATZ
526	602441001	2	CABLE GLAND M20X1,5X5-10 MS	KABELVERSCHRAUBUNG
527	602424108	4	CABLE GLAND M16X1,5X4-11 MS	KABELVERSCHRAUBUNG
617	602329108	12	CONTACT 0,5-1MM2	KONTAKT
629	604519308	6	SLEEVE CONTACT 0,75-1,0MM2	BUCHSENKONTAKT
690	10335820	14	SLEEVE CONTACT 0,2-0,5MM2	BUCHSENKONTAKT
719	10493972	16	PIN CONTACT 0,5MM2 SILBER	STIFTKONTAKT

14.6.2021

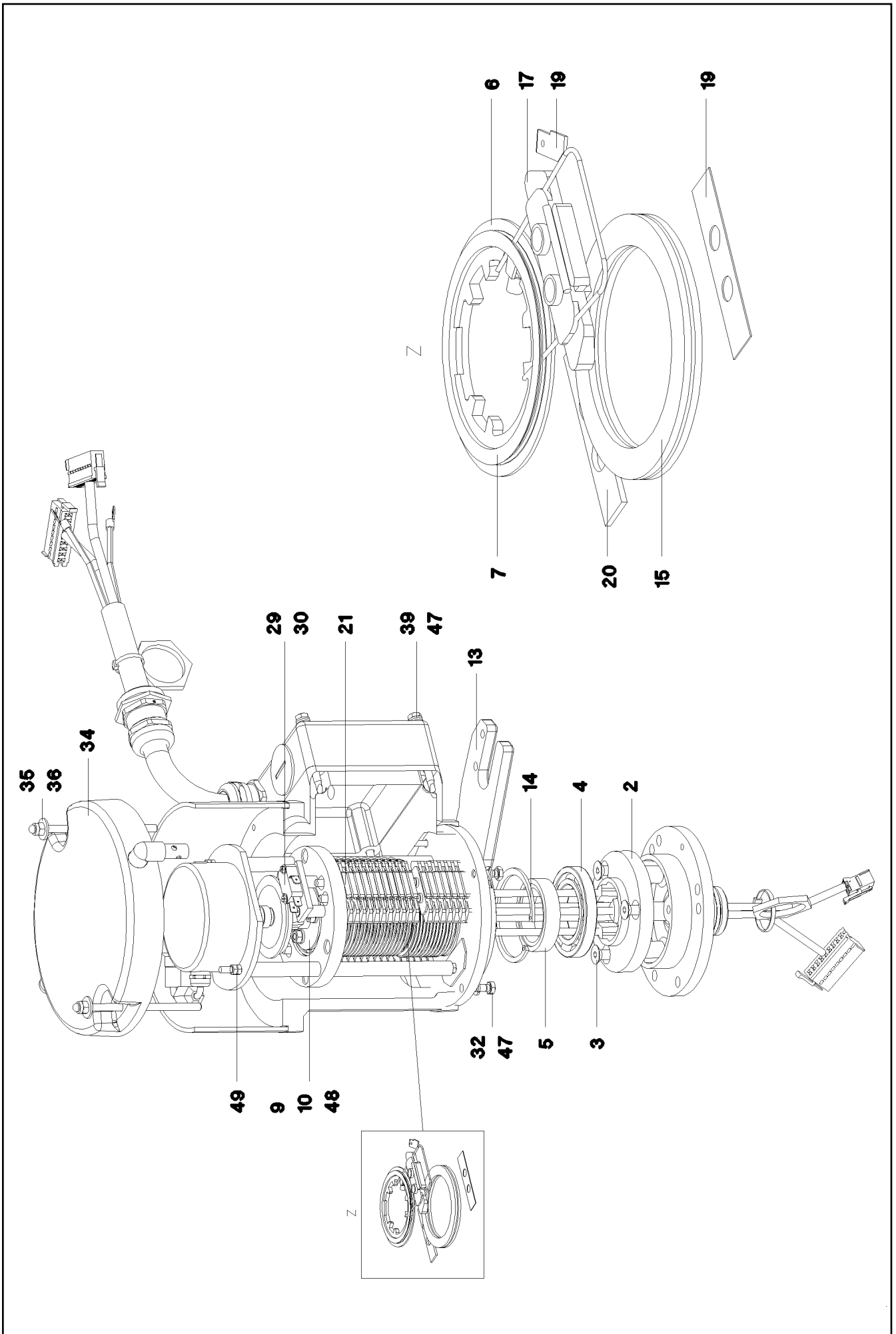
etk_en_de 047600 LTR 1220

44 (1/2)

LIEBHERR**WIRING HARNESS
KABELSTRANG****96045228**

Pos.	Item	Quantity	Description	Bezeichnung
721	10493970	16	SLEEVE CONTACT 0,5MM2 SILBER	BUCHSENKONTAKT
802	602330808	12	SINGLE STRAND SEALING 1,2-2,1MM BLAU	EINZELADERABDICHTUNG
811	692404908	3	STOPPER PLUG	BLINDSTOPFEN
812	604518908	25	STOPPER PLUG BAUREIHE_M1	BLINDSTOPFEN
813	605619708	1	SINGLE STRAND SEALING 2	EINZELADERABDICHTUNG
996	965622108	20	LETTERING WIRE	BESCHRIFTUNG ADER
998	965622208	1	LETTERING WIRING HARNESS	BESCHRIFTUNG KABELBAUM


14.6.2021	etk_en_de 047600 LTR 1220	<input type="checkbox"/> 45 (2/2)
LIEBHERR	WIRING HARNESS KABELSTRANG	96045228

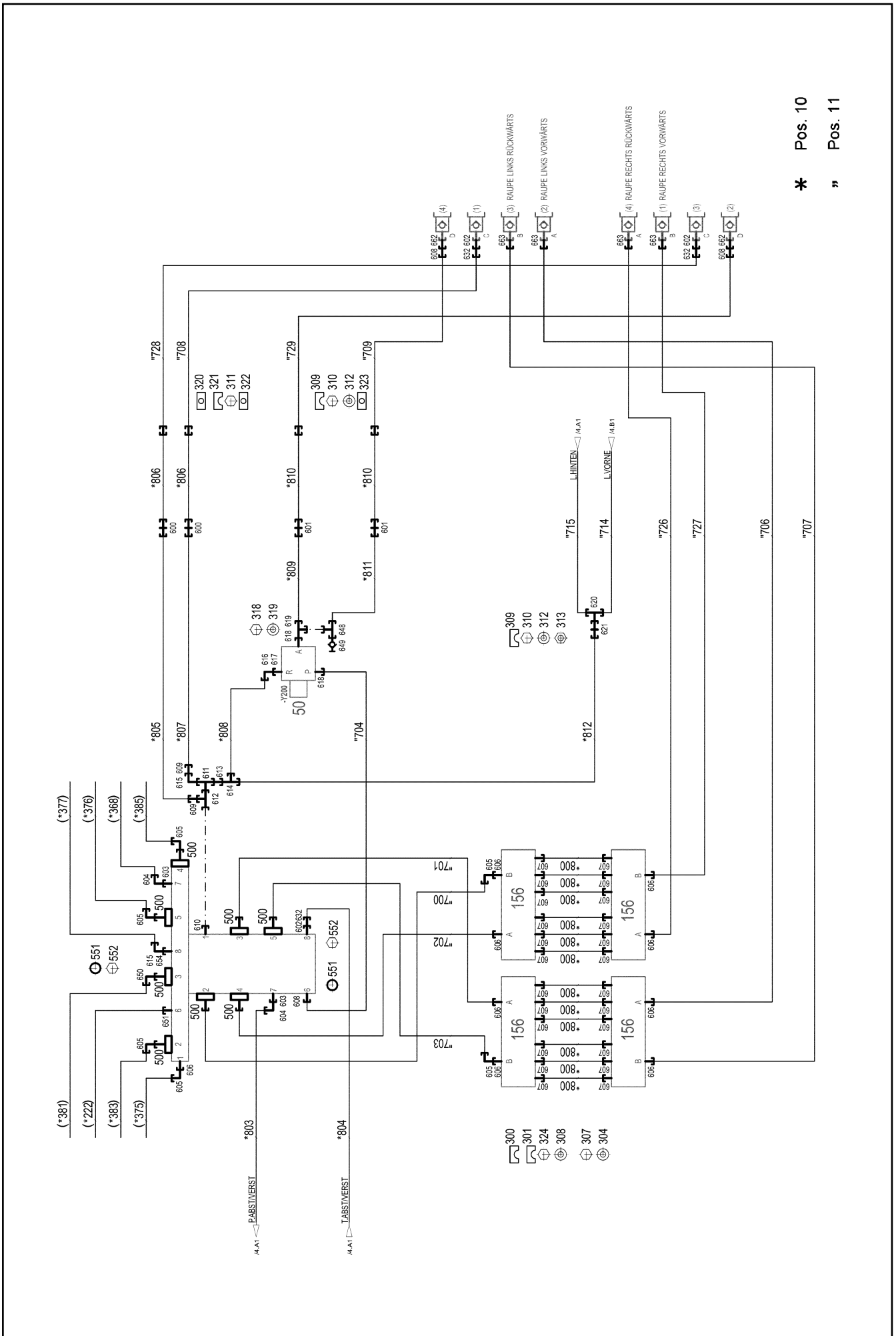


Pos.	Item	Quantity	Description	Bezeichnung
2	11007300	1	ADAPTER RING	ADAPTERRING
3	10875553	3	COUNTERSUNK SCREW DIN 7991 M8X25 8	SENKSCHRAUBE
4	10114839	1	DEEP GROOVE BALL BEARING	RILLENKUGELLAGER
5	11181884	1	SPACER RING	ABSTANDSRING
6	691041708	37	INSULATING RING	ISOLIERRING
7	10114843	21	SLIP RING 60X2 2,5 ²	SCHLEIFRING
8	10114850	15	SEPARATING RING	TRENNRING
9	691041808	1	COVER DISK 8X60	DECKSCHEIBE
10	10114838	1	DEEP GROOVE BALL BEARING 50X65X7	RILLENKUGELLAGER
12	11181886	1	TRIP CAM	SCHALTNOCKE
13	11100949	1	BEARING MOUNT	LAGERAUFNAHME
14	10171628	1	LOCKING RING DIN 472 72X2,5 FLZNNC-120	SICHERUNGSRING
17	691043108	35	CONTACT BOW HOLDER	SCHLEIFBUEGELHALTER
18	10115155	4	EQUALIZER PLATE	AUSGLEICHSPLATTE
19	691041608	21	CONTACT BOW	SCHLEIFBUEGEL
20	10359124	2	EQUALIZER PLATE	AUSGLEICHSPLATTE
21	10359128	2	CONTACT BOW HOLDER	SCHLEIFBUEGELHALTER
29	571486808	1	SNAP SWITCH	SCHNAPPSCHALTER
30	570824177	2	SPRING WASHER DIN 137 B 3 VERZ	FEDERSCHEIBE
32	4002860	4	HEX SCREW ISO 4017 M6X20 A2-70	SECHSKANTSCHRAUBE
34	11181887	1	HOOD COVER	HAUBENDECKEL
35	10540500	2	WASHER ISO 7093-1 6 200HV-A4	SCHEIBE
36	691035008	2	CAP NUT DIN 986 M6	HUTMUTTER
39	10181340	4	HEX SCREW ISO 4017 M6X60 8.8 480H SPF	SECHSKANTSCHRAUBE
47	425050608	11	SPRING WASHER DIN 137 B 6 A3C	FEDERSCHEIBE
48	10197764	12	HEX NUT ISO 4032 M6 10 ZNNI-480H SPF	SECHSKANTMUTTER
49	411514877	7	HEX NUT DIN 934 M5 8 VERZ	SECHSKANTMUTTER
50	12104246	1	LEAD	LEITUNG

14.6.2021	etk_en_de 047600 LTR 1220	<input type="checkbox"/> 47 (2/2)
LIEBHERR	SLIP RING TRANSMITTER SCHLEIFRINGUEBERTRAGER	11346779

Pos.	Item	Quantity	Description	Bezeichnung
4	96035801	1	HYDRAULIC EQUIPM.CENTER PART ⇒  49	HYDRAULIK MITTELTEIL

14.6.2021	etk_en_de 047600 LTR 1220	 48
LIEBHERR	HYDRAULIC EQUIPM.CENTER PART HYDRAULIK MITTELTEIL	919296608



* Pos. 10

" Pos. 11

14.6.2021
004561

LIEBHERR

etk_en_de 047600 LTR 1220

HYDRAULIC EQUIPM.CENTER PART
HYDRAULIK MITTELTEIL


49 (1/4)

96035801

Pos.	Item	Quantity	Description	Bezeichnung
10	96035802	1	HOSE LINES CENTRE SECTION ⇒  53	SCHLAUCHLEITUNGEN MITTELT
11	96035803	1	PIPELINES CENTER PART ⇒  54	ROHRLEITUNGEN MITTELTEIL
21	11643183	1	CONTROL BLOCK 420BAR SPF ⇒  56	STUEBERBLOCK
22	11643184	1	CONTROL BLOCK 420BAR SPF ⇒  59	STUEBERBLOCK
50	511444408	1	DIRECTIONAL CONTROL VALVE 3/2 350BA ⇒  62	WEGEVENTIL
156	11214049	4	DISTRIBUTOR BLOCK G1 1/2 /8 C45+C VER	VERTEILERBLOCK
157	97044048	2	SIGN 158X33X1 AL-BL	SCHILD
300	97037153	6	PIPE CLAMP PART 26X50X332 PA6G	ROHRSCHELLENTEIL
301	97037154	6	PIPE CLAMP PART 26X50X332 PA6G	ROHRSCHELLENTEIL
303	11651612	8	HEX SCREW ISO 4017 M8X16 8.8 480H SPF	SECHSKANTSCHRAUBE
304	11840501	20	WASHER DIN 7349 8,4 200HV 480H SPF	SCHEIBE
305	10179985	8	WASHER DIN 6340 21 FLZN SPF	SCHEIBE
306	10875637	4	WASHER DIN 1441 21 ST FLZN SPF	SCHEIBE
307	10876620	12	HEX SCREW ISO 4014 M8X100 8.8 480H SP	SECHSKANTSCHRAUBE
308	12103465	24	WASHER ISO 7089 8 300HV ZNNI-480H SPF	SCHEIBE
309	7365090	62	CLAMP-HALF DIN 3015-1 L 0 R 12 PP SW	KLEMMHAELFTE
310	10875588	27	SOCKET HEAD SCREW ISO 4762 M6X25 8.8	ZYLINDERSCHRAUBE
311	12203634	22	SOCKET HEAD SCREW ISO 4762 M6X50 8.8	ZYLINDERSCHRAUBE
312	10197771	45	WASHER ISO 7089 6 200HV ZNNI-480H SPF	SCHEIBE
313	602018008	61	CARRIER RAIL NUT DIN 3015-1 L TM M6 W1	TRAGSCHIENENMUTTER
314	7005053	10	LID PLATE DIN 3015-1 L-DP 3 W1-ZN	DECKPLATTE
315	602008408	14	CLAMP-HALF DIN 3015-1 L 3 G 20 PP SW	KLEMMHAELFTE
316	10875591	20	SOCKET HEAD SCREW ISO 4762 M6X40 8.8	ZYLINDERSCHRAUBE
317	602008508	6	CLAMP-HALF DIN 3015-1 L 3 R 22 PP SW	KLEMMHAELFTE
318	11692824	2	HEX SCREW ISO 4017 M6X12 8.8 480H SPF	SECHSKANTSCHRAUBE
319	11693878	2	WASHER DIN 7349 6,4 200HV 480H SPF	SCHEIBE
320	7008583	2	LID PLATE DIN 3015-1 L-DP 4 W1-ZN	DECKPLATTE
321	602008808	4	CLAMP-HALF DIN 3015-1 L 4 R 28 PP SW	KLEMMHAELFTE
322	10802205	2	WELD PLATE DIN 3015-1 L-AP-K 4 W1 ZNNI	ANSCHWEISSPLATTE
323	602015408	4	WELD PLATE DIN 3015-1 L-AP-K 0 W1	ANSCHWEISSPLATTE
324	12202976	24	SOCKET HEAD SCREW ISO 4762 M8X40 8.8	ZYLINDERSCHRAUBE
326	602007808	64	CLAMP-HALF DIN 3015-1 L 0 G 10 PP SW	KLEMMHAELFTE
500	511517808	8	FLANGE STUB PIPE AFG 38S G1 1/4 CR6-F	FLANSCHSTUTZEN
551	510586708	8	O-RING ARP 568 37,69X3,53 NBR90	O-RING
552	10876373	32	SOCKET HEAD SCREW ISO 4762 M14X45 8	ZYLINDERSCHRAUBE
600	474001008	3	FITTING XSV28-L CFX	VERSCHRAUBUNG
601	474032408	10	FITTING XSV12-S A3P	VERSCHRAUBUNG
602	471034508	3	FITTING XGE35-LR-ED A3P	VERSCHRAUBUNG
603	471033608	2	FITTING XGE25-SR-ED A3P	VERSCHRAUBUNG
604	7407119	2	FITTING EW 25S CR6-FREI	VERSCHRAUBUNG
605	472531808	6	FITTING EWSD38-S A3P	VERSCHRAUBUNG
606	471034408	9	FITTING XGEV38-SR-WD A3P	VERSCHRAUBUNG
607	471033408	28	FITTING XGE20-SR-ED A3P	VERSCHRAUBUNG
608	471032608	3	FITTING GE 12S G1/2A CR6-FREI	VERSCHRAUBUNG
609	475431308	2	FITTING RED 42/28L CR6-FREI	VERSCHRAUBUNG
610	471034708	1	FITTING GE 42L G1 1/2 CR6-FREI	VERSCHRAUBUNG
611	482431114	1	FITTING ISO 8434 ET 42L CR6-FREI	VERSCHRAUBUNG
612	7367986	1	FITTING EL 42L CR6-FREI	VERSCHRAUBUNG
613	475407208	1	FITTING REDSDN42/12-L A3P	VERSCHRAUBUNG
614	247128602	1	L NECK EL 12L M18X1,5 CR6-FREI	L-STUTZEN
615	482530814	2	FITTING ISO 8434 EW 42L CR6-FREI	VERSCHRAUBUNG
616	247117702	1	SWIVEL ELBOW EW 12L M18X1,5 CR6-FREI	WINKELSTUTZEN
617	471030808	1	FITTING XGE12-LR-ED A3P	VERSCHRAUBUNG
618	471032708	10	FITTING GE 12S G3/8A CR6-FREI	VERSCHRAUBUNG
619	7617461	1	FITTING EL 12S CR6-FREI	VERSCHRAUBUNG

14.6.2021

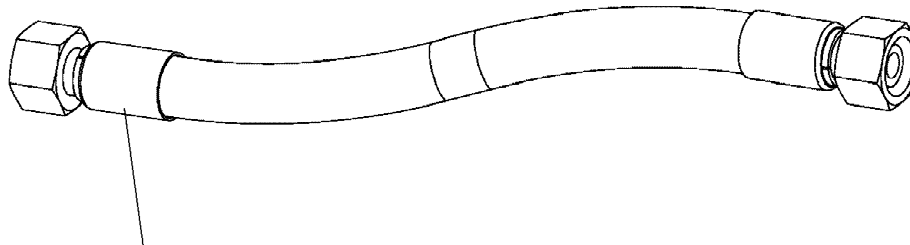
etk_en_de 047600 LTR 1220

 51 (3/4)**LIEBHERR**HYDRAULIC EQUIPM.CENTER PART
HYDRAULIK MITTELTEIL

96035801

Pos.	Item	Quantity	Description	Bezeichnung
620	247105602	1	T CONNECTION PIECE ET 12L CR6-FREI	T-STUTZEN
621	474000408	1	FITTING XSV12-L A3P	VERSCHRAUBUNG
623	474232808	4	FITTING WSV 20S A3C	VERSCHRAUBUNG
624	474032708	8	FITTING XSV20-S A3P	VERSCHRAUBUNG
625	475030108	2	FITTING XGR12/6-L A3P	VERSCHRAUBUNG
626	247021702	2	SWIVEL ELBOW EW 6L CR6-FREI	WINKELSTUTZEN
627	471900108	2	FITTING EGESD6-LR-WD CFX	VERSCHRAUBUNG
632	475430408	3	FITTING REDSD35/28-L CFX	VERSCHRAUBUNG
633	7407122	1	FITTING ET 28L M36X2 CR6-FREI	VERSCHRAUBUNG
634	475432308	2	FITTING REDSDN25/20-S A3P	VERSCHRAUBUNG
635	7367774	1	FITTING ET 25S CR6-FREI	VERSCHRAUBUNG
636	474032808	1	FITTING SV 25S A3C	VERSCHRAUBUNG
637	471900608	6	FITTING EGESD16-SR-WD A3P	VERSCHRAUBUNG
638	7617354	4	FITTING EW 12S CR6-FREI	VERSCHRAUBUNG
639	475033608	6	FITTING GR 20/16S A3P	VERSCHRAUBUNG
640	7407108	2	FITTING EW 20S M30X2 CR6-FREI	VERSCHRAUBUNG
641	7617460	2	FITTING EW 16S CR6-FREI	VERSCHRAUBUNG
642	475601508	4	TEST POINT FITTING BMA3 6S	MESSANSCHLUSS
643	475030708	2	FITTING GR 22/18L CR6-FREI	VERSCHRAUBUNG
644	247108302	2	SWIVEL ELBOW EW 18L M26X1,5 CR6-FREI	WINKELSTUTZEN
645	473230608	2	FITTING RSWS6-SR-WD A3P	VERSCHRAUBUNG
646	471901308	2	FITTING EGESD18-LR-WD A3P	VERSCHRAUBUNG
647	475430508	2	FITTING REDSD28/22-L A3P	VERSCHRAUBUNG
648	482431414	1	FITTING ISO 8434 ET 12S CR6-FREI	VERSCHRAUBUNG
649	7409922	1	GAUGE CONNECTION 12S M20X1,5 CR6-F	MESSSTUTZEN
650	10467292	1	FITTING EV38S M52X2 A3C	VERSCHRAUBUNG
651	471031008	1	FITTING XGE15-LR-ED A3P	VERSCHRAUBUNG
654	10476913	1	PIPE UNION GE 42L G11/4A CR6-FREI	EINSCHRAUBVERSCHRAUBUN
655	471032808	8	FITTING ISO 8434-1 GE 10S G3/8A CR6-FRE	VERSCHRAUBUNG
657	470402208	4	FITTING T 10S A3C	VERSCHRAUBUNG
658	473231008	4	FITTING RSWS10-SR-WD A3P	VERSCHRAUBUNG
659	7617268	2	FITTING EW 10S CR6-FREI	VERSCHRAUBUNG
660	482431514	2	FITTING ISO 8434 ET 16S CR6-FREI	VERSCHRAUBUNG
661	475433108	2	FITTING REDSD16/6-S CFX	VERSCHRAUBUNG
662	475501108	2	ADAPTOR RI11/4-EDX1/2 A3P	ADAPTER
663	7410455	4	SCREW-ON CONNECTION GE 38S G1 1/4A	EINSCHRAUBSTUTZEN

14.6.2021	etk_en_de 047600 LTR 1220	<input type="checkbox"/> 52 (4/4)
LIEBHERR	HYDRAULIC EQUIPM.CENTER PART HYDRAULIK MITTELTEIL	96035801



Schlauchnummer
Hose number
Numéro de flexible
Número de flexible
Номера шланга

Die Schlauchnummern auf den Schläuchen entsprechen den Positionen in der Schlauchliste.

The hose numbers from the hoses are in accordance with the items in the hose list.

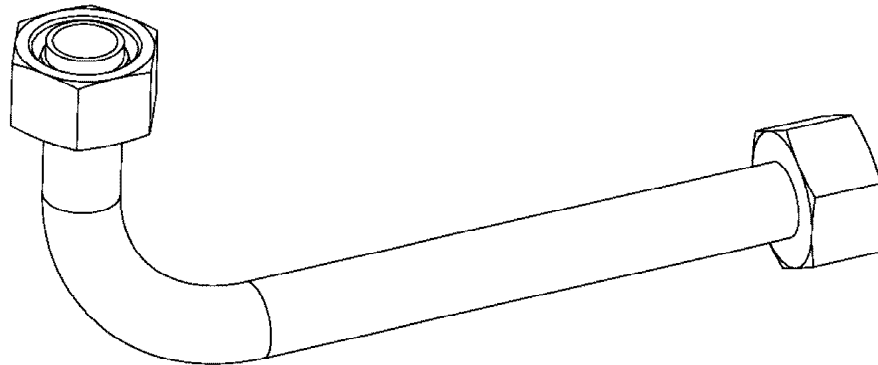
Les numéros indiqués sur les flexibles correspondent aux repères de la nomenclature des flexibles.

Los números indicados en los flexibles corresponden a las posiciones de la lista de flexibles.

Нанесенные на шлангах номера соответствуют позициям в перечне.



Pos.	Item	Quantity	Description	Bezeichnung
800	920715608	12	HOSE CPL. GH425-10 16X1750	SCHLAUCH KPL.
801	928874708	4	HOSE CPL. 2SN 8X400	SCHLAUCH KPL.
802	968585908	4	HOSE CPL. 2SN 8X320	SCHLAUCH KPL.
803	923702508	1	HOSE CPL. GH425-12 19X960	SCHLAUCH KPL.
804	968144708	1	HOSE CPL. 1SN 25X700	SCHLAUCH KPL.
805	968144208	1	HOSE CPL. 1SN 25X1900	SCHLAUCH KPL.
806	928033508	2	HOSE CPL. 1SN 25X1750	SCHLAUCH KPL.
807	968144308	1	HOSE CPL. 1SN 25X1300	SCHLAUCH KPL.
808	926465408	1	HOSE CPL. 2TE 10X1000	SCHLAUCH KPL.
809	929752308	1	HOSE CPL. 2TE 10X600	SCHLAUCH KPL.
810	928865508	2	HOSE CPL. 2SN 10X1700	SCHLAUCH KPL.
811	968144408	1	HOSE CPL. 2TE 10X1900	SCHLAUCH KPL.
812	926041708	1	HOSE CPL. 2TE 10X500	SCHLAUCH KPL.
813	924496108	2	HOSE CPL. GH425-10 16X1160	SCHLAUCH KPL.
814	920715608	4	HOSE CPL. GH425-10 16X1750	SCHLAUCH KPL.
815	926315908	2	HOSE CPL. GH425-10 16X740	SCHLAUCH KPL.
816	96035865	4	HOSE CPL. GH425-10 16X1520	SCHLAUCH KPL.
890	968841908	1	HOSE CPL. HPC 4X2850	SCHLAUCH KPL.
891	920983508	1	HOSE CPL. HPC 4X4900	SCHLAUCH KPL.



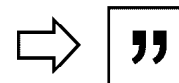
Die Positionsnummern der Rohre auf den Bildtafeln entsprechen den Positionen in der Rohrliste.

The pipe numbers from the illustrations are in accordance with the items in the pipe list.

Les numéros des tuyaux sur les illustrations correspondent aux repères de la nomenclature des tuyaux.

Los números de tubos en las ilustraciones corresponden a las posiciones de la lista de tubos.

Номера позиций труб на изображениях соответствуют позициям в перечне труб.



Pos.	Item	Quantity	Description	Bezeichnung
700	968166708	1	PIPE COMPL. 38X5	ROHR KPL.
701	968166808	1	PIPE COMPL. 38X5	ROHR KPL.
702	968166908	1	PIPE COMPL. 38X5	ROHR KPL.
703	968167008	1	PIPE COMPL. 38X5	ROHR KPL.
704	968167108	1	PIPE COMPL. 12X1.5	ROHR KPL.
706	96035905	1	PIPE COMPL. 38X5	ROHR KPL.
707	96035906	1	PIPE COMPL. 38X5	ROHR KPL.
708	96035907	1	PIPE COMPL. 28X2	ROHR KPL.
709	96035909	1	PIPE COMPL. 12X1.5	ROHR KPL.
710	969165508	1	PIPE COMPL. 20X2.5	ROHR KPL.
711	969165608	1	PIPE COMPL. 20X2.5	ROHR KPL.
712	968167808	1	PIPE COMPL. 22X2.5	ROHR KPL.
713	968167908	1	PIPE COMPL. 22X2.5	ROHR KPL.
714	968168008	1	PIPE COMPL. 12X1.5	ROHR KPL.
715	968168108	1	PIPE COMPL. 12X1.5	ROHR KPL.
716	968168208	2	PIPE COMPL. 12X1.5	ROHR KPL.
717	968168308	2	PIPE COMPL. 12X1.5	ROHR KPL.
718	968168408	2	PIPE COMPL. 20X2.5	ROHR KPL.
719	968168508	2	PIPE COMPL. 20X2.5	ROHR KPL.
720	968168608	2	PIPE COMPL. 12X1.5	ROHR KPL.
721	968168708	2	PIPE COMPL. 12X1.5	ROHR KPL.
722	968593808	2	PIPE COMPL. 10X1.5	ROHR KPL.
723	968593908	2	PIPE COMPL. 10X1.5	ROHR KPL.
724	968594008	2	PIPE COMPL. 10X1.5	ROHR KPL.
725	968594108	2	PIPE COMPL. 10X1.5	ROHR KPL.
726	96035910	1	PIPE COMPL. 38X5	ROHR KPL.
727	96035911	1	PIPE COMPL. 38X5	ROHR KPL.
728	96035912	1	PIPE COMPL. 28X2	ROHR KPL.
729	96035913	1	PIPE COMPL. 12X1.5	ROHR KPL.
770	968205108	4	PIPE COMPL. 6X1X327	ROHR KPL.
771	968205208	4	PIPE COMPL. 6X1X327	ROHR KPL.
772	97039386	4	TUBE 6X1X132 E235+N	ROHR
773	97039387	4	TUBE 6X1X132 E235+N	ROHR
774	97039388	4	TUBE 6X1X1161 E235+N	ROHR
775	97039389	4	TUBE 6X1X1169 E235+N	ROHR

14.6.2021

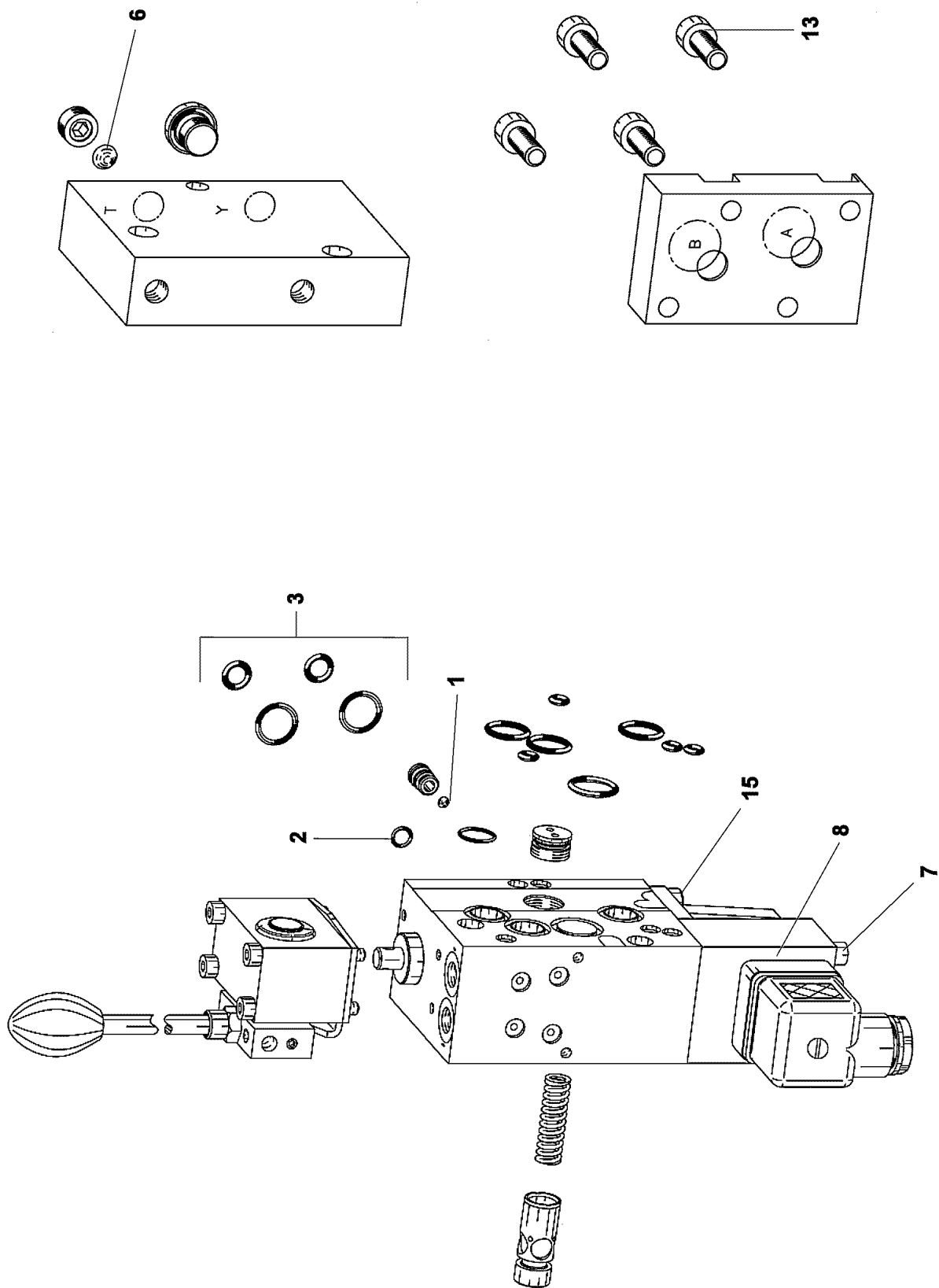
etk_en_de 047600 LTR 1220

55 (2/2)

LIEBHERR

PIPELINES CENTER PART
ROHRLEITUNGEN MITTELTEIL

96035803



14.6.2021
009062

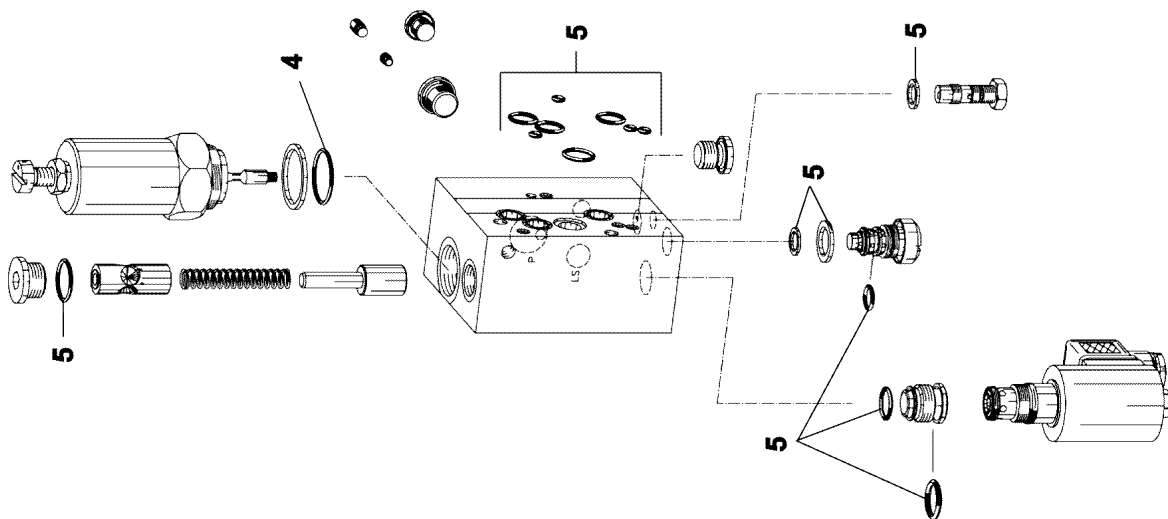
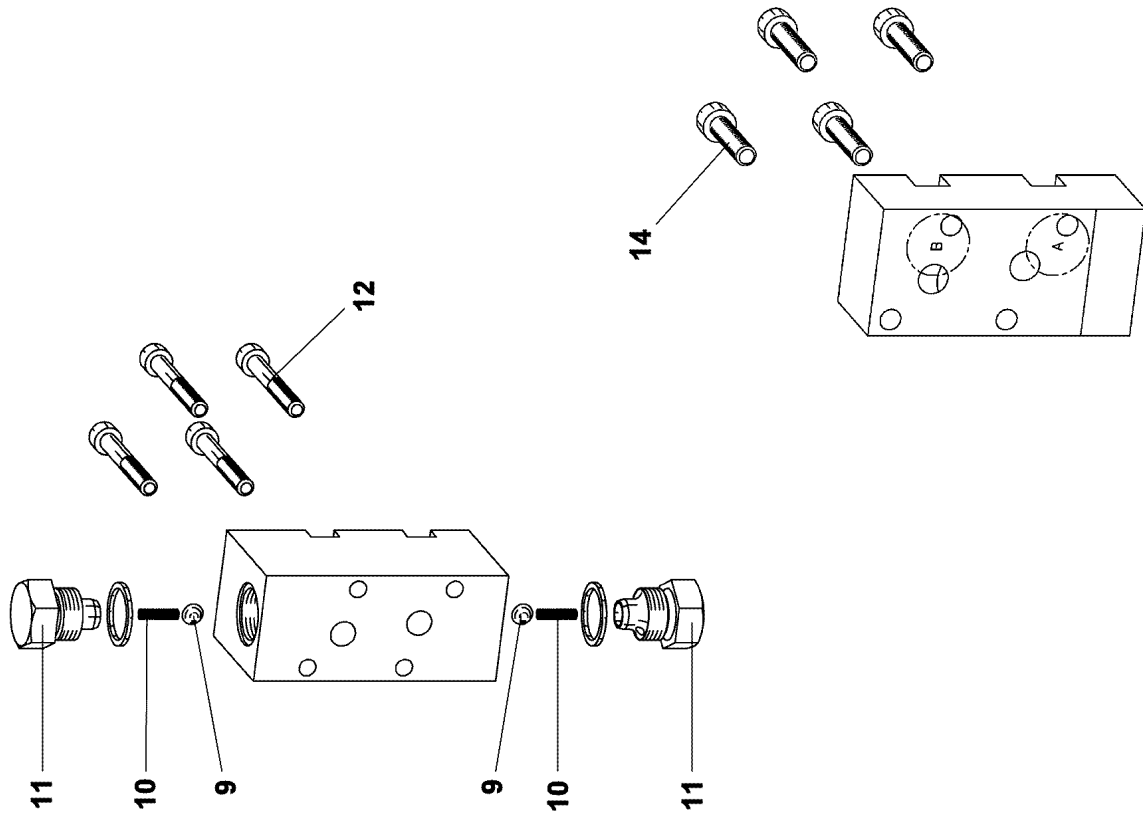
LIEBHERR

etk_en_de 047600 LTR 1220

CONTROL BLOCK
STUEBERBLOCK

56 (1/3)

11643183



14.6.2021
009063

LIEBHERR

etk_en_de 047600 LTR 1220

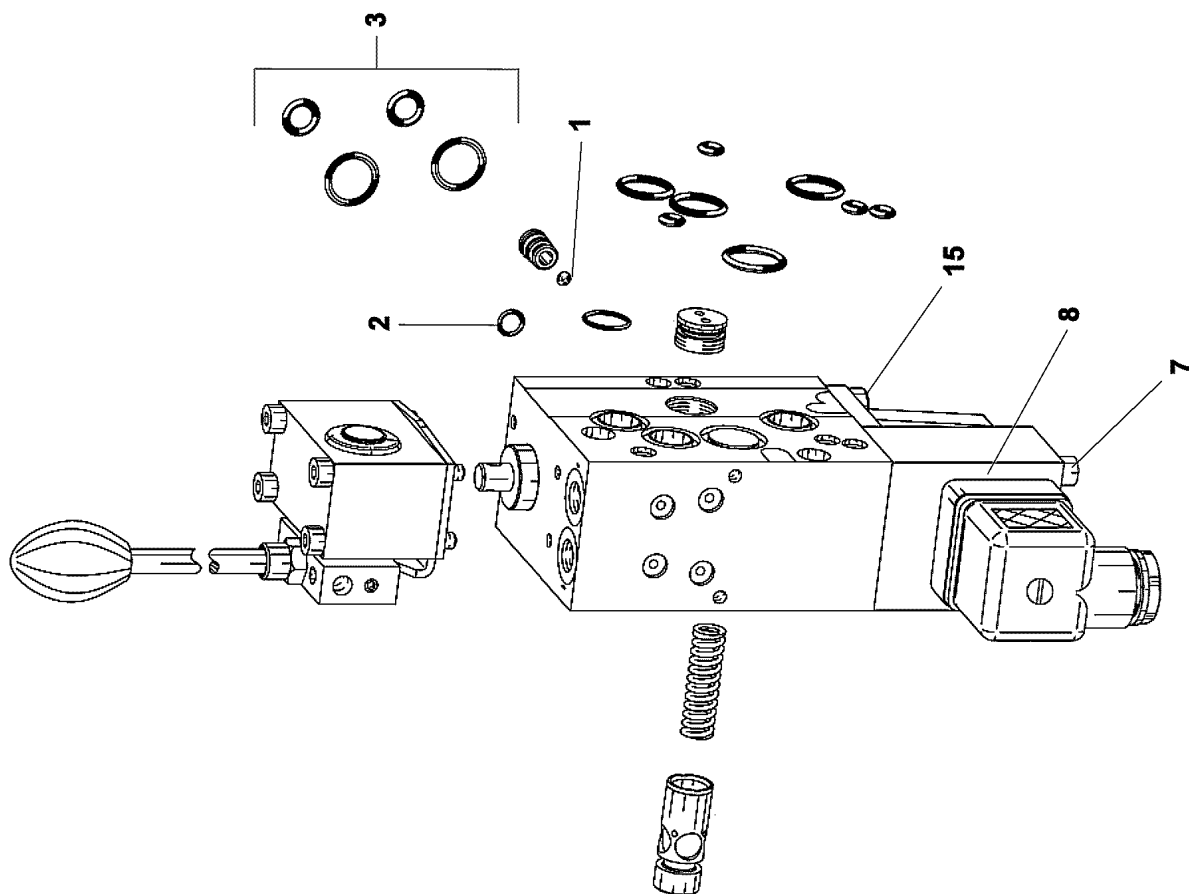
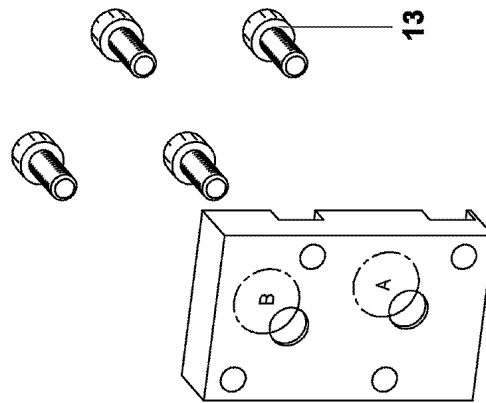
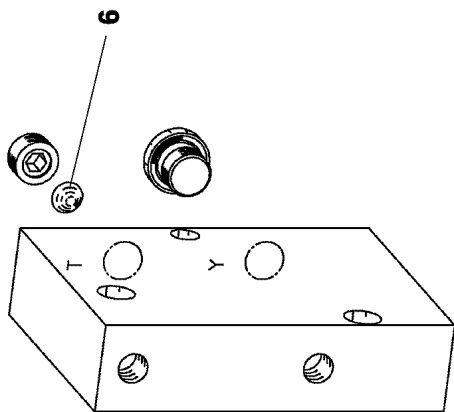
CONTROL BLOCK
STUEBERBLOCK

57 (2/3)

11643183

Pos.	Item	Quantity	Description	Bezeichnung
1	511036508	1	BALL DIN 5401 3,5	KUGEL
2	553136608	2	O-RING 5X1 NBR70	O-RING
3	11691956	1	SEAL KIT	DICHTSATZ
4	514611808	1	O-RING 23,52X1,78 NBR90	O-RING
5	11220418	1	SEAL KIT CONNECTING BLOCK	DS ANSCHLUSSBLOCK
6	570862108	1	BALL DIN 5401 7	KUGEL
7	10876395	4	SOCKET HEAD SCREW ISO 4762 M4X12 8.8	ZYLINDERSCHRAUBE
8	10114441	1	TWIN MAGNET	ZWILLINGSMAGNET
9	518512408	2	BALL DIN 5401 7,5	KUGEL
10	511025508	2	PRESSURE SPRING	DRUCKFEDER
11	511025408	2	SCREW PLUG	VERSCHLUSSSCHRAUBE
12	4002698	4	SOCKET HEAD SCREW ISO 4762 M6X45 10.	ZYLINDERSCHRAUBE
13	10875586	4	SOCKET HEAD SCREW ISO 4762 M6X16 8.8	ZYLINDERSCHRAUBE
14	404291213	4	SOCKET HEAD SCREW ISO 4762 M6X25 A 2	ZYLINDERSCHRAUBE
15	10876395	4	SOCKET HEAD SCREW ISO 4762 M4X12 8.8	ZYLINDERSCHRAUBE
20	12102524	2	CONNECTOR PLUG A	ANSCHLUSSSTECKER
21	12104437	1	THREADED DISK	GEWINDESCHEIBE

14.6.2021	etk_en_de 047600 LTR 1220	<input type="checkbox"/> 58 (3/3)
LIEBHERR	CONTROL BLOCK STUEBERBLOCK	11643183



14.6.2021
009065

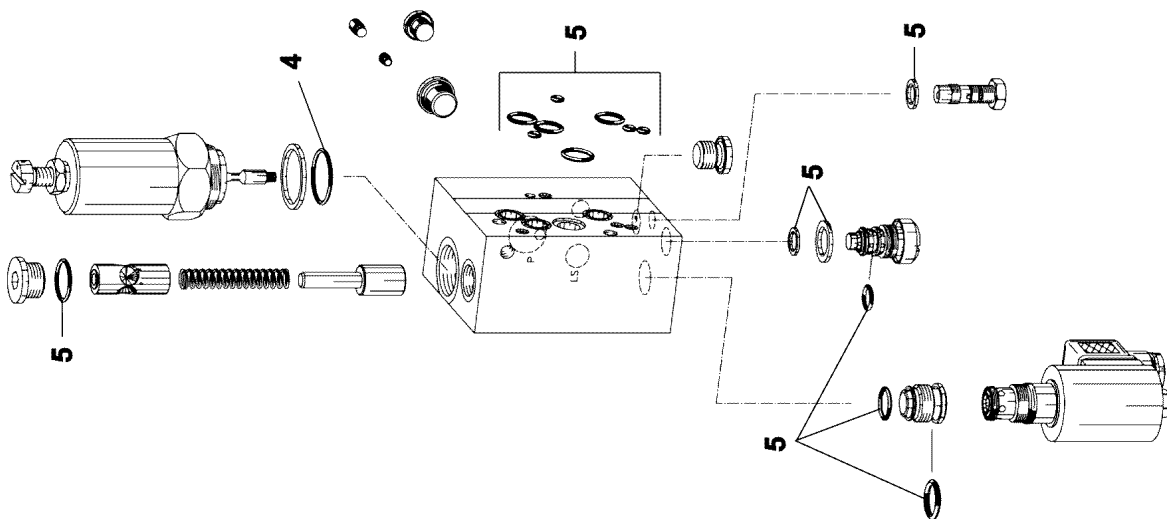
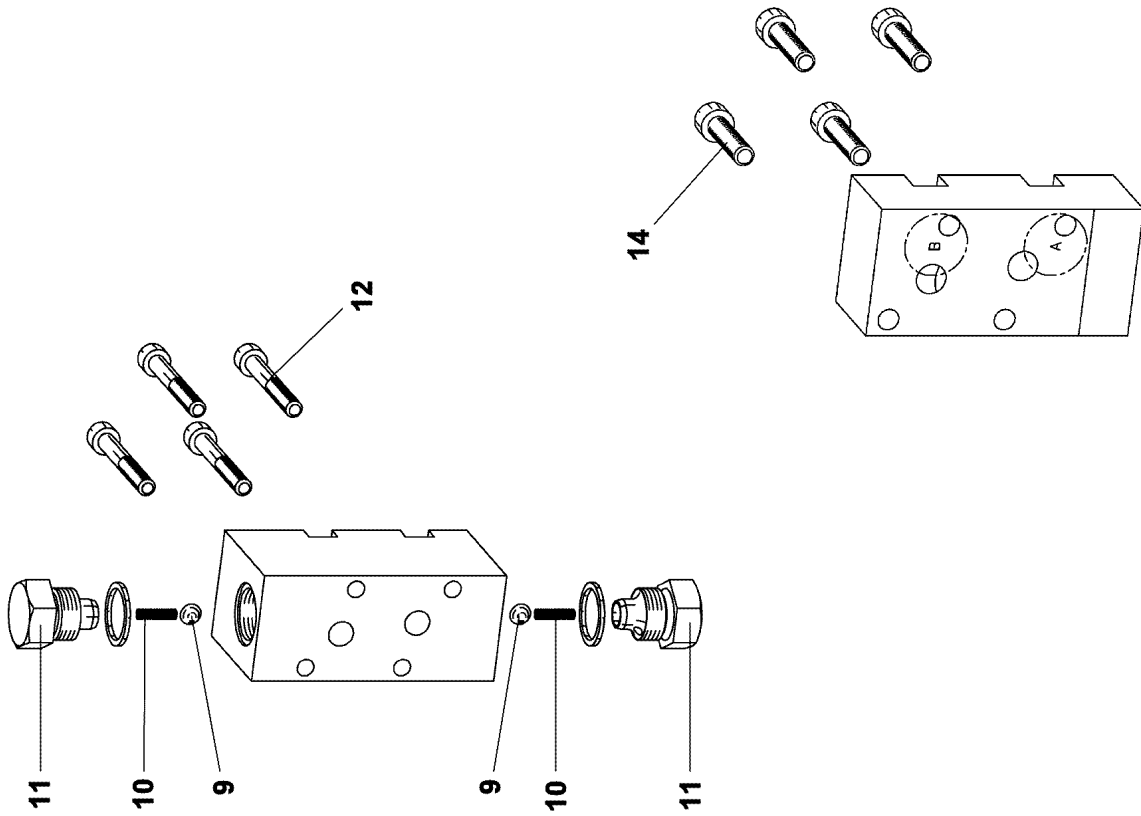
LIEBHERR

etk_en_de 047600 LTR 1220

CONTROL BLOCK
STUEBERBLOCK

59 (1/3)

11643184



14.6.2021
009066

LIEBHERR

etk_en_de 047600 LTR 1220

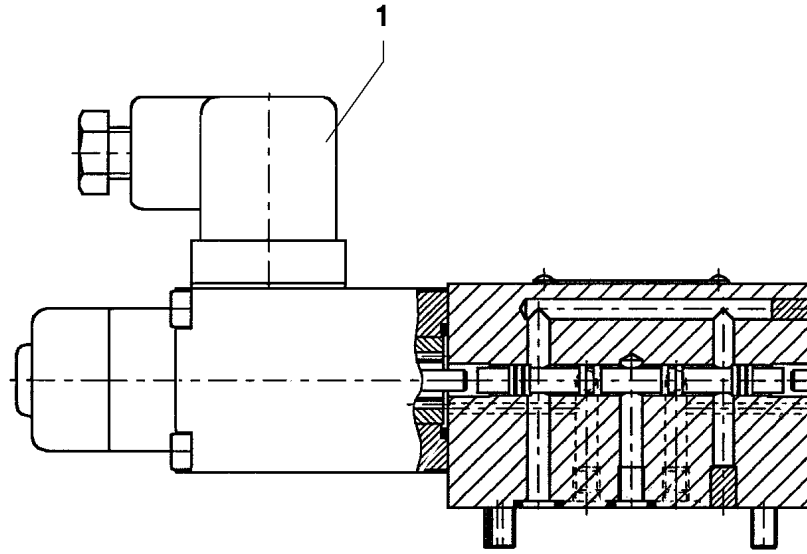
CONTROL BLOCK
STUEBERBLOCK

60 (2/3)

11643184

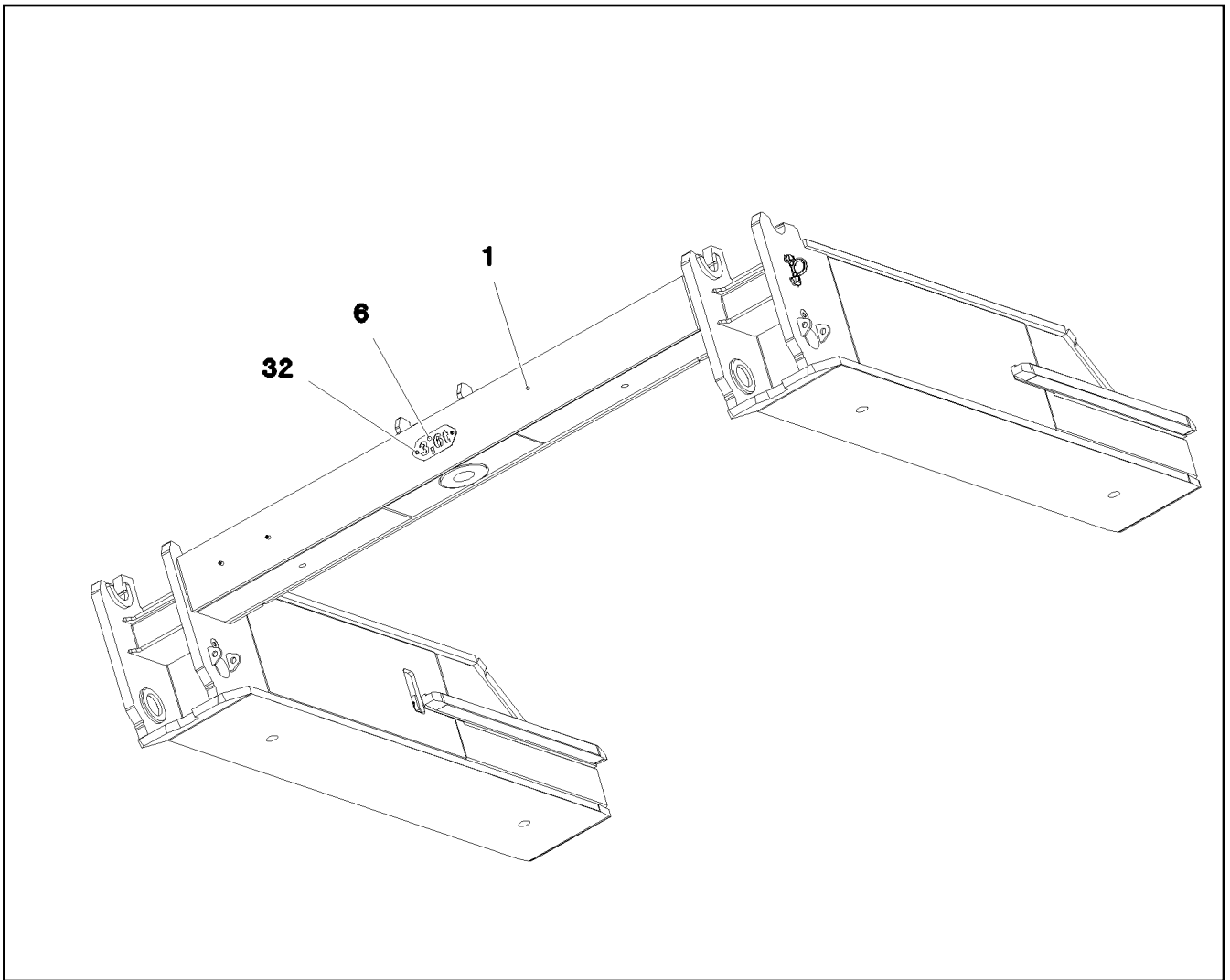
Pos.	Item	Quantity	Description	Bezeichnung
1	511036508	1	BALL DIN 5401 3,5	KUGEL
2	553136608	2	O-RING 5X1 NBR70	O-RING
3	11691956	1	SEAL KIT	DICHTSATZ
4	514611808	1	O-RING 23,52X1,78 NBR90	O-RING
5	11220418	1	SEAL KIT CONNECTING BLOCK	DS ANSCHLUSSBLOCK
6	570862108	1	BALL DIN 5401 7	KUGEL
7	4901531	3	SOCKET HEAD SCREW ISO 4762 M4X50 8.8	ZYLINDERSCHRAUBE
8	10114441	1	TWIN MAGNET	ZWILLINGSMAGNET
9	518512408	2	BALL DIN 5401 7,5	KUGEL
10	511025508	2	PRESSURE SPRING	DRUCKFEDER
11	511025408	2	SCREW PLUG	VERSCHLUSSSCHRAUBE
12	4002698	4	SOCKET HEAD SCREW ISO 4762 M6X45 10.	ZYLINDERSCHRAUBE
13	10875586	4	SOCKET HEAD SCREW ISO 4762 M6X16 8.8	ZYLINDERSCHRAUBE
14	404291213	4	SOCKET HEAD SCREW ISO 4762 M6X25 A 2	ZYLINDERSCHRAUBE
15	10876395	4	SOCKET HEAD SCREW ISO 4762 M4X12 8.8	ZYLINDERSCHRAUBE

14.6.2021	etk_en_de 047600 LTR 1220	<input type="checkbox"/> 61 (3/3)
LIEBHERR	CONTROL BLOCK STUEBERBLOCK	11643184




Pos.	Item	Quantity	Description	Bezeichnung
1	570827808	1	MAGNET 24V	MAGNET



14.6.2021 023658 LIEBHERR	etk_en_de 047600 LTR 1220 DIRECTIONAL CONTROL VALVE WEGEVENTIL	<input type="checkbox"/> 62 511444408
--	--	--




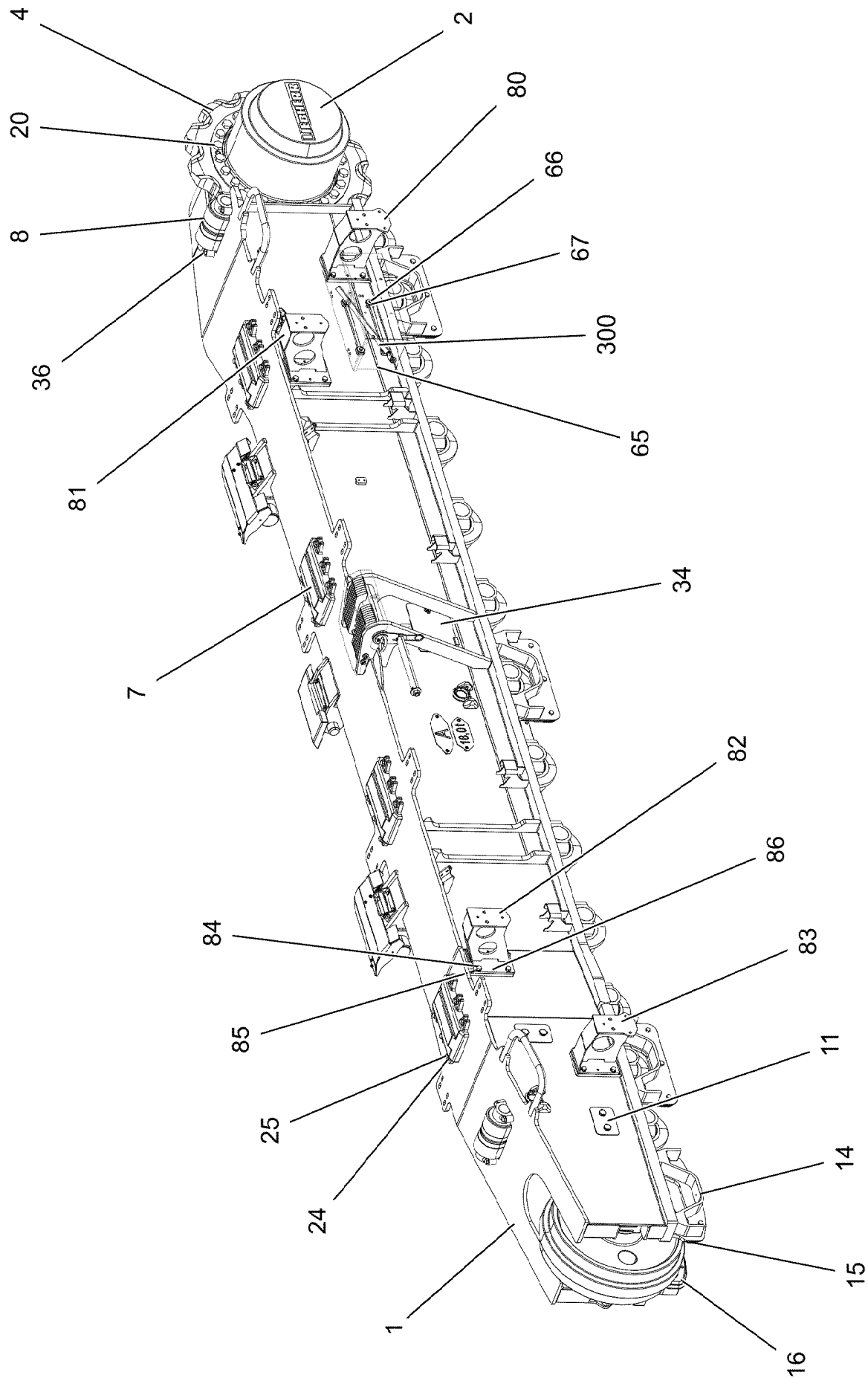
Pos.	Item	Quantity	Description	Bezeichnung
1	96023109	1	CROSS MEMBER STEEL CONSTRUCT.	QUERTRAEGER STAHLBAU
6	975231708	1	SIGN 4X228X100 S315MC FE//ZNNI8//CN//T0	SCHILD
32	12102696	2	BUTTON HEAD SCREW ISO7380-2 M8X10 0	HALBRUNDKOPFSCHRAUBE

Pos.	Item	Quantity	Description	Bezeichnung
1	11695999	1	CRAWLER CHAIN CPL.	RAUPENKETTE KPL.
(1)	790202814	288	TRACK PAD NUT UNF1 1/8X12 12	BODENPLATTENMUTTER
(2)	485501414	288	SCREW UNF1 1/8"X12X130 12.9	SCHRAUBE
(3)	10224095	72	FLOOR PLATE B9HDS 983593114 LH-GRAU	BODENPLATTE
(997)	11658888	1	REPAIR SEGMENT 1-FACH	REPARATURSEGMENT

14.6.2021	etk_en_de 047600 LTR 1220	 64
LIEBHERR	FLOOR SHEET COMPL. BODENPLATTEN KPL.	917436708

Pos.	Item	Quantity	Description	Bezeichnung
1	919254308	1	CRAWLER SUPPORT PREASS LS ⇒  66	RAUPENTRAEGER VORM.LI.
4	919296508	1	HYDR.TRAVEL DRIVE ⇒  90	HYDR.FAHRANTRIEB

14.6.2021	etk_en_de 047600 LTR 1220	 65
LIEBHERR	CRAWLER TRACK CARRIER LEFT CPL RAUPENTRAEGER KPL.LI.	919254108



14.6.2021
004812

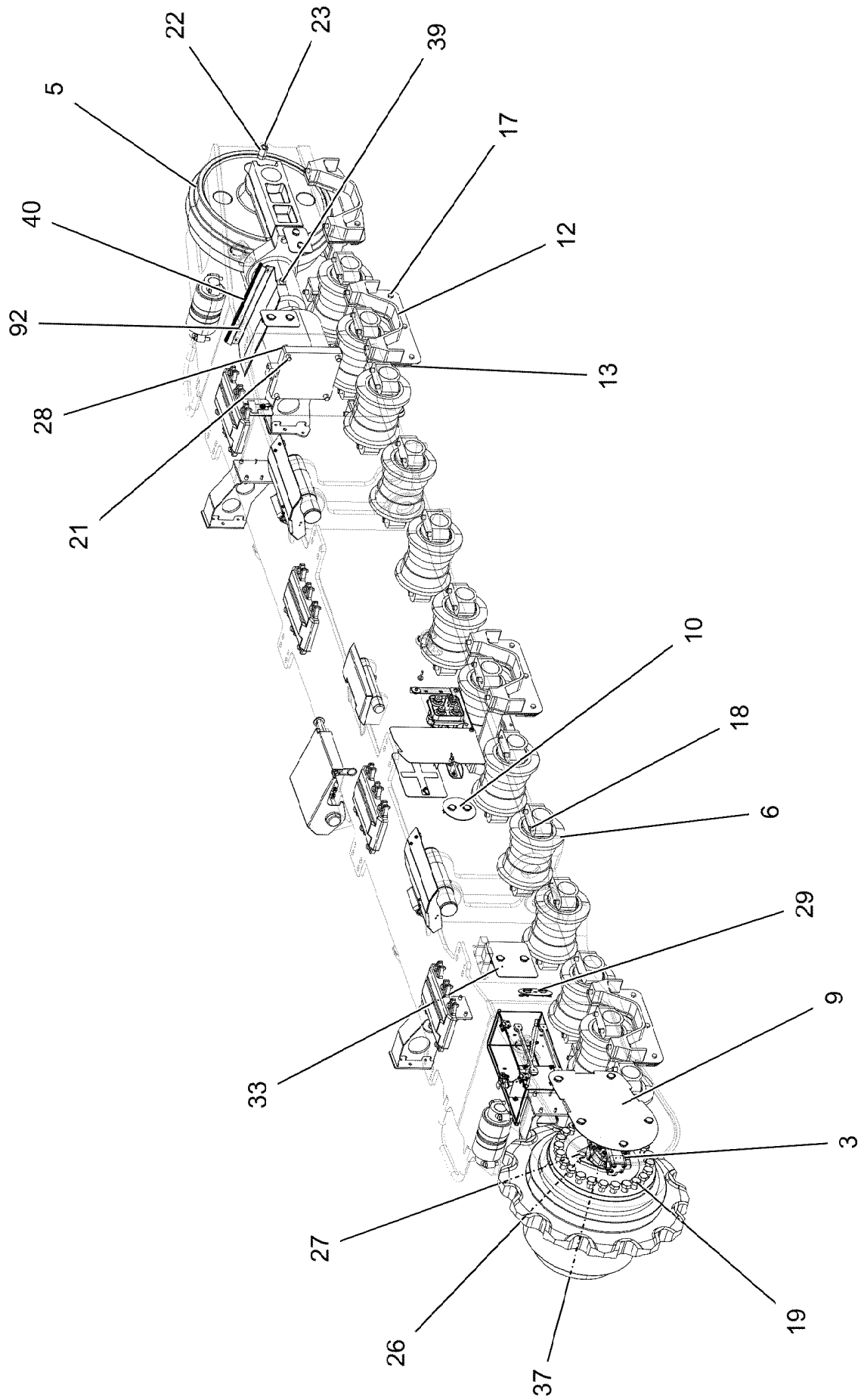
LIEBHERR

etk_en_de 047600 LTR 1220

CRAWLER SUPPORT PRESS LS
RAUPENTRAEGER VORM.LI.

66 (1/6)

919254308



14.6.2021
004813

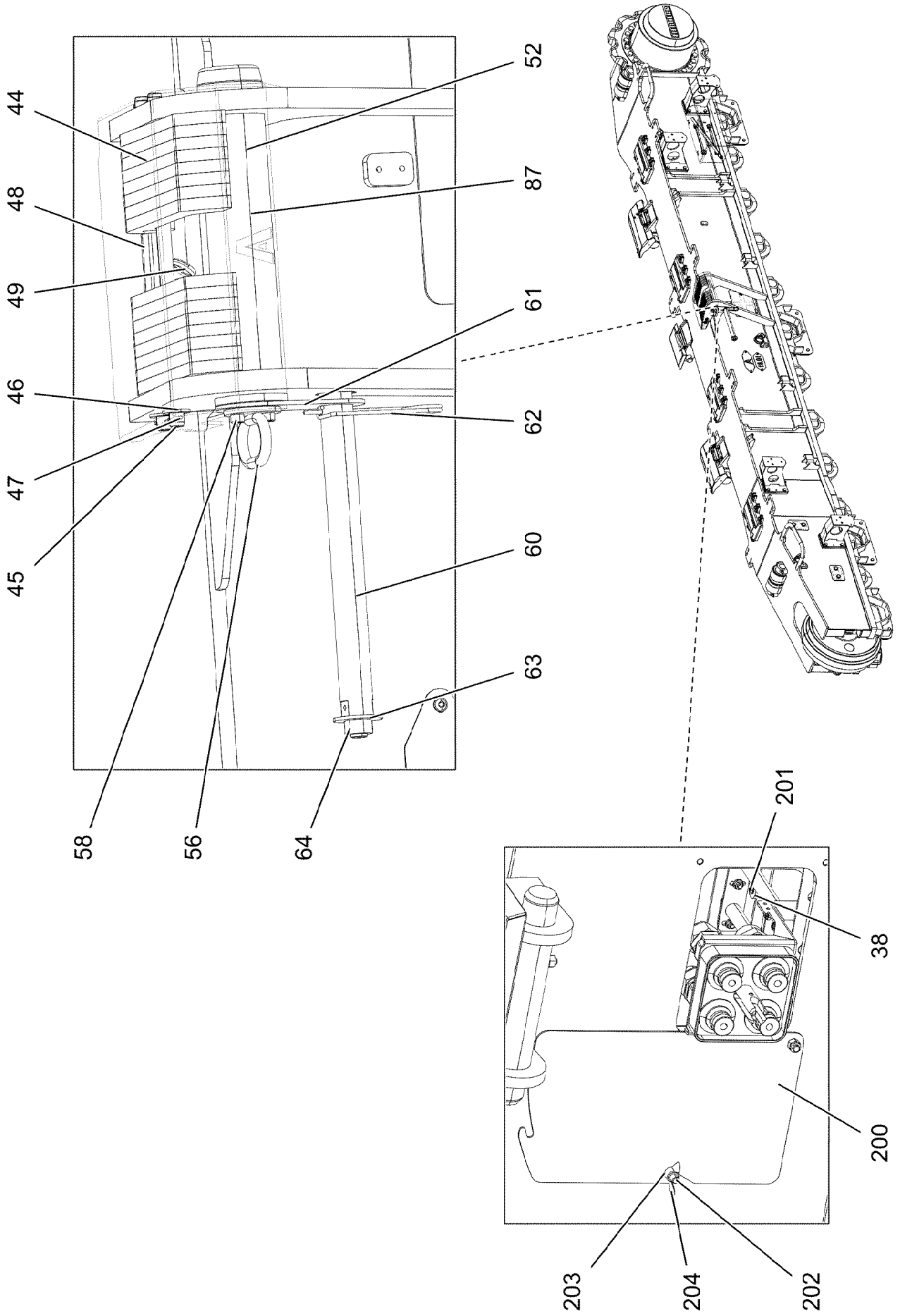
LIEBHERR

etk_en_de 047600 LTR 1220

CRAWLER SUPPORT PRESS LS
RAUPENTRAEGER VORM.LI.

▣ 67 (2/6)

919254308



14.6.2021
004814

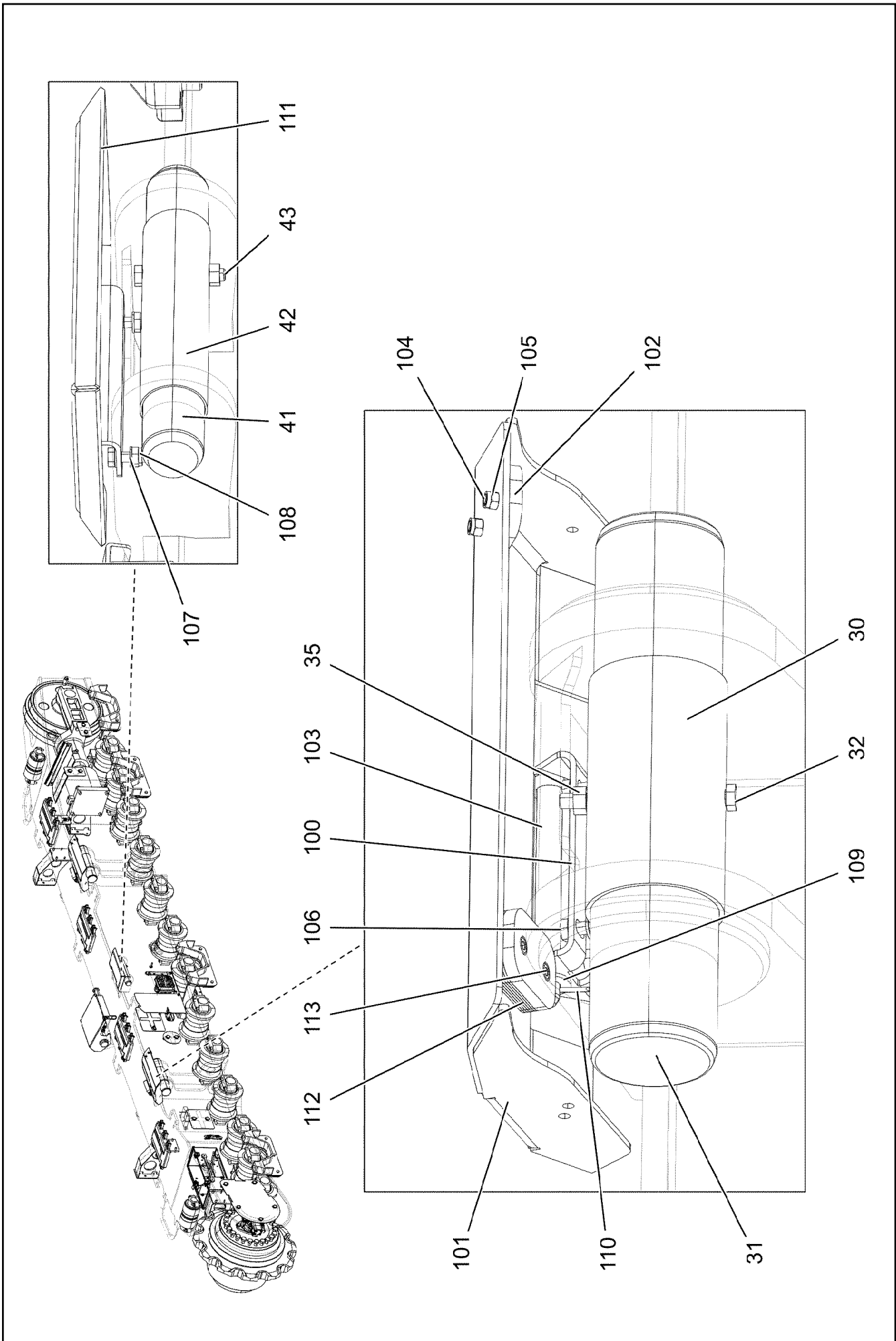
LIEBHERR

etk_en_de 047600 LTR 1220

CRAWLER SUPPORT PRESS LS
RAUPENTRAEGER VORM.LI.

▣ 68 (3/6)


919254308





Pos.	Item	Quantity	Description	Bezeichnung
1	96018230	1	CRAWLER CARRIER STEEL CONSTR.	RAUPENTRAEGER STAHLBAU LI
2	90028956	1	TRACTION DRIVE FAT 600P049 RAL 7043 ⇒  72	FAHRANTRIEB
3	11182596	1	VARIABLE DISPLACEMENT MOTOR A6VE 1 ⇒  74	VERSTELLMOTOR
4	749056414	1	DRIVE WHEEL 12XB9SX260,35 LH-GRAU	ANTRIEBSRAD
5	11320954	1	GUIDE WHEEL UNIT B9HDSX740 ⇒  77	LEITRADEINHEIT
6	11320962	13	TRACK ROLLER 250X250	LAUFROLLE
7	308115114	4	SLIPPER 65X340X450 GS-CK 45 983593114	GLEITSCHUH
8	10877342	2	CARRYING ROLLER D8KX165	TRAGROLLE
9	967972208	1	COVER PRE-ASSY. ⇒  81	DECKEL VORM.
10	967972308	1	COVER PRE-ASSY. ⇒  82	DECKEL VORM.
11	967972408	4	COVER PRE-ASSY. ⇒  83	DECKEL VORM.
12	968170308	3	TRACK GUIDE WELDMENT	KETTENFUEHRUNG SCHWK.
13	97035737	6	PLATE 20X570X133 S355J2+N	BLECH
14	968170708	1	TRACK GUIDE WELDMENT	KETTENFUEHRUNG SCHWK.
15	97035748	1	PLATE 20X590X125 S355J2+N	BLECH
16	97035749	1	PLATE 20X590X125 S355J2+N	BLECH
17	10875519	22	HEX SCREW ISO 4017 M16X40 8.8 FLZN SP	SECHSKANTSCHRAUBE
18	4062145	68	HEX SCREW ISO 4014 M24X110 10.9 FLZN	SECHSKANTSCHRAUBE
19	11342133	24	HEX SCREW ISO 4014 M30X110 12.9 FLZN	SECHSKANTSCHRAUBE
20	406209008	24	HEX SCREW ISO 4014 M30X120 10.9 FLZN	SECHSKANTSCHRAUBE
21	4901595	4	HEX SCREW ISO 4017 M24X80 10.9 FLZN SP	SECHSKANTSCHRAUBE
22	956078908	1	SLEEVE RD40X50 42CRMO4+QT GASN. SP	HUELSE
23	10293537	1	SOCKET HEAD SCREW ISO 4762 M24X70 10	ZYLINDERSCHRAUBE
24	4600021	24	WASHER DIN 7349 17 200HV FLZN SPF	SCHEIBE
25	10875520	24	HEX SCREW ISO 4017 M16X50 8.8 FLZN SP	SECHSKANTSCHRAUBE
26	4600222	2	WASHER EN 14399-6 20 300-370HV FLZN SP	SCHEIBE
27	406604208	2	HEX SCREW ISO 4017 M20X60 10.9 FLZN SP	SECHSKANTSCHRAUBE
28	10289810	4	WASHER ISO 7089 24 300HV FLZN SPF	SCHEIBE
29	968270108	1	COVER PRE-ASSY. ⇒  84	DECKEL VORM.
30	97031480	2	SLEEVE 108.0X196 S235JRH FE//ZNNI8//CN/	HUELSE
31	97031481	2	PIN 105.0X452 35NICRMOV125 SPF	BOLZEN
32	4601290	2	HEX SCREW ISO 4014 M12X130 10.9 A3C SP	SECHSKANTSCHRAUBE
33	968274208	1	COVER PRE-ASSY. ⇒  85	DECKEL VORM.
34	968709108	1	COVER PRE-ASSY. ⇒  86	DECKEL VORM.
35	10875616	3	HEX NUT ISO 4032 M12 8 FLZN SPF	SECHSKANTMUTTER
36	10178883	8	HEX SCREW ISO 4014 M18X70 8.8 FLZN SP	SECHSKANTSCHRAUBE
37	11493868	1	O-RING 192X4 SPF	O-RING
38	978787708	6	SLEEVE 33.0X19 FE//ZNNI8//CN//T0	HUELSE
39	12102696	4	BUTTON HEAD SCREW ISO7380-2 M8X10 0	HALBRUNDKOPFSCHRAUBE
40	262105508	0.56	SEALING PROFILE 1-4X21,5X10	DICHTPROFIL
41	97100242	1	PIN 70.0X390 35NICRMOV125	BOLZEN
42	97100243	1	SLEEVE 65.0X248 E235+N	HUELSE
43	10875509	1	HEX SCREW ISO 4014 M12X85 8.8 FLZN SP	SECHSKANTSCHRAUBE
44	97040155	16	SPACER PIECE PA6G	DISTANZSTUECK
45	97032409	2	PIN 18.0X410 S355J2C+C FE//ZNNI8//CN//T0	BOLZEN
46	10289807	4	WASHER ISO 7089 18 300HV FLZN SPF	SCHEIBE
47	10172636	4	SPLIT PIN ISO 1234 3,2X40 A4	SPLINT
48	97032370	1	PLATE 2.5X73X78 DC01 FE//ZNNI8//CN//T0	BLECH
49	433101208	1	RETAINING SPRING 4X68 ISO 2081 FE/ZN8/	SICHERUNGSFEDER
52	97032383	1	PIN 90.0X415 35NICRMOV125 SPF	BOLZEN
56	962963808	1	HANDLE WELD.CONST. FE//ZNNI8//CN//T0	GRIFF SCHWK.

14.6.2021

etk_en_de 047600 LTR 1220


 70 (5/6)**LIEBHERR**CRAWLER SUPPORT PREASS LS
RAUPENTRAEGER VORM.LI.

919254308

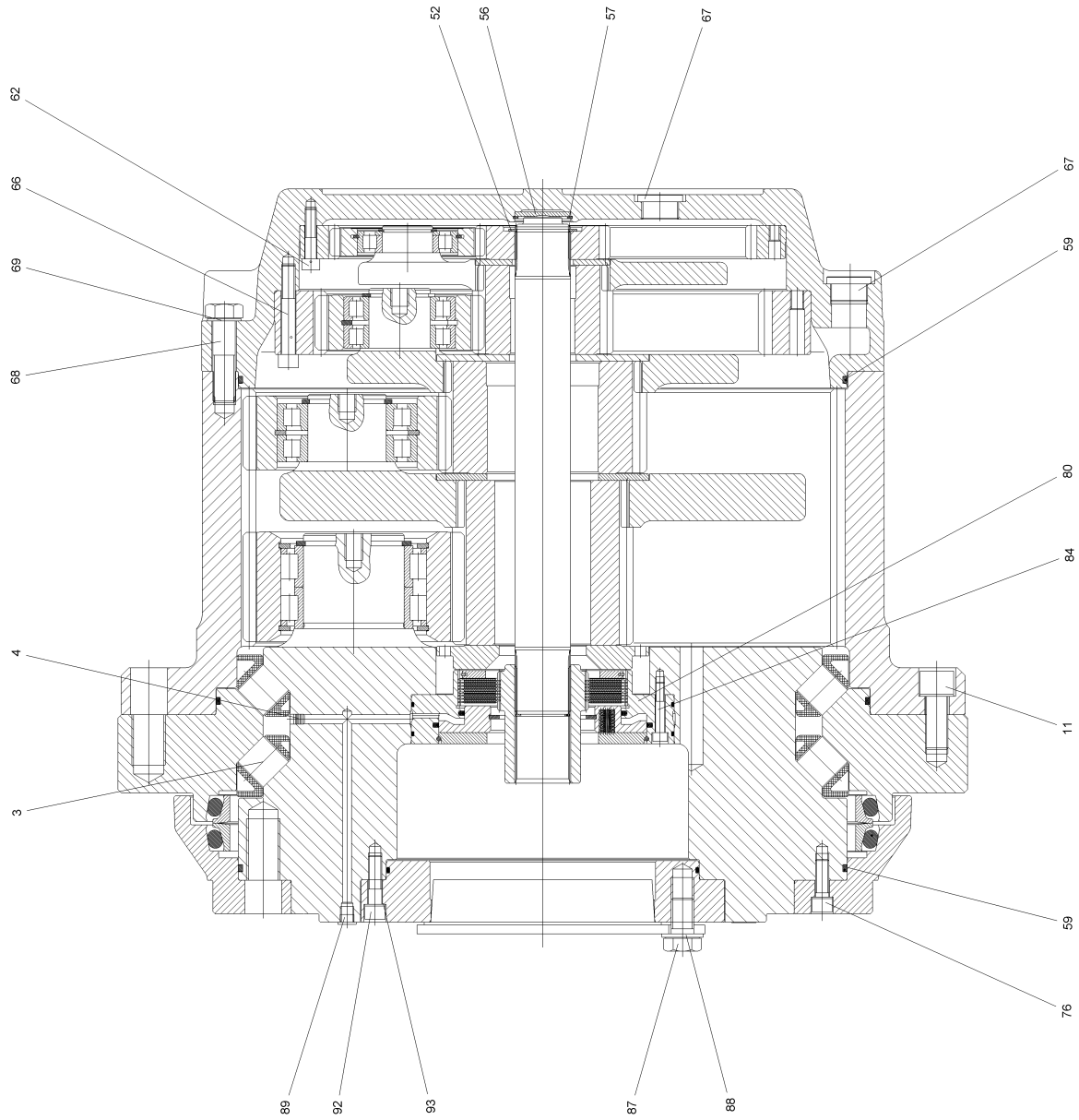
Pos.	Item	Quantity	Description	Bezeichnung
58	10875571	2	SOCKET HEAD SCREW ISO 4762 M10X30 8	ZYLINDERSCHRAUBE
60	97037244	1	GUIDING ROD 45.0X445 35NICRMOV125 SP	FUEHRUNGSSTANGE
61	97034262	1	PLATE 5X190X90 S355MC FE//ZNNI8//CN//T	BLECH
62	433100908	1	RETAINING SPRING 4,5X98 ISO 2081 FE/ZN	SICHERUNGSFEDER
63	4600328	1	WASHER ISO 7093-1 20 300HV FLZN SPF	SCHEIBE
64	10875618	1	HEX NUT ISO 4032 M20 8 FLZN SPF	SECHSKANTMUTTER
65	968420608	1	STORAGE BOX ⇒  87	STAUKASTEN VORM.
66	10197730	4	HEX SCREW ISO 4017 M10X20 8.8 ZNNI-480	SECHSKANTSCHRAUBE
67	940116008	4	WASHER 4X40X40 S315MC FE//ZNNI8//CN//T	SCHEIBE
80	96000309	1	BRACKET WELDED CONST.	KONSOLE SCHWK.
81	96000310	1	BRACKET WELDED CONST.	KONSOLE SCHWK.
82	96000311	1	BRACKET WELDED CONST.	KONSOLE SCHWK.
83	96000312	1	BRACKET WELDED CONST.	KONSOLE SCHWK.
84	12214938	16	HEX SCREW ISO 4017 M16X35 8.8 FLZN SP	SECHSKANTSCHRAUBE
85	10289806	16	WASHER ISO 7089 16 300HV FLZN SPF	SCHEIBE
86	430608708	8	PARALLEL PIN ISO 2338 10M6X36 ST	ZYLINDERSTIFT
87	97066482	1	HOOD/BONNET LEFT 4X585X711 S315MC	HAUBE LI.
92	97092913	1	PLATE 2X666X382 DC01	BLECH
100	97103682	2	PLATE 5X86X267 S355MC FE//ZNNI8//CN//T	BLECH
101	97103683	2	PLATE 5X649X337 S355MC FE//ZNNI8//CN//T	BLECH
102	97070985	4	LIMIT STOP 90X60X10 PA6G NATUR	ANSCHLAG
103	97073453	2	LOCKING BOLT 30.0X200 35NICRMOV125	SICHERUNGSBOLZEN
104	12216054	4	SOCKET HEAD SCREW DIN 7984 M8X20 08	ZYLINDERSCHRAUBE
105	11656731	8	HEX NUT ISO 7040 M8 8 480H SPF	SECHSKANTMUTTER
106	11691328	10	HEX SCREW ISO 4017 M10X35 8.8 FLZN SP	SECHSKANTSCHRAUBE
107	10289795	20	WASHER ISO 7089 10 300HV FLZN SPF	SCHEIBE
108	10197769	10	HEX NUT DIN 985 M10 8 ZNNI-480H SPF	SECHSKANTMUTTER
109	10289808	2	WASHER ISO 7089 20 300HV FLZN SPF	SCHEIBE
110	10180354	2	SPLIT PIN ISO 1234 4X40 St 480H SPF	SPLINT
111	97104844	1	PLATE 5X443X254 S355MC FE//ZNNI8//CN//T	BLECH
112	97104898	12	PLATE 2X90X60 DC01 FE//ZNNI8//CN//T0	BLECH
113	571310608	4	SOCKET HEAD SCREW DIN 6912 M8X35 08.	ZYLINDERSCHRAUBE
200	96034962	1	GUIDE LEFT ⇒  88	FUEHRUNG LI.
201	10876082	2	BUTTON HEAD SCREW AEHNL.ISO 7380-2	HALBRUNDKOPFSCHRAUBE
202	4600612	2	WING SCREW DIN 316 M12X20 4.6 FLZN SP	FLUEGELSCHRAUBE
300	96050169	1	LEVER PRE-ASSY.	HEBEL VORM.
(1)	12103320	1	FINE TOOTH RATCHET DIN 3120-A 12,5	FEINZAHNKNARRE
(2)	12103321	1	WRENCH SOCKET 1/2"-14WN	STECKNUSS

14.6.2021

etk_en_de 047600 LTR 1220

 71 (6/6)**LIEBHERR**CRAWLER SUPPORT PREASS LS
RAUPENTRAEGER VORM.LI.

919254308



14.6.2021
009032

LIEBHERR

etk_en_de 047600 LTR 1220

TRACTION DRIVE
FAHRANTRIEB

72 (1/2)

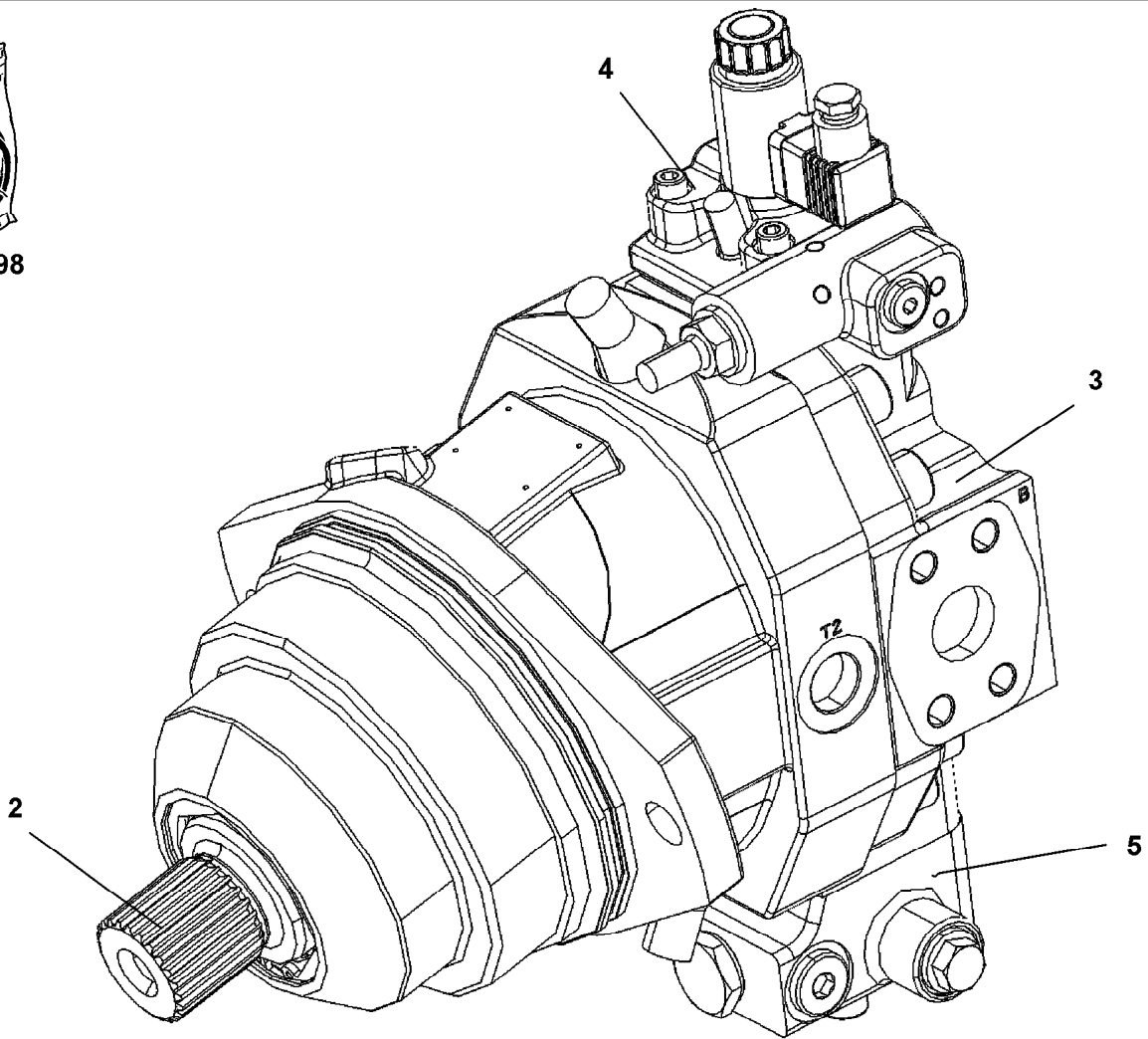
90028956

Pos.	Item	Quantity	Description	Bezeichnung
3	747004501	78	CYL.ROLLER DIN 5402-1 32X32	ZYLINDERROLLE
8	761081903	1	SEALING PLUG 9	DICHTSTOPFEN
11	404320908	12	SOCKET HEAD SCREW ISO 4762 M20X50 10	ZYLINDERSCHRAUBE
52	10171585	1	LOCKING RING DIN 471 50X2 FLZNNC-120H	SICHERUNGSRING
56	944303303	1	RETAINING DISK 50X4	HALTESCHEIBE
57	429612001	1	L RING 50X2	L-RING
59	761035303	2	O-RING 530X5 NBR 70	O-RING
62	404309408	24	SOCKET HEAD SCREW ISO 4762 M10X45 10	ZYLINDERSCHRAUBE
66	11320850	24	SOCKET HEAD SCREW ISO 4762 M12X75 10	ZYLINDERSCHRAUBE
67	409710601	4	SCREW PLUG M33X2 ST Fe//ZnNi5//Cr//T0	VERSCHLUSSSCHRAUBE
68	11656999	12	HEX SCREW ISO 4014 M20X75 8.8 FLZN SP	SECHSKANTSCHRAUBE
69	423912001	12	LOCK WASHER VS 20 ZN8M+PASSIVIERUN	SICHERUNGSSCHEIBE
76	10875578	8	SOCKET HEAD SCREW ISO 4762 M12X35 8	ZYLINDERSCHRAUBE
80	502037001	1	SPRING LOADED MULTI-DISC BRAKE	FEDERDRUCKLAMELLENBREMS
(4)	737350603	9	OUTER MULTI-DISC	AUSSENLAMELLE
(5)	737350503	8	INTERNAL MULTI-DISC	INNENLAMELLE
(999)	969997708	1	SEAL KIT F.BRAKE	DS BREMSE
84	4600335	12	SOCKET HEAD SCREW ISO 4762 M8X45 10.	ZYLINDERSCHRAUBE
87	12224035	2	HEX SCREW ISO 4017 M20X30 8.8 FLZN SP	SECHSKANTSCHRAUBE
88	420002101	2	WASHER ISO 7089 20 200HV A3C	SCHEIBE
92	10875565	8	SOCKET HEAD SCREW ISO 4762 M12X40 8	ZYLINDERSCHRAUBE
93	423911201	8	LOCK WASHER VS 12 ZN8M+PASSIVIERUN	SICHERUNGSSCHEIBE

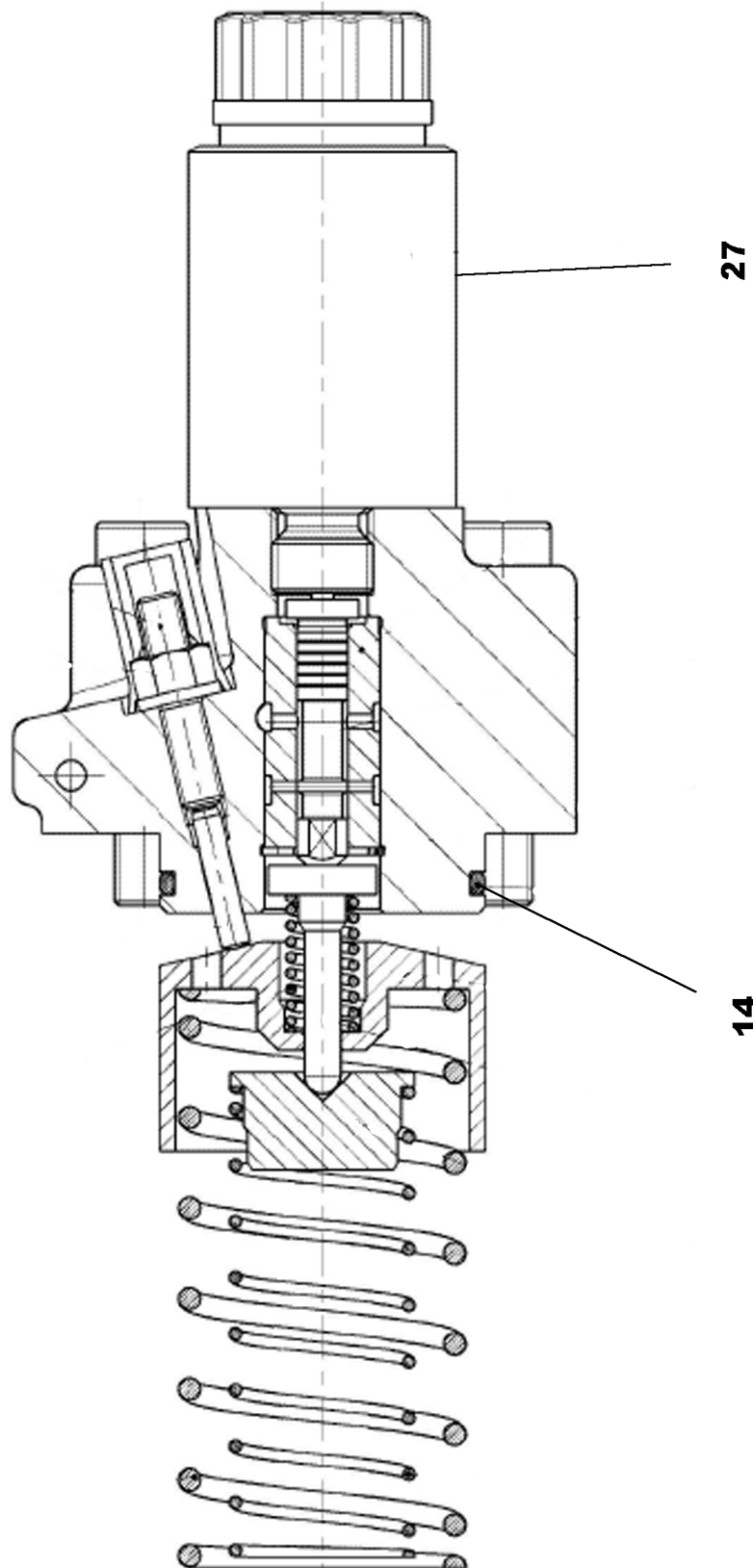
14.6.2021	etk_en_de 047600 LTR 1220	73 (2/2)
LIEBHERR	TRACTION DRIVE FAHRANTRIEB	90028956



98



Pos.	Item	Quantity	Description	Bezeichnung
2	11066818	1	DRIVING GEAR	TRIEBWERK
3	11066829	1	NON-RETURN VALVE	RUECKSCHLAGVENTIL
4	11161917	1	CONTROL ELEMENT ⇒ □ 75	STEUERTEIL
5	10871726	1	FLUSH-/FEED PRESSURE VALVE	SPUEL + SPEISED RUCKVENTIL



14.6.2021
129093

LIEBHERR

etk_en_de 047600 LTR 1220

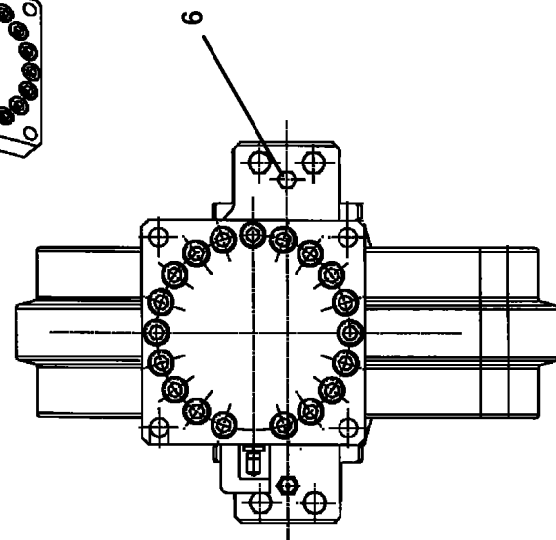
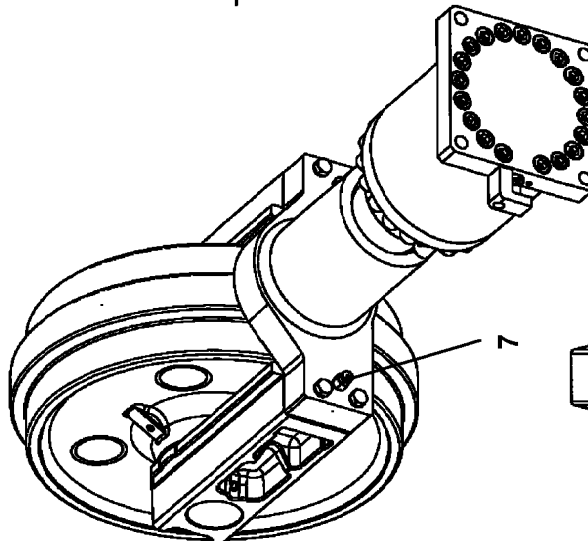
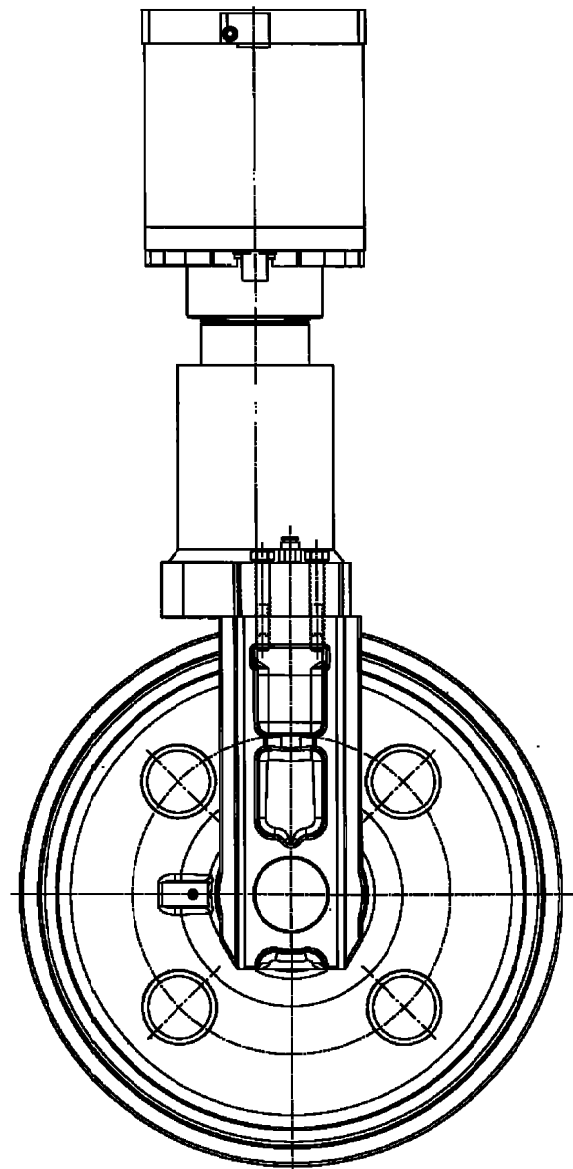
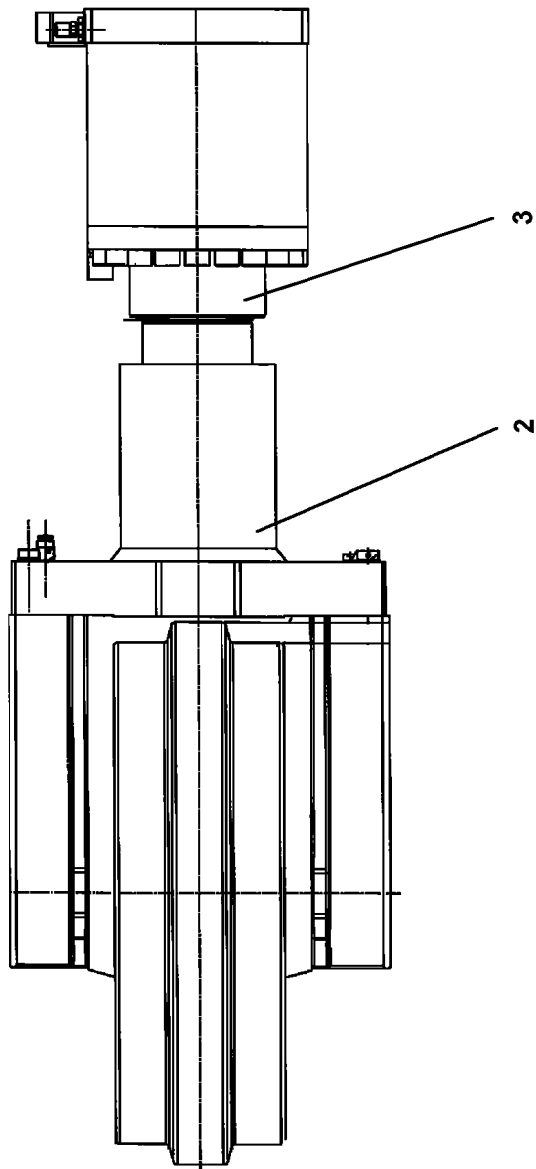
CONTROL ELEMENT
STEUERTEIL

□ 75 (1/2)

11161917

Pos.	Item	Quantity	Description	Bezeichnung
14	10097960	1	O-RING 39,34X2,62 FKM 70	O-RING
27	11161919	1	PROPORTIONAL MAGNET	PROPORTIONALMAGNET

14.6.2021	etk_en_de 047600 LTR 1220	<input type="checkbox"/> 76 (2/2)
LIEBHERR	CONTROL ELEMENT STEUERTEIL	11161917



14.6.2021
089576


LIEBHERR


etk_en_de 047600 LTR 1220

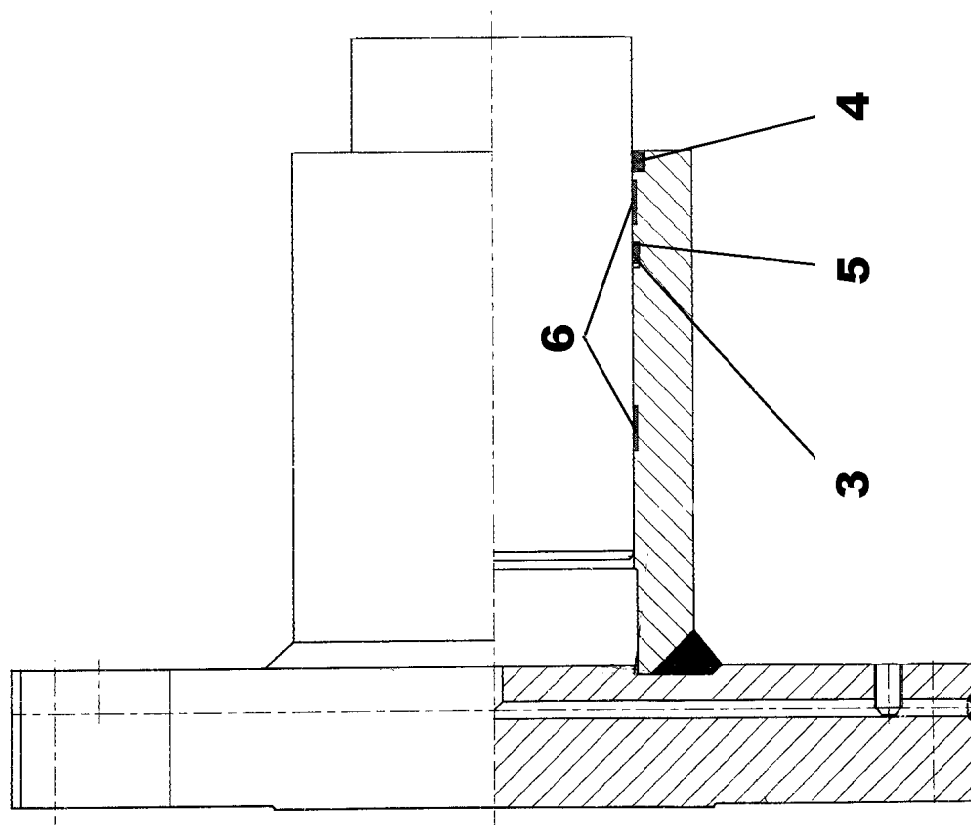
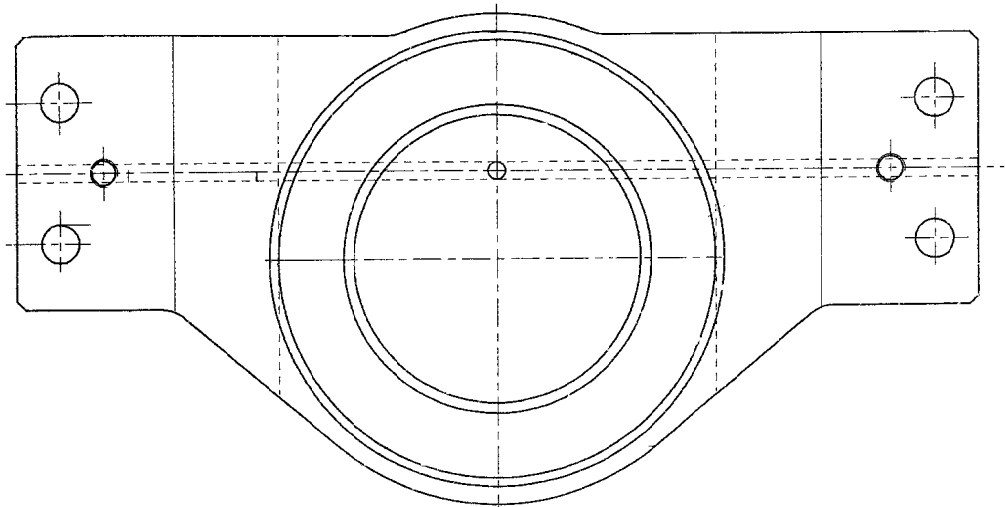
GUIDE WHEEL UNIT
LEITRADEINHEIT

77 (1/2)

11320954

Pos.	Item	Quantity	Description	Bezeichnung
2	10877686	1	TENSION JACK HYDR CPL ⇒  79	SPANNER HYDR KPL
3	10877685	1	NITROGEN TENSIONER CPL	STICKSTOFFSPANNER KPL
(999)	12102278	1	SEAL KIT	DICHTSATZ
6	710121114	2	FLAT SEALING RING 17,4X24X1,5	FLACHDICHRING
7	774351714	1	GREASE NIPPLE M16X1.5	SCHMIERNIPPEL

14.6.2021	etk_en_de 047600 LTR 1220	 78 (2/2)
LIEBHERR	GUIDE WHEEL UNIT LEITRADEINHEIT	11320954



14.6.2021
001015

LIEBHERR

etk_en_de 047600 LTR 1220

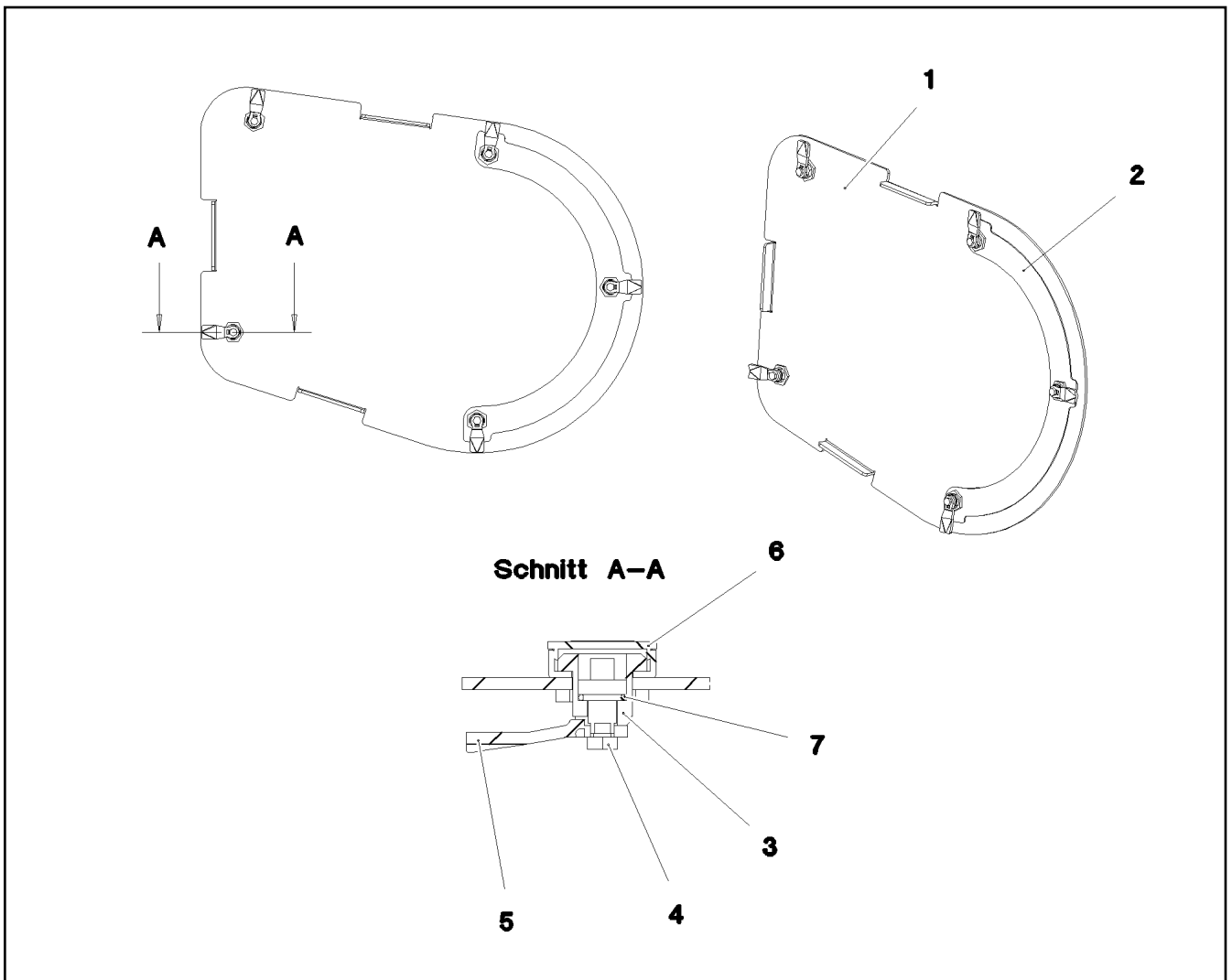
TENSION JACK HYDR CPL
SPANNER HYDR KPL

79 (1/2)

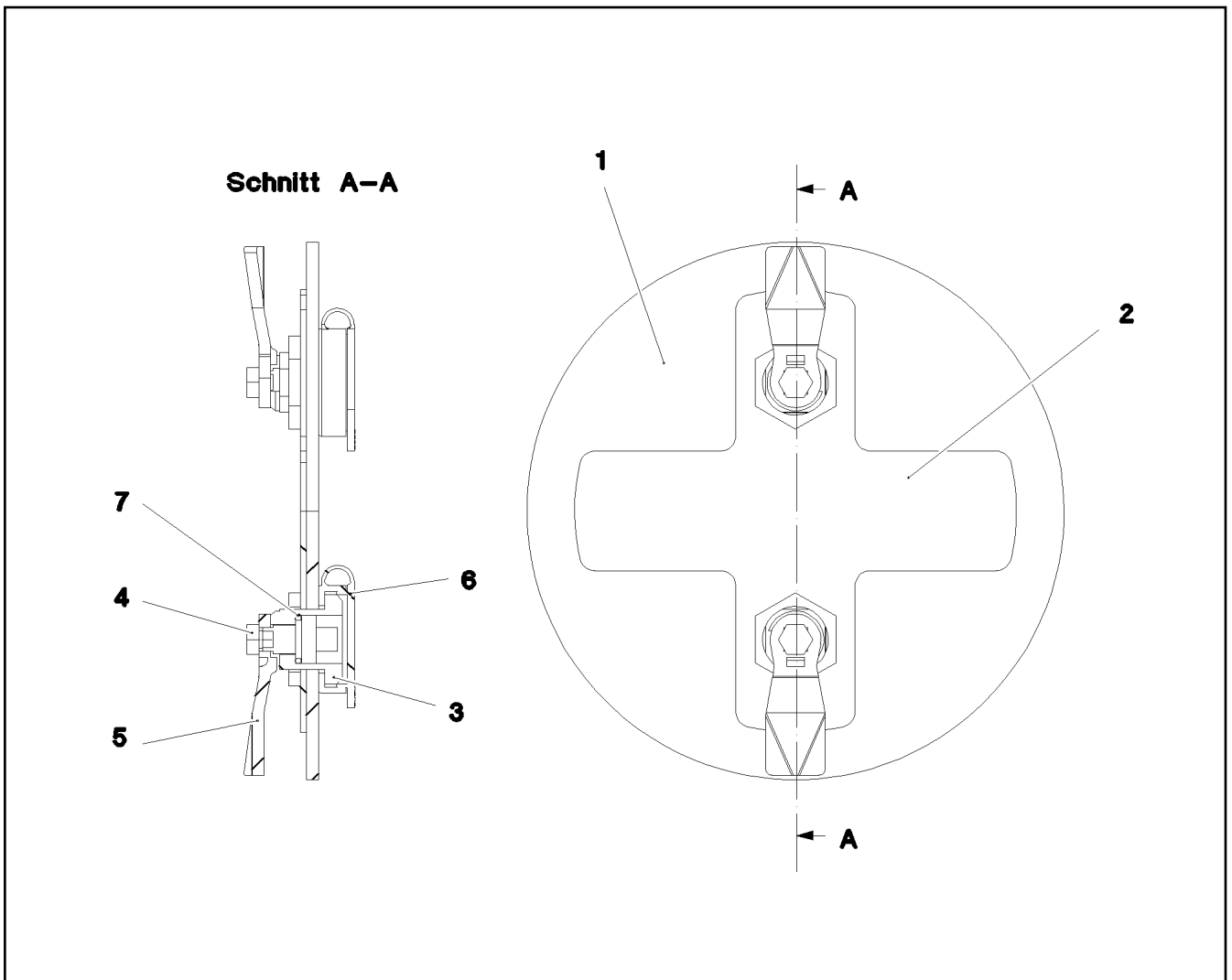
10877686

Pos.	Item	Quantity	Description	Bezeichnung
3	7367566	1	ROD SEAL 160X168X11,5	NUTRING
4	7367567	1	SCRAPER 160X175X9	ABSTREIFER
5	7367565	1	SUPPORTING RING 160,1X167,9X2	STUETZRING
6	7367564	2	GUIDING TAPE 160X25	FUEHRUNGSBAND

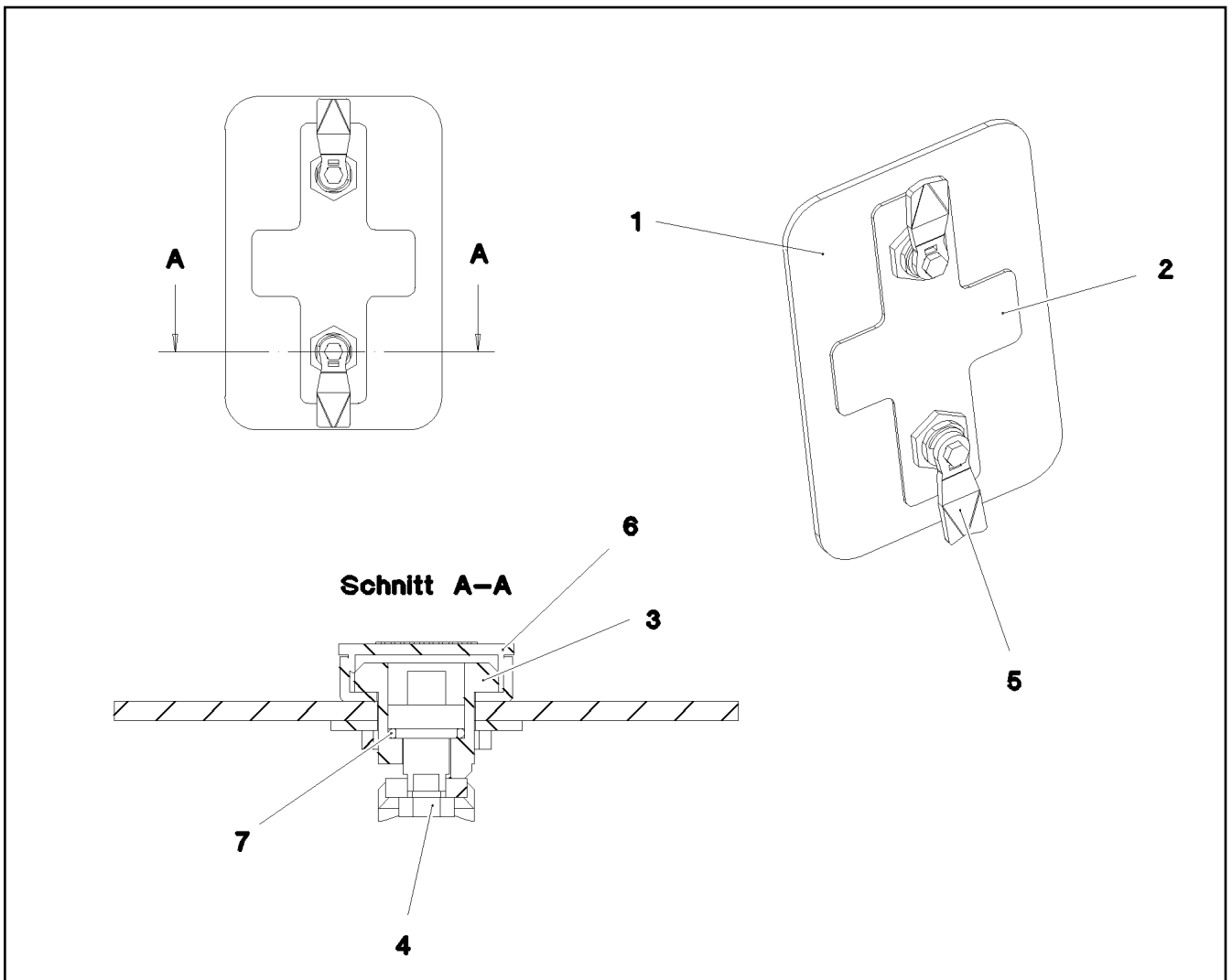
14.6.2021	etk_en_de 047600 LTR 1220	<input type="checkbox"/> 80 (2/2)
LIEBHERR	TENSION JACK HYDR CPL SPANNER HYDR KPL	10877686



Pos.	Item	Quantity	Description	Bezeichnung
1	97031266	1	PLATE 4X668X480 ALMG3 H111 SPF	BLECH
2	97031267	1	PLATE 2X244X449 ALMG3 H111 SPF	BLECH
3	704253308	5	HOUSING GD-ZN SW GEPULVERT	GEHAEUSE
4	704253408	5	ACTUATION SPIKE GD-ZN SW GEPULVERT	BETAETIGUNGSDORN
5	704253708	5	TONGUE	ZUNGE
6	704254808	5	DUST CAP POLYETHYLEN SCHWARZ	STAUBKAPPE
7	704274808	5	O-RING 12X2 NBR70	O-RING



Pos.	Item	Quantity	Description	Bezeichnung
1	97031271	1	PLATE 4X180X180 ALMG3 H111 SPF	BLECH
2	97031272	1	PLATE 2X148X148 ALMG3 H111 SPF	BLECH
3	704253308	2	HOUSING GD-ZN SW GEPULVERT	GEHAEUSE
4	704253408	2	ACTUATION SPIKE GD-ZN SW GEPULVERT	BETAETIGUNGSDORN
5	704259008	2	TONGUE 45X19 STAHL VERZ	ZUNGE
6	704254808	2	DUST CAP POLYETHYLEN SCHWARZ	STAUBKAPPE
7	704274808	2	O-RING 12X2 NBR70	O-RING



Pos.	Item	Quantity	Description	Bezeichnung
1	97031273	1	PLATE 4X130X200 ALMG3 H111 SPF	BLECH
2	97031274	1	PLATE 2X98X168 ALMG3 H111 SPF	BLECH
3	704253308	2	HOUSING GD-ZN SW GEPULVERT	GEHAEUSE
4	704253408	2	ACTUATION SPIKE GD-ZN SW GEPULVERT	BETAETIGUNGSDORN
5	704259008	2	TONGUE 45X19 STAHL VERZ	ZUNGE
6	704254808	2	DUST CAP POLYETHYLEN SCHWARZ	STAUBKAPPE
7	704274808	2	O-RING 12X2 NBR70	O-RING

14.6.2021
077691

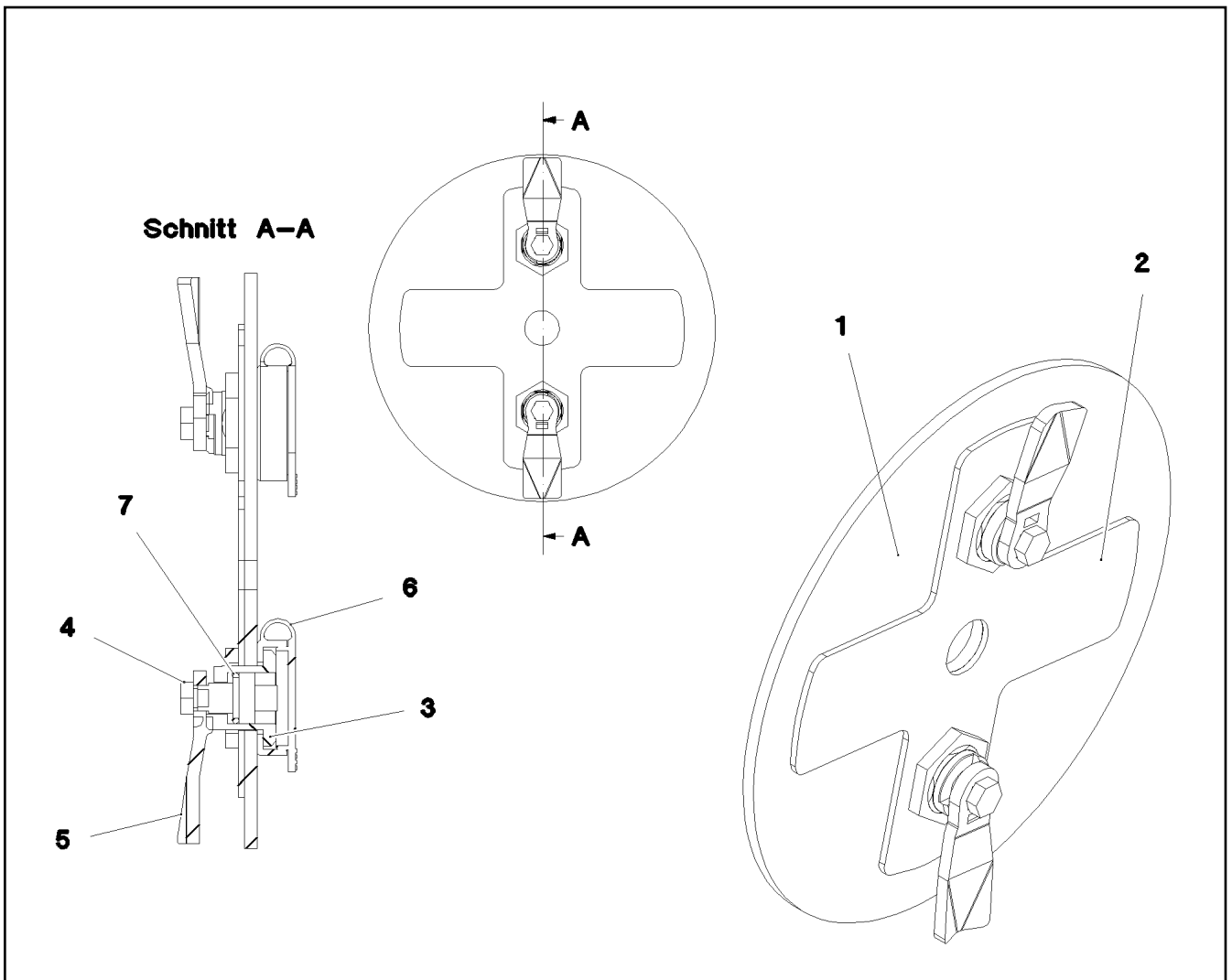
LIEBHERR

etk_en_de 047600 LTR 1220

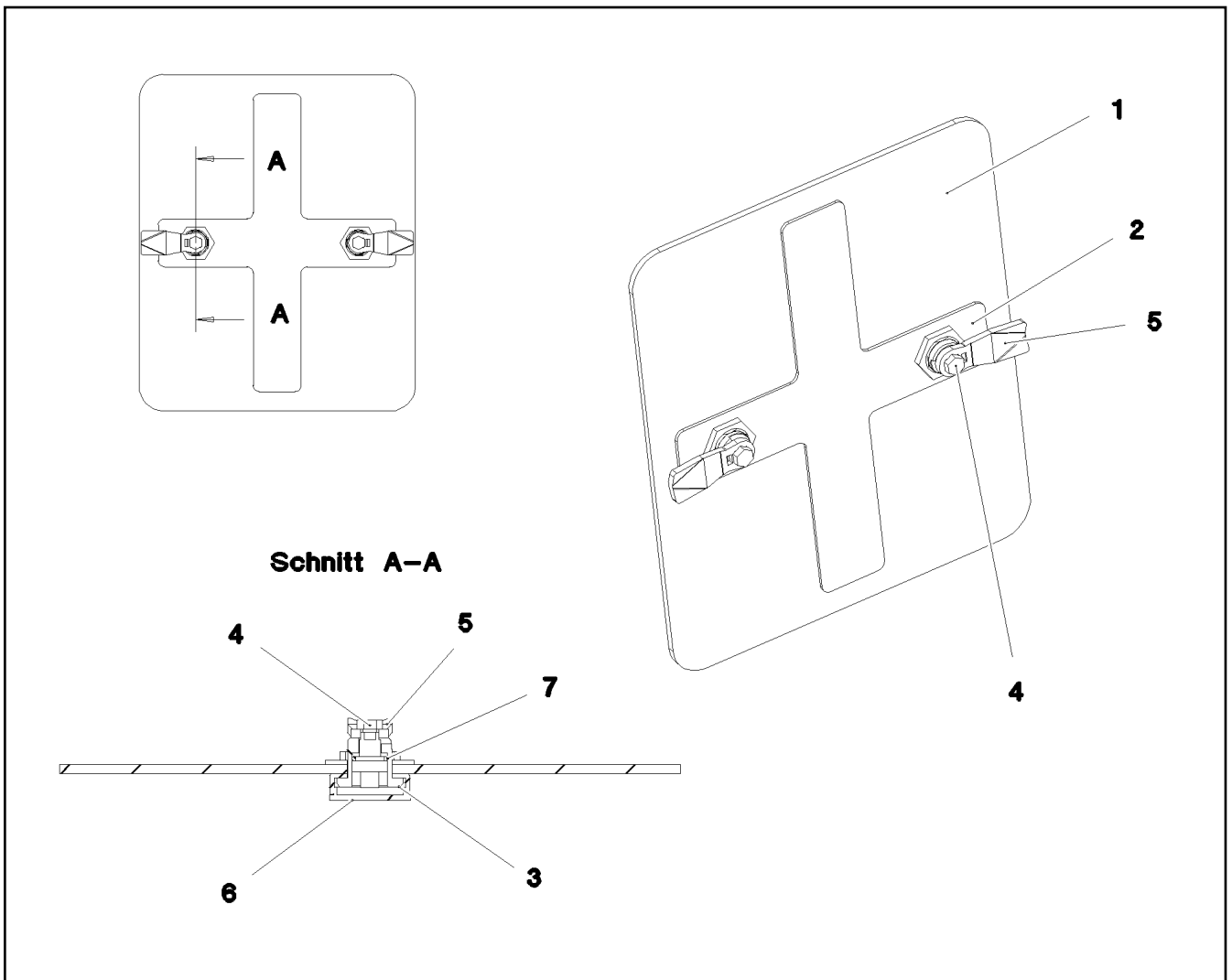
COVER PRE-ASSY.
DECKEL VORM.

83

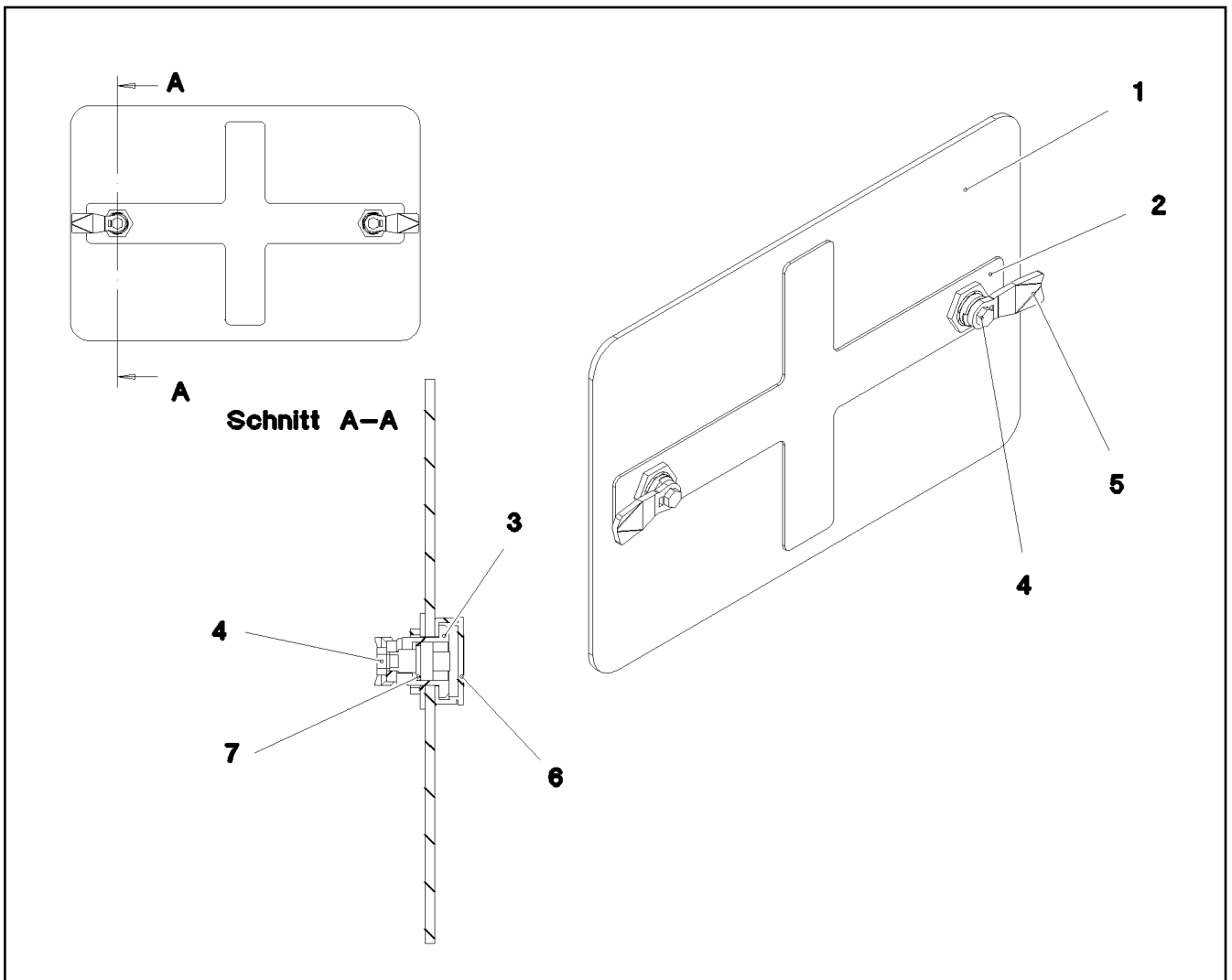
967972408



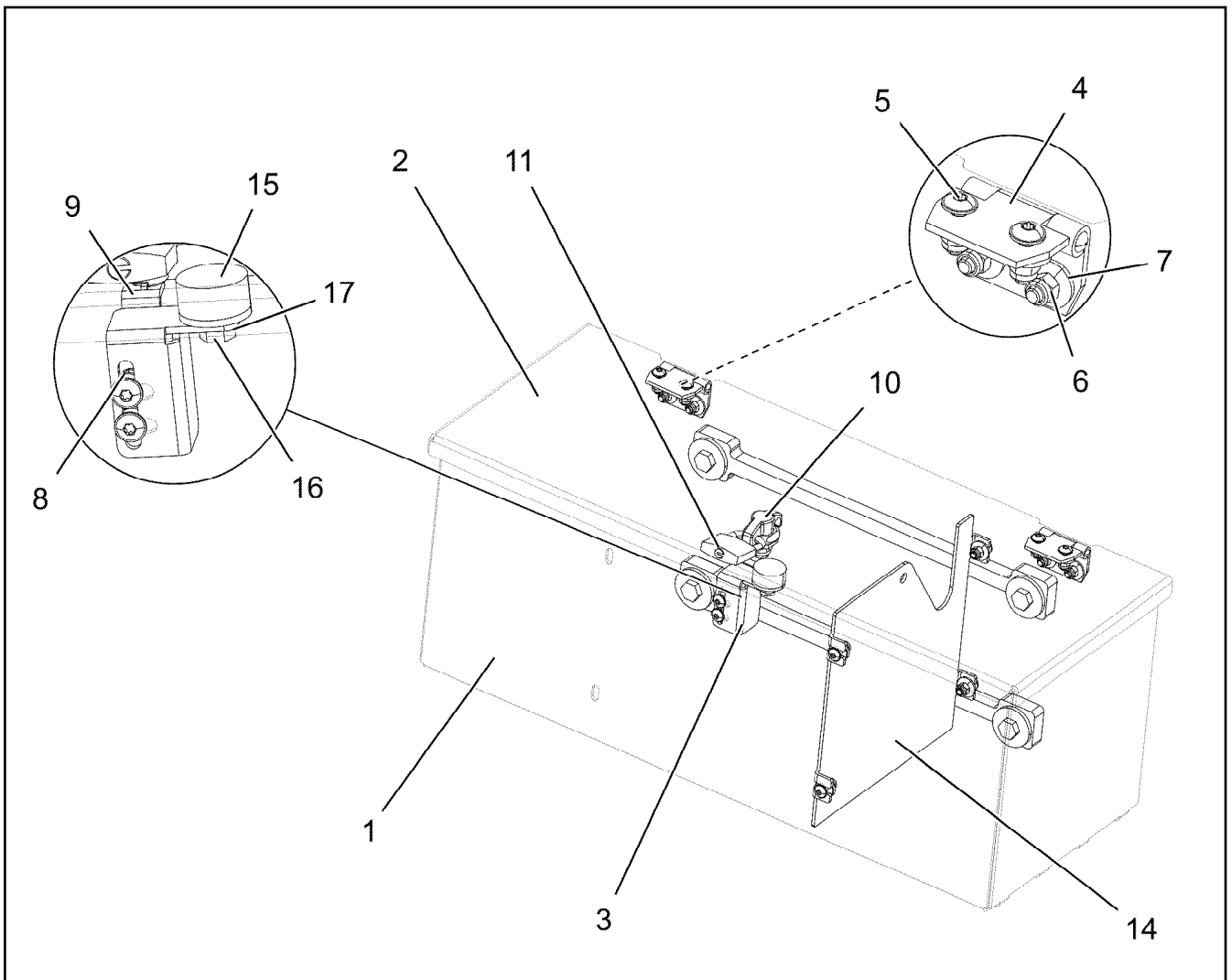
Pos.	Item	Quantity	Description	Bezeichnung
1	97037975	1	PLATE 4X180X180 ALMG3 H111 SPF	BLECH
2	97031272	1	PLATE 2X148X148 ALMG3 H111 SPF	BLECH
3	704253308	2	HOUSING GD-ZN SW GEPULVERT	GEHAEUSE
4	704253408	2	ACTUATION SPIKE GD-ZN SW GEPULVERT	BETAETIGUNGSDORN
5	704253708	2	TONGUE	ZUNGE
6	704254808	2	DUST CAP POLYETHYLEN SCHWARZ	STAUBKAPPE
7	704274808	2	O-RING 12X2 NBR70	O-RING



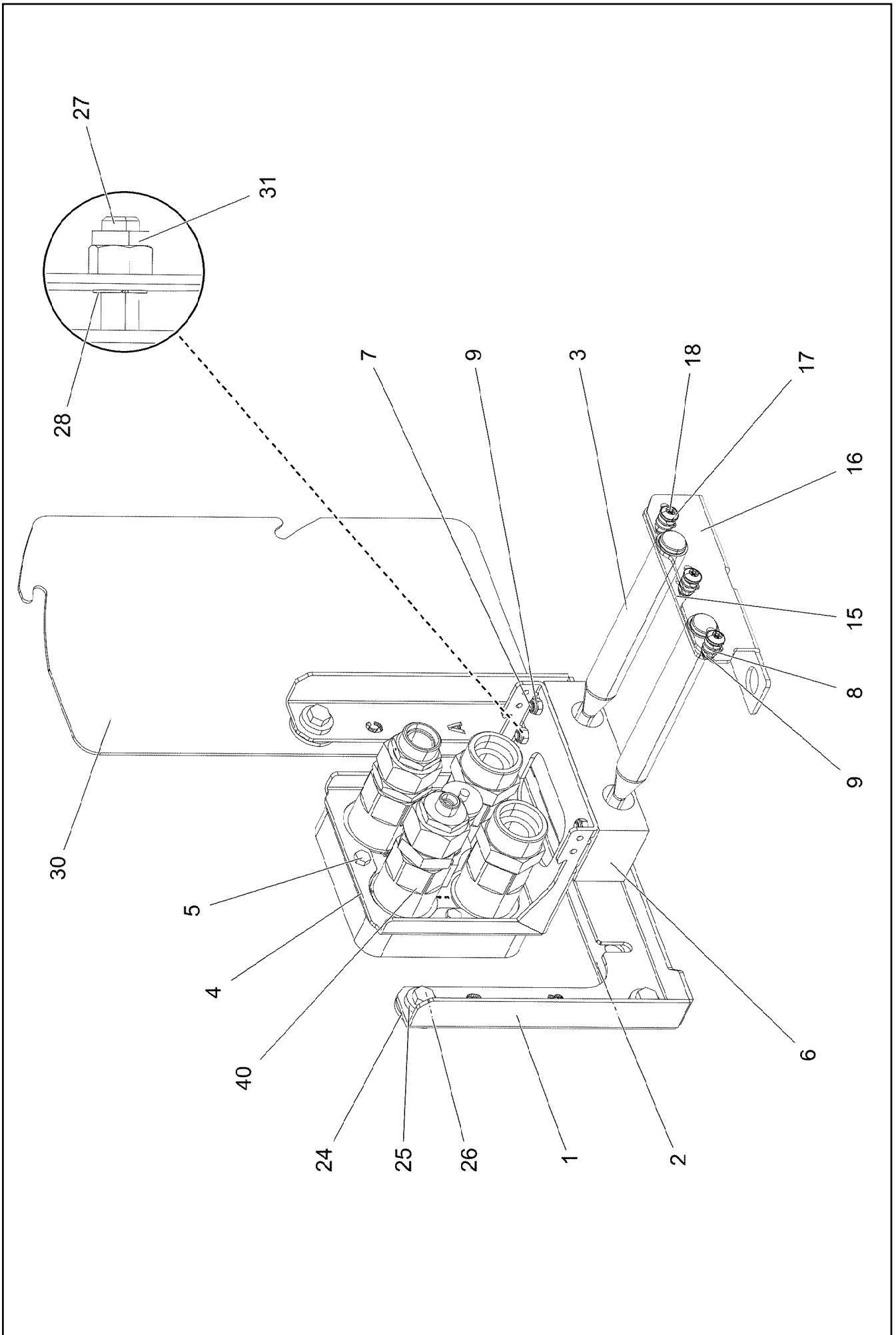
Pos.	Item	Quantity	Description	Bezeichnung
1	97038088	1	PLATE 4X230X280 ALMG3 H111 SPF	BLECH
2	97038089	1	PLATE 2X198X248 ALMG3 H111 SPF	BLECH
3	704253308	2	HOUSING GD-ZN SW GEPULVERT	GEHAEUSE
4	704253408	2	ACTUATION SPIKE GD-ZN SW GEPULVERT	BETAETIGUNGSDORN
5	704253708	2	TONGUE	ZUNGE
6	704254808	2	DUST CAP POLYETHYLEN SCHWARZ	STAUBKAPPE
7	704274808	2	O-RING 12X2 NBR70	O-RING



Pos.	Item	Quantity	Description	Bezeichnung
1	97045974	1	PLATE 4X350X235 ALMG3 H111 SPF	BLECH
2	97045975	1	PLATE 2X203X318 ALMG3 H111 SPF	BLECH
4	704278708	2	LATCH GD-ZN SW GEPULVERT	KNEBELVORREIBER
5	704259008	2	TONGUE 45X19 STAHL VERZ	ZUNGE





Pos.	Item	Quantity	Description	Bezeichnung
1	97040643	1	PLATE 3X1101X716 DC01	BLECH
2	97040644	1	PLATE 3X678X272 DC01	BLECH
3	97040645	1	PLATE 3X80X55 DC01	BLECH
4	10294684	2	HINGE 35X35X50/180° NIROSTA ROHBLANK	SCHARNIER
5	10412852	14	BUTTON HEAD SCREW AEHNL.ISO 7380-2	HALBRUNDKOPFSCHRAUBE
6	11004444	14	HEX NUT AEHNL.ISO 7040 M6 A2-70	SECHSKANTMUTTER
7	429900308	12	SHEET GASKET 7X19X4 A2	DICHTSCHEIBE
8	420000414	2	WASHER ISO 7089 6 200HV-A4	SCHEIBE
9	704254008	1	TONGUE	ZUNGE
10	704278708	1	LATCH GD-ZN SW GEPULVERT	KNEBELVORREIBER
11	885251508	1	PADLOCK ABUS-64TI/40 TITALIUM	VORHAENGESCHLOSS
14	97041755	1	PLATE 3X231X267 DC01	BLECH
15	10030440	1	MEGI BUFFER 30X17 M8 75°SHORE	MEGIPUFFER
16	11690048	1	HEX SCREW ISO 4017 M8X12 8.8 480H SPF	SECHSKANTSCHRAUBE
17	12103465	1	WASHER ISO 7089 8 300HV ZNNI-480H SPF	SCHEIBE

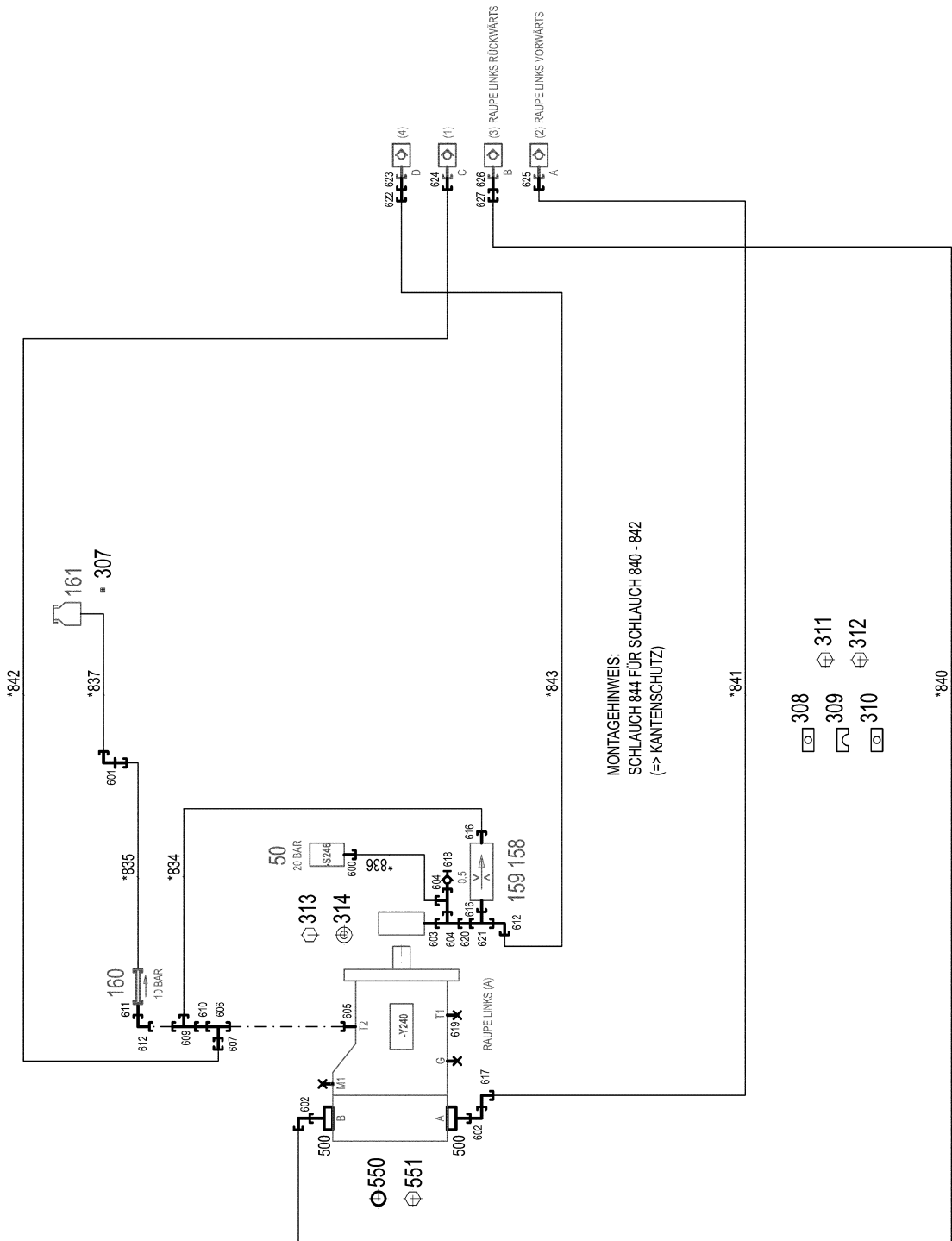


Pos.	Item	Quantity	Description	Bezeichnung
1	97093427	1	PLATE 4X463X307 S315MC FE//ZNNI8//CN//T	BLECH
2	97097713	1	PLATE 4X383X50 S315MC FE//ZNNI8//CN//T	BLECH
3	97133544	2	ROD 30.0X339 S355J2C+C FE//ZNNI8//CN//T	STANGE
4	97093428	1	PLATE 4X239X313 S315MC FE//ZNNI8//CN//T	BLECH
5	11651612	4	HEX SCREW ISO 4017 M8X16 8.8 480H SPF	SECHSKANTSCHRAUBE
6	97093433	1	GUIDE 180X70X 50 PA6G	FUEHRUNG
7	12201166	4	SOCKET HEAD SCREW ISO 4762 M8X60 8.8	ZYLINDERSCHRAUBE
8	12103465	7	WASHER ISO 7089 8 300HV ZNNI-480H SPF	SCHEIBE
9	10875614	7	HEX NUT DIN 985 M8 8 480H SPF	SECHSKANTMUTTER
15	97093426	1	PLATE 4X180X40 S315MC FE//ZNNI8//CN//T	BLECH
16	97093425	1	PLATE 4X223X107 S315MC FE//ZNNI8//CN//T	BLECH
17	10166990	6	WASHER AEHNL.ISO 7089 8 PA 6.6	SCHEIBE
18	10875486	3	BUTTON HEAD SCREW AEHNL.ISO 7380-2	HALBRUNDKOPFSCHRAUBE
24	10875639	2	WASHER DIN 440 13,5 ST FLZN SPF	SCHEIBE
25	10006370	4	WASHER DIN 7349 13 200HV FLZN SPF	SCHEIBE
26	11658892	3	HEX SCREW ISO 4017 M12X25 8.8 FLZN SP	SECHSKANTSCHRAUBE
27	11840136	1	HEX SCREW ISO 4017 M12X50 8.8 FLZN	SECHSKANTSCHRAUBE
28	12209429	1	BEARING 12X17X4,6	LAGER
30	97118618	1	PLATE 3X286X480 ALMG3 H111 PULVERBE	BLECH
31	11840127	1	HEX NUT ISO 7040 M12 8 FLZN SPF	SECHSKANTMUTTER
40	12101576	1	QUICK RELEASE FITTING	SCHNELLVERSCHLUSSKUPPL

14.6.2021	etk_en_de 047600 LTR 1220	<input type="checkbox"/> 89 (2/2)
LIEBHERR	GUIDE LEFT FUEHRUNG LI.	96034962

Pos.	Item	Quantity	Description	Bezeichnung
4	96035796	1	HYDR.TRAVEL DRIVE ⇒  91	HYDR.FAHRANTRIEB


14.6.2021	etk_en_de 047600 LTR 1220	 90
LIEBHERR	HYDR.TRAVEL DRIVE HYDR.FAHRANTRIEB	919296508



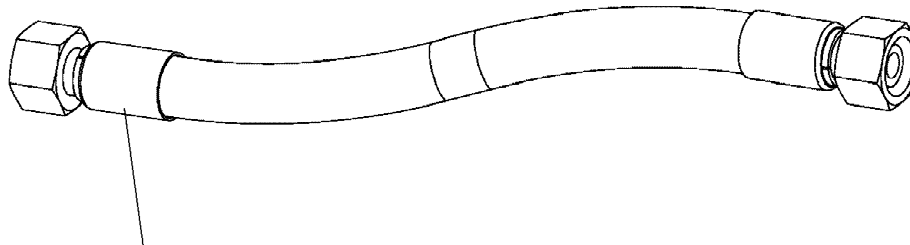
Pos.	Item	Quantity	Description	Bezeichnung
10	96035799	1	HOSE LINES CRAWLER ⇒  93	SCHLAUCHLEITUNGEN RAUPE
50	510676908	1	PRESSURE SWITCH 10-100/400 BAR	DRUCKSCHALTER
158	510671108	1	FILTER CARTRIDGE 0,005m³/min 25µm	FILTERPATRONE
159	511062708	1	NOZZLE 0,5 M5X9 MS	DUESE
160	511481508	1	NON-RETURN VALVE 250BAR CR6-FREI SP	RUECKSCHLAGVENTIL
161	96028333	1	EXPANSION TANK CPL. ⇒  94	AUSGLEICHSBEHAELTER KPL.
307	10872024	1	HOSE CLAMP DIN 3017-1 12/8-16/9 W3	SCHLAUCHSCHELLE
308	12102954	2	LID PLATE DIN 3015-1 L-DP 6 W1-ZN	DECKPLATTE
309	602010108	6	CLAMP-HALF DIN 3015-1 L 6 R 44,5 PP SW	KLEMMHAELFTE
310	11008020	2	WELD PLATE DIN 3015-1 L-AP-K 6 W1 ZNNI	ANSCHWEISSPLATTE
311	12100256	2	SOCKET HEAD SCREW ISO 4762 M6X150 8	ZYLINDERSCHRAUBE
312	12203635	2	SOCKET HEAD SCREW ISO 4762 M6X90 8.8	ZYLINDERSCHRAUBE
313	11647548	2	HEX SCREW ISO 4017 M5X16 8.8 480H SPF	SECHSKANTSCHRAUBE
314	11140403	2	WASHER ISO 7089 5 200HV 480H SPF	SCHEIBE
500	511517808	2	FLANGE STUB PIPE AFG 38S G1 1/4 CR6-F	FLANSCHSTUTZEN
550	510586708	2	O-RING ARP 568 37,69X3,53 NBR90	O-RING
551	10876373	8	SOCKET HEAD SCREW ISO 4762 M14X45 8	ZYLINDERSCHRAUBE
600	7362091	1	FITTING ISO 8434-1 GE 10L G1/4A CR6-FREI	VERSCHRAUBUNG
601	474200408	1	FITTING XWSV12-L A3P	VERSCHRAUBUNG
602	472531808	2	FITTING EWSD38-S A3P	VERSCHRAUBUNG
603	471903908	1	FITTING EGE 10L M12X1,5 CR6-FREI	VERSCHRAUBUNG
604	472330208	2	FITTING EL 10L CR6-FREI	VERSCHRAUBUNG
605	471902408	1	FITTING EGESD22-LM-WD A3P	VERSCHRAUBUNG
606	482430614	1	FITTING ISO 8434 ET 22L CR6-FREI	VERSCHRAUBUNG
607	475031208	1	FITTING XGR35/22-L A3C	VERSCHRAUBUNG
609	247128602	1	L NECK EL 12L M18X1,5 CR6-FREI	L-STUTZEN
610	475436108	1	FITTING REDSD22/12-L A3P	VERSCHRAUBUNG
611	470011308	1	FITTING SNV12-L A3P	VERSCHRAUBUNG
612	247117702	2	SWIVEL ELBOW EW 12L M18X1,5 CR6-FREI	WINKELSTUTZEN
616	471035308	2	FITTING XGE12-LR-ED1/4" A3P	VERSCHRAUBUNG
617	10467292	1	FITTING EV38S M52X2 A3C	VERSCHRAUBUNG
618	510629008	1	TEST POINT FITTING VKA3 10LM16X1,5 CR6	MESSANSCHLUSS
619	477705808	1	STOP PLUG VSTIM26X1,5ED A3P	STOPFEN
620	475431408	1	FITTING REDSD12/10-L A3P	VERSCHRAUBUNG
621	247105602	1	T CONNECTION PIECE ET 12L CR6-FREI	T-STUTZEN
622	471032608	1	FITTING GE 12S G1/2A CR6-FREI	VERSCHRAUBUNG
623	475501108	1	ADAPTOR RI11/4-EDX1/2 A3P	ADAPTER
624	471034508	1	FITTING XGE35-LR-ED A3P	VERSCHRAUBUNG
625	7410455	1	SCREW-ON CONNECTION GE 38S G1 1/4A	EINSCHRAUBSTUTZEN
626	10876353	1	FITTING EGE 38S G1 1/4 CR6-FREI	VERSCHRAUBUNG
627	470033108	1	FITTING XG38-S A3P	VERSCHRAUBUNG

14.6.2021

etk_en_de 047600 LTR 1220

 92 (2/2)**LIEBHERR**HYDR.TRAVEL DRIVE
HYDR.FAHRANTRIEB

96035796



Schlauchnummer
 Hose number
 Numéro de flexible
 Número de flexible
 Номера шланга

Die Schlauchnummern auf den Schläuchen entsprechen den Positionen in der Schlauchliste.

The hose numbers from the hoses are in accordance with the items in the hose list.

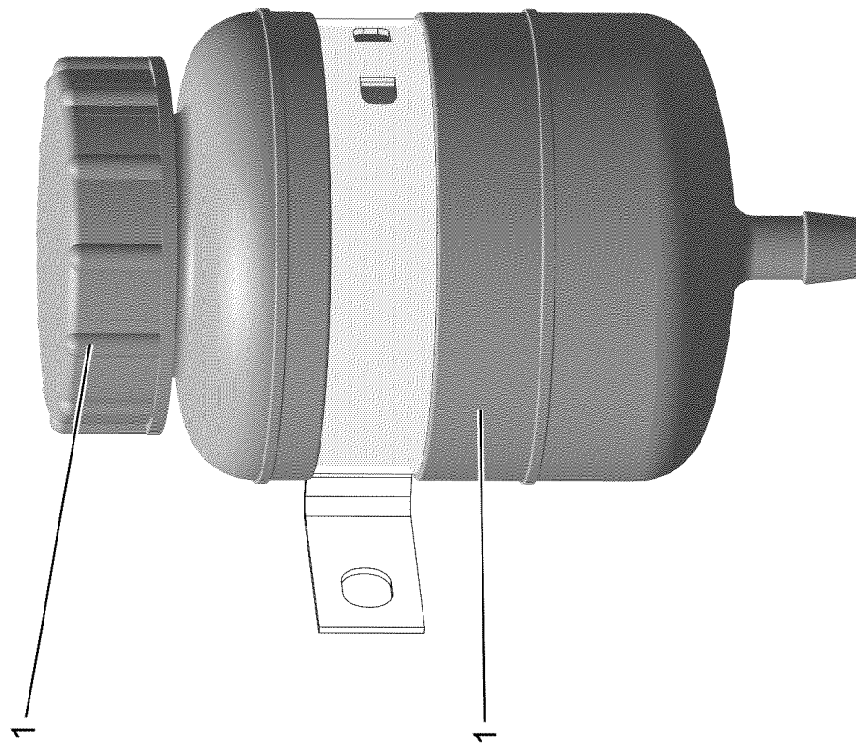
Les numéros indiqués sur les flexibles correspondent aux repères de la nomenclature des flexibles.

Los números indicados en los flexibles corresponden a las posiciones de la lista de flexibles.

Нанесенные на шлангах номера соответствуют позициям в перечне.



Pos.	Item	Quantity	Description	Bezeichnung
834	926120008	1	HOSE CPL. 2TE 10X600	SCHLAUCH KPL.
835	926976308	1	HOSE CPL. 2TE 10X1060	SCHLAUCH KPL.
836	96044685	1	HOSE CPL. 1SC 8X460	SCHLAUCH KPL.
837	968143708	1	HOSE CPL. 2TE 8X700	SCHLAUCH KPL.
840	96035888	1	HOSE CPL. 4ST+ 31X3550	SCHLAUCH KPL.
841	96035889	1	HOSE CPL. 4ST+ 31X3450	SCHLAUCH KPL.
842	968148408	1	HOSE CPL. 1SN 32X3500	SCHLAUCH KPL.
843	96035894	1	HOSE CPL. 2SN 10X3550	SCHLAUCH KPL.
844	96014317	1	HOSE CPL. CONTI-KWS 42X500	SCHLAUCH KPL.



14.6.2021
001949


LIEBHERR


etk_en_de 047600 LTR 1220

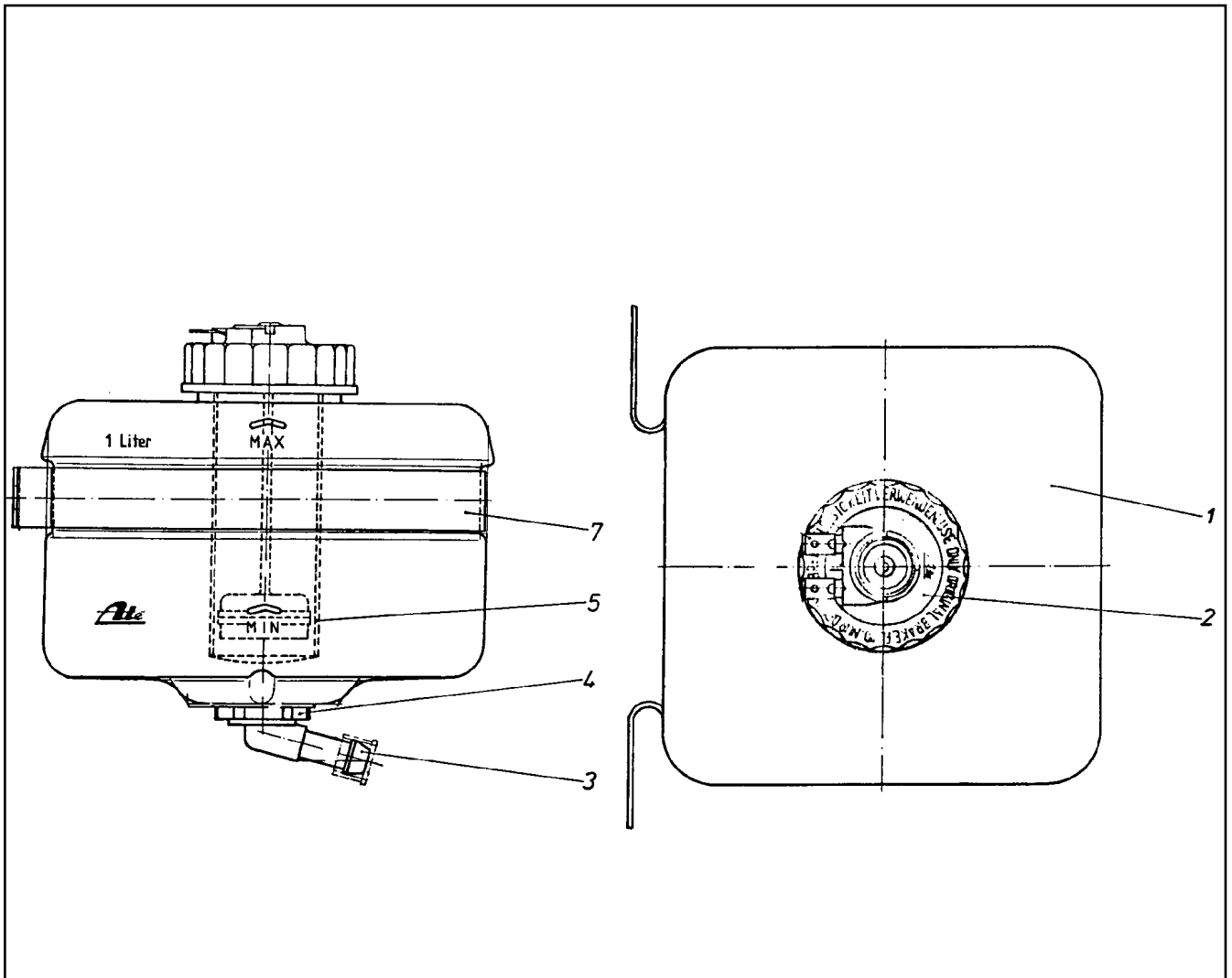
EXPANSION TANK CPL.
AUSGLEICHSBEHAELTER KPL.

94 (1/2)

96028333

Pos.	Item	Quantity	Description	Bezeichnung
1	502806508	1	EQUALIZING RESERVOIR 1L ⇒  96	AUSGLEICHSBEHAELTER
2	10878281	1	CONTAINER SCREW JOINT	BEHAELTERVERSCHRAUBUNG

14.6.2021	etk_en_de 047600 LTR 1220	 95 (2/2)
LIEBHERR	EXPANSION TANK CPL. AUSGLEICHSBEHAELTER KPL.	96028333



Pos.	Item	Quantity	Description	Bezeichnung
1	570065908	1	EQUALIZING RESERVOIR	AUSGLEICHSBEHAELTER
2	570066008	1	FITTING	VERSCHRAUBUNG
3	570066108	1	PIPE ELBOW	KNIESTUECK
4	570066208	1	CONTAINER PLUG	BEHAELTERSTOPFEN
5	570066308	1	SIEVE SLEEVE	SIEBHUELSE
7	570066408	1	FASTENING CLAMP	BEFESTIGUNGSSCHELLE

14.6.2021
010632



LIEBHERR


etk_en_de 047600 LTR 1220

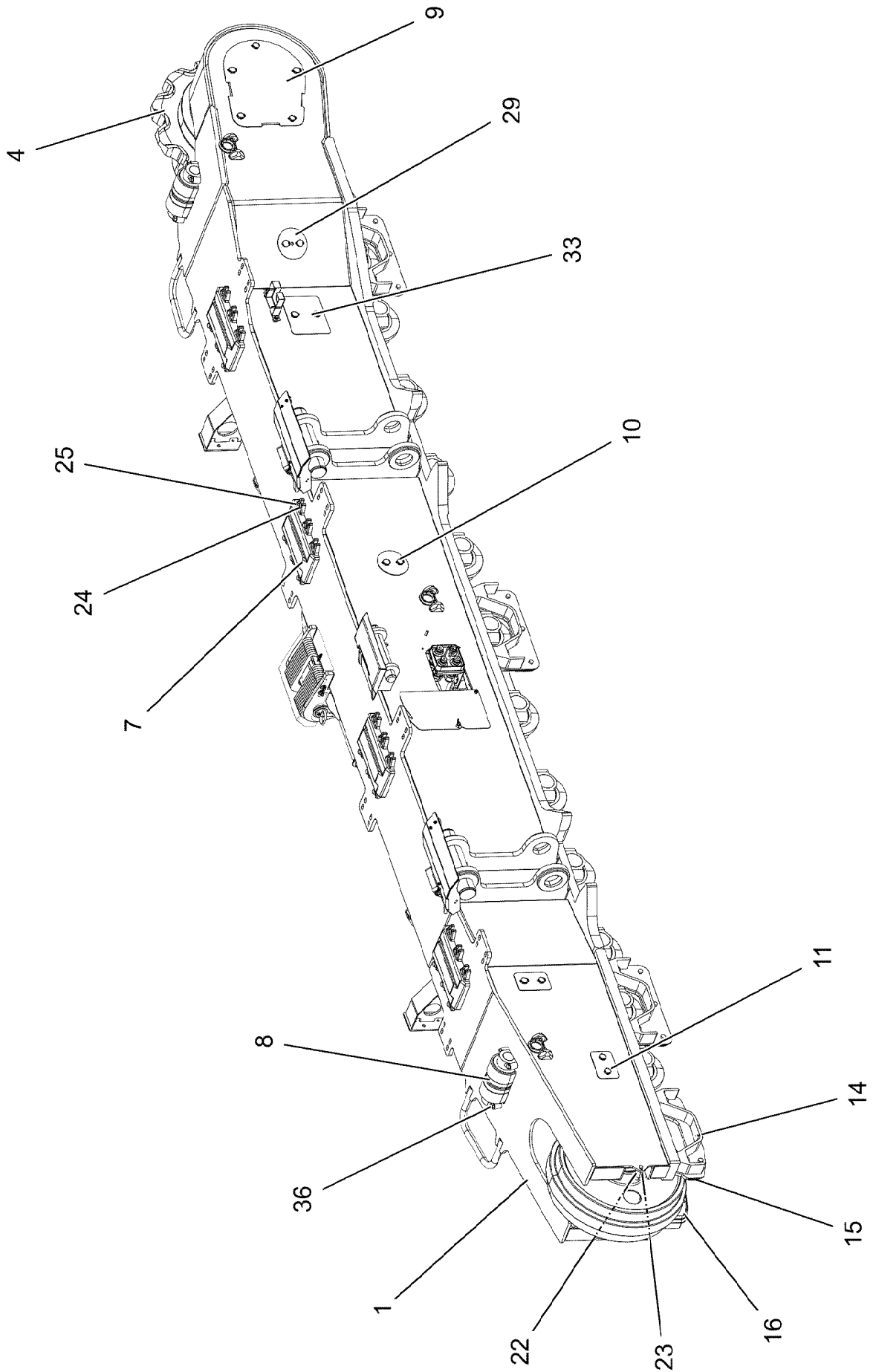
EQUALIZING RESERVOIR
AUSGLEICHSBEHAELTER

96

502806508

Pos.	Item	Quantity	Description	Bezeichnung
1	919254408	1	CRAWLER SUPPORT PREASS RS ⇒  98	RAUPENTRAEGER VORM.RE.
4	919296408	1	HYDR.TRAVEL DRIVE ⇒  107	HYDR.FAHRANTRIEB

14.6.2021	etk_en_de 047600 LTR 1220	 97
LIEBHERR	CRAWLER CARRIER RIGHT CPL RAUPENTRAEGER KPL.RE.	919254208



14.6.2021
004816

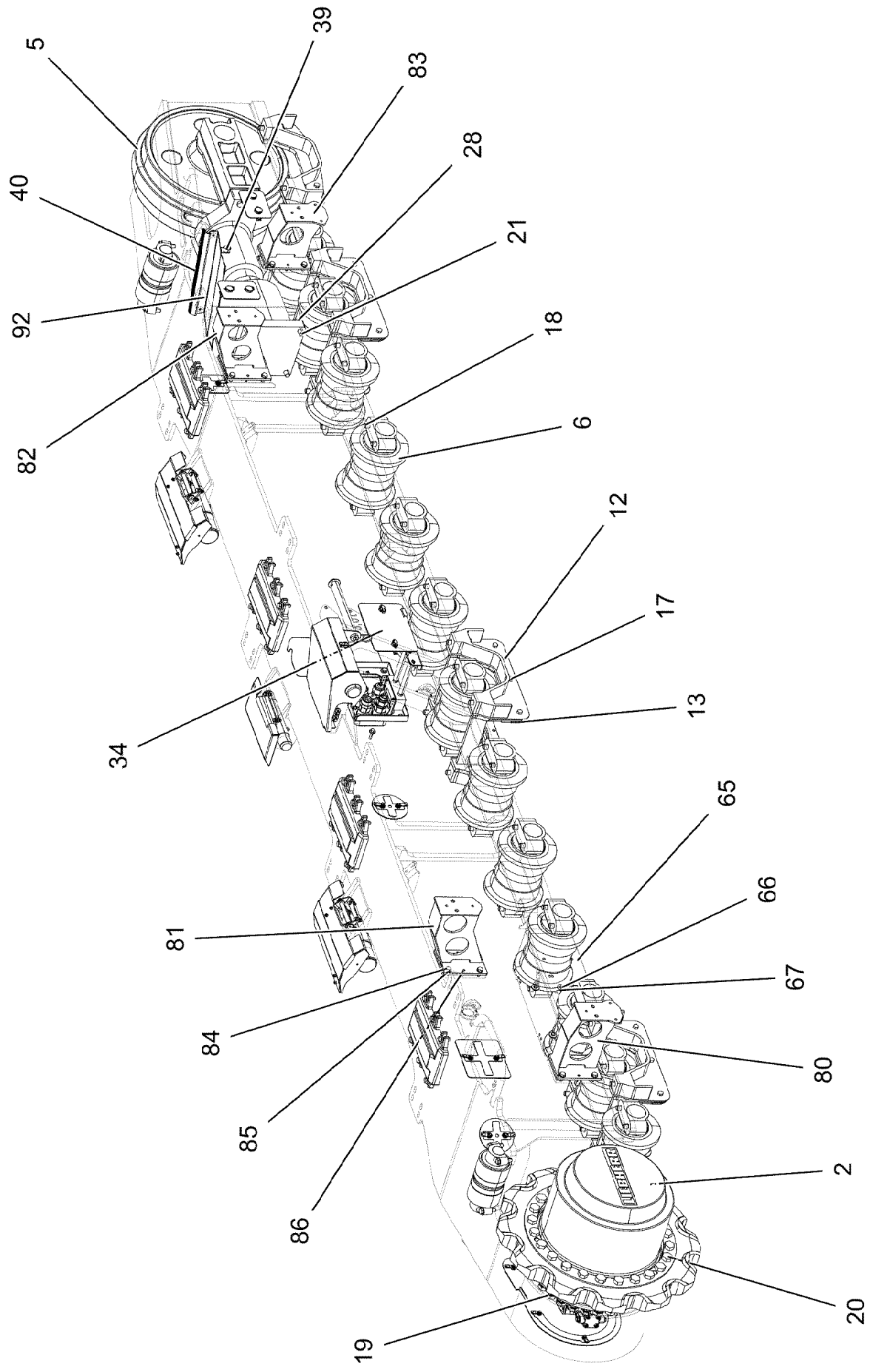
LIEBHERR

etk_en_de 047600 LTR 1220

CRAWLER SUPPORT PREASS RS
RAUPENTRAEGER VORM.RE.

98 (1/6)

919254408



14.6.2021
004817

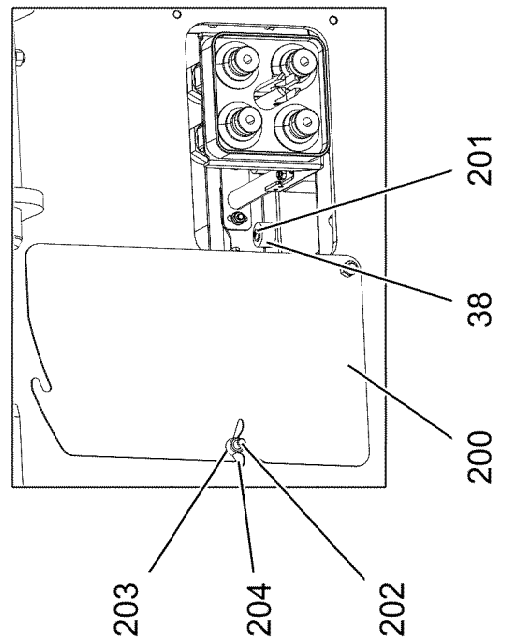
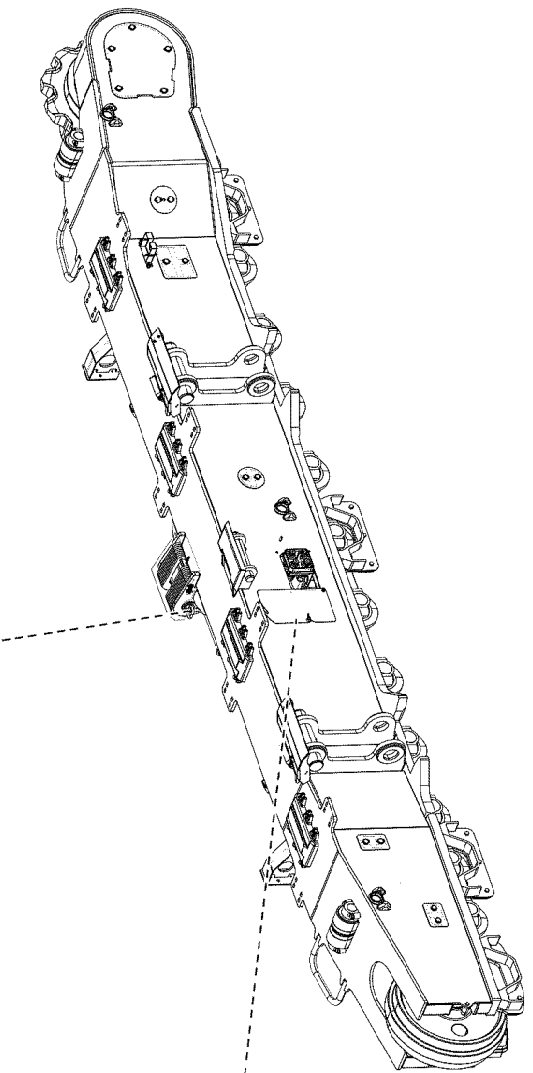
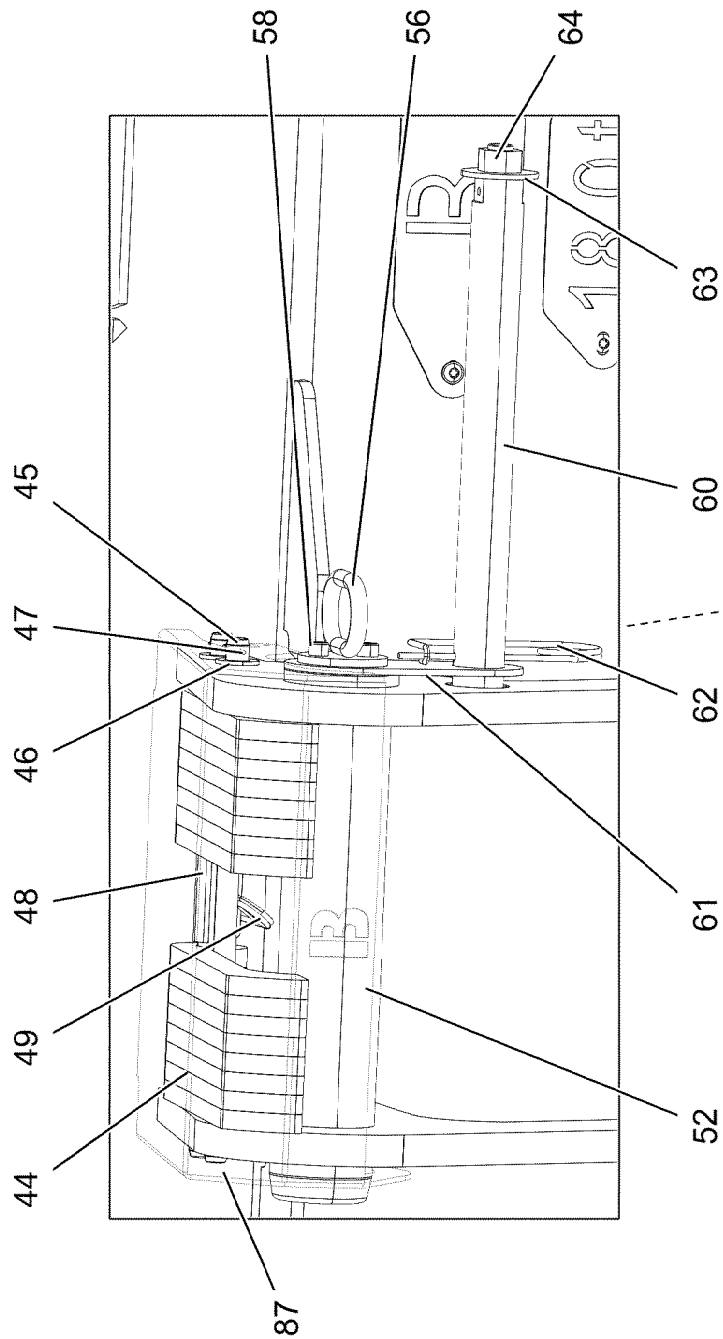
LIEBHERR

etk_en_de 047600 LTR 1220

CRAWLER SUPPORT PRESS RS
RAUPENTRAEGER VORM.RE.

99 (2/6)

919254408



14.6.2021
004818

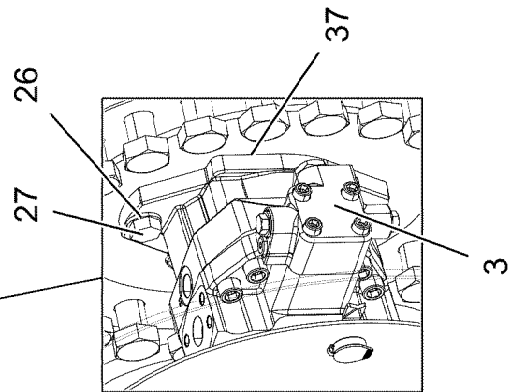
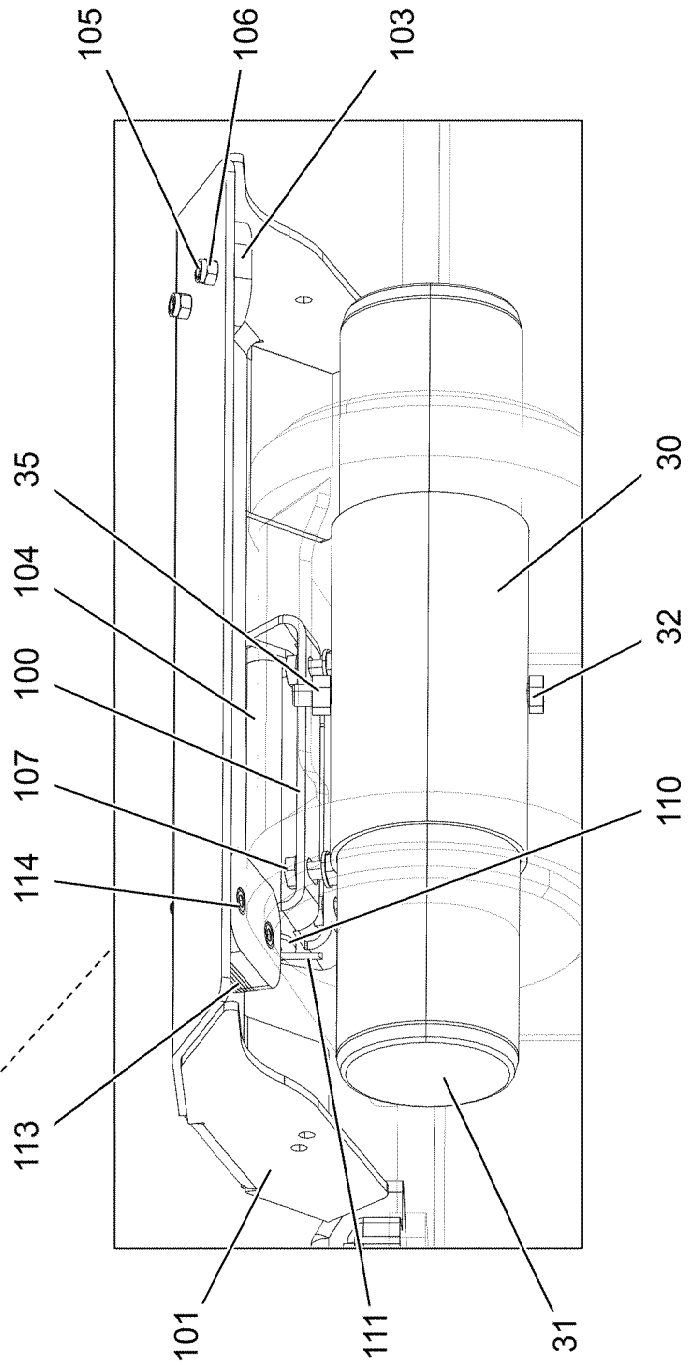
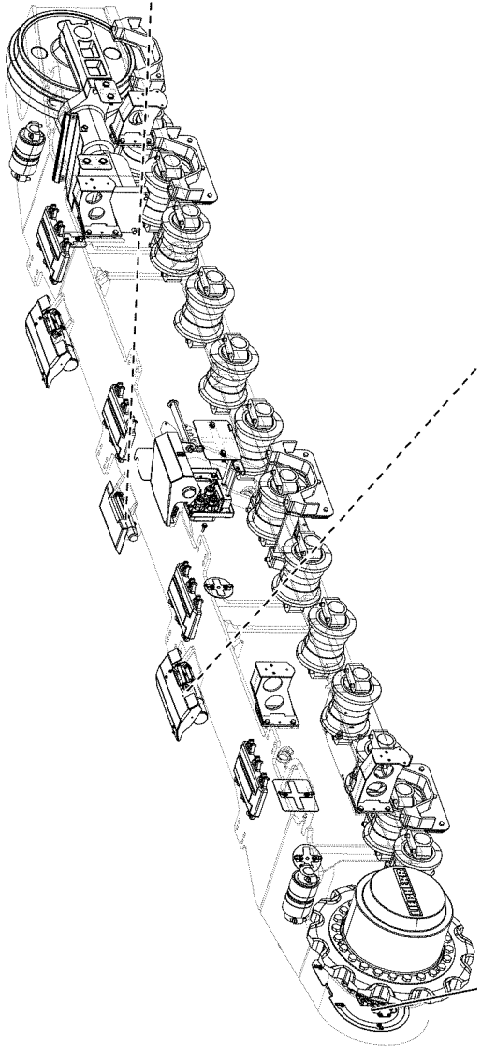
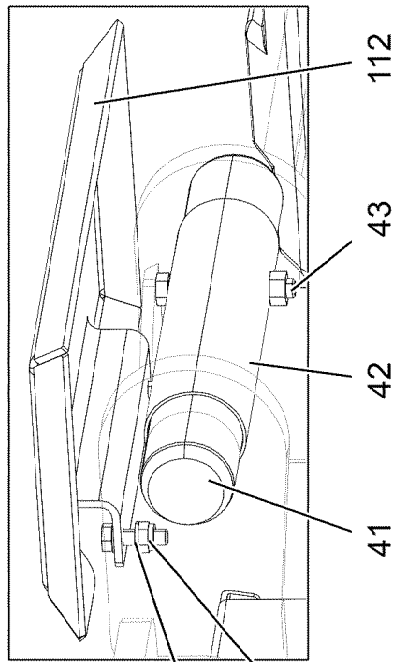
LIEBHERR

etk_en_de 047600 LTR 1220

CRAWLER SUPPORT PRESS RS
RAUPENTRAEGER VORM.RE.

100 (3/6)

919254408



14.6.2021
004819

LIEBHERR

etk_en_de 047600 LTR 1220

CRAWLER SUPPORT PRESS RS
RAUPENTRAEGER VORM.RE.


101 (4/6)

919254408

Pos.	Item	Quantity	Description	Bezeichnung
1	96019396	1	CRAWLER CARRIER STEEL CONTR.	RAUPENTRAEGER STAHLBAU
2	90028956	1	TRACTION DRIVE FAT 600P049 RAL 7043 ⇒  72	FAHRANTRIEB
3	11182596	1	VARIABLE DISPLACEMENT MOTOR A6VE 1 ⇒  74	VERSTELLMOTOR
4	749056414	1	DRIVE WHEEL 12XB9SX260,35 LH-GRAU	ANTRIEBSRAD
5	11320954	1	GUIDE WHEEL UNIT B9HDSX740 ⇒  77	LEITRADEINHEIT
6	11320962	13	TRACK ROLLER 250X250	LAUFROLLE
7	308115114	4	SLIPPER 65X340X450 GS-CK 45 983593114	GLEITSCHUH
8	10877342	2	CARRYING ROLLER D8KX165	TRAGROLLE
9	968055808	1	COVER PRE-ASSY. ⇒  104	DECKEL VORM.
10	967972308	1	COVER PRE-ASSY. ⇒  82	DECKEL VORM.
11	967972408	4	COVER PRE-ASSY. ⇒  83	DECKEL VORM.
12	968170308	3	TRACK GUIDE WELDMENT	KETTENFUEHRUNG SCHWK.
13	97035737	6	PLATE 20X570X133 S355J2+N	BLECH
14	968170708	1	TRACK GUIDE WELDMENT	KETTENFUEHRUNG SCHWK.
15	97035748	1	PLATE 20X590X125 S355J2+N	BLECH
16	97035749	1	PLATE 20X590X125 S355J2+N	BLECH
17	10875519	22	HEX SCREW ISO 4017 M16X40 8.8 FLZN SP	SECHSKANTSCHRAUBE
18	4062145	68	HEX SCREW ISO 4014 M24X110 10.9 FLZN	SECHSKANTSCHRAUBE
19	11342133	24	HEX SCREW ISO 4014 M30X110 12.9 FLZN	SECHSKANTSCHRAUBE
20	406209008	24	HEX SCREW ISO 4014 M30X120 10.9 FLZN	SECHSKANTSCHRAUBE
21	4901595	4	HEX SCREW ISO 4017 M24X80 10.9 FLZN SP	SECHSKANTSCHRAUBE
22	956078908	1	SLEEVE RD40X50 42CRMO4+QT GASN. SP	HUELSE
23	10293537	1	SOCKET HEAD SCREW ISO 4762 M24X70 10	ZYLINDERSCHRAUBE
24	4600021	24	WASHER DIN 7349 17 200HV FLZN SPF	SCHEIBE
25	10875520	24	HEX SCREW ISO 4017 M16X50 8.8 FLZN SP	SECHSKANTSCHRAUBE
26	4600222	2	WASHER EN 14399-6 20 300-370HV FLZN SP	SCHEIBE
27	406604208	2	HEX SCREW ISO 4017 M20X60 10.9 FLZN SP	SECHSKANTSCHRAUBE
28	10289810	4	WASHER ISO 7089 24 300HV FLZN SPF	SCHEIBE
29	968270108	1	COVER PRE-ASSY. ⇒  84	DECKEL VORM.
30	97031480	2	SLEEVE 108.0X196 S235JRH FE//ZNNI8//CN/	HUELSE
31	97031481	2	PIN 105.0X452 35NICRMOV125 SPF	BOLZEN
32	4601290	2	HEX SCREW ISO 4014 M12X130 10.9 A3C SP	SECHSKANTSCHRAUBE
33	968274208	1	COVER PRE-ASSY. ⇒  85	DECKEL VORM.
34	968709108	1	COVER PRE-ASSY. ⇒  86	DECKEL VORM.
35	10875616	3	HEX NUT ISO 4032 M12 8 FLZN SPF	SECHSKANTMUTTER
36	10178883	8	HEX SCREW ISO 4014 M18X70 8.8 FLZN SP	SECHSKANTSCHRAUBE
37	11493868	1	O-RING 192X4 SPF	O-RING
38	978787708	6	SLEEVE 33.0X19 FE//ZNNI8//CN//T0	HUELSE
39	12102696	4	BUTTON HEAD SCREW ISO7380-2 M8X10 0	HALBRUNDKOPFSCHRAUBE
40	262105508	0.56	SEALING PROFILE 1-4X21,5X10	DICHTPROFIL
41	97100242	1	PIN 70.0X390 35NICRMOV125	BOLZEN
42	97100243	1	SLEEVE 65.0X248 E235+N	HUELSE
43	10875509	1	HEX SCREW ISO 4014 M12X85 8.8 FLZN SP	SECHSKANTSCHRAUBE
44	97040155	16	SPACER PIECE PA6G	DISTANZSTUECK
45	97032409	2	PIN 18.0X410 S355J2C+C FE//ZNNI8//CN//T0	BOLZEN
46	10289807	4	WASHER ISO 7089 18 300HV FLZN SPF	SCHEIBE
47	10172636	4	SPLIT PIN ISO 1234 3,2X40 A4	SPLINT
48	97032370	1	PLATE 2.5X73X78 DC01 FE//ZNNI8//CN//T0	BLECH
49	433101208	1	RETAINING SPRING 4X68 ISO 2081 FE/ZN8/	SICHERUNGSFEDER
52	97032383	1	PIN 90.0X415 35NICRMOV125 SPF	BOLZEN
56	962963808	1	HANDLE WELD.CONST. FE//ZNNI8//CN//T0	GRIFF SCHWK.

14.6.2021

etk_en_de 047600 LTR 1220


 102 (5/6)**LIEBHERR**CRAWLER SUPPORT PRESS RS
RAUPENTRAEGER VORM.RE.

919254408

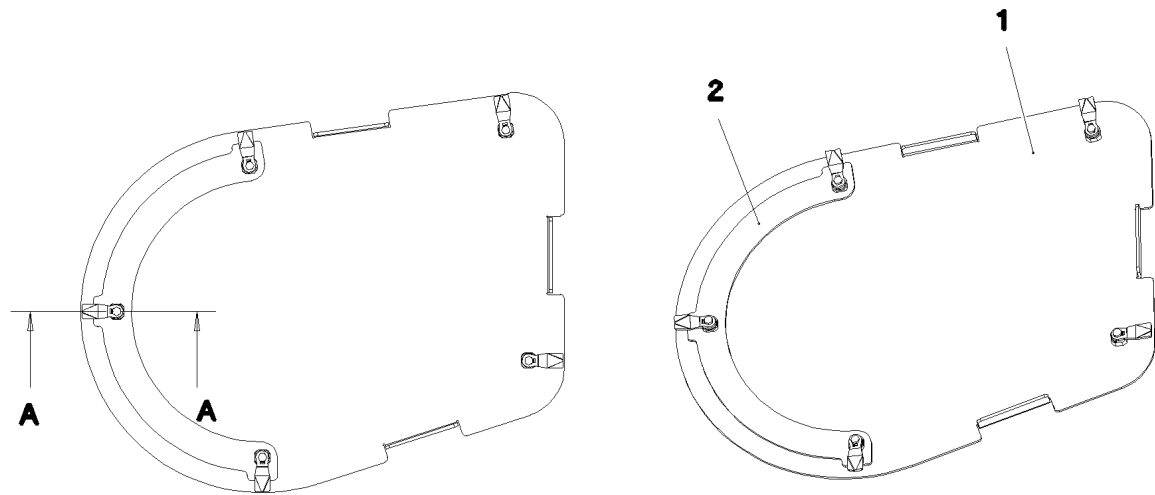
Pos.	Item	Quantity	Description	Bezeichnung
58	10875571	2	SOCKET HEAD SCREW ISO 4762 M10X30 8	ZYLINDERSCHRAUBE
60	97037244	1	GUIDING ROD 45.0X445 35NICRMOV125 SP	FUEHRUNGSSTANGE
61	97034262	1	PLATE 5X190X90 S355MC FE//ZNNI8//CN//T	BLECH
62	433100908	1	RETAINING SPRING 4,5X98 ISO 2081 FE/ZN	SICHERUNGSFEDER
63	4600328	1	WASHER ISO 7093-1 20 300HV FLZN SPF	SCHEIBE
64	10875618	1	HEX NUT ISO 4032 M20 8 FLZN SPF	SECHSKANTMUTTER
65	968420608	1	STORAGE BOX ⇒  87	STAUKASTEN VORM.
66	10197730	4	HEX SCREW ISO 4017 M10X20 8.8 ZNNI-480	SECHSKANTSCHRAUBE
67	940116008	4	WASHER 4X40X40 S315MC FE//ZNNI8//CN//T	SCHEIBE
80	96000309	1	BRACKET WELDED CONST.	KONSOLE SCHWK.
81	96000310	1	BRACKET WELDED CONST.	KONSOLE SCHWK.
82	96000311	1	BRACKET WELDED CONST.	KONSOLE SCHWK.
83	96000312	1	BRACKET WELDED CONST.	KONSOLE SCHWK.
84	12214938	16	HEX SCREW ISO 4017 M16X35 8.8 FLZN SP	SECHSKANTSCHRAUBE
85	10289806	16	WASHER ISO 7089 16 300HV FLZN SPF	SCHEIBE
86	430608708	8	PARALLEL PIN ISO 2338 10M6X36 ST	ZYLINDERSTIFT
87	97066483	1	HOOD RIGHT 4X585X711 S315MC FE//ZNNI	HAUBE RE.
92	97094056	1	PLATE 2X666X382 DC01	BLECH
100	97103682	2	PLATE 5X86X267 S355MC FE//ZNNI8//CN//T	BLECH
101	97103683	2	PLATE 5X649X337 S355MC FE//ZNNI8//CN//T	BLECH
103	97070985	4	LIMIT STOP 90X60X10 PA6G NATUR	ANSCHLAG
104	97073453	2	LOCKING BOLT 30.0X200 35NICRMOV125	SICHERUNGSBOLZEN
105	12216054	4	SOCKET HEAD SCREW DIN 7984 M8X20 08	ZYLINDERSCHRAUBE
106	11656731	8	HEX NUT ISO 7040 M8 8 480H SPF	SECHSKANTMUTTER
107	11691328	10	HEX SCREW ISO 4017 M10X35 8.8 FLZN SP	SECHSKANTSCHRAUBE
108	10289795	20	WASHER ISO 7089 10 300HV FLZN SPF	SCHEIBE
109	10197769	10	HEX NUT DIN 985 M10 8 ZNNI-480H SPF	SECHSKANTMUTTER
110	10289808	2	WASHER ISO 7089 20 300HV FLZN SPF	SCHEIBE
111	10180354	2	SPLIT PIN ISO 1234 4X40 St 480H SPF	SPLINT
112	97104844	1	PLATE 5X443X254 S355MC FE//ZNNI8//CN//T	BLECH
113	97104898	12	PLATE 2X90X60 DC01 FE//ZNNI8//CN//T0	BLECH
114	571310608	4	SOCKET HEAD SCREW DIN 6912 M8X35 08.	ZYLINDERSCHRAUBE
200	96034980	1	GUIDE RIGHT ⇒  105	FUEHRUNG RE.
201	10876082	2	BUTTON HEAD SCREW AEHNL.ISO 7380-2	HALBRUNDKOPFSCHRAUBE
202	4600612	2	WING SCREW DIN 316 M12X20 4.6 FLZN SP	FLUEGELSCHRAUBE

14.6.2021

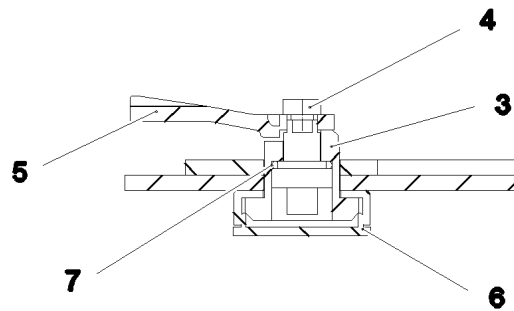
etk_en_de 047600 LTR 1220

 103 (6/6)**LIEBHERR**CRAWLER SUPPORT PREASS RS
RAUPENTRAEGER VORM.RE.

919254408



Schnitt A-A



Pos.	Item	Quantity	Description	Bezeichnung
1	97033100	1	PLATE 4X668X480 ALMG3 H111 SPF	BLECH
2	97031267	1	PLATE 2X244X449 ALMG3 H111 SPF	BLECH
3	704253308	5	HOUSING GD-ZN SW GEPULVERT	GEHAEUSE
4	704253408	5	ACTUATION SPIKE GD-ZN SW GEPULVERT	BETAETIGUNGSDORN
5	704253708	5	TONGUE	ZUNGE
6	704254808	5	DUST CAP POLYETHYLEN SCHWARZ	STAUBKAPPE
7	704274808	5	O-RING 12X2 NBR70	O-RING

14.6.2021
077685

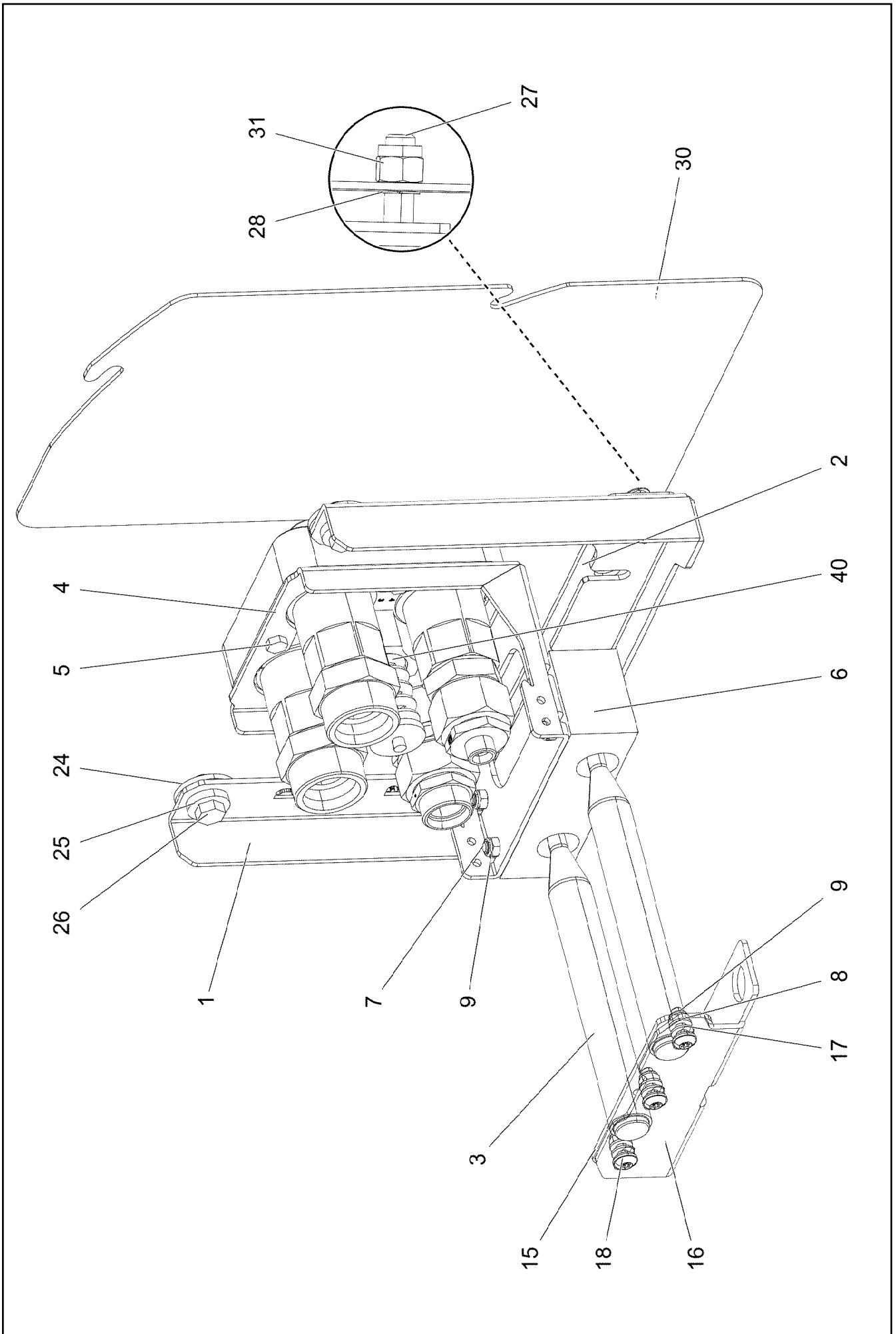
LIEBHERR

etk_en_de 047600 LTR 1220

COVER PRE-ASSY.
DECKEL VORM.


104


968055808

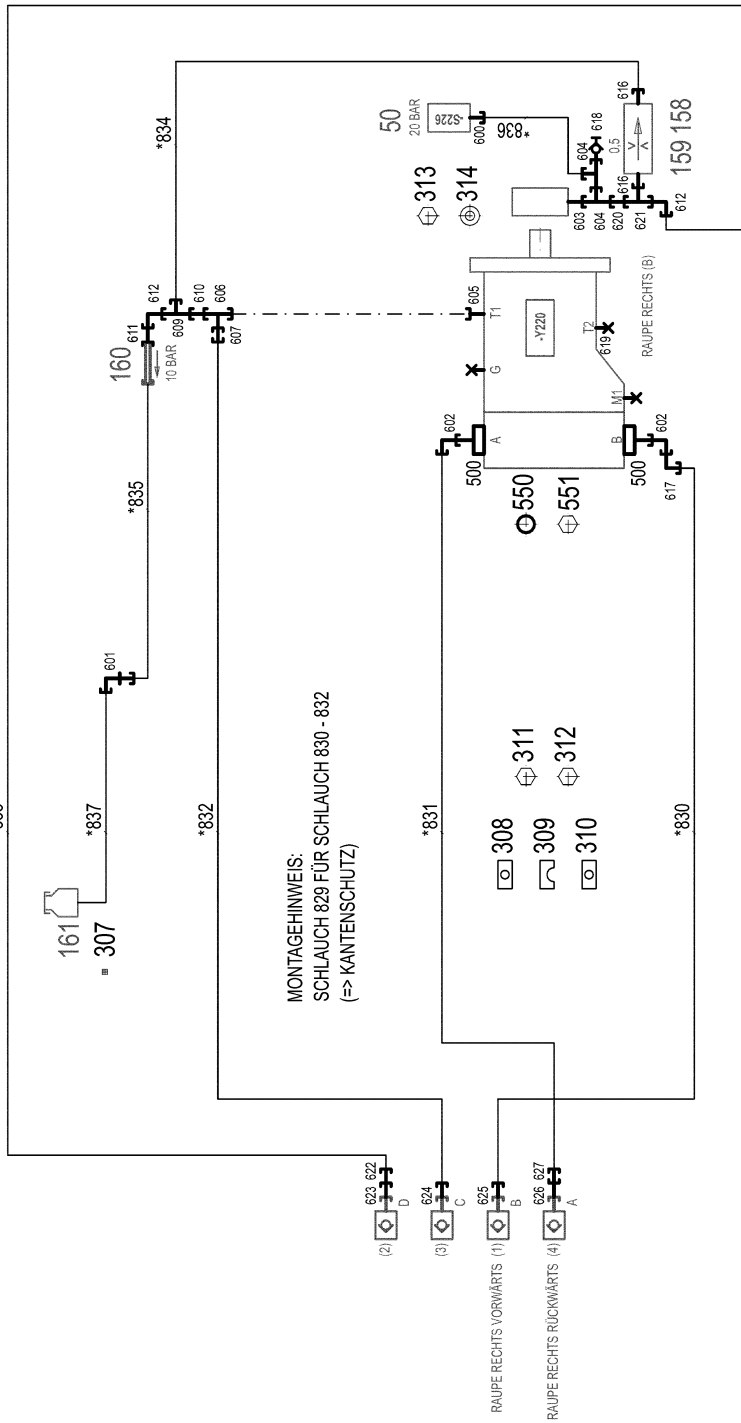


Pos.	Item	Quantity	Description	Bezeichnung
1	97093427	1	PLATE 4X463X307 S315MC FE//ZNNI8//CN//T	BLECH
2	97097713	1	PLATE 4X383X50 S315MC FE//ZNNI8//CN//T	BLECH
3	97133544	2	ROD 30.0X339 S355J2C+C FE//ZNNI8//CN//T	STANGE
4	97093428	1	PLATE 4X239X313 S315MC FE//ZNNI8//CN//T	BLECH
5	11651612	4	HEX SCREW ISO 4017 M8X16 8.8 480H SPF	SECHSKANTSCHRAUBE
6	97093433	1	GUIDE 180X70X 50 PA6G	FUEHRUNG
7	12201166	4	SOCKET HEAD SCREW ISO 4762 M8X60 8.8	ZYLINDERSCHRAUBE
8	12103465	7	WASHER ISO 7089 8 300HV ZNNI-480H SPF	SCHEIBE
9	10875614	7	HEX NUT DIN 985 M8 8 480H SPF	SECHSKANTMUTTER
15	97093426	1	PLATE 4X180X40 S315MC FE//ZNNI8//CN//T	BLECH
16	97118621	1	PLATE 4X223X107 S315MC FE//ZNNI8//CN//T	BLECH
17	10166990	6	WASHER AEHNL.ISO 7089 8 PA 6.6	SCHEIBE
18	10875486	3	BUTTON HEAD SCREW AEHNL.ISO 7380-2	HALBRUNDKOPFSCHRAUBE
24	10875639	2	WASHER DIN 440 13,5 ST FLZN SPF	SCHEIBE
25	10006370	4	WASHER DIN 7349 13 200HV FLZN SPF	SCHEIBE
26	11658892	3	HEX SCREW ISO 4017 M12X25 8.8 FLZN SP	SECHSKANTSCHRAUBE
27	11840136	1	HEX SCREW ISO 4017 M12X50 8.8 FLZN	SECHSKANTSCHRAUBE
28	12209429	1	BEARING 12X17X4,6	LAGER
30	97118618	1	PLATE 3X286X480 ALMG3 H111 PULVERBE	BLECH
31	11840127	1	HEX NUT ISO 7040 M12 8 FLZN SPF	SECHSKANTMUTTER
40	12101576	1	QUICK RELEASE FITTING	SCHNELLVERSCHLUSSKUPPL

14.6.2021	etk_en_de 047600 LTR 1220	<input type="checkbox"/> 106 (2/2)
LIEBHERR	GUIDE RIGHT FUEHRUNG RE.	96034980

Pos.	Item	Quantity	Description	Bezeichnung
4	96035792	1	HYDR.TRAVEL DRIVE ⇒  108	HYDR.FAHRANTRIEB


14.6.2021	etk_en_de 047600 LTR 1220	 107
LIEBHERR	HYDR.TRAVEL DRIVE HYDR.FAHRANTRIEB	919296408



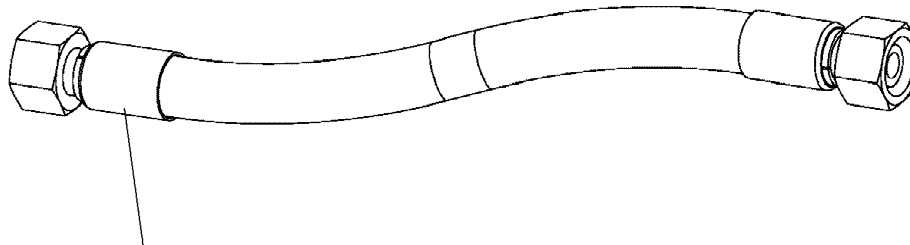
Pos.	Item	Quantity	Description	Bezeichnung
10	96035798	1	HOSE LINES CRAWLER ⇒  110	SCHLAUCHLEITUNGEN RAUPE
50	510676908	1	PRESSURE SWITCH 10-100/400 BAR	DRUCKSCHALTER
158	510671108	1	FILTER CARTRIDGE 0,005m³/min 25µm	FILTERPATRONE
159	511062708	1	NOZZLE 0,5 M5X9 MS	DUESE
160	511481508	1	NON-RETURN VALVE 250BAR CR6-FREI SP	RUECKSCHLAGVENTIL
161	96028333	1	EXPANSION TANK CPL. ⇒  94	AUSGLEICHSBEHAELTER KPL.
307	10872024	1	HOSE CLAMP DIN 3017-1 12/8-16/9 W3	SCHLAUCHSCHELLE
308	12102954	2	LID PLATE DIN 3015-1 L-DP 6 W1-ZN	DECKPLATTE
309	602010108	6	CLAMP-HALF DIN 3015-1 L 6 R 44,5 PP SW	KLEMMHAELFTE
310	11008020	2	WELD PLATE DIN 3015-1 L-AP-K 6 W1 ZNNI	ANSCHWEISSPLATTE
311	12100256	2	SOCKET HEAD SCREW ISO 4762 M6X150 8	ZYLINDERSCHRAUBE
312	12203635	2	SOCKET HEAD SCREW ISO 4762 M6X90 8.8	ZYLINDERSCHRAUBE
313	11647548	2	HEX SCREW ISO 4017 M5X16 8.8 480H SPF	SECHSKANTSCHRAUBE
314	11140403	2	WASHER ISO 7089 5 200HV 480H SPF	SCHEIBE
500	511517808	2	FLANGE STUB PIPE AFG 38S G1 1/4 CR6-F	FLANSCHSTUTZEN
550	510586708	2	O-RING ARP 568 37,69X3,53 NBR90	O-RING
551	10876373	8	SOCKET HEAD SCREW ISO 4762 M14X45 8	ZYLINDERSCHRAUBE
600	7362091	1	FITTING ISO 8434-1 GE 10L G1/4A CR6-FREI	VERSCHRAUBUNG
601	474200408	1	FITTING XWSV12-L A3P	VERSCHRAUBUNG
602	472531808	2	FITTING EWSD38-S A3P	VERSCHRAUBUNG
603	471903908	1	FITTING EGE 10L M12X1,5 CR6-FREI	VERSCHRAUBUNG
604	472330208	2	FITTING EL 10L CR6-FREI	VERSCHRAUBUNG
605	471902408	1	FITTING EGESD22-LM-WD A3P	VERSCHRAUBUNG
606	482430614	1	FITTING ISO 8434 ET 22L CR6-FREI	VERSCHRAUBUNG
607	475031208	1	FITTING XGR35/22-L A3C	VERSCHRAUBUNG
609	247128602	1	L NECK EL 12L M18X1,5 CR6-FREI	L-STUTZEN
610	475436108	1	FITTING REDSD22/12-L A3P	VERSCHRAUBUNG
611	470011308	1	FITTING SNV12-L A3P	VERSCHRAUBUNG
612	247117702	2	SWIVEL ELBOW EW 12L M18X1,5 CR6-FREI	WINKELSTUTZEN
616	471035308	2	FITTING XGE12-LR-ED1/4" A3P	VERSCHRAUBUNG
617	10467292	1	FITTING EV38S M52X2 A3C	VERSCHRAUBUNG
618	510629008	1	TEST POINT FITTING VKA3 10LM16X1,5 CR6	MESSANSCHLUSS
619	477705808	1	STOP PLUG VSTIM26X1,5ED A3P	STOPFEN
620	475431408	1	FITTING REDSD12/10-L A3P	VERSCHRAUBUNG
621	247105602	1	T CONNECTION PIECE ET 12L CR6-FREI	T-STUTZEN
622	471032608	1	FITTING GE 12S G1/2A CR6-FREI	VERSCHRAUBUNG
623	475501108	1	ADAPTOR RI11/4-EDX1/2 A3P	ADAPTER
624	471034508	1	FITTING XGE35-LR-ED A3P	VERSCHRAUBUNG
625	7410455	1	SCREW-ON CONNECTION GE 38S G1 1/4A	EINSCHRAUBSTUTZEN
626	10876353	1	FITTING EGE 38S G1 1/4 CR6-FREI	VERSCHRAUBUNG
627	470033108	1	FITTING XG38-S A3P	VERSCHRAUBUNG

14.6.2021

etk_en_de 047600 LTR 1220

 109 (2/2)**LIEBHERR**HYDR.TRAVEL DRIVE
HYDR.FAHRANTRIEB

96035792



Schlauchnummer
Hose number
Numéro de flexible
Número de flexible
Номера шланга

Die Schlauchnummern auf den Schläuchen entsprechen den Positionen in der Schlauchliste.

The hose numbers from the hoses are in accordance with the items in the hose list.

Les numéros indiqués sur les flexibles correspondent aux repères de la nomenclature des flexibles.

Los números indicados en los flexibles corresponden a las posiciones de la lista de flexibles.

Нанесенные на шлангах номера соответствуют позициям в перечне.



Pos.	Item	Quantity	Description	Bezeichnung
829	96014317	1	HOSE CPL. CONTI-KWS 42X500	SCHLAUCH KPL.
830	96035890	1	HOSE CPL. 4ST+ 31X4100	SCHLAUCH KPL.
831	96035891	1	HOSE CPL. 4ST+ 31X4200	SCHLAUCH KPL.
832	96035892	1	HOSE CPL. 1SN 32X4250	SCHLAUCH KPL.
833	96035893	1	HOSE CPL. 2SN 10X4050	SCHLAUCH KPL.
834	926120008	1	HOSE CPL. 2TE 10X600	SCHLAUCH KPL.
835	926976308	1	HOSE CPL. 2TE 10X1060	SCHLAUCH KPL.
836	96044685	1	HOSE CPL. 1SC 8X460	SCHLAUCH KPL.
837	968143708	1	HOSE CPL. 2TE 8X700	SCHLAUCH KPL.

14.6.2021
133089

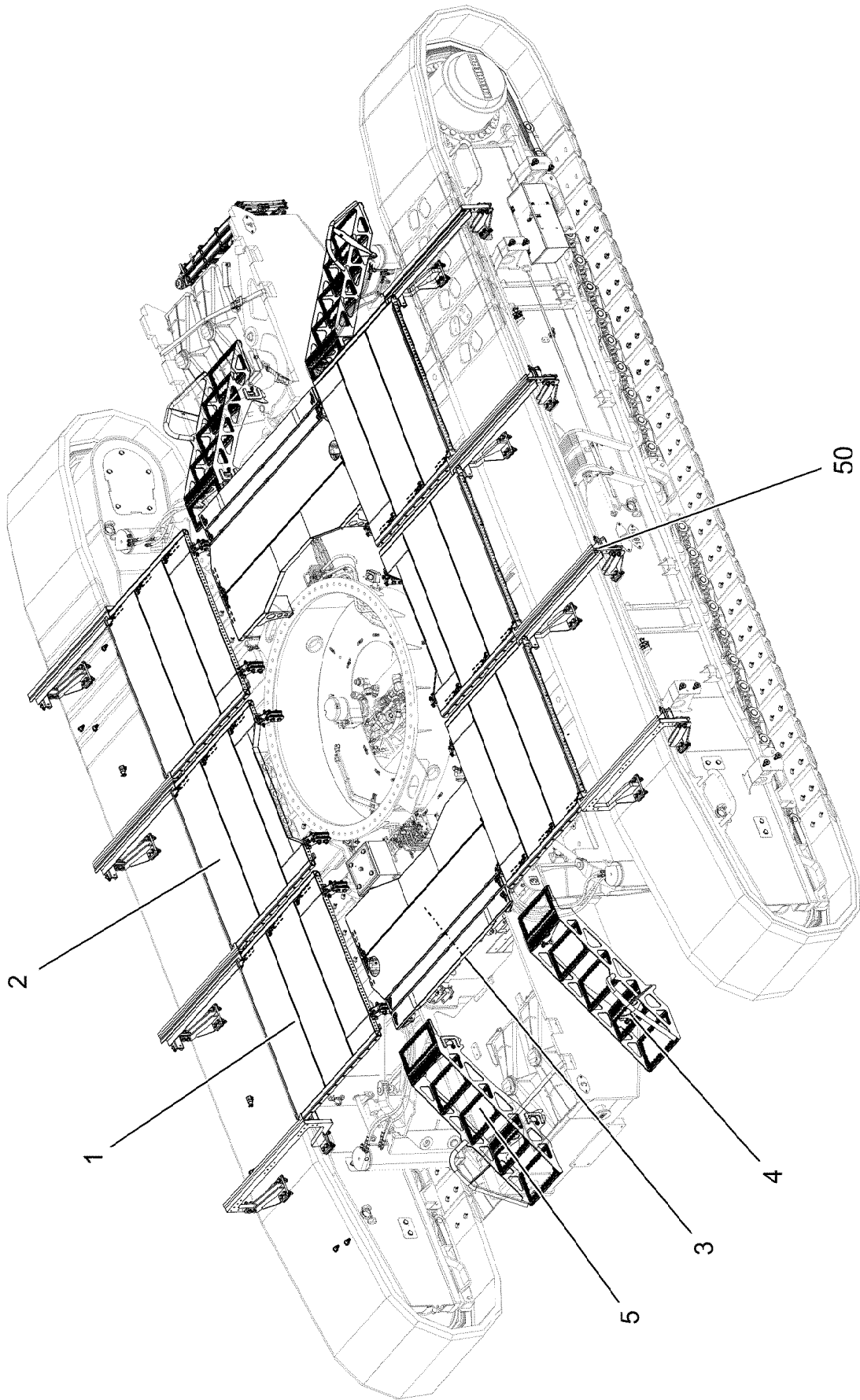
LIEBHERR

etk_en_de 047600 LTR 1220

HOSE LINES CRAWLER
SCHLAUCHLEITUNGEN RAUPE

110

96035798



14.6.2021
078830

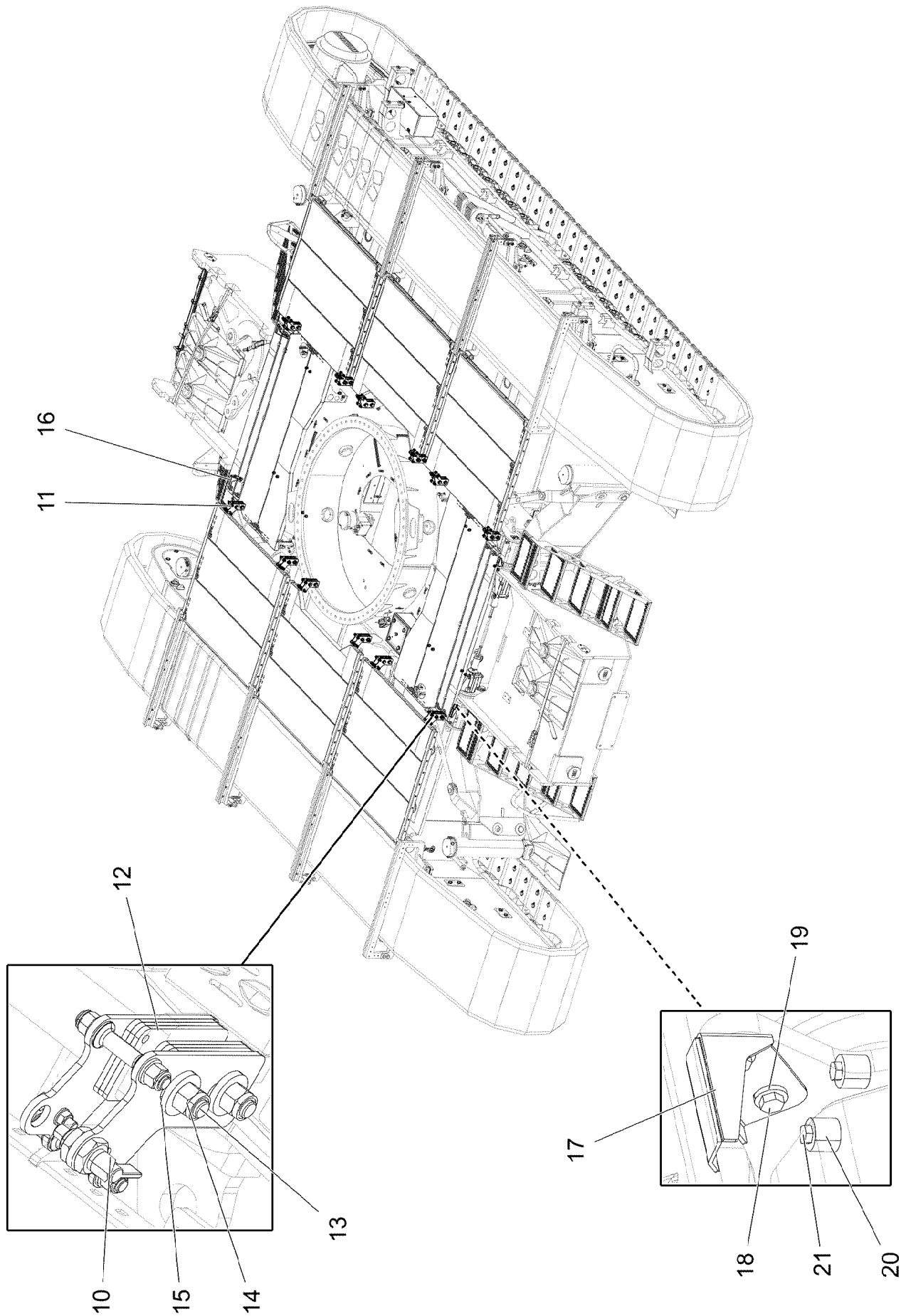
LIEBHERR

etk_en_de 047600 LTR 1220

FALL PROTECTION
ABSTURZSICHERUNG

□ 111 (1/3)

917691008



14.6.2021
078831

LIEBHERR

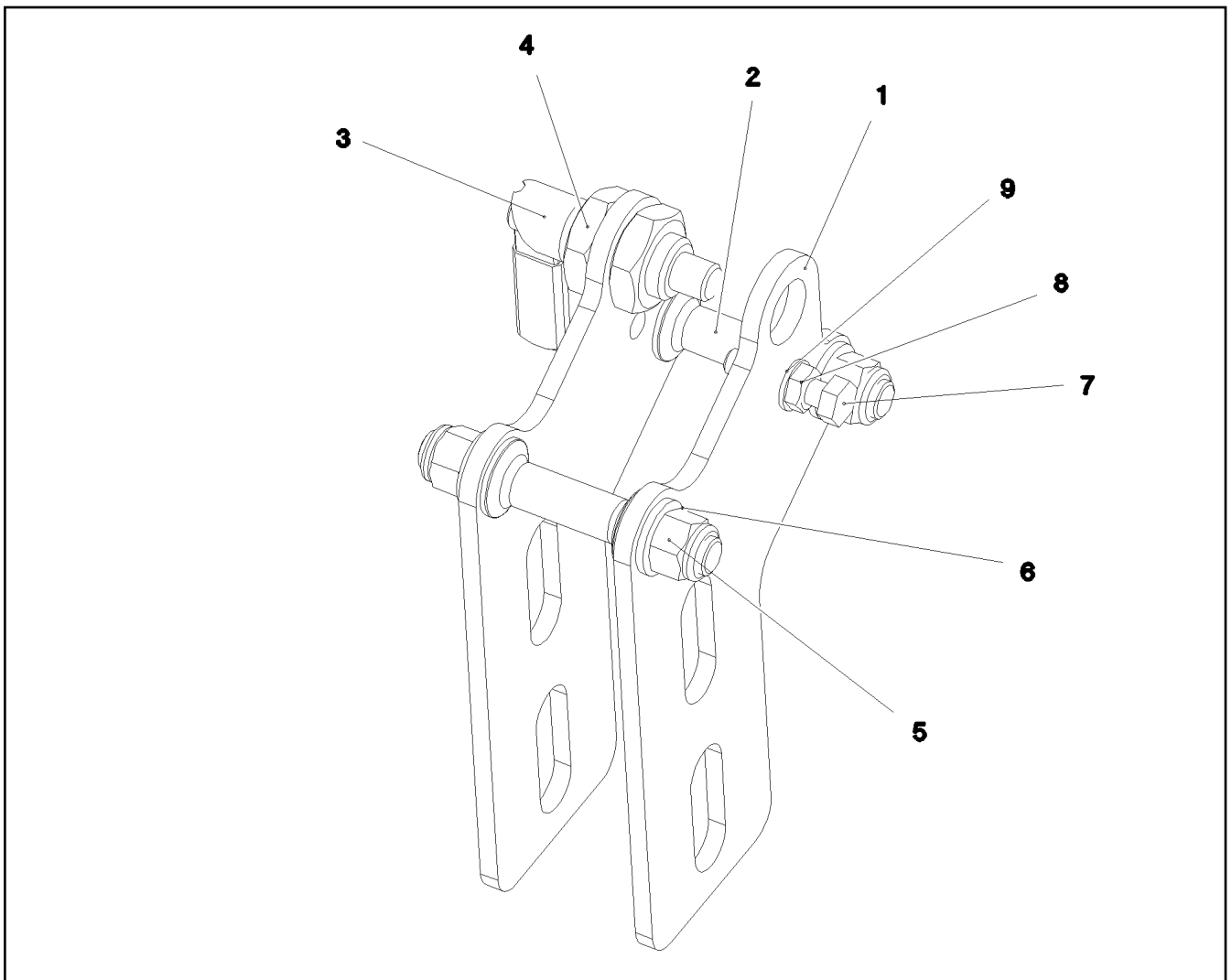
etk_en_de 047600 LTR 1220

FALL PROTECTION
ABSTURZSICHERUNG

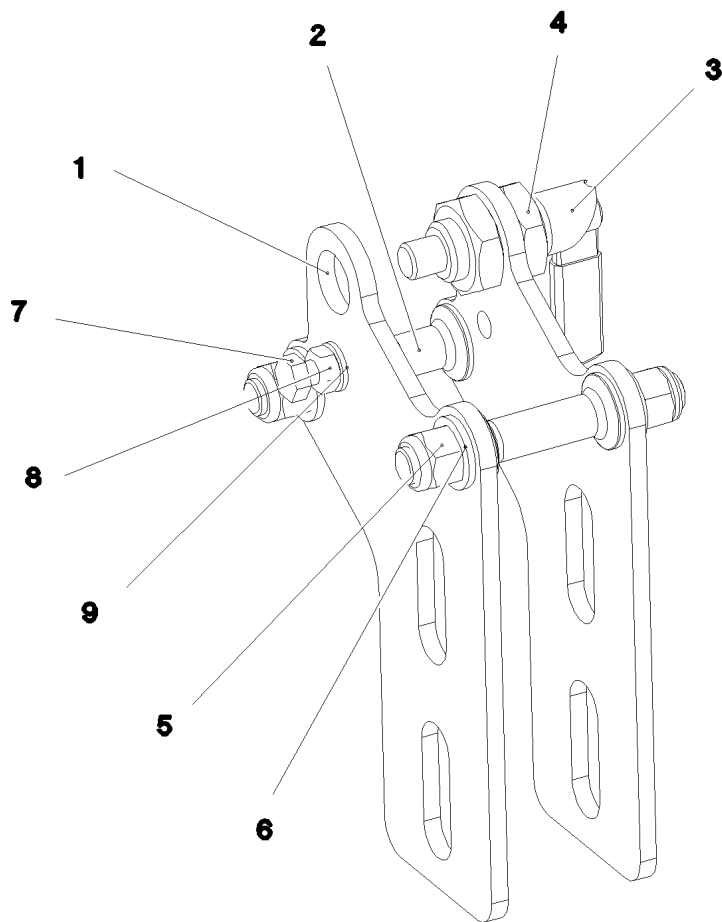
▣ 112 (2/3)

917691008

Pos.	Item	Quantity	Description	Bezeichnung
1	11346547	4	PEDESTAL 50X1350X1610 STAHL T ZN O	PODEST
2	11346548	2	PEDESTAL 50X1350X1610 T ZN O	PODEST
3	11346549	2	PEDESTAL 50X1166X2200 STAHL T ZN O	PODEST
4	11213246	2	STAIR 5-631X0,754M ALMG3 ELOXIERT SPF	TREPPE
5	11213247	2	STAIR 5-631X0,754M ALMG3 ELOXIERT SPF	TREPPE
10	968038208	6	BEARING AHEAD LEFT SIDE ⇒  114	LAGERUNG VORN LI.
11	968038308	6	BEARING AHEAD RIGHT SIDE ⇒  115	LAGERUNG VORN RE.
12	97032691	72	PLATE 5X70X130 S355MC FE//ZNNI8//CN//T	BLECH
13	10878688	24	HEX SCREW ISO 4014 M16X95 8.8 FLZN SP	SECHSKANTSCHRAUBE
14	10875859	24	HEX NUT ISO 7040 M16 8 FLZN SPF	SECHSKANTMUTTER
15	4600021	48	WASHER DIN 7349 17 200HV FLZN SPF	SCHEIBE
16	97039156	2	SUPPORTING BRACKET 3X206X185 S355M	STUETZKONSOLE
17	97039157	2	SUPPORTING BRACKET 3X206X185 S355M	STUETZKONSOLE
18	10197730	8	HEX SCREW ISO 4017 M10X20 8.8 ZNNI-480	SECHSKANTSCHRAUBE
19	4902172	8	WASHER DIN 7349 10,5 140HV-A4	SCHEIBE
20	953873408	16	SLEEVE 25X20 11SMN37 FE//ZNNI8//CN//T0	HUELSE
21	11651612	16	HEX SCREW ISO 4017 M8X16 8.8 480H SPF	SECHSKANTSCHRAUBE
50	968046208	2	ADD-ON PARTS RAUPENTRAEGER ⇒  116	ANBAUTEILE



Pos.	Item	Quantity	Description	Bezeichnung
1	97032646	2	BEARING 6X129X209 S355MC FE//ZNNI8//C	LAGERUNG
2	97032647	2	PIN 25.0X100 S355J2G3C+C FE//ZNNI8//CN/	BOLZEN
3	10010025	1	SNAP-IN LOCK NIROSTA	RASTRIEGEL
4	10285016	2	HEX NUT ISO 8675 M20X1,5 A2-035	SECHSKANTMUTTER
5	11840127	4	HEX NUT ISO 7040 M12 8 FLZN SPF	SECHSKANTMUTTER
6	10410178	4	WASHER ISO 7089 12 200HV-A2	SCHEIBE
7	11692827	1	HEX SCREW ISO 4017 M8X35 8.8 480H SPF	SECHSKANTSCHRAUBE
8	11693875	2	HEX NUT ISO 4032 M8 8 480H SPF	SECHSKANTMUTTER
9	12103465	2	WASHER ISO 7089 8 300HV ZNNI-480H SPF	SCHEIBE



Pos.	Item	Quantity	Description	Bezeichnung
1	97032646	2	BEARING 6X129X209 S355MC FE//ZNNI8//C	LAGERUNG
2	97032647	2	PIN 25.0X100 S355J2G3C+C FE//ZNNI8//CN/	BOLZEN
3	10010025	1	SNAP-IN LOCK NIROSTA	RASTRIEGEL
4	10285016	2	HEX NUT ISO 8675 M20X1,5 A2-035	SECHSKANTMUTTER
5	11840127	4	HEX NUT ISO 7040 M12 8 FLZN SPF	SECHSKANTMUTTER
6	10410178	4	WASHER ISO 7089 12 200HV-A2	SCHEIBE
7	11692827	1	HEX SCREW ISO 4017 M8X35 8.8 480H SPF	SECHSKANTSCHRAUBE
8	11693875	2	HEX NUT ISO 4032 M8 8 480H SPF	SECHSKANTMUTTER
9	12103465	2	WASHER ISO 7089 8 300HV ZNNI-480H SPF	SCHEIBE

14.6.2021
077696

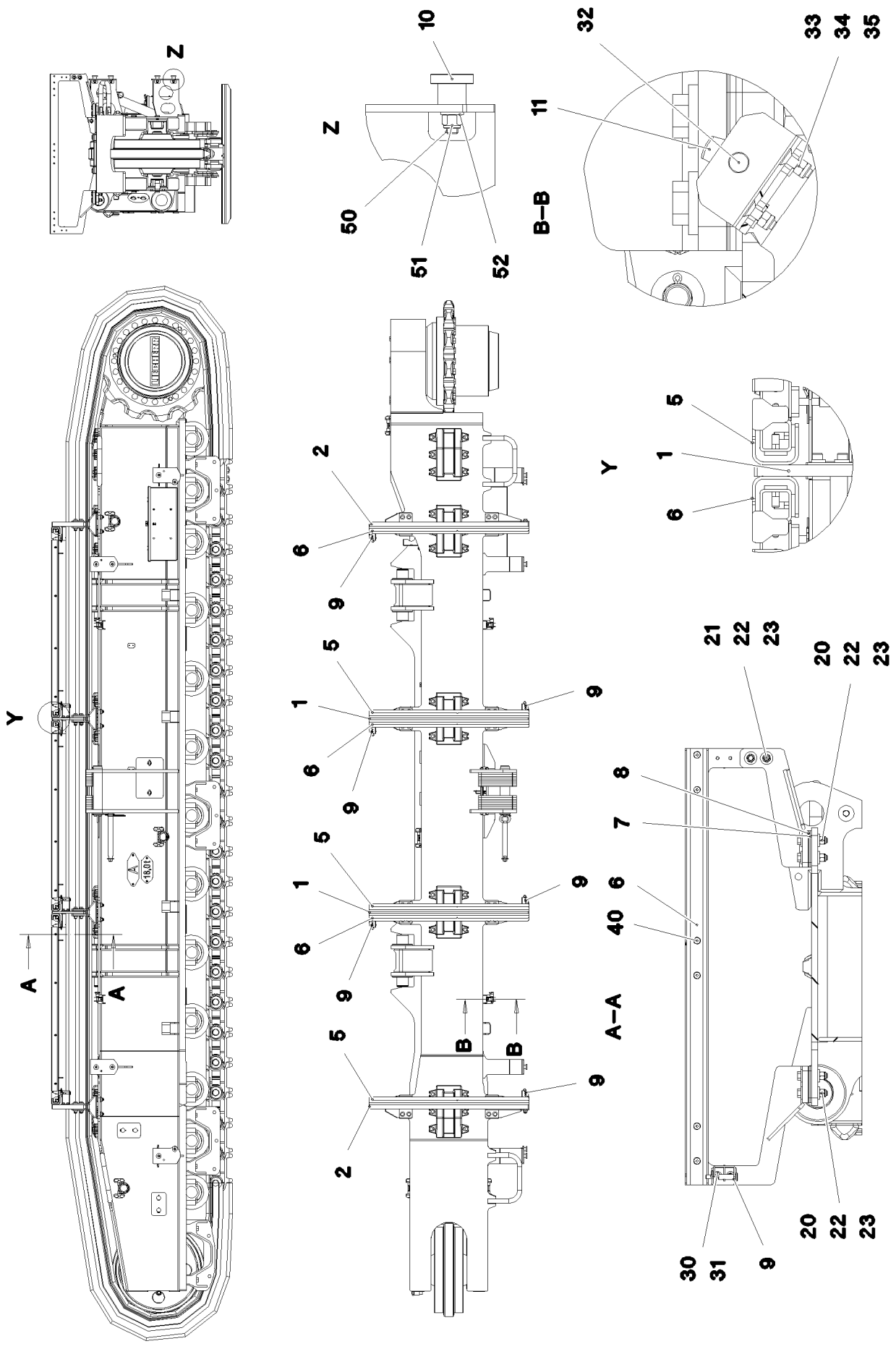
LIEBHERR

etk_en_de 047600 LTR 1220

BEARING AHEAD RIGHT SIDE
LAGERUNG VORN RE.

115

968038308



14.6.2021
077698

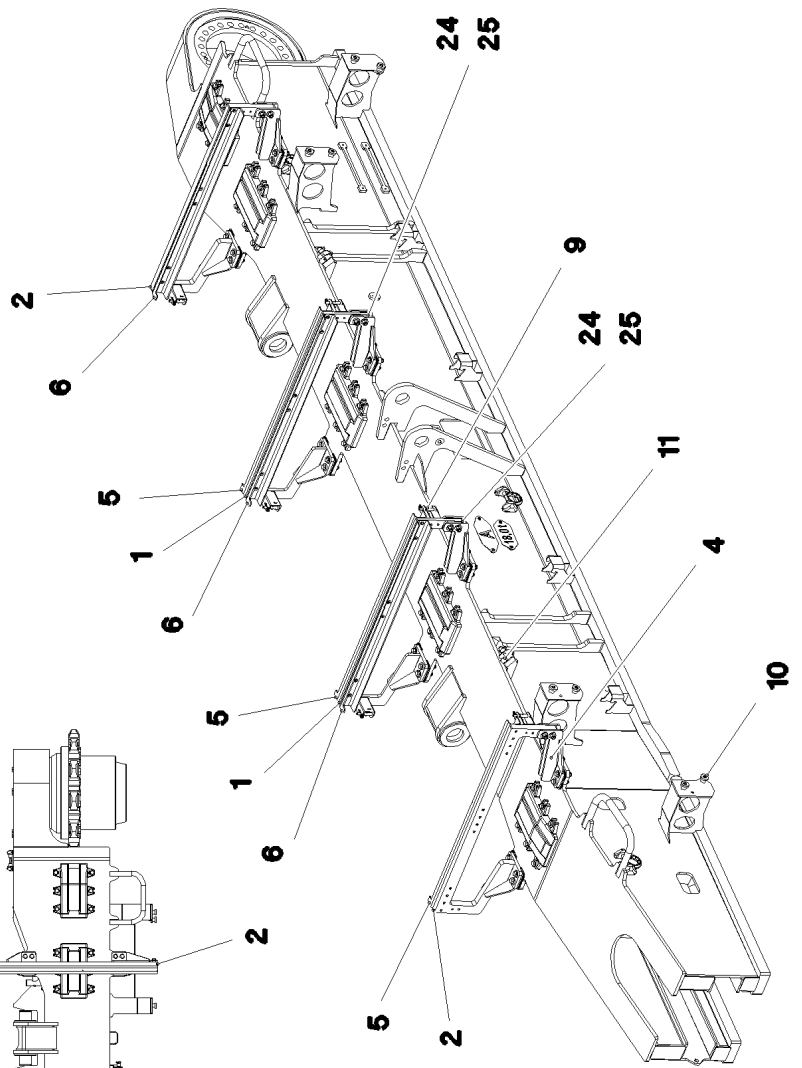
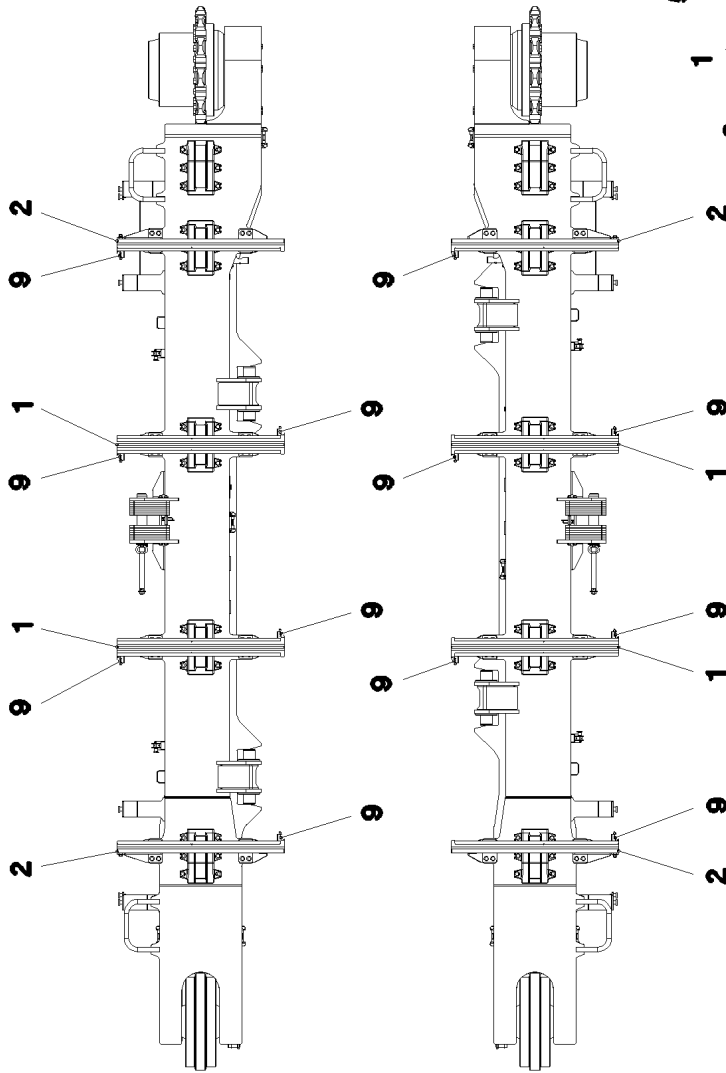
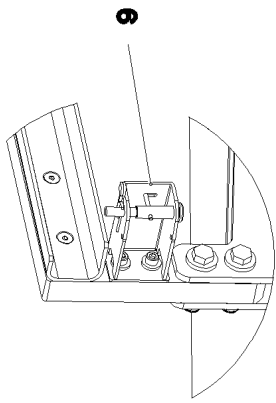
LIEBHERR

etk_en_de 047600 LTR 1220

ADD-ON PARTS
ANBAUTEILE

116 (1/3)

968046208



14.6.2021
077699

LIEBHERR

etk_en_de 047600 LTR 1220

ADD-ON PARTS
ANBAUTEILE


117 (2/3)

968046208

Pos.	Item	Quantity	Description	Bezeichnung
1	968050708	2	CARRIER	TRAEGER SCHWK.
2	968710308	2	CARRIER T ZN O	TRAEGER SCHWK.
4	968052308	4	BEARING WELDED	LAGERUNG SCHWK.
5	97032836	3	GUIDING RAIL 5X1380X184 S700MC FLZN	FUEHRUNGSSCHIENE
6	97032837	3	GUIDING RAIL 5X1380X184 S700MC FLZN	FUEHRUNGSSCHIENE
7	97032838	32	PLATE 4X60X115 S315MC FE//ZNNI8//CN//T	BLECH
8	97032839	32	PLATE 1X60X115 DC01 FE//ZNNI8//CN//T0	BLECH
9	968331708	6	FUSE HOLDER RAUPENTRAEGER ⇒  119	SICHERUNGSHALTER
10	97032692	8	BUSHING 45.0X32 35NICRMOV125 SPF	BUCHSE
11	97039576	2	PLATE 3X70X105 S355MC FE//ZNNI8//CN//T	BLECH
20	10878687	32	HEX SCREW ISO 4014 M16X85 8.8 FLZN SP	SECHSKANTSCHRAUBE
21	12224034	8	HEX SCREW ISO 4014 M16X90 8.8 FLZN SP	SECHSKANTSCHRAUBE
22	10875859	40	HEX NUT ISO 7040 M16 8 FLZN SPF	SECHSKANTMUTTER
23	4600021	80	WASHER DIN 7349 17 200HV FLZN SPF	SCHEIBE
24	97033383	4	DISTANCE PLATE 8X60X120 S355MC FE//ZN	DISTANZBLECH
25	97033390	4	DISTANCE PLATE 1X60X120 DC01 FE//ZNNI	DISTANZBLECH
30	404230108	12	SOCKET HEAD SCREW ISO 4762 M10X25 A2	ZYLINDERSCHRAUBE
31	11658580	12	WASHER DIN 7349 10,5 200HV-St FLZN SPF	SCHEIBE
32	10490116	2	QUICK RELEASE PIN 12X90X40 NIROSTA	KUGELSPERRBOLZEN
33	11113906	4	COUNTERSUNK SCREW DIN 7991 M6X20 A	SENKSCHRAUBE
34	10540500	4	WASHER ISO 7093-1 6 200HV-A4	SCHEIBE
35	11656734	4	HEX NUT ISO 7040 M6 8 480H SPF	SECHSKANTMUTTER
40	10179447	36	COUNTERSUNK SCREW DIN 7991 M10X20 8	SENKSCHRAUBE
50	11840140	8	SOCKET HEAD SCREW ISO 4762 M12X50 8	ZYLINDERSCHRAUBE
51	11840127	8	HEX NUT ISO 7040 M12 8 FLZN SPF	SECHSKANTMUTTER
52	10410178	8	WASHER ISO 7089 12 200HV-A2	SCHEIBE

14.6.2021

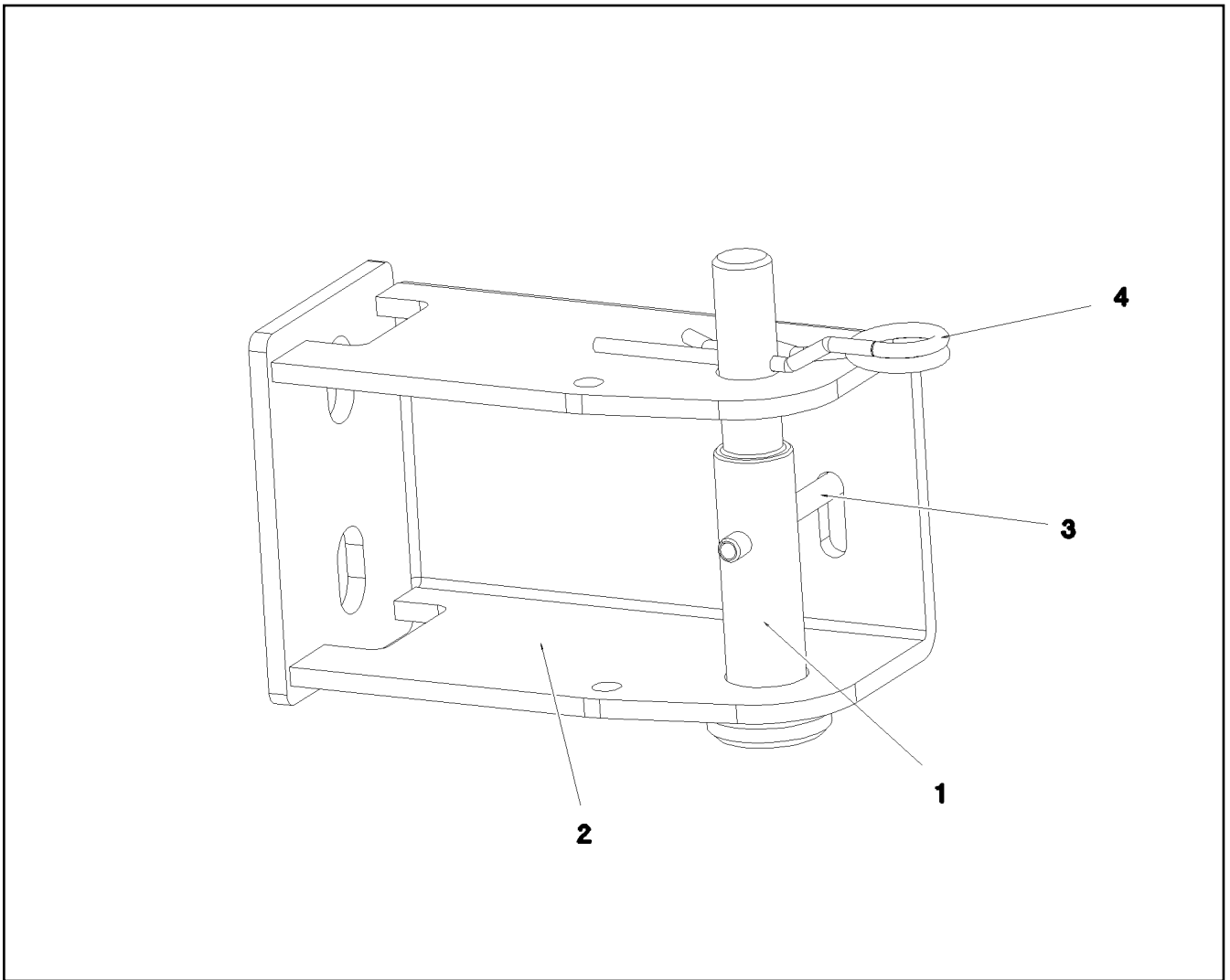
etk_en_de 047600 LTR 1220

 118 (3/3)

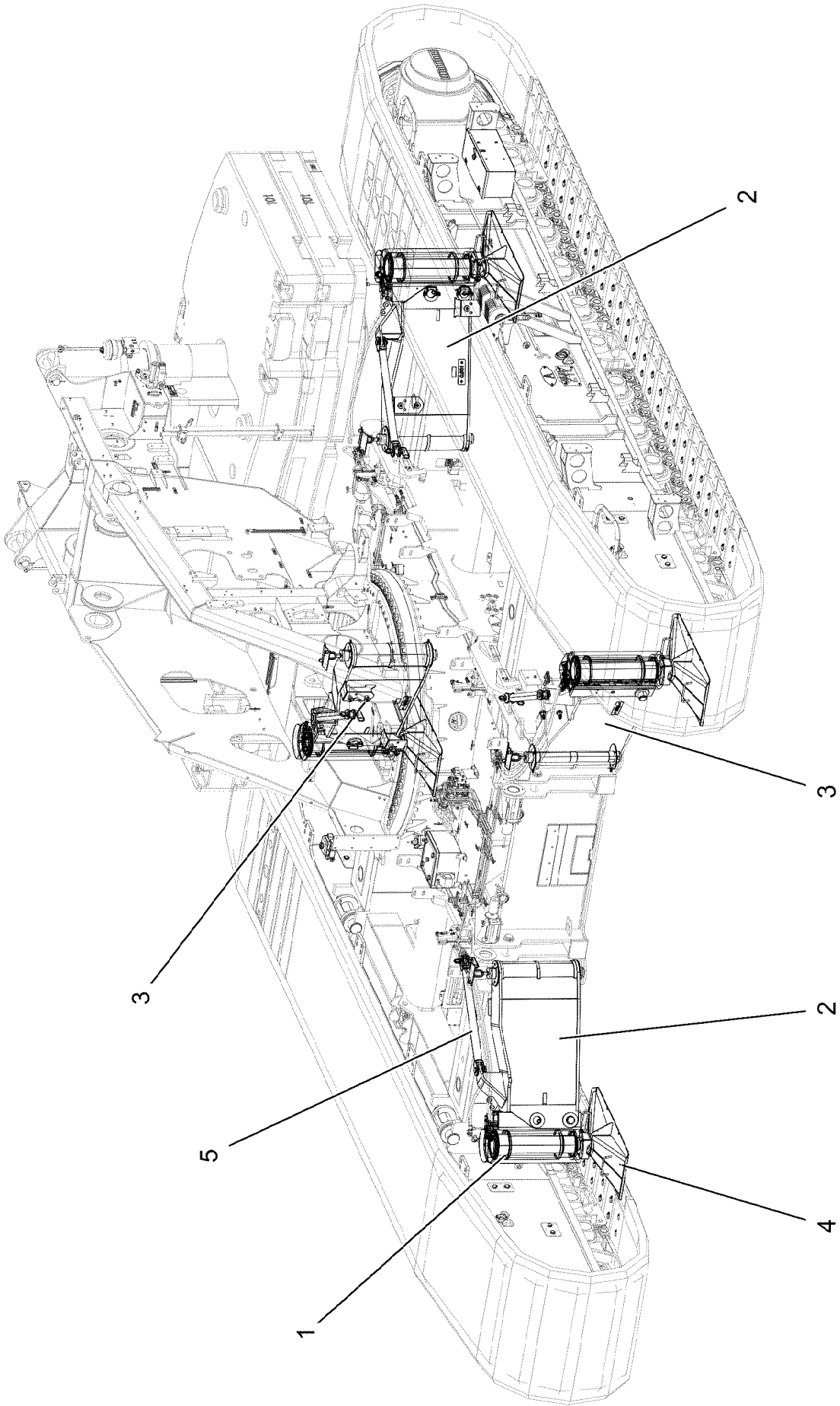
LIEBHERR

ADD-ON PARTS
ANBAUTEILE

968046208



Pos.	Item	Quantity	Description	Bezeichnung
1	97039420	1	PIN 25.0X100 S355J2G3C+C FE//ZNNI8//CN/	BOLZEN
2	97032840	1	HOLDER 4X173X175 X5CRNI18-10	HALTER
3	10663567	1	DOWEL PIN ISO 8752 5X50 A2	SPANNSTIFT
4	10875868	1	SPRING PLUG 3-3,5-62 480H SPF	FEDERSTECKER



14.6.2021
007674

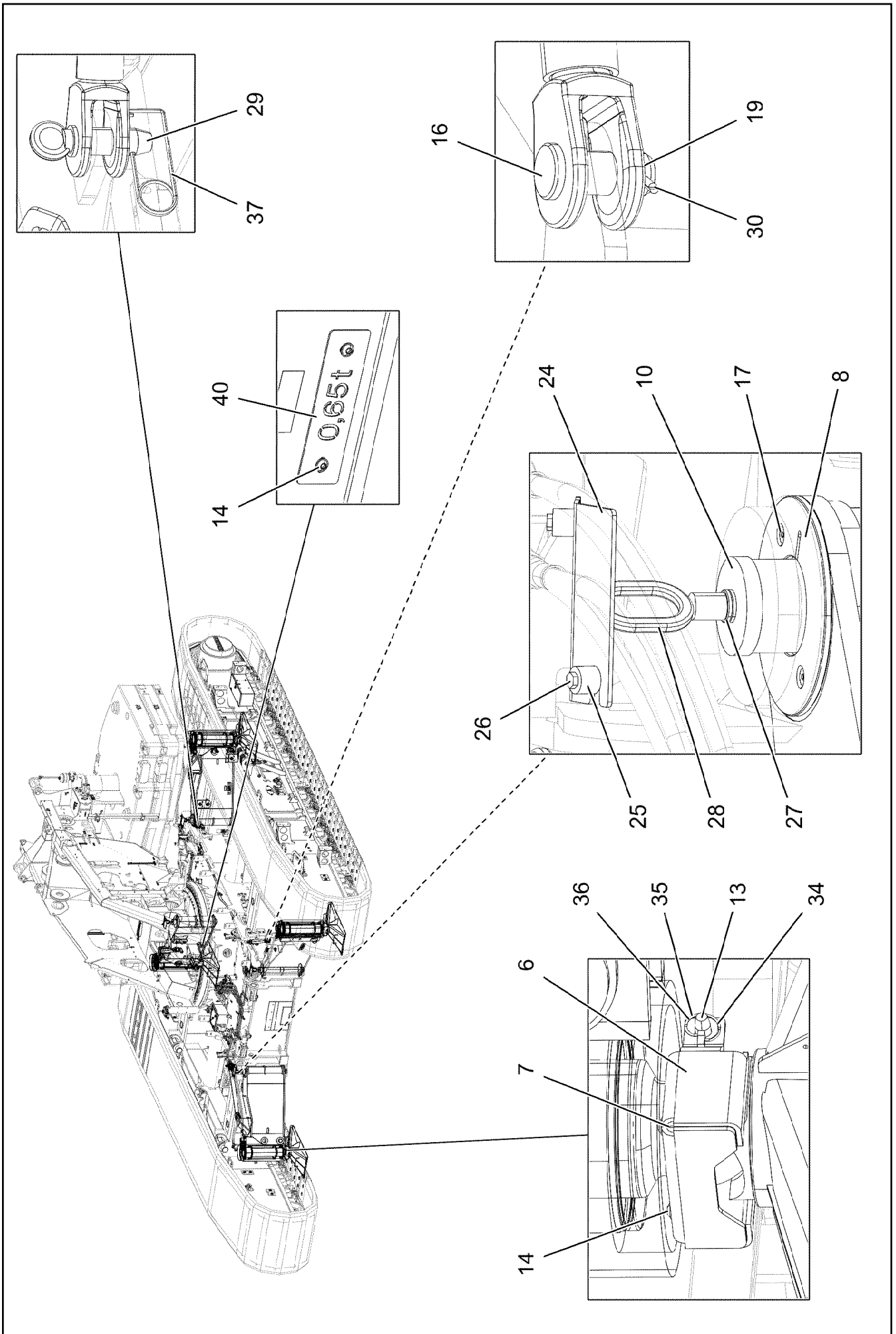
LIEBHERR

etk_en_de 047600 LTR 1220

HYDRAULIC SUPPORT
HYDRAULISCHE ABSTUETZUNG

120 (1/4)

919644008



14.6.2021
007675

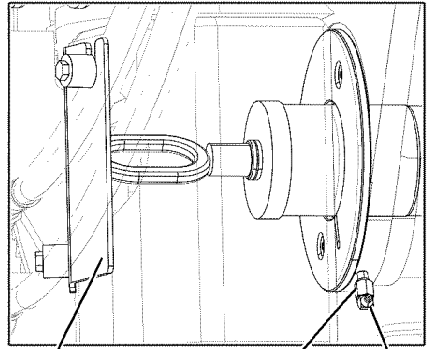
LIEBHERR

etk_en_de 047600 LTR 1220

HYDRAULIC SUPPORT
HYDRAULISCHE ABSTUETZUNG

121 (2/4)

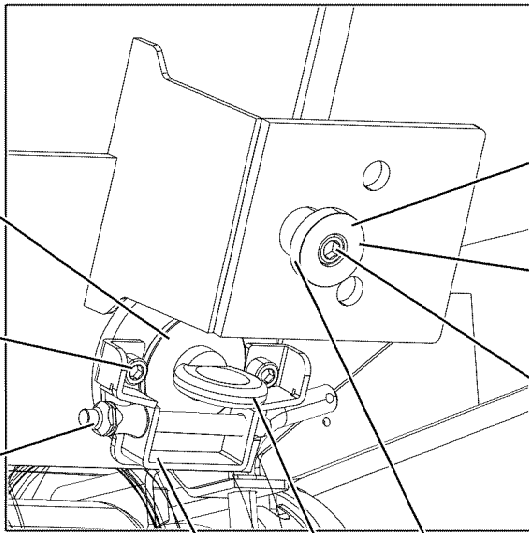
919644008



23

38

21



12

20

22

11

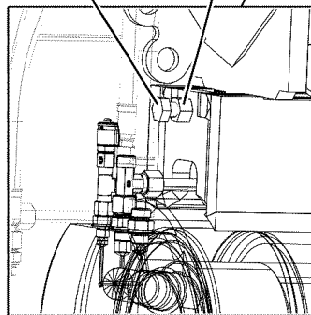
18

63

66

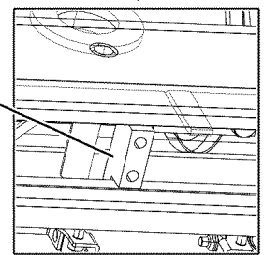
65

33

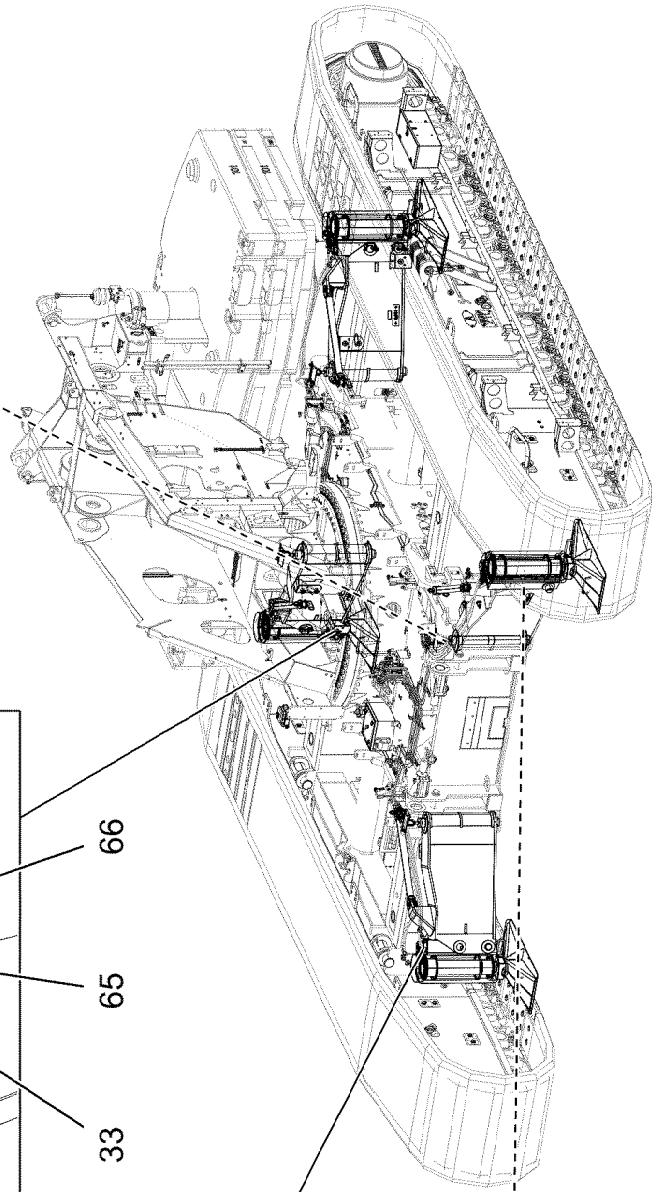


31

32



9



14.6.2021
007676

LIEBHERR

etk_en_de 047600 LTR 1220


HYDRAULIC SUPPORT
HYDRAULISCHE ABSTUETZUNG


122 (3/4)

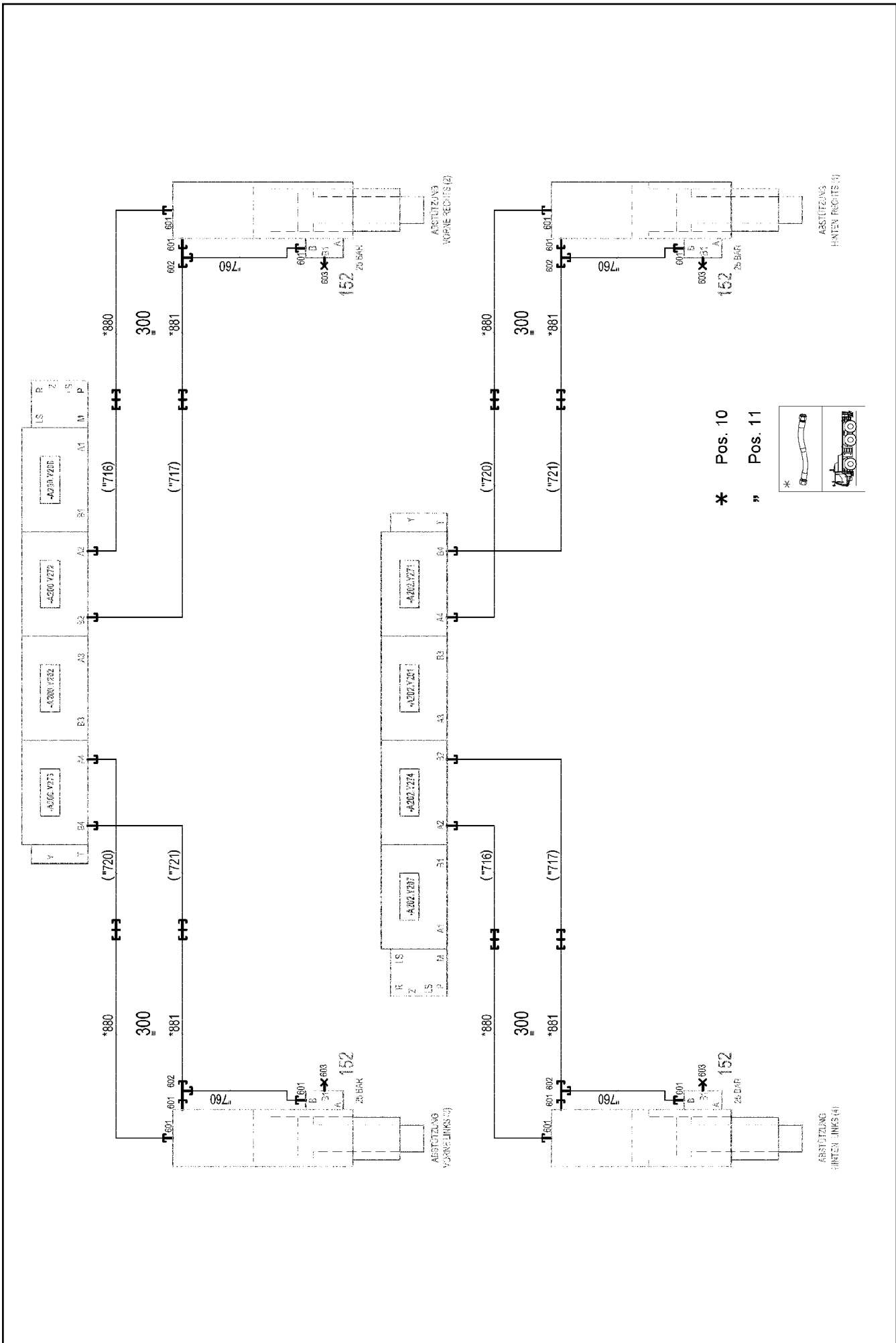
919644008

Pos.	Item	Quantity	Description	Bezeichnung
1	11182950	4	SUPPORT CYLINDER 240/210-860 SPF	ABSTUETZZYLINDER
(1)	11214357	1	CARTRIDGE FOR BRAKE VALVE 600BAR G	BREMSVENTILPATRONE
(999)	10878366	1	DS SUPPORT CYLINDER	DS ABSTUETZZYLINDER
2	96049688	2	BRACKET WELDED CONST.	KONSOLE SCHWK.
3	96049689	2	BRACKET WELDED CONST.	KONSOLE SCHWK.
4	967996608	4	SUPPORT PLATE ST.CONST.	ABSTUETZPLATTE SCHWK.
5	964581908	4	ROD ST.CONST.	STANGE SCHWK.
6	968014908	4	BRACKET WELDED CONST. FE//ZNNI8//CN/	KONSOLE SCHWK.
7	97032167	4	INSERT PART 10X91X152 PA6G+OEL	EINLEGETEIL
8	97032155	8	THRUST WASHER 200X7 GZ-CUZN25AL5	ANLAUFSCHEIBE
9	97052637	4	PLATE 25X107X49 S690QL	BLECH
10	97032093	4	PIN 90.0X785 35NICRMOV125 SPF	BOLZEN
11	969168408	8	BRACKET WELDED CONST. FE//ZNNI8//CN/	KONSOLE SCHWK.
12	97032197	4	PIN 70.0X283 35NICRMOV125 SPF	BOLZEN
13	968014808	4	COTTER PIN FE//ZNNI8//CN//T0	STECKER SCHWK.
14	10875485	16	BUTTON HEAD SCREW AEHNL.ISO 7380-2	HALBRUNDKOPFSCHRAUBE
16	10027134	4	PIN DIN 1436 35X82X72 35NICRMOV125 GA	BOLZEN
17	10875552	16	COUNTERSUNK SCREW DIN 7991 M8X16 8	SENKSCHRAUBE
18	10179932	8	RING BOLT DIN 580 M12 C15E FLZN	RINGSCHRAUBE
19	948717708	4	WASHER RD60X2 ALMG3 H111	SCHEIBE
20	12222407	16	SOCKET HEAD SCREW ISO 4762 M10X16 8	ZYLINDERSCHRAUBE
21	774301808	8	GREASE NIPPLE DIN 71412 C M10X1	SCHMIERNIPPEL
22	11160586	4	QUICK RELEASE PIN 12X115X80 NIROSTA	KUGELSPERRBOLZEN
23	97033009	2	PLATE 4X180X143 S700MC	BLECH
24	97033010	2	PLATE 4X180X145 S700MC	BLECH
25	953873408	8	SLEEVE 25X20 11SMN37 FE//ZNNI8//CN//T0	HUELSE
26	11651612	8	HEX SCREW ISO 4017 M8X16 8.8 480H SPF	SECHSKANTSCHRAUBE
27	421500201	8	WASHER EN 14399-6 16 300-370HV-ST A3B	SCHEIBE
28	925642908	4	HANDLE GRIP WELDED FE//ZNNI8//CN//T0	GEWINDEGRIF SCHWK.
29	97032320	4	PIN 45.0X105 35NICRMOV125 SPF	BOLZEN
30	10875873	4	SPLIT PIN ISO 1234 8X63 ST 480H SPF	SPLINT
31	10001467	4	HEX SCREW ISO 4017 M16X80 8.8 FLZN SP	SECHSKANTSCHRAUBE
32	10875617	4	HEX NUT ISO 4032 M16 8 FLZN SPF	SECHSKANTMUTTER
33	11840140	14	SOCKET HEAD SCREW ISO 4762 M12X50 8	ZYLINDERSCHRAUBE
34	10875869	4	SAFETY PLUG W HINGE-LID 5X29X4,7X25 4	SICHERHEITSKLAPPSTECKER
35	11160431	2	ROPE 2 2,3KN EDELSTAHL	SEIL
36	11170565	8	FERRULE 2 CU	PRESSKLEMME
37	433100908	4	RETAINING SPRING 4,5X98 ISO 2081 FE/ZN	SICHERUNGSFEDER
38	774374508	8	EXTENSION M8X1	VERLAENGERUNG
40	97046465	4	PLATE 2X200X60 DC01 FE//ZNNI8//CN//T0	BLECH
63	97032692	12	BUSHING 45.0X32 35NICRMOV125 SPF	BUCHSE
65	10410178	12	WASHER ISO 7089 12 200HV-A2	SCHEIBE
66	11840127	12	HEX NUT ISO 7040 M12 8 FLZN SPF	SECHSKANTMUTTER
100	917430308	1	HYDRAULIC SUPPORT	HYDRAULIK ABSTUETZUNG

⇒  124

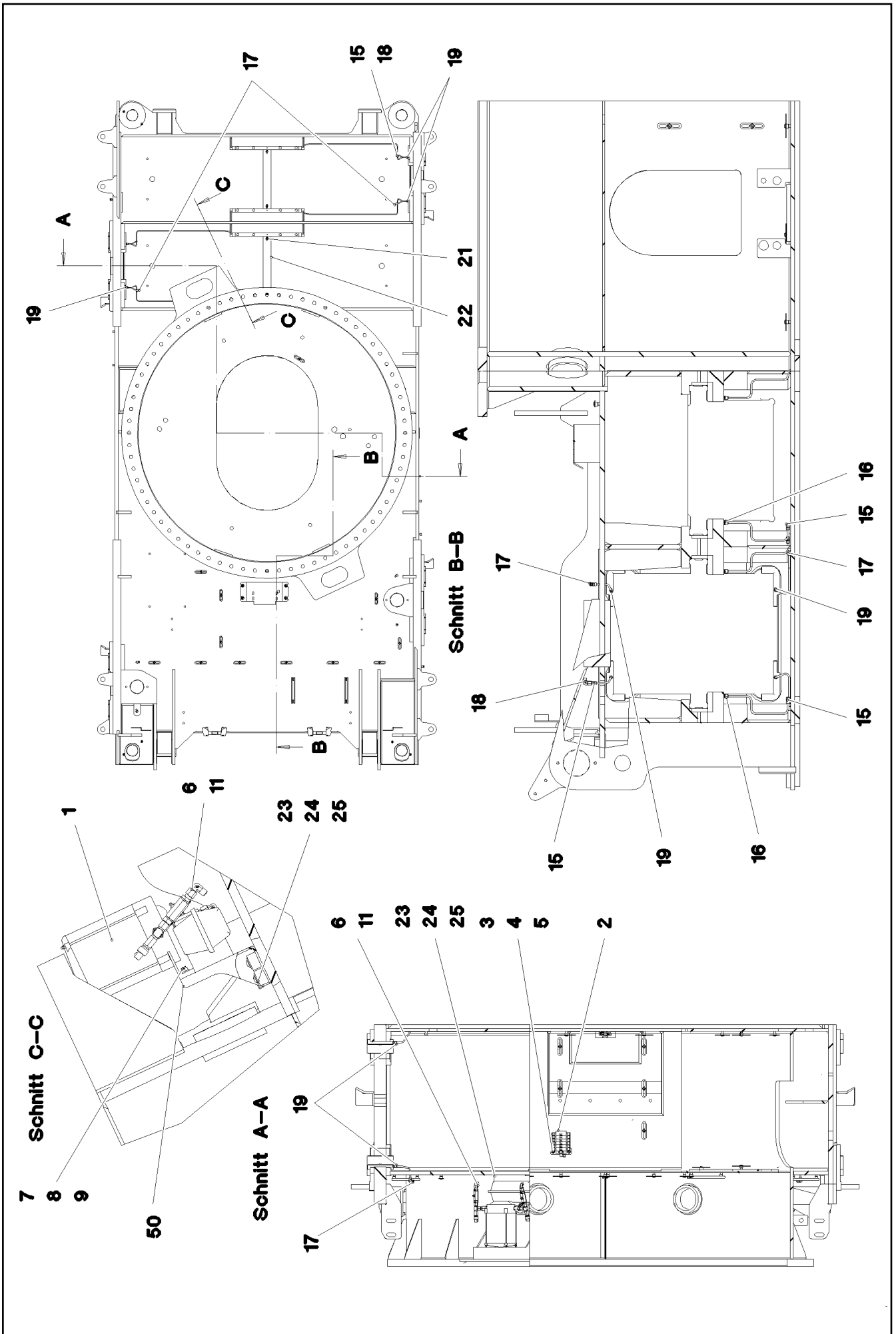
Pos.	Item	Quantity	Description	Bezeichnung
4	968077208	1	HYDRAULIC SUPPORT ⇒  125	HYDRAULIK ABSTUETZUNG

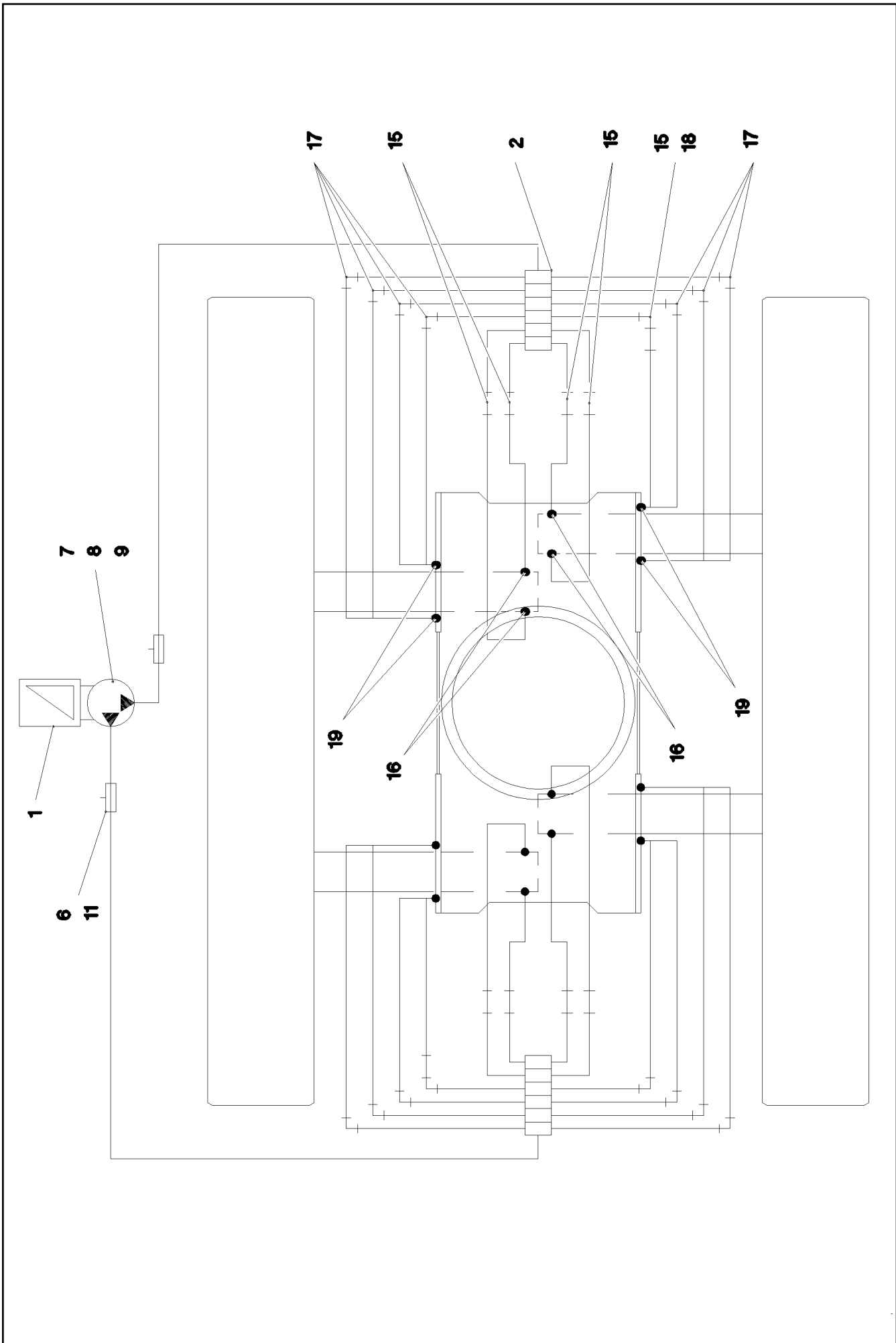
14.6.2021	etk_en_de 047600 LTR 1220	 124
LIEBHERR	HYDRAULIC SUPPORT HYDRAULIK ABSTUETZUNG	917430308



Pos.	Item	Quantity	Description	Bezeichnung
10	968077308	1	HOSE LINES SUPPORT SYSTEM	SCHLAUCHLEITUNGEN ABSTUE
(880)	929310208	4	HOSE CPL. 2SN 10X1500	SCHLAUCH KPL.
(881)	926555408	4	HOSE CPL. 2SN 10X1460	SCHLAUCH KPL.
11	968078808	1	PIPELINE SUPPORT	ROHRLEITUNGEN ABSTUETZUN
(760)	968168808	4	PIPE COMPL. 12X1.5	ROHR KPL.
152	511322808	4	PRETENSIONING VALVE 25BAR	VORSPANNVENTIL
(14)	11659651	1	HOLDING RING	HALTERING
(15)	11493963	1	HOLLOW SCREW M18X1,5 C 45K	HOHLSCHRAUBE
(99)	10802870	1	SEALING SET VALVE	DS VENTIL
300	10449843	5.2	HOSE GUARD DN44-65 SGX50 PE	SCHLAUCHSCHUTZ
601	471032908	12	FITTING GE 12S M18X1,5 CR6-FREI	VERSCHRAUBUNG
602	7617461	4	FITTING EL 12S CR6-FREI	VERSCHRAUBUNG
603	477704408	4	STOP PLUG VSTIM16X1,5ED A3P	STOPFEN

14.6.2021	etk_en_de 047600 LTR 1220	<input type="checkbox"/> 126 (2/2)
LIEBHERR	HYDRAULIC SUPPORT HYDRAULIK ABSTUETZUNG	968077208





14.6.2021
077845

LIEBHERR

etk_en_de 047600 LTR 1220

CENTRALIZED LUBRICATION SYSTEM
ZENTRALSCHMIERUNG RAUPE


128 (2/3)

917257108

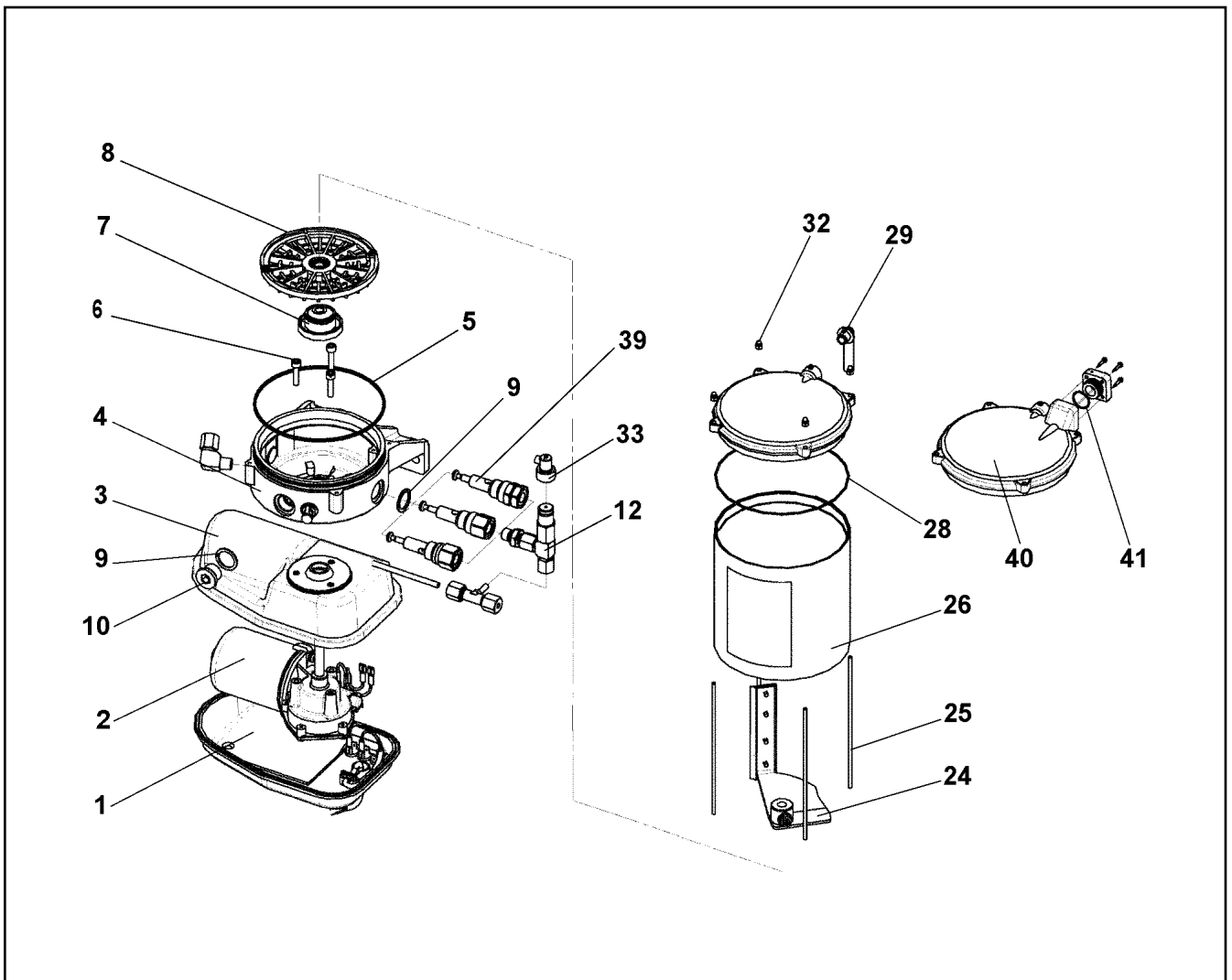
Pos.	Item	Quantity	Description	Bezeichnung
1	11347526	1	ELECTRIC PUMP EP-1 ⇒  130	ELEKTROPUMPE
2	11347500	2	DISTRIBUTION BLOCK MX-F 6/12 ⇒  131	VERTEILERKOMBINATION
3	12204614	4	SOCKET HEAD SCREW ISO 4762 M5X35 8.8	ZYLINDERSCHRAUBE
4	10875620	4	HEX NUT ISO 4032 M5 8 480H SPF	SECHSKANTMUTTER
5	11140403	4	WASHER ISO 7089 5 200HV 480H SPF	SCHEIBE
6	774375108	2	PASSAGE NIPPLE BLOCK ⇒  133	DURCHGANGSNIPPELBLOCK
7	10197831	2	HEX SCREW ISO 4017 M8X25 8.8 ZNNI-480	SECHSKANTSCHRAUBE
8	12103465	2	WASHER ISO 7089 8 300HV ZNNI-480H SPF	SCHEIBE
9	11693875	2	HEX NUT ISO 4032 M8 8 480H SPF	SECHSKANTMUTTER
11	472531508	2	FITTING EW 6S M14X1,5 CR6-FREI	VERSCHRAUBUNG
13	477101408	22	PROFILE RING PR6-S/L A3P	PROFILRING
14	477401308	22	BOX NUT AL6 A3P	UEBERWURFMUTTER
15	470030108	10	FITTING XG6-L A3P	VERSCHRAUBUNG
16	471030108	8	FITTING XGE6-LM-ED A3P	VERSCHRAUBUNG
17	470200108	14	FITTING W 6L	VERSCHRAUBUNG
18	247021702	2	SWIVEL ELBOW EW 6L CR6-FREI	WINKELSTUTZEN
19	774374808	16	FITTING GE 6LL M8X1	VERSCHRAUBUNG
21	12102696	8	BUTTON HEAD SCREW ISO7380-2 M8X10 0	HALBRUNDKOPFSCHRAUBE
22	97042011	4	U-PROFILE 1X500X89 DC01 FE//ZNNI8//CN/	U-PROFIL
23	10875485	3	BUTTON HEAD SCREW AEHNL.ISO 7380-2	HALBRUNDKOPFSCHRAUBE
24	11140469	3	WASHER ISO 7093-1 8 200HV 480H SPF	SCHEIBE
25	978787708	3	SLEEVE 33.0X19 FE//ZNNI8//CN//T0	HUELSE
26	774383508	10	TUBING COIL 9	ROHRWENDEL
27	10873149	50	POLYAMID PIPE DIN 73378 6X1,5 PA 12-HL	POLYAMIDROHR
50	97047676	1	HOLDER 4X337X245 S315MC	HALTER

14.6.2021

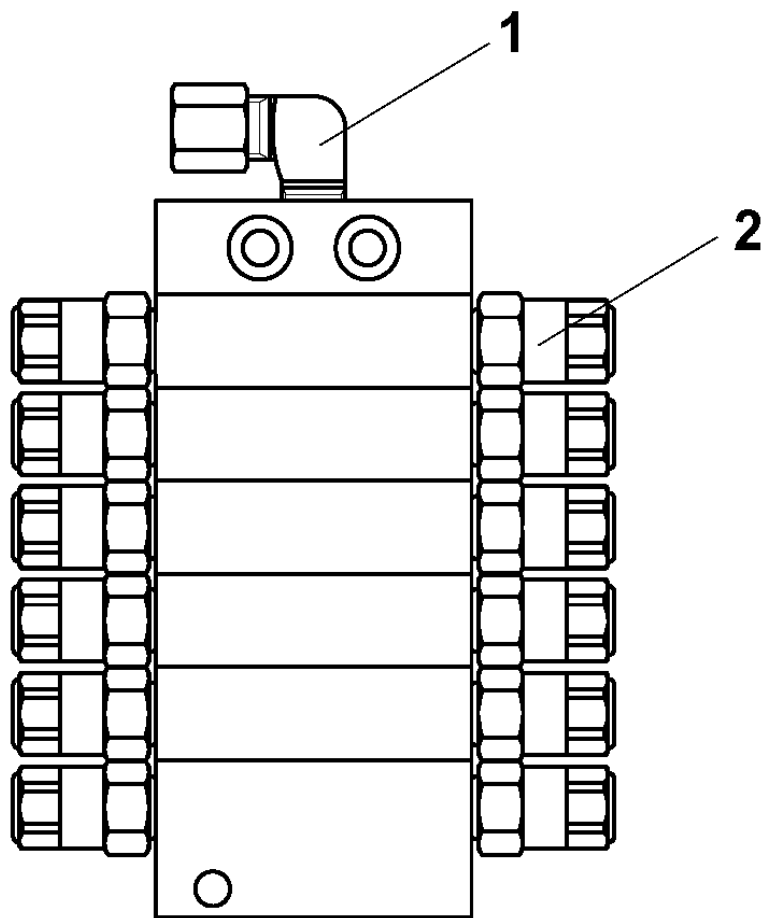
etk_en_de 047600 LTR 1220

 129 (3/3)**LIEBHERR**CENTRALIZED LUBRICATION SYSTEM
ZENTRALSCHMIERUNG RAUPE

917257108



Pos.	Item	Quantity	Description	Bezeichnung
1	10675728	1	MOTOR HOUSING UNTEN	MOTORGEHAEUSE
2	10355140	1	TRANSMISSION MOTOR 24V	GLEICHSTROMGETRIEBEMOTO
3	10014692	1	MOTOR HOUSING	MOTORGEHAEUSE
4	10014693	1	PUMP HOUSING	PUMPENGEHAEUSE
5	726452801	1	O-RING 135X3 NBR 70 SPF	O-RING
6	10875588	3	SOCKET HEAD SCREW ISO 4762 M6X25 8.8	ZYLINDERSCHRAUBE
7	10014729	1	DRIVER	MITNEHMER
8	10014730	1	INTERMEDIATE RING	ZWISCHENRING
9	10014697	3	SEALING RING 27X20X1,5 CU	DICHTRING
10	12218194	1	SCREW PLUG DIN 908 M20X1,5 St FLZN SP	VERSCHLUSSSCHRAUBE
12	571328408	2	PRESSURE RELIEF VALVE	UEBERDRUCKVENTIL
24	10664141	1	AGITATOR PADDLE	RUEHRFLUEGEL
25	10099209	4	PULL ROD	ZUGSTANGE
26	10038271	1	CONTAINER 2,5 KG	BEHAELTER
27	967421808	1	STICKER BEHAELTER 2,5KG	AUFKLEBER
(1)	10663909	1	STICKER	AUFKLEBER
(2)	11494432	1	SIGN	SCHILD
(3)	11494581	1	SIGN	SCHILD
28	10099208	1	O-RING 133,07X1,78 NBR 70	O-RING
29	10292724	1	VENTILATION TUBE	ENTLUEFTUNGSROHR
32	4002886	4	CAP NUT DIN 986 M4 A2-70	HUTMUTTER
33	10429952	2	FAULT INDICATOR	STOERANZEIGE
39	11001770	2	PUMP ELEMENT	PUMPENELEMENT
40	12102477	1	COVER	BEHAELTERDECKEL
41	502624508	1	O-RING 19X1,5 NBR70	O-RING



14.6.2021
079651

LIEBHERR

etk_en_de 047600 LTR 1220

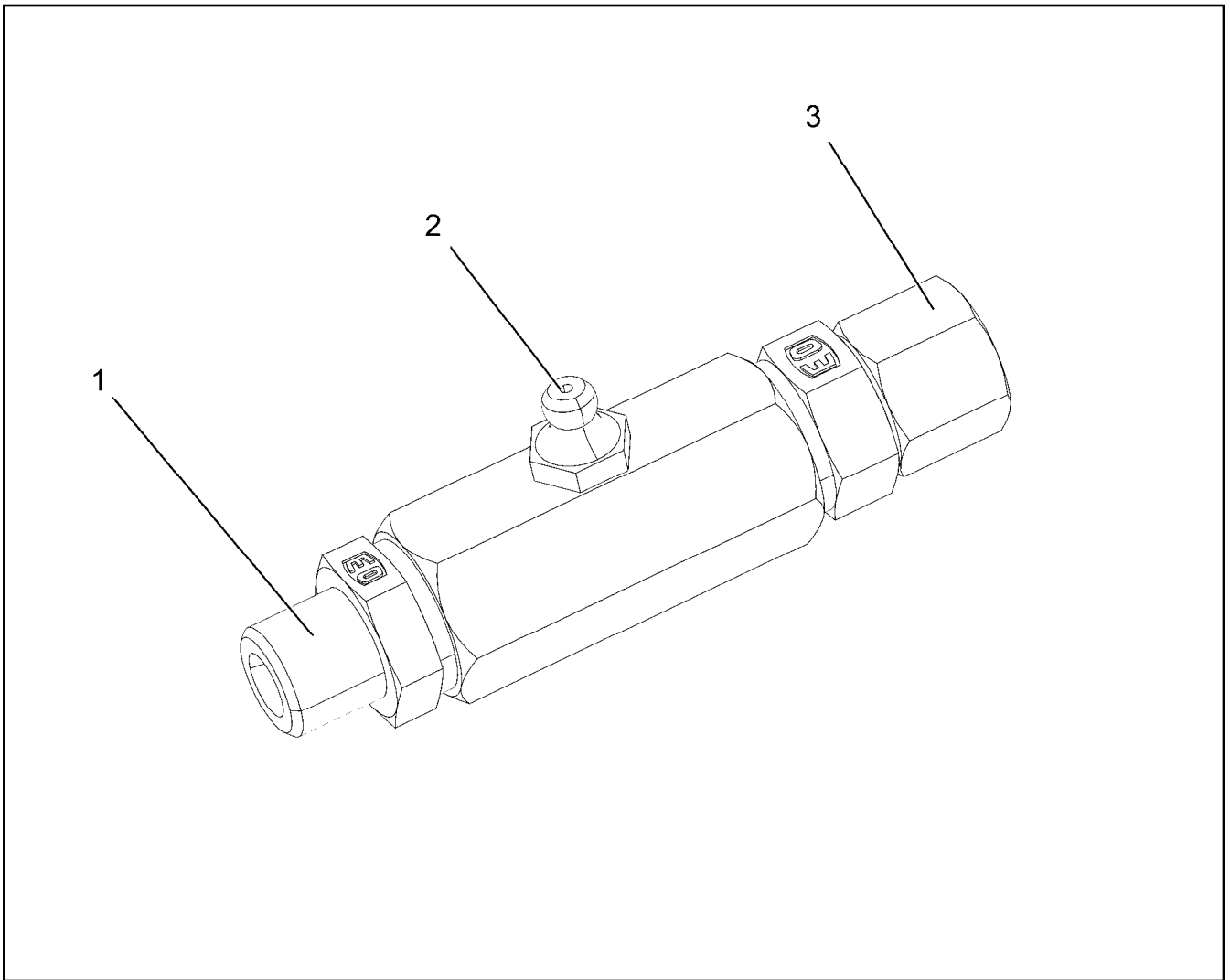
DISTRIBUTION BLOCK
VERTEILERKOMBINATION

131 (1/2)



11347500


Pos.	Item	Quantity	Description	Bezeichnung
1	774373808	1	FITTING WE 6LL M10x1	VERSCHRAUBUNG
2	11183029	12	PLUG-IN CONNECTOR GERADE 6MM	STECKVERBINDER


14.6.2021	etk_en_de 047600 LTR 1220	<input type="checkbox"/> 132 (2/2)
LIEBHERR	DISTRIBUTION BLOCK VERTEILERKOMBINATION	11347500




Pos.	Item	Quantity	Description	Bezeichnung
1	10014698	1	PIPE SOCKET R1/4"	ROHRSTUTZEN
2	571578608	1	HYDRAULIC-TYPE LUBRICAT.NIPPLE DIN 71	KEGELSCHMIERNIPPEL
3	11081053	1	FITTING	VERSCHRAUBUNG

Pos.	Item	Quantity	Description	Bezeichnung
10	96045204	1	CABLE LIST ⇒  135	KABELLISTE
30	96045206	1	MECHANICAL AUXILIARIES ⇒  137	MECHANISCHE ANBAUTEILE

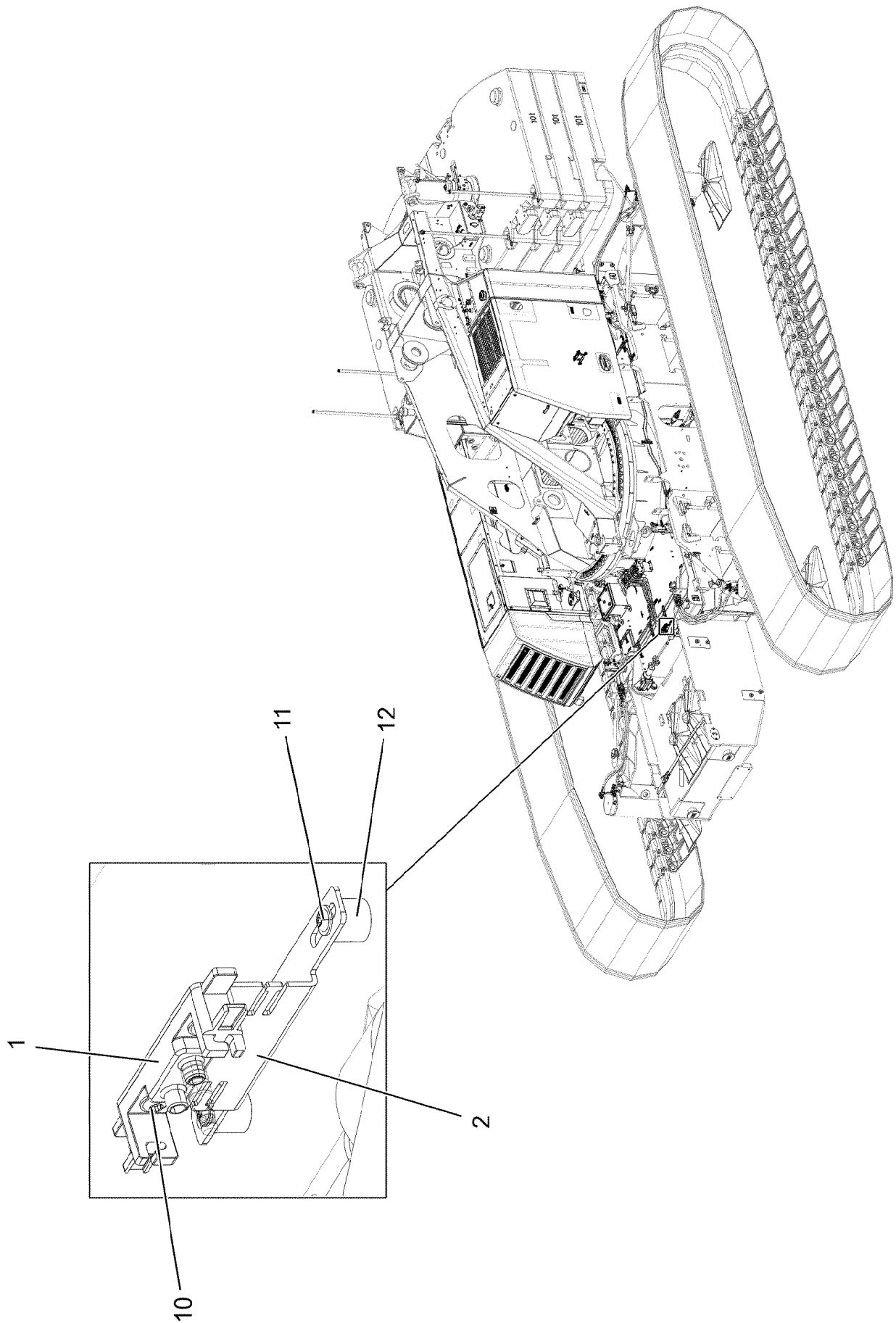
14.6.2021	etk_en_de 047600 LTR 1220	 134
LIEBHERR	BALLAST MONITORING BALLASTUEBERWACHUNG	919499508

Pos.	Item	Quantity	Description	Bezeichnung
30	96045205	1	WIRING HARNESS W227 ⇒  136	KABELSTRANG

14.6.2021	etk_en_de 047600 LTR 1220	 135
LIEBHERR	CABLE LIST KABELLISTE	96045204

Pos.	Item	Quantity	Description	Bezeichnung
5	10871126	1	COUPLING SOCKET 4-POL SPF	KUPPLUNGSDOSE
6	10873383	1	COUPLING SOCKET 4-POL SPF	KUPPLUNGSDOSE
500	923512208	3	CABLE MARKER	KABELMARKER
501	604526608	1	PIN CARRIER 6-POL 16A	STIFTTRAEGER
502	604512108	1	SEALING PLUG M1-D	VERSCHLUSSKAPPE
503	10476382	1	CABLE SOCKET M1	KABELDOSE
504	602421908	1	INSERT M20X1,5 NBR	MEHRFACHDICHT-EINSATZ
505	602441001	1	CABLE GLAND M20X1,5X5-10 MS	KABELVERSCHRAUBUNG
719	10493972	6	PIN CONTACT 0,5MM2 SILBER	STIFTKONTAKT
812	604518908	1	STOPPER PLUG BAUREIHE_M1	BLINDSTOPFEN
998	965622208	3	LETTERING WIRING HARNESS	BESCHRIFTUNG KABELBAUM

14.6.2021	etk_en_de 047600 LTR 1220	<input type="checkbox"/> 136
LIEBHERR	WIRING HARNESS KABELSTRANG	96045205



14.6.2021
077172

LIEBHERR

etk_en_de 047600 LTR 1220

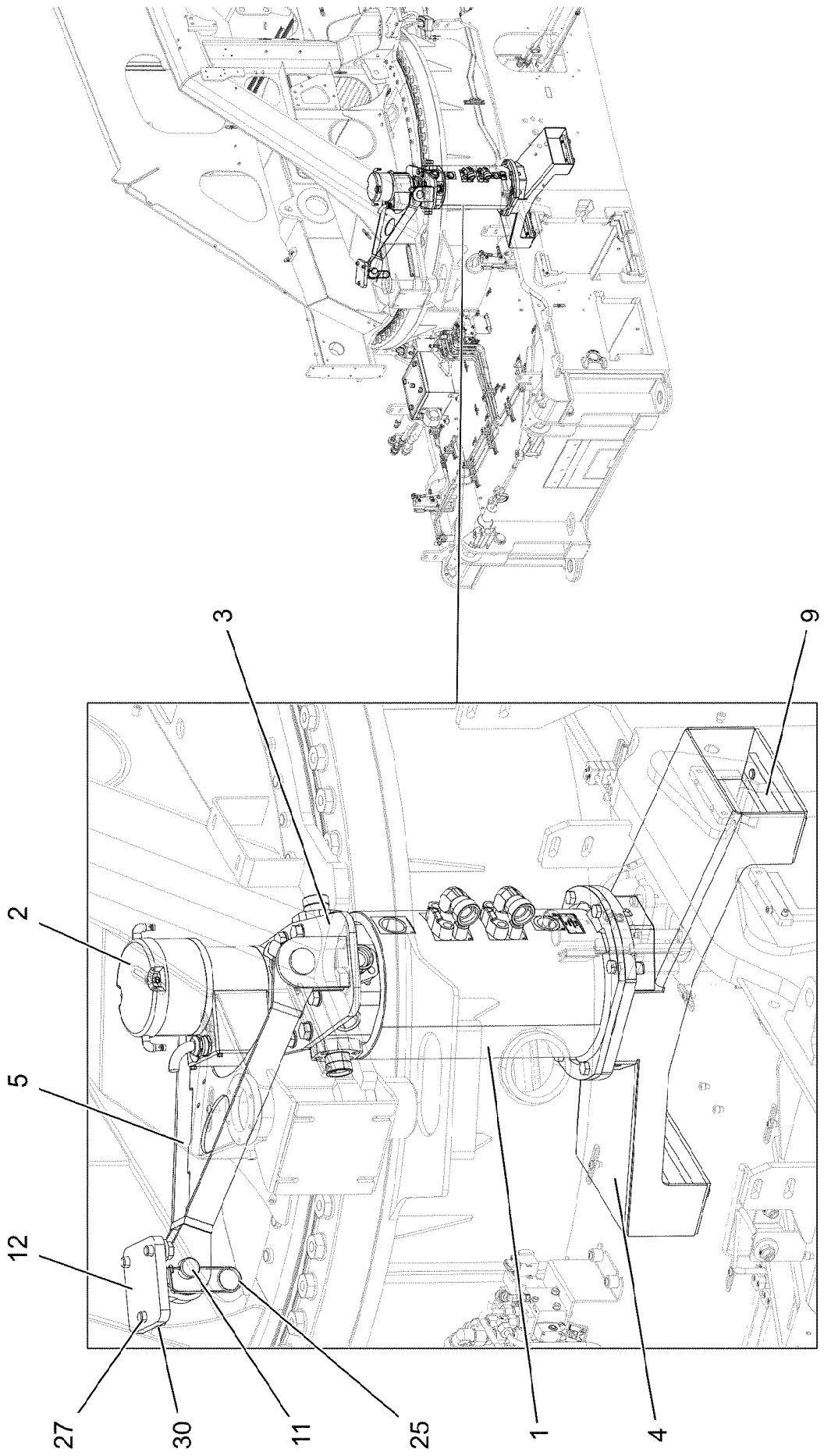
MECHANICAL AUXILIARIES
MECHANISCHE ANBAUTEILE

137 (1/2)

96045206

Pos.	Item	Quantity	Description	Bezeichnung
1	97098446	2	HOLDER PA6MDGF30 SPF	HALTER
2	97132207	2	PLATE 3X240X109 S355MC FE//ZNNI8//CN//T	BLECH
10	10875471	4	BUTTON HEAD SCREW AEHNL.ISO 7380-2	HALBRUNDKOPFSCHRAUBE
11	10876082	4	BUTTON HEAD SCREW AEHNL.ISO 7380-2	HALBRUNDKOPFSCHRAUBE
12	953873408	4	SLEEVE 25X20 11SMN37 FE//ZNNI8//CN//T0	HUELSE

14.6.2021	etk_en_de 047600 LTR 1220	<input type="checkbox"/> 138 (2/2)
LIEBHERR	MECHANICAL AUXILIARIES MECHANISCHE ANBAUTEILE	96045206



14.6.2021
004584

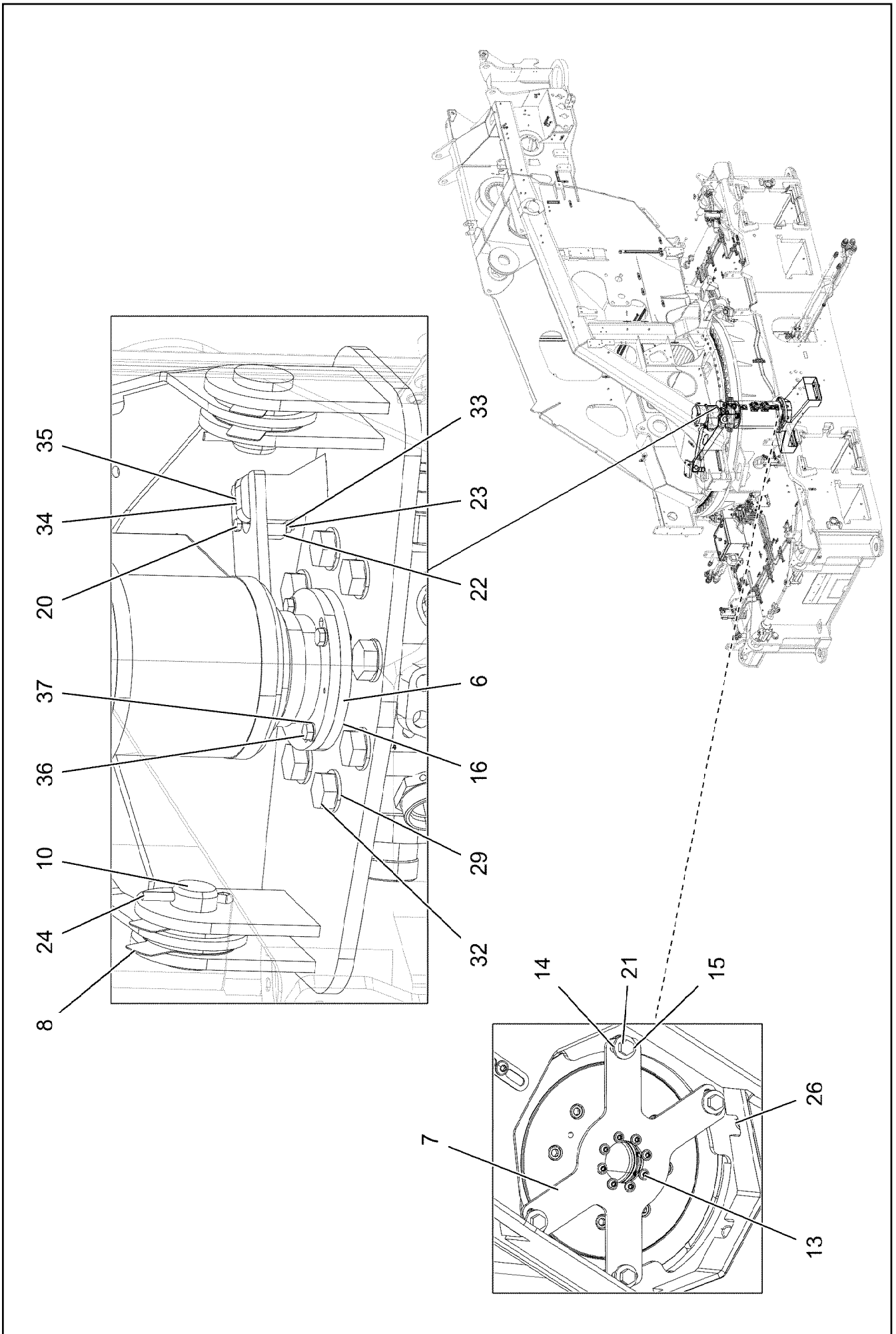
LIEBHERR

etk_en_de 047600 LTR 1220

ROTARY FEED THROUGH
DREHDURCHFUEHRUNG

▣ 139 (1/3)

919087608



Pos.	Item	Quantity	Description	Bezeichnung
1	11182736	1	ROTARY FEED THROUGH SPF	DREHDURCHFUEHRUNG
(23)	10873566	2	SEALINGSET ROTARY TRANSMISSION	DS DREHDURCHFUEHRUNG
3	967996108	1	ACTUATOR WELDED	MITNEHMER SCHWK.
4	968011508	1	BRACKET WELDED CONST.	KONSOLE SCHWK.
5	961727008	1	DRAWBAR WELDED	DEICHSEL SCHWK.
6	968011608	1	PIPE WELDED	ROHR SCHWK.
7	97032020	1	PLATE 5X269X181 S355MC FE//ZNNI8//CN//T	BLECH
8	970904808	8	PLATE 80X110 DC01 FE//ZNNI8//CN//T0	BLECH
9	953608508	2	PLATE 20X45X230 S690QL	BLECH
10	451237208	2	PIN DIN 1435 40X60X50 S355J2C+C FE//ZN	BOLZEN
11	451237508	1	PIN DIN 1435 40X80X68 S355J2C+C FE//ZN	BOLZEN
12	96036907	1	BRACKET WELDED CONST.	KONSOLE SCHWK.
13	10875468	8	BUTTON HEAD SCREW AEHNL.ISO 7380-2	HALBRUNDKOPFSCHRAUBE
14	421300208	8	WASHER DIN 6340 10,5 C35	SCHEIBE
15	941530008	4	SLEEVE RD20X15 S355J2+AR FE//ZNNI8//C	HUELSE
16	97038484	2	HALF SHELL 80X25 PA6G + OEL	HALBSCHALE
20	12216202	2	HEX SCREW ISO 4017 M6X50 8.8 480H SPF	SECHSKANTSCHRAUBE
21	11626706	4	HEX SCREW ISO 4017 M10X40 8.8 FLZN SP	SECHSKANTSCHRAUBE
22	288176208	1	SHEET 15X30X50 PA6G	PLATTE
23	10197764	2	HEX NUT ISO 4032 M6 10 ZNNI-480H SPF	SECHSKANTMUTTER
24	10875873	2	SPLIT PIN ISO 1234 8X63 ST 480H SPF	SPLINT
25	433100908	1	RETAINING SPRING 4,5X98 ISO 2081 FE/ZN	SICHERUNGSFEDER
26	10875803	6	HEX SCREW ISO 4017 M16X45 8.8 FLZN SP	SECHSKANTSCHRAUBE
27	4600199	3	HEX SCREW ISO 4017 M20X40 8.8 FLZN SP	SECHSKANTSCHRAUBE
29	10289808	12	WASHER ISO 7089 20 300HV FLZN SPF	SCHEIBE
30	4600604	3	WASHER DIN 7349 21 100HV FLZN SPF	SCHEIBE
32	4065281	12	HEX SCREW ISO 4017 M20X45 8.8 FLZN SP	SECHSKANTSCHRAUBE
33	10197771	2	WASHER ISO 7089 6 200HV ZNNI-480H SPF	SCHEIBE
34	10875616	1	HEX NUT ISO 4032 M12 8 FLZN SPF	SECHSKANTMUTTER
35	11645386	1	HEX SCREW ISO 4017 M12X45 8.8 FLZN SP	SECHSKANTSCHRAUBE
36	10197831	4	HEX SCREW ISO 4017 M8X25 8.8 ZNNI-480	SECHSKANTSCHRAUBE
37	12103465	4	WASHER ISO 7089 8 300HV ZNNI-480H SPF	SCHEIBE

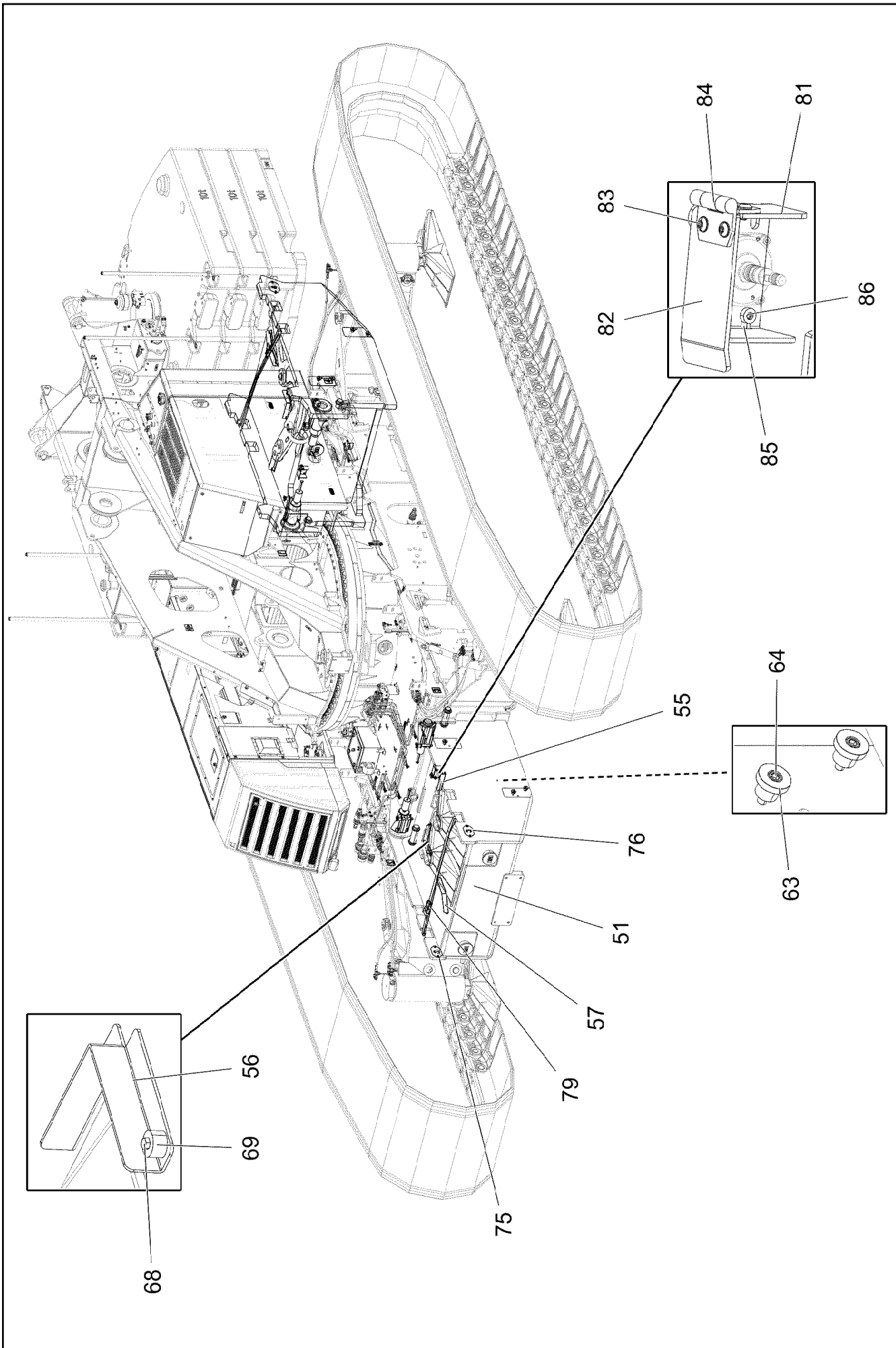
14.6.2021

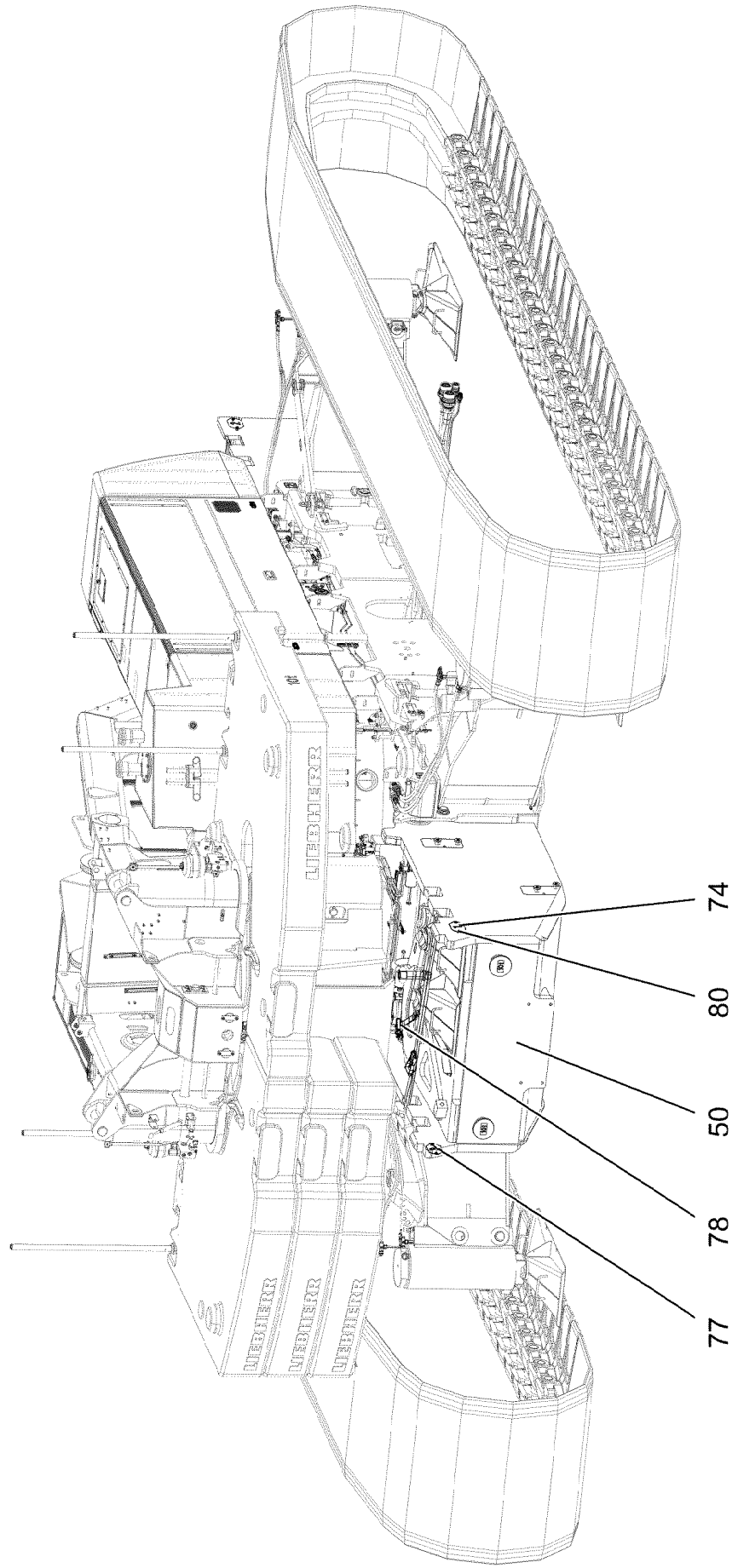
etk_en_de 047600 LTR 1220

141 (3/3)

LIEBHERRROTARY FEED THROUGH
DREHDURCHFUEHRUNG

919087608





14.6.2021
076931

LIEBHERR

etk_en_de 047600 LTR 1220



CENTRAL BALLAST
ZENTRALBALLAST


143 (2/3)

919499408

Pos.	Item	Quantity	Description	Bezeichnung
50	96045601	1	CENTRAL COUNTERWEIGHT WELDED SPF	ZENTRALBALLAST SCHWK.
51	96045603	1	CENTRAL COUNTERWEIGHT WELDED SPF	ZENTRALBALLAST SCHWK.
55	97015127	2	PLATE 4X210X88 S315MC FE//ZNNI8//CN//T	BLECH
56	97033250	2	PLATE 4X396X88 S315MC FE//ZNNI8//CN//T	BLECH
57	97033251	2	PLATE 4X449X88 S315MC FE//ZNNI8//CN//T	BLECH
63	97032692	16	BUSHING 45.0X32 35NICRMOV125 SPF	BUCHSE
64	10875578	12	SOCKET HEAD SCREW ISO 4762 M12X35 8	ZYLINDERSCHRAUBE
68	11651612	16	HEX SCREW ISO 4017 M8X16 8.8 480H SPF	SECHSKANTSCHRAUBE
69	978787708	12	SLEEVE 33.0X19 FE//ZNNI8//CN//T0	HUELSE
74	97011112	1	PLATE DC01 FE//ZNNI8//CN//T0	BLECH
75	97011113	1	PLATE DC01 FE//ZNNI8//CN//T0	BLECH
76	97011114	1	PLATE DC01 FE//ZNNI8//CN//T0	BLECH
77	97011115	1	PLATE DC01 FE//ZNNI8//CN//T0	BLECH
78	11481963	1	LASHING STRAP 1MX35MM POLYTEX SPF	ZURRGURT
79	10491593	2	LASHING STRAP 4MX35MM POLYTEX SPF	ZURRGURT
80	12102696	8	BUTTON HEAD SCREW ISO7380-2 M8X10 0	HALBRUNDKOPFSCHRAUBE
81	97132168	2	PLATE 4X74X219 S315MC FE//ZNNI8//CN//T	BLECH
82	97132169	2	PLATE 4X62X134 S315MC	BLECH
83	10813359	8	BUTTON HEAD SCREW AEHNL.ISO 7380-2	HALBRUNDKOPFSCHRAUBE
84	704228108	2	HINGE 35X35X50/180° ST FE//ZN12//B	SCHARNIER
85	953873408	4	SLEEVE 25X20 11SMN37 FE//ZNNI8//CN//T0	HUELSE
86	10875559	4	SOCKET HEAD SCREW DIN 6912 M8X16 08	ZYLINDERSCHRAUBE

14.6.2021	etk_en_de 047600 LTR 1220	<input type="checkbox"/> 144 (3/3)
LIEBHERR	CENTRAL BALLAST ZENTRALBALLAST	919499408

Pos.	Item	Quantity	Description	Bezeichnung
1	928569808	1	MAIN TOOLS ⇒  146	GRUNDWERKZEUG
2	928620108	1	ACCESSORIES ⇒  147	ZUBEHOER
3	520402808	1	PROTECTIVE PADDING	SCHUTZPOLSTER
4	790065608	1	FITTING	VERSCHRAUBUNG
5	790533908	2	FITTING	VERSCHRAUBUNG
6	885602114	1	HAND LEVER PRESS	HANDHEBELPRESSE
(1)	12104544	1	HOSE DIN1283 11X300	SCHLAUCH
7	790042214	1	HOSE LINE X300	SCHLAUCHLEITUNG
8	790042914	1	HOSE LINE X300	SCHLAUCHLEITUNG
9	790042708	1	QUICK ACTING COUPLING	SCHIEBEKUPPLUNG
10	8008673	1	SOCKET FOR SPANNER SW46	STECKSCHLUESSELEINSATZ
11	890020214	1	WRENCH SOCKET SW1 11/16"	STECKNUSS
21	97126865	1	GAUGE 1.5X130X25 X5CRNI18-10	LEHRE
100	966796408	1	CLUTCH WRENCH 90MM	KUPPLUNGSSCHLUESSEL

14.6.2021	etk_en_de 047600 LTR 1220	 145
LIEBHERR	TOOLS AND ACCESSORIES WERKZEUG M.ZUBEHOER	919328608

Pos.	Item	Quantity	Description	Bezeichnung
1	790045408	1	ASSEMBLY TOOL BOX	MONTAGEWERKZEUGKASTEN
2	885251508	1	PADLOCK ABUS-64TI/40 TITALIUM	VORHAENGESCHLOSS
10	790001708	1	DOUBLE-HEADED SPANNER DIN 3110 SW8	DOPPELMAULSCHLUESSEL
11	790003308	1	DOUBLE-HEADED SPANNER DIN 3110 SW10	DOPPELMAULSCHLUESSEL
12	790002208	1	DOUBLE-HEADED SPANNER DIN 3110 SW12	DOPPELMAULSCHLUESSEL
13	790002408	1	DOUBLE-HEADED SPANNER DIN 3110 SW14	DOPPELMAULSCHLUESSEL
14	10652772	1	DOUBLE-HEADED SPANNER SW16X18 CRV-	DOPPELMAULSCHLUESSEL
15	790003608	1	DOUBLE-HEADED SPANNER DIN 3110 SW17	DOPPELMAULSCHLUESSEL
16	790002508	1	DOUBLE-HEADED SPANNER DIN 3110 SW19	DOPPELMAULSCHLUESSEL
17	790002608	1	DOUBLE-HEADED SPANNER DIN 3110 SW24	DOPPELMAULSCHLUESSEL
18	790002808	1	DOUBLE-HEADED SPANNER DIN 3110 SW30	DOPPELMAULSCHLUESSEL
19	790002908	1	DOUBLE-HEADED SPANNER DIN 3110 SW36	DOPPELMAULSCHLUESSEL
20	790003908	1	DOUBLE-HEADED SPANNER DIN 3110 46X5	DOPPELMAULSCHLUESSEL
21	885132208	1	SINGLE-END SPANNER DIN 894 55	EINMAULSCHLUESSEL
22	790004608	1	SINGLE-END SPANNER DIN 894 60	EINMAULSCHLUESSEL
29	885166108	1	ALLEN KEY GR.3	SECHSKANTSTIFTSCHLUESSE
30	790021608	1	HEXAGON KEY DIN 911 4 GLANZVERN.	INBUSSCHLUESSEL
31	790020008	1	HEXAGON KEY DIN 911 5 GLANZVERN.	INBUSSCHLUESSEL
32	790020108	1	HEXAGON KEY DIN 911 6 GLANZVERN.	INBUSSCHLUESSEL
33	790021008	1	HEXAGON KEY DIN 911 GR.8 GLANZVERN.	INBUSSCHLUESSEL
34	790021208	1	HEXAGON KEY DIN 911 10 GLANZVERN.	INBUSSCHLUESSEL
35	790021308	1	HEXAGON KEY DIN 911 12 GLANZVERN.	INBUSSCHLUESSEL
40	10471363	1	ANGLE SCREW DRIVER TX30 PHOSPATI	WINKELSCHRAUBENDREHER
41	10043002	1	ANGLE SCREW DRIVER TX 40 BRUENIERT	WINKELSCHRAUBENDREHER
50	790032008	1	SCREWDRIVER 3,5 CRV-VERNICKELT	SCHRAUBENDREHER
51	790032308	1	SCREWDRIVER 5,5 CRV-VERNICKELT	SCHRAUBENDREHER
52	790032508	1	SCREWDRIVER 10 CRV-VERNICKELT	SCHRAUBENDREHER
53	790033208	1	SCREWDRIVER 2 CRV-VERNICKELT	KREUZSCHL.SCHR.DREHER
60	790030008	1	HAND HAMMER DIN 1041 800G	HANDHAMMER
61	790031108	1	LUMP HAMMER DIN 6475 3000	FAEUSTEL
62	790031508	1	COMBI PLIERS DIN 5244 180	KOMBIZANGE
63	790026208	1	GRIP DIN 3122 A 3/4"	GRIFF
64	790026308	1	EXTENSION DIN 3123 400X3/4"	VERLAENGERUNG B
65	790026408	1	EXTENSION DIN 3123 200X3/4"	VERLAENGERUNG B
66	790028508	1	SOCKET FOR SPANNER DIN 3129 32X3/4" C	STECKSCHLUESSELEINSATZ
67	520190408	1	TYRE INFLATING HOSE	REIFENFUELLSCHLAUCH
68	10032297	1	OIL DRAINING HOSE COMPL. 1,5M	OELABLASSSCHLAUCH KPL.
70	790042008	1	HAND LEVER PRESS VERZ.	HANDHEBELPRESSE
71	790042908	1	REINFORCED RUBBER HOSE 300 RH-30 M1	GUMMIPANZERSCHLAUCH

14.6.2021

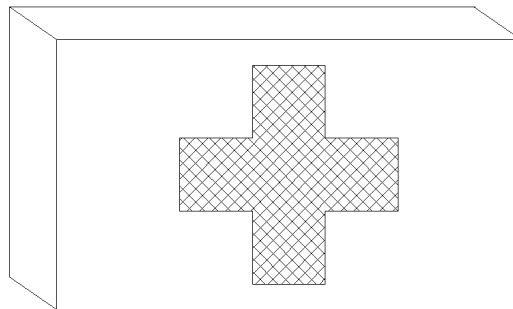
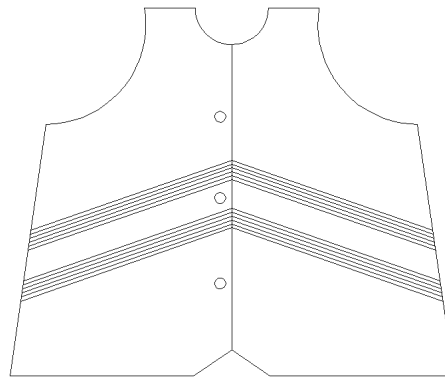
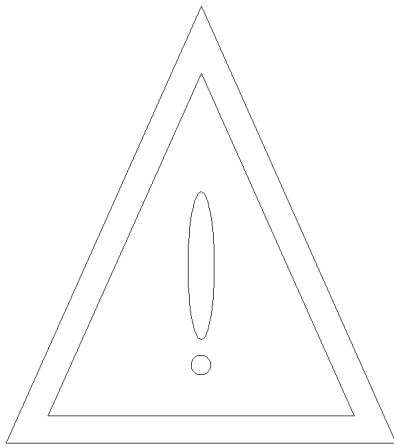
etk_en_de 047600 LTR 1220

146

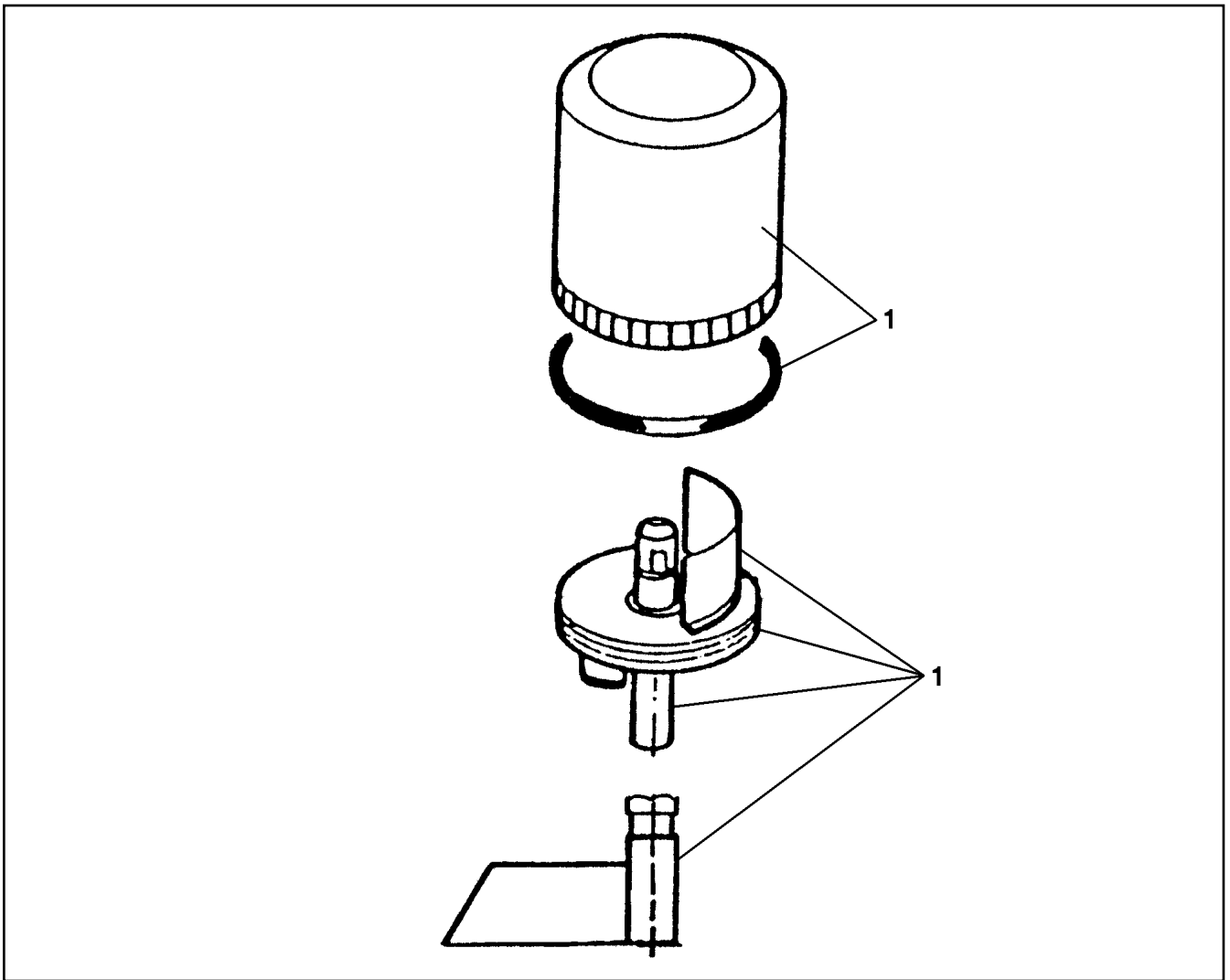
LIEBHERR

MAIN TOOLS
GRUNDWERKZEUG

928569808



Pos.	Item	Quantity	Description	Bezeichnung
1	10044762	1	WARNING TRIANGLE 430X45X30	WARNDREIECK
2	607106208	2	HAZARD WARNING FLASHER 2,4W 6V WEI	SICHERHEITSWARNBLINKLEUC
(1)	607011108	2	LIGHT BULB DIN 49848 2,4W 6V	GLUEHLAMPE
3	613200608	10	BATTERY 1.5V 16.5AH	BATTERIE
4	12101159	1	FIRE EXTINGUISHER DIN EN 3	FEUERLOESCHER
5	789000308	1	FIRST AID KIST DIN 13164 260X170X80	VERBANDSKASTEN
6	872101908	1	SAFETY JACKET EN ISO 20471 GR.ONESIZE	WARNWESTE
7	704271108	2	HOLLOW KEY	HOHLSCHLUESSEL
8	10877437	1	ASSORTMENT BOX FLACHSICHERUNG	SORTIMENTKASTEN

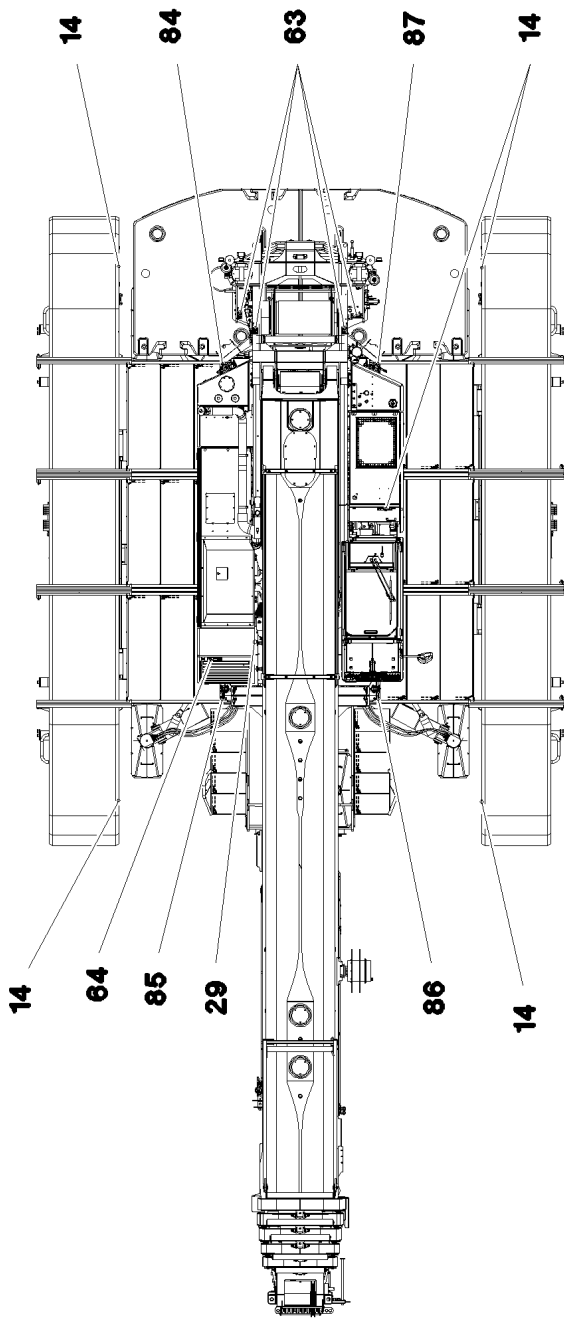
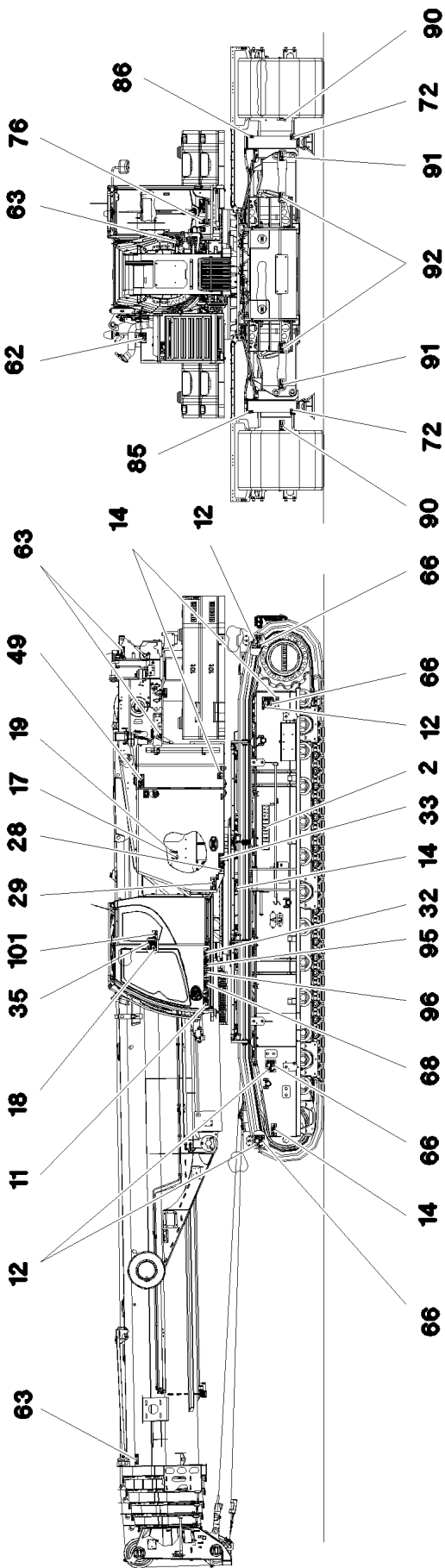


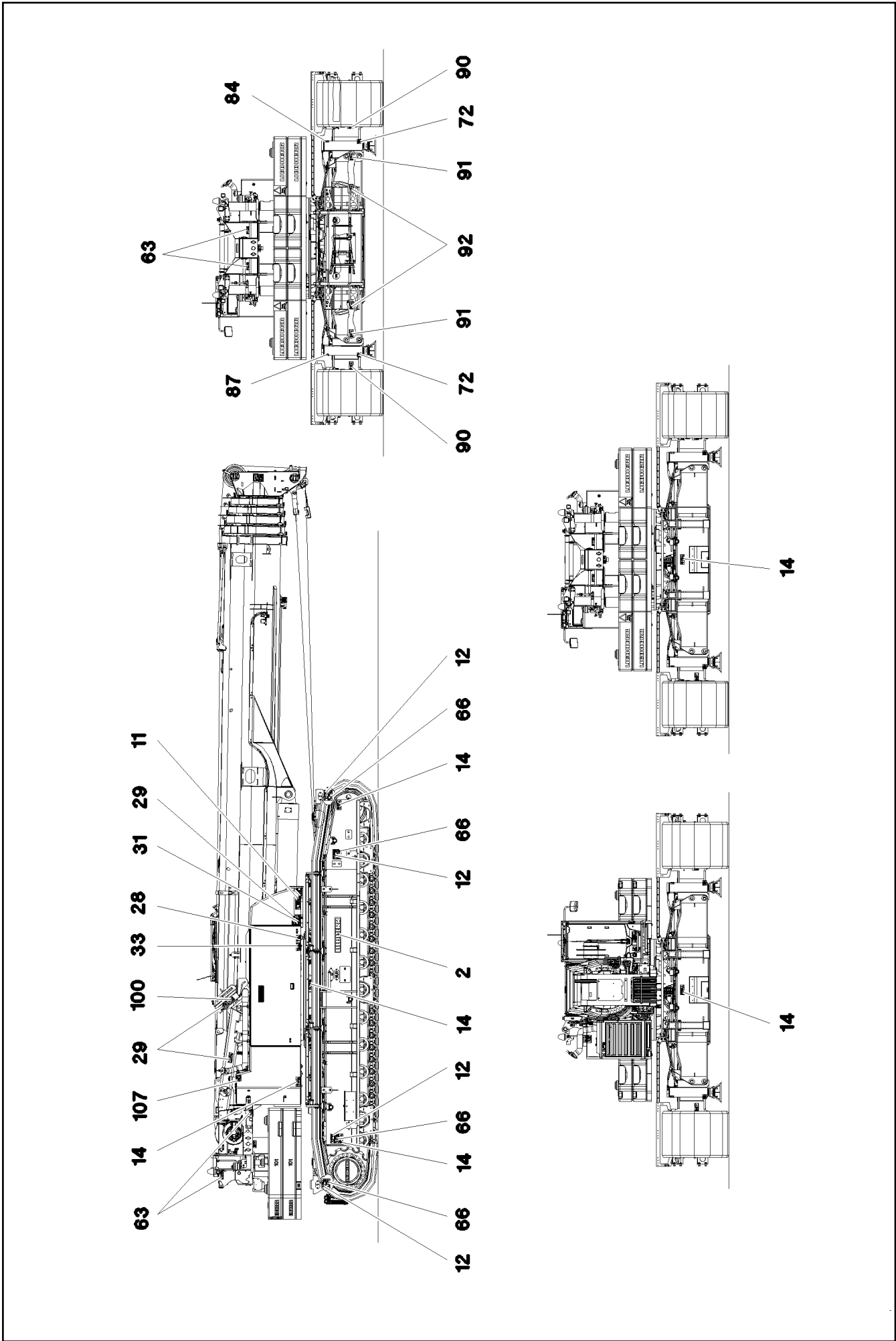
Pos.	Item	Quantity	Description	Bezeichnung
1	10470032	1	ROTATING BEACON 55W 24V	RUNDUMKENNLEUCHTE
(1)	11346616	1	FLASHING LIGHT GLASS	LICHTHAUBE
2	607023708	1	LIGHT BULB DIN 72601 70W 24V	GLUEHLAMPE

LIEBHERR		
WERK EHINGEN GMBH		
D-89582 EHINGEN/DONAU		
type <input type="text"/>	n°d'usine Werk-Nr. <input type="text"/>	annee de construction Baujahr <input type="text"/>
Type	Works No.	Year of manufacture
Manufactured in Germany		

Pos.	Item	Quantity	Description	Bezeichnung
1	772624608	1	SIGN 6X107X237 G-ALSI12	SCHILD

14.6.2021 065668	etk_en_de 047600 LTR 1220 PLATING ZUSATZBESCHILDERUNG	<input type="checkbox"/> 149 916283508
---------------------	---	---





Pos.	Item	Quantity	Description	Bezeichnung
2	971749908	2	SIGN	SCHILD
11	978673908	2	SIGN 208X88 KLEBEFOLIE SPF	SCHILD
12	978674008	8	SIGN 208X88 KLEBEFOLIE SPF	SCHILD
14	978674108	15	SIGN 208X88 KLEBEFOLIE SPF	SCHILD
17	97135430	1	INFORMATION SIGN 60X90 KLEBEFOLIE SP	HINWEISSCHILD
18	97037952	1	SIGN 168X88 KLEBEFOLIE SPF	SCHILD
19	97135431	1	INFORMATION SIGN 60X90 KLEBEFOLIE SP	HINWEISSCHILD
28	978674308	2	SIGN 168X88 KLEBEFOLIE SPF	SCHILD
29	978674408	5	SIGN 208X88 KLEBEFOLIE SPF	SCHILD
31	978674508	1	SIGN 208X88 KLEBEFOLIE SPF	SCHILD
32	978674608	1	SIGN 208X88 KLEBEFOLIE SPF	SCHILD
33	978671108	2	SIGN 168X88 KLEBEFOLIE SPF	SCHILD
35	9412158	1	CAUTION DECAL ACCID.PREVENTION 60X	WARNSCHILD UNFALLVERHUET
49	97016304	1	SIGN 208X88 KLEBEFOLIE SPF	SCHILD
62	979383308	1	SIGN 168X88 KLEBEFOLIE SPF	SCHILD
63	978674808	12	SIGN 168X62 KLEBEFOLIE SPF	SCHILD
64	978674908	1	SIGN 208X88 KLEBEFOLIE SPF	SCHILD
66	978675008	8	SIGN 208X88 KLEBEFOLIE SPF	SCHILD
68	97036732	1	SIGN 168X88 KLEBEFOLIE SPF	SCHILD
72	97016392	4	SIGN 208X88 KLEBEFOLIE SPF	SCHILD
76	971693508	1	SIGN 108DBA/100X90 KLEBEFOLIE SPF	SCHILD
84	974150408	2	SIGN 1X80X80 KLEBEFOLIE SPF	SCHILD
85	974150508	2	SIGN 1X80X80 KLEBEFOLIE SPF	SCHILD
86	974150608	2	SIGN 1X80X80 KLEBEFOLIE SPF	SCHILD
87	974150708	2	SIGN 1X80X80 KLEBEFOLIE SPF	SCHILD
90	97043334	4	SIGN 168X88 KLEBEFOLIE SPF	SCHILD
91	97043335	4	SIGN 168X88 KLEBEFOLIE SPF	SCHILD
92	97043336	4	SIGN 168X88 KLEBEFOLIE SPF	SCHILD
95	97011689	1	SIGN 168X88 KLEBEFOLIE SPF	SCHILD
96	97011690	1	SIGN 168X88 KLEBEFOLIE SPF	SCHILD
100	97060689	1	SIGN 168X88 KLEBEFOLIE SPF	SCHILD
101	97009799	1	SIGN 168X88 KLEBEFOLIE SPF	SCHILD
107	97094940	1	INFORMATION SIGN 120X80 KLEBEFOLIE	HINWEISSCHILD
110	97131530	1	INFORMATION SIGN 208X100 KLEBEFOLIE	HINWEISSCHILD
200	704207708	4	MANDRIL RIVET 4X15	DORNNIET

14.6.2021

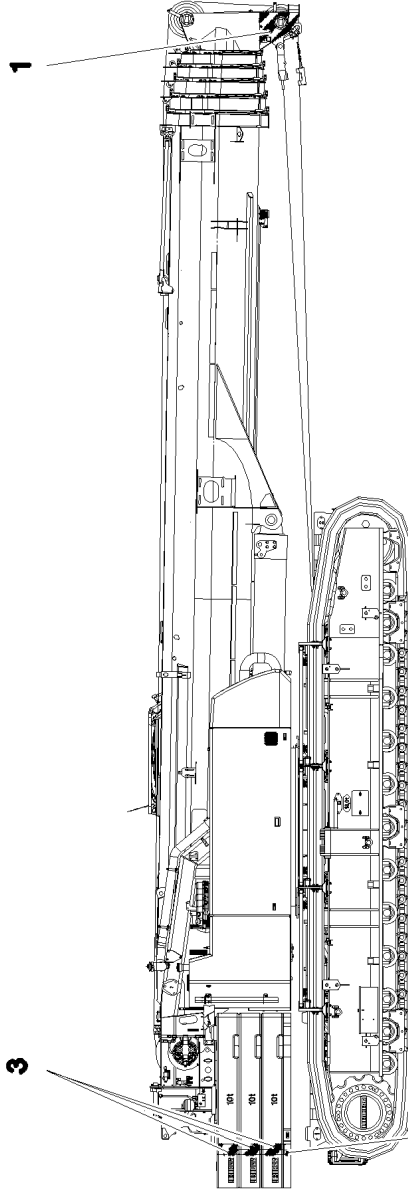
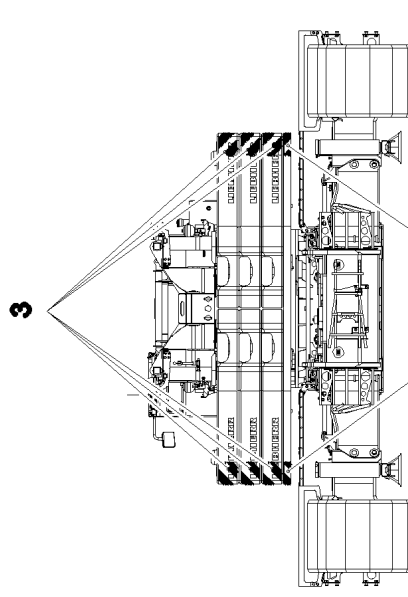
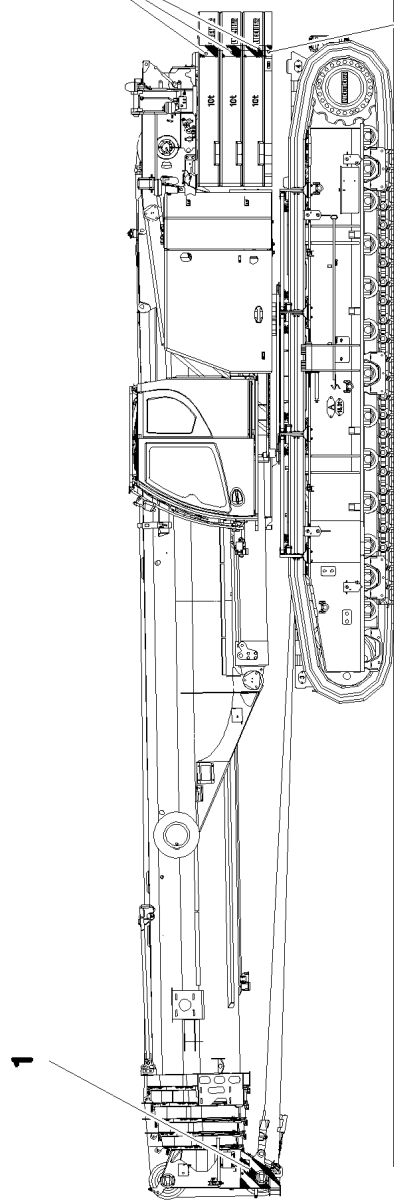
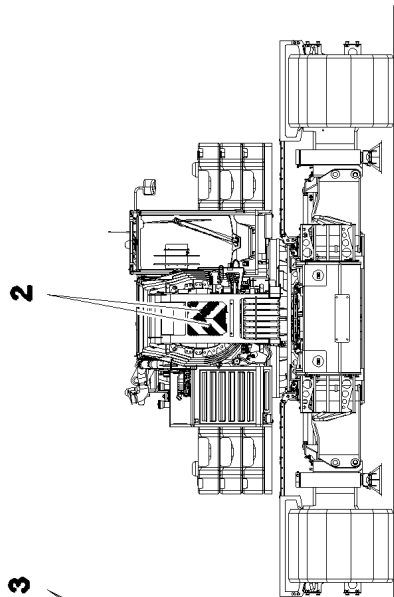
etk_en_de 047600 LTR 1220

152 (3/3)

LIEBHERR

LABELLING GREAT BRITAIN
BESCHILDERUNG GROSSBRITANNIEN

917862808



14.6.2021
078414

LIEBHERR

etk_en_de 047600 LTR 1220

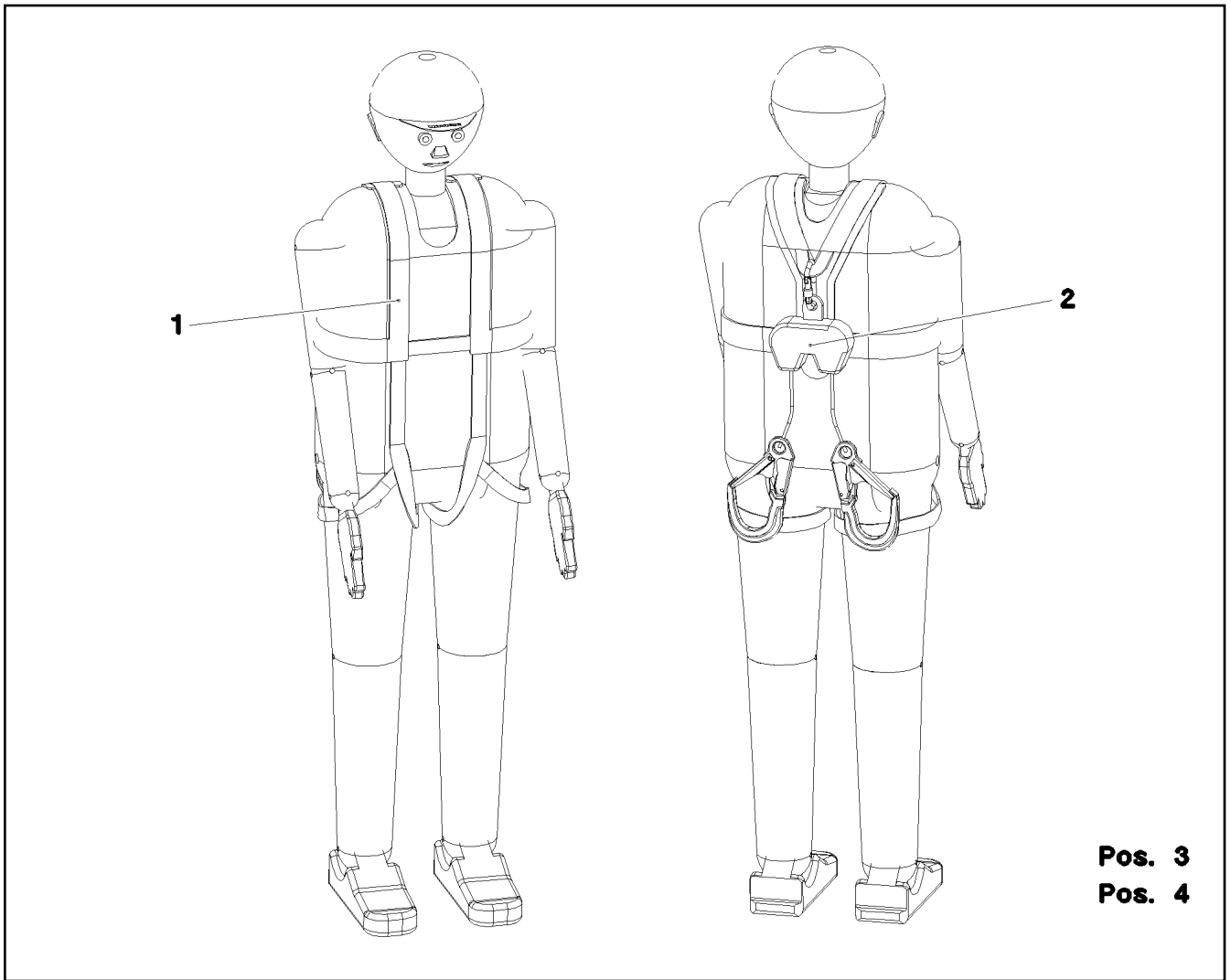
HATCHING PLAN
SCHRAFFURPLAN

153 (1/2)

917258108

Pos.	Item	Quantity	Description	Bezeichnung
1	11067612	0.54	WARNING DESIGNATION DIN 30710 TYP 1	WARNSCHILDKENNZEICHEN
2	11067611	0.239	WARNING DESIGNATION DIN 48844-01 LAMI	WARNSCHILDKENNZEICHEN
3	11067611	0.689	WARNING DESIGNATION DIN 48844-01 LAMI	WARNSCHILDKENNZEICHEN
4	11067611	0.081	WARNING DESIGNATION DIN 48844-01 LAMI	WARNSCHILDKENNZEICHEN

14.6.2021	etk_en_de 047600 LTR 1220	<input type="checkbox"/> 154 (2/2)
LIEBHERR	HATCHING PLAN SCHRAFFURPLAN	917258108



Pos. 3
Pos. 4

Pos.	Item	Quantity	Description	Bezeichnung
1	11007305	1	SAFETY HARNESS EN 361 IK G 2 BLH	AUFFANGGURT
(1)	11320720	1	BAG	BEUTEL
2	11007309	1	FALL PROTECTION EN 360 HWB 2 RLH	HOEHENSICHERUNGSGERAET
3	12102869	1	CONNECTING DEVICE EN 358 45-IK30 B70 A	VERBINDUNGSMITTEL

14.6.2021
067875

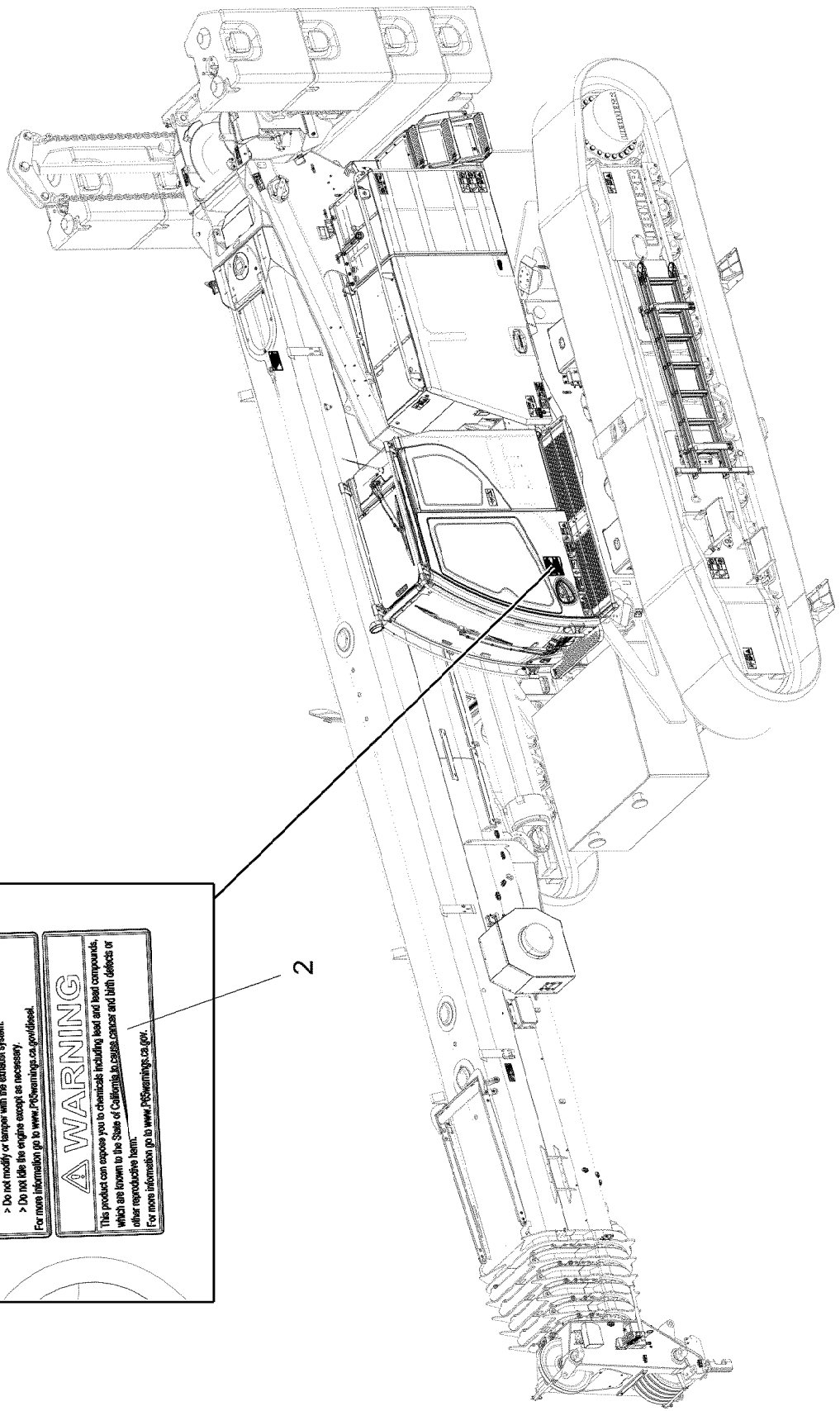
LIEBHERR

etk_en_de 047600 LTR 1220

PERSONAL PROTECTION EQUIPMENT
PERSOENLICHE SCHUTZAUSRUESTUNG

155

916959808



WARNING

Breathing diesel engine exhaust exposes you to chemicals known to the State of California to cause cancer and birth defects or other reproductive harm.

- > Always start and operate the engine in a well-ventilated area.
- > If in an enclosed area, vent the exhaust to the outside.
- > Do not idle the engine except as necessary.
- > Do not idle the engine except as necessary.

For more information go to www.PCSwarnings.ca.gov/diesel.

WARNING

This product can expose you to chemicals including lead and lead compounds, which are known to the State of California to cause cancer and birth defects or other reproductive harm.

For more information go to www.PCSwarnings.ca.gov.

14.6.2021
066911

LIEBHERR

etk_en_de 047600 LTR 1220

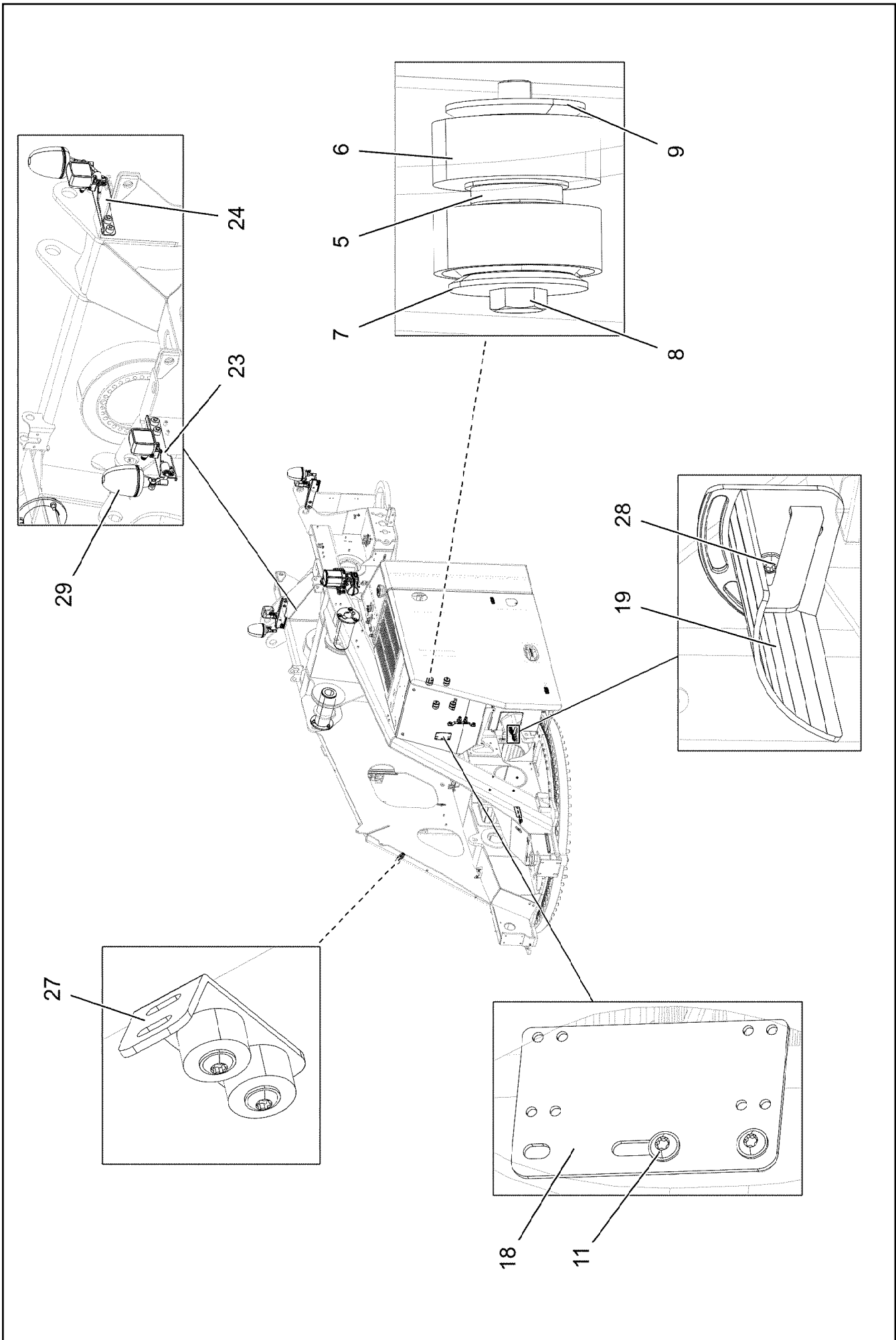
ADDITIONAL SIGNAGE CALIFORNIA
ZUSATZBESCHILD.CALIFORNIEN

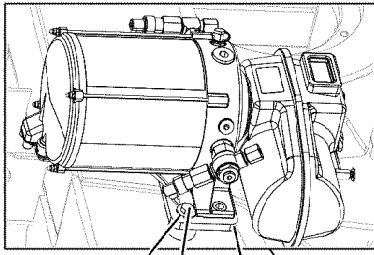
156 (1/2)

919553608

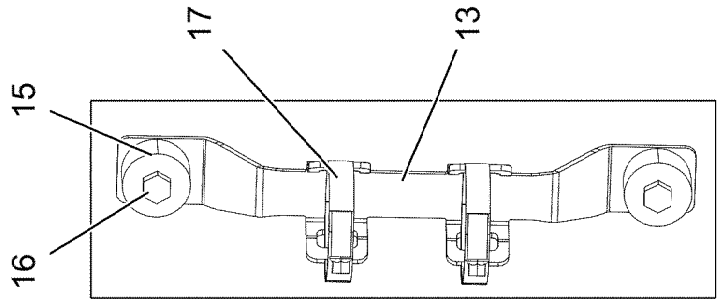
Pos.	Item	Quantity	Description	Bezeichnung
1	11952500	2	SIGN 100X184X0,1 KLEBEFOLIE SPF	SCHILD
2	13187353	1	SIGN 70X184X0,1 KLEBEFOLIE	SCHILD

14.6.2021	etk_en_de 047600 LTR 1220	<input type="checkbox"/> 157 (2/2)
LIEBHERR	ADDITIONAL SIGNAGE CALIFORNIA ZUSATZBESCHILD.CALIFORNIEN	919553608

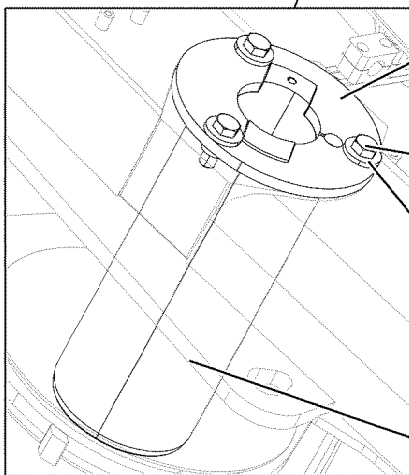
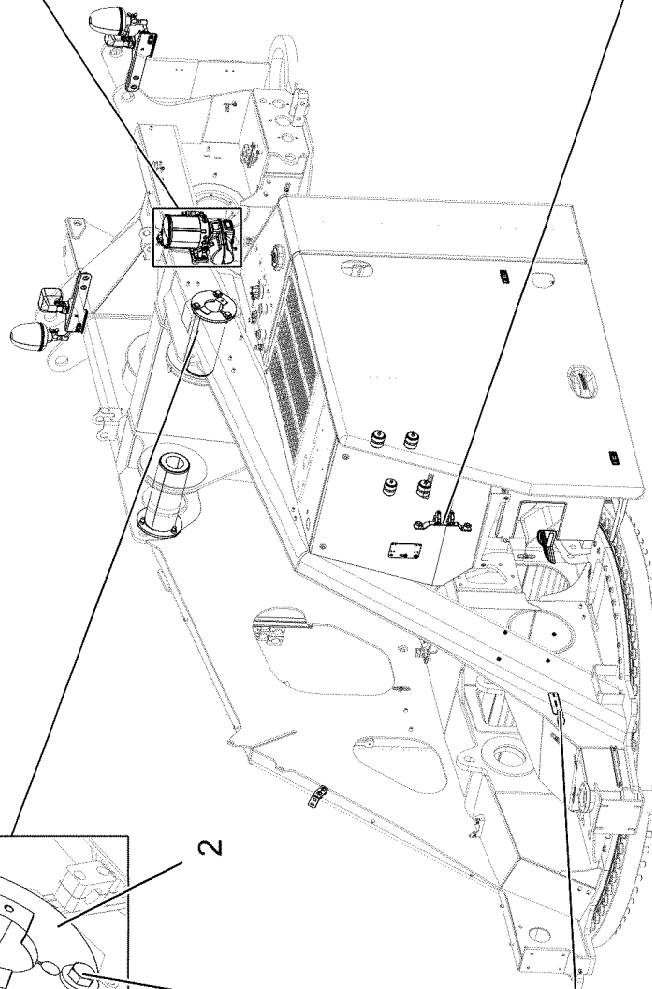




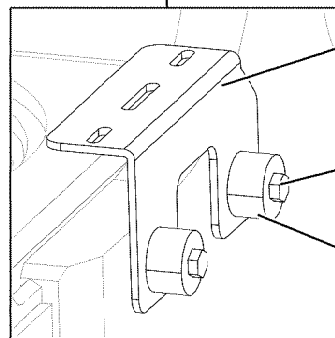
21
20
22



15
16
17
13



2
3
4
1



12
16
15

14.6.2021
004598

LIEBHERR

etk_en_de 047600 LTR 1220

ASSEMBLY PARTS F.SLEWING PLTF.
MONTAGETEILE DREHBUEHNE

159 (2/3)

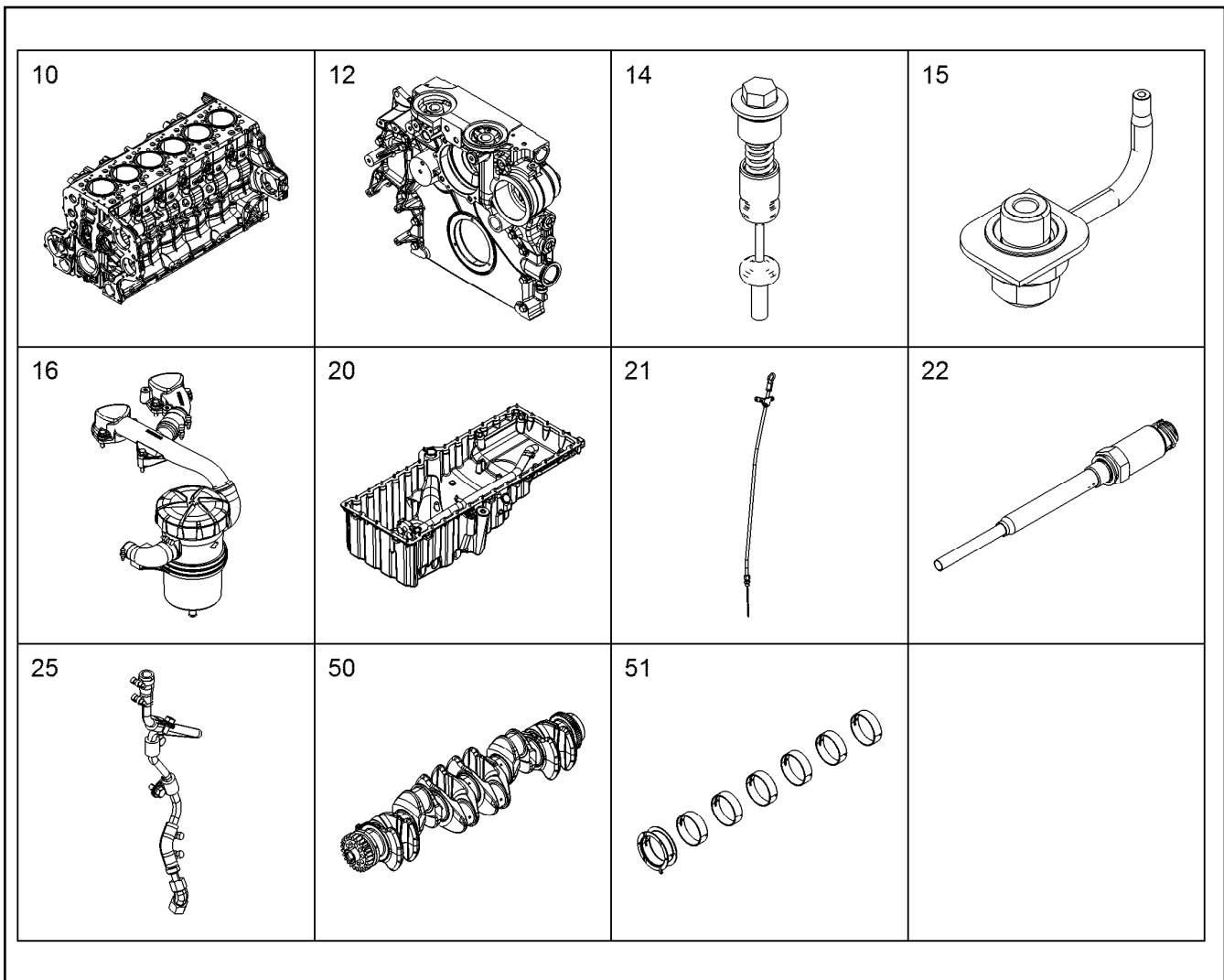
918731108














Pos.	Item	Quantity	Description	Bezeichnung
1	973411808	2	PIN 160.0X394 35NICRMOV125	BOLZEN
2	970591108	2	AXLE HOLDER 12X222X222 S960QL	ACHSHALTER
3	406603108	6	HEX SCREW ISO 4017 M16X45 10.9 FLZN SP	SECHSKANTSCHRAUBE
4	953504308	6	BUSHING RD40X27 35NICRMOV125 GASN.	BUCHSE
5	550640608	4	RUBBER BEARING 13,51/47,75X19,8	GUMMILAGER
6	970689108	8	BUSHING 60.3X24 S355J2H FE//ZNNI8//CN//T	BUCHSE
7	970689208	4	WASHER 50.0x9 S355J2C+C FE//ZNNI8//CN/	SCHEIBE
8	10875507	4	HEX SCREW ISO 4014 M12X75 8.8 FLZN SP	SECHSKANTSCHRAUBE
9	970821508	4	WASHER 50X5 S355J2C+C	SCHEIBE
11	12102696	6	BUTTON HEAD SCREW ISO7380-2 M8X10 0	HALBRUNDKOPFSCHRAUBE
12	97039694	1	PLATE 4X178X133 S315MC FE//ZNNI8//CN//T	BLECH
13	97037936	1	PLATE 3X300X84 DC01 FE//ZNNI8//CN//T0	BLECH
15	978787708	12	SLEEVE 33.0X19 FE//ZNNI8//CN//T0	HUELSE
16	11651612	8	HEX SCREW ISO 4017 M8X16 8.8 480H SPF	SECHSKANTSCHRAUBE
17	550838008	2	HOSE CLAMP 50/40-60/12 W3	SCHLAUCHSCHELLE
18	979672708	1	PLATE 3X150X90 S355MC FE//ZNNI8//CN//T	BLECH
19	969444008	1	HOSE PROTECTION WELDMENT FE//ZNNI8/	SCHLAUCHSCHUTZ SCHWK.
20	502618908	2	HEX SCREW ISO 4017 M8X22 8.8	SECHSKANTSCHRAUBE
21	11140469	2	WASHER ISO 7093-1 8 200HV 480H SPF	SCHEIBE
22	97053069	1	PLATE 10X170X79 S355MC FE//ZNNI8//CN//T	BLECH
23	97126204	1	BLUB HOLDER LEFT 4X163X370 S315MC FE	LAMPENHALTER LI.
24	97126205	1	LAMP SUPPORT 4X163X370 S315MC FE//ZN	LAMPENHALTER RE.
28	10875485	4	BUTTON HEAD SCREW AEHNL.ISO 7380-2	HALBRUNDKOPFSCHRAUBE
29	591070408	2	HOLDER	HALTER

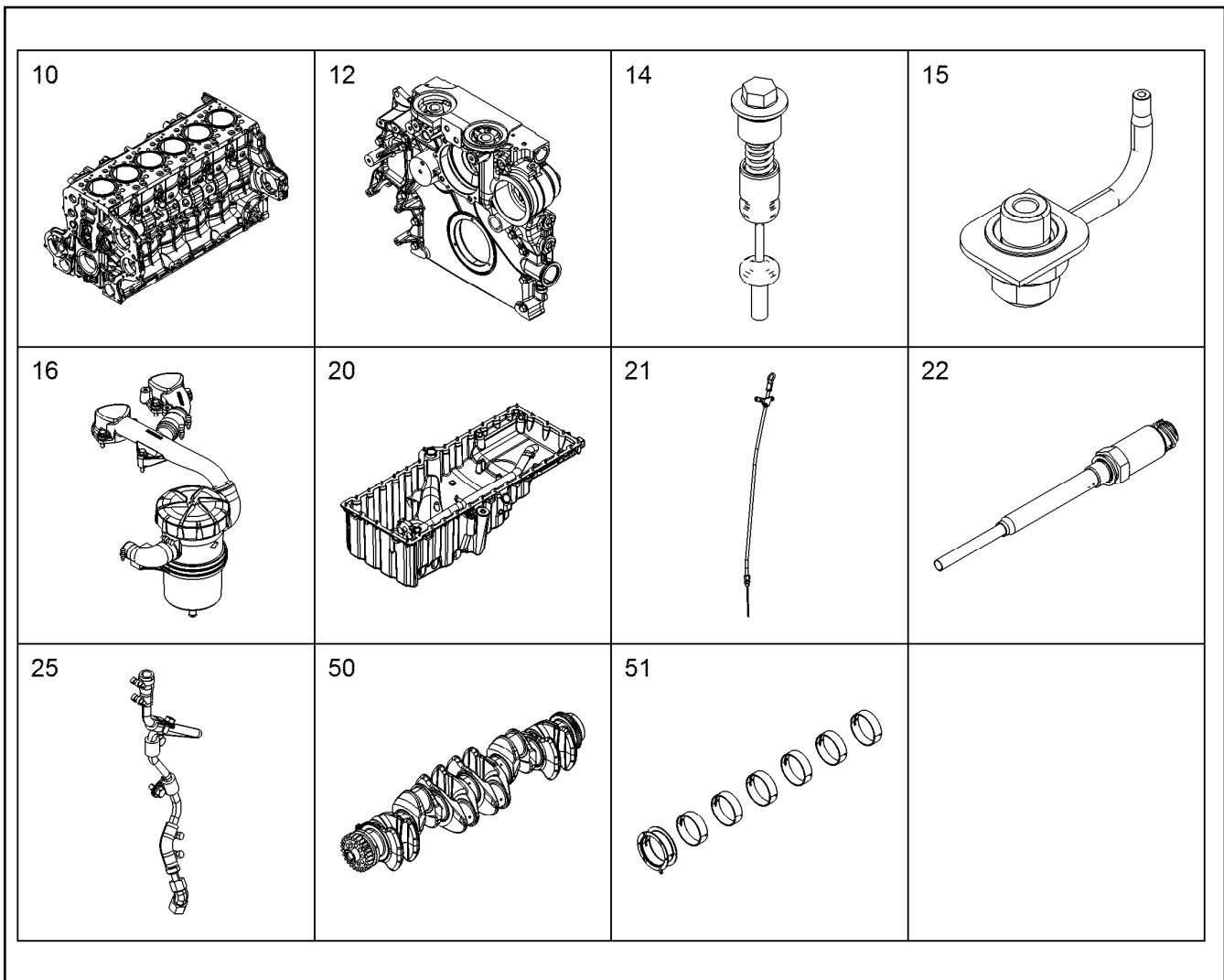
14.6.2021	etk_en_de 047600 LTR 1220	<input type="checkbox"/> 160 (3/3)
LIEBHERR	ASSEMBLY PARTS F.SLEWING PLTF. MONTAGETEILE DREHBUEHNE	918731108











Pos.	Item	Quantity	Description	Bezeichnung
1	12856862	1	DIESEL ENGINE D944 A7-04 SPF ⇒  162	DIESELMOTOR

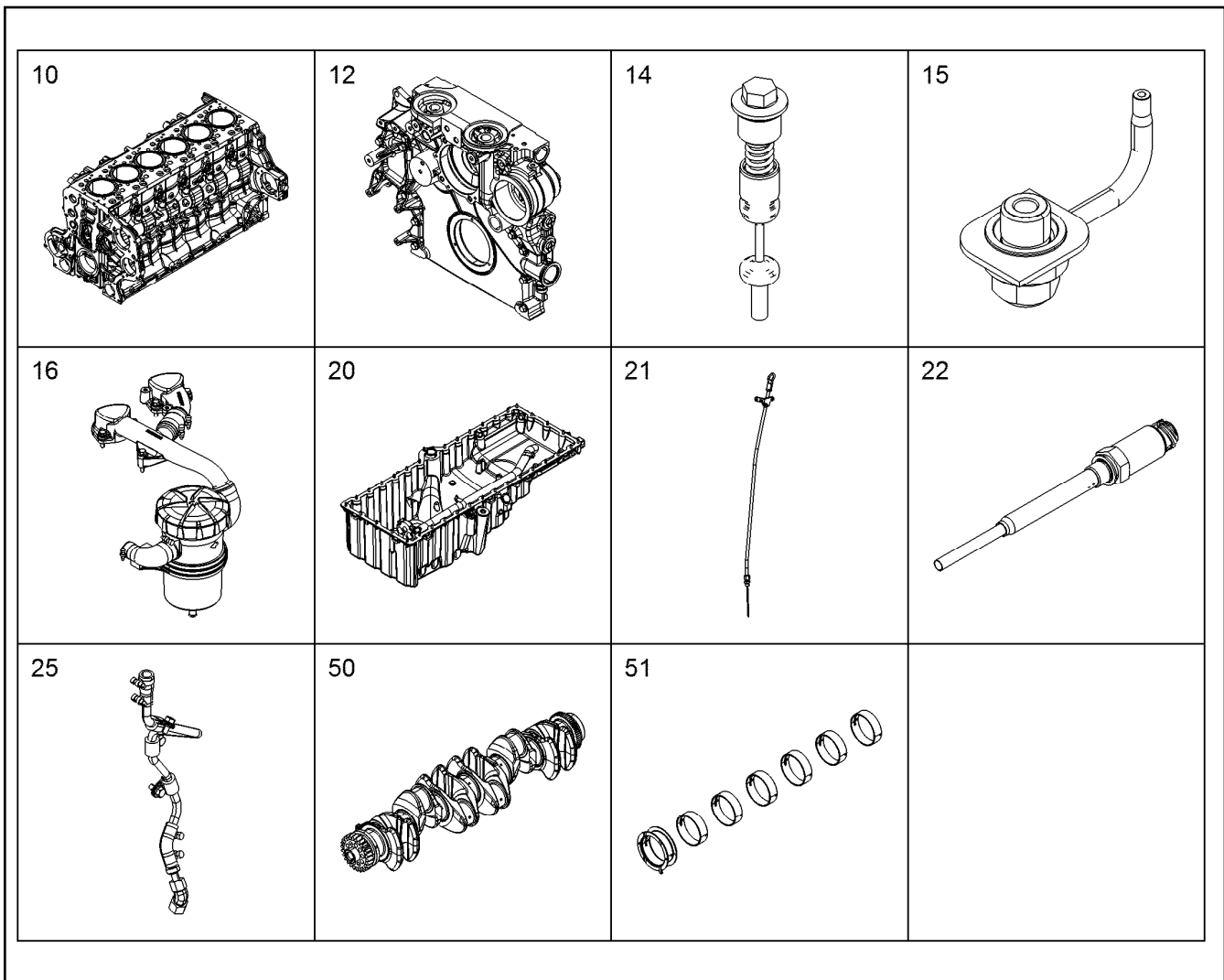
14.6.2021	etk_en_de 047600 LTR 1220	 161
LIEBHERR	DIESEL ENGINE PURCHASED PARTS DIESELMOTOR KAUFTEIL	919371808



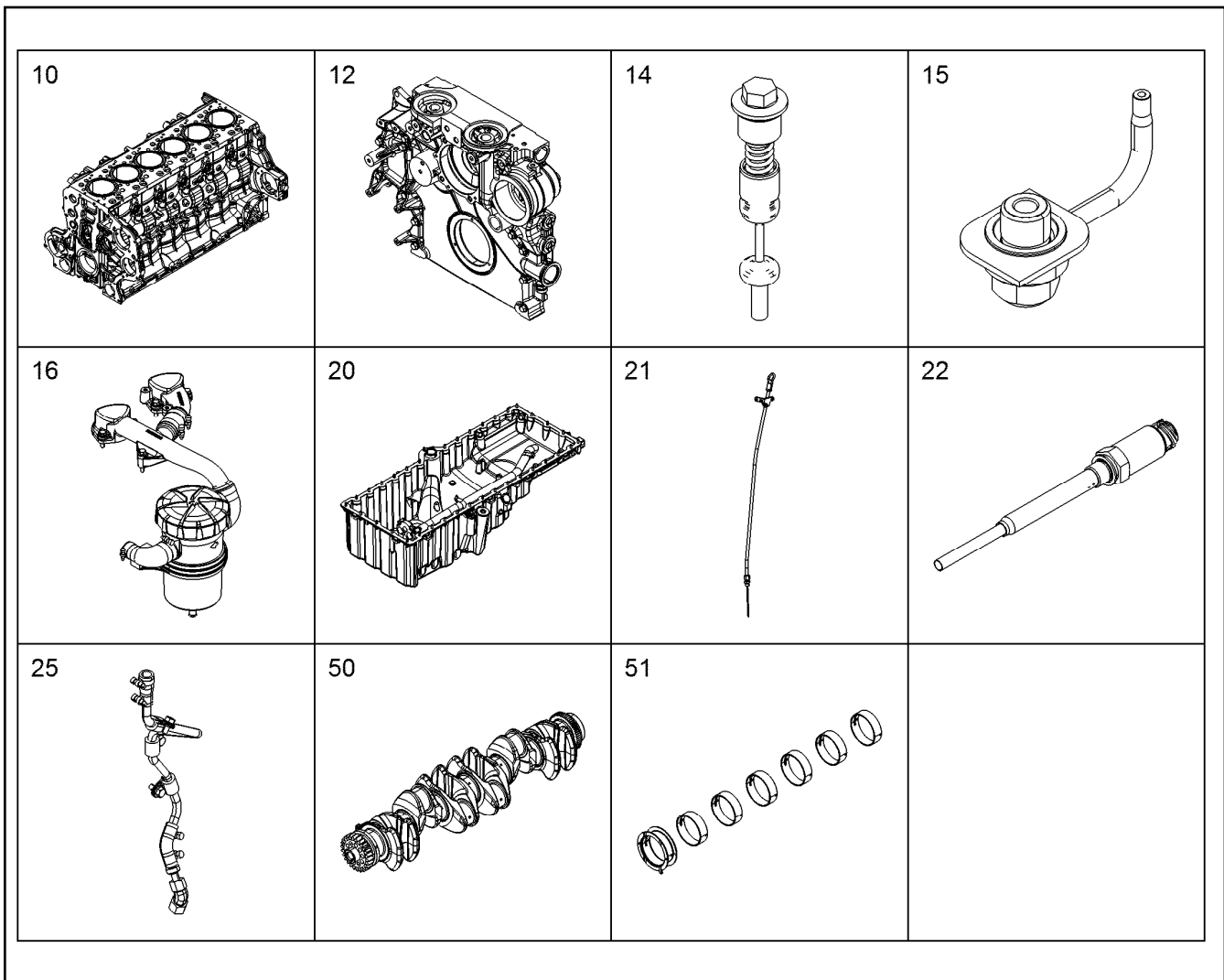
Pos.	Item	Quantity	Description	Bezeichnung
10	11389608	1	CRANKCASE CPL. WITH CYLINDER R-MOT ⇒  169	KURBELGEHAEUSE KPL. MIT ZY
12	10147687	1	POWER UNIT SUPPORT ATTACHMENT ⇒  172	AGGREGATETRAEGER ANBAU
14	10138450	1	FINAL CONTROL VALVE p _{max} =4.5BAR ⇒  173	ENDREGELVENTIL
15	10142749	4	PISTON COOLING ⇒  174	KOLBENKUEHLUNG
16	10126713	1	CRANKCASE BREATHER ASSEMBLY ⇒  175	KURBELGEHAEUSEENTLUEFT.
20	10132560	1	OIL SUMP WITH FASTENING R-MOTOR/D93 ⇒  177	OELWANNE MIT BEFEST.
21	10150934	1	OIL DIPSTICK CPL. ⇒  182	OELMESSSTAB KPL.
22	10130406	1	LEVEL SENSOR L=115 24V ⇒  183	NIVEAUGEBER
25	10139112	1	OIL LINE PRE-ASSEMBLY 10X1 ⇒  184	OELLEITUNG VORM.
50	10147438	1	CRANKSHAFT WITH GEAR R-MOTORXD934/ ⇒  185	KURBELWELLE MIT ZAHNRAD
51	9076457	1	SET MAIN BEARINGS ⇒  186	KURBELWELLENLAGERSATZ
52	10153583	1	CRANKSHAFT SEALING ⇒  188	KURBELWELLENDICHTUNG
53	10141974	1	CRANKSHAFT ADD-ON PARTS ⇒  189	KURBELWELLENANBAUTEILE







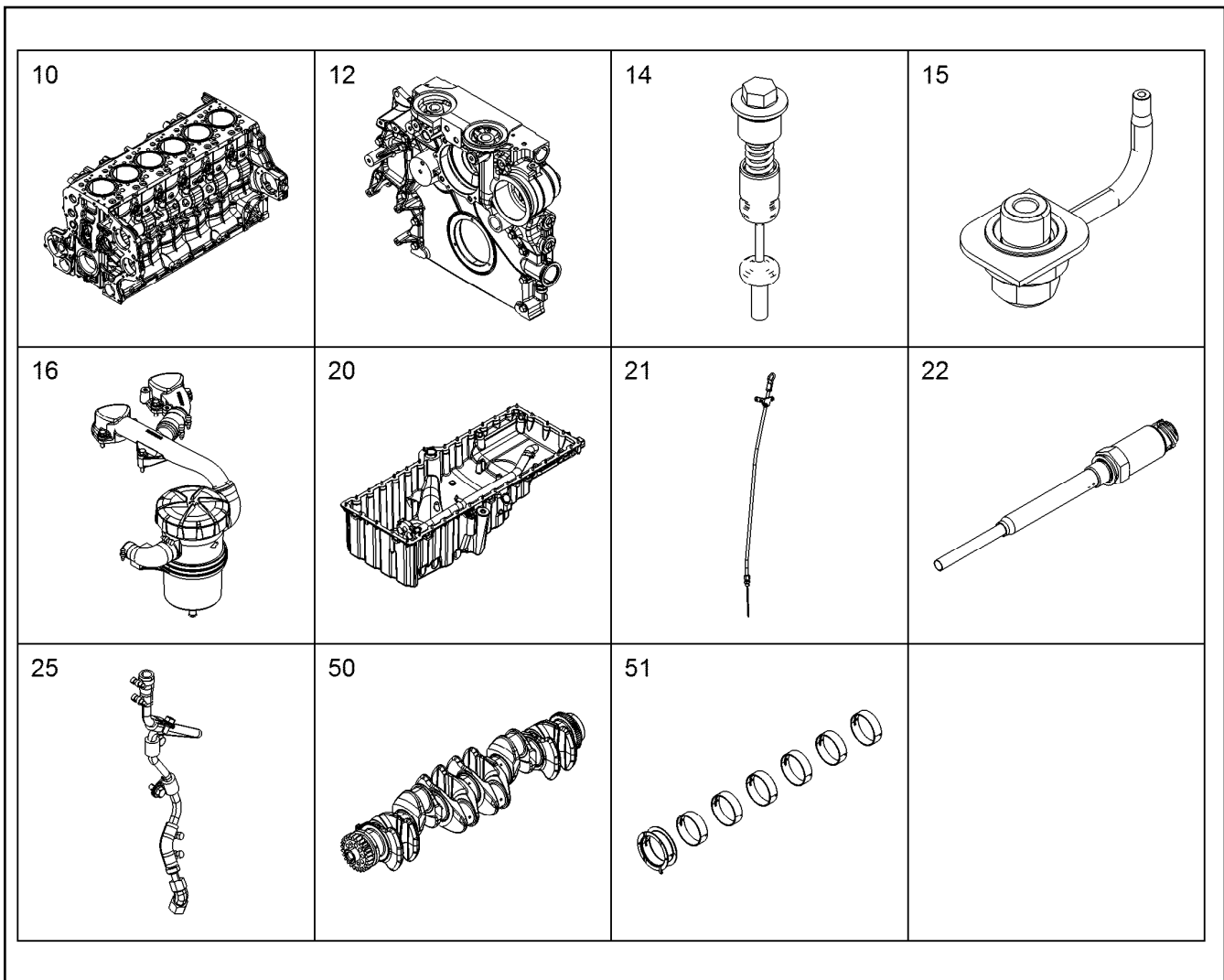
Pos.	Item	Quantity	Description	Bezeichnung
60	11348072	4	CONROD R-MOTORX88	PLEUELSTANGE
(2)	9075607	1	CONNECTING ROD BEARING 88/92/38 MIBA	PLEUELLAGER
(2)	10145100	1	CONNECTING ROD BEARING 88/92/38	PLEUELLAGER
(3)	9073699	1	CONNECTING ROD BEARING 88/92/38 Glyco	PLEUELLAGER
(3)	10145101	1	CONNECTING ROD BEARING 88/92/38	PLEUELLAGER
70	10146367	4	PISTON CPL. R-MOTORX130 ⇒  190	KOLBEN KPL.
80	10149580	4	CYLINDER HEAD ASSEMBLY R-MOTOR ⇒  191	ZYLINDERKOPF ANBAU
81	10148438	4	ROCKER ARM BRACKET CPL. NEIN ⇒  195	KIPPHEBELBOCK KPL.
82	11358102	1	CYLINDER HEAD COVER ASSEMBLY ⇒  197	ZYLINDERKOPFDECKEL ANBAU
90	10120186	1	BALANCER ASSEMBLY ⇒  198	MASSENAUSGLEICH ANBAU
100	10138230	1	CAMSHAFT CPL. R-MOTORXD934 ⇒  199	NOCKENWELLE KPL.
110	9079870	4	CONTROL PARTS ⇒  200	STEUERUNGSTEILE
130	10129475	1	OIL COOLER ADD-ON ⇒  201	OELKUEHLER ANBAU
140	10148432	1	LUBE OIL PUMP WITH FASTENING B=50 ⇒  205	SCHMIEROELPUMPE MIT BEFE
150	10142942	1	LUBE OIL FILTER ASSEMBLY ⇒  206	SCHMIEROELFILTER ANBAU



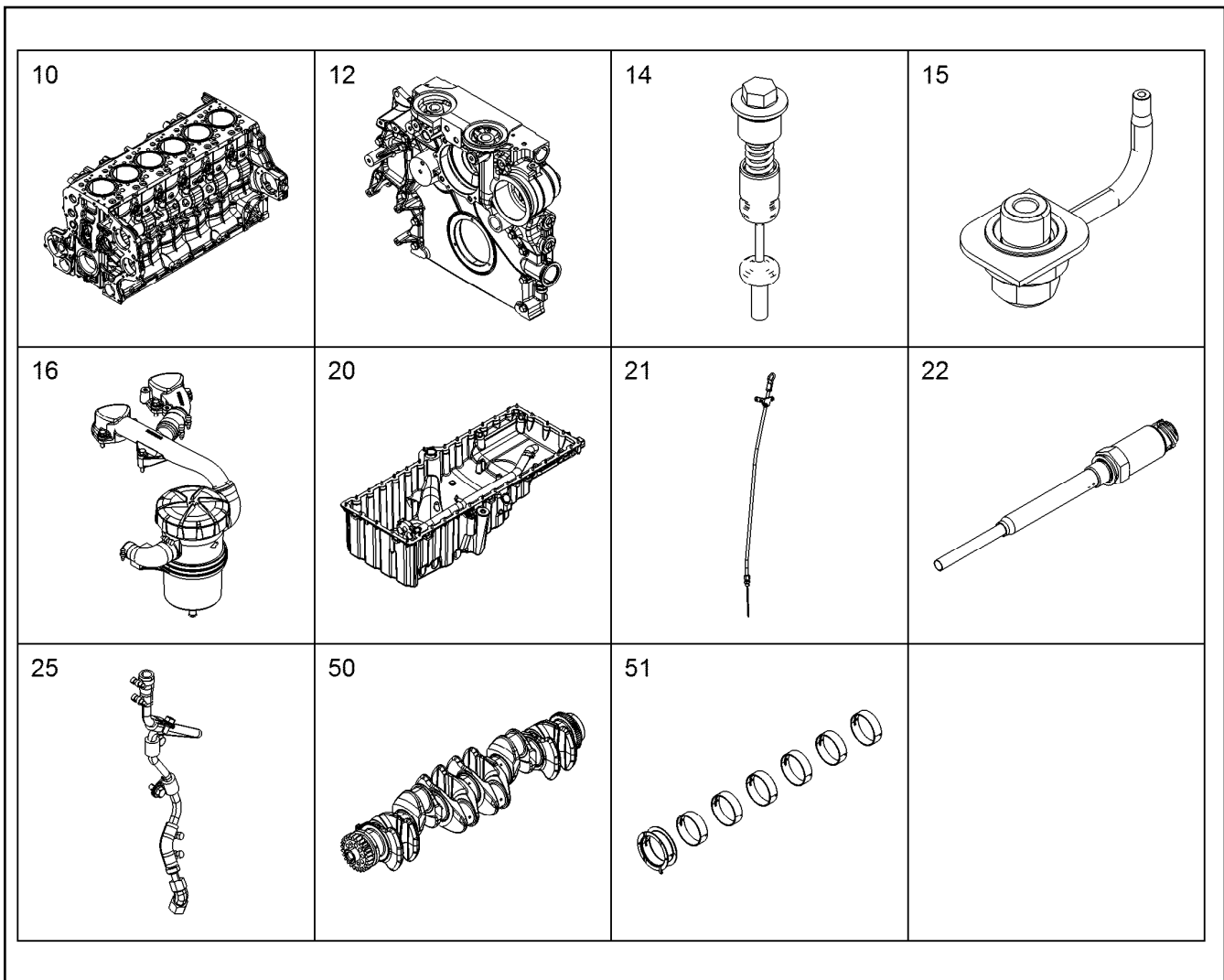
Pos.	Item	Quantity	Description	Bezeichnung
171	10150741	1	HIGH PRESSURE PUMP W.FASTENING R-M ⇒  207	HOCHDRUCKPUMPE MIT BEFE
180	11407917	1	DRIVE FOR HIGH PRESSURE PUMP	ANTRIEB FUER HOCHDRUCKPU
190	10152867	4	INJECTOR WITH FASTENING LI2.7-20-SF-95 ⇒  210	INJEKTOR MIT BEFEST.
191	10153151	4	HIGH PRESS.CONNECTOR W.FASTEN. ⇒  211	DRUCKROHRSTUTZEN MIT BE
201	10146791	1	FUEL FINE-FILTER ASSEMBLY ⇒  213	KRAFTSTOFF-FEINFILTERANBA
212	10143341	1	FUEL LINES ⇒  215	KRAFTSTOFFLEITUNGEN
214	10143342	1	LEAK OIL RETURN LINE ⇒  216	LECKOELRUECKLAUF
215	10143825	1	INJECTION LINES R-MOTORXD934 ⇒  217	EINSPRITZLEITUNGEN
217	10141790	1	CONNECTING PIECE PRE-ASS.	ANSCHLUSSSTUECK VORM.
220	10147365	1	AIR INTAKE PIPE ASS. R-MOTORXD934/D94 ⇒  218	LUFTANSAUGROHR ANBAU
221	10145173	1	INTAKE STACK ASSEMBLY R-MOTORXD93 ⇒  219	ANSAUGSTUTZEN ANBAU
224	10147364	1	AIR INTAKE ASSEMBLY R-MOTORXD934/D9 ⇒  220	LUFTANSAUGUNG ANBAU
230	10149677	1	CONNECTING LINE ADD-ON R-MOTOR ⇒  221	VERBINDUNGSLEITUNG ANBAU
260	9078314	1	HEATING FLANGE ADD-ON ⇒  222	HEIZFLANSCH ANBAU




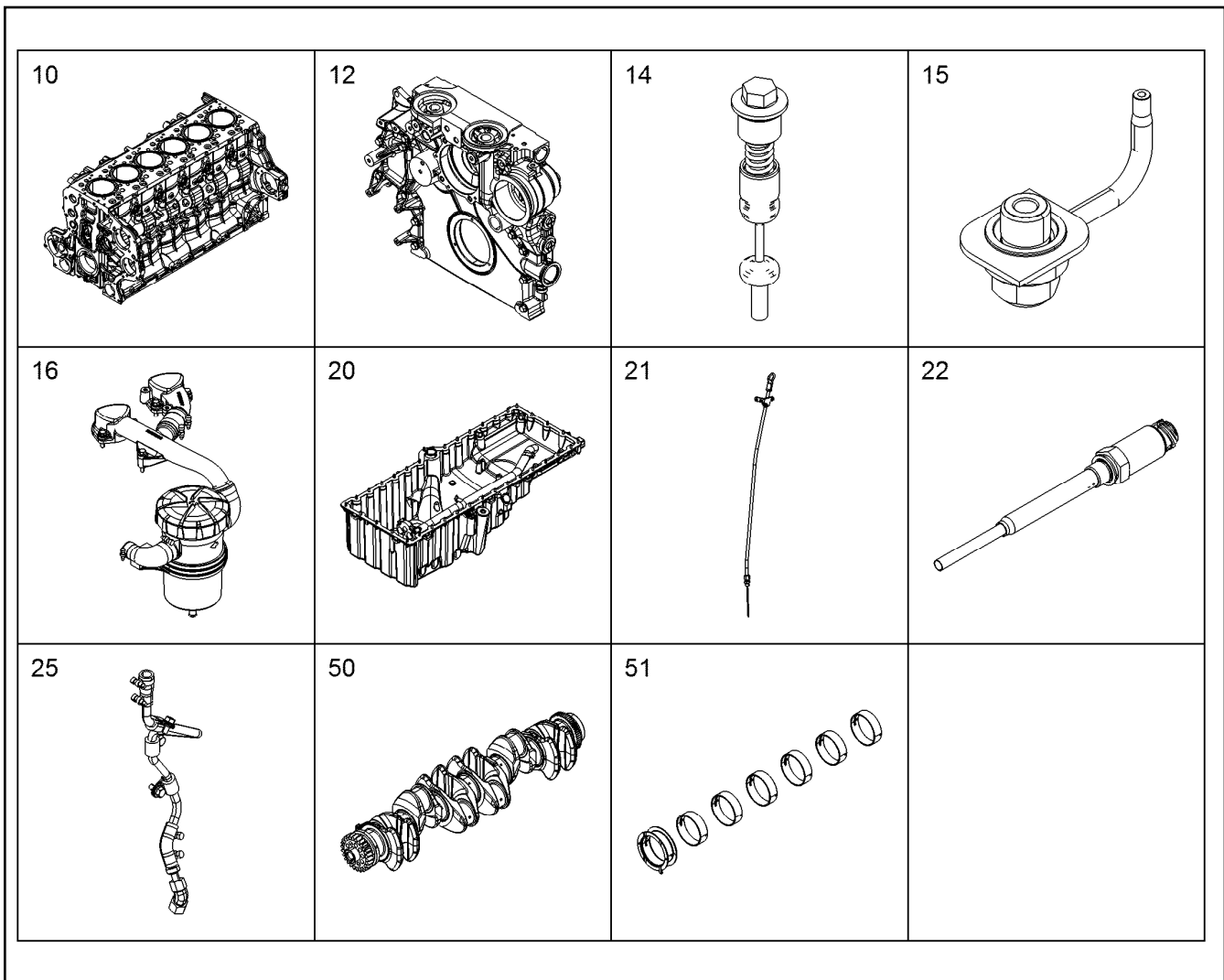
Pos.	Item	Quantity	Description	Bezeichnung
330	10127566	1	INSTALLATION BRAKE COMPRESSOR ⇒  223	LUFTPRESSER ANBAU
331	9072906	1	INTERMEDIATE GEAR CPL. ⇒  227	ZWISCHENRAD KPL.
333	10145176	1	PIPELINE INSTALLATION ⇒  228	ROHRLEITUNG ANBAU
334	10145278	1	ACCESSORIES AIR COMPRESSOR ⇒  229	ANBAUTEILE LUFTPRESSER
340	12418347	1	AIR COND. COMPRESSOR ADD-ON ⇒  230	KLIMAKOMPRESSOR ANBAU
370	10142733	1	WATER PUMP WITH FASTENING R-MOTOR ⇒  231	WASSERPUMPE MIT BEFEST.
380	10148215	1	THERMOSTAT HOUSING ASSEMBLY ⇒  232	THERMOSTATGEHAEUSE ANBA
381	10148216	1	PIPELINE INSTALLATION ⇒  233	ROHRLEITUNG ANBAU
382	10142742	1	COOLANT PIPE BEND ADD-ON ⇒  234	KUEHLMITTELKRUEMMER ANBA
387	10142744	1	COOLING WATER AIR BLEEDING ⇒  235	KUEHLWASSERENTLUEFTUNG
410	10140087	1	EXHAUST PIPE ASSEMBLY R-MOTORXD93 ⇒  236	ABGASROHR ANBAU
415	10144756	1	HEAT PROTECTION W.FASTENING ⇒  237	HITZESCHUTZ MIT BEFESTIGUN
430	10140729	1	EXHAUST TC MOUNTING ⇒  238	ATL-ANBAU





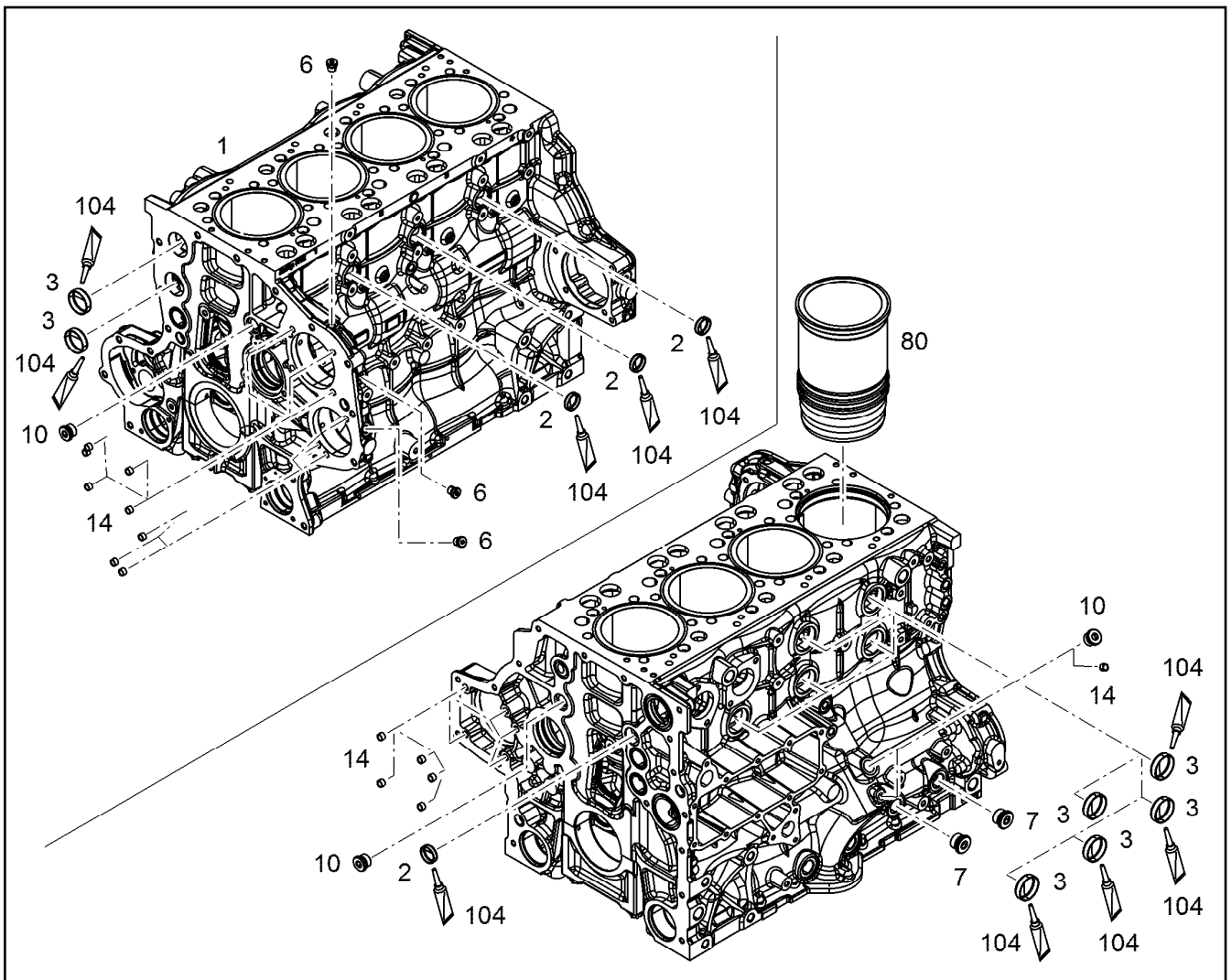
Pos.	Item	Quantity	Description	Bezeichnung
432	12512627	1	EXHAUST NOZZLE ATTACHMENT R-MOTOR	ABGASSTUTZEN ANBAU
436	11420633	1	CYCLE VALVE 3.4BAR 8L/MIN 6m	TAKTVENTIL
(1)	10149191	1	CYCLE VALVE 3.4BAR 8L/MIN 6m	TAKTVENTIL
(2)	12429351	1	HOLDER S235JR	HALTER
(3)	11420632	1	PIPELINE 6X1	ROHRLEITUNG
(4)	12429430	1	PIPELINE 6X1	ROHRLEITUNG
(5)	10011864	2	SEALING RING 10,7X16X1,5 St/FPM1-80	DICHTRING
(6)	12210010	1	HOLLOW SCREW DIN 7643 6-3-M10X1 480H	HOHLSCHRAUBE
(7)	10128228	3	RUBBER CONNECTION Silicone	GUMMIMUFFE
(8)	11005281	7	HOSE CLAMP DIN 3017-2 12/11,5-12,5/9 W1-	SCHLAUCHSCHELLE
(9)	7381292	6	CLAMP DIN 3016-1 6X15XD1 W1-2-MVQ	SCHELLE
(10)	11000593	2	CLAMP DIN 3016-1 6X20XA1 W4	SCHELLE
(11)	11656992	2	HEX SCREW EN 1665 M8X16 8.8 480H SPF	SECHSKANTSCHRAUBE
(12)	12207546	2	HEX SCREW EN 1665 M5X10 8.8 480H	SECHSKANTSCHRAUBE
(13)	11840297	7	HEX SCREW EN 1665 M6X16 8.8 480H SPF	SECHSKANTSCHRAUBE
(14)	11656992	1	HEX SCREW EN 1665 M8X16 8.8 480H SPF	SECHSKANTSCHRAUBE
(15)	10145373	1	HOLDER	HALTER
(16)	10126119	1	RUBBER CONNECTION 06-12X45 SILIKON	GUMMIMUFFE
440	10142863	1	GENERATOR, PRE-ASSEMBLED 4.32KW 24 ⇒  239	GENERATOR VORM.
450	10115539	1	STARTER INSTALLATION 7.8KW 24V ⇒  240	STARTER ANBAU
452	10115664	1	LOCKING PIECES ⇒  244	VERSCHLUSSTEILE
480	9079823	1	TRANSPORT DEVICE ATTACHEMENT ⇒  245	TRANSPORTVORRICHTUNG AN



Pos.	Item	Quantity	Description	Bezeichnung
481	10142864	1	TRANSPORT DEVICE ATTACHEMENT ⇒  246	TRANSPORTVORRICHTUNG AN
520	10115829	1	FLYWHEEL HOUSING MOUNTING SAE 1 ⇒  247	SCHWUNGRADGEHAEUSE AN
521	10116110	1	LOCKING PIECES ⇒  248	VERSCHLUSSTEILE
524	10128439	1	LOCKING PIECES ⇒  249	VERSCHLUSSTEILE
526	10127979	1	LOCKING PIECES ⇒  250	VERSCHLUSSTEILE
530	9077238	1	FLYWHEEL ASSEMBLY SAE 1X1,68 ⇒  251	SCHWUNGRAD ANBAU
570	12869773	1	MOTOR CONTROL DEVICE ECU2	MOTORSTEUERGERAET
571	10144227	1	CONTROL BOX ANNEXE ⇒  252	STEUERGERAET ANBAU
580	10151328	1	CABLE HARNESS MOUNTING ⇒  254	KABELBAUM ANBAU
581	12583633	1	ENGINE CONTROL SENSORS D936 A7 ⇒  258	MOTORREGELUNGSSENSORIK
630	10142747	1	LOCKING PIECES ⇒  259	VERSCHLUSSTEILE
650	10125687	1	POWER TAKE-OFF ADD-ON ⇒  260	NEBENABTRIEB ANBAU
652	10144036	1	POWER TAKE-OFF ADD-ON ⇒  261	NEBENABTRIEB ANBAU



Pos.	Item	Quantity	Description	Bezeichnung
654	9078301	1	LOCKING PIECES ⇒  263	VERSCHLUSSTEILE
939	10148366	1	SEAL KIT DIESEL ENGINE ⇒  264	DS DIESELMOTOR



Pos.	Item	Quantity	Description	Bezeichnung
1	10154379	1	CRANKCASE PRE-ASSY. R-MOTORXD944 ⇒ □ 170	KURBELGEHAEUSE VORM.
2	12209779	4	END COVER DIN 443 B 480H	VERSCHLUSSDECKEL
3	12209783	7	END COVER DIN 443 B 480H	VERSCHLUSSDECKEL
6	7380566	3	SCREW PLUG VSTI M14X1,5	VERSCHLUSSSCHRAUBE
7	7381457	2	SCREW PLUG VSTI M26X1,5 CR6-FREI	VERSCHLUSSSCHRAUBE
10	7380177	3	SCREW PLUG VSTI M22X1,5 CR6-FREI	VERSCHLUSSSCHRAUBE
14	10030837	14	SEALING PLUG LK 950	DICHTSTOPFEN
80	10154458	4	CYLINDER R-MOTORXD944/D94	ZYLINDER
104	8655032	1	GLUE 10ML FLASCHE -50/+175 °C ⇒ □ 171	KLEBSTOFF

14.6.2021
009317

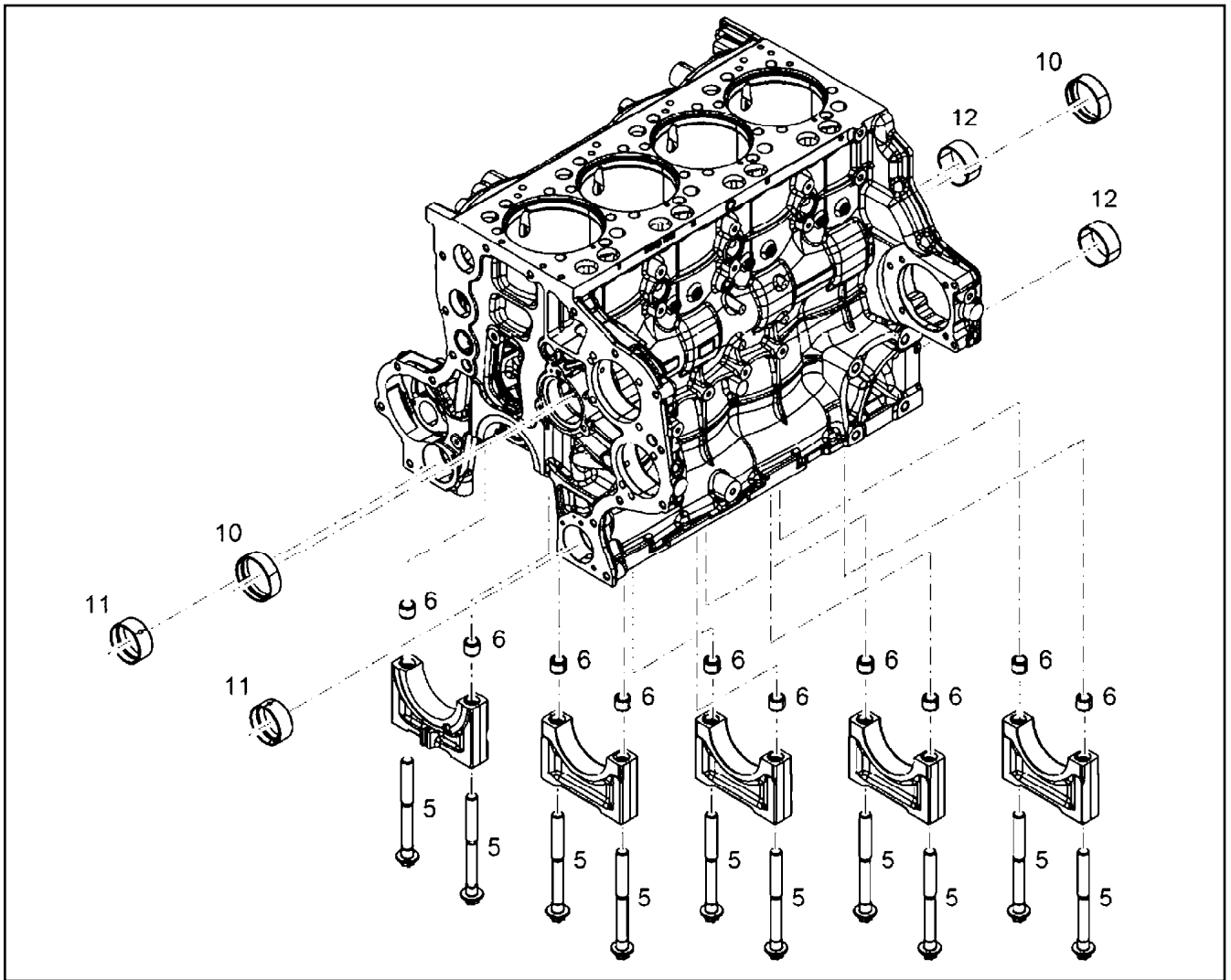
LIEBHERR

etk_en_de 047600 LTR 1220

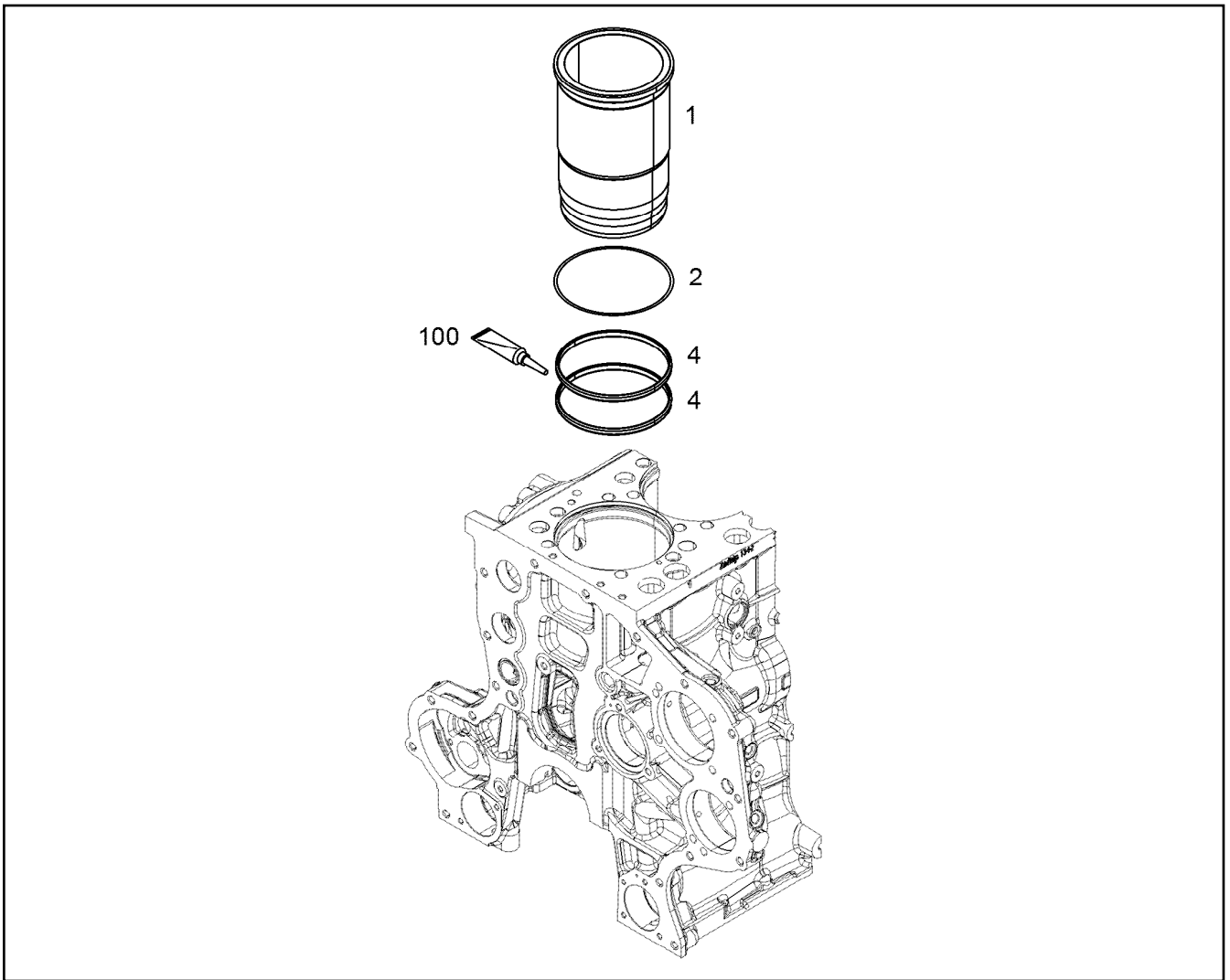
CRANKCASE CPL. WITH CYLINDER
KURBELGEHAEUSE KPL. MIT ZYL

□ 169

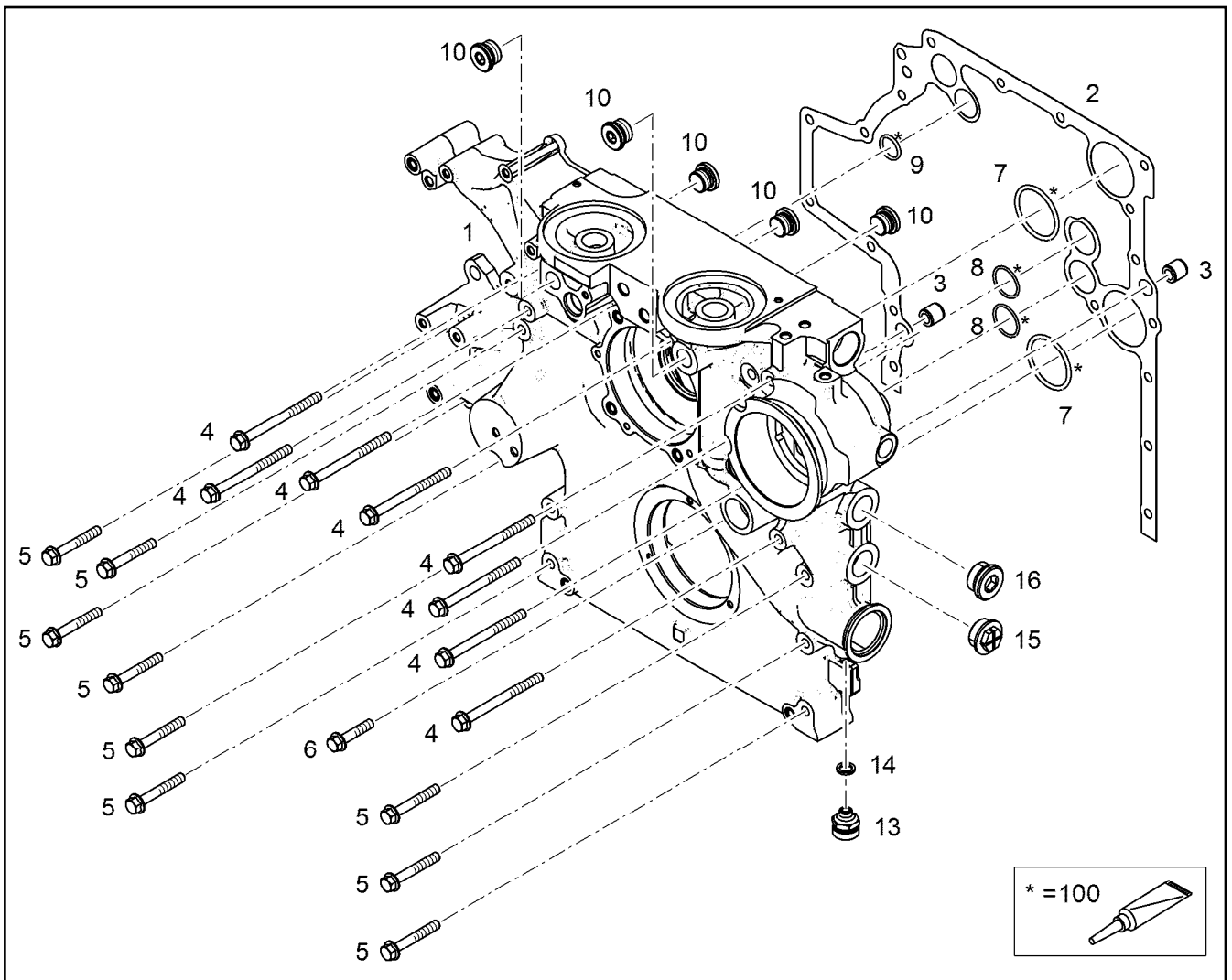
11389608



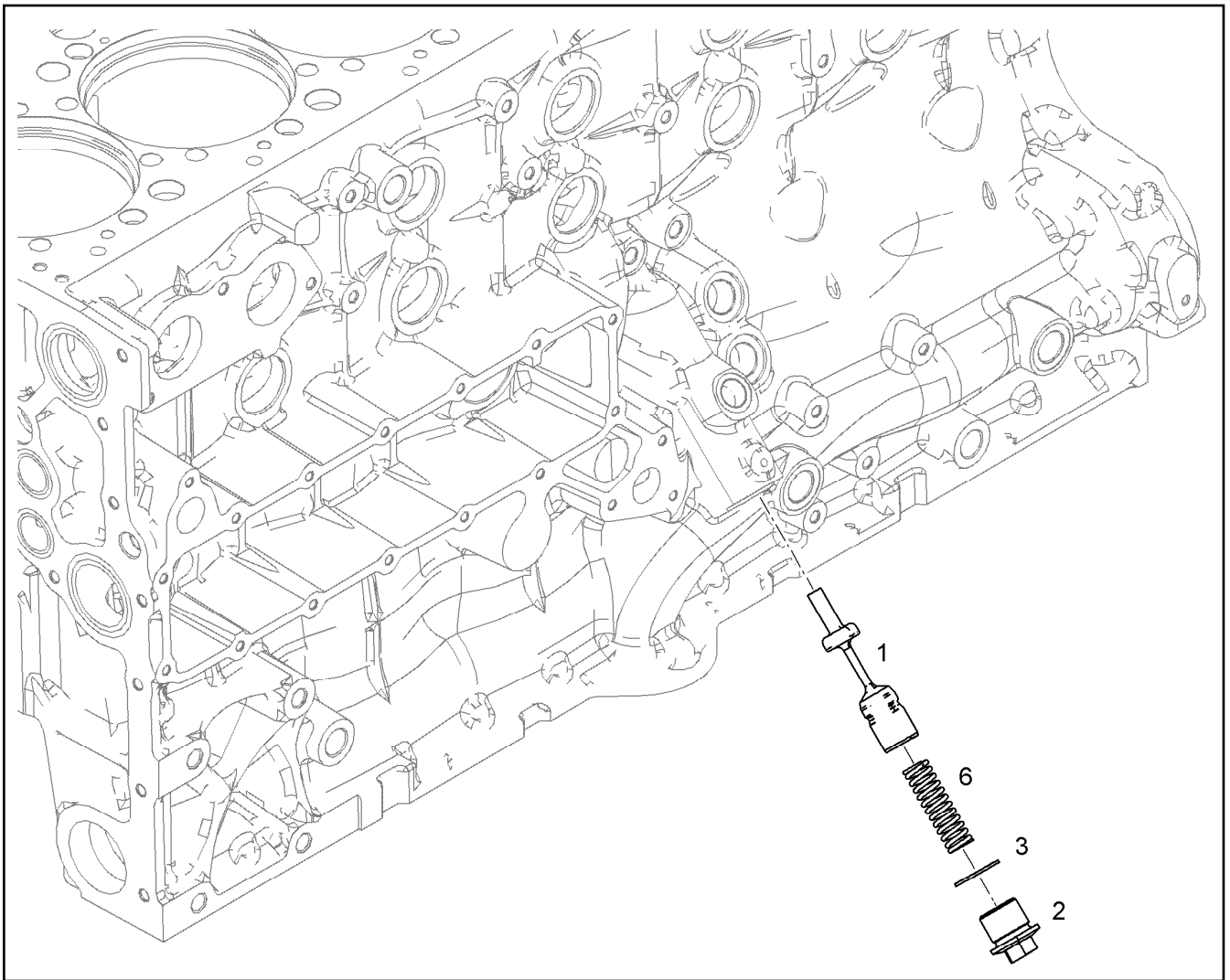
Pos.	Item	Quantity	Description	Bezeichnung
5	10130816	10	HEXALOBULAR HEAD SCREW M18X2X181	SECHSRUNDSCHRAUBE
6	9177636	10	TIGHT FIT SLEEVE 15,5X19,5X24	PASSHUELSE
10	9274859	5	CAMS SHAFT BUSHING 70,912X75,112X23	NOCKENWELLENBUCHSE
11	9132281	2	CAMS SHAFT BUSHING 60,897X65,097X28	NOCKENWELLENBUCHSE
12	9888259	6	BEARING BUSH 60X65X28 GLYCO 48	LAGERBUCHSE



Pos.	Item	Quantity	Description	Bezeichnung
1	10153973	1	CYLINDER BUSHING E2728-MO	ZYLINDERBUCHSE
1	12898375	1	CYLINDER BUSHING R-MOTORXD944/D94 E	ZYLINDERBUCHSE
2	10154459	1	SHEET GASKET 150X158X0,10 CuZn30	DICHTSCHEIBE
2	12993450	1	REP-SHEET GASKET 151,6X157,3X0,12 AISI	REP-DICHTSCHEIBE
4	10282774	2	O-RING 145 75 FKM 17939	O-RING
100	10285708	1	GREASE NBU 30 1KG DOSE	FETT



Pos.	Item	Quantity	Description	Bezeichnung
1	11359503	1	RK AGGREGATE SUPPORT PRE-ASS.	RS AGGREGATETRAEGER VO
1	12835708	1	AGGREGATE SUPPORT PRE-ASS.	AGGREGATETRAEGER VORM.
2	10126738	1	SEAL 0,33 METALOSEAL 1	DICHTUNG
3	10134348	2	TIGHT FIT SLEEVE 12X20X20 100Cr6	PASSHUELSE
4	12207562	8	HEX SCREW EN 1665 M10X120 10.9 FLZN	SECHSKANTSCHRAUBE
5	10299589	9	HEX SCREW EN 1665 M10X70 10.9 FLZN	SECHSKANTSCHRAUBE
6	10299585	1	HEX SCREW EN 1665 M10X50 10.9 FLZN	SECHSKANTSCHRAUBE
7	7381779	2	O-RING 59,92X3,53 HNBR 70	O-RING
8	7380653	2	O-RING ISO 3601-1 34,59X2,62 FKM 90 A,BK	O-RING
9	10004261	1	O-RING AEHNL.ISO 3601-1 26X3 HNBR 70	O-RING
10	10041903	5	SCREW PLUG VSTI M24X1,5	VERSCHLUSSSCHRAUBE
13	10011832	1	VALVE	VENTIL
14	7381225	1	SEALING RING DIN 7603 A14X20X2,5 Cu	DICHTRING
15	10465711	2	SEALING PLUG GPN 735 M33X2 PA 6	DICHTSTOPFEN
16	10043136	1	SCREW PLUG VSTI M33X2 CR6-FREI	VERSCHLUSSSCHRAUBE
100	10285708	1	GREASE NBU 30 1KG DOSE	FETT



Pos.	Item	Quantity	Description	Bezeichnung
1	10149655	1	PISTON 31CrMoV9	KOLBEN
2	10137918	1	SCREW PLUG M30X1,5 11SMnPb30+C VER	VERSCHLUSSSCHRAUBE
3	710106508	1	SEALING RING DIN 7603 A30X36X2 CU	DICHTRING
6	11118160	1	PRESSURE SPRING 3X17X74,67 OTEVA 70	DRUCKFEDER

14.6.2021
079418

LIEBHERR

etk_en_de 047600 LTR 1220

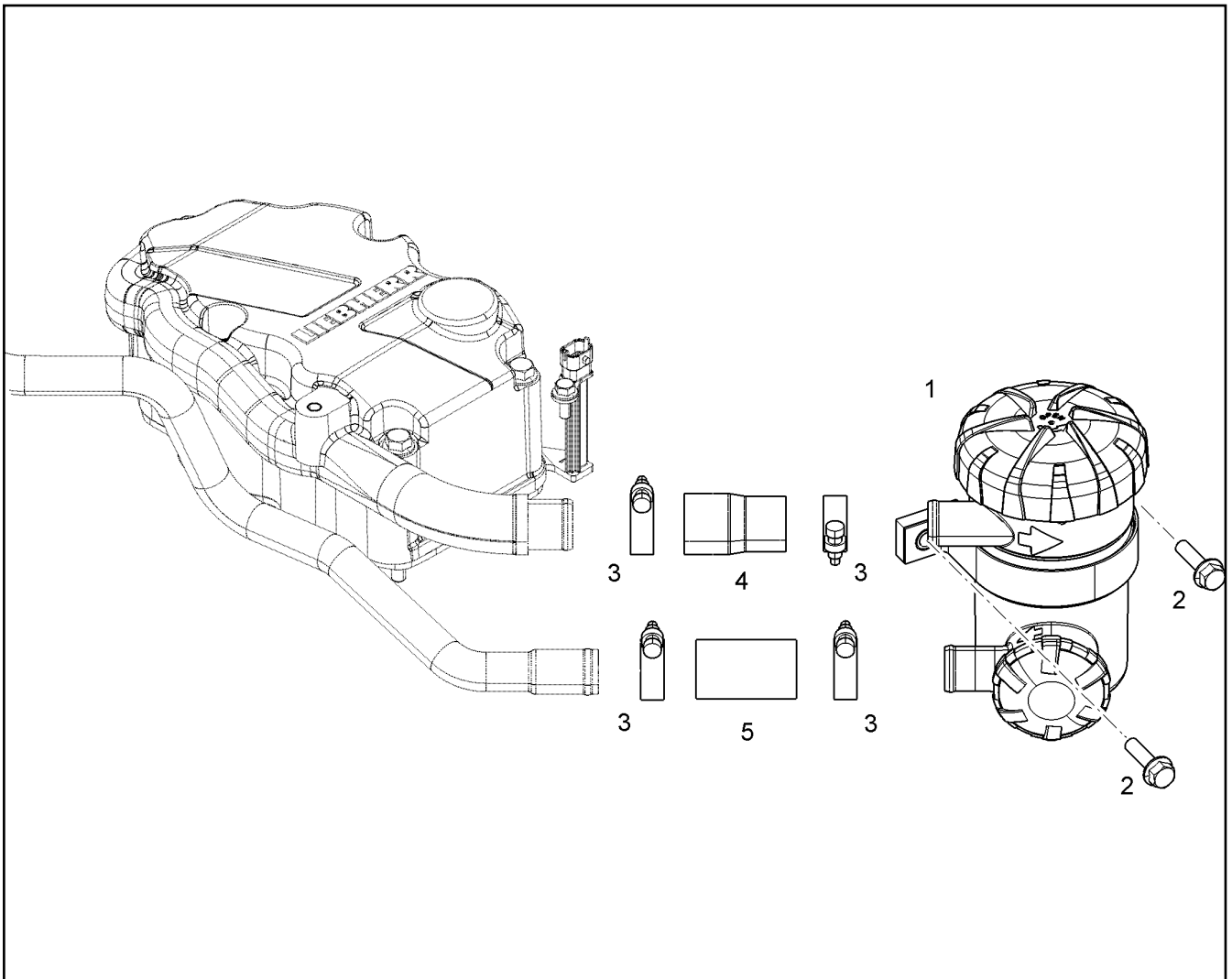
FINAL CONTROL VALVE
ENDREGELVENTIL


173

10138450

Pos.	Item	Quantity	Description	Bezeichnung
1	10151634	1	PISTON COOLING PRE-ASS.	KOLBENKUEHLUNG VORM.

14.6.2021	etk_en_de 047600 LTR 1220	<input type="checkbox"/> 174
LIEBHERR	PISTON COOLING KOLBENKUEHLUNG	10142749



Pos.	Item	Quantity	Description	Bezeichnung
1	10136798	1	CRANKCASE BREATHER ⇒  176	KURBELGEHAEUSEENTLUEFT
2	11826563	2	HEX SCREW EN 1665 M8X30 8.8 480H	SECHSKANTSCHRAUBE
3	774215008	4	HOSE CLAMP 26/20-32/12 W3	SCHLAUCHSCHELLE
4	10126417	1	RUBBER CONNECTION Rubber	GUMMIMUFFE
5	9271340	1	RUBBER CONNECTION 25 X35/33X56 L.	GUMMIMUFFE

14.6.2021
079387

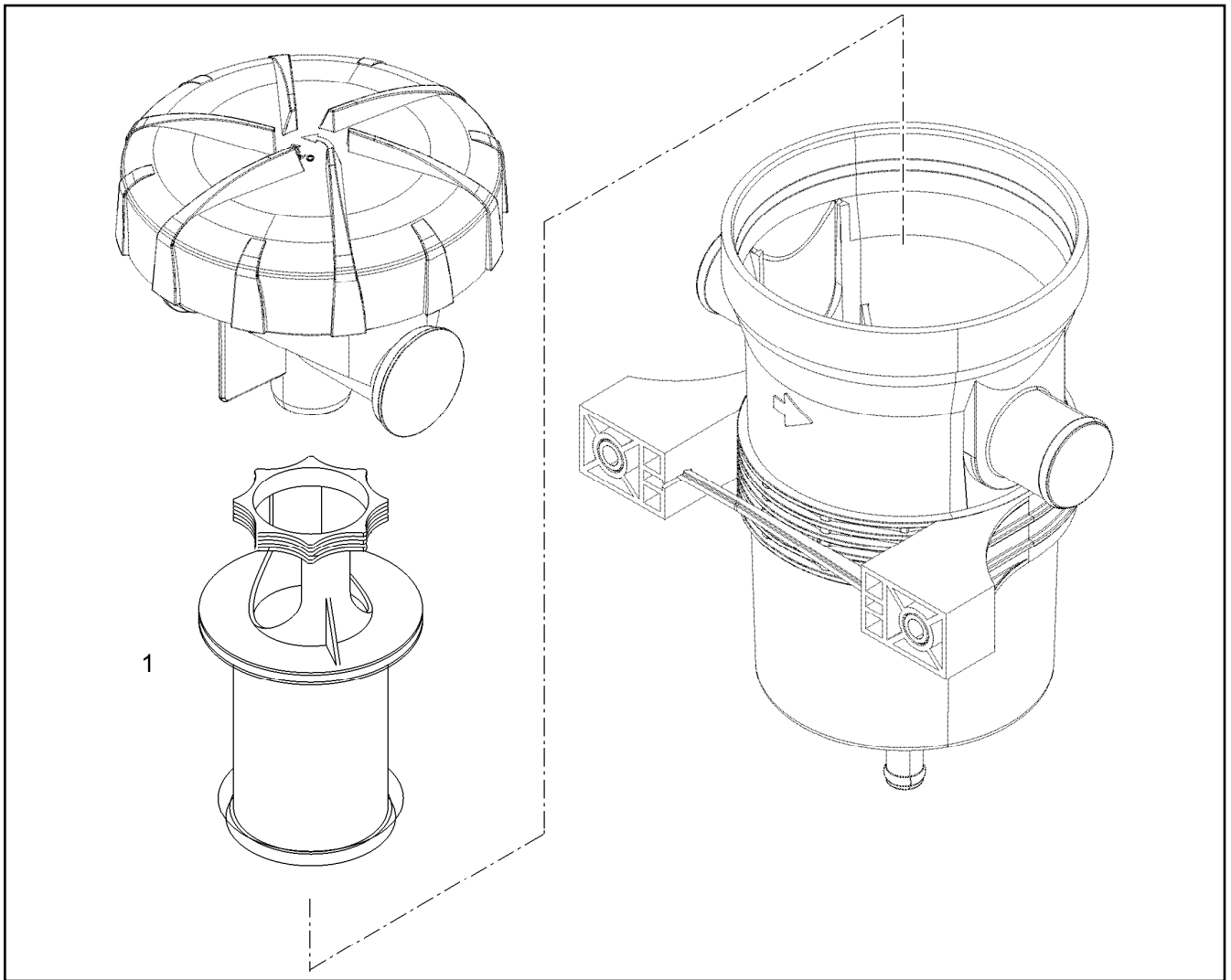
LIEBHERR

etk_en_de 047600 LTR 1220

CRANKCASE BREATHER ASSEMBLY
KURBELGEHAEUSEENTLUEFT.ANBAU

 175

10126713



Pos.	Item	Quantity	Description	Bezeichnung
1	12886224	1	SPARE ELEMENT OEL	ERSATZELEMENT

14.6.2021
099005

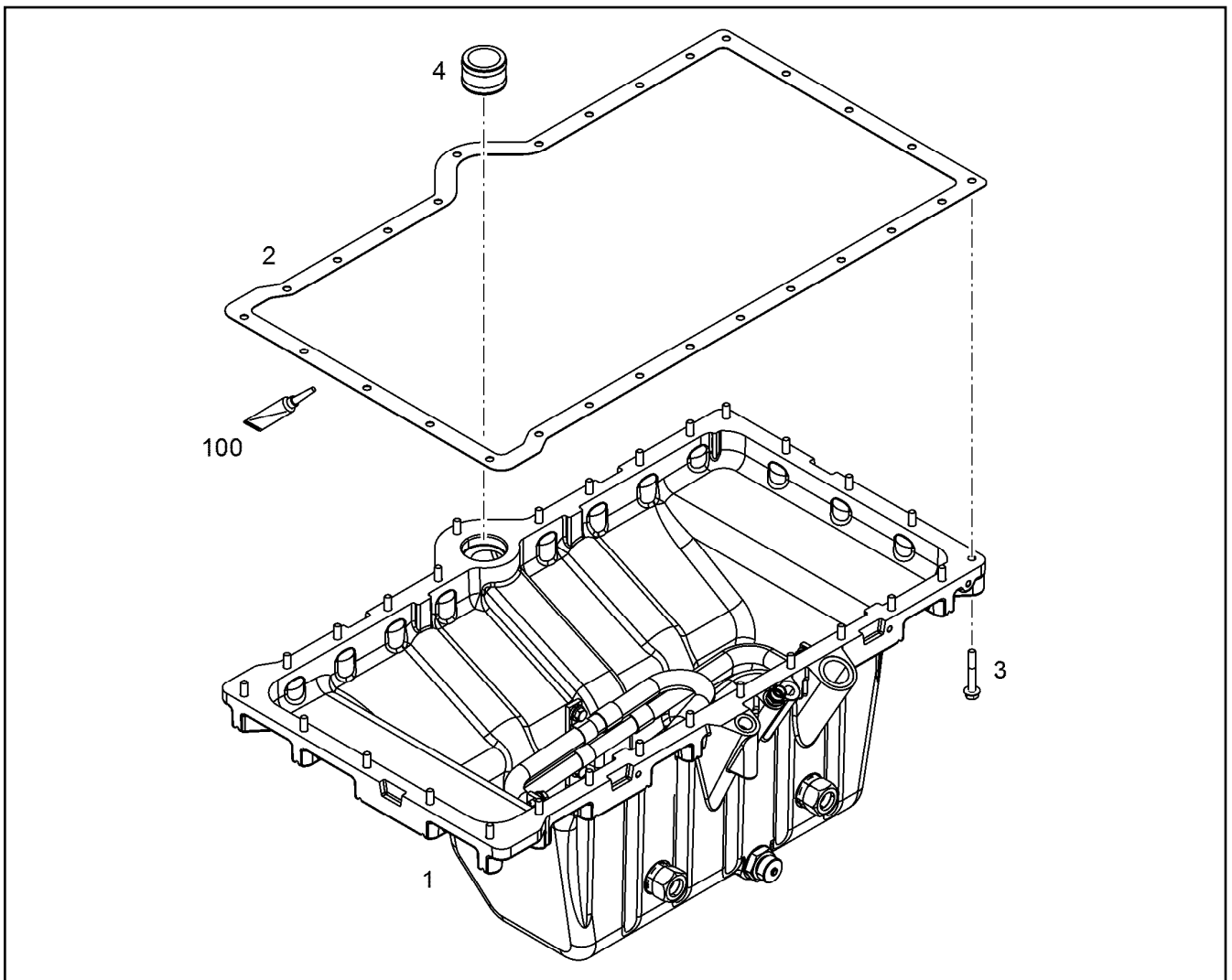
LIEBHERR

etk_en_de 047600 LTR 1220

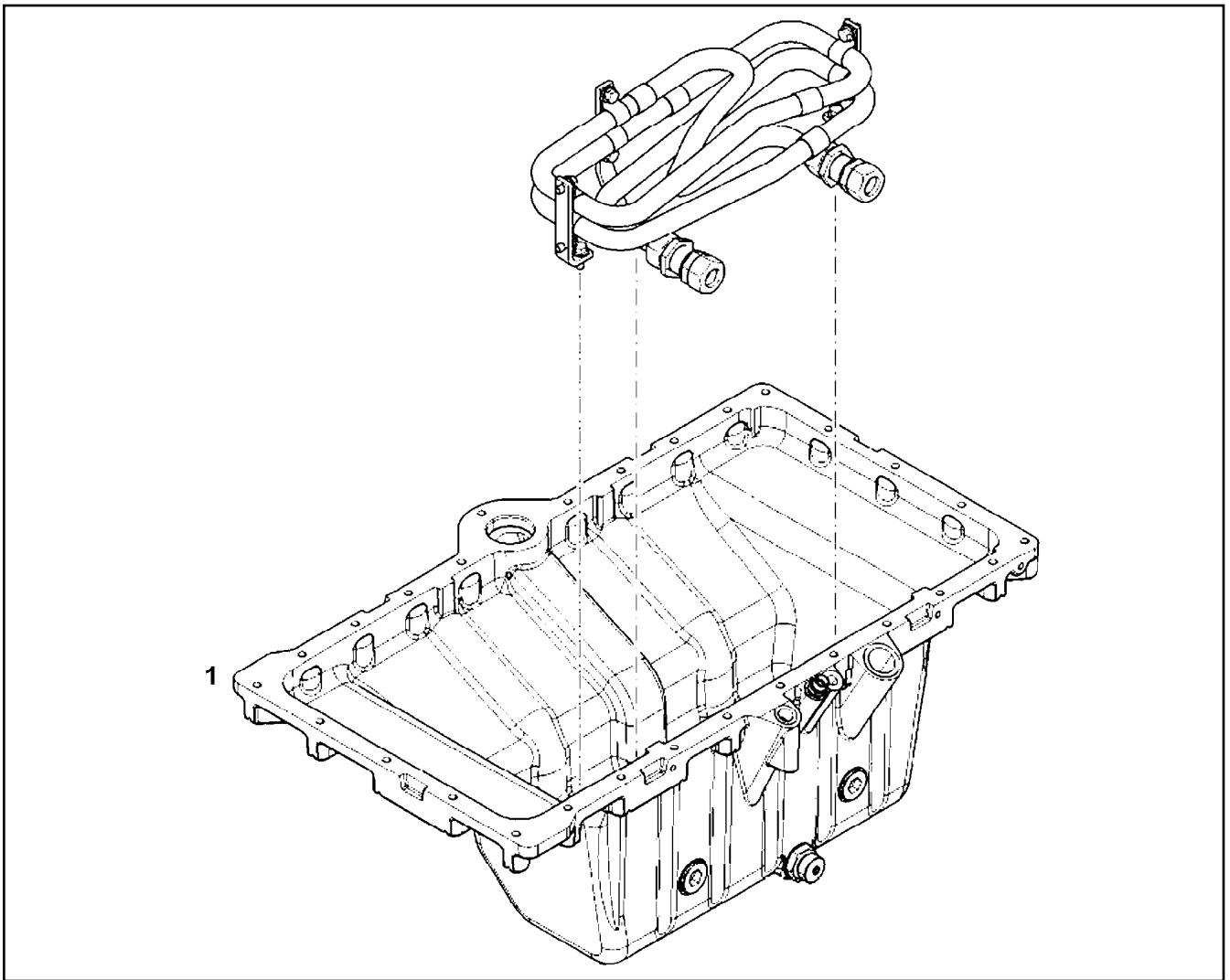
CRANKCASE BREATHER
KURBELGEHAEUSEENTLUEFTUNG

176

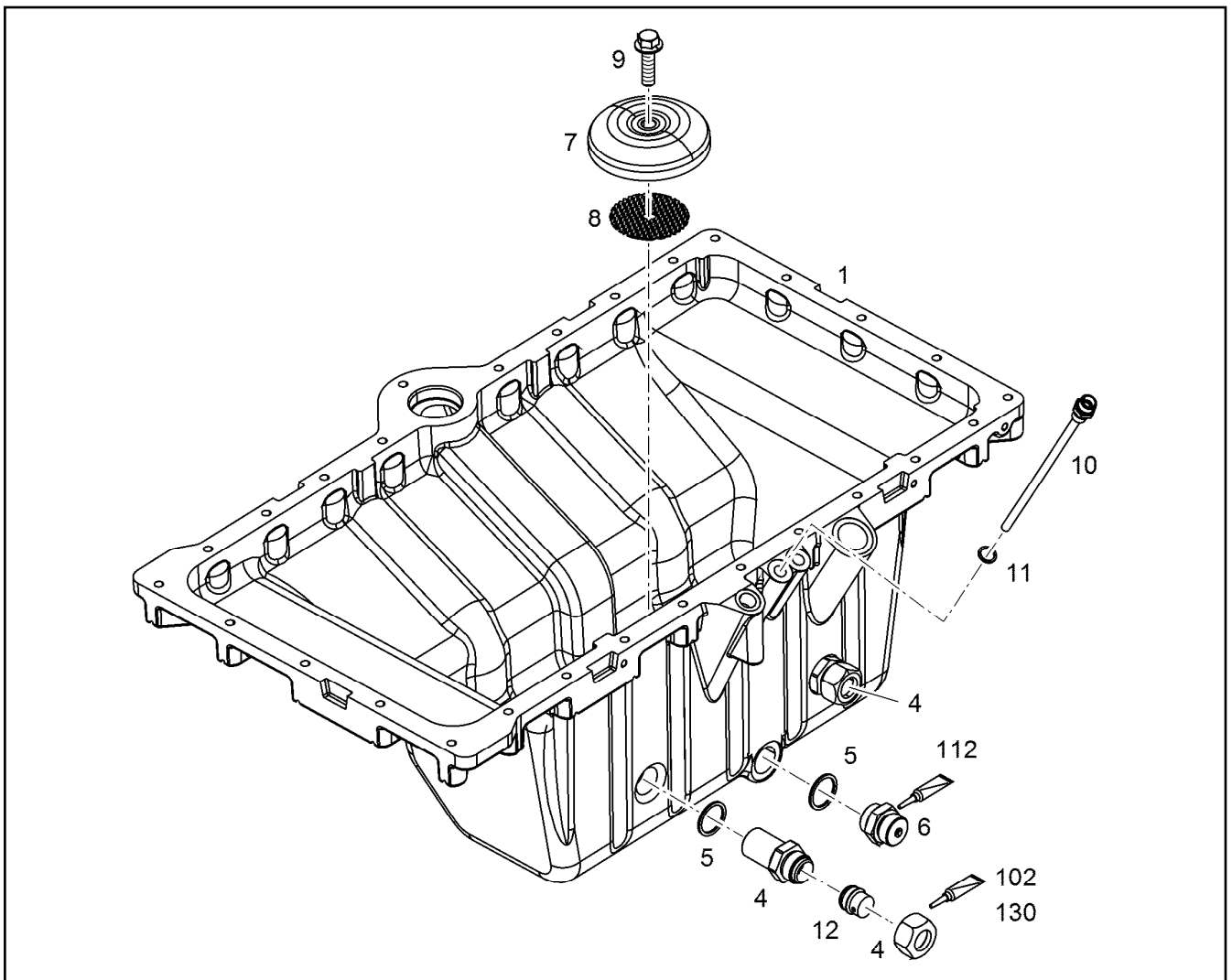
10136798



Pos.	Item	Quantity	Description	Bezeichnung
1	10133837	1	OIL SUMP PRE-ASS. R-MOTOR/D934 ⇒ □ 178	OELWANNE VORM.
2	10128516	1	SEAL AFM 30	DICHTUNG
3	12210060	28	HEX SCREW EN 1665 M8X55 8.8 480H	SECHSKANTSCHRAUBE
4	10121667	1	CONNECTING PIECE W.O-RING ⇒ □ 181	VERBINDUNGSSTUECK M.O-RIN
100	10354595	1	SURFACE SEALING 300ML KARTUSCHE BI	FLAECHENDICHTUNG



Pos.	Item	Quantity	Description	Bezeichnung
1	10155227	1	OIL SUMP PRE-ASS. R-MOTOR ⇒ <input type="checkbox"/> 179	OELWANNE VORM.



Pos.	Item	Quantity	Description	Bezeichnung
5	710106508	3	SEALING RING DIN 7603 A30X36X2 CU	DICHTRING
6	5004624	1	OIL DRAIN PLUG M 30 1,5 ⇒ □ 180	OELABLASSSCHRAUBE
7	10115832	1	COVER LID 112,7 PPA	ABDECKKAPPE
8	9080377	1	PERFORATED PLATE 75X75	LOCHBLECH
9	11656452	1	HEX SCREW EN 1665 M12X45 8.8 FLZN SPF	SECHSKANTSCHRAUBE
10	9080660	1	TUBE	ROHR
11	710102508	1	SEALING RING DIN 7603 A14X18X1,5 CU	DICHTRING
12	4772028	2	TAPER COLLET VKA 22L CR6-FREI	VERSCHLUSSKEGEL
102	811208001	1	THREAD LOCK 50ML FLASCHE	GEWINDESICHERUNG
112	8627609	1	SEALANT 90G TUBE	DICHTUNGSMITTEL



Pos.	Item	Quantity	Description	Bezeichnung
2	7011131	1	SEAL	DICHTUNG
3	7013456	1	PROTECTING CAP M26X1,5	SCHUTZKAPPE

14.6.2021
062413

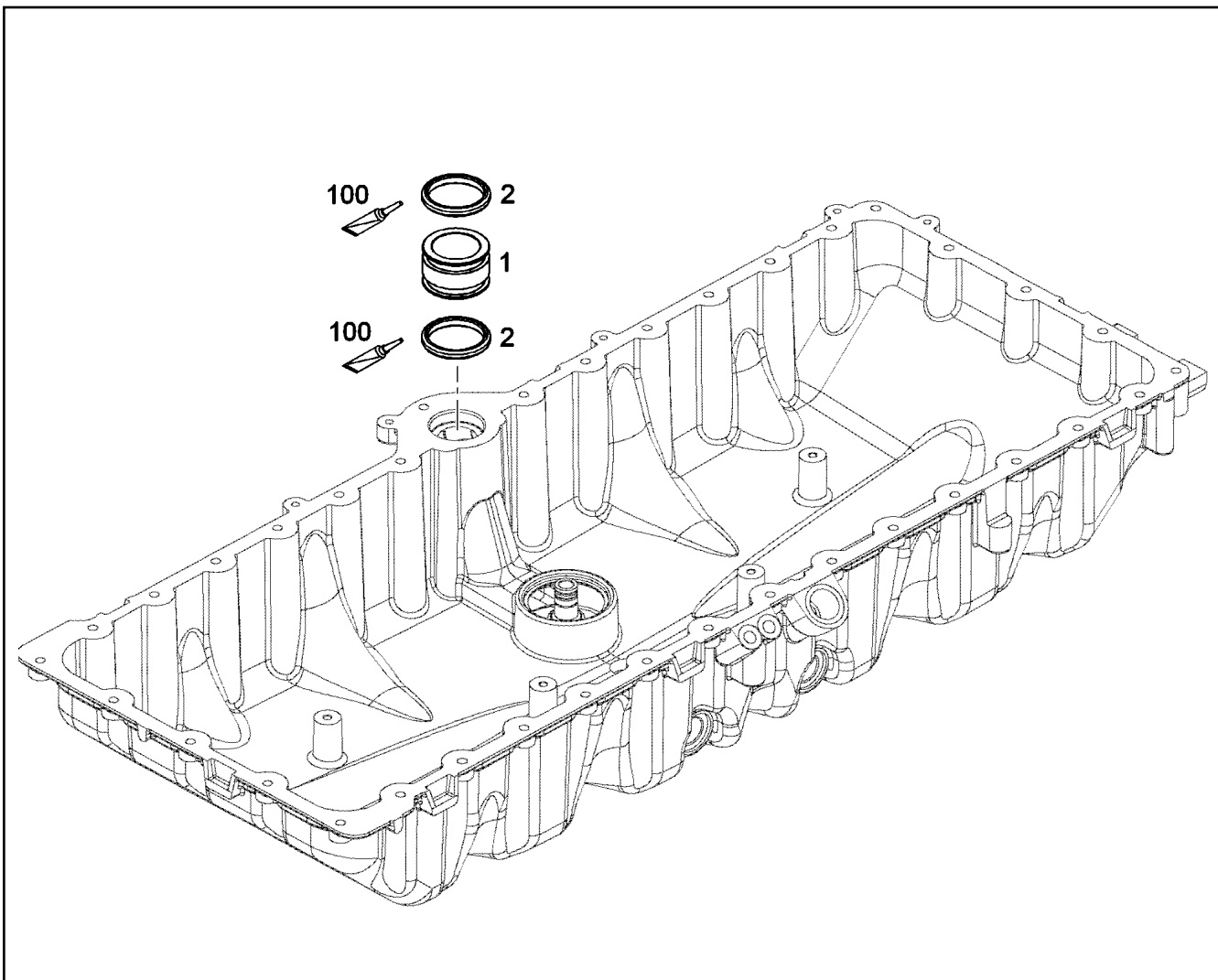
LIEBHERR

etk_en_de 047600 LTR 1220

OIL DRAIN PLUG
OELABLASSSCHRAUBE

180

5004624



Pos.	Item	Quantity	Description	Bezeichnung
1	10121666	1	CONNECTING PIECE Al Rm>200N/m	VERBINDUNGSSTUECK
2	7381566	2	O-RING 40,64X5,33 FKM 70	O-RING
100	10282622	1	GREASE STABURAGS NBU 30 0.010KG	FETT

14.6.2021
049575

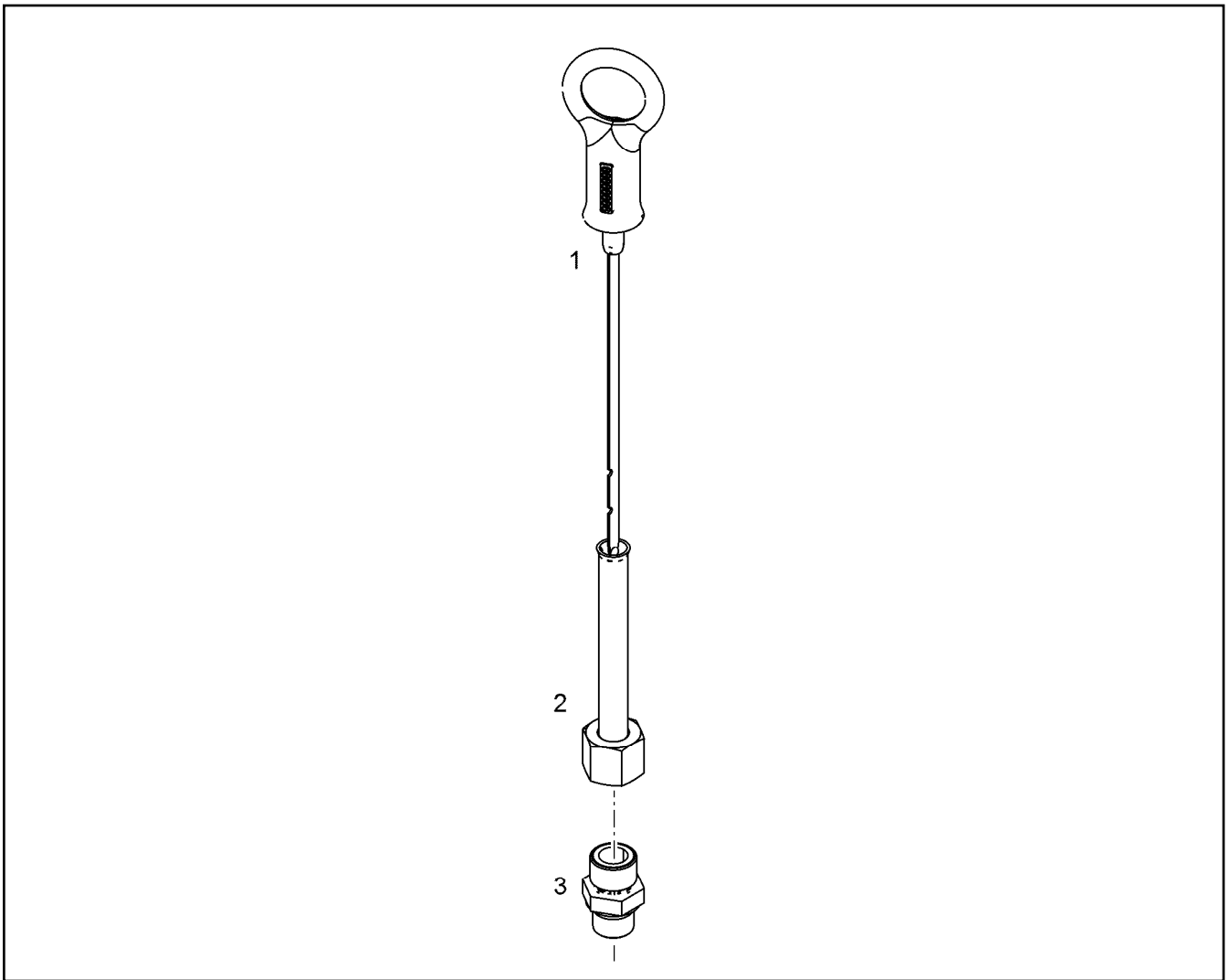
LIEBHERR

etk_en_de 047600 LTR 1220

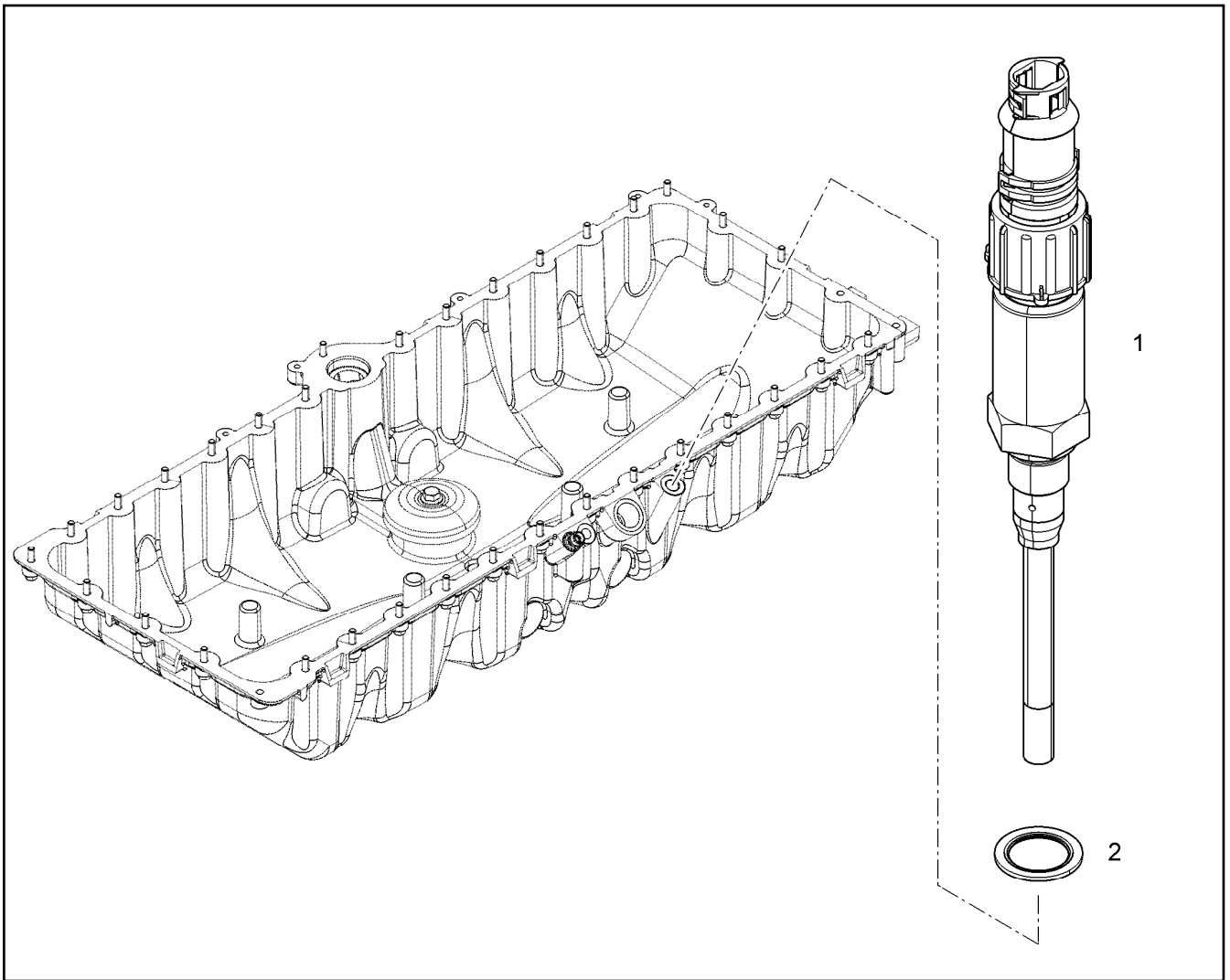
CONNECTING PIECE W.O-RING
VERBINDUNGSSTUECK M.O-RING

181

10121667



Pos.	Item	Quantity	Description	Bezeichnung
1	10150935	1	OIL DIPSTICK	OELMESSSTAB MIT RING
2	9079532	1	GUIDING PIPE	FUEHRUNGSRÖHR
3	4981235	1	FITTING ISO 8434-1 GE 10L M14X1,5 CR6-F	VERSCHRAUBUNG



Pos.	Item	Quantity	Description	Bezeichnung
1	10816943	1	LEVEL SENSOR L=115 24V	NIVEAUGEBER
2	10011868	1	SEALING RING 18,7X26X1,5 SI/FPM1-80	DICHTRING

14.6.2021
089985

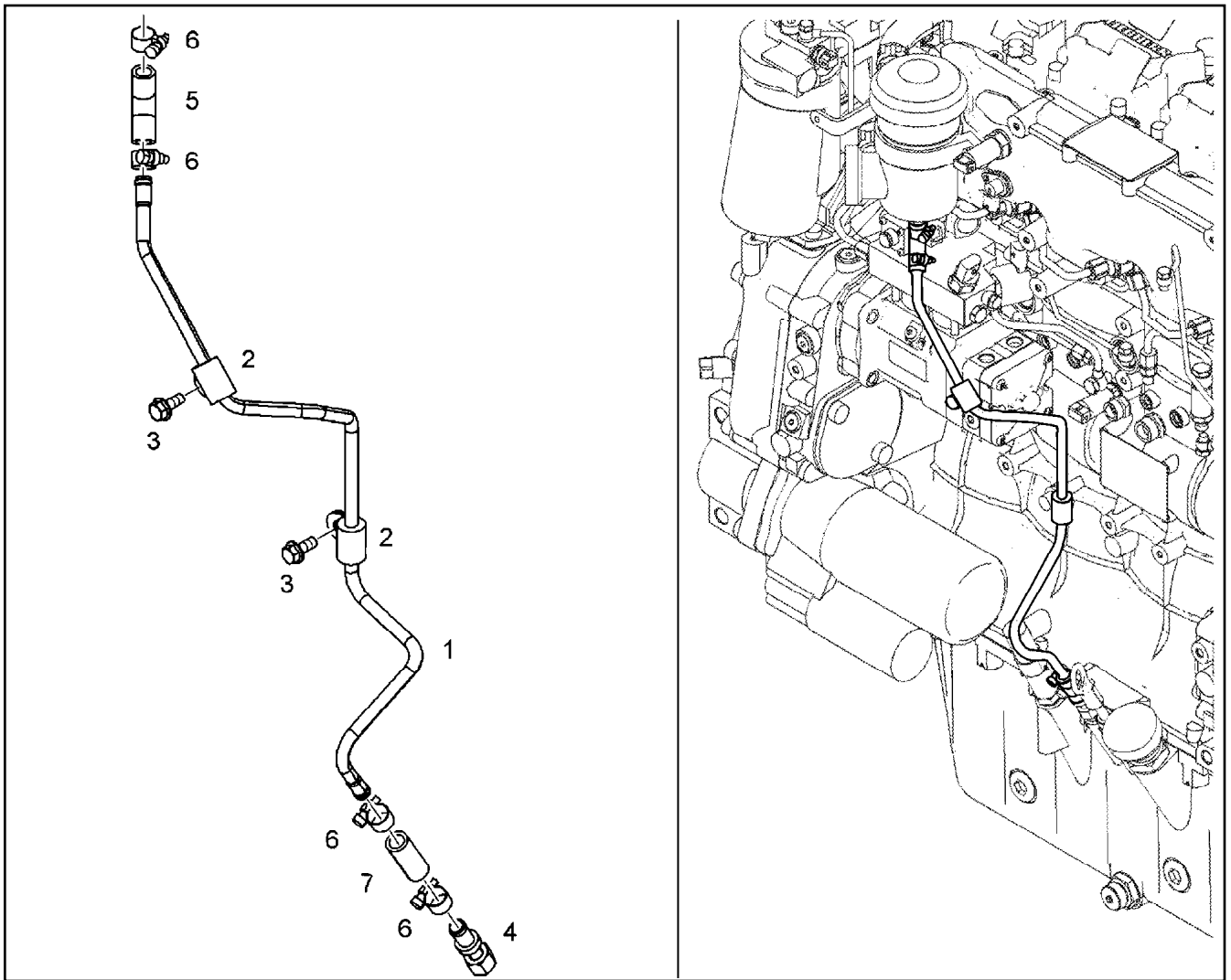
LIEBHERR

etk_en_de 047600 LTR 1220

LEVEL SENSOR
NIVEAUGEBER

183

10130406



Pos.	Item	Quantity	Description	Bezeichnung
1	10139111	1	OIL RETURN PIPE 10X1	OELRUECKLAUFLEITUNG
2	7382092	2	CLAMP DIN 3016-1 10X25XD1 W1-2-MVQ	SHELLE
3	11656153	2	HEX SCREW EN 1665 M10X20 8.8 FLZN SPF	SECHSKANTSCHRAUBE
4	10119971	1	NON-RETURN VALVE	RUECKSCHLAGVENTIL
5	10126317	1	RUBBER CONNECTION GUMMI	GUMMIMUFFE
6	4981029	4	HOSE CLAMP DIN 3017-2 17/16 - 18/12 W1-2	SCHLAUCHSCHELLE
6	4601105	1	CLAMP DIN 3017-1 16/12-20/9 W2-2	SHELLE
7	9079603	1	RUBBER CONNECTION 12 X 18 X 45 GUMMI	GUMMIMUFFE

14.6.2021
089275

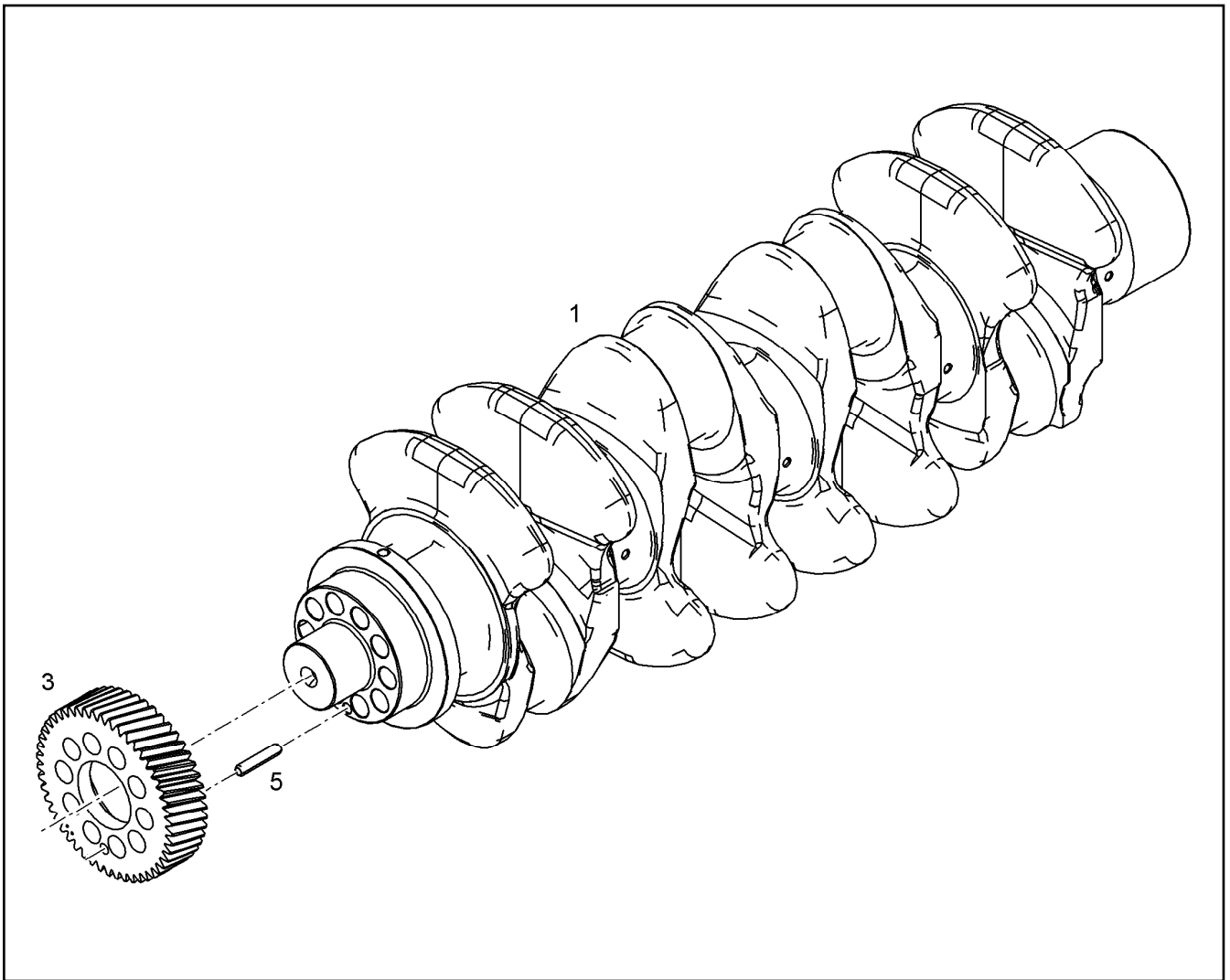
LIEBHERR

etk_en_de 047600 LTR 1220

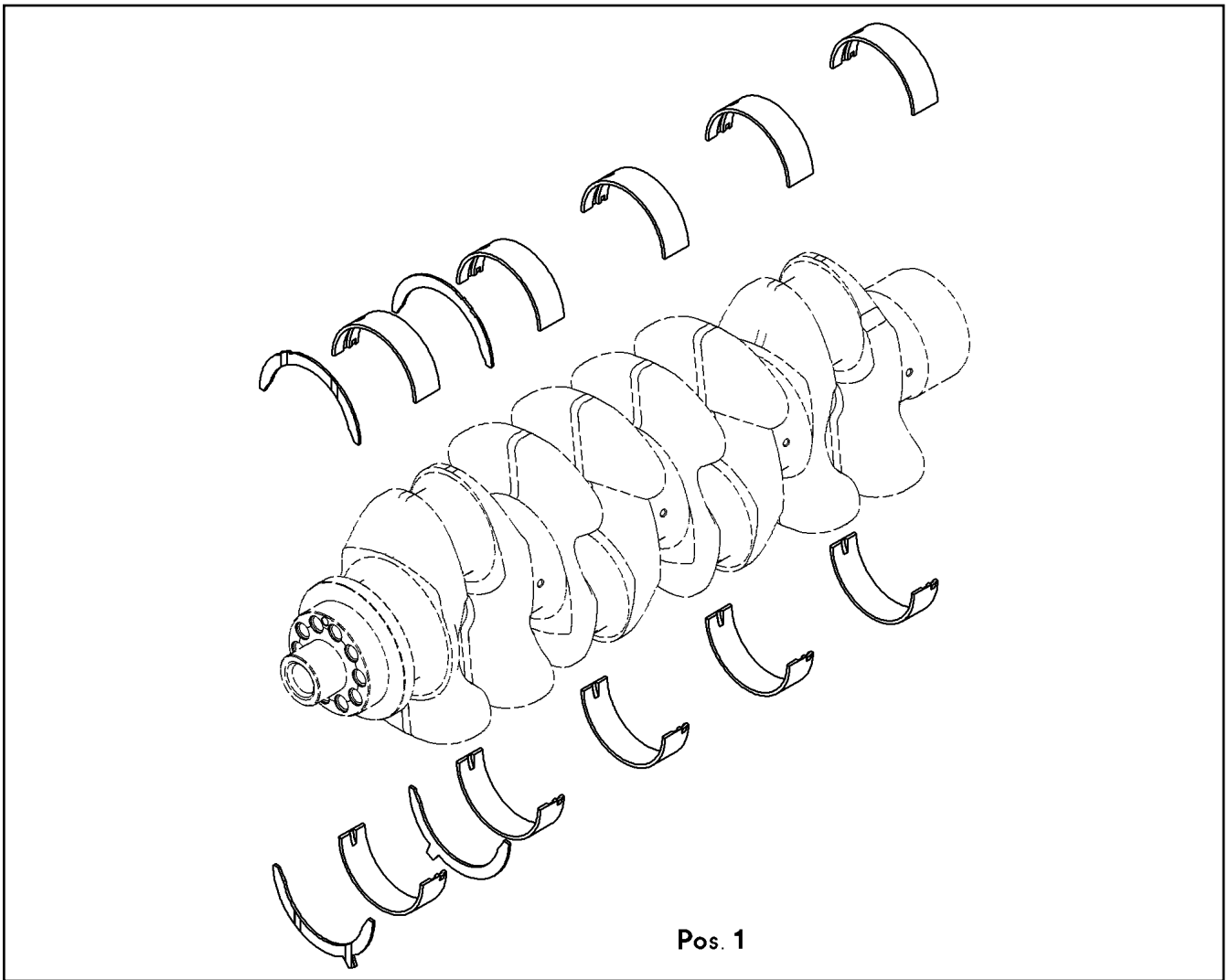
OIL LINE PRE-ASSEMBLY
OELLEITUNG VORM.


184

10139112

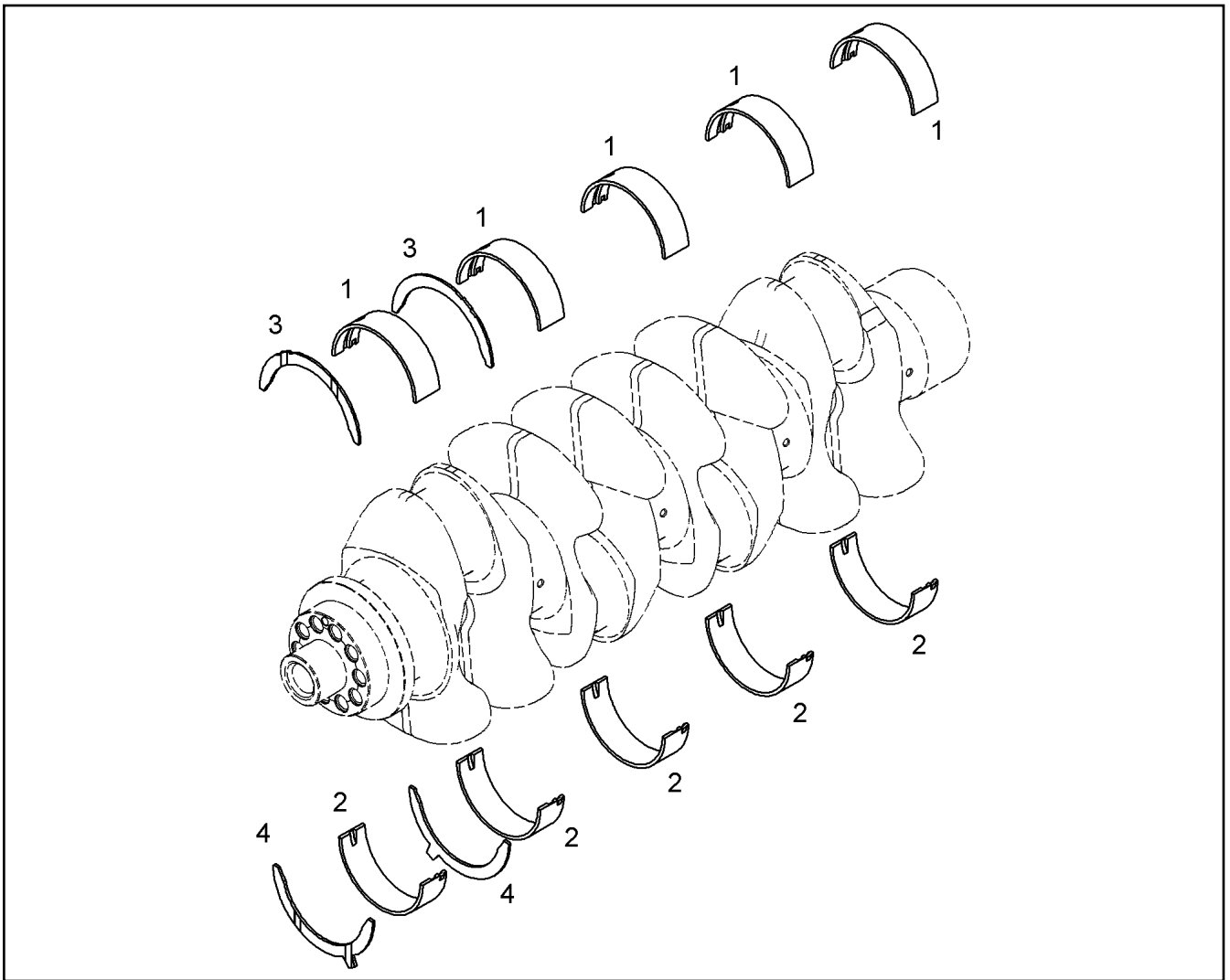


Pos.	Item	Quantity	Description	Bezeichnung
1	10131177	1	CRANKSHAFT R-MOTORXD934 C38 mod BY	KURBELWELLE
3	9072834	1	GEAR WHEEL 2,5	ZAHNRAD
5	4980376	1	DOWEL PIN ISO 8752 8X40 St	SPANNSTIFT



Pos.	Item	Quantity	Description	Bezeichnung
1	10116939	1	RS CRANKSHAFT BEARING KPL. D934 ⇒  187	RS KURBELWELLENLAGERUNG

14.6.2021 039234	etk_en_de 047600 LTR 1220	 186
LIEBHERR	SET MAIN BEARINGS KURBELWELLENLAGERSATZ	9076457



Pos.	Item	Quantity	Description	Bezeichnung
1	9073734	5	MAIN BEARING 104/111/32	HAUPTLAGER
2	9075606	5	MAIN BEARING 104/111/32 MIBA	HAUPTLAGER
3	10119927	2	THRUST WASHER 112X138X3	ANLAUFSCHIEBE
4	10119928	2	THRUST WASHER 112X138X3	ANLAUFSCHIEBE

14.6.2021
042835

LIEBHERR

etk_en_de 047600 LTR 1220

RS CRANKSHAFT BEARING KPL.
RS KURBELWELLENLAGERUNG KPL.

187

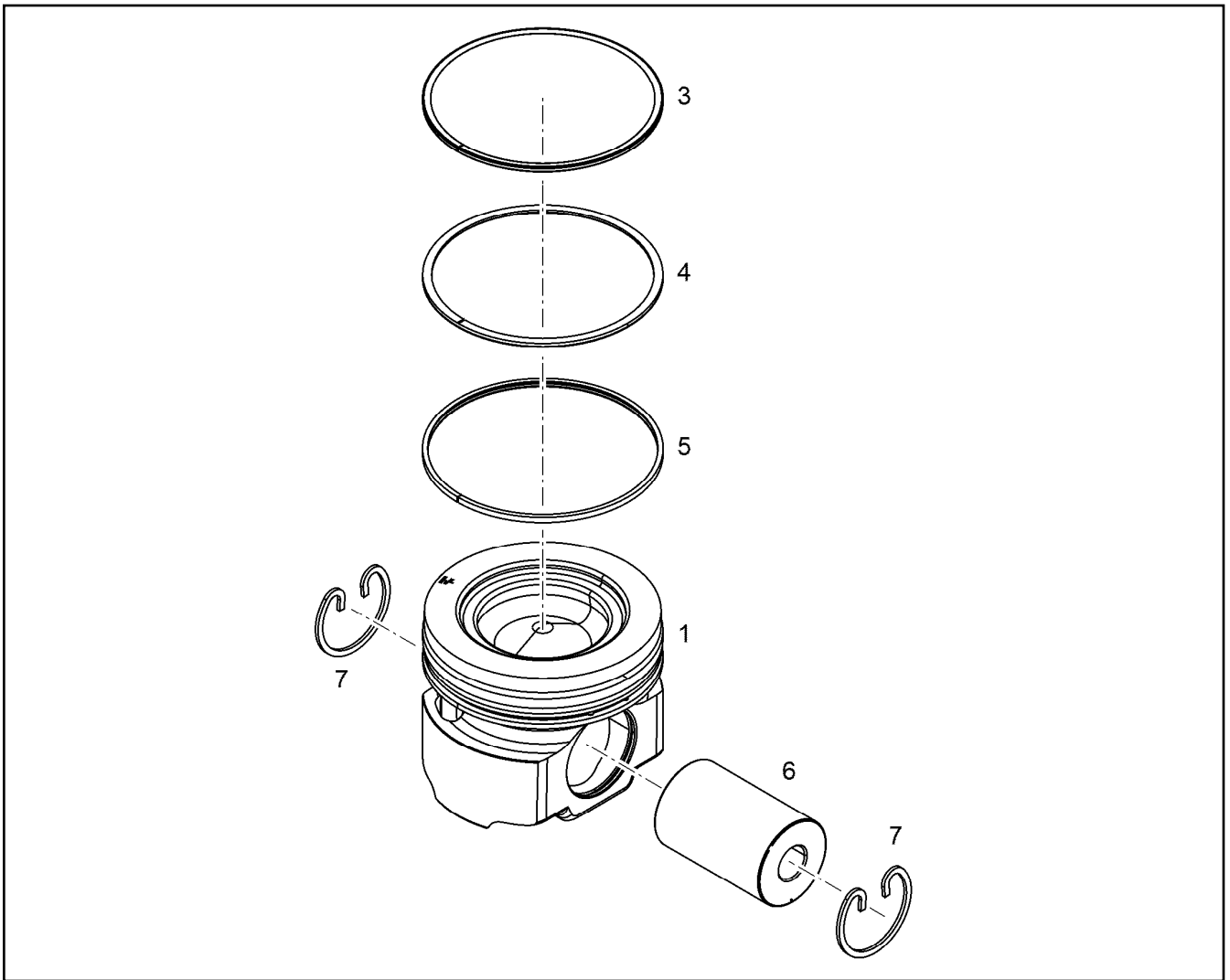
10116939

Pos.	Item	Quantity	Description	Bezeichnung
1	10121952	1	RK CRANKSHAFT SEAL 110 VORNE	RS KURBELWELLENDICHTUNG
2	10121335	1	RK CRANKSHAFT SEAL 115 HINTEN	RS KURBELWELLENDICHTUNG
3	10152974	1	GUARD RING	SCHUTZRING
4	12210040	3	COUNTERSUNK SCREW ISO 14581 M8X20 8	SENKSCHRAUBE
160	12694669	1	ASSEMBLY GEL 1KG DOSE	MONTAGE-GEL

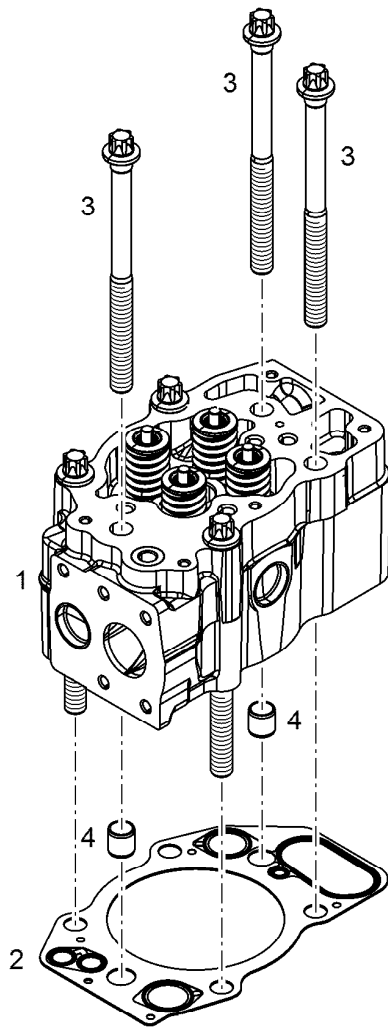
14.6.2021	etk_en_de 047600 LTR 1220	<input type="checkbox"/> 188
LIEBHERR	CRANKSHAFT SEALING KURBELWELLENDICHTUNG	10153583

Pos.	Item	Quantity	Description	Bezeichnung
1	10146185	1	BELT PULLEY 31.5X8PKX215	RIEMENSCHLEIBE
2	10142170	1	CENTERING FLANGE 42CrMo4+N	ZENTRIERFLANSCH
8	10118526	1	VISCOSE DAMPER D934 L	VISKOSEDAEMPFER
10	10118912	6	HEXALOBULAR HEAD SCREW M16X1,5X88	SECHSRUNDSCHRAUBE
11	10144311	1	WASHER 52,2X107X3 -S355J2G3	SCHEIBE

14.6.2021	etk_en_de 047600 LTR 1220	<input type="checkbox"/> 189
LIEBHERR	CRANKSHAFT ADD-ON PARTS KURBELWELLENANBAUTEILE	10141974



Pos.	Item	Quantity	Description	Bezeichnung
3	11351303	1	KBA-RING 130X121,1X3,5	KBA-RING
4	12476138	1	PISTON RING MG 130X120,5X2,5 F14	M-RING
5	12478647	1	DSF RING 130X121,9X3,5	DSF-RING
7	4980482	2	SNAP RING 52X2 FSt	SPRENGRING



Pos.	Item	Quantity	Description	Bezeichnung
1	10149579	1	CYLINDER HEAD PRE-ASSY. R-MOTOR ⇒ □ 192	ZYLINDERKOPF VORM.
1	13476764	1	CYLINDER HEAD PRE-ASSY. R-MOTOR	ZYLINDERKOPF VORM.
(1)	10149578	1	CYLINDER HEAD R-MOTOR ⇒ □ 194	ZYLINDERKOPF
(2)	10144556	2	INLET VALVE	EINLASSVENTIL
(4)	10136751	2	OUTLET VALVE	AUSLASSVENTIL
(5)	10120334	4	VALVE STEM SEAL RING	VENTILSCHAFTDICHTRING
(7)	9074480	4	SPRING CUP ABOVE 11,7X23X3,5 41Cr4	FEDERTELLER OBEN
(9)	9074481	4	PRESSURE SPRING 4,60X28,40X62,70 Otev	DRUCKFEDER
(998)	13486106	1	RK CYLINDER HEAD	RS ZYLINDERKOPF
2	10133667	1	CYLINDER HEAD GASKET	ZYLINDERKOPFDICHTUNG
3	10125439	6	HEXALOBULAR HEAD SCREW M16X1,5X210	SECHSRUNDSCHRAUBE
4	9074798	2	TIGHT FIT SLEEVE 16X20X20 S235JR	PASSHUELSE

14.6.2021
009239

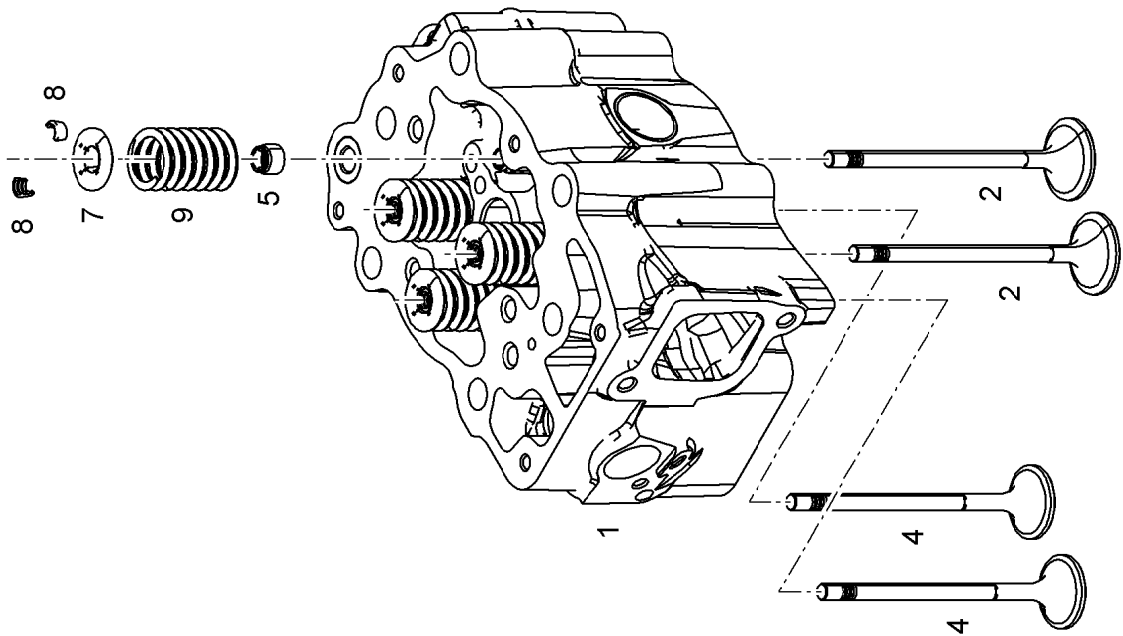
LIEBHERR

etk_en_de 047600 LTR 1220

CYLINDER HEAD ASSEMBLY
ZYLINDERKOPF ANBAU

□ 191

10149580



14.6.2021
009939

LIEBHERR


etk_en_de 047600 LTR 1220

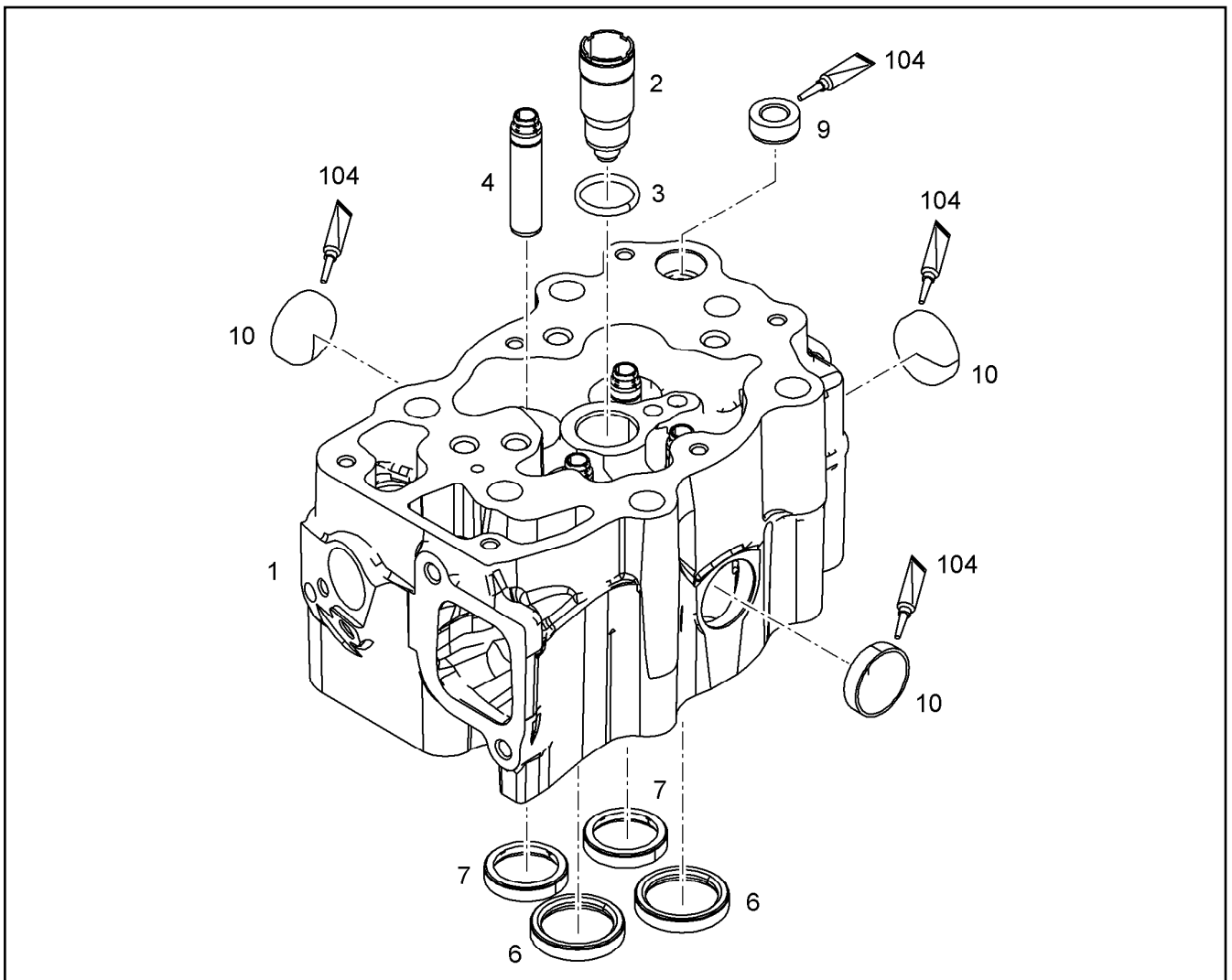
CYLINDER HEAD PRE-ASSY.
ZYLINDERKOPF VORM.

192 (1/2)

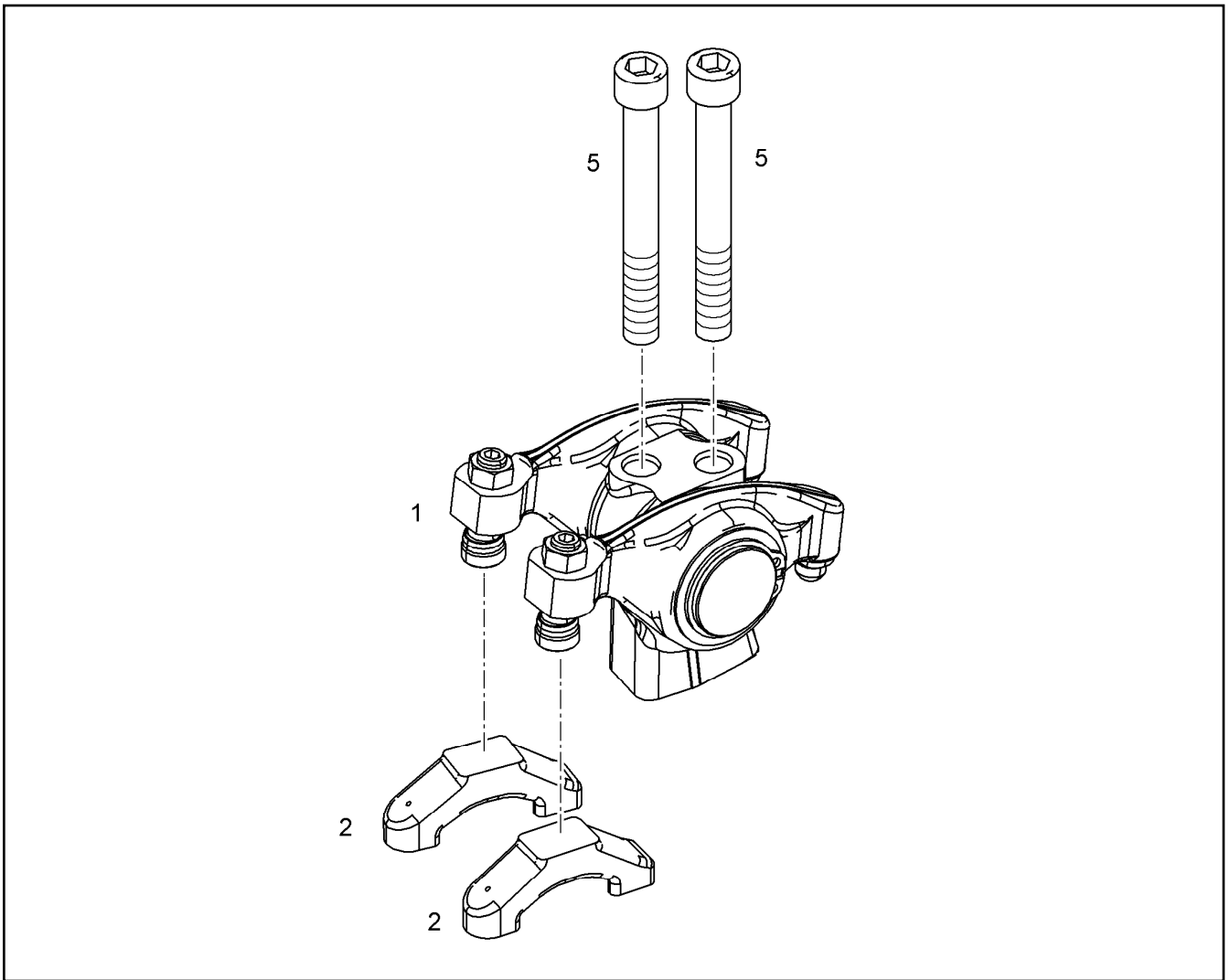
10149579


Pos.	Item	Quantity	Description	Bezeichnung
1	10149578	1	CYLINDER HEAD R-MOTOR ⇒  194	ZYLINDERKOPF
2	10144556	2	INLET VALVE	EINLASSVENTIL
4	10136751	2	OUTLET VALVE	AUSLASSVENTIL
5	10120334	4	VALVE STEM SEAL RING	VENTILSCHAFTDICHTRING
7	9074480	4	SPRING CUP ABOVE 11,7X23X3,5 41Cr4	FEDERTELLER OBEN
8	11357514	8	VALVE COLLET MK9	VENTILKEGELSTUECK
9	9074481	4	PRESSURE SPRING 4,60X28,40X62,70 Otev	DRUCKFEDER

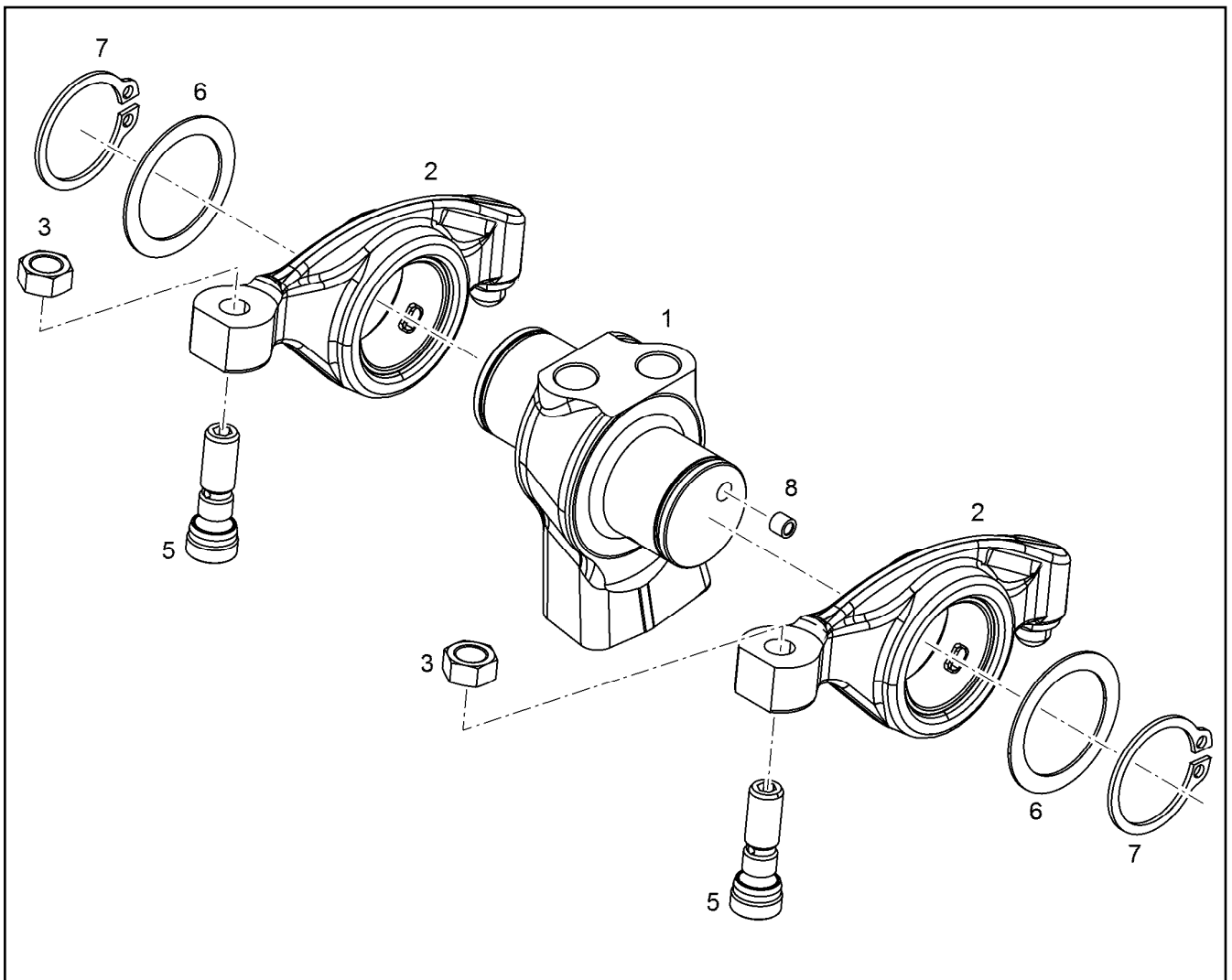
14.6.2021	etk_en_de 047600 LTR 1220	 193 (2/2)
LIEBHERR	CYLINDER HEAD PRE-ASSY. ZYLINDERKOPF VORM.	10149579



Pos.	Item	Quantity	Description	Bezeichnung
1	10145862	1	CYLINDER HEAD R-MOTOR	ZYLINDERKOPF
2	10152168	1	SLEEVE 8X26X64,5 X46Cr13	HUELSE
3	10342770	1	O-RING AEHNL.ISO 3601-1 25X3 FKM 75	O-RING
4	10150204	4	VALVE STEM GUIDE NOVOFER BLV	VENTILFUEHRUNG
6	10149739	2	INLET VALVE SEAT INSERT PL 510	VENTILSITZRING EINLASS
7	10128680	2	EXHAUST VALVE SEAT INSERT PL 510	VENTILSITZRING AUSLASS
9	9079078	1	THREADED BUSHING 14,5X24X10	GEWINDEBUCHSE
10	12209781	3	END COVER DIN 443 B 480H	VERSCHLUSSDECKEL
104	8655032	1	GLUE 10ML FLASCHE -50/+175 °C	KLEBSTOFF



Pos.	Item	Quantity	Description	Bezeichnung
1	11448005	1	ROCKER ARM BRACKET PRE-ASS. ⇒  196	KIPPHEBELBOCK VORM.
1	12549825	1	ROCKER ARM BRACKET PRE-ASS.	KIPPHEBELBOCK VORM.
2	10119695	2	VALVE BRIDGE	VENTILBRUECKE
5	4043006	2	SOCKET HEAD SCREW ISO 4762 M12X100 1	ZYLINDERSCHRAUBE



Pos.	Item	Quantity	Description	Bezeichnung
1	11448002	1	ROCKER ARM SUPPORT	KIPPHEBELBOCK
2	11448000	2	ROCKER ARM PRE-ASSY.	KIPPHEBEL VORM.
3	10012557	2	HEX NUT M10X1	SECHSKANTMUTTER
5	10012225	2	ADJUSTING SCREW M10X1	EINSTELLSCHRAUBE
6	9078522	2	WASHER 34X45X1	SCHEIBE
7	428011301	2	LOCKING RING DIN 471 34X1,5	SICHERUNGSRING
8	10036325	1	SEALING PLUG LK 950	DICHTSTOPFEN

14.6.2021
009900

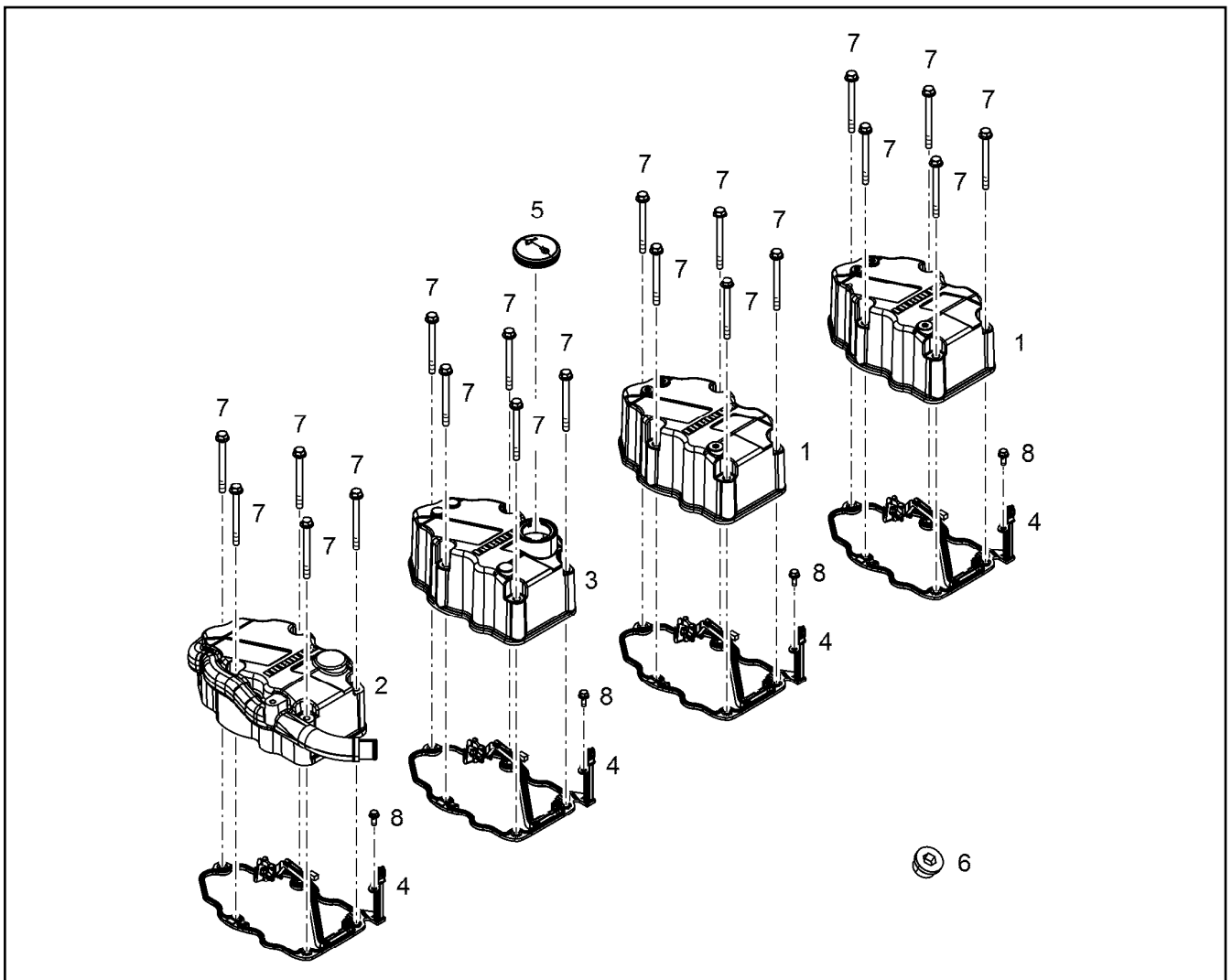
LIEBHERR

etk_en_de 047600 LTR 1220

ROCKER ARM BRACKET PRE-ASS.
KIPPHEBELBOCK VORM.

196

11448005



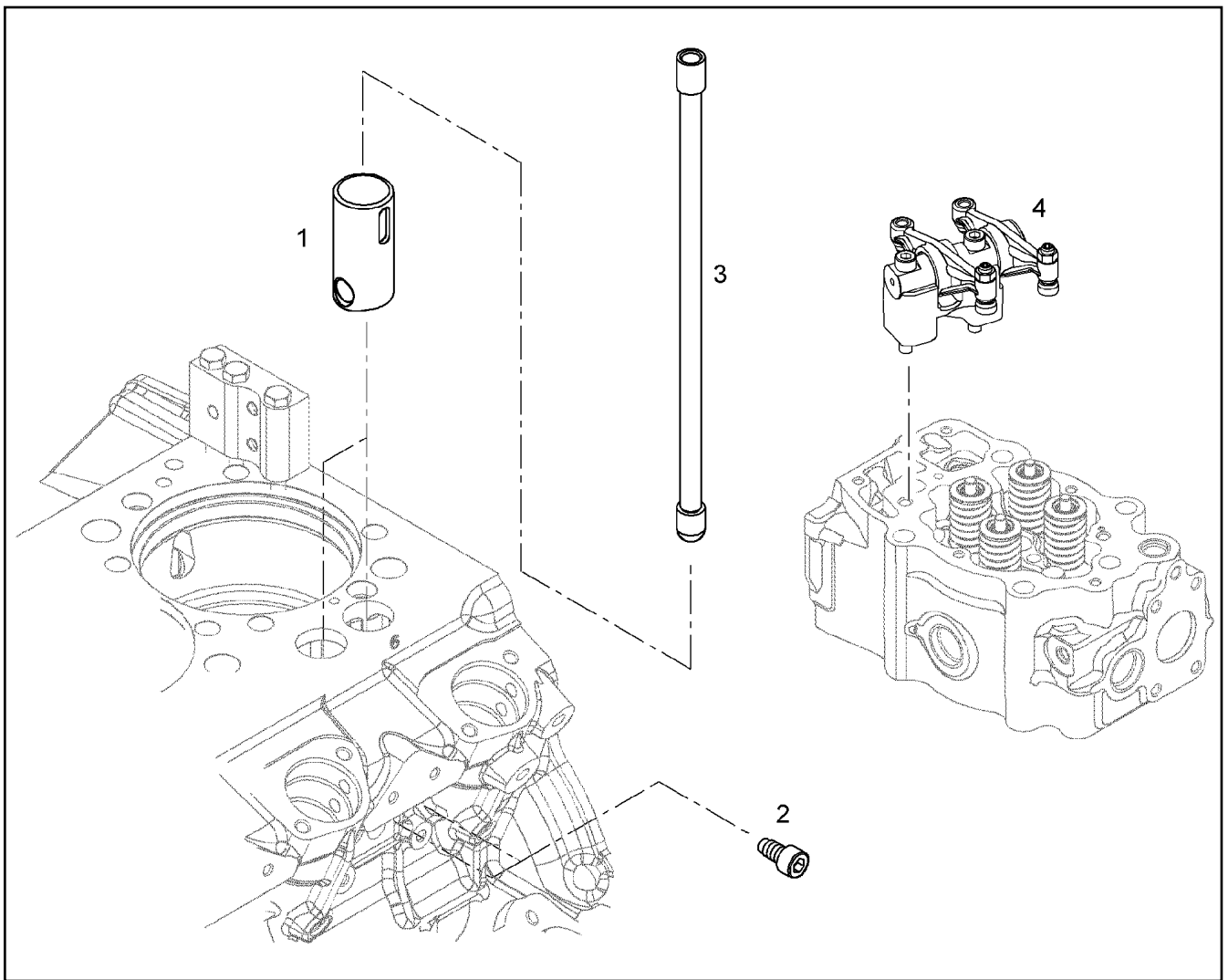
Pos.	Item	Quantity	Description	Bezeichnung
1	10134750	2	CYLINDER HEAD COVER	ZYLINDERKOPFDECKEL
2	12874086	1	CYLINDER HEAD COVER	ZYLINDERKOPFDECKEL
3	10134698	1	CYLINDER HEAD COVER	ZYLINDERKOPFDECKEL
4	12565355	4	SEAL	DICHTUNG
5	9144757	1	END COVER 60	VERSCHLUSSDECKEL
(3)	9144762	1	SEAL	DICHTUNG
6	10043136	1	SCREW PLUG VSTI M33X2 CR6-FREI	VERSCHLUSSSCHRAUBE
7	10876385	20	HEX SCREW EN 1665 M8X90 8.8 480H SPF	SECHSKANTSCHRAUBE
8	11840297	4	HEX SCREW EN 1665 M6X16 8.8 480H SPF	SECHSKANTSCHRAUBE

Pos.	Item	Quantity	Description	Bezeichnung
1	10152441	2	BALANCER SHAFT PRE-ASS.	AUSGLEICHWELLE VORM.
2	12408221	1	FLANGE PRE-ASS.	FLANSCH VORM.
3	12400857	1	FLANGE	FLANSCH
4	10139764	1	GEAR WHEEL 2,5	ZAHNRAD
5	10139765	1	GEAR WHEEL 2,5	ZAHNRAD
6	10139578	2	HEXALOBULAR HEAD SCREW M14X50 32C	SECHSRUNDSCHRAUBE
7	240049702	5	SOCKET HEAD SCREW ISO 4762 M8X25 8.8	ZYLINDERSCHRAUBE
8	7381685	1	O-RING AEHNL.ISO 3601-1 7X1,5 FKM 90 A,B	O-RING
9	4980000	1	PARALLEL PIN ISO 8734 6m6X14 St	ZYLINDERSTIFT
10	243034002	2	DOWEL PIN ISO 8752 6X30 ST	SPANNSTIFT
10	432310501	2	TENSION PIN 6H12X30 51CrV4	SCHWERSPANNSTIFT
100	10285708	1	GREASE NBU 30 1KG DOSE	FETT
105	811205708	1	SCREW LOCKING 50ML FLASCHE 150 °C	SCHRAUBENSICHERUNG

14.6.2021	etk_en_de 047600 LTR 1220	<input type="checkbox"/> 198
LIEBHERR	BALANCER ASSEMBLY MASSENAUSGLEICH ANBAU	10120186

Pos.	Item	Quantity	Description	Bezeichnung
1	10125742	1	CAMSHAFT R-MOTORXD934/D94	NOCKENWELLE
3	10138447	1	GEARWHEEL PRE-ASS.	ZAHNRAD VORM.
(1)	10145049	1	GEARWHEEL PRE-ASS.	ZAHNRAD VORM.
(2)	10137602	1	GEAR WHEEL 2,75	ZAHNRAD
(4)	11600960	6	HEX SCREW DIN 6921 M8X40 10.9	SECHSKANTSCHRAUBE
(5)	4980000	1	PARALLEL PIN ISO 8734 6m6X14 St	ZYLINDERSTIFT
4	10133692	1	GEAR WHEEL 2,25	ZAHNRAD
5	4980736	1	PARALLEL PIN ISO 8734 6m6X22 St	ZYLINDERSTIFT
6	10133693	2	WEARING RING AISn20Cu	ANLAUFRING
6	11348100	2	WEARING RING AISn20Cu	ANLAUFRING
8	10145815	1	RS FLANGE	RS FLANSCH
8	10152832	1	FLANGE PRE-ASS.	FLANSCH VORM.
8	10145815	1	RS FLANGE	RS FLANSCH
8	10152832	1	FLANGE PRE-ASS.	FLANSCH VORM.
8	11348648	1	FLANGE PRE-ASS.	FLANSCH VORM.
9	4980927	3	SOCKET HEAD SCREW DIN 7984 M10X18 0	ZYLINDERSCHRAUBE
9	240122602	3	SOCKET HEAD SCREW DIN 7984 M10X25 0	ZYLINDERSCHRAUBE
9	4980927	3	SOCKET HEAD SCREW DIN 7984 M10X18 0	ZYLINDERSCHRAUBE
9	240122602	3	SOCKET HEAD SCREW DIN 7984 M10X25 0	ZYLINDERSCHRAUBE
12	4980257	12	SOCKET HEAD SCREW ISO 4762 M12X45 1	ZYLINDERSCHRAUBE
14	7381685	1	O-RING AEHNL.ISO 3601-1 7X1,5 FKM 90 A,B	O-RING
100	10282622	1	GREASE STABURAGS NBU 30 0.010KG	FETT

14.6.2021	etk_en_de 047600 LTR 1220	<input type="checkbox"/> 199
LIEBHERR	CAMSHAFT CPL. NOCKENWELLE KPL.	10138230



Pos.	Item	Quantity	Description	Bezeichnung
1	10153536	2	ROLLER TAPPET	ROLLENSTOESSEL
2	10153538	2	LOCKING SCREW M10X19 10.9	SICHERUNGSSCHRAUBE
3	9079131	2	TAPPET PUSH ROD	STOESSELSTANGE

14.6.2021
036953

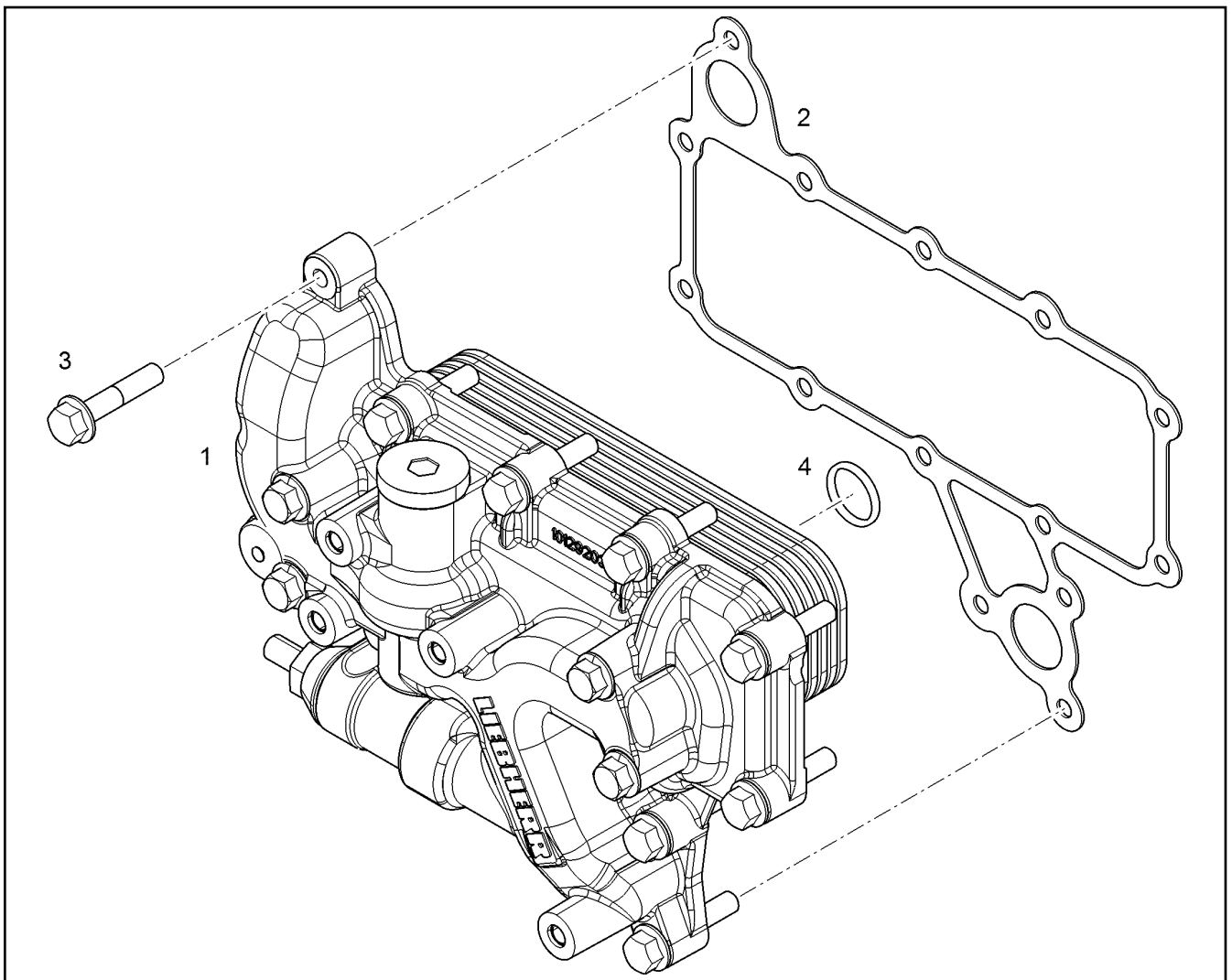
LIEBHERR


etk_en_de 047600 LTR 1220

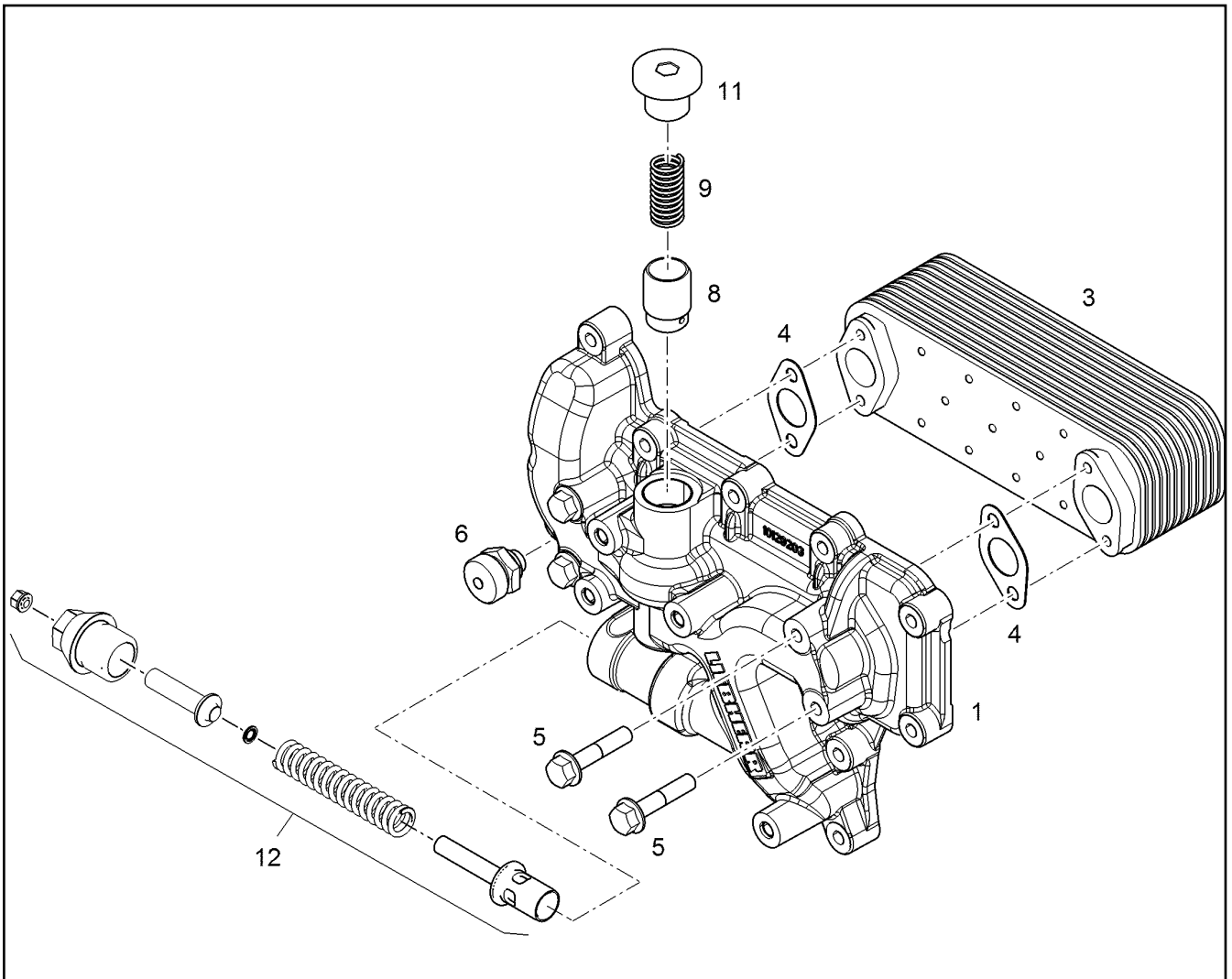
CONTROL PARTS
STEUERUNGSTEILE

200

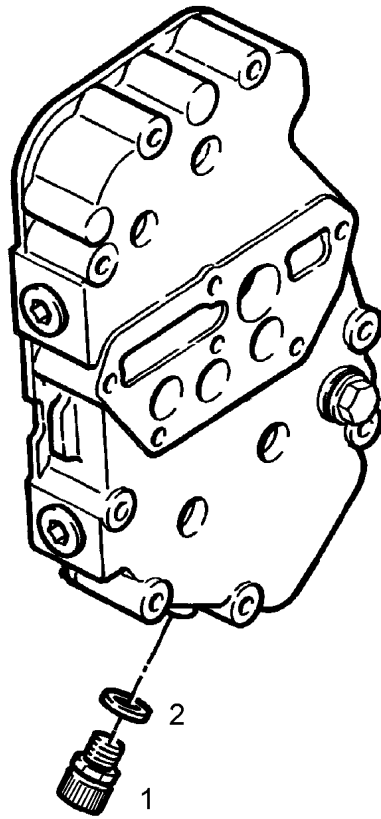
9079870



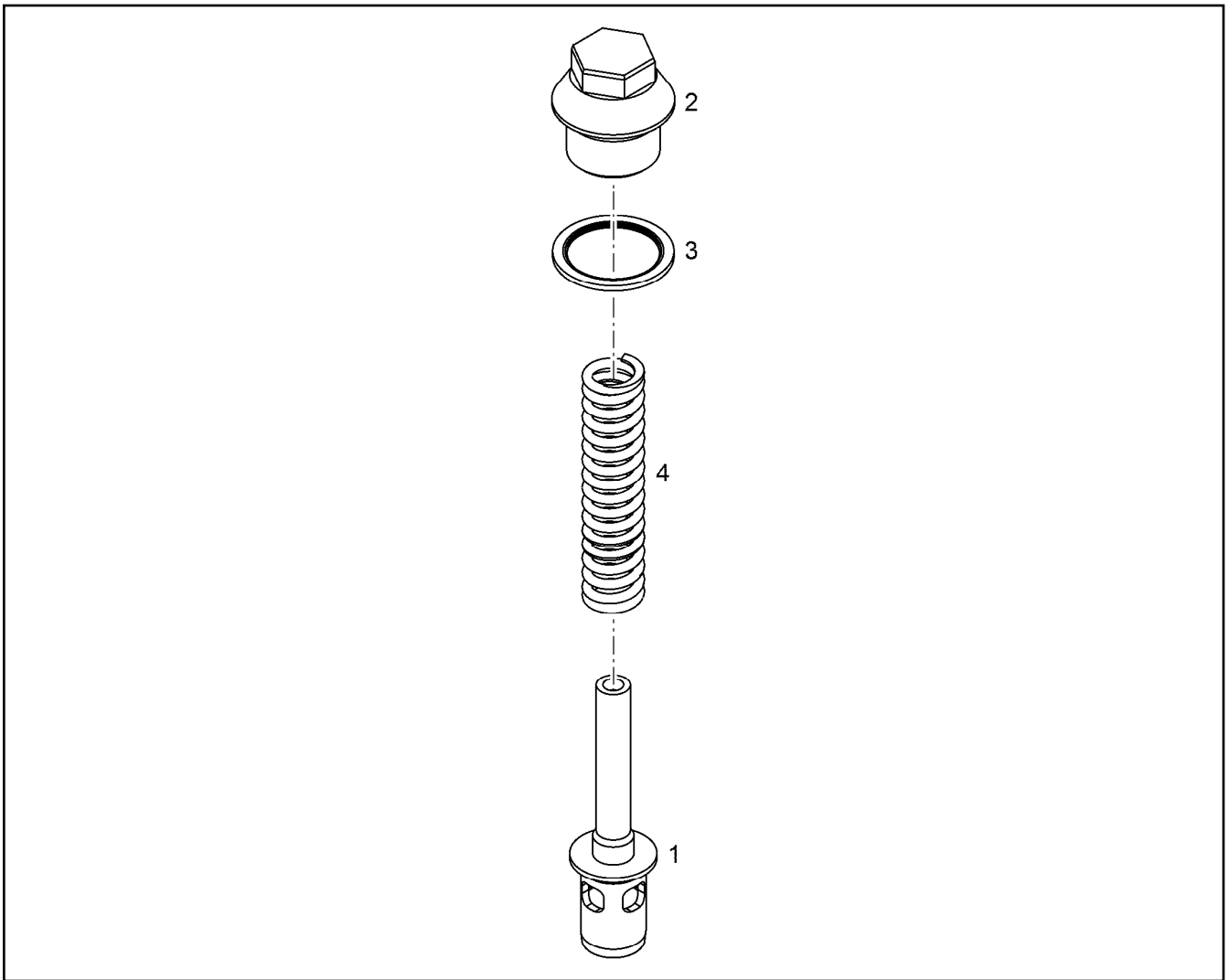
Pos.	Item	Quantity	Description	Bezeichnung
1	10129474	1	OIL COOLER, PRE-ASSEMBLED ⇒  202	OELKUEHLER VORM.
2	10117709	1	SEAL AFM 30	DICHTUNG
3	10299604	14	HEX SCREW EN 1665 M8X40 10.9 480H	SECHSKANTSCHRAUBE
4	10004261	1	O-RING AEHNL.ISO 3601-1 26X3 HNBR 70	O-RING



Pos.	Item	Quantity	Description	Bezeichnung
1	10146722	1	OIL COOLER HOUSING	OELKUEHLERGEHAEUSE
3	10325001	1	OIL COOLER	OELKUEHLER
4	4980359	2	SEAL DIN 71511 1,5X25X48 AFM 30	DICHTUNG
5	11691686	4	HEX SCREW EN 1665 M8X50 8.8 480H SPF	SECHSKANTSCHRAUBE
6	9078233	1	VALVE M14X1,5 ⇒ □ 203	VENTIL
8	9886591	1	PISTON	KOLBEN
9	9886756	1	PRESSURE SPRING 2,10X17,80X75,00	DRUCKFEDER
11	7382204	1	SCREW PLUG VSTI M30X1,5 St Rm>=500MP	VERSCHLUSSSCHRAUBE
12	10152592	1	PRESSURE RELIEF VALVE pmax=9BAR ⇒ □ 204	UEBERDRUCKVENTIL



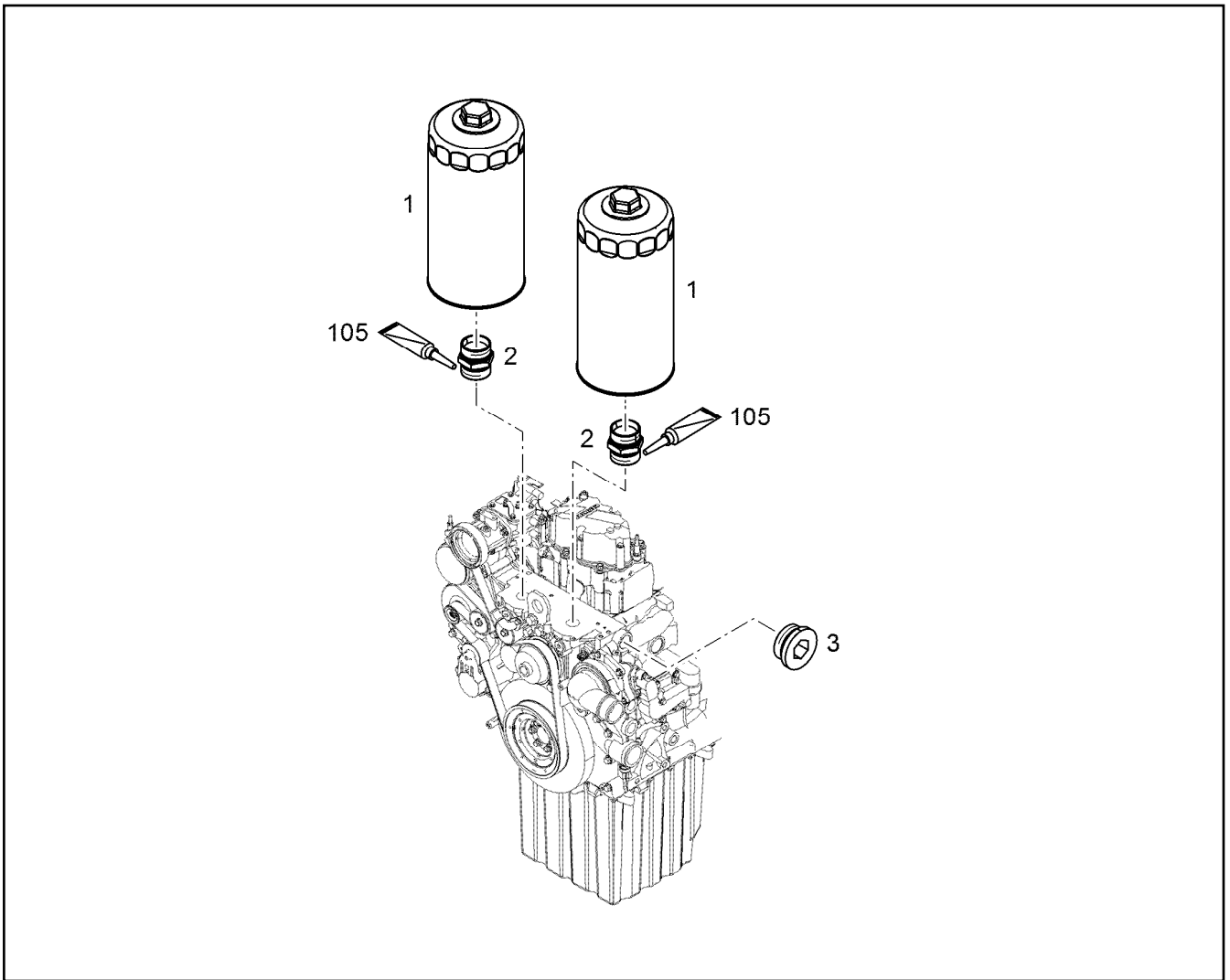
Pos.	Item	Quantity	Description	Bezeichnung
1	10011832	1	VALVE	VENTIL
2	738122523	1	SEALING RING DIN 7603 A14X20X2 CU	DICHTRING



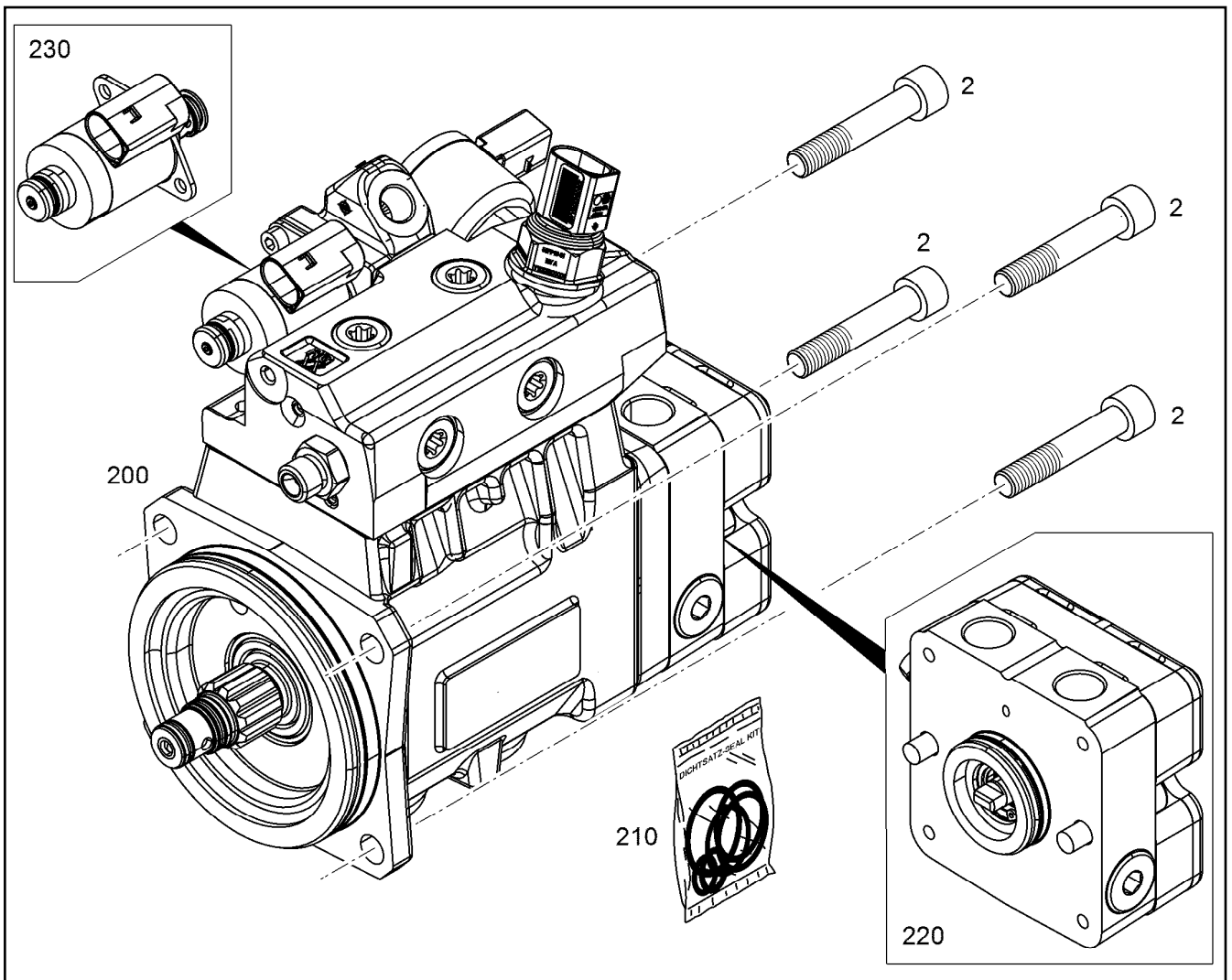
Pos.	Item	Quantity	Description	Bezeichnung
1	10152593	1	PISTON	KOLBEN
2	10152594	1	SCREW PLUG M30X1,5X40 ETG 100	VERSCHLUSSSCHRAUBE
3	10113731	1	SEALING RING 30,7X39X2 St/FPM1-80	DICHTRING
4	10129501	1	PRESSURE SPRING 3,2X16,8X100,7 OTEVA	DRUCKFEDER


Pos.	Item	Quantity	Description	Bezeichnung
1	12438990	1	LUBRICATING OIL PUMP B=41.4	SCHMIEROELPUMPE
2	10005713	1	HEX SCREW DIN 6921 M8X45 8.8	SECHSKANTSCHRAUBE
2	12697335	1	HEX SCREW EN 1665 M8X60 8.8	SECHSKANTSCHRAUBE
3	11645138	2	HEX SCREW DIN 6921 M8X80 8.8	SECHSKANTSCHRAUBE
4	11066168	1	O-RING AEHNL.ISO 3601-1 43X2 FKM 70	O-RING
5	7382059	1	O-RING ISO 3601-1 34,59X2,62 FKM 70 A,GN	O-RING
100	10285708	1	GREASE NBU 30 1KG DOSE	FETT

14.6.2021	etk_en_de 047600 LTR 1220	<input type="checkbox"/> 205
LIEBHERR	LUBE OIL PUMP WITH FASTENING SCHMIEROELPUMPE MIT BEFEST.	10148432



Pos.	Item	Quantity	Description	Bezeichnung
1	10297295	2	EASY-CHANGE FILTER OEL 9µm	WECHSELFILTER
2	9273271	2	FITTINGS	STUTZEN
3	10285724	1	SCREW PLUG VSTI M42X2 CR6-FREI	VERSCHLUSSSCHRAUBE
105	8655016	1	SCREW LOCKING 10ML -50/+150 °C	SCHRAUBENSICHERUNG



Pos.	Item	Quantity	Description	Bezeichnung
1	10146658	1	HIGH PRESSURE PUMP R-MOTORXD934 A7 ⇒  208	HOCHDRUCKPUMPE
2	4001622	4	SOCKET HEAD SCREW ISO 4762 M10X55 1	ZYLINDERSCHRAUBE

14.6.2021
009711

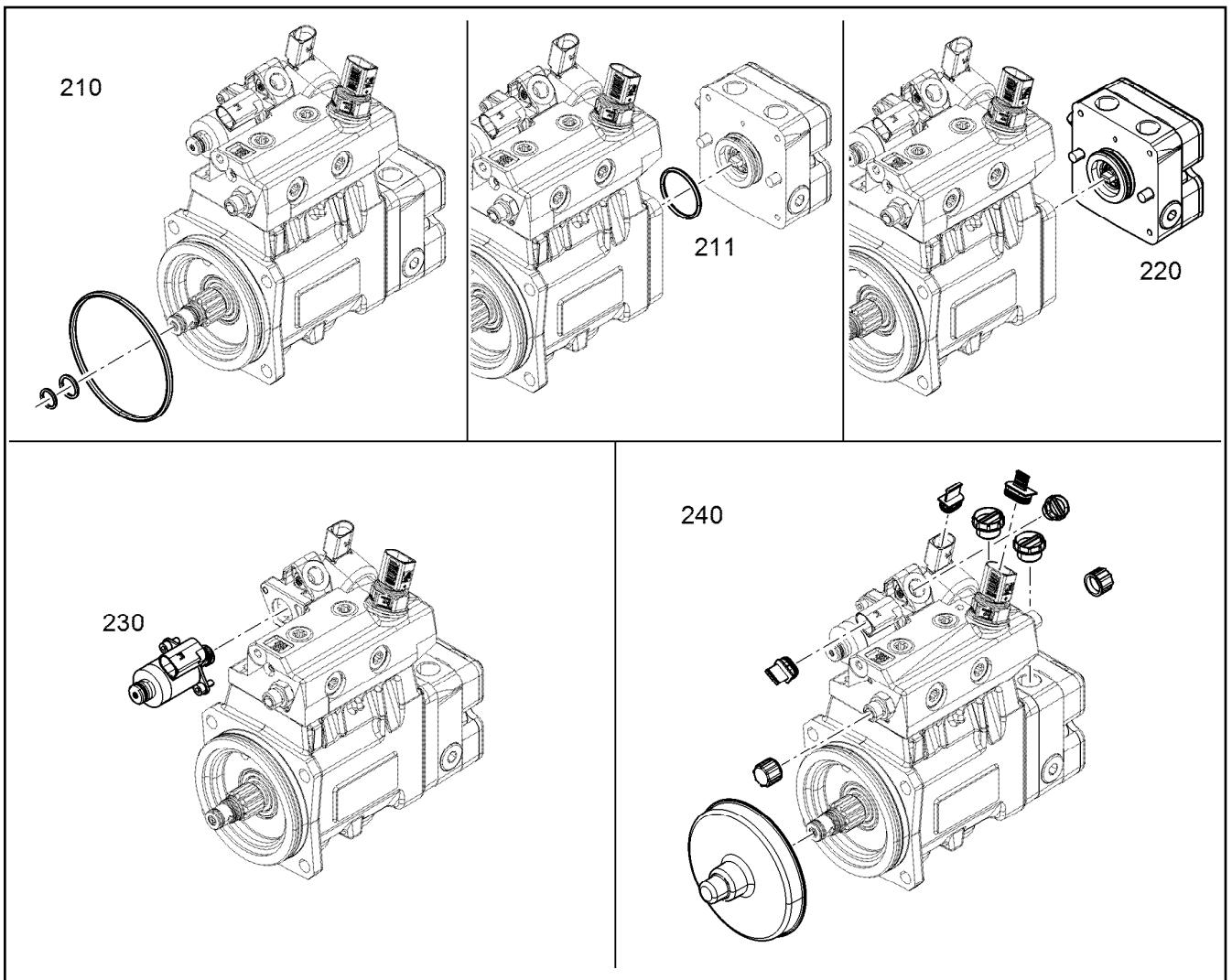
LIEBHERR


etk_en_de 047600 LTR 1220

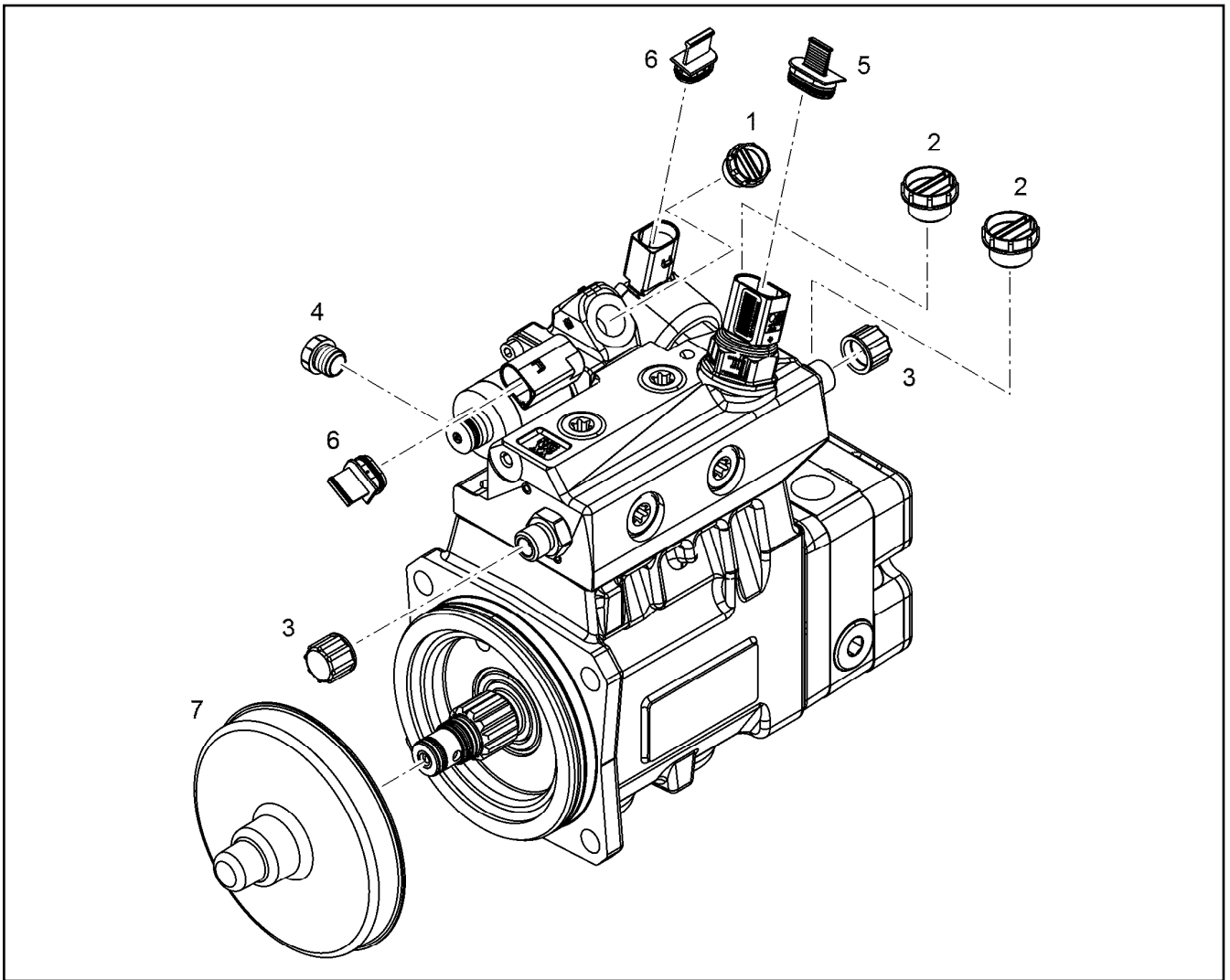
HIGH PRESSURE PUMP W.FASTENING
HOCHDRUCKPUMPE MIT BEFEST.

 207

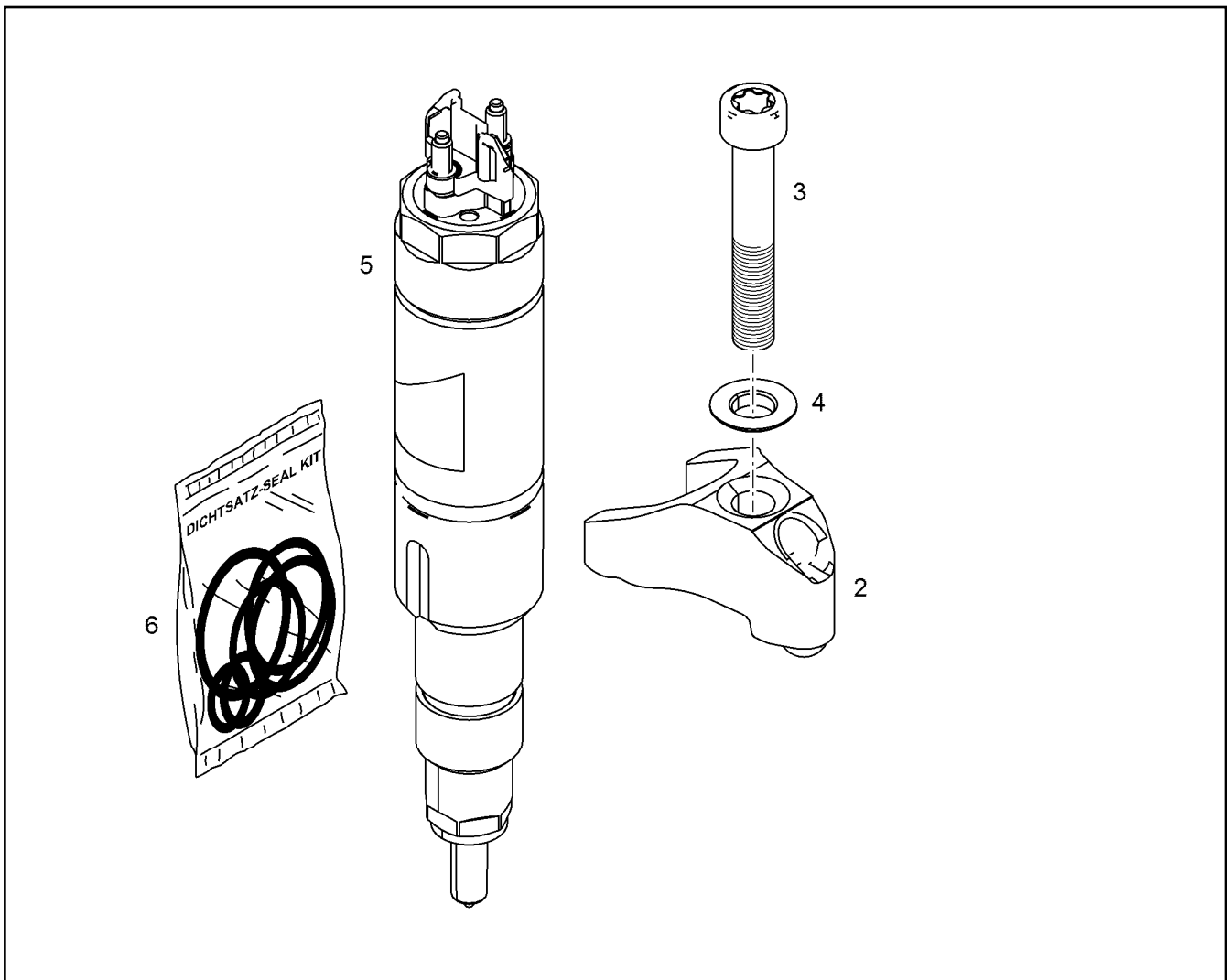
10150741



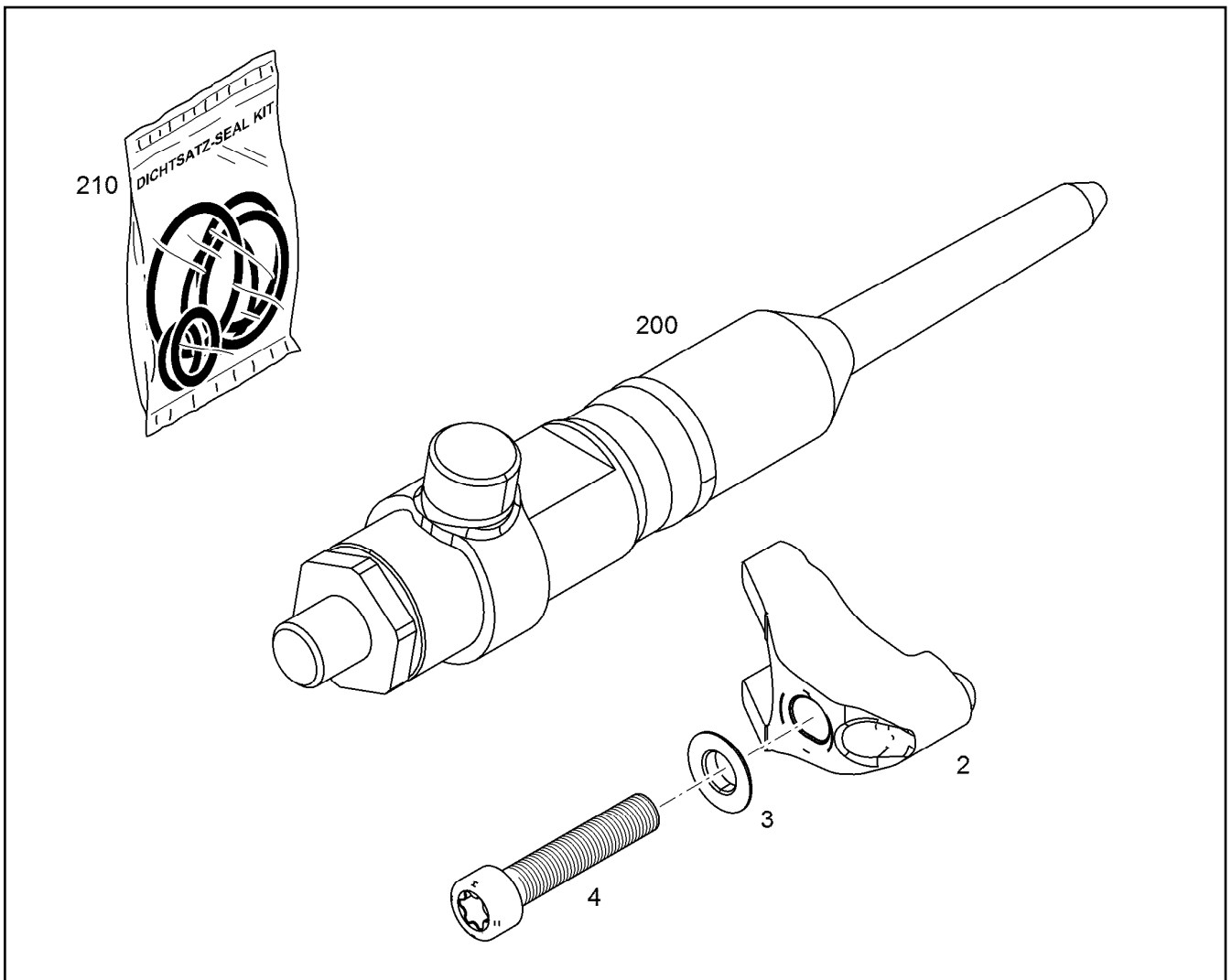
Pos.	Item	Quantity	Description	Bezeichnung
210	12417001	1	SEAL KIT HIGH PRESSURE PUMP	DS HOCHDRUCKPUMPE
211	12937883	1	SEAL KIT HIGH PRESSURE PUMP	DS HOCHDRUCKPUMPE
215	12424993	1	SEAL KIT PREFEEDING PUMP	DS VORFOERDERPUMPE
220	12923599	1	RK PRE-FEED PUMP	RS VORFOERDERPUMPE
230	12490199	1	RK VOLUME CONTROL VALVE	RS SAUGDROSSELVENTIL
240	12966286	1	REPAIR KIT VALVE	RS VENTIL
250	12917604	1	REPAIR KIT VALVE	RS VENTIL
260	12881001	1	RK HIGH PRESSURE SENSOR	RS HOCHDRUCKSENSOR
300	12489819	1	COVERING CAPS - KIT	ABDECKKAPPEN-KIT
			⇒  209	




Pos.	Item	Quantity	Description	Bezeichnung
1	7011745	1	SCREW STOPPER GPN 700 M14X1,5 PE-HD	SCHRAUBSTOPFEN
2	10129392	2	COVER LID 700 M18X1,5 PA 6	ABDECKKAPPE
3	10021410	2	SCREW CAP GPN 800 M14X1,5	SCHRAUBKAPPE
4	7003652	1	SCREW STOPPER GPN 700 M12X1,5 PE-HD	SCHRAUBSTOPFEN
5	11698481	1	BLANKING PLUG GPN 360 PE-LLD	VERSCHLUSSTOPFEN
6	11835061	2	BLANKING PLUG GPN 360 PE-LLD	VERSCHLUSSTOPFEN
7	10129394	1	COVER LID PP	ABDECKKAPPE



Pos.	Item	Quantity	Description	Bezeichnung
1	10147680	1	INJECTOR LI2.7-20-SF-950	INJEKTOR
2	11403994	1	JAW 42CrMoS4+QT	PRATZE
3	12219491	1	SOCKET HEAD SCREW ISO 14580 M8X80 1	ZYLINDERSCHRAUBE
4	11622278	1	SPHERICAL WASHER DIN 6319 C 8,4X17X3	KUGELSCHIEBE
5	12843150	1	DISTANCE SLEEVE 9X15X30 42CrMo4+N	DISTANZHUELSE
200	10152874	1	RK INJECTOR LI2.7-20-SF-950	RS INJEKTOR
210	10141215	1	SEAL KIT INJECTOR	DS INJEKTOR



Pos.	Item	Quantity	Description	Bezeichnung
200	10141140	1	RK HIGH PRESSURE CONNECTOR	RS DRUCKROHRSTUTZEN
(2)	11622278	1	SPHERICAL WASHER DIN 6319 C 8,4X17X3	KUGELSCHEIBE
(12)	10141216	1	SEAL KIT HIGH PRESS.CONNECTOR	DS DRUCKROHRSTUTZEN
210	10141216	1	SEAL KIT HIGH PRESS.CONNECTOR	DS DRUCKROHRSTUTZEN
220	10135434	1	PRESSURE ADAPTER FASTENING	BEFESTIGUNG DRUCKROHRST
			⇒  212	

14.6.2021
099460

LIEBHERR


etk_en_de 047600 LTR 1220

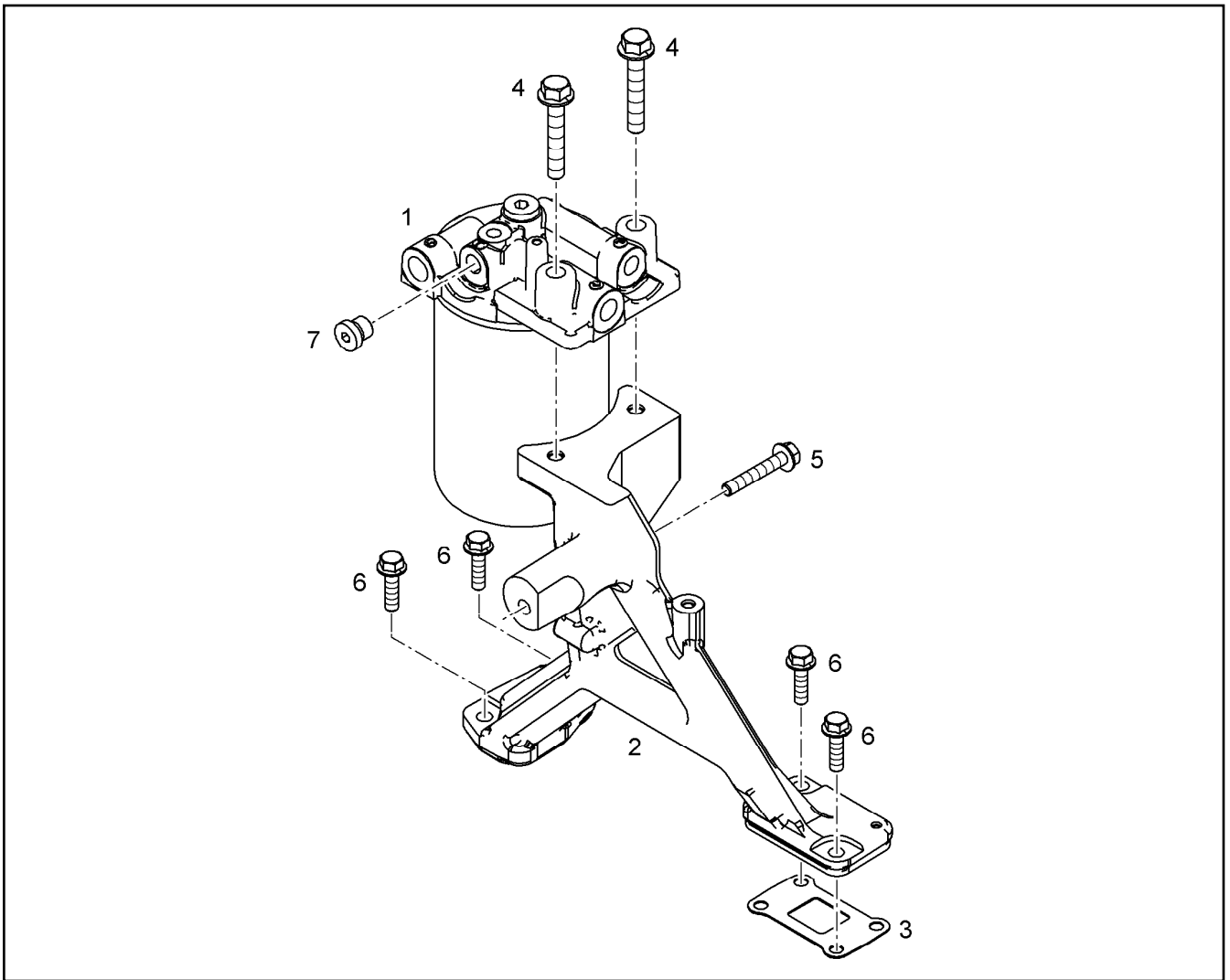
HIGH PRESS.CONNECTOR W.FASTEN.
DRUCKROHRSTUTZEN MIT BEFEST.


 211

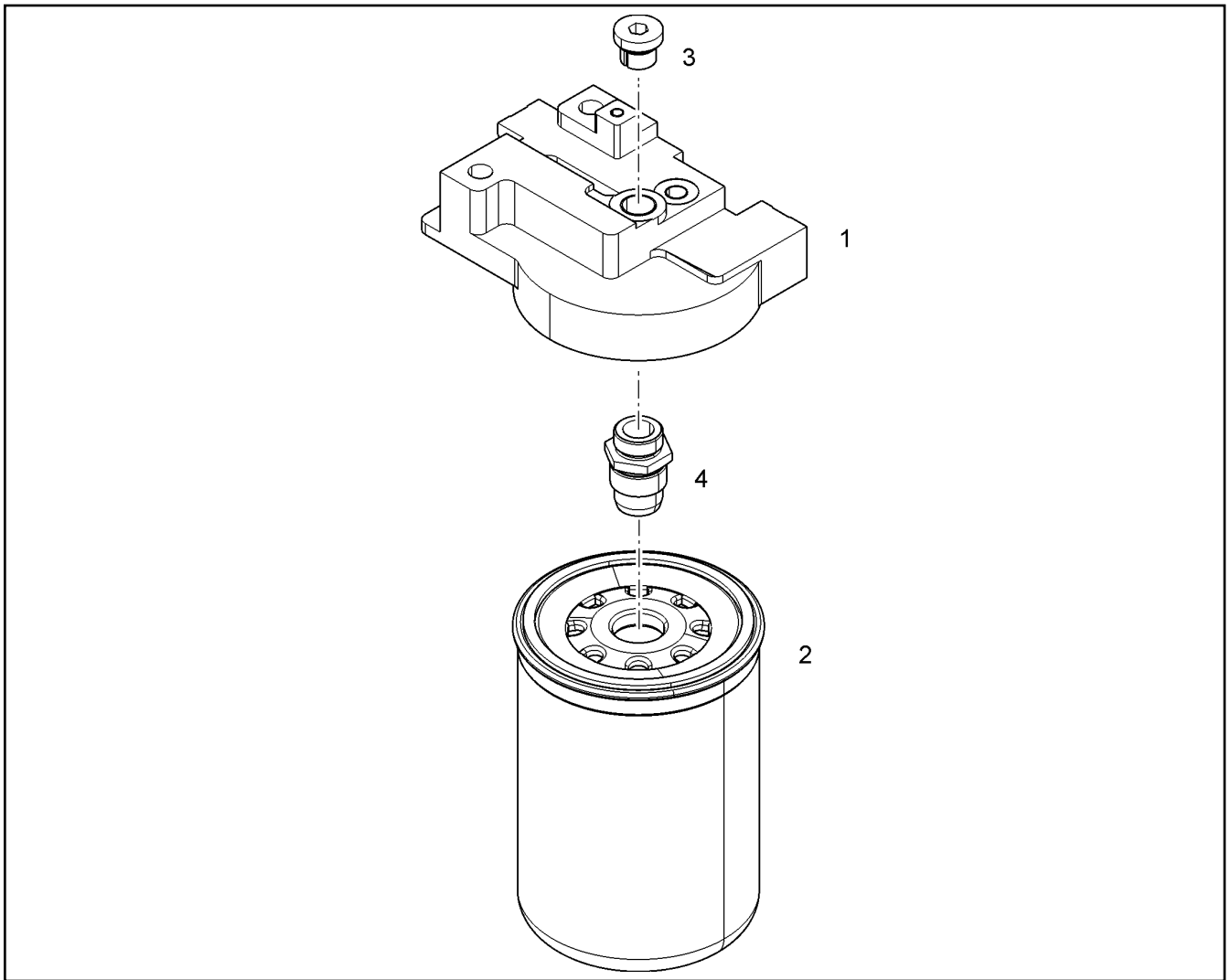
10153151

Pos.	Item	Quantity	Description	Bezeichnung
1	10150144	1	JAW 42CrMoS4+QT	PRATZE
2	11622278	1	SPHERICAL WASHER DIN 6319 C 8,4X17X3	KUGELSCHIEBE
3	11600879	1	SOCKET HEAD SCREW ISO 14579 M8X40 10	ZYLINDERSCHRAUBE

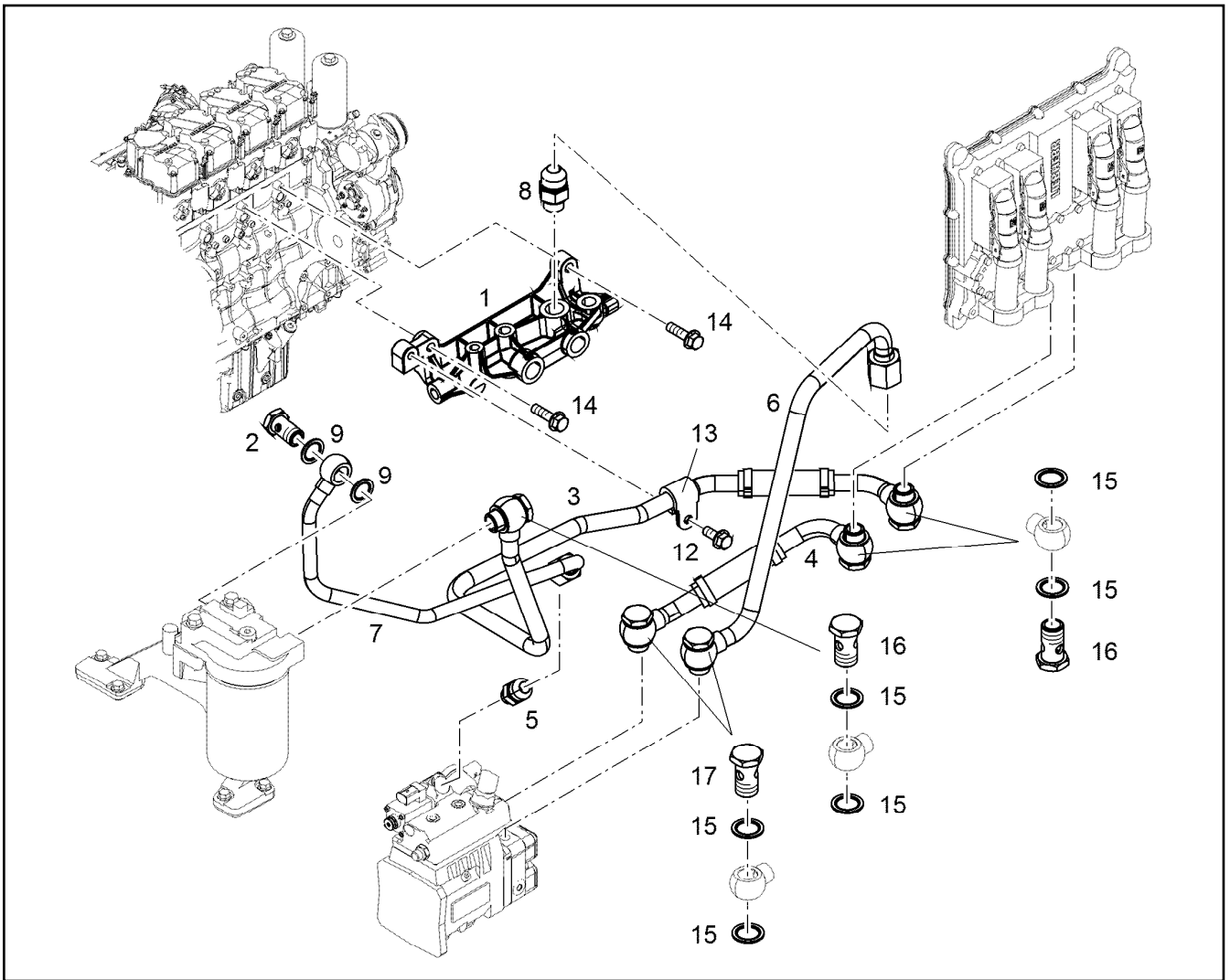
14.6.2021	etk_en_de 047600 LTR 1220	 212
LIEBHERR	PRESSURE ADAPTER FASTENING BEFESTIGUNG DRUCKROHRSTUTZEN	10135434



Pos.	Item	Quantity	Description	Bezeichnung
1	10133928	1	CONSOLE FOR FILTER PRE-ASS. ⇒  214	FILTERKONSOLE VORM.
2	10146789	1	HOLDER	HALTER
3	9079130	1	SEAL 1	DICHTUNG
4	11656158	2	HEX SCREW EN 1665 M10X60 8.8 FLZN	SECHSKANTSCHRAUBE
5	11691686	1	HEX SCREW EN 1665 M8X50 8.8 480H SPF	SECHSKANTSCHRAUBE
6	11826563	4	HEX SCREW EN 1665 M8X30 8.8 480H	SECHSKANTSCHRAUBE
7	7380566	1	SCREW PLUG VSTI M14X1,5	VERSCHLUSSSCHRAUBE



Pos.	Item	Quantity	Description	Bezeichnung
1	12455699	1	FILTER BRACKET	FILTERKONSOLE
2	12820742	1	FUEL FINE FILTER KRAFTSTOFF 3µm	KRAFTSTOFFFEINFILTER
3	7382203	1	SCREW PLUG VSTI M16X1,5	VERSCHLUSSSCHRAUBE




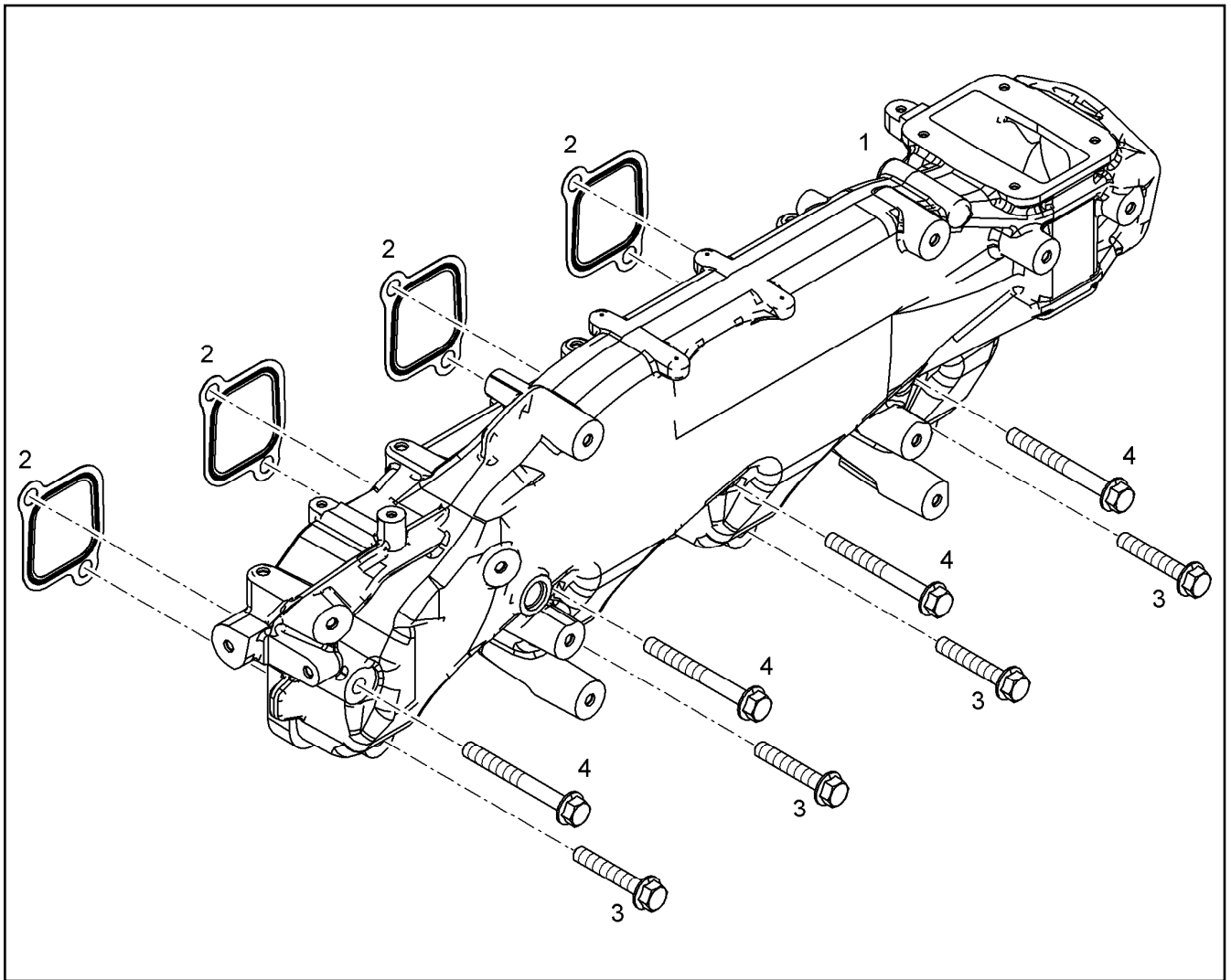
Pos.	Item	Quantity	Description	Bezeichnung
1	12511916	1	DISTRIBUTOR BLOCK	VERTEILERBLOCK
2	11002995	1	HOLLOW SCREW DIN 7643 12-3-M16X1,5 X5	HOHLSCHRAUBE
3	10143543	1	PIPELINE	ROHRLEITUNG
4	10143542	1	PIPELINE	ROHRLEITUNG
5	11002988	1	FITTING GE 12 M14X1,5/3/ INOX	VERSCHRAUBUNG
6	10130104	1	PIPELINE 15X1,5	ROHRLEITUNG
7	10143240	1	FUEL LINE 12X1	KRAFTSTOFFLEITUNG
8	10813942	1	FITTING GE 14,15,16 M18X CR6-FREI	VERSCHRAUBUNG
9	10011867	2	SEALING RING 16,7X24X1,5 Si/FPM1-80	DICHTRING
12	11657219	1	HEX SCREW EN 1665 M8X20 8.8 480H SPF	SECHSKANTSCHRAUBE
13	7382085	1	CLAMP DIN 3016-1 16X20XD1 W1-2-MVQ	SHELLE
14	10009007	2	HEX SCREW DIN 6921 M8X25 8.8 A2C	SECHSKANTSCHRAUBE
15	10011868	10	SEALING RING 18,7X26X1,5 Si/FPM1-80	DICHTRING
16	4981226	3	HOLLOW SCREW DIN 7643 15--M18X1,5 A3	HOHLSCHRAUBE
17	11443132	2	HOLLOW SCREW 15-3-32	HOHLSCHRAUBE

Pos.	Item	Quantity	Description	Bezeichnung
1	10143251	1	PIPELINE 8X2	ROHRLEITUNG
2	12210024	1	HOLLOW SCREW DIN 7643 8-3-M12X1,5 480	HOHLSCHRAUBE
3	10132170	1	PIPELINE 6X1	ROHRLEITUNG
4	9078935	1	FUEL LINE	KRAFTSTOFFLEITUNG
5	10011864	15	SEALING RING 10,7X16X1,5 S/FPM1-80	DICHTRING
6	12210010	6	HOLLOW SCREW DIN 7643 6-3-M10X1 480H	HOHLSCHRAUBE
7	10011865	2	SEALING RING 12,7X18X1,5 S/FPM1-80	DICHTRING
8	10141846	1	PIPELINE 6X1	ROHRLEITUNG
9	10813933	1	FITTING GE 6 M10X1,0/7/1 CR6-FREI	VERSCHRAUBUNG
10	10813935	2	FITTING GE 8 M12X1,5/1/2 CR6-FREI	VERSCHRAUBUNG
11	10011866	3	SEALING RING 14,7X22X1,5 S/FPM1-80	DICHTRING
12	12210029	1	DOUBLE BANJO BOLT 6-M10X1 11SMnPb3	DOPPELHOHLSCHRAUBE
13	10133607	1	PIPELINE 6X1	ROHRLEITUNG
14	7382088	1	CLAMP DIN 3016-1 6X20XD1 W1-2-MVQ	SCHELLE
15	11656992	1	HEX SCREW EN 1665 M8X16 8.8 480H SPF	SECHSKANTSCHRAUBE
16	10132935	1	INTERMEDIATE PART 11SMnPb30+C	ZWISCHENSTUECK
17	12210013	1	HOLLOW SCREW DIN 7643 10-3-M14X1,5 4	HOHLSCHRAUBE
19	10132180	1	PIPELINE 8X1	ROHRLEITUNG
20	7381292	1	CLAMP DIN 3016-1 6X15XD1 W1-2-MVQ	SCHELLE
21	11840297	1	HEX SCREW EN 1665 M6X16 8.8 480H SPF	SECHSKANTSCHRAUBE
22	10011871	2	SEALING RING 8,7X14X1 S/FPM1-80	DICHTRING
23	4789210	1	HOLLOW SCREW DIN 7643 4-3-M8X1 A3C	HOHLSCHRAUBE

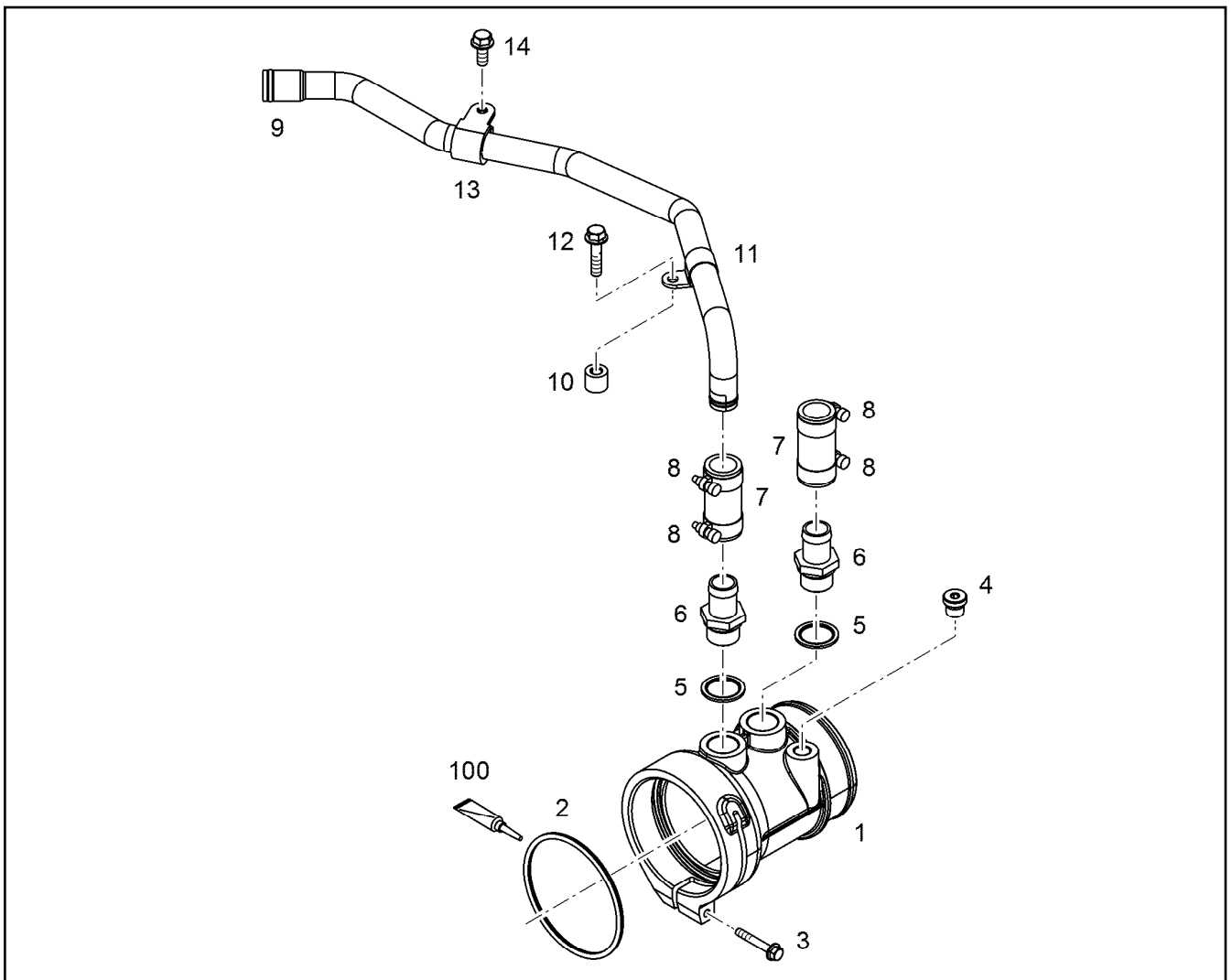
14.6.2021	etk_en_de 047600 LTR 1220	216
LIEBHERR	LEAK OIL RETURN LINE LECKOELRUECKLAUF	10143342

Pos.	Item	Quantity	Description	Bezeichnung
1	10143826	1	INJECTION LINE R-MOTORXD934	EINSPRITZLEITUNG
2	10143827	3	INJECTION LINE R-MOTORXD934	EINSPRITZLEITUNG
3	10134753	1	SEALING PLUG	DICHTSTOPFEN
3	11389287	1	SEALING PLUG	DICHTSTOPFEN

14.6.2021	etk_en_de 047600 LTR 1220	 217
LIEBHERR	INJECTION LINES EINSPRITZLEITUNGEN	10143825



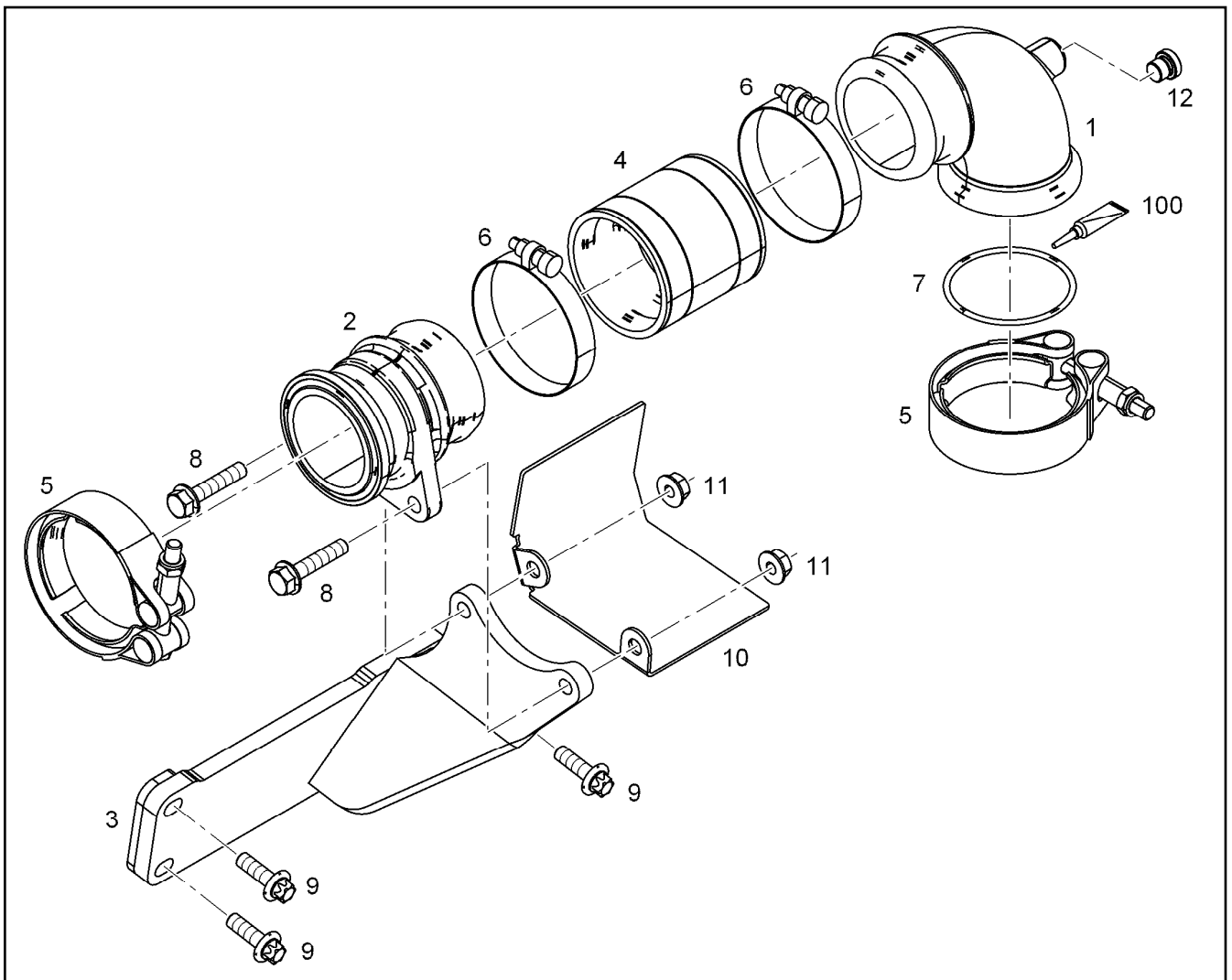
Pos.	Item	Quantity	Description	Bezeichnung
1	11415774	1	AIR SUCTION PIPE R-MOTORXD934/D94	LUFTANSAUGROHR
2	10118556	4	SEAL S235JR	DICHTUNG
3	11656158	4	HEX SCREW EN 1665 M10X60 8.8 FLZN	SECHSKANTSCHRAUBE
4	12208088	4	HEX SCREW EN 1665 M10X90 8.8 FLZN	SECHSKANTSCHRAUBE



Pos.	Item	Quantity	Description	Bezeichnung
1	11444999	1	INTAKE STACK R-MOTORXD934/D94	ANSAUGSTUTZEN
2	11008055	1	O-RING AEHNL.ISO 3601-1 100X5 FKM 70	O-RING
3	12207587	1	HEX SCREW EN 1665 M6X40 8.8 480H	SECHSKANTSCHRAUBE
4	7380566	1	SCREW PLUG VSTI M14X1,5	VERSCHLUSSSCHRAUBE
5	10011870	2	SEALING RING 26,7X34,93X2 St/FPM1-80	DICHTRING
6	9140351	2	HOSE NIPPLE CE-0, H54	SCHLAUCHNIPPEL
7	9273161	2	RUBBER CONNECTION 22X30X65L.	GUMMIMUFFE
8	774215008	4	HOSE CLAMP 26/20-32/12 W3	SCHLAUCHSCHELLE
9	10140732	1	PIPELINE 22X1,5	ROHRLEITUNG
10	9177776	1	WASHER 8,4X18X15 -	SCHEIBE
11	7381286	1	CLAMP DIN 3016-1 22X20XA1 W1-2	SCHELLE
12	11826563	1	HEX SCREW EN 1665 M8X30 8.8 480H	SECHSKANTSCHRAUBE
13	7381630	1	CLAMP DIN 3016-1 22X20XD1 W1-2-MVQ	SCHELLE
14	11657219	1	HEX SCREW EN 1665 M8X20 8.8 480H SPF	SECHSKANTSCHRAUBE
100	10285708	1	GREASE NBU 30 1KG DOSE	FETT

Pos.	Item	Quantity	Description	Bezeichnung
1	10141549	1	CONNECTING LINE R-MOTORXD936 A7	VERBINDUNGSLEITUNG
2	10127984	1	RETAINER CLIP 122,5/K1 St/Inox	SPANNSCHELLE
3	12210035	3	DOUBLE-ENDED STUD DIN 835 M10X25 8.8	STIFTSCHRAUBE
4	10179265	3	HEX NUT EN 1661 M10 8 FLZN	SECHSKANTMUTTER
5	7380605	1	O-RING ISO 3601-1 101,27X2,62 FKM 70 A,B	O-RING

14.6.2021	etk_en_de 047600 LTR 1220	<input type="checkbox"/> 220
LIEBHERR	AIR INTAKE ASSEMBLY LUFTANSAUGUNG ANBAU	10147364



Pos.	Item	Quantity	Description	Bezeichnung
1	10143612	1	CHARGE AIR LINE	LADELUFTLEITUNG
2	10143614	1	CHARGE AIR LINE	LADELUFTLEITUNG
3	10149679	1	CONSOLE X5CrNi18-10	KONSOLE
4	10129904	1	RUBBER CONNECTION	GUMMIMUFFE
5	10124798	2	RETAINER CLIP 77/K1 St/Inox	SPANNSCHELLE
6	5004929	2	HOSE CLAMP DIN 3017-1 70/60-80/13 W2-2	SCHLAUCHSCHELLE
7	7380970	1	O-RING AEHNL.ISO 3601-1 63,17X2,62 FKM	O-RING
8	11658660	2	HEX SCREW EN 1665 M8X40 8.8 480H SPF	SECHSKANTSCHRAUBE
9	10118695	3	HEXALOBULAR HEAD SCREW M8X22 X5NiC	SECHSRUNDSCHRAUBE
10	11382888	1	HEAT PROTECTION SHEET S355JR	HITZESCHUTZBLECH
10	12428325	1	HEAT PROTECTION SHEET S355JR	HITZESCHUTZBLECH
11	11820285	2	HEX NUT EN 1661 M8 8 480H SPF	SECHSKANTMUTTER
12	7381638	1	SCREW PLUG VSTI M10X1	VERSCHLUSSSCHRAUBE
100	10285708	1	GREASE NBU 30 1KG DOSE	FETT

14.6.2021
089951

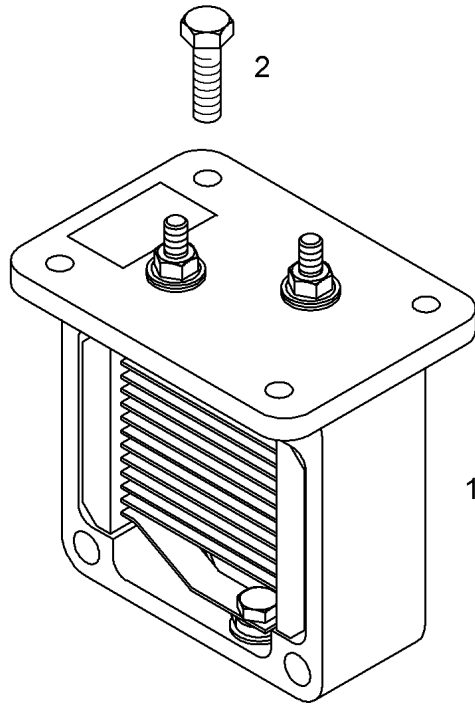
LIEBHERR

etk_en_de 047600 LTR 1220

CONNECTING LINE ADD-ON
VERBINDUNGSLEITUNG ANBAU

221

10149677



Pos.3
Pos.4

Pos.	Item	Quantity	Description	Bezeichnung
1	12856186	1	HEATING FLANGE PRE.ASS. 24V 1,9KW	HEIZFLANSCH VORM.
1	10116255	1	O-RING AEHNL.ISO 3601-1 94,5X3 FKM 80	O-RING
2	12207548	4	HEX SCREW EN 1665 M6X20 8.8 480H SPF	SECHSKANTSCHRAUBE
3	10003366	1	RIBBED HEX NUT M6 10	SECHSKANTRIPPENMUTTER
4	12826252	1	EARTH CONNECTION PLATE Cu	MASSEVERBINDUNGSBLECH

14.6.2021
036933

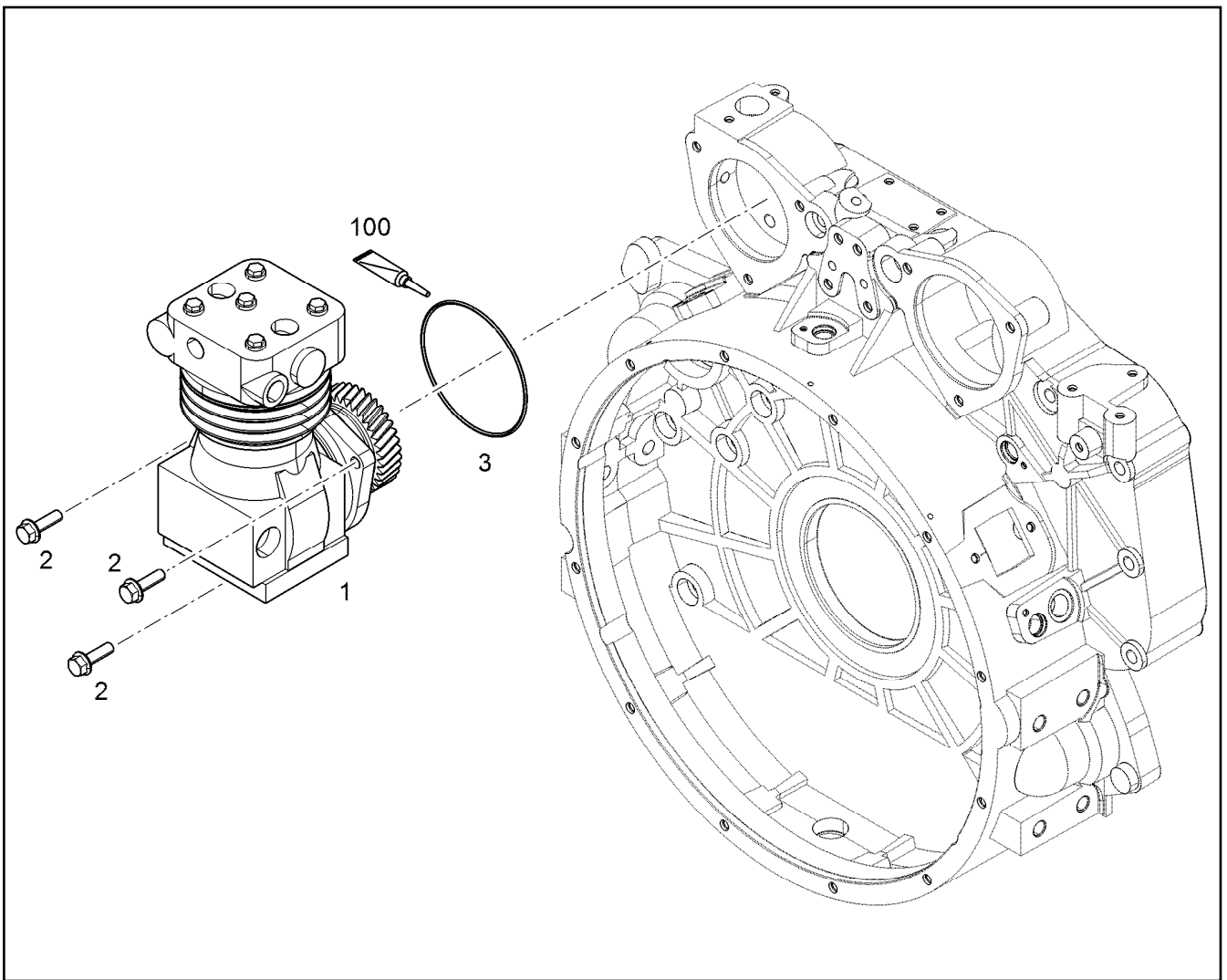
LIEBHERR

etk_en_de 047600 LTR 1220

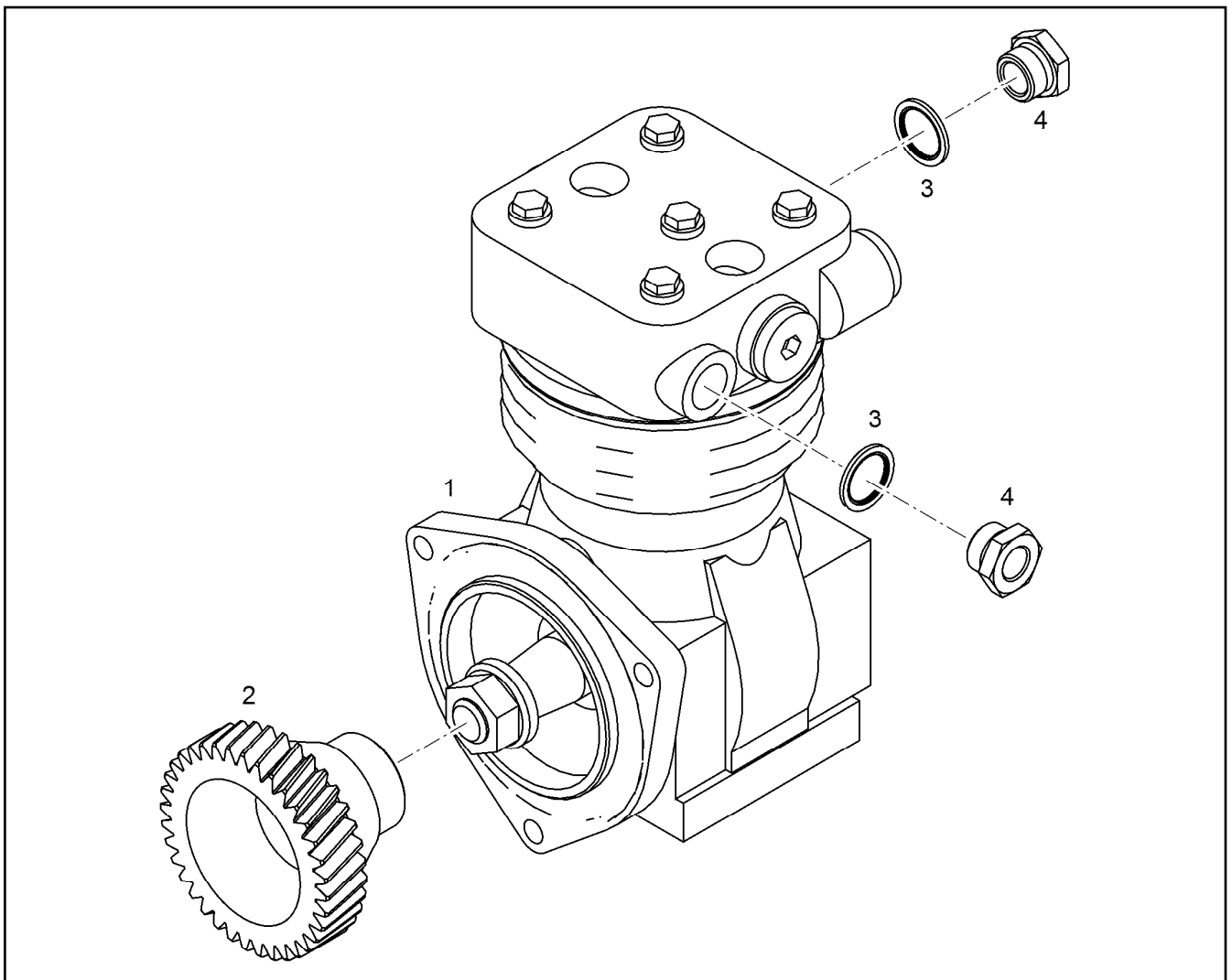
HEATING FLANGE ADD-ON
HEIZFLANSCH ANBAU


222


9078314

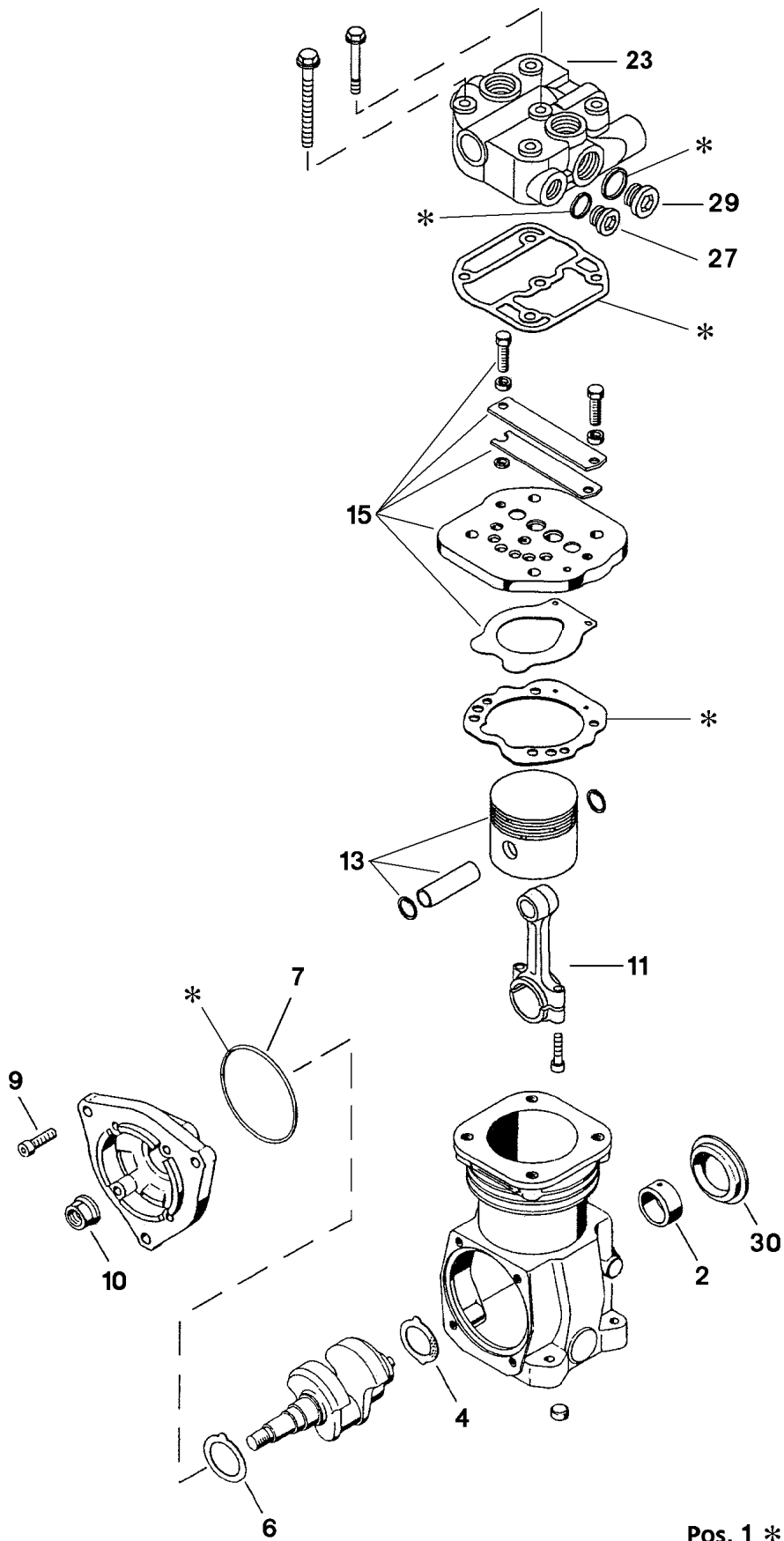


Pos.	Item	Quantity	Description	Bezeichnung
1	9080294	1	AIR COMPRESSOR PRE-ASSY. 300CM3 ⇒ □ 224	LUFTPRESSER VORM.
2	11643686	3	HEX SCREW EN 1665 M10X35 8.8 FLZN SPF	SECHSKANTSCHRAUBE
3	10002310	1	O-RING AEHNL.ISO 3601-1 125X2 VMQ 70	O-RING
100	10285708	1	GREASE NBU 30 1KG DOSE	FETT



Pos.	Item	Quantity	Description	Bezeichnung
1	5700161	1	AIR COMPRESSOR 293CM3 ⇒  225	LUFTPRESSER
2	9073343	1	GEAR WHEEL 2,5	ZAHNRAD
3	10011869	2	SEALING RING 22,7X30X2 St/FPM1-80	DICHTRING
4	7381363	2	FITTING RI M22X1,5/M16X CR6-FREI	VERSCHRAUBUNG

14.6.2021 037272	etk_en_de 047600 LTR 1220	 224
LIEBHERR	AIR COMPRESSOR PRE-ASSY. LUFTPRESSER VORM.	9080294



Pos. 1 *

14.6.2021
021265

LIEBHERR


etk_en_de 047600 LTR 1220

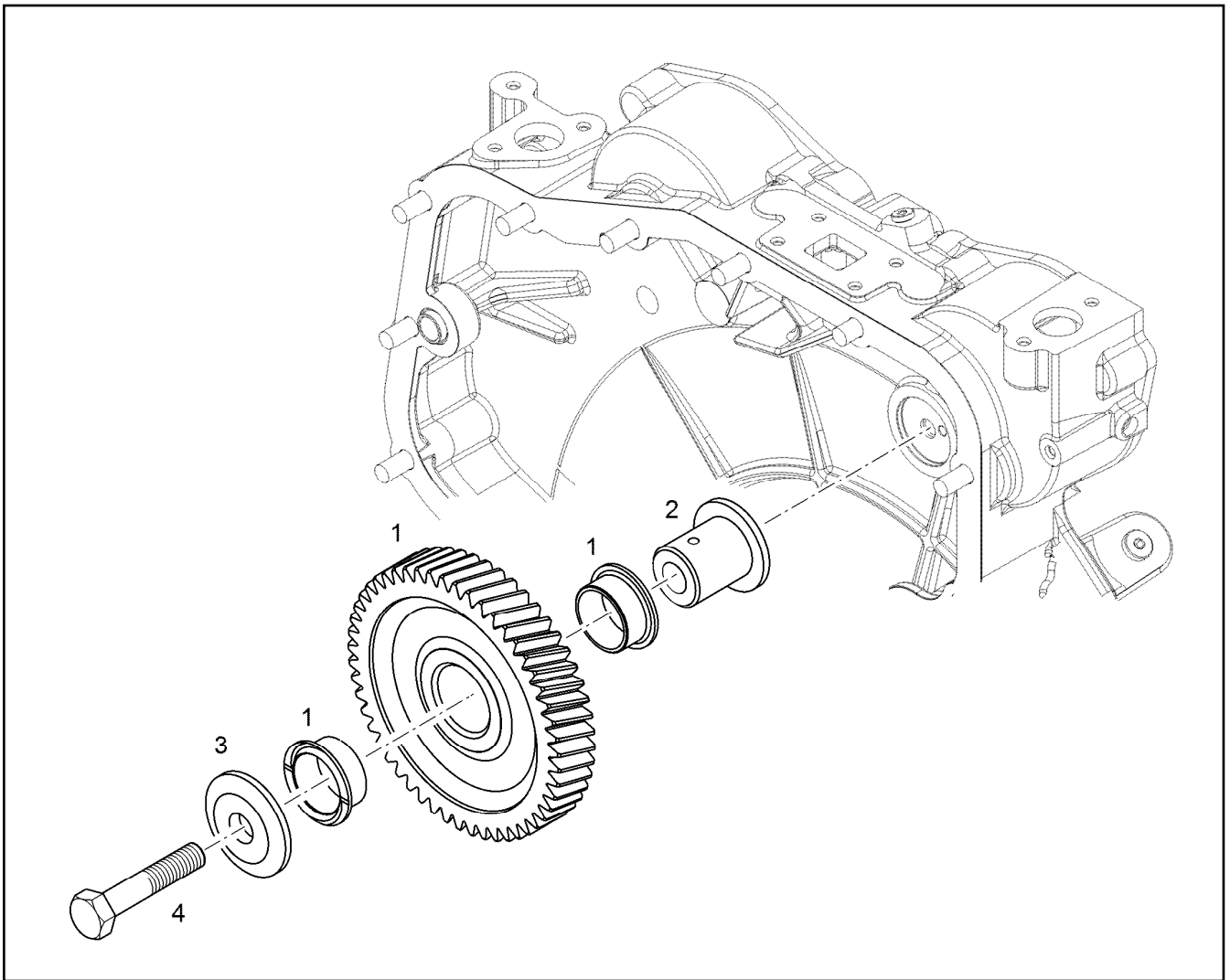
AIR COMPRESSOR
LUFTPRESSER

225 (1/2)

5700161

Pos.	Item	Quantity	Description	Bezeichnung
1	571582108	1	REPAIR KIT	REPARATURSATZ
2	571582208	1	BUSHING	BUCHSE
4	571582308	1	THRUST WASHER	ANLAUFSCHLEIBE
6	571582408	1	THRUST WASHER	ANLAUFSCHLEIBE
7	570979708	1	O-RING 88X3 ACM70	O-RING
9	570613877	4	SCREW DIN 912 M8X25 12.9	SCHRAUBE
10	520303308	1	WHEEL NUT DIN 74361 M20X1,5 8 A2K	RADMUTTER
11	571582508	1	CONROD	PLEUELSTANGE
13	571582608	1	PISTON	KOLBEN
15	571582708	1	REPAIR KIT	REPARATURSATZ
23	7025732	1	CYLINDER HEAD	ZYLINDERKOPF
24	11066521	4	HEX SCREW M8X80 10.9 SCHWARZ VERG	SECHSKANTSCHRAUBE
27	10878578	1	SCREW PLUG DIN 908 M22X1,5X18 ST 480H	VERSCHLUSSSCHRAUBE
29	4600232	3	SCREW PLUG DIN 908 M26X1,5 ST A3C	VERSCHLUSSSCHRAUBE
30	571582808	1	CAP	KAPPE

14.6.2021	etk_en_de 047600 LTR 1220	 226 (2/2)
LIEBHERR	AIR COMPRESSOR LUFTPRESSER	5700161



Pos.	Item	Quantity	Description	Bezeichnung
1	9072904	1	INTERMEDIATE GEAR PRE-ASSY.	ZWISCHENRAD VORM.
(2)	9889290	2	PLAIN BEARING BUSHING 30X34X16 G-CuS	GLEITLAGERBUCHSE
2	9072907	1	INTERMEDIATE WHEEL AXLE 42CrMo4+QT	ZWISCHENRADACHSE
3	9072908	1	BEARING COVER 31CrMoV9	LAGERDECKEL
4	11658890	1	HEX SCREW ISO 4014 M12X65 8.8 FLZN SP	SECHSKANTSCHRAUBE

14.6.2021
036934

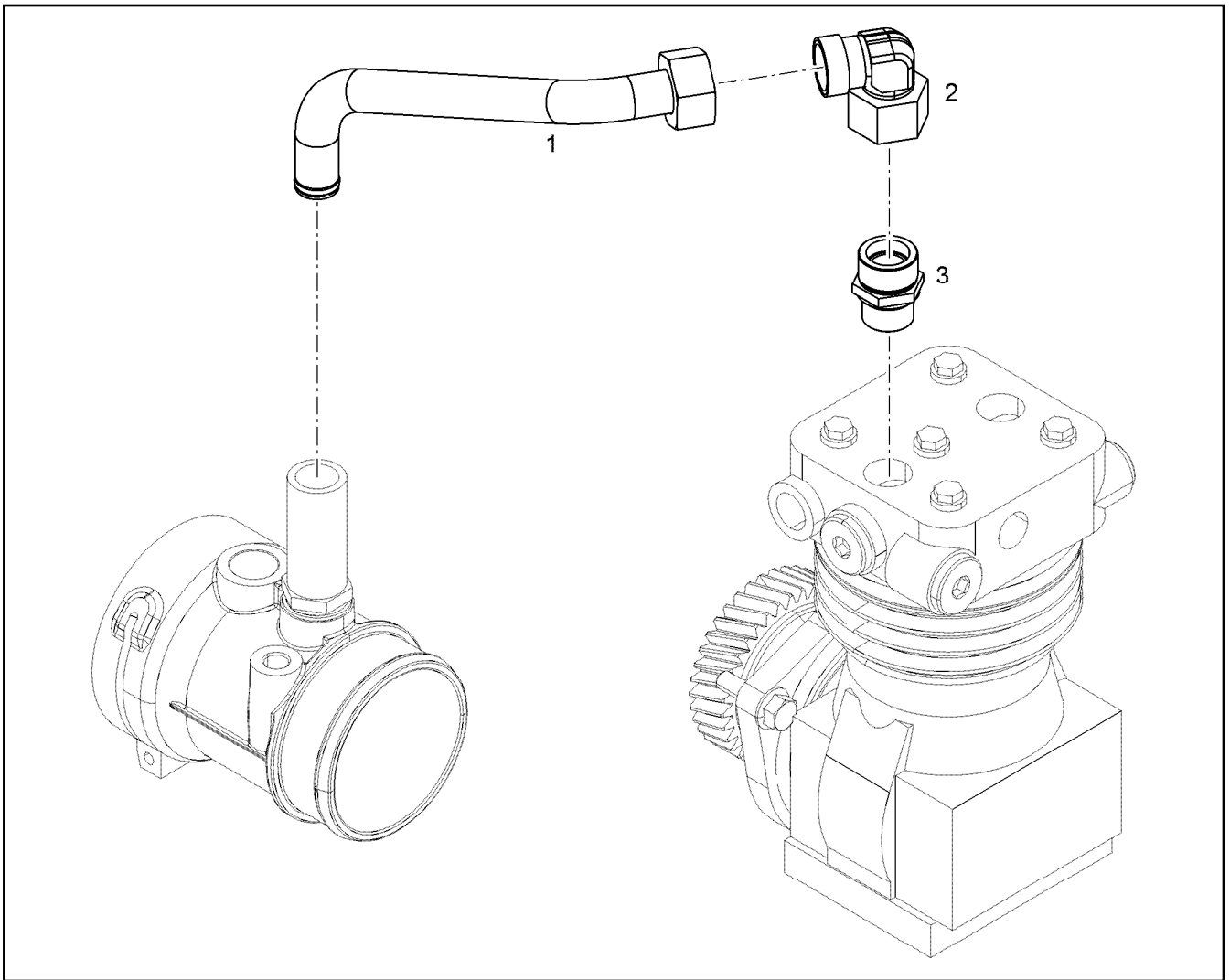
LIEBHERR

etk_en_de 047600 LTR 1220

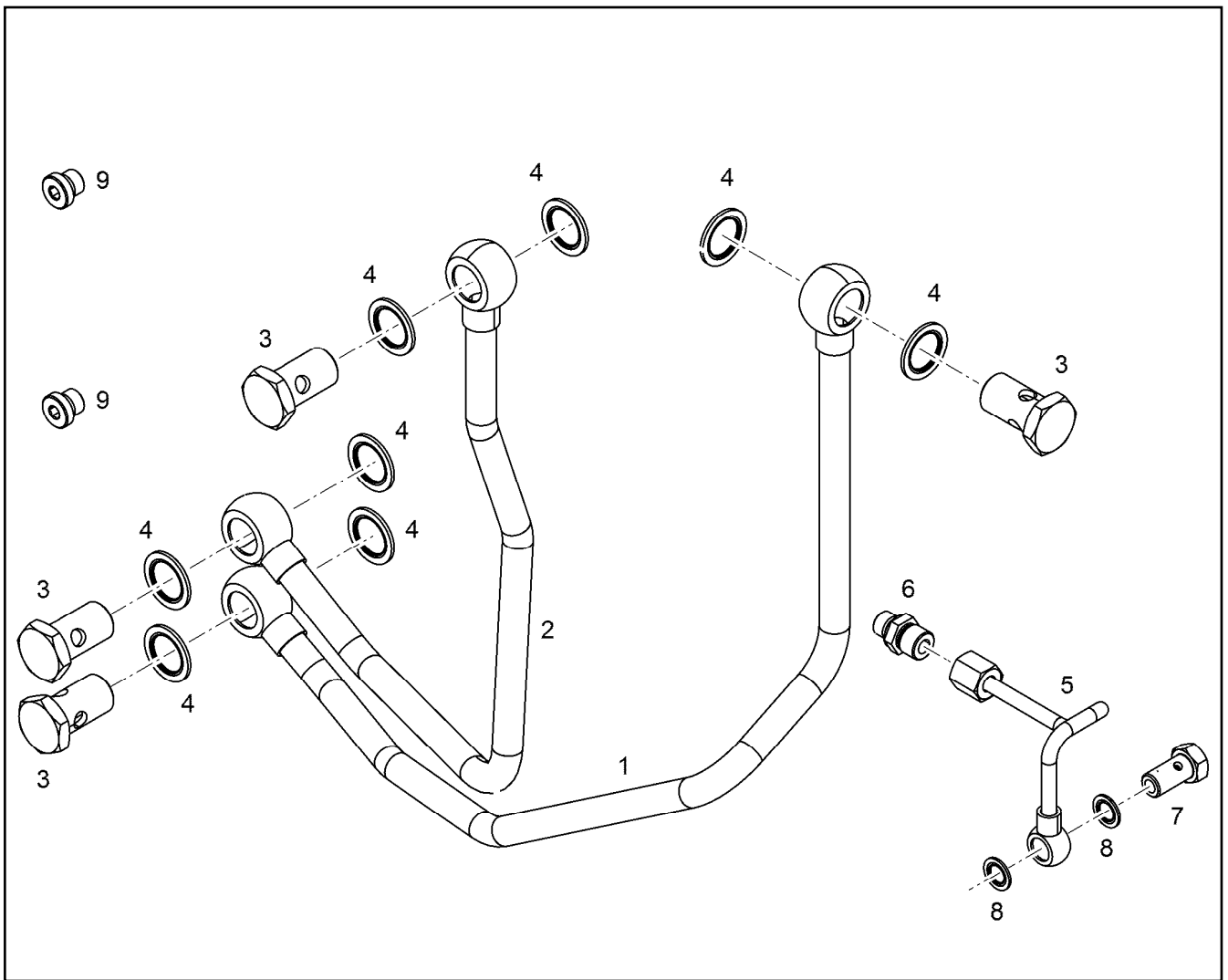
INTERMEDIATE GEAR CPL.
ZWISCHENRAD KPL.

227

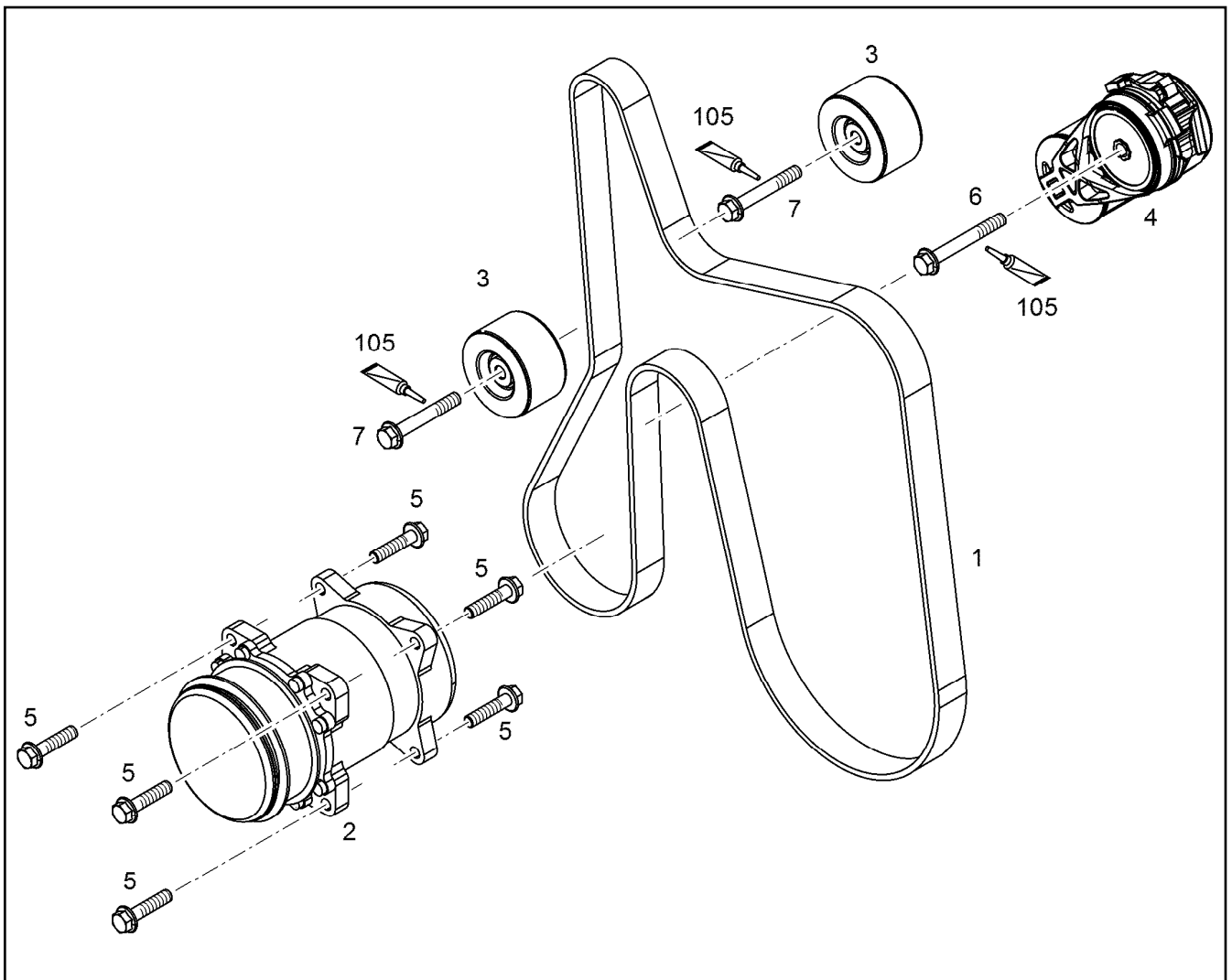
9072906



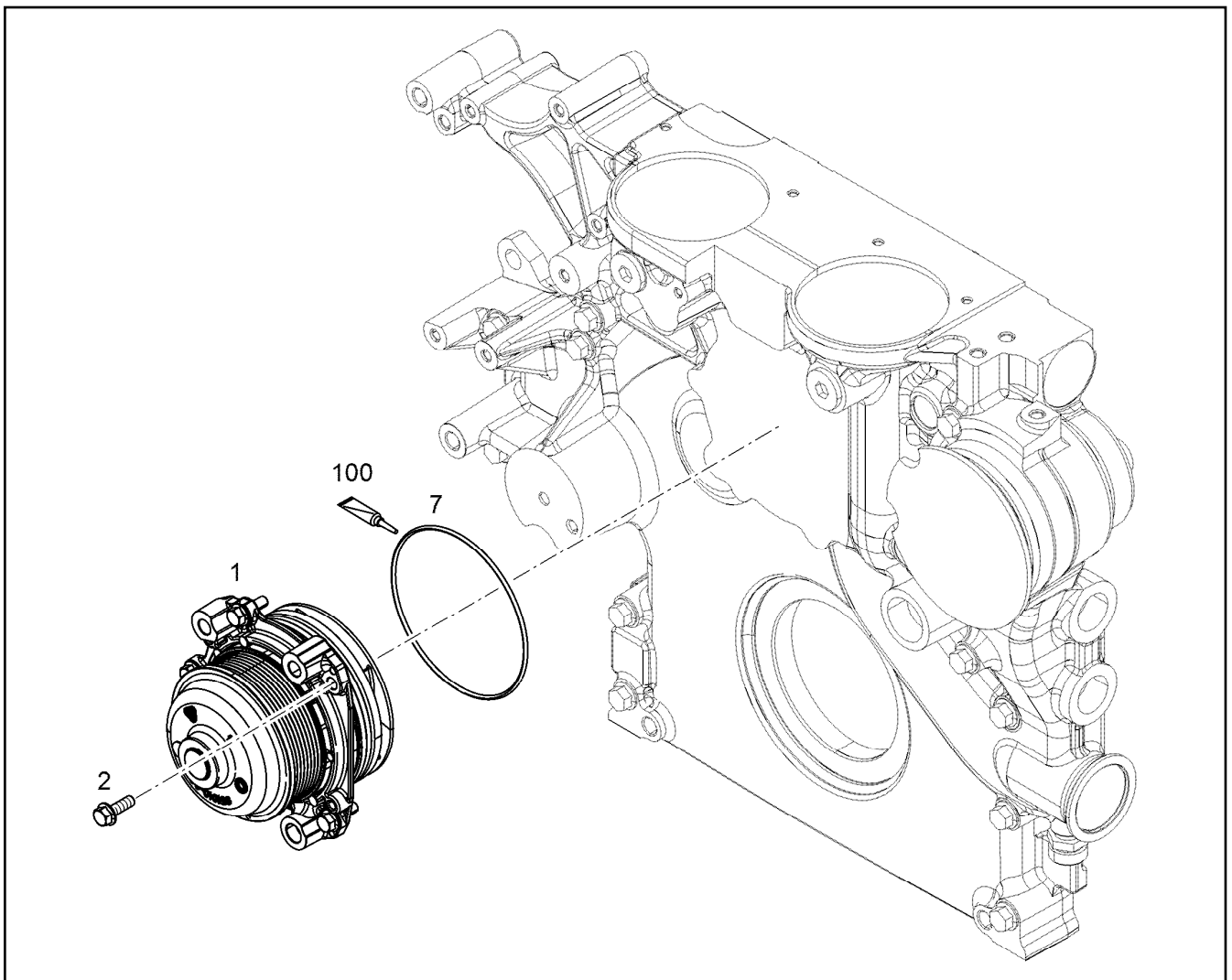
Pos.	Item	Quantity	Description	Bezeichnung
1	10145175	1	PIPELINE 22X1,5	ROHRLEITUNG
2	247126202	1	SWIVEL ELBOW EW 22L CR6-FREI	WINKELSTUTZEN
3	7362515	1	FITTING ISO 8434-1 GE 22L M26X1,5 CR6-F	VERSCHRAUBUNG



Pos.	Item	Quantity	Description	Bezeichnung
1	10145177	1	COOLING WATER LINE 12X1	KUEHLWASSERLEITUNG
2	10145178	1	COOLING WATER LINE 12X1	KUEHLWASSERLEITUNG
3	12210025	4	HOLLOW SCREW DIN 7643 12-3-M16X1,5 4	HOHLSCHRAUBE
4	10011867	8	SEALING RING 16,7X24X1,5 Si/FPM1-80	DICHTRING
5	9080310	1	LUBRICATING OIL LINE 6X1	SCHMIEROELLEITUNG
6	4981233	1	FITTING ISO 8434-1 GE 6L M10X1 CR6-FREI	VERSCHRAUBUNG
7	12210010	1	HOLLOW SCREW DIN 7643 6-3-M10X1 480H	HOHLSCHRAUBE
8	10011864	2	SEALING RING 10,7X16X1,5 Si/FPM1-80	DICHTRING
9	7381638	2	SCREW PLUG VSTI M10X1	VERSCHLUSSSCHRAUBE



Pos.	Item	Quantity	Description	Bezeichnung
1	11482426	1	V-RIPPED BELT 8XPKX2152 EPDM2	KEILRIPPENRIEMEN
2	10148036	1	AIR CONDITIONING COMPRESSOR D=119-	KLIMAKOMPRESSOR
3	10149360	2	GUIDE PULLEY COMPL.	UMLENKROLLE VORM.
4	10153374	1	FASTENING DEVICE	SPANNVORRICHTUNG
5	11626068	6	HEX SCREW EN 1665 M10X40 8.8 FLZN SPF	SECHSKANTSCHRAUBE
6	11656160	1	HEX SCREW EN 1665 M10X80 8.8 FLZN	SECHSKANTSCHRAUBE
7	11656158	2	HEX SCREW EN 1665 M10X60 8.8 FLZN	SECHSKANTSCHRAUBE
105	811205708	1	SCREW LOCKING 50ML FLASCHE 150 °C	SCHRAUBENSICHERUNG



Pos.	Item	Quantity	Description	Bezeichnung
1	10150386	1	WATER PUMP, PRE-ASSEMBLED R-MOTOR	WASSERPUMPE VORM.
1	12863021	1	WATER PUMP, PRE-ASSEMBLED R-MOTOR	WASSERPUMPE VORM.
(1)	7016016	1	O-RING ISO 3601-1 132,94X3,53 FKM 70	O-RING
(7)	7016016	1	O-RING ISO 3601-1 132,94X3,53 FKM 70	O-RING
2	10009007	5	HEX SCREW DIN 6921 M8X25 8.8 A2C	SECHSKANTSCHRAUBE
7	7016016	1	O-RING ISO 3601-1 132,94X3,53 FKM 70	O-RING
100	10285708	1	GREASE NBU 30 1KG DOSE	FETT

14.6.2021
099293

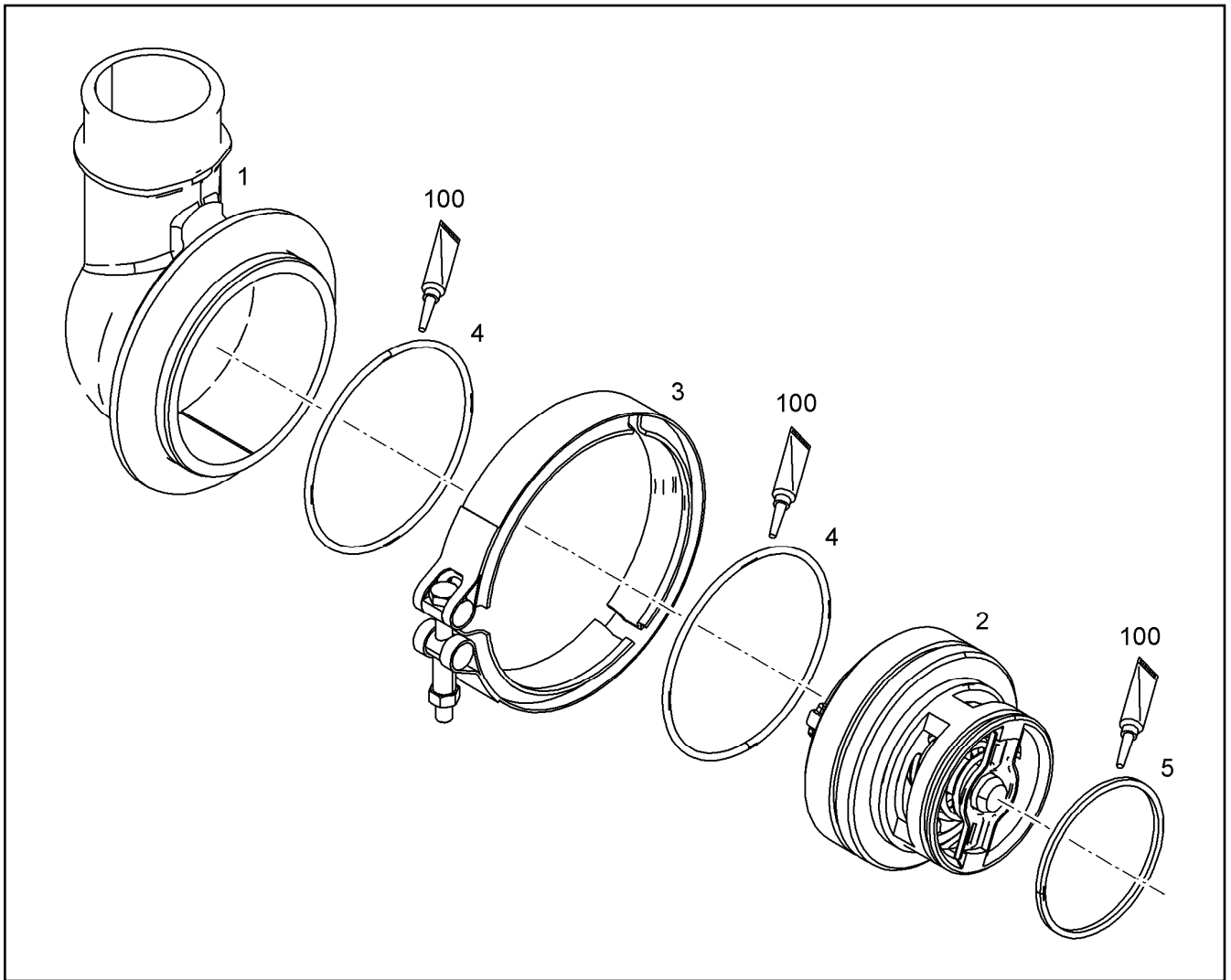
LIEBHERR

etk_en_de 047600 LTR 1220

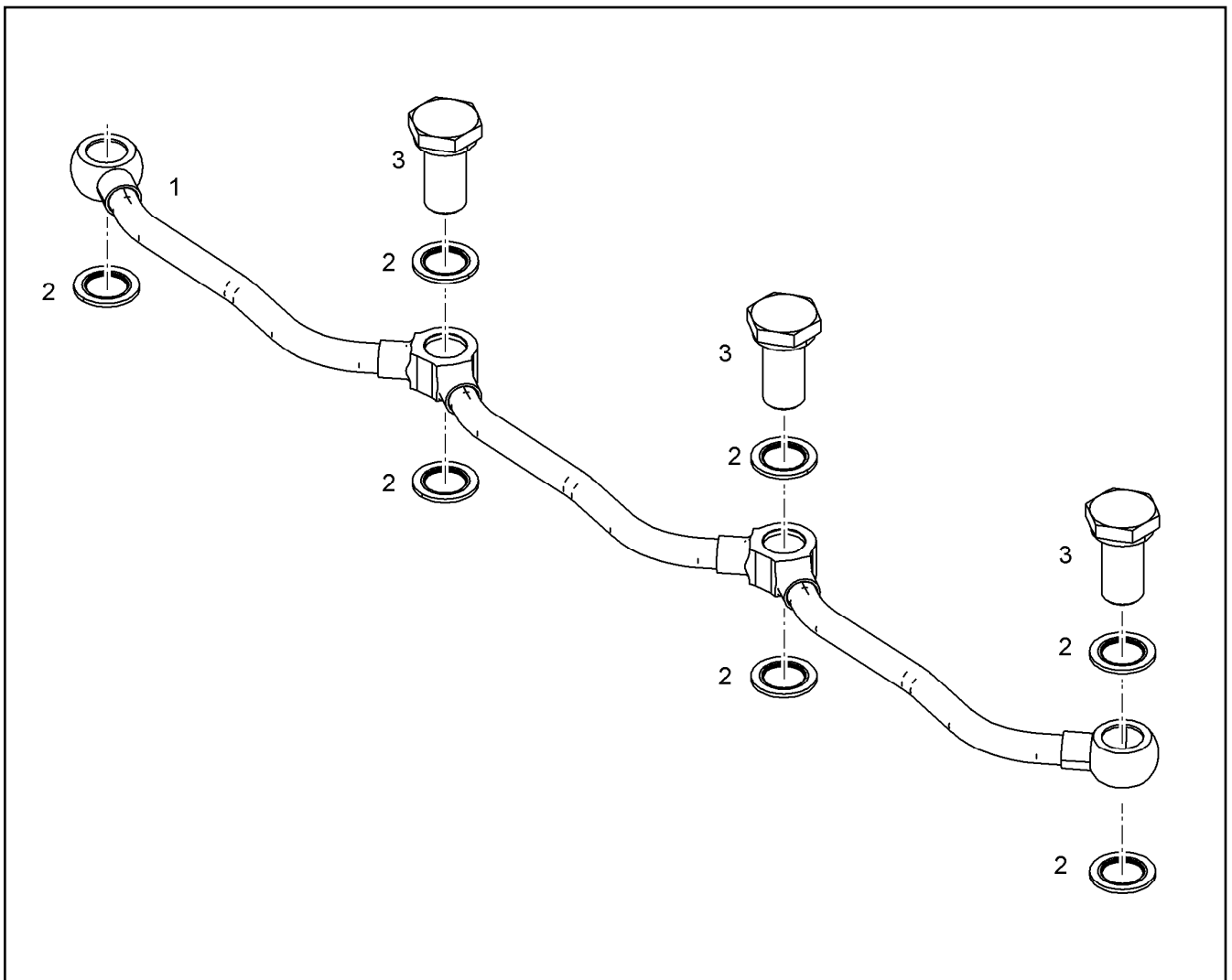
WATER PUMP WITH FASTENING
WASSERPUMPE MIT BEFEST.

231

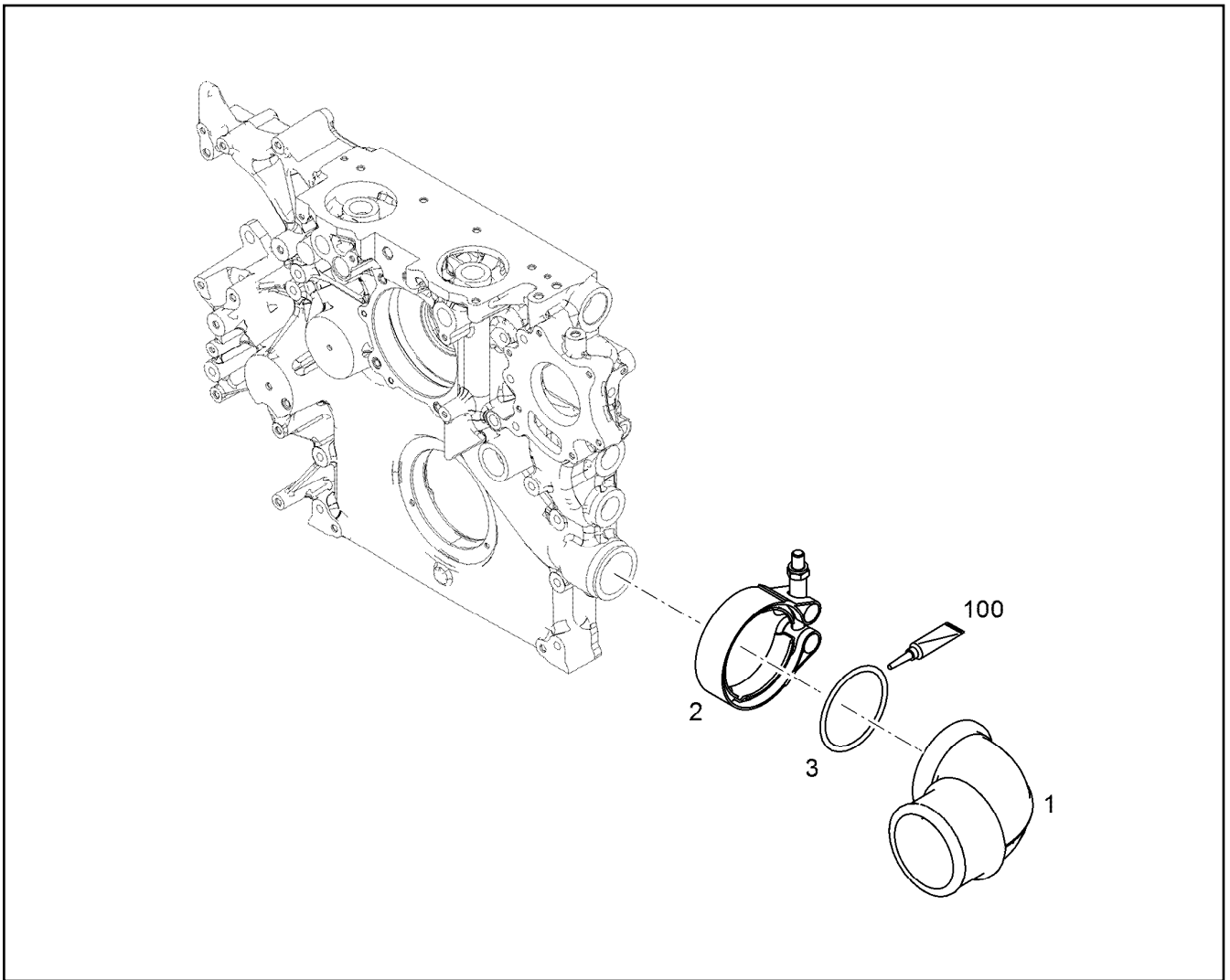
10142733



Pos.	Item	Quantity	Description	Bezeichnung
2	10154798	1	THERMOSTAT	THERMOSTAT
3	10138820	1	RETAINER CLIP 150/K1 Inox	SPANNSCHELLE
4	10002167	2	O-RING ISO 3601-1 107,54X3,53 FKM 70	O-RING
5	7009080	1	O-RING ISO 3601-1 75,79X3,53 MVQ,70 SH	O-RING
100	10285708	1	GREASE NBU 30 1KG DOSE	FETT



Pos.	Item	Quantity	Description	Bezeichnung
1	10149698	1	PIPELINE	ROHRLEITUNG
2	10011866	7	SEALING RING 14,7X22X1,5 Si/FPM1-80	DICHTRING
3	9080466	3	HOLLOW SCREW 10X1X27 11SMn30+C FE/	HOHLSCHRAUBE



Pos.	Item	Quantity	Description	Bezeichnung
1	10142671	1	ELBOW	KRUEMMER
2	10122841	1	RETAINER CLIP 73/K1 St/Inox	SPANNSCHELLE
3	7380083	1	O-RING ISO 3601-1 55,25X2,62 NBR 70 A,BK	O-RING
100	10285708	1	GREASE NBU 30 1KG DOSE	FETT

14.6.2021
089498

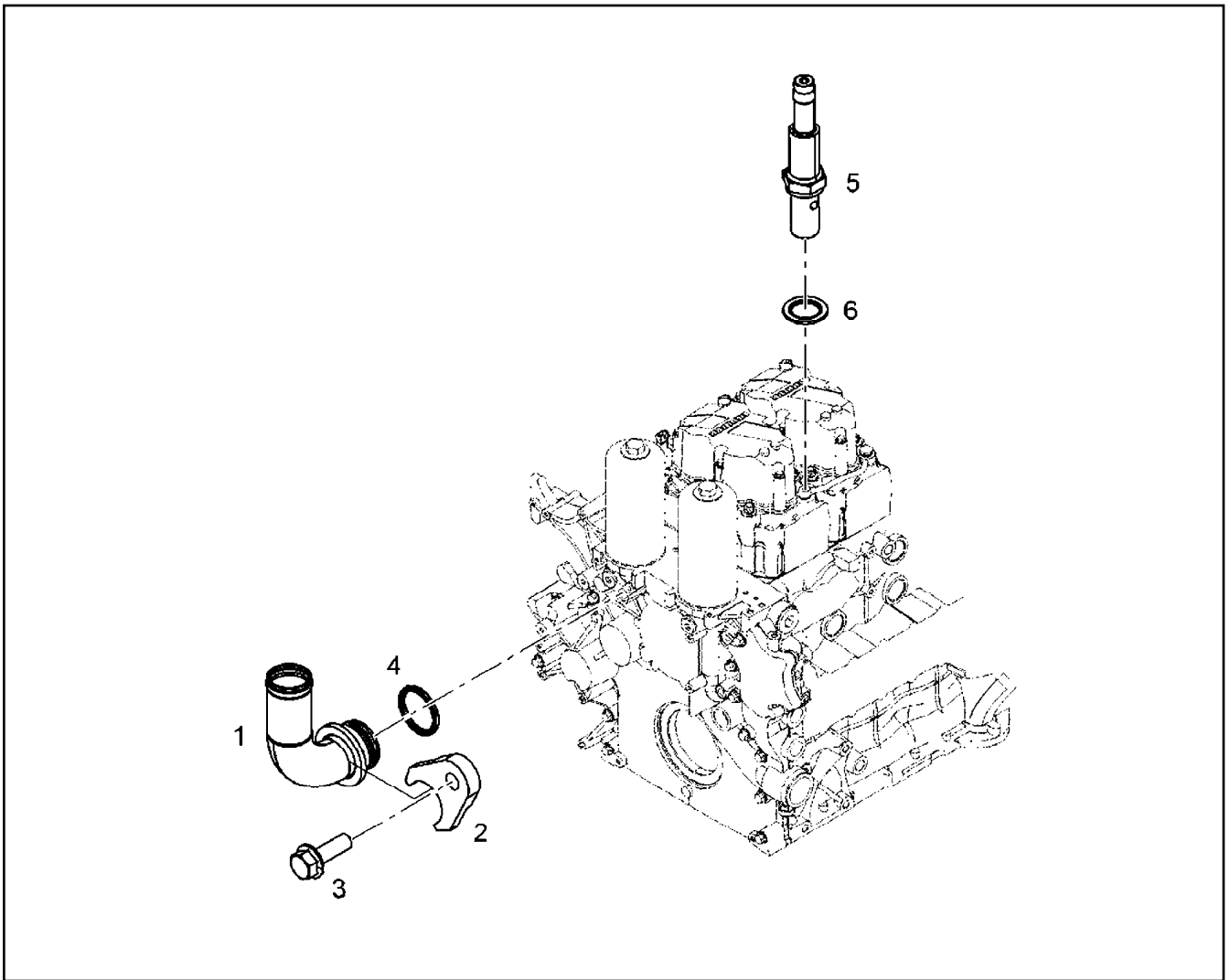
LIEBHERR

etk_en_de 047600 LTR 1220

COOLANT PIPE BEND ADD-ON
KUEHLMITTELKRUEMMER ANBAU


234

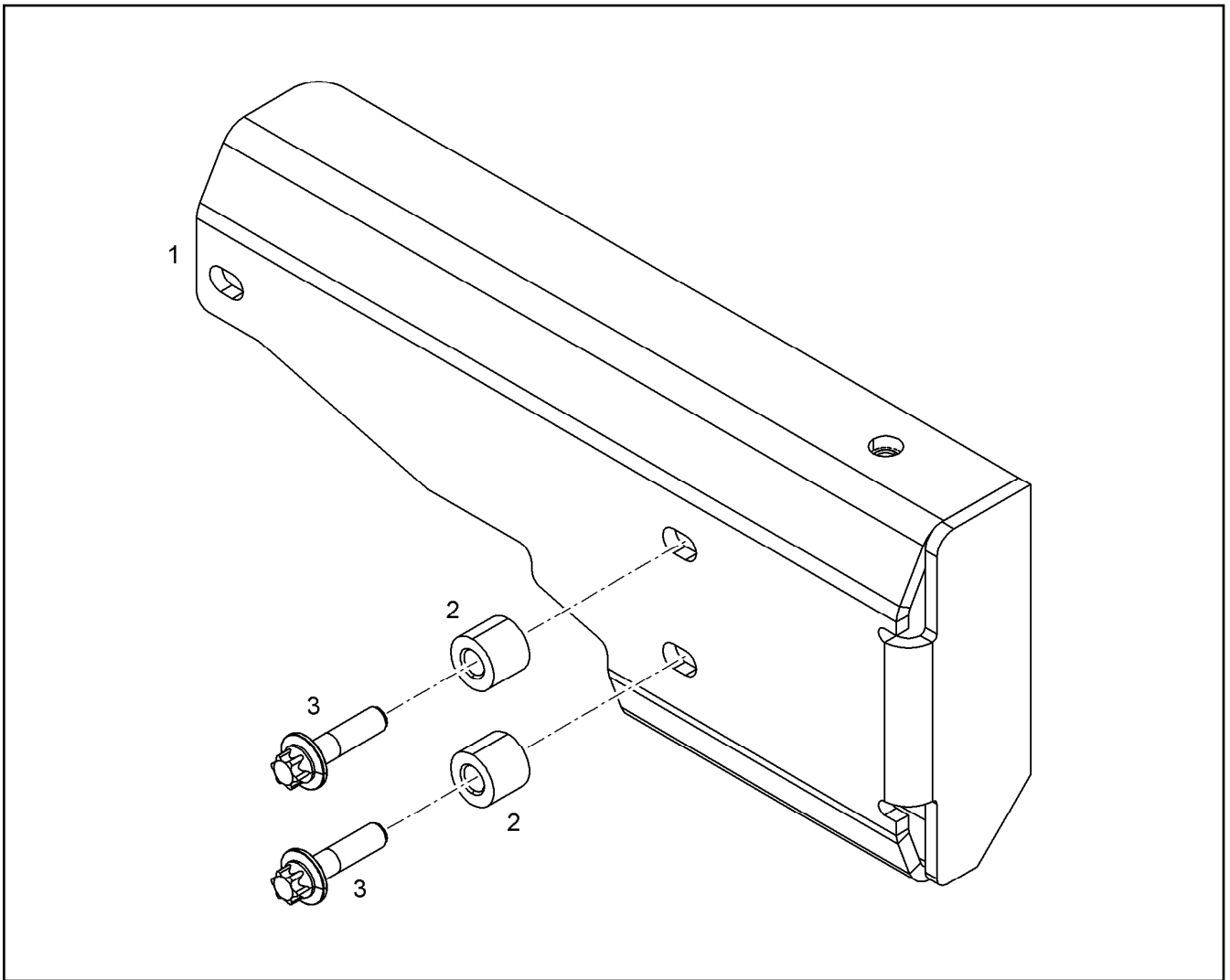
10142742



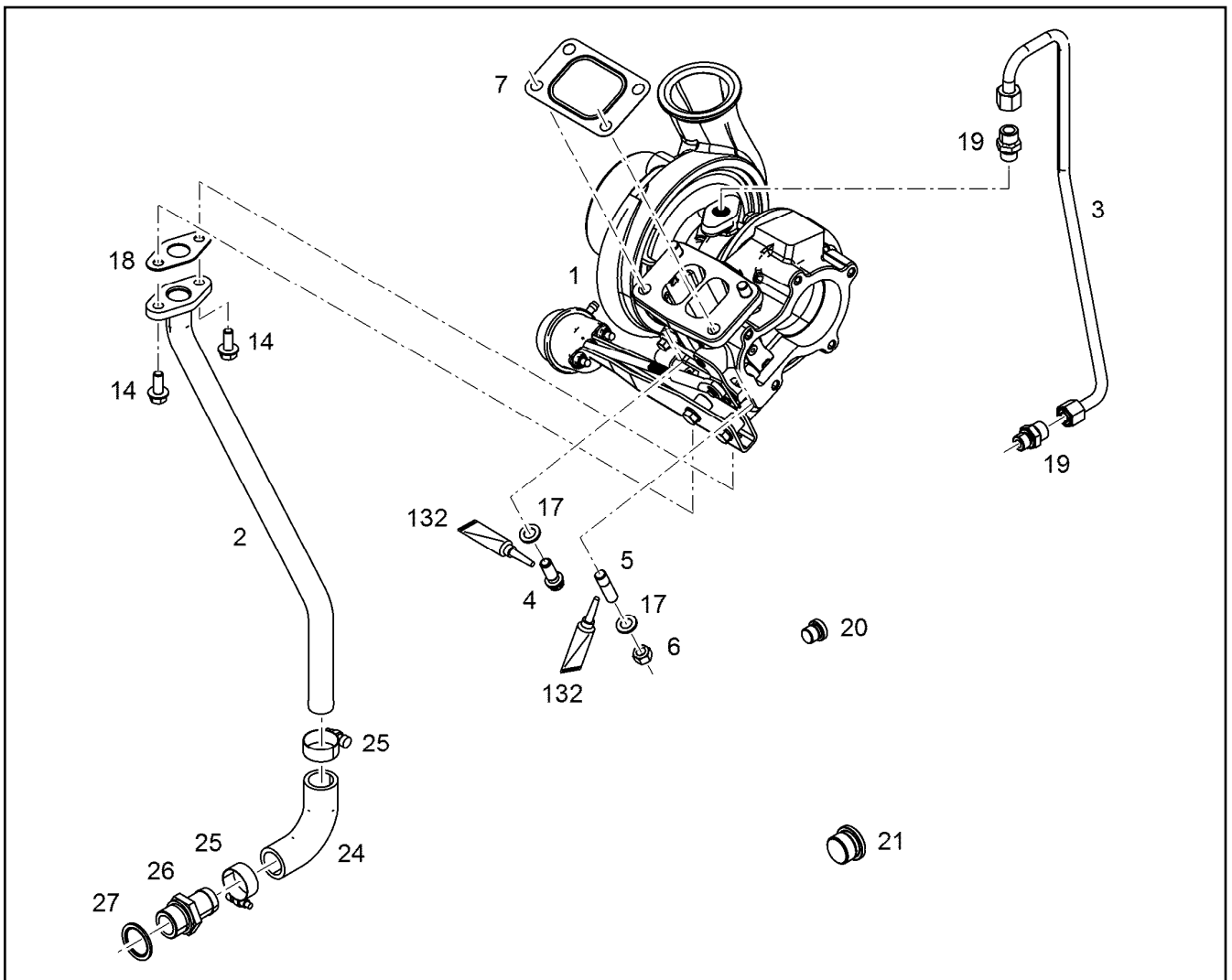
Pos.	Item	Quantity	Description	Bezeichnung
1	10142668	1	HOSE NIPPLE	SCHLAUCHNIPPEL
2	10142763	1	PLATE	BLECH
3	12215999	1	HEX SCREW EN 1665 M8X25 10.9 480H	SECHSKANTSCHRAUBE
4	7381526	1	O-RING AEHNL.ISO 3601-1 21,3X2,4 V70GA	O-RING
5	10140969	1	HOSE NIPPLE 11SMn30+C	SCHLAUCHNIPPEL
6	10011866	1	SEALING RING 14,7X22X1,5 Si/FPM1-80	DICHTRING

Pos.	Item	Quantity	Description	Bezeichnung
1	10145524	1	EXHAUST PIPE R-MOTORXD934	ABGASROHR
3	10135885	4	SEAL	DICHTUNG
4	10138656	14	HEXALOBULAR HEAD SCREW M10X70 21C	SECHSRUNDSCHRAUBE
7	10138657	14	DISTANCE SLEEVE 11X20X25 42CrMo4	DISTANZHUELSE

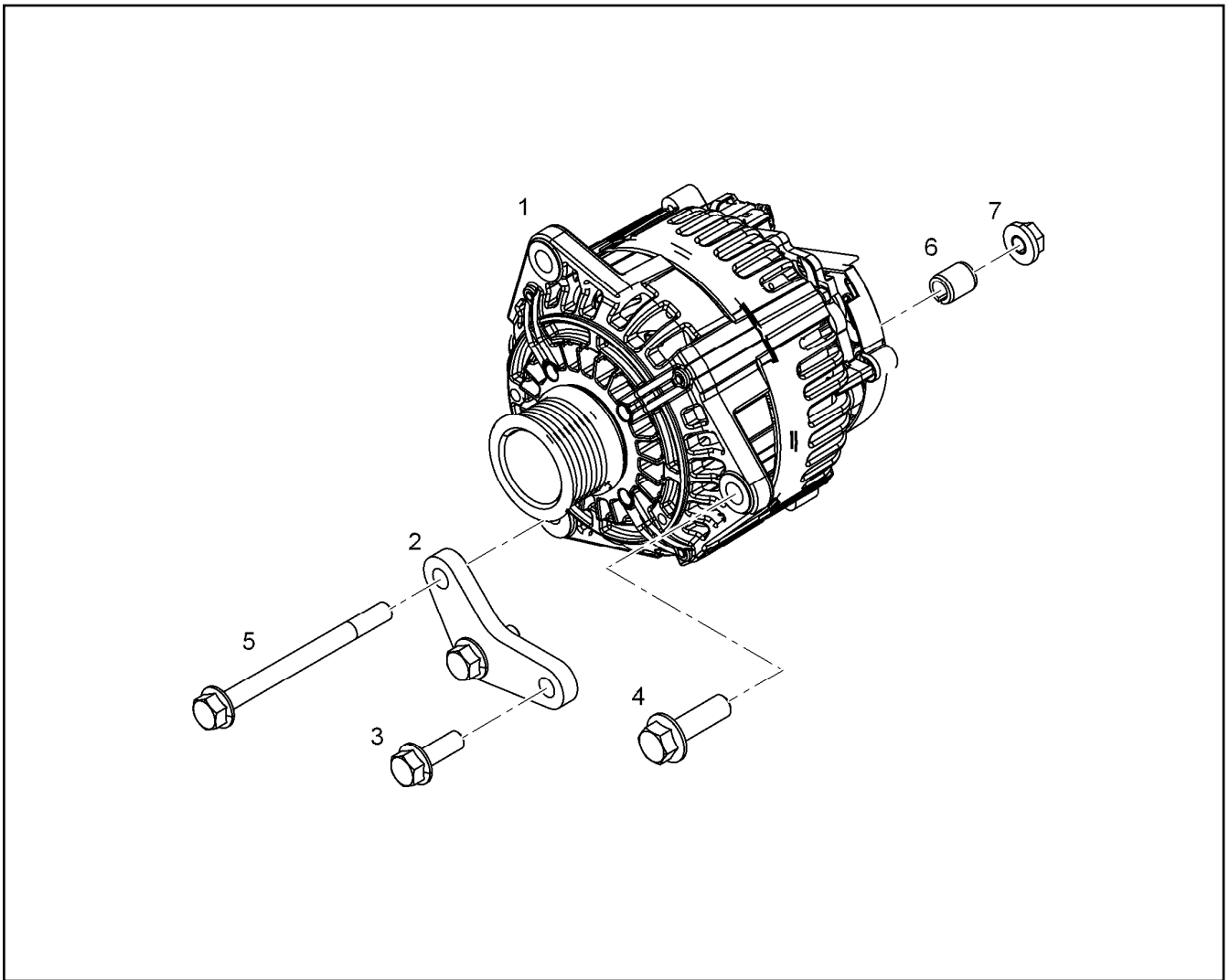
14.6.2021	etk_en_de 047600 LTR 1220	 236
LIEBHERR	EXHAUST PIPE ASSEMBLY ABGASROHR ANBAU	10140087



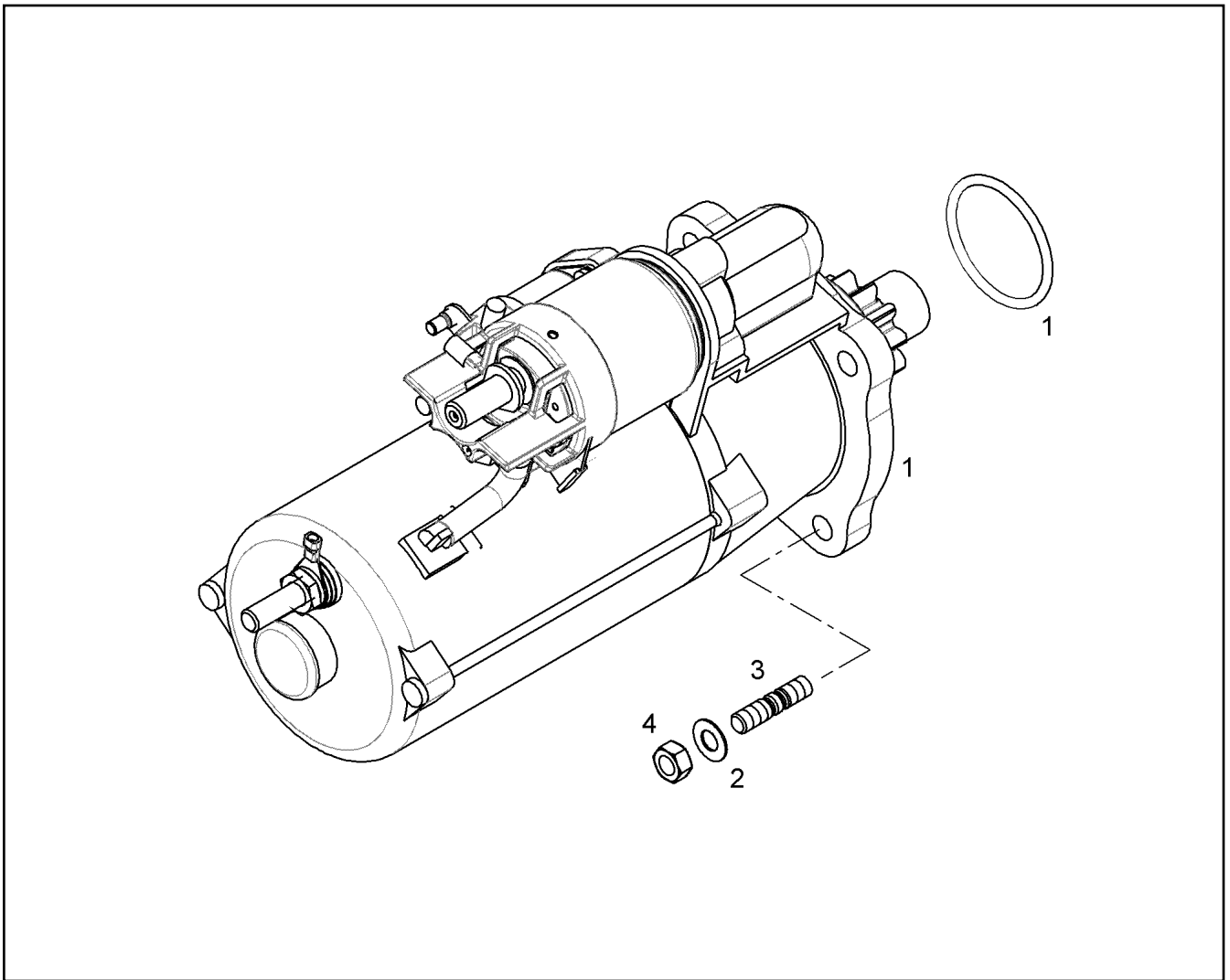
Pos.	Item	Quantity	Description	Bezeichnung
1	10144755	1	HEAT PROTECTION SHEET	HITZESCHUTZBLECH
2	9177776	2	WASHER 8,4X18X15 -	SCHEIBE
3	10125702	2	HEXALOBULAR HEAD SCREW M8X30 21CrM	SECHSRUNDSCHRAUBE



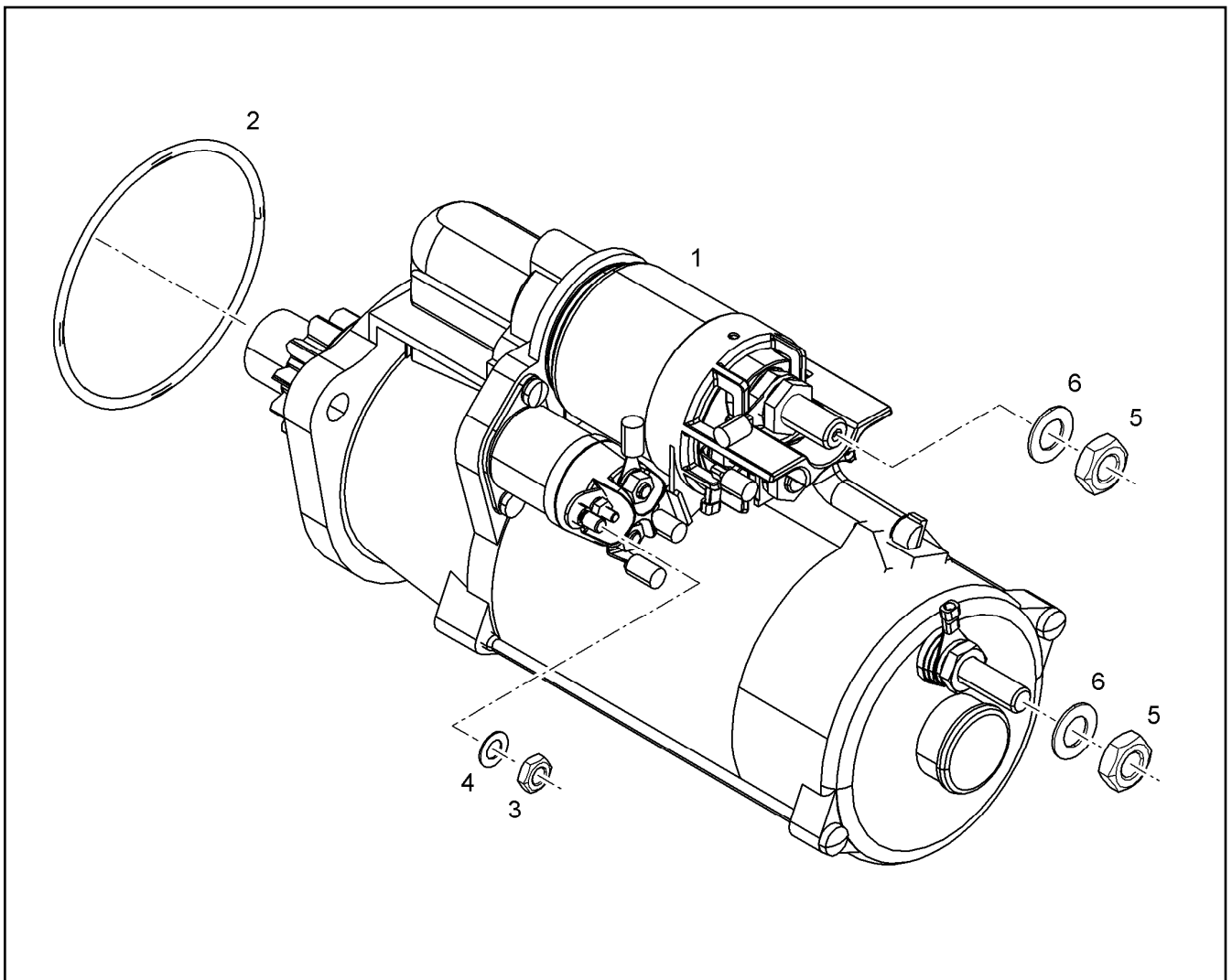
Pos.	Item	Quantity	Description	Bezeichnung
1	10139626	1	TURBOCHARGER HE300	TURBOLADER
2	12847441	1	OIL RETURN PIPE 22X1,5	OELRUECKLAUFLEITUNG
3	10140757	1	LUBRICATING OIL LINE 10X1	SCHMIEROELLEITUNG
4	12475399	1	12-SIDED SCREW M10X25 X5NiCrTi26-1	ZWOELFKANTSCHRAUBE
5	4981172	3	DOUBLE-ENDED STUD DIN 939 M10X25 X6N	STIFTSCHRAUBE
6	10120639	3	NUT M10X1,5 X5NiCrTi26-1	MUTTER
7	10125739	1	SEAL X15CrNiSi20-	DICHTUNG
14	10030519	2	HEX SCREW DIN 6921 M8X20 8.8	SECHSKANTSCHRAUBE
17	9076638	4	WASHER 10,5X18,5X2 -	SCHEIBE
18	9268131	1	SEAL 1,5 AFM 32/2	DICHTUNG
19	4981235	2	FITTING ISO 8434-1 GE 10L M14X1,5 CR6-F	VERSCHRAUBUNG
20	7380566	1	SCREW PLUG VSTI M14X1,5	VERSCHLUSSSCHRAUBE
21	7381457	1	SCREW PLUG VSTI M26X1,5 CR6-FREI	VERSCHLUSSSCHRAUBE
24	10116310	1	RUBBER CONNECTION	GUMMIMUFFE
25	774215008	2	HOSE CLAMP 26/20-32/12 W3	SCHLAUCHSCHELLE
26	9140351	1	HOSE NIPPLE CE-0, H54	SCHLAUCHNIPPEL
27	10011870	1	SEALING RING 26,7X34,93X2 St/FPM1-80	DICHTRING
132	10002552	1	COPPER PASTE 850g	KUPFERPASTE



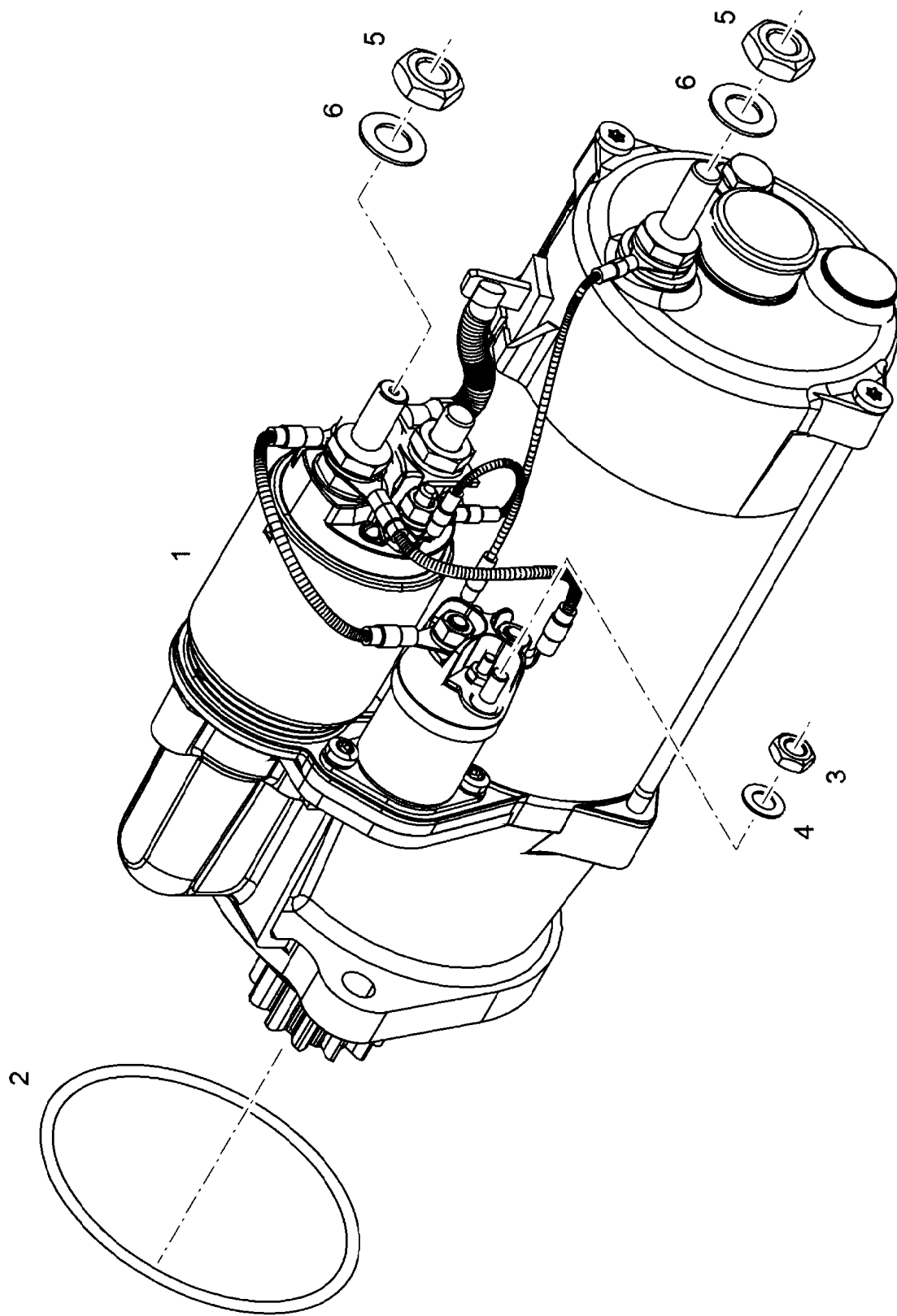
Pos.	Item	Quantity	Description	Bezeichnung
1	10142606	1	THREE PHASE CURRENT GENERATOR 5.0	DREHSTROMGENERATOR
2	10142670	1	MOUNTING SHEET X52,8	BEFESTIGUNGSBLECH
3	10299564	2	HEX SCREW EN 1665 M10X30 10.9 FLZN SP	SECHSKANTSCHRAUBE
4	10299565	1	HEX SCREW EN 1665 M12X40 10.9 FLZN	SECHSKANTSCHRAUBE
5	12207559	1	HEX SCREW EN 1665 M10X120 8.8 FLZN	SECHSKANTSCHRAUBE
6	7380960	1	RIBBED HEX NUT M10 10	SECHSKANTRIPPENMUTTER



Pos.	Item	Quantity	Description	Bezeichnung
1	10219978	1	STARTER 7.8KW 24V ⇒ □ 241	STARTER
1	11386644	1	STARTER PRE-ASSY. 7.8KW 24V ⇒ □ 242	STARTER VORM.
3	10179459	3	DOUBLE-ENDED STUD DIN 835 M10X30 8.8	STIFTSCHRAUBE
4	10179265	3	HEX NUT EN 1661 M10 8 FLZN	SECHSKANTMUTTER



Pos.	Item	Quantity	Description	Bezeichnung
2	10218370	1	O-RING 85X2 HNBR 70	O-RING
3	10411094	1	HEX NUT M6 8	SECHSKANTMUTTER
4	10411092	1	SPRING WASHER DIN 137 6 X10CrNi18-8	FEDERSCHEIBE
5	10411095	2	HEX NUT ISO 4035 M10X1,5 04 ZnNi	SECHSKANTMUTTER
6	10411093	2	SPRING WASHER DIN 137 10 X10CrNi18-8	FEDERSCHEIBE



14.6.2021
089599

LIEBHERR


etk_en_de 047600 LTR 1220

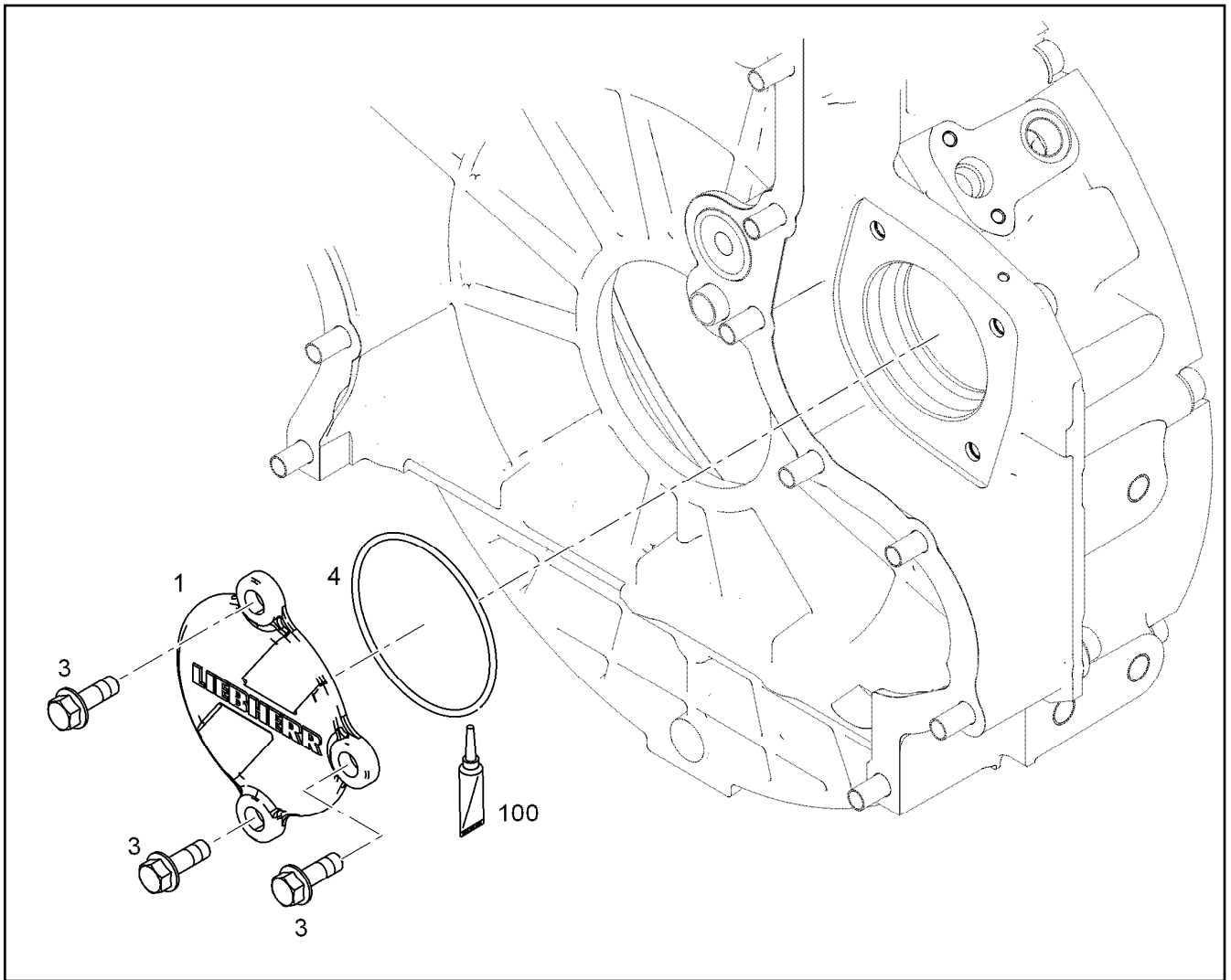
STARTER PRE-ASSY.
STARTER VORM.

242 (1/2)

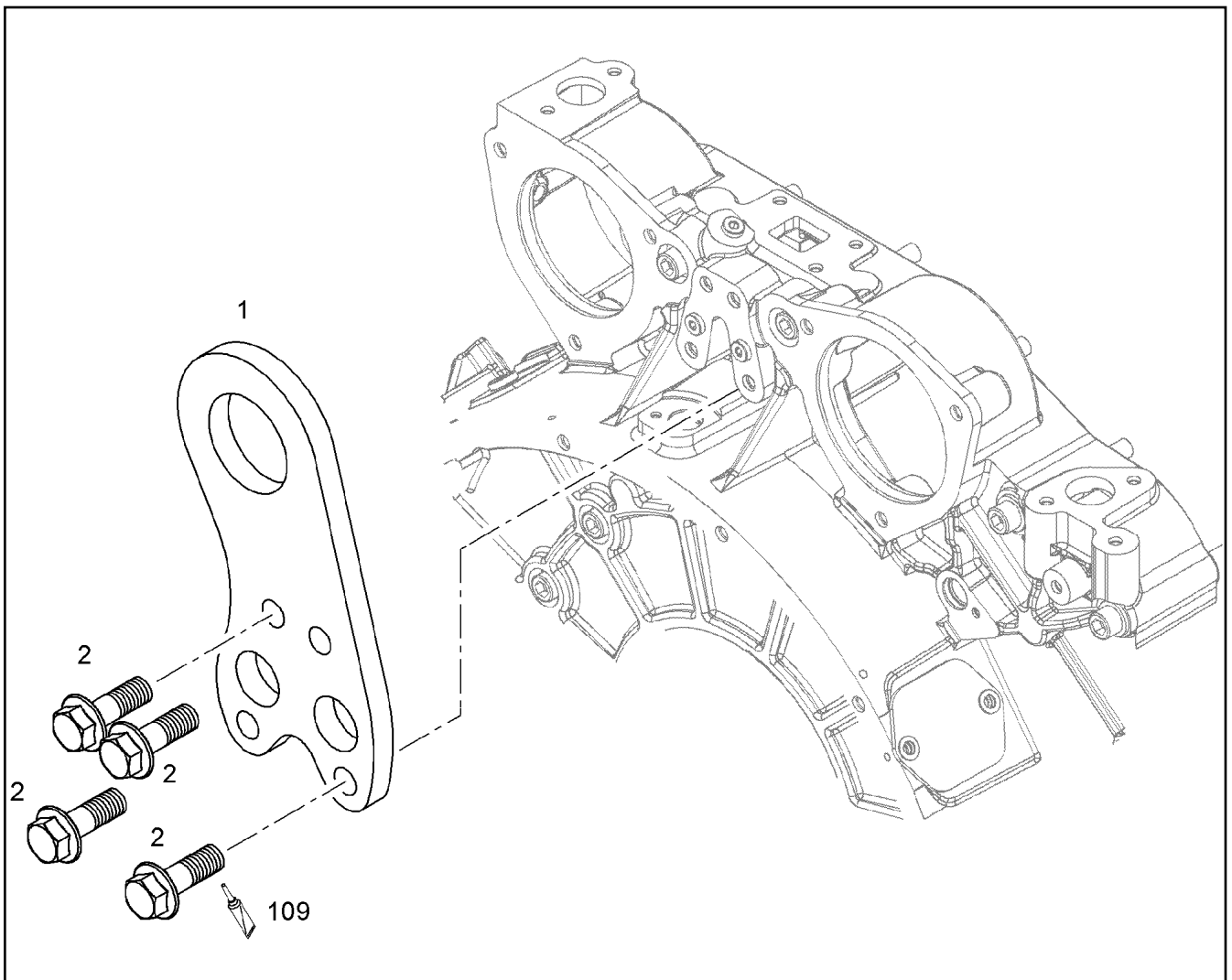
11386644

Pos.	Item	Quantity	Description	Bezeichnung
2	10218370	1	O-RING 85X2 HNBR 70	O-RING
3	10411094	1	HEX NUT M6 8	SECHSKANTMUTTER
4	10411092	1	SPRING WASHER DIN 137 6 X10CrNi18-8	FEDERSCHEIBE
5	10411095	2	HEX NUT ISO 4035 M10X1,5 04 ZnNi	SECHSKANTMUTTER
6	10411093	2	SPRING WASHER DIN 137 10 X10CrNi18-8	FEDERSCHEIBE

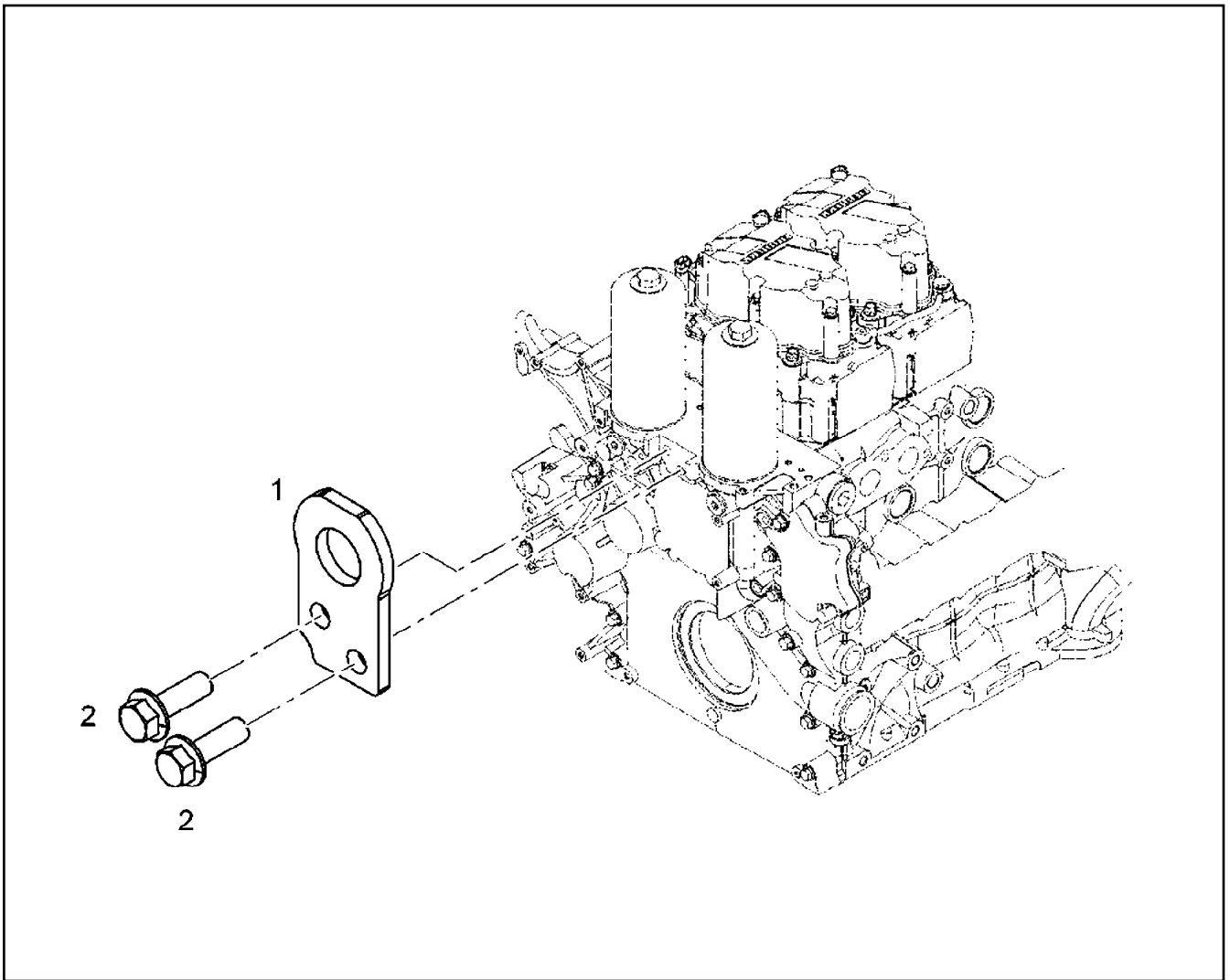
14.6.2021	etk_en_de 047600 LTR 1220	 243 (2/2)
LIEBHERR	STARTER PRE-ASSY. STARTER VORM.	11386644



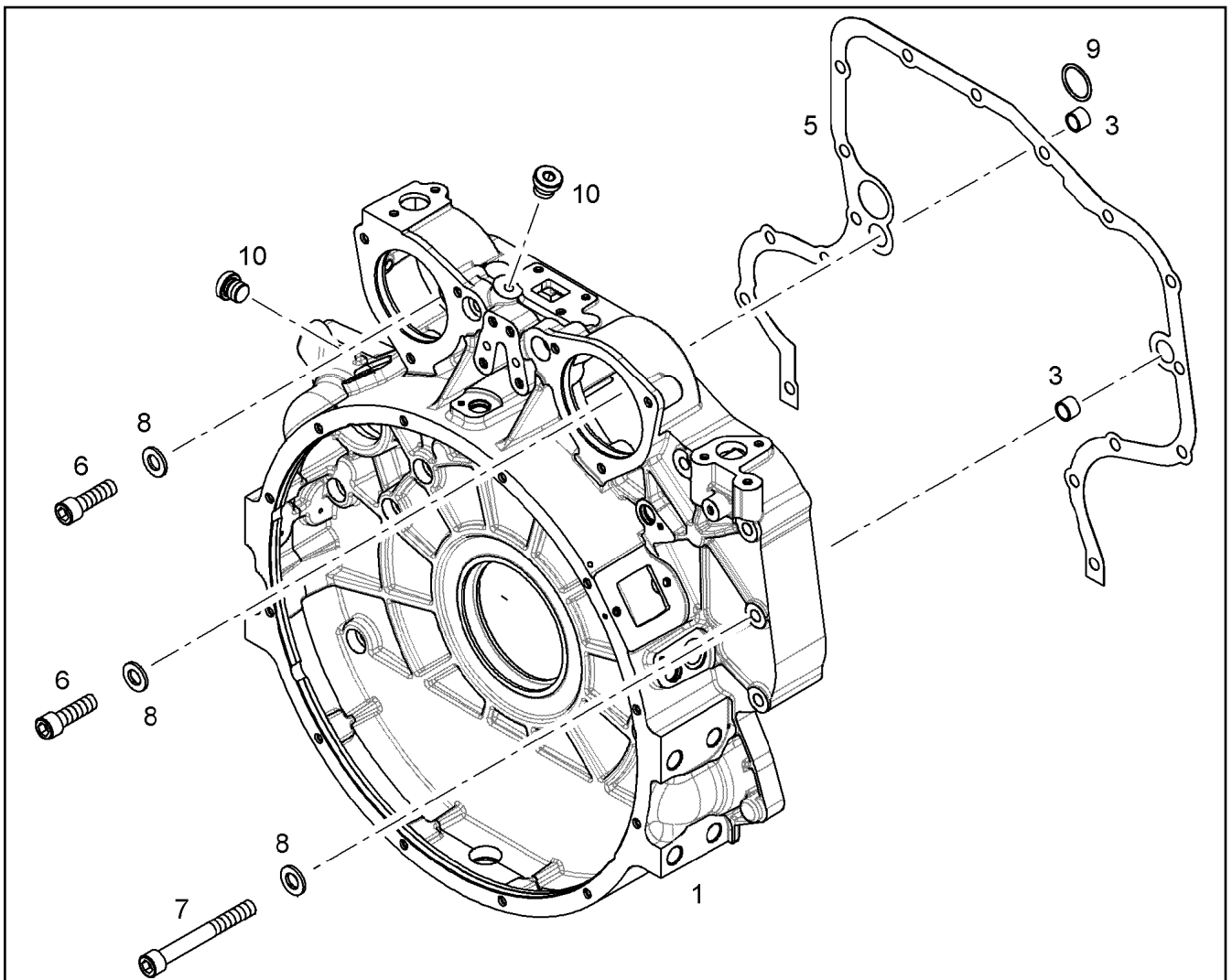
Pos.	Item	Quantity	Description	Bezeichnung
1	10124116	1	COVER EN AC-AI Si8	DECKEL
3	11656155	3	HEX SCREW EN 1665 M10X30 8.8 FLZN SPF	SECHSKANTSCHRAUBE
4	7381995	1	O-RING 98,02X3,53 HNBR 70	O-RING
100	10282622	1	GREASE STABURAGS NBU 30 0.010KG	FETT



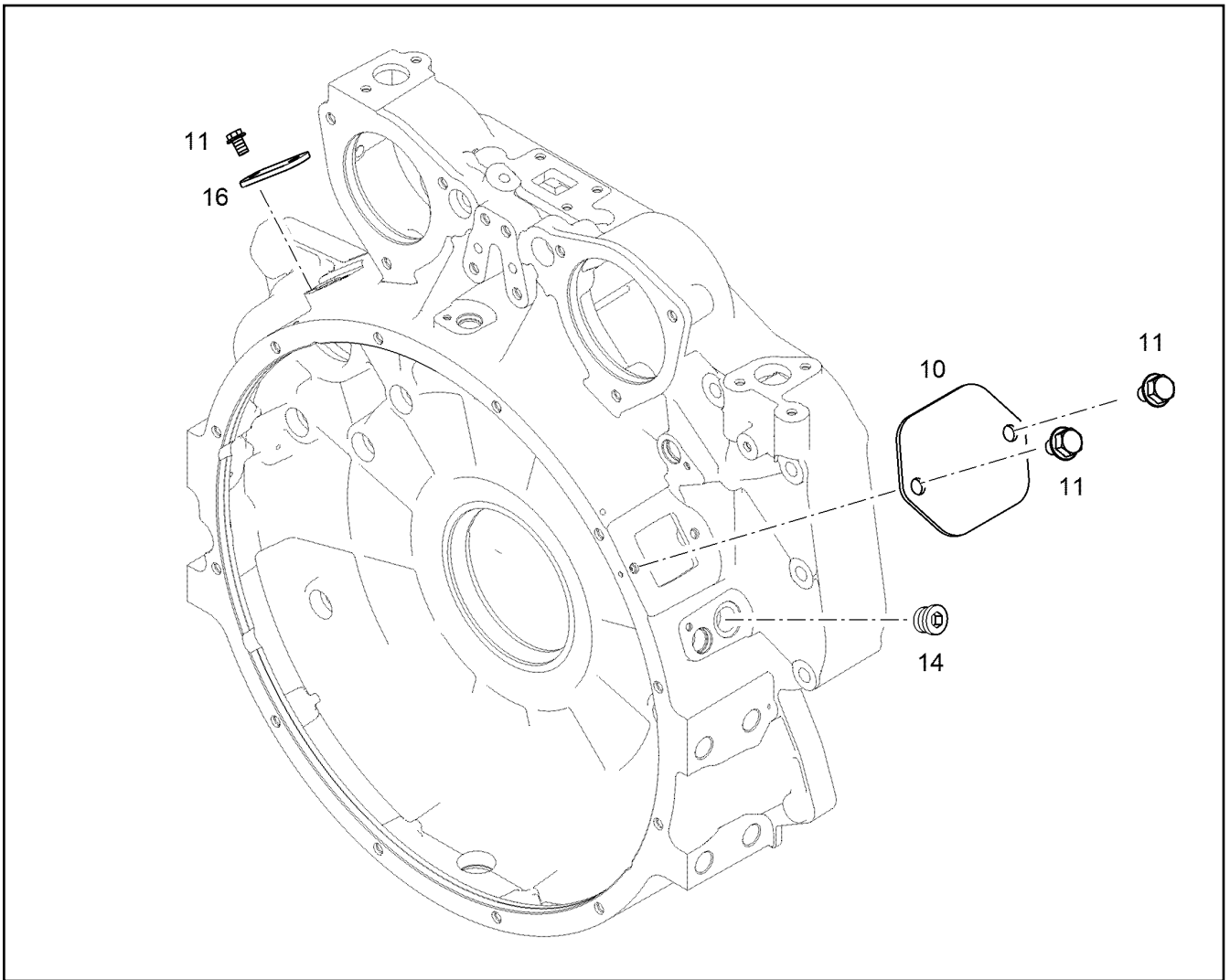
Pos.	Item	Quantity	Description	Bezeichnung
1	9078849	1	TRANSPORTER CONSOLE S355J0	TRANSPORTKONSOLE
2	10299564	4	HEX SCREW EN 1665 M10X30 10.9 FLZN SP	SECHSKANTSCHRAUBE
109	811205708	1	SCREW LOCKING 50ML FLASCHE 150 °C	SCHRAUBENSICHERUNG



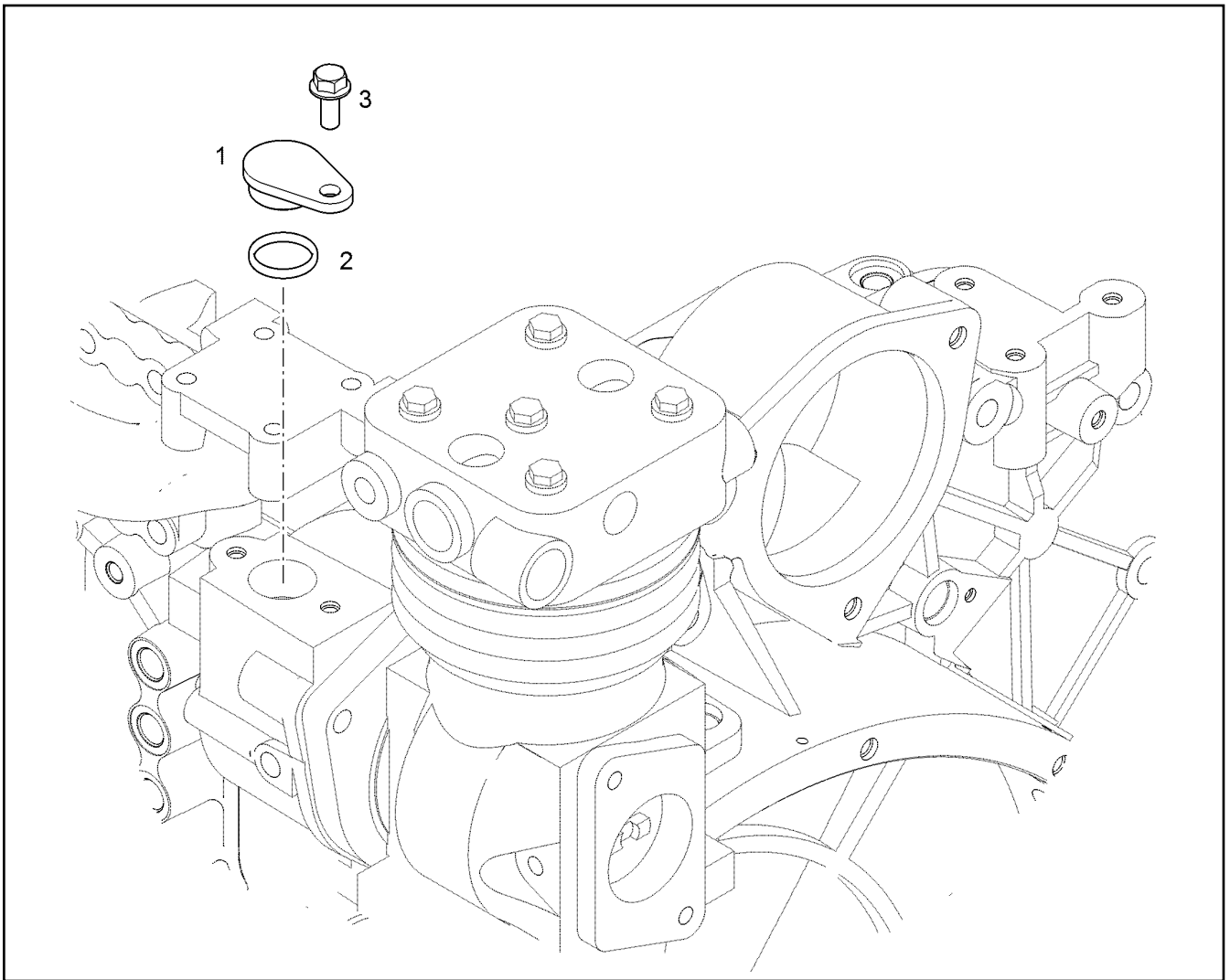
Pos.	Item	Quantity	Description	Bezeichnung
2	12207570	2	HEX SCREW EN 1665 M16X50 8.8 FLZN SPF	SECHSKANTSCHRAUBE



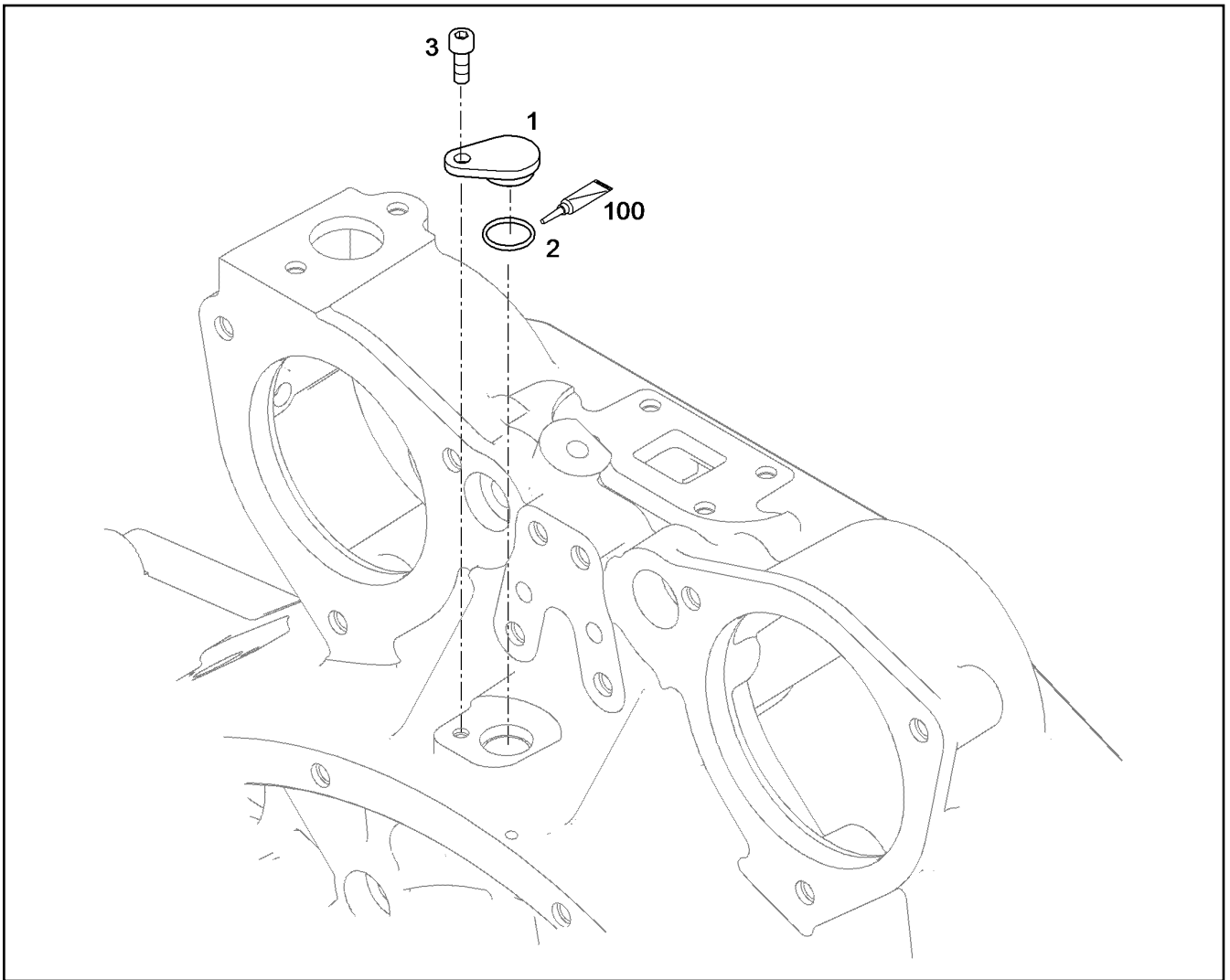
Pos.	Item	Quantity	Description	Bezeichnung
1	10118148	1	FLYWHEEL HOUSING PRE-ASS. SAE 1	SCHWUNGRADGEHAEUSE VO
3	10134348	2	TIGHT FIT SLEEVE 12X20X20 100Cr6	PASSHUELSE
5	10137721	1	SEAL 0,33 METALOSEAL 1	DICHTUNG
6	4980012	2	SOCKET HEAD SCREW ISO 4762 M12X40 1	ZYLINDERSCHRAUBE
7	11321144	15	SOCKET HEAD SCREW ISO 4762 M12X100	ZYLINDERSCHRAUBE
8	10289804	17	WASHER ISO 7089 12 300HV FLZN SPF	SCHEIBE
9	7380653	1	O-RING ISO 3601-1 34,59X2,62 FKM 90 A,BK	O-RING
10	7381638	2	SCREW PLUG VSTI M10X1	VERSCHLUSSSCHRAUBE
100	10285708	1	GREASE NBU 30 1KG DOSE	FETT



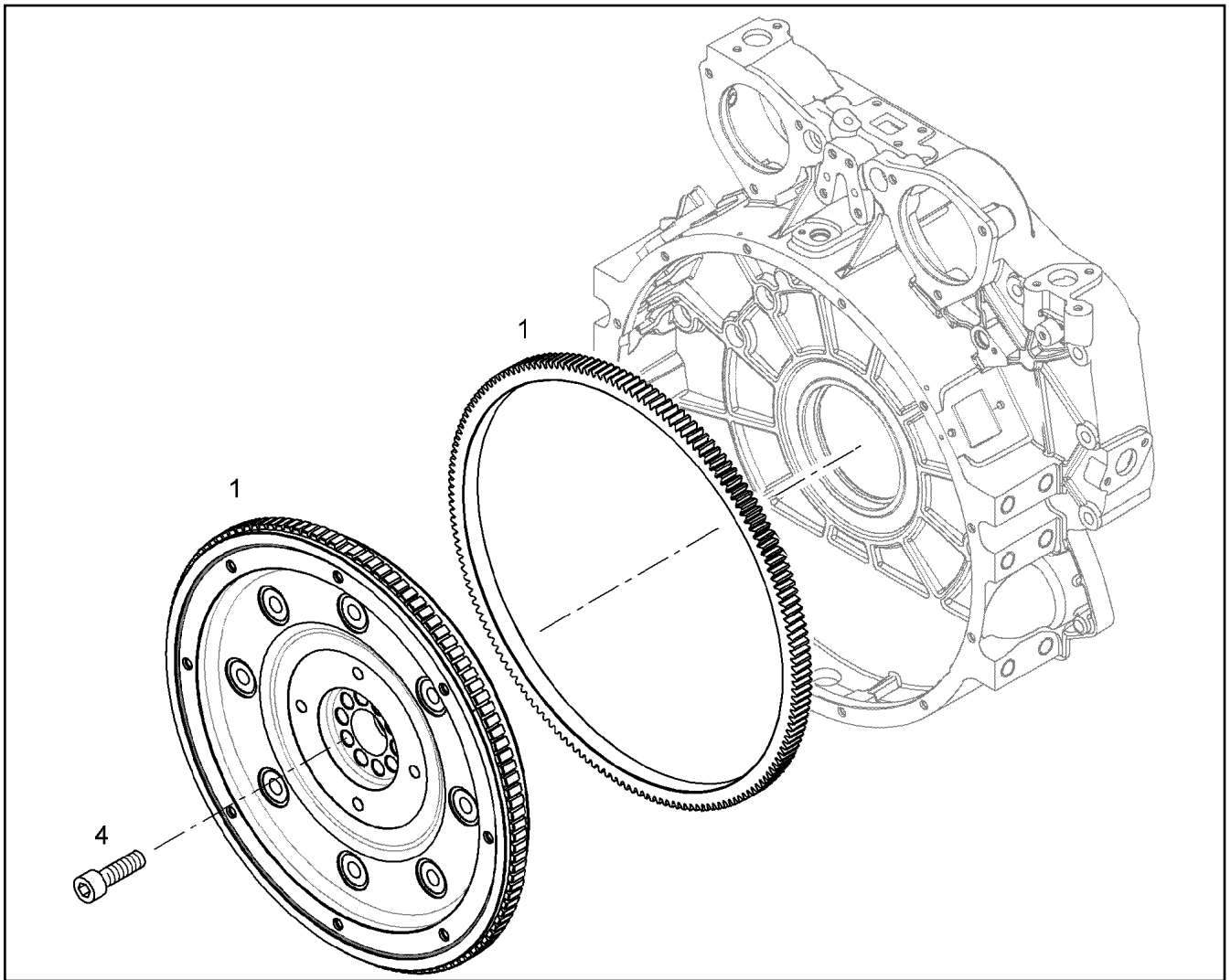
Pos.	Item	Quantity	Description	Bezeichnung
10	10117094	1	COVER S235JR	DECKEL
11	11656992	4	HEX SCREW EN 1665 M8X16 8.8 480H SPF	SECHSKANTSCHRAUBE
14	7380177	1	SCREW PLUG VSTI M22X1,5 CR6-FREI	VERSCHLUSSSCHRAUBE
16	9275826	1	SHEET S235JR	PLATTE



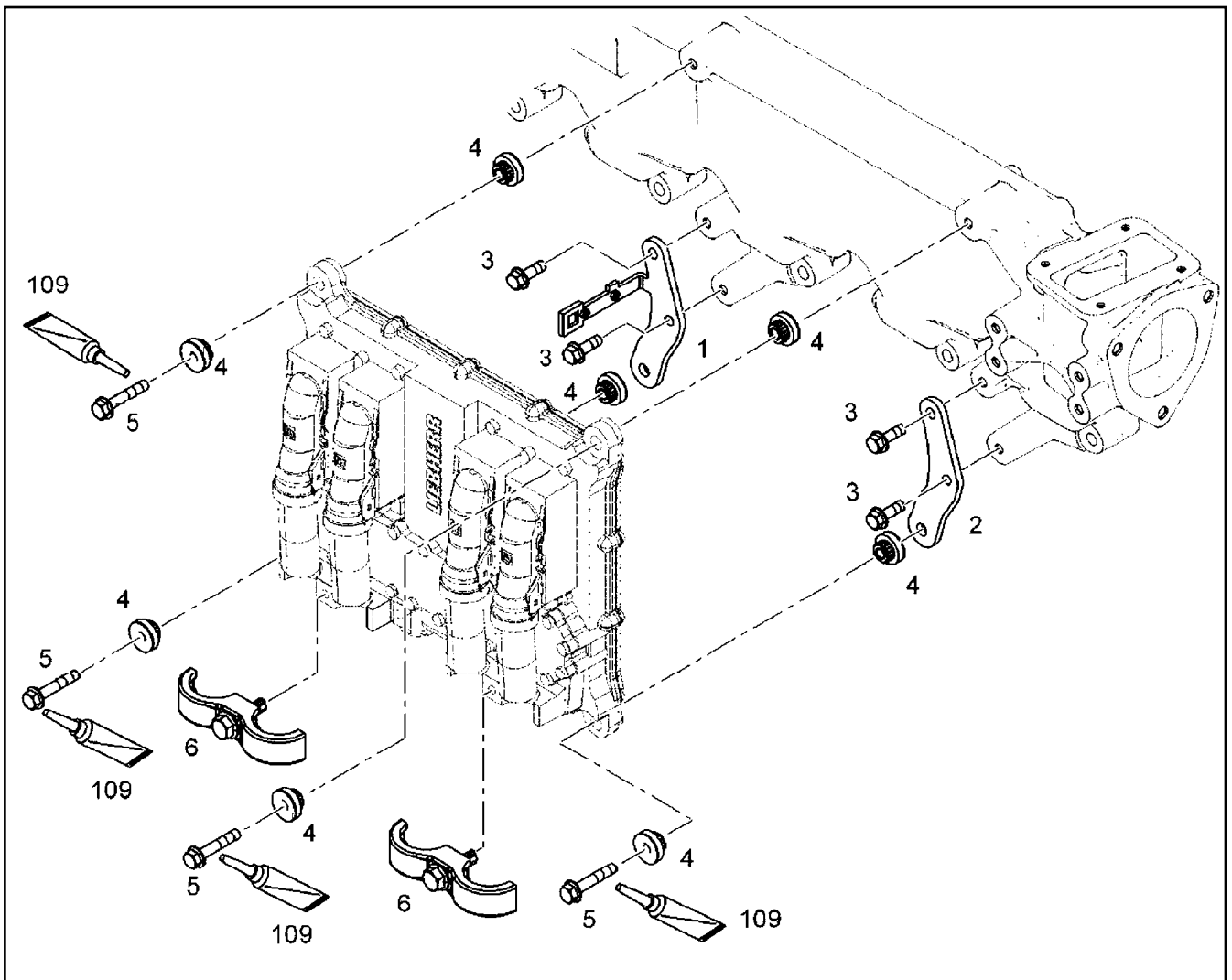
Pos.	Item	Quantity	Description	Bezeichnung
1	10128440	1	LOCKING PIECES Al Rm>150N/m	VERSCHLUSSTEILE
2	10217777	1	O-RING 24X3 FKM 70	O-RING
3	11657219	1	HEX SCREW EN 1665 M8X20 8.8 480H SPF	SECHSKANTSCHRAUBE



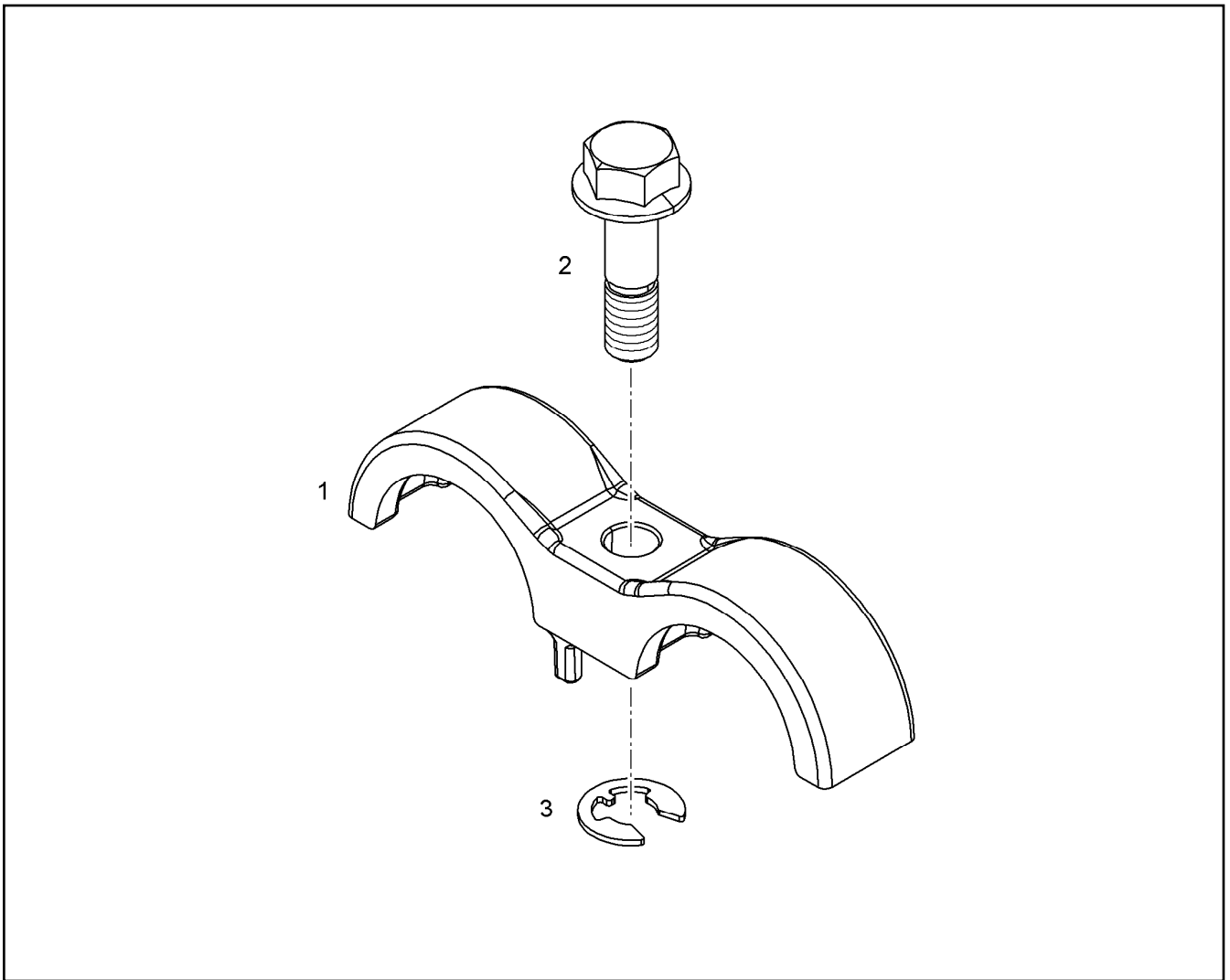
Pos.	Item	Quantity	Description	Bezeichnung
1	10127967	1	COVER AI Rm>200N/m	DECKEL
2	7381103	1	O-RING ISO 3601-1 17,17X1,78 FKM 70 A,GN	O-RING
3	10875586	1	SOCKET HEAD SCREW ISO 4762 M6X16 8.8	ZYLINDERSCHRAUBE
100	10285708	1	GREASE NBU 30 1KG DOSE	FETT



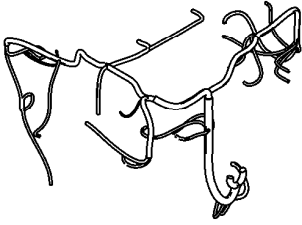
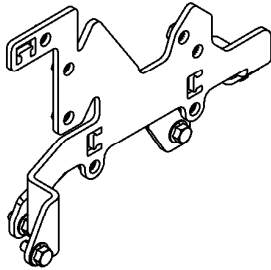
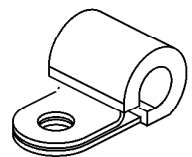
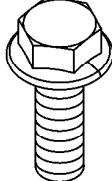
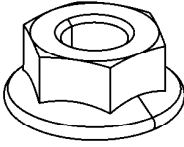
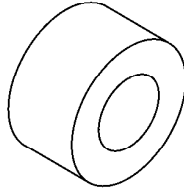
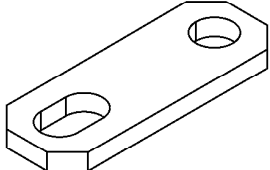
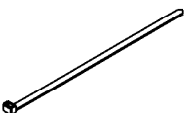
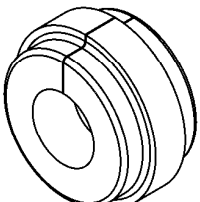
Pos.	Item	Quantity	Description	Bezeichnung
1	12809567	1	FLYWHEEL PRE-ASS. SAE 1X1,67	SCHWUNGRAD VORM.
4	10118910	10	HEXALOBULAR HEAD SCREW M16X1,5X72	SECHSRUNDSCHRAUBE




Pos.	Item	Quantity	Description	Bezeichnung
	1 10143454	1	RETAINER CPL.	HALTER KPL.
	2 10127689	1	RETAINER CPL.	HALTER KPL.
	3 10009007	4	HEX SCREW DIN 6921 M8X25 8.8 A2C	SECHSKANTSCHRAUBE
	4 10116274	8	RUBBER BUFFER 8,3/26X7,2 30 VMQ 21577	GUMMIPUFFER
	5 10016907	4	HEX SCREW DIN 6921 M8X45 8.8 A2C	SECHSKANTSCHRAUBE
	6 10144098	2	FASTENING CLAMP 34X34 ⇒ □ 253	BEFESTIGUNGSSHELLE
109	811205708	1	SCREW LOCKING 50ML FLASCHE 150 °C	SCHRAUBENSICHERUNG

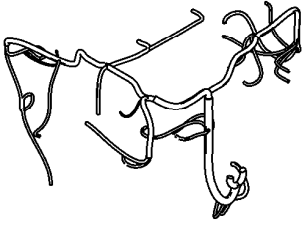
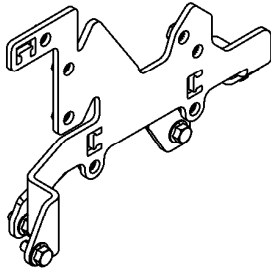
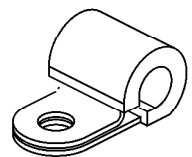
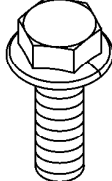
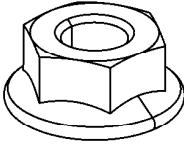
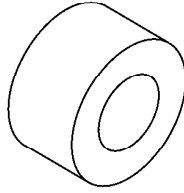
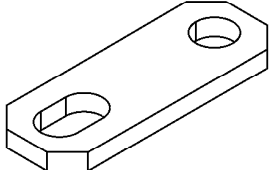
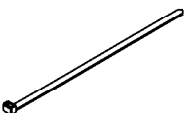
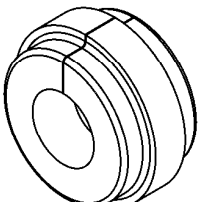


Pos.	Item	Quantity	Description	Bezeichnung
1	10123304	1	FASTENING CLAMP 34 EN AC-AISI10	BEFESTIGUNGSSCHELLE
2	10141111	1	SCREW M8X30 St Rm>800N/m	SCHRAUBE
3	12210037	1	LOCK WASHER DIN 6799 7X0,9 480H	SICHERUNGSSCHEIBE

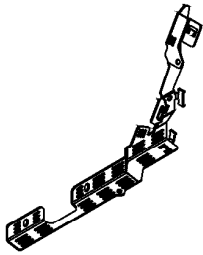
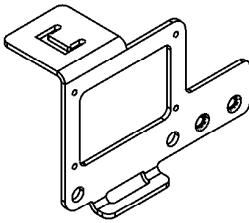
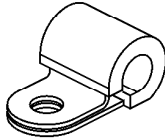
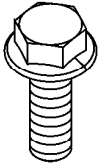
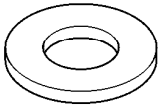

1 	2 8 KABELSATZ CABLE LOOM CABLAGE	10 	31 47 32 37 38 39 42 
52 69 54 60 61 63 68 	78 	90 93 	91 
97 99 	102 103 		

Pos.	Item	Quantity	Description	Bezeichnung
1	10153987	1	CABLE HARNESS W700	KABELBAUM
2	10151329	1	WIRING HARNESS ASSEMBLY ⇒  256	KABELSATZ ANBAU
8	10151390	1	WIRING HARNESS ASSEMBLY	KABELSATZ ANBAU
10	10143707	1	CLAMP - ADD-ON UNIT ⇒  257	HALTER ANBAU
31	7381771	1	CLAMP DIN 3016-1 8X15XD1 W1-2-MVQ	SHELLE
32	7381770	6	CLAMP DIN 3016-1 10X15XD1 W1-2-MVQ	SHELLE
37	7382090	4	CLAMP DIN 3016-1 8X20XD1 W1-2-MVQ	SHELLE
38	7381628	2	CLAMP DIN 3016-1 10X20XD1 W1-2-MVQ	SHELLE
39	7381629	5	CLAMP DIN 3016-1 12X20XD1 W1-2-MVQ	SHELLE
42	7381630	3	CLAMP DIN 3016-1 22X20XD1 W1-2-MVQ	SHELLE
47	7382092	4	CLAMP DIN 3016-1 10X25XD1 W1-2-MVQ	SHELLE
52	12207546	1	HEX SCREW EN 1665 M5X10 8.8 480H	SECHSKANTSCHRAUBE
54	11840297	7	HEX SCREW EN 1665 M6X16 8.8 480H SPF	SECHSKANTSCHRAUBE
60	11656992	2	HEX SCREW EN 1665 M8X16 8.8 480H SPF	SECHSKANTSCHRAUBE
61	11657219	14	HEX SCREW EN 1665 M8X20 8.8 480H SPF	SECHSKANTSCHRAUBE
63	11826563	1	HEX SCREW EN 1665 M8X30 8.8 480H	SECHSKANTSCHRAUBE
68	11656153	3	HEX SCREW EN 1665 M10X20 8.8 FLZN SPF	SECHSKANTSCHRAUBE
69	11656155	1	HEX SCREW EN 1665 M10X30 8.8 FLZN SPF	SECHSKANTSCHRAUBE
78	11820285	1	HEX NUT EN 1661 M8 8 480H SPF	SECHSKANTMUTTER
90	9076588	1	DISTANCE SLEEVE 11X24X10,5 St Rm>=50	DISTANZHUELSE
91	9275178	1	HOLDER S235JR	HALTER
93	9132577	1	DISTANCE SLEEVE 8,5X18X10 11SMnPb30	DISTANZHUELSE
97	11691013	2	CABLE TIE 4,6X200-SW/GR PA66HS	KABELBINDER
99	10874588	3	CABLE TIE 4,8X292-SCHWARZ PA66 SPF	KABELBINDER

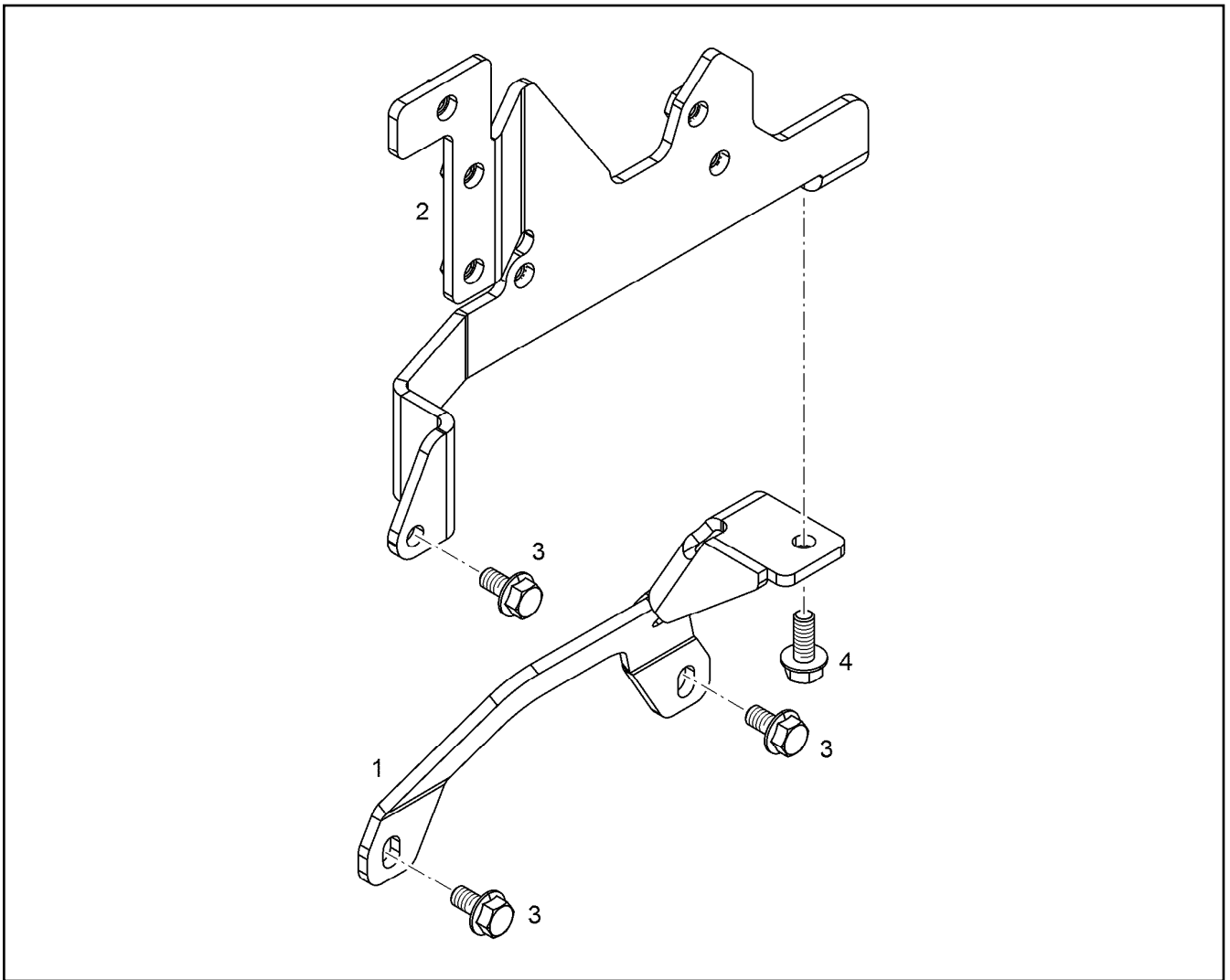
14.6.2021 099882 LIEBHERR	etk_en_de 047600 LTR 1220 CABLE HARNESS MOUNTING KABELBAUM ANBAU	 254 (1/2) 10151328
--	--	--

<p>1</p> 	<p>2 8</p> <p>KABELSATZ CABLE LOOM CABLAGE</p>	<p>10</p> 	<p>31 47 32 37 38 39 42</p> 
<p>52 69 54 60 61 63 68</p> 	<p>78</p> 	<p>90 93</p> 	<p>91</p> 
<p>97 99</p> 	<p>102 103</p> 		

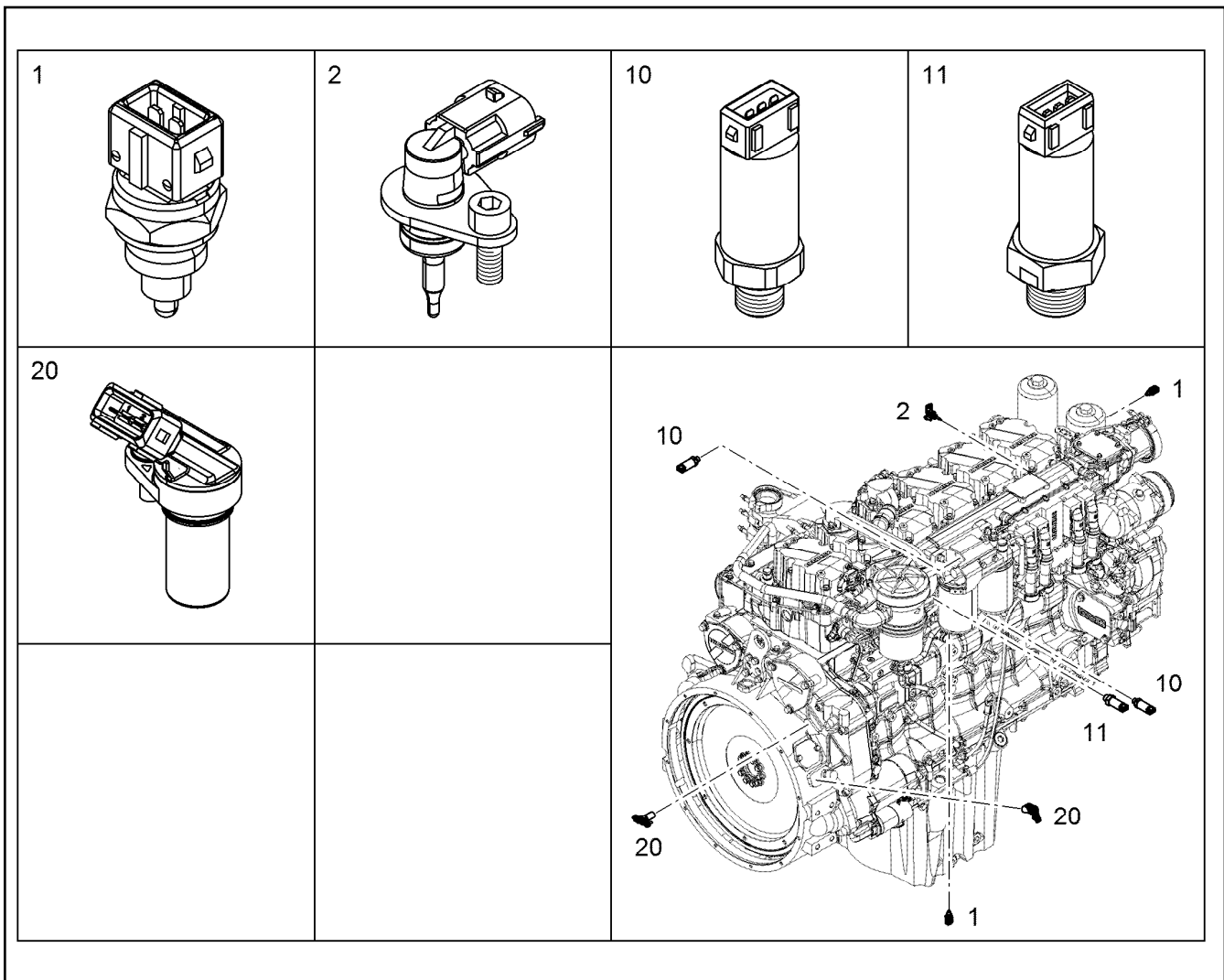
Pos.	Item	Quantity	Description	Bezeichnung
102	10133991	1	RUBBER RING X12	GUMMIRING
103	10123876	1	RUBBER RING X16	GUMMIRING

<p>1</p> <p>KABELSATZ CABLE LOOM CABLAGE</p>	<p>10</p> 	<p>13</p> 	<p>39</p> 
<p>42</p> <p>51</p> <p>53</p> <p>58</p> 	<p>77</p> 	<p>100</p> 	

Pos.	Item	Quantity	Description	Bezeichnung
1	10151164	1	CABLE LOOM WL705	KABELSATZ
(1)	6905877	1	FUSE CARTRIDGE DIN 72581 1A DC32	SICHERUNGSEINSATZ
10	10150252	1	HOLDER S235JR	HALTER
13	10150838	1	HOLDER S235JR	HALTER
39	7382086	1	CLAMP DIN 3016-1 18X25XD1 W1-2-MVQ	SHELLE
42	12207546	1	HEX SCREW EN 1665 M5X10 8.8 480H	SECHSKANTSCHRAUBE
51	11657219	2	HEX SCREW EN 1665 M8X20 8.8 480H SPF	SECHSKANTSCHRAUBE
53	11826563	2	HEX SCREW EN 1665 M8X30 8.8 480H	SECHSKANTSCHRAUBE
58	11656153	2	HEX SCREW EN 1665 M10X20 8.8 FLZN SPF	SECHSKANTSCHRAUBE
77	11658580	1	WASHER DIN 7349 10,5 200HV-St FLZN SPF	SCHEIBE
100	10874588	8	CABLE TIE 4,8X292-SCHWARZ PA66 SPF	KABELBINDER



Pos.	Item	Quantity	Description	Bezeichnung
1	12978423	1	RETAINER CPL. S235JR	HALTER KPL.
2	10145371	1	RETAINER CPL. S235JR	HALTER KPL.
3	11656992	3	HEX SCREW EN 1665 M8X16 8.8 480H SPF	SECHSKANTSCHRAUBE
4	11657219	1	HEX SCREW EN 1665 M8X20 8.8 480H SPF	SECHSKANTSCHRAUBE



Pos.	Item	Quantity	Description	Bezeichnung
	1 13410342	2	TEMPERATURE PROBE CPL. -40°C BIS +15	TEMPERATURFUEHLER KPL.
	2 10152036	1	TEMPERATURE PROBE CPL. -40°C BIS +15	TEMPERATURFUEHLER KPL.
	(1) 10493625	1	TEMPERATURE SENSOR -40°C BIS +150°C	TEMPERATURFUEHLER
	(2) 10875586	1	SOCKET HEAD SCREW ISO 4762 M6X16 8.8	ZYLINDERSCHRAUBE
	(100) 10285708	1	GREASE NBU 30 1KG DOSE	FETT
	10 9076531	2	PRESSURE TRANSMITTER CPL. 0-10 BAR	DRUCKGEBER KPL.
	(1) 12907001	1	PRESSURE TRANSMITTER 0-10 BAR	DRUCKGEBER
	(2) 10040984	1	PROFILE PACKING DIN 3869 14X11,6 FKM 8	PROFILDICHTRING
	11 9076550	1	PRESSURE TRANSMITTER CPL. 0,5-4,5 BA	DRUCKGEBER KPL.
	(1) 12907020	1	PRESSURE TRANSMITTER 0,5-4,5 BAR	DRUCKGEBER
	(2) 10113975	1	O-RING AEHNL.ISO 3601-1 15,5X2 FKM 80	O-RING
	20 12544505	2	ROTATIONAL SPEED SENSOR CPL. 10-1000	DREHZAHLGEBER KPL.
	(1) 12977971	1	ROTATIONAL SPEED SENSOR 10-10000HZ	DREHZAHLGEBER
	(2) 7381103	1	O-RING ISO 3601-1 17,17X1,78 FKM 70 A,GN	O-RING
	(3) 10875586	1	SOCKET HEAD SCREW ISO 4762 M6X16 8.8	ZYLINDERSCHRAUBE
	(100) 10285708	1	GREASE NBU 30 1KG DOSE	FETT

14.6.2021
001731

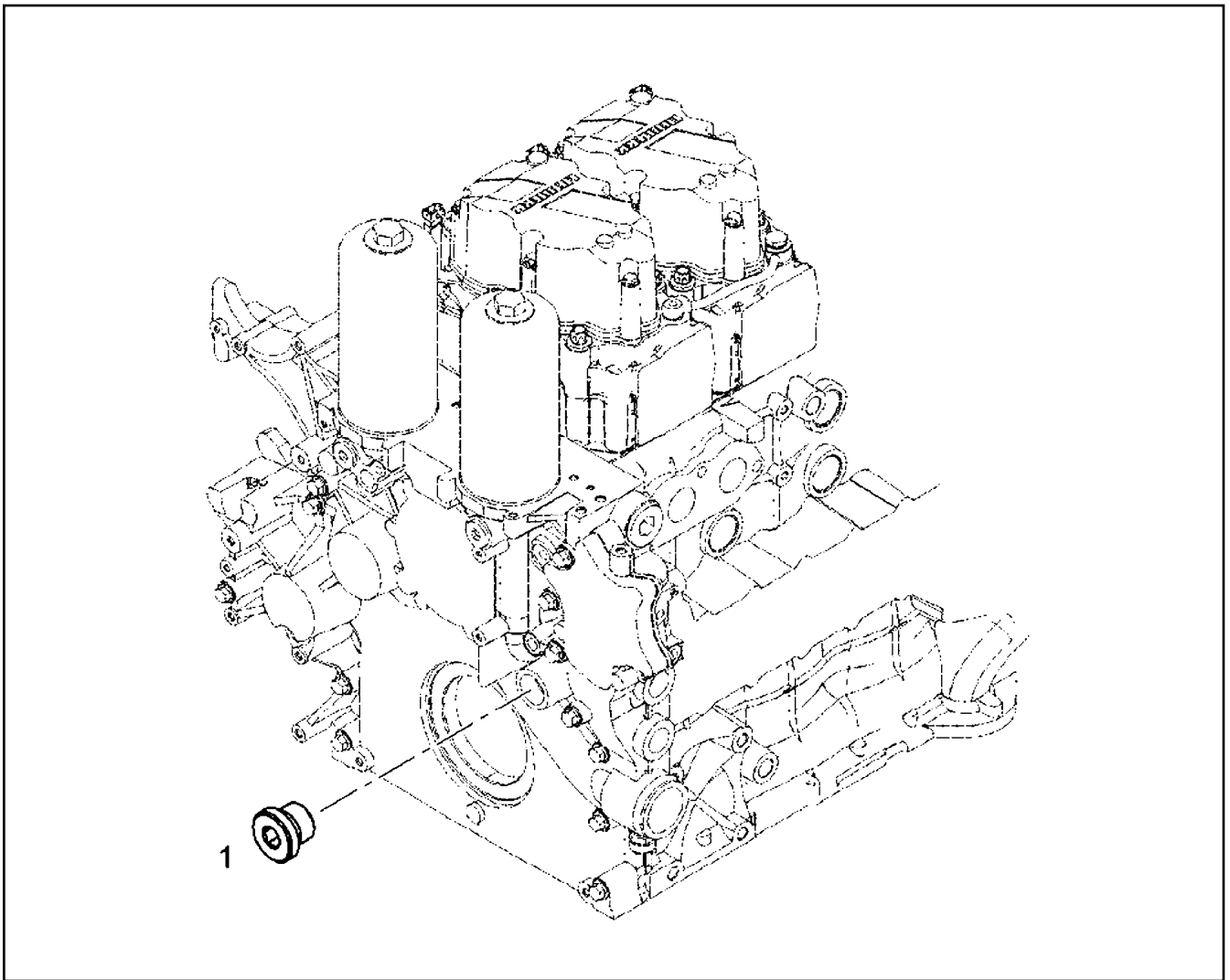
LIEBHERR

etk_en_de 047600 LTR 1220

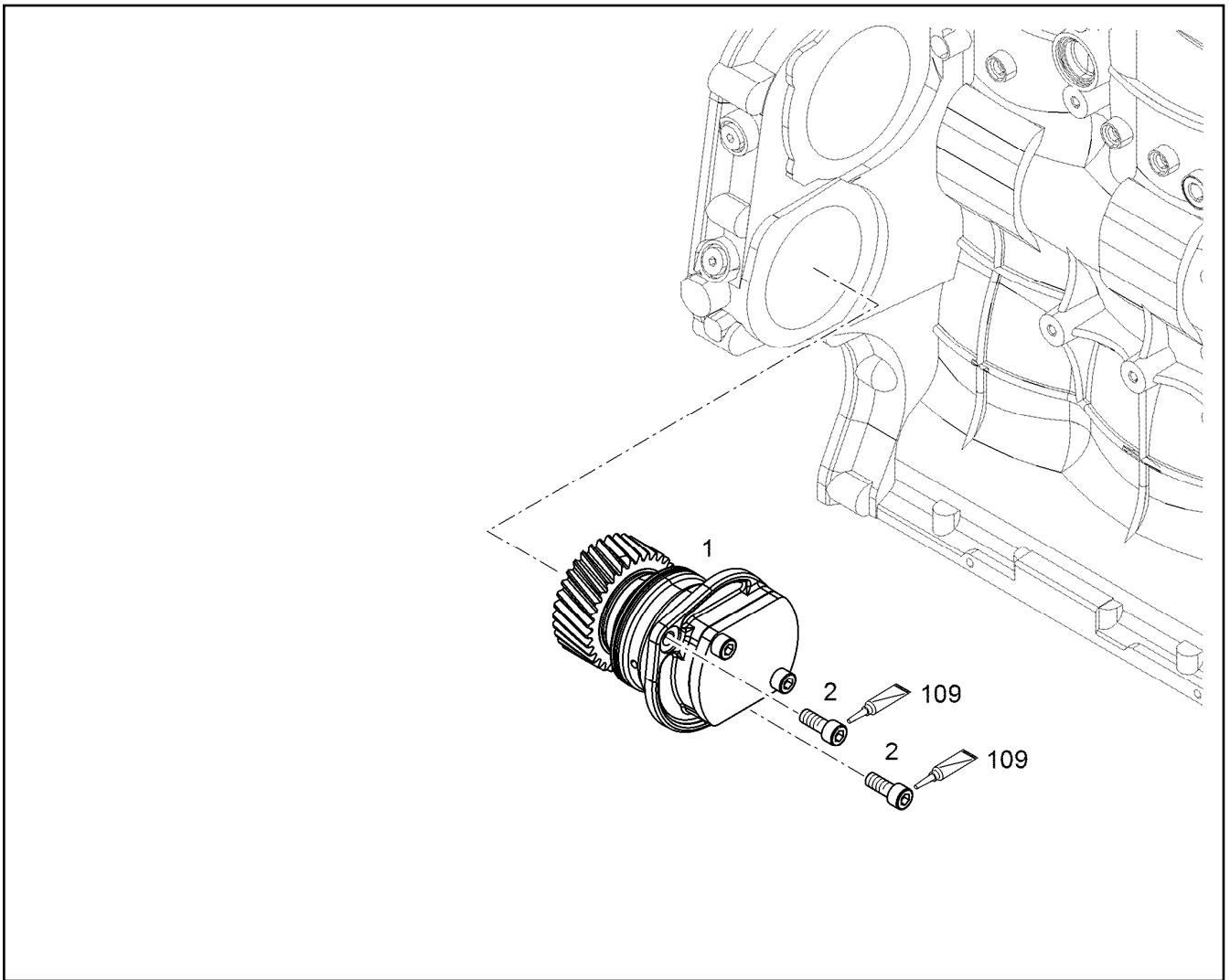
ENGINE CONTROL SENSORS
MOTORREGELUNGSSENSORIK

258

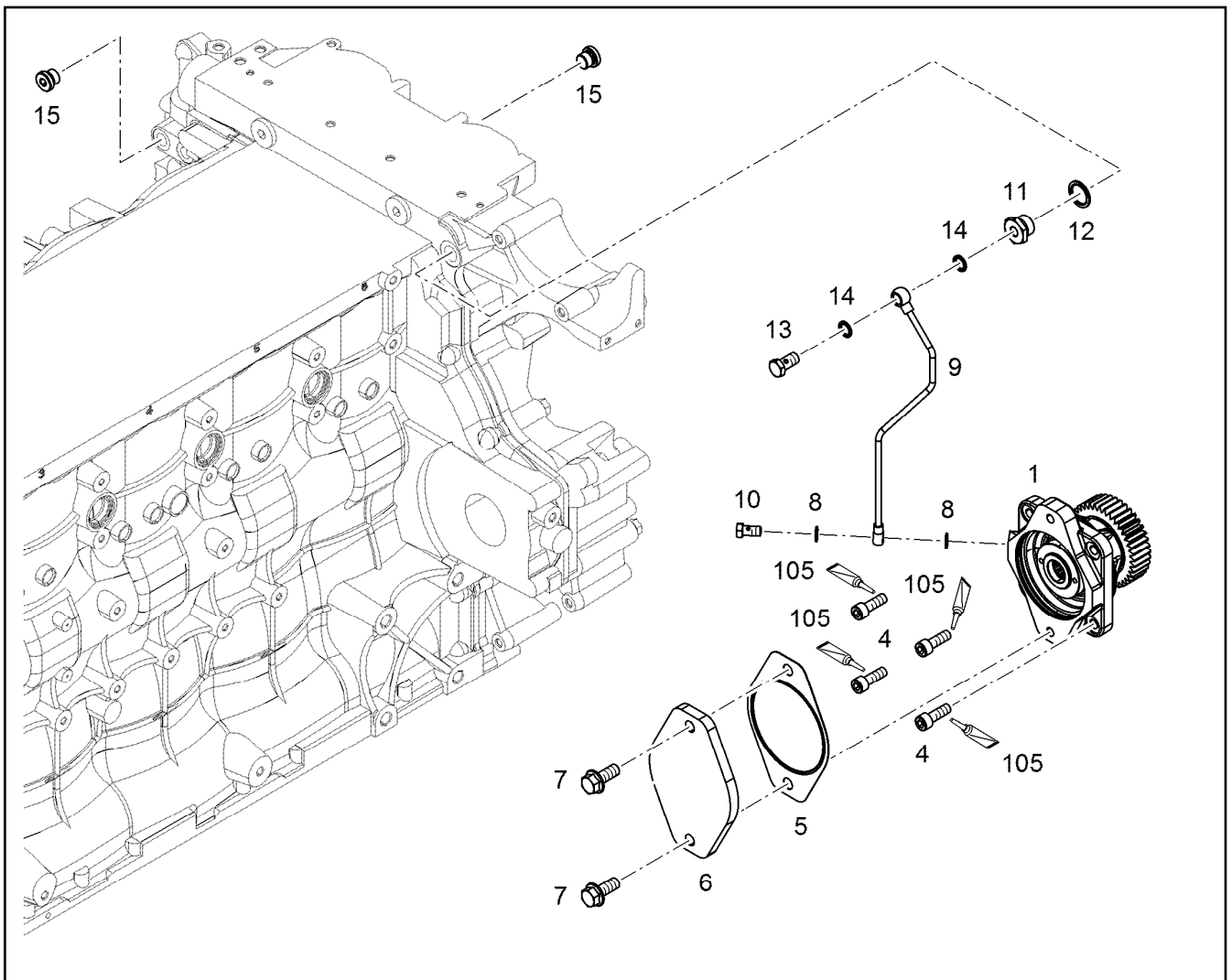
12583633



Pos.	Item	Quantity	Description	Bezeichnung
1	7382202	1	SCREW PLUG VSTI M38X1,5	VERSCHLUSSSCHRAUBE



Pos.	Item	Quantity	Description	Bezeichnung
1	10125688	1	AUXILIARY DRIVE PRE-ASS.	NEBENABTRIEB VORM.
(4)	7381361	2	O-RING ISO 3601-1 85,32X3,53 FKM 70 A,GN	O-RING
(5)	9885529	1	SEAL	DICHTUNG
(6)	9178294	1	COVER	DECKEL
(100)	10285708	1	GREASE NBU 30 1KG DOSE	FETT
2	10650720	2	SOCKET HEAD SCREW ISO 4762 M10X25 10	ZYLINDERSCHRAUBE



Pos.	Item	Quantity	Description	Bezeichnung
1	9077386	1	AUXILIARY DRIVE PRE-ASS. ⇒  262	NEBENABTRIEB VORM.
4	11002743	4	SOCKET HEAD SCREW ISO 4762 M10X30 10	ZYLINDERSCHRAUBE
5	9273691	1	SEAL	DICHTUNG
6	9273690	1	COVER	DECKEL
7	11631940	2	HEX SCREW EN 1665 M12X30 8.8 FLZN SPF	SECHSKANTSCHRAUBE
8	10011864	2	SEALING RING 10,7X16X1,5 St/FPM1-80	DICHTRING
9	10145838	1	PIPELINE 6X1	ROHRLEITUNG
10	12210010	1	HOLLOW SCREW DIN 7643 6-3-M10X1 480H	HOHLSCHRAUBE
11	10145589	1	FITTING S235JR	VERSCHRAUBUNG
12	10011869	1	SEALING RING 22,7X30X2 St/FPM1-80	DICHTRING
13	12210024	1	HOLLOW SCREW DIN 7643 8-3-M12X1,5 480	HOHLSCHRAUBE
14	10011865	2	SEALING RING 12,7X18X1,5 St/FPM1-80	DICHTRING
15	7382203	2	SCREW PLUG VSTI M16X1,5	VERSCHLUSSSCHRAUBE
105	811205708	1	SCREW LOCKING 50ML FLASCHE 150 °C	SCHRAUBENSICHERUNG

14.6.2021
099770

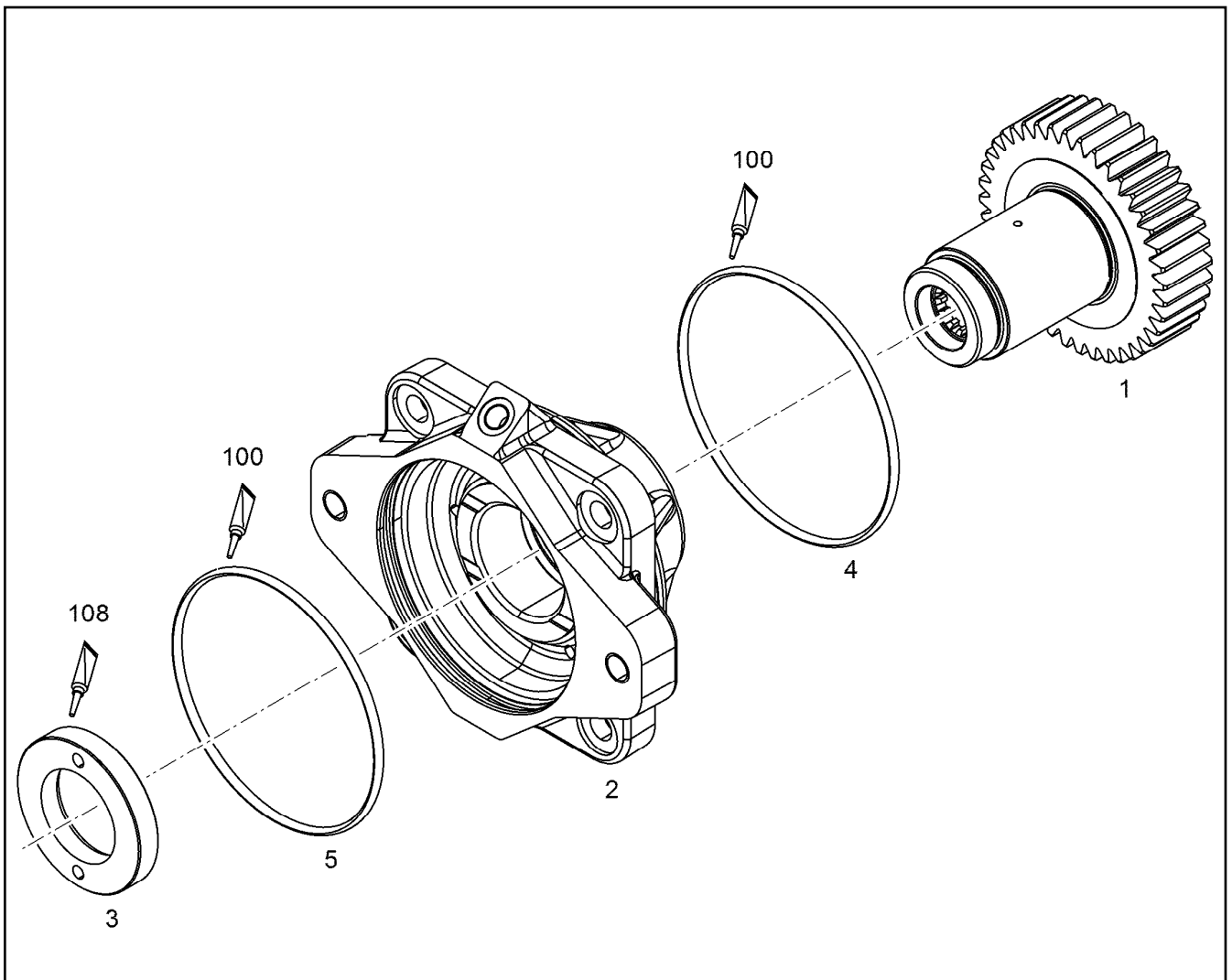
LIEBHERR

etk_en_de 047600 LTR 1220

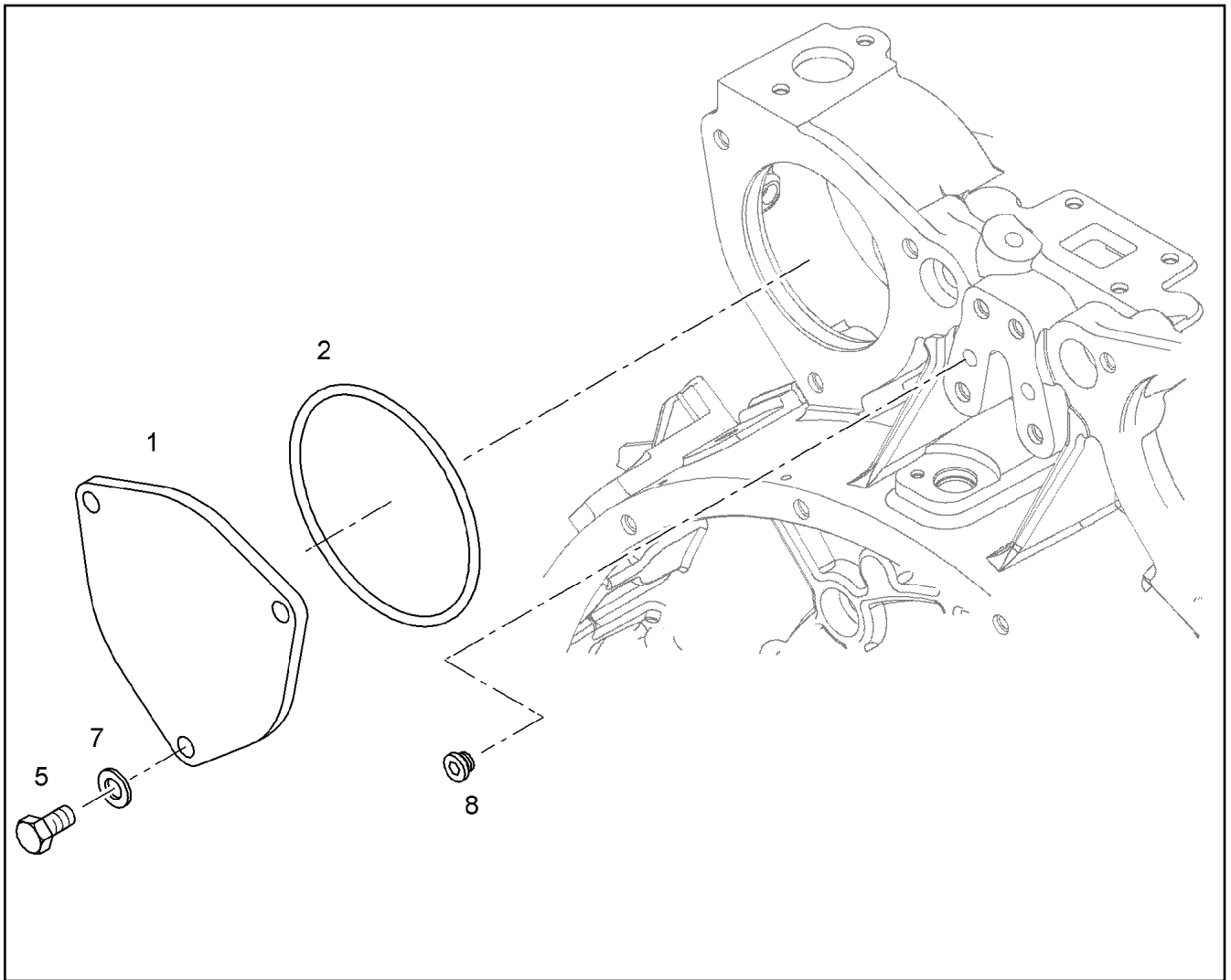
POWER TAKE-OFF ADD-ON
NEBENABTRIEB ANBAU

 261

10144036



Pos.	Item	Quantity	Description	Bezeichnung
1	9077327	1	PUMP SHAFT Z=40 M=2,25	PUMPENWELLE
2	9077384	1	BEARING HOUSING, PRE-ASSEMBLED	LAGERGEHAEUSE VORM.
(2)	9888448	2	FLANGE SLEEVE 45X50X25	BUNDLAGER
3	9077612	1	WEARING RING M 40X1,5	ANLAUFRING
4	7380520	1	O-RING 104,37X3,53 VMQ 70 A	O-RING
5	7380401	1	O-RING AEHNL.ISO 3601-1 101,2X3,53 NBR	O-RING
100	10285708	1	GREASE NBU 30 1KG DOSE	FETT
108	811201314	1	SEALING COMPOUND 50ML TUBE -55/+150 °	DICHTUNGSMASSE



Pos.	Item	Quantity	Description	Bezeichnung
1	10122319	1	COVER	DECKEL
2	9177948	1	O-RING 120X3 VMQ 70 A	O-RING
5	11631816	3	HEX SCREW ISO 4017 M10X25 8.8 FLZN SP	SECHSKANTSCHRAUBE
7	425050908	3	SPRING WASHER DIN 137 B 10 FST A3C	FEDERSCHEIBE
8	7381638	1	SCREW PLUG VSTI M10X1	VERSCHLUSSSCHRAUBE

14.6.2021
044056

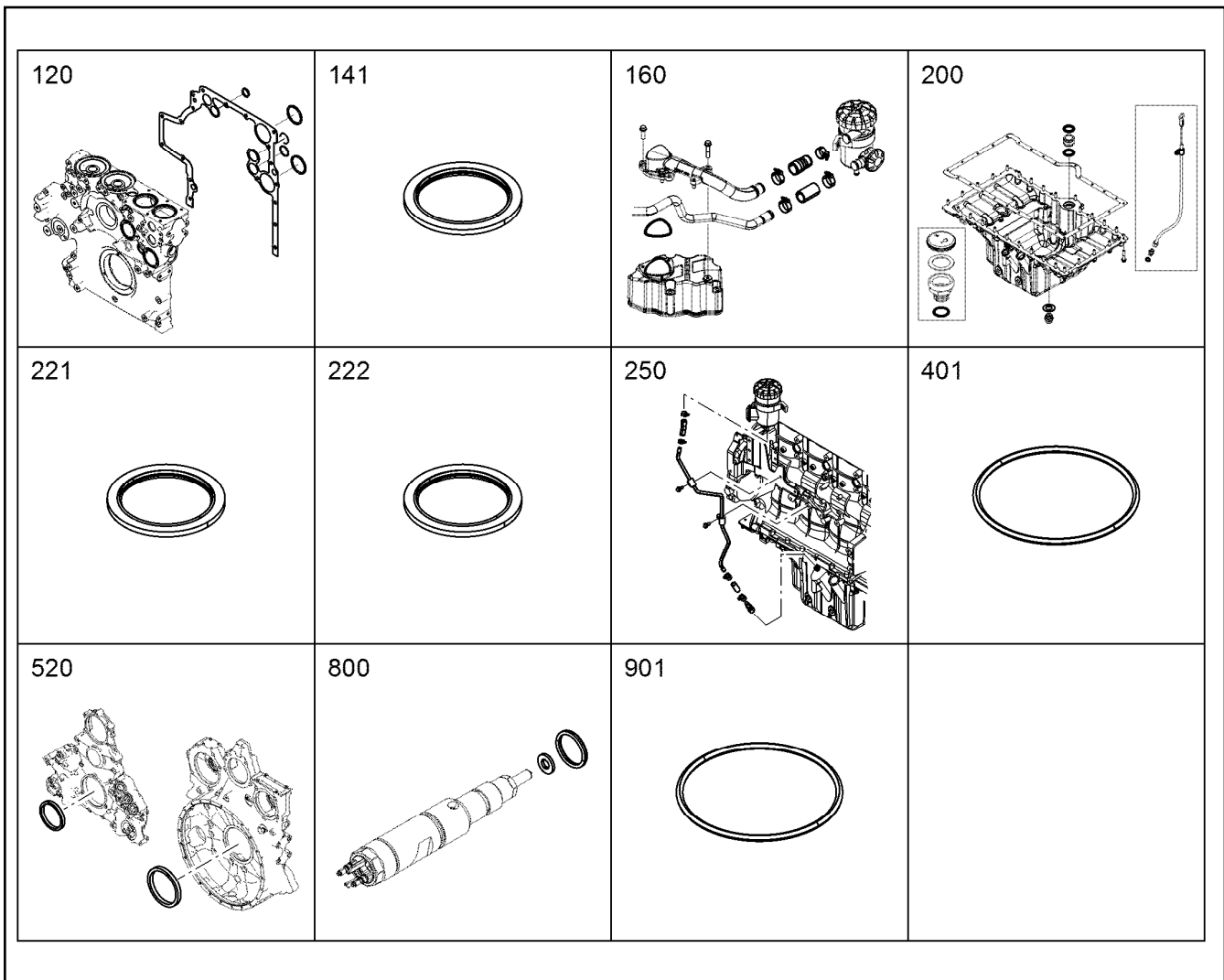
LIEBHERR

etk_en_de 047600 LTR 1220

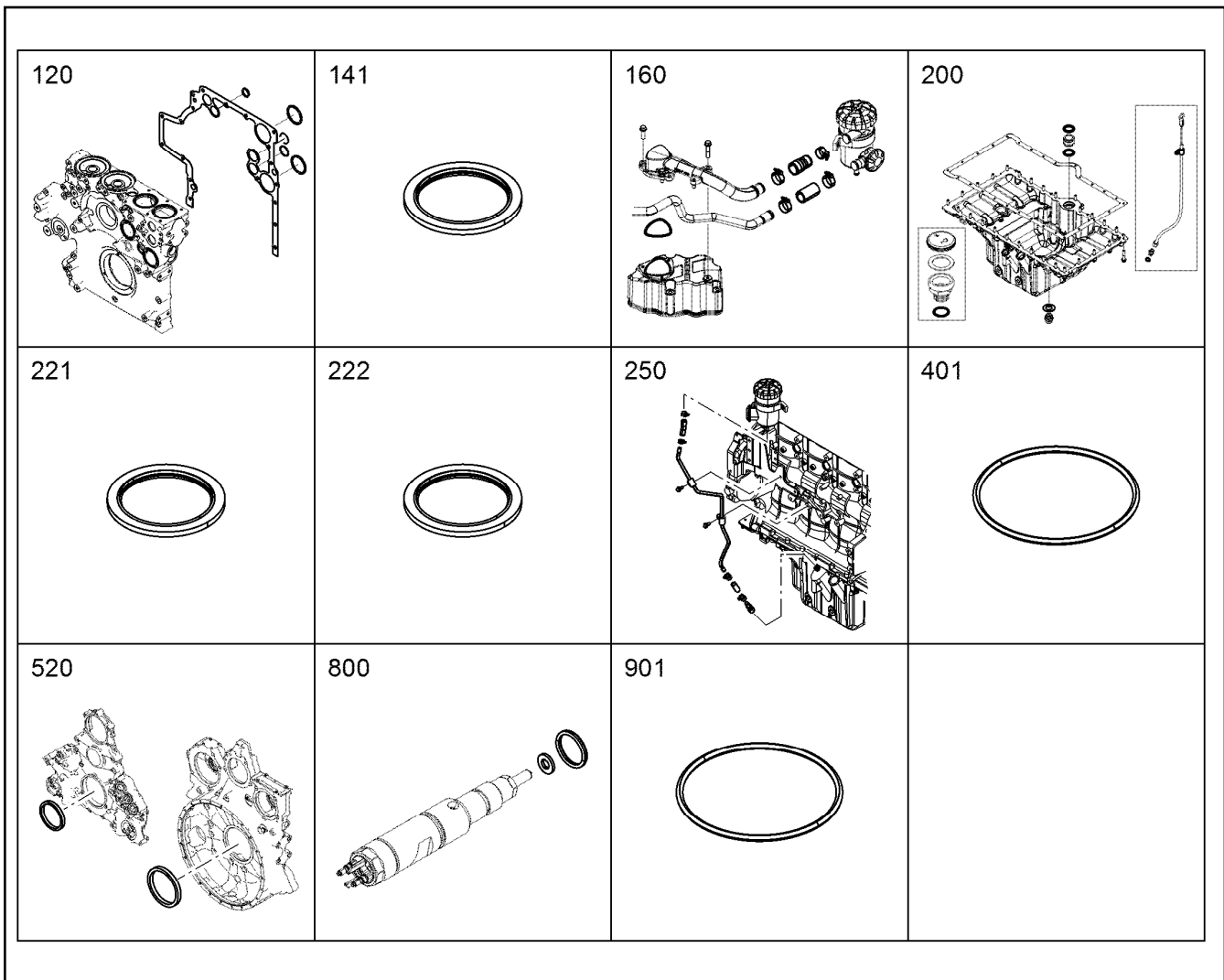
LOCKING PIECES
VERSCHLUSSTEILE

263

9078301



Pos.	Item	Quantity	Description	Bezeichnung
120	10141157	1	SEAL KIT AGGREGATE CARRIER	DS AGGREGATETRAEGER
141	710106508	1	SEALING RING DIN 7603 A30X36X2 CU	DICHTRING
160	10141165	1	SEAL KIT CRANKCASE BREATHER	DS KURBELGEHAEUSEENTLUE
200	10141167	1	SEAL KIT OIL SUMP ⇒  267	DS OELWANNE
221	10011868	1	SEALING RING 18,7X26X1,5 St/FPM1-80	DICHTRING
222	10011870	1	SEALING RING 26,7X34,93X2 St/FPM1-80	DICHTRING
250	10141169	1	SEAL KIT OIL LINE	DS OELLEITUNG
(2)	10126317	1	RUBBER CONNECTION GUMMI	GUMMIMUFFE
(3)	4601105	4	CLAMP DIN 3017-1 16/12-20/9 W2-2	SHELLE
(4)	9079603	1	RUBBER CONNECTION 12 X 18 X 45 GUMMI	GUMMIMUFFE
401	10282774	8	O-RING 145 75 FKM 17939	O-RING
520	10141178	1	RK CRANKSHAFT SEAL D934/936A7	RS KURBELWELLENDICHTUNG
800	10141181	4	SEAL KIT ZYLINDER HEAD CPL.	DS ZYLINDERKOPF KPL.
901	7381685	1	O-RING AEHNL.ISO 3601-1 7X1,5 FKM 90 A,B	O-RING
1001	7381685	1	O-RING AEHNL.ISO 3601-1 7X1,5 FKM 90 A,B	O-RING
1300	10141182	1	SEALING SET OIL COOLER	DS OELKUEHLER
1400	11351510	1	SEAL KIT LUBRICATING OIL PUMP	DS SCHMIEROELPUMPE
1710	10141214	1	SEAL KIT HIGH PRESSURE PUMP	DS HOCHDRUCKPUMPE
1801	10128671	2	O-RING 98,02X3,53 FKM 70 MoS2	O-RING
1911	10130757	4	O-RING ISO 3601-1 23,47X2,62 FKM 70 MoS	O-RING
2011	9079130	1	SEAL 1	DICHTUNG
2120	10141217	1	SEAL KIT FUEL LINE	DS KRAFTSTOFFLEITUNG
2140	11351500	1	SEAL KIT LEAKAGE-OIL RET. LINE	DS LECKOELRUECKLAUF
2151	11389287	1	SEALING PLUG	DICHTSTOPFEN
2201	10118556	4	SEAL S235JR	DICHTUNG



Pos.	Item	Quantity	Description	Bezeichnung
2210	11351429	1	SEAL KIT INTAKE NOZZLE	DS ANSAUGSTUTZEN
2240	11351430	1	SEAL KIT AIR INTAKE	DS LUFTANSAUGUNG
2300	11351425	1	SEAL KIT CONNECTING LINE	DS VERBINDUNGSLEITUNG
3800	11351503	1	SEAL KIT THERMOSTAT HOUSING	DS THERMOSTATGEHAEUSE
3811	10011866	7	SEALING RING 14,7X22X1,5 St/FPM1-80	DICHTRING
3820	11351432	1	SEAL KIT COOLANT PIPE BEND	DS KUEHLMITTELKRUEMMER
3871	7381526	1	O-RING AEHNL.ISO 3601-1 21,3X2,4 V70GA	O-RING
3872	10011866	1	SEALING RING 14,7X22X1,5 St/FPM1-80	DICHTRING
4101	10135885	1	SEAL	DICHTUNG
4300	11351313	1	SEAL KIT TURBOCHARGER MOUNTING	DS ATL-ANBAU
4320	11351426	1	SEAL KIT EXHAUST ADAPTER	DS ABGASSTUTZEN
4360	11351427	1	SEAL KIT CYCLE VALVE	DS TAKTVENTIL
4521	7381995	1	O-RING 98,02X3,53 HNBR 70	O-RING
5200	11351428	1	SEAL KIT FLYWHEEL HOUSING	DS SCHWUNGRADGEHAEUSE
5241	10217777	1	O-RING 24X3 FKM 70	O-RING
5261	7381103	1	O-RING ISO 3601-1 17,17X1,78 FKM 70 A,GN	O-RING
6501	7381361	2	O-RING ISO 3601-1 85,32X3,53 FKM 70 A,GN	O-RING
6502	9885529	1	SEAL	DICHTUNG
6521	7380520	1	O-RING 104,37X3,53 VMQ 70 A	O-RING
6522	7380401	1	O-RING AEHNL.ISO 3601-1 101,2X3,53 NBR	O-RING
6523	9273691	1	SEAL	DICHTUNG
6524	10011864	1	SEALING RING 10,7X16X1,5 St/FPM1-80	DICHTRING
6525	10011869	1	SEALING RING 22,7X30X2 St/FPM1-80	DICHTRING
6526	10011865	1	SEALING RING 12,7X18X1,5 St/FPM1-80	DICHTRING
6541	10011864	2	SEALING RING 10,7X16X1,5 St/FPM1-80	DICHTRING
6542	7382158	2	O-RING AEHNL.ISO 3601-1 101,2X3,53 FKM	O-RING

14.6.2021
099349

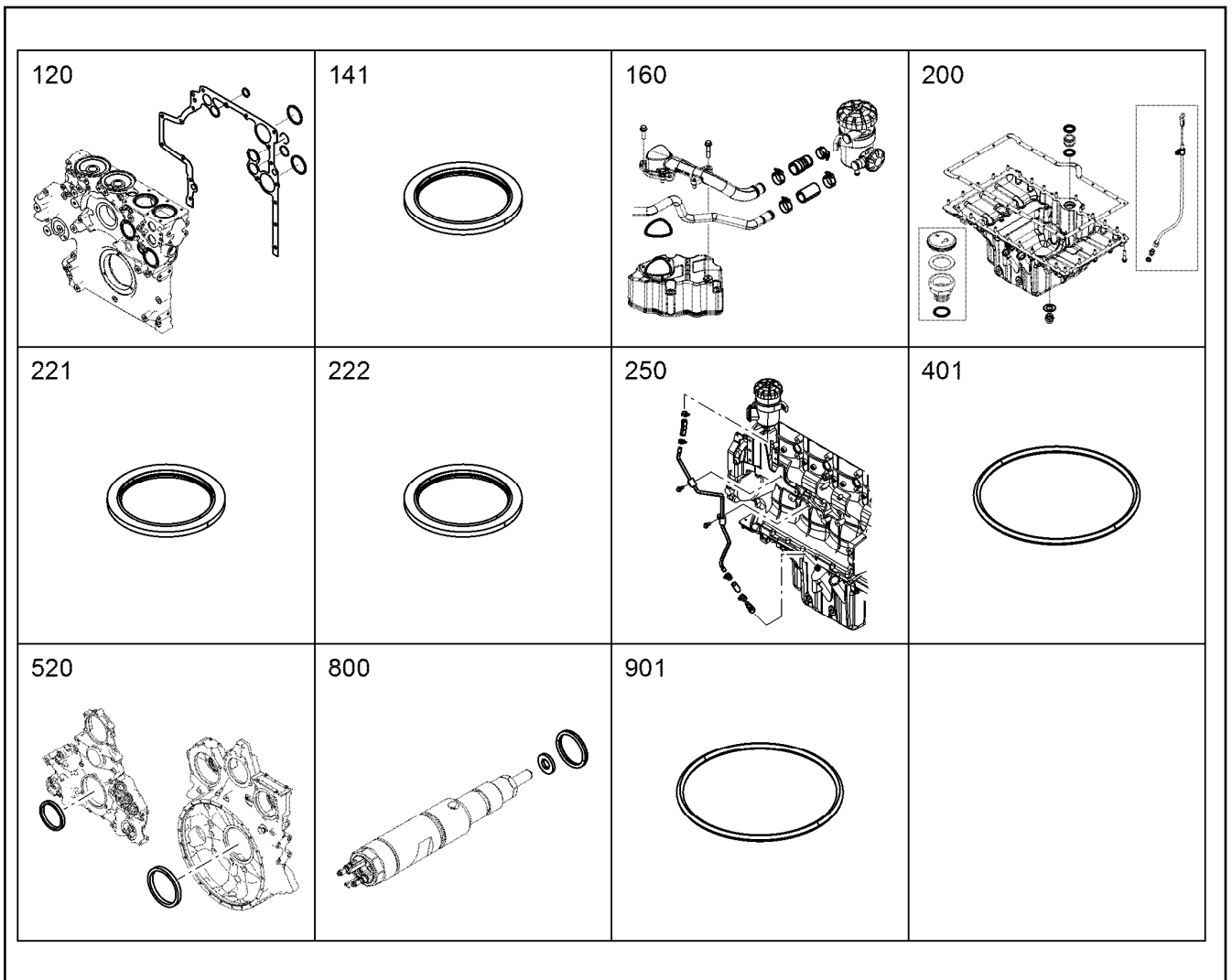
etk_en_de 047600 LTR 1220

265 (2/3)

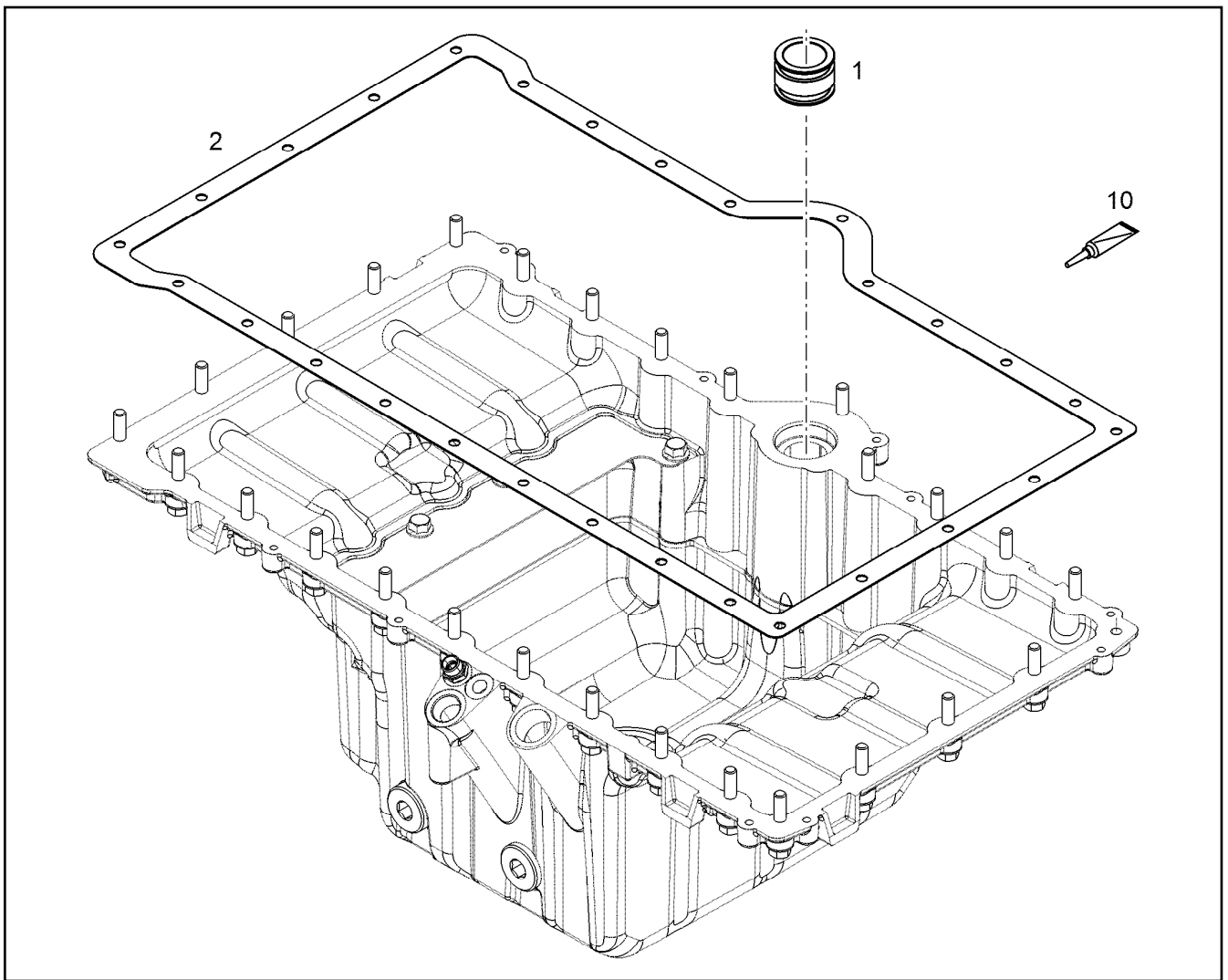
LIEBHERR

SEAL KIT DIESEL ENGINE
DS DIESELMOTOR

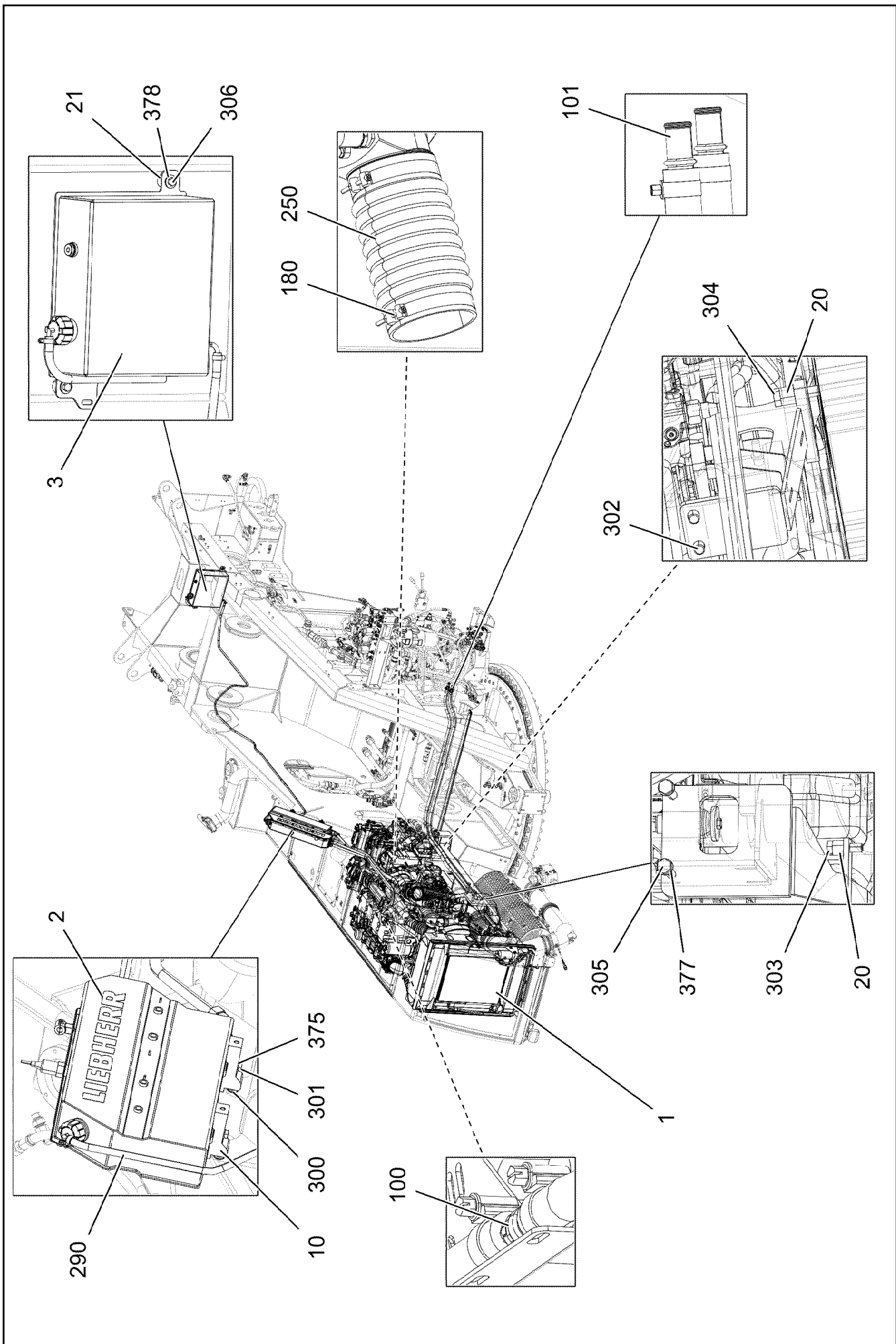
10148366



Pos.	Item	Quantity	Description	Bezeichnung
6543	9273691	1	SEAL	DICHTUNG
6561	7380657	1	O-RING ISO 3601-1 91,67X3,53 FKM 70 A,BK	O-RING



Pos.	Item	Quantity	Description	Bezeichnung
1	10121667	1	CONNECTING PIECE W.O-RING ⇒  181	VERBINDUNGSTUECK M.O-RIN
2	10128516	1	SEAL AFM 30	DICHTUNG
10	10354595	1	SURFACE SEALING 300ML KARTUSCHE BI	FLAECHENDICHTUNG



14.6.2021
004811





LIEBHERR


etk_en_de 047600 LTR 1220

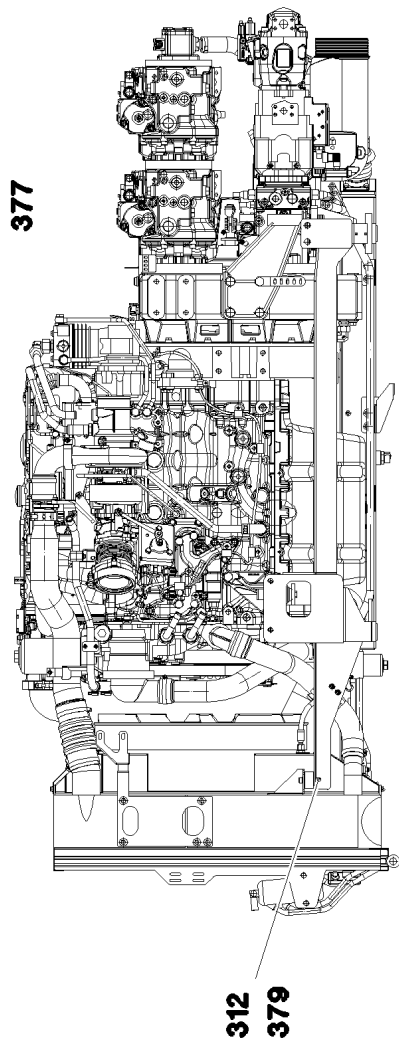
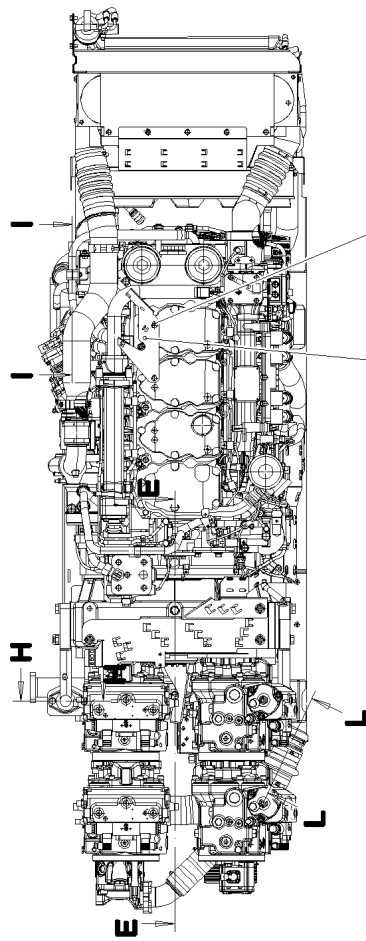
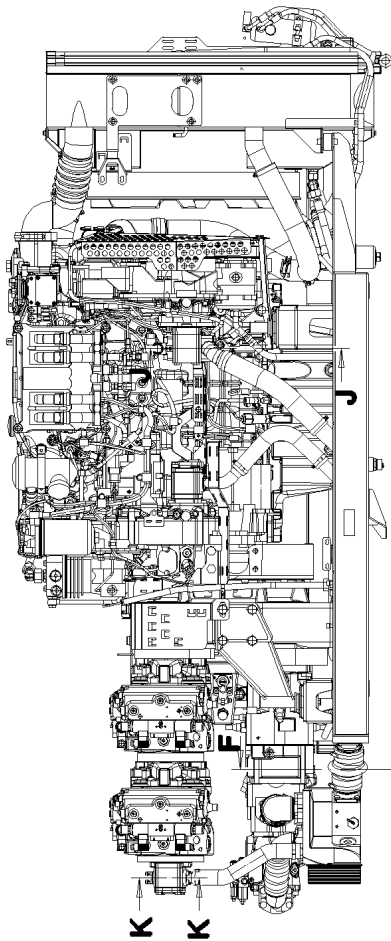
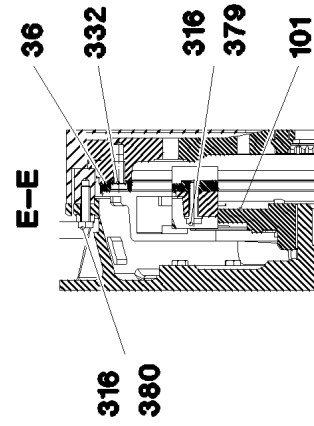
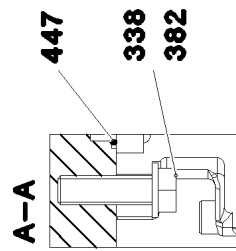
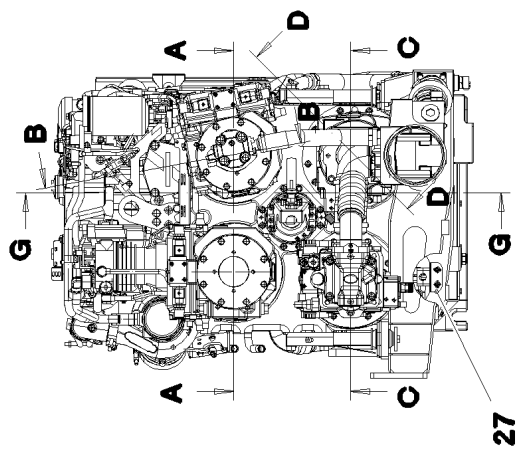
DRIVE ASSEMBLY CPL.
ANTRIEBSAGGREGAT KPL.

268 (1/2)

918731408

Pos.	Item	Quantity	Description	Bezeichnung
1	919007708	1	DRIVE ASSEMBLY, PRE-ASSEMBLED ⇒  270	ANTRIEBSAGGREGAT VORM.
2	96034515	1	EXPANSION TANK PRE-ASS. ⇒  317	AUSGLEICHSBEHAELTER VORM
3	96034522	1	EQUALIZING RESERVOIR ⇒  318	AUSGLEICHSBEHAELTER
10	970365108	2	BEARING BLOCK 40x115x42	LAGERBOCK
20	952177008	2	DISTANCE SLEEVE 30.0 X0 42CRMO4+QT	DISTANZHUELSE
21	953873408	2	SLEEVE 25X20 11SMN37 FE//ZNNI8//CN//T0	HUELSE
100	11839607	1	NON-RETURN VALVE 2.5BAR PA 66-GF30	RUECKSCHLAGVENTIL
101	11000700	2	CONNECTING PIPE 0	VERBINDUNGSROHR
180	774227108	2	HOSE CLAMP 169/167-175/25 ST	SCHLAUCHSCHELLE
250	970658608	1	SIPHON PIPE SPF	SAUGSCHLAUCH
290	96034533	1	HOSE LINES DRIVE UNIT ⇒  320	SCHLAUCHLEITUNGEN ANTRIE
300	10875448	2	BUTTON HEAD SCREW ISO 7380-2 M10X25	HALBRUNDKOPFSCHRAUBE
301	11626706	2	HEX SCREW ISO 4017 M10X40 8.8 FLZN SP	SECHSKANTSCHRAUBE
302	12214938	2	HEX SCREW ISO 4017 M16X35 8.8 FLZN SP	SECHSKANTSCHRAUBE
303	10875804	1	HEX SCREW ISO 4017 M16X55 8.8 FLZN SP	SECHSKANTSCHRAUBE
304	10875521	1	HEX SCREW ISO 4017 M16X60 8.8 FLZN SP	SECHSKANTSCHRAUBE
305	12223058	2	HEX SCREW ISO 4014 M16X120 8.8 FLZN SP	SECHSKANTSCHRAUBE
306	11651612	2	HEX SCREW ISO 4017 M8X16 8.8 480H SPF	SECHSKANTSCHRAUBE
375	10289795	2	WASHER ISO 7089 10 300HV FLZN SPF	SCHEIBE
377	10289806	4	WASHER ISO 7089 16 300HV FLZN SPF	SCHEIBE
378	11140469	2	WASHER ISO 7093-1 8 200HV 480H SPF	SCHEIBE

14.6.2021	etk_en_de 047600 LTR 1220	 269 (2/2)
LIEBHERR	DRIVE ASSEMBLY CPL. ANTRIEBSAGGREGAT KPL.	918731408



14.6.2021
004806

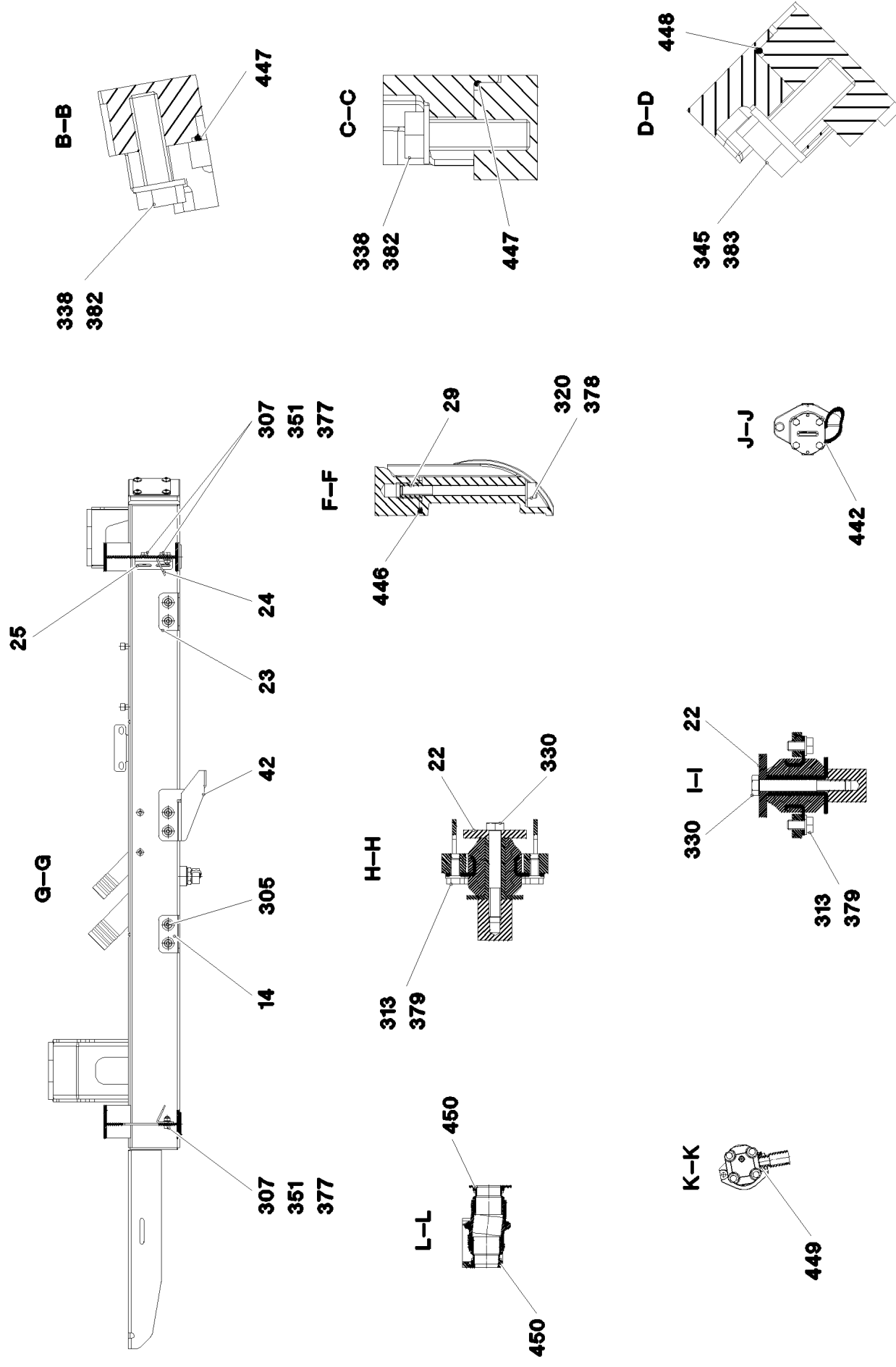
LIEBHERR

etk_en_de 047600 LTR 1220

DRIVE ASSEMBLY, PRE-ASSEMBLED
ANTRIEBSAGGREGAT VORM.

□ 270 (1/8)

919007708



14.6.2021
004807

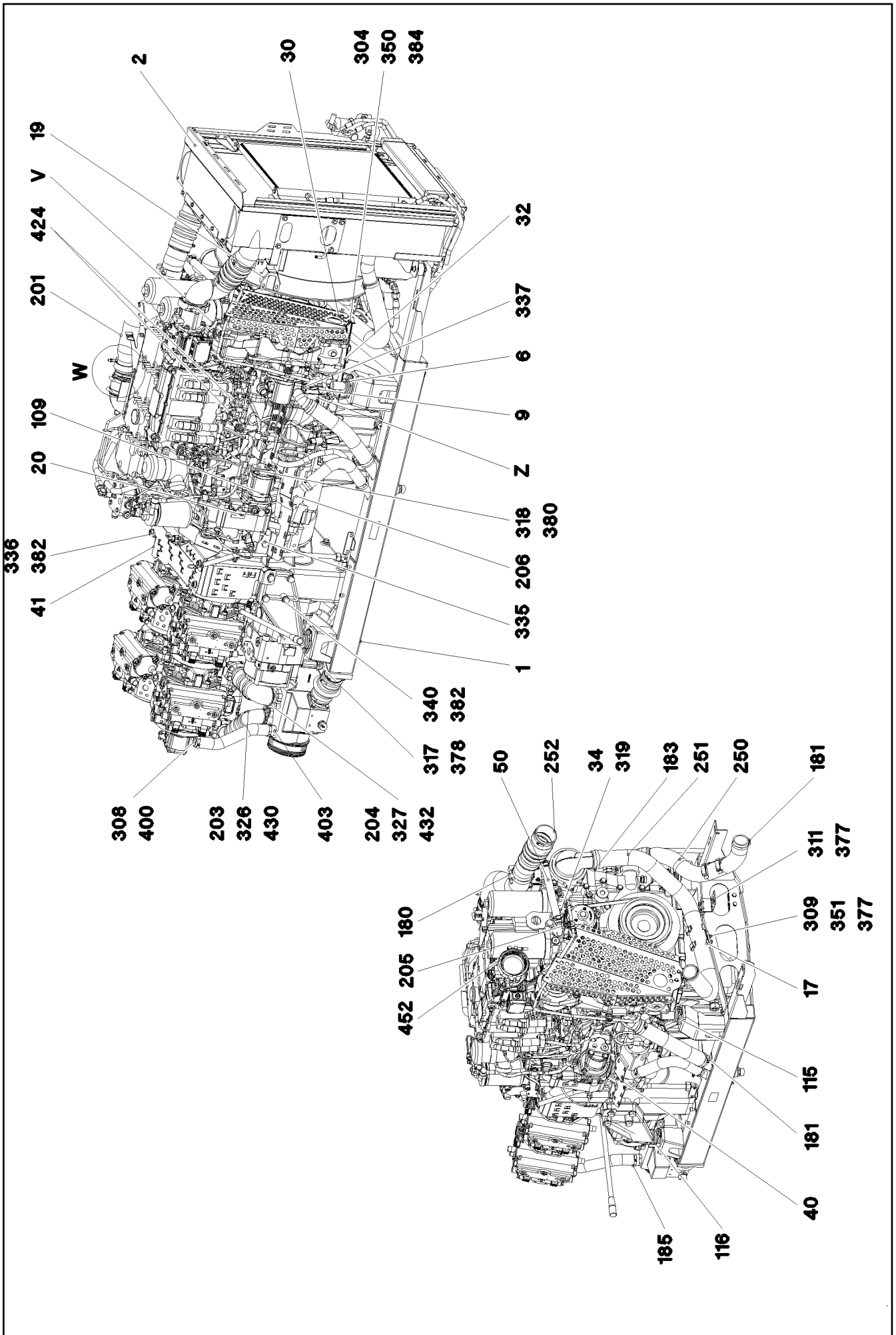
LIEBHERR

etk_en_de 047600 LTR 1220

DRIVE ASSEMBLY, PRE-ASSEMBLED
ANTRIEBSAGGREGAT VORM.

□ 271 (2/8)

919007708



14.6.2021
004808

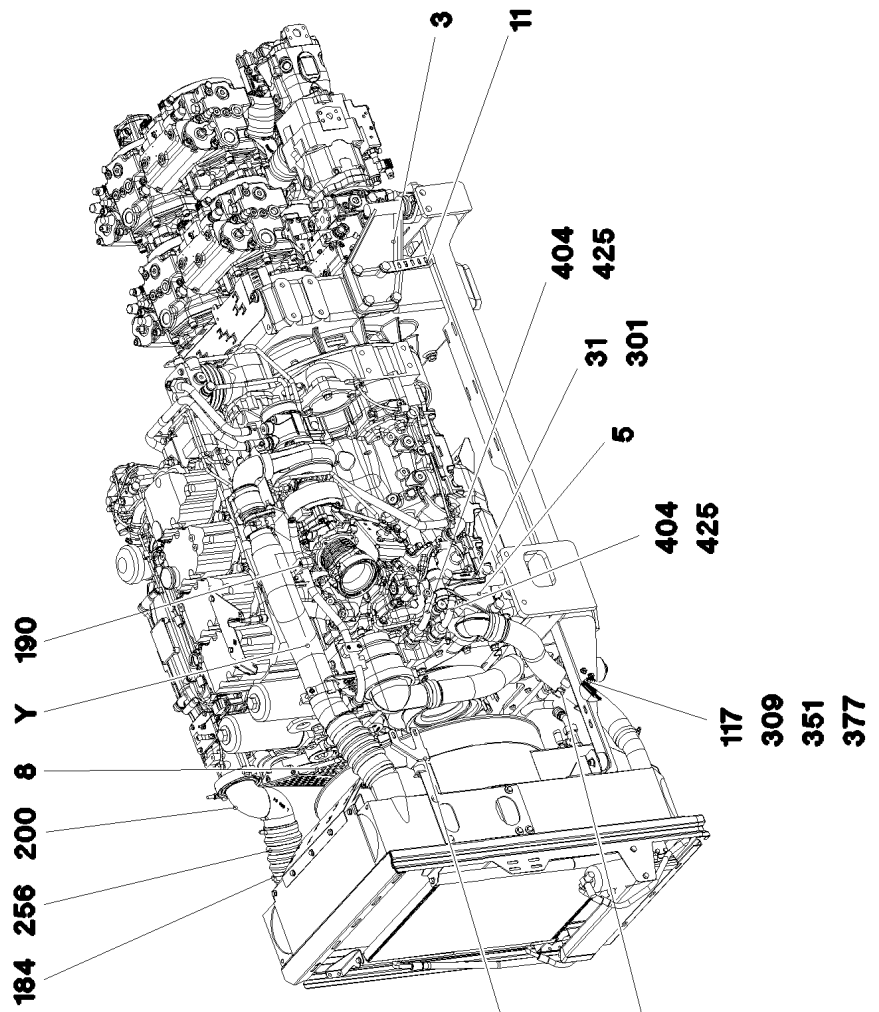
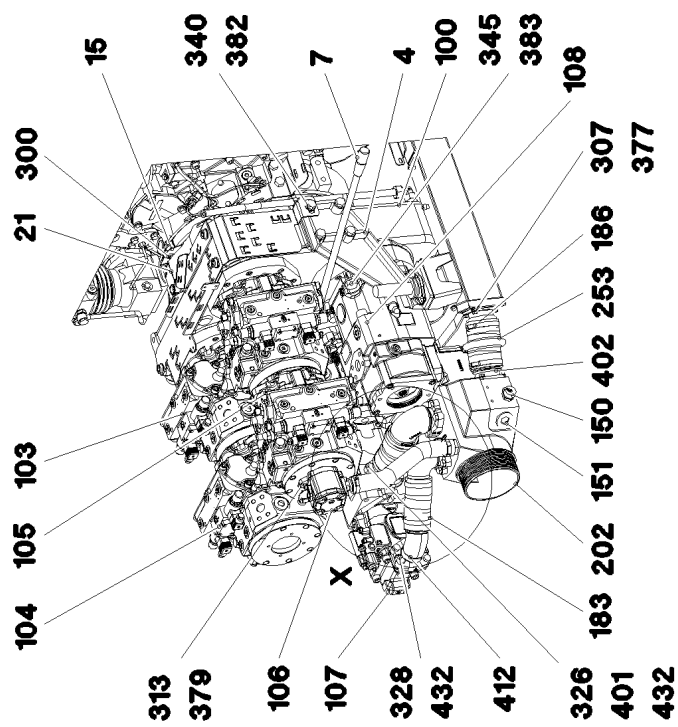
LIEBHERR

etk_en_de 047600 LTR 1220

DRIVE ASSEMBLY, PRE-ASSEMBLED
ANTRIEBSAGGREGAT VORM.

□ 272 (3/8)

919007708



14.6.2021
004809

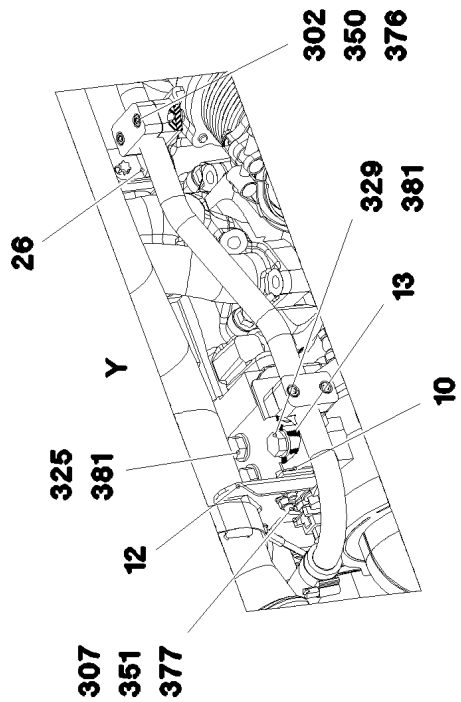
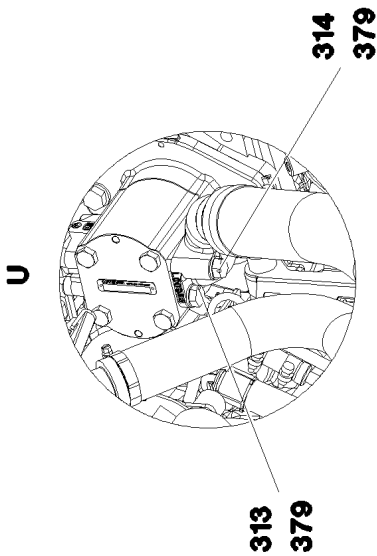
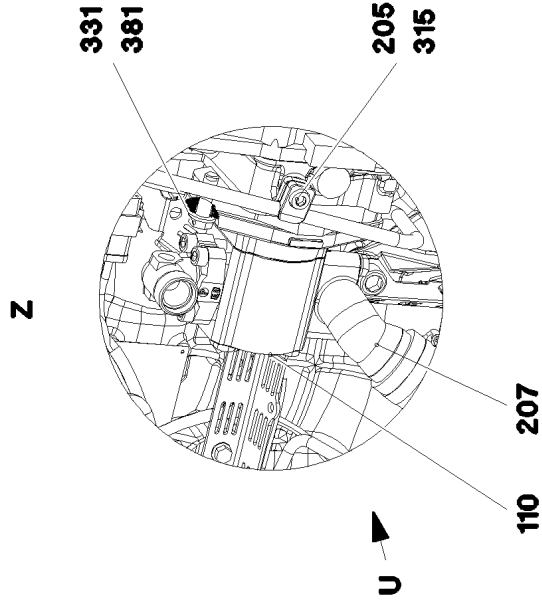
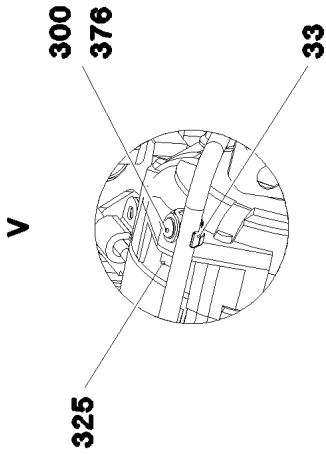
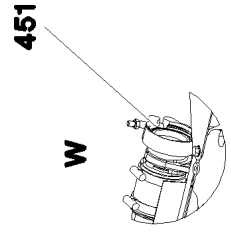
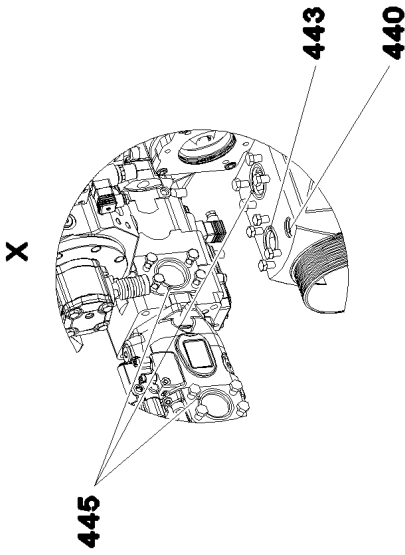
LIEBHERR

etk_en_de 047600 LTR 1220

DRIVE ASSEMBLY, PRE-ASSEMBLED
ANTRIEBSAGGREGAT VORM.

□ 273 (4/8)

919007708



Pos. 184

14.6.2021
004810

LIEBHERR

etk_en_de 047600 LTR 1220

DRIVE ASSEMBLY, PRE-ASSEMBLED
ANTRIEBSAGGREGAT VORM.


274 (5/8)

919007708

Pos.	Item	Quantity	Description	Bezeichnung
1	968918808	1	EQUIPMENT CARRIER WELDED SPF	AGGREGATETRAEGER SCHWK.
2	96034631	1	RADIATOR, PRE-ASSEMBLED ⇒  278	KUEHLER VORM.
3	968025208	1	ENGINE BRACKET WELDED	MOTORKONSOLE SCHWK.
4	968025308	1	ENGINE BRACKET WELDED	MOTORKONSOLE SCHWK.
5	97061150	1	ENGINE BRACKET LEFT G28MN6 +QT1	MOTORKONSOLE LI.
6	97061151	1	ENGINE BRACKET RIGHT G28MN6 +QT1	MOTORKONSOLE RE.
7	968026308	1	CLUTCH ACTUATOR ⇒  283	KUPPLUNGSSTELLER
8	968986008	1	PIPELINES DRIVE ASSEMBLY	ROHRLEITUNGEN ANTRIEBSAG
(1)	96045838	1	PIPE COMPL. 22X2.5	ROHR KPL.
(2)	96045839	1	PIPE COMPL. 12X1.5	ROHR KPL.
9	97061320	1	PLATE 2X158X79 DC01 FE//ZNNI8//CN//T0	BLECH
10	97050881	1	PLATE 3X185X122 DC01 FE//ZNNI8//CN//T0	BLECH
11	97101894	1	PLATE 3X30X156 DC01 FE//ZNNI8//CN//T0	BLECH
12	97050879	1	PLATE 3X120X95 DC01 FE//ZNNI8//CN//T0	BLECH
13	97047984	1	DISTANCE SLEEVE 18.0X26 E235+N	DISTANZHUELSE
14	953873408	6	SLEEVE 25X20 11SMN37 FE//ZNNI8//CN//T0	HUELSE
15	964813808	1	THREADED CARRIER FE//ZNNI8//CN//T0	GEWINDETREAGER
16	97045050	1	PLATE 2X300X125 DC01 FE//ZNNI8//CN//T0	BLECH
17	97050880	2	PLATE 3X98X74 DC01 FE//ZNNI8//CN//T0	BLECH
18	97032982	1	PLATE 2X173X139 DC01 FE//ZNNI8//CN//T0	BLECH
19	97059337	1	PLATE 2X138X117 DC01 FE//ZNNI8//CN//T0	BLECH
20	975614108	1	PLATE 4X60X50 S315MC FE//ZNNI8//CN//T0	BLECH
21	97033889	1	PLATE 1X252X83 DC01 FE//ZNNI8//CN//T0	BLECH
22	97038431	4	WASHER 8X65X65 S355MC FE//ZNNI8//CN//T	SCHEIBE
23	97038475	2	PLATE 3X190X80 DC01 FE//ZNNI8//CN//T0	BLECH
24	97039936	2	PLATE 3X140X72 DC01 FE//ZNNI8//CN//T0	BLECH
25	973717308	1	PLATE 3X80X68 DC01 FE//ZNNI8//CN//T0	BLECH
26	97041747	1	PLATE 4X132X73 S315MC FE//ZNNI8//CN//T	BLECH
27	973717208	1	PLATE 3X60X80 DC01 FE//ZNNI8//CN//T0	BLECH
29	972698608	4	ADAPTOR M16-M10 ST.60-2K	ADAPTER
30	96004318	1	PROTECTING SHEET CPL.	SCHUTZBLECH KPL.
(1)	97072923	1	PLATE 2X377X579 X5CRNI18-10	BLECH
(2)	97077309	3	HOLDER GX5CRNI19-10	HALTER
(300)	10813359	2	BUTTON HEAD SCREW AEHNL.ISO 7380-2	HALBRUNDKOPFSCHRAUBE
(301)	510762108	3	GRUB SCREW DIN 913 M5X6 45H A2	GEWINDESTIFT
(302)	11642497	1	HEX SCREW ISO 4017 M6X10 8.8 480H SPF	SECHSKANTSCHRAUBE
31	952177008	5	DISTANCE SLEEVE 30.0 X0 42CRMO4+QT	DISTANZHUELSE
32	97072959	1	PLATE 2X361X79 DC01 FE//ZNNI8//CN//T0	BLECH
33	97077297	1	HOLDER GX5CRNI19-10	HALTER
34	946104608	2	TUBE 16X2X70 E235+N VERZ	ROHR
36	97061080	1	PLATE 20X490X490 S690QL FE//FLZN10/NC	BLECH
40	97053103	1	PLATE 3X646X519 S355MC FE//ZNNI8//CN//T	BLECH
41	97053104	1	PLATE 3X926X218 S355MC FE//ZNNI8//CN//T	BLECH
42	97065229	1	CONSOLE 4X179X282 S315MC FE//ZNNI8//C	KONSOLE
50	96034456	1	HOSE LINES ENGINE PREASSEMBLY	SCHLAUCHLEITUNGEN MOTOR
(1612)	96034457	1	HOSE CPL. CONTI KWS 22X280	SCHLAUCH KPL.
100	97029921	1	DISTRIBUTOR GEARBOX SPF ⇒  284	VERTEILERGETRIEBE
101	97066819	1	COUPLING	KUPPLUNG
103	11182708	1	VARIABLE PUMP A4VG SPF ⇒  286	VERSTELLPUMPE
104	10871017	1	VARIABLE PUMP A4VG SPF ⇒  289	VERSTELLPUMPE
105	11182664	1	TWO-STAGE PUMP A4VG+A4VG SPF ⇒  290	ZWEIFACHPUMPE
106	11210201	1	GEAR PUMP WP09 SPF ⇒  291	ZAHNRADPUMPE

14.6.2021

etk_en_de 047600 LTR 1220


 275 (6/8)**LIEBHERR**DRIVE ASSEMBLY, PRE-ASSEMBLED
ANTRIEBSAGGREGAT VORM.

919007708

Pos.	Item	Quantity	Description	Bezeichnung
107	10871047	1	TRIPLE PUMP A4VG+A11VO+A10VN SPF ⇒  292	DREIFACHPUMPE
108	10871282	1	VARIABLE PUMP A11VLO SPF ⇒  307	VERSTELLPUMPE
109	10870964	1	GEAR PUMP WP09 SPF ⇒  315	ZAHNRADPUMPE
110	10870965	1	GEAR PUMP FP12 ⇒  316	ZAHNRADPUMPE
115	10287382	2	VIBRATION DAMPER 60NR39	SCHWINGUNGSDAEMPFER
116	10875547	2	VIBRATION DAMPER 72NR39	SCHWINGUNGSDAEMPFER
117	10117226	4	DISTANCE SLEEVE 11X18X10 St Rm>350N	DISTANZHUELSE
120	10020520	4	LASHING STRAP 0,75MX18MM	ZURRGURT
150	789011908	2	OIL DRAIN PLUG M26X1,5	OELABLASSSCHRAUBE
151	477704808	1	STOP PLUG VSTIM42X2ED A3P	STOPFEN
180	774227908	1	HOSE CLAMP 86-91X25 ST	SCHLAUCHSCHELLE
181	774208008	4	HOSE CLAMP 60/50-70/12 W3	SCHLAUCHSCHELLE
183	774214308	4	HOSE CLAMP 70/60-80/12 W3	SCHLAUCHSCHELLE
184	774218808	6	HOSE CLAMP 90/80-100/12 W3	SCHLAUCHSCHELLE
185	550838008	4	HOSE CLAMP 50/40-60/12 W3	SCHLAUCHSCHELLE
186	774206408	2	HOSE CLAMP 80/70-90/12 W3	SCHLAUCHSCHELLE
190	11160668	4	CLAMP-HALF L 3 R 22 AL	KLEMMHAELFTE
200	97055159	1	CHARGE AIR PIPE G-ALST10MG SPF	LADELUFTROHR
201	97050878	1	CHARGE AIR PIPE DN85 STAHL SPF	LADELUFTROHR
202	97053616	1	SUCTION PIPE OIL G-ALSI10MG SPF	SAUGROHR-OEL
203	97032263	1	SUCTION PIPE OIL G-ALSI10MG SPF	SAUGROHR-OEL
204	976388708	1	SUCTION PIPE OIL SPF	SAUGROHR-OEL
205	380057108	6	CLAMPING PIECE 12 G20MN5 FE//ZN20//C	KLEMMSTUECK
206	10871016	1	FLANGE FITTING FLK40-35-40,H78 ST A3C	FLANSCHARMATUR
207	97065544	1	SUCTION PIPE OIL G-ALSI10MG SPF	SAUGROHR-OEL
250	97050893	1	COOLING WATER HOSE 55/65X653 PER-E	KUEHLWASSERSCHLAUCH
251	97050894	1	COOLING WATER HOSE 55/65X1240 PER-E	KUEHLWASSERSCHLAUCH
252	551710608	1	HOSE 85X200 SILIKON	SCHLAUCH
253	973519308	1	SHAPED HOSE-OIL NBR	FORMSCHLAUCH OEL
256	97032592	1	CHARGE AIR CORRUGATED HOSE	LADELUFTWELLSCHLAUCH
300	10875488	3	BUTTON HEAD SCREW ISO 7380-2 M6X12 0	HALBRUNDKOPFSCHRAUBE
301	12226910	5	HEX SCREW ISO 4017 M16X65 8.8 FLZN SP	SECHSKANTSCHRAUBE
302	10875591	4	SOCKET HEAD SCREW ISO 4762 M6X40 8.8	ZYLINDERSCHRAUBE
303	10876067	2	BUTTON HEAD SCREW AEHNL.ISO 7380-2	HALBRUNDKOPFSCHRAUBE
304	11840297	2	HEX SCREW EN 1665 M6X16 8.8 480H SPF	SECHSKANTSCHRAUBE
305	10875485	6	BUTTON HEAD SCREW AEHNL.ISO 7380-2	HALBRUNDKOPFSCHRAUBE
307	11651767	19	HEX SCREW ISO 4017 M8X20 8.8 480H SPF	SECHSKANTSCHRAUBE
308	10875599	4	SOCKET HEAD SCREW ISO 4762 M8X25 8.8	ZYLINDERSCHRAUBE
309	11826527	4	HEX SCREW ISO 4017 M8X30 8.8 480H SPF	SECHSKANTSCHRAUBE
311	10197831	2	HEX SCREW ISO 4017 M8X25 8.8 ZNNI-480	SECHSKANTSCHRAUBE
312	12222407	2	SOCKET HEAD SCREW ISO 4762 M10X16 8	ZYLINDERSCHRAUBE
313	10197730	12	HEX SCREW ISO 4017 M10X20 8.8 ZNNI-480	SECHSKANTSCHRAUBE
314	11631860	2	HEX SCREW ISO 4014 M10X50 8.8 FLZN SP	SECHSKANTSCHRAUBE
315	10415162	1	SOCKET HEAD SCREW ISO 4762 M10X25 8	ZYLINDERSCHRAUBE
316	11626706	24	HEX SCREW ISO 4017 M10X40 8.8 FLZN SP	SECHSKANTSCHRAUBE
317	10562617	2	SOCKET HEAD SCREW ISO 4762 M10X100 8	ZYLINDERSCHRAUBE
318	10875796	2	HEX SCREW ISO 4014 M10X120 8.8 FLZN SP	SECHSKANTSCHRAUBE
319	12208101	2	SOCKET HEAD SCREW ISO 4762 M10X120 8	ZYLINDERSCHRAUBE
320	10876074	2	SOCKET HEAD SCREW ISO 4762 M10X130 8	ZYLINDERSCHRAUBE
325	11658892	3	HEX SCREW ISO 4017 M12X25 8.8 FLZN SP	SECHSKANTSCHRAUBE
326	12100096	8	HEX SCREW ISO 4017 M12X28 8.8 FLZN SP	SECHSKANTSCHRAUBE
327	11631742	4	HEX SCREW ISO 4017 M12X30 8.8 FLZN SP	SECHSKANTSCHRAUBE
328	11642349	4	HEX SCREW ISO 4017 M12X35 8.8 FLZN SP	SECHSKANTSCHRAUBE
329	11840136	1	HEX SCREW ISO 4017 M12X50 8.8 FLZN	SECHSKANTSCHRAUBE
330	11840139	4	HEX SCREW ISO 4014 M12X90 8.8 FLZN SP	SECHSKANTSCHRAUBE
331	11645384	2	HEX SCREW ISO 4017 M12X40 8.8 FLZN SP	SECHSKANTSCHRAUBE

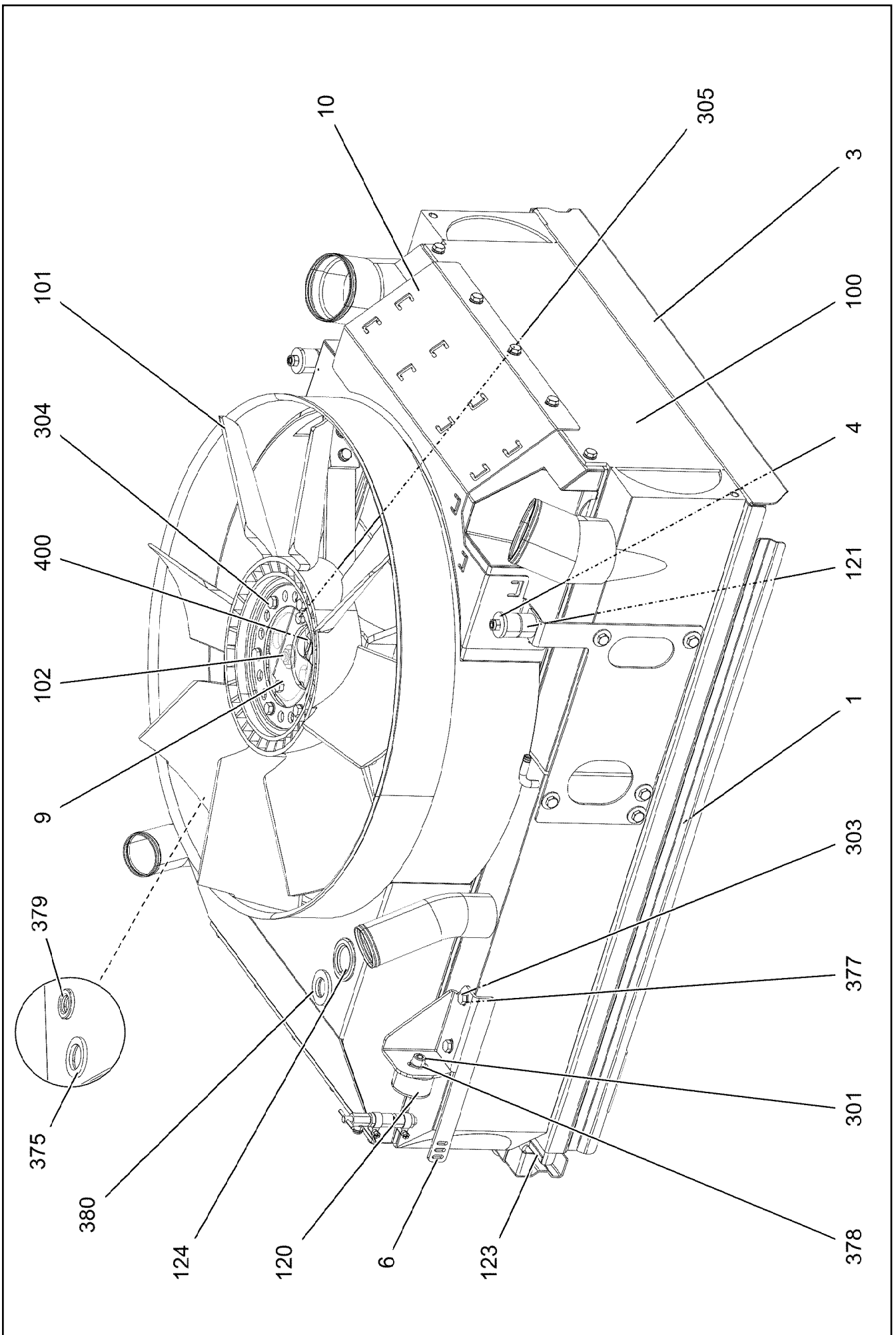
14.6.2021

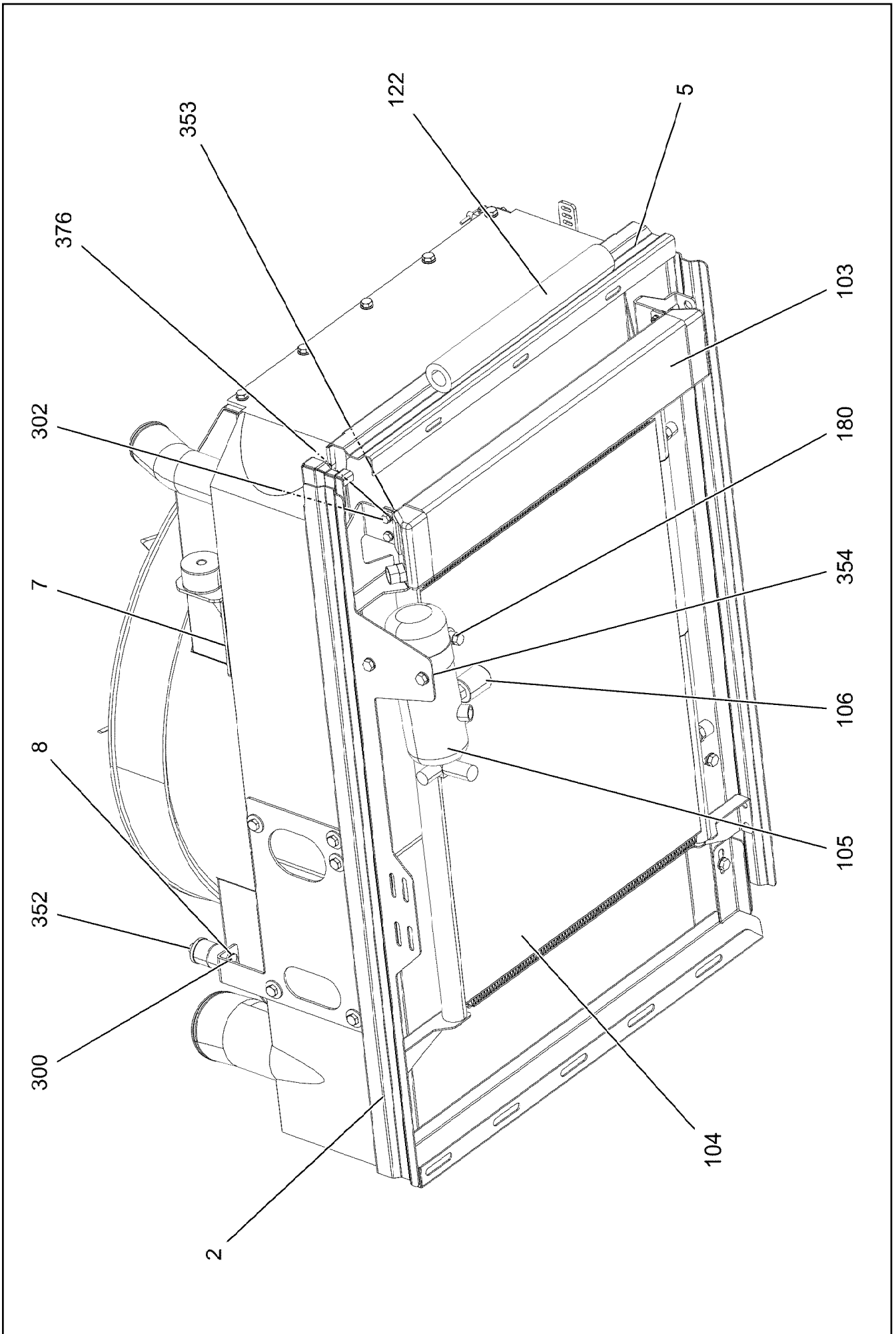
etk_en_de 047600 LTR 1220

 276 (7/8)**LIEBHERR**DRIVE ASSEMBLY, PRE-ASSEMBLED
ANTRIEBSAGGREGAT VORM.

919007708

Pos.	Item	Quantity	Description	Bezeichnung
332	10180175	8	SOCKET HEAD SCREW DIN 7984 M12X25 08	ZYLINDERSCHRAUBE
335	4065240	2	HEX SCREW ISO 4017 M16X20 8.8 FLZN SP	SECHSKANTSCHRAUBE
336	540511908	3	SOCKET HEAD SCREW DIN 7984 M16X35 0	ZYLINDERSCHRAUBE
337	12224014	3	SOCKET HEAD SCREW ISO 4762 M16X45 8	ZYLINDERSCHRAUBE
338	406608908	6	HEX SCREW ISO 4017 M16X55 10.9 FLZN SP	SECHSKANTSCHRAUBE
340	11642377	8	HEX SCREW ISO 4014 M16X70 8.8 FLZN SP	SECHSKANTSCHRAUBE
345	10875805	4	HEX SCREW ISO 4017 M20X50 8.8 FLZN SP	SECHSKANTSCHRAUBE
350	10197764	6	HEX NUT ISO 4032 M6 10 ZNNI-480H SPF	SECHSKANTMUTTER
351	11693875	17	HEX NUT ISO 4032 M8 8 480H SPF	SECHSKANTMUTTER
376	10875648	5	WASHER ISO 7093-1 6 200HV 480H SPF	SCHEIBE
377	12103465	44	WASHER ISO 7089 8 300HV ZNNI-480H SPF	SCHEIBE
378	420001114	4	WASHER ISO 7089 10 200HV-A4	SCHEIBE
379	10289795	28	WASHER ISO 7089 10 300HV FLZN SPF	SCHEIBE
380	12214460	14	WASHER DIN 7989-2 A 10 100HV FLZN SPF	SCHEIBE
381	10289804	5	WASHER ISO 7089 12 300HV FLZN SPF	SCHEIBE
382	10289806	18	WASHER ISO 7089 16 300HV FLZN SPF	SCHEIBE
383	4600222	4	WASHER EN 14399-6 20 300-370HV FLZN SP	SCHEIBE
384	10197771	2	WASHER ISO 7089 6 200HV ZNNI-480H SPF	SCHEIBE
400	953661008	1	INTAKE 50.0X78 S355J2C+C FE//ZNNI8//CN/	SAUGSTUTZEN
401	976490008	1	INTAKE 82.5X87 S355J2H FE//ZNNI8//CN//T0	SAUGSTUTZEN
402	97053934	2	FLANGE FITTING 101.6X71 S355J2H FE//ZN	FLANSCHVERSCHRAUBUNG
403	979374708	1	FITTING E335	VERSCHRAUBUNG
404	968661408	2	PIPE COMPL.	ROHR KPL.
412	11491125	1	FLANGE FITTING SFL60-50-45 SPF	FLANSCHARMATUR
424	7615379	2	FITTING EW 15L CR6-FREE	VERSCHRAUBUNG
425	471034308	2	FITTING XGE20-SM-ED M33X2 A3P	VERSCHRAUBUNG
430	511502608	2	SAE FLANGE SAE1 1/2-C61-M12	SAE-FLANSCH
(1)	510587908	1	O-RING ARP 568 47,22X3,53 NBR90	O-RING
432	510598408	6	SAE-FLANGE HALF SAE2-C61-M14 CR6-FRE	SAE-FLANSCHHAELFTE
440	501201708	1	O-RING ARP 568 28,17X3,53 NBR70	O-RING
442	726405908	1	O-RING DIN 3771 44X3 NBR70	O-RING
443	571898008	1	SEALING RING	DICHTRING
445	726421608	3	O-RING ARP 568 56,74X3,53 NBR70	O-RING
446	7381361	1	O-RING ISO 3601-1 85,32X3,53 FKM 70 A,GN	O-RING
447	726426008	3	O-RING 125X3 NBR70	O-RING
448	518578108	1	O-RING 150X3 NBR70	O-RING
449	502933508	1	O-RING 24X2,5 NBR70	O-RING
450	726412308	2	O-RING 65X3 NBR70	O-RING
451	7380970	1	O-RING AEHNL.ISO 3601-1 63,17X2,62 FKM	O-RING
452	7380605	1	O-RING ISO 3601-1 101,27X2,62 FKM 70 A,B	O-RING






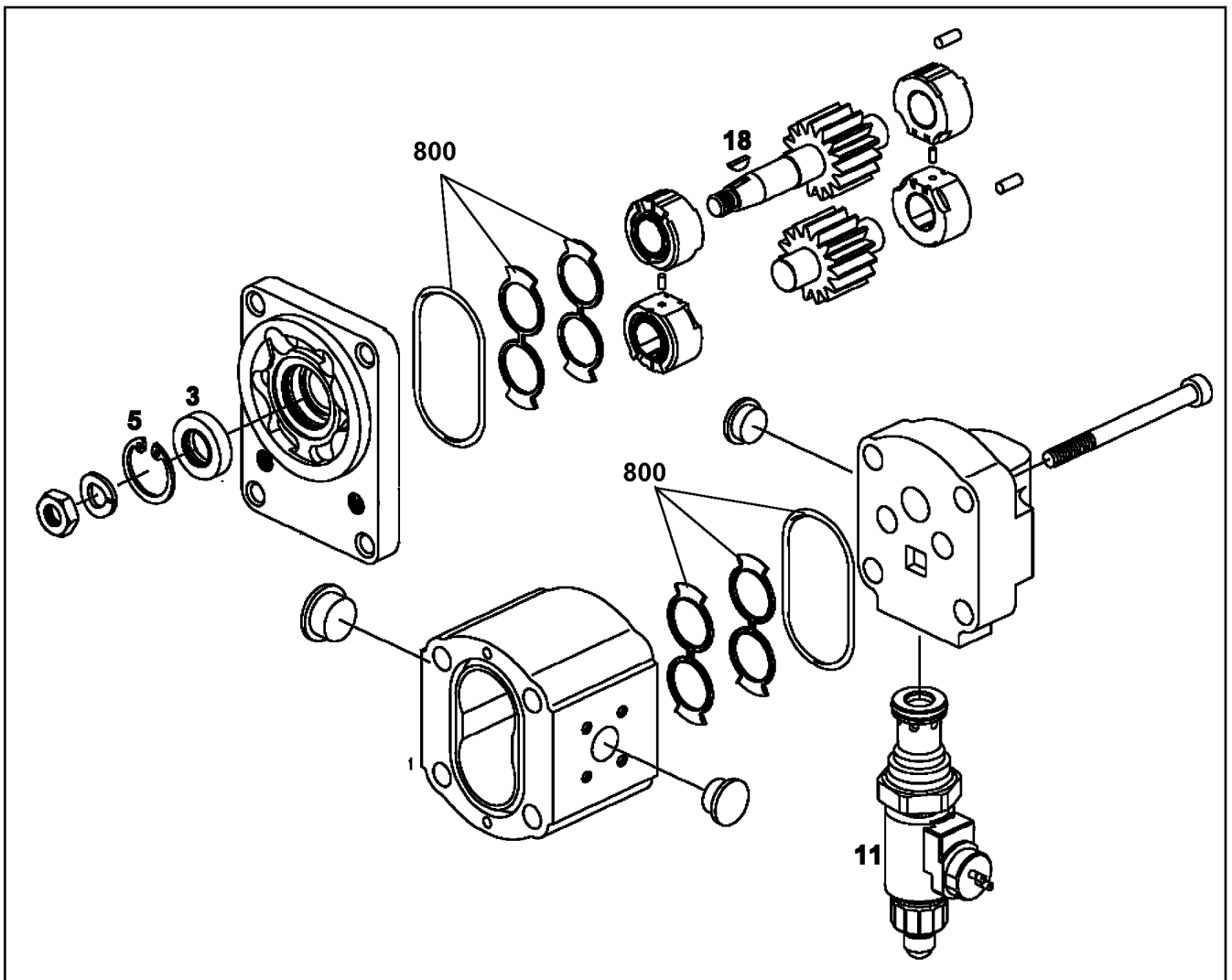
Pos.	Item	Quantity	Description	Bezeichnung
1	968981408	1	SIDE PANEL WELDED	SEITENBLECH SCHWK.
2	968981508	1	SIDE PANEL WELDED	SEITENBLECH SCHWK.
3	97059376	1	PLATE 2X779X198 ALMG3 H111 SPF	BLECH
4	972353808	2	PLATE 4X32X32 ALMG3 H111	BLECH
5	97050762	1	PLATE 2X771X357 ALMG3 H111	BLECH
6	97050763	1	PLATE 4X215X208 S315MC FE//ZNNI8//CN//T	BLECH
7	97050764	1	PLATE 4X117X158 S315MC FE//ZNNI8//CN//T	BLECH
8	973618208	2	WASHER 3X21X21 DC01 FE//ZNNI8//CN//T0	SCHEIBE
9	970003708	1	FLANGE 25.0X16 9 42CRMO4+QT	FLANSCH
10	97050960	1	PLATE 2X601X334 ALMG3 H111	BLECH
100	97118133	1	COMBINATED RADIATOR	KOMBIKUEHLER
101	550639508	1	RING FAN D=654	RINGLUEFTER
102	10429930	1	GEAR WHEEL MOTOR AZMF 16CM³/U SPF ⇒  281	ZAHNRADMOTOR
103	550628308	1	OIL AIR COOLER	OEL-LUFTKUEHLER
104	10815368	1	CAPACITOR	KONDENSATOR
105	571489008	1	DRYER	TROCKNER
106	571489108	1	PRESSURE SWITCH 1,5-26 BAR	DRUCKSCHALTER
120	726905008	2	CIRCULAR BEARING C50X30XM10	RUNDLAGER
121	97025484	4	BUFFER 30X20 GUMMI 50SH	PUFFER
122	11006584	4	INSULATING HOSE ISO 3302-1 E3 DN40 10 E	ISOLIERSCHLAUCH
123	262103908	0.5	EDGE PROTECTION 1-2X9,5X6,5	KANTENSCHUTZ
124	602717308	1	DIAPHRAGM GROMMET 35,5/47/53 TPE SC	MEMBRAN-DURCHFUEHRUNG
180	774209708	1	RETAINER CLIP 75/25	SPANNSCHELLE
300	10181375	2	CUP HEAD SQUARE NECK BOLT DIN 603 M8	FLACHRUNDSCHRAUBE
301	12222407	2	SOCKET HEAD SCREW ISO 4762 M10X16 8	ZYLINDERSCHRAUBE
302	11657360	4	HEX SCREW ISO 4017 M6X16 8.8 480H SPF	SECHSKANTSCHRAUBE
303	11651767	4	HEX SCREW ISO 4017 M8X20 8.8 480H SPF	SECHSKANTSCHRAUBE
304	11651612	18	HEX SCREW ISO 4017 M8X16 8.8 480H SPF	SECHSKANTSCHRAUBE
305	11826527	4	HEX SCREW ISO 4017 M8X30 8.8 480H SPF	SECHSKANTSCHRAUBE
352	11656731	6	HEX NUT ISO 7040 M8 8 480H SPF	SECHSKANTMUTTER
353	10197764	4	HEX NUT ISO 4032 M6 10 ZNNI-480H SPF	SECHSKANTMUTTER
354	11693875	2	HEX NUT ISO 4032 M8 8 480H SPF	SECHSKANTMUTTER
375	10179376	1	WASHER DIN 1441 26 -St FLZN SPF	SCHEIBE
376	10197771	8	WASHER ISO 7089 6 200HV ZNNI-480H SPF	SCHEIBE
377	12103465	28	WASHER ISO 7089 8 300HV ZNNI-480H SPF	SCHEIBE
378	10289795	2	WASHER ISO 7089 10 300HV FLZN SPF	SCHEIBE
379	10180180	1	WASHER EN 14399-6 16 300-370HV-ST FLZ	SCHEIBE
380	10289810	1	WASHER ISO 7089 24 300HV FLZN SPF	SCHEIBE
400	510146208	1	SUCTION FLANGE	SAUGFLANSCH
(1)	570322408	1	O-RING ARP 568 23,47x2,62 NBR70	O-RING

14.6.2021

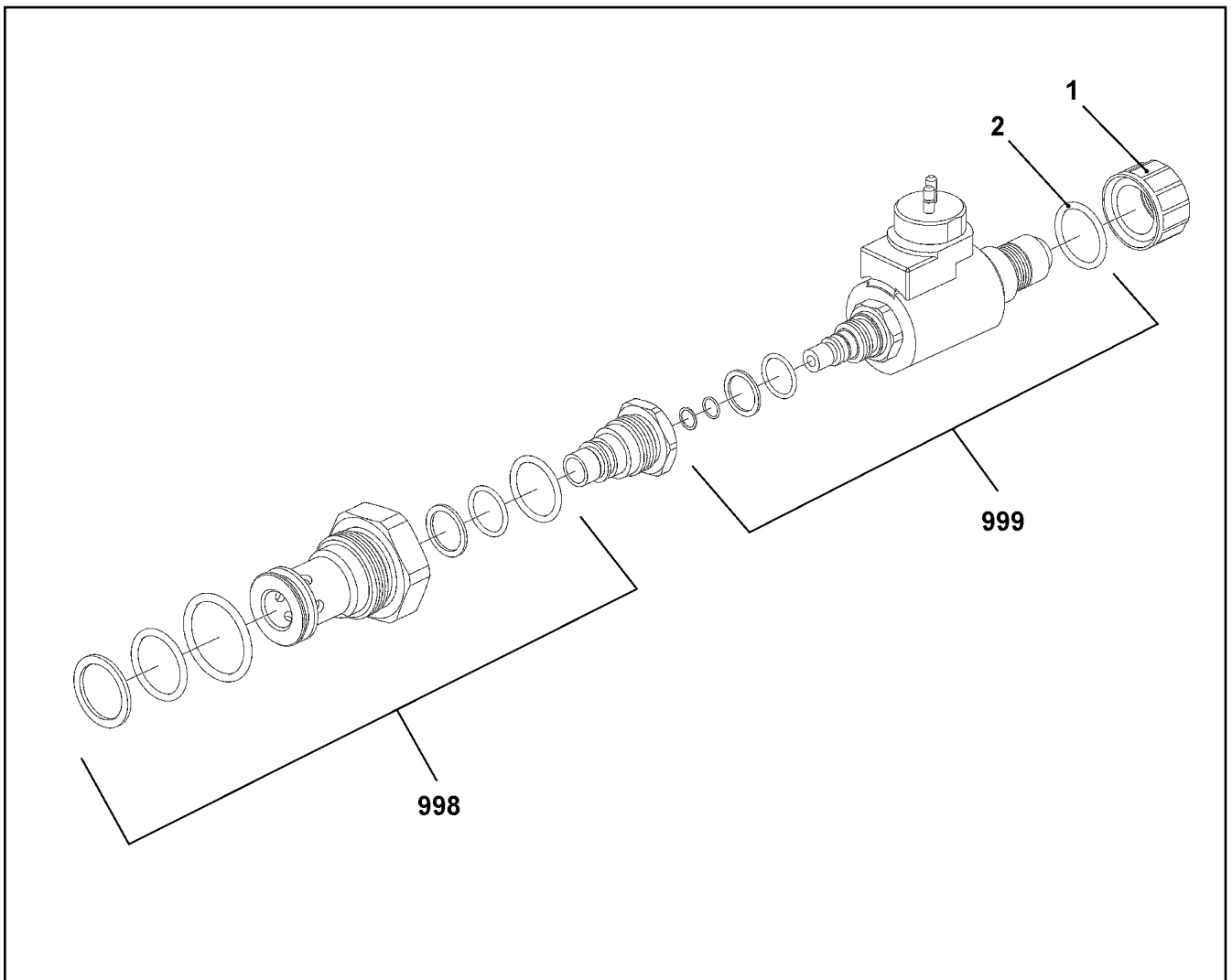
etk_en_de 047600 LTR 1220

 280 (3/3)**LIEBHERR**RADIATOR, PRE-ASSEMBLED
KUEHLER VORM.

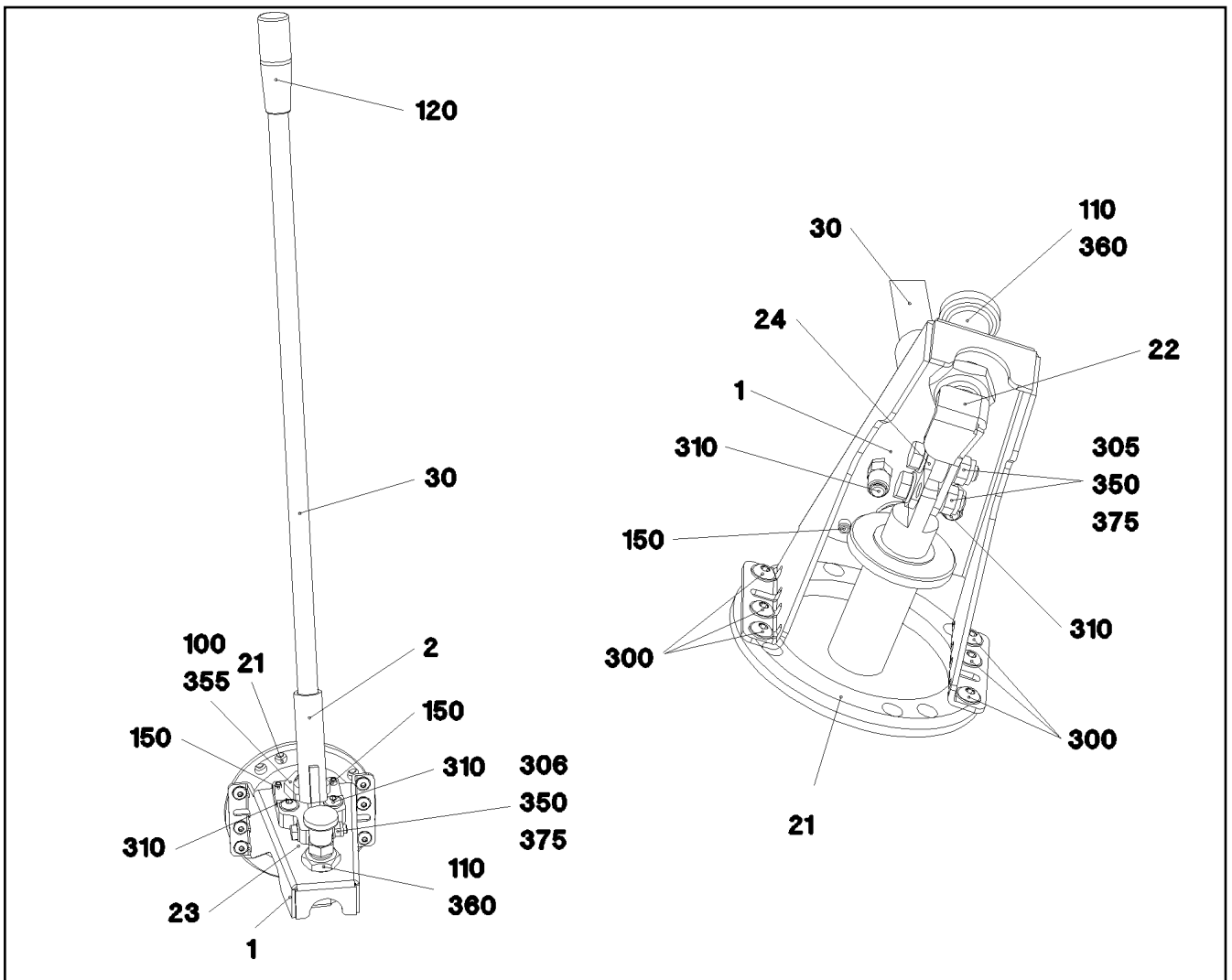
96034631



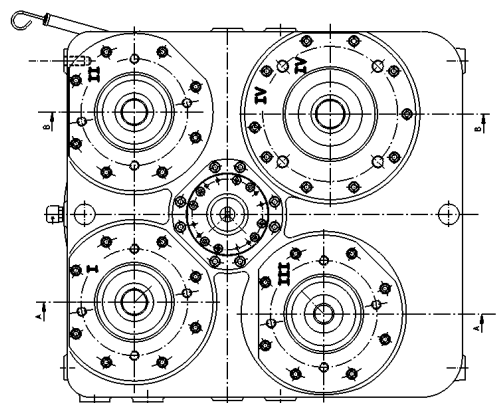
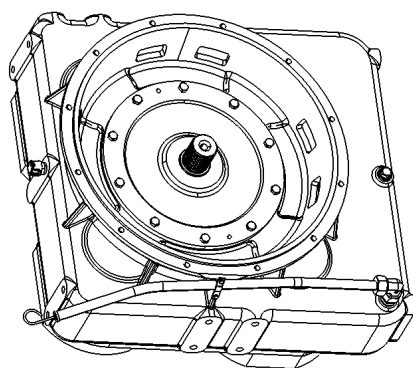
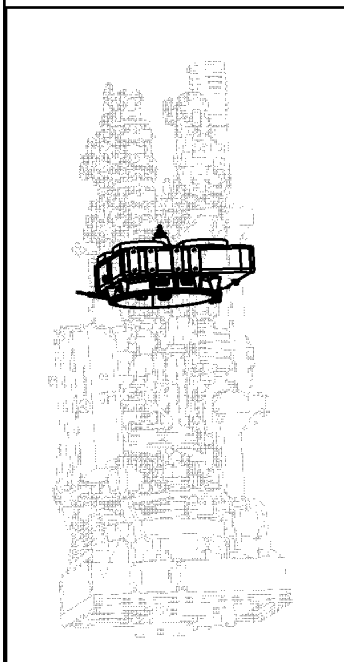
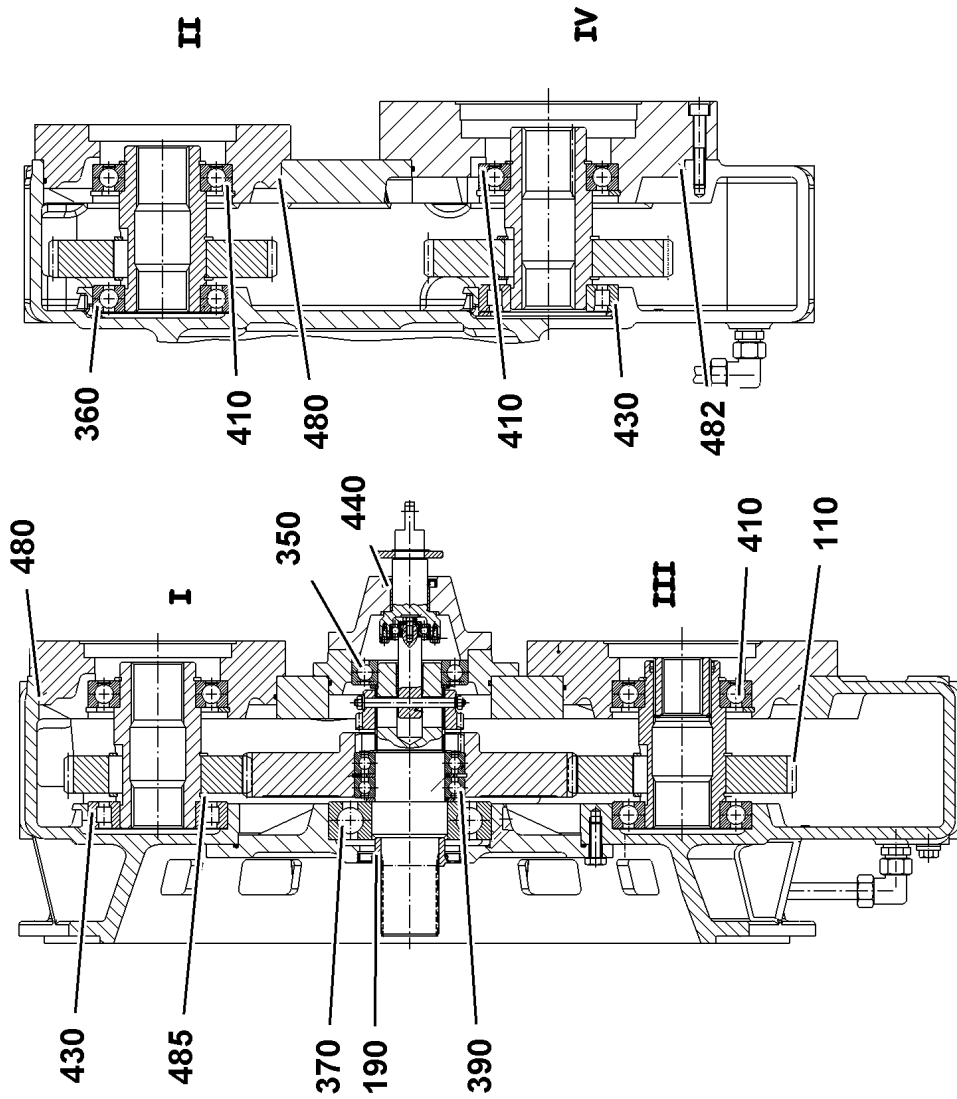
Pos.	Item	Quantity	Description	Bezeichnung
3	10335855	1	SHAFT SEAL	WELLENDICHTRING
5	428100708	1	LOCKING RING DIN 472 30X1,2	SICHERUNGSRING
11	10492431	1	PRESSURE LIMITING VALVE ⇒ □ 282	DRUCKBEGRENZUNGSVENTIL
18	570435508	1	WOODRUFF KEY DIN 6888 3X5 ST.60-2K	SCHEIBENFEDER
800	10331947	1	SEAL KIT	DICHTUNGSSATZ



Pos.	Item	Quantity	Description	Bezeichnung
1	10219618	1	NUT	MUTTER
2	10219619	1	O-RING 19X2,5 FKM80	O-RING
998	10331946	1	SEAL KIT	DICHTSATZ
999	10219620	1	SEAL KIT	DICHTSATZ



Pos.	Item	Quantity	Description	Bezeichnung
1	965426208	1	CLAMP WELDED CONST. FE//ZNNI8//CN//T0	HALTER SCHWK.
2	965426308	1	LEVER WELDED FE//ZNNI8//CN//T0	HEBEL SCHWK.
21	97032260	1	FLANGE 10X137X137 S355MC FE//ZNNI8//C	FLANSCH
22	978554708	1	BUTT STRAP 4X95X52 S315MC FE//ZNNI8//C	LASCHE
23	978361308	1	PLATE 15X90X60 S355MC FE//ZNNI8//CN//T	BLECH
24	978361008	1	BUTT STRAP 4X40X20 S315MC FE//ZNNI8//C	LASCHE
30	978361608	1	ROD 18.0X700 E235+N	STANGE
100	240191502	1	THRUST PIECE	DRUCKSTUECK
110	11001935	1	STOP BOLT 12-15-CK NIROSTA	RASTBOLZEN
120	704004608	1	CYLINDER HANDLE	ZYLINDERGRIFF
150	10876162	2	DOWEL PIN ISO 8752 6X20 480H SPF	SPANNSTIFT
300	10875488	6	BUTTON HEAD SCREW ISO 7380-2 M6X12 0	HALBRUNDKOPFSCHRAUBE
305	11826527	2	HEX SCREW ISO 4017 M8X30 8.8 480H SPF	SECHSKANTSCHRAUBE
306	11651580	1	HEX SCREW ISO 4014 M8X45 8.8 480H SPF	SECHSKANTSCHRAUBE
310	10182032	2	BUTTON HEAD SCREW ISO 7380-2 M8X35 0	HALBRUNDKOPFSCHRAUBE
350	10875614	3	HEX NUT DIN 985 M8 8 480H SPF	SECHSKANTMUTTER
355	10179943	1	HEX NUT ISO 4035 M24 05 FLZN SPF	SECHSKANTMUTTER
360	10285016	2	HEX NUT ISO 8675 M20X1,5 A2-035	SECHSKANTMUTTER
375	12103465	6	WASHER ISO 7089 8 300HV ZNNI-480H SPF	SCHEIBE



14.6.2021
009439

LIEBHERR

etk_en_de 047600 LTR 1220

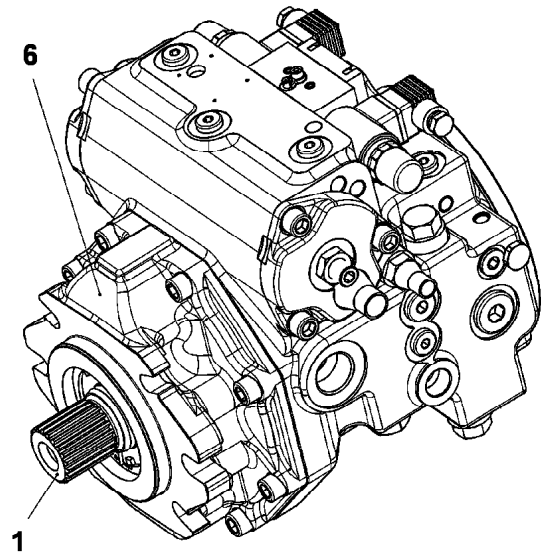
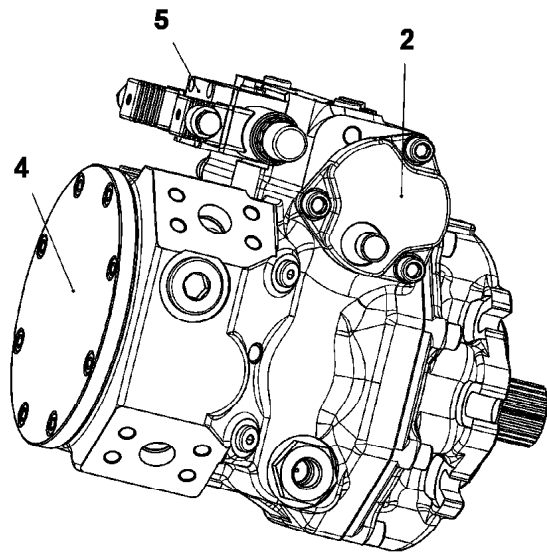
DISTRIBUTOR GEARBOX
VERTEILERGETRIEBE

284 (1/2)



97029921

Pos.	Item	Quantity	Description	Bezeichnung
110	571819108	2	SPUR WHEEL D147/75X32	STIRNRAD
190	571819708	1	SLEEVE D60/50X25	LAUFRING
280	12105369	1	TUBE 18X2X640	ROHR
350	10169236	1	DEEP GROOVE BALL BEARING DIN 625 620	RILLENKUGELLAGER
360	571819808	2	DEEP GROOVE BALL BEARING DIN 625 621	RILLENKUGELLAGER
370	745165608	1	DEEP GROOVE BALL BEARING DIN 625 63	RILLENKUGELLAGER
390	745129508	2	DEEP GROOVE BALL BEARING DIN 625 60	RILLENKUGELLAGER
410	745145308	4	DEEP GROOVE BALL BEARING DIN 625 62	RILLENKUGELLAGER
430	500926208	2	CYLINDRICAL ROLLER BEARING DIN 5412	ZYLINDERROLLENLAGER
440	710035001	1	ROTARY SHAFT LIP SEAL DIN 3760 AS 30X	RADIALWELLENDICHTRING
450	10359142	1	ROTARY SHAFT LIP SEAL DIN 3760 A 60X90	RADIALWELLENDICHTRING
470	7264141	1	O-RING 132X3 NBR 70	O-RING
480	726421501	3	O-RING 200X3 NBR 70	O-RING
482	726429008	1	O-RING 230X3 NBR70	O-RING
485	726417708	1	O-RING 280X3 NBR70	O-RING
840	11989723	1	THREADED ELBOW JOINT G 18 1/2" CR6-F	WINKELVERSCHRAUBUNG

14.6.2021	etk_en_de 047600 LTR 1220	<input type="checkbox"/> 285 (2/2)
LIEBHERR	DISTRIBUTOR GEARBOX VERTEILERGETRIEBE	97029921



98

Pos.	Item	Quantity	Description	Bezeichnung
1	11690584	1	DRIVING GEAR	TRIEBWERK
(999)	11600280	1	SEAL KIT	DICHTSATZ
2	11690585	1	ADJUSTMENT	VERSTELLUNG
4	11003121	1	O-RING 127,76X2,62 NBR 70	O-RING
5	11690588	1	CONTROL UNIT ⇒  287	ANSTEUERGERAET
6	11631893	1	BEARING FLANGE ⇒  288	LAGERFLANSCH
98	11690589	1	SEAL KIT REGULATING VALVE	DS VERSTELLPUMPE

14.6.2021
089677

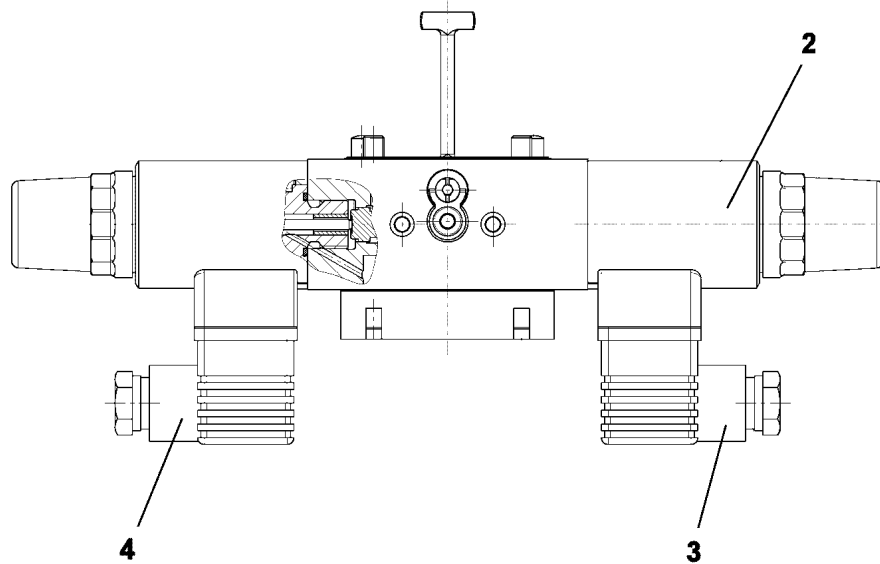
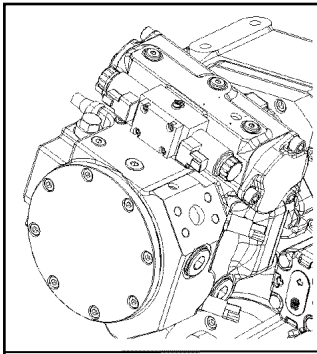
LIEBHERR

etk_en_de 047600 LTR 1220

VARIABLE PUMP
VERSTELLPUMPE

 286

11182708



Pos.	Item	Quantity	Description	Bezeichnung
2	10471437	2	PROPORTIONAL MAGNET 24V	PROPORTIONALMAGNET
(1)	10663825	1	RETAINING NUT	BEFESTIGUNGSMUTTER
3	11450030	1	DIE PLUG	LEITUNGSDOSE
4	11450029	1	DIE PLUG	LEITUNGSDOSE

14.6.2021
009396

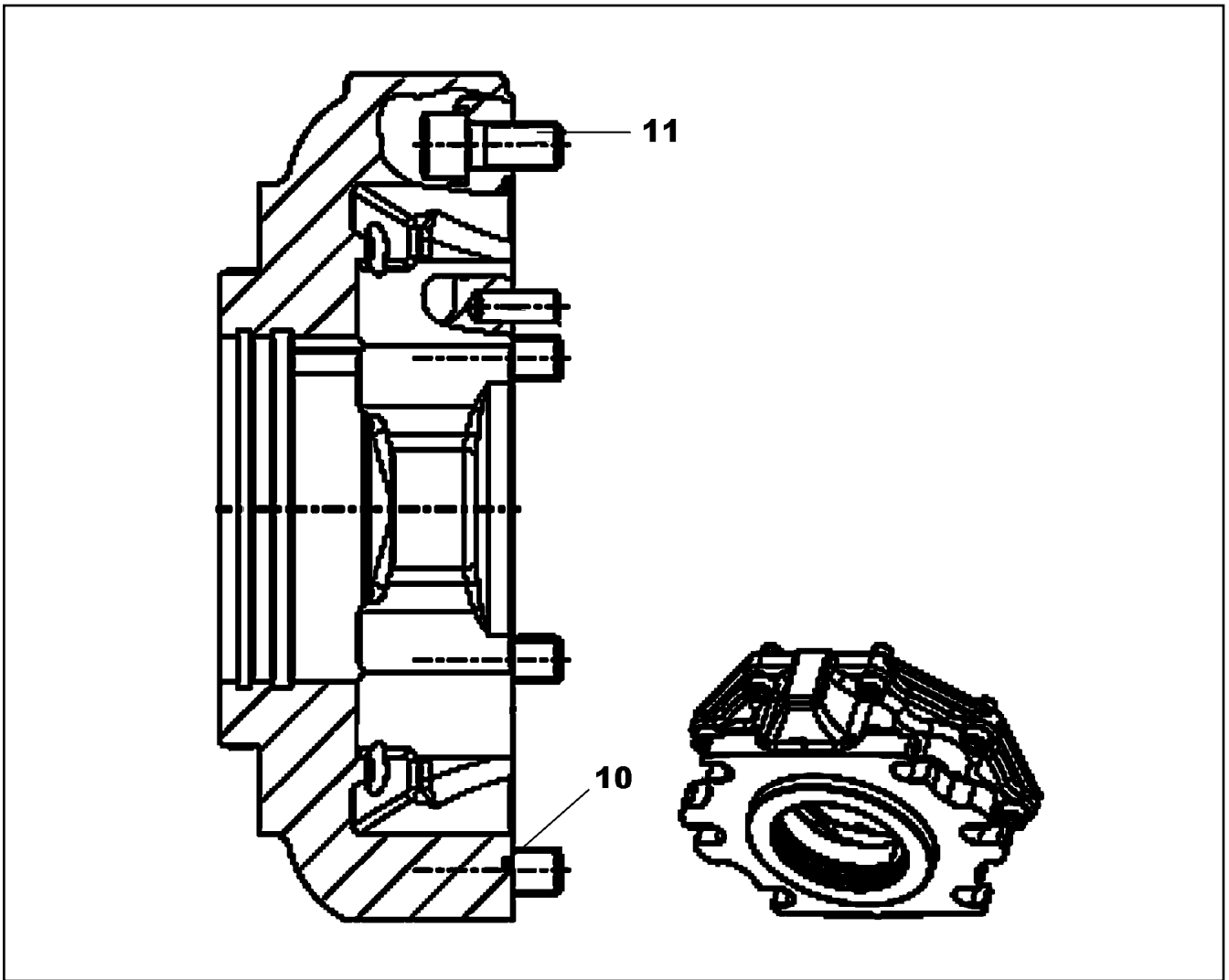
LIEBHERR

etk_en_de 047600 LTR 1220

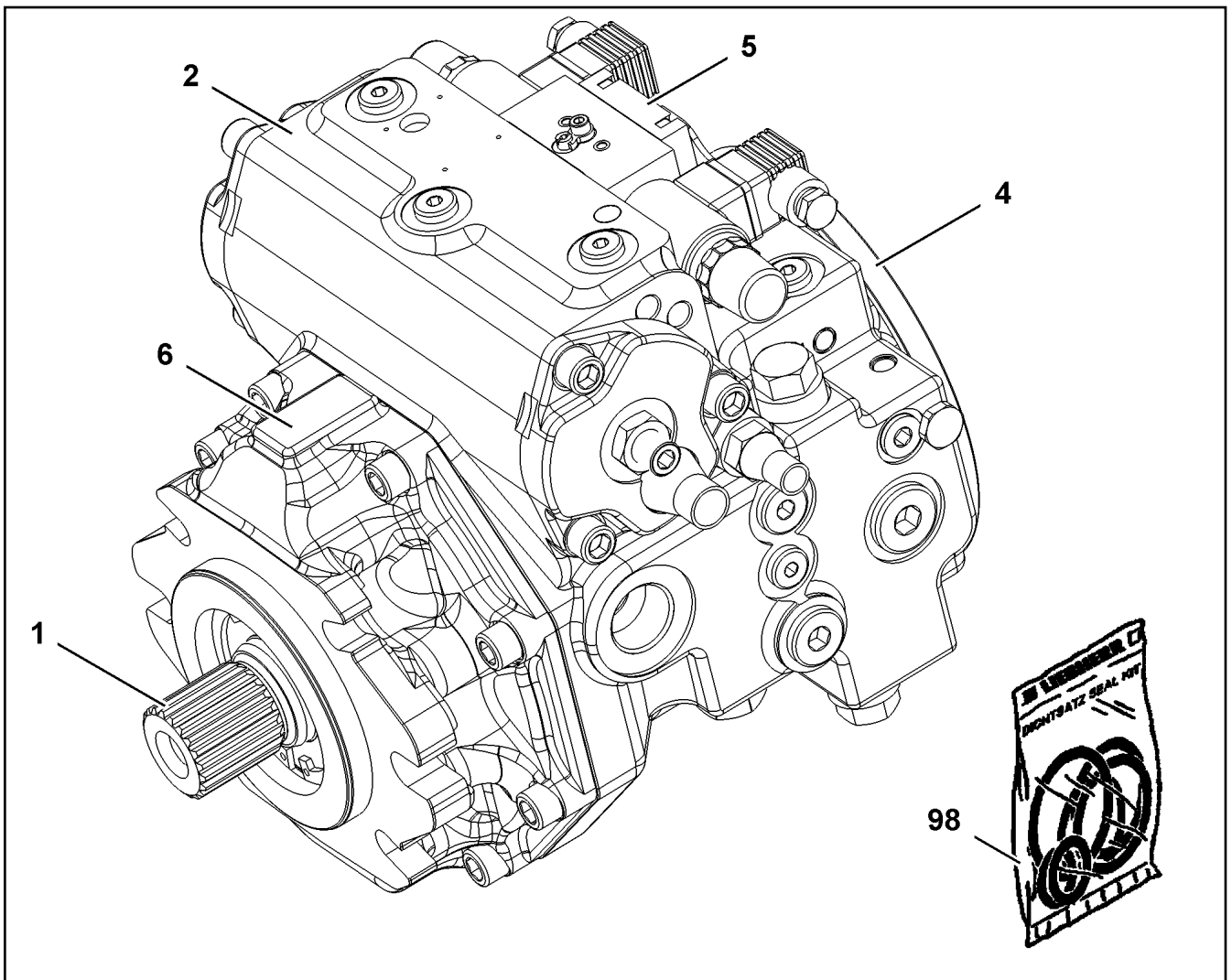
CONTROL UNIT
ANSTEUERGERAET

287

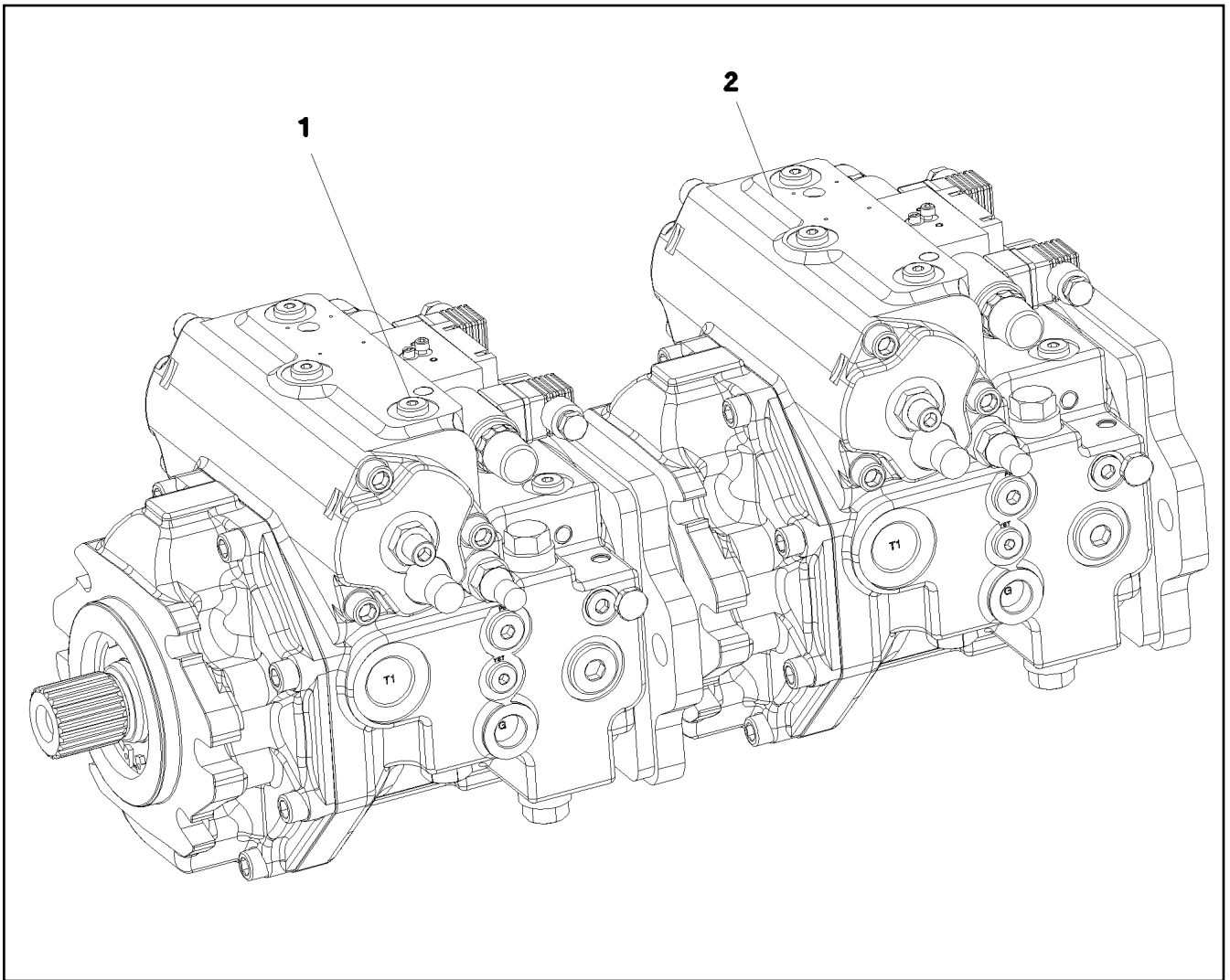
11690588



Pos.	Item	Quantity	Description	Bezeichnung
10	571307708	1	O-RING ARP 568 202,79X3,53 NBR70	O-RING
11	11321126	8	SOCKET HEAD SCREW ISO 4762 M12X30 10	ZYLINDERSCHRAUBE



Pos.	Item	Quantity	Description	Bezeichnung
1	11690584	1	DRIVING GEAR	TRIEBWERK
2	11690585	1	ADJUSTMENT	VERSTELLUNG
4	11690587	1	PUMP COVER	PUMPENDECKEL
5	11690588	1	CONTROL UNIT ⇒ □ 287	ANSTEUERGERAET
6	11631893	1	BEARING FLANGE ⇒ □ 288	LAGERFLANSCH
98	11690589	1	SEAL KIT REGULATING VALVE	DS VERSTELLPUMPE



Pos.	Item	Quantity	Description	Bezeichnung
1	11210793	1	VARIABLE PUMP A4VG SPF	VERSTELLPUMPE
(5)	10471437	2	PROPORTIONAL MAGNET 24V	PROPORTIONALMAGNET
2	11210794	1	VARIABLE PUMP A4VG SPF	VERSTELLPUMPE
(5)	10471437	2	PROPORTIONAL MAGNET 24V	PROPORTIONALMAGNET

14.6.2021
079383

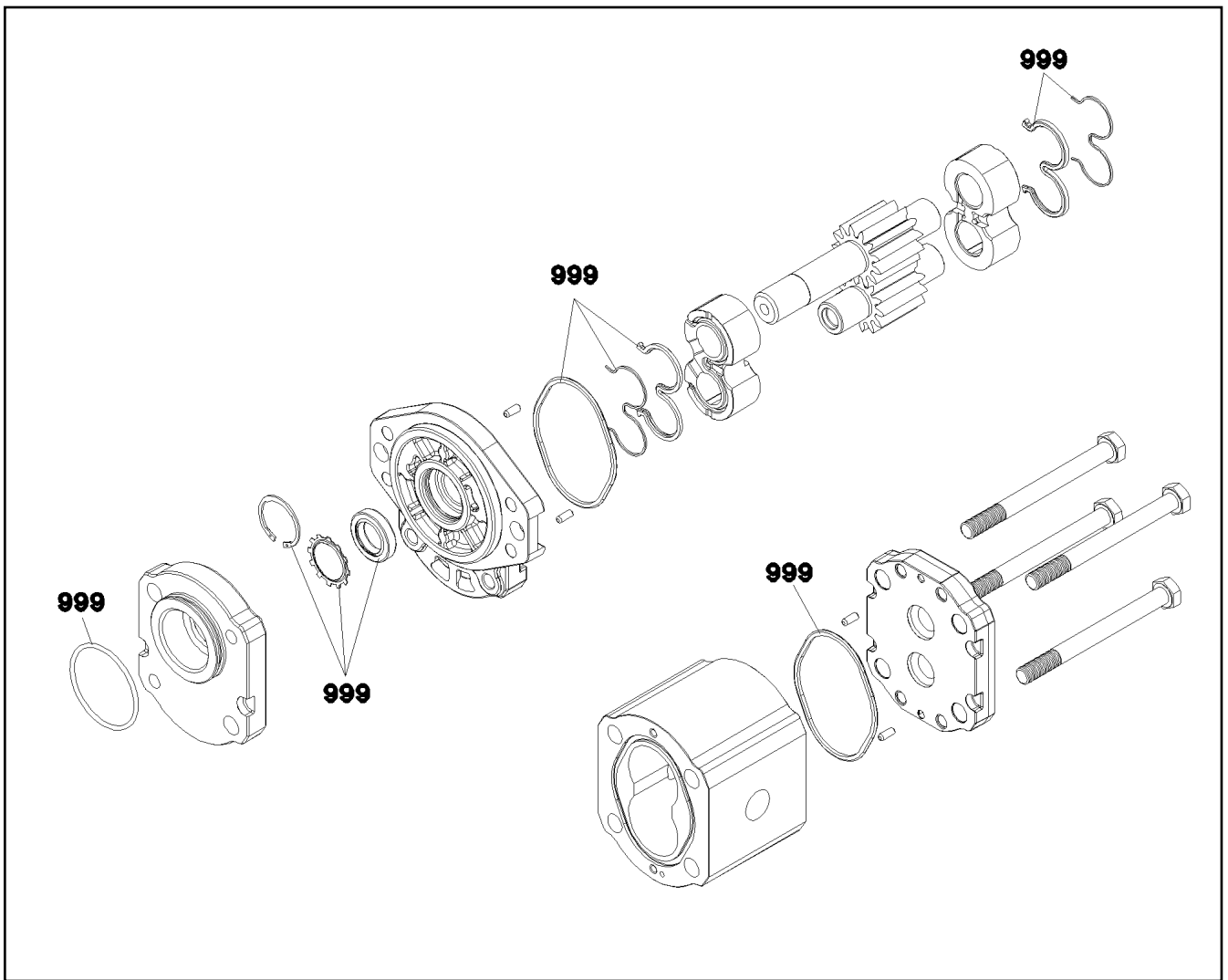
LIEBHERR

etk_en_de 047600 LTR 1220

TWO-STAGE PUMP
ZWEIFACHPUMPE

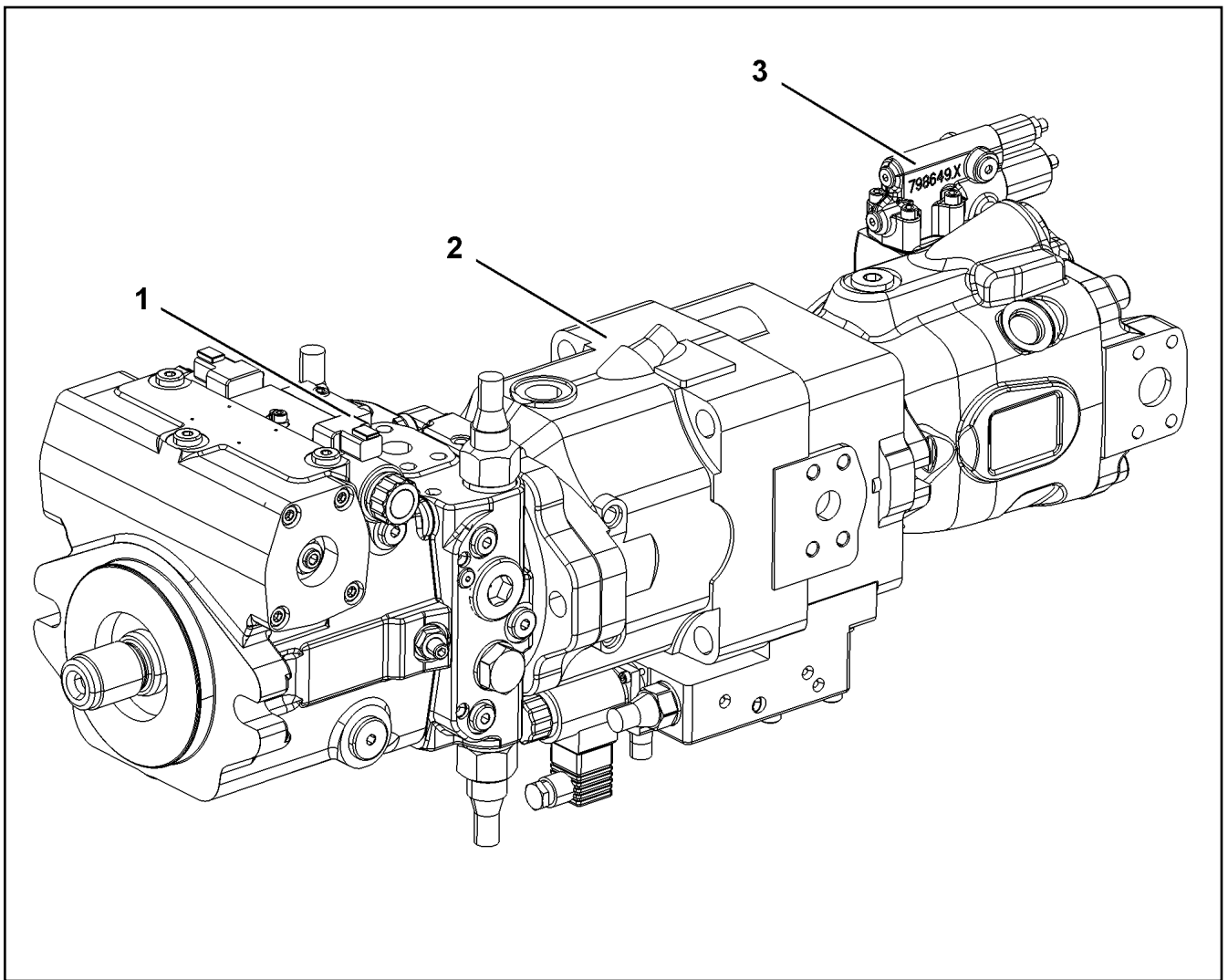
290

11182664

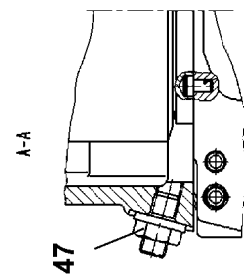
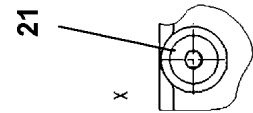
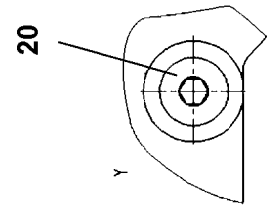
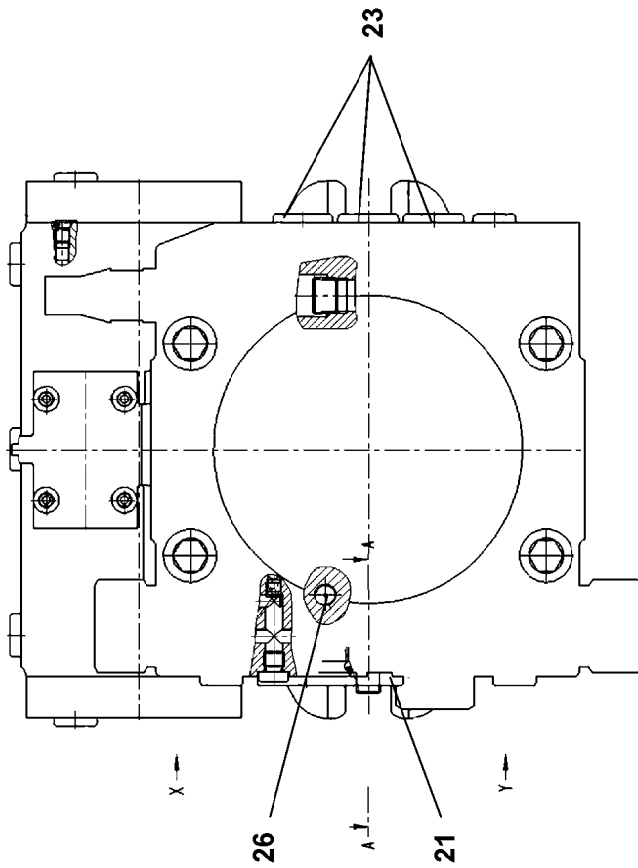
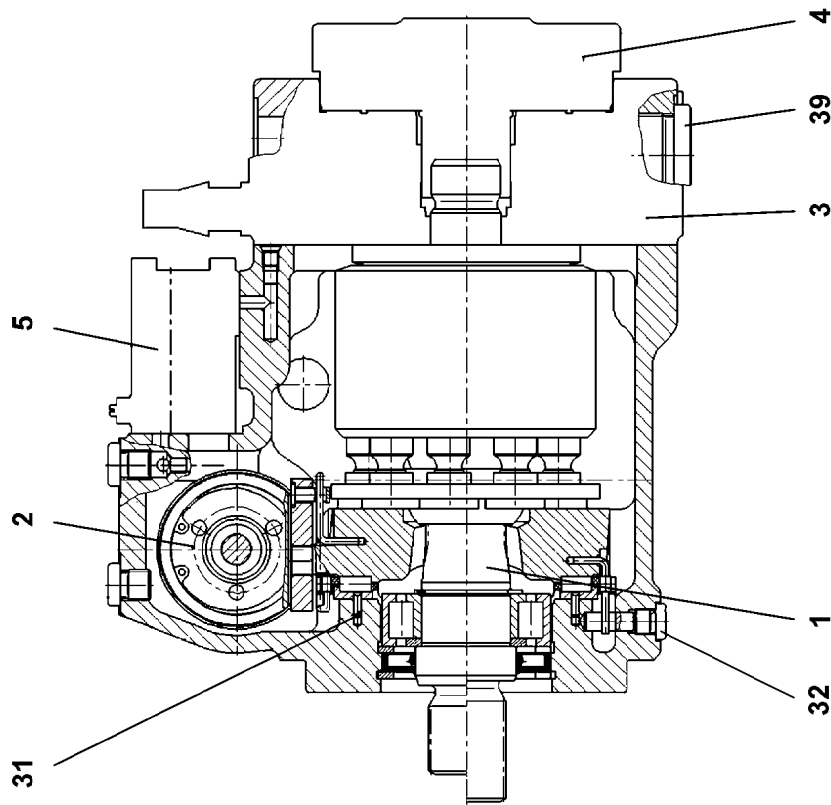


Pos.	Item	Quantity	Description	Bezeichnung
999	10492710	1	SEAL KIT GEAR PUMP	DS ZAHNRADPUMPE

14.6.2021 089489	etk_en_de 047600 LTR 1220	291
LIEBHERR	GEAR PUMP ZAHNRADPUMPE	11210201



Pos.	Item	Quantity	Description	Bezeichnung
1	11210795	1	VARIABLE PUMP A4VG SPF ⇒ □ 293	VERSTELLPUMPE
2	11210798	1	VARIABLE PUMP A11V0 SPF ⇒ □ 298	VERSTELLPUMPE
3	10871043	1	VARIABLE PUMP A10VNO SPF ⇒ □ 305	VERSTELLPUMPE



14.6.2021
099857


LIEBHERR

etk_en_de 047600 LTR 1220

VARIABLE PUMP
VERSTELLPUMPE


□ 293 (1/2)

11210795

Pos.	Item	Quantity	Description	Bezeichnung
1	10871713	1	DRIVING GEAR	TRIEBWERK
(31)	571899308	1	CYLINDRICAL ROLLER BEARING	ZYLINDERROLLENLAGER
(98)	11494585	1	RADIAL PACKING SET DRIVE SHAFT	DS TRIEBWELLE
2	10326925	1	ADJUSTMENT	VERSTELLUNG
(98)	11494337	1	SEAL KIT	DICHTSATZ
3	10873570	1	CONNECTING PLATE ⇒  295	ANSCHLUSSPLATTE
4	10873571	1	PUMP SUPPORT	PUMPENTRAEGER
5	10471384	1	CONTROL UNIT	ANSTEUERGERAET
(2)	10471437	2	PROPORTIONAL MAGNET 24V	PROPORTIONALMAGNET
(98)	10471439	1	SEALING SET CONTROL UNITS	DS ANSTEUERGERAET
20	10000515	1	SCREW PLUG M22X1,5	VERSCHLUSSSCHRAUBE
21	10100429	2	SCREW PLUG M14X1,5	VERSCHLUSSSCHRAUBE
23	10220419	3	SCREW PLUG M18X1,5	VERSCHLUSSSCHRAUBE
26	514584908	1	SCREW PLUG DIN 906 M8X1 5.8	VERSCHLUSSSCHRAUBE
31	10410651	1	DOWEL PIN 3X10	SPANNSTIFT
32	7372626	1	SCREW PLUG M10X1	VERSCHLUSSSCHRAUBE
39	10289931	1	SCREW PLUG M33X2,00	VERSCHLUSSSCHRAUBE
47	7014529	1	SEAL-LOCK-SHOULDER NUT M10X1	SEAL-LOCK-BUNDMUTTER
98	10488696	1	SEAL KIT REGULATING VALVE	DS VERSTELLPUMPE

14.6.2021

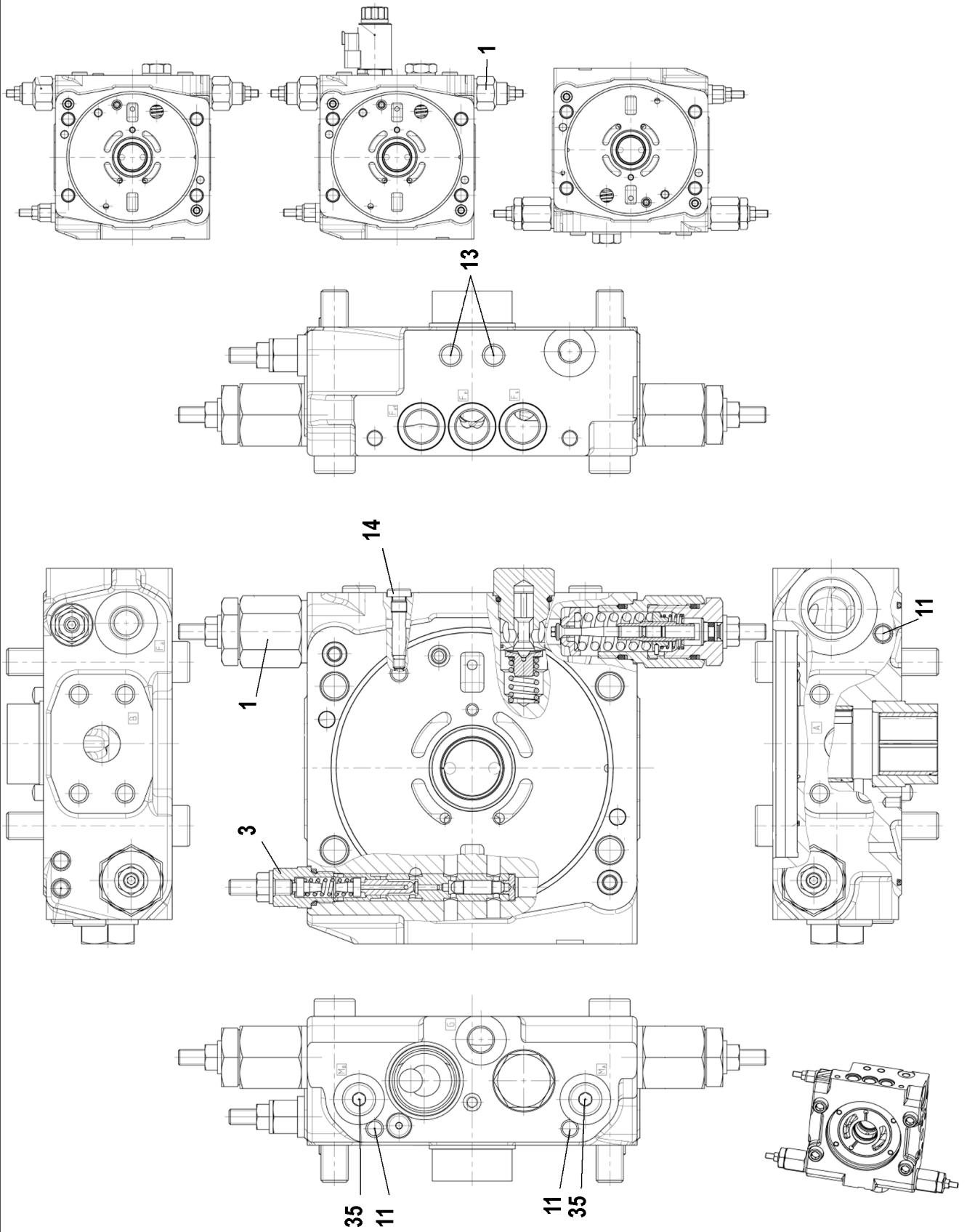
etk_en_de 047600 LTR 1220

 294 (2/2)

LIEBHERR

VARIABLE PUMP
VERSTELLPUMPE

11210795



14.6.2021
091925


LIEBHERR


etk_en_de 047600 LTR 1220

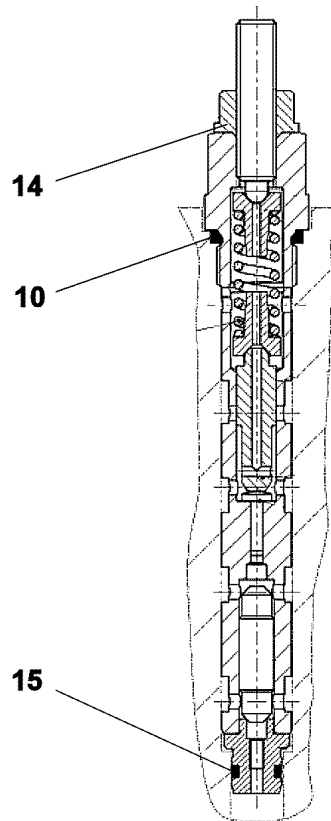
CONNECTING PLATE
ANSCHLUSSPLATTE

□ 295 (1/2)

10873570

Pos.	Item	Quantity	Description	Bezeichnung
1	571899408	1	PRESSURE LIMITING VALVE	DRUCKBEGRENZUNGSVENTIL
3	571899508	1	SHUTDOWN VALVE ⇒  297	ABSCHALTVENTIL
11	7022127	1	DOUBLE PLUG	DOPPELABREISSSTOPFEN
13	7012971	2	DOUBLE PLUG	DOPPELABREISSSTOPFEN
14	7027497	4	SCREW PLUG M8X1	VERSCHLUSSSCHRAUBE
35	7372624	1	SCREW PLUG M12X1,5	VERSCHLUSSSCHRAUBE

14.6.2021	etk_en_de 047600 LTR 1220	 296 (2/2)
LIEBHERR	CONNECTING PLATE ANSCHLUSSPLATTE	10873570



Pos.	Item	Quantity	Description	Bezeichnung
10	510746108	1	O-RING ARP 568 12,37X2,62 NBR90	O-RING
14	7005071	1	SEAL-LOCK-SHOULDER NUT M8	SEAL-LOCK-BUNDMUTTER
15	510738408	1	O-RING ARP 568 6,07X1,78 NBR90	O-RING

14.6.2021
099112

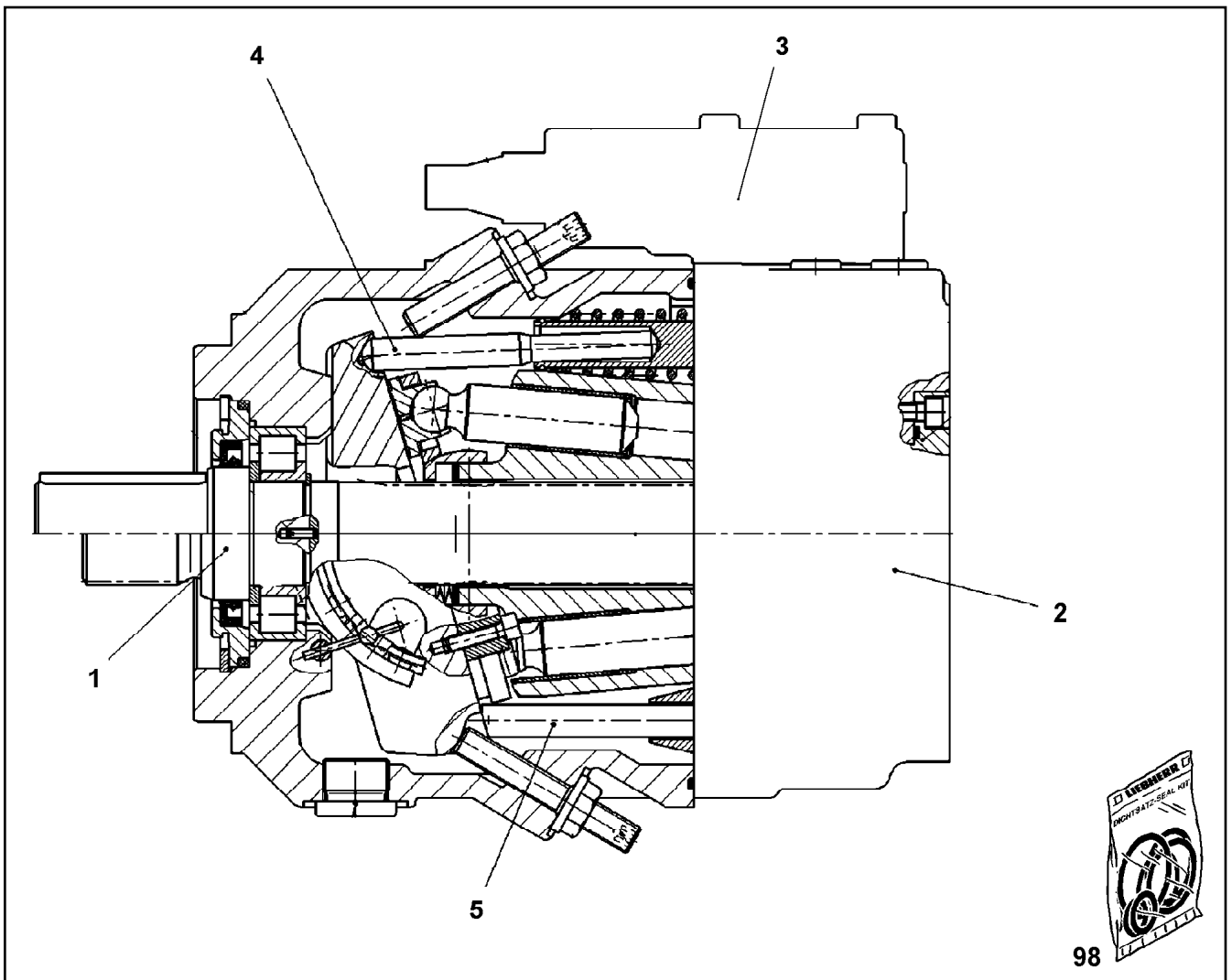
LIEBHERR

etk_en_de 047600 LTR 1220

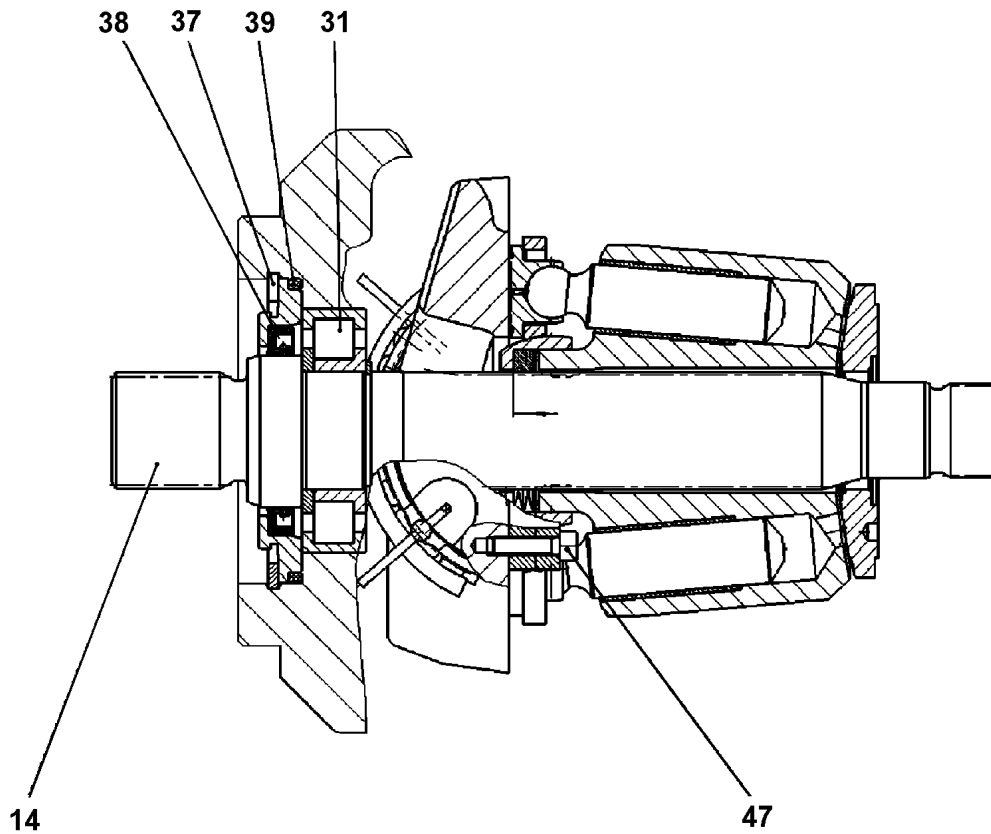
SHUTDOWN VALVE
ABSCHALTVENTIL

297

571899508



Pos.	Item	Quantity	Description	Bezeichnung
1	10663105	1	DRIVING GEAR ⇒ □ 299	TRIEBWERK
2	10008308	1	CONNECTING PLATE ⇒ □ 300	ANSCHLUSSPLATTE
3	10472196	1	REGULATOR ⇒ □ 301	REGLER
4	10472208	1	ADJUSTMENT ⇒ □ 304	VERSTELLUNG
5	7023643	1	REGULATION HYDRAULIC	VERSTELLUNG HYDRAULISCH
98	10663107	1	SEAL KIT REGULATING VALVE	DS VERSTELLPUMPE



Pos. 999

Pos.	Item	Quantity	Description	Bezeichnung
14	10663120	1	DRIVING SHAFT	TRIEBWELLE
31	7367374	1	CYLINDRICAL ROLLER BEARING	ZYLINDERROLLENLAGER
36	428002908	1	LOCKING RING DIN 471 35X1,5	SICHERUNGSRING
37	12100657	1	LOCKING RING DIN 472 90X3 480H SPF	SICHERUNGSRING
38	7021600	1	SHAFT SEAL BAFSL 45X62X7 FPM	WELLENDICHTRING
39	518623608	1	O-RING ARP 568 82,14X3,53 NBR70	O-RING
47	10875583	4	SOCKET HEAD SCREW ISO 4762 M5X20 8.8	ZYLINDERSCHRAUBE
999	10424726	1	SEAL KIT	DICHTSATZ

14.6.2021
059224

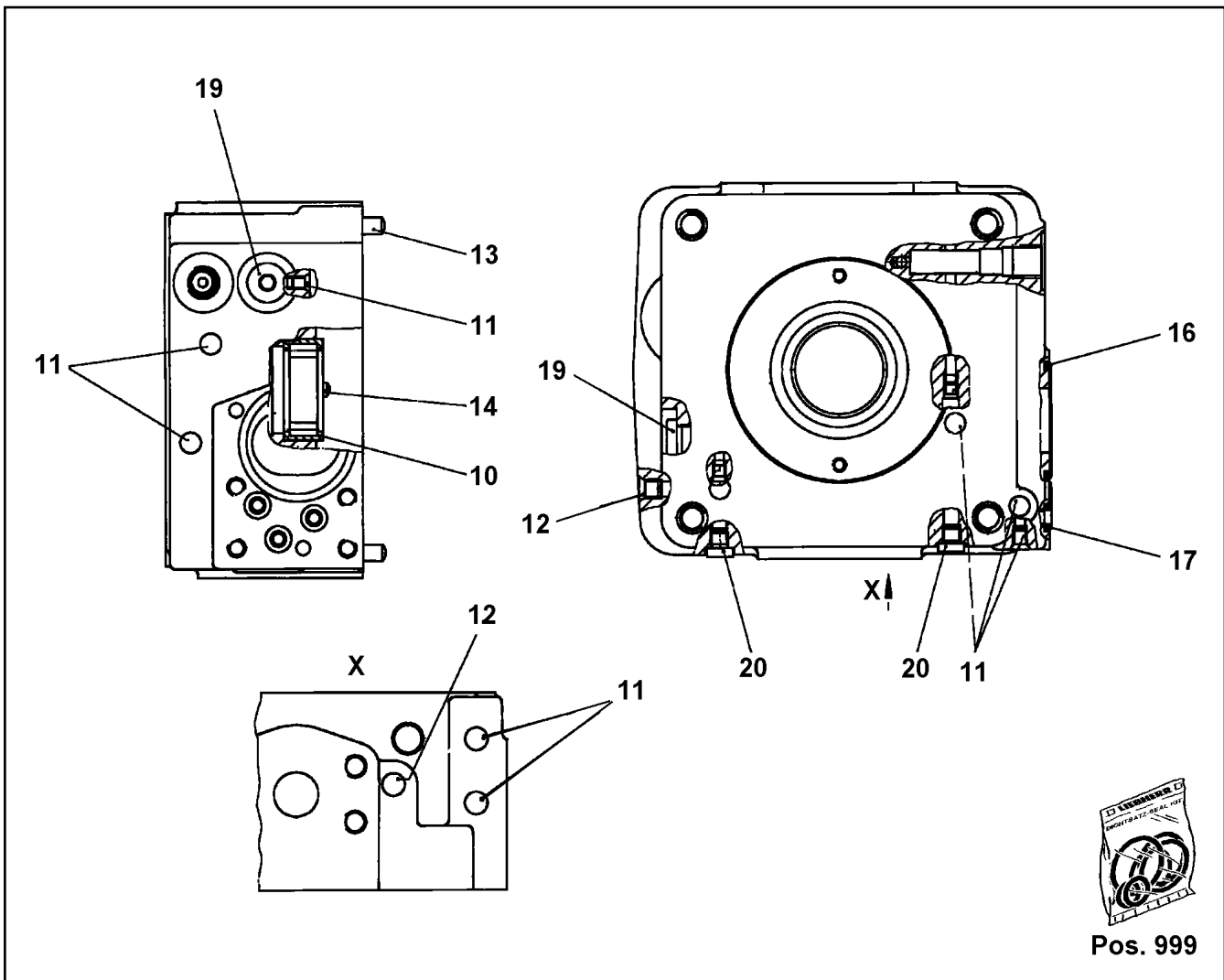
LIEBHERR

etk_en_de 047600 LTR 1220

DRIVING GEAR
TRIEBWERK

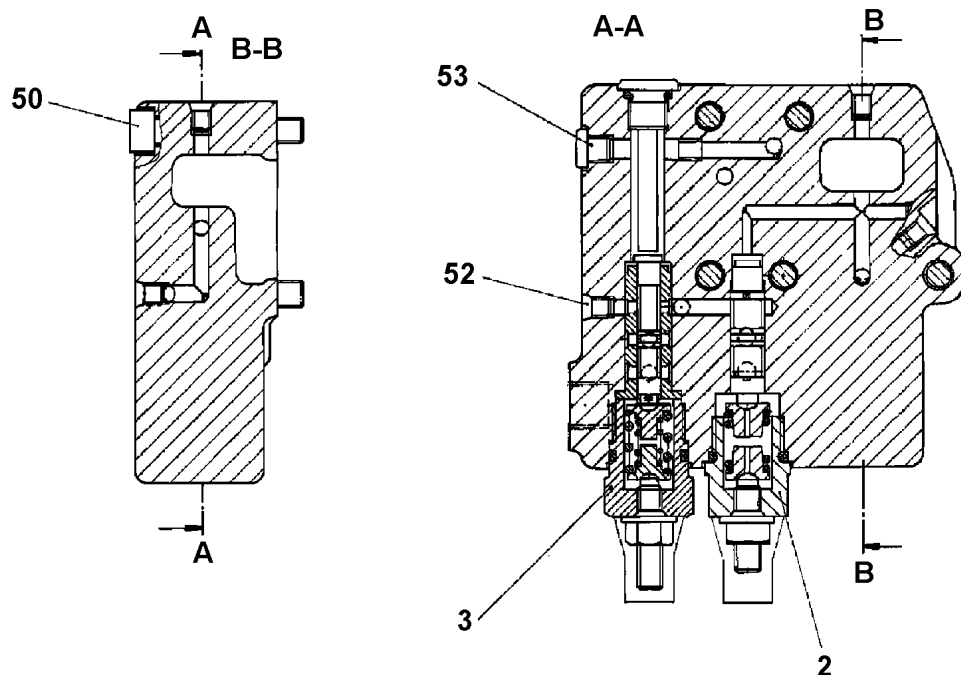
299

10663105



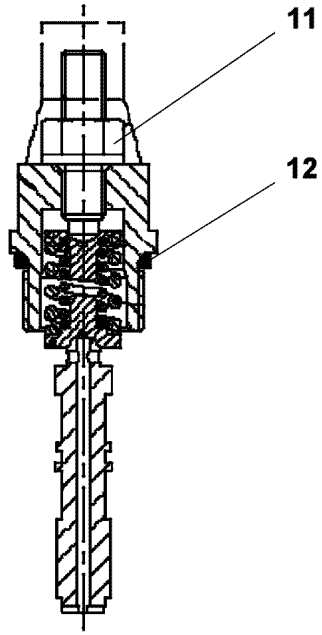
Pos. 999

Pos.	Item	Quantity	Description	Bezeichnung
10	7023703	1	CYLINDRICAL ROLLER BEARING	ZYLINDERROLLENLAGER
11	7022127	4	DOUBLE PLUG	DOPPELABREISSSTOPFEN
12	514539308	1	PLUG M8	ABREISSSTOPFEN
13	430704808	2	PARALLEL PIN DIN 6325 8M6X20	ZYLINDERSTIFT
14	514588908	1	PARALLEL PIN ISO 8734 5M6X12 ST	ZYLINDERSTIFT
16	514507808	1	O-RING ARP 568 45,69X2,62 NBR90	O-RING
17	10303270	3	EDGE SEALING RING	DICHTKANTENRING
19	477704308	2	STOP PLUG VSTI M12X1,5 A3P	STOPFEN
20	7027497	2	SCREW PLUG M8X1	VERSCHLUSSSCHRAUBE
999	10472219	1	GASKET KIT INT.FLANGE	DS ANSCHLUSSPLATTE

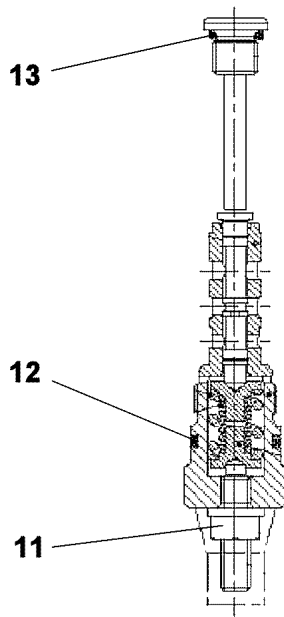


Pos. 999

Pos.	Item	Quantity	Description	Bezeichnung
2	571900808	1	REGULATOR ELEMENT ⇒ □ 302	REGLERELEMENT
3	10472202	1	REGULATOR ELEMENT ⇒ □ 303	REGLERELEMENT
50	12206699	5	SOCKET HEAD SCREW ISO 4762 M8X45 8.8	ZYLINDERSCHRAUBE
52	7022127	7	DOUBLE PLUG	DOPPELABREISSSTOPFEN
53	7027497	1	SCREW PLUG M8X1	VERSCHLUSSSCHRAUBE
999	10440976	1	SEAL KIT F.REGULATOR	DS REGLER



Pos.	Item	Quantity	Description	Bezeichnung
11	7005071	1	SEAL-LOCK-SHOULDER NUT M8	SEAL-LOCK-BUNDMUTTER
12	510738308	1	O-RING ARP 568 18,72X2,62 NBR90	O-RING



Pos.	Item	Quantity	Description	Bezeichnung
11	7005071	1	SEAL-LOCK-SHOULDER NUT M8	SEAL-LOCK-BUNDMUTTER
12	510738308	1	O-RING ARP 568 18,72X2,62 NBR90	O-RING
13	514589108	1	O-RING ARP 568 9,19X2,62 NBR90	O-RING

14.6.2021
099114

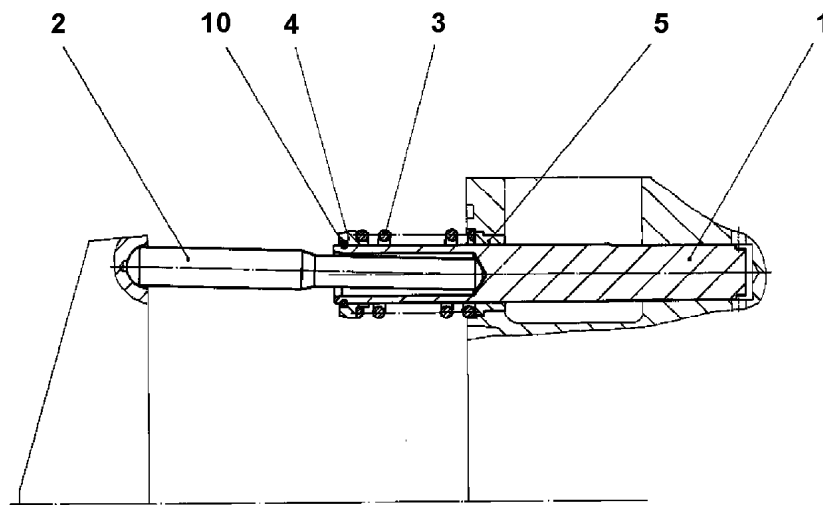
LIEBHERR

etk_en_de 047600 LTR 1220

REGULATOR ELEMENT
REGLERELEMENT

303

10472202



Pos.	Item	Quantity	Description	Bezeichnung
1	10000796	1	SPOOL	STEUERKOLBEN
2	7023664	1	SETTING ROD	STELLSTANGE
3	7023659	1	PRESSURE SPRING	DRUCKFEDER
4	7023666	1	SPRING SUPPORT	FEDERTELLER
5	10000794	1	BUSHING	BUCHSE
10	11643655	1	SNAP RING DIN 7993 16X1,6	SPRENGRING

14.6.2021
089881

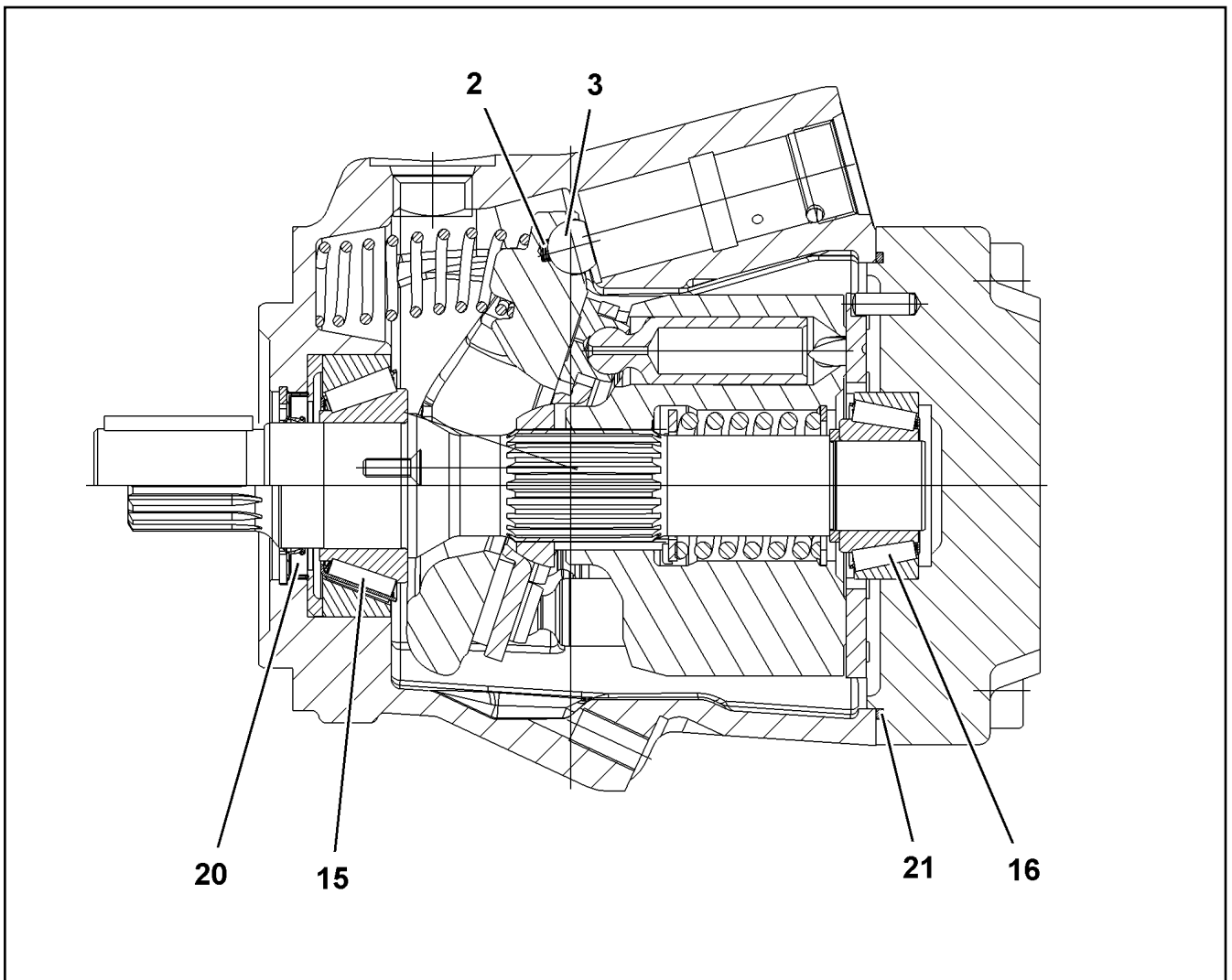
LIEBHERR


etk_en_de 047600 LTR 1220

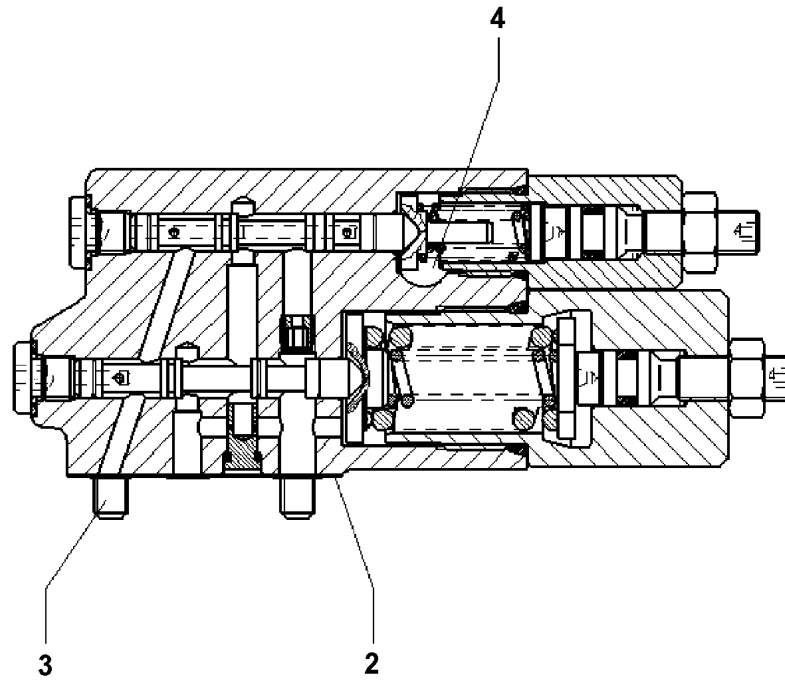
ADJUSTMENT
VERSTELLUNG

304

10472208



Pos.	Item	Quantity	Description	Bezeichnung
2	11340583	1	PRESSURE SPRING 0,6X5,1X4	DRUCKFEDER
3	11485426	1	LIMIT STOP	ANSCHLAG
15	570951508	1	TAPERED ROLLER BEARING	KEGELROLLENLAGER
16	10001107	1	TAPERED ROLLER BEARING	KEGELROLLENLAGER
20	7022315	1	SHAFT SEAL 35X52X6/5 FKM	WELLENDICHTRING
21	10001111	1	O-RING	O-RING
50	11692439	1	CONTROL VALVE	STEUERVENTIL
			⇒  306	



Pos.	Item	Quantity	Description	Bezeichnung
2	10297876	1	SEAL	DICHTUNG
3	4901159	4	SOCKET HEAD SCREW ISO 4762 M6X30 10.	ZYLINDERSCHRAUBE
4	10324900	1	SCREW PLUG	VERSCHLUSSSCHRAUBE

14.6.2021
059220

LIEBHERR

etk_en_de 047600 LTR 1220

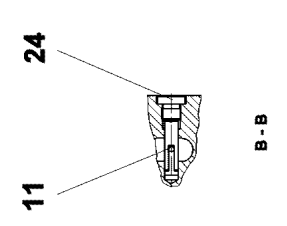
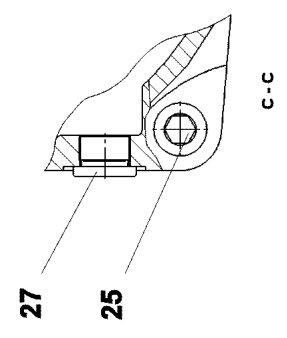
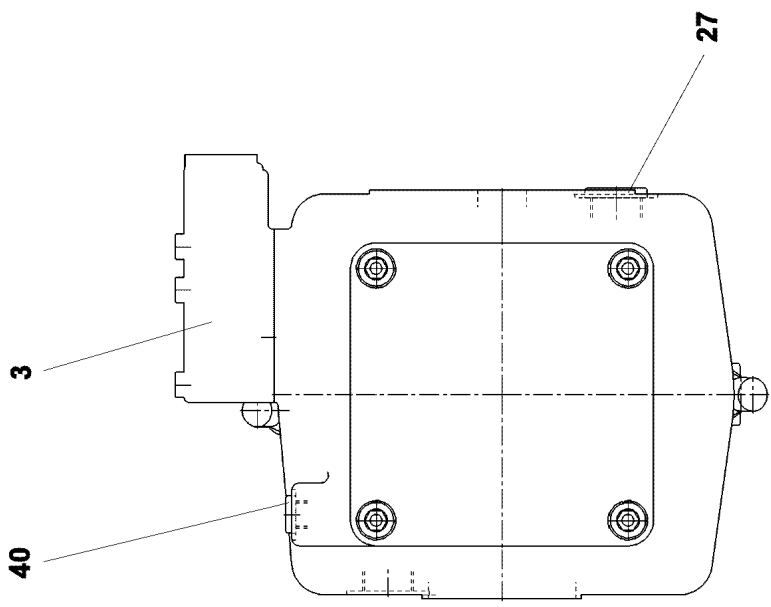
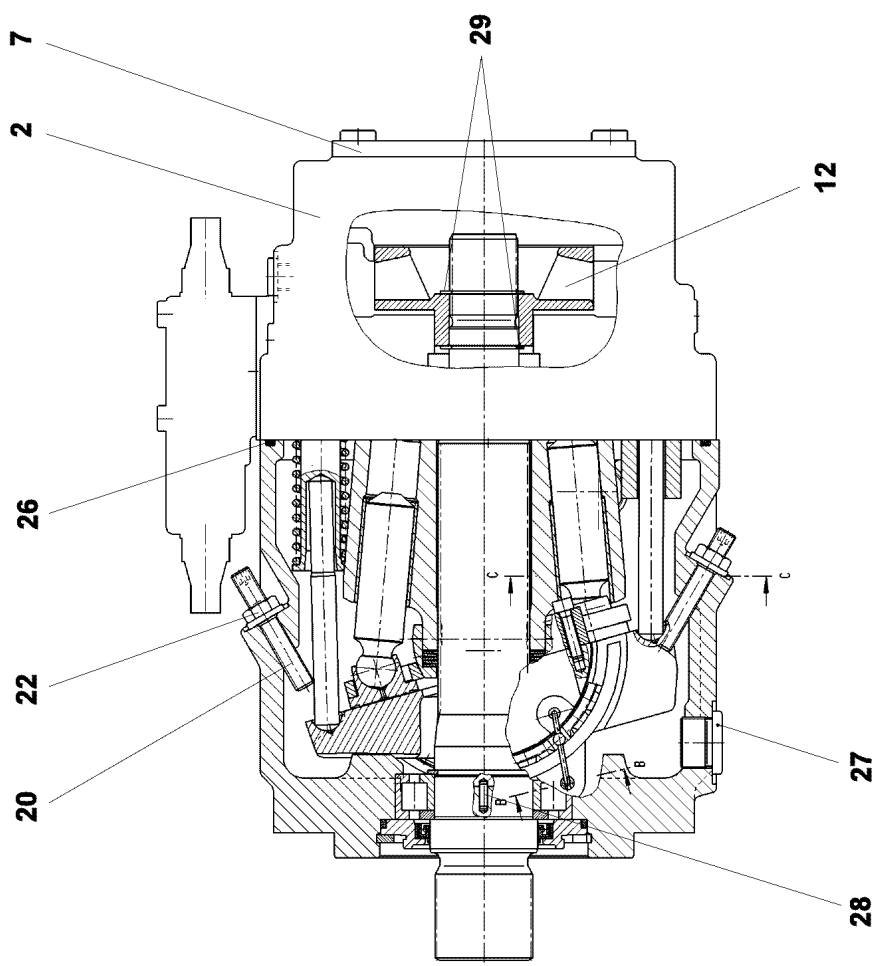
CONTROL VALVE
STEUERVENTIL

306

11692439



Pos: 999



14.6.2021
099149




LIEBHERR


etk_en_de 047600 LTR 1220

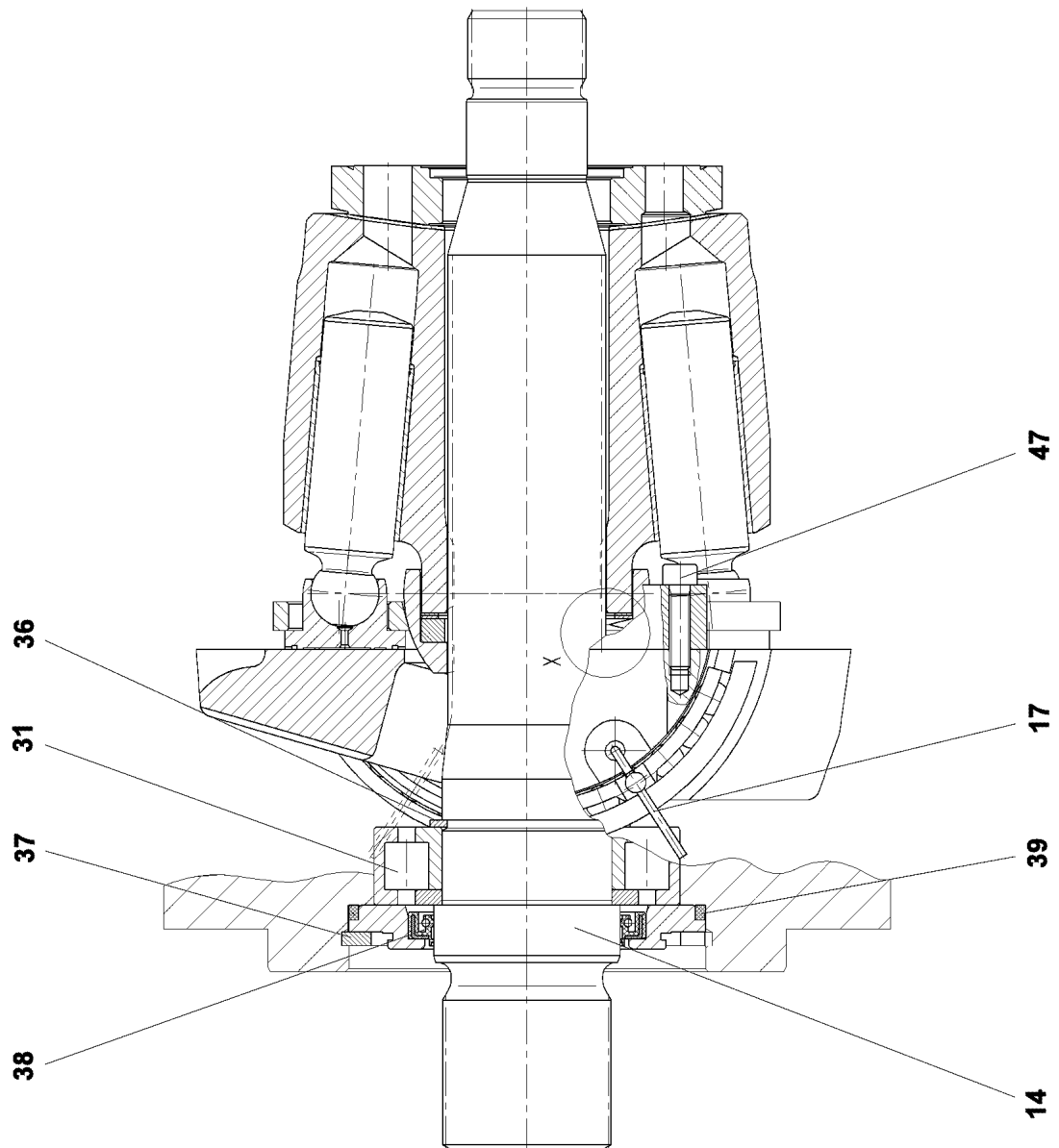
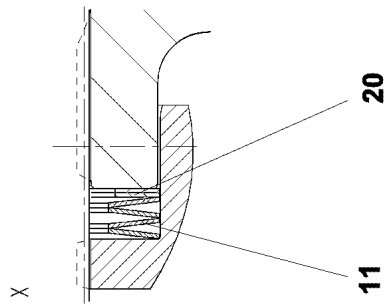
VARIABLE PUMP
VERSTELLPUMPE

307 (1/2)

10871282

Pos.	Item	Quantity	Description	Bezeichnung
1	10872488	1	DRIVING GEAR ⇒  309	TRIEBWERK
2	571907208	1	CONNECTING PLATE ⇒  311	ANSCHLUSSPLATTE
3	10292801	1	REGULATOR ⇒  313	REGLER
7	10663059	1	COVER	DECKEL
(3)	12691559	4	SOCKET HEAD SCREW DIN 7984 M12X30 08	ZYLINDERSCHRAUBE
(5)	571233308	1	O-RING ARP 568 107,62X2,62 NBR90	O-RING
11	10475198	4	PIVOT PIN	GELENKSTIFT
12	10342478	1	TRAVEL WHEEL	LAUFRAD
20	7623427	2	GRUB SCREW DIN 913 M10X68	GEWINDESTIFT
22	7361602	2	COLLAR NUT M10X1,5	BUNDMUTTER
24	7372626	4	SCREW PLUG M10X1	VERSCHLUSSSCHRAUBE
25	404319708	4	SOCKET HEAD SCREW DIN 912 M18X75 10.	ZYLINDERSCHRAUBE
26	10342479	1	O-RING 209,14X3,53 NBR70	O-RING
27	560208508	2	SCREW PLUG M26X1,5	VERSCHLUSSSCHRAUBE
28	10410651	2	DOWEL PIN 3X10	SPANNSTIFT
29	10171579	2	LOCKING RING DIN 471 35X1,5 FLZNNC-120	SICHERUNGSRING
40	11691104	1	SHUTTLE VALVE	WECHSELVENTIL
(5)	7373052	1	PROFILE SEALING	PROFILDICHTUNG
999	10342480	1	SEAL KIT	DICHTSATZ

14.6.2021	etk_en_de 047600 LTR 1220	 308 (2/2)
LIEBHERR	VARIABLE PUMP VERSTELLPUMPE	10871282



14.6.2021
099151

LIEBHERR

etk_en_de 047600 LTR 1220

DRIVING GEAR
TRIEBWERK

309 (1/2)

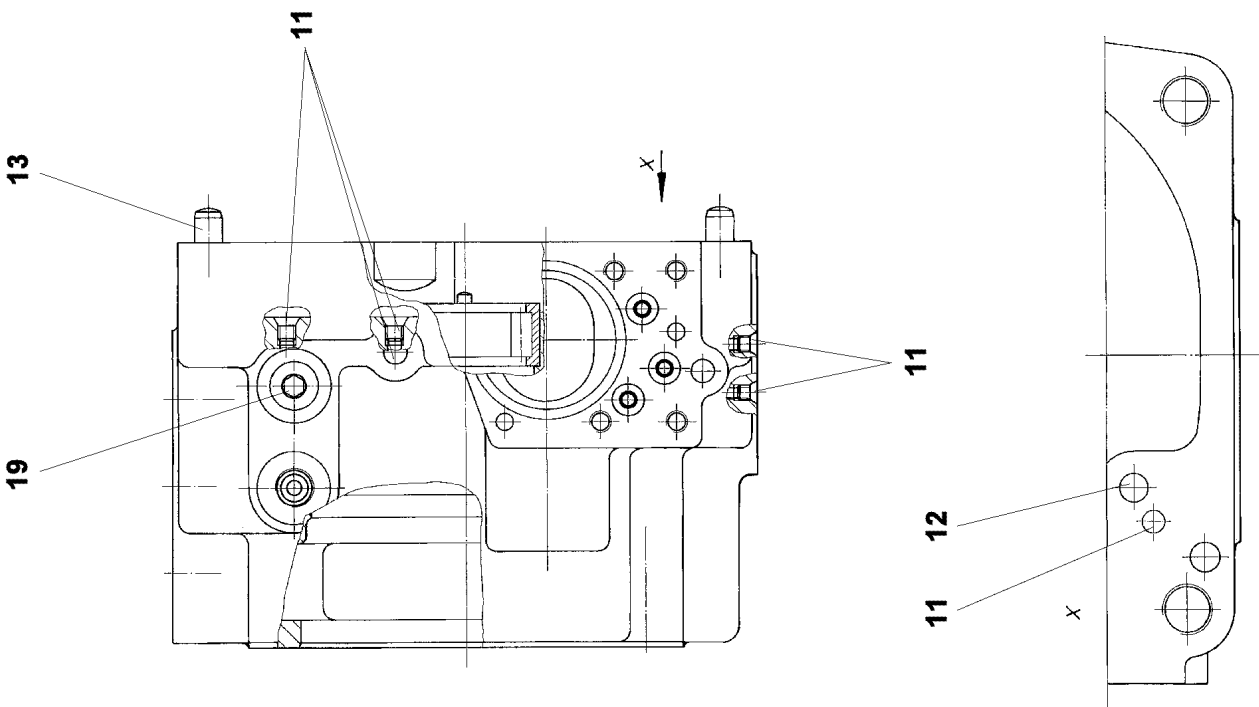
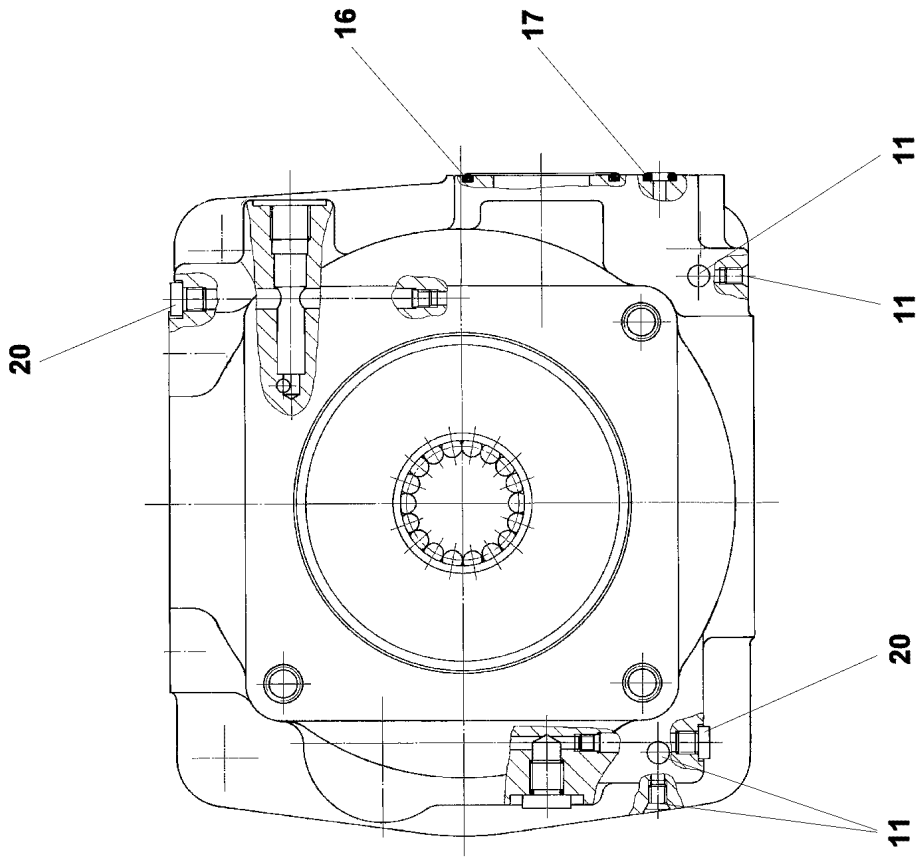
10872488

Pos.	Item	Quantity	Description	Bezeichnung
11	570033608	1	CUP SPRING PILLAR	TELLERFEDERSAEULE
14	571907508	1	DRIVING SHAFT	TRIEBWELLE
17	7624238	4	WIRE	DRAHT
20	7369933	1	SHIM RING	PASSSCHEIBE
31	571477908	1	CYLINDRICAL ROLLER BEARING 50X90X23	ZYLINDERROLLENLAGER
36	10875659	1	LOCKING RING DIN 471 50X2 480H SPF	SICHERUNGSRING
37	10356273	1	LOCKING RING	SICHERUNGSRING
38	571907608	1	SHAFT SEAL 55X70X7 FPM	WELLENDICHTRING
39	514613208	1	O-RING ARP 568 98,02X3,53 NBR70	O-RING
47	10875588	4	SOCKET HEAD SCREW ISO 4762 M6X25 8.8	ZYLINDERSCHRAUBE

14.6.2021	etk_en_de 047600 LTR 1220	<input type="checkbox"/> 310 (2/2)
LIEBHERR	DRIVING GEAR TRIEBWERK	10872488



Pos. 999



14.6.2021
099150

LIEBHERR

etk_en_de 047600 LTR 1220

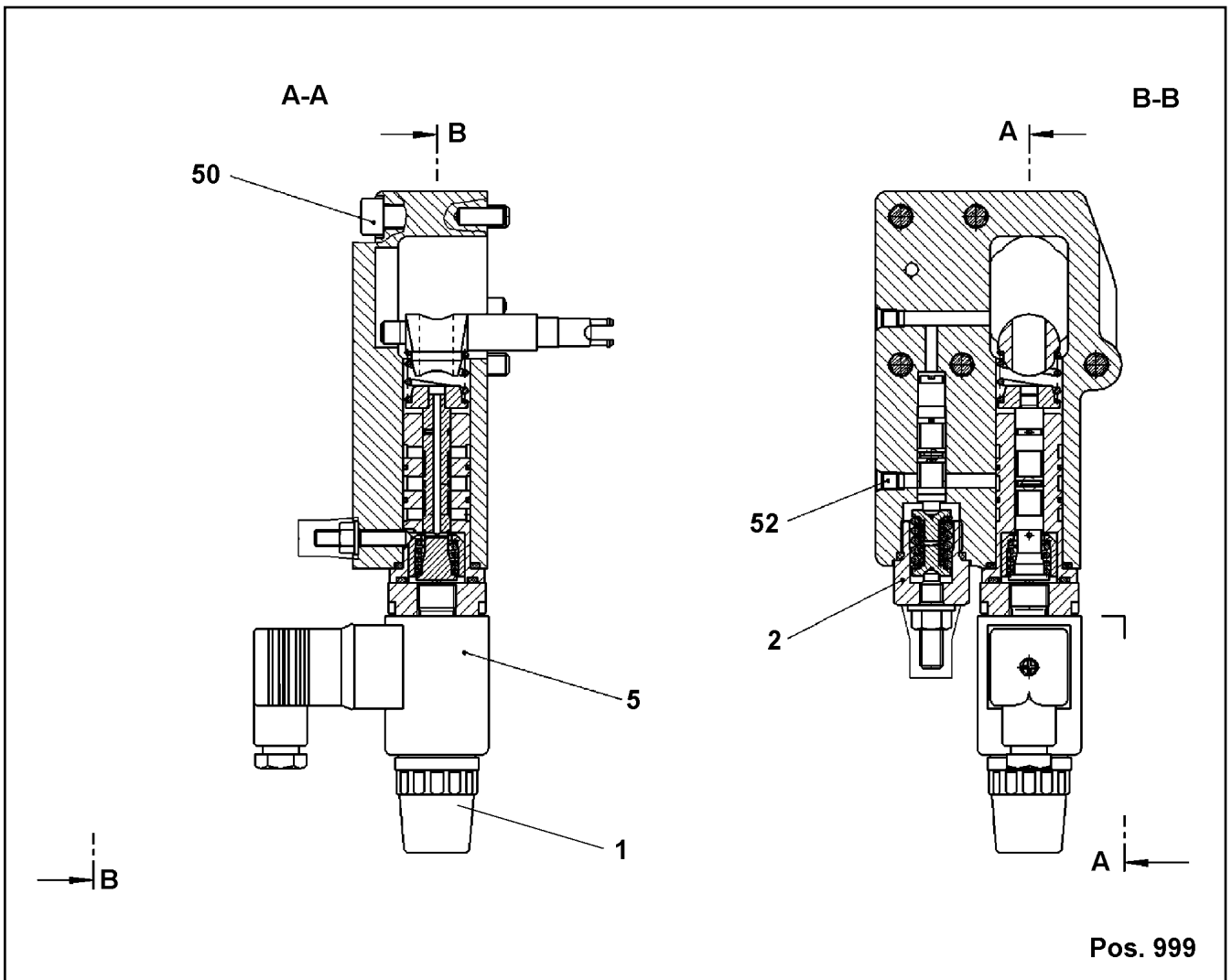
CONNECTING PLATE
ANSCHLUSSPLATTE

311 (1/2)

571907208

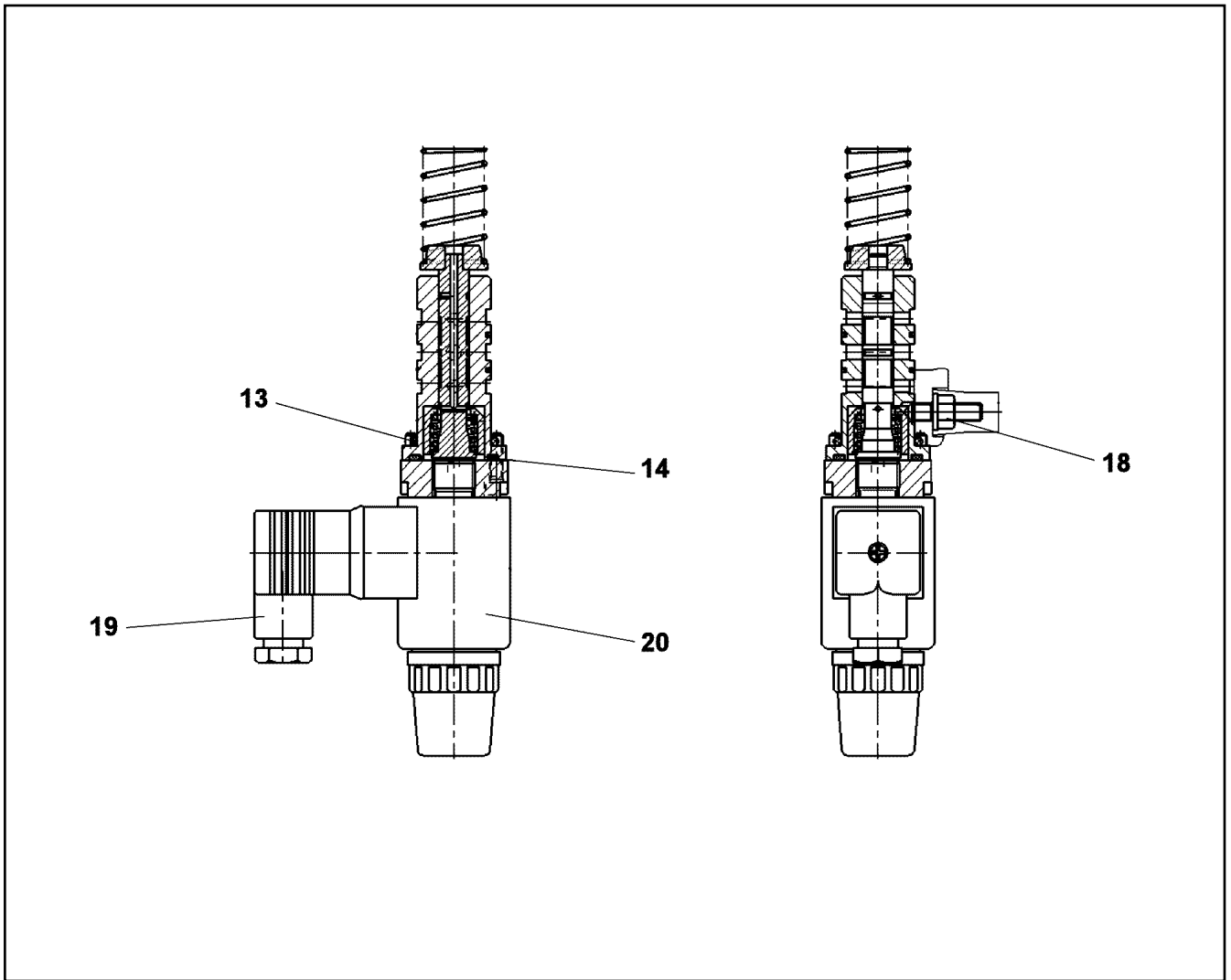
Pos.	Item	Quantity	Description	Bezeichnung
11	7022127	6	DOUBLE PLUG	DOPPELABREISSSTOPFEN
12	7012971	1	DOUBLE PLUG	DOPPELABREISSSTOPFEN
13	430706808	2	PARALLEL PIN DIN 6325 10M6X24	ZYLINDERSTIFT
16	570054708	1	O-RING ARP 568 50,47X2,62 NBR90	O-RING
17	10303270	3	EDGE SEALING RING	DICHTKANTENRING
19	11626246	2	SCREW PLUG DIN 908 M12X1,5 ST FLZN SP	VERSCHLUSSSCHRAUBE
20	7027497	2	SCREW PLUG M8X1	VERSCHLUSSSCHRAUBE
999	10872487	1	GASKET KIT INT.FLANGE	DS ANSCHLUSSPLATTE

14.6.2021	etk_en_de 047600 LTR 1220	<input type="checkbox"/> 312 (2/2)
LIEBHERR	CONNECTING PLATE ANSCHLUSSPLATTE	571907208

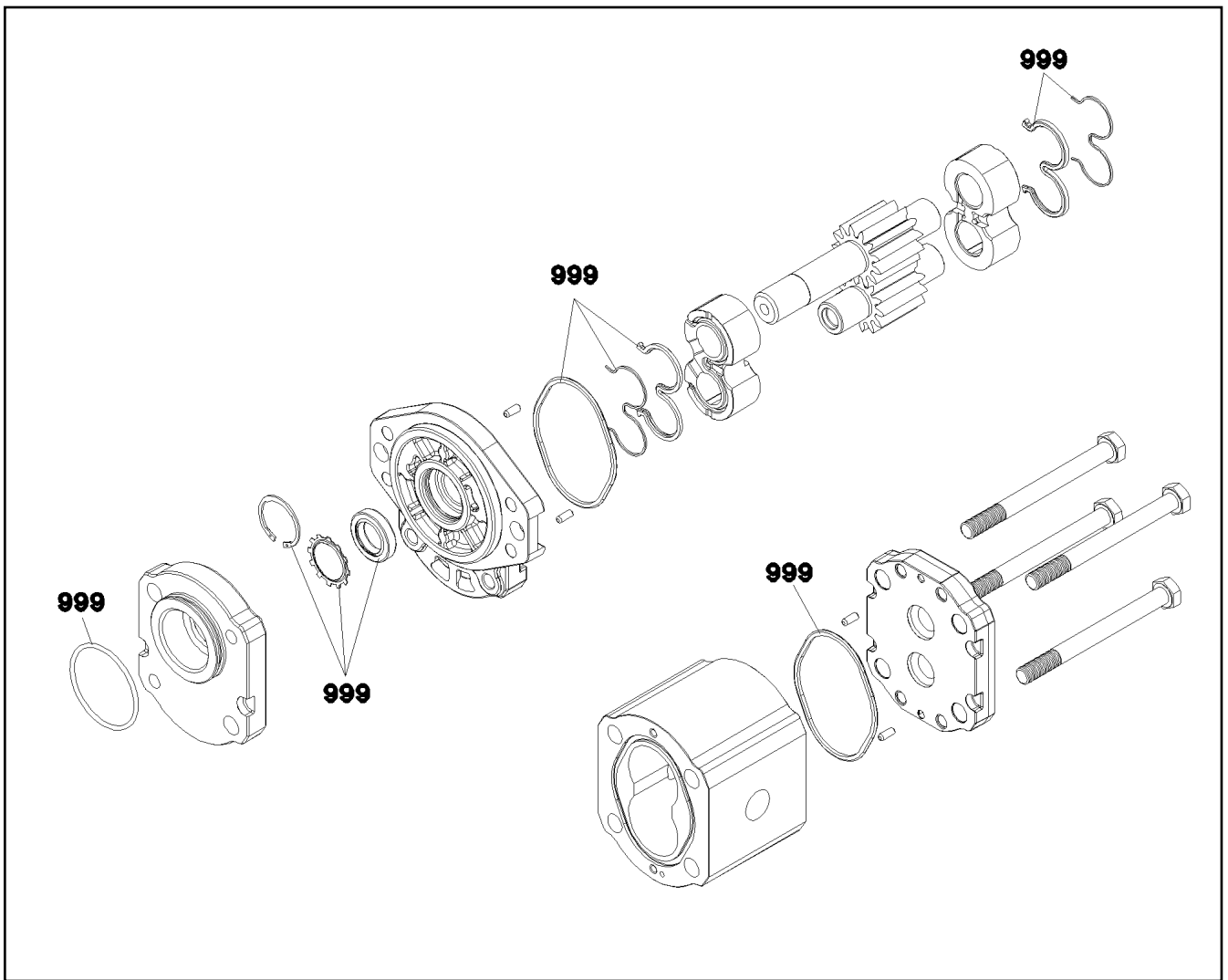


Pos.	Item	Quantity	Description	Bezeichnung
1	10663825	1	RETAINING NUT	BEFESTIGUNGSMUTTER
2	571900808	1	REGULATOR ELEMENT ⇒ □ 302	REGLERELEMENT
5	10292815	1	REGULATOR ELEMENT ⇒ □ 314	REGLERELEMENT
50	12206699	5	SOCKET HEAD SCREW ISO 4762 M8X45 8.8	ZYLINDERSCHRAUBE
52	7022127	5	DOUBLE PLUG	DOPPELABREISSSTOPFEN
999	10663065	1	SEAL KIT F.REGULATOR	DS REGLER

14.6.2021 039765	etk_en_de 047600 LTR 1220 REGULATOR REGLER	□ 313 10292801
---------------------	--	-------------------

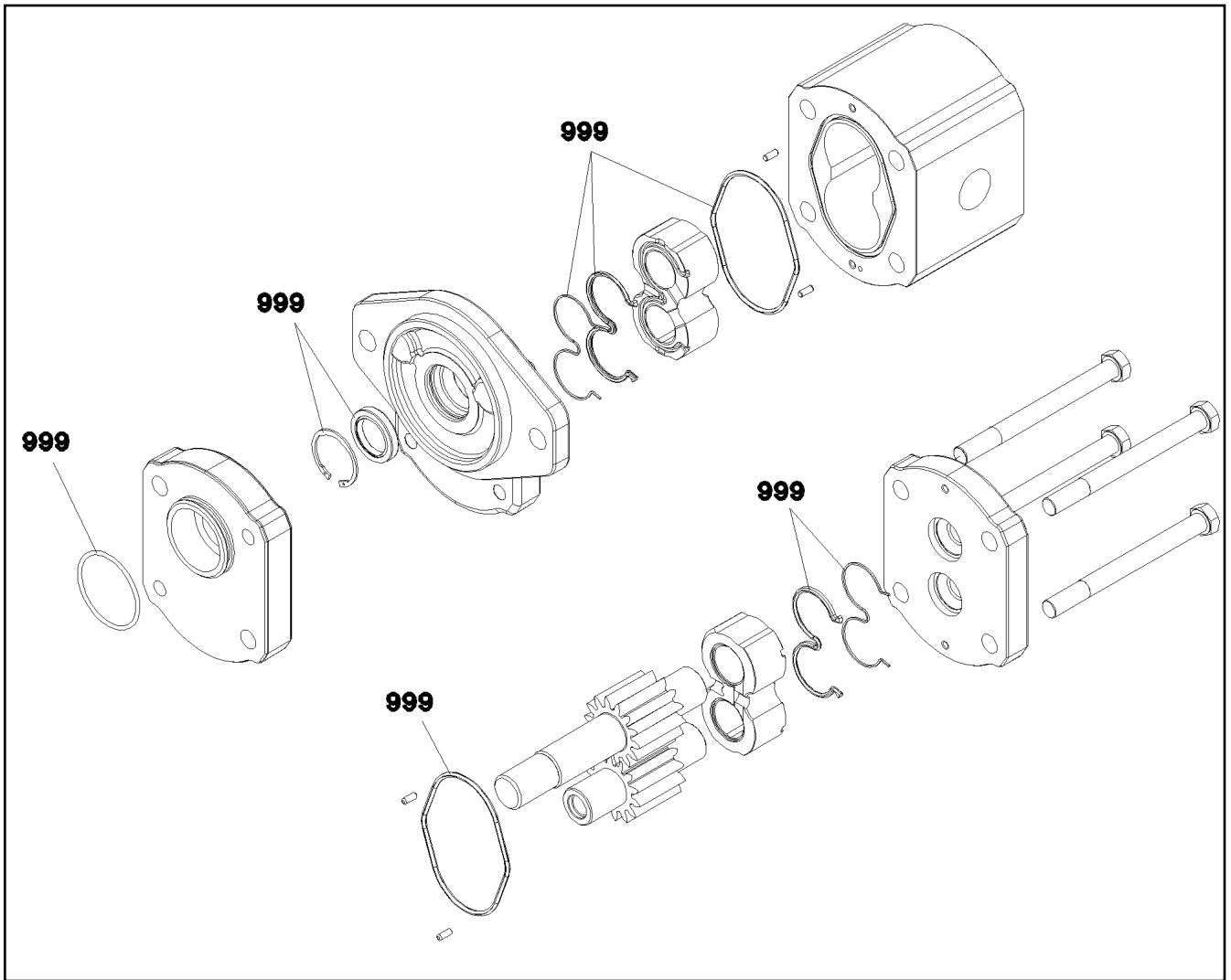


Pos.	Item	Quantity	Description	Bezeichnung
13	571058608	1	O-RING ARP 568 25,07X2,62 NBR90	O-RING
14	510776608	1	O-RING ARP 568 23,47X2,62 NBR90	O-RING
18	7361600	1	GROMMET NUT M6	DICHTUNGSMUTTER
19	11450030	1	DIE PLUG	LEITUNGSDOSE
20	571911708	1	PROPORTIONAL MAGNET 24V	PROPORTIONALMAGNET
(1)	10663825	2	RETAINING NUT	BEFESTIGUNGSMUTTER

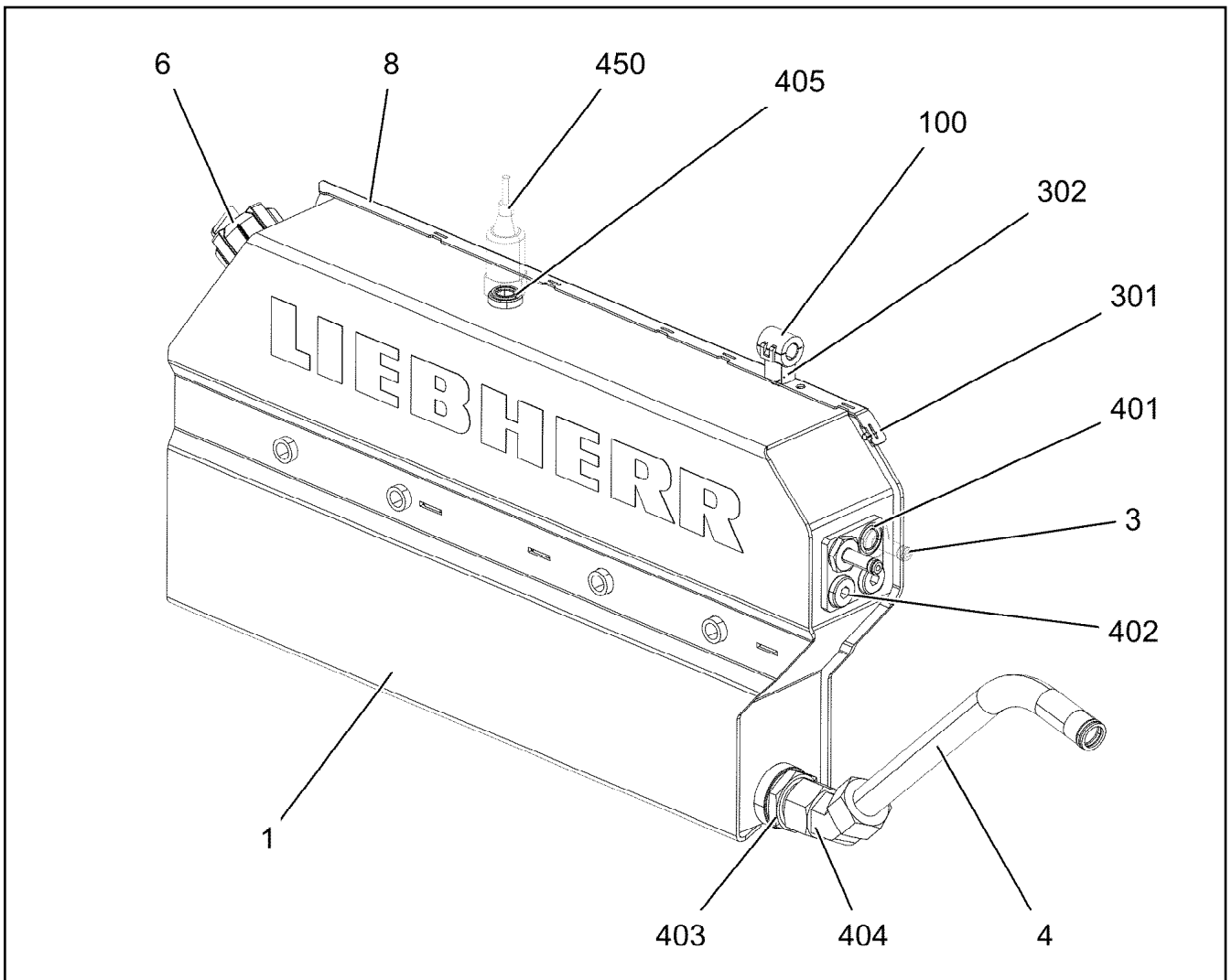


Pos.	Item	Quantity	Description	Bezeichnung
999	10492710	1	SEAL KIT GEAR PUMP	DS ZAHNRADPUMPE

14.6.2021 089489	etk_en_de 047600 LTR 1220	315
LIEBHERR	GEAR PUMP ZAHNRADPUMPE	10870964



Pos.	Item	Quantity	Description	Bezeichnung
999	11494341	1	SEAL KIT GEAR PUMP	DS ZAHNRADPUMPE



Pos.	Item	Quantity	Description	Bezeichnung
1	96035326	1	EXPANSION TANK WELDED ALMG3	AUSGLEICHSBEHAELTER SCH
3	96035597	2	CONNECTION PIECE	STUTZEN KPL.
4	969939408	1	PIPE COMPL.	ROHR KPL.
(1)	97064857	1	TUBE 22.0X319 X6CRNIT11810	ROHR
(2)	477102808	1	PROFILE RING PR22-L A3P	PROFILRING
(3)	477402608	1	BOX NUT DIN 3870 AL22 A3P	UEBERWURFMUTTER
6	12101064	1	VALVE COVER 45 PA6.6	VENTILDECKEL
8	97091350	1	PLATE 1.5X560X43 DC01 FE//ZNNI8//CN//T0	BLECH
100	6202909	1	CLAMP	KLAMMER
301	11160744	2	BUTTON HEAD SCREW AEHNL.ISO 7380-2	HALBRUNDKOPFSCHRAUBE
302	10875468	1	BUTTON HEAD SCREW AEHNL.ISO 7380-2	HALBRUNDKOPFSCHRAUBE
401	726407908	2	O-RING 16X2 NBR70	O-RING
402	477704408	2	STOP PLUG VSTIM16X1,5ED A3P	STOPFEN
403	10295188	1	FITTINGS ISO 8434-1 GE 22L M33X2 CR6-F	STUTZEN
404	10410771	1	FITTING EV 22L M30X2 CR6-FREI	VERSCHRAUBUNG
405	570116908	1	USIT RING U 14X19,5X1,5	USIT-RING
450	10335960	1	WATER LEVEL SENSOR L=50 5V CuZnN38	WASSERSTANDSSONDE

14.6.2021
004489

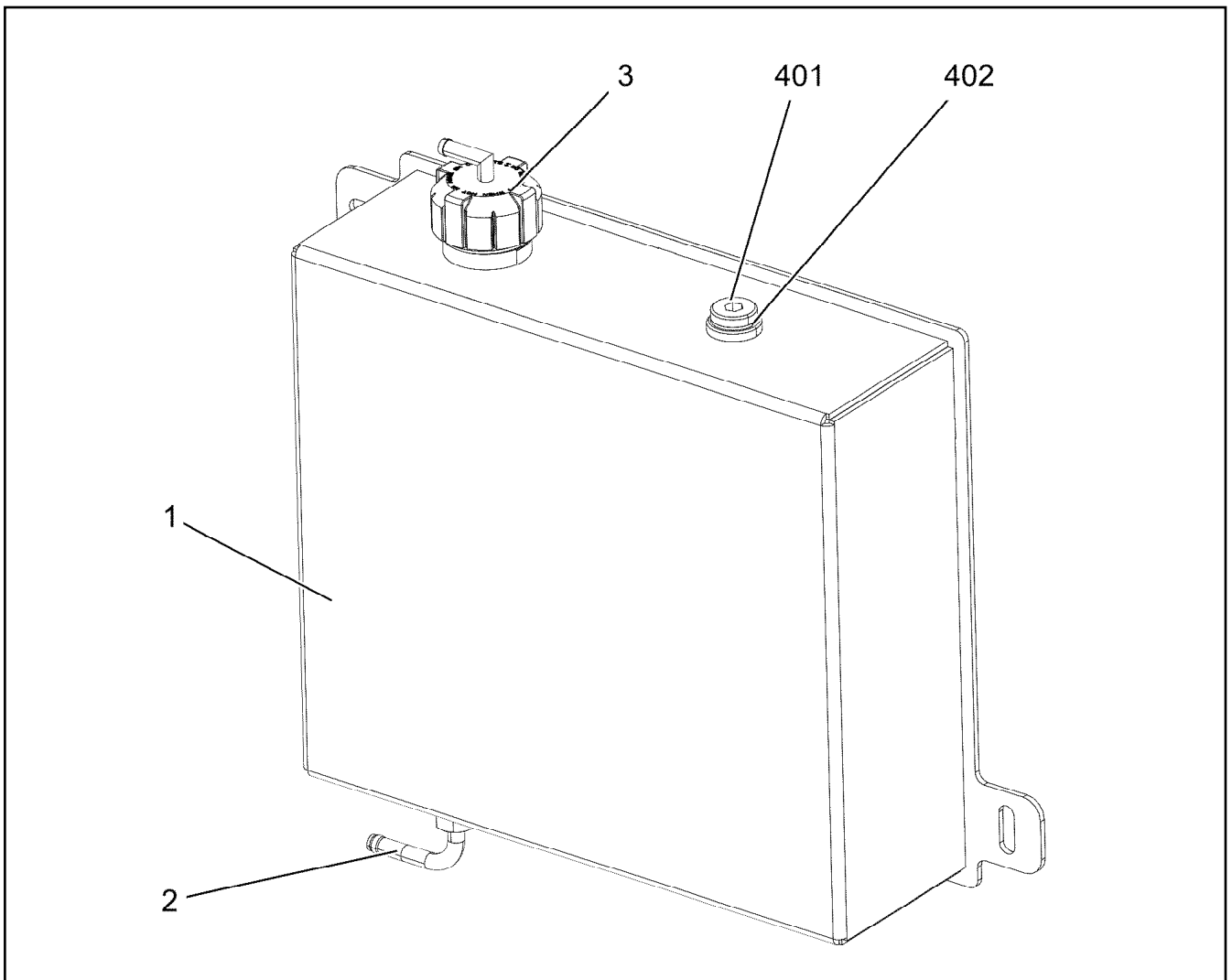
LIEBHERR


etk_en_de 047600 LTR 1220

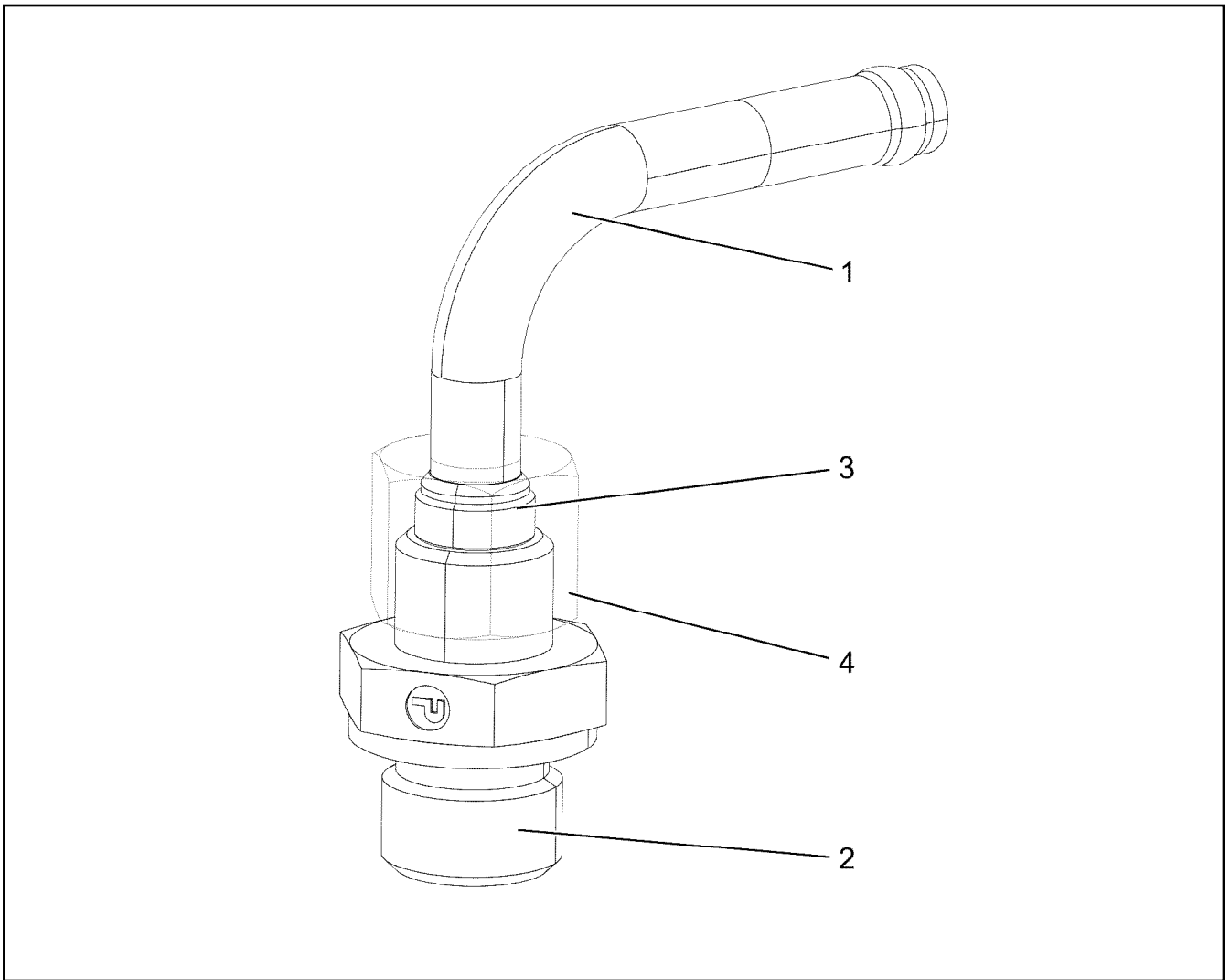
EXPANSION TANK PRE-ASS.
AUSGLEICHSBEHAELTER VORM.

317

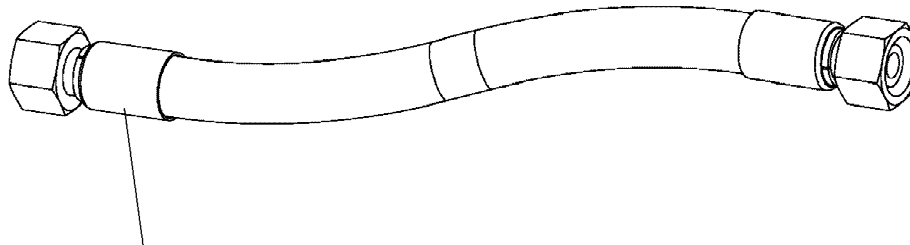
96034515



Pos.	Item	Quantity	Description	Bezeichnung
1	96035739	1	EXPANSION TANK WELDED	AUSGLEICHSBEHAELTER SCH
2	96039022	1	CONNECTION PIECE ⇒  319	STUTZEN KPL.
3	12101064	1	VALVE COVER 45 PA6.6	VENTILDECKEL
401	477704408	1	STOP PLUG VSTIM16X1,5ED A3P	STOPFEN
402	710103708	1	SEALING RING DIN 7603 A16X22X1,5 CU	DICHTRING



Pos.	Item	Quantity	Description	Bezeichnung
1	97124033	1	TUBE 8.0X80 X5CRNI18-10	ROHR
2	7618383	1	FITTING GE 8L M16X1,5 CR6-FREI	VERSCHRAUBUNG
3	477100208	1	PROFILE RING P-R8-L/S A2GS	PROFILRING
4	477401408	1	BOX NUT AL8 CR6-FREI	UEBERWURFMUTTER



Schlauchnummer
Hose number
Numéro de flexible
Número de flexible
Номера шланга

Die Schlauchnummern auf den Schläuchen entsprechen den Positionen in der Schlauchliste.

The hose numbers from the hoses are in accordance with the items in the hose list.

Les numéros indiqués sur les flexibles correspondent aux repères de la nomenclature des flexibles.

Los números indicados en los flexibles corresponden a las posiciones de la lista de flexibles.

Нанесенные на шлангах номера соответствуют позициям в перечне.



Pos.	Item	Quantity	Description	Bezeichnung
2450	96031888	1	HOSE CPL. CONTI KWS 8X300	SCHLAUCH KPL.
2451	96034535	1	HOSE CPL. CONTI KWS 22X700	SCHLAUCH KPL.
2453	96034540	1	HOSE CPL. CONTI KWS 8X4400	SCHLAUCH KPL.
2455	96023967	1	HOSE CPL. CONTI KWS 10X1450	SCHLAUCH KPL.
2456	96014023	1	HOSE CPL. CONTI KWS 10X1360	SCHLAUCH KPL.
2457	96032358	1	HOSE CPL. CONTI KWS 10X1520	SCHLAUCH KPL.
2463	96014060	1	HOSE CPL. CONTI KWS 20X3000	SCHLAUCH KPL.
2466	96023301	1	HOSE CPL. CONTI KWS 20X2200	SCHLAUCH KPL.

14.6.2021
133089

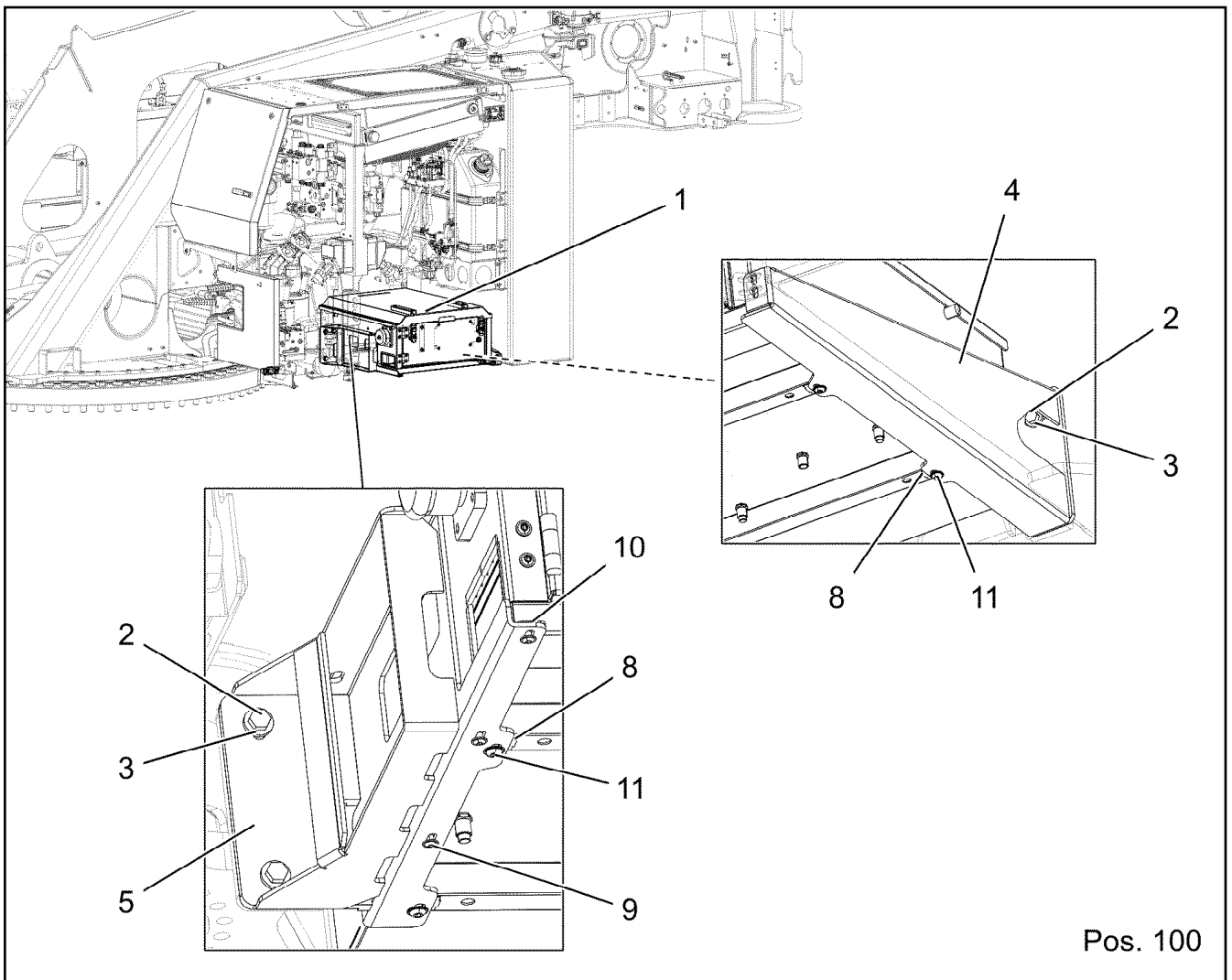
LIEBHERR

etk_en_de 047600 LTR 1220



HOSE LINES DRIVE UNIT
SCHLAUCHLEITUNGEN ANTRIEB

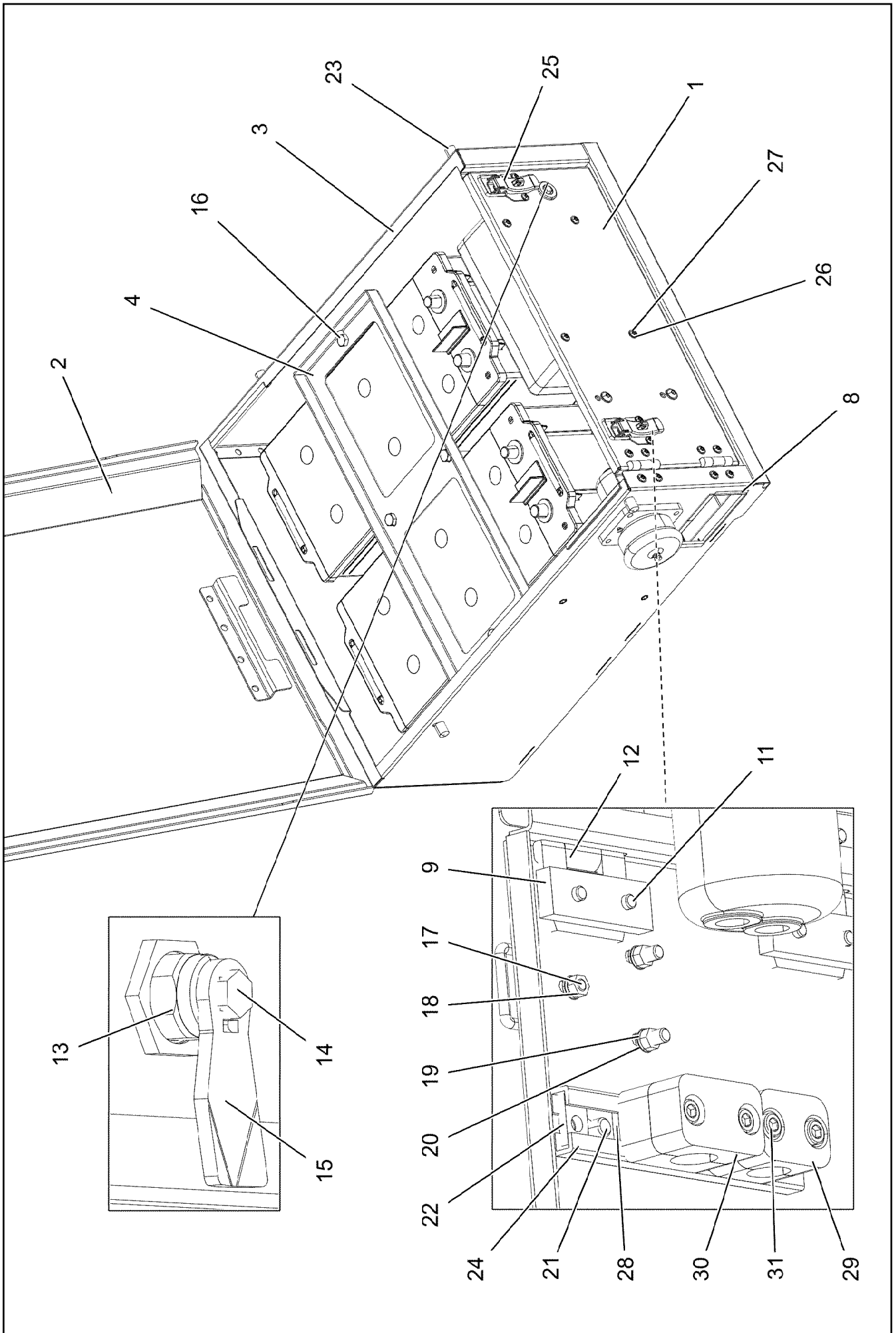
320

96034533



Pos. 100

Pos.	Item	Quantity	Description	Bezeichnung
1	96023117	1	BATTERY BOX, PRE-ASSEMBLED ⇒  322	BATTERIEKASTEN VORM.
2	11631816	6	HEX SCREW ISO 4017 M10X25 8.8 FLZN SP	SECHSKANTSCHRAUBE
3	11658580	6	WASHER DIN 7349 10,5 200HV-St FLZN SPF	SCHEIBE
4	96036998	1	BRACKET RIGHT FE//ZNNI8//CN//T0	KONSOLE RECHTS
5	96037000	1	BRACKET, LEFT WELDED FE//ZNNI8//CN//T0	KONSOLE SCHWK.LI.
8	12100332	4	SHEET METAL NUT M8 480H SPF	BLECHMUTTER
9	10874884	3	BUTTON HEAD SCREW ISO 7380-2 M6X12 0	HALBRUNDKOPFSCHRAUBE
10	97127026	1	PLATE 2X580X25 DC01	BLECH
11	408650608	4	BUTTON HEAD SCREW ISO 7380-2 M8X20 A	HALBRUNDKOPFSCHRAUBE
100	96023914	1	ELECTRIC FOR BATTERY BOX ⇒  324	ELEKTRIK BATTERIEKASTEN



14.6.2021
098809

LIEBHERR

etk_en_de 047600 LTR 1220

BATTERY BOX, PRE-ASSEMBLED
BATTERIEKASTEN VORM.

322 (1/2)

96023117

Pos.	Item	Quantity	Description	Bezeichnung
1	97100598	1	PLATE 2X550X297 DC01	BLECH
2	96028313	1	SHEET CPL. RAL 7037,SDGL,GT SPF	BLECH KPL.
3	96023028	1	BATTERY BOX ST.CONST. SPF	BATTERIEKASTEN SCHWK.
4	97100731	1	PLATE 2.5X235X575 DC01 FE//ZNNI8//CN//T	BLECH
8	262103908	1.6	EDGE PROTECTION 1-2X9,5X6,5	KANTENSCHUTZ
9	953695308	4	THREADED PLATE 8.0 X0 S235JR FE//ZNNI8/	GEWINDEPLATTE
11	10875468	12	BUTTON HEAD SCREW AEHNL.ISO 7380-2	HALBRUNDKOPFSCHRAUBE
12	704228108	2	HINGE 35X35X50/180° ST FE//ZN12//B	SCHARNIER
13	704253308	1	HOUSING GD-ZN SW GEPULVERT	GEHAEUSE
14	704253408	1	ACTUATION SPIKE GD-ZN SW GEPULVERT	BETAETIGUNGSDORN
15	704259008	1	TONGUE 45X19 STAHL VERZ	ZUNGE
16	10878922	4	HEX SCREW ISO 4014 M10X220 8.8 FLZN SP	SECHSKANTSCHRAUBE
17	10875483	6	BUTTON HEAD SCREW ISO 7380-2 M5X10 0	HALBRUNDKOPFSCHRAUBE
18	10875620	6	HEX NUT ISO 4032 M5 8 480H SPF	SECHSKANTMUTTER
19	12227697	6	WASHER SPRING DIN 128 A 5 FST 480H SP	FEDERRING
20	11140403	6	WASHER ISO 7089 5 200HV 480H SPF	SCHEIBE
21	10353737	4	BUTTON HEAD SCREW ISO 7380-2 M8X10 A	HALBRUNDKOPFSCHRAUBE
22	704262608	2	THREADED PLATE M8	GEWINDEPLATTE
23	10412105	4	WELDING SLEEVE M8X17 ST37-3K A3K	SCHWEISSBUCHSE
24	954117308	1	MOUNTING RAIL X0	TRAGSCHIENE
25	704230208	2	LOCK PIECE HAKEN	VERSCHLUSS
26	10197771	4	WASHER ISO 7089 6 200HV ZNNI-480H SPF	SCHEIBE
27	10197764	4	HEX NUT ISO 4032 M6 10 ZNNI-480H SPF	SECHSKANTMUTTER
28	602018008	4	CARRIER RAIL NUT DIN 3015-1 L TM M6 W1	TRAGSCHIENENMUTTER
29	602008308	2	CLAMP-HALF DIN 3015-1 L 2 R 18 PP SW	KLEMMHAELFTE
30	602008408	2	CLAMP-HALF DIN 3015-1 L 3 G 20 PP SW	KLEMMHAELFTE
31	10875590	4	SOCKET HEAD SCREW ISO 4762 M6X35 8.8	ZYLINDERSCHRAUBE

14.6.2021

etk_en_de 047600 LTR 1220


323 (2/2)

LIEBHERR

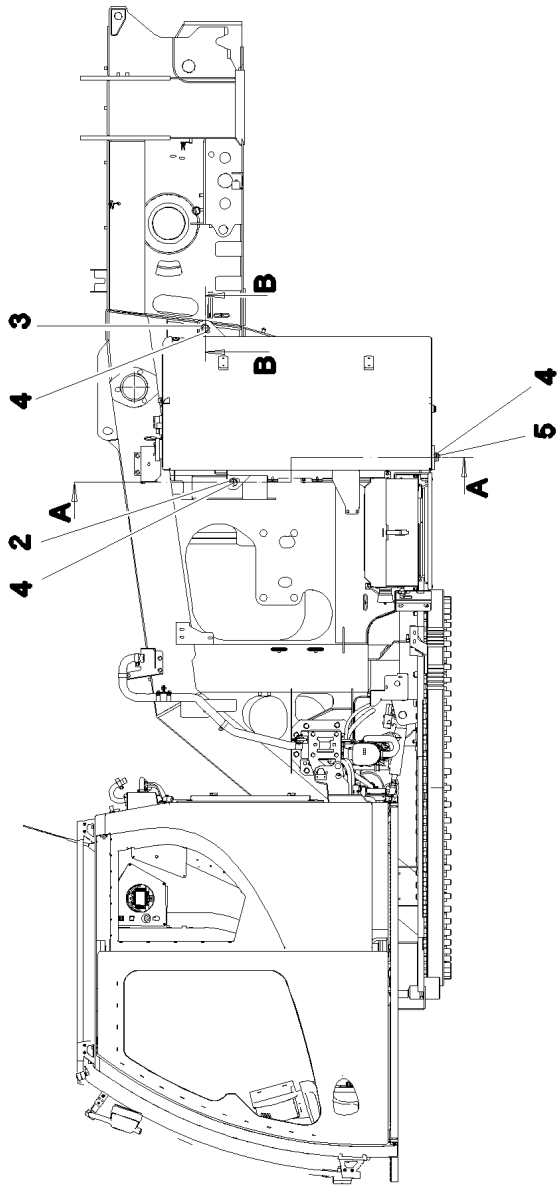
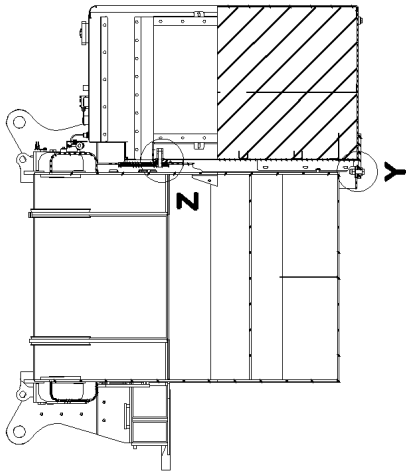
BATTERY BOX, PRE-ASSEMBLED
BATTERIEKASTEN VORM.

96023117

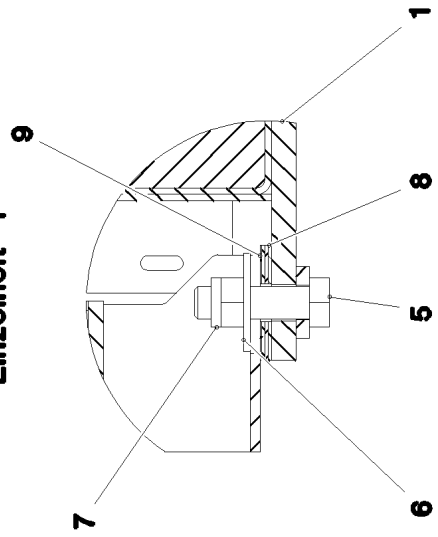
Pos.	Item	Quantity	Description	Bezeichnung
5	10664204	2	BATTERY 12V 180AH	BATTERIE
10	96023930	1	LEAD W593	LEITUNG
11	96023931	1	LEAD W591	LEITUNG
14	96023932	1	LEAD W592	LEITUNG
19	96023960	1	BATTERY MAIN SWITCH	BATTERIEHAUPTSCHALTER
(10)	10878680	1	HIGH CURRENT DISTRIBUTOR	HOCHSTROMVERTEILER
(20)	10023751	1	FUSE 50A 32V SPF	SICHERUNG
(21)	10878142	1	FUSE CARTRIDGE 80A DC32 MIDI FUSE	SICHERUNGSEINSATZ
(22)	10878143	1	FUSE CARTRIDGE 100A DC32 MIDI FUSE	SICHERUNGSEINSATZ
21	613206608	2	BATTERY TERMINAL CLAMP 15,9MM ² VERZI	BATTERIEKLEMME
22	613206508	2	BATTERY TERMINAL CLAMP 17,5MM ² VERZI	BATTERIEKLEMME
30	965356108	1	ADDITIONAL KIT	NACHRUESTSATZ

14.6.2021	etk_en_de 047600 LTR 1220	 324
LIEBHERR	ELECTRIC FOR BATTERY BOX ELEKTRIK BATTERIEKASTEN	96023914

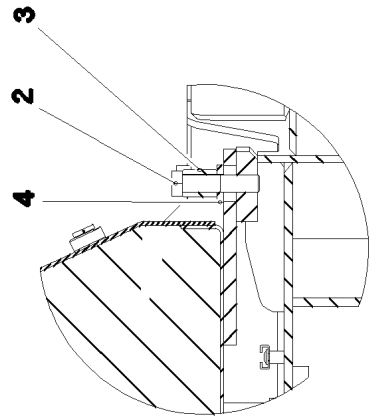
Schnitt A-A



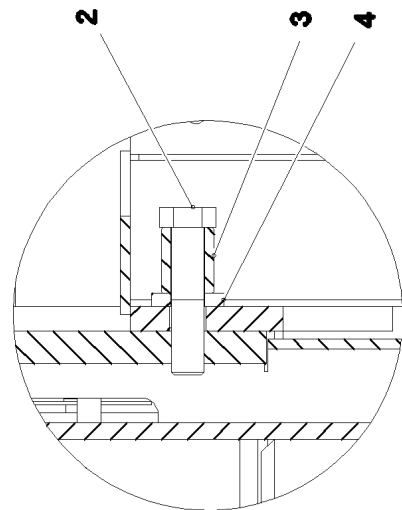
Einzelheit Y



Schnitt B-B



Einzelheit Z



14.6.2021
083500


LIEBHERR


etk_en_de 047600 LTR 1220

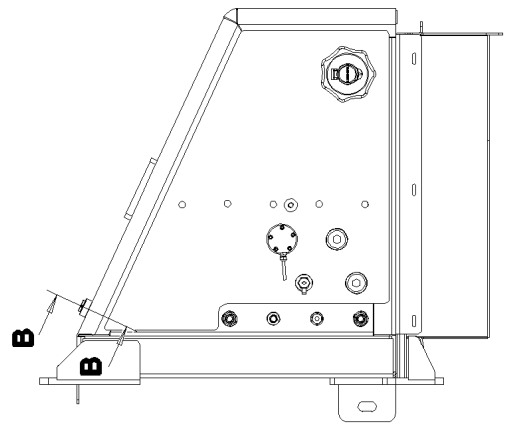
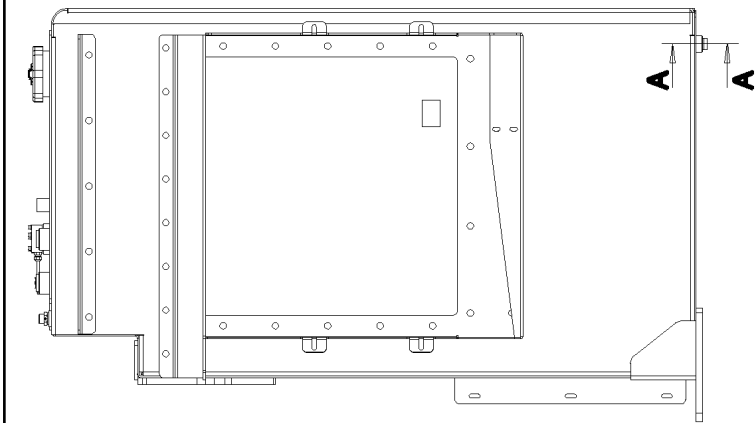
FUEL TANK ADD-ON UNIT
KRAFTSTOFFBEHAELTER ANBAU

325 (1/2)

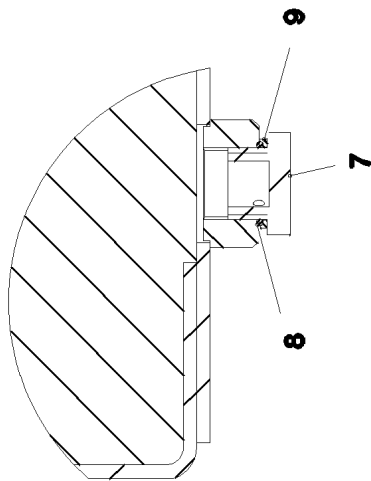
917626608

Pos.	Item	Quantity	Description	Bezeichnung
1	968999708	1	FUEL TANK, PRE-ASSEMBLED ⇒  327	KRAFTSTOFFBEHAELTER VO
2	12219309	2	HEX SCREW ISO 4014 M20X90 8.8 FLZN SP	SECHSKANTSCHRAUBE
3	970780908	2	DISTANCE SLEEVE 35.0X40 35NICRMOV12	DISTANZHUELSE
4	4600604	3	WASHER DIN 7349 21 100HV FLZN SPF	SCHEIBE
5	10875422	1	HEX SCREW ISO 4017 M20X70 8.8 FLZN SP	SECHSKANTSCHRAUBE
6	4600328	1	WASHER ISO 7093-1 20 300HV FLZN SPF	SCHEIBE
7	10875610	1	HEX NUT DIN 985 M20 10 FLZN SPF	SECHSKANTMUTTER
8	953515408	3	PLATE 2X70X80 DC01	BLECH
9	953515508	1	PLATE 1X70X80 DC01 FE//ZNNI8//CN//T0	BLECH

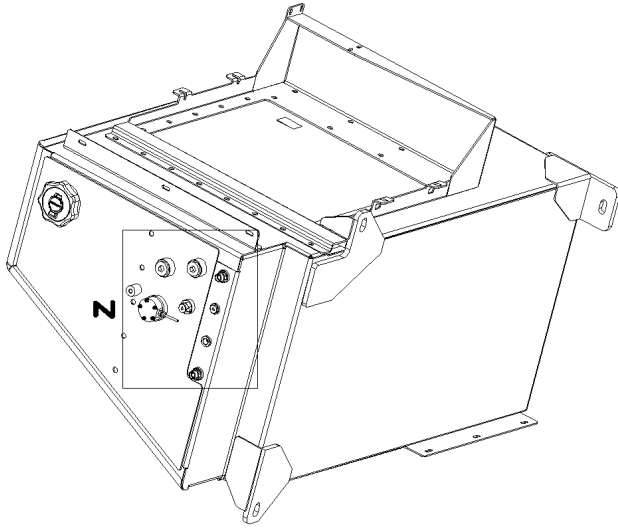
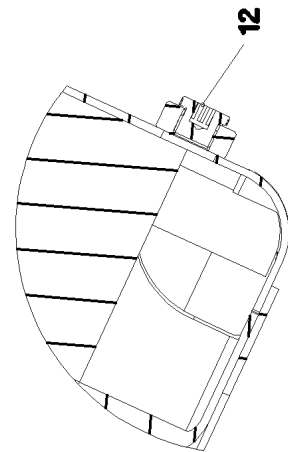
14.6.2021	etk_en_de 047600 LTR 1220	 326 (2/2)
LIEBHERR	FUEL TANK ADD-ON UNIT KRAFTSTOFFBEHAELTER ANBAU	917626608



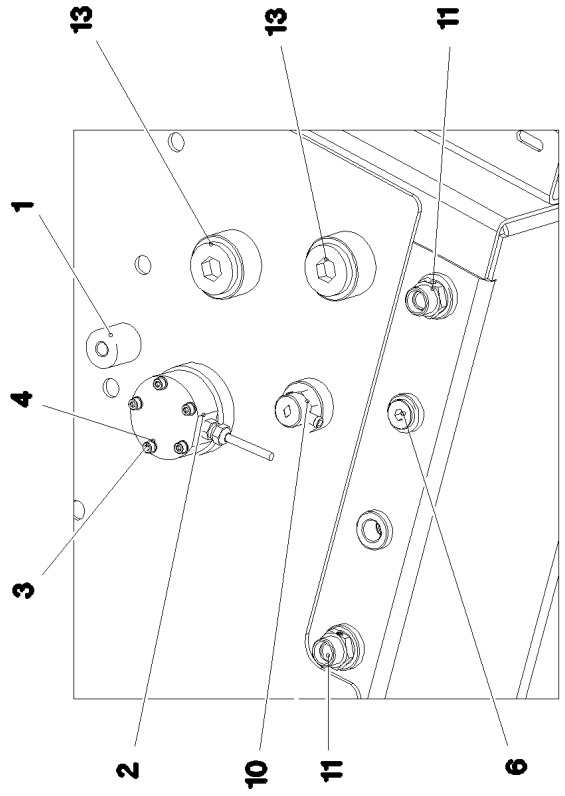
Schnitt A-A



Schnitt B-B



Einzelheit Z



14.6.2021
083501

LIEBHERR

etk_en_de 047600 LTR 1220

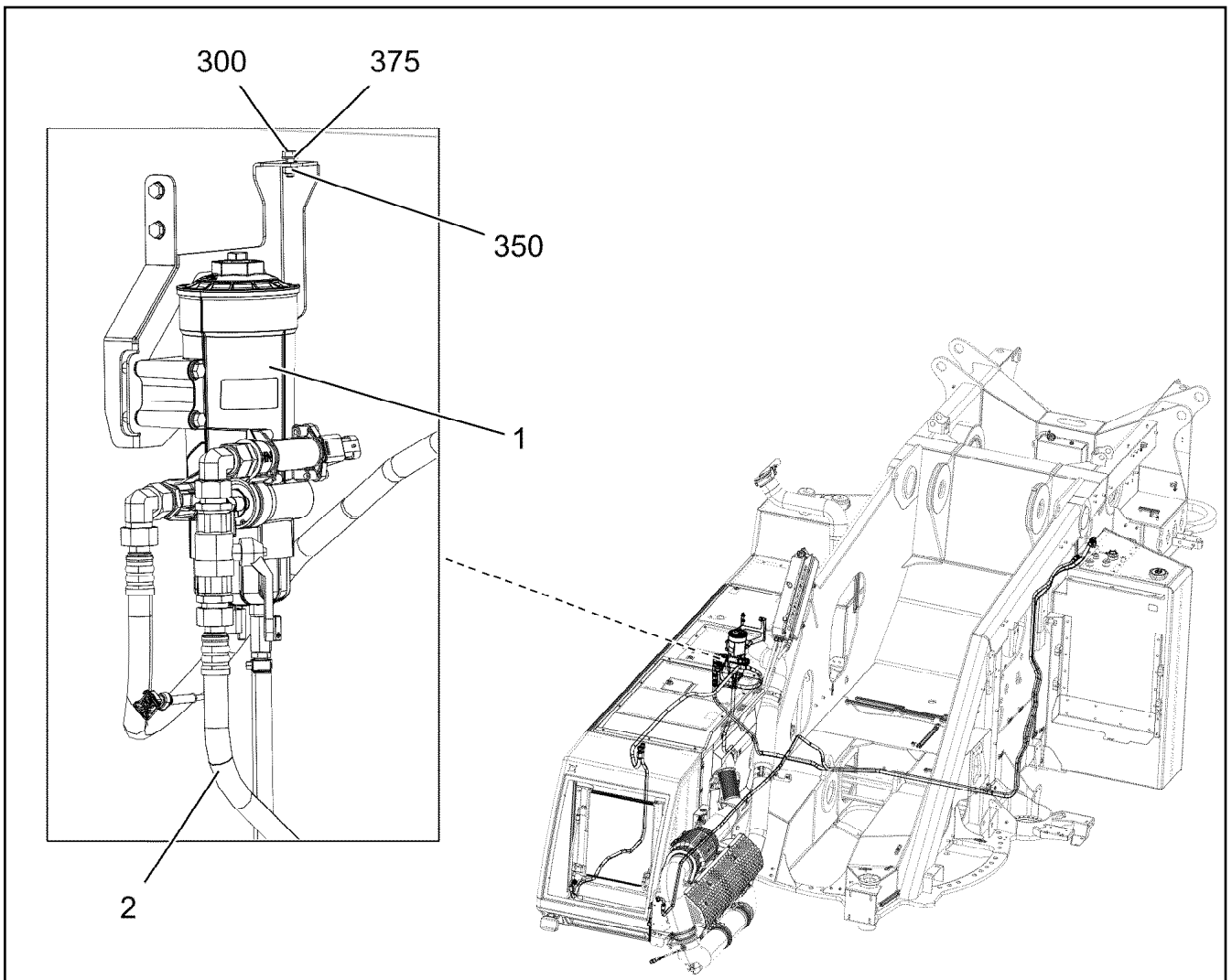
FUEL TANK, PRE-ASSEMBLED
KRAFTSTOFFBEHAELTER VORM.


327 (1/2)

96899708

Pos.	Item	Quantity	Description	Bezeichnung
1	969072608	1	FUEL TANK WELDED CONSTR. 650-680L A	KRAFTSTOFFBEHAELTER SCH
2	10290070	1	TANK SENSOR L=1450 24V SPF	TANKSENSOR
3	12204614	5	SOCKET HEAD SCREW ISO 4762 M5X35 8.8	ZYLINDERSCHRAUBE
4	11140403	5	WASHER ISO 7089 5 200HV 480H SPF	SCHEIBE
6	477705108	1	STOP PLUG VSTIM18X1,5ED A3P	STOPFEN
7	502940108	1	HOLLOW SCREW DIN 74305 22-1-M22X1,5 4	HOHLSCHRAUBE
8	502932908	1	O-RING 20,3X2,4 NBR70	O-RING
9	502932508	1	COMPRESSION RING DR/R22X27	DRUCKRING
10	10097910	1	VENTILATION VALVE	ENTLUEFTUNGSVENTIL
11	471035508	2	FITTING GE 15L M22X1,5 CR6-FREI	VERSCHRAUBUNG
12	477704208	1	STOP PLUG VSTI1/2"ED A3P	STOPFEN
13	477704608	2	STOP PLUG VSTI1"ED A3P	STOPFEN

14.6.2021	etk_en_de 047600 LTR 1220	<input type="checkbox"/> 328 (2/2)
LIEBHERR	FUEL TANK, PRE-ASSEMBLED KRAFTSTOFFBEHAELTER VORM.	968999708



Pos.	Item	Quantity	Description	Bezeichnung
1	96034868	1	PREMOUNTED FUEL FILTER ⇒  330	KRAFTSTOFFFILTER VORM.
2	96034873	1	HOSE LINES FUEL	SCHLAUCHLEITUNGEN KRAFT
(2390)	920978208	1	HOSE CPL. 2TE 16X4700	SCHLAUCH KPL.
(2391)	96034858	1	HOSE CPL. 2TE 16X2800	SCHLAUCH KPL.
(2393)	969034108	1	HOSE CPL. 2TE 12X1900	SCHLAUCH KPL.
(2394)	965946108	1	HOSE CPL. 2TE 12X6400	SCHLAUCH KPL.
(2395)	96033235	1	HOSE CPL. 2TE 12X650	SCHLAUCH KPL.
300	11651767	3	HEX SCREW ISO 4017 M8X20 8.8 480H SPF	SECHSKANTSCHRAUBE
350	11693875	3	HEX NUT ISO 4032 M8 8 480H SPF	SECHSKANTMUTTER
375	12103465	6	WASHER ISO 7089 8 300HV ZNNI-480H SPF	SCHEIBE

14.6.2021
004593

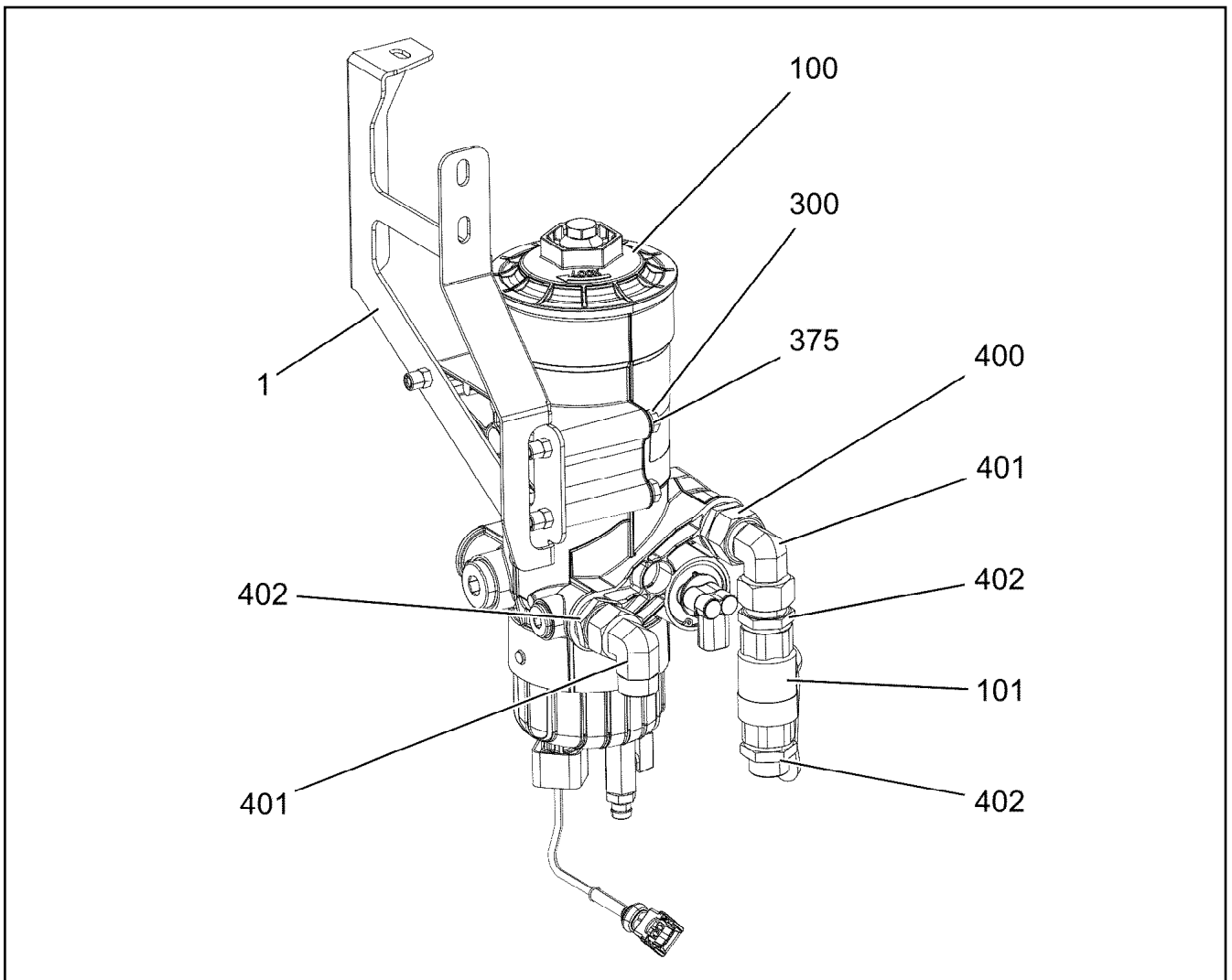
LIEBHERR

etk_en_de 047600 LTR 1220

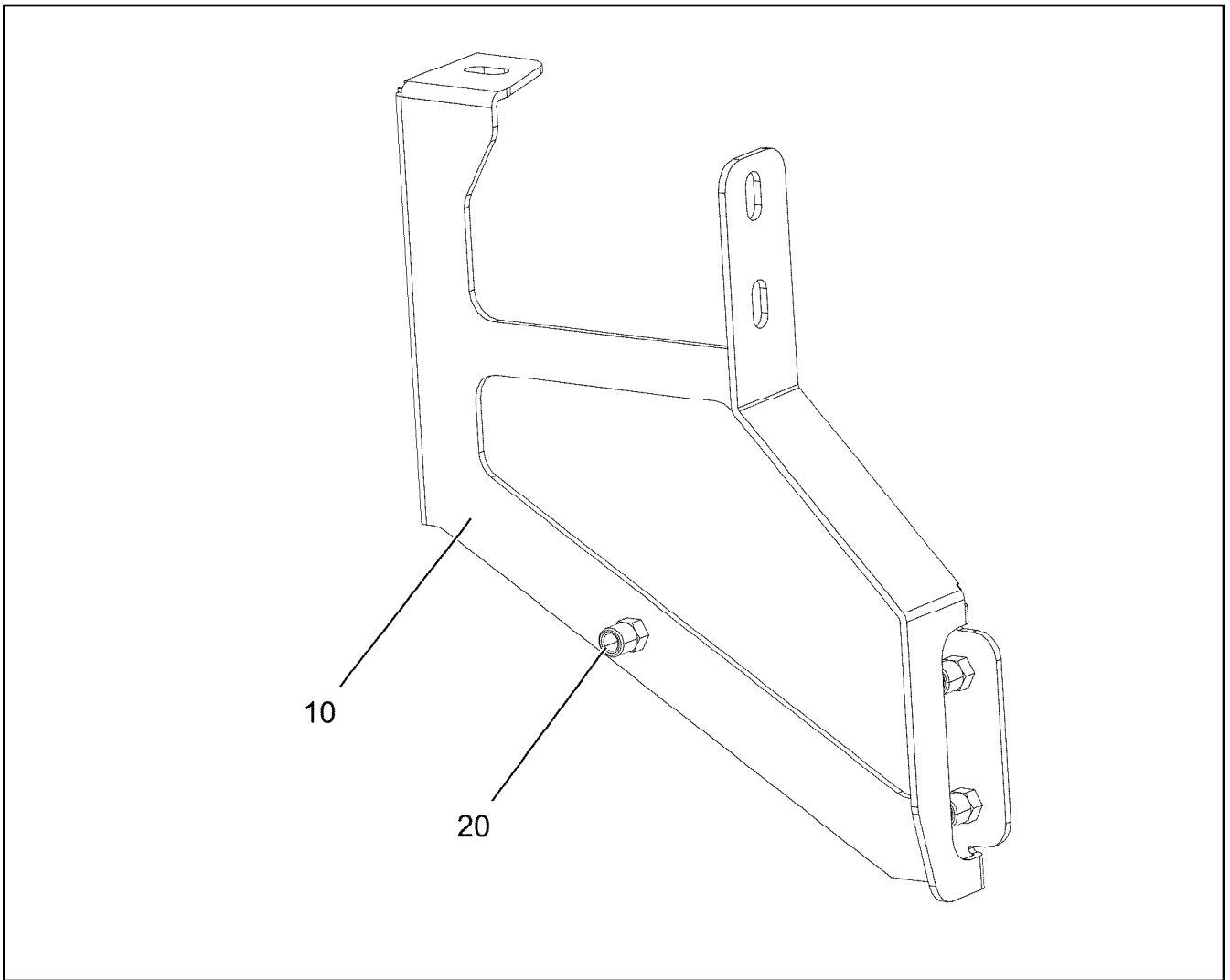
FUEL FEED
KRAFTSTOFFFOERDERUNG

 329

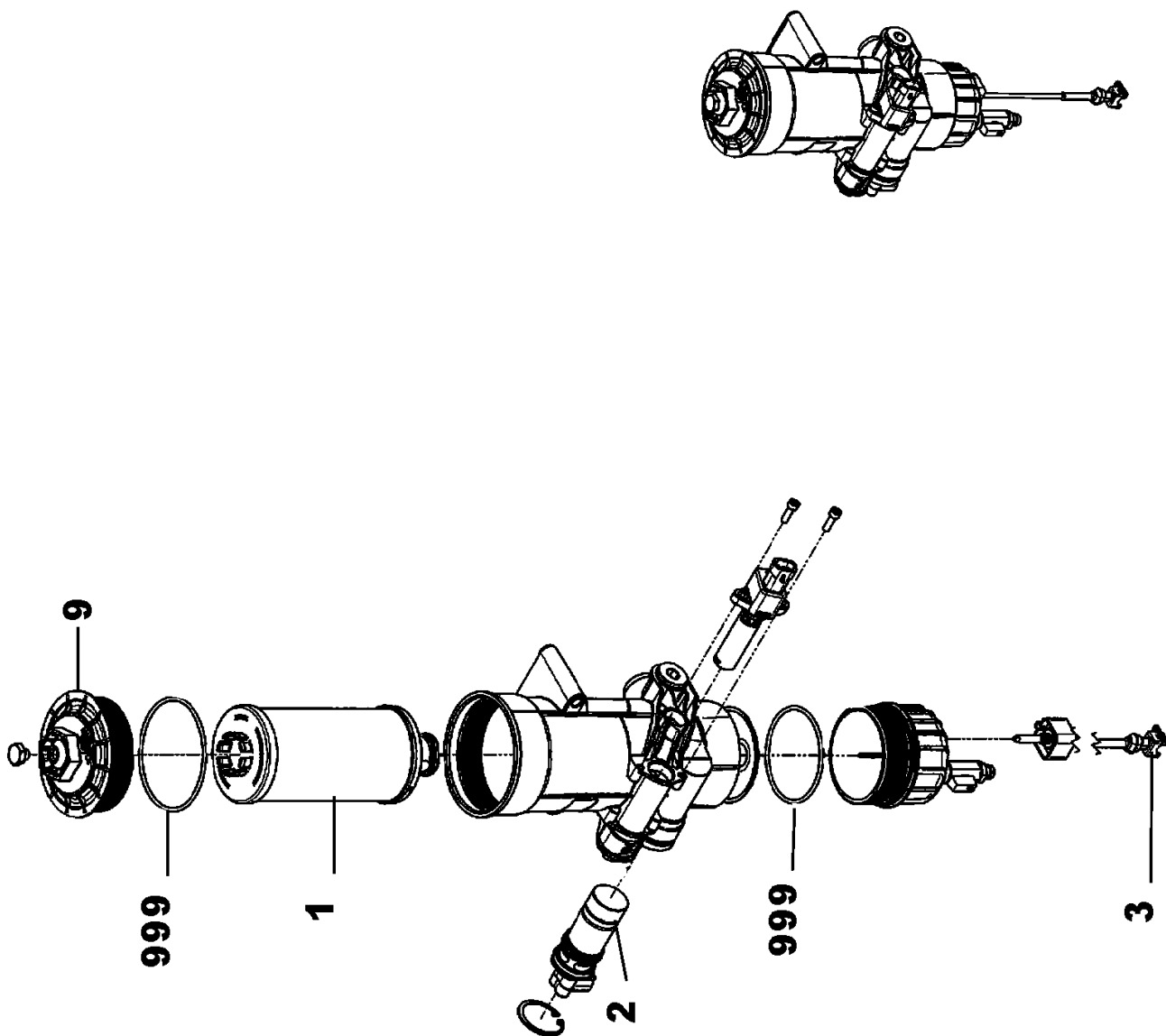
919231108



Pos.	Item	Quantity	Description	Bezeichnung
1	96034872	1	RETAINER CPL. FE//ZNNI8//CN//T0 ⇒  331	HALTER KPL.
100	10878502	1	FUEL FILTER ⇒  332	KRAFTSTOFFFILTER
101	10044661	1	BALL VALVE DN20-G 3/4	KUGELHAHN
300	12216195	3	HEX SCREW ISO 4014 M8X90 8.8 480H SPF	SECHSKANTSCHRAUBE
375	12103465	3	WASHER ISO 7089 8 300HV ZNNI-480H SPF	SCHEIBE
400	10878394	1	FITTING EGE 18L G3/4 CR6-FREI	VERSCHRAUBUNG
401	247108302	2	SWIVEL ELBOW EW 18L M26X1,5 CR6-FREI	WINKELSTUTZEN
402	471037508	3	FITTING XGE18-LR-ED3/4" A3P	VERSCHRAUBUNG
(1)	726407908	1	O-RING 16X2 NBR70	O-RING



Pos.	Item	Quantity	Description	Bezeichnung
10	97118534	1	PLATE 3X324X319 DC01	BLECH
20	12100289	3	BLIND RIVET NUT M8 K=1,8-5 480H SPF	BLINDNIETMUTTER



14.6.2021
001623

LIEBHERR

etk_en_de 047600 LTR 1220

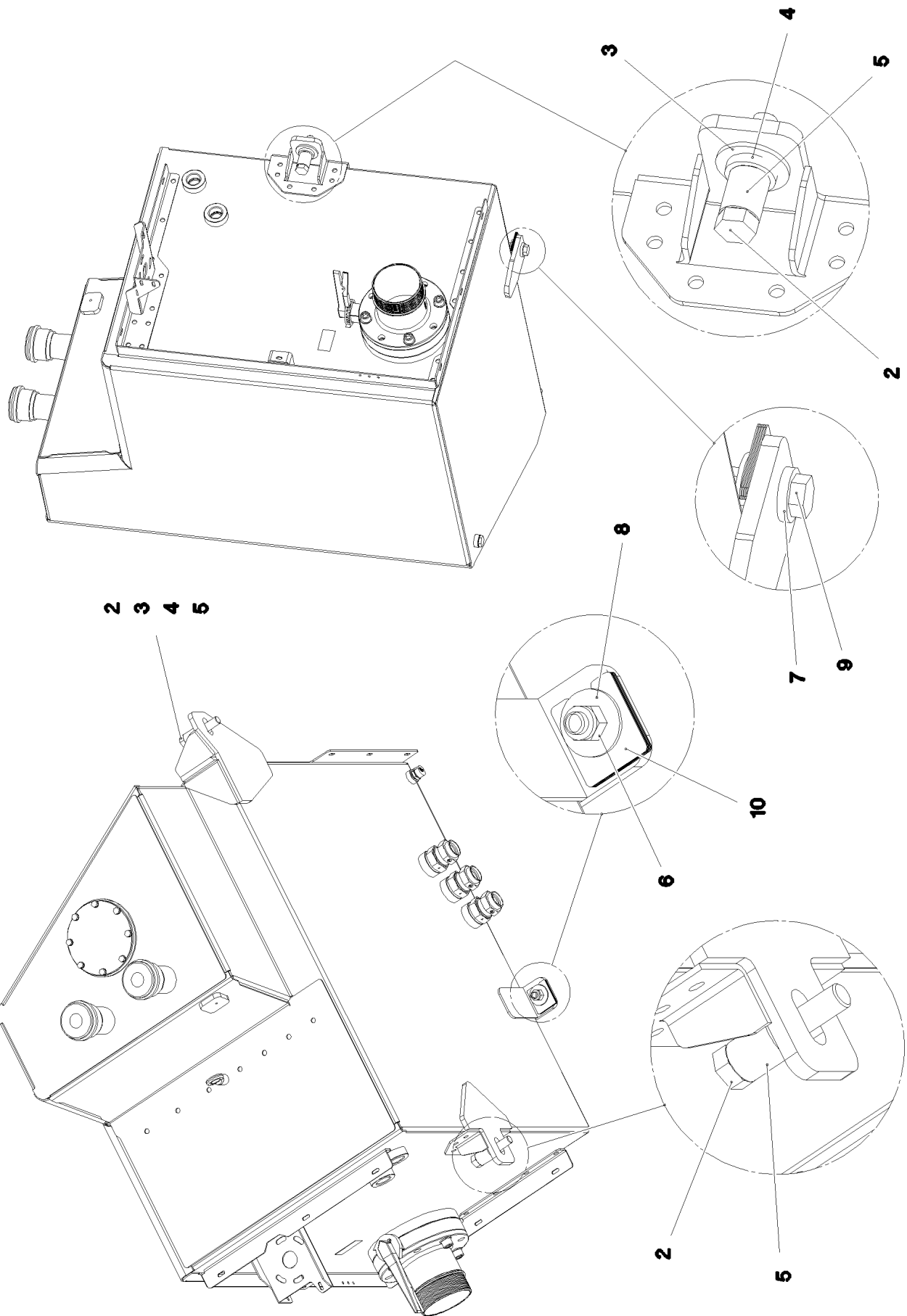
FUEL FILTER
KRAFTSTOFFFILTER

332 (1/2)

10878502

Pos.	Item	Quantity	Description	Bezeichnung
1	10149977	1	FUEL FILTER ELEMENT KRAFTSTOFF 7µm	KRAFTSTOFFFILTEREINSATZ
2	12101888	1	FUEL PUMP	KRAFTSTOFFPUMPE
3	11370365	1	WATER SENSOR 5V	WASSERSONDE
9	11368890	1	COVER	DECKEL
999	12101886	1	SEAL KIT	DICHTSATZ

14.6.2021	etk_en_de 047600 LTR 1220	<input type="checkbox"/> 333 (2/2)
LIEBHERR	FUEL FILTER KRAFTSTOFFFILTER	10878502



14.6.2021
083905


LIEBHERR


etk_en_de 047600 LTR 1220

OIL RESERVOIR, EXTENSION
OELBEHAELTER ANBAU

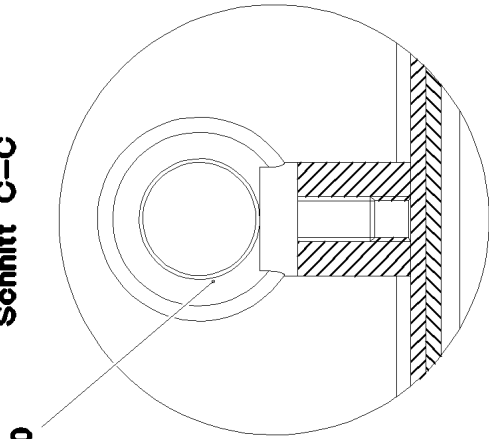
334 (1/2)

917825508

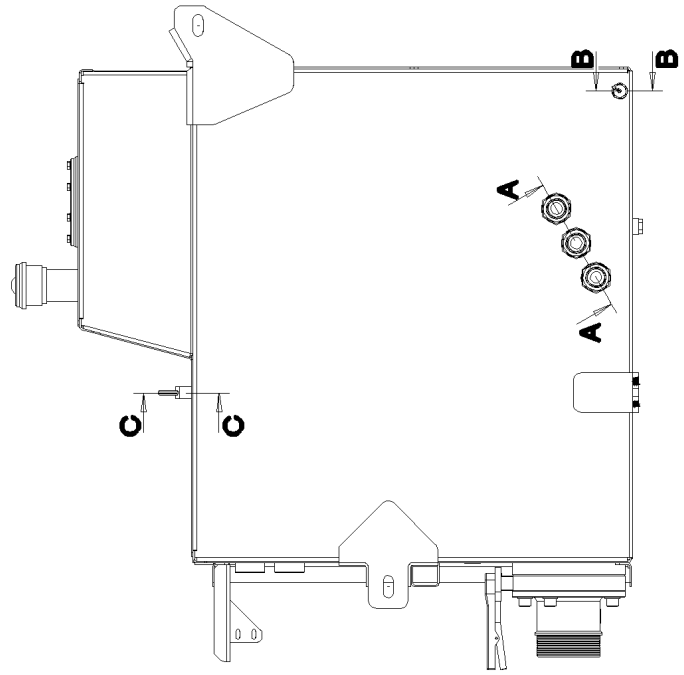
Pos.	Item	Quantity	Description	Bezeichnung
1	969050308	1	OIL TANK PRE-ASS. ⇒  336	OELBEHAELTER VORM.
2	10876069	2	HEX SCREW ISO 4014 M24X120 8.8 FLZN SP	SECHSKANTSCHRAUBE
3	10179463	2	WASHER ISO 7093-1 24 300HV FLZN SPF	SCHEIBE
4	12220085	2	WASHER DIN 7349 25 FLZN SPF	SCHEIBE
5	956078908	2	SLEEVE RD40X50 42CRMO4+QT GASN. SP	HUELSE
6	10875610	1	HEX NUT DIN 985 M20 10 FLZN SPF	SECHSKANTMUTTER
7	4600604	1	WASHER DIN 7349 21 100HV FLZN SPF	SCHEIBE
8	4600328	1	WASHER ISO 7093-1 20 300HV FLZN SPF	SCHEIBE
9	10875422	1	HEX SCREW ISO 4017 M20X70 8.8 FLZN SP	SECHSKANTSCHRAUBE
10	953515508	8	PLATE 1X70X80 DC01 FE//ZNNI8//CN//T0	BLECH

14.6.2021	etk_en_de 047600 LTR 1220	 335 (2/2)
LIEBHERR	OIL RESERVOIR, EXTENSION OELBEHAELTER ANBAU	917825508

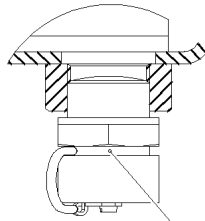
Schnitt C-C



10

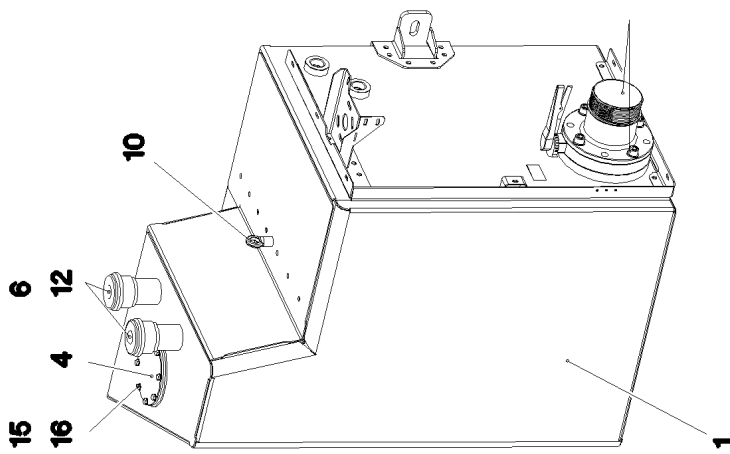


Schnitt B-B

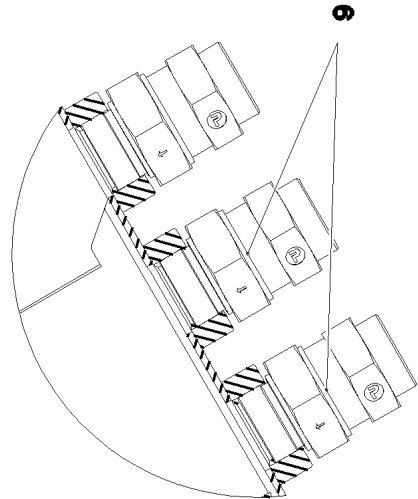


8

2 3 13 14 17



Schnitt A-A



9

14.6.2021
083516

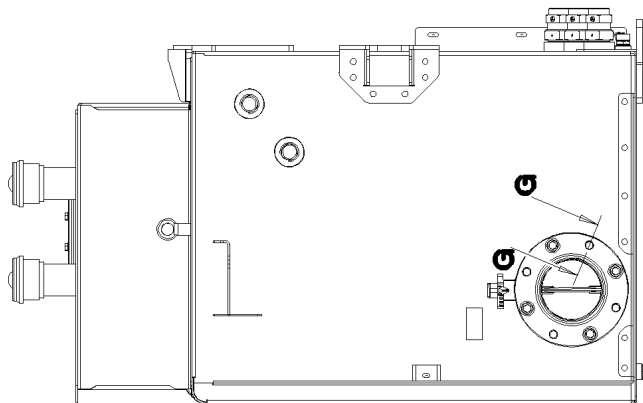
LIEBHERR

etk_en_de 047600 LTR 1220

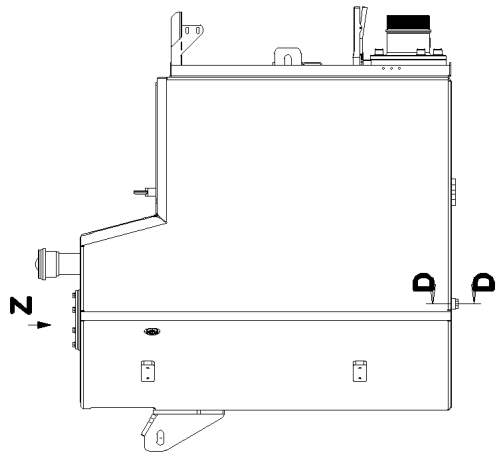
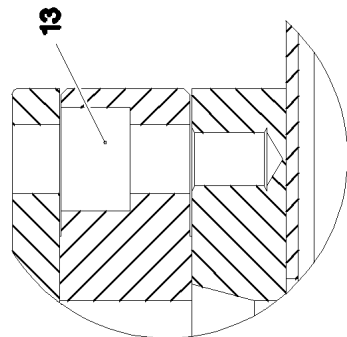
OIL TANK PRE-ASS.
OELBEHAELTER VORM.

336 (1/3)

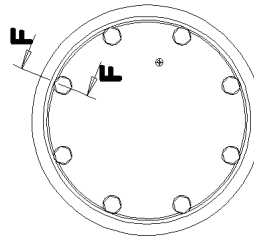
969050308



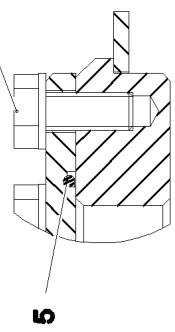
Schnitt G-G



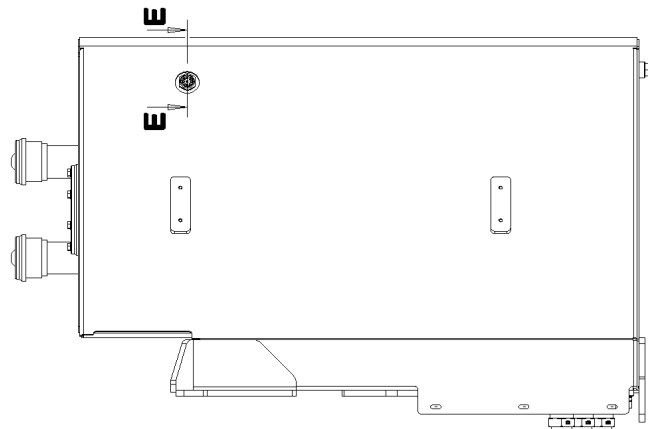
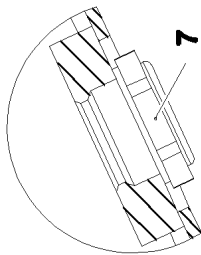
Ansicht Z



Schnitt F-F



Schnitt E-E



14.6.2021
083517

LIEBHERR

etk_en_de 047600 LTR 1220

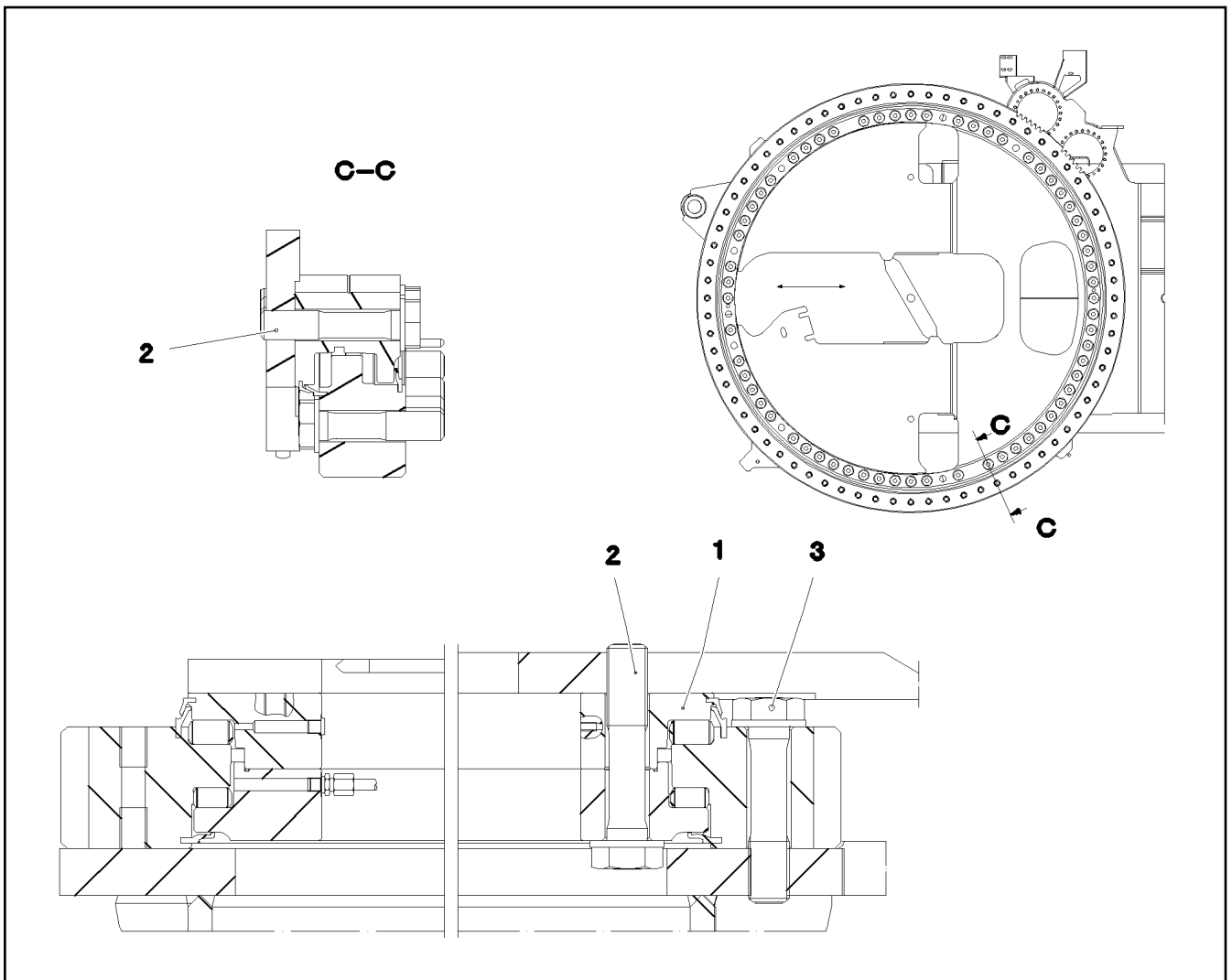
OIL TANK PRE-ASS.
OELBEHAELTER VORM.


337 (2/3)


969050308

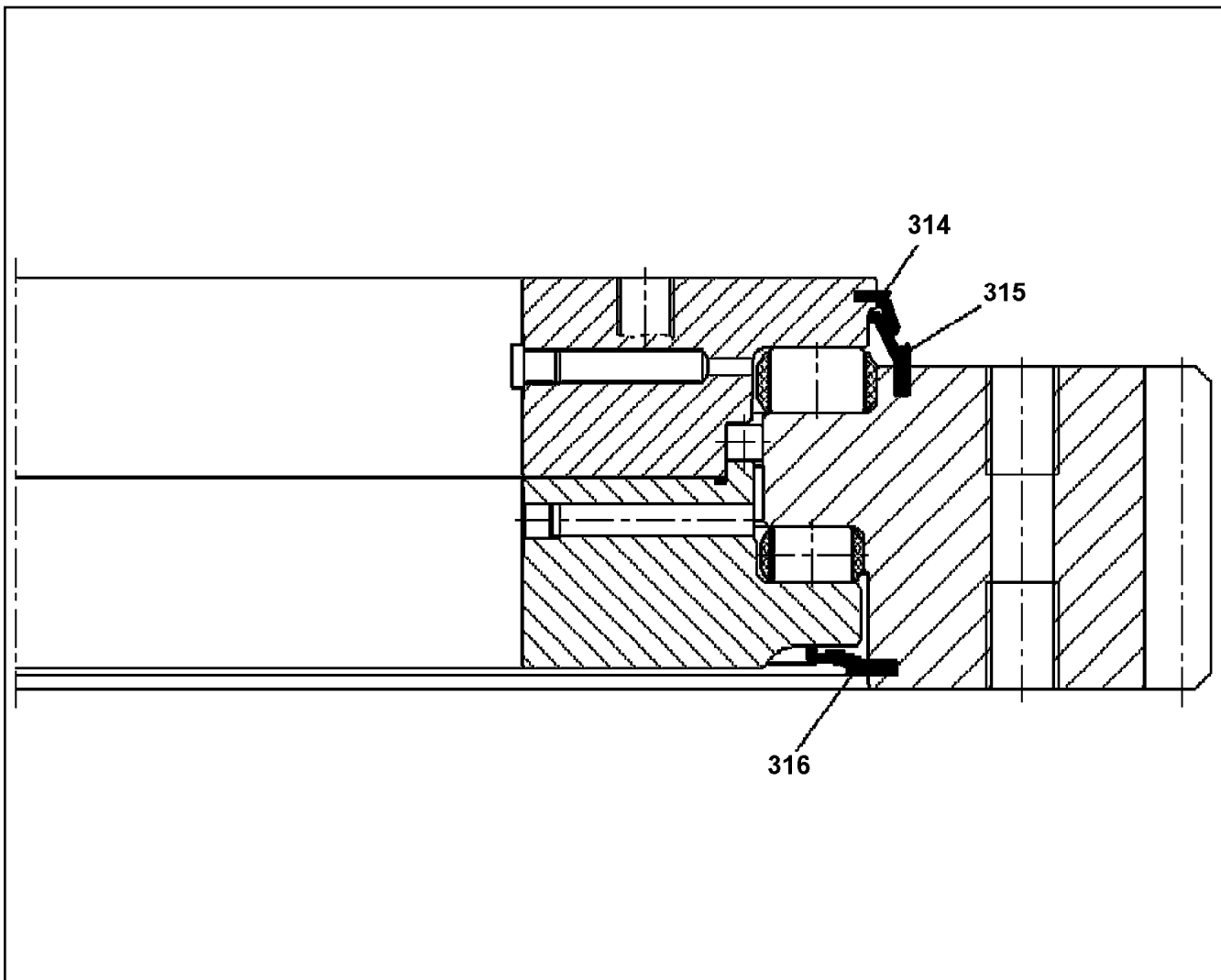
Pos.	Item	Quantity	Description	Bezeichnung
1	969050408	1	OIL TANK ST.CONST. ALMG3 SPF	OELBEHAELTER SCHWK.
2	11212467	1	SHUT OFF DEVICE DN150-FLANSCH SPF	ABSPERRORGAN
(8)	704274808	2	O-RING 12X2 NBR70	O-RING
(9)	726407908	2	O-RING 16X2 NBR70	O-RING
3	97032261	1	SUCTION PIPE OIL G-ALSI10MG SPF	SAUGROHR-OEL
4	972272908	1	COVER 10X220X220 ALMG3 F23	DECKEL
5	726204008	1	O-RING 160X3 NBR70	O-RING
6	510667308	2	AERATION FILTER	BELUEFTUNGSFILTER
(1)	510671808	1	FILTER INSERT 1m ³ /min 10µm	FILTEREINSATZ
7	774320108	1	OIL SIGHT GLASS G1" ALU	OELSTANDSAUGE
8	789011908	1	OIL DRAIN PLUG M26X1,5	OELABLASSSCHRAUBE
9	511457808	3	NON-RETURN VALVE 250BAR CR6-FREI	RUECKSCHLAGVENTIL
10	10179932	1	RING BOLT DIN 580 M12 C15E FLZN	RINGSCHRAUBE
11	477705808	1	STOP PLUG VSTIM26X1,5ED A3P	STOPFEN
12	12216233	12	COUNTERSUNK SCREW ISO 7047 M5X16 4	SENKSCHRAUBE
13	10878829	4	SOCKET HEAD SCREW ISO 4762 M20X35 8	ZYLINDERSCHRAUBE
14	12691987	4	SOCKET HEAD SCREW ISO 4762 M20X80 8	ZYLINDERSCHRAUBE
15	11631816	8	HEX SCREW ISO 4017 M10X25 8.8 FLZN SP	SECHSKANTSCHRAUBE
16	10289795	8	WASHER ISO 7089 10 300HV FLZN SPF	SCHEIBE
17	10353689	4	WASHER ISO 7089 20 200HV-A2	SCHEIBE

14.6.2021	etk_en_de 047600 LTR 1220	<input type="checkbox"/> 338 (3/3)
LIEBHERR	OIL TANK PRE-ASS. OELBEHAELTER VORM.	969050308



Pos.	Item	Quantity	Description	Bezeichnung
1	90025640	1	ROLLER SLEWING RING 1792-115 42CrMo4 ⇒  340	ROLLENDREHVERBINDUNG
2	970447008	62	EXPANSION BOLT M30X145 10.9 SPF	DEHNSCHRAUBE
3	970611208	72	EXPANSION BOLT 55.0X152 35NICRMOV12	DEHNSCHRAUBE

14.6.2021 078251 LIEBHERR	etk_en_de 047600 LTR 1220 ROLLER SLEWING RING ROLLENDREHVERBINDUNG	 339 917259408
--	--	--



Pos.	Item	Quantity	Description	Bezeichnung
314	262183501	6.26	SEALING PROFILE	DICHTPROFIL
315	262181001	6.29	SEALING PROFILE NBR 70-4833	DICHTPROFIL
316	262181001	6.24	SEALING PROFILE NBR 70-4833	DICHTPROFIL

14.6.2021
009216

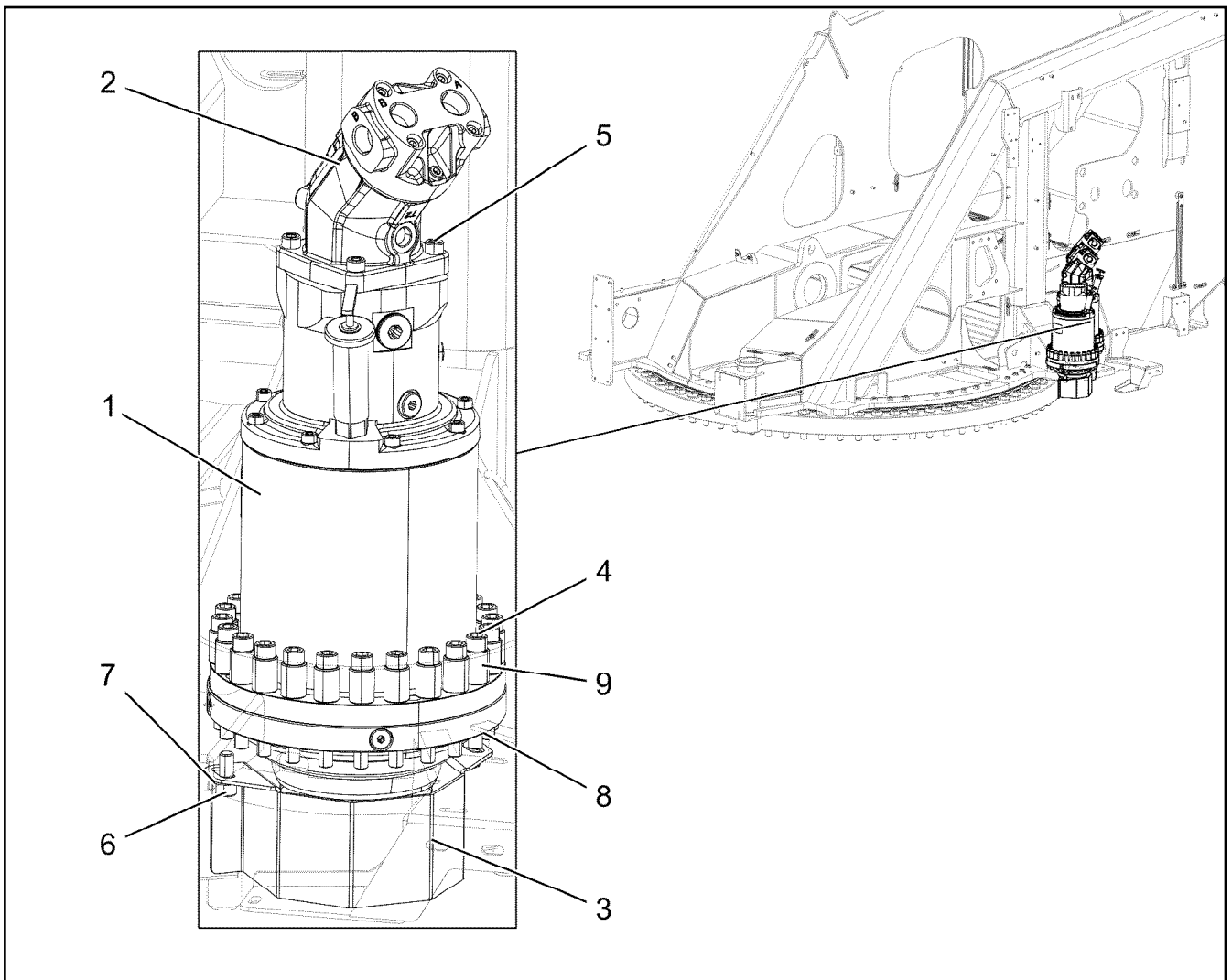
LIEBHERR

etk_en_de 047600 LTR 1220

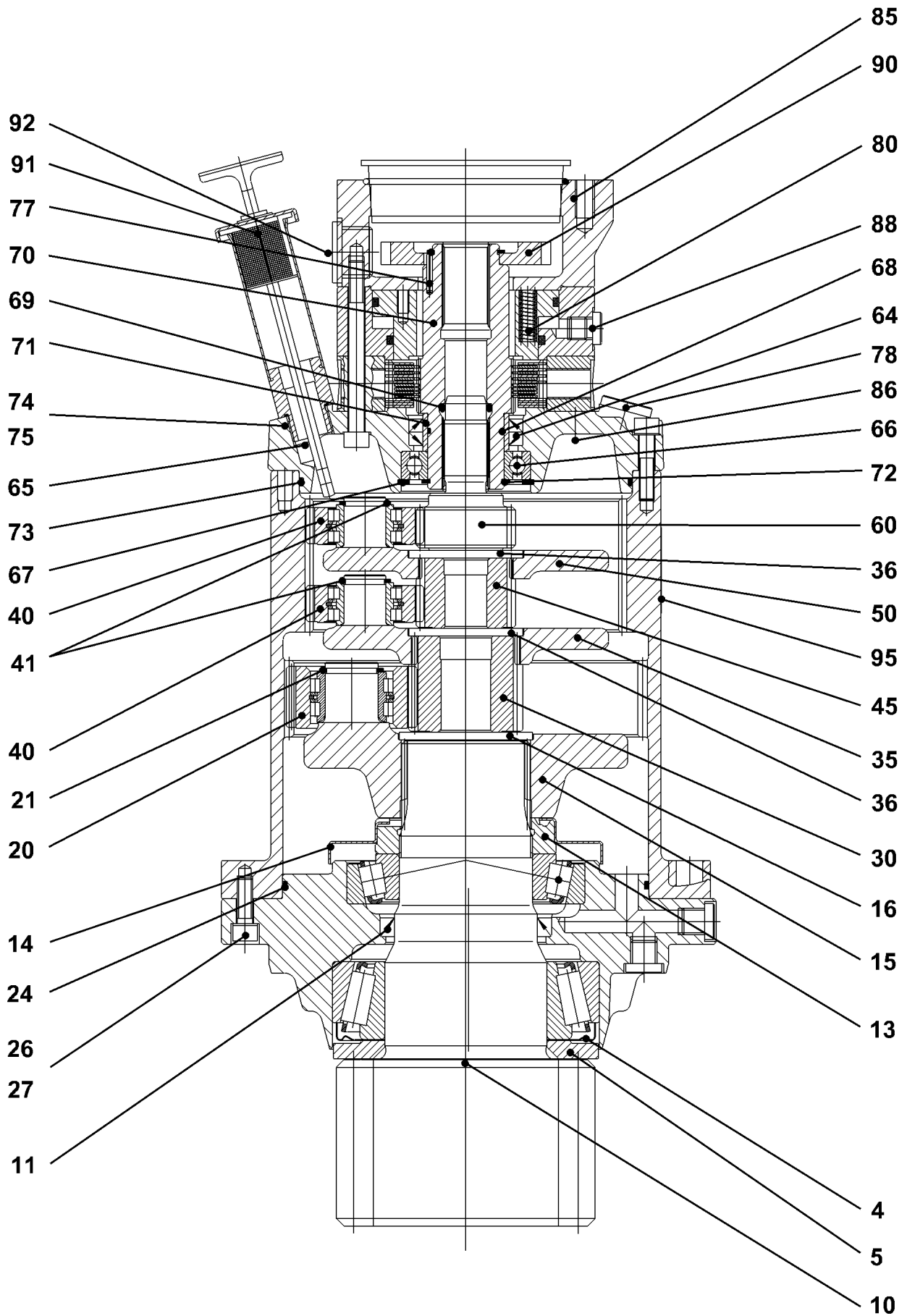
ROLLER SLEWING RING
ROLLENDREHVERBINDUNG

340

90025640



Pos.	Item	Quantity	Description	Bezeichnung
1	90008901	2	SLEWING GEAR DRIVE DAT 225/1462 LIEB ⇒ □ 342	DREHWERKANTRIEB
2	510229408	2	HYDRO MOTOR A2FM 23CM³/U ⇒ □ 349	HYDROMOTOR
3	97032687	2	PROTECTION GUARD 3X140X437 DC01 FE//	SCHUTZBLECH
4	10663388	48	SOCKET HEAD SCREW ISO 4762 M12X90 10	ZYLINDERSCHRAUBE
5	10875572	8	SOCKET HEAD SCREW ISO 4762 M10X35 8	ZYLINDERSCHRAUBE
6	12223057	4	SOCKET HEAD SCREW ISO 4762 M12X25 8	ZYLINDERSCHRAUBE
7	10289804	4	WASHER ISO 7089 12 300HV FLZN SPF	SCHEIBE
8	97116895	6	FRICTION PLATE 3M TYP35	REIBPLATTE
9	97114100	48	SLEEVE 25.0X30 35NICRMOV125 SCHWAR	HUELSE



14.6.2021
099790

LIEBHERR

etk_en_de 047600 LTR 1220

SLEWING GEAR DRIVE
DREHWERKANTRIEB


342 (1/2)

90008901

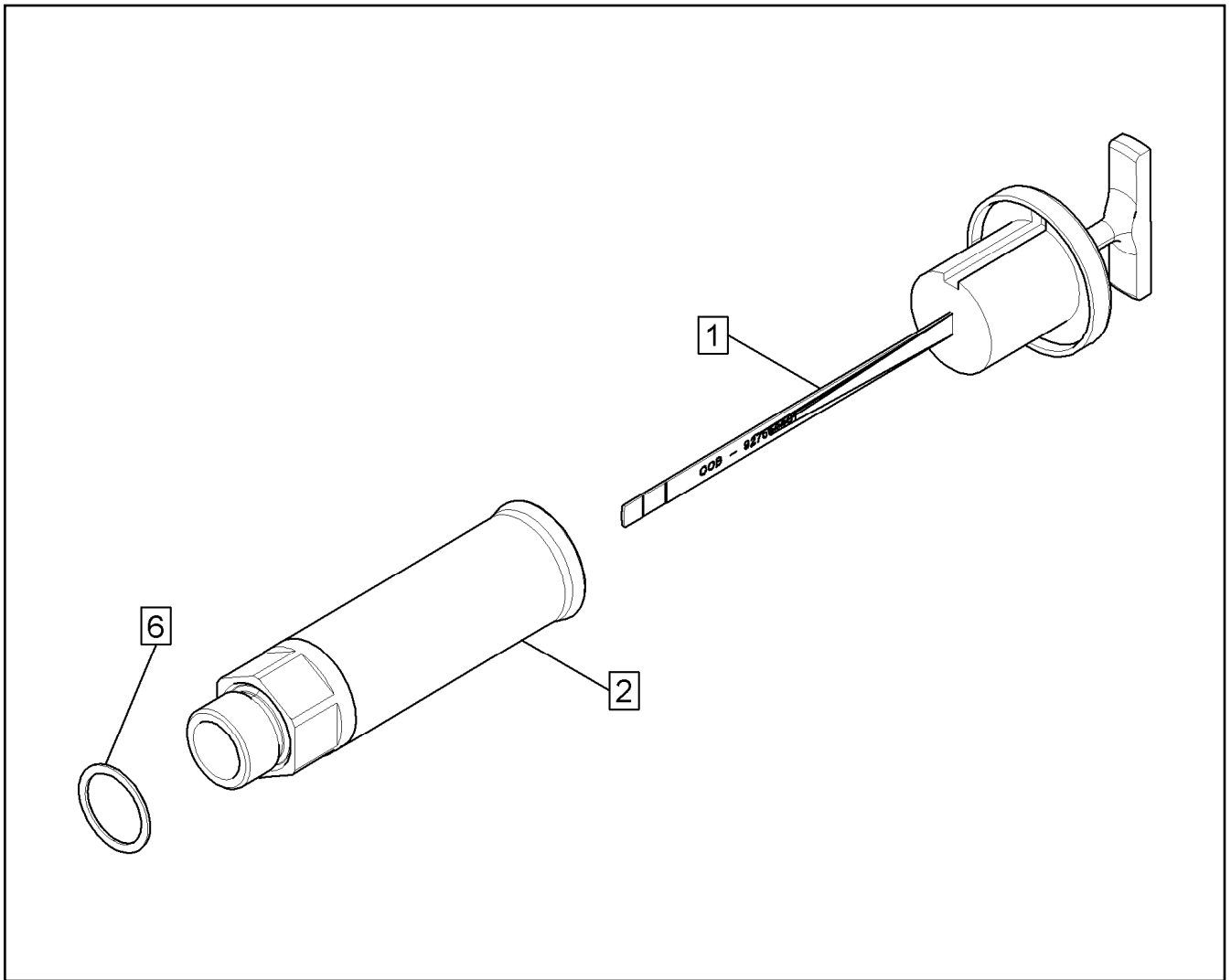
Pos.	Item	Quantity	Description	Bezeichnung
4	747258401	1	BEARING COVER RING 33117 AV	LAGERABDECKRING
5	931807501	1	WASHER 85,2X139X9,5	SCHEIBE
10	90010683	1	OUTPUT SHAFT 135,9 18CrNiMo7-6	ABTRIEBSWELLE
11	710059301	1	ROTARY SHAFT LIP SEAL DIN 3760 A 75X9	RADIALWELLENDICHTRING
13	927530201	1	SLOTTED NUT M70X2 C45	NUTMUTTER
14	927530301	1	PLATE DC01	BLECH
15	939250301	1	PLANETARY CARRIER 170 42CrMo4	PLANETENTRAEGER
16	927531901	1	RETAINING DISK 4X70X4	HALTESCHEIBE
20	939251101	5	PLANET WHEEL	PLANETENRAD
21	463000103	5	LOCKING RING DIN 471 28X2	SICHERUNGSRING
24	726453601	1	O-RING 175X3 NBR 70	O-RING
26	10875599	8	SOCKET HEAD SCREW ISO 4762 M8X25 8.8	ZYLINDERSCHRAUBE
27	423910801	8	LOCK WASHER VS 8 ZN8M+PASSIVIERUNG	SICHERUNGSSCHEIBE
30	939251401	1	SUN WHEEL Z=24 18CrNiMo7-6	SONNENRAD
35	939251501	1	PLANETARY CARRIER 150 42CrMo4+QT	PLANETENTRAEGER
36	944134103	1	RETAINING DISK 4X60X4	HALTESCHEIBE
40	927530801	3	PLANET WHEEL	PLANETENRAD
41	463000003	3	LOCKING RING DIN 471 22X1,75	SICHERUNGSRING
45	939251601	1	SUN WHEEL Z=24 18CrNiMo7-6	SONNENRAD
50	939257301	1	PLANETARY CARRIER 150 42CrMo4+QT	PLANETENTRAEGER
60	939251701	1	SUN WHEEL Z=24 18CrNiMo7-6	SONNENRAD
64	10167462	2	ROTARY SHAFT LIP SEAL DIN 3760 A 45X60	RADIALWELLENDICHTRING
65	939251801	1	GEARBOX COVER	GETRIEBEBECKEL
66	745139101	1	DEEP GROOVE BALL BEARING DIN 625 60	RILLENKUGELLAGER
67	10171626	1	LOCKING RING DIN 472 68X2,5 FLZNNC-120	SICHERUNGSRING
69	726414901	1	O-RING 20X4 NBR 70	O-RING
70	927716701	1	MULTI-DISC CARRIER 51,6 42CrMo4+QT	LAMELLENTRAEGER
71	747404001	1	INNER RING 40X45X20	INNENRING
73	726440001	1	O-RING 165X3 FKM 70	O-RING
74	11691424	8	SOCKET HEAD SCREW ISO 4762 M8X35 8.8	ZYLINDERSCHRAUBE
75	423910801	8	LOCK WASHER VS 8 ZN8M+PASSIVIERUNG	SICHERUNGSSCHEIBE
77	927554301	1	VENTILATION CONNECTING PIECE ⇒  344	ENTLUEFTUNGSSTUTZEN
80	10176328	1	SPRING LOADED MULTI-DISC BRAKE	FEDERDRUCKLAMELLENBREMS
85	938996401	1	MOTOR FLANGE EN-GJL-250	MOTORFLANSCH
86	12213825	10	SOCKET HEAD SCREW ISO 4762 M8X90 8.8	ZYLINDERSCHRAUBE
88	779016201	1	BLANKING PLUG GPN 300 F LD-PE	VERSCHLUSSSTOPFEN
90	938996501	1	TOOTH LOCK WASHER 12X99/17RD S355J	ZAHNSCHEIBE
91	431200501	3	CORE PIN ISO 8740 3X20	KERBSTIFT
92	10171579	1	LOCKING RING DIN 471 35X1,5 FLZNNC-120	SICHERUNGSRING
960	90025781	1	BRAKE MULTI-DISC SET ⇒  345	BREMSLAMELLENSATZ
970	90025782	1	BRAKE SPRING SET ⇒  347	BREMSFEDERSATZ

14.6.2021

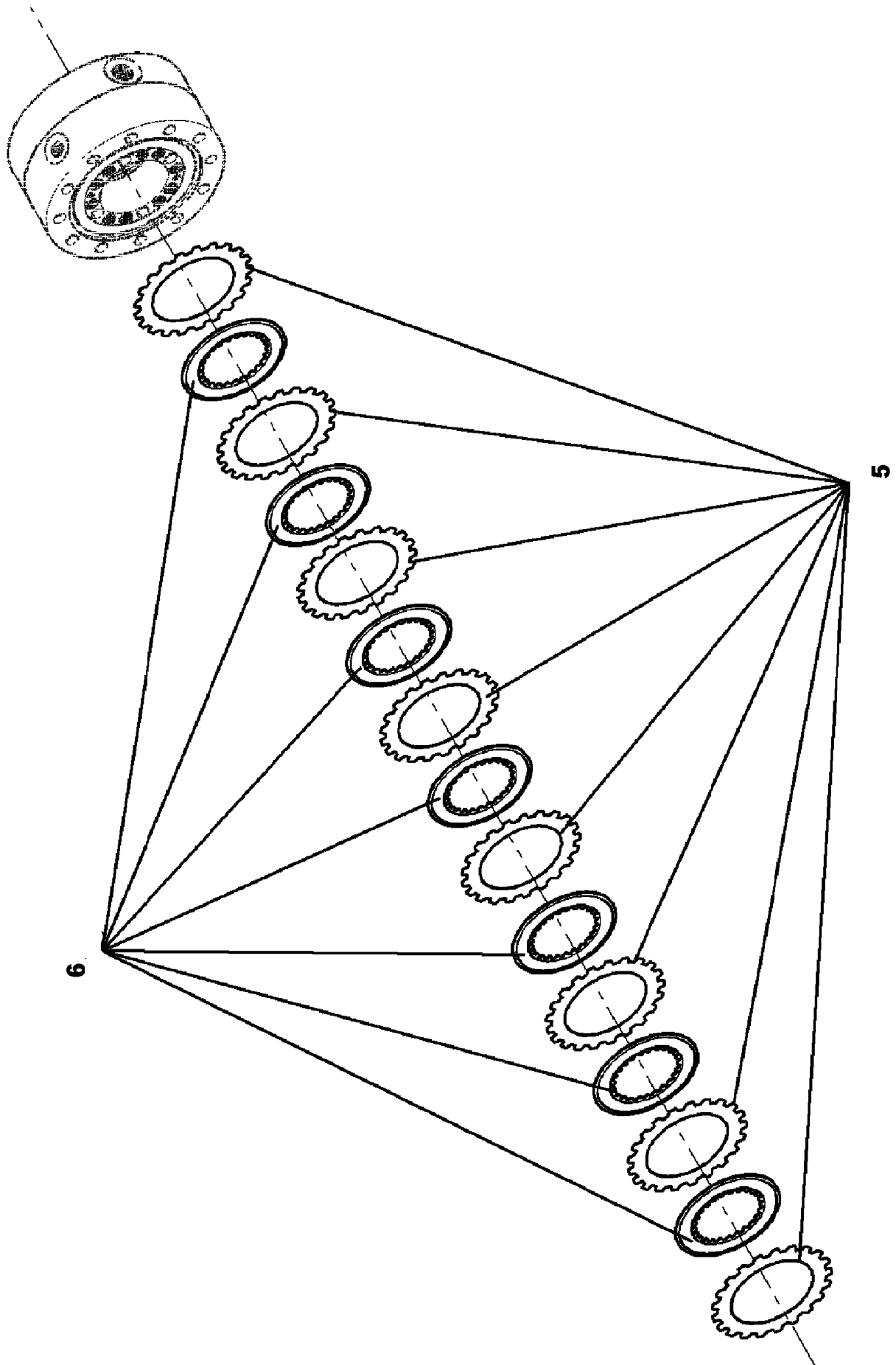
etk_en_de 047600 LTR 1220

 343 (2/2)**LIEBHERR**SLEWING GEAR DRIVE
DREHWERKANTRIEB

90008901



Pos.	Item	Quantity	Description	Bezeichnung
1	927554401	1	OIL DIPSTICK 1 1/8"	OELMESSSTAB
2	927501901	1	VENTILATION CONNECTING PIECE	ENTLUEFTUNGSSTUTZEN
6	761022503	1	SEALING RING 19,6X24,3X1,5 NBR 85 Shore	DICHTRING



14.6.2021
001820

LIEBHERR


etk_en_de 047600 LTR 1220

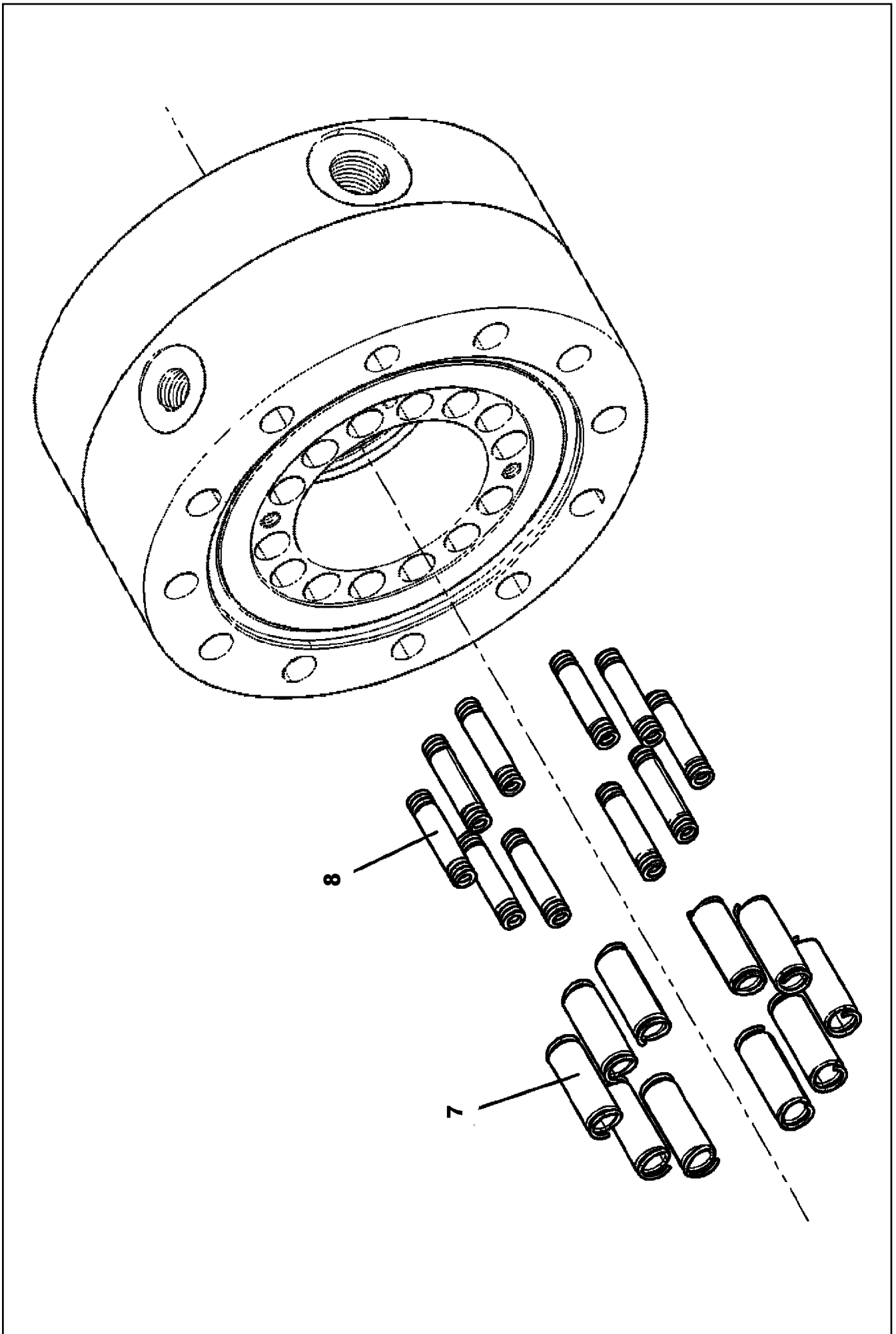
BRAKE MULTI-DISC SET
BREMSLAMELLENSATZ

345 (1/2)

90025781

Pos.	Item	Quantity	Description	Bezeichnung
5	10175221	8	OUTER MULTI-DISC	AUSSENLAMELLE
6	10175222	7	INTERNAL MULTI-DISC	INNENLAMELLE

14.6.2021	etk_en_de 047600 LTR 1220	 346 (2/2)
LIEBHERR	BRAKE MULTI-DISC SET BREMSLAMELLENSATZ	90025781



14.6.2021
001821

LIEBHERR

etk_en_de 047600 LTR 1220

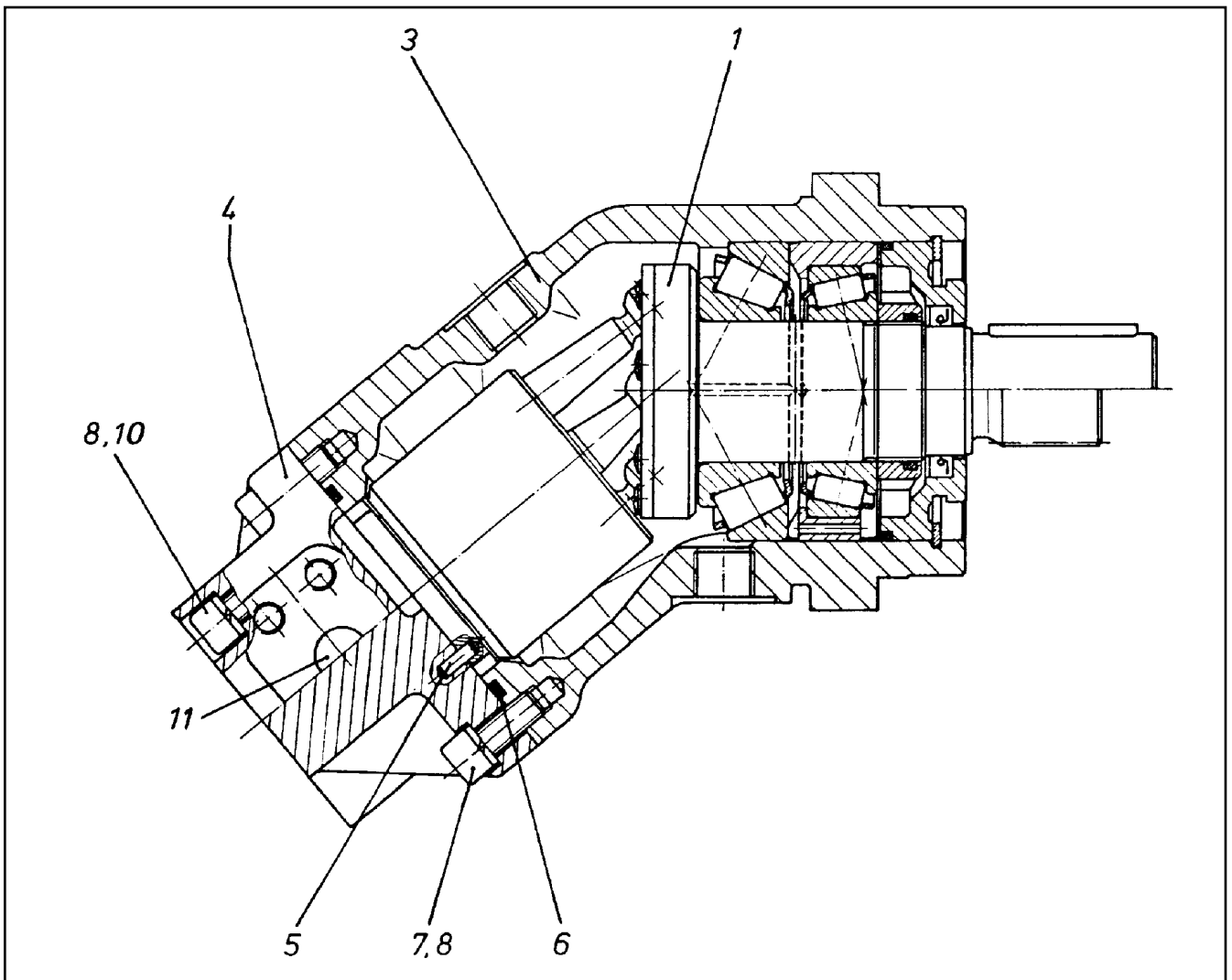
BRAKE SPRING SET
BREMSFEDERSATZ

347 (1/2)

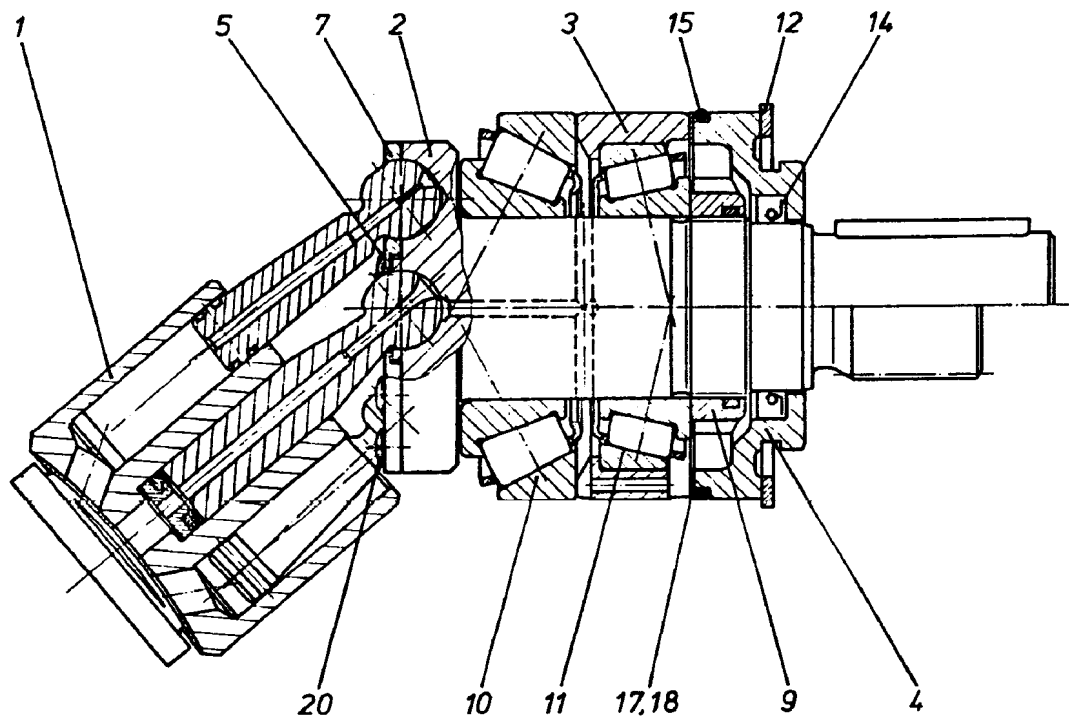
90025782

Pos.	Item	Quantity	Description	Bezeichnung
7	10176329	10	PRESSURE SPRING 1,8X7,3X40,5	DRUCKFEDER
8	10176330	10	PRESSURE SPRING 1X4,1X41,3	DRUCKFEDER

14.6.2021	etk_en_de 047600 LTR 1220	<input type="checkbox"/> 348 (2/2)
LIEBHERR	BRAKE SPRING SET BREMSFEDERSATZ	90025782



Pos.	Item	Quantity	Description	Bezeichnung
1	570109008	1	DRIVING GEAR ⇒ □ 350	TRIEBWERK
3	570109108	1	HOUSING	GEHAEUSE
4	570109208	1	CONNECTING PLATE	ANSCHLUSSPLATTE
5	570109308	1	PARALLEL PIN ISO 2338 4M6X10 ST	ZYLINDERSTIFT
6	518648508	1	O-RING ARP 568 66,27X3,53 NBR70	O-RING
7	10875598	2	SOCKET HEAD SCREW ISO 4762 M8X20 8.8	ZYLINDERSCHRAUBE
8	424100708	6	WASHER SPRING DIN 7980 8 FST VERZ	FEDERRING
10	10875601	4	SOCKET HEAD SCREW ISO 4762 M8X50 8.8	ZYLINDERSCHRAUBE
11	570109408	2	SCREW PLUG M27X2	VERSCHLUSSSCHRAUBE
14	10803065	1	CLOSING RING	VERSCHLUSSRING
(14)	7022315	1	SHAFT SEAL 35X52X6/5 FKM	WELLENDICHTRING



Pos.	Item	Quantity	Description	Bezeichnung
1	570109508	1	DRIVING GEAR ⇒  351	TRIEBWERK
2	570109608	1	DRIVING SHAFT	TRIEBWELLE
3	570109708	1	BEARING RING	LAGERRING
4	570109808	1	CLOSING RING	VERSCHLUSSRING
5	570109908	1	WASHER	SCHEIBE
7	570110008	1	PULL-BACK PLATE	RUECKZUGPLATTE
9	570110108	1	SLOTTED NUT M38X1,5	NUTMUTTER
10	10293775	1	TAPERED ROLLER BEARING	KEGELROLLENLAGER
11	746221908	1	TAPERED ROLLER BEARING DIN 720 32008	KEGELROLLENLAGER
12	428102508	1	LOCKING RING DIN 472 80X2,5	SICHERUNGSRING
14	7022315	1	SHAFT SEAL 35X52X6/5 FKM	WELLENDICHTRING
15	514530408	1	O-RING ARP 568 75,87X2,62 NBR90	O-RING
17	421000408	2	SHIM RING DIN 988 63X80X0,1	PASSSCHEIBE
18	421000508	1	SHIM RING DIN 988 63X80X0,3	PASSSCHEIBE
20	514525208	7	OVAL SCREW M4X12 10.9	LINSENSCHRAUBE

14.6.2021
100571

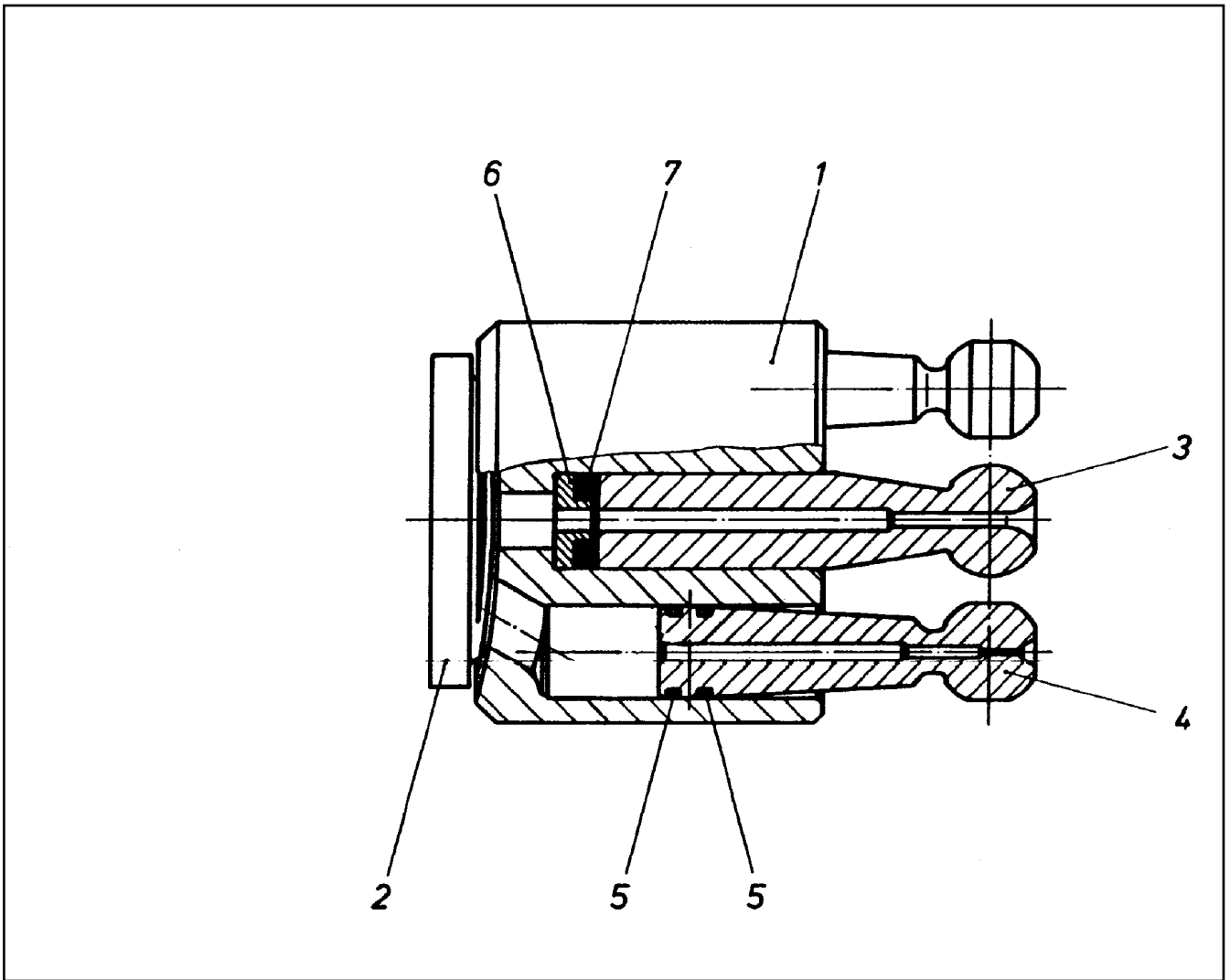
LIEBHERR

etk_en_de 047600 LTR 1220

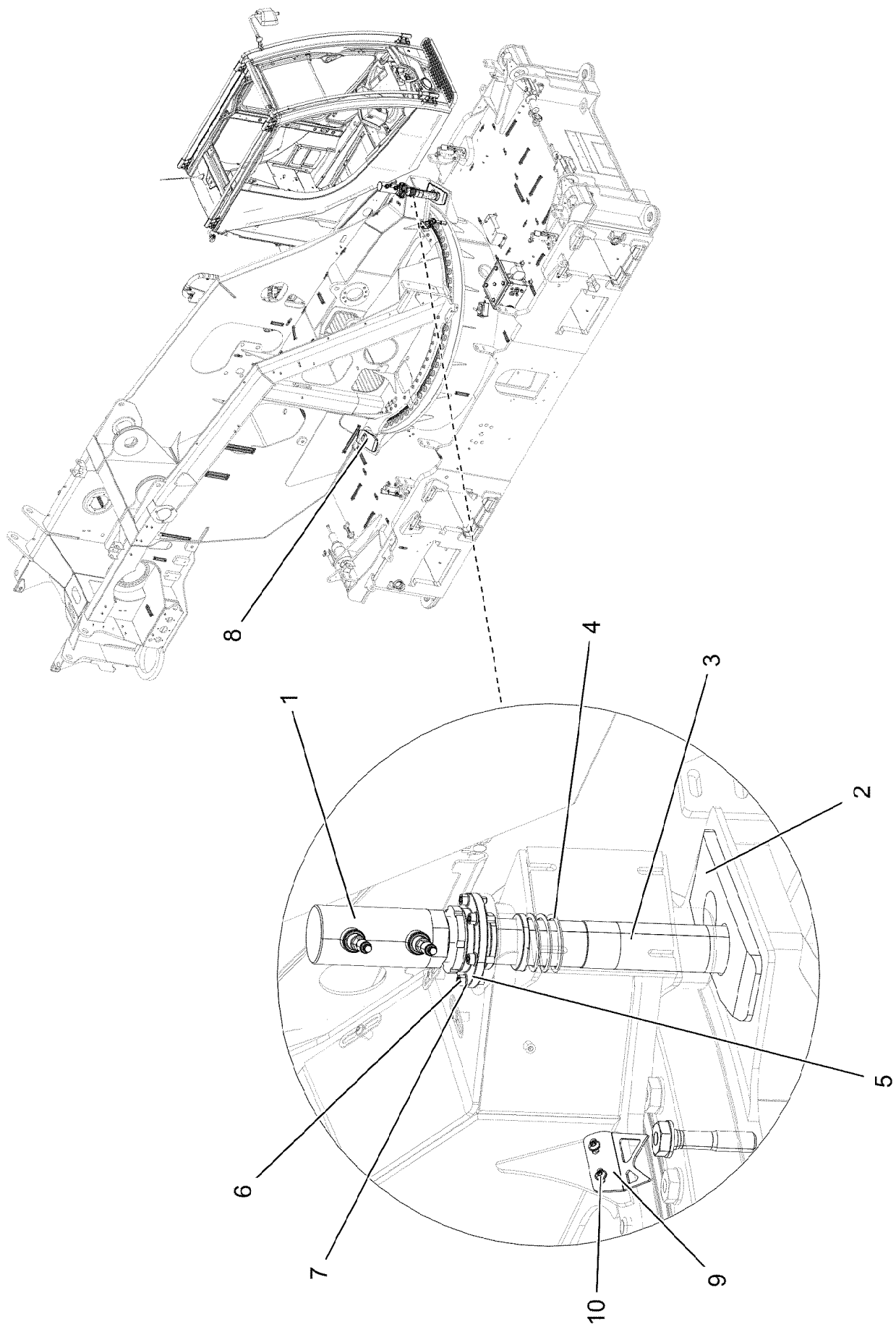
DRIVING GEAR
TRIEBWERK

 350

570109008



Pos.	Item	Quantity	Description	Bezeichnung
1	570110308	1	CYLINDER	ZYLINDER
2	570110408	1	GUIDE PLATE	STEUERPLATTE
3	570110508	1	CENTER STUD	MITTELZAPFEN
4	570110608	7	PISTON	KOLBEN
5	570110708	14	RING	RING
6	570110808	1	SPRING SUPPORT	FEDERTELLER
7	570110908	4	DISC SPRING	TELLERFEDER



14.6.2021
078253

LIEBHERR

etk_en_de 047600 LTR 1220

ROTATING PLATFORM LOCK
DREHBUEHNENARRETIERUNG

352 (1/2)

917259608

Pos.	Item	Quantity	Description	Bezeichnung
1	10443748	1	HYDRO CYLINDER 70/45-50 SPF	HYDROZYLINDER
(999)	10490901	1	DS HYDRO CYLINDER	DS HYDROZYLINDER
2	97032051	1	PLATE 20X375X135 S960QL	BLECH
3	97034096	1	PIN 85.0X350 35NICRMOV125 SPF	BOLZEN
4	720011408	1	PRESSURE SPRING 6,3X80X145	DRUCKFEDER
5	972140108	1	SLEEVE 140.0X25 35NICRMOV125	MUFFE
6	10875571	6	SOCKET HEAD SCREW ISO 4762 M10X30 8	ZYLINDERSCHRAUBE
7	10289795	6	WASHER ISO 7089 10 300HV FLZN SPF	SCHEIBE
8	97034837	1	PLATE 20X375X135 S960QL	BLECH
9	97033038	1	POINTER 3X146X110 DC01 FE//ZNNI8//CN//T	ZEIGER
10	12102696	2	BUTTON HEAD SCREW ISO7380-2 M8X10 0	HALBRUNDKOPFSCHRAUBE

14.6.2021

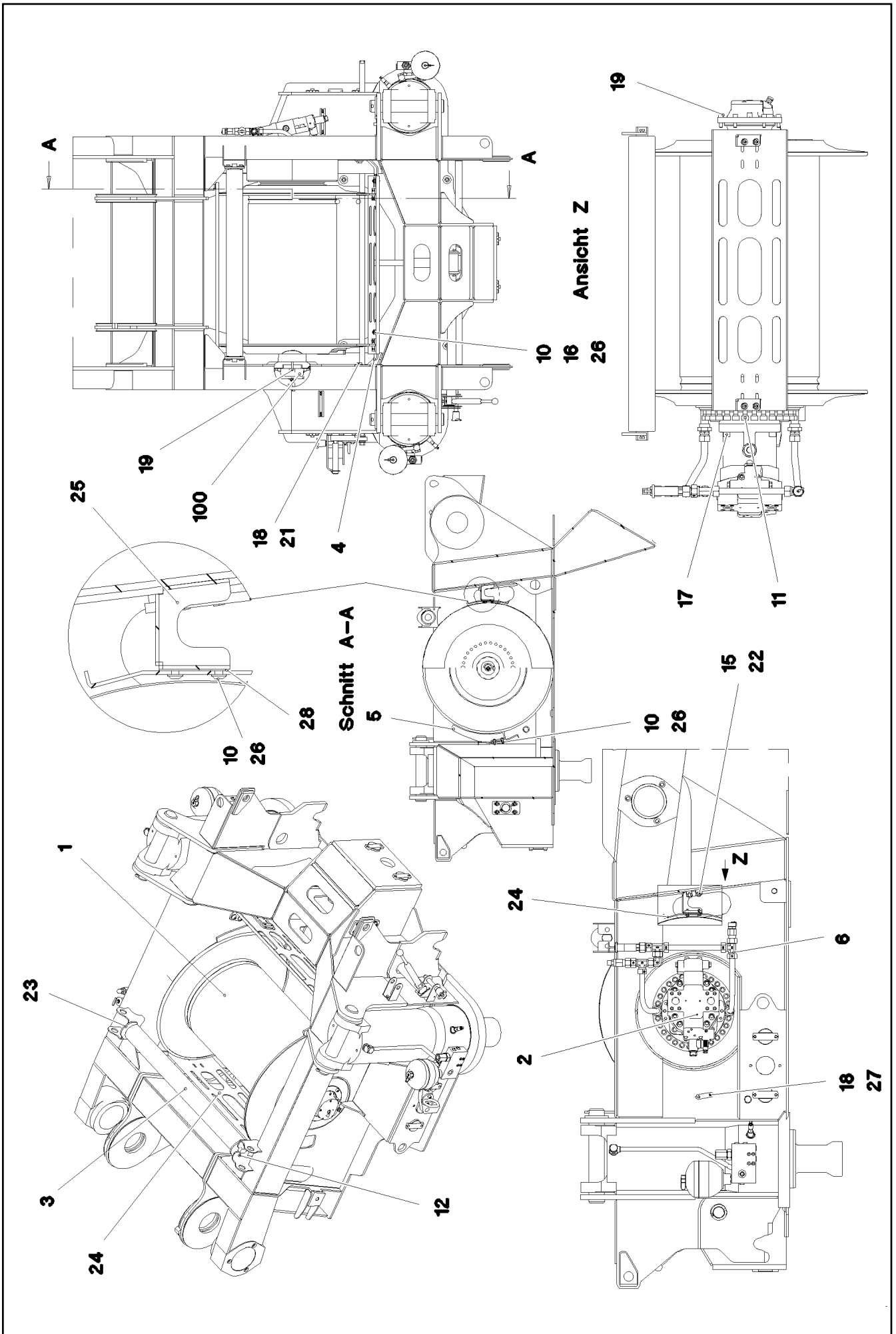
etk_en_de 047600 LTR 1220

353 (2/2)

LIEBHERR

ROTATING PLATFORM LOCK
DREHBUEHNENARRETIERUNG

917259608



14.6.2021
078254





LIEBHERR

etk_en_de 047600 LTR 1220

MAIN HOIST GEAR
HAUPTHUBWERK


354 (1/2)

917259708

Pos.	Item	Quantity	Description	Bezeichnung
1	90208882	1	COMPACT ROPE WINCH KSW 400/2719 LIEB ⇒  356	KOMPAKTSEILWINDE
2	11182597	1	VARIABLE DISPLACEMENT MOTOR A6VM 1 ⇒  363	VERSTELLMOTOR
3	749014908	1	CARRYING ROLLER 90/7/40X1015 GASN. SP	TRAGROLLE
4	97033021	2	PLATE 6X312X90 S355MC FE//ZNNI8//CN//T	BLECH
5	968054808	2	PLATE FE//ZNNI8//CN//T0	SICHELBLECH SCHWK.
6	90200104	1	OIL-GAUGING INSTRUMENT ⇒  364	OELMESSEINRICHTUNG
10	10875486	12	BUTTON HEAD SCREW AEHNL.ISO 7380-2	HALBRUNDKOPFSCHRAUBE
11	404317008	28	SOCKET HEAD SCREW ISO 4762 M16X45 10	ZYLINDERSCHRAUBE
12	12222989	4	HEX SCREW ISO 4017 M10X12 8.8 FLZN SP	SECHSKANTSCHRAUBE
15	11651612	4	HEX SCREW ISO 4017 M8X16 8.8 480H SPF	SECHSKANTSCHRAUBE
16	11140469	4	WASHER ISO 7093-1 8 200HV 480H SPF	SCHEIBE
17	12224014	4	SOCKET HEAD SCREW ISO 4762 M16X45 8	ZYLINDERSCHRAUBE
18	10875571	4	SOCKET HEAD SCREW ISO 4762 M10X30 8	ZYLINDERSCHRAUBE
19	10468820	6	SOCKET HEAD SCREW ISO 4762 M10X35 10	ZYLINDERSCHRAUBE
21	11491889	4	WASHER ISO 7093-1 10 300HV FLZN SPF	SCHEIBE
22	953873408	4	SLEEVE 25X20 11SMN37 FE//ZNNI8//CN//T0	HUELSE
23	956474508	2	PLATE 8X84X108 S355MC FE//ZNNI8//CN//T	BLECH
24	972357608	2	PLATE 4X965X279 ALMG3 H111 SPF	BLECH
25	97047272	2	PLATE 4X159X133 S315MC FE//ZNNI8//CN//T	BLECH
26	97045387	6	THREADED PLATE 8X70X20 S355MC	GEWINDEPLATTE
27	97045388	2	THREADED PLATE 10X70X20 S355MC FE//	GEWINDEPLATTE
28	97047274	2	PLATE 2X25X80 DC01 FE//ZNNI8//CN//T0	BLECH
100	966631008	1	ELECTRIC FOR WINCH 1 ⇒  365	ELEKTRIK WINDE 1

14.6.2021

etk_en_de 047600 LTR 1220

 355 (2/2)

LIEBHERR

MAIN HOIST GEAR
HAUPTHUBWERK

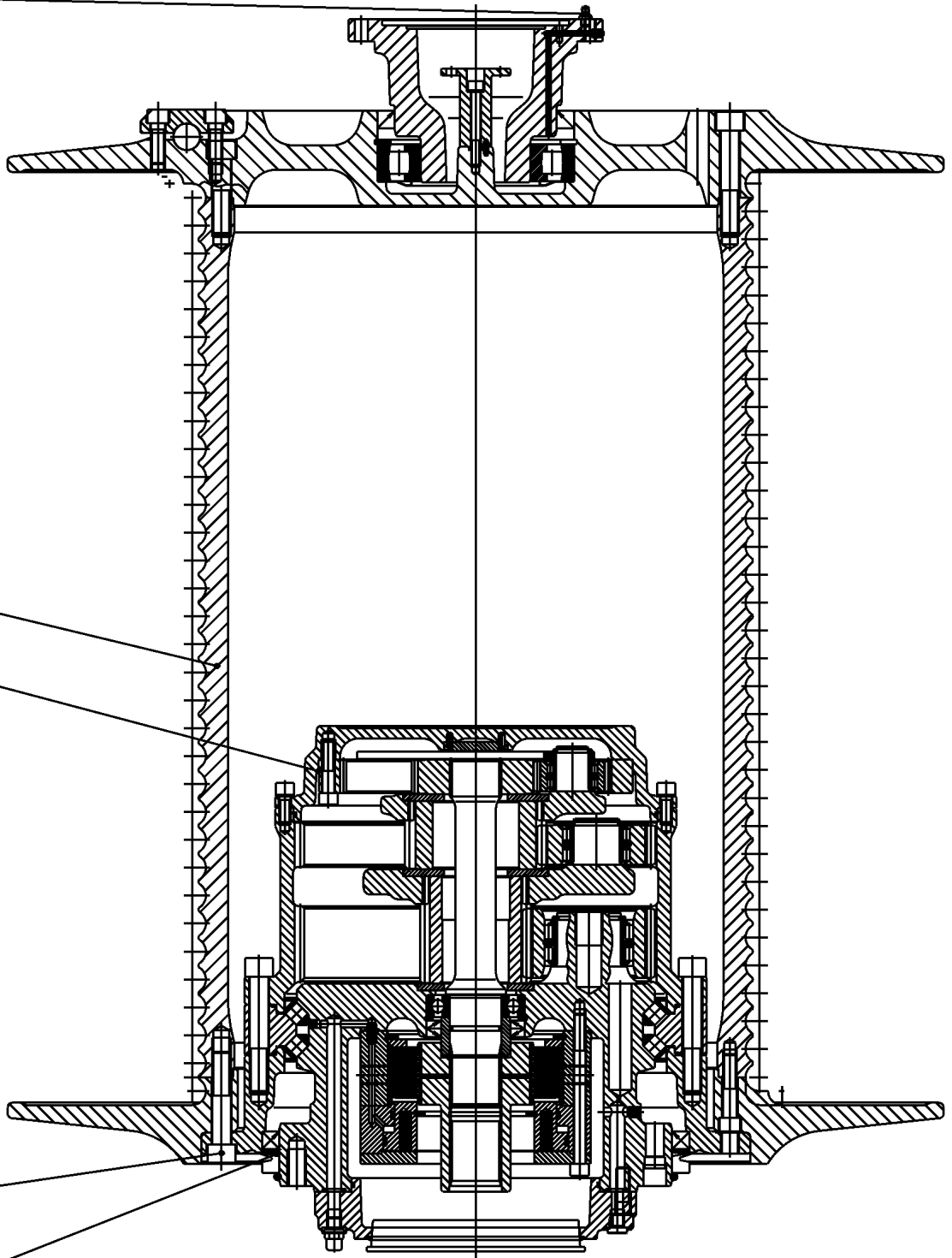
917259708

18
34

1
5

6

38



14.6.2021
001018



LIEBHERR


etk_en_de 047600 LTR 1220

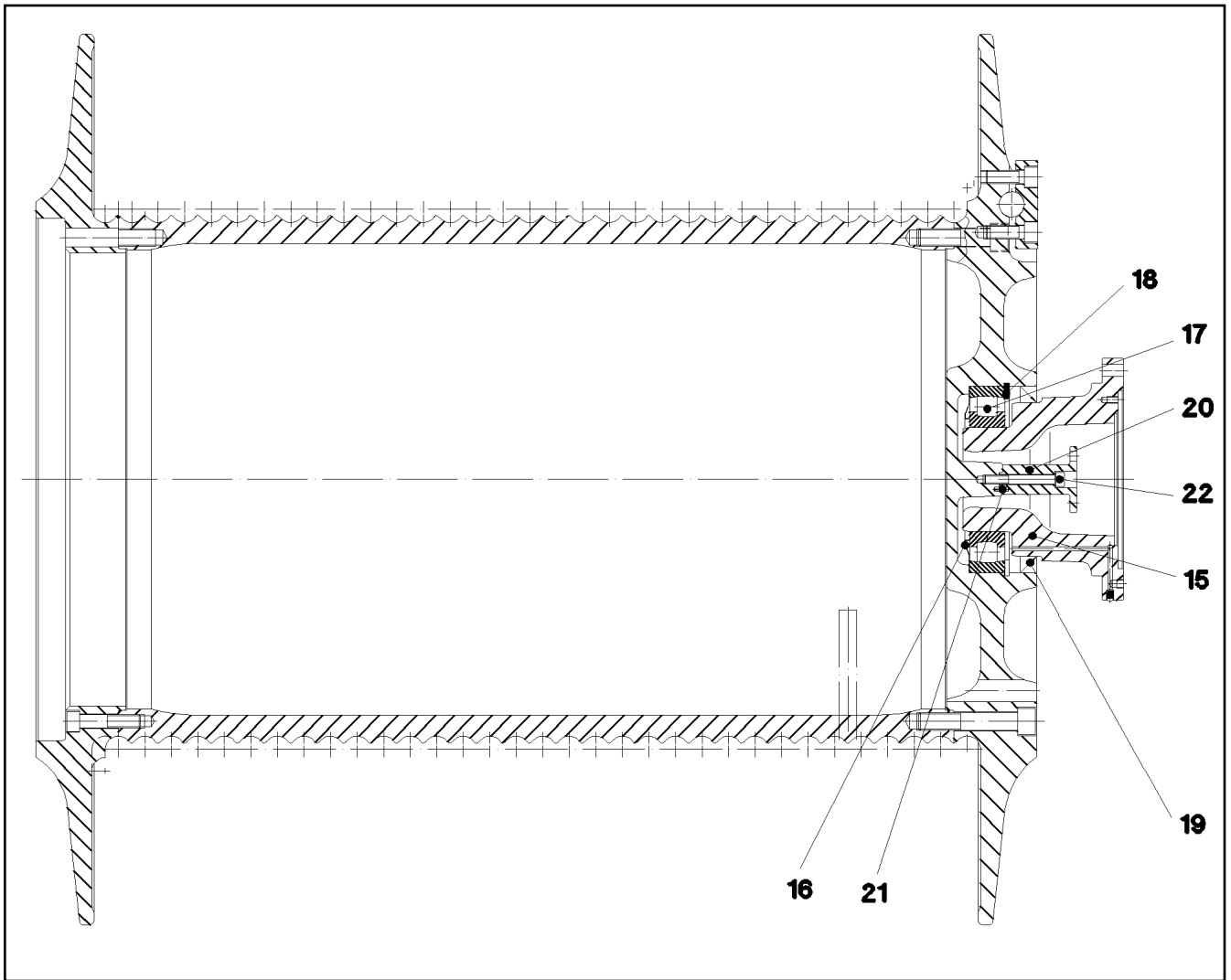
COMPACT ROPE WINCH
KOMPAKTSEILWINDE

356 (1/2)

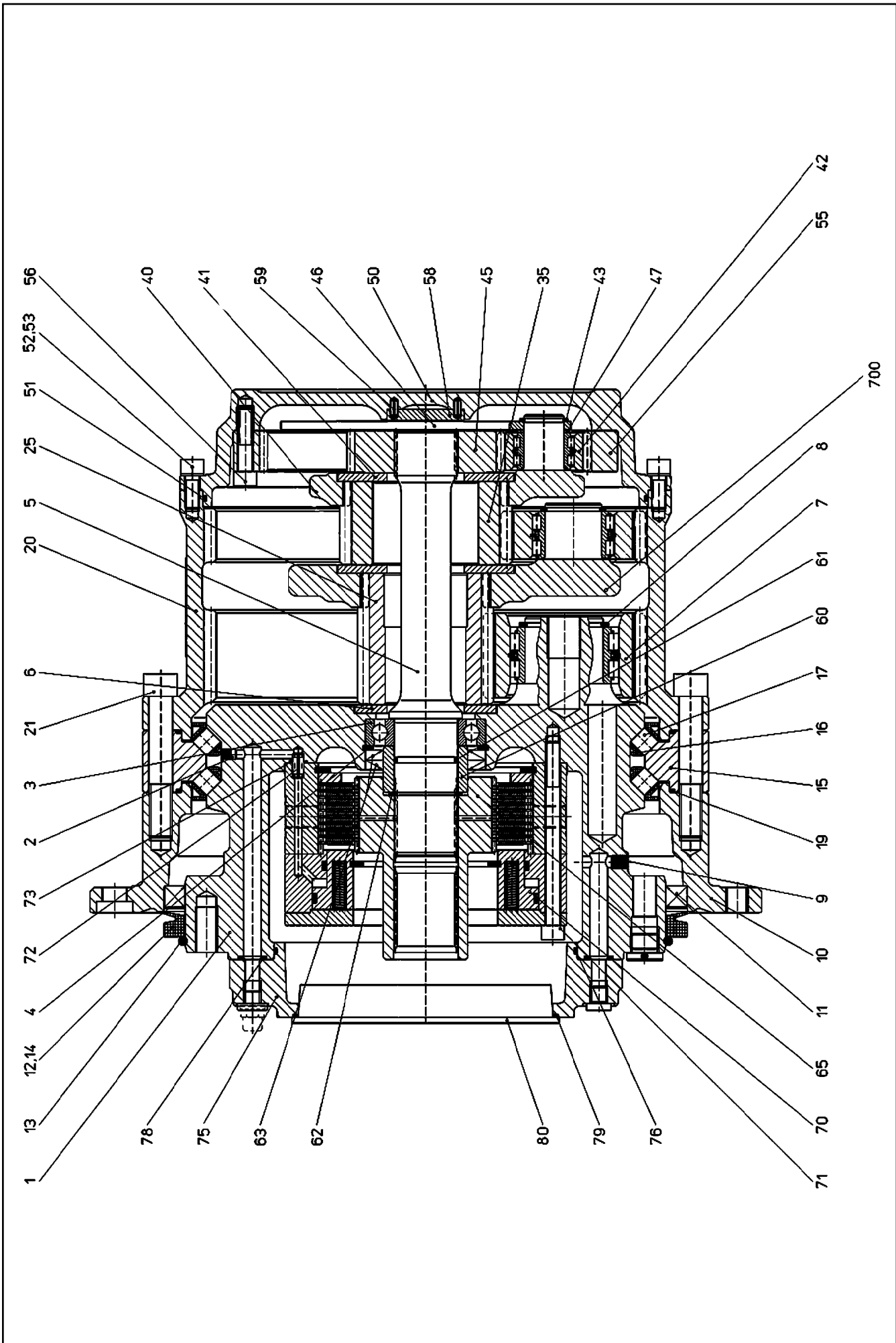
90208882

Pos.	Item	Quantity	Description	Bezeichnung
1	932916901	1	ROPE DRUM D=490 SEIL=23 ⇒  358	SEILTROMMEL
5	939292201	1	PLANETARY GEARBOX 3-STUFIG ⇒  359	PLANETENGETRIEBE
6	4000521	24	SOCKET HEAD SCREW ISO 4762 M16X80 10	ZYLINDERSCHRAUBE
18	774301101	1	HYDRAULIC-TYPE LUBRICAT.NIPPLE DIN 7	KEGELSCHMIERNIPPEL
34	789000701	1	PROTECTING CAP LLD-PE	SCHUTZKAPPE
38	861303501	0.1	GREASE CTK 668190 50KG	FETT
50	90208884	1	OIL-GAUGING INSTRUMENT	OELMESSEINRICHTUNG

14.6.2021	etk_en_de 047600 LTR 1220	 357 (2/2)
LIEBHERR	COMPACT ROPE WINCH KOMPAKTSEILWINDE	90208882



Pos.	Item	Quantity	Description	Bezeichnung
15	939637901	1	BEARING FLANGE EN-GJS-400-1	LAGERFLANSCH
16	747272501	1	BEARING COVER RING 6219 JV	LAGERABDECKRING
17	540509008	1	SWIVEL-JOINT ROLLER BEARING DIN 635 2	TONNENLAGER
18	428105908	1	LOCKING RING DIN 472 170X4	SICHERUNGSRING
19	710032508	1	ROTARY SHAFT LIP SEAL DIN 3760 A 140X1	RADIALWELLENDICHTRING
20	931549101	1	DRIVER	MITNEHMER
21	431100201	1	CORE PIN DIN 1472 4X12	KERBSTIFT
22	12203451	1	SOCKET HEAD SCREW ISO 4762 M8X65 8.8	ZYLINDERSCHRAUBE



Pos.	Item	Quantity	Description	Bezeichnung
1	927745001	1	CONNECTION CARRIER 42CrMo4+QT	ANSCHLUSSTRAEGER
2	738048003	1	SEALING PLUG	DICHTSTOPFEN
3	745159301	1	DEEP GROOVE BALL BEARING DIN 625 62	RILLENKUGELLAGER
4	10171631	1	LOCKING RING DIN 472 85X3 FLZNNC-120H	SICHERUNGSRING
5	927745101	1	DRIVE SHAFT	ANTRIEBSWELLE
6	927601301	1	RETAINING DISK 100X55X6	HALTESCHEIBE
7	927601401	5	PLANET WHEEL	PLANETENRAD
8	400093303	5	LOCKING RING DIN 471 55X3	SICHERUNGSRING
9	761081903	3	SEALING PLUG 9	DICHTSTOPFEN
10	939292301	1	POWER TAKE-OFF FLANGE	ABTRIEBSFLANSCH
11	710054601	1	ROTARY SHAFT LIP SEAL DIN 3760 AS 340X	RADIALWELLENDICHTRING
12	710908701	1	V-RING 350 NBR,60 SHORE	V-RING
13	726458401	1	O-RING 300X6 EPDM 70	O-RING
15	927745301	1	BEARING RING	LAGERRING
16	927514301	38	ROLLER CAGE	ROLLENKAEFIG
17	747006101	114	CYL.ROLLER 14X14	ZYLINDERROLLE
19	726429901	2	O-RING 330X3 NBR 70	O-RING
20	927745401	1	INNER WHEEL Z=74	INNENRAD
21	10001080	24	SOCKET HEAD SCREW ISO 4762 M16X100	ZYLINDERSCHRAUBE
25	927601901	1	SUN WHEEL Z=21 18CrNiMo7-6	SONNENRAD
35	927602901	1	SUN WHEEL Z=28 18CrNiMo7-6	SONNENRAD
40	927608501	1	PLANETARY CARRIER 225 42CrMo4	PLANETENTRAEGER
41	927602801	1	RETAINING DISK 55X125X6	HALTESCHEIBE
42	927608601	3	PLANET WHEEL	PLANETENRAD
43	463000103	3	LOCKING RING DIN 471 28X2	SICHERUNGSRING
45	927608801	1	SUN WHEEL Z=42 18CrNiMo7-6	SONNENRAD
46	927602301	1	THRUST WASHER	ANLAUFSCHEIBE
47	422001001	3	SUPPORTING WASHER DIN 988 S 28X40X2	STUETZSCHEIBE
50	927745901	1	SUPPORT FLANGE	STUETZFLANSCH
51	502319101	1	O-RING 300X3 NBR 70	O-RING
52	10415162	12	SOCKET HEAD SCREW ISO 4762 M10X25 8	ZYLINDERSCHRAUBE
53	4229913	12	LOCK WASHER VS 10 ZN8M+PASSIVIERUN	SICHERUNGSSCHEIBE
55	927746101	1	INNER WHEEL Z=90 42CrMo4	INNENRAD
56	11657000	12	SOCKET HEAD SCREW ISO 4762 M10X45 8	ZYLINDERSCHRAUBE
58	927742801	1	WASHER	SCHEIBE
59	10875879	2	DOWEL PIN ISO 8752 5X12 480H SPF	SPANNSTIFT
60	927602501	1	SLEEVE 60X45X33	LAUFRING
61	726455301	1	O-RING 38X3 NBR 70	O-RING
62	429606201	1	SNAP RING 45X1,75	SPRENGRING
63	710062601	2	ROTARY SHAFT LIP SEAL BAB 60X85X7 N	RADIALWELLENDICHTRING
65	927602601	1	MULTI-DISC CARRIER 100	LAMELLENTRAEGER
70	502037201	1	SPRING LOADED MULTI-DISC BRAKE	FEDERDRUCKLAMELLENBREMS
(1)	502807501	1	BRAKE ACTUATING UNIT	BREMSBETAETIGUNGSEINHEIT
(997)	939589501	1	BRAKE MULTI-DISC SET	BREMSLAMELLENSATZ
(998)	939589601	1	BRAKE PACKING SET	BREMSE-DICHTUNGSSATZ
(999)	939589701	1	BRAKE SPRING SET	BREMSFEDERSATZ
71	11320344	12	SOCKET HEAD SCREW ISO 4762 M10X130	ZYLINDERSCHRAUBE
72	432008001	1	DOWEL PIN ISO 8752 8X16 St 480H	SPANNSTIFT
73	10166157	1	O-RING 8X2 NBR90	O-RING
75	927746301	1	MOTOR FLANGE	MOTORFLANSCH
76	761021703	1	O-RING 195X3 NBR 70	O-RING
77	10875565	8	SOCKET HEAD SCREW ISO 4762 M12X40 8	ZYLINDERSCHRAUBE
78	726403401	6	O-RING 15X3 NBR 70	O-RING
79	726453601	1	O-RING 175X3 NBR 70	O-RING
80	779010901	1	CONICAL PLUG	KEGELSTOPFEN
81	7363178	1	SCREW PLUG VSTI M12X1,5 CR6-FREI	VERSCHLUSSSCHRAUBE
82	477510501	3	SCREW PLUG VSTI M10X1 CR6-FREI	VERSCHLUSSSCHRAUBE
83	721114701	1	VENTILATION VALVE	ENTLUEFTUNGSVENTIL
84	779012201	1	BLANKING PLUG	VERSCHLUSSSTOPFEN
86	477511401	2	SCREW PLUG VSTI M20X1,5 CR6-FREI	VERSCHLUSSSCHRAUBE


14.6.2021


etk_en_de 047600 LTR 1220

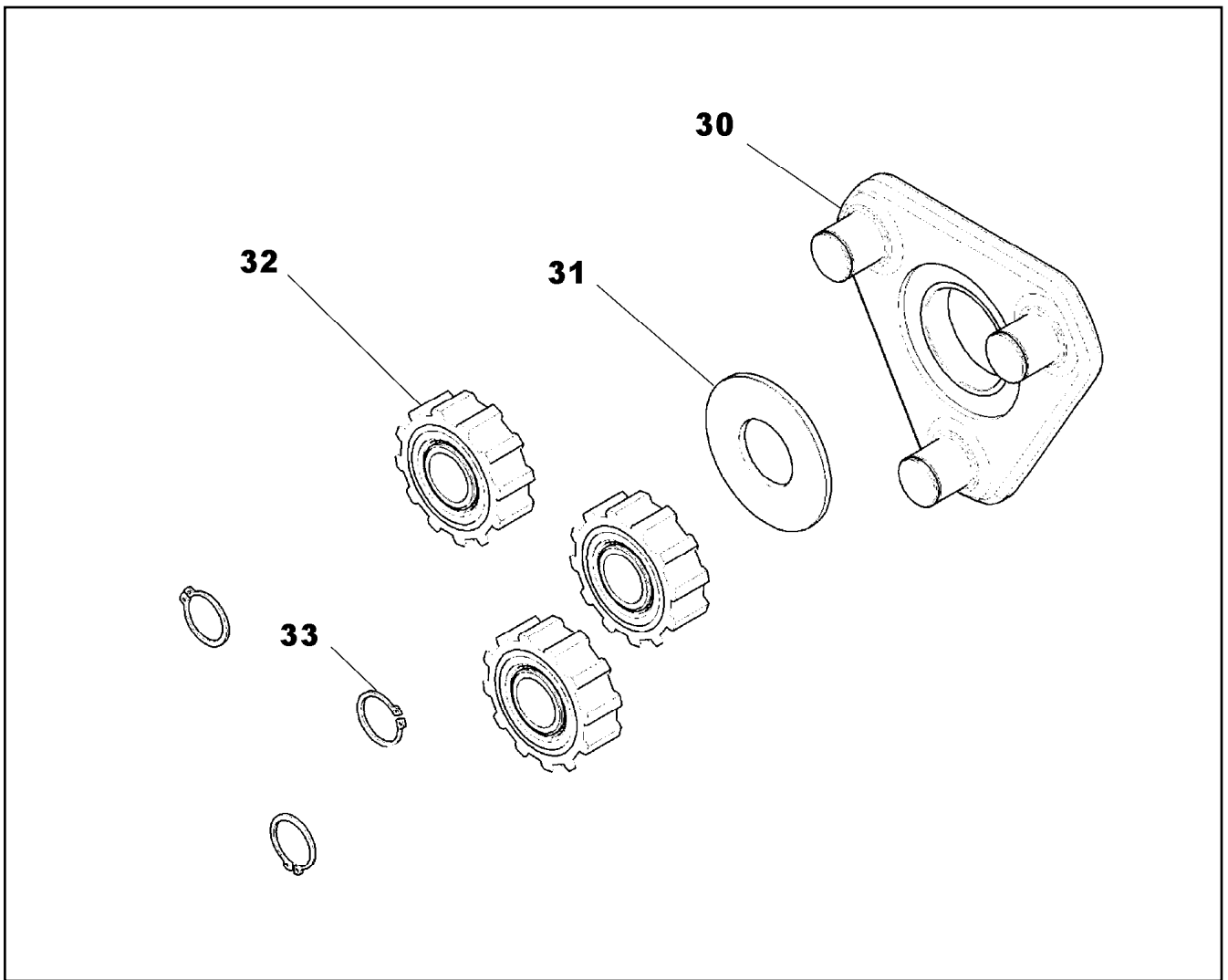
360 (2/3)

LIEBHERRPLANETARY GEARBOX
PLANETENGETRIEBE

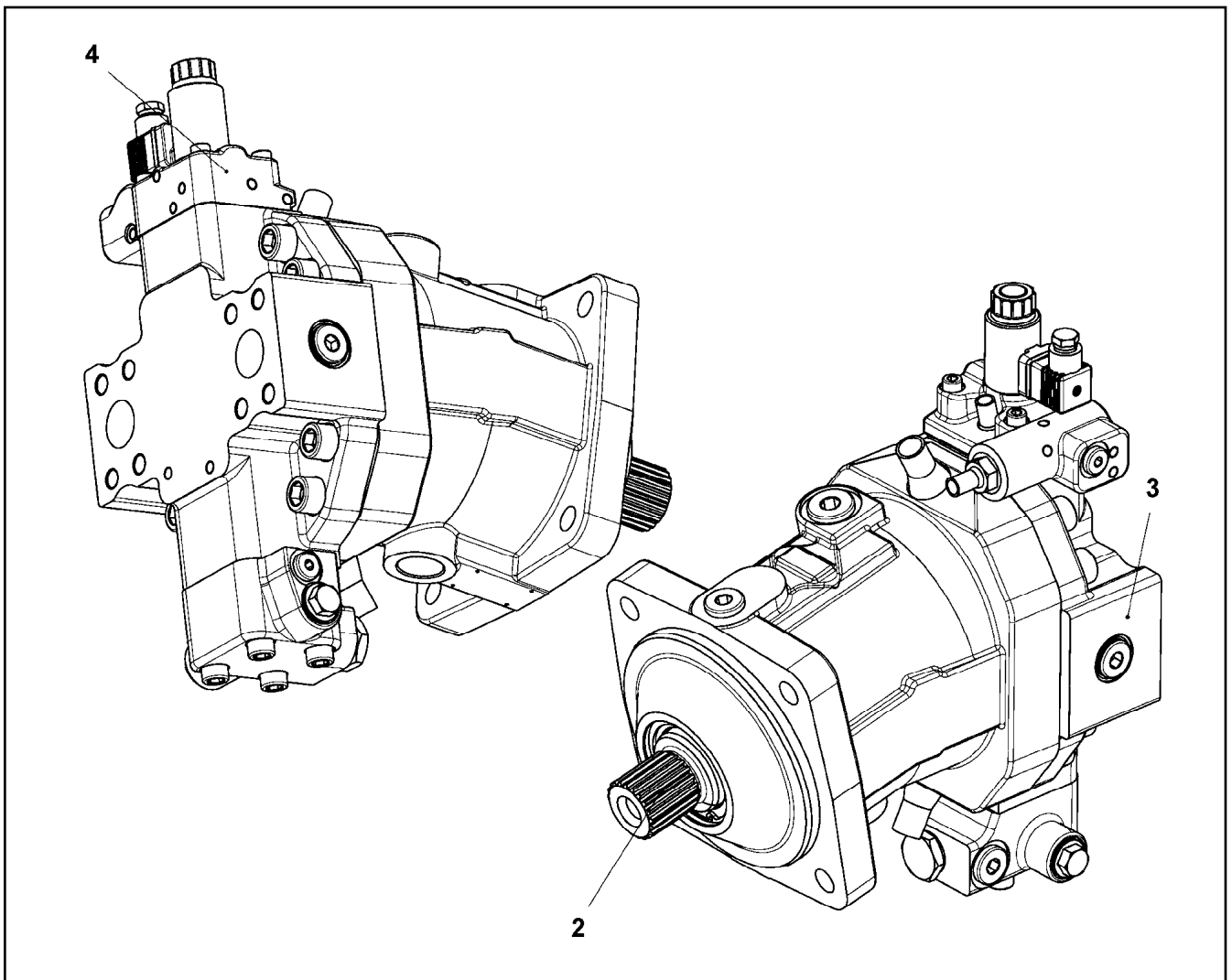
939292201

Pos.	Item	Quantity	Description	Bezeichnung
87	7101030	1	SEALING RING DIN 7603 A12X15,5 Cu	DICHTRING
700	90017588	1	PLANETARY CARRIER ⇒  362	PLANETENTRAEGER

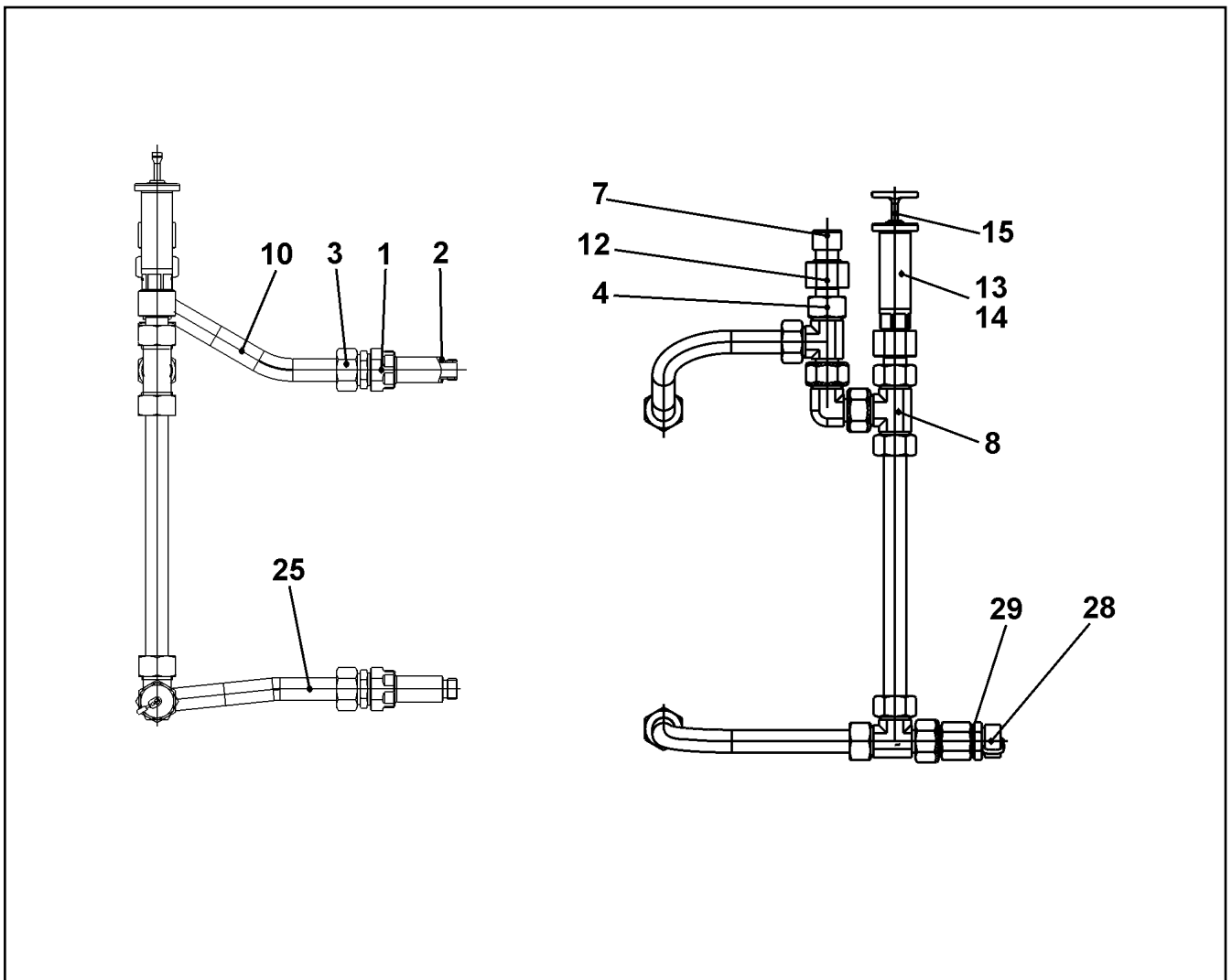
14.6.2021	etk_en_de 047600 LTR 1220	 361 (3/3)
LIEBHERR	PLANETARY GEARBOX PLANETENGETRIEBE	939292201




Pos.	Item	Quantity	Description	Bezeichnung
30	927602001	1	PLANETARY CARRIER 275 42CrMo4+QT	PLANETENTRAEGER
31	927602801	1	RETAINING DISK 55X125X6	HALTESCHEIBE
32	927602101	3	PLANET WHEEL	PLANETENRAD
33	400208003	3	LOCKING RING DIN 471 40X2,5	SICHERUNGSRING




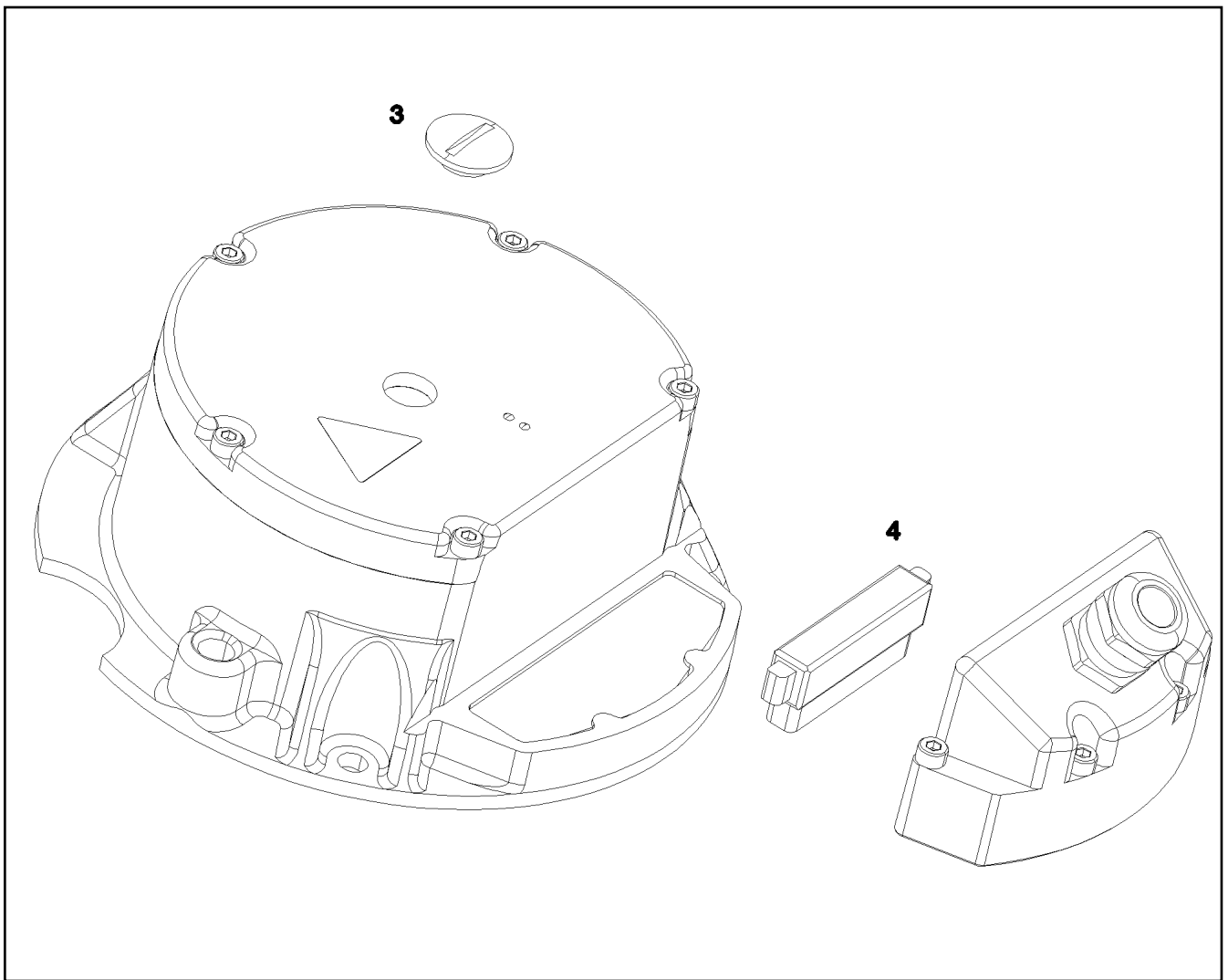
Pos.	Item	Quantity	Description	Bezeichnung
2	11643393	1	DRIVING GEAR	TRIEBWERK
(999)	11643397	1	SEAL KIT	DICHSATZ
3	11643394	1	CLOSING PLATE	ABSCHLUSSPLATTE
4	11161917	1	CONTROL ELEMENT ⇒ □ 75	STEUERTEIL



Pos.	Item	Quantity	Description	Bezeichnung
1	939599301	2	THREADED CONNECTION PIECE	GEWINDEANSCHLUSSSTUTZE
2	761022903	2	SEALING RING DIN 3869 20X17,8 NBR	DICHTRING
3	471001308	2	FITTING GE 22L M26X1,5	VERSCHRAUBUNG
4	472004008	2	FITTING EVL16-SR3/4"	VERSCHRAUBUNG
7	7002458	1	VENTILATION UNIT CR6-FREI	BE- UND ENTLUEFTUNGSFILTE
8	470400708	1	FITTING T 22L	VERSCHRAUBUNG
10	968021508	1	PIPE COMPL. 22X2,5X307	ROHR KPL.
12	927586201	2	CONNECTION STUB 11SMnPb30+C	ANSCHLUSSSTUTZEN
13	927501901	1	VENTILATION CONNECTING PIECE	ENTLUEFTUNGSSTUTZEN
14	761022503	1	SEALING RING 19,6X24,3X1,5 NBR 85 Shore	DICHTRING
15	927610201	1	OIL DIPSTICK 1 1/8"	OELMESSSTAB
25	968021608	1	PIPE COMPL. 22X2,5X357	ROHR KPL.
28	477705808	1	STOP PLUG VSTIM26X1,5ED A3P	STOPFEN
29	710105908	1	SEALING RING DIN 7603 A27X32X2 CU	DICHTRING

Pos.	Item	Quantity	Description	Bezeichnung
5	10802061	1	WINCH REVOLUTION TRANSDUCER 655360 ⇒  366	WINDENDREHGEBER
6	606012608	1	DRIVE FLANGE EDELSTAHL	ANTRIEBSFLANSCH
10	11690044	3	SOCKET HEAD SCREW ISO 4762 M6X12 8.8	ZYLINDERSCHRAUBE

14.6.2021	etk_en_de 047600 LTR 1220	 365
LIEBHERR	ELECTRIC FOR WINCH 1 ELEKTRIK WINDE 1	966631008



Pos.	Item	Quantity	Description	Bezeichnung
3	11690057	1	SCREW PLUG	VERSCHLUSSSCHRAUBE
4	11690056	1	PLUG 10-POLIG	STECKER

14.6.2021
089645

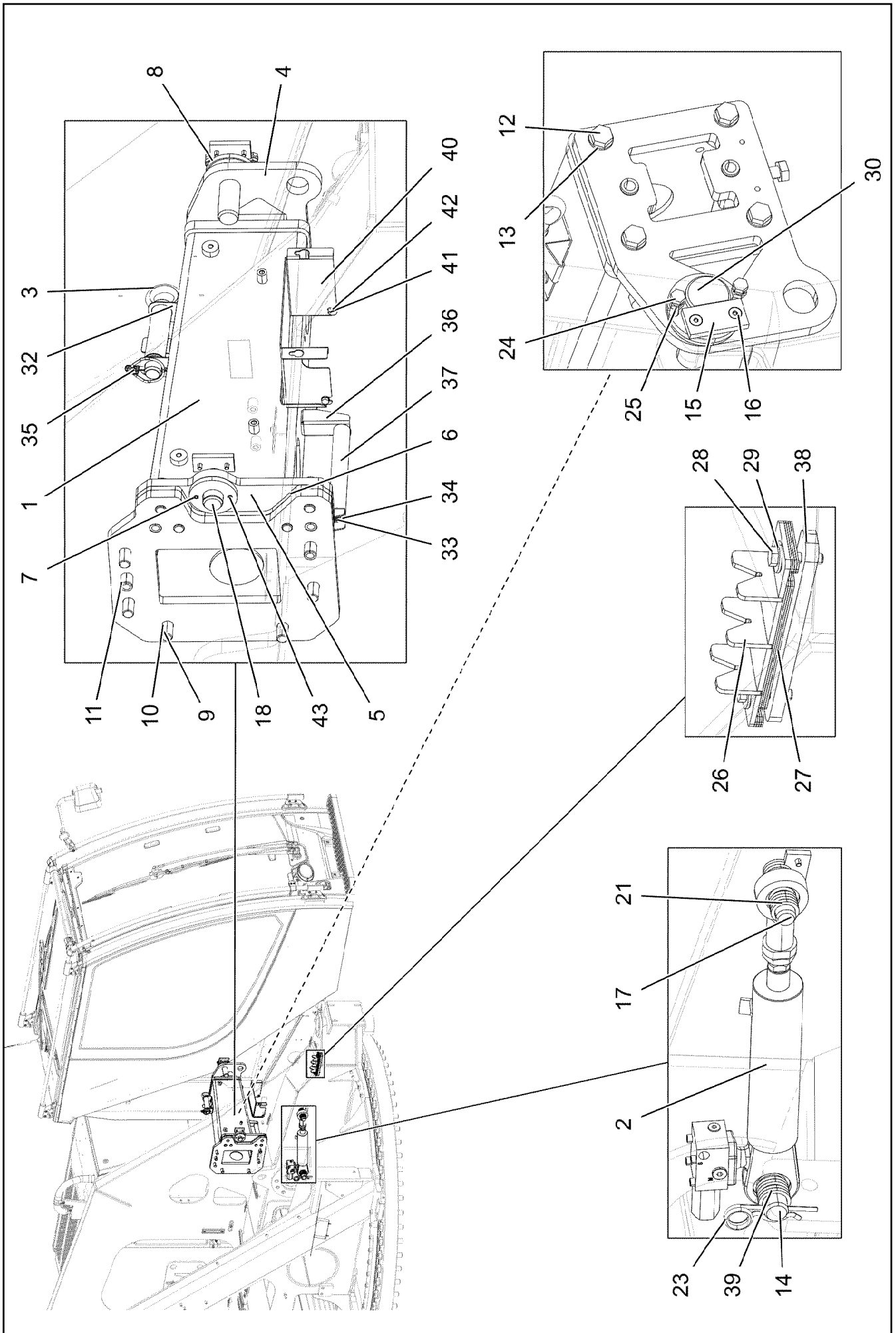
LIEBHERR

etk_en_de 047600 LTR 1220

WINCH REVOLUTION TRANSDUCER
WINDENDREHGEBER

366

10802061



14.6.2021
078257

LIEBHERR

etk_en_de 047600 LTR 1220

CRANE DRIVER CAB ADDITION
KRANFUEHRERKABINE ANBAU


□ 367 (1/2)

917259908

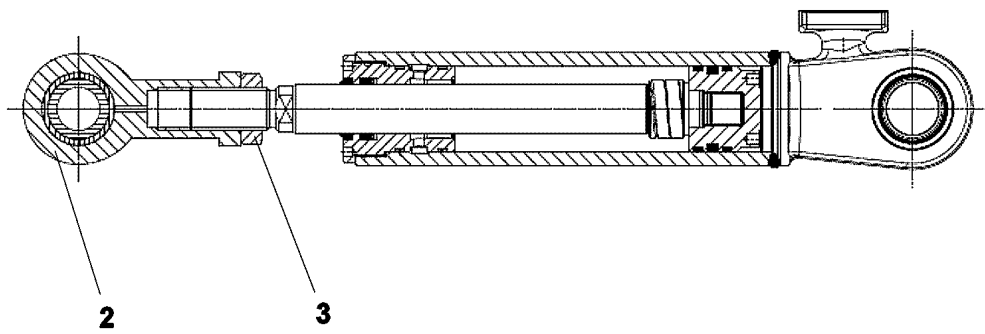
Pos.	Item	Quantity	Description	Bezeichnung
1	967985808	1	ARM WELDED RAL 7016 LACKIERT SPF	KABINENARM SCHWK.
2	11214363	1	TILT CYLINDER 50/28-135 SPF ⇒  369	KIPPZYLINDER
3	967850808	1	PIN W. HANDLE RAL 3020,SDGL,GT SPF	BOLZEN MIT GRIFF
4	97031535	1	PLATE 15X260X203 S355MC FE//ZNNI8//CN/	BLECH
5	97031536	1	PLATE 15X105X290 S355MC FE//ZNNI8//CN/	BLECH
6	97031537	1	PLATE 8X82X290 S355MC FE//ZNNI8//CN//T	BLECH
7	97028395	2	THRUST WASHER 8X70X70 PA6G	ANLAUFSCHEIBE
8	97028396	1	ADJUSTING DISK 8X74X74 S355MC FE//ZN	EINSTELLSCHEIBE
9	406603108	9	HEX SCREW ISO 4017 M16X45 10.9 FLZN SP	SECHSKANTSCHRAUBE
10	10180180	9	WASHER EN 14399-6 16 300-370HV-ST FLZ	SCHEIBE
11	10876421	6	DOWEL PIN ISO 8752 18X45 480H SPF	SPANNSTIFT
12	11002727	5	HEX SCREW ISO 4017 M12X40 10.9 FLZN SP	SECHSKANTSCHRAUBE
13	10289804	4	WASHER ISO 7089 12 300HV FLZN SPF	SCHEIBE
14	453032708	1	PIN ISO 2341 B30X95X85 35NICRMOV125	BOLZEN
15	931185608	3	AXLE HOLDER 8X30X60 S235JR	ACHSHALTER
16	10875551	6	COUNTERSUNK SCREW DIN 7991 M6X16 8	SENKSCHEIBE
17	97032162	1	PIN 35.0X92 35NICRMOV125 SPF	BOLZEN
18	97008063	1	PIN 35.0X65 35NICRMOV125 GASN. SPF	BOLZEN
21	97040355	8	WASHER 5X35X35 S355MC FE//ZNNI8//CN//T	SCHEIBE
23	433206408	1	SPRING PLUG 6 ZINC COATED	FEDERSTECKER
24	11826527	2	HEX SCREW ISO 4017 M8X30 8.8 480H SPF	SECHSKANTSCHRAUBE
25	11693875	2	HEX NUT ISO 4032 M8 8 480H SPF	SECHSKANTMUTTER
26	965255408	1	SUPPORT TRESTLE FE//ZNNI8//CN//T0	AUFLAGEBOCK
27	976673908	4	PLATE 1.5X170X50 DC01 FE//ZNNI8//CN//T0	BLECH
28	11692827	2	HEX SCREW ISO 4017 M8X35 8.8 480H SPF	SECHSKANTSCHRAUBE
29	11140469	2	WASHER ISO 7093-1 8 200HV 480H SPF	SCHEIBE
30	97031434	1	PIN 45.0X121 35NICRMOV125 SPF	BOLZEN
32	97031454	1	PLATE 1.5X219X129 DC01 FE//ZNNI8//CN//T	BLECH
33	11690044	6	SOCKET HEAD SCREW ISO 4762 M6X12 8.8	ZYLINDERSCHRAUBE
34	10875648	6	WASHER ISO 7093-1 6 200HV 480H SPF	SCHEIBE
35	10875870	1	SAFETY PLUG W HINGE-LID 6X42X5,5X32 4	SICHERHEITSKLAPPSTECKER
36	97031462	2	PLATE 2X77X96 DC01 FE//ZNNI8//CN//T0	BLECH
37	97031463	1	ROLLER 25X180 ALCUMGPB	ROLLE
38	97051989	1	THREADED PLATE 10X180X30 S355MC FE//	GEWINDEPLATTE
39	97040356	6	WASHER 5X40X40 S355MC FE//ZNNI8//CN//T	SCHEIBE
40	97033190	1	PLATE 1.5X322X156 DC01 RAL 7016,SDGL,G	BLECH
41	11642497	2	HEX SCREW ISO 4017 M6X10 8.8 480H SPF	SECHSKANTSCHRAUBE
42	10197771	2	WASHER ISO 7089 6 200HV ZNNI-480H SPF	SCHEIBE
43	10876162	2	DOWEL PIN ISO 8752 6X20 480H SPF	SPANNSTIFT

14.6.2021

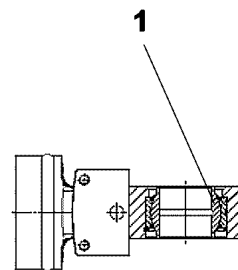
etk_en_de 047600 LTR 1220

 368 (2/2)**LIEBHERR**CRANE DRIVER CAB ADDITION
KRANFUEHRERKABINE ANBAU

917259908



Pos. 999



Pos.	Item	Quantity	Description	Bezeichnung
1	11691375	1	SPHERICAL BEARING	GELENKLAGER
2	11691377	1	PIVOT HEAD	GELENKKOPF
3	411703308	1	HEX NUT ISO 8675 M24X2 05 A3C	SECHSKANTMUTTER
999	10491695	1	DS HYDRO CYLINDER	DS HYDROZYLINDER

14.6.2021
089751

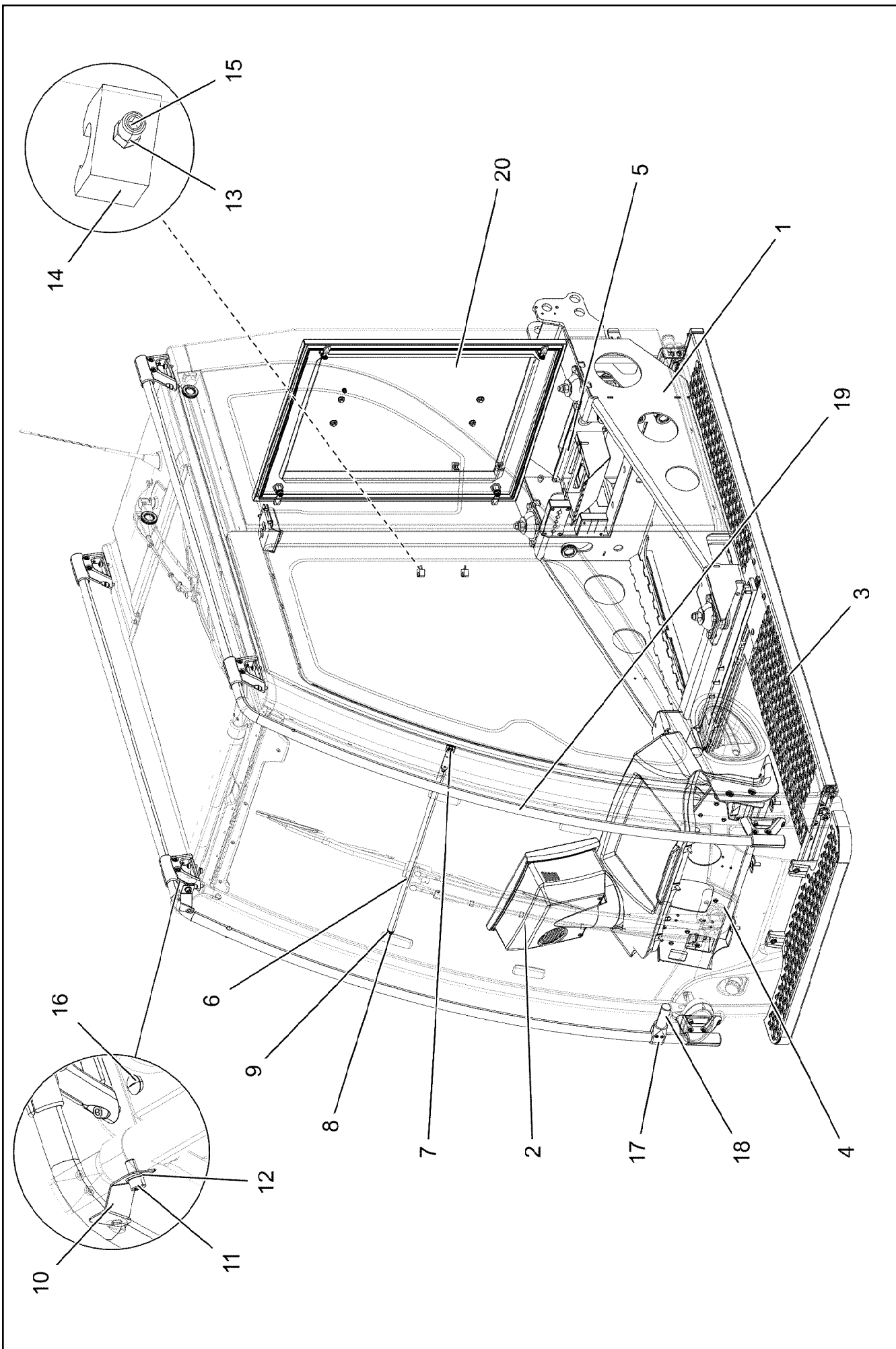
LIEBHERR

etk_en_de 047600 LTR 1220

TILT CYLINDER
KIPPZYLINDER

369







11214363



14.6.2021
004805
LIEBHERR


etk_en_de 047600 LTR 1220
CRANE OPERATOR CABIN PREASS 2
KRANFUEHRERKABINE VORM.2

370 (1/2)
919010208

Pos.	Item	Quantity	Description	Bezeichnung
1	967986308	1	BEARING INSTALLATION ⇒  372	LAGERUNG EINBAU
2	96015921	1	OPERATING ELEMENT INSTALLATION ⇒  373	BEDIENELEMENTE EINBAU
3	916177508	1	STEP CPL. ⇒  376	TRITT KPL.
4	96025887	1	PEDAL CANTILEVER INSTALLATION ⇒  378	PEDALTRAEGER EINBAU
5	916170808	1	CABLE INLET ⇒  379	KABELEINFUEHRUNG
6	966662508	1	PIPE WELDED SCHWARZ PULVERB.	ROHR SCHWK.
7	10429635	1	BUTTON HEAD SCREW ISO 7380-2 M8X16	HALBRUNDKOPFSCHRAUBE
8	11690048	1	HEX SCREW ISO 4017 M8X12 8.8 480H SPF	SECHSKANTSCHRAUBE
9	12103465	1	WASHER ISO 7089 8 300HV ZNNI-480H SPF	SCHEIBE
10	97015722	1	PLATE 1.5X44X97 X5CRNI18-10	BLECH
11	404293213	1	SOCKET HEAD SCREW ISO 4762 M10X20 A2	ZYLINDERSCHRAUBE
12	420001114	1	WASHER ISO 7089 10 200HV-A4	SCHEIBE
13	413006208	4	BLIND RIVET NUT M4 K=1,0-3,0	BLINDNIETMUTTER
14	602116008	4	LATCH CLAMP	RIEGELKLEMME
15	11691539	4	SOCKET HEAD SCREW ISO 4762 M4X10 8.8	ZYLINDERSCHRAUBE
16	602424908	2	SCREW PLUG M16X1,5 MS	VERSCHLUSSSCHRAUBE
17	10285701	1	TEE 30 G-ALMG TROWALPOLIERT	T-STUECK
(1)	10875588	2	SOCKET HEAD SCREW ISO 4762 M6X25 8.8	ZYLINDERSCHRAUBE
18	97011246	1	AXLE 30.0X95 S355J2C+C FE//ZNNI8//CN//T	ACHSE
19	916162808	1	RELING ⇒  381	RELING
20	968514508	1	INSTALLATION SWITCH CAB. COVER ⇒  383	SCHALTSCHRANKDECKEL EIN

14.6.2021

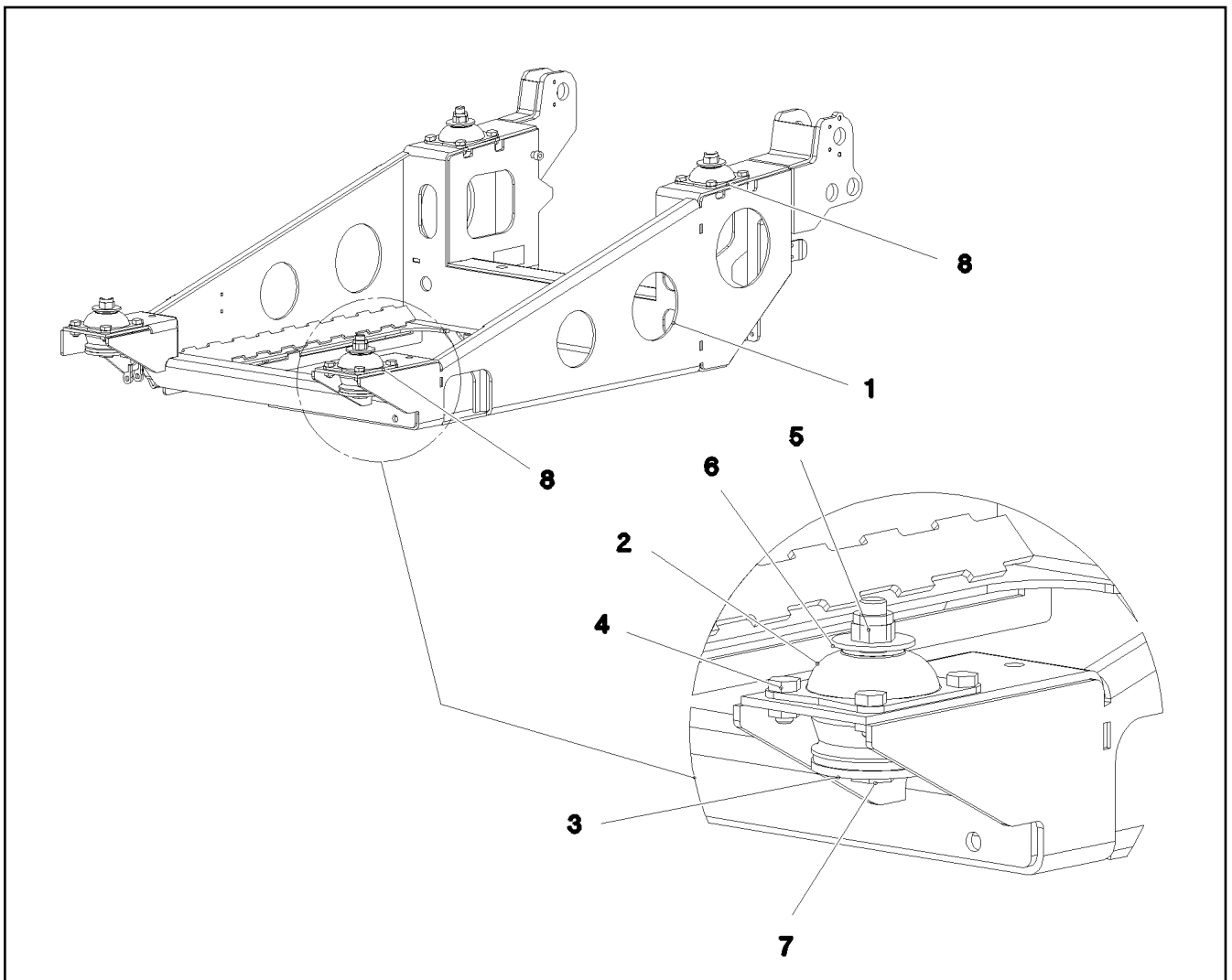
etk_en_de 047600 LTR 1220

 371 (2/2)

LIEBHERR

CRANE OPERATOR CABIN PREASS 2
KRANFUEHRERKABINE VORM.2

919010208



Pos.	Item	Quantity	Description	Bezeichnung
1	967986408	1	SUPPORT FRAME RAL 7016 LACKIERT SPF	TRAGRAHMEN
2	10291989	4	CONICAL MOUNT 70NR11	KONUSLAGER
3	10875905	4	LIMIT STOP RING 16,5X75X5 ST FLZN SPF	ANSCHLAGSCHEIBE
4	10197730	16	HEX SCREW ISO 4017 M10X20 8.8 ZNNI-480	SECHSKANTSCHRAUBE
5	10875609	4	HEX NUT DIN 985 M16 8 FLZN SPF	SECHSKANTMUTTER
6	4000809	4	WASHER ISO 7093-1 16 300HV FLZN	SCHEIBE
7	10875797	4	HEX SCREW ISO 4014 M16X100 8.8 FLZN SP	SECHSKANTSCHRAUBE
8	97081505	2	PLATE 3X105X91 X5CRNI18-10	BLECH

14.6.2021
078271

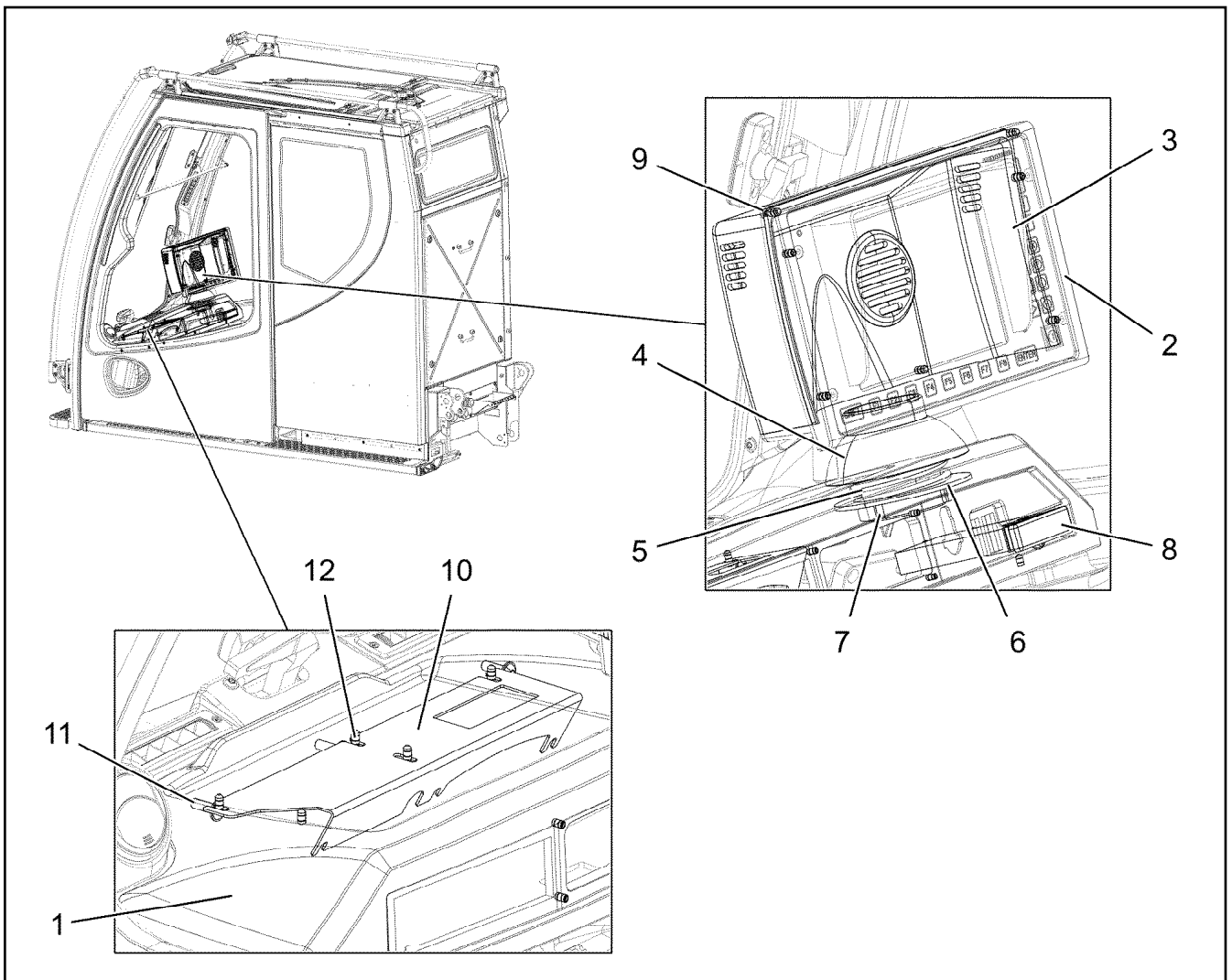
LIEBHERR

etk_en_de 047600 LTR 1220

BEARING INSTALLATION
LAGERUNG EINBAU

372

967986308



Pos.	Item	Quantity	Description	Bezeichnung
1	96015926	1	MONITOR SUPPORT 162X765X328 PUR SP	MONITORTRAEGER
2	963257908	1	MONITOR HOUSING GLUED SPF	MONITORGEHAUSE GEKLEBT
3	979207008	1	PANELLING MONITOR HOUSING ABS SPF	VERKLEIDUNG MONITORGEHAE
4	975040308	1	BALL ELEMENT PA6G SPF	KUGEELEMENT
5	10297691	1	PRESSURE SPRING 8X92X50 FEDERSTAHL	DRUCKFEDER
6	975208408	1	PLATE 4X138X138 S315MC FE//ZNNI8//CN//T	BLECH
7	241047802	1	SLOTTED NUT DIN 1804 M80X2 H	NUTMUTTER
8	96057226	1		BECHERHALTER EINBAU
			⇒  374	
9	11658059	4	PAN-HEAD SCREW ISO 7045 M5X12 4.8 480	FLACHKOPFSCHRAUBE
10	97003805	1	PLATE 2X381X148 DC01 FE//ZNNI8//CN//T0	BLECH
11	10301319	5	BUTTON HEAD SCREW ISO 7380-2 M8X25 A	HALBRUNDKOPFSCHRAUBE
12	11697855	4	BUTTON HEAD SCREW ISO 7380-2 M5X8 0	HALBRUNDKOPFSCHRAUBE

14.6.2021
096878

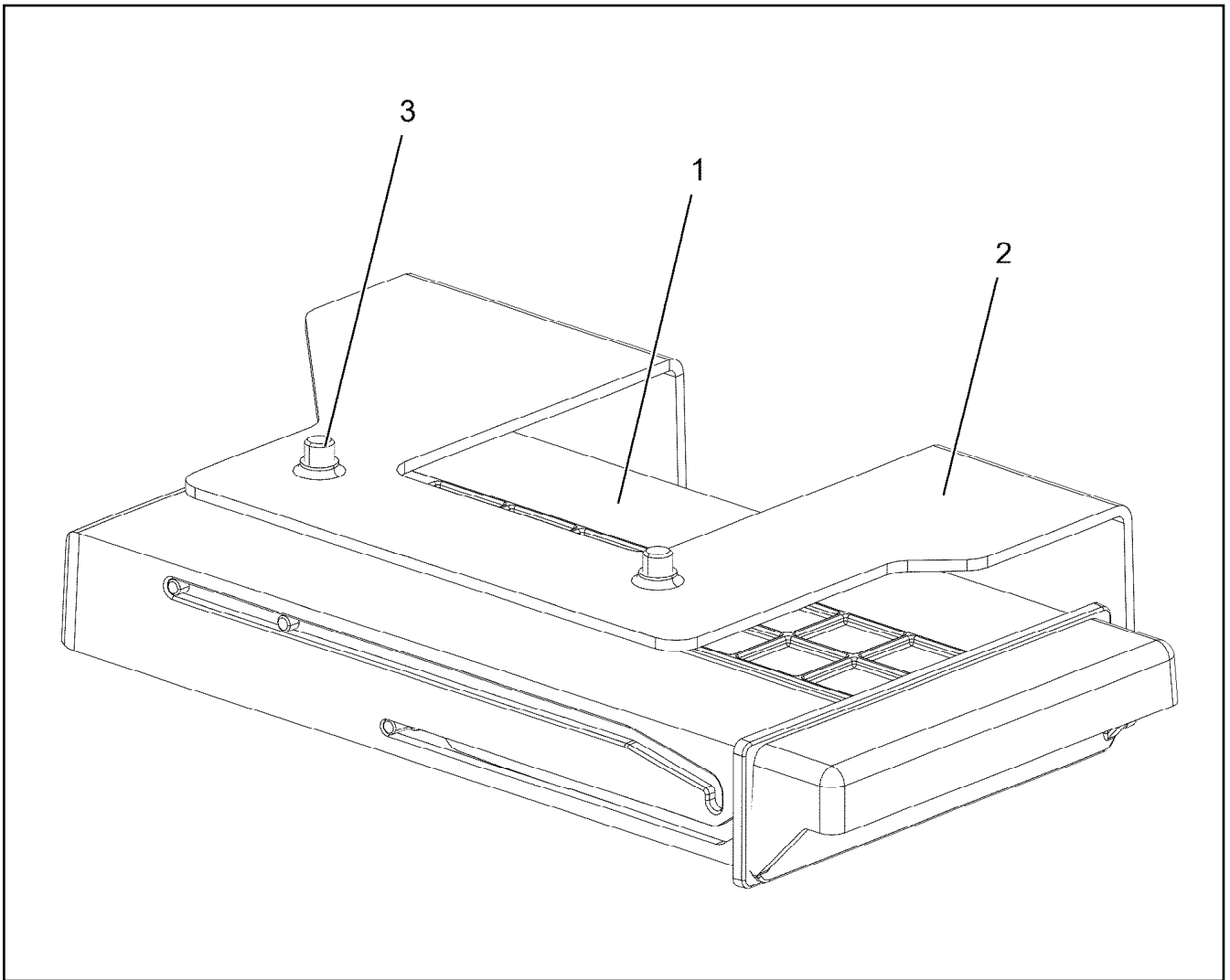
LIEBHERR

etk_en_de 047600 LTR 1220

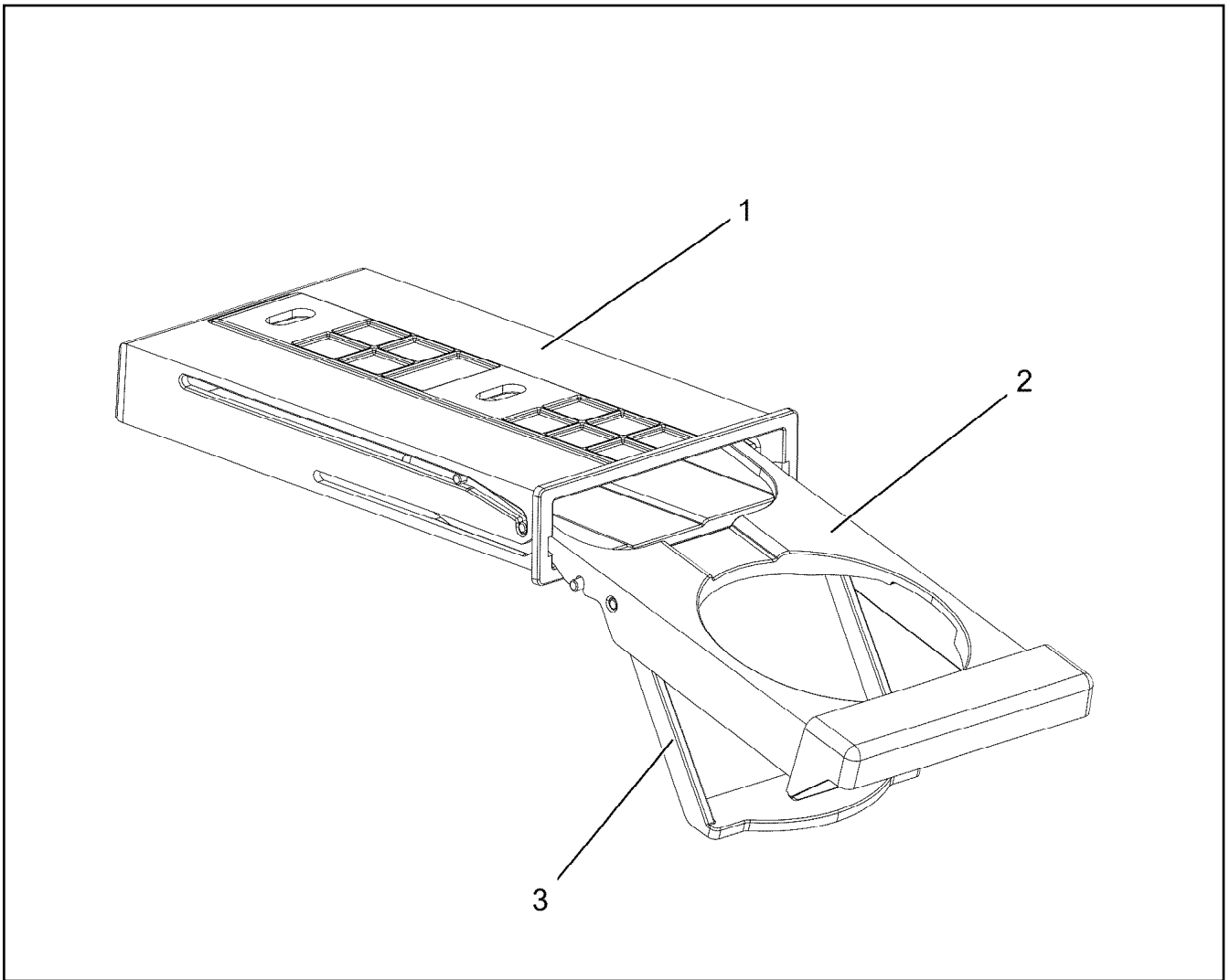
OPERATING ELEMENT INSTALLATION
BEDIENELEMENTE EINBAU

 373

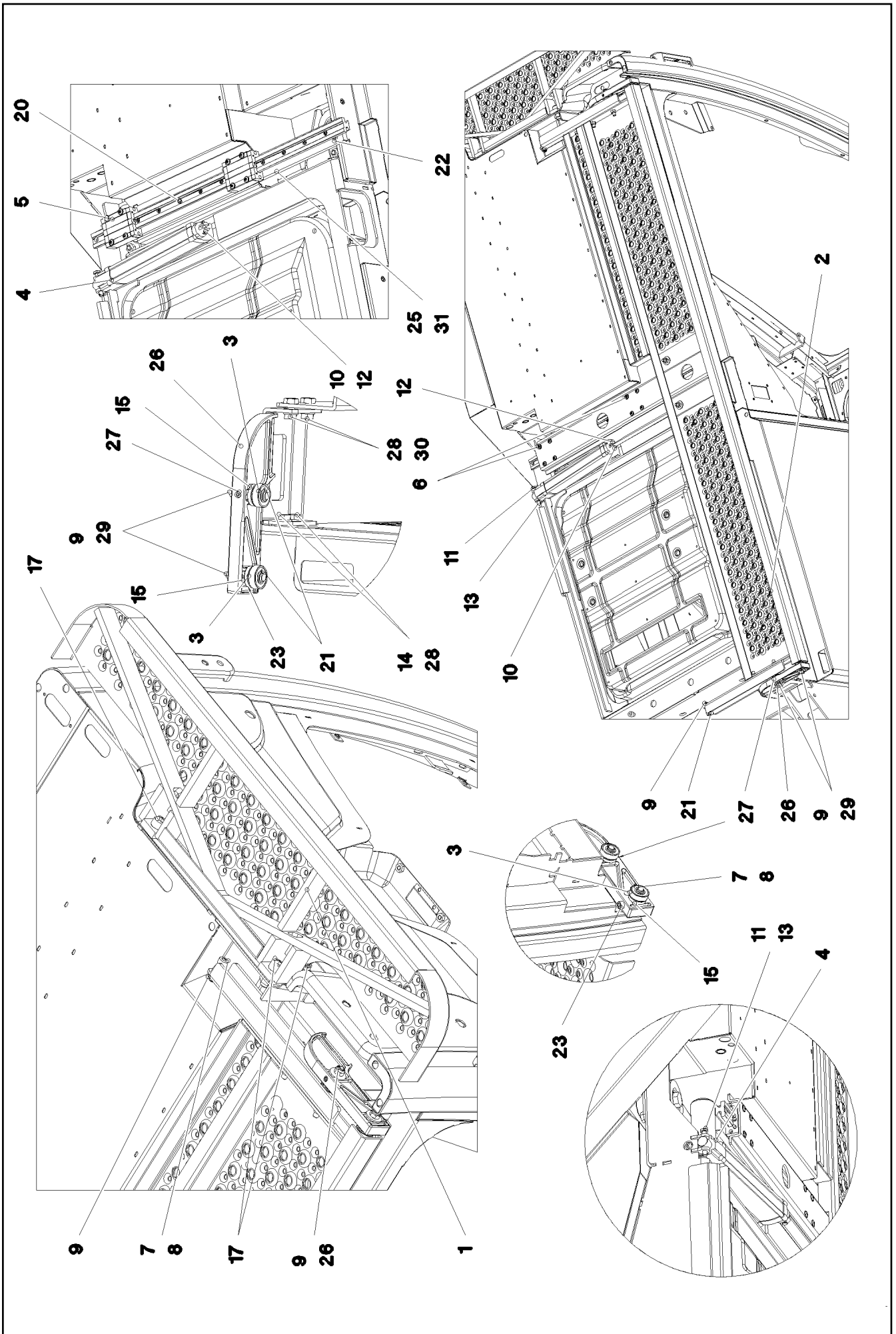
96015921



Pos.	Item	Quantity	Description	Bezeichnung
1	96048757	1	CUP HOLDER ⇒  375	BECHERHALTER
2	97134822	1	HOLDER 2X163X140 DC01 FE//ZNNI8//CN//T	HALTER
3	10875483	2	BUTTON HEAD SCREW ISO 7380-2 M5X10 0	HALBRUNDKOPFSCHRAUBE



Pos.	Item	Quantity	Description	Bezeichnung
1	97136698	1	HOUSING RAL 9005 SPF	GEHAEUSE
2	97136699	1	FRAME RAL 9005 SPF	SCHIEBERAHMEN
3	97136700	1	HOLDING BRACKET RAL 9005 SPF	HALTEBUEGEL



14.6.2021
068847
LIEBHERR

etk_en_de 047600 LTR 1220
STEP CPL.
TRITT KPL.

376 (1/2)
916177508

Pos.	Item	Quantity	Description	Bezeichnung
1	966270808	1	TREAD IN FRONT SPF	TRITT VORN
2	966269808	1	SIDE STEP	TRITT SEITLICH
(1)	966270208	1	TREAD 1818X290X43 SPF	TRITT
(2)	97001318	1	PLATE 4X713X228 X5CRNI18-10	BLECH
(3)	975685808	1	PLATE 5X380X79 X5CRNI18-10	BLECH
(4)	975683808	1	PLATE 5X380X79 X5CRNI18-10	BLECH
(5)	11140469	4	WASHER ISO 7093-1 8 200HV 480H SPF	SCHEIBE
(6)	10875486	11	BUTTON HEAD SCREW AEHNL.ISO 7380-2	HALBRUNDKOPFSCHRAUBE
(7)	10875614	11	HEX NUT DIN 985 M8 8 480H SPF	SECHSKANTMUTTER
3	10294494	4	DEEP GROOVE BALL BEARING DIN 625 S6	RILLENKUGELLAGER
4	10292008	1	ELECTRIC CYLINDER 24V	ELEKTROZYLINDER
5	11007589	1	LINEAR SLIDEWAY SYSTEM	LINEARGLEITFUEHRUNGSSYS
6	10412853	8	BUTTON HEAD SCREW AEHNL.ISO 7380-2	HALBRUNDKOPFSCHRAUBE
7	510737408	2	HEX NUT ISO 4032 M8 A2-70	SECHSKANTMUTTER
8	404230208	2	SOCKET HEAD SCREW ISO 4762 M8X30 A2	ZYLINDERSCHRAUBE
9	411903108	6	HEX NUT DIN 985 M8 A2-70	SECHSKANTMUTTER
10	10875678	1	PIN ISO 2341 B6X25X22 ST 480H SPF	BOLZEN
11	451210308	1	PIN DIN 1435 8X50X47 ST.50 FE//ZN20//C	BOLZEN
12	10875872	1	SPLIT PIN ISO 1234 1X14 ST 480H SPF	SPLINT
13	10180340	1	SPLIT PIN ISO 1234 1,6X14 A2	SPLINT
14	11690048	2	HEX SCREW ISO 4017 M8X12 8.8 480H SPF	SECHSKANTSCHRAUBE
15	974922808	4	PIN 25.0X50 42CRMO4+QT	BOLZEN
17	404294613	4	SOCKET HEAD SCREW ISO 4762 M12X30 A2	ZYLINDERSCHRAUBE
20	10875583	11	SOCKET HEAD SCREW ISO 4762 M5X20 8.8	ZYLINDERSCHRAUBE
21	12100338	4	LOCKING RING DIN 471 9X1 480H SPF	SICHERUNGSRING
22	10875598	5	SOCKET HEAD SCREW ISO 4762 M8X20 8.8	ZYLINDERSCHRAUBE
23	11820284	2	SOCKET HEAD SCREW ISO 4762 M6X30 8.8	ZYLINDERSCHRAUBE
25	97001317	1	PROFILE 667X50X12 ALMGSI0.5	PROFIL
26	967307008	1	PLATFORM HOLDING REAR RAL 7016,SDGL	PODESTHALTERUNG HINTEN
27	510753308	2	GRUB SCREW ISO 4026 M6X35 45H	GEWINDESTIFT
28	12103465	4	WASHER ISO 7089 8 300HV ZNNI-480H SPF	SCHEIBE
29	421861405	4	WASHER ISO 7093-1 8 200HV-A2	SCHEIBE
30	11651612	2	HEX SCREW ISO 4017 M8X16 8.8 480H SPF	SECHSKANTSCHRAUBE
31	97016752	1	PLATE 2X50X559 X5CRNI18-10	BLECH

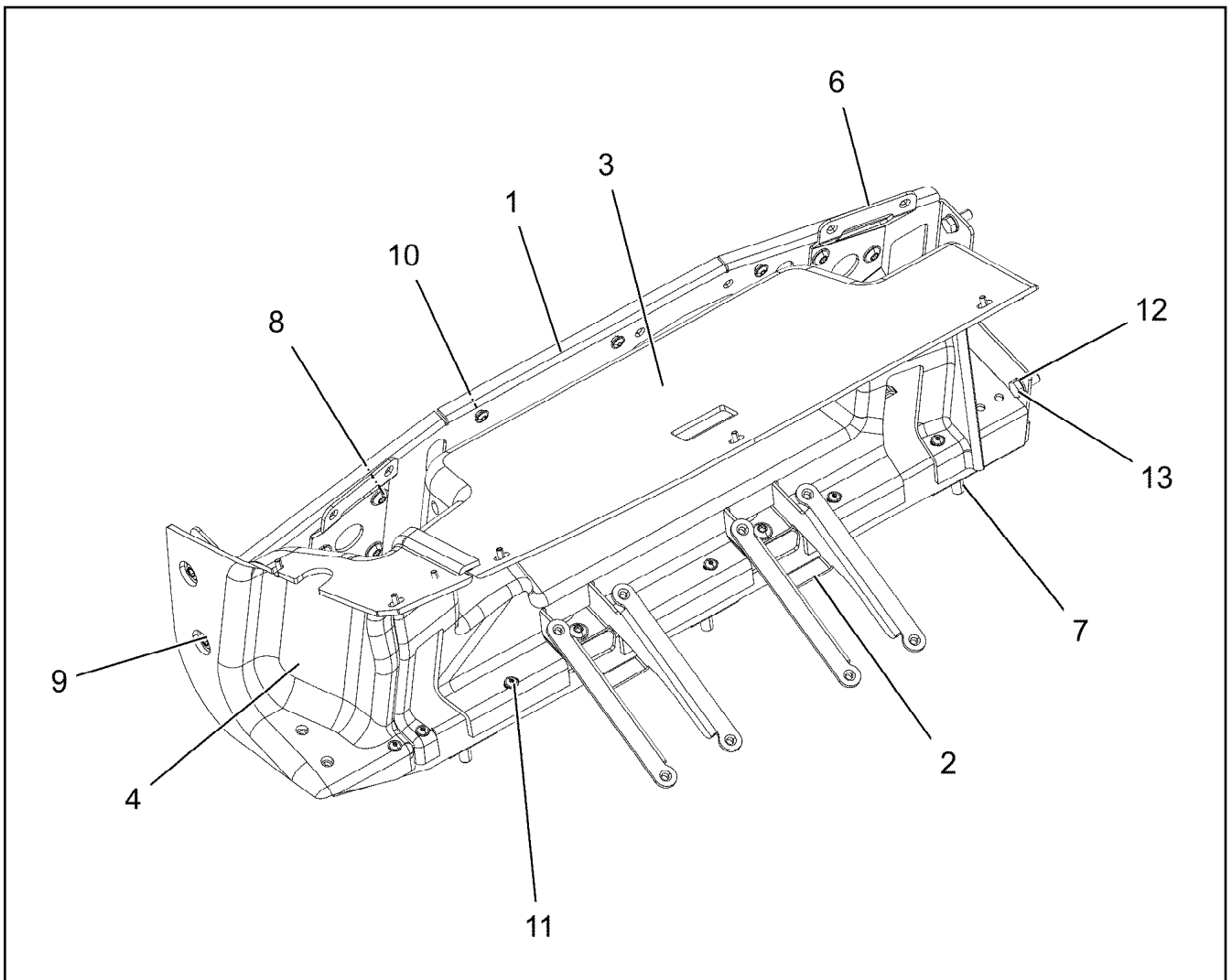
14.6.2021

etk_en_de 047600 LTR 1220

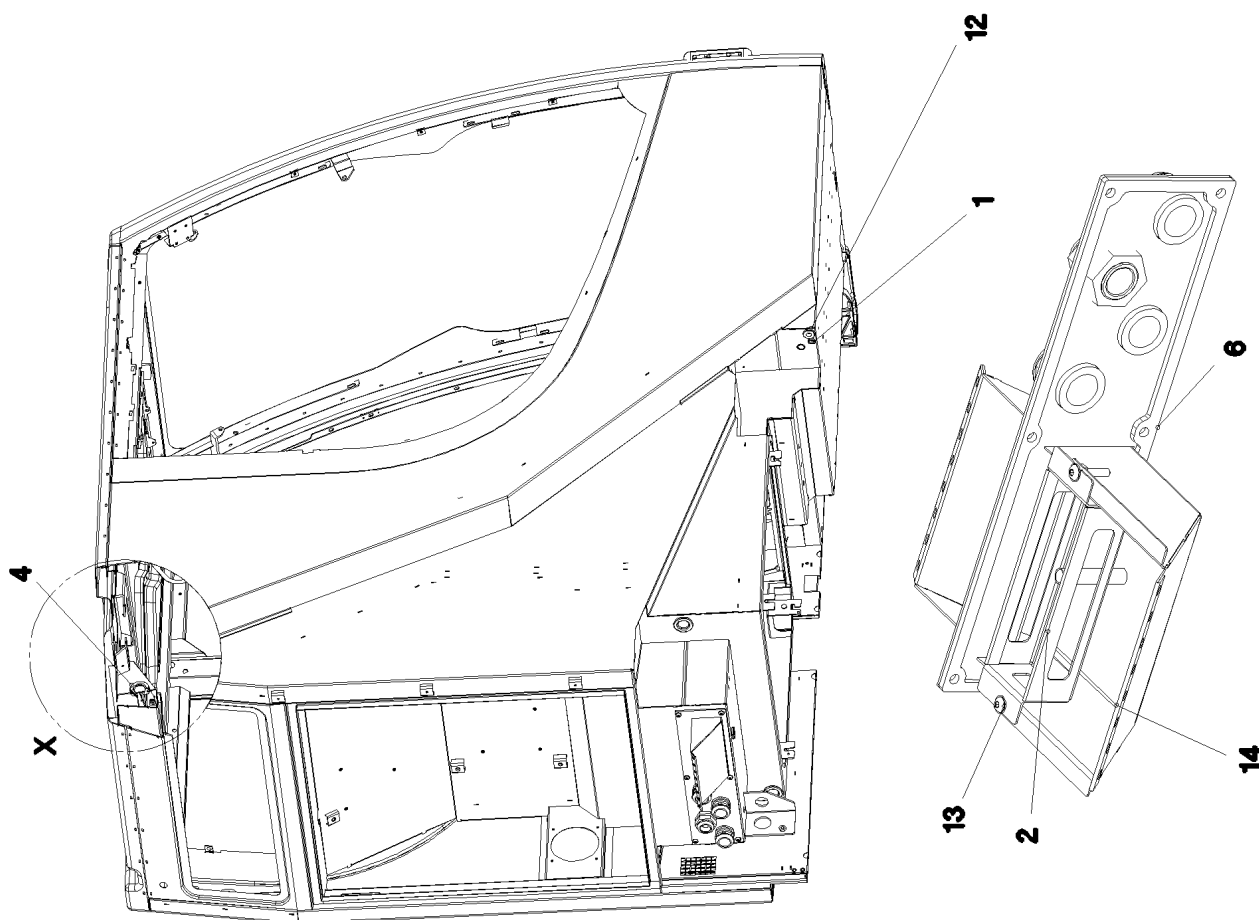
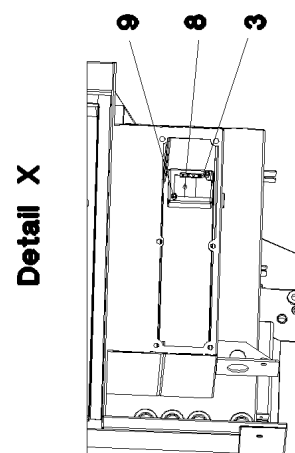
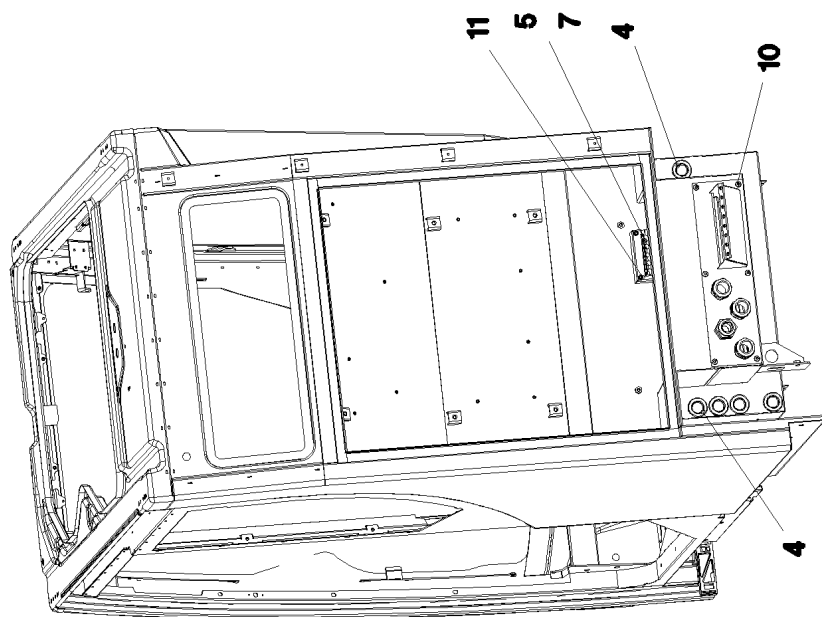
377 (2/2)

LIEBHERRSTEP CPL.
TRITT KPL.

916177508



Pos.	Item	Quantity	Description	Bezeichnung
1	966629308	1	PLATE WELDED FE//ZNNI8//CN//T0	BLECH SCHWK.
2	974680008	2	PLATE 3X295X159 S355MC FE//ZNNI8//CN//T	BLECH
3	97105652	1	PANELLING PEDAL 258X599X279 ABS SPF	VERKLEIDUNG PEDALE
4	97089358	1	PANELLING PEDAL 315X118X279 ABS SPF	VERKLEIDUNG PEDALE
6	97081862	2	PLATE 3X193X93 S355MC FE//ZNNI8//CN//T	BLECH
7	10875448	3	BUTTON HEAD SCREW ISO 7380-2 M10X25	HALBRUNDKOPFSCHRAUBE
8	12102696	10	BUTTON HEAD SCREW ISO7380-2 M8X10 0	HALBRUNDKOPFSCHRAUBE
9	10875475	2	BUTTON HEAD SCREW AEHNL.ISO 7380-2	HALBRUNDKOPFSCHRAUBE
10	10875468	3	BUTTON HEAD SCREW AEHNL.ISO 7380-2	HALBRUNDKOPFSCHRAUBE
11	12229337	14	BUTTON HEAD SCREW ISO 7380-2 M5X12	HALBRUNDKOPFSCHRAUBE
12	12103465	3	WASHER ISO 7089 8 300HV ZNNI-480H SPF	SCHEIBE
13	11651767	3	HEX SCREW ISO 4017 M8X20 8.8 480H SPF	SECHSKANTSCHRAUBE



14.6.2021
068850

LIEBHERR

etk_en_de 047600 LTR 1220

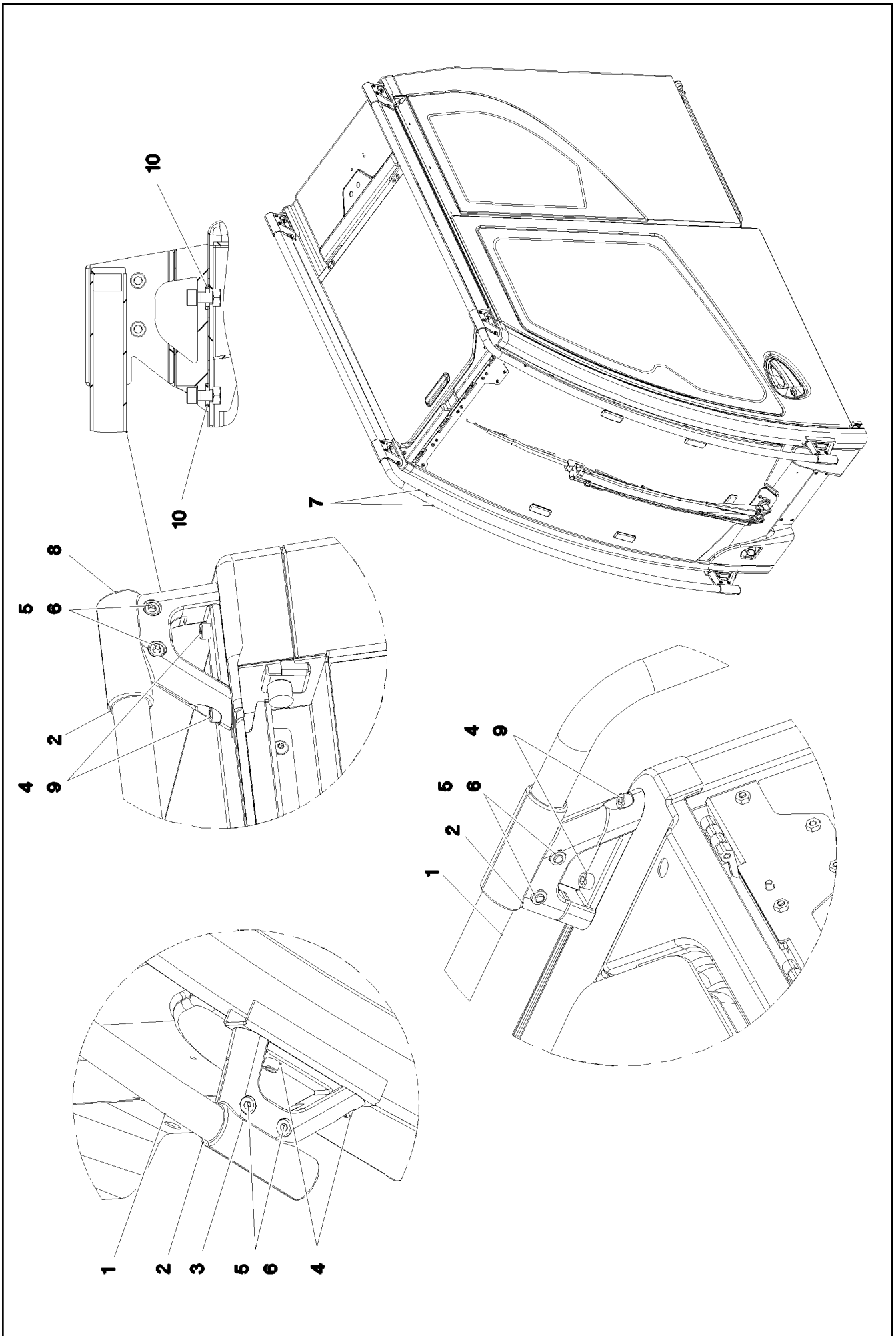
CABLE INLET
KABELEINFUEHRUNG

□ 379 (1/2)

916170808

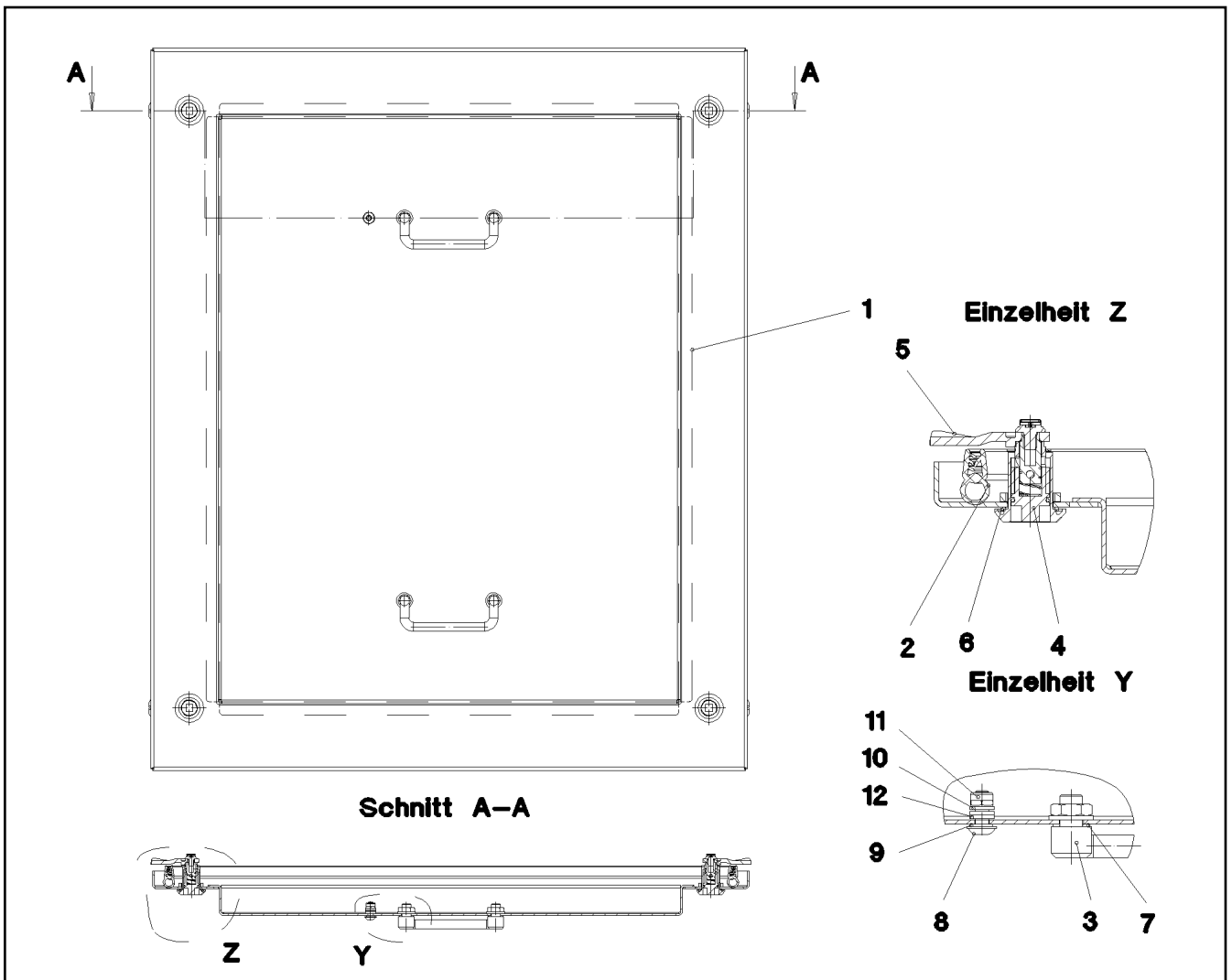
Pos.	Item	Quantity	Description	Bezeichnung
1	602701308	1	GROMMET 10/12/17,5 PVC BK	DURCHFUEHRUNGSTUELLE
2	97000735	1	PLATE 1.5X290X162 DC01 FE//ZNNI8//CN//T	BLECH
3	97002645	1	PLATE 1.5X131X117 DC01 FE//ZNNI8//CN//T	BLECH
4	553027808	7	DIAPHRAGM SOCKET 29/37/44	MEMBRANTUELLE
5	976094108	1	PLATE 1.5X174X114 DC01 RAL 7037 SPF	BLECH
6	97012288	1	SEAL 439X120X5 POLYALEFIN	DICHTUNG
7	976094308	1	SEAL 120X60X 30 SCHWARZ	DICHTUNG
8	976193208	1	SEAL 78X64 30	DICHTUNG
9	10875590	2	SOCKET HEAD SCREW ISO 4762 M6X35 8.8	ZYLINDERSCHRAUBE
10	10412851	6	BUTTON HEAD SCREW AEHNL.ISO 7380-2	HALBRUNDKOPFSCHRAUBE
11	11820284	4	SOCKET HEAD SCREW ISO 4762 M6X30 8.8	ZYLINDERSCHRAUBE
12	602600808	2	CABLE COUPLING BOX 12/21/25 EDPM 60	KABELMUFFE
13	10410198	2	BUTTON HEAD SCREW ISO 7380-2 M6X30 A	HALBRUNDKOPFSCHRAUBE
14	966241008	1	TRAY RAL 7016 SPF	WANNE SCHWK.
15	97071962	1	PLATE 2X156X137 DC01 RAL 7037 SPF	BLECH
16	97071963	1	SEAL 85.5X89X30 ZP-30 S	DICHTUNG
17	10875488	3	BUTTON HEAD SCREW ISO 7380-2 M6X12 0	HALBRUNDKOPFSCHRAUBE

14.6.2021	etk_en_de 047600 LTR 1220	<input type="checkbox"/> 380 (2/2)
LIEBHERR	CABLE INLET KABELEINFUEHRUNG	916170808



Pos.	Item	Quantity	Description	Bezeichnung
1	975218508	2	TUBE 1959X1553X30 X5CRNI18-10	ROHR
2	975218608	6	HOLDER 1.4308	HALTER
3	975384508	6	HOLDER 1.4308	HALTER
4	10007677	12	SOCKET HEAD SCREW ISO 4762 M8X20 A2	ZYLINDERSCHRAUBE
5	10007205	12	SOCKET HEAD SCREW ISO 4762 M8X25 A2	ZYLINDERSCHRAUBE
6	411903108	12	HEX NUT DIN 985 M8 A2-70	SECHSKANTMUTTER
7	10678375	2	STOP PLUG D10,7 LD-PE	STOPFEN
8	10678377	2	MULTI-PLATE PLUG 28MM PE-LLD	LAMELLENSTOPFEN
9	710100708	8	SEALING RING DIN 7603 A8X12X1 CU	DICHTRING
10	726405608	12	O-RING 14X3 NBR70	O-RING

14.6.2021	etk_en_de 047600 LTR 1220	<input type="checkbox"/> 382 (2/2)
LIEBHERR	RELING RELING	916162808



Pos.	Item	Quantity	Description	Bezeichnung
1	968075708	1	COVER WELDED RAL 7016,SDGL,GT SPF	DECKEL SCHWK.
2	97007649	1	SEAL 645X786 EPDM	DICHTUNG
3	10870376	2	POIGNEE 118X18X43	KLAPPGRIFF
4	10650295	4	SASH LOCK	VORREIBER
5	570340077	4	TONGUE	ZUNGE
7	710101408	4	SEALING RING DIN 7603 A10X16X1 CU	DICHTRING
8	10412851	1	BUTTON HEAD SCREW AEHNL.ISO 7380-2	HALBRUNDKOPFSCHRAUBE
9	710100408	1	SEALING RING DIN 7603 A6,5X9,5X1 CU	DICHTRING
10	10035694	2	WASHER ISO 7092 6 200HV-A2	SCHEIBE
11	411903008	1	HEX NUT DIN 985 M6 A2-70	SECHSKANTMUTTER
12	12102694	1	SERRATED LOCK WASHER DIN 6798 A 6.4	FAECHERSCHEIBE

14.6.2021
078273

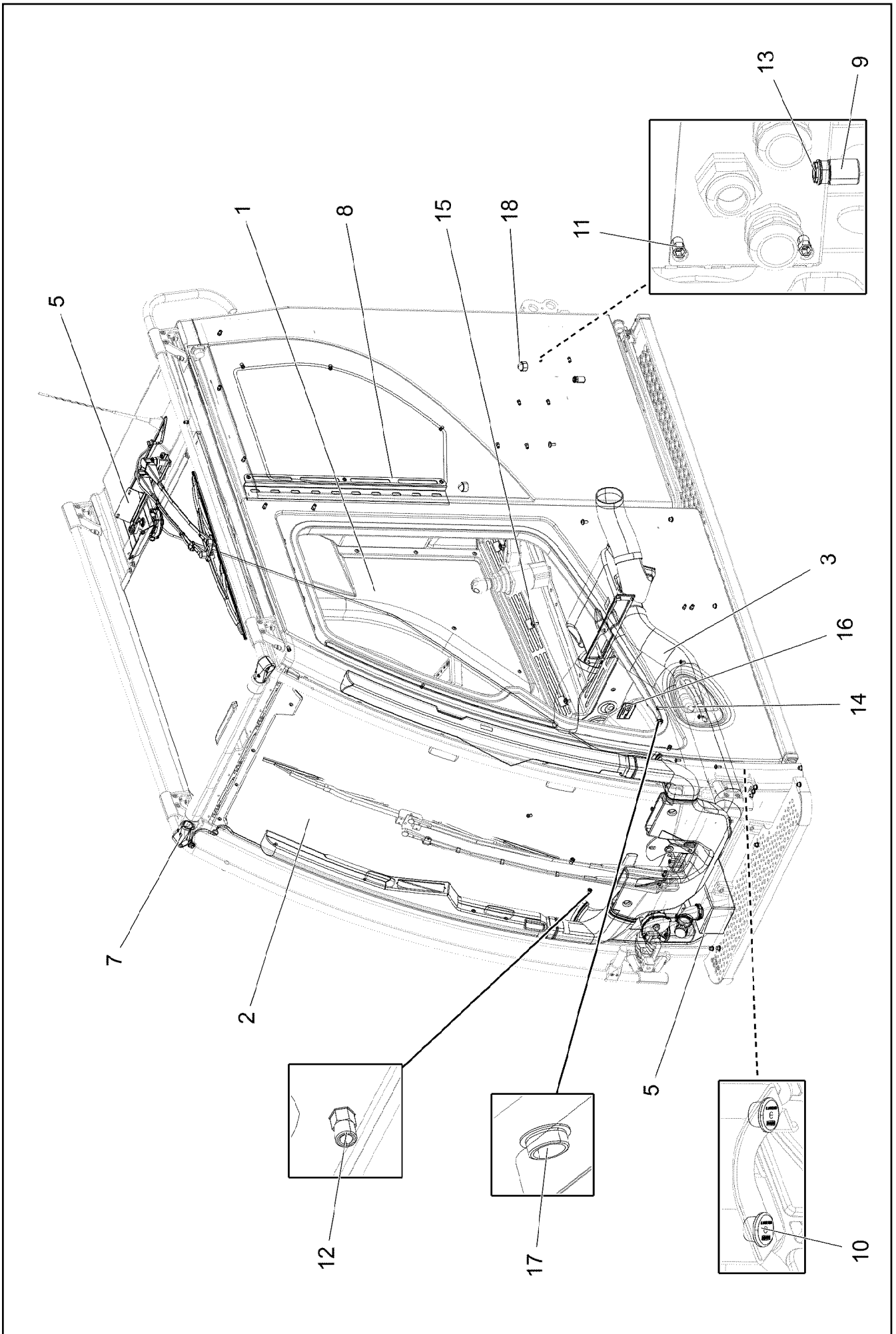
LIEBHERR





etk_en_de 047600 LTR 1220


INSTALLATION SWITCH CAB. COVER
SCHALTSCHRANKDECKEL EINBAU

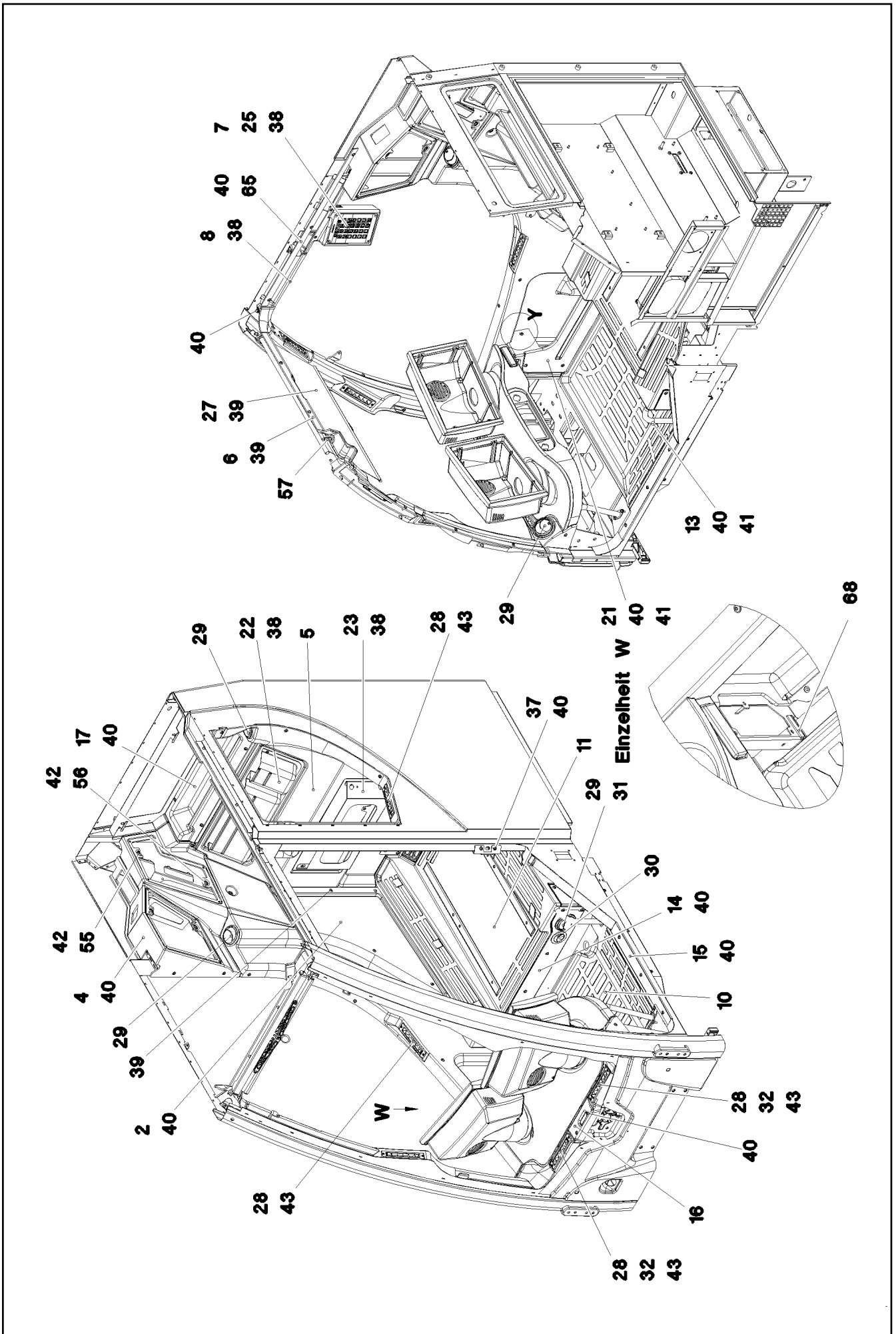
383

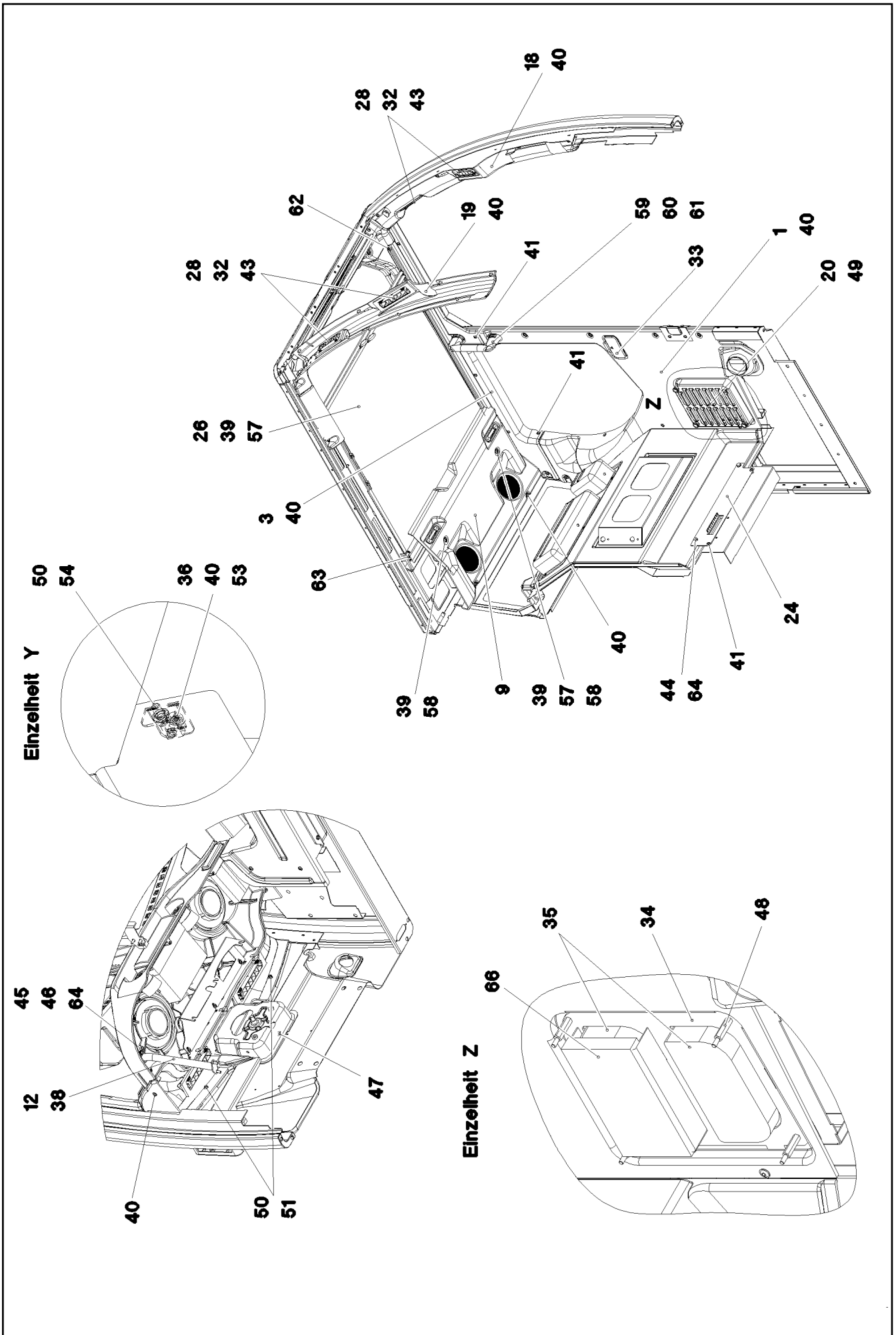
968514508



Pos.	Item	Quantity	Description	Bezeichnung
1	917305408	1	INTERNAL PANELLING INSTALLATIO ⇒  386	INNENVERKLEIDUNG EINBAU
2	916162508	1	WINDOW ASSEMBLY SPF ⇒  393	SCHEIBEN EINBAU
3	916168308	1	AIR DUCT ⇒  400	LUFTFUEHRUNG
5	916163008	1	WIPERS INSTALLATION ⇒  402	WISCHANLAGE EINBAU
7	97009160	2	HOLDER 44X88.5X40 G-ALSIMG	HALTER
8	97025690	1	PLATE 2X700X115 DC01 FE//ZNNI8//CN//T0	BLECH
9	971565208	1	SPOUT	TUELLE
10	7361205	10	BLANKING PLUG PE-LD	VERSCHLUSSSTOPFEN
11	10042593	19	BLIND RIVET NUT M6 K=1,5-3,5 ST CR6-FRE	BLINDNIETMUTTER
12	12100289	9	BLIND RIVET NUT M8 K=1,8-5 480H SPF	BLINDNIETMUTTER
13	12100265	1	BLIND RIVET NUT M10 K=1,5-5,5 480H SPF	BLINDNIETMUTTER
14	10875468	12	BUTTON HEAD SCREW AEHNL.ISO 7380-2	HALBRUNDKOPFSCHRAUBE
15	10875485	6	BUTTON HEAD SCREW AEHNL.ISO 7380-2	HALBRUNDKOPFSCHRAUBE
16	97038433	1	SIGN 1X75X45 ALUMINIUM	SCHILD
17	602424908	1	SCREW PLUG M16X1,5 MS	VERSCHLUSSSCHRAUBE
18	779040801	2	PROTECTING CAP SW 24	SCHUTZKAPPE

14.6.2021	etk_en_de 047600 LTR 1220	 385 (2/2)
LIEBHERR	CRANE OPERATOR CABIN PREASS 1 KRANFUEHRERKABINE VORM.1	917304508






Pos.	Item	Quantity	Description	Bezeichnung
1	966282308	1	PANELLING,LEFT ⇒  390	VERKLEIDUNG LI.
2	966282408	1	PANELLING ⇒  391	VERKLEIDUNG RE.
3	97001015	1	PANELLING,STRUT LEFT 84X1361X160 ABS	VERKLEIDUNG HOLM LI.
4	97001589	1	PANELLING ABOVE RIGHT 188X647X441 AB	VERKLEIDUNG OBEN RECHTS
5	97001404	1	CLADDING REAR PANEL 193X729X817 PP/G	VERKLEIDUNG RUECKWAND
6	97001048	1	PANELLING ROLLER BLIND 96X818X144 AB	VERKLEIDUNG ROLLO
7	975850708	1	HOUSING PUR SPF	GEHAEUSE
8	979206708	1	SMALL HILL COVERING 65X292X46 ABS SP	VERKLEIDUNG HOLM RE.
9	965763608	1	ROOF COVERING COMPL.	DACHVERKLEIDUNG KPL.
10	97000466	1	FLOOR MAT 61X753X552 PU-SCHAUM SPF	BODENMATTE
11	97000467	1	FLOOR MAT 227X798X849 PU-SCHAUM SP	BODENMATTE
12	966621108	1	PIPE WELDED RAL 9005,M,GT SPF	ROHR SCHWK.
13	966620008	1	PIPE WELDED RAL 9005,M,GT, SPF	ROHR SCHWK.
14	97000470	1	PLATE 2X810X132 DC01 RAL 7016,SDGL,GT	BLECH
15	97000469	1	PLATE 1.5X72X538 X5CRNI18-10	BLECH
16	97006863	1	PANELLING 201X846X165 ABS SPF	VERKLEIDUNG VORN
17	97001553	1	PANELLING REST 82X599X144 ABS SPF	VERKLEIDUNG ABLAGE
18	97002207	1	A COLUMN CLADDING LEFT 117X508X1174	VERKLEIDUNG A-SAEULE LI.
19	97002209	1	A COLUMN CLADDING RIGHT 134X494X115	VERKLEIDUNG A-SAEULE RE.
20	979206908	1	PANELLING FORCED AERATION 45.2X225X	VERKLEIDUNG ZWANGSENTL
21	97138958	1	PANELLING 120X526X308 ABS SPF	VERKLEIDUNG RE.
22	740300008	1	POCKET KUNSTSTOFF	TASCHE
23	97002609	1	PLATE 1.5X551X299 DC01 RAL 9005,M,GT	BLECH
24	97003298	1	PLATE 1.5X436X90 DC01 RAL 7016,SDGL,G	BLECH
25	10354670	2	RUBBER BUFFER 19X9,6 PU SCHWARZ	GUMMIPUFFER
26	11002447	1	BLIND ⇒  392	ROLLO
27	11002446	1	BLIND	ROLLO
28	10292013	8	ROLLING NOZZLE	WALZENDUESE
29	553193208	6	OUTLET JET D=82 T=5 PA	AUSSTROEMDUESE
30	10301409	2	OUTLET JET D=63 ABS	AUSSTROEMDUESE
31	518629608	2	O-RING ARP 568 72,62X3,53 NBR70	O-RING
32	97006874	6	SEAL 7X182X51 POLYOLEFIN	DICHTUNG
33	10291997	1	ASH TRAY KUNSTSTOFF	ASCHENBECHER
34	967775308	1	PLATE WELDED FE//ZNNI8//CN//T0	BLECH SCHWK.
35	10292000	2	VENTILATION	ENTLUEFTUNG
36	97006875	1	PLATE 1.5X25X47 DC01 RAL 7016 SPF	BLECH
37	97006876	1	PLATE 1.5X107X120 DC01 RAL 9005,M,GT	BLECH
38	10875474	16	BUTTON HEAD SCREW ISO 7380-2 M5X16 0	HALBRUNDKOPFSCHRAUBE
39	10874884	13	BUTTON HEAD SCREW ISO 7380-2 M6X12 0	HALBRUNDKOPFSCHRAUBE
40	10875468	73	BUTTON HEAD SCREW AEHNL.ISO 7380-2	HALBRUNDKOPFSCHRAUBE
41	10875469	10	BUTTON HEAD SCREW ISO 7380-2 M6X30 0	HALBRUNDKOPFSCHRAUBE
42	10875470	2	BUTTON HEAD SCREW ISO 7380-2 M6X40 0	HALBRUNDKOPFSCHRAUBE
43	10876382	16	SHEET-METAL SCREW ISO 7050 ST3,5X16 4	BLECHSCHRAUBE
44	10875538	2	HEX SCREW ISO 4017 M8X50 8.8 480H SPF	SECHSKANTSCHRAUBE
45	11826527	1	HEX SCREW ISO 4017 M8X30 8.8 480H SPF	SECHSKANTSCHRAUBE
46	10875614	1	HEX NUT DIN 985 M8 8 480H SPF	SECHSKANTMUTTER
47	10678375	1	STOP PLUG D10,7 LD-PE	STOPFEN
48	97028159	4	DISTANCE STUD M5X30 11SMN30+C FE//ZN	ABSTANDSBOLZEN
49	10800916	4	KNURLED BUTTON PA	RAENDELKNOPF
50	10197771	3	WASHER ISO 7089 6 200HV ZNNI-480H SPF	SCHEIBE
51	10197764	2	HEX NUT ISO 4032 M6 10 ZNNI-480H SPF	SECHSKANTMUTTER
53	413002808	1	CAGE NUT M6	KAFIGMUTTER
54	11642497	1	HEX SCREW ISO 4017 M6X10 8.8 480H SPF	SECHSKANTSCHRAUBE
55	10441664	1	DISTANCE SLEEVE 15X6,3X25 PA66	DISTANZHUELSE
56	10354375	1	DISTANCE SLEEVE 10X6,2X10 PA66	DISTANZHUELSE
57	11001955	3	DISTANCE STUD M6X30 ST VERZ	ABSTANDSBOLZEN
58	10875447	2	DISTANCE STUD M6X50 STAHL 480H SPF	ABSTANDSBOLZEN

14.6.2021

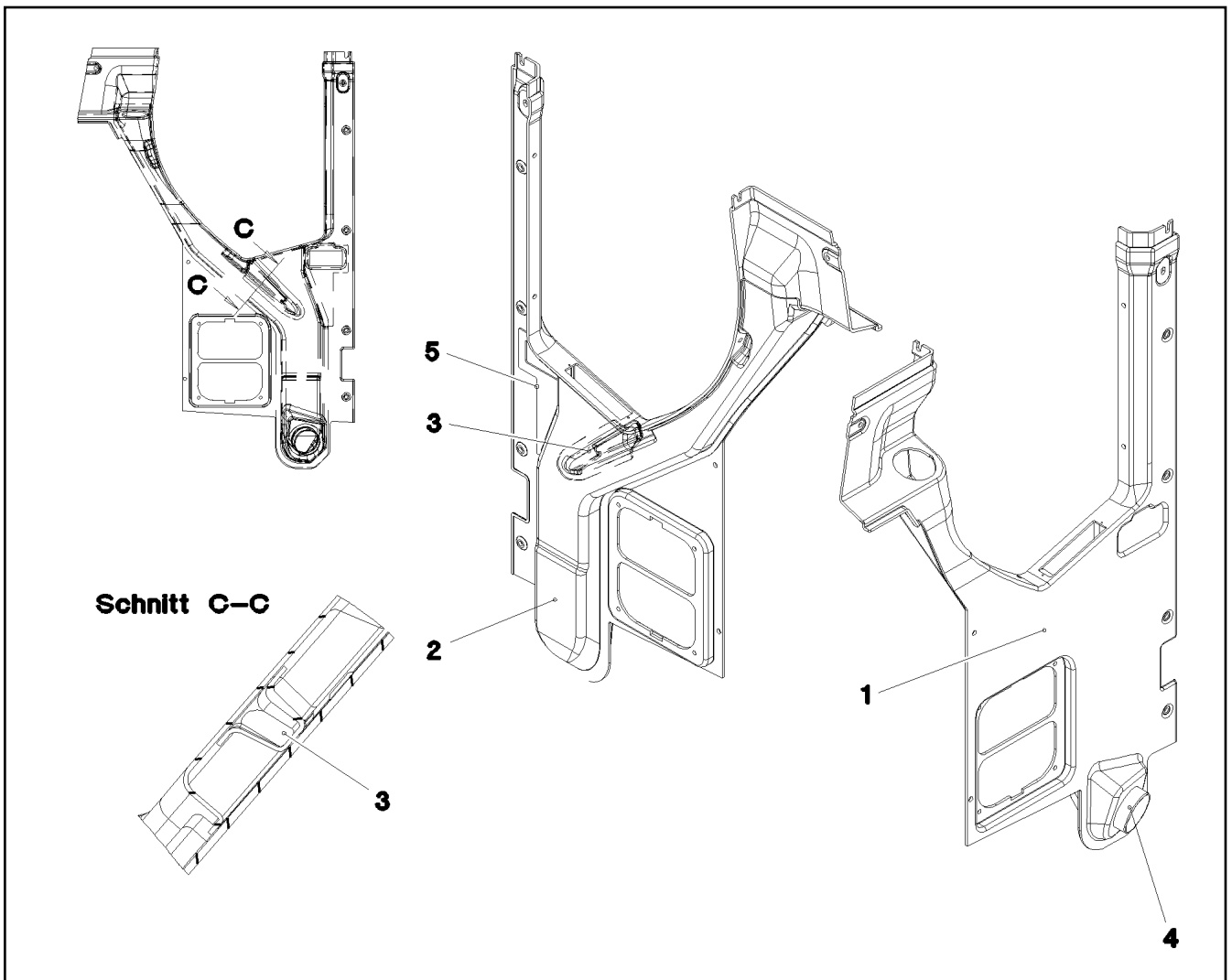
etk_en_de 047600 LTR 1220

 388 (3/4)**LIEBHERR**INTERNAL PANELLING INSTALLATIO
INNENVERKLEIDUNG EINBAU

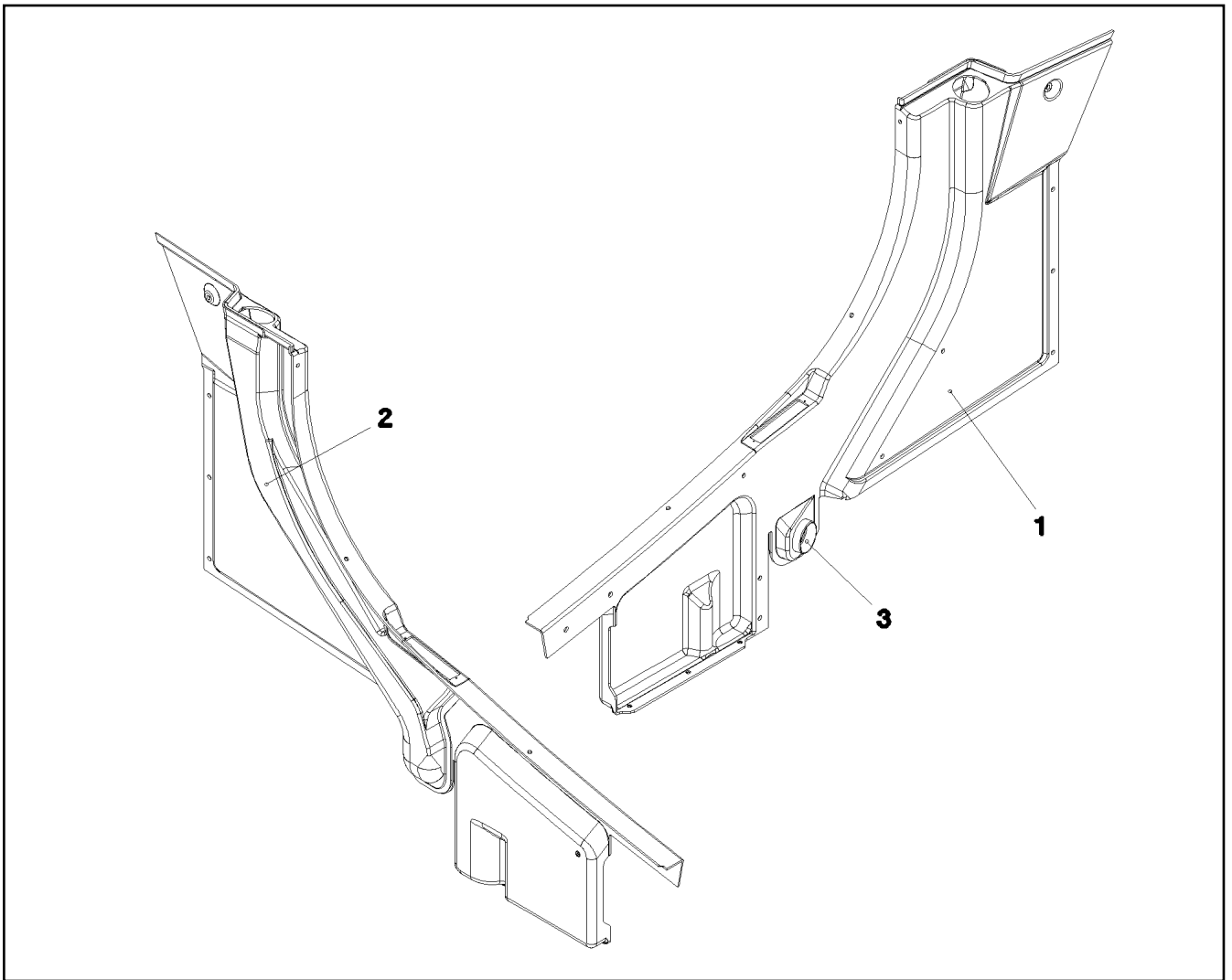
917305408

Pos.	Item	Quantity	Description	Bezeichnung
59	10443309	1	HANDGRIP 215X25X59,2X169	HALTEGRIFF
60	97007597	4	PLATE 4X48X29 S315MC RAL 9005,M,GT SP	BLECH
61	10875570	2	SOCKET HEAD SCREW ISO 4762 M8X55 8.8	ZYLINDERSCHRAUBE
62	10875582	2	SOCKET HEAD SCREW ISO 4762 M5X18 8.8	ZYLINDERSCHRAUBE
63	10875584	1	SOCKET HEAD SCREW ISO 4762 M5X25 8.8	ZYLINDERSCHRAUBE
64	12103465	4	WASHER ISO 7089 8 300HV ZNNI-480H SPF	SCHEIBE
65	97027494	1	PLATE 1.5X832X41 DC01 RAL 7016,SDGL,G	BLECH
66	11182242	1	FILTER SYNFASAN	FILTER
67	97037477	2	ANTI-SLIP SURFACE 1.6X25X170 3M TYP4	ANTIRUTSCHBELAG
68	262101308	0.04	CLAMP FITTING 1-3X21X9,3 ZELLGUMMI	KLEMMBAND

14.6.2021	etk_en_de 047600 LTR 1220	<input type="checkbox"/> 389 (4/4)
LIEBHERR	INTERNAL PANELLING INSTALLATIO INNENVERKLEIDUNG EINBAU	917305408



Pos.	Item	Quantity	Description	Bezeichnung
1	97001013	1	PANELLING,LEFT 130X832X1260 ABS SPF	VERKLEIDUNG LI.
2	97001699	1	AIR GUIDE L 113X705X1091 ABS SPF	LUFTFUEHRUNG LI.
3	97004696	1	AIR GUIDE CHANNEL 39X75X227 ABS SPF	LUFTLEITKANAL
4	97005143	1	TUBE 100X33 ABS	ROHR
5	97045292	1	PLATE 3X135X251 ALMG3 H111 ELOXIERT	BLECH



Pos.	Item	Quantity	Description	Bezeichnung
1	97001014	1	PANELLING 127X1598X1088 ABS SPF	VERKLEIDUNG RE.
2	97001700	1	AIR GUIDE R 100X714X953 ABS SPF	LUFTFUEHRUNG RE.
3	97005144	1	TUBE 85X27 ABS	ROHR

14.6.2021
070514

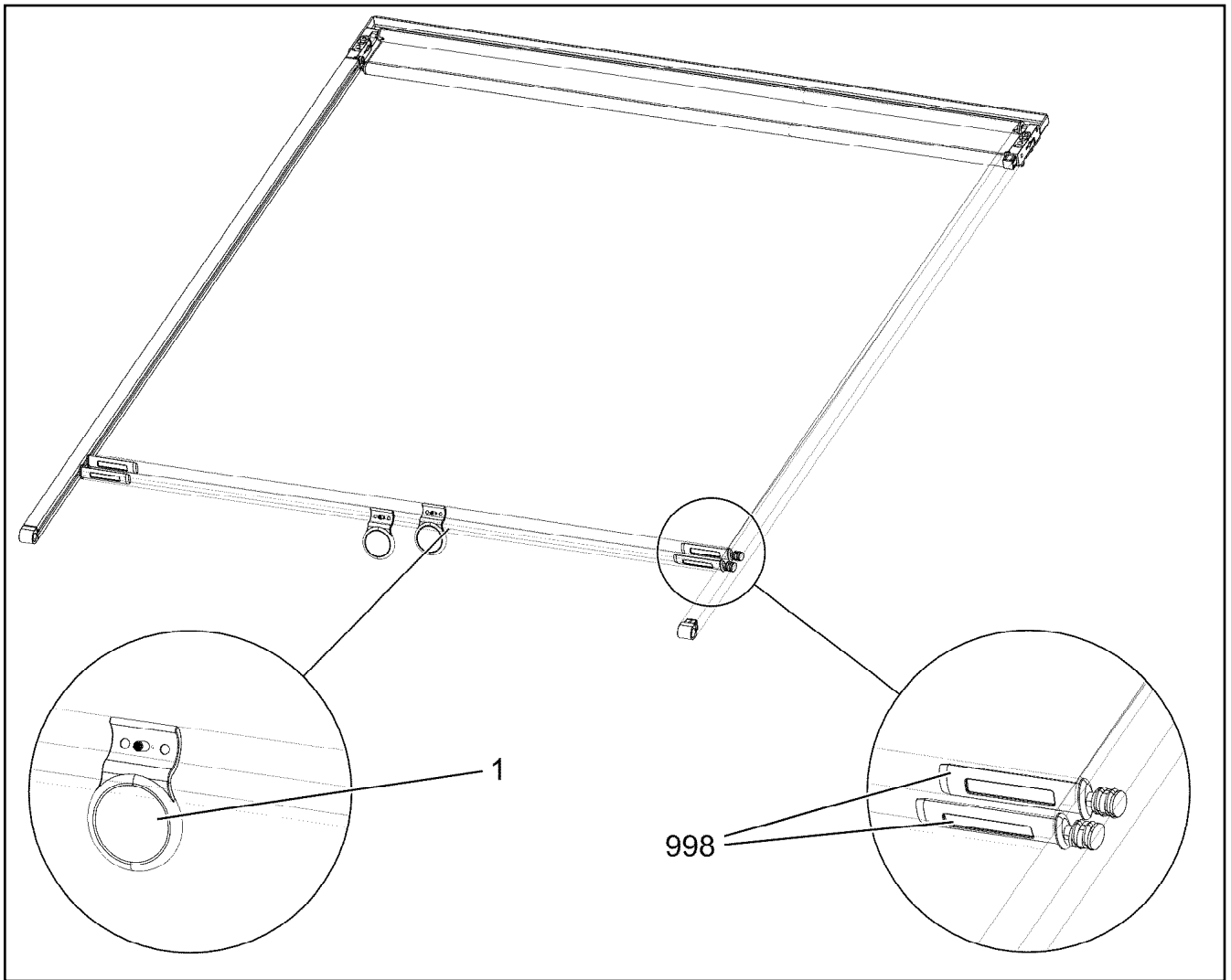
LIEBHERR

etk_en_de 047600 LTR 1220

PANELLING
VERKLEIDUNG RE.

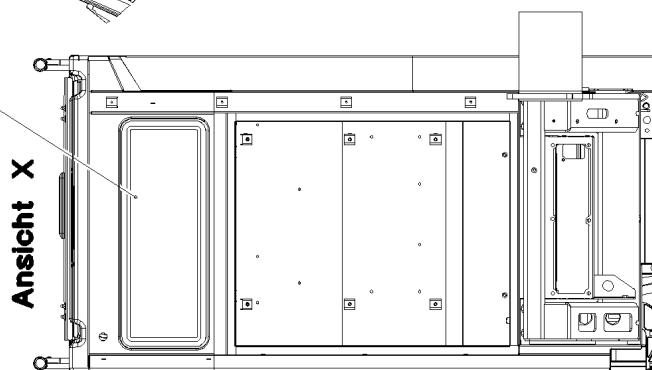
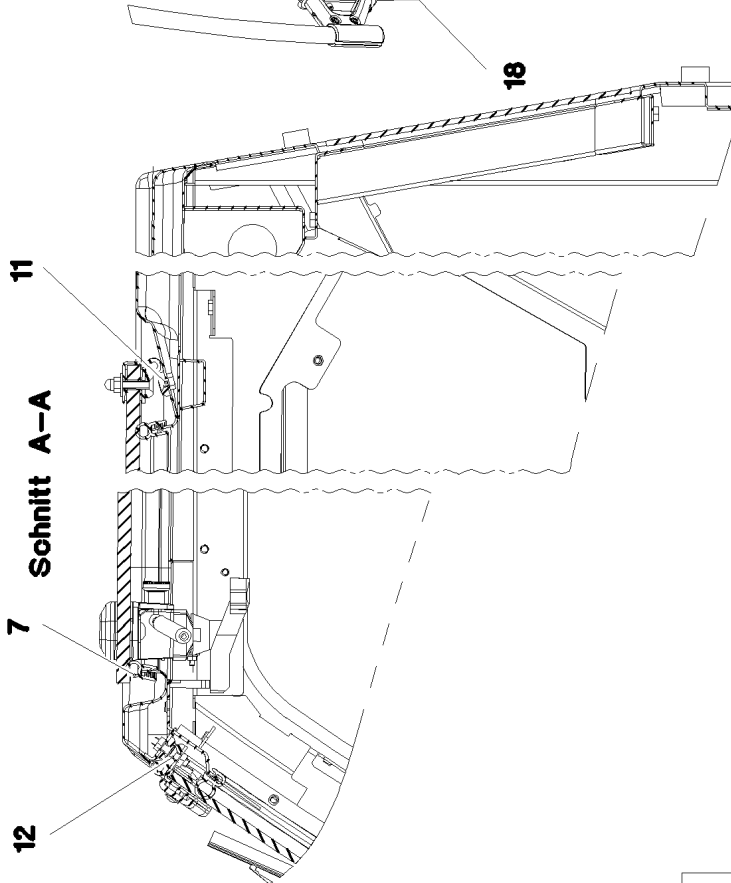
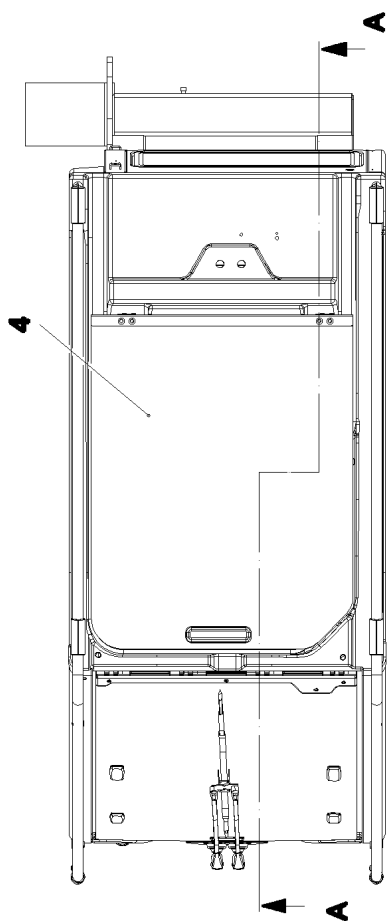
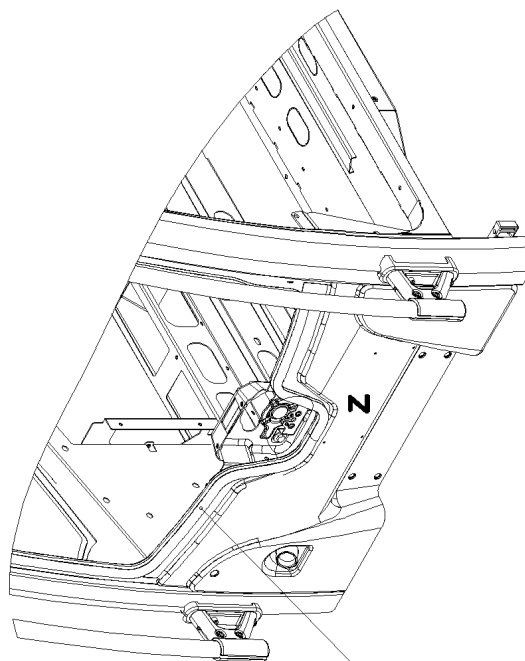
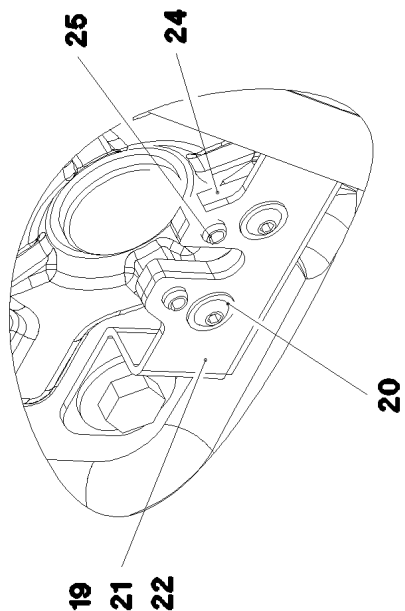
391

966282408



Pos.	Item	Quantity	Description	Bezeichnung
1	12100622	1	REPAIR KIT HANDLE	RS GRIFF
998	10872672	1	REGULATION REPAIR KIT	RS VERSTELLUNG

Ansicht Z



Ansicht X

14.6.2021
068854

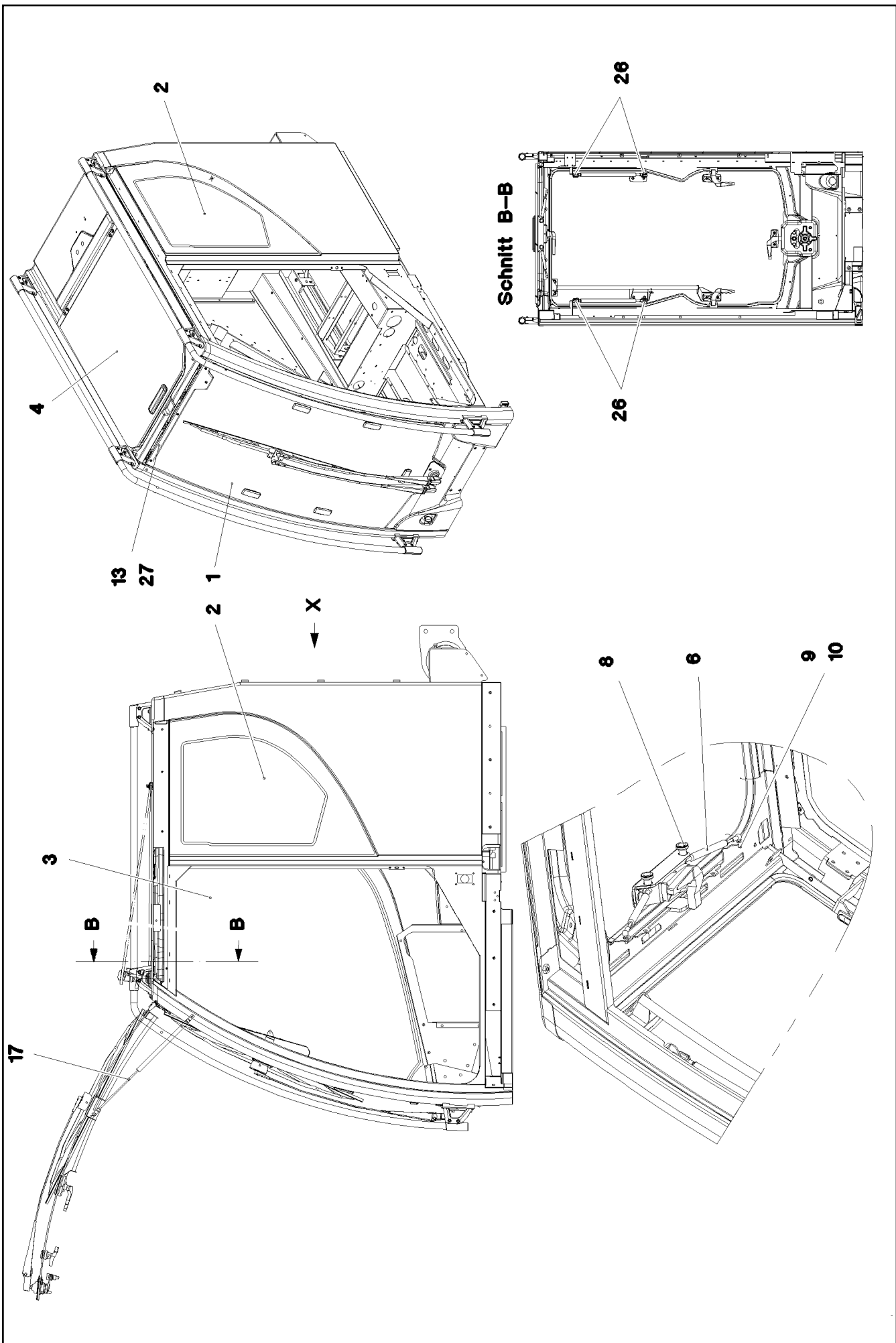
etk_en_de 047600 LTR 1220

393 (1/3)


LIEBHERR

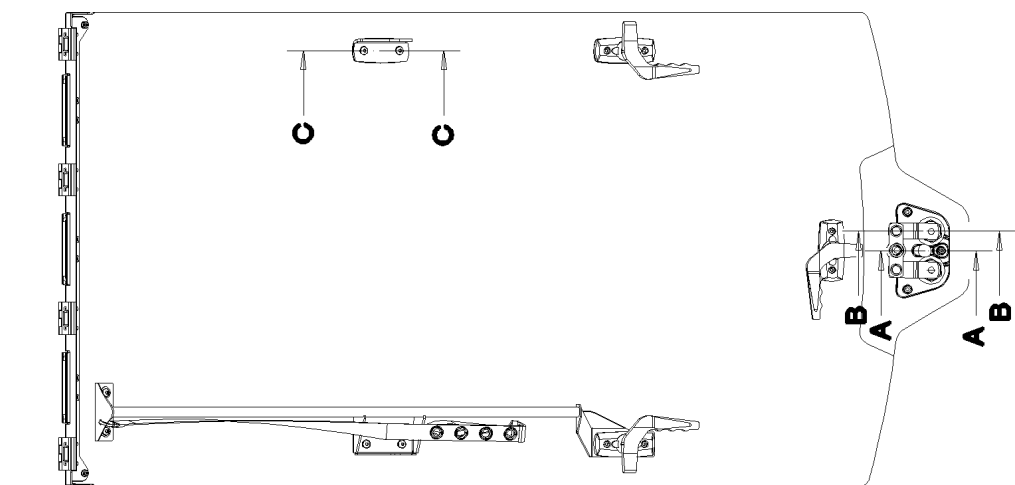
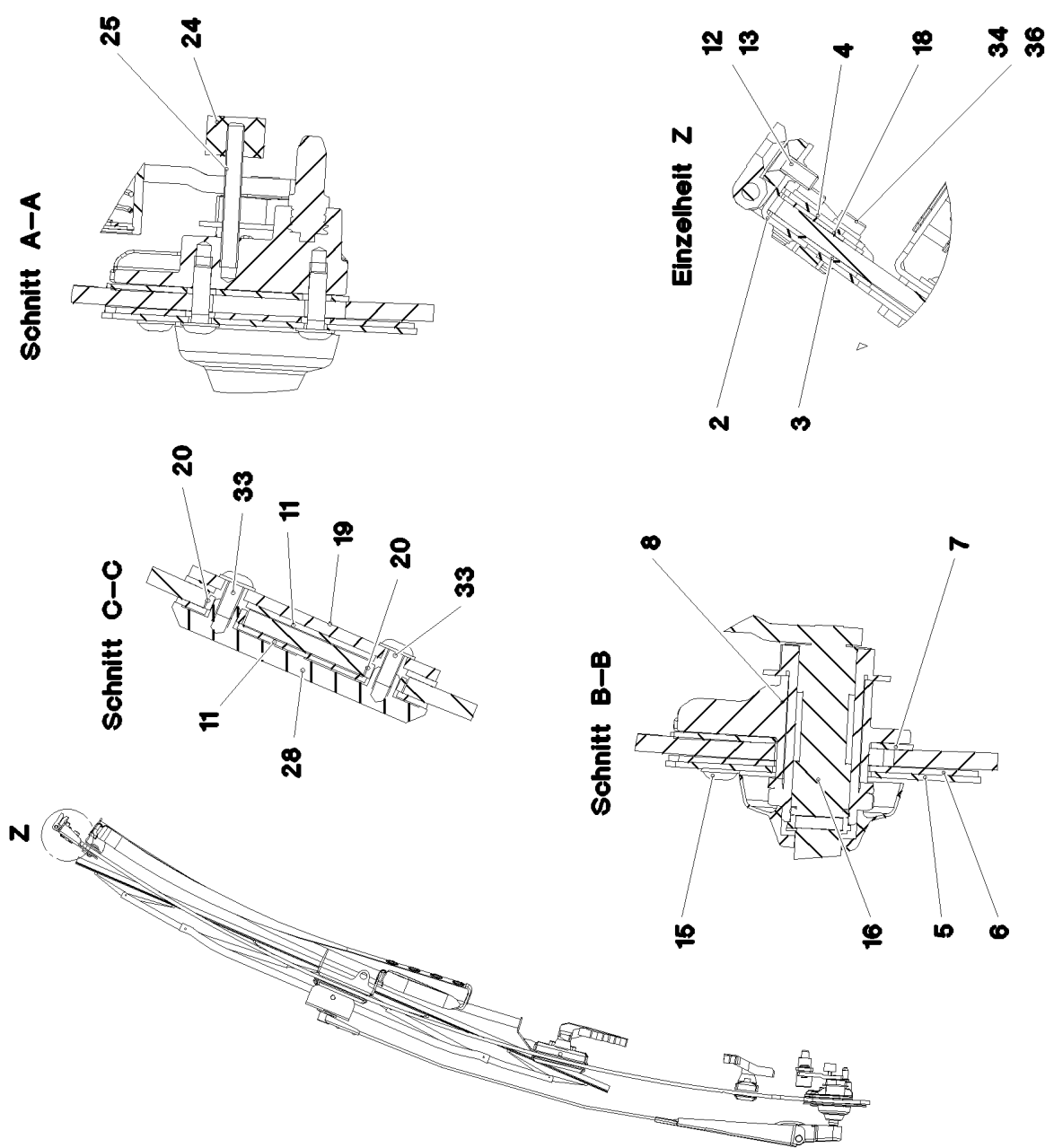
WINDOW ASSEMBLY
SCHEIBEN EINBAU

916162508



Pos.	Item	Quantity	Description	Bezeichnung
1	966497908	1	FRONT WINDOW CPL. ⇒  396	FRONTSCHIEBE KPL.
2	97003560	1	SIDE WINDOW LEFT 646.2X94X4 ESG SPF	SEITENSCHIEBE LI.
3	97003561	1	SIDE WINDOW RIGHT 1252X125X4 ESG SP	SEITENSCHIEBE RE.
4	965784408	1	ROOF WINDOW PRE-ASS. ⇒  399	DACHSCHIEBE VORM.
5	97000279	1	REAR WINDOW ESG SPF	HECKSCHIEBE
6	10476211	2	GAS SPRING 12X80-100N ST	GASFEDER
7	97033487	1	SEAL 25X892X720 EPDM	DICHTUNG
8	10652206	2	KNURLED BUTTON 21-M4 PA	RAENDELKNOPF
9	10875645	2	WASHER ISO 7089 4 200HV 480H SPF	SCHEIBE
10	10875619	2	HEX NUT ISO 4032 M4 8 480H SPF	SECHSKANTMUTTER
11	10875809	4	COUNTERSUNK SCREW DIN 7991 M6X12 8	SENKSCHEIBE
12	10875551	8	COUNTERSUNK SCREW DIN 7991 M6X16 8	SENKSCHEIBE
13	97008572	1	COVER 8X735X83 PE SCHWARZ	ABDECKUNG
14	10815283	1	ACTIVATOR 250ML DOSE	AKTIVATOR
15	811203308	1	ADHESIVE 600ML FC-BEUTEL	KLEBER
16	811203108	1	TOOLING AGENT KANISTER5L +5/+35 °C	ABGLAETTMITTEL
17	11003837	2	GAS SPRING 23X251-550N ST	GASFEDER
18	97046043	1	SEAL 25X14X4080 EPDM	DICHTUNG
19	97024781	1	PLATE 2X170X51 DC01 FE//ZNNI8//CN//T0	BLECH
21	11651612	2	HEX SCREW ISO 4017 M8X16 8.8 480H SPF	SECHSKANTSCHEIBE
22	11140469	2	WASHER ISO 7093-1 8 200HV 480H SPF	SCHEIBE
23	870004108	1	ACTIVATOR 1000ML	AKTIVATOR
24	97024783	1	PLATE 4X52X32 S315MC FE//ZNNI8//CN//T0	BLECH
25	10875881	2	DOWEL PIN ISO 8752 6X10 ST 480H SPF	SPANNSTIFT
26	97072035	4	BUSHING RD20X7.5 X5CRNI18-10	BUCHSE
27	11697855	7	BUTTON HEAD SCREW ISO 7380-2 M5X8 0	HALBRUNDKOPFSCHRAUBE

14.6.2021	etk_en_de 047600 LTR 1220	 395 (3/3)
LIEBHERR	WINDOW ASSEMBLY SCHEIBEN EINBAU	916162508



14.6.2021
070515

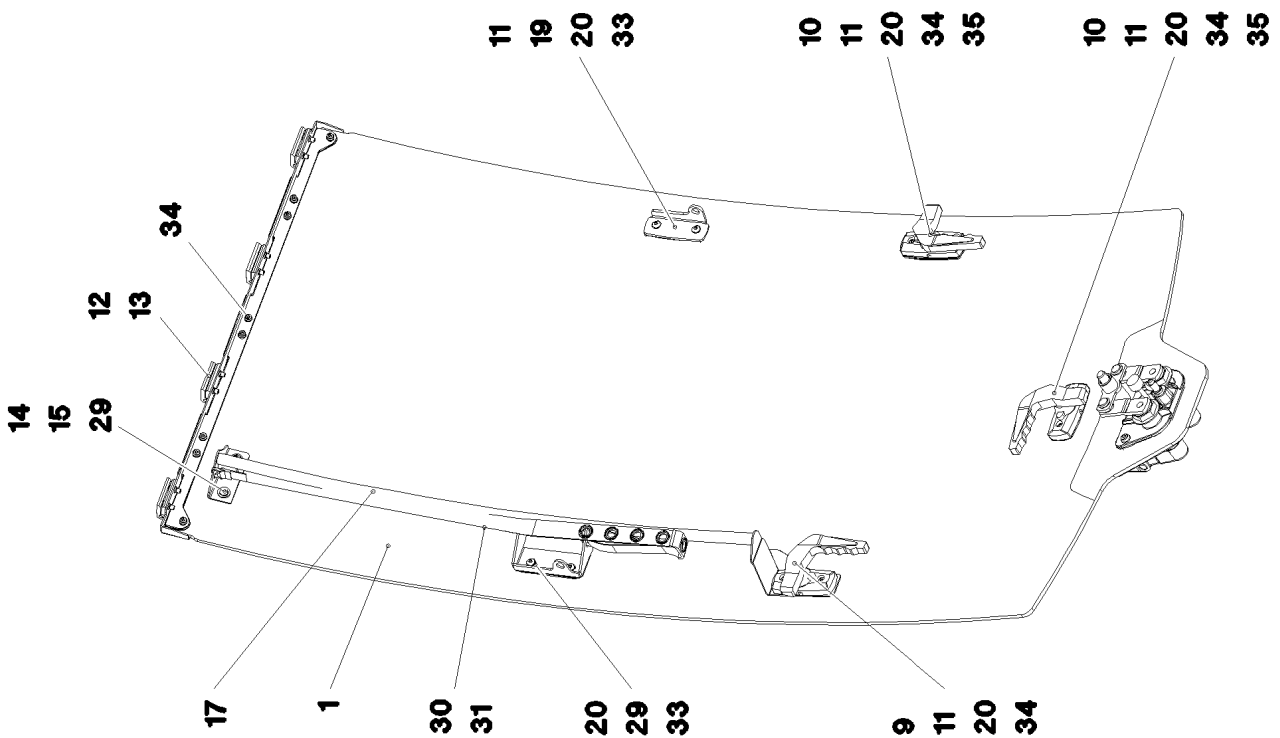
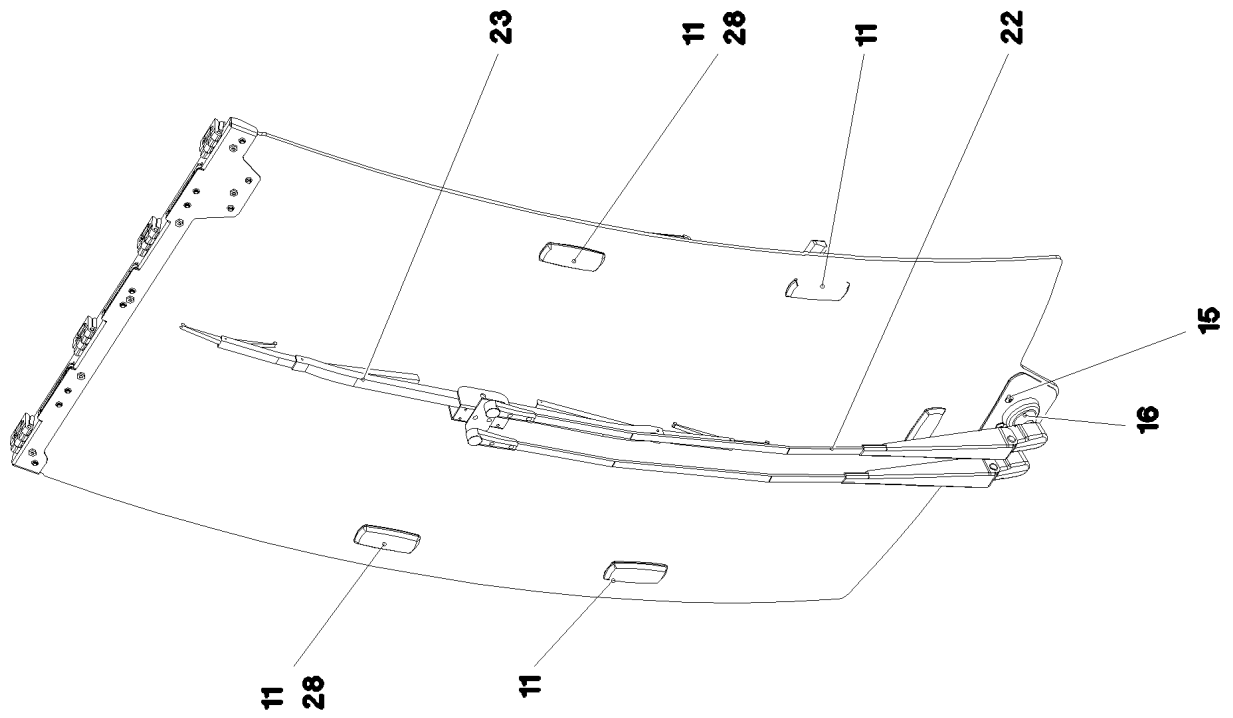
LIEBHERR

etk_en_de 047600 LTR 1220

FRONT WINDOW CPL.
FRONTSCHIEBE KPL.

396 (1/3)

966497908



14.6.2021
093809

LIEBHERR

etk_en_de 047600 LTR 1220

FRONT WINDOW CPL.
FRONTSCHIEBE KPL.

□ 397 (2/3)

966497908

Pos.	Item	Quantity	Description	Bezeichnung
1	97003558	1	FRONT WINDOW 6X735X1506 ESG SPF	FRONTSCHIEBE
2	966497808	1	PLATE WELDED FE//ZNNI8//FN//T2	BLECH SCHWK.
3	97005272	1	SEAL 1.5X721X86 EPDM	DICHTUNG
4	97005273	1	PLATE 2X719X40 DC01 FE//ZNNI8//FN//T2	BLECH
5	97005289	1	PLATE 2X227X109 DC01 FE//ZNNI8//CN//T0	BLECH
6	97005290	1	SEAL 2X225X107 EPDM	DICHTUNG
7	97005291	1	SEAL 2X148X84 EPDM	DICHTUNG
8	97052119	1	BEARING WIPERS UNIT 50X146X82	LAGER FRONTWISCHANLAGE
9	704232208	1	HAND GRIP CPL. DREH KUNSTSTOFF	HANDGRIFF KPL.
10	591066808	2	HANDLE	HANDGRIFF
11	97005309	9	SEAL 2X94X39 EPDM	DICHTUNG
12	10871177	4	SCREW-ON HINGE 25X25X50/180° AISI 316	ANSCHRAUBSCHARNIER
13	10875551	8	COUNTERSUNK SCREW DIN 7991 M6X16 8	SENKSCHEIBE
14	421801708	2	WASHER ISO 7093-1 6 200HV-A2	SCHEIBE
15	10412852	6	BUTTON HEAD SCREW AEHNL.ISO 7380-2	HALBRUNDKOPFSCHRAUBE
16	11001115	1	WIPER BEARING ST	WISCHLAGER
17	966513708	1	PIPE WELDED SCHWARZ PULVERB.	ROHR SCHWK.
18	97006055	1	SEAL 721X43X 1.5 EPDM	DICHTUNG
19	97006057	1	PLATE 4X93X68 S315MC RAL 9005,M,GT SP	BLECH
20	97094637	10	BUSHING 14X14X5 PA6 SCHWARZ	BUCHSE
22	10292015	1	WIPER ARM 900MM	WISCHERARM
23	10292017	1	WIPER BLADE 1000	WISCHERBLATT
24	726617408	1	MEGI BUFFER	MEGIPUFFER
25	10450694	1	GRUB SCREW M6X50 A2-70	GEWINDESTIFT
28	11004117	2	THREADED PLATE M6 PA6GF30	GEWINDEPLATTE
29	97012017	2	SEAL 2X86X28 EPDM	DICHTUNG
30	591063808	1	RETAINING STRAP 25X795 POLYESTER	HALTEGURT
31	10300552	2	SHACKLE 0,08T NG4 STAINLESS ST	SCHAEKEL
33	10875488	4	BUTTON HEAD SCREW ISO 7380-2 M6X12 0	HALBRUNDKOPFSCHRAUBE
34	10876084	14	SOCKET HEAD SCREW DIN 7984 M6X18 08	ZYLINDERSCHRAUBE
35	97025127	3	PLATE 1.5X95X40 DC01 RAL 9005,M,GT SPF	BLECH
36	10035694	8	WASHER ISO 7092 6 200HV-A2	SCHEIBE

14.6.2021

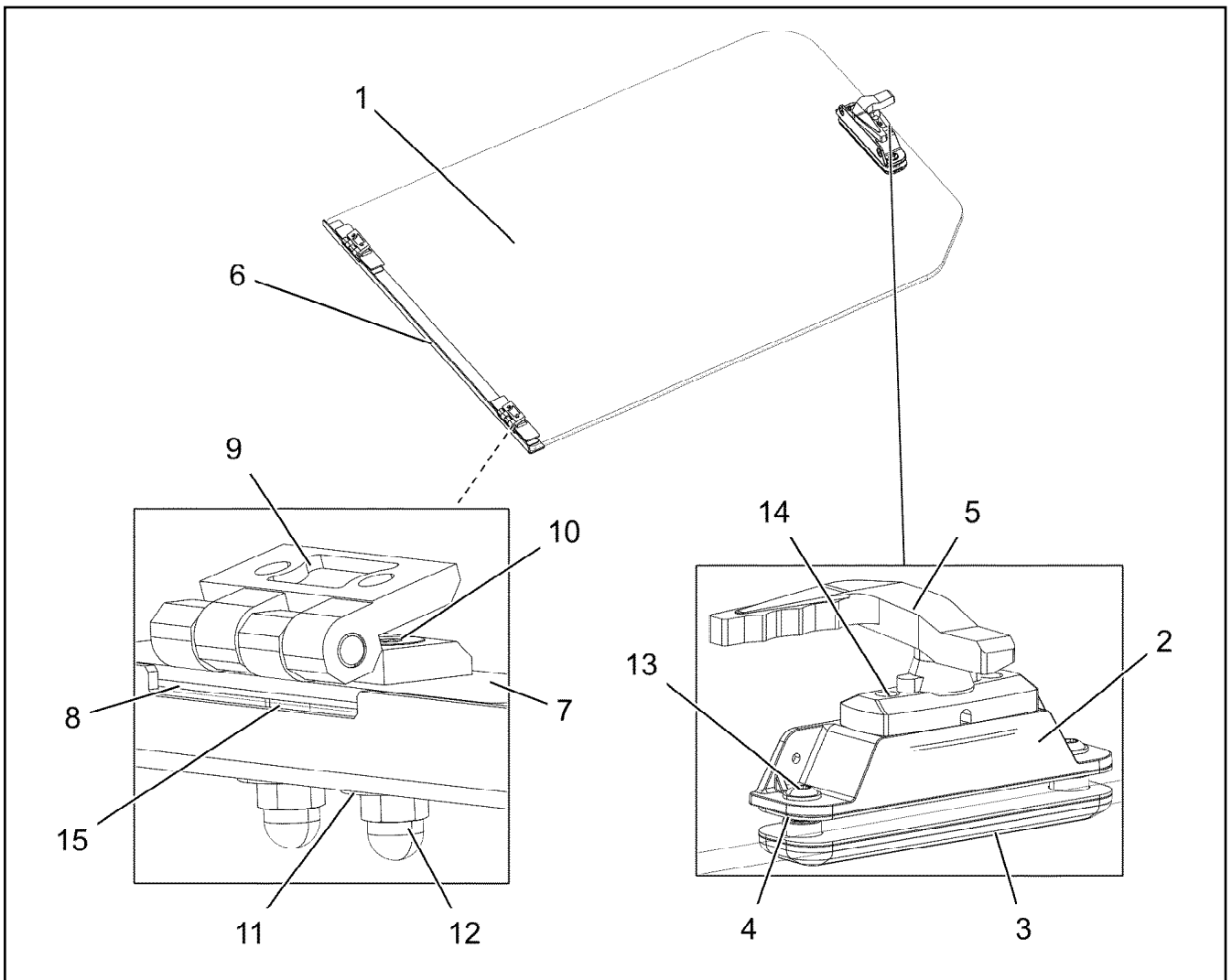
etk_en_de 047600 LTR 1220

398 (3/3)

LIEBHERR

FRONT WINDOW CPL.
FRONTSCHIEBE KPL.

966497908



Pos.	Item	Quantity	Description	Bezeichnung
1	979240608	1	ROOF WINDOW 10.28X941X740 VSG SPF	DACHSCHEIBE
2	979243408	1	ADAPTOR 32X185X45 PAGF30 SPF	ADAPTER
3	979243508	1	THREADED PLATE 20X185X45 PAGF30 SPF	GEWINDEPLATTE
4	979243608	2	RUBBER PLATE 1.5X185X45 EPDM	GUMMIPLATTE
5	591066808	1	HANDLE	HANDGRIFF
6	979022508	1	PLATE 2X737X46 DC01 RAL 9005,M,GT SPF	BLECH
7	979022608	2	PLATE 2.5X130X28 DC01 RAL 9005,M,GT SP	BLECH
8	979142208	4	SHEET 126X24X1.5 EPDM 80	PLATTE
9	10871177	2	SCREW-ON HINGE 25X25X50/180° AISI 316	ANSCHRAUBSCHARNIER
10	12100279	4	COUNTERSUNK SCREW ISO 10642 M6X30	SENKSCHRAUBE
11	10875648	4	WASHER ISO 7093-1 6 200HV 480H SPF	SCHEIBE
12	10219361	4	CAP NUT DIN 1587 M6 A2-70	HUTMUTTER
13	10875471	2	BUTTON HEAD SCREW AEHNL.ISO 7380-2	HALBRUNDKOPFSCHRAUBE
14	10875586	2	SOCKET HEAD SCREW ISO 4762 M6X16 8.8	ZYLINDERSCHRAUBE
15	11082602	0.04	INSULATING HOSE DN6X0,5 PUR SPF	ISOLIERSCHLAUCH

14.6.2021
057915

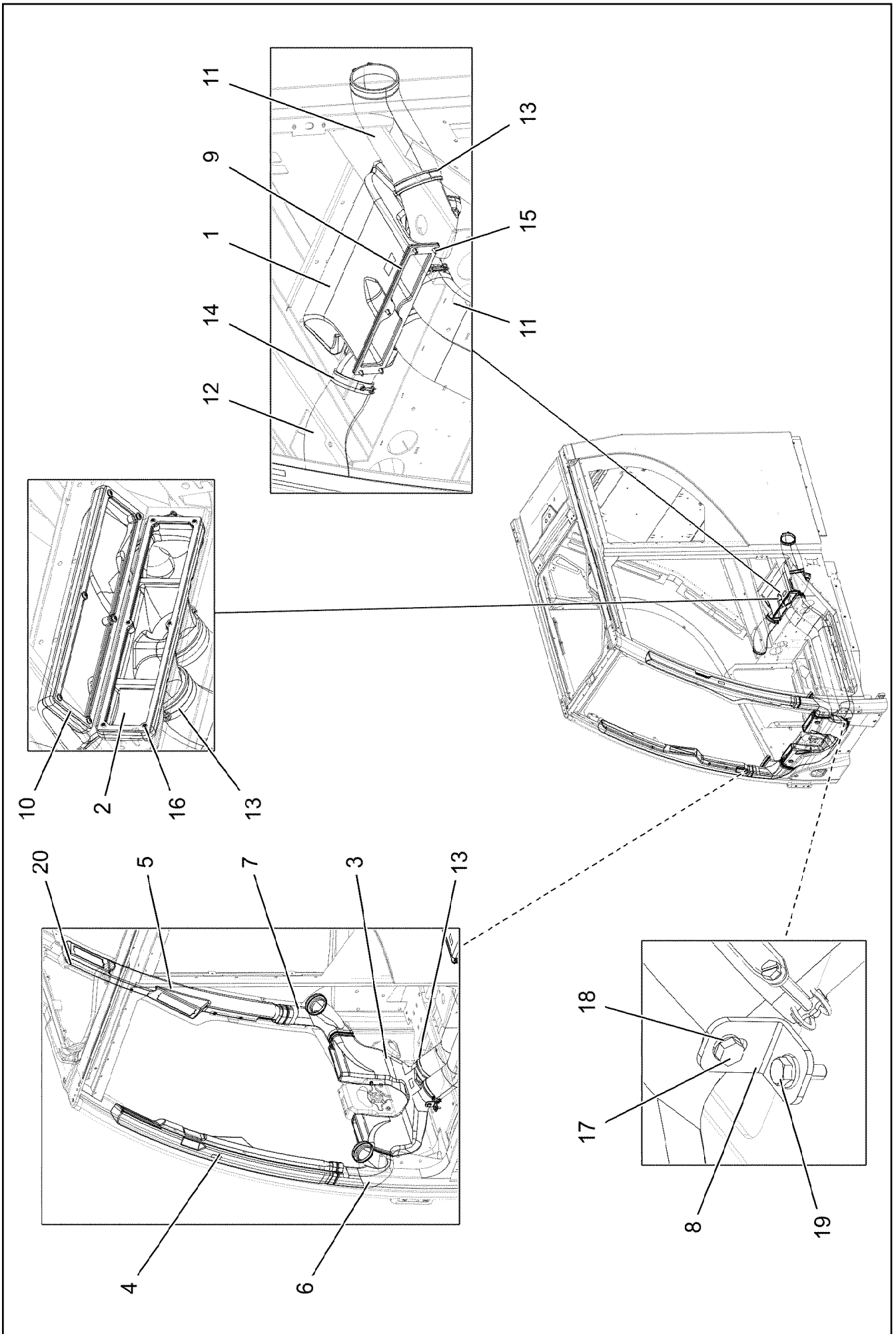
LIEBHERR

etk_en_de 047600 LTR 1220

ROOF WINDOW PRE-ASS.
DACHSCHEIBE VORM.

399

965784408



14.6.2021
067368

LIEBHERR

etk_en_de 047600 LTR 1220

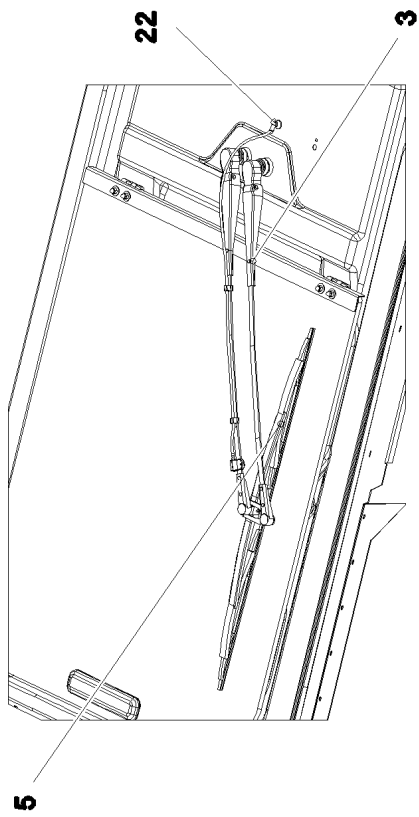
AIR DUCT
LUFTFUEHRUNG

400 (1/2)

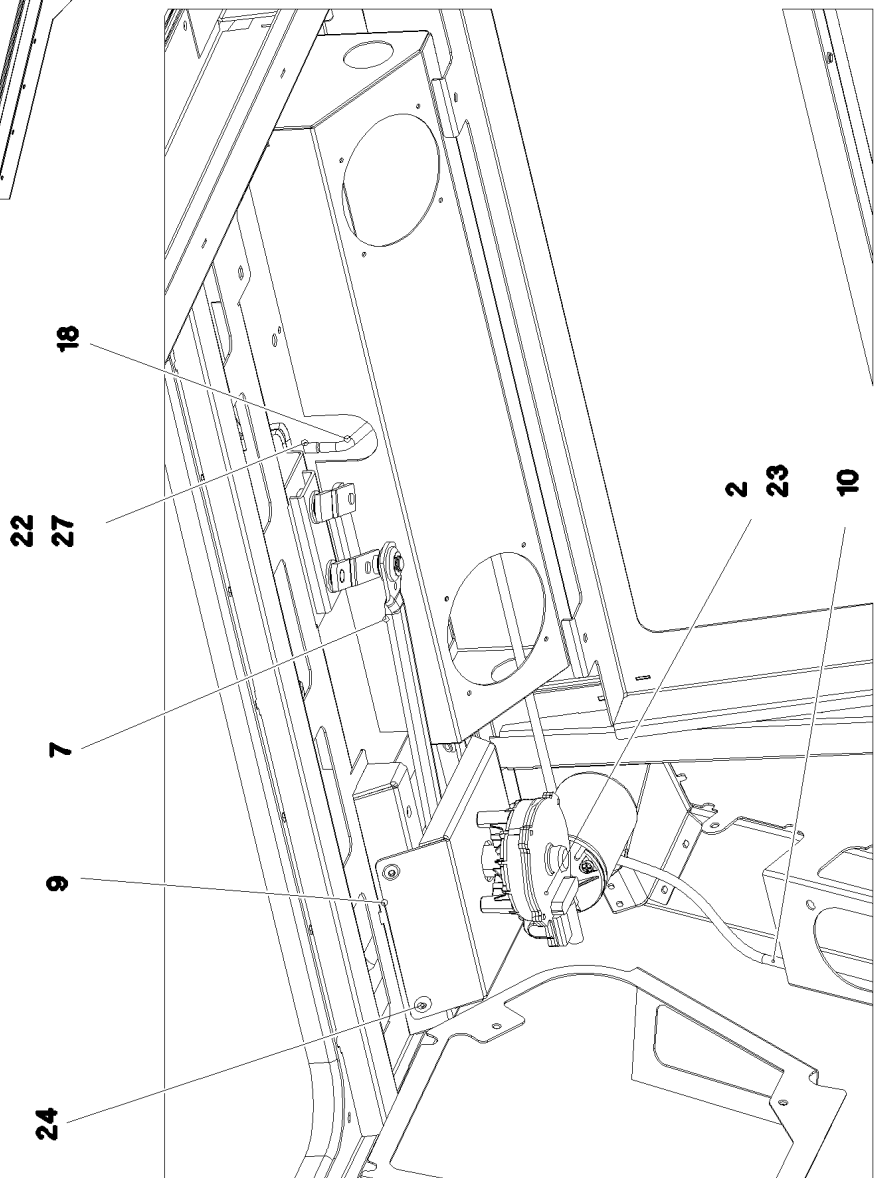
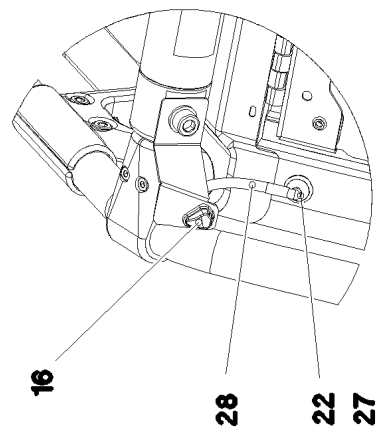
916168308

Pos.	Item	Quantity	Description	Bezeichnung
1	97000436	1	AIR DUCT 81X233X419 PP SPF	LUFTFUEHRUNG
2	97000437	1	AIR DUCT 128X523X170 PP SPF	LUFTFUEHRUNG
3	97000438	1	AIR DUCT 152X627X339 PP SPF	LUFTFUEHRUNG
4	97000440	1	AIR GUIDE L 107X394X947 PP SPF	LUFTFUEHRUNG LI.
5	97000442	1	AIR GUIDE R 109X391X941 PP SPF	LUFTFUEHRUNG RE.
6	97001248	1	AIR GUIDE L 144X143X275 PVC SPF	LUFTFUEHRUNG LI.
7	97001249	1	AIR GUIDE R 143X150X273 PVC SPF	LUFTFUEHRUNG RE.
8	97001250	2	PLATE 3X60X25 DC01 FE//ZNNI8//CN//T0	BLECH
9	97005040	1	SEAL 4X322X62 EPDM 20SHORE	DICHTUNG
10	97005042	2	SEAL 4X407X85 EPDM 20SHORE	DICHTUNG
11	11000901	2.15	HOSE DN82-UNIE13 SCHWARZ	SCHLAUCH
12	553181208	0.25	HEATING HOSE 70/PRIMAFLEX	HEIZUNGSSCHLAUCH
13	11000903	6	WIRE HOSE CLAMP 79-85	DRAHTSCHLAUCHKLEMME
14	11000902	2	WIRE HOSE CLAMP 70-75	DRAHTSCHLAUCHKLEMME
15	10875474	5	BUTTON HEAD SCREW ISO 7380-2 M5X16 0	HALBRUNDKOPFSCHRAUBE
16	10875483	14	BUTTON HEAD SCREW ISO 7380-2 M5X10 0	HALBRUNDKOPFSCHRAUBE
17	11692824	4	HEX SCREW ISO 4017 M6X12 8.8 480H SPF	SECHSKANTSCHRAUBE
18	10197771	4	WASHER ISO 7089 6 200HV ZNNI-480H SPF	SCHEIBE
19	11840297	2	HEX SCREW EN 1665 M6X16 8.8 480H SPF	SECHSKANTSCHRAUBE
20	10875549	2	COUNTERSUNK SCREW DIN 7991 M5X10 8	SENKSCHEIBE

14.6.2021	etk_en_de 047600 LTR 1220	<input type="checkbox"/> 401 (2/2)
LIEBHERR	AIR DUCT LUFTFUEHRUNG	916168308



Einzelheit A



14.6.2021
082968

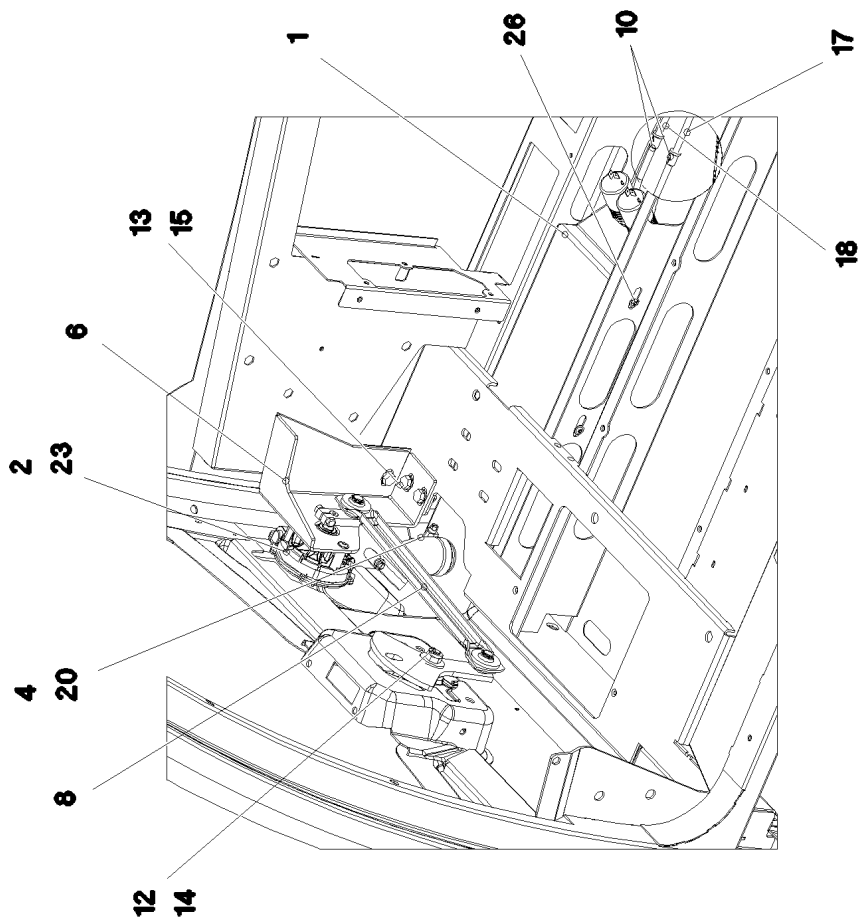
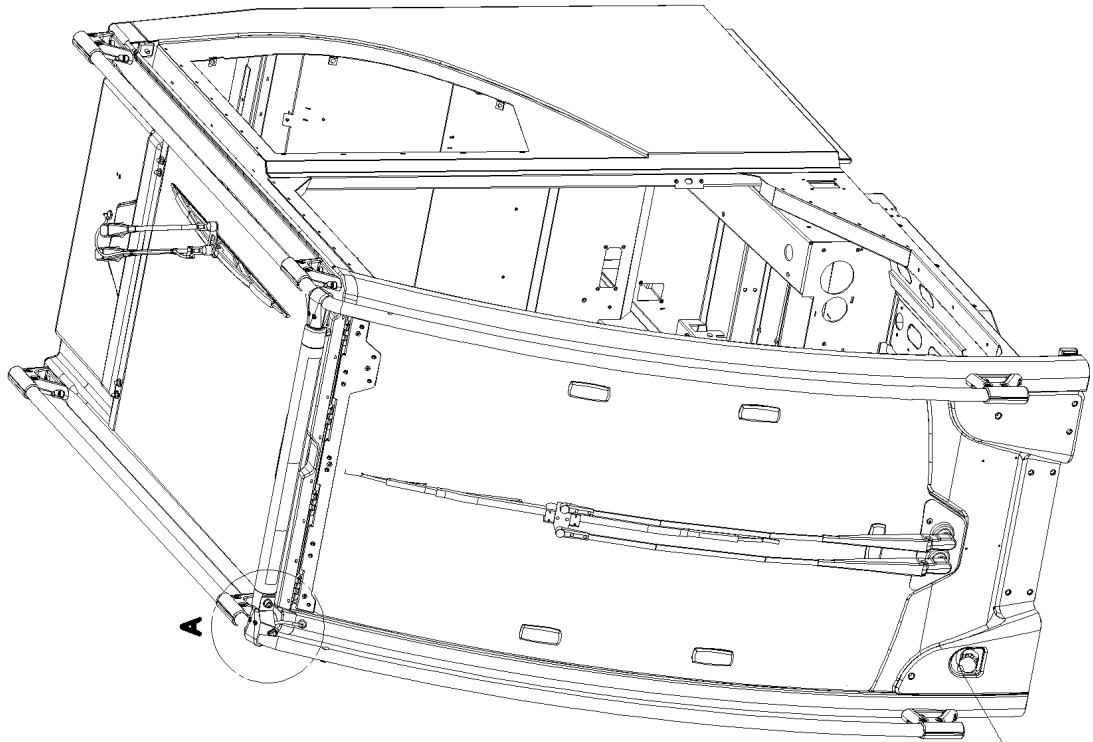
LIEBHERR

etk_en_de 047600 LTR 1220

WIPERS INSTALLATION
WISCHANLAGE EINBAU

402 (1/3)

916163008



14.6.2021
082969

LIEBHERR

etk_en_de 047600 LTR 1220

WIPERS INSTALLATION
WISCHANLAGE EINBAU


403 (2/3)

916163008

Pos.	Item	Quantity	Description	Bezeichnung
1	966408908	1	WATER CONTAINER CPL ⇒  405	WASSERBEHAELTER KPL.
2	10292021	2	WIPER MOTOR 55NM 24V SPF	WISCHERMOTOR
3	10292014	1	WIPER ARM 650MM	WISCHERARM
4	97006624	1	TUBE 49X68X78 EPDM	ROHR
5	10292016	1	WIPER BLADE 700	WISCHERBLATT
6	97000389	1	PLATE 4X347X222 S315MC FE//ZNNI8//CN//T	BLECH
7	10292018	1	WIPER FRAME	WISCHERGESTAENGE
8	10870968	1	WIPER FRAME	WISCHERGESTAENGE
9	97006461	1	PLATE 2X177X240 DC01 FE//ZNNI8//CN//T0	BLECH
10	591055608	2	NON-RETURN VALVE	RUECKSCHLAGVENTIL
12	10197769	1	HEX NUT DIN 985 M10 8 ZNNI-480H SPF	SECHSKANTMUTTER
13	12103465	4	WASHER ISO 7089 8 300HV ZNNI-480H SPF	SCHEIBE
14	421802108	1	WASHER ISO 7093-1 10 A2	SCHEIBE
15	11651767	4	HEX SCREW ISO 4017 M8X20 8.8 480H SPF	SECHSKANTSCHRAUBE
16	10815496	1	NOZZLE SET PA	DUESENSATZ
17	11000710	1.3	WATER HOSE DN4-RAUCLAIR-E PVC TRAN	WASSERSCHLAUCH
18	11000710	2.8	WATER HOSE DN4-RAUCLAIR-E PVC TRAN	WASSERSCHLAUCH
19	10815416	1	FILLER CAP 42 PA	EINFUELLDECKEL
20	10878445	2	HOSE CLAMP 45/30-45/9 W3	SCHLAUCHSCHELLE
22	591051008	2	SWIVEL ELBOW	WINKELSTUTZEN
23	10875468	6	BUTTON HEAD SCREW AEHNL.ISO 7380-2	HALBRUNDKOPFSCHRAUBE
24	11840297	4	HEX SCREW EN 1665 M6X16 8.8 480H SPF	SECHSKANTSCHRAUBE
26	10875483	2	BUTTON HEAD SCREW ISO 7380-2 M5X10 0	HALBRUNDKOPFSCHRAUBE
27	11693875	2	HEX NUT ISO 4032 M8 8 480H SPF	SECHSKANTMUTTER
28	591080608	0.25	HOSE DN3,5-GU23725 GUMMI	SCHLAUCH

14.6.2021

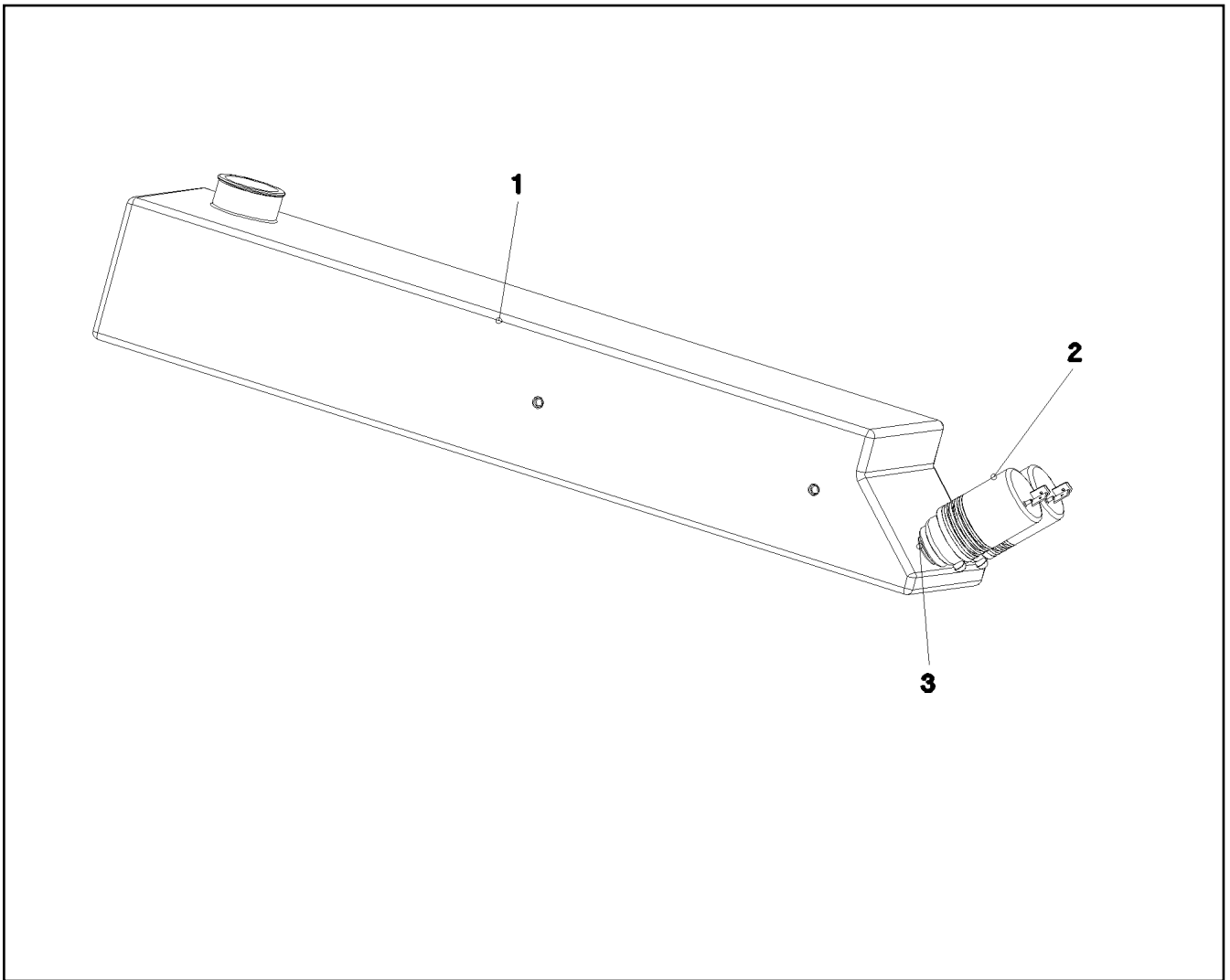
etk_en_de 047600 LTR 1220

 404 (3/3)

LIEBHERR

WIPERS INSTALLATION
WISCHANLAGE EINBAU

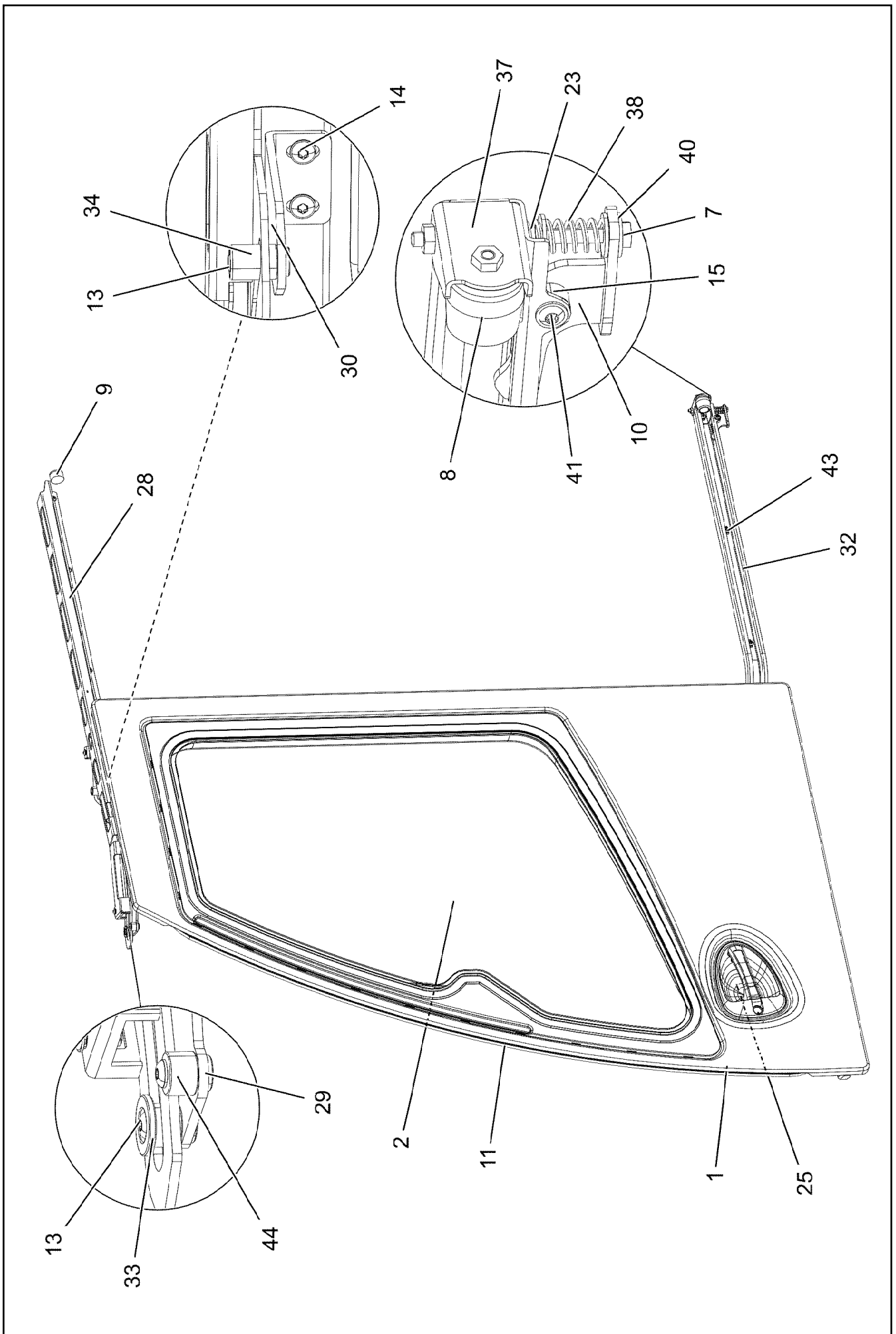
916163008

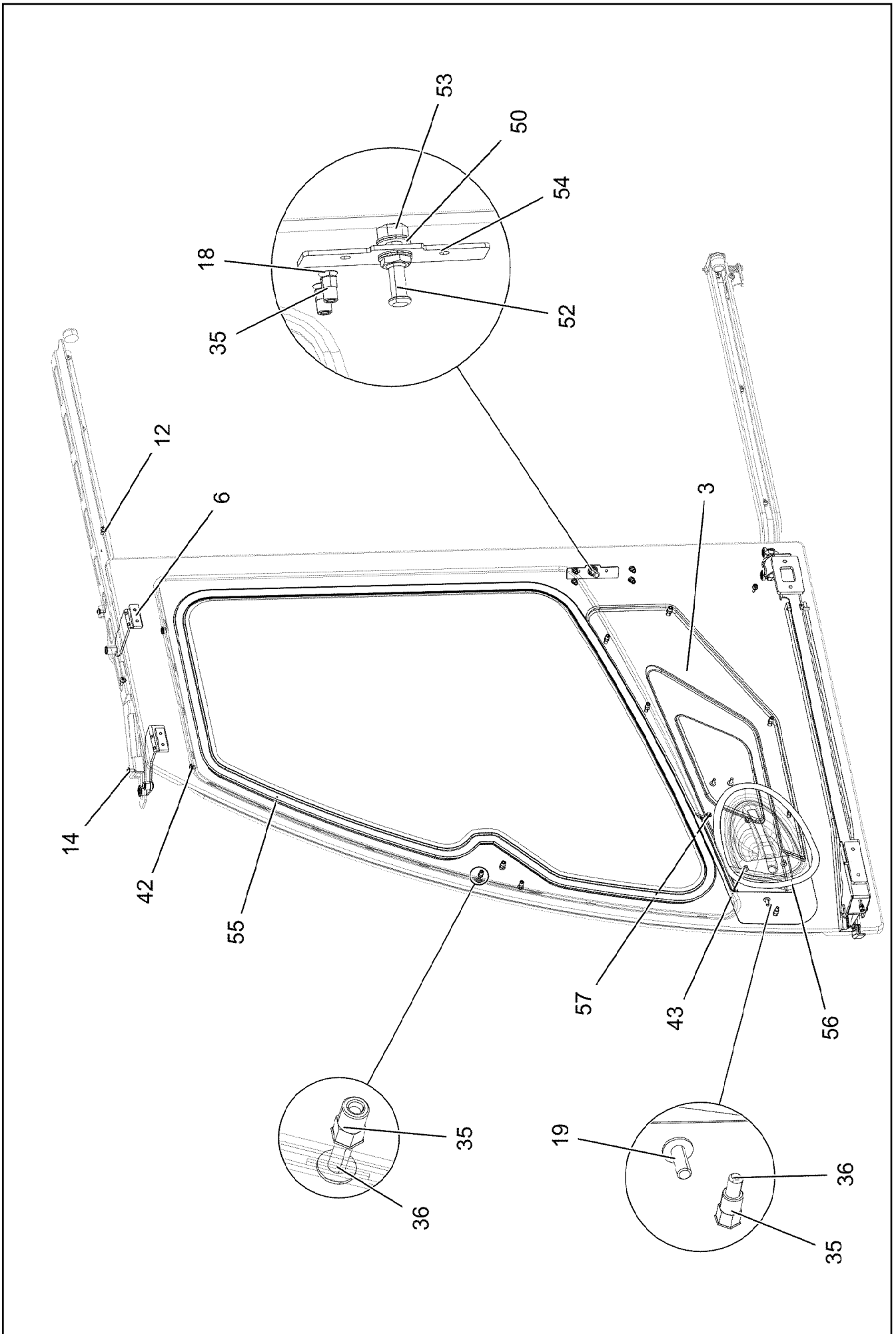


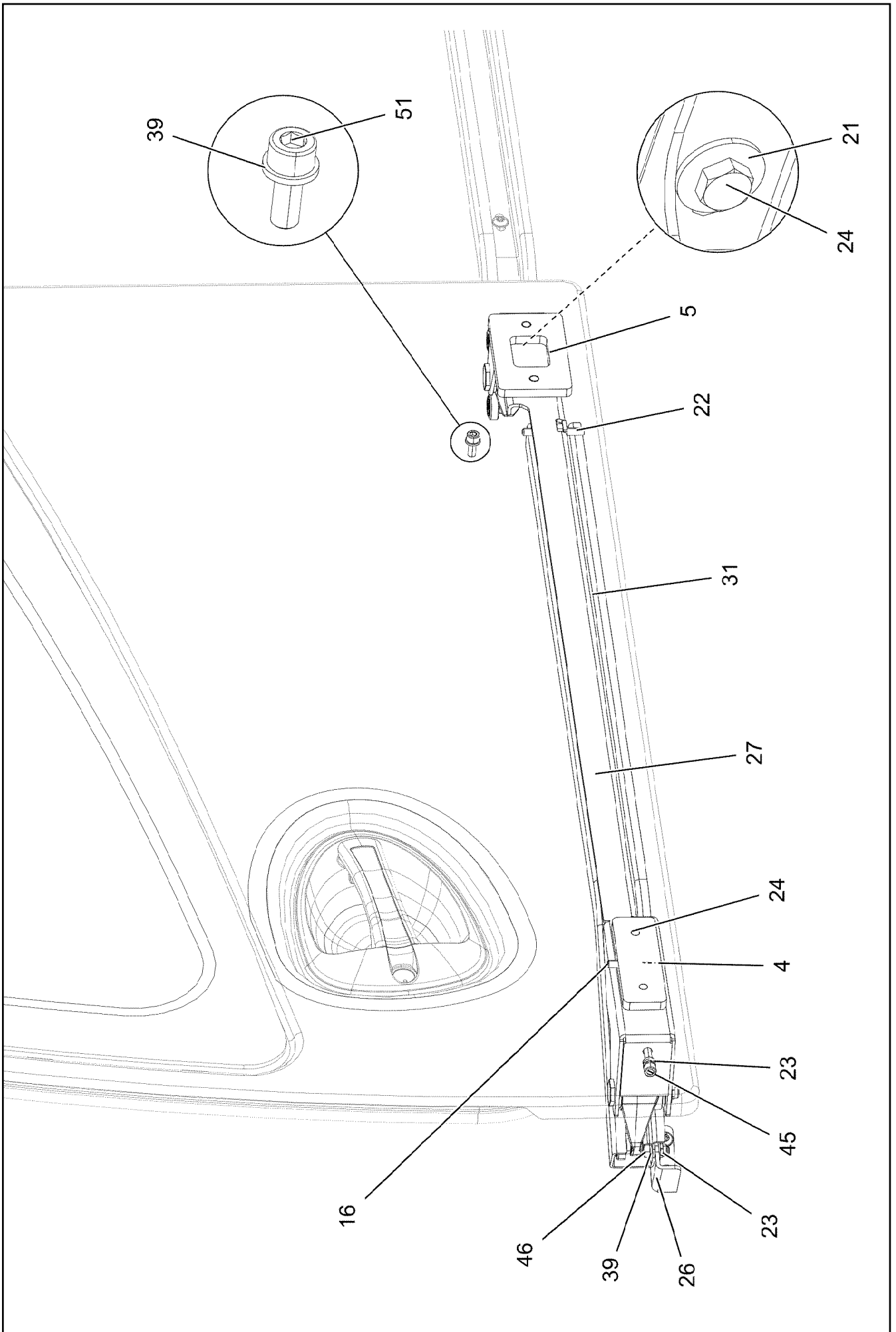
Pos.	Item	Quantity	Description	Bezeichnung
1	97003164	1	WATER BASIN 505X126X100 PE SPF	WASSERBEHAELTER
2	591055408	2	PUMP MP41 SPF	PUMPE
3	591055508	2	SPOUT 6,5/6,5/2 GUMMI	TUELLE

Pos.	Item	Quantity	Description	Bezeichnung
1	916165808	1	CRANE DRIVER'S CABIN PUR.PARTS RAL 7	KRANFUEHRERKABINE KAUF

14.6.2021	etk_en_de 047600 LTR 1220	<input type="checkbox"/> 406
LIEBHERR	CRANE DRIVER CABIN, UNFINISHED KRANFUEHRERKABINE ROH	917304608








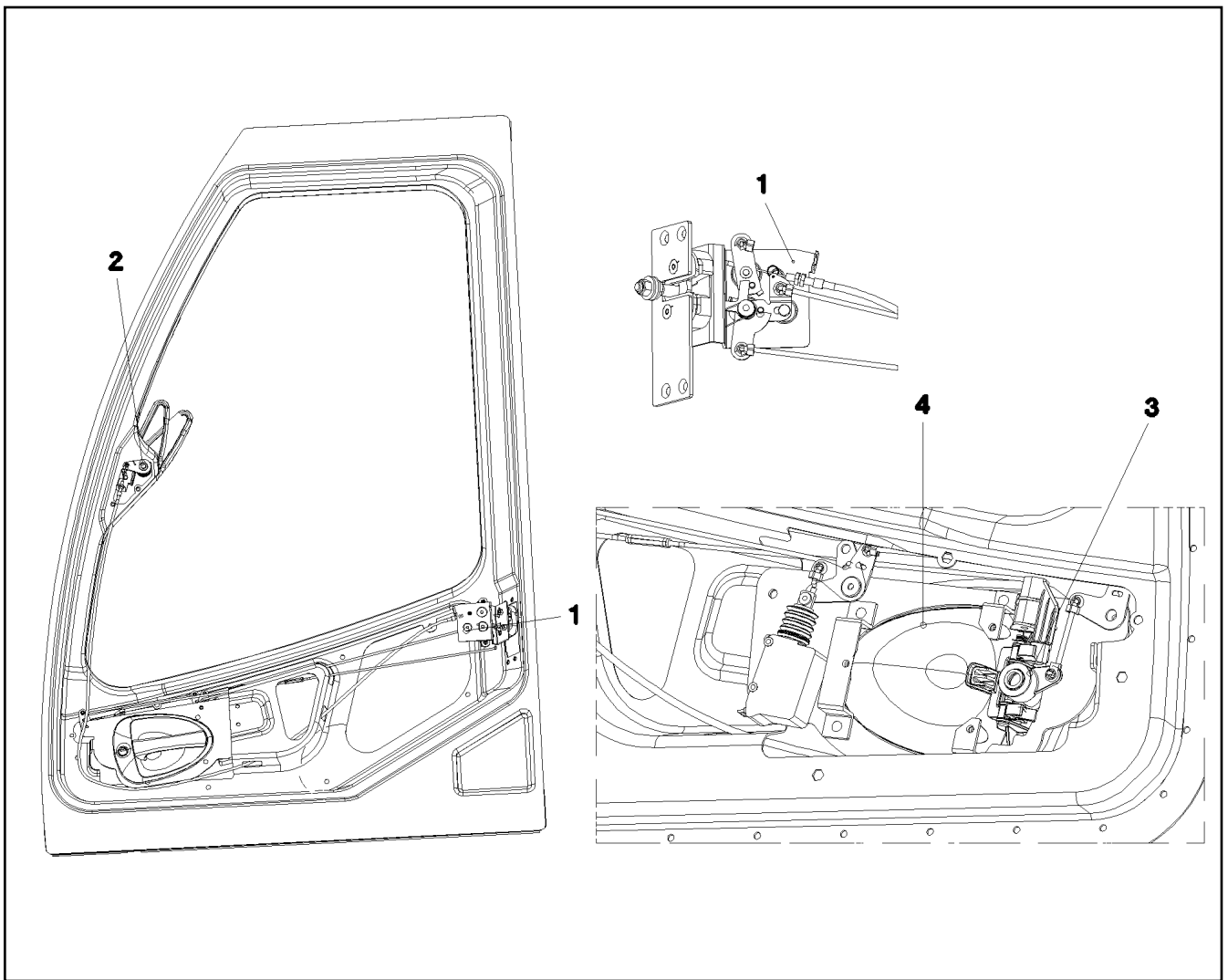
Pos.	Item	Quantity	Description	Bezeichnung
2	97000274	1	DOOR PANE 4X1161X 950 ESG SPF	TUERSCHEIBE
3	97000275	1	DOOR COVERING 880X390X28 ABS SPF	TUERVERKLEIDUNG
4	97000276	1	THREADED PLATE 8X110X35 S355MC FE//	GEWINDEPLATTE
5	97000277	1	THREADED PLATE 8X98X60 S355MC FE//ZN	GEWINDEPLATTE
6	953695308	2	THREADED PLATE 8.0 X0 S235JR FE//ZNNI8/	GEWINDEPLATTE
7	11007009	1	HEX SCREW ISO 4017 M6X85 A2-70	SECHSKANTSCHRAUBE
8	10472890	1	RUBBER BUFFER 32X32XM6 ELASTOMER	GUMMIPUFFER
9	10030440	1	MEGI BUFFER 30X17 M8 75°SHORE	MEGIPUFFER
10	966825408	1	LOCKING BAR WELDMENT	RIEGEL SCHWK.
11	10300600	4.2	CLAMPING PROFILE 2X13,5X20 EPDM/MOO	KLEMMPROFIL
12	10412851	4	BUTTON HEAD SCREW AEHNL.ISO 7380-2	HALBRUNDKOPFSCHRAUBE
13	11160744	3	BUTTON HEAD SCREW AEHNL.ISO 7380-2	HALBRUNDKOPFSCHRAUBE
14	10475893	10	BUTTON HEAD SCREW AEHNL.ISO 7380-2	HALBRUNDKOPFSCHRAUBE
15	97002990	1	BUSHING 16X12 1.4301	BUCHSE
16	404400508	1	GRUB SCREW DIN 913 M6X25 45H VERZ	GEWINDESTIFT
18	10875551	4	COUNTERSUNK SCREW DIN 7991 M6X16 8	SENKSCHRAUBE
19	10875468	5	BUTTON HEAD SCREW AEHNL.ISO 7380-2	HALBRUNDKOPFSCHRAUBE
21	10540510	4	WASHER ISO 7093-1 8 200HV-A4	SCHEIBE
22	10450694	1	GRUB SCREW M6X50 A2-70	GEWINDESTIFT
23	411903008	4	HEX NUT DIN 985 M6 A2-70	SECHSKANTMUTTER
24	406527808	4	HEX SCREW ISO 4017 M8X16 A2-70	SECHSKANTSCHRAUBE
25	966230408	1	CLOSING DEVICE ⇒  411	SCHLIESSANLAGE
26	97000492	1	PLATE 3X75X61 X5CRNI18-10	BLECH
27	966230508	1	GUIDE PRE-ASS. ⇒  412	FUEHRUNG VORM.
28	966230608	1	GUIDE WELDED GLASPERLENGESTRAHLT	FUEHRUNG SCHWK.
29	966230708	1	CLAMP WELDED CONST.	HALTER SCHWK.
30	966230808	1	CLAMP WELDED CONST.	HALTER SCHWK.
31	97000516	1	FRONT PROFILE 803X122X44 1.4305	PROFIL VORN
32	97000517	1	REAR PROFILE 820X125X72.6 1.4305	PROFIL HINTEN
33	97001711	1	SLEEVE 25X15 PA 12	HUELSE
34	97001760	1	SLEEVE 18X24 PA12	HUELSE
35	10042593	13	BLIND RIVET NUT M6 K=1,5-3,5 ST CR6-FRE	BLINDNIETMUTTER
36	10875469	7	BUTTON HEAD SCREW ISO 7380-2 M6X30 0	HALBRUNDKOPFSCHRAUBE
37	966363808	1	PLATE WELDED	BLECH SCHWK.
38	11067867	1	PRESSURE SPRING 2X12X41,73 EN10270-3	DRUCKFEDER
39	420060201	2	WASHER ISO 7089 6 200HV-A2	SCHEIBE
40	10540500	4	WASHER ISO 7093-1 6 200HV-A4	SCHEIBE
41	10412853	1	BUTTON HEAD SCREW AEHNL.ISO 7380-2	HALBRUNDKOPFSCHRAUBE
42	7361205	2	BLANKING PLUG PE-LD	VERSCHLUSSSTOPFEN
43	10813359	7	BUTTON HEAD SCREW AEHNL.ISO 7380-2	HALBRUNDKOPFSCHRAUBE
44	97012184	1	SLEEVE 18X12 PA 12	HUELSE
45	404230308	1	SOCKET HEAD SCREW ISO 4762 M6X40 A2	ZYLINDERSCHRAUBE
46	10001739	1	HEX SCREW ISO 4017 M6X16 A2-70	SECHSKANTSCHRAUBE
47	811205108	1	ADHESIVE CLEANER 250ML	HAFTREINIGER
48	811203308	1	ADHESIVE 600ML FC-BEUTEL	KLEBER
49	811203108	1	TOOLING AGENT KANISTER5L +5/+35 °C	ABGLAETTMITTEL
50	7015814	2	WEDGE LOCK WASHER NORD-LOCK 10SP	KEILSICHERUNGSSCHEIBE
51	404250914	1	SOCKET HEAD SCREW ISO 4762 M6X16 A4	ZYLINDERSCHRAUBE
52	97019129	1	CLOSING PIN 1.4305	SCHLIESSBOLZEN
53	10179115	1	HEX NUT ISO 8673 M10X1 8 FLZN SPF	SECHSKANTMUTTER
54	97026779	1	PLATE 3X30X119 X5CRNI18-10	BLECH
55	10876056	3.4	CLAMPING PROFILE 25,7X21,5 EPDM	KLEMMPROFIL
56	97088496	1	ADHESIVE FOIL OUTSIDE HANDLE 240X319	KLEBEFOLIE AUSSENGRIF
57	704259608	1	RAPID FIXING	SCHNELLBEFESTIGER

14.6.2021

etk_en_de 047600 LTR 1220

 410 (4/4)**LIEBHERR**SLIDING DOOR INSTALLATION
SCHIEBETUER EINBAU

917304708



Pos.	Item	Quantity	Description	Bezeichnung
1	11005985	1	LOCK WITH FALLING LATCH LINKS	DREHFALLENSCHLOSS
2	11005984	1	INSIDE HANDLE ZUG	INNENGRIFF
3	11005983	1	HANDLEADAPTER	GRIFFADAPTION
4	11005987	1	OUTSIDE HANDLE ZUG	AUSSENGRIFF

14.6.2021
067373

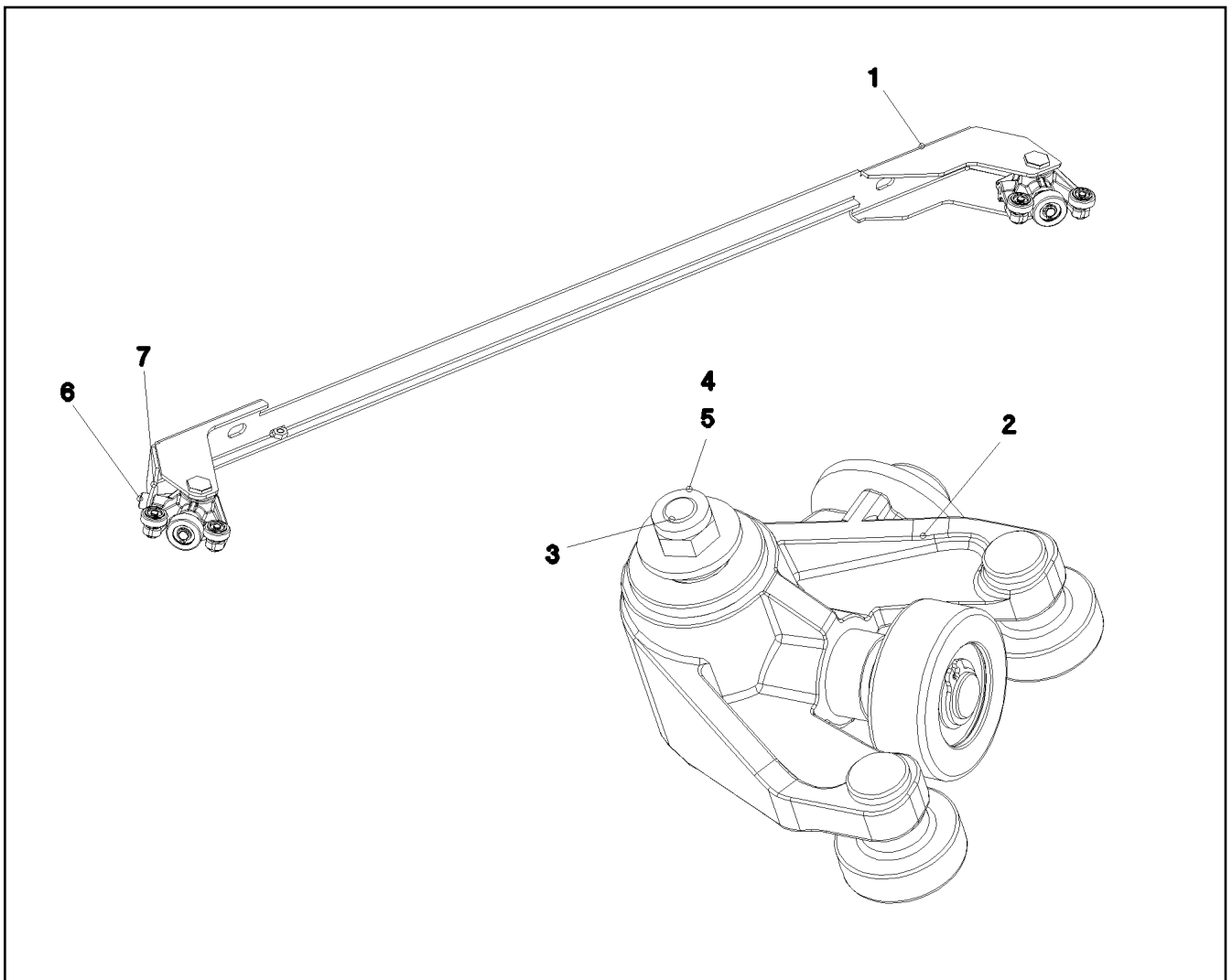
LIEBHERR


etk_en_de 047600 LTR 1220

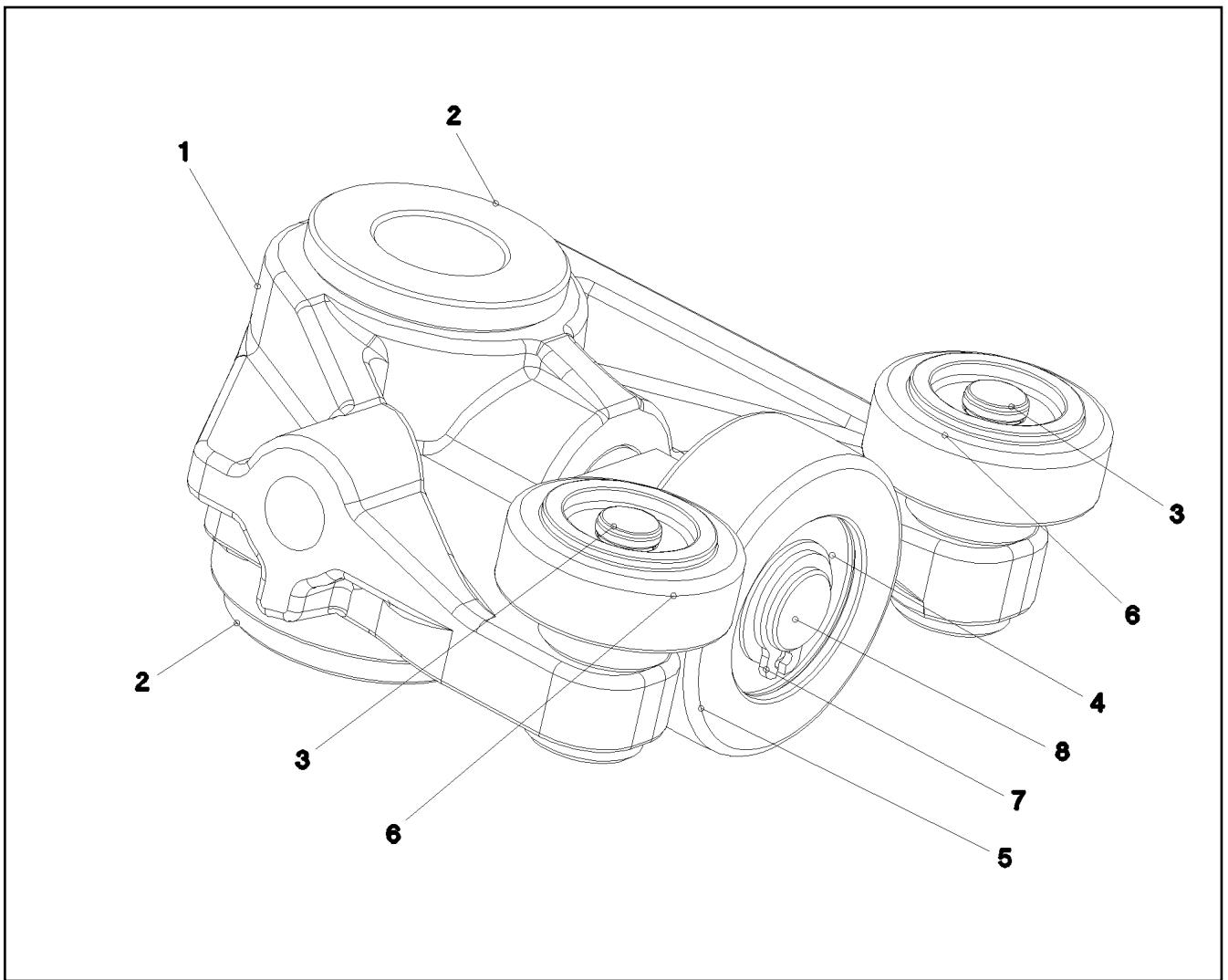
CLOSING DEVICE
SCHLIESSANLAGE

411

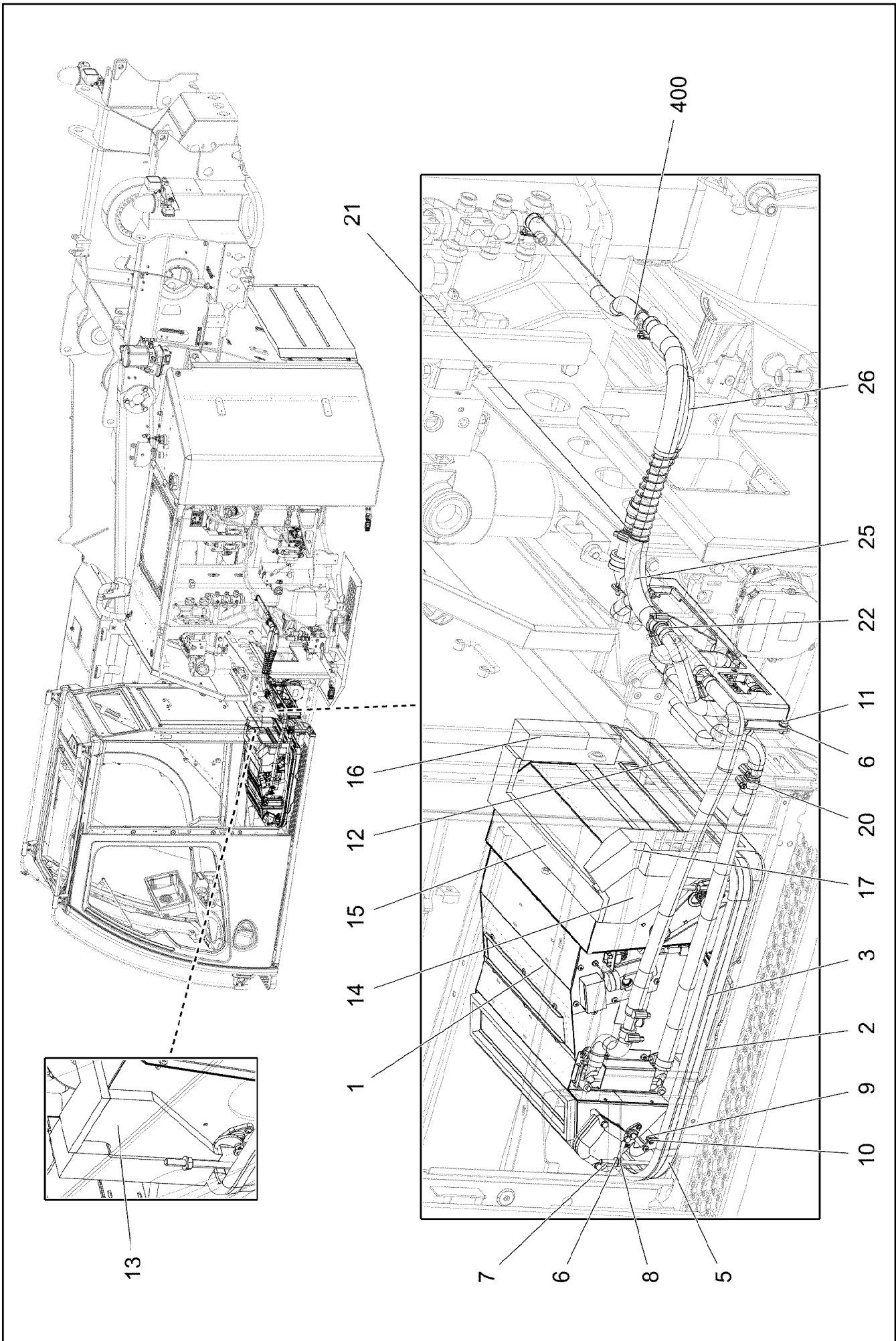
966230408



Pos.	Item	Quantity	Description	Bezeichnung
1	966253708	1	HOLDER	HALTER
2	966253908	2	WAGON ⇒  413	WAGEN
3	97001095	2	PIN 22X57 1.4305	BOLZEN
4	421801708	2	WASHER ISO 7093-1 6 200HV-A2	SCHEIBE
5	411903008	2	HEX NUT DIN 985 M6 A2-70	SECHSKANTMUTTER
6	10875593	1	SOCKET HEAD SCREW ISO 4762 M8X10 8.8	ZYLINDERSCHRAUBE
7	421802108	1	WASHER ISO 7093-1 10 A2	SCHEIBE




Pos.	Item	Quantity	Description	Bezeichnung
1	97001102	1	WAGON 68X64.5X33 G-ALSI7MG WA	WAGEN
2	10424489	2	FLANGE SLEEVE 18X12X12 SINT A50	BUNDLAGER
3	97001103	2	PIN 22X11 1.4301	BOLZEN
4	745129501	1	DEEP GROOVE BALL BEARING DIN 625 S6	RILLENKUGELLAGER
5	97008171	1	ROLLER 30X11 PA 12	ROLLE
6	97001109	2	ROLLER 22X13 PA 12	ROLLE
7	10450160	1	LOCKING RING DIN 471 8X0,8 EDELSTAHL	SICHERUNGSRING
8	97007043	1	PIN 39X18 1.4301	BOLZEN



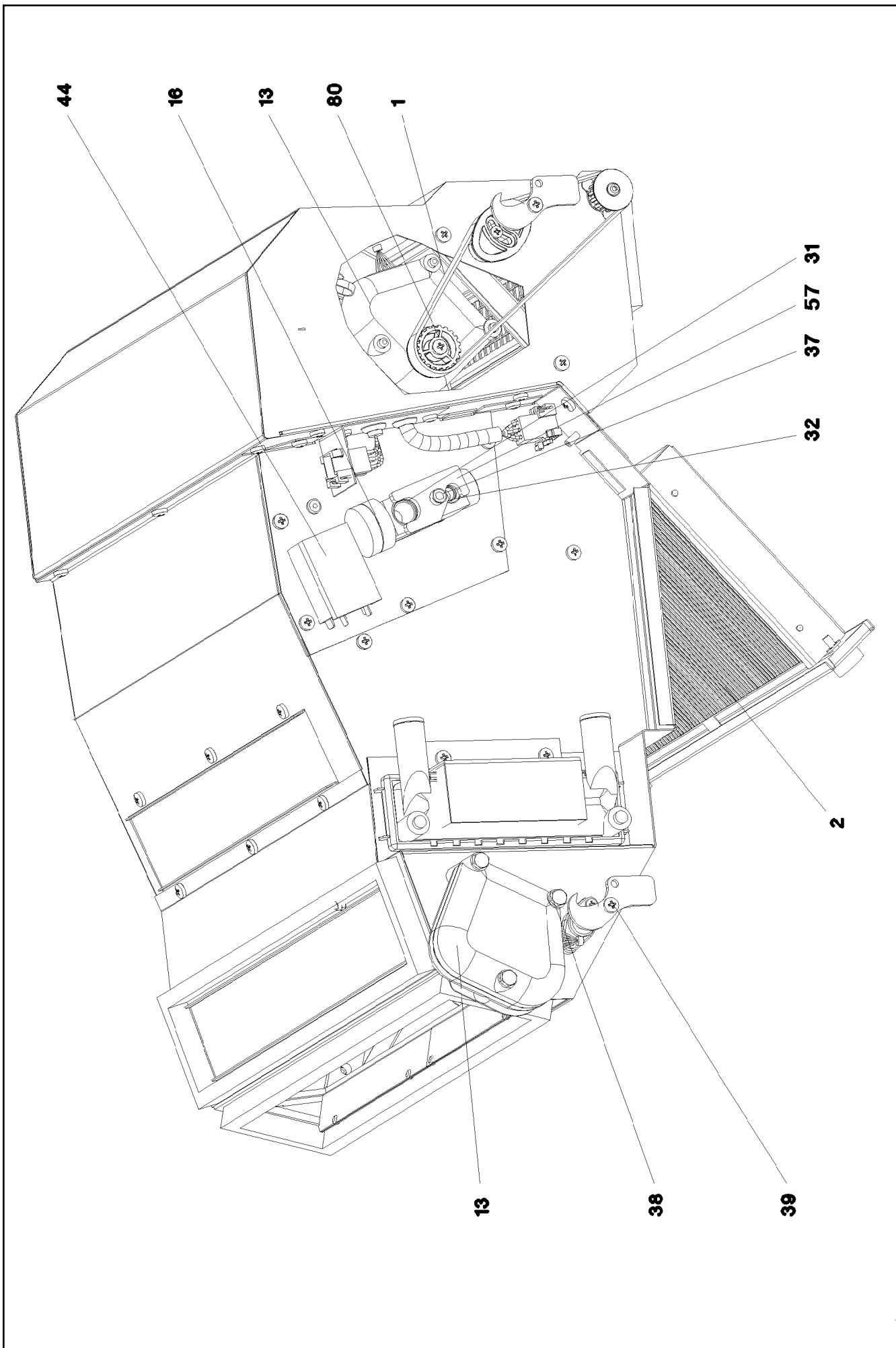
Pos.	Item	Quantity	Description	Bezeichnung
1	11083498	1	AIR CONDITIONING UNIT ⇒  416	HEIZKLIMAGERAET
2	97007030	1	COVER 635X575X95 ABS	DECKEL
3	11002218	2.22	CLAMPING PROFILE 1,5-4X25X13 EPDM	KLEMMPROFIL
5	10875614	4	HEX NUT DIN 985 M8 8 480H SPF	SECHSKANTMUTTER
6	12103465	12	WASHER ISO 7089 8 300HV ZNNI-480H SPF	SCHEIBE
7	10332987	4	THREADED PIN DIN 976 M8X140 4.6 A2K	GEWINDEBOLZEN
8	11693875	4	HEX NUT ISO 4032 M8 8 480H SPF	SECHSKANTMUTTER
9	511001708	2	HEX NUT ISO 4035 M5 04	SECHSKANTMUTTER
10	11690042	2	SOCKET HEAD SCREW ISO 4762 M5X12 8.8	ZYLINDERSCHRAUBE
11	11651612	4	HEX SCREW ISO 4017 M8X16 8.8 480H SPF	SECHSKANTSCHRAUBE
12	97038833	1	INSULATING MAT 40X422X93 E30F/MH/D78	DAEMMMATTE
13	97038834	1	INSULATING MAT 13X115X179 ZP30S	DAEMMMATTE
14	97038835	1	INSULATING MAT 20X115X199 ZP30S	DAEMMMATTE
15	97038836	1	INSULATING MAT 10X455X110 E30F/MH/D78	DAEMMMATTE
16	97038837	1	INSULATING MAT 50X60X182 E30F/MH/D78	DAEMMMATTE
17	97038838	1	INSULATING MAT 50X78X235 E30F/MH/D78	DAEMMMATTE
20	969085208	1	HEATING, PRE-ASSEMBLED ⇒  418	HEIZUNG VORM.
21	11000700	2	CONNECTING PIPE 0	VERBINDUNGSROHR
22	11118077	2	HOSE CLAMP 21/16-27/12 W3	SCHLAUCHSCHELLE
25	10870633	0.75	HOSE GUARD SPIRAL DN30,5 ST VERZ	SCHLAUCHSCHUTZSPIRALE
26	10870633	0.5	HOSE GUARD SPIRAL DN30,5 ST VERZ	SCHLAUCHSCHUTZSPIRALE
400	96050638	1	HOSE LINE	SCHLAUCHLEITUNG
(2823)	96024886	1	HOSE CPL. CONTI KWS 20X750	SCHLAUCH KPL.
(2824)	96020259	1	HOSE CPL. CONTI KWS 20X1100	SCHLAUCH KPL.

14.6.2021

etk_en_de 047600 LTR 1220

 415 (2/2)**LIEBHERR**HEATING CRANE DRIVER'S CABIN
HEIZUNG KRANFUEHRERKABINE

917676208



Pos.	Item	Quantity	Description	Bezeichnung
1	11083453	1	TOOTHED BELT	ZAHNRIEMEN
2	11083438	1	FILTER	FILTER
7	11083215	1	PLATE STAHLBLECH	BLECH
13	10287301	2	SERVOMOTOR 0,0024KW24V SPF	STELLMOTOR
14	10801858	1	HEAT EXCHANGER ALU	WAERMETAUSCHER
15	10874825	1	EVAPORATOR	VERDAMPFER
16	7622478	1	VALVE	VENTIL
31	515710608	1	O-RING ARP 568 14X1,78 NBR90	O-RING
32	510760408	1	O-RING ARP 568 10,82X1,78 NBR90	O-RING
37	12203070	2	SOCKET HEAD SCREW ISO 4762 M5X40 8.8	ZYLINDERSCHRAUBE
38	12203634	3	SOCKET HEAD SCREW ISO 4762 M6X50 8.8	ZYLINDERSCHRAUBE
39	12219804	4	PAN-HEAD SCREW ISO 7045 M4X10 4.8 480	FLACHKOPFSCHRAUBE
44	571867708	1	THERMOSTAT	THERMOSTAT
45	11083445	1	RADIAL FAN	RADIALGEBLAESE
50	261101108	0.3	SEALING TAPE	DICHTBAND
57	10009700	1	CONTROL PANEL SUPPORT	ARMATURENHALTER
80	10872521	1	GEAR WHEEL	ZAHNRAD

14.6.2021

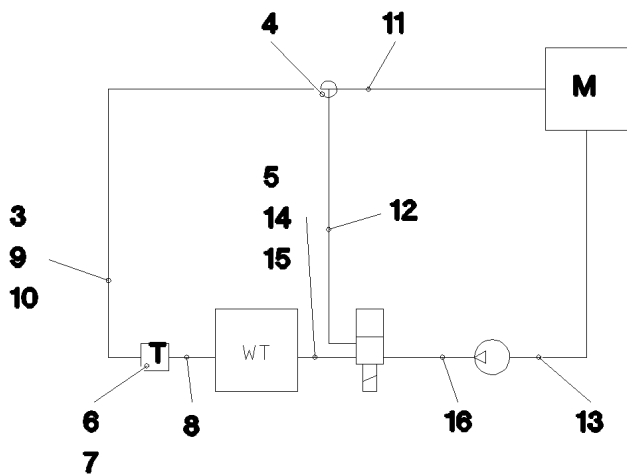
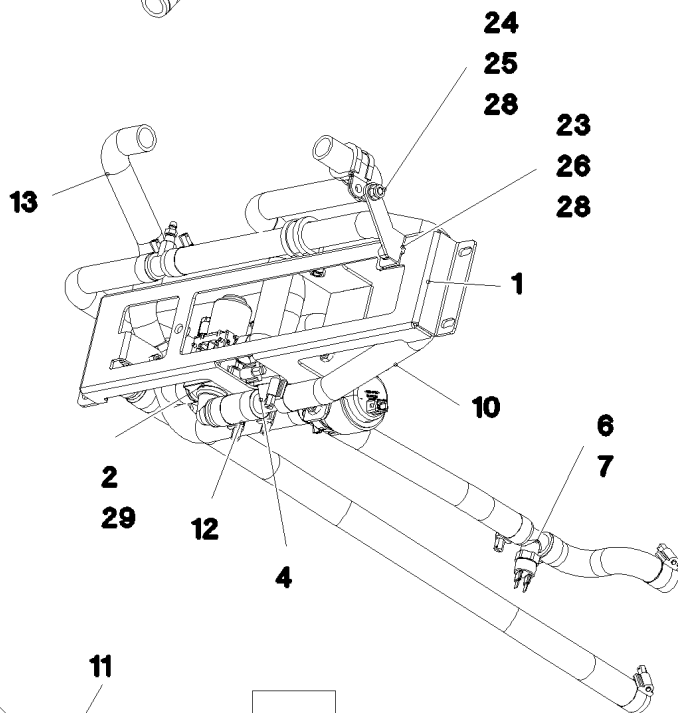
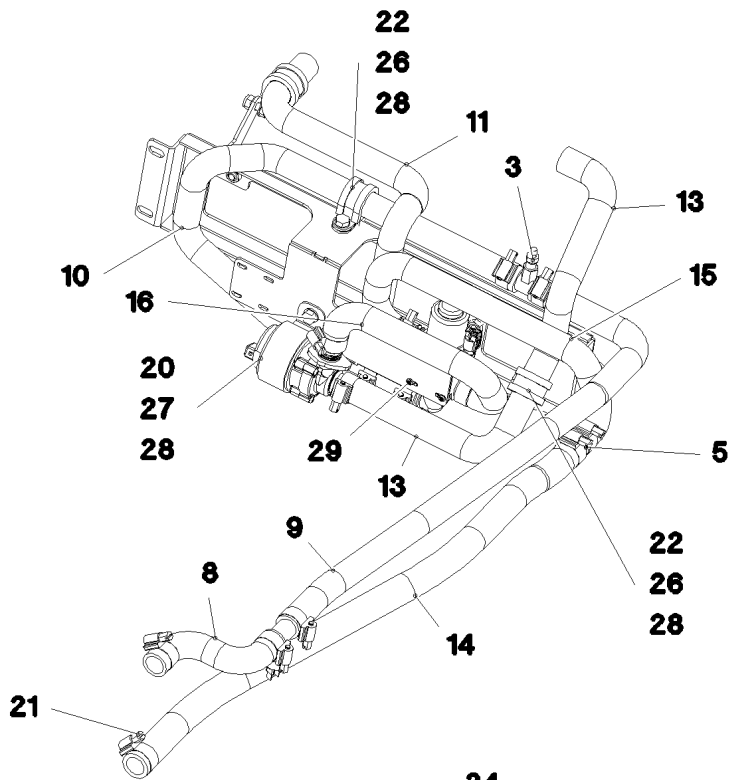
etk_en_de 047600 LTR 1220

417 (2/2)

LIEBHERR

AIR CONDITIONING UNIT
HEIZKLIMAGERAET

11083498



14.6.2021
083533

LIEBHERR

etk_en_de 047600 LTR 1220

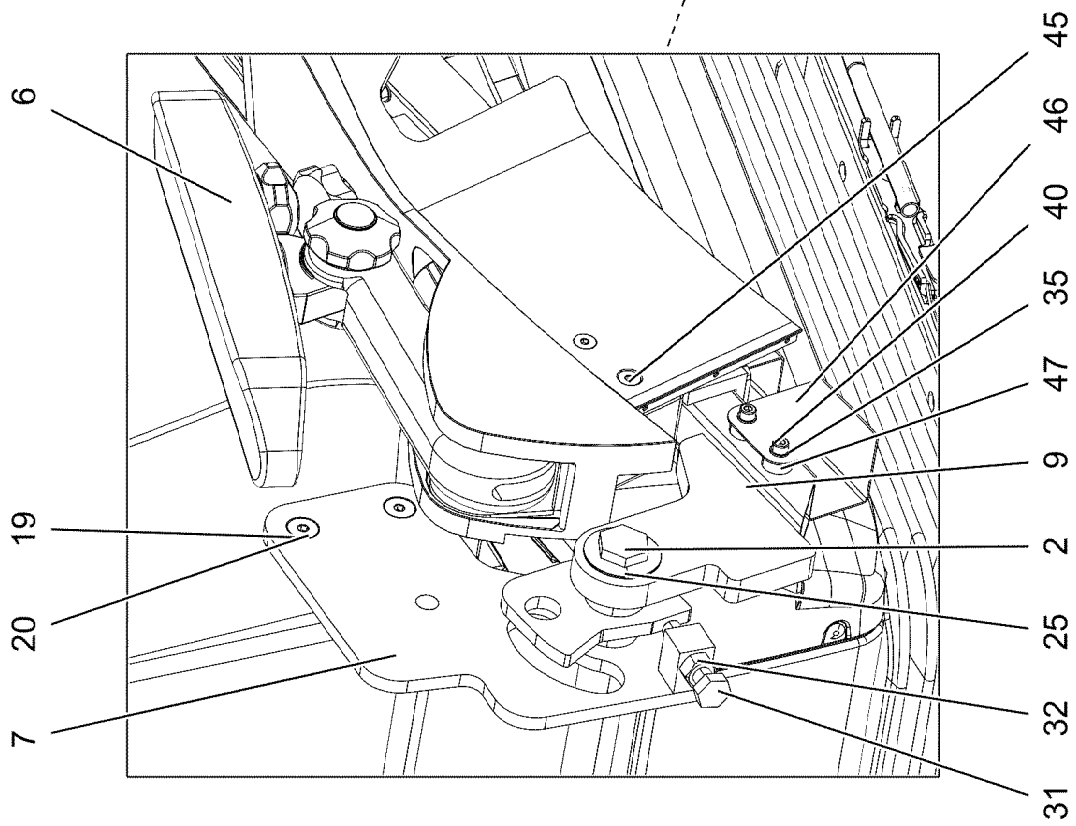
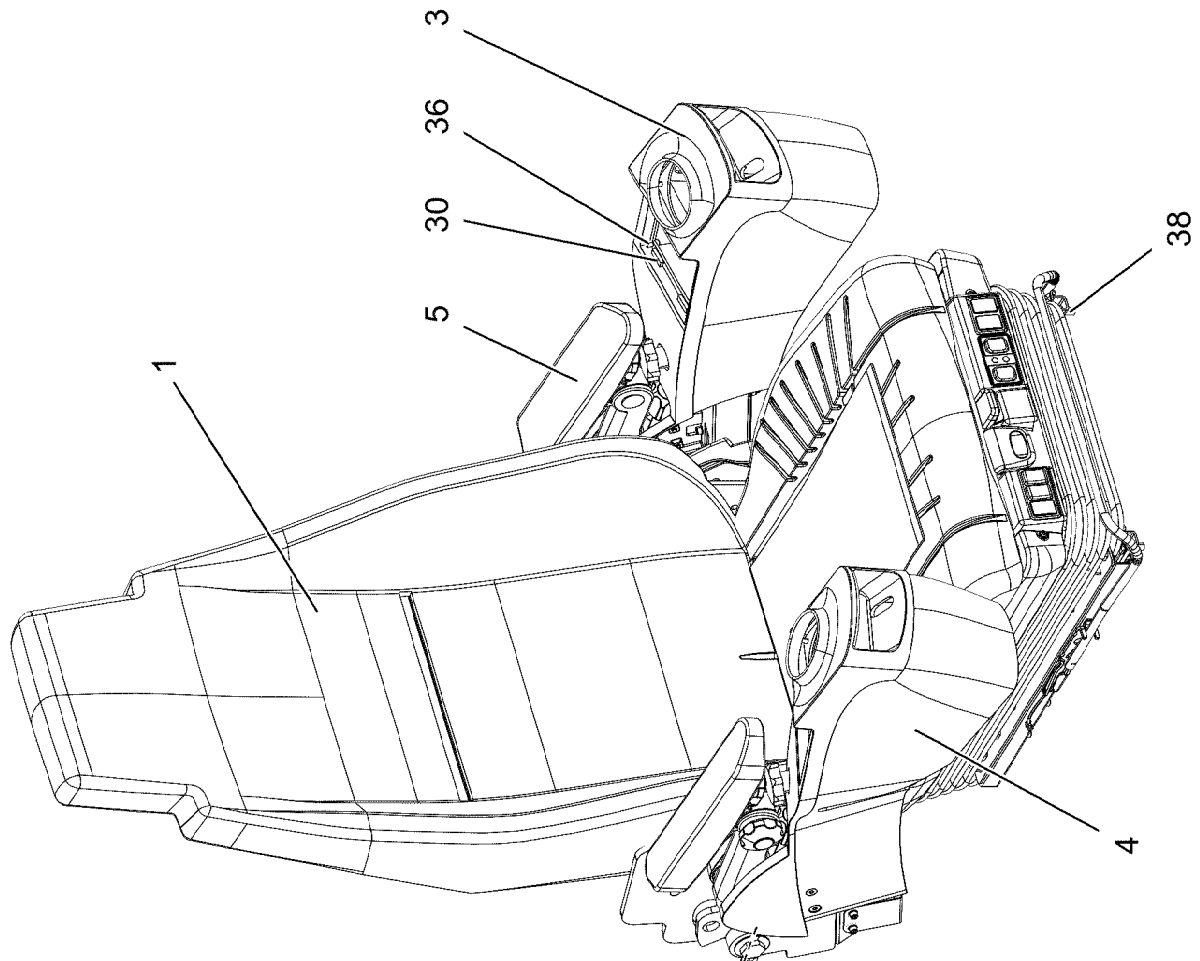
HEATING, PRE-ASSEMBLED
HEIZUNG VORM.

418 (1/2)

969085208

Pos.	Item	Quantity	Description	Bezeichnung
1	969101808	1	BRACKET WELDED CONST. RAL 7016,SDGL	KONSOLE SCHWK.
2	10343003	1	SOLENOID VALVE	MAGNETVENTIL
3	11622218	1	VENTILATION VALVE	ENTLUEFTUNGSVENTIL
4	10872612	1	TEE 20X20 L=90	T-STUECK
5	11000700	1	CONNECTING PIPE 0	VERBINDUNGSROHR
6	97042155	1	PIPE SOCKET GSCK45	ROHRSTUTZEN
7	710103008	1	SEALING RING DIN 7603 A14X20X1,5 CU	DICHTRING
8	97042069	1	FORM HOSE DN20 X3.5 B SPF	FORMSCHLAUCH
9	97042071	1	FORM HOSE DN20 X3.5 B SPF	FORMSCHLAUCH
10	97046324	1	FORM HOSE DN20 X3.5 B SPF	FORMSCHLAUCH
11	97050857	1	FORM HOSE DN20 X3.5 B SPF	FORMSCHLAUCH
12	11621770	0.06	COOLING WATER HOSE DN20-CONTI-KWS	KUEHLWASSERSCHLAUCH
13	97046326	1	FORM HOSE DN20 X3.5 B SPF	FORMSCHLAUCH
14	11621770	0.7	COOLING WATER HOSE DN20-CONTI-KWS	KUEHLWASSERSCHLAUCH
15	97046327	1	FORM HOSE DN20 X3.5 B SPF	FORMSCHLAUCH
16	97046328	1	FORM HOSE DN20 X3.5 B SPF	FORMSCHLAUCH
20	11622224	1	CIRCULATING PUMP	UMWAEELZPUMPE
21	11118077	16	HOSE CLAMP 21/16-27/12 W3	SCHLAUCHSCHELLE
22	11481080	3	CLAMP DIN 3016-1 28X20XD1 W5-CR	SCHELLE
23	97033348	1	PLATE 3X63X94 DC01 FE//ZNNI8//CN//T0	BLECH
24	11651767	1	HEX SCREW ISO 4017 M8X20 8.8 480H SPF	SECHSKANTSCHRAUBE
25	10875614	1	HEX NUT DIN 985 M8 8 480H SPF	SECHSKANTMUTTER
26	11651612	3	HEX SCREW ISO 4017 M8X16 8.8 480H SPF	SECHSKANTSCHRAUBE
27	11690048	2	HEX SCREW ISO 4017 M8X12 8.8 480H SPF	SECHSKANTSCHRAUBE
28	12103465	7	WASHER ISO 7089 8 300HV ZNNI-480H SPF	SCHEIBE
29	10875795	4	TALLOW-DROP SCREW 4X10 10.9 P3E	LINSENKOPFSCHRAUBE

14.6.2021	etk_en_de 047600 LTR 1220	<input type="checkbox"/> 419 (2/2)
LIEBHERR	HEATING, PRE-ASSEMBLED HEIZUNG VORM.	969085208



14.6.2021
096563

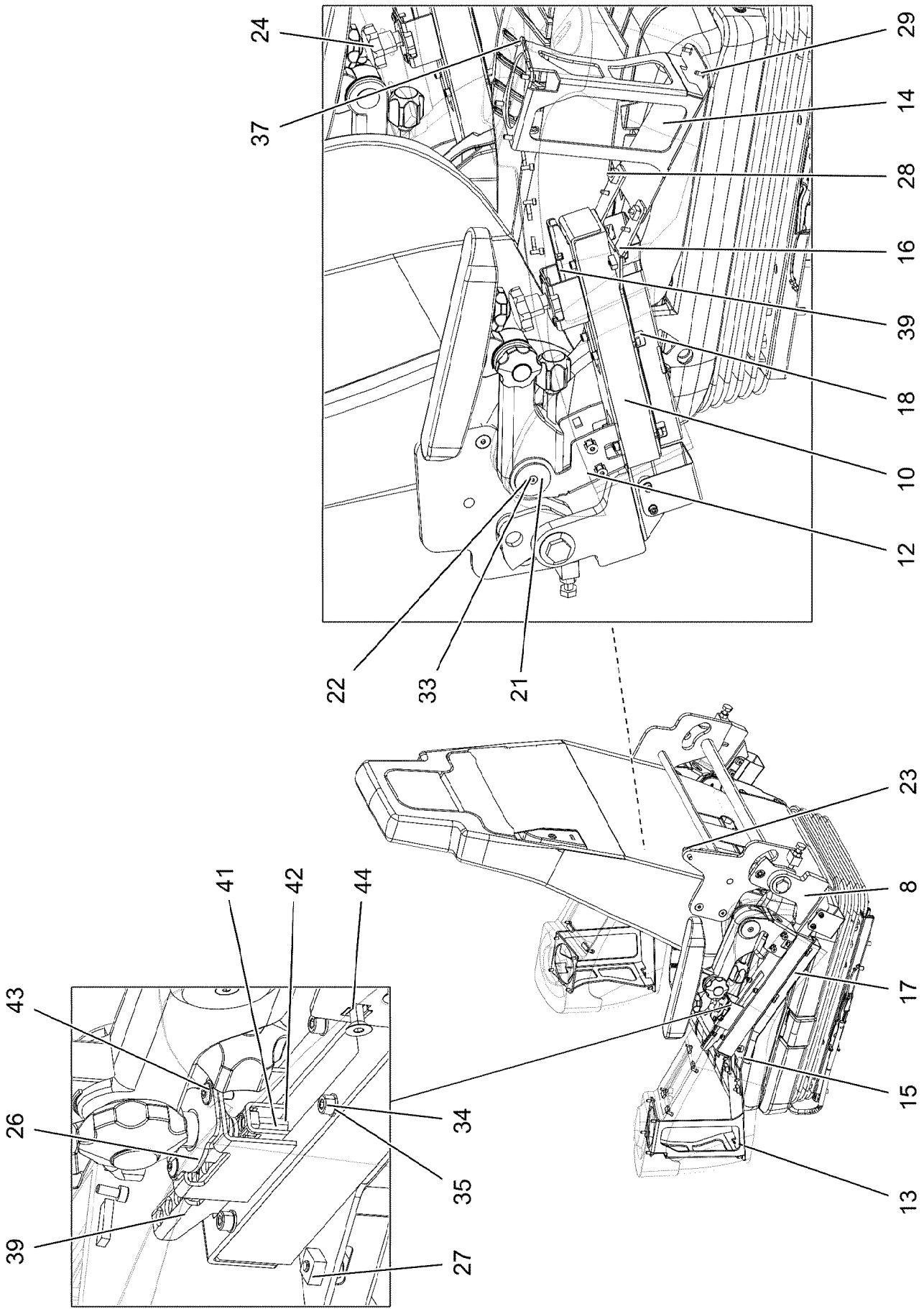
LIEBHERR

etk_en_de 047600 LTR 1220

CONTROL STAND
STEUERSTAND

420 (1/3)

918810308



14.6.2021
096564




LIEBHERR

etk_en_de 047600 LTR 1220

CONTROL STAND
STEUERSTAND


421 (2/3)

918810308

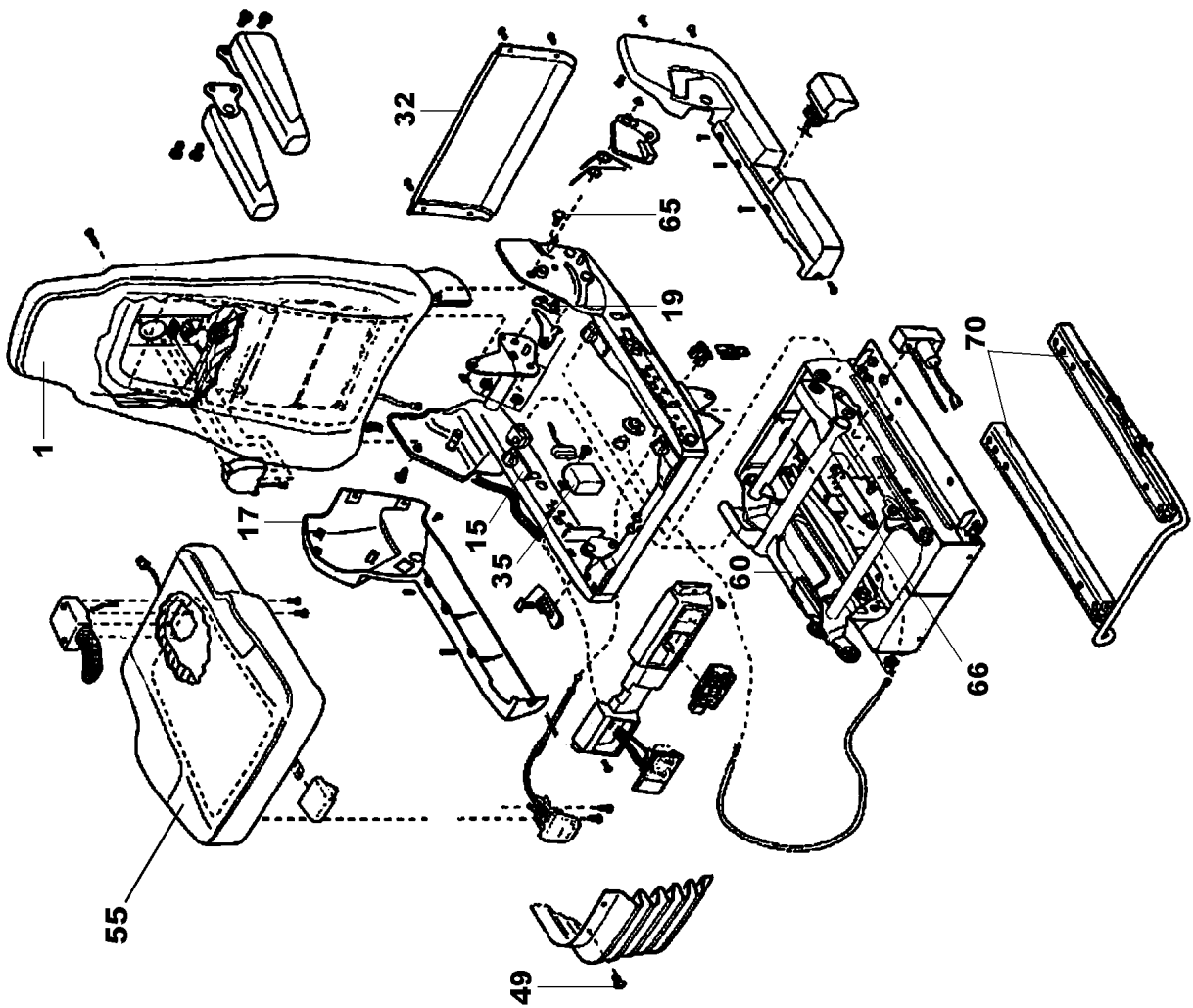
Pos.	Item	Quantity	Description	Bezeichnung
1	10877138	1	OPERATOR SEAT 1030/880NTS ⇒  423	FAHRERSITZ
2	97096918	2	THREADED PIN 20X53X78 C45 FE//ZNNI8//C	GEWINDEBOLZEN
3	967588308	1	BRACKET LEFT SPF	KONSOLE LINKS
4	967588408	1	BRACKET RIGHT SPF	KONSOLE RECHTS
5	96032222	1	REWORK ARMREST LEFT ⇒  425	NACHARBEIT ARMLEHNE LI.
6	96032223	1	REWORK ARMREST RIGHT ⇒  427	NACHARBEIT ARMLEHNE RE.
7	96021362	1	BRACKET WELDED CONST. FE//ZNNI8//CN/	KONSOLE SCHWK.
8	96021363	1	BRACKET,LEFT WELDED FE//ZNNI8//CN//T0	KONSOLE SCHWK.LI.
9	96021365	1	BRACKET,RIGHT WELDED FE//ZNNI8//CN//T	KONSOLE SCHWK.RE.
10	977430408	2	GUIDE 306X48X37 ENAW6060-T66	FUEHRUNG
12	964843708	2	BRACKET WELDED CONST. RAL 9005 SPF	KONSOLE SCHWK.
13	964843808	1	BRACKET,LEFT WELDED RAL 9005 SPF	KONSOLE SCHWK.LI.
14	964843908	1	BRACKET,RIGHT WELDED RAL 9005 SPF	KONSOLE SCHWK.RE.
15	977444008	1	PLATE 3X366X104 DC01 RAL 9005 SPF	BLECH
16	977444108	1	PLATE 3X366X104 DC01 RAL 9005 SPF	BLECH
17	977444308	1	PLATE 1X285X126 DC01 RAL 9005 SPF	BLECH
18	977444408	1	PLATE 1X285X126 DC01 RAL 9005 SPF	BLECH
19	971805708	4	TUBE 15.0 X24 S355J2C+C FE//ZNNI8//CN//T	ROHR
20	12102051	4	THREAD FORM SCREW DIN 7500 M8X45 A2	GEWINDEFORMSCHRAUBE
21	971974108	4	PLATE 3X40X40 DC01 FE//ZNNI8//CN//T0	BLECH
22	971974208	2	PLATE 3X26X26 DC01 FE//ZNNI8//CN//T0	BLECH
23	591067008	1	GAS SPRING 19X60-550N	GASFEDER
24	10443625	2	STAR HANDLE SCREW	STERNGRIFFSCHRAUBE
25	720801908	4	DISC SPRING DIN 2093 40X20,4X1	TELLERFEDER
26	964984108	2	SHIM FE//ZNNI8//CN//T0	AUSGLEICHSBLECH
27	10455281	6	CAGE NUT M5 ST	KAFIGMUTTER
28	10875474	6	BUTTON HEAD SCREW ISO 7380-2 M5X16 0	HALBRUNDKOPFSCHRAUBE
29	10019040	8	TALLOW-DROP SCREW K4X12 ST A3K	LINSENKOPFSCHRAUBE
30	262103108	0.064	SPONGE RUBBER 20X4 MOOSGUMMI	MOOSGUMMI
31	11642355	2	HEX SCREW ISO 4017 M10X50 8.8 FLZN SP	SECHSKANTSCHRAUBE
32	12102695	2	HEX NUT ISO 4032 M10 8 ZNNI-480H SPF	SECHSKANTMUTTER
33	408603508	4	COUNTERSUNK SCREW DIN 7991 M5,0X10,	SENKSCHRAUBE
34	11690042	24	SOCKET HEAD SCREW ISO 4762 M5X12 8.8	ZYLINDERSCHRAUBE
35	11140403	28	WASHER ISO 7089 5 200HV 480H SPF	SCHEIBE
36	11691539	8	SOCKET HEAD SCREW ISO 4762 M4X10 8.8	ZYLINDERSCHRAUBE
37	11140402	8	HEX SCREW ISO 4017 M5X12 8.8 480H SPF	SECHSKANTSCHRAUBE
38	10875559	6	SOCKET HEAD SCREW DIN 6912 M8X16 08	ZYLINDERSCHRAUBE
39	967257808	2	PLATE WELDED FE//ZNNI8//CN//T0	BLECH SCHWK.
40	12216217	4	SOCKET HEAD SCREW ISO 4762 M5X50 8.8	ZYLINDERSCHRAUBE
41	12225935	4	SOCKET HEAD SCREW ISO 4762 M6X22 10	ZYLINDERSCHRAUBE
42	10197771	4	WASHER ISO 7089 6 200HV ZNNI-480H SPF	SCHEIBE
43	11835043	2	BUTTON HEAD SCREW ISO 7380-2 M4X12 0	HALBRUNDKOPFSCHRAUBE
44	413002708	4	CAGE NUT M6	KAFIGMUTTER
45	12100589	4	COUNTERSUNK SCREW AEHNL.ISO 10642	SENKSCHRAUBE
46	965021508	2	COVER PLATE PRE-ASS.	ABDECKBLECH VORM.
47	97002990	4	BUSHING 16X12 1.4301	BUCHSE

14.6.2021

etk_en_de 047600 LTR 1220

 422 (3/3)**LIEBHERR**CONTROL STAND
STEUERSTAND

918810308



14.6.2021
001437

LIEBHERR

etk_en_de 047600 LTR 1220

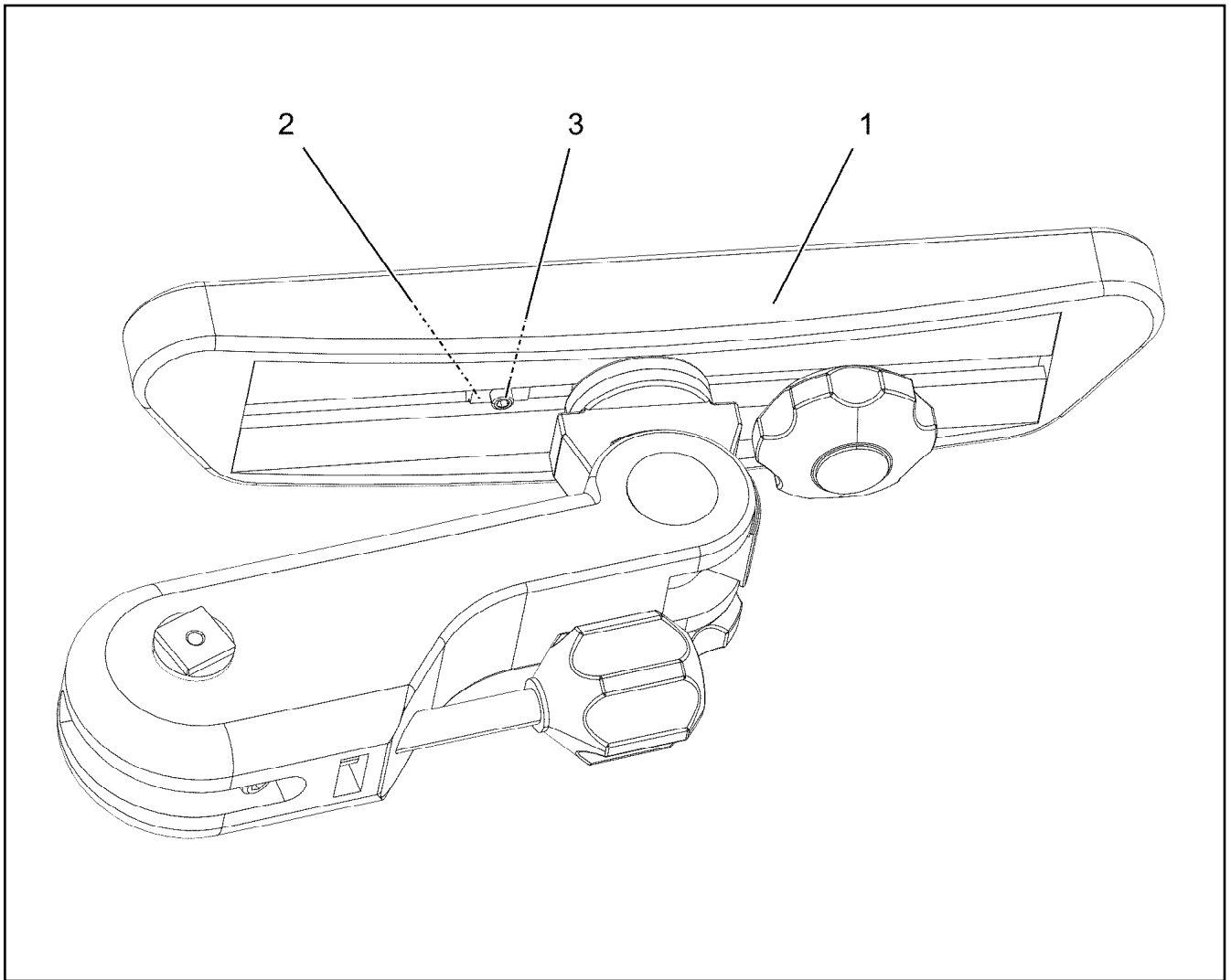
OPERATOR SEAT
FAHRERSITZ


□ 423 (1/2)


10877138

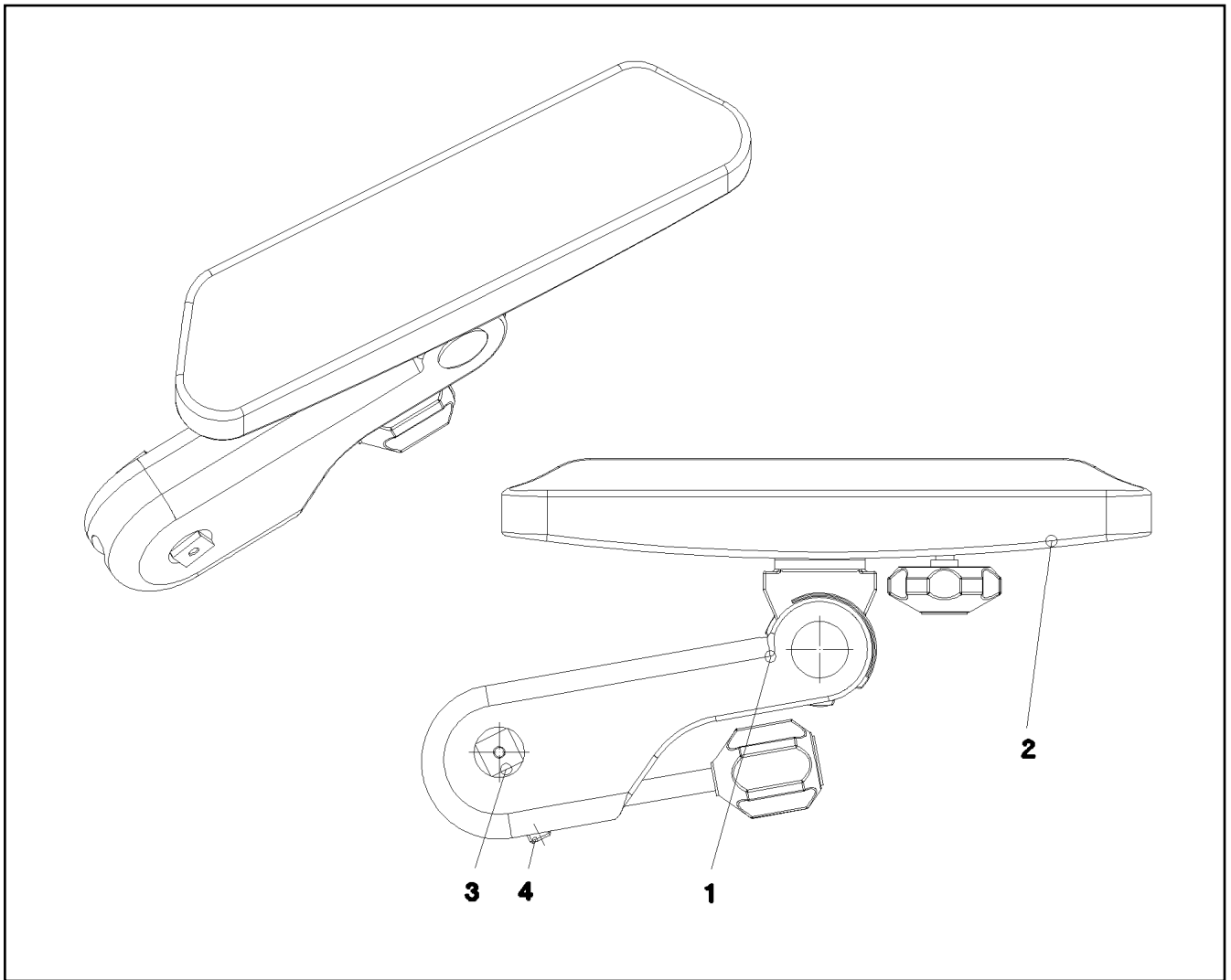
Pos.	Item	Quantity	Description	Bezeichnung
1	10663466	1	BACK PART	RUECKENTEIL
(1)	12100617	1	COVERING	BEZUG
(11)	10650386	1	FAN	LUEFTER
(13)	10650387	1	HEATING ELEMENT	HEIZELEMENT
15	10455144	1	SLIDE BLOCK CPL.	GLEITKLOTZ KPL.
17	11005170	1	COVER	ABDECKUNG
19	10492347	1	LOCKING PIECE	RASTE
24	11979975	1	SWITCH	SCHALTER
28	12102116	1	FIXED BOOM RAISING DEVICE	HOEHENVERSTELLUNG
29	11979976	1	VALVE	VENTIL
32	11171270	1	COVER	ABDECKUNG
33	11171271	1	PUSH BUTTON	DRUCKTASTER
35	10650399	1	ELECTRONICS UNIT	ELEKTRONIKEINHEIT
49	10650403	1	MOUNTING PARTS	BEFESTIGUNGSMATERIAL
55	12100570	1	SEAT CPL.	SITZTEIL KPL.
(1)	12100619	1	COVERING	BEZUG
(2)	12103434	1	GRIP	GRIFF
(59)	12100177	1	FAN	LUEFTER
60	11171274	1	SUBSTRUCTURE	UNTERBAU
65	11171275	1	MOUNTING PARTS	BEFESTIGUNGSMATERIAL
66	10650488	1	ABSORBER	DAEMPFER
70	10650489	1	RAIL PAIR	SCHIENENPAAR
(71)	11171276	1	BRACKET	BUEGEL
85	10650490	1	AIR COMPRESSOR	LUFTPRESSER

14.6.2021	etk_en_de 047600 LTR 1220	<input type="checkbox"/> 424 (2/2)
LIEBHERR	OPERATOR SEAT FAHRERSITZ	10877138

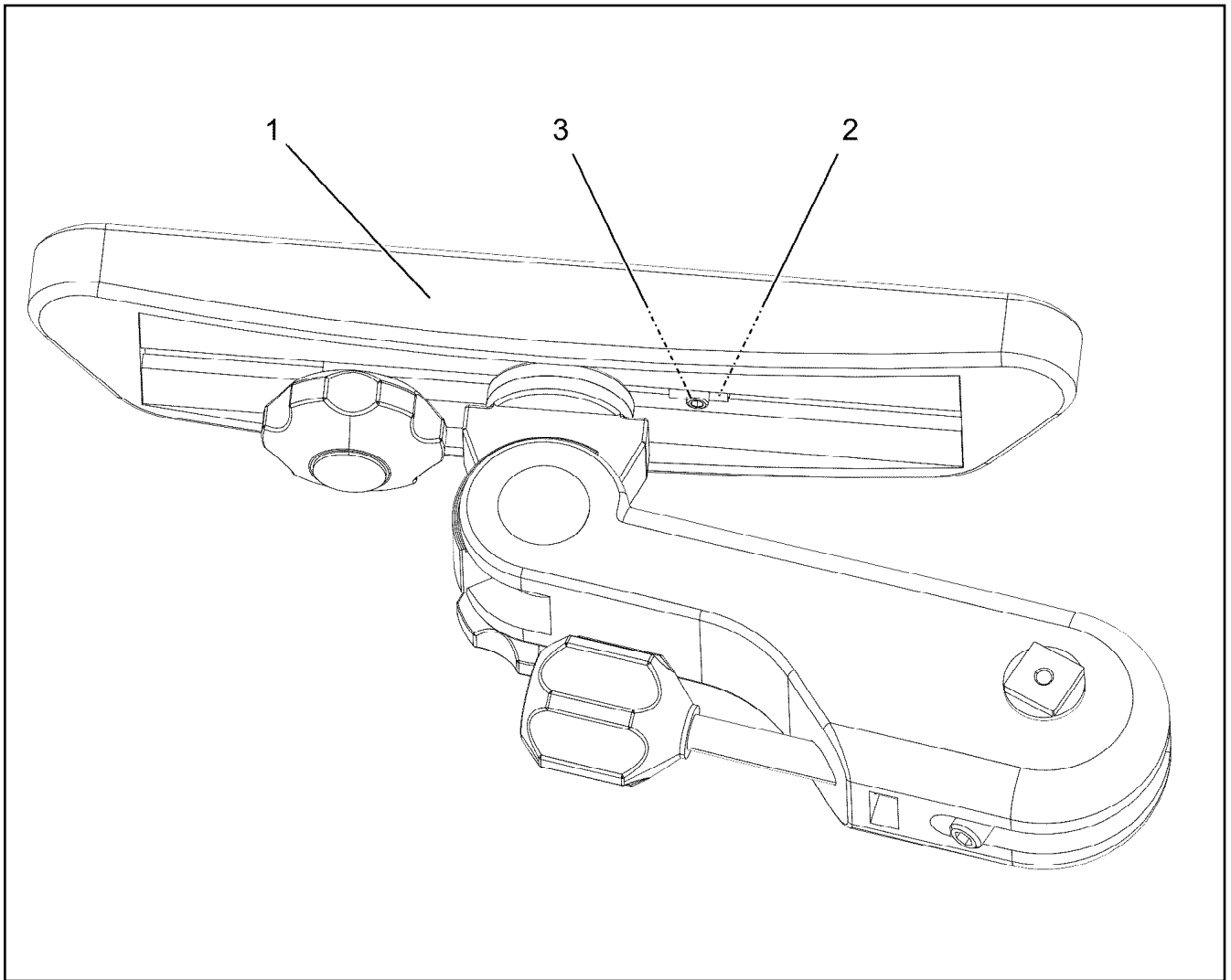



Pos.	Item	Quantity	Description	Bezeichnung
1	962282208	1	ARM REST LEFT ⇒  426	ARMLEHNE LINKS
2	10878951	1	NUT M6X8	MUTTER
3	12100613	1	GRUB SCREW ISO 4026 M6X10 45H 480H SP	GEWINDESTIFT


14.6.2021 097820	etk_en_de 047600 LTR 1220	 425
LIEBHERR	REWORK ARMREST LEFT NACHARBEIT ARMLEHNE LI.	96032222

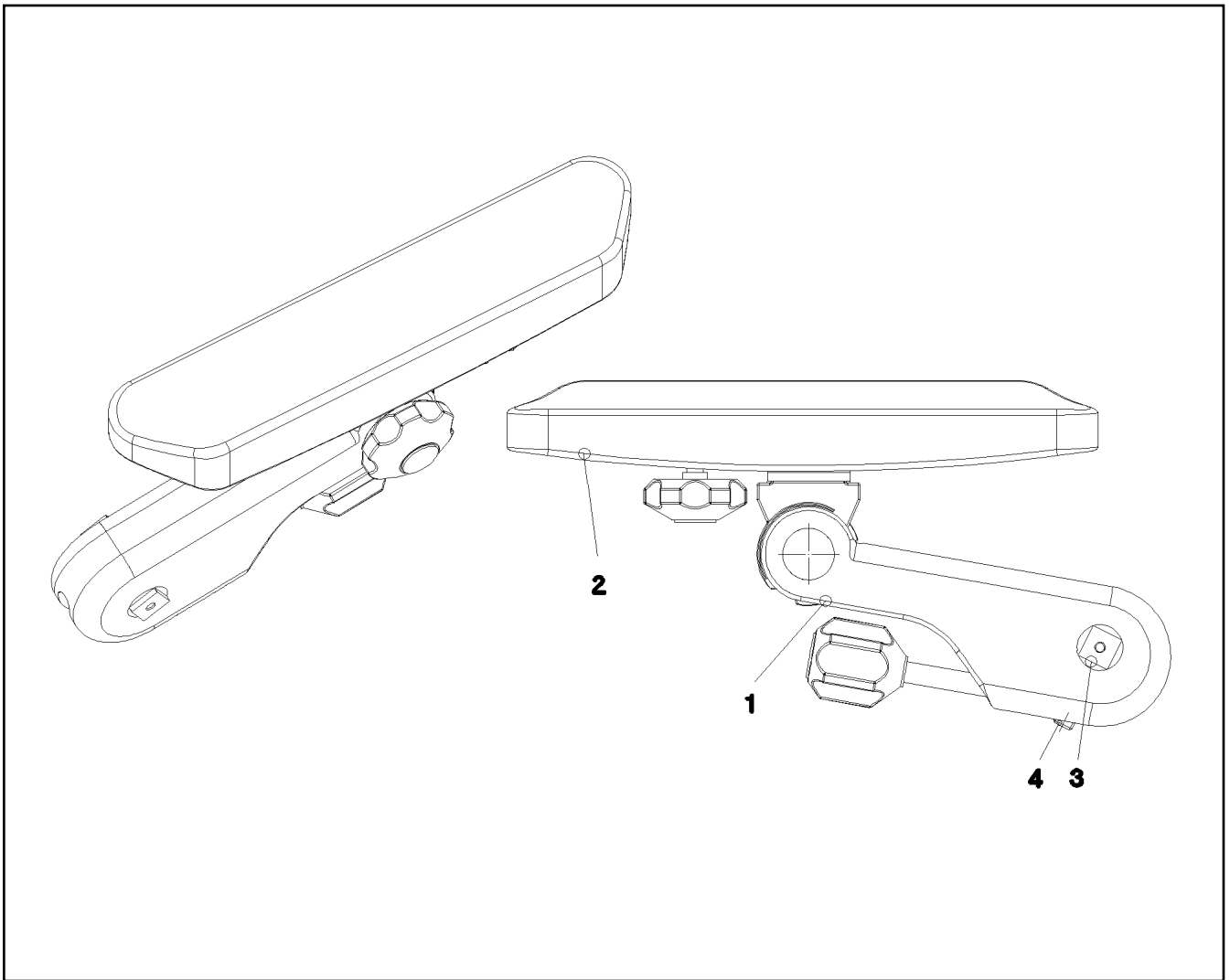


Pos.	Item	Quantity	Description	Bezeichnung
1	774119708	1	ARM REST 310ERGO	ARMLEHNE
2	971636608	1	ARM REST SUPPORT	ARMLEHNENAUFCLAGE
3	971973608	1	PIN 25.0X52 S355J2G3C+C FE//ZNNI8//CN//T	BOLZEN
4	10179470	1	GRUB SCREW ISO 4026 M10X40 45H FLZN	GEWINDESTIFT

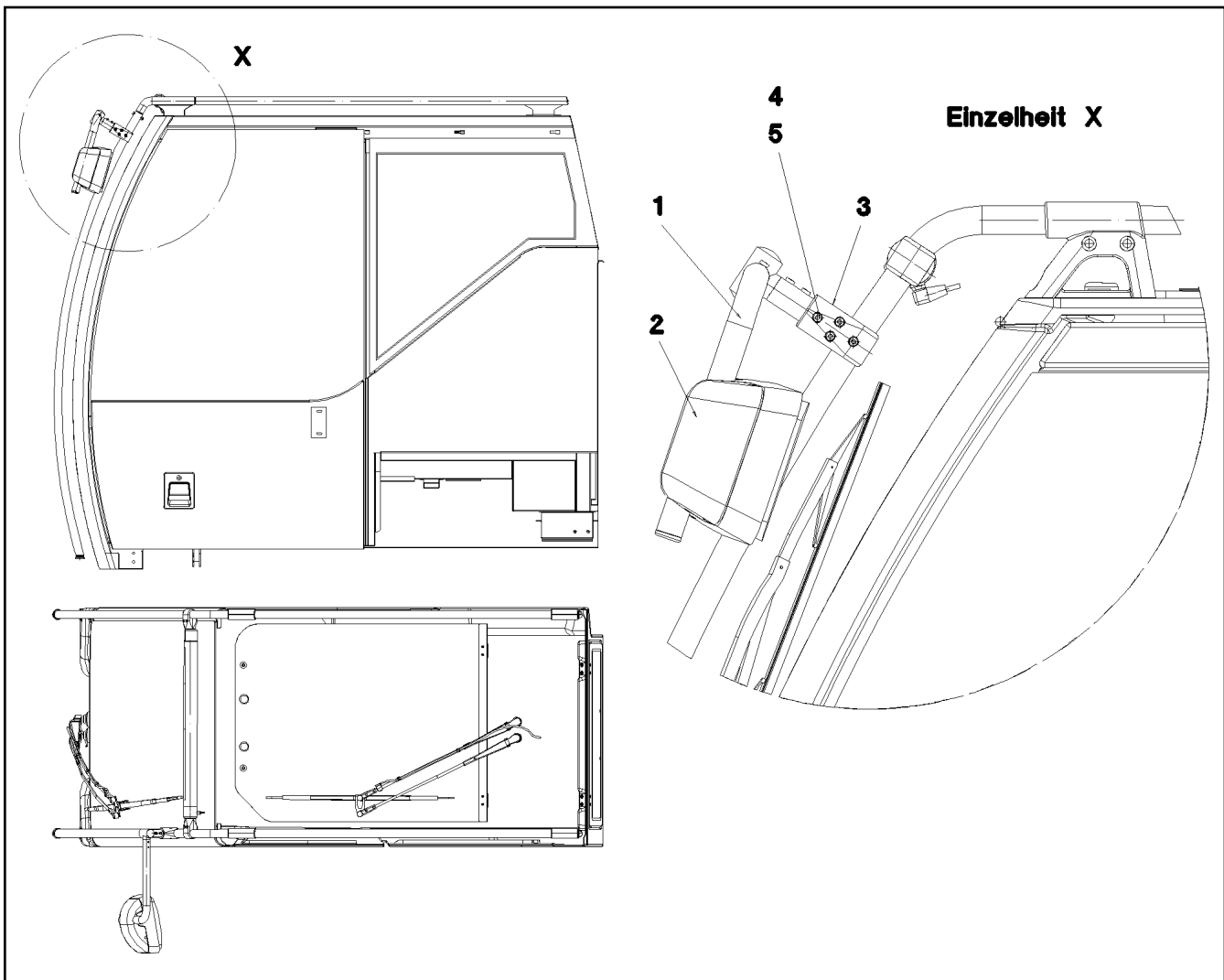


Pos.	Item	Quantity	Description	Bezeichnung
1	962282308	1	ARM REST RIGHT ⇒  428	ARMLEHNE RECHTS
2	10878951	1	NUT M6X8	MUTTER
3	12100613	1	GRUB SCREW ISO 4026 M6X10 45H 480H SP	GEWINDESTIFT

14.6.2021 097821 LIEBHERR	etk_en_de 047600 LTR 1220 REWORK ARMREST RIGHT NACHARBEIT ARMLEHNE RE.	 427 96032223
--	--	---



Pos.	Item	Quantity	Description	Bezeichnung
1	774119808	1	ARM REST 310ERGO	ARMLEHNE
2	971636608	1	ARM REST SUPPORT	ARMLEHNENAUFPLAGE
3	971973608	1	PIN 25.0X52 S355J2G3C+C FE//ZNNI8//CN//T	BOLZEN
4	10179470	1	GRUB SCREW ISO 4026 M10X40 45H FLZN	GEWINDESTIFT



Pos.	Item	Quantity	Description	Bezeichnung
1	979320608	1	MIRROR SUPPORT 28X2 ST.37.4 KTL-BES	SPIEGELHALTER
2	591069508	1	WIDE ANGLE MIRROR 219X170	WEITWINKELSPIEGEL
(1)	10286840	1	REAR VISION MIRROR UNIT 203X154	GLASEINHEIT
(2)	10650507	1	COVER	ABDECKUNG
3	979489508	1	HOLDER 40X80X40 G-ALMG3	HALTER
4	10875601	1	SOCKET HEAD SCREW ISO 4762 M8X50 8.8	ZYLINDERSCHRAUBE
5	10875614	1	HEX NUT DIN 985 M8 8 480H SPF	SECHSKANTMUTTER

14.6.2021
056982



LIEBHERR


etk_en_de 047600 LTR 1220

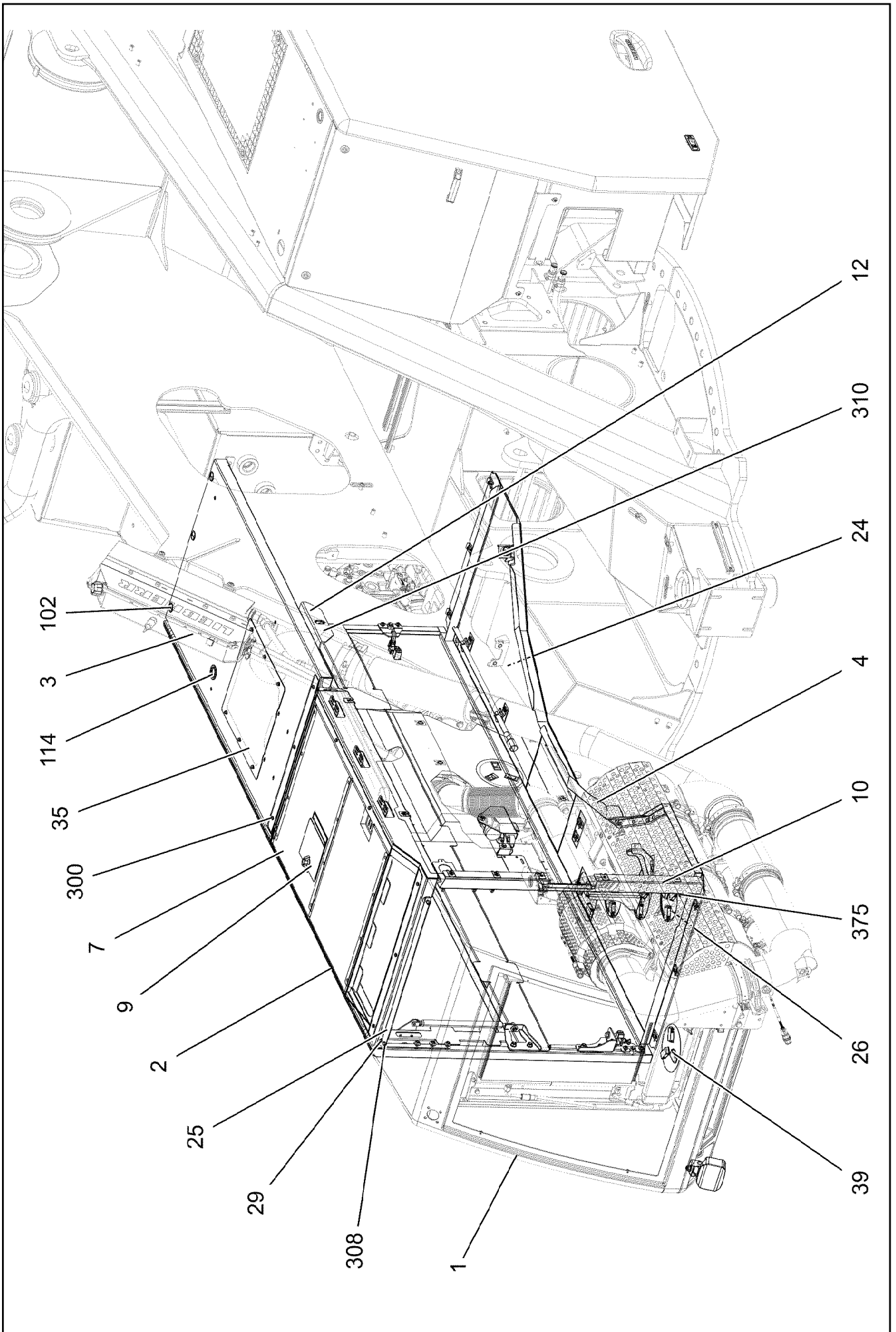
MIRROR ATTACHM.IN CRANE CABIN
SPIEGELANBAU KRANFUEHRERKABINE

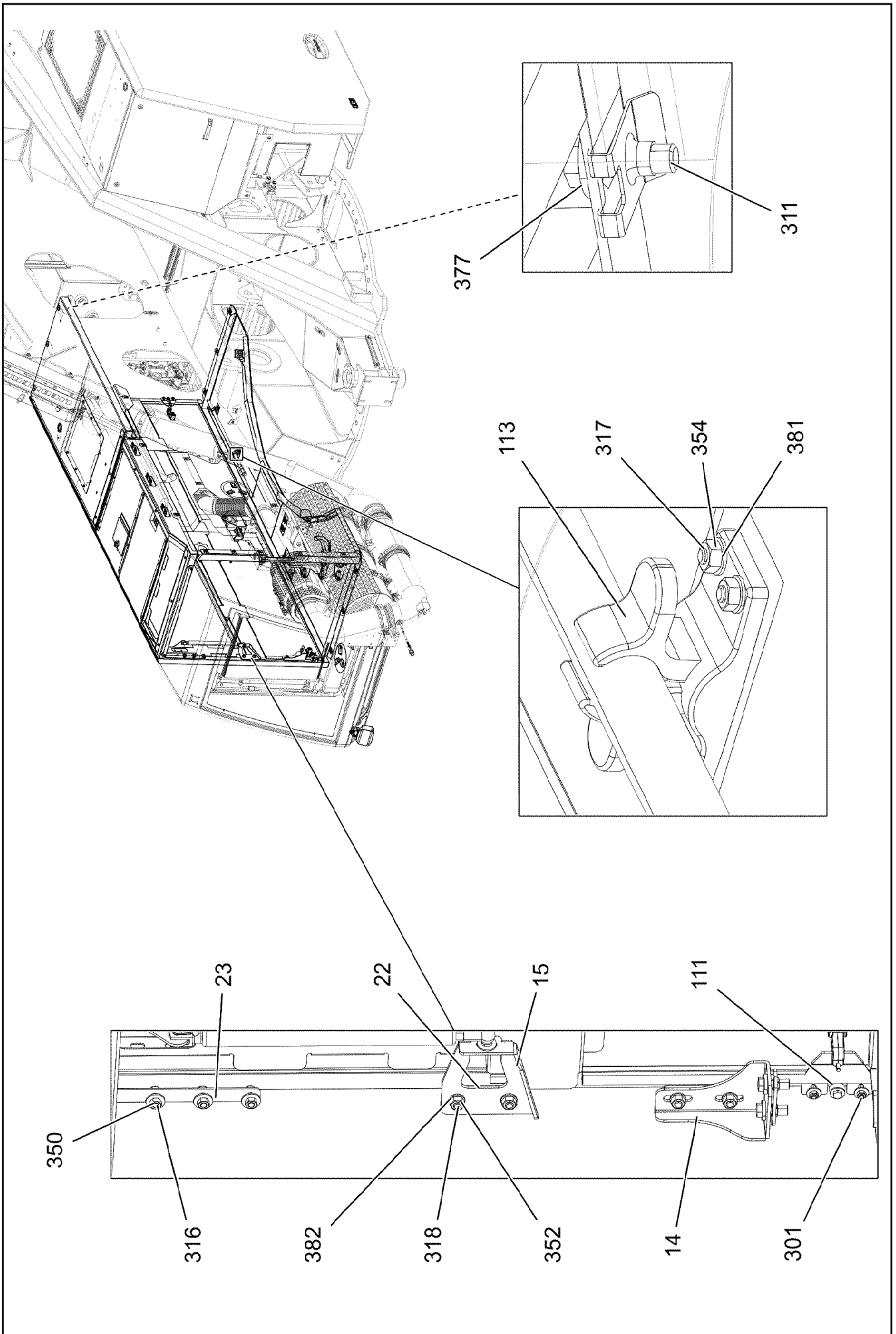
429

916049908

Pos.	Item	Quantity	Description	Bezeichnung
1	96036790	1	SLEWING PLATFORM PANELLING RIG ⇒  431	DREHBUEHNENVERKLEIDUNG
2	969015908	1	SLEWING PLATFORM PANELLING LEF ⇒  441	DREHBUEHNENVERKLEIDUNG

14.6.2021	etk_en_de 047600 LTR 1220	 430
LIEBHERR	TURNTABLE PANELLING DREHBUEHNENVERKLEIDUNG	918731508





14.6.2021
004803

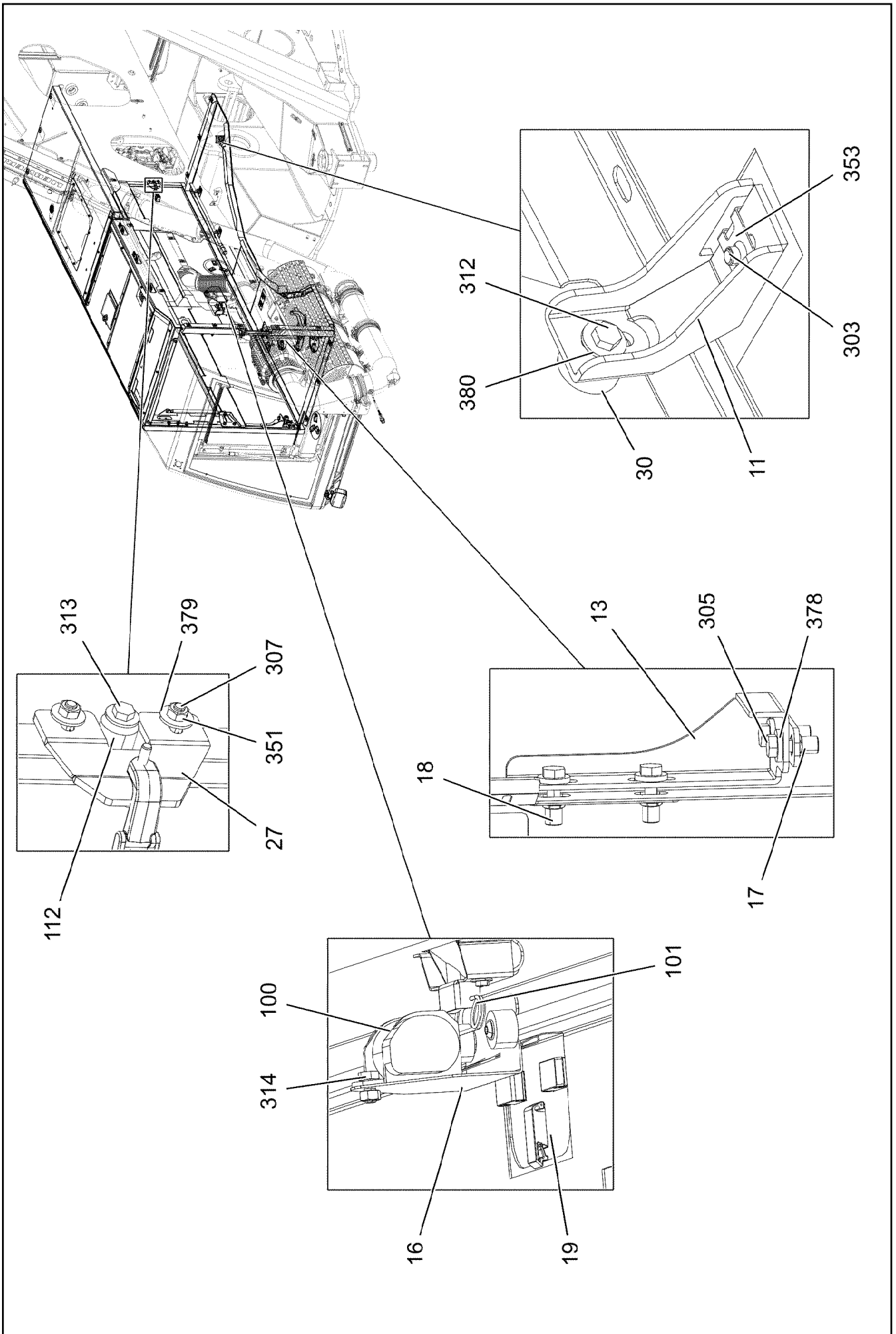
LIEBHERR

etk_en_de 047600 LTR 1220

SLEWING PLATFORM PANELLING RIG
DREHBUEHNENVERKLEIDUNG RE.

432 (2/5)

96036790



14.6.2021
004804

LIEBHERR

etk_en_de 047600 LTR 1220

SLEWING PLATFORM PANELLING RIG
DREHBUEHNENVERKLEIDUNG RE.


433 (3/5)

96036790

Pos.	Item	Quantity	Description	Bezeichnung
1	96017704	1	RADIATOR HOOD CPL. ⇒  436	KUEHLERHAUBE KPL.
2	968923508	1	FLAP RIGHT PRE-ASS. SPF ⇒  437	KLAPPE VORM.RECHTS
3	968928808	1	COVER PLATE ST.CONST. SPF	DECKBLECH SCHWK.
4	968933608	1	FLOOR SHEET WELDED SPF	BODENBLECH SCHWK.
7	969002508	1	COVER WELDED SPF	DECKEL SCHWK.
9	964093408	1	COVER COMPL. ⇒  439	DECKEL KPL.
10	97049819	1	PLATE 2X297X1030 DC01 FE//ZNNI8//CN//T0	BLECH
11	97058382	2	CONSOLE 4X163X242 S315MC FE//ZNNI8//C	KONSOLE
12	97034296	1	PLATE 4X240X188 S315MC FE//ZNNI8//CN//T	BLECH
13	97049782	1	PLATE 4X288X139 S315MC FE//ZNNI8//CN//T	BLECH
14	97049833	1	PLATE 4X134X188 S315MC FE//ZNNI8//CN//T	BLECH
15	97049834	1	PLATE 4X130X144 S315MC FE//ZNNI8//CN//T	BLECH
16	97034301	1	PLATE 2X160X196 DC01 FE//ZNNI8//CN//T0	BLECH
17	964307108	2	THREADED CARRIER FE//ZNNI8//CN//T0	GEWINDETRAEGER
18	968655508	1	THREADED CARRIER FE//ZNNI8//CN//T0	GEWINDETRAEGER
19	969493508	1	COVER COMPL.	DECKEL KPL.
(1)	97058414	1	PLATE 1X196X130 X5CRNI18-10	BLECH
(2)	10296157	3	SNAP LOCK ABS	SCHNAPPVERSCHLUSS
(3)	262103908	0.4	EDGE PROTECTION 1-2X9,5X6,5	KANTENSCHUTZ
22	979718908	2	PLATE 2X99X24 DC01 FE//ZNNI8//CN//T0	BLECH
23	979724708	1	PLATE 2X290X22 DC01 FE//ZNNI8//CN//T0	BLECH
24	968977308	1	SOUND PROOFING/SOUND INSULAT. ⇒  440	SCHALLDAEMMUNG
25	963062208	1	THREADED CARRIER FE//ZNNI8//CN//T0	GEWINDETRAEGER
26	963544508	3	COVER COMPL.	DECKEL KPL.
(1)	974792608	1	PLATE 1X176X176 X5CRNI18-10	BLECH
(2)	10296157	3	SNAP LOCK ABS	SCHNAPPVERSCHLUSS
(3)	262103908	0.6	EDGE PROTECTION 1-2X9,5X6,5	KANTENSCHUTZ
27	954113708	2	PLATE 4X90X67 S315MC FE//ZNNI8//CN//T0	BLECH
29	975529708	2	FRICTION DISK	REIBSCHEIBE
30	978787708	5	SLEEVE 33.0X19 FE//ZNNI8//CN//T0	HUELSE
35	97049712	1	PLATE 2X431X420 ALMG3 H111 SPF	BLECH
39	963949708	1	COVER COMPL.	DECKEL KPL.
(1)	974792608	1	PLATE 1X176X176 X5CRNI18-10	BLECH
(2)	10296157	3	SNAP LOCK ABS	SCHNAPPVERSCHLUSS
100	10334488	1	TENSION FLANGE 47X2220	ZUGGURT
101	433102808	1	RETAINING SPRING 3X55 VERZ	SICHERUNGSFEDER
102	591570908	3	COVER LID POLYSTIC27-33 ABS	ABDECKKAPPE
111	726907308	1	MEGI BUFFER 20X15-M6 NR 55SHORE A	MEGIPUFFER
112	726617408	1	MEGI BUFFER	MEGIPUFFER
113	704277508	2	DOOR STOPPER	TUERFESTSTELLER
114	602717308	1	DIAPHRAGM GROMMET 35,5/47/53 TPE SC	MEMBRAN-DURCHFUEHRUNG
300	10412851	10	BUTTON HEAD SCREW AEHNL.ISO 7380-2	HALBRUNDKOPFSCHRAUBE
301	12207548	2	HEX SCREW EN 1665 M6X20 8.8 480H SPF	SECHSKANTSCHRAUBE
303	10875485	13	BUTTON HEAD SCREW AEHNL.ISO 7380-2	HALBRUNDKOPFSCHRAUBE
305	11642358	6	HEX SCREW ISO 4017 M10X30 8.8 FLZN SP	SECHSKANTSCHRAUBE
307	11840297	8	HEX SCREW EN 1665 M6X16 8.8 480H SPF	SECHSKANTSCHRAUBE
308	11690637	2	HEX SCREW EN 1665 M8X25 8.8 480H SPF	SECHSKANTSCHRAUBE
310	11651767	2	HEX SCREW ISO 4017 M8X20 8.8 480H SPF	SECHSKANTSCHRAUBE
311	10197831	7	HEX SCREW ISO 4017 M8X25 8.8 ZNNI-480	SECHSKANTSCHRAUBE
312	11651612	2	HEX SCREW ISO 4017 M8X16 8.8 480H SPF	SECHSKANTSCHRAUBE
313	11692824	2	HEX SCREW ISO 4017 M6X12 8.8 480H SPF	SECHSKANTSCHRAUBE
314	10197730	1	HEX SCREW ISO 4017 M10X20 8.8 ZNNI-480	SECHSKANTSCHRAUBE
316	11657219	4	HEX SCREW EN 1665 M8X20 8.8 480H SPF	SECHSKANTSCHRAUBE
317	11835043	8	BUTTON HEAD SCREW ISO 7380-2 M4X12 0	HALBRUNDKOPFSCHRAUBE
318	11631816	4	HEX SCREW ISO 4017 M10X25 8.8 FLZN SP	SECHSKANTSCHRAUBE
350	10197760	7	HEX NUT ISO 4032 M8 10 ZNNI-480H SPF	SECHSKANTMUTTER

14.6.2021

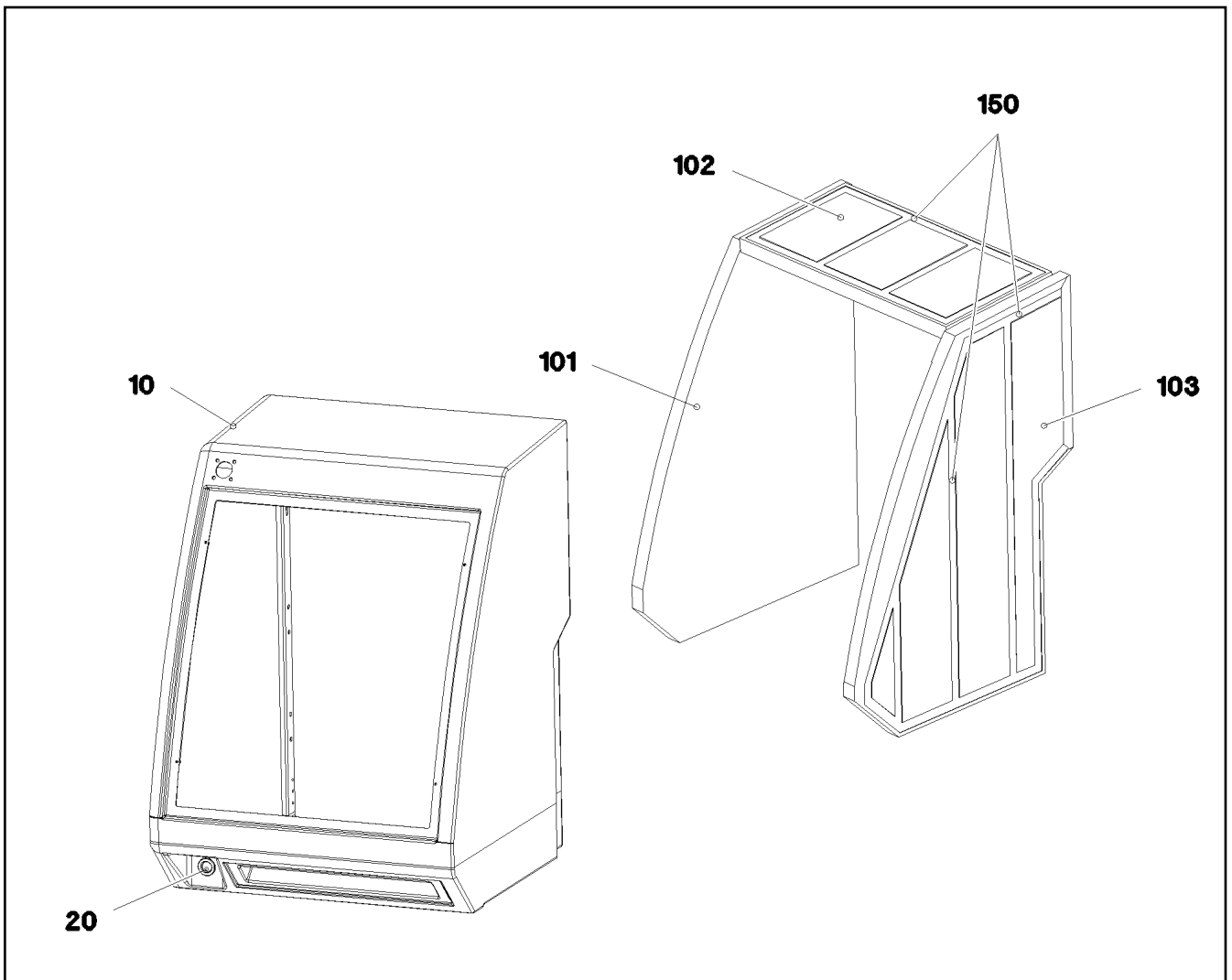
etk_en_de 047600 LTR 1220

 434 (4/5)**LIEBHERR**SLEWING PLATFORM PANELLING RIG
DREHBUEHNENVERKLEIDUNG RE.

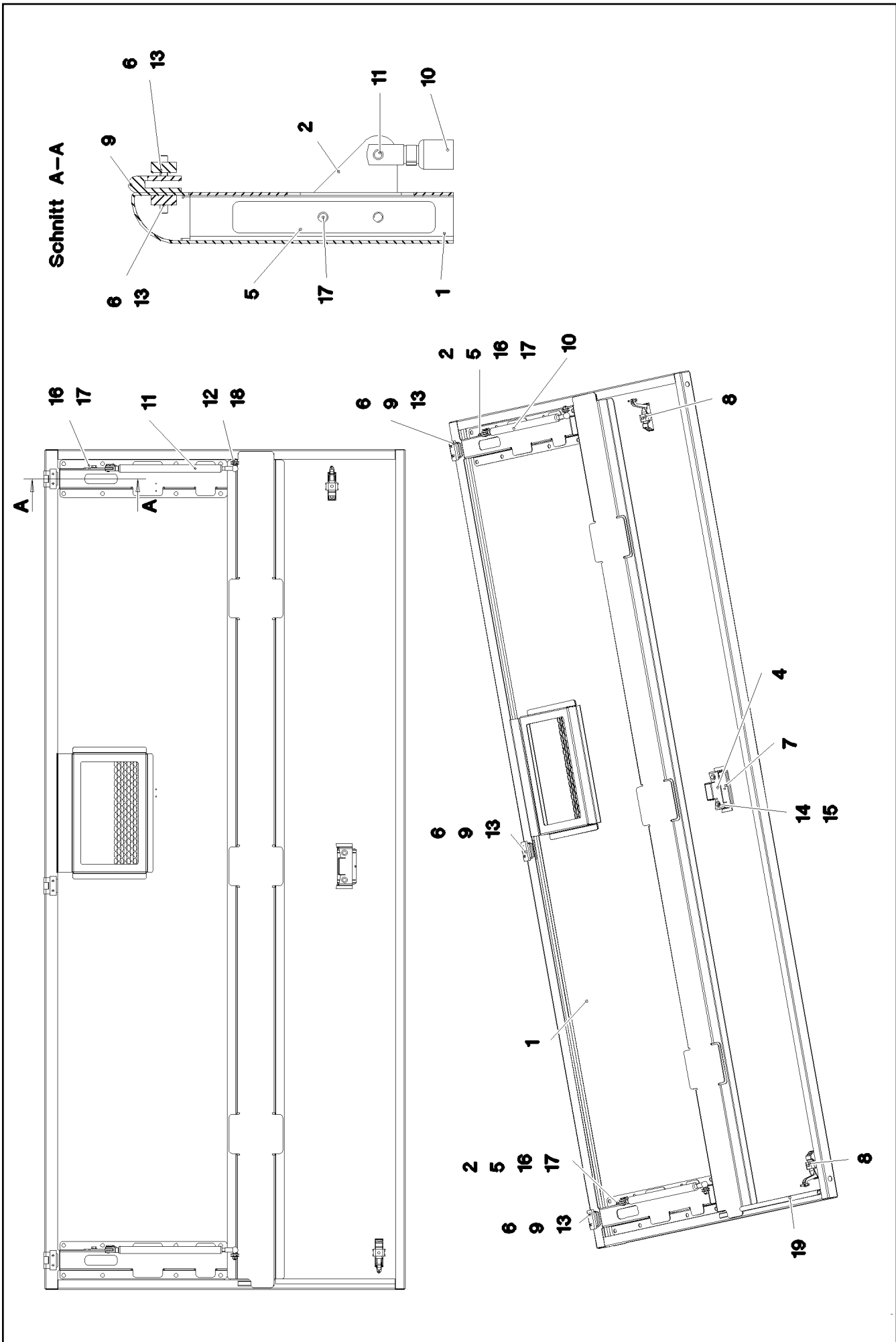
96036790

Pos.	Item	Quantity	Description	Bezeichnung
351	10197764	4	HEX NUT ISO 4032 M6 10 ZNNI-480H SPF	SECHSKANTMUTTER
352	12102695	5	HEX NUT ISO 4032 M10 8 ZNNI-480H SPF	SECHSKANTMUTTER
353	12100332	22	SHEET METAL NUT M8 480H SPF	BLECHMUTTER
354	10875619	8	HEX NUT ISO 4032 M4 8 480H SPF	SECHSKANTMUTTER
375	12103465	8	WASHER ISO 7089 8 300HV ZNNI-480H SPF	SCHEIBE
377	11840501	3	WASHER DIN 7349 8,4 200HV 480H SPF	SCHEIBE
378	11658580	6	WASHER DIN 7349 10,5 200HV-St FLZN SPF	SCHEIBE
379	10875648	6	WASHER ISO 7093-1 6 200HV 480H SPF	SCHEIBE
380	11140469	7	WASHER ISO 7093-1 8 200HV 480H SPF	SCHEIBE
381	10875645	8	WASHER ISO 7089 4 200HV 480H SPF	SCHEIBE
382	10289795	4	WASHER ISO 7089 10 300HV FLZN SPF	SCHEIBE

14.6.2021	etk_en_de 047600 LTR 1220	<input type="checkbox"/> 435 (5/5)
LIEBHERR	SLEWING PLATFORM PANELLING RIG DREHBUEHNENVERKLEIDUNG RE.	96036790

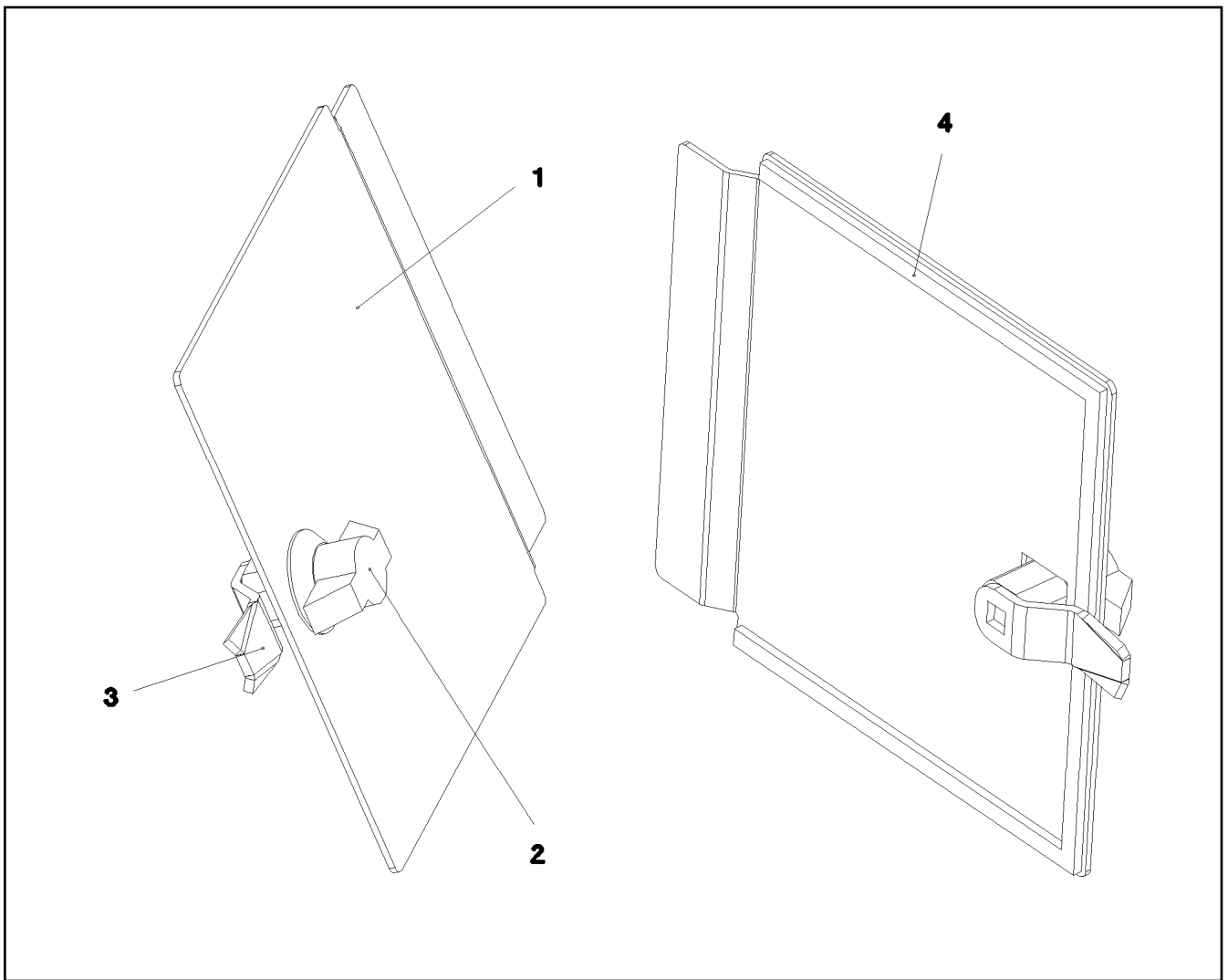


Pos.	Item	Quantity	Description	Bezeichnung
10	968100408	1	RADIATOR HOOD	KUEHLERHAUBE
20	553027808	1	DIAPHRAGM SOCKET 29/37/44	MEMBRANTUELLE
101	97034281	1	INSULATING MAT 40X1055X750 PUR-SCHAU	DAEMMMATTE
102	973767608	1	INSULATING MAT 40X740X370 PUR-SCHAU	DAEMMMATTE
103	97034282	1	INSULATING MAT 40X775X1064 PUR-SCHAU	DAEMMMATTE
150	802102008	14	ADHESIVE INSULATING STRIP 25MM PS18	PILZKOPFBAND

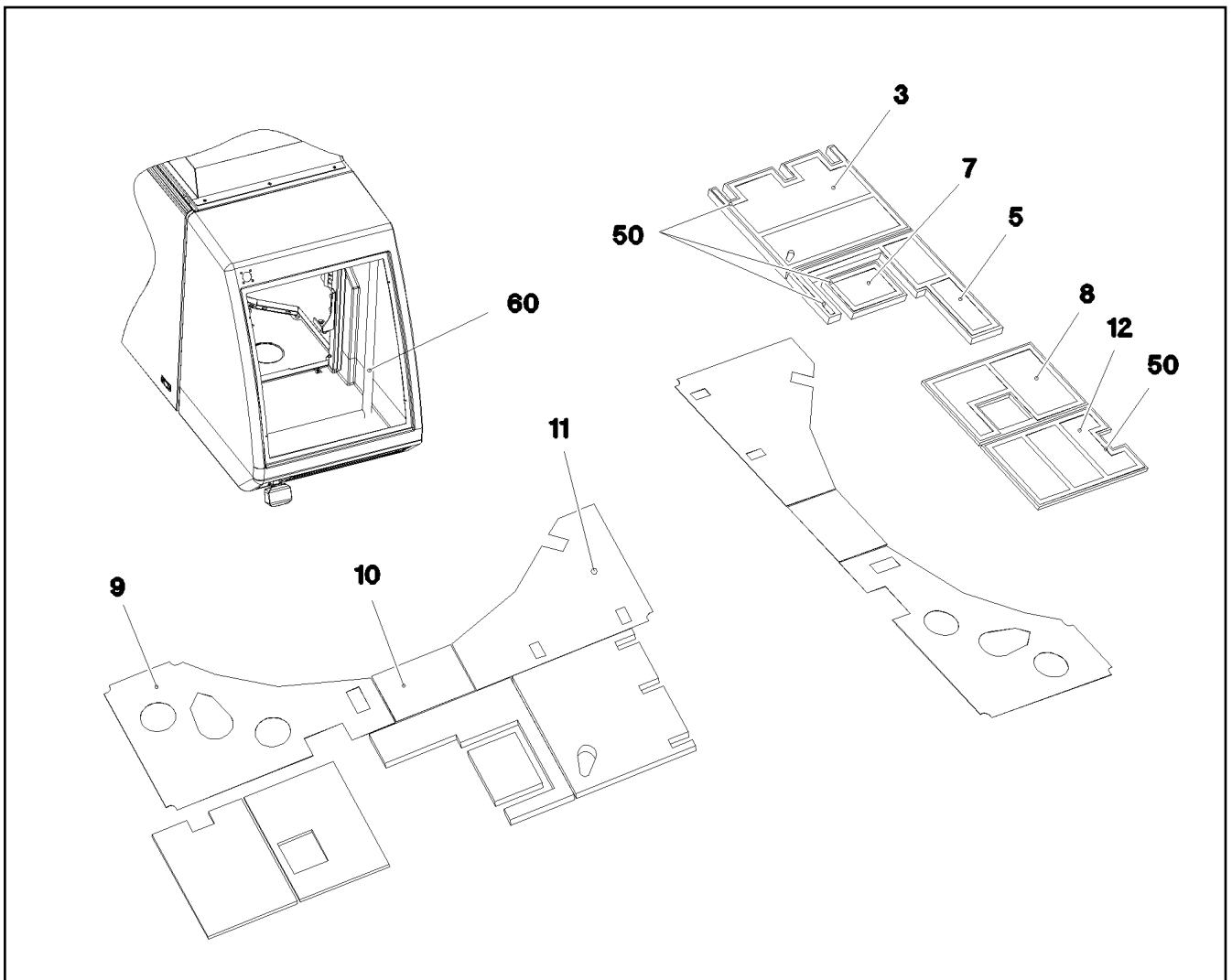


Pos.	Item	Quantity	Description	Bezeichnung
1	969007208	1	FLAP GLUED SPF	KLAPPE GEKLEBT
2	979717908	2	PLATE 4X110X77 S315MC FE//ZNNI8//CN//T	BLECH
4	974742308	1	PLATE 2X195X66 X5CRNI18-10	BLECH
5	952940908	2	PLATE 8X25X160 S355MC FE//ZNNI8//CN//T	BLECH
6	953695308	6	THREADED PLATE 8.0 X0 S235JR FE//ZNNI8/	GEWINDEPLATTE
7	955500008	1	FINGER-HOLD X0 KUNSTSTOFF	GRIFFMULDE
8	11450420	2	LEVER FASTENER	HEBELVERSCHLUSS
9	704228108	3	HINGE 35X35X50/180° ST FE//ZN12//B	SCHARNIER
10	591061908	2	GAS SPRING 23X265-500N	GASFEDER
11	725111808	2	ES PIN 8X16 FE//ZN8//CN//T2	ES BOLZEN
12	11693875	2	HEX NUT ISO 4032 M8 8 480H SPF	SECHSKANTMUTTER
13	12100589	12	COUNTERSUNK SCREW AEHNL.ISO 10642	SENKSCHRAUBE
14	11692824	2	HEX SCREW ISO 4017 M6X12 8.8 480H SPF	SECHSKANTSCHRAUBE
15	10875648	2	WASHER ISO 7093-1 6 200HV 480H SPF	SCHEIBE
16	12103465	4	WASHER ISO 7089 8 300HV ZNNI-480H SPF	SCHEIBE
17	11651767	4	HEX SCREW ISO 4017 M8X20 8.8 480H SPF	SECHSKANTSCHRAUBE
18	11140469	4	WASHER ISO 7093-1 8 200HV 480H SPF	SCHEIBE
19	262106508	0.37	SEALING PROFILE 1,5-3X14,6X10,7	ABDICHTPROFIL

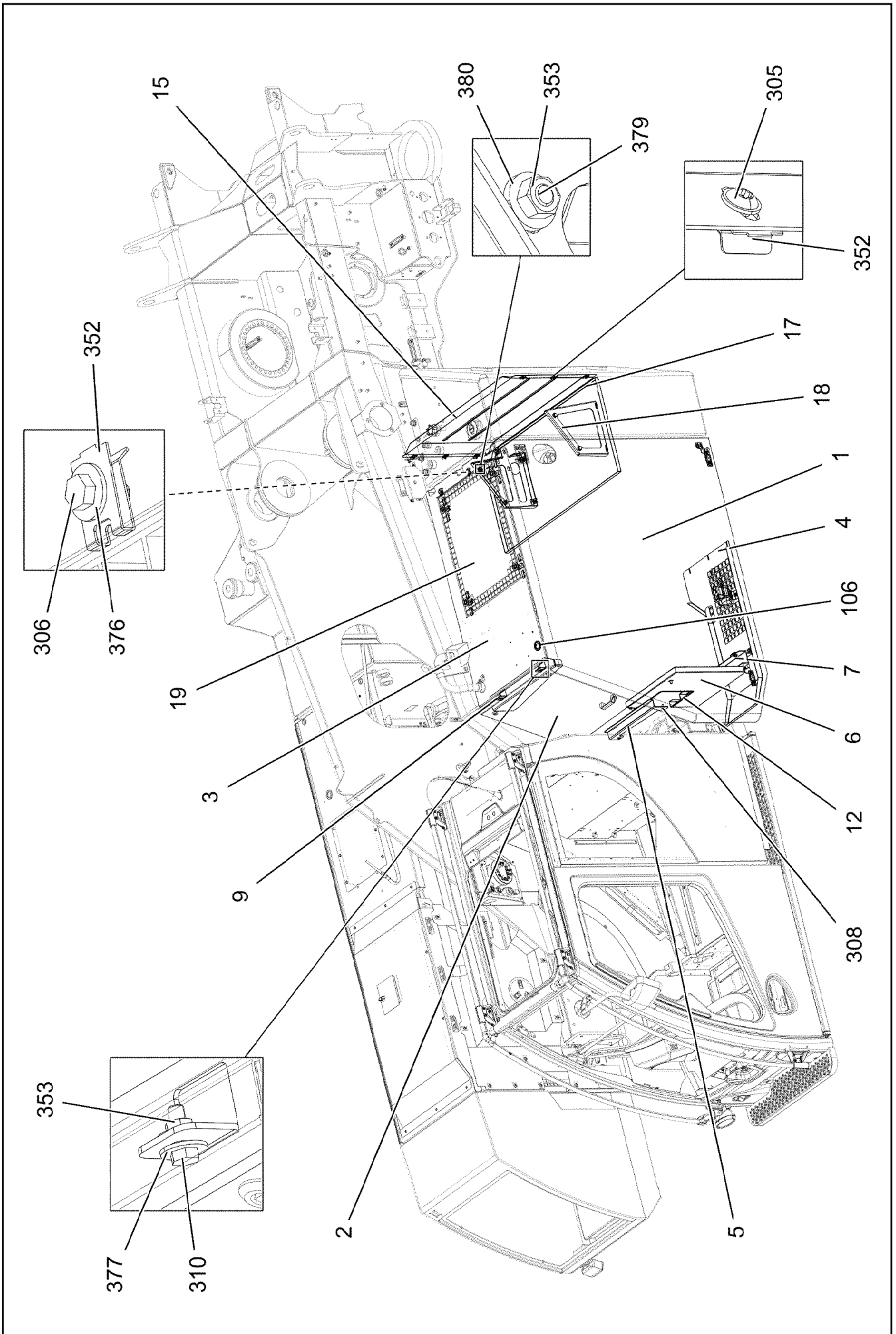
14.6.2021	etk_en_de 047600 LTR 1220	<input type="checkbox"/> 438 (2/2)
LIEBHERR	FLAP RIGHT PRE-ASS. KLAPPE VORM.RECHTS	968923508

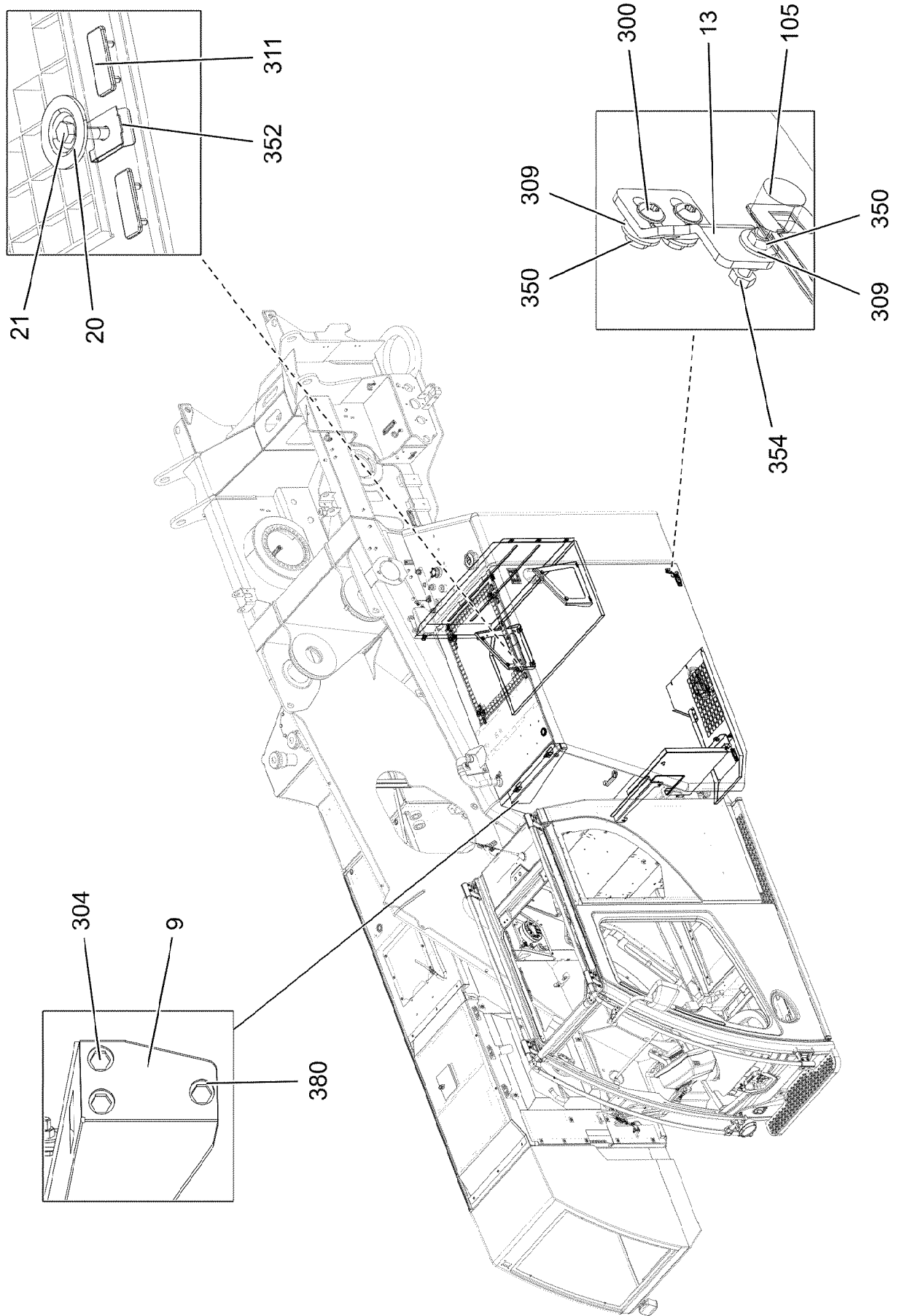


Pos.	Item	Quantity	Description	Bezeichnung
1	975842108	1	PLATE 2X180X191 ALMG3 H111 SPF	BLECH
2	704255508	1	TOGGLE GD-ZN	KNEBEL
3	704259308	1	TONGUE	ZUNGE
4	262108908	0.5	CELL RUBBER 6X3X10000 CELL.RUBBER	ZELLGUMMI



Pos.	Item	Quantity	Description	Bezeichnung
3	97034322	1	INSULATING MAT 40X720X590 PUR-SCHAU	DAEMMMATTE
5	97050669	1	INSULATING MAT 40X720X695 PUR-SCHAU	DAEMMMATTE
7	97050671	1	INSULATING MAT 40X310X235 PUR-SCHAU	DAEMMMATTE
8	97055971	1	INSULATING MAT 20X630X440 ME-SCHAUM	DAEMMMATTE
9	97051749	1	HEAVY FOIL MATTING 2X1115X765 SB-KA	SCHWERFOLIENMATTE
10	97058386	1	HEAVY FOIL MATTING 2X390X280 SB-KAUT	SCHWERFOLIENMATTE
11	97058387	1	HEAVY FOIL MATTING 2X885X700 SB-KAUT	SCHWERFOLIENMATTE
12	97050672	1	INSULATING MAT 20X630X440 ME-SCHAUM	DAEMMMATTE
50	802102008	33.22	ADHESIVE INSULATING STRIP 25MM PS18	PILZKOPFBAND
60	11006584	3.5	INSULATING HOSE ISO 3302-1 E3 DN40 10 E	ISOLIERSCHLAUCH





14.6.2021
083540

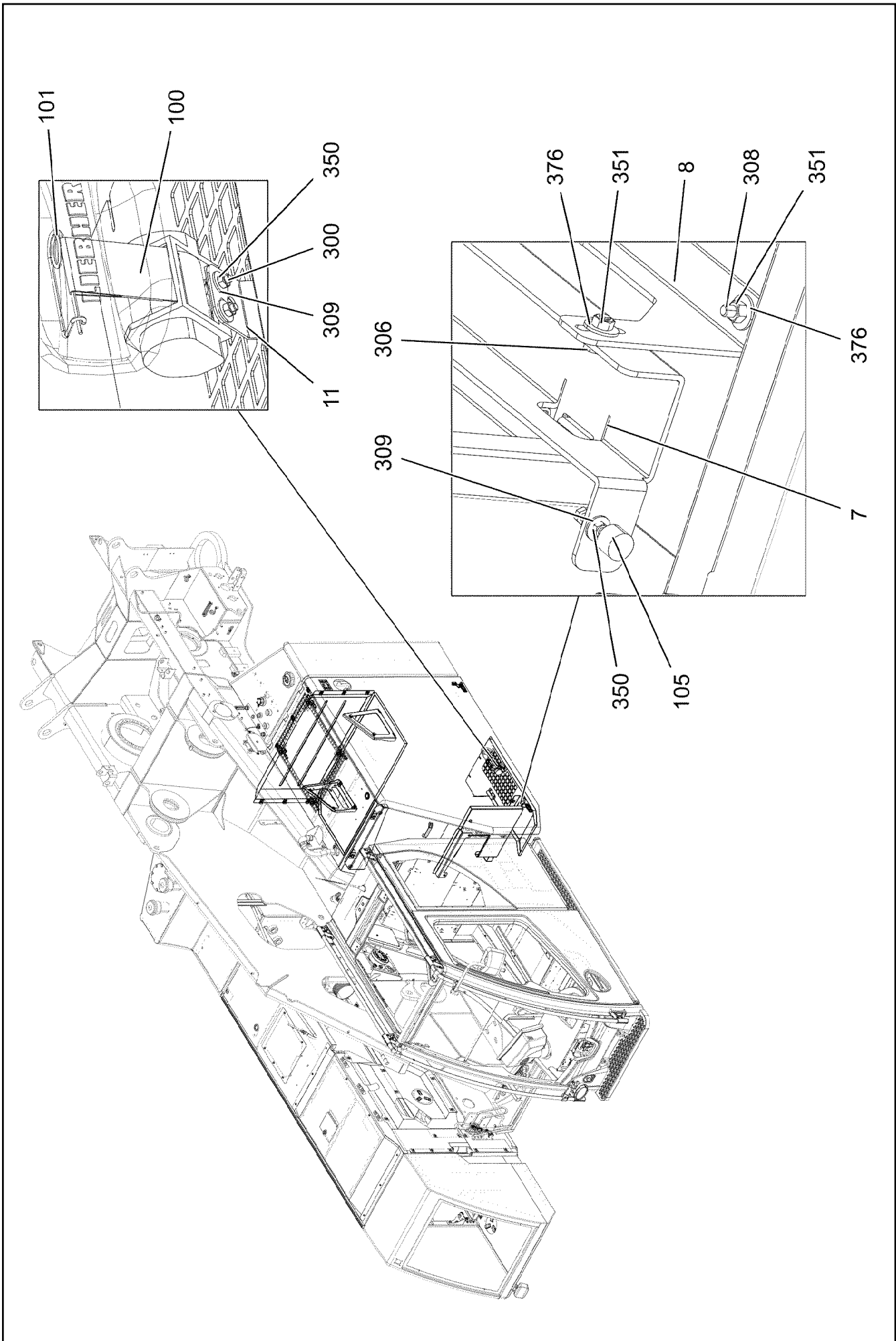
LIEBHERR

etk_en_de 047600 LTR 1220

SLEWING PLATFORM PANELLING LEF
DREHBUEHNENVERKLEIDUNG LI.

442 (2/4)


969015908



Pos.	Item	Quantity	Description	Bezeichnung
1	969016008	1	FLAP LEFT FRONT PRE-ASS. ⇒  445	KLAPPE VORM.VORN LINKS
2	967982708	1	FRONT LEFT-HAND HOOD	FRONTHAUBE LI.
3	969016108	1	COVER PLATE ST.CONST.	DECKBLECH SCHWK.
4	969132208	1	FLOOR SHEET WELDED	BODENBLECH SCHWK.
5	97031538	1	DIAPHRAGM 4X480X167 S315MC FE//ZNNI8/	SCHOTTBLECH
6	97031539	1	PLATE 2X639X612 DC01	BLECH
7	97031540	1	PLATE 4X751X167 S315MC FE//ZNNI8//CN//T	BLECH
8	97031570	1	PLATE 4X260X173 S315MC FE//ZNNI8//CN//T	BLECH
9	97031571	1	PLATE 4X784X220 S315MC FE//ZNNI8//CN//T	BLECH
11	974657908	1	PLATE 2X50X115 X5CRNI18-10	BLECH
12	262103908	0.66	EDGE PROTECTION 1-2X9,5X6,5	KANTENSCHUTZ
13	97053350	1	PLATE 4X81X40 S315MC FE//ZNNI8//CN//T0	BLECH
15	97033140	1	PLATE 2X1225X659 ALMG3 H111	BLECH
17	97033142	1	PLATE 4X401X406 S315MC FE//ZNNI8//CN//T	BLECH
18	97033143	1	PLATE 4X386X404 S315MC FE//ZNNI8//CN//T	BLECH
19	97053346	1	GRIDIRON T725X564X30/3 S235JR T ZN K	GITTERROST-P
20	10100621	4	DISH MOUNTING	TELLERBEFESTIGUNG
21	11651580	4	HEX SCREW ISO 4014 M8X45 8.8 480H SPF	SECHSKANTSCHRAUBE
100	10334488	1	TENSION FLANGE 47X2220	ZUGGURT
101	433102808	1	RETAINING SPRING 3X55 VERZ	SICHERUNGSFEDER
105	726907308	2	MEGI BUFFER 20X15-M6 NR 55SHORE A	MEGIPUFFER
106	602717308	1	DIAPHRAGM GROMMET 35,5/47/53 TPE SC	MEMBRAN-DURCHFUEHRUNG
300	10412851	6	BUTTON HEAD SCREW AEHNL.ISO 7380-2	HALBRUNDKOPFSCHRAUBE
304	12222996	7	HEX SCREW ISO 4017 M10X22 8.8 FLZN SP	SECHSKANTSCHRAUBE
305	10875485	10	BUTTON HEAD SCREW AEHNL.ISO 7380-2	HALBRUNDKOPFSCHRAUBE
306	11651767	5	HEX SCREW ISO 4017 M8X20 8.8 480H SPF	SECHSKANTSCHRAUBE
308	10875486	4	BUTTON HEAD SCREW AEHNL.ISO 7380-2	HALBRUNDKOPFSCHRAUBE
309	10875648	10	WASHER ISO 7093-1 6 200HV 480H SPF	SCHEIBE
310	11642358	2	HEX SCREW ISO 4017 M10X30 8.8 FLZN SP	SECHSKANTSCHRAUBE
311	704229908	10	HOOD SUPPORT	HAUBENAUFLEGE
350	10197764	11	HEX NUT ISO 4032 M6 10 ZNNI-480H SPF	SECHSKANTMUTTER
351	10197760	4	HEX NUT ISO 4032 M8 10 ZNNI-480H SPF	SECHSKANTMUTTER
352	12100332	17	SHEET METAL NUT M8 480H SPF	BLECHMUTTER
353	12102695	6	HEX NUT ISO 4032 M10 8 ZNNI-480H SPF	SECHSKANTMUTTER
354	12216201	2	HEX SCREW ISO 4017 M6X45 8.8 480H SPF	SECHSKANTSCHRAUBE
376	11140469	11	WASHER ISO 7093-1 8 200HV 480H SPF	SCHEIBE
377	11491889	4	WASHER ISO 7093-1 10 300HV FLZN SPF	SCHEIBE
379	11631816	4	HEX SCREW ISO 4017 M10X25 8.8 FLZN SP	SECHSKANTSCHRAUBE
380	11658580	15	WASHER DIN 7349 10,5 200HV-St FLZN SPF	SCHEIBE

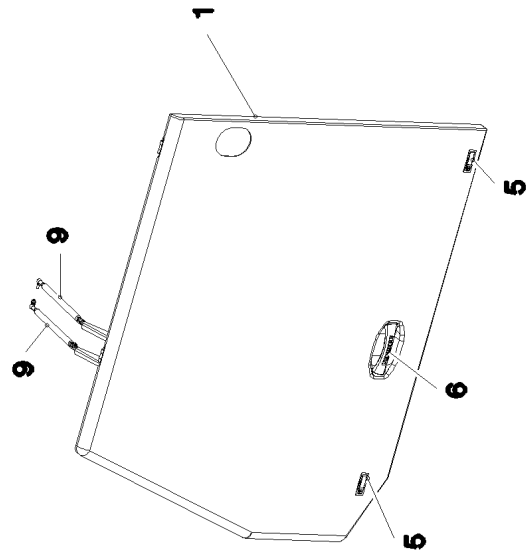
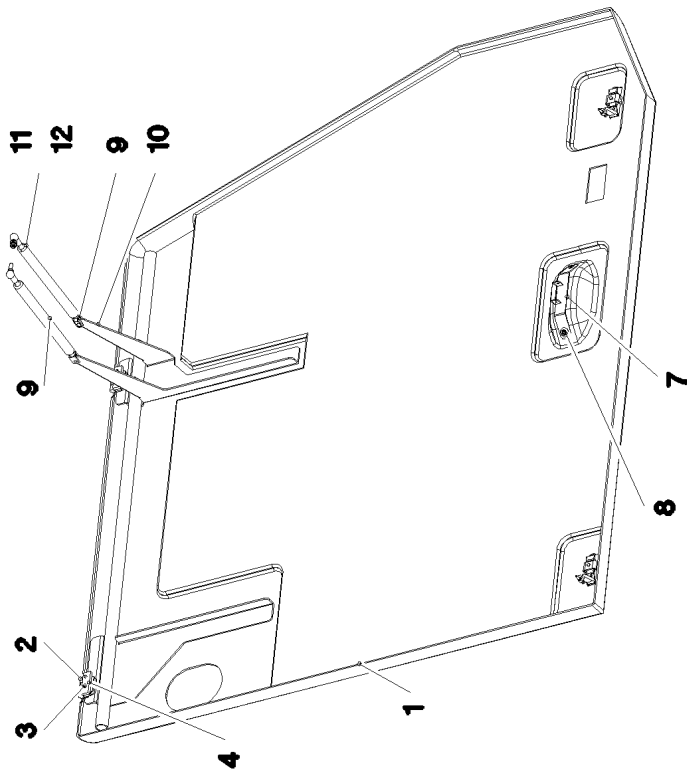
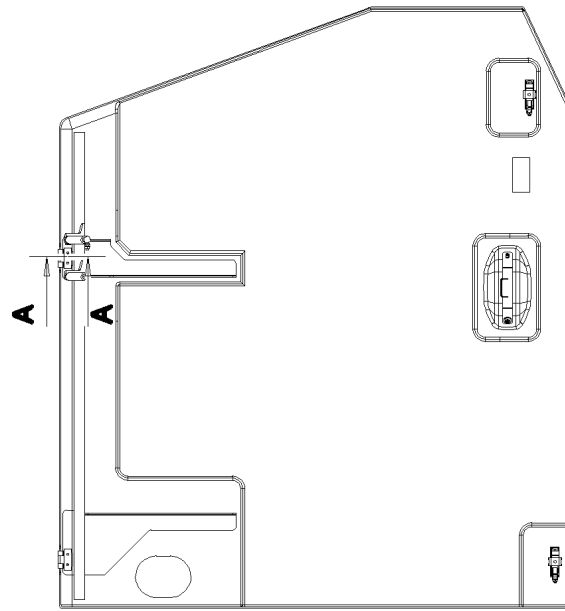
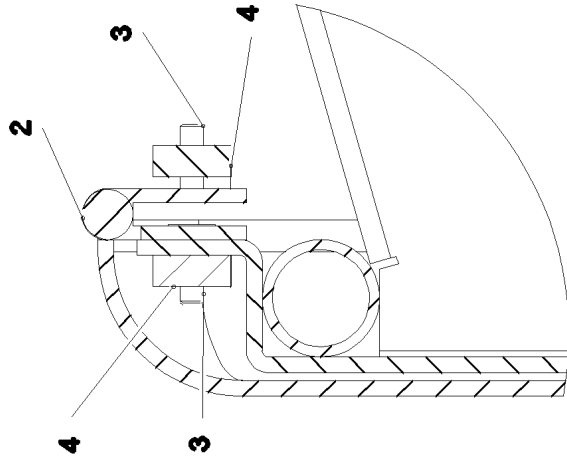
14.6.2021

etk_en_de 047600 LTR 1220

 444 (4/4)**LIEBHERR**SLEWING PLATFORM PANELLING LEF
DREHBUEHNENVERKLEIDUNG LI.

969015908

Schnitt A-A



14.6.2021
083542

LIEBHERR

etk_en_de 047600 LTR 1220

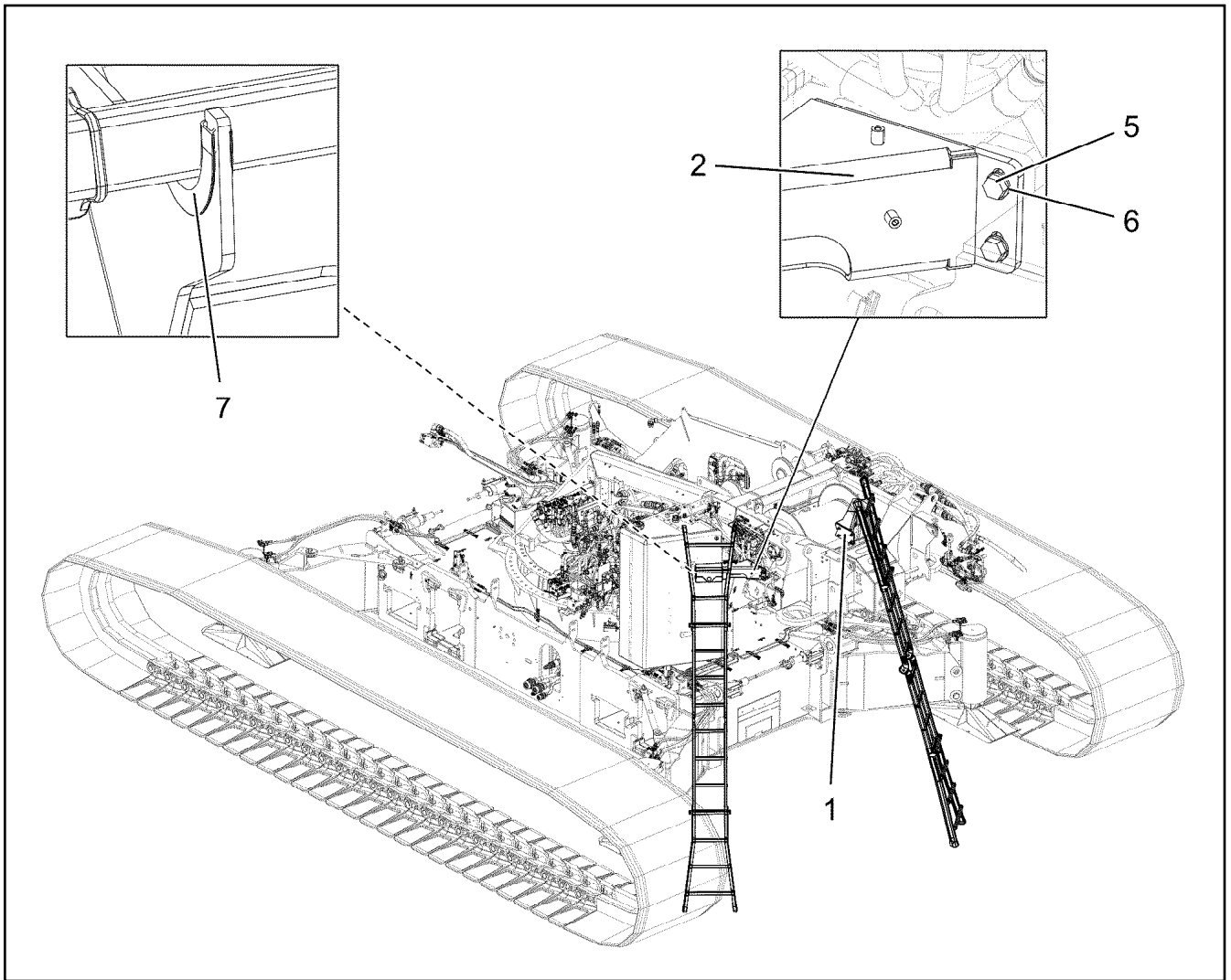
FLAP LEFT FRONT PRE-ASS.
KLAPPE VORM.VORN LINKS

□ 445 (1/2)

969016008

Pos.	Item	Quantity	Description	Bezeichnung
1	969017908	1	FLAP COMPL.	KLAPPE KPL.
2	704228108	2	HINGE 35X35X50/180° ST FE//ZN12//B	SCHARNIER
3	12100589	8	COUNTERSUNK SCREW AEHNL.ISO 10642	SENKSCRAUBE
4	953695308	4	THREADED PLATE 8.0 X0 S235JR FE//ZNNI8/	GEWINDEPLATTE
5	11450420	2	LEVER FASTENER	HEBELVERSCHLUSS
6	12554272	1	HANDLE 212X53	HANDGRIFF
7	974656608	1	PLATE 2X236X50 X5CRNI18-10	BLECH
8	10875448	2	BUTTON HEAD SCREW ISO 7380-2 M10X25	HALBRUNDKOPFSCHRAUBE
9	591065008	2	GAS SPRING 23X265-750N	GASFEDER
10	725111808	2	ES PIN 8X16 FE/ZN8/CN/T2	ES BOLZEN
11	11693875	2	HEX NUT ISO 4032 M8 8 480H SPF	SECHSKANTMUTTER
12	12103465	4	WASHER ISO 7089 8 300HV ZNNI-480H SPF	SCHEIBE

14.6.2021	etk_en_de 047600 LTR 1220	<input type="checkbox"/> 446 (2/2)
LIEBHERR	FLAP LEFT FRONT PRE-ASS. KLAPPE VORM.VORN LINKS	969016008



Pos.	Item	Quantity	Description	Bezeichnung
1	968072808	1	BRACKET RIGHT	KONSOLE RECHTS
2	968073008	1	BRACKET LEFT	KONSOLE LINKS
5	12214938	8	HEX SCREW ISO 4017 M16X35 8.8 FLZN SP	SECHSKANTSCHRAUBE
6	10289806	8	WASHER ISO 7089 16 300HV FLZN SPF	SCHEIBE
7	262106608	0.54	EDGE PROTECTION 4-6X15,8X11	KANTENSCHUTZ

14.6.2021
078258

LIEBHERR

etk_en_de 047600 LTR 1220



FALL PROTECTION
ABSTURZSICHERUNG


447



917260108


Pos.	Item	Quantity	Description	Bezeichnung
1	97033141	1	PLATE 2X1248X623 ALMG3 H111	BLECH

14.6.2021	etk_en_de 047600 LTR 1220	<input type="checkbox"/> 448
LIEBHERR	ADDITIONAL PARTS ZUSATZTEILE	917610208

Pos.	Item	Quantity	Description	Bezeichnung
5	96036954	1	CABLE LIST DRIVER'S CABIN ⇒  450	KABELLISTE KRANFUEHRERK
6	96053500	1	ELECTRIC ADD-ON PARTS CABIN ⇒  454	ELEKTRIK ANBAUTEILE KABINE

14.6.2021	etk_en_de 047600 LTR 1220	 449
LIEBHERR	EL.INSTRUMENTS F.CRANE DRIV.CA ELEKTRIK KRANFUEHRERKABINE	919783608

Pos.	Item	Quantity	Description	Bezeichnung
2	96036955	1	WIRING HARNESS W300 ⇒  451	KABELSTRANG
3	967541908	1	WIRING HARNESS W301	KABELSTRANG
4	967542008	1	WIRING HARNESS W302	KABELSTRANG
6	10219462	2	PATCH CABLE 4X2 AWG 26/7-5M	PATCHKABEL
7	96036956	1	WIRING HARNESS W310 ⇒  453	KABELSTRANG
10	553186908	1	CABLE HARNESS 3300MM	KABELBAUM
(1)	10492113	1	PLUG 2	STECKER
(2)	10491808	1	PLUG 12-POL	STECKER

14.6.2021	etk_en_de 047600 LTR 1220	 450
LIEBHERR	CABLE LIST DRIVER'S CABIN KABELLISTE KRANFUEHRERKABINE	96036954

Pos.	Item	Quantity	Description	Bezeichnung
5	680000708	1	COUPLING SOCKET 4-POL 90° SPF	KUPPLUNGSDOSE
6	680000008	1	COUPLING SOCKET 4-POLE SPF	KUPPLUNGSDOSE
7	10428545	4.375	LEAD 25 X 0,34 TPE-U	LEITUNG
9	11620017	3	LEAD 2 X 1	LEITUNG
10	10428544	4.367	LEAD 15 X 0,34 TPE-U	LEITUNG
11	10428544	4.367	LEAD 15 X 0,34 TPE-U	LEITUNG
12	10877798	1	CONNECTION CABLE 2X0,75-1,5M	ANSCHLUSSKABEL
13	11620017	0.4	LEAD 2 X 1	LEITUNG
15	11840113	4.46	BUS LINE 2 X 0,5	BUSLEITUNG
16	11840113	4.38	BUS LINE 2 X 0,5	BUSLEITUNG
17	11840113	4.38	BUS LINE 2 X 0,5	BUSLEITUNG
18	11840113	0.17	BUS LINE 2 X 0,5	BUSLEITUNG
19	10875121	1	DOUBLE SOCKET 2-POL	DOPPELSTECKDOSE
34	602217908	1	CABLE LUG DIN 46237 M6/1-2,5mm ²	KABELSCHUH
72	602203408	3	RECEPTACLE 6,3X1-2,5 TIN-PLATED	STECKHUELSE
75	602203908	2	FLAT PLUG 6,3X1-2,5 SN	FLACHSTECKER
121	602300108	13	CONTACT 1-2,5MM2	KONTAKT
124	602323508	6	FLAT PLUG 2,8X0,5-1 VERZ	FLACHSTECKER
125	602300308	110	CONTACT 0,5-1MM2	KONTAKT
134	602303308	2	RECEPTACLE FOR TABS 6,3X0,5-1,5	FLACHSTECKHUELSE
143	602208408	2	RECEPTACLE 9,5X1-2,5 CUSN4	STECKHUELSE
202	11082602	7.44	INSULATING HOSE DN6X0,5 PUR SPF	ISOLIERSCHLAUCH
203	11082603	2.2	INSULATING HOSE DN8X0,65 PUR SPF	ISOLIERSCHLAUCH
204	11082604	4.43	INSULATING HOSE DN10X0,65 PUR SPF	ISOLIERSCHLAUCH
205	11082605	1.63	INSULATING HOSE DN12X0,65 PUR SPF	ISOLIERSCHLAUCH
224	11124207	0.83	CABLE CONDUIT DN20X0,6 PUR SPF	KABELSCHLAUCH
225	11124208	0.33	CABLE CONDUIT DN25X0,6 PUR SPF	KABELSCHLAUCH
227	11124210	2.26	CABLE CONDUIT DN35X0,6 PUR SPF	KABELSCHLAUCH
261	603200308	1	CABLE TIE 3,6X140-SCHWARZ PA66	KABELBINDER
298	10441166	0.1	HEATSHRINK SLEEVING 11,6/2,5X2,29 POLY	SCHRUMPFSCHLAUCH
305	10870540	319.78	ELECTR.CABLE 1,0	KFZ-LEITUNG
309	10870542	30.5	ELECTR.CABLE 2,5	KFZ-LEITUNG
344	10870538	18.2	ELECTR.CABLE 0,5	KFZ-LEITUNG
345	10870539	8.16	ELECTR.CABLE 0,75	KFZ-LEITUNG
500	923512208	53	CABLE MARKER	KABELMARKER
501	602300208	9	PLUG SHELL 18-POL	STECKERGEHAEUSE
502	10024744	2	FEMALE PLUG 15-POLE	BUCHSENSTECKER
503	10355182	4	PLUG SHELL D-SUB METALL	STECKERGEHAEUSE
504	602322708	1	FEMALE PLUG 25-POLE	BUCHSENSTECKER
505	10355170	2	PLUG SHELL D-SUB METALL	STECKERGEHAEUSE
506	602325508	3	HOUSING 6-POL	GEHAEUSE
507	602331308	4	HOUSING 4-POL	GEHAEUSE
508	602209708	4	ATTACHABLE SLEEVE HOUSING 2-POL	STECKHUELSENGEHAEUSE
509	10342517	2	PLUG SHELL 2 13A TH.PLAST SW	STECKERGEHAEUSE
510	10342519	2	CONTACT LOCK DT V-KEIL	KONTAKTVERRIEGELUNG
511	602336008	4	PLUG SHELL 14-POL	STECKERGEHAEUSE
512	10424622	2	BUSHING HOUSING 2-POL 5A	BUCHSENGEHAEUSE
513	10875280	1	BUSHING HOUSING 8-POL 5A	BUCHSENGEHAEUSE
514	602300508	1	HOUSING 8-POL	GEHAEUSE
515	602335908	4	PLUG SHELL 4-POL	STECKERGEHAEUSE
516	602300608	1	HOUSING 8-POL	GEHAEUSE
517	5603876	1	LINE CONNECTOR	LEITUNGSVERBINDER
518	602225508	1	MASTER PLUG 4-POL	ZENTRALSTECKER
519	602225608	1	MASTER PLUG 6-POL	ZENTRALSTECKER
520	10301148	1	PLUG 9-POL PVC	STECKER
521	602319808	1	ATTACHABLE SLEEVE HOUSING VALEO	STECKHUELSENGEHAEUSE
522	11822050	1	PLUG SHELL	STECKERGEHAEUSE
523	602305908	1	FLAT PLUG HOUSING FASTIN-FASTON	FLACHSTECKERGEHAEUSE
524	6001790	1	SOCKET HOUSING 2-POL	STECKDOSENGEHAEUSE
525	10342518	1	SOCKET 2 13A	STECKDOSE

14.6.2021

etk_en_de 047600 LTR 1220

451 (1/2)

LIEBHERR**WIRING HARNESS
KABELSTRANG****96036955**

Pos.	Item	Quantity	Description	Bezeichnung
526	7368241	1	CONTACT LOCK 2-POL	KONTAKTVERRIEGELUNG
527	11008024	4	COVER MOLERIT T59	ABDECKUNG
528	617000608	1	FERRITE KLAPPBAR	FERRIT
529	10874331	1	PROTECTING CAP JPT	SCHUTZKAPPE
615	602322808	55	CRIMPING CONTACT 0,2-0,56MM2 SPF	CRIMPKONTAKT
669	10100062	2	CONNECTOR PIN 0,75-2,0MM2 Cu Ni	STECKERSTIFT
670	10100063	4	PLUG BUSHING 0,75-2,0MM2 Cu	STECKERBUCHSE
689	10335819	4	PIN CONTACT 0,2-0,5MM2	STIFTKONTAKT
690	10335820	52	SLEEVE CONTACT 0,2-0,5MM2	BUCHSENKONTAKT
700	10424623	4	SLEEVE CONTACT 0,5-0,75MM2	BUCHSENKONTAKT
708	10473048	2	CABLE SLEEVE 2,4-3,0/2,4/0,6 SILIKON	KABELTUELLE
715	10300944	2	PIN CONTACT 0,5-1MM2MM2 Cu	STIFTKONTAKT
758	11080881	18	RECEPTACLE 6,3X0,5-1,0 VERZINNT	STECKHUELSE
761	7624353	2	PLUG BUSHING 0,5-1,0MM2	STECKERBUCHSE
802	602330808	2	SINGLE STRAND SEALING 1,2-2,1MM BLAU	EINZELADERABDICHTUNG
823	7368253	5	STOPPER PLUG DEUTSCH GROESSE	BLINDSTOPFEN
828	10424625	4	SINGLE STRAND SEALING 1,4-2,1MM VMQ	EINZELADERABDICHTUNG
995	965617208	6	SHIELDING TIED BACK	ABSCHIRMUNG ZURUECKGEB
996	965622108	8	LETTERING WIRE	BESCHRIFTUNG ADER
998	965622208	1	LETTERING WIRING HARNESS	BESCHRIFTUNG KABELBAUM
2238	10875281	6	SLEEVE CONTACT 0,5MM2	BUCHSENKONTAKT
2258	10877343	25	SLEEVE CONTACT 0,5-1MM2	BUCHSENKONTAKT
2259	10877344	5	CONTACT 1,0-2,5MM2	KONTAKT
2998	96014807	2	MACHINING CAN- STUETZP	BEARBEITUNG

14.6.2021	etk_en_de 047600 LTR 1220	<input type="checkbox"/> 452 (2/2)
LIEBHERR	WIRING HARNESS KABELSTRANG	96036955

Pos.	Item	Quantity	Description	Bezeichnung
5	680000008	1	COUPLING SOCKET 4-POLE SPF	KUPPLUNGSDOSE
6	680000308	1	COUPLING SOCKET 4-POLE 90° SPF	KUPPLUNGSDOSE
7	680000008	1	COUPLING SOCKET 4-POLE SPF	KUPPLUNGSDOSE
9	12100217	3	DATA LINE 2 X 1 FEP SPF	DATENLEITUNG
10	12100217	3	DATA LINE 2 X 1 FEP SPF	DATENLEITUNG
62	602320508	13	RECEPTACLE FOR TABS 0,5-1,5MM2	FLACHSTECKHUELSE
67	602203108	2	RECEPTACLE 2,8X0,3-1,5 VERZ	STECKHUELSE
72	602203408	4	RECEPTACLE 6,3X1-2,5 TIN-PLATED	STECKHUELSE
121	602300108	27	CONTACT 1-2,5MM2	KONTAKT
125	602300308	118	CONTACT 0,5-1MM2	KONTAKT
134	602303308	2	RECEPTACLE FOR TABS 6,3X0,5-1,5	FLACHSTECKHUELSE
140	602207608	1	RECEPTACLE 6,3X0,5-1,5 VERZ	STECKHUELSE
202	11082602	5.94	INSULATING HOSE DN6X0,5 PUR SPF	ISOLIERSCHLAUCH
203	11082603	2.77	INSULATING HOSE DN8X0,65 PUR SPF	ISOLIERSCHLAUCH
204	11082604	0.73	INSULATING HOSE DN10X0,65 PUR SPF	ISOLIERSCHLAUCH
224	11124207	0.53	CABLE CONDUIT DN20X0,6 PUR SPF	KABELSCHLAUCH
225	11124208	0.43	CABLE CONDUIT DN25X0,6 PUR SPF	KABELSCHLAUCH
227	11124210	0.88	CABLE CONDUIT DN35X0,6 PUR SPF	KABELSCHLAUCH
261	603200308	20	CABLE TIE 3,6X140-SCHWARZ PA66	KABELBINDER
305	10870540	160.31	ELECTR.CABLE 1,0	KFZ-LEITUNG
309	10870542	18.45	ELECTR.CABLE 2,5	KFZ-LEITUNG
345	10870539	7.7	ELECTR.CABLE 0,75	KFZ-LEITUNG
500	923512208	29	CABLE MARKER	KABELMARKER
501	602300208	6	PLUG SHELL 18-POL	STECKERGEHAEUSE
502	10099864	3	HOUSING 18-POL	GEHAEUSE
503	602338208	3	SECURING PIN FOR JPT PLUG	SICHERUNGSSTIFT
504	11118242	1	BUSHING HOUSING 1-POL	BUCHSENGEHAEUSE
505	602331308	2	HOUSING 4-POL	GEHAEUSE
506	602209708	2	ATTACHABLE SLEEVE HOUSING 2-POL	STECKHUELSENGEHAEUSE
507	5603876	1	LINE CONNECTOR	LEITUNGSVERBINDER
508	602337008	3	CONNECTOR PLUG A AX	ANSCHLUSSSTECKER
509	602331808	2	PLUG SHELL 2-POLE 9,5A	STECKERGEHAEUSE
510	602325508	1	HOUSING 6-POL	GEHAEUSE
511	602335908	1	PLUG SHELL 4-POL	STECKERGEHAEUSE
512	617000608	1	FERRITE KLAPPBAR	FERRIT
611	602332108	4	SLEEVE CONTACT 0,3-0,89MM2	BUCHSENKONTAKT
689	10335819	4	PIN CONTACT 0,2-0,5MM2	STIFTKONTAKT
690	10335820	6	SLEEVE CONTACT 0,2-0,5MM2	BUCHSENKONTAKT
703	602225914	2	RECEPTACLE 4,8X1,5	STECKHUELSE
708	10473048	1	CABLE SLEEVE 2,4-3,0/2,4/0,6 SILIKON	KABELTUELLE
758	11080881	4	RECEPTACLE 6,3X0,5-1,0 VERZINNT	STECKHUELSE
996	965622108	8	LETTERING WIRE	BESCHRIFTUNG ADER
998	965622208	1	LETTERING WIRING HARNESS	BESCHRIFTUNG KABELBAUM

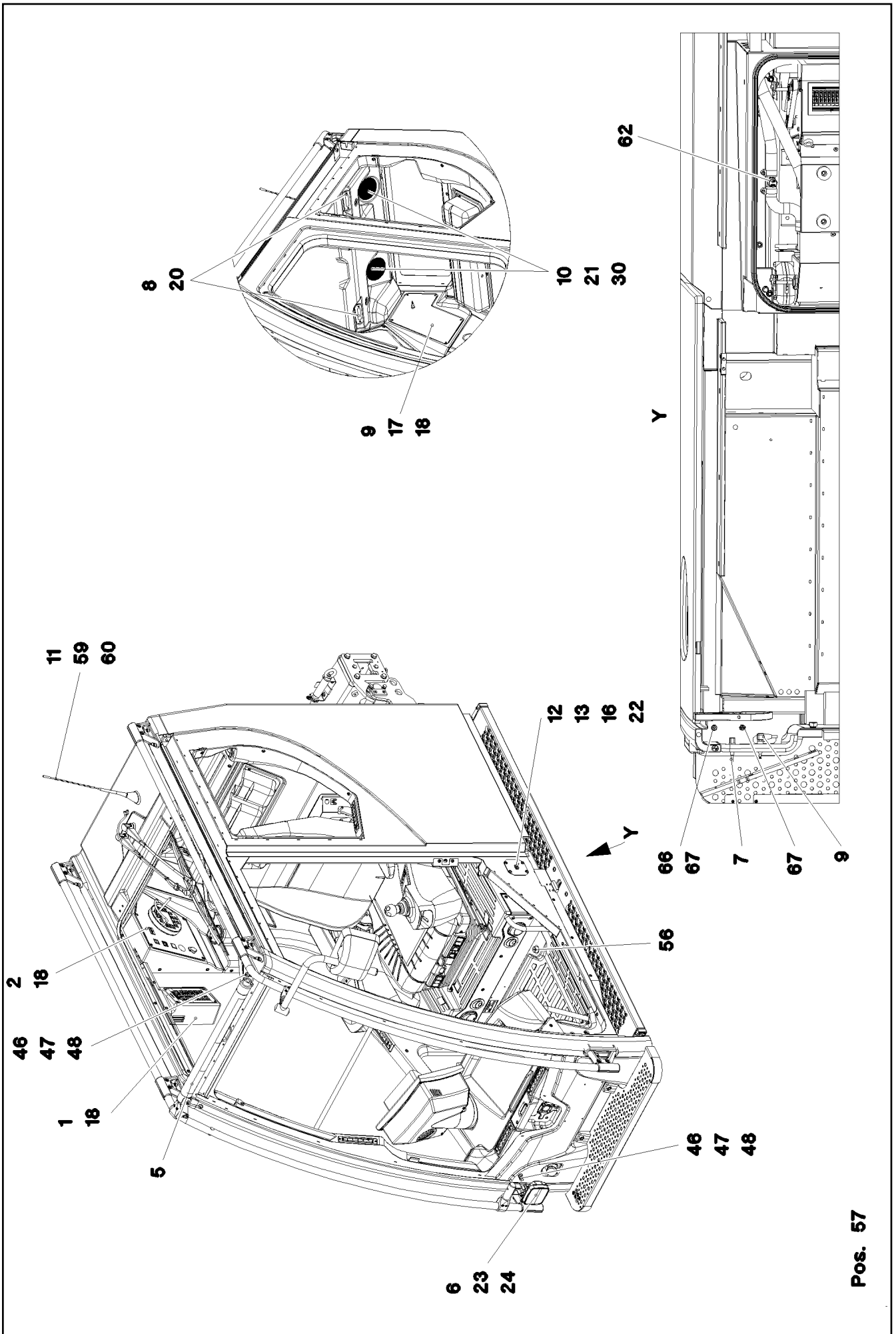
14.6.2021

etk_en_de 047600 LTR 1220

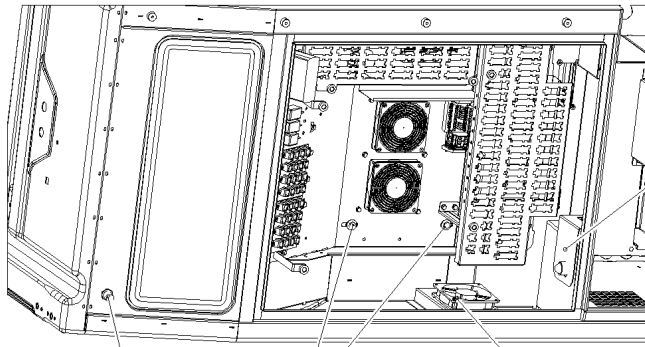
453

LIEBHERRWIRING HARNESS
KABELSTRANG

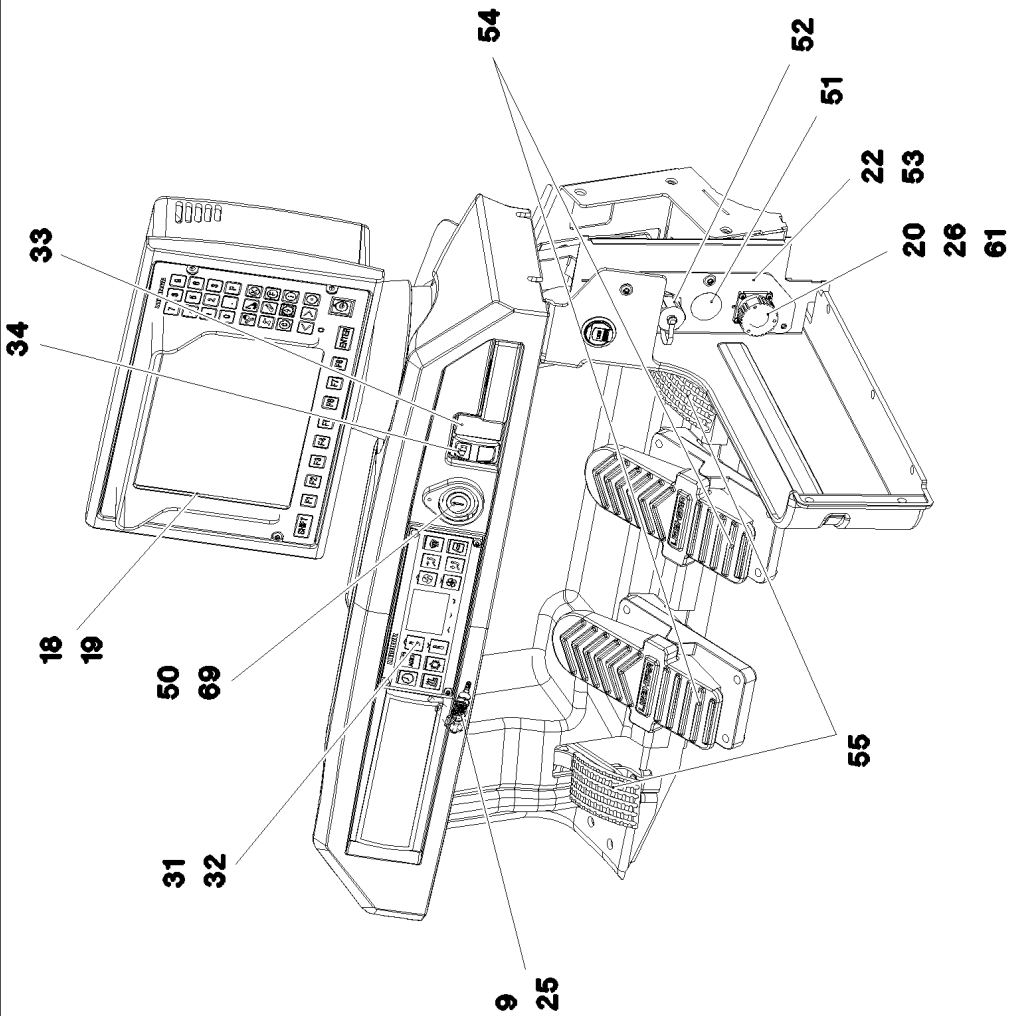
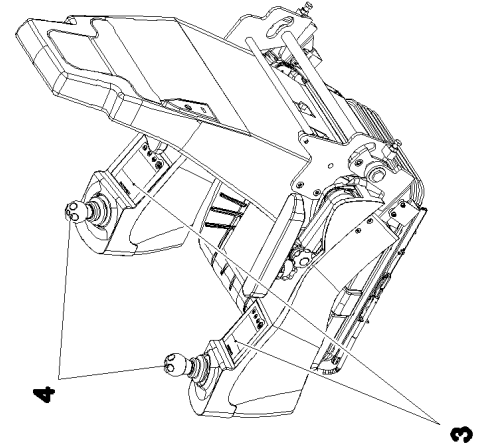
96036956



Pos. 57



58 63 64 65 39 40 35 41 42 43



14.6.2021
008514

LIEBHERR

etk_en_de 047600 LTR 1220

ELECTRIC ADD-ON PARTS CABIN
ELEKTRIK ANBAUTEILE KABINE


□ 455 (2/4)

96053500

Pos.	Item	Quantity	Description	Bezeichnung
1	96030724	1	INSTRUMENT CLUSTER ELECTRICS LSB-BK ⇒  458	ELEKTRIK ARMATURENKONSOL
2	96022872	1	CONTROL PANEL ROOF ⇒  460	ARMATURENBRETT DACH
3	96052297	2	KEYBOARD UNIT LSB-TE PROG.	TASTATUREINHEIT
(80)	12101942	1	KEYBOARD UNIT LSB-TE-B SPF	TASTATUREINHEIT
(980)	10288121	1	NAME PLATE 70X40 POLYESTER SPF	BEZEICHNUNGSSCHILD
4	10343693	2	JOYSTICK LSB-AMS SPF ⇒  461	MEISTERSCHALTER
5	10340105	1	WARNING LIGHT 14W 13-36V SPF ⇒  462	WARNLEUCHE
6	10877828	1	WORK LIGHT 20W 12-24V ALUMINIUM	ARBEITSSCHEINWERFER
7	10424276	1	TEMPERATURE SENSOR -30°C BIS +130°C	TEMPERATURFUEHLER
8	10342854	2	INTERNAL LIGHT 6W 24V WEISS SPF	INNENLEUCHE
9	10449516	3	PRECISION RESISTOR -40/+125°C SPF	MESSWIDERSTAND
10	10489011	2	LOUDSPEAKER 2,77V 86DBA	LAUTSPRECHER
11	12102817	1	ANTENNA AKTIV	ANTENNE
12	606020708	1	DOOR CONTACT SWITCH	TUERKONTAKTSCHALTER
13	978172508	1	SEAL 90X97X5 POLYALEFIN	DICHTUNG
16	976167908	1	PLATE 1.5X90X96 DC01 RAL 9005,M,GT SPF	BLECH
17	965417108	1	PLATE WELDED RAL 9005,M,GT SPF	BLECH SCHWK.
18	10875474	18	BUTTON HEAD SCREW ISO 7380-2 M5X16 0	HALBRUNDKOPFSCHRAUBE
19	96033140	1	LICCON CONSOLE LSB-BSE LCD5C-A PROG	LICCON MONITOR LSB-BSE
(80)	10886525	1	LICCON CONSOLE LCD5C-A LSB-BSE	LICCON MONITOR LCD5C-A
(980)	10288121	1	NAME PLATE 70X40 POLYESTER SPF	BEZEICHNUNGSSCHILD
20	10875482	8	BUTTON HEAD SCREW ISO 7380-2 M3X10 0	HALBRUNDKOPFSCHRAUBE
21	10875483	8	BUTTON HEAD SCREW ISO 7380-2 M5X10 0	HALBRUNDKOPFSCHRAUBE
22	10875468	7	BUTTON HEAD SCREW AEHNL.ISO 7380-2	HALBRUNDKOPFSCHRAUBE
23	10197730	1	HEX SCREW ISO 4017 M10X20 8.8 ZNNI-480	SECHSKANTSCHRAUBE
24	10011658	1	WASHER A 10X20X2 200HV-St MAN183-B1	SCHEIBE
25	10875633	1	HEX NUT ISO 8675 M12X1,0 04 480H SPF	SECHSKANTMUTTER
26	10876399	4	HEX NUT DIN 985 M3 8 480H SPF	SECHSKANTMUTTER
30	11140403	8	WASHER ISO 7089 5 200HV 480H SPF	SCHEIBE
31	10874785	1	KEYBOARD UNIT SPF	TASTATUREINHEIT
32	10875017	4	BUTTON HEAD SCREW ISO 7380-1 M4X10 0	HALBRUNDKOPFSCHRAUBE
33	11822051	1	BLANK COVER	BLINDABDECKUNG
34	10876030	1	PILOT LAMP 24V	MELDELEUCHE
35	963398008	1	PREMOUNT.AXIAL FLOW FAN UPPER ⇒  463	AXIALLUEFTER VORM.OBEN
36	966980708	2	SCREENING	ABSCHIRMUNG
(1)	97013718	1	PLATE 1.5X110X178 DC01 FE//ZNNI8//CN//T	BLECH
(2)	10875645	4	WASHER ISO 7089 4 200HV 480H SPF	SCHEIBE
(3)	11690047	2	HEX SCREW ISO 4017 M4X10 8.8 480H SPF	SECHSKANTSCHRAUBE
37	10424210	2	CLAMP EMVFSK 1 FEDERSTAHL	KLAMMER
38	602042808	2	CLAMP EMVSK 12	KLAMMER
39	11656991	6	HEX SCREW EN 1665 M8X12 8.8 480H SPF	SECHSKANTSCHRAUBE
40	11140469	6	WASHER ISO 7093-1 8 200HV 480H SPF	SCHEIBE
41	408401901	4	PAN-HEAD SCREW ISO 7045 M4X40 4.8 A2	FLACHKOPFSCHRAUBE
42	10875645	4	WASHER ISO 7089 4 200HV 480H SPF	SCHEIBE
43	425220708	4	SERRATED LOCK WASHER DIN 6798 J 4.3	FAECHERSCHEIBE
46	502923708	2	COMPRESSION RING	DRUCKRING
47	726411508	2	O-RING 14X2 NBR70	O-RING
48	10428532	2	CABLE GLAND M16X1,5X4-11 MS VERNICK	KABELVERSCHRAUBUNG
50	10335557	1	IGNITION STARTER SWITCH 3S SPF	ZUENDSTARTSCHALTER
51	591570908	1	COVER LID POLYSTIC27-33 ABS	ABDECKKAPPE
52	966979108	1	SOCKET ETHERNET ⇒  464	STECKDOSE
53	97022452	1	PLATE 2.5X71X196 DC01 RAL 9005,M,GT SP	BLECH
54	10297310	2	FOOT ROCKER SPF	FUSSWIPPE
55	10343484	2	PEDAL TRANSDUCER 20° SPF	PEDALGEBER

14.6.2021

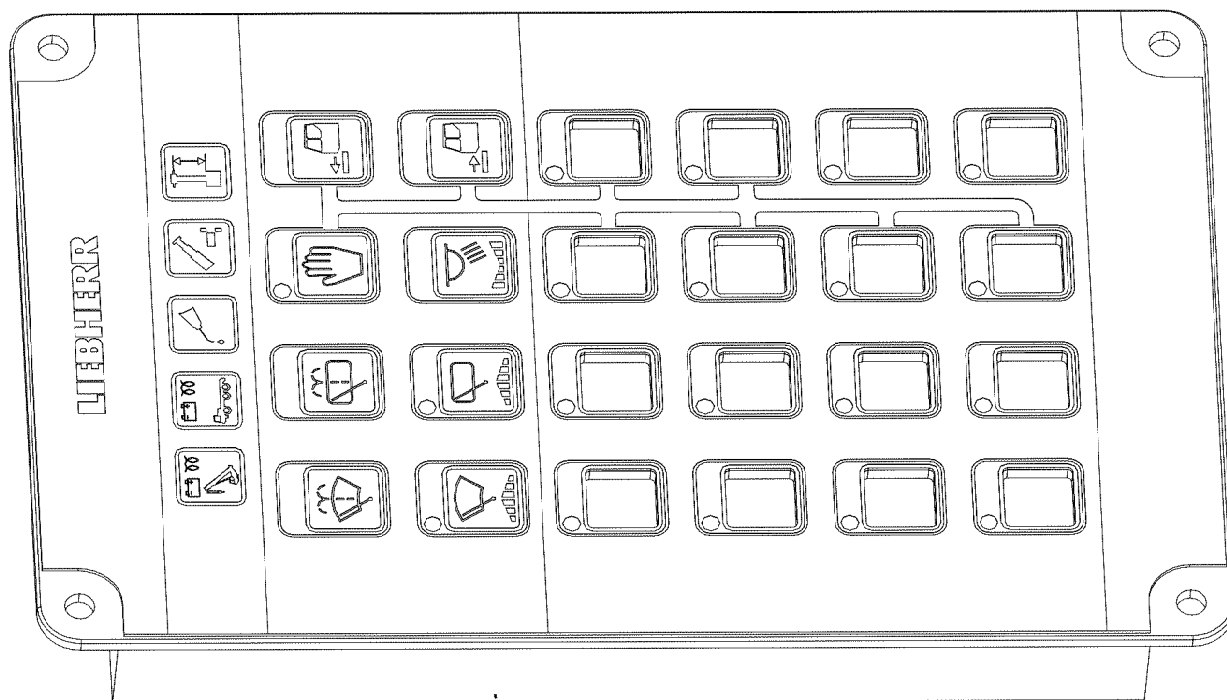
etk_en_de 047600 LTR 1220

 456 (3/4)**LIEBHERR**ELECTRIC ADD-ON PARTS CABIN
ELEKTRIK ANBAUTEILE KABINE

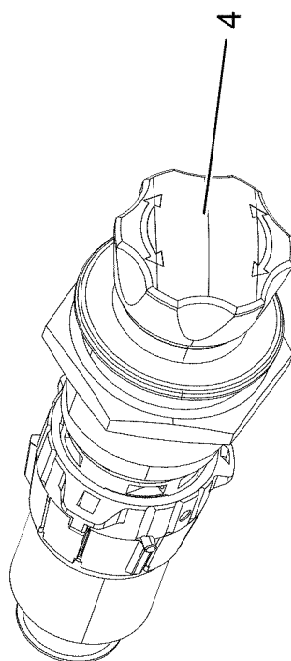
96053500

Pos.	Item	Quantity	Description	Bezeichnung
56	96023875	1	FOOT SWITCH CPL.	FUSSTASTER KPL.
(10)	96023876	1	WIRING HARNESS W346	KABELSTRANG
57	11060128	2	TRANSPONDER SPF	TRANSPONDER
58	10354584	1	INDUCTIVE SENSOR BERUEHRUNGSLOS	INDUKTIVSENSOR
59	11114971	1	ANTENNA CABLE 1-4,850M	ANTENNENKABEL
60	10876819	1	ANTENNA CABLE 1,27-2M SEIDENMATT	ANTENNENKABEL
61	10331026	1	COVER	DECKEL
62	11080088	1	THERMAL SWITCH BERUEHRUNGSLOS	THERMOSCHALTER
63	591063508	1	WASHER	SCHEIBE
64	710207408	1	WASHER 20,2X25X3XA GUMMI	SCHEIBE
65	530609208	1	WASHER DIN 433 19 140HV A3C	SCHEIBE
66	97051324	1	ADAPTOR 19.0X17 S235JRC+C FE//ZNNI8//C	ADAPTER
67	602424008	2	CABLE GLAND M12X1,5X2-8 MS	KABELVERSCHRAUBUNG
69	10870472	1	ORIFICE	BLENDE

14.6.2021	etk_en_de 047600 LTR 1220	<input type="checkbox"/> 457 (4/4)
LIEBHERR	ELECTRIC ADD-ON PARTS CABIN ELEKTRIK ANBAUTEILE KABINE	96053500



2



4

14.6.2021
001940

LIEBHERR

etk_en_de 047600 LTR 1220

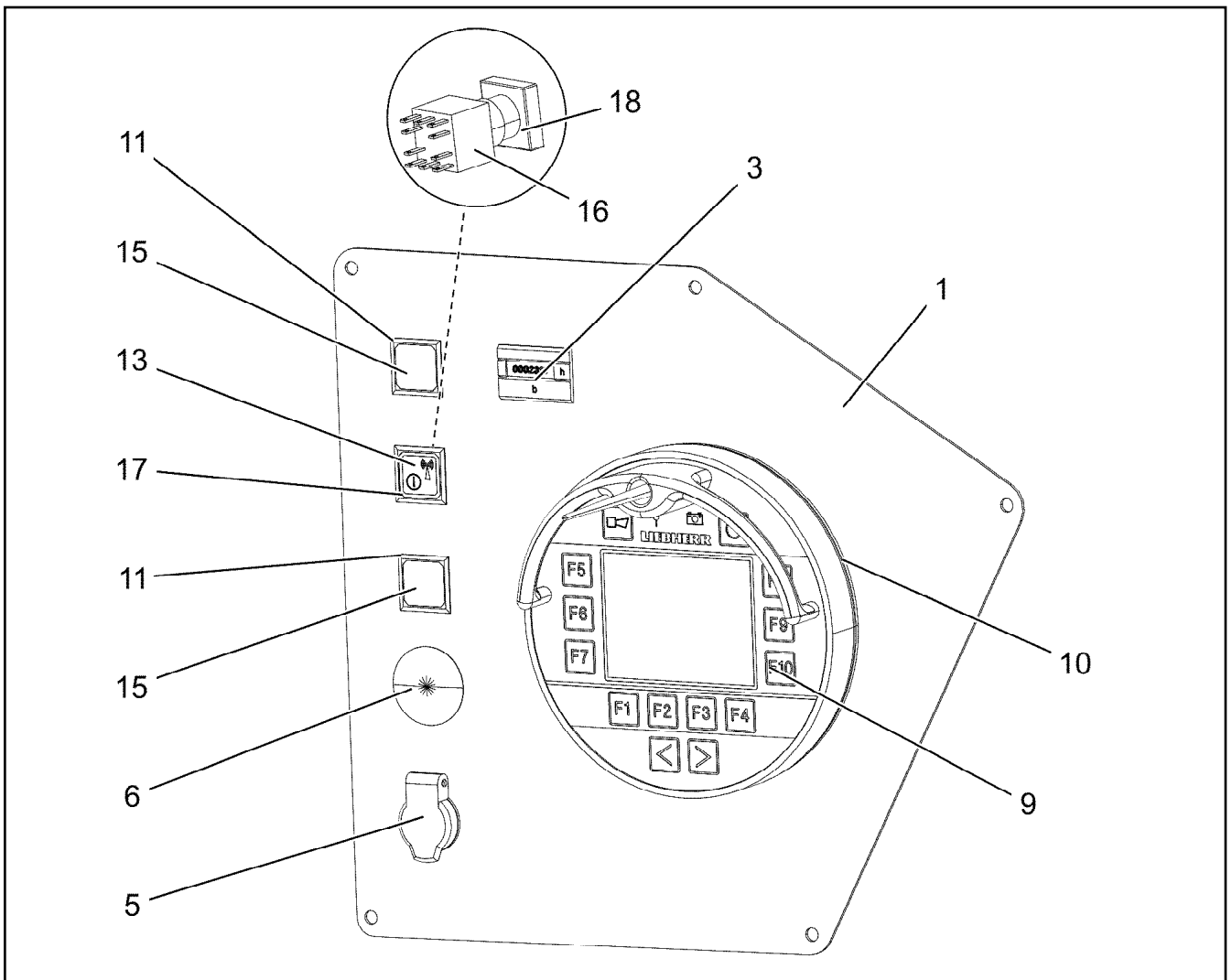
INSTRUMENT CLUSTER ELECTRICS
ELEKTRIK ARMATURENKONSOLE

458 (1/2)

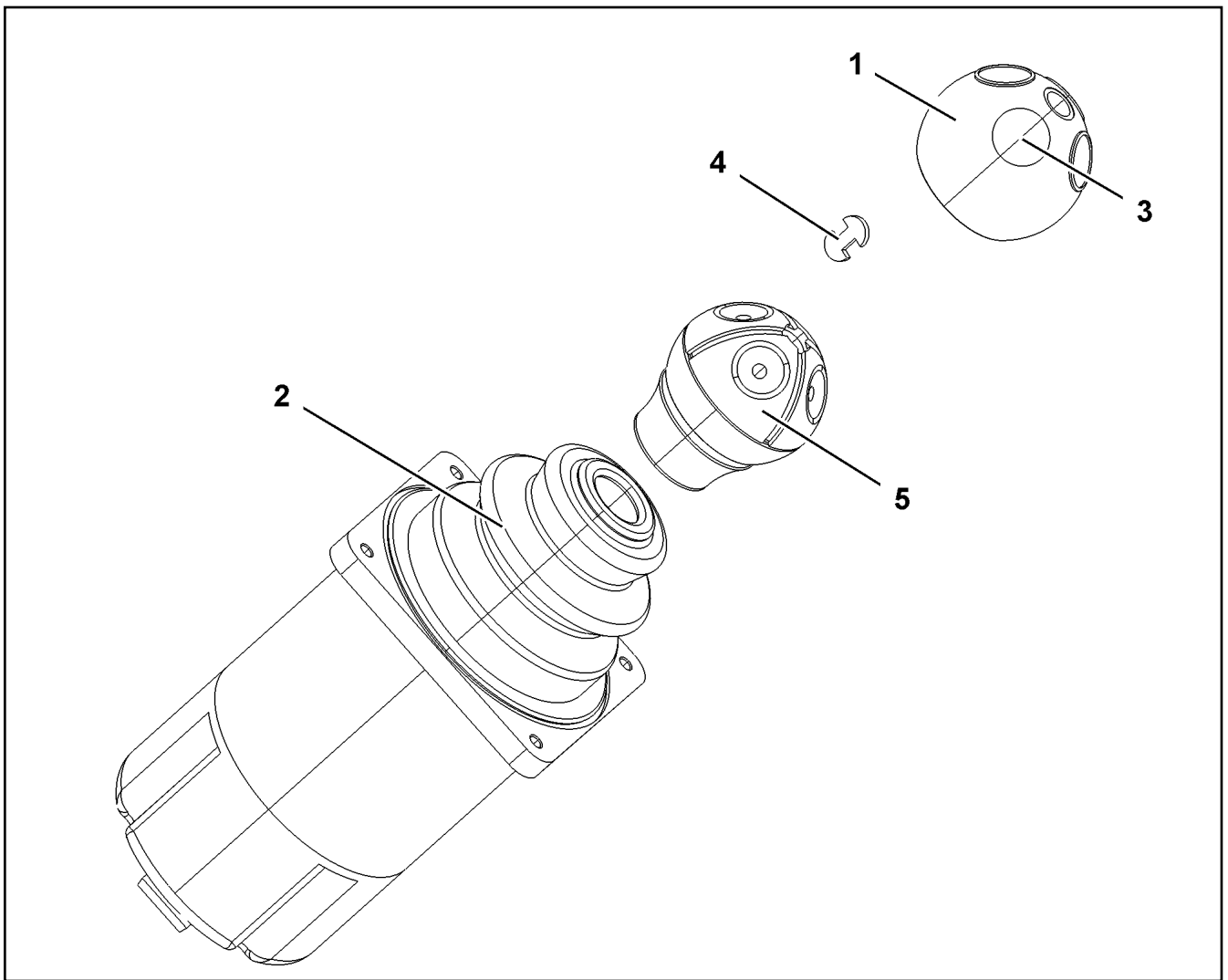
96030724

Pos.	Item	Quantity	Description	Bezeichnung
2	10816196	1	KEYBOARD UNIT SPF	TASTATUREINHEIT
4	967260908	1	EMERGENCY CUT-OFF CRANE DRIVER	NOTAUS KRANFUEHRERKABIN
(2)	606144108	1	EMERGENCY STOP BUTTON	NOT-AUS TASTE
(3)	11100197	1	TOUCH CONTACT TRANSMITTER 10E+1S	TASTKONTAKTGEBER

14.6.2021	etk_en_de 047600 LTR 1220	<input type="checkbox"/> 459 (2/2)
LIEBHERR	INSTRUMENT CLUSTER ELECTRICS ELEKTRIK ARMATURENKONSOLE	96030724



Pos.	Item	Quantity	Description	Bezeichnung
1	96022873	1	PLATE WELDED RAL 9005,M,GT SPF	BLECH SCHWK.
3	691798508	1	OPERATING HOURS COUNTER STUNDEN	BETRIEBSSTUNDENZAEHLER
5	605203908	1	BUILT-IN SOCKET 2-POL	EINBAUSTECKDOSE
6	591570908	1	COVER LID POLYSTIC27-33 ABS	ABDECKKAPPE
9	96033227	1	BTT PROGRAMMED BTTC	BTT PROGRAMMIERT
(1)	11160970	1	REMOTE CONTROL TRANSMITTER SPF	FERNSTEUERSENDER
(2)	10288121	1	NAME PLATE 70X40 POLYESTER SPF	BEZEICHNUNGSSCHILD
(3)	11007853	1	LABELS 10X90 POLYESTER	ETIKETTEN
10	10412777	1	CHARGING UNIT BTT SPF	LADEEINHEIT
11	606143508	2	INDICATOR LAMP	LEUCHTMELDER
13	607008708	1	LIGHT BULB 1,2W 30V	GLUEHLAMPE
15	606144008	2	KEYPAD BUTTON	TASTE
16	606143208	1	TOUCH CONTACT TRANSMITTER 10E+1S	TASTKONTAKTGEBER
17	606144408	1	PUSH-BUTTON CAP FLACH KLAR	TASTERKAPPE
18	606143008	1	PUSH BUTTON	DRUCKTASTE



Pos.	Item	Quantity	Description	Bezeichnung
1	571824708	1	HANDLE CAP	GRIFFKAPPE
2	571912308	1	RUBBER BELLOWS	FALTENBALG
3	10335596	4	MICRO SWITCH	MIKROSCHALTER
4	10678848	2	CIRCLIP FUER GRIFFKAPPE	SICHERUNGSClip
5	10873517	1	SPARE PARTS SET GRIFF	ERSATZTEILSATZ

14.6.2021
023044

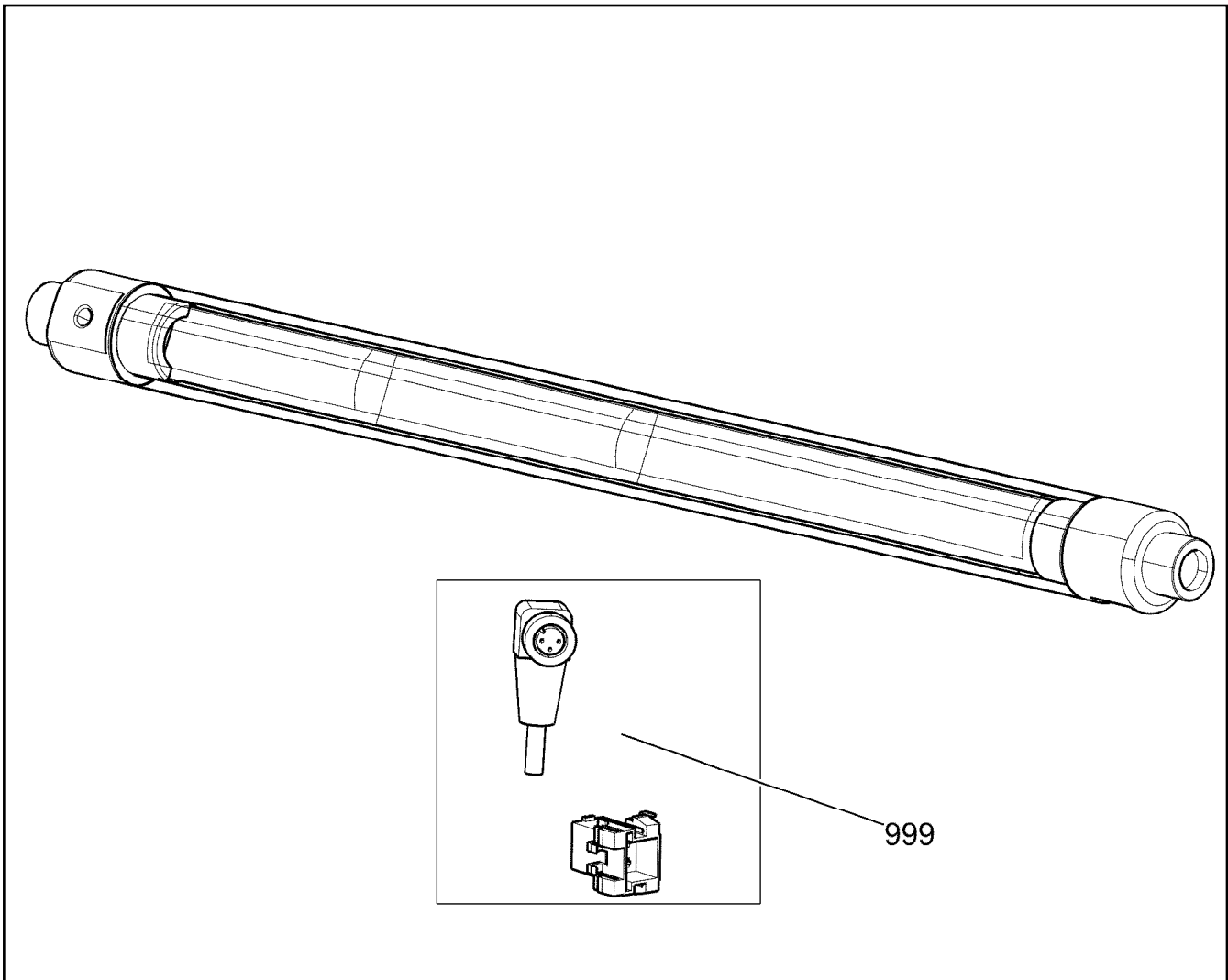
LIEBHERR

etk_en_de 047600 LTR 1220

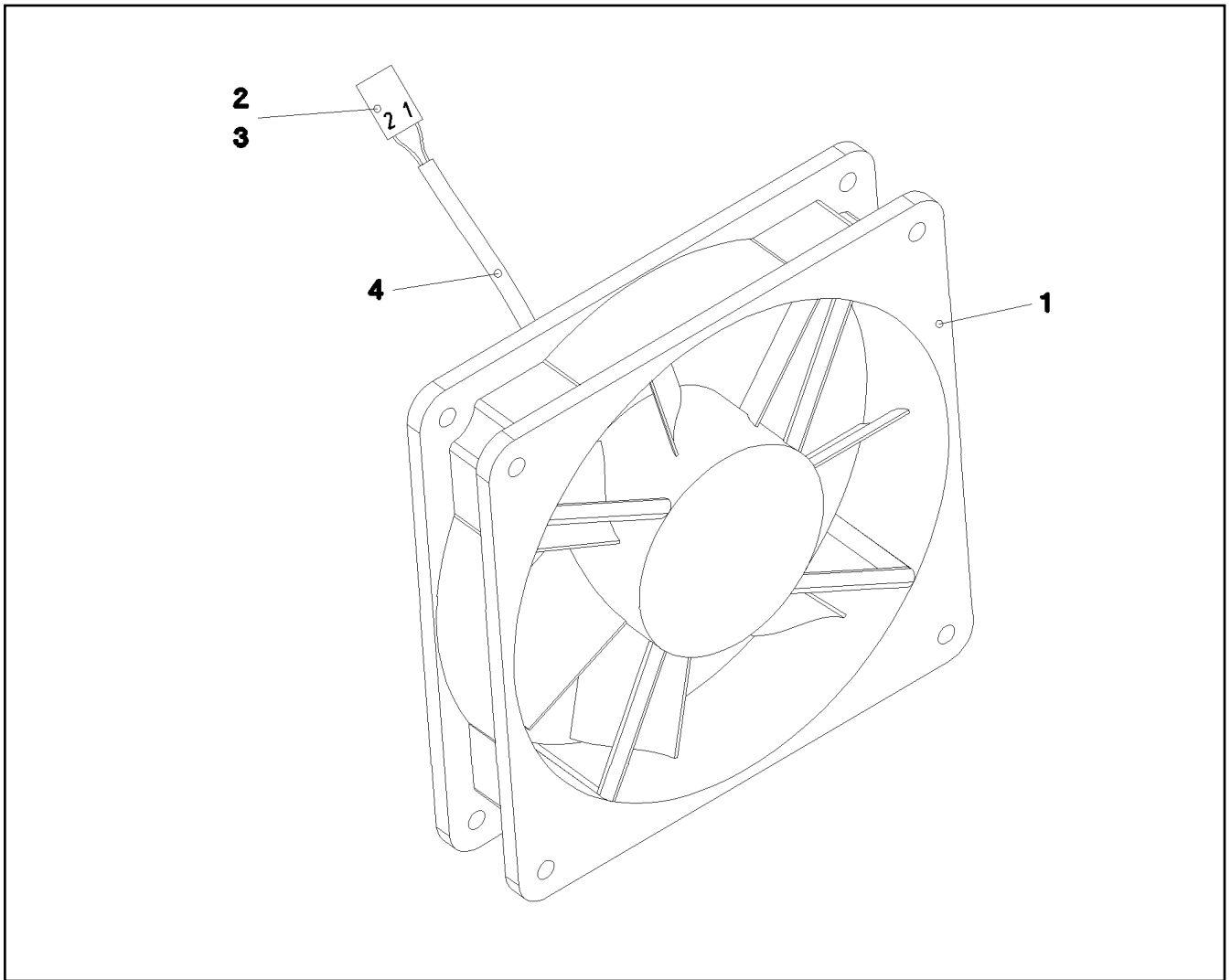
JOYSTICK
MEISTERSCHALTER

461

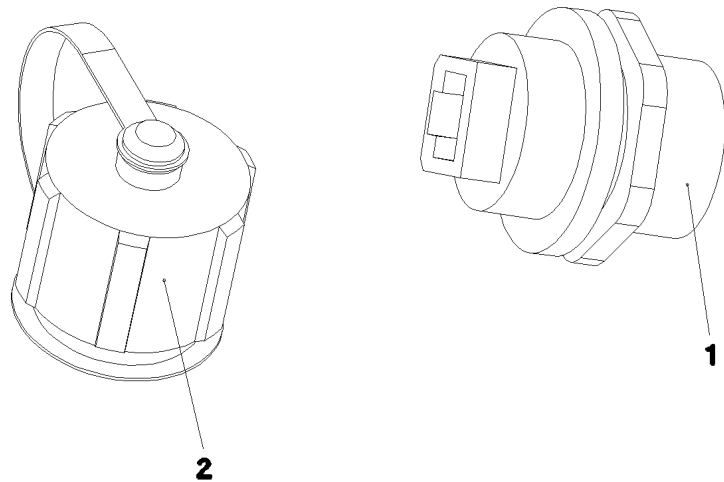
10343693



Pos.	Item	Quantity	Description	Bezeichnung
999	967363808	1	REP.KIT CENTRY WIRING	RS KABELSATZ



Pos.	Item	Quantity	Description	Bezeichnung
1	10222682	1	AXIAL FAN 24V	AXIALLUEFTER
2	602304808	2	FLAT PLUG	FLACHSTECKER
3	602305908	1	FLAT PLUG HOUSING FASTIN-FASTON	FLACHSTECKERGEHAEUSE
4	11082601	0.28	INSULATING HOSE DN4X0,5 PUR SPF	ISOLIERSCHLAUCH



Pos.	Item	Quantity	Description	Bezeichnung
1	11008529	1	SOCKET 8-POL	STECKDOSE
2	11008530	1	PROTECTING CAP NETZW. RJ45/USB	SCHUTZKAPPE

14.6.2021
068117

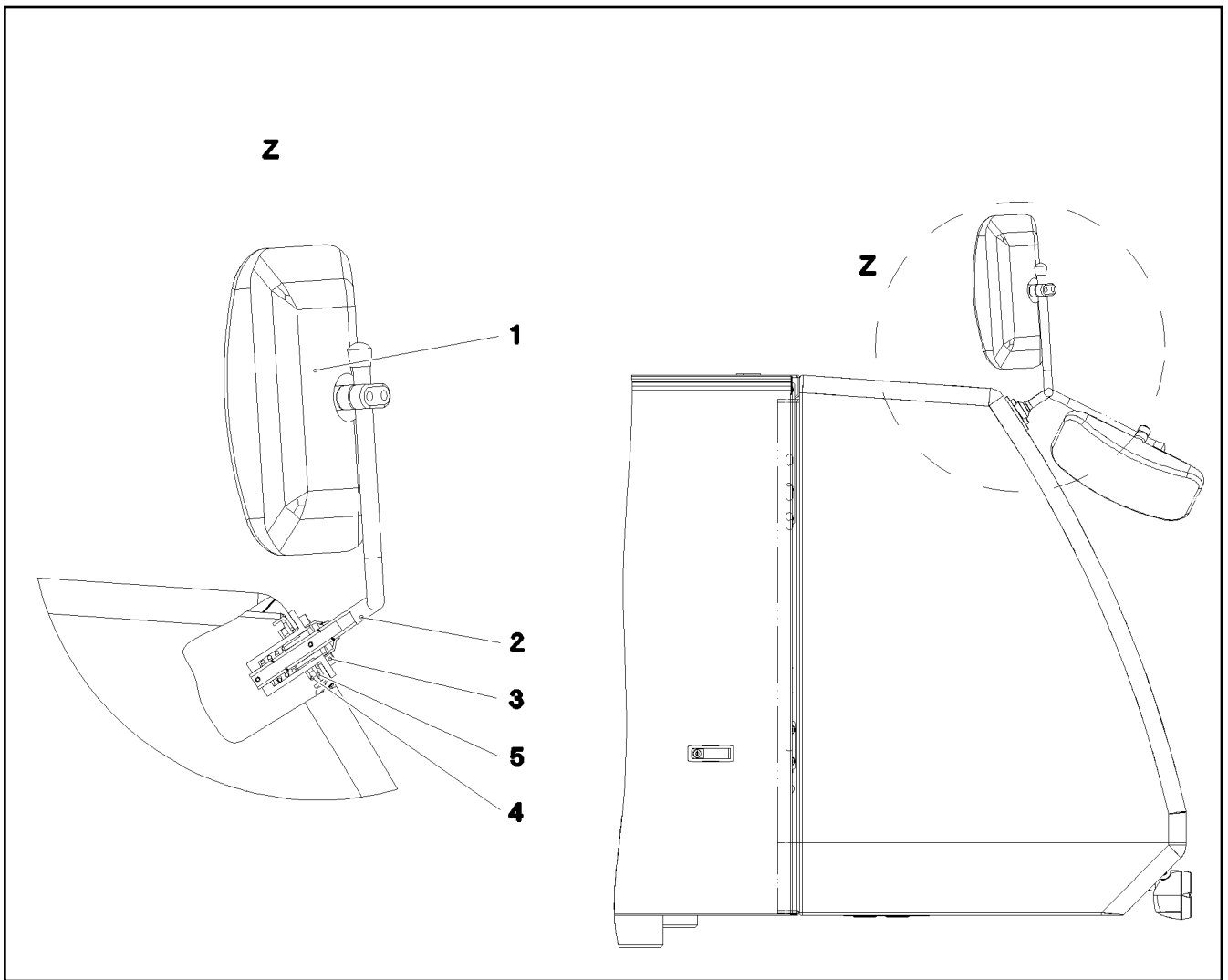
LIEBHERR


etk_en_de 047600 LTR 1220

SOCKET
STECKDOSE

464

966979108



Pos.	Item	Quantity	Description	Bezeichnung
1	591070908	1	WIDE ANGLE MIRROR 316X178	WEITWINKELSPIEGEL
(1)	10675116	1	PLATE GLAS 315X178	SPIEGELGLAS
2	966707708	1	MIRROR RETAINER PRE-ASS. ⇒  466	SPIEGELHALTER VORM.
3	10875599	4	SOCKET HEAD SCREW ISO 4762 M8X25 8.8	ZYLINDERSCHRAUBE
4	10875614	4	HEX NUT DIN 985 M8 8 480H SPF	SECHSKANTMUTTER
5	11840501	4	WASHER DIN 7349 8,4 200HV 480H SPF	SCHEIBE

14.6.2021
078263

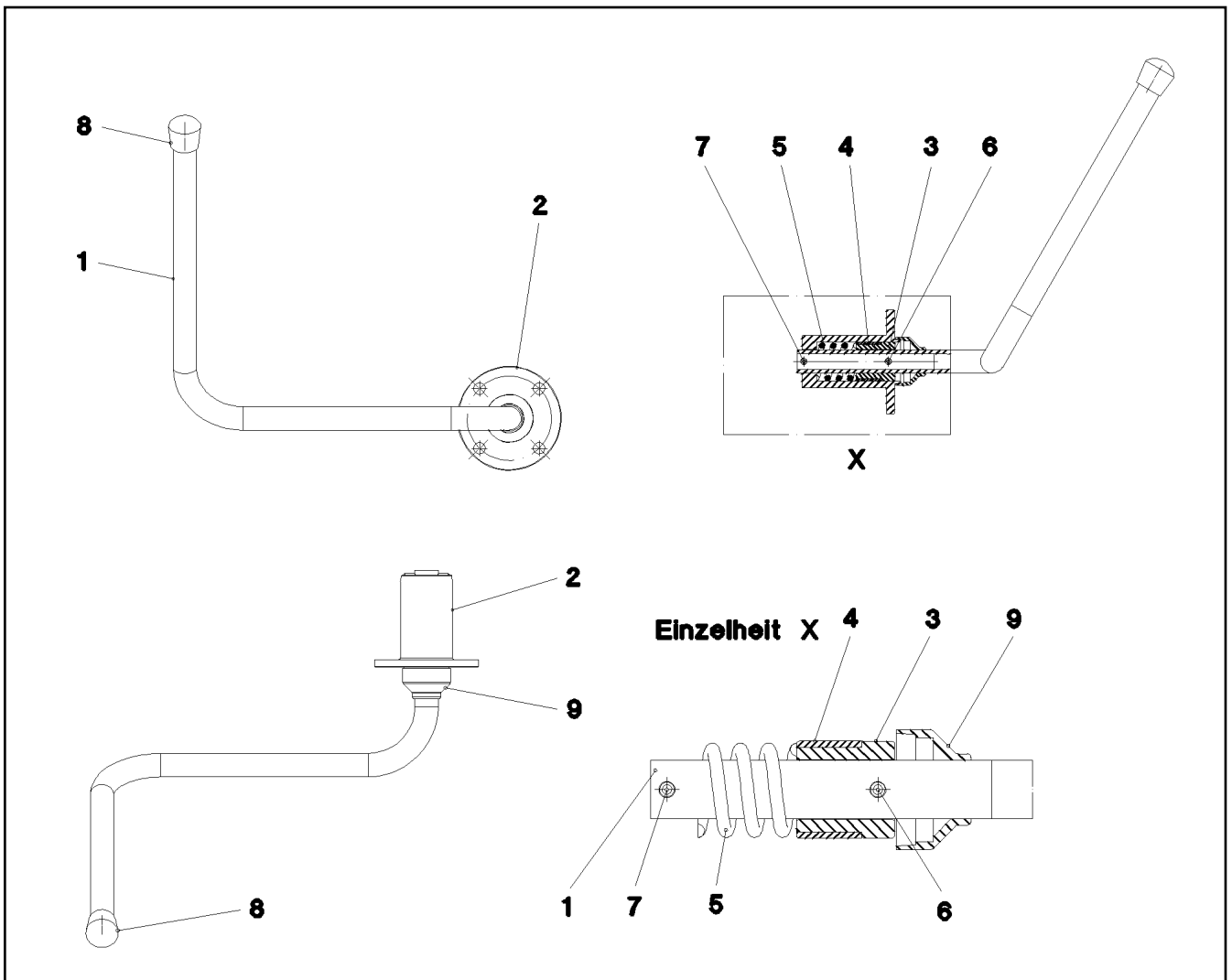
LIEBHERR

etk_en_de 047600 LTR 1220

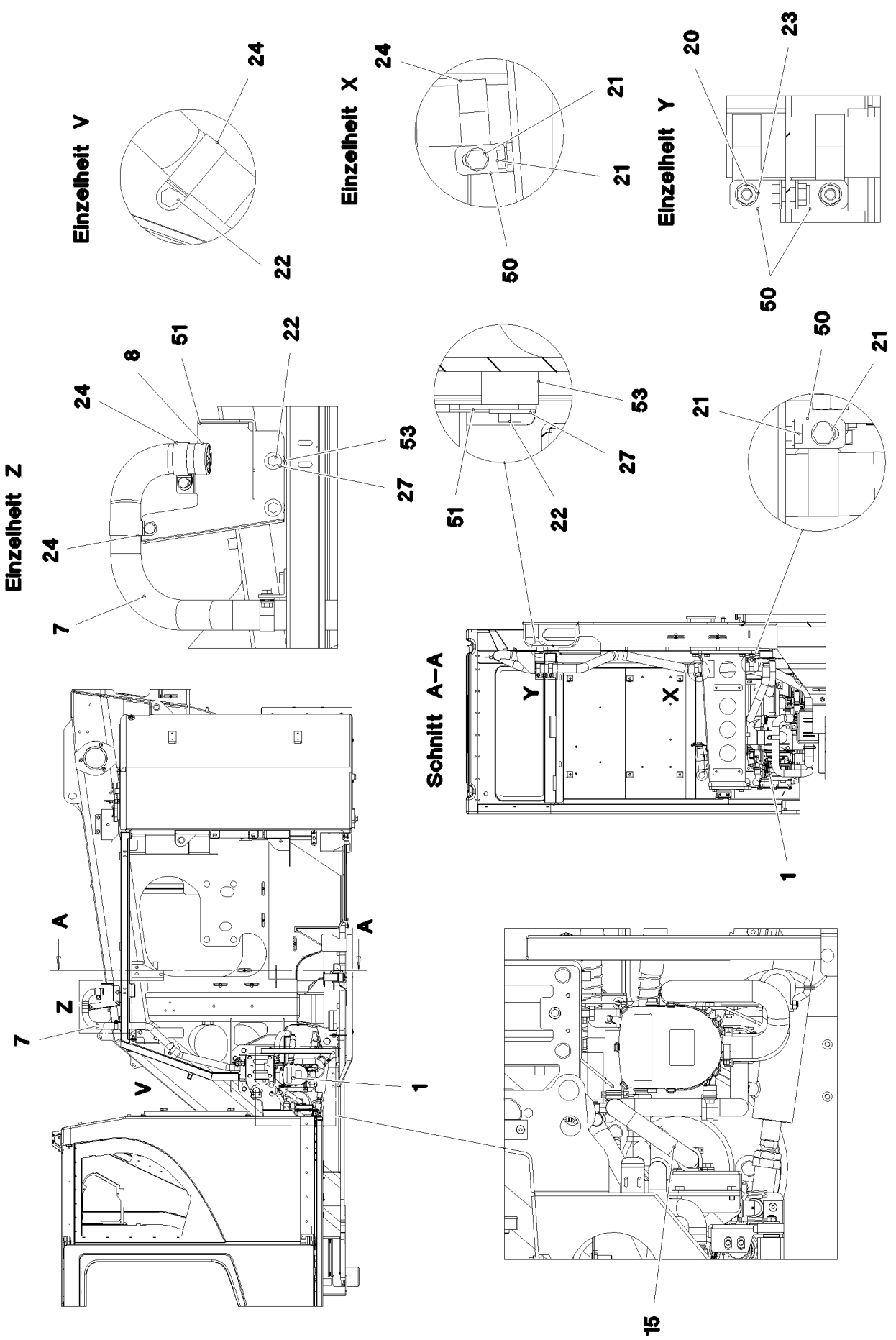
MIRROR ATTACHM.AT SLEW.PLATFOR
SPIEGELANBAU DREHBUEHNE

 465

917260408



Pos.	Item	Quantity	Description	Bezeichnung
1	97008549	1	TUBE 18.0X622 X5CRNI18-10	ROHR
2	97008548	1	GUIDE 80.0X76 35NICRMOV125 SPF	FUEHRUNG
3	973998708	1	BUSHING 35.0X30 42CRMO4+QT SPF	BUCHSE
4	10215893	1	FRICTION BEARING 30X20 KUNSTSTOFF W	GLEITLAGER
5	11003426	1	PRESSURE SPRING 4X25X41 EN 10270-3	DRUCKFEDER
6	12100669	1	DOWEL PIN ISO 8752 5X28 480H SPF	SPANNSTIFT
7	12102738	1	DOWEL PIN ISO 8752 5X36 A2	SPANNSTIFT
8	591064408	1	CAP	KAPPE
9	10215892	1	COVER LID 36X22 PVC-SW	ABDECKKAPPE



14.6.2021
094585

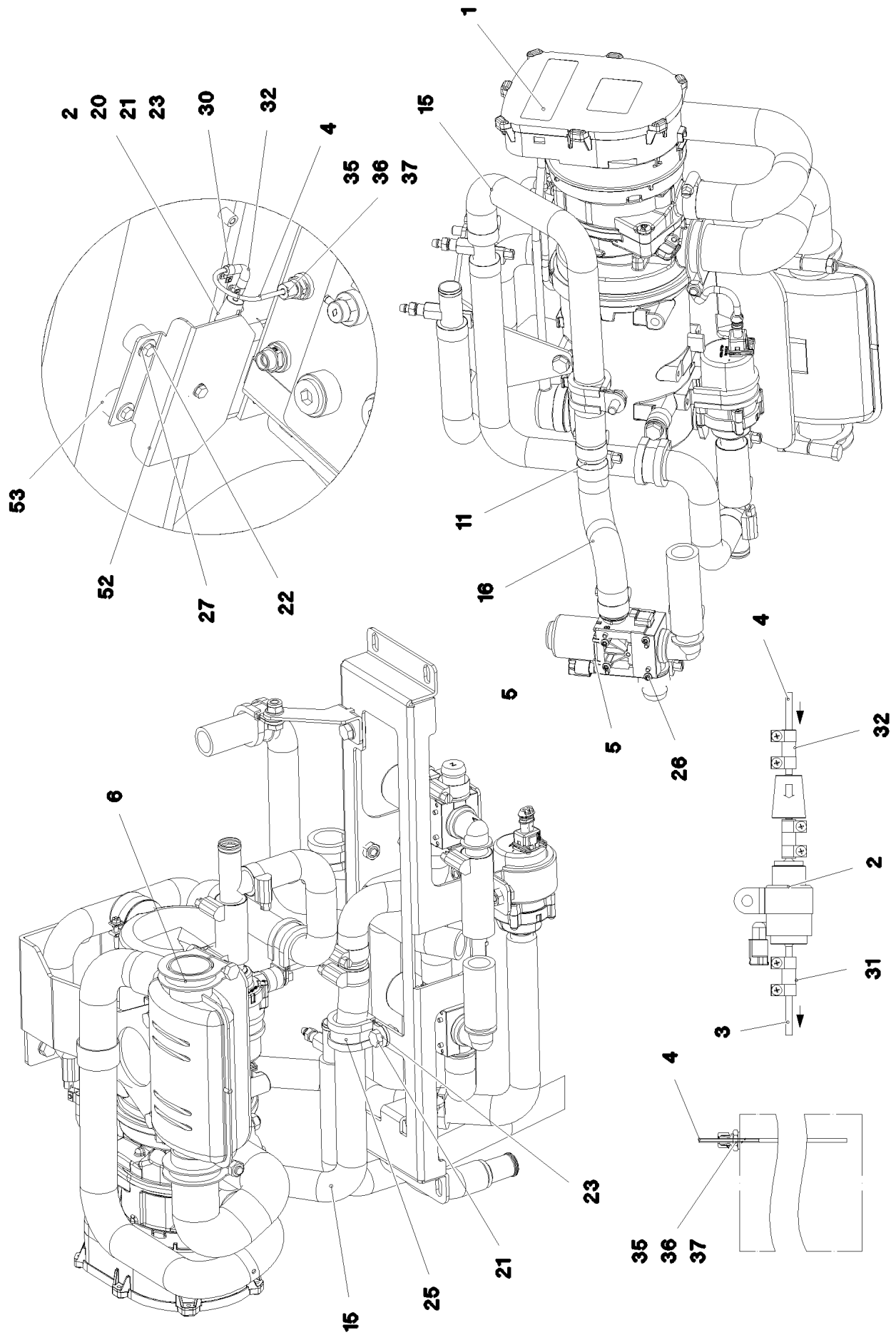
LIEBHERR

etk_en_de 047600 LTR 1220

ADD HEATING SUPERSTRUCTURE
ZUSATZHEIZUNG OW

□ 467 (1/3)

918759808



14.6.2021
094586

LIEBHERR

etk_en_de 047600 LTR 1220

ADD HEATING SUPERSTRUCTURE
ZUSATZHEIZUNG OW


468 (2/3)

918759808

Pos.	Item	Quantity	Description	Bezeichnung
1	96020359	1	ADDNL.HEATING, PRE-ASSEMBLED ⇒  470	ZUSATZHEIZUNG VORM.
2	11110051	1	DOSING PUMP DP42 ⇒  474	DOSIERPUMPE
3	11626108	5	FUEL PIPING 5X1 PA12 ETFP	BRENNSTOFFLEITUNG
4	11626108	1.65	FUEL PIPING 5X1 PA12 ETFP	BRENNSTOFFLEITUNG
5	10343003	1	SOLENOID VALVE	MAGNETVENTIL
6	553054208	1	TERMINAL CLIP 40,5/39-42	KLEMMSCHELLE
7	553054108	1.995	EXHAUST PIPE 38/FLEXIBEL	ABGASROHR
8	553174108	1	END CAP 42,3	ENDKAPPE
11	11000700	1	CONNECTING PIPE 0	VERBINDUNGSROHR
14	11621770	0.1	COOLING WATER HOSE DN20-CONTI-KWS	KUEHLWASSERSCHLAUCH
15	97050852	1	FORM HOSE DN20 X3.5 B SPF	FORMSCHLAUCH
16	97042069	1	FORM HOSE DN20 X3.5 B SPF	FORMSCHLAUCH
19	11118077	6	HOSE CLAMP 21/16-27/12 W3	SCHLAUCHSCHELLE
20	10875614	8	HEX NUT DIN 985 M8 8 480H SPF	SECHSKANTMUTTER
21	11651767	13	HEX SCREW ISO 4017 M8X20 8.8 480H SPF	SECHSKANTSCHRAUBE
22	11651612	5	HEX SCREW ISO 4017 M8X16 8.8 480H SPF	SECHSKANTSCHRAUBE
23	12103465	21	WASHER ISO 7089 8 300HV ZNNI-480H SPF	SCHEIBE
24	774221708	7	PIPE CLAMP 43/20	ROHRSCHELLE
25	11481080	1	CLAMP DIN 3016-1 28X20XD1 W5-CR	SCHELLE
26	10875795	4	TALLOW-DROP SCREW 4X10 10.9 P3E	LINSENKOPFSCHRAUBE
27	11140469	4	WASHER ISO 7093-1 8 200HV 480H SPF	SCHEIBE
30	553102308	5	HOSE CLAMP 10/9,5-10,5/9 EDELSTAHL	SCHLAUCHSCHELLE
31	553191108	0.06	FUEL HOSE DN4,5-NBR NBR/CR RAL 8022	KRAFTSTOFFSCHLAUCH
32	10815777	1	FUEL HOSE DN4,5	KRAFTSTOFFSCHLAUCH
35	288182508	1	CLAMPING RING RD10X12 PA6G	KLEMMRING
36	471039308	1	FITTING GE 8L M18X1,5 CR6-FREI	VERSCHRAUBUNG
37	477401408	1	BOX NUT AL8 CR6-FREI	UEBERWURFMUTTER
50	97033103	4	PLATE 4X73X20 S315MC FE//ZNNI8//CN//T0	BLECH
51	97033925	1	PLATE 3X283X263 DC01 FE//ZNNI8//CN//T0	BLECH
52	97034243	1	PLATE 3X195X183 DC01 FE//ZNNI8//CN//T0	BLECH
53	978787708	4	SLEEVE 33.0X19 FE//ZNNI8//CN//T0	HUELSE

14.6.2021

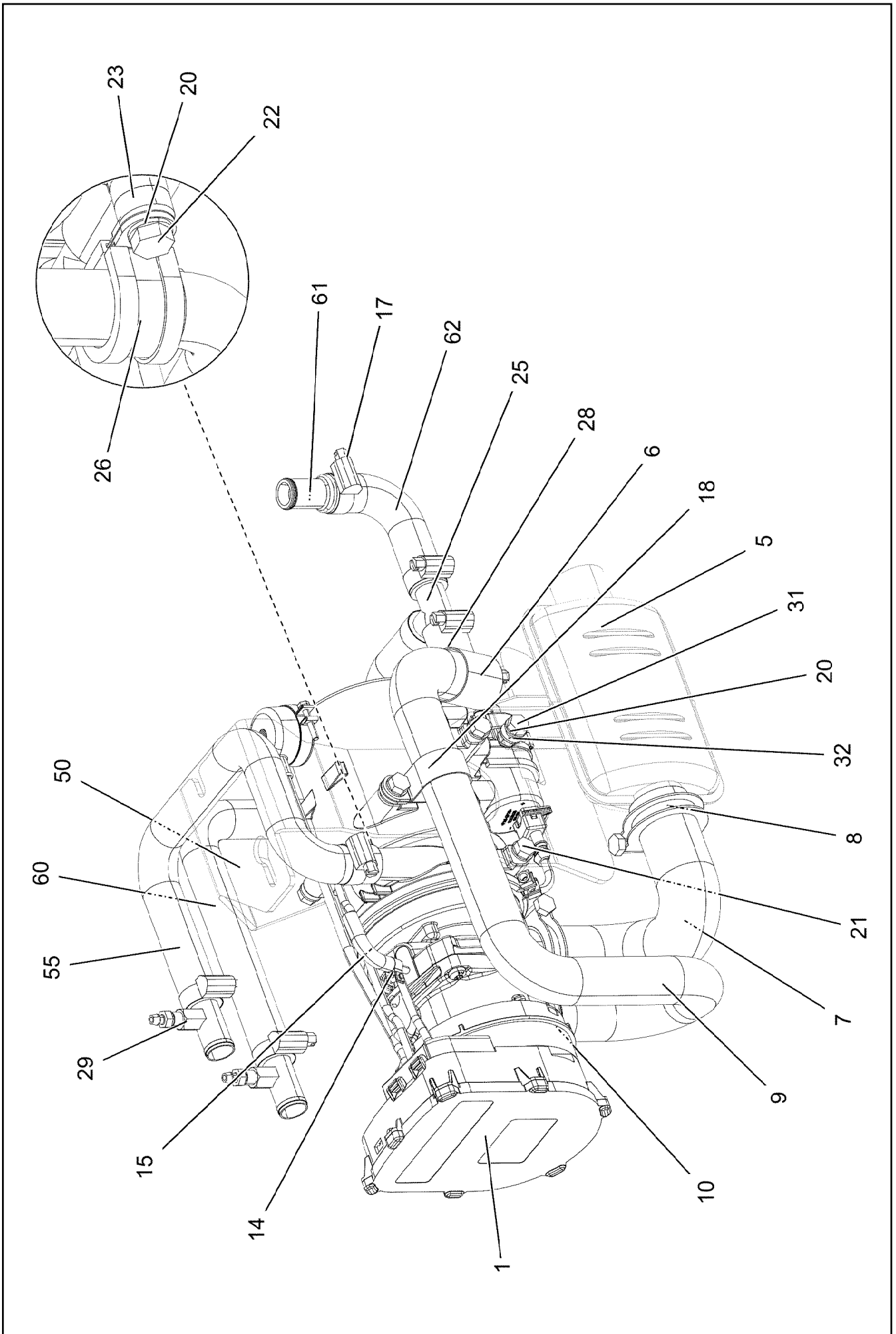
etk_en_de 047600 LTR 1220

 469 (3/3)

LIEBHERR

ADD HEATING SUPERSTRUCTURE
ZUSATZHEIZUNG OW


918759808



Pos.	Item	Quantity	Description	Bezeichnung
1	10876576	1	WATER HEATING SYSTEM 24V ⇒  472	WASSERHEIZGERAET
5	553187208	1	EXHAUST MUFFLER 116/55X150	ABGASSCHALLDAEMPFER
6	553181108	1	END CAP 34	ENDKAPPE
7	553054108	0.25	EXHAUST PIPE 38/FLEXIBEL	ABGASROHR
8	553054208	2	TERMINAL CLIP 40,5/39-42	KLEMMSCHELLE
9	553159408	0.62	TUBE 30/FLEXIBEL PAK	ROHR
10	774208508	1	HOSE CLAMP 32/25-40/12 W3	SCHLAUCHSCHELLE
14	553102308	1	HOSE CLAMP 10/9,5-10,5/9 EDELSTAHL	SCHLAUCHSCHELLE
15	10815777	1	FUEL HOSE DN4,5	KRAFTSTOFFSCHLAUCH
17	11118077	8	HOSE CLAMP 21/16-27/12 W3	SCHLAUCHSCHELLE
18	774225008	1	PIPE CLAMP 33/20	ROHRSCHELLE
20	12103465	7	WASHER ISO 7089 8 300HV ZNNI-480H SPF	SCHEIBE
21	11651612	4	HEX SCREW ISO 4017 M8X16 8.8 480H SPF	SECHSKANTSCHRAUBE
22	11692827	1	HEX SCREW ISO 4017 M8X35 8.8 480H SPF	SECHSKANTSCHRAUBE
23	12214460	2	WASHER DIN 7989-2 A 10 100HV FLZN SPF	SCHEIBE
25	10872612	1	TEE 20X20 L=90	T-STUECK
26	11481080	1	CLAMP DIN 3016-1 28X20XD1 W5-CR	SCHELLE
28	11621770	0.07	COOLING WATER HOSE DN20-CONTI-KWS	KUEHLWASSERSCHLAUCH
29	11622218	2	VENTILATION VALVE	ENTLUEFTUNGSVENTIL
31	11651767	1	HEX SCREW ISO 4017 M8X20 8.8 480H SPF	SECHSKANTSCHRAUBE
32	10875614	1	HEX NUT DIN 985 M8 8 480H SPF	SECHSKANTMUTTER
50	97029040	1	PLATE 4X519X204 S315MC FE//ZNNI8//CN//T	BLECH
55	97060786	1	FORM HOSE DN20 X3.5 B SPF	FORMSCHLAUCH
60	97060781	1	FORM HOSE DN20 X3.5 B SPF	FORMSCHLAUCH
61	11000700	1	CONNECTING PIPE 0	VERBINDUNGSROHR
62	97042067	1	FORM HOSE DN20 X3.5 B SPF	FORMSCHLAUCH

14.6.2021

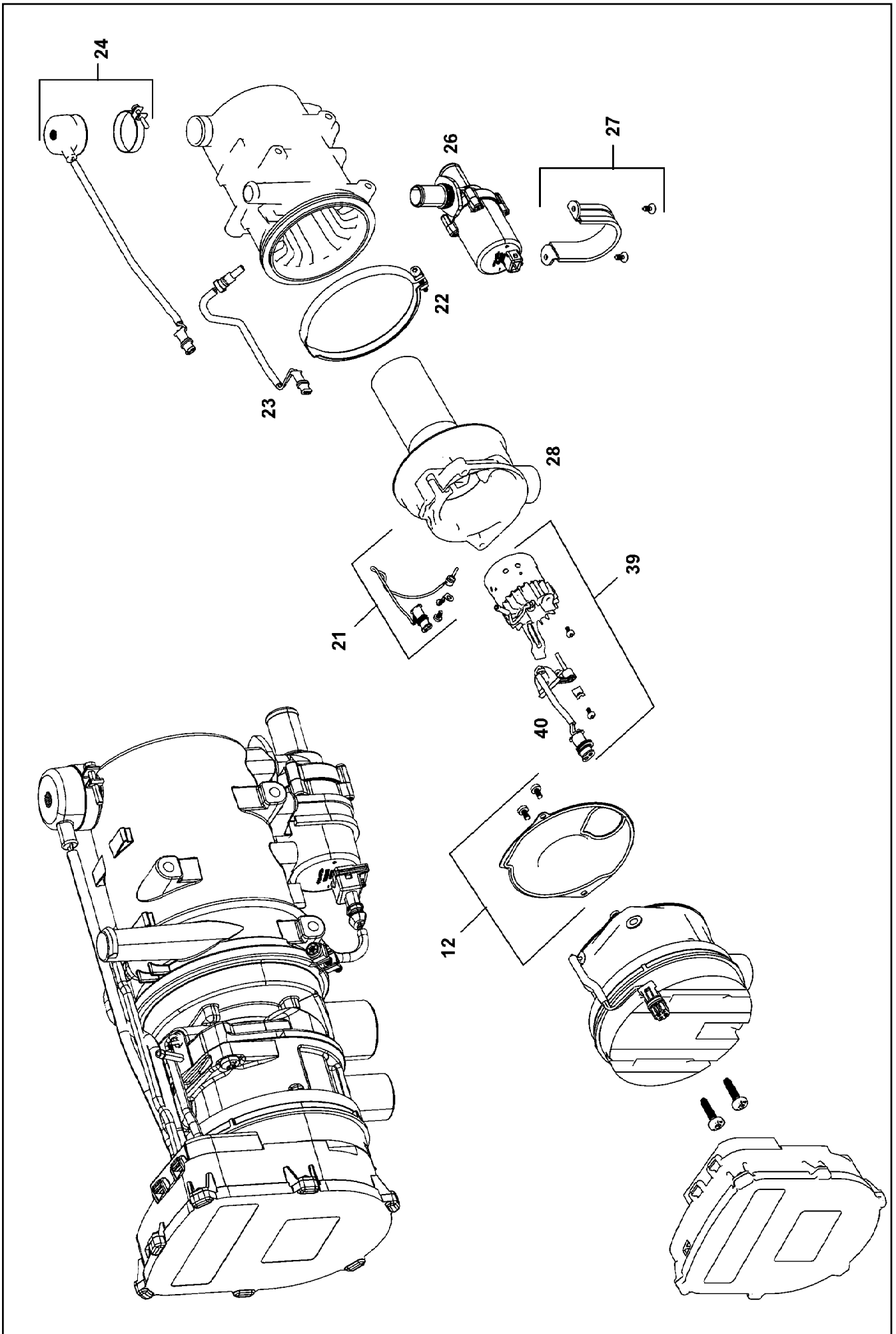
etk_en_de 047600 LTR 1220

 471 (2/2)

LIEBHERR

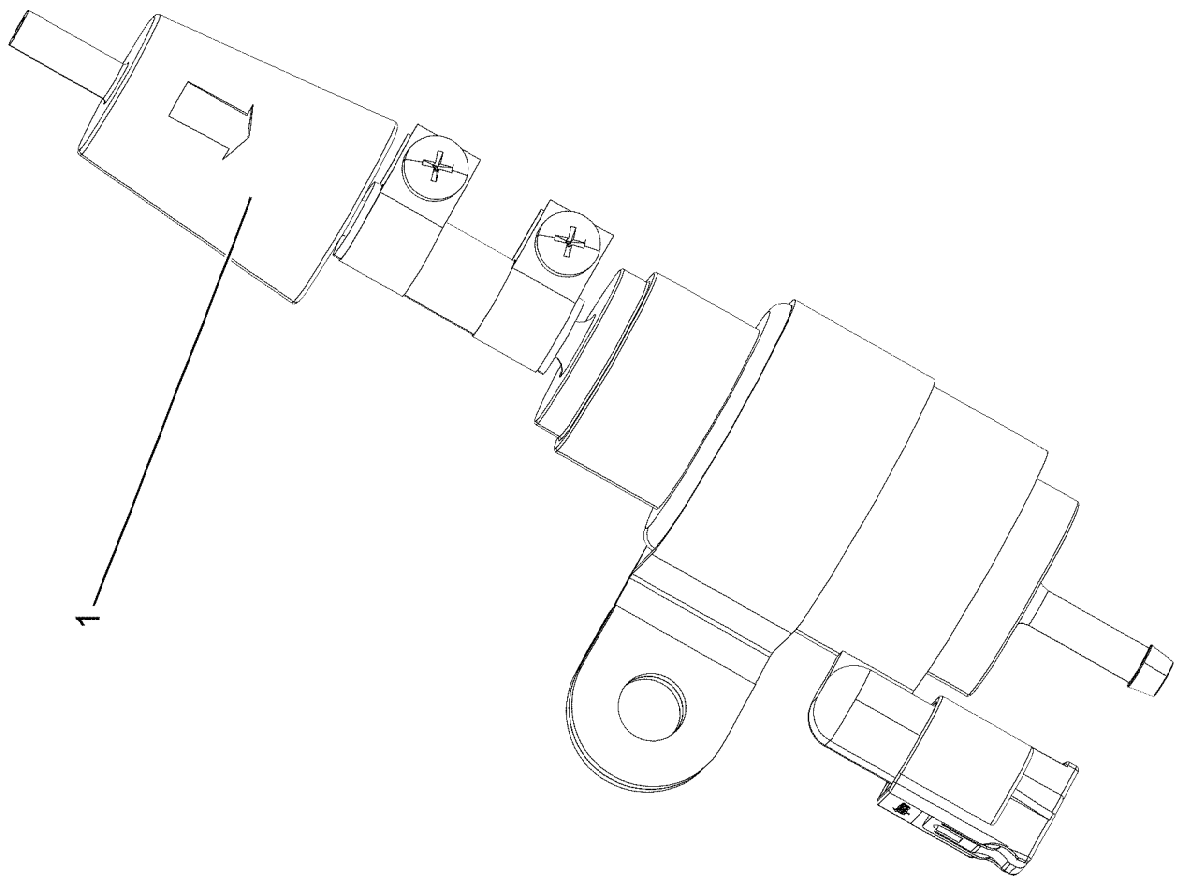
ADDNL.HEATING, PRE-ASSEMBLED
ZUSATZHEIZUNG VORM.

96020359



Pos.	Item	Quantity	Description	Bezeichnung
12	11826653	1	SEAL	DICHTUNG
21	11826650	1	TEMPERATURE SENSOR	TEMPERATURSENSOR
22	12222896	1	RETAINER CLIP 129	SPANNSCHELLE
23	10290126	1	TEMPERATURE SENSOR	TEMPERATURFUEHLER
24	10290127	1	OVERHEAT PROTECTION	UEBERHITZUNGSSCHUTZ
26	11622224	1	CIRCULATING PUMP	UMWAEELZPUMPE
27	11826654	1	MOUNTING PARTS	MONTAGETEILE
28	11826647	1	TORCH TIP	BRENNERKOPF
39	11826648	1	BURNER 24V	BRENNER
40	11826649	1	PENCIL-TYPE GLOW PLUG	GLUEHSTIFT
999	96004475	1	REPAIR KIT WATER HEATING DEV	RS WASSERHEIZGERAET
(3)	11826653	1	SEAL	DICHTUNG
(4)	11826650	1	TEMPERATURE SENSOR	TEMPERATURSENSOR
(5)	10290126	1	TEMPERATURE SENSOR	TEMPERATURFUEHLER
(6)	10290127	1	OVERHEAT PROTECTION	UEBERHITZUNGSSCHUTZ
(7)	11622224	1	CIRCULATING PUMP	UMWAEELZPUMPE
(8)	11826647	1	TORCH TIP	BRENNERKOPF
(9)	11826648	1	BURNER 24V	BRENNER
(10)	11826649	1	PENCIL-TYPE GLOW PLUG	GLUEHSTIFT

14.6.2021	etk_en_de 047600 LTR 1220	<input type="checkbox"/> 473 (2/2)
LIEBHERR	WATER HEATING SYSTEM WASSERHEIZGERAET	10876576



14.6.2021
001946

LIEBHERR

etk_en_de 047600 LTR 1220

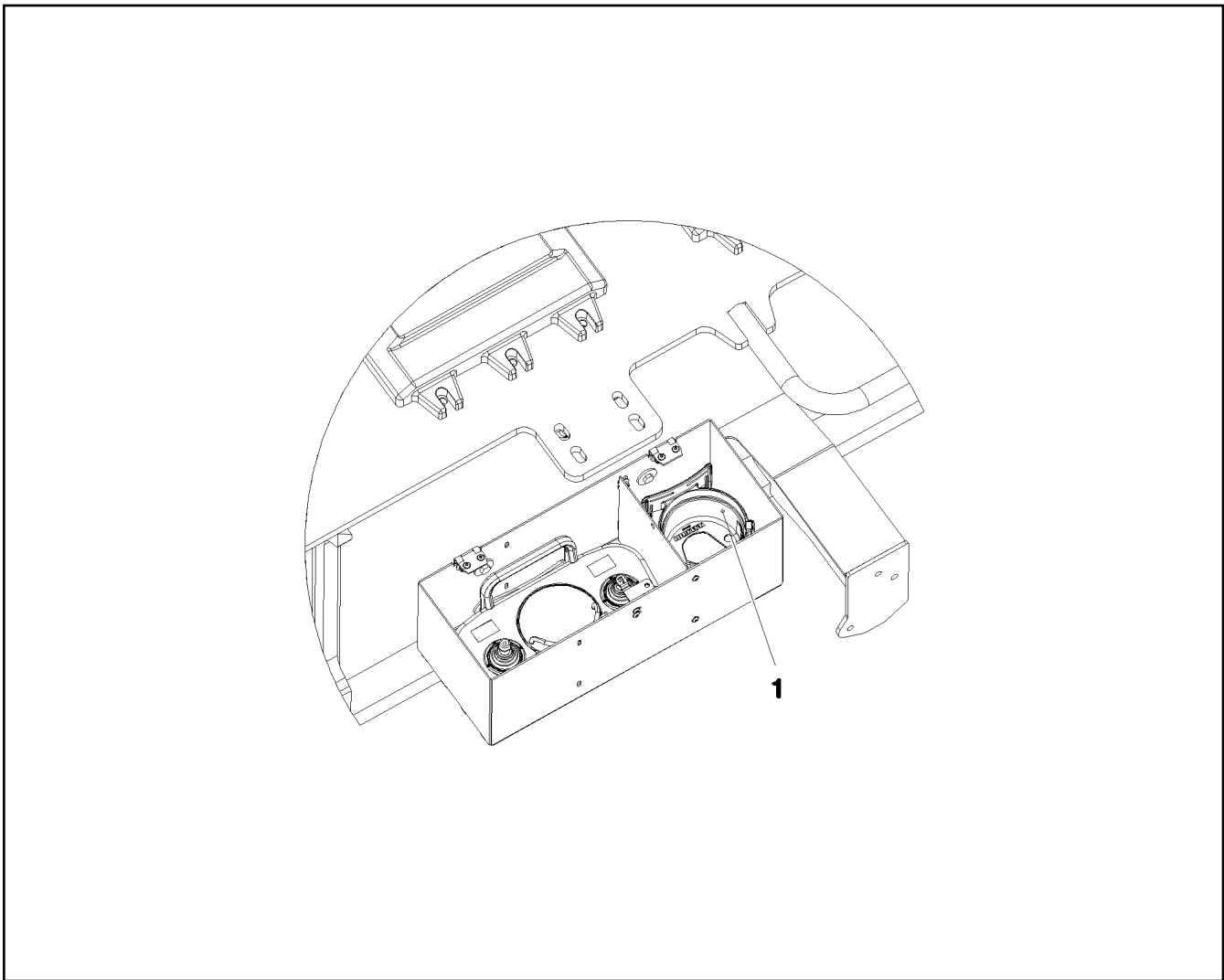
DOSING PUMP
DOSIERPUMPE


474 (1/2)

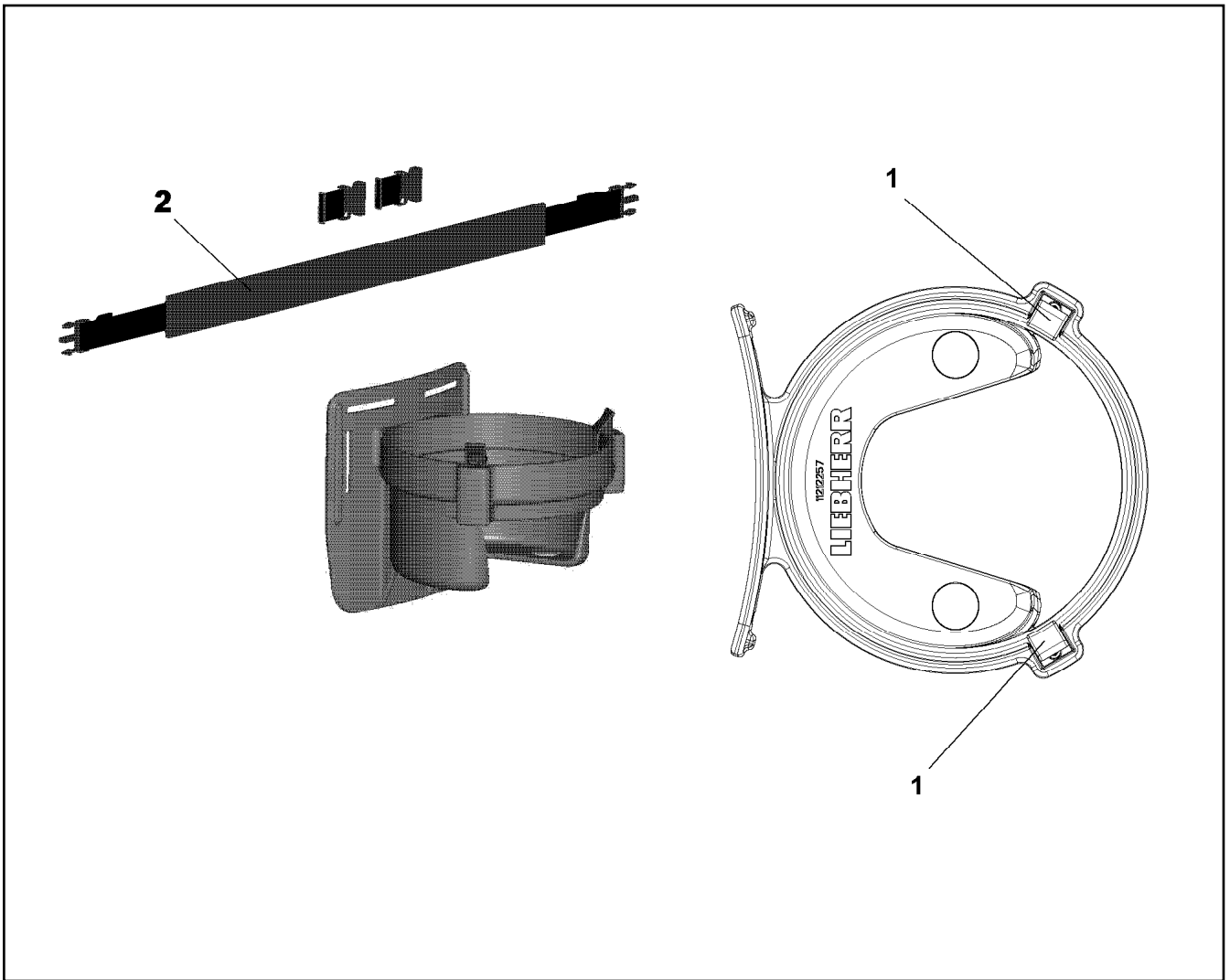
11110051

Pos.	Item	Quantity	Description	Bezeichnung
1	553174008	1	FUEL FILTER	KRAFTSTOFFFILTER

14.6.2021	etk_en_de 047600 LTR 1220	<input type="checkbox"/> 475 (2/2)
LIEBHERR	DOSING PUMP DOSIERPUMPE	11110051



Pos.	Item	Quantity	Description	Bezeichnung
1	11212257	1	BELT CARRIER SYSTEM LSB-BTT ⇒  477	GURTRAGESYSTEM



Pos.	Item	Quantity	Description	Bezeichnung
1	11002524	2	CIRCLIP	SICHERUNGSClip
2	12100293	1	FLANGE STRAP	GURT

14.6.2021
079723

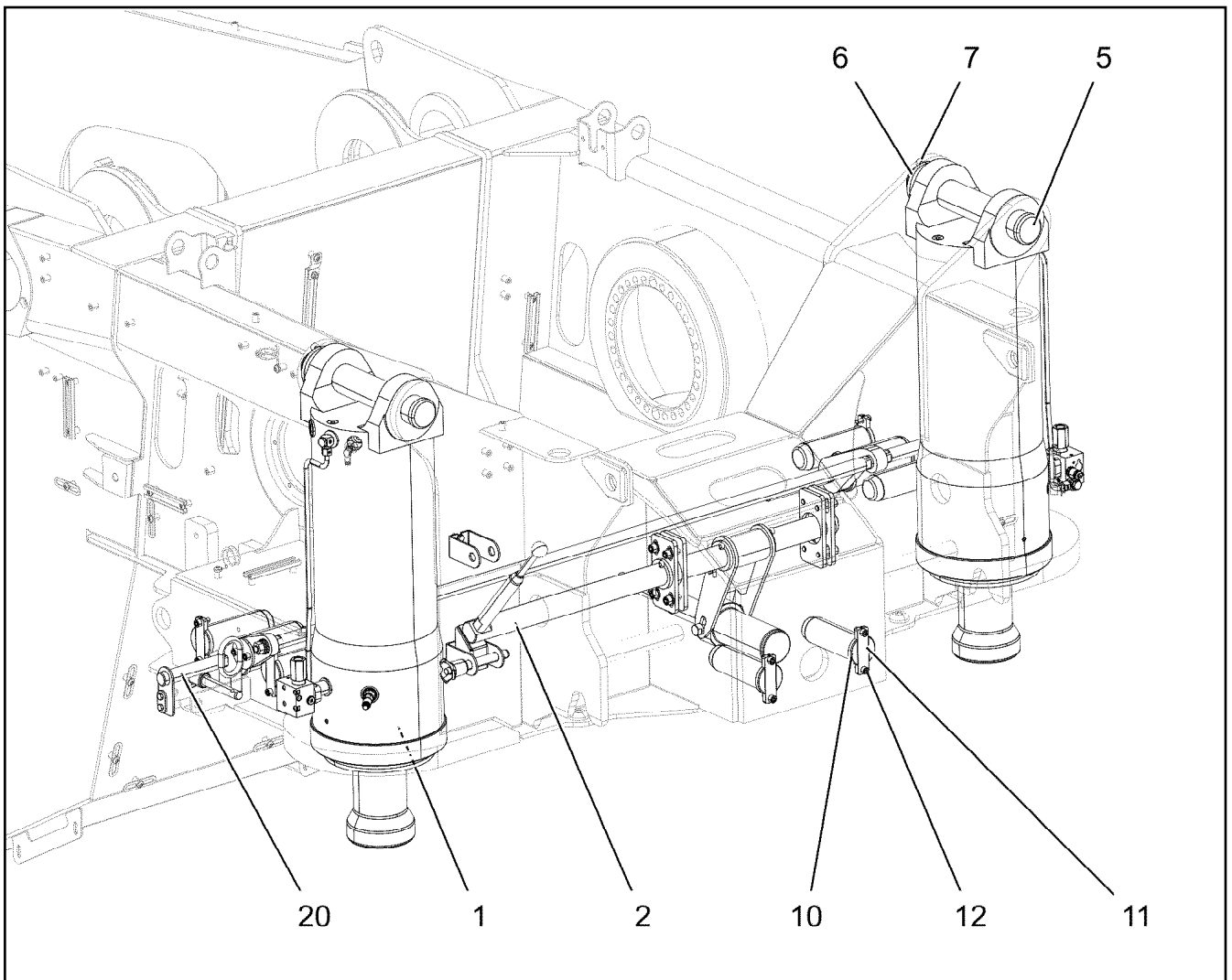
LIEBHERR




etk_en_de 047600 LTR 1220

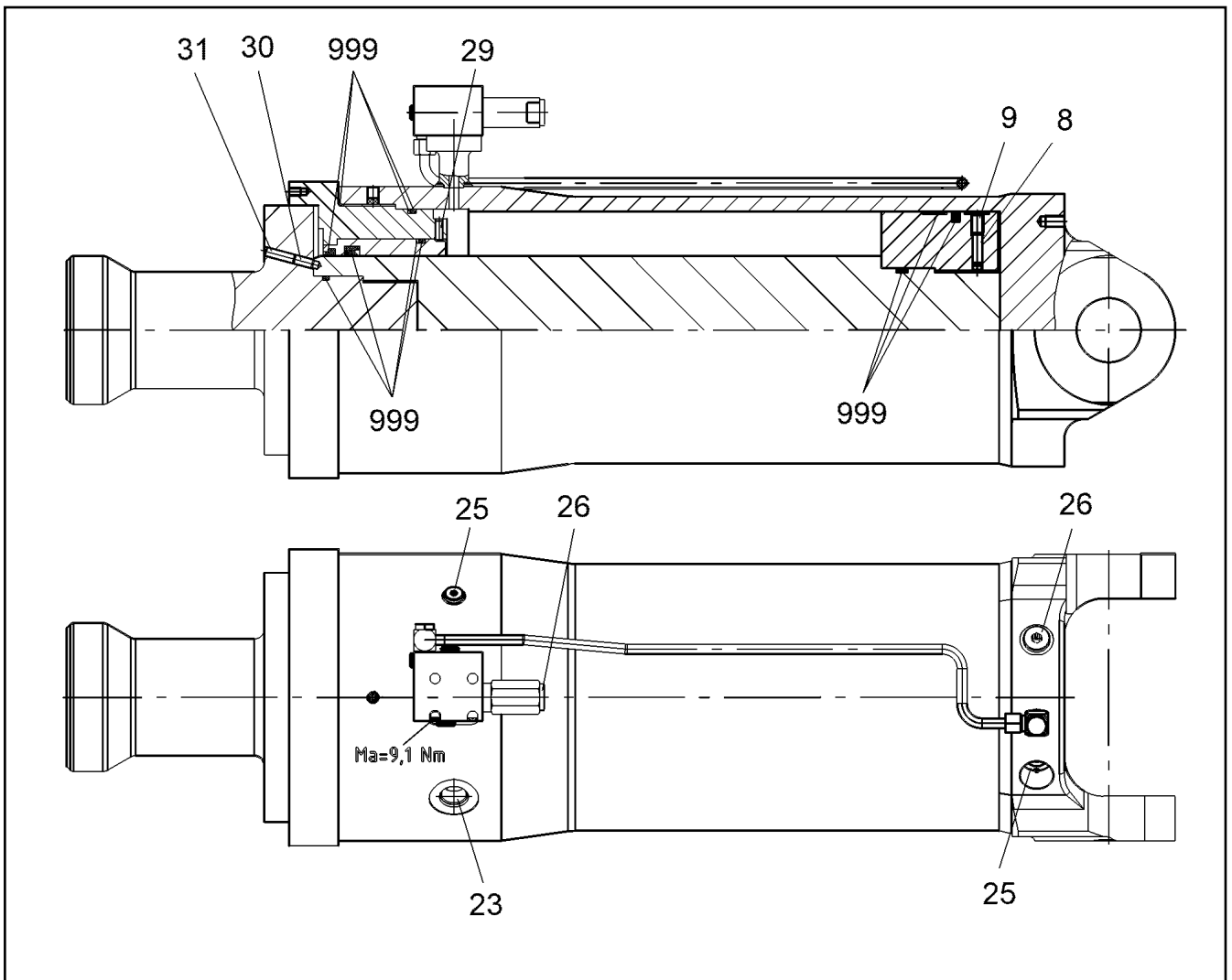
BELT CARRIER SYSTEM
GURTRAGESYSTEM

477

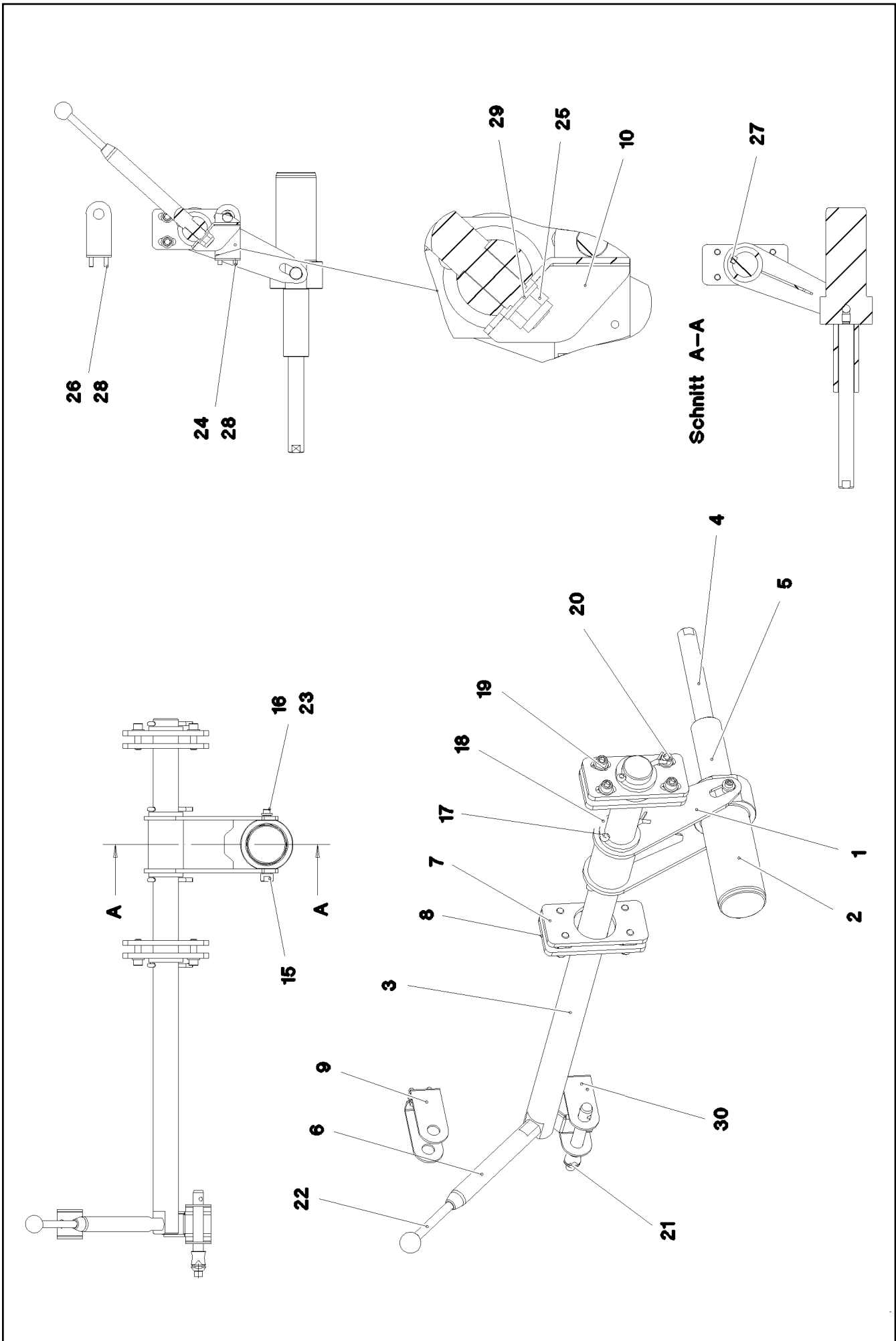
11212257



Pos.	Item	Quantity	Description	Bezeichnung
1	10877810	2	BALLAST EXTENSION RAM 240/150-440 SP ⇒  479	BALLASTIERZYLINDER
2	967928508	1	LOCKING ⇒  480	VERRIEGELUNG
5	97030038	2	PIN 70.0X405 35NICRMOV125 GASN. SPF	BOLZEN
6	97042598	2	WASHER 10X100X100 S355MC FE//ZNNI8//C	SCHEIBE
7	10180377	2	SPLIT PIN ISO 1234 10X100 St 480H SPF	SPLINT
10	97030039	6	PIN 70.0X190 35NICRMOV125 GASN. SPF	BOLZEN
11	973178808	6	AXLE HOLDER 10X109X30 S355MC FE//ZNNI	ACHSHALTER
12	10415162	12	SOCKET HEAD SCREW ISO 4762 M10X25 8	ZYLINDERSCHRAUBE
20	967978908	1	INTERLOCKING ⇒  482	VERRIEGELUNG VORM.

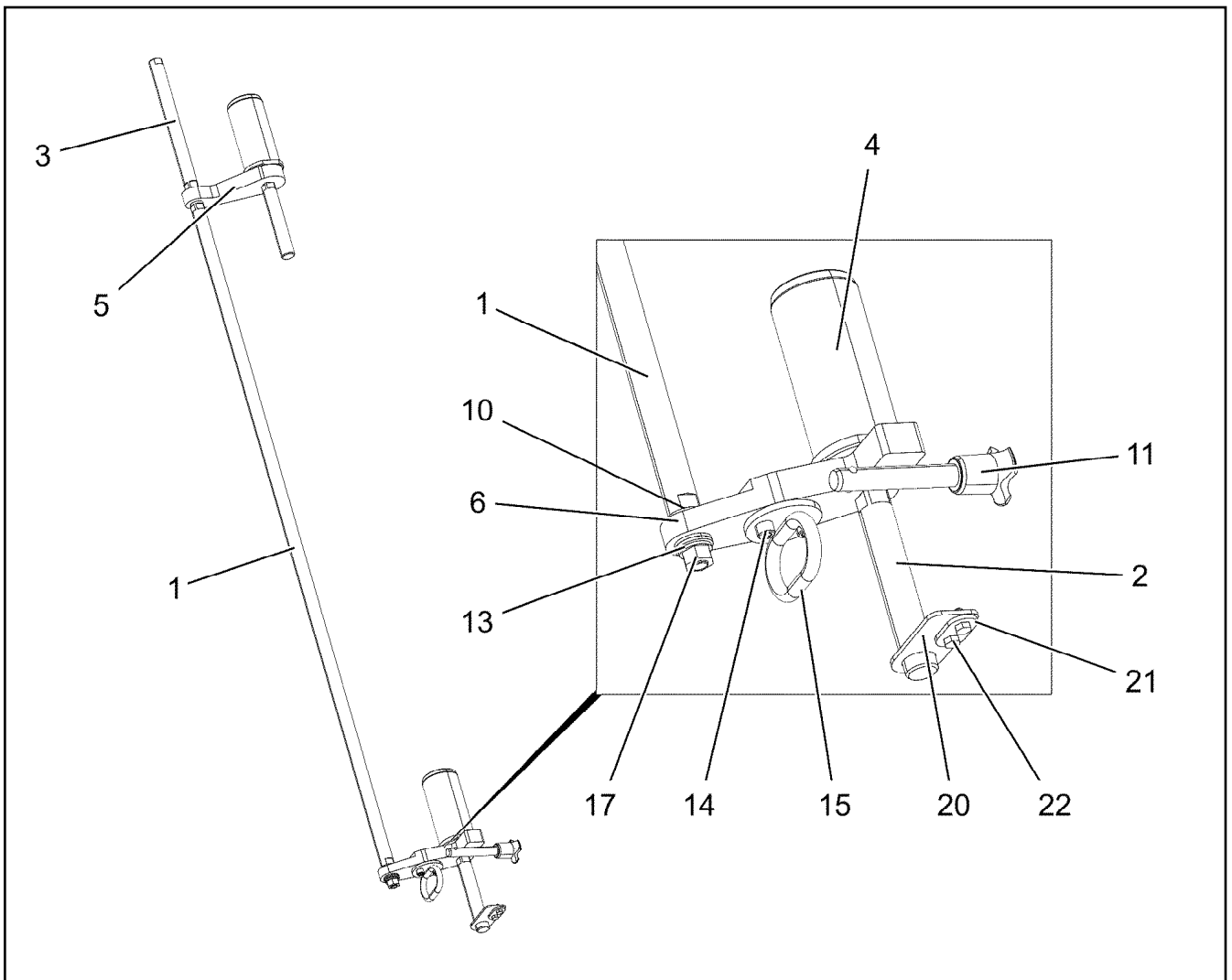


Pos.	Item	Quantity	Description	Bezeichnung
8	430707208	2	PARALLEL PIN DIN 6325 10M6X32	ZYLINDERSTIFT
9	404403608	2	GRUB SCREW DIN 913 M12X20 45H A3C	GEWINDESTIFT
23	570579808	1	SCREW PLUG	VERSCHLUSSSCHRAUBE
25	477704077	2	STOP PLUG VST11/4"ED A3P	STOPFEN
26	477704208	2	STOP PLUG VST11/2"ED A3P	STOPFEN
29	4901247	1	GRUB SCREW ISO 4028 M8X20 45H	GEWINDESTIFT
30	404402708	1	GRUB SCREW DIN 913 M10X25 45H VERZ	GEWINDESTIFT
31	404402908	1	GRUB SCREW DIN 913 M10X30 45H VERZ	GEWINDESTIFT
999	12104276	1	SEAL KIT BALLASTING CYLINDER	DS BALLASTIERZYLINDER





Pos.	Item	Quantity	Description	Bezeichnung
1	967978808	1	OPERATION	BETAETIGUNG
2	97030027	1	PIN 105.0X230 35NICRMOV125 GASN. SPF	BOLZEN
3	97030028	1	SHAFT 50.0X1020 S355J2C+C FE//ZNNI8//C	WELLE
4	97030029	1	GUIDE 30.0X345 S355J2C+C FE//ZNNI8//CN/	FUEHRUNG
5	97030030	1	SLEEVE PA6G	HUELSE
6	97030031	1	LEVER 30.0X285 S355J2C+C FE//ZNNI8//CN/	HEBEL
7	97030032	2	THREADED PLATE 10X80X170 S355MC FE//	GEWINDEPLATTE
8	97030033	2	PLATE 10X170X80 S355MC FE//ZNNI8//CN//T	BLECH
9	97030037	1	PLATE 4X263X50 S315MC FE//ZNNI8//CN//T	BLECH
10	97031342	1	PLATE 4X116X148 S315MC FE//ZNNI8//CN//T	BLECH
15	978844908	1	PIN 25.0X131 35NICRMOV125 GASN. SPF	BOLZEN
16	10875597	1	SOCKET HEAD SCREW ISO 4762 M8X16 8.8	ZYLINDERSCHRAUBE
17	10180371	4	SPLIT PIN ISO 1234 8X80 St 480H SPF	SPLINT
18	10179408	4	WASHER ISO 8738 50 160HV-St FLZN SPF	SCHEIBE
19	10289804	8	WASHER ISO 7089 12 300HV FLZN SPF	SCHEIBE
20	10875565	8	SOCKET HEAD SCREW ISO 4762 M12X40 8	ZYLINDERSCHRAUBE
21	11320194	1	QUICK RELEASE PIN 20X171,2X100 NIROST	KUGELSPERRBOLZEN
22	10297396	1	HAND RAIL NIROSTA	GRIFFSTANGE
23	11840501	1	WASHER DIN 7349 8,4 200HV 480H SPF	SCHEIBE
24	10299649	2	HEX SCREW ISO 4017 M8X16 10.9 480H SP	SECHSKANTSCHRAUBE
25	10875609	1	HEX NUT DIN 985 M16 8 FLZN SPF	SECHSKANTMUTTER
26	10197831	2	HEX SCREW ISO 4017 M8X25 8.8 ZNNI-480	SECHSKANTSCHRAUBE
27	434018708	1	FITTING KEY DIN 6885 A 14X9X50	PASSFEDER
28	12103465	4	WASHER ISO 7089 8 300HV ZNNI-480H SPF	SCHEIBE
29	10289806	2	WASHER ISO 7089 16 300HV FLZN SPF	SCHEIBE
30	97042636	1	PLATE 4X283X50 S315MC FE//ZNNI8//CN//T	BLECH

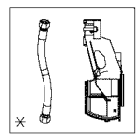
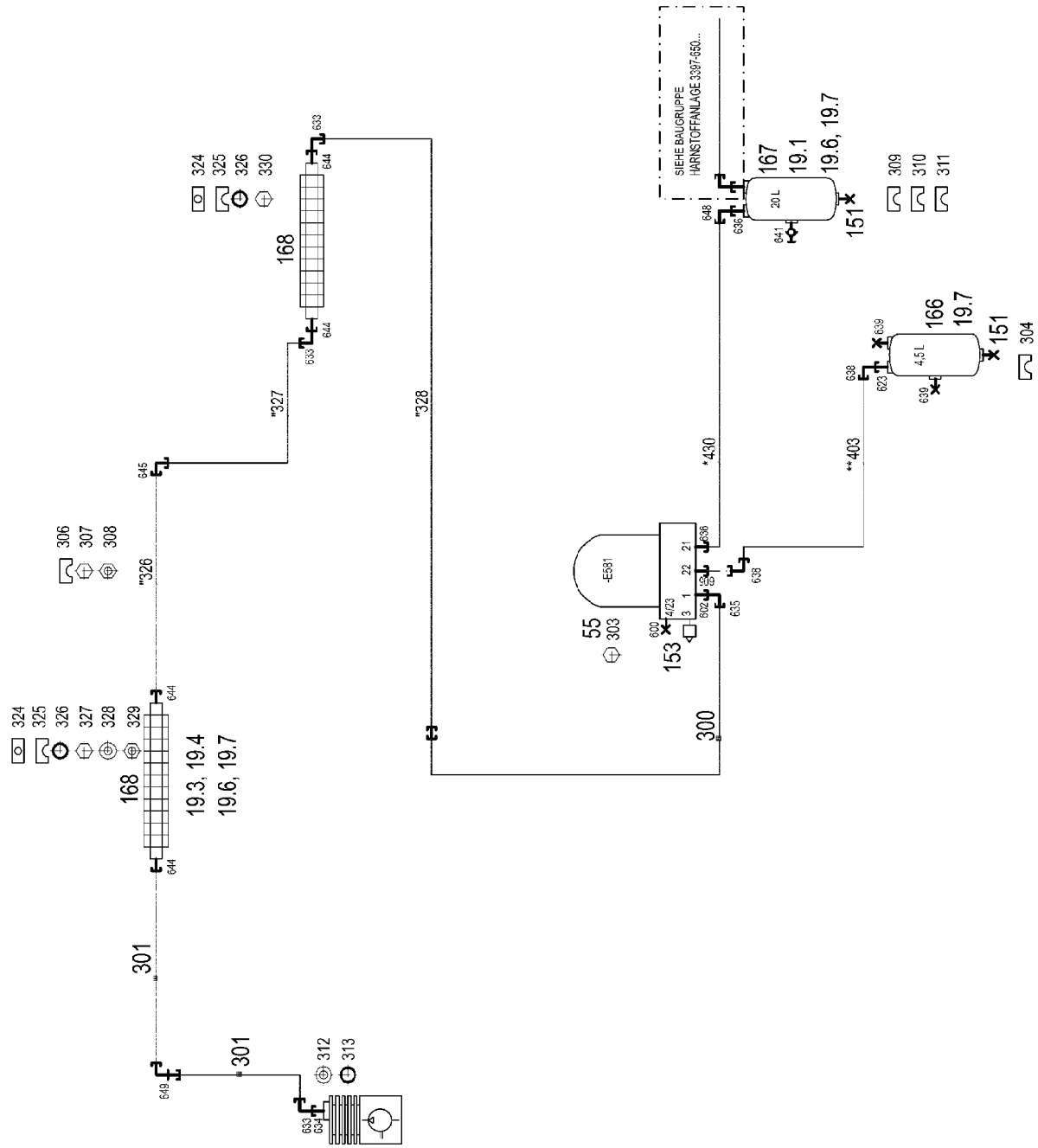
14.6.2021	etk_en_de 047600 LTR 1220	<input type="checkbox"/> 481 (2/2)
LIEBHERR	LOCKING VERRIEGELUNG	967928508



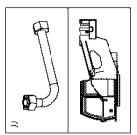
Pos.	Item	Quantity	Description	Bezeichnung
1	97033302	1	ROD 30.0X1724 S355J2C+C FE//ZNNI8//CN//T	STANGE
2	97033304	2	GUIDE 30.0X235 S355J2C+C FE//ZNNI8//CN/	FUEHRUNG
3	97033305	1	GUIDE 30.0X388 S355J2C+C FE//ZNNI8//CN/	FUEHRUNG
4	97033306	2	PIN 100.0X178 35NICRMOV125 SPF	BOLZEN
5	97033307	1	PLATE 30X210X140 S355J2+N FE//ZNNI8//C	BLECH
6	97033309	1	PLATE 30X246X99 S355J2+N FE//ZNNI8//CN/	BLECH
10	11691327	4	WASHER ISO 7092 20 300HV FLZN SPF	SCHEIBE
11	11320194	1	QUICK RELEASE PIN 20X171,2X100 NIROST	KUGELSPERRBOLZEN
13	10289806	1	WASHER ISO 7089 16 300HV FLZN SPF	SCHEIBE
14	10875571	2	SOCKET HEAD SCREW ISO 4762 M10X30 8	ZYLINDERSCHRAUBE
15	962963808	1	HANDLE WELD.CONST. FE//ZNNI8//CN//T0	GRIFF SCHWK.
17	10875617	1	HEX NUT ISO 4032 M16 8 FLZN SPF	SECHSKANTMUTTER
20	97048340	1	PLATE 4X110X50 S315MC FE//ZNNI8//CN//T	BLECH
21	97048341	1	BASE 4X53X28 S315MC FE//ZNNI8//CN//T0	UNTERLAGE
22	11651612	2	HEX SCREW ISO 4017 M8X16 8.8 480H SPF	SECHSKANTSCHRAUBE

Pos.	Item	Quantity	Description	Bezeichnung
4	969763408	1	PIPEWORK AIR INSTALLATION ⇒  484	VERROHRUNG DRUCKLUFTANL

14.6.2021	etk_en_de 047600 LTR 1220	 483
LIEBHERR	COMPRESSED-AIR SYST.SUPERSTR. DRUCKLUFTANLAGE OW	917676308



* Pos. 10




" Pos. 11

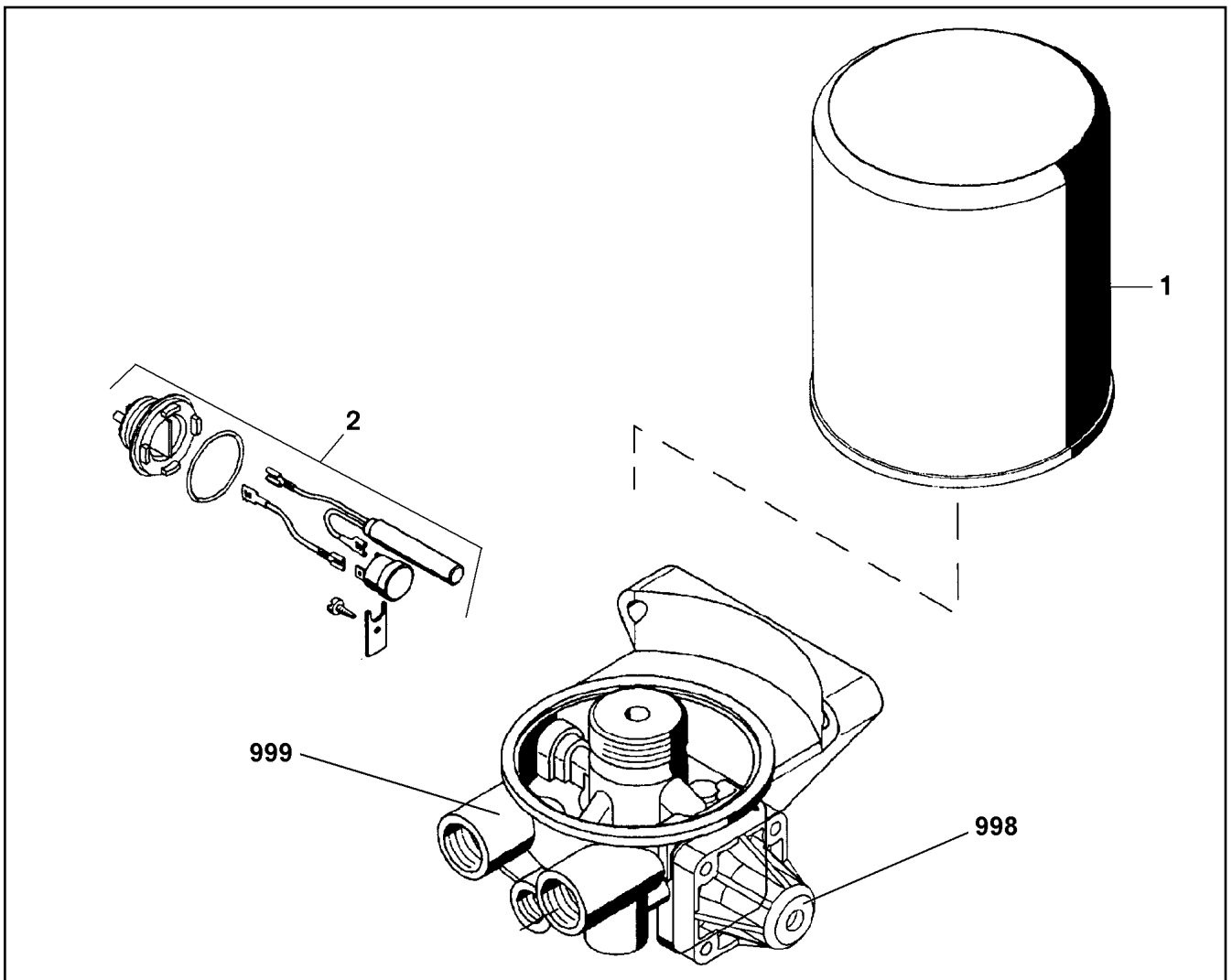
Pos.	Item	Quantity	Description	Bezeichnung
10	969842608	1	HOSE LINES DRUCKLUFT OW	SCHLAUCHLEITUNGEN
(430)	928456608	1	HOSE CPL. 2TE 12X4100	SCHLAUCH KPL.
11	969842808	1	PIPELINES DRUCKLUFT OW	ROHRLEITUNGEN
(326)	969979608	1	PIPE COMPL. 18X1.5	ROHR KPL.
(327)	968544708	1	PIPE COMPL. 18X1.5	ROHR KPL.
(328)	969978408	1	PIPE COMPL. 18X1.5	ROHR KPL.
12	969763608	1	PNEUMATIC LINES UPPER CARRIAGE STUF	PNEUMATIKLEITUNGEN OW
19	969763908	1	MECHANICAL AUXILIARIES	MECH.BEFESTIGUNGSTEILE
(1)	97038364	1	PLATE 3X349X278 DC01 FE//ZNNI8//CN//T0	BLECH
(3)	975427508	1	PLATE 4X115X122 S315MC FE//ZNNI8//CN//T	BLECH
(4)	97077348	1	PLATE 4X110X180 S315MC FE//ZNNI8//CN//T	BLECH
(6)	978787708	6	SLEEVE 33.0X19 FE//ZNNI8//CN//T0	HUELSE
(7)	10875485	6	BUTTON HEAD SCREW AEHNL.ISO 7380-2	HALBRUNDKOPFSCHRAUBE
55	502657308	1	AIR DRYER ⇒  486	LUFTTROCKNER
151	502921908	2	WATER DRAIN VALVE 22BAR M22X1,5	ENTWAESSERUNGSVENTIL
153	502661608	1	SILENCER	GERAEUSCHDAEMPFER
166	502987108	1	AIR TANK DIN 74281 4,5L 15,5BAR ST RAL 9	LUFTBEHAELTER
167	502657708	1	AIR TANK EN 286-2 20L 15.5BAR ALMG2.7 R	LUFTBEHAELTER
168	10493045	2	RIBBED TUBE ALU	RIPPENROHR
300	510500508	1	TEFLON HOSE DN16 750 CR6-FREI	TEFLONSCHLAUCH
301	510501008	2	HOSE DN16 500	SCHLAUCH
303	12216237	3	HEX SCREW ISO 8676 M12X1,5X25 8.8 FLZ	SECHSKANTSCHRAUBE
304	774211308	1	TIGHTENING STRAP 206/206/30 ST	SPANNBAND
306	602002208	6	CLAMP-HALF DIN 3015-1 L 2 R 18 AL	KLEMMHAELFTE
307	11820284	6	SOCKET HEAD SCREW ISO 4762 M6X30 8.8	ZYLINDERSCHRAUBE
308	602018008	6	CARRIER RAIL NUT DIN 3015-1 L TM M6 W1	TRAGSCHIENENMUTTER
309	774210508	1	TIGHTENING STRAP 240-280/260/30 ST	SPANNBAND
310	774227708	1	TIGHTENING STRAP 260X735X30XSP/GT ED	SPANNBAND
311	774215508	1	PIPE SUPPORT	ROHRUNTERLAGE
312	502932808	1	COMPRESSION RING DR/R26X31	DRUCKRING
313	726422308	1	O-RING DIN 3770 25X2,5 FPM70	O-RING
324	5005525	4	LID PLATE DIN 3015-2 S-DP-A 4 W1-ZN P2E	DECKPLATTE
325	10492888	8	CLAMP-HALF S 4 E 64 PP	KLEMMHAELFTE
326	7363897	4	ELASTOMER INSERT DIN 3015 51X64X45XS	ELASTOMEREINSATZ
327	11656183	4	HEX SCREW ISO 4014 M12X120 8.8 FLZN SP	SECHSKANTSCHRAUBE
328	10289804	4	WASHER ISO 7089 12 300HV FLZN SPF	SCHEIBE
329	10875607	4	HEX NUT DIN 985 M12 8 FLZN SPF	SECHSKANTMUTTER
330	10875504	4	HEX SCREW ISO 4014 M12X100 8.8 FLZN SP	SECHSKANTSCHRAUBE
600	477704308	1	STOP PLUG VSTI M12X1,5 A3P	STOPFEN
602	471031108	1	FITTING GE 18L M22X1,5 CR6-FREI	VERSCHRAUBUNG
605	471039708	1	FITTING ISO 8434-1 GE 10L M12X1,5 CR6-F	VERSCHRAUBUNG
623	471039808	1	FITTING GE 10L M22X1,5 CR6-FREI	VERSCHRAUBUNG
633	10815664	3	FITTING EW 18L ST CR6-FREI	VERSCHRAUBUNG
634	476607608	1	FITTING XGE18-LM M26X1,5 A3P	VERSCHRAUBUNG
635	247108302	1	SWIVEL ELBOW EW 18L M26X1,5 CR6-FREI	WINKELSTUTZEN
636	471035508	2	FITTING GE 15L M22X1,5 CR6-FREI	VERSCHRAUBUNG
638	7403569	2	FITTING EW 10L M16X1,5 CR6-FREI	VERSCHRAUBUNG
639	477704508	2	STOP PLUG VSTIM22X1,5ED A3P	STOPFEN
641	502921408	1	TEST CONNECTION M22X1,5 A3P	PRUEFANSCHLUSS
644	10815662	4	FITTING GE 18L M22X1,5 ST CR6-FREI	VERSCHRAUBUNG
645	470230608	1	FITTING XW18-L A3P	VERSCHRAUBUNG
648	7615379	1	FITTING EW 15L CR6-FREE	VERSCHRAUBUNG
649	474231508	1	FITTING XWSV18-L A3P	VERSCHRAUBUNG

14.6.2021

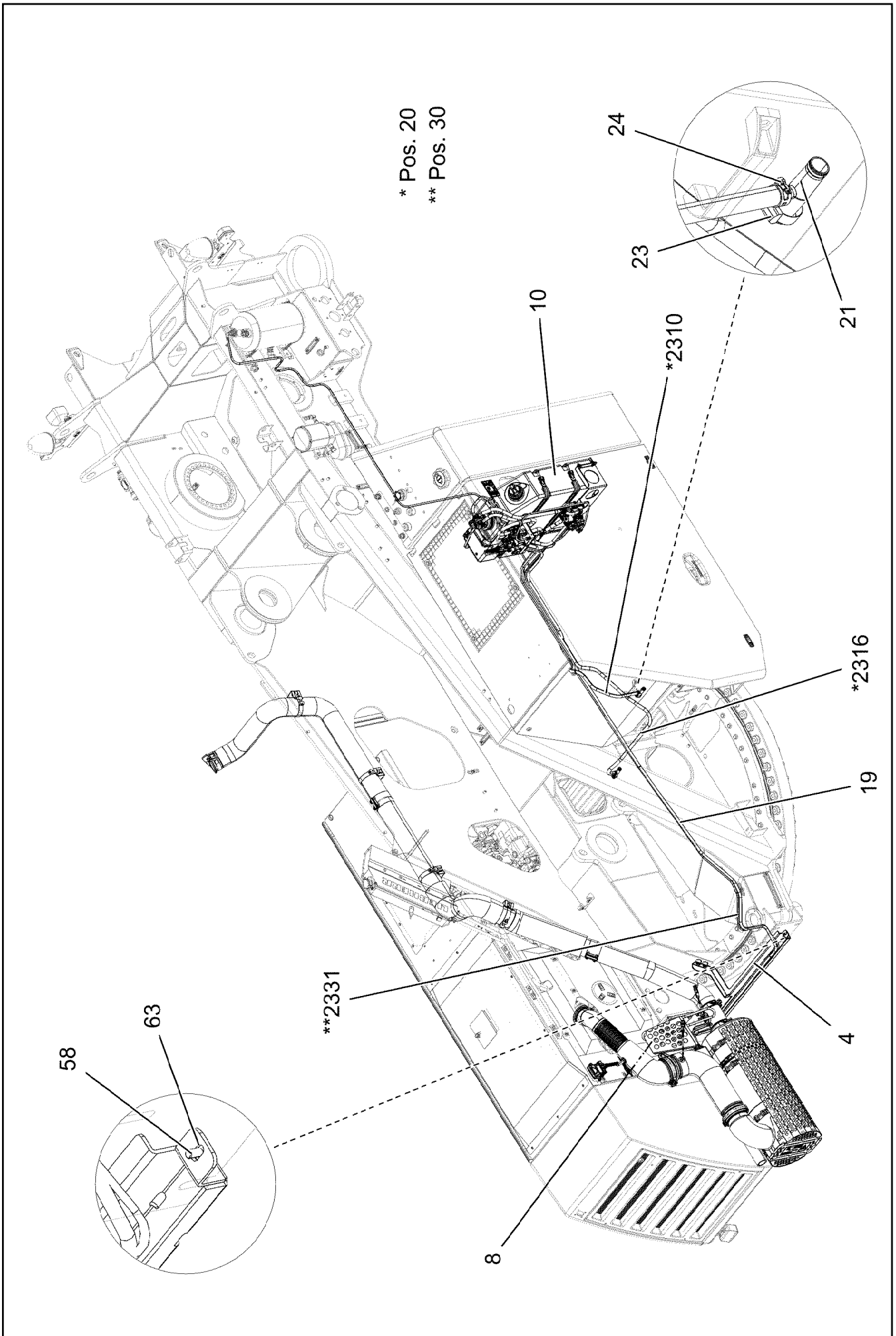
etk_en_de 047600 LTR 1220

 485 (2/2)**LIEBHERR**PIPEWORK AIR INSTALLATION
VERROHRUNG DRUCKLUFTANLAGE

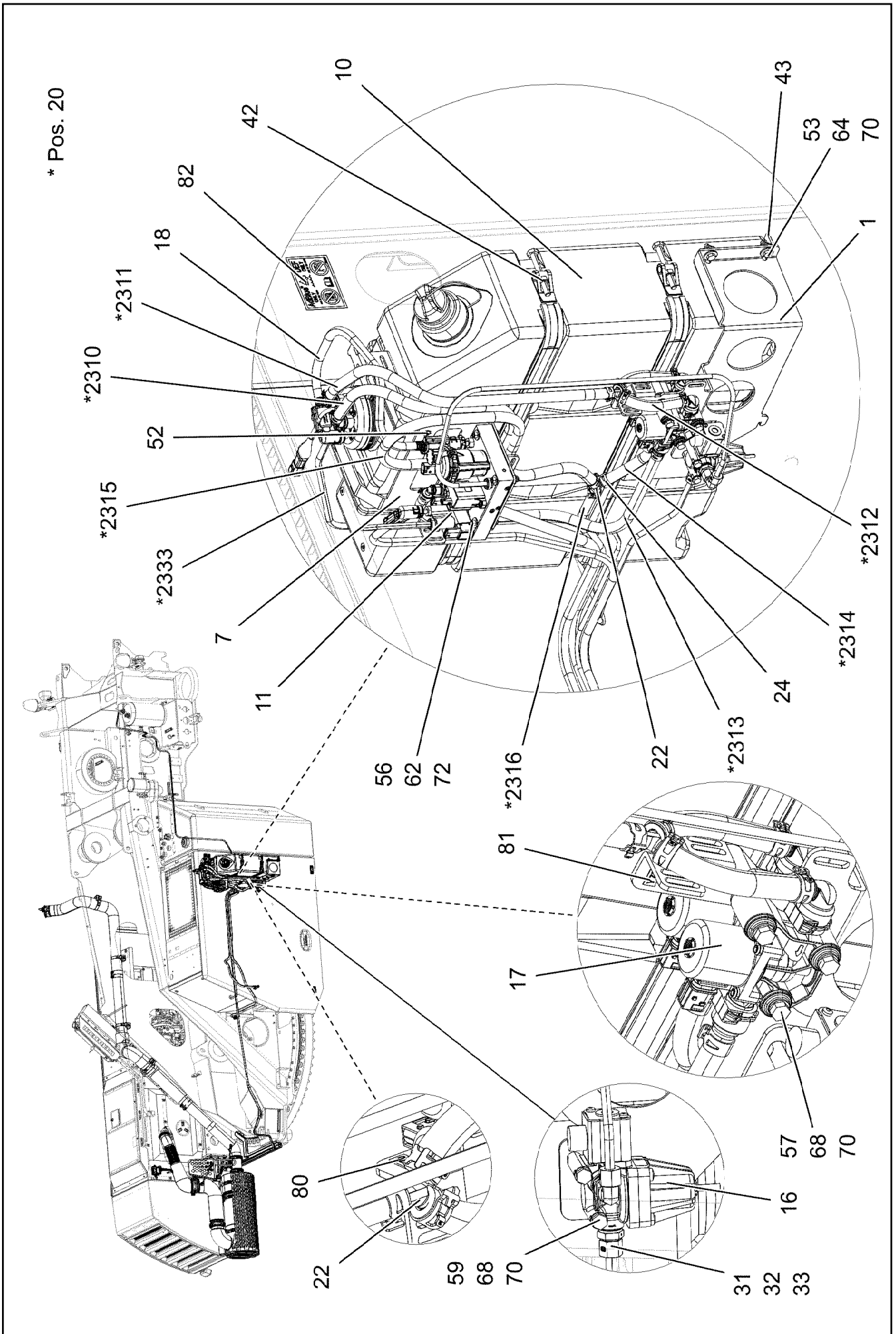
969763408



Pos.	Item	Quantity	Description	Bezeichnung
1	571352308	1	CARTRIDGE	KARTUSCHE
2	502651408	1	HEATING	HEIZUNG
998	11003089	1	REPAIR SET PRESSURE GOVERNOR	RS DRUCKREGLER
999	11003094	1	REPAIR KIT	REPARATURSATZ



* Pos. 20
 ** Pos. 30



14.6.2021
093964

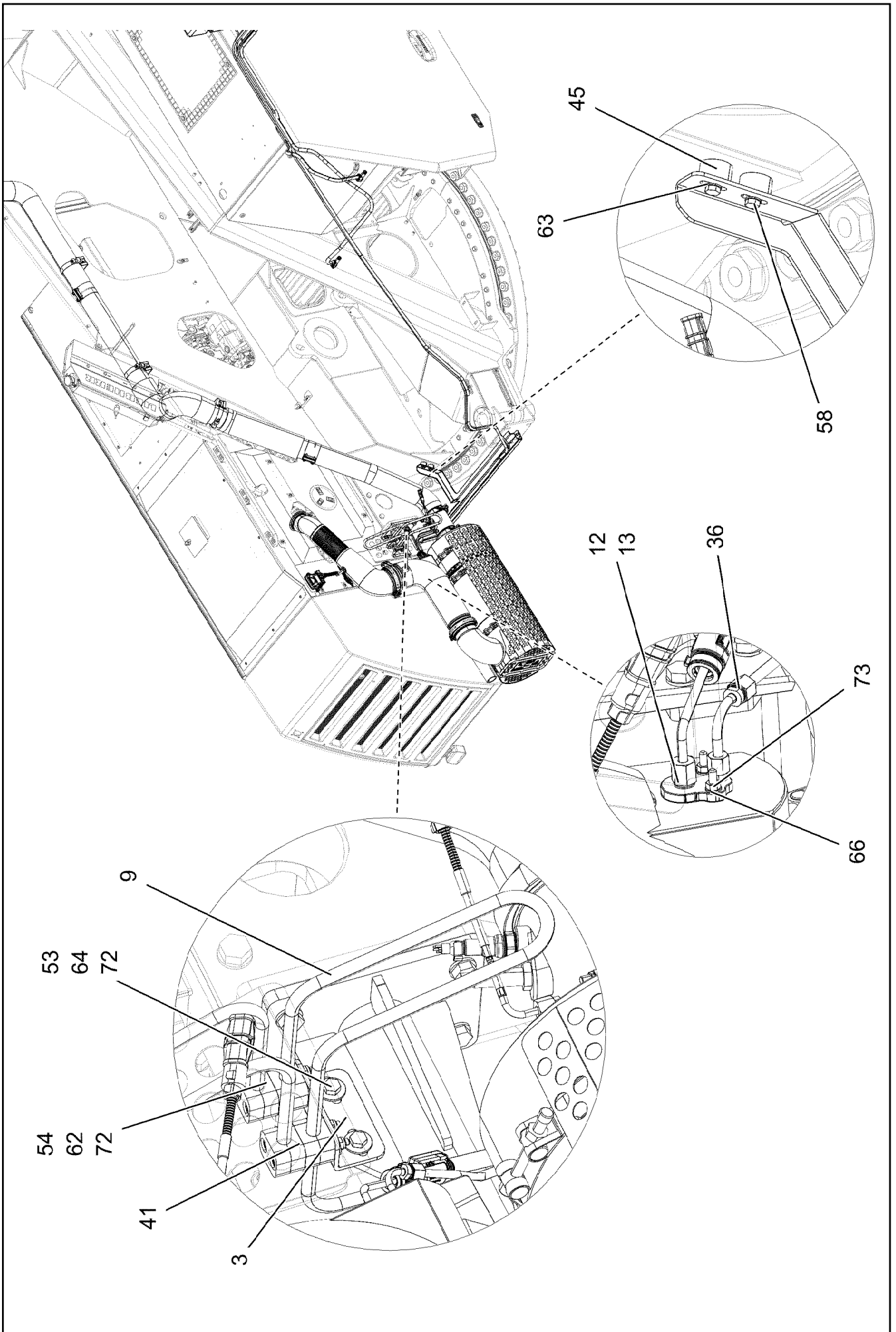
LIEBHERR

etk_en_de 047600 LTR 1220

UREA PLANT
HARNSTOFFANLAGE

488 (2/4)


918484108



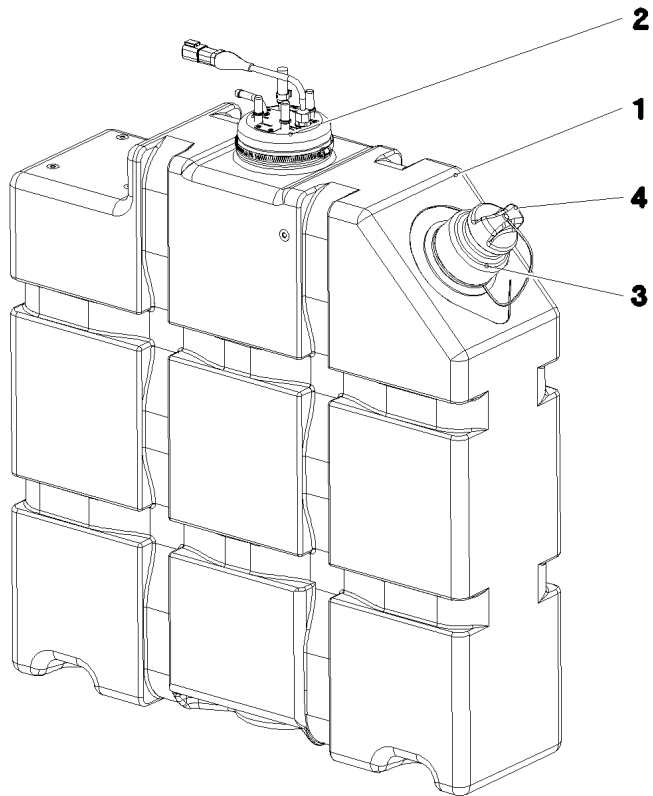
Pos.	Item	Quantity	Description	Bezeichnung
1	97084641	1	PLATE 4X518X425 S315MC RAL 9005,HGL,G	BLECH
3	97047603	1	PLATE 4X100X83 X5CRNI18-10	BLECH
4	97060662	1	CONSOLE 4X1167X434 S315MC FE//ZNNI8/	KONSOLE
7	97084642	1	PLATE 4X461X547 S315MC RAL 9005,HGL,G	BLECH
8	96032850	1	PROTECTION WELDED STRUCTURE	SCHUTZ SCHWK.
9	97047607	1	TUBE 12.0X1204 X5CRNI18-10	ROHR
10	968570808	1	UREA TANK 73L/65L SPF ⇒  491	HARNSTOFFTANK
11	11373478	1	REDUCTION AGENT PUMP ADBLUE STUFE ⇒  492	REDUKTIONSMITTELPUMPE
12	10144093	1	REDUCTION AGENT INJECTOR ⇒  493	REDUKTIONSMITTELINJEKTOR
13	10144861	1	SEAL	DICHTUNG
16	969904608	1	PRESSURE RELIEF VALVE PRE-ASS. ⇒  494	DRUCKBEGRENZUNGSVENTIL
17	11082158	2	WATER VALVE NW12X2,5 NICHT LACKIERE	WASSERVENTIL
18	10144270	1	HOSE LINE 4X600 EPDM	SCHLAUCHLEITUNG
19	12418622	1	REDUCTION AGENT PRESSURE LINE 2X60	REDUKTIONSMITTEL-DRUCKLE
20	96011801	1	HOSE LINES OW STUFE 4 ⇒  495	SCHLAUCHLEITUNGEN HARNST
21	11626529	2	TEE REDUCER 20X10 L=80	T-REDUZIERSTUECK
22	10801609	2	HOSE CONNECTION SOCKET YS PA66-GF3	SCHLAUCHVERBINDUNGSSTUT
23	11118077	2	HOSE CLAMP 21/16-27/12 W3	SCHLAUCHSCHELLE
24	11162002	8	HOSE CLAMP 19/17,8-20,2/12 51CrV4 CR6-F	SCHLAUCHSCHELLE
30	96011802	1	UREA SYSTEM AIR LINE STUFE 4 OW	LUFTLEITUNGEN HARNSTOFFA
(2331)	96023299	1	PLASTIC PIPE COMPLETE	KUNSTSTOFFROHR KPL.
31	772002708	1	PLUG-IN SLEEVE E10-7	EINSTECKHUELSE
32	477100308	1	PROFILE RING PR10-S/L A3P	PROFILRING
33	477401508	1	BOX NUT DIN 3870 AL10 A3P	UEBERWURFMUTTER
35	247021802	1	SWIVEL ELBOW EW 8L CR6-FREI	WINKELSTUTZEN
36	10871759	2	PLUG-IN SLEEVE E8-6 EDELSTAHL	EINSTECKHUELSE
37	477401408	1	BOX NUT AL8 CR6-FREI	UEBERWURFMUTTER
38	477100208	1	PROFILE RING P-R8-L/S A2GS	PROFILRING
41	602007408	8	CLAMP-HALF DIN 3015-1 L 1 R 12 PP SW	KLEMMHAELFTE
42	11600236	2	SWIVEL BOLT CLAMPING BAND 346X877X2	GELENKBOLZENSPANNBAND
43	11114455	4	SEALING STRIP 40X4 NBR/SBR 65	DICHTSTREIFEN
45	978787708	2	SLEEVE 33.0X19 FE//ZNNI8//CN//T0	HUELSE
52	10813359	1	BUTTON HEAD SCREW AEHNL.ISO 7380-2	HALBRUNDKOPFSCHRAUBE
53	10197831	4	HEX SCREW ISO 4017 M8X25 8.8 ZNNI-480	SECHSKANTSCHRAUBE
54	12202784	4	SOCKET HEAD SCREW ISO 4762 M6X60 8.8	ZYLINDERSCHRAUBE
56	10875592	4	SOCKET HEAD SCREW ISO 4762 M6X45 8.8	ZYLINDERSCHRAUBE
57	12217239	3	HEX SCREW ISO 4014 M8X110 8.8 480H SP	SECHSKANTSCHRAUBE
58	11651612	3	HEX SCREW ISO 4017 M8X16 8.8 480H SPF	SECHSKANTSCHRAUBE
59	12216193	2	HEX SCREW ISO 4014 M8X75 8.8 480H SPF	SECHSKANTSCHRAUBE
62	10875648	12	WASHER ISO 7093-1 6 200HV 480H SPF	SCHEIBE
63	12103465	3	WASHER ISO 7089 8 300HV ZNNI-480H SPF	SCHEIBE
64	11140469	8	WASHER ISO 7093-1 8 200HV 480H SPF	SCHEIBE
66	10410193	2	WASHER ISO 7089 5 -A2	SCHEIBE
68	420001014	8	WASHER ISO 7089 8 200HV-A4	SCHEIBE
70	11693875	9	HEX NUT ISO 4032 M8 8 480H SPF	SECHSKANTMUTTER
72	12102692	8	HEX NUT DIN 985 M6 8 ZNNI-480H SPF	SECHSKANTMUTTER
73	10878117	2	HEX NUT ISO 4032 M5 TI2-WS8	SECHSKANTMUTTER
80	97064219	1	SIGN 20X10 KLEBEFOLIE SPF	SCHILD
81	97064220	1	SIGN 20X10 KLEBEFOLIE SPF	SCHILD
82	97037383	1	SIGN 120X80 KLEBEFOLIE SPF	SCHILD

14.6.2021

etk_en_de 047600 LTR 1220

 490 (4/4)**LIEBHERR**UREA PLANT
HARNSTOFFANLAGE

918484108



Pos.	Item	Quantity	Description	Bezeichnung
1	11481413	1	UREA CONTAINER 65L PE SPF	HARNSTOFFBEHAELTER
2	12503120	1	SUCTION MODUL L=682,5 24V NICHT LACK	ENTNAHMEMODUL
3	12211232	1	SCREW SOCKET	SCHRAUBSTUTZEN
(1)	12211223	1	FILTER	FILTER
4	10870226	1	LOCKABLE TANK CAP 40	TANKVERSCHLUSS

14.6.2021
083899

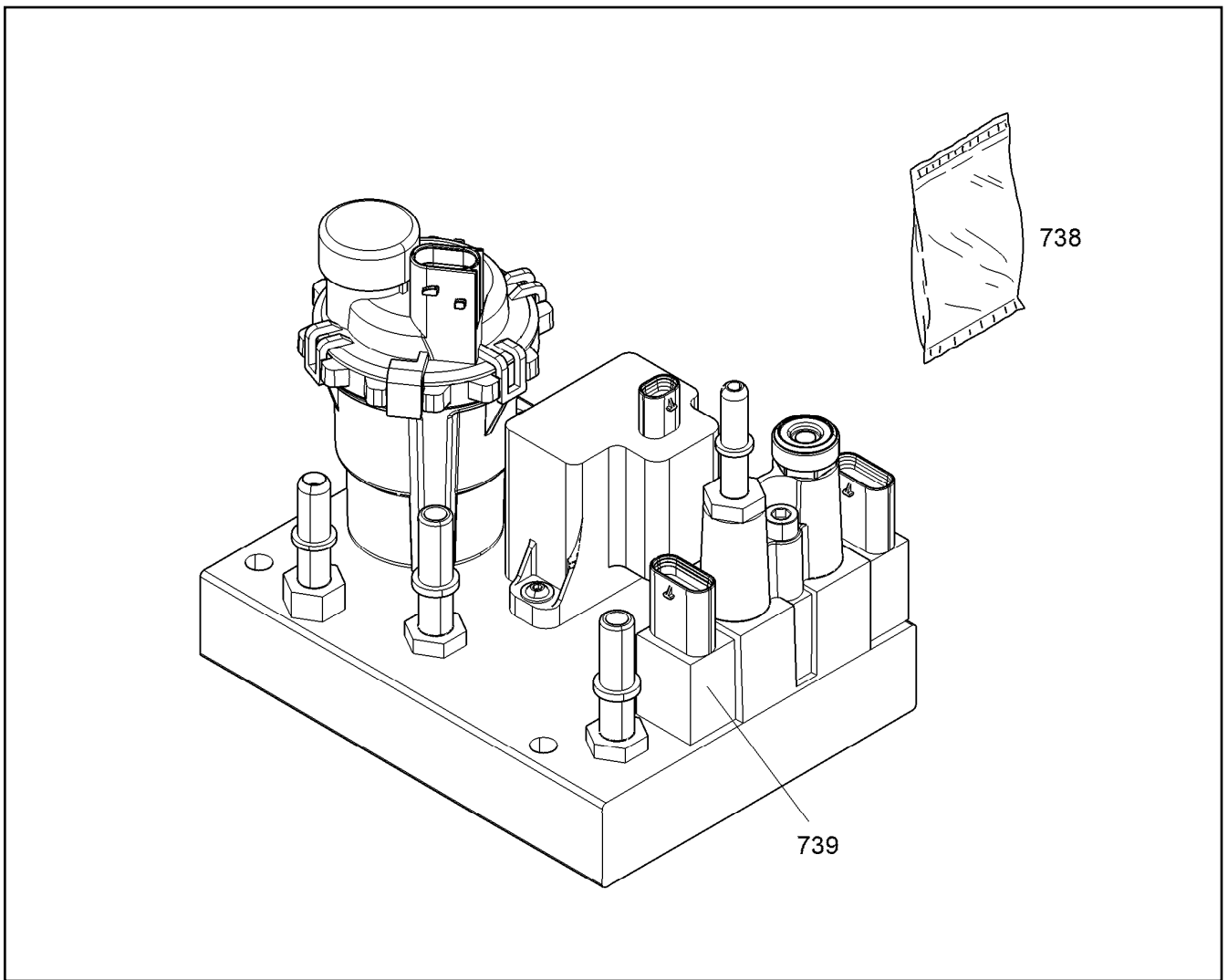
LIEBHERR

etk_en_de 047600 LTR 1220

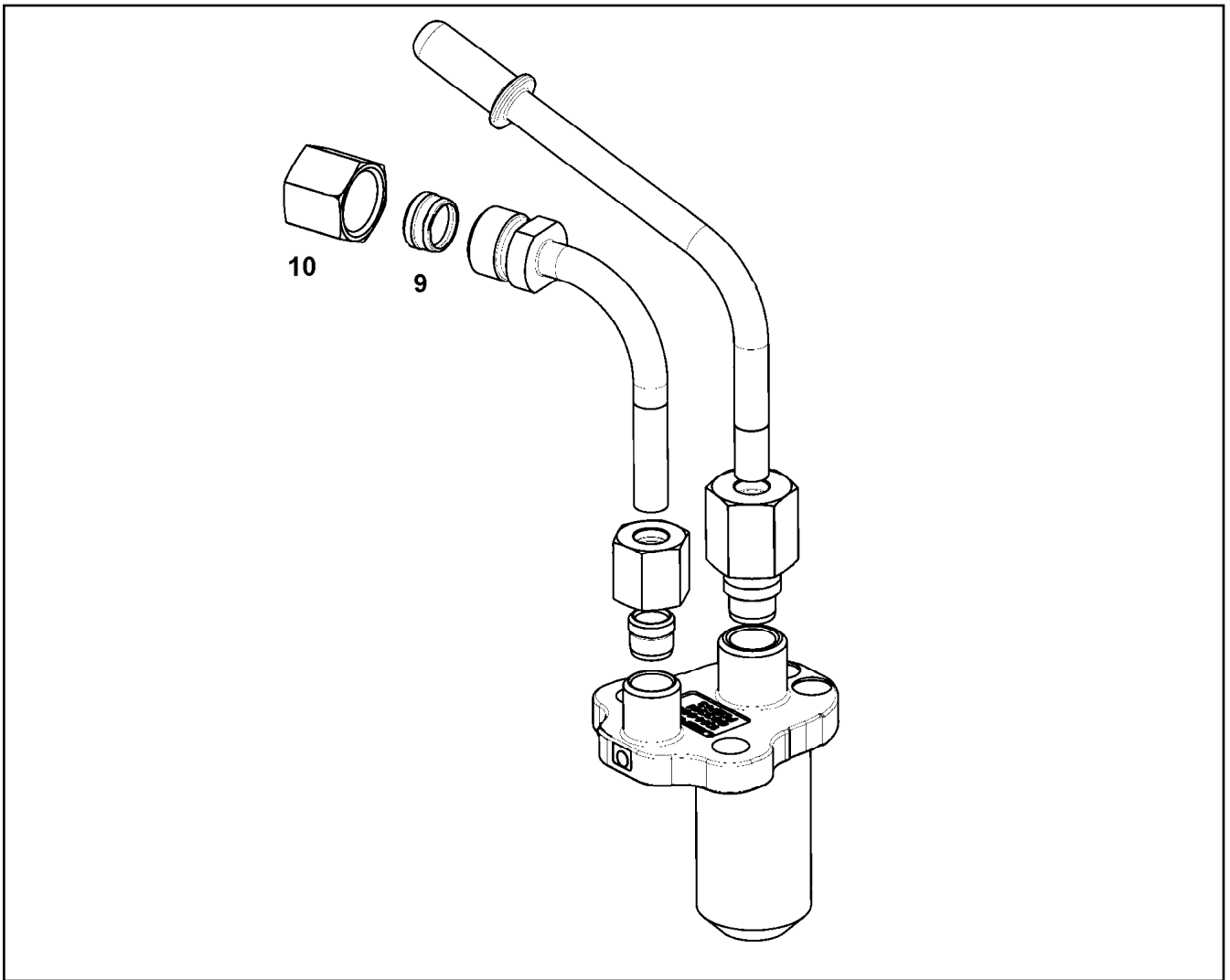
UREA TANK
HARNSTOFFTANK

491

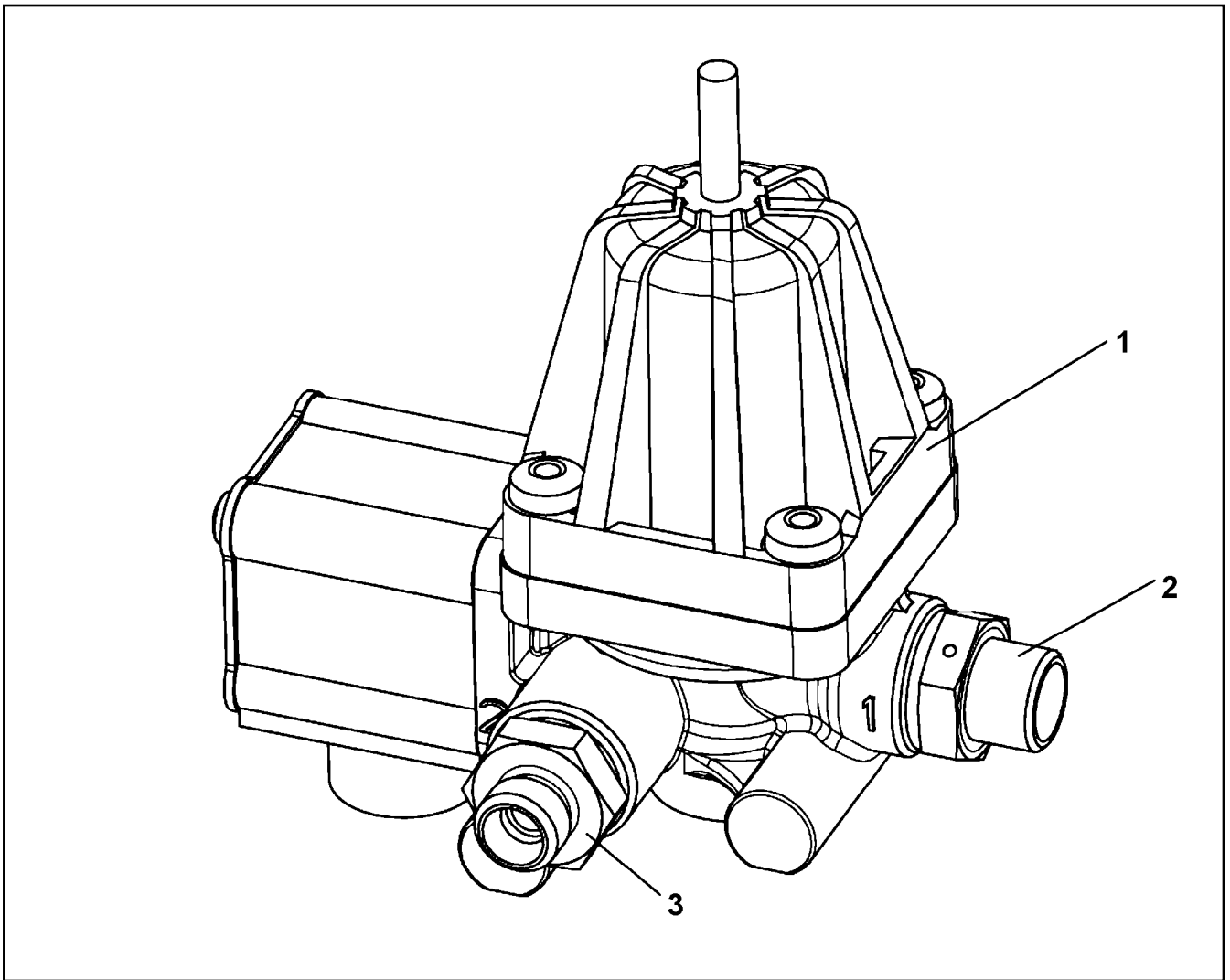
968570808



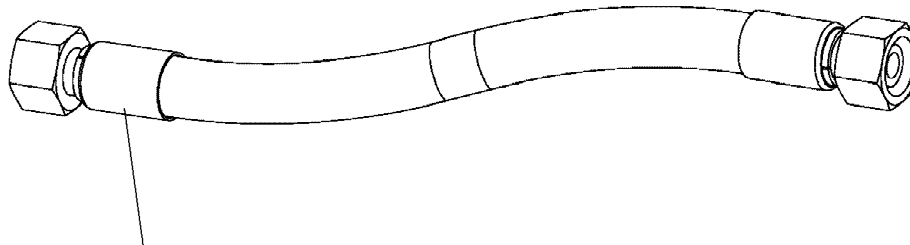
Pos.	Item	Quantity	Description	Bezeichnung
738	12466377	1	PROTECTIVE COVER NICHT LACKIEREN	SCHUTZDECKEL
739	12414685	1	PRESSURE/TEMPERATURE SENSOR NICH	DRUCK-/TEMPERATUR SENSO



Pos.	Item	Quantity	Description	Bezeichnung
9	11355067	1	CLAMPING RING	KLEMMRING
10	11355720	1	BOX NUT UEMLL08 Inox	UEBERWURFMUTTER



Pos.	Item	Quantity	Description	Bezeichnung
1	10872307	1	PRESSURE LIMITING VALVE 13BAR M16X1,	DRUCKBEGRENZUNGSVENTIL
2	7021521	1	FITTING GE 10L M16X1,5 CR6-FREI	VERSCHRAUBUNG
3	10872598	1	FITTING GEO 8L M16X1,5 CR6-FREI	VERSCHRAUBUNG



Schlauchnummer
 Hose number
 Numéro de flexible
 Número de flexible
 Номера шланга

Die Schlauchnummern auf den Schläuchen entsprechen den Positionen in der Schlauchliste.

The hose numbers from the hoses are in accordance with the items in the hose list.

Les numéros indiqués sur les flexibles correspondent aux repères de la nomenclature des flexibles.

Los números indicados en los flexibles corresponden a las posiciones de la lista de flexibles.

Нанесенные на шлангах номера соответствуют позициям в перечне.



Pos.	Item	Quantity	Description	Bezeichnung
2310	969574508	1	HOSE CPL. CONTI KWS 10X2600	SCHLAUCH KPL.
2311	96014733	1	HOSE CPL. CONTI KWS 10X620	SCHLAUCH KPL.
2312	969452108	2	HOSE CPL. CONTI KWS 10X130	SCHLAUCH KPL.
2313	96014732	1	HOSE CPL. CONTI KWS 10X700	SCHLAUCH KPL.
2314	969384408	1	HOSE CPL. CONTI KWS 10X240	SCHLAUCH KPL.
2315	96014734	1	HOSE CPL. CONTI KWS 10X880	SCHLAUCH KPL.
2316	96024954	1	HOSE CPL. CONTI KWS 10X2400	SCHLAUCH KPL.
2333	96013988	1	HOSE CPL. KUNSTSTOFF 8X600	SCHLAUCH KPL.

14.6.2021
 133089

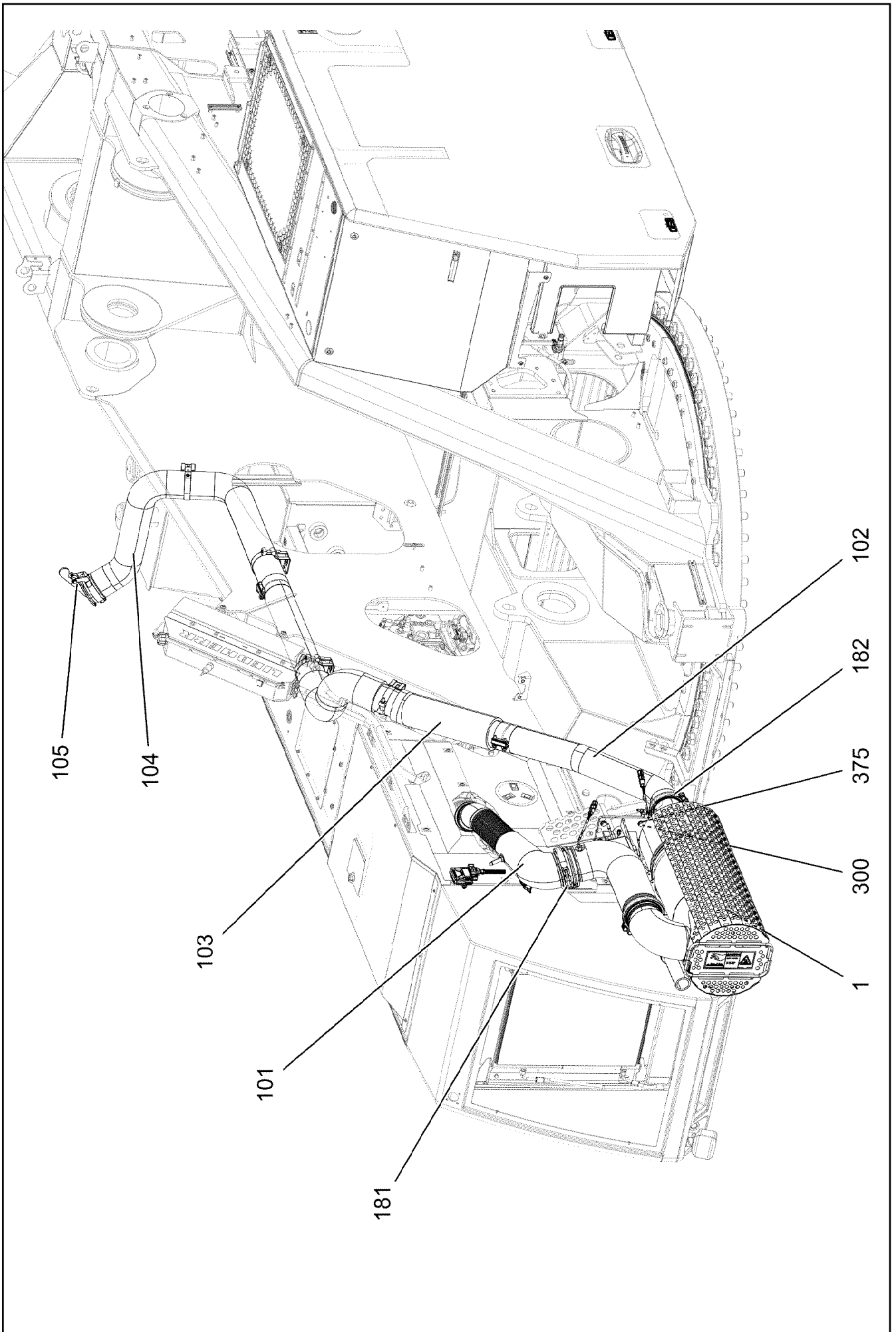
LIEBHERR

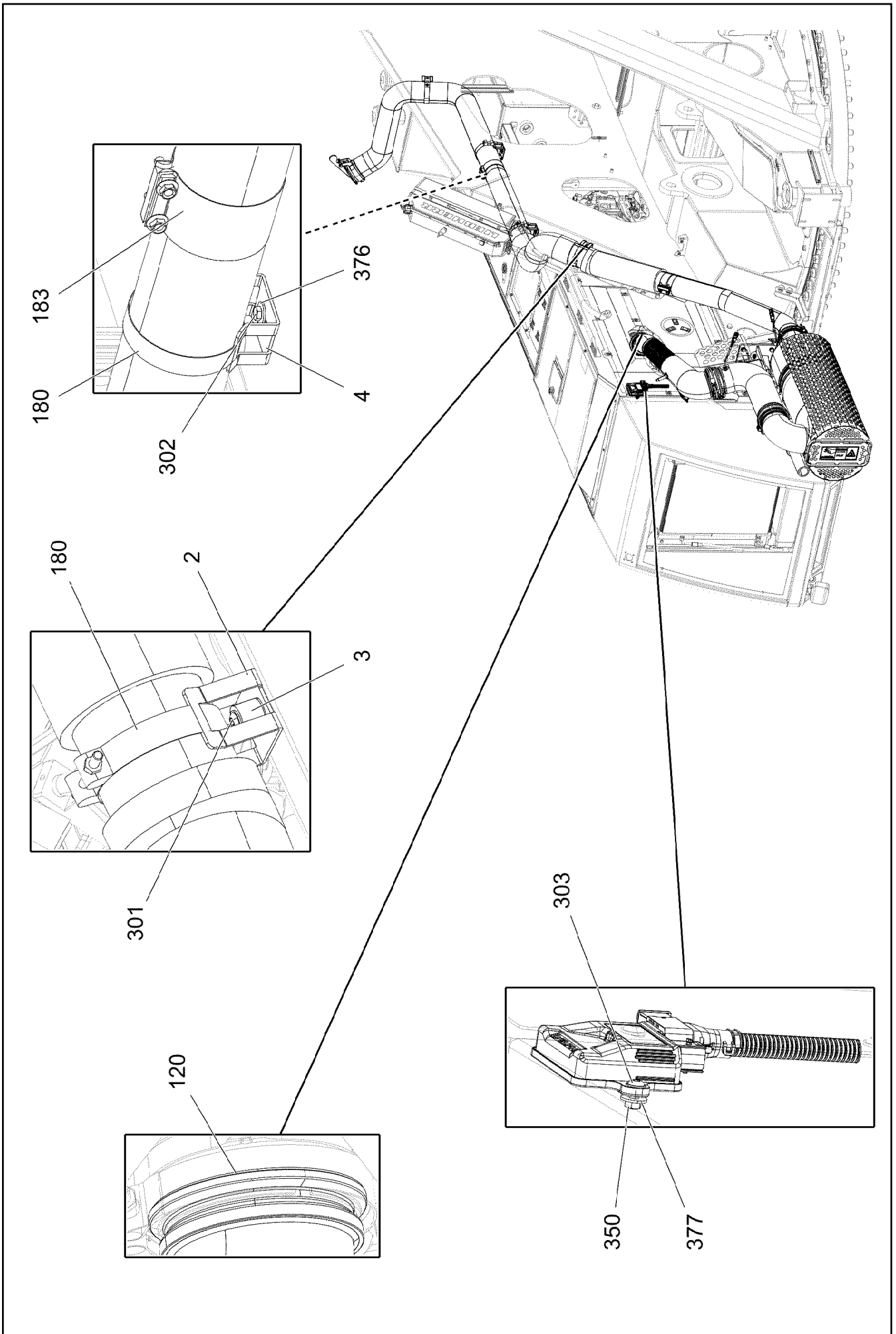
etk_en_de 047600 LTR 1220


HOSE LINES
 SCHLAUCHLEITUNGEN HARNSTOFF


495

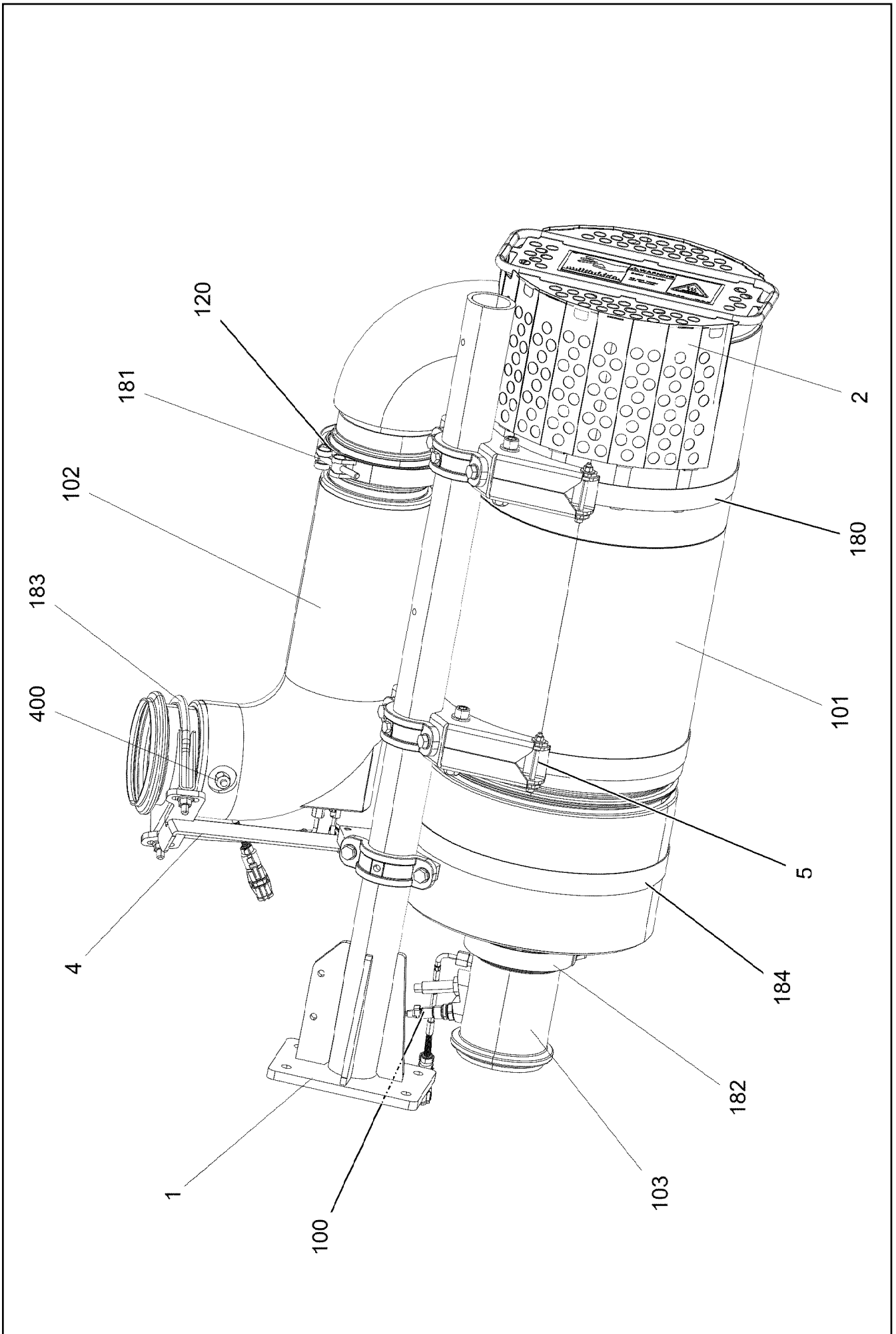
96011801

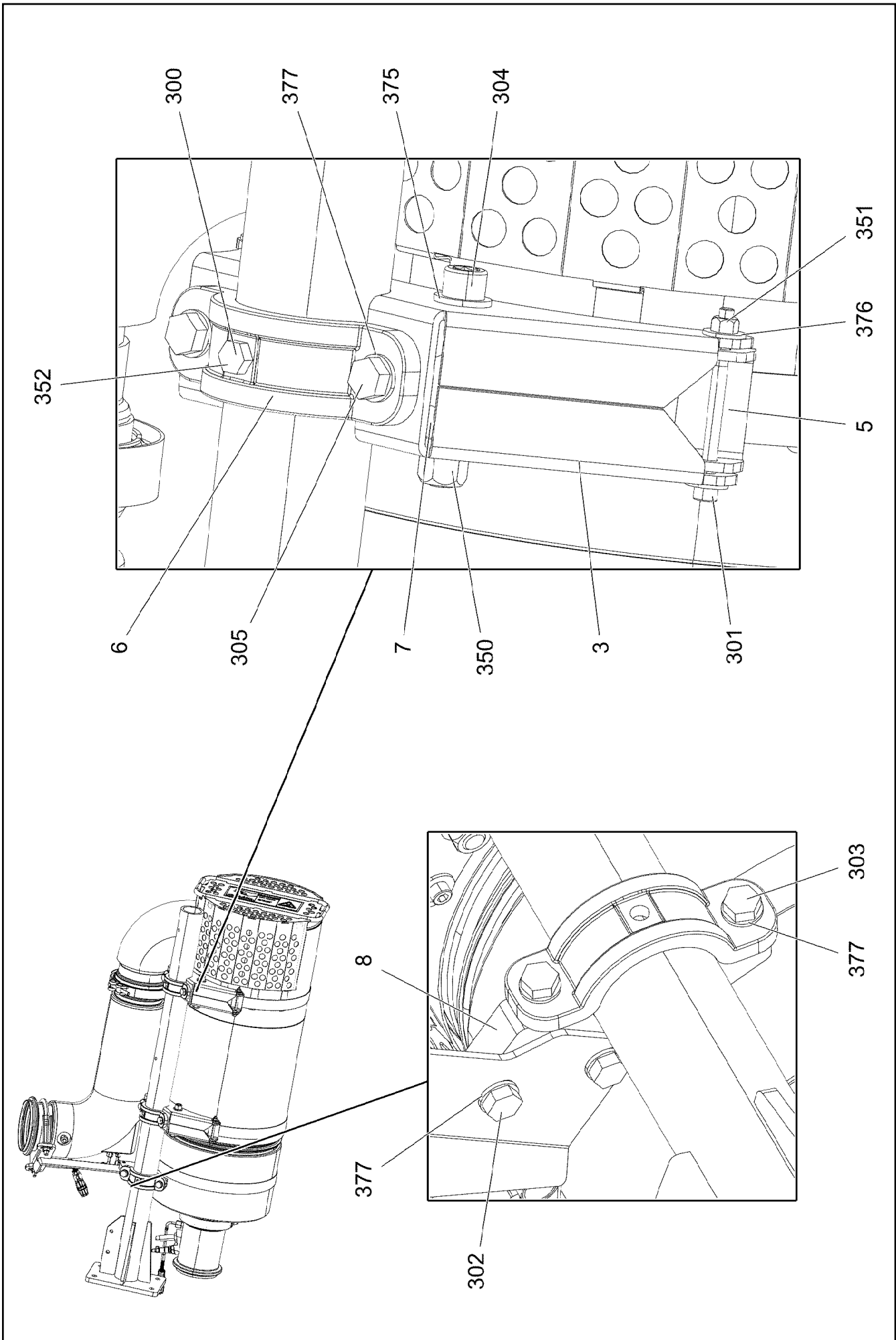




Pos.	Item	Quantity	Description	Bezeichnung
1	96048826	1	EXHAUST SYSTEM PRE-ASSEMBLED ⇒  499	ABGASANLAGE VORM.
2	97031901	1	PLATE 3X191X55 X5CRNI18-10	BLECH
3	953873408	1	SLEEVE 25X20 11SMN37 FE//ZNNI8//CN//T0	HUELSE
4	97059489	3	PLATE 3X191X55 X5CRNI18-10	BLECH
101	97124963	1	FLEXIBLE WASHER X5CRNI18-10 SPF	FLEXROHR
102	97049719	1	EXHAUST PIPE 1.4301	ABGASROHR
103	97049723	1	EXHAUST PIPE 1.4301	ABGASROHR
104	969759208	1	END PIPE X5CRNI18-10	ENDROHR
105	12100105	1	WHEATHER CAP 114,3 EDELSTAHL	WETTERKAPPE
120	10125148	1	SEAL XTREME PLUS	DICHTUNG
180	12102528	4	HOSE CLAMP 115/113-121/25 A2	SCHLAUCHSCHELLE
181	10494116	1	PROFIL CLAMP 163,0/K1	PROFILSCHELLE
182	10494115	1	PROFIL CLAMP 137,6/K1	PROFILSCHELLE
183	10296644	2	FLAT CLIP 114,3 EDELSTAHL	FLACHSCHELLE
300	11631742	4	HEX SCREW ISO 4017 M12X30 8.8 FLZN SP	SECHSKANTSCHRAUBE
301	10875485	1	BUTTON HEAD SCREW AEHNL.ISO 7380-2	HALBRUNDKOPFSCHRAUBE
302	406527808	3	HEX SCREW ISO 4017 M8X16 A2-70	SECHSKANTSCHRAUBE
303	10412851	6	BUTTON HEAD SCREW AEHNL.ISO 7380-2	HALBRUNDKOPFSCHRAUBE
350	411517114	6	HEX NUT ISO 4032 M6 A4-70	SECHSKANTMUTTER
375	10289804	4	WASHER ISO 7089 12 300HV FLZN SPF	SCHEIBE
376	421861405	3	WASHER ISO 7093-1 8 200HV-A2	SCHEIBE
377	421801708	6	WASHER ISO 7093-1 6 200HV-A2	SCHEIBE

14.6.2021	etk_en_de 047600 LTR 1220	 498 (3/3)
LIEBHERR	EXHAUST SYSTEM ABGASANLAGE	919372008






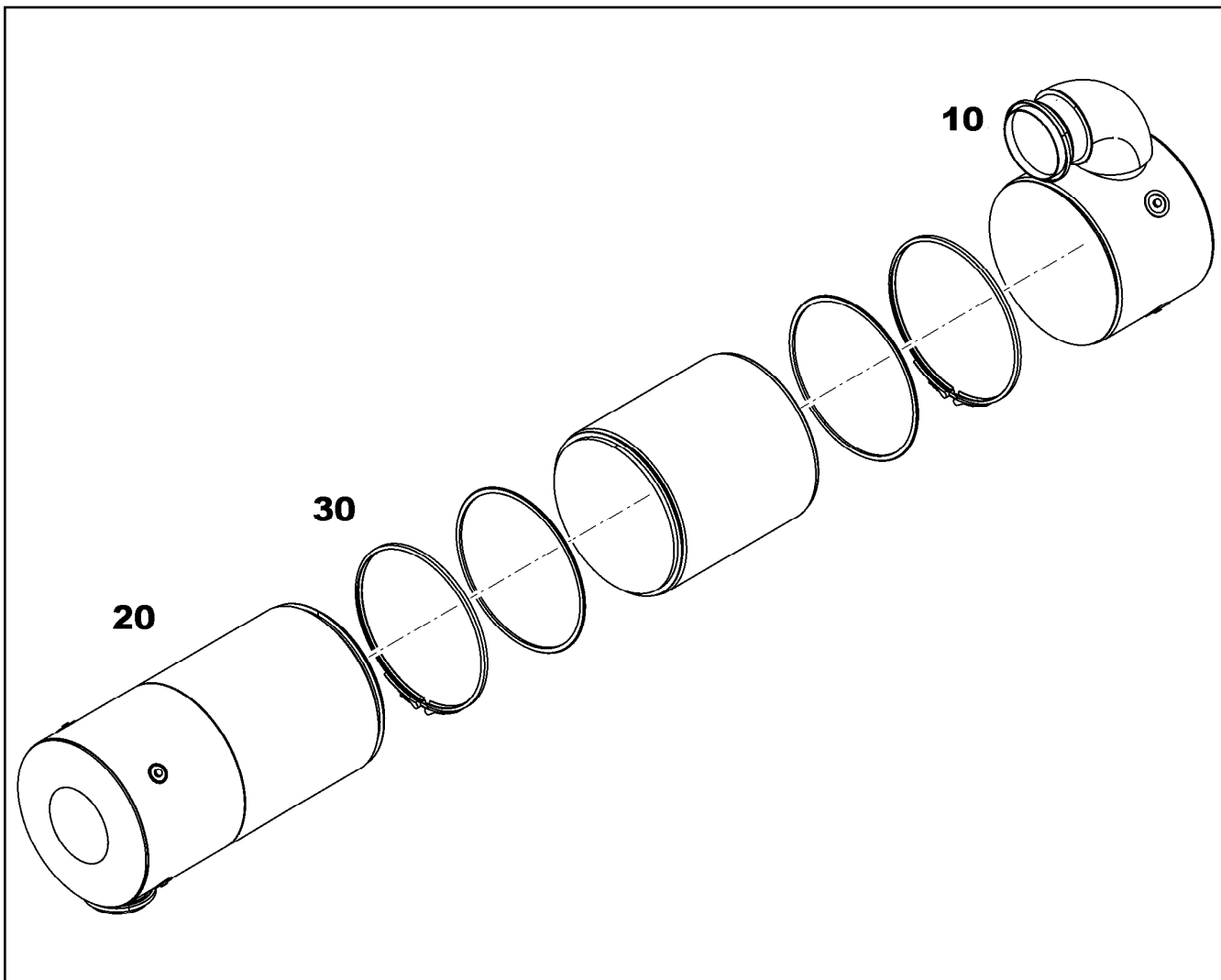
Pos.	Item	Quantity	Description	Bezeichnung
1	968798308	1	SUPPORTING ARM T ZN O	TRAGARM SCHWK.
2	968798408	1	CONTACT GUARD	BERUEHRUNGSSCHUTZ
3	97047477	2	PLATE 4X255X278 X5CRNI18-10	BLECH
4	969302208	1	PLATE WELDED FE//ZNNI8//CN//T0	BLECH SCHWK.
5	97093827	4	PLATE 4X30X82 X5CRNI18-10	BLECH
6	97039859	3	CLAMP G-ST-52 FE//ZN20//C	SCHELLE
7	979620608	4	TRAVERSE 20X61X37 S355J2+N FE//ZNNI8/	TRAVERSE
8	97055361	1	CLAMPING PIECE 20X157X69 S355J2+N FE//	KLEMMSTUECK
100	968929208	1	ELECTRIC ADD-ON PARTS	ELEKTRIK ANBAUTEILE
(151)	11349182	2	TEMPERATURE SENSOR -40°C BIS+800°C	TEMPERATURSENSOR
(152)	12412141	2	GAS SENSOR 0X51-0X52 NICHT LACKIERE	GASSENSOR
(153)	10144038	1	GAS SENSOR NICHT LACKIEREN	GASSENSOR
(154)	10144039	1	SENSOR CONTROL DEVICE NICHT LACKIE	SENSORSTEUERGERAET
101	11403708	1	SCR-ASSEMBLY SCRONLY ⇒  502	SCR-BAUGRUPPE
102	10148666	1	EXHAUST MIXING PIPE SCRONLY SPF	ABGASMISCHROHR
103	12898856	1	SENSOR PIPE	SENSORROHR
120	10802682	1	SEALING RING 140X155X13	DICHTRING
180	12102925	2	HINGE PIN CLAMP 332X1022X30/A2 EDELS	GELENKBOLZENSCHELLE
181	10494116	1	PROFIL CLAMP 163,0/K1	PROFILSCHELLE
182	10494115	1	PROFIL CLAMP 137,6/K1	PROFILSCHELLE
183	11963742	1	BOW-TYPE CLAMP 132 X5CRNI18-10	BUEGELSCHELLE
184	12102925	1	HINGE PIN CLAMP 332X1022X30/A2 EDELS	GELENKBOLZENSCHELLE
300	10021245	2	HEX SCREW ISO 4014 M8X80 10.9 FLZN SP	SECHSKANTSCHRAUBE
301	10539468	4	SOCKET HEAD SCREW ISO 4762 M6X75 A4	ZYLINDERSCHRAUBE
302	11631816	2	HEX SCREW ISO 4017 M10X25 8.8 FLZN SP	SECHSKANTSCHRAUBE
303	11642358	2	HEX SCREW ISO 4017 M10X30 8.8 FLZN SP	SECHSKANTSCHRAUBE
304	10353713	4	SOCKET HEAD SCREW ISO 4762 M12X80 A2	ZYLINDERSCHRAUBE
305	11626706	4	HEX SCREW ISO 4017 M10X40 8.8 FLZN SP	SECHSKANTSCHRAUBE
350	11626393	4	HEX NUT AEHNL.ISO 7042 M12 A4	SECHSKANTMUTTER
351	11113917	4	HEX NUT AEHNL.ISO 7042 M6 A4 VERZINNT	SECHSKANTMUTTER
352	10814800	2	HEX NUT ISO 7042 M8 10 480H SPF	SECHSKANTMUTTER
375	10410178	8	WASHER ISO 7089 12 200HV-A2	SCHEIBE
376	421801708	8	WASHER ISO 7093-1 6 200HV-A2	SCHEIBE
377	10289795	8	WASHER ISO 7089 10 300HV FLZN SPF	SCHEIBE
400	10816958	1	FITTING BUZ 8 M14X1,5 INOX	VERSCHRAUBUNG

14.6.2021


etk_en_de 047600 LTR 1220


 501 (3/3)**LIEBHERR**EXHAUST SYSTEM PRE-ASSEMBLED
ABGASANLAGE VORM.

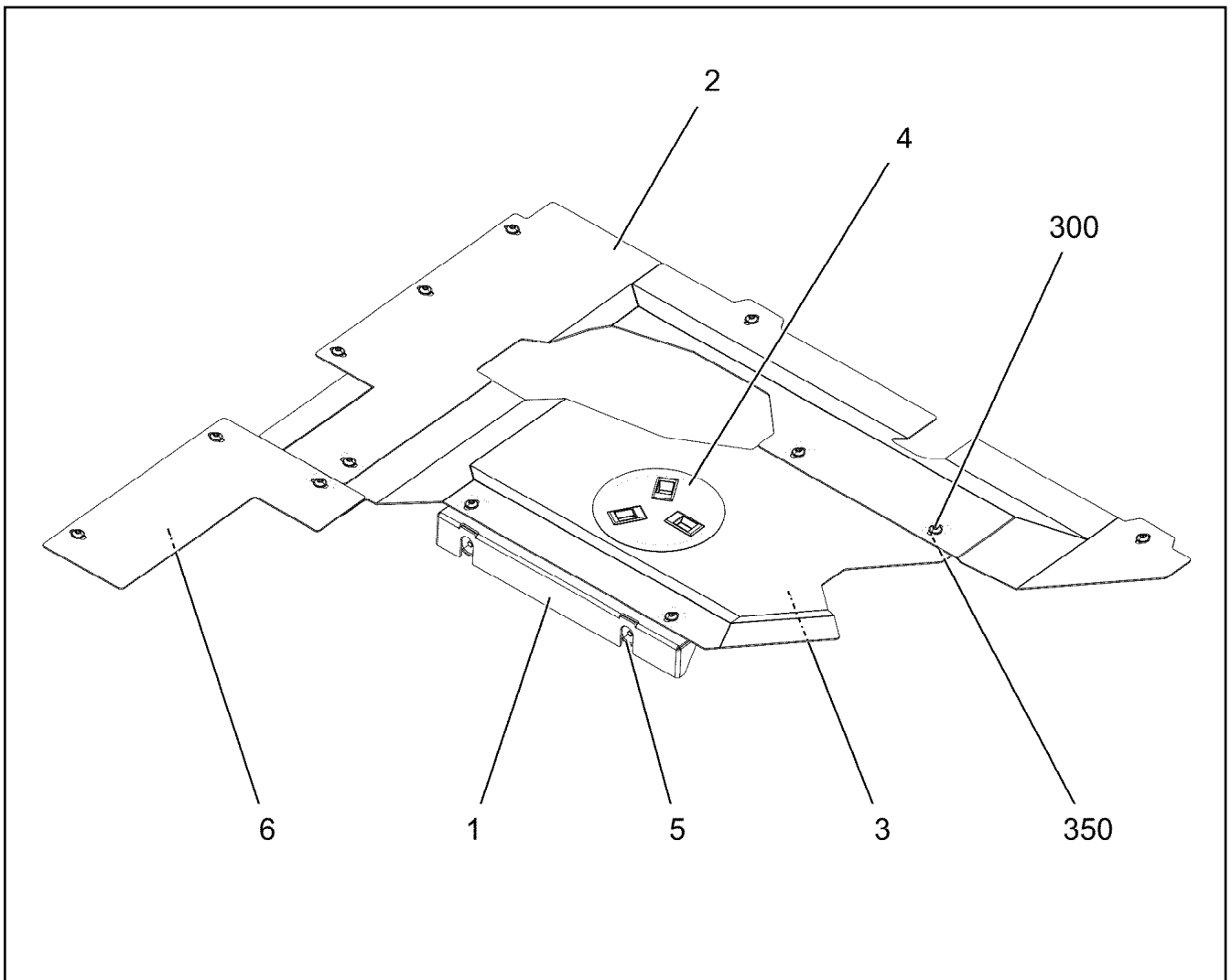
96048826



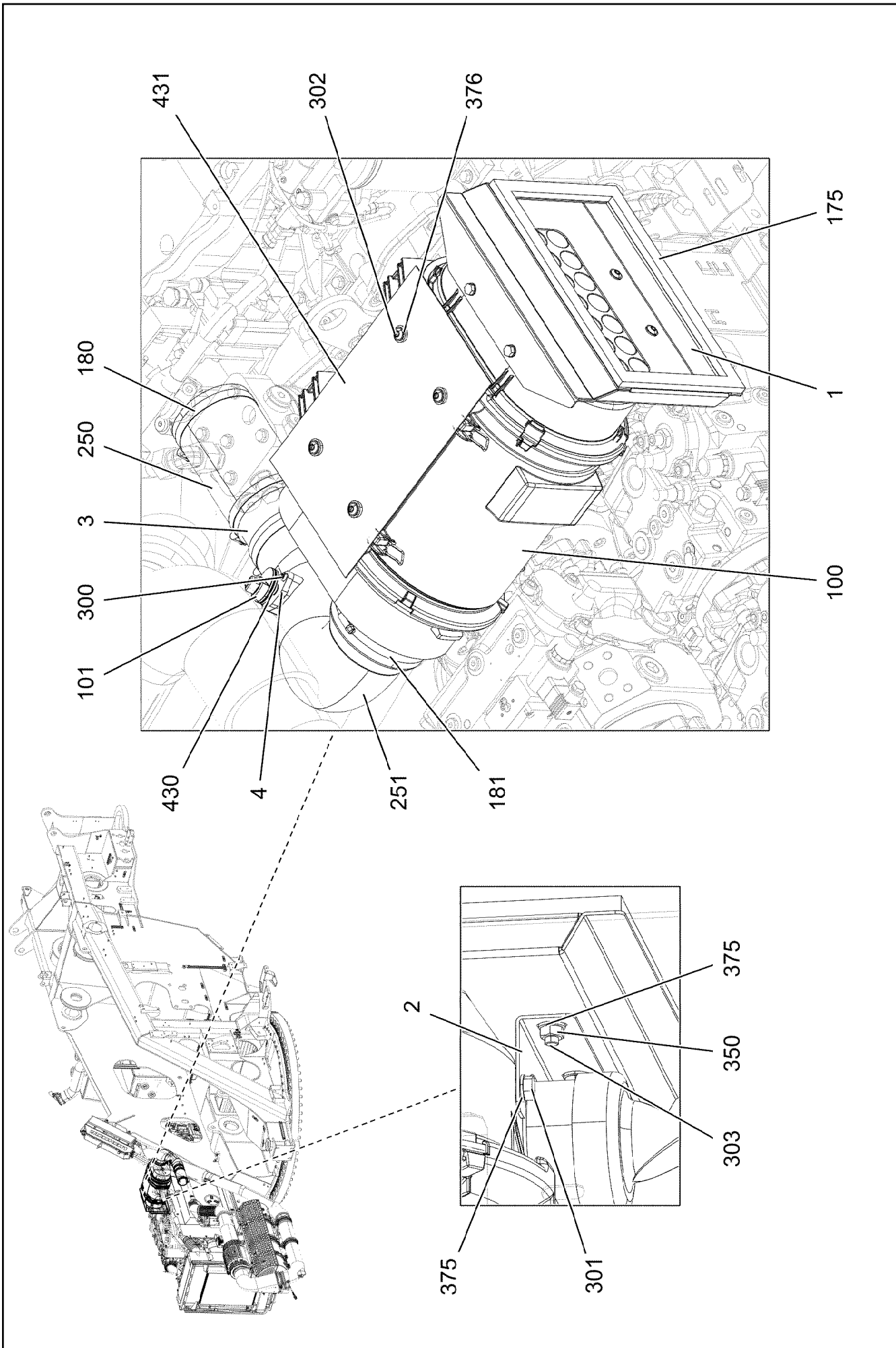
Pos.	Item	Quantity	Description	Bezeichnung
10	10144031	1	INLET MODULE SCRONLY SPF	EINLASSMODUL
20	11403694	1	OUTLET MODULE SCRONLY	AUSLASSMODUL
30	10141051	1	PROFIL CLAMP 328/K1 X5CrNi18-10	PROFILSCHELLE


Pos.	Item	Quantity	Description	Bezeichnung
1	96039740	1	ADDITIONAL PARTS CLADDING ⇒  504	ZUSATZTEILE VERKLEIDUNG


14.6.2021	etk_en_de 047600 LTR 1220	 503
LIEBHERR	ADDITIONAL PART LEVEL IV ZUSATZTEILE STUFE IV	919371908

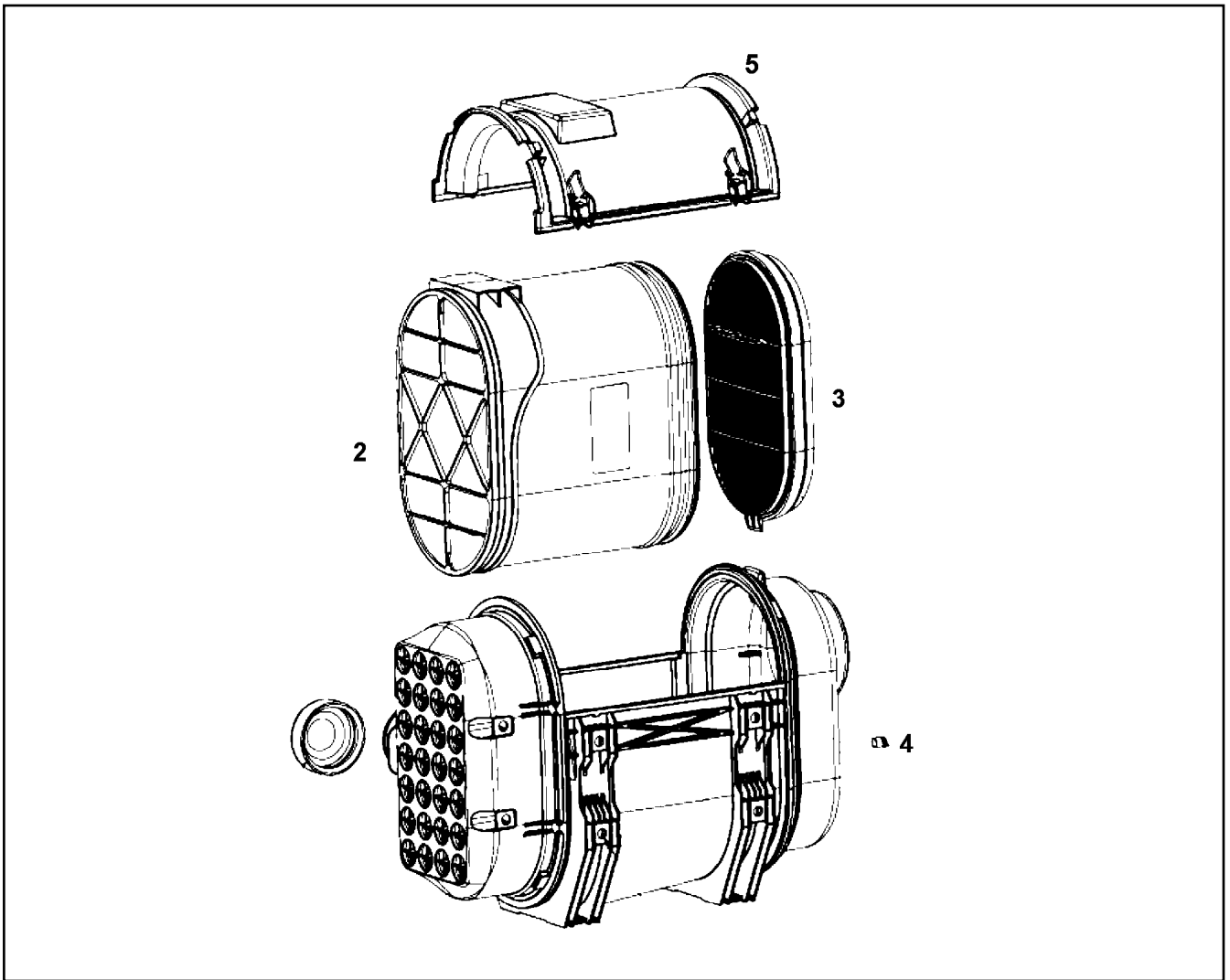


Pos.	Item	Quantity	Description	Bezeichnung
1	97121228	1	PLATE 3X487X107 ALMG3 H111 SPF	BLECH
2	97050648	1	PLATE 2X680X1160 ALMG3 H111 SPF	BLECH
3	97133336	1	PLATE 2X808X498 ALMG3 H111 SPF	BLECH
4	963544508	1	COVER COMPL.	DECKEL KPL.
5	978787708	2	SLEEVE 33.0X19 FE//ZNNI8//CN//T0	HUELSE
6	97050650	1	PLATE 2X373X250 ALMG3 H111 SPF	BLECH
300	10875485	15	BUTTON HEAD SCREW AEHNL.ISO 7380-2	HALBRUNDKOPFSCHRAUBE
350	12100332	6	SHEET METAL NUT M8 480H SPF	BLECHMUTTER

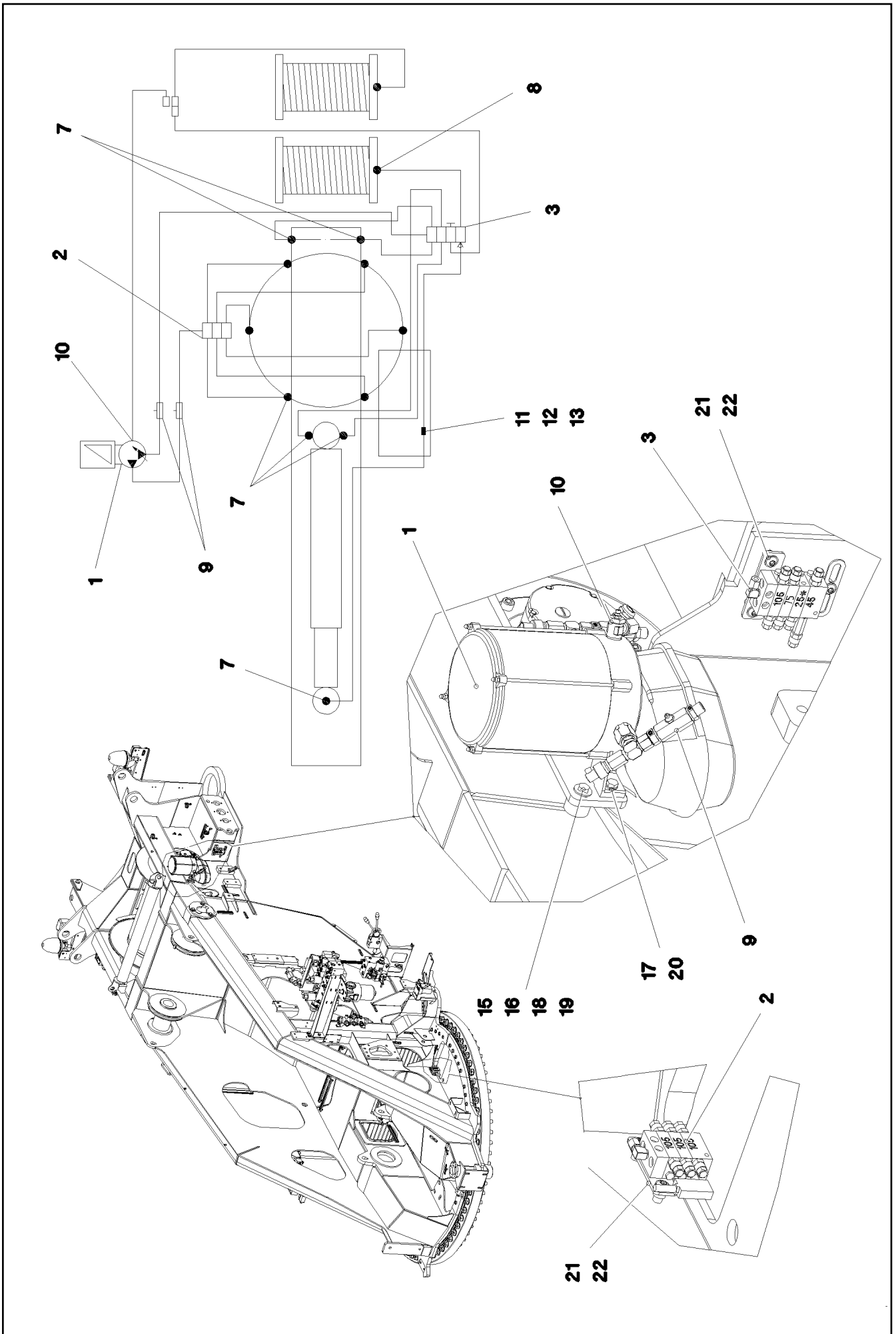





Pos.	Item	Quantity	Description	Bezeichnung
1	969089708	1	SCOOP WELDED	LUFTHUTZE SCHWK.
2	97052638	1	PLATE 2X130X89 ALMG3 H111	BLECH
3	97087964	1	TUBE ST12 SPF	ROHR
4	97057024	1	FLANGE 10X65X37 ALMG3 H111	FLANSCH
100	10871700	1	AIR FILTER 18M³/MIN PP ⇒  507	LUFTFILTER
101	11101017	1	MAINTENANCE SWITCH 0,05 BAR	WARTUNGSSCHALTER
175	10425409	1	INSULATING MATERIAL 20X20X2000 PUR	DAEMMSTOFF
180	774217608	3	HOSE CLAMP 120/110-130/12 W3	SCHLAUCHSCHELLE
181	774209908	1	HOSE CLAMP 140/130-150/12 W3	SCHLAUCHSCHELLE
250	10872213	1	HOSE 100X180 EPDM	SCHLAUCH
251	97050548	1	AIR GUIDING HOSE 100/130 X 298 ELASTO	LUFTFUEHRUNGSSCHLAUCH
300	11690044	2	SOCKET HEAD SCREW ISO 4762 M6X12 8.8	ZYLINDERSCHRAUBE
301	11651767	4	HEX SCREW ISO 4017 M8X20 8.8 480H SPF	SECHSKANTSCHRAUBE
302	10875471	4	BUTTON HEAD SCREW AEHNL.ISO 7380-2	HALBRUNDKOPFSCHRAUBE
303	10875485	2	BUTTON HEAD SCREW AEHNL.ISO 7380-2	HALBRUNDKOPFSCHRAUBE
350	11693875	2	HEX NUT ISO 4032 M8 8 480H SPF	SECHSKANTMUTTER
375	12103465	6	WASHER ISO 7089 8 300HV ZNNI-480H SPF	SCHEIBE
376	429900608	4	SHEET GASKET 8X22X4 -A2	DICHTSCHEIBE
430	502933208	1	O-RING 10X2,2 NBR70	O-RING
431	97083604	1	SEAL 1.5X210X360 GUMMI	DICHTUNG

14.6.2021	etk_en_de 047600 LTR 1220	 506 (2/2)
LIEBHERR	AIR FILTER UNIT LUFTFILTERANLAGE	918731908




Pos.	Item	Quantity	Description	Bezeichnung
2	10294938	1	MAIN FILTER ELEMENT	HAUPTFILTERELEMENT
3	10294939	1	SAFETY ELEMENT	SICHERHEITSELEMENT
4	7619068	1	SEALING PLUG	VERSCHLUSSKAPPE
5	10297241	1	COVER	DECKEL



Pos.	Item	Quantity	Description	Bezeichnung
1	10327065	1	ELECTRIC PUMP ⇒  510	ELEKTROPUMPE
2	11002916	1	DISTRIBUTION BLOCK 3/6 ⇒  512	VERTEILERKOMBINATION
3	774387208	1	DISTRIBUTION BLOCK 4/7	VERTEILERKOMBINATION
(1)	774378108	1	NON-RETURN VALVE	RUECKSCHLAGVENTIL
4	12204614	4	SOCKET HEAD SCREW ISO 4762 M5X35 8.8	ZYLINDERSCHRAUBE
5	10875620	4	HEX NUT ISO 4032 M5 8 480H SPF	SECHSKANTMUTTER
6	11140403	4	WASHER ISO 7089 5 200HV 480H SPF	SCHEIBE
7	12101832	11	MALE CONNECTOR WSV 6 M10X1K MS	STECKANSCHLUSS
8	12101847	1	PLUG-IN CONNECTOR GE M8X1K MESSING	STECKVERBINDER
9	774375108	2	PASSAGE NIPPLE BLOCK ⇒  133	DURCHGANGSNIPPELBLOCK
10	774372808	1	PUMP RETURN FLOW	PUMPENRUECKLAUF
11	774372608	1	COUPLING SLEEVE	KUPPLUNGSMUFFE
12	774372708	1	COUPLING PLUG	KUPPLUNGSSTECKER
13	471030008	2	FITTING XGE6-LR-ED A3P	VERSCHRAUBUNG
14	10873149	50	POLYAMID PIPE DIN 73378 6X1,5 PA 12-HL	POLYAMIDROHR
17	12103465	2	WASHER ISO 7089 8 300HV ZNNI-480H SPF	SCHEIBE
20	10197831	2	HEX SCREW ISO 4017 M8X25 8.8 ZNNI-480	SECHSKANTSCHRAUBE
21	12102696	4	BUTTON HEAD SCREW ISO7380-2 M8X10 0	HALBRUNDKOPFSCHRAUBE
22	953696908	2	PLATE S315MC FE//ZNNI8//CN//T0	BLECH

14.6.2021

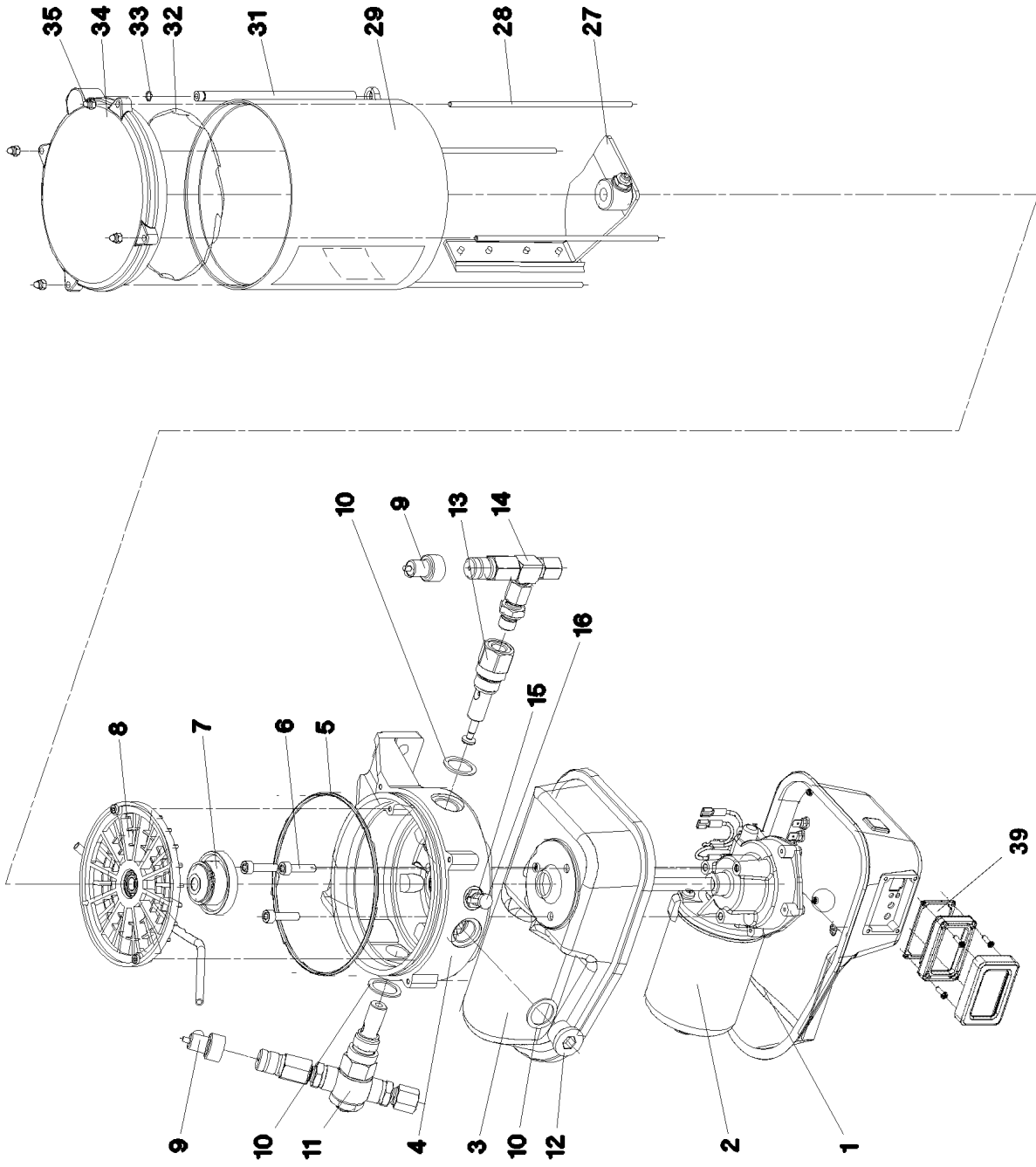
etk_en_de 047600 LTR 1220

 509 (2/2)

LIEBHERR

CENT. LUBRIC. SYSTEM SUPERST.
ZENTRALSCHMIERANLAGE OW

917261208



14.6.2021
059929

LIEBHERR

etk_en_de 047600 LTR 1220

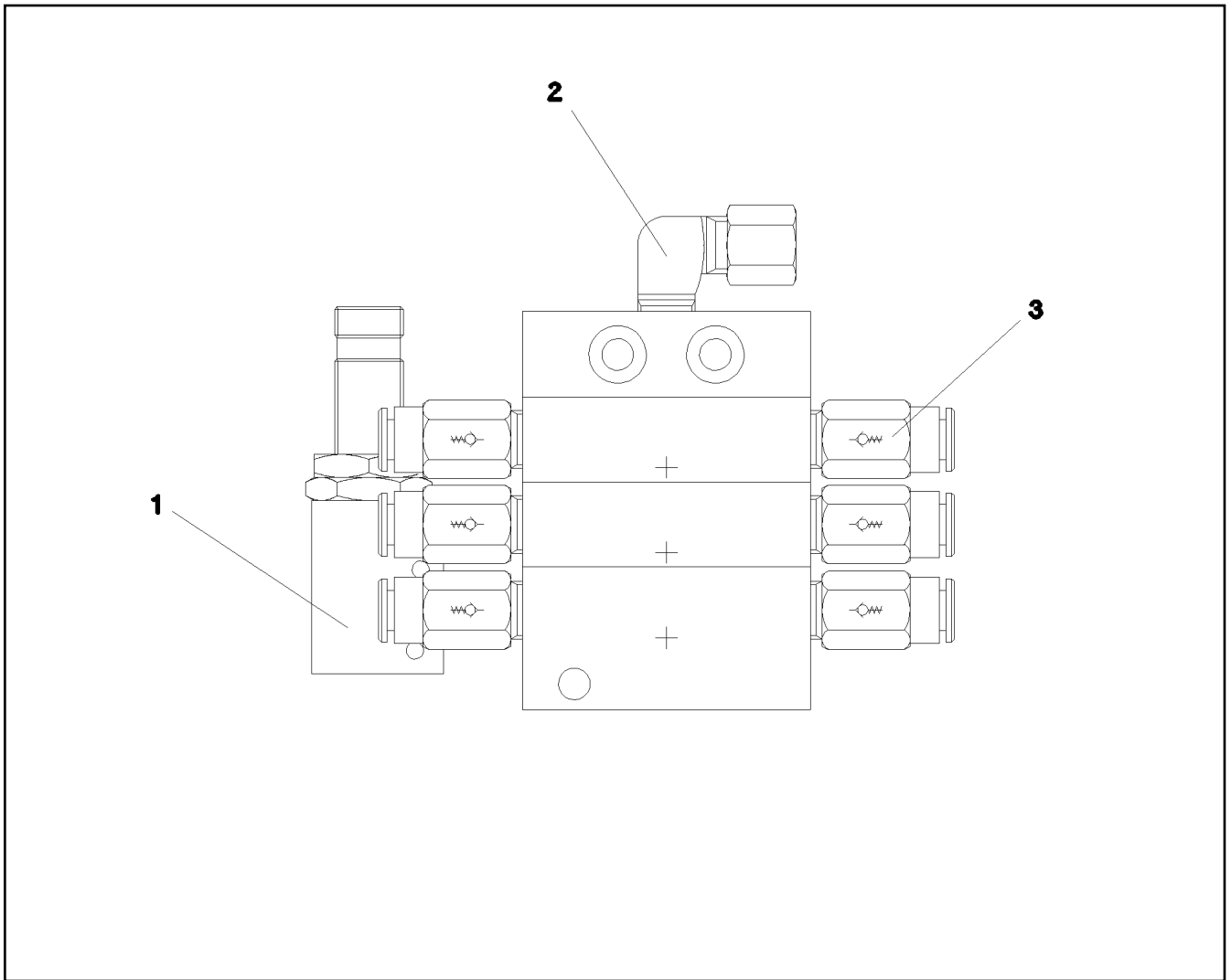
ELECTRIC PUMP
ELEKTROPUMPE

510 (1/2)

10327065

Pos.	Item	Quantity	Description	Bezeichnung
1	10493920	1	MOTOR HOUSING	MOTORGEHAEUSE
2	10355140	1	TRANSMISSION MOTOR 24V	GLEICHSTROMGETRIEBEMOTO
3	10014692	1	MOTOR HOUSING	MOTORGEHAEUSE
4	10014693	1	PUMP HOUSING	PUMPENGEHAEUSE
5	570163708	1	O-RING 140X3 NBR70	O-RING
6	10875588	3	SOCKET HEAD SCREW ISO 4762 M6X25 8.8	ZYLINDERSCHRAUBE
7	10014729	1	DRIVER	MITNEHMER
8	10014730	1	INTERMEDIATE RING	ZWISCHENRING
9	10429952	1	FAULT INDICATOR	STOERANZEIGE
10	10014697	3	SEALING RING 27X20X1,5 CU	DICHTRING
11	774387508	1	PUMP ELEMENT	PUMPENELEMENT
12	12218194	1	SCREW PLUG DIN 908 M20X1,5 St FLZN SP	VERSCHLUSSSCHRAUBE
13	10216340	1	PUMP ELEMENT	PUMPENELEMENT
14	571328408	1	PRESSURE RELIEF VALVE	UEBERDRUCKVENTIL
15	11080392	1	HYDRAULIC-TYPE LUBRICAT.NIPPLE	KEGELSCHMIERNIPPEL
16	10014701	1	GREASE NIPPLE CAP	SCHMIERNIPPELKAPPE
25	4002886	4	CAP NUT DIN 986 M4 A2-70	HUTMUTTER
27	10014712	1	AGITATOR PADDLE	RUEHRFLUEGEL
28	10099209	4	PULL ROD	ZUGSTANGE
29	10038271	1	CONTAINER 2,5 KG	BEHAELTER
30	967421808	1	STICKER BEHAELTER 2,5KG	AUFKLEBER
32	10099208	1	O-RING 133,07X1,78 NBR 70	O-RING
33	570690608	1	O-RING 6X1 NBR90	O-RING
34	12102477	1	COVER	BEHAELTERDECKEL
39	11110060	1	WINDOW	SICHTFENSTER
99	10447539	1	SEALING COMPOUND	DICHTUNGSMASSE

14.6.2021	etk_en_de 047600 LTR 1220	<input type="checkbox"/> 511 (2/2)
LIEBHERR	ELECTRIC PUMP ELEKTROPUMPE	10327065



Pos.	Item	Quantity	Description	Bezeichnung
1	10097613	1	PROXIMITY SWITCH BERUEHRUNGSLOS	NAEHERUNGSSCHALTER
2	774373808	1	FITTING WE 6LL M10x1	VERSCHRAUBUNG
3	11007219	6	NON-RETURN VALVE	RUECKSCHLAGVENTIL

14.6.2021
069222




LIEBHERR


etk_en_de 047600 LTR 1220

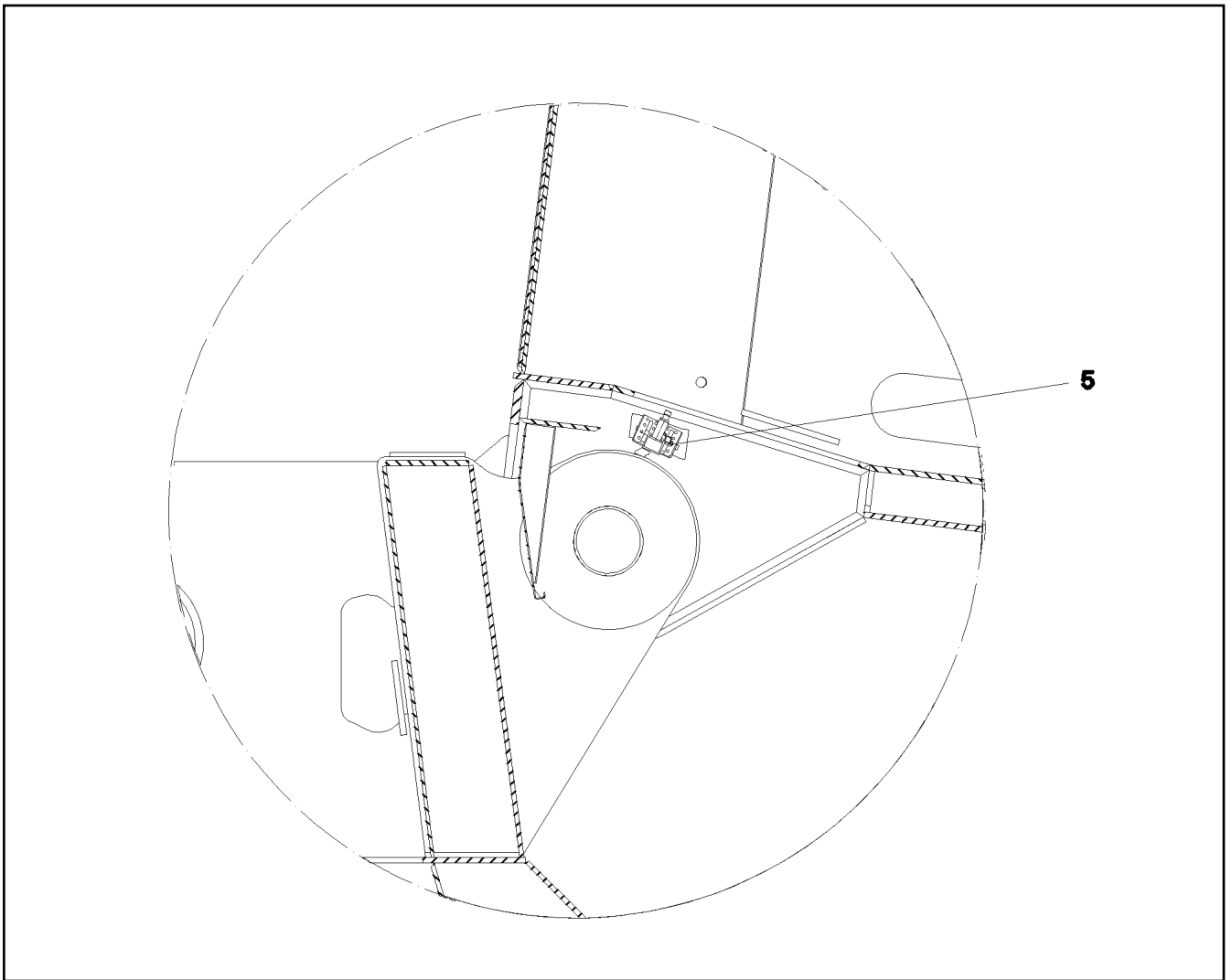
DISTRIBUTION BLOCK
VERTEILERKOMBINATION

512

11002916

Pos.	Item	Quantity	Description	Bezeichnung
8	966181208	1	TEMPERATURE SENSOR	TEMPERATURFUEHLER
(150)	10800266	1	TEMPERATURE SENSOR -50/+125°C SPF	TEMPERATURFUEHLER
10	965281408	1	LIMIT SWITCH ADD-ON AUSLEGER-STEIL ⇒  514	ENDSCHALTER ANBAU
11	968128908	1	EL.ADD-ON SET-LIMIT SWITCHES + ⇒  515	EL.GEBER U.ENDSCHALTER
12	96045384	1	CABLE LIST SLEWING PLATFORM ⇒  516	KABELLISTE DREHBUEHNE
21	607226808	2	SLIP-ON TUBE	AUFSTECKROHR
30	968693208	1	MOUNTING MATERIAL	MONTAGEMATERIAL
(10)	10874588	50	CABLE TIE 4,8X292-SCHWARZ PA66 SPF	KABELBINDER
(20)	10874587	50	CABLE TIE 7,6X368-SCHWARZ PA66 SPF	KABELBINDER
(30)	10870333	100	CABLE TIE 7,6X380-SCHWARZ PA66HIRHS	KABELBINDER
(40)	11691035	10	CABLE TIE 4,6X200-SCHWARZ PA66HS SPF	KABELBINDER
32	614003108	1	HORN 24V	HORN
33	10123878	2	RUBBER RING X22	GUMMIRING


14.6.2021	etk_en_de 047600 LTR 1220	 513
LIEBHERR	ELECTR. SYSTEM F.SLEWING PLATF EL.ANLAGE DREHBUEHNE	919410708




Pos.	Item	Quantity	Description	Bezeichnung
5	12100674	2	DOWEL PIN ISO 8752 6X40 480H SPF	SPANNSTIFT

Pos.	Item	Quantity	Description	Bezeichnung
17	966633408	1	ELECTRIC BALLASTING ENDSCHALTER	ELEKTRIK BALLASTIERUNG
(11)	606053108	2	LIMIT SWITCH TASTEND SPF	ENDSCHALTER
18	966633508	1	EL.SUPERSTRUCTURE INTERLOCK ENDS	EL.DREHBUEHNENARRETIERUN
(11)	606053108	2	LIMIT SWITCH TASTEND SPF	ENDSCHALTER
30	966633308	1	ELECTRIC SLEWING SENSOR BUSGEBER-3	ELEKTRIK DREHWERTGEBER
(11)	10802060	1	ROTARY ENCODER 360° LSB PL:E SPF	DREHGEBER
50	966720708	1	ELECTR.FOR SLEWING GEAR	ELEKTRIK DREHWERK
(10)	11003193	2	PROXIMITY SWITCH BERUEHRUNGSLOS 12	NAEHERUNGSSCHALTER

14.6.2021	etk_en_de 047600 LTR 1220	515
LIEBHERR	EL.ADD-ON SET-LIMIT SWITCHES + EL.GEBER U.ENDSCHALTER	968128908

Pos.	Item	Quantity	Description	Bezeichnung
50	96045385	1	WIRING HARNESS W500 ⇒  517	KABELSTRANG
51	96037136	1	WIRING HARNESS W501 ⇒  519	KABELSTRANG
52	96037137	1	WIRING HARNESS W555 ⇒  521	KABELSTRANG
57	968401508	1	LEAD W571	LEITUNG
58	96006879	1	LEAD W510	LEITUNG
62	96037138	1	LEAD W587	LEITUNG
63	96022970	1	LEAD W588	LEITUNG
68	10025227	1	CABLE 2X0,25-7M	KABEL
69	10870643	1	CABLE 2X0,14+2X0,22-9M	KABEL
70	96037133	1	LEAD W562 ⇒  523	LEITUNG
71	10870635	1.5	PROTECTIVE HOSE DN20 NORMAL PP	SCHUTZSCHLAUCH

14.6.2021	etk_en_de 047600 LTR 1220	 516
LIEBHERR	CABLE LIST SLEWING PLATFORM KABELLISTE DREHBUEHNE	96045384

Pos.	Item	Quantity	Description	Bezeichnung
5	600460808	6.6	CONTROL LEAD 12 X 0,75 SPF	STEUERLEITUNG
7	680001408	1	COUPLING SOCKET 4-POL SPF	KUPPLUNGSDOSE
8	680001408	1	COUPLING SOCKET 4-POL SPF	KUPPLUNGSDOSE
9	680001408	1	COUPLING SOCKET 4-POL SPF	KUPPLUNGSDOSE
10	10678494	1	COUPLING SOCKET 4-POL SPF	KUPPLUNGSDOSE
11	680000808	1	COUPLING SOCKET 4-POLE 90° SPF	KUPPLUNGSDOSE
12	680001708	1	COUPLING SOCKET 4-POL GERADE PVC SP	KUPPLUNGSDOSE
13	10678491	1	COUPLING SOCKET 4-POL SPF	KUPPLUNGSDOSE
14	680001408	1	COUPLING SOCKET 4-POL SPF	KUPPLUNGSDOSE
15	680001408	1	COUPLING SOCKET 4-POL SPF	KUPPLUNGSDOSE
16	680001408	1	COUPLING SOCKET 4-POL SPF	KUPPLUNGSDOSE
18	11341599	5.83	LEAD 2 X 1,5	LEITUNG
19	10877801	1	CONNECTION CABLE 2X0,75-10M	ANSCHLUSSKABEL
85	602307908	10	WIRED END FERRULE DIN 46228-1 A0,75X5	ADERENDHUELSE
86	602307708	74	WIRED END FERRULE DIN 46228-1 A1X5 V	ADERENDHUELSE
95	6202444	1	PIN CONTACT 0,75-1,5MM2	STIFTKONTAKT
96	6202434	2	SLEEVE CONTACT 0,75-1,5MM2	BUCHSENKONTAKT
114	602307808	4	WIRED END FERRULE DIN 46228-1 A0,5X5 E	ADERENDHUELSE
121	602300108	13	CONTACT 1-2,5MM2	KONTAKT
125	602300308	96	CONTACT 0,5-1MM2	KONTAKT
134	602303308	6	RECEPTACLE FOR TABS 6,3X0,5-1,5	FLACHSTECKHUELSE
202	11082602	24.41	INSULATING HOSE DN6X0,5 PUR SPF	ISOLIERSCHLAUCH
203	11082603	2.14	INSULATING HOSE DN8X0,65 PUR SPF	ISOLIERSCHLAUCH
205	11082605	0.86	INSULATING HOSE DN12X0,65 PUR SPF	ISOLIERSCHLAUCH
223	11124205	8.35	CABLE CONDUIT DN16X0,6 PUR SPF	KABELSCHLAUCH
224	11124207	0.93	CABLE CONDUIT DN20X0,6 PUR SPF	KABELSCHLAUCH
225	11124208	2.91	CABLE CONDUIT DN25X0,6 PUR SPF	KABELSCHLAUCH
226	11124209	0.93	CABLE CONDUIT DN30X0,6 PUR SPF	KABELSCHLAUCH
227	11124210	2.86	CABLE CONDUIT DN35X0,6 PUR SPF	KABELSCHLAUCH
229	11124212	1.2	CABLE CONDUIT DN50X0,6 PUR SPF	KABELSCHLAUCH
305	10870540	395.03	ELECTR.CABLE 1,0	KFZ-LEITUNG
345	10870539	11.4	ELECTR.CABLE 0,75	KFZ-LEITUNG
371	10877800	1	CONNECTION CABLE 2X0,75-5M	ANSCHLUSSKABEL
372	10877801	1	CONNECTION CABLE 2X0,75-10M	ANSCHLUSSKABEL
375	10871126	1	COUPLING SOCKET 4-POL SPF	KUPPLUNGSDOSE
376	10871127	1	COUPLING SOCKET 4-POL SPF	KUPPLUNGSDOSE
377	10871126	1	COUPLING SOCKET 4-POL SPF	KUPPLUNGSDOSE
378	10871127	1	COUPLING SOCKET 4-POL SPF	KUPPLUNGSDOSE
500	923512208	76	CABLE MARKER	KABELMARKER
501	602300208	10	PLUG SHELL 18-POL	STECKERGEHAEUSE
502	605007908	34	APPLIANCE SOCKET 3-POL	GERAETESTECKDOSE
503	605006608	3	DEVICE PLUG DIN 43650 4-POLE	GERAETESTECKER
504	602325508	1	HOUSING 6-POL	GEHAEUSE
505	692406308	1	PLUG DIN 72585 4-POL POLYBUTOLEN SPF	STECKER
506	605251608	1	PLUG SOCKET BODY 4-POLE AL	STECKDOSENKOERPER
507	692406708	1	PLUG DIN 72585 7-POL POLYBUTOLEN SPF	STECKER
508	927996308	1	PLUG	STECKER
509	10424622	1	BUSHING HOUSING 2-POL 5A	BUCHSENGEHAEUSE
510	604526508	1	BUSHING SUPPORT 6-POL 16A	BUCHSENTRAEGER
511	10324830	1	CABLE PLUG 4-POL 90°	KABELSTECKER
512	692406008	2	TERMINAL HOUSING DIN 72585 APD POLY	ENDGEHAEUSE
513	11494567	3	DUST CAP	STAUBKAPPE
514	605212808	1	MOULDING 317-1397-000 SUR	FORMTEIL
515	605215508	1	CLAMP SURE-SEAL	KLAMMER
516	604508708	1	CABLE SLEEVE 6-8	KABELTUELLE
517	604512108	1	SEALING PLUG M1-D	VERSCHLUSSKAPPE
518	604505508	1	CABLE SOCKET M11-Z	KABELDOSE
636	604518808	2	SLEEVE CONTACT 1,5MM2	BUCHSENKONTAKT
643	602339408	3	SLEEVE CONTACT DIN 72585 0,5-1MM2 SP	BUCHSENKONTAKT
647	602339508	4	SLEEVE CONTACT DIN 72585 0,5-1,5MM2	BUCHSENKONTAKT

14.6.2021

etk_en_de 047600 LTR 1220

517 (1/2)

LIEBHERR**WIRING HARNESS
KABELSTRANG****96045385**

Pos.	Item	Quantity	Description	Bezeichnung
690	10335820	29	SLEEVE CONTACT 0,2-0,5MM2	BUCHSENKONTAKT
700	10424623	2	SLEEVE CONTACT 0,5-0,75MM2	BUCHSENKONTAKT
811	692404908	1	STOPPER PLUG	BLINDSTOPFEN
812	604518908	5	STOPPER PLUG BAUREIHE_M1	BLINDSTOPFEN
813	605619708	37	SINGLE STRAND SEALING 2	EINZELADERABDICHTUNG
816	605619808	3	SINGLE STRAND SEALING DIN 72585 15BL	EINZELADERABDICHTUNG
817	692405808	1	STOPPER PLUG DIN 72585 4 SPF	BLINDSTOPFEN
821	605619908	4	SINGLE STRAND SEALING DIN 72585 10YE	EINZELADERABDICHTUNG
822	692405708	3	STOPPER PLUG DIN 72585 7 SPF	BLINDSTOPFEN
828	10424625	2	SINGLE STRAND SEALING 1,4-2,1MM VMQ	EINZELADERABDICHTUNG
995	965617208	2	SHIELDING TIED BACK	ABSCHIRMUNG ZURUECKGEB
996	965622108	62	LETTERING WIRE	BESCHRIFTUNG ADER
998	965622208	1	LETTERING WIRING HARNESS	BESCHRIFTUNG KABELBAUM
2267	6001703	6	DOUBLE SPRING CONTACT 0,5-1,0MM2	DOPPELFEDERKONTAKT

14.6.2021	etk_en_de 047600 LTR 1220	<input type="checkbox"/> 518 (2/2)
LIEBHERR	WIRING HARNESS KABELSTRANG	96045385

Pos.	Item	Quantity	Description	Bezeichnung
5	10678491	1	COUPLING SOCKET 4-POL SPF	KUPPLUNGSDOSE
6	10678491	1	COUPLING SOCKET 4-POL SPF	KUPPLUNGSDOSE
7	10678491	1	COUPLING SOCKET 4-POL SPF	KUPPLUNGSDOSE
8	10678491	1	COUPLING SOCKET 4-POL SPF	KUPPLUNGSDOSE
9	10678491	1	COUPLING SOCKET 4-POL SPF	KUPPLUNGSDOSE
10	12100215	4.32	DATA LINE 3 X 1 FEP SPF	DATENLEITUNG
12	12100215	6.27	DATA LINE 3 X 1 FEP SPF	DATENLEITUNG
13	12100215	6.27	DATA LINE 3 X 1 FEP SPF	DATENLEITUNG
14	12100215	6.27	DATA LINE 3 X 1 FEP SPF	DATENLEITUNG
15	12100217	6.27	DATA LINE 2 X 1 FEP SPF	DATENLEITUNG
16	12100217	7.72	DATA LINE 2 X 1 FEP SPF	DATENLEITUNG
17	12100217	4.27	DATA LINE 2 X 1 FEP SPF	DATENLEITUNG
18	12100217	2.02	DATA LINE 2 X 1 FEP SPF	DATENLEITUNG
19	12100217	1.3	DATA LINE 2 X 1 FEP SPF	DATENLEITUNG
49	602217008	1	CABLE LUG M6/16MM ²	KABELSCHUH
50	602217308	1	CABLE LUG DIN 46234 M12/16mm ²	KABELSCHUH
55	602311508	1	CABLE LUG DIN 46234 M6/10mm ²	KABELSCHUH
57	602311408	2	CABLE LUG DIN 46234 M8/16mm ² TIN-PLATE	KABELSCHUH
58	602205708	4	CABLE LUG DIN 46234 M6/16mm ²	KABELSCHUH
75	602203908	3	FLAT PLUG 6,3X1-2,5 SN	FLACHSTECKER
86	602307708	26	WIRED END FERRULE DIN 46228-1 A1X5 V	ADERENDHUELSE
95	6202444	3	PIN CONTACT 0,75-1,5MM2	STIFTKONTAKT
96	6202434	2	SLEEVE CONTACT 0,75-1,5MM2	BUCHSENKONTAKT
98	10872032	8	CABLE SLEEVE 12,0-3,0/12/1,4	KABELTUELLE
106	602301708	1	CABLE LUG DIN 46234 M8/16-25MM ² VERZI	KABELSCHUH
111	602205808	1	CABLE LUG M6/16,8-26,7MM ²	KABELSCHUH
121	602300108	21	CONTACT 1-2,5MM2	KONTAKT
125	602300308	92	CONTACT 0,5-1MM2	KONTAKT
202	11082602	14.02	INSULATING HOSE DN6X0,5 PUR SPF	ISOLIERSCHLAUCH
203	11082603	9.43	INSULATING HOSE DN8X0,65 PUR SPF	ISOLIERSCHLAUCH
204	11082604	7.12	INSULATING HOSE DN10X0,65 PUR SPF	ISOLIERSCHLAUCH
205	11082605	1.33	INSULATING HOSE DN12X0,65 PUR SPF	ISOLIERSCHLAUCH
206	11082606	1.18	INSULATING HOSE DN14X0,65 PUR SPF	ISOLIERSCHLAUCH
208	11082608	0.28	INSULATING HOSE DN18X0,85 PUR SPF	ISOLIERSCHLAUCH
223	11124205	3.89	CABLE CONDUIT DN16X0,6 PUR SPF	KABELSCHLAUCH
225	11124208	1.46	CABLE CONDUIT DN25X0,6 PUR SPF	KABELSCHLAUCH
226	11124209	2.91	CABLE CONDUIT DN30X0,6 PUR SPF	KABELSCHLAUCH
228	11124211	1.23	CABLE CONDUIT DN40X0,6 PUR SPF	KABELSCHLAUCH
229	11124212	3.71	CABLE CONDUIT DN50X0,6 PUR SPF	KABELSCHLAUCH
261	603200308	8	CABLE TIE 3,6X140-SCHWARZ PA66	KABELBINDER
305	10870540	427.54	ELECTR.CABLE 1,0	KFZ-LEITUNG
307	10870541	37.14	ELECTR.CABLE 1,5	KFZ-LEITUNG
309	10870542	23.3	ELECTR.CABLE 2,5	KFZ-LEITUNG
322	12102630	5.1	ELECTR.CABLE 10	KFZ-LEITUNG
326	12102632	5.1	ELECTR.CABLE 16	KFZ-LEITUNG
328	12102634	8.85	ELECTR.CABLE 16	KFZ-LEITUNG
330	12102635	7.55	ELECTR.CABLE 25	KFZ-LEITUNG
371	12100214	6.27	DATA LINE 2 X 2,5 FEP SPF	DATENLEITUNG
372	12100214	6.27	DATA LINE 2 X 2,5 FEP SPF	DATENLEITUNG
373	12100214	6.27	DATA LINE 2 X 2,5 FEP SPF	DATENLEITUNG
374	11840113	6.27	BUS LINE 2 X 0,5	BUSLEITUNG
375	11840113	6.27	BUS LINE 2 X 0,5	BUSLEITUNG
376	11840113	6.27	BUS LINE 2 X 0,5	BUSLEITUNG
377	600345208	6.27	BUS LINE 4 X 1 SPF	BUSLEITUNG
378	12100216	6.27	DATA LINE 2 X 1,5 FEP SPF	DATENLEITUNG
379	12100217	6.27	DATA LINE 2 X 1 FEP SPF	DATENLEITUNG
380	12100217	6.27	DATA LINE 2 X 1 FEP SPF	DATENLEITUNG
381	12100217	6.27	DATA LINE 2 X 1 FEP SPF	DATENLEITUNG
383	12100217	6.27	DATA LINE 2 X 1 FEP SPF	DATENLEITUNG
384	12100215	6.27	DATA LINE 3 X 1 FEP SPF	DATENLEITUNG

14.6.2021

etk_en_de 047600 LTR 1220

519 (1/2)

LIEBHERR**WIRING HARNESS
KABELSTRANG**

96037136

Pos.	Item	Quantity	Description	Bezeichnung
386	12100215	6.27	DATA LINE 3 X 1 FEP SPF	DATENLEITUNG
388	10877801	1	CONNECTION CABLE 2X0,75-10M	ANSCHLUSSKABEL
389	10877801	1	CONNECTION CABLE 2X0,75-10M	ANSCHLUSSKABEL
500	923512208	58	CABLE MARKER	KABELMARKER
501	602300208	11	PLUG SHELL 18-POL	STECKERGEHAEUSE
502	605007908	13	APPLIANCE SOCKET 3-POL	GERAETESTECKDOSE
503	10678453	1	PLUG SHELL 62-POL PBT-GF20 GRA	STECKERGEHAEUSE
504	10678458	2	PROTECTING CAP MCP BUCHSENGEHAE	SCHUTZKAPPE
505	6001790	4	SOCKET HOUSING 2-POL	STECKDOSENGEHAEUSE
506	10099861	1	HOUSING 12-POL	GEHAEUSE
507	10099866	1	CONTACT RETAINING PIN JPT 12 POL	KONTAKTSICHERUNGSSTIFT
508	602209708	1	ATTACHABLE SLEEVE HOUSING 2-POL	STECKHUELSENGEHAEUSE
509	10342517	3	PLUG SHELL 2 13A TH.PLAST SW	STECKERGEHAEUSE
510	605613908	1	PLUG BODY 4-POL	STECKERKOERPER
511	602208908	1	FLAT PLUG HOUSING FASTIN-FASTON	FLACHSTECKERGEHAEUSE
512	10412433	1	PLUG SHELL 12-POL 13A TH.PLAST SW	STECKERGEHAEUSE
513	10216772	1	CONTACT LOCK DT 12 POLIG TH.PLAST G	KONTAKTVERRIEGELUNG
514	10678452	1	PLUG SHELL 62-POL PBT-GF20 SCH	STECKERGEHAEUSE
515	962196208	1	CONNECTOR FOR FUEL HEATING	STECKER FUER DIESELHEIZUN
516	602208608	1	ATTACHABLE SLEEVE HOUSING FASTIN-F	STECKHUELSENGEHAEUSE
517	927996308	1	PLUG	STECKER
518	10342518	3	SOCKET 2 13A	STECKDOSE
519	605212708	1	PLUG SOCKET BODY 3-POL	STECKDOSENKOERPER
520	6004195	2	PLUG SHELL 2-POL	STECKERGEHAEUSE
521	10874331	4	PROTECTING CAP JPT	SCHUTZKAPPE
522	11647373	2	PROTECTING CAP JPT 2 POL	SCHUTZKAPPE
523	605212808	2	MOULDING 317-1397-000 SUR	FORMTEIL
524	605215508	2	CLAMP SURE-SEAL	KLAMMER
525	610701108	1	PROTECTING CAP	SCHUTZKAPPE
526	10342519	3	CONTACT LOCK DT V-KEIL	KONTAKTVERRIEGELUNG
527	7368241	2	CONTACT LOCK 2-POL	KONTAKTVERRIEGELUNG
528	10041876	2	HOLDER DT/DTM	HALTER
529	10353004	1	DUMMY PLUG DT 2 POLIG PA GRAU	BLINDSTECKER
530	10429638	1	PLUG SHELL 2-POL 13A TH.PLAST SW	STECKERGEHAEUSE
531	11494567	1	DUST CAP	STAUBKAPPE
617	602329108	8	CONTACT 0,5-1MM2	KONTAKT
669	10100062	4	CONNECTOR PIN 0,75-2,0MM2 Cu Ni	STECKERSTIFT
670	10100063	11	PLUG BUSHING 0,75-2,0MM2 Cu	STECKERBUCHSE
671	10097470	2	FLAT PLUG 0,5-1,0MM2 CuSn4	FLACHSTECKER
690	10335820	20	SLEEVE CONTACT 0,2-0,5MM2	BUCHSENKONTAKT
709	10872033	2	CABLE SLEEVE 16,0-4,0/16/1,78	KABELTUELLE
724	10493493	6	SLEEVE CONTACT 1,0-2,5MM2 CuNiSi	BUCHSENKONTAKT
726	10493495	65	SLEEVE CONTACT 0,5-1,0MM2 CuNiSi	BUCHSENKONTAKT
727	10493496	4	SLEEVE CONTACT 1,0-1,5MM2 CuNiSi	BUCHSENKONTAKT
753	10800631	4	SLEEVE CONTACT 0,5-1,0MM2 CuNiSi	BUCHSENKONTAKT
758	11080881	4	RECEPTACLE 6,3X0,5-1,0 VERZINNT	STECKHUELSE
766	602305605	1	CABLE LUG AEHNL.DIN 46237 6,5/6-10MM² V	KABELSCHUH
801	602330508	6	SINGLE STRAND SEALING 2,2-3,0MM	EINZELADERABDICHTUNG
802	602330808	14	SINGLE STRAND SEALING 1,2-2,1MM BLAU	EINZELADERABDICHTUNG
806	602331108	43	STOPPER PLUG 3,6MM SILIKON WEIS	BLINDSTOPFEN
807	602329208	4	STOPPER PLUG AMP JPT-SERIE NA	BLINDSTOPFEN
811	692404908	2	STOPPER PLUG	BLINDSTOPFEN
813	605619708	13	SINGLE STRAND SEALING 2	EINZELADERABDICHTUNG
823	7368253	3	STOPPER PLUG DEUTSCH GROESSE	BLINDSTOPFEN
830	10014387	69	SINGEL SEAL 1,0-1,5MM2	EINZELDICHTUNG
842	10800046	6	STOPPER PLUG DEUTSCH-STECKER	BLINDSTOPFEN
996	965622108	124	LETTERING WIRE	BESCHRIFTUNG ADER
998	965622208	1	LETTERING WIRING HARNESS	BESCHRIFTUNG KABELBAUM

14.6.2021

etk_en_de 047600 LTR 1220

520 (2/2)

LIEBHERRWIRING HARNESS
KABELSTRANG

96037136

Pos.	Item	Quantity	Description	Bezeichnung
5	11840113	5.68	BUS LINE 2 X 0,5	BUSLEITUNG
6	11840113	0.17	BUS LINE 2 X 0,5	BUSLEITUNG
7	11840113	8.81	BUS LINE 2 X 0,5	BUSLEITUNG
8	11840113	0.17	BUS LINE 2 X 0,5	BUSLEITUNG
9	11840113	3.16	BUS LINE 2 X 0,5	BUSLEITUNG
10	11840113	0.17	BUS LINE 2 X 0,5	BUSLEITUNG
11	11840113	3.16	BUS LINE 2 X 0,5	BUSLEITUNG
12	11840113	0.17	BUS LINE 2 X 0,5	BUSLEITUNG
13	11840113	8.06	BUS LINE 2 X 0,5	BUSLEITUNG
14	11840113	0.17	BUS LINE 2 X 0,5	BUSLEITUNG
15	11840113	0.18	BUS LINE 2 X 0,5	BUSLEITUNG
16	12100216	4.8	DATA LINE 2 X 1,5 FEP SPF	DATENLEITUNG
17	12100217	4.8	DATA LINE 2 X 1 FEP SPF	DATENLEITUNG
18	12100215	4.8	DATA LINE 3 X 1 FEP SPF	DATENLEITUNG
19	12100217	4.7	DATA LINE 2 X 1 FEP SPF	DATENLEITUNG
121	602300108	9	CONTACT 1-2,5MM2	KONTAKT
125	602300308	27	CONTACT 0,5-1MM2	KONTAKT
202	11082602	8.82	INSULATING HOSE DN6X0,5 PUR SPF	ISOLIERSCHLAUCH
203	11082603	5.23	INSULATING HOSE DN8X0,65 PUR SPF	ISOLIERSCHLAUCH
205	11082605	5.21	INSULATING HOSE DN12X0,65 PUR SPF	ISOLIERSCHLAUCH
211	11118396	3.8	PROTECTIVE HOSE 30MM AL-PET FOLIE	SCHUTZSCHLAUCH
225	11124208	2.53	CABLE CONDUIT DN25X0,6 PUR SPF	KABELSCHLAUCH
226	11124209	4.53	CABLE CONDUIT DN30X0,6 PUR SPF	KABELSCHLAUCH
261	603200308	1	CABLE TIE 3,6X140-SCHWARZ PA66	KABELBINDER
284	11005151	5.59	INSULATING HOSE DN12X0,8 GLASSEIDE SI	ISOLIERSCHLAUCH
298	10441166	0.5	HEATSHRINK SLEEVING 11,6/2,5X2,29 POLY	SCHRUMPFSCHLAUCH
305	10870540	82.2	ELECTR.CABLE 1,0	KFZ-LEITUNG
345	10870539	34.5	ELECTR.CABLE 0,75	KFZ-LEITUNG
371	12100217	4.7	DATA LINE 2 X 1 FEP SPF	DATENLEITUNG
372	12100217	6.4	DATA LINE 2 X 1 FEP SPF	DATENLEITUNG
373	12100217	6.4	DATA LINE 2 X 1 FEP SPF	DATENLEITUNG
374	12100217	6.4	DATA LINE 2 X 1 FEP SPF	DATENLEITUNG
375	12100215	6.6	DATA LINE 3 X 1 FEP SPF	DATENLEITUNG
500	923512208	21	CABLE MARKER	KABELMARKER
501	602300208	2	PLUG SHELL 18-POL	STECKERGEHAEUSE
502	10342517	2	PLUG SHELL 2 13A TH.PLAST SW	STECKERGEHAEUSE
503	6003248	1	PLUG 4-POL 13A	STECKER
504	7368246	1	CONTACT LOCK DT-STECKDOSE 4-P	KONTAKTVERRIEGELUNG
505	10874178	1	PLUG CONTACT CPL. 4 POL PA66	STECKER KPL.
506	11060619	2	BUSHING HOUSING 2-POL 20A	BUCHSENGEHAEUSE
507	10813633	2	PLUG SHELL MCON MCP1,2 PA 66, GF30	STECKERGEHAEUSE
508	692406308	1	PLUG DIN 72585 4-POL POLYBUTOLEN SPF	STECKER
509	11341840	1	BUSHING HOUSING 4-POL PBT SCHWARZ	BUCHSENGEHAEUSE
510	11342208	1	BUSHING HOUSING 2-POL BL	BUCHSENGEHAEUSE
511	11342255	1	PLUG 2-POL SW	STECKER
512	10342518	3	SOCKET 2 13A	STECKDOSE
513	11342257	1	PLUG 4-POL SW	STECKER
514	11342259	1	PLUG 4-POL VIOLETT	STECKER
515	11000394	1	PLUG SHELL HP PBT-GF15	STECKERGEHAEUSE
516	6003168	1	PLUG 3-POL	STECKER
517	692406008	1	TERMINAL HOUSING DIN 72585 APD POLY	ENDGEHAEUSE
518	10342519	2	CONTACT LOCK DT V-KEIL	KONTAKTVERRIEGELUNG
519	11060618	3	PROTECTING CAP 180°	SCHUTZKAPPE
520	6205239	1	SOCKET 3-POL	STECKDOSE
521	6205242	1	CONTACT LOCK DT-STECKER 3-POL	KONTAKTVERRIEGELUNG
522	11491349	1	PROTECTING CAP 180°	SCHUTZKAPPE
523	7368241	2	CONTACT LOCK 2-POL	KONTAKTVERRIEGELUNG
524	12693951	1	CONTACT LOCK 2-POL PBT GF30	KONTAKTVERRIEGELUNG
643	602339408	2	SLEEVE CONTACT DIN 72585 0,5-1MM2 SP	BUCHSENKONTAKT
670	10100063	6	PLUG BUSHING 0,75-2,0MM2 Cu	STECKERBUCHSE

14.6.2021

etk_en_de 047600 LTR 1220

521 (1/2)

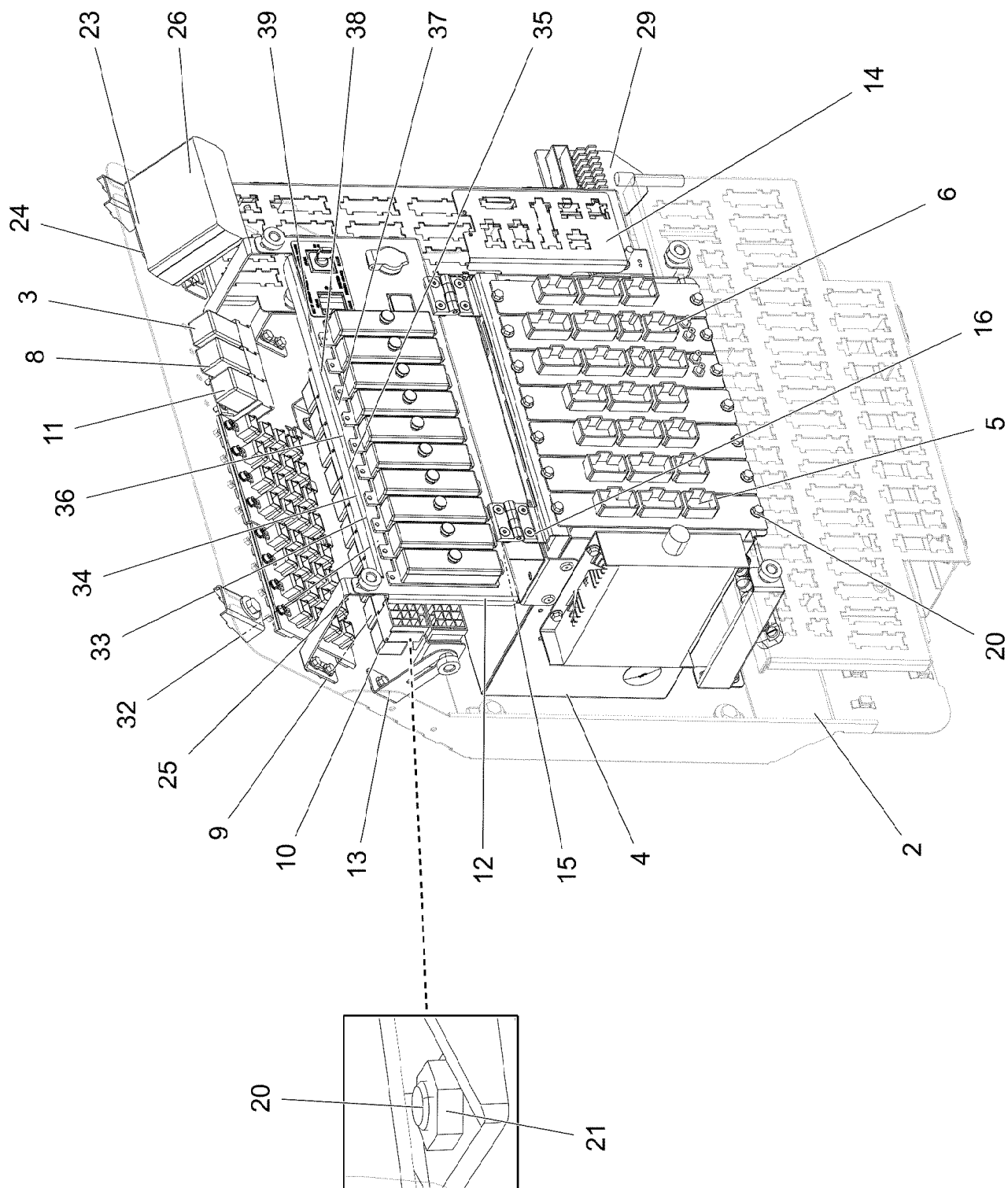
LIEBHERR**WIRING HARNESS
KABELSTRANG****96037137**

Pos.	Item	Quantity	Description	Bezeichnung
717	10300946	4	SLEEVE CONTACT 0,50-1MM2MM2 Cu	BUCHSENKONTAKT
726	10493495	4	SLEEVE CONTACT 0,5-1,0MM2 CuNiSi	BUCHSENKONTAKT
727	10493496	2	SLEEVE CONTACT 1,0-1,5MM2 CuNiSi	BUCHSENKONTAKT
740	7369458	6	PIN CONTACT 0,5-1,0MM2 CU	STIFTKONTAKT
754	10813644	9	SLEEVE CONTACT 0,5-0,75MM2 CuNiSi	BUCHSENKONTAKT
788	11342253	9	SLEEVE CONTACT 0,75-1,0MM2 SILBER	BUCHSENKONTAKT
789	11622989	4	SLEEVE CONTACT 0,5-1,0MM2 CuNiSi	BUCHSENKONTAKT
802	602330808	4	SINGLE STRAND SEALING 1,2-2,1MM BLAU	EINZELADERABDICHTUNG
804	602331508	9	SINGLE STRAND SEALING	EINZELADERABDICHTUNG
816	605619808	2	SINGLE STRAND SEALING DIN 72585 15BL	EINZELADERABDICHTUNG
817	692405808	2	STOPPER PLUG DIN 72585 4 SPF	BLINDSTOPFEN
823	7368253	1	STOPPER PLUG DEUTSCH GROESSE	BLINDSTOPFEN
828	10424625	9	SINGLE STRAND SEALING 1,4-2,1MM VMQ	EINZELADERABDICHTUNG
830	10014387	6	SINGEL SEAL 1,0-1,5MM2	EINZELDICHTUNG
836	10813642	1	STOPPER PLUG MCON 1,23,55MM VMQ 60	BLINDSTOPFEN
844	10870403	1	STOPPER PLUG 3,9-4,1MM SILIKON-KAUT	BLINDSTOPFEN
996	965622108	52	LETTERING WIRE	BESCHRIFTUNG ADER
998	965622208	1	LETTERING WIRING HARNESS	BESCHRIFTUNG KABELBAUM
2253	11000401	3	PLUG BUSHING 0,75-1,0MM2 CuNuSi	STECKERBUCHSE
2998	96014807	10	MACHINING CAN- STUETZP	BEARBEITUNG

14.6.2021	etk_en_de 047600 LTR 1220	<input type="checkbox"/> 522 (2/2)
LIEBHERR	WIRING HARNESS KABELSTRANG	96037137

Pos.	Item	Quantity	Description	Bezeichnung
5	11620017	9.93	LEAD 2 X 1	LEITUNG
6	10877798	1	CONNECTION CABLE 2X0,75-1,5M	ANSCHLUSSKABEL
125	602300308	2	CONTACT 0,5-1MM2	KONTAKT
500	923512208	4	CABLE MARKER	KABELMARKER
501	602331308	1	HOUSING 4-POL	GEHAEUSE
502	604526508	1	BUSHING SUPPORT 6-POL 16A	BUCHSENTRAEGER
503	604526608	1	PIN CARRIER 6-POL 16A	STIFTTRAEGER
504	602704808	2	CABLE SLEEVE 4-6	KABELTUELLE
505	604512108	1	SEALING PLUG M1-D	VERSCHLUSSKAPPE
506	604505508	1	CABLE SOCKET M11-Z	KABELDOSE
507	604508508	1	SEALING PLUG M 1-K	VERSCHLUSSKAPPE
508	604508608	1	PLUG 6-POL	STECKER
628	604519208	2	PIN CONTACT 0,75-1MM2	STIFTKONTAKT
629	604519308	2	SLEEVE CONTACT 0,75-1,0MM2	BUCHSENKONTAKT
812	604518908	10	STOPPER PLUG BAUREIHE_M1	BLINDSTOPFEN
998	965622208	3	LETTERING WIRING HARNESS	BESCHRIFTUNG KABELBAUM

14.6.2021	etk_en_de 047600 LTR 1220	<input type="checkbox"/> 523
LIEBHERR	LEAD LEITUNG	96037133



14.6.2021
076997

LIEBHERR

etk_en_de 047600 LTR 1220

SWITCHBOX MOUNTING PARTS
EINBAUTEILE SCHALTSCHRANK


524 (1/2)

919503008



Pos.	Item	Quantity	Description	Bezeichnung
2	96045386	1	BASE ASSEMBLY CPL. ⇒  526	GRUNDAUFBAU KPL.
3	10877999	1	TIME RELAY 60S 24V	ZEITRELAIS
4	968063108	1	PRE-ASSEMBLY MOUNTING UNIT ⇒  533	MONTAGEEINHEIT VORM.
5	968253608	5	UNIVERSAL INPUT-OUTPUT MODULE LSB- ⇒  534	UNIVERSAL EIN-AUSGANGSMO
6	968252908	2	BTB PROGRAMMED ⇒  39	BTB PROGRAMMIERT
8	10876716	1	TIME RELAY 10 H 24V	ZEITRELAIS
9	630121508	19	CENTER-ZERO RELAY 24V 10A SPF	WECHSLERRELAIS
10	630105408	1	RELAY 24V/1W 26X26X24MM SPF	RELAIS
11	10440553	1	DIODE SUBASSEMBLY PBTP-GF20 SPF	DIODENBAUSTEIN
12	969061708	1	CARRIER PLATE, PRE-ASSEMBLED ⇒  536	TRAEGERBLECH SICHERUNG
13	97017074	1	PLATE 1.5X399X35 DC01 FE//ZNNI8//CN//T0	BLECH
14	97024733	1	PLATE 1.5X156X117 DC01 FE//ZNNI8//CN//T	BLECH
15	704258208	2	HINGE 20X20X40/180° GD-ZN SW GEPULV	SCHARNIER
16	10875550	8	COUNTERSUNK SCREW DIN 7991 M5X12 8	SENKSCHRAUBE
20	10875503	28	HEX SCREW EN 1665 M5X10 10.9 480H SPF	SECHSKANTSCHRAUBE
21	511001708	5	HEX NUT ISO 4035 M5 04	SECHSKANTMUTTER
23	408311208	4	PAN-HEAD SCREW ISO 7045 M2,5X12 4.8 A2	FLACHKOPFSCHRAUBE
24	425100408	4	TOOTH LOCK WASHER DIN 6797 A 2,7	ZAHNSCHEIBE
25	10449664	8	KNURLED SCREW M5X10 PA6	RAENDELSCHRAUBE
26	10873838	1	GSM MODULE MC-MRH	GSM-MODUL
29	660024508	1	ADAPTOR 18-POL SPF	ADAPTER
30	10472995	1	CONNECTING LINE 7X0,25-10,068M PUR	VERBINDUNGSLEITUNG
32	604007708	8	FLAT FUSE LINK 3A	FLACHSICHERUNGSEINSATZ
33	604006908	8	FLAT FUSE LINK 5A 32	FLACHSICHERUNGSEINSATZ
34	604007008	12	FLAT FUSE LINK 7,5A	FLACHSICHERUNGSEINSATZ
35	604007108	12	FLAT FUSE LINK 10A 32	FLACHSICHERUNGSEINSATZ
36	604007208	10	FLAT FUSE LINK 15A	FLACHSICHERUNGSEINSATZ
37	604007308	7	FLAT FUSE LINK 20A	FLACHSICHERUNGSEINSATZ
38	604007608	1	FLAT FUSE LINK 25A	FLACHSICHERUNGSEINSATZ
39	602735508	47	INSERTION BRIDGE	EINLEGEBRUECKE


14.6.2021

etk_en_de 047600 LTR 1220

 525 (2/2)**LIEBHERR**SWITCHBOX MOUNTING PARTS
EINBAUTEILE SCHALTSCHRANK

919503008

Pos.	Item	Quantity	Description	Bezeichnung
1	96045387	1	CABLES, BASIC CONSTRUCTION CPL S400 ⇒  527	DRAEHTE GRUNDAUFBAU KPL.
2	969256608	1	BASE ASSEMBLY ⇒  528	GRUNDAUFBAU

14.6.2021	etk_en_de 047600 LTR 1220	 526
LIEBHERR	BASE ASSEMBLY CPL. GRUNDAUFBAU KPL.	96045386

Pos.	Item	Quantity	Description	Bezeichnung
2	96045388	1	BASIC WIRING CONST.PRE-ASSEMB. S400	DRAEHTE GRUNDAUFBAU VO
228	11124211	1.32	CABLE CONDUIT DN40X0,6 PUR SPF	KABELSCHLAUCH
229	11124212	0.65	CABLE CONDUIT DN50X0,6 PUR SPF	KABELSCHLAUCH
261	603200308	30	CABLE TIE 3,6X140-SCHWARZ PA66	KABELBINDER
268	603202208	30	CABLE TIE 2,5X98-SCHWARZ PA66	KABELBINDER
269	603200408	30	CABLE TIE 3,6X200-SCHWARZ PA66	KABELBINDER
501	602209708	5	ATTACHABLE SLEEVE HOUSING 2-POL	STECKHUELSENGEHAEUSE
502	602761608	2	TERMINAL MARKER 0,2-2,5MM²	MESSERTRENNKLEMME
503	602305908	1	FLAT PLUG HOUSING FASTIN-FASTON	FLACHSTECKERGEHAEUSE
504	602331308	32	HOUSING 4-POL	GEHAEUSE
505	602323308	53	FLAT PLUG HOUSING 18-POL	FLACHSTECKERGEHAEUSE
506	602336008	6	PLUG SHELL 14-POL	STECKERGEHAEUSE
507	602301408	2	HOUSING 8-POL	GEHAEUSE
508	10046999	10	PLUG 8-POL	STECKER
509	602338608	1	FEMALE PLUG 9-POLE	BUCHSENSTECKER
510	10099863	7	HOUSING 15-POLE	GEHAEUSE
511	10099867	7	CONTACT RETAINING PIN JPT 15 POLE	KONTAKTSICHERUNGSSTIFT
512	630122908	23	PLUG BASE 9-POLE	RELAISSTECKSOCKEL
513	10047001	10	PLUG 8-POL	STECKER
514	602337608	1	RETAINER HOUSING 4-POL 19A	AUFNAHMEGEHAEUSE
515	10047000	10	PLUG 8-POL	STECKER
516	602335908	4	PLUG SHELL 4-POL	STECKERGEHAEUSE
517	5603876	1	LINE CONNECTOR	LEITUNGSVERBINDER
518	602337008	1	CONNECTOR PLUG A AX	ANSCHLUSSSTECKER
519	10099864	5	HOUSING 18-POL	GEHAEUSE
520	602338208	5	SECURING PIN FOR JPT PLUG	SICHERUNGSSTIFT
521	10099856	9	HOUSING 21-POLE	GEHAEUSE
522	10099868	9	CONTACT RETAINING PIN JPT 21 POL	KONTAKTSICHERUNGSSTIFT
523	602300208	1	PLUG SHELL 18-POL	STECKERGEHAEUSE
524	602325608	2	FLAT PLUG HOUSING JPT	FLACHSTECKERGEHAEUSE
525	11067932	14	FLAT PLUG HOUSING 18-POL	FLACHSTECKERGEHAEUSE
526	602325508	2	HOUSING 6-POL	GEHAEUSE
527	10099860	2	HOUSING 9-POL	GEHAEUSE
528	10045101	2	CONTACT RETAINING PIN 9POL GELB	KONTAKTSICHERUNGSSTIFT
529	636107901	1	TERMINAL/CLAMP	KLEMME

14.6.2021

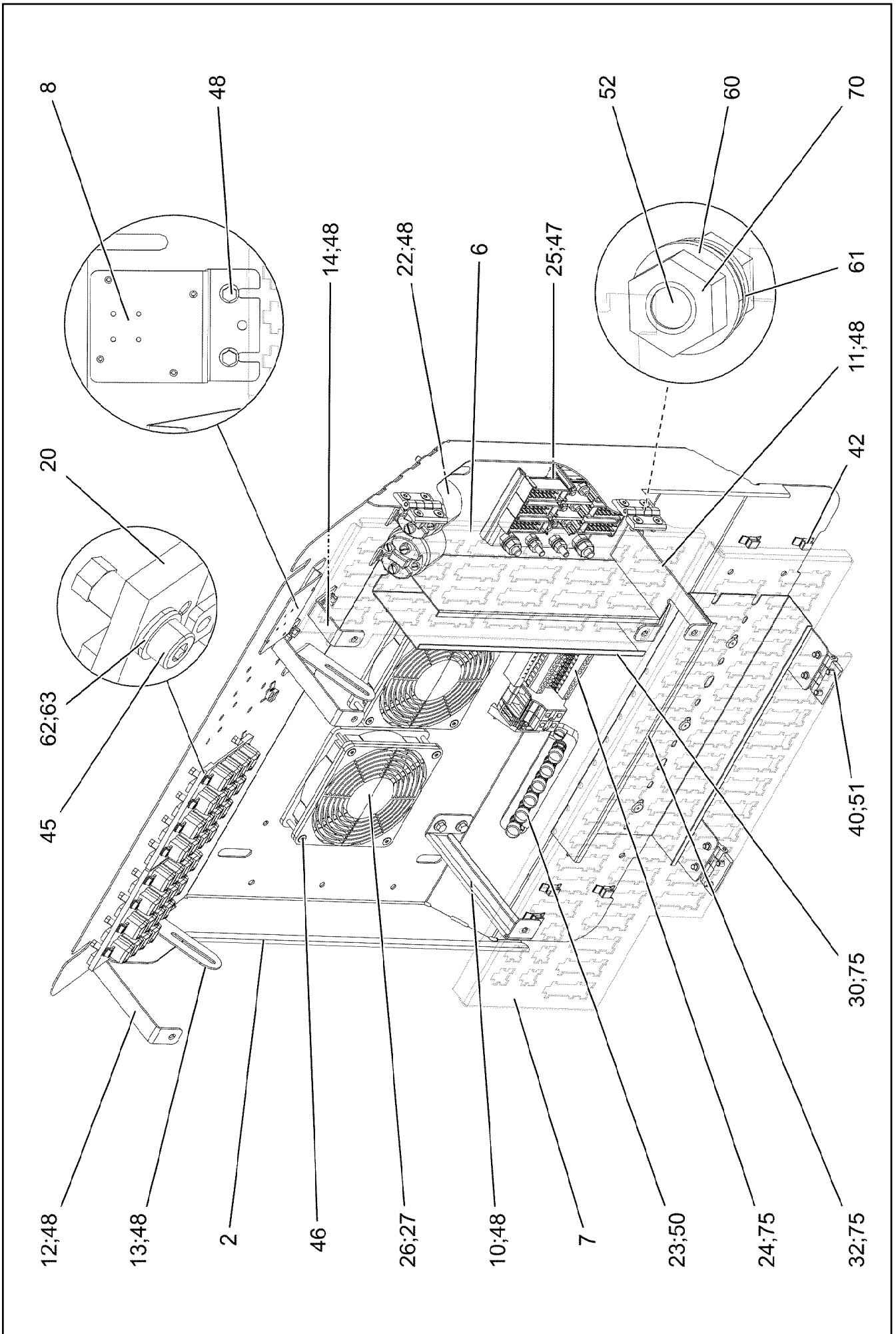
etk_en_de 047600 LTR 1220

527

LIEBHERR

CABLES, BASIC CONSTRUCTION CPL
DRAEHTE GRUNDAUFBAU KPL.

96045387



14.6.2021
095994

LIEBHERR

etk_en_de 047600 LTR 1220

BASE ASSEMBLY
GRUNDAUFBAU


528 (1/2)

969256608

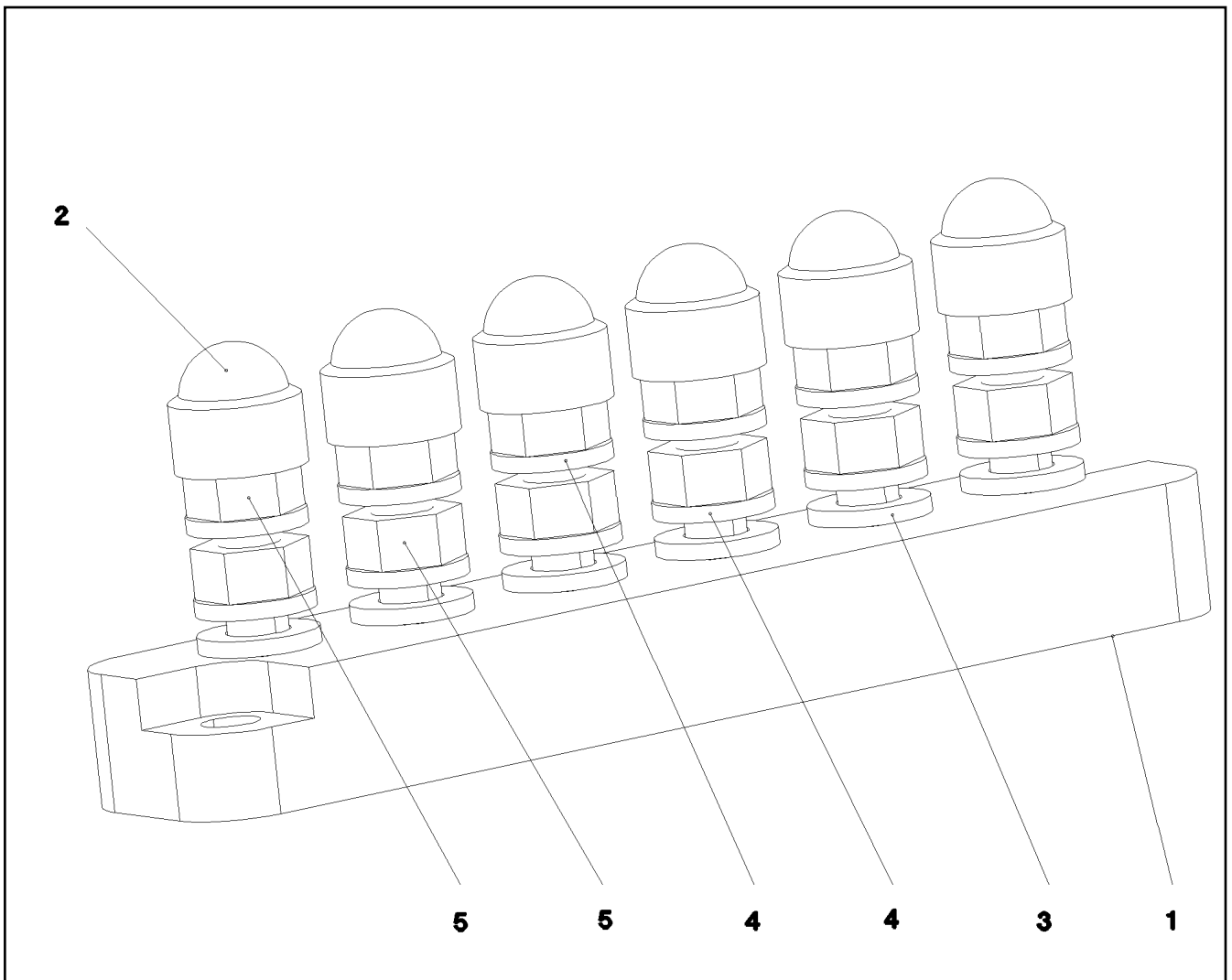
Pos.	Item	Quantity	Description	Bezeichnung
2	965461108	1	ASSEMBLY PLATE PRE-ASS.	MONTAGEBLECH VORM.
(1)	978610208	1	MOUNTING PLATE 1.5X753X899 DC01	MONTAGEBLECH
(3)	413006208	16	BLIND RIVET NUT M4 K=1,0-3,0	BLINDNIETMUTTER
6	97010811	1	PLUG PLATE 1.5X449X175 DC01	STECKERBLECH
7	97010812	1	PLUG PLATE 1.5X594X283 DC01	STECKERBLECH
8	97025882	1	PLATE 1.5X114X70 DC01 FE//ZNNI8//CN//T0	BLECH
10	978608608	1	HOLDER 1.5X198X59 DC01 FE//ZNNI8//CN//T	HALTER
11	97010814	1	RETAINER PLATE 2X192X41 DC01 FE//ZNNI	HALTERBLECH
12	979294808	2	PLATE 2X190X18 DC01 FE//ZNNI8//CN//T0	BLECH
13	972940008	2	PLATE 1.5X112X30 DC01 FE//ZNNI8//CN//T0	BLECH
14	97010815	1	RETAINER PLATE 2X121X18 DC01	HALTERBLECH
20	10027448	2	CURRENT SOURCE LSB SPF	STROMQUELLE
22	11160723	2	PERFORMANCE RELAY 75A	LEISTUNGSRELAIS
23	922648308	1	TERMINAL BOARD PRE-ASS. ⇒  530	KLEMMBRETT VORM.
24	967589508	1	TERMINAL STRIP ⇒  531	KLEMMENLEISTE
25	926891108	1	GROUND RAIL ⇒  532	VERTEILER MASSE
26	963398008	2	PREMOUNT.AXIAL FLOW FAN UPPER ⇒  463	AXIALLUEFTER VORM.OBEN
27	10222686	2	GUARD PA	SCHUTZGITTER
30	638109101	0.28	WIRING DUCT 80X40/2000 HARD-PVC	VERDRAHTUNGSKANAL
32	601407008	0.29	CABLE CHANNEL 40X120/2000	KABELKANAL
40	704258208	4	HINGE 20X20X40/180° GD-ZN SW GEPULV	SCHARNIER
42	11492315	11	CABLE CLIP HOLDER 8,1X-SCHWARZ PA66	KABELBINDERHALTER
45	10876395	16	SOCKET HEAD SCREW ISO 4762 M4X12 8.8	ZYLINDERSCHRAUBE
46	10876388	8	COUNTERSUNK SCREW DIN 7991 M4X35 8	SENKSCHRAUBE
47	10875564	2	SOCKET HEAD SCREW ISO 1207 M4X10 4.8	ZYLINDERSCHRAUBE
48	10875503	18	HEX SCREW EN 1665 M5X10 10.9 480H SPF	SECHSKANTSCHRAUBE
50	10876384	2	PAN-HEAD SCREW ISO 7045 M5X16 4.8 480	FLACHKOPFSCHRAUBE
51	10875550	16	COUNTERSUNK SCREW DIN 7991 M5X12 8	SENKSCHRAUBE
52	11651767	1	HEX SCREW ISO 4017 M8X20 8.8 480H SPF	SECHSKANTSCHRAUBE
60	425221108	1	SERRATED LOCK WASHER DIN 6798 J 8.4	FAECHERSCHEIBE
61	12103465	2	WASHER ISO 7089 8 300HV ZNNI-480H SPF	SCHEIBE
62	10875645	16	WASHER ISO 7089 4 200HV 480H SPF	SCHEIBE
63	425220708	16	SERRATED LOCK WASHER DIN 6798 J 4.3	FAECHERSCHEIBE
70	11693875	2	HEX NUT ISO 4032 M8 8 480H SPF	SECHSKANTMUTTER
75	704232308	12	BLIND RIVET 4,0X10,5	BLINDNIET

14.6.2021

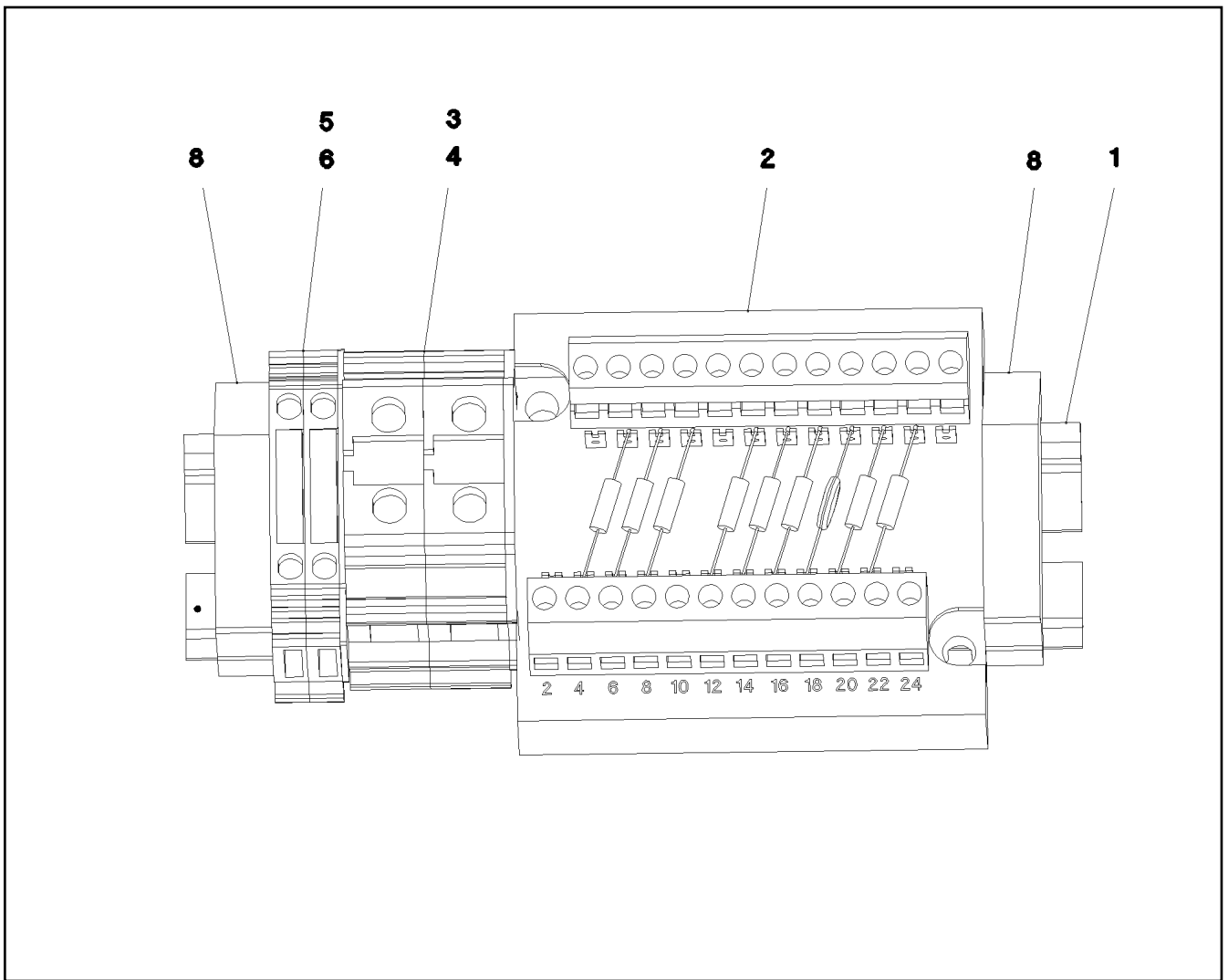
etk_en_de 047600 LTR 1220

 529 (2/2)**LIEBHERR**BASE ASSEMBLY
GRUNDAUFBAU

969256608



Pos.	Item	Quantity	Description	Bezeichnung
1	604412408	1	CLAMPING BOARD 6XM6	KLEMMBRETT
2	779020108	6	PROTECTING CAP SW10	SCHUTZKAPPE
3	10197771	6	WASHER ISO 7089 6 200HV ZNNI-480H SPF	SCHEIBE
4	12102694	12	SERRATED LOCK WASHER DIN 6798 A 6.4	FAECHERSCHEIBE
5	10197764	12	HEX NUT ISO 4032 M6 10 ZNNI-480H SPF	SECHSKANTMUTTER



Pos.	Item	Quantity	Description	Bezeichnung
1	602106708	0.135	TOP HAT RAIL 35X27X7,3X1	HUTSCHIENE
2	965547208	1	INSERTION MODULE 12POLIG	BESTUECKUNGSMODUL
3	636107901	2	TERMINAL/CLAMP	KLEMME
4	636109301	1	COVER	DECKEL
5	602761608	2	TERMINAL MARKER 0,2-2,5MM ²	MESSERTRENNKLEMME
6	602761708	1	COVER	DECKEL
7	602762908	1	IDENTIFICATION STRIPS	BEZEICHNUNGSSTREIFEN
8	602794608	2	END ANGLE	ENDWINKEL

14.6.2021
072508

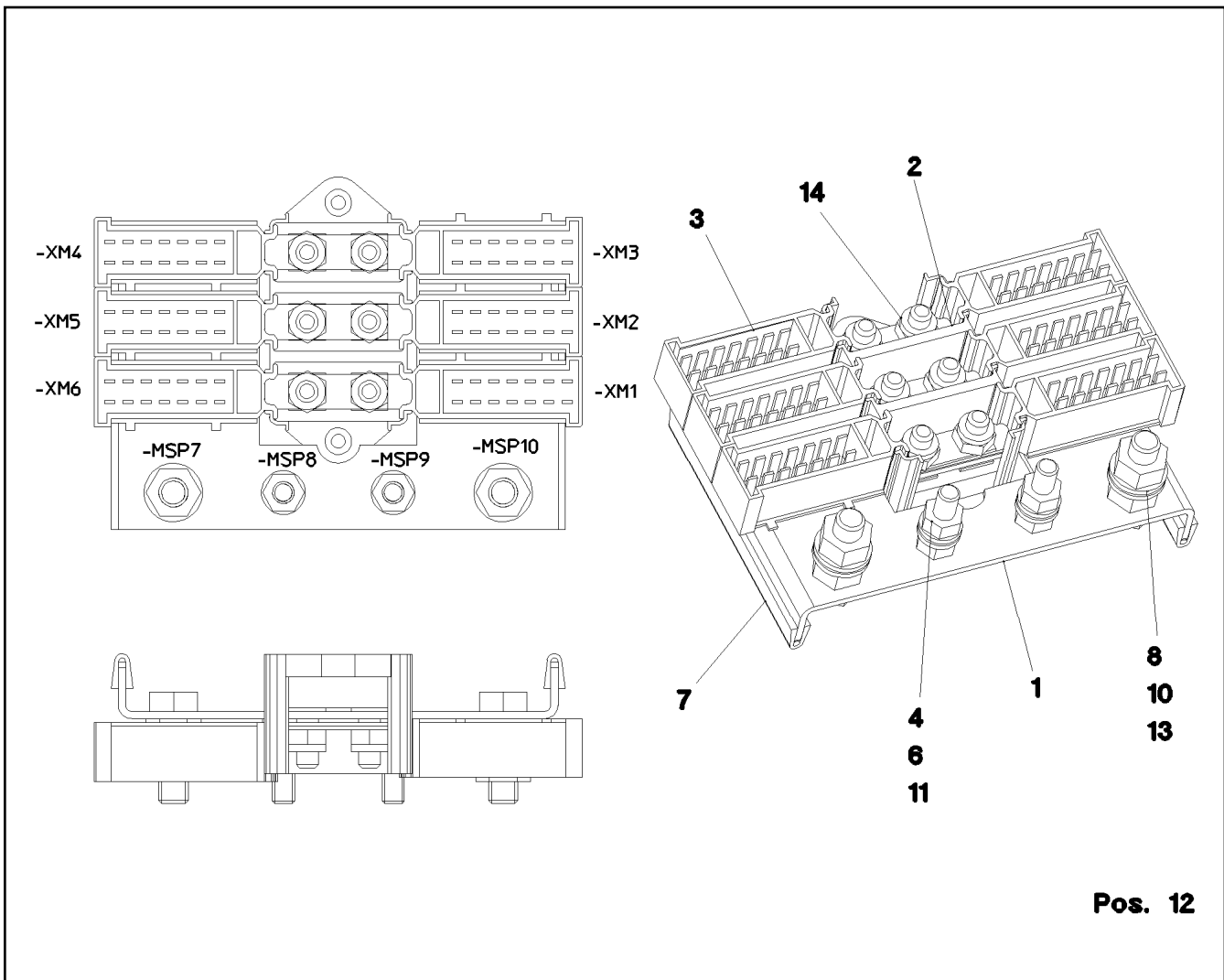
LIEBHERR

etk_en_de 047600 LTR 1220

TERMINAL STRIP
KLEMMENLEISTE

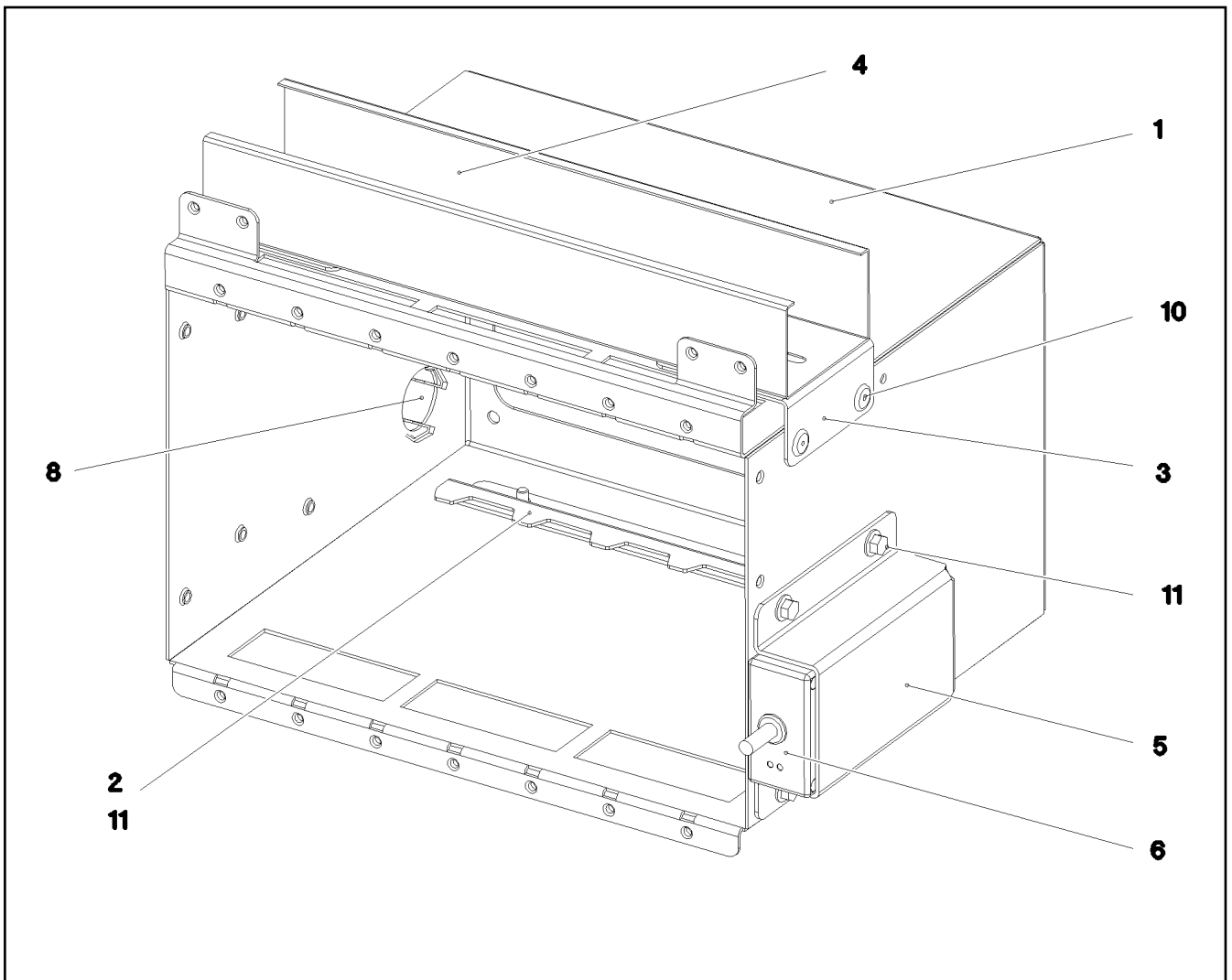
531

967589508

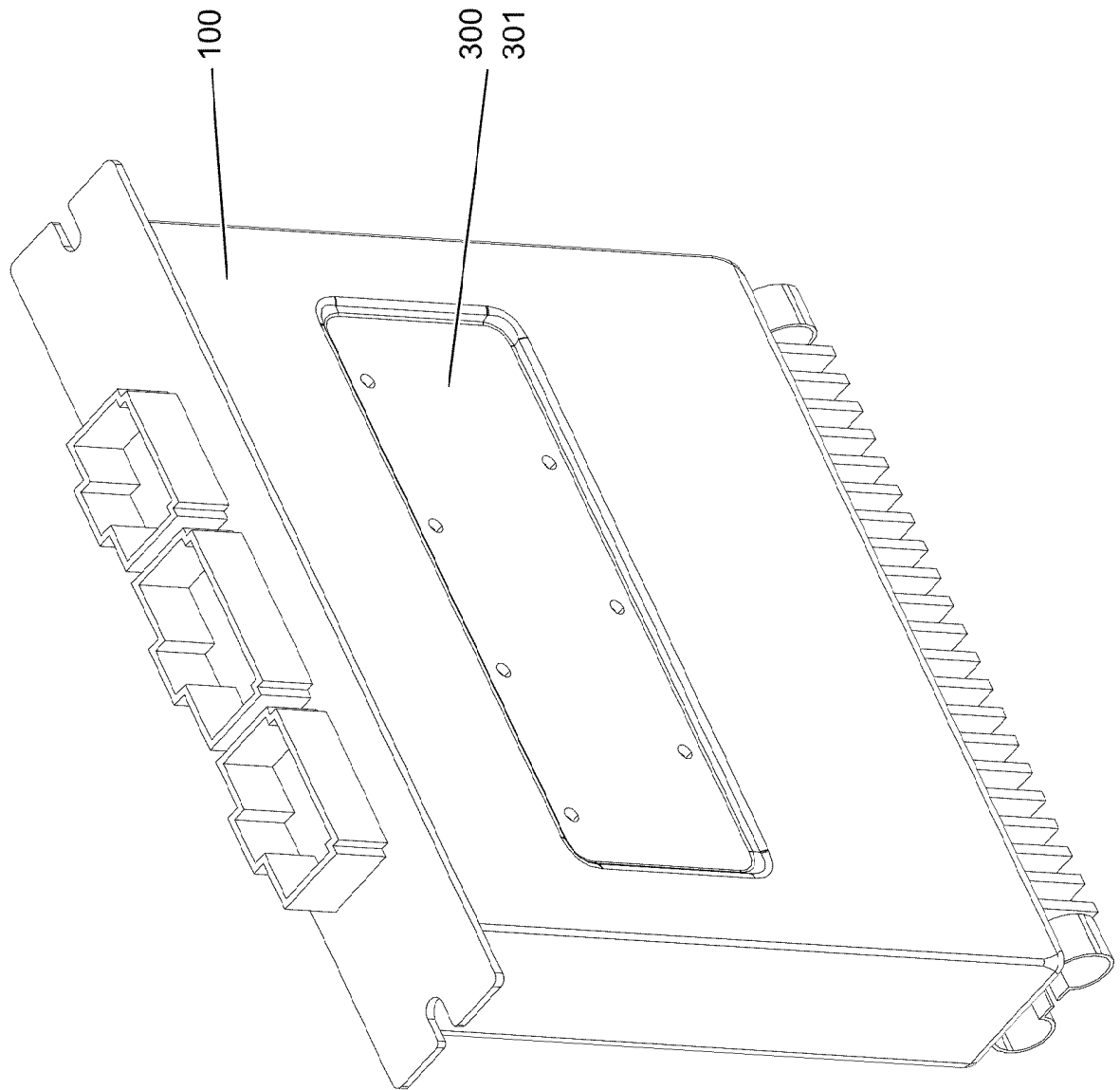


Pos. 12

Pos.	Item	Quantity	Description	Bezeichnung
1	97083880	1	PLATE 2X143X88 DC01 FE//ZNNI8//CN//T0	BLECH
2	602336408	1	CABLE CONNECTOR	KABELVERBINDER
3	602336508	6	PLUG SHELL 14-POL	STECKERGEHAEUSE
4	10197771	4	WASHER ISO 7089 6 200HV ZNNI-480H SPF	SCHEIBE
6	10197764	4	HEX NUT ISO 4032 M6 10 ZNNI-480H SPF	SECHSKANTMUTTER
7	262103908	0.16	EDGE PROTECTION 1-2X9,5X6,5	KANTENSCHUTZ
8	10197831	2	HEX SCREW ISO 4017 M8X25 8.8 ZNNI-480	SECHSKANTSCHRAUBE
10	10197760	4	HEX NUT ISO 4032 M8 10 ZNNI-480H SPF	SECHSKANTMUTTER
11	10197836	2	HEX SCREW ISO 4017 M6X25 8.8 ZNNI-480	SECHSKANTSCHRAUBE
12	602761408	10	NAME PLATE 20X8	BEZEICHNUNGSSCHILD
13	12103465	4	WASHER ISO 7089 8 300HV ZNNI-480H SPF	SCHEIBE
14	12102692	6	HEX NUT DIN 985 M6 8 ZNNI-480H SPF	SECHSKANTMUTTER



Pos.	Item	Quantity	Description	Bezeichnung
1	978606708	1	PLATE 1.5X779X733 DC01 FE//ZNNI8//CN//T	BLECH
2	979294908	1	PLATE 1.5X256X53 DC01 FE//ZNNI8//CN//T0	BLECH
3	978842708	2	PLATE 1.5X70X100 DC01 FE//ZNNI8//CN//T0	BLECH
4	601406408	0.3	CABLE CHANNEL 40X60/2000	KABELKANAL
5	976536208	1	PLATE 2X162X142 ALMG3 H111	BLECH
6	10340438	1	DATALOGGER LDL2 DIGITAL SPF	DATENLOGGER
8	591570908	1	COVER LID POLYSTIC27-33 ABS	ABDECKKAPPE
10	704232308	6	BLIND RIVET 4,0X10,5	BLINDNIET
11	10875503	6	HEX SCREW EN 1665 M5X10 10.9 480H SPF	SECHSKANTSCHRAUBE



14.6.2021
001937

LIEBHERR

etk_en_de 047600 LTR 1220

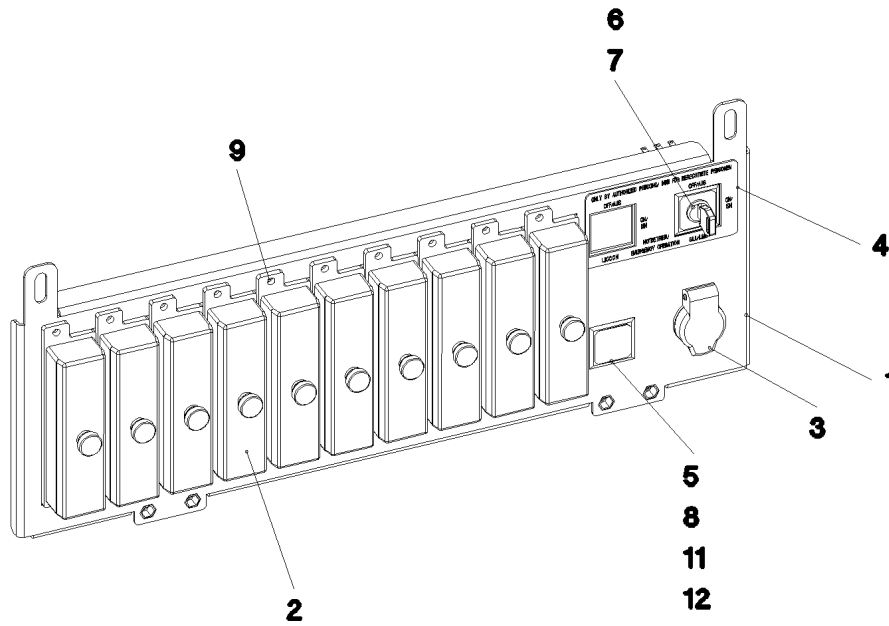
UNIVERSAL INPUT-OUTPUT MODULE
UNIVERSAL EIN-AUSGANGSMODUL

534 (1/2)

968253608

Pos.	Item	Quantity	Description	Bezeichnung
100	11213706	1	INPUT/OUTPUT MODULE LSB-UEA-A SPF	EIN-/AUSGANGSMODUL
300	10288121	1	NAME PLATE 70X40 POLYESTER SPF	BEZEICHNUNGSSCHILD
301	11007853	1	LABELS 10X90 POLYESTER	ETIKETTEN

<p>14.6.2021</p> <p>LIEBHERR</p>	<p>etk_en_de 047600 LTR 1220</p> <p>UNIVERSAL INPUT-OUTPUT MODULE UNIVERSAL EIN-AUSGANGSMODUL</p>	<p>535 (2/2)</p> <p>968253608</p>
---	---	-----------------------------------



Pos.	Item	Quantity	Description	Bezeichnung
1	965807808	1	CARRIER PLATE, PRE-ASSEMBLED	TRAEGERBLECH VORM.
(1)	979295008	1	TEARDROP PLATE 1.5X442X181 DC01 FE//	TRAEGERBLECH
(2)	10042592	4	BLIND RIVET NUT M5 K=1,0-3,5 ST A2C	BLINDNIETMUTTER
2	604501608	10	FUSE BOX SMALL 6-POL, LEER	SICHERUNGSDOSE
3	605203908	1	BUILT-IN SOCKET 2-POL	EINBAUSTECKDOSE
4	976540908	1	SIGN	SCHILD
5	606143408	1	TOUCH CONTACT TRANSMITTER 10E+1S	TASTKONTAKTGEBER
6	606144608	1	TOUCH CONTACT TRANSMITTER 20E+2S	TASTKONTAKTGEBER
7	606144908	1	TURNLOCK ACTUATOR 1W	DREHSCHLOSSBETAETIGER
(1)	10873434	1	KEY	SCHLUESSEL
8	606143008	1	PUSH BUTTON	DRUCKTASTE
9	704207608	20	MANDRIL RIVET 4X10,3	DORNNIET
11	606145108	1	PUSH-BUTTON CAP FLACH GRUEN	TASTERKAPPE
12	602042208	1	RETAINING NUT M16X1	BEFESTIGUNGSMUTTER

14.6.2021
078322



LIEBHERR


etk_en_de 047600 LTR 1220

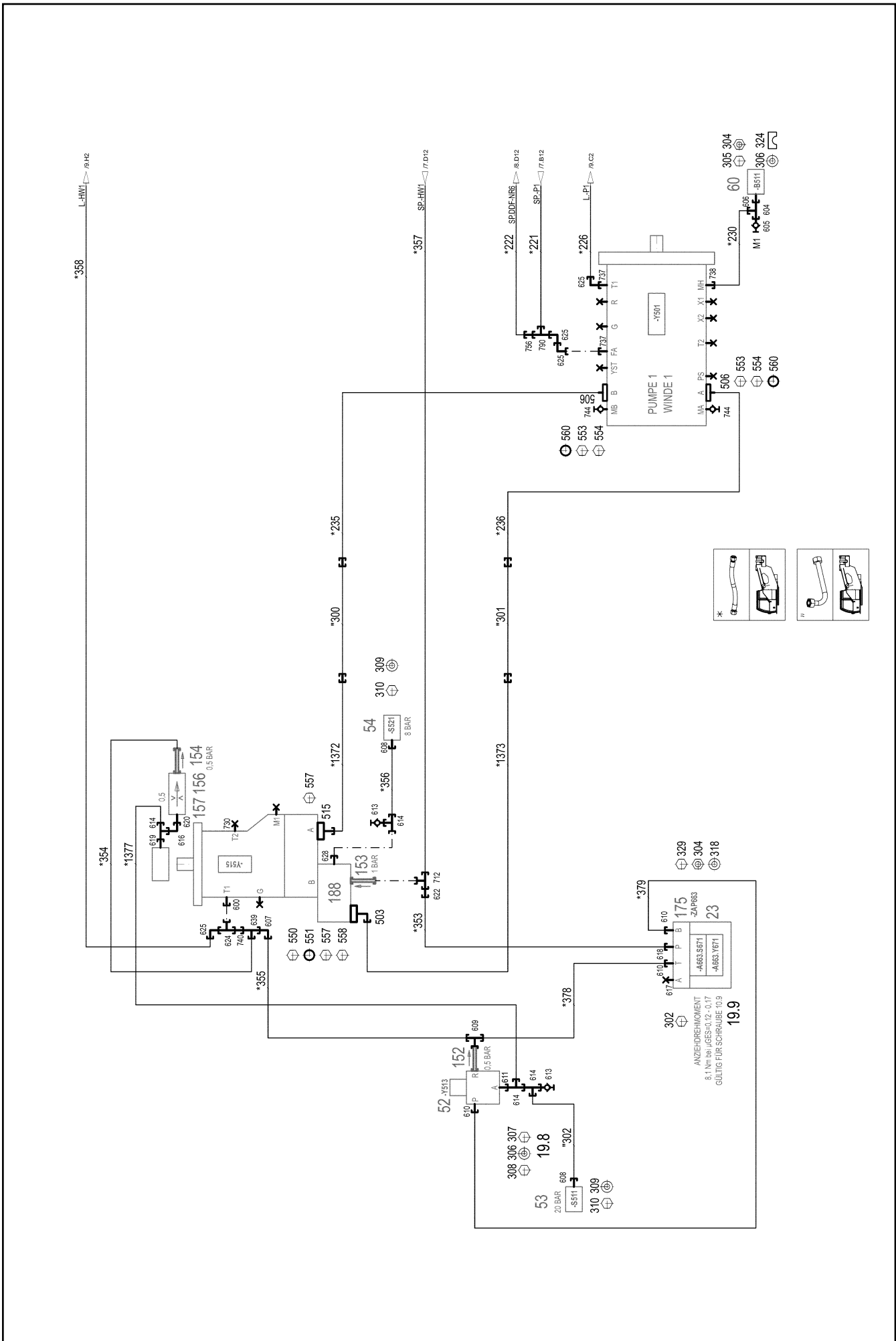
CARRIER PLATE, PRE-ASSEMBLED
TRAEGERBLECH SICHERUNGEN VORM.

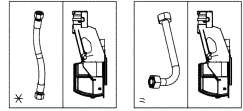
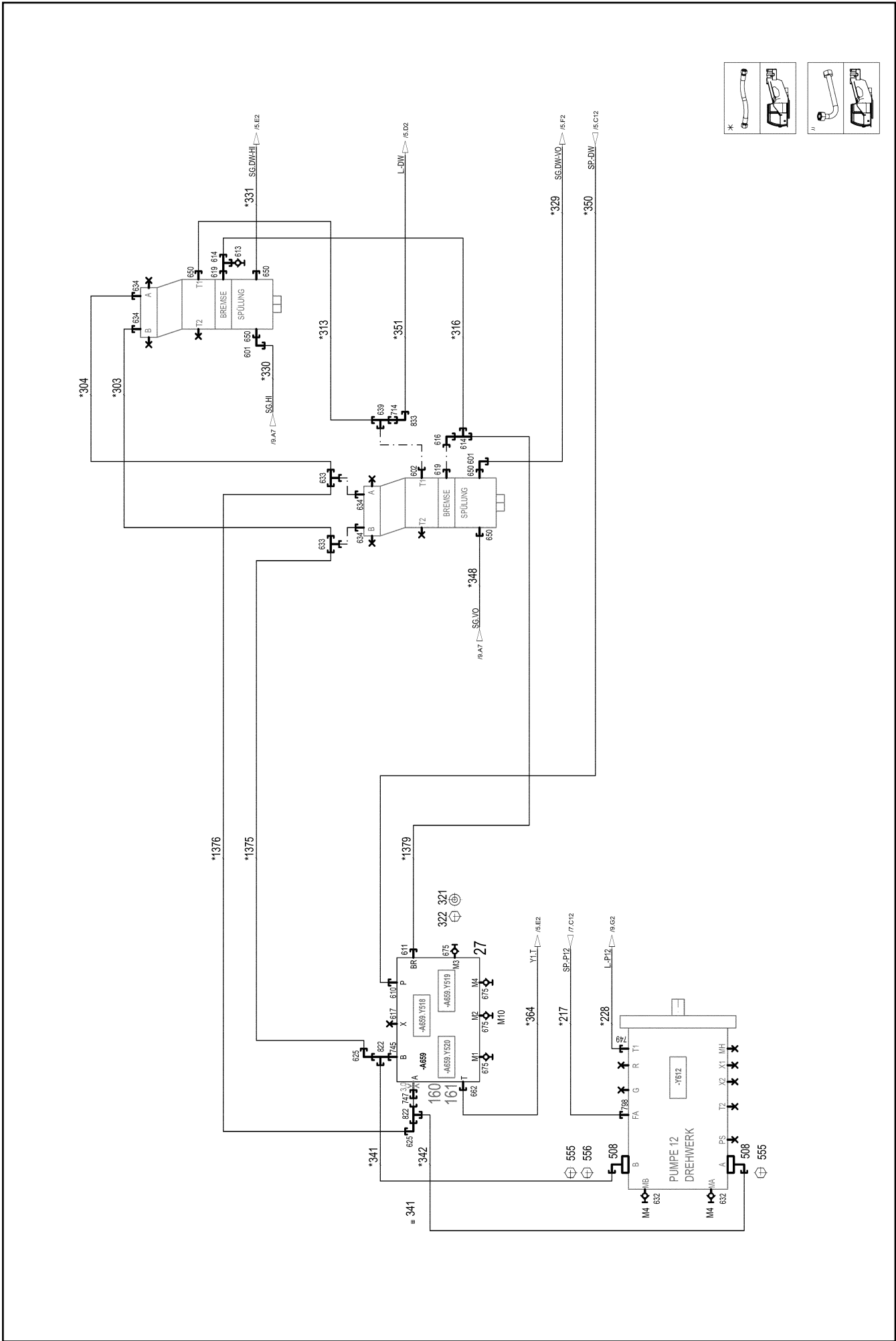
536

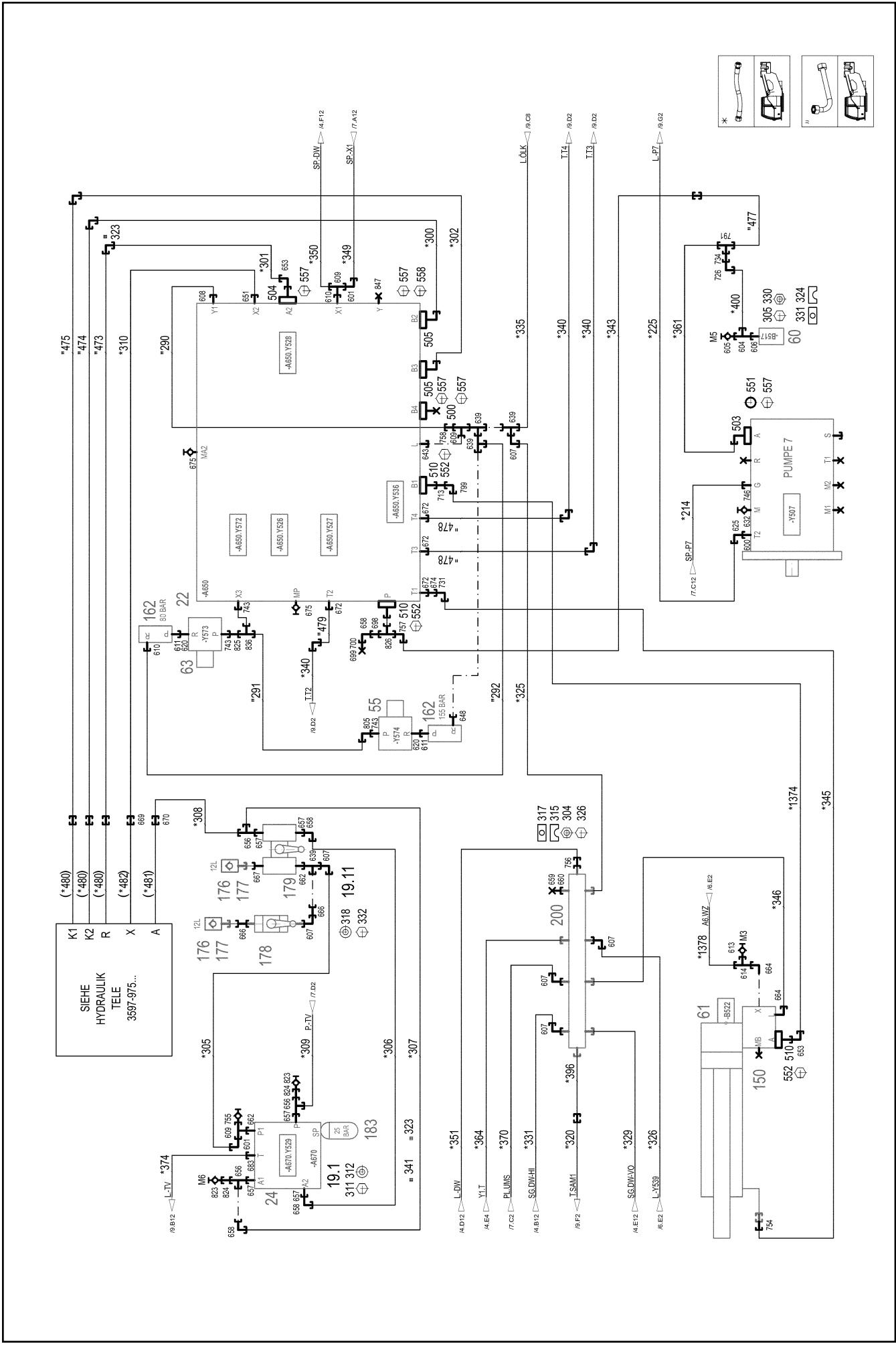
969061708

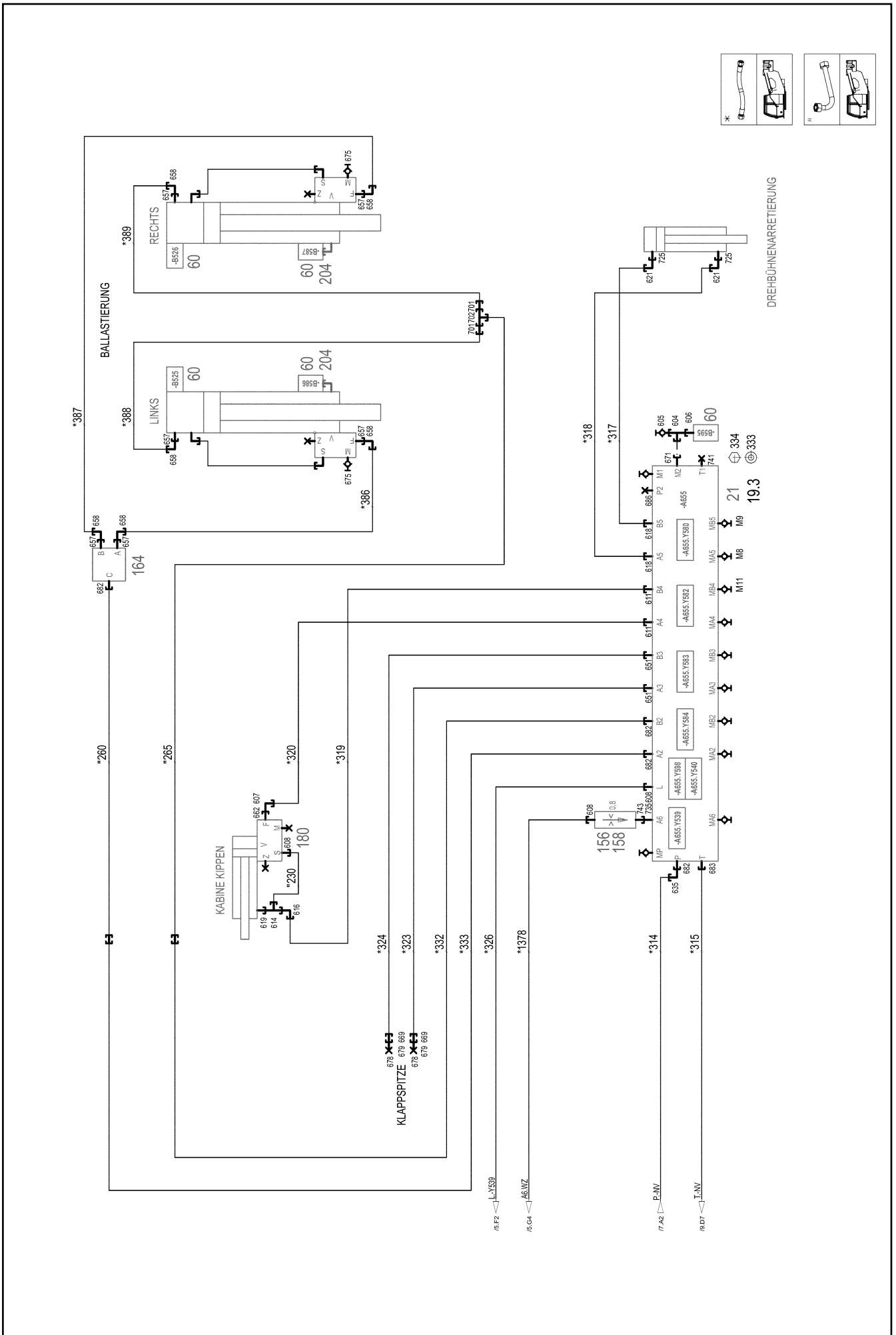
Pos.	Item	Quantity	Description	Bezeichnung
4	96045351	1	HYDRAULICS UPPER CARRIAGE ⇒  538	HYDRAULIK OBERWAGEN
10	969347008	1	HOSE LINES ADDITIONAL PARTS DREH- B ⇒  570	SCHLAUCHLEITUNGEN ZUSATZ

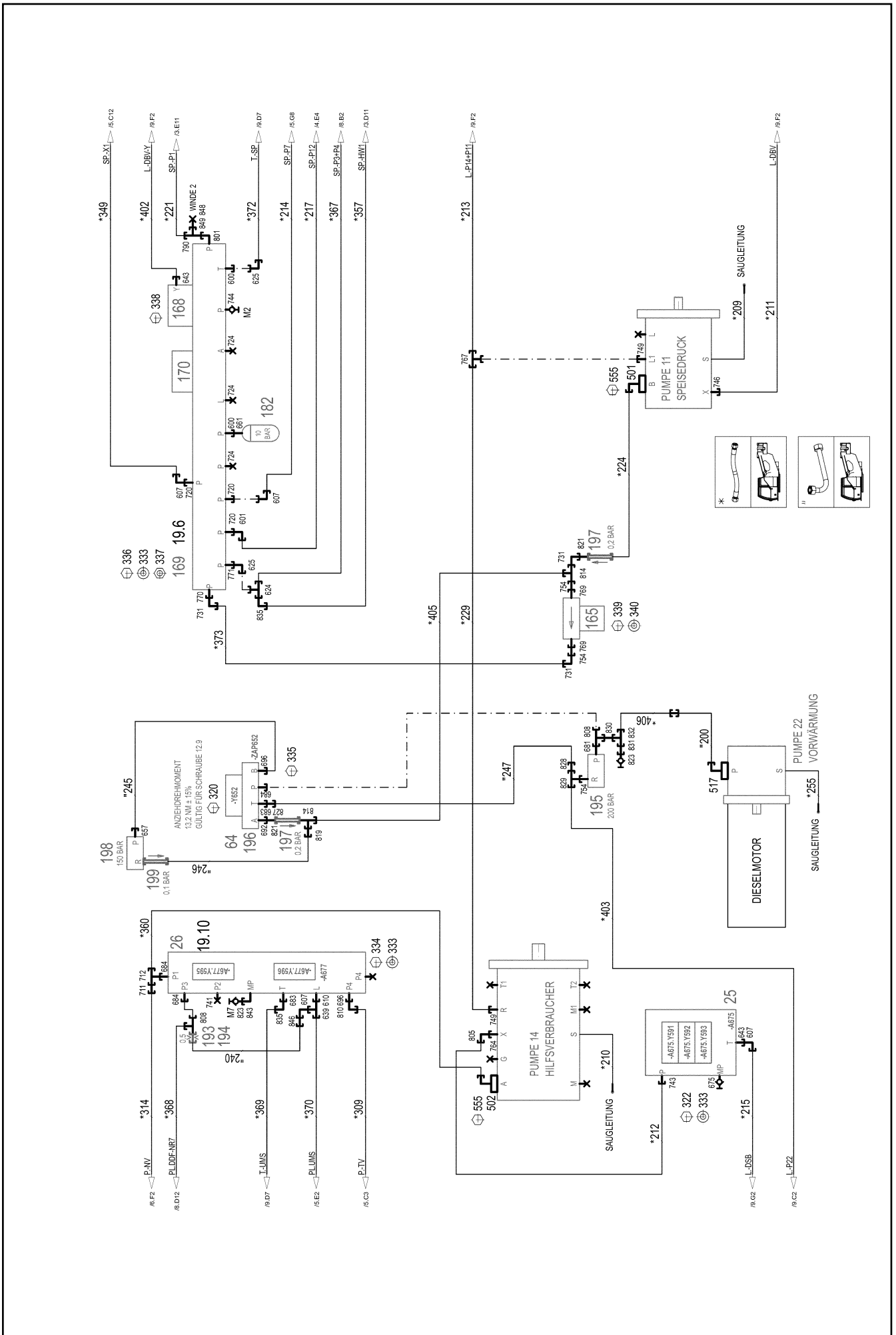
14.6.2021	etk_en_de 047600 LTR 1220	 537
LIEBHERR	HYDRAULICS HYDRAULIK	918732808











14.6.2021
077410

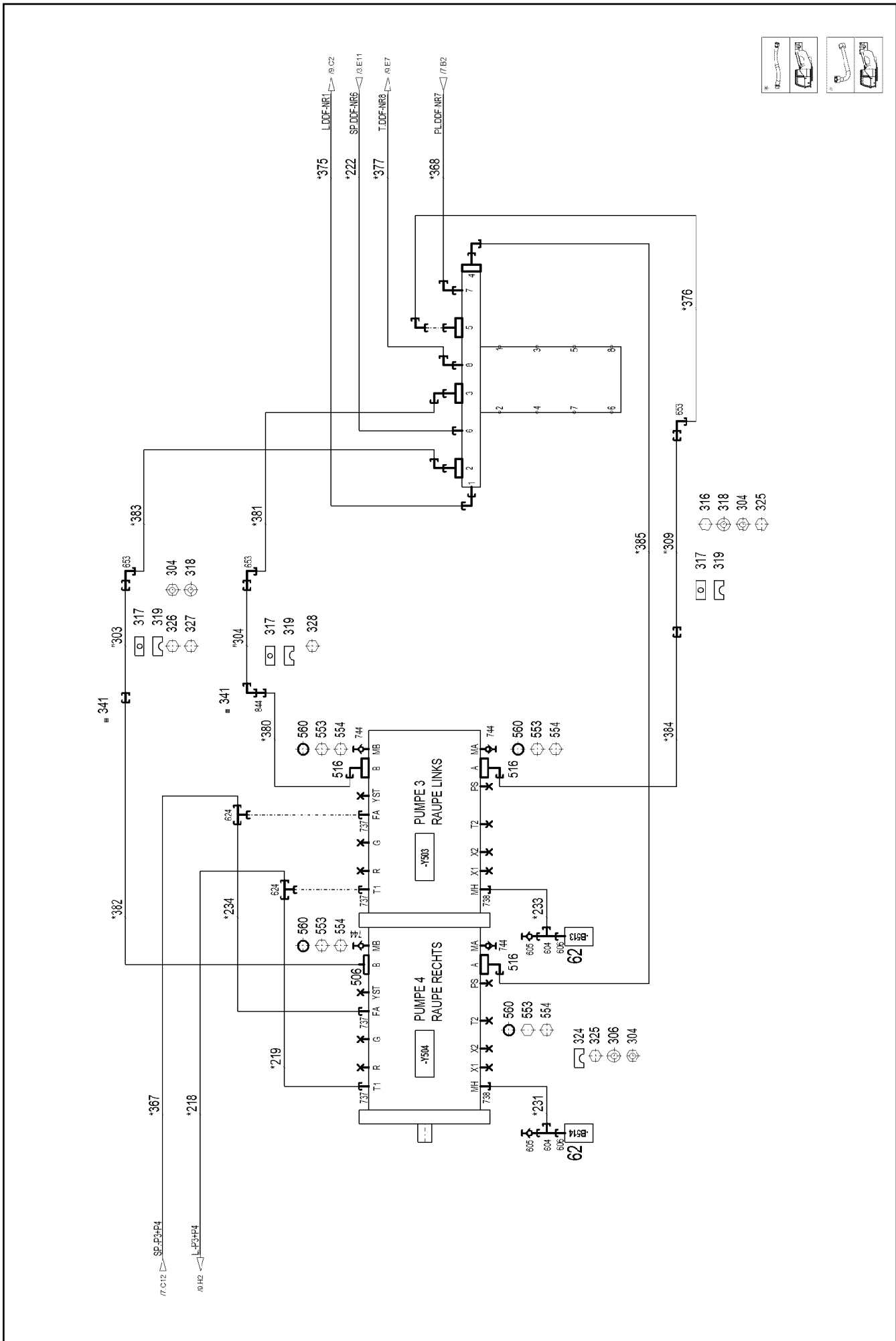
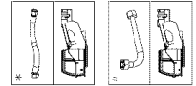
LIEBHERR

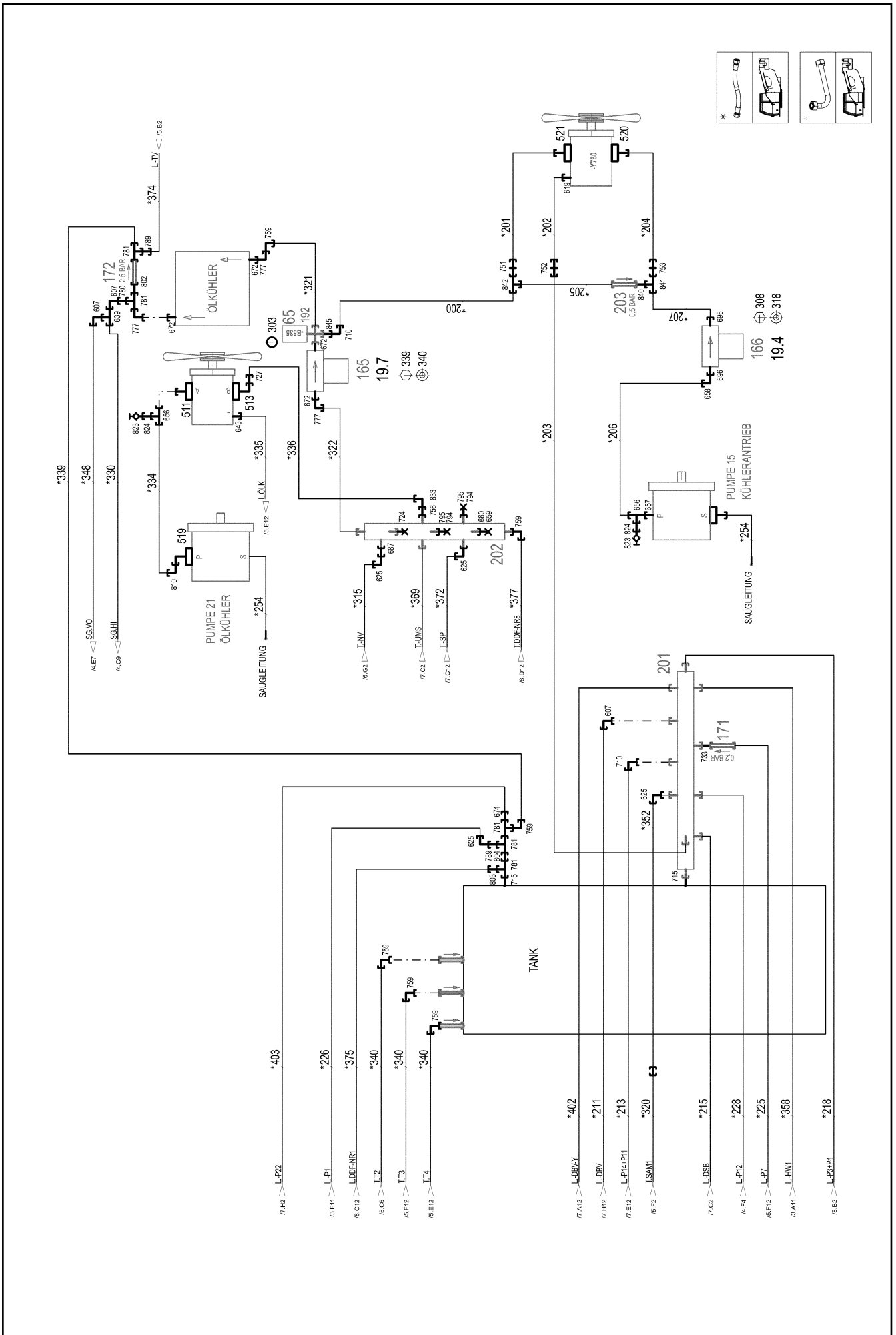
etk_en_de 047600 LTR 1220

HYDRAULICS UPPER CARRIAGE
HYDRAULIK OBERWAGEN

542 (5/13)

96045351






Pos.	Item	Quantity	Description	Bezeichnung
19	96035117	1	MECHANICAL AUXILIARIES ⇒  551	MECH.BEFESTIGUNGSTEILE
21	11211756	1	CONTROL BLOCK 320BAR SPF ⇒  553	STEUERBLOCK
22	10413106	1	CONTROL BLOCK 365BAR SPF ⇒  556	STEUERBLOCK
23	10652724	1	DIRECTIONAL CONTROL VALVE 4/2 NG6-3	WEGEVENTIL
(1)	10564740	1	MAGNET COIL	MAGNETSPULE
(2)	7027459	1	NUT	MUTTER
(999)	571840008	1	SEAL KIT	DICHTSATZ
24	10332882	1	CONTROL BLOCK 330BAR SPF ⇒  559	STEUERBLOCK
25	10877433	1	VALVE BLOCK 420BAR ZNNI SPF	VENTILBLOCK
(4)	12104171	3	MAGNET COIL	MAGNETSPULE
(999)	96050083	1	SEAL KIT VALVE BLOCK	DS VENTILBLOCK
26	12100860	1	CONTROL BLOCK 315BAR SPF	STEUERBLOCK
27	11341035	1	CONTROL BLOCK 380BAR SPF ⇒  561	STEUERBLOCK
52	511444408	1	DIRECTIONAL CONTROL VALVE 3/2 350BA ⇒  62	WEGEVENTIL
53	10289536	1	PRESSURE SWITCH 0-20/300BAR SPF	DRUCKSCHALTER
54	10220933	1	PRESSURE SWITCH 0-8/300 BAR SPF	DRUCKSCHALTER
55	511464108	1	DIRECTIONAL CONTROL VALVE 2/2 350BA	WEGEVENTIL
(1)	570633808	1	MAGNET 24V	MAGNET
60	10813738	7	PRESSURE SENSOR 0-400/400 BAR LSB PL:	DRUCKAUFNEHMER
61	10816185	1	PRESSURE SENSOR 0-400/400 BAR LSB PL:	DRUCKAUFNEHMER
62	10813739	2	PRESSURE SENSOR 0-750/750 BAR LSB PL:	DRUCKAUFNEHMER
63	511320108	1	DIRECTIONAL CONTROL VALVE 2/2 350BA	WEGEVENTIL
(1)	570633808	1	MAGNET 24V	MAGNET
(999)	10802253	1	SEAL KIT DIRECTIONAL VALVE	DS WEGEVENTIL
64	10449853	1	DIRECTIONAL CONTROL VALVE 3/2 NG10-3 ⇒  564	WEGEVENTIL
65	691183108	1	TEMPERATURE SENSOR -30/+130°C SPF	TEMPERATURGEBER
150	10038474	1	LOWERING BRAKE VALVE SPF	SENKBREMSVENTIL
(1)	10346599	1	STRAINER FILTER	SIEBFILTER
(2)	511040408	3	STOP PLUG	STOPFEN
(999)	10816799	1	DS LOWERING BRAKE VALVE	DS SENKBREMSVENTIL
152	511460608	1	NON-RETURN VALVE 400BAR CR6-FREI	RUECKSCHLAGVENTIL
153	510408708	1	NON-RETURN VALVE 420BAR CR6-FREI	RUECKSCHLAGVENTIL
154	511311808	1	NON-RETURN VALVE 400BAR CR6-FREI	RUECKSCHLAGVENTIL
156	510671108	2	FILTER CARTRIDGE 0,005m³/min 25µm	FILTERPATRONE
157	511062708	1	NOZZLE 0,5 M5X9 MS	DUESE
158	510754008	1	NOZZLE 0,8 M5X9 MS	DUESE
160	971581108	1	FITTING	VERSCHRAUBUNG
161	511059408	1	NOZZLE 3,0 M10X10 MS	DUESE
162	511433908	2	PRESSURE LIMITING VALVE pmax=700BAR ⇒  565	DRUCKBEGRENZUNGSVENTIL
164	511485408	1	FLOW DIVIDER VALVE 120L/MIN	STROMTEILVENTIL
165	510671508	2	PRESSURE FILTER	DRUCKFILTER
(1)	10037623	1	FILTER INSERT OEL 10µm	FILTEREINSATZ
(3)	10101384	1	RS PRESSURE FILTER DF...330FG 1.0	RS DRUCKFILTER
(4)	571356108	1	CLOGGING INDICATOR	VERSCHMUTZUNGSANZEIGE
166	510674508	1	LINE FILTER	LEITUNGSFILTER
(1)	10037616	1	FILTER INSERT OEL 10µm	FILTEREINSATZ
(2)	10035534	1	REPAIR KIT -E DF/LF	REPARATURSATZ
168	11161570	1	PRESSURE LIMITING VALVE pmax=350BAR	DRUCKBEGRENZUNGSVENTIL
(999)	10684170	1	SEAL KIT GRUNDBLOCK	DICHTSATZ
169	511055908	1	CONNECTION BLOCK	ANSCHLUSSBLOCK
170	511497514	1	BLANKING PLATE	BLINDPLATTE
171	511316708	1	NON-RETURN VALVE 250BAR CR6-FREI	RUECKSCHLAGVENTIL

14.6.2021

etk_en_de 047600 LTR 1220


 545 (8/13)**LIEBHERR**HYDRAULICS UPPER CARRIAGE
HYDRAULIK OBERWAGEN

96045351

Pos.	Item	Quantity	Description	Bezeichnung
172	511435108	1	NON-RETURN VALVE 250BAR CR6-FREI	RUECKSCHLAGVENTIL
175	510629508	1	CONNECTING PLATE	ANSCHLUSSPLATTE
176	511505808	2	COUPLING SLEEVE B2 12-L	KUPPLUNGSMUFFE
(1)	571082508	1	SHEET GASKET 7,6X15,8X1 VITON	DICHTSCHEIBE
(2)	571082608	1	O-RING 17X2 FPM70	O-RING
(3)	571082708	1	O-RING 22X1,5 FPM70	O-RING
(4)	571082808	1	SUPPORTING RING 17,5X20,9X1 PTFE	STUETZRING
177	10466914	2	HEX CAP NUT RD32X3 SPF	VERSCHLUSSMUTTER
178	510697608	1	BALL VALVE BKH12-L-10 A3C ⇒  566	KUGELHAHN
179	510697708	1	BALL VALVE COMBINATION DN13 STAHL	KUGELHAHNKOMBINATION
(10)	10112569	1	GRIP ZN-DRUCKGUSS	GRIFF
180	10218310	1	LOAD HOLDING VALVE 400BAR SPF ⇒  567	LASTHALTEVENTIL
182	510642508	1	DIAPHRAGM ACCUMULATOR 2L 10BAR	MEMBRANSPEICHER
(998)	10650501	1	REPAIR KIT	REPARATURSATZ
183	510644608	1	DIAPHRAGM ACCUMULATOR 0,7L 25BAR	MEMBRANSPEICHER
(1)	7371651	1	SEALING RING DIN 3869 21X18,5 NBR	DICHTRING
(998)	10650501	1	REPAIR KIT	REPARATURSATZ
188	511057608	1	CONNECTION FLANGE	ANSCHLUSSFLANSCH
192	472332008	1	FITTING EL 42L A3P SPF	VERSCHRAUBUNG
193	511044108	1	NOZZLE 0,5 M5X5	DUESE
194	971774408	1	UNION PIECE RETOUCH	VERSCHRAUBUNG NACHARBEI
195	511456808	1	PRESSURE LIMITING VALVE pmax=400BAR	DRUCKBEGRENZUNGSVENTIL
196	511058308	1	CONNECTING PLATE DP1-10/32-2	ANSCHLUSSPLATTE
197	511476908	2	NON-RETURN VALVE 250BAR CR6-FREI	RUECKSCHLAGVENTIL
198	511419608	1	PRESSURE LIMITING VALVE pmax=700BAR ⇒  568	DRUCKBEGRENZUNGSVENTIL
199	511431514	1	NON-RETURN VALVE 400BAR CR6-FREI	RUECKSCHLAGVENTIL
200	10871151	1	COLLECTING PIPE 22L/10 A3CR6F+V SPF	SAMMELROHR
201	10871595	1	COLLECTING PIPE 42L/11 SPF	SAMMELROHR
202	10412850	1	COLLECTING PIPE 42L/10 A3CR6FREI SPF	SAMMELROHR
203	510413508	1	NON-RETURN VALVE 400BAR CR6-FREI	RUECKSCHLAGVENTIL
204	12433377	2	THREADED ELBOW JOINT	WINKELVERSCHRAUBUNG
302	10181382	4	SOCKET HEAD SCREW ISO 4762 M5X50 10	ZYLINDERSCHRAUBE
303	570116908	1	USIT RING U 14X19,5X1,5	USIT-RING
304	12102692	14	HEX NUT DIN 985 M6 8 ZNNI-480H SPF	SECHSKANTMUTTER
305	12203634	4	SOCKET HEAD SCREW ISO 4762 M6X50 8.8	ZYLINDERSCHRAUBE
306	10875648	6	WASHER ISO 7093-1 6 200HV 480H SPF	SCHEIBE
307	12102696	2	BUTTON HEAD SCREW ISO7380-2 M8X10 0	HALBRUNDKOPFSCHRAUBE
308	11692824	6	HEX SCREW ISO 4017 M6X12 8.8 480H SPF	SECHSKANTSCHRAUBE
309	10875643	4	WASHER ISO 7093-1 5 200HV 480H SPF	SCHEIBE
310	11140402	4	HEX SCREW ISO 4017 M5X12 8.8 480H SPF	SECHSKANTSCHRAUBE
311	10197730	4	HEX SCREW ISO 4017 M10X20 8.8 ZNNI-480	SECHSKANTSCHRAUBE
312	11491889	4	WASHER ISO 7093-1 10 300HV FLZN SPF	SCHEIBE
315	602009108	4	CLAMP-HALF DIN 3015-1 L 5 R 35 PP SW	KLEMMHAELFTE
316	12224196	2	SOCKET HEAD SCREW ISO 4762 M6X160 8	ZYLINDERSCHRAUBE
317	5005219	7	LID PLATE DIN 3015-1 L-DP 5 W1-ZN	DECKPLATTE
318	10197771	14	WASHER ISO 7089 6 200HV ZNNI-480H SPF	SCHEIBE
319	602009208	14	CLAMP-HALF DIN 3015-1 L 5 R 38 PP SW	KLEMMHAELFTE
320	10876394	4	SOCKET HEAD SCREW DIN 912 M6X40 12.9	ZYLINDERSCHRAUBE
321	11140469	4	WASHER ISO 7093-1 8 200HV 480H SPF	SCHEIBE
322	11651612	6	HEX SCREW ISO 4017 M8X16 8.8 480H SPF	SECHSKANTSCHRAUBE
323	973731008	2	RUBBER PLATE SBR M.GEWEBE	GUMMIPLATTE
324	602008908	8	CLAMP-HALF DIN 3015-1 L 4 R 30 PP SW	KLEMMHAELFTE
325	10539471	4	SOCKET HEAD SCREW ISO 4762 M6X90 A4	ZYLINDERSCHRAUBE
326	12215338	6	SOCKET HEAD SCREW ISO 4762 M6X75 8.8	ZYLINDERSCHRAUBE
327	10876361	2	SOCKET HEAD SCREW ISO 4762 M6X70 8.8	ZYLINDERSCHRAUBE
328	12202784	2	SOCKET HEAD SCREW ISO 4762 M6X60 8.8	ZYLINDERSCHRAUBE
329	10875588	2	SOCKET HEAD SCREW ISO 4762 M6X25 8.8	ZYLINDERSCHRAUBE

14.6.2021

etk_en_de 047600 LTR 1220


 546 (9/13)**LIEBHERR**HYDRAULICS UPPER CARRIAGE
HYDRAULIK OBERWAGEN

96045351

Pos.	Item	Quantity	Description	Bezeichnung
330	602018008	2	CARRIER RAIL NUT DIN 3015-1 L TM M6 W1	TRAGSCHIENENMUTTER
331	7008583	1	LID PLATE DIN 3015-1 L-DP 4 W1-ZN	DECKPLATTE
332	11140465	4	SOCKET HEAD SCREW ISO 4762 M6X20 8.8	ZYLINDERSCHRAUBE
333	421100608	14	WASHER DIN 1440 8 ST VERZ	SCHEIBE
334	11651767	10	HEX SCREW ISO 4017 M8X20 8.8 480H SPF	SECHSKANTSCHRAUBE
335	11657000	2	SOCKET HEAD SCREW ISO 4762 M10X45 8	ZYLINDERSCHRAUBE
336	12203167	2	SOCKET HEAD SCREW ISO 4762 M8X80 8.8	ZYLINDERSCHRAUBE
337	11693875	2	HEX NUT ISO 4032 M8 8 480H SPF	SECHSKANTMUTTER
338	404312108	4	SOCKET HEAD SCREW ISO 4762 M12X45 10	ZYLINDERSCHRAUBE
339	11651006	8	HEX SCREW ISO 4017 M12X20 8.8 FLZN SP	SECHSKANTSCHRAUBE
340	10289804	8	WASHER ISO 7089 12 300HV FLZN SPF	SCHEIBE
341	97056998	5	HOSE	SCHLAUCH GESCHLITZT
500	511510008	1	SAE SEALING FLANGE SAE1 1/4-C62-M14 C	SAE-VERSCHLUSSFLANSCH
501	474907608	1	SAE FLANGE CONNECTION WFS 28L 1	SAE-FLANSCHVERBINDUNG
(1)	510587008	1	O-RING ARP 568 32,92X3,53 NBR90	O-RING
502	474907508	1	SAE FLANGE CONNECTION WFS63/25-S C	SAE-FLANSCHVERBINDUNG
503	474906608	2	SAE FLANGE CONNECTION WFS65/30-S C	SAE-FLANSCHVERBINDUNG
504	510702408	1	SAE FLANGE CONNECTION GFS65/38-PS	SAE-FLANSCHVERBINDUNG
(1)	510586708	1	O-RING ARP 568 37,69X3,53 NBR90	O-RING
505	474906708	2	SAE FLANGE CONNECTION WFS 38S 1 1/4	SAE-FLANSCHVERBINDUNG
506	510586908	6	FLANGE HALF SAE1-C62-M12 CR6-FREI	FLANSCHHAELFTE
508	474908108	2	SAE FLANGE CONNECTION WFS 20S 3/4	SAE-FLANSCHVERBINDUNG
(1)	511035108	1	O-RING ARP 568 25X3,53 NBR70	O-RING
510	511517808	3	FLANGE STUB PIPE AFG 38S G1 1/4 CR6-F	FLANSCHSTUTZEN
511	10030904	1	FLANGE FITTING BFG 16S CR6-FREI	FLANSCHVERSCHRAUBUNG
513	510037408	1	FLANGE FITTING CR6-FREI	FLANSCHVERSCHRAUBUNG
(1)	570322408	1	O-RING ARP 568 23,47x2,62 NBR70	O-RING
515	474901708	1	SAE FLANGE CONNECTION GFS 30S 1 1/4 C	SAE-FLANSCHVERBINDUNG
516	474906908	3	SAE FLANGE CONNECTION WFS64/30-S C	SAE-FLANSCHVERBINDUNG
(1)	510587008	1	O-RING ARP 568 32,92X3,53 NBR90	O-RING
517	474909008	1	SAE FLANGE CONNECTION WFG 25S 10X3	SAE-FLANSCHVERBINDUNG
519	510133208	1	FLANGE FITTING CR6-FREI	FLANSCHVERSCHRAUBUNG
(1)	726406908	1	O-RING 18X2,5 NBR70	O-RING
520	511518808	1	FLANGE FITTING	FLANSCHVERSCHRAUBUNG
521	510146208	1	SUCTION FLANGE	SAUGFLANSCH
550	10878785	4	HEX SCREW ISO 4014 M14X90 8.8 FLZN SP	SECHSKANTSCHRAUBE
551	510586708	2	O-RING ARP 568 37,69X3,53 NBR90	O-RING
552	10876373	12	SOCKET HEAD SCREW ISO 4762 M14X45 8	ZYLINDERSCHRAUBE
553	10875565	12	SOCKET HEAD SCREW ISO 4762 M12X40 8	ZYLINDERSCHRAUBE
554	11645384	12	HEX SCREW ISO 4017 M12X40 8.8 FLZN SP	SECHSKANTSCHRAUBE
555	10875571	14	SOCKET HEAD SCREW ISO 4762 M10X30 8	ZYLINDERSCHRAUBE
556	11642358	2	HEX SCREW ISO 4017 M10X30 8.8 FLZN SP	SECHSKANTSCHRAUBE
557	10878821	25	SOCKET HEAD SCREW ISO 4762 M14X50 8	ZYLINDERSCHRAUBE
558	12213406	3	HEX SCREW ISO 4017 M14X50 8.8 FLZN SP	SECHSKANTSCHRAUBE
560	510587008	6	O-RING ARP 568 32,92X3,53 NBR90	O-RING
600	471031308	4	FITTING XGE22-LM-ED M26X1,5 A3P	VERSCHRAUBUNG
601	10410305	5	FITTING EV 12L M18X1,5 CR6-FREI	VERSCHRAUBUNG
602	471902208	1	FITTING EGESD12-LM-WD A3P	VERSCHRAUBUNG
604	472331208	5	FITTING EL 6S CR6-FREI	VERSCHRAUBUNG
605	475601508	5	TEST POINT FITTING BMA3 6S	MESSANSCHLUSS
606	470700208	5	FITTING XGAI6-SR A3P	VERSCHRAUBUNG
607	247117702	15	SWIVEL ELBOW EW 12L M18X1,5 CR6-FREI	WINKELSTUTZEN
608	7362091	6	FITTING ISO 8434-1 GE 10L G1/4A CR6-FREI	VERSCHRAUBUNG
609	247105602	4	T CONNECTION PIECE ET 12L CR6-FREI	T-STUTZEN
610	471030808	7	FITTING XGE12-LR-ED A3P	VERSCHRAUBUNG
611	471039608	6	FITTING XGE10-LR-ED3/8" A3P	VERSCHRAUBUNG
613	510629008	4	TEST POINT FITTING VKA3 10LM16X1,5 CR6	MESSANSCHLUSS
614	472330208	8	FITTING EL 10L CR6-FREI	VERSCHRAUBUNG
616	7403569	3	FITTING EW 10L M16X1,5 CR6-FREI	VERSCHRAUBUNG
617	477704108	2	STOP PLUG VSTI3/8"ED A3P	STOPFEN

14.6.2021	etk_en_de 047600 LTR 1220	<input type="checkbox"/> 547 (10/13)
LIEBHERR	HYDRAULICS UPPER CARRIAGE HYDRAULIK OBERWAGEN	96045351

Pos.	Item	Quantity	Description	Bezeichnung
618	471032708	3	FITTING GE 12S G3/8A CR6-FREI	VERSCHRAUBUNG
619	471039708	5	FITTING ISO 8434-1 GE 10L M12X1,5 CR6-F	VERSCHRAUBUNG
620	471901108	3	FITTING EGESD10-LR-WD A3P	VERSCHRAUBUNG
621	7617354	2	FITTING EW 12S CR6-FREI	VERSCHRAUBUNG
622	475433608	1	FITTING REDSDN25/12-S A3P	VERSCHRAUBUNG
624	482430614	4	FITTING ISO 8434 ET 22L CR6-FREI	VERSCHRAUBUNG
625	472530608	13	FITTING EWSD22-L A3P	VERSCHRAUBUNG
628	471030508	1	FITTING GE 10L M14X1,5 A3P	VERSCHRAUBUNG
632	475603208	3	TEST POINT FITTING EMA3 M12X1,5 CR6-F	MESSANSCHLUSS
633	482431614	2	FITTING ISO 8434 ET 20S CR6-FREI	VERSCHRAUBUNG
634	471033308	4	FITTING XGE20-SM-ED A3P	VERSCHRAUBUNG
635	7407108	1	FITTING EW 20S M30X2 CR6-FREI	VERSCHRAUBUNG
639	247128602	8	L NECK EL 12L M18X1,5 CR6-FREI	L-STUTZEN
643	471035308	4	FITTING XGE12-LR-ED1/4" A3P	VERSCHRAUBUNG
648	471901208	1	FITTING EGESD12-LR-WD A3P	VERSCHRAUBUNG
650	471030708	5	FITTING ISO 8434-1 GE 12L M16X1,5 CR6-F ⇒  569	VERSCHRAUBUNG
651	471032808	3	FITTING ISO 8434-1 GE 10S G3/8A CR6-FREI	VERSCHRAUBUNG
653	472531808	5	FITTING EWSD38-S A3P	VERSCHRAUBUNG
656	7407098	5	FITTING EL 16S CR6-FREI	VERSCHRAUBUNG
657	471033208	13	FITTING XGE16-SR-ED A3P	VERSCHRAUBUNG
658	7617460	11	FITTING EW 16S CR6-FREI	VERSCHRAUBUNG
659	477700508	2	BLANKING PLUG ISO 8434-1 PL 12L/S CR6-F	VERSCHLUSSTOPFEN
660	477401608	2	BOX NUT DIN 3870 AL12 A3C	UEBERWURFMUTTER
661	471901408	1	FITTING EGE 22L G3/4 CR6-FREI	VERSCHRAUBUNG
662	471034808	4	FITTING GE 12L G1/2 ZNNI	VERSCHRAUBUNG
664	473230508	2	FITTING RSW10-LR-WD A3P	VERSCHRAUBUNG
666	470011308	2	FITTING SNV12-L A3P	VERSCHRAUBUNG
667	471903808	1	FITTING EGE 12L G1/2 A3P	VERSCHRAUBUNG
669	470032408	3	FITTING XG10-S A3P	VERSCHRAUBUNG
670	470032708	1	FITTING XG16-S A3P	VERSCHRAUBUNG
671	471900308	1	FITTING EGESD6-SR-WD A3P	VERSCHRAUBUNG
672	471034708	8	FITTING GE 42L G1 1/2 CR6-FREI	VERSCHRAUBUNG
674	475431308	2	FITTING RED 42/28L CR6-FREI	VERSCHRAUBUNG
675	475602608	9	TEST POINT FITTING EMA3 G1/4 CR6-FREI	MESSANSCHLUSS
678	477700408	2	BLANKING PLUG ISO 8434-1 PL 10L/S CR6-F	VERSCHLUSSTOPFEN
679	477400308	2	BOX NUT DIN 3870 AS10 A3P	UEBERWURFMUTTER
681	471900808	1	FITTING EGESD25-SR-WD CFX	VERSCHRAUBUNG
682	471033408	4	FITTING XGE20-SR-ED A3P	VERSCHRAUBUNG
683	471031408	4	FITTING XGE22-LR-ED A3P	VERSCHRAUBUNG
684	7018842	3	SCREW-ON CONNECTION ISO 8434 GE 25S	EINSCHRAUBSTUTZEN
686	477704208	1	STOP PLUG VSTI1/2"ED A3P	STOPFEN
687	475430508	1	FITTING REDSD28/22-L A3P	VERSCHRAUBUNG
692	7410441	1	FITTING GE 28L G3/4A CR6-FREI	VERSCHRAUBUNG
696	471033108	4	FITTING XGE16-SR-ED3/4" A3P	VERSCHRAUBUNG
698	475434208	1	FITTING REDSD38/16-S A3P	VERSCHRAUBUNG
699	477701108	1	FITTING BUZ 16S CR6-FREI	VERSCHRAUBUNG
700	477400608	1	BOX NUT DIN 3870 AS16 A3P	UEBERWURFMUTTER
701	475432108	2	FITTING REDSDN20/16-S A3P	VERSCHRAUBUNG
702	470432608	1	FITTING XT20-S A3P	VERSCHRAUBUNG
710	247108302	2	SWIVEL ELBOW EW 18L M26X1,5 CR6-FREI	WINKELSTUTZEN
711	475432308	1	FITTING REDSDN25/20-S A3P	VERSCHRAUBUNG
712	7367774	2	FITTING ET 25S CR6-FREI	VERSCHRAUBUNG
713	470010708	1	FITTING SNV38-S A3P	VERSCHRAUBUNG
714	475031708	1	FITTING XGR15/12-L A3P	VERSCHRAUBUNG
715	471903608	2	FITTING EGE 42L G1 1/2 A3P	VERSCHRAUBUNG
720	471039908	3	FITTING GE 12L M22X1,5 CR6-FREI	VERSCHRAUBUNG
724	477704908	4	STOP PLUG VSTIM14X1,5ED A3P	STOPFEN
725	471032908	2	FITTING GE 12S M18X1,5 CR6-FREI	VERSCHRAUBUNG
726	472531508	1	FITTING EW 6S M14X1,5 CR6-FREI	VERSCHRAUBUNG

14.6.2021	etk_en_de 047600 LTR 1220	 548 (11/13)
LIEBHERR	HYDRAULICS UPPER CARRIAGE HYDRAULIK OBERWAGEN	96045351

Pos.	Item	Quantity	Description	Bezeichnung
727	475435608	1	FITTING RED 18/15L CR6-FREI SPF	VERSCHRAUBUNG
730	477705208	1	STOP PLUG VSTIM33X2ED A3P	STOPFEN
731	7617494	4	FITTING EW 28L CR6-FREI	VERSCHRAUBUNG
733	470010908	1	FITTING SNV22-L CFX	VERSCHRAUBUNG
734	475408108	1	FITTING REDSD38/6-S A3P	VERSCHRAUBUNG
735	471900408	1	FITTING EGE 10S G3/8 A3C	VERSCHRAUBUNG
737	10295188	6	FITTINGS ISO 8434-1 GE 22L M33X2 CR6-F	STUTZEN
738	471032208	3	FITTING XGE8-SM-ED CFX	VERSCHRAUBUNG
740	475436108	1	FITTING REDSD22/12-L A3P	VERSCHRAUBUNG
741	477704708	2	STOP PLUG VSTI3/4"ED A3P	STOPFEN
743	471004514	5	FITTING ISO 8434 GE 10S G1/4 CR6-FREI	VERSCHRAUBUNG
744	7406865	7	SCREW COUPLING EMA3 M14X1,5 CR6-FRE	SCHRAUBKUPPLUNG
745	7410451	1	FITTING GE 20S G1/2A CR6-FREI	VERSCHRAUBUNG
746	7405399	2	FITTING GE 12L M14X1,5 CR6-FREI	VERSCHRAUBUNG
747	475004108	1	FITTING GR 20/12S CR6-FREI	VERSCHRAUBUNG
749	471031108	3	FITTING GE 18L M22X1,5 CR6-FREI	VERSCHRAUBUNG
751	474030708	1	FITTING SV 18L CR6-FREI	VERSCHRAUBUNG
752	474030308	1	FITTING XSV10-L A3P	VERSCHRAUBUNG
753	474030508	1	FITTING XSV15-L A3P	VERSCHRAUBUNG
754	471031608	4	FITTING GE 28L G1 A3P	VERSCHRAUBUNG
755	7409918	1	GAUGE CONNECTION NW 12	MESSSTUTZEN
756	475435508	3	FITTING REDSD22/15-L A3P	VERSCHRAUBUNG
757	10467292	1	FITTING EV38S M52X2 A3C	VERSCHRAUBUNG
758	475431408	1	FITTING REDSD12/10-L A3P	VERSCHRAUBUNG
759	10651363	6	FITTING EV 42L M52X2 CR6-FREI	VERSCHRAUBUNG
764	471008214	1	FITTING ISO 8434 GE 10S M14X1,5 CR6-FRE	VERSCHRAUBUNG
767	247108402	1	T CONNECTION PIECE ET 18L CR6-FREI	T-STUTZEN
769	475502408	2	ADAPTOR RI11/2-EDX1 A3P	ADAPTER
770	7403925	1	FITTING GE 28L M26X1,5 CR6-FREI	VERSCHRAUBUNG
771	10036896	1	FITTING GE 22L M22X1,5 A3P	VERSCHRAUBUNG
777	482530814	3	FITTING ISO 8434 EW 42L CR6-FREI	VERSCHRAUBUNG
780	475407208	1	FITTING REDSDN42/12-L A3P	VERSCHRAUBUNG
781	7367986	5	FITTING EL 42L CR6-FREI	VERSCHRAUBUNG
789	475431608	2	FITTING RED 42/22L A3C	VERSCHRAUBUNG
790	247138602	2	L NECK EL 22L CR6-FREI	L-STUTZEN
791	470433008	1	FITTING XT38-S A3P	VERSCHRAUBUNG
794	477700808	2	STOPPER BUZ 28L A3C	BUTZEN
795	477401708	2	BOX NUT DIN 3870 AL28 A3P	UEBERWURFMUTTER
798	471039408	1	FITTING XGE12-LM-ED M18X1,5 A3P	VERSCHRAUBUNG
(1)	501243708	1	O-RING ARP 568 10,52X1,83 NBR90	O-RING
799	470233408	1	FITTING XW38-S A3P	VERSCHRAUBUNG
801	473331308	1	FITTING RSWS22-LM-WD A3P	VERSCHRAUBUNG
802	470011408	1	FITTING SNV42-L A3P	VERSCHRAUBUNG
803	475436708	1	FITTING RED 42/35L A3C	VERSCHRAUBUNG
804	470030908	1	FITTING XG42-L A3P	VERSCHRAUBUNG
805	7617268	2	FITTING EW 10S CR6-FREI	VERSCHRAUBUNG
808	7407118	2	FITTING EL 25S CR6-FREI	VERSCHRAUBUNG
810	10410770	2	FITTING EV16S M24X1,5 A3C	VERSCHRAUBUNG
814	7407120	2	FITTING EL 28L CR6-FREI	VERSCHRAUBUNG
819	475430908	1	FITTING REDSD28/18-L A3P	VERSCHRAUBUNG
821	470010608	2	FITTING SNV28-L A3P	VERSCHRAUBUNG
822	7407107	2	FITTING EL 20S CR6-FREI	VERSCHRAUBUNG
823	5607617	6	GAUGE CONNECTION DKO 10S M18X1,5 C	MESSSTUTZEN
824	475433508	4	FITTING REDSD16/10-S A3P	VERSCHRAUBUNG
825	470010208	1	FITTING SNV10-S A3P	VERSCHRAUBUNG
826	482431814	1	FITTING ISO 8434 ET 38S CR6-FREI	VERSCHRAUBUNG
827	475430808	1	FITTING REDSD22/10-L A3P	VERSCHRAUBUNG
828	475435408	1	FITTING REDSDN28/10-L A3P	VERSCHRAUBUNG
829	7407122	1	FITTING ET 28L M36X2 CR6-FREI	VERSCHRAUBUNG
830	470011008	1	FITTING SNV25-S CFX	VERSCHRAUBUNG

14.6.2021

etk_en_de 047600 LTR 1220

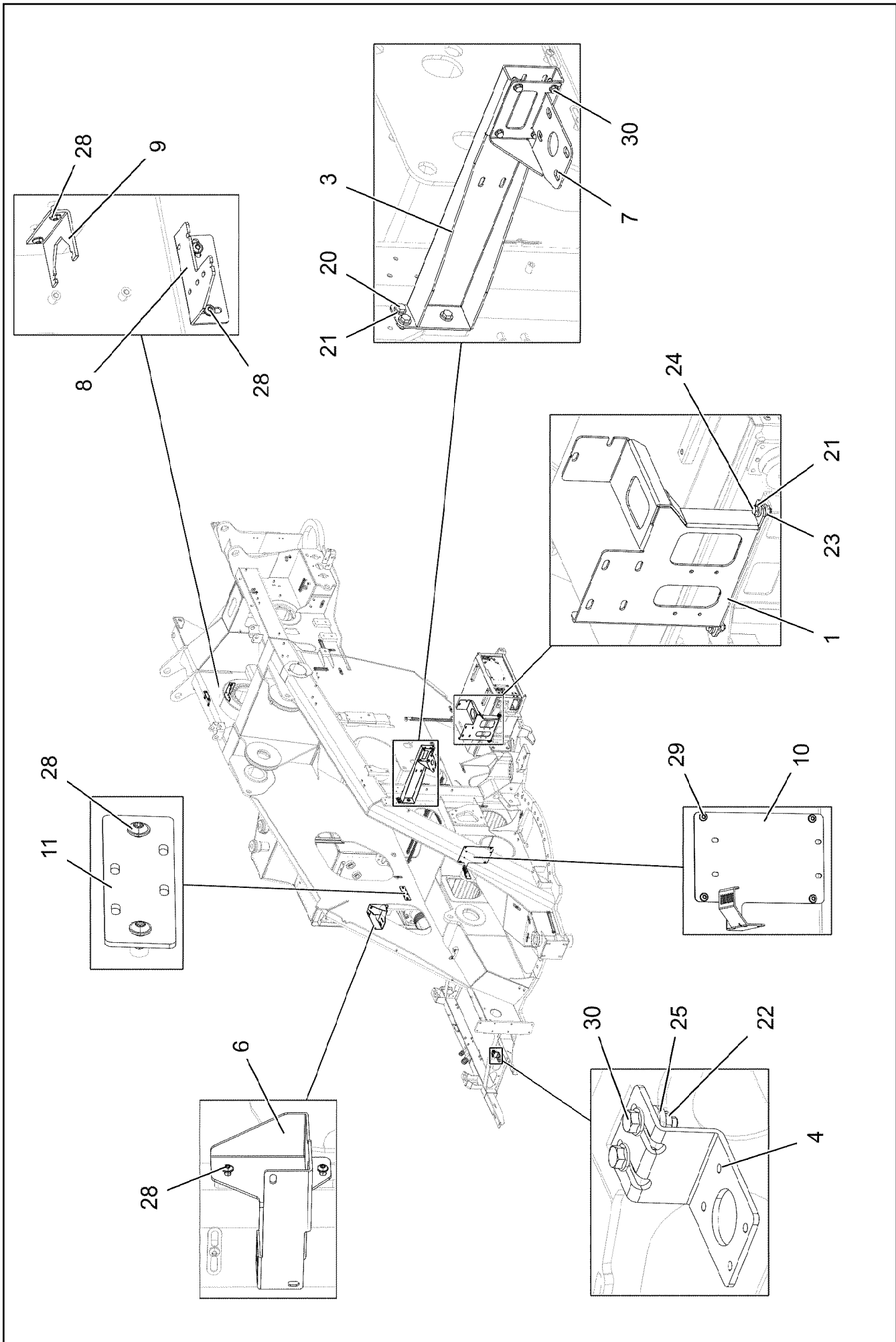
549 (12/13)

LIEBHERRHYDRAULICS UPPER CARRIAGE
HYDRAULIK OBERWAGEN

96045351

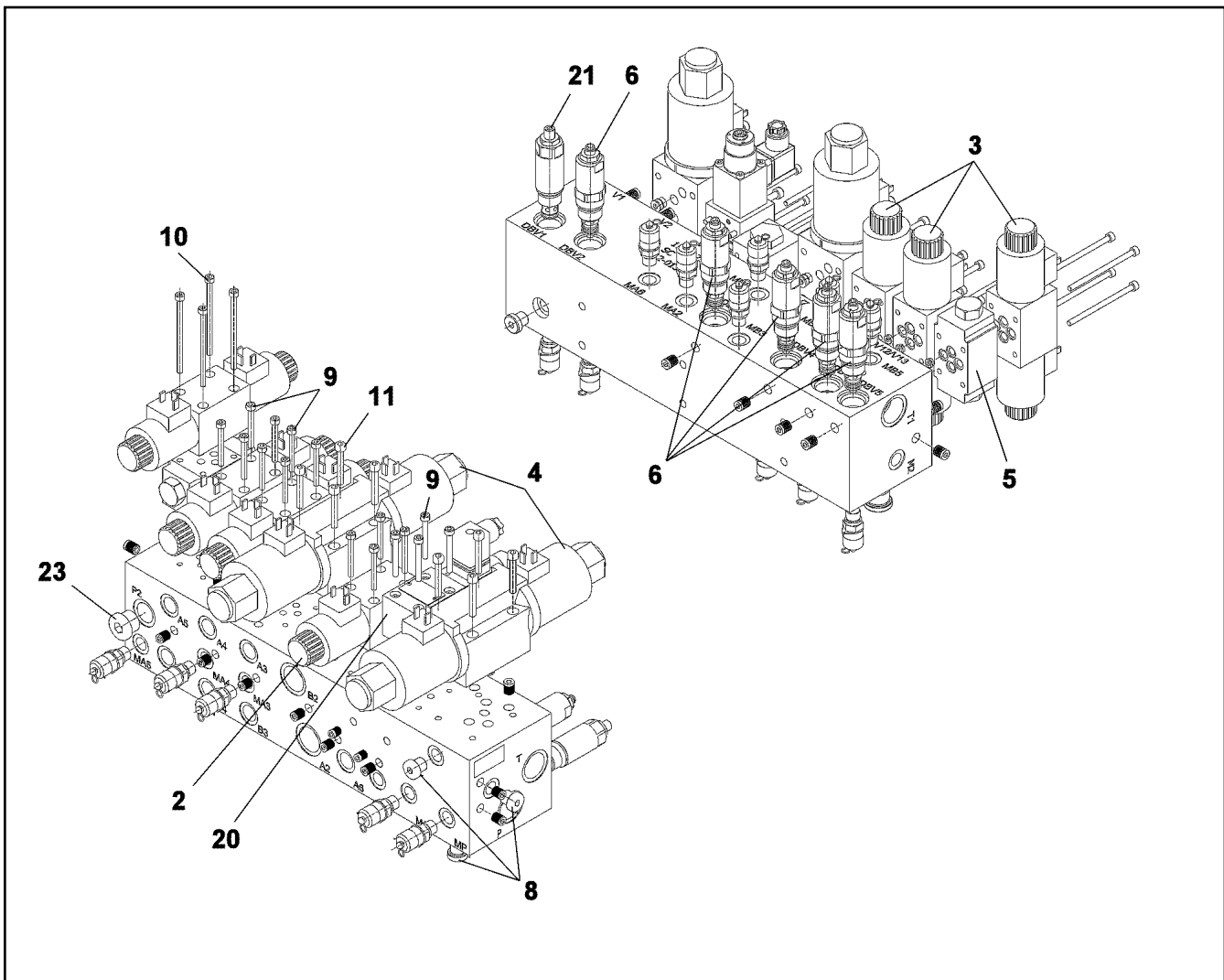
Pos.	Item	Quantity	Description	Bezeichnung
831	475432208	1	FITTING RED 25/10S A3P	VERSCHRAUBUNG
832	470432708	1	FITTING XT25-S A3P	VERSCHRAUBUNG
833	7615379	2	FITTING EW 15L CR6-FREE	VERSCHRAUBUNG
835	10410771	2	FITTING EV 22L M30X2 CR6-FREI	VERSCHRAUBUNG
836	482431314	1	FITTING ISO 8434 ET 10S CR6-FREI	VERSCHRAUBUNG
840	470011208	1	FITTING GZ 15L A3P	VERSCHRAUBUNG
841	472300414	1	FITTING EL 15L CR6-FREI	VERSCHRAUBUNG
842	247128502	1	L NECK EL 18L CR6-FREI	L-STUTZEN
843	473231008	1	FITTING RSWS10-SR-WD A3P	VERSCHRAUBUNG
844	475435308	1	FITTING REDSDN38/30-S CFX	VERSCHRAUBUNG
845	475431708	1	FITTING RED 42/18L CR6-FREI	VERSCHRAUBUNG
846	475430208	1	FITTING REDSDN12/6-L A3P	VERSCHRAUBUNG
847	477704008	1	STOPPER PLUG VST11/4"ED A3P	BLINDSTOPFEN
848	477700208	1	FITTING BUZ 22L CR6-FREI	VERSCHRAUBUNG
849	477402608	1	BOX NUT DIN 3870 AL22 A3P	UEBERWURFMUTTER

14.6.2021	etk_en_de 047600 LTR 1220	550 (13/13)
LIEBHERR	HYDRAULICS UPPER CARRIAGE HYDRAULIK OBERWAGEN	96045351



Pos.	Item	Quantity	Description	Bezeichnung
1	97124562	1	PLATE 4X429X566 S315MC	BLECH
3	969431008	1	CONSOLE PRE-ASS.	KONSOLE VORM.
4	97045111	1	PLATE 4X60X163 S315MC FE//ZNNI8//CN//T	BLECH
6	97056389	1	CONSOLE 4X470X340 S315MC FE//ZNNI8//C	KONSOLE
7	97056391	1	CONSOLE 4X257X253 S315MC FE//ZNNI8//C	KONSOLE
8	975418208	1	PLATE 4X140X178 S315MC FE//ZNNI8//CN//T	BLECH
9	970762808	1	PLATE S315MC FE//ZNNI8//CN//T0	BLECH
10	97119732	1	PLATE 3X325X398 S355MC FE//ZNNI8//CN//T	BLECH
11	954313608	1	PLATE 4X55X180 S315MC FE//ZNNI8//CN//T	BLECH
20	12222996	3	HEX SCREW ISO 4017 M10X22 8.8 FLZN SP	SECHSKANTSCHRAUBE
21	11658580	3	WASHER DIN 7349 10,5 200HV-St FLZN SPF	SCHEIBE
22	11693875	2	HEX NUT ISO 4032 M8 8 480H SPF	SECHSKANTMUTTER
23	12102695	2	HEX NUT ISO 4032 M10 8 ZNNI-480H SPF	SECHSKANTMUTTER
24	4635031	2	HEX SCREW ISO 4017 M10X28 8.8 FLZN	SECHSKANTSCHRAUBE
25	11840501	2	WASHER DIN 7349 8,4 200HV 480H SPF	SCHEIBE
28	10875485	7	BUTTON HEAD SCREW AEHNL.ISO 7380-2	HALBRUNDKOPFSCHRAUBE
29	12102696	4	BUTTON HEAD SCREW ISO7380-2 M8X10 0	HALBRUNDKOPFSCHRAUBE
30	11690637	4	HEX SCREW EN 1665 M8X25 8.8 480H SPF	SECHSKANTSCHRAUBE

14.6.2021	etk_en_de 047600 LTR 1220	<input type="checkbox"/> 552 (2/2)
LIEBHERR	MECHANICAL AUXILIARIES MECH.BEFESTIGUNGSTEILE	96035117



Pos.	Item	Quantity	Description	Bezeichnung
2	11482347	1	DIRECTIONAL SOLENOID ⇒ □ 554	WEGEMAGNETVENTIL
3	10875074	3	DIRECTIONAL CONTROL VALVE 4/3	WEGEVENTIL
4	10874849	2	DIRECTIONAL CONTROL VALVE 4/3	WEGEVENTIL
(1)	10423992	2	RETAINING NUT	BEFESTIGUNGSMUTTER
(3)	510787908	4	O-RING 30X2 NBR70	O-RING
(999)	10423993	1	SEAL KIT	DICHTSATZ
5	10875075	1	NON-RETURN VALVE	RUECKSCHLAGVENTIL
6	10875076	1	PRESSURE VALVE	DRUCKVENTIL
8	7361553	3	FITTING VSTI G1/4 CR6-FREI	VERSCHRAUBUNG
9	404361208	16	SOCKET HEAD SCREW ISO 4762 M5X45 12.	ZYLINDERSCHRAUBE
10	404364108	4	SOCKET HEAD SCREW ISO 4762 M5X85 12.	ZYLINDERSCHRAUBE
11	10876394	8	SOCKET HEAD SCREW DIN 912 M6X40 12.9	ZYLINDERSCHRAUBE
20	10342823	1	PRESSURE CONTROL VALVE SPF ⇒ □ 555	DRUCKREGELVENTIL
21	10875077	1	PRESSURE VALVE	DRUCKVENTIL
23	477704208	1	STOP PLUG VST11/2"ED A3P	STOPFEN

14.6.2021
079665

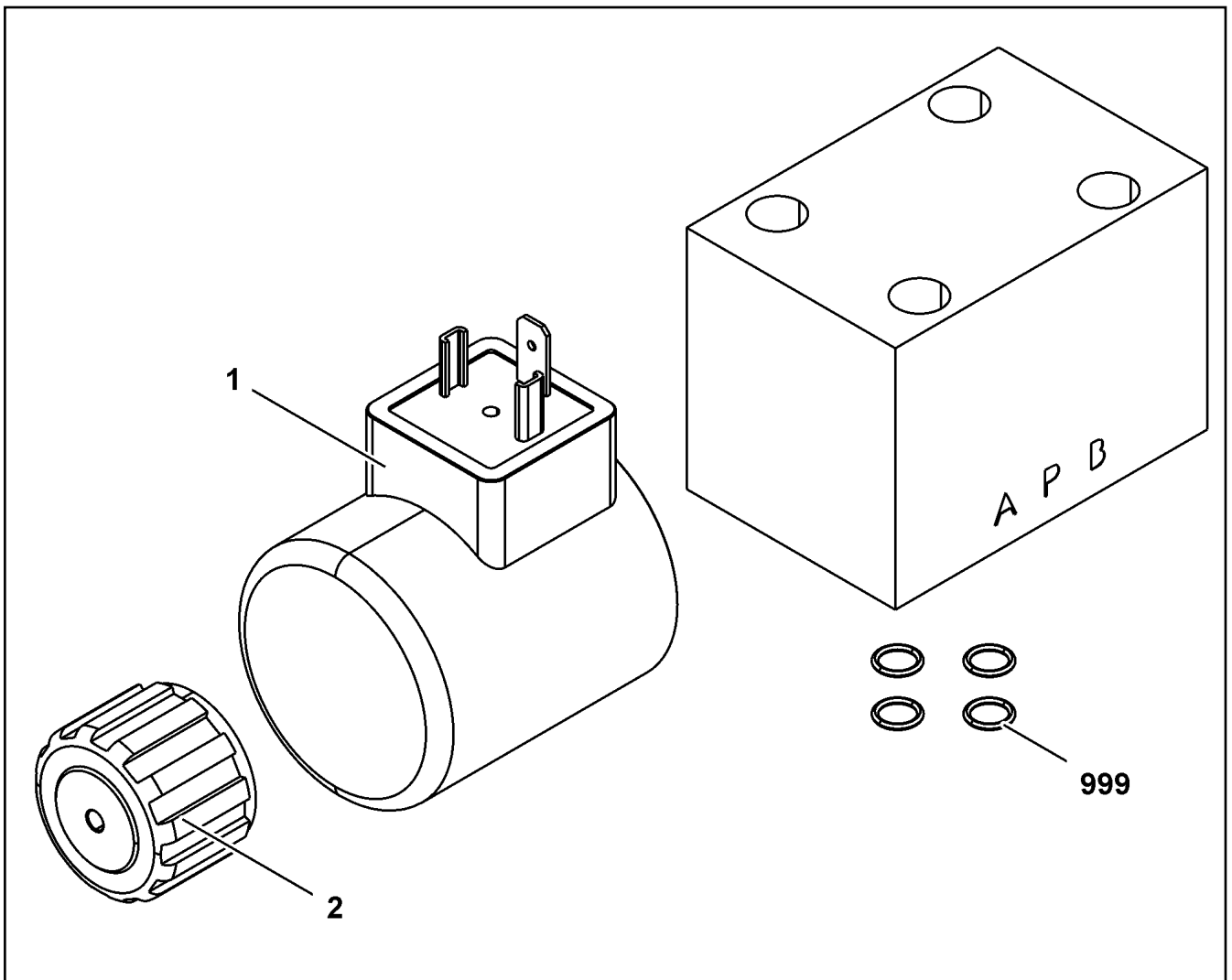
LIEBHERR

etk_en_de 047600 LTR 1220

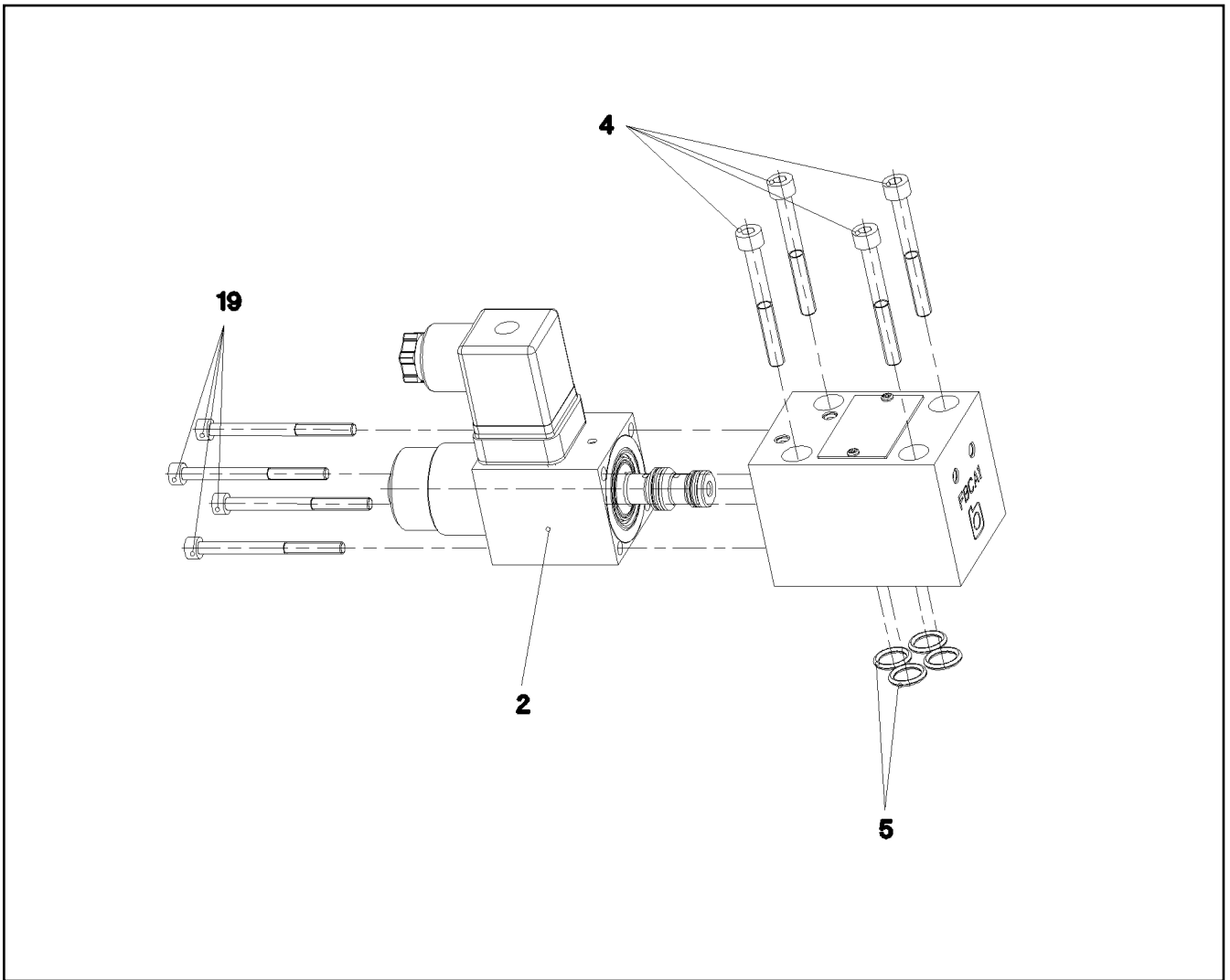
CONTROL BLOCK
STUEBERBLOCK

□ 553

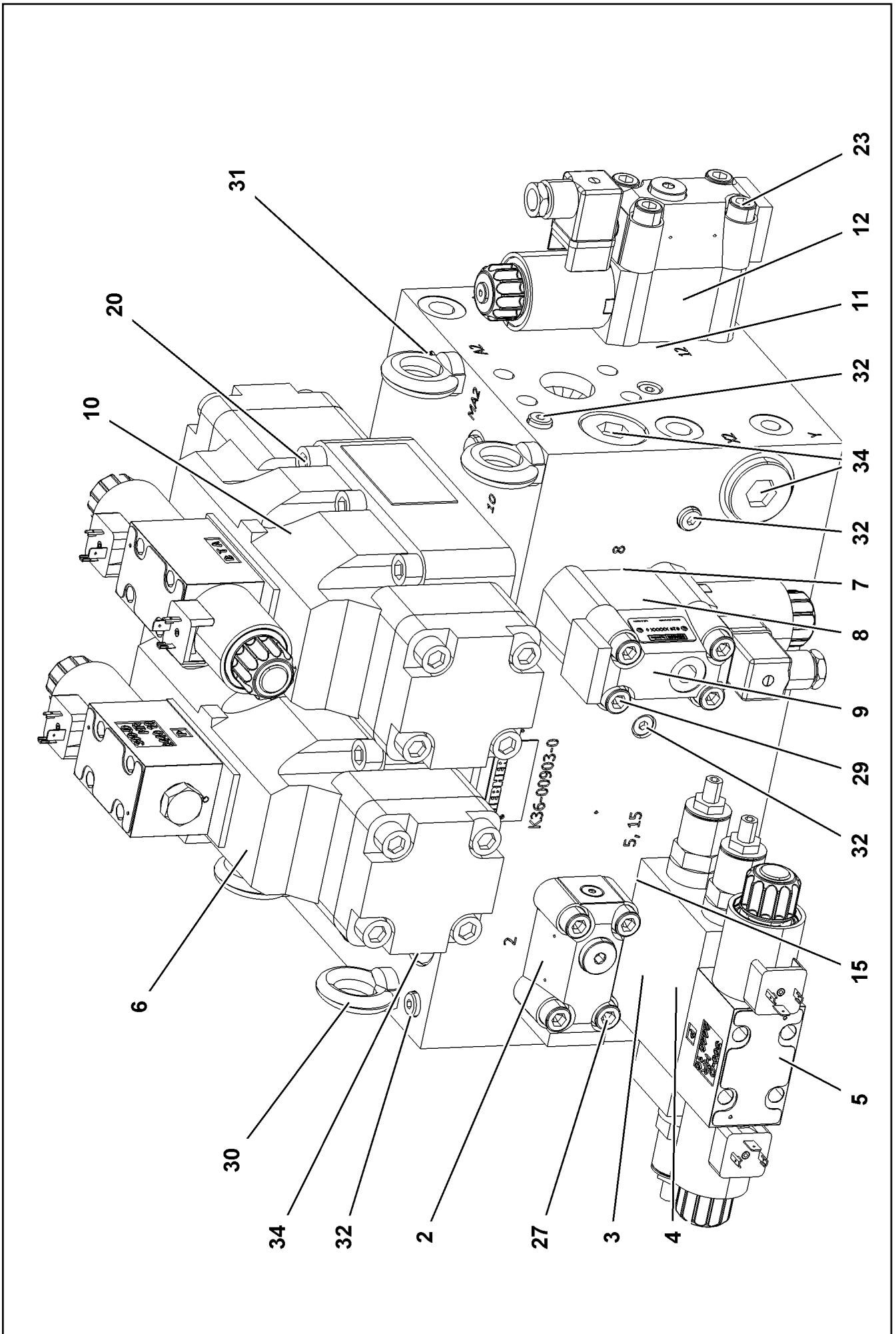
11211756



Pos.	Item	Quantity	Description	Bezeichnung
1	10874134	1	MAGNET COIL 24V	MAGNETSPULE
2	11342417	1	NUT	RAENDELMUTTER
999	10285695	1	SEAL KIT	DICHSATZ




Pos.	Item	Quantity	Description	Bezeichnung
2	10650092	1	MAGNET 24V	MAGNET
4	404361208	4	SOCKET HEAD SCREW ISO 4762 M5X45 12.	ZYLINDERSCHRAUBE
5	7380574	4	O-RING ISO 3601-1 9,25X1,78 FKM 90 A,GN	O-RING
19	4901531	4	SOCKET HEAD SCREW ISO 4762 M4X50 8.8	ZYLINDERSCHRAUBE



Pos.	Item	Quantity	Description	Bezeichnung
2	571415208	1	BUILT-IN VALVE	EINBAUVENTIL
3	571414608	1	INTERMED.PLATE VALVE	ZWISCHENPLATTENVENTIL
(1)	510738608	4	O-RING ARP 568 9,25X1,78 NBR90	O-RING
4	571562408	1	INTERMED.PLATE VALVE	ZWISCHENPLATTENVENTIL
(1)	510738608	4	O-RING ARP 568 9,25X1,78 NBR90	O-RING
5	10801532	1	DIRECTIONAL CONTROL VALVE	WEGEVENTIL
(1)	10291306	1	MAGNET 28V	MAGNET
(1)	10872859	1	MAGNET COIL 28V	MAGNETSPULE
(18)	12103903	2	NUT	RAENDELMUTTER
(999)	10663097	1	SEALING SET VALVE	DS VENTIL
6	10801533	1	DIRECTIONAL CONTROL VALVE	WEGEVENTIL
(1)	10872796	1	DIRECTIONAL CONTROL VALVE	WEGEVENTIL
(999)	11004122	1	SEAL KIT	DICHTSATZ
7	10801534	1	BUILT-IN VALVE	EINBAUVENTIL
8	571415008	2	DIRECTIONAL CONTROL VALVE ⇒  558	WEGEVENTIL
9	10801549	1	DIRECTIONAL CONTROL VALVE	WEGEVENTIL
10	10801551	1	DIRECTIONAL CONTROL VALVE	WEGEVENTIL
(1)	10874213	1	DIRECTIONAL CONTROL VALVE	WEGEVENTIL
(999)	10663092	1	SEALING SET VALVE	DS VENTIL
11	571415208	1	BUILT-IN VALVE	EINBAUVENTIL
12	11004126	1	DIRECTIONAL CONTROL VALVE	WEGEVENTIL
(1)	10291306	1	MAGNET 28V	MAGNET
(1)	10872859	1	MAGNET COIL 28V	MAGNETSPULE
15	4980712	1	SCREW PLUG DIN 906 M6X1 St PHR	VERSCHLUSSSCHRAUBE
20	12100905	12	SOCKET HEAD SCREW ISO 4762 M12X75 1	ZYLINDERSCHRAUBE
23	240186402	4	SOCKET HEAD SCREW ISO 4762 M10X90 1	ZYLINDERSCHRAUBE
27	404360408	4	SOCKET HEAD SCREW DIN 912 M10X45 12.	ZYLINDERSCHRAUBE
29	240186402	4	SOCKET HEAD SCREW ISO 4762 M10X90 1	ZYLINDERSCHRAUBE
30	402600208	4	RING BOLT DIN 580 M10X17 C15E A2K	RINGSCHRAUBE
31	477705408	1	STOP PLUG VST111/4"ED A3P	STOPFEN
32	510741508	1	STOP PLUG VST11/8"ED ST A3C	STOPFEN
34	477704608	1	STOP PLUG VST11"ED A3P	STOPFEN

14.6.2021

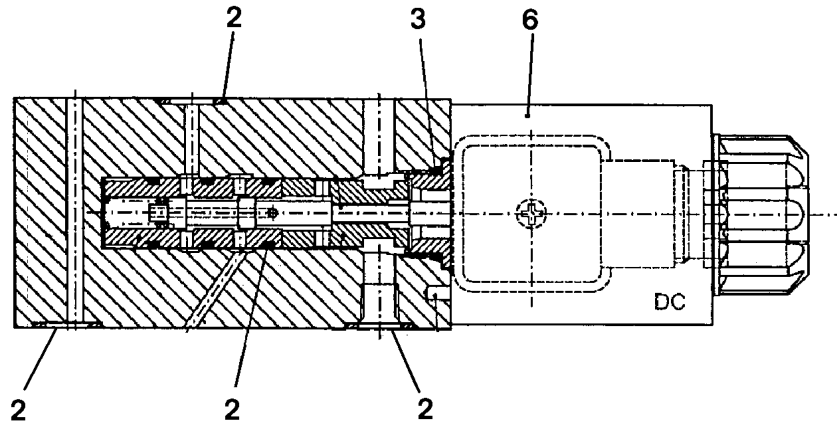
etk_en_de 047600 LTR 1220

 557 (2/2)

LIEBHERR

CONTROL BLOCK
STUEBERBLOCK

10413106



Pos.	Item	Quantity	Description	Bezeichnung
2	510760408	6	O-RING ARP 568 10,82X1,78 NBR90	O-RING
3	571141177	1	O-RING 15,4X2,1 NBR90	O-RING
6	10291306	1	MAGNET 28V	MAGNET
6	10872859	1	MAGNET COIL 28V	MAGNETSPULE

14.6.2021
041080

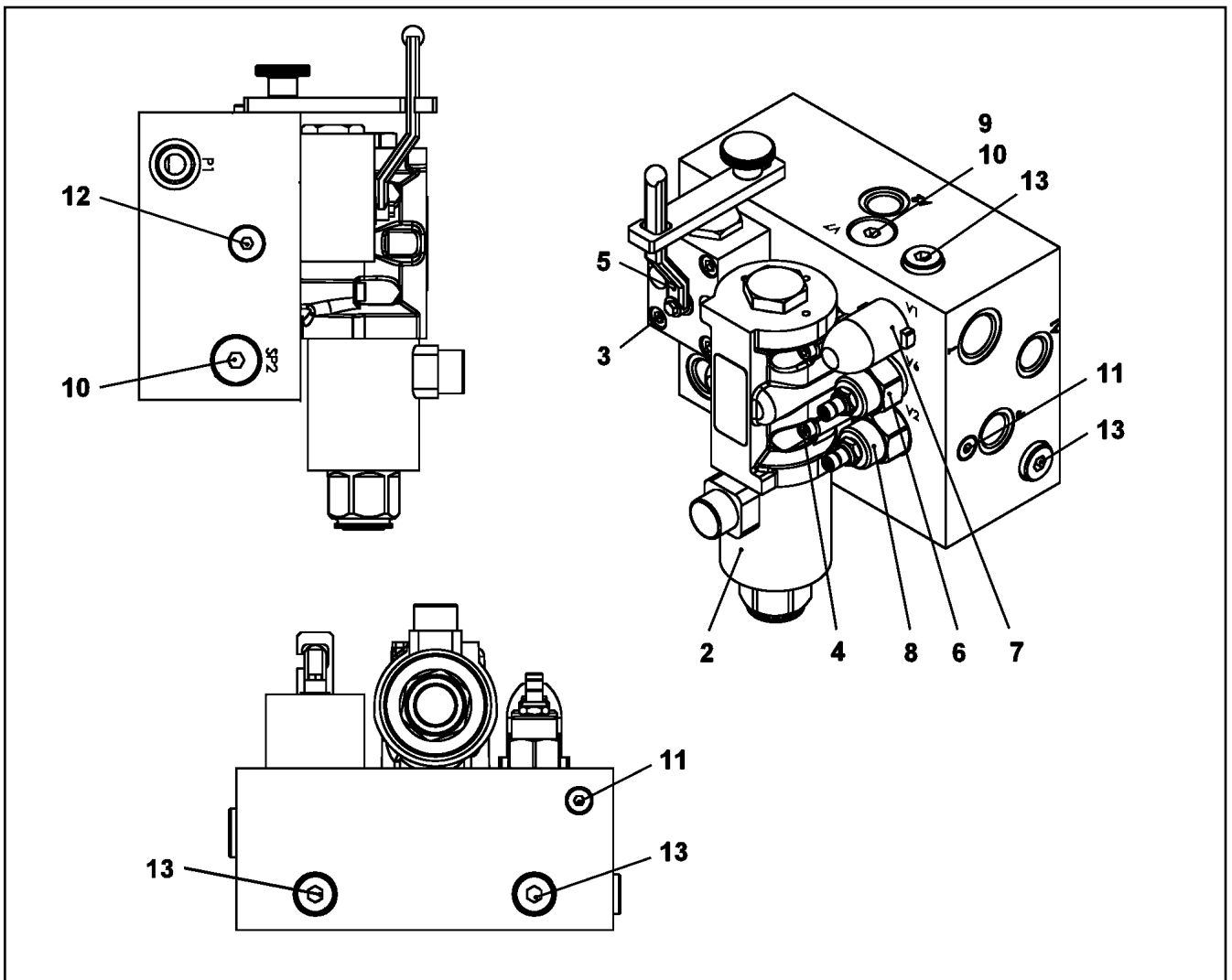
LIEBHERR

etk_en_de 047600 LTR 1220

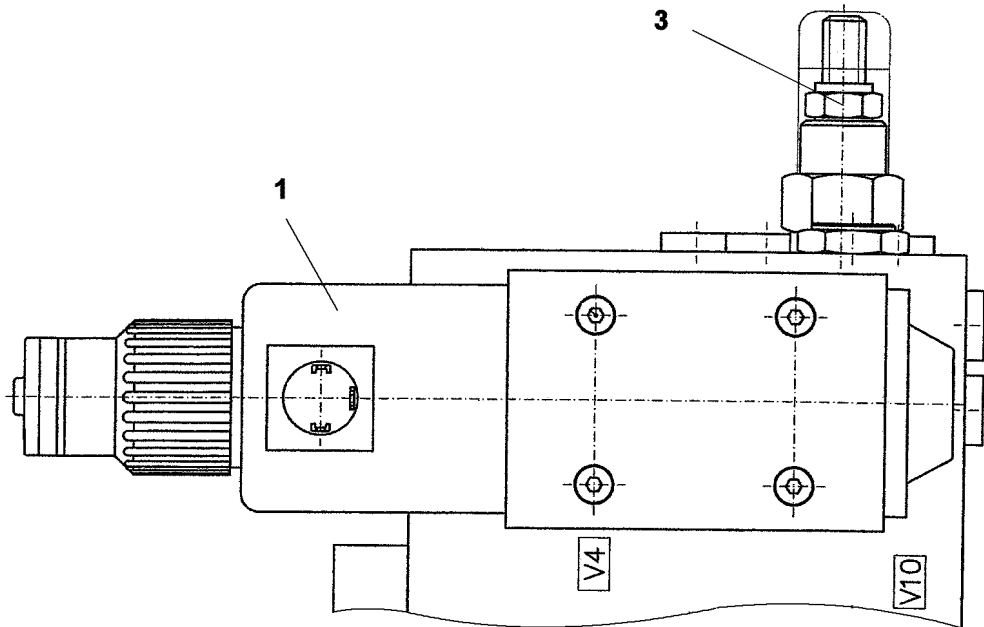
DIRECTIONAL CONTROL VALVE
WEGEVENTIL

558

571415008



Pos.	Item	Quantity	Description	Bezeichnung
2	571737808	1	DIRECTIONAL CONTROL VALVE 4/2 NG10-3 ⇒ □ 560	WEGEVENTIL
3	12206699	4	SOCKET HEAD SCREW ISO 4762 M8X45 8.8	ZYLINDERSCHRAUBE
4	10875591	4	SOCKET HEAD SCREW ISO 4762 M6X40 8.8	ZYLINDERSCHRAUBE
5	571723608	1	BALL VALVE BKHU DN 10	KUGELHAHN
(1)	10337381	2	O-RING 10,00X2,5 NBR90	O-RING
6	571723708	1	PRESSURE LIMITING VALVE	DRUCKBEGRENZUNGSVENTIL
(999)	10470385	1	SEAL KIT LIMIT VALVE	DS DRUCKBEGRENZUNGSVEN
7	570427408	1	PRESSURE LIMITING VALVE	DRUCKBEGRENZUNGSVENTIL
(999)	511043308	1	SEAL KIT	DICHTSATZ
8	571723808	1	PRESSURE LIMITING VALVE	DRUCKBEGRENZUNGSVENTIL
(999)	571187408	1	SEAL KIT VITON	DICHTSATZ
9	10430042	1	NON-RETURN VALVE	RUECKSCHLAGVENTIL
10	477704208	2	STOP PLUG VST11/2"ED A3P	STOPFEN
11	510741508	2	STOP PLUG VST11/8"ED ST A3C	STOPFEN
12	477704008	1	STOPPER PLUG VST11/4"ED A3P	BLINDSTOPFEN
13	477704108	4	STOP PLUG VST13/8"ED A3P	STOPFEN



Pos. 999

Pos.	Item	Quantity	Description	Bezeichnung
1	12102117	1	MAGNET COIL 27V	MAGNETSPULE
999	11006275	1	SEAL KIT DIRECTIONAL VALVE	DS WEGEVENTIL

14.6.2021
024195

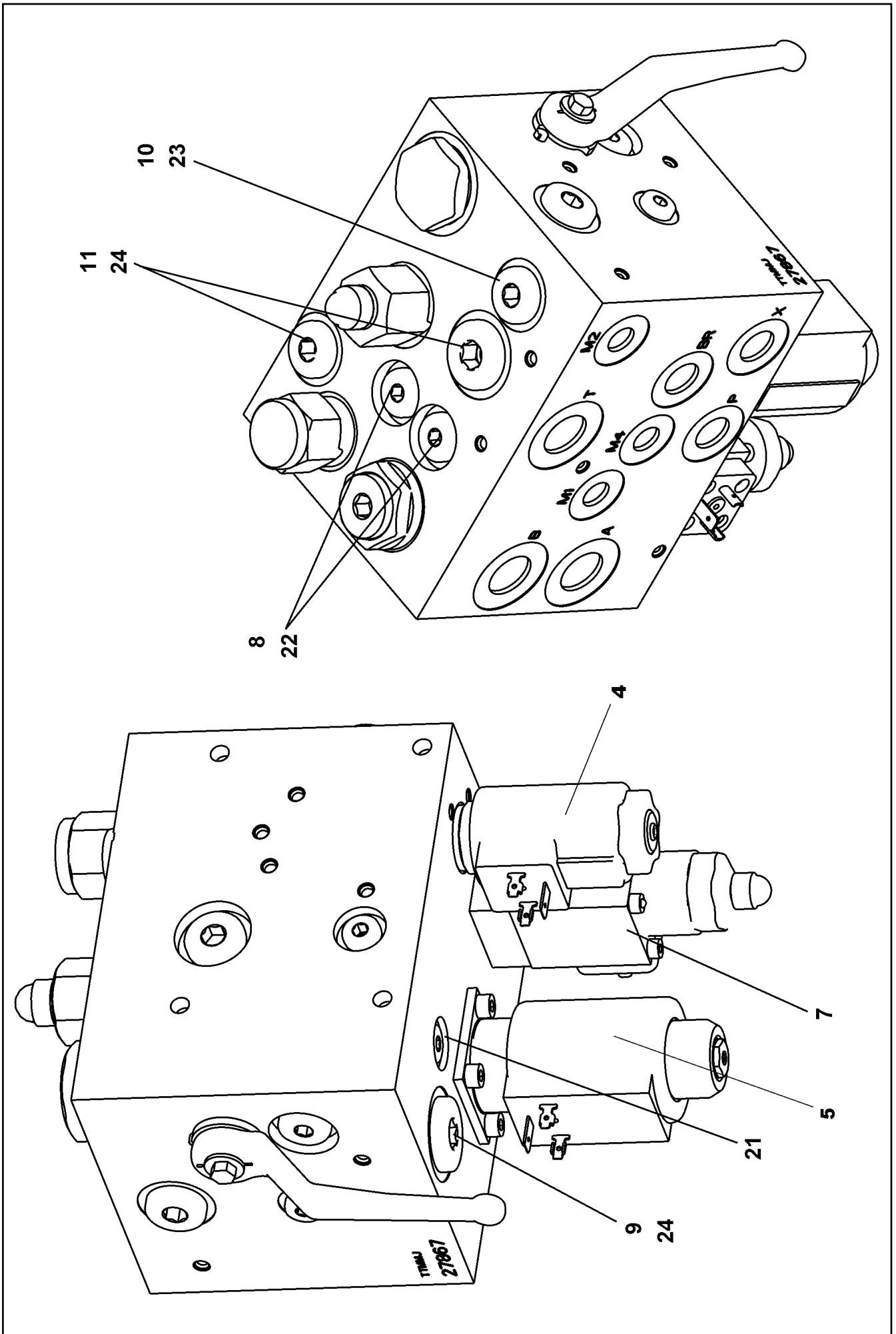
LIEBHERR


etk_en_de 047600 LTR 1220

DIRECTIONAL CONTROL VALVE
WEGEVENTIL

560


571737808



Pos.	Item	Quantity	Description	Bezeichnung
4	10876704	1	SOLENOID VALVE	MAGNETVENTIL
5	10876705	1	SOLENOID VALVE	MAGNETVENTIL
7	10489734	1	PRESSURE LIMITING VALVE ⇒  563	DRUCKBEGRENZUNGSVENTIL
8	571529508	2	SHUTTLE VALVE 350BAR	WECHSELVENTIL
9	571535008	1	SHUTTLE VALVE	WECHSELVENTIL
10	570818008	1	NON-RETURN VALVE	RUECKSCHLAGVENTIL
11	570531308	1	NON-RETURN VALVE	RUECKSCHLAGVENTIL
21	510741508	5	STOP PLUG VST11/8"ED ST A3C	STOPFEN
22	477704008	4	STOPPER PLUG VST11/4"ED A3P	BLINDSTOPFEN
23	477704108	4	STOP PLUG VST13/8"ED A3P	STOPFEN
24	477704208	2	STOP PLUG VST11/2"ED A3P	STOPFEN

14.6.2021

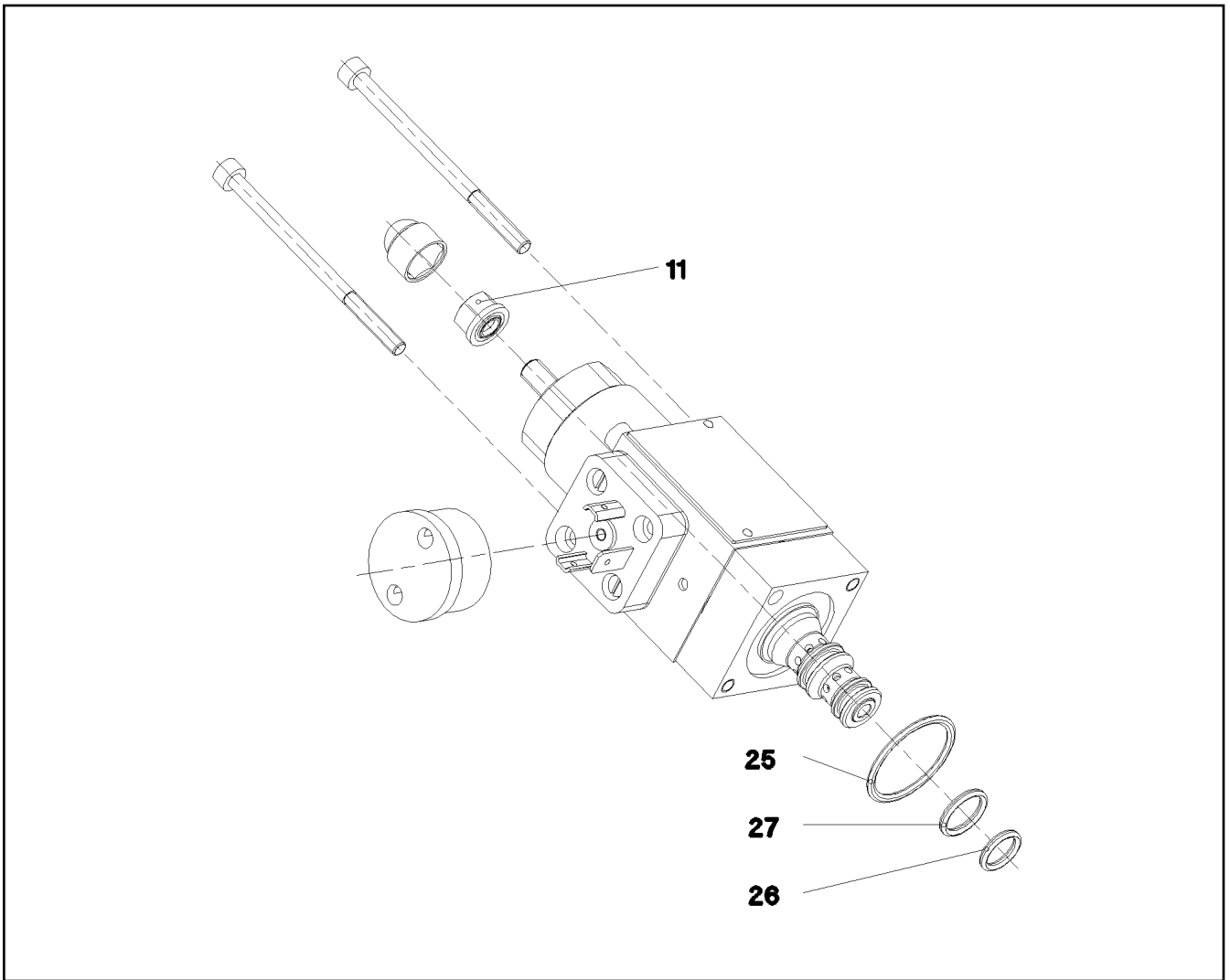
etk_en_de 047600 LTR 1220

 562 (2/2)

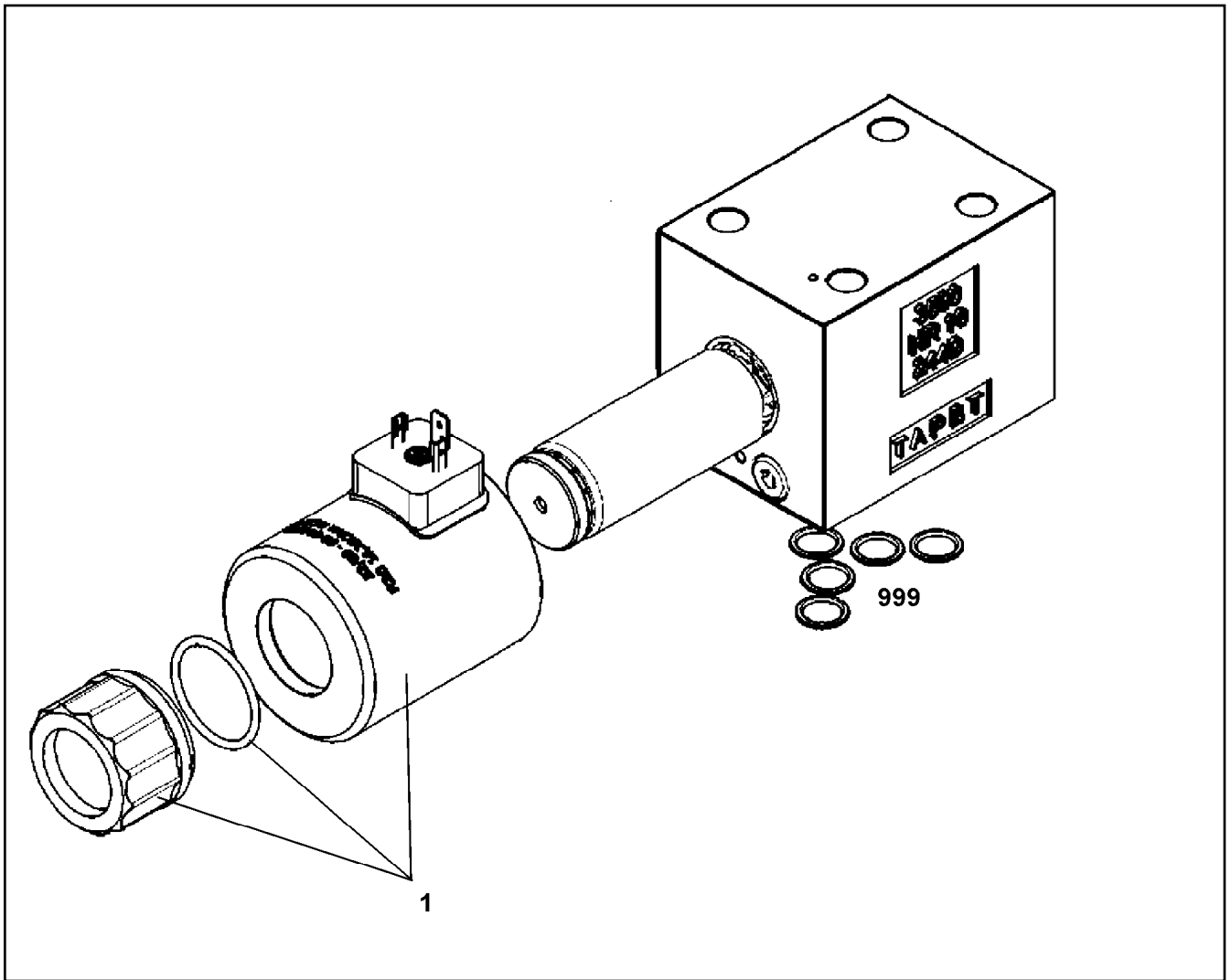
LIEBHERR

CONTROL BLOCK
STUERBLOCK

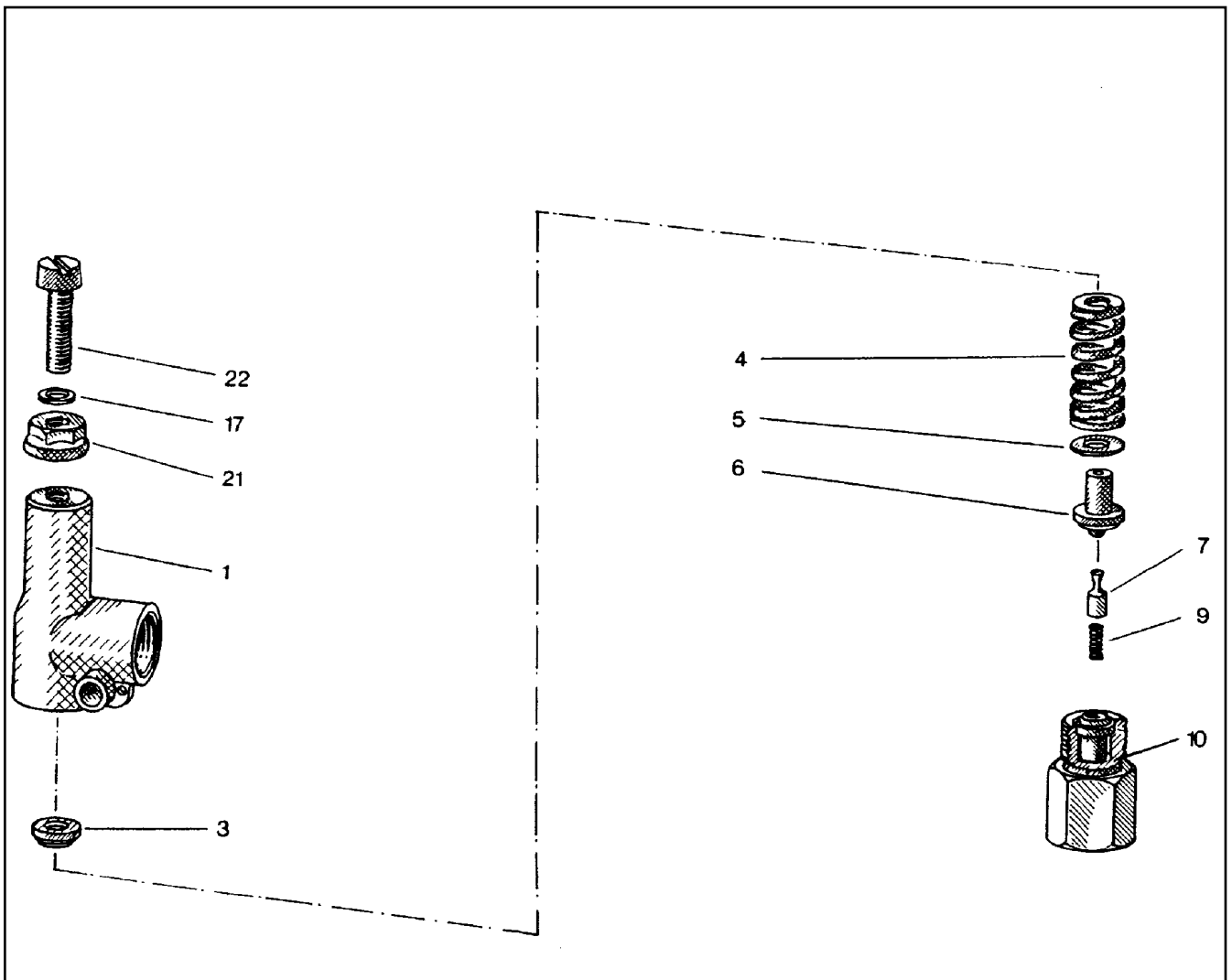
11341035



Pos.	Item	Quantity	Description	Bezeichnung
11	510753408	1	SEALING NUT M6	DICHTMUTTER
25	570652308	1	O-RING ARP 568 23,52X1,78 N903890SHOR	O-RING
26	510719008	1	O-RING ARP 568 9,25X1,78 NBR75	O-RING
27	510718108	1	O-RING ARP 568 10,82X1,78 NBR75	O-RING



Pos.	Item	Quantity	Description	Bezeichnung
1	11005244	1	MAGNET COIL	MAGNETSPULE
999	10491129	1	SEAL KIT CONTROL BLOCK	DS STEUERBLOCK



Pos.	Item	Quantity	Description	Bezeichnung
1	570063108	1	HOUSING	GEHAEUSE
3	510797008	1	SPRING SUPPORT	FEDERTELLER
4	511015108	1	PRESSURE SPRING	DRUCKFEDER
5	510797208	1	WASHER	SCHEIBE
6	510797308	1	SPRING-LOADED PIN	FEDERBOLZEN
7	510797408	1	DAMPING PISTON	DAEMPUNGSKOLBEN
9	510797508	1	PRESSURE SPRING	DRUCKFEDER
10	570063208	1	VALVE SEAT	VENTILSITZ
17	511015508	2	SHIM	AUSGLEICHSCHIEBE
21	510741708	1	SEALING NUT M8	DICHTMUTTER
22	510797708	1	SOCKET HEAD SCREW DIN 84 M8X35 5.8	ZYLINDERSCHRAUBE

14.6.2021
010374

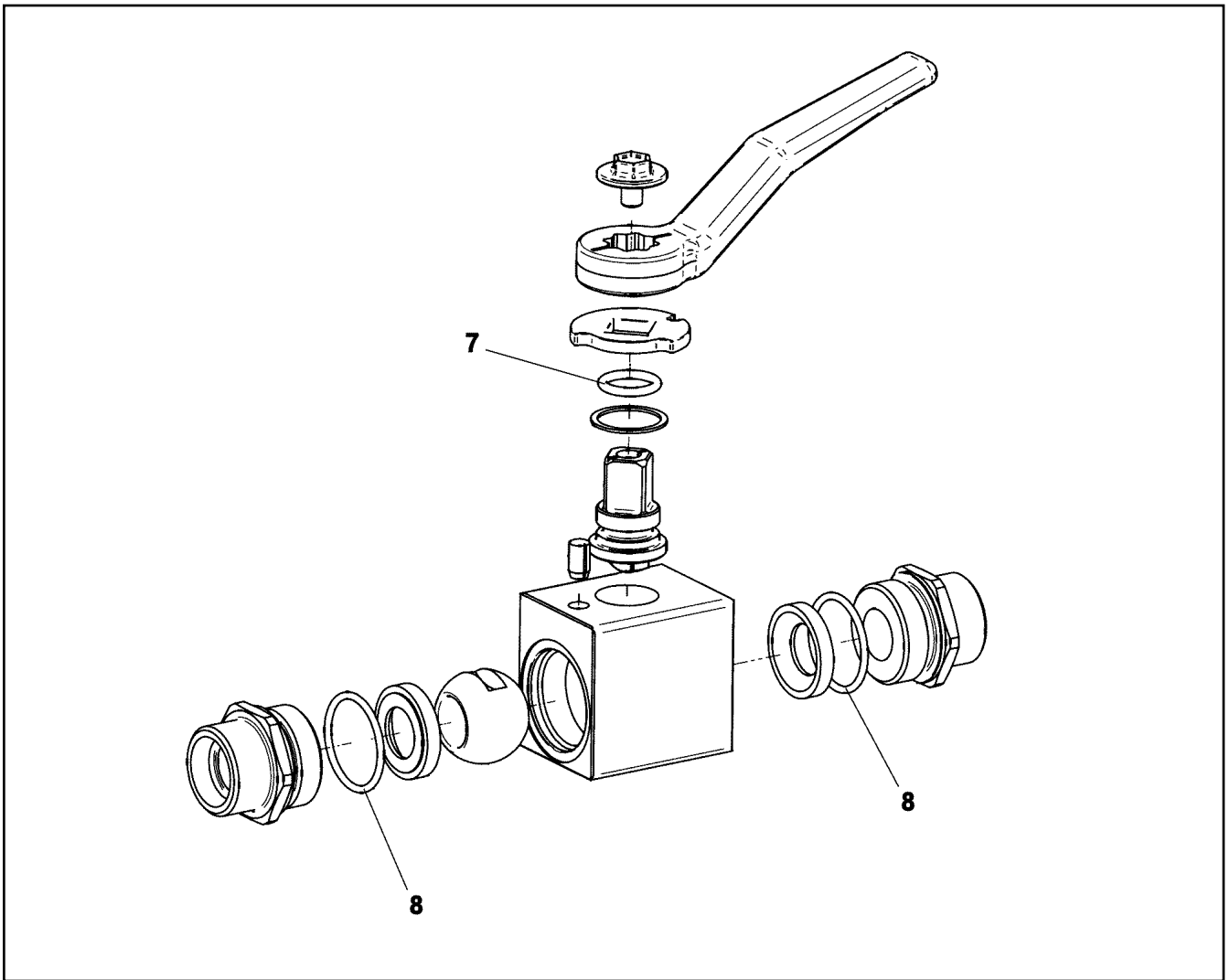
LIEBHERR

etk_en_de 047600 LTR 1220

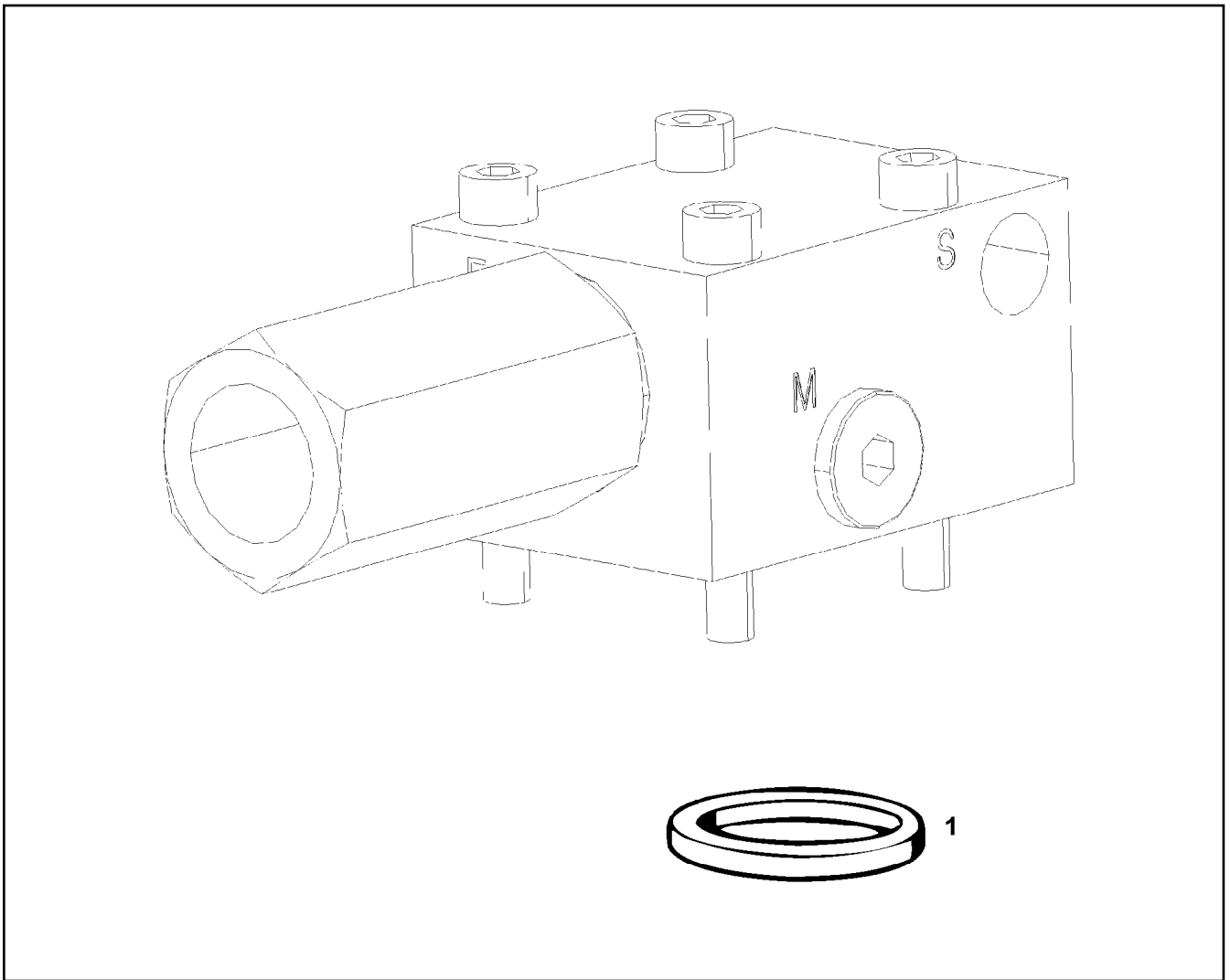
PRESSURE LIMITING VALVE
DRUCKBEGRENZUNGSVENTIL

565

511433908



Pos.	Item	Quantity	Description	Bezeichnung
7	10337381	1	O-RING 10,00X2,5 NBR90	O-RING
8	510792708	2	O-RING 20X2 NBR90	O-RING



Pos.	Item	Quantity	Description	Bezeichnung
1	510746108	1	O-RING ARP 568 12,37X2,62 NBR90	O-RING

14.6.2021
009514

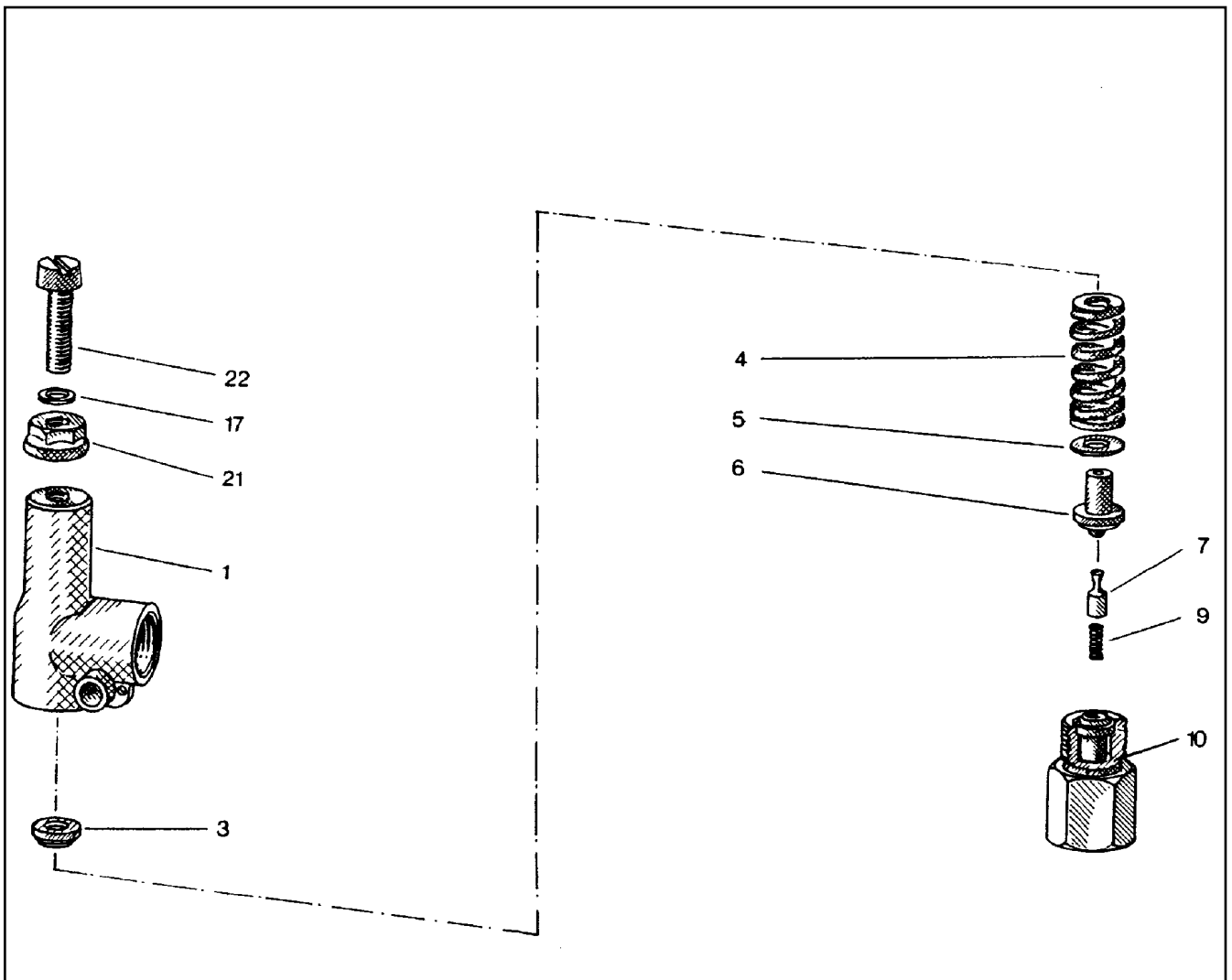
LIEBHERR

etk_en_de 047600 LTR 1220

LOAD HOLDING VALVE
LASTHALTEVENTIL

567

10218310



Pos.	Item	Quantity	Description	Bezeichnung
1	511015208	1	HOUSING	GEHAEUSE
3	510782508	1	SPRING SUPPORT	FEDERTELLER
4	511015308	1	PRESSURE SPRING	DRUCKFEDER
5	510782708	1	WASHER	SCHEIBE
6	510782808	1	SPRING-LOADED PIN	FEDERBOLZEN
7	510782908	1	DAMPING PISTON	DAEMPUNGSKOLBEN
9	510783008	1	PRESSURE SPRING	DRUCKFEDER
10	511015408	1	VALVE SEAT	VENTILSITZ
17	511015508	1	SHIM	AUSGLEICHSCHIEBE
21	510741708	1	SEALING NUT M8	DICHTMUTTER
22	510797708	1	SOCKET HEAD SCREW DIN 84 M8X35 5.8	ZYLINDERSCHRAUBE

14.6.2021
010374

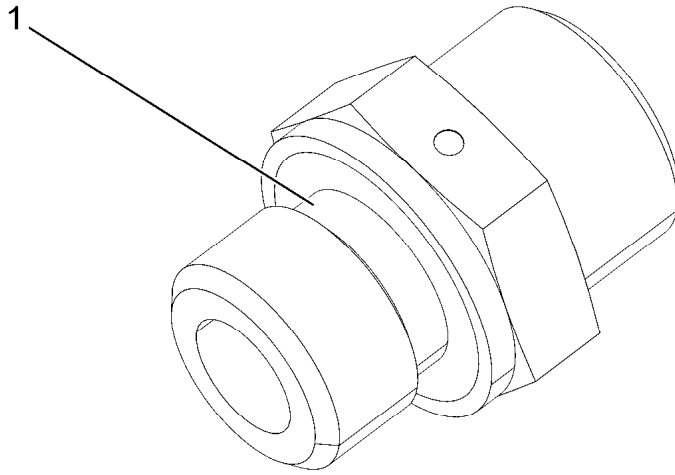
LIEBHERR

etk_en_de 047600 LTR 1220

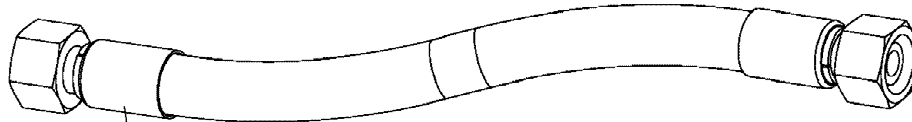
PRESSURE LIMITING VALVE
DRUCKBEGRENZUNGSVENTIL

568

511419608



Pos.	Item	Quantity	Description	Bezeichnung
1	501243708	1	O-RING ARP 568 10,52X1,83 NBR90	O-RING



Schlauchnummer
Hose number
Numéro de flexible
Número de flexible
Номера шланга

Die Schlauchnummern auf den Schläuchen entsprechen den Positionen in der Schlauchliste.

The hose numbers from the hoses are in accordance with the items in the hose list.

Les numéros indiqués sur les flexibles correspondent aux repères de la nomenclature des flexibles.

Los números indicados en los flexibles corresponden a las posiciones de la lista de flexibles.

Нанесенные на шлангах номера соответствуют позициям в перечне.



Pos.	Item	Quantity	Description	Bezeichnung
1372	963337608	1	HOSE CPL. GH506-16 25X720	SCHLAUCH KPL.
1373	963171408	1	HOSE CPL. GH506-16 25X800	SCHLAUCH KPL.
1374	968349808	1	HOSE CPL. 4ST+ 31X3600	SCHLAUCH KPL.
1375	969633008	1	HOSE CPL. GH425-10 16X450	SCHLAUCH KPL.
1376	925686208	1	HOSE CPL. GH425-10 16X470	SCHLAUCH KPL.
1377	926098108	1	HOSE CPL. 1SC 8X500	SCHLAUCH KPL.
1378	927232508	1	HOSE CPL. 1SC 8X3700	SCHLAUCH KPL.
1379	929312908	1	HOSE CPL. 2SN 8X660	SCHLAUCH KPL.

14.6.2021
133089

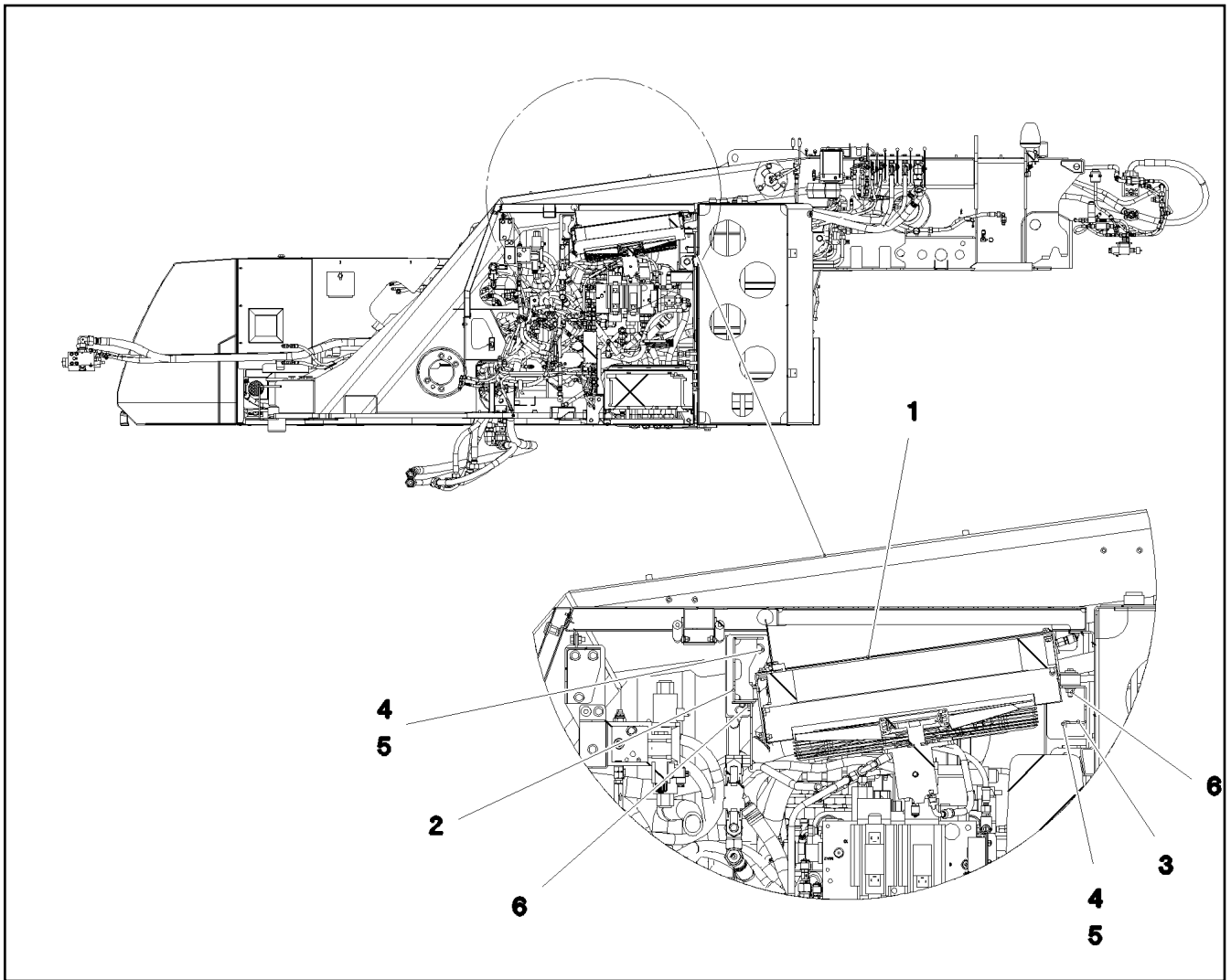
LIEBHERR


etk_en_de 047600 LTR 1220

HOSE LINES ADDITIONAL PARTS
SCHLAUCHLEITUNGEN ZUSATZTEILE

570

969347008



Pos.	Item	Quantity	Description	Bezeichnung
1	967980508	1	OIL COOLER, PRE-ASSEMBLED ⇒  572	OELKUEHLER VORM.
2	967977708	1	HOLDER LEFT	HALTER LINKS
3	969185608	1	HOLDER RIGHT	HALTER RECHTS
4	11658580	6	WASHER DIN 7349 10,5 200HV-St FLZN SPF	SCHEIBE
5	11642358	6	HEX SCREW ISO 4017 M10X30 8.8 FLZN SP	SECHSKANTSCHRAUBE
6	12102695	7	HEX NUT ISO 4032 M10 8 ZNNI-480H SPF	SECHSKANTMUTTER

14.6.2021
077874

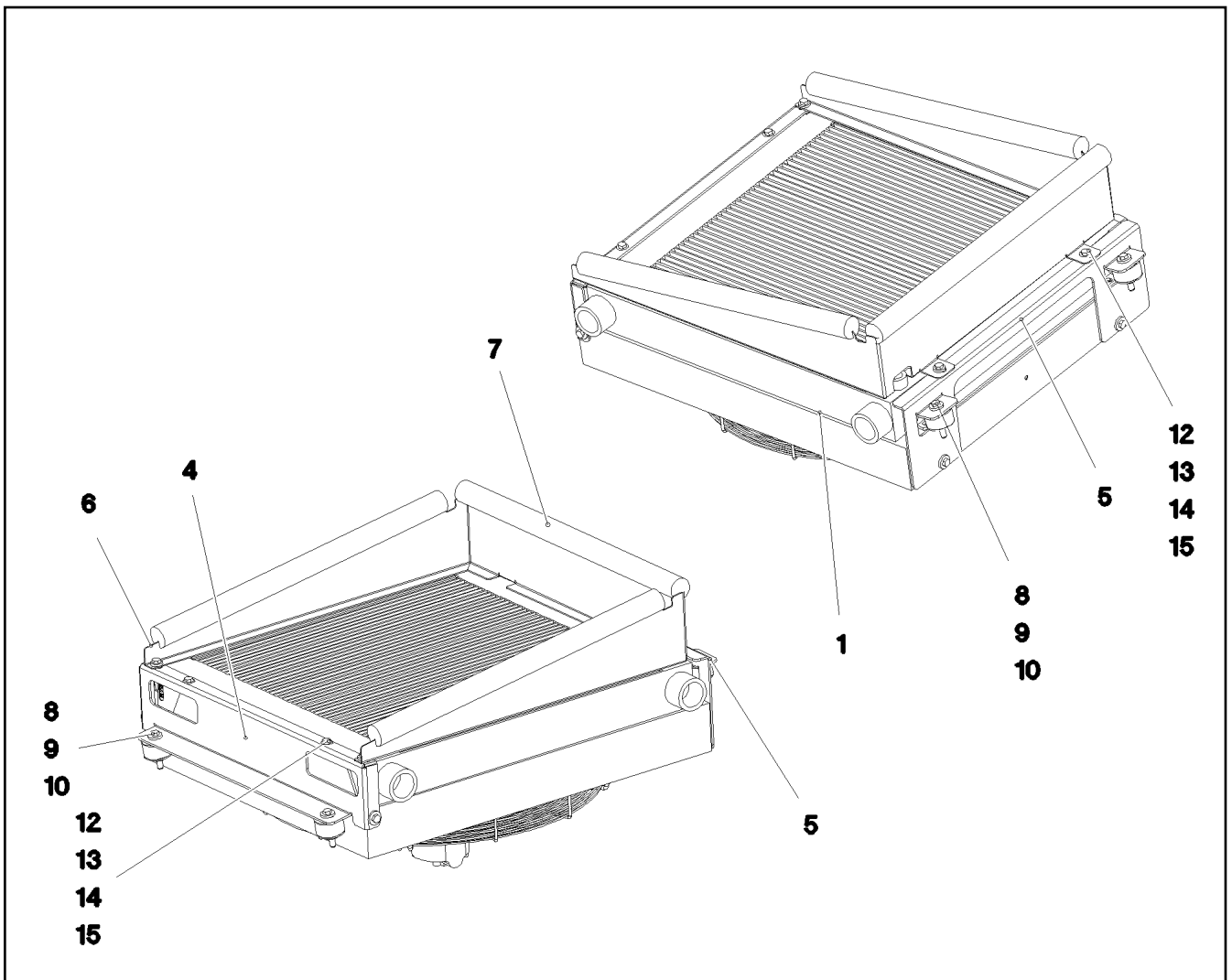
LIEBHERR


etk_en_de 047600 LTR 1220


OIL COOLER INSTALLATION
OELKUEHLER EINBAU

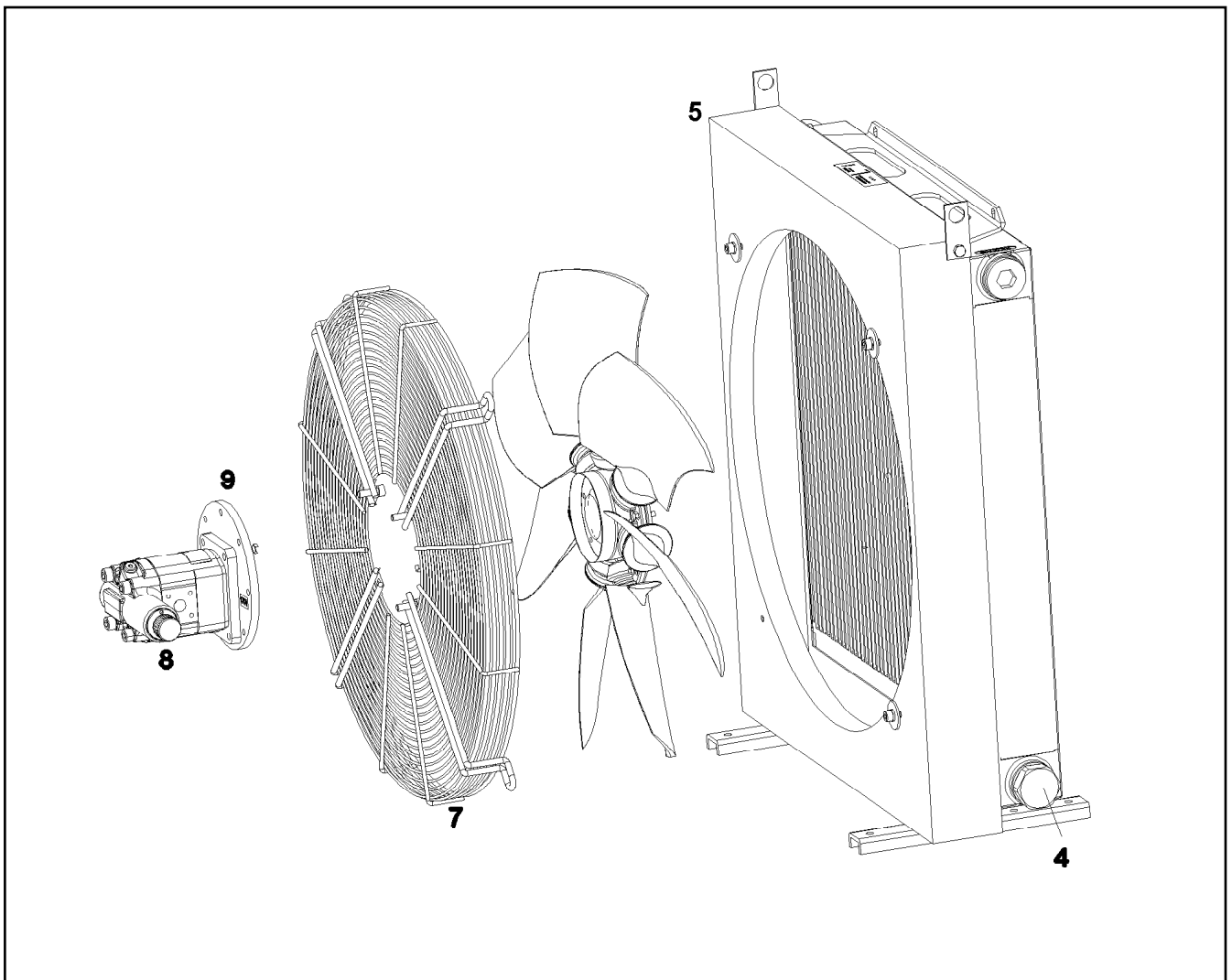
 571


917261808

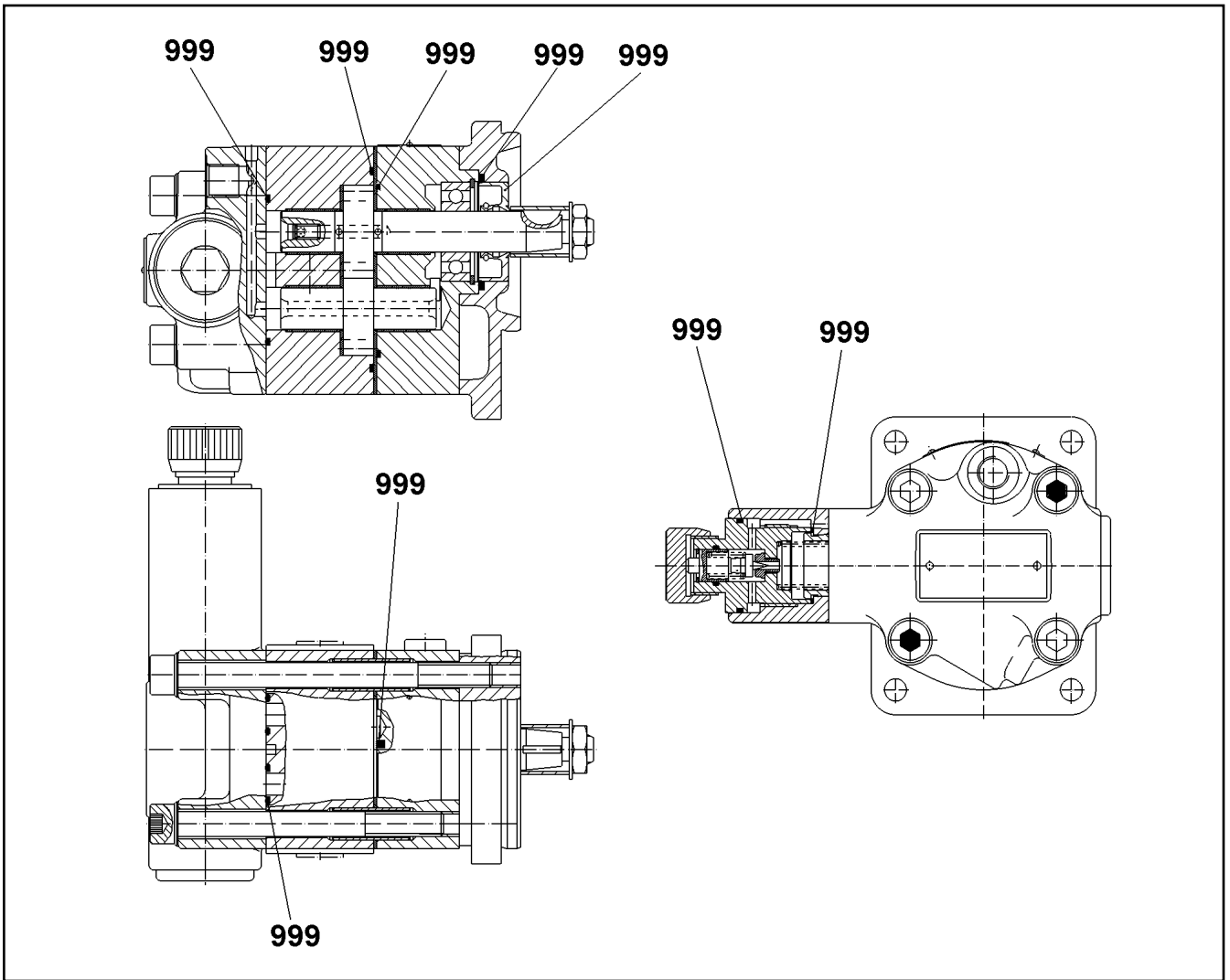


Pos.	Item	Quantity	Description	Bezeichnung
1	11622561	1	OIL AIR COOLER SPF ⇒  573	OEL-LUFTKUEHLER
4	97031351	1	PLATE 4X701X174 S315MC FE//ZNNI8//CN//T	BLECH
5	97031349	1	PLATE 4X644X199 S315MC FE//ZNNI8//CN//T	BLECH
6	97031350	1	PLATE 2X2038X172 DC01 FE//ZNNI8//CN//T0	BLECH
7	7014524	3	CLAMPING PROFILE 40X1M PUR-HAUT	KLEMMPROFIL
8	726905008	4	CIRCULAR BEARING C50X30XM10	RUNDLAGER
9	12216205	4	HEX SCREW ISO 4017 M8X18 8.8 480H SPF	SECHSKANTSCHRAUBE
10	11658580	12	WASHER DIN 7349 10,5 200HV-St FLZN SPF	SCHEIBE
12	12103465	4	WASHER ISO 7089 8 300HV ZNNI-480H SPF	SCHEIBE
13	10197760	6	HEX NUT ISO 4032 M8 10 ZNNI-480H SPF	SECHSKANTMUTTER
14	11840501	8	WASHER DIN 7349 8,4 200HV 480H SPF	SCHEIBE
15	10197831	10	HEX SCREW ISO 4017 M8X25 8.8 ZNNI-480	SECHSKANTSCHRAUBE

14.6.2021 077873 LIEBHERR	etk_en_de 047600 LTR 1220 OIL COOLER, PRE-ASSEMBLED OELKUEHLER VORM.	 572 967980508
--	--	--

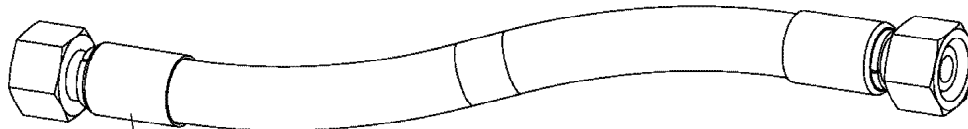


Pos.	Item	Quantity	Description	Bezeichnung
4	11490271	1	THERMO-VALVE pv=2BAR	THERMOVENTIL
5	10875930	1	FRAME RAL 9005 MATT	RAHMEN
7	10872389	1	GUARD	SCHUTZGITTER
8	10872388	1	HYDRO MOTOR ⇒  574	HYDROMOTOR
9	10874902	1	MOTOR SEAT	MOTORAUFNAHME
10	10874640	1	FAN BLADE	LUEFTERFLUEGEL



Pos.	Item	Quantity	Description	Bezeichnung
999	10872714	1	SEAL KIT F. OIL MOTOR	DS HYDROMOTOR

14.6.2021 009139	etk_en_de 047600 LTR 1220	574
LIEBHERR	HYDRO MOTOR HYDROMOTOR	10872388



Schlauchnummer
Hose number
Numéro de flexible
Número de flexible
Номера шланга

Die Schlauchnummern auf den Schläuchen entsprechen den Positionen in der Schlauchliste.

The hose numbers from the hoses are in accordance with the items in the hose list.

Les numéros indiqués sur les flexibles correspondent aux repères de la nomenclature des flexibles.

Los números indicados en los flexibles corresponden a las posiciones de la lista de flexibles.

Нанесенные на шлангах номера соответствуют позициям в перечне.



Pos.	Item	Quantity	Description	Bezeichnung
200	962440508	1	HOSE CPL. 2SN 16X4600	SCHLAUCH KPL.
201	96034411	1	HOSE CPL. 2SN 16X420	SCHLAUCH KPL.
202	926130108	1	HOSE CPL. 1SC 8X360	SCHLAUCH KPL.
203	96035632	1	HOSE CPL. 1SC 8X3600	SCHLAUCH KPL.
204	96035633	1	HOSE CPL. 2SN 12X420	SCHLAUCH KPL.
205	96035634	1	HOSE CPL. 2TE 16X180	SCHLAUCH KPL.
206	927613508	1	HOSE CPL. 2SN 12X1300	SCHLAUCH KPL.
207	96035635	1	HOSE CPL. 2SN 12X370	SCHLAUCH KPL.
209	96040433	1	HOSE CPL. 304 60X140	SCHLAUCH KPL.
210	96040435	1	HOSE CPL. 75X150	SCHLAUCH KPL.
211	928024908	1	HOSE CPL. 2TE 10X660	SCHLAUCH KPL.
212	969633808	1	HOSE CPL. 2SN 8X2550	SCHLAUCH KPL.
213	968350608	1	HOSE CPL. 2TE 16X760	SCHLAUCH KPL.
214	926606608	1	HOSE CPL. 2TE 10X800	SCHLAUCH KPL.
215	967355108	1	HOSE CPL. 2TE 10X2150	SCHLAUCH KPL.
217	964273708	1	HOSE CPL. 2TE 10X740	SCHLAUCH KPL.
218	927295708	1	HOSE CPL. 2TE 20X440	SCHLAUCH KPL.
219	968150708	1	HOSE CPL. 2TE 20X200	SCHLAUCH KPL.
221	969634108	1	HOSE CPL. 2SN 20X280	SCHLAUCH KPL.
222	926561708	1	HOSE CPL. 2TE 12X3100	SCHLAUCH KPL.
224	927032108	1	HOSE CPL. 1SN 25X640	SCHLAUCH KPL.
225	968537008	1	HOSE CPL. 2TE 20X1100	SCHLAUCH KPL.
226	968350708	1	HOSE CPL. 2TE 20X760	SCHLAUCH KPL.
228	926041308	1	HOSE CPL. 2TE 16X1200	SCHLAUCH KPL.
229	969633908	1	HOSE CPL. 2SN 16X250	SCHLAUCH KPL.
230	969634308	1	HOSE CPL. 2SN 6X640	SCHLAUCH KPL.
231	968350908	1	HOSE CPL. 2SN 6X500	SCHLAUCH KPL.
233	968351008	1	HOSE CPL. 2SN 6X300	SCHLAUCH KPL.
234	968150708	1	HOSE CPL. 2TE 20X200	SCHLAUCH KPL.
235	969634008	1	HOSE CPL. GH506-16 25X1550	SCHLAUCH KPL.
236	965155808	1	HOSE CPL. GH506-16 25X1400	SCHLAUCH KPL.
254	96040432	2	HOSE CPL. 304 35X330	SCHLAUCH KPL.
255	96040434	1	HOSE CPL. CARBURITE10 50X390	SCHLAUCH KPL.
300	967623008	1	HOSE CPL. 4ST+ 31X880	SCHLAUCH KPL.
301	968151108	1	HOSE CPL. 4ST+ 31X940	SCHLAUCH KPL.
302	968151208	1	HOSE CPL. 4ST+ 31X260	SCHLAUCH KPL.
303	924741208	1	HOSE CPL. GH425-10 16X480	SCHLAUCH KPL.
304	924741208	1	HOSE CPL. GH425-10 16X480	SCHLAUCH KPL.
305	968151308	1	HOSE CPL. 2SN 10X1900	SCHLAUCH KPL.
306	966142408	1	HOSE CPL. GH425-8 12X1800	SCHLAUCH KPL.
307	966350208	1	HOSE CPL. GH425-8 12X2400	SCHLAUCH KPL.
308	963170408	1	HOSE CPL. GH425-8 12X1140	SCHLAUCH KPL.
309	923343608	1	HOSE CPL. GH425-8 12X1600	SCHLAUCH KPL.
310	968151408	1	HOSE CPL. 2SN 6X880	SCHLAUCH KPL.
313	928046908	1	HOSE CPL. 2TE 10X360	SCHLAUCH KPL.
314	923853008	1	HOSE CPL. GH425-10 16X1400	SCHLAUCH KPL.
315	969386508	1	HOSE CPL. 2SN 20X540	SCHLAUCH KPL.
316	928005808	1	HOSE CPL. 2SN 8X600	SCHLAUCH KPL.
317	928762308	1	HOSE CPL. 2SN 10X3000	SCHLAUCH KPL.
318	929391108	1	HOSE CPL. 2SN 10X2900	SCHLAUCH KPL.
319	968599208	1	HOSE CPL. 2SN 8X1180	SCHLAUCH KPL.
320	968351208	1	HOSE CPL. 2SN 8X1140	SCHLAUCH KPL.
321	968151808	1	HOSE CPL. GH663 38X700	SCHLAUCH KPL.
322	968151908	1	HOSE CPL. GH663 38X820	SCHLAUCH KPL.
323	968152008	1	HOSE CPL. 2SN 8X2350	SCHLAUCH KPL.
324	968152008	1	HOSE CPL. 2SN 8X2350	SCHLAUCH KPL.
325	926362908	1	HOSE CPL. 2TE 10X1950	SCHLAUCH KPL.
326	969452208	1	HOSE CPL. 1SC 8X1400	SCHLAUCH KPL.
329	969634408	1	HOSE CPL. 1SC 8X340	SCHLAUCH KPL.
330	926028808	1	HOSE CPL. 2TE 10X2150	SCHLAUCH KPL.

14.6.2021

etk_en_de 047600 LTR 1220

576 (2/3)

LIEBHERR

HOSE LINES SUPERSTRUCTURE
SCHLAUCHLEITUNGEN OBERWAGEN

918739608

Pos.	Item	Quantity	Description	Bezeichnung
331	966861108	1	HOSE CPL. 1SC 8X720	SCHLAUCH KPL.
332	924134808	1	HOSE CPL. GH425-10 16X1650	SCHLAUCH KPL.
333	923342808	1	HOSE CPL. GH425-10 16X1700	SCHLAUCH KPL.
334	963457808	1	HOSE CPL. 2SN 12X3700	SCHLAUCH KPL.
335	926610108	1	HOSE CPL. 2TE 10X520	SCHLAUCH KPL.
336	965159708	1	HOSE CPL. 2TE 12X820	SCHLAUCH KPL.
339	966051108	1	HOSE CPL. GH663 38X2000	SCHLAUCH KPL.
340	965861108	3	HOSE CPL. GH663 38X1300	SCHLAUCH KPL.
341	969935008	1	HOSE CPL. GH425-10 16X2000	SCHLAUCH KPL.
342	921990108	1	HOSE CPL. GH425-10 16X2000	SCHLAUCH KPL.
343	968351408	1	HOSE CPL. 4ST+ 31X630	SCHLAUCH KPL.
345	968351508	1	HOSE CPL. 1SN 25X3900	SCHLAUCH KPL.
346	962956708	1	HOSE CPL. 1SC 8X4100	SCHLAUCH KPL.
348	968139808	1	HOSE CPL. 2TE 10X1900	SCHLAUCH KPL.
349	923016308	1	HOSE CPL. 2TE 10X2800	SCHLAUCH KPL.
350	926711908	1	HOSE CPL. 2TE 10X1200	SCHLAUCH KPL.
351	926289108	1	HOSE CPL. 2TE 12X1000	SCHLAUCH KPL.
352	965434608	1	HOSE CPL. 2TE 20X800	SCHLAUCH KPL.
353	965945408	1	HOSE CPL. 2TE 10X490	SCHLAUCH KPL.
354	965198708	1	HOSE CPL. 1SC 8X330	SCHLAUCH KPL.
355	968152508	1	HOSE CPL. 2TE 10X190	SCHLAUCH KPL.
356	928006008	1	HOSE CPL. 2SN 8X400	SCHLAUCH KPL.
357	968007308	1	HOSE CPL. 2TE 20X3100	SCHLAUCH KPL.
358	928876208	1	HOSE CPL. 2TE 20X3600	SCHLAUCH KPL.
360	925352308	1	HOSE CPL. GH425-12 19X680	SCHLAUCH KPL.
361	969572608	1	HOSE CPL. 4ST+ 31X920	SCHLAUCH KPL.
364	928022908	1	HOSE CPL. 2TE 10X1220	SCHLAUCH KPL.
367	966860408	1	HOSE CPL. 2TE 20X960	SCHLAUCH KPL.
368	922068108	1	HOSE CPL. GH425-12 19X700	SCHLAUCH KPL.
369	928042908	1	HOSE CPL. 2TE 20X1000	SCHLAUCH KPL.
370	96040431	1	HOSE CPL. 2TE 10X1240	SCHLAUCH KPL.
372	926757108	1	HOSE CPL. 2TE 20X2500	SCHLAUCH KPL.
373	967219908	1	HOSE CPL. 1SN 25X1240	SCHLAUCH KPL.
374	929631408	1	HOSE CPL. 2TE 20X800	SCHLAUCH KPL.
375	969634508	1	HOSE CPL. 1SN 32X2200	SCHLAUCH KPL.
376	96040847	1	HOSE CPL. GH506-16 25X1200	SCHLAUCH KPL.
377	968352108	1	HOSE CPL. GH663 38X3000	SCHLAUCH KPL.
378	962641808	1	HOSE CPL. 2TE 10X260	SCHLAUCH KPL.
379	927294708	1	HOSE CPL. 2TE 10X220	SCHLAUCH KPL.
380	969634608	1	HOSE CPL. GH506-16 25X1020	SCHLAUCH KPL.
381	968351808	1	HOSE CPL. GH506-16 25X1400	SCHLAUCH KPL.
382	969634708	1	HOSE CPL. GH506-16 25X600	SCHLAUCH KPL.
383	963926708	1	HOSE CPL. GH506-16 25X1300	SCHLAUCH KPL.
384	968352008	1	HOSE CPL. GH506-16 25X940	SCHLAUCH KPL.
385	967618508	1	HOSE CPL. GH506-16 25X1750	SCHLAUCH KPL.
386	962255708	1	HOSE CPL. 2SN 12X1700	SCHLAUCH KPL.
387	962255708	1	HOSE CPL. 2SN 12X1700	SCHLAUCH KPL.
388	962969208	1	HOSE CPL. 2SN 12X2150	SCHLAUCH KPL.
389	962969208	1	HOSE CPL. 2SN 12X2150	SCHLAUCH KPL.
396	969386708	1	HOSE CPL. 2SN 20X480	SCHLAUCH KPL.
400	966184308	1	HOSE CPL. 2SN 6X220	SCHLAUCH KPL.
402	926990808	1	HOSE CPL. 2TE 10X580	SCHLAUCH KPL.
403	969634908	1	HOSE CPL. 1SN 25X960	SCHLAUCH KPL.
405	928720408	1	HOSE CPL. 1SN 25X1800	SCHLAUCH KPL.
406	928037208	1	HOSE CPL. 2SN 20X480	SCHLAUCH KPL.
410	922628908	1	HOSE CPL. HPC 4X3800	SCHLAUCH KPL.
411	963560708	1	HOSE CPL. HPC 4X1000	SCHLAUCH KPL.

14.6.2021

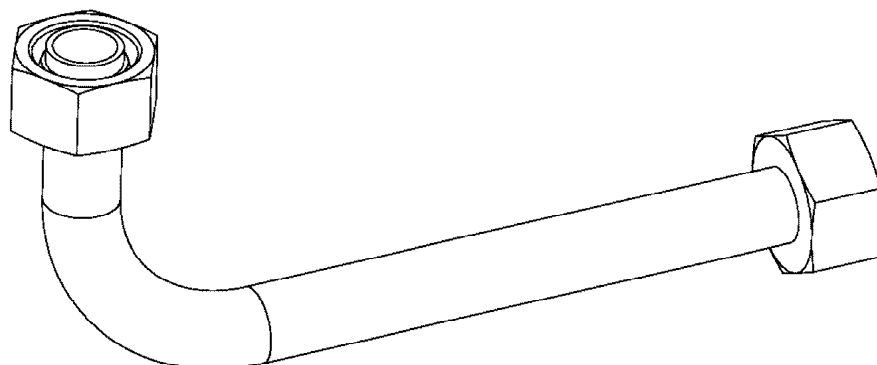
etk_en_de 047600 LTR 1220

577 (3/3)

LIEBHERR

HOSE LINES SUPERSTRUCTURE
SCHLAUCHLEITUNGEN OBERWAGEN

918739608



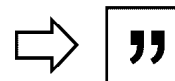
Die Positionsnummern der Rohre auf den Bildtafeln entsprechen den Positionen in der Rohrliste.

The pipe numbers from the illustrations are in accordance with the items in the pipe list.

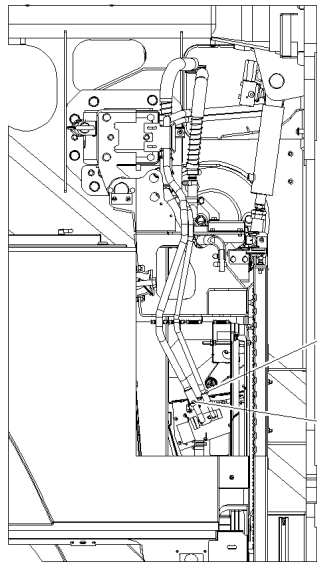
Les numéros des tuyaux sur les illustrations correspondent aux repères de la nomenclature des tuyaux.

Los números de tubos en las ilustraciones corresponden a las posiciones de la lista de tubos.

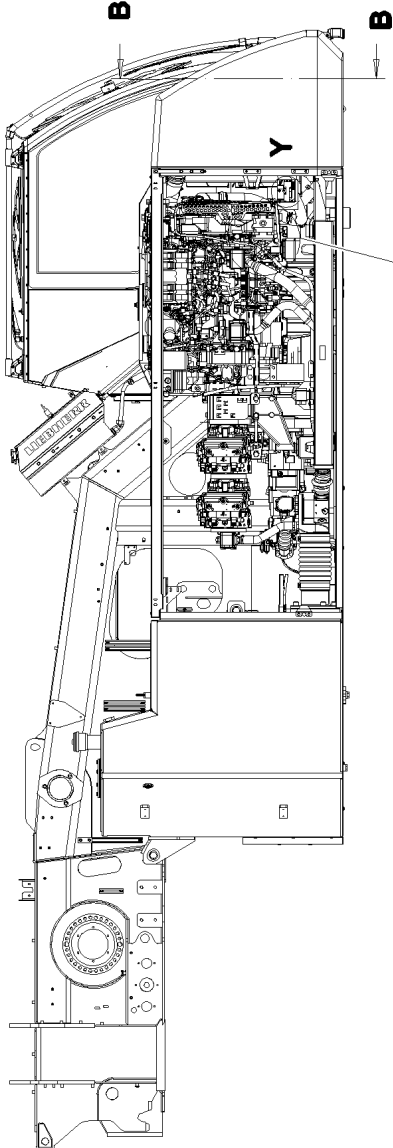
Номера позиций труб на изображениях соответствуют позициям в перечне труб.



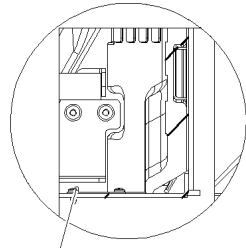
Pos.	Item	Quantity	Description	Bezeichnung
200	969344508	1	PIPE COMPL. 25X3	ROHR KPL.
230	969438308	1	PIPE COMPL. 10X1.5	ROHR KPL.
240	96035646	1	PIPE COMPL. 6X1	ROHR KPL.
245	969324808	1	PIPE COMPL. 16X2	ROHR KPL.
246	969324908	1	PIPE COMPL. 18X1.5	ROHR KPL.
247	969325008	1	PIPE COMPL. 10X1.5	ROHR KPL.
260	968158208	1	PIPE COMPL. 20X2.5	ROHR KPL.
265	968158508	1	PIPE COMPL. 20X2.5	ROHR KPL.
290	969325108	1	PIPE COMPL. 10X1.5	ROHR KPL.
291	969325208	1	PIPE COMPL. 10X1.5	ROHR KPL.
292	969325308	1	PIPE COMPL. 12X1.5	ROHR KPL.
300	968154808	1	PIPE COMPL. 38X5	ROHR KPL.
301	968154908	1	PIPE COMPL. 38X5	ROHR KPL.
302	968155008	1	PIPE COMPL. 10X1.5	ROHR KPL.
303	968155108	1	PIPE COMPL. 38X5	ROHR KPL.
304	96035929	1	PIPE COMPL. 38X5	ROHR KPL.
309	969438208	1	PIPE COMPL. 38X5	ROHR KPL.
320	968156108	1	PIPE COMPL. 22X2.5	ROHR KPL.
473	968158908	1	PIPE COMPL. 38X5	ROHR KPL.
474	968159008	1	PIPE COMPL. 38X5	ROHR KPL.
475	968159108	1	PIPE COMPL. 38X5	ROHR KPL.
477	968159308	1	PIPE COMPL. 38X5	ROHR KPL.
478	968159408	2	PIPE COMPL. 42X3	ROHR KPL.
479	968159508	1	PIPE COMPL. 42X3	ROHR KPL.



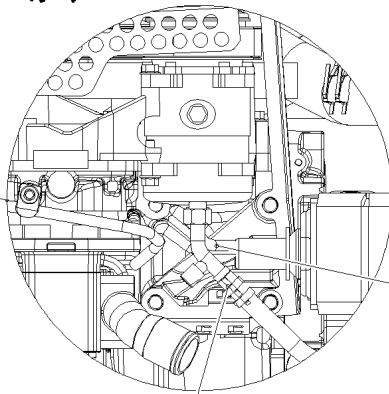
30 31
*1100 *1101



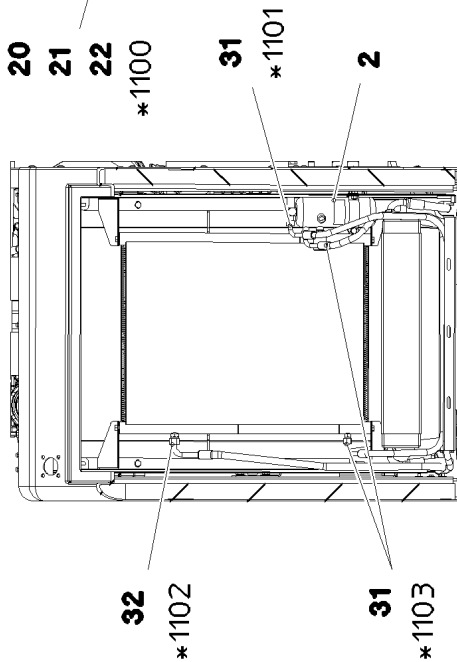
Einzelheit Y



3 10



Schnitt B-B

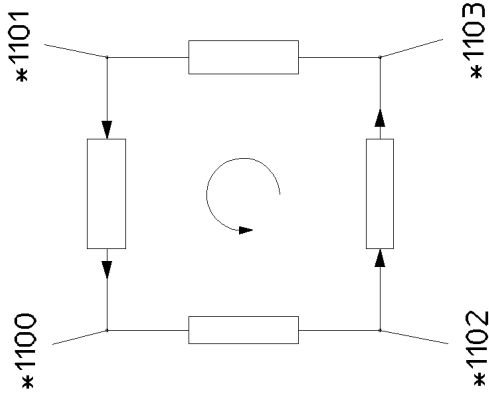


32 *1102
31 *1103

20 21 22 *1100
31 *1101
2

32 *1102

1 11 12



*** Pos. 500**

14.6.2021
094493

LIEBHERR

etk_en_de 047600 LTR 1220

AIR COND. UNIT SUPERSTRUCTURE
KLIMAANLAGE OW

580 (1/2)

918628408

Pos.	Item	Quantity	Description	Bezeichnung
1	97044721	1	PLATE 4X95X262 S315MC FE//ZNNI8//CN//T	BLECH
2	553031008	1	SIGN	SCHILD
3	976955508	1	SIGN 75X45 ALUMINIUM	SCHILD
10	10875793	2	SHEET-METAL SCREW ISO 7049 ST4,2X9,5	BLECHSCHRAUBE
11	11657360	2	HEX SCREW ISO 4017 M6X16 8.8 480H SPF	SECHSKANTSCHRAUBE
12	10197771	2	WASHER ISO 7089 6 200HV ZNNI-480H SPF	SCHEIBE
20	97057512	1	NIPPLE GA10-45°H32	NIPPEL
21	10216529	1	BRACKET 10 ST	BUEGEL
22	10216534	2	CLIP 23 ST	CLIP
30	7411823	1	O-RING NEOPRENE (W)	O-RING
31	10216678	4	O-RING 7,6X1,78 NEOPREN	O-RING
32	5610999	2	O-RING 10,8X1,78 NEOPREN	O-RING
100	7020440	1.6	REFRIGERANT 12KG FLASCHE R134A	KAELTEMITTEL
101	11211803	0.18	COLD MACHINE OIL WAECO PAG 46 0,25L D	KAELTEMASCHINENOEL
500	96018575	1	HOSE LINES AIR CONDITIONING	SCHLAUCHLEITUNGEN KLIMA O
(1100)	964476008	1	HOSE CPL. GH001 13X5200	SCHLAUCH KPL.
(1101)	969452608	1	HOSE CPL. GH001 8X6700	SCHLAUCH KPL.
(1102)	969041408	1	HOSE CPL. GH001 10X1800	SCHLAUCH KPL.
(1103)	969637808	1	HOSE CPL. GH001 8X1160	SCHLAUCH KPL.

14.6.2021

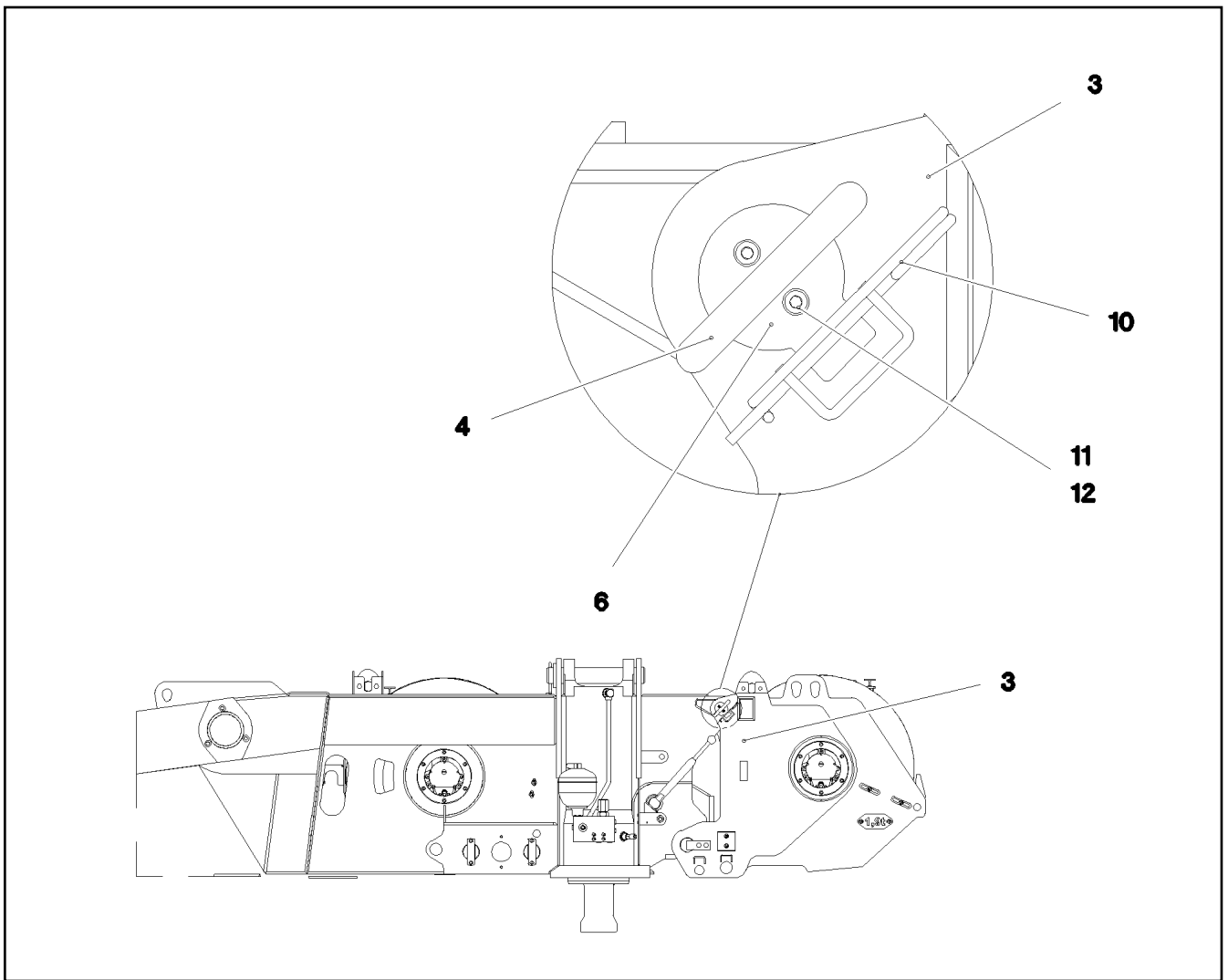
etk_en_de 047600 LTR 1220


581 (2/2)


LIEBHERR

AIR COND. UNIT SUPERSTRUCTURE
KLIMAAANLAGE OW

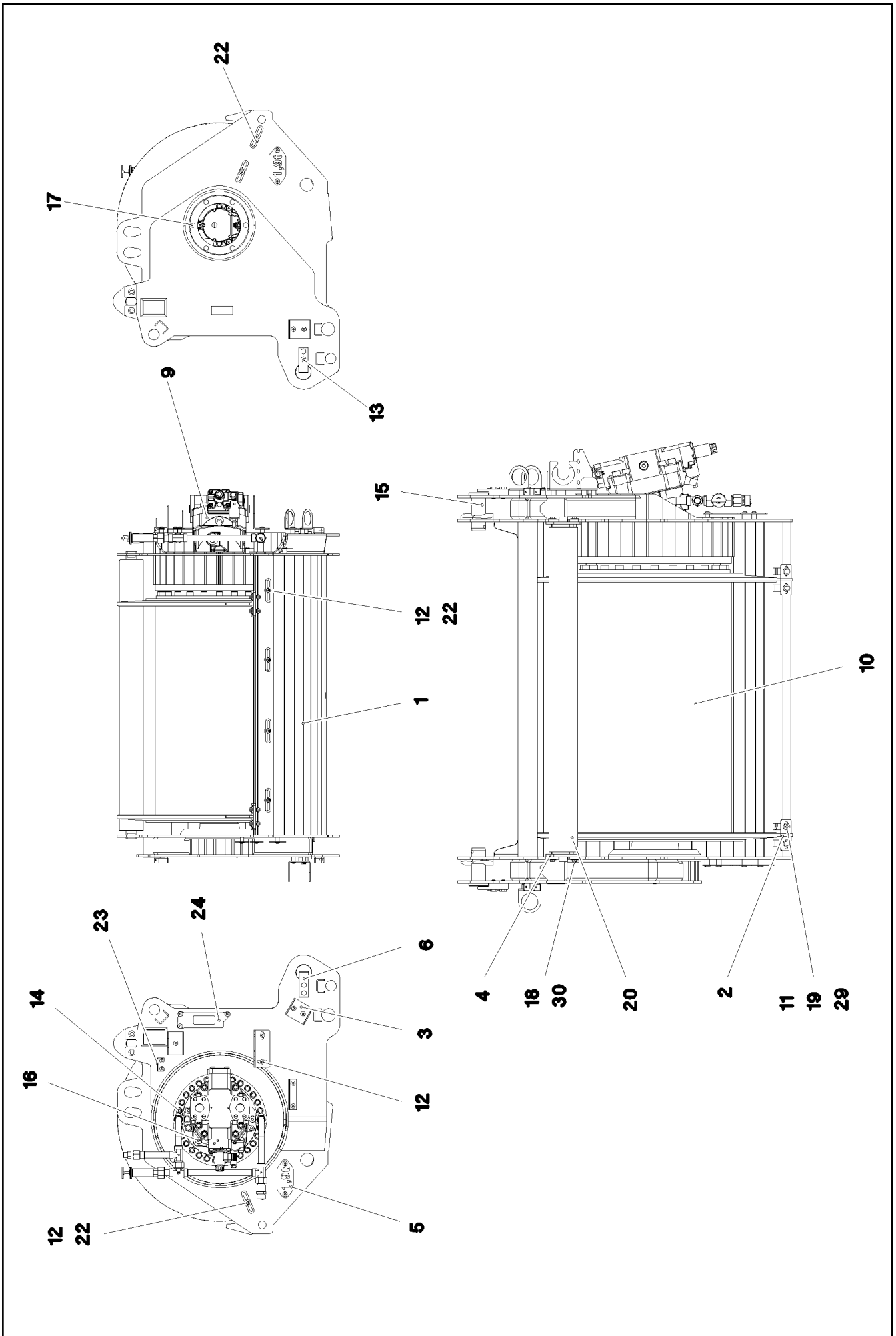
918628408



Pos.	Item	Quantity	Description	Bezeichnung
3	967969608	1	AUXILIARY HOISTING GEAR 2 PR.A ⇒  583	HILFSHUBWERK WINDE 2 VORM
4	967969708	2	HANDLE WELD.CONST. FE//ZNNI8//CN//T0	GRIFF SCHWK.
6	97031197	2	PIN 45.0X100 35NICRMOV125 SPF	BOLZEN
10	433101208	2	RETAINING SPRING 4X68 ISO 2081 FE/ZN8/	SICHERUNGSFEDER
11	11140403	4	WASHER ISO 7089 5 200HV 480H SPF	SCHEIBE
12	11690042	4	SOCKET HEAD SCREW ISO 4762 M5X12 8.8	ZYLINDERSCHRAUBE

14.6.2021 077871	etk_en_de 047600 LTR 1220 AUXILIARY HOISTING GEAR 2 HILFSHUBWERK WINDE 2	 582 917267108
---------------------	--	--


LIEBHERR



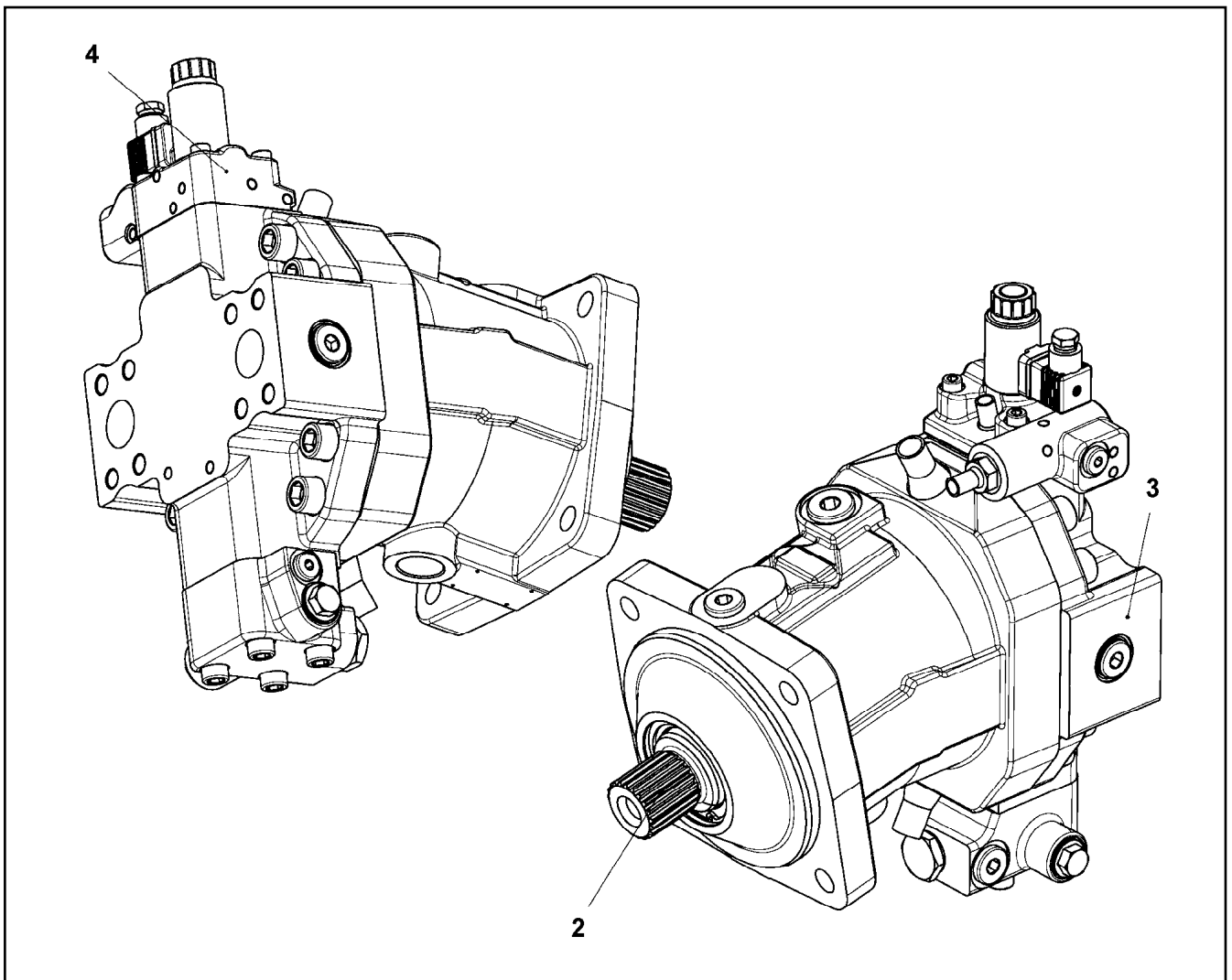
Pos.	Item	Quantity	Description	Bezeichnung
1	967969908	1	AUXILIARY HOISTING GEAR 2 WD	HILFSHUBWERK WINDE 2 SCH
2	967970008	2	PLATE	SICHELBLECH SCHWK.
3	97031203	2	PLATE 3X70X222 DC01 FE//ZNNI8//CN//T0	BLECH
4	956474508	2	PLATE 8X84X108 S355MC FE//ZNNI8//CN//T	BLECH
5	97031205	2	PLATE 2X145X62 DC01 FE//ZNNI8//CN//T0	BLECH
6	97031206	2	PLATE 35X96X20 S690QL	BLECH
9	11211058	1	VARIABLE DISPLACEMENT MOTOR A6VM 1 ⇒  585	VERSTELLMOTOR
10	90028852	1	COMPACT ROPE WINCH KSW 400/1786 ⇒  586	KOMPAKTSEILWINDE
11	10876076	4	HEX NUT DIN 985 M8 10 480H SPF	SECHSKANTMUTTER
12	12102696	25	BUTTON HEAD SCREW ISO7380-2 M8X10 0	HALBRUNDKOPFSCHRAUBE
13	11642358	4	HEX SCREW ISO 4017 M10X30 8.8 FLZN SP	SECHSKANTSCHRAUBE
14	404317008	28	SOCKET HEAD SCREW ISO 4762 M16X45 10	ZYLINDERSCHRAUBE
15	453040908	2	PIN ISO 2341 B45X110X98 35NICRMOV125	BOLZEN
16	10875803	4	HEX SCREW ISO 4017 M16X45 8.8 FLZN SP	SECHSKANTSCHRAUBE
17	406601008	6	HEX SCREW ISO 4017 M10X35 10.9 FLZN SP	SECHSKANTSCHRAUBE
18	10197730	4	HEX SCREW ISO 4017 M10X20 8.8 ZNNI-480	SECHSKANTSCHRAUBE
19	11692827	4	HEX SCREW ISO 4017 M8X35 8.8 480H SPF	SECHSKANTSCHRAUBE
20	749014908	1	CARRYING ROLLER 90/7/40X1015 GASN. SP	TRAGROLLE
22	953650008	7	CABLE CLAMP DC01 FE//ZNNI8//CN//T0	KABELHALTER
23	953756608	1	PLATE 3X50X65 DC01 FE//ZNNI8//CN//T0	BLECH
24	955668108	1	PLATE 196X63 S315MC FE//ZNNI8//CN//T0	BLECH
29	11840501	12	WASHER DIN 7349 8,4 200HV 480H SPF	SCHEIBE
30	11491889	4	WASHER ISO 7093-1 10 300HV FLZN SPF	SCHEIBE
100	966298308	1	ELECTRIC FOR WINCH 2	ELEKTRIK WINDE 2
(5)	10802061	1	WINCH REVOLUTION TRANSDUCER 655360 ⇒  366	WINDENDREHGEBER
(6)	606012608	1	DRIVE FLANGE EDELSTAHL	ANTRIEBSFLANSCH
(8)	966298408	1	WIRING HARNESS W522	KABELSTRANG
(9)	955668108	1	PLATE 196X63 S315MC FE//ZNNI8//CN//T0	BLECH
(10)	11657360	3	HEX SCREW ISO 4017 M6X16 8.8 480H SPF	SECHSKANTSCHRAUBE
(12)	424000508	3	WASHER SPRING DIN 127 A 6 FST A2C	FEDERRING
(15)	720014408	1	CABLE CLAMP	KABELHALTER
200	921444108	1	CENTRAL LUBRICATING SYSTEM ⇒  593	ZENTRALSCHMIERANLAGE

14.6.2021

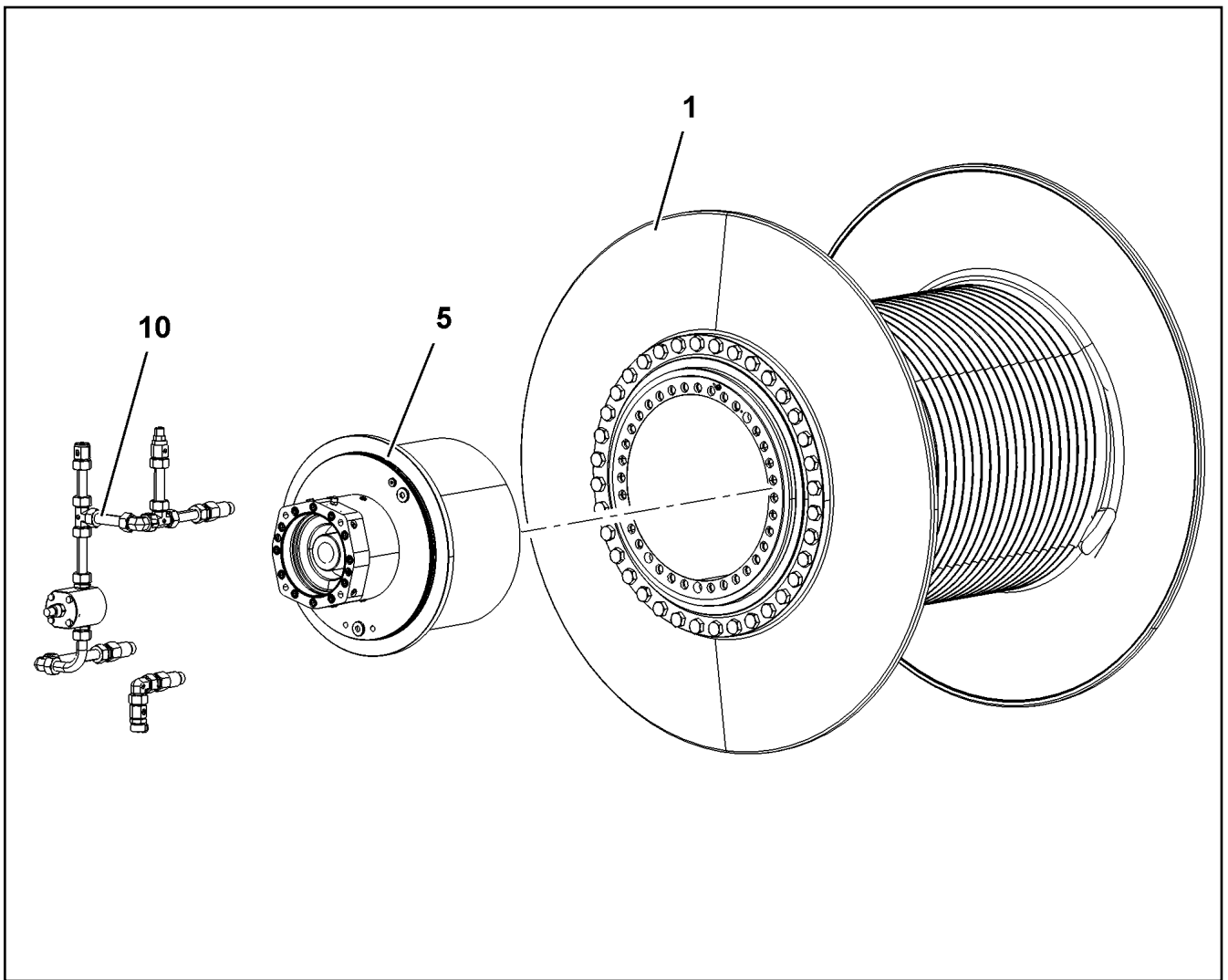
etk_en_de 047600 LTR 1220

 584 (2/2)**LIEBHERR**AUXILIARY HOISTING GEAR 2 PR.A
HILFSHUBWERK WINDE 2 VORM.

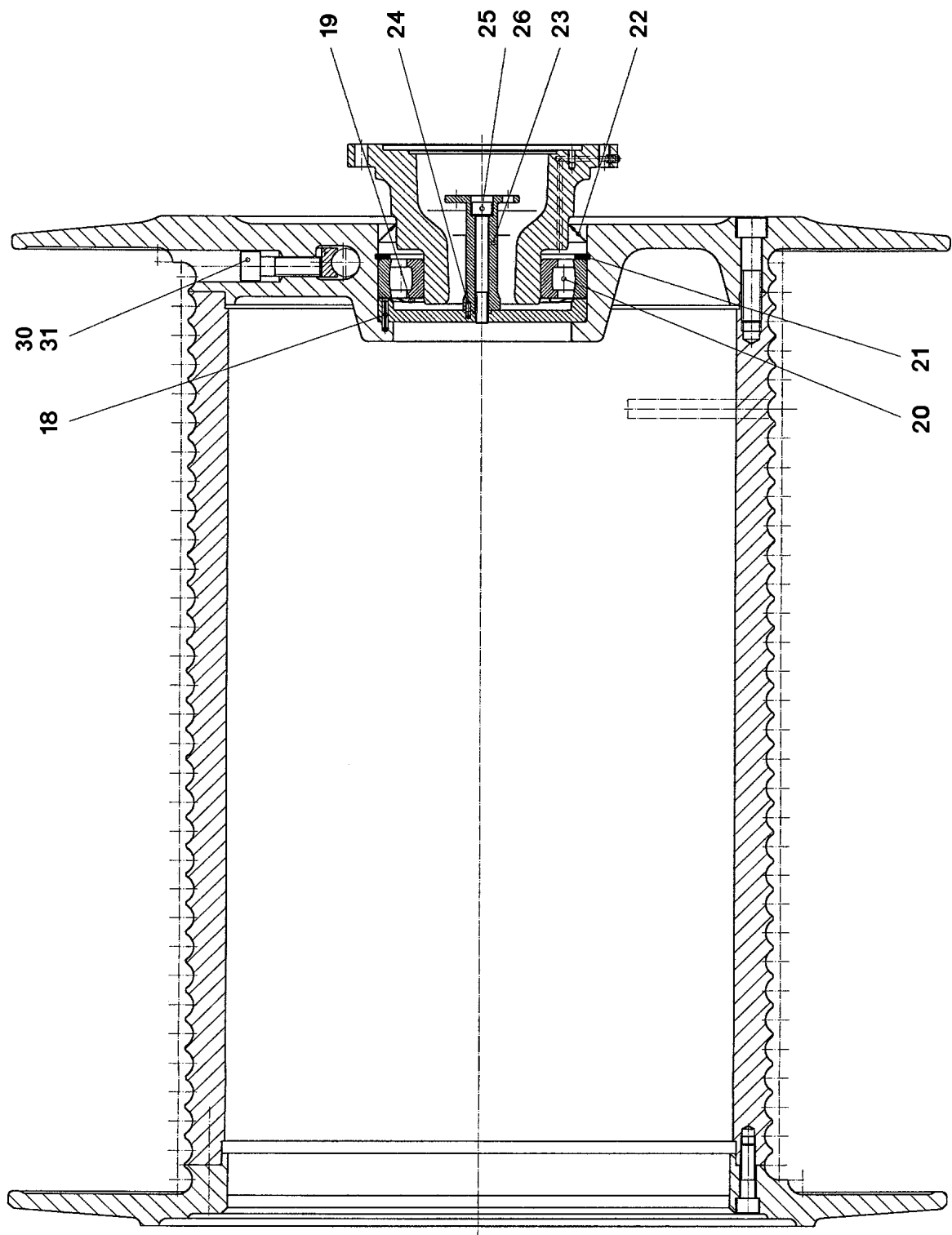
967969608



Pos.	Item	Quantity	Description	Bezeichnung
2	11643393	1	DRIVING GEAR	TRIEBWERK
3	11643394	1	CLOSING PLATE	ABSCHLUSSPLATTE
4	11161917	1	CONTROL ELEMENT ⇒ □ 75	STEUERTEIL



Pos.	Item	Quantity	Description	Bezeichnung
1	939294001	1	ROPE DRUM ⇒ □ 587	SEILTROMMEL
5	939294201	1	PLANETARY GEARBOX 3-STUFIG ⇒ □ 589	PLANETENGETRIEBE
10	90200103	1	OIL-GAUGING INSTRUMENT ⇒ □ 591	OELMESSEINRICHTUNG



14.6.2021
031429

LIEBHERR

etk_en_de 047600 LTR 1220

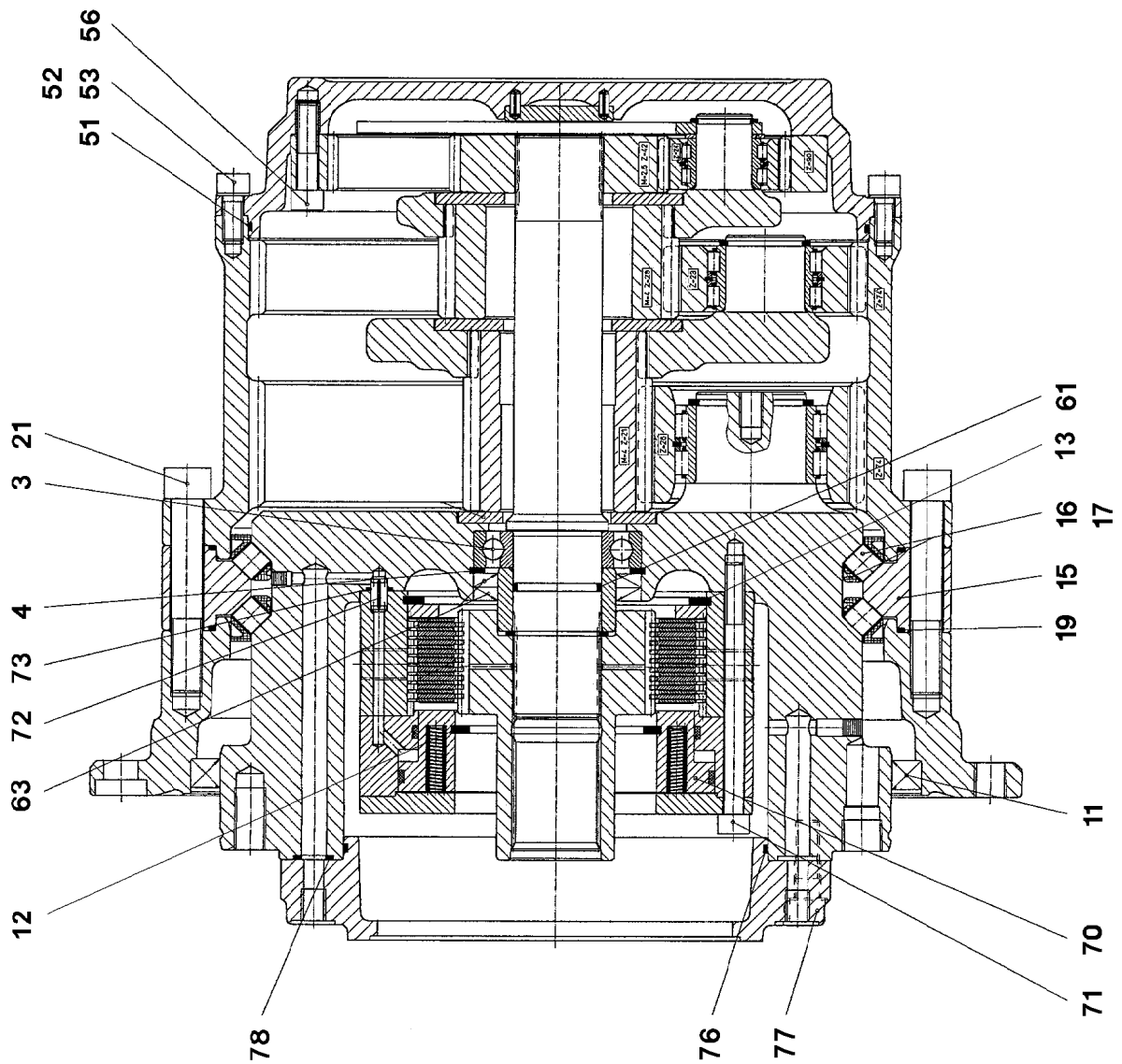
ROPE DRUM
SEILTROMMEL

587 (1/2)

939294001

Pos.	Item	Quantity	Description	Bezeichnung
18	431204301	1	CORE PIN DIN 1473 5X24	KERBSTIFT
19	747272501	1	BEARING COVER RING 6219 JV	LAGERABDECKRING
20	540509008	1	SWIVEL-JOINT ROLLER BEARING DIN 635 2	TONNENLAGER
21	428105908	1	LOCKING RING DIN 472 170X4	SICHERUNGSRING
22	710032508	1	ROTARY SHAFT LIP SEAL DIN 3760 A 140X1	RADIALWELLENDICHTRING
23	927504701	1	FLANGE	FLANSCH
24	431100201	1	CORE PIN DIN 1472 4X12	KERBSTIFT
25	12223034	1	SOCKET HEAD SCREW ISO 4762 M10X90 8	ZYLINDERSCHRAUBE
26	423901508	1	LOCK WASHER VS 10	SICHERUNGSSCHEIBE
30	927606901	1	CLAMPING PIECE 24	KLEMMSTUECK
31	10001077	4	SOCKET HEAD SCREW ISO 4762 M16X50 10	ZYLINDERSCHRAUBE

14.6.2021	etk_en_de 047600 LTR 1220	<input type="checkbox"/> 588 (2/2)
LIEBHERR	ROPE DRUM SEILTROMMEL	939294001



14.6.2021
031430

LIEBHERR

etk_en_de 047600 LTR 1220

PLANETARY GEARBOX
PLANETENGETRIEBE

589 (1/2)

939294201

Pos.	Item	Quantity	Description	Bezeichnung
3	745159301	1	DEEP GROOVE BALL BEARING DIN 625 62	RILLENKUGELLAGER
4	428102708	1	LOCKING RING DIN 472 85X3	SICHERUNGSRING
11	710054601	1	ROTARY SHAFT LIP SEAL DIN 3760 AS 340X	RADIALWELLENDICHTRING
12	4281019	1	LOCKING RING DIN 472 102X4 ZNPH R	SICHERUNGSRING
13	4281048	1	LOCKING RING DIN 472 155X4 ZNPH R	SICHERUNGSRING
15	927745301	1	BEARING RING	LAGERRING
16	927514301	38	ROLLER CAGE	ROLLENKAEFIG
17	747006101	114	CYL.ROLLER 14X14	ZYLINDERROLLE
19	726429901	2	O-RING 330X3 NBR 70	O-RING
21	404318008	24	SOCKET HEAD SCREW ISO 4762 M16X100	ZYLINDERSCHRAUBE
51	530032508	1	O-RING 300X3 NBR70	O-RING
52	10415162	12	SOCKET HEAD SCREW ISO 4762 M10X25 8	ZYLINDERSCHRAUBE
53	423901508	12	LOCK WASHER VS 10	SICHERUNGSSSCHEIBE
56	11657000	12	SOCKET HEAD SCREW ISO 4762 M10X45 8	ZYLINDERSCHRAUBE
61	726421108	1	O-RING 38X3 NBR90	O-RING
63	710062601	2	ROTARY SHAFT LIP SEAL BAB 60X85X7 N	RADIALWELLENDICHTRING
70	502037201	1	SPRING LOADED MULTI-DISC BRAKE	FEDERDRUCKLAMELLENBREMS
71	11320344	12	SOCKET HEAD SCREW ISO 4762 M10X130	ZYLINDERSCHRAUBE
72	432007908	1	DOWEL PIN ISO 8752 A 8X16	SPANNSTIFT
73	502652908	1	O-RING 8X2 NBR70	O-RING
76	761021703	1	O-RING 195X3 NBR 70	O-RING
77	10875565	8	SOCKET HEAD SCREW ISO 4762 M12X40 8	ZYLINDERSCHRAUBE
78	726405608	6	O-RING 14X3 NBR70	O-RING

14.6.2021

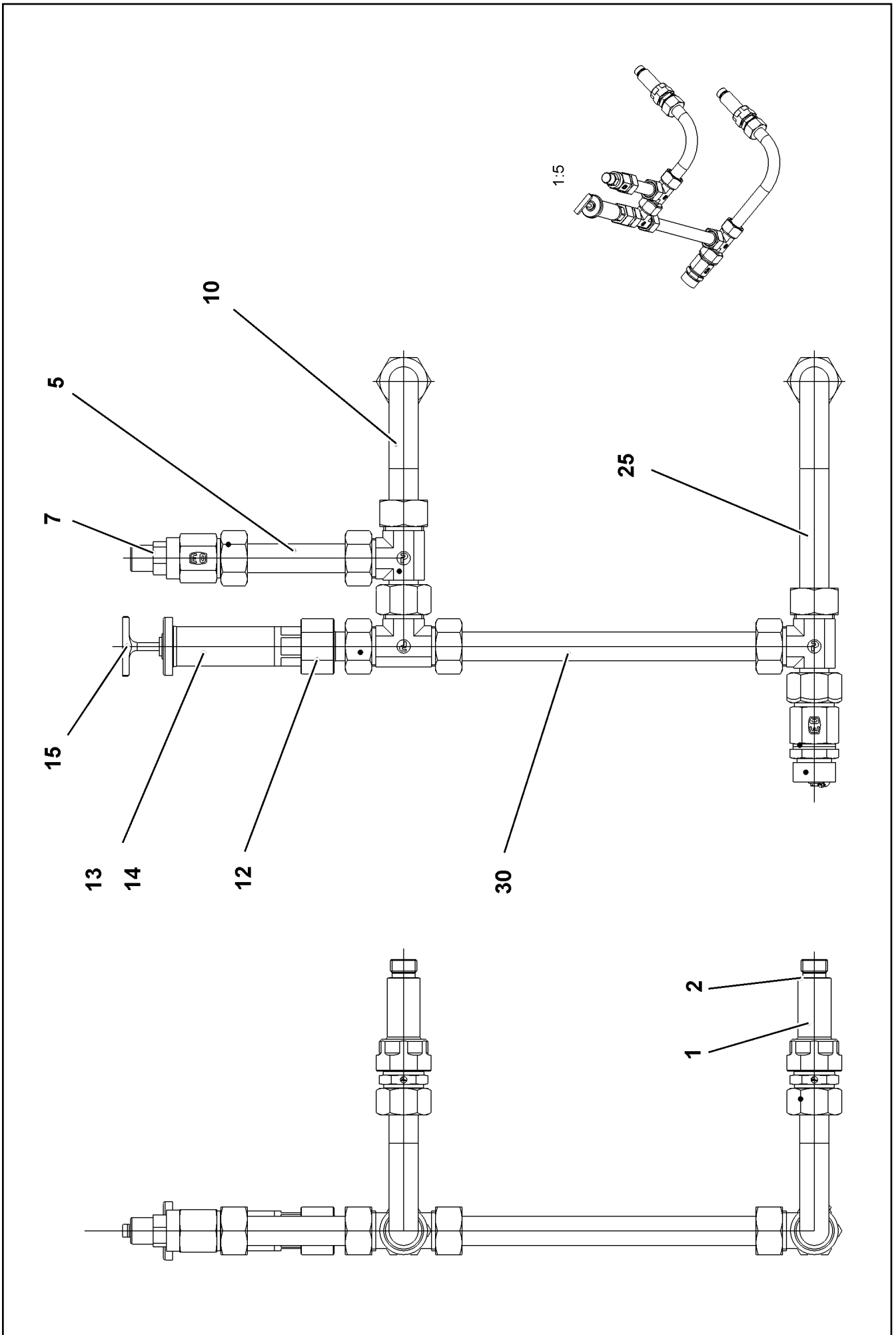
etk_en_de 047600 LTR 1220

590 (2/2)

LIEBHERR

PLANETARY GEARBOX
PLANETENGETRIEBE

939294201





Pos.	Item	Quantity	Description	Bezeichnung
1	939599301	2	THREADED CONNECTION PIECE	GEWINDEANSCHLUSSSTUTZE
2	761022903	2	SEALING RING DIN 3869 20X17,8 NBR	DICHTRING
5	10190120	1	TUBE EN 10305-4 22X1,5X107 E235+N FE/ZN	ROHR
7	721108801	1	VENTILATION UNIT Steel CR6-FREI	BE- UND ENTLUEFTUNGSFILTE
10	968021308	1	PIPE COMPL. 22X2,5X229	ROHR KPL.
12	927586201	1	CONNECTION STUB 11SMnPb30+C	ANSCHLUSSSTUTZEN
13	927501901	1	VENTILATION CONNECTING PIECE	ENTLUEFTUNGSSTUTZEN
14	761022503	1	SEALING RING 19,6X24,3X1,5 NBR 85 Shore	DICHTRING
15	927610201	1	OIL DIPSTICK 1 1/8"	OELMESSSTAB
25	968021408	1	PIPE COMPL. 22X2,5X245	ROHR KPL.
30	979323301	1	TUBE LN 80 401 22X1.5X255 E235+N	ROHR

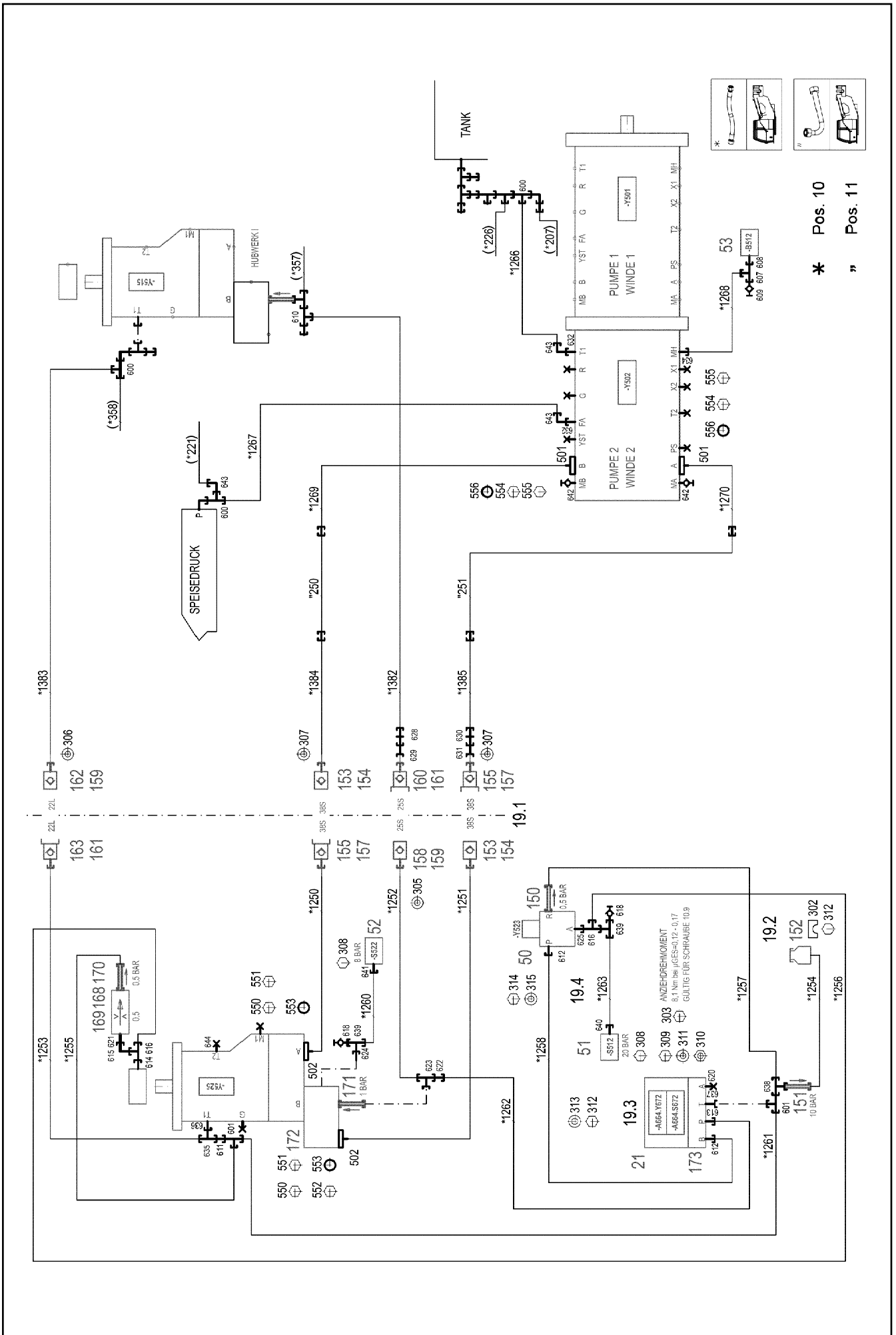
14.6.2021	etk_en_de 047600 LTR 1220	<input type="checkbox"/> 592 (2/2)
LIEBHERR	OIL-GAUGING INSTRUMENT OELMESSEINRICHTUNG	90200103

Pos.	Item	Quantity	Description	Bezeichnung
1	774372608	1	COUPLING SLEEVE	KUPPLUNGSMUFFE
2	774372708	2	COUPLING PLUG	KUPPLUNGSSTECKER
3	471032108	3	FITTING GE 6S G1/4 CR6-FREI	VERSCHRAUBUNG
4	12101847	1	PLUG-IN CONNECTOR GE M8X1K MESSING	STECKVERBINDER
5	10873149	5	POLYAMID PIPE DIN 73378 6X1,5 PA 12-HL	POLYAMIDROHR

14.6.2021	etk_en_de 047600 LTR 1220	<input type="checkbox"/> 593
LIEBHERR	CENTRAL LUBRICATING SYSTEM ZENTRALSCHMIERANLAGE	921444108

Pos.	Item	Quantity	Description	Bezeichnung
4	967784808	1	HYDR.AUXILIARY HOISTING ⇒  595	HYDRAULIK HILFSHUBWERK

14.6.2021	etk_en_de 047600 LTR 1220	 594
LIEBHERR	HYDR.AUXILIARY HOISTING HYDRAULIK HILFSHUBWERK	917267308




* Pos. 10

" Pos. 11

Pos.	Item	Quantity	Description	Bezeichnung
10	968083708	1	HOSE LINES HOISTING GEAR ⇒  598	SCHLAUCHLEITUNGEN HUBW
11	968083808	1	PIPE LINES WINCH 2	ROHRLEITUNGEN WINDE 2
(250)	968162308	1	PIPE COMPL. 38X5	ROHR KPL.
(251)	968162408	1	PIPE COMPL. 38X5	ROHR KPL.
18	968315808	1	ELECTRIC FOR WINCH 2	ELEKTRIK VORBEREITUNG WI
(1)	968314308	1	LEAD W512	LEITUNG
19	968083608	1	MECHANICAL AUXILIARIES	MECH.BEFESTIGUNGSTEILE
(1)	97035511	1	DIAPHRAGM 4X553X352 S315MC	SCHOTTBLECH
(2)	97037694	1	PLATE 192X126 DC01 FE//ZNNI8//CN//T0	BLECH
(3)	970762808	1	PLATE S315MC FE//ZNNI8//CN//T0	BLECH
(4)	975418208	1	PLATE 4X140X178 S315MC FE//ZNNI8//CN//T	BLECH
21	10652724	1	DIRECTIONAL CONTROL VALVE 4/2 NG6-3	WEGEVENTIL
50	511444408	1	DIRECTIONAL CONTROL VALVE 3/2 350BA ⇒  62	WEGEVENTIL
51	10289536	1	PRESSURE SWITCH 0-20/300BAR SPF	DRUCKSCHALTER
52	10220933	1	PRESSURE SWITCH 0-8/300 BAR SPF	DRUCKSCHALTER
53	10813738	1	PRESSURE SENSOR 0-400/400 BAR LSB PL:	DRUCKAUFNEHMER
150	511460608	1	NON-RETURN VALVE 400BAR CR6-FREI	RUECKSCHLAGVENTIL
151	511481508	1	NON-RETURN VALVE 250BAR CR6-FREI SP	RUECKSCHLAGVENTIL
152	96028331	1	EXPANSION TANK CPL.	AUSGLEICHSBEHAELTER KPL.
(1)	502807308	1	EQUALIZING RESERVOIR 0,2L POLYETHY	AUSGLEICHSBEHAELTER
(2)	10878281	1	CONTAINER SCREW JOINT	BEHAELTERVERSCHRAUBUNG
153	511512208	2	COUPLING SLEEVE B8 38-S	KUPPLUNGSMUFFE
154	10466917	2	HEX CAP NUT RD79X4 SPF	VERSCHLUSSMUTTER
155	511512308	2	COUPLING PLUG B8 38-S	KUPPLUNGSSTECKER
157	10466913	2	SCREW PLUG RD79X4 SPF	VERSCHLUSSSCHRAUBE
158	510599608	1	COUPLING SLEEVE B6 25-S	KUPPLUNGSMUFFE
(2)	571076908	1	O-RING 32X3 FPM70	O-RING
(3)	571077008	1	SUPPORTING RING 32X37,2X1 PTFE	STUETZRING
(4)	571077108	1	O-RING 40X3 FPM70	O-RING
(5)	571077208	1	NUT M54 CR6-FREI	MUTTER
159	10466916	2	HEX CAP NUT RD54X4 SPF	VERSCHLUSSMUTTER
160	510599708	1	COUPLING PLUG B6 25-S	KUPPLUNGSSTECKER
161	10466912	2	SCREW PLUG RD54X4 SPF	VERSCHLUSSSCHRAUBE
162	511508208	1	COUPLING SLEEVE B6 22-L	KUPPLUNGSMUFFE
163	511508108	1	COUPLING PLUG B6 22-L	KUPPLUNGSSTECKER
168	510671108	1	FILTER CARTRIDGE 0,005m³/min 25µm	FILTERPATRONE
169	511062708	1	NOZZLE 0,5 M5X9 MS	DUESE
170	511311808	1	NON-RETURN VALVE 400BAR CR6-FREI	RUECKSCHLAGVENTIL
171	510408708	1	NON-RETURN VALVE 420BAR CR6-FREI	RUECKSCHLAGVENTIL
172	511057608	1	CONNECTION FLANGE	ANSCHLUSSFLANSCH
173	510629508	1	CONNECTING PLATE	ANSCHLUSSPLATTE
302	10872024	1	HOSE CLAMP DIN 3017-1 12/8-16/9 W3	SCHLAUCHSCHELLE
303	10181382	4	SOCKET HEAD SCREW ISO 4762 M5X50 10	ZYLINDERSCHRAUBE
305	710107208	2	SEALING RING DIN 7603 A38X44X2 CU	DICHTRING
306	7101022	2	SEALING RING DIN 7603 A33X39X2 CU	DICHTRING
307	710107708	4	SEALING RING DIN 7603 A52X60X2,5 CU	DICHTRING
308	10028237	4	BUTTON HEAD SCREW AEHNL.ISO 7380-2	HALBRUNDKOPFSCHRAUBE
309	10875588	2	SOCKET HEAD SCREW ISO 4762 M6X25 8.8	ZYLINDERSCHRAUBE
310	10197764	2	HEX NUT ISO 4032 M6 10 ZNNI-480H SPF	SECHSKANTMUTTER
311	10197771	2	WASHER ISO 7089 6 200HV ZNNI-480H SPF	SCHEIBE
312	10875485	5	BUTTON HEAD SCREW AEHNL.ISO 7380-2	HALBRUNDKOPFSCHRAUBE
313	953873408	4	SLEEVE 25X20 11SMN37 FE//ZNNI8//CN//T0	HUELSE
314	11692824	2	HEX SCREW ISO 4017 M6X12 8.8 480H SPF	SECHSKANTSCHRAUBE
315	10875648	2	WASHER ISO 7093-1 6 200HV 480H SPF	SCHEIBE
501	510586908	4	FLANGE HALF SAE1-C62-M12 CR6-FREI	FLANSCHHAELFTE
502	510586608	4	FLANGE HALF SAE1 1/4-C62-M14 CR6-FREI	FLANSCHHAELFTE
550	10876373	4	SOCKET HEAD SCREW ISO 4762 M14X45 8	ZYLINDERSCHRAUBE
551	10878799	4	HEX SCREW ISO 4017 M14X45 8.8 FLZN SP	SECHSKANTSCHRAUBE

14.6.2021

etk_en_de 047600 LTR 1220

 596 (2/3)**LIEBHERR**HYDR.AUXILIARY HOISTING
HYDRAULIK HILFSHUBWERK

967784808

Pos.	Item	Quantity	Description	Bezeichnung
552	10878785	4	HEX SCREW ISO 4014 M14X90 8.8 FLZN SP	SECHSKANTSCHRAUBE
553	510586708	3	O-RING ARP 568 37,69X3,53 NBR90	O-RING
554	11645384	4	HEX SCREW ISO 4017 M12X40 8.8 FLZN SP	SECHSKANTSCHRAUBE
555	10875565	4	SOCKET HEAD SCREW ISO 4762 M12X40 8	ZYLINDERSCHRAUBE
556	510587008	2	O-RING ARP 568 32,92X3,53 NBR90	O-RING
600	247138602	3	L NECK EL 22L CR6-FREI	L-STUTZEN
601	247128602	2	L NECK EL 12L M18X1,5 CR6-FREI	L-STUTZEN
607	472331208	1	FITTING EL 6S CR6-FREI	VERSCHRAUBUNG
608	470700208	1	FITTING XGAI6-SR A3P	VERSCHRAUBUNG
609	475601508	1	TEST POINT FITTING BMA3 6S	MESSANSCHLUSS
610	7407118	1	FITTING EL 25S CR6-FREI	VERSCHRAUBUNG
611	475436108	1	FITTING REDSD22/12-L A3P	VERSCHRAUBUNG
612	471030808	2	FITTING XGE12-LR-ED A3P	VERSCHRAUBUNG
613	471032708	1	FITTING GE 12S G3/8A CR6-FREI	VERSCHRAUBUNG
614	471039708	1	FITTING ISO 8434-1 GE 10L M12X1,5 CR6-F	VERSCHRAUBUNG
615	7403569	1	FITTING EW 10L M16X1,5 CR6-FREI	VERSCHRAUBUNG
616	472330208	2	FITTING EL 10L CR6-FREI	VERSCHRAUBUNG
618	510629008	2	TEST POINT FITTING VKA3 10LM16X1,5 CR6	MESSANSCHLUSS
620	477704108	1	STOP PLUG VSTI3/8"ED A3P	STOPFEN
621	471901108	1	FITTING EGESD10-LR-WD A3P	VERSCHRAUBUNG
622	475433608	1	FITTING REDSDN25/12-S A3P	VERSCHRAUBUNG
623	7367774	1	FITTING ET 25S CR6-FREI	VERSCHRAUBUNG
624	471030508	1	FITTING GE 10L M14X1,5 A3P	VERSCHRAUBUNG
625	471039608	1	FITTING XGE10-LR-ED3/8" A3P	VERSCHRAUBUNG
628	474032808	1	FITTING SV 25S A3C	VERSCHRAUBUNG
629	470011008	1	FITTING SNV25-S CFX	VERSCHRAUBUNG
630	474033008	1	FITTING XSV38-S A3P	VERSCHRAUBUNG
631	470010708	1	FITTING SNV38-S A3P	VERSCHRAUBUNG
632	10295188	2	FITTINGS ISO 8434-1 GE 22L M33X2 CR6-F	STUTZEN
634	471032208	1	FITTING XGE8-SM-ED CFX	VERSCHRAUBUNG
635	482430614	1	FITTING ISO 8434 ET 22L CR6-FREI	VERSCHRAUBUNG
636	471031308	1	FITTING XGE22-LM-ED M26X1,5 A3P	VERSCHRAUBUNG
637	471901208	1	FITTING EGESD12-LR-WD A3P	VERSCHRAUBUNG
638	247105602	1	T CONNECTION PIECE ET 12L CR6-FREI	T-STUTZEN
639	482430314	2	FITTING ISO 8434 ET 10L M16X1,5 CR6-FRE	VERSCHRAUBUNG
640	471032108	1	FITTING GE 6S G1/4 CR6-FREI	VERSCHRAUBUNG
641	7362091	1	FITTING ISO 8434-1 GE 10L G1/4A CR6-FREI	VERSCHRAUBUNG
642	7406865	2	SCREW COUPLING EMA3 M14X1,5 CR6-FRE	SCHRAUBKUPPLUNG
643	472530608	3	FITTING EWSD22-L A3P	VERSCHRAUBUNG
644	477705208	1	STOP PLUG VSTIM33X2ED A3P	STOPFEN

14.6.2021

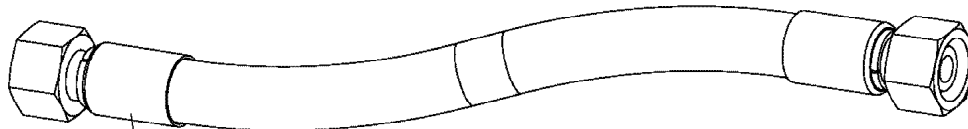
etk_en_de 047600 LTR 1220

597 (3/3)

LIEBHERR

HYDR.AUXILIARY HOISTING
HYDRAULIK HILFSHUBWERK

967784808



Schlauchnummer
Hose number
Numéro de flexible
Número de flexible
Номера шланга

Die Schlauchnummern auf den Schläuchen entsprechen den Positionen in der Schlauchliste.

The hose numbers from the hoses are in accordance with the items in the hose list.

Les numéros indiqués sur les flexibles correspondent aux repères de la nomenclature des flexibles.


Los números indicados en los flexibles corresponden a las posiciones de la lista de flexibles.


Нанесенные на шлангах номера соответствуют позициям в перечне.

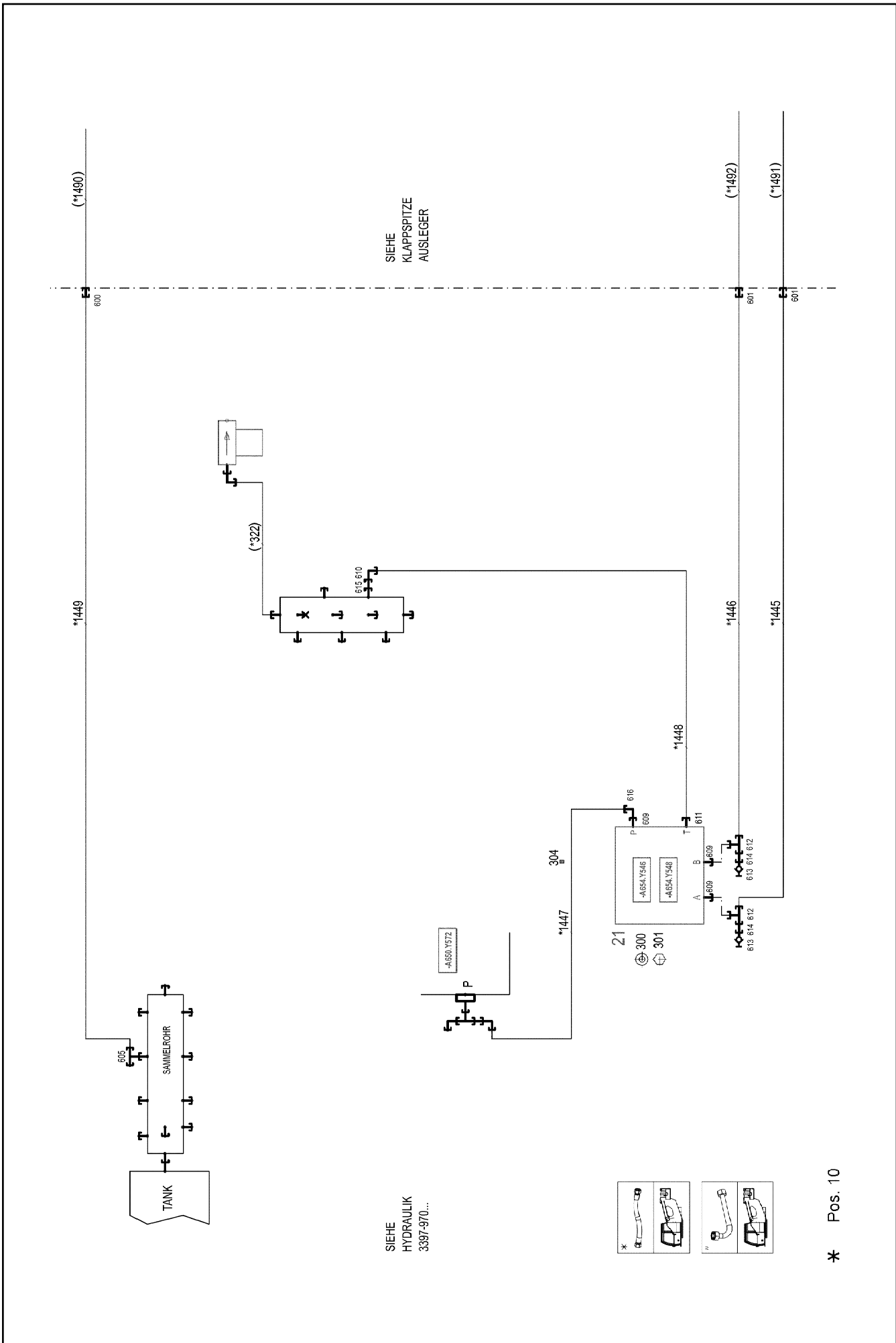


Pos.	Item	Quantity	Description	Bezeichnung
1250	968149608	1	HOSE CPL. GH506-16 25X960	SCHLAUCH KPL.
1251	968349908	1	HOSE CPL. GH506-16 25X1620	SCHLAUCH KPL.
1252	968350008	1	HOSE CPL. 2TE 20X1020	SCHLAUCH KPL.
1253	966860008	1	HOSE CPL. 2TE 20X1460	SCHLAUCH KPL.
1254	923016208	1	HOSE CPL. 2TE 10X400	SCHLAUCH KPL.
1255	927637908	1	HOSE CPL. 1SC 8X300	SCHLAUCH KPL.
1256	926379108	1	HOSE CPL. 1SC 8X960	SCHLAUCH KPL.
1257	928046908	1	HOSE CPL. 2TE 10X360	SCHLAUCH KPL.
1258	963703908	1	HOSE CPL. 2TE 10X260	SCHLAUCH KPL.
1260	968141708	1	HOSE CPL. 2SN 6X780	SCHLAUCH KPL.
1261	920896108	1	HOSE CPL. 2TE 10X380	SCHLAUCH KPL.
1262	928025108	1	HOSE CPL. 2TE 10X700	SCHLAUCH KPL.
1263	963562308	1	HOSE CPL. 2SN 6X250	SCHLAUCH KPL.
1266	927295708	1	HOSE CPL. 2TE 20X440	SCHLAUCH KPL.
1267	967354708	1	HOSE CPL. 2TE 20X540	SCHLAUCH KPL.
1268	968149808	1	HOSE CPL. 2SN 6X500	SCHLAUCH KPL.
1269	968149908	1	HOSE CPL. GH506-16 25X1100	SCHLAUCH KPL.
1270	966145808	1	HOSE CPL. GH506-16 25X1060	SCHLAUCH KPL.
1382	968350108	1	HOSE CPL. 2TE 20X680	SCHLAUCH KPL.
1383	929742608	1	HOSE CPL. 2TE 20X420	SCHLAUCH KPL.
1384	968150008	1	HOSE CPL. GH506-16 25X1080	SCHLAUCH KPL.
1385	968150108	1	HOSE CPL. GH506-16 25X1020	SCHLAUCH KPL.

14.6.2021	etk_en_de 047600 LTR 1220	<input type="checkbox"/> 599 (2/2)
LIEBHERR	HOSE LINES HOISTING GEAR SCHLAUCHLEITUNGEN HUBWERK 2	968083708

Pos.	Item	Quantity	Description	Bezeichnung
4	969426308	1	AUX. HYDR. FOLDING JIB SP ⇒  601	ZUSATZHYDRAULIK KLAPPSPI

14.6.2021	etk_en_de 047600 LTR 1220	 600
LIEBHERR	ADDNL.HYDR. FOLDING JIB ZUSATZHYDRAULIK KLAPPSPITZE	917966708



14.6.2021
085551

LIEBHERR

etk_en_de 047600 LTR 1220

AUX. HYDR. FOLDING JIB SP
ZUSATZHYDRAULIK KLAPPSPITZE DB


601 (1/2)

969426308

Pos.	Item	Quantity	Description	Bezeichnung
10	969426408	1	HOSE LINES FOLDING JIB WIPPBAR STUFE	SCHLAUCHLEITUNGEN KLAPPS
(1445)	924567508	1	HOSE CPL. GH425-8 12X2050	SCHLAUCH KPL.
(1446)	923087208	1	HOSE CPL. GH425-8 12X2100	SCHLAUCH KPL.
(1447)	923343408	1	HOSE CPL. GH425-8 12X1650	SCHLAUCH KPL.
(1448)	968148708	1	HOSE CPL. 2TE 16X600	SCHLAUCH KPL.
(1449)	968148808	1	HOSE CPL. 1SC 8X1360	SCHLAUCH KPL.
21	10038509	1	CONTROL BLOCK SPF ⇒  603	STUEBERBLOCK
300	11840501	2	WASHER DIN 7349 8,4 200HV 480H SPF	SCHEIBE
301	11651767	2	HEX SCREW ISO 4017 M8X20 8.8 480H SPF	SECHSKANTSCHRAUBE
304	97056998	1	HOSE	SCHLAUCH GESCHLITZT
600	470030408	1	FITTING XG12-L A3P	VERSCHRAUBUNG
601	470032708	2	FITTING XG16-S A3P	VERSCHRAUBUNG
605	247105602	1	T CONNECTION PIECE ET 12L CR6-FREI	T-STUTZEN
609	471033208	3	FITTING XGE16-SR-ED A3P	VERSCHRAUBUNG
610	247108302	1	SWIVEL ELBOW EW 18L M26X1,5 CR6-FREI	WINKELSTUTZEN
611	471031208	1	FITTING XGE18-LR-ED CR6-FREI	VERSCHRAUBUNG
612	482431514	2	FITTING ISO 8434 ET 16S CR6-FREI	VERSCHRAUBUNG
613	5607617	2	GAUGE CONNECTION DKO 10S M18X1,5 C	MESSSTUTZEN
614	475433508	2	FITTING REDSD16/10-S A3P	VERSCHRAUBUNG
615	475430908	1	FITTING REDSD28/18-L A3P	VERSCHRAUBUNG
616	10410770	1	FITTING EV16S M24X1,5 A3C	VERSCHRAUBUNG

14.6.2021

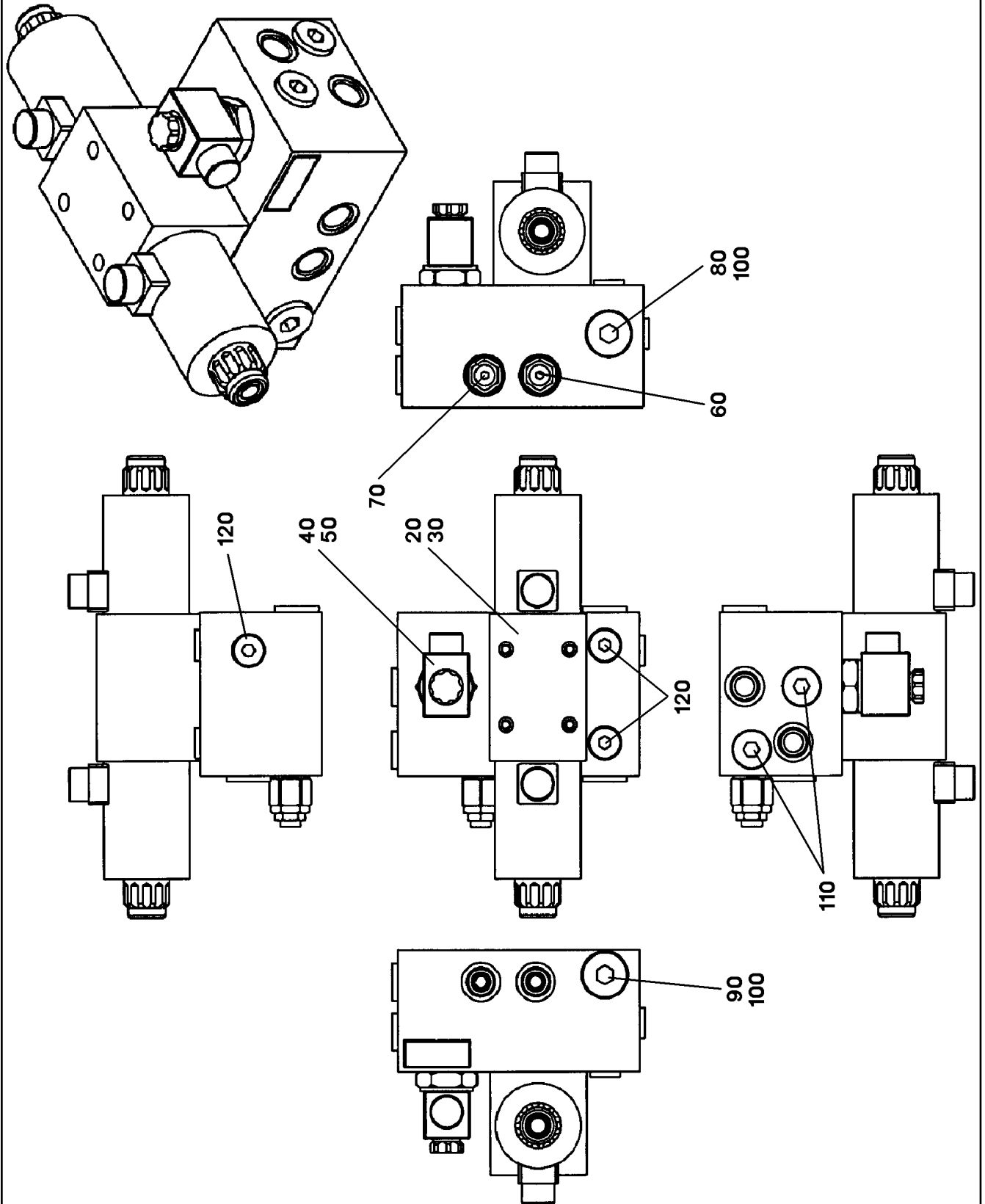
etk_en_de 047600 LTR 1220

 602 (2/2)

LIEBHERR

AUX. HYDR. FOLDING JIB SP
ZUSATZHYDRAULIK KLAPPSPITZE DB

969426308



14.6.2021
037357

LIEBHERR


etk_en_de 047600 LTR 1220

CONTROL BLOCK
STUEBERBLOCK


603 (1/2)

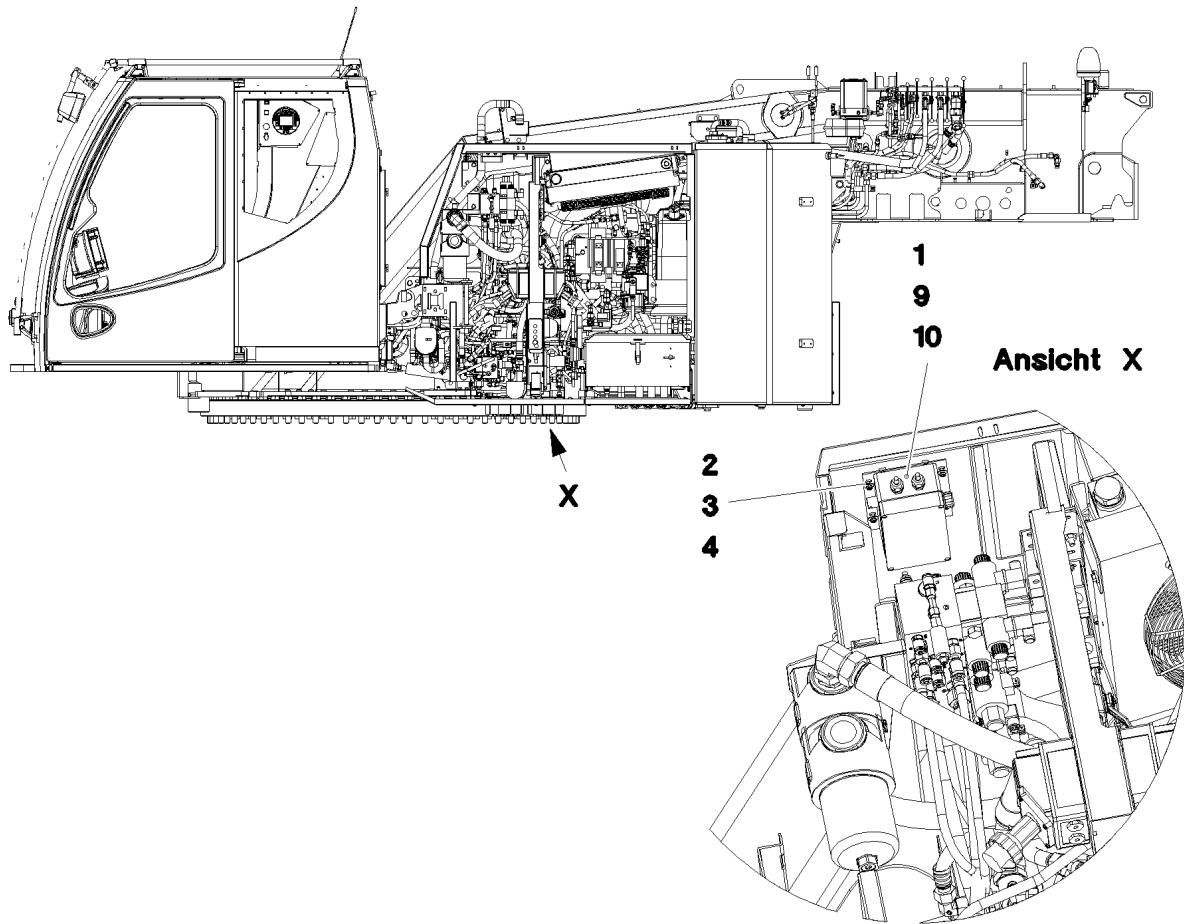
10038509

Pos.	Item	Quantity	Description	Bezeichnung
20	10280210	1	DIRECTIONAL CONTROL VALVE	WEGEVENTIL
30	12223035	4	SOCKET HEAD SCREW ISO 4762 M6X40 10	ZYLINDERSCHRAUBE
40	10280211	1	DIRECTIONAL SEAT VALVE 2/2	WEGESITZVENTIL
(999)	10871959	1	SEAL KIT DIRECTIONAL VALVE	DS WEGEVENTIL
50	10280212	1	MAGNET	MAGNET
60	10280213	1	PRESSURE LIMITING VALVE	DRUCKBEGRENZUNGSVENTIL
(999)	10872098	1	SEAL KIT LIMIT VALVE	DS DRUCKBEGRENZUNGSVEN
70	10280214	1	PRESSURE LIMITING VALVE	DRUCKBEGRENZUNGSVENTIL
(999)	10872098	1	SEAL KIT LIMIT VALVE	DS DRUCKBEGRENZUNGSVEN
80	10280215	1	NON-RETURN VALVE	RUECKSCHLAGVENTIL
90	10280216	1	NON-RETURN VALVE	RUECKSCHLAGVENTIL
100	477704708	2	STOP PLUG VSTI3/4"ED A3P	STOPFEN
110	477704208	2	STOP PLUG VSTI1/2"ED A3P	STOPFEN
120	477704108	3	STOP PLUG VSTI3/8"ED A3P	STOPFEN

14.6.2021	etk_en_de 047600 LTR 1220	 604 (2/2)
LIEBHERR	CONTROL BLOCK STUEBERBLOCK	10038509

Pos.	Item	Quantity	Description	Bezeichnung
1	605215708	1	SOCKET COMBINATION 3-POL	STECKDOSENKOMBINATION
4	10875582	4	SOCKET HEAD SCREW ISO 4762 M5X18 8.8	ZYLINDERSCHRAUBE
5	10875503	1	HEX SCREW EN 1665 M5X10 10.9 480H SPF	SECHSKANTSCHRAUBE
7	605012708	1	COUPLING SOCKET 3-POL GERADE	KUPPLUNGSDOSE
8	602422108	1	CABLE GLAND PG16/9	KABELVERSCHRAUBUNG
9	602419608	1	COUNTER NUT PG16 KUNSTSTOFF	GEGENMUTTER
11	602441701	2	CABLE GLAND M16X1,5X4,5-10 POLYAMID	KABELVERSCHRAUBUNG
12	10044648	2	REDUCER M25X1,5 M16X1,5 POLYAMID	REDUZIERUNG
13	10042696	2	COUNTER NUT M25X1,5 POLYAMIDE	GEGENMUTTER
15	965751108	1	LEAD W693	LEITUNG

14.6.2021	etk_en_de 047600 LTR 1220	 605
LIEBHERR	EXTERNAL FEED FREMDEINSPEISUNG	918462708



Pos.	Item	Quantity	Description	Bezeichnung
1	613301908	1	CHARGER 110V 24V8A SPF	LADEGERAET
(1)	10299987	1	TEMPERATURE SENSOR	TEMPERATURFUEHLER
2	10412851	4	BUTTON HEAD SCREW AEHNL.ISO 7380-2	HALBRUNDKOPFSCHRAUBE
3	421801708	4	WASHER ISO 7093-1 6 200HV-A2	SCHEIBE
4	411903008	4	HEX NUT DIN 985 M6 A2-70	SECHSKANTMUTTER
9	968648408	1	LEAD W621	LEITUNG
10	968648508	1	LEAD W620	LEITUNG

14.6.2021
078818

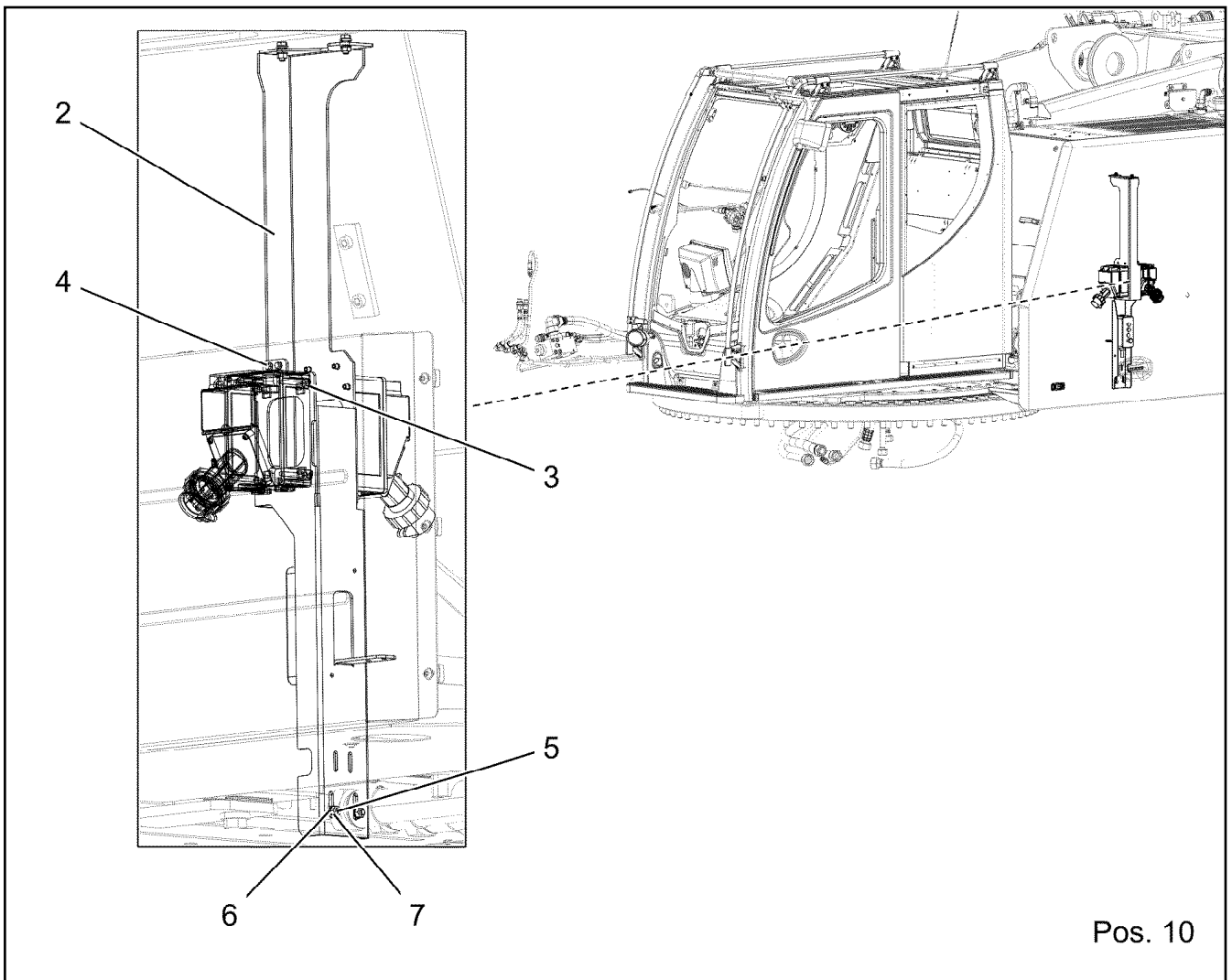
LIEBHERR

etk_en_de 047600 LTR 1220

CHARGER
LADEGERAET

606

917269308



Pos. 10

Pos.	Item	Quantity	Description	Bezeichnung
2	968646408	1	CONSOLE PRE-ASS.	KONSOLE VORM.
3	10875582	4	SOCKET HEAD SCREW ISO 4762 M5X18 8.8	ZYLINDERSCHRAUBE
4	10875582	2	SOCKET HEAD SCREW ISO 4762 M5X18 8.8	ZYLINDERSCHRAUBE
5	11657219	4	HEX SCREW EN 1665 M8X20 8.8 480H SPF	SECHSKANTSCHRAUBE
6	12103465	4	WASHER ISO 7089 8 300HV ZNNI-480H SPF	SCHEIBE
7	11693875	4	HEX NUT ISO 4032 M8 8 480H SPF	SECHSKANTMUTTER
10	965991908	1	LEAD W694	LEITUNG

14.6.2021
078268

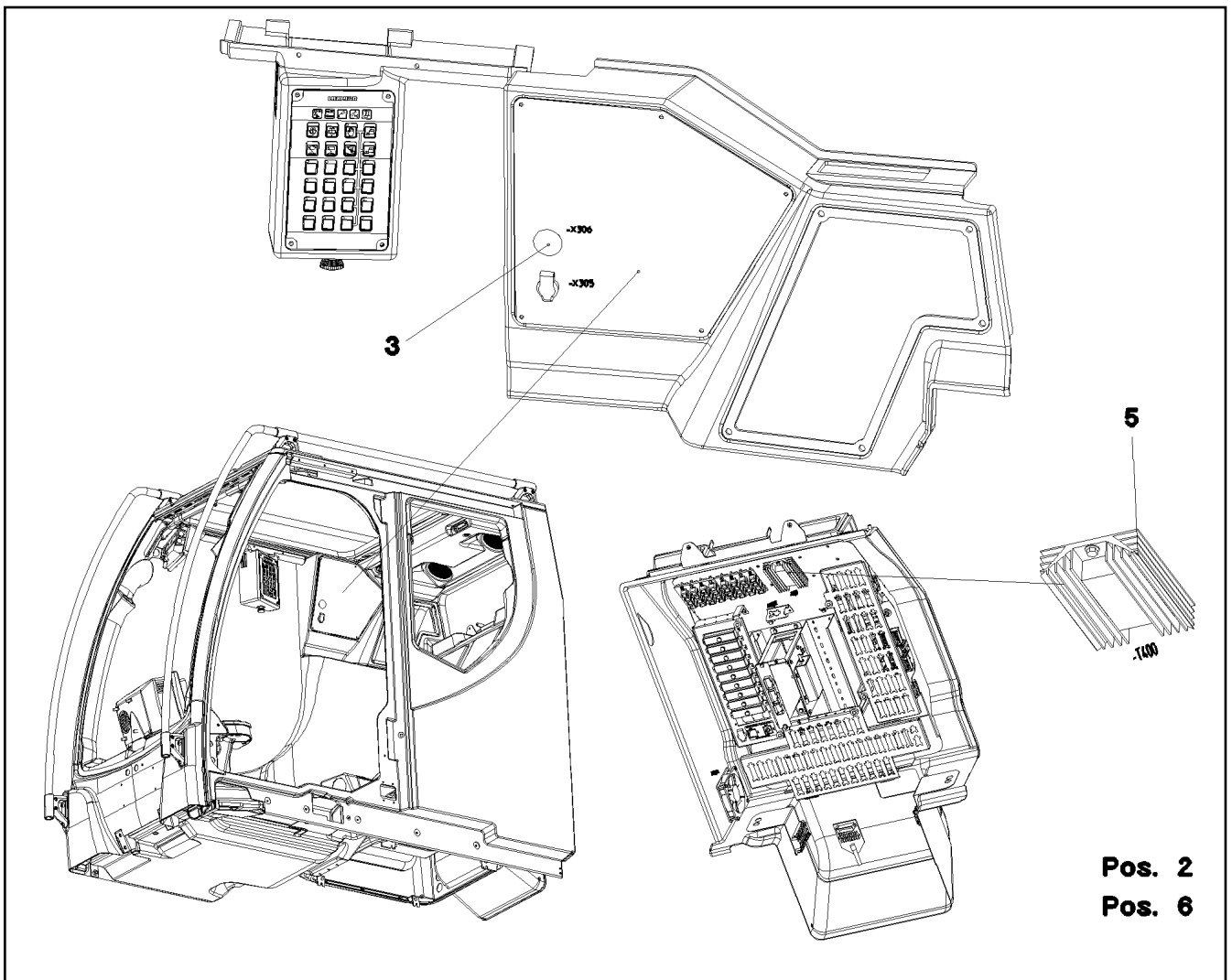
LIEBHERR

etk_en_de 047600 LTR 1220

CONSOLE AUX. REPLENISHING
KONSOLE FREMDEINSPEISUNG

607

917269408



Pos. 2
Pos. 6

Pos.	Item	Quantity	Description	Bezeichnung
3	10429057	1	SOCKET	STECKDOSE
5	614020508	1	VOLTAGE REGULATOR 24V 12V 320W 24A	SPANNUNGSREGLER
6	10875503	4	HEX SCREW EN 1665 M5X10 10.9 480H SPF	SECHSKANTSCHRAUBE

14.6.2021
051883

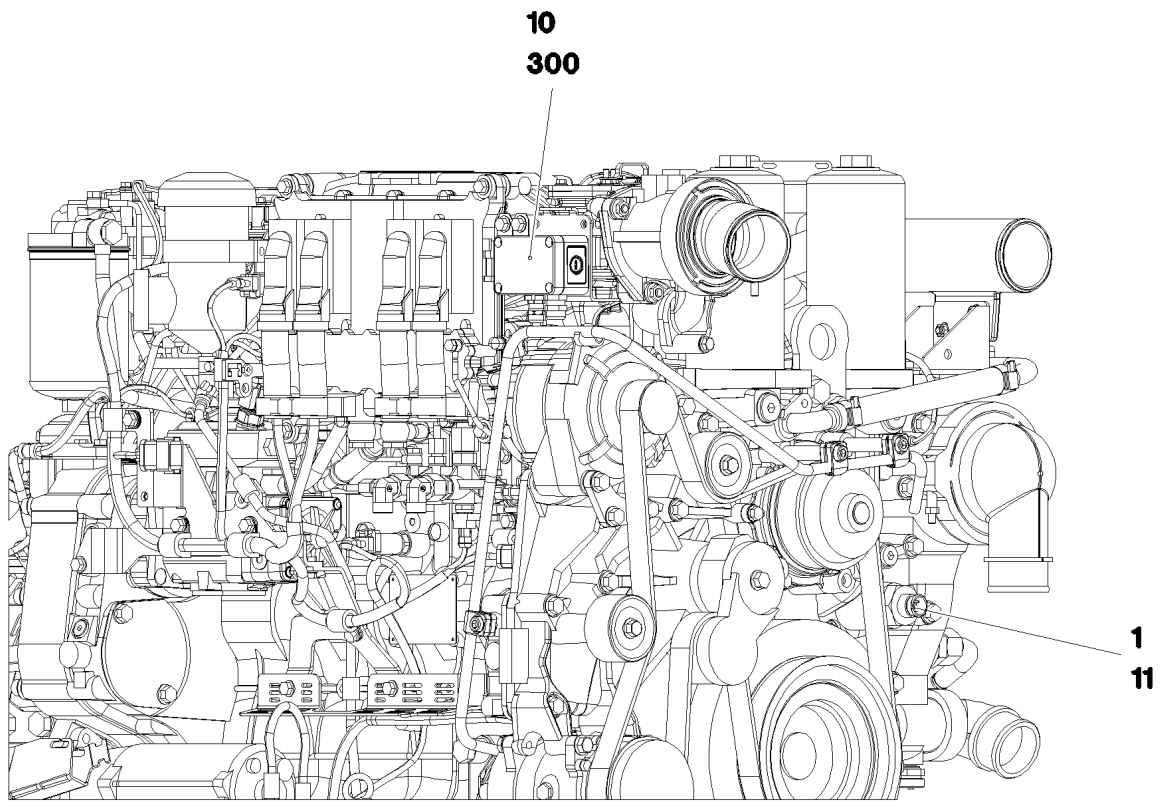
LIEBHERR


etk_en_de 047600 LTR 1220

RADIO PREPARATION UPPER CARRIA
FUNKVORBEREITUNG OW

608

915432508



Pos.	Item	Quantity	Description	Bezeichnung
1	10025057	1	IMMERSION HEATER 120V 1KW	TAUCHHEIZER
10	917368108	1	EL.COOLANT PREHEAT ⇒  610	EL.KUEHLWASSERVORWAERM
11	603012608	1.5	INSULATING HOSE DN14X0,8 -60°C+250°C	ISOLIERSCHLAUCH
300	10875564	4	SOCKET HEAD SCREW ISO 1207 M4X10 4.8	ZYLINDERSCHRAUBE

14.6.2021
085550

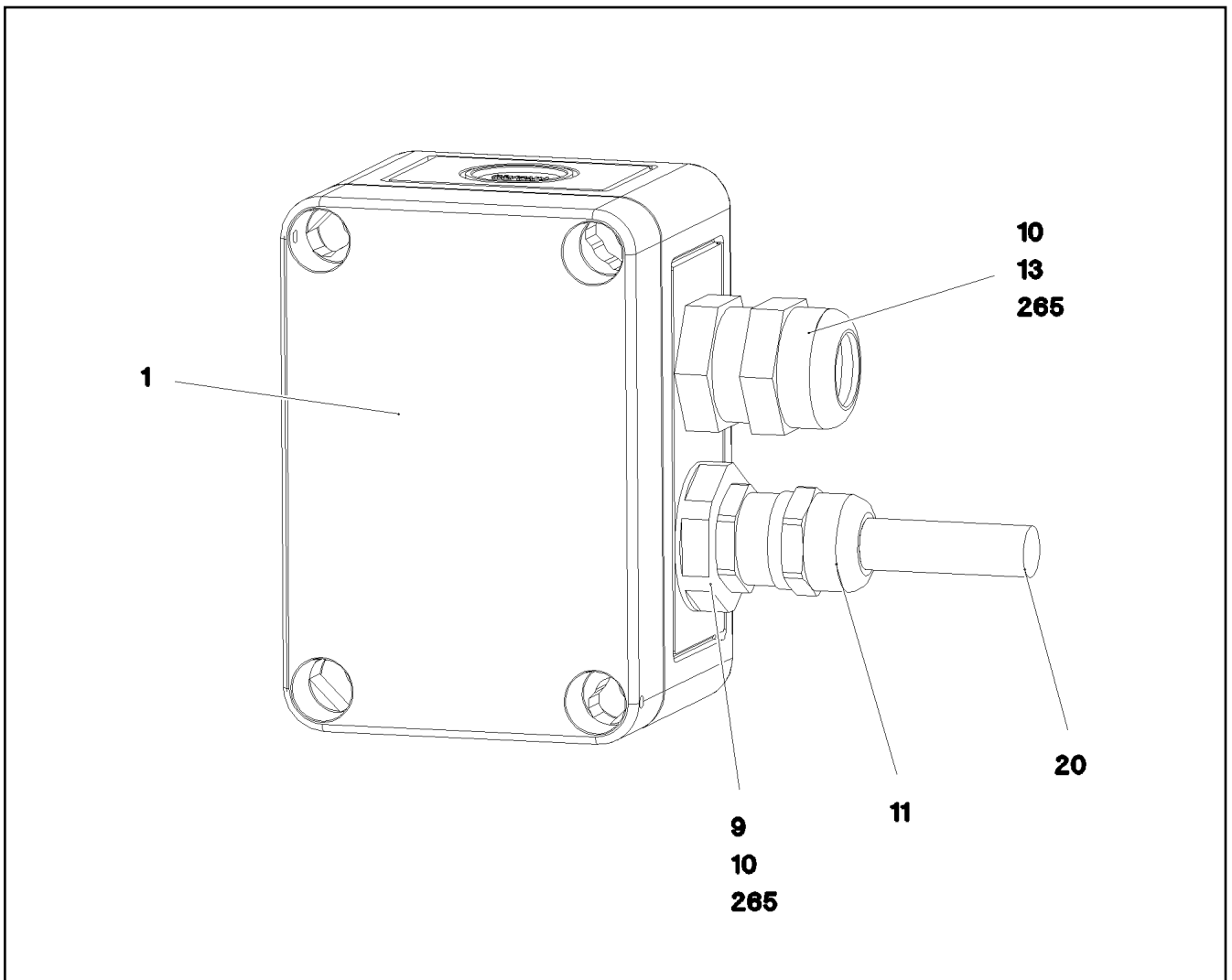
LIEBHERR

etk_en_de 047600 LTR 1220

COOLING WATER PRE-HEATING
KUEHLWASSERVORWAERMUNG

 609

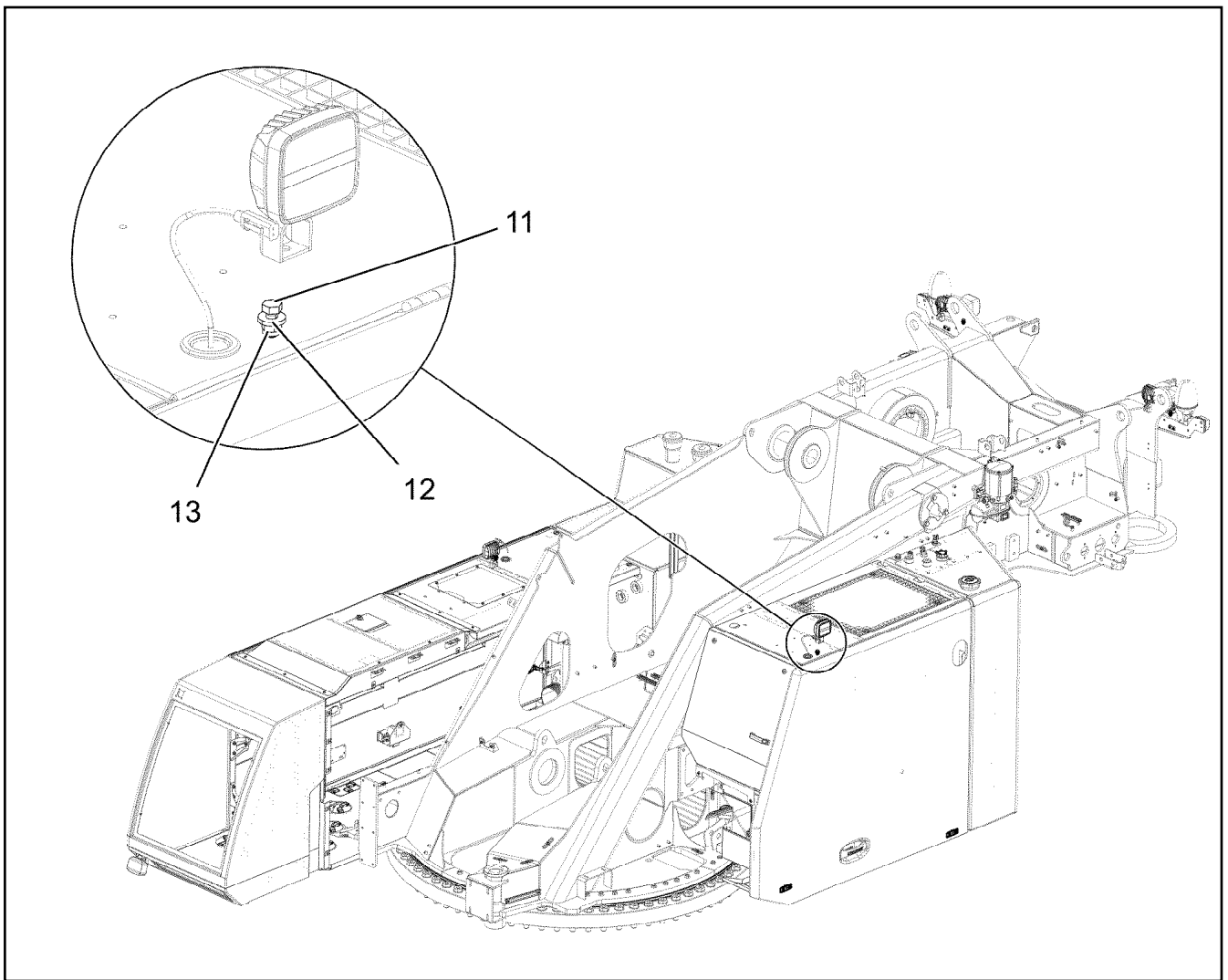
918377508








Pos.	Item	Quantity	Description	Bezeichnung
1	11114556	1	DISTRIBUTION BOX 65X94X57 POLYCARBO	VERTEILERKASTEN
9	10475314	1	REDUCER M20X1,5-M16X1,5 POLYAMID	REDUZIERUNG
10	10036629	2	COUNTER NUT M20x1,5 PA6	GEGENMUTTER
11	602441701	1	CABLE GLAND M16X1,5X4,5-10 POLYAMID	KABELVERSCHRAUBUNG
13	10216578	1	CABLE GLAND M20X1,5/13X3X12 PA6	KABELVERSCHRAUBUNG
20	967921908	1	LEAD W682	LEITUNG


Pos.	Item	Quantity	Description	Bezeichnung
10	96037229	1	ADD-ON PARTS WORK FLOODLIGHT ⇒  612	ANBAUTEILE ARBEITSSCHEIN
20	96028878	4	ELECTR. FOR WORK AREA LIGHT	ELEKTRIK ARBEITSSCHEINWER
(10)	10877828	1	WORK LIGHT 20W 12-24V ALUMINIUM	ARBEITSSCHEINWERFER

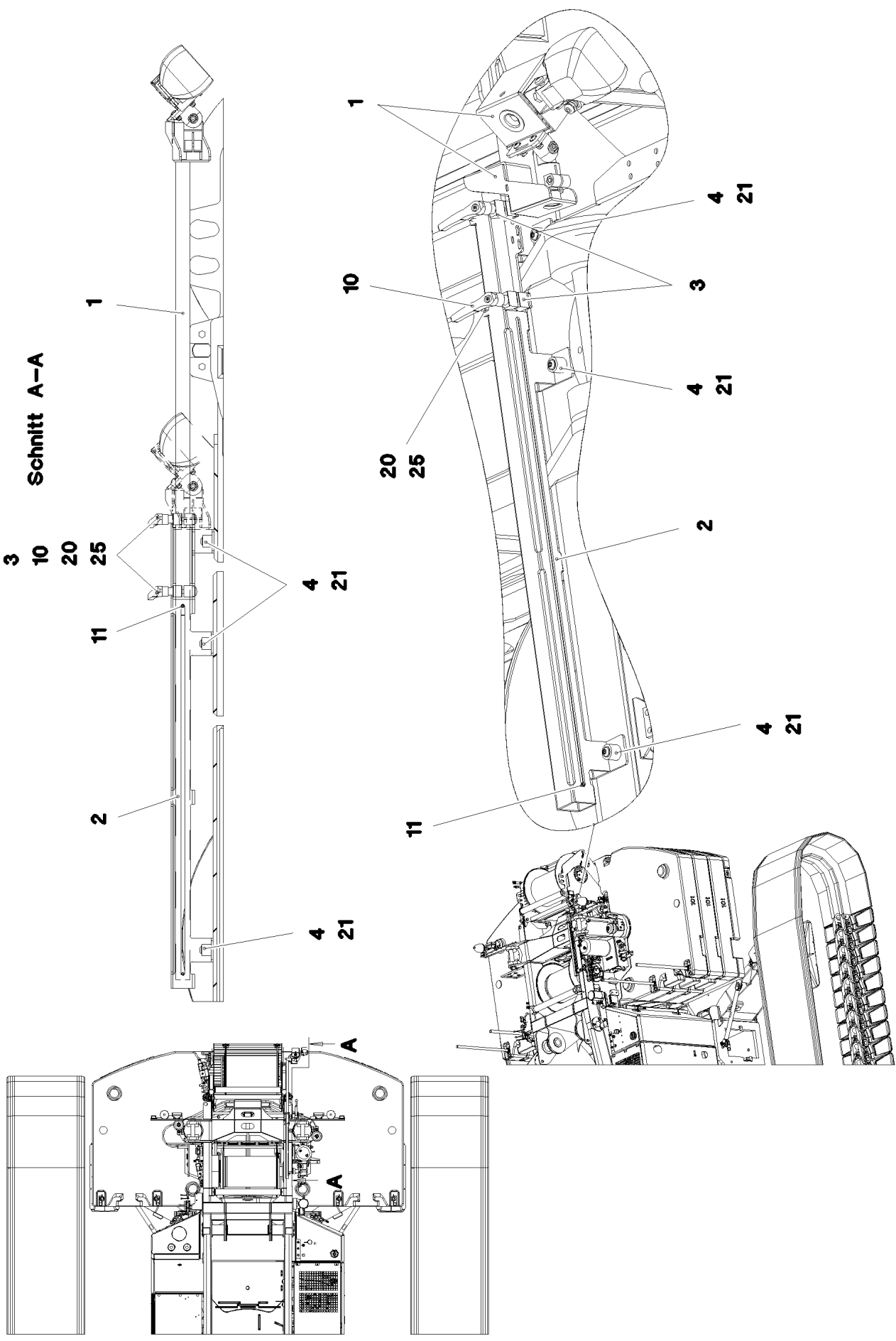
14.6.2021	etk_en_de 047600 LTR 1220	 611
LIEBHERR	A-HEADLIGHT SLEWING PLATFORM A-SCHEINWERFER DREHBUEHNE	918989008



Pos.	Item	Quantity	Description	Bezeichnung
11	11631816	4	HEX SCREW ISO 4017 M10X25 8.8 FLZN SP	SECHSKANTSCHRAUBE
12	11658580	4	WASHER DIN 7349 10,5 200HV-St FLZN SPF	SCHEIBE
13	10875629	4	HEX NUT ISO 7040 M10 8 FLZN SPF	SECHSKANTMUTTER

Pos.	Item	Quantity	Description	Bezeichnung
1	968210808	1	ADD-ON PARTS CAMERA DB-HECK ⇒  614	ANBAUTEILE KAMERA
2	968267108	1	ADD-ON PARTS CAMERA DB-WINDEIU.II ⇒  618	ANBAUTEILE KAMERA
3	96045237	1	EQUIPMENT CAMERA CAB ⇒  621	AUSRUESTUNG KAMERA KABIN
4	96037130	1	EQUIPMENT CAMERA SLEW COLUMN ⇒  623	AUSRUESTUNG KAMERA DRE
5	96037131	1	EQUIPMENT CAMERA WINCHES ⇒  625	AUSRUESTUNG KAMERA WIN

14.6.2021	etk_en_de 047600 LTR 1220	 613
LIEBHERR	CAMERA MONITOR OW KAMERAUEBERWACHUNG OW	918992008



14.6.2021
077870


LIEBHERR


etk_en_de 047600 LTR 1220

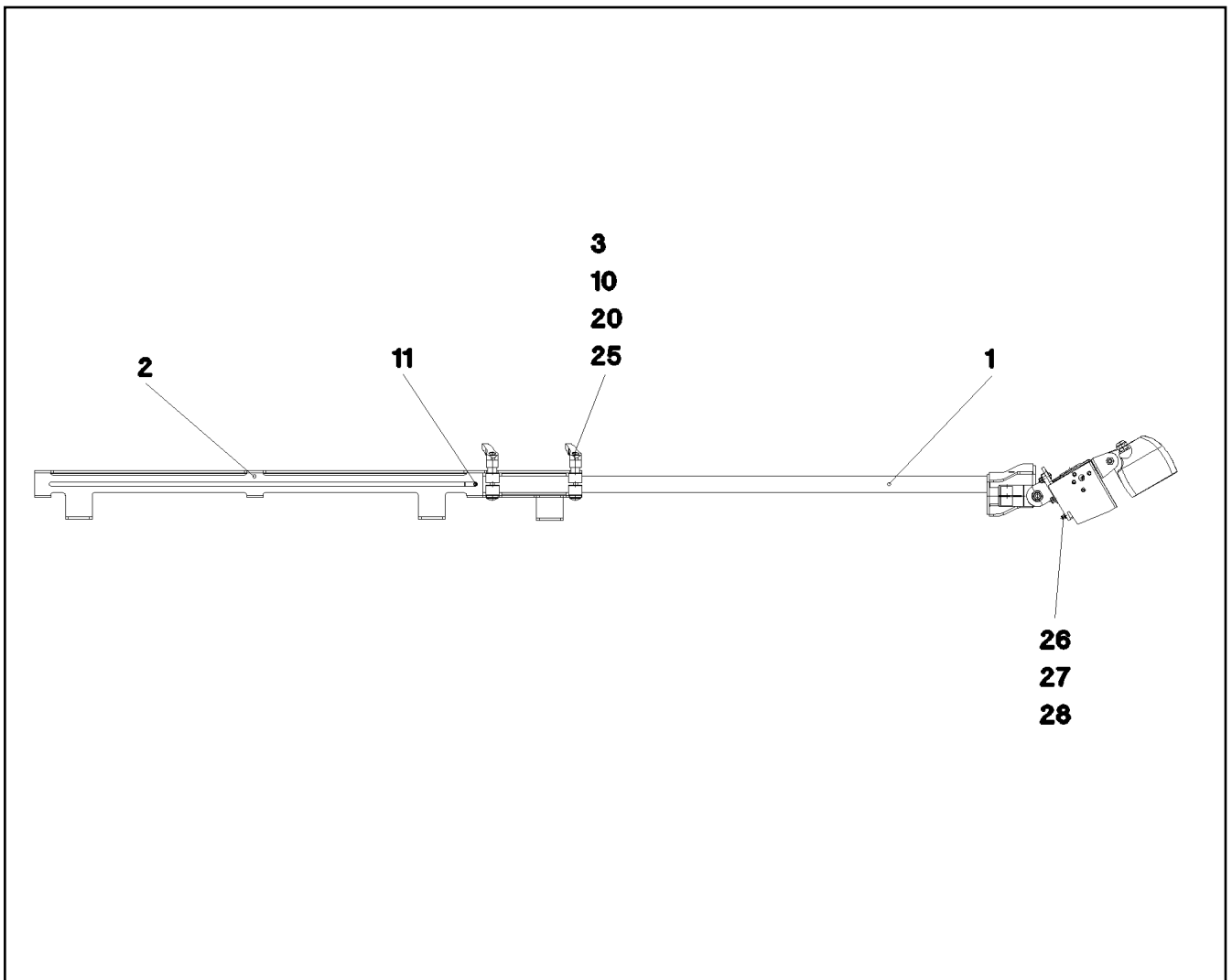
ADD-ON PARTS CAMERA
ANBAUTEILE KAMERA


614 (1/2)


968210808

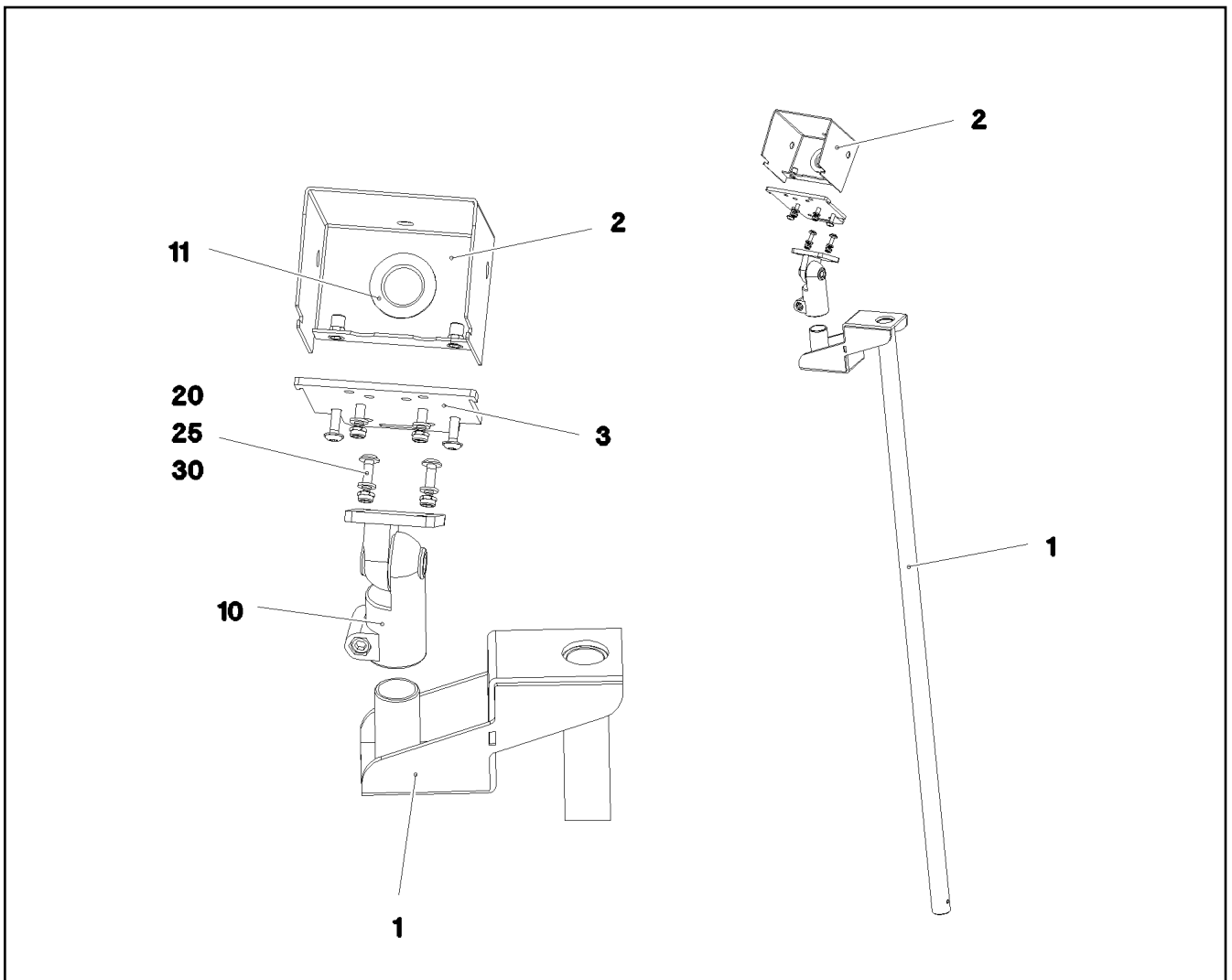
Pos.	Item	Quantity	Description	Bezeichnung
1	968994408	1	CAMERA HOLDER, PREMOUNTING ⇒  616	KAMERAHALTER VORM.
2	978787708	3	SLEEVE 33.0X19 FE//ZNNI8//CN//T0	HUELSE
3	10875485	3	BUTTON HEAD SCREW AEHNL.ISO 7380-2	HALBRUNDKOPFSCHRAUBE

14.6.2021	etk_en_de 047600 LTR 1220	 615 (2/2)
LIEBHERR	ADD-ON PARTS CAMERA ANBAUTEILE KAMERA	968210808

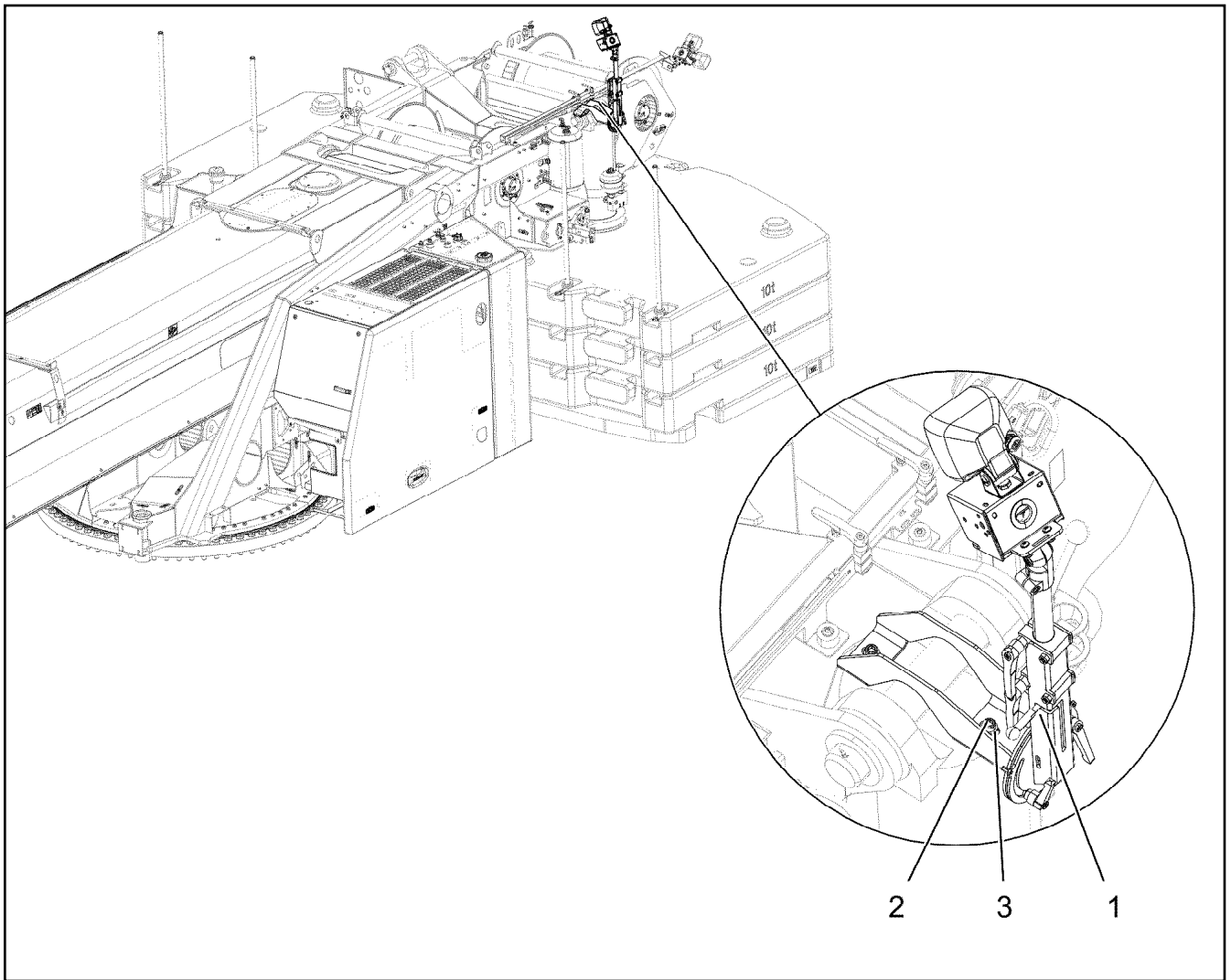


Pos.	Item	Quantity	Description	Bezeichnung
1	968290608	1	STAND ⇒  617	STATIV
2	968290908	1	CLAMP	STATIVFUSS SCHWK.
3	976873708	2	CLAMPING PIECE PA6G+OEL	KLEMMSTUECK
10	11642508	2	CLAMPING LEVER M8 X10CRNIS189	KLEMMHEBEL
11	432006708	1	DOWEL PIN ISO 8752 6X50 A2	SPANNSTIFT
20	10181375	4	CUP HEAD SQUARE NECK BOLT DIN 603 M8	FLACHRUNDSCHRAUBE
25	10875614	2	HEX NUT DIN 985 M8 8 480H SPF	SECHSKANTMUTTER
26	10412852	2	BUTTON HEAD SCREW AEHNL.ISO 7380-2	HALBRUNDKOPFSCHRAUBE
27	411903008	2	HEX NUT DIN 985 M6 A2-70	SECHSKANTMUTTER
28	10197771	2	WASHER ISO 7089 6 200HV ZNNI-480H SPF	SCHEIBE

14.6.2021 078287	etk_en_de 047600 LTR 1220 LIEBHERR	CAMERA HOLDER, PREMOUNTING KAMERAHALTER VORM.	 616 968994408
---------------------	--	--	--



Pos.	Item	Quantity	Description	Bezeichnung
1	968290708	1	CLAMP	STATIV SCHWK.
2	97008317	1	PLATE 2X291X200 X5CRNI18-10	BLECH
3	97008318	1	PLATE 5X110X122 X5CRNI18-10	BLECH
10	11002980	1	JOINER AL	VERBINDER
11	262103908	0.2	EDGE PROTECTION 1-2X9,5X6,5	KANTENSCHUTZ
20	10412852	6	BUTTON HEAD SCREW AEHNL.ISO 7380-2	HALBRUNDKOPFSCHRAUBE
25	411903008	4	HEX NUT DIN 985 M6 A2-70	SECHSKANTMUTTER
30	10197771	4	WASHER ISO 7089 6 200HV ZNNI-480H SPF	SCHEIBE



Pos.	Item	Quantity	Description	Bezeichnung
1	968993508	1	CAMERA HOLDER, PREMOUNTING ⇒  619	KAMERAHALTER VORM.
2	12223057	2	SOCKET HEAD SCREW ISO 4762 M12X25 8	ZYLINDERSCHRAUBE
3	10289804	2	WASHER ISO 7089 12 300HV FLZN SPF	SCHEIBE

14.6.2021
080417

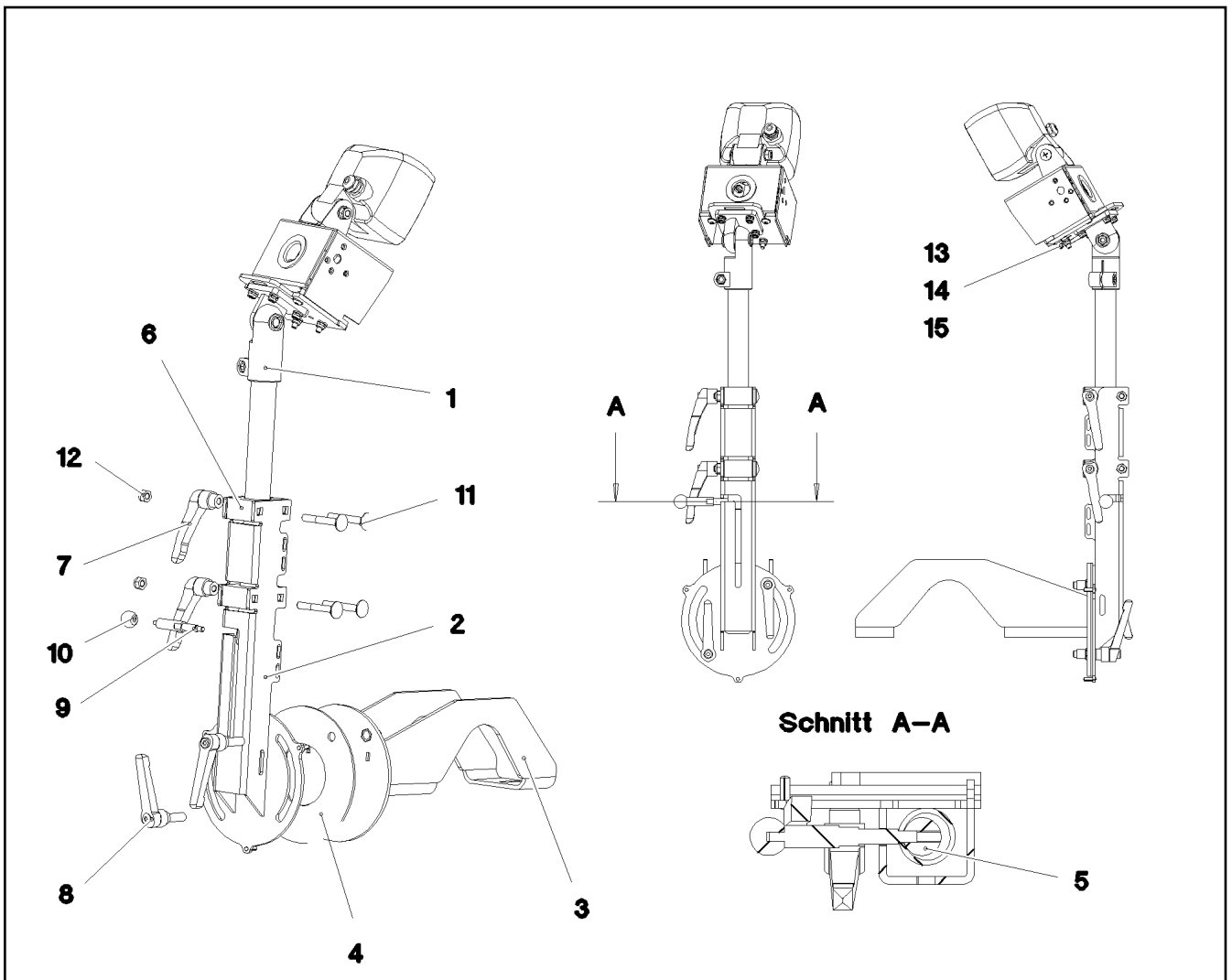
LIEBHERR

etk_en_de 047600 LTR 1220

ADD-ON PARTS CAMERA
ANBAUTEILE KAMERA

 618

968267108



Pos.	Item	Quantity	Description	Bezeichnung
1	968267208	1	STAND ⇒  620	STATIV
2	968267308	1	CLAMP	STATIV SCHWK.
3	968267408	1	CLAMP	STATIVFUSS SCHWK.
4	97037959	1	DISTANCE WASHER RD.164X3 PA6G	DISTANZSCHEIBE
5	97037948	1	THREADED ELEMENT EDELSTAHL	GEWINDETEIL
6	976873708	2	CLAMPING PIECE PA6G+OEL	KLEMMSTUECK
7	11642508	2	CLAMPING LEVER M8 X10CRNIS189	KLEMMHEBEL
8	11320604	2	CLAMPING LEVER M10X32 EDELSTAHL	KLEMMHEBEL
9	97038268	1	THREADED ROD 5X0X0 X5CRNI18-10	GEWINDESTANGE
10	704006308	1	SPHERICAL KNOB DIN 319 C20XM5 FS	KUGELKNOPF
11	10181375	4	CUP HEAD SQUARE NECK BOLT DIN 603 M8	FLACHRUNDSCHRAUBE
12	10875614	2	HEX NUT DIN 985 M8 8 480H SPF	SECHSKANTMUTTER
13	10412852	2	BUTTON HEAD SCREW AEHNL.ISO 7380-2	HALBRUNDKOPFSCHRAUBE
14	411903008	2	HEX NUT DIN 985 M6 A2-70	SECHSKANTMUTTER
15	10197771	2	WASHER ISO 7089 6 200HV ZNNI-480H SPF	SCHEIBE

14.6.2021
080418

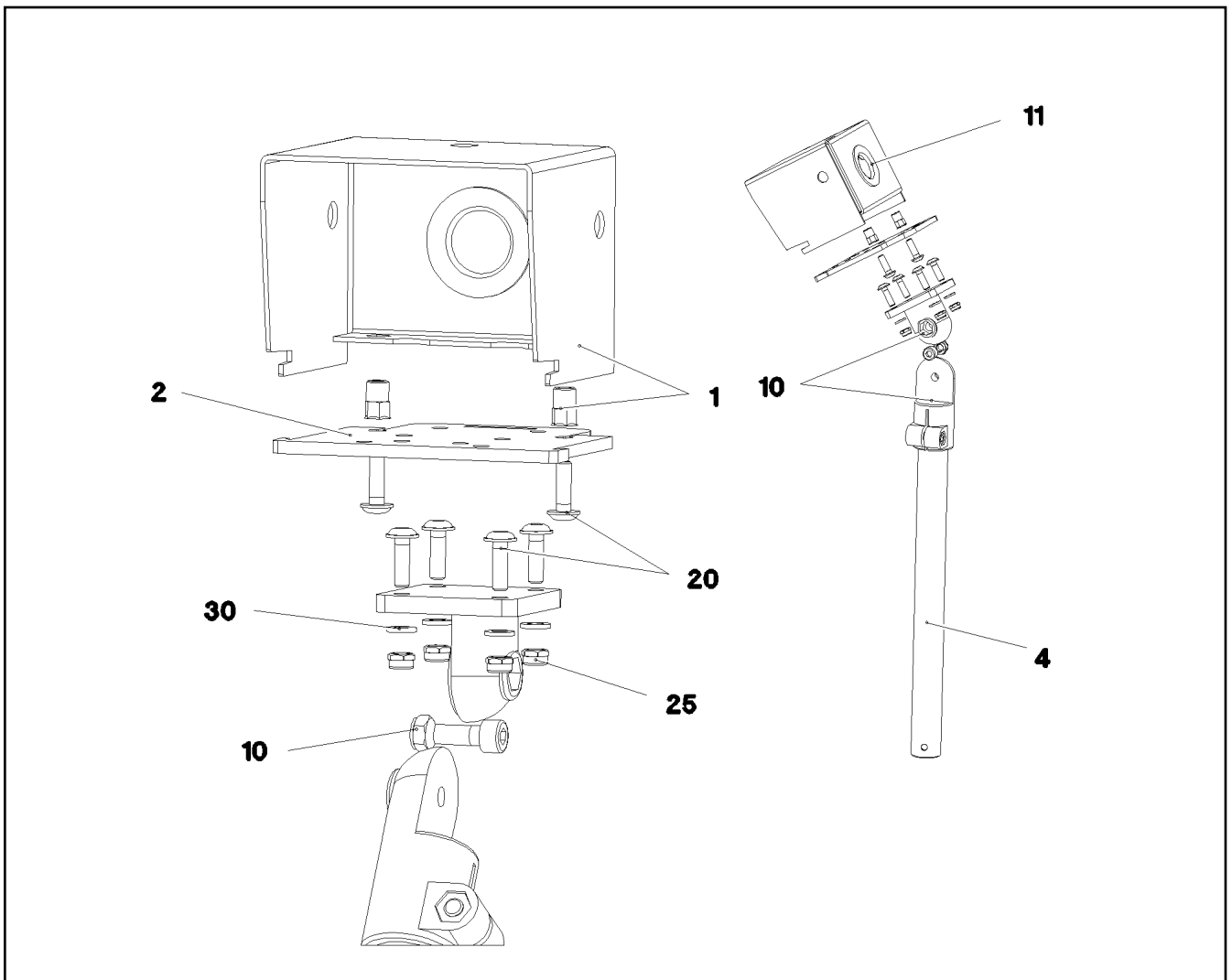
LIEBHERR

etk_en_de 047600 LTR 1220


CAMERA HOLDER, PREMOUNTING
KAMERAHALTER VORM.


 619

968993508





Pos.	Item	Quantity	Description	Bezeichnung
1	97008317	1	PLATE 2X291X200 X5CRNI18-10	BLECH
2	97008318	1	PLATE 5X110X122 X5CRNI18-10	BLECH
4	97037947	1	TUBE 3X0X0 X5CRNI18-10	ROHR
10	11002980	1	JOINER AL	VERBINDER
11	262103908	0.2	EDGE PROTECTION 1-2X9,5X6,5	KANTENSCHUTZ
20	10412852	6	BUTTON HEAD SCREW AEHNL.ISO 7380-2	HALBRUNDKOPFSCHRAUBE
25	411903008	4	HEX NUT DIN 985 M6 A2-70	SECHSKANTMUTTER
30	10197771	4	WASHER ISO 7089 6 200HV ZNNI-480H SPF	SCHEIBE


Pos.	Item	Quantity	Description	Bezeichnung
5	96043733	1	WIRING HARNESS W321 ⇒  622	KABELSTRANG
10	10876638	1	MONITOR TFT 7 800X480	MONITOR
15	10097087	2	CABLE	KABEL
20	10874763	1	HOLDER MONITOR	HALTER MONITOR
21	10875640	1	WASHER DIN 440 6,6 -ST 480H SPF	SCHEIBE
22	10415159	1	HEX NUT ISO 7040 M6 10 480H SPF	SECHSKANTMUTTER
24	97025080	1	PLATE 2X231X192 DC01 RAL 9005,M,GT SP	BLECH
25	10875474	4	BUTTON HEAD SCREW ISO 7380-2 M5X16 0	HALBRUNDKOPFSCHRAUBE

14.6.2021	etk_en_de 047600 LTR 1220	 621
LIEBHERR	EQUIPMENT CAMERA CAB AUSRUESTUNG KAMERA KABINE	96045237

Pos.	Item	Quantity	Description	Bezeichnung
125	602300308	6	CONTACT 0,5-1MM2	KONTAKT
202	11082602	2.1	INSULATING HOSE DN6X0,5 PUR SPF	ISOLIERSCHLAUCH
305	10870540	6.6	ELECTR.CABLE 1,0	KFZ-LEITUNG
500	923512208	2	CABLE MARKER	KABELMARKER
501	602331308	1	HOUSING 4-POL	GEHAEUSE
502	602301408	1	HOUSING 8-POL	GEHAEUSE
998	965622208	2	LETTERING WIRING HARNESS	BESCHRIFTUNG KABELBAUM

14.6.2021	etk_en_de 047600 LTR 1220	 622
LIEBHERR	WIRING HARNESS KABELSTRANG	96043733

Pos.	Item	Quantity	Description	Bezeichnung
10	10097079	1	CAMERA SPF	KAMERA
12	10097085	1	CABLE 2X0,34+1X0,14-4M	KABEL
13	10870635	1.7	PROTECTIVE HOSE DN20 NORMAL PP	SCHUTZSCHLAUCH
17	10179393	1	SOCKET HEAD SCREW DIN 7984 M10X25 08	ZYLINDERSCHRAUBE
18	10289795	1	WASHER ISO 7089 10 300HV FLZN SPF	SCHEIBE
19	10197769	1	HEX NUT DIN 985 M10 8 ZNNI-480H SPF	SECHSKANTMUTTER
20	10877828	1	WORK LIGHT 20W 12-24V ALUMINIUM	ARBEITSSCHEINWERFER
23	96037132	1	LEAD W563 ⇒  624	LEITUNG

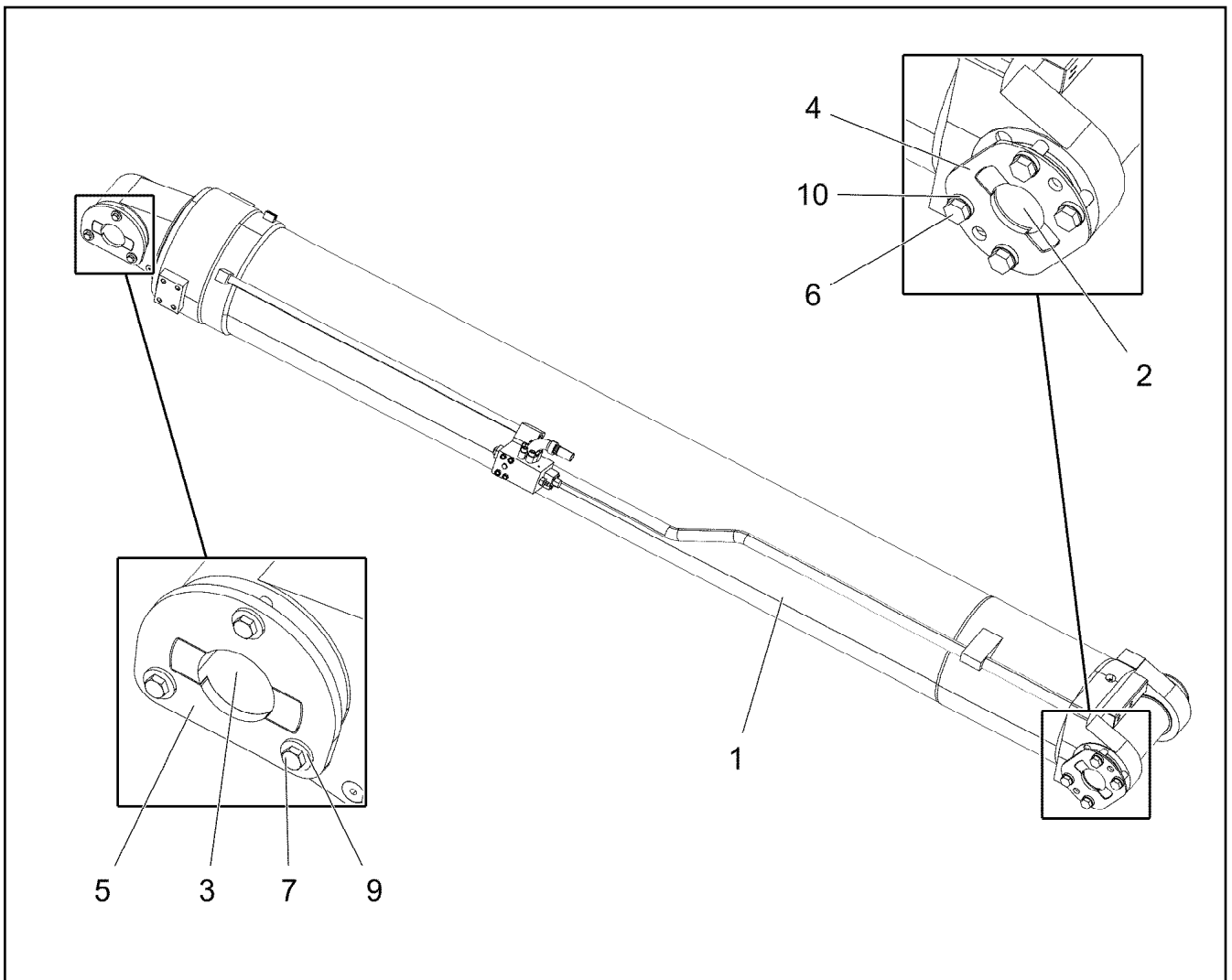
14.6.2021	etk_en_de 047600 LTR 1220	 623
LIEBHERR	EQUIPMENT CAMERA SLEW COLUMN AUSRUESTUNG KAMERA DREHBUEHNE	96037130


Pos.	Item	Quantity	Description	Bezeichnung
5	11620017	4.06	LEAD 2 X 1	LEITUNG
6	10877798	1	CONNECTION CABLE 2X0,75-1,5M	ANSCHLUSSKABEL
500	923512208	4	CABLE MARKER	KABELMARKER
501	604526608	2	PIN CARRIER 6-POL 16A	STIFTTRAEGER
502	604526508	1	BUSHING SUPPORT 6-POL 16A	BUCHSENTRAEGER
503	604508508	2	SEALING PLUG M 1-K	VERSCHLUSSKAPPE
504	604512108	1	SEALING PLUG M1-D	VERSCHLUSSKAPPE
505	602704808	3	CABLE SLEEVE 4-6	KABELTUELLE
506	604508608	2	PLUG 6-POL	STECKER
507	604505508	1	CABLE SOCKET M11-Z	KABELDOSE
628	604519208	4	PIN CONTACT 0,75-1MM2	STIFTKONTAKT
629	604519308	2	SLEEVE CONTACT 0,75-1,0MM2	BUCHSENKONTAKT
812	604518908	15	STOPPER PLUG BAUREIHE_M1	BLINDSTOPFEN
998	965622208	3	LETTERING WIRING HARNESS	BESCHRIFTUNG KABELBAUM

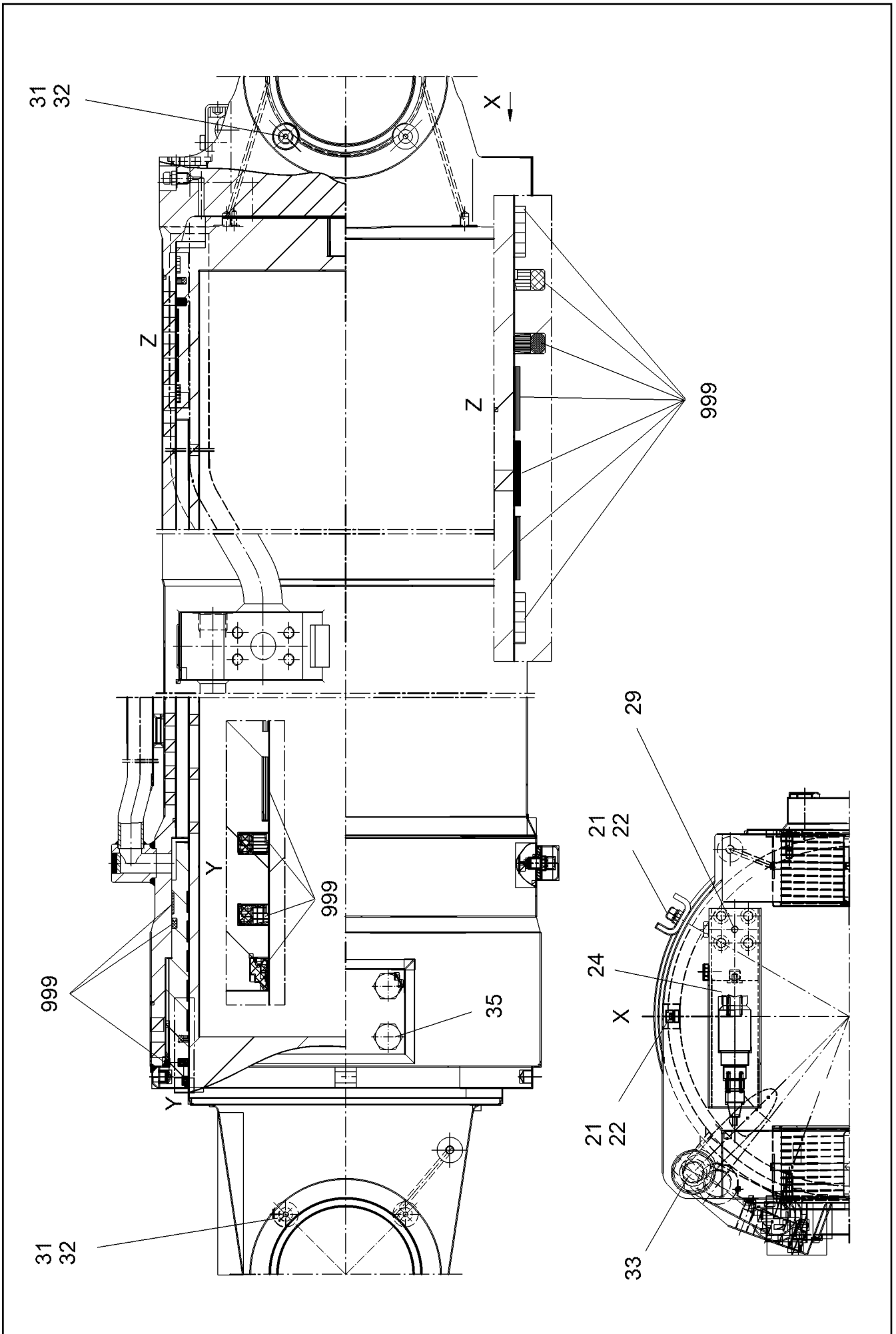
14.6.2021	etk_en_de 047600 LTR 1220	<input type="checkbox"/> 624
LIEBHERR	LEAD LEITUNG	96037132

Pos.	Item	Quantity	Description	Bezeichnung
10	10024012	1	CAMERA MC3100B-2 SPF	KAMERA
(1)	10025278	1	CABLE PLUG 7-POL	KABELSTECKER
13	10870635	1.5	PROTECTIVE HOSE DN20 NORMAL PP	SCHUTZSCHLAUCH
17	10179393	1	SOCKET HEAD SCREW DIN 7984 M10X25 08	ZYLINDERSCHRAUBE
18	10289795	1	WASHER ISO 7089 10 300HV FLZN SPF	SCHEIBE
19	10197769	1	HEX NUT DIN 985 M10 8 ZNNI-480H SPF	SECHSKANTMUTTER
20	10877828	1	WORK LIGHT 20W 12-24V ALUMINIUM	ARBEITSSCHEINWERFER

14.6.2021	etk_en_de 047600 LTR 1220	625
LIEBHERR	EQUIPMENT CAMERA WINCHES AUSRUESTUNG KAMERA WINDEN	96037131



Pos.	Item	Quantity	Description	Bezeichnung
1	12102921	1	LUFFING CYLINDER 400/370-3305 SPF ⇒  627	WIPPZYLINDER
2	97032978	1	PIN 170.0X555 35NICRMOV125 SPF	BOLZEN
3	97032979	1	PIN 170.0X255 35NICRMOV125 SPF	BOLZEN
4	974925508	1	AXLE HOLDER 12X270X220 S960QL	ACHSHALTER
5	970598608	1	AXLE HOLDER 15X260X217 S960QL	ACHSHALTER
6	406605808	4	HEX SCREW ISO 4017 M24X60 10.9 FLZN SP	SECHSKANTSCHRAUBE
7	406603108	3	HEX SCREW ISO 4017 M16X45 10.9 FLZN SP	SECHSKANTSCHRAUBE
9	972203808	3	BUSHING 45.0X30 35NICRMOV125 GASN.	BUCHSE
10	974925608	4	BUSHING 45.0X25 35NICRMOV125 SPF	BUCHSE



14.6.2021
091936

LIEBHERR

etk_en_de 047600 LTR 1220

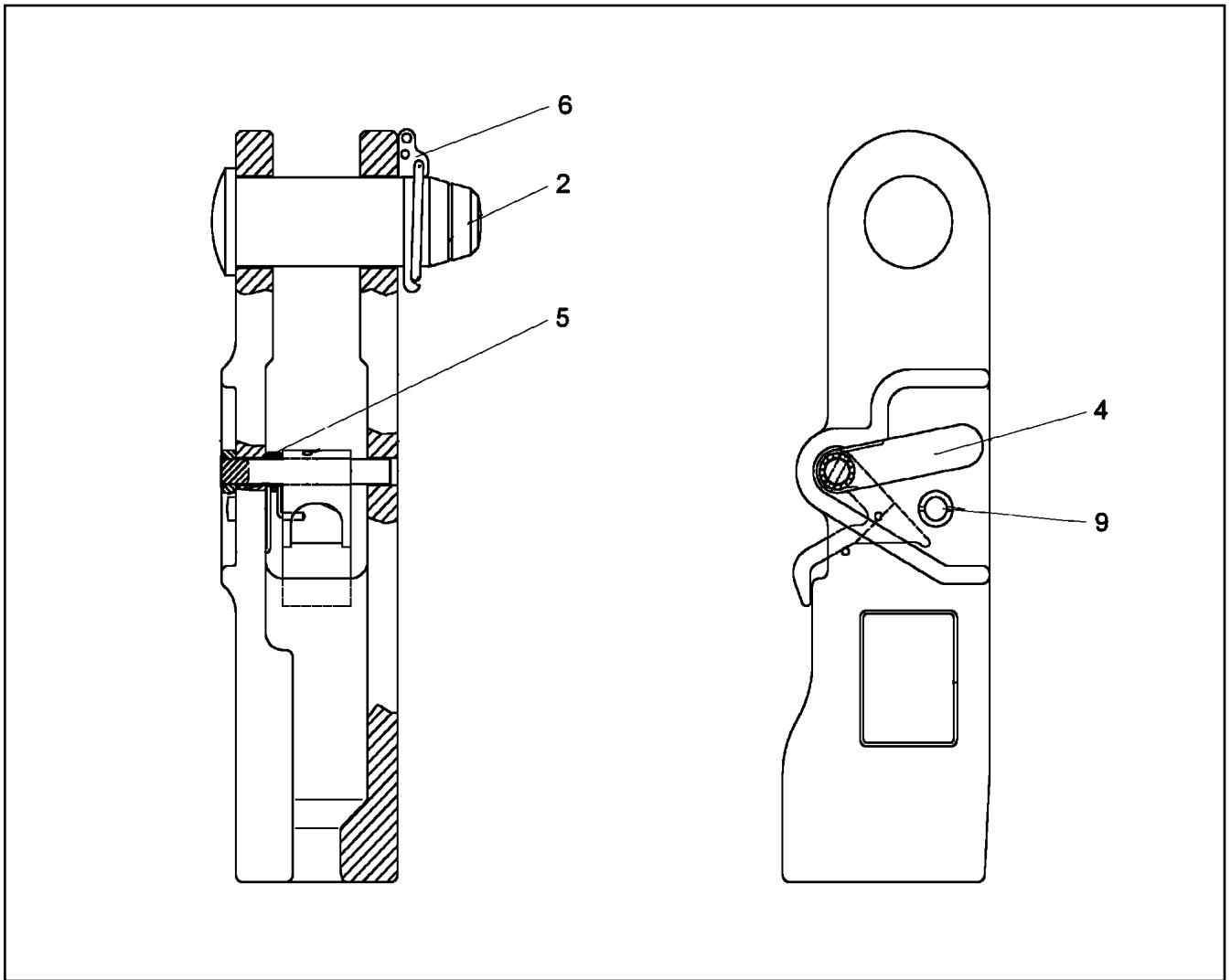
LUFFING CYLINDER
WIPPZYLINDER

627 (1/2)

12102921

Pos.	Item	Quantity	Description	Bezeichnung
21	10424983	2	VENTILATION VALVE	ENTLUEFTUNGSVENTIL
22	747000277	2	BALL DIN 5401 6	KUGEL
24	12104031	1	NON-RETURN VALVE	RUECKSCHLAGVENTIL
29	12100620	1	GRUB SCREW DIN 914 M8X10 45H 480H SP	GEWINDESTIFT
31	10877340	6	WASHER 30X8	SCHEIBE
32	10875553	6	COUNTERSUNK SCREW DIN 7991 M8X25 8	SENKSCHRAUBE
33	726426408	1	O-RING ARP 568 28,17X3,53 NBR90	O-RING
35	10878791	8	HEX SCREW ISO 4017 M20X20 8.8 FLZN SP	SECHSKANTSCHRAUBE
999	12104385	1	SEAL KIT TOGGLE CYLINDER	DS WIPPZYLINDER

14.6.2021	etk_en_de 047600 LTR 1220	<input type="checkbox"/> 628 (2/2)
LIEBHERR	LUFFING CYLINDER WIPPZYLINDER	12102921



Pos.	Item	Quantity	Description	Bezeichnung
2	571430208	1	COLLER BOLT	BUNDBOLZEN
4	571430708	1	LEVER	HEBEL
5	571430508	1	LEG SPRING	SCHENKELFEDER
6	571817208	1	SAFETY PLUG W HINGE-LID	SICHERHEITSKLAPPSTECKER
9	10470667	1	SAFETY BUTTON	SICHERUNGSKNOPF
10	12102104	1	BLOCKING BAR 23-26	BLOCKIERBUEGEL

14.6.2021
049008

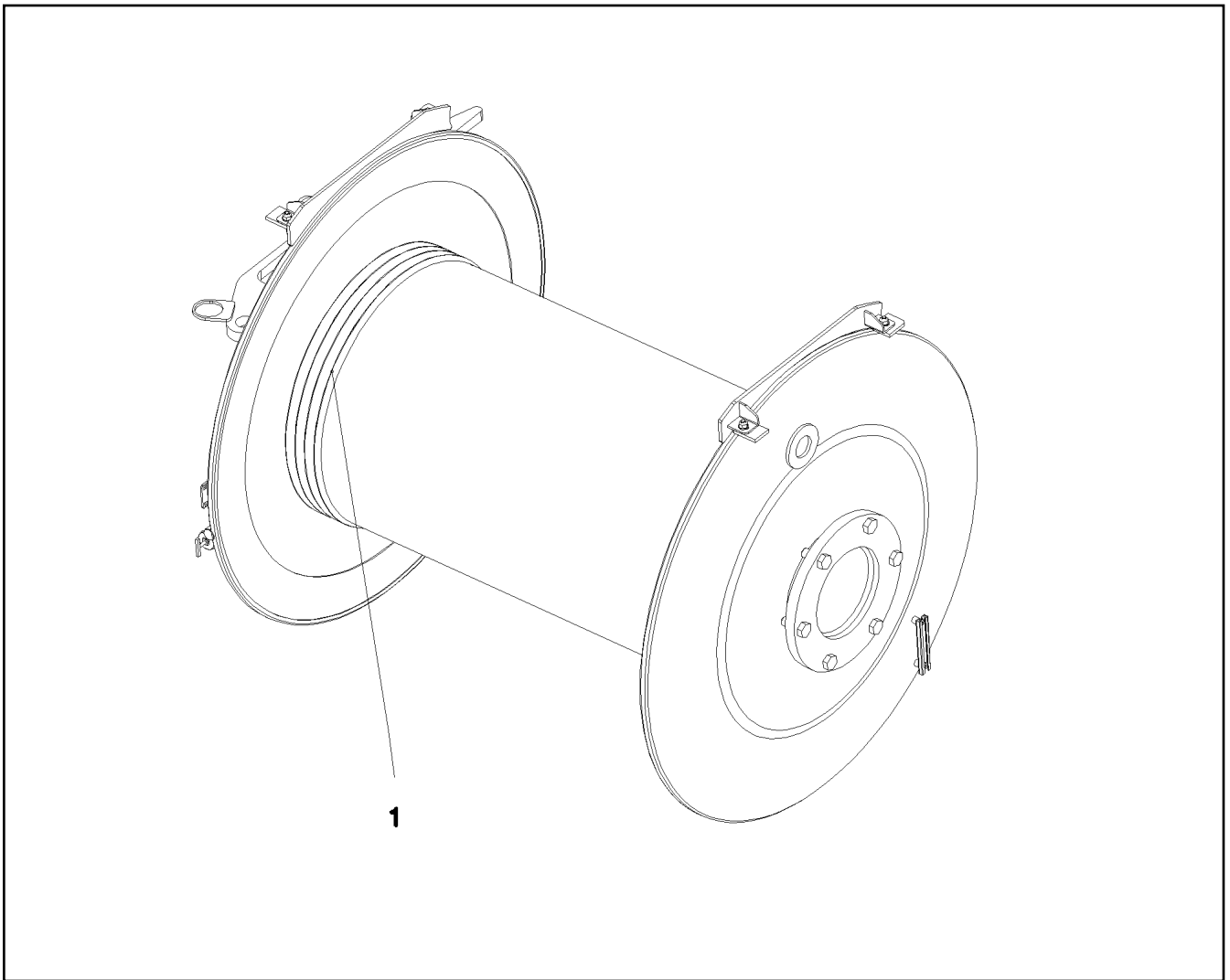
LIEBHERR

etk_en_de 047600 LTR 1220

POUCH SOCKET
TASCHENSCHLOSS

629

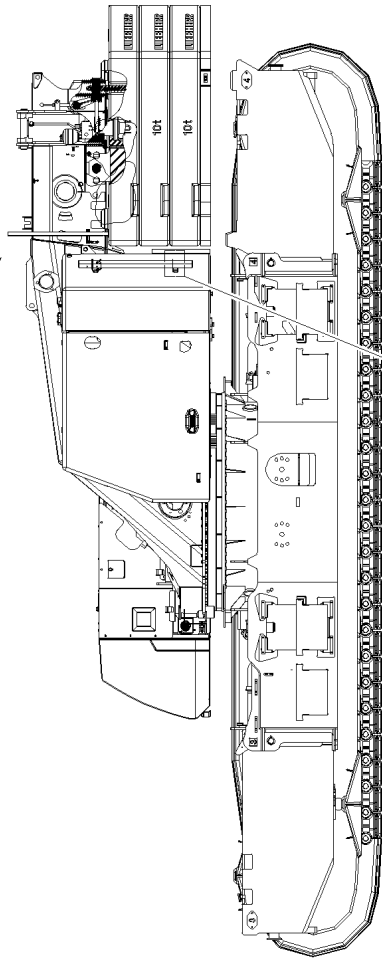
10040024



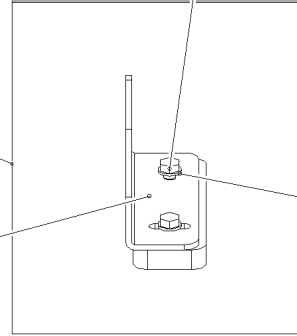
Pos.	Item	Quantity	Description	Bezeichnung
1	10115128	1	HOIST ROPE 23X350M -40°C SPF	HUBSEIL

14.6.2021 070772 LIEBHERR	etk_en_de 047600 LTR 1220 ROPE WITH ACCESSORIES 1 SEIL F.WINDE 1	<input type="checkbox"/> 630 917259808
--	--	---

W

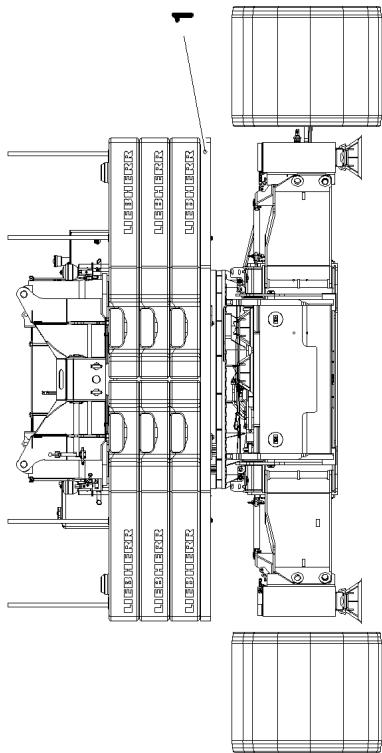


4



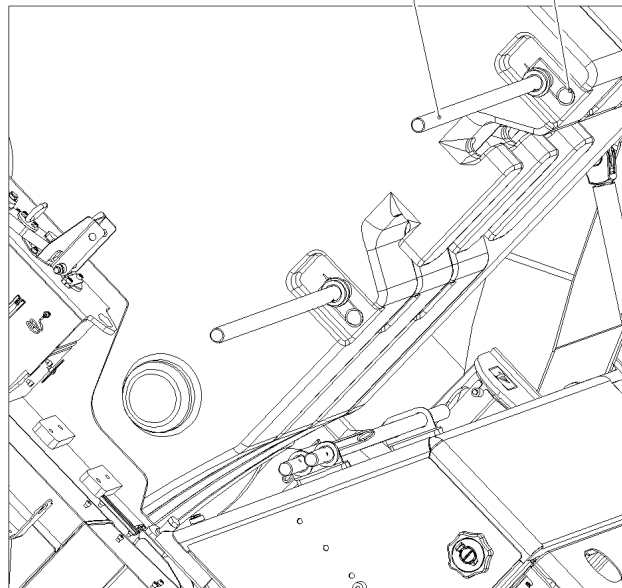
5

6



1

Ansicht W



10

11

14.6.2021
077601


LIEBHERR

etk_en_de 047600 LTR 1220

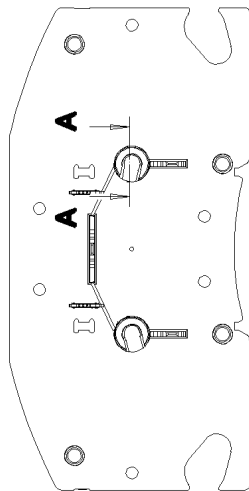
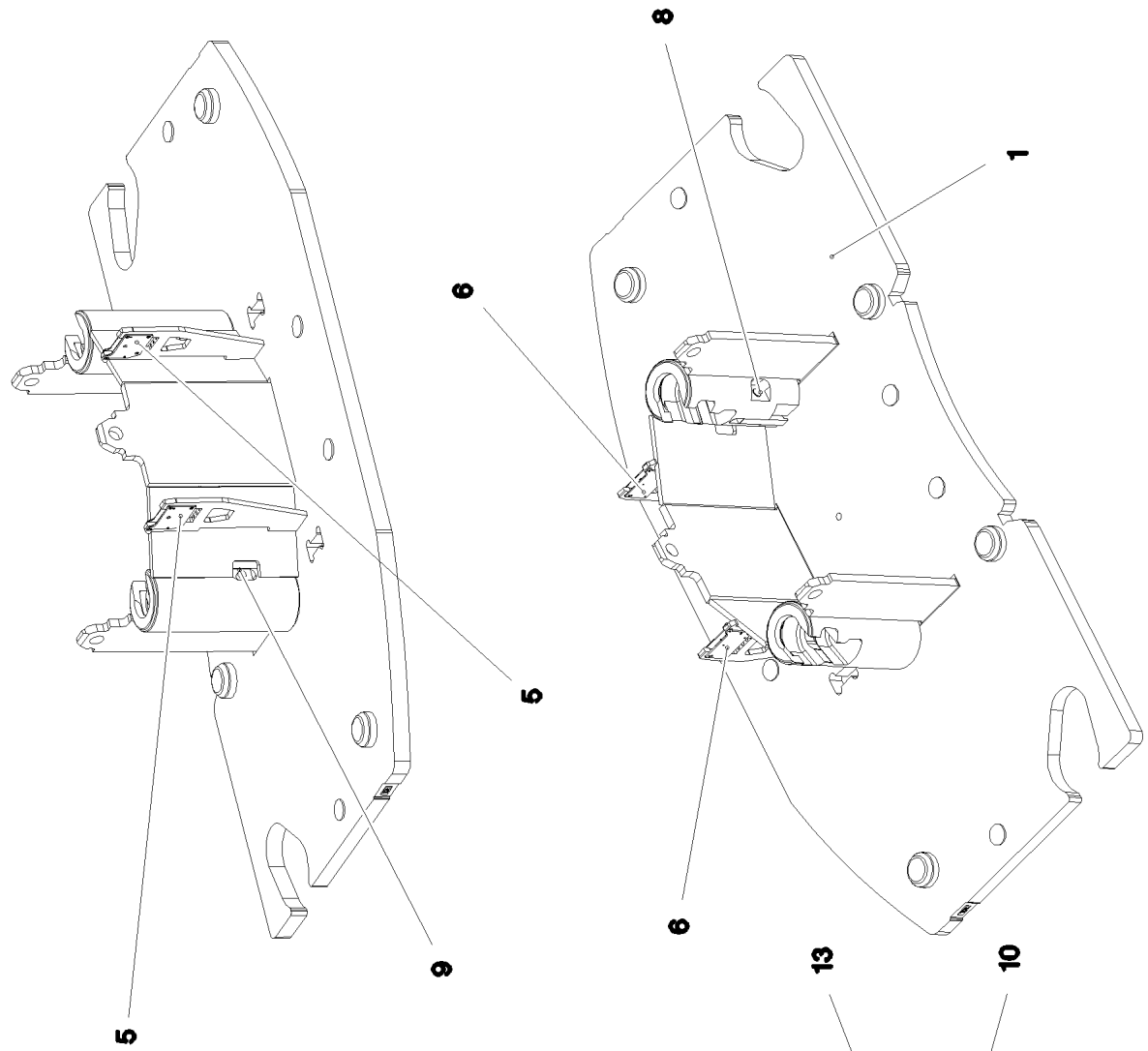
COUNTERWEIGHT WITH CLAMP
GEGENGEWICHT M.BEFESTIGUNG

631 (1/2)

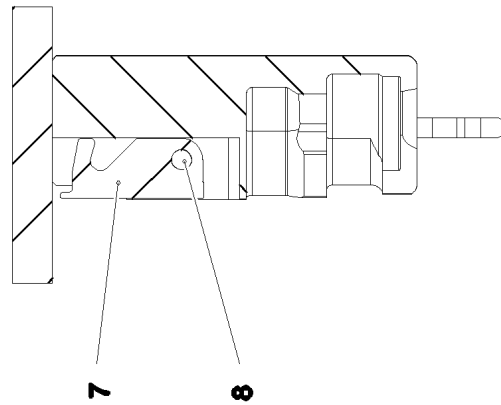
917260608

Pos.	Item	Quantity	Description	Bezeichnung
1	967936908	1	COUNTERWEIGHT CPL. ⇒  633	GEGENGEWICHT KPL.
4	97031752	4	ANGLE 4X150X118 S315MC FE//ZNNI8//CN//T	WINKEL
5	11690048	8	HEX SCREW ISO 4017 M8X12 8.8 480H SPF	SECHSKANTSCHRAUBE
6	420060705	8	WASHER ISO 7089 8 200HV-A2	SCHEIBE
10	96004280	4	POST	PFOSTEN
11	433100908	4	RETAINING SPRING 4,5X98 ISO 2081 FE/ZN	SICHERUNGSFEDER
15	968992508	1	SIGNAGE COUNTERWEIGHT	BESCHILDERUNG GEGENGEWI
(1)	97051193	1	SIGN 100X80 KLEBEFOLIE SPF	SCHILD
(2)	97020380	3	SIGN 158X68 KLEBEFOLIE SPF	SCHILD
(3)	978674808	2	SIGN 168X62 KLEBEFOLIE SPF	SCHILD

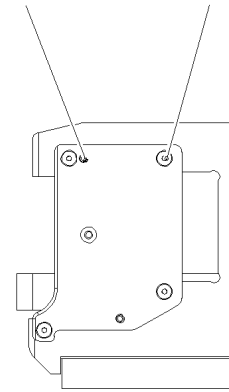
14.6.2021	etk_en_de 047600 LTR 1220	 632 (2/2)
LIEBHERR	COUNTERWEIGHT WITH CLAMP GEGENGEWICHT M.BEFESTIGUNG	917260608



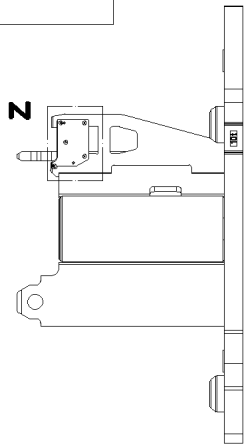
Einzelheit Z



Einzelheit Z



Z



14.6.2021
077603

LIEBHERR

etk_en_de 047600 LTR 1220

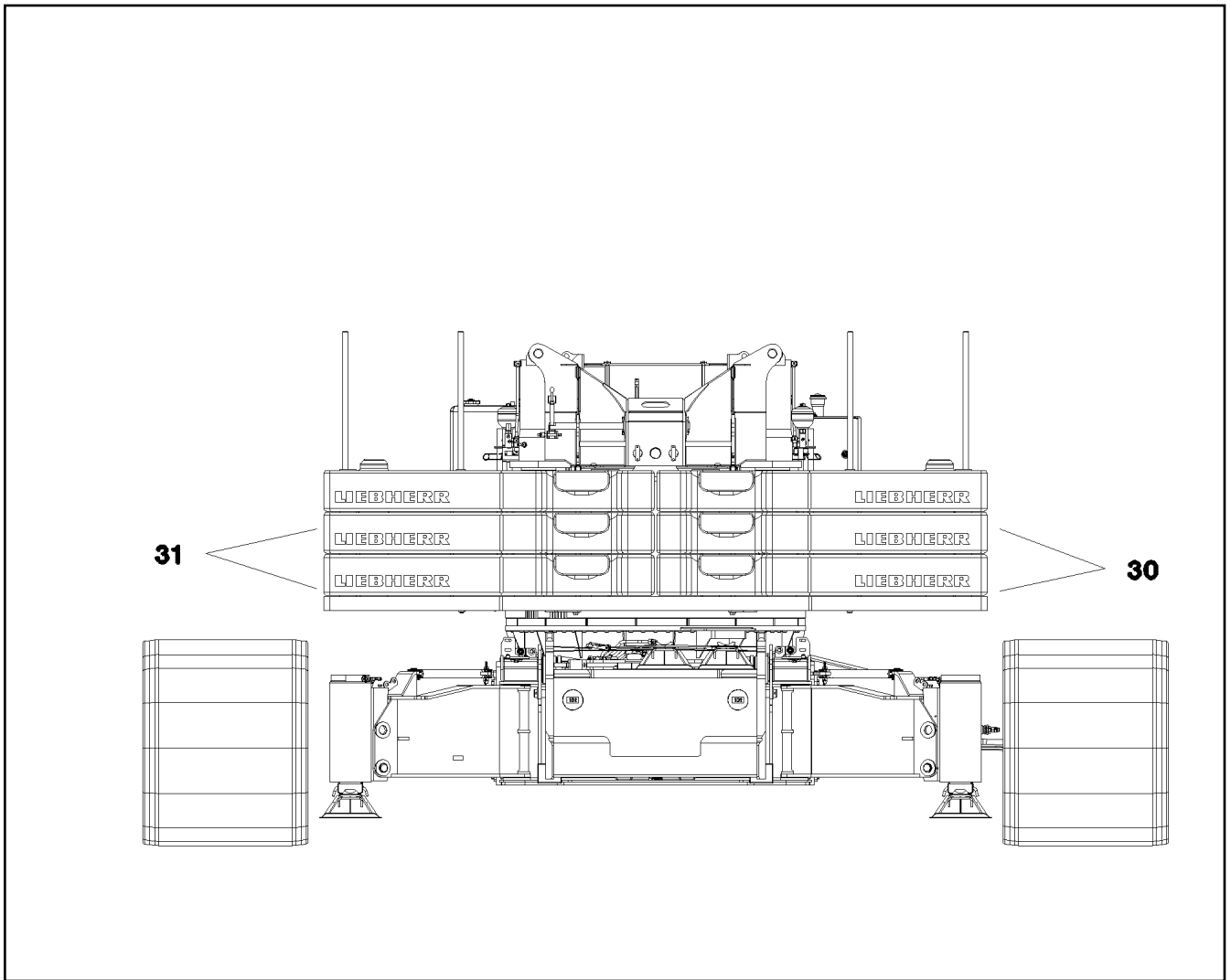
COUNTERWEIGHT CPL.
GEGENGEWICHT KPL.

633 (1/2)

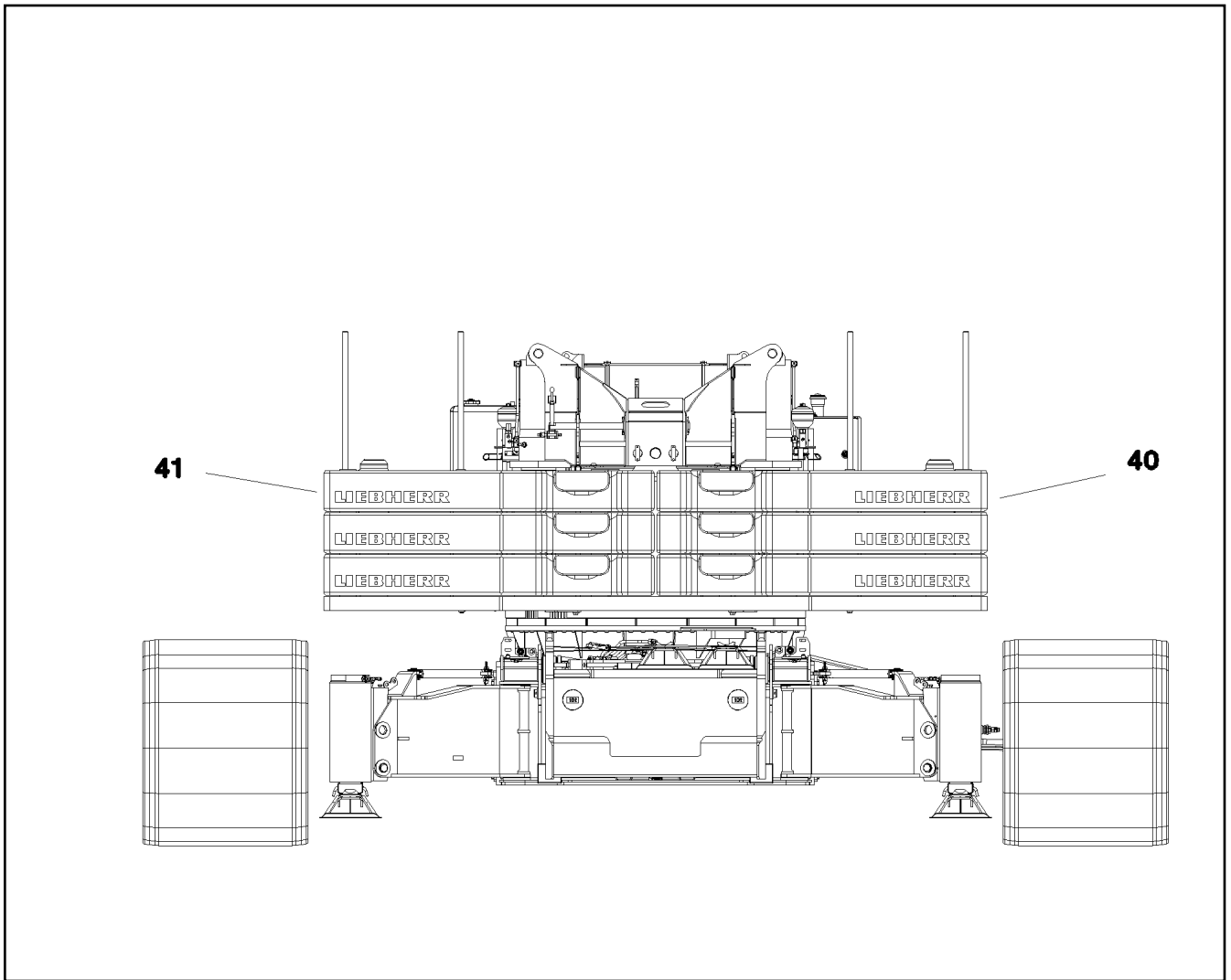
967936908

Pos.	Item	Quantity	Description	Bezeichnung
1	967937508	1	COUNTERWEIGHT WELDED SPF	GEGENGEWICHT SCHWK.
5	97030303	2	PLATE 8X270X205 S700MC	BLECH
6	97030304	2	PLATE 8X270X205 S700MC	BLECH
7	97030305	2	HOOK 50X358X150 S960QL+Z25	HAKEN
8	971252308	2	PIN 55.0X280 35NICRMOV125 GASN. SPF	BOLZEN
9	10180371	2	SPLIT PIN ISO 1234 8X80 St 480H SPF	SPLINT
10	12100586	8	COUNTERSUNK SCREW ISO 10642 M10X50	SENKSCHRAUBE
13	432011808	4	DOWEL PIN ISO 8752 12X50	SPANNSTIFT



14.6.2021	etk_en_de 047600 LTR 1220	<input type="checkbox"/> 634 (2/2)
LIEBHERR	COUNTERWEIGHT CPL. GEGENGEWICHT KPL.	967936908




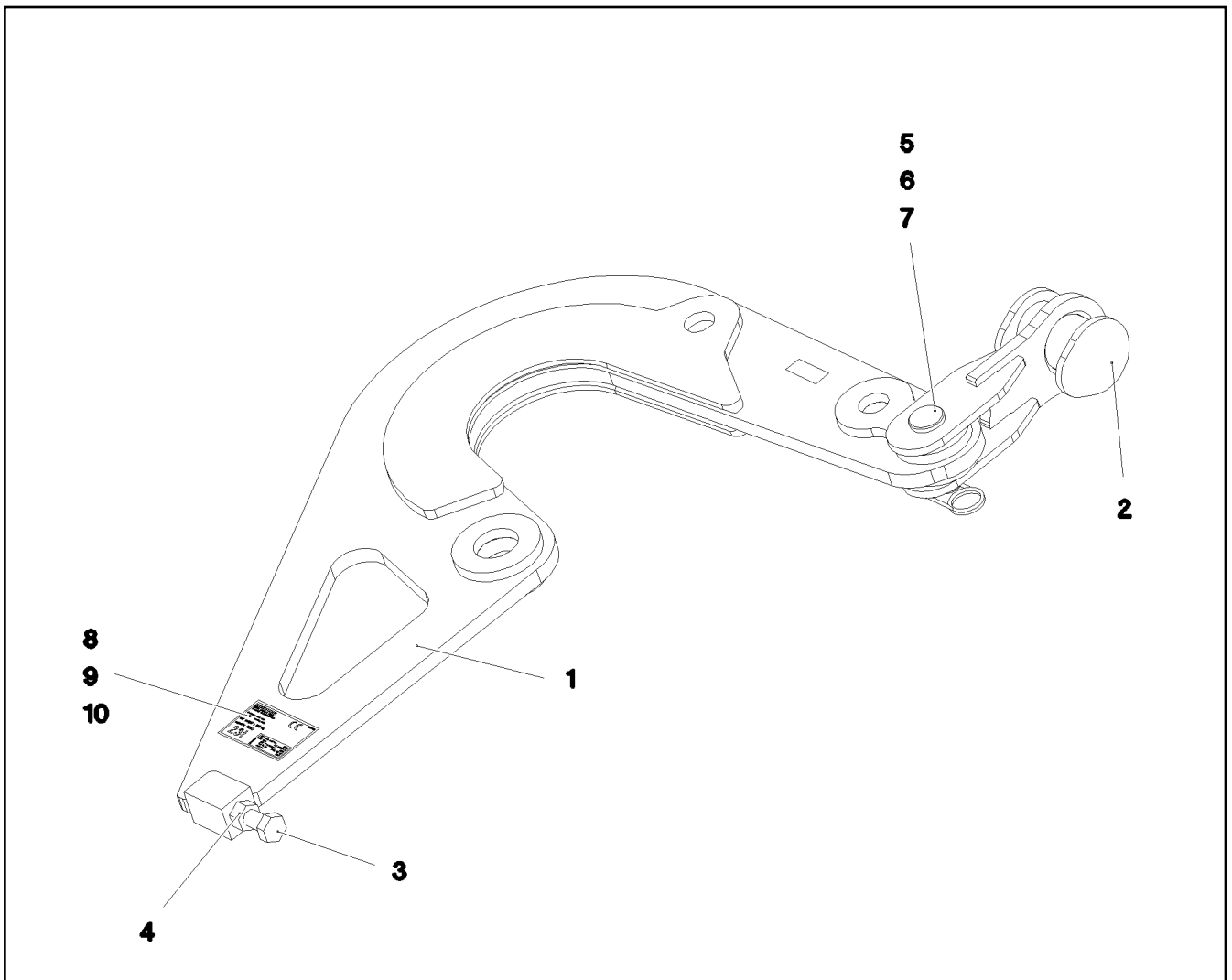
Pos.	Item	Quantity	Description	Bezeichnung
30	967916808	2	COUNTERWEIGHT CPL. 2400X 2400X375 SP	GEGENGEWICHT KPL.
31	967916508	2	COUNTERWEIGHT CPL. 2400X 2400X375 SP	GEGENGEWICHT KPL.



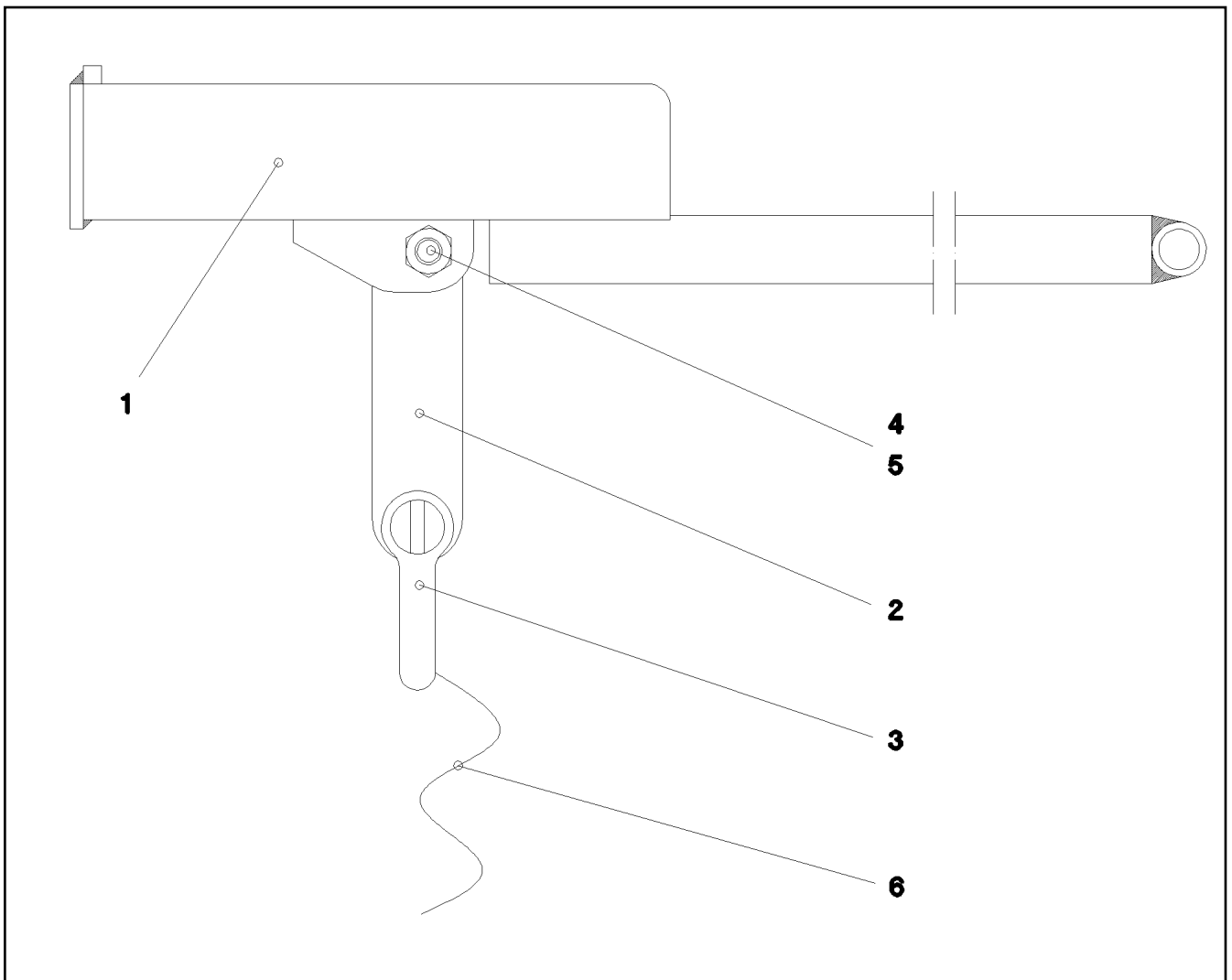
Pos.	Item	Quantity	Description	Bezeichnung
40	967916808	1	COUNTERWEIGHT CPL. 2400X 2400X375 SP	GEGENGEWICHT KPL.
41	967916508	1	COUNTERWEIGHT CPL. 2400X 2400X375 SP	GEGENGEWICHT KPL.

Pos.	Item	Quantity	Description	Bezeichnung
1	968068308	1	ASSEMBLY DEVICE LMZ-23T SPF ⇒  638	MONTAGEVORRICHTUNG
2	96007145	1	COOLER GRILL 820X730X80 ABS	KUEHLERGRILL
3	12100291	4	COUNTERSUNK SCREW ISO 7047 M6X30 4	SENKSCRAUBE
5	12101239	1	WEDGE SOCKET 23-25 GR.26/26 -40°C FE	KEILENDKLEMME
6	773913308	1	ROPE CLAMP DIN 1142 22 VERZ	SEILKLEMME
9	925141508	1	HOSE GUIDE PRE-ASS. ⇒  639	SCHLAUCHFUEHRUNG VORM.
10	925185208	1	HOSE CPL.	SCHLAUCH KPL.
11	925185308	1	HOSE CPL.	SCHLAUCH KPL.
12	000608250	5	GRUB SCREW ISO 4026 M12X100 45H	GEWINDESTIFT
14	773445108	3	ROPE SLING DIN EN 13414-3 12T-8M VERZ	ANSCHLAGSEIL
15	779016608	8	BLANKING PLUG PE-LD	VERSCHLUSSSTOPFEN
20	96024265	1	ELECTR. FOR WORK AREA LIGHT LED	ELEKTRIK ARBEITSSCHEINWER
(4)	10877828	1	WORK LIGHT 20W 12-24V ALUMINIUM	ARBEITSSCHEINWERFER
(6)	10197730	1	HEX SCREW ISO 4017 M10X20 8.8 ZNNI-480	SECHSKANTSCHRAUBE
(9)	10197769	1	HEX NUT DIN 985 M10 8 ZNNI-480H SPF	SECHSKANTMUTTER
(10)	10289795	2	WASHER ISO 7089 10 300HV FLZN SPF	SCHEIBE

14.6.2021	etk_en_de 047600 LTR 1220	 637
LIEBHERR	DISPATCH ASSY.MECH.PARTS MECH.TEILE VERSANDMONTAGE	919028808



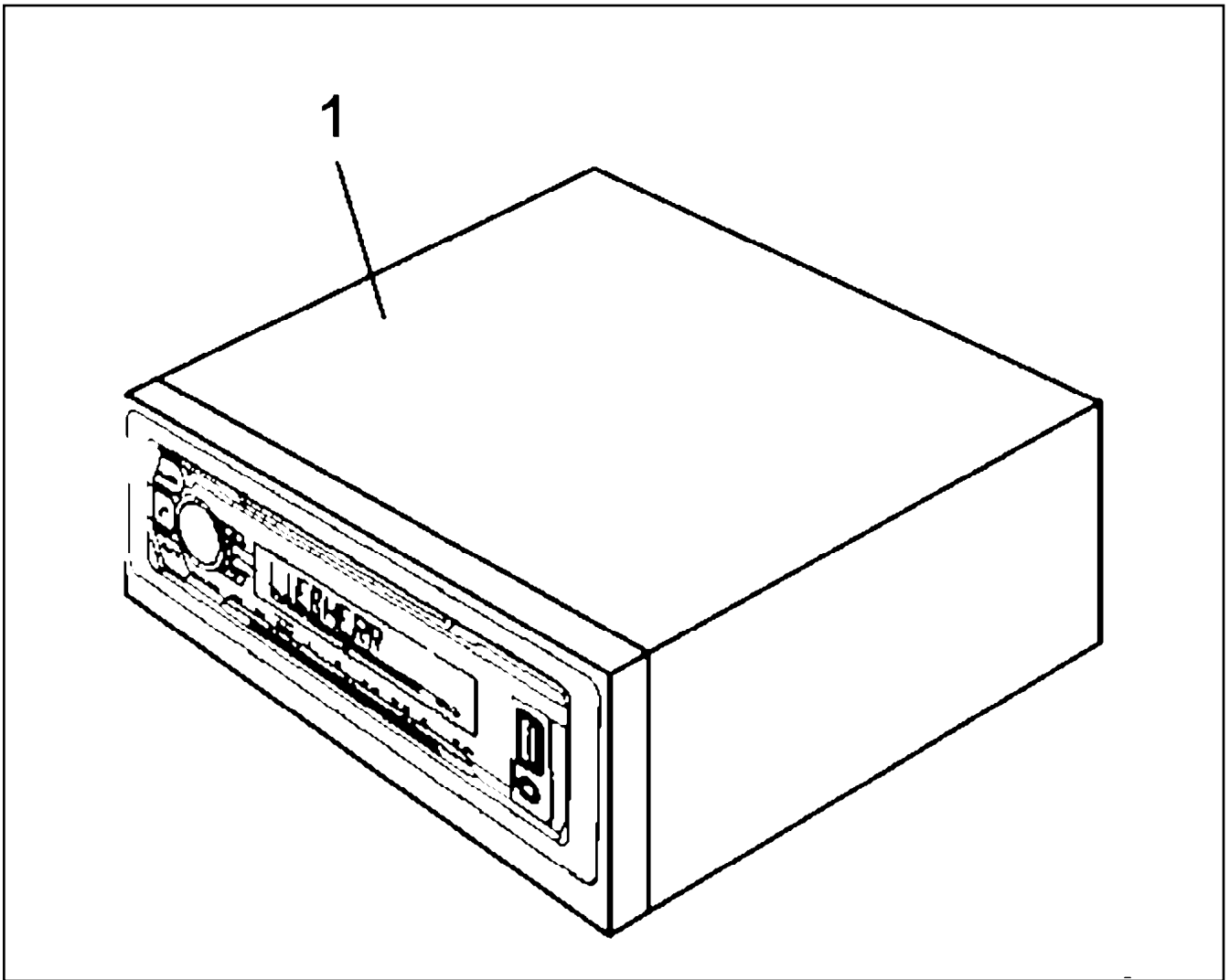
Pos.	Item	Quantity	Description	Bezeichnung
1	968010508	1	ASSEMBLY DEVICE SCHWK.	MONTAGEVORRICHTUNG
2	968498108	1	CROSS STRAP	KREUZLASCHE
3	406607008	1	HEX SCREW ISO 4017 M30X130 10.9 FLZN	SECHSKANTSCHRAUBE
4	10425689	1	HEX NUT ISO 4032 M30 10 FLZN SPF	SECHSKANTMUTTER
5	10179409	1	WASHER ISO 8738 55 160HV-St FLZN SPF	SCHEIBE
6	433105008	1	RETAINING SPRING DIN 2194 6 A3C	SICHERUNGSFEDER
7	97042167	1	PIN 65.0X155 35NICRMOV125 SPF	BOLZEN
8	97067627	2	SIGN 168X88 KLEBEFOLIE SPF	SCHILD
9	97067623	2	SIGN PROJEKT TYP KLEBEFOLIE SPF	SCHILD
10	973567608	2	PLATE IDENTIFICATION NUMBER IDENT-N	SCHILD IDENTNR.



Pos.	Item	Quantity	Description	Bezeichnung
1	925143708	1	HOSE GUIDE WELDED FE//ZNNI8//CN//T0	SCHLAUCHFUEHRUNG SCHWK.
3	773933508	1	SHACKLE DIN 82101 0,25T NG0,25 ST VERZ	SCHAEKEL
4	10875586	1	SOCKET HEAD SCREW ISO 4762 M6X16 8.8	ZYLINDERSCHRAUBE
5	12102692	1	HEX NUT DIN 985 M6 8 ZNNI-480H SPF	SECHSKANTMUTTER
6	773404508	1.6	ROPE 6 0,59KN PERLON	SEIL

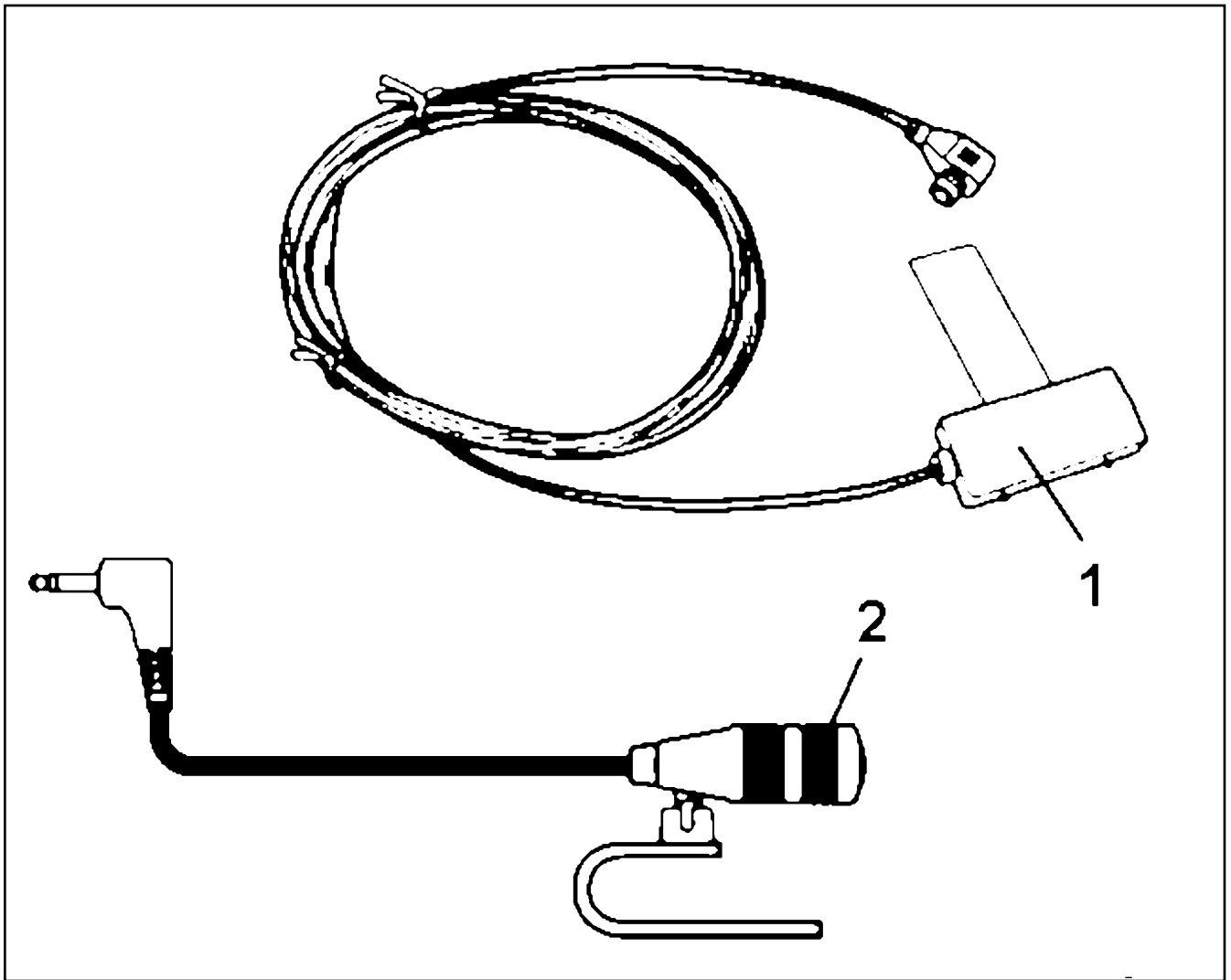
Pos.	Item	Quantity	Description	Bezeichnung
10	10876368	1	SENSOR SPF	GEBER

14.6.2021	etk_en_de 047600 LTR 1220	640
LIEBHERR	BALLAST MONITORING ENCODER GEBER BALLASTUEBERWACHUNG	918802108

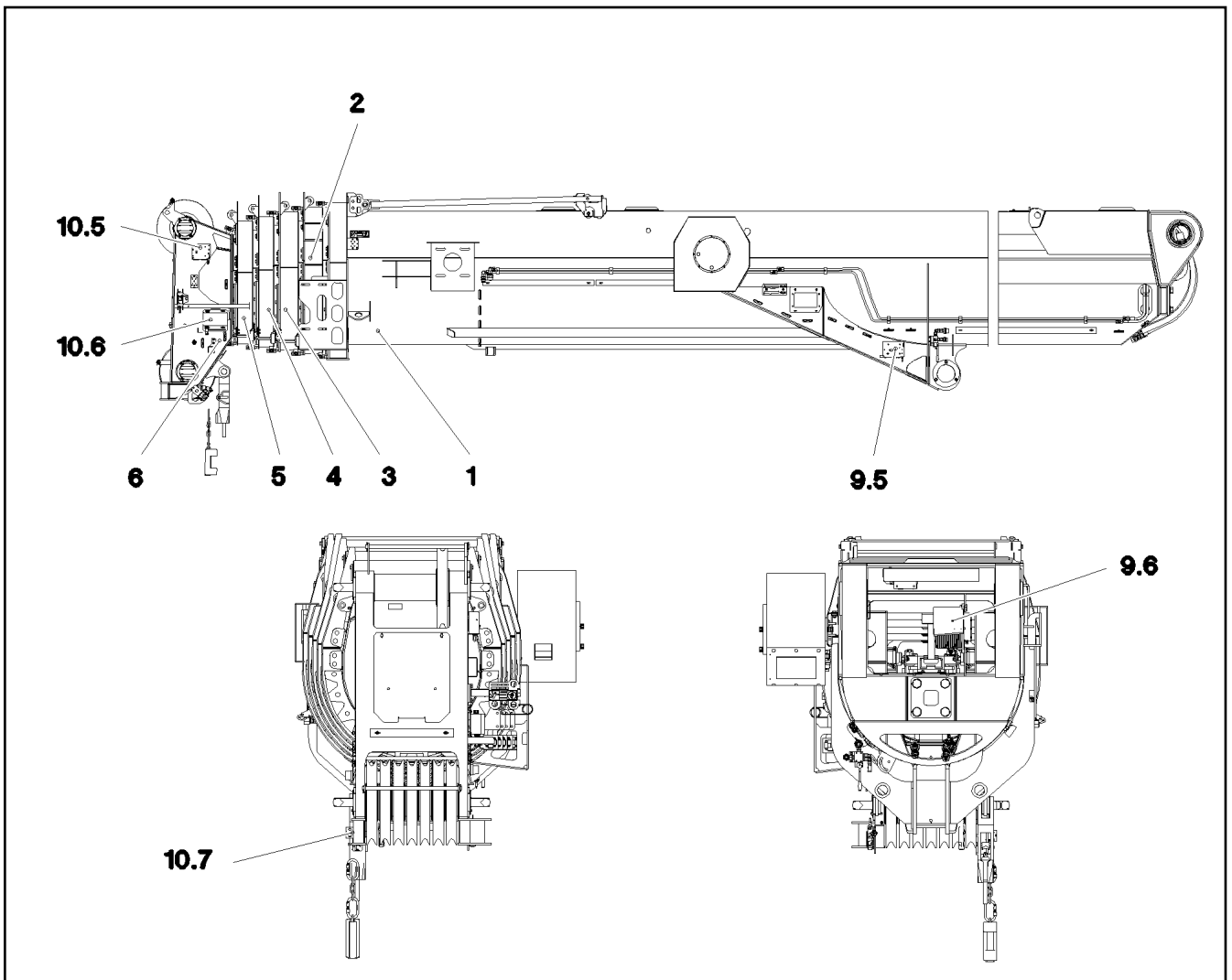











Pos.	Item	Quantity	Description	Bezeichnung
1	12257818	1	CAR RADIO ⇒ <input type="checkbox"/> 642	AUTORADIO

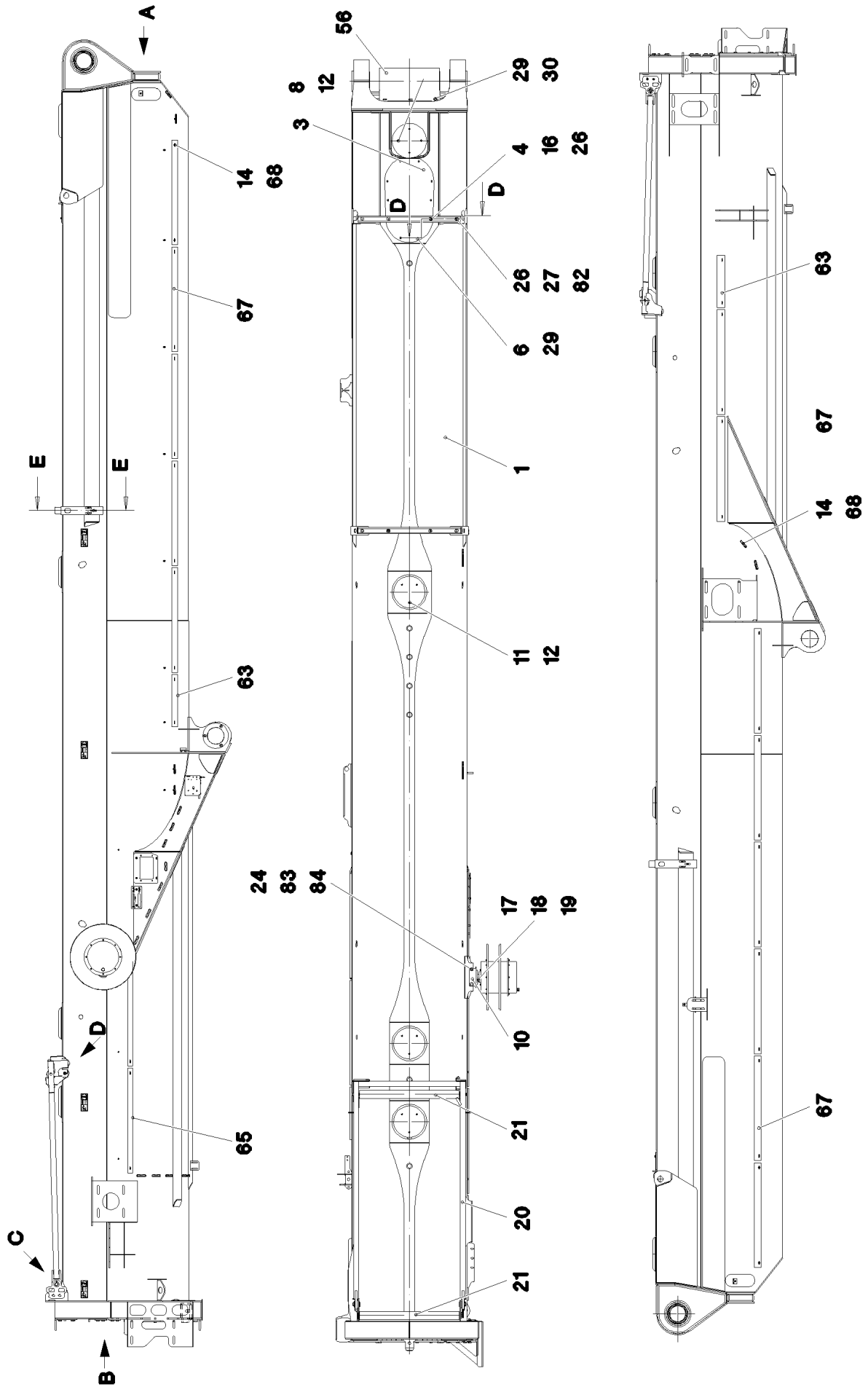
14.6.2021 001159	etk_en_de 047600 LTR 1220	<input type="checkbox"/> 641
LIEBHERR	CAR RADIO AUTORADIO	916166208



Pos.	Item	Quantity	Description	Bezeichnung
1	10878172	1	ANTENNA	ANTENNE
2	11826513	1	MICROPHONE	MIKROPHON



Pos.	Item	Quantity	Description	Bezeichnung
1	917291908	1	PIVOT SECTION, PRE-ASSEMBLED ⇒  644	ANLENKSTUECK VORM.
2	917292008	1	TELESCOPIC SECTION 1 PRE-ASSEM ⇒  650	TELESKOP 1 VORM.
3	917292108	1	TELESCOPIC SECT.2 PRE-ASSEMBL ⇒  655	TELESKOP 2 VORM.
4	917292208	1	TELESCOPIC SECT.3 PRE-ASSEMB ⇒  659	TELESKOP 3 VORM.
5	917292308	1	TELESCOPIC SECT.IV PRE-ASSEMBL ⇒  663	TELESKOP 4 VORM.
6	917292408	1	TELESCOPIC SECT.5 PRE-ASSEMBLE ⇒  667	TELESKOP 5 VORM.
7	918807308	1	MECHANICAL EXTENSION SYSTEM ⇒  675	AUSSCHUBMECHANIK
9	966473108	1	ENCODER BASE SECTION ⇒  682	GEBER ANLENKSTUECK
10	966200208	1	ENCODER HEAD PIECE ⇒  685	GEBER KOPFSTUECK



14.6.2021
077507

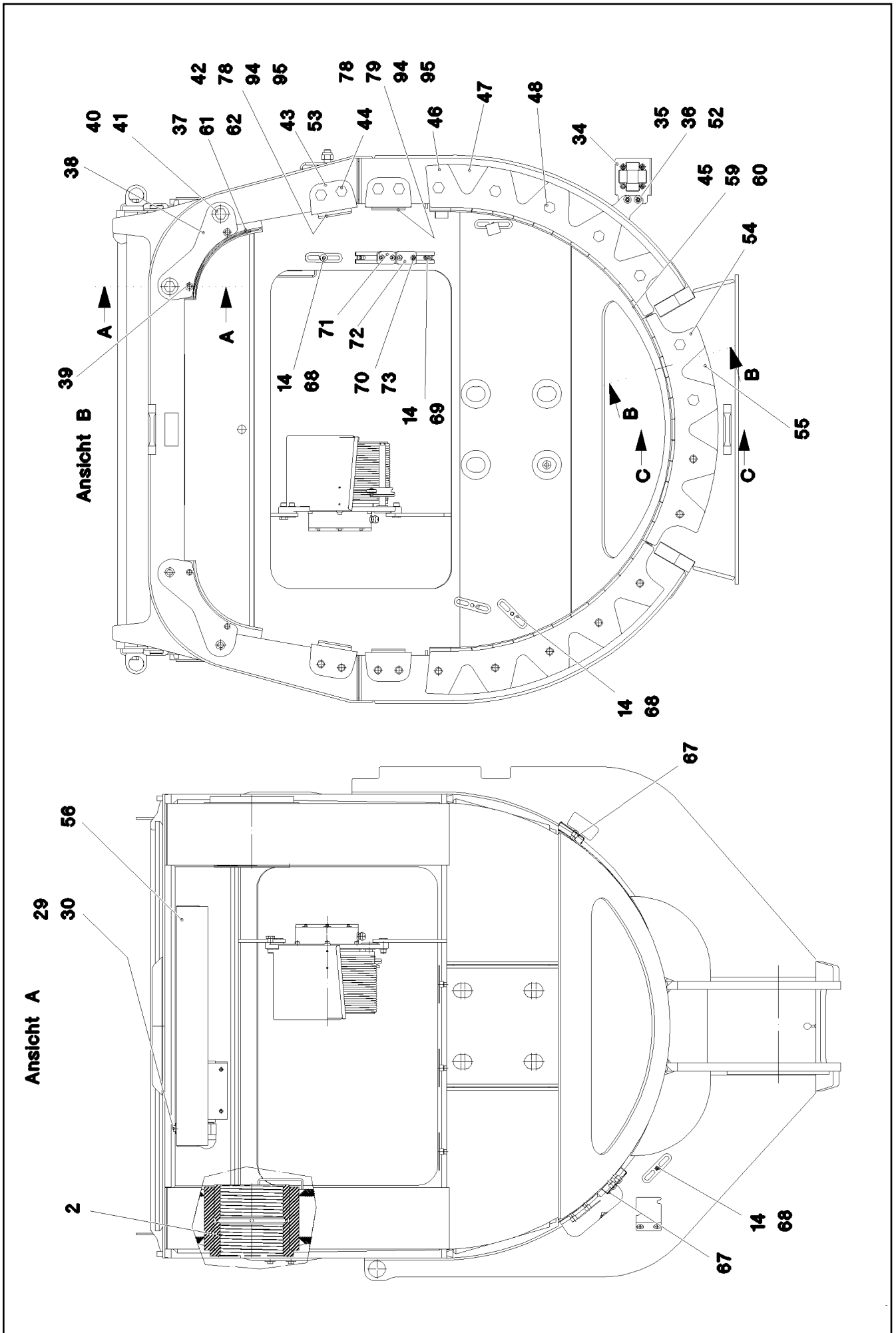
LIEBHERR

etk_en_de 047600 LTR 1220

PIVOT SECTION, PRE-ASSEMBLED
ANLENKSTUECK VORM.

644 (1/6)

917291908



14.6.2021
077508

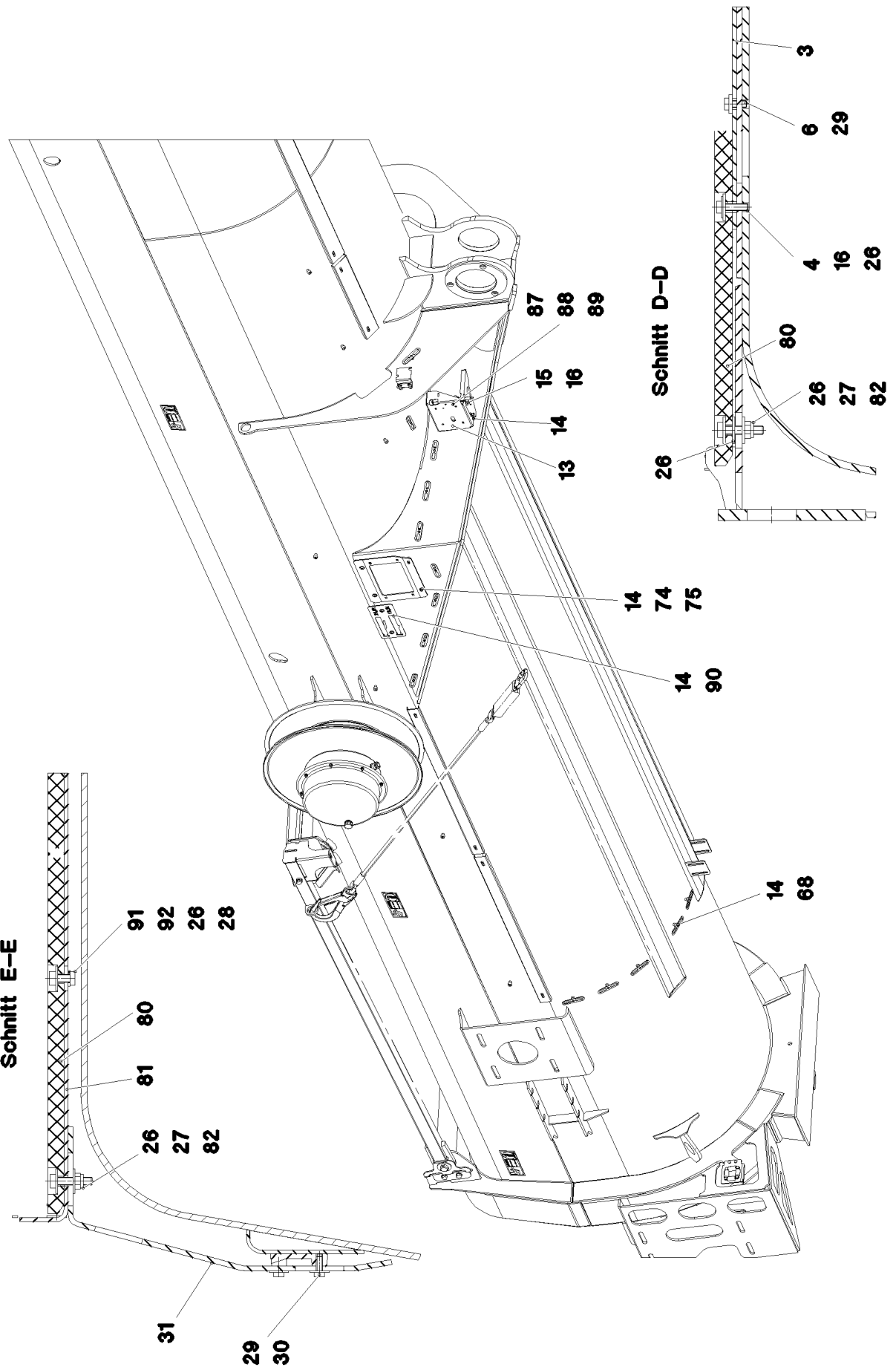
LIEBHERR

etk_en_de 047600 LTR 1220

PIVOT SECTION, PRE-ASSEMBLED
ANLENKSTUECK VORM.

□ 645 (2/6)

917291908



14.6.2021
077509

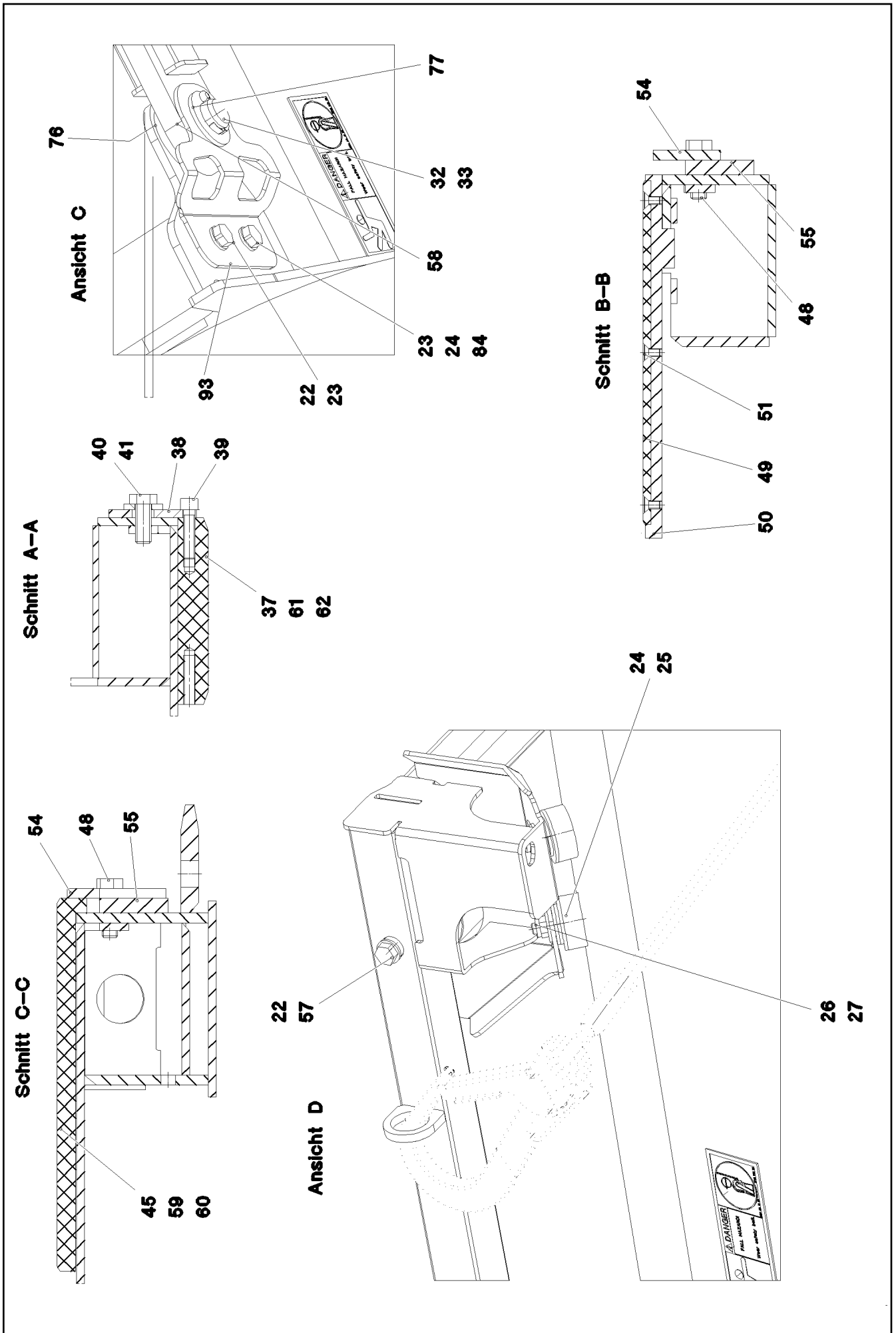
LIEBHERR

etk_en_de 047600 LTR 1220

PIVOT SECTION, PRE-ASSEMBLED
ANLENKSTUECK VORM.

646 (3/6)

917291908



Pos.	Item	Quantity	Description	Bezeichnung
1	917292608	1	PIVOT PIECE ST. CONST. SPF	ANLENKSTUECK SCHWK.
2	973357208	2	BEARING BUSH RD200X170 GZ-CUZN25AL5	LAGERBUCHSE
3	96029256	1	COVER WELDED	DECKEL SCHWK.
4	11826527	2	HEX SCREW ISO 4017 M8X30 8.8 480H SPF	SECHSKANTSCHRAUBE
6	11840501	8	WASHER DIN 7349 8,4 200HV 480H SPF	SCHEIBE
8	972144708	1	COVER RD330X27 PA6G	DECKEL
10	972133308	1	PLATE 200X309 S355MC	BLECH
11	973077908	3	COVER 25X300X300 PA6G	DECKEL
12	12208098	13	SOCKET HEAD SCREW ISO 4762 M8X30 8.8	ZYLINDERSCHRAUBE
13	97009056	1	PLATE 2X303X252 DC01 FE//ZNNI8//CN//T0	BLECH
14	12102696	73	BUTTON HEAD SCREW ISO7380-2 M8X10 0	HALBRUNDKOPFSCHRAUBE
15	10197831	2	HEX SCREW ISO 4017 M8X25 8.8 ZNNI-480	SECHSKANTSCHRAUBE
16	12103465	2	WASHER ISO 7089 8 300HV ZNNI-480H SPF	SCHEIBE
17	10875519	4	HEX SCREW ISO 4017 M16X40 8.8 FLZN SP	SECHSKANTSCHRAUBE
18	10875609	4	HEX NUT DIN 985 M16 8 FLZN SPF	SECHSKANTMUTTER
19	4000809	8	WASHER ISO 7093-1 16 300HV FLZN	SCHEIBE
20	962771108	1	HOIST ROPE GUIDE WELDED	HUBSEILFUEHRUNG SCHWK.
21	749010208	2	CARRYING ROLLER 80/5/20X950 GALV.VER	TRAGROLLE
22	10289804	16	WASHER ISO 7089 12 300HV FLZN SPF	SCHEIBE
23	11631742	4	HEX SCREW ISO 4017 M12X30 8.8 FLZN SP	SECHSKANTSCHRAUBE
24	11182717	8	WASHER ISO 7093-1 12 300HV FLZN SPF	SCHEIBE
25	726613008	4	MEGI BUFFER	MEGIPUFFER
26	11491889	16	WASHER ISO 7093-1 10 300HV FLZN SPF	SCHEIBE
27	10197769	8	HEX NUT DIN 985 M10 8 ZNNI-480H SPF	SECHSKANTMUTTER
28	12102695	2	HEX NUT ISO 4032 M10 8 ZNNI-480H SPF	SECHSKANTMUTTER
29	11651767	17	HEX SCREW ISO 4017 M8X20 8.8 480H SPF	SECHSKANTSCHRAUBE
30	11140469	8	WASHER ISO 7093-1 8 200HV 480H SPF	SCHEIBE
31	973336908	2	PLATE 6X519X80 S355MC	BLECH
32	451430708	2	PIN DIN 1436 30X60X52 ST.50 VERZ	BOLZEN
33	10180363	2	SPLIT PIN ISO 1234 6,3X40 St 480H SPF	SPLINT
34	973774708	1	ROLLER ORIFICE FE//ZNNI8//CN//T0	ROLLENMUNDSTUECK
35	10197836	2	HEX SCREW ISO 4017 M6X25 8.8 ZNNI-480	SECHSKANTSCHRAUBE
36	11656734	2	HEX NUT ISO 7040 M6 8 480H SPF	SECHSKANTMUTTER
37	971063208	2	SLIDE PLATE 190X186X187 PA6G+OEL SPF	GLEITPLATTE
38	970422908	2	PLATE 8X88X270 S960QL FE//FLZN10//NC	BLECH
39	11840140	4	SOCKET HEAD SCREW ISO 4762 M12X50 8	ZYLINDERSCHRAUBE
40	12100310	4	HEX SCREW ISO 4017 M16X40 8.8 FLZN SP	SECHSKANTSCHRAUBE
41	4600021	8	WASHER DIN 7349 17 200HV FLZN SPF	SCHEIBE
42	972898808	2	SLIDE PLATE 20X90X358 SPF	GLEITPLATTE
43	971071608	4	PLATE 4X491X110 S315MC FE//ZNNI8//CN//T	BLECH
44	12100309	8	HEX SCREW ISO 4017 M16X30 8.8 FLZN SP	SECHSKANTSCHRAUBE
45	972898208	33	SLIDE PLATE 30X50X380 PA6G+OEL SPF	GLEITPLATTE
46	973357708	2	PLATE 10X542X412 S960QL	BLECH
47	973357808	2	DISTANCE PLATE 15X141X621 PA6G	DISTANZPLATTE
48	12100283	14	HEX SCREW ISO 4017 M16X50 8.8 FLZN SP	SECHSKANTSCHRAUBE
49	972898608	2	SLIDE PLATE 8X50X350 PA6G+OEL SPF	GLEITPLATTE
50	972898708	2	PLATE 30X370X50 S960QL FE//FLZN10//NC	BLECH
51	10875552	6	COUNTERSUNK SCREW DIN 7991 M8X16 8	SENKSCHEIBE
52	10875648	2	WASHER ISO 7093-1 6 200HV 480H SPF	SCHEIBE
53	971753708	4	PLATE 8X110X70 S960QL FE//FLZN10//NC	BLECH
54	973357908	1	PLATE 10X504X361 S960QL	BLECH
55	973358008	1	DISTANCE PLATE 15X113X492 PA6G	DISTANZPLATTE
56	970509808	1	PLATE 2X704X353 DC01	BLECH
57	10875508	2	HEX SCREW ISO 4014 M12X80 8.8 FLZN SP	SECHSKANTSCHRAUBE
58	288154508	2	BUSHING RD50,25X20 PA6G	BUCHSE
63	956572408	2	U-PROFILE 1X500X98 DC01 FE//ZNNI8//CN/	U-PROFIL
65	953714108	2	U-PROFILE 1X1000X74 DC01 FE//ZNNI8//CN/	U-PROFIL
67	955927208	13	U-PROFILE 1X1000X98 DC01 FE//ZNNI8//CN/	U-PROFIL
68	953650008	28	CABLE CLAMP DC01 FE//ZNNI8//CN//T0	KABELHALTER
69	954128608	1	MOUNTING RAIL X0	TRAGSCHIENE

14.6.2021

etk_en_de 047600 LTR 1220

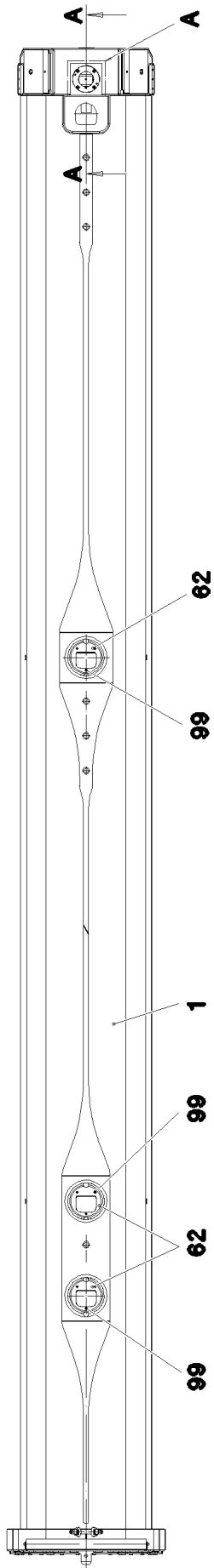
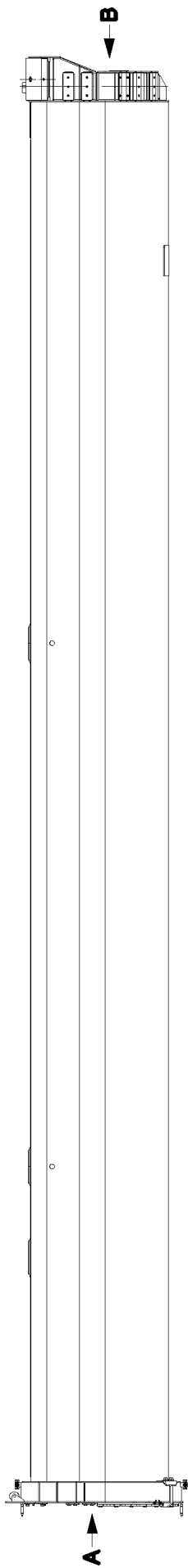
648 (5/6)

LIEBHERRPIVOT SECTION, PRE-ASSEMBLED
ANLENKSTUECK VORM.

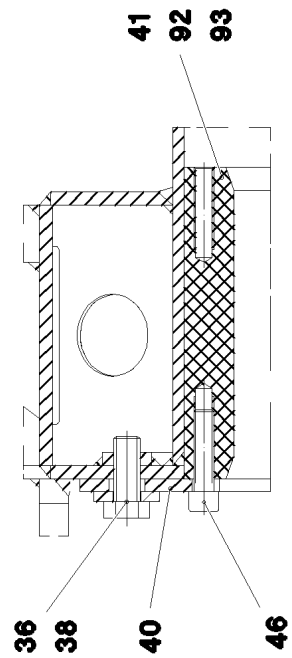
917291908

Pos.	Item	Quantity	Description	Bezeichnung
70	602018008	4	CARRIER RAIL NUT DIN 3015-1 L TM M6 W1	TRAGSCHIENENMUTTER
71	7362946	4	CLAMP-HALF DIN 3015-1 L 2 R 16 PP SW	KLEMMHAELFTE
72	7005052	4	CLAMP-HALF DIN 3015-1 L 3 R 25 PP SW	KLEMMHAELFTE
73	11820284	4	SOCKET HEAD SCREW ISO 4762 M6X30 8.8	ZYLINDERSCHRAUBE
74	953717608	1	PLATE 4X290X230 S315MC FE//ZNNI8//CN//T	BLECH
75	10875857	4	CAGE NUT M6 NIROSTA	KAFIGMUTTER
76	12226080	2	WASHER DIN 7349 31 FLZN SPF	SCHEIBE
77	10289811	2	WASHER ISO 7089 30 300HV FLZN SPF	SCHEIBE
79	971995508	2	SLIDE PLATE 15X90X358 SPF	GLEITPLATTE
80	973351308	2	SLIDE PLATE 20X60X980 PA6G	GLEITPLATTE
81	975302308	1	PLATE 5X1098X60 S355MC	BLECH
82	11691682	4	HEX SCREW ISO 4017 M10X45 8.8 FLZN SP	SECHSKANTSCHRAUBE
83	11642349	4	HEX SCREW ISO 4017 M12X35 8.8 FLZN SP	SECHSKANTSCHRAUBE
84	10875607	6	HEX NUT DIN 985 M12 8 FLZN SPF	SECHSKANTMUTTER
87	10875642	1	WASHER ISO 7093-1 4 200HV 480H SPF	SCHEIBE
88	10875611	1	HEX NUT DIN 985 M4 8 480H SPF	SECHSKANTMUTTER
89	11691539	1	SOCKET HEAD SCREW ISO 4762 M4X10 8.8	ZYLINDERSCHRAUBE
90	974276208	1	PLATE 2X220X100 DC01 FE//ZNNI8//CN//T0	BLECH
91	11631816	2	HEX SCREW ISO 4017 M10X25 8.8 FLZN SP	SECHSKANTSCHRAUBE
92	500917508	2	WASHER ISO 7089 10 200HV-A2	SCHEIBE
93	974272808	2	PLATE 4X190X188 S315MC FE//ZNNI8//CN//T	BLECH

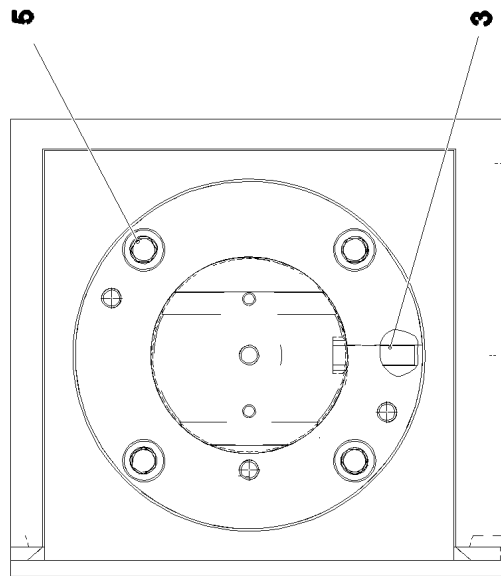
14.6.2021	etk_en_de 047600 LTR 1220	<input type="checkbox"/> 649 (6/6)
LIEBHERR	PIVOT SECTION, PRE-ASSEMBLED ANLENKSTUECK VORM.	917291908



Schnitt B-B



Einzelheit A



14.6.2021
077511

LIEBHERR

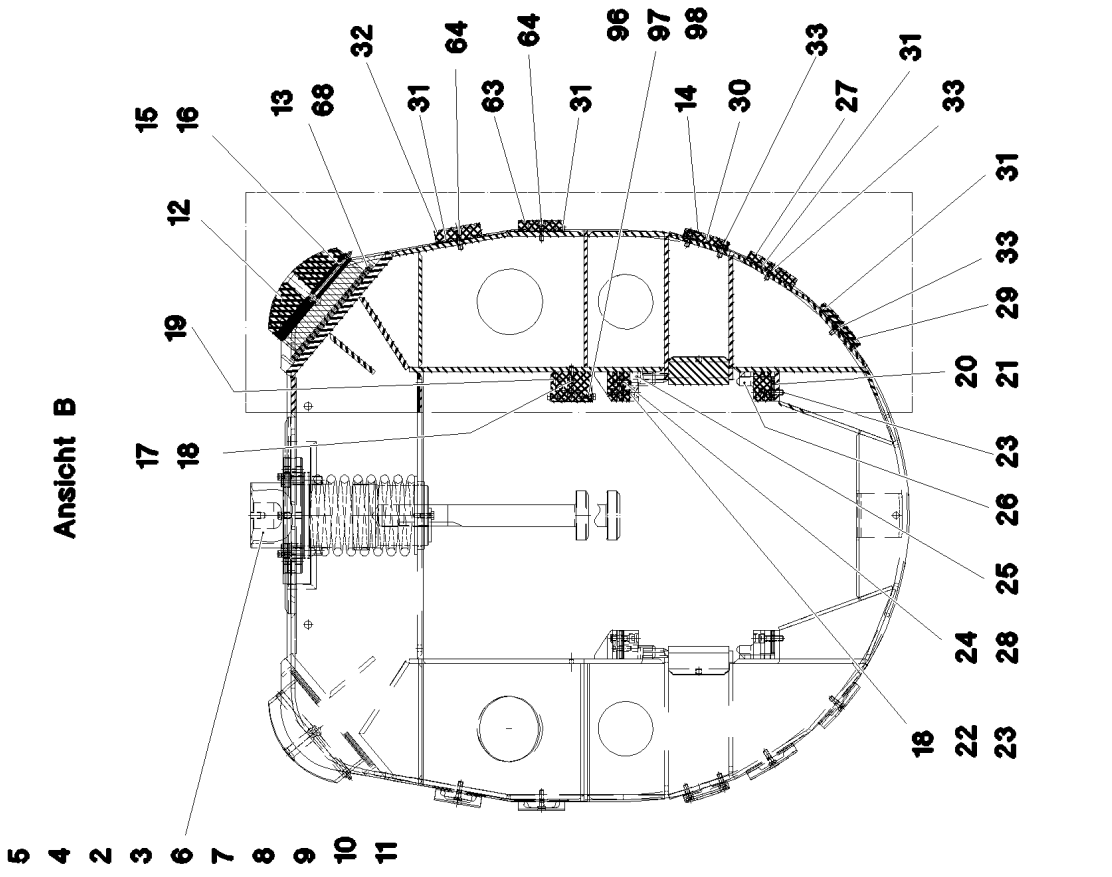
etk_en_de 047600 LTR 1220

TELESCOPIC SECTION 1 PRE-ASSEM
TELESKOP 1 VORM.

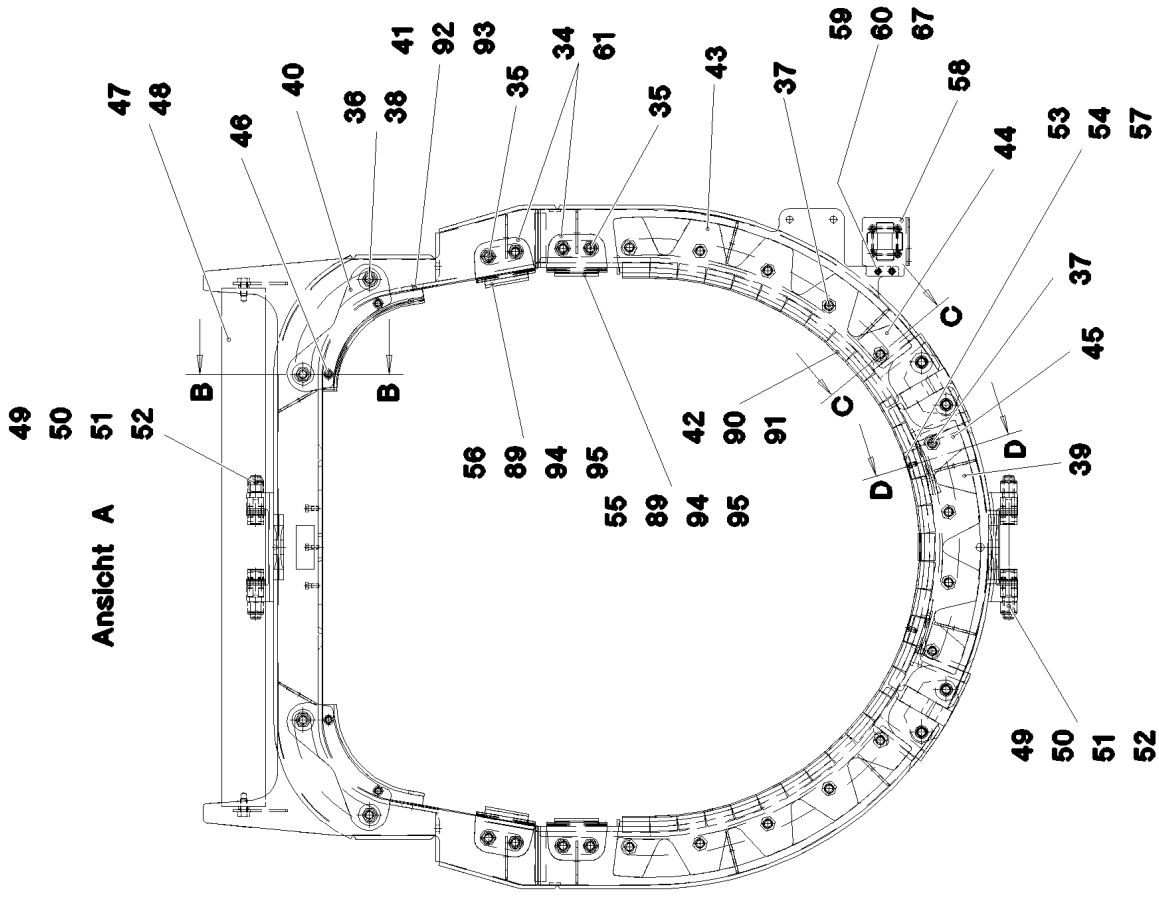
650 (1/5)

917292008

Ansicht B



Ansicht A



14.6.2021
077512

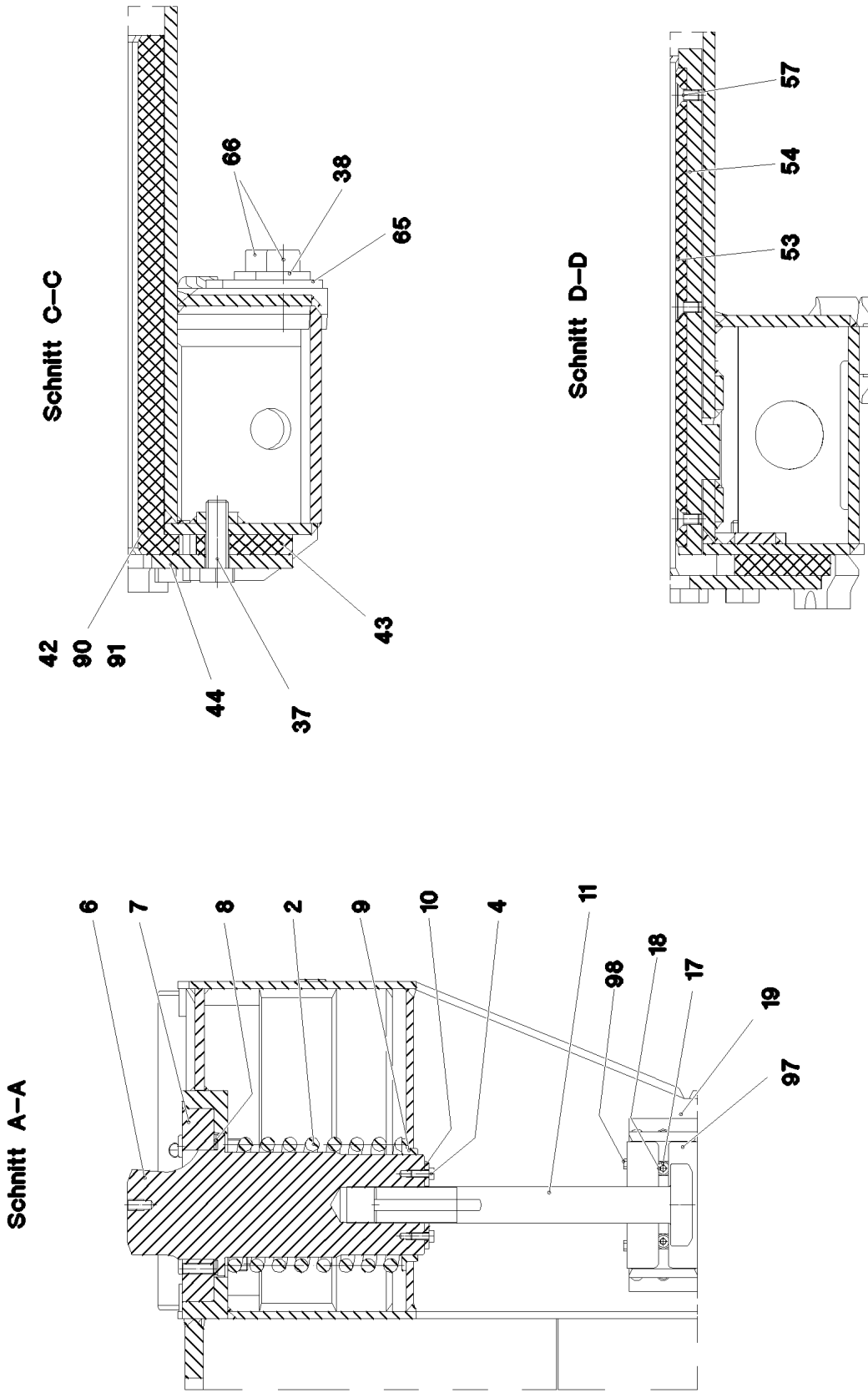
LIEBHERR

etk_en_de 047600 LTR 1220

TELESCOPIC SECTION 1 PRE-ASSEM
TELESKOP 1 VORM.

651 (2/5)

917292008



14.6.2021
077513

LIEBHERR

etk_en_de 047600 LTR 1220

TELESCOPIC SECTION 1 PRE-ASSEM
TELESKOP 1 VORM.

652 (3/5)

917292008

Pos.	Item	Quantity	Description	Bezeichnung
1	917292708	1	TELESCOPIC SECTION 1 WELD.CONS RAL	TELESKOP 1 SCHWK.
2	720014908	1	PRESSURE SPRING 15X133X223 SPF	DRUCKFEDER
3	430611008	1	PARALLEL PIN ISO 2338 12H11X50 30CRNI	ZYLINDERSTIFT
4	11651767	2	HEX SCREW ISO 4017 M8X20 8.8 480H SPF	SECHSKANTSCHRAUBE
5	10001074	4	SOCKET HEAD SCREW ISO 4762 M16X60 10	ZYLINDERSCHRAUBE
6	97027202	1	PIN 160.0X326 35NICRMOV125 SPF	BOLZEN
7	972908008	1	WASHER 40X222X222 S960QL+Z25	SCHEIBE
8	971060108	3	WASHER 2X154X154 DC01 FE//ZNNI8//CN//T	SCHEIBE
9	970535808	1	BUSHING 20x150x150 S960QL	BUCHSE
10	954706408	1	PLATE 5X62X96 S960QL	BLECH
11	970545508	1	SCREW 90x349 35NICRMOV125	SCHRAUBE
12	970545608	2	BEARING PLATE 100X195X350 PA6G+OEL	LAGERPLATTE
13	970545708	10	PLATE 2x350x225 DC01+ZE	BLECH
14	972908108	2	SLIDER 15X85X231 PA6G+OEL SPF	GLEITSTUECK
15	970536608	2	BUSHING 16X195	BUCHSE
16	7743242	2	HYDRAULIC-TYPE LUBRICAT.NIPPLE DIN 71	KEGELSCHMIERNIPPEL
17	12103465	2	WASHER ISO 7089 8 300HV ZNNI-480H SPF	SCHEIBE
18	10875599	6	SOCKET HEAD SCREW ISO 4762 M8X25 8.8	ZYLINDERSCHRAUBE
19	97001821	1	SPACER PIECE 190X75X34 PA6G+OEL SPF	DISTANZSTUECK
20	973246808	4	PLATE 3X234X43 DC01 FE//ZNNI8//CN//T0	BLECH
21	973246908	4	PLATE 1X234X43 DC01 FE//ZNNI8//CN//T0	BLECH
22	10875629	4	HEX NUT ISO 7040 M10 8 FLZN SPF	SECHSKANTMUTTER
23	10875572	8	SOCKET HEAD SCREW ISO 4762 M10X35 8	ZYLINDERSCHRAUBE
24	957025308	4	PLATE 1X86X53 DC01 FE//ZNNI8//CN//T0	BLECH
25	970537008	2	SLIDER 53X87X234 PA6G+OEL	GLEITSTUECK
26	970537108	2	SLIDER 234X53X62 PA6G+OEL SPF	GLEITSTUECK
27	970537708	2	SLIDER 18X100X231 PA6G+OEL SPF	GLEITSTUECK
28	957025408	4	PLATE 3X86X53 DC01 FE//ZNNI8//CN//T0	BLECH
29	970537508	2	SLIDER 14X100X233 PA6G+OEL SPF	GLEITSTUECK
30	972908208	2	PLATE 2X210X85 DC01 FE//ZNNI8//CN//T0	BLECH
31	970537808	12	PLATE 2X100X210 DC01 FE//ZNNI8//CN//T0	BLECH
32	972908308	2	SLIDER 23X85X231 PA6G+OEL SPF	GLEITSTUECK
33	10875561	20	SOCKET HEAD SCREW DIN 6912 M8X25 08	ZYLINDERSCHRAUBE
34	971753708	4	PLATE 8X110X70 S960QL FE//FLZN10//NC	BLECH
35	12100309	8	HEX SCREW ISO 4017 M16X30 8.8 FLZN SP	SECHSKANTSCHRAUBE
36	12100310	4	HEX SCREW ISO 4017 M16X40 8.8 FLZN SP	SECHSKANTSCHRAUBE
37	12100283	14	HEX SCREW ISO 4017 M16X50 8.8 FLZN SP	SECHSKANTSCHRAUBE
38	4600021	8	WASHER DIN 7349 17 200HV FLZN SPF	SCHEIBE
39	972898108	1	DISTANCE PLATE 15X110X465 PA6G	DISTANZPLATTE
40	970422908	2	PLATE 8X88X270 S960QL FE//FLZN10//NC	BLECH
41	971063208	2	SLIDE PLATE 190X186X187 PA6G+OEL SPF	GLEITPLATTE
42	972898208	31	SLIDE PLATE 30X50X380 PA6G+OEL SPF	GLEITPLATTE
43	972898308	2	DISTANCE PLATE 15X138X592 PA6G	DISTANZPLATTE
44	972898408	2	PLATE 10X615X181 S960QL FLZN	BLECH
45	972898508	1	PLATE 10X526X167 S960QL	BLECH
46	11840140	4	SOCKET HEAD SCREW ISO 4762 M12X50 8	ZYLINDERSCHRAUBE
47	749010208	1	CARRYING ROLLER 80/5/20X950 GALV.VER	TRAGROLLE
48	11658892	2	HEX SCREW ISO 4017 M12X25 8.8 FLZN SP	SECHSKANTSCHRAUBE
49	972426708	4	GUIDE ISO 8062-3DCTG6 30X50X78 G18NI	EINWEISER
50	10875481	4	GRUB SCREW ISO 4026 M20X90 8.8 FLZN	GEWINDESTIFT
51	10875630	4	HEX NUT ISO 7040 M20 10 FE//ZnNi8//Cn//T0	SECHSKANTMUTTER
52	11691327	16	WASHER ISO 7092 20 300HV FLZN SPF	SCHEIBE
53	972898608	2	SLIDE PLATE 8X50X350 PA6G+OEL SPF	GLEITPLATTE
54	972898708	2	PLATE 30X370X50 S960QL FE//FLZN10//NC	BLECH
55	971995508	2	SLIDE PLATE 15X90X358 SPF	GLEITPLATTE
56	972898808	2	SLIDE PLATE 20X90X358 SPF	GLEITPLATTE
57	10875552	6	COUNTERSUNK SCREW DIN 7991 M8X16 8	SENKSCHEIBE
58	973774708	1	ROLLER ORIFICE FE//ZNNI8//CN//T0	ROLLENMUNDSTUECK
59	10197836	2	HEX SCREW ISO 4017 M6X25 8.8 ZNNI-480	SECHSKANTSCHRAUBE
60	11656734	2	HEX NUT ISO 7040 M6 8 480H SPF	SECHSKANTMUTTER

14.6.2021

etk_en_de 047600 LTR 1220

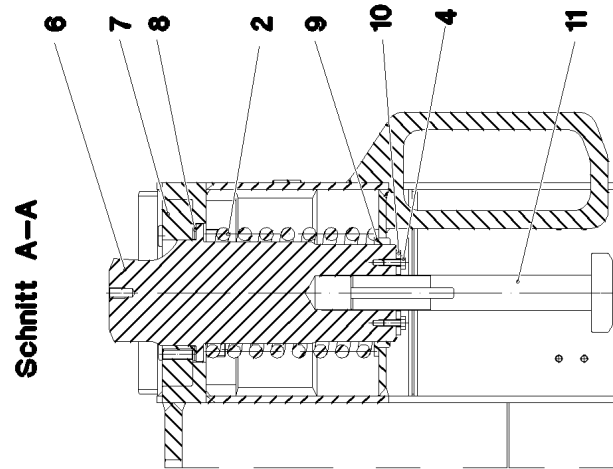
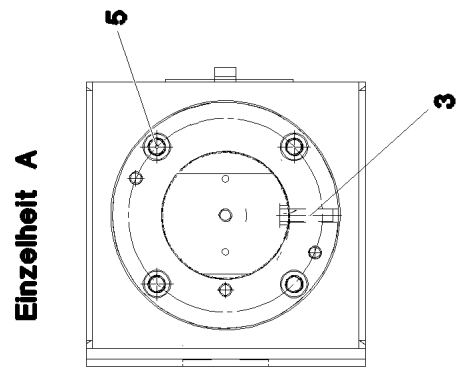
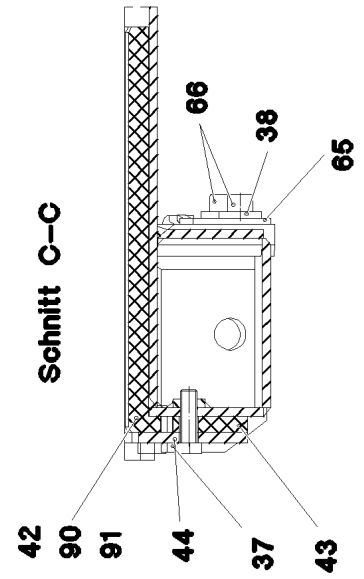
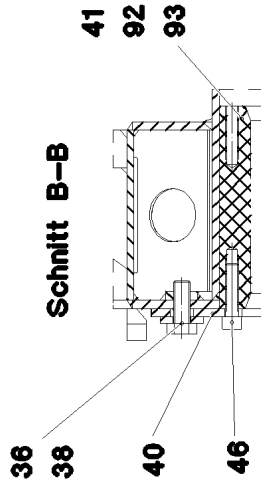
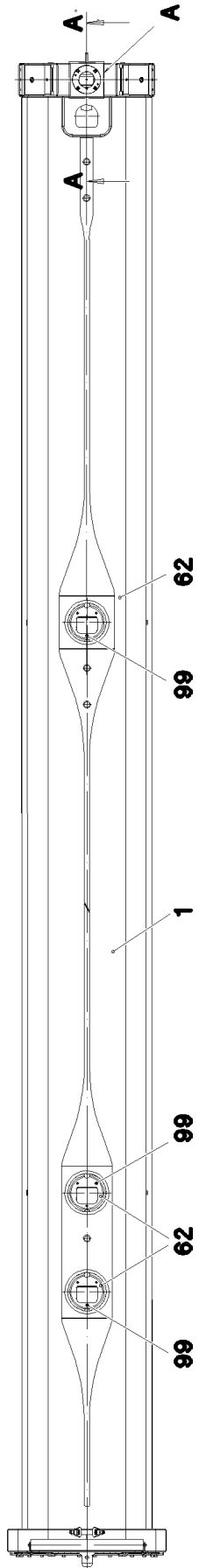
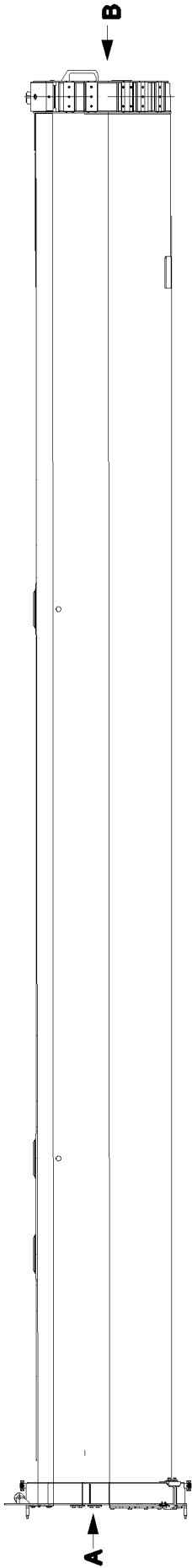
653 (4/5)

LIEBHERRTELESCOPIC SECTION 1 PRE-ASSEM
TELESKOP 1 VORM.

917292008

Pos.	Item	Quantity	Description	Bezeichnung
61	971071608	4	PLATE 4X491X110 S315MC FE//ZNNI8//CN//T	BLECH
62	97027203	3	COVER 289X289X12 PA6G	DECKEL
63	972908408	2	SLIDER 19X85X231 PA6G+OEL SPF	GLEITSTUECK
64	12216056	12	SOCKET HEAD SCREW DIN 7984 M8X30 08	ZYLINDERSCHRAUBE
65	973154008	2	PLATE 6X125X73 S960QL	BLECH
66	4042302	4	SOCKET HEAD SCREW ISO 4762 M16X40 8	ZYLINDERSCHRAUBE
67	10197771	2	WASHER ISO 7089 6 200HV ZNNI-480H SPF	SCHEIBE
96	972392108	1	SWITCH PANEL 21X75X160 PA6G	SCHALTLEISTE
97	972373808	2	SWITCH PLATE 2X139X46 DC01 FE//ZNNI8/	SCHALTBLECH
98	11642497	4	HEX SCREW ISO 4017 M6X10 8.8 480H SPF	SECHSKANTSCHRAUBE
99	12216054	9	SOCKET HEAD SCREW DIN 7984 M8X20 08	ZYLINDERSCHRAUBE

14.6.2021	etk_en_de 047600 LTR 1220	<input type="checkbox"/> 654 (5/5)
LIEBHERR	TELESCOPIC SECTION 1 PRE-ASSEM TELESKOP 1 VORM.	917292008



14.6.2021
077514

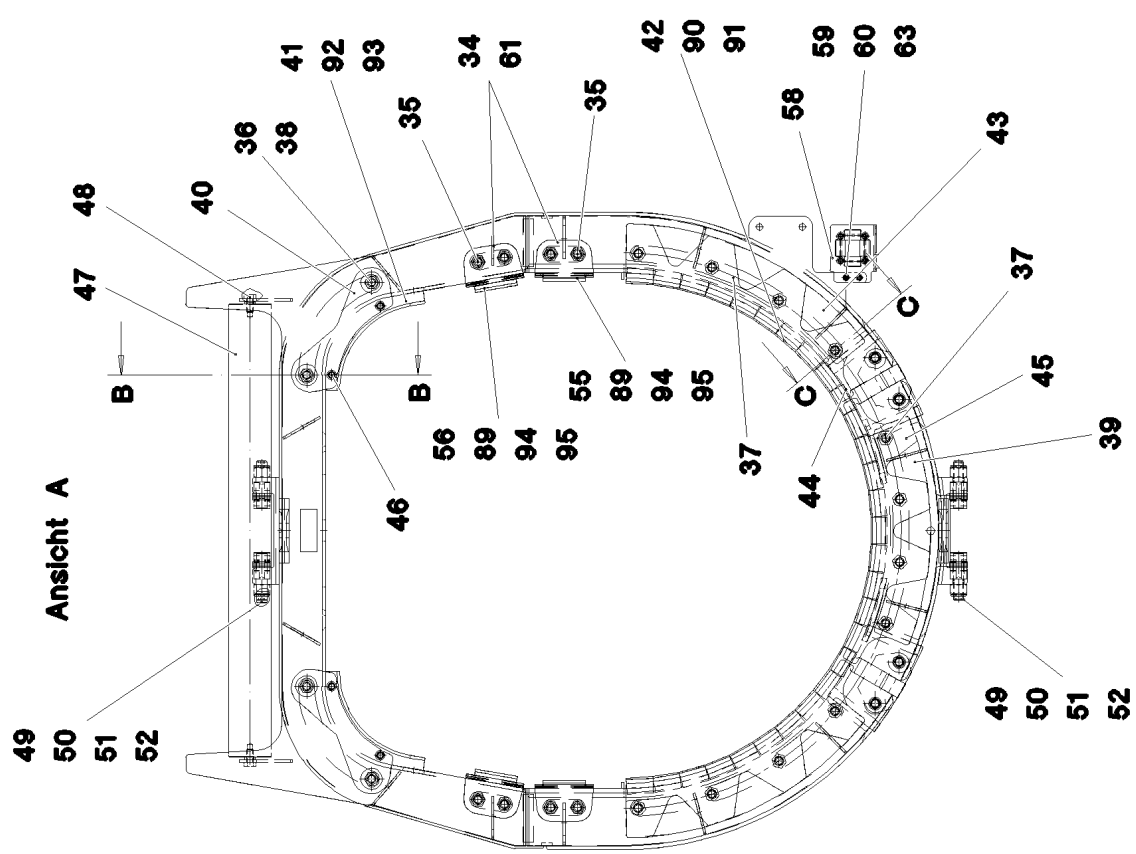
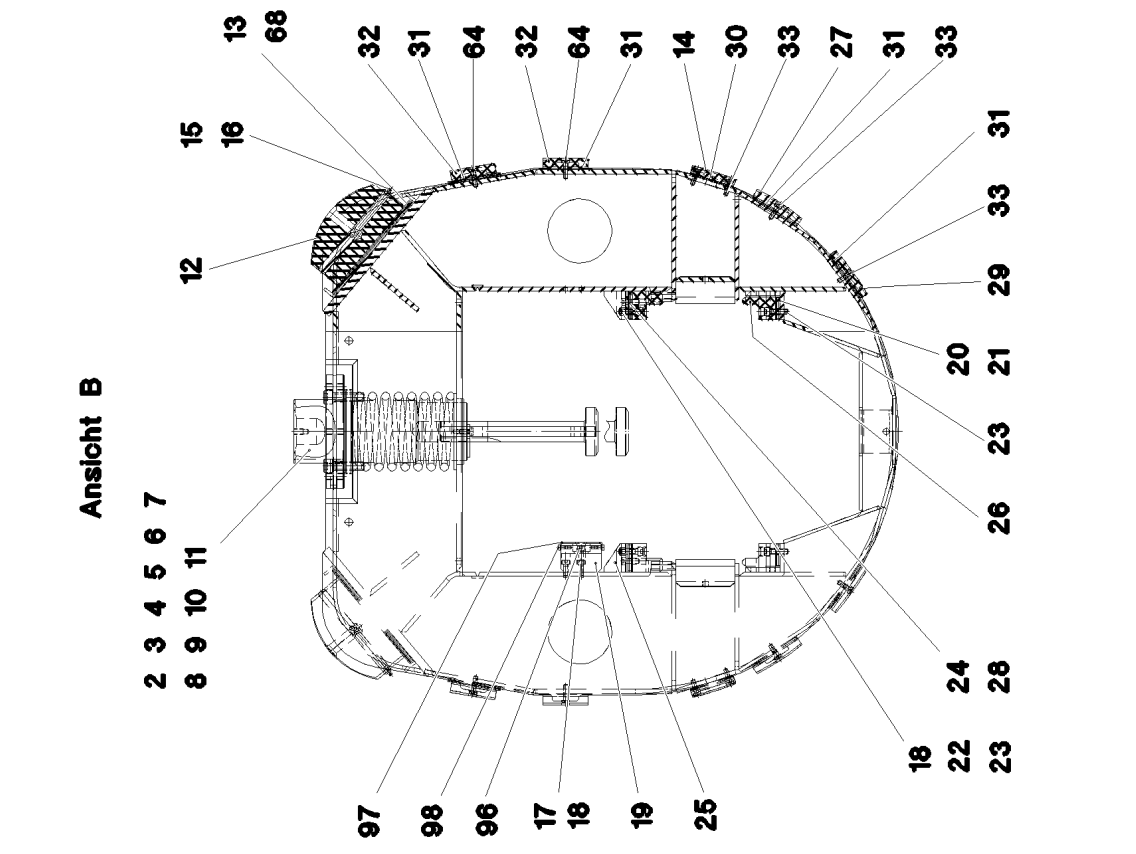
LIEBHERR

etk_en_de 047600 LTR 1220

TELESCOPIC SECT.2 PRE-ASSEMBL
TELESKOP 2 VORM.

655 (1/4)

917292108



Pos.	Item	Quantity	Description	Bezeichnung
1	917292808	1	TELESCOPIC SECT.2 WELD.CONSTR RAL 7	TELESKOP 2 SCHWK.
2	720014908	1	PRESSURE SPRING 15X133X223 SPF	DRUCKFEDER
3	430611008	1	PARALLEL PIN ISO 2338 12H11X50 30CRNI	ZYLINDERSTIFT
4	11651767	2	HEX SCREW ISO 4017 M8X20 8.8 480H SPF	SECHSKANTSCHRAUBE
5	10001074	4	SOCKET HEAD SCREW ISO 4762 M16X60 10	ZYLINDERSCHRAUBE
6	97027202	1	PIN 160.0X326 35NICRMOV125 SPF	BOLZEN
7	972908008	1	WASHER 40X222X222 S960QL+Z25	SCHEIBE
8	971060108	2	WASHER 2X154X154 DC01 FE//ZNNI8//CN//T	SCHEIBE
9	970535808	1	BUSHING 20x150x150 S960QL	BUCHSE
10	954706408	1	PLATE 5X62X96 S960QL	BLECH
11	970574508	1	SCREW 90x297 35NICRMOV125	SCHRAUBE
12	970536108	2	BEARING PLATE 100X195X230 PA6G+OEL	LAGERPLATTE
13	970536208	10	PLATE 2x230x225 DC01+ZE	BLECH
14	972908108	2	SLIDER 15X85X231 PA6G+OEL SPF	GLEITSTUECK
15	970536608	2	BUSHING 16X195	BUCHSE
16	7743242	2	HYDRAULIC-TYPE LUBRICAT.NIPPLE DIN 71	KEGELSCHMIERNIPPEL
17	12103465	2	WASHER ISO 7089 8 300HV ZNNI-480H SPF	SCHEIBE
18	10875599	8	SOCKET HEAD SCREW ISO 4762 M8X25 8.8	ZYLINDERSCHRAUBE
19	97001821	1	SPACER PIECE 190X75X34 PA6G+OEL SPF	DISTANZSTUECK
20	973246808	4	PLATE 3X234X43 DC01 FE//ZNNI8//CN//T0	BLECH
21	973246908	4	PLATE 1X234X43 DC01 FE//ZNNI8//CN//T0	BLECH
22	10875629	4	HEX NUT ISO 7040 M10 8 FLZN SPF	SECHSKANTMUTTER
23	10875572	8	SOCKET HEAD SCREW ISO 4762 M10X35 8	ZYLINDERSCHRAUBE
24	957025308	4	PLATE 1X86X53 DC01 FE//ZNNI8//CN//T0	BLECH
25	970537008	2	SLIDER 53X87X234 PA6G+OEL	GLEITSTUECK
26	970537108	2	SLIDER 234X53X62 PA6G+OEL SPF	GLEITSTUECK
27	970537708	2	SLIDER 18X100X231 PA6G+OEL SPF	GLEITSTUECK
28	957025408	4	PLATE 3X86X53 DC01 FE//ZNNI8//CN//T0	BLECH
29	970537508	2	SLIDER 14X100X233 PA6G+OEL SPF	GLEITSTUECK
30	972908208	4	PLATE 2X210X85 DC01 FE//ZNNI8//CN//T0	BLECH
31	970537808	18	PLATE 2X100X210 DC01 FE//ZNNI8//CN//T0	BLECH
32	972908408	4	SLIDER 19X85X231 PA6G+OEL SPF	GLEITSTUECK
33	10875561	20	SOCKET HEAD SCREW DIN 6912 M8X25 08	ZYLINDERSCHRAUBE
34	971753708	4	PLATE 8X110X70 S960QL FE//FLZN10/NC	BLECH
35	12100309	8	HEX SCREW ISO 4017 M16X30 8.8 FLZN SP	SECHSKANTSCHRAUBE
36	12100310	4	HEX SCREW ISO 4017 M16X40 8.8 FLZN SP	SECHSKANTSCHRAUBE
37	12100283	12	HEX SCREW ISO 4017 M16X50 8.8 FLZN SP	SECHSKANTSCHRAUBE
38	4600021	8	WASHER DIN 7349 17 200HV FLZN SPF	SCHEIBE
39	973245708	1	DISTANCE PLATE 15X105X429 PA6G	DISTANZPLATTE
40	970422908	2	PLATE 8X88X270 S960QL FE//FLZN10/NC	BLECH
41	971063208	2	SLIDE PLATE 190X186X187 PA6G+OEL SPF	GLEITPLATTE
42	972898208	29	SLIDE PLATE 30X50X380 PA6G+OEL SPF	GLEITPLATTE
43	973245808	2	DISTANCE PLATE 15X119X497 PA6G	DISTANZPLATTE
44	973245908	2	PLATE 10X527X161 S960QL FLZN	BLECH
45	973246008	1	PLATE 10X498X162 S960QL	BLECH
46	11840140	4	SOCKET HEAD SCREW ISO 4762 M12X50 8	ZYLINDERSCHRAUBE
47	749009408	1	CARRYING ROLLER 80/5/20X850 GALV.VER	TRAGROLLE
48	11658892	2	HEX SCREW ISO 4017 M12X25 8.8 FLZN SP	SECHSKANTSCHRAUBE
49	972426708	4	GUIDE ISO 8062-3DCTG6 30X50X78 G18NI	EINWEISER
50	10875481	4	GRUB SCREW ISO 4026 M20X90 8.8 FLZN	GEWINDESTIFT
51	10875630	4	HEX NUT ISO 7040 M20 10 FE//ZnNi8//Cn//T0	SECHSKANTMUTTER
52	11691327	16	WASHER ISO 7092 20 300HV FLZN SPF	SCHEIBE
55	971995508	2	SLIDE PLATE 15X90X358 SPF	GLEITPLATTE
56	972898808	2	SLIDE PLATE 20X90X358 SPF	GLEITPLATTE
58	973774708	1	ROLLER ORIFICE FE//ZNNI8//CN//T0	ROLLENMUNDSTUECK
59	10197836	2	HEX SCREW ISO 4017 M6X25 8.8 ZNNI-480	SECHSKANTSCHRAUBE
60	11656734	2	HEX NUT ISO 7040 M6 8 480H SPF	SECHSKANTMUTTER
61	971071608	4	PLATE 4X491X110 S315MC FE//ZNNI8//CN//T	BLECH
62	97027203	3	COVER 289X289X12 PA6G	DECKEL
63	10197771	2	WASHER ISO 7089 6 200HV ZNNI-480H SPF	SCHEIBE

14.6.2021


etk_en_de 047600 LTR 1220

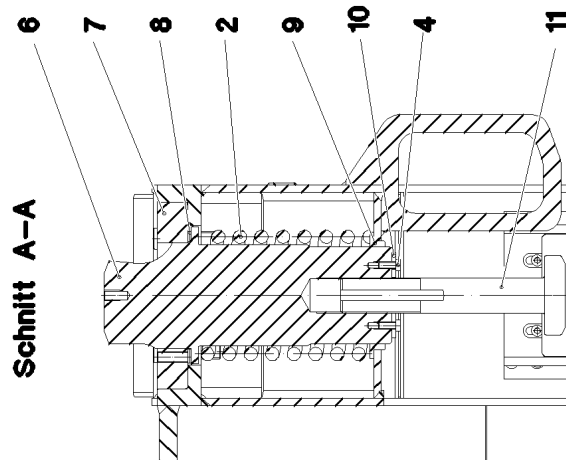
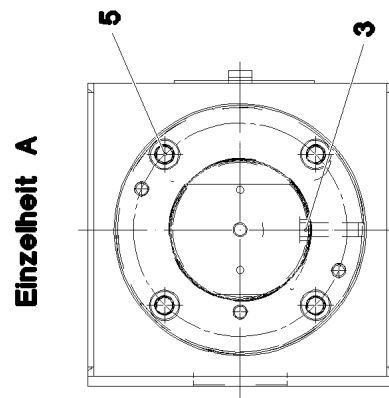
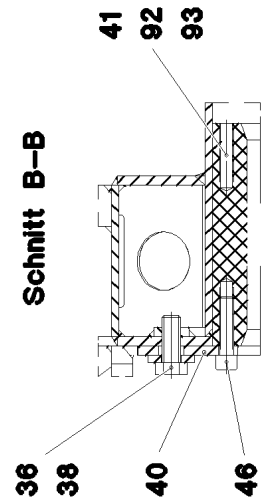
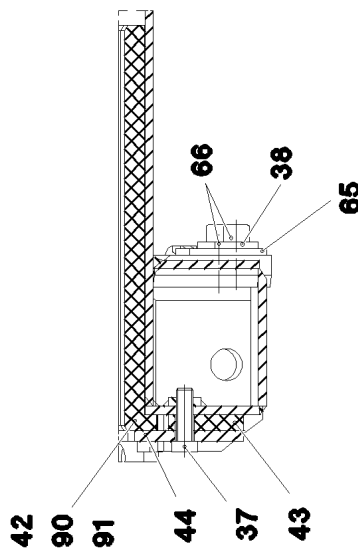
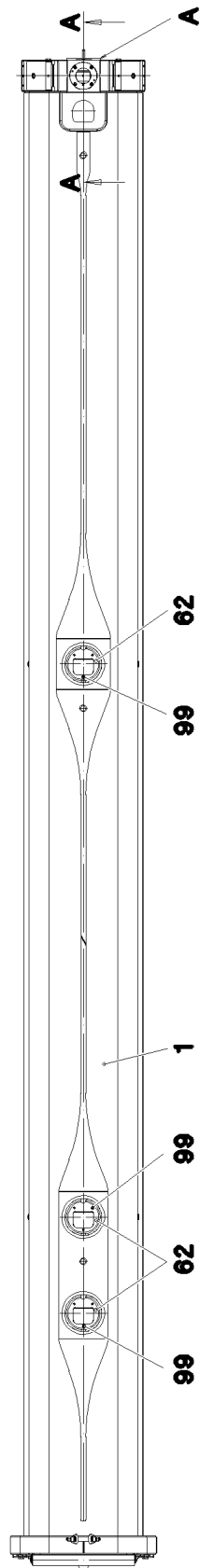
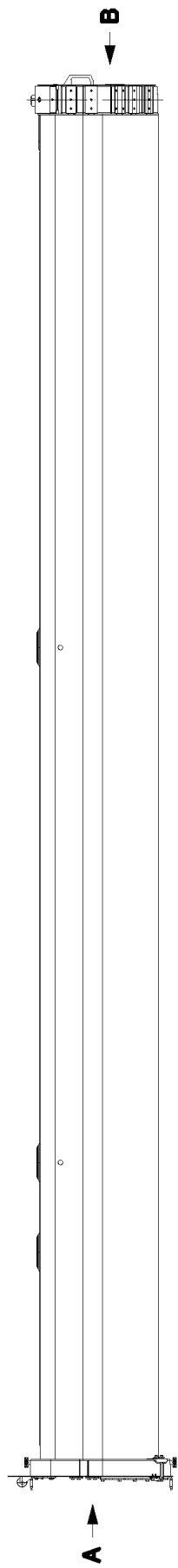
657 (3/4)

LIEBHERRTELESCOPIC SECT.2 PRE-ASSEMBL
TELESKOP 2 VORM.

917292108

Pos.	Item	Quantity	Description	Bezeichnung
64	12216056	12	SOCKET HEAD SCREW DIN 7984 M8X30 08	ZYLINDERSCHRAUBE
65	973154008	2	PLATE 6X125X73 S960QL	BLECH
66	4042302	4	SOCKET HEAD SCREW ISO 4762 M16X40 8	ZYLINDERSCHRAUBE
96	972392108	1	SWITCH PANEL 21X75X160 PA6G	SCHALTLEISTE
97	972373808	2	SWITCH PLATE 2X139X46 DC01 FE//ZNNI8/	SCHALTBLECH
98	11642497	4	HEX SCREW ISO 4017 M6X10 8.8 480H SPF	SECHSKANTSCHRAUBE
99	12216054	9	SOCKET HEAD SCREW DIN 7984 M8X20 08	ZYLINDERSCHRAUBE

14.6.2021	etk_en_de 047600 LTR 1220	 658 (4/4)
LIEBHERR	TELESCOPIC SECT.2 PRE-ASSEMBL TELESKOP 2 VORM.	917292108



14.6.2021
077516

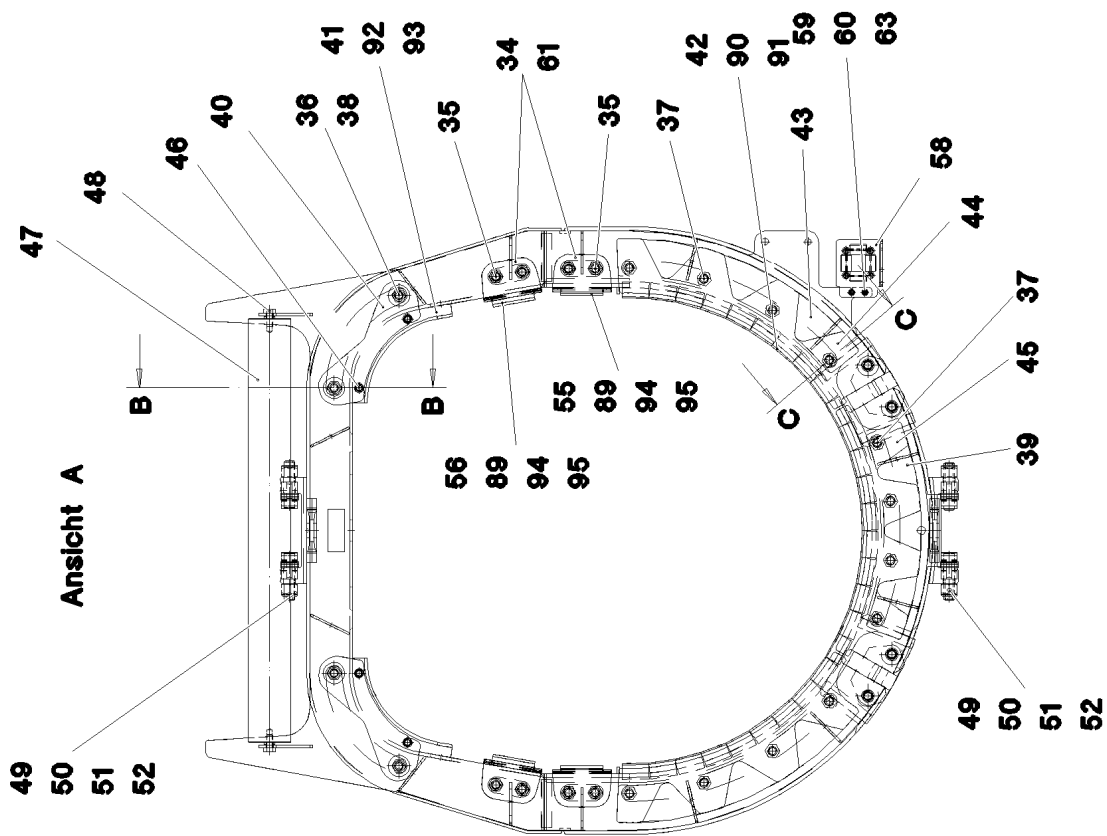
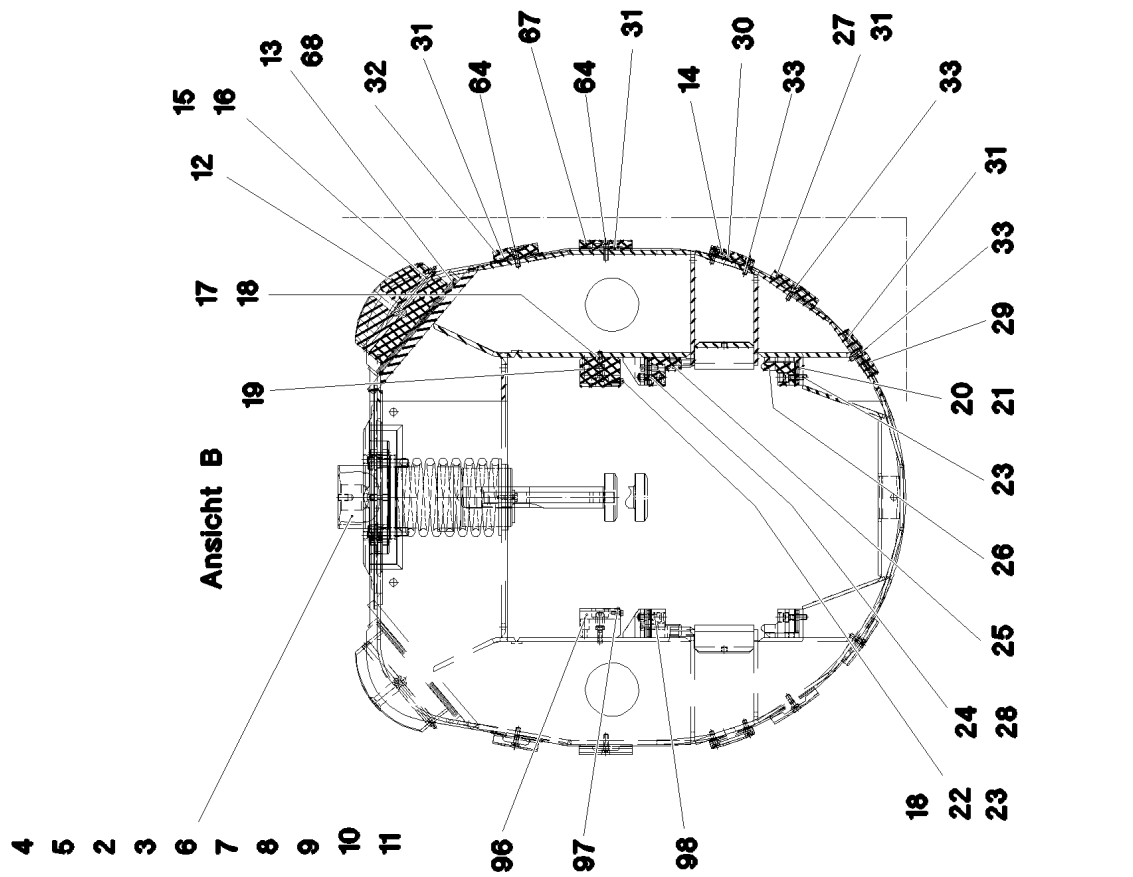
LIEBHERR

etk_en_de 047600 LTR 1220

TELESCOPIC SECT.3 PRE-ASSEMB
TELESKOP 3 VORM.

659 (1/4)

917292208



14.6.2021
077517

LIEBHERR

etk_en_de 047600 LTR 1220

TELESCOPIC SECT.3 PRE-ASSEMB
TELESKOP 3 VORM.

660 (2/4)

917292208

Pos.	Item	Quantity	Description	Bezeichnung
1	917292908	1	TELESCOPIC SECT.3 WELD.CONST RAL 701	TELESKOP 3 SCHWK.
2	720014908	1	PRESSURE SPRING 15X133X223 SPF	DRUCKFEDER
3	430611008	1	PARALLEL PIN ISO 2338 12H11X50 30CRNI	ZYLINDERSTIFT
4	11651767	2	HEX SCREW ISO 4017 M8X20 8.8 480H SPF	SECHSKANTSCHRAUBE
5	10001074	4	SOCKET HEAD SCREW ISO 4762 M16X60 10	ZYLINDERSCHRAUBE
6	97027202	1	PIN 160.0X326 35NICRMOV125 SPF	BOLZEN
7	972908008	1	WASHER 40X222X222 S960QL+Z25	SCHEIBE
8	971060108	3	WASHER 2X154X154 DC01 FE//ZNNI8//CN//T	SCHEIBE
9	970535808	1	BUSHING 20x150x150 S960QL	BUCHSE
10	954706408	1	PLATE 5X62X96 S960QL	BLECH
11	973253908	1	MUSHROOM-SHAPED DRAWING BOLT 90.	ZIEHPILZ
12	970536108	2	BEARING PLATE 100X195X230 PA6G+OEL	LAGERPLATTE
13	970536208	10	PLATE 2x230x225 DC01+ZE	BLECH
14	972908108	2	SLIDER 15X85X231 PA6G+OEL SPF	GLEITSTUECK
15	970536608	2	BUSHING 16X195	BUCHSE
16	7743242	2	HYDRAULIC-TYPE LUBRICAT.NIPPLE DIN 71	KEGELSCHMIERNIPPEL
17	12103465	4	WASHER ISO 7089 8 300HV ZNNI-480H SPF	SCHEIBE
18	10875599	10	SOCKET HEAD SCREW ISO 4762 M8X25 8.8	ZYLINDERSCHRAUBE
19	97001821	2	SPACER PIECE 190X75X34 PA6G+OEL SPF	DISTANZSTUECK
20	973246808	4	PLATE 3X234X43 DC01 FE//ZNNI8//CN//T0	BLECH
21	973246908	4	PLATE 1X234X43 DC01 FE//ZNNI8//CN//T0	BLECH
22	10875629	4	HEX NUT ISO 7040 M10 8 FLZN SPF	SECHSKANTMUTTER
23	10875572	8	SOCKET HEAD SCREW ISO 4762 M10X35 8	ZYLINDERSCHRAUBE
24	957025308	4	PLATE 1X86X53 DC01 FE//ZNNI8//CN//T0	BLECH
25	970537008	2	SLIDER 53X87X234 PA6G+OEL	GLEITSTUECK
26	970537108	2	SLIDER 234X53X62 PA6G+OEL SPF	GLEITSTUECK
27	970537708	2	SLIDER 18X100X231 PA6G+OEL SPF	GLEITSTUECK
28	957025408	4	PLATE 3X86X53 DC01 FE//ZNNI8//CN//T0	BLECH
29	970537508	2	SLIDER 14X100X233 PA6G+OEL SPF	GLEITSTUECK
30	972908208	4	PLATE 2X210X85 DC01 FE//ZNNI8//CN//T0	BLECH
31	970537808	14	PLATE 2X100X210 DC01 FE//ZNNI8//CN//T0	BLECH
32	972908408	2	SLIDER 19X85X231 PA6G+OEL SPF	GLEITSTUECK
33	10875561	20	SOCKET HEAD SCREW DIN 6912 M8X25 08	ZYLINDERSCHRAUBE
34	971753708	4	PLATE 8X110X70 S960QL FE//FLZN10/NC	BLECH
35	12100309	8	HEX SCREW ISO 4017 M16X30 8.8 FLZN SP	SECHSKANTSCHRAUBE
36	12100310	4	HEX SCREW ISO 4017 M16X40 8.8 FLZN SP	SECHSKANTSCHRAUBE
37	12100283	12	HEX SCREW ISO 4017 M16X50 8.8 FLZN SP	SECHSKANTSCHRAUBE
38	4600021	8	WASHER DIN 7349 17 200HV FLZN SPF	SCHEIBE
39	973057708	1	DISTANCE PLATE 15X103X408 PA6G	DISTANZPLATTE
40	970422908	2	PLATE 8X88X270 S960QL FE//FLZN10/NC	BLECH
41	971063208	2	SLIDE PLATE 190X186X187 PA6G+OEL SPF	GLEITPLATTE
42	972898208	28	SLIDE PLATE 30X50X380 PA6G+OEL SPF	GLEITPLATTE
43	973253208	2	DISTANCE PLATE 15X121X498 PA6G	DISTANZPLATTE
44	973253308	2	PLATE 10X523X163 S960QL FLZN	BLECH
45	973253408	1	PLATE 10X470X158 S960QL	BLECH
46	11840140	4	SOCKET HEAD SCREW ISO 4762 M12X50 8	ZYLINDERSCHRAUBE
47	749010808	1	CARRYING ROLLER 80/5/20X795 GALV.VER	TRAGROLLE
48	11658892	2	HEX SCREW ISO 4017 M12X25 8.8 FLZN SP	SECHSKANTSCHRAUBE
49	972426708	4	GUIDE ISO 8062-3DCTG6 30X50X78 G18NI	EINWEISER
50	10875481	4	GRUB SCREW ISO 4026 M20X90 8.8 FLZN	GEWINDESTIFT
51	10875630	4	HEX NUT ISO 7040 M20 10 FE//ZnNi8//Cn//T0	SECHSKANTMUTTER
52	11691327	16	WASHER ISO 7092 20 300HV FLZN SPF	SCHEIBE
55	971995508	2	SLIDE PLATE 15X90X358 SPF	GLEITPLATTE
56	972898808	2	SLIDE PLATE 20X90X358 SPF	GLEITPLATTE
58	973774708	1	ROLLER ORIFICE FE//ZNNI8//CN//T0	ROLLENMUNDSTUECK
59	10197836	2	HEX SCREW ISO 4017 M6X25 8.8 ZNNI-480	SECHSKANTSCHRAUBE
60	11656734	2	HEX NUT ISO 7040 M6 8 480H SPF	SECHSKANTMUTTER
61	971071608	4	PLATE 4X491X110 S315MC FE//ZNNI8//CN//T	BLECH
62	97027203	3	COVER 289X289X12 PA6G	DECKEL
63	10197771	2	WASHER ISO 7089 6 200HV ZNNI-480H SPF	SCHEIBE

14.6.2021

etk_en_de 047600 LTR 1220

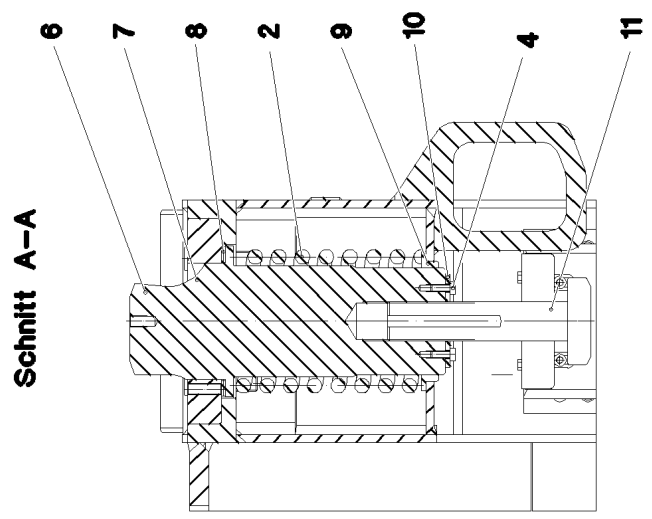
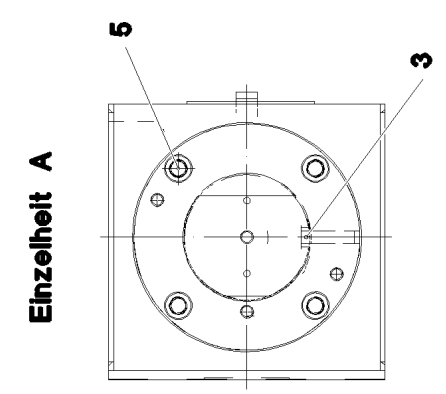
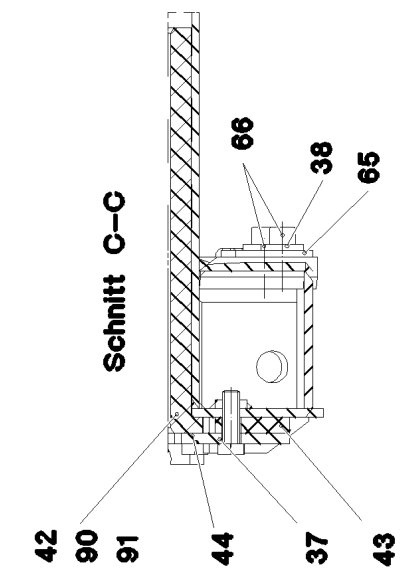
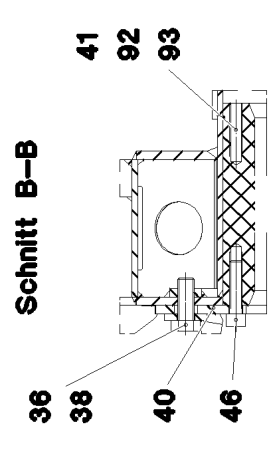
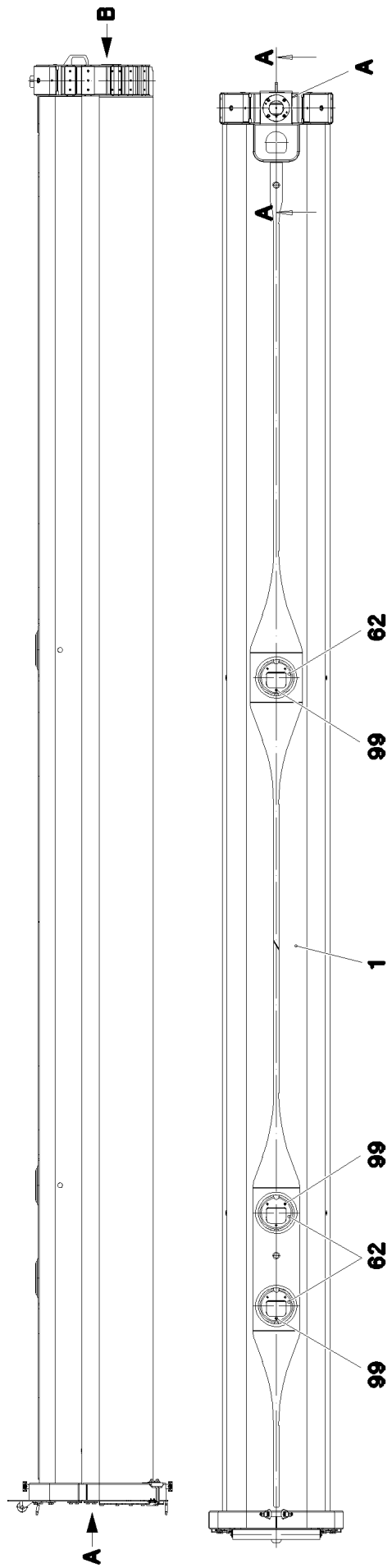
661 (3/4)

LIEBHERRTELESCOPIC SECT.3 PRE-ASSEMB
TELESKOP 3 VORM.

917292208

Pos.	Item	Quantity	Description	Bezeichnung
64	12216056	12	SOCKET HEAD SCREW DIN 7984 M8X30 08	ZYLINDERSCHRAUBE
65	973154008	2	PLATE 6X125X73 S960QL	BLECH
66	4042302	4	SOCKET HEAD SCREW ISO 4762 M16X40 8	ZYLINDERSCHRAUBE
67	973254708	2	SLIDER 15X100X231 PA6G+OEL SPF	GLEITSTUECK
96	972373708	2	SWITCH PANEL 21X75X160 PA6G	SCHALTLEISTE
97	972373808	2	SWITCH PLATE 2X139X46 DC01 FE//ZNNI8/	SCHALTBLECH
98	11642497	4	HEX SCREW ISO 4017 M6X10 8.8 480H SPF	SECHSKANTSCHRAUBE
99	12216054	9	SOCKET HEAD SCREW DIN 7984 M8X20 08	ZYLINDERSCHRAUBE

14.6.2021	etk_en_de 047600 LTR 1220	<input type="checkbox"/> 662 (4/4)
LIEBHERR	TELESCOPIC SECT.3 PRE-ASSEMB TELESKOP 3 VORM.	917292208



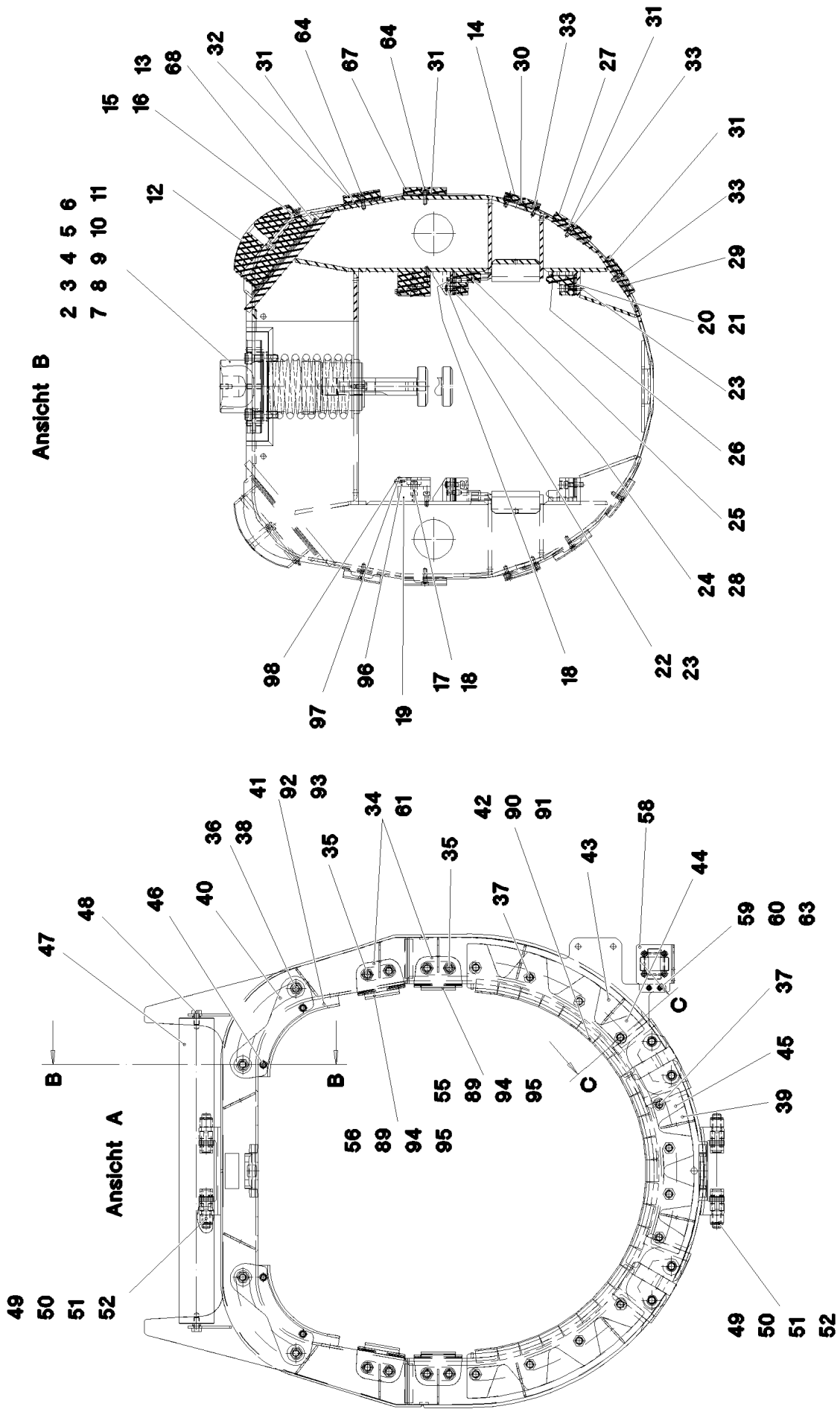
14.6.2021
077518

LIEBHERR

etk_en_de 047600 LTR 1220
TELESCOPIC SECT.IV PRE-ASSEMBL
TELESKOP 4 VORM.

663 (1/4)

917292308



14.6.2021
077519

LIEBHERR

etk_en_de 047600 LTR 1220

TELESCOPIC SECT.IV PRE-ASSEMBL
TELESKOP 4 VORM.

664 (2/4)

917292308

Pos.	Item	Quantity	Description	Bezeichnung
1	917293008	1	TELESCOPIC SECT.4 WELD.CONSTR RAL 7	TELESKOP 4 SCHWK.
2	720014908	1	PRESSURE SPRING 15X133X223 SPF	DRUCKFEDER
3	430611008	1	PARALLEL PIN ISO 2338 12H11X50 30CRNI	ZYLINDERSTIFT
4	11651767	2	HEX SCREW ISO 4017 M8X20 8.8 480H SPF	SECHSKANTSCHRAUBE
5	10001074	4	SOCKET HEAD SCREW ISO 4762 M16X60 10	ZYLINDERSCHRAUBE
6	97027202	1	PIN 160.0X326 35NICRMOV125 SPF	BOLZEN
7	972908008	1	WASHER 40X222X222 S960QL+Z25	SCHEIBE
8	971060108	3	WASHER 2X154X154 DC01 FE//ZNNI8//CN//T	SCHEIBE
9	970535808	1	BUSHING 20x150x150 S960QL	BUCHSE
10	954706408	1	PLATE 5X62X96 S960QL	BLECH
11	973259708	1	MUSHROOM-SHAPED DRAWING BOLT 90.	ZIEHPILZ
12	970536108	2	BEARING PLATE 100X195X230 PA6G+OEL	LAGERPLATTE
13	970536208	10	PLATE 2x230x225 DC01+ZE	BLECH
14	972908108	2	SLIDER 15X85X231 PA6G+OEL SPF	GLEITSTUECK
15	970536608	2	BUSHING 16X195	BUCHSE
16	7743242	2	HYDRAULIC-TYPE LUBRICAT.NIPPLE DIN 71	KEGELSCHMIERNIPPEL
17	12103465	4	WASHER ISO 7089 8 300HV ZNNI-480H SPF	SCHEIBE
18	10875599	10	SOCKET HEAD SCREW ISO 4762 M8X25 8.8	ZYLINDERSCHRAUBE
19	97001821	2	SPACER PIECE 190X75X34 PA6G+OEL SPF	DISTANZSTUECK
20	973246808	4	PLATE 3X234X43 DC01 FE//ZNNI8//CN//T0	BLECH
21	973246908	4	PLATE 1X234X43 DC01 FE//ZNNI8//CN//T0	BLECH
22	10875629	4	HEX NUT ISO 7040 M10 8 FLZN SPF	SECHSKANTMUTTER
23	10875572	8	SOCKET HEAD SCREW ISO 4762 M10X35 8	ZYLINDERSCHRAUBE
24	957025308	4	PLATE 1X86X53 DC01 FE//ZNNI8//CN//T0	BLECH
25	970537008	2	SLIDER 53X87X234 PA6G+OEL	GLEITSTUECK
26	970537108	2	SLIDER 234X53X62 PA6G+OEL SPF	GLEITSTUECK
27	970537708	2	SLIDER 18X100X231 PA6G+OEL SPF	GLEITSTUECK
28	957025408	4	PLATE 3X86X53 DC01 FE//ZNNI8//CN//T0	BLECH
29	970537508	2	SLIDER 14X100X233 PA6G+OEL SPF	GLEITSTUECK
30	972908208	4	PLATE 2X210X85 DC01 FE//ZNNI8//CN//T0	BLECH
31	970537808	14	PLATE 2X100X210 DC01 FE//ZNNI8//CN//T0	BLECH
32	972908408	2	SLIDER 19X85X231 PA6G+OEL SPF	GLEITSTUECK
33	10875561	20	SOCKET HEAD SCREW DIN 6912 M8X25 08	ZYLINDERSCHRAUBE
34	971753708	4	PLATE 8X110X70 S960QL FE//FLZN10/NC	BLECH
35	12100309	8	HEX SCREW ISO 4017 M16X30 8.8 FLZN SP	SECHSKANTSCHRAUBE
36	12100310	4	HEX SCREW ISO 4017 M16X40 8.8 FLZN SP	SECHSKANTSCHRAUBE
37	12100283	12	HEX SCREW ISO 4017 M16X50 8.8 FLZN SP	SECHSKANTSCHRAUBE
38	4600021	8	WASHER DIN 7349 17 200HV FLZN SPF	SCHEIBE
39	973258608	1	DISTANCE PLATE 15X100X379 PA6G	DISTANZPLATTE
40	970422908	2	PLATE 8X88X270 S960QL FE//FLZN10/NC	BLECH
41	971063208	2	SLIDE PLATE 190X186X187 PA6G+OEL SPF	GLEITPLATTE
42	972898208	25	SLIDE PLATE 30X50X380 PA6G+OEL SPF	GLEITPLATTE
43	973258708	2	DISTANCE PLATE 15X113X449 PA6G	DISTANZPLATTE
44	973258808	2	PLATE 10X477X155 S960QL	BLECH
45	973258908	1	PLATE 10X443X155 S960QL	BLECH
46	11840140	4	SOCKET HEAD SCREW ISO 4762 M12X50 8	ZYLINDERSCHRAUBE
47	749011408	1	CARRYING ROLLER 80/5/20X700 GALV.VER	TRAGROLLE
48	11658892	2	HEX SCREW ISO 4017 M12X25 8.8 FLZN SP	SECHSKANTSCHRAUBE
49	972426708	4	GUIDE ISO 8062-3DCTG6 30X50X78 G18NI	EINWEISER
50	10875481	4	GRUB SCREW ISO 4026 M20X90 8.8 FLZN	GEWINDESTIFT
51	10875630	4	HEX NUT ISO 7040 M20 10 FE//ZnNi8//Cn//T0	SECHSKANTMUTTER
52	11691327	16	WASHER ISO 7092 20 300HV FLZN SPF	SCHEIBE
55	971995508	2	SLIDE PLATE 15X90X358 SPF	GLEITPLATTE
56	972898808	2	SLIDE PLATE 20X90X358 SPF	GLEITPLATTE
58	973774708	1	ROLLER ORIFICE FE//ZNNI8//CN//T0	ROLLENMUNDSTUECK
59	10197836	2	HEX SCREW ISO 4017 M6X25 8.8 ZNNI-480	SECHSKANTSCHRAUBE
60	11656734	2	HEX NUT ISO 7040 M6 8 480H SPF	SECHSKANTMUTTER
61	971071608	4	PLATE 4X491X110 S315MC FE//ZNNI8//CN//T	BLECH
62	97027203	3	COVER 289X289X12 PA6G	DECKEL
63	10197771	2	WASHER ISO 7089 6 200HV ZNNI-480H SPF	SCHEIBE

14.6.2021

etk_en_de 047600 LTR 1220

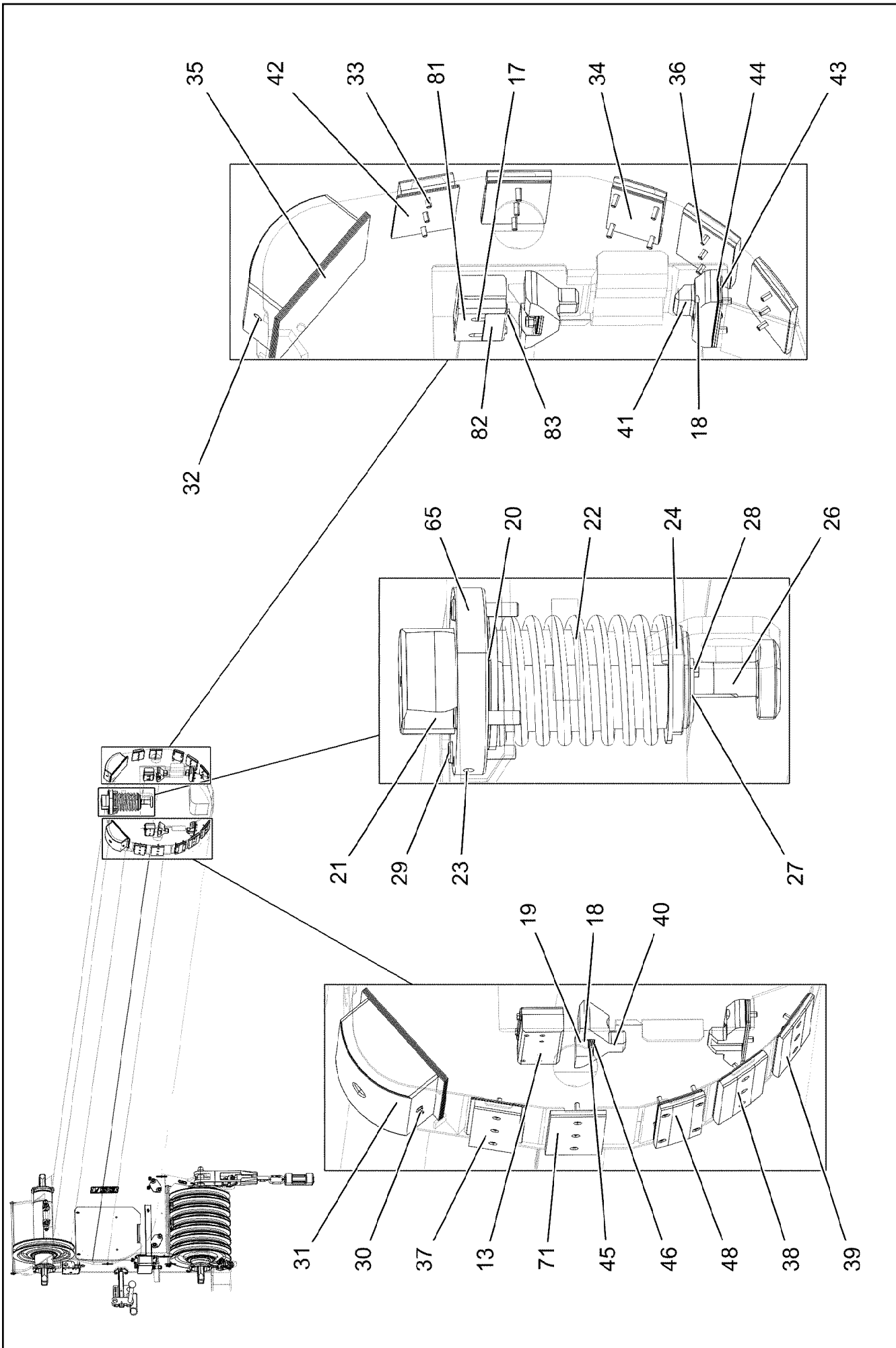
665 (3/4)

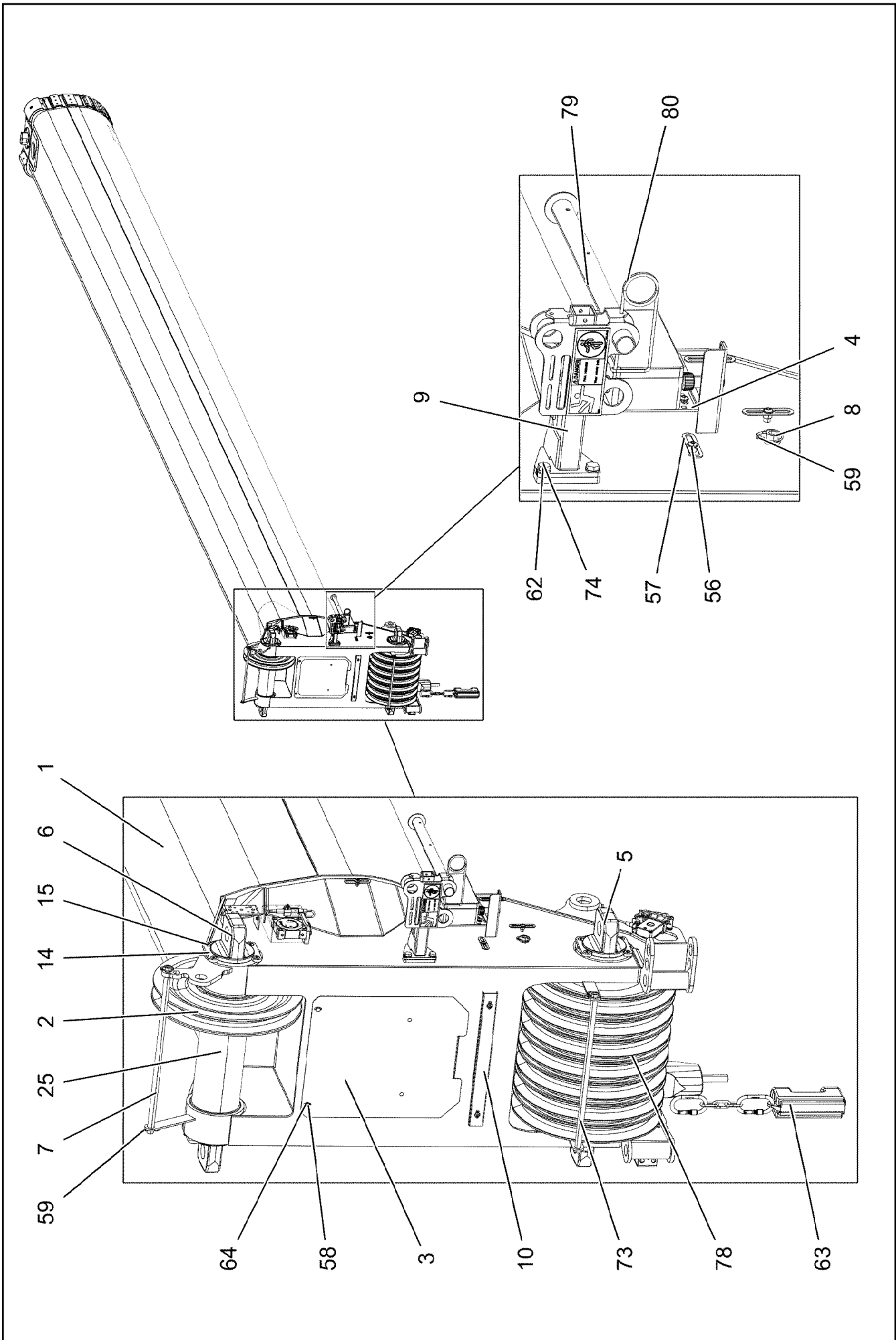
LIEBHERRTELESCOPIC SECT.IV PRE-ASSEMBL
TELESKOP 4 VORM.

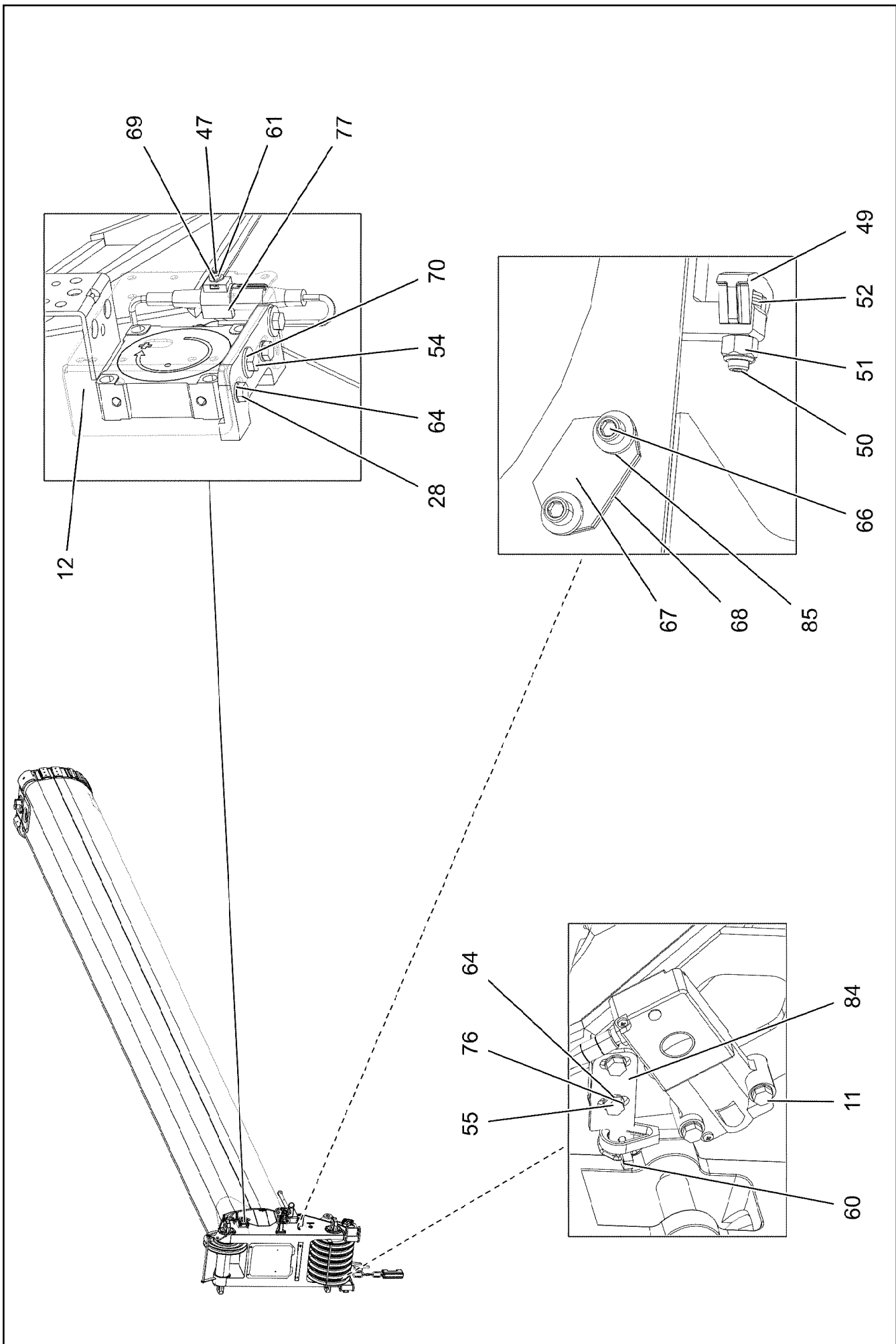
917292308

Pos.	Item	Quantity	Description	Bezeichnung
64	12216056	12	SOCKET HEAD SCREW DIN 7984 M8X30 08	ZYLINDERSCHRAUBE
65	973154008	2	PLATE 6X125X73 S960QL	BLECH
66	4042302	4	SOCKET HEAD SCREW ISO 4762 M16X40 8	ZYLINDERSCHRAUBE
67	973254708	2	SLIDER 15X100X231 PA6G+OEL SPF	GLEITSTUECK
96	972373708	2	SWITCH PANEL 21X75X160 PA6G	SCHALTLEISTE
97	972373808	2	SWITCH PLATE 2X139X46 DC01 FE//ZNNI8/	SCHALTBLECH
98	11642497	4	HEX SCREW ISO 4017 M6X10 8.8 480H SPF	SECHSKANTSCHRAUBE
99	12216054	9	SOCKET HEAD SCREW DIN 7984 M8X20 08	ZYLINDERSCHRAUBE

14.6.2021	etk_en_de 047600 LTR 1220	<input type="checkbox"/> 666 (4/4)
LIEBHERR	TELESCOPIC SECT.IV PRE-ASSEMBL TELESKOP 4 VORM.	917292308








Pos.	Item	Quantity	Description	Bezeichnung
1	917293108	1	TELESCOPIC SECT.5 WELD.CONSTR. RAL 7	TELESKOP 5 SCHWK.
2	921456108	1	ROPE PULLEY CPL. SPF ⇒  672	SEILROLLE KPL.
3	97029382	1	PLATE 1.5X456X541 DC01	BLECH
4	953749408	1	PLATE 4X250X190 S315MC FE//ZNNI8//CN//T	BLECH
5	923661808	1	AXLE WELDED	ACHSE SCHWK.
6	923672408	1	AXLE WELDED	ACHSE SCHWK.
7	953536608	1	TUBE 21,3X4X624 S355J2H FE//ZNNI8//CN//T	ROHR
8	953536708	1	TUBE 21,3X4X700 S355J2H FE//ZNNI8//CN//T	ROHR
9	963556008	1	MOUNTING WELDED T ZN O	HALTERUNG SCHWK.
10	953713908	1	U-PROFILE 1X500X74 DC01 FE//ZNNI8//CN/	U-PROFIL
11	11690046	2	HEX SCREW ISO 4017 M8X45 8.8 480H SPF	SECHSKANTSCHRAUBE
12	97028172	1	PLATE 278X250 DC01 FE//ZNNI8//CN//T0	BLECH
13	97001821	2	SPACER PIECE 190X75X34 PA6G+OEL SPF	DISTANZSTUECK
14	97028296	8	PIN HOLDER 10X131X38 S960QL SPF	BOLZENHALTER
15	10877246	16	COUNTERSUNK SCREW DIN 7991 M10,0X25	SENKSCHRAUBE
17	10875599	8	SOCKET HEAD SCREW ISO 4762 M8X25 8.8	ZYLINDERSCHRAUBE
18	10875572	8	SOCKET HEAD SCREW ISO 4762 M10X35 8	ZYLINDERSCHRAUBE
19	10875629	4	HEX NUT ISO 7040 M10 8 FLZN SPF	SECHSKANTMUTTER
20	971060108	3	WASHER 2X154X154 DC01 FE//ZNNI8//CN//T	SCHEIBE
21	97027202	1	PIN 160.0X326 35NICRMOV125 SPF	BOLZEN
22	720014908	1	PRESSURE SPRING 15X133X223 SPF	DRUCKFEDER
23	430611008	1	PARALLEL PIN ISO 2338 12H11X50 30CRNI	ZYLINDERSTIFT
24	970535808	1	BUSHING 20x150x150 S960QL	BUCHSE
25	955581808	1	DISTANCE TUBE RD159X4,5X369 S355J2H	DISTANZROHR
26	973292708	1	MUSHROOM-SHAPED DRAWING BOLT 90.	ZIEHPILZ
27	954706408	1	PLATE 5X62X96 S960QL	BLECH
28	11651767	4	HEX SCREW ISO 4017 M8X20 8.8 480H SPF	SECHSKANTSCHRAUBE
29	10001074	4	SOCKET HEAD SCREW ISO 4762 M16X60 10	ZYLINDERSCHRAUBE
30	7743242	2	HYDRAULIC-TYPE LUBRICAT.NIPPLE DIN 71	KEGELSCHMIERNIPPEL
31	970536108	2	BEARING PLATE 100X195X230 PA6G+OEL	LAGERPLATTE
32	970536608	2	BUSHING 16X195	BUCHSE
33	12216056	20	SOCKET HEAD SCREW DIN 7984 M8X30 08	ZYLINDERSCHRAUBE
34	972908208	4	PLATE 2X210X85 DC01 FE//ZNNI8//CN//T0	BLECH
35	970536208	10	PLATE 2x230x225 DC01+ZE	BLECH
36	10875561	12	SOCKET HEAD SCREW DIN 6912 M8X25 08	ZYLINDERSCHRAUBE
37	972908408	2	SLIDER 19X85X231 PA6G+OEL SPF	GLEITSTUECK
38	970537708	2	SLIDER 18X100X231 PA6G+OEL SPF	GLEITSTUECK
39	970537508	2	SLIDER 14X100X233 PA6G+OEL SPF	GLEITSTUECK
40	970537008	2	SLIDER 53X87X234 PA6G+OEL	GLEITSTUECK
41	970537108	2	SLIDER 234X53X62 PA6G+OEL SPF	GLEITSTUECK
42	970537808	12	PLATE 2X100X210 DC01 FE//ZNNI8//CN//T0	BLECH
43	973246808	4	PLATE 3X234X43 DC01 FE//ZNNI8//CN//T0	BLECH
44	973246908	4	PLATE 1X234X43 DC01 FE//ZNNI8//CN//T0	BLECH
45	957025408	4	PLATE 3X86X53 DC01 FE//ZNNI8//CN//T0	BLECH
46	957025308	4	PLATE 1X86X53 DC01 FE//ZNNI8//CN//T0	BLECH
47	10875564	1	SOCKET HEAD SCREW ISO 1207 M4X10 4.8	ZYLINDERSCHRAUBE
48	972908108	2	SLIDER 15X85X231 PA6G+OEL SPF	GLEITSTUECK
49	972426708	4	GUIDE ISO 8062-3DCTG6 30X50X78 G18NI	EINWEISER
50	10875481	4	GRUB SCREW ISO 4026 M20X90 8.8 FLZN	GEWINDESTIFT
51	10875630	4	HEX NUT ISO 7040 M20 10 FE//ZnNi8//Cn//T0	SECHSKANTMUTTER
52	11691327	16	WASHER ISO 7092 20 300HV FLZN SPF	SCHEIBE
54	11690048	2	HEX SCREW ISO 4017 M8X12 8.8 480H SPF	SECHSKANTSCHRAUBE
55	11693875	2	HEX NUT ISO 4032 M8 8 480H SPF	SECHSKANTMUTTER
56	12102696	17	BUTTON HEAD SCREW ISO7380-2 M8X10 0	HALBRUNDKOPFSCHRAUBE
57	953650008	12	CABLE CLAMP DC01 FE//ZNNI8//CN//T0	KABELHALTER
58	11651612	2	HEX SCREW ISO 4017 M8X16 8.8 480H SPF	SECHSKANTSCHRAUBE
59	10180354	3	SPLIT PIN ISO 1234 4X40 St 480H SPF	SPLINT
60	10875869	4	SAFETY PLUG W HINGE-LID 5X29X4,7X25 4	SICHERHEITSKLAPPSTECKER
61	10875611	1	HEX NUT DIN 985 M4 8 480H SPF	SECHSKANTMUTTER


14.6.2021

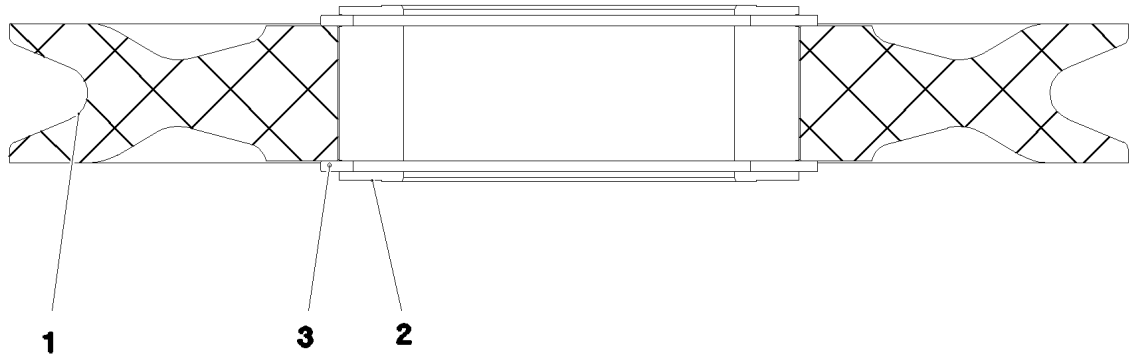
etk_en_de 047600 LTR 1220

 670 (4/5)**LIEBHERR**TELESCOPIC SECT.5 PRE-ASSEMBLE
TELESKOP 5 VORM.

917292408

Pos.	Item	Quantity	Description	Bezeichnung
62	10289804	3	WASHER ISO 7089 12 300HV FLZN SPF	SCHEIBE
63	96013575	1	HOIST LIM.SWITCH PLUMMET CPL ⇒  673	HUBENDSCHALTER GEWICHT K
64	12103465	10	WASHER ISO 7089 8 300HV ZNNI-480H SPF	SCHEIBE
65	972908008	1	WASHER 40X222X222 S960QL+Z25	SCHEIBE
66	4042302	4	SOCKET HEAD SCREW ISO 4762 M16X40 8	ZYLINDERSCHRAUBE
67	973154008	2	PLATE 6X125X73 S960QL	BLECH
68	973153908	2	PLATE 5X125X73 S960QL	BLECH
69	10875642	1	WASHER ISO 7093-1 4 200HV 480H SPF	SCHEIBE
70	11140469	2	WASHER ISO 7093-1 8 200HV 480H SPF	SCHEIBE
71	973254708	2	SLIDER 15X100X231 PA6G+OEL SPF	GLEITSTUECK
73	973740408	1	TUBE 21.3X596 S355J2H FE//ZNNI8//CN//T0	ROHR
74	11651006	3	HEX SCREW ISO 4017 M12X20 8.8 FLZN SP	SECHSKANTSCHRAUBE
76	10197831	2	HEX SCREW ISO 4017 M8X25 8.8 ZNNI-480	SECHSKANTSCHRAUBE
77	605215508	1	CLAMP SURE-SEAL	KLAMMER
78	967771908	7	ROPE PULLEY CPL. ⇒  674	SEILROLLE KPL.
79	963498508	1	PIPE WELDED	ROHR SCHWK.
80	433102508	1	RETAINING SPRING 5X122 ISO 2081 FE/ZN8/	SICHERUNGSFEDER
81	972373708	2	SWITCH PANEL 21X75X160 PA6G	SCHALTLEISTE
82	972373808	2	SWITCH PLATE 2X139X46 DC01 FE//ZNNI8/	SCHALTBLECH
83	11642497	4	HEX SCREW ISO 4017 M6X10 8.8 480H SPF	SECHSKANTSCHRAUBE
84	979132008	1	PLATE 110X34 S315MC FE//ZNNI8//CN//T0	BLECH
85	4600021	4	WASHER DIN 7349 17 200HV FLZN SPF	SCHEIBE

14.6.2021	etk_en_de 047600 LTR 1220	 671 (5/5)
LIEBHERR	TELESCOPIC SECT.5 PRE-ASSEMBLE TELESKOP 5 VORM.	917292408



Pos.	Item	Quantity	Description	Bezeichnung
1	288195608	1	ROPE PULLEY RD508X63 PA6G SPF	SEILROLLE
2	746506608	1	ROLLER BEARING 150X210X80	WAEZLAGER
3	10872700	2	LOCKING RING DIN 471 210X5	SICHERUNGSRING

14.6.2021
021352

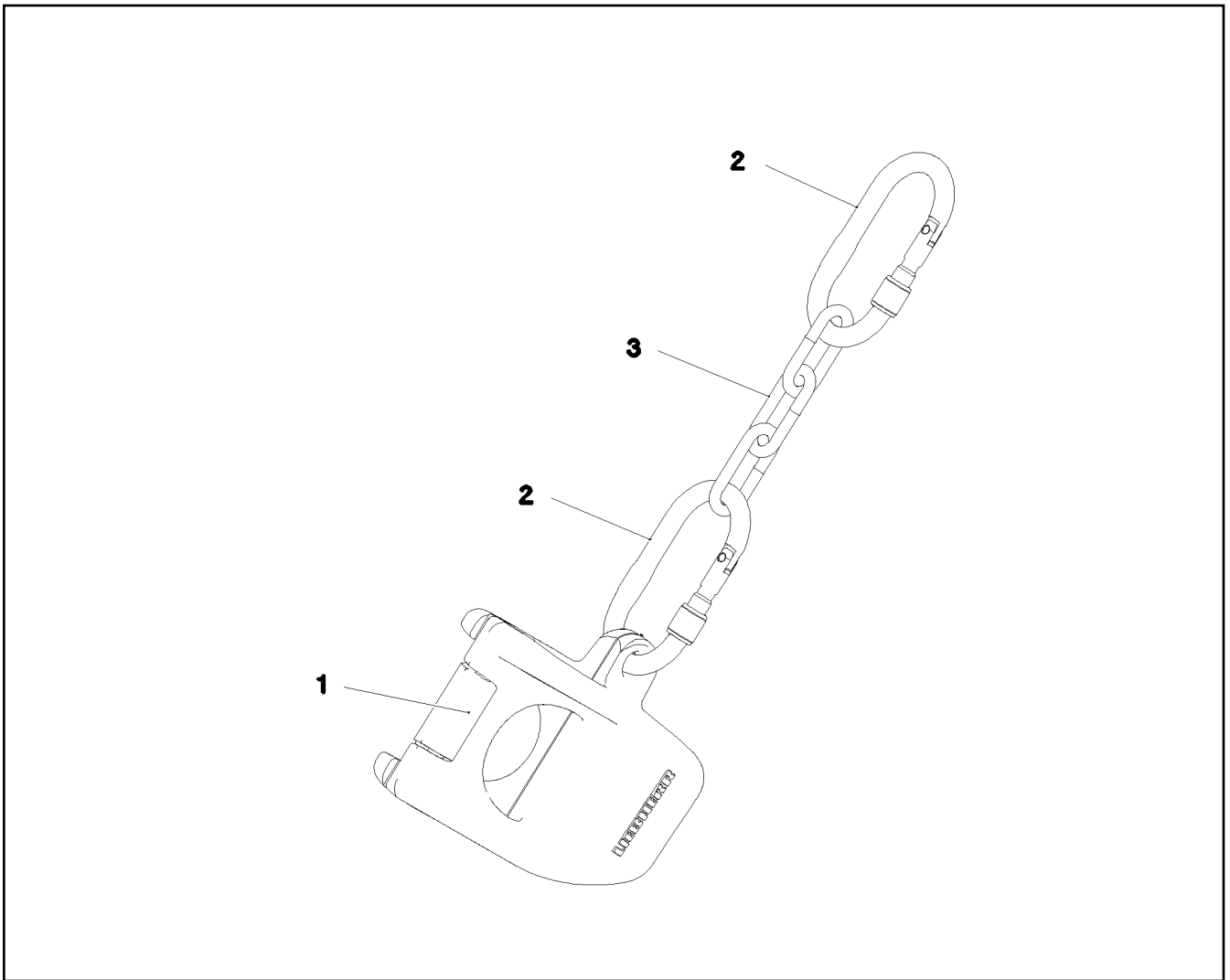
LIEBHERR

etk_en_de 047600 LTR 1220

ROPE PULLEY CPL.
SEILROLLE KPL.

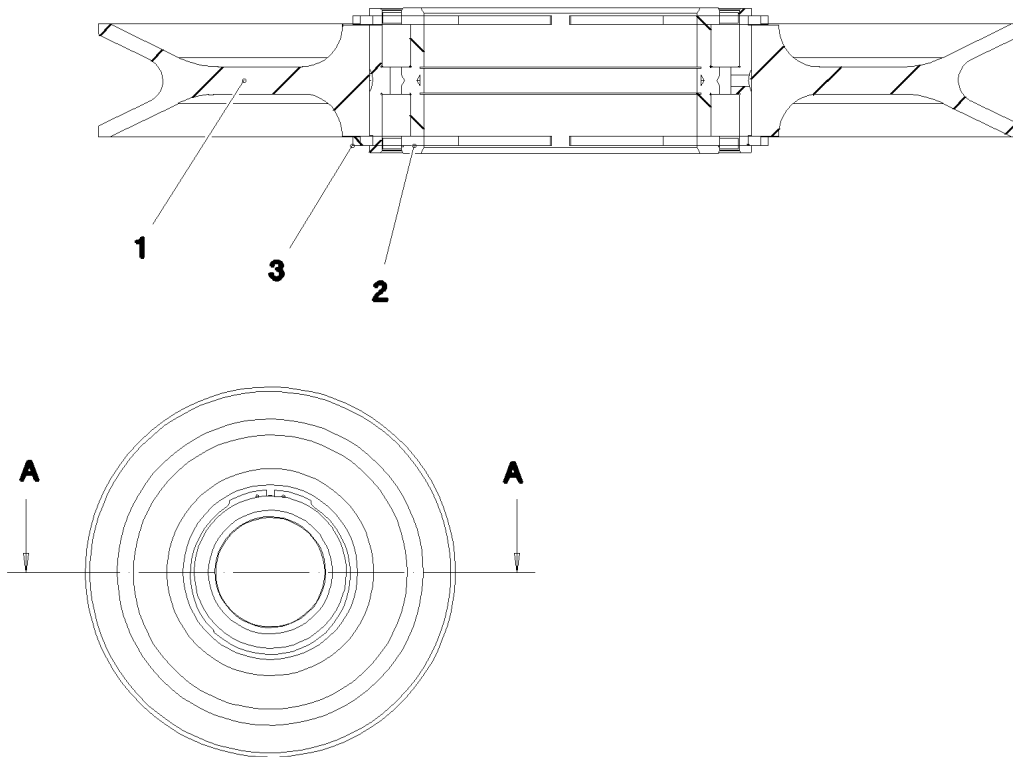
672

921456108



Pos.	Item	Quantity	Description	Bezeichnung
1	10873379	1	WEIGHT EN-GJS400-18 FE//ZN20//B	HUBENDSCHALTERGEWICHT
2	10877382	2	SCREW CARABINER OVAL M.PRAEGUNG S	SCHRAUBKARABINER
3	10663970	2	CHAIN DIN 763 7X49 0.3t ST35 VERZ	KETTE

Schnitt A-A



Pos.	Item	Quantity	Description	Bezeichnung
1	97027358	1	ROPE PULLEY 437X12.5 S355J2+N	SEILROLLE
2	746506608	1	ROLLER BEARING 150X210X80	WAEZLAGER
3	428009008	2	LOCKING RING DIN 471 210X5	SICHERUNGSRING

14.6.2021
077633

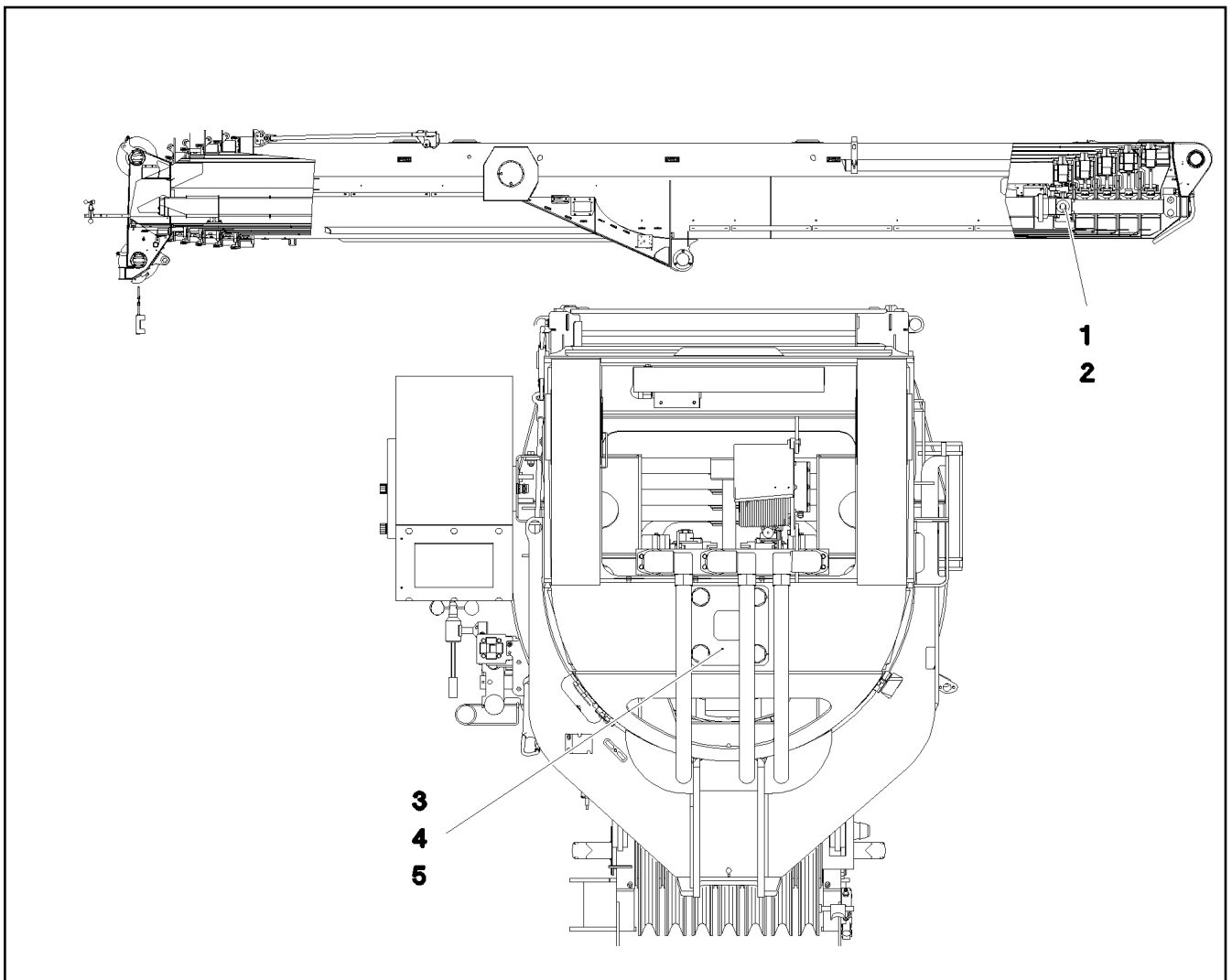
LIEBHERR



etk_en_de 047600 LTR 1220

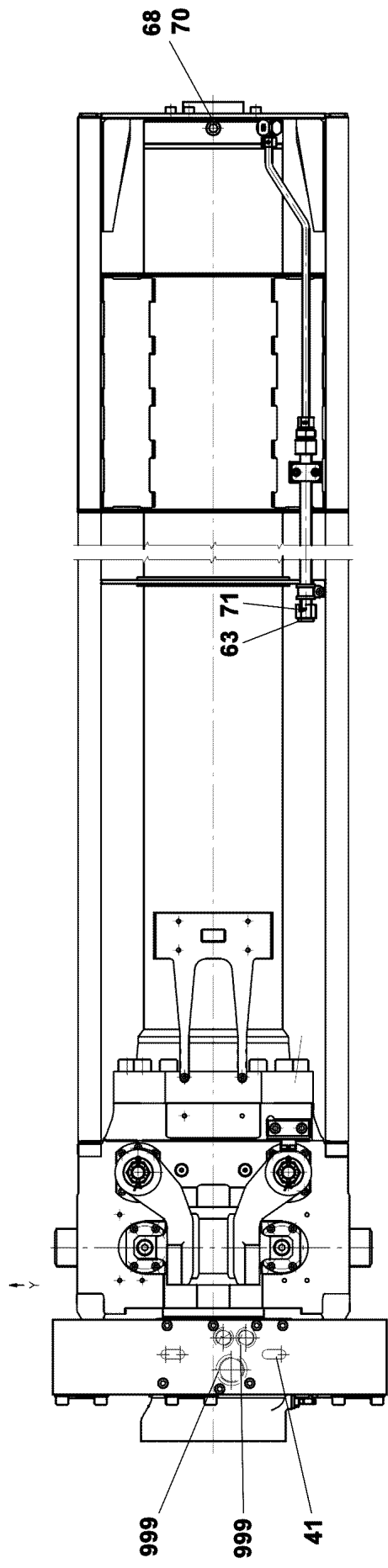
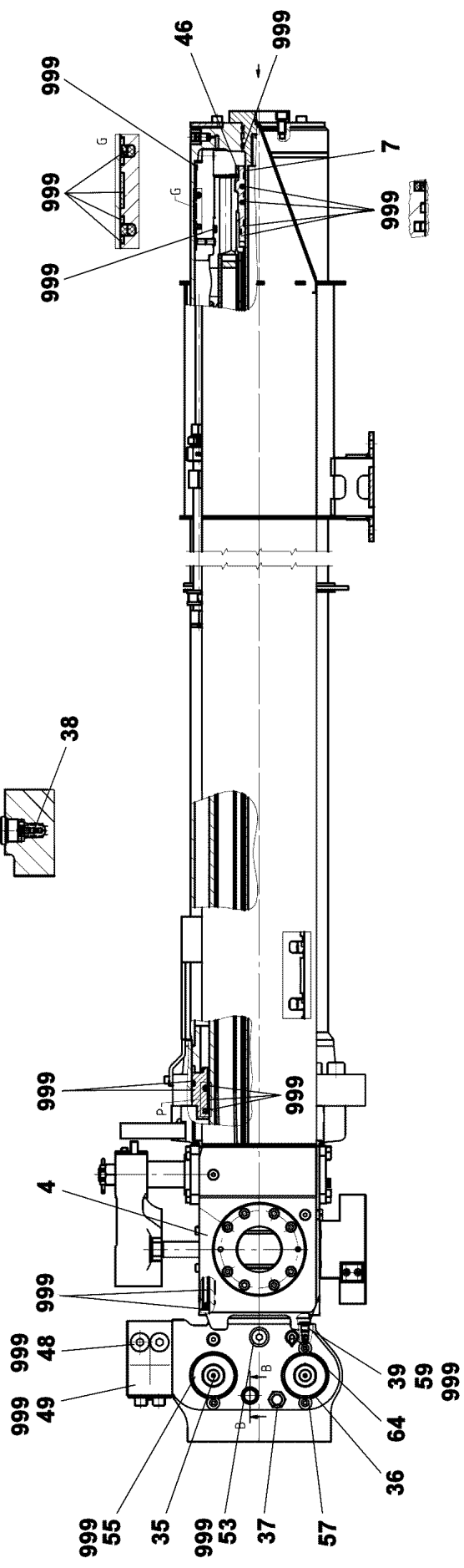
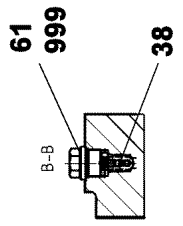
ROPE PULLEY CPL.
SEILROLLE KPL.

674


967771908

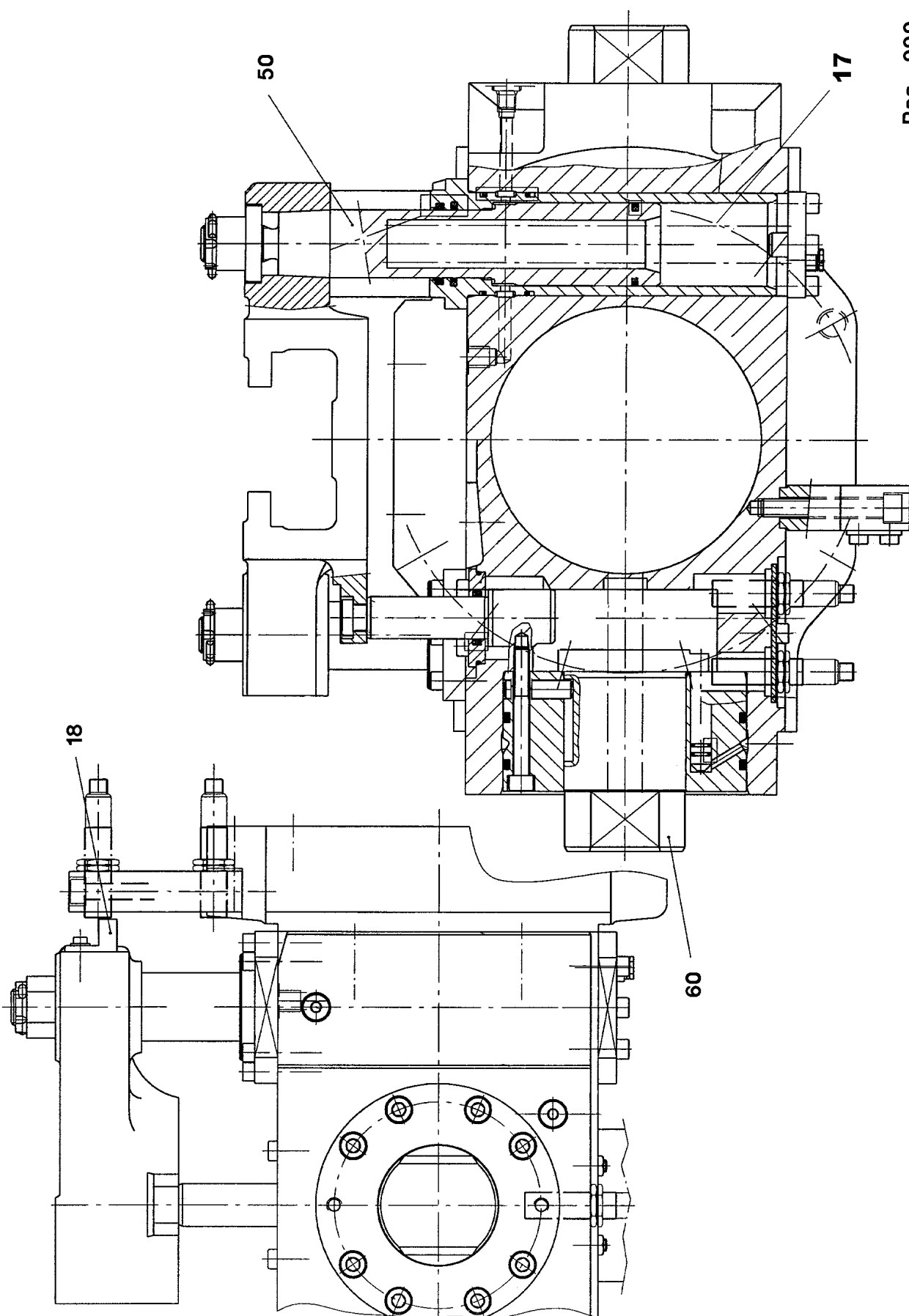


Pos.	Item	Quantity	Description	Bezeichnung
1	10876933	1	TELESCOPIC CYLINDER 225/175-10655 SPF ⇒  676	TELESKOPIERZYLINDER
2	966134608	1	ADD-ON PARTS CYLINDER ⇒  680	ANBAUTEILE ZYLINDER
3	970491108	1	PLATE 8x240x240 S960QL	BLECH
4	4900000	4	WASHER EN 14399-6 30 300-370HV-ST FLZ	SCHEIBE
5	406216008	4	HEX SCREW ISO 4014 M30X150 10.9 FLZN	SECHSKANTSCHRAUBE



Pos.	Item	Quantity	Description	Bezeichnung
4	571928508	1	CYLINDER HEAD CPL. ⇒  678	ZYLINDERKOPF KPL.
7	10470371	1	GUIDE BUSHING 50,1X85X132	FUEHRUNGSBUCHSE
35	10326277	1	LOWERING BRAKE VALVE	SENKBREMSVENTIL
(999)	11170384	1	SEAL KIT	DICHTSATZ
36	571413308	1	LOWERING BRAKE VALVE	SENKBREMSVENTIL
(1)	571614608	1	SEAL KIT	DICHTSATZ
37	571910208	1	PRESSURE LIMITING VALVE	DRUCKBEGRENZUNGSVENTIL
38	10326278	1	THERMO SAFETY VALVE 255BAR	THERMOUEBERDRUCKVENTIL
39	570435308	1	GRUB SCREW	GEWINDESTIFT
41	434022601	2	FITTING KEY DIN 6885 A16X10X40	PASSFEDER
46	518565008	1	PLATE	BLECH
48	570579808	2	SCREW PLUG	VERSCHLUSSSCHRAUBE
49	10650014	1	SCREW PLUG	VERSCHLUSSSCHRAUBE
53	11182678	1	SCREW PLUG	VERSCHLUSSSCHRAUBE
55	518645408	1	SCREW PLUG DIN 908 G1/4X19X12MM ST	VERSCHLUSSSCHRAUBE
57	518614708	2	WASHER	SCHEIBE
59	10470377	1	SCREW PLUG G1/4X19	VERSCHLUSSSCHRAUBE
61	10493479	1	FITTING GEF.A M24X1,5	VERSCHRAUBUNG
63	477704208	1	STOP PLUG VST11/2"ED A3P	STOPFEN
64	10430230	1	TEST POINT FITTING G1/4"	MESSANSCHLUSS
68	10493944	1	VENTILATION VALVE	ENTLUEFTUNGSVENTIL
70	518620608	1	DUST CAP	STAUBKAPPE
71	10877167	1	OIL FILTER INSERT OEL	OELFILTEREINSATZ
999	10878189	1	DS TELESCOPIC CYLINDER	DS TELESKOPZYLINDER

14.6.2021	etk_en_de 047600 LTR 1220	 677 (2/2)
LIEBHERR	TELESCOPIC CYLINDER TELESKOPIERZYLINDER	10876933



14.6.2021
029443

LIEBHERR

etk_en_de 047600 LTR 1220

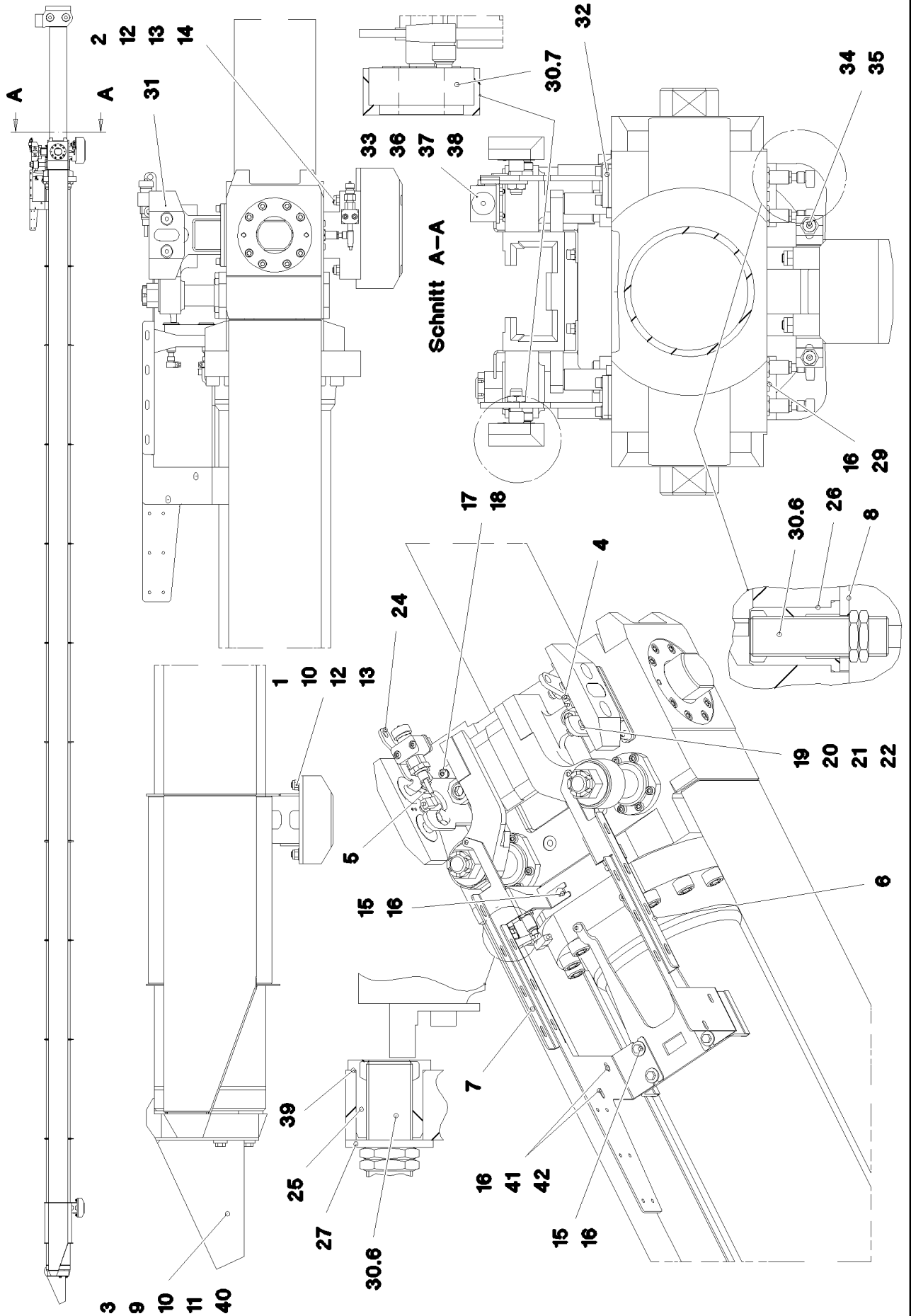
CYLINDER HEAD CPL.
ZYLINDERKOPF KPL.

678 (1/2)

571928508

Pos.	Item	Quantity	Description	Bezeichnung
17	11102038	1	PRESSURE SPRING	DRUCKFEDER
18	571687808	1	ANGLE	WINKEL
50	571934508	1	RS TELESCOPIC LOCK	RS TELESKOPVERRIEGELUNG
60	571934608	1	RS CYLINDER LOCK	RS ZYLINDERVERRIEGELUNG
999	571934708	1	SEAL KIT CYLINDER HEAD	DS ZYLINDERKOPF

14.6.2021	etk_en_de 047600 LTR 1220	<input type="checkbox"/> 679 (2/2)
LIEBHERR	CYLINDER HEAD CPL. ZYLINDERKOPF KPL.	571928508



14.6.2021
073664

LIEBHERR

etk_en_de 047600 LTR 1220

ADD-ON PARTS CYLINDER
ANBAUTEILE ZYLINDER

680 (1/2)

966134608

Pos.	Item	Quantity	Description	Bezeichnung
1	972997008	1	SLIDER 65X120X190 PA6G+OEL SPF	GLEITSTUECK
2	970456308	1	SLIDER 100x140x260 PA6G+OEL SPF	GLEITSTUECK
3	973763408	1	SLIDER 84X261X468 PA6G+OEL SPF	GLEITSTUECK
4	962947308	1	BRACKET WELDED CONST. FE//ZNNI8//CN/	KONSOLE SCHWK.
5	962947408	1	BRACKET WELDED CONST. FE//ZNNI8//CN/	KONSOLE SCHWK.
6	970456508	1	CABLE CLAMP 3x486x370 DC01 FE//ZNNI8/	KABELHALTER
7	970456608	1	CABLE CLAMP 3x697x370 DC01 FE//ZNNI8/	KABELHALTER
8	970477608	2	COVER 4x83x84 S315MC FE//ZNNI8//CN//T0	DECKEL
9	962625708	1	GUIDE	FUEHRUNG
10	11840140	7	SOCKET HEAD SCREW ISO 4762 M12X50 8	ZYLINDERSCHRAUBE
11	11840139	3	HEX SCREW ISO 4014 M12X90 8.8 FLZN SP	SECHSKANTSCHRAUBE
12	12218127	8	HEX NUT DIN 985 M12 10 FLZN SPF	SECHSKANTMUTTER
13	10289804	8	WASHER ISO 7089 12 300HV FLZN SPF	SCHEIBE
14	10875574	4	SOCKET HEAD SCREW ISO 4762 M12X100 8	ZYLINDERSCHRAUBE
15	11651612	6	HEX SCREW ISO 4017 M8X16 8.8 480H SPF	SECHSKANTSCHRAUBE
16	11140469	12	WASHER ISO 7093-1 8 200HV 480H SPF	SCHEIBE
17	10875598	6	SOCKET HEAD SCREW ISO 4762 M8X20 8.8	ZYLINDERSCHRAUBE
18	10299679	6	WASHER ISO 7092 8 200HV 480H SPF	SCHEIBE
19	10875617	4	HEX NUT ISO 4032 M16 8 FLZN SPF	SECHSKANTMUTTER
20	956414308	4	WASHER DC01+ZE	SCHEIBE
21	956414208	4	SCREW 25X25X65 8.8 FE//ZNNI8//CN//T0	SCHRAUBE
22	720009408	4	PRESSURE SPRING 1,6X18,2X44	DRUCKFEDER
24	773933508	1	SHACKLE DIN 82101 0,25T NG0,25 ST VERZ	SCHAEKEL
25	955918008	2	SLEEVE 32X30	HUELSE
26	955917908	4	SLEEVE RD.32X41 X12CRNIS188	HUELSE
27	10289807	2	WASHER ISO 7089 18 300HV FLZN SPF	SCHEIBE
29	10875597	4	SOCKET HEAD SCREW ISO 4762 M8X16 8.8	ZYLINDERSCHRAUBE
30	966290708	1	SENSOR INSTALL.TELESCOP.MECHAN	GEBERANBAU AUSSCHUBMEC
(6)	10354584	6	INDUCTIVE SENSOR BERUEHRUNGSLOS	INDUKTIVSENSOR
(7)	692312708	2	INDUCTIVE SENSOR BERUEHRUNGSLOS	INDUKTIVSENSOR
31	972261508	2	SENSOR HOLDER 30X75X190 PA6G+OEL	SENSORHALTER
32	970837708	2	PLATE 4x134x58 S315MC FE//ZNNI8//CN//T0	BLECH
33	971634008	1	HOLDER 4X120X75 S315MC FE//ZNNI8//CN/	HALTER
34	11820284	4	SOCKET HEAD SCREW ISO 4762 M6X30 8.8	ZYLINDERSCHRAUBE
35	602007108	12	CLAMP-HALF DIN 3015-1 L 1 R 10 PP SW	KLEMMHAELFTE
36	7005052	2	CLAMP-HALF DIN 3015-1 L 3 R 25 PP SW	KLEMMHAELFTE
37	10875591	2	SOCKET HEAD SCREW ISO 4762 M6X40 8.8	ZYLINDERSCHRAUBE
38	10299668	2	HEX NUT ISO 4032 M6 10 480H SPF	SECHSKANTMUTTER
40	10006370	3	WASHER DIN 7349 13 200HV FLZN SPF	SCHEIBE
41	12203451	2	SOCKET HEAD SCREW ISO 4762 M8X65 8.8	ZYLINDERSCHRAUBE
42	11693875	2	HEX NUT ISO 4032 M8 8 480H SPF	SECHSKANTMUTTER

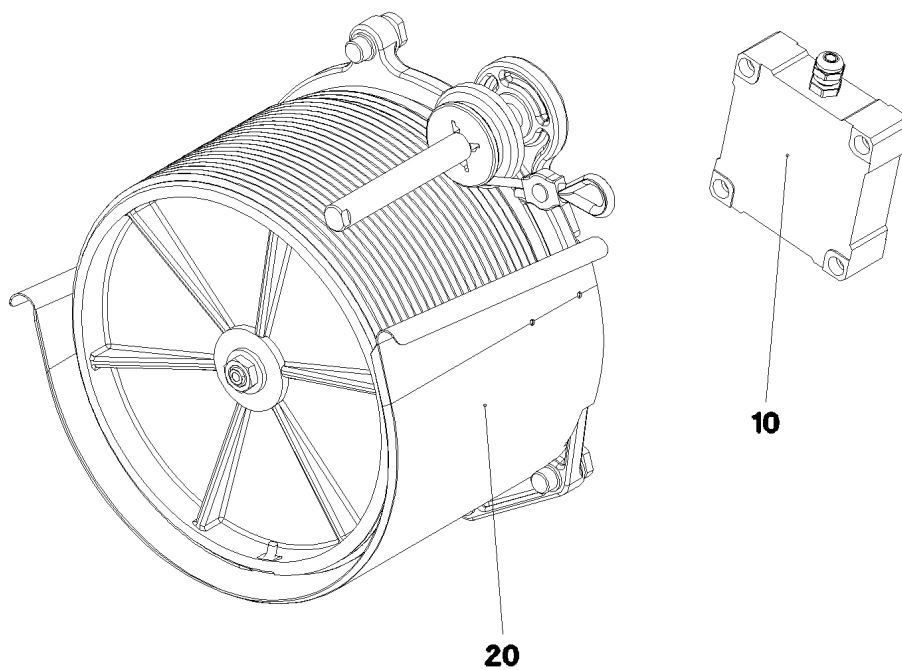
14.6.2021


etk_en_de 047600 LTR 1220

681 (2/2)

LIEBHERRADD-ON PARTS CYLINDER
ANBAUTEILE ZYLINDER

966134608



Pos.	Item	Quantity	Description	Bezeichnung
10	10802057	1	ANGLE TRANSMITTER 360° LSB PL:D SPF	WINKELGEBER
20	10802064	1	ROPE LENGTH INDICATOR 15M LSB PL:E ⇒  683	SEILLAENGENGEBER

14.6.2021
070277

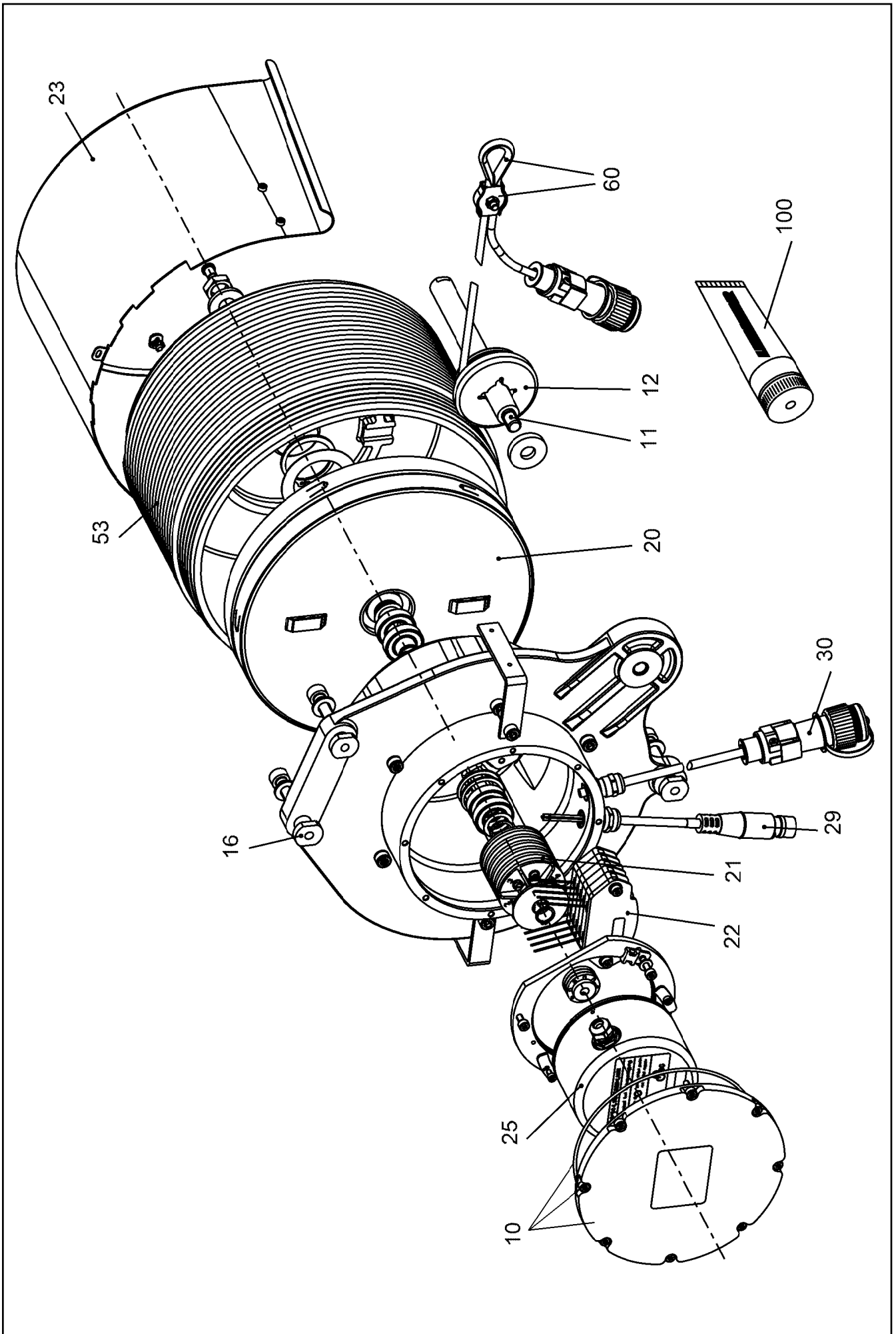
LIEBHERR

etk_en_de 047600 LTR 1220


ENCODER BASE SECTION
GEBER ANLENKSTUECK

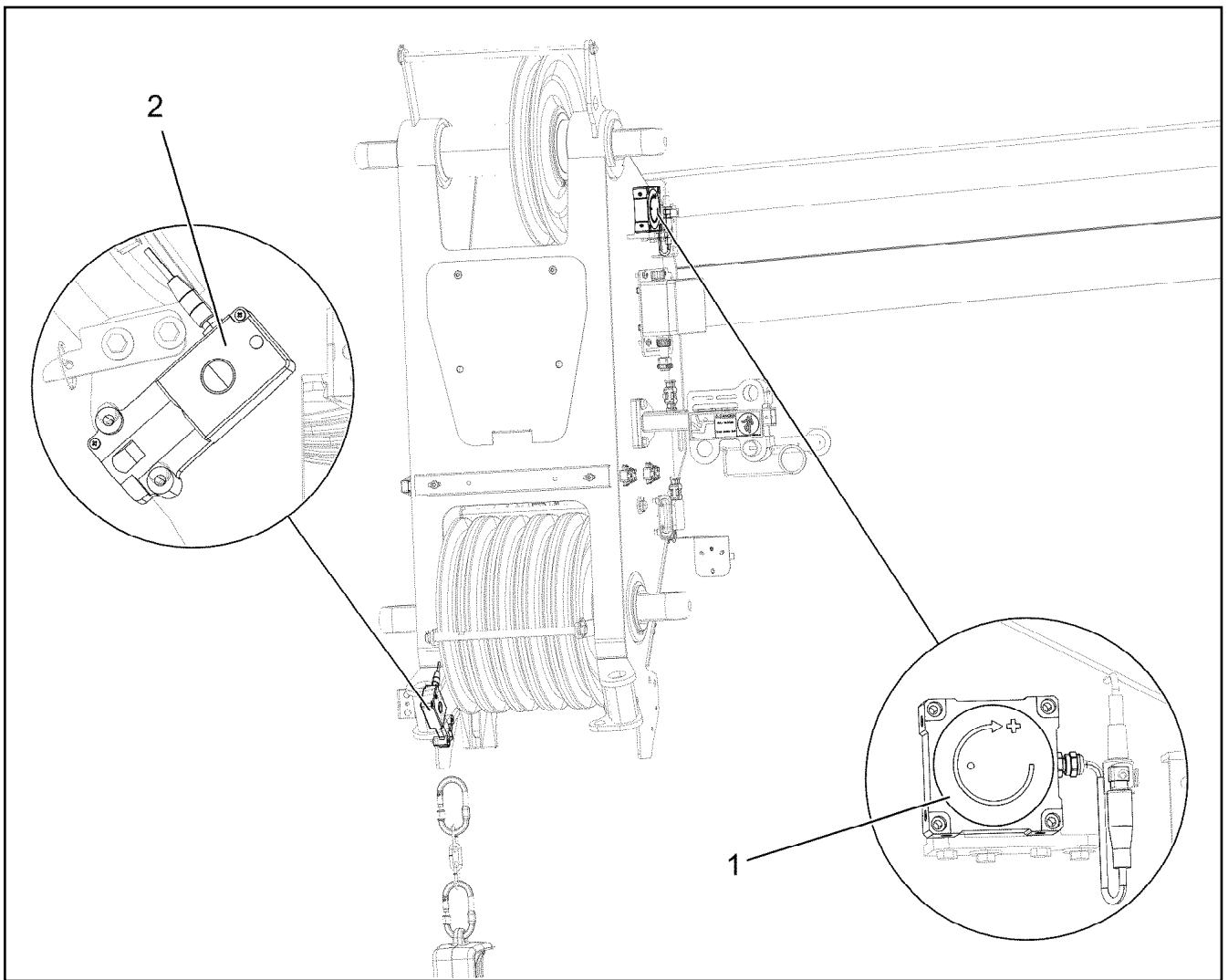
 682

966473108






Pos.	Item	Quantity	Description	Bezeichnung
10	12103044	1	COVERING	ABDECKUNG KPL.
11	11006491	1	SHAFT	WELLE
12	571851208	1	DEFLECTION PULLEY	UMLENKROLLE
16	10675205	1	MOUNTING BOLT	MONTAGEBOLZEN
20	10490072	1	SPRING SET	FEDERSATZ
21	571851008	1	SLIP RING SET	SCHLEIFRINGSATZ
(1)	11068607	10	SOLDERING LUGS	LOETOESE
22	11659642	1	CONTACT SET	KONTAKTSATZ
23	692600708	1	COVERING SL 015	ABDECKUNG KPL.
25	11170185	1	LENGTH INDICATOR	LAENGENGEBER
29	12102265	1	CONNECTION CABLE	ANSCHLUSSKABEL
53	571841008	1	LENGTH MEASURING CABLE 5 X 0,382	LAENGENMESSKABEL
60	571851308	1	THIMBLE AND CLAMP	KAUSCHE UND KLEMME
100	10045118	1	SPRAY BOTTLE	SPRITZE

14.6.2021	etk_en_de 047600 LTR 1220	 684 (2/2)
LIEBHERR	ROPE LENGTH INDICATOR SEILLAENGENGEBER	10802064




Pos.	Item	Quantity	Description	Bezeichnung
1	10802057	1	ANGLE TRANSMITTER 360° LSB PL:D SPF	WINKELGEBER
2	10678395	1	LIMIT SWITCH TQ200-RFID SPF	ENDSCHALTER


Pos.	Item	Quantity	Description	Bezeichnung
3	966290908	1	ELECTRIC F.BASE SECTION ⇒  687	ELEKTRIK ANLENKSTUECK
4	968708608	1	ELECTR. FOR HEAD SECTION ⇒  693	ELEKTRIK KOPFSTUECK
6	966361408	1	ELECTR. F.EXTENDING MECHANISM	ELEKTRIK AUSSCHUBMECHANI
(1)	966361508	1	LEAD W916	LEITUNG

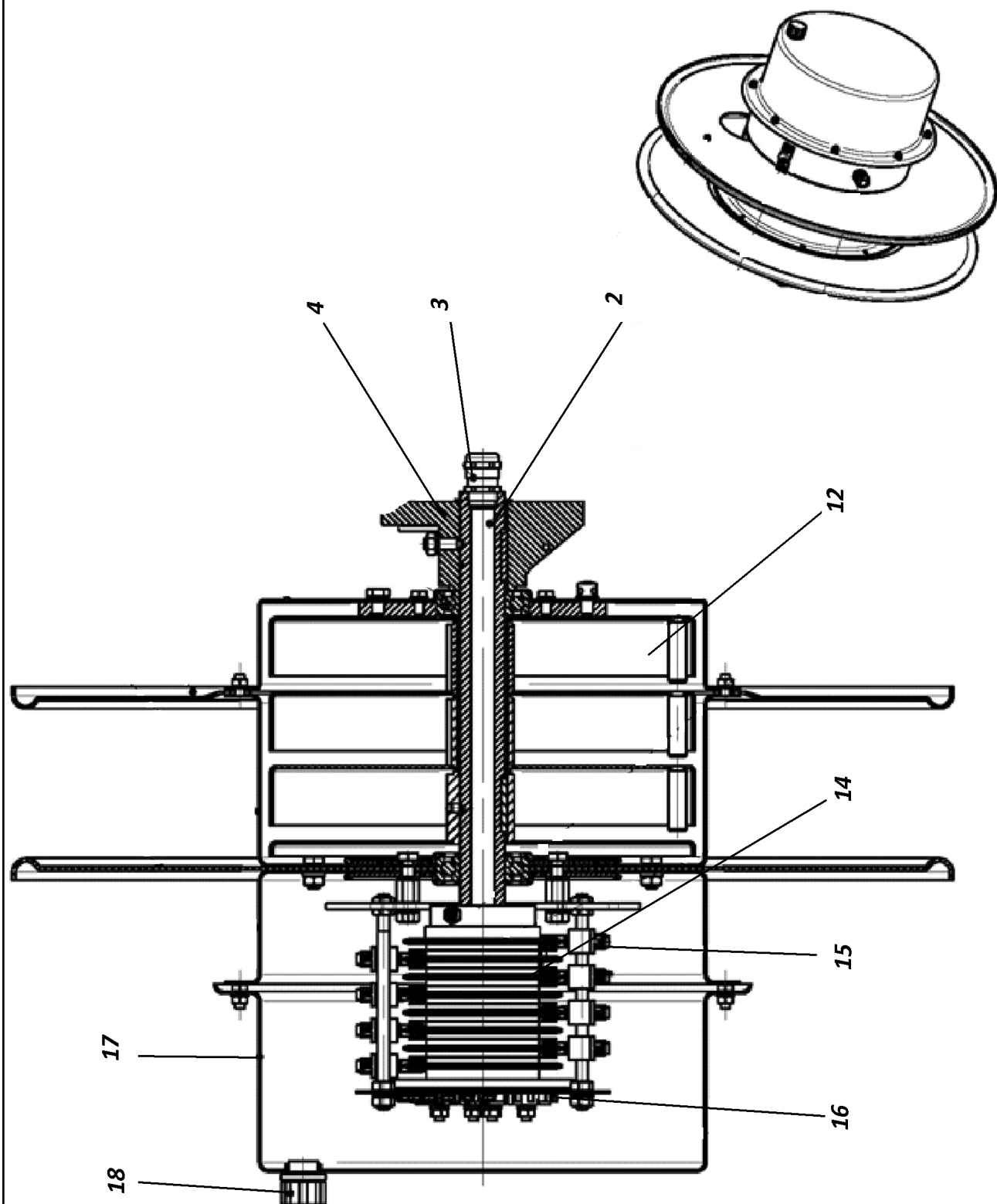
14.6.2021	etk_en_de 047600 LTR 1220	 686
LIEBHERR	ELECTR. SYSTEM F. BOOM EL.ANLAGE AUSLEGER	917262208

Pos.	Item	Quantity	Description	Bezeichnung
4	966354008	1	CABLE DRUM COMPL. ⇒  688	LEITUNGSTROMMEL KPL.
5	966291008	1	TERMINAL BOX S900 ⇒  691	KLEMMKASTEN
10	966591508	1	LIMIT SWITCH ADD-ON AUSLEGERSTEIL ⇒  692	ENDSCHALTER ANBAU

14.6.2021	etk_en_de 047600 LTR 1220	 687
LIEBHERR	ELECTRIC F.BASE SECTION ELEKTRIK ANLENKSTUECK	966290908

Pos.	Item	Quantity	Description	Bezeichnung
4	966354408	1	LEAD W912	LEITUNG
5	10354493	1	CABLE REEL 50M 14-POL+PE SPF ⇒  689	LEITUNGSTROMMEL
6	966354508	1	LEAD W912A	LEITUNG

14.6.2021	etk_en_de 047600 LTR 1220	 688
LIEBHERR	CABLE DRUM COMPL. LEITUNGSTROMMEL KPL.	966354008



14.6.2021
049245

LIEBHERR

etk_en_de 047600 LTR 1220

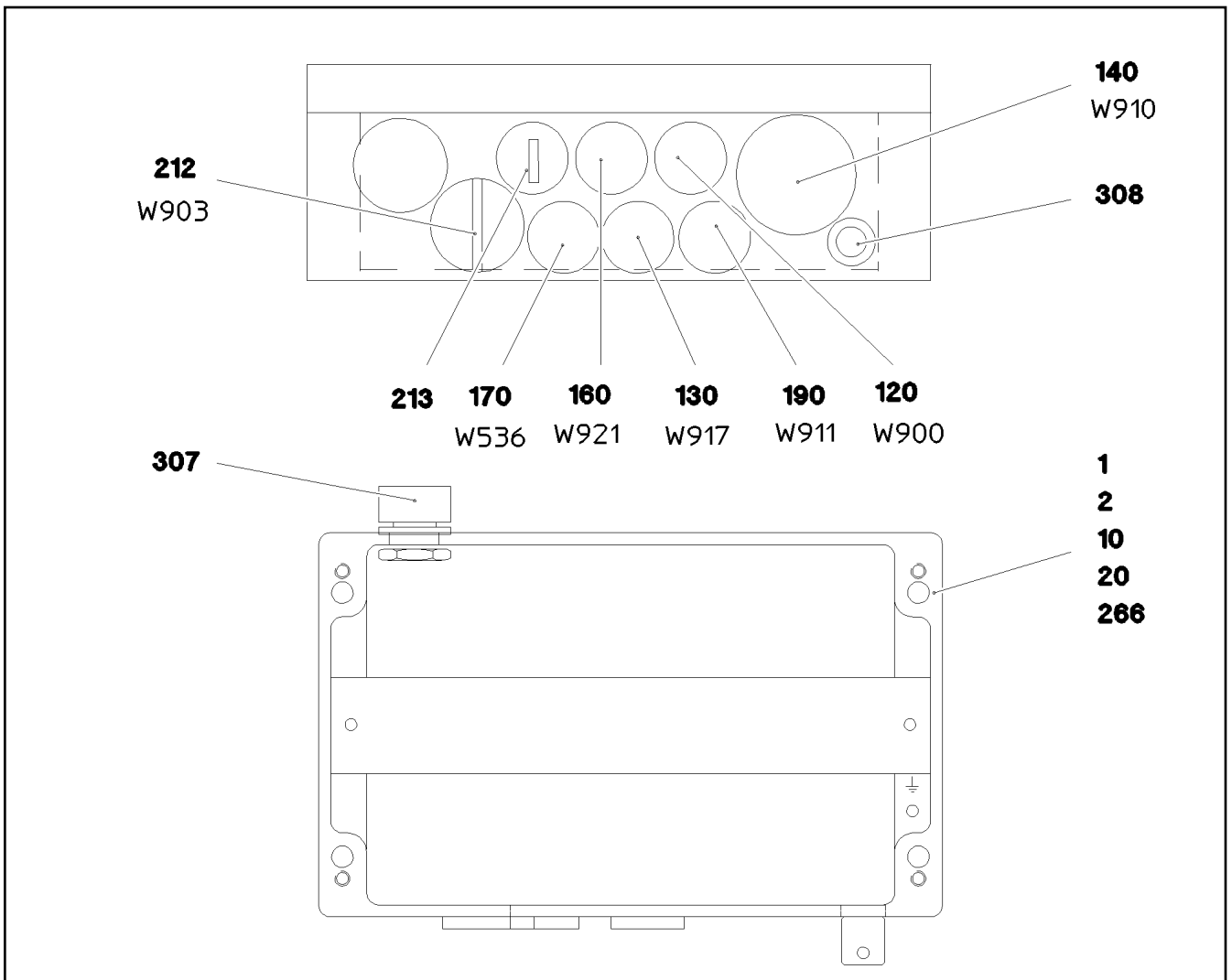
CABLE REEL
LEITUNGSTROMMEL

689 (1/2)

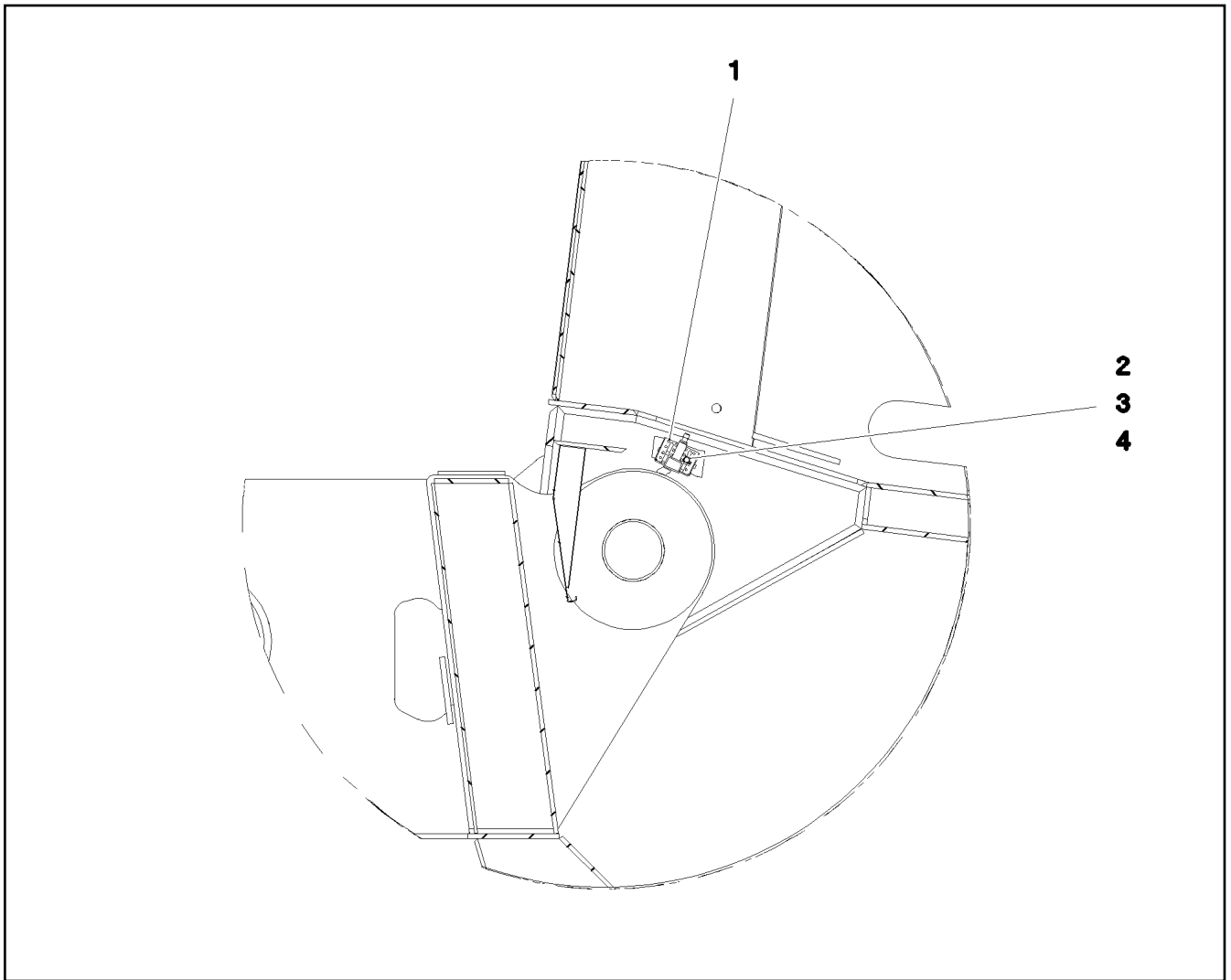
10354493

Pos.	Item	Quantity	Description	Bezeichnung
1	12100075	1	FLANGE	FLANSCH
2	12100076	1	DRUM AXLE	TROMMELACHSE
3	602425808	1	CABLE GLAND M25X1,5X12-15 MS	KABELVERSCHRAUBUNG
12	10428198	3	FLAT SPIRAL SPRING	SPIRALBLATTFEDER
14	11060087	8	SLIP RING 16A	SCHLEIFRING
15	10491892	8	CURRENT COLLECTOR	STROMABNEHMER
16	11003841	1	CONNECTING PLATE	ANSCHLUSSPLATTE
17	10451017	1	COVER HOOD	ABDECKHAUBE
18	602501308	1	VENTILATION SCREW G1/2"X30 POLYAMID	ENTLUEFTUNGSSCHRAUBE
140	11060088	8	SLIP RING 16A	SCHLEIFRING


14.6.2021	etk_en_de 047600 LTR 1220	<input type="checkbox"/> 690 (2/2)
LIEBHERR	CABLE REEL LEITUNGSTROMMEL	10354493




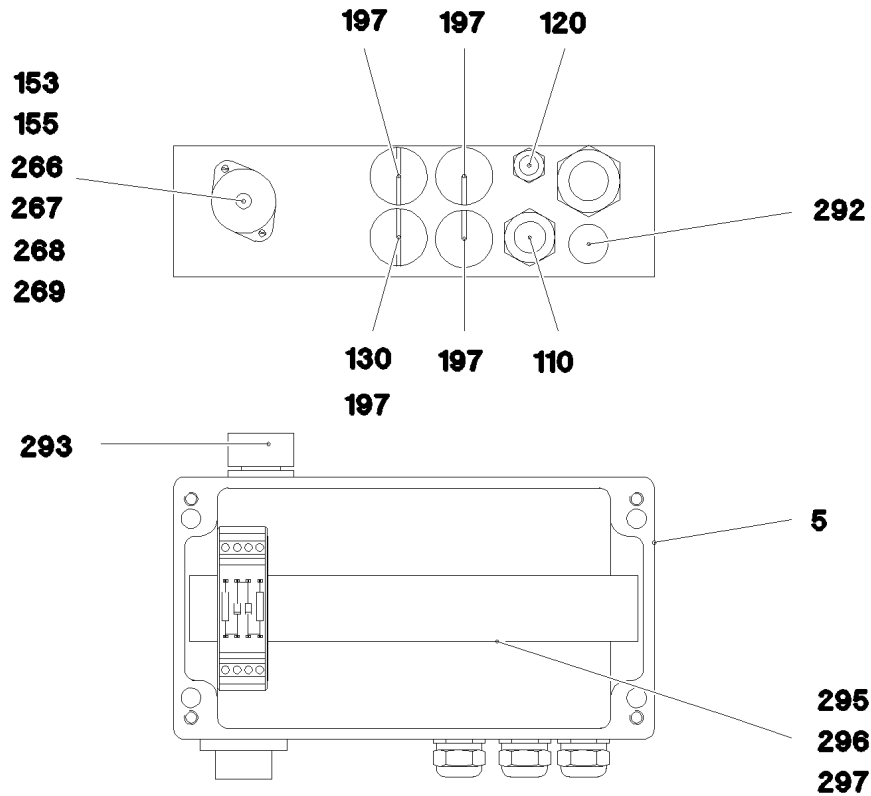
Pos.	Item	Quantity	Description	Bezeichnung
1	975113508	1	EMPTY CASING 160X260X90X0 AL	LEERGEHAEUSE
2	976917008	1	SIGN 80-38X0 LEXAN	SCHILD
10	602106708	0.245	TOP HAT RAIL 35X27X7,3X1	HUTSCHIENE
20	10874588	4	CABLE TIE 4,8X292-SCHWARZ PA66 SPF	KABELBINDER
120	966377308	1	LEAD W900	LEITUNG
130	966394008	1	LEAD W917	LEITUNG
140	966393608	1	LEAD W910	LEITUNG
160	966394208	1	LEAD W921	LEITUNG
170	966394808	1	LEAD W536	LEITUNG
190	966395208	1	LEAD W911	LEITUNG
212	602425208	1	SCREW PLUG M32X1,5 MS	VERSCHLUSSSCHRAUBE
213	602425108	1	SCREW PLUG M25X1,5 MS	VERSCHLUSSSCHRAUBE
265	870002808	0.1	SEALANT A80MR HYLOMAR	DICHTMITTEL
266	603202208	5	CABLE TIE 2,5X98-SCHWARZ PA66	KABELBINDER
307	10488662	1	VENTILATION SCREW M20X1,5 POLYAMID	ENTLUEFTUNGSSCHRAUBE
308	602501208	1	WATER DRAIN PLUG M12 PA6G SPF	ENTWAESSERUNGSSTOPFEN



Pos.	Item	Quantity	Description	Bezeichnung
1	965371708	1	HOLDER X12CRNIS188	HALTER
2	10875857	2	CAGE NUT M6 NIROSTA	KAFIGMUTTER
3	10197771	2	WASHER ISO 7089 6 200HV ZNNI-480H SPF	SCHEIBE
4	10001739	2	HEX SCREW ISO 4017 M6X16 A2-70	SECHSKANTSCHRAUBE
8	966563508	1	LIMIT SWITCH AUSLEGERSTEIL	ENDSCHALTER AUSLEGER STEI
(5)	10354584	1	INDUCTIVE SENSOR BERUEHRUNGSLOS	INDUKTIVSENSOR

Pos.	Item	Quantity	Description	Bezeichnung
1	968708708	1	TERMINAL BOX CPL. S930 ⇒  694	KLEMMKASTEN KPL.

14.6.2021	etk_en_de 047600 LTR 1220	 693
LIEBHERR	ELECTR. FOR HEAD SECTION ELEKTRIK KOPFSTUECK	968708608



Pos.	Item	Quantity	Description	Bezeichnung
4	977667008	1	SIGN	SCHILD
5	973188508	1	EMPTY CASING 120X220X80X0 AL	LEERGEHAEUSE
18	966354908	1	WIRES TERMINAL BOX CPL. S930	DRAEHTE KLEMMKASTEN KPL.
110	966355308	1	LEAD W932	LEITUNG
120	966357008	1	LEAD W930	LEITUNG
153	604512108	1	SEALING PLUG M1-D	VERSCHLUSSKAPPE
155	604508108	1	TIN M1	DOSE
197	602425008	4	SCREW PLUG 15 M20X 1,5 MS	VERSCHLUSSSCHRAUBE
266	408400701	2	PAN-HEAD SCREW ISO 7045 M3X16 4.8 A2	FLACHKOPFSCHRAUBE
267	12226068	2	HEX NUT ISO 4032 M3 10 480H SPF	SECHSKANTMUTTER
268	420050108	2	WASHER ISO 7089 3 MS	SCHEIBE
269	425100508	2	TOOTH LOCK WASHER DIN 6797 A 3,2	ZAHNSCHEIBE
292	602501208	1	WATER DRAIN PLUG M12 PA6G SPF	ENTWAESSERUNGSSTOPFEN
293	10488662	1	VENTILATION SCREW M20X1,5 POLYAMID	ENTLUEFTUNGSSCHRAUBE
295	602106708	0.205	TOP HAT RAIL 35X27X7,3X1	HUTSCHIENE
296	10286353	1	COVER	DECKEL
297	602794608	2	END ANGLE	ENDWINKEL

14.6.2021
078275


LIEBHERR


etk_en_de 047600 LTR 1220

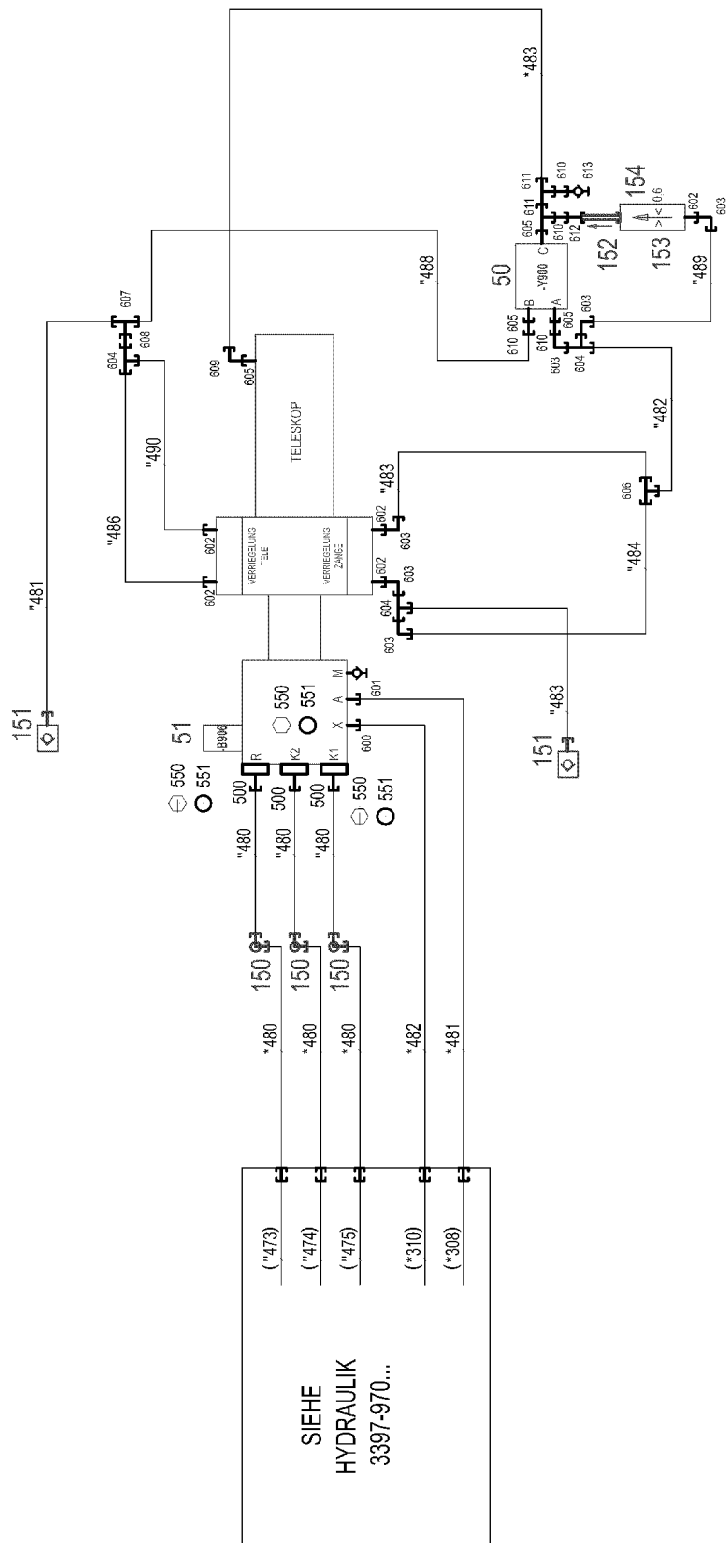
TERMINAL BOX CPL.
KLEMMKASTEN KPL.

694

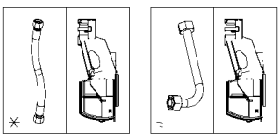
968708708

Pos.	Item	Quantity	Description	Bezeichnung
4	967784508	1	HYDR.F.TELESCOPIC BOOM ⇒  696	HYDRAULIK TELE


14.6.2021	etk_en_de 047600 LTR 1220	 695
LIEBHERR	HYDR.F.TELESCOPIC BOOM HYDRAULIK TELE	917262408



SIEHE
HYDRAULIK
3397-970...




* Pos. 10
" Pos. 11

Pos.	Item	Quantity	Description	Bezeichnung
10	968187108	1	HOSE LINES TELESCOPIC ⇒  698	SCHLAUCHLEITUNGEN TELE
11	968187308	1	PIPELINES TELESCOPIC ⇒  699	ROHRLEITUNGEN TELE
50	511493608	1	DIRECTIONAL CONTROL VALVE 3/2 320BA	WEGEVENTIL
(21)	571135508	1	MAGNET 24V	MAGNET
51	10813738	1	PRESSURE SENSOR 0-400/400 BAR LSB PL:	DRUCKAUFNEHMER
150	474234008	3	SWIVEL SCREW JOINT DG105 38S CF	DREHVERSCHRAUBUNG
151	511515008	2	COUPLING PLUG B2 10-L	KUPPLUNGSSTECKER
152	511493708	1	NON-RETURN VALVE 400BAR CR6-FREI	RUECKSCHLAGVENTIL
153	510746008	1	NOZZLE 0,6 M5X9 CUZN39PB3	DUESE
154	510671108	1	FILTER CARTRIDGE 0,005m³/min 25µm	FILTERPATRONE
500	511517808	3	FLANGE STUB PIPE AFG 38S G1 1/4 CR6-F	FLANSCHSTUTZEN
550	10876373	12	SOCKET HEAD SCREW ISO 4762 M14X45 8	ZYLINDERSCHRAUBE
551	510586708	3	O-RING ARP 568 37,69X3,53 NBR90	O-RING
600	471032108	1	FITTING GE 6S G1/4 CR6-FREI	VERSCHRAUBUNG
601	471033208	1	FITTING XGE16-SR-ED A3P	VERSCHRAUBUNG
602	7362091	5	FITTING ISO 8434-1 GE 10L G1/4A CR6-FREI	VERSCHRAUBUNG
603	7403569	6	FITTING EW 10L M16X1,5 CR6-FREI	VERSCHRAUBUNG
604	472330208	3	FITTING EL 10L CR6-FREI	VERSCHRAUBUNG
605	471034808	4	FITTING GE 12L G1/2 ZNNI	VERSCHRAUBUNG
606	470430308	1	FITTING XT10-L A3P	VERSCHRAUBUNG
607	482430314	1	FITTING ISO 8434 ET 10L M16X1,5 CR6-FREI	VERSCHRAUBUNG
608	470030308	1	FITTING XG10-L A3P	VERSCHRAUBUNG
609	247117702	1	SWIVEL ELBOW EW 12L M18X1,5 CR6-FREI	WINKELSTUTZEN
610	475431408	4	FITTING REDSD12/10-L A3P	VERSCHRAUBUNG
611	247128602	2	L NECK EL 12L M18X1,5 CR6-FREI	L-STUTZEN
612	470010108	1	FITTING SNV10-L CFX	VERSCHRAUBUNG
613	510629008	1	TEST POINT FITTING VKA3 10LM16X1,5 CR6	MESSANSCHLUSS

14.6.2021

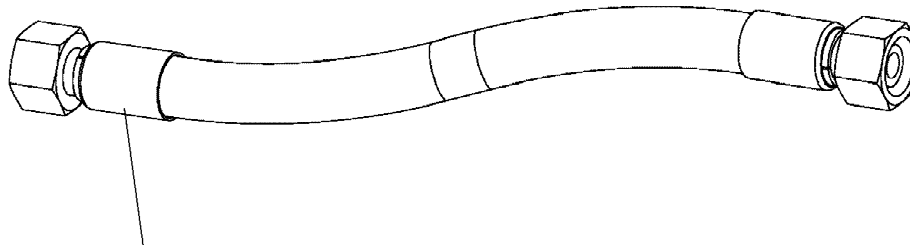
etk_en_de 047600 LTR 1220

 697 (2/2)

LIEBHERR

HYDR.F.TELESCOPIC BOOM
HYDRAULIK TELE

967784508



Schlauchnummer
 Hose number
 Numéro de flexible
 Número de flexible
 Номера шланга

Die Schlauchnummern auf den Schläuchen entsprechen den Positionen in der Schlauchliste.

The hose numbers from the hoses are in accordance with the items in the hose list.

Les numéros indiqués sur les flexibles correspondent aux repères de la nomenclature des flexibles.

Los números indicados en los flexibles corresponden a las posiciones de la lista de flexibles.

Нанесенные на шлангах номера соответствуют позициям в перечне.



Pos.	Item	Quantity	Description	Bezeichnung
480	962913408	3	HOSE CPL. GH506 31X1620	SCHLAUCH KPL.
481	929331808	1	HOSE CPL. 2SN 12X3400	SCHLAUCH KPL.
482	962968608	1	HOSE CPL. 2SN 6X3500	SCHLAUCH KPL.
483	921255408	1	HOSE CPL. 2SN 10X400	SCHLAUCH KPL.

14.6.2021
 133089

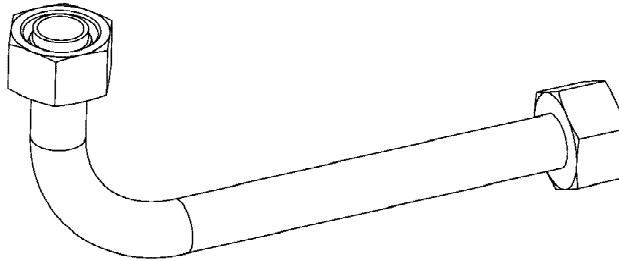
LIEBHERR

etk_en_de 047600 LTR 1220

HOSE LINES TELESCOPIC
 SCHLAUCHLEITUNGEN TELE

698

968187108



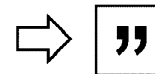
Die Positionsnummern der Rohre auf den Bildtafeln entsprechen den Positionen in der Rohrliste.

The pipe numbers from the illustrations are in accordance with the items in the pipe list.


Les numéros des tuyaux sur les illustrations correspondent aux repères de la nomenclature des tuyaux.


Los números de tubos en las ilustraciones corresponden a las posiciones de la lista de tubos.

Номера позиций труб на изображениях соответствуют позициям в перечне труб.

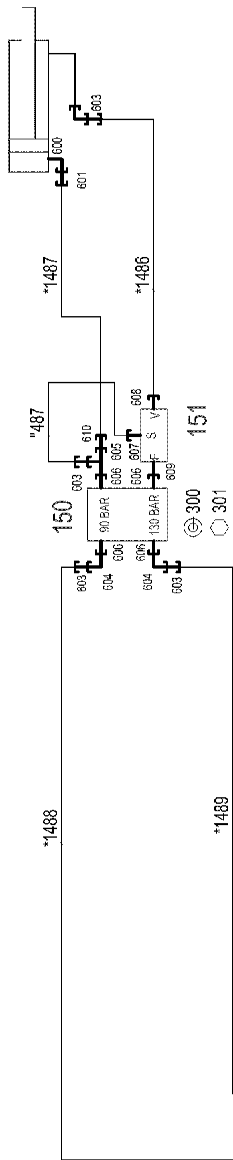


Pos.	Item	Quantity	Description	Bezeichnung
480	966546008	3	PIPE COMPL. 38X5X619	ROHR KPL.
481	929802108	1	PIPE COMPL. 10X1,5X853	ROHR KPL.
482	929802208	1	PIPE COMPL. 10X1,5X671	ROHR KPL.
483	929802308	2	PIPE COMPL. 10X1,5X239	ROHR KPL.
484	929802808	1	PIPE COMPL. 10X1,5X120	ROHR KPL.
486	929803008	1	PIPE COMPL. 10X1,5X407	ROHR KPL.
488	929803108	1	PIPE COMPL. 10X1,5X137	ROHR KPL.
489	929804608	1	PIPE COMPL. 10X1,5X278	ROHR KPL.
490	929806008	1	PIPE COMPL. 10X1,5X282	ROHR KPL.

Pos.	Item	Quantity	Description	Bezeichnung
4	967785408	1	ADDNL.HYDR. FOLDING JIB ⇒  701	ZUSATZHYDRAULIK KLAPPSPI

14.6.2021	etk_en_de 047600 LTR 1220	 700
LIEBHERR	ADDNL.HYDR. FOLDING JIB ZUSATZHYDRAULIK KLAPPSPITZE	917262508

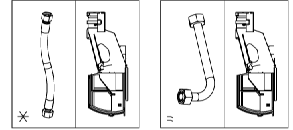
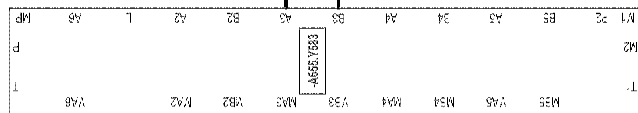
KLAPPSPITZE SCHWENKEN



AUSLEGER



DREHBÜHNE



* Pos. 10

14.6.2021
078289

LIEBHERR


etk_en_de 047600 LTR 1220

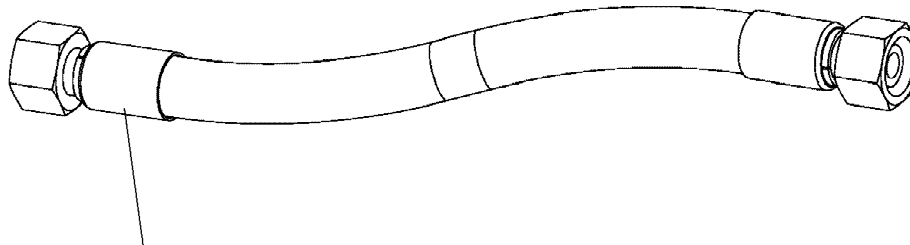
ADDNL.HYDR. FOLDING JIB
ZUSATZHYDRAULIK KLAPPSPITZE

701 (1/2)

967785408

Pos.	Item	Quantity	Description	Bezeichnung
10	968222808	1	HOSE LINES FOLDING JIB ⇒  703	SCHLAUCHLEITUNGEN KLAPPS
11	927163908	1	PIPE COND. FOLDING SEAT	ROHRLEITUNGEN KLAPPSPITZ
(487)	922676808	1	PIPE COMPL. 6X1X239	ROHR KPL.
150	511450208	1	PRESSURE LIMITING VALVE p _{max} =350BAR	DRUCKBEGRENZUNGSVENTIL
(23)	710104008	2	SEALING RING DIN 7603 A18X22X1,5 CU	DICHTRING
151	511479408	1	LOAD HOLDING VALVE ⇒  704	LASTHALTEVENTIL
300	11140469	2	WASHER ISO 7093-1 8 200HV 480H SPF	SCHEIBE
301	11690048	2	HEX SCREW ISO 4017 M8X12 8.8 480H SPF	SECHSKANTSCHRAUBE
600	473210508	1	FITTING RSWS10-SM-WD A3P	VERSCHRAUBUNG
601	475432008	1	FITTING REDSDN10/6-S A3P	VERSCHRAUBUNG
603	475432908	4	FITTING REDSD12/6-S CFX	VERSCHRAUBUNG
604	7617354	2	FITTING EW 12S CR6-FREI	VERSCHRAUBUNG
605	7617461	1	FITTING EL 12S CR6-FREI	VERSCHRAUBUNG
606	471032608	4	FITTING GE 12S G1/2A CR6-FREI	VERSCHRAUBUNG
607	471030008	1	FITTING XGE6-LR-ED A3P	VERSCHRAUBUNG
608	471032808	1	FITTING ISO 8434-1 GE 10S G3/8A CR6-FREI	VERSCHRAUBUNG
609	471900508	1	FITTING EGESD12-SR-WD A3P	VERSCHRAUBUNG
610	475433408	1	FITTING REDSD12/10-S A3P	VERSCHRAUBUNG

14.6.2021	etk_en_de 047600 LTR 1220	 702 (2/2)
LIEBHERR	ADDNL.HYDR. FOLDING JIB ZUSATZHYDRAULIK KLAPPSPITZE	967785408



Schlauchnummer
 Hose number
 Numéro de flexible
 Número de flexible
 Номера шланга

Die Schlauchnummern auf den Schläuchen entsprechen den Positionen in der Schlauchliste.

The hose numbers from the hoses are in accordance with the items in the hose list.

Les numéros indiqués sur les flexibles correspondent aux repères de la nomenclature des flexibles.

Los números indicados en los flexibles corresponden a las posiciones de la lista de flexibles.

Нанесенные на шлангах номера соответствуют позициям в перечне.



Pos.	Item	Quantity	Description	Bezeichnung
1486	923015608	1	HOSE CPL. 2SN 6X540	SCHLAUCH KPL.
1487	923015608	1	HOSE CPL. 2SN 6X540	SCHLAUCH KPL.
1488	962968508	1	HOSE CPL. 2SN 6X13600	SCHLAUCH KPL.
1489	962968508	1	HOSE CPL. 2SN 6X13600	SCHLAUCH KPL.

14.6.2021
 133089

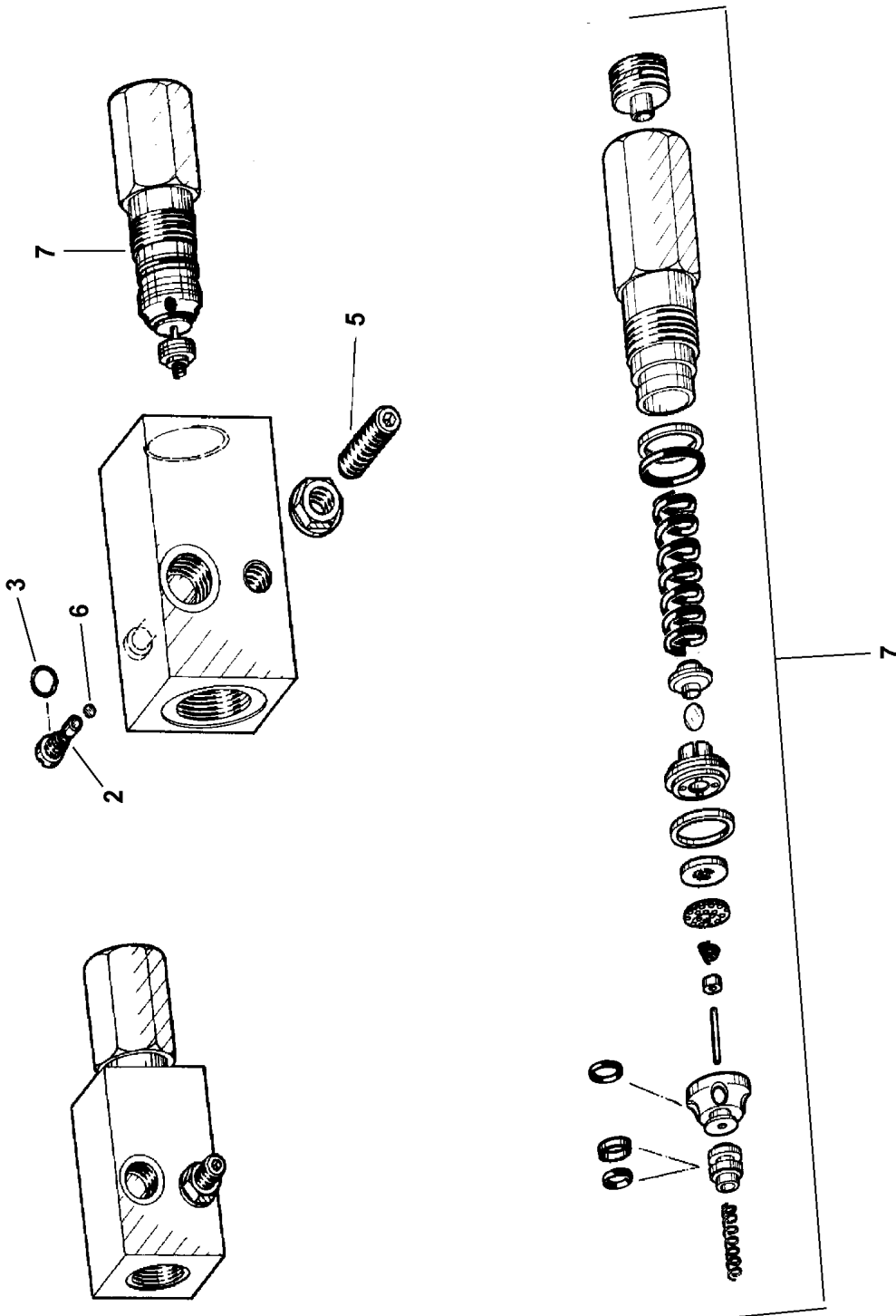
LIEBHERR

etk_en_de 047600 LTR 1220

HOSE LINES FOLDING JIB
 SCHLAUCHLEITUNGEN KLAPPSPITZE

703

968222808



14.6.2021
059291

LIEBHERR

etk_en_de 047600 LTR 1220


LOAD HOLDING VALVE
LASTHALTEVENTIL


704 (1/2)

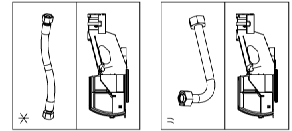
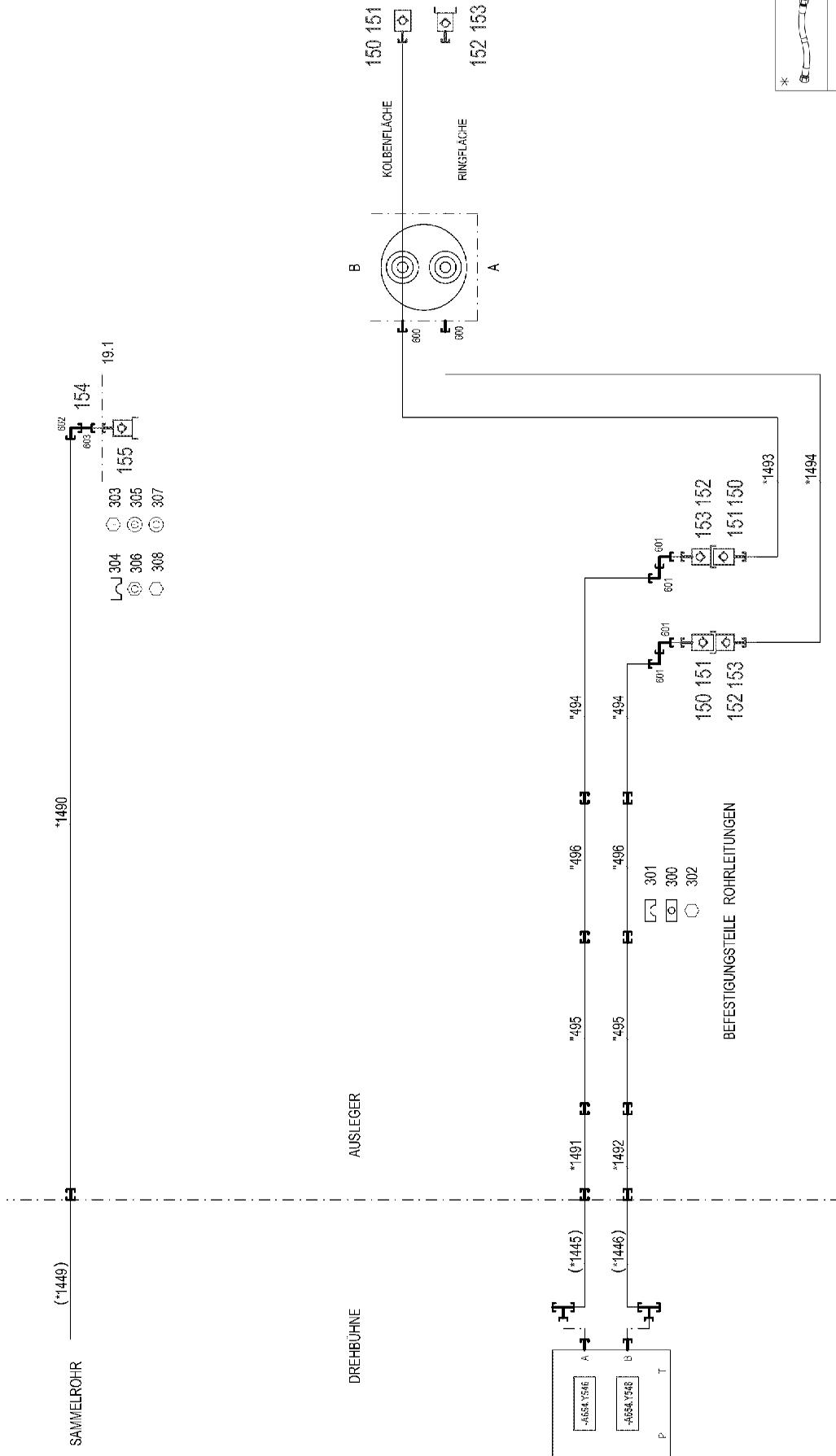
511479408

Pos.	Item	Quantity	Description	Bezeichnung
2	570941408	1	SCREW	SCHRAUBE
3	510712308	1	O-RING 4X1 NBR90	O-RING
5	404400508	1	GRUB SCREW DIN 913 M6X25 45H VERZ	GEWINDESTIFT
6	610706308	1	BALL DIN 5401 3	KUGEL
7	11002678	1	LOAD RETAINING VLV ELEMENT,CPL	LASTHALTEVENTILEINSATZ

14.6.2021	etk_en_de 047600 LTR 1220	<input type="checkbox"/> 705 (2/2)
LIEBHERR	LOAD HOLDING VALVE LASTHALTEVENTIL	511479408

Pos.	Item	Quantity	Description	Bezeichnung
4	967785008	1	ADDNL.HYDR. FOLDING JIB ⇒  707	ZUSATZHYDRAULIK KLAPPSPITZE

14.6.2021	etk_en_de 047600 LTR 1220	 706
LIEBHERR	ADDNL.HYDR. FOLDING JIB ZUSATZHYDRAULIK KLAPPSPITZE	917265308



* Pos. 10

" Pos. 11

14.6.2021
078294

LIEBHERR

etk_en_de 047600 LTR 1220

ADDNL.HYDR. FOLDING JIB
ZUSATZHYDRAULIK KLAPPSPITZE


707 (1/2)

967785008

Pos.	Item	Quantity	Description	Bezeichnung
10	968223308	1	HOSE LINES FOLDING JIB WIPPBAR ⇒  709	SCHLAUCHLEITUNGEN KLAPPS
11	968223408	1	PIPE COND. FOLDING SEAT WIPPBAR ⇒  710	ROHRLEITUNGEN KLAPPSPITZ
19	962602108	1	MECHANICAL AUXILIARIES	MECH.BEFESTIGUNGSTEILE
(1)	972934408	1	PLATE 4X128X75 S315MC FE//ZNNI8//CN//T	BLECH
150	10466915	3	HEX CAP NUT RD36X3 SPF	VERSCHLUSSMUTTER
151	511505908	3	COUPLING SLEEVE B3 16-S	KUPPLUNGSMUFFE
(1)	571081908	1	SHEET GASKET VITON	DICHTSCHEIBE
(2)	571082008	1	O-RING 20X2 FPM70	O-RING
(3)	571082108	1	O-RING 26X1,5 FPM70	O-RING
(4)	571082208	1	SUPPORTING RING 20X23,5X1 PTFE	STUETZRING
(5)	571082308	1	NUT CR6-FREI	MUTTER
152	10466911	3	SCREW PLUG RD36X3 SPF	VERSCHLUSSSCHRAUBE
153	511508608	3	COUPLING PLUG B3 16-S	KUPPLUNGSSTECKER
(1)	571082408	1	SHEET GASKET VITON	DICHTSCHEIBE
(2)	571082008	1	O-RING 20X2 FPM70	O-RING
(3)	571082208	1	SUPPORTING RING 20X23,5X1 PTFE	STUETZRING
154	10031987	1	DUST PLUG 3/8" SPF	STAUBSTECKER
155	10031989	1	COUPLING SLEEVE 3/8"-10L SPF	KUPPLUNGSMUFFE
300	7362606	13	LID PLATE DIN 3015-3 Z-DP 2 W1-ZN	DECKPLATTE
301	602000708	26	CLAMP-HALF 216-16 PP	KLEMMHAELFTE
302	11692827	13	HEX SCREW ISO 4017 M8X35 8.8 480H SPF	SECHSKANTSCHRAUBE
303	12202784	2	SOCKET HEAD SCREW ISO 4762 M6X60 8.8	ZYLINDERSCHRAUBE
304	602009008	2	CLAMP-HALF DIN 3015-1 L 5 R 32 PP SW	KLEMMHAELFTE
305	10875648	2	WASHER ISO 7093-1 6 200HV 480H SPF	SCHEIBE
306	12102692	2	HEX NUT DIN 985 M6 8 ZNNI-480H SPF	SECHSKANTMUTTER
307	11140469	2	WASHER ISO 7093-1 8 200HV 480H SPF	SCHEIBE
308	10197831	2	HEX SCREW ISO 4017 M8X25 8.8 ZNNI-480	SECHSKANTSCHRAUBE
600	471033208	2	FITTING XGE16-SR-ED A3P	VERSCHRAUBUNG
601	7617460	4	FITTING EW 16S CR6-FREI	VERSCHRAUBUNG
602	470230308	1	FITTING XW10-L A3P	VERSCHRAUBUNG
603	470010108	1	FITTING SNV10-L CFX	VERSCHRAUBUNG

14.6.2021

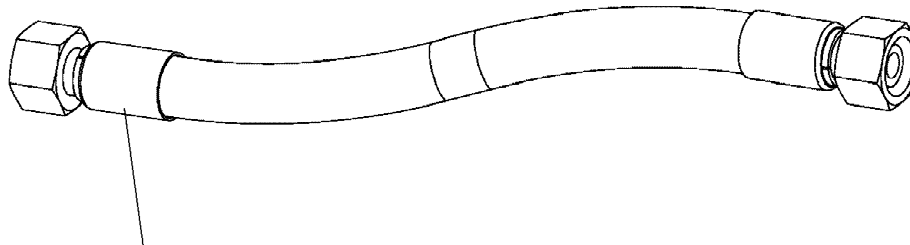
etk_en_de 047600 LTR 1220

 708 (2/2)

LIEBHERR

ADDNL.HYDR. FOLDING JIB
ZUSATZHYDRAULIK KLAPPSPITZE

967785008



Schlauchnummer
 Hose number
 Numéro de flexible
 Número de flexible
 Номера шланга

Die Schlauchnummern auf den Schläuchen entsprechen den Positionen in der Schlauchliste.

The hose numbers from the hoses are in accordance with the items in the hose list.

Les numéros indiqués sur les flexibles correspondent aux repères de la nomenclature des flexibles.

Los números indicados en los flexibles corresponden a las posiciones de la lista de flexibles.

Нанесенные на шлангах номера соответствуют позициям в перечне.



Pos.	Item	Quantity	Description	Bezeichnung
1490	962968908	1	HOSE CPL. 1SC 8X14100	SCHLAUCH KPL.
1491	929753308	1	HOSE CPL. 2SN 12X3600	SCHLAUCH KPL.
1492	961861508	1	HOSE CPL. 2SN 12X3800	SCHLAUCH KPL.
1493	928765908	1	HOSE CPL. 2SN 12X860	SCHLAUCH KPL.
1494	964958008	1	HOSE CPL. 2SN 12X760	SCHLAUCH KPL.

14.6.2021
 133089

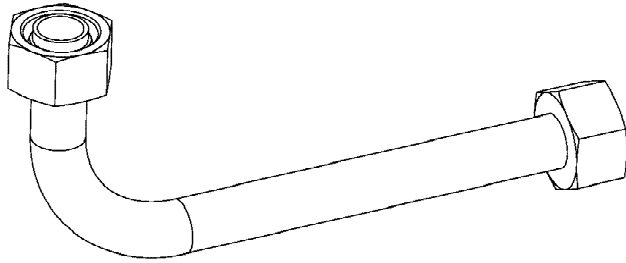
LIEBHERR

etk_en_de 047600 LTR 1220

HOSE LINES FOLDING JIB
 SCHLAUCHLEITUNGEN KLAPPSPITZE

709

968223308



Die Positionsnummern der Rohre auf den Bildtafeln entsprechen den Positionen in der Rohrliste.

The pipe numbers from the illustrations are in accordance with the items in the pipe list.

Les numéros des tuyaux sur les illustrations correspondent aux repères de la nomenclature des tuyaux.

Los números de tubos en las ilustraciones corresponden a las posiciones de la lista de tubos.

Номера позиций труб на изображениях соответствуют позициям в перечне труб.



Pos.	Item	Quantity	Description	Bezeichnung
494	968201408	2	PIPE COMPL. 16X2X2550	ROHR KPL.
495	962977608	2	PIPE COMPL. 16X2X5360	ROHR KPL.
496	962977708	2	PIPE COMPL. 16X2X2361	ROHR KPL.

14.6.2021
133088


LIEBHERR


etk_en_de 047600 LTR 1220

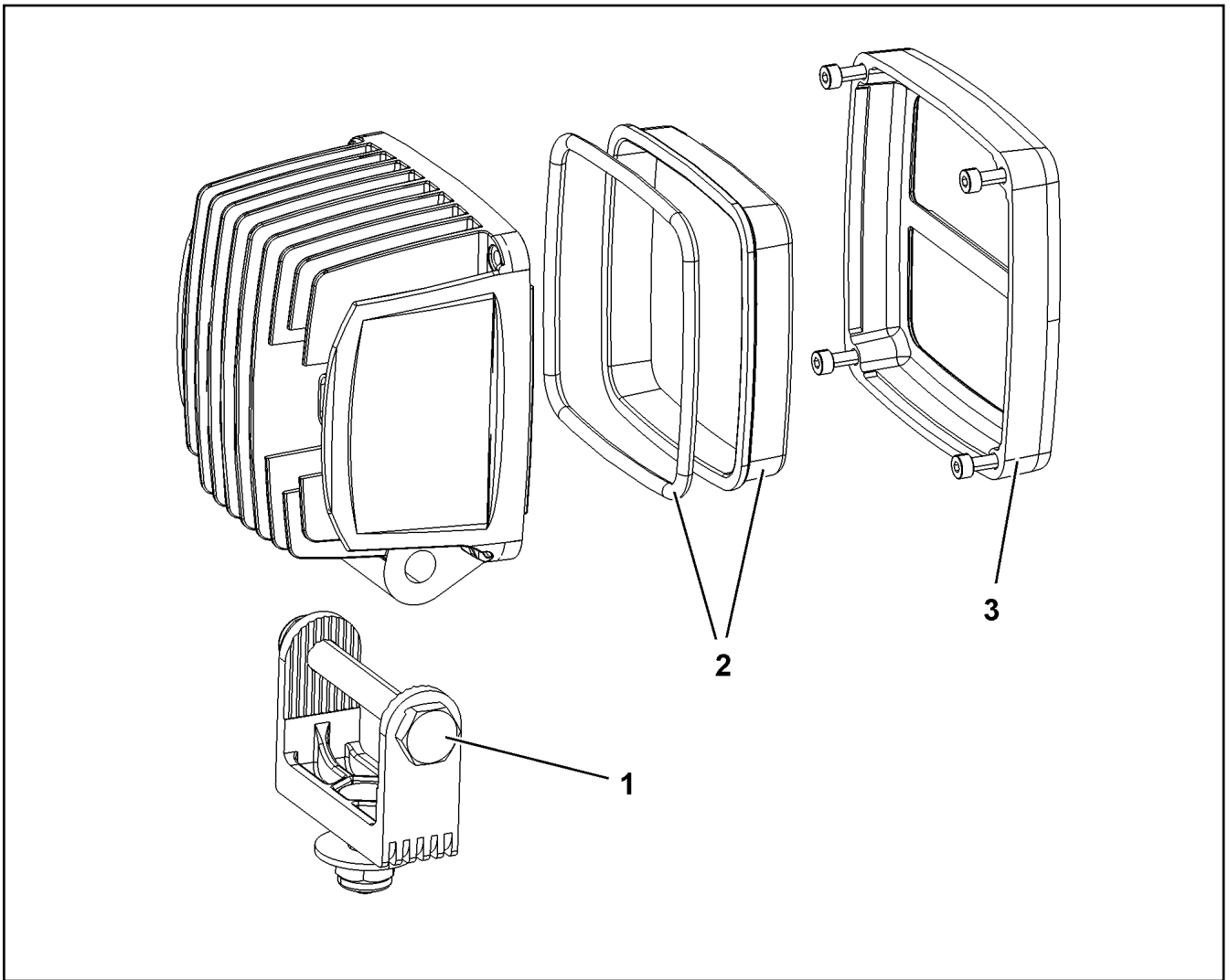
PIPE COND. FOLDING SEAT
ROHRLEITUNGEN KLAPPSPITZE

710

968223408

Pos.	Item	Quantity	Description	Bezeichnung
1	967970408	1	MECH.AUXILIARIES FOR LIGHTING	MECH.ANBAUTEILE SCHEINW
5	10872003	2	WORK LIGHT 50W 12-24V ALU ALU ⇒  712	ARBEITSSCHEINWERFER
11	969723508	1	LEAD W903	LEITUNG
12	965760208	1	LEAD W901	LEITUNG
13	965760308	1	LEAD W902	LEITUNG

14.6.2021	etk_en_de 047600 LTR 1220	 711
LIEBHERR	A-HEADL.SEARCHLIGHT PIVOT SEC. A-SCHEINWERFER ANLENKSTUECK	918124908



Pos.	Item	Quantity	Description	Bezeichnung
1	10875952	1	CLAMP	KLAMMER
2	10875969	1	LENS	LICHTSCHEIBE
3	10875953	1	ORIFICE	BLENDE

14.6.2021
009450

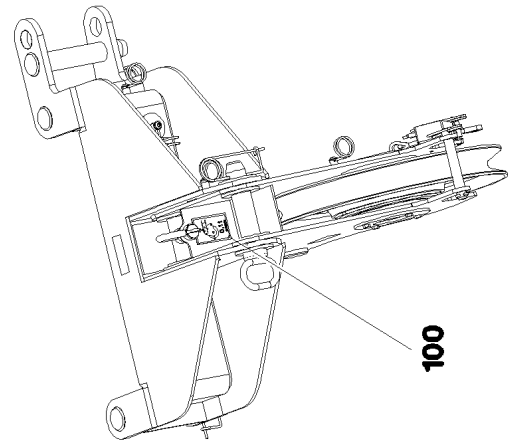
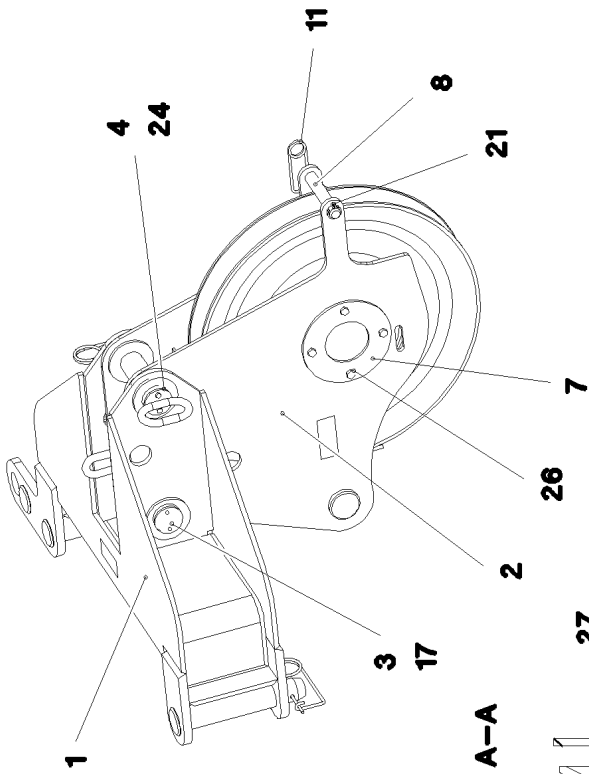
LIEBHERR

etk_en_de 047600 LTR 1220

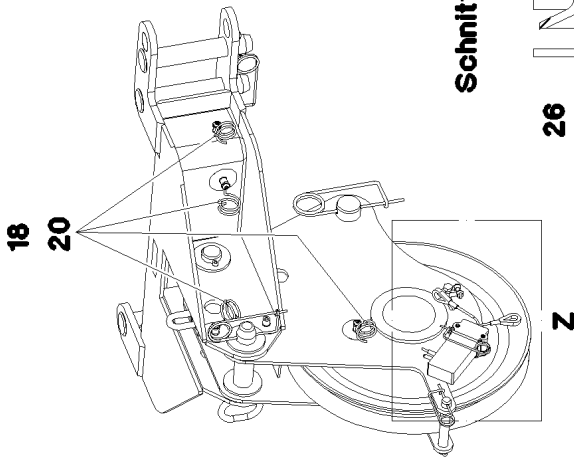
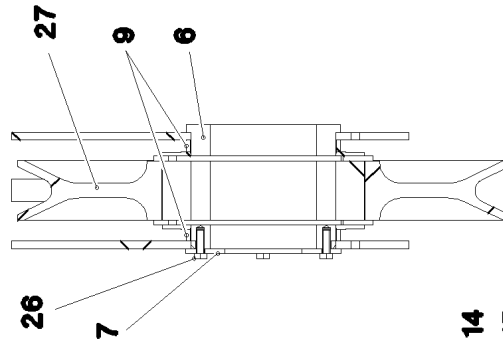
WORK LIGHT
ARBEITSSCHEINWERFER

712

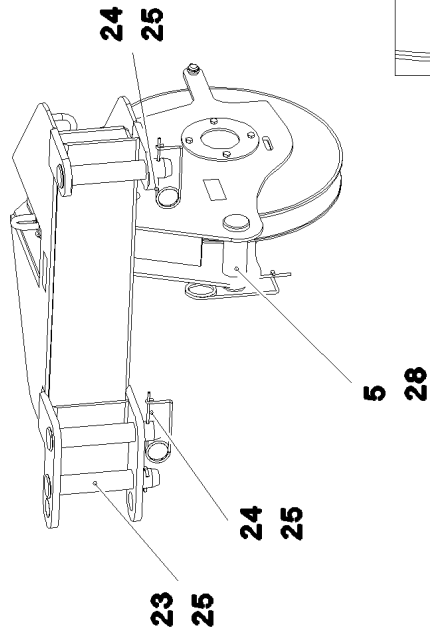
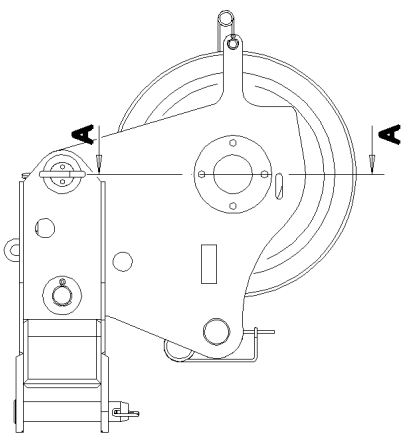
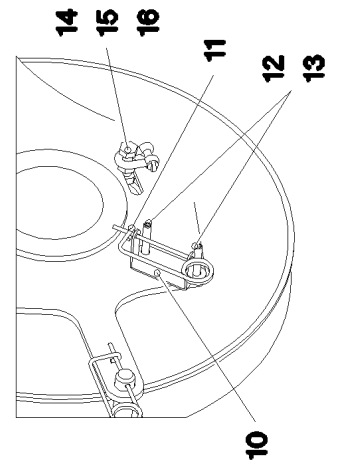
10872003



Schnitt A-A



Einzelheit Z



14.6.2021
078819

LIEBHERR

etk_en_de 047600 LTR 1220

BOOM NOSE
MASTNASE


713 (1/2)

917268408



Pos.	Item	Quantity	Description	Bezeichnung
1	961940008	1	BOOM NOSE WELDED CONSTRUCTION	MASTNASE SCHWK.
2	967771808	1	ROLLER CARRIER WELDED	ROLLENTRAEGER SCHWK.
3	97070277	1	PIN 50.0X200 35NICRMOV125 SPF	BOLZEN
4	96002833	1	SOCKET PIN	STECKBOLZEN
(1)	97070277	1	PIN 50.0X200 35NICRMOV125 SPF	BOLZEN
(2)	963557408	1	HANDLE WELD.CONST. FE//ZNNI8//CN//T0	GRIFF SCHWK.
(3)	12211444	2	HEX SCREW ISO 4017 M5X10 8.8 480H SPF	SECHSKANTSCHRAUBE
5	939249808	1	PIN 55.0X158 35NICRMOV125 GASN. SPF	BOLZEN
6	946509308	1	AXLE RD150X120 S355J2H FE//ZNNI8//CN//T	ACHSE
7	971050008	1	PLATE 5X160X160 S700MC	BLECH
8	452551408	1	PIN ISO 2340 B20X150X134 S355J2+AR FE//	BOLZEN
9	971095808	2	DISTANCE TUBE 159.0X12 S355J2H FE//ZN	DISTANZROHR
10	971067708	1	PLATE 2X155X38 DC01 FE//ZNNI8//CN//T0	BLECH
11	433101208	2	RETAINING SPRING 4X68 ISO 2081 FE//ZN8/	SICHERUNGSFEDER
12	12100292	2	GRUB SCREW ISO 4026 M8X50 8.8 480H SP	GEWINDESTIFT
13	410120308	2	HEX NUT ISO 4035 M8 04 A2C	SECHSKANTMUTTER
14	773933508	1	SHACKLE DIN 82101 0,25T NG0,25 ST VERZ	SCHAEKEL
15	11626706	1	HEX SCREW ISO 4017 M10X40 8.8 FLZN SP	SECHSKANTSCHRAUBE
16	12102695	2	HEX NUT ISO 4032 M10 8 ZNNI-480H SPF	SECHSKANTMUTTER
17	10180371	1	SPLIT PIN ISO 1234 8X80 St 480H SPF	SPLINT
18	720014408	4	CABLE CLAMP	KABELHALTER
20	12102696	4	BUTTON HEAD SCREW ISO7380-2 M8X10 0	HALBRUNDKOPFSCHRAUBE
21	10180359	1	SPLIT PIN ISO 1234 5X40 St 480H SPF	SPLINT
23	10180365	1	SPLIT PIN ISO 1234 6,3X63 St 480H SPF	SPLINT
24	433100908	3	RETAINING SPRING 4,5X98 ISO 2081 FE//ZN	SICHERUNGSFEDER
25	973626408	3	PIN 50.0X235 35NICRMOV125 GASN. SPF	BOLZEN
26	10197831	4	HEX SCREW ISO 4017 M8X25 8.8 ZNNI-480	SECHSKANTSCHRAUBE
27	967771908	1	ROPE PULLEY CPL. ⇒  674	SEILROLLE KPL.
28	433105008	1	RETAINING SPRING DIN 2194 6 A3C	SICHERUNGSFEDER
100	967774608	1	SIGNS MASTNASE	BESCHILDERUNG
(1)	97025520	1	SIGN 85X55 SPF	SCHILD


14.6.2021

etk_en_de 047600 LTR 1220

 714 (2/2)**LIEBHERR**BOOM NOSE
MASTNASE

917268408

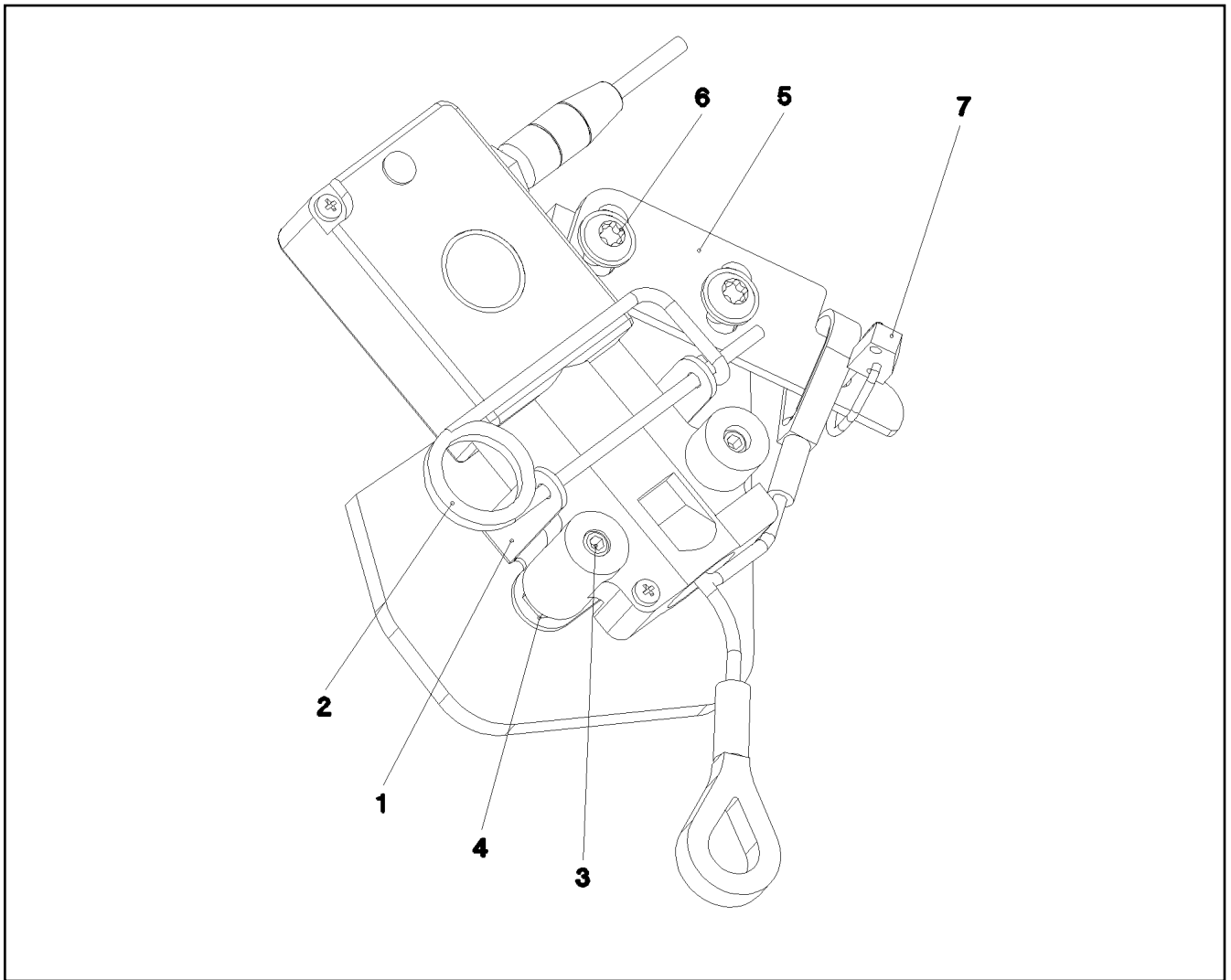
Pos.	Item	Quantity	Description	Bezeichnung
1	966479308	1	SENSOR LIFT TOP LIMIT SWITCH MIT M12 ⇒  716	GEBER HUB OBEN ENDSCHAL
10	967321308	1	FIXING DEVICE 2.LIFT TOP ⇒  717	HALTERUNG 2.HUB OBEN
13	966356908	1	LEAD W931	LEITUNG

14.6.2021	etk_en_de 047600 LTR 1220	 715
LIEBHERR	EL.2 HOISTING LIMIT SWITCH ELEKTRIK 2.HUBENDSCHALTER	918197708

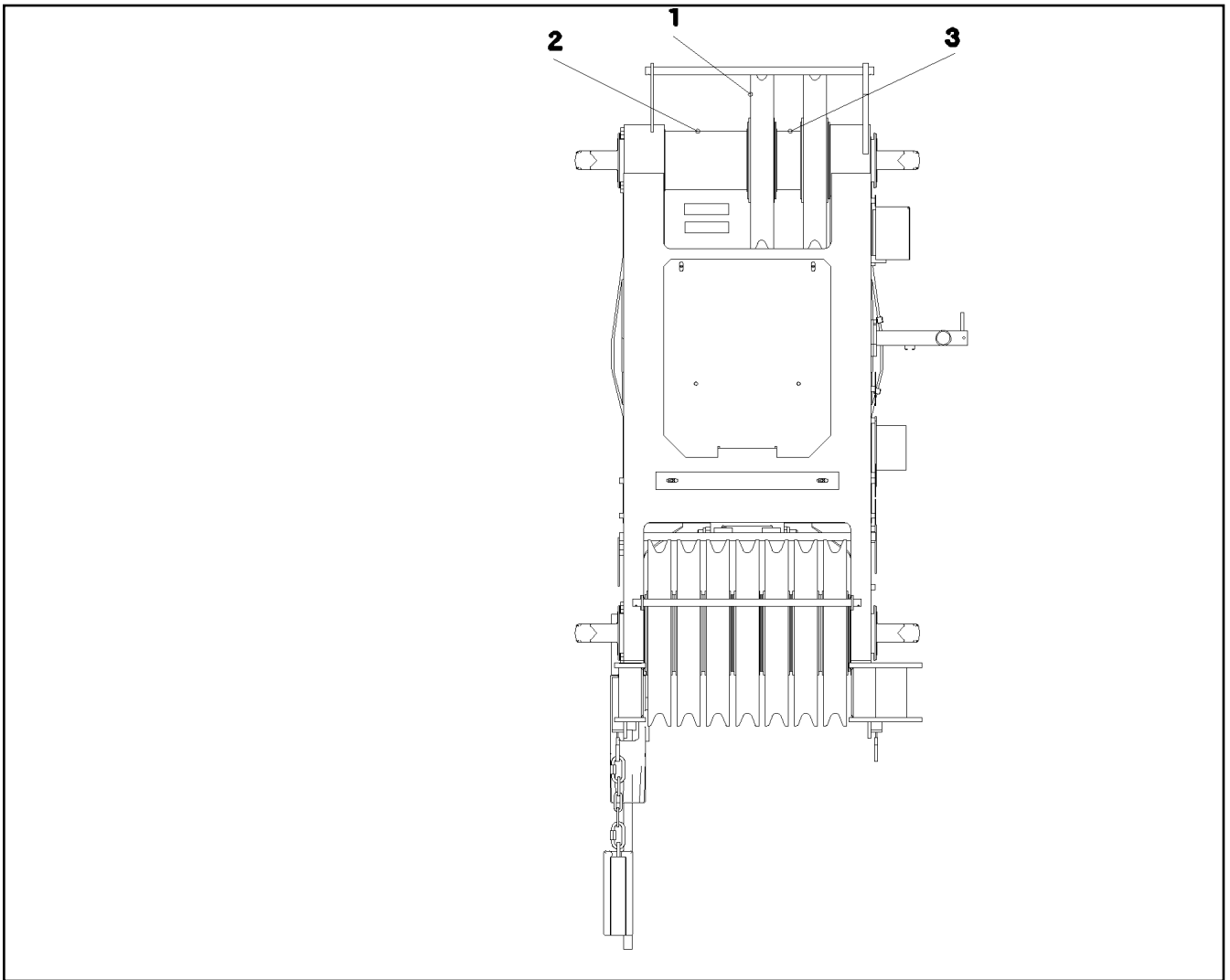
OHNE BILD
WITHOUT ILLUSTRATION
SANS ILLUSTRATION
SIN ILUSTRACION
БЕЗ ИЗОБРАЖЕНИЯ


Pos.	Item	Quantity	Description	Bezeichnung
7	10678395	1	LIMIT SWITCH TQ200-RFID SPF	ENDSCHALTER



14.6.2021 000001	etk_en_de 047600 LTR 1220	716
LIEBHERR	SENSOR LIFT TOP LIMIT SWITCH GEBER HUB OBEN ENDSCHALTER	966479308




Pos.	Item	Quantity	Description	Bezeichnung
1	971067708	1	PLATE 2X155X38 DC01 FE//ZNNI8//CN//T0	BLECH
2	433101208	1	RETAINING SPRING 4X68 ISO 2081 FE/ZN8/	SICHERUNGSFEDER
3	12100292	2	GRUB SCREW ISO 4026 M8X50 8.8 480H SP	GEWINDESTIFT
4	11693875	2	HEX NUT ISO 4032 M8 8 480H SPF	SECHSKANTMUTTER
5	979132008	1	PLATE 110X34 S315MC FE//ZNNI8//CN//T0	BLECH
6	12102696	2	BUTTON HEAD SCREW ISO7380-2 M8X10 0	HALBRUNDKOPFSCHRAUBE
7	10875869	1	SAFETY PLUG W HINGE-LID 5X29X4,7X25 4	SICHERHEITSKLAPPSTECKER



Pos.	Item	Quantity	Description	Bezeichnung
1	921456108	1	ROPE PULLEY CPL. SPF ⇒  672	SEILROLLE KPL.
2	953536408	1	DISTANCE TUBE RD159X4,5X224 S355J2H	DISTANZROHR
3	953536508	1	DISTANCE TUBE RD159X4,5X65 S355J2H FE	DISTANZROHR

Pos.	Item	Quantity	Description	Bezeichnung
1	917598408	1	ELECTRIC MEASURING & WARN DEV WW + ⇒  720	ELEKTRIK MESS-U.WARNEINRIC
2	968412508	1	MECH MEAS AND WARNING DEVICE WW+H ⇒  722	MECHANIK MESS-U.WARNEINR

14.6.2021	etk_en_de 047600 LTR 1220	 719
LIEBHERR	CARRIER, MEAS. & WARN. DEVICE TRAEGER MESS-U.WARNEINRICHTUNG	917379608

Pos.	Item	Quantity	Description	Bezeichnung
1	969047708	1	LEAD W933Y	LEITUNG
(5)	600462908	1.46	CONTROL LEAD 5 X 0,5 SPF	STEUERLEITUNG
(6)	680001408	1	COUPLING SOCKET 4-POL SPF	KUPPLUNGSDOSE
(7)	680000008	1	COUPLING SOCKET 4-POLE SPF	KUPPLUNGSDOSE
(500)	923512208	4	CABLE MARKER	KABELMARKER
(501)	604526608	1	PIN CARRIER 6-POL 16A	STIFTTRAEGER
(502)	604526508	1	BUSHING SUPPORT 6-POL 16A	BUCHSENTRAEGER
(503)	604508508	1	SEALING PLUG M 1-K	VERSCHLUSSKAPPE
(504)	10476383	1	PLUG M1	STECKER
(505)	602441001	1	CABLE GLAND M20X1,5X5-10 MS	KABELVERSCHRAUBUNG
(506)	10333297	1	INSERT SKINTOP 3X5,3MM	MEHRFACHDICHTEINSATZ
(507)	10871063	1	PROTECTIVE HOSE DN16XNORMAL PP	SCHUTZSCHLAUCH
(508)	602704808	1	CABLE SLEEVE 4-6	KABELTUELLE
(509)	604505508	1	CABLE SOCKET M11-Z	KABELDOSE
(510)	604512108	1	SEALING PLUG M1-D	VERSCHLUSSKAPPE
(511)	11491897	1	SCREW PLUG M12 PA	VERSCHLUSSSCHRAUBE
(628)	604519208	2	PIN CONTACT 0,75-1MM2	STIFTKONTAKT
(637)	604519108	1	PIN CONTACT 1,5MM2	STIFTKONTAKT
(719)	10493972	2	PIN CONTACT 0,5MM2 SILBER	STIFTKONTAKT
(721)	10493970	4	SLEEVE CONTACT 0,5MM2 SILBER	BUCHSENKONTAKT
(812)	604518908	5	STOPPER PLUG BAUREIHE_M1	BLINDSTOPFEN
(998)	965622208	2	LETTERING WIRING HARNESS	BESCHRIFTUNG KABELBAUM
2	11482252	1	WIND VELOCITY TRANSMITTER 0-50M/S SP ⇒  721	WINDGESCHWINDIGKEITSGEBE
3	11482305	1	OBSTRUCTION LIGHT 7,2W 19,2-28,8V PBT	HINDERNISFEUER
5	7621780	1	LASHING STRAP 0,35MX18MM	ZURRGURT

14.6.2021

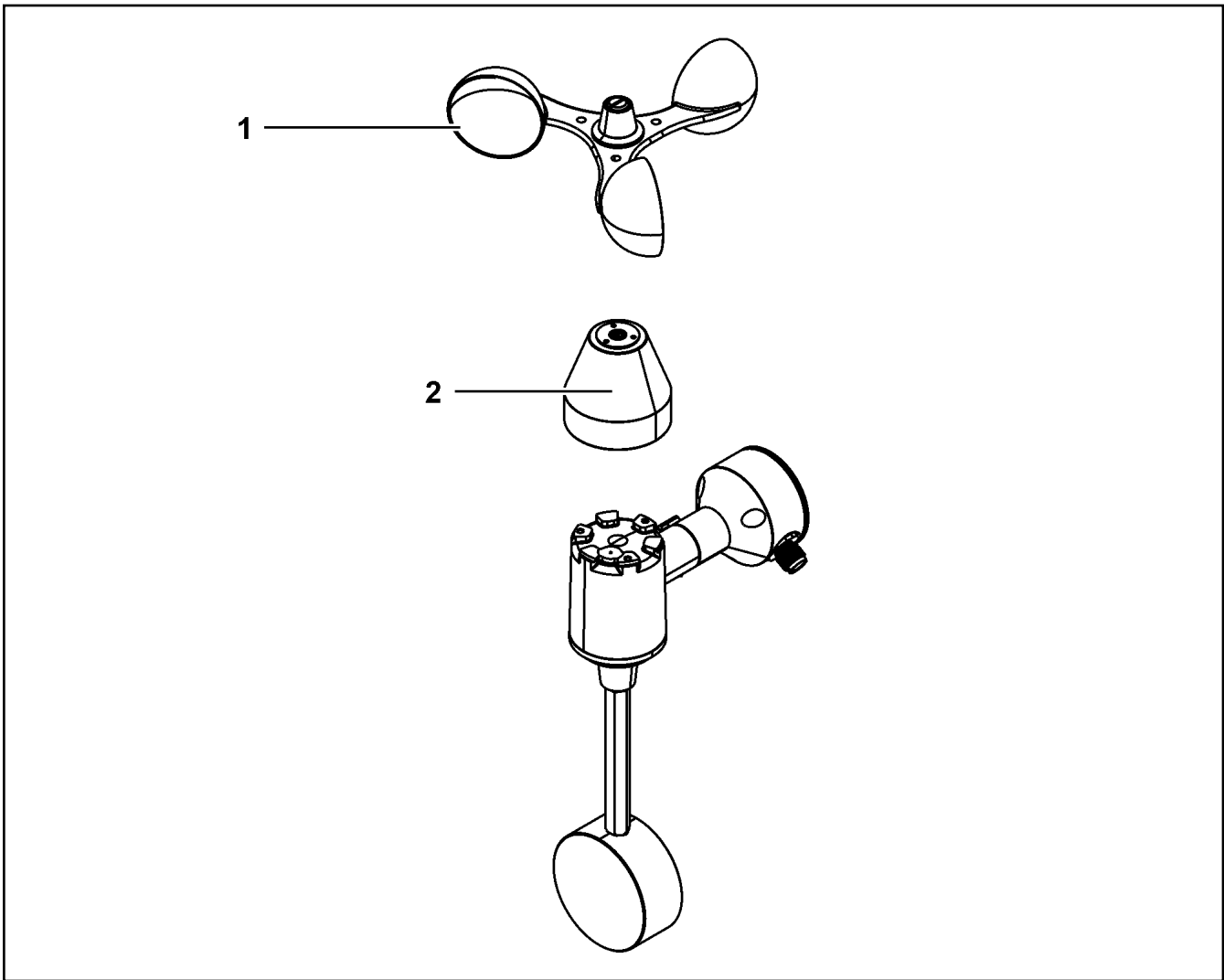
etk_en_de 047600 LTR 1220

 720

LIEBHERR

ELECTRIC MEASURING & WARN DEV
ELEKTRIK MESS-U.WARNEINRICHTU.

917598408



Pos.	Item	Quantity	Description	Bezeichnung
1	11171311	1	ROTOR	ROTOR
2	11171306	1	COVER LID	ABDECKKAPPE

14.6.2021
099926

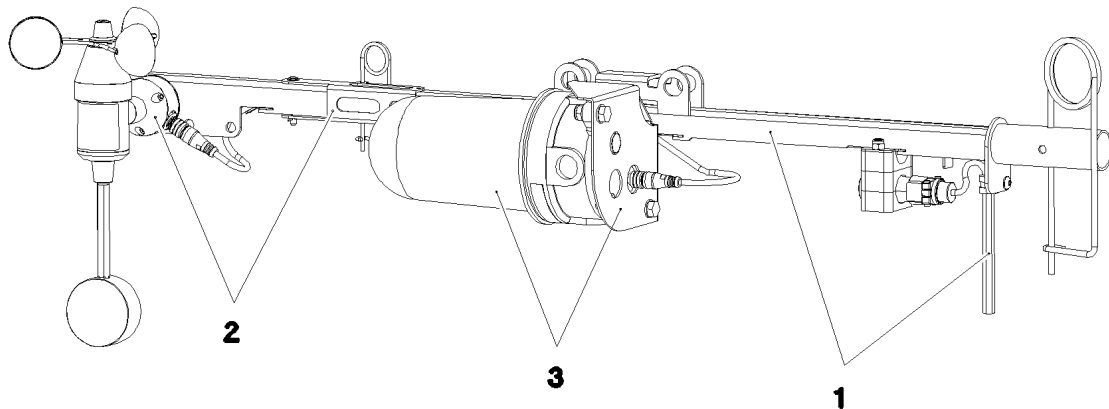
LIEBHERR

etk_en_de 047600 LTR 1220

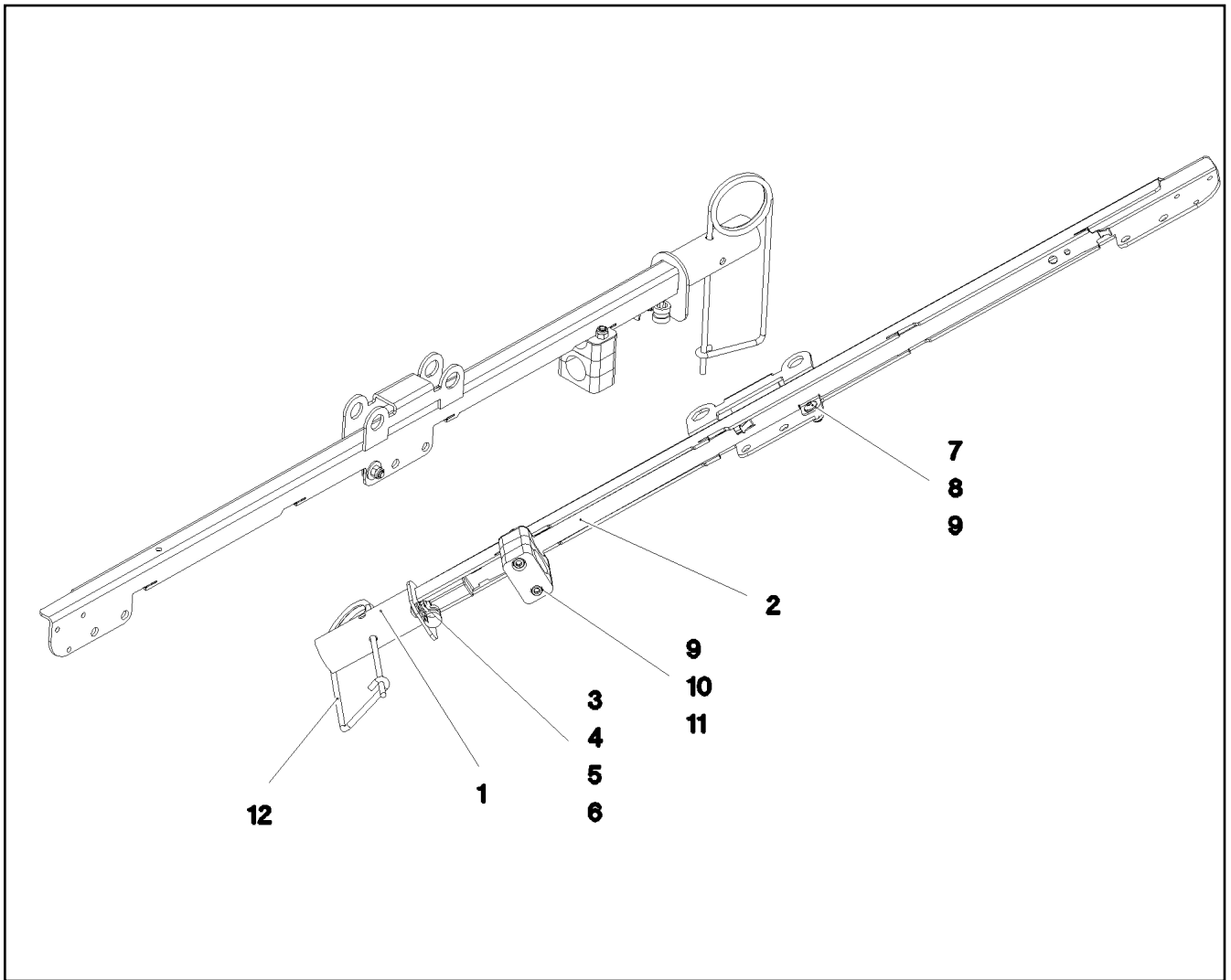
WIND VELOCITY TRANSMITTER
WINDGESCHWINDIGKEITSGEBER

721

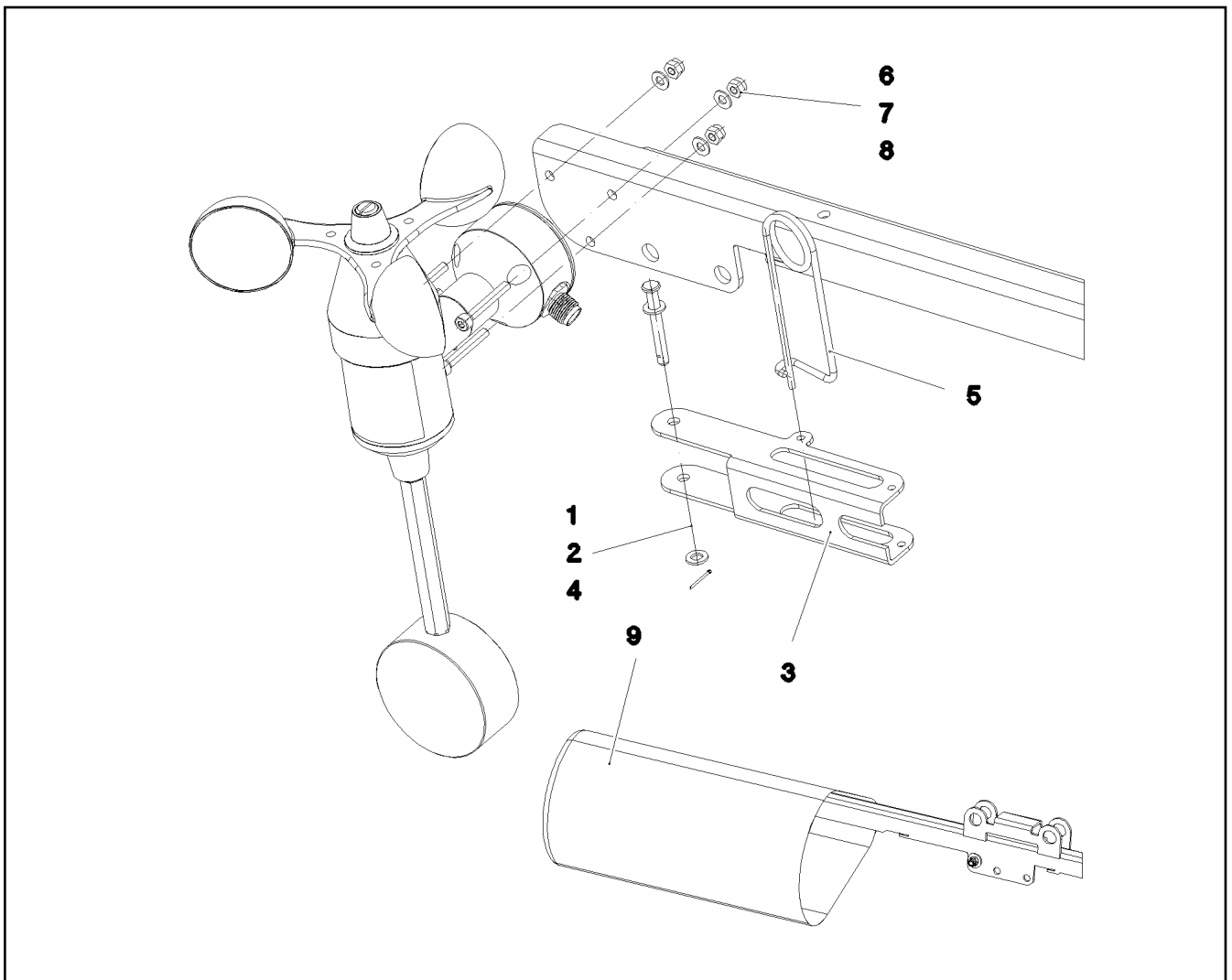
11482252



Pos.	Item	Quantity	Description	Bezeichnung
1	967933408	1	LOCATION FIXTURE PRE-ASS. ⇒ □ 723	GRUNDHALTER VORM.
2	967936408	1	WIND WARNING PREASSEMBLED ⇒ □ 724	WINDWARNUNG VORM.
3	967937608	1	OBSTRUCTION LIGHTS PREASS ⇒ □ 725	HINDERNISFEUER VORM.



Pos.	Item	Quantity	Description	Bezeichnung
1	968266508	1	LOCATION FIXTURE WELDED	GRUNDHALTER SCHWK.
2	97030182	1	PLATE 1.5X691X50 X5CRNI18-10	BLECH
3	7381679	1	CLAMP DIN 3016-1 10X12XD1 W1-2-CR	SCHELLE
4	10028237	1	BUTTON HEAD SCREW AEHNL.ISO 7380-2	HALBRUNDKOPFSCHRAUBE
5	10301317	1	HEX NUT DIN 985 M5 A2-70	SECHSKANTMUTTER
6	11140403	1	WASHER ISO 7089 5 200HV 480H SPF	SCHEIBE
7	10412851	1	BUTTON HEAD SCREW AEHNL.ISO 7380-2	HALBRUNDKOPFSCHRAUBE
8	10540500	1	WASHER ISO 7093-1 6 200HV-A4	SCHEIBE
9	11004444	3	HEX NUT AEHNL.ISO 7040 M6 A2-70	SECHSKANTMUTTER
10	7005052	3	CLAMP-HALF DIN 3015-1 L 3 R 25 PP SW	KLEMMHAELFTE
11	11088382	2	SOCKET HEAD SCREW ISO 4762 M6X55 A2	ZYLINDERSCHRAUBE
12	433102508	1	RETAINING SPRING 5X122 ISO 2081 FE/ZN8/	SICHERUNGSFEDER



Pos.	Item	Quantity	Description	Bezeichnung
1	451000208	1	PIN DIN 1434 5X40X35 X5CRNI1810	BOLZEN
2	10410193	2	WASHER ISO 7089 5 -A2	SCHEIBE
3	97030562	1	PLATE 2X143X92 X5CRNI18-10	BLECH
4	10180340	1	SPLIT PIN ISO 1234 1,6X14 A2	SPLINT
5	433102808	1	RETAINING SPRING 3X55 VERZ	SICHERUNGSFEDER
6	10875815	3	SOCKET HEAD SCREW ISO 4762 M4X30 8.8	ZYLINDERSCHRAUBE
7	10875611	3	HEX NUT DIN 985 M4 8 480H SPF	SECHSKANTMUTTER
8	10875645	3	WASHER ISO 7089 4 200HV 480H SPF	SCHEIBE
9	97042475	1	HOOD 180X350 GEWEBE ROT	HAUBE

14.6.2021
077607

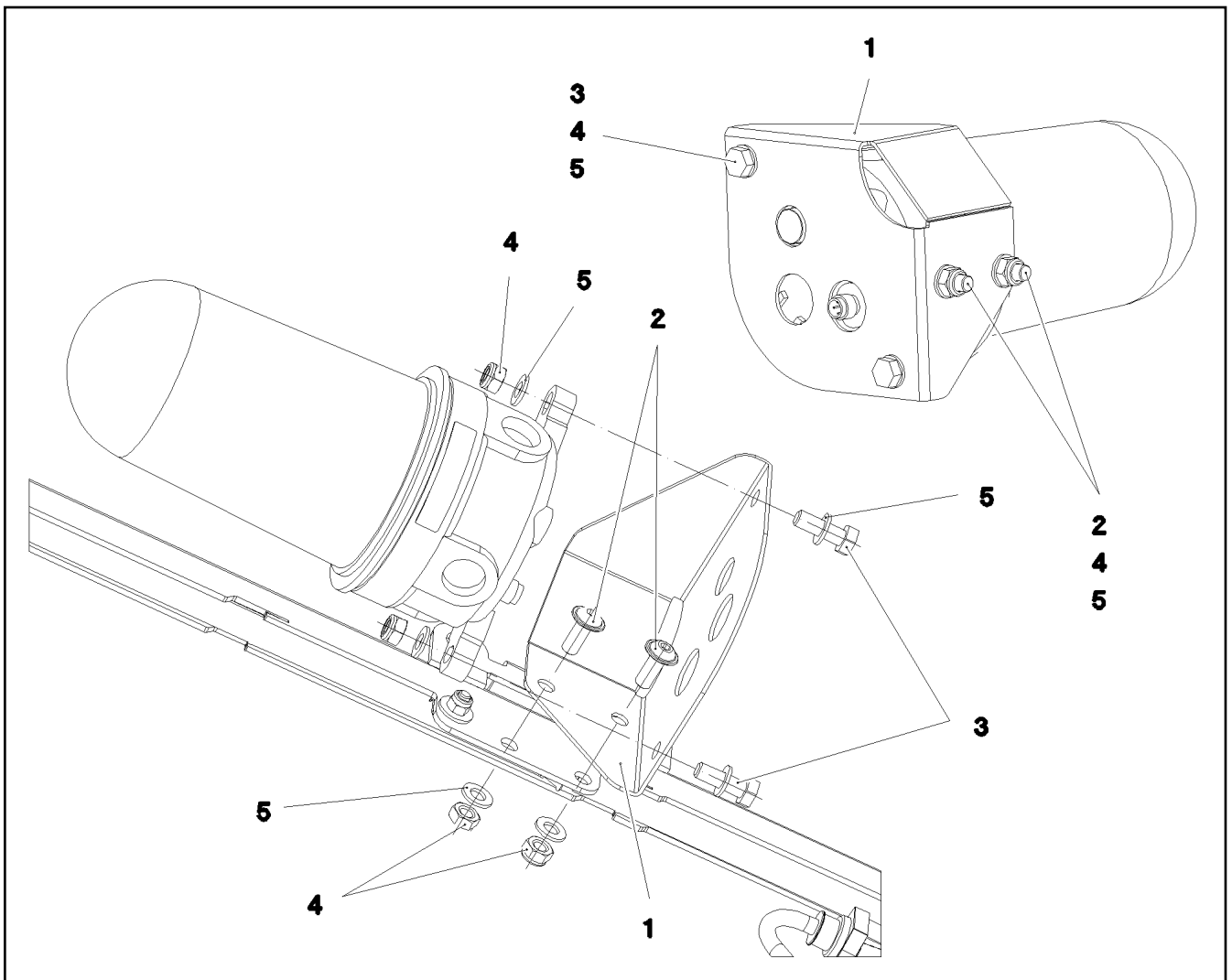
LIEBHERR

etk_en_de 047600 LTR 1220

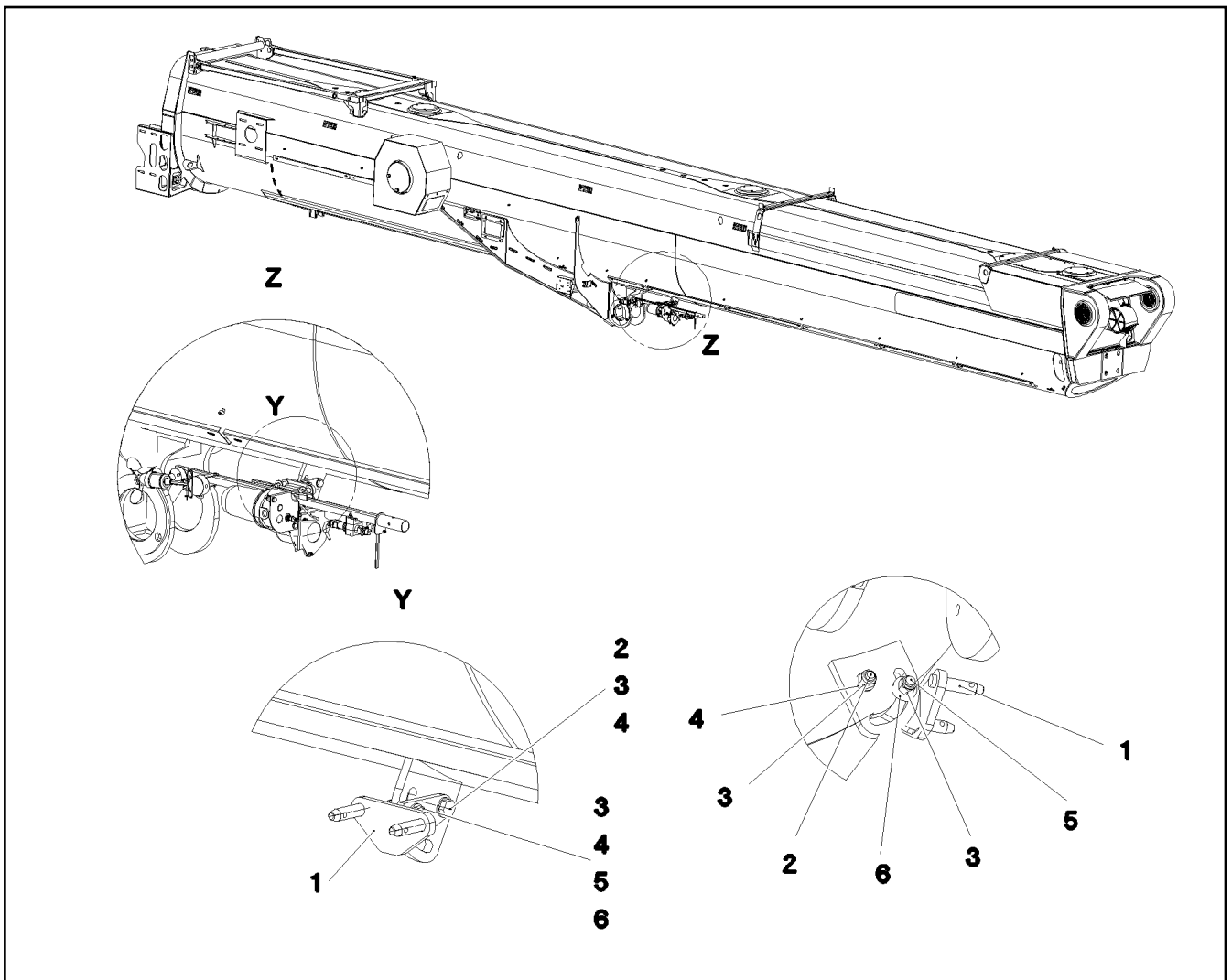
WIND WARNING PREASSEMBLED
WINDWARNUNG VORM.

724

967936408




Pos.	Item	Quantity	Description	Bezeichnung
1	97030307	1	PLATE 2X191X185 X5CRNI18-10	BLECH
2	408650608	2	BUTTON HEAD SCREW ISO 7380-2 M8X20 A	HALBRUNDKOPFSCHRAUBE
3	406590105	2	HEX SCREW ISO 4017 M8X25 A2-70	SECHSKANTSCHRAUBE
4	411903108	4	HEX NUT DIN 985 M8 A2-70	SECHSKANTMUTTER
5	420060705	6	WASHER ISO 7089 8 200HV-A2	SCHEIBE

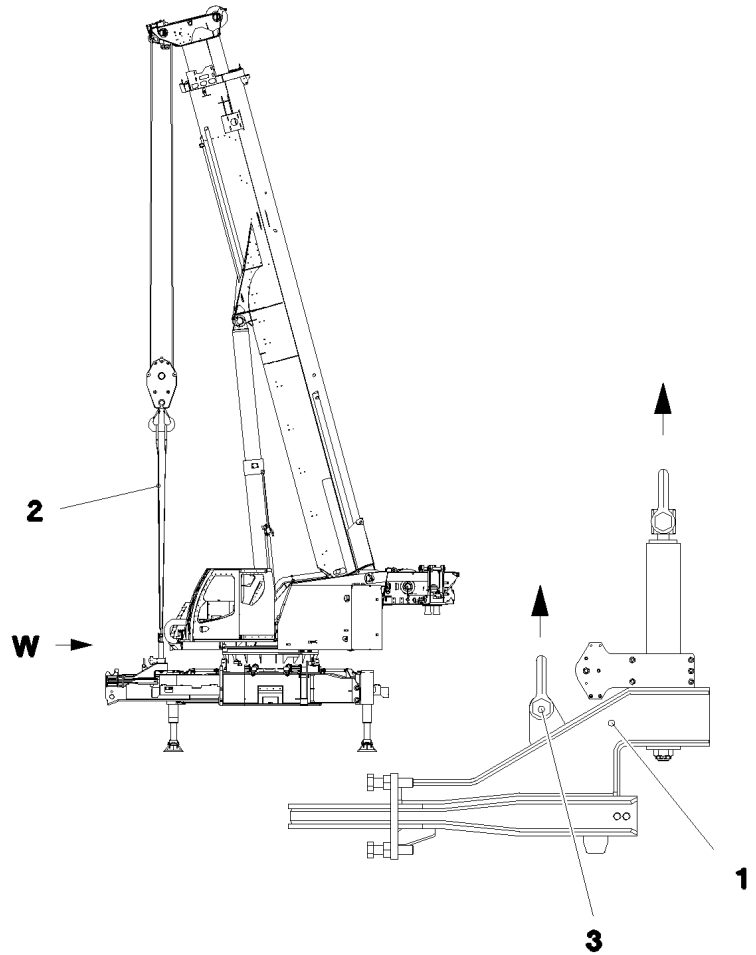
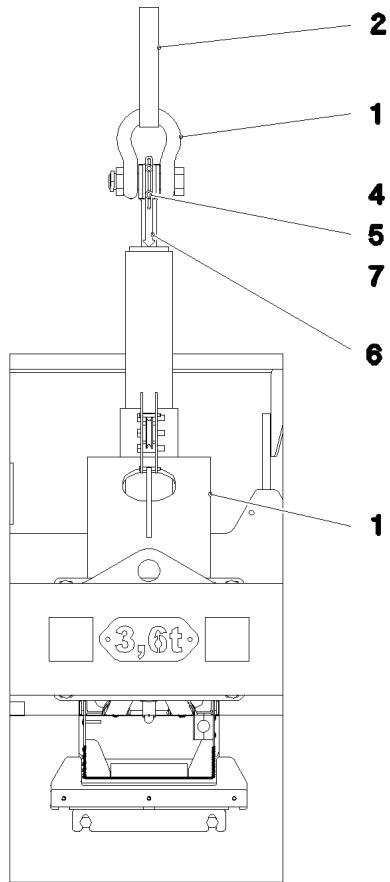



Pos.	Item	Quantity	Description	Bezeichnung
1	968410408	1	MOUNTING WELDED WARNEINRICHTUNG	AUFNAHME SCHWK.
2	11645386	1	HEX SCREW ISO 4017 M12X45 8.8 FLZN SP	SECHSKANTSCHRAUBE
3	11840127	2	HEX NUT ISO 7040 M12 8 FLZN SPF	SECHSKANTMUTTER
4	10289804	3	WASHER ISO 7089 12 300HV FLZN SPF	SCHEIBE
5	11651578	1	HEX SCREW ISO 4014 M12X50 8.8 FLZN SP	SECHSKANTSCHRAUBE
6	10006370	1	WASHER DIN 7349 13 200HV FLZN SPF	SCHEIBE

Pos.	Item	Quantity	Description	Bezeichnung
1	968811608	1	CROSS BEAM DEMONTAGE ⇒  728	QUERTRAEGER

14.6.2021	etk_en_de 047600 LTR 1220	 727
LIEBHERR	SLINGING MEAN ANSCHLAGMITTEL	917611508

Ansicht W



Pos.	Item	Quantity	Description	Bezeichnung
1	968728808	1	CONSOLE PRE-ASS. ⇒  729	KONSOLE VORM.
2	10280715	1	ROUND SLING DIN EN 1492-2 2T-4M POLY	RUNDSCHLINGE
4	10441664	2	DISTANCE SLEEVE 15X6,3X25 PA66	DISTANZHUELSE
5	12216183	2	HEX SCREW ISO 4014 M6X40 8.8 480H SPF	SECHSKANTSCHRAUBE
6	97053174	1	PLATE 3X27X206 X5CRNI18-10	BLECH
7	10353667	2	WASHER DIN 7349 6 200HV-A2	SCHEIBE

14.6.2021
083791

LIEBHERR

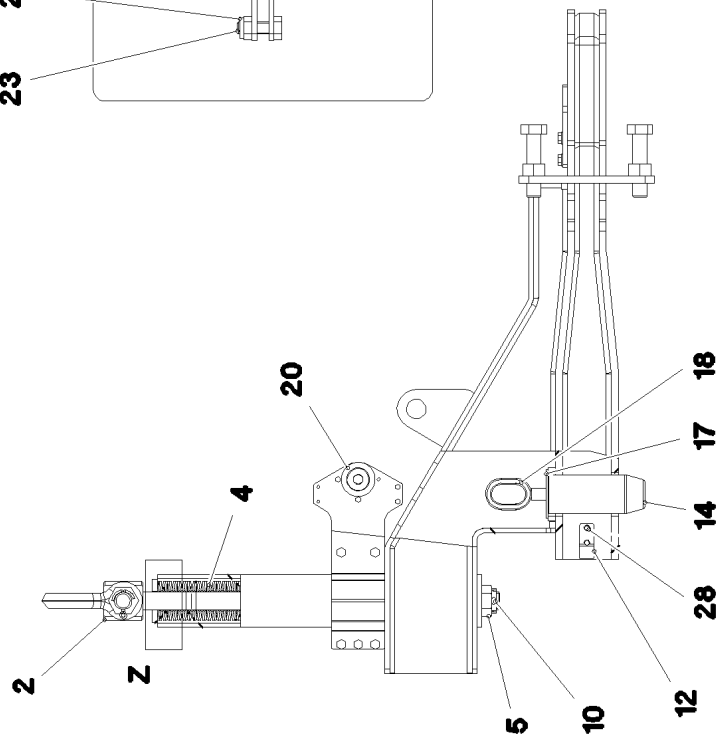
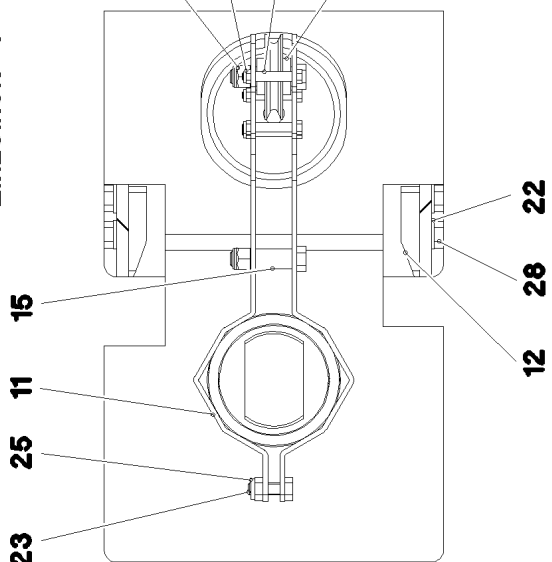
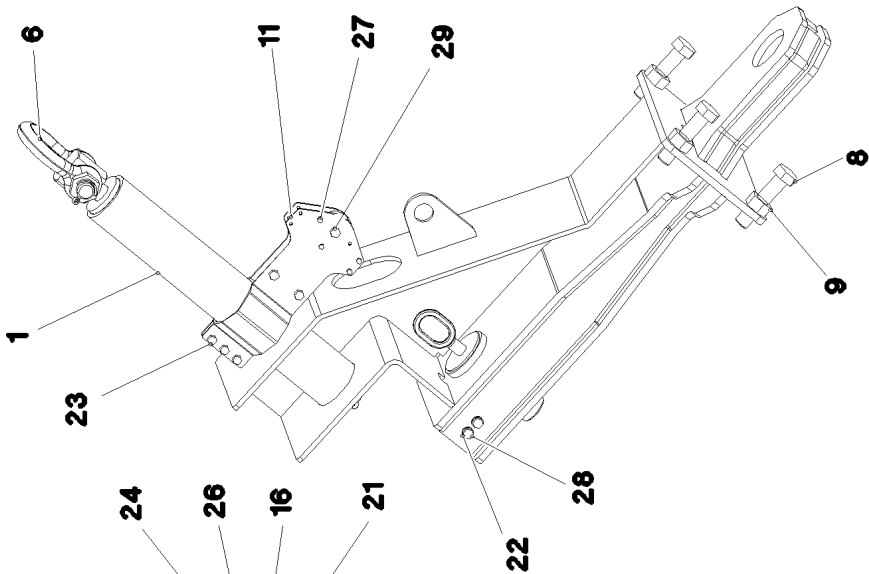
etk_en_de 047600 LTR 1220

CROSS BEAM
QUERTRAEGER

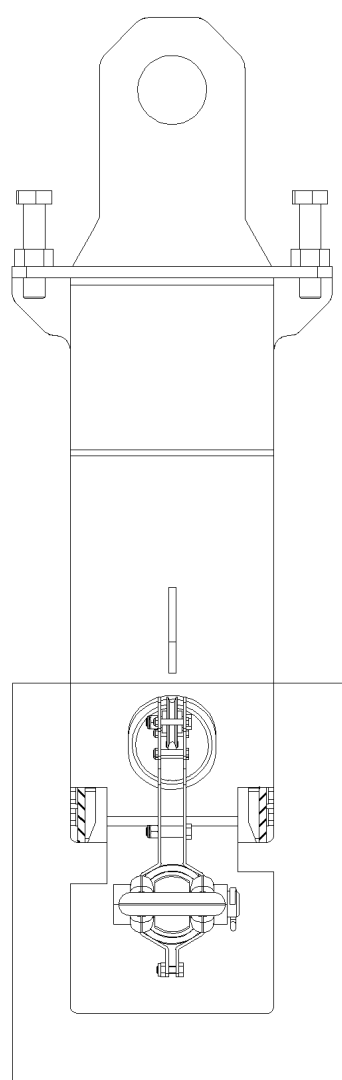
 728

968811608

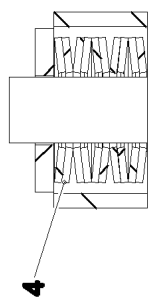
Einzelheit Y



Y



Einzelheit Z



14.6.2021
078146

LIEBHERR

etk_en_de 047600 LTR 1220

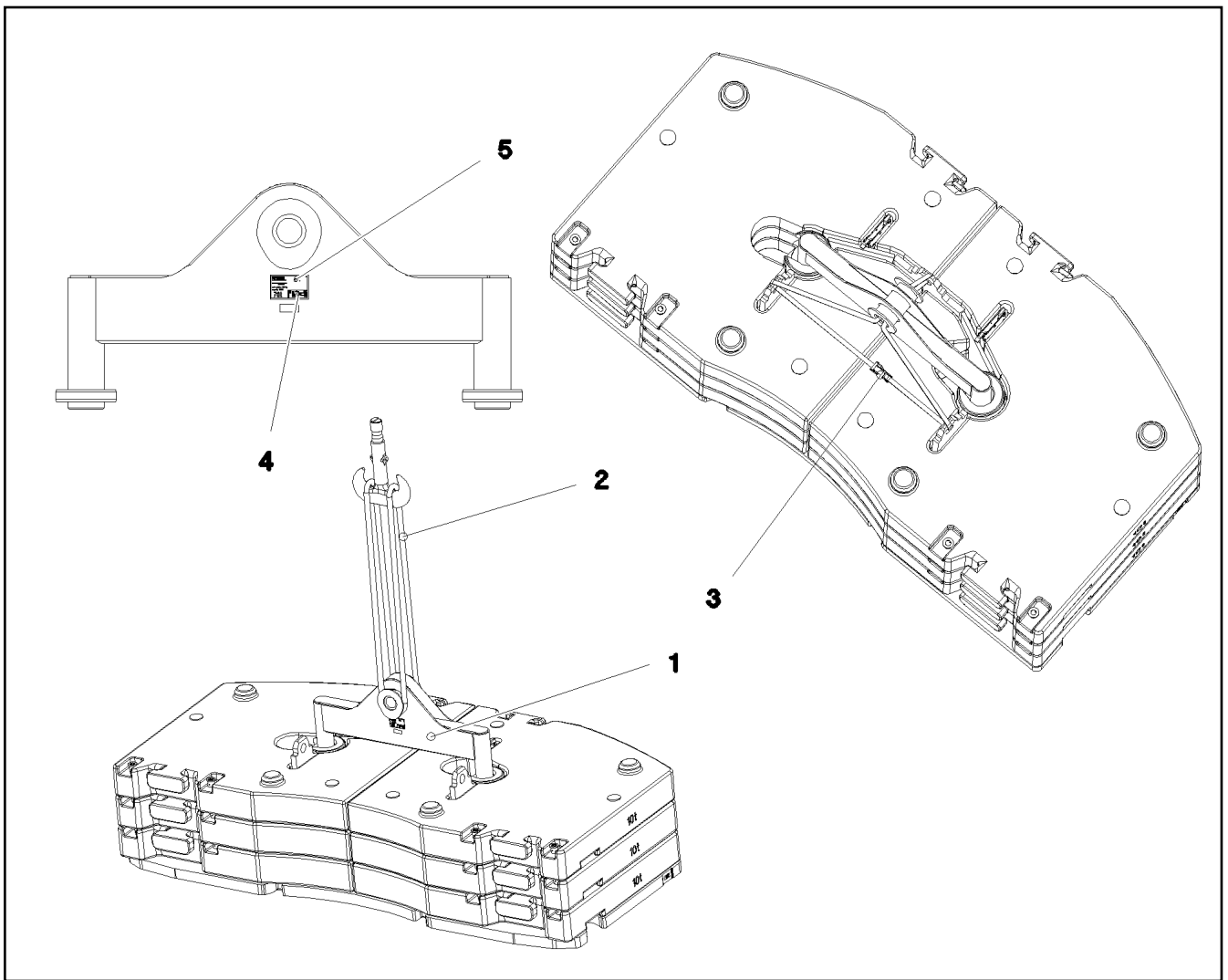
CONSOLE PRE-ASS.
KONSOLE VORM.

729 (1/2)

968728808

Pos.	Item	Quantity	Description	Bezeichnung
1	968729008	1	BRACKET WELDED CONST. RAL 9005	KONSOLE SCHWK.
2	97046349	1	THREADED PIN 80.0X816 35NICRMOV125	GEWINDEBOLZEN
4	272012502	130	DISC SPRING 80X41X4	TELLERFEDER
5	10179495	1	CROWN NUT DIN 935 M36 10 FLZN	KRONENMUTTER
6	10283201	1	SHACKLE 12T SPF	SCHAEKEL
8	406607008	4	HEX SCREW ISO 4017 M30X130 10.9 FLZN	SECHSKANTSCHRAUBE
9	10425689	4	HEX NUT ISO 4032 M30 10 FLZN SPF	SECHSKANTMUTTER
10	10180373	1	SPLIT PIN ISO 1234 8X100 St 480H SPF	SPLINT
11	97051275	2	PLATE 4X425X184 S315MC FE//ZNNI8//CN//T	BLECH
12	97051276	2	PLATE 15X30X75 S355MC	BLECH
14	97051278	1	PIN 85.0X200 35NICRMOV125 SPF	BOLZEN
15	97031233	3	SLEEVE 20.0X30 S355J2C+C FE//ZNNI8//CN/	HUELSE
16	97051280	4	DISTANCE TUBE 8.0X30 E235+N	DISTANZROHR
17	97008156	1	WASHER 4X100X100 S315MC FE//ZNNI8//C	SCHEIBE
18	925642908	1	HANDLE GRIP WELDED FE//ZNNI8//CN//T0	GEWINDEGRIF SCHWK.
19	773404508	2.5	ROPE 6 0,59KN PERLON	SEIL
20	939279608	1	ROLLER RD70X15 PA6G	ROLLE
21	12100254	2	WASHER DIN 7989-2 20 ST FLZN SPF	SCHEIBE
22	10289804	4	WASHER ISO 7089 12 300HV FLZN SPF	SCHEIBE
23	11642358	3	HEX SCREW ISO 4017 M10X30 8.8 FLZN SP	SECHSKANTSCHRAUBE
24	11840127	3	HEX NUT ISO 7040 M12 8 FLZN SPF	SECHSKANTMUTTER
25	10197769	3	HEX NUT DIN 985 M10 8 ZNNI-480H SPF	SECHSKANTMUTTER
26	12102692	4	HEX NUT DIN 985 M6 8 ZNNI-480H SPF	SECHSKANTMUTTER
27	12216201	4	HEX SCREW ISO 4017 M6X45 8.8 480H SPF	SECHSKANTSCHRAUBE
28	11658892	4	HEX SCREW ISO 4017 M12X25 8.8 FLZN SP	SECHSKANTSCHRAUBE
29	11658891	3	HEX SCREW ISO 4014 M12X55 8.8 FLZN SP	SECHSKANTSCHRAUBE

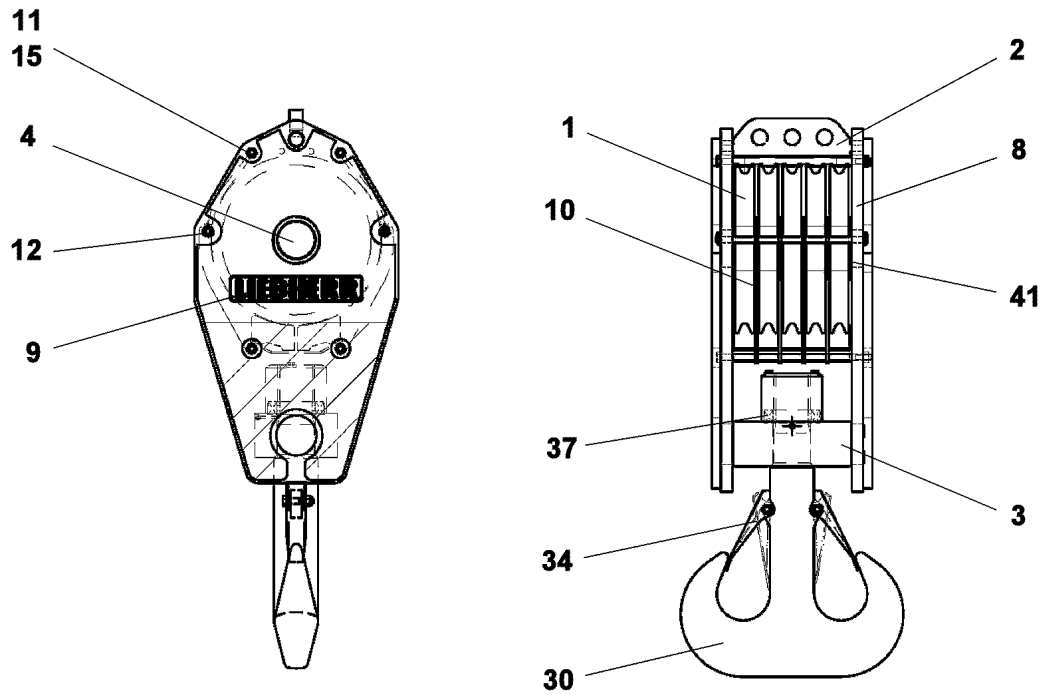
14.6.2021	etk_en_de 047600 LTR 1220	730 (2/2)
LIEBHERR	CONSOLE PRE-ASS. KONSOLE VORM.	968728808



Pos.	Item	Quantity	Description	Bezeichnung
1	968497408	1	CROSS-MEMBER LMZ-70T SPF	TRAVERSE SCHWK.
2	10331368	1	ROPE SLING EN 13414-3 35.5T-8.4M ST VER	ANSCHLAGSEIL
3	779034708	1	LASHING STRAP EN 12195-2 6MX35MM SPF	ZURRGURT
4	97067623	2	SIGN PROJEKT TYP KLEBEFOLIE SPF	SCHILD
5	97067626	2	SIGN 160X100 KLEBEFOLIE SPF	SCHILD

Pos.	Item	Quantity	Description	Bezeichnung
5	12103676	1	THRUST BEARING	AXIALLAGER

14.6.2021	etk_en_de 047600 LTR 1220	<input type="checkbox"/> 732
LIEBHERR	LOAD HOOK LASTHAKEN	919007108



Pos.	Item	Quantity	Description	Bezeichnung
1	925203408	5	ROPE PULLEY CPL. SPF ⇒ □ 734	SEILROLLE KPL.
2	11347027	1	ROPE FIXING POINT	SEILFESTPUNKT
3	11347024	1	ROTATABLE BEAM	SCHWENKTRVERSE
4	11658587	1	DISK PIN	SCHEIBENBOLZEN
8	11658586	2	SIDE PLATE	SEITENBLECH
9	10663718	2	SIGN 88X450X0,1 FOLIE	SCHILD
10	571716008	1	ROPE GUARD CPL	SEILSCHUTZ KPL.
11	11321016	4	SPACER BOLT	DISTANZBOLZEN
12	571716108	2	ROPE GUARD CPL	SEILSCHUTZ KPL.
(1)	10875869	2	SAFETY PLUG W HINGE-LID 5X29X4,7X25 4	SICHERHEITSKLAPPSTECKER
15	10875618	8	HEX NUT ISO 4032 M20 8 FLZN SPF	SECHSKANTMUTTER
30	11347028	1	TWIN HOOK	DOPPELHAKEN
34	571716208	2	SAFETY TRAP	SICHERUNGSFALLE
37	746607401	1	CYLINDER ROLLER THRUST BEARING DIN	AX.ZYL.ROLLENLAGER
41	11494286	2	COVER PLATE	ABDECKBLECH

14.6.2021
049426

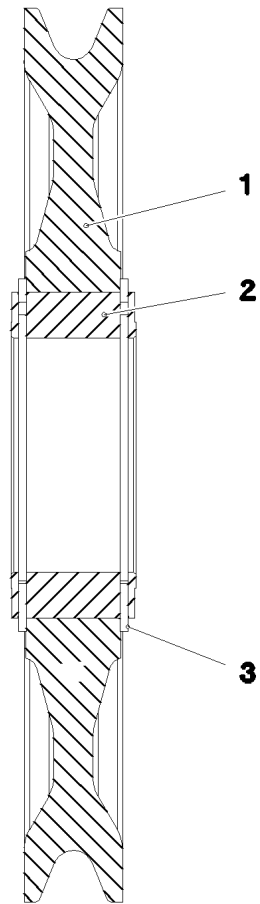
LIEBHERR

etk_en_de 047600 LTR 1220

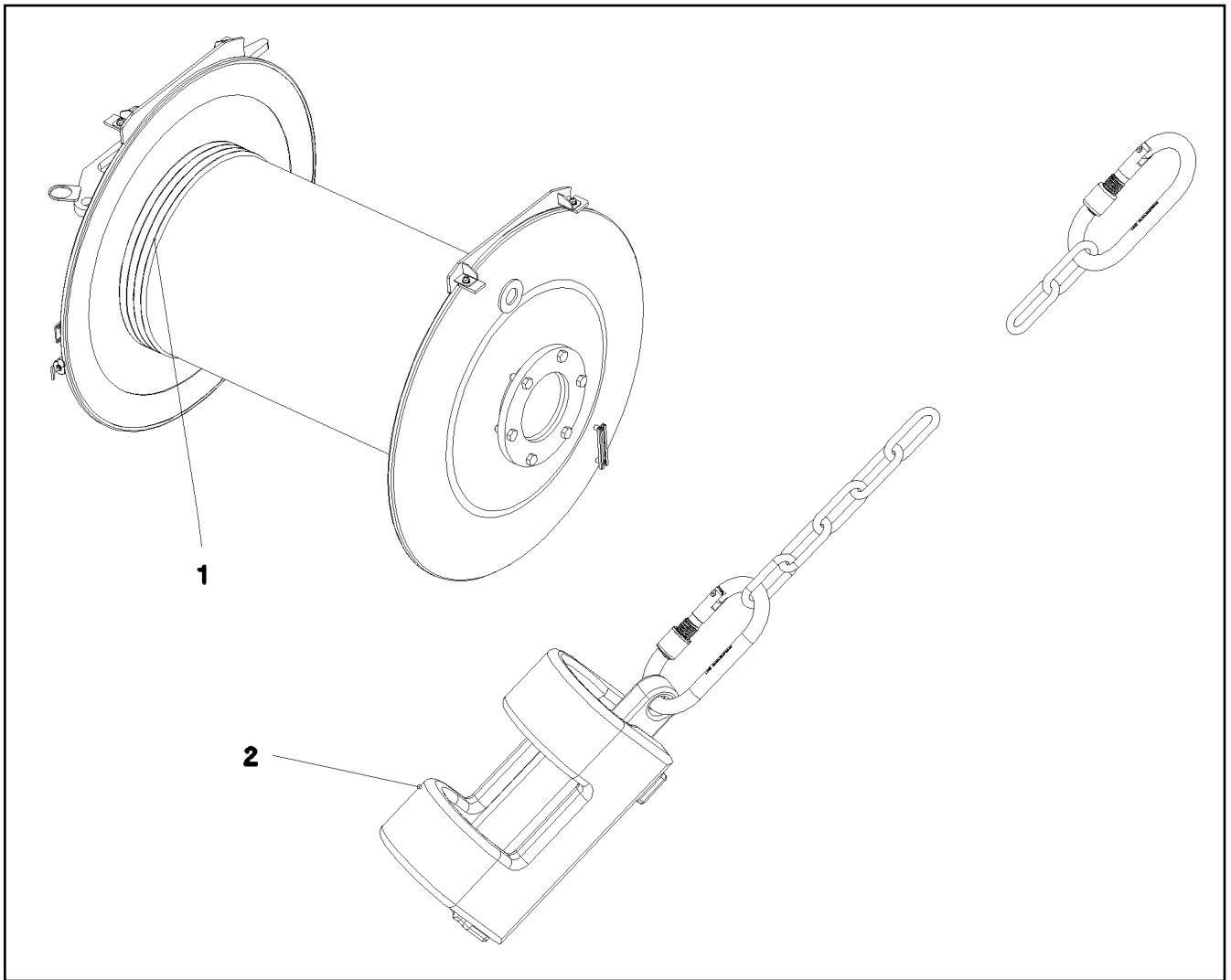
HOOK BLOCK
HAKENFLASCHE


□ 733


910836808

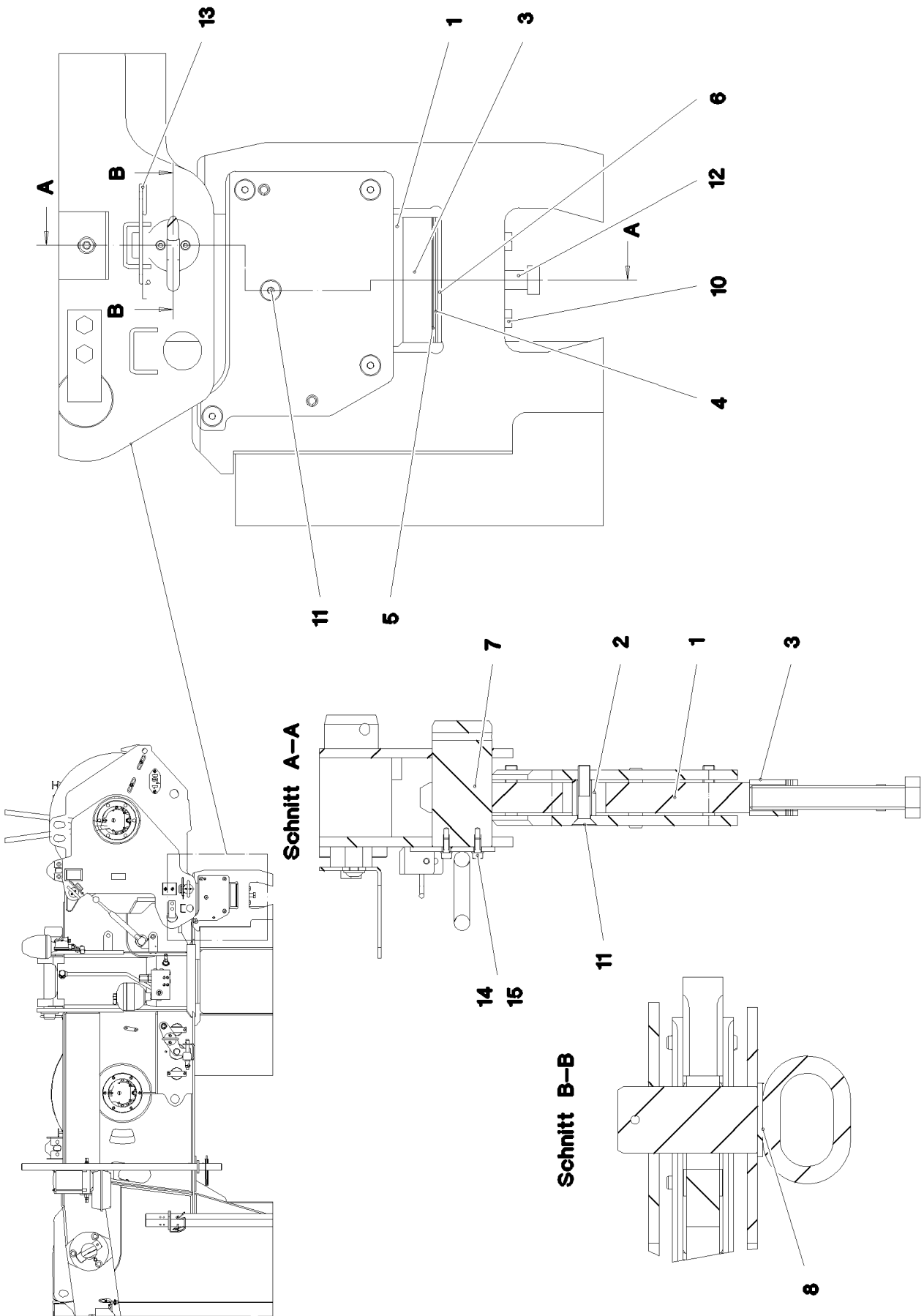


Pos.	Item	Quantity	Description	Bezeichnung
1	773953608	1	ROPE PULLEY D=572/506/210X63 PA6G SP	SEILROLLE
2	746506608	1	ROLLER BEARING 150X210X80	WAEZLAGER
3	10872700	2	LOCKING RING DIN 471 210X5	SICHERUNGSRING



Pos.	Item	Quantity	Description	Bezeichnung
1	773444090	1	HOIST ROPE 23X280M -40°C SPF	HUBSEIL
2	96013575	1	HOIST LIM.SWITCH PLUMMET CPL ⇒  673	HUBENDSCHALTER GEWICHT K

14.6.2021 071786	etk_en_de 047600 LTR 1220	 735
LIEBHERR	AUXILIARY HOIST.ROPE W.ACCESSO HILFSHUBSEIL M.ZUBEHOER	917267208



14.6.2021
077627

LIEBHERR


etk_en_de 047600 LTR 1220

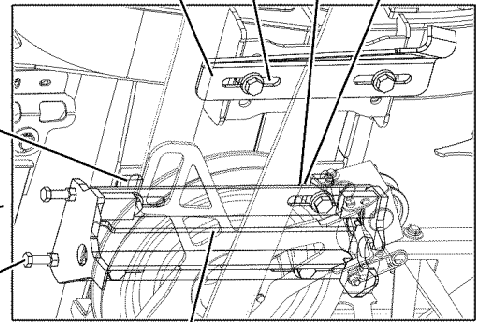
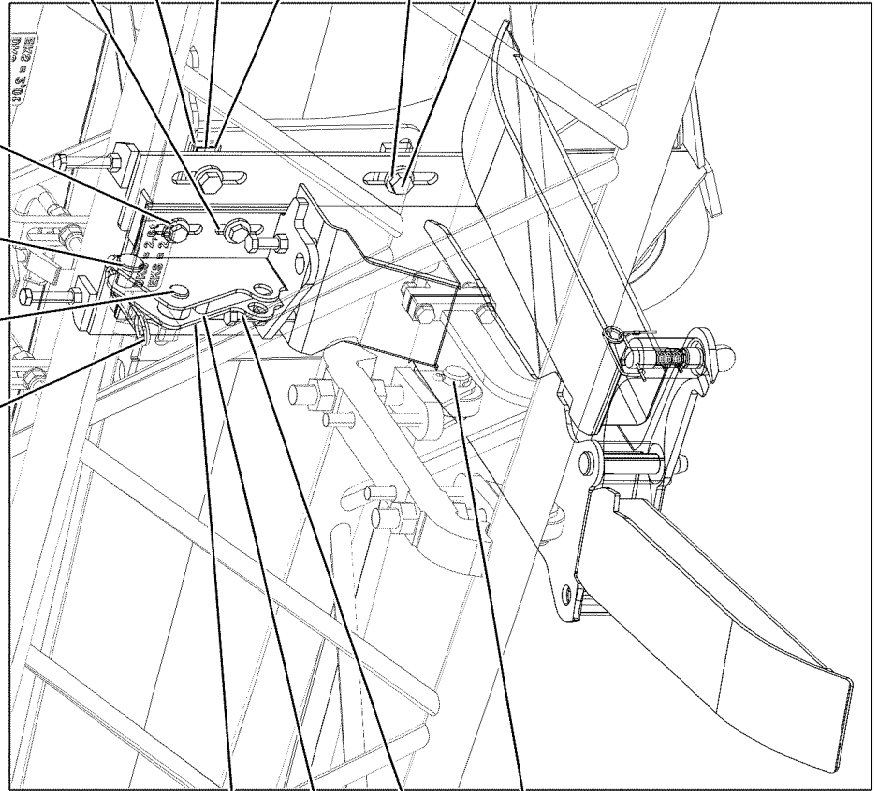
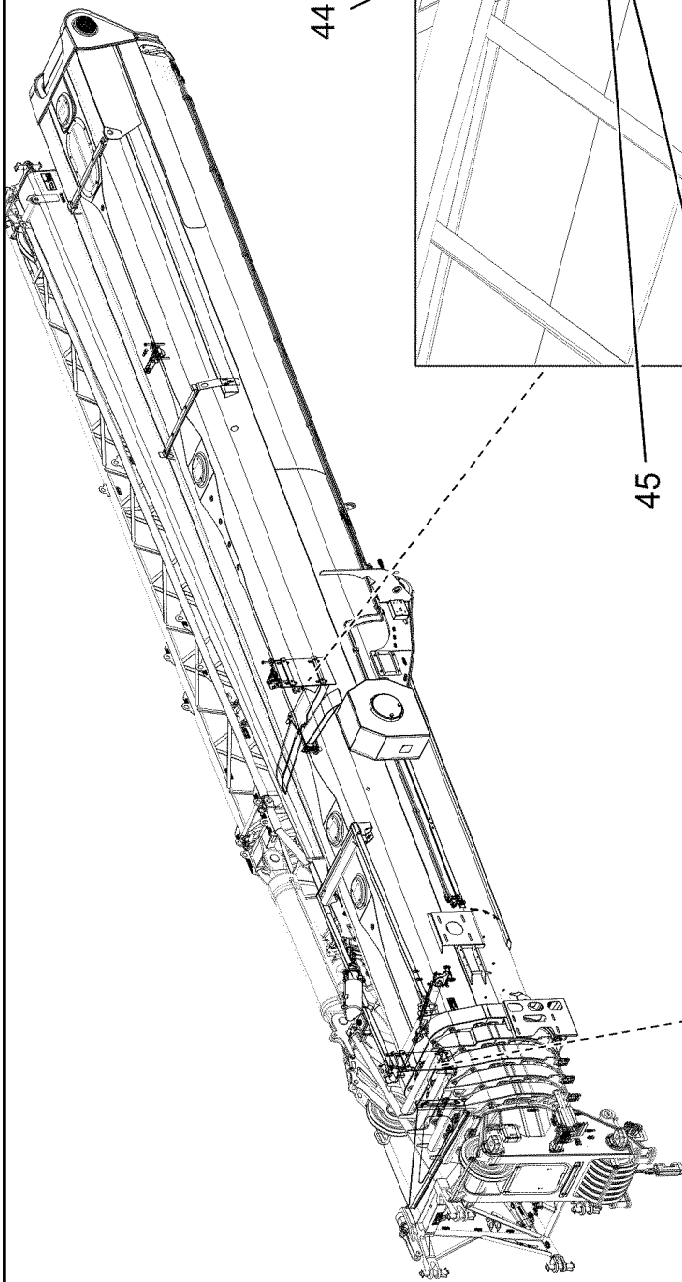
SELF-ERECT. AUX. HOIST GEAR
SELBSTMONTAGE HILFSHUBWERK

736 (1/2)

917413208

Pos.	Item	Quantity	Description	Bezeichnung
1	97030323	2	PLATE 25X202X279 S690QL SPF	BLECH
2	97031233	2	SLEEVE 20.0X30 S355J2C+C FE//ZNNI8//CN/	HUELSE
3	97031659	2	PLATE 30X130X30 S355J2+N FE//ZNNI8//CN/	BLECH
4	97031660	8	PLATE 2X130X30 DC01 FE//ZNNI8//CN//T0	BLECH
5	97031661	8	PLATE 1X130X30 DC01 FE//ZNNI8//CN//T0	BLECH
6	97031684	8	PLATE 4X130X30 S315MC FE//ZNNI8//CN//T	BLECH
7	97031196	2	PIN 55.0X105 35NICRMOV125 SPF	BOLZEN
8	967969708	2	HANDLE WELD.CONST. FE//ZNNI8//CN//T0	GRIFF SCHWK.
10	10875517	4	HEX SCREW ISO 4017 M12X95 8.8 FLZN SP	SECHSKANTSCHRAUBE
11	12100586	2	COUNTERSUNK SCREW ISO 10642 M10X50	SENKSCHRAUBE
12	12225211	2	HEX SCREW ISO 4017 M20X130 8.8 FLZN SP	SECHSKANTSCHRAUBE
13	433101208	2	RETAINING SPRING 4X68 ISO 2081 FE//ZN8/	SICHERUNGSFEDER
14	11140403	4	WASHER ISO 7089 5 200HV 480H SPF	SCHEIBE
15	11690042	4	SOCKET HEAD SCREW ISO 4762 M5X12 8.8	ZYLINDERSCHRAUBE

14.6.2021	etk_en_de 047600 LTR 1220	 737 (2/2)
LIEBHERR	SELF-ERECT. AUX. HOIST GEAR SELBSTMONTAGE HILFSHUBWERK	917413208



14.6.2021
077841

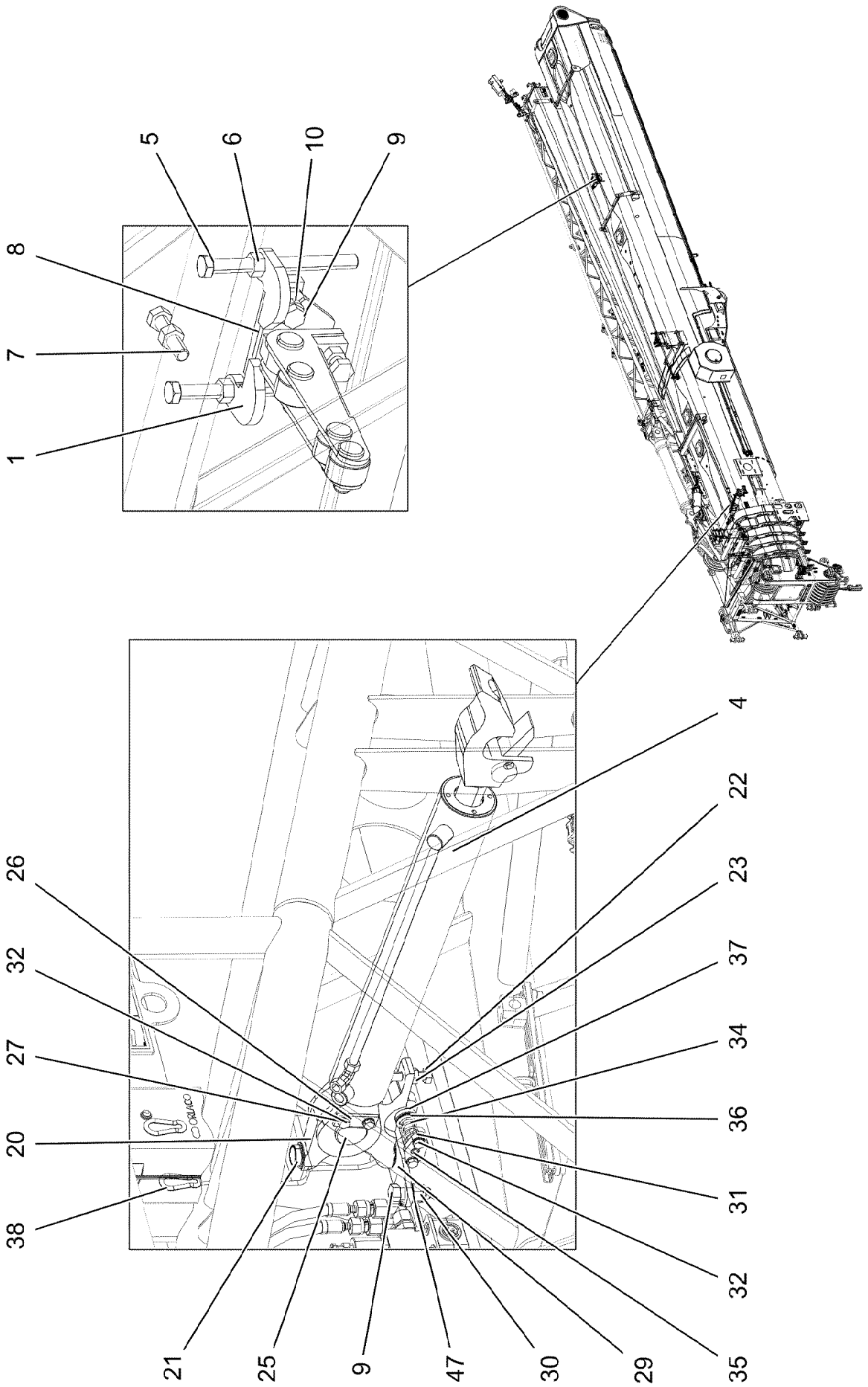
LIEBHERR

etk_en_de 047600 LTR 1220

TRANSPORT MOUNTING
TRANSPORTHALTERUNG DKS

738 (1/3)

917267508



14.6.2021
077842

LIEBHERR

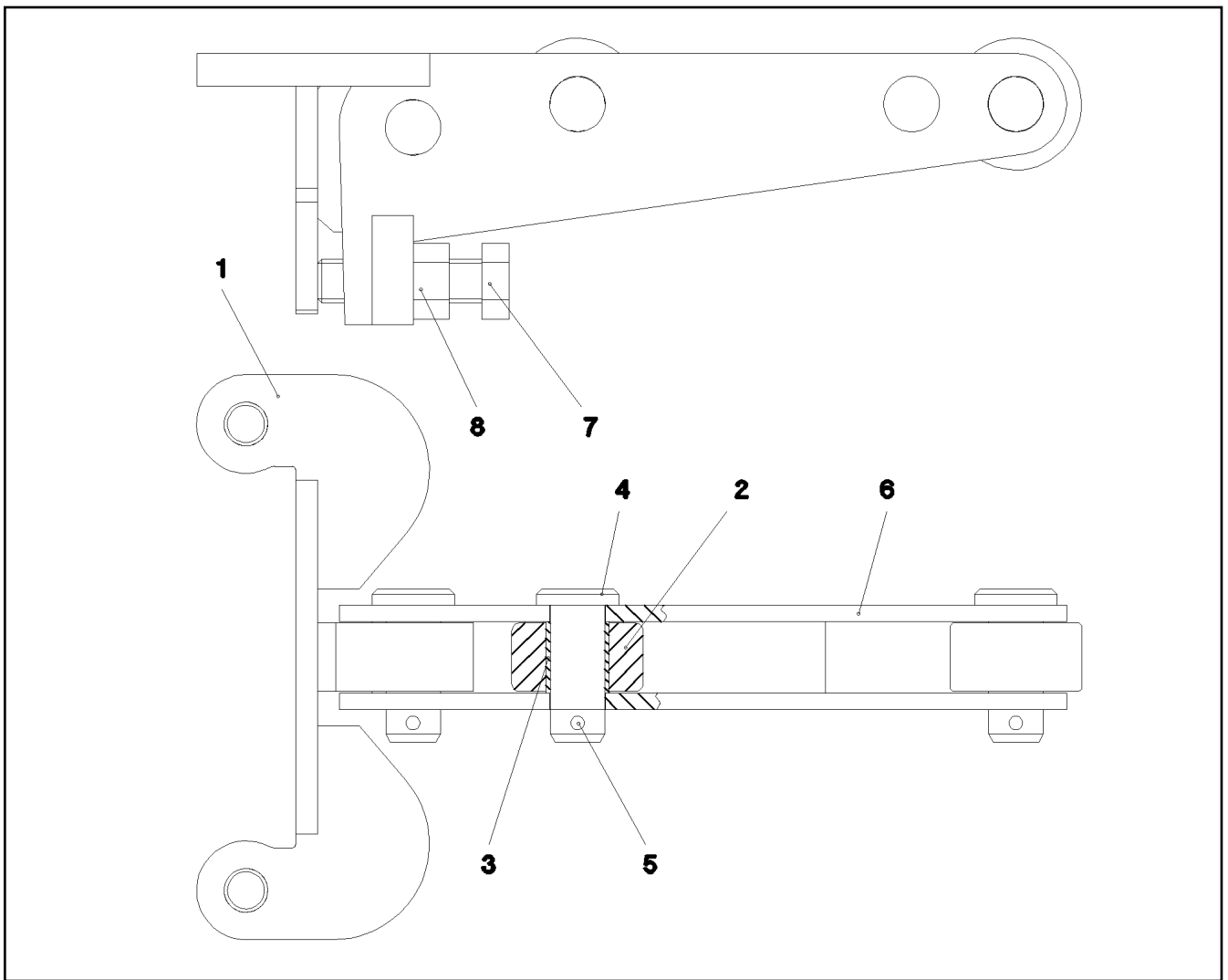
etk_en_de 047600 LTR 1220

TRANSPORT MOUNTING
TRANSPORTHALTERUNG DKS

739 (2/3)

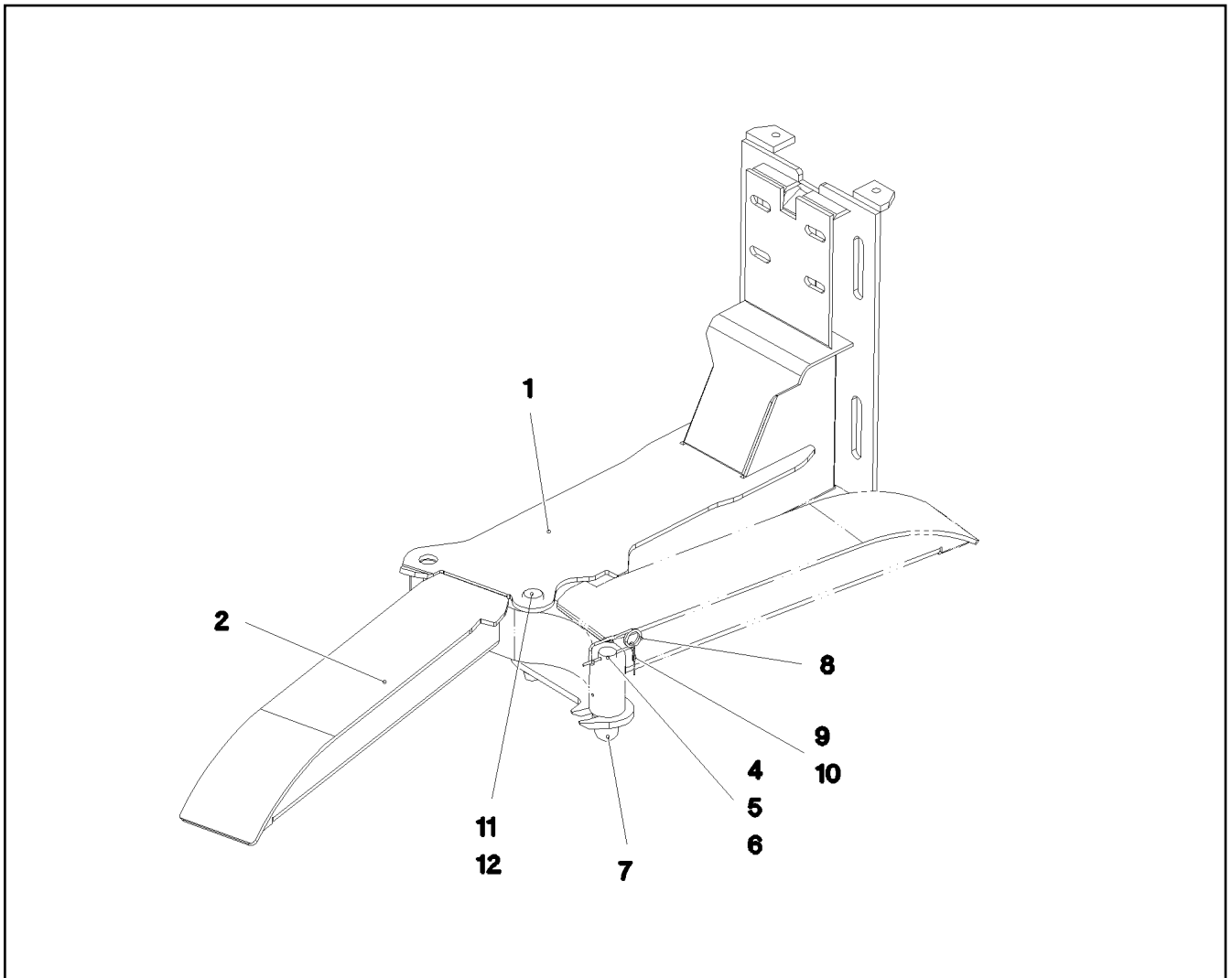
917267508

Pos.	Item	Quantity	Description	Bezeichnung
1	929582108	1	MOUNTING PRE-ASS. ⇒  741	HALTERUNG VORM.
2	923285508	1	FOLDING BRACKET PRE-ASS. ⇒  742	KLAPPKONSOLE VORM.
3	925042108	1	BRACKET WELDED CONST.	KONSOLE SCHWK.
4	512363708	1	HYDRO CYLINDER 65/36-480 SPF ⇒  743	HYDROZYLINDER
5	10179032	4	HEX SCREW ISO 4017 M16X180 8.8 FLZN SP	SECHSKANTSCHRAUBE
6	10875617	9	HEX NUT ISO 4032 M16 8 FLZN SPF	SECHSKANTMUTTER
7	12223051	1	HEX SCREW ISO 4017 M16X70 8.8 FLZN SP	SECHSKANTSCHRAUBE
8	953147708	1	THREADED PLATE 15X40X130 S690QL	GEWINDEPLATTE
9	10875803	8	HEX SCREW ISO 4017 M16X45 8.8 FLZN SP	SECHSKANTSCHRAUBE
10	10875866	2	WASHER DIN 7989-2 16 -ST FLZN SPF	SCHEIBE
11	956347808	2	PLATE 15X45X320 S690QL	BLECH
12	10875805	10	HEX SCREW ISO 4017 M20X50 8.8 FLZN SP	SECHSKANTSCHRAUBE
13	4600604	10	WASHER DIN 7349 21 100HV FLZN SPF	SCHEIBE
14	956348808	1	PLATE 1x320x35 DC01+ZE	BLECH
15	956348908	1	PLATE 2x320x35 DC01+ZE	BLECH
16	12225311	2	HEX SCREW ISO 4017 M16X120 10.9 FLZN	SECHSKANTSCHRAUBE
17	953608508	2	PLATE 20X45X230 S690QL	BLECH
18	949361408	1	BASE 1X200X70 DC01 FE//ZNNI8//CN//T0	UNTERLAGE
19	949362208	1	BASE 2X200X70 DC01 FE//ZNNI8//CN//T0	UNTERLAGE
20	955552508	1	TRAVERSE 30X161X190 S690QL	TRAVERSE
21	708011608	2	DU BUSHING	DU-BUCHSE
22	11840136	2	HEX SCREW ISO 4017 M12X50 8.8 FLZN	SECHSKANTSCHRAUBE
23	10875616	2	HEX NUT ISO 4032 M12 8 FLZN SPF	SECHSKANTMUTTER
24	956348108	2	PLATE 15X40X140 S690QL	BLECH
25	944029908	1	PIN RD35X71 35NICRMOV125 GASN. SPF	BOLZEN
26	997040101	1	AXLE HOLDER LN 4/1 S235JR+AR ZNNI	ACHSHALTER
27	11651612	2	HEX SCREW ISO 4017 M8X16 8.8 480H SPF	SECHSKANTSCHRAUBE
28	12103465	4	WASHER ISO 7089 8 300HV ZNNI-480H SPF	SCHEIBE
29	955552608	1	PLATE 8X70X182 S960QL	BLECH
30	10875859	2	HEX NUT ISO 7040 M16 8 FLZN SPF	SECHSKANTMUTTER
31	955974308	1	PLATE 8X30X58 S355MC FE//ZNNI8//CN//T0	BLECH
32	11651767	2	HEX SCREW ISO 4017 M8X20 8.8 480H SPF	SECHSKANTSCHRAUBE
34	720012608	1	PRESSURE SPRING EN10270-3	DRUCKFEDER
35	10875876	1	DOWEL PIN ISO 8752 12X85 480H SPF	SPANNSTIFT
36	10875863	1	SPHERICAL WASHER DIN 6319 17 480H SP	KUGELSCHEIBE
37	10875862	1	TAPERED SOCKET DIN 6319 19 480H SPF	KEGELPFANNE
38	744010208	2	SNAP HOOK DIN 5299 C 60X6-120KG ST V	KARABINERHAKEN
39	740001808	0.3	KNOTTED-LINK CHAIN DIN 5686 2,5 GALV.V	KNOTENKETTE
40	923879808	1	CONSOLE PRE-ASS. ⇒  744	KONSOLE VORM.
41	10875518	2	HEX SCREW ISO 4017 M16X100 8.8 FLZN SP	SECHSKANTSCHRAUBE
42	4600021	4	WASHER DIN 7349 17 200HV FLZN SPF	SCHEIBE
43	451426608	1	PIN DIN 1436 25X55X45 42CRMO4 GASN. SP	BOLZEN
44	433100908	1	RETAINING SPRING 4,5X98 ISO 2081 FE/ZN	SICHERUNGSFEDER
45	956348608	1	PLATE 1X40X140 DC01+ZE	BLECH
46	956348708	1	PLATE 2X40X140 DC01+ZE	BLECH
47	10289806	2	WASHER ISO 7089 16 300HV FLZN SPF	SCHEIBE
48	974911108	1	THREADED PLATE 20X40X315 S690QL	GEWINDEPLATTE
49	975221808	1	PLATE 8X1054X560 S700MC	BLECH



Pos.	Item	Quantity	Description	Bezeichnung
1	929582208	1	MOUNTING WELDED	HALTERUNG SCHWK.
2	947868208	2	ROLLER 50.0X25 S355J2+AR FE//ZNNI8//CN/	ROLLE
3	708010008	2	DU BUSHING	DU-BUCHSE
4	10875669	3	PIN DIN 1435 20X50X43 42CRMO4 GASN. SP	BOLZEN
5	10180359	3	SPLIT PIN ISO 1234 5X40 St 480H SPF	SPLINT
6	929591608	1	ROLLER CARRIER WELDED	ROLLENTRAEGER SCHWK.
7	406603408	1	HEX SCREW ISO 4017 M16X60 10.9 FLZN SP	SECHSKANTSCHRAUBE
8	411514608	1	HEX NUT ISO 4032 M16 8 BLANK	SECHSKANTMUTTER

14.6.2021 136286	etk_en_de 047600 LTR 1220	741
LIEBHERR	MOUNTING PRE-ASS. HALTERUNG VORM.	929582108



Pos.	Item	Quantity	Description	Bezeichnung
1	922849008	1	FOLDING BRACKET ST.CONST. SPF	KLAPPKONSOLE SCHWK.
2	96020727	1	FOLDING PART WELDED SPF	KLAPPTeil SCHWK.
4	956349008	1	PIN RD30X107 42CRMO4+QT	BOLZEN
5	956349108	1	PIN RD49.5X58 42CRMO4+QT	BOLZEN
6	720008508	1	PRESSURE SPRING DIN 2098 2X16X68 X1	DRUCKFEDER
7	704004208	1	SPHERICAL KNOB DIN 319 C40XM10 FS	KUGELKNOPF
8	433101208	1	RETAINING SPRING 4X68 ISO 2081 FE/ZN8/	SICHERUNGSFEDER
9	11160431	0.3	ROPE 2 2,3KN EDELSTAHL	SEIL
10	11170565	2	FERRULE 2 CU	PRESSKLEMMME
11	938865908	1	PIN 35.0X165 35NICRMOV125 SPF	BOLZEN
12	10180364	1	SPLIT PIN ISO 1234 6,3X50 St 480H SPF	SPLINT

14.6.2021
025365

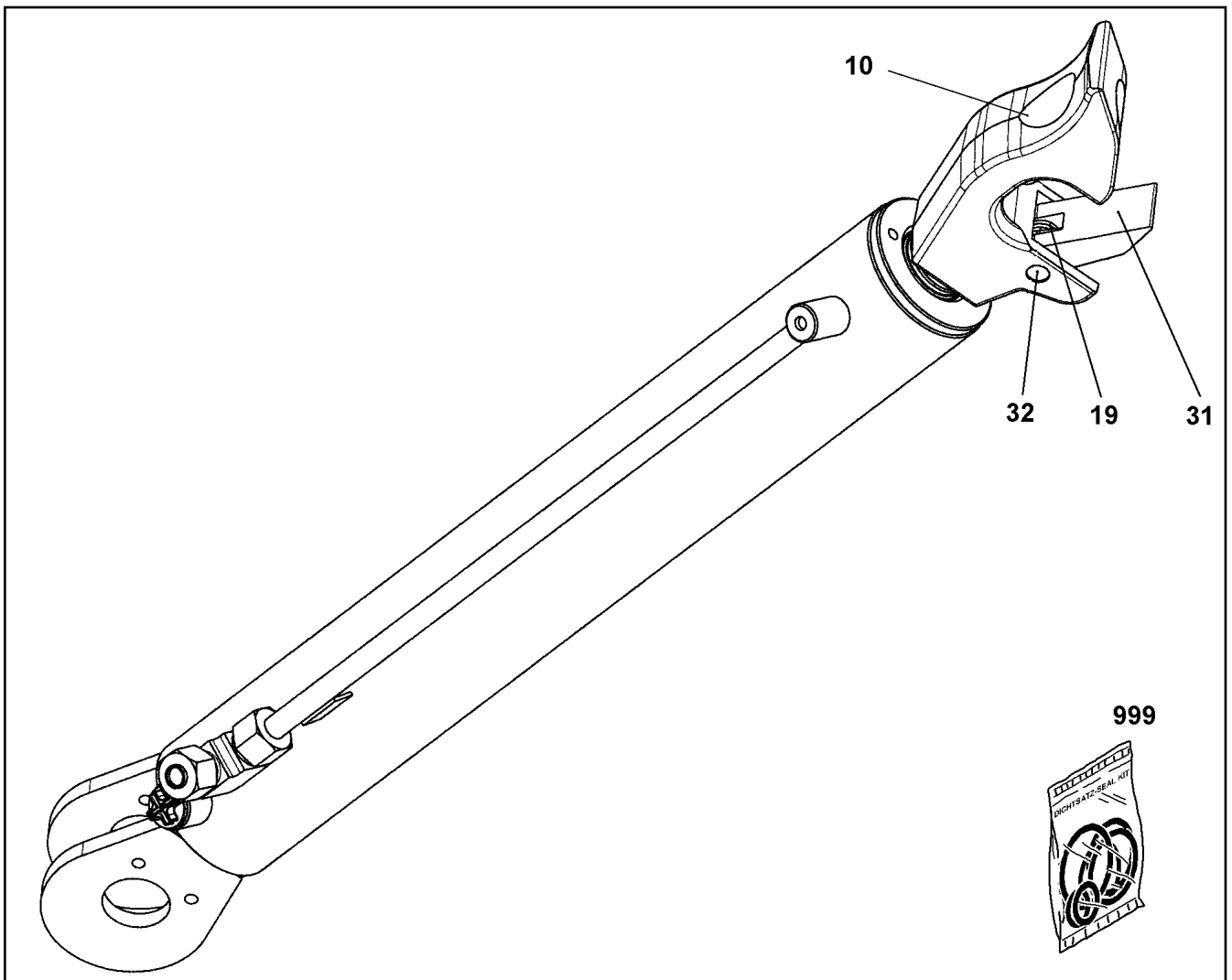
LIEBHERR

etk_en_de 047600 LTR 1220

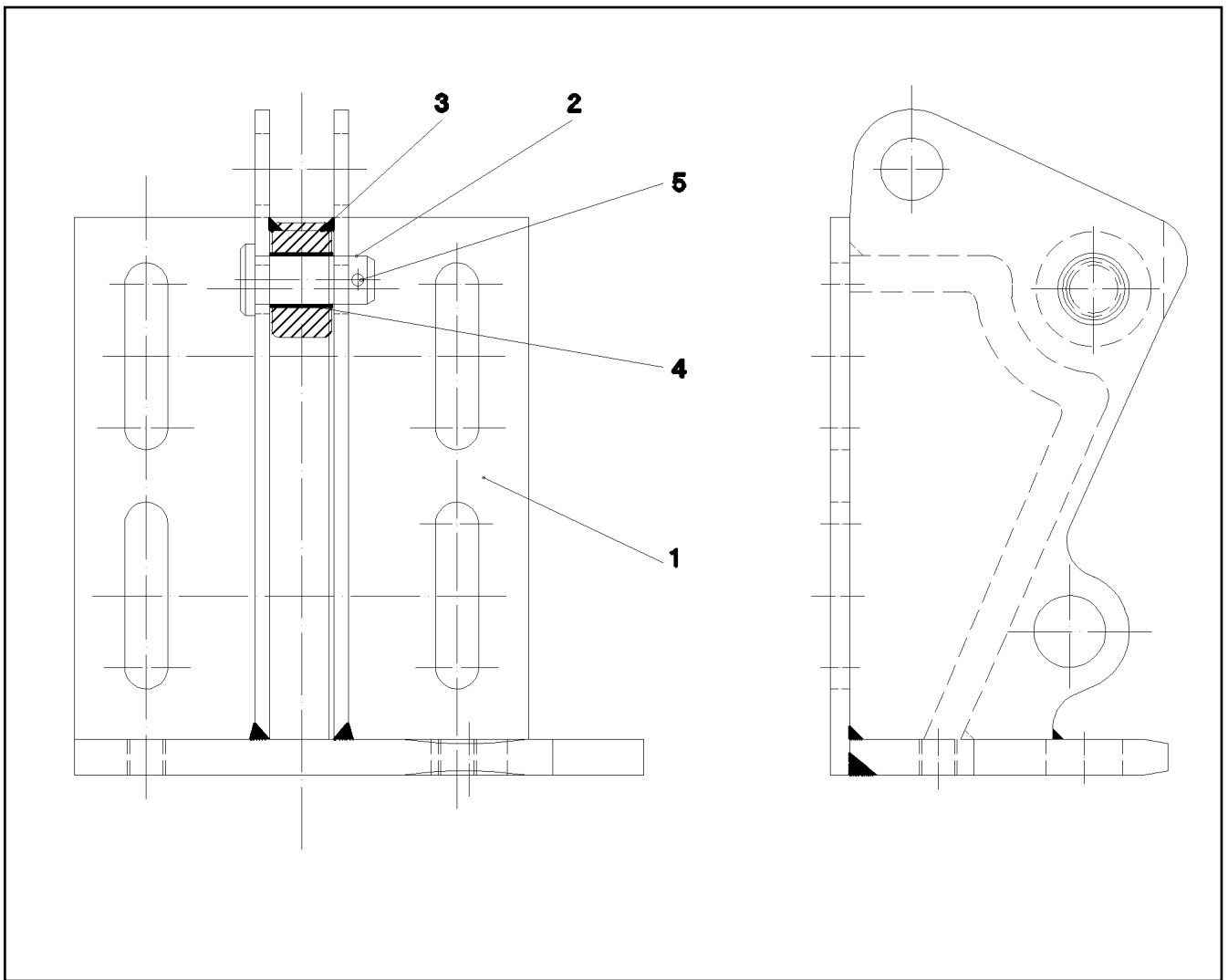
FOLDING BRACKET PRE-ASS.
KLAPPKONSOLE VORM.

742

923285508



Pos.	Item	Quantity	Description	Bezeichnung
10	11004031	1	CLAW	KLAUE
19	571741908	1	LEG SPRING 2,5X13,5	SCHENKELFEDER
31	11490010	1	LATCH	KLINKE
32	430709608	1	PARALLEL PIN DIN 6325 12M6X50	ZYLINDERSTIFT
999	571496708	1	SEAL KIT	DICHTSATZ



Pos.	Item	Quantity	Description	Bezeichnung
1	923982608	1	BRACKET WELDED CONST.	KONSOLE SCHWK.
2	10875669	1	PIN DIN 1435 20X50X43 42CRMO4 GASN. SP	BOLZEN
3	947868208	1	ROLLER 50.0X25 S355J2+AR FE//ZNNI8//CN/	ROLLE
4	708010008	1	DU BUSHING	DU-BUCHSE
5	10180359	1	SPLIT PIN ISO 1234 5X40 St 480H SPF	SPLINT

14.6.2021
021545

LIEBHERR


etk_en_de 047600 LTR 1220

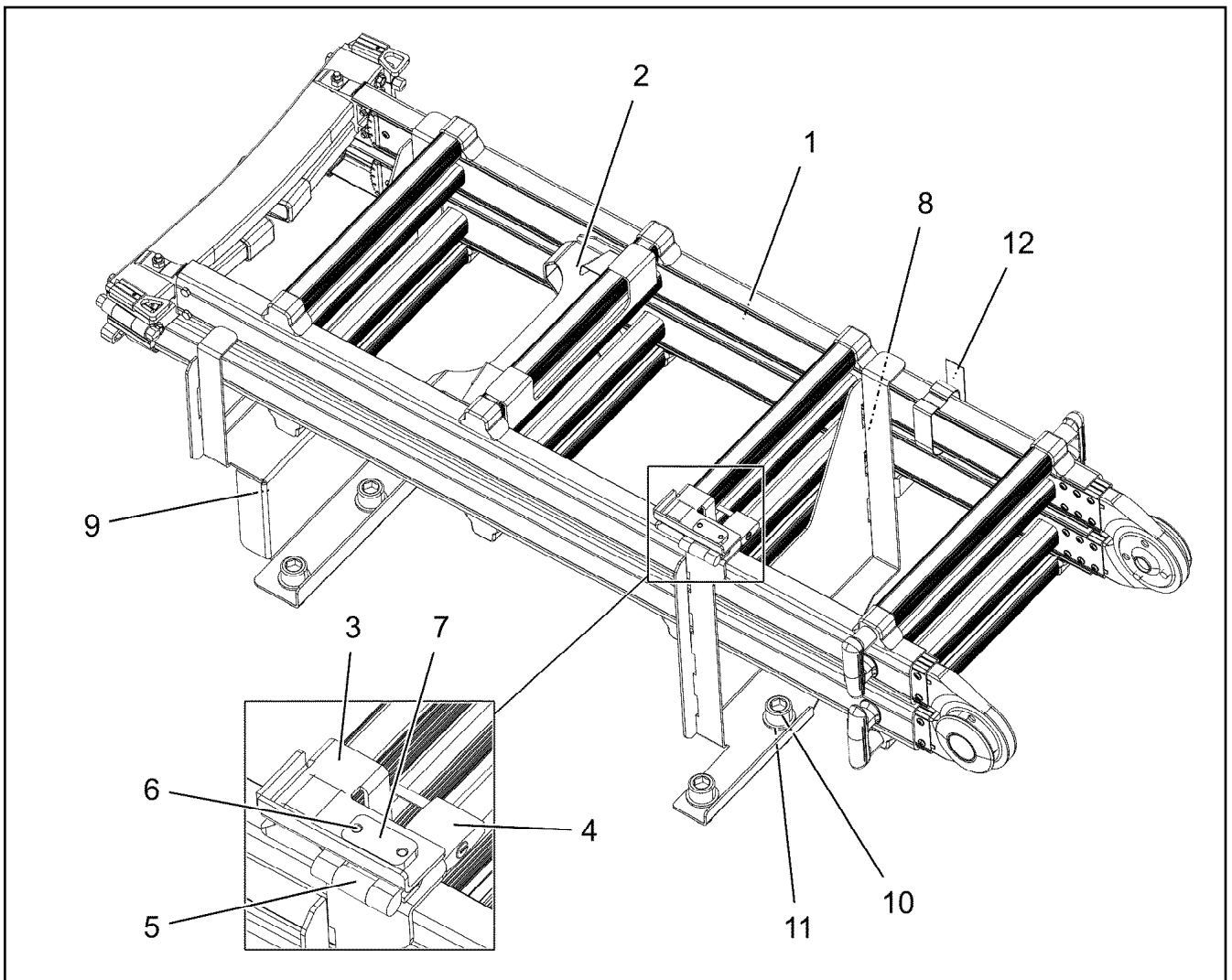
CONSOLE PRE-ASS.
KONSOLE VORM.

744

923879808

Pos.	Item	Quantity	Description	Bezeichnung
1	917268208	1	LADDER ATTACHMENT ⇒  746	LEITER ANBAU
2	968090008	1	MOUNTING HOOK ROD ⇒  747	HAKENSTANGE ANBAU
3	773326508	1	ROPE SLING -5M PP SPF	ANSCHLAGSEIL

14.6.2021	etk_en_de 047600 LTR 1220	 745
LIEBHERR	TOOLS WERKZEUG KLAPPSPITZE	917268108



Pos.	Item	Quantity	Description	Bezeichnung
1	10877074	1	MULTI-PURPOSE LADDER 4X4-890X1,25M A	MEHRZWECKLEITER
2	10326792	1	LADDER BRACKET	LEITERHALTERUNG
3	97006497	1	PLATE 3X75X145 DC01 FE//ZNNI8//CN//T0	BLECH
4	885252008	1	PADLOCK	VORHAENGESCHLOSS
5	704228108	1	HINGE 35X35X50/180° ST FE//ZN12//B	SCHARNIER
6	10875809	4	COUNTERSUNK SCREW DIN 7991 M6X12 8	SENKSCRAUBE
7	97053770	2	THREADED PLATE 6X20X40 S355MC FE//ZN	GEWINDEPLATTE
8	97034193	1	PLATE 3X1039X407 DC01 FE//ZNNI8//CN//T0	BLECH
9	97034194	1	PLATE 3X514X788 DC01 FE//ZNNI8//CN//T0	BLECH
10	12692008	4	SOCKET HEAD SCREW ISO 4762 M20X40 8	ZYLINDERSCHRAUBE
11	10289808	4	WASHER ISO 7089 20 300HV FLZN SPF	SCHEIBE
12	11492423	1	LASHING STRAP 1,25MX25MM POLYTEX SP	ZURRGURT

14.6.2021
087643

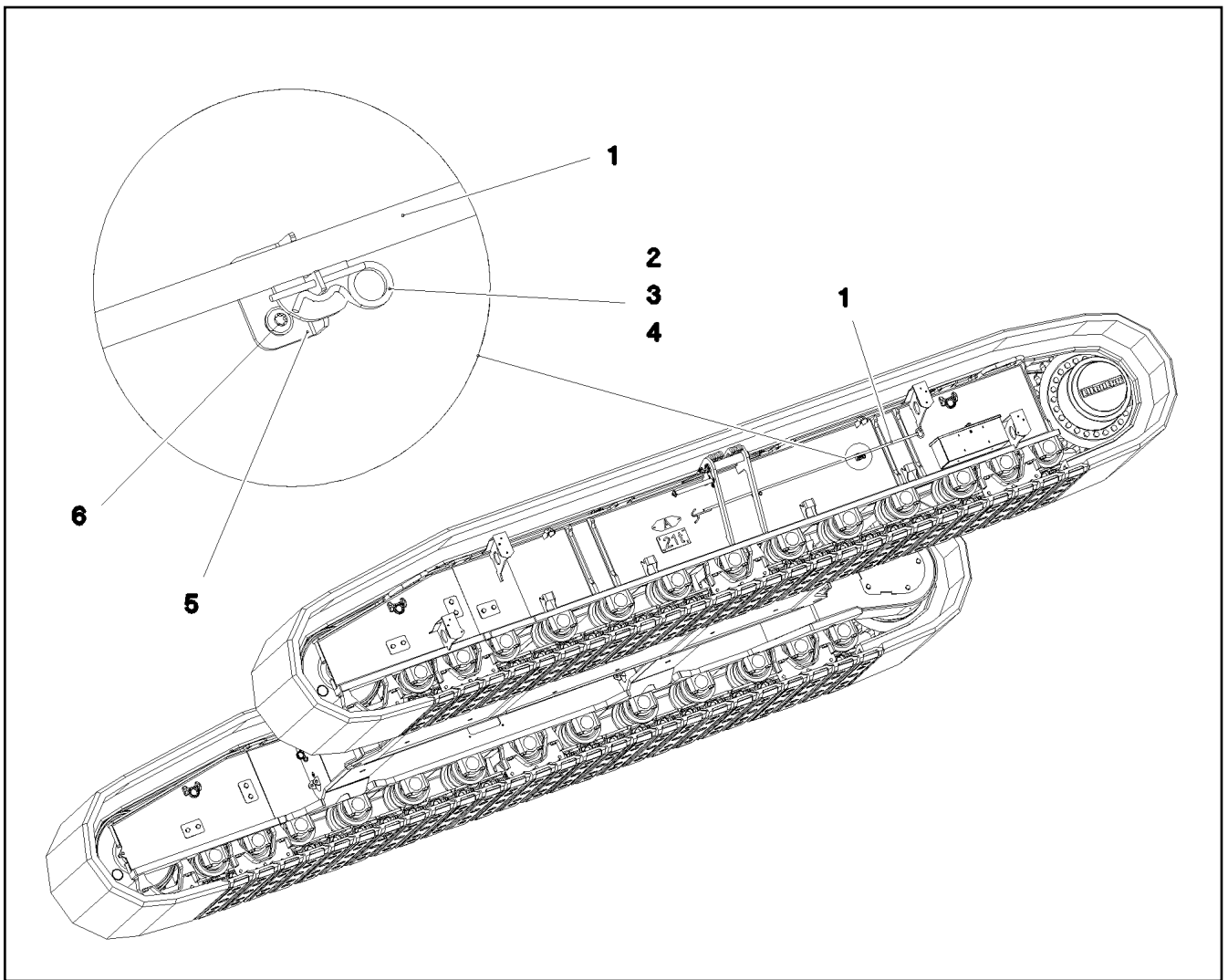
LIEBHERR

etk_en_de 047600 LTR 1220

LADDER ATTACHMENT
LEITER ANBAU

746

917268208



Pos.	Item	Quantity	Description	Bezeichnung
1	929529908	1	HOOK ROD FE//ZNNI8//CN//T0	HAKENSTANGE
2	433206208	2	SPRING PLUG 4,5X4X78 A2K	FEDERSTECKER
3	11160431	0.4	ROPE 2 2,3KN EDELSTAHL	SEIL
4	11170565	4	FERRULE 2 CU	PRESSKLEMME
5	953756708	2	PLATE 3X70X75 DC01 RAL 3000,SDGL,GT	BLECH
6	10875486	4	BUTTON HEAD SCREW AEHNL.ISO 7380-2	HALBRUNDKOPFSCHRAUBE

14.6.2021
077611

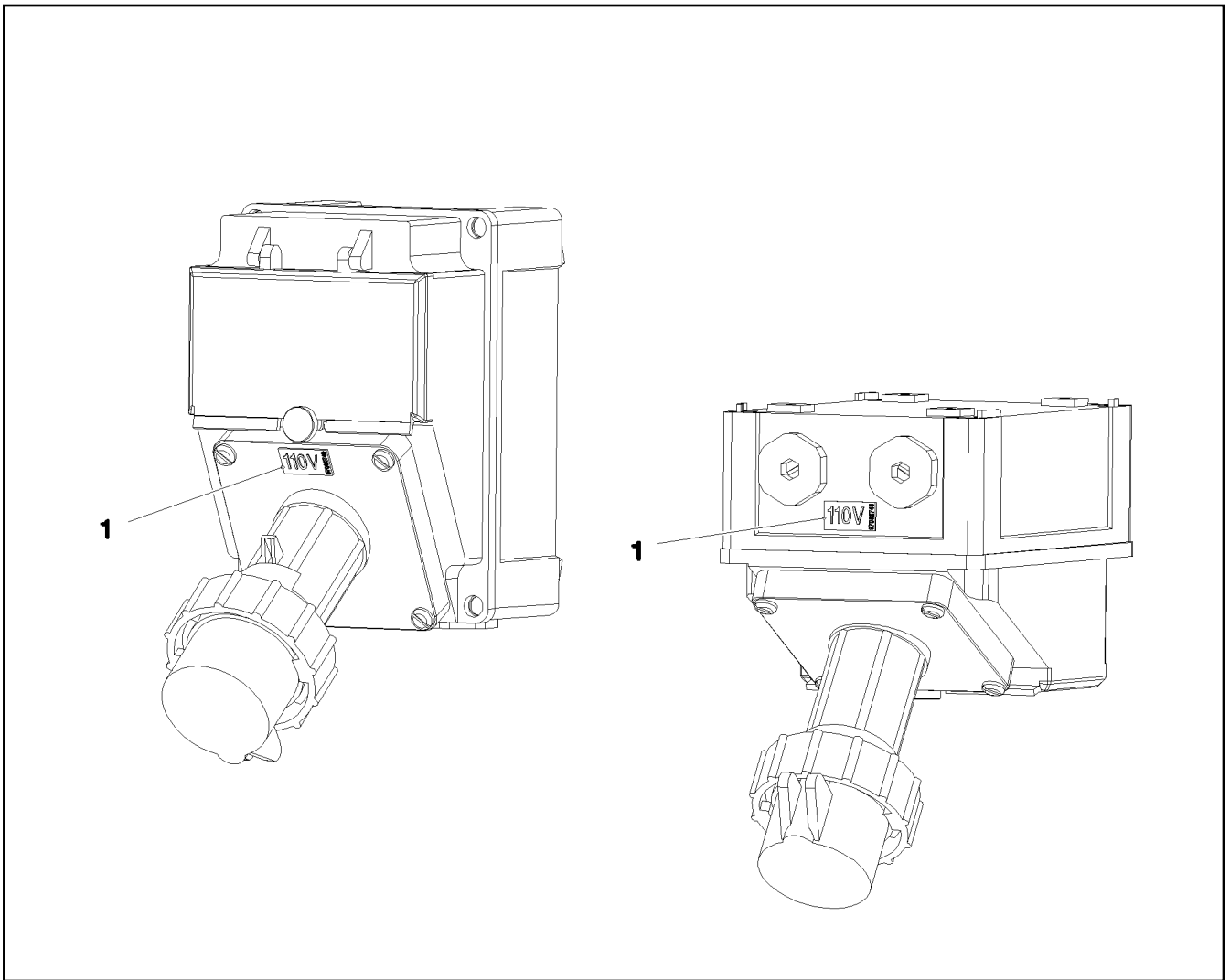
LIEBHERR

etk_en_de 047600 LTR 1220

MOUNTING HOOK ROD
HAKENSTANGE ANBAU

747

968090008



Pos.	Item	Quantity	Description	Bezeichnung
1	97082749	1	INFORMATION SIGN 23X12 KLEBEFOLIE SP	HINWEISSCHILD

14.6.2021
087429

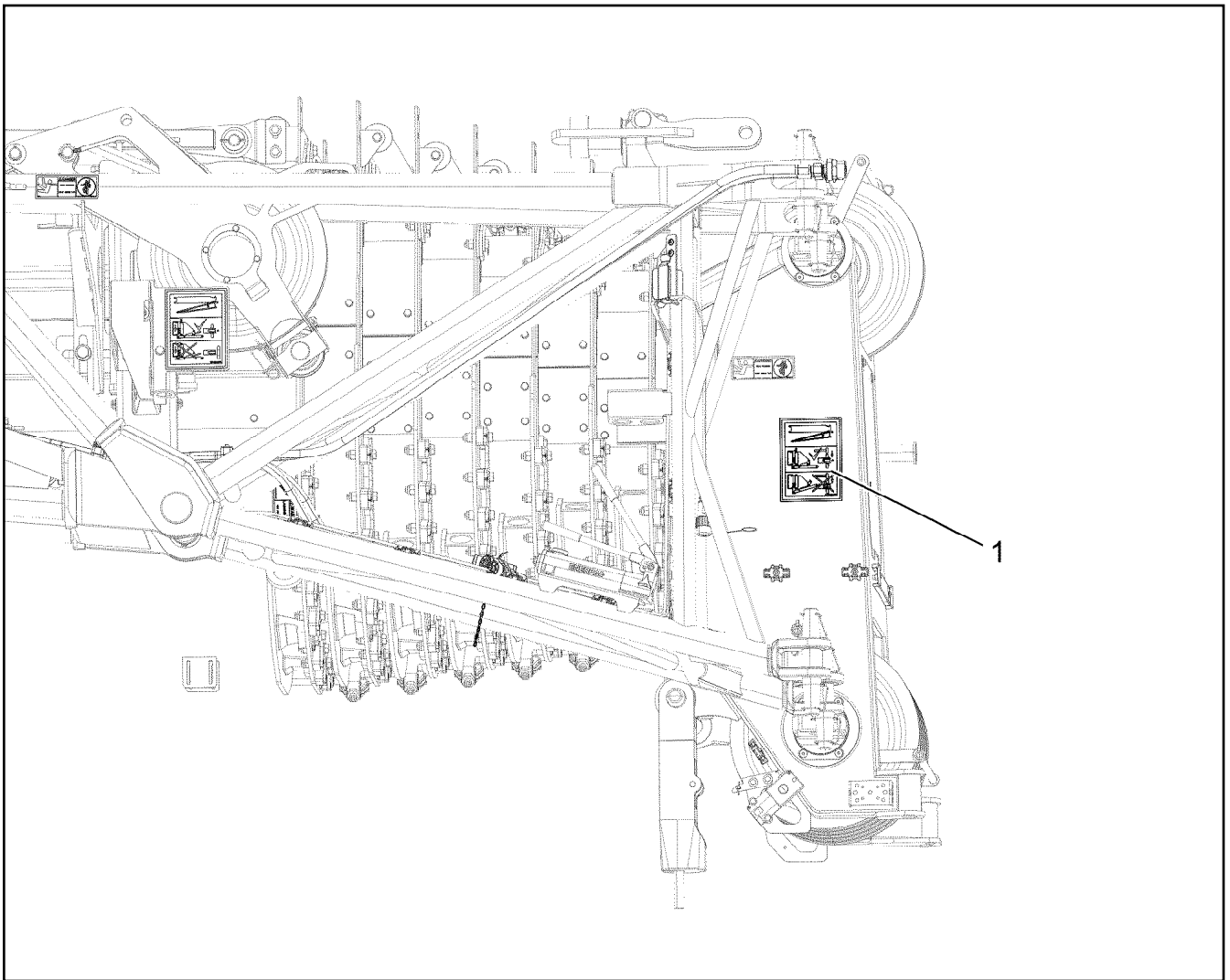
LIEBHERR

etk_en_de 047600 LTR 1220

SIGN EXTERNAL SUPPLY
BESCHILDERUNG FREMDEINSPEISUNG

748

918462408



Pos.	Item	Quantity	Description	Bezeichnung
1	971539808	1	SIGN 225X165 KLEBEFOLIE SPF	SCHILD

14.6.2021
097294

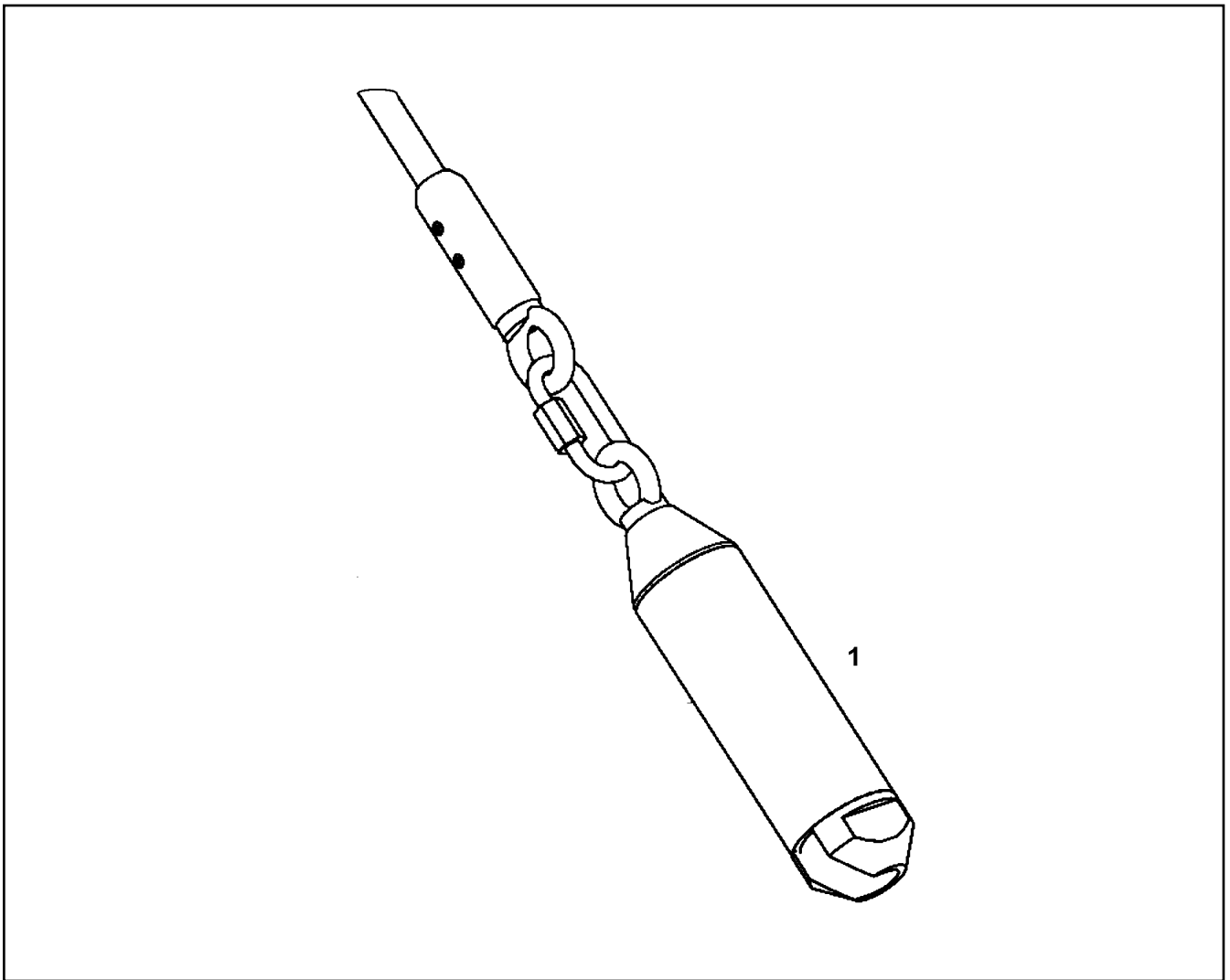
LIEBHERR

etk_en_de 047600 LTR 1220

SIGN TRANSPORT HOLDER
BESCHILDERUNG TRANSPORTHALTER.

749

919127808



Pos.	Item	Quantity	Description	Bezeichnung
1	11493793	1	SLEEVE	HUELSE

Item	Page	Assembly	Pos.	Quantity	Item	Page	Assembly	Pos.	Quantity
000608250	637	919028808	12	5	10011869	265	10148366	6525	1
10000515	294	11210795	20	1	10011870	219	10145173	5	2
10000794	304	10472208	5	1	10011870	238	10140729	27	1
10000796	304	10472208	1	1	10011870	264	10148366	222	1
10001074	653	917292008	5	4	10011871	216	10143342	22	2
10001074	657	917292108	5	4	10012225	196	11448005	5	2
10001074	661	917292208	5	4	10012557	196	11448005	3	2
10001074	665	917292308	5	4	10014387	520	96037136	830	69
10001074	670	917292408	29	4	10014387	522	96037137	830	6
10001077	588	939294001	31	4	10014692	130	11347526	3	1
10001080	360	939292201	21	24	10014692	511	10327065	3	1
10001107	305	10871043	16	1	10014693	130	11347526	4	1
10001111	305	10871043	21	1	10014693	511	10327065	4	1
10001467	123	919644008	31	4	10014697	130	11347526	9	3
10001739	410	917304708	46	1	10014697	511	10327065	10	3
10001739	692	966591508	4	2	10014698	133	774375108	1	1
10002167	232	10148215	4	2	10014701	511	10327065	16	1
10002310	223	10127566	3	1	10014712	511	10327065	27	1
10002552	238	10140729	132	1	10014729	130	11347526	7	1
10003366	222	9078314	3	1	10014729	511	10327065	7	1
10004261	172	10147687	9	1	10014730	130	11347526	8	1
10004261	201	10129475	4	1	10014730	511	10327065	8	1
10005713	205	10148432	2	1	10016907	252	10144227	5	4
10006370	89	96034962	25	4	10019040	422	918810308	29	8
10006370	106	96034980	25	4	10020520	276	919007708	120	4
10006370	681	966134608	40	3	10021245	501	96048826	300	2
10006370	726	917551608	6	1	10021410	209	12489819	3	2
10007205	382	916162808	5	12	10021571	43	96045227	507	1
10007677	382	916162808	4	12	10023751	324	96023914	(20)	1
10008308	298	11210798	2	1	10024012	625	96037131	10	1
10009007	215	10143341	14	2	10024744	451	96036955	502	2
10009007	231	10142733	2	5	10025057	609	918377508	1	1
10009007	252	10144227	3	4	10025227	516	96045384	68	1
10009700	417	11083498	57	1	10025278	625	96037131	(1)	1
10010025	114	968038208	3	1	10027134	123	919644008	16	4
10010025	115	968038308	3	1	10027448	529	969256608	20	2
10011658	456	96053500	24	1	10028237	596	967784808	308	4
10011832	172	10147687	13	1	10028237	723	967933408	4	1
10011832	203	9078233	1	1	10030440	87	968420608	15	1
10011864	166	12856862	(5)	2	10030440	410	917304708	9	1
10011864	216	10143342	5	15	10030519	238	10140729	14	2
10011864	229	10145278	8	2	10030837	169	11389608	14	14
10011864	261	10144036	8	2	10030904	547	96045351	511	1
10011864	265	10148366	6524	1	10031987	708	967785008	154	1
10011864	265	10148366	6541	2	10031989	708	967785008	155	1
10011865	216	10143342	7	2	10032297	146	928569808	68	1
10011865	261	10144036	14	2	10035534	545	96045351	(2)	1
10011865	265	10148366	6526	1	10035694	383	968514508	10	2
10011866	216	10143342	11	3	10035694	398	966497908	36	8
10011866	233	10148216	2	7	10036325	196	11448005	8	1
10011866	235	10142744	6	1	10036629	610	917368108	10	2
10011866	265	10148366	3811	7	10036896	549	96045351	771	1
10011866	265	10148366	3872	1	10037616	545	96045351	(1)	1
10011867	215	10143341	9	2	10037623	545	96045351	(1)	1
10011867	229	10145278	4	8	10038271	130	11347526	26	1
10011868	183	10130406	2	1	10038271	511	10327065	29	1
10011868	215	10143341	15	10	10038474	545	96045351	150	1
10011868	264	10148366	221	1	10038509	602	969426308	21	1
10011869	224	9080294	3	2	10040024	10		122	2
10011869	261	10144036	12	1	10040984	258	12583633	(2)	1

14.6.2021

etk_en_de 047600 LTR 1220

751

LIEBHERR

Numerical index
Numerischer Index

Item	Page	Assembly	Pos.	Quantity	Item	Page	Assembly	Pos.	Quantity
10041876	520	96037136	528	2	10114843	47	11346779	7	21
10041903	172	10147687	10	5	10114850	47	11346779	8	15
10042592	536	969061708	(2)	4	10115128	630	917259808	1	1
10042593	385	917304508	11	19	10115155	47	11346779	18	4
10042593	410	917304708	35	13	10115539	166	12856862	450	1
10042696	605	918462708	13	2	10115664	166	12856862	452	1
10043002	146	928569808	41	1	10115829	167	12856862	520	1
10043136	172	10147687	16	1	10115832	179	10155227	7	1
10043136	197	11358102	6	1	10116110	167	12856862	521	1
10044648	605	918462708	12	2	10116255	222	9078314	1	1
10044661	330	96034868	101	1	10116274	252	10144227	4	8
10044762	147	928620108	1	1	10116310	238	10140729	24	1
10045101	43	96045227	509	1	10116939	186	9076457	1	1
10045101	527	96045387	528	2	10117094	248	10116110	10	1
10045118	684	10802064	100	1	10117226	276	919007708	117	4
10046999	527	96045387	508	10	10117709	201	10129475	2	1
10047000	527	96045387	515	10	10118148	247	10115829	1	1
10047001	527	96045387	513	10	10118526	189	10141974	8	1
10097079	623	96037130	10	1	10118556	218	10147365	2	4
10097085	623	96037130	12	1	10118556	264	10148366	2201	4
10097087	621	96045237	15	2	10118695	221	10149677	9	3
10097470	520	96037136	671	2	10118910	251	9077238	4	10
10097613	512	11002916	1	1	10118912	189	10141974	10	6
10097910	328	968999708	10	1	10119695	195	10148438	2	2
10097960	76	11161917	14	1	10119927	187	10116939	3	2
10099208	130	11347526	28	1	10119928	187	10116939	4	2
10099208	511	10327065	32	1	10119971	184	10139112	4	1
10099209	130	11347526	25	4	10120186	163	12856862	90	1
10099209	511	10327065	28	4	10120334	191	10149580	(5)	4
10099856	43	96045227	501	2	10120334	193	10149579	5	4
10099856	527	96045387	521	9	10120639	238	10140729	6	3
10099860	43	96045227	508	1	10121335	188	10153583	2	1
10099860	527	96045387	527	2	10121666	181	10121667	1	1
10099861	43	96045227	510	1	10121667	177	10132560	4	1
10099861	520	96037136	506	1	10121667	267	10141167	1	1
10099863	43	96045227	512	1	10121952	188	10153583	1	1
10099863	527	96045387	510	7	10122319	263	9078301	1	1
10099864	453	96036956	502	3	10122841	234	10142742	2	1
10099864	527	96045387	519	5	10123304	253	10144098	1	1
10099866	43	96045227	511	1	10123876	255	10151328	103	1
10099866	520	96037136	507	1	10123878	513	919410708	33	2
10099867	43	96045227	513	1	10124116	244	10115664	1	1
10099867	527	96045387	511	7	10124798	221	10149677	5	2
10099868	43	96045227	502	2	10125148	498	919372008	120	1
10099868	527	96045387	522	9	10125439	191	10149580	3	6
10100062	452	96036955	669	2	10125687	167	12856862	650	1
10100062	520	96037136	669	4	10125688	260	10125687	1	1
10100063	452	96036955	670	4	10125702	237	10144756	3	2
10100063	520	96037136	670	11	10125739	238	10140729	7	1
10100063	521	96037137	670	6	10125742	199	10138230	1	1
10100429	294	11210795	21	2	10126119	166	12856862	(16)	1
10100621	444	969015908	20	4	10126317	184	10139112	5	1
10101384	545	96045351	(3)	1	10126317	264	10148366	(2)	1
10112569	546	96045351	(10)	1	10126417	175	10126713	4	1
10113731	204	10152592	3	1	10126713	162	12856862	16	1
10113975	258	12583633	(2)	1	10126738	172	10147687	2	1
10114441	58	11643183	8	1	10127566	165	12856862	330	1
10114441	61	11643184	8	1	10127689	252	10144227	2	1
10114838	47	11346779	10	1	10127967	250	10127979	1	1
10114839	47	11346779	4	1	10127979	167	12856862	526	1

14.6.2021

etk_en_de 047600 LTR 1220

752

LIEBHERR

Numerical index
Numerischer Index

Item	Page	Assembly	Pos.	Quantity	Item	Page	Assembly	Pos.	Quantity
10127984	220	10147364	2	1	10140969	235	10142744	5	1
10128228	166	12856862	(7)	3	10141051	502	11403708	30	1
10128439	167	12856862	524	1	10141111	253	10144098	2	1
10128440	249	10128439	1	1	10141140	211	10153151	200	1
10128516	177	10132560	2	1	10141157	264	10148366	120	1
10128516	267	10141167	2	1	10141165	264	10148366	160	1
10128671	264	10148366	1801	2	10141167	264	10148366	200	1
10128680	194	10149578	7	2	10141169	264	10148366	250	1
10129392	209	12489819	2	2	10141178	264	10148366	520	1
10129394	209	12489819	7	1	10141181	264	10148366	800	4
10129474	201	10129475	1	1	10141182	264	10148366	1300	1
10129475	163	12856862	130	1	10141214	264	10148366	1710	1
10129501	204	10152592	4	1	10141215	210	10152867	210	1
10129904	221	10149677	4	1	10141216	211	10153151	(12)	1
10130104	215	10143341	6	1	10141216	211	10153151	210	1
10130406	162	12856862	22	1	10141217	264	10148366	2120	1
10130757	264	10148366	1911	4	10141549	220	10147364	1	1
10130816	170	10154379	5	10	10141790	164	12856862	217	1
10131177	185	10147438	1	1	10141846	216	10143342	8	1
10132170	216	10143342	3	1	10141974	162	12856862	53	1
10132180	216	10143342	19	1	10142170	189	10141974	2	1
10132560	162	12856862	20	1	10142606	239	10142863	1	1
10132935	216	10143342	16	1	10142668	235	10142744	1	1
10133607	216	10143342	13	1	10142670	239	10142863	2	1
10133667	191	10149580	2	1	10142671	234	10142742	1	1
10133692	199	10138230	4	1	10142733	165	12856862	370	1
10133693	199	10138230	6	2	10142742	165	12856862	382	1
10133837	177	10132560	1	1	10142744	165	12856862	387	1
10133928	213	10146791	1	1	10142747	167	12856862	630	1
10133991	255	10151328	102	1	10142749	162	12856862	15	4
10134348	172	10147687	3	2	10142763	235	10142744	2	1
10134348	247	10115829	3	2	10142863	166	12856862	440	1
10134698	197	11358102	3	1	10142864	167	12856862	481	1
10134750	197	11358102	1	2	10142942	163	12856862	150	1
10134753	217	10143825	3	1	10143240	215	10143341	7	1
10135434	211	10153151	220	1	10143251	216	10143342	1	1
10135885	236	10140087	3	4	10143341	164	12856862	212	1
10135885	265	10148366	4101	1	10143342	164	12856862	214	1
10136751	191	10149580	(4)	2	10143454	252	10144227	1	1
10136751	193	10149579	4	2	10143542	215	10143341	4	1
10136798	175	10126713	1	1	10143543	215	10143341	3	1
10137602	199	10138230	(2)	1	10143612	221	10149677	1	1
10137721	247	10115829	5	1	10143614	221	10149677	2	1
10137918	173	10138450	2	1	10143707	254	10151328	10	1
10138230	163	12856862	100	1	10143825	164	12856862	215	1
10138447	199	10138230	3	1	10143826	217	10143825	1	1
10138450	162	12856862	14	1	10143827	217	10143825	2	3
10138656	236	10140087	4	14	10144031	502	11403708	10	1
10138657	236	10140087	7	14	10144036	167	12856862	652	1
10138820	232	10148215	3	1	10144038	501	96048826	(153)	1
10139111	184	10139112	1	1	10144039	501	96048826	(154)	1
10139112	162	12856862	25	1	10144093	490	918484108	12	1
10139578	198	10120186	6	2	10144098	252	10144227	6	2
10139626	238	10140729	1	1	10144227	167	12856862	571	1
10139764	198	10120186	4	1	10144270	490	918484108	18	1
10139765	198	10120186	5	1	10144311	189	10141974	11	1
10140087	165	12856862	410	1	10144556	191	10149580	(2)	2
10140729	165	12856862	430	1	10144556	193	10149579	2	2
10140732	219	10145173	9	1	10144755	237	10144756	1	1
10140757	238	10140729	3	1	10144756	165	12856862	415	1

14.6.2021

etk_en_de 047600 LTR 1220

753

LIEBHERR

Numerical index
Numerischer Index

Item	Page	Assembly	Pos.	Quantity	Item	Page	Assembly	Pos.	Quantity
10144861	490	918484108	13	1	10151634	174	10142749	1	1
10145049	199	10138230	(1)	1	10152036	258	12583633	2	1
10145100	163	12856862	(2)	1	10152168	194	10149578	2	1
10145101	163	12856862	(3)	1	10152441	198	10120186	1	2
10145173	164	12856862	221	1	10152592	202	10129474	12	1
10145175	228	10145176	1	1	10152593	204	10152592	1	1
10145176	165	12856862	333	1	10152594	204	10152592	2	1
10145177	229	10145278	1	1	10152832	199	10138230	8	1
10145178	229	10145278	2	1	10152832	199	10138230	8	1
10145278	165	12856862	334	1	10152867	164	12856862	190	4
10145371	257	10143707	2	1	10152874	210	10152867	200	1
10145373	166	12856862	(15)	1	10152974	188	10153583	3	1
10145524	236	10140087	1	1	10153151	164	12856862	191	4
10145589	261	10144036	11	1	10153374	230	12418347	4	1
10145815	199	10138230	8	1	10153536	200	9079870	1	2
10145815	199	10138230	8	1	10153538	200	9079870	2	2
10145838	261	10144036	9	1	10153583	162	12856862	52	1
10145862	194	10149578	1	1	10153973	171	10154458	1	1
10146185	189	10141974	1	1	10153987	254	10151328	1	1
10146367	163	12856862	70	4	10154379	169	11389608	1	1
10146658	207	10150741	1	1	10154458	169	11389608	80	4
10146722	202	10129474	1	1	10154459	171	10154458	2	1
10146789	213	10146791	2	1	10154798	232	10148215	2	1
10146791	164	12856862	201	1	10155227	178	10133837	1	1
10147364	164	12856862	224	1	10166157	360	939292201	73	1
10147365	164	12856862	220	1	10166990	89	96034962	17	6
10147438	162	12856862	50	1	10166990	106	96034980	17	6
10147680	210	10152867	1	1	10167462	343	90008901	64	2
10147687	162	12856862	12	1	10169236	285	97029921	350	1
10148036	230	12418347	2	1	10171579	308	10871282	29	2
10148215	165	12856862	380	1	10171579	343	90008901	92	1
10148216	165	12856862	381	1	10171585	73	90028956	52	1
10148366	168	12856862	939	1	10171626	343	90008901	67	1
10148432	163	12856862	140	1	10171628	47	11346779	14	1
10148438	163	12856862	81	4	10171631	360	939292201	4	1
10148666	501	96048826	102	1	10172636	70	919254308	47	4
10149191	166	12856862	(1)	1	10172636	102	919254408	47	4
10149360	230	12418347	3	2	10175221	346	90025781	5	8
10149578	191	10149580	(1)	1	10175222	346	90025781	6	7
10149578	193	10149579	1	1	10176328	343	90008901	80	1
10149579	191	10149580	1	1	10176329	348	90025782	7	10
10149580	163	12856862	80	4	10176330	348	90025782	8	10
10149655	173	10138450	1	1	10178883	70	919254308	36	8
10149677	164	12856862	230	1	10178883	102	919254408	36	8
10149679	221	10149677	3	1	10178901	17	919617108	21	32
10149698	233	10148216	1	1	10179032	740	917267508	5	4
10149739	194	10149578	6	2	10179115	410	917304708	53	1
10149977	333	10878502	1	1	10179265	220	10147364	4	3
10150144	212	10135434	1	1	10179265	240	10115539	4	3
10150204	194	10149578	4	4	10179340	30	917511508	42	8
10150252	256	10151329	10	1	10179376	280	96034631	375	1
10150386	231	10142733	1	1	10179392	17	919617108	18	4
10150741	164	12856862	171	1	10179393	623	96037130	17	1
10150838	256	10151329	13	1	10179393	625	96037131	17	1
10150934	162	12856862	21	1	10179408	481	967928508	18	4
10150935	182	10150934	1	1	10179409	638	968068308	5	1
10151164	256	10151329	1	1	10179447	118	968046208	40	36
10151328	167	12856862	580	1	10179459	240	10115539	3	3
10151329	254	10151328	2	1	10179463	335	917825508	3	2
10151390	254	10151328	8	1	10179470	426	962282208	4	1

14.6.2021

etk_en_de 047600 LTR 1220

754

LIEBHERR

Numerical index
Numerischer Index

Item	Page	Assembly	Pos.	Quantity	Item	Page	Assembly	Pos.	Quantity
10179470	428	962282308	4	1	10197764	532	926891108	6	4
10179495	730	968728808	5	1	10197764	596	967784808	310	2
10179932	123	919644008	18	8	10197769	71	919254308	108	10
10179932	338	969050308	10	1	10197769	103	919254408	109	10
10179943	283	968026308	355	1	10197769	404	916163008	12	1
10179985	51	96035801	305	8	10197769	623	96037130	19	1
10180175	277	919007708	332	8	10197769	625	96037131	19	1
10180180	280	96034631	379	1	10197769	637	919028808	(9)	1
10180180	368	917259908	10	9	10197769	648	917291908	27	8
10180340	377	916177508	13	1	10197769	730	968728808	25	3
10180340	724	967936408	4	1	10197771	21	96034894	10	12
10180354	71	919254308	110	2	10197771	24	96034977	10	12
10180354	103	919254408	111	2	10197771	37	966167808	14	2
10180354	670	917292408	59	3	10197771	38	968054008	17	2
10180359	714	917268408	21	1	10197771	51	96035801	312	45
10180359	741	929582108	5	3	10197771	141	919087608	33	2
10180359	744	923879808	5	1	10197771	277	919007708	384	2
10180363	648	917291908	33	2	10197771	280	96034631	376	8
10180364	742	923285508	12	1	10197771	323	96023117	26	4
10180365	714	917268408	23	1	10197771	368	917259908	42	2
10180371	481	967928508	17	4	10197771	388	917305408	50	3
10180371	634	967936908	9	2	10197771	401	916168308	18	4
10180371	714	917268408	17	1	10197771	422	918810308	42	4
10180373	730	968728808	10	1	10197771	530	922648308	3	6
10180375	30	917511508	47	8	10197771	532	926891108	4	4
10180377	478	918956108	7	2	10197771	546	96045351	318	14
10180381	17	919617108	30	2	10197771	581	918628408	12	2
10181340	47	11346779	39	4	10197771	596	967784808	311	2
10181375	280	96034631	300	2	10197771	616	968994408	28	2
10181375	616	968994408	20	4	10197771	617	968290608	30	4
10181375	619	968993508	11	4	10197771	619	968993508	15	2
10181382	546	96045351	302	4	10197771	620	968267208	30	4
10181382	596	967784808	303	4	10197771	654	917292008	67	2
10182032	283	968026308	310	2	10197771	657	917292108	63	2
10190120	592	90200103	5	1	10197771	661	917292208	63	2
10197730	71	919254308	66	4	10197771	665	917292308	63	2
10197730	103	919254408	66	4	10197771	692	966591508	3	2
10197730	113	917691008	18	8	10197831	129	917257108	7	2
10197730	276	919007708	313	12	10197831	141	919087608	36	4
10197730	372	967986308	4	16	10197831	276	919007708	311	2
10197730	434	96036790	314	1	10197831	434	96036790	311	7
10197730	456	96053500	23	1	10197831	481	967928508	26	2
10197730	546	96045351	311	4	10197831	490	918484108	53	4
10197730	584	967969608	18	4	10197831	509	917261208	20	2
10197730	637	919028808	(6)	1	10197831	532	926891108	8	2
10197760	434	96036790	350	7	10197831	572	967980508	15	10
10197760	444	969015908	351	4	10197831	648	917291908	15	2
10197760	532	926891108	10	4	10197831	671	917292408	76	2
10197760	572	967980508	13	6	10197831	708	967785008	308	2
10197764	37	966167808	13	2	10197831	714	917268408	26	4
10197764	38	968054008	16	2	10197836	532	926891108	11	2
10197764	47	11346779	48	12	10197836	648	917291908	35	2
10197764	141	919087608	23	2	10197836	653	917292008	59	2
10197764	277	919007708	350	6	10197836	657	917292108	59	2
10197764	280	96034631	353	4	10197836	661	917292208	59	2
10197764	323	96023117	27	4	10197836	665	917292308	59	2
10197764	388	917305408	51	2	10215892	466	966707708	9	1
10197764	435	96036790	351	4	10215893	466	966707708	4	1
10197764	444	969015908	350	11	10216340	511	10327065	13	1
10197764	530	922648308	5	12	10216529	581	918628408	21	1

14.6.2021

etk_en_de 047600 LTR 1220

755

LIEBHERR

Numerical index
Numerischer Index

Item	Page	Assembly	Pos.	Quantity	Item	Page	Assembly	Pos.	Quantity
10216534	581	918628408	22	2	10287382	276	919007708	115	2
10216578	610	917368108	13	1	10288121	40	968252908	300	1
10216678	581	918628408	31	4	10288121	456	96053500	(980)	1
10216772	520	96037136	513	1	10288121	456	96053500	(980)	1
10217777	249	10128439	2	1	10288121	460	96022872	(2)	1
10217777	265	10148366	5241	1	10288121	535	968253608	300	1
10218310	546	96045351	180	1	10289536	545	96045351	53	1
10218370	241	10219978	2	1	10289536	596	967784808	51	1
10218370	243	11386644	2	1	10289795	17	919617108	33	12
10219361	399	965784408	12	4	10289795	25	968019508	31	4
10219462	450	96036954	6	2	10289795	30	917511508	40	6
10219618	282	10492431	1	1	10289795	71	919254308	107	20
10219619	282	10492431	2	1	10289795	103	919254408	108	20
10219620	282	10492431	999	1	10289795	269	918731408	375	2
10219978	240	10115539	1	1	10289795	277	919007708	379	28
10220419	294	11210795	23	3	10289795	280	96034631	378	2
10220933	545	96045351	54	1	10289795	338	969050308	16	8
10220933	596	967784808	52	1	10289795	353	917259608	7	6
10222682	463	963398008	1	1	10289795	435	96036790	382	4
10222686	529	969256608	27	2	10289795	501	96048826	377	8
10224095	64	917436708	(3)	72	10289795	623	96037130	18	1
10280210	604	10038509	20	1	10289795	625	96037131	18	1
10280211	604	10038509	40	1	10289795	637	919028808	(10)	2
10280212	604	10038509	50	1	10289804	17	919617108	19	4
10280213	604	10038509	60	1	10289804	247	10115829	8	17
10280214	604	10038509	70	1	10289804	277	919007708	381	5
10280215	604	10038509	80	1	10289804	341	919369308	7	4
10280216	604	10038509	90	1	10289804	368	917259908	13	4
10280715	728	968811608	2	1	10289804	481	967928508	19	8
10282622	181	10121667	100	1	10289804	485	969763408	328	4
10282622	199	10138230	100	1	10289804	498	919372008	375	4
10282622	244	10115664	100	1	10289804	547	96045351	340	8
10282774	171	10154458	4	2	10289804	618	968267108	3	2
10282774	264	10148366	401	8	10289804	648	917291908	22	16
10283201	730	968728808	6	1	10289804	671	917292408	62	3
10285016	114	968038208	4	2	10289804	681	966134608	13	8
10285016	115	968038308	4	2	10289804	726	917551608	4	3
10285016	283	968026308	360	2	10289804	730	968728808	22	4
10285695	554	11482347	999	1	10289806	17	919617108	57	32
10285701	371	919010208	17	1	10289806	71	919254308	85	16
10285708	171	10154458	100	1	10289806	103	919254408	85	16
10285708	172	10147687	100	1	10289806	269	918731408	377	4
10285708	198	10120186	100	1	10289806	277	919007708	382	18
10285708	205	10148432	100	1	10289806	447	917260108	6	8
10285708	219	10145173	100	1	10289806	481	967928508	29	2
10285708	221	10149677	100	1	10289806	482	967978908	13	1
10285708	223	10127566	100	1	10289806	740	917267508	47	2
10285708	231	10142733	100	1	10289807	70	919254308	46	4
10285708	232	10148215	100	1	10289807	102	919254408	46	4
10285708	234	10142742	100	1	10289807	681	966134608	27	2
10285708	247	10115829	100	1	10289808	71	919254308	109	2
10285708	250	10127979	100	1	10289808	103	919254408	110	2
10285708	258	12583633	(100)	1	10289808	141	919087608	29	12
10285708	258	12583633	(100)	1	10289808	746	917268208	11	4
10285708	260	10125687	(100)	1	10289810	70	919254308	28	4
10285708	262	9077386	100	1	10289810	102	919254408	28	4
10285724	206	10142942	3	1	10289810	280	96034631	380	1
10286353	694	968708708	296	1	10289811	649	917291908	77	2
10286840	429	916049908	(1)	1	10289931	294	11210795	39	1
10287301	417	11083498	13	2	10290070	328	968999708	2	1

14.6.2021

etk_en_de 047600 LTR 1220

756

LIEBHERR

Numerical index
Numerischer Index

Item	Page	Assembly	Pos.	Quantity	Item	Page	Assembly	Pos.	Quantity
10290126	473	10876576	23	1	10301409	388	917305408	30	2
10290126	473	10876576	(5)	1	10303270	300	10008308	17	3
10290127	473	10876576	24	1	10303270	312	571907208	17	3
10290127	473	10876576	(6)	1	10324830	517	96045385	511	1
10291306	557	10413106	(1)	1	10324900	306	11692439	4	1
10291306	557	10413106	(1)	1	10325001	202	10129474	3	1
10291306	558	571415008	6	1	10326277	677	10876933	35	1
10291989	372	967986308	2	4	10326278	677	10876933	38	1
10291997	388	917305408	33	1	10326792	746	917268208	2	1
10292000	388	917305408	35	2	10326925	294	11210795	2	1
10292008	377	916177508	4	1	10327065	509	917261208	1	1
10292013	388	917305408	28	8	10331026	457	96053500	61	1
10292014	404	916163008	3	1	10331368	731	917531708	2	1
10292015	398	966497908	22	1	10331946	282	10492431	998	1
10292016	404	916163008	5	1	10331947	281	10429930	800	1
10292017	398	966497908	23	1	10332882	545	96045351	24	1
10292018	404	916163008	7	1	10332987	415	917676208	7	4
10292021	404	916163008	2	2	10333297	720	917598408	(506)	1
10292724	130	11347526	29	1	10334488	434	96036790	100	1
10292801	308	10871282	3	1	10334488	444	969015908	100	1
10292815	313	10292801	5	1	10335557	456	96053500	50	1
10293537	70	919254308	23	1	10335596	461	10343693	3	4
10293537	102	919254408	23	1	10335819	452	96036955	689	4
10293775	350	570109008	10	1	10335819	453	96036956	689	4
10294494	377	916177508	3	4	10335820	44	96045228	690	14
10294684	87	968420608	4	2	10335820	452	96036955	690	52
10294938	507	10871700	2	1	10335820	453	96036956	690	6
10294939	507	10871700	3	1	10335820	518	96045385	690	29
10295188	317	96034515	403	1	10335820	520	96037136	690	20
10295188	549	96045351	737	6	10335855	281	10429930	3	1
10295188	597	967784808	632	2	10335960	317	96034515	450	1
10296157	434	96036790	(2)	3	10337381	559	10332882	(1)	2
10296157	434	96036790	(2)	3	10337381	566	510697608	7	1
10296157	434	96036790	(2)	3	10340105	456	96053500	5	1
10296644	498	919372008	183	2	10340438	533	968063108	6	1
10297241	507	10871700	5	1	10342478	308	10871282	12	1
10297295	206	10142942	1	2	10342479	308	10871282	26	1
10297310	456	96053500	54	2	10342480	308	10871282	999	1
10297396	481	967928508	22	1	10342517	451	96036955	509	2
10297691	373	96015921	5	1	10342517	520	96037136	509	3
10297876	306	11692439	2	1	10342517	521	96037137	502	2
10299564	239	10142863	3	2	10342518	451	96036955	525	1
10299564	245	9079823	2	4	10342518	520	96037136	518	3
10299565	239	10142863	4	1	10342518	521	96037137	512	3
10299585	172	10147687	6	1	10342519	451	96036955	510	2
10299589	172	10147687	5	9	10342519	520	96037136	526	3
10299604	201	10129475	3	14	10342519	521	96037137	518	2
10299649	481	967928508	24	2	10342770	194	10149578	3	1
10299668	681	966134608	38	2	10342823	553	11211756	20	1
10299679	30	917511508	41	64	10342854	456	96053500	8	2
10299679	681	966134608	18	6	10343003	419	969085208	2	1
10299987	606	917269308	(1)	1	10343003	469	918759808	5	1
10300552	398	966497908	31	2	10343484	456	96053500	55	2
10300600	410	917304708	11	4.2	10343693	456	96053500	4	2
10300944	452	96036955	715	2	10346599	545	96045351	(1)	1
10300946	522	96037137	717	4	10353004	520	96037136	529	1
10301148	451	96036955	520	1	10353667	728	968811608	7	2
10301317	34	96045225	17	4	10353689	338	969050308	17	4
10301317	723	967933408	5	1	10353713	501	96048826	304	4
10301319	373	96015921	11	5	10353737	323	96023117	21	4

14.6.2021

etk_en_de 047600 LTR 1220

757

LIEBHERR

Numerical index
Numerischer Index

Item	Page	Assembly	Pos.	Quantity	Item	Page	Assembly	Pos.	Quantity
10354375	388	917305408	56	1	10412852	619	968993508	13	2
10354493	688	966354008	5	1	10412852	620	968267208	20	6
10354584	26	968036408	10	1	10412853	377	916177508	6	8
10354584	457	96053500	58	1	10412853	410	917304708	41	1
10354584	681	966134608	(6)	6	10413106	545	96045351	22	1
10354584	692	966591508	(5)	1	10415159	621	96045237	22	1
10354595	177	10132560	100	1	10415162	25	968019508	21	4
10354595	267	10141167	10	1	10415162	276	919007708	315	1
10354670	388	917305408	25	2	10415162	360	939292201	52	12
10354922	25	968019508	11	6	10415162	478	918956108	12	12
10355140	130	11347526	2	1	10415162	590	939294201	52	12
10355140	511	10327065	2	1	10423992	553	11211756	(1)	2
10355170	451	96036955	505	2	10423993	553	11211756	(999)	1
10355182	451	96036955	503	4	10424210	456	96053500	37	2
10356273	310	10872488	37	1	10424276	456	96053500	7	1
10359124	47	11346779	20	2	10424489	413	966253908	2	2
10359128	47	11346779	21	2	10424622	451	96036955	512	2
10359142	285	97029921	450	1	10424622	517	96045385	509	1
10410178	114	968038208	6	4	10424623	452	96036955	700	4
10410178	115	968038308	6	4	10424623	518	96045385	700	2
10410178	118	968046208	52	8	10424625	452	96036955	828	4
10410178	123	919644008	65	12	10424625	518	96045385	828	2
10410178	501	96048826	375	8	10424625	522	96037137	828	9
10410193	490	918484108	66	2	10424726	299	10663105	999	1
10410193	724	967936408	2	2	10424983	628	12102921	21	2
10410198	380	916170808	13	2	10425409	506	918731908	175	1
10410305	547	96045351	601	5	10425689	638	968068308	4	1
10410651	294	11210795	31	1	10425689	730	968728808	9	4
10410651	308	10871282	28	2	10428198	690	10354493	12	3
10410770	549	96045351	810	2	10428532	456	96053500	48	2
10410770	602	969426308	616	1	10428544	451	96036955	10	4.367
10410771	317	96034515	404	1	10428544	451	96036955	11	4.367
10410771	550	96045351	835	2	10428545	451	96036955	7	4.375
10411092	241	10219978	4	1	10429057	608	915432508	3	1
10411092	243	11386644	4	1	10429635	371	919010208	7	1
10411093	241	10219978	6	2	10429638	520	96037136	530	1
10411093	243	11386644	6	2	10429930	280	96034631	102	1
10411094	241	10219978	3	1	10429952	130	11347526	33	2
10411094	243	11386644	3	1	10429952	511	10327065	9	1
10411095	241	10219978	5	2	10430042	559	10332882	9	1
10411095	243	11386644	5	2	10430230	677	10876933	64	1
10412105	323	96023117	23	4	10440553	525	919503008	11	1
10412433	520	96037136	512	1	10440976	301	10472196	999	1
10412777	460	96022872	10	1	10441166	451	96036955	298	0.1
10412850	546	96045351	202	1	10441166	521	96037137	298	0.5
10412851	21	96034894	17	4	10441664	388	917305408	55	1
10412851	24	96034977	17	4	10441664	728	968811608	4	2
10412851	380	916170808	10	6	10443309	389	917305408	59	1
10412851	383	968514508	8	1	10443625	422	918810308	24	2
10412851	410	917304708	12	4	10443748	353	917259608	1	1
10412851	434	96036790	300	10	10447539	511	10327065	99	1
10412851	444	969015908	300	6	10449516	456	96053500	9	3
10412851	498	919372008	303	6	10449664	525	919503008	25	8
10412851	606	917269308	2	4	10449843	126	968077208	300	5.2
10412851	723	967933408	7	1	10449853	545	96045351	64	1
10412852	30	917511508	30	8	10450160	413	966253908	7	1
10412852	87	968420608	5	14	10450273	41	966204108	4	1
10412852	398	966497908	15	6	10450694	398	966497908	25	1
10412852	616	968994408	26	2	10450694	410	917304708	22	1
10412852	617	968290608	20	6	10451017	690	10354493	17	1

14.6.2021

etk_en_de 047600 LTR 1220

758

LIEBHERR

Numerical index
Numerischer Index

Item	Page	Assembly	Pos.	Quantity	Item	Page	Assembly	Pos.	Quantity
10455144	424	10877138	15	1	10492710	291	11210201	999	1
10455281	422	918810308	27	6	10492710	315	10870964	999	1
10465711	172	10147687	15	2	10492888	485	969763408	325	8
10466911	708	967785008	152	3	10493045	485	969763408	168	2
10466912	596	967784808	161	2	10493479	677	10876933	61	1
10466913	596	967784808	157	2	10493493	520	96037136	724	6
10466914	546	96045351	177	2	10493495	520	96037136	726	65
10466915	708	967785008	150	3	10493495	522	96037137	726	4
10466916	596	967784808	159	2	10493496	520	96037136	727	4
10466917	596	967784808	154	2	10493496	522	96037137	727	2
10467292	52	96035801	650	1	10493625	258	12583633	(1)	1
10467292	92	96035796	617	1	10493920	511	10327065	1	1
10467292	109	96035792	617	1	10493944	677	10876933	68	1
10467292	549	96045351	757	1	10493970	45	96045228	721	16
10468820	355	917259708	19	6	10493970	720	917598408	(721)	4
10470032	148	915731908	1	1	10493972	44	96045228	719	16
10470371	677	10876933	7	1	10493972	136	96045205	719	6
10470377	677	10876933	59	1	10493972	720	917598408	(719)	2
10470385	559	10332882	(999)	1	10494115	498	919372008	182	1
10470667	629	10040024	9	1	10494115	501	96048826	182	1
10471363	146	928569808	40	1	10494116	498	919372008	181	1
10471384	294	11210795	5	1	10494116	501	96048826	181	1
10471437	287	11690588	2	2	10539468	501	96048826	301	4
10471437	290	11182664	(5)	2	10539471	546	96045351	325	4
10471437	290	11182664	(5)	2	10540500	47	11346779	35	2
10471437	294	11210795	(2)	2	10540500	118	968046208	34	4
10471439	294	11210795	(98)	1	10540500	410	917304708	40	4
10472196	298	11210798	3	1	10540500	723	967933408	8	1
10472202	301	10472196	3	1	10540510	410	917304708	21	4
10472208	298	11210798	4	1	10551191	21	96034894	41	1
10472219	300	10008308	999	1	10551191	24	96034977	41	1
10472890	410	917304708	8	1	10562617	276	919007708	317	2
10472995	525	919503008	30	1	10564740	545	96045351	(1)	1
10473048	452	96036955	708	2	10650014	677	10876933	49	1
10473048	453	96036956	708	1	10650092	555	10342823	2	1
10475198	308	10871282	11	4	10650295	383	968514508	4	4
10475314	610	917368108	9	1	10650386	424	10877138	(11)	1
10475426	41	966204108	160	3.4	10650387	424	10877138	(13)	1
10475893	410	917304708	14	10	10650399	424	10877138	35	1
10476211	395	916162508	6	2	10650403	424	10877138	49	1
10476382	136	96045205	503	1	10650488	424	10877138	66	1
10476383	44	96045228	524	2	10650489	424	10877138	70	1
10476383	720	917598408	(504)	1	10650490	424	10877138	85	1
10476913	52	96035801	654	1	10650501	546	96045351	(998)	1
10488662	691	966291008	307	1	10650501	546	96045351	(998)	1
10488662	694	968708708	293	1	10650507	429	916049908	(2)	1
10488696	294	11210795	98	1	10650720	260	10125687	2	2
10489011	456	96053500	10	2	10651363	549	96045351	759	6
10489734	562	11341035	7	1	10652206	395	916162508	8	2
10490072	684	10802064	20	1	10652724	545	96045351	23	1
10490116	118	968046208	32	2	10652724	596	967784808	21	1
10490901	353	917259608	(999)	1	10652772	146	928569808	14	1
10491129	564	10449853	999	1	10663059	308	10871282	7	1
10491593	144	919499408	79	2	10663065	313	10292801	999	1
10491695	369	11214363	999	1	10663092	557	10413106	(999)	1
10491808	450	96036954	(2)	1	10663097	557	10413106	(999)	1
10491892	690	10354493	15	8	10663105	298	11210798	1	1
10492113	450	96036954	(1)	1	10663107	298	11210798	98	1
10492347	424	10877138	19	1	10663120	299	10663105	14	1
10492431	281	10429930	11	1	10663388	341	919369308	4	48

14.6.2021

etk_en_de 047600 LTR 1220

759

LIEBHERR

Numerical index
Numerischer Index

Item	Page	Assembly	Pos.	Quantity	Item	Page	Assembly	Pos.	Quantity
10663466	424	10877138	1	1	10813642	522	96037137	836	1
10663567	119	968331708	3	1	10813644	522	96037137	754	9
10663718	733	910836808	9	2	10813738	545	96045351	60	7
10663825	287	11690588	(1)	1	10813738	596	967784808	53	1
10663825	313	10292801	1	1	10813738	697	967784508	51	1
10663825	314	10292815	(1)	2	10813739	545	96045351	62	2
10663909	130	11347526	(1)	1	10813933	216	10143342	9	1
10663970	673	96013575	3	2	10813935	216	10143342	10	2
10664141	130	11347526	24	1	10813942	215	10143341	8	1
10664204	324	96023914	5	2	10814800	501	96048826	352	2
10675116	465	917260408	(1)	1	10815004	42	10450273	1	1
10675205	684	10802064	16	1	10815005	42	10450273	2	1
10675728	130	11347526	1	1	10815006	42	10450273	3	1
10678375	382	916162808	7	2	10815283	395	916162508	14	1
10678375	388	917305408	47	1	10815368	280	96034631	104	1
10678377	382	916162808	8	2	10815416	404	916163008	19	1
10678395	685	966200208	2	1	10815496	404	916163008	16	1
10678395	716	966479308	7	1	10815662	485	969763408	644	4
10678452	520	96037136	514	1	10815664	485	969763408	633	3
10678453	520	96037136	503	1	10815777	469	918759808	32	1
10678458	520	96037136	504	2	10815777	471	96020359	15	1
10678491	44	96045228	6	1	10815830	44	96045228	11	4.96
10678491	517	96045385	13	1	10815830	44	96045228	12	4.96
10678491	519	96037136	5	1	10815830	44	96045228	13	4.16
10678491	519	96037136	6	1	10815830	44	96045228	14	4.16
10678491	519	96037136	7	1	10816185	545	96045351	61	1
10678491	519	96037136	8	1	10816196	459	96030724	2	1
10678491	519	96037136	9	1	10816799	545	96045351	(999)	1
10678494	517	96045385	10	1	10816943	183	10130406	1	1
10678848	461	10343693	4	2	10816958	501	96048826	400	1
10684170	545	96045351	(999)	1	10870204	30	917511508	44	4
10800046	520	96037136	842	6	10870226	491	968570808	4	1
10800266	513	919410708	(150)	1	10870333	513	919410708	(30)	100
10800631	520	96037136	753	4	10870376	383	968514508	3	2
10800916	388	917305408	49	4	10870403	522	96037137	844	1
10801532	557	10413106	5	1	10870472	457	96053500	69	1
10801533	557	10413106	6	1	10870538	451	96036955	344	18.2
10801534	557	10413106	7	1	10870539	451	96036955	345	8.16
10801549	557	10413106	9	1	10870539	453	96036956	345	7.7
10801551	557	10413106	10	1	10870539	517	96045385	345	11.4
10801609	490	918484108	22	2	10870539	521	96037137	345	34.5
10801858	417	11083498	14	1	10870540	43	96045227	305	25.99
10802057	682	966473108	10	1	10870540	44	96045228	305	36.53
10802057	685	966200208	1	1	10870540	451	96036955	305	319.78
10802060	515	968128908	(11)	1	10870540	453	96036956	305	160.31
10802061	365	966631008	5	1	10870540	517	96045385	305	395.03
10802061	584	967969608	(5)	1	10870540	519	96037136	305	427.54
10802064	682	966473108	20	1	10870540	521	96037137	305	82.2
10802205	21	96034894	33	1	10870540	622	96043733	305	6.6
10802205	24	96034977	33	1	10870541	519	96037136	307	37.14
10802205	51	96035801	322	2	10870542	451	96036955	309	30.5
10802253	545	96045351	(999)	1	10870542	453	96036956	309	18.45
10802682	501	96048826	120	1	10870542	519	96037136	309	23.3
10802870	126	968077208	(99)	1	10870633	415	917676208	25	0.75
10803065	349	510229408	14	1	10870633	415	917676208	26	0.5
10813359	144	919499408	83	8	10870635	516	96045384	71	1.5
10813359	275	919007708	(300)	2	10870635	623	96037130	13	1.7
10813359	410	917304708	43	7	10870635	625	96037131	13	1.5
10813359	490	918484108	52	1	10870643	516	96045384	69	1
10813633	521	96037137	507	2	10870964	276	919007708	109	1

14.6.2021

etk_en_de 047600 LTR 1220

760

LIEBHERR

Numerical index
Numerischer Index

Item	Page	Assembly	Pos.	Quantity	Item	Page	Assembly	Pos.	Quantity
10870965	276	919007708	110	1	10874134	554	11482347	1	1
10870968	404	916163008	8	1	10874178	521	96037137	505	1
10871016	276	919007708	206	1	10874213	557	10413106	(1)	1
10871017	275	919007708	104	1	10874331	452	96036955	529	1
10871043	292	10871047	3	1	10874331	520	96037136	521	4
10871047	276	919007708	107	1	10874587	513	919410708	(20)	50
10871063	720	917598408	(507)	1	10874588	254	10151328	99	3
10871126	136	96045205	5	1	10874588	256	10151329	100	8
10871126	517	96045385	375	1	10874588	513	919410708	(10)	50
10871126	517	96045385	377	1	10874588	691	966291008	20	4
10871127	517	96045385	376	1	10874640	573	11622561	10	1
10871127	517	96045385	378	1	10874763	621	96045237	20	1
10871151	546	96045351	200	1	10874785	456	96053500	31	1
10871177	398	966497908	12	4	10874825	417	11083498	15	1
10871177	399	965784408	9	2	10874849	553	11211756	4	2
10871282	276	919007708	108	1	10874884	321	918955408	9	3
10871285	44	96045228	18	1.8	10874884	388	917305408	39	13
10871595	546	96045351	201	1	10874902	573	11622561	9	1
10871700	506	918731908	100	1	10875017	456	96053500	32	4
10871713	294	11210795	1	1	10875074	553	11211756	3	3
10871726	74	11182596	5	1	10875075	553	11211756	5	1
10871759	490	918484108	36	2	10875076	553	11211756	6	1
10871959	604	10038509	(999)	1	10875077	553	11211756	21	1
10872003	711	918124908	5	2	10875121	451	96036955	19	1
10872024	92	96035796	307	1	10875280	451	96036955	513	1
10872024	109	96035792	307	1	10875281	452	96036955	2238	6
10872024	596	967784808	302	1	10875422	326	917626608	5	1
10872032	519	96037136	98	8	10875422	335	917825508	9	1
10872033	520	96037136	709	2	10875447	388	917305408	58	2
10872098	604	10038509	(999)	1	10875448	269	918731408	300	2
10872098	604	10038509	(999)	1	10875448	378	96025887	7	3
10872213	506	918731908	250	1	10875448	446	969016008	8	2
10872307	494	969904608	1	1	10875468	141	919087608	13	8
10872388	573	11622561	8	1	10875468	317	96034515	302	1
10872389	573	11622561	7	1	10875468	323	96023117	11	12
10872487	312	571907208	999	1	10875468	378	96025887	10	3
10872488	308	10871282	1	1	10875468	385	917304508	14	12
10872521	417	11083498	80	1	10875468	388	917305408	40	73
10872598	494	969904608	3	1	10875468	404	916163008	23	6
10872612	419	969085208	4	1	10875468	410	917304708	19	5
10872612	471	96020359	25	1	10875468	456	96053500	22	7
10872672	392	11002447	998	1	10875469	388	917305408	41	10
10872700	672	921456108	3	2	10875469	410	917304708	36	7
10872700	734	925203408	3	2	10875470	388	917305408	42	2
10872714	574	10872388	999	1	10875471	138	96045206	10	4
10872796	557	10413106	(1)	1	10875471	399	965784408	13	2
10872859	557	10413106	(1)	1	10875471	506	918731908	302	4
10872859	557	10413106	(1)	1	10875474	388	917305408	38	16
10872859	558	571415008	6	1	10875474	401	916168308	15	5
10873149	129	917257108	27	50	10875474	422	918810308	28	6
10873149	509	917261208	14	50	10875474	456	96053500	18	18
10873149	593	921444108	5	5	10875474	621	96045237	25	4
10873379	673	96013575	1	1	10875475	378	96025887	9	2
10873383	136	96045205	6	1	10875481	653	917292008	50	4
10873434	536	969061708	(1)	1	10875481	657	917292108	50	4
10873517	461	10343693	5	1	10875481	661	917292208	50	4
10873566	141	919087608	(23)	2	10875481	665	917292308	50	4
10873570	294	11210795	3	1	10875481	670	917292408	50	4
10873571	294	11210795	4	1	10875482	456	96053500	20	8
10873838	525	919503008	26	1	10875483	323	96023117	17	6

14.6.2021

etk_en_de 047600 LTR 1220

761

LIEBHERR

Numerical index
Numerischer Index

Item	Page	Assembly	Pos.	Quantity	Item	Page	Assembly	Pos.	Quantity
10875483	374	96057226	3	2	10875552	123	919644008	17	16
10875483	401	916168308	16	14	10875552	648	917291908	51	6
10875483	404	916163008	26	2	10875552	653	917292008	57	6
10875483	456	96053500	21	8	10875553	18	919617108	64	4
10875485	21	96034894	20	3	10875553	47	11346779	3	3
10875485	24	96034977	20	3	10875553	628	12102921	32	6
10875485	34	96045225	15	4	10875559	144	919499408	86	4
10875485	123	919644008	14	16	10875559	422	918810308	38	6
10875485	129	917257108	23	3	10875561	653	917292008	33	20
10875485	160	918731108	28	4	10875561	657	917292108	33	20
10875485	276	919007708	305	6	10875561	661	917292208	33	20
10875485	385	917304508	15	6	10875561	665	917292308	33	20
10875485	434	96036790	303	13	10875561	670	917292408	36	12
10875485	444	969015908	305	10	10875564	529	969256608	47	2
10875485	485	969763408	(7)	6	10875564	609	918377508	300	4
10875485	498	919372008	301	1	10875564	670	917292408	47	1
10875485	504	96039740	300	15	10875565	73	90028956	92	8
10875485	506	918731908	303	2	10875565	360	939292201	77	8
10875485	552	96035117	28	7	10875565	481	967928508	20	8
10875485	596	967784808	312	5	10875565	547	96045351	553	12
10875485	615	968210808	3	3	10875565	590	939294201	77	8
10875486	89	96034962	18	3	10875565	597	967784808	555	4
10875486	106	96034980	18	3	10875570	389	917305408	61	2
10875486	355	917259708	10	12	10875571	71	919254308	58	2
10875486	377	916177508	(6)	11	10875571	103	919254408	58	2
10875486	444	969015908	308	4	10875571	353	917259608	6	6
10875486	747	968090008	6	4	10875571	355	917259708	18	4
10875488	276	919007708	300	3	10875571	482	967978908	14	2
10875488	283	968026308	300	6	10875571	547	96045351	555	14
10875488	380	916170808	17	3	10875572	341	919369308	5	8
10875488	398	966497908	33	4	10875572	653	917292008	23	8
10875503	38	968054008	10	6	10875572	657	917292108	23	8
10875503	525	919503008	20	28	10875572	661	917292208	23	8
10875503	529	969256608	48	18	10875572	665	917292308	23	8
10875503	533	968063108	11	6	10875572	670	917292408	18	8
10875503	605	918462708	5	1	10875574	681	966134608	14	4
10875503	608	915432508	6	4	10875578	73	90028956	76	8
10875504	485	969763408	330	4	10875578	144	919499408	64	12
10875507	160	918731108	8	4	10875582	389	917305408	62	2
10875508	648	917291908	57	2	10875582	605	918462708	4	4
10875509	70	919254308	43	1	10875582	607	917269408	3	4
10875509	102	919254408	43	1	10875582	607	917269408	4	2
10875517	737	917413208	10	4	10875583	299	10663105	47	4
10875518	740	917267508	41	2	10875583	377	916177508	20	11
10875519	18	919617108	66	4	10875584	34	96045225	18	4
10875519	70	919254308	17	22	10875584	389	917305408	63	1
10875519	102	919254408	17	22	10875586	30	917511508	12	8
10875519	648	917291908	17	4	10875586	58	11643183	13	4
10875520	70	919254308	25	24	10875586	61	11643184	13	4
10875520	102	919254408	25	24	10875586	250	10127979	3	1
10875521	269	918731408	304	1	10875586	258	12583633	(2)	1
10875538	388	917305408	44	2	10875586	258	12583633	(3)	1
10875547	276	919007708	116	2	10875586	399	965784408	14	2
10875549	401	916168308	20	2	10875586	639	925141508	4	1
10875550	525	919503008	16	8	10875588	51	96035801	310	27
10875550	529	969256608	51	16	10875588	130	11347526	6	3
10875551	368	917259908	16	6	10875588	310	10872488	47	4
10875551	395	916162508	12	8	10875588	371	919010208	(1)	2
10875551	398	966497908	13	8	10875588	511	10327065	6	3
10875551	410	917304708	18	4	10875588	546	96045351	329	2

14.6.2021

etk_en_de 047600 LTR 1220

762

LIEBHERR

Numerical index
Numerischer Index

Item	Page	Assembly	Pos.	Quantity	Item	Page	Assembly	Pos.	Quantity
10875588	596	967784808	309	2	10875617	740	917267508	6	9
10875590	323	96023117	31	4	10875618	17	919617108	48	4
10875590	380	916170808	9	2	10875618	71	919254308	64	1
10875591	51	96035801	316	20	10875618	103	919254408	64	1
10875591	276	919007708	302	4	10875618	733	910836808	15	8
10875591	559	10332882	4	4	10875619	395	916162508	10	2
10875591	681	966134608	37	2	10875619	435	96036790	354	8
10875592	490	918484108	56	4	10875620	129	917257108	4	4
10875593	412	966230508	6	1	10875620	323	96023117	18	6
10875597	481	967928508	16	1	10875620	509	917261208	5	4
10875597	681	966134608	29	4	10875629	612	96037229	13	4
10875598	349	510229408	7	2	10875629	653	917292008	22	4
10875598	377	916177508	22	5	10875629	657	917292108	22	4
10875598	681	966134608	17	6	10875629	661	917292208	22	4
10875599	30	917511508	33	32	10875629	665	917292308	22	4
10875599	276	919007708	308	4	10875629	670	917292408	19	4
10875599	343	90008901	26	8	10875630	653	917292008	51	4
10875599	465	917260408	3	4	10875630	657	917292108	51	4
10875599	653	917292008	18	6	10875630	661	917292208	51	4
10875599	657	917292108	18	8	10875630	665	917292308	51	4
10875599	661	917292208	18	10	10875630	670	917292408	51	4
10875599	665	917292308	18	10	10875633	456	96053500	25	1
10875599	670	917292408	17	8	10875637	51	96035801	306	4
10875601	349	510229408	10	4	10875639	89	96034962	24	2
10875601	429	916049908	4	1	10875639	106	96034980	24	2
10875607	485	969763408	329	4	10875640	621	96045237	21	1
10875607	649	917291908	84	6	10875642	649	917291908	87	1
10875609	30	917511508	14	8	10875642	671	917292408	69	1
10875609	372	967986308	5	4	10875643	546	96045351	309	4
10875609	481	967928508	25	1	10875645	395	916162508	9	2
10875609	648	917291908	18	4	10875645	435	96036790	381	8
10875610	326	917626608	7	1	10875645	456	96053500	(2)	4
10875610	335	917825508	6	1	10875645	456	96053500	42	4
10875611	649	917291908	88	1	10875645	529	969256608	62	16
10875611	670	917292408	61	1	10875645	724	967936408	8	3
10875611	724	967936408	7	3	10875648	277	919007708	376	5
10875614	89	96034962	9	7	10875648	368	917259908	34	6
10875614	106	96034980	9	7	10875648	399	965784408	11	4
10875614	283	968026308	350	3	10875648	435	96036790	379	6
10875614	377	916177508	(7)	11	10875648	438	968923508	15	2
10875614	388	917305408	46	1	10875648	444	969015908	309	10
10875614	415	917676208	5	4	10875648	490	918484108	62	12
10875614	419	969085208	25	1	10875648	546	96045351	306	6
10875614	429	916049908	5	1	10875648	596	967784808	315	2
10875614	465	917260408	4	4	10875648	648	917291908	52	2
10875614	469	918759808	20	8	10875648	708	967785008	305	2
10875614	471	96020359	32	1	10875659	310	10872488	36	1
10875614	616	968994408	25	2	10875669	741	929582108	4	3
10875614	619	968993508	12	2	10875669	744	923879808	2	1
10875616	17	919617108	22	32	10875678	377	916177508	10	1
10875616	26	968036408	30	2	10875793	581	918628408	10	2
10875616	70	919254308	35	3	10875795	419	969085208	29	4
10875616	102	919254408	35	3	10875795	469	918759808	26	4
10875616	141	919087608	34	1	10875796	276	919007708	318	2
10875616	740	917267508	23	2	10875797	372	967986308	7	4
10875617	17	919617108	47	4	10875803	141	919087608	26	6
10875617	30	917511508	43	4	10875803	584	967969608	16	4
10875617	123	919644008	32	4	10875803	740	917267508	9	8
10875617	482	967978908	17	1	10875804	269	918731408	303	1
10875617	681	966134608	19	4	10875805	277	919007708	345	4

14.6.2021

etk_en_de 047600 LTR 1220

763

LIEBHERR

Numerical index
Numerischer Index

Item	Page	Assembly	Pos.	Quantity	Item	Page	Assembly	Pos.	Quantity
10875805	740	917267508	12	10	10876395	58	11643183	7	4
10875809	395	916162508	11	4	10876395	58	11643183	15	4
10875809	746	917268208	6	4	10876395	61	11643184	15	4
10875815	724	967936408	6	3	10876395	529	969256608	45	16
10875857	649	917291908	75	4	10876399	456	96053500	26	4
10875857	692	966591508	2	2	10876421	368	917259908	11	6
10875859	113	917691008	14	24	10876576	471	96020359	1	1
10875859	118	968046208	22	40	10876620	51	96035801	307	12
10875859	740	917267508	30	2	10876638	621	96045237	10	1
10875862	740	917267508	37	1	10876704	562	11341035	4	1
10875863	740	917267508	36	1	10876705	562	11341035	5	1
10875866	740	917267508	10	2	10876716	525	919503008	8	1
10875868	119	968331708	4	1	10876819	457	96053500	60	1
10875869	123	919644008	34	4	10876933	675	918807308	1	1
10875869	670	917292408	60	4	10877074	746	917268208	1	1
10875869	717	967321308	7	1	10877138	422	918810308	1	1
10875869	733	910836808	(1)	2	10877167	677	10876933	71	1
10875870	17	919617108	51	4	10877246	670	917292408	15	16
10875870	368	917259908	35	1	10877340	628	12102921	31	6
10875872	377	916177508	12	1	10877342	70	919254308	8	2
10875873	123	919644008	30	4	10877342	102	919254408	8	2
10875873	141	919087608	24	2	10877343	452	96036955	2258	25
10875876	740	917267508	35	1	10877344	452	96036955	2259	5
10875879	360	939292201	59	2	10877382	673	96013575	2	2
10875881	395	916162508	25	2	10877433	545	96045351	25	1
10875905	372	967986308	3	4	10877437	147	928620108	8	1
10875930	573	11622561	5	1	10877685	78	11320954	3	1
10875952	712	10872003	1	1	10877686	78	11320954	2	1
10875953	712	10872003	3	1	10877798	451	96036955	12	1
10875969	712	10872003	2	1	10877798	523	96037133	6	1
10876030	456	96053500	34	1	10877798	624	96037132	6	1
10876056	410	917304708	55	3.4	10877800	517	96045385	371	1
10876067	276	919007708	303	2	10877801	517	96045385	19	1
10876069	335	917825508	2	2	10877801	517	96045385	372	1
10876074	276	919007708	320	2	10877801	520	96037136	388	1
10876076	584	967969608	11	4	10877801	520	96037136	389	1
10876082	71	919254308	201	2	10877810	478	918956108	1	2
10876082	103	919254408	201	2	10877828	456	96053500	6	1
10876082	138	96045206	11	4	10877828	611	918989008	(10)	1
10876084	398	966497908	34	14	10877828	623	96037130	20	1
10876162	283	968026308	150	2	10877828	625	96037131	20	1
10876162	368	917259908	43	2	10877828	637	919028808	(4)	1
10876353	92	96035796	626	1	10877999	525	919503008	3	1
10876353	109	96035792	626	1	10878064	17	919617108	16	56
10876361	546	96045351	327	2	10878117	490	918484108	73	2
10876368	640	918802108	10	1	10878142	324	96023914	(21)	1
10876373	51	96035801	552	32	10878143	324	96023914	(22)	1
10876373	92	96035796	551	8	10878172	642	12257818	1	1
10876373	109	96035792	551	8	10878189	677	10876933	999	1
10876373	547	96045351	552	12	10878281	95	96028333	2	1
10876373	596	967784808	550	4	10878281	596	967784808	(2)	1
10876373	697	967784508	550	12	10878366	123	919644008	(999)	1
10876374	17	919617108	31	48	10878394	330	96034868	400	1
10876382	388	917305408	43	16	10878445	404	916163008	20	2
10876384	529	969256608	50	2	10878502	330	96034868	100	1
10876385	197	11358102	7	20	10878578	226	5700161	27	1
10876387	36	96045226	12	6	10878580	17	919617108	34	14
10876388	529	969256608	46	8	10878582	17	919617108	45	3
10876394	546	96045351	320	4	10878582	30	917511508	35	4
10876394	553	11211756	11	8	10878680	324	96023914	(10)	1

14.6.2021

etk_en_de 047600 LTR 1220

764

LIEBHERR

Numerical index
Numerischer Index

Item	Page	Assembly	Pos.	Quantity	Item	Page	Assembly	Pos.	Quantity
10878687	118	968046208	20	32	11005281	166	12856862	(8)	7
10878688	113	917691008	13	24	11005983	411	966230408	3	1
10878785	547	96045351	550	4	11005984	411	966230408	2	1
10878785	597	967784808	552	4	11005985	411	966230408	1	1
10878791	628	12102921	35	8	11005987	411	966230408	4	1
10878799	596	967784808	551	4	11006275	560	571737808	999	1
10878821	547	96045351	557	25	11006491	684	10802064	11	1
10878829	338	969050308	13	4	11006584	280	96034631	122	4
10878922	323	96023117	16	4	11006584	440	968977308	60	3.5
10878951	425	96032222	2	1	11007009	410	917304708	7	1
10878951	427	96032223	2	1	11007219	512	11002916	3	6
10886525	456	96053500	(80)	1	11007300	47	11346779	2	1
11000394	521	96037137	515	1	11007305	155	916959808	1	1
11000401	522	96037137	2253	3	11007309	155	916959808	2	1
11000593	166	12856862	(10)	2	11007589	377	916177508	5	1
11000700	269	918731408	101	2	11007853	40	968252908	301	1
11000700	415	917676208	21	2	11007853	460	96022872	(3)	1
11000700	419	969085208	5	1	11007853	535	968253608	301	1
11000700	469	918759808	11	1	11008020	92	96035796	310	2
11000700	471	96020359	61	1	11008020	109	96035792	310	2
11000710	404	916163008	17	1.3	11008024	452	96036955	527	4
11000710	404	916163008	18	2.8	11008055	219	10145173	2	1
11000901	401	916168308	11	2.15	11008529	464	966979108	1	1
11000902	401	916168308	14	2	11008530	464	966979108	2	1
11000903	401	916168308	13	6	11060087	690	10354493	14	8
11001115	398	966497908	16	1	11060088	690	10354493	140	8
11001194	34	96045225	10	1	11060128	457	96053500	57	2
11001770	130	11347526	39	2	11060618	521	96037137	519	3
11001935	283	968026308	110	1	11060619	521	96037137	506	2
11001955	388	917305408	57	3	11066168	205	10148432	4	1
11002218	415	917676208	3	2.22	11066521	226	5700161	24	4
11002446	388	917305408	27	1	11066818	74	11182596	2	1
11002447	388	917305408	26	1	11066829	74	11182596	3	1
11002524	477	11212257	1	2	11067611	154	917258108	2	0.239
11002678	705	511479408	7	1	11067611	154	917258108	3	0.689
11002727	368	917259908	12	5	11067611	154	917258108	4	0.081
11002743	261	10144036	4	4	11067612	154	917258108	1	0.54
11002916	509	917261208	2	1	11067867	410	917304708	38	1
11002980	617	968290608	10	1	11067932	527	96045387	525	14
11002980	620	968267208	10	1	11068607	684	10802064	(1)	10
11002988	215	10143341	5	1	11080088	457	96053500	62	1
11002995	215	10143341	2	1	11080392	511	10327065	15	1
11003089	486	502657308	998	1	11080881	43	96045227	758	5
11003094	486	502657308	999	1	11080881	452	96036955	758	18
11003121	286	11182708	4	1	11080881	453	96036956	758	4
11003193	515	968128908	(10)	2	11080881	520	96037136	758	4
11003426	466	966707708	5	1	11081053	133	774375108	3	1
11003837	395	916162508	17	2	11082158	490	918484108	17	2
11003841	690	10354493	16	1	11082601	463	963398008	4	0.28
11004031	743	512363708	10	1	11082602	44	96045228	202	2.31
11004117	398	966497908	28	2	11082602	399	965784408	15	0.04
11004122	557	10413106	(999)	1	11082602	451	96036955	202	7.44
11004126	557	10413106	12	1	11082602	453	96036956	202	5.94
11004444	21	96034894	32	2	11082602	517	96045385	202	24.41
11004444	24	96034977	32	2	11082602	519	96037136	202	14.02
11004444	87	968420608	6	14	11082602	521	96037137	202	8.82
11004444	723	967933408	9	3	11082602	622	96043733	202	2.1
11005151	521	96037137	284	5.59	11082603	44	96045228	203	2.41
11005170	424	10877138	17	1	11082603	451	96036955	203	2.2
11005244	564	10449853	1	1	11082603	453	96036956	203	2.77

14.6.2021

etk_en_de 047600 LTR 1220

765

LIEBHERR

Numerical index
Numerischer Index

Item	Page	Assembly	Pos.	Quantity	Item	Page	Assembly	Pos.	Quantity
11082603	517	96045385	203	2.14	11124212	527	96045387	229	0.65
11082603	519	96037136	203	9.43	11140402	422	918810308	37	8
11082603	521	96037137	203	5.23	11140402	546	96045351	310	4
11082604	44	96045228	204	4.29	11140403	92	96035796	314	2
11082604	451	96036955	204	4.43	11140403	109	96035792	314	2
11082604	453	96036956	204	0.73	11140403	129	917257108	5	4
11082604	519	96037136	204	7.12	11140403	323	96023117	20	6
11082605	451	96036955	205	1.63	11140403	328	968999708	4	5
11082605	517	96045385	205	0.86	11140403	422	918810308	35	28
11082605	519	96037136	205	1.33	11140403	456	96053500	30	8
11082605	521	96037137	205	5.21	11140403	509	917261208	6	4
11082606	519	96037136	206	1.18	11140403	582	917267108	11	4
11082608	519	96037136	208	0.28	11140403	723	967933408	6	1
11083215	417	11083498	7	1	11140403	737	917413208	14	4
11083438	417	11083498	2	1	11140465	547	96045351	332	4
11083445	417	11083498	45	1	11140469	25	968019508	30	4
11083453	417	11083498	1	1	11140469	129	917257108	24	3
11083498	415	917676208	1	1	11140469	160	918731108	21	2
11088382	723	967933408	11	2	11140469	269	918731408	378	2
11100197	459	96030724	(3)	1	11140469	355	917259708	16	4
11100949	47	11346779	13	1	11140469	368	917259908	29	2
11101017	506	918731908	101	1	11140469	377	916177508	(5)	4
11102038	679	571928508	17	1	11140469	395	916162508	22	2
11110051	469	918759808	2	1	11140469	435	96036790	380	7
11110060	511	10327065	39	1	11140469	438	968923508	18	4
11113906	118	968046208	33	4	11140469	444	969015908	376	11
11113917	501	96048826	351	4	11140469	456	96053500	40	6
11114455	490	918484108	43	4	11140469	469	918759808	27	4
11114556	610	917368108	1	1	11140469	490	918484108	64	8
11114971	457	96053500	59	1	11140469	546	96045351	321	4
11118077	415	917676208	22	2	11140469	648	917291908	30	8
11118077	419	969085208	21	16	11140469	671	917292408	70	2
11118077	469	918759808	19	6	11140469	681	966134608	16	12
11118077	471	96020359	17	8	11140469	702	967785408	300	2
11118077	490	918484108	23	2	11140469	708	967785008	307	2
11118160	173	10138450	6	1	11160431	123	919644008	35	2
11118242	453	96036956	504	1	11160431	742	923285508	9	0.3
11118396	521	96037137	211	3.8	11160431	747	968090008	3	0.4
11124205	517	96045385	223	8.35	11160586	123	919644008	22	4
11124205	519	96037136	223	3.89	11160668	276	919007708	190	4
11124207	44	96045228	224	1.23	11160723	529	969256608	22	2
11124207	451	96036955	224	0.83	11160744	317	96034515	301	2
11124207	453	96036956	224	0.53	11160744	410	917304708	13	3
11124207	517	96045385	224	0.93	11160970	460	96022872	(1)	1
11124208	451	96036955	225	0.33	11161570	545	96045351	168	1
11124208	453	96036956	225	0.43	11161571	21	96034894	34	4
11124208	517	96045385	225	2.91	11161571	24	96034977	34	4
11124208	519	96037136	225	1.46	11161917	74	11182596	4	1
11124208	521	96037137	225	2.53	11161917	363	11182597	4	1
11124209	44	96045228	226	0.35	11161917	585	11211058	4	1
11124209	517	96045385	226	0.93	11161919	76	11161917	27	1
11124209	519	96037136	226	2.91	11162002	490	918484108	24	8
11124209	521	96037137	226	4.53	11170185	684	10802064	25	1
11124210	451	96036955	227	2.26	11170384	677	10876933	(999)	1
11124210	453	96036956	227	0.88	11170565	123	919644008	36	8
11124210	517	96045385	227	2.86	11170565	742	923285508	10	2
11124211	519	96037136	228	1.23	11170565	747	968090008	4	4
11124211	527	96045387	228	1.32	11171270	424	10877138	32	1
11124212	517	96045385	229	1.2	11171271	424	10877138	33	1
11124212	519	96037136	229	3.71	11171274	424	10877138	60	1

14.6.2021

etk_en_de 047600 LTR 1220

766

LIEBHERR

Numerical index
Numerischer Index

Item	Page	Assembly	Pos.	Quantity	Item	Page	Assembly	Pos.	Quantity
11171275	424	10877138	65	1	11342255	521	96037137	511	1
11171276	424	10877138	(71)	1	11342257	521	96037137	513	1
11171306	721	11482252	2	1	11342259	521	96037137	514	1
11171311	721	11482252	1	1	11342417	554	11482347	2	1
11181884	47	11346779	5	1	11346547	113	917691008	1	4
11181886	47	11346779	12	1	11346548	113	917691008	2	2
11181887	47	11346779	34	1	11346549	113	917691008	3	2
11182242	389	917305408	66	1	11346616	148	915731908	(1)	1
11182596	70	919254308	3	1	11346779	34	96045225	5	1
11182596	102	919254408	3	1	11347024	733	910836808	3	1
11182597	355	917259708	2	1	11347027	733	910836808	2	1
11182664	275	919007708	105	1	11347028	733	910836808	30	1
11182678	677	10876933	53	1	11347500	129	917257108	2	2
11182708	275	919007708	103	1	11347526	129	917257108	1	1
11182717	648	917291908	24	8	11348072	163	12856862	60	4
11182736	141	919087608	1	1	11348100	199	10138230	6	2
11182950	123	919644008	1	4	11348648	199	10138230	8	1
11183029	132	11347500	2	12	11349182	501	96048826	(151)	2
11210201	275	919007708	106	1	11351303	190	10146367	3	1
11210793	290	11182664	1	1	11351313	265	10148366	4300	1
11210794	290	11182664	2	1	11351425	265	10148366	2300	1
11210795	292	10871047	1	1	11351426	265	10148366	4320	1
11210798	292	10871047	2	1	11351427	265	10148366	4360	1
11211058	584	967969608	9	1	11351428	265	10148366	5200	1
11211756	545	96045351	21	1	11351429	265	10148366	2210	1
11211803	581	918628408	101	0.18	11351430	265	10148366	2240	1
11212256	40	968252908	100	1	11351432	265	10148366	3820	1
11212257	476	917618608	1	1	11351500	264	10148366	2140	1
11212467	338	969050308	2	1	11351503	265	10148366	3800	1
11213246	113	917691008	4	2	11351510	264	10148366	1400	1
11213247	113	917691008	5	2	11355067	493	10144093	9	1
11213706	535	968253608	100	1	11355720	493	10144093	10	1
11214049	51	96035801	156	4	11357514	193	10149579	8	8
11214357	123	919644008	(1)	1	11358102	163	12856862	82	1
11214363	368	917259908	2	1	11359503	172	10147687	1	1
11220418	58	11643183	5	1	11368890	333	10878502	9	1
11220418	61	11643184	5	1	11370365	333	10878502	3	1
11320194	30	917511508	46	4	11373478	490	918484108	11	1
11320194	481	967928508	21	1	11382888	221	10149677	10	1
11320194	482	967978908	11	1	11386644	240	10115539	1	1
11320344	360	939292201	71	12	11389287	217	10143825	3	1
11320344	590	939294201	71	12	11389287	264	10148366	2151	1
11320604	619	968993508	8	2	11389608	162	12856862	10	1
11320720	155	916959808	(1)	1	11403694	502	11403708	20	1
11320850	73	90028956	66	24	11403708	501	96048826	101	1
11320954	70	919254308	5	1	11403994	210	10152867	2	1
11320954	102	919254408	5	1	11407917	164	12856862	180	1
11320962	70	919254308	6	13	11415774	218	10147365	1	1
11320962	102	919254408	6	13	11420632	166	12856862	(3)	1
11321016	733	910836808	11	4	11420633	166	12856862	436	1
11321126	288	11631893	11	8	11443132	215	10143341	17	2
11321144	247	10115829	7	15	11444999	219	10145173	1	1
11340583	305	10871043	2	1	11448000	196	11448005	2	2
11341035	545	96045351	27	1	11448002	196	11448005	1	1
11341599	517	96045385	18	5.83	11448005	195	10148438	1	1
11341840	521	96037137	509	1	11450029	287	11690588	4	1
11342133	70	919254308	19	24	11450030	287	11690588	3	1
11342133	102	919254408	19	24	11450030	314	10292815	19	1
11342208	521	96037137	510	1	11450420	438	968923508	8	2
11342253	522	96037137	788	9	11450420	446	969016008	5	2

14.6.2021

etk_en_de 047600 LTR 1220

767

LIEBHERR

Numerical index
Numerischer Index

Item	Page	Assembly	Pos.	Quantity	Item	Page	Assembly	Pos.	Quantity
11481080	419	969085208	22	3	11626108	469	918759808	4	1.65
11481080	469	918759808	25	1	11626246	312	571907208	19	2
11481080	471	96020359	26	1	11626393	501	96048826	350	4
11481413	491	968570808	1	1	11626529	490	918484108	21	2
11481963	144	919499408	78	1	11626706	141	919087608	21	4
11482252	720	917598408	2	1	11626706	269	918731408	301	2
11482305	720	917598408	3	1	11626706	276	919007708	316	24
11482347	553	11211756	2	1	11626706	501	96048826	305	4
11482426	230	12418347	1	1	11626706	714	917268408	15	1
11485426	305	10871043	3	1	11631742	276	919007708	327	4
11490010	743	512363708	31	1	11631742	498	919372008	300	4
11490271	573	11622561	4	1	11631742	648	917291908	23	4
11491125	277	919007708	412	1	11631816	17	919617108	32	8
11491349	521	96037137	522	1	11631816	263	9078301	5	3
11491889	355	917259708	21	4	11631816	321	918955408	2	6
11491889	444	969015908	377	4	11631816	338	969050308	15	8
11491889	546	96045351	312	4	11631816	434	96036790	318	4
11491889	584	967969608	30	4	11631816	444	969015908	379	4
11491889	648	917291908	26	16	11631816	501	96048826	302	2
11491897	720	917598408	(511)	1	11631816	612	96037229	11	4
11492315	529	969256608	42	11	11631816	649	917291908	91	2
11492423	746	917268208	12	1	11631860	276	919007708	314	2
11493793	750	915037208	1	1	11631893	286	11182708	6	1
11493868	70	919254308	37	1	11631893	289	10871017	6	1
11493868	102	919254408	37	1	11631940	261	10144036	7	2
11493963	126	968077208	(15)	1	11642349	276	919007708	328	4
11494286	733	910836808	41	2	11642349	649	917291908	83	4
11494337	294	11210795	(98)	1	11642355	422	918810308	31	2
11494341	316	10870965	999	1	11642358	434	96036790	305	6
11494432	130	11347526	(2)	1	11642358	444	969015908	310	2
11494567	517	96045385	513	3	11642358	501	96048826	303	2
11494567	520	96037136	531	1	11642358	547	96045351	556	2
11494581	130	11347526	(3)	1	11642358	571	917261808	5	6
11494585	294	11210795	(98)	1	11642358	584	967969608	13	4
11600236	490	918484108	42	2	11642358	730	968728808	23	3
11600280	286	11182708	(999)	1	11642377	277	919007708	340	8
11600879	212	10135434	3	1	11642497	275	919007708	(302)	1
11600960	199	10138230	(4)	6	11642497	368	917259908	41	2
11620017	44	96045228	15	2.63	11642497	388	917305408	54	1
11620017	451	96036955	9	3	11642497	654	917292008	98	4
11620017	451	96036955	13	0.4	11642497	658	917292108	98	4
11620017	523	96037133	5	9.93	11642497	662	917292208	98	4
11620017	624	96037132	5	4.06	11642497	666	917292308	98	4
11621770	419	969085208	12	0.06	11642497	671	917292408	83	4
11621770	419	969085208	14	0.7	11642508	616	968994408	10	2
11621770	469	918759808	14	0.1	11642508	619	968993508	7	2
11621770	471	96020359	28	0.07	11643183	51	96035801	21	1
11621953	31	10870204	999	1	11643184	51	96035801	22	1
11622218	419	969085208	3	1	11643393	363	11182597	2	1
11622218	471	96020359	29	2	11643393	585	11211058	2	1
11622224	419	969085208	20	1	11643394	363	11182597	3	1
11622224	473	10876576	26	1	11643394	585	11211058	3	1
11622224	473	10876576	(7)	1	11643397	363	11182597	(999)	1
11622278	210	10152867	4	1	11643655	304	10472208	10	1
11622278	211	10153151	(2)	1	11643686	223	10127566	2	3
11622278	212	10135434	2	1	11644899	38	968054008	15	1
11622561	572	967980508	1	1	11645138	205	10148432	3	2
11622989	522	96037137	789	4	11645384	276	919007708	331	2
11626068	230	12418347	5	6	11645384	547	96045351	554	12
11626108	469	918759808	3	5	11645384	597	967784808	554	4

14.6.2021

etk_en_de 047600 LTR 1220

768

LIEBHERR

Numerical index
Numerischer Index

Item	Page	Assembly	Pos.	Quantity	Item	Page	Assembly	Pos.	Quantity
11645386	141	919087608	35	1	11656153	254	10151328	68	3
11645386	726	917551608	2	1	11656153	256	10151329	58	2
11647373	520	96037136	522	2	11656155	244	10115664	3	3
11647548	92	96035796	313	2	11656155	254	10151328	69	1
11647548	109	96035792	313	2	11656158	213	10146791	4	2
11651006	547	96045351	339	8	11656158	218	10147365	3	4
11651006	671	917292408	74	3	11656158	230	12418347	7	2
11651578	726	917551608	5	1	11656160	230	12418347	6	1
11651580	283	968026308	306	1	11656183	485	969763408	327	4
11651580	444	969015908	21	4	11656452	179	10155227	9	1
11651612	21	96034894	12	4	11656731	71	919254308	105	8
11651612	24	96034977	12	4	11656731	103	919254408	106	8
11651612	25	968019508	20	4	11656731	280	96034631	352	6
11651612	51	96035801	303	8	11656734	118	968046208	35	4
11651612	89	96034962	5	4	11656734	648	917291908	36	2
11651612	106	96034980	5	4	11656734	653	917292008	60	2
11651612	113	917691008	21	16	11656734	657	917292108	60	2
11651612	123	919644008	26	8	11656734	661	917292208	60	2
11651612	144	919499408	68	16	11656734	665	917292308	60	2
11651612	160	918731108	16	8	11656991	456	96053500	39	6
11651612	269	918731408	306	2	11656992	166	12856862	(11)	2
11651612	280	96034631	304	18	11656992	166	12856862	(14)	1
11651612	355	917259708	15	4	11656992	216	10143342	15	1
11651612	377	916177508	30	2	11656992	248	10116110	11	4
11651612	395	916162508	21	2	11656992	254	10151328	60	2
11651612	415	917676208	11	4	11656992	257	10143707	3	3
11651612	419	969085208	26	3	11656999	73	90028956	68	12
11651612	434	96036790	312	2	11657000	360	939292201	56	12
11651612	469	918759808	22	5	11657000	547	96045351	335	2
11651612	471	96020359	21	4	11657000	590	939294201	56	12
11651612	482	967978908	22	2	11657219	215	10143341	12	1
11651612	490	918484108	58	3	11657219	219	10145173	14	1
11651612	546	96045351	322	6	11657219	249	10128439	3	1
11651612	670	917292408	58	2	11657219	254	10151328	61	14
11651612	681	966134608	15	6	11657219	256	10151329	51	2
11651612	740	917267508	27	2	11657219	257	10143707	4	1
11651767	276	919007708	307	19	11657219	434	96036790	316	4
11651767	280	96034631	303	4	11657219	607	917269408	5	4
11651767	329	919231108	300	3	11657360	280	96034631	302	4
11651767	378	96025887	13	3	11657360	581	918628408	11	2
11651767	404	916163008	15	4	11657360	584	967969608	(10)	3
11651767	419	969085208	24	1	11658059	373	96015921	9	4
11651767	434	96036790	310	2	11658580	118	968046208	31	12
11651767	438	968923508	17	4	11658580	256	10151329	77	1
11651767	444	969015908	306	5	11658580	321	918955408	3	6
11651767	469	918759808	21	13	11658580	435	96036790	378	6
11651767	471	96020359	31	1	11658580	444	969015908	380	15
11651767	506	918731908	301	4	11658580	552	96035117	21	3
11651767	529	969256608	52	1	11658580	571	917261808	4	6
11651767	547	96045351	334	10	11658580	572	967980508	10	12
11651767	602	969426308	301	2	11658580	612	96037229	12	4
11651767	648	917291908	29	17	11658586	733	910836808	8	2
11651767	653	917292008	4	2	11658587	733	910836808	4	1
11651767	657	917292108	4	2	11658660	221	10149677	8	2
11651767	661	917292208	4	2	11658888	64	917436708	(997)	1
11651767	665	917292308	4	2	11658890	227	9072906	4	1
11651767	670	917292408	28	4	11658891	730	968728808	29	3
11651767	740	917267508	32	2	11658892	17	919617108	20	4
11652470	30	917511508	31	6	11658892	89	96034962	26	3
11656153	184	10139112	3	2	11658892	106	96034980	26	3

14.6.2021

etk_en_de 047600 LTR 1220

769

LIEBHERR

Numerical index
Numerischer Index

Item	Page	Assembly	Pos.	Quantity	Item	Page	Assembly	Pos.	Quantity
11658892	276	919007708	325	3	11692439	305	10871043	50	1
11658892	653	917292008	48	2	11692824	21	96034894	9	12
11658892	657	917292108	48	2	11692824	24	96034977	9	12
11658892	661	917292208	48	2	11692824	51	96035801	318	2
11658892	665	917292308	48	2	11692824	401	916168308	17	4
11658892	730	968728808	28	4	11692824	434	96036790	313	2
11659642	684	10802064	22	1	11692824	438	968923508	14	2
11659651	126	968077208	(14)	1	11692824	546	96045351	308	6
11690042	415	917676208	10	2	11692824	596	967784808	314	2
11690042	422	918810308	34	24	11692827	114	968038208	7	1
11690042	582	917267108	12	4	11692827	115	968038308	7	1
11690042	737	917413208	15	4	11692827	368	917259908	28	2
11690044	365	966631008	10	3	11692827	471	96020359	22	1
11690044	368	917259908	33	6	11692827	584	967969608	19	4
11690044	506	918731908	300	2	11692827	708	967785008	302	13
11690046	670	917292408	11	2	11693875	114	968038208	8	2
11690047	456	96053500	(3)	2	11693875	115	968038308	8	2
11690048	87	968420608	16	1	11693875	129	917257108	9	2
11690048	371	919010208	8	1	11693875	277	919007708	351	17
11690048	377	916177508	14	2	11693875	280	96034631	354	2
11690048	419	969085208	27	2	11693875	329	919231108	350	3
11690048	632	917260608	5	8	11693875	368	917259908	25	2
11690048	670	917292408	54	2	11693875	404	916163008	27	2
11690048	702	967785408	301	2	11693875	415	917676208	8	4
11690056	366	10802061	4	1	11693875	438	968923508	12	2
11690057	366	10802061	3	1	11693875	446	969016008	11	2
11690584	286	11182708	1	1	11693875	490	918484108	70	9
11690584	289	10871017	1	1	11693875	506	918731908	350	2
11690585	286	11182708	2	1	11693875	529	969256608	70	2
11690585	289	10871017	2	1	11693875	547	96045351	337	2
11690587	289	10871017	4	1	11693875	552	96035117	22	2
11690588	286	11182708	5	1	11693875	607	917269408	7	4
11690588	289	10871017	5	1	11693875	670	917292408	55	2
11690589	286	11182708	98	1	11693875	681	966134608	42	2
11690589	289	10871017	98	1	11693875	717	967321308	4	2
11690637	434	96036790	308	2	11693878	51	96035801	319	2
11690637	552	96035117	30	4	11695999	64	917436708	1	1
11691013	254	10151328	97	2	11697855	373	96015921	12	4
11691035	513	919410708	(40)	10	11697855	395	916162508	27	7
11691104	308	10871282	40	1	11698481	209	12489819	5	1
11691327	482	967978908	10	4	11820284	377	916177508	23	2
11691327	653	917292008	52	16	11820284	380	916170808	11	4
11691327	657	917292108	52	16	11820284	485	969763408	307	6
11691327	661	917292208	52	16	11820284	649	917291908	73	4
11691327	665	917292308	52	16	11820284	681	966134608	34	4
11691327	670	917292408	52	16	11820285	221	10149677	11	2
11691328	71	919254308	106	10	11820285	254	10151328	78	1
11691328	103	919254408	107	10	11822050	451	96036955	522	1
11691375	369	11214363	1	1	11822051	456	96053500	33	1
11691377	369	11214363	2	1	11826513	642	12257818	2	1
11691424	343	90008901	74	8	11826527	276	919007708	309	4
11691539	371	919010208	15	4	11826527	280	96034631	305	4
11691539	422	918810308	36	8	11826527	283	968026308	305	2
11691539	649	917291908	89	1	11826527	368	917259908	24	2
11691682	649	917291908	82	4	11826527	388	917305408	45	1
11691686	202	10129474	5	4	11826527	648	917291908	4	2
11691686	213	10146791	5	1	11826563	175	10126713	2	2
11691956	58	11643183	3	1	11826563	213	10146791	6	4
11691956	61	11643184	3	1	11826563	219	10145173	12	1
11692299	42	10450273	4	1	11826563	254	10151328	63	1

14.6.2021

etk_en_de 047600 LTR 1220

770

LIEBHERR

Numerical index
Numerischer Index

Item	Page	Assembly	Pos.	Quantity	Item	Page	Assembly	Pos.	Quantity
11826563	256	10151329	53	2	11840140	681	966134608	10	7
11826647	473	10876576	28	1	11840297	34	96045225	11	3
11826647	473	10876576	(8)	1	11840297	166	12856862	(13)	7
11826648	473	10876576	39	1	11840297	197	11358102	8	4
11826648	473	10876576	(9)	1	11840297	216	10143342	21	1
11826649	473	10876576	40	1	11840297	254	10151328	54	7
11826649	473	10876576	(10)	1	11840297	276	919007708	304	2
11826650	473	10876576	21	1	11840297	401	916168308	19	2
11826650	473	10876576	(4)	1	11840297	404	916163008	24	4
11826653	473	10876576	12	1	11840297	434	96036790	307	8
11826653	473	10876576	(3)	1	11840501	51	96035801	304	20
11826654	473	10876576	27	1	11840501	435	96036790	377	3
11835043	422	918810308	43	2	11840501	465	917260408	5	4
11835043	434	96036790	317	8	11840501	481	967928508	23	1
11835061	209	12489819	6	2	11840501	552	96035117	25	2
11839607	269	918731408	100	1	11840501	572	967980508	14	8
11840113	43	96045227	7	0.3	11840501	584	967969608	29	12
11840113	43	96045227	8	0.4	11840501	602	969426308	300	2
11840113	43	96045227	9	0.45	11840501	648	917291908	6	8
11840113	44	96045228	7	1.63	11952500	157	919553608	1	2
11840113	44	96045228	8	4.66	11963742	501	96048826	183	1
11840113	451	96036955	15	4.46	11979975	424	10877138	24	1
11840113	451	96036955	16	4.38	11979976	424	10877138	29	1
11840113	451	96036955	17	4.38	11989723	285	97029921	840	1
11840113	451	96036955	18	0.17	12100075	690	10354493	1	1
11840113	519	96037136	374	6.27	12100076	690	10354493	2	1
11840113	519	96037136	375	6.27	12100096	276	919007708	326	8
11840113	519	96037136	376	6.27	12100105	498	919372008	105	1
11840113	521	96037137	5	5.68	12100177	424	10877138	(59)	1
11840113	521	96037137	6	0.17	12100214	519	96037136	371	6.27
11840113	521	96037137	7	8.81	12100214	519	96037136	372	6.27
11840113	521	96037137	8	0.17	12100214	519	96037136	373	6.27
11840113	521	96037137	9	3.16	12100215	519	96037136	10	4.32
11840113	521	96037137	10	0.17	12100215	519	96037136	12	6.27
11840113	521	96037137	11	3.16	12100215	519	96037136	13	6.27
11840113	521	96037137	12	0.17	12100215	519	96037136	14	6.27
11840113	521	96037137	13	8.06	12100215	519	96037136	384	6.27
11840113	521	96037137	14	0.17	12100215	520	96037136	386	6.27
11840113	521	96037137	15	0.18	12100215	521	96037137	18	4.8
11840127	89	96034962	31	1	12100215	521	96037137	375	6.6
11840127	106	96034980	31	1	12100216	519	96037136	378	6.27
11840127	114	968038208	5	4	12100216	521	96037137	16	4.8
11840127	115	968038308	5	4	12100217	43	96045227	5	0.4
11840127	118	968046208	51	8	12100217	43	96045227	6	0.4
11840127	123	919644008	66	12	12100217	453	96036956	9	3
11840127	726	917551608	3	2	12100217	453	96036956	10	3
11840127	730	968728808	24	3	12100217	519	96037136	15	6.27
11840136	89	96034962	27	1	12100217	519	96037136	16	7.72
11840136	106	96034980	27	1	12100217	519	96037136	17	4.27
11840136	276	919007708	329	1	12100217	519	96037136	18	2.02
11840136	740	917267508	22	2	12100217	519	96037136	19	1.3
11840139	276	919007708	330	4	12100217	519	96037136	379	6.27
11840139	681	966134608	11	3	12100217	519	96037136	380	6.27
11840140	118	968046208	50	8	12100217	519	96037136	381	6.27
11840140	123	919644008	33	14	12100217	519	96037136	383	6.27
11840140	648	917291908	39	4	12100217	521	96037137	17	4.8
11840140	653	917292008	46	4	12100217	521	96037137	19	4.7
11840140	657	917292108	46	4	12100217	521	96037137	371	4.7
11840140	661	917292208	46	4	12100217	521	96037137	372	6.4
11840140	665	917292308	46	4	12100217	521	96037137	373	6.4

14.6.2021

etk_en_de 047600 LTR 1220

771

LIEBHERR

Numerical index
Numerischer Index

Item	Page	Assembly	Pos.	Quantity	Item	Page	Assembly	Pos.	Quantity
12100217	521	96037137	374	6.4	12101847	509	917261208	8	1
12100221	36	96045226	26	1	12101847	593	921444108	4	1
12100254	730	968728808	21	2	12101886	333	10878502	999	1
12100256	92	96035796	311	2	12101888	333	10878502	2	1
12100256	109	96035792	311	2	12101942	456	96053500	(80)	1
12100265	385	917304508	13	1	12102051	422	918810308	20	4
12100279	399	965784408	10	4	12102104	629	10040024	10	1
12100283	648	917291908	48	14	12102116	424	10877138	28	1
12100283	653	917292008	37	14	12102117	560	571737808	1	1
12100283	657	917292108	37	12	12102265	684	10802064	29	1
12100283	661	917292208	37	12	12102278	78	11320954	(999)	1
12100283	665	917292308	37	12	12102477	130	11347526	40	1
12100289	331	96034872	20	3	12102477	511	10327065	34	1
12100289	385	917304508	12	9	12102524	58	11643183	20	2
12100291	637	919028808	3	4	12102528	498	919372008	180	4
12100292	714	917268408	12	2	12102630	519	96037136	322	5.1
12100292	717	967321308	3	2	12102632	519	96037136	326	5.1
12100293	477	11212257	2	1	12102634	519	96037136	328	8.85
12100309	648	917291908	44	8	12102635	519	96037136	330	7.55
12100309	653	917292008	35	8	12102692	490	918484108	72	8
12100309	657	917292108	35	8	12102692	532	926891108	14	6
12100309	661	917292208	35	8	12102692	546	96045351	304	14
12100309	665	917292308	35	8	12102692	639	925141508	5	1
12100310	648	917291908	40	4	12102692	708	967785008	306	2
12100310	653	917292008	36	4	12102692	730	968728808	26	4
12100310	657	917292108	36	4	12102694	38	968054008	18	1
12100310	661	917292208	36	4	12102694	383	968514508	12	1
12100310	665	917292308	36	4	12102694	530	922648308	4	12
12100332	321	918955408	8	4	12102695	422	918810308	32	2
12100332	435	96036790	353	22	12102695	435	96036790	352	5
12100332	444	969015908	352	17	12102695	444	969015908	353	6
12100332	504	96039740	350	6	12102695	552	96035117	23	2
12100338	377	916177508	21	4	12102695	571	917261808	6	7
12100570	424	10877138	55	1	12102695	648	917291908	28	2
12100586	634	967936908	10	8	12102695	714	917268408	16	2
12100586	737	917413208	11	2	12102696	17	919617108	27	24
12100589	422	918810308	45	4	12102696	34	96045225	19	4
12100589	438	968923508	13	12	12102696	63	918925508	32	2
12100589	446	969016008	3	8	12102696	70	919254308	39	4
12100613	425	96032222	3	1	12102696	102	919254408	39	4
12100613	427	96032223	3	1	12102696	129	917257108	21	8
12100617	424	10877138	(1)	1	12102696	144	919499408	80	8
12100619	424	10877138	(1)	1	12102696	160	918731108	11	6
12100620	628	12102921	29	1	12102696	353	917259608	10	2
12100622	392	11002447	1	1	12102696	378	96025887	8	10
12100657	299	10663105	37	1	12102696	509	917261208	21	4
12100669	466	966707708	6	1	12102696	546	96045351	307	2
12100674	514	965281408	5	2	12102696	552	96035117	29	4
12100860	545	96045351	26	1	12102696	584	967969608	12	25
12100905	557	10413106	20	12	12102696	648	917291908	14	73
12101064	317	96034515	6	1	12102696	670	917292408	56	17
12101064	318	96034522	3	1	12102696	714	917268408	20	4
12101159	147	928620108	4	1	12102696	717	967321308	6	2
12101183	21	96034894	40	1	12102738	466	966707708	7	1
12101183	24	96034977	40	1	12102817	456	96053500	11	1
12101239	637	919028808	5	1	12102869	155	916959808	3	1
12101506	26	968036408	25	2	12102921	626	919617008	1	1
12101576	89	96034962	40	1	12102925	501	96048826	180	2
12101576	106	96034980	40	1	12102925	501	96048826	184	1
12101832	509	917261208	7	11	12102931	17	919617108	1	2

14.6.2021

etk_en_de 047600 LTR 1220

772

LIEBHERR

Numerical index
Numerischer Index

Item	Page	Assembly	Pos.	Quantity	Item	Page	Assembly	Pos.	Quantity
12102954	92	96035796	308	2	12201166	106	96034980	7	4
12102954	109	96035792	308	2	12202784	21	96034894	31	2
12103044	684	10802064	10	1	12202784	24	96034977	31	2
12103320	71	919254308	(1)	1	12202784	490	918484108	54	4
12103321	71	919254308	(2)	1	12202784	546	96045351	328	2
12103434	424	10877138	(2)	1	12202784	708	967785008	303	2
12103465	21	96034894	11	4	12202976	30	917511508	34	32
12103465	24	96034977	11	4	12202976	51	96035801	324	24
12103465	51	96035801	308	24	12203070	417	11083498	37	2
12103465	87	968420608	17	1	12203167	547	96045351	336	2
12103465	89	96034962	8	7	12203451	358	932916901	22	1
12103465	106	96034980	8	7	12203451	681	966134608	41	2
12103465	114	968038208	9	2	12203634	51	96035801	311	22
12103465	115	968038308	9	2	12203634	417	11083498	38	3
12103465	129	917257108	8	2	12203634	546	96045351	305	4
12103465	141	919087608	37	4	12203635	92	96035796	312	2
12103465	277	919007708	377	44	12203635	109	96035792	312	2
12103465	280	96034631	377	28	12204614	129	917257108	3	4
12103465	283	968026308	375	6	12204614	328	968999708	3	5
12103465	329	919231108	375	6	12204614	509	917261208	4	4
12103465	330	96034868	375	3	12206699	301	10472196	50	5
12103465	371	919010208	9	1	12206699	313	10292801	50	5
12103465	377	916177508	28	4	12206699	559	10332882	3	4
12103465	378	96025887	12	3	12207546	166	12856862	(12)	2
12103465	389	917305408	64	4	12207546	254	10151328	52	1
12103465	404	916163008	13	4	12207546	256	10151329	42	1
12103465	415	917676208	6	12	12207548	222	9078314	2	4
12103465	419	969085208	28	7	12207548	434	96036790	301	2
12103465	435	96036790	375	8	12207559	239	10142863	5	1
12103465	438	968923508	16	4	12207562	172	10147687	4	8
12103465	446	969016008	12	4	12207570	246	10142864	2	2
12103465	469	918759808	23	21	12207587	219	10145173	3	1
12103465	471	96020359	20	7	12208088	218	10147365	4	4
12103465	481	967928508	28	4	12208098	648	917291908	12	13
12103465	490	918484108	63	3	12208101	276	919007708	319	2
12103465	506	918731908	375	6	12209429	89	96034962	28	1
12103465	509	917261208	17	2	12209429	106	96034980	28	1
12103465	529	969256608	61	2	12209779	169	11389608	2	4
12103465	532	926891108	13	4	12209781	194	10149578	10	3
12103465	572	967980508	12	4	12209783	169	11389608	3	7
12103465	607	917269408	6	4	12210010	166	12856862	(6)	1
12103465	648	917291908	16	2	12210010	216	10143342	6	6
12103465	653	917292008	17	2	12210010	229	10145278	7	1
12103465	657	917292108	17	2	12210010	261	10144036	10	1
12103465	661	917292208	17	4	12210013	216	10143342	17	1
12103465	665	917292308	17	4	12210024	216	10143342	2	1
12103465	671	917292408	64	10	12210024	261	10144036	13	1
12103465	740	917267508	28	4	12210025	229	10145278	3	4
12103676	732	919007108	5	1	12210029	216	10143342	12	1
12103903	557	10413106	(18)	2	12210035	220	10147364	3	3
12103956	26	968036408	20	2	12210037	253	10144098	3	1
12104031	628	12102921	24	1	12210040	188	10153583	4	3
12104171	545	96045351	(4)	3	12210060	177	10132560	3	28
12104246	47	11346779	50	1	12211223	491	968570808	(1)	1
12104276	479	10877810	999	1	12211232	491	968570808	3	1
12104385	628	12102921	999	1	12211444	714	917268408	(3)	2
12104437	58	11643183	21	1	12213406	547	96045351	558	3
12104544	145	919328608	(1)	1	12213825	343	90008901	86	10
12105369	285	97029921	280	1	12214460	277	919007708	380	14
12201166	89	96034962	7	4	12214460	471	96020359	23	2

14.6.2021

etk_en_de 047600 LTR 1220

773

LIEBHERR

Numerical index
Numerischer Index

Item	Page	Assembly	Pos.	Quantity	Item	Page	Assembly	Pos.	Quantity
12214938	71	919254308	84	16	12226080	649	917291908	76	2
12214938	103	919254408	84	16	12226910	276	919007708	301	5
12214938	269	918731408	302	2	12227697	323	96023117	19	6
12214938	447	917260108	5	8	12228747	17	919617108	23	4
12215338	546	96045351	326	6	12229337	378	96025887	11	14
12215999	235	10142744	3	1	12257818	641	916166208	1	1
12216054	71	919254308	104	4	12400857	198	10120186	3	1
12216054	103	919254408	105	4	12408221	198	10120186	2	1
12216054	654	917292008	99	9	12412141	501	96048826	(152)	2
12216054	658	917292108	99	9	12414685	492	11373478	739	1
12216054	662	917292208	99	9	12417001	208	10146658	210	1
12216054	666	917292308	99	9	12418347	165	12856862	340	1
12216056	654	917292008	64	12	12418622	490	918484108	19	1
12216056	658	917292108	64	12	12424993	208	10146658	215	1
12216056	662	917292208	64	12	12428325	221	10149677	10	1
12216056	666	917292308	64	12	12429351	166	12856862	(2)	1
12216056	670	917292408	33	20	12429430	166	12856862	(4)	1
12216183	728	968811608	5	2	12433377	546	96045351	204	2
12216193	490	918484108	59	2	12438990	205	10148432	1	1
12216195	330	96034868	300	3	12455699	214	10133928	1	1
12216201	444	969015908	354	2	12466377	492	11373478	738	1
12216201	730	968728808	27	4	12475399	238	10140729	4	1
12216202	141	919087608	20	2	12476138	190	10146367	4	1
12216205	572	967980508	9	4	12478647	190	10146367	5	1
12216217	422	918810308	40	4	12489819	208	10146658	300	1
12216233	338	969050308	12	12	12490199	208	10146658	230	1
12216237	485	969763408	303	3	12503120	491	968570808	2	1
12217239	490	918484108	57	3	12511916	215	10143341	1	1
12218127	681	966134608	12	8	12512627	166	12856862	432	1
12218194	130	11347526	10	1	12544505	258	12583633	20	2
12218194	511	10327065	12	1	12549825	195	10148438	1	1
12219296	30	917511508	32	8	12554272	446	969016008	6	1
12219309	326	917626608	2	2	12565355	197	11358102	4	4
12219491	210	10152867	3	1	12583633	167	12856862	581	1
12219804	417	11083498	39	4	12691559	308	10871282	(3)	4
12220085	335	917825508	4	2	12691987	338	969050308	14	4
12222407	123	919644008	20	16	12692008	746	917268208	10	4
12222407	276	919007708	312	2	12692012	17	919617108	15	32
12222407	280	96034631	301	2	12693951	521	96037137	524	1
12222896	473	10876576	22	1	12694669	188	10153583	160	1
12222989	355	917259708	12	4	12697335	205	10148432	2	1
12222996	444	969015908	304	7	12809567	251	9077238	1	1
12222996	552	96035117	20	3	12820742	214	10133928	2	1
12223034	588	939294001	25	1	12826252	222	9078314	4	1
12223035	604	10038509	30	4	12835708	172	10147687	1	1
12223051	740	917267508	7	1	12843150	210	10152867	5	1
12223057	341	919369308	6	4	12847441	238	10140729	2	1
12223057	618	968267108	2	2	12856186	222	9078314	1	1
12223058	269	918731408	305	2	12856862	161	919371808	1	1
12224014	277	919007708	337	3	12863021	231	10142733	1	1
12224014	355	917259708	17	4	12869773	167	12856862	570	1
12224034	118	968046208	21	8	12874086	197	11358102	2	1
12224035	73	90028956	87	2	12881001	208	10146658	260	1
12224045	17	919617108	46	1	12886224	176	10136798	1	1
12224196	546	96045351	316	2	12898375	171	10154458	1	1
12225211	737	917413208	12	2	12898856	501	96048826	103	1
12225311	740	917267508	16	2	12907001	258	12583633	(1)	1
12225935	422	918810308	41	4	12907020	258	12583633	(1)	1
12226068	694	968708708	267	2	12917604	208	10146658	250	1
12226080	17	919617108	53	2	12923599	208	10146658	220	1

14.6.2021

etk_en_de 047600 LTR 1220

774

LIEBHERR

Numerical index
Numerischer Index

Item	Page	Assembly	Pos.	Quantity	Item	Page	Assembly	Pos.	Quantity
12937883	208	10146658	211	1	262105508	102	919254408	40	0.56
12966286	208	10146658	240	1	262106508	438	968923508	19	0.37
12977971	258	12583633	(1)	1	262106608	447	917260108	7	0.54
12978423	257	10143707	1	1	262108908	439	964093408	4	0.5
12993450	171	10154458	2	1	262181001	340	90025640	315	6.29
13187353	157	919553608	2	1	262181001	340	90025640	316	6.24
13410342	258	12583633	1	2	262183501	340	90025640	314	6.26
13476764	191	10149580	1	1	272012502	730	968728808	4	130
13486106	191	10149580	(998)	1	288154508	648	917291908	58	2
240049702	198	10120186	7	5	288176208	141	919087608	22	1
240122602	199	10138230	9	3	288182508	469	918759808	35	1
240122602	199	10138230	9	3	288195608	672	921456108	1	1
240186402	557	10413106	23	4	308115114	70	919254308	7	4
240186402	557	10413106	29	4	308115114	102	919254408	7	4
240191502	283	968026308	100	1	380057108	276	919007708	205	6
241047802	373	96015921	7	1	4000521	357	90208882	6	24
243034002	198	10120186	10	2	4000809	372	967986308	6	4
247021702	52	96035801	626	2	4000809	648	917291908	19	8
247021702	129	917257108	18	2	400093303	360	939292201	8	5
247021802	490	918484108	35	1	4001622	207	10150741	2	4
247105602	52	96035801	620	1	400208003	362	90017588	33	3
247105602	92	96035796	621	1	4002698	58	11643183	12	4
247105602	109	96035792	621	1	4002698	61	11643184	12	4
247105602	547	96045351	609	4	4002860	47	11346779	32	4
247105602	597	967784808	638	1	4002886	130	11347526	32	4
247105602	602	969426308	605	1	4002886	511	10327065	25	4
247108302	52	96035801	644	2	402600208	557	10413106	30	4
247108302	330	96034868	401	2	404230108	118	968046208	30	12
247108302	485	969763408	635	1	4042302	654	917292008	66	4
247108302	548	96045351	710	2	4042302	658	917292108	66	4
247108302	602	969426308	610	1	4042302	662	917292208	66	4
247108402	549	96045351	767	1	4042302	666	917292308	66	4
247117702	51	96035801	616	1	4042302	671	917292408	66	4
247117702	92	96035796	612	2	404230208	377	916177508	8	2
247117702	109	96035792	612	2	404230308	410	917304708	45	1
247117702	547	96045351	607	15	404250914	410	917304708	51	1
247117702	697	967784508	609	1	404291213	58	11643183	14	4
247126202	228	10145176	2	1	404291213	61	11643184	14	4
247128502	550	96045351	842	1	404293213	371	919010208	11	1
247128602	51	96035801	614	1	404294613	377	916177508	17	4
247128602	92	96035796	609	1	4043006	195	10148438	5	2
247128602	109	96035792	609	1	404309408	73	90028956	62	24
247128602	548	96045351	639	8	404312108	547	96045351	338	4
247128602	597	967784808	601	2	404317008	355	917259708	11	28
247128602	697	967784508	611	2	404317008	584	967969608	14	28
247138602	549	96045351	790	2	404318008	590	939294201	21	24
247138602	597	967784808	600	3	404319708	308	10871282	25	4
261101108	417	11083498	50	0.3	404320908	73	90028956	11	12
262101308	389	917305408	68	0.04	404360408	557	10413106	27	4
262103108	422	918810308	30	0.064	404361208	553	11211756	9	16
262103908	280	96034631	123	0.5	404361208	555	10342823	4	4
262103908	323	96023117	8	1.6	404364108	553	11211756	10	4
262103908	434	96036790	(3)	0.4	404400508	410	917304708	16	1
262103908	434	96036790	(3)	0.6	404400508	705	511479408	5	1
262103908	444	969015908	12	0.66	404402708	479	10877810	30	1
262103908	532	926891108	7	0.16	404402908	479	10877810	31	1
262103908	617	968290608	11	0.2	404403608	479	10877810	9	2
262103908	620	968267208	11	0.2	406209008	70	919254308	20	24
262104308	37	966167808	5	1.08	406209008	102	919254408	20	24
262105508	70	919254308	40	0.56	4062145	70	919254308	18	68

14.6.2021

etk_en_de 047600 LTR 1220

775

LIEBHERR

Numerical index
Numerischer Index

Item	Page	Assembly	Pos.	Quantity	Item	Page	Assembly	Pos.	Quantity
4062145	102	919254408	18	68	421104208	17	919617108	29	2
406216008	675	918807308	5	4	421300208	141	919087608	14	8
4065240	277	919007708	335	2	421500201	123	919644008	27	8
406527808	410	917304708	24	4	421801708	398	966497908	14	2
406527808	498	919372008	302	3	421801708	412	966230508	4	2
4065281	141	919087608	32	12	421801708	498	919372008	377	6
406590105	725	967937608	3	2	421801708	501	96048826	376	8
406601008	584	967969608	17	6	421801708	606	917269308	3	4
406603108	160	918731108	3	6	421802108	404	916163008	14	1
406603108	368	917259908	9	9	421802108	412	966230508	7	1
406603108	626	919617008	7	3	421861405	377	916177508	29	4
406603408	741	929582108	7	1	421861405	498	919372008	376	3
406604208	70	919254308	27	2	422001001	360	939292201	47	3
406604208	102	919254408	27	2	4229913	360	939292201	53	12
406605808	626	919617008	6	4	423901508	588	939294001	26	1
406607008	638	968068308	3	1	423901508	590	939294201	53	12
406607008	730	968728808	8	4	423910801	343	90008901	27	8
406608908	277	919007708	338	6	423910801	343	90008901	75	8
408311208	525	919503008	23	4	423911201	73	90028956	93	8
408400701	694	968708708	266	2	423912001	73	90028956	69	12
408401901	456	96053500	41	4	424000508	584	967969608	(12)	3
408603508	422	918810308	33	4	424100708	349	510229408	8	6
408650608	321	918955408	11	4	425050608	47	11346779	47	11
408650608	725	967937608	2	2	425050908	263	9078301	7	3
409710601	73	90028956	67	4	425100408	525	919503008	24	4
410120308	714	917268408	13	2	425100508	694	968708708	269	2
411514608	741	929582108	8	1	425220708	456	96053500	43	4
411514877	47	11346779	49	7	425220708	529	969256608	63	16
411517114	498	919372008	350	6	425221108	529	969256608	60	1
411703308	369	11214363	3	1	428002908	299	10663105	36	1
411903008	30	917511508	49	8	428009008	674	967771908	3	2
411903008	383	968514508	11	1	428011301	196	11448005	7	2
411903008	410	917304708	23	4	428100708	281	10429930	5	1
411903008	412	966230508	5	2	4281019	590	939294201	12	1
411903008	606	917269308	4	4	428102508	350	570109008	12	1
411903008	616	968994408	27	2	428102708	590	939294201	4	1
411903008	617	968290608	25	4	4281048	590	939294201	13	1
411903008	619	968993508	14	2	428105908	358	932916901	18	1
411903008	620	968267208	25	4	428105908	588	939294001	21	1
411903108	377	916177508	9	6	429606201	360	939292201	62	1
411903108	382	916162808	6	12	429612001	73	90028956	57	1
411903108	725	967937608	4	4	429900308	87	968420608	7	12
413002708	422	918810308	44	4	429900608	506	918731908	376	4
413002808	388	917305408	53	1	430608708	71	919254308	86	8
413006208	371	919010208	13	4	430608708	103	919254408	86	8
413006208	529	969256608	(3)	16	430611008	653	917292008	3	1
420000414	87	968420608	8	2	430611008	657	917292108	3	1
420001014	490	918484108	68	8	430611008	661	917292208	3	1
420001114	277	919007708	378	4	430611008	665	917292308	3	1
420001114	371	919010208	12	1	430611008	670	917292408	23	1
420002101	73	90028956	88	2	430704808	300	10008308	13	2
420010405	30	917511508	48	16	430706808	312	571907208	13	2
420050108	694	968708708	268	2	430707208	479	10877810	8	2
420060201	410	917304708	39	2	430709608	743	512363708	32	1
420060705	17	919617108	58	6	431100201	358	932916901	21	1
420060705	632	917260608	6	8	431100201	588	939294001	24	1
420060705	725	967937608	5	6	431200501	343	90008901	91	3
421000408	350	570109008	17	2	431204301	588	939294001	18	1
421000508	350	570109008	18	1	432006708	616	968994408	11	1
421100608	547	96045351	333	14	432007908	590	939294201	72	1

14.6.2021

etk_en_de 047600 LTR 1220

776

LIEBHERR

Numerical index
Numerischer Index

Item	Page	Assembly	Pos.	Quantity	Item	Page	Assembly	Pos.	Quantity
432008001	360	939292201	72	1	4600604	326	917626608	4	3
432011808	634	967936908	13	4	4600604	335	917825508	7	1
432310501	198	10120186	10	2	4600604	740	917267508	13	10
433100908	71	919254308	62	1	4600612	71	919254308	202	2
433100908	103	919254408	62	1	4600612	103	919254408	202	2
433100908	123	919644008	37	4	4600871	38	968054008	11	4
433100908	141	919087608	25	1	4601105	184	10139112	6	1
433100908	632	917260608	11	4	4601105	264	10148366	(3)	4
433100908	714	917268408	24	3	4601290	70	919254308	32	2
433100908	740	917267508	44	1	4601290	102	919254408	32	2
433101208	70	919254308	49	1	463000003	343	90008901	41	3
433101208	102	919254408	49	1	463000103	343	90008901	21	5
433101208	582	917267108	10	2	463000103	360	939292201	43	3
433101208	714	917268408	11	2	4635031	552	96035117	24	2
433101208	717	967321308	2	1	4635422	17	919617108	24	4
433101208	737	917413208	13	2	470010108	697	967784508	612	1
433101208	742	923285508	8	1	470010108	708	967785008	603	1
433102508	671	917292408	80	1	470010208	549	96045351	825	1
433102508	723	967933408	12	1	470010608	549	96045351	821	2
433102808	434	96036790	101	1	470010708	548	96045351	713	1
433102808	444	969015908	101	1	470010708	597	967784808	631	1
433102808	724	967936408	5	1	470010908	549	96045351	733	1
433105008	638	968068308	6	1	470011008	549	96045351	830	1
433105008	714	917268408	28	1	470011008	597	967784808	629	1
433206208	747	968090008	2	2	470011208	550	96045351	840	1
433206408	368	917259908	23	1	470011308	92	96035796	611	1
434018708	481	967928508	27	1	470011308	109	96035792	611	1
434022601	677	10876933	41	2	470011308	548	96045351	666	2
451000208	724	967936408	1	1	470011408	549	96045351	802	1
451210308	377	916177508	11	1	470030108	129	917257108	15	10
451237208	141	919087608	10	2	470030308	697	967784508	608	1
451237508	141	919087608	11	1	470030408	602	969426308	600	1
451426608	740	917267508	43	1	470030908	549	96045351	804	1
451430708	648	917291908	32	2	470032408	548	96045351	669	3
452551408	714	917268408	8	1	470032708	548	96045351	670	1
453032708	368	917259908	14	1	470032708	602	969426308	601	2
453040908	584	967969608	15	2	470033108	92	96035796	627	1
4600021	70	919254308	24	24	470033108	109	96035792	627	1
4600021	102	919254408	24	24	470200108	129	917257108	17	14
4600021	113	917691008	15	48	470230308	708	967785008	602	1
4600021	118	968046208	23	80	470230608	485	969763408	645	1
4600021	648	917291908	41	8	470233408	549	96045351	799	1
4600021	653	917292008	38	8	470400708	364	90200104	8	1
4600021	657	917292108	38	8	470402208	52	96035801	657	4
4600021	661	917292208	38	8	470430308	697	967784508	606	1
4600021	665	917292308	38	8	470432608	548	96045351	702	1
4600021	671	917292408	85	4	470432708	550	96045351	832	1
4600021	740	917267508	42	4	470433008	549	96045351	791	1
4600199	141	919087608	27	3	470700208	547	96045351	606	5
4600222	70	919254308	26	2	470700208	597	967784808	608	1
4600222	102	919254408	26	2	471001308	364	90200104	3	2
4600222	277	919007708	383	4	471004514	549	96045351	743	5
4600232	226	5700161	29	3	471008214	549	96045351	764	1
4600328	17	919617108	49	4	471030008	509	917261208	13	2
4600328	71	919254308	63	1	471030008	702	967785408	607	1
4600328	103	919254408	63	1	471030108	129	917257108	16	8
4600328	326	917626608	6	1	471030508	548	96045351	628	1
4600328	335	917825508	8	1	471030508	597	967784808	624	1
4600335	73	90028956	84	12	471030708	548	96045351	650	5
4600604	141	919087608	30	3	471030808	51	96035801	617	1

14.6.2021

etk_en_de 047600 LTR 1220

777

LIEBHERR

Numerical index
Numerischer Index

Item	Page	Assembly	Pos.	Quantity	Item	Page	Assembly	Pos.	Quantity
471030808	547	96045351	610	7	471900108	52	96035801	627	2
471030808	597	967784808	612	2	471900308	548	96045351	671	1
471031008	52	96035801	651	1	471900408	549	96045351	735	1
471031108	485	969763408	602	1	471900508	702	967785408	609	1
471031108	549	96045351	749	3	471900608	52	96035801	637	6
471031208	602	969426308	611	1	471900808	548	96045351	681	1
471031308	547	96045351	600	4	471901108	548	96045351	620	3
471031308	597	967784808	636	1	471901108	597	967784808	621	1
471031408	548	96045351	683	4	471901208	548	96045351	648	1
471031608	549	96045351	754	4	471901208	597	967784808	637	1
471032108	593	921444108	3	3	471901308	52	96035801	646	2
471032108	597	967784808	640	1	471901408	548	96045351	661	1
471032108	697	967784508	600	1	471902208	547	96045351	602	1
471032208	549	96045351	738	3	471902408	92	96035796	605	1
471032208	597	967784808	634	1	471902408	109	96035792	605	1
471032608	51	96035801	608	3	471903608	548	96045351	715	2
471032608	92	96035796	622	1	471903808	548	96045351	667	1
471032608	109	96035792	622	1	471903908	92	96035796	603	1
471032608	702	967785408	606	4	471903908	109	96035792	603	1
471032708	51	96035801	618	10	472004008	364	90200104	4	2
471032708	548	96045351	618	3	472300414	550	96045351	841	1
471032708	597	967784808	613	1	472330208	92	96035796	604	2
471032808	52	96035801	655	8	472330208	109	96035792	604	2
471032808	548	96045351	651	3	472330208	547	96045351	614	8
471032808	702	967785408	608	1	472330208	597	967784808	616	2
471032908	126	968077208	601	12	472330208	697	967784508	604	3
471032908	548	96045351	725	2	472331208	547	96045351	604	5
471033108	548	96045351	696	4	472331208	597	967784808	607	1
471033208	548	96045351	657	13	472332008	546	96045351	192	1
471033208	602	969426308	609	3	472530608	548	96045351	625	13
471033208	697	967784508	601	1	472530608	597	967784808	643	3
471033208	708	967785008	600	2	472531508	129	917257108	11	2
471033308	548	96045351	634	4	472531508	548	96045351	726	1
471033408	51	96035801	607	28	472531808	51	96035801	605	6
471033408	548	96045351	682	4	472531808	92	96035796	602	2
471033608	51	96035801	603	2	472531808	109	96035792	602	2
471034308	277	919007708	425	2	472531808	548	96045351	653	5
471034408	51	96035801	606	9	473210508	702	967785408	600	1
471034508	51	96035801	602	3	473230508	548	96045351	664	2
471034508	92	96035796	624	1	473230608	52	96035801	645	2
471034508	109	96035792	624	1	473231008	52	96035801	658	4
471034708	51	96035801	610	1	473231008	550	96045351	843	1
471034708	548	96045351	672	8	473331308	549	96045351	801	1
471034808	548	96045351	662	4	474000408	52	96035801	621	1
471034808	697	967784508	605	4	474001008	51	96035801	600	3
471035308	92	96035796	616	2	474030308	549	96045351	752	1
471035308	109	96035792	616	2	474030508	549	96045351	753	1
471035308	548	96045351	643	4	474030708	549	96045351	751	1
471035508	328	968999708	11	2	474032408	51	96035801	601	10
471035508	485	969763408	636	2	474032708	52	96035801	624	8
471037508	330	96034868	402	3	474032808	52	96035801	636	1
471039308	469	918759808	36	1	474032808	597	967784808	628	1
471039408	549	96045351	798	1	474033008	597	967784808	630	1
471039608	547	96045351	611	6	474200408	92	96035796	601	1
471039608	597	967784808	625	1	474200408	109	96035792	601	1
471039708	485	969763408	605	1	474231508	485	969763408	649	1
471039708	548	96045351	619	5	474232808	52	96035801	623	4
471039708	597	967784808	614	1	474234008	697	967784508	150	3
471039808	485	969763408	623	1	474901708	547	96045351	515	1
471039908	548	96045351	720	3	474906608	547	96045351	503	2

14.6.2021

etk_en_de 047600 LTR 1220

778

LIEBHERR

Numerical index
Numerischer Index

Item	Page	Assembly	Pos.	Quantity	Item	Page	Assembly	Pos.	Quantity
474906708	547	96045351	505	2	475602608	548	96045351	675	9
474906908	547	96045351	516	3	475603208	548	96045351	632	3
474907508	547	96045351	502	1	476607608	485	969763408	634	1
474907608	547	96045351	501	1	477100208	319	96039022	3	1
474908108	547	96045351	508	2	477100208	490	918484108	38	1
474909008	547	96045351	517	1	477100308	490	918484108	32	1
475004108	549	96045351	747	1	477101408	129	917257108	13	22
475030108	52	96035801	625	2	477102808	317	96034515	(2)	1
475030708	52	96035801	643	2	4772028	179	10155227	12	2
475031208	92	96035796	607	1	477400308	548	96045351	679	2
475031208	109	96035792	607	1	477400608	548	96045351	700	1
475031708	548	96045351	714	1	477401308	129	917257108	14	22
475033608	52	96035801	639	6	477401408	319	96039022	4	1
475407208	51	96035801	613	1	477401408	469	918759808	37	1
475407208	549	96045351	780	1	477401408	490	918484108	37	1
475408108	549	96045351	734	1	477401508	490	918484108	33	1
475430208	550	96045351	846	1	477401608	548	96045351	660	2
475430408	52	96035801	632	3	477401708	549	96045351	795	2
475430508	52	96035801	647	2	477402608	317	96034515	(3)	1
475430508	548	96045351	687	1	477402608	550	96045351	849	1
475430808	549	96045351	827	1	477510501	360	939292201	82	3
475430908	549	96045351	819	1	477511401	360	939292201	86	2
475430908	602	969426308	615	1	477700208	550	96045351	848	1
475431308	51	96035801	609	2	477700408	548	96045351	678	2
475431308	548	96045351	674	2	477700508	548	96045351	659	2
475431408	92	96035796	620	1	477700808	549	96045351	794	2
475431408	109	96035792	620	1	477701108	548	96045351	699	1
475431408	549	96045351	758	1	477704008	550	96045351	847	1
475431408	697	967784508	610	4	477704008	559	10332882	12	1
475431608	549	96045351	789	2	477704008	562	11341035	22	4
475431708	550	96045351	845	1	477704077	479	10877810	25	2
475432008	702	967785408	601	1	477704108	547	96045351	617	2
475432108	548	96045351	701	2	477704108	559	10332882	13	4
475432208	550	96045351	831	1	477704108	562	11341035	23	4
475432308	52	96035801	634	2	477704108	597	967784808	620	1
475432308	548	96045351	711	1	477704108	604	10038509	120	3
475432908	702	967785408	603	4	477704208	328	968999708	12	1
475433108	52	96035801	661	2	477704208	479	10877810	26	2
475433408	702	967785408	610	1	477704208	548	96045351	686	1
475433508	549	96045351	824	4	477704208	553	11211756	23	1
475433508	602	969426308	614	2	477704208	559	10332882	10	2
475433608	548	96045351	622	1	477704208	562	11341035	24	2
475433608	597	967784808	622	1	477704208	604	10038509	110	2
475434208	548	96045351	698	1	477704208	677	10876933	63	1
475435308	550	96045351	844	1	477704308	300	10008308	19	2
475435408	549	96045351	828	1	477704308	485	969763408	600	1
475435508	549	96045351	756	3	477704408	126	968077208	603	4
475435608	549	96045351	727	1	477704408	317	96034515	402	2
475436108	92	96035796	610	1	477704408	318	96034522	401	1
475436108	109	96035792	610	1	477704508	485	969763408	639	2
475436108	549	96045351	740	1	477704608	328	968999708	13	2
475436108	597	967784808	611	1	477704608	557	10413106	34	1
475436708	549	96045351	803	1	477704708	549	96045351	741	2
475501108	52	96035801	662	2	477704708	604	10038509	100	2
475501108	92	96035796	623	1	477704808	276	919007708	151	1
475501108	109	96035792	623	1	477704908	548	96045351	724	4
475502408	549	96045351	769	2	477705108	328	968999708	6	1
475601508	52	96035801	642	4	477705208	549	96045351	730	1
475601508	547	96045351	605	5	477705208	597	967784808	644	1
475601508	597	967784808	609	1	477705408	557	10413106	31	1

14.6.2021

etk_en_de 047600 LTR 1220

779

LIEBHERR

Numerical index
Numerischer Index

Item	Page	Assembly	Pos.	Quantity	Item	Page	Assembly	Pos.	Quantity
477705808	92	96035796	619	1	502618908	160	918731108	20	2
477705808	109	96035792	619	1	502624508	130	11347526	41	1
477705808	338	969050308	11	1	502651408	486	502657308	2	1
477705808	364	90200104	28	1	502652908	590	939294201	73	1
4789210	216	10143342	23	1	502657308	485	969763408	55	1
482430314	597	967784808	639	2	502657708	485	969763408	167	1
482430314	697	967784508	607	1	502661608	485	969763408	153	1
482430614	92	96035796	606	1	502806508	95	96028333	1	1
482430614	109	96035792	606	1	502807308	596	967784808	(1)	1
482430614	548	96045351	624	4	502807501	360	939292201	(1)	1
482430614	597	967784808	635	1	502921408	485	969763408	641	1
482431114	51	96035801	611	1	502921908	485	969763408	151	2
482431314	550	96045351	836	1	502923708	456	96053500	46	2
482431414	52	96035801	648	1	502932508	328	968999708	9	1
482431514	52	96035801	660	2	502932808	485	969763408	312	1
482431514	602	969426308	612	2	502932908	328	968999708	8	1
482431614	548	96045351	633	2	502933208	506	918731908	430	1
482431814	549	96045351	826	1	502933508	277	919007708	449	1
482530814	51	96035801	615	2	502940108	328	968999708	7	1
482530814	549	96045351	777	3	502987108	485	969763408	166	1
485501414	64	917436708	(2)	288	510037408	547	96045351	513	1
4900000	675	918807308	4	4	510133208	547	96045351	519	1
4901159	306	11692439	3	4	510146208	280	96034631	400	1
4901247	479	10877810	29	1	510146208	547	96045351	521	1
4901531	61	11643184	7	3	510229408	341	919369308	2	2
4901531	555	10342823	19	4	510408708	545	96045351	153	1
4901595	70	919254308	21	4	510408708	596	967784808	171	1
4901595	102	919254408	21	4	510413508	546	96045351	203	1
4902172	113	917691008	19	8	510500508	485	969763408	300	1
4980000	198	10120186	9	1	510501008	485	969763408	301	2
4980000	199	10138230	(5)	1	510586608	596	967784808	502	4
4980012	247	10115829	6	2	510586708	51	96035801	551	8
4980257	199	10138230	12	12	510586708	92	96035796	550	2
4980359	202	10129474	4	2	510586708	109	96035792	550	2
4980376	185	10147438	5	1	510586708	547	96045351	(1)	1
4980482	190	10146367	7	2	510586708	547	96045351	551	2
4980712	557	10413106	15	1	510586708	597	967784808	553	3
4980736	199	10138230	5	1	510586708	697	967784508	551	3
4980927	199	10138230	9	3	510586908	547	96045351	506	6
4980927	199	10138230	9	3	510586908	596	967784808	501	4
4981029	184	10139112	6	4	510587008	547	96045351	(1)	1
4981172	238	10140729	5	3	510587008	547	96045351	(1)	1
4981226	215	10143341	16	3	510587008	547	96045351	560	6
4981233	229	10145278	6	1	510587008	597	967784808	556	2
4981235	182	10150934	3	1	510587908	277	919007708	(1)	1
4981235	238	10140729	19	2	510598408	277	919007708	432	6
500411708	17	919617108	56	6	510599608	596	967784808	158	1
5004624	179	10155227	6	1	510599708	596	967784808	160	1
5004929	221	10149677	6	2	510629008	92	96035796	618	1
5005219	546	96045351	317	7	510629008	109	96035792	618	1
5005525	485	969763408	324	4	510629008	547	96045351	613	4
500917508	649	917291908	92	2	510629008	597	967784808	618	2
500926208	285	97029921	430	2	510629008	697	967784508	613	1
501201708	277	919007708	440	1	510629508	546	96045351	175	1
501243708	549	96045351	(1)	1	510629508	596	967784808	173	1
501243708	569	471030708	1	1	510642508	546	96045351	182	1
502037001	73	90028956	80	1	510644608	546	96045351	183	1
502037201	360	939292201	70	1	510667308	338	969050308	6	2
502037201	590	939294201	70	1	510671108	92	96035796	158	1
502319101	360	939292201	51	1	510671108	109	96035792	158	1

14.6.2021

etk_en_de 047600 LTR 1220

780

LIEBHERR

Numerical index
Numerischer Index

Item	Page	Assembly	Pos.	Quantity	Item	Page	Assembly	Pos.	Quantity
510671108	545	96045351	156	2	511025508	61	11643184	10	2
510671108	596	967784808	168	1	511035108	547	96045351	(1)	1
510671108	697	967784508	154	1	511036508	58	11643183	1	1
510671508	545	96045351	165	2	511036508	61	11643184	1	1
510671808	338	969050308	(1)	1	511040408	545	96045351	(2)	3
510674508	545	96045351	166	1	511043308	559	10332882	(999)	1
510676908	92	96035796	50	1	511044108	546	96045351	193	1
510676908	109	96035792	50	1	511055908	545	96045351	169	1
510697608	546	96045351	178	1	511057608	546	96045351	188	1
510697708	546	96045351	179	1	511057608	596	967784808	172	1
510702408	547	96045351	504	1	511058308	546	96045351	196	1
510712308	705	511479408	3	1	511059408	545	96045351	161	1
510718108	563	10489734	27	1	511062708	92	96035796	159	1
510719008	563	10489734	26	1	511062708	109	96035792	159	1
510737408	377	916177508	7	2	511062708	545	96045351	157	1
510738308	302	571900808	12	1	511062708	596	967784808	169	1
510738308	303	10472202	12	1	511311808	545	96045351	154	1
510738408	297	571899508	15	1	511311808	596	967784808	170	1
510738608	557	10413106	(1)	4	511316708	545	96045351	171	1
510738608	557	10413106	(1)	4	511320108	545	96045351	63	1
510741508	557	10413106	32	1	511322808	126	968077208	152	4
510741508	559	10332882	11	2	511419608	546	96045351	198	1
510741508	562	11341035	21	5	511431514	546	96045351	199	1
510741708	565	511433908	21	1	511433908	545	96045351	162	2
510741708	568	511419608	21	1	511435108	546	96045351	172	1
510746008	697	967784508	153	1	511444408	51	96035801	50	1
510746108	297	571899508	10	1	511444408	545	96045351	52	1
510746108	567	10218310	1	1	511444408	596	967784808	50	1
510753308	377	916177508	27	2	511450208	702	967785408	150	1
510753408	563	10489734	11	1	511456808	546	96045351	195	1
510754008	545	96045351	158	1	511457808	338	969050308	9	3
510760408	417	11083498	32	1	511460608	545	96045351	152	1
510760408	558	571415008	2	6	511460608	596	967784808	150	1
510762108	275	919007708	(301)	3	511464108	545	96045351	55	1
510776608	314	10292815	14	1	511476908	546	96045351	197	2
510782508	568	511419608	3	1	511479408	702	967785408	151	1
510782708	568	511419608	5	1	511481508	92	96035796	160	1
510782808	568	511419608	6	1	511481508	109	96035792	160	1
510782908	568	511419608	7	1	511481508	596	967784808	151	1
510783008	568	511419608	9	1	511485408	545	96045351	164	1
510787908	553	11211756	(3)	4	511493608	697	967784508	50	1
510792708	566	510697608	8	2	511493708	697	967784508	152	1
510797008	565	511433908	3	1	511497514	545	96045351	170	1
510797208	565	511433908	5	1	511502608	277	919007708	430	2
510797308	565	511433908	6	1	511505808	546	96045351	176	2
510797408	565	511433908	7	1	511505908	708	967785008	151	3
510797508	565	511433908	9	1	511508108	596	967784808	163	1
510797708	565	511433908	22	1	511508208	596	967784808	162	1
510797708	568	511419608	22	1	511508608	708	967785008	153	3
511001708	415	917676208	9	2	511510008	547	96045351	500	1
511001708	525	919503008	21	5	511512208	596	967784808	153	2
511015108	565	511433908	4	1	511512308	596	967784808	155	2
511015208	568	511419608	1	1	511515008	697	967784508	151	2
511015308	568	511419608	4	1	511517808	51	96035801	500	8
511015408	568	511419608	10	1	511517808	92	96035796	500	2
511015508	565	511433908	17	2	511517808	109	96035792	500	2
511015508	568	511419608	17	1	511517808	547	96045351	510	3
511025408	58	11643183	11	2	511517808	697	967784508	500	3
511025408	61	11643184	11	2	511518808	547	96045351	520	1
511025508	58	11643183	10	2	512363708	740	917267508	4	1

14.6.2021

etk_en_de 047600 LTR 1220

781

LIEBHERR

Numerical index
Numerischer Index

Item	Page	Assembly	Pos.	Quantity	Item	Page	Assembly	Pos.	Quantity
514507808	300	10008308	16	1	5607617	602	969426308	613	2
514525208	350	570109008	20	7	5610999	581	918628408	32	2
514530408	350	570109008	15	1	5700161	224	9080294	1	1
514539308	300	10008308	12	1	570033608	310	10872488	11	1
514584908	294	11210795	26	1	570054708	312	571907208	16	1
514588908	300	10008308	14	1	570063108	565	511433908	1	1
514589108	303	10472202	13	1	570063208	565	511433908	10	1
514611808	58	11643183	4	1	570065908	96	502806508	1	1
514611808	61	11643184	4	1	570066008	96	502806508	2	1
514613208	310	10872488	39	1	570066108	96	502806508	3	1
515710608	417	11083498	31	1	570066208	96	502806508	4	1
518512408	58	11643183	9	2	570066308	96	502806508	5	1
518512408	61	11643184	9	2	570066408	96	502806508	7	1
518565008	677	10876933	46	1	570109008	349	510229408	1	1
518578108	277	919007708	448	1	570109108	349	510229408	3	1
518614708	677	10876933	57	2	570109208	349	510229408	4	1
518620608	677	10876933	70	1	570109308	349	510229408	5	1
518623608	299	10663105	39	1	570109408	349	510229408	11	2
518629608	388	917305408	31	2	570109508	350	570109008	1	1
518645408	677	10876933	55	1	570109608	350	570109008	2	1
518648508	349	510229408	6	1	570109708	350	570109008	3	1
520190408	146	928569808	67	1	570109808	350	570109008	4	1
520303308	226	5700161	10	1	570109908	350	570109008	5	1
520402808	145	919328608	3	1	570110008	350	570109008	7	1
530032508	590	939294201	51	1	570110108	350	570109008	9	1
530609208	457	96053500	65	1	570110308	351	570109508	1	1
540509008	358	932916901	17	1	570110408	351	570109508	2	1
540509008	588	939294001	20	1	570110508	351	570109508	3	1
540511908	277	919007708	336	3	570110608	351	570109508	4	7
550628308	280	96034631	103	1	570110708	351	570109508	5	14
550639508	280	96034631	101	1	570110808	351	570109508	6	1
550640608	160	918731108	5	4	570110908	351	570109508	7	4
550838008	160	918731108	17	2	570116908	317	96034515	405	1
550838008	276	919007708	185	4	570116908	546	96045351	303	1
551710608	276	919007708	252	1	570163708	511	10327065	5	1
553027808	380	916170808	4	7	570322408	280	96034631	(1)	1
553027808	436	96017704	20	1	570322408	547	96045351	(1)	1
553031008	581	918628408	2	1	570340077	383	968514508	5	4
553054108	469	918759808	7	1.995	570427408	559	10332882	7	1
553054108	471	96020359	7	0.25	570435308	677	10876933	39	1
553054208	469	918759808	6	1	570435508	281	10429930	18	1
553054208	471	96020359	8	2	570531308	562	11341035	11	1
553102308	469	918759808	30	5	570579808	479	10877810	23	1
553102308	471	96020359	14	1	570579808	677	10876933	48	2
553136608	58	11643183	2	2	570613877	226	5700161	9	4
553136608	61	11643184	2	2	570633808	545	96045351	(1)	1
553159408	471	96020359	9	0.62	570633808	545	96045351	(1)	1
553174008	475	11110051	1	1	570652308	563	10489734	25	1
553174108	469	918759808	8	1	570690608	511	10327065	33	1
553181108	471	96020359	6	1	570818008	562	11341035	10	1
553181208	401	916168308	12	0.25	570824177	47	11346779	30	2
553186908	450	96036954	10	1	570827808	62	511444408	1	1
553187208	471	96020359	5	1	570862108	58	11643183	6	1
553191108	469	918759808	31	0.06	570862108	61	11643184	6	1
553193208	388	917305408	29	6	570941408	705	511479408	2	1
560208508	308	10871282	27	2	570951508	305	10871043	15	1
5603876	451	96036955	517	1	570979708	226	5700161	7	1
5603876	453	96036956	507	1	571058608	314	10292815	13	1
5603876	527	96045387	517	1	571076908	596	967784808	(2)	1
5607617	549	96045351	823	6	571077008	596	967784808	(3)	1

14.6.2021

etk_en_de 047600 LTR 1220

782

LIEBHERR

Numerical index
Numerischer Index

Item	Page	Assembly	Pos.	Quantity	Item	Page	Assembly	Pos.	Quantity
571077108	596	967784808	(4)	1	571817208	629	10040024	6	1
571077208	596	967784808	(5)	1	571819108	285	97029921	110	2
571081908	708	967785008	(1)	1	571819708	285	97029921	190	1
571082008	708	967785008	(2)	1	571819808	285	97029921	360	2
571082008	708	967785008	(2)	1	571824708	461	10343693	1	1
571082108	708	967785008	(3)	1	571840008	545	96045351	(999)	1
571082208	708	967785008	(4)	1	571841008	684	10802064	53	1
571082208	708	967785008	(3)	1	571851008	684	10802064	21	1
571082308	708	967785008	(5)	1	571851208	684	10802064	12	1
571082408	708	967785008	(1)	1	571851308	684	10802064	60	1
571082508	546	96045351	(1)	1	571867708	417	11083498	44	1
571082608	546	96045351	(2)	1	571898008	277	919007708	443	1
571082708	546	96045351	(3)	1	571899308	294	11210795	(31)	1
571082808	546	96045351	(4)	1	571899408	296	10873570	1	1
571135508	697	967784508	(21)	1	571899508	296	10873570	3	1
571141177	558	571415008	3	1	571900808	301	10472196	2	1
571187408	559	10332882	(999)	1	571900808	313	10292801	2	1
571233308	308	10871282	(5)	1	571907208	308	10871282	2	1
571307708	288	11631893	10	1	571907508	310	10872488	14	1
571310608	71	919254308	113	4	571907608	310	10872488	38	1
571310608	103	919254408	114	4	571910208	677	10876933	37	1
571328408	130	11347526	12	2	571911708	314	10292815	20	1
571328408	511	10327065	14	1	571912308	461	10343693	2	1
571352308	486	502657308	1	1	571928508	677	10876933	4	1
571356108	545	96045351	(4)	1	571934508	679	571928508	50	1
571413308	677	10876933	36	1	571934608	679	571928508	60	1
571414608	557	10413106	3	1	571934708	679	571928508	999	1
571415008	557	10413106	8	2	591051008	404	916163008	22	2
571415208	557	10413106	2	1	591055408	405	966408908	2	2
571415208	557	10413106	11	1	591055508	405	966408908	3	2
571430208	629	10040024	2	1	591055608	404	916163008	10	2
571430508	629	10040024	5	1	591061908	438	968923508	10	2
571430708	629	10040024	4	1	591063508	457	96053500	63	1
571477908	310	10872488	31	1	591063808	398	966497908	30	1
571486808	47	11346779	29	1	591064408	466	966707708	8	1
571489008	280	96034631	105	1	591065008	446	969016008	9	2
571489108	280	96034631	106	1	591066808	398	966497908	10	2
571496708	743	512363708	999	1	591066808	399	965784408	5	1
571529508	562	11341035	8	2	591067008	422	918810308	23	1
571535008	562	11341035	9	1	591069508	429	916049908	2	1
571562408	557	10413106	4	1	591070408	160	918731108	29	2
571578608	133	774375108	2	1	591070908	465	917260408	1	1
571582108	226	5700161	1	1	591080608	404	916163008	28	0.25
571582208	226	5700161	2	1	591570908	434	96036790	102	3
571582308	226	5700161	4	1	591570908	456	96053500	51	1
571582408	226	5700161	6	1	591570908	460	96022872	6	1
571582508	226	5700161	11	1	591570908	533	968063108	8	1
571582608	226	5700161	13	1	6001703	518	96045385	2267	6
571582708	226	5700161	15	1	6001790	451	96036955	524	1
571582808	226	5700161	30	1	6001790	520	96037136	505	4
571614608	677	10876933	(1)	1	6003168	521	96037137	516	1
571687808	679	571928508	18	1	6003248	521	96037137	503	1
571716008	733	910836808	10	1	600345208	519	96037136	377	6.27
571716108	733	910836808	12	2	6004195	520	96037136	520	2
571716208	733	910836808	34	2	600460808	517	96045385	5	6.6
571723608	559	10332882	5	1	600462908	720	917598408	(5)	1.46
571723708	559	10332882	6	1	600463908	44	96045228	9	3.13
571723808	559	10332882	8	1	600463908	44	96045228	10	2.63
571737808	559	10332882	2	1	600463908	44	96045228	16	6.06
571741908	743	512363708	19	1	600463908	44	96045228	17	6.06

14.6.2021

etk_en_de 047600 LTR 1220

783

LIEBHERR

Numerical index
Numerischer Index

Item	Page	Assembly	Pos.	Quantity	Item	Page	Assembly	Pos.	Quantity
601406408	533	968063108	4	0.3	602300108	43	96045227	121	14
601407008	529	969256608	32	0.29	602300108	44	96045228	121	1
602000708	708	967785008	301	26	602300108	451	96036955	121	13
602002208	485	969763408	306	6	602300108	453	96036956	121	27
602007108	681	966134608	35	12	602300108	517	96045385	121	13
602007408	490	918484108	41	8	602300108	519	96037136	121	21
602007808	51	96035801	326	64	602300108	521	96037137	121	9
602008308	323	96023117	29	2	602300208	44	96045228	504	2
602008408	51	96035801	315	14	602300208	451	96036955	501	9
602008408	323	96023117	30	2	602300208	453	96036956	501	6
602008508	51	96035801	317	6	602300208	517	96045385	501	10
602008808	21	96034894	35	2	602300208	520	96037136	501	11
602008808	24	96034977	35	2	602300208	521	96037137	501	2
602008808	51	96035801	321	4	602300208	527	96045387	523	1
602008908	546	96045351	324	8	602300308	43	96045227	125	35
602009008	708	967785008	304	2	602300308	44	96045228	125	19
602009108	546	96045351	315	4	602300308	451	96036955	125	110
602009208	546	96045351	319	14	602300308	453	96036956	125	118
602010108	92	96035796	309	6	602300308	517	96045385	125	96
602010108	109	96035792	309	6	602300308	519	96037136	125	92
602015408	21	96034894	36	2	602300308	521	96037137	125	27
602015408	24	96034977	36	2	602300308	523	96037133	125	2
602015408	51	96035801	323	4	602300308	622	96043733	125	6
602018008	51	96035801	313	61	602300508	451	96036955	514	1
602018008	323	96023117	28	4	602300608	451	96036955	516	1
602018008	485	969763408	308	6	602301408	44	96045228	501	1
602018008	547	96045351	330	2	602301408	527	96045387	507	2
602018008	649	917291908	70	4	602301408	622	96043733	502	1
602042208	536	969061708	12	1	602301708	519	96037136	106	1
602042808	456	96053500	38	2	602303308	44	96045228	134	2
602106708	531	967589508	1	0.135	602303308	451	96036955	134	2
602106708	691	966291008	10	0.245	602303308	453	96036956	134	2
602106708	694	968708708	295	0.205	602303308	517	96045385	134	6
602116008	371	919010208	14	4	602304808	463	963398008	2	2
602203108	453	96036956	67	2	602305605	520	96037136	766	1
602203408	43	96045227	72	6	602305908	43	96045227	517	1
602203408	451	96036955	72	3	602305908	451	96036955	523	1
602203408	453	96036956	72	4	602305908	463	963398008	3	1
602203908	43	96045227	75	2	602305908	527	96045387	503	1
602203908	451	96036955	75	2	602307708	44	96045228	86	2
602203908	519	96037136	75	3	602307708	517	96045385	86	74
602205708	519	96037136	58	4	602307708	519	96037136	86	26
602205808	519	96037136	111	1	602307808	44	96045228	114	8
602207608	453	96036956	140	1	602307808	517	96045385	114	4
602208408	451	96036955	143	2	602307908	517	96045385	85	10
602208608	520	96037136	516	1	602311408	519	96037136	57	2
602208908	520	96037136	511	1	602311508	519	96037136	55	1
602209708	43	96045227	516	1	602319808	451	96036955	521	1
602209708	451	96036955	508	4	602320508	453	96036956	62	13
602209708	453	96036956	506	2	602322708	451	96036955	504	1
602209708	520	96037136	508	1	602322808	452	96036955	615	55
602209708	527	96045387	501	5	602323208	43	96045227	120	21
602213308	43	96045227	39	1	602323308	43	96045227	503	3
602217008	519	96037136	49	1	602323308	527	96045387	505	53
602217308	519	96037136	50	1	602323508	43	96045227	124	34
602217908	43	96045227	34	5	602323508	451	96036955	124	6
602217908	451	96036955	34	1	602325508	451	96036955	506	3
602225508	451	96036955	518	1	602325508	453	96036956	510	1
602225608	451	96036955	519	1	602325508	517	96045385	504	1
602225914	453	96036956	703	2	602325508	527	96045387	526	2

14.6.2021

etk_en_de 047600 LTR 1220

784

LIEBHERR

Numerical index
Numerischer Index

Item	Page	Assembly	Pos.	Quantity	Item	Page	Assembly	Pos.	Quantity
602325608	527	96045387	524	2	602501208	691	966291008	308	1
602329108	44	96045228	617	12	602501208	694	968708708	292	1
602329108	520	96037136	617	8	602501308	37	966167808	11	1
602329208	520	96037136	807	4	602501308	690	10354493	18	1
602330508	520	96037136	801	6	602504108	36	96045226	15	2
602330808	45	96045228	802	12	602504208	36	96045226	18	1
602330808	452	96036955	802	2	602504508	44	96045228	512	1
602330808	520	96037136	802	14	602600808	380	916170808	12	2
602330808	522	96037137	802	4	602701308	380	916170808	1	1
602331108	520	96037136	806	43	602704808	44	96045228	520	6
602331308	451	96036955	507	4	602704808	523	96037133	504	2
602331308	453	96036956	505	2	602704808	624	96037132	505	3
602331308	523	96037133	501	1	602704808	720	917598408	(508)	1
602331308	527	96045387	504	32	602717308	280	96034631	124	1
602331308	622	96043733	501	1	602717308	434	96036790	114	1
602331508	522	96037137	804	9	602717308	444	969015908	106	1
602331808	453	96036956	509	2	602735508	525	919503008	39	47
602332108	453	96036956	611	4	602761408	532	926891108	12	10
602335908	43	96045227	514	1	602761608	527	96045387	502	2
602335908	451	96036955	515	4	602761608	531	967589508	5	2
602335908	453	96036956	511	1	602761708	531	967589508	6	1
602335908	527	96045387	516	4	602762908	531	967589508	7	1
602336008	451	96036955	511	4	602794608	531	967589508	8	2
602336008	527	96045387	506	6	602794608	694	968708708	297	2
602336408	532	926891108	2	1	603012608	609	918377508	11	1.5
602336508	532	926891108	3	6	603200308	44	96045228	261	2
602337008	453	96036956	508	3	603200308	451	96036955	261	1
602337008	527	96045387	518	1	603200308	453	96036956	261	20
602337608	527	96045387	514	1	603200308	519	96037136	261	8
602338208	453	96036956	503	3	603200308	521	96037137	261	1
602338208	527	96045387	520	5	603200308	527	96045387	261	30
602338608	527	96045387	509	1	603200408	527	96045387	269	30
602339108	43	96045227	642	4	603202208	527	96045387	268	30
602339308	44	96045228	507	3	603202208	691	966291008	266	5
602339408	517	96045385	643	3	604006908	43	96045227	515	1
602339408	521	96037137	643	2	604006908	525	919503008	33	8
602339508	517	96045385	647	4	604007008	43	96045227	505	1
602339608	44	96045228	516	3	604007008	525	919503008	34	12
602419608	605	918462708	9	1	604007108	525	919503008	35	12
602421908	44	96045228	525	2	604007208	525	919503008	36	10
602421908	136	96045205	504	1	604007308	525	919503008	37	7
602422108	605	918462708	8	1	604007608	525	919503008	38	1
602424008	457	96053500	67	2	604007708	525	919503008	32	8
602424108	36	96045226	14	2	604412408	530	922648308	1	1
602424108	41	966204108	153	1	604501608	536	969061708	2	10
602424108	44	96045228	527	4	604501708	43	96045227	504	2
602424908	371	919010208	16	2	604505508	44	96045228	522	4
602424908	385	917304508	17	1	604505508	517	96045385	518	1
602425008	36	96045226	17	1	604505508	523	96037133	506	1
602425008	694	968708708	197	4	604505508	624	96037132	507	1
602425108	691	966291008	213	1	604505508	720	917598408	(509)	1
602425208	691	966291008	212	1	604508108	694	968708708	155	1
602425808	690	10354493	3	1	604508508	44	96045228	515	5
602440708	44	96045228	513	1	604508508	523	96037133	507	1
602441001	44	96045228	526	2	604508508	624	96037132	503	2
602441001	136	96045205	505	1	604508508	720	917598408	(503)	1
602441001	720	917598408	(505)	1	604508608	44	96045228	514	3
602441701	605	918462708	11	2	604508608	523	96037133	508	1
602441701	610	917368108	11	1	604508608	624	96037132	506	2
602501208	36	96045226	10	2	604508708	517	96045385	516	1

14.6.2021

etk_en_de 047600 LTR 1220

785

LIEBHERR

Numerical index
Numerischer Index

Item	Page	Assembly	Pos.	Quantity	Item	Page	Assembly	Pos.	Quantity
604509408	44	96045228	511	1	606012608	365	966631008	6	1
604512108	44	96045228	523	4	606012608	584	967969608	(6)	1
604512108	136	96045205	502	1	606020708	456	96053500	12	1
604512108	517	96045385	517	1	606053108	515	968128908	(11)	2
604512108	523	96037133	505	1	606053108	515	968128908	(11)	2
604512108	624	96037132	504	1	606143008	460	96022872	18	1
604512108	694	968708708	153	1	606143008	536	969061708	8	1
604512108	720	917598408	(510)	1	606143208	460	96022872	16	1
604518808	517	96045385	636	2	606143408	536	969061708	5	1
604518908	45	96045228	812	25	606143508	460	96022872	11	2
604518908	136	96045205	812	1	606144008	460	96022872	15	2
604518908	518	96045385	812	5	606144108	459	96030724	(2)	1
604518908	523	96037133	812	10	606144408	460	96022872	17	1
604518908	624	96037132	812	15	606144608	536	969061708	6	1
604518908	720	917598408	(812)	5	606144908	536	969061708	7	1
604519108	720	917598408	(637)	1	606145108	536	969061708	11	1
604519208	523	96037133	628	2	607008708	460	96022872	13	1
604519208	624	96037132	628	4	607011108	147	928620108	(1)	2
604519208	720	917598408	(628)	2	607023708	148	915731908	2	1
604519308	44	96045228	629	6	607106208	147	928620108	2	2
604519308	523	96037133	629	2	607226808	513	919410708	21	2
604519308	624	96037132	629	2	610701108	520	96037136	525	1
604526508	44	96045228	506	5	610706308	705	511479408	6	1
604526508	517	96045385	510	1	613200608	147	928620108	3	10
604526508	523	96037133	502	1	613206508	324	96023914	22	2
604526508	624	96037132	502	1	613206608	324	96023914	21	2
604526508	720	917598408	(502)	1	613301908	606	917269308	1	1
604526608	44	96045228	509	4	614003108	36	96045226	24	1
604526608	136	96045205	501	1	614003108	513	919410708	32	1
604526608	523	96037133	503	1	614009908	36	96045226	11	1
604526608	624	96037132	501	2	614020508	608	915432508	5	1
604526608	720	917598408	(501)	1	617000608	452	96036955	528	1
605006608	44	96045228	510	2	617000608	453	96036956	512	1
605006608	517	96045385	503	3	6202434	44	96045228	96	4
605007908	44	96045228	505	3	6202434	517	96045385	96	2
605007908	517	96045385	502	34	6202434	519	96037136	96	2
605007908	520	96037136	502	13	6202444	44	96045228	95	3
605012408	44	96045228	517	1	6202444	517	96045385	95	1
605012708	605	918462708	7	1	6202444	519	96037136	95	3
605203908	460	96022872	5	1	6202909	317	96034515	100	1
605203908	536	969061708	3	1	6205239	521	96037137	520	1
605212708	44	96045228	508	1	6205242	521	96037137	521	1
605212708	520	96037136	519	1	630105408	525	919503008	10	1
605212808	44	96045228	519	3	630121508	38	968054008	6	2
605212808	517	96045385	514	1	630121508	525	919503008	9	19
605212808	520	96037136	523	2	630122908	43	96045227	506	2
605215508	44	96045228	518	2	630122908	527	96045387	512	23
605215508	517	96045385	515	1	636107901	527	96045387	529	1
605215508	520	96037136	524	2	636107901	531	967589508	3	2
605215508	671	917292408	77	1	636109301	531	967589508	4	1
605215708	605	918462708	1	1	638109101	529	969256608	30	0.28
605251608	44	96045228	502	1	660024508	525	919503008	29	1
605251608	517	96045385	506	1	680000008	451	96036955	6	1
605613908	520	96037136	510	1	680000008	453	96036956	5	1
605619708	45	96045228	813	1	680000008	453	96036956	7	1
605619708	518	96045385	813	37	680000008	720	917598408	(7)	1
605619708	520	96037136	813	13	680000308	453	96036956	6	1
605619808	518	96045385	816	3	680000708	451	96036955	5	1
605619808	522	96037137	816	2	680000808	517	96045385	11	1
605619908	518	96045385	821	4	680001408	44	96045228	5	1

14.6.2021

etk_en_de 047600 LTR 1220

786

LIEBHERR

Numerical index
Numerischer Index

Item	Page	Assembly	Pos.	Quantity	Item	Page	Assembly	Pos.	Quantity
680001408	517	96045385	7	1	7022127	296	10873570	11	1
680001408	517	96045385	8	1	7022127	300	10008308	11	4
680001408	517	96045385	9	1	7022127	301	10472196	52	7
680001408	517	96045385	14	1	7022127	312	571907208	11	6
680001408	517	96045385	15	1	7022127	313	10292801	52	5
680001408	517	96045385	16	1	7022315	305	10871043	20	1
680001408	720	917598408	(6)	1	7022315	349	510229408	(14)	1
680001708	517	96045385	12	1	7022315	350	570109008	14	1
6905877	256	10151329	(1)	1	7023643	298	11210798	5	1
691035008	47	11346779	36	2	7023659	304	10472208	3	1
691041608	47	11346779	19	21	7023664	304	10472208	2	1
691041708	47	11346779	6	37	7023666	304	10472208	4	1
691041808	47	11346779	9	1	7023703	300	10008308	10	1
691043108	47	11346779	17	35	7025732	226	5700161	23	1
691183108	545	96045351	65	1	7027459	545	96045351	(2)	1
691798508	460	96022872	3	1	7027497	296	10873570	14	4
692312708	681	966134608	(7)	2	7027497	300	10008308	20	2
692404908	45	96045228	811	3	7027497	301	10472196	53	1
692404908	518	96045385	811	1	7027497	312	571907208	20	2
692404908	520	96037136	811	2	704004208	742	923285508	7	1
692405708	518	96045385	822	3	704004608	283	968026308	120	1
692405808	518	96045385	817	1	704006308	619	968993508	10	1
692405808	522	96037137	817	2	704008508	25	968019508	10	2
692406008	517	96045385	512	2	704207608	536	969061708	9	20
692406008	521	96037137	517	1	704207708	152	917862808	200	4
692406308	517	96045385	505	1	704228108	144	919499408	84	2
692406308	521	96037137	508	1	704228108	323	96023117	12	2
692406708	517	96045385	507	1	704228108	438	968923508	9	3
692600708	684	10802064	23	1	704228108	446	969016008	2	2
7002458	364	90200104	7	1	704228108	746	917268208	5	1
7003652	209	12489819	4	1	704229908	444	969015908	311	10
7005052	21	96034894	30	3	704230208	323	96023117	25	2
7005052	24	96034977	30	3	704232208	398	966497908	9	1
7005052	649	917291908	72	4	704232308	529	969256608	75	12
7005052	681	966134608	36	2	704232308	533	968063108	10	6
7005052	723	967933408	10	3	704253308	37	966167808	6	4
7005053	51	96035801	314	10	704253308	81	967972208	3	5
7005071	297	571899508	14	1	704253308	82	967972308	3	2
7005071	302	571900808	11	1	704253308	83	967972408	3	2
7005071	303	10472202	11	1	704253308	84	968270108	3	2
7008583	51	96035801	320	2	704253308	85	968274208	3	2
7008583	547	96045351	331	1	704253308	104	968055808	3	5
7009080	232	10148215	5	1	704253308	323	96023117	13	1
7011131	180	5004624	2	1	704253408	37	966167808	7	4
7011745	209	12489819	1	1	704253408	81	967972208	4	5
7012971	296	10873570	13	2	704253408	82	967972308	4	2
7012971	312	571907208	12	1	704253408	83	967972408	4	2
7013456	180	5004624	3	1	704253408	84	968270108	4	2
7014524	21	96034894	8	1	704253408	85	968274208	4	2
7014524	24	96034977	8	1	704253408	104	968055808	4	5
7014524	572	967980508	7	3	704253408	323	96023117	14	1
7014529	294	11210795	47	1	704253708	81	967972208	5	5
7015814	410	917304708	50	2	704253708	84	968270108	5	2
7016016	231	10142733	(1)	1	704253708	85	968274208	5	2
7016016	231	10142733	(7)	1	704253708	104	968055808	5	5
7016016	231	10142733	7	1	704254008	87	968420608	9	1
7018842	548	96045351	684	3	704254808	37	966167808	12	4
7020440	581	918628408	100	1.6	704254808	81	967972208	6	5
7021521	494	969904608	2	1	704254808	82	967972308	6	2
7021600	299	10663105	38	1	704254808	83	967972408	6	2

14.6.2021

etk_en_de 047600 LTR 1220

787

LIEBHERR

Numerical index
Numerischer Index

Item	Page	Assembly	Pos.	Quantity	Item	Page	Assembly	Pos.	Quantity
704254808	84	968270108	6	2	720014408	584	967969608	(15)	1
704254808	85	968274208	6	2	720014408	714	917268408	18	4
704254808	104	968055808	6	5	720014908	653	917292008	2	1
704255508	439	964093408	2	1	720014908	657	917292108	2	1
704256708	37	966167808	8	4	720014908	661	917292208	2	1
704258208	525	919503008	15	2	720014908	665	917292308	2	1
704258208	529	969256608	40	4	720014908	670	917292408	22	1
704259008	82	967972308	5	2	720801908	422	918810308	25	4
704259008	83	967972408	5	2	721108801	592	90200103	7	1
704259008	86	968709108	5	2	721114701	360	939292201	83	1
704259008	323	96023117	15	1	725111808	438	968923508	11	2
704259308	439	964093408	3	1	725111808	446	969016008	10	2
704259608	410	917304708	57	1	726204008	338	969050308	5	1
704262608	323	96023117	22	2	726403401	360	939292201	78	6
704271108	147	928620108	7	2	726405608	382	916162808	10	12
704274808	37	966167808	9	4	726405608	590	939294201	78	6
704274808	81	967972208	7	5	726405908	277	919007708	442	1
704274808	82	967972308	7	2	726406908	547	96045351	(1)	1
704274808	83	967972408	7	2	726407908	317	96034515	401	2
704274808	84	968270108	7	2	726407908	330	96034868	(1)	1
704274808	85	968274208	7	2	726407908	338	969050308	(9)	2
704274808	104	968055808	7	5	726411508	456	96053500	47	2
704274808	338	969050308	(8)	2	726412308	277	919007708	450	2
704274908	37	966167808	10	4	7264141	285	97029921	470	1
704277508	434	96036790	113	2	726414901	343	90008901	69	1
704278708	86	968709108	4	2	726417708	285	97029921	485	1
704278708	87	968420608	10	1	726421108	590	939294201	61	1
708010008	741	929582108	3	2	726421501	285	97029921	480	3
708010008	744	923879808	4	1	726421608	277	919007708	445	3
708011608	740	917267508	21	2	726422308	485	969763408	313	1
710032508	358	932916901	19	1	726426008	277	919007708	447	3
710032508	588	939294001	22	1	726426408	628	12102921	33	1
710035001	285	97029921	440	1	726429008	285	97029921	482	1
710054601	360	939292201	11	1	726429901	360	939292201	19	2
710054601	590	939294201	11	1	726429901	590	939294201	19	2
710059301	343	90008901	11	1	726433408	30	917511508	50	4
710062601	360	939292201	63	2	726440001	343	90008901	73	1
710062601	590	939294201	63	2	726452801	130	11347526	5	1
710100408	383	968514508	9	1	726453601	343	90008901	24	1
710100708	382	916162808	9	8	726453601	360	939292201	79	1
710101408	383	968514508	7	4	726455301	360	939292201	61	1
7101022	596	967784808	306	2	726458401	360	939292201	13	1
710102508	179	10155227	11	1	726613008	648	917291908	25	4
7101030	361	939292201	87	1	726617408	398	966497908	24	1
710103008	419	969085208	7	1	726617408	434	96036790	112	1
710103708	318	96034522	402	1	726905008	280	96034631	120	2
710104008	702	967785408	(23)	2	726905008	572	967980508	8	4
710105908	364	90200104	29	1	726907308	434	96036790	111	1
710106508	173	10138450	3	1	726907308	444	969015908	105	2
710106508	179	10155227	5	3	7361205	385	917304508	10	10
710106508	264	10148366	141	1	7361205	410	917304708	42	2
710107208	596	967784808	305	2	7361553	553	11211756	8	3
710107708	596	967784808	307	4	7361600	314	10292815	18	1
710121114	78	11320954	6	2	7361602	308	10871282	22	2
710207408	457	96053500	64	1	7362091	92	96035796	600	1
710908701	360	939292201	12	1	7362091	109	96035792	600	1
720008508	742	923285508	6	1	7362091	547	96045351	608	6
720009408	681	966134608	22	4	7362091	597	967784808	641	1
720011408	353	917259608	4	1	7362091	697	967784508	602	5
720012608	740	917267508	34	1	7362515	228	10145176	3	1

14.6.2021

etk_en_de 047600 LTR 1220

788

LIEBHERR

Numerical index
Numerischer Index

Item	Page	Assembly	Pos.	Quantity	Item	Page	Assembly	Pos.	Quantity
7362606	708	967785008	300	13	7381292	166	12856862	(9)	6
7362946	649	917291908	71	4	7381292	216	10143342	20	1
7363178	360	939292201	81	1	7381361	260	10125687	(4)	2
7363897	485	969763408	326	4	7381361	265	10148366	6501	2
7365090	21	96034894	37	4	7381361	277	919007708	446	1
7365090	24	96034977	37	4	7381363	224	9080294	4	2
7365090	51	96035801	309	62	7381457	169	11389608	7	2
7367374	299	10663105	31	1	7381457	238	10140729	21	1
7367564	80	10877686	6	2	7381526	235	10142744	4	1
7367565	80	10877686	5	1	7381526	265	10148366	3871	1
7367566	80	10877686	3	1	7381566	181	10121667	2	2
7367567	80	10877686	4	1	7381628	254	10151328	38	2
7367774	52	96035801	635	1	7381629	254	10151328	39	5
7367774	548	96045351	712	2	7381630	219	10145173	13	1
7367774	597	967784808	623	1	7381630	254	10151328	42	3
7367986	51	96035801	612	1	7381638	221	10149677	12	1
7367986	549	96045351	781	5	7381638	229	10145278	9	2
7368241	452	96036955	526	1	7381638	247	10115829	10	2
7368241	520	96037136	527	2	7381638	263	9078301	8	1
7368241	521	96037137	523	2	7381679	723	967933408	3	1
7368246	521	96037137	504	1	7381685	198	10120186	8	1
7368253	452	96036955	823	5	7381685	199	10138230	14	1
7368253	520	96037136	823	3	7381685	264	10148366	901	1
7368253	522	96037137	823	1	7381685	264	10148366	1001	1
7369458	522	96037137	740	6	7381770	254	10151328	32	6
7369933	310	10872488	20	1	7381771	254	10151328	31	1
7371651	546	96045351	(1)	1	7381779	172	10147687	7	2
7372624	296	10873570	35	1	7381995	244	10115664	4	1
7372626	294	11210795	32	1	7381995	265	10148366	4521	1
7372626	308	10871282	24	4	7382059	205	10148432	5	1
7373052	308	10871282	(5)	1	7382085	215	10143341	13	1
737350503	73	90028956	(5)	8	7382086	256	10151329	39	1
737350603	73	90028956	(4)	9	7382088	216	10143342	14	1
7380083	234	10142742	3	1	7382090	254	10151328	37	4
7380177	169	11389608	10	3	7382092	184	10139112	2	2
7380177	248	10116110	14	1	7382092	254	10151328	47	4
7380401	262	9077386	5	1	7382158	265	10148366	6542	2
7380401	265	10148366	6522	1	7382202	259	10142747	1	1
738048003	360	939292201	2	1	7382203	214	10133928	3	1
7380520	262	9077386	4	1	7382203	261	10144036	15	2
7380520	265	10148366	6521	1	7382204	202	10129474	11	1
7380566	169	11389608	6	3	740001808	740	917267508	39	0.3
7380566	213	10146791	7	1	740300008	388	917305408	22	1
7380566	219	10145173	4	1	7403569	485	969763408	638	2
7380566	238	10140729	20	1	7403569	547	96045351	616	3
7380574	555	10342823	5	4	7403569	597	967784808	615	1
7380605	220	10147364	5	1	7403569	697	967784508	603	6
7380605	277	919007708	452	1	7403925	549	96045351	770	1
7380653	172	10147687	8	2	7405399	549	96045351	746	2
7380653	247	10115829	9	1	7406865	549	96045351	744	7
7380657	266	10148366	6561	1	7406865	597	967784808	642	2
7380960	239	10142863	6	1	7407098	548	96045351	656	5
7380970	221	10149677	7	1	7407107	549	96045351	822	2
7380970	277	919007708	451	1	7407108	52	96035801	640	2
7381103	250	10127979	2	1	7407108	548	96045351	635	1
7381103	258	12583633	(2)	1	7407118	549	96045351	808	2
7381103	265	10148366	5261	1	7407118	597	967784808	610	1
7381225	172	10147687	14	1	7407119	51	96035801	604	2
738122523	203	9078233	2	1	7407120	549	96045351	814	2
7381286	219	10145173	11	1	7407122	52	96035801	633	1

14.6.2021

etk_en_de 047600 LTR 1220

789

LIEBHERR

Numerical index
Numerischer Index

Item	Page	Assembly	Pos.	Quantity	Item	Page	Assembly	Pos.	Quantity
7407122	549	96045351	829	1	7617461	51	96035801	619	1
7409918	549	96045351	755	1	7617461	126	968077208	602	4
7409922	52	96035801	649	1	7617461	702	967785408	605	1
7410441	548	96045351	692	1	7617494	549	96045351	731	4
7410451	549	96045351	745	1	7618383	319	96039022	2	1
7410455	52	96035801	663	4	7619068	507	10871700	4	1
7410455	92	96035796	625	1	7621780	720	917598408	5	1
7410455	109	96035792	625	1	7622478	417	11083498	16	1
7411823	581	918628408	30	1	7623427	308	10871282	20	2
744010208	740	917267508	38	2	7624238	310	10872488	17	4
745129501	413	966253908	4	1	7624353	452	96036955	761	2
745129508	285	97029921	390	2	772002708	490	918484108	31	1
745139101	343	90008901	66	1	772624608	149	916283508	1	1
745145308	285	97029921	410	4	773326508	745	917268108	3	1
745159301	360	939292201	3	1	773404508	639	925141508	6	1.6
745159301	590	939294201	3	1	773404508	730	968728808	19	2.5
745165608	285	97029921	370	1	773444090	735	917267208	1	1
746221908	350	570109008	11	1	773445108	637	919028808	14	3
746506608	672	921456108	2	1	773913308	637	919028808	6	1
746506608	674	967771908	2	1	773933508	639	925141508	3	1
746506608	734	925203408	2	1	773933508	681	966134608	24	1
746607401	733	910836808	37	1	773933508	714	917268408	14	1
747000277	628	12102921	22	2	773953608	734	925203408	1	1
747004501	73	90028956	3	78	774119708	426	962282208	1	1
747006101	360	939292201	17	114	774119808	428	962282308	1	1
747006101	590	939294201	17	114	774206408	276	919007708	186	2
747258401	343	90008901	4	1	774208008	276	919007708	181	4
747272501	358	932916901	16	1	774208508	471	96020359	10	1
747272501	588	939294001	19	1	774209708	280	96034631	180	1
747404001	343	90008901	71	1	774209908	506	918731908	181	1
749009408	657	917292108	47	1	774210508	485	969763408	309	1
749010208	648	917291908	21	2	774211308	485	969763408	304	1
749010208	653	917292008	47	1	774214308	276	919007708	183	4
749010808	661	917292208	47	1	774215008	175	10126713	3	4
749011408	665	917292308	47	1	774215008	219	10145173	8	4
749014908	355	917259708	3	1	774215008	238	10140729	25	2
749014908	584	967969608	20	1	774215508	485	969763408	311	1
749056414	70	919254308	4	1	774217608	506	918731908	180	3
749056414	102	919254408	4	1	774218808	276	919007708	184	6
761021703	360	939292201	76	1	774221708	469	918759808	24	7
761021703	590	939294201	76	1	774225008	471	96020359	18	1
761022503	344	927554301	6	1	774227108	269	918731408	180	2
761022503	364	90200104	14	1	774227708	485	969763408	310	1
761022503	592	90200103	14	1	774227908	276	919007708	180	1
761022903	364	90200104	2	2	774301101	357	90208882	18	1
761022903	592	90200103	2	2	774301808	123	919644008	21	8
761035303	73	90028956	59	2	774320108	338	969050308	7	1
761081903	73	90028956	8	1	7743242	653	917292008	16	2
761081903	360	939292201	9	3	7743242	657	917292108	16	2
7615379	277	919007708	424	2	7743242	661	917292208	16	2
7615379	485	969763408	648	1	7743242	665	917292308	16	2
7615379	550	96045351	833	2	7743242	670	917292408	30	2
7617268	52	96035801	659	2	774351714	78	11320954	7	1
7617268	549	96045351	805	2	774372608	509	917261208	11	1
7617354	52	96035801	638	4	774372608	593	921444108	1	1
7617354	548	96045351	621	2	774372708	509	917261208	12	1
7617354	702	967785408	604	2	774372708	593	921444108	2	2
7617460	52	96035801	641	2	774372808	509	917261208	10	1
7617460	548	96045351	658	11	774373808	132	11347500	1	1
7617460	708	967785008	601	4	774373808	512	11002916	2	1

14.6.2021

etk_en_de 047600 LTR 1220

790

LIEBHERR

Numerical index
Numerischer Index

Item	Page	Assembly	Pos.	Quantity	Item	Page	Assembly	Pos.	Quantity
774374508	123	919644008	38	8	811203108	395	916162508	16	1
774374808	129	917257108	19	16	811203108	410	917304708	49	1
774375108	129	917257108	6	2	811203308	395	916162508	15	1
774375108	509	917261208	9	2	811203308	410	917304708	48	1
774378108	509	917261208	(1)	1	811205108	410	917304708	47	1
774383508	129	917257108	26	10	811205708	198	10120186	105	1
774387208	509	917261208	3	1	811205708	230	12418347	105	1
774387508	511	10327065	11	1	811205708	245	9079823	109	1
779010901	360	939292201	80	1	811205708	252	10144227	109	1
779012201	360	939292201	84	1	811205708	261	10144036	105	1
779016201	343	90008901	88	1	811208001	179	10155227	102	1
779016608	637	919028808	15	8	861303501	357	90208882	38	0.1
779020108	530	922648308	2	6	8627609	179	10155227	112	1
779034708	731	917531708	3	1	8655016	206	10142942	105	1
779040801	385	917304508	18	2	8655032	169	11389608	104	1
789000308	147	928620108	5	1	8655032	194	10149578	104	1
789000701	357	90208882	34	1	870002808	691	966291008	265	0.1
789011908	276	919007708	150	2	870004108	395	916162508	23	1
789011908	338	969050308	8	1	872101908	147	928620108	6	1
790001708	146	928569808	10	1	885132208	146	928569808	21	1
790002208	146	928569808	12	1	885166108	146	928569808	29	1
790002408	146	928569808	13	1	885251508	87	968420608	11	1
790002508	146	928569808	16	1	885251508	146	928569808	2	1
790002608	146	928569808	17	1	885252008	746	917268208	4	1
790002808	146	928569808	18	1	885602114	145	919328608	6	1
790002908	146	928569808	19	1	890020214	145	919328608	11	1
790003308	146	928569808	11	1	90008901	341	919369308	1	2
790003608	146	928569808	15	1	90010683	343	90008901	10	1
790003908	146	928569808	20	1	90017588	361	939292201	700	1
790004608	146	928569808	22	1	90025640	339	917259408	1	1
790020008	146	928569808	31	1	90025781	343	90008901	960	1
790020108	146	928569808	32	1	90025782	343	90008901	970	1
790021008	146	928569808	33	1	90028852	584	967969608	10	1
790021208	146	928569808	34	1	90028956	70	919254308	2	1
790021308	146	928569808	35	1	90028956	102	919254408	2	1
790021608	146	928569808	30	1	90200103	586	90028852	10	1
790022608	146	928569808	63	1	90200104	355	917259708	6	1
79002308	146	928569808	64	1	90208882	355	917259708	1	1
790026408	146	928569808	65	1	90208884	357	90208882	50	1
790028508	146	928569808	66	1	9072834	185	10147438	3	1
790030008	146	928569808	60	1	9072904	227	9072906	1	1
790031108	146	928569808	61	1	9072906	165	12856862	331	1
790031508	146	928569808	62	1	9072907	227	9072906	2	1
790032008	146	928569808	50	1	9072908	227	9072906	3	1
790032308	146	928569808	51	1	9073343	224	9080294	2	1
790032508	146	928569808	52	1	9073699	163	12856862	(3)	1
790033208	146	928569808	53	1	9073734	187	10116939	1	5
790042008	146	928569808	70	1	9074480	191	10149580	(7)	4
790042214	145	919328608	7	1	9074480	193	10149579	7	4
790042708	145	919328608	9	1	9074481	191	10149580	(9)	4
790042908	146	928569808	71	1	9074481	193	10149579	9	4
790042914	145	919328608	8	1	9074798	191	10149580	4	2
790045408	146	928569808	1	1	9075606	187	10116939	2	5
790065608	145	919328608	4	1	9075607	163	12856862	(2)	1
790202814	64	917436708	(1)	288	9076457	162	12856862	51	1
790533908	145	919328608	5	2	9076531	258	12583633	10	2
8008673	145	919328608	10	1	9076550	258	12583633	11	1
802102008	436	96017704	150	14	9076588	254	10151328	90	1
802102008	440	968977308	50	33.22	9076638	238	10140729	17	4
811201314	262	9077386	108	1	9077238	167	12856862	530	1

14.6.2021

etk_en_de 047600 LTR 1220

791

LIEBHERR

Numerical index
Numerischer Index

Item	Page	Assembly	Pos.	Quantity	Item	Page	Assembly	Pos.	Quantity
9077327	262	9077386	1	1	917262508	11		229	1
9077384	262	9077386	2	1	917265308	11		302	1
9077386	261	10144036	1	1	917267108	11		330	1
9077612	262	9077386	3	1	917267208	11		332	1
9078233	202	10129474	6	1	917267308	11		333	1
9078301	168	12856862	654	1	917267508	11		350	1
9078314	164	12856862	260	1	917268108	11		352	1
9078522	196	11448005	6	2	917268208	745	917268108	1	1
9078849	245	9079823	1	1	917268408	11		356	1
9078935	216	10143342	4	1	917269308	12		383	1
9079078	194	10149578	9	1	917269408	12		389	1
9079130	213	10146791	3	1	917291908	643	918804808	1	1
9079130	264	10148366	2011	1	917292008	643	918804808	2	1
9079131	200	9079870	3	2	917292108	643	918804808	3	1
9079532	182	10150934	2	1	917292208	643	918804808	4	1
9079603	184	10139112	7	1	917292308	643	918804808	5	1
9079603	264	10148366	(4)	1	917292408	643	918804808	6	1
9079823	166	12856862	480	1	917292608	648	917291908	1	1
9079870	163	12856862	110	4	917292708	653	917292008	1	1
9080294	223	10127566	1	1	917292808	657	917292108	1	1
9080310	229	10145278	5	1	917292908	661	917292208	1	1
9080377	179	10155227	8	1	917293008	665	917292308	1	1
9080466	233	10148216	3	3	917293108	670	917292408	1	1
9080660	179	10155227	10	1	917304508	10		131	1
910040808	11		363	1	917304608	10		132	1
910836808	11		316	1	917304708	10		133	1
9132281	170	10154379	11	2	917305408	385	917304508	1	1
9132577	254	10151328	93	1	917368108	609	918377508	10	1
9140351	219	10145173	6	2	917379608	11		285	1
9140351	238	10140729	26	1	917404008	10		148	1
9144757	197	11358102	5	1	917404508	10		147	1
9144762	197	11358102	(3)	1	917413208	11		334	1
915037208	12		440	1	917430308	123	919644008	100	1
915432508	12		391	1	917436708	9		8	2
915731908	9		39	2	917511508	27	919499308	1	1
916049908	10		138	1	917511608	30	917511508	1	1
916162508	385	917304508	2	1	917531708	11		304	1
916162808	371	919010208	19	1	917551608	11		286	1
916163008	385	917304508	5	1	917598408	719	917379608	1	1
916165808	406	917304608	1	1	917610208	10		141	1
916166208	11		199	1	917611508	11		299	1
916168308	385	917304508	3	1	917618608	10		150	1
916170808	371	919010208	5	1	917626608	9		108	1
916177508	371	919010208	3	1	917676208	10		134	1
916283508	9		40	1	917676308	10		155	1
916959808	9		46	1	917691008	9		13	1
917257108	9		20	1	9177636	170	10154379	6	10
917258108	9		44	1	9177776	219	10145173	10	1
917259408	9		117	1	9177776	237	10144756	2	2
917259608	9		121	1	9177948	263	9078301	2	1
917259708	10		125	1	917825508	9		110	1
917259808	10		127	1	9178294	260	10125687	(6)	1
917259908	10		129	1	917862808	9		42	1
917260108	10		140	1	917966708	11		364	1
917260408	10		144	1	918124908	11		321	1
917260608	10		146	1	918197708	11		362	1
917261208	10		169	1	918377508	12		401	1
917261808	11		187	1	918462408	12		417	1
917262208	11		203	1	918462708	12		381	1
917262408	11		217	1	918484108	10		162	1

14.6.2021

etk_en_de 047600 LTR 1220

792

LIEBHERR

Numerical index
Numerischer Index

Item	Page	Assembly	Pos.	Quantity	Item	Page	Assembly	Pos.	Quantity
918628408	11		301	1	922628908	577	918739608	410	1
918731108	9		103	1	922648308	529	969256608	23	1
918731408	9		105	1	922676808	702	967785408	(487)	1
918731508	10		139	1	922849008	742	923285508	1	1
918731908	10		165	1	923015608	703	968222808	1486	1
918732808	11		185	1	923015608	703	968222808	1487	1
918739608	11		191	1	923016208	599	968083708	1254	1
918759808	10		145	1	923016308	577	918739608	349	1
918802108	11		195	2	923087208	602	969426308	(1446)	1
918804808	11		201	1	923285508	740	917267508	2	1
918807308	643	918804808	7	1	923342808	577	918739608	333	1
918810308	10		135	1	923343408	602	969426308	(1447)	1
918925508	9		6	2	923343608	576	918739608	309	1
918955408	9		107	1	923512208	43	96045227	500	18
918956108	10		153	1	923512208	44	96045228	500	26
918956208	11		193	1	923512208	136	96045205	500	3
918989008	12		438	1	923512208	451	96036955	500	53
918992008	12		491	1	923512208	453	96036956	500	29
919007108	11		310	1	923512208	517	96045385	500	76
919007708	269	918731408	1	1	923512208	520	96037136	500	58
919010208	10		130	1	923512208	521	96037137	500	21
919028808	10		175	1	923512208	523	96037133	500	4
919087608	9		30	1	923512208	622	96043733	500	2
919127808	12		421	1	923512208	624	96037132	500	4
919231108	9		109	1	923512208	720	917598408	(500)	4
919254108	9		10	1	923661808	670	917292408	5	1
919254208	9		11	1	923672408	670	917292408	6	1
919254308	65	919254108	1	1	923702508	53	96035802	803	1
919254408	97	919254208	1	1	923853008	576	918739608	314	1
919296408	97	919254208	4	1	923879808	740	917267508	40	1
919296508	65	919254108	4	1	923982608	744	923879808	1	1
919296608	27	919499308	3	1	924134808	577	918739608	332	1
919328608	9		24	1	924496108	53	96035802	813	2
919369308	9		119	1	924567508	602	969426308	(1445)	1
919371808	9		104	1	924741208	576	918739608	303	1
919371908	10		164	1	924741208	576	918739608	304	1
919372008	10		163	1	925042108	740	917267508	3	1
919410708	10		179	1	925141508	637	919028808	9	1
919499308	9		4	1	925143708	639	925141508	1	1
919499408	9		22	1	925185208	637	919028808	10	1
919499508	9		23	1	925185308	637	919028808	11	1
919503008	11		181	1	925203408	733	910836808	1	5
919510708	27	919499308	2	1	925352308	577	918739608	360	1
919553608	9		78	1	925642908	123	919644008	28	4
919617008	9		111	1	925642908	730	968728808	18	1
919617108	9		2	1	925686208	570	969347008	1376	1
919644008	9		14	1	926028808	576	918739608	330	1
919783608	10		143	1	926041308	576	918739608	228	1
920381108	44	96045228	503	1	926041708	53	96035802	812	1
920715608	53	96035802	800	12	926098108	570	969347008	1377	1
920715608	53	96035802	814	4	926120008	93	96035799	834	1
920896108	599	968083708	1261	1	926120008	110	96035798	834	1
920978208	329	919231108	(2390)	1	926130108	576	918739608	202	1
920983508	53	96035802	891	1	926289108	577	918739608	351	1
921255408	698	968187108	483	1	926315908	53	96035802	815	2
921444108	584	967969608	200	1	926362908	576	918739608	325	1
921456108	670	917292408	2	1	926379108	599	968083708	1256	1
921456108	718	910040808	1	1	926465408	53	96035802	808	1
921990108	577	918739608	342	1	926555408	126	968077208	(881)	4
922068108	577	918739608	368	1	926561708	576	918739608	222	1

14.6.2021

etk_en_de 047600 LTR 1220

793

LIEBHERR

Numerical index
Numerischer Index

Item	Page	Assembly	Pos.	Quantity	Item	Page	Assembly	Pos.	Quantity
926606608	576	918739608	214	1	927745001	360	939292201	1	1
926610108	577	918739608	335	1	927745101	360	939292201	5	1
926711908	577	918739608	350	1	927745301	360	939292201	15	1
926757108	577	918739608	372	1	927745301	590	939294201	15	1
9268131	238	10140729	18	1	927745401	360	939292201	20	1
926891108	529	969256608	25	1	927745901	360	939292201	50	1
926976308	93	96035799	835	1	927746101	360	939292201	55	1
926976308	110	96035798	835	1	927746301	360	939292201	75	1
926990808	577	918739608	402	1	927996308	517	96045385	508	1
927032108	576	918739608	224	1	927996308	520	96037136	517	1
9271340	175	10126713	5	1	928005808	576	918739608	316	1
927163908	702	967785408	11	1	928006008	577	918739608	356	1
927232508	570	969347008	1378	1	928022908	577	918739608	364	1
927294708	577	918739608	379	1	928024908	576	918739608	211	1
927295708	576	918739608	218	1	928025108	599	968083708	1262	1
927295708	599	968083708	1266	1	928033508	53	96035802	806	2
9273161	219	10145173	7	2	928037208	577	918739608	406	1
9273271	206	10142942	2	2	928042908	577	918739608	369	1
9273690	261	10144036	6	1	928046908	576	918739608	313	1
9273691	261	10144036	5	1	928046908	599	968083708	1257	1
9273691	265	10148366	6523	1	928456608	485	969763408	(430)	1
9273691	266	10148366	6543	1	928569808	145	919328608	1	1
9274859	170	10154379	10	5	928620108	145	919328608	2	1
927501901	344	927554301	2	1	928720408	577	918739608	405	1
927501901	364	90200104	13	1	928762308	576	918739608	317	1
927501901	592	90200103	13	1	928765908	709	968223308	1493	1
927504701	588	939294001	23	1	928865508	53	96035802	810	2
927514301	360	939292201	16	38	928874708	53	96035802	801	4
927514301	590	939294201	16	38	928876208	577	918739608	358	1
9275178	254	10151328	91	1	929310208	126	968077208	(880)	4
927530201	343	90008901	13	1	929312908	570	969347008	1379	1
927530301	343	90008901	14	1	929331808	698	968187108	481	1
927530801	343	90008901	40	3	929391108	576	918739608	318	1
927531901	343	90008901	16	1	929529908	747	968090008	1	1
927554301	343	90008901	77	1	929582108	740	917267508	1	1
927554401	344	927554301	1	1	929582208	741	929582108	1	1
9275826	248	10116110	16	1	929591608	741	929582108	6	1
927586201	364	90200104	12	2	929631408	577	918739608	374	1
927586201	592	90200103	12	1	929742608	599	968083708	1383	1
927601301	360	939292201	6	1	929752308	53	96035802	809	1
927601401	360	939292201	7	5	929753308	709	968223308	1491	1
927601901	360	939292201	25	1	929802108	699	968187308	481	1
927602001	362	90017588	30	1	929802208	699	968187308	482	1
927602101	362	90017588	32	3	929802308	699	968187308	483	2
927602301	360	939292201	46	1	929802808	699	968187308	484	1
927602501	360	939292201	60	1	929803008	699	968187308	486	1
927602601	360	939292201	65	1	929803108	699	968187308	488	1
927602801	360	939292201	41	1	929804608	699	968187308	489	1
927602801	362	90017588	31	1	929806008	699	968187308	490	1
927602901	360	939292201	35	1	931185608	368	917259908	15	3
927606901	588	939294001	30	1	931549101	358	932916901	20	1
927608501	360	939292201	40	1	931807501	343	90008901	5	1
927608601	360	939292201	42	3	932916901	357	90208882	1	1
927608801	360	939292201	45	1	935508808	17	919617108	52	8
927610201	364	90200104	15	1	938865908	742	923285508	11	1
927610201	592	90200103	15	1	938996401	343	90008901	85	1
927613508	576	918739608	206	1	938996501	343	90008901	90	1
927637908	599	968083708	1255	1	939249808	714	917268408	5	1
927716701	343	90008901	70	1	939250301	343	90008901	15	1
927742801	360	939292201	58	1	939251101	343	90008901	20	5

14.6.2021

etk_en_de 047600 LTR 1220

794

LIEBHERR

Numerical index
Numerischer Index

Item	Page	Assembly	Pos.	Quantity	Item	Page	Assembly	Pos.	Quantity
939251401	343	90008901	30	1	953717608	649	917291908	74	1
939251501	343	90008901	35	1	953749408	670	917292408	4	1
939251601	343	90008901	45	1	953756608	584	967969608	23	1
939251701	343	90008901	60	1	953756708	747	968090008	5	2
939251801	343	90008901	65	1	953873408	36	96045226	25	1
939257301	343	90008901	50	1	953873408	113	917691008	20	16
939279608	730	968728808	20	1	953873408	123	919644008	25	8
939292201	357	90208882	5	1	953873408	138	96045206	12	4
939292301	360	939292201	10	1	953873408	144	919499408	85	4
939294001	586	90028852	1	1	953873408	269	918731408	21	2
939294201	586	90028852	5	1	953873408	275	919007708	14	6
939589501	360	939292201	(997)	1	953873408	355	917259708	22	4
939589601	360	939292201	(998)	1	953873408	498	919372008	3	1
939589701	360	939292201	(999)	1	953873408	596	967784808	313	4
939599301	364	90200104	1	2	954113708	434	96036790	27	2
939599301	592	90200103	1	2	954117308	323	96023117	24	1
939637901	358	932916901	15	1	954128608	648	917291908	69	1
940116008	71	919254308	67	4	954313608	552	96035117	11	1
940116008	103	919254408	67	4	954706408	653	917292008	10	1
9412158	152	917862808	35	1	954706408	657	917292108	10	1
941530008	141	919087608	15	4	954706408	661	917292208	10	1
942164608	17	919617108	8	2	954706408	665	917292308	10	1
944029908	740	917267508	25	1	954706408	670	917292408	27	1
944134103	343	90008901	36	1	955500008	438	968923508	7	1
944303303	73	90028956	56	1	955552508	740	917267508	20	1
946104608	275	919007708	34	2	955552608	740	917267508	29	1
946509308	714	917268408	6	1	955581808	670	917292408	25	1
947868208	741	929582108	2	2	955668108	584	967969608	24	1
947868208	744	923879808	3	1	955668108	584	967969608	(9)	1
948717708	123	919644008	19	4	955917908	681	966134608	26	4
949361408	740	917267508	18	1	955918008	681	966134608	25	2
949362208	740	917267508	19	1	955927208	648	917291908	67	13
951111408	17	919617108	28	2	955974308	740	917267508	31	1
952177008	269	918731408	20	2	956078908	70	919254308	22	1
952177008	275	919007708	31	5	956078908	102	919254408	22	1
952940908	438	968923508	5	2	956078908	335	917825508	5	2
953147708	740	917267508	8	1	956347808	740	917267508	11	2
953504308	160	918731108	4	6	956348108	740	917267508	24	2
953515408	326	917626608	8	3	956348608	740	917267508	45	1
953515508	326	917626608	9	1	956348708	740	917267508	46	1
953515508	335	917825508	10	8	956348808	740	917267508	14	1
953536408	718	910040808	2	1	956348908	740	917267508	15	1
953536508	718	910040808	3	1	956349008	742	923285508	4	1
953536608	670	917292408	7	1	956349108	742	923285508	5	1
953536708	670	917292408	8	1	956414208	681	966134608	21	4
953608508	141	919087608	9	2	956414308	681	966134608	20	4
953608508	740	917267508	17	2	956474508	355	917259708	23	2
953650008	584	967969608	22	7	956474508	584	967969608	4	2
953650008	648	917291908	68	28	956572408	648	917291908	63	2
953650008	670	917292408	57	12	957025308	653	917292008	24	4
953661008	277	919007708	400	1	957025308	657	917292108	24	4
953695308	21	96034894	18	2	957025308	661	917292208	24	4
953695308	24	96034977	18	2	957025308	665	917292308	24	4
953695308	323	96023117	9	4	957025308	670	917292408	46	4
953695308	410	917304708	6	2	957025408	653	917292008	28	4
953695308	438	968923508	6	6	957025408	657	917292108	28	4
953695308	446	969016008	4	4	957025408	661	917292208	28	4
953696908	509	917261208	22	2	957025408	665	917292308	28	4
953713908	670	917292408	10	1	957025408	670	917292408	45	4
953714108	648	917291908	65	2	96000309	71	919254308	80	1

14.6.2021

etk_en_de 047600 LTR 1220

795

LIEBHERR

Numerical index
Numerischer Index

Item	Page	Assembly	Pos.	Quantity	Item	Page	Assembly	Pos.	Quantity
96000309	103	919254408	80	1	96028331	596	967784808	152	1
96000310	71	919254308	81	1	96028333	92	96035796	161	1
96000310	103	919254408	81	1	96028333	109	96035792	161	1
96000311	71	919254308	82	1	96028878	611	918989008	20	4
96000311	103	919254408	82	1	96029256	648	917291908	3	1
96000312	71	919254308	83	1	96030724	456	96053500	1	1
96000312	103	919254408	83	1	96031888	320	96034533	2450	1
96002833	714	917268408	4	1	96032222	422	918810308	5	1
96004280	632	917260608	10	4	96032223	422	918810308	6	1
96004318	275	919007708	30	1	96032358	320	96034533	2457	1
96004475	473	10876576	999	1	96032850	490	918484108	8	1
96006879	516	96045384	58	1	96033140	456	96053500	19	1
96007145	637	919028808	2	1	96033227	460	96022872	9	1
96011801	490	918484108	20	1	96033235	329	919231108	(2395)	1
96011802	490	918484108	30	1	96034411	576	918739608	201	1
96013575	671	917292408	63	1	96034456	275	919007708	50	1
96013575	735	917267208	2	1	96034457	275	919007708	(1612)	1
96013988	495	96011801	2333	1	96034515	269	918731408	2	1
96014023	320	96034533	2456	1	96034522	269	918731408	3	1
96014060	320	96034533	2463	1	96034533	269	918731408	290	1
96014317	93	96035799	844	1	96034535	320	96034533	2451	1
96014317	110	96035798	829	1	96034540	320	96034533	2453	1
96014732	495	96011801	2313	1	96034631	275	919007708	2	1
96014733	495	96011801	2311	1	96034858	329	919231108	(2391)	1
96014734	495	96011801	2315	1	96034868	329	919231108	1	1
96014807	452	96036955	2998	2	96034872	330	96034868	1	1
96014807	522	96037137	2998	10	96034873	329	919231108	2	1
96015921	371	919010208	2	1	96034894	17	919617108	2	1
96015926	373	96015921	1	1	96034962	71	919254308	200	1
96017704	434	96036790	1	1	96034977	17	919617108	10	1
96018230	70	919254308	1	1	96034980	103	919254408	200	1
96018575	581	918628408	500	1	96035117	545	96045351	19	1
96019396	102	919254408	1	1	96035326	317	96034515	1	1
96020259	415	917676208	(2824)	1	96035597	317	96034515	3	2
96020359	469	918759808	1	1	96035632	576	918739608	203	1
96020727	742	923285508	2	1	96035633	576	918739608	204	1
96021362	422	918810308	7	1	96035634	576	918739608	205	1
96021363	422	918810308	8	1	96035635	576	918739608	207	1
96021365	422	918810308	9	1	96035646	579	918956208	240	1
96022872	456	96053500	2	1	96035739	318	96034522	1	1
96022873	460	96022872	1	1	96035792	107	919296408	4	1
96022970	516	96045384	63	1	96035796	90	919296508	4	1
96023028	323	96023117	3	1	96035798	109	96035792	10	1
96023109	63	918925508	1	1	96035799	92	96035796	10	1
96023117	321	918955408	1	1	96035801	48	919296608	4	1
96023299	490	918484108	(2331)	1	96035802	51	96035801	10	1
96023301	320	96034533	2466	1	96035803	51	96035801	11	1
96023875	457	96053500	56	1	96035865	53	96035802	816	4
96023876	457	96053500	(10)	1	96035888	93	96035799	840	1
96023914	321	918955408	100	1	96035889	93	96035799	841	1
96023930	324	96023914	10	1	96035890	110	96035798	830	1
96023931	324	96023914	11	1	96035891	110	96035798	831	1
96023932	324	96023914	14	1	96035892	110	96035798	832	1
96023960	324	96023914	19	1	96035893	110	96035798	833	1
96023967	320	96034533	2455	1	96035894	93	96035799	843	1
96024265	637	919028808	20	1	96035905	55	96035803	706	1
96024886	415	917676208	(2823)	1	96035906	55	96035803	707	1
96024954	495	96011801	2316	1	96035907	55	96035803	708	1
96025887	371	919010208	4	1	96035909	55	96035803	709	1
96028313	323	96023117	2	1	96035910	55	96035803	726	1

14.6.2021

etk_en_de 047600 LTR 1220

796

LIEBHERR

Numerical index
Numerischer Index

Item	Page	Assembly	Pos.	Quantity	Item	Page	Assembly	Pos.	Quantity
96035911	55	96035803	727	1	961940008	714	917268408	1	1
96035912	55	96035803	728	1	962196208	520	96037136	515	1
96035913	55	96035803	729	1	962255708	577	918739608	386	1
96035929	579	918956208	304	1	962255708	577	918739608	387	1
96036790	430	918731508	1	1	962282208	425	96032222	1	1
96036907	141	919087608	12	1	962282308	427	96032223	1	1
96036954	449	919783608	5	1	962440508	576	918739608	200	1
96036955	450	96036954	2	1	962602108	708	967785008	19	1
96036956	450	96036954	7	1	962625708	681	966134608	9	1
96036998	321	918955408	4	1	962641808	577	918739608	378	1
96037000	321	918955408	5	1	962771108	648	917291908	20	1
96037130	613	918992008	4	1	962913408	698	968187108	480	3
96037131	613	918992008	5	1	962947308	681	966134608	4	1
96037132	623	96037130	23	1	962947408	681	966134608	5	1
96037133	516	96045384	70	1	962956708	577	918739608	346	1
96037136	516	96045384	51	1	962963808	70	919254308	56	1
96037137	516	96045384	52	1	962963808	102	919254408	56	1
96037138	516	96045384	62	1	962963808	482	967978908	15	1
96037229	611	918989008	10	1	962968508	703	968222808	1488	1
96039022	318	96034522	2	1	962968508	703	968222808	1489	1
96039740	503	919371908	1	1	962968608	698	968187108	482	1
96040431	577	918739608	370	1	962968908	709	968223308	1490	1
96040432	576	918739608	254	2	962969208	577	918739608	388	1
96040433	576	918739608	209	1	962969208	577	918739608	389	1
96040434	576	918739608	255	1	962977608	710	968223408	495	2
96040435	576	918739608	210	1	962977708	710	968223408	496	2
96040847	577	918739608	376	1	963062208	434	96036790	25	1
96043733	621	96045237	5	1	963170408	576	918739608	308	1
96044685	93	96035799	836	1	963171408	570	969347008	1373	1
96044685	110	96035798	836	1	963257908	373	96015921	2	1
96045204	134	919499508	10	1	963337608	570	969347008	1372	1
96045205	135	96045204	30	1	963398008	456	96053500	35	1
96045206	134	919499508	30	1	963398008	529	969256608	26	2
96045225	32	919510708	1	1	963457808	577	918739608	334	1
96045226	34	96045225	2	1	963498508	671	917292408	79	1
96045227	36	96045226	21	1	963544508	434	96036790	26	3
96045228	36	96045226	23	1	963544508	504	96039740	4	1
96045237	613	918992008	3	1	963556008	670	917292408	9	1
96045351	537	918732808	4	1	963557408	714	917268408	(2)	1
96045384	513	919410708	12	1	963560708	577	918739608	411	1
96045385	516	96045384	50	1	963562308	599	968083708	1263	1
96045386	525	919503008	2	1	963703908	599	968083708	1258	1
96045387	526	96045386	1	1	963926708	577	918739608	383	1
96045388	527	96045387	2	1	963949708	434	96036790	39	1
96045601	144	919499408	50	1	964093408	434	96036790	9	1
96045603	144	919499408	51	1	964273708	576	918739608	217	1
96045838	275	919007708	(1)	1	964307108	434	96036790	17	2
96045839	275	919007708	(2)	1	964476008	581	918628408	(1100)	1
96048757	374	96057226	1	1	964581908	123	919644008	5	4
96048826	498	919372008	1	1	964813808	275	919007708	15	1
96049688	123	919644008	2	2	964843708	422	918810308	12	2
96049689	123	919644008	3	2	964843808	422	918810308	13	1
96050083	545	96045351	(999)	1	964843908	422	918810308	14	1
96050169	71	919254308	300	1	964958008	709	968223308	1494	1
96050638	415	917676208	400	1	964984108	422	918810308	26	2
96052297	456	96053500	3	2	965021508	422	918810308	46	2
96053500	449	919783608	6	1	965155808	576	918739608	236	1
96057226	373	96015921	8	1	965159708	577	918739608	336	1
961727008	141	919087608	5	1	965198708	577	918739608	354	1
961861508	709	968223308	1492	1	965255408	368	917259908	26	1

14.6.2021

etk_en_de 047600 LTR 1220

797

LIEBHERR

Numerical index
Numerischer Index

Item	Page	Assembly	Pos.	Quantity	Item	Page	Assembly	Pos.	Quantity
965281408	513	919410708	10	1	966270208	377	916177508	(1)	1
965356108	324	96023914	30	1	966270808	377	916177508	1	1
965371708	692	966591508	1	1	966282308	388	917305408	1	1
965417108	456	96053500	17	1	966282408	388	917305408	2	1
965426208	283	968026308	1	1	966290708	681	966134608	30	1
965426308	283	968026308	2	1	966290908	686	917262208	3	1
965434608	577	918739608	352	1	966291008	687	966290908	5	1
965461108	529	969256608	2	1	966298308	584	967969608	100	1
965547208	531	967589508	2	1	966298408	584	967969608	(8)	1
965617208	452	96036955	995	6	966350208	576	918739608	307	1
965617208	518	96045385	995	2	966354008	687	966290908	4	1
965622108	43	96045227	996	20	966354408	688	966354008	4	1
965622108	45	96045228	996	20	966354508	688	966354008	6	1
965622108	452	96036955	996	8	966354908	694	968708708	18	1
965622108	453	96036956	996	8	966355308	694	968708708	110	1
965622108	518	96045385	996	62	966356908	715	918197708	13	1
965622108	520	96037136	996	124	966357008	694	968708708	120	1
965622108	522	96037137	996	52	966361408	686	917262208	6	1
965622208	43	96045227	998	1	966361508	686	917262208	(1)	1
965622208	45	96045228	998	1	966363808	410	917304708	37	1
965622208	136	96045205	998	3	966377308	691	966291008	120	1
965622208	452	96036955	998	1	966393608	691	966291008	140	1
965622208	453	96036956	998	1	966394008	691	966291008	130	1
965622208	518	96045385	998	1	966394208	691	966291008	160	1
965622208	520	96037136	998	1	966394808	691	966291008	170	1
965622208	522	96037137	998	1	966395208	691	966291008	190	1
965622208	523	96037133	998	3	966408908	404	916163008	1	1
965622208	622	96043733	998	2	966473108	643	918804808	9	1
965622208	624	96037132	998	3	966479308	715	918197708	1	1
965622208	720	917598408	(998)	2	966497808	398	966497908	2	1
965751108	605	918462708	15	1	966497908	395	916162508	1	1
965760208	711	918124908	12	1	966513708	398	966497908	17	1
965760308	711	918124908	13	1	966546008	699	968187308	480	3
965763608	388	917305408	9	1	966563508	692	966591508	8	1
965784408	395	916162508	4	1	966591508	687	966290908	10	1
965807808	536	969061708	1	1	966620008	388	917305408	13	1
965861108	577	918739608	340	3	966621108	388	917305408	12	1
965921308	17	919617108	43	4	966629308	378	96025887	1	1
965945408	577	918739608	353	1	966631008	355	917259708	100	1
965946108	329	919231108	(2394)	1	966633308	515	968128908	30	1
965991908	607	917269408	10	1	966633408	515	968128908	17	1
966051108	577	918739608	339	1	966633508	515	968128908	18	1
966134608	675	918807308	2	1	966662508	371	919010208	6	1
966142408	576	918739608	306	1	966707708	465	917260408	2	1
966145808	599	968083708	1270	1	966720708	515	968128908	50	1
966167808	36	96045226	2	1	966796408	145	919328608	100	1
966181208	513	919410708	8	1	966825408	410	917304708	10	1
966184308	577	918739608	400	1	966860008	599	968083708	1253	1
966189708	37	966167808	1	1	966860408	577	918739608	367	1
966200208	643	918804808	10	1	966861108	577	918739608	331	1
966204108	36	96045226	4	2	966979108	456	96053500	52	1
966230408	410	917304708	25	1	966980708	456	96053500	36	2
966230508	410	917304708	27	1	967219908	577	918739608	373	1
966230608	410	917304708	28	1	967257808	422	918810308	39	2
966230708	410	917304708	29	1	967260908	459	96030724	4	1
966230808	410	917304708	30	1	967307008	377	916177508	26	1
966241008	380	916170808	14	1	967321308	715	918197708	10	1
966253708	412	966230508	1	1	967354708	599	968083708	1267	1
966253908	412	966230508	2	2	967355108	576	918739608	215	1
966269808	377	916177508	2	1	967363808	462	10340105	999	1

14.6.2021

etk_en_de 047600 LTR 1220

798

LIEBHERR

Numerical index
Numerischer Index

Item	Page	Assembly	Pos.	Quantity	Item	Page	Assembly	Pos.	Quantity
967421808	130	11347526	27	1	968021308	592	90200103	10	1
967421808	511	10327065	30	1	968021408	592	90200103	25	1
967541908	450	96036954	3	1	968021508	364	90200104	10	1
967542008	450	96036954	4	1	968021608	364	90200104	25	1
967588308	422	918810308	3	1	968025208	275	919007708	3	1
967588408	422	918810308	4	1	968025308	275	919007708	4	1
967589508	529	969256608	24	1	968026308	275	919007708	7	1
967618508	577	918739608	385	1	968036408	25	968019508	1	2
967623008	576	918739608	300	1	968036508	26	968036408	1	1
967709108	44	96045228	521	1	968038208	113	917691008	10	6
967771808	714	917268408	2	1	968038308	113	917691008	11	6
967771908	671	917292408	78	7	968046208	113	917691008	50	2
967771908	714	917268408	27	1	968049608	36	96045226	1	1
967774608	714	917268408	100	1	968050708	118	968046208	1	2
967775308	388	917305408	34	1	968052308	118	968046208	4	4
967784508	695	917262408	4	1	968054008	36	96045226	3	1
967784808	594	917267308	4	1	968054808	355	917259708	5	2
967785008	706	917265308	4	1	968055808	102	919254408	9	1
967785408	700	917262508	4	1	968063108	525	919503008	4	1
967850808	368	917259908	3	1	968068308	637	919028808	1	1
967916508	635	917404508	31	2	968072808	447	917260108	1	1
967916508	636	917404008	41	1	968073008	447	917260108	2	1
967916808	635	917404508	30	2	968075708	383	968514508	1	1
967916808	636	917404008	40	1	968077208	124	917430308	4	1
967921908	610	917368108	20	1	968077308	126	968077208	10	1
967928508	478	918956108	2	1	968078808	126	968077208	11	1
967933408	722	968412508	1	1	968083608	596	967784808	19	1
967936408	722	968412508	2	1	968083708	596	967784808	10	1
967936908	632	917260608	1	1	968083808	596	967784808	11	1
967937508	634	967936908	1	1	968090008	745	917268108	2	1
967937608	722	968412508	3	1	968100408	436	96017704	10	1
967969608	582	917267108	3	1	968128908	513	919410708	11	1
967969708	582	917267108	4	2	968139808	577	918739608	348	1
967969708	737	917413208	8	2	968141708	599	968083708	1260	1
967969908	584	967969608	1	1	968143708	93	96035799	837	1
967970008	584	967969608	2	2	968143708	110	96035798	837	1
967970408	711	918124908	1	1	968144208	53	96035802	805	1
967972208	70	919254308	9	1	968144308	53	96035802	807	1
967972308	70	919254308	10	1	968144408	53	96035802	811	1
967972308	102	919254408	10	1	968144708	53	96035802	804	1
967972408	70	919254308	11	4	968148408	93	96035799	842	1
967972408	102	919254408	11	4	968148708	602	969426308	(1448)	1
967977708	571	917261808	2	1	968148808	602	969426308	(1449)	1
967978808	481	967928508	1	1	968149608	599	968083708	1250	1
967978908	478	918956108	20	1	968149808	599	968083708	1268	1
967980508	571	917261808	1	1	968149908	599	968083708	1269	1
967982708	444	969015908	2	1	968150008	599	968083708	1384	1
967985808	368	917259908	1	1	968150108	599	968083708	1385	1
967986308	371	919010208	1	1	968150708	576	918739608	219	1
967986408	372	967986308	1	1	968150708	576	918739608	234	1
967996008	17	919617108	9	2	968151108	576	918739608	301	1
967996108	141	919087608	3	1	968151208	576	918739608	302	1
967996608	123	919644008	4	4	968151308	576	918739608	305	1
968007308	577	918739608	357	1	968151408	576	918739608	310	1
968010508	638	968068308	1	1	968151808	576	918739608	321	1
968011508	141	919087608	4	1	968151908	576	918739608	322	1
968011608	141	919087608	6	1	968152008	576	918739608	323	1
968014808	123	919644008	13	4	968152008	576	918739608	324	1
968014908	123	919644008	6	4	968152508	577	918739608	355	1
968019508	17	919617108	50	1	968154808	579	918956208	300	1

14.6.2021

etk_en_de 047600 LTR 1220

799

LIEBHERR

Numerical index
Numerischer Index

Item	Page	Assembly	Pos.	Quantity	Item	Page	Assembly	Pos.	Quantity
968154908	579	918956208	301	1	968331708	118	968046208	9	6
968155008	579	918956208	302	1	968349808	570	969347008	1374	1
968155108	579	918956208	303	1	968349908	599	968083708	1251	1
968156108	579	918956208	320	1	968350008	599	968083708	1252	1
968158208	579	918956208	260	1	968350108	599	968083708	1382	1
968158508	579	918956208	265	1	968350608	576	918739608	213	1
968158908	579	918956208	473	1	968350708	576	918739608	226	1
968159008	579	918956208	474	1	968350908	576	918739608	231	1
968159108	579	918956208	475	1	968351008	576	918739608	233	1
968159308	579	918956208	477	1	968351208	576	918739608	320	1
968159408	579	918956208	478	2	968351408	577	918739608	343	1
968159508	579	918956208	479	1	968351508	577	918739608	345	1
968162308	596	967784808	(250)	1	968351808	577	918739608	381	1
968162408	596	967784808	(251)	1	968352008	577	918739608	384	1
968166708	55	96035803	700	1	968352108	577	918739608	377	1
968166808	55	96035803	701	1	968401508	516	96045384	57	1
968166908	55	96035803	702	1	968410408	726	917551608	1	1
968167008	55	96035803	703	1	968412508	719	917379608	2	1
968167108	55	96035803	704	1	968420608	71	919254308	65	1
968167808	55	96035803	712	1	968420608	103	919254408	65	1
968167908	55	96035803	713	1	968497408	731	917531708	1	1
968168008	55	96035803	714	1	968498108	638	968068308	2	1
968168108	55	96035803	715	1	968514508	371	919010208	20	1
968168208	55	96035803	716	2	968537008	576	918739608	225	1
968168308	55	96035803	717	2	968544708	485	969763408	(327)	1
968168408	55	96035803	718	2	968570808	490	918484108	10	1
968168508	55	96035803	719	2	968585908	53	96035802	802	4
968168608	55	96035803	720	2	968593808	55	96035803	722	2
968168708	55	96035803	721	2	968593908	55	96035803	723	2
968168808	126	968077208	(760)	4	968594008	55	96035803	724	2
968170308	70	919254308	12	3	968594108	55	96035803	725	2
968170308	102	919254408	12	3	968599208	576	918739608	319	1
968170708	70	919254308	14	1	968646408	607	917269408	2	1
968170708	102	919254408	14	1	968648408	606	917269308	9	1
968187108	697	967784508	10	1	968648508	606	917269308	10	1
968187308	697	967784508	11	1	968655508	434	96036790	18	1
968201408	710	968223408	494	2	968661408	277	919007708	404	2
968205108	55	96035803	770	4	968693208	513	919410708	30	1
968205208	55	96035803	771	4	968708608	686	917262208	4	1
968210808	613	918992008	1	1	968708708	693	968708608	1	1
968222808	702	967785408	10	1	968709108	70	919254308	34	1
968223308	708	967785008	10	1	968709108	102	919254408	34	1
968223408	708	967785008	11	1	968710308	118	968046208	2	2
968252908	38	968054008	5	1	968728808	728	968811608	1	1
968252908	525	919503008	6	2	968729008	730	968728808	1	1
968253608	525	919503008	5	5	968765608	30	917511508	25	4
968266508	723	967933408	1	1	968798308	501	96048826	1	1
968267108	613	918992008	2	1	968798408	501	96048826	2	1
968267208	619	968993508	1	1	968811608	727	917611508	1	1
968267308	619	968993508	2	1	968841908	53	96035802	890	1
968267408	619	968993508	3	1	968918808	275	919007708	1	1
968270108	70	919254308	29	1	968923508	434	96036790	2	1
968270108	102	919254408	29	1	968928808	434	96036790	3	1
968274208	70	919254308	33	1	968929208	501	96048826	100	1
968274208	102	919254408	33	1	968933608	434	96036790	4	1
968290608	616	968994408	1	1	968977308	434	96036790	24	1
968290708	617	968290608	1	1	968981408	280	96034631	1	1
968290908	616	968994408	2	1	968981508	280	96034631	2	1
968314308	596	967784808	(1)	1	968986008	275	919007708	8	1
968315808	596	967784808	18	1	968992508	632	917260608	15	1

14.6.2021

etk_en_de 047600 LTR 1220

800

LIEBHERR

Numerical index
Numerischer Index

Item	Page	Assembly	Pos.	Quantity	Item	Page	Assembly	Pos.	Quantity
968993508	618	968267108	1	1	969637808	581	918628408	(1103)	1
968994408	615	968210808	1	1	969723508	711	918124908	11	1
968999708	326	917626608	1	1	969759208	498	919372008	104	1
969002508	434	96036790	7	1	969763408	483	917676308	4	1
969007208	438	968923508	1	1	969763608	485	969763408	12	1
969015908	430	918731508	2	1	969763908	485	969763408	19	1
969016008	444	969015908	1	1	969842608	485	969763408	10	1
969016108	444	969015908	3	1	969842808	485	969763408	11	1
969017908	446	969016008	1	1	969904608	490	918484108	16	1
969034108	329	919231108	(2393)	1	969935008	577	918739608	341	1
969041408	581	918628408	(1102)	1	969939408	317	96034515	4	1
969047708	720	917598408	1	1	969978408	485	969763408	(328)	1
969050308	335	917825508	1	1	969979608	485	969763408	(326)	1
969050408	338	969050308	1	1	969997708	73	90028956	(999)	1
969061708	525	919503008	12	1	97000274	410	917304708	2	1
969072608	328	968999708	1	1	97000275	410	917304708	3	1
969085208	415	917676208	20	1	97000276	410	917304708	4	1
969089708	506	918731908	1	1	97000277	410	917304708	5	1
969101808	419	969085208	1	1	97000279	395	916162508	5	1
969132208	444	969015908	4	1	970003708	280	96034631	9	1
969165508	55	96035803	710	1	97000389	404	916163008	6	1
969165608	55	96035803	711	1	97000436	401	916168308	1	1
969168408	123	919644008	11	8	97000437	401	916168308	2	1
969185608	571	917261808	3	1	97000438	401	916168308	3	1
969256608	526	96045386	2	1	97000440	401	916168308	4	1
969302208	501	96048826	4	1	97000442	401	916168308	5	1
969324808	579	918956208	245	1	97000466	388	917305408	10	1
969324908	579	918956208	246	1	97000467	388	917305408	11	1
969325008	579	918956208	247	1	97000469	388	917305408	15	1
969325108	579	918956208	290	1	97000470	388	917305408	14	1
969325208	579	918956208	291	1	97000492	410	917304708	26	1
969325308	579	918956208	292	1	97000516	410	917304708	31	1
969344508	579	918956208	200	1	97000517	410	917304708	32	1
969347008	537	918732808	10	1	97000735	380	916170808	2	1
969384408	495	96011801	2314	1	97001013	390	966282308	1	1
969386508	576	918739608	315	1	97001014	391	966282408	1	1
969386708	577	918739608	396	1	97001015	388	917305408	3	1
969426308	600	917966708	4	1	97001048	388	917305408	6	1
969426408	602	969426308	10	1	97001095	412	966230508	3	2
969431008	552	96035117	3	1	97001102	413	966253908	1	1
969438208	579	918956208	309	1	97001103	413	966253908	3	2
969438308	579	918956208	230	1	97001109	413	966253908	6	2
969444008	160	918731108	19	1	97001248	401	916168308	6	1
969452108	495	96011801	2312	2	97001249	401	916168308	7	1
969452208	576	918739608	326	1	97001250	401	916168308	8	2
969452608	581	918628408	(1101)	1	97001317	377	916177508	25	1
969493508	434	96036790	19	1	97001318	377	916177508	(2)	1
969572608	577	918739608	361	1	97001404	388	917305408	5	1
969574508	495	96011801	2310	1	97001553	388	917305408	17	1
969633008	570	969347008	1375	1	97001589	388	917305408	4	1
969633808	576	918739608	212	1	97001699	390	966282308	2	1
969633908	576	918739608	229	1	97001700	391	966282408	2	1
969634008	576	918739608	235	1	97001711	410	917304708	33	1
969634108	576	918739608	221	1	97001760	410	917304708	34	1
969634308	576	918739608	230	1	97001821	653	917292008	19	1
969634408	576	918739608	329	1	97001821	657	917292108	19	1
969634508	577	918739608	375	1	97001821	661	917292208	19	2
969634608	577	918739608	380	1	97001821	665	917292308	19	2
969634708	577	918739608	382	1	97001821	670	917292408	13	2
969634908	577	918739608	403	1	97002207	388	917305408	18	1

14.6.2021

etk_en_de 047600 LTR 1220

801

LIEBHERR

Numerical index
Numerischer Index

Item	Page	Assembly	Pos.	Quantity	Item	Page	Assembly	Pos.	Quantity
97002209	388	917305408	19	1	97012017	398	966497908	29	2
97002609	388	917305408	23	1	97012184	410	917304708	44	1
97002645	380	916170808	3	1	97012288	380	916170808	6	1
97002990	410	917304708	15	1	97013718	456	96053500	(1)	1
97002990	422	918810308	47	4	97015127	144	919499408	55	2
97003164	405	966408908	1	1	97015722	371	919010208	10	1
97003298	388	917305408	24	1	97016304	152	917862808	49	1
97003558	398	966497908	1	1	97016392	152	917862808	72	4
97003560	395	916162508	2	1	97016752	377	916177508	31	1
97003561	395	916162508	3	1	97017074	525	919503008	13	1
97003805	373	96015921	10	1	97017499	17	919617108	36	16
97004696	390	966282308	3	1	97019129	410	917304708	52	1
97005040	401	916168308	9	1	97020380	632	917260608	(2)	3
97005042	401	916168308	10	2	97022452	456	96053500	53	1
97005143	390	966282308	4	1	97024733	525	919503008	14	1
97005144	391	966282408	3	1	97024781	395	916162508	19	1
97005272	398	966497908	3	1	97024783	395	916162508	24	1
97005273	398	966497908	4	1	97025080	621	96045237	24	1
97005289	398	966497908	5	1	97025127	398	966497908	35	3
97005290	398	966497908	6	1	97025484	280	96034631	121	4
97005291	398	966497908	7	1	97025520	714	917268408	(1)	1
97005309	398	966497908	11	9	97025690	385	917304508	8	1
97006055	398	966497908	18	1	97025882	529	969256608	8	1
97006057	398	966497908	19	1	97026779	410	917304708	54	1
97006461	404	916163008	9	1	97027202	653	917292008	6	1
97006497	746	917268208	3	1	97027202	657	917292108	6	1
97006624	404	916163008	4	1	97027202	661	917292208	6	1
97006863	388	917305408	16	1	97027202	665	917292308	6	1
97006874	388	917305408	32	6	97027202	670	917292408	21	1
97006875	388	917305408	36	1	97027203	654	917292008	62	3
97006876	388	917305408	37	1	97027203	657	917292108	62	3
97007030	415	917676208	2	1	97027203	661	917292208	62	3
97007043	413	966253908	8	1	97027203	665	917292308	62	3
97007597	389	917305408	60	4	97027358	674	967771908	1	1
97007649	383	968514508	2	1	97027494	389	917305408	65	1
97008063	368	917259908	18	1	97028159	388	917305408	48	4
97008156	730	968728808	17	1	97028172	670	917292408	12	1
97008171	413	966253908	5	1	97028296	670	917292408	14	8
97008317	617	968290608	2	1	97028395	368	917259908	7	2
97008317	620	968267208	1	1	97028396	368	917259908	8	1
97008318	617	968290608	3	1	97029040	471	96020359	50	1
97008318	620	968267208	2	1	97029382	670	917292408	3	1
97008548	466	966707708	2	1	97029921	275	919007708	100	1
97008549	466	966707708	1	1	97030027	481	967928508	2	1
97008572	395	916162508	13	1	97030028	481	967928508	3	1
97009056	648	917291908	13	1	97030029	481	967928508	4	1
97009160	385	917304508	7	2	97030030	481	967928508	5	1
97009799	152	917862808	101	1	97030031	481	967928508	6	1
97010811	529	969256608	6	1	97030032	481	967928508	7	2
97010812	529	969256608	7	1	97030033	481	967928508	8	2
97010814	529	969256608	11	1	97030037	481	967928508	9	1
97010815	529	969256608	14	1	97030038	478	918956108	5	2
97011112	144	919499408	74	1	97030039	478	918956108	10	6
97011113	144	919499408	75	1	97030182	723	967933408	2	1
97011114	144	919499408	76	1	97030303	634	967936908	5	2
97011115	144	919499408	77	1	97030304	634	967936908	6	2
97011246	371	919010208	18	1	97030305	634	967936908	7	2
97011478	17	919617108	26	2	97030307	725	967937608	1	1
97011689	152	917862808	95	1	97030323	737	917413208	1	2
97011690	152	917862808	96	1	97030562	724	967936408	3	1

14.6.2021

etk_en_de 047600 LTR 1220

802

LIEBHERR

Numerical index
Numerischer Index

Item	Page	Assembly	Pos.	Quantity	Item	Page	Assembly	Pos.	Quantity
97031196	737	917413208	7	2	97032320	123	919644008	29	4
97031197	582	917267108	6	2	97032370	70	919254308	48	1
97031203	584	967969608	3	2	97032370	102	919254408	48	1
97031205	584	967969608	5	2	97032383	70	919254308	52	1
97031206	584	967969608	6	2	97032383	102	919254408	52	1
97031233	730	96828808	15	3	97032409	70	919254308	45	2
97031233	737	917413208	2	2	97032409	102	919254408	45	2
97031266	81	967972208	1	1	97032592	276	919007708	256	1
97031267	81	967972208	2	1	97032611	25	968019508	2	4
97031267	104	968055808	2	1	97032616	25	968019508	4	6
97031271	82	967972308	1	1	97032617	25	968019508	5	8
97031272	82	967972308	2	1	97032618	26	968036408	2	1
97031272	84	968270108	2	1	97032619	25	968019508	6	2
97031273	83	967972408	1	1	97032646	114	968038208	1	2
97031274	83	967972408	2	1	97032646	115	968038308	1	2
97031342	481	967928508	10	1	97032647	114	968038208	2	2
97031349	572	967980508	5	1	97032647	115	968038308	2	2
97031350	572	967980508	6	1	97032687	341	919369308	3	2
97031351	572	967980508	4	1	97032691	113	917691008	12	72
97031434	368	917259908	30	1	97032692	118	968046208	10	8
97031454	368	917259908	32	1	97032692	123	919644008	63	12
97031462	368	917259908	36	2	97032692	144	919499408	63	16
97031463	368	917259908	37	1	97032836	118	968046208	5	3
97031480	70	919254308	30	2	97032837	118	968046208	6	3
97031480	102	919254408	30	2	97032838	118	968046208	7	32
97031481	70	919254308	31	2	97032839	118	968046208	8	32
97031481	102	919254408	31	2	97032840	119	968331708	2	1
97031535	368	917259908	4	1	97032978	626	919617008	2	1
97031536	368	917259908	5	1	97032979	626	919617008	3	1
97031537	368	917259908	6	1	97032982	275	919007708	18	1
97031538	444	969015908	5	1	97032989	38	968054008	1	1
97031539	444	969015908	6	1	97032990	38	968054008	2	1
97031540	444	969015908	7	1	97033009	123	919644008	23	2
97031570	444	969015908	8	1	97033010	123	919644008	24	2
97031571	444	969015908	9	1	97033021	355	917259708	4	2
97031639	17	919617108	4	8	97033038	353	917259608	9	1
97031640	17	919617108	5	16	97033100	104	968055808	1	1
97031641	17	919617108	6	32	97033103	469	918759808	50	4
97031642	17	919617108	7	32	97033140	444	969015908	15	1
97031659	737	917413208	3	2	97033141	448	917610208	1	1
97031660	737	917413208	4	8	97033142	444	969015908	17	1
97031661	737	917413208	5	8	97033143	444	969015908	18	1
97031684	737	917413208	6	8	97033190	368	917259908	40	1
97031752	632	917260608	4	4	97033250	144	919499408	56	2
97031860	30	917511508	10	1	97033251	144	919499408	57	2
97031901	498	919372008	2	1	97033301	30	917511508	22	4
97031991	17	919617108	13	40	97033302	482	967978908	1	1
97031992	17	919617108	14	16	97033304	482	967978908	2	2
97032012	17	919617108	17	2	97033305	482	967978908	3	1
97032020	141	919087608	7	1	97033306	482	967978908	4	2
97032051	353	917259608	2	1	97033307	482	967978908	5	1
97032093	123	919644008	10	4	97033309	482	967978908	6	1
97032133	30	917511508	21	4	97033348	419	969085208	23	1
97032155	123	919644008	8	8	97033383	118	968046208	24	4
97032162	368	917259908	17	1	97033390	118	968046208	25	4
97032167	123	919644008	7	4	97033487	395	916162508	7	1
97032197	123	919644008	12	4	97033889	275	919007708	21	1
97032260	283	968026308	21	1	97033897	21	96034894	16	1
97032261	338	969050308	3	1	97033897	24	96034977	16	1
97032263	276	919007708	203	1	97033902	21	96034894	19	1

14.6.2021

etk_en_de 047600 LTR 1220

803

LIEBHERR

Numerical index
Numerischer Index

Item	Page	Assembly	Pos.	Quantity	Item	Page	Assembly	Pos.	Quantity
97033902	24	96034977	19	1	97039156	113	917691008	16	2
97033925	469	918759808	51	1	97039157	113	917691008	17	2
97033935	21	96034894	15	1	97039386	55	96035803	772	4
97033935	24	96034977	15	1	97039387	55	96035803	773	4
97034096	353	917259608	3	1	97039388	55	96035803	774	4
97034193	746	917268208	8	1	97039389	55	96035803	775	4
97034194	746	917268208	9	1	97039420	119	968331708	1	1
97034243	469	918759808	52	1	97039576	118	968046208	11	2
97034262	71	919254308	61	1	97039611	30	917511508	16	8
97034262	103	919254408	61	1	97039612	30	917511508	17	8
97034281	436	96017704	101	1	97039613	30	917511508	18	16
97034282	436	96017704	103	1	97039694	160	918731108	12	1
97034296	434	96036790	12	1	97039859	501	96048826	6	3
97034301	434	96036790	16	1	97039932	30	917511508	15	4
97034322	440	968977308	3	1	97039936	275	919007708	24	2
97034837	353	917259608	8	1	97039973	18	919617108	62	2
97035163	17	919617108	37	8	97039974	18	919617108	63	4
97035164	17	919617108	38	8	97040155	70	919254308	44	16
97035511	596	967784808	(1)	1	97040155	102	919254408	44	16
97035737	70	919254308	13	6	97040355	368	917259908	21	8
97035737	102	919254408	13	6	97040356	368	917259908	39	6
97035748	70	919254308	15	1	97040643	87	968420608	1	1
97035748	102	919254408	15	1	97040644	87	968420608	2	1
97035749	70	919254308	16	1	97040645	87	968420608	3	1
97035749	102	919254408	16	1	97041747	275	919007708	26	1
970365108	269	918731408	10	2	97041755	87	968420608	14	1
97036732	152	917862808	68	1	97042011	129	917257108	22	4
97036914	17	919617108	40	4	97042067	471	96020359	62	1
97036916	17	919617108	42	4	97042069	419	969085208	8	1
97037153	51	96035801	300	6	97042069	469	918759808	16	1
97037154	51	96035801	301	6	97042071	419	969085208	9	1
97037244	71	919254308	60	1	97042155	419	969085208	6	1
97037244	103	919254408	60	1	97042167	638	968068308	7	1
97037383	490	918484108	82	1	970422908	648	917291908	38	2
97037477	389	917305408	67	2	970422908	653	917292008	40	2
97037626	34	96045225	20	2	970422908	657	917292108	40	2
97037694	596	967784808	(2)	1	970422908	661	917292208	40	2
97037936	160	918731108	13	1	970422908	665	917292308	40	2
97037945	17	919617108	25	2	97042475	724	967936408	9	1
97037947	620	968267208	4	1	97042598	478	918956108	6	2
97037948	619	968993508	5	1	97042636	481	967928508	30	1
97037952	152	917862808	18	1	97042769	30	917511508	19	16
97037959	619	968993508	4	1	97042770	30	917511508	20	16
97037975	84	968270108	1	1	97043049	30	917511508	24	4
97038088	85	968274208	1	1	97043050	30	917511508	11	4
97038089	85	968274208	2	1	97043051	30	917511508	13	8
97038268	619	968993508	9	1	97043334	152	917862808	90	4
97038364	485	969763408	(1)	1	97043335	152	917862808	91	4
97038431	275	919007708	22	4	97043336	152	917862808	92	4
97038433	385	917304508	16	1	97043682	17	919617108	60	8
97038475	275	919007708	23	2	97043683	18	919617108	61	8
97038484	141	919087608	16	2	97044048	51	96035801	157	2
97038559	17	919617108	54	2	970447008	339	917259408	2	62
97038560	17	919617108	55	2	97044721	581	918628408	1	1
97038833	415	917676208	12	1	97045050	275	919007708	16	1
97038834	415	917676208	13	1	97045111	552	96035117	4	1
97038835	415	917676208	14	1	97045292	390	966282308	5	1
97038836	415	917676208	15	1	97045387	355	917259708	26	6
97038837	415	917676208	16	1	97045388	355	917259708	27	2
97038838	415	917676208	17	1	970456308	681	966134608	2	1

14.6.2021

etk_en_de 047600 LTR 1220

804

LIEBHERR

Numerical index
Numerischer Index

Item	Page	Assembly	Pos.	Quantity	Item	Page	Assembly	Pos.	Quantity
970456508	681	966134608	6	1	97052638	506	918731908	2	1
970456608	681	966134608	7	1	97053069	160	918731108	22	1
97045974	86	968709108	1	1	97053103	275	919007708	40	1
97045975	86	968709108	2	1	97053104	275	919007708	41	1
97046043	395	916162508	18	1	97053174	728	968811608	6	1
97046324	419	969085208	10	1	97053346	444	969015908	19	1
97046326	419	969085208	13	1	97053350	444	969015908	13	1
97046327	419	969085208	15	1	970535808	653	917292008	9	1
97046328	419	969085208	16	1	970535808	657	917292108	9	1
97046349	730	968728808	2	1	970535808	661	917292208	9	1
97046465	123	919644008	40	4	970535808	665	917292308	9	1
97047272	355	917259708	25	2	970535808	670	917292408	24	1
97047274	355	917259708	28	2	970536108	657	917292108	12	2
97047477	501	96048826	3	2	970536108	661	917292208	12	2
97047603	490	918484108	3	1	970536108	665	917292308	12	2
97047607	490	918484108	9	1	970536108	670	917292408	31	2
97047676	129	917257108	50	1	97053616	276	919007708	202	1
970477608	681	966134608	8	2	970536208	657	917292108	13	10
97047984	275	919007708	13	1	970536208	661	917292208	13	10
97048340	482	967978908	20	1	970536208	665	917292308	13	10
97048341	482	967978908	21	1	970536208	670	917292408	35	10
97049098	17	919617108	59	8	97053626	30	917511508	23	4
970491108	675	918807308	3	1	970536608	653	917292008	15	2
97049712	434	96036790	35	1	970536608	657	917292108	15	2
97049719	498	919372008	102	1	970536608	661	917292208	15	2
97049723	498	919372008	103	1	970536608	665	917292308	15	2
97049782	434	96036790	13	1	970536608	670	917292408	32	2
97049819	434	96036790	10	1	970537008	653	917292008	25	2
97049833	434	96036790	14	1	970537008	657	917292108	25	2
97049834	434	96036790	15	1	970537008	661	917292208	25	2
97050548	506	918731908	251	1	970537008	665	917292308	25	2
97050648	504	96039740	2	1	970537008	670	917292408	40	2
97050650	504	96039740	6	1	970537108	653	917292008	26	2
97050669	440	968977308	5	1	970537108	657	917292108	26	2
97050671	440	968977308	7	1	970537108	661	917292208	26	2
97050672	440	968977308	12	1	970537108	665	917292308	26	2
97050762	280	96034631	5	1	970537108	670	917292408	41	2
97050763	280	96034631	6	1	970537508	653	917292008	29	2
97050764	280	96034631	7	1	970537508	657	917292108	29	2
97050776	18	919617108	65	2	970537508	661	917292208	29	2
97050852	469	918759808	15	1	970537508	665	917292308	29	2
97050857	419	969085208	11	1	970537508	670	917292408	39	2
97050878	276	919007708	201	1	97053770	746	917268208	7	2
97050879	275	919007708	12	1	970537708	653	917292008	27	2
97050880	275	919007708	17	2	970537708	657	917292108	27	2
97050881	275	919007708	10	1	970537708	661	917292208	27	2
97050893	276	919007708	250	1	970537708	665	917292308	27	2
97050894	276	919007708	251	1	970537708	670	917292408	38	2
97050960	280	96034631	10	1	970537808	653	917292008	31	12
970509808	648	917291908	56	1	970537808	657	917292108	31	18
97051193	632	917260608	(1)	1	970537808	661	917292208	31	14
97051275	730	968728808	11	2	970537808	665	917292308	31	14
97051276	730	968728808	12	2	970537808	670	917292408	42	12
97051278	730	968728808	14	1	97053934	277	919007708	402	2
97051280	730	968728808	16	4	970545508	653	917292008	11	1
97051324	457	96053500	66	1	970545608	653	917292008	12	2
97051749	440	968977308	9	1	970545708	653	917292008	13	10
97051989	368	917259908	38	1	97055159	276	919007708	200	1
97052119	398	966497908	8	1	97055361	501	96048826	8	1
97052637	123	919644008	9	4	97055971	440	968977308	8	1

14.6.2021

etk_en_de 047600 LTR 1220

805

LIEBHERR

Numerical index
Numerischer Index

Item	Page	Assembly	Pos.	Quantity	Item	Page	Assembly	Pos.	Quantity
97056389	552	96035117	6	1	97081862	378	96025887	6	2
97056391	552	96035117	7	1	970821508	160	918731108	9	4
97056998	547	96045351	341	5	97082749	748	918462408	1	1
97056998	602	969426308	304	1	97083604	506	918731908	431	1
97057024	506	918731908	4	1	970837708	681	966134608	32	2
970574508	657	917292108	11	1	97083880	532	926891108	1	1
97057512	581	918628408	20	1	97084641	490	918484108	1	1
97058382	434	96036790	11	2	97084642	490	918484108	7	1
97058386	440	968977308	10	1	97087964	506	918731908	3	1
97058387	440	968977308	11	1	97088496	410	917304708	56	1
97058414	434	96036790	(1)	1	97089358	378	96025887	4	1
970591108	160	918731108	2	2	970904808	141	919087608	8	8
97059337	275	919007708	19	1	97091350	317	96034515	8	1
97059376	280	96034631	3	1	97092913	71	919254308	92	1
97059489	498	919372008	4	3	97093425	89	96034962	16	1
970598608	626	919617008	5	1	97093426	89	96034962	15	1
97060662	490	918484108	4	1	97093426	106	96034980	15	1
97060689	152	917862808	100	1	97093427	89	96034962	1	1
97060781	471	96020359	60	1	97093427	106	96034980	1	1
97060786	471	96020359	55	1	97093428	89	96034962	4	1
97061080	275	919007708	36	1	97093428	106	96034980	4	1
970611208	339	917259408	3	72	97093429	21	96034894	3	1
97061150	275	919007708	5	1	97093430	21	96034894	1	1
97061151	275	919007708	6	1	97093430	24	96034977	1	1
97061320	275	919007708	9	1	97093433	89	96034962	6	1
97061385	17	919617108	39	4	97093433	106	96034980	6	1
97061426	17	919617108	41	4	97093827	501	96048826	5	4
97064219	490	918484108	80	1	97094056	103	919254408	92	1
97064220	490	918484108	81	1	97094637	398	966497908	20	10
97064857	317	96034515	(1)	1	97094940	152	917862808	107	1
97065229	275	919007708	42	1	97096918	422	918810308	2	2
97065544	276	919007708	207	1	97097713	89	96034962	2	1
970658608	269	918731408	250	1	97097713	106	96034980	2	1
97066482	71	919254308	87	1	97098446	138	96045206	1	2
97066483	103	919254408	87	1	97100242	70	919254308	41	1
97066819	275	919007708	101	1	97100242	102	919254408	41	1
97067623	638	968068308	9	2	97100243	70	919254308	42	1
97067623	731	917531708	4	2	97100243	102	919254408	42	1
97067626	731	917531708	5	2	97100419	17	919617108	3	2
97067627	638	968068308	8	2	97100598	323	96023117	1	1
970689108	160	918731108	6	8	97100731	323	96023117	4	1
970689208	160	918731108	7	4	97101894	275	919007708	11	1
97070277	714	917268408	3	1	97103093	21	96034894	2	1
97070277	714	917268408	(1)	1	97103093	24	96034977	2	1
97070985	71	919254308	102	4	97103682	71	919254308	100	2
97070985	103	919254408	103	4	97103682	103	919254408	100	2
97071962	380	916170808	15	1	97103683	71	919254308	101	2
97071963	380	916170808	16	1	97103683	103	919254408	101	2
97072035	395	916162508	26	4	97104844	71	919254308	111	1
97072923	275	919007708	(1)	1	97104844	103	919254408	112	1
97072959	275	919007708	32	1	97104898	71	919254308	112	12
97073453	71	919254308	103	2	97104898	103	919254408	113	12
97073453	103	919254408	104	2	971050008	714	917268408	7	1
970762808	552	96035117	9	1	97105652	378	96025887	3	1
970762808	596	967784808	(3)	1	971060108	653	917292008	8	3
97077297	275	919007708	33	1	971060108	657	917292108	8	2
97077309	275	919007708	(2)	3	971060108	661	917292208	8	3
97077348	485	969763408	(4)	1	971060108	665	917292308	8	3
970780908	326	917626608	3	2	971060108	670	917292408	20	3
97081505	372	967986308	8	2	971063208	648	917291908	37	2

14.6.2021

etk_en_de 047600 LTR 1220

806

LIEBHERR

Numerical index
Numerischer Index

Item	Page	Assembly	Pos.	Quantity	Item	Page	Assembly	Pos.	Quantity
971063208	653	917292008	41	2	971805708	422	918810308	19	4
971063208	657	917292108	41	2	971973608	426	962282208	3	1
971063208	661	917292208	41	2	971973608	428	962282308	3	1
971063208	665	917292308	41	2	971974108	422	918810308	21	4
971067708	714	917268408	10	1	971974208	422	918810308	22	2
971067708	717	967321308	1	1	971995508	649	917291908	79	2
971071608	648	917291908	43	4	971995508	653	917292008	55	2
971071608	654	917292008	61	4	971995508	657	917292108	55	2
971071608	657	917292108	61	4	971995508	661	917292208	55	2
971071608	661	917292208	61	4	971995508	665	917292308	55	2
971071608	665	917292308	61	4	972133308	648	917291908	10	1
971095808	714	917268408	9	2	972140108	353	917259608	5	1
97114100	341	919369308	9	48	972144708	648	917291908	8	1
97116895	341	919369308	8	6	972203808	626	919617008	9	3
97118133	280	96034631	100	1	972261508	681	966134608	31	2
97118534	331	96034872	10	1	972272908	338	969050308	4	1
97118611	24	96034977	3	1	972353808	280	96034631	4	2
97118618	89	96034962	30	1	972357608	355	917259708	24	2
97118618	106	96034980	30	1	972373708	662	917292208	96	2
97118621	106	96034980	16	1	972373708	666	917292308	96	2
97119732	552	96035117	10	1	972373708	671	917292408	81	2
97121228	504	96039740	1	1	972373808	654	917292008	97	2
97124033	319	96039022	1	1	972373808	658	917292108	97	2
97124562	552	96035117	1	1	972373808	662	917292208	97	2
97124963	498	919372008	101	1	972373808	666	917292308	97	2
971252308	634	967936908	8	2	972373808	671	917292408	82	2
97126204	160	918731108	23	1	972392108	654	917292008	96	1
97126205	160	918731108	24	1	972392108	658	917292108	96	1
97126865	145	919328608	21	1	972426708	653	917292008	49	4
97127026	321	918955408	10	1	972426708	657	917292108	49	4
97131530	152	917862808	110	1	972426708	661	917292208	49	4
97132168	144	919499408	81	2	972426708	665	917292308	49	4
97132169	144	919499408	82	2	972426708	670	917292408	49	4
97132207	138	96045206	2	2	972698608	275	919007708	29	4
97133336	504	96039740	3	1	972898108	653	917292008	39	1
97133544	89	96034962	3	2	972898208	648	917291908	45	33
97133544	106	96034980	3	2	972898208	653	917292008	42	31
97133617	24	96034977	50	1	972898208	657	917292108	42	29
97133618	21	96034894	50	1	972898208	661	917292208	42	28
97134822	374	96057226	2	1	972898208	665	917292308	42	25
97135430	152	917862808	17	1	972898308	653	917292008	43	2
97135431	152	917862808	19	1	972898408	653	917292008	44	2
97136698	375	96048757	1	1	972898508	653	917292008	45	1
97136699	375	96048757	2	1	972898608	648	917291908	49	2
97136700	375	96048757	3	1	972898608	653	917292008	53	2
97138958	388	917305408	21	1	972898708	648	917291908	50	2
971539808	749	919127808	1	1	972898708	653	917292008	54	2
971565208	385	917304508	9	1	972898808	648	917291908	42	2
971581108	545	96045351	160	1	972898808	653	917292008	56	2
971634008	681	966134608	33	1	972898808	657	917292108	56	2
971636608	426	962282208	2	1	972898808	661	917292208	56	2
971636608	428	962282308	2	1	972898808	665	917292308	56	2
971693508	152	917862808	76	1	972908008	653	917292008	7	1
971749908	152	917862808	2	2	972908008	657	917292108	7	1
971753708	648	917291908	53	4	972908008	661	917292208	7	1
971753708	653	917292008	34	4	972908008	665	917292308	7	1
971753708	657	917292108	34	4	972908008	671	917292408	65	1
971753708	661	917292208	34	4	972908108	653	917292008	14	2
971753708	665	917292308	34	4	972908108	657	917292108	14	2
971774408	546	96045351	194	1	972908108	661	917292208	14	2

14.6.2021

etk_en_de 047600 LTR 1220

807

LIEBHERR

Numerical index
Numerischer Index

Item	Page	Assembly	Pos.	Quantity	Item	Page	Assembly	Pos.	Quantity
972908108	665	917292308	14	2	973411808	160	918731108	1	2
972908108	670	917292408	48	2	973485408	17	919617108	44	4
972908208	653	917292008	30	2	973519308	276	919007708	253	1
972908208	657	917292108	30	4	973567608	638	968068308	10	2
972908208	661	917292208	30	4	973618208	280	96034631	8	2
972908208	665	917292308	30	4	973626408	714	917268408	25	3
972908208	670	917292408	34	4	973717208	275	919007708	27	1
972908308	653	917292008	32	2	973717308	275	919007708	25	1
972908408	654	917292008	63	2	973731008	546	96045351	323	2
972908408	657	917292108	32	4	973740408	671	917292408	73	1
972908408	661	917292208	32	2	973763408	681	966134608	3	1
972908408	665	917292308	32	2	973767608	436	96017704	102	1
972908408	670	917292408	37	2	973774708	648	917291908	34	1
972934408	708	967785008	(1)	1	973774708	653	917292008	58	1
972940008	529	969256608	13	2	973774708	657	917292108	58	1
972997008	681	966134608	1	1	973774708	661	917292208	58	1
973057708	661	917292208	39	1	973774708	665	917292308	58	1
973077908	648	917291908	11	3	973998708	466	966707708	3	1
973153908	671	917292408	68	2	974150408	152	917862808	84	2
973154008	654	917292008	65	2	974150508	152	917862808	85	2
973154008	658	917292108	65	2	974150608	152	917862808	86	2
973154008	662	917292208	65	2	974150708	152	917862808	87	2
973154008	666	917292308	65	2	974272808	649	917291908	93	2
973154008	671	917292408	67	2	974276208	649	917291908	90	1
973178808	478	918956108	11	6	974656608	446	969016008	7	1
973188508	694	968708708	5	1	974657908	444	969015908	11	1
973245708	657	917292108	39	1	974680008	378	96025887	2	2
973245808	657	917292108	43	2	974742308	438	968923508	4	1
973245908	657	917292108	44	2	974792608	434	96036790	(1)	1
973246008	657	917292108	45	1	974792608	434	96036790	(1)	1
973246808	653	917292008	20	4	974911108	740	917267508	48	1
973246808	657	917292108	20	4	974922808	377	916177508	15	4
973246808	661	917292208	20	4	974925508	626	919617008	4	1
973246808	665	917292308	20	4	974925608	626	919617008	10	4
973246808	670	917292408	43	4	975040308	373	96015921	4	1
973246908	653	917292008	21	4	975113508	691	966291008	1	1
973246908	657	917292108	21	4	975208408	373	96015921	6	1
973246908	661	917292208	21	4	975218508	382	916162808	1	2
973246908	665	917292308	21	4	975218608	382	916162808	2	6
973246908	670	917292408	44	4	975221808	740	917267508	49	1
973253208	661	917292208	43	2	975231708	63	918925508	6	1
973253308	661	917292208	44	2	975302308	649	917291908	81	1
973253408	661	917292208	45	1	975384508	382	916162808	3	6
973253908	661	917292208	11	1	975418208	552	96035117	8	1
973254708	662	917292208	67	2	975418208	596	967784808	(4)	1
973254708	666	917292308	67	2	975427508	485	969763408	(3)	1
973254708	671	917292408	71	2	975529708	434	96036790	29	2
973258608	665	917292308	39	1	975614108	275	919007708	20	1
973258708	665	917292308	43	2	975683808	377	916177508	(4)	1
973258808	665	917292308	44	2	975685808	377	916177508	(3)	1
973258908	665	917292308	45	1	975842108	439	964093408	1	1
973259708	665	917292308	11	1	975850708	388	917305408	7	1
973292708	670	917292408	26	1	976094108	380	916170808	5	1
973336908	648	917291908	31	2	976094308	380	916170808	7	1
973351308	649	917291908	80	2	976167908	456	96053500	16	1
973357208	648	917291908	2	2	976193208	380	916170808	8	1
973357708	648	917291908	46	2	976388708	276	919007708	204	1
973357808	648	917291908	47	2	976490008	277	919007708	401	1
973357908	648	917291908	54	1	976536208	533	968063108	5	1
973358008	648	917291908	55	1	976540908	536	969061708	4	1

14.6.2021

etk_en_de 047600 LTR 1220

808

LIEBHERR

Numerical index
Numerischer Index

Item	Page	Assembly	Pos.	Quantity	Item	Page	Assembly	Pos.	Quantity
976673908	368	917259908	27	4	979295008	536	969061708	(1)	1
976873708	616	968994408	3	2	979320608	429	916049908	1	1
976873708	619	968993508	6	2	979323301	592	90200103	30	1
976917008	691	966291008	2	1	979374708	277	919007708	403	1
976955508	581	918628408	3	1	979383308	152	917862808	62	1
977430408	422	918810308	10	2	979443608	30	917511508	45	4
977444008	422	918810308	15	1	979489508	429	916049908	3	1
977444108	422	918810308	16	1	979620608	501	96048826	7	4
977444308	422	918810308	17	1	979672708	160	918731108	18	1
977444408	422	918810308	18	1	979717908	438	968923508	2	2
977667008	694	968708708	4	1	979718908	434	96036790	22	2
978172508	456	96053500	13	1	979724708	434	96036790	23	1
978361008	283	968026308	24	1	979896308	37	966167808	2	1
978361308	283	968026308	23	1	9885529	260	10125687	(5)	1
978361608	283	968026308	30	1	9885529	265	10148366	6502	1
978554708	283	968026308	22	1	9886591	202	10129474	8	1
978606708	533	968063108	1	1	9886756	202	10129474	9	1
978608608	529	969256608	10	1	9888259	170	10154379	12	6
978610208	529	969256608	(1)	1	9888448	262	9077386	(2)	2
978673908	152	917862808	11	2	9889290	227	9072906	(2)	2
978674008	152	917862808	12	8	997040101	740	917267508	26	1
978674108	152	917862808	14	15					
978674308	152	917862808	28	2					
978674408	152	917862808	29	5					
978674508	152	917862808	31	1					
978674608	152	917862808	32	1					
978674808	152	917862808	63	12					
978674808	632	917260608	(3)	2					
978674908	152	917862808	64	1					
978675008	152	917862808	66	8					
978787708	34	96045225	16	4					
978787708	70	919254308	38	6					
978787708	102	919254408	38	6					
978787708	129	917257108	25	3					
978787708	144	919499408	69	12					
978787708	160	918731108	15	12					
978787708	434	96036790	30	5					
978787708	469	918759808	53	4					
978787708	485	969763408	(6)	6					
978787708	490	918484108	45	2					
978787708	504	96039740	5	2					
978787708	615	968210808	2	3					
978842708	533	968063108	3	2					
978844908	481	967928508	15	1					
978867108	152	917862808	33	2					
979022508	399	965784408	6	1					
979022608	399	965784408	7	2					
979132008	671	917292408	84	1					
979132008	717	967321308	5	1					
979142208	399	965784408	8	4					
979204408	41	966204108	5	1					
979206708	388	917305408	8	1					
979206908	388	917305408	20	1					
979207008	373	96015921	3	1					
979240608	399	965784408	1	1					
979243408	399	965784408	2	1					
979243508	399	965784408	3	1					
979243608	399	965784408	4	2					
979294808	529	969256608	12	2					
979294908	533	968063108	2	1					

14.6.2021

etk_en_de 047600 LTR 1220

809

LIEBHERR

Numerical index
Numerischer Index

Description	Item	Pos.	Quantity	Page	Assembly	Description
	96057226	8	1	373	96015921	OPERATING ELEMENT INSTAL
12-SIDED SCREW M10X25 X5N	12475399	4	1	238	10140729	EXHAUST TC MOUNTING
2nd NECK PULLEY INSTALLAT	910040808	363	1	11		LIEBHERR LTR 1220
A COLUMN CLADDING LEFT 1	97002207	18	1	388	917305408	INTERNAL PANELLING INSTA
A COLUMN CLADDING RIGHT 1	97002209	19	1	388	917305408	INTERNAL PANELLING INSTA
A-HEADL.SEARCHLIGHT PIVO	918124908	321	1	11		LIEBHERR LTR 1220
A-HEADLIGHT SLEWING PLA	918989008	438	1	12		LIEBHERR LTR 1220
ABSORBER	10650488	66	1	424	10877138	OPERATOR SEAT
ACCESSORIES	928620108	2	1	145	919328608	TOOLS AND ACCESSORIES
ACCESSORIES AIR COMPRES	10145278	334	1	165	12856862	DIESEL ENGINE
ACTIVATOR 1000ML	870004108	23	1	395	916162508	WINDOW ASSEMBLY
ACTIVATOR 250ML DOSE	10815283	14	1	395	916162508	WINDOW ASSEMBLY
ACTUATION SPIKE GD-ZN SW	704253408	7	4	37	966167808	COVER COMPL.
ACTUATION SPIKE GD-ZN SW	704253408	4	5	81	967972208	COVER PRE-ASSY.
ACTUATION SPIKE GD-ZN SW	704253408	4	2	82	967972308	COVER PRE-ASSY.
ACTUATION SPIKE GD-ZN SW	704253408	4	2	83	967972408	COVER PRE-ASSY.
ACTUATION SPIKE GD-ZN SW	704253408	4	2	84	968270108	COVER PRE-ASSY.
ACTUATION SPIKE GD-ZN SW	704253408	4	2	85	968274208	COVER PRE-ASSY.
ACTUATION SPIKE GD-ZN SW	704253408	4	2	85	968274208	COVER PRE-ASSY.
ACTUATION SPIKE GD-ZN SW	704253408	4	5	104	968055808	COVER PRE-ASSY.
ACTUATION SPIKE GD-ZN SW	704253408	14	1	323	96023117	BATTERY BOX, PRE-ASSEMB
ACTUATOR WELDED	967996108	3	1	141	919087608	ROTARY FEED THROUGH
ADAPTER RING	11007300	2	1	47	11346779	SLIP RING TRANSMITTER
ADAPTOR 18-POL SPF	660024508	29	1	525	919503008	SWITCHBOX MOUNTING PART
ADAPTOR 19.0X17 S235JRC+C	97051324	66	1	457	96053500	ELECTRIC ADD-ON PARTS CA
ADAPTOR 32X185X45 PAGF30	979243408	2	1	399	965784408	ROOF WINDOW PRE-ASS.
ADAPTOR M16-M10 ST.60-2K	972698608	29	4	275	919007708	DRIVE ASSEMBLY, PRE-ASSE
ADAPTOR RI11/2-EDX1 A3P	475502408	769	2	549	96045351	HYDRAULICS UPPER CARRI
ADAPTOR RI11/4-EDX1/2 A3P	475501108	662	2	52	96035801	HYDRAULIC EQUIPM.CENTER
ADAPTOR RI11/4-EDX1/2 A3P	475501108	623	1	92	96035796	HYDR.TRAVEL DRIVE
ADAPTOR RI11/4-EDX1/2 A3P	475501108	623	1	109	96035792	HYDR.TRAVEL DRIVE
ADD HEATING SUPERSTRUCT	918759808	145	1	10		LIEBHERR LTR 1220
ADD-ON PARTS BTT	917618608	150	1	10		LIEBHERR LTR 1220
ADD-ON PARTS CAMERA DB-H	968210808	1	1	613	918992008	CAMERA MONITOR OW
ADD-ON PARTS CAMERA DB	968267108	2	1	613	918992008	CAMERA MONITOR OW
ADD-ON PARTS CYLINDER	966134608	2	1	675	918807308	MECHANICAL EXTENSION SYS
ADD-ON PARTS RAUPENTRAE	968046208	50	2	113	917691008	FALL PROTECTION
ADD-ON PARTS TELE	917551608	286	1	11		LIEBHERR LTR 1220
ADD-ON PARTS WORK FLOOD	96037229	10	1	611	918989008	A-HEADLIGHT SLEWING PLA
ADDITIONAL BALLAST	917404008	148	1	10		LIEBHERR LTR 1220
ADDITIONAL KIT	965356108	30	1	324	96023914	ELECTRIC FOR BATTERY BOX
ADDITIONAL PART LEVEL IV	919371908	164	1	10		LIEBHERR LTR 1220
ADDITIONAL PARTS CLADDIN	96039740	1	1	503	919371908	ADDITIONAL PART LEVEL IV
ADDITIONAL PARTS DREHBU	917610208	141	1	10		LIEBHERR LTR 1220
ADDITIONAL SIGNAGE CALIF	919553608	78	1	9		LIEBHERR LTR 1220
ADDNL.HEATING, PRE-ASSE	96020359	1	1	469	918759808	ADD HEATING SUPERSTRUCT
ADDNL.HYDR. FOLDING JIB	917262508	229	1	11		LIEBHERR LTR 1220
ADDNL.HYDR. FOLDING JIB	917265308	302	1	11		LIEBHERR LTR 1220
ADDNL.HYDR. FOLDING JIB	967785008	4	1	706	917265308	ADDNL.HYDR. FOLDING JIB
ADDNL.HYDR. FOLDING JIB	967785408	4	1	700	917262508	ADDNL.HYDR. FOLDING JIB
ADDNL.HYDR. FOLDING JIB D	917966708	364	1	11		LIEBHERR LTR 1220
ADHESIVE 600ML FC-BEUTEL	811203308	15	1	395	916162508	WINDOW ASSEMBLY
ADHESIVE 600ML FC-BEUTEL	811203308	48	1	410	917304708	SLIDING DOOR INSTALLATION
ADHESIVE CLEANER 250ML	811205108	47	1	410	917304708	SLIDING DOOR INSTALLATION
ADHESIVE FOIL OUTSIDE HA	97088496	56	1	410	917304708	SLIDING DOOR INSTALLATION
ADHESIVE INSULATING STRIP	802102008	150	14	436	96017704	RADIATOR HOOD CPL.
ADHESIVE INSULATING STRIP	802102008	50	33.22	440	968977308	SOUND PROOFING/SOUND I
ADJUSTING DISK 8X74X74 S35	97028396	8	1	368	917259908	CRANE DRIVER CAB ADDITIO
ADJUSTING SCREW M10X1	10012225	5	2	196	11448005	ROCKER ARM BRACKET PRE
ADJUSTMENT	10326925	2	1	294	11210795	VARIABLE PUMP
ADJUSTMENT	10472208	4	1	298	11210798	VARIABLE PUMP

14.6.2021

etk_en_de 047600 LTR 1220

811

LIEBHERRAlphabetical index
Alphabetischer Index

Description	Item	Pos.	Quantity	Page	Assembly	Description
ADJUSTMENT	11690585	2	1	286	11182708	VARIABLE PUMP
ADJUSTMENT	11690585	2	1	289	10871017	VARIABLE PUMP
AERATION FILTER	510667308	6	2	338	969050308	OIL TANK PRE-ASS.
AGGREGATE SUPPORT PRE-A	12835708	1	1	172	10147687	POWER UNIT SUPPORT ATT
AGITATOR PADDLE	10014712	27	1	511	10327065	ELECTRIC PUMP
AGITATOR PADDLE	10664141	24	1	130	11347526	ELECTRIC PUMP
AIR COMPRESSOR	10650490	85	1	424	10877138	OPERATOR SEAT
AIR COMPRESSOR 293CM3	5700161	1	1	224	9080294	AIR COMPRESSOR PRE-ASSY
AIR COMPRESSOR PRE-ASSY.	9080294	1	1	223	10127566	INSTALLATION BRAKE COMPR
AIR COND. COMPRESSOR A	12418347	340	1	165	12856862	DIESEL ENGINE
AIR COND. UNIT SUPERSTRU	918628408	301	1	11		LIEBHERR LTR 1220
AIR CONDITIONING COMPRES	10148036	2	1	230	12418347	AIR COND. COMPRESSOR A
AIR CONDITIONING UNIT	11083498	1	1	415	917676208	HEATING CRANE DRIVER'S CA
AIR DRYER	502657308	55	1	485	969763408	PIPEWORK AIR INSTALLATIO
AIR DUCT	916168308	3	1	385	917304508	CRANE OPERATOR CABIN P
AIR DUCT 128X523X170 PP SP	97000437	2	1	401	916168308	AIR DUCT
AIR DUCT 152X627X339 PP SP	97000438	3	1	401	916168308	AIR DUCT
AIR DUCT 81X233X419 PP SPF	97000436	1	1	401	916168308	AIR DUCT
AIR FILTER 18M³/MIN PP	10871700	100	1	506	918731908	AIR FILTER UNIT
AIR FILTER UNIT	918731908	165	1	10		LIEBHERR LTR 1220
AIR GUIDE CHANNEL 39X75X	97004696	3	1	390	966282308	PANELLING,LEFT
AIR GUIDE L 107X394X947 PP	97000440	4	1	401	916168308	AIR DUCT
AIR GUIDE L 113X705X1091 AB	97001699	2	1	390	966282308	PANELLING,LEFT
AIR GUIDE L 144X143X275 PV	97001248	6	1	401	916168308	AIR DUCT
AIR GUIDE R 100X714X953 AB	97001700	2	1	391	966282408	PANELLING
AIR GUIDE R 109X391X941 PP	97000442	5	1	401	916168308	AIR DUCT
AIR GUIDE R 143X150X273 PV	97001249	7	1	401	916168308	AIR DUCT
AIR GUIDING HOSE 100/130 X	97050548	251	1	506	918731908	AIR FILTER UNIT
AIR INTAKE ASSEMBLY R-MOT	10147364	224	1	164	12856862	DIESEL ENGINE
AIR INTAKE PIPE ASS. R-MOT	10147365	220	1	164	12856862	DIESEL ENGINE
AIR SUCTION PIPE R-MOTOR	11415774	1	1	218	10147365	AIR INTAKE PIPE ASS.
AIR TANK DIN 74281 4,5L 15,5	502987108	166	1	485	969763408	PIPEWORK AIR INSTALLATIO
AIR TANK EN 286-2 20L 15.5B	502657708	167	1	485	969763408	PIPEWORK AIR INSTALLATIO
ALLEN KEY GR.3	885166108	29	1	146	928569808	MAIN TOOLS
ANGLE	571687808	18	1	679	571928508	CYLINDER HEAD CPL.
ANGLE 4X150X118 S315MC FE	97031752	4	4	632	917260608	COUNTERWEIGHT WITH CLAM
ANGLE FE//ZNNI8//CN//T0	968036508	1	1	26	968036408	LIMIT SWITCH, PRE-ASSEMB
ANGLE SCREW DRIVER TX 40	10043002	41	1	146	928569808	MAIN TOOLS
ANGLE SCREW DRIVER TX30	10471363	40	1	146	928569808	MAIN TOOLS
ANGLE TRANSMITTER 360° L	10802057	10	1	682	966473108	ENCODER BASE SECTION
ANGLE TRANSMITTER 360° L	10802057	1	1	685	966200208	ENCODER HEAD PIECE
ANTENNA	10450273	4	1	41	966204108	ANTENNA CPL.
ANTENNA	10878172	1	1	642	12257818	CAR RADIO
ANTENNA AKTIV	12102817	11	1	456	96053500	ELECTRIC ADD-ON PARTS CA
ANTENNA CABLE 1,27-2M SEI	10876819	60	1	457	96053500	ELECTRIC ADD-ON PARTS CA
ANTENNA CABLE 1-4,850M	11114971	59	1	457	96053500	ELECTRIC ADD-ON PARTS CA
ANTENNA CPL.	966204108	4	2	36	96045226	SWITCH BOX COMPL.
ANTENNA ROD	10815004	1	1	42	10450273	ANTENNA
ANTI-SLIP SURFACE 1.6X25X	97037477	67	2	389	917305408	INTERNAL PANELLING INSTA
APPLIANCE SOCKET 3-POL	605007908	505	3	44	96045228	WIRING HARNESS
APPLIANCE SOCKET 3-POL	605007908	502	34	517	96045385	WIRING HARNESS
APPLIANCE SOCKET 3-POL	605007908	502	13	520	96037136	WIRING HARNESS
ARM REST 310ERGO	774119708	1	1	426	962282208	ARM REST LEFT
ARM REST 310ERGO	774119808	1	1	428	962282308	ARM REST RIGHT
ARM REST LEFT	962282208	1	1	425	96032222	REWORK ARMREST LEFT
ARM REST RIGHT	962282308	1	1	427	96032223	REWORK ARMREST RIGHT
ARM REST SUPPORT	971636608	2	1	426	962282208	ARM REST LEFT
ARM REST SUPPORT	971636608	2	1	428	962282308	ARM REST RIGHT
ARM WELDED RAL 7016 LACKI	967985808	1	1	368	917259908	CRANE DRIVER CAB ADDITIO
ASH TRAY KUNSTSTOFF	10291997	33	1	388	917305408	INTERNAL PANELLING INSTA

14.6.2021

etk_en_de 047600 LTR 1220

812

LIEBHERRAlphabetical index
Alphabetischer Index

Description	Item	Pos.	Quantity	Page	Assembly	Description
ASSEMBLY DEVICE LMZ-23T	968068308	1	1	637	919028808	DISPATCH ASSY.MECH.PART
ASSEMBLY DEVICE SCHWK.	968010508	1	1	638	968068308	ASSEMBLY DEVICE
ASSEMBLY GEL 1KG DOSE	12694669	160	1	188	10153583	CRANKSHAFT SEALING
ASSEMBLY PARTS F.SLEWIN	918731108	103	1	9		LIEBHERR LTR 1220
ASSEMBLY PLATE PRE-ASS.	965461108	2	1	529	969256608	BASE ASSEMBLY
ASSEMBLY TOOL BOX	790045408	1	1	146	928569808	MAIN TOOLS
ASSORTMENT BOX FLACHSI	10877437	8	1	147	928620108	ACCESSORIES
ATTACHABLE SLEEVE HOUSIN	604501708	504	2	43	96045227	WIRING HARNESS
ATTACHABLE SLEEVE HOUSIN	602209708	516	1	43	96045227	WIRING HARNESS
ATTACHABLE SLEEVE HOUSIN	602209708	508	4	451	96036955	WIRING HARNESS
ATTACHABLE SLEEVE HOUSIN	602209708	506	2	453	96036956	WIRING HARNESS
ATTACHABLE SLEEVE HOUSIN	602209708	508	1	520	96037136	WIRING HARNESS
ATTACHABLE SLEEVE HOUSIN	602209708	501	5	527	96045387	CABLES, BASIC CONSTRUCTI
ATTACHABLE SLEEVE HOUSIN	602208608	516	1	520	96037136	WIRING HARNESS
ATTACHABLE SLEEVE HOUSIN	602319808	521	1	451	96036955	WIRING HARNESS
AUX. HYDR. FOLDING JIB SP	969426308	4	1	600	917966708	ADDNL.HYDR. FOLDING JIB
AUXILIARY DRIVE PRE-ASS.	10125688	1	1	260	10125687	POWER TAKE-OFF ADD-ON
AUXILIARY DRIVE PRE-ASS.	9077386	1	1	261	10144036	POWER TAKE-OFF ADD-ON
AUXILIARY HOIST.ROPE W.AC	917267208	332	1	11		LIEBHERR LTR 1220
AUXILIARY HOISTING GEAR 2	917267108	330	1	11		LIEBHERR LTR 1220
AUXILIARY HOISTING GEAR 2	967969608	3	1	582	917267108	AUXILIARY HOISTING GEAR 2
AUXILIARY HOISTING GEAR 2	967969908	1	1	584	967969608	AUXILIARY HOISTING GEAR 2
AUXILIARY REEVING CABLE, C	915037208	440	1	12		LIEBHERR LTR 1220
AXIAL FAN 24V	10222682	1	1	463	963398008	PREMOUNT.AXIAL FLOW FAN
AXLE 30.0X95 S355J2C+C FE//	97011246	18	1	371	919010208	CRANE OPERATOR CABIN P
AXLE HOLDER 10X109X30 S35	973178808	11	6	478	918956108	HYDRAULIC BALLASTING
AXLE HOLDER 10X140X40 S35	942164608	8	2	17	919617108	CRAWLER TRACK TRAVEL G
AXLE HOLDER 12X222X222 S	970591108	2	2	160	918731108	ASSEMBLY PARTS F.SLEWING
AXLE HOLDER 12X270X220 S	974925508	4	1	626	919617008	LUFFING RAM W. PIVOT
AXLE HOLDER 15X260X217 S	970598608	5	1	626	919617008	LUFFING RAM W. PIVOT
AXLE HOLDER 8X30X60 S235J	931185608	15	3	368	917259908	CRANE DRIVER CAB ADDITIO
AXLE HOLDER LN 4/1 S235JR+	997040101	26	1	740	917267508	TRANSPORT MOUNTING
AXLE RD150X120 S355J2H FE//	946509308	6	1	714	917268408	BOOM NOSE
AXLE WELDED	923661808	5	1	670	917292408	TELESCOPIC SECT.5 PRE-AS
AXLE WELDED	923672408	6	1	670	917292408	TELESCOPIC SECT.5 PRE-AS
BACK PART	10663466	1	1	424	10877138	OPERATOR SEAT
BAG	11320720	(1)	1	155	916959808	PERSONAL PROTECTION EQ
BALANCER ASSEMBLY	10120186	90	1	163	12856862	DIESEL ENGINE
BALANCER SHAFT PRE-ASS.	10152441	1	2	198	10120186	BALANCER ASSEMBLY
BALL DIN 5401 3	610706308	6	1	705	511479408	LOAD HOLDING VALVE
BALL DIN 5401 3,5	511036508	1	1	58	11643183	CONTROL BLOCK
BALL DIN 5401 3,5	511036508	1	1	61	11643184	CONTROL BLOCK
BALL DIN 5401 6	747000277	22	2	628	12102921	LUFFING CYLINDER
BALL DIN 5401 7	570862108	6	1	58	11643183	CONTROL BLOCK
BALL DIN 5401 7	570862108	6	1	61	11643184	CONTROL BLOCK
BALL DIN 5401 7,5	518512408	9	2	58	11643183	CONTROL BLOCK
BALL DIN 5401 7,5	518512408	9	2	61	11643184	CONTROL BLOCK
BALL ELEMENT PA6G SPF	975040308	4	1	373	96015921	OPERATING ELEMENT INSTAL
BALL VALVE BKH12-L-10 A3C	510697608	178	1	546	96045351	HYDRAULICS UPPER CARRI
BALL VALVE BKHU DN 10	571723608	5	1	559	10332882	CONTROL BLOCK
BALL VALVE COMBINATION D	510697708	179	1	546	96045351	HYDRAULICS UPPER CARRI
BALL VALVE DN20-G 3/4	10044661	101	1	330	96034868	PREMOUNTED FUEL FILTER
BALLAST DREHBUEHNE 4X10	917404508	147	1	10		LIEBHERR LTR 1220
BALLAST EXTENSION RAM 24	10877810	1	2	478	918956108	HYDRAULIC BALLASTING
BALLAST MONITORING	919499508	23	1	9		LIEBHERR LTR 1220
BALLAST MONITORING ENCO	918802108	195	2	11		LIEBHERR LTR 1220
BALLAST TRAVERSE 70T	917531708	304	1	11		LIEBHERR LTR 1220
BASE 1X200X70 DC01 FE//ZNNI	949361408	18	1	740	917267508	TRANSPORT MOUNTING
BASE 2X200X70 DC01 FE//ZNNI	949362208	19	1	740	917267508	TRANSPORT MOUNTING
BASE 4X53X28 S315MC FE//ZN	97048341	21	1	482	967978908	INTERLOCKING

14.6.2021

etk_en_de 047600 LTR 1220

813

LIEBHERR
 Alphabetical index
 Alphabetischer Index

Description	Item	Pos.	Quantity	Page	Assembly	Description
BASE ASSEMBLY	969256608	2	1	526	96045386	BASE ASSEMBLY CPL.
BASE ASSEMBLY CPL.	96045386	2	1	525	919503008	SWITCHBOX MOUNTING PART
BASIC WIRING CONST.PRE-A	96045388	2	1	527	96045387	CABLES, BASIC CONSTRUCTI
BATTERY 1.5V 16.5AH	613200608	3	10	147	928620108	ACCESSORIES
BATTERY 12V 180AH	10664204	5	2	324	96023914	ELECTRIC FOR BATTERY BOX
BATTERY BOX CPL.	918955408	107	1	9		LIEBHERR LTR 1220
BATTERY BOX ST.CONST. SP	96023028	3	1	323	96023117	BATTERY BOX, PRE-ASSEMB
BATTERY BOX, PRE-ASSEMB	96023117	1	1	321	918955408	BATTERY BOX CPL.
BATTERY MAIN SWITCH	96023960	19	1	324	96023914	ELECTRIC FOR BATTERY BOX
BATTERY TERMINAL CLAMP 1	613206608	21	2	324	96023914	ELECTRIC FOR BATTERY BOX
BATTERY TERMINAL CLAMP 1	613206508	22	2	324	96023914	ELECTRIC FOR BATTERY BOX
BEARING 12X17X4,6	12209429	28	1	89	96034962	GUIDE LEFT
BEARING 12X17X4,6	12209429	28	1	106	96034980	GUIDE RIGHT
BEARING 6X129X209 S355MC	97032646	1	2	114	968038208	BEARING AHEAD LEFT SIDE
BEARING 6X129X209 S355MC	97032646	1	2	115	968038308	BEARING AHEAD RIGHT SIDE
BEARING AHEAD LEFT SIDE	968038208	10	6	113	917691008	FALL PROTECTION
BEARING AHEAD RIGHT SIDE	968038308	11	6	113	917691008	FALL PROTECTION
BEARING BLOCK 40x115x42	970365108	10	2	269	918731408	DRIVE ASSEMBLY CPL.
BEARING BUSH 60X65X28 GLY	9888259	12	6	170	10154379	CRANKCASE PRE-ASSY.
BEARING BUSH RD200X170 G	973357208	2	2	648	917291908	PIVOT SECTION, PRE-ASSEMB
BEARING COVER 31CrMoV9	9072908	3	1	227	9072906	INTERMEDIATE GEAR CPL.
BEARING COVER RING 33117	747258401	4	1	343	90008901	SLEWING GEAR DRIVE
BEARING COVER RING 6219 J	747272501	16	1	358	932916901	ROPE DRUM
BEARING COVER RING 6219 J	747272501	19	1	588	939294001	ROPE DRUM
BEARING FLANGE	11631893	6	1	286	11182708	VARIABLE PUMP
BEARING FLANGE	11631893	6	1	289	10871017	VARIABLE PUMP
BEARING FLANGE EN-GJS-40	939637901	15	1	358	932916901	ROPE DRUM
BEARING HOUSING, PRE-AS	9077384	2	1	262	9077386	AUXILIARY DRIVE PRE-ASS.
BEARING INSTALLATION	967986308	1	1	371	919010208	CRANE OPERATOR CABIN P
BEARING MOUNT	11100949	13	1	47	11346779	SLIP RING TRANSMITTER
BEARING PLATE 100X195X230	970536108	12	2	657	917292108	TELESCOPIC SECT.2 PRE-AS
BEARING PLATE 100X195X230	970536108	12	2	661	917292208	TELESCOPIC SECT.3 PRE-ASS
BEARING PLATE 100X195X230	970536108	12	2	665	917292308	TELESCOPIC SECT.IV PRE-A
BEARING PLATE 100X195X230	970536108	31	2	670	917292408	TELESCOPIC SECT.5 PRE-AS
BEARING PLATE 100X195X350	970545608	12	2	653	917292008	TELESCOPIC SECTION 1 PRE
BEARING RING	570109708	3	1	350	570109008	DRIVING GEAR
BEARING RING	927745301	15	1	360	939292201	PLANETARY GEARBOX
BEARING RING	927745301	15	1	590	939294201	PLANETARY GEARBOX
BEARING WELDED	968052308	4	4	118	968046208	ADD-ON PARTS
BEARING WIPERS UNIT 50X1	97052119	8	1	398	966497908	FRONT WINDOW CPL.
BELT CARRIER SYSTEM LSB-	11212257	1	1	476	917618608	ADD-ON PARTS
BELT PULLEY 31.5X8PKX215	10146185	1	1	189	10141974	CRANKSHAFT ADD-ON PARTS
BLANK COVER	11822051	33	1	456	96053500	ELECTRIC ADD-ON PARTS CA
BLANKING PLATE	511497514	170	1	545	96045351	HYDRAULICS UPPER CARRI
BLANKING PLUG	779012201	84	1	360	939292201	PLANETARY GEARBOX
BLANKING PLUG GPN 300 F LD	779016201	88	1	343	90008901	SLEWING GEAR DRIVE
BLANKING PLUG GPN 360 PE-	11698481	5	1	209	12489819	COVERING CAPS - KIT
BLANKING PLUG GPN 360 PE-	11835061	6	2	209	12489819	COVERING CAPS - KIT
BLANKING PLUG ISO 8434-1 PL	477700408	678	2	548	96045351	HYDRAULICS UPPER CARRI
BLANKING PLUG ISO 8434-1 PL	477700508	659	2	548	96045351	HYDRAULICS UPPER CARRI
BLANKING PLUG PE-LD	7361205	10	10	385	917304508	CRANE OPERATOR CABIN P
BLANKING PLUG PE-LD	7361205	42	2	410	917304708	SLIDING DOOR INSTALLATION
BLANKING PLUG PE-LD	779016608	15	8	637	919028808	DISPATCH ASSY.MECH.PART
BLIND	11002446	27	1	388	917305408	INTERNAL PANELLING INSTA
BLIND	11002447	26	1	388	917305408	INTERNAL PANELLING INSTA
BLIND RIVET 4,0X10,5	704232308	75	12	529	969256608	BASE ASSEMBLY
BLIND RIVET 4,0X10,5	704232308	10	6	533	968063108	PRE-ASSEMBLY MOUNTING U
BLIND RIVET NUT M10 K=1,5-5	12100265	13	1	385	917304508	CRANE OPERATOR CABIN P
BLIND RIVET NUT M4 K=1,0-3,	413006208	13	4	371	919010208	CRANE OPERATOR CABIN P
BLIND RIVET NUT M4 K=1,0-3,	413006208	(3)	16	529	969256608	BASE ASSEMBLY

14.6.2021

etk_en_de 047600 LTR 1220

814

LIEBHERRAlphabetical index
Alphabetischer Index

Description	Item	Pos.	Quantity	Page	Assembly	Description
BLIND RIVET NUT M5 K=1,0-3,5	10042592	(2)	4	536	969061708	CARRIER PLATE, PRE-ASSE
BLIND RIVET NUT M6 K=1,5-3,	10042593	11	19	385	917304508	CRANE OPERATOR CABIN P
BLIND RIVET NUT M6 K=1,5-3,	10042593	35	13	410	917304708	SLIDING DOOR INSTALLATION
BLIND RIVET NUT M8 K=1,8-5 4	12100289	20	3	331	96034872	RETAINER CPL.
BLIND RIVET NUT M8 K=1,8-5 4	12100289	12	9	385	917304508	CRANE OPERATOR CABIN P
BLOCKING BAR 23-26	12102104	10	1	629	10040024	POUCH SOCKET
BLUB HOLDER LEFT 4X163X3	97126204	23	1	160	918731108	ASSEMBLY PARTS F.SLEWING
BOOM NOSE	917268408	356	1	11		LIEBHERR LTR 1220
BOOM NOSE WELDED CONST	961940008	1	1	714	917268408	BOOM NOSE
BOW-TYPE CLAMP 132 X5CRNI	11963742	183	1	501	96048826	EXHAUST SYSTEM PRE-ASSE
BOX NUT AL6 A3P	477401308	14	22	129	917257108	CENTRALIZED LUBRICATION
BOX NUT AL8 CR6-FREI	477401408	4	1	319	96039022	CONNECTION PIECE
BOX NUT AL8 CR6-FREI	477401408	37	1	469	918759808	ADD HEATING SUPERSTRUCT
BOX NUT AL8 CR6-FREI	477401408	37	1	490	918484108	UREA PLANT
BOX NUT DIN 3870 AL10 A3P	477401508	33	1	490	918484108	UREA PLANT
BOX NUT DIN 3870 AL12 A3C	477401608	660	2	548	96045351	HYDRAULICS UPPER CARRI
BOX NUT DIN 3870 AL22 A3P	477402608	(3)	1	317	96034515	EXPANSION TANK PRE-ASS.
BOX NUT DIN 3870 AL22 A3P	477402608	849	1	550	96045351	HYDRAULICS UPPER CARRI
BOX NUT DIN 3870 AL28 A3P	477401708	795	2	549	96045351	HYDRAULICS UPPER CARRI
BOX NUT DIN 3870 AS10 A3P	477400308	679	2	548	96045351	HYDRAULICS UPPER CARRI
BOX NUT DIN 3870 AS16 A3P	477400608	700	1	548	96045351	HYDRAULICS UPPER CARRI
BOX NUT UEMLL08 Inox	11355720	10	1	493	10144093	REDUCTION AGENT INJECTO
BRACKET	11171276	(71)	1	424	10877138	OPERATOR SEAT
BRACKET 10 ST	10216529	21	1	581	918628408	AIR COND. UNIT SUPERSTRU
BRACKET LEFT	968073008	2	1	447	917260108	FALL PROTECTION
BRACKET LEFT SPF	967588308	3	1	422	918810308	CONTROL STAND
BRACKET RIGHT	968072808	1	1	447	917260108	FALL PROTECTION
BRACKET RIGHT FE//ZNNI8//C	96036998	4	1	321	918955408	BATTERY BOX CPL.
BRACKET RIGHT SPF	967588408	4	1	422	918810308	CONTROL STAND
BRACKET WELDED CONST.	923982608	1	1	744	923879808	CONSOLE PRE-ASS.
BRACKET WELDED CONST.	925042108	3	1	740	917267508	TRANSPORT MOUNTING
BRACKET WELDED CONST.	96000309	80	1	71	919254308	CRAWLER SUPPORT PREASS
BRACKET WELDED CONST.	96000309	80	1	103	919254408	CRAWLER SUPPORT PREASS
BRACKET WELDED CONST.	96000310	81	1	71	919254308	CRAWLER SUPPORT PREASS
BRACKET WELDED CONST.	96000310	81	1	103	919254408	CRAWLER SUPPORT PREASS
BRACKET WELDED CONST.	96000311	82	1	71	919254308	CRAWLER SUPPORT PREASS
BRACKET WELDED CONST.	96000311	82	1	103	919254408	CRAWLER SUPPORT PREASS
BRACKET WELDED CONST.	96000312	83	1	71	919254308	CRAWLER SUPPORT PREASS
BRACKET WELDED CONST.	96000312	83	1	103	919254408	CRAWLER SUPPORT PREASS
BRACKET WELDED CONST.	96036907	12	1	141	919087608	ROTARY FEED THROUGH
BRACKET WELDED CONST.	96049688	2	2	123	919644008	HYDRAULIC SUPPORT
BRACKET WELDED CONST.	96049689	3	2	123	919644008	HYDRAULIC SUPPORT
BRACKET WELDED CONST.	967996008	9	2	17	919617108	CRAWLER TRACK TRAVEL G
BRACKET WELDED CONST.	968011508	4	1	141	919087608	ROTARY FEED THROUGH
BRACKET WELDED CONST. FE	96021362	7	1	422	918810308	CONTROL STAND
BRACKET WELDED CONST. FE	962947308	4	1	681	966134608	ADD-ON PARTS CYLINDER
BRACKET WELDED CONST. FE	962947408	5	1	681	966134608	ADD-ON PARTS CYLINDER
BRACKET WELDED CONST. FE	968014908	6	4	123	919644008	HYDRAULIC SUPPORT
BRACKET WELDED CONST. FE	969168408	11	8	123	919644008	HYDRAULIC SUPPORT
BRACKET WELDED CONST. R	969101808	1	1	419	969085208	HEATING, PRE-ASSEMBLED
BRACKET WELDED CONST. R	968729008	1	1	730	968728808	CONSOLE PRE-ASS.
BRACKET WELDED CONST. R	964843708	12	2	422	918810308	CONTROL STAND
BRACKET,LEFT WELDED FE//	96021363	8	1	422	918810308	CONTROL STAND
BRACKET,LEFT WELDED FE//	96037000	5	1	321	918955408	BATTERY BOX CPL.
BRACKET,LEFT WELDED RAL	964843808	13	1	422	918810308	CONTROL STAND
BRACKET,RIGHT WELDED FE//	96021365	9	1	422	918810308	CONTROL STAND
BRACKET,RIGHT WELDED RAL	964843908	14	1	422	918810308	CONTROL STAND
BRAKE ACTUATING UNIT	502807501	(1)	1	360	939292201	PLANETARY GEARBOX
BRAKE MULTI-DISC SET	90025781	960	1	343	90008901	SLEWING GEAR DRIVE
BRAKE MULTI-DISC SET	939589501	(997)	1	360	939292201	PLANETARY GEARBOX

14.6.2021

etk_en_de 047600 LTR 1220

815

LIEBHERR
 Alphabetical index
 Alphabetischer Index

Description	Item	Pos.	Quantity	Page	Assembly	Description
BRAKE PACKING SET	939589601	(998)	1	360	939292201	PLANETARY GEARBOX
BRAKE SPRING SET	90025782	970	1	343	90008901	SLEWING GEAR DRIVE
BRAKE SPRING SET	939589701	(999)	1	360	939292201	PLANETARY GEARBOX
BTB PROGRAMMED	968252908	5	1	38	968054008	MOUNTING PLATE PRE-ASS.
BTB PROGRAMMED	968252908	6	2	525	919503008	SWITCHBOX MOUNTING PART
BTT PROGRAMMED BTTC	96033227	9	1	460	96022872	CONTROL PANEL ROOF
BUFFER 30X20 GUMMI 50SH	97025484	121	4	280	96034631	RADIATOR, PRE-ASSEMBLED
BUILT-IN SOCKET 2-POL	605203908	5	1	460	96022872	CONTROL PANEL ROOF
BUILT-IN SOCKET 2-POL	605203908	3	1	536	969061708	CARRIER PLATE, PRE-ASSE
BUILT-IN VALVE	10801534	7	1	557	10413106	CONTROL BLOCK
BUILT-IN VALVE	571415208	2	1	557	10413106	CONTROL BLOCK
BUILT-IN VALVE	571415208	11	1	557	10413106	CONTROL BLOCK
BURNER 24V	11826648	39	1	473	10876576	WATER HEATING SYSTEM
BURNER 24V	11826648	(9)	1	473	10876576	WATER HEATING SYSTEM
BUS LINE 2 X 0,5	11840113	7	0.3	43	96045227	WIRING HARNESS
BUS LINE 2 X 0,5	11840113	8	0.4	43	96045227	WIRING HARNESS
BUS LINE 2 X 0,5	11840113	9	0.45	43	96045227	WIRING HARNESS
BUS LINE 2 X 0,5	11840113	7	1.63	44	96045228	WIRING HARNESS
BUS LINE 2 X 0,5	11840113	8	4.66	44	96045228	WIRING HARNESS
BUS LINE 2 X 0,5	11840113	15	4.46	451	96036955	WIRING HARNESS
BUS LINE 2 X 0,5	11840113	16	4.38	451	96036955	WIRING HARNESS
BUS LINE 2 X 0,5	11840113	17	4.38	451	96036955	WIRING HARNESS
BUS LINE 2 X 0,5	11840113	18	0.17	451	96036955	WIRING HARNESS
BUS LINE 2 X 0,5	11840113	374	6.27	519	96037136	WIRING HARNESS
BUS LINE 2 X 0,5	11840113	375	6.27	519	96037136	WIRING HARNESS
BUS LINE 2 X 0,5	11840113	376	6.27	519	96037136	WIRING HARNESS
BUS LINE 2 X 0,5	11840113	5	5.68	521	96037137	WIRING HARNESS
BUS LINE 2 X 0,5	11840113	6	0.17	521	96037137	WIRING HARNESS
BUS LINE 2 X 0,5	11840113	7	8.81	521	96037137	WIRING HARNESS
BUS LINE 2 X 0,5	11840113	8	0.17	521	96037137	WIRING HARNESS
BUS LINE 2 X 0,5	11840113	9	3.16	521	96037137	WIRING HARNESS
BUS LINE 2 X 0,5	11840113	10	0.17	521	96037137	WIRING HARNESS
BUS LINE 2 X 0,5	11840113	11	3.16	521	96037137	WIRING HARNESS
BUS LINE 2 X 0,5	11840113	12	0.17	521	96037137	WIRING HARNESS
BUS LINE 2 X 0,5	11840113	13	8.06	521	96037137	WIRING HARNESS
BUS LINE 2 X 0,5	11840113	14	0.17	521	96037137	WIRING HARNESS
BUS LINE 2 X 0,5	11840113	15	0.18	521	96037137	WIRING HARNESS
BUS LINE 4 X 1 SPF	600345208	377	6.27	519	96037136	WIRING HARNESS
BUSHING	10000794	5	1	304	10472208	ADJUSTMENT
BUSHING	571582208	2	1	226	5700161	AIR COMPRESSOR
BUSHING 14X14X5 PA6 SCHW	97094637	20	10	398	966497908	FRONT WINDOW CPL.
BUSHING 16X12 1.4301	97002990	15	1	410	917304708	SLIDING DOOR INSTALLATION
BUSHING 16X12 1.4301	97002990	47	4	422	918810308	CONTROL STAND
BUSHING 16X195	970536608	15	2	653	917292008	TELESCOPIC SECTION 1 PRE
BUSHING 16X195	970536608	15	2	657	917292108	TELESCOPIC SECT.2 PRE-AS
BUSHING 16X195	970536608	15	2	661	917292208	TELESCOPIC SECT.3 PRE-ASS
BUSHING 16X195	970536608	15	2	665	917292308	TELESCOPIC SECT.IV PRE-A
BUSHING 16X195	970536608	32	2	670	917292408	TELESCOPIC SECT.5 PRE-AS
BUSHING 20x150x150 S960QL	970535808	9	1	653	917292008	TELESCOPIC SECTION 1 PRE
BUSHING 20x150x150 S960QL	970535808	9	1	657	917292108	TELESCOPIC SECT.2 PRE-AS
BUSHING 20x150x150 S960QL	970535808	9	1	661	917292208	TELESCOPIC SECT.3 PRE-ASS
BUSHING 20x150x150 S960QL	970535808	9	1	665	917292308	TELESCOPIC SECT.IV PRE-A
BUSHING 20x150x150 S960QL	970535808	24	1	670	917292408	TELESCOPIC SECT.5 PRE-AS
BUSHING 35.0X30 42CRMO4+Q	973998708	3	1	466	966707708	MIRROR RETAINER PRE-ASS.
BUSHING 45.0X25 35NICRMOV	974925608	10	4	626	919617008	LUFFING RAM W. PIVOT
BUSHING 45.0X30 35NICRMOV	972203808	9	3	626	919617008	LUFFING RAM W. PIVOT
BUSHING 45.0X32 35NICRMOV	97032692	10	8	118	968046208	ADD-ON PARTS
BUSHING 45.0X32 35NICRMOV	97032692	63	12	123	919644008	HYDRAULIC SUPPORT
BUSHING 45.0X32 35NICRMOV	97032692	63	16	144	919499408	CENTRAL BALLAST
BUSHING 60.3X24 S355J2H FE	970689108	6	8	160	918731108	ASSEMBLY PARTS F.SLEWING

14.6.2021

etk_en_de 047600 LTR 1220

816

LIEBHERRAlphabetical index
Alphabetischer Index

Description	Item	Pos.	Quantity	Page	Assembly	Description
BUSHING HOUSING 1-POL	11118242	504	1	453	96036956	WIRING HARNESS
BUSHING HOUSING 2-POL 20	11060619	506	2	521	96037137	WIRING HARNESS
BUSHING HOUSING 2-POL 5A	10424622	512	2	451	96036955	WIRING HARNESS
BUSHING HOUSING 2-POL 5A	10424622	509	1	517	96045385	WIRING HARNESS
BUSHING HOUSING 2-POL BL	11342208	510	1	521	96037137	WIRING HARNESS
BUSHING HOUSING 4-POL PB	11341840	509	1	521	96037137	WIRING HARNESS
BUSHING HOUSING 8-POL 5A	10875280	513	1	451	96036955	WIRING HARNESS
BUSHING RD20X7.5 X5CRNI18	97072035	26	4	395	916162508	WINDOW ASSEMBLY
BUSHING RD40X27 35NICRM	953504308	4	6	160	918731108	ASSEMBLY PARTS F.SLEWING
BUSHING RD50,25X20 PA6G	288154508	58	2	648	917291908	PIVOT SECTION, PRE-ASSEMB
BUSHING SUPPORT 6-POL 16	604526508	506	5	44	96045228	WIRING HARNESS
BUSHING SUPPORT 6-POL 16	604526508	510	1	517	96045385	WIRING HARNESS
BUSHING SUPPORT 6-POL 16	604526508	502	1	523	96037133	LEAD
BUSHING SUPPORT 6-POL 16	604526508	502	1	624	96037132	LEAD
BUSHING SUPPORT 6-POL 16	604526508	(502)	1	720	917598408	ELECTRIC MEASURING & WAR
BUTT STRAP 4X40X20 S315M	978361008	24	1	283	968026308	CLUTCH ACTUATOR
BUTT STRAP 4X95X52 S315M	978554708	22	1	283	968026308	CLUTCH ACTUATOR
BUTTON HEAD SCREW AEHNL	10875475	9	2	378	96025887	PEDAL CANTILEVER INSTALL
BUTTON HEAD SCREW AEHN	11160744	301	2	317	96034515	EXPANSION TANK PRE-ASS.
BUTTON HEAD SCREW AEHN	11160744	13	3	410	917304708	SLIDING DOOR INSTALLATION
BUTTON HEAD SCREW AEHN	10028237	308	4	596	967784808	HYDR.AUXILIARY HOISTING
BUTTON HEAD SCREW AEHN	10028237	4	1	723	967933408	LOCATION FIXTURE PRE-ASS.
BUTTON HEAD SCREW AEHN	10813359	83	8	144	919499408	CENTRAL BALLAST
BUTTON HEAD SCREW AEHN	10813359	(300)	2	275	919007708	DRIVE ASSEMBLY, PRE-ASSE
BUTTON HEAD SCREW AEHN	10813359	43	7	410	917304708	SLIDING DOOR INSTALLATION
BUTTON HEAD SCREW AEHN	10813359	52	1	490	918484108	UREA PLANT
BUTTON HEAD SCREW AEHN	10475893	14	10	410	917304708	SLIDING DOOR INSTALLATION
BUTTON HEAD SCREW AEHN	10875468	13	8	141	919087608	ROTARY FEED THROUGH
BUTTON HEAD SCREW AEHN	10875468	302	1	317	96034515	EXPANSION TANK PRE-ASS.
BUTTON HEAD SCREW AEHN	10875468	11	12	323	96023117	BATTERY BOX, PRE-ASSEMB
BUTTON HEAD SCREW AEHN	10875468	10	3	378	96025887	PEDAL CANTILEVER INSTALL
BUTTON HEAD SCREW AEHN	10875468	14	12	385	917304508	CRANE OPERATOR CABIN P
BUTTON HEAD SCREW AEHN	10875468	40	73	388	917305408	INTERNAL PANELLING INSTA
BUTTON HEAD SCREW AEHN	10875468	23	6	404	916163008	WIPERS INSTALLATION
BUTTON HEAD SCREW AEHN	10875468	19	5	410	917304708	SLIDING DOOR INSTALLATION
BUTTON HEAD SCREW AEHN	10875468	22	7	456	96053500	ELECTRIC ADD-ON PARTS CA
BUTTON HEAD SCREW AEHN	10412851	17	4	21	96034894	PROTECTION PLATE CPL.
BUTTON HEAD SCREW AEHN	10412851	17	4	24	96034977	PROTECTION PLATE
BUTTON HEAD SCREW AEHN	10412851	10	6	380	916170808	CABLE INLET
BUTTON HEAD SCREW AEHN	10412851	8	1	383	968514508	INSTALLATION SWITCH CAB. C
BUTTON HEAD SCREW AEHN	10412851	12	4	410	917304708	SLIDING DOOR INSTALLATION
BUTTON HEAD SCREW AEHN	10412851	300	10	434	96036790	SLEWING PLATFORM PANELLI
BUTTON HEAD SCREW AEHN	10412851	300	6	444	969015908	SLEWING PLATFORM PANELLI
BUTTON HEAD SCREW AEHN	10412851	303	6	498	919372008	EXHAUST SYSTEM
BUTTON HEAD SCREW AEHN	10412851	2	4	606	917269308	CHARGER
BUTTON HEAD SCREW AEHN	10412851	7	1	723	967933408	LOCATION FIXTURE PRE-ASS.
BUTTON HEAD SCREW AEHN	10412852	30	8	30	917511508	CRAWLER CENTRE PART PRE
BUTTON HEAD SCREW AEHN	10412852	5	14	87	968420608	STORAGE BOX
BUTTON HEAD SCREW AEHN	10412852	15	6	398	966497908	FRONT WINDOW CPL.
BUTTON HEAD SCREW AEHN	10412852	26	2	616	968994408	CAMERA HOLDER, PREMOU
BUTTON HEAD SCREW AEHN	10412852	20	6	617	968290608	STAND
BUTTON HEAD SCREW AEHN	10412852	13	2	619	968993508	CAMERA HOLDER, PREMOU
BUTTON HEAD SCREW AEHN	10412852	20	6	620	968267208	STAND
BUTTON HEAD SCREW AEHN	10412853	6	8	377	916177508	STEP CPL.
BUTTON HEAD SCREW AEHN	10412853	41	1	410	917304708	SLIDING DOOR INSTALLATION
BUTTON HEAD SCREW AEHN	11161571	34	4	21	96034894	PROTECTION PLATE CPL.
BUTTON HEAD SCREW AEHN	11161571	34	4	24	96034977	PROTECTION PLATE
BUTTON HEAD SCREW AEHNL	10876082	201	2	71	919254308	CRAWLER SUPPORT PREASS
BUTTON HEAD SCREW AEHNL	10876082	201	2	103	919254408	CRAWLER SUPPORT PREASS
BUTTON HEAD SCREW AEHNL	10876082	11	4	138	96045206	MECHANICAL AUXILIARIES

14.6.2021

etk_en_de 047600 LTR 1220

817

LIEBHERR

Alphabetical index
Alphabetischer Index

Description	Item	Pos.	Quantity	Page	Assembly	Description
BUTTON HEAD SCREW AEHN	10875485	20	3	21	96034894	PROTECTION PLATE CPL.
BUTTON HEAD SCREW AEHN	10875485	20	3	24	96034977	PROTECTION PLATE
BUTTON HEAD SCREW AEHN	10875485	15	4	34	96045225	ELECTR.FOR CENTER SECTIO
BUTTON HEAD SCREW AEHN	10875485	14	16	123	919644008	HYDRAULIC SUPPORT
BUTTON HEAD SCREW AEHN	10875485	23	3	129	917257108	CENTRALIZED LUBRICATION
BUTTON HEAD SCREW AEHN	10875485	28	4	160	918731108	ASSEMBLY PARTS F.SLEWING
BUTTON HEAD SCREW AEHN	10875485	305	6	276	919007708	DRIVE ASSEMBLY, PRE-ASSE
BUTTON HEAD SCREW AEHN	10875485	15	6	385	917304508	CRANE OPERATOR CABIN P
BUTTON HEAD SCREW AEHN	10875485	303	13	434	96036790	SLEWING PLATFORM PANELLI
BUTTON HEAD SCREW AEHN	10875485	305	10	444	969015908	SLEWING PLATFORM PANELLI
BUTTON HEAD SCREW AEHN	10875485	(7)	6	485	969763408	PIPEWORK AIR INSTALLATIO
BUTTON HEAD SCREW AEHN	10875485	301	1	498	919372008	EXHAUST SYSTEM
BUTTON HEAD SCREW AEHN	10875485	300	15	504	96039740	ADDITIONAL PARTS CLADDIN
BUTTON HEAD SCREW AEHN	10875485	303	2	506	918731908	AIR FILTER UNIT
BUTTON HEAD SCREW AEHN	10875485	28	7	552	96035117	MECHANICAL AUXILIARIES
BUTTON HEAD SCREW AEHN	10875485	312	5	596	967784808	HYDR.AUXILIARY HOISTING
BUTTON HEAD SCREW AEHN	10875485	3	3	615	968210808	ADD-ON PARTS CAMERA
BUTTON HEAD SCREW AEHN	10875471	10	4	138	96045206	MECHANICAL AUXILIARIES
BUTTON HEAD SCREW AEHN	10875471	13	2	399	965784408	ROOF WINDOW PRE-ASS.
BUTTON HEAD SCREW AEHN	10875471	302	4	506	918731908	AIR FILTER UNIT
BUTTON HEAD SCREW AEHN	10876067	303	2	276	919007708	DRIVE ASSEMBLY, PRE-ASSE
BUTTON HEAD SCREW AEHN	10875486	18	3	89	96034962	GUIDE LEFT
BUTTON HEAD SCREW AEHN	10875486	18	3	106	96034980	GUIDE RIGHT
BUTTON HEAD SCREW AEHN	10875486	10	12	355	917259708	MAIN HOIST GEAR
BUTTON HEAD SCREW AEHN	10875486	(6)	11	377	916177508	STEP CPL.
BUTTON HEAD SCREW AEHN	10875486	308	4	444	969015908	SLEWING PLATFORM PANELLI
BUTTON HEAD SCREW AEHN	10875486	6	4	747	968090008	MOUNTING HOOK ROD
BUTTON HEAD SCREW ISO 73	10875017	32	4	456	96053500	ELECTRIC ADD-ON PARTS CA
BUTTON HEAD SCREW ISO 7	10875448	300	2	269	918731408	DRIVE ASSEMBLY CPL.
BUTTON HEAD SCREW ISO 7	10875448	7	3	378	96025887	PEDAL CANTILEVER INSTALL
BUTTON HEAD SCREW ISO 7	10875448	8	2	446	969016008	FLAP LEFT FRONT PRE-ASS.
BUTTON HEAD SCREW ISO 73	10875482	20	8	456	96053500	ELECTRIC ADD-ON PARTS CA
BUTTON HEAD SCREW ISO 73	11835043	43	2	422	918810308	CONTROL STAND
BUTTON HEAD SCREW ISO 73	11835043	317	8	434	96036790	SLEWING PLATFORM PANELLI
BUTTON HEAD SCREW ISO 73	10875483	17	6	323	96023117	BATTERY BOX, PRE-ASSEMB
BUTTON HEAD SCREW ISO 73	10875483	3	2	374	96057226	
BUTTON HEAD SCREW ISO 73	10875483	16	14	401	916168308	AIR DUCT
BUTTON HEAD SCREW ISO 73	10875483	26	2	404	916163008	WIPERS INSTALLATION
BUTTON HEAD SCREW ISO 73	10875483	21	8	456	96053500	ELECTRIC ADD-ON PARTS CA
BUTTON HEAD SCREW ISO 7	12229337	11	14	378	96025887	PEDAL CANTILEVER INSTALL
BUTTON HEAD SCREW ISO 73	10875474	38	16	388	917305408	INTERNAL PANELLING INSTA
BUTTON HEAD SCREW ISO 73	10875474	15	5	401	916168308	AIR DUCT
BUTTON HEAD SCREW ISO 73	10875474	28	6	422	918810308	CONTROL STAND
BUTTON HEAD SCREW ISO 73	10875474	18	18	456	96053500	ELECTRIC ADD-ON PARTS CA
BUTTON HEAD SCREW ISO 73	10875474	25	4	621	96045237	EQUIPMENT CAMERA CAB
BUTTON HEAD SCREW ISO 7	11697855	12	4	373	96015921	OPERATING ELEMENT INSTAL
BUTTON HEAD SCREW ISO 7	11697855	27	7	395	916162508	WINDOW ASSEMBLY
BUTTON HEAD SCREW ISO 73	10875488	300	3	276	919007708	DRIVE ASSEMBLY, PRE-ASSE
BUTTON HEAD SCREW ISO 73	10875488	300	6	283	968026308	CLUTCH ACTUATOR
BUTTON HEAD SCREW ISO 73	10875488	17	3	380	916170808	CABLE INLET
BUTTON HEAD SCREW ISO 73	10875488	33	4	398	966497908	FRONT WINDOW CPL.
BUTTON HEAD SCREW ISO 73	10874884	9	3	321	918955408	BATTERY BOX CPL.
BUTTON HEAD SCREW ISO 73	10874884	39	13	388	917305408	INTERNAL PANELLING INSTA
BUTTON HEAD SCREW ISO 73	10875469	41	10	388	917305408	INTERNAL PANELLING INSTA
BUTTON HEAD SCREW ISO 73	10875469	36	7	410	917304708	SLIDING DOOR INSTALLATION
BUTTON HEAD SCREW ISO 73	10410198	13	2	380	916170808	CABLE INLET
BUTTON HEAD SCREW ISO 73	10875470	42	2	388	917305408	INTERNAL PANELLING INSTA
BUTTON HEAD SCREW ISO 73	10353737	21	4	323	96023117	BATTERY BOX, PRE-ASSEMB
BUTTON HEAD SCREW ISO 7	10429635	7	1	371	919010208	CRANE OPERATOR CABIN P
BUTTON HEAD SCREW ISO 73	408650608	11	4	321	918955408	BATTERY BOX CPL.

14.6.2021

etk_en_de 047600 LTR 1220

818

LIEBHERRAlphabetical index
Alphabetischer Index

Description	Item	Pos.	Quantity	Page	Assembly	Description
BUTTON HEAD SCREW ISO 73	408650608	2	2	725	967937608	OBSTRUCTION LIGHTS PREAS
BUTTON HEAD SCREW ISO 73	10301319	11	5	373	96015921	OPERATING ELEMENT INSTAL
BUTTON HEAD SCREW ISO 73	10182032	310	2	283	968026308	CLUTCH ACTUATOR
BUTTON HEAD SCREW ISO 7	12100221	26	1	36	96045226	SWITCH BOX COMPL.
BUTTON HEAD SCREW ISO73	12102696	27	24	17	919617108	CRAWLER TRACK TRAVEL G
BUTTON HEAD SCREW ISO73	12102696	19	4	34	96045225	ELECTR.FOR CENTER SECTIO
BUTTON HEAD SCREW ISO73	12102696	32	2	63	918925508	CROSS BEAM CPL.
BUTTON HEAD SCREW ISO73	12102696	39	4	70	919254308	CRAWLER SUPPORT PREASS
BUTTON HEAD SCREW ISO73	12102696	39	4	102	919254408	CRAWLER SUPPORT PREASS
BUTTON HEAD SCREW ISO73	12102696	21	8	129	917257108	CENTRALIZED LUBRICATION
BUTTON HEAD SCREW ISO73	12102696	80	8	144	919499408	CENTRAL BALLAST
BUTTON HEAD SCREW ISO73	12102696	11	6	160	918731108	ASSEMBLY PARTS F.SLEWING
BUTTON HEAD SCREW ISO73	12102696	10	2	353	917259608	ROTATING PLATFORM LOCK
BUTTON HEAD SCREW ISO73	12102696	8	10	378	96025887	PEDAL CANTILEVER INSTALL
BUTTON HEAD SCREW ISO73	12102696	21	4	509	917261208	CENT. LUBRIC. SYSTEM SUP
BUTTON HEAD SCREW ISO73	12102696	307	2	546	96045351	HYDRAULICS UPPER CARRI
BUTTON HEAD SCREW ISO73	12102696	29	4	552	96035117	MECHANICAL AUXILIARIES
BUTTON HEAD SCREW ISO73	12102696	12	25	584	967969608	AUXILIARY HOISTING GEAR 2
BUTTON HEAD SCREW ISO73	12102696	14	73	648	917291908	PIVOT SECTION, PRE-ASSEMB
BUTTON HEAD SCREW ISO73	12102696	56	17	670	917292408	TELESCOPIC SECT.5 PRE-AS
BUTTON HEAD SCREW ISO73	12102696	20	4	714	917268408	BOOM NOSE
BUTTON HEAD SCREW ISO73	12102696	6	2	717	967321308	FIXING DEVICE 2.LIFT TOP
CABLE	10097087	15	2	621	96045237	EQUIPMENT CAMERA CAB
CABLE 2X0,14+2X0,22-9M	10870643	69	1	516	96045384	CABLE LIST SLEWING PLATF
CABLE 2X0,25-7M	10025227	68	1	516	96045384	CABLE LIST SLEWING PLATF
CABLE 2X0,34+1X0,14-4M	10097085	12	1	623	96037130	EQUIPMENT CAMERA SLEW C
CABLE CHANNEL 40X120/2000	601407008	32	0.29	529	969256608	BASE ASSEMBLY
CABLE CHANNEL 40X60/2000	601406408	4	0.3	533	968063108	PRE-ASSEMBLY MOUNTING U
CABLE CLAMP	720014408	(15)	1	584	967969608	AUXILIARY HOISTING GEAR 2
CABLE CLAMP	720014408	18	4	714	917268408	BOOM NOSE
CABLE CLAMP 3x486x370 DC0	970456508	6	1	681	966134608	ADD-ON PARTS CYLINDER
CABLE CLAMP 3x697x370 DC0	970456608	7	1	681	966134608	ADD-ON PARTS CYLINDER
CABLE CLAMP DC01 FE//ZNNI	953650008	22	7	584	967969608	AUXILIARY HOISTING GEAR 2
CABLE CLAMP DC01 FE//ZNNI	953650008	68	28	648	917291908	PIVOT SECTION, PRE-ASSEMB
CABLE CLAMP DC01 FE//ZNNI	953650008	57	12	670	917292408	TELESCOPIC SECT.5 PRE-AS
CABLE CLIP HOLDER 8,1X-S	11492315	42	11	529	969256608	BASE ASSEMBLY
CABLE CONDUIT DN16X0,6 PU	11124205	223	8.35	517	96045385	WIRING HARNESS
CABLE CONDUIT DN16X0,6 PU	11124205	223	3.89	519	96037136	WIRING HARNESS
CABLE CONDUIT DN20X0,6 PU	11124207	224	1.23	44	96045228	WIRING HARNESS
CABLE CONDUIT DN20X0,6 PU	11124207	224	0.83	451	96036955	WIRING HARNESS
CABLE CONDUIT DN20X0,6 PU	11124207	224	0.53	453	96036956	WIRING HARNESS
CABLE CONDUIT DN20X0,6 PU	11124207	224	0.93	517	96045385	WIRING HARNESS
CABLE CONDUIT DN25X0,6 PU	11124208	225	0.33	451	96036955	WIRING HARNESS
CABLE CONDUIT DN25X0,6 PU	11124208	225	0.43	453	96036956	WIRING HARNESS
CABLE CONDUIT DN25X0,6 PU	11124208	225	2.91	517	96045385	WIRING HARNESS
CABLE CONDUIT DN25X0,6 PU	11124208	225	1.46	519	96037136	WIRING HARNESS
CABLE CONDUIT DN25X0,6 PU	11124208	225	2.53	521	96037137	WIRING HARNESS
CABLE CONDUIT DN30X0,6 PU	11124209	226	0.35	44	96045228	WIRING HARNESS
CABLE CONDUIT DN30X0,6 PU	11124209	226	0.93	517	96045385	WIRING HARNESS
CABLE CONDUIT DN30X0,6 PU	11124209	226	2.91	519	96037136	WIRING HARNESS
CABLE CONDUIT DN30X0,6 PU	11124209	226	4.53	521	96037137	WIRING HARNESS
CABLE CONDUIT DN35X0,6 PU	11124210	227	2.26	451	96036955	WIRING HARNESS
CABLE CONDUIT DN35X0,6 PU	11124210	227	0.88	453	96036956	WIRING HARNESS
CABLE CONDUIT DN35X0,6 PU	11124210	227	2.86	517	96045385	WIRING HARNESS
CABLE CONDUIT DN40X0,6 PU	11124211	228	1.23	519	96037136	WIRING HARNESS
CABLE CONDUIT DN40X0,6 PU	11124211	228	1.32	527	96045387	CABLES, BASIC CONSTRUCTI
CABLE CONDUIT DN50X0,6 PU	11124212	229	1.2	517	96045385	WIRING HARNESS
CABLE CONDUIT DN50X0,6 PU	11124212	229	3.71	519	96037136	WIRING HARNESS
CABLE CONDUIT DN50X0,6 PU	11124212	229	0.65	527	96045387	CABLES, BASIC CONSTRUCTI
CABLE CONNECTOR	602336408	2	1	532	926891108	GROUND RAIL

14.6.2021

etk_en_de 047600 LTR 1220

819

LIEBHERR

Alphabetical index
Alphabetischer Index

Description	Item	Pos.	Quantity	Page	Assembly	Description
CABLE COUPLING BOX 12/21/	602600808	12	2	380	916170808	CABLE INLET
CABLE DRUM COMPL.	966354008	4	1	687	966290908	ELECTRIC F.BASE SECTION
CABLE GLAND M12X1,5X2-8 M	602424008	67	2	457	96053500	ELECTRIC ADD-ON PARTS CA
CABLE GLAND M16X1,5X4,5-10	602441701	11	2	605	918462708	EXTERNAL FEED
CABLE GLAND M16X1,5X4,5-10	602441701	11	1	610	917368108	EL.COOLANT PREHEAT
CABLE GLAND M16X1,5X4-11	602424108	14	2	36	96045226	SWITCH BOX COMPL.
CABLE GLAND M16X1,5X4-11	602424108	153	1	41	966204108	ANTENNA CPL.
CABLE GLAND M16X1,5X4-11	602424108	527	4	44	96045228	WIRING HARNESS
CABLE GLAND M16X1,5X4-11	10428532	48	2	456	96053500	ELECTRIC ADD-ON PARTS CA
CABLE GLAND M20X1,5/13X3	10216578	13	1	610	917368108	EL.COOLANT PREHEAT
CABLE GLAND M20X1,5X5-10	602441001	526	2	44	96045228	WIRING HARNESS
CABLE GLAND M20X1,5X5-10	602441001	505	1	136	96045205	WIRING HARNESS
CABLE GLAND M20X1,5X5-10	602441001	(505)	1	720	917598408	ELECTRIC MEASURING & WAR
CABLE GLAND M25X1,5X12-15	602425808	3	1	690	10354493	CABLE REEL
CABLE GLAND PG16/9	602422108	8	1	605	918462708	EXTERNAL FEED
CABLE HARNESS 3300MM	553186908	10	1	450	96036954	CABLE LIST DRIVER'S CABIN
CABLE HARNESS MOUNTING	10151328	580	1	167	12856862	DIESEL ENGINE
CABLE HARNESS W700	10153987	1	1	254	10151328	CABLE HARNESS MOUNTING
CABLE INLET	916170808	5	1	371	919010208	CRANE OPERATOR CABIN P
CABLE LIST	96045204	10	1	134	919499508	BALLAST MONITORING
CABLE LIST DRIVER'S CABIN	96036954	5	1	449	919783608	EL.INSTRUMENTS F.CRANE D
CABLE LIST SLEWING PLATF	96045384	12	1	513	919410708	ELECTR. SYSTEM F.SLEWING
CABLE LOOM WL705	10151164	1	1	256	10151329	WIRING HARNESS ASSEMBLY
CABLE LUG AEHNL.DIN 46237	602305605	766	1	520	96037136	WIRING HARNESS
CABLE LUG DIN 46234 M12/16	602217308	50	1	519	96037136	WIRING HARNESS
CABLE LUG DIN 46234 M6/10	602311508	55	1	519	96037136	WIRING HARNESS
CABLE LUG DIN 46234 M6/16	602205708	58	4	519	96037136	WIRING HARNESS
CABLE LUG DIN 46234 M8/16-2	602301708	106	1	519	96037136	WIRING HARNESS
CABLE LUG DIN 46234 M8/16m	602311408	57	2	519	96037136	WIRING HARNESS
CABLE LUG DIN 46237 6/6mm²	602213308	39	1	43	96045227	WIRING HARNESS
CABLE LUG DIN 46237 M6/1-2,5	602217908	34	5	43	96045227	WIRING HARNESS
CABLE LUG DIN 46237 M6/1-2,5	602217908	34	1	451	96036955	WIRING HARNESS
CABLE LUG M6/16,8-26,7MM²	602205808	111	1	519	96037136	WIRING HARNESS
CABLE LUG M6/16MM²	602217008	49	1	519	96037136	WIRING HARNESS
CABLE MARKER	923512208	500	18	43	96045227	WIRING HARNESS
CABLE MARKER	923512208	500	26	44	96045228	WIRING HARNESS
CABLE MARKER	923512208	500	3	136	96045205	WIRING HARNESS
CABLE MARKER	923512208	500	53	451	96036955	WIRING HARNESS
CABLE MARKER	923512208	500	29	453	96036956	WIRING HARNESS
CABLE MARKER	923512208	500	76	517	96045385	WIRING HARNESS
CABLE MARKER	923512208	500	58	520	96037136	WIRING HARNESS
CABLE MARKER	923512208	500	21	521	96037137	WIRING HARNESS
CABLE MARKER	923512208	500	4	523	96037133	LEAD
CABLE MARKER	923512208	500	2	622	96043733	WIRING HARNESS
CABLE MARKER	923512208	500	4	624	96037132	LEAD
CABLE MARKER	923512208	(500)	4	720	917598408	ELECTRIC MEASURING & WAR
CABLE PLUG 4-POL 90°	10324830	511	1	517	96045385	WIRING HARNESS
CABLE PLUG 7-POL	10025278	(1)	1	625	96037131	EQUIPMENT CAMERA WINCHE
CABLE REEL 50M 14-POL+PE	10354493	5	1	688	966354008	CABLE DRUM COMPL.
CABLE SLEEVE 12,0-3,0/12/1,4	10872032	98	8	519	96037136	WIRING HARNESS
CABLE SLEEVE 16,0-4,0/16/1,7	10872033	709	2	520	96037136	WIRING HARNESS
CABLE SLEEVE 2,4-3,0/2,4/0,6	10473048	708	2	452	96036955	WIRING HARNESS
CABLE SLEEVE 2,4-3,0/2,4/0,6	10473048	708	1	453	96036956	WIRING HARNESS
CABLE SLEEVE 4-6	602704808	520	6	44	96045228	WIRING HARNESS
CABLE SLEEVE 4-6	602704808	504	2	523	96037133	LEAD
CABLE SLEEVE 4-6	602704808	505	3	624	96037132	LEAD
CABLE SLEEVE 4-6	602704808	(508)	1	720	917598408	ELECTRIC MEASURING & WAR
CABLE SLEEVE 6-8	604508708	516	1	517	96045385	WIRING HARNESS
CABLE SLEEVE 8-10	604509408	511	1	44	96045228	WIRING HARNESS
CABLE SOCKET M1	10476382	503	1	136	96045205	WIRING HARNESS

14.6.2021

etk_en_de 047600 LTR 1220

820

LIEBHERRAlphabetical index
Alphabetischer Index

Description	Item	Pos.	Quantity	Page	Assembly	Description
CABLE SOCKET M11-Z	604505508	522	4	44	96045228	WIRING HARNESS
CABLE SOCKET M11-Z	604505508	518	1	517	96045385	WIRING HARNESS
CABLE SOCKET M11-Z	604505508	506	1	523	96037133	LEAD
CABLE SOCKET M11-Z	604505508	507	1	624	96037132	LEAD
CABLE SOCKET M11-Z	604505508	(509)	1	720	917598408	ELECTRIC MEASURING & WAR
CABLE TIE 2,5X98-SCHWARZ P	603202208	268	30	527	96045387	CABLES, BASIC CONSTRUCTI
CABLE TIE 2,5X98-SCHWARZ P	603202208	266	5	691	966291008	TERMINAL BOX
CABLE TIE 3,6X140-SCHWARZ	603200308	261	2	44	96045228	WIRING HARNESS
CABLE TIE 3,6X140-SCHWARZ	603200308	261	1	451	96036955	WIRING HARNESS
CABLE TIE 3,6X140-SCHWARZ	603200308	261	20	453	96036956	WIRING HARNESS
CABLE TIE 3,6X140-SCHWARZ	603200308	261	8	519	96037136	WIRING HARNESS
CABLE TIE 3,6X140-SCHWARZ	603200308	261	1	521	96037137	WIRING HARNESS
CABLE TIE 3,6X140-SCHWARZ	603200308	261	30	527	96045387	CABLES, BASIC CONSTRUCTI
CABLE TIE 3,6X200-SCHWARZ	603200408	269	30	527	96045387	CABLES, BASIC CONSTRUCTI
CABLE TIE 4,6X200-SCHWARZ	11691035	(40)	10	513	919410708	ELECTR. SYSTEM F.SLEWING
CABLE TIE 4,6X200-SW/GR P	11691013	97	2	254	10151328	CABLE HARNESS MOUNTING
CABLE TIE 4,8X292-SCHWARZ	10874588	99	3	254	10151328	CABLE HARNESS MOUNTING
CABLE TIE 4,8X292-SCHWARZ	10874588	100	8	256	10151329	WIRING HARNESS ASSEMBLY
CABLE TIE 4,8X292-SCHWARZ	10874588	(10)	50	513	919410708	ELECTR. SYSTEM F.SLEWING
CABLE TIE 4,8X292-SCHWARZ	10874588	20	4	691	966291008	TERMINAL BOX
CABLE TIE 7,6X368-SCHWARZ	10874587	(20)	50	513	919410708	ELECTR. SYSTEM F.SLEWING
CABLE TIE 7,6X380-SCHWARZ	10870333	(30)	100	513	919410708	ELECTR. SYSTEM F.SLEWING
CABLES, BASIC CONSTRUCTI	96045387	1	1	526	96045386	BASE ASSEMBLY CPL.
CAGE NUT M5 ST	10455281	27	6	422	918810308	CONTROL STAND
CAGE NUT M6	413002708	44	4	422	918810308	CONTROL STAND
CAGE NUT M6	413002808	53	1	388	917305408	INTERNAL PANNELLING INSTA
CAGE NUT M6 NIROSTA	10875857	75	4	649	917291908	PIVOT SECTION, PRE-ASSEMB
CAGE NUT M6 NIROSTA	10875857	2	2	692	966591508	LIMIT SWITCH ADD-ON
CAMERA HOLDER, PREMOU	968993508	1	1	618	968267108	ADD-ON PARTS CAMERA
CAMERA HOLDER, PREMOU	968994408	1	1	615	968210808	ADD-ON PARTS CAMERA
CAMERA MC3100B-2 SPF	10024012	10	1	625	96037131	EQUIPMENT CAMERA WINCHE
CAMERA MONITOR OW	918992008	491	1	12		LIEBHERR LTR 1220
CAMERA SPF	10097079	10	1	623	96037130	EQUIPMENT CAMERA SLEW C
CAMS SHAFT BUSHING 60,89	9132281	11	2	170	10154379	CRANKCASE PRE-ASSY.
CAMS SHAFT BUSHING 70,91	9274859	10	5	170	10154379	CRANKCASE PRE-ASSY.
CAMSHAFT CPL. R-MOTORXD	10138230	100	1	163	12856862	DIESEL ENGINE
CAMSHAFT R-MOTORXD934/	10125742	1	1	199	10138230	CAMSHAFT CPL.
CAP	571582808	30	1	226	5700161	AIR COMPRESSOR
CAP	591064408	8	1	466	966707708	MIRROR RETAINER PRE-ASS.
CAP NUT DIN 1587 M6 A2-70	10219361	12	4	399	965784408	ROOF WINDOW PRE-ASS.
CAP NUT DIN 986 M4 A2-70	4002886	32	4	130	11347526	ELECTRIC PUMP
CAP NUT DIN 986 M4 A2-70	4002886	25	4	511	10327065	ELECTRIC PUMP
CAP NUT DIN 986 M6	691035008	36	2	47	11346779	SLIP RING TRANSMITTER
CAPACITOR	10815368	104	1	280	96034631	RADIATOR, PRE-ASSEMBLED
CAR RADIO	12257818	1	1	641	916166208	CAR RADIO
CAR RADIO	916166208	199	1	11		LIEBHERR LTR 1220
CARRIER	968050708	1	2	118	968046208	ADD-ON PARTS
CARRIER PLATE, PRE-ASSE	965807808	1	1	536	969061708	CARRIER PLATE, PRE-ASSE
CARRIER PLATE, PRE-ASSE	969061708	12	1	525	919503008	SWITCHBOX MOUNTING PART
CARRIER RAIL NUT DIN 3015-	602018008	313	61	51	96035801	HYDRAULIC EQUIPM.CENTER
CARRIER RAIL NUT DIN 3015-	602018008	28	4	323	96023117	BATTERY BOX, PRE-ASSEMB
CARRIER RAIL NUT DIN 3015-	602018008	308	6	485	969763408	PIPEWORK AIR INSTALLATIO
CARRIER RAIL NUT DIN 3015-	602018008	330	2	547	96045351	HYDRAULICS UPPER CARRI
CARRIER RAIL NUT DIN 3015-	602018008	70	4	649	917291908	PIVOT SECTION, PRE-ASSEMB
CARRIER T ZN O	968710308	2	2	118	968046208	ADD-ON PARTS
CARRIER, MEAS. & WARN. D	917379608	285	1	11		LIEBHERR LTR 1220
CARRYING ROLLER 80/5/20X70	749011408	47	1	665	917292308	TELESCOPIC SECT.IV PRE-A
CARRYING ROLLER 80/5/20X79	749010808	47	1	661	917292208	TELESCOPIC SECT.3 PRE-ASS
CARRYING ROLLER 80/5/20X85	749009408	47	1	657	917292108	TELESCOPIC SECT.2 PRE-AS
CARRYING ROLLER 80/5/20X95	749010208	21	2	648	917291908	PIVOT SECTION, PRE-ASSEMB

14.6.2021

etk_en_de 047600 LTR 1220

821

LIEBHERRAlphabetical index
Alphabetischer Index

Description	Item	Pos.	Quantity	Page	Assembly	Description
CARRYING ROLLER 80/5/20X95	749010208	47	1	653	917292008	TELESCOPIC SECTION 1 PRE
CARRYING ROLLER 90/7/40X1	749014908	3	1	355	917259708	MAIN HOIST GEAR
CARRYING ROLLER 90/7/40X1	749014908	20	1	584	967969608	AUXILIARY HOISTING GEAR 2
CARRYING ROLLER D8KX165	10877342	8	2	70	919254308	CRAWLER SUPPORT PREASS
CARRYING ROLLER D8KX165	10877342	8	2	102	919254408	CRAWLER SUPPORT PREASS
CARTRIDGE	571352308	1	1	486	502657308	AIR DRYER
CARTRIDGE FOR BRAKE VALV	11214357	(1)	1	123	919644008	HYDRAULIC SUPPORT
CAUTION DECAL ACCID.PREV	9412158	35	1	152	917862808	LABELLING GREAT BRITAIN
CELL RUBBER 20X12 CR SC	262104308	5	1.08	37	966167808	COVER COMPL.
CELL RUBBER 6X3X10000 CE	262108908	4	0.5	439	964093408	COVER COMPL.
CENT. LUBRIC. SYSTEM SUP	917261208	169	1	10		LIEBHERR LTR 1220
CENTER STUD	570110508	3	1	351	570109508	DRIVING GEAR
CENTER-ZERO RELAY 24V 10	630121508	6	2	38	968054008	MOUNTING PLATE PRE-ASS.
CENTER-ZERO RELAY 24V 10	630121508	9	19	525	919503008	SWITCHBOX MOUNTING PART
CENTERING FLANGE 42CrMo	10142170	2	1	189	10141974	CRANKSHAFT ADD-ON PARTS
CENTRAL BALLAST	919499408	22	1	9		LIEBHERR LTR 1220
CENTRAL COUNTERWEIGHT	96045601	50	1	144	919499408	CENTRAL BALLAST
CENTRAL COUNTERWEIGHT	96045603	51	1	144	919499408	CENTRAL BALLAST
CENTRAL LUBRICATING SYS	921444108	200	1	584	967969608	AUXILIARY HOISTING GEAR 2
CENTRAL SECTION CRAWLER	917511608	1	1	30	917511508	CRAWLER CENTRE PART PRE
CENTRAL SECTION CRAWLER	919499308	4	1	9		LIEBHERR LTR 1220
CENTRALIZED LUBRICATION S	917257108	20	1	9		LIEBHERR LTR 1220
CHAIN DIN 763 7X49 0.3t ST35	10663970	3	2	673	96013575	HOIST LIM.SWITCH PLUMMET
CHARGE AIR CORRUGATED H	97032592	256	1	276	919007708	DRIVE ASSEMBLY, PRE-ASSE
CHARGE AIR LINE	10143612	1	1	221	10149677	CONNECTING LINE ADD-ON
CHARGE AIR LINE	10143614	2	1	221	10149677	CONNECTING LINE ADD-ON
CHARGE AIR PIPE DN85 STAH	97050878	201	1	276	919007708	DRIVE ASSEMBLY, PRE-ASSE
CHARGE AIR PIPE G-ALST10M	97055159	200	1	276	919007708	DRIVE ASSEMBLY, PRE-ASSE
CHARGER 110V	917269308	383	1	12		LIEBHERR LTR 1220
CHARGER 110V 24V8A SPF	613301908	1	1	606	917269308	CHARGER
CHARGING UNIT BTT SPF	10412777	10	1	460	96022872	CONTROL PANEL ROOF
CIRCLIP	11002524	1	2	477	11212257	BELT CARRIER SYSTEM
CIRCLIP FUER GRIFFKAPPE	10678848	4	2	461	10343693	JOYSTICK
CIRCULAR BEARING C50X30X	726905008	120	2	280	96034631	RADIATOR, PRE-ASSEMBLED
CIRCULAR BEARING C50X30X	726905008	8	4	572	967980508	OIL COOLER, PRE-ASSEMBLE
CIRCULATING PUMP	11622224	20	1	419	969085208	HEATING, PRE-ASSEMBLED
CIRCULATING PUMP	11622224	26	1	473	10876576	WATER HEATING SYSTEM
CIRCULATING PUMP	11622224	(7)	1	473	10876576	WATER HEATING SYSTEM
CLADDING REAR PANEL 193X	97001404	5	1	388	917305408	INTERNAL PANELLING INSTA
CLAMP	10875952	1	1	712	10872003	WORK LIGHT
CLAMP	6202909	100	1	317	96034515	EXPANSION TANK PRE-ASS.
CLAMP	968267308	2	1	619	968993508	CAMERA HOLDER, PREMOU
CLAMP	968267408	3	1	619	968993508	CAMERA HOLDER, PREMOU
CLAMP	968290708	1	1	617	968290608	STAND
CLAMP	968290908	2	1	616	968994408	CAMERA HOLDER, PREMOU
CLAMP - ADD-ON UNIT	10143707	10	1	254	10151328	CABLE HARNESS MOUNTING
CLAMP DIN 3016-1 10X12XD1	7381679	3	1	723	967933408	LOCATION FIXTURE PRE-ASS.
CLAMP DIN 3016-1 10X15XD1	7381770	32	6	254	10151328	CABLE HARNESS MOUNTING
CLAMP DIN 3016-1 10X20XD1	7381628	38	2	254	10151328	CABLE HARNESS MOUNTING
CLAMP DIN 3016-1 10X25XD1	7382092	2	2	184	10139112	OIL LINE PRE-ASSEMBLY
CLAMP DIN 3016-1 10X25XD1	7382092	47	4	254	10151328	CABLE HARNESS MOUNTING
CLAMP DIN 3016-1 12X20XD1	7381629	39	5	254	10151328	CABLE HARNESS MOUNTING
CLAMP DIN 3016-1 16X20XD1	7382085	13	1	215	10143341	FUEL LINES
CLAMP DIN 3016-1 18X25XD1	7382086	39	1	256	10151329	WIRING HARNESS ASSEMBLY
CLAMP DIN 3016-1 22X20XA1	7381286	11	1	219	10145173	INTAKE STACK ASSEMBLY
CLAMP DIN 3016-1 22X20XD1	7381630	13	1	219	10145173	INTAKE STACK ASSEMBLY
CLAMP DIN 3016-1 22X20XD1	7381630	42	3	254	10151328	CABLE HARNESS MOUNTING
CLAMP DIN 3016-1 28X20XD1	11481080	22	3	419	969085208	HEATING, PRE-ASSEMBLED
CLAMP DIN 3016-1 28X20XD1	11481080	25	1	469	918759808	ADD HEATING SUPERSTRUCT
CLAMP DIN 3016-1 28X20XD1	11481080	26	1	471	96020359	ADDNL.HEATING, PRE-ASSE

14.6.2021

etk_en_de 047600 LTR 1220

822

LIEBHERRAlphabetical index
Alphabetischer Index

Description	Item	Pos.	Quantity	Page	Assembly	Description
CLAMP DIN 3016-1 6X15XD1 W	7381292	(9)	6	166	12856862	DIESEL ENGINE
CLAMP DIN 3016-1 6X15XD1 W	7381292	20	1	216	10143342	LEAK OIL RETURN LINE
CLAMP DIN 3016-1 6X20XA1 W	11000593	(10)	2	166	12856862	DIESEL ENGINE
CLAMP DIN 3016-1 6X20XD1 W	7382088	14	1	216	10143342	LEAK OIL RETURN LINE
CLAMP DIN 3016-1 8X15XD1 W	7381771	31	1	254	10151328	CABLE HARNESS MOUNTING
CLAMP DIN 3016-1 8X20XD1 W	7382090	37	4	254	10151328	CABLE HARNESS MOUNTING
CLAMP DIN 3017-1 16/12-20/9	4601105	6	1	184	10139112	OIL LINE PRE-ASSEMBLY
CLAMP DIN 3017-1 16/12-20/9	4601105	(3)	4	264	10148366	SEAL KIT DIESEL ENGINE
CLAMP EMVFSK 1 FEDERST	10424210	37	2	456	96053500	ELECTRIC ADD-ON PARTS CA
CLAMP EMVSK 12	602042808	38	2	456	96053500	ELECTRIC ADD-ON PARTS CA
CLAMP FITTING 1-3X21X9,3 ZE	262101308	68	0.04	389	917305408	INTERNAL PANNELING INSTA
CLAMP G-ST-52 FE//ZN20//C	97039859	6	3	501	96048826	EXHAUST SYSTEM PRE-ASSE
CLAMP SURE-SEAL	605215508	518	2	44	96045228	WIRING HARNESS
CLAMP SURE-SEAL	605215508	515	1	517	96045385	WIRING HARNESS
CLAMP SURE-SEAL	605215508	524	2	520	96037136	WIRING HARNESS
CLAMP SURE-SEAL	605215508	77	1	671	917292408	TELESCOPIC SECT.5 PRE-AS
CLAMP WELDED CONST.	966230708	29	1	410	917304708	SLIDING DOOR INSTALLATION
CLAMP WELDED CONST.	966230808	30	1	410	917304708	SLIDING DOOR INSTALLATION
CLAMP WELDED CONST. FE//	965426208	1	1	283	968026308	CLUTCH ACTUATOR
CLAMP WELDED CONST. FE//	968765608	25	4	30	917511508	CRAWLER CENTRE PART PRE
CLAMP-HALF 216-16 PP	602000708	301	26	708	967785008	ADDNL.HYDR. FOLDING JIB
CLAMP-HALF DIN 3015-1 L 0 G	602007808	326	64	51	96035801	HYDRAULIC EQUIPM.CENTER
CLAMP-HALF DIN 3015-1 L 0 R	7365090	37	4	21	96034894	PROTECTION PLATE CPL.
CLAMP-HALF DIN 3015-1 L 0 R	7365090	37	4	24	96034977	PROTECTION PLATE
CLAMP-HALF DIN 3015-1 L 0 R	7365090	309	62	51	96035801	HYDRAULIC EQUIPM.CENTER
CLAMP-HALF DIN 3015-1 L 1 R	602007108	35	12	681	966134608	ADD-ON PARTS CYLINDER
CLAMP-HALF DIN 3015-1 L 1 R	602007408	41	8	490	918484108	UREA PLANT
CLAMP-HALF DIN 3015-1 L 2 R	7362946	71	4	649	917291908	PIVOT SECTION, PRE-ASSEMB
CLAMP-HALF DIN 3015-1 L 2 R	602002208	306	6	485	969763408	PIPEWORK AIR INSTALLATIO
CLAMP-HALF DIN 3015-1 L 2 R	602008308	29	2	323	96023117	BATTERY BOX, PRE-ASSEMB
CLAMP-HALF DIN 3015-1 L 3 G	602008408	315	14	51	96035801	HYDRAULIC EQUIPM.CENTER
CLAMP-HALF DIN 3015-1 L 3 G	602008408	30	2	323	96023117	BATTERY BOX, PRE-ASSEMB
CLAMP-HALF DIN 3015-1 L 3 R	602008508	317	6	51	96035801	HYDRAULIC EQUIPM.CENTER
CLAMP-HALF DIN 3015-1 L 3 R	7005052	30	3	21	96034894	PROTECTION PLATE CPL.
CLAMP-HALF DIN 3015-1 L 3 R	7005052	30	3	24	96034977	PROTECTION PLATE
CLAMP-HALF DIN 3015-1 L 3 R	7005052	72	4	649	917291908	PIVOT SECTION, PRE-ASSEMB
CLAMP-HALF DIN 3015-1 L 3 R	7005052	36	2	681	966134608	ADD-ON PARTS CYLINDER
CLAMP-HALF DIN 3015-1 L 3 R	7005052	10	3	723	967933408	LOCATION FIXTURE PRE-ASS.
CLAMP-HALF DIN 3015-1 L 4 R	602008808	35	2	21	96034894	PROTECTION PLATE CPL.
CLAMP-HALF DIN 3015-1 L 4 R	602008808	35	2	24	96034977	PROTECTION PLATE
CLAMP-HALF DIN 3015-1 L 4 R	602008808	321	4	51	96035801	HYDRAULIC EQUIPM.CENTER
CLAMP-HALF DIN 3015-1 L 4 R	602008908	324	8	546	96045351	HYDRAULICS UPPER CARRI
CLAMP-HALF DIN 3015-1 L 5 R	602009008	304	2	708	967785008	ADDNL.HYDR. FOLDING JIB
CLAMP-HALF DIN 3015-1 L 5 R	602009108	315	4	546	96045351	HYDRAULICS UPPER CARRI
CLAMP-HALF DIN 3015-1 L 5 R	602009208	319	14	546	96045351	HYDRAULICS UPPER CARRI
CLAMP-HALF DIN 3015-1 L 6 R	602010108	309	6	92	96035796	HYDR.TRAVEL DRIVE
CLAMP-HALF DIN 3015-1 L 6 R	602010108	309	6	109	96035792	HYDR.TRAVEL DRIVE
CLAMP-HALF L 3 R 22 AL	11160668	190	4	276	919007708	DRIVE ASSEMBLY, PRE-ASSE
CLAMP-HALF S 4 E 64 PP	10492888	325	8	485	969763408	PIPEWORK AIR INSTALLATIO
CLAMPING BOARD 6XM6	604412408	1	1	530	922648308	TERMINAL BOARD PRE-ASS.
CLAMPING LEVER M10X32 ED	11320604	8	2	619	968993508	CAMERA HOLDER, PREMOU
CLAMPING LEVER M8 X10CRN	11642508	10	2	616	968994408	CAMERA HOLDER, PREMOU
CLAMPING LEVER M8 X10CRN	11642508	7	2	619	968993508	CAMERA HOLDER, PREMOU
CLAMPING PIECE 12 G20MN5	380057108	205	6	276	919007708	DRIVE ASSEMBLY, PRE-ASSE
CLAMPING PIECE 20X157X69 S	97055361	8	1	501	96048826	EXHAUST SYSTEM PRE-ASSE
CLAMPING PIECE 24	927606901	30	1	588	939294001	ROPE DRUM
CLAMPING PIECE PA6G+OEL	976873708	3	2	616	968994408	CAMERA HOLDER, PREMOU
CLAMPING PIECE PA6G+OEL	976873708	6	2	619	968993508	CAMERA HOLDER, PREMOU
CLAMPING PROFILE 1,5-4X25X	11002218	3	2.22	415	917676208	HEATING CRANE DRIVER'S CA
CLAMPING PROFILE 25,7X21,5	10876056	55	3.4	410	917304708	SLIDING DOOR INSTALLATION

14.6.2021

etk_en_de 047600 LTR 1220

823

LIEBHERRAlphabetical index
Alphabetischer Index

Description	Item	Pos.	Quantity	Page	Assembly	Description
CLAMPING PROFILE 2X13,5X2	10300600	11	4.2	410	917304708	SLIDING DOOR INSTALLATION
CLAMPING PROFILE 40X1M P	7014524	8	1	21	96034894	PROTECTION PLATE CPL.
CLAMPING PROFILE 40X1M P	7014524	8	1	24	96034977	PROTECTION PLATE
CLAMPING PROFILE 40X1M P	7014524	7	3	572	967980508	OIL COOLER, PRE-ASSEMBLE
CLAMPING RING	11355067	9	1	493	10144093	REDUCTION AGENT INJECTO
CLAMPING RING RD10X12 PA6	288182508	35	1	469	918759808	ADD HEATING SUPERSTRUCT
CLAW	11004031	10	1	743	512363708	HYDRO CYLINDER
CLIP 23 ST	10216534	22	2	581	918628408	AIR COND. UNIT SUPERSTRU
CLOGGING INDICATOR	571356108	(4)	1	545	96045351	HYDRAULICS UPPER CARRI
CLOSING DEVICE	966230408	25	1	410	917304708	SLIDING DOOR INSTALLATION
CLOSING PIN 1.4305	97019129	52	1	410	917304708	SLIDING DOOR INSTALLATION
CLOSING PLATE	11643394	3	1	363	11182597	VARIABLE DISPLACEMENT MO
CLOSING PLATE	11643394	3	1	585	11211058	VARIABLE DISPLACEMENT MO
CLOSING RING	10803065	14	1	349	510229408	HYDRO MOTOR
CLOSING RING	570109808	4	1	350	570109008	DRIVING GEAR
CLUTCH ACTUATOR	968026308	7	1	275	919007708	DRIVE ASSEMBLY, PRE-ASSE
CLUTCH WRENCH 90MM	966796408	100	1	145	919328608	TOOLS AND ACCESSORIES
COLD MACHINE OIL WAECO	11211803	101	0.18	581	918628408	AIR COND. UNIT SUPERSTRU
COLLAR NUT M10X1,5	7361602	22	2	308	10871282	VARIABLE PUMP
COLLECTING PIPE 22L/10 A3C	10871151	200	1	546	96045351	HYDRAULICS UPPER CARRI
COLLECTING PIPE 42L/10 A3	10412850	202	1	546	96045351	HYDRAULICS UPPER CARRI
COLLECTING PIPE 42L/11 SPF	10871595	201	1	546	96045351	HYDRAULICS UPPER CARRI
COLLER BOLT	571430208	2	1	629	10040024	POUCH SOCKET
COMBI PLIERS DIN 5244 180	790031508	62	1	146	928569808	MAIN TOOLS
COMBINATED RADIATOR	97118133	100	1	280	96034631	RADIATOR, PRE-ASSEMBLED
COMPACT ROPE WINCH KSW	90028852	10	1	584	967969608	AUXILIARY HOISTING GEAR 2
COMPACT ROPE WINCH KSW	90208882	1	1	355	917259708	MAIN HOIST GEAR
COMPRESSED-AIR SYST.SU	917676308	155	1	10		LIEBHERR LTR 1220
COMPRESSION RING	502923708	46	2	456	96053500	ELECTRIC ADD-ON PARTS CA
COMPRESSION RING DR/R22	502932508	9	1	328	968999708	FUEL TANK, PRE-ASSEMBLED
COMPRESSION RING DR/R26	502932808	312	1	485	969763408	PIPEWORK AIR INSTALLATIO
CONICAL MOUNT 70NR11	10291989	2	4	372	967986308	BEARING INSTALLATION
CONICAL PLUG	779010901	80	1	360	939292201	PLANETARY GEARBOX
CONNECTING CABLE 4M	11692299	4	1	42	10450273	ANTENNA
CONNECTING DEVICE EN 358	12102869	3	1	155	916959808	PERSONAL PROTECTION EQ
CONNECTING LINE 7X0,25-10,0	10472995	30	1	525	919503008	SWITCHBOX MOUNTING PART
CONNECTING LINE ADD-ON R-	10149677	230	1	164	12856862	DIESEL ENGINE
CONNECTING LINE R-MOTORX	10141549	1	1	220	10147364	AIR INTAKE ASSEMBLY
CONNECTING PIECE AI Rm>2	10121666	1	1	181	10121667	CONNECTING PIECE W.O-RIN
CONNECTING PIECE PRE-ASS	10141790	217	1	164	12856862	DIESEL ENGINE
CONNECTING PIECE W.O-RIN	10121667	4	1	177	10132560	OIL SUMP WITH FASTENING
CONNECTING PIECE W.O-RIN	10121667	1	1	267	10141167	SEAL KIT OIL SUMP
CONNECTING PIPE 0	11000700	101	2	269	918731408	DRIVE ASSEMBLY CPL.
CONNECTING PIPE 0	11000700	21	2	415	917676208	HEATING CRANE DRIVER'S CA
CONNECTING PIPE 0	11000700	5	1	419	969085208	HEATING, PRE-ASSEMBLED
CONNECTING PIPE 0	11000700	11	1	469	918759808	ADD HEATING SUPERSTRUCT
CONNECTING PIPE 0	11000700	61	1	471	96020359	ADDNL.HEATING, PRE-ASSE
CONNECTING PLATE	10008308	2	1	298	11210798	VARIABLE PUMP
CONNECTING PLATE	10873570	3	1	294	11210795	VARIABLE PUMP
CONNECTING PLATE	11003841	16	1	690	10354493	CABLE REEL
CONNECTING PLATE	510629508	175	1	546	96045351	HYDRAULICS UPPER CARRI
CONNECTING PLATE	510629508	173	1	596	967784808	HYDR.AUXILIARY HOISTING
CONNECTING PLATE	570109208	4	1	349	510229408	HYDRO MOTOR
CONNECTING PLATE	571907208	2	1	308	10871282	VARIABLE PUMP
CONNECTING PLATE DP1-10/3	511058308	196	1	546	96045351	HYDRAULICS UPPER CARRI
CONNECTING ROD BEARING 8	10145100	(2)	1	163	12856862	DIESEL ENGINE
CONNECTING ROD BEARING 8	10145101	(3)	1	163	12856862	DIESEL ENGINE
CONNECTING ROD BEARING	9073699	(3)	1	163	12856862	DIESEL ENGINE
CONNECTING ROD BEARING	9075607	(2)	1	163	12856862	DIESEL ENGINE
CONNECTION BLOCK	511055908	169	1	545	96045351	HYDRAULICS UPPER CARRI

14.6.2021

etk_en_de 047600 LTR 1220

824

LIEBHERRAlphabetical index
Alphabetischer Index

Description	Item	Pos.	Quantity	Page	Assembly	Description
CONNECTION CABLE	12102265	29	1	684	10802064	ROPE LENGTH INDICATOR
CONNECTION CABLE 2X0,75-1	10877798	12	1	451	96036955	WIRING HARNESS
CONNECTION CABLE 2X0,75-1	10877798	6	1	523	96037133	LEAD
CONNECTION CABLE 2X0,75-1	10877798	6	1	624	96037132	LEAD
CONNECTION CABLE 2X0,75-	10877801	19	1	517	96045385	WIRING HARNESS
CONNECTION CABLE 2X0,75-	10877801	372	1	517	96045385	WIRING HARNESS
CONNECTION CABLE 2X0,75-	10877801	388	1	520	96037136	WIRING HARNESS
CONNECTION CABLE 2X0,75-	10877801	389	1	520	96037136	WIRING HARNESS
CONNECTION CABLE 2X0,75-5	10877800	371	1	517	96045385	WIRING HARNESS
CONNECTION CARRIER 42CrM	927745001	1	1	360	939292201	PLANETARY GEARBOX
CONNECTION FLANGE	511057608	188	1	546	96045351	HYDRAULICS UPPER CARRI
CONNECTION FLANGE	511057608	172	1	596	967784808	HYDR.AUXILIARY HOISTING
CONNECTION PIECE	96035597	3	2	317	96034515	EXPANSION TANK PRE-ASS.
CONNECTION PIECE	96039022	2	1	318	96034522	EQUALIZING RESERVOIR
CONNECTION STUB 11SMnPb3	927586201	12	2	364	90200104	OIL-GAUGING INSTRUMENT
CONNECTION STUB 11SMnPb3	927586201	12	1	592	90200103	OIL-GAUGING INSTRUMENT
CONNECTOR FOR FUEL HEAT	962196208	515	1	520	96037136	WIRING HARNESS
CONNECTOR PIN 0,75-2,0MM2	10100062	669	2	452	96036955	WIRING HARNESS
CONNECTOR PIN 0,75-2,0MM2	10100062	669	4	520	96037136	WIRING HARNESS
CONNECTOR PLUG A	12102524	20	2	58	11643183	CONTROL BLOCK
CONNECTOR PLUG A AX	602337008	508	3	453	96036956	WIRING HARNESS
CONNECTOR PLUG A AX	602337008	518	1	527	96045387	CABLES, BASIC CONSTRUCTI
CONROD	571582508	11	1	226	5700161	AIR COMPRESSOR
CONROD R-MOTORX88	11348072	60	4	163	12856862	DIESEL ENGINE
CONSOLE 4X1167X434 S315M	97060662	4	1	490	918484108	UREA PLANT
CONSOLE 4X163X242 S315MC	97058382	11	2	434	96036790	SLEWING PLATFORM PANELLI
CONSOLE 4X179X282 S315MC	97065229	42	1	275	919007708	DRIVE ASSEMBLY, PRE-ASSE
CONSOLE 4X257X253 S315MC	97056391	7	1	552	96035117	MECHANICAL AUXILIARIES
CONSOLE 4X470X340 S315MC	97056389	6	1	552	96035117	MECHANICAL AUXILIARIES
CONSOLE AUX. REPLENISHIN	917269408	389	1	12		LIEBHERR LTR 1220
CONSOLE FOR FILTER PRE-A	10133928	1	1	213	10146791	FUEL FINE-FILTER ASSEMBLY
CONSOLE PRE-ASS.	923879808	40	1	740	917267508	TRANSPORT MOUNTING
CONSOLE PRE-ASS.	968646408	2	1	607	917269408	CONSOLE AUX. REPLENISHIN
CONSOLE PRE-ASS.	968728808	1	1	728	968811608	CROSS BEAM
CONSOLE PRE-ASS.	969431008	3	1	552	96035117	MECHANICAL AUXILIARIES
CONSOLE X5CrNi18-10	10149679	3	1	221	10149677	CONNECTING LINE ADD-ON
CONTACT 0,5-1MM2	602300308	125	35	43	96045227	WIRING HARNESS
CONTACT 0,5-1MM2	602300308	125	19	44	96045228	WIRING HARNESS
CONTACT 0,5-1MM2	602300308	125	110	451	96036955	WIRING HARNESS
CONTACT 0,5-1MM2	602300308	125	118	453	96036956	WIRING HARNESS
CONTACT 0,5-1MM2	602300308	125	96	517	96045385	WIRING HARNESS
CONTACT 0,5-1MM2	602300308	125	92	519	96037136	WIRING HARNESS
CONTACT 0,5-1MM2	602300308	125	27	521	96037137	WIRING HARNESS
CONTACT 0,5-1MM2	602300308	125	2	523	96037133	LEAD
CONTACT 0,5-1MM2	602300308	125	6	622	96043733	WIRING HARNESS
CONTACT 0,5-1MM2	602329108	617	12	44	96045228	WIRING HARNESS
CONTACT 0,5-1MM2	602329108	617	8	520	96037136	WIRING HARNESS
CONTACT 1,0-2,5MM2	10877344	2259	5	452	96036955	WIRING HARNESS
CONTACT 1-2,5MM2	602300108	121	14	43	96045227	WIRING HARNESS
CONTACT 1-2,5MM2	602300108	121	1	44	96045228	WIRING HARNESS
CONTACT 1-2,5MM2	602300108	121	13	451	96036955	WIRING HARNESS
CONTACT 1-2,5MM2	602300108	121	27	453	96036956	WIRING HARNESS
CONTACT 1-2,5MM2	602300108	121	13	517	96045385	WIRING HARNESS
CONTACT 1-2,5MM2	602300108	121	21	519	96037136	WIRING HARNESS
CONTACT 1-2,5MM2	602300108	121	9	521	96037137	WIRING HARNESS
CONTACT BOW	691041608	19	21	47	11346779	SLIP RING TRANSMITTER
CONTACT BOW HOLDER	10359128	21	2	47	11346779	SLIP RING TRANSMITTER
CONTACT BOW HOLDER	691043108	17	35	47	11346779	SLIP RING TRANSMITTER
CONTACT GUARD	968798408	2	1	501	96048826	EXHAUST SYSTEM PRE-ASSE
CONTACT LOCK 2-POL	7368241	526	1	452	96036955	WIRING HARNESS

14.6.2021

etk_en_de 047600 LTR 1220

825

LIEBHERRAlphabetical index
Alphabetischer Index

Description	Item	Pos.	Quantity	Page	Assembly	Description
CONTACT LOCK 2-POL	7368241	527	2	520	96037136	WIRING HARNESS
CONTACT LOCK 2-POL	7368241	523	2	521	96037137	WIRING HARNESS
CONTACT LOCK 2-POL PBT G	12693951	524	1	521	96037137	WIRING HARNESS
CONTACT LOCK DT 12 POLIG	10216772	513	1	520	96037136	WIRING HARNESS
CONTACT LOCK DT V-KEIL	10342519	510	2	451	96036955	WIRING HARNESS
CONTACT LOCK DT V-KEIL	10342519	526	3	520	96037136	WIRING HARNESS
CONTACT LOCK DT V-KEIL	10342519	518	2	521	96037137	WIRING HARNESS
CONTACT LOCK DT-STECKD	7368246	504	1	521	96037137	WIRING HARNESS
CONTACT LOCK DT-STECKER	6205242	521	1	521	96037137	WIRING HARNESS
CONTACT RETAINING PIN 9P	10045101	509	1	43	96045227	WIRING HARNESS
CONTACT RETAINING PIN 9P	10045101	528	2	527	96045387	CABLES, BASIC CONSTRUCTI
CONTACT RETAINING PIN JPT	10099866	511	1	43	96045227	WIRING HARNESS
CONTACT RETAINING PIN JPT	10099866	507	1	520	96037136	WIRING HARNESS
CONTACT RETAINING PIN JPT	10099867	513	1	43	96045227	WIRING HARNESS
CONTACT RETAINING PIN JPT	10099867	511	7	527	96045387	CABLES, BASIC CONSTRUCTI
CONTACT RETAINING PIN JPT	10099868	502	2	43	96045227	WIRING HARNESS
CONTACT RETAINING PIN JPT	10099868	522	9	527	96045387	CABLES, BASIC CONSTRUCTI
CONTACT SET	11659642	22	1	684	10802064	ROPE LENGTH INDICATOR
CONTAINER 2,5 KG	10038271	26	1	130	11347526	ELECTRIC PUMP
CONTAINER 2,5 KG	10038271	29	1	511	10327065	ELECTRIC PUMP
CONTAINER PLUG	570066208	4	1	96	502806508	EQUALIZING RESERVOIR
CONTAINER SCREW JOINT	10878281	2	1	95	96028333	EXPANSION TANK CPL.
CONTAINER SCREW JOINT	10878281	(2)	1	596	967784808	HYDR.AUXILIARY HOISTING
CONTROL BLOCK 315BAR SP	12100860	26	1	545	96045351	HYDRAULICS UPPER CARRI
CONTROL BLOCK 320BAR SP	11211756	21	1	545	96045351	HYDRAULICS UPPER CARRI
CONTROL BLOCK 330BAR SP	10332882	24	1	545	96045351	HYDRAULICS UPPER CARRI
CONTROL BLOCK 365BAR SP	10413106	22	1	545	96045351	HYDRAULICS UPPER CARRI
CONTROL BLOCK 380BAR SP	11341035	27	1	545	96045351	HYDRAULICS UPPER CARRI
CONTROL BLOCK 420BAR SP	11643183	21	1	51	96035801	HYDRAULIC EQUIPM.CENTER
CONTROL BLOCK 420BAR SP	11643184	22	1	51	96035801	HYDRAULIC EQUIPM.CENTER
CONTROL BLOCK SPF	10038509	21	1	602	969426308	AUX. HYDR. FOLDING JIB SP
CONTROL BOX ANNEXE	10144227	571	1	167	12856862	DIESEL ENGINE
CONTROL ELEMENT	11161917	4	1	74	11182596	VARIABLE DISPLACEMENT MO
CONTROL ELEMENT	11161917	4	1	363	11182597	VARIABLE DISPLACEMENT MO
CONTROL ELEMENT	11161917	4	1	585	11211058	VARIABLE DISPLACEMENT MO
CONTROL LEAD 12 X 0,75 SPF	600460808	5	6.6	517	96045385	WIRING HARNESS
CONTROL LEAD 4 X 0,5 SPF	600463908	9	3.13	44	96045228	WIRING HARNESS
CONTROL LEAD 4 X 0,5 SPF	600463908	10	2.63	44	96045228	WIRING HARNESS
CONTROL LEAD 4 X 0,5 SPF	600463908	16	6.06	44	96045228	WIRING HARNESS
CONTROL LEAD 4 X 0,5 SPF	600463908	17	6.06	44	96045228	WIRING HARNESS
CONTROL LEAD 5 X 0,5 SPF	600462908	(5)	1.46	720	917598408	ELECTRIC MEASURING & WAR
CONTROL PANEL ROOF	96022872	2	1	456	96053500	ELECTRIC ADD-ON PARTS CA
CONTROL PANEL SUPPORT	10009700	57	1	417	11083498	AIR CONDITIONING UNIT
CONTROL PARTS	9079870	110	4	163	12856862	DIESEL ENGINE
CONTROL STAND	918810308	135	1	10		LIEBHERR LTR 1220
CONTROL UNIT	10471384	5	1	294	11210795	VARIABLE PUMP
CONTROL UNIT	11690588	5	1	286	11182708	VARIABLE PUMP
CONTROL UNIT	11690588	5	1	289	10871017	VARIABLE PUMP
CONTROL VALVE	11692439	50	1	305	10871043	VARIABLE PUMP
COOLANT PIPE BEND ADD-ON	10142742	382	1	165	12856862	DIESEL ENGINE
COOLER GRILL 820X730X80	96007145	2	1	637	919028808	DISPATCH ASSY.MECH.PART
COOLING WATER AIR BLEED	10142744	387	1	165	12856862	DIESEL ENGINE
COOLING WATER HOSE 55/6	97050894	251	1	276	919007708	DRIVE ASSEMBLY, PRE-ASSE
COOLING WATER HOSE 55/65	97050893	250	1	276	919007708	DRIVE ASSEMBLY, PRE-ASSE
COOLING WATER HOSE DN20-	11621770	12	0.06	419	969085208	HEATING, PRE-ASSEMBLED
COOLING WATER HOSE DN20-	11621770	14	0.7	419	969085208	HEATING, PRE-ASSEMBLED
COOLING WATER HOSE DN20-	11621770	14	0.1	469	918759808	ADD HEATING SUPERSTRUCT
COOLING WATER HOSE DN20-	11621770	28	0.07	471	96020359	ADDNL.HEATING, PRE-ASSE
COOLING WATER LINE 12X1	10145177	1	1	229	10145278	ACCESSORIES AIR COMPRES
COOLING WATER LINE 12X1	10145178	2	1	229	10145278	ACCESSORIES AIR COMPRES

14.6.2021

etk_en_de 047600 LTR 1220

826

LIEBHERRAlphabetical index
Alphabetischer Index

Description	Item	Pos.	Quantity	Page	Assembly	Description
COOLING WATER PRE-HEATI	918377508	401	1	12		LIEBHERR LTR 1220
COPPER PASTE 850g	10002552	132	1	238	10140729	EXHAUST TC MOUNTING
CORE PIN DIN 1472 4X12	431100201	21	1	358	932916901	ROPE DRUM
CORE PIN DIN 1472 4X12	431100201	24	1	588	939294001	ROPE DRUM
CORE PIN DIN 1473 5X24	431204301	18	1	588	939294001	ROPE DRUM
CORE PIN ISO 8740 3X20	431200501	91	3	343	90008901	SLEWING GEAR DRIVE
CORRUGATED PIPE DN10 PA	10475426	160	3.4	41	966204108	ANTENNA CPL.
COTTER PIN FE//ZNNI8//CN//T	968014808	13	4	123	919644008	HYDRAULIC SUPPORT
COUNTER NUT M20x1,5 PA6	10036629	10	2	610	917368108	EL.COOLANT PREHEAT
COUNTER NUT M25X1,5 POLY	10042696	13	2	605	918462708	EXTERNAL FEED
COUNTER NUT PG16 KUNST	602419608	9	1	605	918462708	EXTERNAL FEED
COUNTERSUNK SCREW AEHN	12100589	45	4	422	918810308	CONTROL STAND
COUNTERSUNK SCREW AEHN	12100589	13	12	438	968923508	FLAP RIGHT PRE-ASS.
COUNTERSUNK SCREW AEHN	12100589	3	8	446	969016008	FLAP LEFT FRONT PRE-ASS.
COUNTERSUNK SCREW DIN 7	10877246	15	16	670	917292408	TELESCOPIC SECT.5 PRE-AS
COUNTERSUNK SCREW DIN 7	10179447	40	36	118	968046208	ADD-ON PARTS
COUNTERSUNK SCREW DIN	10876388	46	8	529	969256608	BASE ASSEMBLY
COUNTERSUNK SCREW DIN 7	408603508	33	4	422	918810308	CONTROL STAND
COUNTERSUNK SCREW DIN	10875549	20	2	401	916168308	AIR DUCT
COUNTERSUNK SCREW DIN	10875550	16	8	525	919503008	SWITCHBOX MOUNTING PART
COUNTERSUNK SCREW DIN	10875550	51	16	529	969256608	BASE ASSEMBLY
COUNTERSUNK SCREW DIN	10875809	11	4	395	916162508	WINDOW ASSEMBLY
COUNTERSUNK SCREW DIN	10875809	6	4	746	917268208	LADDER ATTACHMENT
COUNTERSUNK SCREW DIN	10875551	16	6	368	917259908	CRANE DRIVER CAB ADDITIO
COUNTERSUNK SCREW DIN	10875551	12	8	395	916162508	WINDOW ASSEMBLY
COUNTERSUNK SCREW DIN	10875551	13	8	398	966497908	FRONT WINDOW CPL.
COUNTERSUNK SCREW DIN	10875551	18	4	410	917304708	SLIDING DOOR INSTALLATION
COUNTERSUNK SCREW DIN	11113906	33	4	118	968046208	ADD-ON PARTS
COUNTERSUNK SCREW DIN	10875552	17	16	123	919644008	HYDRAULIC SUPPORT
COUNTERSUNK SCREW DIN	10875552	51	6	648	917291908	PIVOT SECTION, PRE-ASSEMB
COUNTERSUNK SCREW DIN	10875552	57	6	653	917292008	TELESCOPIC SECTION 1 PRE
COUNTERSUNK SCREW DIN	10875553	64	4	18	919617108	CRAWLER TRACK TRAVEL G
COUNTERSUNK SCREW DIN	10875553	3	3	47	11346779	SLIP RING TRANSMITTER
COUNTERSUNK SCREW DIN	10875553	32	6	628	12102921	LUFFING CYLINDER
COUNTERSUNK SCREW ISO 1	12100586	10	8	634	967936908	COUNTERWEIGHT CPL.
COUNTERSUNK SCREW ISO 1	12100586	11	2	737	917413208	SELF-ERECT. AUX. HOIST GEA
COUNTERSUNK SCREW ISO	10878064	16	56	17	919617108	CRAWLER TRACK TRAVEL G
COUNTERSUNK SCREW ISO	12100279	10	4	399	965784408	ROOF WINDOW PRE-ASS.
COUNTERSUNK SCREW ISO 1	12210040	4	3	188	10153583	CRANKSHAFT SEALING
COUNTERSUNK SCREW ISO	12216233	12	12	338	969050308	OIL TANK PRE-ASS.
COUNTERSUNK SCREW ISO	12100291	3	4	637	919028808	DISPATCH ASSY.MECH.PART
COUNTERWEIGHT CPL.	967936908	1	1	632	917260608	COUNTERWEIGHT WITH CLAM
COUNTERWEIGHT CPL. 2400X	967916508	31	2	635	917404508	BALLAST
COUNTERWEIGHT CPL. 2400X	967916508	41	1	636	917404008	ADDITIONAL BALLAST
COUNTERWEIGHT CPL. 2400X	967916808	30	2	635	917404508	BALLAST
COUNTERWEIGHT CPL. 2400X	967916808	40	1	636	917404008	ADDITIONAL BALLAST
COUNTERWEIGHT WELDED	967937508	1	1	634	967936908	COUNTERWEIGHT CPL.
COUNTERWEIGHT WITH CLAM	917260608	146	1	10		LIEBHERR LTR 1220
COUPLING	97066819	101	1	275	919007708	DRIVE ASSEMBLY, PRE-ASSE
COUPLING PLUG	774372708	12	1	509	917261208	CENT. LUBRIC. SYSTEM SUP
COUPLING PLUG	774372708	2	2	593	921444108	CENTRAL LUBRICATING SYS
COUPLING PLUG B2 10-L	511515008	151	2	697	967784508	HYDR.F.TELESCOPIC BOOM
COUPLING PLUG B3 16-S	511508608	153	3	708	967785008	ADDNL.HYDR. FOLDING JIB
COUPLING PLUG B6 22-L	511508108	163	1	596	967784808	HYDR.AUXILIARY HOISTING
COUPLING PLUG B6 25-S	510599708	160	1	596	967784808	HYDR.AUXILIARY HOISTING
COUPLING PLUG B8 38-S	511512308	155	2	596	967784808	HYDR.AUXILIARY HOISTING
COUPLING SLEEVE	774372608	11	1	509	917261208	CENT. LUBRIC. SYSTEM SUP
COUPLING SLEEVE	774372608	1	1	593	921444108	CENTRAL LUBRICATING SYS
COUPLING SLEEVE 3/8"-10L	10031989	155	1	708	967785008	ADDNL.HYDR. FOLDING JIB
COUPLING SLEEVE B2 12-L	511505808	176	2	546	96045351	HYDRAULICS UPPER CARRI

14.6.2021

etk_en_de 047600 LTR 1220

827

LIEBHERRAlphabetical index
Alphabetischer Index

Description	Item	Pos.	Quantity	Page	Assembly	Description
COUPLING SLEEVE B3 16-S	511505908	151	3	708	967785008	ADDNL.HYDR. FOLDING JIB
COUPLING SLEEVE B6 22-L	511508208	162	1	596	967784808	HYDR.AUXILIARY HOISTING
COUPLING SLEEVE B6 25-S	510599608	158	1	596	967784808	HYDR.AUXILIARY HOISTING
COUPLING SLEEVE B8 38-S	511512208	153	2	596	967784808	HYDR.AUXILIARY HOISTING
COUPLING SOCKET 3-POL G	605012708	7	1	605	918462708	EXTERNAL FEED
COUPLING SOCKET 4-POL 90°	680000708	5	1	451	96036955	WIRING HARNESS
COUPLING SOCKET 4-POL G	680001708	12	1	517	96045385	WIRING HARNESS
COUPLING SOCKET 4-POL SP	10678491	6	1	44	96045228	WIRING HARNESS
COUPLING SOCKET 4-POL SP	10678491	13	1	517	96045385	WIRING HARNESS
COUPLING SOCKET 4-POL SP	10678491	5	1	519	96037136	WIRING HARNESS
COUPLING SOCKET 4-POL SP	10678491	6	1	519	96037136	WIRING HARNESS
COUPLING SOCKET 4-POL SP	10678491	7	1	519	96037136	WIRING HARNESS
COUPLING SOCKET 4-POL SP	10678491	8	1	519	96037136	WIRING HARNESS
COUPLING SOCKET 4-POL SP	10678491	9	1	519	96037136	WIRING HARNESS
COUPLING SOCKET 4-POL SP	10678494	10	1	517	96045385	WIRING HARNESS
COUPLING SOCKET 4-POL SP	10871126	5	1	136	96045205	WIRING HARNESS
COUPLING SOCKET 4-POL SP	10871126	375	1	517	96045385	WIRING HARNESS
COUPLING SOCKET 4-POL SP	10871126	377	1	517	96045385	WIRING HARNESS
COUPLING SOCKET 4-POL SP	10871127	376	1	517	96045385	WIRING HARNESS
COUPLING SOCKET 4-POL SP	10871127	378	1	517	96045385	WIRING HARNESS
COUPLING SOCKET 4-POL SP	10873383	6	1	136	96045205	WIRING HARNESS
COUPLING SOCKET 4-POL SP	680001408	5	1	44	96045228	WIRING HARNESS
COUPLING SOCKET 4-POL SP	680001408	7	1	517	96045385	WIRING HARNESS
COUPLING SOCKET 4-POL SP	680001408	8	1	517	96045385	WIRING HARNESS
COUPLING SOCKET 4-POL SP	680001408	9	1	517	96045385	WIRING HARNESS
COUPLING SOCKET 4-POL SP	680001408	14	1	517	96045385	WIRING HARNESS
COUPLING SOCKET 4-POL SP	680001408	15	1	517	96045385	WIRING HARNESS
COUPLING SOCKET 4-POL SP	680001408	16	1	517	96045385	WIRING HARNESS
COUPLING SOCKET 4-POL SP	680001408	(6)	1	720	917598408	ELECTRIC MEASURING & WAR
COUPLING SOCKET 4-POLE 90	680000308	6	1	453	96036956	WIRING HARNESS
COUPLING SOCKET 4-POLE 90	680000808	11	1	517	96045385	WIRING HARNESS
COUPLING SOCKET 4-POLE	680000008	6	1	451	96036955	WIRING HARNESS
COUPLING SOCKET 4-POLE	680000008	5	1	453	96036956	WIRING HARNESS
COUPLING SOCKET 4-POLE	680000008	7	1	453	96036956	WIRING HARNESS
COUPLING SOCKET 4-POLE	680000008	(7)	1	720	917598408	ELECTRIC MEASURING & WAR
COVER	10122319	1	1	263	9078301	LOCKING PIECES
COVER	10286353	296	1	694	968708708	TERMINAL BOX CPL.
COVER	10297241	5	1	507	10871700	AIR FILTER
COVER	10331026	61	1	457	96053500	ELECTRIC ADD-ON PARTS CA
COVER	10650507	(2)	1	429	916049908	MIRROR ATTACHM.IN CRANE
COVER	10663059	7	1	308	10871282	VARIABLE PUMP
COVER	11005170	17	1	424	10877138	OPERATOR SEAT
COVER	11171270	32	1	424	10877138	OPERATOR SEAT
COVER	11368890	9	1	333	10878502	FUEL FILTER
COVER	12102477	40	1	130	11347526	ELECTRIC PUMP
COVER	12102477	34	1	511	10327065	ELECTRIC PUMP
COVER	602761708	6	1	531	967589508	TERMINAL STRIP
COVER	636109301	4	1	531	967589508	TERMINAL STRIP
COVER	9178294	(6)	1	260	10125687	POWER TAKE-OFF ADD-ON
COVER	9273690	6	1	261	10144036	POWER TAKE-OFF ADD-ON
COVER 10X220X220 ALMG3 F2	972272908	4	1	338	969050308	OIL TANK PRE-ASS.
COVER 25X300X300 PA6G	973077908	11	3	648	917291908	PIVOT SECTION, PRE-ASSEMB
COVER 289X289X12 PA6G	97027203	62	3	654	917292008	TELESCOPIC SECTION 1 PRE
COVER 289X289X12 PA6G	97027203	62	3	657	917292108	TELESCOPIC SECT.2 PRE-AS
COVER 289X289X12 PA6G	97027203	62	3	661	917292208	TELESCOPIC SECT.3 PRE-ASS
COVER 289X289X12 PA6G	97027203	62	3	665	917292308	TELESCOPIC SECT.IV PRE-A
COVER 4X1260X860 ALMG3 H	97031860	10	1	30	917511508	CRAWLER CENTRE PART PRE
COVER 4x83x84 S315MC FE//	970477608	8	2	681	966134608	ADD-ON PARTS CYLINDER
COVER 635X575X95 ABS	97007030	2	1	415	917676208	HEATING CRANE DRIVER'S CA
COVER 8X735X83 PE SCHWAR	97008572	13	1	395	916162508	WINDOW ASSEMBLY

14.6.2021

etk_en_de 047600 LTR 1220

828

LIEBHERRAlphabetical index
Alphabetischer Index

Description	Item	Pos.	Quantity	Page	Assembly	Description
COVER AI Rm>200N/m	10127967	1	1	250	10127979	LOCKING PIECES
COVER COMPL.	963544508	26	3	434	96036790	SLEWING PLATFORM PANELLI
COVER COMPL.	963544508	4	1	504	96039740	ADDITIONAL PARTS CLADDIN
COVER COMPL.	963949708	39	1	434	96036790	SLEWING PLATFORM PANELLI
COVER COMPL.	964093408	9	1	434	96036790	SLEWING PLATFORM PANELLI
COVER COMPL.	966167808	2	1	36	96045226	SWITCH BOX COMPL.
COVER COMPL.	969493508	19	1	434	96036790	SLEWING PLATFORM PANELLI
COVER DISK 8X60	691041808	9	1	47	11346779	SLIP RING TRANSMITTER
COVER EN AC-AI Si8	10124116	1	1	244	10115664	LOCKING PIECES
COVER GLUED	966189708	1	1	37	966167808	COVER COMPL.
COVER HOOD	10451017	17	1	690	10354493	CABLE REEL
COVER LID	11171306	2	1	721	11482252	WIND VELOCITY TRANSMITTE
COVER LID 112,7 PPA	10115832	7	1	179	10155227	OIL SUMP PRE-ASS.
COVER LID 36X22 PVC-SW	10215892	9	1	466	966707708	MIRROR RETAINER PRE-ASS.
COVER LID 700 M18X1,5 PA 6	10129392	2	2	209	12489819	COVERING CAPS - KIT
COVER LID POLYSTIC27-33 AB	591570908	102	3	434	96036790	SLEWING PLATFORM PANELLI
COVER LID POLYSTIC27-33 AB	591570908	51	1	456	96053500	ELECTRIC ADD-ON PARTS CA
COVER LID POLYSTIC27-33 AB	591570908	6	1	460	96022872	CONTROL PANEL ROOF
COVER LID POLYSTIC27-33 AB	591570908	8	1	533	968063108	PRE-ASSEMBLY MOUNTING U
COVER LID PP	10129394	7	1	209	12489819	COVERING CAPS - KIT
COVER MOLERIT T59	11008024	527	4	452	96036955	WIRING HARNESS
COVER PLATE	11494286	41	2	733	910836808	HOOK BLOCK
COVER PLATE PRE-ASS.	965021508	46	2	422	918810308	CONTROL STAND
COVER PLATE ST.CONST.	969016108	3	1	444	969015908	SLEWING PLATFORM PANELLI
COVER PLATE ST.CONST. SP	968928808	3	1	434	96036790	SLEWING PLATFORM PANELLI
COVER PRE-ASSY.	967972208	9	1	70	919254308	CRAWLER SUPPORT PREASS
COVER PRE-ASSY.	967972308	10	1	70	919254308	CRAWLER SUPPORT PREASS
COVER PRE-ASSY.	967972308	10	1	102	919254408	CRAWLER SUPPORT PREASS
COVER PRE-ASSY.	967972408	11	4	70	919254308	CRAWLER SUPPORT PREASS
COVER PRE-ASSY.	967972408	11	4	102	919254408	CRAWLER SUPPORT PREASS
COVER PRE-ASSY.	968055808	9	1	102	919254408	CRAWLER SUPPORT PREASS
COVER PRE-ASSY.	968270108	29	1	70	919254308	CRAWLER SUPPORT PREASS
COVER PRE-ASSY.	968270108	29	1	102	919254408	CRAWLER SUPPORT PREASS
COVER PRE-ASSY.	968274208	33	1	70	919254308	CRAWLER SUPPORT PREASS
COVER PRE-ASSY.	968274208	33	1	102	919254408	CRAWLER SUPPORT PREASS
COVER PRE-ASSY.	968709108	34	1	70	919254308	CRAWLER SUPPORT PREASS
COVER PRE-ASSY.	968709108	34	1	102	919254408	CRAWLER SUPPORT PREASS
COVER RD190X6 S355MC FE//	935508808	52	8	17	919617108	CRAWLER TRACK TRAVEL G
COVER RD330X27 PA6G	972144708	8	1	648	917291908	PIVOT SECTION, PRE-ASSEMB
COVER S235JR	10117094	10	1	248	10116110	LOCKING PIECES
COVER WELDED	96029256	3	1	648	917291908	PIVOT SECTION, PRE-ASSEMB
COVER WELDED RAL 7016,SD	968075708	1	1	383	968514508	INSTALLATION SWITCH CAB. C
COVER WELDED SPF	969002508	7	1	434	96036790	SLEWING PLATFORM PANELLI
COVERING	12100617	(1)	1	424	10877138	OPERATOR SEAT
COVERING	12100619	(1)	1	424	10877138	OPERATOR SEAT
COVERING	12103044	10	1	684	10802064	ROPE LENGTH INDICATOR
COVERING CAPS - KIT	12489819	300	1	208	10146658	HIGH PRESSURE PUMP
COVERING SL 015	692600708	23	1	684	10802064	ROPE LENGTH INDICATOR
CRANE DRIVER CAB ADDITIO	917259908	129	1	10		LIEBHERR LTR 1220
CRANE DRIVER CABIN, UNFIN	917304608	132	1	10		LIEBHERR LTR 1220
CRANE DRIVER'S CABIN PUR	916165808	1	1	406	917304608	CRANE DRIVER CABIN, UNFINI
CRANE OPERATOR CABIN P	917304508	131	1	10		LIEBHERR LTR 1220
CRANE OPERATOR CABIN P	919010208	130	1	10		LIEBHERR LTR 1220
CRANKCASE BREATHER	10136798	1	1	175	10126713	CRANKCASE BREATHER ASS
CRANKCASE BREATHER ASS	10126713	16	1	162	12856862	DIESEL ENGINE
CRANKCASE CPL. WITH CYLI	11389608	10	1	162	12856862	DIESEL ENGINE
CRANKCASE PRE-ASSY. R-M	10154379	1	1	169	11389608	CRANKCASE CPL. WITH CYLIN
CRANKSHAFT ADD-ON PARTS	10141974	53	1	162	12856862	DIESEL ENGINE
CRANKSHAFT R-MOTORXD934	10131177	1	1	185	10147438	CRANKSHAFT WITH GEAR
CRANKSHAFT SEALING	10153583	52	1	162	12856862	DIESEL ENGINE

14.6.2021

etk_en_de 047600 LTR 1220

829

LIEBHERRAlphabetical index
Alphabetischer Index

Description	Item	Pos.	Quantity	Page	Assembly	Description
CRANKSHAFT WITH GEAR R-M	10147438	50	1	162	12856862	DIESEL ENGINE
CRAWLER CARRIER RIGHT CP	919254208	11	1	9		LIEBHERR LTR 1220
CRAWLER CARRIER STEEL	96018230	1	1	70	919254308	CRAWLER SUPPORT PREASS
CRAWLER CARRIER STEEL	96019396	1	1	102	919254408	CRAWLER SUPPORT PREASS
CRAWLER CENTRE PART PRE	917511508	1	1	27	919499308	CENTRAL SECTION CRAWLER
CRAWLER CHAIN CPL.	11695999	1	1	64	917436708	FLOOR SHEET COMPL.
CRAWLER SUPPORT PREASS	919254308	1	1	65	919254108	CRAWLER TRACK CARRIER LE
CRAWLER SUPPORT PREASS	919254408	1	1	97	919254208	CRAWLER CARRIER RIGHT CP
CRAWLER TRACK CARRIER L	919254108	10	1	9		LIEBHERR LTR 1220
CRAWLER TRACK TRAVEL GE	919617108	2	1	9		LIEBHERR LTR 1220
CRIMPING CONTACT 0,2-0,56	602322808	615	55	452	96036955	WIRING HARNESS
CROSS BEAM CPL.	918925508	6	2	9		LIEBHERR LTR 1220
CROSS BEAM DEMONTAGE	968811608	1	1	727	917611508	SLINGING MEAN
CROSS MEMBER STEEL CON	96023109	1	1	63	918925508	CROSS BEAM CPL.
CROSS STRAP	968498108	2	1	638	968068308	ASSEMBLY DEVICE
CROSS-MEMBER LMZ-70T SP	968497408	1	1	731	917531708	BALLAST TRAVERSE
CROWN NUT DIN 935 M36 10 F	10179495	5	1	730	968728808	CONSOLE PRE-ASS.
CUP HEAD SQUARE NECK B	10181375	300	2	280	96034631	RADIATOR, PRE-ASSEMBLED
CUP HEAD SQUARE NECK B	10181375	20	4	616	968994408	CAMERA HOLDER, PREMOU
CUP HEAD SQUARE NECK B	10181375	11	4	619	968993508	CAMERA HOLDER, PREMOU
CUP HOLDER	96048757	1	1	374	96057226	
CUP SPRING PILLAR	570033608	11	1	310	10872488	DRIVING GEAR
CURRENT COLLECTOR	10491892	15	8	690	10354493	CABLE REEL
CURRENT SOURCE LSB SPF	10027448	20	2	529	969256608	BASE ASSEMBLY
CYCLE VALVE 3.4BAR 8L/MIN 6	10149191	(1)	1	166	12856862	DIESEL ENGINE
CYCLE VALVE 3.4BAR 8L/MIN 6	11420633	436	1	166	12856862	DIESEL ENGINE
CYL.ROLLER 14X14	747006101	17	114	360	939292201	PLANETARY GEARBOX
CYL.ROLLER 14X14	747006101	17	114	590	939294201	PLANETARY GEARBOX
CYL.ROLLER DIN 5402-1 32X3	747004501	3	78	73	90028956	TRACTION DRIVE
CYLINDER	570110308	1	1	351	570109508	DRIVING GEAR
CYLINDER BUSHING E2728-M	10153973	1	1	171	10154458	CYLINDER
CYLINDER BUSHING R-MOTO	12898375	1	1	171	10154458	CYLINDER
CYLINDER HANDLE	704004608	120	1	283	968026308	CLUTCH ACTUATOR
CYLINDER HEAD	7025732	23	1	226	5700161	AIR COMPRESSOR
CYLINDER HEAD ASSEMBLY	10149580	80	4	163	12856862	DIESEL ENGINE
CYLINDER HEAD COVER	10134698	3	1	197	11358102	CYLINDER HEAD COVER ASS
CYLINDER HEAD COVER	10134750	1	2	197	11358102	CYLINDER HEAD COVER ASS
CYLINDER HEAD COVER	12874086	2	1	197	11358102	CYLINDER HEAD COVER ASS
CYLINDER HEAD COVER ASS	11358102	82	1	163	12856862	DIESEL ENGINE
CYLINDER HEAD CPL.	571928508	4	1	677	10876933	TELESCOPIC CYLINDER
CYLINDER HEAD GASKET	10133667	2	1	191	10149580	CYLINDER HEAD ASSEMBLY
CYLINDER HEAD PRE-ASSY.	10149579	1	1	191	10149580	CYLINDER HEAD ASSEMBLY
CYLINDER HEAD PRE-ASSY.	13476764	1	1	191	10149580	CYLINDER HEAD ASSEMBLY
CYLINDER HEAD R-MOTOR	10145862	1	1	194	10149578	CYLINDER HEAD
CYLINDER HEAD R-MOTOR	10149578	(1)	1	191	10149580	CYLINDER HEAD ASSEMBLY
CYLINDER HEAD R-MOTOR	10149578	1	1	193	10149579	CYLINDER HEAD PRE-ASSY.
CYLINDER R-MOTORXD944/D9	10154458	80	4	169	11389608	CRANKCASE CPL. WITH CYLIN
CYLINDER ROLLER THRUST B	746607401	37	1	733	910836808	HOOK BLOCK
CYLINDRICAL ROLLER BEARIN	571899308	(31)	1	294	11210795	VARIABLE PUMP
CYLINDRICAL ROLLER BEARIN	7023703	10	1	300	10008308	CONNECTING PLATE
CYLINDRICAL ROLLER BEARIN	7367374	31	1	299	10663105	DRIVING GEAR
CYLINDRICAL ROLLER BEARI	571477908	31	1	310	10872488	DRIVING GEAR
CYLINDRICAL ROLLER BEARI	500926208	430	2	285	97029921	DISTRIBUTOR GEARBOX
DAMPING PISTON	510782908	7	1	568	511419608	PRESSURE LIMITING VALVE
DAMPING PISTON	510797408	7	1	565	511433908	PRESSURE LIMITING VALVE
DATA LINE 2 X 1 FEP SPF	12100217	5	0.4	43	96045227	WIRING HARNESS
DATA LINE 2 X 1 FEP SPF	12100217	6	0.4	43	96045227	WIRING HARNESS
DATA LINE 2 X 1 FEP SPF	12100217	9	3	453	96036956	WIRING HARNESS
DATA LINE 2 X 1 FEP SPF	12100217	10	3	453	96036956	WIRING HARNESS
DATA LINE 2 X 1 FEP SPF	12100217	15	6.27	519	96037136	WIRING HARNESS

14.6.2021

etk_en_de 047600 LTR 1220

830

LIEBHERRAlphabetical index
Alphabetischer Index

Description	Item	Pos.	Quantity	Page	Assembly	Description
DATA LINE 2 X 1 FEP SPF	12100217	16	7.72	519	96037136	WIRING HARNESS
DATA LINE 2 X 1 FEP SPF	12100217	17	4.27	519	96037136	WIRING HARNESS
DATA LINE 2 X 1 FEP SPF	12100217	18	2.02	519	96037136	WIRING HARNESS
DATA LINE 2 X 1 FEP SPF	12100217	19	1.3	519	96037136	WIRING HARNESS
DATA LINE 2 X 1 FEP SPF	12100217	379	6.27	519	96037136	WIRING HARNESS
DATA LINE 2 X 1 FEP SPF	12100217	380	6.27	519	96037136	WIRING HARNESS
DATA LINE 2 X 1 FEP SPF	12100217	381	6.27	519	96037136	WIRING HARNESS
DATA LINE 2 X 1 FEP SPF	12100217	383	6.27	519	96037136	WIRING HARNESS
DATA LINE 2 X 1 FEP SPF	12100217	17	4.8	521	96037137	WIRING HARNESS
DATA LINE 2 X 1 FEP SPF	12100217	19	4.7	521	96037137	WIRING HARNESS
DATA LINE 2 X 1 FEP SPF	12100217	371	4.7	521	96037137	WIRING HARNESS
DATA LINE 2 X 1 FEP SPF	12100217	372	6.4	521	96037137	WIRING HARNESS
DATA LINE 2 X 1 FEP SPF	12100217	373	6.4	521	96037137	WIRING HARNESS
DATA LINE 2 X 1 FEP SPF	12100217	374	6.4	521	96037137	WIRING HARNESS
DATA LINE 2 X 1,5 FEP SPF	12100216	378	6.27	519	96037136	WIRING HARNESS
DATA LINE 2 X 1,5 FEP SPF	12100216	16	4.8	521	96037137	WIRING HARNESS
DATA LINE 2 X 2,5 FEP SPF	12100214	371	6.27	519	96037136	WIRING HARNESS
DATA LINE 2 X 2,5 FEP SPF	12100214	372	6.27	519	96037136	WIRING HARNESS
DATA LINE 2 X 2,5 FEP SPF	12100214	373	6.27	519	96037136	WIRING HARNESS
DATA LINE 3 X 1 FEP SPF	12100215	10	4.32	519	96037136	WIRING HARNESS
DATA LINE 3 X 1 FEP SPF	12100215	12	6.27	519	96037136	WIRING HARNESS
DATA LINE 3 X 1 FEP SPF	12100215	13	6.27	519	96037136	WIRING HARNESS
DATA LINE 3 X 1 FEP SPF	12100215	14	6.27	519	96037136	WIRING HARNESS
DATA LINE 3 X 1 FEP SPF	12100215	384	6.27	519	96037136	WIRING HARNESS
DATA LINE 3 X 1 FEP SPF	12100215	386	6.27	520	96037136	WIRING HARNESS
DATA LINE 3 X 1 FEP SPF	12100215	18	4.8	521	96037137	WIRING HARNESS
DATA LINE 3 X 1 FEP SPF	12100215	375	6.6	521	96037137	WIRING HARNESS
DATALOGGER LDL2 DIGITAL	10340438	6	1	533	968063108	PRE-ASSEMBLY MOUNTING U
DEEP GROOVE BALL BEARIN	10114839	4	1	47	11346779	SLIP RING TRANSMITTER
DEEP GROOVE BALL BEARIN	10114838	10	1	47	11346779	SLIP RING TRANSMITTER
DEEP GROOVE BALL BEARIN	745139101	66	1	343	90008901	SLEWING GEAR DRIVE
DEEP GROOVE BALL BEARIN	745129508	390	2	285	97029921	DISTRIBUTOR GEARBOX
DEEP GROOVE BALL BEARING	10169236	350	1	285	97029921	DISTRIBUTOR GEARBOX
DEEP GROOVE BALL BEARIN	745159301	3	1	360	939292201	PLANETARY GEARBOX
DEEP GROOVE BALL BEARIN	745159301	3	1	590	939294201	PLANETARY GEARBOX
DEEP GROOVE BALL BEARING	571819808	360	2	285	97029921	DISTRIBUTOR GEARBOX
DEEP GROOVE BALL BEARIN	745145308	410	4	285	97029921	DISTRIBUTOR GEARBOX
DEEP GROOVE BALL BEARIN	745165608	370	1	285	97029921	DISTRIBUTOR GEARBOX
DEEP GROOVE BALL BEARIN	745129501	4	1	413	966253908	WAGON
DEEP GROOVE BALL BEARIN	10294494	3	4	377	916177508	STEP CPL.
DEFLECTION PULLEY	571851208	12	1	684	10802064	ROPE LENGTH INDICATOR
DEVICE PLUG DIN 43650 4-POL	605006608	510	2	44	96045228	WIRING HARNESS
DEVICE PLUG DIN 43650 4-POL	605006608	503	3	517	96045385	WIRING HARNESS
DIAPHRAGM 4X480X167 S31	97031538	5	1	444	969015908	SLEWING PLATFORM PANELLI
DIAPHRAGM 4X553X352 S31	97035511	(1)	1	596	967784808	HYDR.AUXILIARY HOISTING
DIAPHRAGM ACCUMULATOR 0	510644608	183	1	546	96045351	HYDRAULICS UPPER CARRI
DIAPHRAGM ACCUMULATOR 2	510642508	182	1	546	96045351	HYDRAULICS UPPER CARRI
DIAPHRAGM GROMMET 35,5/	602717308	124	1	280	96034631	RADIATOR, PRE-ASSEMBLED
DIAPHRAGM GROMMET 35,5/	602717308	114	1	434	96036790	SLEWING PLATFORM PANELLI
DIAPHRAGM GROMMET 35,5/	602717308	106	1	444	969015908	SLEWING PLATFORM PANELLI
DIAPHRAGM SOCKET 29/37/44	553027808	4	7	380	916170808	CABLE INLET
DIAPHRAGM SOCKET 29/37/44	553027808	20	1	436	96017704	RADIATOR HOOD CPL.
DIE PLUG	11450029	4	1	287	11690588	CONTROL UNIT
DIE PLUG	11450030	3	1	287	11690588	CONTROL UNIT
DIE PLUG	11450030	19	1	314	10292815	REGULATOR ELEMENT
DIESEL ENGINE D944 A7-04 SP	12856862	1	1	161	919371808	DIESEL ENGINE PURCHASED
DIESEL ENGINE PURCHASED	919371808	104	1	9		LIEBHERR LTR 1220
DIODE SUBASSEMBLY PBTP-G	10440553	11	1	525	919503008	SWITCHBOX MOUNTING PART
DIRECTIONAL CONTROL VALV	10280210	20	1	604	10038509	CONTROL BLOCK
DIRECTIONAL CONTROL VALV	10801532	5	1	557	10413106	CONTROL BLOCK

14.6.2021

etk_en_de 047600 LTR 1220

831

LIEBHERRAlphabetical index
Alphabetischer Index

Description	Item	Pos.	Quantity	Page	Assembly	Description
DIRECTIONAL CONTROL VALV	10801533	6	1	557	10413106	CONTROL BLOCK
DIRECTIONAL CONTROL VALV	10801549	9	1	557	10413106	CONTROL BLOCK
DIRECTIONAL CONTROL VALV	10801551	10	1	557	10413106	CONTROL BLOCK
DIRECTIONAL CONTROL VALV	10872796	(1)	1	557	10413106	CONTROL BLOCK
DIRECTIONAL CONTROL VALV	10874213	(1)	1	557	10413106	CONTROL BLOCK
DIRECTIONAL CONTROL VALV	11004126	12	1	557	10413106	CONTROL BLOCK
DIRECTIONAL CONTROL VALV	571415008	8	2	557	10413106	CONTROL BLOCK
DIRECTIONAL CONTROL VAL	511464108	55	1	545	96045351	HYDRAULICS UPPER CARRI
DIRECTIONAL CONTROL VAL	511320108	63	1	545	96045351	HYDRAULICS UPPER CARRI
DIRECTIONAL CONTROL VAL	511493608	50	1	697	967784508	HYDR.F.TELESOPIC BOOM
DIRECTIONAL CONTROL VAL	511444408	50	1	51	96035801	HYDRAULIC EQUIPM.CENTER
DIRECTIONAL CONTROL VAL	511444408	52	1	545	96045351	HYDRAULICS UPPER CARRI
DIRECTIONAL CONTROL VAL	511444408	50	1	596	967784808	HYDR.AUXILIARY HOISTING
DIRECTIONAL CONTROL VALV	10449853	64	1	545	96045351	HYDRAULICS UPPER CARRI
DIRECTIONAL CONTROL VALV	571737808	2	1	559	10332882	CONTROL BLOCK
DIRECTIONAL CONTROL VAL	10652724	23	1	545	96045351	HYDRAULICS UPPER CARRI
DIRECTIONAL CONTROL VAL	10652724	21	1	596	967784808	HYDR.AUXILIARY HOISTING
DIRECTIONAL CONTROL VALV	10874849	4	2	553	11211756	CONTROL BLOCK
DIRECTIONAL CONTROL VALV	10875074	3	3	553	11211756	CONTROL BLOCK
DIRECTIONAL SEAT VALVE 2/	10280211	40	1	604	10038509	CONTROL BLOCK
DIRECTIONAL SOLENOID	11482347	2	1	553	11211756	CONTROL BLOCK
DISC SPRING	570110908	7	4	351	570109508	DRIVING GEAR
DISC SPRING 80X41X4	272012502	4	130	730	968728808	CONSOLE PRE-ASS.
DISC SPRING DIN 2093 40X20,	720801908	25	4	422	918810308	CONTROL STAND
DISH MOUNTING	10100621	20	4	444	969015908	SLEWING PLATFORM PANELLI
DISK PIN	11658587	4	1	733	910836808	HOOK BLOCK
DISPATCH ASSY.MECH.PART	919028808	175	1	10		LIEBHERR LTR 1220
DISTANCE PLATE 15X100X379	973258608	39	1	665	917292308	TELESOPIC SECT.IV PRE-A
DISTANCE PLATE 15X103X408	973057708	39	1	661	917292208	TELESOPIC SECT.3 PRE-ASS
DISTANCE PLATE 15X105X429	973245708	39	1	657	917292108	TELESOPIC SECT.2 PRE-AS
DISTANCE PLATE 15X110X465	972898108	39	1	653	917292008	TELESOPIC SECTION 1 PRE
DISTANCE PLATE 15X113X449	973258708	43	2	665	917292308	TELESOPIC SECT.IV PRE-A
DISTANCE PLATE 15X113X492	973358008	55	1	648	917291908	PIVOT SECTION, PRE-ASSEMB
DISTANCE PLATE 15X119X497	973245808	43	2	657	917292108	TELESOPIC SECT.2 PRE-AS
DISTANCE PLATE 15X121X498	973253208	43	2	661	917292208	TELESOPIC SECT.3 PRE-ASS
DISTANCE PLATE 15X138X592	972898308	43	2	653	917292008	TELESOPIC SECTION 1 PRE
DISTANCE PLATE 15X141X621	973357808	47	2	648	917291908	PIVOT SECTION, PRE-ASSEMB
DISTANCE PLATE 1X60X120 D	97033390	25	4	118	968046208	ADD-ON PARTS
DISTANCE PLATE 60X37X730 P	97031640	5	16	17	919617108	CRAWLER TRACK TRAVEL G
DISTANCE PLATE 8X60X120 S	97033383	24	4	118	968046208	ADD-ON PARTS
DISTANCE SLEEVE 10X6,2X10	10354375	56	1	388	917305408	INTERNAL PANELLING INSTA
DISTANCE SLEEVE 11X18X10	10117226	117	4	276	919007708	DRIVE ASSEMBLY, PRE-ASSE
DISTANCE SLEEVE 11X20X25	10138657	7	14	236	10140087	EXHAUST PIPE ASSEMBLY
DISTANCE SLEEVE 11X24X10	9076588	90	1	254	10151328	CABLE HARNESS MOUNTING
DISTANCE SLEEVE 15X6,3X25	10441664	55	1	388	917305408	INTERNAL PANELLING INSTA
DISTANCE SLEEVE 15X6,3X25	10441664	4	2	728	968811608	CROSS BEAM
DISTANCE SLEEVE 18.0X26 E	97047984	13	1	275	919007708	DRIVE ASSEMBLY, PRE-ASSE
DISTANCE SLEEVE 30.0 X0 4	952177008	20	2	269	918731408	DRIVE ASSEMBLY CPL.
DISTANCE SLEEVE 30.0 X0 4	952177008	31	5	275	919007708	DRIVE ASSEMBLY, PRE-ASSE
DISTANCE SLEEVE 35.0X40 3	970780908	3	2	326	917626608	FUEL TANK ADD-ON UNIT
DISTANCE SLEEVE 8,5X18X10	9132577	93	1	254	10151328	CABLE HARNESS MOUNTING
DISTANCE SLEEVE 9X15X30	12843150	5	1	210	10152867	INJECTOR WITH FASTENING
DISTANCE STUD M5X30 11SM	97028159	48	4	388	917305408	INTERNAL PANELLING INSTA
DISTANCE STUD M6X30 ST V	11001955	57	3	388	917305408	INTERNAL PANELLING INSTA
DISTANCE STUD M6X50 STA	10875447	58	2	388	917305408	INTERNAL PANELLING INSTA
DISTANCE TUBE 159.0X12 S3	971095808	9	2	714	917268408	BOOM NOSE
DISTANCE TUBE 8.0X30 E235+	97051280	16	4	730	968728808	CONSOLE PRE-ASS.
DISTANCE TUBE RD159X4,5X	953536408	2	1	718	910040808	2nd NECK PULLEY INSTALLAT
DISTANCE TUBE RD159X4,5X	955581808	25	1	670	917292408	TELESOPIC SECT.5 PRE-AS
DISTANCE TUBE RD159X4,5X6	953536508	3	1	718	910040808	2nd NECK PULLEY INSTALLAT

14.6.2021

etk_en_de 047600 LTR 1220

832

LIEBHERR

Alphabetical index
Alphabetischer Index

Description	Item	Pos.	Quantity	Page	Assembly	Description
DISTANCE WASHER RD.164X3	97037959	4	1	619	968993508	CAMERA HOLDER, PREMOU
DISTRIBUTION BLOCK 3/6	11002916	2	1	509	917261208	CENT. LUBRIC. SYSTEM SUP
DISTRIBUTION BLOCK 4/7	774387208	3	1	509	917261208	CENT. LUBRIC. SYSTEM SUP
DISTRIBUTION BLOCK MX-F 6	11347500	2	2	129	917257108	CENTRALIZED LUBRICATION
DISTRIBUTION BOX 65X94X57	11114556	1	1	610	917368108	EL.COOLANT PREHEAT
DISTRIBUTOR BLOCK	12511916	1	1	215	10143341	FUEL LINES
DISTRIBUTOR BLOCK G1 1/2 /8	11214049	156	4	51	96035801	HYDRAULIC EQUIPM.CENTER
DISTRIBUTOR GEARBOX SPF	97029921	100	1	275	919007708	DRIVE ASSEMBLY, PRE-ASSE
DOOR CONTACT SWITCH	606020708	12	1	456	96053500	ELECTRIC ADD-ON PARTS CA
DOOR COVERING 880X390X28	97000275	3	1	410	917304708	SLIDING DOOR INSTALLATION
DOOR PANE 4X1161X 950 ES	97000274	2	1	410	917304708	SLIDING DOOR INSTALLATION
DOOR STOPPER	704277508	113	2	434	96036790	SLEWING PLATFORM PANELLI
DOSING PUMP DP42	11110051	2	1	469	918759808	ADD HEATING SUPERSTRUCT
DOUBLE BANJO BOLT 6-M10X	12210029	12	1	216	10143342	LEAK OIL RETURN LINE
DOUBLE PLUG	7012971	13	2	296	10873570	CONNECTING PLATE
DOUBLE PLUG	7012971	12	1	312	571907208	CONNECTING PLATE
DOUBLE PLUG	7022127	11	1	296	10873570	CONNECTING PLATE
DOUBLE PLUG	7022127	11	4	300	10008308	CONNECTING PLATE
DOUBLE PLUG	7022127	52	7	301	10472196	REGULATOR
DOUBLE PLUG	7022127	11	6	312	571907208	CONNECTING PLATE
DOUBLE PLUG	7022127	52	5	313	10292801	REGULATOR
DOUBLE SOCKET 2-POL	10875121	19	1	451	96036955	WIRING HARNESS
DOUBLE SPRING CONTACT 0	6001703	2267	6	518	96045385	WIRING HARNESS
DOUBLE-ENDED STUD DIN 83	12210035	3	3	220	10147364	AIR INTAKE ASSEMBLY
DOUBLE-ENDED STUD DIN 83	10179459	3	3	240	10115539	STARTER INSTALLATION
DOUBLE-ENDED STUD DIN 93	4981172	5	3	238	10140729	EXHAUST TC MOUNTING
DOUBLE-HEADED SPANNER D	790003908	20	1	146	928569808	MAIN TOOLS
DOUBLE-HEADED SPANNER D	790003308	11	1	146	928569808	MAIN TOOLS
DOUBLE-HEADED SPANNER D	790002208	12	1	146	928569808	MAIN TOOLS
DOUBLE-HEADED SPANNER D	790002408	13	1	146	928569808	MAIN TOOLS
DOUBLE-HEADED SPANNER D	790003608	15	1	146	928569808	MAIN TOOLS
DOUBLE-HEADED SPANNER D	790002508	16	1	146	928569808	MAIN TOOLS
DOUBLE-HEADED SPANNER D	790002608	17	1	146	928569808	MAIN TOOLS
DOUBLE-HEADED SPANNER D	790002808	18	1	146	928569808	MAIN TOOLS
DOUBLE-HEADED SPANNER D	790002908	19	1	146	928569808	MAIN TOOLS
DOUBLE-HEADED SPANNER	790001708	10	1	146	928569808	MAIN TOOLS
DOUBLE-HEADED SPANNER	10652772	14	1	146	928569808	MAIN TOOLS
DOWEL PIN 3X10	10410651	31	1	294	11210795	VARIABLE PUMP
DOWEL PIN 3X10	10410651	28	2	308	10871282	VARIABLE PUMP
DOWEL PIN ISO 8752 12X50	432011808	13	4	634	967936908	COUNTERWEIGHT CPL.
DOWEL PIN ISO 8752 12X85 4	10875876	35	1	740	917267508	TRANSPORT MOUNTING
DOWEL PIN ISO 8752 18X45 4	10876421	11	6	368	917259908	CRANE DRIVER CAB ADDITIO
DOWEL PIN ISO 8752 5X12 480	10875879	59	2	360	939292201	PLANETARY GEARBOX
DOWEL PIN ISO 8752 5X28 480	12100669	6	1	466	966707708	MIRROR RETAINER PRE-ASS.
DOWEL PIN ISO 8752 5X36 A2	12102738	7	1	466	966707708	MIRROR RETAINER PRE-ASS.
DOWEL PIN ISO 8752 5X50 A2	10663567	3	1	119	968331708	FUSE HOLDER
DOWEL PIN ISO 8752 6X10 ST	10875881	25	2	395	916162508	WINDOW ASSEMBLY
DOWEL PIN ISO 8752 6X20 480	10876162	150	2	283	968026308	CLUTCH ACTUATOR
DOWEL PIN ISO 8752 6X20 480	10876162	43	2	368	917259908	CRANE DRIVER CAB ADDITIO
DOWEL PIN ISO 8752 6X30 ST	243034002	10	2	198	10120186	BALANCER ASSEMBLY
DOWEL PIN ISO 8752 6X40 480	12100674	5	2	514	965281408	LIMIT SWITCH ADD-ON
DOWEL PIN ISO 8752 6X50 A2	432006708	11	1	616	968994408	CAMERA HOLDER, PREMOU
DOWEL PIN ISO 8752 8X16 St 4	432008001	72	1	360	939292201	PLANETARY GEARBOX
DOWEL PIN ISO 8752 8X40 St	4980376	5	1	185	10147438	CRANKSHAFT WITH GEAR
DOWEL PIN ISO 8752 A 8X16	432007908	72	1	590	939294201	PLANETARY GEARBOX
DRAWBAR WELDED	961727008	5	1	141	919087608	ROTARY FEED THROUGH
DRIVE ASSEMBLY CPL.	918731408	105	1	9		LIEBHERR LTR 1220
DRIVE ASSEMBLY, PRE-ASSE	919007708	1	1	269	918731408	DRIVE ASSEMBLY CPL.
DRIVE FLANGE EDELSTAHL	606012608	6	1	365	966631008	ELECTRIC FOR WINCH 1
DRIVE FLANGE EDELSTAHL	606012608	(6)	1	584	967969608	AUXILIARY HOISTING GEAR 2

14.6.2021

etk_en_de 047600 LTR 1220

833

LIEBHERR
 Alphabetical index
 Alphabetischer Index

Description	Item	Pos.	Quantity	Page	Assembly	Description
DRIVE FOR HIGH PRESSURE P	11407917	180	1	164	12856862	DIESEL ENGINE
DRIVE SHAFT	927745101	5	1	360	939292201	PLANETARY GEARBOX
DRIVE WHEEL 12XB9SX260,35	749056414	4	1	70	919254308	CRAWLER SUPPORT PREASS
DRIVE WHEEL 12XB9SX260,35	749056414	4	1	102	919254408	CRAWLER SUPPORT PREASS
DRIVER	10014729	7	1	130	11347526	ELECTRIC PUMP
DRIVER	10014729	7	1	511	10327065	ELECTRIC PUMP
DRIVER	931549101	20	1	358	932916901	ROPE DRUM
DRIVING GEAR	10663105	1	1	298	11210798	VARIABLE PUMP
DRIVING GEAR	10871713	1	1	294	11210795	VARIABLE PUMP
DRIVING GEAR	10872488	1	1	308	10871282	VARIABLE PUMP
DRIVING GEAR	11066818	2	1	74	11182596	VARIABLE DISPLACEMENT MO
DRIVING GEAR	11643393	2	1	363	11182597	VARIABLE DISPLACEMENT MO
DRIVING GEAR	11643393	2	1	585	11211058	VARIABLE DISPLACEMENT MO
DRIVING GEAR	11690584	1	1	286	11182708	VARIABLE PUMP
DRIVING GEAR	11690584	1	1	289	10871017	VARIABLE PUMP
DRIVING GEAR	570109008	1	1	349	510229408	HYDRO MOTOR
DRIVING GEAR	570109508	1	1	350	570109008	DRIVING GEAR
DRIVING SHAFT	10663120	14	1	299	10663105	DRIVING GEAR
DRIVING SHAFT	570109608	2	1	350	570109008	DRIVING GEAR
DRIVING SHAFT	571907508	14	1	310	10872488	DRIVING GEAR
DRUM AXLE	12100076	2	1	690	10354493	CABLE REEL
DRYER	571489008	105	1	280	96034631	RADIATOR, PRE-ASSEMBLED
DS HYDRO CYLINDER	10490901	(999)	1	353	917259608	ROTATING PLATFORM LOCK
DS HYDRO CYLINDER	10491695	999	1	369	11214363	TILT CYLINDER
DS LOWERING BRAKE VALVE	10816799	(999)	1	545	96045351	HYDRAULICS UPPER CARRI
DS SUPPORT CYLINDER	10878366	(999)	1	123	919644008	HYDRAULIC SUPPORT
DS TELESCOPIC CYLINDER	10878189	999	1	677	10876933	TELESCOPIC CYLINDER
DSF RING 130X121,9X3,5	12478647	5	1	190	10146367	PISTON CPL.
DU BUSHING	708010008	3	2	741	929582108	MOUNTING PRE-ASS.
DU BUSHING	708010008	4	1	744	923879808	CONSOLE PRE-ASS.
DU BUSHING	708011608	21	2	740	917267508	TRANSPORT MOUNTING
DUMMY PLUG DT 2 POLIG PA	10353004	529	1	520	96037136	WIRING HARNESS
DUST CAP	11494567	513	3	517	96045385	WIRING HARNESS
DUST CAP	11494567	531	1	520	96037136	WIRING HARNESS
DUST CAP	518620608	70	1	677	10876933	TELESCOPIC CYLINDER
DUST CAP POLYETHYLEN SC	704254808	12	4	37	966167808	COVER COMPL.
DUST CAP POLYETHYLEN SC	704254808	6	5	81	967972208	COVER PRE-ASSY.
DUST CAP POLYETHYLEN SC	704254808	6	2	82	967972308	COVER PRE-ASSY.
DUST CAP POLYETHYLEN SC	704254808	6	2	83	967972408	COVER PRE-ASSY.
DUST CAP POLYETHYLEN SC	704254808	6	2	84	968270108	COVER PRE-ASSY.
DUST CAP POLYETHYLEN SC	704254808	6	2	85	968274208	COVER PRE-ASSY.
DUST CAP POLYETHYLEN SC	704254808	6	5	104	968055808	COVER PRE-ASSY.
DUST PLUG 3/8" SPF	10031987	154	1	708	967785008	ADDNL.HYDR. FOLDING JIB
EARTH CONNECTION PLATE C	12826252	4	1	222	9078314	HEATING FLANGE ADD-ON
EASY-CHANGE FILTER OEL 9µ	10297295	1	2	206	10142942	LUBE OIL FILTER ASSEMBLY
EDGE PROTECTION 1-2X9,5X6,	262103908	123	0.5	280	96034631	RADIATOR, PRE-ASSEMBLED
EDGE PROTECTION 1-2X9,5X6,	262103908	8	1.6	323	96023117	BATTERY BOX, PRE-ASSEMB
EDGE PROTECTION 1-2X9,5X6,	262103908	(3)	0.4	434	96036790	SLEWING PLATFORM PANELLI
EDGE PROTECTION 1-2X9,5X6,	262103908	(3)	0.6	434	96036790	SLEWING PLATFORM PANELLI
EDGE PROTECTION 1-2X9,5X6,	262103908	12	0.66	444	969015908	SLEWING PLATFORM PANELLI
EDGE PROTECTION 1-2X9,5X6,	262103908	7	0.16	532	926891108	GROUND RAIL
EDGE PROTECTION 1-2X9,5X6,	262103908	11	0.2	617	968290608	STAND
EDGE PROTECTION 1-2X9,5X6,	262103908	11	0.2	620	968267208	STAND
EDGE PROTECTION 4-6X15,8	262106608	7	0.54	447	917260108	FALL PROTECTION
EDGE SEALING RING	10303270	17	3	300	10008308	CONNECTING PLATE
EDGE SEALING RING	10303270	17	3	312	571907208	CONNECTING PLATE
EL.2 HOISTING LIMIT SWITCH	918197708	362	1	11		LIEBHERR LTR 1220
EL.ADD-ON SET-LIMIT SWITC	968128908	11	1	513	919410708	ELECTR. SYSTEM F.SLEWING
EL.COMP. DISPATCH ASSEM	915731908	39	2	9		LIEBHERR LTR 1220
EL.COOLANT PREHEAT	917368108	10	1	609	918377508	COOLING WATER PRE-HEATIN

14.6.2021

etk_en_de 047600 LTR 1220

834

LIEBHERR

Alphabetical index
Alphabetischer Index

Description	Item	Pos.	Quantity	Page	Assembly	Description
EL.INSTRUMENTS F.CRANE	919783608	143	1	10		LIEBHERR LTR 1220
EL.SUPERSTRUCTURE INTERL	966633508	18	1	515	968128908	EL.ADD-ON SET-LIMIT SWITCH
ELASTOMER INSERT DIN 3015	7363897	326	4	485	969763408	PIPEWORK AIR INSTALLATIO
ELBOW	10142671	1	1	234	10142742	COOLANT PIPE BEND ADD-ON
ELECTR. F.EXTENDING MECH	966361408	6	1	686	917262208	ELECTR. SYSTEM F. BOOM
ELECTR. FOR HEAD SECTION	968708608	4	1	686	917262208	ELECTR. SYSTEM F. BOOM
ELECTR. FOR WORK AREA LI	96028878	20	4	611	918989008	A-HEADLIGHT SLEWING PLA
ELECTR. FOR WORK AREA LI	96024265	20	1	637	919028808	DISPATCH ASSY.MECH.PART
ELECTR. SYSTEM F. BOOM	917262208	203	1	11		LIEBHERR LTR 1220
ELECTR. SYSTEM F.SLEWING	919410708	179	1	10		LIEBHERR LTR 1220
ELECTR.CABLE 0,5	10870538	344	18.2	451	96036955	WIRING HARNESS
ELECTR.CABLE 0,75	10870539	345	8.16	451	96036955	WIRING HARNESS
ELECTR.CABLE 0,75	10870539	345	7.7	453	96036956	WIRING HARNESS
ELECTR.CABLE 0,75	10870539	345	11.4	517	96045385	WIRING HARNESS
ELECTR.CABLE 0,75	10870539	345	34.5	521	96037137	WIRING HARNESS
ELECTR.CABLE 1,0	10870540	305	25.99	43	96045227	WIRING HARNESS
ELECTR.CABLE 1,0	10870540	305	36.53	44	96045228	WIRING HARNESS
ELECTR.CABLE 1,0	10870540	305	319.78	451	96036955	WIRING HARNESS
ELECTR.CABLE 1,0	10870540	305	160.31	453	96036956	WIRING HARNESS
ELECTR.CABLE 1,0	10870540	305	395.03	517	96045385	WIRING HARNESS
ELECTR.CABLE 1,0	10870540	305	427.54	519	96037136	WIRING HARNESS
ELECTR.CABLE 1,0	10870540	305	82.2	521	96037137	WIRING HARNESS
ELECTR.CABLE 1,0	10870540	305	6.6	622	96043733	WIRING HARNESS
ELECTR.CABLE 1,5	10870541	307	37.14	519	96037136	WIRING HARNESS
ELECTR.CABLE 10	12102630	322	5.1	519	96037136	WIRING HARNESS
ELECTR.CABLE 16	12102632	326	5.1	519	96037136	WIRING HARNESS
ELECTR.CABLE 16	12102634	328	8.85	519	96037136	WIRING HARNESS
ELECTR.CABLE 2,5	10870542	309	30.5	451	96036955	WIRING HARNESS
ELECTR.CABLE 2,5	10870542	309	18.45	453	96036956	WIRING HARNESS
ELECTR.CABLE 2,5	10870542	309	23.3	519	96037136	WIRING HARNESS
ELECTR.CABLE 25	12102635	330	7.55	519	96037136	WIRING HARNESS
ELECTR.FOR CENTER SECTIO	96045225	1	1	32	919510708	ELECTR.FOR CRAWLER CARR
ELECTR.FOR CRAWLER CARR	919510708	2	1	27	919499308	CENTRAL SECTION CRAWLER
ELECTR.FOR SLEWING GEAR	966720708	50	1	515	968128908	EL.ADD-ON SET-LIMIT SWITCH
ELECTRIC ADD-ON PARTS	968929208	100	1	501	96048826	EXHAUST SYSTEM PRE-ASSE
ELECTRIC ADD-ON PARTS CA	96053500	6	1	449	919783608	EL.INSTRUMENTS F.CRANE D
ELECTRIC BALLASTING ENDS	966633408	17	1	515	968128908	EL.ADD-ON SET-LIMIT SWITCH
ELECTRIC CYLINDER 24V	10292008	4	1	377	916177508	STEP CPL.
ELECTRIC F.BASE SECTION	966290908	3	1	686	917262208	ELECTR. SYSTEM F. BOOM
ELECTRIC FOR BATTERY BOX	96023914	100	1	321	918955408	BATTERY BOX CPL.
ELECTRIC FOR WINCH 1	966631008	100	1	355	917259708	MAIN HOIST GEAR
ELECTRIC FOR WINCH 2	966298308	100	1	584	967969608	AUXILIARY HOISTING GEAR 2
ELECTRIC FOR WINCH 2	968315808	18	1	596	967784808	HYDR.AUXILIARY HOISTING
ELECTRIC MEASURING & WAR	917598408	1	1	719	917379608	CARRIER, MEAS. & WARN. D
ELECTRIC PUMP	10327065	1	1	509	917261208	CENT. LUBRIC. SYSTEM SUP
ELECTRIC PUMP EP-1	11347526	1	1	129	917257108	CENTRALIZED LUBRICATION
ELECTRIC SLEWING SENSOR	966633308	30	1	515	968128908	EL.ADD-ON SET-LIMIT SWITCH
ELECTRONICS UNIT	10650399	35	1	424	10877138	OPERATOR SEAT
EMERGENCY CUT-OFF CRANE	967260908	4	1	459	96030724	INSTRUMENT CLUSTER ELEC
EMERGENCY STOP BUTTON	606144108	(2)	1	459	96030724	INSTRUMENT CLUSTER ELEC
EMPTY CASING 120X220X80X0	973188508	5	1	694	968708708	TERMINAL BOX CPL.
EMPTY CASING 160X260X90X0	975113508	1	1	691	966291008	TERMINAL BOX
EMPTY CASING 80.0X0 AL	979204408	5	1	41	966204108	ANTENNA CPL.
ENCODER BASE SECTION	966473108	9	1	643	918804808	TELESCOPIC BOOM CPL.
ENCODER HEAD PIECE	966200208	10	1	643	918804808	TELESCOPIC BOOM CPL.
END ANGLE	602794608	8	2	531	967589508	TERMINAL STRIP
END ANGLE	602794608	297	2	694	968708708	TERMINAL BOX CPL.
END CAP 34	553181108	6	1	471	96020359	ADDNL.HEATING, PRE-ASSE
END CAP 42,3	553174108	8	1	469	918759808	ADD HEATING SUPERSTRUCT
END COVER 60	9144757	5	1	197	11358102	CYLINDER HEAD COVER ASS

14.6.2021

etk_en_de 047600 LTR 1220

835

LIEBHERR

Alphabetical index
Alphabetischer Index

Description	Item	Pos.	Quantity	Page	Assembly	Description
END COVER DIN 443 B 480H	12209779	2	4	169	11389608	CRANKCASE CPL. WITH CYLIN
END COVER DIN 443 B 480H	12209781	10	3	194	10149578	CYLINDER HEAD
END COVER DIN 443 B 480H	12209783	3	7	169	11389608	CRANKCASE CPL. WITH CYLIN
END PIPE X5CRNI18-10	969759208	104	1	498	919372008	EXHAUST SYSTEM
ENGINE BRACKET LEFT G28M	97061150	5	1	275	919007708	DRIVE ASSEMBLY, PRE-ASSE
ENGINE BRACKET RIGHT G2	97061151	6	1	275	919007708	DRIVE ASSEMBLY, PRE-ASSE
ENGINE BRACKET WELDED	968025208	3	1	275	919007708	DRIVE ASSEMBLY, PRE-ASSE
ENGINE BRACKET WELDED	968025308	4	1	275	919007708	DRIVE ASSEMBLY, PRE-ASSE
ENGINE CONTROL SENSORS	12583633	581	1	167	12856862	DIESEL ENGINE
EQUALIZER PLATE	10115155	18	4	47	11346779	SLIP RING TRANSMITTER
EQUALIZER PLATE	10359124	20	2	47	11346779	SLIP RING TRANSMITTER
EQUALIZING RESERVOIR	570065908	1	1	96	502806508	EQUALIZING RESERVOIR
EQUALIZING RESERVOIR	96034522	3	1	269	918731408	DRIVE ASSEMBLY CPL.
EQUALIZING RESERVOIR 0,2L	502807308	(1)	1	596	967784808	HYDR.AUXILIARY HOISTING
EQUALIZING RESERVOIR 1L	502806508	1	1	95	96028333	EXPANSION TANK CPL.
EQUIPMENT CAMERA CAB	96045237	3	1	613	918992008	CAMERA MONITOR OW
EQUIPMENT CAMERA SLEW C	96037130	4	1	613	918992008	CAMERA MONITOR OW
EQUIPMENT CAMERA WINCHE	96037131	5	1	613	918992008	CAMERA MONITOR OW
EQUIPMENT CARRIER WELDE	968918808	1	1	275	919007708	DRIVE ASSEMBLY, PRE-ASSE
ES PIN 8X16 FE/ZN8/CN/T2	725111808	11	2	438	968923508	FLAP RIGHT PRE-ASS.
ES PIN 8X16 FE/ZN8/CN/T2	725111808	10	2	446	969016008	FLAP LEFT FRONT PRE-ASS.
EVAPORATOR	10874825	15	1	417	11083498	AIR CONDITIONING UNIT
EXHAUST MIXING PIPE SCRO	10148666	102	1	501	96048826	EXHAUST SYSTEM PRE-ASSE
EXHAUST MUFFLER 116/55X15	553187208	5	1	471	96020359	ADDNL.HEATING, PRE-ASSE
EXHAUST NOZZLE ATTACHME	12512627	432	1	166	12856862	DIESEL ENGINE
EXHAUST PIPE 1.4301	97049719	102	1	498	919372008	EXHAUST SYSTEM
EXHAUST PIPE 1.4301	97049723	103	1	498	919372008	EXHAUST SYSTEM
EXHAUST PIPE 38/FLEXIBEL	553054108	7	1.995	469	918759808	ADD HEATING SUPERSTRUCT
EXHAUST PIPE 38/FLEXIBEL	553054108	7	0.25	471	96020359	ADDNL.HEATING, PRE-ASSE
EXHAUST PIPE ASSEMBLY R	10140087	410	1	165	12856862	DIESEL ENGINE
EXHAUST PIPE R-MOTORXD93	10145524	1	1	236	10140087	EXHAUST PIPE ASSEMBLY
EXHAUST SYSTEM	919372008	163	1	10		LIEBHERR LTR 1220
EXHAUST SYSTEM PRE-ASSE	96048826	1	1	498	919372008	EXHAUST SYSTEM
EXHAUST TC MOUNTING	10140729	430	1	165	12856862	DIESEL ENGINE
EXHAUST VALVE SEAT INSE	10128680	7	2	194	10149578	CYLINDER HEAD
EXPANSION BOLT 55.0X152 3	970611208	3	72	339	917259408	ROLLER SLEWING RING
EXPANSION BOLT M30X145 10.	970447008	2	62	339	917259408	ROLLER SLEWING RING
EXPANSION TANK CPL.	96028331	152	1	596	967784808	HYDR.AUXILIARY HOISTING
EXPANSION TANK CPL.	96028333	161	1	92	96035796	HYDR.TRAVEL DRIVE
EXPANSION TANK CPL.	96028333	161	1	109	96035792	HYDR.TRAVEL DRIVE
EXPANSION TANK PRE-ASS.	96034515	2	1	269	918731408	DRIVE ASSEMBLY CPL.
EXPANSION TANK WELDED	96035739	1	1	318	96034522	EQUALIZING RESERVOIR
EXPANSION TANK WELDED AL	96035326	1	1	317	96034515	EXPANSION TANK PRE-ASS.
EXTENSION DIN 3123 200X3/4"	790026408	65	1	146	928569808	MAIN TOOLS
EXTENSION DIN 3123 400X3/4"	790026308	64	1	146	928569808	MAIN TOOLS
EXTENSION M8X1	774374508	38	8	123	919644008	HYDRAULIC SUPPORT
EXTERNAL FEED 230V-110V	918462708	381	1	12		LIEBHERR LTR 1220
FALL PROTECTION	917260108	140	1	10		LIEBHERR LTR 1220
FALL PROTECTION	917691008	13	1	9		LIEBHERR LTR 1220
FALL PROTECTION EN 360 HW	11007309	2	1	155	916959808	PERSONAL PROTECTION EQ
FALL-BACK GUARD 12-36V 82	614009908	11	1	36	96045226	SWITCH BOX COMPL.
FAN	10650386	(11)	1	424	10877138	OPERATOR SEAT
FAN	12100177	(59)	1	424	10877138	OPERATOR SEAT
FAN BLADE	10874640	10	1	573	11622561	OIL AIR COOLER
FASTENING CLAMP	570066408	7	1	96	502806508	EQUALIZING RESERVOIR
FASTENING CLAMP 34 EN AC	10123304	1	1	253	10144098	FASTENING CLAMP
FASTENING CLAMP 34X34	10144098	6	2	252	10144227	CONTROL BOX ANNEXE
FASTENING DEVICE	10153374	4	1	230	12418347	AIR COND. COMPRESSOR A
FAULT INDICATOR	10429952	33	2	130	11347526	ELECTRIC PUMP
FAULT INDICATOR	10429952	9	1	511	10327065	ELECTRIC PUMP

14.6.2021

etk_en_de 047600 LTR 1220

836

LIEBHERRAlphabetical index
Alphabetischer Index

Description	Item	Pos.	Quantity	Page	Assembly	Description
FEMALE PLUG 15-POLE	10024744	502	2	451	96036955	WIRING HARNESS
FEMALE PLUG 25-POLE	602322708	504	1	451	96036955	WIRING HARNESS
FEMALE PLUG 9-POLE	602338608	509	1	527	96045387	CABLES, BASIC CONSTRUCTI
FERRITE KLAPPBAR	617000608	528	1	452	96036955	WIRING HARNESS
FERRITE KLAPPBAR	617000608	512	1	453	96036956	WIRING HARNESS
FERRULE 2 CU	11170565	36	8	123	919644008	HYDRAULIC SUPPORT
FERRULE 2 CU	11170565	10	2	742	923285508	FOLDING BRACKET PRE-ASS.
FERRULE 2 CU	11170565	4	4	747	968090008	MOUNTING HOOK ROD
FILLER CAP 42 PA	10815416	19	1	404	916163008	WIPERS INSTALLATION
FILTER	11083438	2	1	417	11083498	AIR CONDITIONING UNIT
FILTER	12211223	(1)	1	491	968570808	UREA TANK
FILTER BRACKET	12455699	1	1	214	10133928	CONSOLE FOR FILTER PRE-A
FILTER CARTRIDGE 0,005m³/m	510671108	158	1	92	96035796	HYDR.TRAVEL DRIVE
FILTER CARTRIDGE 0,005m³/m	510671108	158	1	109	96035792	HYDR.TRAVEL DRIVE
FILTER CARTRIDGE 0,005m³/m	510671108	156	2	545	96045351	HYDRAULICS UPPER CARRI
FILTER CARTRIDGE 0,005m³/m	510671108	168	1	596	967784808	HYDR.AUXILIARY HOISTING
FILTER CARTRIDGE 0,005m³/m	510671108	154	1	697	967784508	HYDR.F.TELESCOPIC BOOM
FILTER INSERT 1m³/min 10µm	510671808	(1)	1	338	969050308	OIL TANK PRE-ASS.
FILTER INSERT OEL 10µm	10037616	(1)	1	545	96045351	HYDRAULICS UPPER CARRI
FILTER INSERT OEL 10µm	10037623	(1)	1	545	96045351	HYDRAULICS UPPER CARRI
FILTER SYNFASAN	11182242	66	1	389	917305408	INTERNAL PANELLING INSTA
FINAL CONTROL VALVE pmax	10138450	14	1	162	12856862	DIESEL ENGINE
FINE TOOTH RATCHET DIN 31	12103320	(1)	1	71	919254308	CRAWLER SUPPORT PREASS
FINGER-HOLD X0 KUNSTSTOF	955500008	7	1	438	968923508	FLAP RIGHT PRE-ASS.
FIRE EXTINGUISHER DIN EN 3	12101159	4	1	147	928620108	ACCESSORIES
FIRST AID KIST DIN 13164 260	789000308	5	1	147	928620108	ACCESSORIES
FITTING	11081053	3	1	133	774375108	PASSAGE NIPPLE BLOCK
FITTING	570066008	2	1	96	502806508	EQUALIZING RESERVOIR
FITTING	790065608	4	1	145	919328608	TOOLS AND ACCESSORIES
FITTING	790533908	5	2	145	919328608	TOOLS AND ACCESSORIES
FITTING	971581108	160	1	545	96045351	HYDRAULICS UPPER CARRI
FITTING BUZ 16S CR6-FREI	477701108	699	1	548	96045351	HYDRAULICS UPPER CARRI
FITTING BUZ 22L CR6-FREI	477700208	848	1	550	96045351	HYDRAULICS UPPER CARRI
FITTING BUZ 8 M14X1,5 INOX	10816958	400	1	501	96048826	EXHAUST SYSTEM PRE-ASSE
FITTING E335	979374708	403	1	277	919007708	DRIVE ASSEMBLY, PRE-ASSE
FITTING EGE 10L M12X1,5 CR6	471903908	603	1	92	96035796	HYDR.TRAVEL DRIVE
FITTING EGE 10L M12X1,5 CR6	471903908	603	1	109	96035792	HYDR.TRAVEL DRIVE
FITTING EGE 10S G3/8 A3C	471900408	735	1	549	96045351	HYDRAULICS UPPER CARRI
FITTING EGE 12L G1/2 A3P	471903808	667	1	548	96045351	HYDRAULICS UPPER CARRI
FITTING EGE 18L G3/4 CR6-F	10878394	400	1	330	96034868	PREMOUNTED FUEL FILTER
FITTING EGE 22L G3/4 CR6-F	471901408	661	1	548	96045351	HYDRAULICS UPPER CARRI
FITTING EGE 38S G1 1/4 CR6-F	10876353	626	1	92	96035796	HYDR.TRAVEL DRIVE
FITTING EGE 38S G1 1/4 CR6-F	10876353	626	1	109	96035792	HYDR.TRAVEL DRIVE
FITTING EGE 42L G1 1/2 A3P	471903608	715	2	548	96045351	HYDRAULICS UPPER CARRI
FITTING EGESD10-LR-WD A3P	471901108	620	3	548	96045351	HYDRAULICS UPPER CARRI
FITTING EGESD10-LR-WD A3P	471901108	621	1	597	967784808	HYDR.AUXILIARY HOISTING
FITTING EGESD12-LM-WD A3P	471902208	602	1	547	96045351	HYDRAULICS UPPER CARRI
FITTING EGESD12-LR-WD A3P	471901208	648	1	548	96045351	HYDRAULICS UPPER CARRI
FITTING EGESD12-LR-WD A3P	471901208	637	1	597	967784808	HYDR.AUXILIARY HOISTING
FITTING EGESD12-SR-WD A3P	471900508	609	1	702	967785408	ADDNL.HYDR. FOLDING JIB
FITTING EGESD16-SR-WD A3P	471900608	637	6	52	96035801	HYDRAULIC EQUIPM.CENTER
FITTING EGESD18-LR-WD A3P	471901308	646	2	52	96035801	HYDRAULIC EQUIPM.CENTER
FITTING EGESD22-LM-WD A3P	471902408	605	1	92	96035796	HYDR.TRAVEL DRIVE
FITTING EGESD22-LM-WD A3P	471902408	605	1	109	96035792	HYDR.TRAVEL DRIVE
FITTING EGESD25-SR-WD CF	471900808	681	1	548	96045351	HYDRAULICS UPPER CARRI
FITTING EGESD6-LR-WD CFX	471900108	627	2	52	96035801	HYDRAULIC EQUIPM.CENTER
FITTING EGESD6-SR-WD A3P	471900308	671	1	548	96045351	HYDRAULICS UPPER CARRI
FITTING EL 10L CR6-FREI	472330208	604	2	92	96035796	HYDR.TRAVEL DRIVE
FITTING EL 10L CR6-FREI	472330208	604	2	109	96035792	HYDR.TRAVEL DRIVE
FITTING EL 10L CR6-FREI	472330208	614	8	547	96045351	HYDRAULICS UPPER CARRI

14.6.2021

etk_en_de 047600 LTR 1220

837

LIEBHERRAlphabetical index
Alphabetischer Index

Description	Item	Pos.	Quantity	Page	Assembly	Description
FITTING EL 10L CR6-FREI	472330208	616	2	597	967784808	HYDR.AUXILIARY HOISTING
FITTING EL 10L CR6-FREI	472330208	604	3	697	967784508	HYDR.F.TELESCOPIC BOOM
FITTING EL 12S CR6-FREI	7617461	619	1	51	96035801	HYDRAULIC EQUIPM.CENTER
FITTING EL 12S CR6-FREI	7617461	602	4	126	968077208	HYDRAULIC SUPPORT
FITTING EL 12S CR6-FREI	7617461	605	1	702	967785408	ADDNL.HYDR. FOLDING JIB
FITTING EL 15L CR6-FREI	472300414	841	1	550	96045351	HYDRAULICS UPPER CARRI
FITTING EL 16S CR6-FREI	7407098	656	5	548	96045351	HYDRAULICS UPPER CARRI
FITTING EL 20S CR6-FREI	7407107	822	2	549	96045351	HYDRAULICS UPPER CARRI
FITTING EL 25S CR6-FREI	7407118	808	2	549	96045351	HYDRAULICS UPPER CARRI
FITTING EL 25S CR6-FREI	7407118	610	1	597	967784808	HYDR.AUXILIARY HOISTING
FITTING EL 28L CR6-FREI	7407120	814	2	549	96045351	HYDRAULICS UPPER CARRI
FITTING EL 42L A3P SPF	472332008	192	1	546	96045351	HYDRAULICS UPPER CARRI
FITTING EL 42L CR6-FREI	7367986	612	1	51	96035801	HYDRAULIC EQUIPM.CENTER
FITTING EL 42L CR6-FREI	7367986	781	5	549	96045351	HYDRAULICS UPPER CARRI
FITTING EL 6S CR6-FREI	472331208	604	5	547	96045351	HYDRAULICS UPPER CARRI
FITTING EL 6S CR6-FREI	472331208	607	1	597	967784808	HYDR.AUXILIARY HOISTING
FITTING ET 25S CR6-FREI	7367774	635	1	52	96035801	HYDRAULIC EQUIPM.CENTER
FITTING ET 25S CR6-FREI	7367774	712	2	548	96045351	HYDRAULICS UPPER CARRI
FITTING ET 25S CR6-FREI	7367774	623	1	597	967784808	HYDR.AUXILIARY HOISTING
FITTING ET 28L M36X2 CR6-F	7407122	633	1	52	96035801	HYDRAULIC EQUIPM.CENTER
FITTING ET 28L M36X2 CR6-F	7407122	829	1	549	96045351	HYDRAULICS UPPER CARRI
FITTING EV 12L M18X1,5 CR6-F	10410305	601	5	547	96045351	HYDRAULICS UPPER CARRI
FITTING EV 22L M30X2 CR6-F	10410771	404	1	317	96034515	EXPANSION TANK PRE-ASS.
FITTING EV 22L M30X2 CR6-F	10410771	835	2	550	96045351	HYDRAULICS UPPER CARRI
FITTING EV 42L M52X2 CR6-F	10651363	759	6	549	96045351	HYDRAULICS UPPER CARRI
FITTING EV16S M24X1,5 A3C	10410770	810	2	549	96045351	HYDRAULICS UPPER CARRI
FITTING EV16S M24X1,5 A3C	10410770	616	1	602	969426308	AUX. HYDR. FOLDING JIB SP
FITTING EV38S M52X2 A3C	10467292	650	1	52	96035801	HYDRAULIC EQUIPM.CENTER
FITTING EV38S M52X2 A3C	10467292	617	1	92	96035796	HYDR.TRAVEL DRIVE
FITTING EV38S M52X2 A3C	10467292	617	1	109	96035792	HYDR.TRAVEL DRIVE
FITTING EV38S M52X2 A3C	10467292	757	1	549	96045351	HYDRAULICS UPPER CARRI
FITTING EVL16-SR3/4"	472004008	4	2	364	90200104	OIL-GAUGING INSTRUMENT
FITTING EW 10L M16X1,5 CR6	7403569	638	2	485	969763408	PIPEWORK AIR INSTALLATIO
FITTING EW 10L M16X1,5 CR6	7403569	616	3	547	96045351	HYDRAULICS UPPER CARRI
FITTING EW 10L M16X1,5 CR6	7403569	615	1	597	967784808	HYDR.AUXILIARY HOISTING
FITTING EW 10L M16X1,5 CR6	7403569	603	6	697	967784508	HYDR.F.TELESCOPIC BOOM
FITTING EW 10S CR6-FREI	7617268	659	2	52	96035801	HYDRAULIC EQUIPM.CENTER
FITTING EW 10S CR6-FREI	7617268	805	2	549	96045351	HYDRAULICS UPPER CARRI
FITTING EW 12S CR6-FREI	7617354	638	4	52	96035801	HYDRAULIC EQUIPM.CENTER
FITTING EW 12S CR6-FREI	7617354	621	2	548	96045351	HYDRAULICS UPPER CARRI
FITTING EW 12S CR6-FREI	7617354	604	2	702	967785408	ADDNL.HYDR. FOLDING JIB
FITTING EW 15L CR6-FREE	7615379	424	2	277	919007708	DRIVE ASSEMBLY, PRE-ASSE
FITTING EW 15L CR6-FREE	7615379	648	1	485	969763408	PIPEWORK AIR INSTALLATIO
FITTING EW 15L CR6-FREE	7615379	833	2	550	96045351	HYDRAULICS UPPER CARRI
FITTING EW 16S CR6-FREI	7617460	641	2	52	96035801	HYDRAULIC EQUIPM.CENTER
FITTING EW 16S CR6-FREI	7617460	658	11	548	96045351	HYDRAULICS UPPER CARRI
FITTING EW 16S CR6-FREI	7617460	601	4	708	967785008	ADDNL.HYDR. FOLDING JIB
FITTING EW 18L ST CR6-FREI	10815664	633	3	485	969763408	PIPEWORK AIR INSTALLATIO
FITTING EW 20S M30X2 CR6-F	7407108	640	2	52	96035801	HYDRAULIC EQUIPM.CENTER
FITTING EW 20S M30X2 CR6-F	7407108	635	1	548	96045351	HYDRAULICS UPPER CARRI
FITTING EW 25S CR6-FREI	7407119	604	2	51	96035801	HYDRAULIC EQUIPM.CENTER
FITTING EW 28L CR6-FREI	7617494	731	4	549	96045351	HYDRAULICS UPPER CARRI
FITTING EW 6S M14X1,5 CR6-F	472531508	11	2	129	917257108	CENTRALIZED LUBRICATION
FITTING EW 6S M14X1,5 CR6-F	472531508	726	1	548	96045351	HYDRAULICS UPPER CARRI
FITTING EWSD22-L A3P	472530608	625	13	548	96045351	HYDRAULICS UPPER CARRI
FITTING EWSD22-L A3P	472530608	643	3	597	967784808	HYDR.AUXILIARY HOISTING
FITTING EWSD38-S A3P	472531808	605	6	51	96035801	HYDRAULIC EQUIPM.CENTER
FITTING EWSD38-S A3P	472531808	602	2	92	96035796	HYDR.TRAVEL DRIVE
FITTING EWSD38-S A3P	472531808	602	2	109	96035792	HYDR.TRAVEL DRIVE
FITTING EWSD38-S A3P	472531808	653	5	548	96045351	HYDRAULICS UPPER CARRI

14.6.2021

etk_en_de 047600 LTR 1220

838

LIEBHERR

Alphabetical index
Alphabetischer Index

Description	Item	Pos.	Quantity	Page	Assembly	Description
FITTING GE 10L M14X1,5 A3P	471030508	628	1	548	96045351	HYDRAULICS UPPER CARRI
FITTING GE 10L M14X1,5 A3P	471030508	624	1	597	967784808	HYDR.AUXILIARY HOISTING
FITTING GE 10L M16X1,5 CR6	7021521	2	1	494	969904608	PRESSURE RELIEF VALVE PR
FITTING GE 10L M22X1,5 CR6	471039808	623	1	485	969763408	PIPEWORK AIR INSTALLATIO
FITTING GE 12 M14X1,5/3/ INO	11002988	5	1	215	10143341	FUEL LINES
FITTING GE 12L G1/2 ZNNI	471034808	662	4	548	96045351	HYDRAULICS UPPER CARRI
FITTING GE 12L G1/2 ZNNI	471034808	605	4	697	967784508	HYDR.F.TELESCOPIC BOOM
FITTING GE 12L M14X1,5 CR6	7405399	746	2	549	96045351	HYDRAULICS UPPER CARRI
FITTING GE 12L M22X1,5 CR6	471039908	720	3	548	96045351	HYDRAULICS UPPER CARRI
FITTING GE 12S G1/2A CR6-F	471032608	608	3	51	96035801	HYDRAULIC EQUIPM.CENTER
FITTING GE 12S G1/2A CR6-F	471032608	622	1	92	96035796	HYDR.TRAVEL DRIVE
FITTING GE 12S G1/2A CR6-F	471032608	622	1	109	96035792	HYDR.TRAVEL DRIVE
FITTING GE 12S G1/2A CR6-F	471032608	606	4	702	967785408	ADDNL.HYDR. FOLDING JIB
FITTING GE 12S G3/8A CR6-F	471032708	618	10	51	96035801	HYDRAULIC EQUIPM.CENTER
FITTING GE 12S G3/8A CR6-F	471032708	618	3	548	96045351	HYDRAULICS UPPER CARRI
FITTING GE 12S G3/8A CR6-F	471032708	613	1	597	967784808	HYDR.AUXILIARY HOISTING
FITTING GE 12S M18X1,5 CR6	471032908	601	12	126	968077208	HYDRAULIC SUPPORT
FITTING GE 12S M18X1,5 CR6	471032908	725	2	548	96045351	HYDRAULICS UPPER CARRI
FITTING GE 14,15,16 M18X CR6	10813942	8	1	215	10143341	FUEL LINES
FITTING GE 15L M22X1,5 CR6	471035508	11	2	328	968999708	FUEL TANK, PRE-ASSEMBLED
FITTING GE 15L M22X1,5 CR6	471035508	636	2	485	969763408	PIPEWORK AIR INSTALLATIO
FITTING GE 18L M22X1,5 CR6	471031108	602	1	485	969763408	PIPEWORK AIR INSTALLATIO
FITTING GE 18L M22X1,5 CR6	471031108	749	3	549	96045351	HYDRAULICS UPPER CARRI
FITTING GE 18L M22X1,5 ST C	10815662	644	4	485	969763408	PIPEWORK AIR INSTALLATIO
FITTING GE 20S G1/2A CR6-F	7410451	745	1	549	96045351	HYDRAULICS UPPER CARRI
FITTING GE 22L M22X1,5 A3P	10036896	771	1	549	96045351	HYDRAULICS UPPER CARRI
FITTING GE 22L M26X1,5	471001308	3	2	364	90200104	OIL-GAUGING INSTRUMENT
FITTING GE 28L G1 A3P	471031608	754	4	549	96045351	HYDRAULICS UPPER CARRI
FITTING GE 28L G3/4A CR6-F	7410441	692	1	548	96045351	HYDRAULICS UPPER CARRI
FITTING GE 28L M26X1,5 CR6	7403925	770	1	549	96045351	HYDRAULICS UPPER CARRI
FITTING GE 42L G1 1/2 CR6-F	471034708	610	1	51	96035801	HYDRAULIC EQUIPM.CENTER
FITTING GE 42L G1 1/2 CR6-F	471034708	672	8	548	96045351	HYDRAULICS UPPER CARRI
FITTING GE 6 M10X1,0/7/1 CR6	10813933	9	1	216	10143342	LEAK OIL RETURN LINE
FITTING GE 6LL M8X1	774374808	19	16	129	917257108	CENTRALIZED LUBRICATION
FITTING GE 6S G1/4 CR6-FREI	471032108	3	3	593	921444108	CENTRAL LUBRICATING SYS
FITTING GE 6S G1/4 CR6-FREI	471032108	640	1	597	967784808	HYDR.AUXILIARY HOISTING
FITTING GE 6S G1/4 CR6-FREI	471032108	600	1	697	967784508	HYDR.F.TELESCOPIC BOOM
FITTING GE 8 M12X1,5/1/2 CR6	10813935	10	2	216	10143342	LEAK OIL RETURN LINE
FITTING GE 8L M16X1,5 CR6-F	7618383	2	1	319	96039022	CONNECTION PIECE
FITTING GE 8L M18X1,5 CR6-F	471039308	36	1	469	918759808	ADD HEATING SUPERSTRUCT
FITTING GEF.A M24X1,5	10493479	61	1	677	10876933	TELESCOPIC CYLINDER
FITTING GEO 8L M16X1,5 CR6	10872598	3	1	494	969904608	PRESSURE RELIEF VALVE PR
FITTING GR 20/12S CR6-FREI	475004108	747	1	549	96045351	HYDRAULICS UPPER CARRI
FITTING GR 20/16S A3P	475033608	639	6	52	96035801	HYDRAULIC EQUIPM.CENTER
FITTING GR 22/18L CR6-FREI	475030708	643	2	52	96035801	HYDRAULIC EQUIPM.CENTER
FITTING GZ 15L A3P	470011208	840	1	550	96045351	HYDRAULICS UPPER CARRI
FITTING ISO 8434 ET 10L M16	482430314	639	2	597	967784808	HYDR.AUXILIARY HOISTING
FITTING ISO 8434 ET 10L M16	482430314	607	1	697	967784508	HYDR.F.TELESCOPIC BOOM
FITTING ISO 8434 ET 10S CR6	482431314	836	1	550	96045351	HYDRAULICS UPPER CARRI
FITTING ISO 8434 ET 12S CR6	482431414	648	1	52	96035801	HYDRAULIC EQUIPM.CENTER
FITTING ISO 8434 ET 16S CR6	482431514	660	2	52	96035801	HYDRAULIC EQUIPM.CENTER
FITTING ISO 8434 ET 16S CR6	482431514	612	2	602	969426308	AUX. HYDR. FOLDING JIB SP
FITTING ISO 8434 ET 20S CR6	482431614	633	2	548	96045351	HYDRAULICS UPPER CARRI
FITTING ISO 8434 ET 22L CR6	482430614	606	1	92	96035796	HYDR.TRAVEL DRIVE
FITTING ISO 8434 ET 22L CR6	482430614	606	1	109	96035792	HYDR.TRAVEL DRIVE
FITTING ISO 8434 ET 22L CR6	482430614	624	4	548	96045351	HYDRAULICS UPPER CARRI
FITTING ISO 8434 ET 22L CR6	482430614	635	1	597	967784808	HYDR.AUXILIARY HOISTING
FITTING ISO 8434 ET 38S CR6	482431814	826	1	549	96045351	HYDRAULICS UPPER CARRI
FITTING ISO 8434 ET 42L CR6	482431114	611	1	51	96035801	HYDRAULIC EQUIPM.CENTER
FITTING ISO 8434 EW 42L CR6	482530814	615	2	51	96035801	HYDRAULIC EQUIPM.CENTER

14.6.2021

etk_en_de 047600 LTR 1220

839

LIEBHERR

Alphabetical index
Alphabetischer Index

Description	Item	Pos.	Quantity	Page	Assembly	Description
FITTING ISO 8434 EW 42L CR6	482530814	777	3	549	96045351	HYDRAULICS UPPER CARRI
FITTING ISO 8434 GE 10S G1/4	471004514	743	5	549	96045351	HYDRAULICS UPPER CARRI
FITTING ISO 8434 GE 10S M14	471008214	764	1	549	96045351	HYDRAULICS UPPER CARRI
FITTING ISO 8434-1 GE 10L G1/	7362091	600	1	92	96035796	HYDR.TRAVEL DRIVE
FITTING ISO 8434-1 GE 10L G1/	7362091	600	1	109	96035792	HYDR.TRAVEL DRIVE
FITTING ISO 8434-1 GE 10L G1/	7362091	608	6	547	96045351	HYDRAULICS UPPER CARRI
FITTING ISO 8434-1 GE 10L G1/	7362091	641	1	597	967784808	HYDR.AUXILIARY HOISTING
FITTING ISO 8434-1 GE 10L G1/	7362091	602	5	697	967784508	HYDR.F.TELESOPIC BOOM
FITTING ISO 8434-1 GE 10L M	471039708	605	1	485	969763408	PIPEWORK AIR INSTALLATIO
FITTING ISO 8434-1 GE 10L M	471039708	619	5	548	96045351	HYDRAULICS UPPER CARRI
FITTING ISO 8434-1 GE 10L M	471039708	614	1	597	967784808	HYDR.AUXILIARY HOISTING
FITTING ISO 8434-1 GE 10L M	4981235	3	1	182	10150934	OIL DIPSTICK CPL.
FITTING ISO 8434-1 GE 10L M	4981235	19	2	238	10140729	EXHAUST TC MOUNTING
FITTING ISO 8434-1 GE 10S G3/	471032808	655	8	52	96035801	HYDRAULIC EQUIPM.CENTER
FITTING ISO 8434-1 GE 10S G3/	471032808	651	3	548	96045351	HYDRAULICS UPPER CARRI
FITTING ISO 8434-1 GE 10S G3/	471032808	608	1	702	967785408	ADDNL.HYDR. FOLDING JIB
FITTING ISO 8434-1 GE 12L M	471030708	650	5	548	96045351	HYDRAULICS UPPER CARRI
FITTING ISO 8434-1 GE 22L M	7362515	3	1	228	10145176	PIPELINE INSTALLATION
FITTING ISO 8434-1 GE 6L M10	4981233	6	1	229	10145278	ACCESSORIES AIR COMPRES
FITTING KEY DIN 6885 A 14X9	434018708	27	1	481	967928508	LOCKING
FITTING KEY DIN 6885 A16X10	434022601	41	2	677	10876933	TELESOPIC CYLINDER
FITTING RED 18/15L CR6-FREI	475435608	727	1	549	96045351	HYDRAULICS UPPER CARRI
FITTING RED 25/10S A3P	475432208	831	1	550	96045351	HYDRAULICS UPPER CARRI
FITTING RED 42/18L CR6-FREI	475431708	845	1	550	96045351	HYDRAULICS UPPER CARRI
FITTING RED 42/22L A3C	475431608	789	2	549	96045351	HYDRAULICS UPPER CARRI
FITTING RED 42/28L CR6-FREI	475431308	609	2	51	96035801	HYDRAULIC EQUIPM.CENTER
FITTING RED 42/28L CR6-FREI	475431308	674	2	548	96045351	HYDRAULICS UPPER CARRI
FITTING RED 42/35L A3C	475436708	803	1	549	96045351	HYDRAULICS UPPER CARRI
FITTING REDSD12/10-L A3P	475431408	620	1	92	96035796	HYDR.TRAVEL DRIVE
FITTING REDSD12/10-L A3P	475431408	620	1	109	96035792	HYDR.TRAVEL DRIVE
FITTING REDSD12/10-L A3P	475431408	758	1	549	96045351	HYDRAULICS UPPER CARRI
FITTING REDSD12/10-L A3P	475431408	610	4	697	967784508	HYDR.F.TELESOPIC BOOM
FITTING REDSD12/10-S A3P	475433408	610	1	702	967785408	ADDNL.HYDR. FOLDING JIB
FITTING REDSD12/6-S CFX	475432908	603	4	702	967785408	ADDNL.HYDR. FOLDING JIB
FITTING REDSD16/10-S A3P	475433508	824	4	549	96045351	HYDRAULICS UPPER CARRI
FITTING REDSD16/10-S A3P	475433508	614	2	602	969426308	AUX. HYDR. FOLDING JIB SP
FITTING REDSD16/6-S CFX	475433108	661	2	52	96035801	HYDRAULIC EQUIPM.CENTER
FITTING REDSD22/10-L A3P	475430808	827	1	549	96045351	HYDRAULICS UPPER CARRI
FITTING REDSD22/12-L A3P	475436108	610	1	92	96035796	HYDR.TRAVEL DRIVE
FITTING REDSD22/12-L A3P	475436108	610	1	109	96035792	HYDR.TRAVEL DRIVE
FITTING REDSD22/12-L A3P	475436108	740	1	549	96045351	HYDRAULICS UPPER CARRI
FITTING REDSD22/12-L A3P	475436108	611	1	597	967784808	HYDR.AUXILIARY HOISTING
FITTING REDSD22/15-L A3P	475435508	756	3	549	96045351	HYDRAULICS UPPER CARRI
FITTING REDSD28/18-L A3P	475430908	819	1	549	96045351	HYDRAULICS UPPER CARRI
FITTING REDSD28/18-L A3P	475430908	615	1	602	969426308	AUX. HYDR. FOLDING JIB SP
FITTING REDSD28/22-L A3P	475430508	647	2	52	96035801	HYDRAULIC EQUIPM.CENTER
FITTING REDSD28/22-L A3P	475430508	687	1	548	96045351	HYDRAULICS UPPER CARRI
FITTING REDSD35/28-L CFX	475430408	632	3	52	96035801	HYDRAULIC EQUIPM.CENTER
FITTING REDSD38/16-S A3P	475434208	698	1	548	96045351	HYDRAULICS UPPER CARRI
FITTING REDSD38/6-S A3P	475408108	734	1	549	96045351	HYDRAULICS UPPER CARRI
FITTING REDSDN10/6-S A3P	475432008	601	1	702	967785408	ADDNL.HYDR. FOLDING JIB
FITTING REDSDN12/6-L A3P	475430208	846	1	550	96045351	HYDRAULICS UPPER CARRI
FITTING REDSDN20/16-S A3P	475432108	701	2	548	96045351	HYDRAULICS UPPER CARRI
FITTING REDSDN25/12-S A3P	475433608	622	1	548	96045351	HYDRAULICS UPPER CARRI
FITTING REDSDN25/12-S A3P	475433608	622	1	597	967784808	HYDR.AUXILIARY HOISTING
FITTING REDSDN25/20-S A3P	475432308	634	2	52	96035801	HYDRAULIC EQUIPM.CENTER
FITTING REDSDN25/20-S A3P	475432308	711	1	548	96045351	HYDRAULICS UPPER CARRI
FITTING REDSDN28/10-L A3P	475435408	828	1	549	96045351	HYDRAULICS UPPER CARRI
FITTING REDSDN38/30-S CFX	475435308	844	1	550	96045351	HYDRAULICS UPPER CARRI
FITTING REDSDN42/12-L A3P	475407208	613	1	51	96035801	HYDRAULIC EQUIPM.CENTER

14.6.2021

etk_en_de 047600 LTR 1220

840

LIEBHERR

Alphabetical index
Alphabetischer Index

Description	Item	Pos.	Quantity	Page	Assembly	Description
FITTING REDSDN42/12-L A3P	475407208	780	1	549	96045351	HYDRAULICS UPPER CARRI
FITTING RI M22X1,5/M16X CR6	7381363	4	2	224	9080294	AIR COMPRESSOR PRE-ASSY
FITTING RSWS10-LR-WD A3P	473230508	664	2	548	96045351	HYDRAULICS UPPER CARRI
FITTING RSWS10-SM-WD A3P	473210508	600	1	702	967785408	ADDNL.HYDR. FOLDING JIB
FITTING RSWS10-SR-WD A3P	473231008	658	4	52	96035801	HYDRAULIC EQUIPM.CENTER
FITTING RSWS10-SR-WD A3P	473231008	843	1	550	96045351	HYDRAULICS UPPER CARRI
FITTING RSWS22-LM-WD A3P	473331308	801	1	549	96045351	HYDRAULICS UPPER CARRI
FITTING RSWS6-SR-WD A3P	473230608	645	2	52	96035801	HYDRAULIC EQUIPM.CENTER
FITTING S235JR	10145589	11	1	261	10144036	POWER TAKE-OFF ADD-ON
FITTING SNV10-L CFX	470010108	612	1	697	967784508	HYDR.F.TELESOPIC BOOM
FITTING SNV10-L CFX	470010108	603	1	708	967785008	ADDNL.HYDR. FOLDING JIB
FITTING SNV10-S A3P	470010208	825	1	549	96045351	HYDRAULICS UPPER CARRI
FITTING SNV12-L A3P	470011308	611	1	92	96035796	HYDR.TRAVEL DRIVE
FITTING SNV12-L A3P	470011308	611	1	109	96035792	HYDR.TRAVEL DRIVE
FITTING SNV12-L A3P	470011308	666	2	548	96045351	HYDRAULICS UPPER CARRI
FITTING SNV22-L CFX	470010908	733	1	549	96045351	HYDRAULICS UPPER CARRI
FITTING SNV25-S CFX	470011008	830	1	549	96045351	HYDRAULICS UPPER CARRI
FITTING SNV25-S CFX	470011008	629	1	597	967784808	HYDR.AUXILIARY HOISTING
FITTING SNV28-L A3P	470010608	821	2	549	96045351	HYDRAULICS UPPER CARRI
FITTING SNV38-S A3P	470010708	713	1	548	96045351	HYDRAULICS UPPER CARRI
FITTING SNV38-S A3P	470010708	631	1	597	967784808	HYDR.AUXILIARY HOISTING
FITTING SNV42-L A3P	470011408	802	1	549	96045351	HYDRAULICS UPPER CARRI
FITTING SV 18L CR6-FREI	474030708	751	1	549	96045351	HYDRAULICS UPPER CARRI
FITTING SV 25S A3C	474032808	636	1	52	96035801	HYDRAULIC EQUIPM.CENTER
FITTING SV 25S A3C	474032808	628	1	597	967784808	HYDR.AUXILIARY HOISTING
FITTING T 10S A3C	470402208	657	4	52	96035801	HYDRAULIC EQUIPM.CENTER
FITTING T 22L	470400708	8	1	364	90200104	OIL-GAUGING INSTRUMENT
FITTING VSTI G1/4 CR6-FREI	7361553	8	3	553	11211756	CONTROL BLOCK
FITTING W 6L	470200108	17	14	129	917257108	CENTRALIZED LUBRICATION
FITTING WE 6LL M10x1	774373808	1	1	132	11347500	DISTRIBUTION BLOCK
FITTING WE 6LL M10x1	774373808	2	1	512	11002916	DISTRIBUTION BLOCK
FITTING WSV 20S A3C	474232808	623	4	52	96035801	HYDRAULIC EQUIPM.CENTER
FITTING XG10-L A3P	470030308	608	1	697	967784508	HYDR.F.TELESOPIC BOOM
FITTING XG10-S A3P	470032408	669	3	548	96045351	HYDRAULICS UPPER CARRI
FITTING XG12-L A3P	470030408	600	1	602	969426308	AUX. HYDR. FOLDING JIB SP
FITTING XG16-S A3P	470032708	670	1	548	96045351	HYDRAULICS UPPER CARRI
FITTING XG16-S A3P	470032708	601	2	602	969426308	AUX. HYDR. FOLDING JIB SP
FITTING XG38-S A3P	470033108	627	1	92	96035796	HYDR.TRAVEL DRIVE
FITTING XG38-S A3P	470033108	627	1	109	96035792	HYDR.TRAVEL DRIVE
FITTING XG42-L A3P	470030908	804	1	549	96045351	HYDRAULICS UPPER CARRI
FITTING XG6-L A3P	470030108	15	10	129	917257108	CENTRALIZED LUBRICATION
FITTING XGA16-SR A3P	470700208	606	5	547	96045351	HYDRAULICS UPPER CARRI
FITTING XGA16-SR A3P	470700208	608	1	597	967784808	HYDR.AUXILIARY HOISTING
FITTING XGE10-LR-ED3/8" A3P	471039608	611	6	547	96045351	HYDRAULICS UPPER CARRI
FITTING XGE10-LR-ED3/8" A3P	471039608	625	1	597	967784808	HYDR.AUXILIARY HOISTING
FITTING XGE12-LM-ED M18X1,	471039408	798	1	549	96045351	HYDRAULICS UPPER CARRI
FITTING XGE12-LR-ED A3P	471030808	617	1	51	96035801	HYDRAULIC EQUIPM.CENTER
FITTING XGE12-LR-ED A3P	471030808	610	7	547	96045351	HYDRAULICS UPPER CARRI
FITTING XGE12-LR-ED A3P	471030808	612	2	597	967784808	HYDR.AUXILIARY HOISTING
FITTING XGE12-LR-ED1/4" A3P	471035308	616	2	92	96035796	HYDR.TRAVEL DRIVE
FITTING XGE12-LR-ED1/4" A3P	471035308	616	2	109	96035792	HYDR.TRAVEL DRIVE
FITTING XGE12-LR-ED1/4" A3P	471035308	643	4	548	96045351	HYDRAULICS UPPER CARRI
FITTING XGE15-LR-ED A3P	471031008	651	1	52	96035801	HYDRAULIC EQUIPM.CENTER
FITTING XGE16-SR-ED A3P	471033208	657	13	548	96045351	HYDRAULICS UPPER CARRI
FITTING XGE16-SR-ED A3P	471033208	609	3	602	969426308	AUX. HYDR. FOLDING JIB SP
FITTING XGE16-SR-ED A3P	471033208	601	1	697	967784508	HYDR.F.TELESOPIC BOOM
FITTING XGE16-SR-ED A3P	471033208	600	2	708	967785008	ADDNL.HYDR. FOLDING JIB
FITTING XGE16-SR-ED3/4" A3	471033108	696	4	548	96045351	HYDRAULICS UPPER CARRI
FITTING XGE18-LM M26X1,5 A3	476607608	634	1	485	969763408	PIPEWORK AIR INSTALLATIO
FITTING XGE18-LR-ED CR6-F	471031208	611	1	602	969426308	AUX. HYDR. FOLDING JIB SP

14.6.2021

etk_en_de 047600 LTR 1220

841

LIEBHERR

Alphabetical index
Alphabetischer Index

Description	Item	Pos.	Quantity	Page	Assembly	Description
FITTING XGE18-LR-ED3/4" A3P	471037508	402	3	330	96034868	PREMOUNTED FUEL FILTER
FITTING XGE20-SM-ED A3P	471033308	634	4	548	96045351	HYDRAULICS UPPER CARRI
FITTING XGE20-SM-ED M33X2	471034308	425	2	277	919007708	DRIVE ASSEMBLY, PRE-ASSE
FITTING XGE20-SR-ED A3P	471033408	607	28	51	96035801	HYDRAULIC EQUIPM.CENTER
FITTING XGE20-SR-ED A3P	471033408	682	4	548	96045351	HYDRAULICS UPPER CARRI
FITTING XGE22-LM-ED M26X1,	471031308	600	4	547	96045351	HYDRAULICS UPPER CARRI
FITTING XGE22-LM-ED M26X1,	471031308	636	1	597	967784808	HYDR.AUXILIARY HOISTING
FITTING XGE22-LR-ED A3P	471031408	683	4	548	96045351	HYDRAULICS UPPER CARRI
FITTING XGE25-SR-ED A3P	471033608	603	2	51	96035801	HYDRAULIC EQUIPM.CENTER
FITTING XGE35-LR-ED A3P	471034508	602	3	51	96035801	HYDRAULIC EQUIPM.CENTER
FITTING XGE35-LR-ED A3P	471034508	624	1	92	96035796	HYDR.TRAVEL DRIVE
FITTING XGE35-LR-ED A3P	471034508	624	1	109	96035792	HYDR.TRAVEL DRIVE
FITTING XGE6-LM-ED A3P	471030108	16	8	129	917257108	CENTRALIZED LUBRICATION
FITTING XGE6-LR-ED A3P	471030008	13	2	509	917261208	CENT. LUBRIC. SYSTEM SUP
FITTING XGE6-LR-ED A3P	471030008	607	1	702	967785408	ADDNL.HYDR. FOLDING JIB
FITTING XGE8-SM-ED CFX	471032208	738	3	549	96045351	HYDRAULICS UPPER CARRI
FITTING XGE8-SM-ED CFX	471032208	634	1	597	967784808	HYDR.AUXILIARY HOISTING
FITTING XGEV38-SR-WD A3P	471034408	606	9	51	96035801	HYDRAULIC EQUIPM.CENTER
FITTING XGR12/6-L A3P	475030108	625	2	52	96035801	HYDRAULIC EQUIPM.CENTER
FITTING XGR15/12-L A3P	475031708	714	1	548	96045351	HYDRAULICS UPPER CARRI
FITTING XGR35/22-L A3C	475031208	607	1	92	96035796	HYDR.TRAVEL DRIVE
FITTING XGR35/22-L A3C	475031208	607	1	109	96035792	HYDR.TRAVEL DRIVE
FITTING XSV10-L A3P	474030308	752	1	549	96045351	HYDRAULICS UPPER CARRI
FITTING XSV12-L A3P	474000408	621	1	52	96035801	HYDRAULIC EQUIPM.CENTER
FITTING XSV12-S A3P	474032408	601	10	51	96035801	HYDRAULIC EQUIPM.CENTER
FITTING XSV15-L A3P	474030508	753	1	549	96045351	HYDRAULICS UPPER CARRI
FITTING XSV20-S A3P	474032708	624	8	52	96035801	HYDRAULIC EQUIPM.CENTER
FITTING XSV28-L CFX	474001008	600	3	51	96035801	HYDRAULIC EQUIPM.CENTER
FITTING XSV38-S A3P	474033008	630	1	597	967784808	HYDR.AUXILIARY HOISTING
FITTING XT10-L A3P	470430308	606	1	697	967784508	HYDR.F.TELESOPIC BOOM
FITTING XT20-S A3P	470432608	702	1	548	96045351	HYDRAULICS UPPER CARRI
FITTING XT25-S A3P	470432708	832	1	550	96045351	HYDRAULICS UPPER CARRI
FITTING XT38-S A3P	470433008	791	1	549	96045351	HYDRAULICS UPPER CARRI
FITTING XW10-L A3P	470230308	602	1	708	967785008	ADDNL.HYDR. FOLDING JIB
FITTING XW18-L A3P	470230608	645	1	485	969763408	PIPEWORK AIR INSTALLATIO
FITTING XW38-S A3P	470233408	799	1	549	96045351	HYDRAULICS UPPER CARRI
FITTING XWSV12-L A3P	474200408	601	1	92	96035796	HYDR.TRAVEL DRIVE
FITTING XWSV12-L A3P	474200408	601	1	109	96035792	HYDR.TRAVEL DRIVE
FITTING XWSV18-L A3P	474231508	649	1	485	969763408	PIPEWORK AIR INSTALLATIO
FITTINGS	9273271	2	2	206	10142942	LUBE OIL FILTER ASSEMBLY
FITTINGS ISO 8434-1 GE 22L M	10295188	403	1	317	96034515	EXPANSION TANK PRE-ASS.
FITTINGS ISO 8434-1 GE 22L M	10295188	737	6	549	96045351	HYDRAULICS UPPER CARRI
FITTINGS ISO 8434-1 GE 22L M	10295188	632	2	597	967784808	HYDR.AUXILIARY HOISTING
FIXED BOOM RAISING DEVICE	12102116	28	1	424	10877138	OPERATOR SEAT
FIXING DEVICE 2.LIFT TOP	967321308	10	1	715	918197708	EL.2 HOISTING LIMIT SWITCH
FLANGE	12100075	1	1	690	10354493	CABLE REEL
FLANGE	12400857	3	1	198	10120186	BALANCER ASSEMBLY
FLANGE	927504701	23	1	588	939294001	ROPE DRUM
FLANGE 10X137X137 S355MC	97032260	21	1	283	968026308	CLUTCH ACTUATOR
FLANGE 10X65X37 ALMG3 H11	97057024	4	1	506	918731908	AIR FILTER UNIT
FLANGE 25.0X16 9 42CRMO4	970003708	9	1	280	96034631	RADIATOR, PRE-ASSEMBLED
FLANGE FITTING	511518808	520	1	547	96045351	HYDRAULICS UPPER CARRI
FLANGE FITTING 101.6X71 S3	97053934	402	2	277	919007708	DRIVE ASSEMBLY, PRE-ASSE
FLANGE FITTING BFG 16S CR6	10030904	511	1	547	96045351	HYDRAULICS UPPER CARRI
FLANGE FITTING CR6-FREI	510037408	513	1	547	96045351	HYDRAULICS UPPER CARRI
FLANGE FITTING CR6-FREI	510133208	519	1	547	96045351	HYDRAULICS UPPER CARRI
FLANGE FITTING FLK40-35-40	10871016	206	1	276	919007708	DRIVE ASSEMBLY, PRE-ASSE
FLANGE FITTING SFL60-50-45	11491125	412	1	277	919007708	DRIVE ASSEMBLY, PRE-ASSE
FLANGE HALF SAE1 1/4-C62-M	510586608	502	4	596	967784808	HYDR.AUXILIARY HOISTING
FLANGE HALF SAE1-C62-M12	510586908	506	6	547	96045351	HYDRAULICS UPPER CARRI

14.6.2021

etk_en_de 047600 LTR 1220

842

LIEBHERR

Alphabetical index
Alphabetischer Index

Description	Item	Pos.	Quantity	Page	Assembly	Description
FLANGE HALF SAE1-C62-M12	510586908	501	4	596	967784808	HYDR.AUXILIARY HOISTING
FLANGE PRE-ASS.	10152832	8	1	199	10138230	CAMSHAFT CPL.
FLANGE PRE-ASS.	10152832	8	1	199	10138230	CAMSHAFT CPL.
FLANGE PRE-ASS.	11348648	8	1	199	10138230	CAMSHAFT CPL.
FLANGE PRE-ASS.	12408221	2	1	198	10120186	BALANCER ASSEMBLY
FLANGE SLEEVE 18X12X12 S	10424489	2	2	413	966253908	WAGON
FLANGE SLEEVE 45X50X25	9888448	(2)	2	262	9077386	AUXILIARY DRIVE PRE-ASS.
FLANGE STRAP	12100293	2	1	477	11212257	BELT CARRIER SYSTEM
FLANGE STUB PIPE AFG 38S	511517808	500	8	51	96035801	HYDRAULIC EQUIPM.CENTER
FLANGE STUB PIPE AFG 38S	511517808	500	2	92	96035796	HYDR.TRAVEL DRIVE
FLANGE STUB PIPE AFG 38S	511517808	500	2	109	96035792	HYDR.TRAVEL DRIVE
FLANGE STUB PIPE AFG 38S	511517808	510	3	547	96045351	HYDRAULICS UPPER CARRI
FLANGE STUB PIPE AFG 38S	511517808	500	3	697	967784508	HYDR.F.TELESCOPIC BOOM
FLAP COMPL.	969017908	1	1	446	969016008	FLAP LEFT FRONT PRE-ASS.
FLAP GLUED SPF	969007208	1	1	438	968923508	FLAP RIGHT PRE-ASS.
FLAP LEFT FRONT PRE-ASS.	969016008	1	1	444	969015908	SLEWING PLATFORM PANELLI
FLAP RIGHT PRE-ASS. SPF	968923508	2	1	434	96036790	SLEWING PLATFORM PANELLI
FLASHING LIGHT GLASS	11346616	(1)	1	148	915731908	EL.COMP. DISPATCH ASSEM
FLAT CLIP 114,3 EDELSTAHL	10296644	183	2	498	919372008	EXHAUST SYSTEM
FLAT FUSE LINK 10A 32	604007108	35	12	525	919503008	SWITCHBOX MOUNTING PART
FLAT FUSE LINK 15A	604007208	36	10	525	919503008	SWITCHBOX MOUNTING PART
FLAT FUSE LINK 20A	604007308	37	7	525	919503008	SWITCHBOX MOUNTING PART
FLAT FUSE LINK 25A	604007608	38	1	525	919503008	SWITCHBOX MOUNTING PART
FLAT FUSE LINK 3A	604007708	32	8	525	919503008	SWITCHBOX MOUNTING PART
FLAT FUSE LINK 5A 32	604006908	515	1	43	96045227	WIRING HARNESS
FLAT FUSE LINK 5A 32	604006908	33	8	525	919503008	SWITCHBOX MOUNTING PART
FLAT FUSE LINK 7,5A	604007008	505	1	43	96045227	WIRING HARNESS
FLAT FUSE LINK 7,5A	604007008	34	12	525	919503008	SWITCHBOX MOUNTING PART
FLAT GASKET	704274908	10	4	37	966167808	COVER COMPL.
FLAT PLUG	602304808	2	2	463	963398008	PREMOUNT.AXIAL FLOW FAN
FLAT PLUG 0,5-1,0MM2 CuSn4	10097470	671	2	520	96037136	WIRING HARNESS
FLAT PLUG 1,0-2,5MM2	602323208	120	21	43	96045227	WIRING HARNESS
FLAT PLUG 2,8X0,5-1 VERZ	602323508	124	34	43	96045227	WIRING HARNESS
FLAT PLUG 2,8X0,5-1 VERZ	602323508	124	6	451	96036955	WIRING HARNESS
FLAT PLUG 6,3X1-2,5 SN	602203908	75	2	43	96045227	WIRING HARNESS
FLAT PLUG 6,3X1-2,5 SN	602203908	75	2	451	96036955	WIRING HARNESS
FLAT PLUG 6,3X1-2,5 SN	602203908	75	3	519	96037136	WIRING HARNESS
FLAT PLUG HOUSING 18-POL	11067932	525	14	527	96045387	CABLES, BASIC CONSTRUCTI
FLAT PLUG HOUSING 18-POL	602323308	503	3	43	96045227	WIRING HARNESS
FLAT PLUG HOUSING 18-POL	602323308	505	53	527	96045387	CABLES, BASIC CONSTRUCTI
FLAT PLUG HOUSING FASTIN	602208908	511	1	520	96037136	WIRING HARNESS
FLAT PLUG HOUSING FASTIN	602305908	517	1	43	96045227	WIRING HARNESS
FLAT PLUG HOUSING FASTIN	602305908	523	1	451	96036955	WIRING HARNESS
FLAT PLUG HOUSING FASTIN	602305908	3	1	463	963398008	PREMOUNT.AXIAL FLOW FAN
FLAT PLUG HOUSING FASTIN	602305908	503	1	527	96045387	CABLES, BASIC CONSTRUCTI
FLAT PLUG HOUSING JPT	602325608	524	2	527	96045387	CABLES, BASIC CONSTRUCTI
FLAT SEALING RING 17,4X24X	710121114	6	2	78	11320954	GUIDE WHEEL UNIT
FLAT SPIRAL SPRING	10428198	12	3	690	10354493	CABLE REEL
FLEXIBLE WASHER X5CRNI18	97124963	101	1	498	919372008	EXHAUST SYSTEM
FLOOR MAT 227X798X849 PU	97000467	11	1	388	917305408	INTERNAL PANELLING INSTA
FLOOR MAT 61X753X552 PU-S	97000466	10	1	388	917305408	INTERNAL PANELLING INSTA
FLOOR PLATE B9HDS 983593	10224095	(3)	72	64	917436708	FLOOR SHEET COMPL.
FLOOR SHEET COMPL. 1.0M	917436708	8	2	9		LIEBHERR LTR 1220
FLOOR SHEET WELDED	969132208	4	1	444	969015908	SLEWING PLATFORM PANELLI
FLOOR SHEET WELDED SPF	968933608	4	1	434	96036790	SLEWING PLATFORM PANELLI
FLOW DIVIDER VALVE 120L/MI	511485408	164	1	545	96045351	HYDRAULICS UPPER CARRI
FLUSH-/FEED PRESSURE VA	10871726	5	1	74	11182596	VARIABLE DISPLACEMENT MO
FLYWHEEL ASSEMBLY SAE 1	9077238	530	1	167	12856862	DIESEL ENGINE
FLYWHEEL HOUSING MOUNT	10115829	520	1	167	12856862	DIESEL ENGINE
FLYWHEEL HOUSING PRE-A	10118148	1	1	247	10115829	FLYWHEEL HOUSING MOUNT

14.6.2021

etk_en_de 047600 LTR 1220

843

LIEBHERRAlphabetical index
Alphabetischer Index

Description	Item	Pos.	Quantity	Page	Assembly	Description
FLYWHEEL PRE-ASS. SAE 1X1	12809567	1	1	251	9077238	FLYWHEEL ASSEMBLY
FOLDING BRACKET PRE-ASS.	923285508	2	1	740	917267508	TRANSPORT MOUNTING
FOLDING BRACKET ST.CONST	922849008	1	1	742	923285508	FOLDING BRACKET PRE-ASS.
FOLDING PART WELDED SPF	96020727	2	1	742	923285508	FOLDING BRACKET PRE-ASS.
FOOT ROCKER SPF	10297310	54	2	456	96053500	ELECTRIC ADD-ON PARTS CA
FOOT SWITCH CPL.	96023875	56	1	457	96053500	ELECTRIC ADD-ON PARTS CA
FORM HOSE DN20 X3.5 B SPF	97042067	62	1	471	96020359	ADDNL.HEATING, PRE-ASSE
FORM HOSE DN20 X3.5 B SPF	97042069	8	1	419	969085208	HEATING, PRE-ASSEMBLED
FORM HOSE DN20 X3.5 B SPF	97042069	16	1	469	918759808	ADD HEATING SUPERSTRUCT
FORM HOSE DN20 X3.5 B SPF	97042071	9	1	419	969085208	HEATING, PRE-ASSEMBLED
FORM HOSE DN20 X3.5 B SPF	97046324	10	1	419	969085208	HEATING, PRE-ASSEMBLED
FORM HOSE DN20 X3.5 B SPF	97046326	13	1	419	969085208	HEATING, PRE-ASSEMBLED
FORM HOSE DN20 X3.5 B SPF	97046327	15	1	419	969085208	HEATING, PRE-ASSEMBLED
FORM HOSE DN20 X3.5 B SPF	97046328	16	1	419	969085208	HEATING, PRE-ASSEMBLED
FORM HOSE DN20 X3.5 B SPF	97050852	15	1	469	918759808	ADD HEATING SUPERSTRUCT
FORM HOSE DN20 X3.5 B SPF	97050857	11	1	419	969085208	HEATING, PRE-ASSEMBLED
FORM HOSE DN20 X3.5 B SPF	97060781	60	1	471	96020359	ADDNL.HEATING, PRE-ASSE
FORM HOSE DN20 X3.5 B SPF	97060786	55	1	471	96020359	ADDNL.HEATING, PRE-ASSE
FRAME RAL 9005 MATT	10875930	5	1	573	11622561	OIL AIR COOLER
FRAME RAL 9005 SPF	97136699	2	1	375	96048757	CUP HOLDER
FRICTION BEARING 30X20 K	10215893	4	1	466	966707708	MIRROR RETAINER PRE-ASS.
FRICTION DISK	975529708	29	2	434	96036790	SLEWING PLATFORM PANELLI
FRICTION PLATE 3M TYP35	97116895	8	6	341	919369308	SLEWING GEAR
FRONT LEFT-HAND HOOD	967982708	2	1	444	969015908	SLEWING PLATFORM PANELLI
FRONT PROFILE 803X122X44 1	97000516	31	1	410	917304708	SLIDING DOOR INSTALLATION
FRONT WINDOW 6X735X1506	97003558	1	1	398	966497908	FRONT WINDOW CPL.
FRONT WINDOW CPL.	966497908	1	1	395	916162508	WINDOW ASSEMBLY
FUEL FEED	919231108	109	1	9		LIEBHERR LTR 1220
FUEL FILTER	10878502	100	1	330	96034868	PREMOUNTED FUEL FILTER
FUEL FILTER	553174008	1	1	475	11110051	DOSING PUMP
FUEL FILTER ELEMENT KRAFT	10149977	1	1	333	10878502	FUEL FILTER
FUEL FINE FILTER KRAFTST	12820742	2	1	214	10133928	CONSOLE FOR FILTER PRE-A
FUEL FINE-FILTER ASSEMBLY	10146791	201	1	164	12856862	DIESEL ENGINE
FUEL HOSE DN4,5	10815777	32	1	469	918759808	ADD HEATING SUPERSTRUCT
FUEL HOSE DN4,5	10815777	15	1	471	96020359	ADDNL.HEATING, PRE-ASSE
FUEL HOSE DN4,5-NBR NBR/	553191108	31	0.06	469	918759808	ADD HEATING SUPERSTRUCT
FUEL LINE	9078935	4	1	216	10143342	LEAK OIL RETURN LINE
FUEL LINE 12X1	10143240	7	1	215	10143341	FUEL LINES
FUEL LINES	10143341	212	1	164	12856862	DIESEL ENGINE
FUEL PIPING 5X1 PA12 ETFP	11626108	3	5	469	918759808	ADD HEATING SUPERSTRUCT
FUEL PIPING 5X1 PA12 ETFP	11626108	4	1.65	469	918759808	ADD HEATING SUPERSTRUCT
FUEL PUMP	12101888	2	1	333	10878502	FUEL FILTER
FUEL TANK ADD-ON UNIT	917626608	108	1	9		LIEBHERR LTR 1220
FUEL TANK WELDED CONSTR	969072608	1	1	328	968999708	FUEL TANK, PRE-ASSEMBLED
FUEL TANK, PRE-ASSEMBLED	968999708	1	1	326	917626608	FUEL TANK ADD-ON UNIT
FUSE 50A 32V SPF	10023751	(20)	1	324	96023914	ELECTRIC FOR BATTERY BOX
FUSE BOX SMALL 6-POL, LEE	604501608	2	10	536	969061708	CARRIER PLATE, PRE-ASSE
FUSE CARTRIDGE 100A DC32	10878143	(22)	1	324	96023914	ELECTRIC FOR BATTERY BOX
FUSE CARTRIDGE 80A DC32	10878142	(21)	1	324	96023914	ELECTRIC FOR BATTERY BOX
FUSE CARTRIDGE DIN 72581	6905877	(1)	1	256	10151329	WIRING HARNESS ASSEMBLY
FUSE HOLDER RAUPENTRAE	968331708	9	6	118	968046208	ADD-ON PARTS
GAS SENSOR 0X51-0X52 NICH	12412141	(152)	2	501	96048826	EXHAUST SYSTEM PRE-ASSE
GAS SENSOR NICHT LACKIE	10144038	(153)	1	501	96048826	EXHAUST SYSTEM PRE-ASSE
GAS SPRING 12X80-100N ST	10476211	6	2	395	916162508	WINDOW ASSEMBLY
GAS SPRING 19X60-550N	591067008	23	1	422	918810308	CONTROL STAND
GAS SPRING 23X251-550N ST	11003837	17	2	395	916162508	WINDOW ASSEMBLY
GAS SPRING 23X265-500N	591061908	10	2	438	968923508	FLAP RIGHT PRE-ASS.
GAS SPRING 23X265-750N	591065008	9	2	446	969016008	FLAP LEFT FRONT PRE-ASS.
GASKET KIT INT.FLANGE	10472219	999	1	300	10008308	CONNECTING PLATE
GASKET KIT INT.FLANGE	10872487	999	1	312	571907208	CONNECTING PLATE

14.6.2021

etk_en_de 047600 LTR 1220

844

LIEBHERRAlphabetical index
Alphabetischer Index

Description	Item	Pos.	Quantity	Page	Assembly	Description
GAUGE 1.5X130X25 X5CRNI18	97126865	21	1	145	919328608	TOOLS AND ACCESSORIES
GAUGE CONNECTION 12S M20	7409922	649	1	52	96035801	HYDRAULIC EQUIPM.CENTER
GAUGE CONNECTION DKO 1	5607617	823	6	549	96045351	HYDRAULICS UPPER CARRI
GAUGE CONNECTION DKO 1	5607617	613	2	602	969426308	AUX. HYDR. FOLDING JIB SP
GAUGE CONNECTION NW 12	7409918	755	1	549	96045351	HYDRAULICS UPPER CARRI
GEAR PUMP FP12	10870965	110	1	276	919007708	DRIVE ASSEMBLY, PRE-ASSE
GEAR PUMP WP09 SPF	10870964	109	1	276	919007708	DRIVE ASSEMBLY, PRE-ASSE
GEAR PUMP WP09 SPF	11210201	106	1	275	919007708	DRIVE ASSEMBLY, PRE-ASSE
GEAR WHEEL	10872521	80	1	417	11083498	AIR CONDITIONING UNIT
GEAR WHEEL 2,25	10133692	4	1	199	10138230	CAMSHAFT CPL.
GEAR WHEEL 2,5	10139764	4	1	198	10120186	BALANCER ASSEMBLY
GEAR WHEEL 2,5	10139765	5	1	198	10120186	BALANCER ASSEMBLY
GEAR WHEEL 2,5	9072834	3	1	185	10147438	CRANKSHAFT WITH GEAR
GEAR WHEEL 2,5	9073343	2	1	224	9080294	AIR COMPRESSOR PRE-ASSY
GEAR WHEEL 2,75	10137602	(2)	1	199	10138230	CAMSHAFT CPL.
GEAR WHEEL MOTOR AZMF	10429930	102	1	280	96034631	RADIATOR, PRE-ASSEMBLED
GEARBOX COVER	939251801	65	1	343	90008901	SLEWING GEAR DRIVE
GEARWHEEL PRE-ASS.	10138447	3	1	199	10138230	CAMSHAFT CPL.
GEARWHEEL PRE-ASS.	10145049	(1)	1	199	10138230	CAMSHAFT CPL.
GENERATOR, PRE-ASSEMBL	10142863	440	1	166	12856862	DIESEL ENGINE
GLUE 10ML FLASCHE -50/+175	8655032	104	1	169	11389608	CRANKCASE CPL. WITH CYLIN
GLUE 10ML FLASCHE -50/+175	8655032	104	1	194	10149578	CYLINDER HEAD
GREASE CTK 668190 50KG	861303501	38	0.1	357	90208882	COMPACT ROPE WINCH
GREASE NBU 30 1KG DOSE	10285708	100	1	171	10154458	CYLINDER
GREASE NBU 30 1KG DOSE	10285708	100	1	172	10147687	POWER UNIT SUPPORT ATT
GREASE NBU 30 1KG DOSE	10285708	100	1	198	10120186	BALANCER ASSEMBLY
GREASE NBU 30 1KG DOSE	10285708	100	1	205	10148432	LUBE OIL PUMP WITH FASTEN
GREASE NBU 30 1KG DOSE	10285708	100	1	219	10145173	INTAKE STACK ASSEMBLY
GREASE NBU 30 1KG DOSE	10285708	100	1	221	10149677	CONNECTING LINE ADD-ON
GREASE NBU 30 1KG DOSE	10285708	100	1	223	10127566	INSTALLATION BRAKE COMPR
GREASE NBU 30 1KG DOSE	10285708	100	1	231	10142733	WATER PUMP WITH FASTENIN
GREASE NBU 30 1KG DOSE	10285708	100	1	232	10148215	THERMOSTAT HOUSING ASS
GREASE NBU 30 1KG DOSE	10285708	100	1	234	10142742	COOLANT PIPE BEND ADD-ON
GREASE NBU 30 1KG DOSE	10285708	100	1	247	10115829	FLYWHEEL HOUSING MOUNT
GREASE NBU 30 1KG DOSE	10285708	100	1	250	10127979	LOCKING PIECES
GREASE NBU 30 1KG DOSE	10285708	(100)	1	258	12583633	ENGINE CONTROL SENSORS
GREASE NBU 30 1KG DOSE	10285708	(100)	1	258	12583633	ENGINE CONTROL SENSORS
GREASE NBU 30 1KG DOSE	10285708	(100)	1	260	10125687	POWER TAKE-OFF ADD-ON
GREASE NBU 30 1KG DOSE	10285708	100	1	262	9077386	AUXILIARY DRIVE PRE-ASS.
GREASE NIPPLE CAP	10014701	16	1	511	10327065	ELECTRIC PUMP
GREASE NIPPLE DIN 71412 C	774301808	21	8	123	919644008	HYDRAULIC SUPPORT
GREASE NIPPLE M16X1.5	774351714	7	1	78	11320954	GUIDE WHEEL UNIT
GREASE STABURAGS NBU 30	10282622	100	1	181	10121667	CONNECTING PIECE W.O-RIN
GREASE STABURAGS NBU 30	10282622	100	1	199	10138230	CAMSHAFT CPL.
GREASE STABURAGS NBU 30	10282622	100	1	244	10115664	LOCKING PIECES
GRIDIRON T725X564X30/3 S2	97053346	19	1	444	969015908	SLEWING PLATFORM PANELLI
GRIP	12103434	(2)	1	424	10877138	OPERATOR SEAT
GRIP 4X110X245 S315MC	97100419	3	2	17	919617108	CRAWLER TRACK TRAVEL G
GRIP DIN 3122 A 3/4"	790026208	63	1	146	928569808	MAIN TOOLS
GRIP ZN-DRUCKGUSS	10112569	(10)	1	546	96045351	HYDRAULICS UPPER CARRI
GROMMET 10/12/17,5 PVC BK	602701308	1	1	380	916170808	CABLE INLET
GROMMET NUT M6	7361600	18	1	314	10292815	REGULATOR ELEMENT
GROUND RAIL	926891108	25	1	529	969256608	BASE ASSEMBLY
GRUB SCREW	570435308	39	1	677	10876933	TELESCOPIC CYLINDER
GRUB SCREW DIN 913 M10X25	404402708	30	1	479	10877810	BALLAST EXTENSION RAM
GRUB SCREW DIN 913 M10X30	404402908	31	1	479	10877810	BALLAST EXTENSION RAM
GRUB SCREW DIN 913 M10X6	7623427	20	2	308	10871282	VARIABLE PUMP
GRUB SCREW DIN 913 M12X2	404403608	9	2	479	10877810	BALLAST EXTENSION RAM
GRUB SCREW DIN 913 M5X6 4	510762108	(301)	3	275	919007708	DRIVE ASSEMBLY, PRE-ASSE
GRUB SCREW DIN 913 M6X25	404400508	16	1	410	917304708	SLIDING DOOR INSTALLATION

14.6.2021

etk_en_de 047600 LTR 1220

845

LIEBHERRAlphabetical index
Alphabetischer Index

Description	Item	Pos.	Quantity	Page	Assembly	Description
GRUB SCREW DIN 913 M6X25	404400508	5	1	705	511479408	LOAD HOLDING VALVE
GRUB SCREW DIN 914 M8X10	12100620	29	1	628	12102921	LUFFING CYLINDER
GRUB SCREW ISO 4026 M10X	10179470	4	1	426	962282208	ARM REST LEFT
GRUB SCREW ISO 4026 M10X	10179470	4	1	428	962282308	ARM REST RIGHT
GRUB SCREW ISO 4026 M12X	000608250	12	5	637	919028808	DISPATCH ASSY.MECH.PART
GRUB SCREW ISO 4026 M20X	10875481	50	4	653	917292008	TELESCOPIC SECTION 1 PRE
GRUB SCREW ISO 4026 M20X	10875481	50	4	657	917292108	TELESCOPIC SECT.2 PRE-AS
GRUB SCREW ISO 4026 M20X	10875481	50	4	661	917292208	TELESCOPIC SECT.3 PRE-ASS
GRUB SCREW ISO 4026 M20X	10875481	50	4	665	917292308	TELESCOPIC SECT.IV PRE-A
GRUB SCREW ISO 4026 M20X	10875481	50	4	670	917292408	TELESCOPIC SECT.5 PRE-AS
GRUB SCREW ISO 4026 M6X10	12100613	3	1	425	96032222	REWORK ARMREST LEFT
GRUB SCREW ISO 4026 M6X10	12100613	3	1	427	96032223	REWORK ARMREST RIGHT
GRUB SCREW ISO 4026 M6X3	510753308	27	2	377	916177508	STEP CPL.
GRUB SCREW ISO 4026 M8X50	12100292	12	2	714	917268408	BOOM NOSE
GRUB SCREW ISO 4026 M8X50	12100292	3	2	717	967321308	FIXING DEVICE 2.LIFT TOP
GRUB SCREW ISO 4028 M8X2	4901247	29	1	479	10877810	BALLAST EXTENSION RAM
GRUB SCREW M6X50 A2-70	10450694	25	1	398	966497908	FRONT WINDOW CPL.
GRUB SCREW M6X50 A2-70	10450694	22	1	410	917304708	SLIDING DOOR INSTALLATION
GSM MODULE MC-MRH	10873838	26	1	525	919503008	SWITCHBOX MOUNTING PART
GUARD	10872389	7	1	573	11622561	OIL AIR COOLER
GUARD PA	10222686	27	2	529	969256608	BASE ASSEMBLY
GUARD RING	10152974	3	1	188	10153583	CRANKSHAFT SEALING
GUIDE	962625708	9	1	681	966134608	ADD-ON PARTS CYLINDER
GUIDE 180X70X 50 PA6G	97093433	6	1	89	96034962	GUIDE LEFT
GUIDE 180X70X 50 PA6G	97093433	6	1	106	96034980	GUIDE RIGHT
GUIDE 30.0X235 S355J2C+C FE	97033304	2	2	482	967978908	INTERLOCKING
GUIDE 30.0X345 S355J2C+C FE	97030029	4	1	481	967928508	LOCKING
GUIDE 30.0X388 S355J2C+C FE	97033305	3	1	482	967978908	INTERLOCKING
GUIDE 306X48X37 ENAW6060-	977430408	10	2	422	918810308	CONTROL STAND
GUIDE 80.0X76 35NICRMOV12	97008548	2	1	466	966707708	MIRROR RETAINER PRE-ASS.
GUIDE BUSHING 50,1X85X132	10470371	7	1	677	10876933	TELESCOPIC CYLINDER
GUIDE ISO 8062-3DCTG6 30X5	972426708	49	4	653	917292008	TELESCOPIC SECTION 1 PRE
GUIDE ISO 8062-3DCTG6 30X5	972426708	49	4	657	917292108	TELESCOPIC SECT.2 PRE-AS
GUIDE ISO 8062-3DCTG6 30X5	972426708	49	4	661	917292208	TELESCOPIC SECT.3 PRE-ASS
GUIDE ISO 8062-3DCTG6 30X5	972426708	49	4	665	917292308	TELESCOPIC SECT.IV PRE-A
GUIDE ISO 8062-3DCTG6 30X5	972426708	49	4	670	917292408	TELESCOPIC SECT.5 PRE-AS
GUIDE LEFT	96034962	200	1	71	919254308	CRAWLER SUPPORT PREASS
GUIDE PLATE	570110408	2	1	351	570109508	DRIVING GEAR
GUIDE PRE-ASS.	966230508	27	1	410	917304708	SLIDING DOOR INSTALLATION
GUIDE PULLEY COMPL.	10149360	3	2	230	12418347	AIR COND. COMPRESSOR A
GUIDE RIGHT	96034980	200	1	103	919254408	CRAWLER SUPPORT PREASS
GUIDE WELDED GLASPERLEN	966230608	28	1	410	917304708	SLIDING DOOR INSTALLATION
GUIDE WHEEL UNIT B9HDSX	11320954	5	1	70	919254308	CRAWLER SUPPORT PREASS
GUIDE WHEEL UNIT B9HDSX	11320954	5	1	102	919254408	CRAWLER SUPPORT PREASS
GUIDING PIPE	9079532	2	1	182	10150934	OIL DIPSTICK CPL.
GUIDING RAIL 5X1380X184 S7	97032836	5	3	118	968046208	ADD-ON PARTS
GUIDING RAIL 5X1380X184 S7	97032837	6	3	118	968046208	ADD-ON PARTS
GUIDING ROD 45.0X445 35NIC	97037244	60	1	71	919254308	CRAWLER SUPPORT PREASS
GUIDING ROD 45.0X445 35NIC	97037244	60	1	103	919254408	CRAWLER SUPPORT PREASS
GUIDING ROD 45.0X455 35NIC	97036914	40	4	17	919617108	CRAWLER TRACK TRAVEL G
GUIDING TAPE 160X25	7367564	6	2	80	10877686	TENSION JACK HYDR CPL
HALF SHELL 80X25 PA6G + OE	97038484	16	2	141	919087608	ROTARY FEED THROUGH
HAND GRIP CPL. DREH KUNST	704232208	9	1	398	966497908	FRONT WINDOW CPL.
HAND HAMMER DIN 1041 800	790030008	60	1	146	928569808	MAIN TOOLS
HAND LEVER PRESS	885602114	6	1	145	919328608	TOOLS AND ACCESSORIES
HAND LEVER PRESS VERZ.	790042008	70	1	146	928569808	MAIN TOOLS
HAND RAIL NIROSTA	10297396	22	1	481	967928508	LOCKING
HANDGRIP 215X25X59,2X169	10443309	59	1	389	917305408	INTERNAL PANELLING INSTA
HANDLE	591066808	10	2	398	966497908	FRONT WINDOW CPL.
HANDLE	591066808	5	1	399	965784408	ROOF WINDOW PRE-ASS.

14.6.2021

etk_en_de 047600 LTR 1220

846

LIEBHERR

Alphabetical index
Alphabetischer Index

Description	Item	Pos.	Quantity	Page	Assembly	Description
HANDLE 212X53	12554272	6	1	446	969016008	FLAP LEFT FRONT PRE-ASS.
HANDLE CAP	571824708	1	1	461	10343693	JOYSTICK
HANDLE GRIP WELDED FE//ZN	925642908	28	4	123	919644008	HYDRAULIC SUPPORT
HANDLE GRIP WELDED FE//ZN	925642908	18	1	730	968728808	CONSOLE PRE-ASS.
HANDLE WELD.CONST. FE//ZN	962963808	56	1	70	919254308	CRAWLER SUPPORT PREASS
HANDLE WELD.CONST. FE//ZN	962963808	56	1	102	919254408	CRAWLER SUPPORT PREASS
HANDLE WELD.CONST. FE//ZN	962963808	15	1	482	967978908	INTERLOCKING
HANDLE WELD.CONST. FE//ZN	963557408	(2)	1	714	917268408	BOOM NOSE
HANDLE WELD.CONST. FE//ZN	967969708	4	2	582	917267108	AUXILIARY HOISTING GEAR 2
HANDLE WELD.CONST. FE//ZN	967969708	8	2	737	917413208	SELF-ERECT. AUX. HOIST GEA
HANDLEADAPTER	11005983	3	1	411	966230408	CLOSING DEVICE
HATCHING PLAN SPF	917258108	44	1	9		LIEBHERR LTR 1220
HAZARD WARNING FLASHER 2	607106208	2	2	147	928620108	ACCESSORIES
HEAT EXCHANGER ALU	10801858	14	1	417	11083498	AIR CONDITIONING UNIT
HEAT PROTECTION SHEET	10144755	1	1	237	10144756	HEAT PROTECTION W.FASTEN
HEAT PROTECTION SHEET S	11382888	10	1	221	10149677	CONNECTING LINE ADD-ON
HEAT PROTECTION SHEET S	12428325	10	1	221	10149677	CONNECTING LINE ADD-ON
HEAT PROTECTION W.FASTEN	10144756	415	1	165	12856862	DIESEL ENGINE
HEATING	502651408	2	1	486	502657308	AIR DRYER
HEATING CRANE DRIVER'S C	917676208	134	1	10		LIEBHERR LTR 1220
HEATING ELEMENT	10650387	(13)	1	424	10877138	OPERATOR SEAT
HEATING FLANGE ADD-ON	9078314	260	1	164	12856862	DIESEL ENGINE
HEATING FLANGE PRE.ASS.	12856186	1	1	222	9078314	HEATING FLANGE ADD-ON
HEATING HOSE 70/PRIMAFLE	553181208	12	0.25	401	916168308	AIR DUCT
HEATING, PRE-ASSEMBLED	969085208	20	1	415	917676208	HEATING CRANE DRIVER'S CA
HEATSHRINK SLEEVING 11,6/2	10441166	298	0.1	451	96036955	WIRING HARNESS
HEATSHRINK SLEEVING 11,6/2	10441166	298	0.5	521	96037137	WIRING HARNESS
HEAVY FOIL MATTING 2X1115	97051749	9	1	440	968977308	SOUND PROOFING/SOUND I
HEAVY FOIL MATTING 2X390	97058386	10	1	440	968977308	SOUND PROOFING/SOUND I
HEAVY FOIL MATTING 2X885	97058387	11	1	440	968977308	SOUND PROOFING/SOUND I
HEX CAP NUT RD32X3 SPF	10466914	177	2	546	96045351	HYDRAULICS UPPER CARRI
HEX CAP NUT RD36X3 SPF	10466915	150	3	708	967785008	ADDNL.HYDR. FOLDING JIB
HEX CAP NUT RD54X4 SPF	10466916	159	2	596	967784808	HYDR.AUXILIARY HOISTING
HEX CAP NUT RD79X4 SPF	10466917	154	2	596	967784808	HYDR.AUXILIARY HOISTING
HEX NUT AEHNL.ISO 7040 M6	11004444	32	2	21	96034894	PROTECTION PLATE CPL.
HEX NUT AEHNL.ISO 7040 M6	11004444	32	2	24	96034977	PROTECTION PLATE
HEX NUT AEHNL.ISO 7040 M6	11004444	6	14	87	968420608	STORAGE BOX
HEX NUT AEHNL.ISO 7040 M6	11004444	9	3	723	967933408	LOCATION FIXTURE PRE-ASS.
HEX NUT AEHNL.ISO 7042 M12	11626393	350	4	501	96048826	EXHAUST SYSTEM PRE-ASSE
HEX NUT AEHNL.ISO 7042 M6	11113917	351	4	501	96048826	EXHAUST SYSTEM PRE-ASSE
HEX NUT DIN 934 M5 8 VERZ	411514877	49	7	47	11346779	SLIP RING TRANSMITTER
HEX NUT DIN 985 M10 8 ZNNI-4	10197769	108	10	71	919254308	CRAWLER SUPPORT PREASS
HEX NUT DIN 985 M10 8 ZNNI-4	10197769	109	10	103	919254408	CRAWLER SUPPORT PREASS
HEX NUT DIN 985 M10 8 ZNNI-4	10197769	12	1	404	916163008	WIPERS INSTALLATION
HEX NUT DIN 985 M10 8 ZNNI-4	10197769	19	1	623	96037130	EQUIPMENT CAMERA SLEW C
HEX NUT DIN 985 M10 8 ZNNI-4	10197769	19	1	625	96037131	EQUIPMENT CAMERA WINCHE
HEX NUT DIN 985 M10 8 ZNNI-4	10197769	(9)	1	637	919028808	DISPATCH ASSY.MECH.PART
HEX NUT DIN 985 M10 8 ZNNI-4	10197769	27	8	648	917291908	PIVOT SECTION, PRE-ASSEMB
HEX NUT DIN 985 M10 8 ZNNI-4	10197769	25	3	730	968728808	CONSOLE PRE-ASS.
HEX NUT DIN 985 M12 10 FLZ	12218127	12	8	681	966134608	ADD-ON PARTS CYLINDER
HEX NUT DIN 985 M12 8 FLZN	10875607	329	4	485	969763408	PIPEWORK AIR INSTALLATIO
HEX NUT DIN 985 M12 8 FLZN	10875607	84	6	649	917291908	PIVOT SECTION, PRE-ASSEMB
HEX NUT DIN 985 M16 8 FLZN	10875609	14	8	30	917511508	CRAWLER CENTRE PART PRE
HEX NUT DIN 985 M16 8 FLZN	10875609	5	4	372	967986308	BEARING INSTALLATION
HEX NUT DIN 985 M16 8 FLZN	10875609	25	1	481	967928508	LOCKING
HEX NUT DIN 985 M16 8 FLZN	10875609	18	4	648	917291908	PIVOT SECTION, PRE-ASSEMB
HEX NUT DIN 985 M20 10 FLZ	10875610	7	1	326	917626608	FUEL TANK ADD-ON UNIT
HEX NUT DIN 985 M20 10 FLZ	10875610	6	1	335	917825508	OIL RESERVOIR, EXTENSION
HEX NUT DIN 985 M3 8 480H	10876399	26	4	456	96053500	ELECTRIC ADD-ON PARTS CA
HEX NUT DIN 985 M4 8 480H	10875611	88	1	649	917291908	PIVOT SECTION, PRE-ASSEMB

14.6.2021

etk_en_de 047600 LTR 1220

847

LIEBHERRAlphabetical index
Alphabetischer Index

Description	Item	Pos.	Quantity	Page	Assembly	Description
HEX NUT DIN 985 M4 8 480H	10875611	61	1	670	917292408	TELESCOPIC SECT.5 PRE-AS
HEX NUT DIN 985 M4 8 480H	10875611	7	3	724	967936408	WIND WARNING PREASSEMB
HEX NUT DIN 985 M5 A2-70	10301317	17	4	34	96045225	ELECTR.FOR CENTER SECTIO
HEX NUT DIN 985 M5 A2-70	10301317	5	1	723	967933408	LOCATION FIXTURE PRE-ASS.
HEX NUT DIN 985 M6 8 ZNNI-4	12102692	72	8	490	918484108	UREA PLANT
HEX NUT DIN 985 M6 8 ZNNI-4	12102692	14	6	532	926891108	GROUND RAIL
HEX NUT DIN 985 M6 8 ZNNI-4	12102692	304	14	546	96045351	HYDRAULICS UPPER CARRI
HEX NUT DIN 985 M6 8 ZNNI-4	12102692	5	1	639	925141508	HOSE GUIDE PRE-ASS.
HEX NUT DIN 985 M6 8 ZNNI-4	12102692	306	2	708	967785008	ADDNL.HYDR. FOLDING JIB
HEX NUT DIN 985 M6 8 ZNNI-4	12102692	26	4	730	968728808	CONSOLE PRE-ASS.
HEX NUT DIN 985 M6 A2-70	411903008	49	8	30	917511508	CRAWLER CENTRE PART PRE
HEX NUT DIN 985 M6 A2-70	411903008	11	1	383	968514508	INSTALLATION SWITCH CAB. C
HEX NUT DIN 985 M6 A2-70	411903008	23	4	410	917304708	SLIDING DOOR INSTALLATION
HEX NUT DIN 985 M6 A2-70	411903008	5	2	412	966230508	GUIDE PRE-ASS.
HEX NUT DIN 985 M6 A2-70	411903008	4	4	606	917269308	CHARGER
HEX NUT DIN 985 M6 A2-70	411903008	27	2	616	968994408	CAMERA HOLDER, PREMOU
HEX NUT DIN 985 M6 A2-70	411903008	25	4	617	968290608	STAND
HEX NUT DIN 985 M6 A2-70	411903008	14	2	619	968993508	CAMERA HOLDER, PREMOU
HEX NUT DIN 985 M6 A2-70	411903008	25	4	620	968267208	STAND
HEX NUT DIN 985 M8 10 480H	10876076	11	4	584	967969608	AUXILIARY HOISTING GEAR 2
HEX NUT DIN 985 M8 8 480H	10875614	9	7	89	96034962	GUIDE LEFT
HEX NUT DIN 985 M8 8 480H	10875614	9	7	106	96034980	GUIDE RIGHT
HEX NUT DIN 985 M8 8 480H	10875614	350	3	283	968026308	CLUTCH ACTUATOR
HEX NUT DIN 985 M8 8 480H	10875614	(7)	11	377	916177508	STEP CPL.
HEX NUT DIN 985 M8 8 480H	10875614	46	1	388	917305408	INTERNAL PANELLING INSTA
HEX NUT DIN 985 M8 8 480H	10875614	5	4	415	917676208	HEATING CRANE DRIVER'S CA
HEX NUT DIN 985 M8 8 480H	10875614	25	1	419	969085208	HEATING, PRE-ASSEMBLED
HEX NUT DIN 985 M8 8 480H	10875614	5	1	429	916049908	MIRROR ATTACHM.IN CRANE
HEX NUT DIN 985 M8 8 480H	10875614	4	4	465	917260408	MIRROR ATTACHM.AT SLEW.P
HEX NUT DIN 985 M8 8 480H	10875614	20	8	469	918759808	ADD HEATING SUPERSTRUCT
HEX NUT DIN 985 M8 8 480H	10875614	32	1	471	96020359	ADDNL.HEATING, PRE-ASSE
HEX NUT DIN 985 M8 8 480H	10875614	25	2	616	968994408	CAMERA HOLDER, PREMOU
HEX NUT DIN 985 M8 8 480H	10875614	12	2	619	968993508	CAMERA HOLDER, PREMOU
HEX NUT DIN 985 M8 A2-70	411903108	9	6	377	916177508	STEP CPL.
HEX NUT DIN 985 M8 A2-70	411903108	6	12	382	916162808	RELING
HEX NUT DIN 985 M8 A2-70	411903108	4	4	725	967937608	OBSTRUCTION LIGHTS PREAS
HEX NUT EN 1661 M10 8 FLZN	10179265	4	3	220	10147364	AIR INTAKE ASSEMBLY
HEX NUT EN 1661 M10 8 FLZN	10179265	4	3	240	10115539	STARTER INSTALLATION
HEX NUT EN 1661 M8 8 480H	11820285	11	2	221	10149677	CONNECTING LINE ADD-ON
HEX NUT EN 1661 M8 8 480H	11820285	78	1	254	10151328	CABLE HARNESS MOUNTING
HEX NUT ISO 4032 M10 8 ZNNI	12102695	32	2	422	918810308	CONTROL STAND
HEX NUT ISO 4032 M10 8 ZNNI	12102695	352	5	435	96036790	SLEWING PLATFORM PANELLI
HEX NUT ISO 4032 M10 8 ZNNI	12102695	353	6	444	969015908	SLEWING PLATFORM PANELLI
HEX NUT ISO 4032 M10 8 ZNNI	12102695	23	2	552	96035117	MECHANICAL AUXILIARIES
HEX NUT ISO 4032 M10 8 ZNNI	12102695	6	7	571	917261808	OIL COOLER INSTALLATION
HEX NUT ISO 4032 M10 8 ZNNI	12102695	28	2	648	917291908	PIVOT SECTION, PRE-ASSEMB
HEX NUT ISO 4032 M10 8 ZNNI	12102695	16	2	714	917268408	BOOM NOSE
HEX NUT ISO 4032 M12 8 FLZ	10875616	22	32	17	919617108	CRAWLER TRACK TRAVEL G
HEX NUT ISO 4032 M12 8 FLZ	10875616	30	2	26	968036408	LIMIT SWITCH, PRE-ASSEMB
HEX NUT ISO 4032 M12 8 FLZ	10875616	35	3	70	919254308	CRAWLER SUPPORT PREASS
HEX NUT ISO 4032 M12 8 FLZ	10875616	35	3	102	919254408	CRAWLER SUPPORT PREASS
HEX NUT ISO 4032 M12 8 FLZ	10875616	34	1	141	919087608	ROTARY FEED THROUGH
HEX NUT ISO 4032 M12 8 FLZ	10875616	23	2	740	917267508	TRANSPORT MOUNTING
HEX NUT ISO 4032 M16 8 BLAN	411514608	8	1	741	929582108	MOUNTING PRE-ASS.
HEX NUT ISO 4032 M16 8 FLZ	10875617	47	4	17	919617108	CRAWLER TRACK TRAVEL G
HEX NUT ISO 4032 M16 8 FLZ	10875617	43	4	30	917511508	CRAWLER CENTRE PART PRE
HEX NUT ISO 4032 M16 8 FLZ	10875617	32	4	123	919644008	HYDRAULIC SUPPORT
HEX NUT ISO 4032 M16 8 FLZ	10875617	17	1	482	967978908	INTERLOCKING
HEX NUT ISO 4032 M16 8 FLZ	10875617	19	4	681	966134608	ADD-ON PARTS CYLINDER
HEX NUT ISO 4032 M16 8 FLZ	10875617	6	9	740	917267508	TRANSPORT MOUNTING

14.6.2021

etk_en_de 047600 LTR 1220

848

LIEBHERRAlphabetical index
Alphabetischer Index

Description	Item	Pos.	Quantity	Page	Assembly	Description
HEX NUT ISO 4032 M20 8 FLZ	10875618	48	4	17	919617108	CRAWLER TRACK TRAVEL G
HEX NUT ISO 4032 M20 8 FLZ	10875618	64	1	71	919254308	CRAWLER SUPPORT PREASS
HEX NUT ISO 4032 M20 8 FLZ	10875618	64	1	103	919254408	CRAWLER SUPPORT PREASS
HEX NUT ISO 4032 M20 8 FLZ	10875618	15	8	733	910836808	HOOK BLOCK
HEX NUT ISO 4032 M3 10 480H	12226068	267	2	694	968708708	TERMINAL BOX CPL.
HEX NUT ISO 4032 M30 10 FLZ	10425689	4	1	638	968068308	ASSEMBLY DEVICE
HEX NUT ISO 4032 M30 10 FLZ	10425689	9	4	730	968728808	CONSOLE PRE-ASS.
HEX NUT ISO 4032 M4 8 480H	10875619	10	2	395	916162508	WINDOW ASSEMBLY
HEX NUT ISO 4032 M4 8 480H	10875619	354	8	435	96036790	SLEWING PLATFORM PANELLI
HEX NUT ISO 4032 M5 8 480H	10875620	4	4	129	917257108	CENTRALIZED LUBRICATION
HEX NUT ISO 4032 M5 8 480H	10875620	18	6	323	96023117	BATTERY BOX, PRE-ASSEMB
HEX NUT ISO 4032 M5 8 480H	10875620	5	4	509	917261208	CENT. LUBRIC. SYSTEM SUP
HEX NUT ISO 4032 M5 T12-WS	10878117	73	2	490	918484108	UREA PLANT
HEX NUT ISO 4032 M6 10 480H	10299668	38	2	681	966134608	ADD-ON PARTS CYLINDER
HEX NUT ISO 4032 M6 10 ZNNI	10197764	13	2	37	966167808	COVER COMPL.
HEX NUT ISO 4032 M6 10 ZNNI	10197764	16	2	38	968054008	MOUNTING PLATE PRE-ASS.
HEX NUT ISO 4032 M6 10 ZNNI	10197764	48	12	47	11346779	SLIP RING TRANSMITTER
HEX NUT ISO 4032 M6 10 ZNNI	10197764	23	2	141	919087608	ROTARY FEED THROUGH
HEX NUT ISO 4032 M6 10 ZNNI	10197764	350	6	277	919007708	DRIVE ASSEMBLY, PRE-ASSE
HEX NUT ISO 4032 M6 10 ZNNI	10197764	353	4	280	96034631	RADIATOR, PRE-ASSEMBLED
HEX NUT ISO 4032 M6 10 ZNNI	10197764	27	4	323	96023117	BATTERY BOX, PRE-ASSEMB
HEX NUT ISO 4032 M6 10 ZNNI	10197764	51	2	388	917305408	INTERNAL PANELLING INSTA
HEX NUT ISO 4032 M6 10 ZNNI	10197764	351	4	435	96036790	SLEWING PLATFORM PANELLI
HEX NUT ISO 4032 M6 10 ZNNI	10197764	350	11	444	969015908	SLEWING PLATFORM PANELLI
HEX NUT ISO 4032 M6 10 ZNNI	10197764	5	12	530	922648308	TERMINAL BOARD PRE-ASS.
HEX NUT ISO 4032 M6 10 ZNNI	10197764	6	4	532	926891108	GROUND RAIL
HEX NUT ISO 4032 M6 10 ZNNI	10197764	310	2	596	967784808	HYDR.AUXILIARY HOISTING
HEX NUT ISO 4032 M6 A4-70	411517114	350	6	498	919372008	EXHAUST SYSTEM
HEX NUT ISO 4032 M8 10 ZNNI	10197760	350	7	434	96036790	SLEWING PLATFORM PANELLI
HEX NUT ISO 4032 M8 10 ZNNI	10197760	351	4	444	969015908	SLEWING PLATFORM PANELLI
HEX NUT ISO 4032 M8 10 ZNNI	10197760	10	4	532	926891108	GROUND RAIL
HEX NUT ISO 4032 M8 10 ZNNI	10197760	13	6	572	967980508	OIL COOLER, PRE-ASSEMBLE
HEX NUT ISO 4032 M8 8 480H	11693875	8	2	114	968038208	BEARING AHEAD LEFT SIDE
HEX NUT ISO 4032 M8 8 480H	11693875	8	2	115	968038308	BEARING AHEAD RIGHT SIDE
HEX NUT ISO 4032 M8 8 480H	11693875	9	2	129	917257108	CENTRALIZED LUBRICATION
HEX NUT ISO 4032 M8 8 480H	11693875	351	17	277	919007708	DRIVE ASSEMBLY, PRE-ASSE
HEX NUT ISO 4032 M8 8 480H	11693875	354	2	280	96034631	RADIATOR, PRE-ASSEMBLED
HEX NUT ISO 4032 M8 8 480H	11693875	350	3	329	919231108	FUEL FEED
HEX NUT ISO 4032 M8 8 480H	11693875	25	2	368	917259908	CRANE DRIVER CAB ADDITIO
HEX NUT ISO 4032 M8 8 480H	11693875	27	2	404	916163008	WIPERS INSTALLATION
HEX NUT ISO 4032 M8 8 480H	11693875	8	4	415	917676208	HEATING CRANE DRIVER'S CA
HEX NUT ISO 4032 M8 8 480H	11693875	12	2	438	968923508	FLAP RIGHT PRE-ASS.
HEX NUT ISO 4032 M8 8 480H	11693875	11	2	446	969016008	FLAP LEFT FRONT PRE-ASS.
HEX NUT ISO 4032 M8 8 480H	11693875	70	9	490	918484108	UREA PLANT
HEX NUT ISO 4032 M8 8 480H	11693875	350	2	506	918731908	AIR FILTER UNIT
HEX NUT ISO 4032 M8 8 480H	11693875	70	2	529	969256608	BASE ASSEMBLY
HEX NUT ISO 4032 M8 8 480H	11693875	337	2	547	96045351	HYDRAULICS UPPER CARRI
HEX NUT ISO 4032 M8 8 480H	11693875	22	2	552	96035117	MECHANICAL AUXILIARIES
HEX NUT ISO 4032 M8 8 480H	11693875	7	4	607	917269408	CONSOLE AUX. REPLENISHIN
HEX NUT ISO 4032 M8 8 480H	11693875	55	2	670	917292408	TELESCOPIC SECT.5 PRE-AS
HEX NUT ISO 4032 M8 8 480H	11693875	42	2	681	966134608	ADD-ON PARTS CYLINDER
HEX NUT ISO 4032 M8 8 480H	11693875	4	2	717	967321308	FIXING DEVICE 2.LIFT TOP
HEX NUT ISO 4032 M8 A2-70	510737408	7	2	377	916177508	STEP CPL.
HEX NUT ISO 4035 M10X1,5 04	10411095	5	2	241	10219978	STARTER
HEX NUT ISO 4035 M10X1,5 04	10411095	5	2	243	11386644	STARTER PRE-ASSY.
HEX NUT ISO 4035 M24 05 FLZ	10179943	355	1	283	968026308	CLUTCH ACTUATOR
HEX NUT ISO 4035 M30 05 FLZ	4635422	24	4	17	919617108	CRAWLER TRACK TRAVEL G
HEX NUT ISO 4035 M5 04	511001708	9	2	415	917676208	HEATING CRANE DRIVER'S CA
HEX NUT ISO 4035 M5 04	511001708	21	5	525	919503008	SWITCHBOX MOUNTING PART
HEX NUT ISO 4035 M8 04 A2C	410120308	13	2	714	917268408	BOOM NOSE

14.6.2021

etk_en_de 047600 LTR 1220

849

LIEBHERR

Alphabetical index
Alphabetischer Index

Description	Item	Pos.	Quantity	Page	Assembly	Description
HEX NUT ISO 7040 M10 8 FLZ	10875629	13	4	612	96037229	ADD-ON PARTS WORK FLOOD
HEX NUT ISO 7040 M10 8 FLZ	10875629	22	4	653	917292008	TELESCOPIC SECTION 1 PRE
HEX NUT ISO 7040 M10 8 FLZ	10875629	22	4	657	917292108	TELESCOPIC SECT.2 PRE-AS
HEX NUT ISO 7040 M10 8 FLZ	10875629	22	4	661	917292208	TELESCOPIC SECT.3 PRE-ASS
HEX NUT ISO 7040 M10 8 FLZ	10875629	22	4	665	917292308	TELESCOPIC SECT.IV PRE-A
HEX NUT ISO 7040 M10 8 FLZ	10875629	19	4	670	917292408	TELESCOPIC SECT.5 PRE-AS
HEX NUT ISO 7040 M12 8 FLZ	11840127	31	1	89	96034962	GUIDE LEFT
HEX NUT ISO 7040 M12 8 FLZ	11840127	31	1	106	96034980	GUIDE RIGHT
HEX NUT ISO 7040 M12 8 FLZ	11840127	5	4	114	968038208	BEARING AHEAD LEFT SIDE
HEX NUT ISO 7040 M12 8 FLZ	11840127	5	4	115	968038308	BEARING AHEAD RIGHT SIDE
HEX NUT ISO 7040 M12 8 FLZ	11840127	51	8	118	968046208	ADD-ON PARTS
HEX NUT ISO 7040 M12 8 FLZ	11840127	66	12	123	919644008	HYDRAULIC SUPPORT
HEX NUT ISO 7040 M12 8 FLZ	11840127	3	2	726	917551608	ADD-ON PARTS
HEX NUT ISO 7040 M12 8 FLZ	11840127	24	3	730	968728808	CONSOLE PRE-ASS.
HEX NUT ISO 7040 M16 8 FLZ	10875859	14	24	113	917691008	FALL PROTECTION
HEX NUT ISO 7040 M16 8 FLZ	10875859	22	40	118	968046208	ADD-ON PARTS
HEX NUT ISO 7040 M16 8 FLZ	10875859	30	2	740	917267508	TRANSPORT MOUNTING
HEX NUT ISO 7040 M20 10 FE//	10875630	51	4	653	917292008	TELESCOPIC SECTION 1 PRE
HEX NUT ISO 7040 M20 10 FE//	10875630	51	4	657	917292108	TELESCOPIC SECT.2 PRE-AS
HEX NUT ISO 7040 M20 10 FE//	10875630	51	4	661	917292208	TELESCOPIC SECT.3 PRE-ASS
HEX NUT ISO 7040 M20 10 FE//	10875630	51	4	665	917292308	TELESCOPIC SECT.IV PRE-A
HEX NUT ISO 7040 M20 10 FE//	10875630	51	4	670	917292408	TELESCOPIC SECT.5 PRE-AS
HEX NUT ISO 7040 M6 10 480H	10415159	22	1	621	96045237	EQUIPMENT CAMERA CAB
HEX NUT ISO 7040 M6 8 480H	11656734	35	4	118	968046208	ADD-ON PARTS
HEX NUT ISO 7040 M6 8 480H	11656734	36	2	648	917291908	PIVOT SECTION, PRE-ASSEMB
HEX NUT ISO 7040 M6 8 480H	11656734	60	2	653	917292008	TELESCOPIC SECTION 1 PRE
HEX NUT ISO 7040 M6 8 480H	11656734	60	2	657	917292108	TELESCOPIC SECT.2 PRE-AS
HEX NUT ISO 7040 M6 8 480H	11656734	60	2	661	917292208	TELESCOPIC SECT.3 PRE-ASS
HEX NUT ISO 7040 M6 8 480H	11656734	60	2	665	917292308	TELESCOPIC SECT.IV PRE-A
HEX NUT ISO 7040 M8 8 480H	11656731	105	8	71	919254308	CRAWLER SUPPORT PREASS
HEX NUT ISO 7040 M8 8 480H	11656731	106	8	103	919254408	CRAWLER SUPPORT PREASS
HEX NUT ISO 7040 M8 8 480H	11656731	352	6	280	96034631	RADIATOR, PRE-ASSEMBLED
HEX NUT ISO 7042 M8 10 480H	10814800	352	2	501	96048826	EXHAUST SYSTEM PRE-ASSE
HEX NUT ISO 8673 M10X1 8 F	10179115	53	1	410	917304708	SLIDING DOOR INSTALLATION
HEX NUT ISO 8675 M12X1,0 04	10875633	25	1	456	96053500	ELECTRIC ADD-ON PARTS CA
HEX NUT ISO 8675 M20X1,5 A	10285016	4	2	114	968038208	BEARING AHEAD LEFT SIDE
HEX NUT ISO 8675 M20X1,5 A	10285016	4	2	115	968038308	BEARING AHEAD RIGHT SIDE
HEX NUT ISO 8675 M20X1,5 A	10285016	360	2	283	968026308	CLUTCH ACTUATOR
HEX NUT ISO 8675 M24X2 05	411703308	3	1	369	11214363	TILT CYLINDER
HEX NUT M10X1	10012557	3	2	196	11448005	ROCKER ARM BRACKET PRE
HEX NUT M16X1,5 MS	602504108	15	2	36	96045226	SWITCH BOX COMPL.
HEX NUT M20X1,5 MS	602504208	18	1	36	96045226	SWITCH BOX COMPL.
HEX NUT M40X1,50 MS	602504508	512	1	44	96045228	WIRING HARNESS
HEX NUT M6 8	10411094	3	1	241	10219978	STARTER
HEX NUT M6 8	10411094	3	1	243	11386644	STARTER PRE-ASSY.
HEX SCREW DIN 6921 M8X20	10030519	14	2	238	10140729	EXHAUST TC MOUNTING
HEX SCREW DIN 6921 M8X25	10009007	14	2	215	10143341	FUEL LINES
HEX SCREW DIN 6921 M8X25	10009007	2	5	231	10142733	WATER PUMP WITH FASTENIN
HEX SCREW DIN 6921 M8X25	10009007	3	4	252	10144227	CONTROL BOX ANNEXE
HEX SCREW DIN 6921 M8X40 1	11600960	(4)	6	199	10138230	CAMSHAFT CPL.
HEX SCREW DIN 6921 M8X45	10005713	2	1	205	10148432	LUBE OIL PUMP WITH FASTEN
HEX SCREW DIN 6921 M8X45	10016907	5	4	252	10144227	CONTROL BOX ANNEXE
HEX SCREW DIN 6921 M8X80	11645138	3	2	205	10148432	LUBE OIL PUMP WITH FASTEN
HEX SCREW EN 1665 M10X12	12207562	4	8	172	10147687	POWER UNIT SUPPORT ATT
HEX SCREW EN 1665 M10X120	12207559	5	1	239	10142863	GENERATOR, PRE-ASSEMBLE
HEX SCREW EN 1665 M10X20	11656153	3	2	184	10139112	OIL LINE PRE-ASSEMBLY
HEX SCREW EN 1665 M10X20	11656153	68	3	254	10151328	CABLE HARNESS MOUNTING
HEX SCREW EN 1665 M10X20	11656153	58	2	256	10151329	WIRING HARNESS ASSEMBLY
HEX SCREW EN 1665 M10X30	10299564	3	2	239	10142863	GENERATOR, PRE-ASSEMBLE
HEX SCREW EN 1665 M10X30	10299564	2	4	245	9079823	TRANSPORT DEVICE ATTACH

14.6.2021

etk_en_de 047600 LTR 1220

850

LIEBHERR

Alphabetical index
 Alphabetischer Index

Description	Item	Pos.	Quantity	Page	Assembly	Description
HEX SCREW EN 1665 M10X30	11656155	3	3	244	10115664	LOCKING PIECES
HEX SCREW EN 1665 M10X30	11656155	69	1	254	10151328	CABLE HARNESS MOUNTING
HEX SCREW EN 1665 M10X35	11643686	2	3	223	10127566	INSTALLATION BRAKE COMPR
HEX SCREW EN 1665 M10X40	11626068	5	6	230	12418347	AIR COND. COMPRESSOR A
HEX SCREW EN 1665 M10X50	10299585	6	1	172	10147687	POWER UNIT SUPPORT ATT
HEX SCREW EN 1665 M10X60	11656158	4	2	213	10146791	FUEL FINE-FILTER ASSEMBLY
HEX SCREW EN 1665 M10X60	11656158	3	4	218	10147365	AIR INTAKE PIPE ASS.
HEX SCREW EN 1665 M10X60	11656158	7	2	230	12418347	AIR COND. COMPRESSOR A
HEX SCREW EN 1665 M10X70	10299589	5	9	172	10147687	POWER UNIT SUPPORT ATT
HEX SCREW EN 1665 M10X80	11656160	6	1	230	12418347	AIR COND. COMPRESSOR A
HEX SCREW EN 1665 M10X90	12208088	4	4	218	10147365	AIR INTAKE PIPE ASS.
HEX SCREW EN 1665 M12X30	11631940	7	2	261	10144036	POWER TAKE-OFF ADD-ON
HEX SCREW EN 1665 M12X40	10299565	4	1	239	10142863	GENERATOR, PRE-ASSEMBLE
HEX SCREW EN 1665 M12X45	11656452	9	1	179	10155227	OIL SUMP PRE-ASS.
HEX SCREW EN 1665 M16X50	12207570	2	2	246	10142864	TRANSPORT DEVICE ATTACH
HEX SCREW EN 1665 M5X10	10875503	10	6	38	968054008	MOUNTING PLATE PRE-ASS.
HEX SCREW EN 1665 M5X10	10875503	20	28	525	919503008	SWITCHBOX MOUNTING PART
HEX SCREW EN 1665 M5X10	10875503	48	18	529	969256608	BASE ASSEMBLY
HEX SCREW EN 1665 M5X10	10875503	11	6	533	968063108	PRE-ASSEMBLY MOUNTING U
HEX SCREW EN 1665 M5X10	10875503	5	1	605	918462708	EXTERNAL FEED
HEX SCREW EN 1665 M5X10	10875503	6	4	608	915432508	RADIO PREPARATION UPPER
HEX SCREW EN 1665 M5X10 8	12207546	(12)	2	166	12856862	DIESEL ENGINE
HEX SCREW EN 1665 M5X10 8	12207546	52	1	254	10151328	CABLE HARNESS MOUNTING
HEX SCREW EN 1665 M5X10 8	12207546	42	1	256	10151329	WIRING HARNESS ASSEMBLY
HEX SCREW EN 1665 M6X16 8	11840297	11	3	34	96045225	ELECTR.FOR CENTER SECTIO
HEX SCREW EN 1665 M6X16 8	11840297	(13)	7	166	12856862	DIESEL ENGINE
HEX SCREW EN 1665 M6X16 8	11840297	8	4	197	11358102	CYLINDER HEAD COVER ASS
HEX SCREW EN 1665 M6X16 8	11840297	21	1	216	10143342	LEAK OIL RETURN LINE
HEX SCREW EN 1665 M6X16 8	11840297	54	7	254	10151328	CABLE HARNESS MOUNTING
HEX SCREW EN 1665 M6X16 8	11840297	304	2	276	919007708	DRIVE ASSEMBLY, PRE-ASSE
HEX SCREW EN 1665 M6X16 8	11840297	19	2	401	916168308	AIR DUCT
HEX SCREW EN 1665 M6X16 8	11840297	24	4	404	916163008	WIPERS INSTALLATION
HEX SCREW EN 1665 M6X16 8	11840297	307	8	434	96036790	SLEWING PLATFORM PANELLI
HEX SCREW EN 1665 M6X20 8	12207548	2	4	222	9078314	HEATING FLANGE ADD-ON
HEX SCREW EN 1665 M6X20 8	12207548	301	2	434	96036790	SLEWING PLATFORM PANELLI
HEX SCREW EN 1665 M6X40 8	12207587	3	1	219	10145173	INTAKE STACK ASSEMBLY
HEX SCREW EN 1665 M8X12 8	11656991	39	6	456	96053500	ELECTRIC ADD-ON PARTS CA
HEX SCREW EN 1665 M8X16 8	11656992	(11)	2	166	12856862	DIESEL ENGINE
HEX SCREW EN 1665 M8X16 8	11656992	(14)	1	166	12856862	DIESEL ENGINE
HEX SCREW EN 1665 M8X16 8	11656992	15	1	216	10143342	LEAK OIL RETURN LINE
HEX SCREW EN 1665 M8X16 8	11656992	11	4	248	10116110	LOCKING PIECES
HEX SCREW EN 1665 M8X16 8	11656992	60	2	254	10151328	CABLE HARNESS MOUNTING
HEX SCREW EN 1665 M8X16 8	11656992	3	3	257	10143707	CLAMP - ADD-ON UNIT
HEX SCREW EN 1665 M8X20 8	11657219	12	1	215	10143341	FUEL LINES
HEX SCREW EN 1665 M8X20 8	11657219	14	1	219	10145173	INTAKE STACK ASSEMBLY
HEX SCREW EN 1665 M8X20 8	11657219	3	1	249	10128439	LOCKING PIECES
HEX SCREW EN 1665 M8X20 8	11657219	61	14	254	10151328	CABLE HARNESS MOUNTING
HEX SCREW EN 1665 M8X20 8	11657219	51	2	256	10151329	WIRING HARNESS ASSEMBLY
HEX SCREW EN 1665 M8X20 8	11657219	4	1	257	10143707	CLAMP - ADD-ON UNIT
HEX SCREW EN 1665 M8X20 8	11657219	316	4	434	96036790	SLEWING PLATFORM PANELLI
HEX SCREW EN 1665 M8X20 8	11657219	5	4	607	917269408	CONSOLE AUX. REPLENISHIN
HEX SCREW EN 1665 M8X25	12215999	3	1	235	10142744	COOLING WATER AIR BLEED
HEX SCREW EN 1665 M8X25 8	11690637	308	2	434	96036790	SLEWING PLATFORM PANELLI
HEX SCREW EN 1665 M8X25 8	11690637	30	4	552	96035117	MECHANICAL AUXILIARIES
HEX SCREW EN 1665 M8X30 8	11826563	2	2	175	10126713	CRANKCASE BREATHER ASS
HEX SCREW EN 1665 M8X30 8	11826563	6	4	213	10146791	FUEL FINE-FILTER ASSEMBLY
HEX SCREW EN 1665 M8X30 8	11826563	12	1	219	10145173	INTAKE STACK ASSEMBLY
HEX SCREW EN 1665 M8X30 8	11826563	63	1	254	10151328	CABLE HARNESS MOUNTING
HEX SCREW EN 1665 M8X30 8	11826563	53	2	256	10151329	WIRING HARNESS ASSEMBLY
HEX SCREW EN 1665 M8X40	10299604	3	14	201	10129475	OIL COOLER ADD-ON

14.6.2021

etk_en_de 047600 LTR 1220

851

LIEBHERRAlphabetical index
Alphabetischer Index

Description	Item	Pos.	Quantity	Page	Assembly	Description
HEX SCREW EN 1665 M8X40 8	11658660	8	2	221	10149677	CONNECTING LINE ADD-ON
HEX SCREW EN 1665 M8X50 8	11691686	5	4	202	10129474	OIL COOLER, PRE-ASSEMBLE
HEX SCREW EN 1665 M8X50 8	11691686	5	1	213	10146791	FUEL FINE-FILTER ASSEMBLY
HEX SCREW EN 1665 M8X55 8	12210060	3	28	177	10132560	OIL SUMP WITH FASTENING
HEX SCREW EN 1665 M8X60 8.	12697335	2	1	205	10148432	LUBE OIL PUMP WITH FASTEN
HEX SCREW EN 1665 M8X90 8	10876385	7	20	197	11358102	CYLINDER HEAD COVER ASS
HEX SCREW ISO 4014 M10X1	10875796	318	2	276	919007708	DRIVE ASSEMBLY, PRE-ASSE
HEX SCREW ISO 4014 M10X2	10878922	16	4	323	96023117	BATTERY BOX, PRE-ASSEMB
HEX SCREW ISO 4014 M10X50	11631860	314	2	276	919007708	DRIVE ASSEMBLY, PRE-ASSE
HEX SCREW ISO 4014 M12X1	10875504	330	4	485	969763408	PIPEWORK AIR INSTALLATIO
HEX SCREW ISO 4014 M12X1	11656183	327	4	485	969763408	PIPEWORK AIR INSTALLATIO
HEX SCREW ISO 4014 M12X1	4601290	32	2	70	919254308	CRAWLER SUPPORT PREASS
HEX SCREW ISO 4014 M12X1	4601290	32	2	102	919254408	CRAWLER SUPPORT PREASS
HEX SCREW ISO 4014 M12X50	11651578	5	1	726	917551608	ADD-ON PARTS
HEX SCREW ISO 4014 M12X55	11658891	29	3	730	968728808	CONSOLE PRE-ASS.
HEX SCREW ISO 4014 M12X65	11658890	4	1	227	9072906	INTERMEDIATE GEAR CPL.
HEX SCREW ISO 4014 M12X75	10875507	8	4	160	918731108	ASSEMBLY PARTS F.SLEWING
HEX SCREW ISO 4014 M12X80	10875508	57	2	648	917291908	PIVOT SECTION, PRE-ASSEMB
HEX SCREW ISO 4014 M12X85	10875509	43	1	70	919254308	CRAWLER SUPPORT PREASS
HEX SCREW ISO 4014 M12X85	10875509	43	1	102	919254408	CRAWLER SUPPORT PREASS
HEX SCREW ISO 4014 M12X90	11840139	330	4	276	919007708	DRIVE ASSEMBLY, PRE-ASSE
HEX SCREW ISO 4014 M12X90	11840139	11	3	681	966134608	ADD-ON PARTS CYLINDER
HEX SCREW ISO 4014 M14X90	10878785	550	4	547	96045351	HYDRAULICS UPPER CARRI
HEX SCREW ISO 4014 M14X90	10878785	552	4	597	967784808	HYDR.AUXILIARY HOISTING
HEX SCREW ISO 4014 M16X1	10875797	7	4	372	967986308	BEARING INSTALLATION
HEX SCREW ISO 4014 M16X1	12223058	305	2	269	918731408	DRIVE ASSEMBLY CPL.
HEX SCREW ISO 4014 M16X2	12224045	46	1	17	919617108	CRAWLER TRACK TRAVEL G
HEX SCREW ISO 4014 M16X3	10878582	45	3	17	919617108	CRAWLER TRACK TRAVEL G
HEX SCREW ISO 4014 M16X3	10878582	35	4	30	917511508	CRAWLER CENTRE PART PRE
HEX SCREW ISO 4014 M16X70	11642377	340	8	277	919007708	DRIVE ASSEMBLY, PRE-ASSE
HEX SCREW ISO 4014 M16X85	10878687	20	32	118	968046208	ADD-ON PARTS
HEX SCREW ISO 4014 M16X90	12224034	21	8	118	968046208	ADD-ON PARTS
HEX SCREW ISO 4014 M16X95	10878688	13	24	113	917691008	FALL PROTECTION
HEX SCREW ISO 4014 M18X70	10178883	36	8	70	919254308	CRAWLER SUPPORT PREASS
HEX SCREW ISO 4014 M18X70	10178883	36	8	102	919254408	CRAWLER SUPPORT PREASS
HEX SCREW ISO 4014 M20X75	11656999	68	12	73	90028956	TRACTION DRIVE
HEX SCREW ISO 4014 M20X90	12219309	2	2	326	917626608	FUEL TANK ADD-ON UNIT
HEX SCREW ISO 4014 M24X11	4062145	18	68	70	919254308	CRAWLER SUPPORT PREASS
HEX SCREW ISO 4014 M24X11	4062145	18	68	102	919254408	CRAWLER SUPPORT PREASS
HEX SCREW ISO 4014 M24X1	10876069	2	2	335	917825508	OIL RESERVOIR, EXTENSION
HEX SCREW ISO 4014 M30X11	11342133	19	24	70	919254308	CRAWLER SUPPORT PREASS
HEX SCREW ISO 4014 M30X11	11342133	19	24	102	919254408	CRAWLER SUPPORT PREASS
HEX SCREW ISO 4014 M30X12	406209008	20	24	70	919254308	CRAWLER SUPPORT PREASS
HEX SCREW ISO 4014 M30X12	406209008	20	24	102	919254408	CRAWLER SUPPORT PREASS
HEX SCREW ISO 4014 M30X15	406216008	5	4	675	918807308	MECHANICAL EXTENSION SYS
HEX SCREW ISO 4014 M6X40 8	12216183	5	2	728	968811608	CROSS BEAM
HEX SCREW ISO 4014 M8X100	10876620	307	12	51	96035801	HYDRAULIC EQUIPM.CENTER
HEX SCREW ISO 4014 M8X110	12217239	57	3	490	918484108	UREA PLANT
HEX SCREW ISO 4014 M8X45 8	11651580	306	1	283	968026308	CLUTCH ACTUATOR
HEX SCREW ISO 4014 M8X45 8	11651580	21	4	444	969015908	SLEWING PLATFORM PANELLI
HEX SCREW ISO 4014 M8X75 8	12216193	59	2	490	918484108	UREA PLANT
HEX SCREW ISO 4014 M8X80	10021245	300	2	501	96048826	EXHAUST SYSTEM PRE-ASSE
HEX SCREW ISO 4014 M8X90 8	12216195	300	3	330	96034868	PREMOUNTED FUEL FILTER
HEX SCREW ISO 4017 M10X12	12222989	12	4	355	917259708	MAIN HOIST GEAR
HEX SCREW ISO 4017 M10X16	11652470	31	6	30	917511508	CRAWLER CENTRE PART PRE
HEX SCREW ISO 4017 M10X20	10197730	66	4	71	919254308	CRAWLER SUPPORT PREASS
HEX SCREW ISO 4017 M10X20	10197730	66	4	103	919254408	CRAWLER SUPPORT PREASS
HEX SCREW ISO 4017 M10X20	10197730	18	8	113	917691008	FALL PROTECTION
HEX SCREW ISO 4017 M10X20	10197730	313	12	276	919007708	DRIVE ASSEMBLY, PRE-ASSE
HEX SCREW ISO 4017 M10X20	10197730	4	16	372	967986308	BEARING INSTALLATION

14.6.2021

etk_en_de 047600 LTR 1220

852

LIEBHERR

Alphabetical index
Alphabetischer Index

Description	Item	Pos.	Quantity	Page	Assembly	Description
HEX SCREW ISO 4017 M10X20	10197730	314	1	434	96036790	SLEWING PLATFORM PANELLI
HEX SCREW ISO 4017 M10X20	10197730	23	1	456	96053500	ELECTRIC ADD-ON PARTS CA
HEX SCREW ISO 4017 M10X20	10197730	311	4	546	96045351	HYDRAULICS UPPER CARRI
HEX SCREW ISO 4017 M10X20	10197730	18	4	584	967969608	AUXILIARY HOISTING GEAR 2
HEX SCREW ISO 4017 M10X20	10197730	(6)	1	637	919028808	DISPATCH ASSY.MECH.PART
HEX SCREW ISO 4017 M10X22	12222996	304	7	444	969015908	SLEWING PLATFORM PANELLI
HEX SCREW ISO 4017 M10X22	12222996	20	3	552	96035117	MECHANICAL AUXILIARIES
HEX SCREW ISO 4017 M10X25	11631816	32	8	17	919617108	CRAWLER TRACK TRAVEL G
HEX SCREW ISO 4017 M10X25	11631816	5	3	263	9078301	LOCKING PIECES
HEX SCREW ISO 4017 M10X25	11631816	2	6	321	918955408	BATTERY BOX CPL.
HEX SCREW ISO 4017 M10X25	11631816	15	8	338	969050308	OIL TANK PRE-ASS.
HEX SCREW ISO 4017 M10X25	11631816	318	4	434	96036790	SLEWING PLATFORM PANELLI
HEX SCREW ISO 4017 M10X25	11631816	379	4	444	969015908	SLEWING PLATFORM PANELLI
HEX SCREW ISO 4017 M10X25	11631816	302	2	501	96048826	EXHAUST SYSTEM PRE-ASSE
HEX SCREW ISO 4017 M10X25	11631816	11	4	612	96037229	ADD-ON PARTS WORK FLOOD
HEX SCREW ISO 4017 M10X25	11631816	91	2	649	917291908	PIVOT SECTION, PRE-ASSEMB
HEX SCREW ISO 4017 M10X28	4635031	24	2	552	96035117	MECHANICAL AUXILIARIES
HEX SCREW ISO 4017 M10X30	11642358	305	6	434	96036790	SLEWING PLATFORM PANELLI
HEX SCREW ISO 4017 M10X30	11642358	310	2	444	969015908	SLEWING PLATFORM PANELLI
HEX SCREW ISO 4017 M10X30	11642358	303	2	501	96048826	EXHAUST SYSTEM PRE-ASSE
HEX SCREW ISO 4017 M10X30	11642358	556	2	547	96045351	HYDRAULICS UPPER CARRI
HEX SCREW ISO 4017 M10X30	11642358	5	6	571	917261808	OIL COOLER INSTALLATION
HEX SCREW ISO 4017 M10X30	11642358	13	4	584	967969608	AUXILIARY HOISTING GEAR 2
HEX SCREW ISO 4017 M10X30	11642358	23	3	730	968728808	CONSOLE PRE-ASS.
HEX SCREW ISO 4017 M10X35	406601008	17	6	584	967969608	AUXILIARY HOISTING GEAR 2
HEX SCREW ISO 4017 M10X35	11691328	106	10	71	919254308	CRAWLER SUPPORT PREASS
HEX SCREW ISO 4017 M10X35	11691328	107	10	103	919254408	CRAWLER SUPPORT PREASS
HEX SCREW ISO 4017 M10X40	11626706	21	4	141	919087608	ROTARY FEED THROUGH
HEX SCREW ISO 4017 M10X40	11626706	301	2	269	918731408	DRIVE ASSEMBLY CPL.
HEX SCREW ISO 4017 M10X40	11626706	316	24	276	919007708	DRIVE ASSEMBLY, PRE-ASSE
HEX SCREW ISO 4017 M10X40	11626706	305	4	501	96048826	EXHAUST SYSTEM PRE-ASSE
HEX SCREW ISO 4017 M10X40	11626706	15	1	714	917268408	BOOM NOSE
HEX SCREW ISO 4017 M10X45	11691682	82	4	649	917291908	PIVOT SECTION, PRE-ASSEMB
HEX SCREW ISO 4017 M10X50	11642355	31	2	422	918810308	CONTROL STAND
HEX SCREW ISO 4017 M12X1	10178901	21	32	17	919617108	CRAWLER TRACK TRAVEL G
HEX SCREW ISO 4017 M12X20	11651006	339	8	547	96045351	HYDRAULICS UPPER CARRI
HEX SCREW ISO 4017 M12X20	11651006	74	3	671	917292408	TELESCOPIC SECT.5 PRE-AS
HEX SCREW ISO 4017 M12X25	11658892	20	4	17	919617108	CRAWLER TRACK TRAVEL G
HEX SCREW ISO 4017 M12X25	11658892	26	3	89	96034962	GUIDE LEFT
HEX SCREW ISO 4017 M12X25	11658892	26	3	106	96034980	GUIDE RIGHT
HEX SCREW ISO 4017 M12X25	11658892	325	3	276	919007708	DRIVE ASSEMBLY, PRE-ASSE
HEX SCREW ISO 4017 M12X25	11658892	48	2	653	917292008	TELESCOPIC SECTION 1 PRE
HEX SCREW ISO 4017 M12X25	11658892	48	2	657	917292108	TELESCOPIC SECT.2 PRE-AS
HEX SCREW ISO 4017 M12X25	11658892	48	2	661	917292208	TELESCOPIC SECT.3 PRE-ASS
HEX SCREW ISO 4017 M12X25	11658892	48	2	665	917292308	TELESCOPIC SECT.IV PRE-A
HEX SCREW ISO 4017 M12X25	11658892	28	4	730	968728808	CONSOLE PRE-ASS.
HEX SCREW ISO 4017 M12X28	12100096	326	8	276	919007708	DRIVE ASSEMBLY, PRE-ASSE
HEX SCREW ISO 4017 M12X30	11631742	327	4	276	919007708	DRIVE ASSEMBLY, PRE-ASSE
HEX SCREW ISO 4017 M12X30	11631742	300	4	498	919372008	EXHAUST SYSTEM
HEX SCREW ISO 4017 M12X30	11631742	23	4	648	917291908	PIVOT SECTION, PRE-ASSEMB
HEX SCREW ISO 4017 M12X35	11642349	328	4	276	919007708	DRIVE ASSEMBLY, PRE-ASSE
HEX SCREW ISO 4017 M12X35	11642349	83	4	649	917291908	PIVOT SECTION, PRE-ASSEMB
HEX SCREW ISO 4017 M12X40	11002727	12	5	368	917259908	CRANE DRIVER CAB ADDITIO
HEX SCREW ISO 4017 M12X40	11645384	331	2	276	919007708	DRIVE ASSEMBLY, PRE-ASSE
HEX SCREW ISO 4017 M12X40	11645384	554	12	547	96045351	HYDRAULICS UPPER CARRI
HEX SCREW ISO 4017 M12X40	11645384	554	4	597	967784808	HYDR.AUXILIARY HOISTING
HEX SCREW ISO 4017 M12X45	11645386	35	1	141	919087608	ROTARY FEED THROUGH
HEX SCREW ISO 4017 M12X45	11645386	2	1	726	917551608	ADD-ON PARTS
HEX SCREW ISO 4017 M12X50	11840136	27	1	89	96034962	GUIDE LEFT
HEX SCREW ISO 4017 M12X50	11840136	27	1	106	96034980	GUIDE RIGHT

14.6.2021

etk_en_de 047600 LTR 1220

853

LIEBHERR

Alphabetical index
Alphabetischer Index

Description	Item	Pos.	Quantity	Page	Assembly	Description
HEX SCREW ISO 4017 M12X50	11840136	329	1	276	919007708	DRIVE ASSEMBLY, PRE-ASSE
HEX SCREW ISO 4017 M12X50	11840136	22	2	740	917267508	TRANSPORT MOUNTING
HEX SCREW ISO 4017 M12X95	10875517	10	4	737	917413208	SELF-ERECT. AUX. HOIST GEA
HEX SCREW ISO 4017 M14X45	10878799	551	4	596	967784808	HYDR.AUXILIARY HOISTING
HEX SCREW ISO 4017 M14X50	12213406	558	3	547	96045351	HYDRAULICS UPPER CARRI
HEX SCREW ISO 4017 M16X1	10875518	41	2	740	917267508	TRANSPORT MOUNTING
HEX SCREW ISO 4017 M16X12	12225311	16	2	740	917267508	TRANSPORT MOUNTING
HEX SCREW ISO 4017 M16X1	10179032	5	4	740	917267508	TRANSPORT MOUNTING
HEX SCREW ISO 4017 M16X20	4065240	335	2	277	919007708	DRIVE ASSEMBLY, PRE-ASSE
HEX SCREW ISO 4017 M16X30	12100309	44	8	648	917291908	PIVOT SECTION, PRE-ASSEMB
HEX SCREW ISO 4017 M16X30	12100309	35	8	653	917292008	TELESCOPIC SECTION 1 PRE
HEX SCREW ISO 4017 M16X30	12100309	35	8	657	917292108	TELESCOPIC SECT.2 PRE-AS
HEX SCREW ISO 4017 M16X30	12100309	35	8	661	917292208	TELESCOPIC SECT.3 PRE-ASS
HEX SCREW ISO 4017 M16X30	12100309	35	8	665	917292308	TELESCOPIC SECT.IV PRE-A
HEX SCREW ISO 4017 M16X35	12214938	84	16	71	919254308	CRAWLER SUPPORT PREASS
HEX SCREW ISO 4017 M16X35	12214938	84	16	103	919254408	CRAWLER SUPPORT PREASS
HEX SCREW ISO 4017 M16X35	12214938	302	2	269	918731408	DRIVE ASSEMBLY CPL.
HEX SCREW ISO 4017 M16X35	12214938	5	8	447	917260108	FALL PROTECTION
HEX SCREW ISO 4017 M16X40	10875519	66	4	18	919617108	CRAWLER TRACK TRAVEL G
HEX SCREW ISO 4017 M16X40	10875519	17	22	70	919254308	CRAWLER SUPPORT PREASS
HEX SCREW ISO 4017 M16X40	10875519	17	22	102	919254408	CRAWLER SUPPORT PREASS
HEX SCREW ISO 4017 M16X40	10875519	17	4	648	917291908	PIVOT SECTION, PRE-ASSEMB
HEX SCREW ISO 4017 M16X40	12100310	40	4	648	917291908	PIVOT SECTION, PRE-ASSEMB
HEX SCREW ISO 4017 M16X40	12100310	36	4	653	917292008	TELESCOPIC SECTION 1 PRE
HEX SCREW ISO 4017 M16X40	12100310	36	4	657	917292108	TELESCOPIC SECT.2 PRE-AS
HEX SCREW ISO 4017 M16X40	12100310	36	4	661	917292208	TELESCOPIC SECT.3 PRE-ASS
HEX SCREW ISO 4017 M16X40	12100310	36	4	665	917292308	TELESCOPIC SECT.IV PRE-A
HEX SCREW ISO 4017 M16X45	406603108	3	6	160	918731108	ASSEMBLY PARTS F.SLEWING
HEX SCREW ISO 4017 M16X45	406603108	9	9	368	917259908	CRANE DRIVER CAB ADDITIO
HEX SCREW ISO 4017 M16X45	406603108	7	3	626	919617008	LUFFING RAM W. PIVOT
HEX SCREW ISO 4017 M16X45	10875803	26	6	141	919087608	ROTARY FEED THROUGH
HEX SCREW ISO 4017 M16X45	10875803	16	4	584	967969608	AUXILIARY HOISTING GEAR 2
HEX SCREW ISO 4017 M16X45	10875803	9	8	740	917267508	TRANSPORT MOUNTING
HEX SCREW ISO 4017 M16X50	10875520	25	24	70	919254308	CRAWLER SUPPORT PREASS
HEX SCREW ISO 4017 M16X50	10875520	25	24	102	919254408	CRAWLER SUPPORT PREASS
HEX SCREW ISO 4017 M16X50	12100283	48	14	648	917291908	PIVOT SECTION, PRE-ASSEMB
HEX SCREW ISO 4017 M16X50	12100283	37	14	653	917292008	TELESCOPIC SECTION 1 PRE
HEX SCREW ISO 4017 M16X50	12100283	37	12	657	917292108	TELESCOPIC SECT.2 PRE-AS
HEX SCREW ISO 4017 M16X50	12100283	37	12	661	917292208	TELESCOPIC SECT.3 PRE-ASS
HEX SCREW ISO 4017 M16X50	12100283	37	12	665	917292308	TELESCOPIC SECT.IV PRE-A
HEX SCREW ISO 4017 M16X55	406608908	338	6	277	919007708	DRIVE ASSEMBLY, PRE-ASSE
HEX SCREW ISO 4017 M16X55	10875804	303	1	269	918731408	DRIVE ASSEMBLY CPL.
HEX SCREW ISO 4017 M16X60	406603408	7	1	741	929582108	MOUNTING PRE-ASS.
HEX SCREW ISO 4017 M16X60	10875521	304	1	269	918731408	DRIVE ASSEMBLY CPL.
HEX SCREW ISO 4017 M16X65	12226910	301	5	276	919007708	DRIVE ASSEMBLY, PRE-ASSE
HEX SCREW ISO 4017 M16X70	12223051	7	1	740	917267508	TRANSPORT MOUNTING
HEX SCREW ISO 4017 M16X80	10001467	31	4	123	919644008	HYDRAULIC SUPPORT
HEX SCREW ISO 4017 M20X1	12225211	12	2	737	917413208	SELF-ERECT. AUX. HOIST GEA
HEX SCREW ISO 4017 M20X20	10878791	35	8	628	12102921	LUFFING CYLINDER
HEX SCREW ISO 4017 M20X30	12224035	87	2	73	90028956	TRACTION DRIVE
HEX SCREW ISO 4017 M20X40	4600199	27	3	141	919087608	ROTARY FEED THROUGH
HEX SCREW ISO 4017 M20X45	4065281	32	12	141	919087608	ROTARY FEED THROUGH
HEX SCREW ISO 4017 M20X50	10875805	345	4	277	919007708	DRIVE ASSEMBLY, PRE-ASSE
HEX SCREW ISO 4017 M20X50	10875805	12	10	740	917267508	TRANSPORT MOUNTING
HEX SCREW ISO 4017 M20X60	406604208	27	2	70	919254308	CRAWLER SUPPORT PREASS
HEX SCREW ISO 4017 M20X60	406604208	27	2	102	919254408	CRAWLER SUPPORT PREASS
HEX SCREW ISO 4017 M20X70	10875422	5	1	326	917626608	FUEL TANK ADD-ON UNIT
HEX SCREW ISO 4017 M20X70	10875422	9	1	335	917825508	OIL RESERVOIR, EXTENSION
HEX SCREW ISO 4017 M24X60	406605808	6	4	626	919617008	LUFFING RAM W. PIVOT
HEX SCREW ISO 4017 M24X80	4901595	21	4	70	919254308	CRAWLER SUPPORT PREASS

14.6.2021

etk_en_de 047600 LTR 1220

854

LIEBHERR

Alphabetical index
Alphabetischer Index

Description	Item	Pos.	Quantity	Page	Assembly	Description
HEX SCREW ISO 4017 M24X80	4901595	21	4	102	919254408	CRAWLER SUPPORT PREASS
HEX SCREW ISO 4017 M30X13	406607008	3	1	638	968068308	ASSEMBLY DEVICE
HEX SCREW ISO 4017 M30X13	406607008	8	4	730	968728808	CONSOLE PRE-ASS.
HEX SCREW ISO 4017 M30X60	12228747	23	4	17	919617108	CRAWLER TRACK TRAVEL G
HEX SCREW ISO 4017 M4X10 8	11690047	(3)	2	456	96053500	ELECTRIC ADD-ON PARTS CA
HEX SCREW ISO 4017 M5X10 8	12211444	(3)	2	714	917268408	BOOM NOSE
HEX SCREW ISO 4017 M5X12 8	11140402	37	8	422	918810308	CONTROL STAND
HEX SCREW ISO 4017 M5X12 8	11140402	310	4	546	96045351	HYDRAULICS UPPER CARRI
HEX SCREW ISO 4017 M5X16 8	11647548	313	2	92	96035796	HYDR.TRAVEL DRIVE
HEX SCREW ISO 4017 M5X16 8	11647548	313	2	109	96035792	HYDR.TRAVEL DRIVE
HEX SCREW ISO 4017 M5X8 8.	4600871	11	4	38	968054008	MOUNTING PLATE PRE-ASS.
HEX SCREW ISO 4017 M6X10 8	11642497	(302)	1	275	919007708	DRIVE ASSEMBLY, PRE-ASSE
HEX SCREW ISO 4017 M6X10 8	11642497	41	2	368	917259908	CRANE DRIVER CAB ADDITIO
HEX SCREW ISO 4017 M6X10 8	11642497	54	1	388	917305408	INTERNAL PANELLING INSTA
HEX SCREW ISO 4017 M6X10 8	11642497	98	4	654	917292008	TELESCOPIC SECTION 1 PRE
HEX SCREW ISO 4017 M6X10 8	11642497	98	4	658	917292108	TELESCOPIC SECT.2 PRE-AS
HEX SCREW ISO 4017 M6X10 8	11642497	98	4	662	917292208	TELESCOPIC SECT.3 PRE-ASS
HEX SCREW ISO 4017 M6X10 8	11642497	98	4	666	917292308	TELESCOPIC SECT.IV PRE-A
HEX SCREW ISO 4017 M6X10 8	11642497	83	4	671	917292408	TELESCOPIC SECT.5 PRE-AS
HEX SCREW ISO 4017 M6X12 8	11692824	9	12	21	96034894	PROTECTION PLATE CPL.
HEX SCREW ISO 4017 M6X12 8	11692824	9	12	24	96034977	PROTECTION PLATE
HEX SCREW ISO 4017 M6X12 8	11692824	318	2	51	96035801	HYDRAULIC EQUIPM.CENTER
HEX SCREW ISO 4017 M6X12 8	11692824	17	4	401	916168308	AIR DUCT
HEX SCREW ISO 4017 M6X12 8	11692824	313	2	434	96036790	SLEWING PLATFORM PANELLI
HEX SCREW ISO 4017 M6X12 8	11692824	14	2	438	968923508	FLAP RIGHT PRE-ASS.
HEX SCREW ISO 4017 M6X12 8	11692824	308	6	546	96045351	HYDRAULICS UPPER CARRI
HEX SCREW ISO 4017 M6X12 8	11692824	314	2	596	967784808	HYDR.AUXILIARY HOISTING
HEX SCREW ISO 4017 M6X16 8	11657360	302	4	280	96034631	RADIATOR, PRE-ASSEMBLED
HEX SCREW ISO 4017 M6X16 8	11657360	11	2	581	918628408	AIR COND. UNIT SUPERSTRU
HEX SCREW ISO 4017 M6X16 8	11657360	(10)	3	584	967969608	AUXILIARY HOISTING GEAR 2
HEX SCREW ISO 4017 M6X16	10001739	46	1	410	917304708	SLIDING DOOR INSTALLATION
HEX SCREW ISO 4017 M6X16	10001739	4	2	692	966591508	LIMIT SWITCH ADD-ON
HEX SCREW ISO 4017 M6X20 8	11644899	15	1	38	968054008	MOUNTING PLATE PRE-ASS.
HEX SCREW ISO 4017 M6X20	4002860	32	4	47	11346779	SLIP RING TRANSMITTER
HEX SCREW ISO 4017 M6X25	10197836	11	2	532	926891108	GROUND RAIL
HEX SCREW ISO 4017 M6X25	10197836	35	2	648	917291908	PIVOT SECTION, PRE-ASSEMB
HEX SCREW ISO 4017 M6X25	10197836	59	2	653	917292008	TELESCOPIC SECTION 1 PRE
HEX SCREW ISO 4017 M6X25	10197836	59	2	657	917292108	TELESCOPIC SECT.2 PRE-AS
HEX SCREW ISO 4017 M6X25	10197836	59	2	661	917292208	TELESCOPIC SECT.3 PRE-ASS
HEX SCREW ISO 4017 M6X25	10197836	59	2	665	917292308	TELESCOPIC SECT.IV PRE-A
HEX SCREW ISO 4017 M6X45 8	12216201	354	2	444	969015908	SLEWING PLATFORM PANELLI
HEX SCREW ISO 4017 M6X45 8	12216201	27	4	730	968728808	CONSOLE PRE-ASS.
HEX SCREW ISO 4017 M6X50 8	12216202	20	2	141	919087608	ROTARY FEED THROUGH
HEX SCREW ISO 4017 M6X60 8	10181340	39	4	47	11346779	SLIP RING TRANSMITTER
HEX SCREW ISO 4017 M6X85	11007009	7	1	410	917304708	SLIDING DOOR INSTALLATION
HEX SCREW ISO 4017 M8X12 8	11690048	16	1	87	968420608	STORAGE BOX
HEX SCREW ISO 4017 M8X12 8	11690048	8	1	371	919010208	CRANE OPERATOR CABIN P
HEX SCREW ISO 4017 M8X12 8	11690048	14	2	377	916177508	STEP CPL.
HEX SCREW ISO 4017 M8X12 8	11690048	27	2	419	969085208	HEATING, PRE-ASSEMBLED
HEX SCREW ISO 4017 M8X12 8	11690048	5	8	632	917260608	COUNTERWEIGHT WITH CLAM
HEX SCREW ISO 4017 M8X12 8	11690048	54	2	670	917292408	TELESCOPIC SECT.5 PRE-AS
HEX SCREW ISO 4017 M8X12 8	11690048	301	2	702	967785408	ADDNL.HYDR. FOLDING JIB
HEX SCREW ISO 4017 M8X16	10299649	24	2	481	967928508	LOCKING
HEX SCREW ISO 4017 M8X16 8	11651612	12	4	21	96034894	PROTECTION PLATE CPL.
HEX SCREW ISO 4017 M8X16 8	11651612	12	4	24	96034977	PROTECTION PLATE
HEX SCREW ISO 4017 M8X16 8	11651612	20	4	25	968019508	LIMIT SWITCH ADD-ON
HEX SCREW ISO 4017 M8X16 8	11651612	303	8	51	96035801	HYDRAULIC EQUIPM.CENTER
HEX SCREW ISO 4017 M8X16 8	11651612	5	4	89	96034962	GUIDE LEFT
HEX SCREW ISO 4017 M8X16 8	11651612	5	4	106	96034980	GUIDE RIGHT
HEX SCREW ISO 4017 M8X16 8	11651612	21	16	113	917691008	FALL PROTECTION

14.6.2021

etk_en_de 047600 LTR 1220

855

LIEBHERR

Alphabetical index
Alphabetischer Index

Description	Item	Pos.	Quantity	Page	Assembly	Description
HEX SCREW ISO 4017 M8X16 8	11651612	26	8	123	919644008	HYDRAULIC SUPPORT
HEX SCREW ISO 4017 M8X16 8	11651612	68	16	144	919499408	CENTRAL BALLAST
HEX SCREW ISO 4017 M8X16 8	11651612	16	8	160	918731108	ASSEMBLY PARTS F.SLEWING
HEX SCREW ISO 4017 M8X16 8	11651612	306	2	269	918731408	DRIVE ASSEMBLY CPL.
HEX SCREW ISO 4017 M8X16 8	11651612	304	18	280	96034631	RADIATOR, PRE-ASSEMBLED
HEX SCREW ISO 4017 M8X16 8	11651612	15	4	355	917259708	MAIN HOIST GEAR
HEX SCREW ISO 4017 M8X16 8	11651612	30	2	377	916177508	STEP CPL.
HEX SCREW ISO 4017 M8X16 8	11651612	21	2	395	916162508	WINDOW ASSEMBLY
HEX SCREW ISO 4017 M8X16 8	11651612	11	4	415	917676208	HEATING CRANE DRIVER'S CA
HEX SCREW ISO 4017 M8X16 8	11651612	26	3	419	969085208	HEATING, PRE-ASSEMBLED
HEX SCREW ISO 4017 M8X16 8	11651612	312	2	434	96036790	SLEWING PLATFORM PANELLI
HEX SCREW ISO 4017 M8X16 8	11651612	22	5	469	918759808	ADD HEATING SUPERSTRUCT
HEX SCREW ISO 4017 M8X16 8	11651612	21	4	471	96020359	ADDNL.HEATING, PRE-ASSE
HEX SCREW ISO 4017 M8X16 8	11651612	22	2	482	967978908	INTERLOCKING
HEX SCREW ISO 4017 M8X16 8	11651612	58	3	490	918484108	UREA PLANT
HEX SCREW ISO 4017 M8X16 8	11651612	322	6	546	96045351	HYDRAULICS UPPER CARRI
HEX SCREW ISO 4017 M8X16 8	11651612	58	2	670	917292408	TELESCOPIC SECT.5 PRE-AS
HEX SCREW ISO 4017 M8X16 8	11651612	15	6	681	966134608	ADD-ON PARTS CYLINDER
HEX SCREW ISO 4017 M8X16 8	11651612	27	2	740	917267508	TRANSPORT MOUNTING
HEX SCREW ISO 4017 M8X16	406527808	24	4	410	917304708	SLIDING DOOR INSTALLATION
HEX SCREW ISO 4017 M8X16	406527808	302	3	498	919372008	EXHAUST SYSTEM
HEX SCREW ISO 4017 M8X18 8	12216205	9	4	572	967980508	OIL COOLER, PRE-ASSEMBLE
HEX SCREW ISO 4017 M8X20 8	11651767	307	19	276	919007708	DRIVE ASSEMBLY, PRE-ASSE
HEX SCREW ISO 4017 M8X20 8	11651767	303	4	280	96034631	RADIATOR, PRE-ASSEMBLED
HEX SCREW ISO 4017 M8X20 8	11651767	300	3	329	919231108	FUEL FEED
HEX SCREW ISO 4017 M8X20 8	11651767	13	3	378	96025887	PEDAL CANTILEVER INSTALL
HEX SCREW ISO 4017 M8X20 8	11651767	15	4	404	916163008	WIPERS INSTALLATION
HEX SCREW ISO 4017 M8X20 8	11651767	24	1	419	969085208	HEATING, PRE-ASSEMBLED
HEX SCREW ISO 4017 M8X20 8	11651767	310	2	434	96036790	SLEWING PLATFORM PANELLI
HEX SCREW ISO 4017 M8X20 8	11651767	17	4	438	968923508	FLAP RIGHT PRE-ASS.
HEX SCREW ISO 4017 M8X20 8	11651767	306	5	444	969015908	SLEWING PLATFORM PANELLI
HEX SCREW ISO 4017 M8X20 8	11651767	21	13	469	918759808	ADD HEATING SUPERSTRUCT
HEX SCREW ISO 4017 M8X20 8	11651767	31	1	471	96020359	ADDNL.HEATING, PRE-ASSE
HEX SCREW ISO 4017 M8X20 8	11651767	301	4	506	918731908	AIR FILTER UNIT
HEX SCREW ISO 4017 M8X20 8	11651767	52	1	529	969256608	BASE ASSEMBLY
HEX SCREW ISO 4017 M8X20 8	11651767	334	10	547	96045351	HYDRAULICS UPPER CARRI
HEX SCREW ISO 4017 M8X20 8	11651767	301	2	602	969426308	AUX. HYDR. FOLDING JIB SP
HEX SCREW ISO 4017 M8X20 8	11651767	29	17	648	917291908	PIVOT SECTION, PRE-ASSEMB
HEX SCREW ISO 4017 M8X20 8	11651767	4	2	653	917292008	TELESCOPIC SECTION 1 PRE
HEX SCREW ISO 4017 M8X20 8	11651767	4	2	657	917292108	TELESCOPIC SECT.2 PRE-AS
HEX SCREW ISO 4017 M8X20 8	11651767	4	2	661	917292208	TELESCOPIC SECT.3 PRE-ASS
HEX SCREW ISO 4017 M8X20 8	11651767	4	2	665	917292308	TELESCOPIC SECT.IV PRE-A
HEX SCREW ISO 4017 M8X20 8	11651767	28	4	670	917292408	TELESCOPIC SECT.5 PRE-AS
HEX SCREW ISO 4017 M8X20 8	11651767	32	2	740	917267508	TRANSPORT MOUNTING
HEX SCREW ISO 4017 M8X22	502618908	20	2	160	918731108	ASSEMBLY PARTS F.SLEWING
HEX SCREW ISO 4017 M8X25	10197831	7	2	129	917257108	CENTRALIZED LUBRICATION
HEX SCREW ISO 4017 M8X25	10197831	36	4	141	919087608	ROTARY FEED THROUGH
HEX SCREW ISO 4017 M8X25	10197831	311	2	276	919007708	DRIVE ASSEMBLY, PRE-ASSE
HEX SCREW ISO 4017 M8X25	10197831	311	7	434	96036790	SLEWING PLATFORM PANELLI
HEX SCREW ISO 4017 M8X25	10197831	26	2	481	967928508	LOCKING
HEX SCREW ISO 4017 M8X25	10197831	53	4	490	918484108	UREA PLANT
HEX SCREW ISO 4017 M8X25	10197831	20	2	509	917261208	CENT. LUBRIC. SYSTEM SUP
HEX SCREW ISO 4017 M8X25	10197831	8	2	532	926891108	GROUND RAIL
HEX SCREW ISO 4017 M8X25	10197831	15	10	572	967980508	OIL COOLER, PRE-ASSEMBLE
HEX SCREW ISO 4017 M8X25	10197831	15	2	648	917291908	PIVOT SECTION, PRE-ASSEMB
HEX SCREW ISO 4017 M8X25	10197831	76	2	671	917292408	TELESCOPIC SECT.5 PRE-AS
HEX SCREW ISO 4017 M8X25	10197831	308	2	708	967785008	ADDNL.HYDR. FOLDING JIB
HEX SCREW ISO 4017 M8X25	10197831	26	4	714	917268408	BOOM NOSE
HEX SCREW ISO 4017 M8X25	406590105	3	2	725	967937608	OBSTRUCTION LIGHTS PREAS
HEX SCREW ISO 4017 M8X28	500411708	56	6	17	919617108	CRAWLER TRACK TRAVEL G

14.6.2021

etk_en_de 047600 LTR 1220

856

LIEBHERR

Alphabetical index
Alphabetischer Index

Description	Item	Pos.	Quantity	Page	Assembly	Description
HEX SCREW ISO 4017 M8X30 8	11826527	309	4	276	919007708	DRIVE ASSEMBLY, PRE-ASSE
HEX SCREW ISO 4017 M8X30 8	11826527	305	4	280	96034631	RADIATOR, PRE-ASSEMBLED
HEX SCREW ISO 4017 M8X30 8	11826527	305	2	283	968026308	CLUTCH ACTUATOR
HEX SCREW ISO 4017 M8X30 8	11826527	24	2	368	917259908	CRANE DRIVER CAB ADDITIO
HEX SCREW ISO 4017 M8X30 8	11826527	45	1	388	917305408	INTERNAL PANELLING INSTA
HEX SCREW ISO 4017 M8X30 8	11826527	4	2	648	917291908	PIVOT SECTION, PRE-ASSEMB
HEX SCREW ISO 4017 M8X35 8	11692827	7	1	114	968038208	BEARING AHEAD LEFT SIDE
HEX SCREW ISO 4017 M8X35 8	11692827	7	1	115	968038308	BEARING AHEAD RIGHT SIDE
HEX SCREW ISO 4017 M8X35 8	11692827	28	2	368	917259908	CRANE DRIVER CAB ADDITIO
HEX SCREW ISO 4017 M8X35 8	11692827	22	1	471	96020359	ADDNL.HEATING, PRE-ASSE
HEX SCREW ISO 4017 M8X35 8	11692827	19	4	584	967969608	AUXILIARY HOISTING GEAR 2
HEX SCREW ISO 4017 M8X35 8	11692827	302	13	708	967785008	ADDNL.HYDR. FOLDING JIB
HEX SCREW ISO 4017 M8X45 8	11690046	11	2	670	917292408	TELESCOPIC SECT.5 PRE-AS
HEX SCREW ISO 4017 M8X50 8	10875538	44	2	388	917305408	INTERNAL PANELLING INSTA
HEX SCREW ISO 8676 M12X1,	12216237	303	3	485	969763408	PIPEWORK AIR INSTALLATIO
HEX SCREW M5X16 10.9 480H	10876387	12	6	36	96045226	SWITCH BOX COMPL.
HEX SCREW M8X80 10.9 SC	11066521	24	4	226	5700161	AIR COMPRESSOR
HEXAGON KEY DIN 911 10 GLA	790021208	34	1	146	928569808	MAIN TOOLS
HEXAGON KEY DIN 911 12 GLA	790021308	35	1	146	928569808	MAIN TOOLS
HEXAGON KEY DIN 911 4 GLA	790021608	30	1	146	928569808	MAIN TOOLS
HEXAGON KEY DIN 911 5 GLA	790020008	31	1	146	928569808	MAIN TOOLS
HEXAGON KEY DIN 911 6 GLA	790020108	32	1	146	928569808	MAIN TOOLS
HEXAGON KEY DIN 911 GR.8 G	790021008	33	1	146	928569808	MAIN TOOLS
HEXALOBULAR HEAD SCREW	10138656	4	14	236	10140087	EXHAUST PIPE ASSEMBLY
HEXALOBULAR HEAD SCREW	10139578	6	2	198	10120186	BALANCER ASSEMBLY
HEXALOBULAR HEAD SCREW	10125439	3	6	191	10149580	CYLINDER HEAD ASSEMBLY
HEXALOBULAR HEAD SCREW	10118910	4	10	251	9077238	FLYWHEEL ASSEMBLY
HEXALOBULAR HEAD SCREW	10118912	10	6	189	10141974	CRANKSHAFT ADD-ON PARTS
HEXALOBULAR HEAD SCREW	10130816	5	10	170	10154379	CRANKCASE PRE-ASSY.
HEXALOBULAR HEAD SCREW	10118695	9	3	221	10149677	CONNECTING LINE ADD-ON
HEXALOBULAR HEAD SCREW	10125702	3	2	237	10144756	HEAT PROTECTION W.FASTEN
HIGH CURRENT DISTRIBUTOR	10878680	(10)	1	324	96023914	ELECTRIC FOR BATTERY BOX
HIGH PRESS.CONNECTOR W.	10153151	191	4	164	12856862	DIESEL ENGINE
HIGH PRESSURE PUMP R-M	10146658	1	1	207	10150741	HIGH PRESSURE PUMP W.FAS
HIGH PRESSURE PUMP W.FAS	10150741	171	1	164	12856862	DIESEL ENGINE
HINGE 20X20X40/180° GD-ZN S	704258208	15	2	525	919503008	SWITCHBOX MOUNTING PART
HINGE 20X20X40/180° GD-ZN S	704258208	40	4	529	969256608	BASE ASSEMBLY
HINGE 35X35X50/180° NIROS	10294684	4	2	87	968420608	STORAGE BOX
HINGE 35X35X50/180° ST FE//	704228108	84	2	144	919499408	CENTRAL BALLAST
HINGE 35X35X50/180° ST FE//	704228108	12	2	323	96023117	BATTERY BOX, PRE-ASSEMB
HINGE 35X35X50/180° ST FE//	704228108	9	3	438	968923508	FLAP RIGHT PRE-ASS.
HINGE 35X35X50/180° ST FE//	704228108	2	2	446	969016008	FLAP LEFT FRONT PRE-ASS.
HINGE 35X35X50/180° ST FE//	704228108	5	1	746	917268208	LADDER ATTACHMENT
HINGE PIN CLAMP 332X1022X3	12102925	180	2	501	96048826	EXHAUST SYSTEM PRE-ASSE
HINGE PIN CLAMP 332X1022X3	12102925	184	1	501	96048826	EXHAUST SYSTEM PRE-ASSE
HOIST LIM.SWITCH PLUMMET	96013575	63	1	671	917292408	TELESCOPIC SECT.5 PRE-AS
HOIST LIM.SWITCH PLUMMET	96013575	2	1	735	917267208	AUXILIARY HOIST.ROPE W.A
HOIST ROPE 23X280M -40°C	773444090	1	1	735	917267208	AUXILIARY HOIST.ROPE W.A
HOIST ROPE 23X350M -40°C	10115128	1	1	630	917259808	ROPE WITH ACCESSORIES 1
HOIST ROPE GUIDE WELDED	962771108	20	1	648	917291908	PIVOT SECTION, PRE-ASSEMB
HOLDER	10145373	(15)	1	166	12856862	DIESEL ENGINE
HOLDER	10146789	2	1	213	10146791	FUEL FINE-FILTER ASSEMBLY
HOLDER	591070408	29	2	160	918731108	ASSEMBLY PARTS F.SLEWING
HOLDER	966253708	1	1	412	966230508	GUIDE PRE-ASS.
HOLDER 1.4308	975218608	2	6	382	916162808	RELING
HOLDER 1.4308	975384508	3	6	382	916162808	RELING
HOLDER 1.5X198X59 DC01 FE//	978608608	10	1	529	969256608	BASE ASSEMBLY
HOLDER 2X163X140 DC01 FE//	97134822	2	1	374	96057226	
HOLDER 40X30X175 PA6G+OE	97033902	19	1	21	96034894	PROTECTION PLATE CPL.
HOLDER 40X30X175 PA6G+OE	97033902	19	1	24	96034977	PROTECTION PLATE

14.6.2021

etk_en_de 047600 LTR 1220

857

LIEBHERRAlphabetical index
Alphabetischer Index

Description	Item	Pos.	Quantity	Page	Assembly	Description
HOLDER 40X80X40 G-ALMG3	979489508	3	1	429	916049908	MIRROR ATTACHM.IN CRANE
HOLDER 44X88.5X40 G-ALSIM	97009160	7	2	385	917304508	CRANE OPERATOR CABIN P
HOLDER 4X120X75 S315MC FE	971634008	33	1	681	966134608	ADD-ON PARTS CYLINDER
HOLDER 4X173X175 X5CRNI18	97032840	2	1	119	968331708	FUSE HOLDER
HOLDER 4X337X245 S315MC	97047676	50	1	129	917257108	CENTRALIZED LUBRICATION
HOLDER DT/DTM	10041876	528	2	520	96037136	WIRING HARNESS
HOLDER GX5CRNI19-10	97077297	33	1	275	919007708	DRIVE ASSEMBLY, PRE-ASSE
HOLDER GX5CRNI19-10	97077309	(2)	3	275	919007708	DRIVE ASSEMBLY, PRE-ASSE
HOLDER LEFT	967977708	2	1	571	917261808	OIL COOLER INSTALLATION
HOLDER MONITOR	10874763	20	1	621	96045237	EQUIPMENT CAMERA CAB
HOLDER PA6MDGF30 SPF	97098446	1	2	138	96045206	MECHANICAL AUXILIARIES
HOLDER RIGHT	969185608	3	1	571	917261808	OIL COOLER INSTALLATION
HOLDER S235JR	10150252	10	1	256	10151329	WIRING HARNESS ASSEMBLY
HOLDER S235JR	10150838	13	1	256	10151329	WIRING HARNESS ASSEMBLY
HOLDER S235JR	12429351	(2)	1	166	12856862	DIESEL ENGINE
HOLDER S235JR	9275178	91	1	254	10151328	CABLE HARNESS MOUNTING
HOLDER X12CRNIS188	965371708	1	1	692	966591508	LIMIT SWITCH ADD-ON
HOLDING BRACKET RAL 9005	97136700	3	1	375	96048757	CUP HOLDER
HOLDING RING	11659651	(14)	1	126	968077208	HYDRAULIC SUPPORT
HOLLOW KEY	704271108	7	2	147	928620108	ACCESSORIES
HOLLOW SCREW 10X1X27 11S	9080466	3	3	233	10148216	PIPELINE INSTALLATION
HOLLOW SCREW 15-3-32	11443132	17	2	215	10143341	FUEL LINES
HOLLOW SCREW DIN 74305 22	502940108	7	1	328	968999708	FUEL TANK, PRE-ASSEMBLED
HOLLOW SCREW DIN 7643 10	12210013	17	1	216	10143342	LEAK OIL RETURN LINE
HOLLOW SCREW DIN 7643 12	12210025	3	4	229	10145278	ACCESSORIES AIR COMPRES
HOLLOW SCREW DIN 7643 12-	11002995	2	1	215	10143341	FUEL LINES
HOLLOW SCREW DIN 7643 15--	4981226	16	3	215	10143341	FUEL LINES
HOLLOW SCREW DIN 7643 4-3	4789210	23	1	216	10143342	LEAK OIL RETURN LINE
HOLLOW SCREW DIN 7643 6-3	12210010	(6)	1	166	12856862	DIESEL ENGINE
HOLLOW SCREW DIN 7643 6-3	12210010	6	6	216	10143342	LEAK OIL RETURN LINE
HOLLOW SCREW DIN 7643 6-3	12210010	7	1	229	10145278	ACCESSORIES AIR COMPRES
HOLLOW SCREW DIN 7643 6-3	12210010	10	1	261	10144036	POWER TAKE-OFF ADD-ON
HOLLOW SCREW DIN 7643 8-3	12210024	2	1	216	10143342	LEAK OIL RETURN LINE
HOLLOW SCREW DIN 7643 8-3	12210024	13	1	261	10144036	POWER TAKE-OFF ADD-ON
HOLLOW SCREW M18X1,5 C	11493963	(15)	1	126	968077208	HYDRAULIC SUPPORT
HOOD 180X350 GEWEBE ROT	97042475	9	1	724	967936408	WIND WARNING PREASSEMB
HOOD 5X220X434 S355MC FE//	97032619	6	2	25	968019508	LIMIT SWITCH ADD-ON
HOOD COVER	11181887	34	1	47	11346779	SLIP RING TRANSMITTER
HOOD RIGHT 4X585X711 S31	97066483	87	1	103	919254408	CRAWLER SUPPORT PREASS
HOOD SUPPORT	704229908	311	10	444	969015908	SLEWING PLATFORM PANELLI
HOOD/BONNET LEFT 4X585X7	97066482	87	1	71	919254308	CRAWLER SUPPORT PREASS
HOOK 50X358X150 S960QL+Z2	97030305	7	2	634	967936908	COUNTERWEIGHT CPL.
HOOK BLOCK 125DM SPF	910836808	316	1	11		LIEBHERR LTR 1220
HOOK ROD FE//ZNNI8//CN//TO	929529908	1	1	747	968090008	MOUNTING HOOK ROD
HORN 24V	614003108	24	1	36	96045226	SWITCH BOX COMPL.
HORN 24V	614003108	32	1	513	919410708	ELECTR. SYSTEM F.SLEWING
HOSE	97056998	341	5	547	96045351	HYDRAULICS UPPER CARRI
HOSE	97056998	304	1	602	969426308	AUX. HYDR. FOLDING JIB SP
HOSE 100X180 EPDM	10872213	250	1	506	918731908	AIR FILTER UNIT
HOSE 85X200 SILIKON	551710608	252	1	276	919007708	DRIVE ASSEMBLY, PRE-ASSE
HOSE CLAMP 10/9,5-10,5/9 ED	553102308	30	5	469	918759808	ADD HEATING SUPERSTRUCT
HOSE CLAMP 10/9,5-10,5/9 ED	553102308	14	1	471	96020359	ADDNL.HEATING, PRE-ASSE
HOSE CLAMP 115/113-121/25 A	12102528	180	4	498	919372008	EXHAUST SYSTEM
HOSE CLAMP 120/110-130/12	774217608	180	3	506	918731908	AIR FILTER UNIT
HOSE CLAMP 140/130-150/12	774209908	181	1	506	918731908	AIR FILTER UNIT
HOSE CLAMP 169/167-175/25 S	774227108	180	2	269	918731408	DRIVE ASSEMBLY CPL.
HOSE CLAMP 19/17,8-20,2/12	11162002	24	8	490	918484108	UREA PLANT
HOSE CLAMP 21/16-27/12 W3	11118077	22	2	415	917676208	HEATING CRANE DRIVER'S CA
HOSE CLAMP 21/16-27/12 W3	11118077	21	16	419	969085208	HEATING, PRE-ASSEMBLED
HOSE CLAMP 21/16-27/12 W3	11118077	19	6	469	918759808	ADD HEATING SUPERSTRUCT

14.6.2021

etk_en_de 047600 LTR 1220

858

LIEBHERRAlphabetical index
Alphabetischer Index

Description	Item	Pos.	Quantity	Page	Assembly	Description
HOSE CLAMP 21/16-27/12 W3	11118077	17	8	471	96020359	ADDNL.HEATING, PRE-ASSE
HOSE CLAMP 21/16-27/12 W3	11118077	23	2	490	918484108	UREA PLANT
HOSE CLAMP 26/20-32/12 W3	774215008	3	4	175	10126713	CRANKCASE BREATHER ASS
HOSE CLAMP 26/20-32/12 W3	774215008	8	4	219	10145173	INTAKE STACK ASSEMBLY
HOSE CLAMP 26/20-32/12 W3	774215008	25	2	238	10140729	EXHAUST TC MOUNTING
HOSE CLAMP 32/25-40/12 W3	774208508	10	1	471	96020359	ADDNL.HEATING, PRE-ASSE
HOSE CLAMP 45/30-45/9 W3	10878445	20	2	404	916163008	WIPERS INSTALLATION
HOSE CLAMP 50/40-60/12 W3	550838008	17	2	160	918731108	ASSEMBLY PARTS F.SLEWING
HOSE CLAMP 50/40-60/12 W3	550838008	185	4	276	919007708	DRIVE ASSEMBLY, PRE-ASSE
HOSE CLAMP 60/50-70/12 W3	774208008	181	4	276	919007708	DRIVE ASSEMBLY, PRE-ASSE
HOSE CLAMP 70/60-80/12 W3	774214308	183	4	276	919007708	DRIVE ASSEMBLY, PRE-ASSE
HOSE CLAMP 80/70-90/12 W3	774206408	186	2	276	919007708	DRIVE ASSEMBLY, PRE-ASSE
HOSE CLAMP 86-91X25 ST	774227908	180	1	276	919007708	DRIVE ASSEMBLY, PRE-ASSE
HOSE CLAMP 90/80-100/12 W3	774218808	184	6	276	919007708	DRIVE ASSEMBLY, PRE-ASSE
HOSE CLAMP DIN 3017-1 12/8-	10872024	307	1	92	96035796	HYDR.TRAVEL DRIVE
HOSE CLAMP DIN 3017-1 12/8-	10872024	307	1	109	96035792	HYDR.TRAVEL DRIVE
HOSE CLAMP DIN 3017-1 12/8-	10872024	302	1	596	967784808	HYDR.AUXILIARY HOISTING
HOSE CLAMP DIN 3017-1 70/60	5004929	6	2	221	10149677	CONNECTING LINE ADD-ON
HOSE CLAMP DIN 3017-2 12/1	11005281	(8)	7	166	12856862	DIESEL ENGINE
HOSE CLAMP DIN 3017-2 17/16	4981029	6	4	184	10139112	OIL LINE PRE-ASSEMBLY
HOSE CONNECTION SOCKET	10801609	22	2	490	918484108	UREA PLANT
HOSE CPL.	925185208	10	1	637	919028808	DISPATCH ASSY.MECH.PART
HOSE CPL.	925185308	11	1	637	919028808	DISPATCH ASSY.MECH.PART
HOSE CPL. 1SC 8X1360	968148808	(1449)	1	602	969426308	AUX. HYDR. FOLDING JIB SP
HOSE CPL. 1SC 8X1400	969452208	326	1	576	918739608	HOSE LINES SUPERSTRUCT
HOSE CPL. 1SC 8X14100	962968908	1490	1	709	968223308	HOSE LINES FOLDING JIB
HOSE CPL. 1SC 8X300	927637908	1255	1	599	968083708	HOSE LINES HOISTING GEAR
HOSE CPL. 1SC 8X330	965198708	354	1	577	918739608	HOSE LINES SUPERSTRUCT
HOSE CPL. 1SC 8X340	969634408	329	1	576	918739608	HOSE LINES SUPERSTRUCT
HOSE CPL. 1SC 8X360	926130108	202	1	576	918739608	HOSE LINES SUPERSTRUCT
HOSE CPL. 1SC 8X3600	96035632	203	1	576	918739608	HOSE LINES SUPERSTRUCT
HOSE CPL. 1SC 8X3700	927232508	1378	1	570	969347008	HOSE LINES ADDITIONAL PA
HOSE CPL. 1SC 8X4100	962956708	346	1	577	918739608	HOSE LINES SUPERSTRUCT
HOSE CPL. 1SC 8X460	96044685	836	1	93	96035799	HOSE LINES CRAWLER
HOSE CPL. 1SC 8X460	96044685	836	1	110	96035798	HOSE LINES CRAWLER
HOSE CPL. 1SC 8X500	926098108	1377	1	570	969347008	HOSE LINES ADDITIONAL PA
HOSE CPL. 1SC 8X720	966861108	331	1	577	918739608	HOSE LINES SUPERSTRUCT
HOSE CPL. 1SC 8X960	926379108	1256	1	599	968083708	HOSE LINES HOISTING GEAR
HOSE CPL. 1SN 25X1240	967219908	373	1	577	918739608	HOSE LINES SUPERSTRUCT
HOSE CPL. 1SN 25X1300	968144308	807	1	53	96035802	HOSE LINES CENTRE SECTIO
HOSE CPL. 1SN 25X1750	928033508	806	2	53	96035802	HOSE LINES CENTRE SECTIO
HOSE CPL. 1SN 25X1800	928720408	405	1	577	918739608	HOSE LINES SUPERSTRUCT
HOSE CPL. 1SN 25X1900	968144208	805	1	53	96035802	HOSE LINES CENTRE SECTIO
HOSE CPL. 1SN 25X3900	968351508	345	1	577	918739608	HOSE LINES SUPERSTRUCT
HOSE CPL. 1SN 25X640	927032108	224	1	576	918739608	HOSE LINES SUPERSTRUCT
HOSE CPL. 1SN 25X700	968144708	804	1	53	96035802	HOSE LINES CENTRE SECTIO
HOSE CPL. 1SN 25X960	969634908	403	1	577	918739608	HOSE LINES SUPERSTRUCT
HOSE CPL. 1SN 32X2200	969634508	375	1	577	918739608	HOSE LINES SUPERSTRUCT
HOSE CPL. 1SN 32X3500	968148408	842	1	93	96035799	HOSE LINES CRAWLER
HOSE CPL. 1SN 32X4250	96035892	832	1	110	96035798	HOSE LINES CRAWLER
HOSE CPL. 2SN 10X1460	926555408	(881)	4	126	968077208	HYDRAULIC SUPPORT
HOSE CPL. 2SN 10X1500	929310208	(880)	4	126	968077208	HYDRAULIC SUPPORT
HOSE CPL. 2SN 10X1700	928865508	810	2	53	96035802	HOSE LINES CENTRE SECTIO
HOSE CPL. 2SN 10X1900	968151308	305	1	576	918739608	HOSE LINES SUPERSTRUCT
HOSE CPL. 2SN 10X2900	929391108	318	1	576	918739608	HOSE LINES SUPERSTRUCT
HOSE CPL. 2SN 10X3000	928762308	317	1	576	918739608	HOSE LINES SUPERSTRUCT
HOSE CPL. 2SN 10X3550	96035894	843	1	93	96035799	HOSE LINES CRAWLER
HOSE CPL. 2SN 10X400	921255408	483	1	698	968187108	HOSE LINES TELESCOPIC
HOSE CPL. 2SN 10X4050	96035893	833	1	110	96035798	HOSE LINES CRAWLER
HOSE CPL. 2SN 12X1300	927613508	206	1	576	918739608	HOSE LINES SUPERSTRUCT

14.6.2021

etk_en_de 047600 LTR 1220

859

LIEBHERR

Alphabetical index
Alphabetischer Index

Description	Item	Pos.	Quantity	Page	Assembly	Description
HOSE CPL. 2SN 12X1700	962255708	386	1	577	918739608	HOSE LINES SUPERSTRUCT
HOSE CPL. 2SN 12X1700	962255708	387	1	577	918739608	HOSE LINES SUPERSTRUCT
HOSE CPL. 2SN 12X2150	962969208	388	1	577	918739608	HOSE LINES SUPERSTRUCT
HOSE CPL. 2SN 12X2150	962969208	389	1	577	918739608	HOSE LINES SUPERSTRUCT
HOSE CPL. 2SN 12X3400	929331808	481	1	698	968187108	HOSE LINES TELESCOPIC
HOSE CPL. 2SN 12X3600	929753308	1491	1	709	968223308	HOSE LINES FOLDING JIB
HOSE CPL. 2SN 12X370	96035635	207	1	576	918739608	HOSE LINES SUPERSTRUCT
HOSE CPL. 2SN 12X3700	963457808	334	1	577	918739608	HOSE LINES SUPERSTRUCT
HOSE CPL. 2SN 12X3800	961861508	1492	1	709	968223308	HOSE LINES FOLDING JIB
HOSE CPL. 2SN 12X420	96035633	204	1	576	918739608	HOSE LINES SUPERSTRUCT
HOSE CPL. 2SN 12X760	964958008	1494	1	709	968223308	HOSE LINES FOLDING JIB
HOSE CPL. 2SN 12X860	928765908	1493	1	709	968223308	HOSE LINES FOLDING JIB
HOSE CPL. 2SN 16X250	969633908	229	1	576	918739608	HOSE LINES SUPERSTRUCT
HOSE CPL. 2SN 16X420	96034411	201	1	576	918739608	HOSE LINES SUPERSTRUCT
HOSE CPL. 2SN 16X4600	962440508	200	1	576	918739608	HOSE LINES SUPERSTRUCT
HOSE CPL. 2SN 20X280	969634108	221	1	576	918739608	HOSE LINES SUPERSTRUCT
HOSE CPL. 2SN 20X480	928037208	406	1	577	918739608	HOSE LINES SUPERSTRUCT
HOSE CPL. 2SN 20X480	969386708	396	1	577	918739608	HOSE LINES SUPERSTRUCT
HOSE CPL. 2SN 20X540	969386508	315	1	576	918739608	HOSE LINES SUPERSTRUCT
HOSE CPL. 2SN 6X13600	962968508	1488	1	703	968222808	HOSE LINES FOLDING JIB
HOSE CPL. 2SN 6X13600	962968508	1489	1	703	968222808	HOSE LINES FOLDING JIB
HOSE CPL. 2SN 6X220	966184308	400	1	577	918739608	HOSE LINES SUPERSTRUCT
HOSE CPL. 2SN 6X250	963562308	1263	1	599	968083708	HOSE LINES HOISTING GEAR
HOSE CPL. 2SN 6X300	968351008	233	1	576	918739608	HOSE LINES SUPERSTRUCT
HOSE CPL. 2SN 6X3500	962968608	482	1	698	968187108	HOSE LINES TELESCOPIC
HOSE CPL. 2SN 6X500	968149808	1268	1	599	968083708	HOSE LINES HOISTING GEAR
HOSE CPL. 2SN 6X500	968350908	231	1	576	918739608	HOSE LINES SUPERSTRUCT
HOSE CPL. 2SN 6X540	923015608	1486	1	703	968222808	HOSE LINES FOLDING JIB
HOSE CPL. 2SN 6X540	923015608	1487	1	703	968222808	HOSE LINES FOLDING JIB
HOSE CPL. 2SN 6X640	969634308	230	1	576	918739608	HOSE LINES SUPERSTRUCT
HOSE CPL. 2SN 6X780	968141708	1260	1	599	968083708	HOSE LINES HOISTING GEAR
HOSE CPL. 2SN 6X880	968151408	310	1	576	918739608	HOSE LINES SUPERSTRUCT
HOSE CPL. 2SN 8X1140	968351208	320	1	576	918739608	HOSE LINES SUPERSTRUCT
HOSE CPL. 2SN 8X1180	968599208	319	1	576	918739608	HOSE LINES SUPERSTRUCT
HOSE CPL. 2SN 8X2350	968152008	323	1	576	918739608	HOSE LINES SUPERSTRUCT
HOSE CPL. 2SN 8X2350	968152008	324	1	576	918739608	HOSE LINES SUPERSTRUCT
HOSE CPL. 2SN 8X2550	969633808	212	1	576	918739608	HOSE LINES SUPERSTRUCT
HOSE CPL. 2SN 8X320	968585908	802	4	53	96035802	HOSE LINES CENTRE SECTIO
HOSE CPL. 2SN 8X400	928006008	356	1	577	918739608	HOSE LINES SUPERSTRUCT
HOSE CPL. 2SN 8X400	928874708	801	4	53	96035802	HOSE LINES CENTRE SECTIO
HOSE CPL. 2SN 8X600	928005808	316	1	576	918739608	HOSE LINES SUPERSTRUCT
HOSE CPL. 2SN 8X660	929312908	1379	1	570	969347008	HOSE LINES ADDITIONAL PA
HOSE CPL. 2TE 10X1000	926465408	808	1	53	96035802	HOSE LINES CENTRE SECTIO
HOSE CPL. 2TE 10X1060	926976308	835	1	93	96035799	HOSE LINES CRAWLER
HOSE CPL. 2TE 10X1060	926976308	835	1	110	96035798	HOSE LINES CRAWLER
HOSE CPL. 2TE 10X1200	926711908	350	1	577	918739608	HOSE LINES SUPERSTRUCT
HOSE CPL. 2TE 10X1220	928022908	364	1	577	918739608	HOSE LINES SUPERSTRUCT
HOSE CPL. 2TE 10X1240	96040431	370	1	577	918739608	HOSE LINES SUPERSTRUCT
HOSE CPL. 2TE 10X190	968152508	355	1	577	918739608	HOSE LINES SUPERSTRUCT
HOSE CPL. 2TE 10X1900	968139808	348	1	577	918739608	HOSE LINES SUPERSTRUCT
HOSE CPL. 2TE 10X1900	968144408	811	1	53	96035802	HOSE LINES CENTRE SECTIO
HOSE CPL. 2TE 10X1950	926362908	325	1	576	918739608	HOSE LINES SUPERSTRUCT
HOSE CPL. 2TE 10X2150	926028808	330	1	576	918739608	HOSE LINES SUPERSTRUCT
HOSE CPL. 2TE 10X2150	967355108	215	1	576	918739608	HOSE LINES SUPERSTRUCT
HOSE CPL. 2TE 10X220	927294708	379	1	577	918739608	HOSE LINES SUPERSTRUCT
HOSE CPL. 2TE 10X260	962641808	378	1	577	918739608	HOSE LINES SUPERSTRUCT
HOSE CPL. 2TE 10X260	963703908	1258	1	599	968083708	HOSE LINES HOISTING GEAR
HOSE CPL. 2TE 10X2800	923016308	349	1	577	918739608	HOSE LINES SUPERSTRUCT
HOSE CPL. 2TE 10X360	928046908	313	1	576	918739608	HOSE LINES SUPERSTRUCT
HOSE CPL. 2TE 10X360	928046908	1257	1	599	968083708	HOSE LINES HOISTING GEAR

14.6.2021

etk_en_de 047600 LTR 1220

860

LIEBHERR

Alphabetical index
Alphabetischer Index

Description	Item	Pos.	Quantity	Page	Assembly	Description
HOSE CPL. 2TE 10X380	920896108	1261	1	599	968083708	HOSE LINES HOISTING GEAR
HOSE CPL. 2TE 10X400	923016208	1254	1	599	968083708	HOSE LINES HOISTING GEAR
HOSE CPL. 2TE 10X490	965945408	353	1	577	918739608	HOSE LINES SUPERSTRUCT
HOSE CPL. 2TE 10X500	926041708	812	1	53	96035802	HOSE LINES CENTRE SECTIO
HOSE CPL. 2TE 10X520	926610108	335	1	577	918739608	HOSE LINES SUPERSTRUCT
HOSE CPL. 2TE 10X580	926990808	402	1	577	918739608	HOSE LINES SUPERSTRUCT
HOSE CPL. 2TE 10X600	926120008	834	1	93	96035799	HOSE LINES CRAWLER
HOSE CPL. 2TE 10X600	926120008	834	1	110	96035798	HOSE LINES CRAWLER
HOSE CPL. 2TE 10X600	929752308	809	1	53	96035802	HOSE LINES CENTRE SECTIO
HOSE CPL. 2TE 10X660	928024908	211	1	576	918739608	HOSE LINES SUPERSTRUCT
HOSE CPL. 2TE 10X700	928025108	1262	1	599	968083708	HOSE LINES HOISTING GEAR
HOSE CPL. 2TE 10X740	964273708	217	1	576	918739608	HOSE LINES SUPERSTRUCT
HOSE CPL. 2TE 10X800	926606608	214	1	576	918739608	HOSE LINES SUPERSTRUCT
HOSE CPL. 2TE 12X1000	926289108	351	1	577	918739608	HOSE LINES SUPERSTRUCT
HOSE CPL. 2TE 12X1900	969034108	(2393)	1	329	919231108	FUEL FEED
HOSE CPL. 2TE 12X3100	926561708	222	1	576	918739608	HOSE LINES SUPERSTRUCT
HOSE CPL. 2TE 12X4100	928456608	(430)	1	485	969763408	PIPEWORK AIR INSTALLATIO
HOSE CPL. 2TE 12X6400	965946108	(2394)	1	329	919231108	FUEL FEED
HOSE CPL. 2TE 12X650	96033235	(2395)	1	329	919231108	FUEL FEED
HOSE CPL. 2TE 12X820	965159708	336	1	577	918739608	HOSE LINES SUPERSTRUCT
HOSE CPL. 2TE 16X1200	926041308	228	1	576	918739608	HOSE LINES SUPERSTRUCT
HOSE CPL. 2TE 16X180	96035634	205	1	576	918739608	HOSE LINES SUPERSTRUCT
HOSE CPL. 2TE 16X2800	96034858	(2391)	1	329	919231108	FUEL FEED
HOSE CPL. 2TE 16X4700	920978208	(2390)	1	329	919231108	FUEL FEED
HOSE CPL. 2TE 16X600	968148708	(1448)	1	602	969426308	AUX. HYDR. FOLDING JIB SP
HOSE CPL. 2TE 16X760	968350608	213	1	576	918739608	HOSE LINES SUPERSTRUCT
HOSE CPL. 2TE 20X1000	928042908	369	1	577	918739608	HOSE LINES SUPERSTRUCT
HOSE CPL. 2TE 20X1020	968350008	1252	1	599	968083708	HOSE LINES HOISTING GEAR
HOSE CPL. 2TE 20X1100	968537008	225	1	576	918739608	HOSE LINES SUPERSTRUCT
HOSE CPL. 2TE 20X1460	966860008	1253	1	599	968083708	HOSE LINES HOISTING GEAR
HOSE CPL. 2TE 20X200	968150708	219	1	576	918739608	HOSE LINES SUPERSTRUCT
HOSE CPL. 2TE 20X200	968150708	234	1	576	918739608	HOSE LINES SUPERSTRUCT
HOSE CPL. 2TE 20X2500	926757108	372	1	577	918739608	HOSE LINES SUPERSTRUCT
HOSE CPL. 2TE 20X3100	968007308	357	1	577	918739608	HOSE LINES SUPERSTRUCT
HOSE CPL. 2TE 20X3600	928876208	358	1	577	918739608	HOSE LINES SUPERSTRUCT
HOSE CPL. 2TE 20X420	929742608	1383	1	599	968083708	HOSE LINES HOISTING GEAR
HOSE CPL. 2TE 20X440	927295708	218	1	576	918739608	HOSE LINES SUPERSTRUCT
HOSE CPL. 2TE 20X440	927295708	1266	1	599	968083708	HOSE LINES HOISTING GEAR
HOSE CPL. 2TE 20X540	967354708	1267	1	599	968083708	HOSE LINES HOISTING GEAR
HOSE CPL. 2TE 20X680	968350108	1382	1	599	968083708	HOSE LINES HOISTING GEAR
HOSE CPL. 2TE 20X760	968350708	226	1	576	918739608	HOSE LINES SUPERSTRUCT
HOSE CPL. 2TE 20X800	929631408	374	1	577	918739608	HOSE LINES SUPERSTRUCT
HOSE CPL. 2TE 20X800	965434608	352	1	577	918739608	HOSE LINES SUPERSTRUCT
HOSE CPL. 2TE 20X960	966860408	367	1	577	918739608	HOSE LINES SUPERSTRUCT
HOSE CPL. 2TE 8X700	968143708	837	1	93	96035799	HOSE LINES CRAWLER
HOSE CPL. 2TE 8X700	968143708	837	1	110	96035798	HOSE LINES CRAWLER
HOSE CPL. 304 35X330	96040432	254	2	576	918739608	HOSE LINES SUPERSTRUCT
HOSE CPL. 304 60X140	96040433	209	1	576	918739608	HOSE LINES SUPERSTRUCT
HOSE CPL. 4ST+ 31X260	968151208	302	1	576	918739608	HOSE LINES SUPERSTRUCT
HOSE CPL. 4ST+ 31X3450	96035889	841	1	93	96035799	HOSE LINES CRAWLER
HOSE CPL. 4ST+ 31X3550	96035888	840	1	93	96035799	HOSE LINES CRAWLER
HOSE CPL. 4ST+ 31X3600	968349808	1374	1	570	969347008	HOSE LINES ADDITIONAL PA
HOSE CPL. 4ST+ 31X4100	96035890	830	1	110	96035798	HOSE LINES CRAWLER
HOSE CPL. 4ST+ 31X4200	96035891	831	1	110	96035798	HOSE LINES CRAWLER
HOSE CPL. 4ST+ 31X630	968351408	343	1	577	918739608	HOSE LINES SUPERSTRUCT
HOSE CPL. 4ST+ 31X880	967623008	300	1	576	918739608	HOSE LINES SUPERSTRUCT
HOSE CPL. 4ST+ 31X920	969572608	361	1	577	918739608	HOSE LINES SUPERSTRUCT
HOSE CPL. 4ST+ 31X940	968151108	301	1	576	918739608	HOSE LINES SUPERSTRUCT
HOSE CPL. 75X150	96040435	210	1	576	918739608	HOSE LINES SUPERSTRUCT
HOSE CPL. CARBURITE10 50X	96040434	255	1	576	918739608	HOSE LINES SUPERSTRUCT

14.6.2021

etk_en_de 047600 LTR 1220

861

LIEBHERR

Alphabetical index
Alphabetischer Index

Description	Item	Pos.	Quantity	Page	Assembly	Description
HOSE CPL. CONTI KWS 10X13	969452108	2312	2	495	96011801	HOSE LINES
HOSE CPL. CONTI KWS 10X1	96014023	2456	1	320	96034533	HOSE LINES DRIVE UNIT
HOSE CPL. CONTI KWS 10X1	96023967	2455	1	320	96034533	HOSE LINES DRIVE UNIT
HOSE CPL. CONTI KWS 10X1	96032358	2457	1	320	96034533	HOSE LINES DRIVE UNIT
HOSE CPL. CONTI KWS 10X24	969384408	2314	1	495	96011801	HOSE LINES
HOSE CPL. CONTI KWS 10X2	96024954	2316	1	495	96011801	HOSE LINES
HOSE CPL. CONTI KWS 10X2	969574508	2310	1	495	96011801	HOSE LINES
HOSE CPL. CONTI KWS 10X62	96014733	2311	1	495	96011801	HOSE LINES
HOSE CPL. CONTI KWS 10X70	96014732	2313	1	495	96011801	HOSE LINES
HOSE CPL. CONTI KWS 10X88	96014734	2315	1	495	96011801	HOSE LINES
HOSE CPL. CONTI KWS 20X1	96020259	(2824)	1	415	917676208	HEATING CRANE DRIVER'S CA
HOSE CPL. CONTI KWS 20X2	96023301	2466	1	320	96034533	HOSE LINES DRIVE UNIT
HOSE CPL. CONTI KWS 20X3	96014060	2463	1	320	96034533	HOSE LINES DRIVE UNIT
HOSE CPL. CONTI KWS 20X75	96024886	(2823)	1	415	917676208	HEATING CRANE DRIVER'S CA
HOSE CPL. CONTI KWS 22X28	96034457	(1612)	1	275	919007708	DRIVE ASSEMBLY, PRE-ASSE
HOSE CPL. CONTI KWS 22X70	96034535	2451	1	320	96034533	HOSE LINES DRIVE UNIT
HOSE CPL. CONTI KWS 8X300	96031888	2450	1	320	96034533	HOSE LINES DRIVE UNIT
HOSE CPL. CONTI KWS 8X440	96034540	2453	1	320	96034533	HOSE LINES DRIVE UNIT
HOSE CPL. CONTI-KWS 42X50	96014317	844	1	93	96035799	HOSE LINES CRAWLER
HOSE CPL. CONTI-KWS 42X50	96014317	829	1	110	96035798	HOSE LINES CRAWLER
HOSE CPL. GH001 10X1800	969041408	(1102)	1	581	918628408	AIR COND. UNIT SUPERSTRU
HOSE CPL. GH001 13X5200	964476008	(1100)	1	581	918628408	AIR COND. UNIT SUPERSTRU
HOSE CPL. GH001 8X1160	969637808	(1103)	1	581	918628408	AIR COND. UNIT SUPERSTRU
HOSE CPL. GH001 8X6700	969452608	(1101)	1	581	918628408	AIR COND. UNIT SUPERSTRU
HOSE CPL. GH425-10 16X1160	924496108	813	2	53	96035802	HOSE LINES CENTRE SECTIO
HOSE CPL. GH425-10 16X1400	923853008	314	1	576	918739608	HOSE LINES SUPERSTRUCT
HOSE CPL. GH425-10 16X1520	96035865	816	4	53	96035802	HOSE LINES CENTRE SECTIO
HOSE CPL. GH425-10 16X1650	924134808	332	1	577	918739608	HOSE LINES SUPERSTRUCT
HOSE CPL. GH425-10 16X1700	923342808	333	1	577	918739608	HOSE LINES SUPERSTRUCT
HOSE CPL. GH425-10 16X1750	920715608	800	12	53	96035802	HOSE LINES CENTRE SECTIO
HOSE CPL. GH425-10 16X1750	920715608	814	4	53	96035802	HOSE LINES CENTRE SECTIO
HOSE CPL. GH425-10 16X2000	921990108	342	1	577	918739608	HOSE LINES SUPERSTRUCT
HOSE CPL. GH425-10 16X2000	969935008	341	1	577	918739608	HOSE LINES SUPERSTRUCT
HOSE CPL. GH425-10 16X450	969633008	1375	1	570	969347008	HOSE LINES ADDITIONAL PA
HOSE CPL. GH425-10 16X470	925686208	1376	1	570	969347008	HOSE LINES ADDITIONAL PA
HOSE CPL. GH425-10 16X480	924741208	303	1	576	918739608	HOSE LINES SUPERSTRUCT
HOSE CPL. GH425-10 16X480	924741208	304	1	576	918739608	HOSE LINES SUPERSTRUCT
HOSE CPL. GH425-10 16X740	926315908	815	2	53	96035802	HOSE LINES CENTRE SECTIO
HOSE CPL. GH425-12 19X680	925352308	360	1	577	918739608	HOSE LINES SUPERSTRUCT
HOSE CPL. GH425-12 19X700	922068108	368	1	577	918739608	HOSE LINES SUPERSTRUCT
HOSE CPL. GH425-12 19X960	923702508	803	1	53	96035802	HOSE LINES CENTRE SECTIO
HOSE CPL. GH425-8 12X1140	963170408	308	1	576	918739608	HOSE LINES SUPERSTRUCT
HOSE CPL. GH425-8 12X1600	923343608	309	1	576	918739608	HOSE LINES SUPERSTRUCT
HOSE CPL. GH425-8 12X1650	923343408	(1447)	1	602	969426308	AUX. HYDR. FOLDING JIB SP
HOSE CPL. GH425-8 12X1800	966142408	306	1	576	918739608	HOSE LINES SUPERSTRUCT
HOSE CPL. GH425-8 12X2050	924567508	(1445)	1	602	969426308	AUX. HYDR. FOLDING JIB SP
HOSE CPL. GH425-8 12X2100	923087208	(1446)	1	602	969426308	AUX. HYDR. FOLDING JIB SP
HOSE CPL. GH425-8 12X2400	966350208	307	1	576	918739608	HOSE LINES SUPERSTRUCT
HOSE CPL. GH506 31X1620	962913408	480	3	698	968187108	HOSE LINES TELESCOPIC
HOSE CPL. GH506-16 25X1020	968150108	1385	1	599	968083708	HOSE LINES HOISTING GEAR
HOSE CPL. GH506-16 25X1020	969634608	380	1	577	918739608	HOSE LINES SUPERSTRUCT
HOSE CPL. GH506-16 25X1060	966145808	1270	1	599	968083708	HOSE LINES HOISTING GEAR
HOSE CPL. GH506-16 25X1080	968150008	1384	1	599	968083708	HOSE LINES HOISTING GEAR
HOSE CPL. GH506-16 25X1100	968149908	1269	1	599	968083708	HOSE LINES HOISTING GEAR
HOSE CPL. GH506-16 25X1200	96040847	376	1	577	918739608	HOSE LINES SUPERSTRUCT
HOSE CPL. GH506-16 25X1300	963926708	383	1	577	918739608	HOSE LINES SUPERSTRUCT
HOSE CPL. GH506-16 25X1400	965155808	236	1	576	918739608	HOSE LINES SUPERSTRUCT
HOSE CPL. GH506-16 25X1400	968351808	381	1	577	918739608	HOSE LINES SUPERSTRUCT
HOSE CPL. GH506-16 25X1550	969634008	235	1	576	918739608	HOSE LINES SUPERSTRUCT
HOSE CPL. GH506-16 25X1620	968349908	1251	1	599	968083708	HOSE LINES HOISTING GEAR

14.6.2021

etk_en_de 047600 LTR 1220

862

LIEBHERR

Alphabetical index
Alphabetischer Index

Description	Item	Pos.	Quantity	Page	Assembly	Description
HOSE CPL. GH506-16 25X1750	967618508	385	1	577	918739608	HOSE LINES SUPERSTRUCT
HOSE CPL. GH506-16 25X600	969634708	382	1	577	918739608	HOSE LINES SUPERSTRUCT
HOSE CPL. GH506-16 25X720	963337608	1372	1	570	969347008	HOSE LINES ADDITIONAL PA
HOSE CPL. GH506-16 25X800	963171408	1373	1	570	969347008	HOSE LINES ADDITIONAL PA
HOSE CPL. GH506-16 25X940	968352008	384	1	577	918739608	HOSE LINES SUPERSTRUCT
HOSE CPL. GH506-16 25X960	968149608	1250	1	599	968083708	HOSE LINES HOISTING GEAR
HOSE CPL. GH663 38X1300	965861108	340	3	577	918739608	HOSE LINES SUPERSTRUCT
HOSE CPL. GH663 38X2000	966051108	339	1	577	918739608	HOSE LINES SUPERSTRUCT
HOSE CPL. GH663 38X3000	968352108	377	1	577	918739608	HOSE LINES SUPERSTRUCT
HOSE CPL. GH663 38X700	968151808	321	1	576	918739608	HOSE LINES SUPERSTRUCT
HOSE CPL. GH663 38X820	968151908	322	1	576	918739608	HOSE LINES SUPERSTRUCT
HOSE CPL. HPC 4X1000	963560708	411	1	577	918739608	HOSE LINES SUPERSTRUCT
HOSE CPL. HPC 4X2850	968841908	890	1	53	96035802	HOSE LINES CENTRE SECTIO
HOSE CPL. HPC 4X3800	922628908	410	1	577	918739608	HOSE LINES SUPERSTRUCT
HOSE CPL. HPC 4X4900	920983508	891	1	53	96035802	HOSE LINES CENTRE SECTIO
HOSE CPL. KUNSTSTOFF 8X60	96013988	2333	1	495	96011801	HOSE LINES
HOSE DIN1283 11X300	12104544	(1)	1	145	919328608	TOOLS AND ACCESSORIES
HOSE DN16 500	510501008	301	2	485	969763408	PIPEWORK AIR INSTALLATIO
HOSE DN3,5-GU23725 GUMMI	591080608	28	0.25	404	916163008	WIPERS INSTALLATION
HOSE DN82-UNIE13 SCHWAR	11000901	11	2.15	401	916168308	AIR DUCT
HOSE GUARD DN44-65 SGX50	10449843	300	5.2	126	968077208	HYDRAULIC SUPPORT
HOSE GUARD SPIRAL DN30,5	10870633	25	0.75	415	917676208	HEATING CRANE DRIVER'S CA
HOSE GUARD SPIRAL DN30,5	10870633	26	0.5	415	917676208	HEATING CRANE DRIVER'S CA
HOSE GUIDE PRE-ASS.	925141508	9	1	637	919028808	DISPATCH ASSY.MECH.PART
HOSE GUIDE WELDED FE//ZN	925143708	1	1	639	925141508	HOSE GUIDE PRE-ASS.
HOSE LINE	96050638	400	1	415	917676208	HEATING CRANE DRIVER'S CA
HOSE LINE 4X600 EPDM	10144270	18	1	490	918484108	UREA PLANT
HOSE LINE X300	790042214	7	1	145	919328608	TOOLS AND ACCESSORIES
HOSE LINE X300	790042914	8	1	145	919328608	TOOLS AND ACCESSORIES
HOSE LINES ADDITIONAL PAR	969347008	10	1	537	918732808	HYDRAULICS
HOSE LINES AIR CONDITIONIN	96018575	500	1	581	918628408	AIR COND. UNIT SUPERSTRU
HOSE LINES CENTRE SECTIO	96035802	10	1	51	96035801	HYDRAULIC EQUIPM.CENTER
HOSE LINES CRAWLER	96035798	10	1	109	96035792	HYDR.TRAVEL DRIVE
HOSE LINES CRAWLER	96035799	10	1	92	96035796	HYDR.TRAVEL DRIVE
HOSE LINES DRIVE UNIT	96034533	290	1	269	918731408	DRIVE ASSEMBLY CPL.
HOSE LINES DRUCKLUFT OW	969842608	10	1	485	969763408	PIPEWORK AIR INSTALLATIO
HOSE LINES ENGINE PREASS	96034456	50	1	275	919007708	DRIVE ASSEMBLY, PRE-ASSE
HOSE LINES FOLDING JIB	968222808	10	1	702	967785408	ADDNL.HYDR. FOLDING JIB
HOSE LINES FOLDING JIB WI	968223308	10	1	708	967785008	ADDNL.HYDR. FOLDING JIB
HOSE LINES FOLDING JIB WI	969426408	10	1	602	969426308	AUX. HYDR. FOLDING JIB SP
HOSE LINES FUEL	96034873	2	1	329	919231108	FUEL FEED
HOSE LINES HOISTING GEAR	968083708	10	1	596	967784808	HYDR.AUXILIARY HOISTING
HOSE LINES OW STUFE 4	96011801	20	1	490	918484108	UREA PLANT
HOSE LINES SUPERSTRUCT	918739608	191	1	11		LIEBHERR LTR 1220
HOSE LINES SUPPORT SYSTE	968077308	10	1	126	968077208	HYDRAULIC SUPPORT
HOSE LINES TELESCOPIC	968187108	10	1	697	967784508	HYDR.F.TELESCOPIC BOOM
HOSE NIPPLE	10142668	1	1	235	10142744	COOLING WATER AIR BLEED
HOSE NIPPLE 11Smn30+C	10140969	5	1	235	10142744	COOLING WATER AIR BLEED
HOSE NIPPLE CE-0, H54	9140351	6	2	219	10145173	INTAKE STACK ASSEMBLY
HOSE NIPPLE CE-0, H54	9140351	26	1	238	10140729	EXHAUST TC MOUNTING
HOSE PROTECTION WELDM	969444008	19	1	160	918731108	ASSEMBLY PARTS F.SLEWING
HOSE UNION JOINT 0 MS	602440708	513	1	44	96045228	WIRING HARNESS
HOUSING	511015208	1	1	568	511419608	PRESSURE LIMITING VALVE
HOUSING	570063108	1	1	565	511433908	PRESSURE LIMITING VALVE
HOUSING	570109108	3	1	349	510229408	HYDRO MOTOR
HOUSING 12-POL	10099861	510	1	43	96045227	WIRING HARNESS
HOUSING 12-POL	10099861	506	1	520	96037136	WIRING HARNESS
HOUSING 15-POLE	10099863	512	1	43	96045227	WIRING HARNESS
HOUSING 15-POLE	10099863	510	7	527	96045387	CABLES, BASIC CONSTRUCTI
HOUSING 18-POL	10099864	502	3	453	96036956	WIRING HARNESS

14.6.2021

etk_en_de 047600 LTR 1220

863

LIEBHERRAlphabetical index
Alphabetischer Index

Description	Item	Pos.	Quantity	Page	Assembly	Description
HOUSING 18-POL	10099864	519	5	527	96045387	CABLES, BASIC CONSTRUCTI
HOUSING 21-POLE	10099856	501	2	43	96045227	WIRING HARNESS
HOUSING 21-POLE	10099856	521	9	527	96045387	CABLES, BASIC CONSTRUCTI
HOUSING 4-POL	602331308	507	4	451	96036955	WIRING HARNESS
HOUSING 4-POL	602331308	505	2	453	96036956	WIRING HARNESS
HOUSING 4-POL	602331308	501	1	523	96037133	LEAD
HOUSING 4-POL	602331308	504	32	527	96045387	CABLES, BASIC CONSTRUCTI
HOUSING 4-POL	602331308	501	1	622	96043733	WIRING HARNESS
HOUSING 4-POL	602339308	507	3	44	96045228	WIRING HARNESS
HOUSING 6-POL	602325508	506	3	451	96036955	WIRING HARNESS
HOUSING 6-POL	602325508	510	1	453	96036956	WIRING HARNESS
HOUSING 6-POL	602325508	504	1	517	96045385	WIRING HARNESS
HOUSING 6-POL	602325508	526	2	527	96045387	CABLES, BASIC CONSTRUCTI
HOUSING 8-POL	602300508	514	1	451	96036955	WIRING HARNESS
HOUSING 8-POL	602300608	516	1	451	96036955	WIRING HARNESS
HOUSING 8-POL	602301408	501	1	44	96045228	WIRING HARNESS
HOUSING 8-POL	602301408	507	2	527	96045387	CABLES, BASIC CONSTRUCTI
HOUSING 8-POL	602301408	502	1	622	96043733	WIRING HARNESS
HOUSING 9-POL	10099860	508	1	43	96045227	WIRING HARNESS
HOUSING 9-POL	10099860	527	2	527	96045387	CABLES, BASIC CONSTRUCTI
HOUSING GD-ZN SW GEPULV	704253308	6	4	37	966167808	COVER COMPL.
HOUSING GD-ZN SW GEPULV	704253308	3	5	81	967972208	COVER PRE-ASSY.
HOUSING GD-ZN SW GEPULV	704253308	3	2	82	967972308	COVER PRE-ASSY.
HOUSING GD-ZN SW GEPULV	704253308	3	2	83	967972408	COVER PRE-ASSY.
HOUSING GD-ZN SW GEPULV	704253308	3	2	84	968270108	COVER PRE-ASSY.
HOUSING GD-ZN SW GEPULV	704253308	3	2	85	968274208	COVER PRE-ASSY.
HOUSING GD-ZN SW GEPULV	704253308	3	5	104	968055808	COVER PRE-ASSY.
HOUSING GD-ZN SW GEPULV	704253308	13	1	323	96023117	BATTERY BOX, PRE-ASSEMB
HOUSING PUR SPF	975850708	7	1	388	917305408	INTERNAL PANELLING INSTA
HOUSING RAL 9005 SPF	97136698	1	1	375	96048757	CUP HOLDER
HYDR.AUXILIARY HOISTING	917267308	333	1	11		LIEBHERR LTR 1220
HYDR.AUXILIARY HOISTING	967784808	4	1	594	917267308	HYDR.AUXILIARY HOISTING
HYDR.F.TELESCOPIC BOOM	917262408	217	1	11		LIEBHERR LTR 1220
HYDR.F.TELESCOPIC BOOM	967784508	4	1	695	917262408	HYDR.F.TELESCOPIC BOOM
HYDR.TRAVEL DRIVE	919296408	4	1	97	919254208	CRAWLER CARRIER RIGHT CP
HYDR.TRAVEL DRIVE	919296508	4	1	65	919254108	CRAWLER TRACK CARRIER LE
HYDR.TRAVEL DRIVE	96035792	4	1	107	919296408	HYDR.TRAVEL DRIVE
HYDR.TRAVEL DRIVE	96035796	4	1	90	919296508	HYDR.TRAVEL DRIVE
HYDRAULIC BALLASTING	918956108	153	1	10		LIEBHERR LTR 1220
HYDRAULIC EQUIPM.CENTER	919296608	3	1	27	919499308	CENTRAL SECTION CRAWLER
HYDRAULIC EQUIPM.CENTER	96035801	4	1	48	919296608	HYDRAULIC EQUIPM.CENTER
HYDRAULIC SUPPORT	917430308	100	1	123	919644008	HYDRAULIC SUPPORT
HYDRAULIC SUPPORT	919644008	14	1	9		LIEBHERR LTR 1220
HYDRAULIC SUPPORT	968077208	4	1	124	917430308	HYDRAULIC SUPPORT
HYDRAULIC-TYPE LUBRICAT.N	11080392	15	1	511	10327065	ELECTRIC PUMP
HYDRAULIC-TYPE LUBRICAT.N	7743242	16	2	653	917292008	TELESCOPIC SECTION 1 PRE
HYDRAULIC-TYPE LUBRICAT.N	7743242	16	2	657	917292108	TELESCOPIC SECT.2 PRE-AS
HYDRAULIC-TYPE LUBRICAT.N	7743242	16	2	661	917292208	TELESCOPIC SECT.3 PRE-ASS
HYDRAULIC-TYPE LUBRICAT.N	7743242	16	2	665	917292308	TELESCOPIC SECT.IV PRE-A
HYDRAULIC-TYPE LUBRICAT.N	7743242	30	2	670	917292408	TELESCOPIC SECT.5 PRE-AS
HYDRAULIC-TYPE LUBRICAT.N	571578608	2	1	133	774375108	PASSAGE NIPPLE BLOCK
HYDRAULIC-TYPE LUBRICAT.	774301101	18	1	357	90208882	COMPACT ROPE WINCH
HYDRAULICS	918732808	185	1	11		LIEBHERR LTR 1220
HYDRAULICS UPPER CARRI	96045351	4	1	537	918732808	HYDRAULICS
HYDRO CYLINDER 65/36-480	512363708	4	1	740	917267508	TRANSPORT MOUNTING
HYDRO CYLINDER 70/45-50 SP	10443748	1	1	353	917259608	ROTATING PLATFORM LOCK
HYDRO MOTOR	10872388	8	1	573	11622561	OIL AIR COOLER
HYDRO MOTOR A2FM 23CM³/	510229408	2	2	341	919369308	SLEWING GEAR
IDENTIFICATION STRIPS	602762908	7	1	531	967589508	TERMINAL STRIP
IGNITION STARTER SWITCH 3	10335557	50	1	456	96053500	ELECTRIC ADD-ON PARTS CA

14.6.2021

etk_en_de 047600 LTR 1220

864

LIEBHERRAlphabetical index
Alphabetischer Index

Description	Item	Pos.	Quantity	Page	Assembly	Description
IMMERSION HEATER 120V 1K	10025057	1	1	609	918377508	COOLING WATER PRE-HEATIN
INCLINATION SENSOR +/-25°	11001194	10	1	34	96045225	ELECTR.FOR CENTER SECTIO
INDICATOR LAMP	606143508	11	2	460	96022872	CONTROL PANEL ROOF
INDUCTIVE SENSOR BERUE	10354584	10	1	26	968036408	LIMIT SWITCH, PRE-ASSEMB
INDUCTIVE SENSOR BERUE	10354584	58	1	457	96053500	ELECTRIC ADD-ON PARTS CA
INDUCTIVE SENSOR BERUE	10354584	(6)	6	681	966134608	ADD-ON PARTS CYLINDER
INDUCTIVE SENSOR BERUE	10354584	(5)	1	692	966591508	LIMIT SWITCH ADD-ON
INDUCTIVE SENSOR BERUE	692312708	(7)	2	681	966134608	ADD-ON PARTS CYLINDER
INFORMATION SIGN 120X80 K	97094940	107	1	152	917862808	LABELLING GREAT BRITAIN
INFORMATION SIGN 208X100 K	97131530	110	1	152	917862808	LABELLING GREAT BRITAIN
INFORMATION SIGN 23X12 K	97082749	1	1	748	918462408	SIGN EXTERNAL SUPPLY
INFORMATION SIGN 60X90 K	97135430	17	1	152	917862808	LABELLING GREAT BRITAIN
INFORMATION SIGN 60X90 K	97135431	19	1	152	917862808	LABELLING GREAT BRITAIN
INFORMATION SIGN 70X50 K	97133618	50	1	21	96034894	PROTECTION PLATE CPL.
INFORMATION SIGN 70X50 K	97133617	50	1	24	96034977	PROTECTION PLATE
INJECTION LINE R-MOTORXD	10143826	1	1	217	10143825	INJECTION LINES
INJECTION LINE R-MOTORXD	10143827	2	3	217	10143825	INJECTION LINES
INJECTION LINES R-MOTORXD	10143825	215	1	164	12856862	DIESEL ENGINE
INJECTOR LI2.7-20-SF-950	10147680	1	1	210	10152867	INJECTOR WITH FASTENING
INJECTOR WITH FASTENING LI	10152867	190	4	164	12856862	DIESEL ENGINE
INLET MODULE SCRONLY SP	10144031	10	1	502	11403708	SCR-ASSEMBLY
INLET VALVE	10144556	(2)	2	191	10149580	CYLINDER HEAD ASSEMBLY
INLET VALVE	10144556	2	2	193	10149579	CYLINDER HEAD PRE-ASSY.
INLET VALVE SEAT INSERT PL	10149739	6	2	194	10149578	CYLINDER HEAD
INNER RING 40X45X20	747404001	71	1	343	90008901	SLEWING GEAR DRIVE
INNER WHEEL Z=74	927745401	20	1	360	939292201	PLANETARY GEARBOX
INNER WHEEL Z=90 42CrMo4	927746101	55	1	360	939292201	PLANETARY GEARBOX
INPUT/OUTPUT MODULE LSB-	11213706	100	1	535	968253608	UNIVERSAL INPUT-OUTPUT M
INSERT M20X1,5 NBR	602421908	525	2	44	96045228	WIRING HARNESS
INSERT M20X1,5 NBR	602421908	504	1	136	96045205	WIRING HARNESS
INSERT PART 10X91X152 PA6	97032167	7	4	123	919644008	HYDRAULIC SUPPORT
INSERT SKINTOP 3X5,3MM	10333297	(506)	1	720	917598408	ELECTRIC MEASURING & WAR
INSERTION BRIDGE	602735508	39	47	525	919503008	SWITCHBOX MOUNTING PART
INSERTION MODULE 12POLIG	965547208	2	1	531	967589508	TERMINAL STRIP
INSIDE HANDLE ZUG	11005984	2	1	411	966230408	CLOSING DEVICE
INSTALLATION BRAKE COMPR	10127566	330	1	165	12856862	DIESEL ENGINE
INSTALLATION SWITCH CAB.	968514508	20	1	371	919010208	CRANE OPERATOR CABIN P
INSTRUMENT CLUSTER ELEC	96030724	1	1	456	96053500	ELECTRIC ADD-ON PARTS CA
INSULATING HOSE DN10X0,65	11082604	204	4.29	44	96045228	WIRING HARNESS
INSULATING HOSE DN10X0,65	11082604	204	4.43	451	96036955	WIRING HARNESS
INSULATING HOSE DN10X0,65	11082604	204	0.73	453	96036956	WIRING HARNESS
INSULATING HOSE DN10X0,65	11082604	204	7.12	519	96037136	WIRING HARNESS
INSULATING HOSE DN12X0,65	11082605	205	1.63	451	96036955	WIRING HARNESS
INSULATING HOSE DN12X0,65	11082605	205	0.86	517	96045385	WIRING HARNESS
INSULATING HOSE DN12X0,65	11082605	205	1.33	519	96037136	WIRING HARNESS
INSULATING HOSE DN12X0,65	11082605	205	5.21	521	96037137	WIRING HARNESS
INSULATING HOSE DN12X0,8	11005151	284	5.59	521	96037137	WIRING HARNESS
INSULATING HOSE DN14X0,65	11082606	206	1.18	519	96037136	WIRING HARNESS
INSULATING HOSE DN14X0,8	603012608	11	1.5	609	918377508	COOLING WATER PRE-HEATIN
INSULATING HOSE DN18X0,85	11082608	208	0.28	519	96037136	WIRING HARNESS
INSULATING HOSE DN4X0,5	11082601	4	0.28	463	963398008	PREMOUNT.AXIAL FLOW FAN
INSULATING HOSE DN6X0,5	11082602	202	2.31	44	96045228	WIRING HARNESS
INSULATING HOSE DN6X0,5	11082602	15	0.04	399	965784408	ROOF WINDOW PRE-ASS.
INSULATING HOSE DN6X0,5	11082602	202	7.44	451	96036955	WIRING HARNESS
INSULATING HOSE DN6X0,5	11082602	202	5.94	453	96036956	WIRING HARNESS
INSULATING HOSE DN6X0,5	11082602	202	24.41	517	96045385	WIRING HARNESS
INSULATING HOSE DN6X0,5	11082602	202	14.02	519	96037136	WIRING HARNESS
INSULATING HOSE DN6X0,5	11082602	202	8.82	521	96037137	WIRING HARNESS
INSULATING HOSE DN6X0,5	11082602	202	2.1	622	96043733	WIRING HARNESS
INSULATING HOSE DN8X0,65	11082603	203	2.41	44	96045228	WIRING HARNESS

14.6.2021

etk_en_de 047600 LTR 1220

865

LIEBHERRAlphabetical index
Alphabetischer Index

Description	Item	Pos.	Quantity	Page	Assembly	Description
INSULATING HOSE DN8X0,65	11082603	203	2.2	451	96036955	WIRING HARNESS
INSULATING HOSE DN8X0,65	11082603	203	2.77	453	96036956	WIRING HARNESS
INSULATING HOSE DN8X0,65	11082603	203	2.14	517	96045385	WIRING HARNESS
INSULATING HOSE DN8X0,65	11082603	203	9.43	519	96037136	WIRING HARNESS
INSULATING HOSE DN8X0,65	11082603	203	5.23	521	96037137	WIRING HARNESS
INSULATING HOSE ISO 3302-1	11006584	122	4	280	96034631	RADIATOR, PRE-ASSEMBLED
INSULATING HOSE ISO 3302-1	11006584	60	3.5	440	968977308	SOUND PROOFING/SOUND I
INSULATING MAT 10X455X110	97038836	15	1	415	917676208	HEATING CRANE DRIVER'S CA
INSULATING MAT 13X115X179	97038834	13	1	415	917676208	HEATING CRANE DRIVER'S CA
INSULATING MAT 20X115X199	97038835	14	1	415	917676208	HEATING CRANE DRIVER'S CA
INSULATING MAT 20X630X440	97050672	12	1	440	968977308	SOUND PROOFING/SOUND I
INSULATING MAT 20X630X440	97055971	8	1	440	968977308	SOUND PROOFING/SOUND I
INSULATING MAT 40X1055X7	97034281	101	1	436	96017704	RADIATOR HOOD CPL.
INSULATING MAT 40X310X235	97050671	7	1	440	968977308	SOUND PROOFING/SOUND I
INSULATING MAT 40X422X93 E	97038833	12	1	415	917676208	HEATING CRANE DRIVER'S CA
INSULATING MAT 40X720X590	97034322	3	1	440	968977308	SOUND PROOFING/SOUND I
INSULATING MAT 40X720X695	97050669	5	1	440	968977308	SOUND PROOFING/SOUND I
INSULATING MAT 40X740X370	973767608	102	1	436	96017704	RADIATOR HOOD CPL.
INSULATING MAT 40X775X10	97034282	103	1	436	96017704	RADIATOR HOOD CPL.
INSULATING MAT 50X60X182 E	97038837	16	1	415	917676208	HEATING CRANE DRIVER'S CA
INSULATING MAT 50X78X235 E	97038838	17	1	415	917676208	HEATING CRANE DRIVER'S CA
INSULATING MATERIAL 20X20	10425409	175	1	506	918731908	AIR FILTER UNIT
INSULATING RING	691041708	6	37	47	11346779	SLIP RING TRANSMITTER
INTAKE 50.0X78 S355J2C+C FE	953661008	400	1	277	919007708	DRIVE ASSEMBLY, PRE-ASSE
INTAKE 82.5X87 S355J2H FE//	976490008	401	1	277	919007708	DRIVE ASSEMBLY, PRE-ASSE
INTAKE STACK ASSEMBLY R	10145173	221	1	164	12856862	DIESEL ENGINE
INTAKE STACK R-MOTORXD93	11444999	1	1	219	10145173	INTAKE STACK ASSEMBLY
INTERLOCKING	967978908	20	1	478	918956108	HYDRAULIC BALLASTING
INTERMED.PLATE VALVE	571414608	3	1	557	10413106	CONTROL BLOCK
INTERMED.PLATE VALVE	571562408	4	1	557	10413106	CONTROL BLOCK
INTERMEDIATE GEAR CPL.	9072906	331	1	165	12856862	DIESEL ENGINE
INTERMEDIATE GEAR PRE-AS	9072904	1	1	227	9072906	INTERMEDIATE GEAR CPL.
INTERMEDIATE PART 11SMnP	10132935	16	1	216	10143342	LEAK OIL RETURN LINE
INTERMEDIATE RING	10014730	8	1	130	11347526	ELECTRIC PUMP
INTERMEDIATE RING	10014730	8	1	511	10327065	ELECTRIC PUMP
INTERMEDIATE WHEEL AXLE 4	9072907	2	1	227	9072906	INTERMEDIATE GEAR CPL.
INTERNAL LIGHT 6W 24V WEIS	10342854	8	2	456	96053500	ELECTRIC ADD-ON PARTS CA
INTERNAL MULTI-DISC	10175222	6	7	346	90025781	BRAKE MULTI-DISC SET
INTERNAL MULTI-DISC	737350503	(5)	8	73	90028956	TRACTION DRIVE
INTERNAL PANELLING INSTAL	917305408	1	1	385	917304508	CRANE OPERATOR CABIN P
JAW 42CrMoS4+QT	10150144	1	1	212	10135434	PRESSURE ADAPTER FASTEN
JAW 42CrMoS4+QT	11403994	2	1	210	10152867	INJECTOR WITH FASTENING
JOINER AL	11002980	10	1	617	968290608	STAND
JOINER AL	11002980	10	1	620	968267208	STAND
JOYSTICK LSB-AMS SPF	10343693	4	2	456	96053500	ELECTRIC ADD-ON PARTS CA
KBA-RING 130X121,1X3,5	11351303	3	1	190	10146367	PISTON CPL.
KEY	10873434	(1)	1	536	969061708	CARRIER PLATE, PRE-ASSE
KEYBOARD UNIT LSB-TE PR	96052297	3	2	456	96053500	ELECTRIC ADD-ON PARTS CA
KEYBOARD UNIT LSB-TE-B SP	12101942	(80)	1	456	96053500	ELECTRIC ADD-ON PARTS CA
KEYBOARD UNIT SPF	10816196	2	1	459	96030724	INSTRUMENT CLUSTER ELEC
KEYBOARD UNIT SPF	10874785	31	1	456	96053500	ELECTRIC ADD-ON PARTS CA
KEYPAD BUTTON	606144008	15	2	460	96022872	CONTROL PANEL ROOF
KNOTTED-LINK CHAIN DIN 568	740001808	39	0.3	740	917267508	TRANSPORT MOUNTING
KNURLED BUTTON 21-M4 PA	10652206	8	2	395	916162508	WINDOW ASSEMBLY
KNURLED BUTTON PA	10800916	49	4	388	917305408	INTERNAL PANELLING INSTA
KNURLED SCREW M5X10 PA6	10449664	25	8	525	919503008	SWITCHBOX MOUNTING PART
L NECK EL 12L M18X1,5 CR6-F	247128602	614	1	51	96035801	HYDRAULIC EQUIPM.CENTER
L NECK EL 12L M18X1,5 CR6-F	247128602	609	1	92	96035796	HYDR.TRAVEL DRIVE
L NECK EL 12L M18X1,5 CR6-F	247128602	609	1	109	96035792	HYDR.TRAVEL DRIVE
L NECK EL 12L M18X1,5 CR6-F	247128602	639	8	548	96045351	HYDRAULICS UPPER CARRI

14.6.2021

etk_en_de 047600 LTR 1220

866

LIEBHERRAlphabetical index
Alphabetischer Index

Description	Item	Pos.	Quantity	Page	Assembly	Description
L NECK EL 12L M18X1,5 CR6-F	247128602	601	2	597	967784808	HYDR.AUXILIARY HOISTING
L NECK EL 12L M18X1,5 CR6-F	247128602	611	2	697	967784508	HYDR.F.TELESOPIC BOOM
L NECK EL 18L CR6-FREI	247128502	842	1	550	96045351	HYDRAULICS UPPER CARRI
L NECK EL 22L CR6-FREI	247138602	790	2	549	96045351	HYDRAULICS UPPER CARRI
L NECK EL 22L CR6-FREI	247138602	600	3	597	967784808	HYDR.AUXILIARY HOISTING
L RING 50X2	429612001	57	1	73	90028956	TRACTION DRIVE
LABELLING GREAT BRITAIN	917862808	42	1	9		LIEBHERR LTR 1220
LABELS 10X90 POLYESTER	11007853	301	1	40	968252908	BTB PROGRAMMED
LABELS 10X90 POLYESTER	11007853	(3)	1	460	96022872	CONTROL PANEL ROOF
LABELS 10X90 POLYESTER	11007853	301	1	535	968253608	UNIVERSAL INPUT-OUTPUT M
LADDER ATTACHMENT	917268208	1	1	745	917268108	TOOLS
LADDER BRACKET	10326792	2	1	746	917268208	LADDER ATTACHMENT
LAMP SUPPORT 4X163X370 S	97126205	24	1	160	918731108	ASSEMBLY PARTS F.SLEWING
LASHING STRAP 0,35MX18MM	7621780	5	1	720	917598408	ELECTRIC MEASURING & WAR
LASHING STRAP 0,75MX18MM	10020520	120	4	276	919007708	DRIVE ASSEMBLY, PRE-ASSE
LASHING STRAP 1,25MX25MM	11492423	12	1	746	917268208	LADDER ATTACHMENT
LASHING STRAP 1MX35MM PO	11481963	78	1	144	919499408	CENTRAL BALLAST
LASHING STRAP 4MX35MM PO	10491593	79	2	144	919499408	CENTRAL BALLAST
LASHING STRAP EN 12195-2	779034708	3	1	731	917531708	BALLAST TRAVERSE
LATCH	11490010	31	1	743	512363708	HYDRO CYLINDER
LATCH CLAMP	602116008	14	4	371	919010208	CRANE OPERATOR CABIN P
LATCH GD-ZN SW GEPULVER	704278708	4	2	86	968709108	COVER PRE-ASSY.
LATCH GD-ZN SW GEPULVER	704278708	10	1	87	968420608	STORAGE BOX
LATCHING ACTUATOR 32/22-6	10870204	44	4	30	917511508	CRAWLER CENTRE PART PRE
LEAD	12104246	50	1	47	11346779	SLIP RING TRANSMITTER
LEAD 15 X 0,34 TPE-U	10428544	10	4.367	451	96036955	WIRING HARNESS
LEAD 15 X 0,34 TPE-U	10428544	11	4.367	451	96036955	WIRING HARNESS
LEAD 2 X 0,5	10815830	11	4.96	44	96045228	WIRING HARNESS
LEAD 2 X 0,5	10815830	12	4.96	44	96045228	WIRING HARNESS
LEAD 2 X 0,5	10815830	13	4.16	44	96045228	WIRING HARNESS
LEAD 2 X 0,5	10815830	14	4.16	44	96045228	WIRING HARNESS
LEAD 2 X 1	11620017	15	2.63	44	96045228	WIRING HARNESS
LEAD 2 X 1	11620017	9	3	451	96036955	WIRING HARNESS
LEAD 2 X 1	11620017	13	0.4	451	96036955	WIRING HARNESS
LEAD 2 X 1	11620017	5	9.93	523	96037133	LEAD
LEAD 2 X 1	11620017	5	4.06	624	96037132	LEAD
LEAD 2 X 1,5	11341599	18	5.83	517	96045385	WIRING HARNESS
LEAD 25 X 0,34 TPE-U	10428545	7	4.375	451	96036955	WIRING HARNESS
LEAD 7 G 1	10871285	18	1.8	44	96045228	WIRING HARNESS
LEAD W510	96006879	58	1	516	96045384	CABLE LIST SLEWING PLATF
LEAD W512	968314308	(1)	1	596	967784808	HYDR.AUXILIARY HOISTING
LEAD W536	966394808	170	1	691	966291008	TERMINAL BOX
LEAD W562	96037133	70	1	516	96045384	CABLE LIST SLEWING PLATF
LEAD W563	96037132	23	1	623	96037130	EQUIPMENT CAMERA SLEW C
LEAD W571	968401508	57	1	516	96045384	CABLE LIST SLEWING PLATF
LEAD W587	96037138	62	1	516	96045384	CABLE LIST SLEWING PLATF
LEAD W588	96022970	63	1	516	96045384	CABLE LIST SLEWING PLATF
LEAD W591	96023931	11	1	324	96023914	ELECTRIC FOR BATTERY BOX
LEAD W592	96023932	14	1	324	96023914	ELECTRIC FOR BATTERY BOX
LEAD W593	96023930	10	1	324	96023914	ELECTRIC FOR BATTERY BOX
LEAD W620	968648508	10	1	606	917269308	CHARGER
LEAD W621	968648408	9	1	606	917269308	CHARGER
LEAD W682	967921908	20	1	610	917368108	EL.COOLANT PREHEAT
LEAD W693	965751108	15	1	605	918462708	EXTERNAL FEED
LEAD W694	965991908	10	1	607	917269408	CONSOLE AUX. REPLENISHIN
LEAD W900	966377308	120	1	691	966291008	TERMINAL BOX
LEAD W901	965760208	12	1	711	918124908	A-HEADL.SEARCHLIGHT PIVO
LEAD W902	965760308	13	1	711	918124908	A-HEADL.SEARCHLIGHT PIVO
LEAD W903	969723508	11	1	711	918124908	A-HEADL.SEARCHLIGHT PIVO
LEAD W910	966393608	140	1	691	966291008	TERMINAL BOX

14.6.2021

etk_en_de 047600 LTR 1220

867

LIEBHERRAlphabetical index
Alphabetischer Index

Description	Item	Pos.	Quantity	Page	Assembly	Description
LEAD W911	966395208	190	1	691	966291008	TERMINAL BOX
LEAD W912	966354408	4	1	688	966354008	CABLE DRUM COMPL.
LEAD W912A	966354508	6	1	688	966354008	CABLE DRUM COMPL.
LEAD W916	966361508	(1)	1	686	917262208	ELECTR. SYSTEM F. BOOM
LEAD W917	966394008	130	1	691	966291008	TERMINAL BOX
LEAD W921	966394208	160	1	691	966291008	TERMINAL BOX
LEAD W930	966357008	120	1	694	968708708	TERMINAL BOX CPL.
LEAD W931	966356908	13	1	715	918197708	EL.2 HOISTING LIMIT SWITCH
LEAD W932	966355308	110	1	694	968708708	TERMINAL BOX CPL.
LEAD W933Y	969047708	1	1	720	917598408	ELECTRIC MEASURING & WAR
LEAK OIL RETURN LINE	10143342	214	1	164	12856862	DIESEL ENGINE
LEG SPRING	571430508	5	1	629	10040024	POUCH SOCKET
LEG SPRING 2,5X13,5	571741908	19	1	743	512363708	HYDRO CYLINDER
LENGTH INDICATOR	11170185	25	1	684	10802064	ROPE LENGTH INDICATOR
LENGTH MEASURING CABLE	571841008	53	1	684	10802064	ROPE LENGTH INDICATOR
LENS	10875969	2	1	712	10872003	WORK LIGHT
LETTERING WIRE	965622108	996	20	43	96045227	WIRING HARNESS
LETTERING WIRE	965622108	996	20	45	96045228	WIRING HARNESS
LETTERING WIRE	965622108	996	8	452	96036955	WIRING HARNESS
LETTERING WIRE	965622108	996	8	453	96036956	WIRING HARNESS
LETTERING WIRE	965622108	996	62	518	96045385	WIRING HARNESS
LETTERING WIRE	965622108	996	124	520	96037136	WIRING HARNESS
LETTERING WIRE	965622108	996	52	522	96037137	WIRING HARNESS
LETTERING WIRING HARNES	965622208	998	1	43	96045227	WIRING HARNESS
LETTERING WIRING HARNES	965622208	998	1	45	96045228	WIRING HARNESS
LETTERING WIRING HARNES	965622208	998	3	136	96045205	WIRING HARNESS
LETTERING WIRING HARNES	965622208	998	1	452	96036955	WIRING HARNESS
LETTERING WIRING HARNES	965622208	998	1	453	96036956	WIRING HARNESS
LETTERING WIRING HARNES	965622208	998	1	518	96045385	WIRING HARNESS
LETTERING WIRING HARNES	965622208	998	1	520	96037136	WIRING HARNESS
LETTERING WIRING HARNES	965622208	998	1	522	96037137	WIRING HARNESS
LETTERING WIRING HARNES	965622208	998	3	523	96037133	LEAD
LETTERING WIRING HARNES	965622208	998	2	622	96043733	WIRING HARNESS
LETTERING WIRING HARNES	965622208	998	3	624	96037132	LEAD
LETTERING WIRING HARNES	965622208	(998)	2	720	917598408	ELECTRIC MEASURING & WAR
LEVEL SENSOR L=115 24V	10130406	22	1	162	12856862	DIESEL ENGINE
LEVEL SENSOR L=115 24V	10816943	1	1	183	10130406	LEVEL SENSOR
LEVER	571430708	4	1	629	10040024	POUCH SOCKET
LEVER 30.0X285 S355J2C+C	97030031	6	1	481	967928508	LOCKING
LEVER FASTENER	11450420	8	2	438	968923508	FLAP RIGHT PRE-ASS.
LEVER FASTENER	11450420	5	2	446	969016008	FLAP LEFT FRONT PRE-ASS.
LEVER PRE-ASSY.	96050169	300	1	71	919254308	CRAWLER SUPPORT PREASS
LEVER WELDED FE//ZNNI8//C	965426308	2	1	283	968026308	CLUTCH ACTUATOR
LICCON CONSOLE LCD5C-A	10886525	(80)	1	456	96053500	ELECTRIC ADD-ON PARTS CA
LICCON CONSOLE LSB-BSE	96033140	19	1	456	96053500	ELECTRIC ADD-ON PARTS CA
LID CPL	10551191	41	1	21	96034894	PROTECTION PLATE CPL.
LID CPL	10551191	41	1	24	96034977	PROTECTION PLATE
LID PLATE DIN 3015-1 L-DP 3	7005053	314	10	51	96035801	HYDRAULIC EQUIPM.CENTER
LID PLATE DIN 3015-1 L-DP 4	7008583	320	2	51	96035801	HYDRAULIC EQUIPM.CENTER
LID PLATE DIN 3015-1 L-DP 4	7008583	331	1	547	96045351	HYDRAULICS UPPER CARRI
LID PLATE DIN 3015-1 L-DP 5	5005219	317	7	546	96045351	HYDRAULICS UPPER CARRI
LID PLATE DIN 3015-1 L-DP 6	12102954	308	2	92	96035796	HYDR.TRAVEL DRIVE
LID PLATE DIN 3015-1 L-DP 6	12102954	308	2	109	96035792	HYDR.TRAVEL DRIVE
LID PLATE DIN 3015-2 S-DP-A	5005525	324	4	485	969763408	PIPEWORK AIR INSTALLATIO
LID PLATE DIN 3015-3 Z-DP 2	7362606	300	13	708	967785008	ADDNL.HYDR. FOLDING JIB
LIGHT BULB 1,2W 30V	607008708	13	1	460	96022872	CONTROL PANEL ROOF
LIGHT BULB DIN 49848 2,4W 6	607011108	(1)	2	147	928620108	ACCESSORIES
LIGHT BULB DIN 72601 70W 24	607023708	2	1	148	915731908	EL.COMP. DISPATCH ASSEM
LIMIT STOP	11485426	3	1	305	10871043	VARIABLE PUMP
LIMIT STOP 90X60X10 PA6G	97070985	102	4	71	919254308	CRAWLER SUPPORT PREASS

14.6.2021

etk_en_de 047600 LTR 1220

868

LIEBHERRAlphabetical index
Alphabetischer Index

Description	Item	Pos.	Quantity	Page	Assembly	Description
LIMIT STOP 90X60X10 PA6G	97070985	103	4	103	919254408	CRAWLER SUPPORT PREASS
LIMIT STOP RING 16,5X75X5	10875905	3	4	372	967986308	BEARING INSTALLATION
LIMIT SWITCH ADD-ON	968019508	50	1	17	919617108	CRAWLER TRACK TRAVEL G
LIMIT SWITCH ADD-ON AUSLE	965281408	10	1	513	919410708	ELECTR. SYSTEM F.SLEWING
LIMIT SWITCH ADD-ON AUSL	966591508	10	1	687	966290908	ELECTRIC F.BASE SECTION
LIMIT SWITCH AUSLEGERSTEI	966563508	8	1	692	966591508	LIMIT SWITCH ADD-ON
LIMIT SWITCH TASTEND SPF	606053108	(11)	2	515	968128908	EL.ADD-ON SET-LIMIT SWITCH
LIMIT SWITCH TASTEND SPF	606053108	(11)	2	515	968128908	EL.ADD-ON SET-LIMIT SWITCH
LIMIT SWITCH TQ200-RFID SP	10678395	2	1	685	966200208	ENCODER HEAD PIECE
LIMIT SWITCH TQ200-RFID SP	10678395	7	1	716	966479308	SENSOR LIFT TOP LIMIT SWI
LIMIT SWITCH, PRE-ASSEMB	968036408	1	2	25	968019508	LIMIT SWITCH ADD-ON
LINE CONNECTOR	5603876	517	1	451	96036955	WIRING HARNESS
LINE CONNECTOR	5603876	507	1	453	96036956	WIRING HARNESS
LINE CONNECTOR	5603876	517	1	527	96045387	CABLES, BASIC CONSTRUCTI
LINE FILTER	510674508	166	1	545	96045351	HYDRAULICS UPPER CARRI
LINEAR SLIDEWAY SYSTEM	11007589	5	1	377	916177508	STEP CPL.
LOAD HOLDING VALVE	511479408	151	1	702	967785408	ADDNL.HYDR. FOLDING JIB
LOAD HOLDING VALVE 400BA	10218310	180	1	546	96045351	HYDRAULICS UPPER CARRI
LOAD HOOK 12.5E SPF	919007108	310	1	11		LIEBHERR LTR 1220
LOAD RETAINING VLV ELEM	11002678	7	1	705	511479408	LOAD HOLDING VALVE
LOCATION FIXTURE PRE-ASS.	967933408	1	1	722	968412508	MECH MEAS AND WARNING D
LOCATION FIXTURE WELDED	968266508	1	1	723	967933408	LOCATION FIXTURE PRE-ASS.
LOCK PIECE HAKEN	704230208	25	2	323	96023117	BATTERY BOX, PRE-ASSEMB
LOCK WASHER DIN 6799 7X0,9	12210037	3	1	253	10144098	FASTENING CLAMP
LOCK WASHER VS 10	423901508	26	1	588	939294001	ROPE DRUM
LOCK WASHER VS 10	423901508	53	12	590	939294201	PLANETARY GEARBOX
LOCK WASHER VS 10 ZN8M+P	4229913	53	12	360	939292201	PLANETARY GEARBOX
LOCK WASHER VS 12 ZN8M+P	423911201	93	8	73	90028956	TRACTION DRIVE
LOCK WASHER VS 20 ZN8M+P	423912001	69	12	73	90028956	TRACTION DRIVE
LOCK WASHER VS 8 ZN8M+P	423910801	27	8	343	90008901	SLEWING GEAR DRIVE
LOCK WASHER VS 8 ZN8M+P	423910801	75	8	343	90008901	SLEWING GEAR DRIVE
LOCK WITH FALLING LATCH LI	11005985	1	1	411	966230408	CLOSING DEVICE
LOCKABLE TANK CAP 40	10870226	4	1	491	968570808	UREA TANK
LOCKING	967928508	2	1	478	918956108	HYDRAULIC BALLASTING
LOCKING BAR WELDMENT	966825408	10	1	410	917304708	SLIDING DOOR INSTALLATION
LOCKING BOLT 30.0X200 35N	97073453	103	2	71	919254308	CRAWLER SUPPORT PREASS
LOCKING BOLT 30.0X200 35N	97073453	104	2	103	919254408	CRAWLER SUPPORT PREASS
LOCKING PIECE	10492347	19	1	424	10877138	OPERATOR SEAT
LOCKING PIECES	10115664	452	1	166	12856862	DIESEL ENGINE
LOCKING PIECES	10116110	521	1	167	12856862	DIESEL ENGINE
LOCKING PIECES	10127979	526	1	167	12856862	DIESEL ENGINE
LOCKING PIECES	10128439	524	1	167	12856862	DIESEL ENGINE
LOCKING PIECES	10142747	630	1	167	12856862	DIESEL ENGINE
LOCKING PIECES	9078301	654	1	168	12856862	DIESEL ENGINE
LOCKING PIECES Al Rm>150N/	10128440	1	1	249	10128439	LOCKING PIECES
LOCKING RING	10356273	37	1	310	10872488	DRIVING GEAR
LOCKING RING DIN 471 210X5	10872700	3	2	672	921456108	ROPE PULLEY CPL.
LOCKING RING DIN 471 210X5	10872700	3	2	734	925203408	ROPE PULLEY CPL.
LOCKING RING DIN 471 210X5	428009008	3	2	674	967771908	ROPE PULLEY CPL.
LOCKING RING DIN 471 22X1,7	463000003	41	3	343	90008901	SLEWING GEAR DRIVE
LOCKING RING DIN 471 28X2	463000103	21	5	343	90008901	SLEWING GEAR DRIVE
LOCKING RING DIN 471 28X2	463000103	43	3	360	939292201	PLANETARY GEARBOX
LOCKING RING DIN 471 34X1,5	428011301	7	2	196	11448005	ROCKER ARM BRACKET PRE
LOCKING RING DIN 471 35X1,5	428002908	36	1	299	10663105	DRIVING GEAR
LOCKING RING DIN 471 35X1,5	10171579	29	2	308	10871282	VARIABLE PUMP
LOCKING RING DIN 471 35X1,5	10171579	92	1	343	90008901	SLEWING GEAR DRIVE
LOCKING RING DIN 471 40X2,5	400208003	33	3	362	90017588	PLANETARY CARRIER
LOCKING RING DIN 471 50X2 4	10875659	36	1	310	10872488	DRIVING GEAR
LOCKING RING DIN 471 50X2	10171585	52	1	73	90028956	TRACTION DRIVE
LOCKING RING DIN 471 55X3	400093303	8	5	360	939292201	PLANETARY GEARBOX

14.6.2021

etk_en_de 047600 LTR 1220

869

LIEBHERRAlphabetical index
Alphabetischer Index

Description	Item	Pos.	Quantity	Page	Assembly	Description
LOCKING RING DIN 471 8X0,8	10450160	7	1	413	966253908	WAGON
LOCKING RING DIN 471 9X1 4	12100338	21	4	377	916177508	STEP CPL.
LOCKING RING DIN 472 102X4	4281019	12	1	590	939294201	PLANETARY GEARBOX
LOCKING RING DIN 472 155X4	4281048	13	1	590	939294201	PLANETARY GEARBOX
LOCKING RING DIN 472 170X4	428105908	18	1	358	932916901	ROPE DRUM
LOCKING RING DIN 472 170X4	428105908	21	1	588	939294001	ROPE DRUM
LOCKING RING DIN 472 30X1,2	428100708	5	1	281	10429930	GEAR WHEEL MOTOR
LOCKING RING DIN 472 68X2,5	10171626	67	1	343	90008901	SLEWING GEAR DRIVE
LOCKING RING DIN 472 72X2,5	10171628	14	1	47	11346779	SLIP RING TRANSMITTER
LOCKING RING DIN 472 80X2,5	428102508	12	1	350	570109008	DRIVING GEAR
LOCKING RING DIN 472 85X3	428102708	4	1	590	939294201	PLANETARY GEARBOX
LOCKING RING DIN 472 85X3	10171631	4	1	360	939292201	PLANETARY GEARBOX
LOCKING RING DIN 472 90X3 4	12100657	37	1	299	10663105	DRIVING GEAR
LOCKING SCREW M10X19 10.	10153538	2	2	200	9079870	CONTROL PARTS
LOUDSPEAKER 2,77V 86DBA	10489011	10	2	456	96053500	ELECTRIC ADD-ON PARTS CA
LOWERING BRAKE VALVE	10326277	35	1	677	10876933	TELESCOPIC CYLINDER
LOWERING BRAKE VALVE	571413308	36	1	677	10876933	TELESCOPIC CYLINDER
LOWERING BRAKE VALVE SP	10038474	150	1	545	96045351	HYDRAULICS UPPER CARRI
LUBE OIL FILTER ASSEMBLY	10142942	150	1	163	12856862	DIESEL ENGINE
LUBE OIL PUMP WITH FASTE	10148432	140	1	163	12856862	DIESEL ENGINE
LUBRICATING OIL LINE 10X1	10140757	3	1	238	10140729	EXHAUST TC MOUNTING
LUBRICATING OIL LINE 6X1	9080310	5	1	229	10145278	ACCESSORIES AIR COMPRES
LUBRICATING OIL PUMP B=41.	12438990	1	1	205	10148432	LUBE OIL PUMP WITH FASTEN
LUFFING CYLINDER 400/370-3	12102921	1	1	626	919617008	LUFFING RAM W. PIVOT
LUFFING RAM W. PIVOT	919617008	111	1	9		LIEBHERR LTR 1220
LUMP HAMMER DIN 6475 3000	790031108	61	1	146	928569808	MAIN TOOLS
MACHINING CAN- STUETZP	96014807	2998	2	452	96036955	WIRING HARNESS
MACHINING CAN- STUETZP	96014807	2998	10	522	96037137	WIRING HARNESS
MAGNET	10280212	50	1	604	10038509	CONTROL BLOCK
MAGNET 24V	10650092	2	1	555	10342823	PRESSURE CONTROL VALVE
MAGNET 24V	570633808	(1)	1	545	96045351	HYDRAULICS UPPER CARRI
MAGNET 24V	570633808	(1)	1	545	96045351	HYDRAULICS UPPER CARRI
MAGNET 24V	570827808	1	1	62	511444408	DIRECTIONAL CONTROL VALV
MAGNET 24V	571135508	(21)	1	697	967784508	HYDR.F.TELESCOPIC BOOM
MAGNET 28V	10291306	(1)	1	557	10413106	CONTROL BLOCK
MAGNET 28V	10291306	(1)	1	557	10413106	CONTROL BLOCK
MAGNET 28V	10291306	6	1	558	571415008	DIRECTIONAL CONTROL VALV
MAGNET COIL	10564740	(1)	1	545	96045351	HYDRAULICS UPPER CARRI
MAGNET COIL	11005244	1	1	564	10449853	DIRECTIONAL CONTROL VALV
MAGNET COIL	12104171	(4)	3	545	96045351	HYDRAULICS UPPER CARRI
MAGNET COIL 24V	10874134	1	1	554	11482347	DIRECTIONAL SOLENOID
MAGNET COIL 27V	12102117	1	1	560	571737808	DIRECTIONAL CONTROL VALV
MAGNET COIL 28V	10872859	(1)	1	557	10413106	CONTROL BLOCK
MAGNET COIL 28V	10872859	(1)	1	557	10413106	CONTROL BLOCK
MAGNET COIL 28V	10872859	6	1	558	571415008	DIRECTIONAL CONTROL VALV
MAIN BEARING 104/111/32	9073734	1	5	187	10116939	RS CRANKSHAFT BEARING K
MAIN BEARING 104/111/32 MIB	9075606	2	5	187	10116939	RS CRANKSHAFT BEARING K
MAIN FILTER ELEMENT	10294938	2	1	507	10871700	AIR FILTER
MAIN HOIST GEAR	917259708	125	1	10		LIEBHERR LTR 1220
MAIN TOOLS	928569808	1	1	145	919328608	TOOLS AND ACCESSORIES
MAINTENANCE SWITCH 0,05	11101017	101	1	506	918731908	AIR FILTER UNIT
MALE CONNECTOR WSV 6 M1	12101832	7	11	509	917261208	CENT. LUBRIC. SYSTEM SUP
MANDRIL RIVET 4X10,3	704207608	9	20	536	969061708	CARRIER PLATE, PRE-ASSE
MANDRIL RIVET 4X15	704207708	200	4	152	917862808	LABELLING GREAT BRITAIN
MASTER PLUG 4-POL	602225508	518	1	451	96036955	WIRING HARNESS
MASTER PLUG 6-POL	602225608	519	1	451	96036955	WIRING HARNESS
MECH MEAS AND WARNING D	968412508	2	1	719	917379608	CARRIER, MEAS. & WARN. D
MECH.AUXILIARIES FOR LIG	967970408	1	1	711	918124908	A-HEADL.SEARCHLIGHT PIVO
MECHANICAL AUXILIARIES	96035117	19	1	545	96045351	HYDRAULICS UPPER CARRI
MECHANICAL AUXILIARIES	96045206	30	1	134	919499508	BALLAST MONITORING

14.6.2021

etk_en_de 047600 LTR 1220

870

LIEBHERRAlphabetical index
Alphabetischer Index

Description	Item	Pos.	Quantity	Page	Assembly	Description
MECHANICAL AUXILIARIES	962602108	19	1	708	967785008	ADDNL.HYDR. FOLDING JIB
MECHANICAL AUXILIARIES	968083608	19	1	596	967784808	HYDR.AUXILIARY HOISTING
MECHANICAL AUXILIARIES	969763908	19	1	485	969763408	PIPEWORK AIR INSTALLATIO
MECHANICAL EXTENSION SYS	918807308	7	1	643	918804808	TELESCOPIC BOOM CPL.
MEGI BUFFER	726613008	25	4	648	917291908	PIVOT SECTION, PRE-ASSEMB
MEGI BUFFER	726617408	24	1	398	966497908	FRONT WINDOW CPL.
MEGI BUFFER	726617408	112	1	434	96036790	SLEWING PLATFORM PANELLI
MEGI BUFFER 20X15-M6 NR 55	726907308	111	1	434	96036790	SLEWING PLATFORM PANELLI
MEGI BUFFER 20X15-M6 NR 55	726907308	105	2	444	969015908	SLEWING PLATFORM PANELLI
MEGI BUFFER 30X17 M8 75°SH	10030440	15	1	87	968420608	STORAGE BOX
MEGI BUFFER 30X17 M8 75°SH	10030440	9	1	410	917304708	SLIDING DOOR INSTALLATION
MICRO SWITCH	10335596	3	4	461	10343693	JOYSTICK
MICROPHONE	11826513	2	1	642	12257818	CAR RADIO
MIRROR ATTACHM.AT SLEW.	917260408	144	1	10		LIEBHERR LTR 1220
MIRROR ATTACHM.IN CRANE	916049908	138	1	10		LIEBHERR LTR 1220
MIRROR RETAINER PRE-ASS.	966707708	2	1	465	917260408	MIRROR ATTACHM.AT SLEW.P
MIRROR SUPPORT 28X2 ST.37	979320608	1	1	429	916049908	MIRROR ATTACHM.IN CRANE
MONITOR HOUSING GLUED	963257908	2	1	373	96015921	OPERATING ELEMENT INSTAL
MONITOR SUPPORT 162X765X	96015926	1	1	373	96015921	OPERATING ELEMENT INSTAL
MONITOR TFT 7 800X480	10876638	10	1	621	96045237	EQUIPMENT CAMERA CAB
MOTOR CONTROL DEVICE E	12869773	570	1	167	12856862	DIESEL ENGINE
MOTOR FLANGE	927746301	75	1	360	939292201	PLANETARY GEARBOX
MOTOR FLANGE EN-GJL-250	938996401	85	1	343	90008901	SLEWING GEAR DRIVE
MOTOR HOUSING	10014692	3	1	130	11347526	ELECTRIC PUMP
MOTOR HOUSING	10014692	3	1	511	10327065	ELECTRIC PUMP
MOTOR HOUSING	10493920	1	1	511	10327065	ELECTRIC PUMP
MOTOR HOUSING UNTEN	10675728	1	1	130	11347526	ELECTRIC PUMP
MOTOR SEAT	10874902	9	1	573	11622561	OIL AIR COOLER
MOULDING 317-1397-000 SUR	605212808	519	3	44	96045228	WIRING HARNESS
MOULDING 317-1397-000 SUR	605212808	514	1	517	96045385	WIRING HARNESS
MOULDING 317-1397-000 SUR	605212808	523	2	520	96037136	WIRING HARNESS
MOUNTING BOLT	10675205	16	1	684	10802064	ROPE LENGTH INDICATOR
MOUNTING HOOK ROD	968090008	2	1	745	917268108	TOOLS
MOUNTING MATERIAL	968693208	30	1	513	919410708	ELECTR. SYSTEM F.SLEWING
MOUNTING PARTS	10650403	49	1	424	10877138	OPERATOR SEAT
MOUNTING PARTS	11171275	65	1	424	10877138	OPERATOR SEAT
MOUNTING PARTS	11826654	27	1	473	10876576	WATER HEATING SYSTEM
MOUNTING PLATE 1.5X753X8	978610208	(1)	1	529	969256608	BASE ASSEMBLY
MOUNTING PLATE PRE-ASS.	968054008	3	1	36	96045226	SWITCH BOX COMPL.
MOUNTING PRE-ASS.	929582108	1	1	740	917267508	TRANSPORT MOUNTING
MOUNTING RAIL X0	954117308	24	1	323	96023117	BATTERY BOX, PRE-ASSEMB
MOUNTING RAIL X0	954128608	69	1	648	917291908	PIVOT SECTION, PRE-ASSEMB
MOUNTING SHEET X52,8	10142670	2	1	239	10142863	GENERATOR, PRE-ASSEMBLE
MOUNTING WELDED	929582208	1	1	741	929582108	MOUNTING PRE-ASS.
MOUNTING WELDED T ZN O	963556008	9	1	670	917292408	TELESCOPIC SECT.5 PRE-AS
MOUNTING WELDED WARNEI	968410408	1	1	726	917551608	ADD-ON PARTS
MULTI-DISC CARRIER 100	927602601	65	1	360	939292201	PLANETARY GEARBOX
MULTI-DISC CARRIER 51,6 42C	927716701	70	1	343	90008901	SLEWING GEAR DRIVE
MULTI-PLATE PLUG 28MM PE-	10678377	8	2	382	916162808	RELING
MULTI-PURPOSE LADDER 4X4	10877074	1	1	746	917268208	LADDER ATTACHMENT
MUSHROOM-SHAPED DRAWIN	973292708	26	1	670	917292408	TELESCOPIC SECT.5 PRE-AS
MUSHROOM-SHAPED DRAWIN	973259708	11	1	665	917292308	TELESCOPIC SECT.IV PRE-A
MUSHROOM-SHAPED DRAWIN	973253908	11	1	661	917292208	TELESCOPIC SECT.3 PRE-ASS
NAME PLATE 20X8	602761408	12	10	532	926891108	GROUND RAIL
NAME PLATE 70X40 POLYES	10288121	300	1	40	968252908	BTB PROGRAMMED
NAME PLATE 70X40 POLYES	10288121	(980)	1	456	96053500	ELECTRIC ADD-ON PARTS CA
NAME PLATE 70X40 POLYES	10288121	(980)	1	456	96053500	ELECTRIC ADD-ON PARTS CA
NAME PLATE 70X40 POLYES	10288121	(2)	1	460	96022872	CONTROL PANEL ROOF
NAME PLATE 70X40 POLYES	10288121	300	1	535	968253608	UNIVERSAL INPUT-OUTPUT M
NIPPLE GA10-45°H32	97057512	20	1	581	918628408	AIR COND. UNIT SUPERSTRU

14.6.2021

etk_en_de 047600 LTR 1220

871

LIEBHERRAlphabetical index
Alphabetischer Index

Description	Item	Pos.	Quantity	Page	Assembly	Description
NITROGEN TENSIONER CPL	10877685	3	1	78	11320954	GUIDE WHEEL UNIT
NON-RETURN VALVE	10119971	4	1	184	10139112	OIL LINE PRE-ASSEMBLY
NON-RETURN VALVE	10280215	80	1	604	10038509	CONTROL BLOCK
NON-RETURN VALVE	10280216	90	1	604	10038509	CONTROL BLOCK
NON-RETURN VALVE	10430042	9	1	559	10332882	CONTROL BLOCK
NON-RETURN VALVE	10875075	5	1	553	11211756	CONTROL BLOCK
NON-RETURN VALVE	11007219	3	6	512	11002916	DISTRIBUTION BLOCK
NON-RETURN VALVE	11066829	3	1	74	11182596	VARIABLE DISPLACEMENT MO
NON-RETURN VALVE	12104031	24	1	628	12102921	LUFFING CYLINDER
NON-RETURN VALVE	570531308	11	1	562	11341035	CONTROL BLOCK
NON-RETURN VALVE	570818008	10	1	562	11341035	CONTROL BLOCK
NON-RETURN VALVE	591055608	10	2	404	916163008	WIPERS INSTALLATION
NON-RETURN VALVE	774378108	(1)	1	509	917261208	CENT. LUBRIC. SYSTEM SUP
NON-RETURN VALVE 2.5BAR P	11839607	100	1	269	918731408	DRIVE ASSEMBLY CPL.
NON-RETURN VALVE 250BAR	511316708	171	1	545	96045351	HYDRAULICS UPPER CARRI
NON-RETURN VALVE 250BAR	511435108	172	1	546	96045351	HYDRAULICS UPPER CARRI
NON-RETURN VALVE 250BAR	511457808	9	3	338	969050308	OIL TANK PRE-ASS.
NON-RETURN VALVE 250BAR	511476908	197	2	546	96045351	HYDRAULICS UPPER CARRI
NON-RETURN VALVE 250BAR	511481508	160	1	92	96035796	HYDR.TRAVEL DRIVE
NON-RETURN VALVE 250BAR	511481508	160	1	109	96035792	HYDR.TRAVEL DRIVE
NON-RETURN VALVE 250BAR	511481508	151	1	596	967784808	HYDR.AUXILIARY HOISTING
NON-RETURN VALVE 400BAR	510413508	203	1	546	96045351	HYDRAULICS UPPER CARRI
NON-RETURN VALVE 400BAR	511311808	154	1	545	96045351	HYDRAULICS UPPER CARRI
NON-RETURN VALVE 400BAR	511311808	170	1	596	967784808	HYDR.AUXILIARY HOISTING
NON-RETURN VALVE 400BAR	511431514	199	1	546	96045351	HYDRAULICS UPPER CARRI
NON-RETURN VALVE 400BAR	511460608	152	1	545	96045351	HYDRAULICS UPPER CARRI
NON-RETURN VALVE 400BAR	511460608	150	1	596	967784808	HYDR.AUXILIARY HOISTING
NON-RETURN VALVE 400BAR	511493708	152	1	697	967784508	HYDR.F.TELESOPIC BOOM
NON-RETURN VALVE 420BAR	510408708	153	1	545	96045351	HYDRAULICS UPPER CARRI
NON-RETURN VALVE 420BAR	510408708	171	1	596	967784808	HYDR.AUXILIARY HOISTING
NOZZLE 0,5 M5X5	511044108	193	1	546	96045351	HYDRAULICS UPPER CARRI
NOZZLE 0,5 M5X9 MS	511062708	159	1	92	96035796	HYDR.TRAVEL DRIVE
NOZZLE 0,5 M5X9 MS	511062708	159	1	109	96035792	HYDR.TRAVEL DRIVE
NOZZLE 0,5 M5X9 MS	511062708	157	1	545	96045351	HYDRAULICS UPPER CARRI
NOZZLE 0,5 M5X9 MS	511062708	169	1	596	967784808	HYDR.AUXILIARY HOISTING
NOZZLE 0,6 M5X9 CUZN39PB3	510746008	153	1	697	967784508	HYDR.F.TELESOPIC BOOM
NOZZLE 0,8 M5X9 MS	510754008	158	1	545	96045351	HYDRAULICS UPPER CARRI
NOZZLE 3,0 M10X10 MS	511059408	161	1	545	96045351	HYDRAULICS UPPER CARRI
NOZZLE SET PA	10815496	16	1	404	916163008	WIPERS INSTALLATION
NUT	10219618	1	1	282	10492431	PRESSURE LIMITING VALVE
NUT	11342417	2	1	554	11482347	DIRECTIONAL SOLENOID
NUT	12103903	(18)	2	557	10413106	CONTROL BLOCK
NUT	7027459	(2)	1	545	96045351	HYDRAULICS UPPER CARRI
NUT CR6-FREI	571082308	(5)	1	708	967785008	ADDNL.HYDR. FOLDING JIB
NUT M10X1,5 X5NiCrTi26-1	10120639	6	3	238	10140729	EXHAUST TC MOUNTING
NUT M54 CR6-FREI	571077208	(5)	1	596	967784808	HYDR.AUXILIARY HOISTING
NUT M6X8	10878951	2	1	425	96032222	REWORK ARMREST LEFT
NUT M6X8	10878951	2	1	427	96032223	REWORK ARMREST RIGHT
O-RING	10001111	21	1	305	10871043	VARIABLE PUMP
O-RING 10,00X2,5 NBR90	10337381	(1)	2	559	10332882	CONTROL BLOCK
O-RING 10,00X2,5 NBR90	10337381	7	1	566	510697608	BALL VALVE
O-RING 10,8X1, 78 NEOPREN	5610999	32	2	581	918628408	AIR COND. UNIT SUPERSTRU
O-RING 104,37X3,53 VMQ 70 A	7380520	4	1	262	9077386	AUXILIARY DRIVE PRE-ASS.
O-RING 104,37X3,53 VMQ 70 A	7380520	6521	1	265	10148366	SEAL KIT DIESEL ENGINE
O-RING 10X2,2 NBR70	502933208	430	1	506	918731908	AIR FILTER UNIT
O-RING 120X3 VMQ 70 A	9177948	2	1	263	9078301	LOCKING PIECES
O-RING 125X3 NBR70	726426008	447	3	277	919007708	DRIVE ASSEMBLY, PRE-ASSE
O-RING 127,76X2,62 NBR 70	11003121	4	1	286	11182708	VARIABLE PUMP
O-RING 12X2 NBR70	704274808	9	4	37	966167808	COVER COMPL.
O-RING 12X2 NBR70	704274808	7	5	81	967972208	COVER PRE-ASSY.

14.6.2021

etk_en_de 047600 LTR 1220

872

LIEBHERRAlphabetical index
Alphabetischer Index

Description	Item	Pos.	Quantity	Page	Assembly	Description
O-RING 12X2 NBR70	704274808	7	2	82	967972308	COVER PRE-ASSY.
O-RING 12X2 NBR70	704274808	7	2	83	967972408	COVER PRE-ASSY.
O-RING 12X2 NBR70	704274808	7	2	84	968270108	COVER PRE-ASSY.
O-RING 12X2 NBR70	704274808	7	2	85	968274208	COVER PRE-ASSY.
O-RING 12X2 NBR70	704274808	7	5	104	968055808	COVER PRE-ASSY.
O-RING 12X2 NBR70	704274808	(8)	2	338	969050308	OIL TANK PRE-ASS.
O-RING 132X3 NBR 70	7264141	470	1	285	97029921	DISTRIBUTOR GEARBOX
O-RING 133,07X1,78 NBR 70	10099208	28	1	130	11347526	ELECTRIC PUMP
O-RING 133,07X1,78 NBR 70	10099208	32	1	511	10327065	ELECTRIC PUMP
O-RING 135X3 NBR 70 SPF	726452801	5	1	130	11347526	ELECTRIC PUMP
O-RING 140X3 NBR70	570163708	5	1	511	10327065	ELECTRIC PUMP
O-RING 145 75 FKM 17939	10282774	4	2	171	10154458	CYLINDER
O-RING 145 75 FKM 17939	10282774	401	8	264	10148366	SEAL KIT DIESEL ENGINE
O-RING 14X2 NBR70	726411508	47	2	456	96053500	ELECTRIC ADD-ON PARTS CA
O-RING 14X3 NBR70	726405608	10	12	382	916162808	RELING
O-RING 14X3 NBR70	726405608	78	6	590	939294201	PLANETARY GEARBOX
O-RING 15,4X2,1 NBR90	571141177	3	1	558	571415008	DIRECTIONAL CONTROL VALV
O-RING 150X3 NBR70	518578108	448	1	277	919007708	DRIVE ASSEMBLY, PRE-ASSE
O-RING 15X3 NBR 70	726403401	78	6	360	939292201	PLANETARY GEARBOX
O-RING 160X3 NBR70	726204008	5	1	338	969050308	OIL TANK PRE-ASS.
O-RING 165X3 FKM 70	726440001	73	1	343	90008901	SLEWING GEAR DRIVE
O-RING 16X2 NBR70	726407908	401	2	317	96034515	EXPANSION TANK PRE-ASS.
O-RING 16X2 NBR70	726407908	(1)	1	330	96034868	PREMOUNTED FUEL FILTER
O-RING 16X2 NBR70	726407908	(9)	2	338	969050308	OIL TANK PRE-ASS.
O-RING 175X3 NBR 70	726453601	24	1	343	90008901	SLEWING GEAR DRIVE
O-RING 175X3 NBR 70	726453601	79	1	360	939292201	PLANETARY GEARBOX
O-RING 17X2 FPM70	571082608	(2)	1	546	96045351	HYDRAULICS UPPER CARRI
O-RING 18X2,5 NBR70	726406908	(1)	1	547	96045351	HYDRAULICS UPPER CARRI
O-RING 192X4 SPF	11493868	37	1	70	919254308	CRAWLER SUPPORT PREASS
O-RING 192X4 SPF	11493868	37	1	102	919254408	CRAWLER SUPPORT PREASS
O-RING 195X3 NBR 70	761021703	76	1	360	939292201	PLANETARY GEARBOX
O-RING 195X3 NBR 70	761021703	76	1	590	939294201	PLANETARY GEARBOX
O-RING 19X1,5 NBR70	502624508	41	1	130	11347526	ELECTRIC PUMP
O-RING 19X2,5 FKM80	10219619	2	1	282	10492431	PRESSURE LIMITING VALVE
O-RING 20,3X2,4 NBR70	502932908	8	1	328	968999708	FUEL TANK, PRE-ASSEMBLED
O-RING 200X3 NBR 70	726421501	480	3	285	97029921	DISTRIBUTOR GEARBOX
O-RING 209,14X3,53 NBR70	10342479	26	1	308	10871282	VARIABLE PUMP
O-RING 20X2 FPM70	571082008	(2)	1	708	967785008	ADDNL.HYDR. FOLDING JIB
O-RING 20X2 FPM70	571082008	(2)	1	708	967785008	ADDNL.HYDR. FOLDING JIB
O-RING 20X2 NBR90	510792708	8	2	566	510697608	BALL VALVE
O-RING 20X4 NBR 70	726414901	69	1	343	90008901	SLEWING GEAR DRIVE
O-RING 22X1,5 FPM70	571082708	(3)	1	546	96045351	HYDRAULICS UPPER CARRI
O-RING 23,52X1,78 NBR90	514611808	4	1	58	11643183	CONTROL BLOCK
O-RING 23,52X1,78 NBR90	514611808	4	1	61	11643184	CONTROL BLOCK
O-RING 230X3 NBR70	726429008	482	1	285	97029921	DISTRIBUTOR GEARBOX
O-RING 24X2,5 NBR70	502933508	449	1	277	919007708	DRIVE ASSEMBLY, PRE-ASSE
O-RING 24X3 FKM 70	10217777	2	1	249	10128439	LOCKING PIECES
O-RING 24X3 FKM 70	10217777	5241	1	265	10148366	SEAL KIT DIESEL ENGINE
O-RING 26X1,5 FPM70	571082108	(3)	1	708	967785008	ADDNL.HYDR. FOLDING JIB
O-RING 280X3 NBR70	726417708	485	1	285	97029921	DISTRIBUTOR GEARBOX
O-RING 300X3 NBR 70	502319101	51	1	360	939292201	PLANETARY GEARBOX
O-RING 300X3 NBR70	530032508	51	1	590	939294201	PLANETARY GEARBOX
O-RING 300X6 EPDM 70	726458401	13	1	360	939292201	PLANETARY GEARBOX
O-RING 30X2 NBR70	510787908	(3)	4	553	11211756	CONTROL BLOCK
O-RING 32X3 FPM70	571076908	(2)	1	596	967784808	HYDR.AUXILIARY HOISTING
O-RING 330X3 NBR 70	726429901	19	2	360	939292201	PLANETARY GEARBOX
O-RING 330X3 NBR 70	726429901	19	2	590	939294201	PLANETARY GEARBOX
O-RING 38X3 NBR 70	726455301	61	1	360	939292201	PLANETARY GEARBOX
O-RING 38X3 NBR90	726421108	61	1	590	939294201	PLANETARY GEARBOX
O-RING 39,34X2,62 FKM 70	10097960	14	1	76	11161917	CONTROL ELEMENT

14.6.2021

etk_en_de 047600 LTR 1220

873

LIEBHERRAlphabetical index
Alphabetischer Index

Description	Item	Pos.	Quantity	Page	Assembly	Description
O-RING 40,64X5,33 FKM 70	7381566	2	2	181	10121667	CONNECTING PIECE W.O-RIN
O-RING 40X3 FPM70	571077108	(4)	1	596	967784808	HYDR.AUXILIARY HOISTING
O-RING 4X1 NBR90	510712308	3	1	705	511479408	LOAD HOLDING VALVE
O-RING 530X5 NBR 70	761035303	59	2	73	90028956	TRACTION DRIVE
O-RING 59,92X3,53 HNBR 70	7381779	7	2	172	10147687	POWER UNIT SUPPORT ATT
O-RING 5X1 NBR70	553136608	2	2	58	11643183	CONTROL BLOCK
O-RING 5X1 NBR70	553136608	2	2	61	11643184	CONTROL BLOCK
O-RING 65X3 NBR70	726412308	450	2	277	919007708	DRIVE ASSEMBLY, PRE-ASSE
O-RING 6X1 NBR90	570690608	33	1	511	10327065	ELECTRIC PUMP
O-RING 7,6X1,78 NEOPREN	10216678	31	4	581	918628408	AIR COND. UNIT SUPERSTRU
O-RING 85X2 HNBR 70	10218370	2	1	241	10219978	STARTER
O-RING 85X2 HNBR 70	10218370	2	1	243	11386644	STARTER PRE-ASSY.
O-RING 88X3 ACM70	570979708	7	1	226	5700161	AIR COMPRESSOR
O-RING 8X2 NBR70	502652908	73	1	590	939294201	PLANETARY GEARBOX
O-RING 8X2 NBR90	10166157	73	1	360	939292201	PLANETARY GEARBOX
O-RING 94X3 NBR70	726433408	50	4	30	917511508	CRAWLER CENTRE PART PRE
O-RING 98,02X3,53 FKM 70 M	10128671	1801	2	264	10148366	SEAL KIT DIESEL ENGINE
O-RING 98,02X3,53 HNBR 70	7381995	4	1	244	10115664	LOCKING PIECES
O-RING 98,02X3,53 HNBR 70	7381995	4521	1	265	10148366	SEAL KIT DIESEL ENGINE
O-RING AEHNL.ISO 3601-1 100	11008055	2	1	219	10145173	INTAKE STACK ASSEMBLY
O-RING AEHNL.ISO 3601-1 101	7382158	6542	2	265	10148366	SEAL KIT DIESEL ENGINE
O-RING AEHNL.ISO 3601-1 101	7380401	5	1	262	9077386	AUXILIARY DRIVE PRE-ASS.
O-RING AEHNL.ISO 3601-1 101	7380401	6522	1	265	10148366	SEAL KIT DIESEL ENGINE
O-RING AEHNL.ISO 3601-1 125	10002310	3	1	223	10127566	INSTALLATION BRAKE COMPR
O-RING AEHNL.ISO 3601-1 15,5	10113975	(2)	1	258	12583633	ENGINE CONTROL SENSORS
O-RING AEHNL.ISO 3601-1 21,	7381526	4	1	235	10142744	COOLING WATER AIR BLEED
O-RING AEHNL.ISO 3601-1 21,	7381526	3871	1	265	10148366	SEAL KIT DIESEL ENGINE
O-RING AEHNL.ISO 3601-1 25	10342770	3	1	194	10149578	CYLINDER HEAD
O-RING AEHNL.ISO 3601-1 26X	10004261	9	1	172	10147687	POWER UNIT SUPPORT ATT
O-RING AEHNL.ISO 3601-1 26X	10004261	4	1	201	10129475	OIL COOLER ADD-ON
O-RING AEHNL.ISO 3601-1 43	11066168	4	1	205	10148432	LUBE OIL PUMP WITH FASTEN
O-RING AEHNL.ISO 3601-1 63,	7380970	7	1	221	10149677	CONNECTING LINE ADD-ON
O-RING AEHNL.ISO 3601-1 63,	7380970	451	1	277	919007708	DRIVE ASSEMBLY, PRE-ASSE
O-RING AEHNL.ISO 3601-1 7X1,	7381685	8	1	198	10120186	BALANCER ASSEMBLY
O-RING AEHNL.ISO 3601-1 7X1,	7381685	14	1	199	10138230	CAMSHAFT CPL.
O-RING AEHNL.ISO 3601-1 7X1,	7381685	901	1	264	10148366	SEAL KIT DIESEL ENGINE
O-RING AEHNL.ISO 3601-1 7X1,	7381685	1001	1	264	10148366	SEAL KIT DIESEL ENGINE
O-RING AEHNL.ISO 3601-1 94,5	10116255	1	1	222	9078314	HEATING FLANGE ADD-ON
O-RING ARP 568 10,52X1,83 NB	501243708	(1)	1	549	96045351	HYDRAULICS UPPER CARRI
O-RING ARP 568 10,52X1,83 NB	501243708	1	1	569	471030708	FITTING
O-RING ARP 568 10,82X1,78 NB	510718108	27	1	563	10489734	PRESSURE LIMITING VALVE
O-RING ARP 568 10,82X1,78 NB	510760408	32	1	417	11083498	AIR CONDITIONING UNIT
O-RING ARP 568 10,82X1,78 NB	510760408	2	6	558	571415008	DIRECTIONAL CONTROL VALV
O-RING ARP 568 107,62X2,62	571233308	(5)	1	308	10871282	VARIABLE PUMP
O-RING ARP 568 12,37X2,62 NB	510746108	10	1	297	571899508	SHUTDOWN VALVE
O-RING ARP 568 12,37X2,62 NB	510746108	1	1	567	10218310	LOAD HOLDING VALVE
O-RING ARP 568 14X1,78 NBR9	515710608	31	1	417	11083498	AIR CONDITIONING UNIT
O-RING ARP 568 18,72X2,62 NB	510738308	12	1	302	571900808	REGULATOR ELEMENT
O-RING ARP 568 18,72X2,62 NB	510738308	12	1	303	10472202	REGULATOR ELEMENT
O-RING ARP 568 202,79X3,53	571307708	10	1	288	11631893	BEARING FLANGE
O-RING ARP 568 23,47X2,62 NB	510776608	14	1	314	10292815	REGULATOR ELEMENT
O-RING ARP 568 23,47x2,62 NB	570322408	(1)	1	280	96034631	RADIATOR, PRE-ASSEMBLED
O-RING ARP 568 23,47x2,62 NB	570322408	(1)	1	547	96045351	HYDRAULICS UPPER CARRI
O-RING ARP 568 23,52X1,78 N	570652308	25	1	563	10489734	PRESSURE LIMITING VALVE
O-RING ARP 568 25,07X2,62 NB	571058608	13	1	314	10292815	REGULATOR ELEMENT
O-RING ARP 568 25X3,53 NBR7	511035108	(1)	1	547	96045351	HYDRAULICS UPPER CARRI
O-RING ARP 568 28,17X3,53 NB	501201708	440	1	277	919007708	DRIVE ASSEMBLY, PRE-ASSE
O-RING ARP 568 28,17X3,53 NB	726426408	33	1	628	12102921	LUFFING CYLINDER
O-RING ARP 568 32,92X3,53 NB	510587008	(1)	1	547	96045351	HYDRAULICS UPPER CARRI
O-RING ARP 568 32,92X3,53 NB	510587008	(1)	1	547	96045351	HYDRAULICS UPPER CARRI

14.6.2021

etk_en_de 047600 LTR 1220

874

LIEBHERRAlphabetical index
Alphabetischer Index

Description	Item	Pos.	Quantity	Page	Assembly	Description
O-RING ARP 568 32,92X3,53 NB	510587008	560	6	547	96045351	HYDRAULICS UPPER CARRI
O-RING ARP 568 32,92X3,53 NB	510587008	556	2	597	967784808	HYDR.AUXILIARY HOISTING
O-RING ARP 568 37,69X3,53 NB	510586708	551	8	51	96035801	HYDRAULIC EQUIPM.CENTER
O-RING ARP 568 37,69X3,53 NB	510586708	550	2	92	96035796	HYDR.TRAVEL DRIVE
O-RING ARP 568 37,69X3,53 NB	510586708	550	2	109	96035792	HYDR.TRAVEL DRIVE
O-RING ARP 568 37,69X3,53 NB	510586708	(1)	1	547	96045351	HYDRAULICS UPPER CARRI
O-RING ARP 568 37,69X3,53 NB	510586708	551	2	547	96045351	HYDRAULICS UPPER CARRI
O-RING ARP 568 37,69X3,53 NB	510586708	553	3	597	967784808	HYDR.AUXILIARY HOISTING
O-RING ARP 568 37,69X3,53 NB	510586708	551	3	697	967784508	HYDR.F.TELESOPIC BOOM
O-RING ARP 568 45,69X2,62 NB	514507808	16	1	300	10008308	CONNECTING PLATE
O-RING ARP 568 47,22X3,53 NB	510587908	(1)	1	277	919007708	DRIVE ASSEMBLY, PRE-ASSE
O-RING ARP 568 50,47X2,62 NB	570054708	16	1	312	571907208	CONNECTING PLATE
O-RING ARP 568 56,74X3,53 NB	726421608	445	3	277	919007708	DRIVE ASSEMBLY, PRE-ASSE
O-RING ARP 568 6,07X1,78 NB	510738408	15	1	297	571899508	SHUTDOWN VALVE
O-RING ARP 568 66,27X3,53 NB	518648508	6	1	349	510229408	HYDRO MOTOR
O-RING ARP 568 72,62X3,53 NB	518629608	31	2	388	917305408	INTERNAL PANELLING INSTA
O-RING ARP 568 75,87X2,62 NB	514530408	15	1	350	570109008	DRIVING GEAR
O-RING ARP 568 82,14X3,53 NB	518623608	39	1	299	10663105	DRIVING GEAR
O-RING ARP 568 9,19X2,62 NB	514589108	13	1	303	10472202	REGULATOR ELEMENT
O-RING ARP 568 9,25X1,78 NB	510719008	26	1	563	10489734	PRESSURE LIMITING VALVE
O-RING ARP 568 9,25X1,78 NB	510738608	(1)	4	557	10413106	CONTROL BLOCK
O-RING ARP 568 9,25X1,78 NB	510738608	(1)	4	557	10413106	CONTROL BLOCK
O-RING ARP 568 98,02X3,53 NB	514613208	39	1	310	10872488	DRIVING GEAR
O-RING DIN 3770 25X2,5 FPM7	726422308	313	1	485	969763408	PIPEWORK AIR INSTALLATIO
O-RING DIN 3771 44X3 NBR70	726405908	442	1	277	919007708	DRIVE ASSEMBLY, PRE-ASSE
O-RING ISO 3601-1 101,27X2,6	7380605	5	1	220	10147364	AIR INTAKE ASSEMBLY
O-RING ISO 3601-1 101,27X2,6	7380605	452	1	277	919007708	DRIVE ASSEMBLY, PRE-ASSE
O-RING ISO 3601-1 107,54X3,53	10002167	4	2	232	10148215	THERMOSTAT HOUSING ASS
O-RING ISO 3601-1 132,94X3,53	7016016	(1)	1	231	10142733	WATER PUMP WITH FASTENIN
O-RING ISO 3601-1 132,94X3,53	7016016	(7)	1	231	10142733	WATER PUMP WITH FASTENIN
O-RING ISO 3601-1 132,94X3,53	7016016	7	1	231	10142733	WATER PUMP WITH FASTENIN
O-RING ISO 3601-1 17,17X1,78	7381103	2	1	250	10127979	LOCKING PIECES
O-RING ISO 3601-1 17,17X1,78	7381103	(2)	1	258	12583633	ENGINE CONTROL SENSORS
O-RING ISO 3601-1 17,17X1,78	7381103	5261	1	265	10148366	SEAL KIT DIESEL ENGINE
O-RING ISO 3601-1 23,47X2,62	10130757	1911	4	264	10148366	SEAL KIT DIESEL ENGINE
O-RING ISO 3601-1 34,59X2,62	7382059	5	1	205	10148432	LUBE OIL PUMP WITH FASTEN
O-RING ISO 3601-1 34,59X2,62	7380653	8	2	172	10147687	POWER UNIT SUPPORT ATT
O-RING ISO 3601-1 34,59X2,62	7380653	9	1	247	10115829	FLYWHEEL HOUSING MOUNT
O-RING ISO 3601-1 55,25X2,62	7380083	3	1	234	10142742	COOLANT PIPE BEND ADD-ON
O-RING ISO 3601-1 75,79X3,53	7009080	5	1	232	10148215	THERMOSTAT HOUSING ASS
O-RING ISO 3601-1 85,32X3,53	7381361	(4)	2	260	10125687	POWER TAKE-OFF ADD-ON
O-RING ISO 3601-1 85,32X3,53	7381361	6501	2	265	10148366	SEAL KIT DIESEL ENGINE
O-RING ISO 3601-1 85,32X3,53	7381361	446	1	277	919007708	DRIVE ASSEMBLY, PRE-ASSE
O-RING ISO 3601-1 9,25X1,78	7380574	5	4	555	10342823	PRESSURE CONTROL VALVE
O-RING ISO 3601-1 91,67X3,53	7380657	6561	1	266	10148366	SEAL KIT DIESEL ENGINE
O-RING NEOPRENE (W)	7411823	30	1	581	918628408	AIR COND. UNIT SUPERSTRU
OBSTRUCTION LIGHT 7,2W 19,	11482305	3	1	720	917598408	ELECTRIC MEASURING & WAR
OBSTRUCTION LIGHTS PREAS	967937608	3	1	722	968412508	MECH MEAS AND WARNING D
OIL AIR COOLER	550628308	103	1	280	96034631	RADIATOR, PRE-ASSEMBLED
OIL AIR COOLER SPF	11622561	1	1	572	967980508	OIL COOLER, PRE-ASSEMBLE
OIL COOLER	10325001	3	1	202	10129474	OIL COOLER, PRE-ASSEMBLE
OIL COOLER ADD-ON	10129475	130	1	163	12856862	DIESEL ENGINE
OIL COOLER HOUSING	10146722	1	1	202	10129474	OIL COOLER, PRE-ASSEMBLE
OIL COOLER INSTALLATION	917261808	187	1	11		LIEBHERR LTR 1220
OIL COOLER, PRE-ASSEMBLE	10129474	1	1	201	10129475	OIL COOLER ADD-ON
OIL COOLER, PRE-ASSEMBLE	967980508	1	1	571	917261808	OIL COOLER INSTALLATION
OIL DIPSTICK	10150935	1	1	182	10150934	OIL DIPSTICK CPL.
OIL DIPSTICK 1 1/8"	927554401	1	1	344	927554301	VENTILATION CONNECTING PI
OIL DIPSTICK 1 1/8"	927610201	15	1	364	90200104	OIL-GAUGING INSTRUMENT
OIL DIPSTICK 1 1/8"	927610201	15	1	592	90200103	OIL-GAUGING INSTRUMENT

14.6.2021

etk_en_de 047600 LTR 1220

875

LIEBHERRAlphabetical index
Alphabetischer Index

Description	Item	Pos.	Quantity	Page	Assembly	Description
OIL DIPSTICK CPL.	10150934	21	1	162	12856862	DIESEL ENGINE
OIL DRAIN PLUG M 30 1,5	5004624	6	1	179	10155227	OIL SUMP PRE-ASS.
OIL DRAIN PLUG M26X1,5	789011908	150	2	276	919007708	DRIVE ASSEMBLY, PRE-ASSE
OIL DRAIN PLUG M26X1,5	789011908	8	1	338	969050308	OIL TANK PRE-ASS.
OIL DRAINING HOSE COMPL. 1	10032297	68	1	146	928569808	MAIN TOOLS
OIL FILTER INSERT OEL	10877167	71	1	677	10876933	TELESCOPIC CYLINDER
OIL LINE PRE-ASSEMBLY 10X	10139112	25	1	162	12856862	DIESEL ENGINE
OIL RESERVOIR, EXTENSION	917825508	110	1	9		LIEBHERR LTR 1220
OIL RETURN PIPE 10X1	10139111	1	1	184	10139112	OIL LINE PRE-ASSEMBLY
OIL RETURN PIPE 22X1,5	12847441	2	1	238	10140729	EXHAUST TC MOUNTING
OIL SIGHT GLASS G1" ALU	774320108	7	1	338	969050308	OIL TANK PRE-ASS.
OIL SUMP PRE-ASS. R-MOTO	10155227	1	1	178	10133837	OIL SUMP PRE-ASS.
OIL SUMP PRE-ASS. R-MOTOR	10133837	1	1	177	10132560	OIL SUMP WITH FASTENING
OIL SUMP WITH FASTENING R	10132560	20	1	162	12856862	DIESEL ENGINE
OIL TANK PRE-ASS.	969050308	1	1	335	917825508	OIL RESERVOIR, EXTENSION
OIL TANK ST.CONST. ALMG3	969050408	1	1	338	969050308	OIL TANK PRE-ASS.
OIL-GAUGING INSTRUMENT	90200103	10	1	586	90028852	COMPACT ROPE WINCH
OIL-GAUGING INSTRUMENT	90200104	6	1	355	917259708	MAIN HOIST GEAR
OIL-GAUGING INSTRUMENT	90208884	50	1	357	90208882	COMPACT ROPE WINCH
OPERATING ELEMENT INSTA	96015921	2	1	371	919010208	CRANE OPERATOR CABIN P
OPERATING HOURS COUNT	691798508	3	1	460	96022872	CONTROL PANEL ROOF
OPERATION	967978808	1	1	481	967928508	LOCKING
OPERATOR SEAT 1030/880NT	10877138	1	1	422	918810308	CONTROL STAND
ORIFICE	10870472	69	1	457	96053500	ELECTRIC ADD-ON PARTS CA
ORIFICE	10875953	3	1	712	10872003	WORK LIGHT
OUTER MULTI-DISC	10175221	5	8	346	90025781	BRAKE MULTI-DISC SET
OUTER MULTI-DISC	737350603	(4)	9	73	90028956	TRACTION DRIVE
OUTLET JET D=63 ABS	10301409	30	2	388	917305408	INTERNAL PANELLING INSTA
OUTLET JET D=82 T=5 PA	553193208	29	6	388	917305408	INTERNAL PANELLING INSTA
OUTLET MODULE SCRONLY	11403694	20	1	502	11403708	SCR-ASSEMBLY
OUTLET VALVE	10136751	(4)	2	191	10149580	CYLINDER HEAD ASSEMBLY
OUTLET VALVE	10136751	4	2	193	10149579	CYLINDER HEAD PRE-ASSY.
OUTPUT SHAFT 135,9 18CrNi	90010683	10	1	343	90008901	SLEWING GEAR DRIVE
OUTSIDE HANDLE ZUG	11005987	4	1	411	966230408	CLOSING DEVICE
OVAL SCREW M4X12 10.9	514525208	20	7	350	570109008	DRIVING GEAR
OVERHEAT PROTECTION	10290127	24	1	473	10876576	WATER HEATING SYSTEM
OVERHEAT PROTECTION	10290127	(6)	1	473	10876576	WATER HEATING SYSTEM
PADLOCK	885252008	4	1	746	917268208	LADDER ATTACHMENT
PADLOCK ABUS-64TI/40 TITAL	885251508	11	1	87	968420608	STORAGE BOX
PADLOCK ABUS-64TI/40 TITAL	885251508	2	1	146	928569808	MAIN TOOLS
PAN-HEAD SCREW ISO 7045	408311208	23	4	525	919503008	SWITCHBOX MOUNTING PART
PAN-HEAD SCREW ISO 7045	408400701	266	2	694	968708708	TERMINAL BOX CPL.
PAN-HEAD SCREW ISO 7045 M	12219804	39	4	417	11083498	AIR CONDITIONING UNIT
PAN-HEAD SCREW ISO 7045	408401901	41	4	456	96053500	ELECTRIC ADD-ON PARTS CA
PAN-HEAD SCREW ISO 7045 M	11658059	9	4	373	96015921	OPERATING ELEMENT INSTAL
PAN-HEAD SCREW ISO 7045 M	10876384	50	2	529	969256608	BASE ASSEMBLY
PANELLING	966282408	2	1	388	917305408	INTERNAL PANELLING INSTA
PANELLING 120X526X308 ABS	97138958	21	1	388	917305408	INTERNAL PANELLING INSTA
PANELLING 127X1598X1088 AB	97001014	1	1	391	966282408	PANELLING
PANELLING 201X846X165 ABS	97006863	16	1	388	917305408	INTERNAL PANELLING INSTA
PANELLING ABOVE RIGHT 18	97001589	4	1	388	917305408	INTERNAL PANELLING INSTA
PANELLING FORCED AERATI	979206908	20	1	388	917305408	INTERNAL PANELLING INSTA
PANELLING MONITOR HOUSIN	979207008	3	1	373	96015921	OPERATING ELEMENT INSTAL
PANELLING PEDAL 258X599X	97105652	3	1	378	96025887	PEDAL CANTILEVER INSTALL
PANELLING PEDAL 315X118X	97089358	4	1	378	96025887	PEDAL CANTILEVER INSTALL
PANELLING REST 82X599X144	97001553	17	1	388	917305408	INTERNAL PANELLING INSTA
PANELLING ROLLER BLIND 9	97001048	6	1	388	917305408	INTERNAL PANELLING INSTA
PANELLING,LEFT	966282308	1	1	388	917305408	INTERNAL PANELLING INSTA
PANELLING,LEFT 130X832X126	97001013	1	1	390	966282308	PANELLING,LEFT
PANELLING,STRUT LEFT 84X1	97001015	3	1	388	917305408	INTERNAL PANELLING INSTA

14.6.2021

etk_en_de 047600 LTR 1220

876

LIEBHERRAlphabetical index
Alphabetischer Index

Description	Item	Pos.	Quantity	Page	Assembly	Description
PARALLEL PIN DIN 6325 10M6	430706808	13	2	312	571907208	CONNECTING PLATE
PARALLEL PIN DIN 6325 10M6	430707208	8	2	479	10877810	BALLAST EXTENSION RAM
PARALLEL PIN DIN 6325 12M6	430709608	32	1	743	512363708	HYDRO CYLINDER
PARALLEL PIN DIN 6325 8M6X2	430704808	13	2	300	10008308	CONNECTING PLATE
PARALLEL PIN ISO 2338 10M6X	430608708	86	8	71	919254308	CRAWLER SUPPORT PREASS
PARALLEL PIN ISO 2338 10M6X	430608708	86	8	103	919254408	CRAWLER SUPPORT PREASS
PARALLEL PIN ISO 2338 12H11	430611008	3	1	653	917292008	TELESCOPIC SECTION 1 PRE
PARALLEL PIN ISO 2338 12H11	430611008	3	1	657	917292108	TELESCOPIC SECT.2 PRE-AS
PARALLEL PIN ISO 2338 12H11	430611008	3	1	661	917292208	TELESCOPIC SECT.3 PRE-ASS
PARALLEL PIN ISO 2338 12H11	430611008	3	1	665	917292308	TELESCOPIC SECT.IV PRE-A
PARALLEL PIN ISO 2338 12H11	430611008	23	1	670	917292408	TELESCOPIC SECT.5 PRE-AS
PARALLEL PIN ISO 2338 4M6X	570109308	5	1	349	510229408	HYDRO MOTOR
PARALLEL PIN ISO 8734 5M6X	514588908	14	1	300	10008308	CONNECTING PLATE
PARALLEL PIN ISO 8734 6m6X	4980000	9	1	198	10120186	BALANCER ASSEMBLY
PARALLEL PIN ISO 8734 6m6X	4980000	(5)	1	199	10138230	CAMSHAFT CPL.
PARALLEL PIN ISO 8734 6m6X	4980736	5	1	199	10138230	CAMSHAFT CPL.
PASSAGE NIPPLE BLOCK	774375108	6	2	129	917257108	CENTRALIZED LUBRICATION
PASSAGE NIPPLE BLOCK	774375108	9	2	509	917261208	CENT. LUBRIC. SYSTEM SUP
PATCH CABLE 4X2 AWG 26/7-5	10219462	6	2	450	96036954	CABLE LIST DRIVER'S CABIN
PEDAL CANTILEVER INSTALL	96025887	4	1	371	919010208	CRANE OPERATOR CABIN P
PEDAL TRANSDUCER 20° SPF	10343484	55	2	456	96053500	ELECTRIC ADD-ON PARTS CA
PEDESTAL 50X1166X2200 STA	11346549	3	2	113	917691008	FALL PROTECTION
PEDESTAL 50X1350X1610 STA	11346547	1	4	113	917691008	FALL PROTECTION
PEDESTAL 50X1350X1610 T Z	11346548	2	2	113	917691008	FALL PROTECTION
PENCIL-TYPE GLOW PLUG	11826649	40	1	473	10876576	WATER HEATING SYSTEM
PENCIL-TYPE GLOW PLUG	11826649	(10)	1	473	10876576	WATER HEATING SYSTEM
PERFORATED PLATE 75X75	9080377	8	1	179	10155227	OIL SUMP PRE-ASS.
PERFORMANCE RELAY 75A	11160723	22	2	529	969256608	BASE ASSEMBLY
PERSONAL PROTECTION EQ	916959808	46	1	9		LIEBHERR LTR 1220
PILOT LAMP 24V	10876030	34	1	456	96053500	ELECTRIC ADD-ON PARTS CA
PIN 100.0X178 35NICRMOV125	97033306	4	2	482	967978908	INTERLOCKING
PIN 105.0X230 35NICRMOV125	97030027	2	1	481	967928508	LOCKING
PIN 105.0X452 35NICRMOV125	97031481	31	2	70	919254308	CRAWLER SUPPORT PREASS
PIN 105.0X452 35NICRMOV125	97031481	31	2	102	919254408	CRAWLER SUPPORT PREASS
PIN 110.0X170 35NICRMOV125	97043050	11	4	30	917511508	CRAWLER CENTRE PART PRE
PIN 110.0X245 35NICRMOV125	97039932	15	4	30	917511508	CRAWLER CENTRE PART PRE
PIN 110.0X277 35NICRMOV125	97032012	17	2	17	919617108	CRAWLER TRACK TRAVEL G
PIN 110.0X451 35NICRMOV125	97061385	39	4	17	919617108	CRAWLER TRACK TRAVEL G
PIN 160.0X326 35NICRMOV125	97027202	6	1	653	917292008	TELESCOPIC SECTION 1 PRE
PIN 160.0X326 35NICRMOV125	97027202	6	1	657	917292108	TELESCOPIC SECT.2 PRE-AS
PIN 160.0X326 35NICRMOV125	97027202	6	1	661	917292208	TELESCOPIC SECT.3 PRE-ASS
PIN 160.0X326 35NICRMOV125	97027202	6	1	665	917292308	TELESCOPIC SECT.IV PRE-A
PIN 160.0X326 35NICRMOV125	97027202	21	1	670	917292408	TELESCOPIC SECT.5 PRE-AS
PIN 160.0X394 35NICRMOV125	973411808	1	2	160	918731108	ASSEMBLY PARTS F.SLEWING
PIN 170.0X255 35NICRMOV125	97032979	3	1	626	919617008	LUFFING RAM W. PIVOT
PIN 170.0X555 35NICRMOV125	97032978	2	1	626	919617008	LUFFING RAM W. PIVOT
PIN 18.0X410 S355J2C+C FE//	97032409	45	2	70	919254308	CRAWLER SUPPORT PREASS
PIN 18.0X410 S355J2C+C FE//	97032409	45	2	102	919254408	CRAWLER SUPPORT PREASS
PIN 22X11 1.4301	97001103	3	2	413	966253908	WAGON
PIN 22X57 1.4305	97001095	3	2	412	966230508	GUIDE PRE-ASS.
PIN 25.0X100 S355J2G3C+C FE	97032647	2	2	114	968038208	BEARING AHEAD LEFT SIDE
PIN 25.0X100 S355J2G3C+C FE	97032647	2	2	115	968038308	BEARING AHEAD RIGHT SIDE
PIN 25.0X100 S355J2G3C+C FE	97039420	1	1	119	968331708	FUSE HOLDER
PIN 25.0X131 35NICRMOV125	978844908	15	1	481	967928508	LOCKING
PIN 25.0X50 42CRMO4+QT	974922808	15	4	377	916177508	STEP CPL.
PIN 25.0X52 S355J2G3C+C FE//	971973608	3	1	426	962282208	ARM REST LEFT
PIN 25.0X52 S355J2G3C+C FE//	971973608	3	1	428	962282308	ARM REST RIGHT
PIN 35.0X165 35NICRMOV125	938865908	11	1	742	923285508	FOLDING BRACKET PRE-ASS.
PIN 35.0X65 35NICRMOV125	97008063	18	1	368	917259908	CRANE DRIVER CAB ADDITIO
PIN 35.0X92 35NICRMOV125	97032162	17	1	368	917259908	CRANE DRIVER CAB ADDITIO

14.6.2021

etk_en_de 047600 LTR 1220

877

LIEBHERR

Alphabetical index
Alphabetischer Index

Description	Item	Pos.	Quantity	Page	Assembly	Description
PIN 39X18 1.4301	97007043	8	1	413	966253908	WAGON
PIN 45.0X100 35NICRMOV125	97031197	6	2	582	917267108	AUXILIARY HOISTING GEAR 2
PIN 45.0X105 35NICRMOV125	97032320	29	4	123	919644008	HYDRAULIC SUPPORT
PIN 45.0X121 35NICRMOV125	97031434	30	1	368	917259908	CRANE DRIVER CAB ADDITIO
PIN 50.0X200 35NICRMOV125	97070277	3	1	714	917268408	BOOM NOSE
PIN 50.0X200 35NICRMOV125	97070277	(1)	1	714	917268408	BOOM NOSE
PIN 50.0X235 35NICRMOV125	973626408	25	3	714	917268408	BOOM NOSE
PIN 55.0X105 35NICRMOV125	97031196	7	2	737	917413208	SELF-ERECT. AUX. HOIST GEA
PIN 55.0X158 35NICRMOV125	939249808	5	1	714	917268408	BOOM NOSE
PIN 55.0X280 35NICRMOV125	971252308	8	2	634	967936908	COUNTERWEIGHT CPL.
PIN 65.0X155 35NICRMOV125	97042167	7	1	638	968068308	ASSEMBLY DEVICE
PIN 65.0X225 35NICRMOV125	97033301	22	4	30	917511508	CRAWLER CENTRE PART PRE
PIN 70.0X190 35NICRMOV125	97030039	10	6	478	918956108	HYDRAULIC BALLASTING
PIN 70.0X283 35NICRMOV125	97032197	12	4	123	919644008	HYDRAULIC SUPPORT
PIN 70.0X390 35NICRMOV125	97100242	41	1	70	919254308	CRAWLER SUPPORT PREASS
PIN 70.0X390 35NICRMOV125	97100242	41	1	102	919254408	CRAWLER SUPPORT PREASS
PIN 70.0X405 35NICRMOV125	97030038	5	2	478	918956108	HYDRAULIC BALLASTING
PIN 85.0X200 35NICRMOV125	97051278	14	1	730	968728808	CONSOLE PRE-ASS.
PIN 85.0X350 35NICRMOV125	97034096	3	1	353	917259608	ROTATING PLATFORM LOCK
PIN 90.0X415 35NICRMOV125	97032383	52	1	70	919254308	CRAWLER SUPPORT PREASS
PIN 90.0X415 35NICRMOV125	97032383	52	1	102	919254408	CRAWLER SUPPORT PREASS
PIN 90.0X785 35NICRMOV125	97032093	10	4	123	919644008	HYDRAULIC SUPPORT
PIN CARRIER 6-POL 16A	604526608	509	4	44	96045228	WIRING HARNESS
PIN CARRIER 6-POL 16A	604526608	501	1	136	96045205	WIRING HARNESS
PIN CARRIER 6-POL 16A	604526608	503	1	523	96037133	LEAD
PIN CARRIER 6-POL 16A	604526608	501	2	624	96037132	LEAD
PIN CARRIER 6-POL 16A	604526608	(501)	1	720	917598408	ELECTRIC MEASURING & WAR
PIN CONTACT 0,2-0,5MM2	10335819	689	4	452	96036955	WIRING HARNESS
PIN CONTACT 0,2-0,5MM2	10335819	689	4	453	96036956	WIRING HARNESS
PIN CONTACT 0,5-1,0MM2 CU	7369458	740	6	522	96037137	WIRING HARNESS
PIN CONTACT 0,5-1MM2MM2 C	10300944	715	2	452	96036955	WIRING HARNESS
PIN CONTACT 0,5MM2 SILBER	10493972	719	16	44	96045228	WIRING HARNESS
PIN CONTACT 0,5MM2 SILBER	10493972	719	6	136	96045205	WIRING HARNESS
PIN CONTACT 0,5MM2 SILBER	10493972	(719)	2	720	917598408	ELECTRIC MEASURING & WAR
PIN CONTACT 0,75-1,5MM2	6202444	95	3	44	96045228	WIRING HARNESS
PIN CONTACT 0,75-1,5MM2	6202444	95	1	517	96045385	WIRING HARNESS
PIN CONTACT 0,75-1,5MM2	6202444	95	3	519	96037136	WIRING HARNESS
PIN CONTACT 0,75-1MM2	604519208	628	2	523	96037133	LEAD
PIN CONTACT 0,75-1MM2	604519208	628	4	624	96037132	LEAD
PIN CONTACT 0,75-1MM2	604519208	(628)	2	720	917598408	ELECTRIC MEASURING & WAR
PIN CONTACT 1,5MM2	604519108	(637)	1	720	917598408	ELECTRIC MEASURING & WAR
PIN DIN 1434 5X40X35 X5CRN	451000208	1	1	724	967936408	WIND WARNING PREASSEMB
PIN DIN 1435 20X50X43 42CR	10875669	4	3	741	929582108	MOUNTING PRE-ASS.
PIN DIN 1435 20X50X43 42CR	10875669	2	1	744	923879808	CONSOLE PRE-ASS.
PIN DIN 1435 40X60X50 S355J2	451237208	10	2	141	919087608	ROTARY FEED THROUGH
PIN DIN 1435 40X80X68 S355J2	451237508	11	1	141	919087608	ROTARY FEED THROUGH
PIN DIN 1435 8X50X47 ST.50	451210308	11	1	377	916177508	STEP CPL.
PIN DIN 1436 25X55X45 42CR	451426608	43	1	740	917267508	TRANSPORT MOUNTING
PIN DIN 1436 30X60X52 ST.50	451430708	32	2	648	917291908	PIVOT SECTION, PRE-ASSEMB
PIN DIN 1436 35X82X72 35NIC	10027134	16	4	123	919644008	HYDRAULIC SUPPORT
PIN EXTRACTOR T ZN O	965921308	43	4	17	919617108	CRAWLER TRACK TRAVEL G
PIN HOLDER 10X131X38 S96	97028296	14	8	670	917292408	TELESCOPIC SECT.5 PRE-AS
PIN ISO 2340 B20X150X134 S3	452551408	8	1	714	917268408	BOOM NOSE
PIN ISO 2341 B30X95X85 35NIC	453032708	14	1	368	917259908	CRANE DRIVER CAB ADDITIO
PIN ISO 2341 B45X110X98 35N	453040908	15	2	584	967969608	AUXILIARY HOISTING GEAR 2
PIN ISO 2341 B6X25X22 ST 480	10875678	10	1	377	916177508	STEP CPL.
PIN RD100X193 35NICRMOV12	951111408	28	2	17	919617108	CRAWLER TRACK TRAVEL G
PIN RD30X107 42CRMO4+QT	956349008	4	1	742	923285508	FOLDING BRACKET PRE-ASS.
PIN RD35X71 35NICRMOV125	944029908	25	1	740	917267508	TRANSPORT MOUNTING
PIN RD49.5X58 42CRMO4+QT	956349108	5	1	742	923285508	FOLDING BRACKET PRE-ASS.

14.6.2021

etk_en_de 047600 LTR 1220

878

LIEBHERRAlphabetical index
Alphabetischer Index

Description	Item	Pos.	Quantity	Page	Assembly	Description
PIN W. HANDLE RAL 3020,SD	967850808	3	1	368	917259908	CRANE DRIVER CAB ADDITIO
PIN WITH HEAD 45.0X167 35N	97036916	42	4	17	919617108	CRAWLER TRACK TRAVEL G
PIPE CLAMP 33/20	774225008	18	1	471	96020359	ADDNL.HEATING, PRE-ASSE
PIPE CLAMP 43/20	774221708	24	7	469	918759808	ADD HEATING SUPERSTRUCT
PIPE CLAMP PART 26X50X332	97037153	300	6	51	96035801	HYDRAULIC EQUIPM.CENTER
PIPE CLAMP PART 26X50X332	97037154	301	6	51	96035801	HYDRAULIC EQUIPM.CENTER
PIPE COMPL.	968661408	404	2	277	919007708	DRIVE ASSEMBLY, PRE-ASSE
PIPE COMPL.	969939408	4	1	317	96034515	EXPANSION TANK PRE-ASS.
PIPE COMPL. 10X1,5X120	929802808	484	1	699	968187308	PIPELINES TELESCOPIC
PIPE COMPL. 10X1,5X137	929803108	488	1	699	968187308	PIPELINES TELESCOPIC
PIPE COMPL. 10X1,5X239	929802308	483	2	699	968187308	PIPELINES TELESCOPIC
PIPE COMPL. 10X1,5X278	929804608	489	1	699	968187308	PIPELINES TELESCOPIC
PIPE COMPL. 10X1,5X282	929806008	490	1	699	968187308	PIPELINES TELESCOPIC
PIPE COMPL. 10X1,5X407	929803008	486	1	699	968187308	PIPELINES TELESCOPIC
PIPE COMPL. 10X1,5X671	929802208	482	1	699	968187308	PIPELINES TELESCOPIC
PIPE COMPL. 10X1,5X853	929802108	481	1	699	968187308	PIPELINES TELESCOPIC
PIPE COMPL. 10X1.5	968155008	302	1	579	918956208	PIPELINES SUPERSTRUCTUR
PIPE COMPL. 10X1.5	968593808	722	2	55	96035803	PIPELINES CENTER PART
PIPE COMPL. 10X1.5	968593908	723	2	55	96035803	PIPELINES CENTER PART
PIPE COMPL. 10X1.5	968594008	724	2	55	96035803	PIPELINES CENTER PART
PIPE COMPL. 10X1.5	968594108	725	2	55	96035803	PIPELINES CENTER PART
PIPE COMPL. 10X1.5	969325008	247	1	579	918956208	PIPELINES SUPERSTRUCTUR
PIPE COMPL. 10X1.5	969325108	290	1	579	918956208	PIPELINES SUPERSTRUCTUR
PIPE COMPL. 10X1.5	969325208	291	1	579	918956208	PIPELINES SUPERSTRUCTUR
PIPE COMPL. 10X1.5	969438308	230	1	579	918956208	PIPELINES SUPERSTRUCTUR
PIPE COMPL. 12X1.5	96035909	709	1	55	96035803	PIPELINES CENTER PART
PIPE COMPL. 12X1.5	96035913	729	1	55	96035803	PIPELINES CENTER PART
PIPE COMPL. 12X1.5	96045839	(2)	1	275	919007708	DRIVE ASSEMBLY, PRE-ASSE
PIPE COMPL. 12X1.5	968167108	704	1	55	96035803	PIPELINES CENTER PART
PIPE COMPL. 12X1.5	968168008	714	1	55	96035803	PIPELINES CENTER PART
PIPE COMPL. 12X1.5	968168108	715	1	55	96035803	PIPELINES CENTER PART
PIPE COMPL. 12X1.5	968168208	716	2	55	96035803	PIPELINES CENTER PART
PIPE COMPL. 12X1.5	968168308	717	2	55	96035803	PIPELINES CENTER PART
PIPE COMPL. 12X1.5	968168608	720	2	55	96035803	PIPELINES CENTER PART
PIPE COMPL. 12X1.5	968168708	721	2	55	96035803	PIPELINES CENTER PART
PIPE COMPL. 12X1.5	968168808	(760)	4	126	968077208	HYDRAULIC SUPPORT
PIPE COMPL. 12X1.5	969325308	292	1	579	918956208	PIPELINES SUPERSTRUCTUR
PIPE COMPL. 16X2	969324808	245	1	579	918956208	PIPELINES SUPERSTRUCTUR
PIPE COMPL. 16X2X2361	962977708	496	2	710	968223408	PIPE COND. FOLDING SEAT
PIPE COMPL. 16X2X2550	968201408	494	2	710	968223408	PIPE COND. FOLDING SEAT
PIPE COMPL. 16X2X5360	962977608	495	2	710	968223408	PIPE COND. FOLDING SEAT
PIPE COMPL. 18X1.5	968544708	(327)	1	485	969763408	PIPEWORK AIR INSTALLATIO
PIPE COMPL. 18X1.5	969324908	246	1	579	918956208	PIPELINES SUPERSTRUCTUR
PIPE COMPL. 18X1.5	969978408	(328)	1	485	969763408	PIPEWORK AIR INSTALLATIO
PIPE COMPL. 18X1.5	969979608	(326)	1	485	969763408	PIPEWORK AIR INSTALLATIO
PIPE COMPL. 20X2.5	968158208	260	1	579	918956208	PIPELINES SUPERSTRUCTUR
PIPE COMPL. 20X2.5	968158508	265	1	579	918956208	PIPELINES SUPERSTRUCTUR
PIPE COMPL. 20X2.5	968168408	718	2	55	96035803	PIPELINES CENTER PART
PIPE COMPL. 20X2.5	968168508	719	2	55	96035803	PIPELINES CENTER PART
PIPE COMPL. 20X2.5	969165508	710	1	55	96035803	PIPELINES CENTER PART
PIPE COMPL. 20X2.5	969165608	711	1	55	96035803	PIPELINES CENTER PART
PIPE COMPL. 22X2,5X245	968021408	25	1	592	90200103	OIL-GAUGING INSTRUMENT
PIPE COMPL. 22X2,5X307	968021508	10	1	364	90200104	OIL-GAUGING INSTRUMENT
PIPE COMPL. 22X2,5X357	968021608	25	1	364	90200104	OIL-GAUGING INSTRUMENT
PIPE COMPL. 22X2.5	96045838	(1)	1	275	919007708	DRIVE ASSEMBLY, PRE-ASSE
PIPE COMPL. 22X2.5	968156108	320	1	579	918956208	PIPELINES SUPERSTRUCTUR
PIPE COMPL. 22X2.5	968167808	712	1	55	96035803	PIPELINES CENTER PART
PIPE COMPL. 22X2.5	968167908	713	1	55	96035803	PIPELINES CENTER PART
PIPE COMPL. 22X2.5X229	968021308	10	1	592	90200103	OIL-GAUGING INSTRUMENT
PIPE COMPL. 25X3	969344508	200	1	579	918956208	PIPELINES SUPERSTRUCTUR

14.6.2021

etk_en_de 047600 LTR 1220

879

LIEBHERR

Alphabetical index
Alphabetischer Index

Description	Item	Pos.	Quantity	Page	Assembly	Description
PIPE COMPL. 28X2	96035907	708	1	55	96035803	PIPELINES CENTER PART
PIPE COMPL. 28X2	96035912	728	1	55	96035803	PIPELINES CENTER PART
PIPE COMPL. 38X5	96035905	706	1	55	96035803	PIPELINES CENTER PART
PIPE COMPL. 38X5	96035906	707	1	55	96035803	PIPELINES CENTER PART
PIPE COMPL. 38X5	96035910	726	1	55	96035803	PIPELINES CENTER PART
PIPE COMPL. 38X5	96035911	727	1	55	96035803	PIPELINES CENTER PART
PIPE COMPL. 38X5	96035929	304	1	579	918956208	PIPELINES SUPERSTRUCTUR
PIPE COMPL. 38X5	968154808	300	1	579	918956208	PIPELINES SUPERSTRUCTUR
PIPE COMPL. 38X5	968154908	301	1	579	918956208	PIPELINES SUPERSTRUCTUR
PIPE COMPL. 38X5	968155108	303	1	579	918956208	PIPELINES SUPERSTRUCTUR
PIPE COMPL. 38X5	968158908	473	1	579	918956208	PIPELINES SUPERSTRUCTUR
PIPE COMPL. 38X5	968159008	474	1	579	918956208	PIPELINES SUPERSTRUCTUR
PIPE COMPL. 38X5	968159108	475	1	579	918956208	PIPELINES SUPERSTRUCTUR
PIPE COMPL. 38X5	968159308	477	1	579	918956208	PIPELINES SUPERSTRUCTUR
PIPE COMPL. 38X5	968162308	(250)	1	596	967784808	HYDR.AUXILIARY HOISTING
PIPE COMPL. 38X5	968162408	(251)	1	596	967784808	HYDR.AUXILIARY HOISTING
PIPE COMPL. 38X5	968166708	700	1	55	96035803	PIPELINES CENTER PART
PIPE COMPL. 38X5	968166808	701	1	55	96035803	PIPELINES CENTER PART
PIPE COMPL. 38X5	968166908	702	1	55	96035803	PIPELINES CENTER PART
PIPE COMPL. 38X5	968167008	703	1	55	96035803	PIPELINES CENTER PART
PIPE COMPL. 38X5	969438208	309	1	579	918956208	PIPELINES SUPERSTRUCTUR
PIPE COMPL. 38X5X619	966546008	480	3	699	968187308	PIPELINES TELESCOPIC
PIPE COMPL. 42X3	968159408	478	2	579	918956208	PIPELINES SUPERSTRUCTUR
PIPE COMPL. 42X3	968159508	479	1	579	918956208	PIPELINES SUPERSTRUCTUR
PIPE COMPL. 6X1	96035646	240	1	579	918956208	PIPELINES SUPERSTRUCTUR
PIPE COMPL. 6X1X239	922676808	(487)	1	702	967785408	ADDNL.HYDR. FOLDING JIB
PIPE COMPL. 6X1X327	968205108	770	4	55	96035803	PIPELINES CENTER PART
PIPE COMPL. 6X1X327	968205208	771	4	55	96035803	PIPELINES CENTER PART
PIPE COND. FOLDING SEAT	927163908	11	1	702	967785408	ADDNL.HYDR. FOLDING JIB
PIPE COND. FOLDING SEAT WI	968223408	11	1	708	967785008	ADDNL.HYDR. FOLDING JIB
PIPE ELBOW	570066108	3	1	96	502806508	EQUALIZING RESERVOIR
PIPE LINES WINCH 2	968083808	11	1	596	967784808	HYDR.AUXILIARY HOISTING
PIPE SOCKET GSCK45	97042155	6	1	419	969085208	HEATING, PRE-ASSEMBLED
PIPE SOCKET R1/4"	10014698	1	1	133	774375108	PASSAGE NIPPLE BLOCK
PIPE SUPPORT	774215508	311	1	485	969763408	PIPEWORK AIR INSTALLATIO
PIPE UNION GE 42L G11/4A C	10476913	654	1	52	96035801	HYDRAULIC EQUIPM.CENTER
PIPE WELDED	963498508	79	1	671	917292408	TELESCOPIC SECT.5 PRE-AS
PIPE WELDED	968011608	6	1	141	919087608	ROTARY FEED THROUGH
PIPE WELDED RAL 9005,M,GT	966621108	12	1	388	917305408	INTERNAL PANELLING INSTA
PIPE WELDED RAL 9005,M,GT,	966620008	13	1	388	917305408	INTERNAL PANELLING INSTA
PIPE WELDED SCHWARZ PUL	966513708	17	1	398	966497908	FRONT WINDOW CPL.
PIPE WELDED SCHWARZ PUL	966662508	6	1	371	919010208	CRANE OPERATOR CABIN P
PIPELINE	10143542	4	1	215	10143341	FUEL LINES
PIPELINE	10143543	3	1	215	10143341	FUEL LINES
PIPELINE	10149698	1	1	233	10148216	PIPELINE INSTALLATION
PIPELINE 15X1,5	10130104	6	1	215	10143341	FUEL LINES
PIPELINE 22X1,5	10140732	9	1	219	10145173	INTAKE STACK ASSEMBLY
PIPELINE 22X1,5	10145175	1	1	228	10145176	PIPELINE INSTALLATION
PIPELINE 6X1	10132170	3	1	216	10143342	LEAK OIL RETURN LINE
PIPELINE 6X1	10133607	13	1	216	10143342	LEAK OIL RETURN LINE
PIPELINE 6X1	10141846	8	1	216	10143342	LEAK OIL RETURN LINE
PIPELINE 6X1	10145838	9	1	261	10144036	POWER TAKE-OFF ADD-ON
PIPELINE 6X1	11420632	(3)	1	166	12856862	DIESEL ENGINE
PIPELINE 6X1	12429430	(4)	1	166	12856862	DIESEL ENGINE
PIPELINE 8X1	10132180	19	1	216	10143342	LEAK OIL RETURN LINE
PIPELINE 8X2	10143251	1	1	216	10143342	LEAK OIL RETURN LINE
PIPELINE INSTALLATION	10145176	333	1	165	12856862	DIESEL ENGINE
PIPELINE INSTALLATION	10148216	381	1	165	12856862	DIESEL ENGINE
PIPELINE SUPPORT	968078808	11	1	126	968077208	HYDRAULIC SUPPORT
PIPELINES CENTER PART	96035803	11	1	51	96035801	HYDRAULIC EQUIPM.CENTER

14.6.2021

etk_en_de 047600 LTR 1220

880

LIEBHERRAlphabetical index
Alphabetischer Index

Description	Item	Pos.	Quantity	Page	Assembly	Description
PIPELINES DRIVE ASSEMBLY	968986008	8	1	275	919007708	DRIVE ASSEMBLY, PRE-ASSE
PIPELINES DRUCKLUFT OW	969842808	11	1	485	969763408	PIPEWORK AIR INSTALLATIO
PIPELINES SUPERSTRUCTUR	918956208	193	1	11		LIEBHERR LTR 1220
PIPELINES TELESCOPIC	968187308	11	1	697	967784508	HYDR.F.TELESCOPIC BOOM
PIPEWORK AIR INSTALLATIO	969763408	4	1	483	917676308	COMPRESSED-AIR SYST.SU
PISTON	10152593	1	1	204	10152592	PRESSURE RELIEF VALVE
PISTON	570110608	4	7	351	570109508	DRIVING GEAR
PISTON	571582608	13	1	226	5700161	AIR COMPRESSOR
PISTON	9886591	8	1	202	10129474	OIL COOLER, PRE-ASSEMBLE
PISTON 31CrMoV9	10149655	1	1	173	10138450	FINAL CONTROL VALVE
PISTON COOLING	10142749	15	4	162	12856862	DIESEL ENGINE
PISTON COOLING PRE-ASS.	10151634	1	1	174	10142749	PISTON COOLING
PISTON CPL. R-MOTORX130	10146367	70	4	163	12856862	DIESEL ENGINE
PISTON RING MG 130X120,5X	12476138	4	1	190	10146367	PISTON CPL.
PIVOT HEAD	11691377	2	1	369	11214363	TILT CYLINDER
PIVOT PIECE ST. CONST. SPF	917292608	1	1	648	917291908	PIVOT SECTION, PRE-ASSEMB
PIVOT PIN	10475198	11	4	308	10871282	VARIABLE PUMP
PIVOT SECTION, PRE-ASSEMB	917291908	1	1	643	918804808	TELESCOPIC BOOM CPL.
PLAIN BEARING BUSHING 30	9889290	(2)	2	227	9072906	INTERMEDIATE GEAR CPL.
PLANET WHEEL	927530801	40	3	343	90008901	SLEWING GEAR DRIVE
PLANET WHEEL	927601401	7	5	360	939292201	PLANETARY GEARBOX
PLANET WHEEL	927602101	32	3	362	90017588	PLANETARY CARRIER
PLANET WHEEL	927608601	42	3	360	939292201	PLANETARY GEARBOX
PLANET WHEEL	939251101	20	5	343	90008901	SLEWING GEAR DRIVE
PLANETARY CARRIER	90017588	700	1	361	939292201	PLANETARY GEARBOX
PLANETARY CARRIER 150 42C	939251501	35	1	343	90008901	SLEWING GEAR DRIVE
PLANETARY CARRIER 150 42C	939257301	50	1	343	90008901	SLEWING GEAR DRIVE
PLANETARY CARRIER 170 42	939250301	15	1	343	90008901	SLEWING GEAR DRIVE
PLANETARY CARRIER 225 42	927608501	40	1	360	939292201	PLANETARY GEARBOX
PLANETARY CARRIER 275 42C	927602001	30	1	362	90017588	PLANETARY CARRIER
PLANETARY GEARBOX 3-STU	939292201	5	1	357	90208882	COMPACT ROPE WINCH
PLANETARY GEARBOX 3-STU	939294201	5	1	586	90028852	COMPACT ROPE WINCH
PLASTIC PIPE COMPLETE	96023299	(2331)	1	490	918484108	UREA PLANT
PLATE	10142763	2	1	235	10142744	COOLING WATER AIR BLEED
PLATE	518565008	46	1	677	10876933	TELESCOPIC CYLINDER
PLATE	967970008	2	2	584	967969608	AUXILIARY HOISTING GEAR 2
PLATE 1.5X107X120 DC01 RAL	97006876	37	1	388	917305408	INTERNAL PANELLING INSTA
PLATE 1.5X110X178 DC01 FE//	97013718	(1)	1	456	96053500	ELECTRIC ADD-ON PARTS CA
PLATE 1.5X112X30 DC01 FE//	972940008	13	2	529	969256608	BASE ASSEMBLY
PLATE 1.5X114X70 DC01 FE//	97025882	8	1	529	969256608	BASE ASSEMBLY
PLATE 1.5X131X117 DC01 FE//	97002645	3	1	380	916170808	CABLE INLET
PLATE 1.5X156X117 DC01 FE//	97024733	14	1	525	919503008	SWITCHBOX MOUNTING PART
PLATE 1.5X170X50 DC01 FE//	976673908	27	4	368	917259908	CRANE DRIVER CAB ADDITIO
PLATE 1.5X174X114 DC01 RAL	976094108	5	1	380	916170808	CABLE INLET
PLATE 1.5X219X129 DC01 FE//	97031454	32	1	368	917259908	CRANE DRIVER CAB ADDITIO
PLATE 1.5X256X53 DC01 FE//	979294908	2	1	533	968063108	PRE-ASSEMBLY MOUNTING U
PLATE 1.5X25X47 DC01 RAL 7	97006875	36	1	388	917305408	INTERNAL PANELLING INSTA
PLATE 1.5X290X162 DC01 FE//	97000735	2	1	380	916170808	CABLE INLET
PLATE 1.5X322X156 DC01 RAL	97033190	40	1	368	917259908	CRANE DRIVER CAB ADDITIO
PLATE 1.5X399X35 DC01 FE//	97017074	13	1	525	919503008	SWITCHBOX MOUNTING PART
PLATE 1.5X404X230 DC01 FE//	97032990	2	1	38	968054008	MOUNTING PLATE PRE-ASS.
PLATE 1.5X436X90 DC01 RAL 7	97003298	24	1	388	917305408	INTERNAL PANELLING INSTA
PLATE 1.5X44X97 X5CRNI18-1	97015722	10	1	371	919010208	CRANE OPERATOR CABIN P
PLATE 1.5X456X541 DC01	97029382	3	1	670	917292408	TELESCOPIC SECT.5 PRE-AS
PLATE 1.5X551X299 DC01 RAL	97002609	23	1	388	917305408	INTERNAL PANELLING INSTA
PLATE 1.5X560X43 DC01 FE//	97091350	8	1	317	96034515	EXPANSION TANK PRE-ASS.
PLATE 1.5X691X50 X5CRNI18-1	97030182	2	1	723	967933408	LOCATION FIXTURE PRE-ASS.
PLATE 1.5X70X100 DC01 FE//	978842708	3	2	533	968063108	PRE-ASSEMBLY MOUNTING U
PLATE 1.5X72X538 X5CRNI18-1	97000469	15	1	388	917305408	INTERNAL PANELLING INSTA
PLATE 1.5X779X733 DC01 FE//	978606708	1	1	533	968063108	PRE-ASSEMBLY MOUNTING U

14.6.2021

etk_en_de 047600 LTR 1220

881

LIEBHERRAlphabetical index
Alphabetischer Index

Description	Item	Pos.	Quantity	Page	Assembly	Description
PLATE 1.5X832X41 DC01 RAL 7	97027494	65	1	389	917305408	INTERNAL PANELLING INSTA
PLATE 1.5X90X96 DC01 RAL 90	976167908	16	1	456	96053500	ELECTRIC ADD-ON PARTS CA
PLATE 1.5X95X40 DC01 RAL 90	97025127	35	3	398	966497908	FRONT WINDOW CPL.
PLATE 10X170X79 S355MC FE//	97053069	22	1	160	918731108	ASSEMBLY PARTS F.SLEWING
PLATE 10X170X80 S355MC FE//	97030033	8	2	481	967928508	LOCKING
PLATE 10X443X155 S960QL	973258908	45	1	665	917292308	TELESCOPIC SECT.IV PRE-A
PLATE 10X470X158 S960QL	973253408	45	1	661	917292208	TELESCOPIC SECT.3 PRE-ASS
PLATE 10X477X155 S960QL	973258808	44	2	665	917292308	TELESCOPIC SECT.IV PRE-A
PLATE 10X498X162 S960QL	973246008	45	1	657	917292108	TELESCOPIC SECT.2 PRE-AS
PLATE 10X504X361 S960QL	973357908	54	1	648	917291908	PIVOT SECTION, PRE-ASSEMB
PLATE 10X50X350 S355MC	97050776	65	2	18	919617108	CRAWLER TRACK TRAVEL G
PLATE 10X523X163 S960QL F	973253308	44	2	661	917292208	TELESCOPIC SECT.3 PRE-ASS
PLATE 10X526X167 S960QL	972898508	45	1	653	917292008	TELESCOPIC SECTION 1 PRE
PLATE 10X527X161 S960QL F	973245908	44	2	657	917292108	TELESCOPIC SECT.2 PRE-AS
PLATE 10X542X412 S960QL	973357708	46	2	648	917291908	PIVOT SECTION, PRE-ASSEMB
PLATE 10X615X181 S960QL F	972898408	44	2	653	917292008	TELESCOPIC SECTION 1 PRE
PLATE 110X34 S315MC FE//ZN	979132008	84	1	671	917292408	TELESCOPIC SECT.5 PRE-AS
PLATE 110X34 S315MC FE//ZN	979132008	5	1	717	967321308	FIXING DEVICE 2.LIFT TOP
PLATE 15X105X290 S355MC FE	97031536	5	1	368	917259908	CRANE DRIVER CAB ADDITIO
PLATE 15X260X203 S355MC FE	97031535	4	1	368	917259908	CRANE DRIVER CAB ADDITIO
PLATE 15X30X75 S355MC	97051276	12	2	730	968728808	CONSOLE PRE-ASS.
PLATE 15X40X140 S690QL	956348108	24	2	740	917267508	TRANSPORT MOUNTING
PLATE 15X45X320 S690QL	956347808	11	2	740	917267508	TRANSPORT MOUNTING
PLATE 15X90X60 S355MC FE//	978361308	23	1	283	968026308	CLUTCH ACTUATOR
PLATE 192X126 DC01 FE//ZNNI	97037694	(2)	1	596	967784808	HYDR.AUXILIARY HOISTING
PLATE 196X63 S315MC FE//ZN	955668108	24	1	584	967969608	AUXILIARY HOISTING GEAR 2
PLATE 196X63 S315MC FE//ZN	955668108	(9)	1	584	967969608	AUXILIARY HOISTING GEAR 2
PLATE 1X130X30 DC01 FE//ZN	97031661	5	8	737	917413208	SELF-ERECT. AUX. HOIST GEA
PLATE 1X133X94 DC01 FE//ZN	97042769	19	16	30	917511508	CRAWLER CENTRE PART PRE
PLATE 1X176X176 X5CRNI18-1	974792608	(1)	1	434	96036790	SLEWING PLATFORM PANELLI
PLATE 1X176X176 X5CRNI18-1	974792608	(1)	1	434	96036790	SLEWING PLATFORM PANELLI
PLATE 1X196X130 X5CRNI18-1	97058414	(1)	1	434	96036790	SLEWING PLATFORM PANELLI
PLATE 1X234X43 DC01 FE//ZN	973246908	21	4	653	917292008	TELESCOPIC SECTION 1 PRE
PLATE 1X234X43 DC01 FE//ZN	973246908	21	4	657	917292108	TELESCOPIC SECT.2 PRE-AS
PLATE 1X234X43 DC01 FE//ZN	973246908	21	4	661	917292208	TELESCOPIC SECT.3 PRE-ASS
PLATE 1X234X43 DC01 FE//ZN	973246908	21	4	665	917292308	TELESCOPIC SECT.IV PRE-A
PLATE 1X234X43 DC01 FE//ZN	973246908	44	4	670	917292408	TELESCOPIC SECT.5 PRE-AS
PLATE 1X252X83 DC01 FE//ZN	97033889	21	1	275	919007708	DRIVE ASSEMBLY, PRE-ASSE
PLATE 1X285X126 DC01 RAL 9	977444308	17	1	422	918810308	CONTROL STAND
PLATE 1X285X126 DC01 RAL 9	977444408	18	1	422	918810308	CONTROL STAND
PLATE 1X40X140 DC01+ZE	956348608	45	1	740	917267508	TRANSPORT MOUNTING
PLATE 1X516X48 DC01 FE//ZN	97035164	38	8	17	919617108	CRAWLER TRACK TRAVEL G
PLATE 1X516X55 DC01 FE//ZN	97035163	37	8	17	919617108	CRAWLER TRACK TRAVEL G
PLATE 1X60X115 DC01 FE//ZN	97032839	8	32	118	968046208	ADD-ON PARTS
PLATE 1X65X94 DC01 FE//ZNNI	97042770	20	16	30	917511508	CRAWLER CENTRE PART PRE
PLATE 1X70X80 DC01 FE//ZNNI	953515508	9	1	326	917626608	FUEL TANK ADD-ON UNIT
PLATE 1X70X80 DC01 FE//ZNNI	953515508	10	8	335	917825508	OIL RESERVOIR, EXTENSION
PLATE 1X86X53 DC01 FE//ZNNI	957025308	24	4	653	917292008	TELESCOPIC SECTION 1 PRE
PLATE 1X86X53 DC01 FE//ZNNI	957025308	24	4	657	917292108	TELESCOPIC SECT.2 PRE-AS
PLATE 1X86X53 DC01 FE//ZNNI	957025308	24	4	661	917292208	TELESCOPIC SECT.3 PRE-ASS
PLATE 1X86X53 DC01 FE//ZNNI	957025308	24	4	665	917292308	TELESCOPIC SECT.IV PRE-A
PLATE 1X86X53 DC01 FE//ZNNI	957025308	46	4	670	917292408	TELESCOPIC SECT.5 PRE-AS
PLATE 1X90X60 DC01 FE//ZNNI	97032616	4	6	25	968019508	LIMIT SWITCH ADD-ON
PLATE 1x320x35 DC01+ZE	956348808	14	1	740	917267508	TRANSPORT MOUNTING
PLATE 2.5X130X28 DC01 RAL	979022608	7	2	399	965784408	ROOF WINDOW PRE-ASS.
PLATE 2.5X235X575 DC01 FE//	97100731	4	1	323	96023117	BATTERY BOX, PRE-ASSEMB
PLATE 2.5X71X196 DC01 RAL	97022452	53	1	456	96053500	ELECTRIC ADD-ON PARTS CA
PLATE 2.5X73X78 DC01 FE//ZN	97032370	48	1	70	919254308	CRAWLER SUPPORT PREASS
PLATE 2.5X73X78 DC01 FE//ZN	97032370	48	1	102	919254408	CRAWLER SUPPORT PREASS
PLATE 200X309 S355MC	972133308	10	1	648	917291908	PIVOT SECTION, PRE-ASSEMB

14.6.2021

etk_en_de 047600 LTR 1220

882

LIEBHERRAlphabetical index
Alphabetischer Index

Description	Item	Pos.	Quantity	Page	Assembly	Description
PLATE 20X375X135 S960QL	97032051	2	1	353	917259608	ROTATING PLATFORM LOCK
PLATE 20X375X135 S960QL	97034837	8	1	353	917259608	ROTATING PLATFORM LOCK
PLATE 20X45X230 S690QL	953608508	9	2	141	919087608	ROTARY FEED THROUGH
PLATE 20X45X230 S690QL	953608508	17	2	740	917267508	TRANSPORT MOUNTING
PLATE 20X490X490 S690QL F	97061080	36	1	275	919007708	DRIVE ASSEMBLY, PRE-ASSE
PLATE 20X570X133 S355J2+N	97035737	13	6	70	919254308	CRAWLER SUPPORT PREASS
PLATE 20X570X133 S355J2+N	97035737	13	6	102	919254408	CRAWLER SUPPORT PREASS
PLATE 20X590X125 S355J2+N	97035748	15	1	70	919254308	CRAWLER SUPPORT PREASS
PLATE 20X590X125 S355J2+N	97035748	15	1	102	919254408	CRAWLER SUPPORT PREASS
PLATE 20X590X125 S355J2+N	97035749	16	1	70	919254308	CRAWLER SUPPORT PREASS
PLATE 20X590X125 S355J2+N	97035749	16	1	102	919254408	CRAWLER SUPPORT PREASS
PLATE 25X107X49 S690QL	97052637	9	4	123	919644008	HYDRAULIC SUPPORT
PLATE 25X202X279 S690QL SP	97030323	1	2	737	917413208	SELF-ERECT. AUX. HOIST GEA
PLATE 278X250 DC01 FE//ZNNI	97028172	12	1	670	917292408	TELESCOPIC SECT.5 PRE-AS
PLATE 2X100X210 DC01 FE//ZN	970537808	31	12	653	917292008	TELESCOPIC SECTION 1 PRE
PLATE 2X100X210 DC01 FE//ZN	970537808	31	18	657	917292108	TELESCOPIC SECT.2 PRE-AS
PLATE 2X100X210 DC01 FE//ZN	970537808	31	14	661	917292208	TELESCOPIC SECT.3 PRE-ASS
PLATE 2X100X210 DC01 FE//ZN	970537808	31	14	665	917292308	TELESCOPIC SECT.IV PRE-A
PLATE 2X100X210 DC01 FE//ZN	970537808	42	12	670	917292408	TELESCOPIC SECT.5 PRE-AS
PLATE 2X100X290 DC01 FE//ZN	97011478	26	2	17	919617108	CRAWLER TRACK TRAVEL G
PLATE 2X1225X659 ALMG3 H	97033140	15	1	444	969015908	SLEWING PLATFORM PANELLI
PLATE 2X1248X623 ALMG3 H	97033141	1	1	448	917610208	ADDITIONAL PARTS
PLATE 2X130X30 DC01 FE//ZN	97031660	4	8	737	917413208	SELF-ERECT. AUX. HOIST GEA
PLATE 2X130X89 ALMG3 H111	97052638	2	1	506	918731908	AIR FILTER UNIT
PLATE 2X138X117 DC01 FE//ZN	97059337	19	1	275	919007708	DRIVE ASSEMBLY, PRE-ASSE
PLATE 2X143X88 DC01 FE//ZN	97083880	1	1	532	926891108	GROUND RAIL
PLATE 2X143X92 X5CRNI18-10	97030562	3	1	724	967936408	WIND WARNING PREASSEMB
PLATE 2X145X62 DC01 FE//ZN	97031205	5	2	584	967969608	AUXILIARY HOISTING GEAR 2
PLATE 2X148X148 ALMG3 H11	97031272	2	1	82	967972308	COVER PRE-ASSY.
PLATE 2X148X148 ALMG3 H11	97031272	2	1	84	968270108	COVER PRE-ASSY.
PLATE 2X155X38 DC01 FE//ZN	971067708	10	1	714	917268408	BOOM NOSE
PLATE 2X155X38 DC01 FE//ZN	971067708	1	1	717	967321308	FIXING DEVICE 2.LIFT TOP
PLATE 2X156X137 DC01 RAL 7	97071962	15	1	380	916170808	CABLE INLET
PLATE 2X158X79 DC01 FE//ZN	97061320	9	1	275	919007708	DRIVE ASSEMBLY, PRE-ASSE
PLATE 2X160X196 DC01 FE//ZN	97034301	16	1	434	96036790	SLEWING PLATFORM PANELLI
PLATE 2X162X142 ALMG3 H11	976536208	5	1	533	968063108	PRE-ASSEMBLY MOUNTING U
PLATE 2X170X51 DC01 FE//ZN	97024781	19	1	395	916162508	WINDOW ASSEMBLY
PLATE 2X173X139 DC01 FE//ZN	97032982	18	1	275	919007708	DRIVE ASSEMBLY, PRE-ASSE
PLATE 2X177X240 DC01 FE//ZN	97006461	9	1	404	916163008	WIPERS INSTALLATION
PLATE 2X180X191 ALMG3 H11	975842108	1	1	439	964093408	COVER COMPL.
PLATE 2X190X18 DC01 FE//ZN	979294808	12	2	529	969256608	BASE ASSEMBLY
PLATE 2X191X185 X5CRNI18-1	97030307	1	1	725	967937608	OBSTRUCTION LIGHTS PREAS
PLATE 2X195X66 X5CRNI18-10	974742308	4	1	438	968923508	FLAP RIGHT PRE-ASS.
PLATE 2X198X248 ALMG3 H11	97038089	2	1	85	968274208	COVER PRE-ASSY.
PLATE 2X200X280 DC01 FE//ZN	97039974	63	4	18	919617108	CRAWLER TRACK TRAVEL G
PLATE 2X200X60 DC01 FE//ZN	97046465	40	4	123	919644008	HYDRAULIC SUPPORT
PLATE 2X2038X172 DC01 FE//	97031350	6	1	572	967980508	OIL COOLER, PRE-ASSEMBLE
PLATE 2X203X318 ALMG3 H11	97045975	2	1	86	968709108	COVER PRE-ASSY.
PLATE 2X210X85 DC01 FE//ZN	972908208	30	2	653	917292008	TELESCOPIC SECTION 1 PRE
PLATE 2X210X85 DC01 FE//ZN	972908208	30	4	657	917292108	TELESCOPIC SECT.2 PRE-AS
PLATE 2X210X85 DC01 FE//ZN	972908208	30	4	661	917292208	TELESCOPIC SECT.3 PRE-ASS
PLATE 2X210X85 DC01 FE//ZN	972908208	30	4	665	917292308	TELESCOPIC SECT.IV PRE-A
PLATE 2X210X85 DC01 FE//ZN	972908208	34	4	670	917292408	TELESCOPIC SECT.5 PRE-AS
PLATE 2X220X100 DC01 FE//ZN	974276208	90	1	649	917291908	PIVOT SECTION, PRE-ASSEMB
PLATE 2X227X109 DC01 FE//ZN	97005289	5	1	398	966497908	FRONT WINDOW CPL.
PLATE 2X231X192 DC01 RAL	97025080	24	1	621	96045237	EQUIPMENT CAMERA CAB
PLATE 2X236X50 X5CRNI18-10	974656608	7	1	446	969016008	FLAP LEFT FRONT PRE-ASS.
PLATE 2X244X449 ALMG3 H11	97031267	2	1	81	967972208	COVER PRE-ASSY.
PLATE 2X244X449 ALMG3 H11	97031267	2	1	104	968055808	COVER PRE-ASSY.
PLATE 2X25X80 DC01 FE//ZNNI	97047274	28	2	355	917259708	MAIN HOIST GEAR

14.6.2021

etk_en_de 047600 LTR 1220

883

LIEBHERRAlphabetical index
Alphabetischer Index

Description	Item	Pos.	Quantity	Page	Assembly	Description
PLATE 2X290X100 DC01 FE//ZN	97037945	25	2	17	919617108	CRAWLER TRACK TRAVEL G
PLATE 2X290X22 DC01 FE//ZN	979724708	23	1	434	96036790	SLEWING PLATFORM PANELLI
PLATE 2X291X200 X5CRNI18-1	97008317	2	1	617	968290608	STAND
PLATE 2X291X200 X5CRNI18-1	97008317	1	1	620	968267208	STAND
PLATE 2X297X1030 DC01 FE//	97049819	10	1	434	96036790	SLEWING PLATFORM PANELLI
PLATE 2X300X125 DC01 FE//ZN	97045050	16	1	275	919007708	DRIVE ASSEMBLY, PRE-ASSE
PLATE 2X303X252 DC01 FE//ZN	97009056	13	1	648	917291908	PIVOT SECTION, PRE-ASSEMB
PLATE 2X361X79 DC01 FE//ZN	97072959	32	1	275	919007708	DRIVE ASSEMBLY, PRE-ASSE
PLATE 2X368X357 DC01 FE//ZN	97103093	2	1	21	96034894	PROTECTION PLATE CPL.
PLATE 2X368X357 DC01 FE//ZN	97103093	2	1	24	96034977	PROTECTION PLATE
PLATE 2X373X250 ALMG3 H11	97050650	6	1	504	96039740	ADDITIONAL PARTS CLADDIN
PLATE 2X377X579 X5CRNI18-1	97072923	(1)	1	275	919007708	DRIVE ASSEMBLY, PRE-ASSE
PLATE 2X381X148 DC01 FE//ZN	97003805	10	1	373	96015921	OPERATING ELEMENT INSTAL
PLATE 2X40X140 DC01+ZE	956348708	46	1	740	917267508	TRANSPORT MOUNTING
PLATE 2X431X420 ALMG3 H11	97049712	35	1	434	96036790	SLEWING PLATFORM PANELLI
PLATE 2X50X115 X5CRNI18-10	974657908	11	1	444	969015908	SLEWING PLATFORM PANELLI
PLATE 2X50X559 X5CRNI18-10	97016752	31	1	377	916177508	STEP CPL.
PLATE 2X516X48 DC01 FE//ZN	97031992	14	16	17	919617108	CRAWLER TRACK TRAVEL G
PLATE 2X516X55 DC01 FE//ZN	97031991	13	40	17	919617108	CRAWLER TRACK TRAVEL G
PLATE 2X550X297 DC01	97100598	1	1	323	96023117	BATTERY BOX, PRE-ASSEMB
PLATE 2X580X25 DC01	97127026	10	1	321	918955408	BATTERY BOX CPL.
PLATE 2X601X334 ALMG3 H11	97050960	10	1	280	96034631	RADIATOR, PRE-ASSEMBLED
PLATE 2X639X612 DC01	97031539	6	1	444	969015908	SLEWING PLATFORM PANELLI
PLATE 2X666X382 DC01	97092913	92	1	71	919254308	CRAWLER SUPPORT PREASS
PLATE 2X666X382 DC01	97094056	92	1	103	919254408	CRAWLER SUPPORT PREASS
PLATE 2X680X1160 ALMG3 H	97050648	2	1	504	96039740	ADDITIONAL PARTS CLADDIN
PLATE 2X700X115 DC01 FE//ZN	97025690	8	1	385	917304508	CRANE OPERATOR CABIN P
PLATE 2X704X353 DC01	970509808	56	1	648	917291908	PIVOT SECTION, PRE-ASSEMB
PLATE 2X70X80 DC01	953515408	8	3	326	917626608	FUEL TANK ADD-ON UNIT
PLATE 2X719X40 DC01 FE//ZN	97005273	4	1	398	966497908	FRONT WINDOW CPL.
PLATE 2X730X110 ALMG3 H11	97031642	7	32	17	919617108	CRAWLER TRACK TRAVEL G
PLATE 2X737X46 DC01 RAL 90	979022508	6	1	399	965784408	ROOF WINDOW PRE-ASS.
PLATE 2X771X357 ALMG3 H11	97050762	5	1	280	96034631	RADIATOR, PRE-ASSEMBLED
PLATE 2X779X198 ALMG3 H11	97059376	3	1	280	96034631	RADIATOR, PRE-ASSEMBLED
PLATE 2X77X96 DC01 FE//ZNNI	97031462	36	2	368	917259908	CRANE DRIVER CAB ADDITIO
PLATE 2X808X498 ALMG3 H11	97133336	3	1	504	96039740	ADDITIONAL PARTS CLADDIN
PLATE 2X810X132 DC01 RAL 7	97000470	14	1	388	917305408	INTERNAL PANELLING INSTA
PLATE 2X90X60 DC01 FE//ZNNI	97032617	5	8	25	968019508	LIMIT SWITCH ADD-ON
PLATE 2X90X60 DC01 FE//ZNNI	97104898	112	12	71	919254308	CRAWLER SUPPORT PREASS
PLATE 2X90X60 DC01 FE//ZNNI	97104898	113	12	103	919254408	CRAWLER SUPPORT PREASS
PLATE 2X98X168 ALMG3 H111	97031274	2	1	83	967972408	COVER PRE-ASSY.
PLATE 2X99X24 DC01 FE//ZNNI	979718908	22	2	434	96036790	SLEWING PLATFORM PANELLI
PLATE 2x230x225 DC01+ZE	970536208	13	10	657	917292108	TELESCOPIC SECT.2 PRE-AS
PLATE 2x230x225 DC01+ZE	970536208	13	10	661	917292208	TELESCOPIC SECT.3 PRE-ASS
PLATE 2x230x225 DC01+ZE	970536208	13	10	665	917292308	TELESCOPIC SECT.IV PRE-A
PLATE 2x230x225 DC01+ZE	970536208	35	10	670	917292408	TELESCOPIC SECT.5 PRE-AS
PLATE 2x320x35 DC01+ZE	956348908	15	1	740	917267508	TRANSPORT MOUNTING
PLATE 2x350x225 DC01+ZE	970545708	13	10	653	917292008	TELESCOPIC SECTION 1 PRE
PLATE 30X130X30 S355J2+N	97031659	3	2	737	917413208	SELF-ERECT. AUX. HOIST GEA
PLATE 30X210X140 S355J2+N	97033307	5	1	482	967978908	INTERLOCKING
PLATE 30X246X99 S355J2+N	97033309	6	1	482	967978908	INTERLOCKING
PLATE 30X370X50 S960QL FE/	972898708	50	2	648	917291908	PIVOT SECTION, PRE-ASSEMB
PLATE 30X370X50 S960QL FE/	972898708	54	2	653	917292008	TELESCOPIC SECTION 1 PRE
PLATE 35X96X20 S690QL	97031206	6	2	584	967969608	AUXILIARY HOISTING GEAR 2
PLATE 3X1039X407 DC01 FE//	97034193	8	1	746	917268208	LADDER ATTACHMENT
PLATE 3X105X91 X5CRNI18-10	97081505	8	2	372	967986308	BEARING INSTALLATION
PLATE 3X1101X716 DC01	97040643	1	1	87	968420608	STORAGE BOX
PLATE 3X120X95 DC01 FE//ZN	97050879	12	1	275	919007708	DRIVE ASSEMBLY, PRE-ASSE
PLATE 3X135X251 ALMG3 H1	97045292	5	1	390	966282308	PANELLING,LEFT
PLATE 3X140X72 DC01 FE//ZN	97039936	24	2	275	919007708	DRIVE ASSEMBLY, PRE-ASSE

14.6.2021

etk_en_de 047600 LTR 1220

884

LIEBHERR
 Alphabetical index
 Alphabetischer Index

Description	Item	Pos.	Quantity	Page	Assembly	Description
PLATE 3X150X90 S355MC FE//	979672708	18	1	160	918731108	ASSEMBLY PARTS F.SLEWING
PLATE 3X185X122 DC01 FE//ZN	97050881	10	1	275	919007708	DRIVE ASSEMBLY, PRE-ASSE
PLATE 3X190X80 DC01 FE//ZN	97038475	23	2	275	919007708	DRIVE ASSEMBLY, PRE-ASSE
PLATE 3X191X55 X5CRNI18-10	97031901	2	1	498	919372008	EXHAUST SYSTEM
PLATE 3X191X55 X5CRNI18-10	97059489	4	3	498	919372008	EXHAUST SYSTEM
PLATE 3X193X93 S355MC FE//	97081862	6	2	378	96025887	PEDAL CANTILEVER INSTALL
PLATE 3X195X183 DC01 FE//ZN	97034243	52	1	469	918759808	ADD HEATING SUPERSTRUCT
PLATE 3X231X267 DC01	97041755	14	1	87	968420608	STORAGE BOX
PLATE 3X234X43 DC01 FE//ZN	973246808	20	4	653	917292008	TELESCOPIC SECTION 1 PRE
PLATE 3X234X43 DC01 FE//ZN	973246808	20	4	657	917292108	TELESCOPIC SECT.2 PRE-AS
PLATE 3X234X43 DC01 FE//ZN	973246808	20	4	661	917292208	TELESCOPIC SECT.3 PRE-ASS
PLATE 3X234X43 DC01 FE//ZN	973246808	20	4	665	917292308	TELESCOPIC SECT.IV PRE-A
PLATE 3X234X43 DC01 FE//ZN	973246808	43	4	670	917292408	TELESCOPIC SECT.5 PRE-AS
PLATE 3X240X109 S355MC FE//	97132207	2	2	138	96045206	MECHANICAL AUXILIARIES
PLATE 3X26X26 DC01 FE//ZNNI	971974208	22	2	422	918810308	CONTROL STAND
PLATE 3X27X206 X5CRNI18-10	97053174	6	1	728	968811608	CROSS BEAM
PLATE 3X283X263 DC01 FE//ZN	97033925	51	1	469	918759808	ADD HEATING SUPERSTRUCT
PLATE 3X286X480 ALMG3 H11	97118618	30	1	89	96034962	GUIDE LEFT
PLATE 3X286X480 ALMG3 H11	97118618	30	1	106	96034980	GUIDE RIGHT
PLATE 3X286X61 X5CRNI18-10	97043049	24	4	30	917511508	CRAWLER CENTRE PART PRE
PLATE 3X295X159 S355MC FE//	974680008	2	2	378	96025887	PEDAL CANTILEVER INSTALL
PLATE 3X300X84 DC01 FE//ZN	97037936	13	1	160	918731108	ASSEMBLY PARTS F.SLEWING
PLATE 3X30X119 X5CRNI18-10	97026779	54	1	410	917304708	SLIDING DOOR INSTALLATION
PLATE 3X30X156 DC01 FE//ZN	97101894	11	1	275	919007708	DRIVE ASSEMBLY, PRE-ASSE
PLATE 3X324X319 DC01	97118534	10	1	331	96034872	RETAINER CPL.
PLATE 3X325X398 S355MC FE//	97119732	10	1	552	96035117	MECHANICAL AUXILIARIES
PLATE 3X349X278 DC01 FE//ZN	97038364	(1)	1	485	969763408	PIPEWORK AIR INSTALLATIO
PLATE 3X366X104 DC01 RAL 9	977444008	15	1	422	918810308	CONTROL STAND
PLATE 3X366X104 DC01 RAL 9	977444108	16	1	422	918810308	CONTROL STAND
PLATE 3X40X40 DC01 FE//ZNNI	971974108	21	4	422	918810308	CONTROL STAND
PLATE 3X487X107 ALMG3 H11	97121228	1	1	504	96039740	ADDITIONAL PARTS CLADDIN
PLATE 3X50X65 DC01 FE//ZNNI	953756608	23	1	584	967969608	AUXILIARY HOISTING GEAR 2
PLATE 3X514X788 DC01 FE//ZN	97034194	9	1	746	917268208	LADDER ATTACHMENT
PLATE 3X60X25 DC01 FE//ZNNI	97001250	8	2	401	916168308	AIR DUCT
PLATE 3X60X80 DC01 FE//ZNNI	973717208	27	1	275	919007708	DRIVE ASSEMBLY, PRE-ASSE
PLATE 3X63X94 DC01 FE//ZNNI	97033348	23	1	419	969085208	HEATING, PRE-ASSEMBLED
PLATE 3X646X519 S355MC FE//	97053103	40	1	275	919007708	DRIVE ASSEMBLY, PRE-ASSE
PLATE 3X678X272 DC01	97040644	2	1	87	968420608	STORAGE BOX
PLATE 3X70X105 S355MC FE//	97039576	11	2	118	968046208	ADD-ON PARTS
PLATE 3X70X222 DC01 FE//ZN	97031203	3	2	584	967969608	AUXILIARY HOISTING GEAR 2
PLATE 3X70X75 DC01 RAL 300	953756708	5	2	747	968090008	MOUNTING HOOK ROD
PLATE 3X75X145 DC01 FE//ZN	97006497	3	1	746	917268208	LADDER ATTACHMENT
PLATE 3X75X61 X5CRNI18-10	97000492	26	1	410	917304708	SLIDING DOOR INSTALLATION
PLATE 3X80X55 DC01	97040645	3	1	87	968420608	STORAGE BOX
PLATE 3X80X68 DC01 FE//ZNNI	973717308	25	1	275	919007708	DRIVE ASSEMBLY, PRE-ASSE
PLATE 3X86X53 DC01 FE//ZNNI	957025408	28	4	653	917292008	TELESCOPIC SECTION 1 PRE
PLATE 3X86X53 DC01 FE//ZNNI	957025408	28	4	657	917292108	TELESCOPIC SECT.2 PRE-AS
PLATE 3X86X53 DC01 FE//ZNNI	957025408	28	4	661	917292208	TELESCOPIC SECT.3 PRE-ASS
PLATE 3X86X53 DC01 FE//ZNNI	957025408	28	4	665	917292308	TELESCOPIC SECT.IV PRE-A
PLATE 3X86X53 DC01 FE//ZNNI	957025408	45	4	670	917292408	TELESCOPIC SECT.5 PRE-AS
PLATE 3X926X218 S355MC FE//	97053104	41	1	275	919007708	DRIVE ASSEMBLY, PRE-ASSE
PLATE 3X98X74 DC01 FE//ZNNI	97050880	17	2	275	919007708	DRIVE ASSEMBLY, PRE-ASSE
PLATE 4X100X83 X5CRNI18-10	97047603	3	1	490	918484108	UREA PLANT
PLATE 4X110X180 S315MC FE//	97077348	(4)	1	485	969763408	PIPEWORK AIR INSTALLATIO
PLATE 4X110X50 S315MC FE//	97048340	20	1	482	967978908	INTERLOCKING
PLATE 4X110X77 S315MC FE//	979717908	2	2	438	968923508	FLAP RIGHT PRE-ASS.
PLATE 4X115X122 S315MC FE//	975427508	(3)	1	485	969763408	PIPEWORK AIR INSTALLATIO
PLATE 4X116X148 S315MC FE//	97031342	10	1	481	967928508	LOCKING
PLATE 4X117X158 S315MC FE//	97050764	7	1	280	96034631	RADIATOR, PRE-ASSEMBLED
PLATE 4X125X178 S315MC FE//	97037626	20	2	34	96045225	ELECTR.FOR CENTER SECTIO

14.6.2021

etk_en_de 047600 LTR 1220

885

LIEBHERR

Alphabetical index
Alphabetischer Index

Description	Item	Pos.	Quantity	Page	Assembly	Description
PLATE 4X128X75 S315MC FE//	972934408	(1)	1	708	967785008	ADDNL.HYDR. FOLDING JIB
PLATE 4X130X144 S315MC FE//	97049834	15	1	434	96036790	SLEWING PLATFORM PANELLI
PLATE 4X130X200 ALMG3 H11	97031273	1	1	83	967972408	COVER PRE-ASSY.
PLATE 4X130X30 S315MC FE//	97031684	6	8	737	917413208	SELF-ERECT. AUX. HOIST GEA
PLATE 4X132X73 S315MC FE//	97041747	26	1	275	919007708	DRIVE ASSEMBLY, PRE-ASSE
PLATE 4X134X188 S315MC FE//	97049833	14	1	434	96036790	SLEWING PLATFORM PANELLI
PLATE 4X138X138 S315MC FE//	975208408	6	1	373	96015921	OPERATING ELEMENT INSTAL
PLATE 4X140X178 S315MC FE//	975418208	8	1	552	96035117	MECHANICAL AUXILIARIES
PLATE 4X140X178 S315MC FE//	975418208	(4)	1	596	967784808	HYDR.AUXILIARY HOISTING
PLATE 4X155X100 S315MC FE//	97053626	23	4	30	917511508	CRAWLER CENTRE PART PRE
PLATE 4X159X133 S315MC FE//	97047272	25	2	355	917259708	MAIN HOIST GEAR
PLATE 4X168X113 S315MC FE//	97033897	16	1	21	96034894	PROTECTION PLATE CPL.
PLATE 4X168X113 S315MC FE//	97033897	16	1	24	96034977	PROTECTION PLATE
PLATE 4X168X113 S315MC FE//	97033935	15	1	21	96034894	PROTECTION PLATE CPL.
PLATE 4X168X113 S315MC FE//	97033935	15	1	24	96034977	PROTECTION PLATE
PLATE 4X178X133 S315MC FE//	97039694	12	1	160	918731108	ASSEMBLY PARTS F.SLEWING
PLATE 4X180X143 S700MC	97033009	23	2	123	919644008	HYDRAULIC SUPPORT
PLATE 4X180X145 S700MC	97033010	24	2	123	919644008	HYDRAULIC SUPPORT
PLATE 4X180X180 ALMG3 H11	97031271	1	1	82	967972308	COVER PRE-ASSY.
PLATE 4X180X180 ALMG3 H11	97037975	1	1	84	968270108	COVER PRE-ASSY.
PLATE 4X180X40 S315MC FE//	97093426	15	1	89	96034962	GUIDE LEFT
PLATE 4X180X40 S315MC FE//	97093426	15	1	106	96034980	GUIDE RIGHT
PLATE 4X190X188 S315MC FE//	974272808	93	2	649	917291908	PIVOT SECTION, PRE-ASSEMB
PLATE 4X210X88 S315MC FE//	97015127	55	2	144	919499408	CENTRAL BALLAST
PLATE 4X2114X788 S315MC FE	97093430	1	1	21	96034894	PROTECTION PLATE CPL.
PLATE 4X2114X788 S315MC FE	97093430	1	1	24	96034977	PROTECTION PLATE
PLATE 4X215X208 S315MC FE//	97050763	6	1	280	96034631	RADIATOR, PRE-ASSEMBLED
PLATE 4X223X107 S315MC FE//	97093425	16	1	89	96034962	GUIDE LEFT
PLATE 4X223X107 S315MC FE//	97118621	16	1	106	96034980	GUIDE RIGHT
PLATE 4X230X280 ALMG3 H11	97038088	1	1	85	968274208	COVER PRE-ASSY.
PLATE 4X239X313 S315MC FE//	97093428	4	1	89	96034962	GUIDE LEFT
PLATE 4X239X313 S315MC FE//	97093428	4	1	106	96034980	GUIDE RIGHT
PLATE 4X240X188 S315MC FE//	97034296	12	1	434	96036790	SLEWING PLATFORM PANELLI
PLATE 4X250X190 S315MC FE//	953749408	4	1	670	917292408	TELESCOPIC SECT.5 PRE-AS
PLATE 4X255X278 X5CRNI18-1	97047477	3	2	501	96048826	EXHAUST SYSTEM PRE-ASSE
PLATE 4X260X173 S315MC FE//	97031570	8	1	444	969015908	SLEWING PLATFORM PANELLI
PLATE 4X263X50 S315MC FE//	97030037	9	1	481	967928508	LOCKING
PLATE 4X283X50 S315MC FE//	97042636	30	1	481	967928508	LOCKING
PLATE 4X288X139 S315MC FE//	97049782	13	1	434	96036790	SLEWING PLATFORM PANELLI
PLATE 4X290X230 S315MC FE//	953717608	74	1	649	917291908	PIVOT SECTION, PRE-ASSEMB
PLATE 4X30X82 X5CRNI18-10	97093827	5	4	501	96048826	EXHAUST SYSTEM PRE-ASSE
PLATE 4X32X32 ALMG3 H111	972353808	4	2	280	96034631	RADIATOR, PRE-ASSEMBLED
PLATE 4X347X222 S315MC FE//	97000389	6	1	404	916163008	WIPERS INSTALLATION
PLATE 4X348X241 S315MC FE//	97093429	3	1	21	96034894	PROTECTION PLATE CPL.
PLATE 4X348X241 S315MC FE//	97118611	3	1	24	96034977	PROTECTION PLATE
PLATE 4X350X235 ALMG3 H11	97045974	1	1	86	968709108	COVER PRE-ASSY.
PLATE 4X383X50 S315MC FE//	97097713	2	1	89	96034962	GUIDE LEFT
PLATE 4X383X50 S315MC FE//	97097713	2	1	106	96034980	GUIDE RIGHT
PLATE 4X386X404 S315MC FE//	97033143	18	1	444	969015908	SLEWING PLATFORM PANELLI
PLATE 4X396X88 S315MC FE//	97033250	56	2	144	919499408	CENTRAL BALLAST
PLATE 4X401X406 S315MC FE//	97033142	17	1	444	969015908	SLEWING PLATFORM PANELLI
PLATE 4X425X184 S315MC FE//	97051275	11	2	730	968728808	CONSOLE PRE-ASS.
PLATE 4X429X566 S315MC	97124562	1	1	552	96035117	MECHANICAL AUXILIARIES
PLATE 4X449X88 S315MC FE//	97033251	57	2	144	919499408	CENTRAL BALLAST
PLATE 4X450X40 S315MC FE//	97038560	55	2	17	919617108	CRAWLER TRACK TRAVEL G
PLATE 4X461X547 S315MC RA	97084642	7	1	490	918484108	UREA PLANT
PLATE 4X463X307 S315MC FE//	97093427	1	1	89	96034962	GUIDE LEFT
PLATE 4X463X307 S315MC FE//	97093427	1	1	106	96034980	GUIDE RIGHT
PLATE 4X48X29 S315MC RAL	97007597	60	4	389	917305408	INTERNAL PANELLING INSTA
PLATE 4X491X110 S315MC FE//	971071608	43	4	648	917291908	PIVOT SECTION, PRE-ASSEMB

14.6.2021

etk_en_de 047600 LTR 1220

886

LIEBHERRAlphabetical index
Alphabetischer Index

Description	Item	Pos.	Quantity	Page	Assembly	Description
PLATE 4X491X110 S315MC FE//	971071608	61	4	654	917292008	TELESCOPIC SECTION 1 PRE
PLATE 4X491X110 S315MC FE//	971071608	61	4	657	917292108	TELESCOPIC SECT.2 PRE-AS
PLATE 4X491X110 S315MC FE//	971071608	61	4	661	917292208	TELESCOPIC SECT.3 PRE-ASS
PLATE 4X491X110 S315MC FE//	971071608	61	4	665	917292308	TELESCOPIC SECT.IV PRE-A
PLATE 4X499X309 S315MC FE//	97032133	21	4	30	917511508	CRAWLER CENTRE PART PRE
PLATE 4X518X425 S315MC RA	97084641	1	1	490	918484108	UREA PLANT
PLATE 4X519X204 S315MC FE//	97029040	50	1	471	96020359	ADDNL.HEATING, PRE-ASSE
PLATE 4X52X32 S315MC FE//	97024783	24	1	395	916162508	WINDOW ASSEMBLY
PLATE 4X55X180 S315MC FE//	954313608	11	1	552	96035117	MECHANICAL AUXILIARIES
PLATE 4X60X115 S315MC FE//	97032838	7	32	118	968046208	ADD-ON PARTS
PLATE 4X60X163 S315MC FE//	97045111	4	1	552	96035117	MECHANICAL AUXILIARIES
PLATE 4X60X50 S315MC FE//	975614108	20	1	275	919007708	DRIVE ASSEMBLY, PRE-ASSE
PLATE 4X62X134 S315MC	97132169	82	2	144	919499408	CENTRAL BALLAST
PLATE 4X644X199 S315MC FE//	97031349	5	1	572	967980508	OIL COOLER, PRE-ASSEMBLE
PLATE 4X668X480 ALMG3 H11	97031266	1	1	81	967972208	COVER PRE-ASSY.
PLATE 4X668X480 ALMG3 H11	97033100	1	1	104	968055808	COVER PRE-ASSY.
PLATE 4X701X174 S315MC FE//	97031351	4	1	572	967980508	OIL COOLER, PRE-ASSEMBLE
PLATE 4X713X228 X5CRNI18-1	97001318	(2)	1	377	916177508	STEP CPL.
PLATE 4X730X110 ALMG3 H11	97031641	6	32	17	919617108	CRAWLER TRACK TRAVEL G
PLATE 4X73X20 S315MC FE//	97033103	50	4	469	918759808	ADD HEATING SUPERSTRUCT
PLATE 4X74X219 S315MC FE//	97132168	81	2	144	919499408	CENTRAL BALLAST
PLATE 4X751X167 S315MC FE//	97031540	7	1	444	969015908	SLEWING PLATFORM PANELLI
PLATE 4X784X220 S315MC FE//	97031571	9	1	444	969015908	SLEWING PLATFORM PANELLI
PLATE 4X81X40 S315MC FE//	97053350	13	1	444	969015908	SLEWING PLATFORM PANELLI
PLATE 4X90X67 S315MC FE//	954113708	27	2	434	96036790	SLEWING PLATFORM PANELLI
PLATE 4X93X68 S315MC RAL	97006057	19	1	398	966497908	FRONT WINDOW CPL.
PLATE 4X95X262 S315MC FE//	97044721	1	1	581	918628408	AIR COND. UNIT SUPERSTRU
PLATE 4X965X279 ALMG3 H11	972357608	24	2	355	917259708	MAIN HOIST GEAR
PLATE 4x134x58 S315MC FE//	970837708	32	2	681	966134608	ADD-ON PARTS CYLINDER
PLATE 5X1098X60 S355MC	975302308	81	1	649	917291908	PIVOT SECTION, PRE-ASSEMB
PLATE 5X110X122 X5CRNI18-1	97008318	3	1	617	968290608	STAND
PLATE 5X110X122 X5CRNI18-1	97008318	2	1	620	968267208	STAND
PLATE 5X125X73 S960QL	973153908	68	2	671	917292408	TELESCOPIC SECT.5 PRE-AS
PLATE 5X160X160 S700MC	971050008	7	1	714	917268408	BOOM NOSE
PLATE 5X190X90 S355MC FE//	97034262	61	1	71	919254308	CRAWLER SUPPORT PREASS
PLATE 5X190X90 S355MC FE//	97034262	61	1	103	919254408	CRAWLER SUPPORT PREASS
PLATE 5X269X181 S355MC FE//	97032020	7	1	141	919087608	ROTARY FEED THROUGH
PLATE 5X280X200 S355MC FE//	97039973	62	2	18	919617108	CRAWLER TRACK TRAVEL G
PLATE 5X380X79 X5CRNI18-10	975683808	(4)	1	377	916177508	STEP CPL.
PLATE 5X380X79 X5CRNI18-10	975685808	(3)	1	377	916177508	STEP CPL.
PLATE 5X443X254 S355MC FE//	97104844	111	1	71	919254308	CRAWLER SUPPORT PREASS
PLATE 5X443X254 S355MC FE//	97104844	112	1	103	919254408	CRAWLER SUPPORT PREASS
PLATE 5X62X96 S960QL	954706408	10	1	653	917292008	TELESCOPIC SECTION 1 PRE
PLATE 5X62X96 S960QL	954706408	10	1	657	917292108	TELESCOPIC SECT.2 PRE-AS
PLATE 5X62X96 S960QL	954706408	10	1	661	917292208	TELESCOPIC SECT.3 PRE-ASS
PLATE 5X62X96 S960QL	954706408	10	1	665	917292308	TELESCOPIC SECT.IV PRE-A
PLATE 5X62X96 S960QL	954706408	27	1	670	917292408	TELESCOPIC SECT.5 PRE-AS
PLATE 5X649X337 S355MC FE//	97103683	101	2	71	919254308	CRAWLER SUPPORT PREASS
PLATE 5X649X337 S355MC FE//	97103683	101	2	103	919254408	CRAWLER SUPPORT PREASS
PLATE 5X70X130 S355MC FE//	97032691	12	72	113	917691008	FALL PROTECTION
PLATE 5X86X267 S355MC FE//	97103682	100	2	71	919254308	CRAWLER SUPPORT PREASS
PLATE 5X86X267 S355MC FE//	97103682	100	2	103	919254408	CRAWLER SUPPORT PREASS
PLATE 5X90X189 S355MC FE//	97061426	41	4	17	919617108	CRAWLER TRACK TRAVEL G
PLATE 6X125X73 S960QL	973154008	65	2	654	917292008	TELESCOPIC SECTION 1 PRE
PLATE 6X125X73 S960QL	973154008	65	2	658	917292108	TELESCOPIC SECT.2 PRE-AS
PLATE 6X125X73 S960QL	973154008	65	2	662	917292208	TELESCOPIC SECT.3 PRE-ASS
PLATE 6X125X73 S960QL	973154008	65	2	666	917292308	TELESCOPIC SECT.IV PRE-A
PLATE 6X125X73 S960QL	973154008	67	2	671	917292408	TELESCOPIC SECT.5 PRE-AS
PLATE 6X312X90 S355MC FE//	97033021	4	2	355	917259708	MAIN HOIST GEAR
PLATE 6X519X80 S355MC	973336908	31	2	648	917291908	PIVOT SECTION, PRE-ASSEMB

14.6.2021

etk_en_de 047600 LTR 1220

887

LIEBHERRAlphabetical index
Alphabetischer Index

Description	Item	Pos.	Quantity	Page	Assembly	Description
PLATE 80X110 DC01 FE//ZNNI	970904808	8	8	141	919087608	ROTARY FEED THROUGH
PLATE 8X1054X560 S700MC	975221808	49	1	740	917267508	TRANSPORT MOUNTING
PLATE 8X110X70 S960QL FE/	971753708	53	4	648	917291908	PIVOT SECTION, PRE-ASSEMB
PLATE 8X110X70 S960QL FE/	971753708	34	4	653	917292008	TELESCOPIC SECTION 1 PRE
PLATE 8X110X70 S960QL FE/	971753708	34	4	657	917292108	TELESCOPIC SECT.2 PRE-AS
PLATE 8X110X70 S960QL FE/	971753708	34	4	661	917292208	TELESCOPIC SECT.3 PRE-ASS
PLATE 8X110X70 S960QL FE/	971753708	34	4	665	917292308	TELESCOPIC SECT.IV PRE-A
PLATE 8X25X160 S355MC FE//	952940908	5	2	438	968923508	FLAP RIGHT PRE-ASS.
PLATE 8X270X205 S700MC	97030303	5	2	634	967936908	COUNTERWEIGHT CPL.
PLATE 8X270X205 S700MC	97030304	6	2	634	967936908	COUNTERWEIGHT CPL.
PLATE 8X30X58 S355MC FE//	955974308	31	1	740	917267508	TRANSPORT MOUNTING
PLATE 8X70X182 S960QL	955552608	29	1	740	917267508	TRANSPORT MOUNTING
PLATE 8X82X290 S355MC FE//	97031537	6	1	368	917259908	CRANE DRIVER CAB ADDITIO
PLATE 8X84X108 S355MC FE//	956474508	23	2	355	917259708	MAIN HOIST GEAR
PLATE 8X84X108 S355MC FE//	956474508	4	2	584	967969608	AUXILIARY HOISTING GEAR 2
PLATE 8X88X270 S960QL FE/	970422908	38	2	648	917291908	PIVOT SECTION, PRE-ASSEMB
PLATE 8X88X270 S960QL FE/	970422908	40	2	653	917292008	TELESCOPIC SECTION 1 PRE
PLATE 8X88X270 S960QL FE/	970422908	40	2	657	917292108	TELESCOPIC SECT.2 PRE-AS
PLATE 8X88X270 S960QL FE/	970422908	40	2	661	917292208	TELESCOPIC SECT.3 PRE-ASS
PLATE 8X88X270 S960QL FE/	970422908	40	2	665	917292308	TELESCOPIC SECT.IV PRE-A
PLATE 8x240x240 S960QL	970491108	3	1	675	918807308	MECHANICAL EXTENSION SYS
PLATE DC01	927530301	14	1	343	90008901	SLEWING GEAR DRIVE
PLATE DC01 FE//ZNNI8//CN//T	97011112	74	1	144	919499408	CENTRAL BALLAST
PLATE DC01 FE//ZNNI8//CN//T	97011113	75	1	144	919499408	CENTRAL BALLAST
PLATE DC01 FE//ZNNI8//CN//T	97011114	76	1	144	919499408	CENTRAL BALLAST
PLATE DC01 FE//ZNNI8//CN//T	97011115	77	1	144	919499408	CENTRAL BALLAST
PLATE FE//ZNNI8//CN//T0	968054808	5	2	355	917259708	MAIN HOIST GEAR
PLATE GLAS 315X178	10675116	(1)	1	465	917260408	MIRROR ATTACHM.AT SLEW.P
PLATE IDENTIFICATION NUMB	973567608	10	2	638	968068308	ASSEMBLY DEVICE
PLATE S315MC FE//ZNNI8//CN/	953696908	22	2	509	917261208	CENT. LUBRIC. SYSTEM SUP
PLATE S315MC FE//ZNNI8//CN/	970762808	9	1	552	96035117	MECHANICAL AUXILIARIES
PLATE S315MC FE//ZNNI8//CN/	970762808	(3)	1	596	967784808	HYDR.AUXILIARY HOISTING
PLATE STAHLBLECH	11083215	7	1	417	11083498	AIR CONDITIONING UNIT
PLATE WELDED	966363808	37	1	410	917304708	SLIDING DOOR INSTALLATION
PLATE WELDED FE//ZNNI8//C	966629308	1	1	378	96025887	PEDAL CANTILEVER INSTALL
PLATE WELDED FE//ZNNI8//C	967257808	39	2	422	918810308	CONTROL STAND
PLATE WELDED FE//ZNNI8//C	967775308	34	1	388	917305408	INTERNAL PANELLING INSTA
PLATE WELDED FE//ZNNI8//C	969302208	4	1	501	96048826	EXHAUST SYSTEM PRE-ASSE
PLATE WELDED FE//ZNNI8//FN/	966497808	2	1	398	966497908	FRONT WINDOW CPL.
PLATE WELDED RAL 9005,M,G	96022873	1	1	460	96022872	CONTROL PANEL ROOF
PLATE WELDED RAL 9005,M,G	965417108	17	1	456	96053500	ELECTRIC ADD-ON PARTS CA
PLATFORM HOLDING REAR R	967307008	26	1	377	916177508	STEP CPL.
PLATING FABRIKDATEN	916283508	40	1	9		LIEBHERR LTR 1220
PLUG	920381108	503	1	44	96045228	WIRING HARNESS
PLUG	927996308	508	1	517	96045385	WIRING HARNESS
PLUG	927996308	517	1	520	96037136	WIRING HARNESS
PLUG 10-POLIG	11690056	4	1	366	10802061	WINCH REVOLUTION TRANS
PLUG 12-POL	10491808	(2)	1	450	96036954	CABLE LIST DRIVER'S CABIN
PLUG 2	10492113	(1)	1	450	96036954	CABLE LIST DRIVER'S CABIN
PLUG 2-POL SW	11342255	511	1	521	96037137	WIRING HARNESS
PLUG 3-POL	6003168	516	1	521	96037137	WIRING HARNESS
PLUG 4-POL 13A	6003248	503	1	521	96037137	WIRING HARNESS
PLUG 4-POL SW	11342257	513	1	521	96037137	WIRING HARNESS
PLUG 4-POL VIOLETT	11342259	514	1	521	96037137	WIRING HARNESS
PLUG 6-POL	604508608	514	3	44	96045228	WIRING HARNESS
PLUG 6-POL	604508608	508	1	523	96037133	LEAD
PLUG 6-POL	604508608	506	2	624	96037132	LEAD
PLUG 8-POL	10046999	508	10	527	96045387	CABLES, BASIC CONSTRUCTI
PLUG 8-POL	10047000	515	10	527	96045387	CABLES, BASIC CONSTRUCTI
PLUG 8-POL	10047001	513	10	527	96045387	CABLES, BASIC CONSTRUCTI

14.6.2021

etk_en_de 047600 LTR 1220

888

LIEBHERRAlphabetical index
Alphabetischer Index

Description	Item	Pos.	Quantity	Page	Assembly	Description
PLUG 9-POL PVC	10301148	520	1	451	96036955	WIRING HARNESS
PLUG BASE 9-POLE	630122908	506	2	43	96045227	WIRING HARNESS
PLUG BASE 9-POLE	630122908	512	23	527	96045387	CABLES, BASIC CONSTRUCTI
PLUG BODY 3-POL	605012408	517	1	44	96045228	WIRING HARNESS
PLUG BODY 4-POL	605613908	510	1	520	96037136	WIRING HARNESS
PLUG BUSHING 0,5-1,0MM2	7624353	761	2	452	96036955	WIRING HARNESS
PLUG BUSHING 0,75-1,0MM2 C	11000401	2253	3	522	96037137	WIRING HARNESS
PLUG BUSHING 0,75-2,0MM2 C	10100063	670	4	452	96036955	WIRING HARNESS
PLUG BUSHING 0,75-2,0MM2 C	10100063	670	11	520	96037136	WIRING HARNESS
PLUG BUSHING 0,75-2,0MM2 C	10100063	670	6	521	96037137	WIRING HARNESS
PLUG CONTACT CPL. 4 POL P	10874178	505	1	521	96037137	WIRING HARNESS
PLUG DIN 72585 4-POL POLY	692406308	505	1	517	96045385	WIRING HARNESS
PLUG DIN 72585 4-POL POLY	692406308	508	1	521	96037137	WIRING HARNESS
PLUG DIN 72585 7-POL POLY	692406708	507	1	517	96045385	WIRING HARNESS
PLUG M1	10476383	524	2	44	96045228	WIRING HARNESS
PLUG M1	10476383	(504)	1	720	917598408	ELECTRIC MEASURING & WAR
PLUG M8	514539308	12	1	300	10008308	CONNECTING PLATE
PLUG PLATE 1.5X449X175 DC0	97010811	6	1	529	969256608	BASE ASSEMBLY
PLUG PLATE 1.5X594X283 DC0	97010812	7	1	529	969256608	BASE ASSEMBLY
PLUG SHELL	11822050	522	1	451	96036955	WIRING HARNESS
PLUG SHELL 12-POL 13A TH.P	10412433	512	1	520	96037136	WIRING HARNESS
PLUG SHELL 14-POL	602336008	511	4	451	96036955	WIRING HARNESS
PLUG SHELL 14-POL	602336008	506	6	527	96045387	CABLES, BASIC CONSTRUCTI
PLUG SHELL 14-POL	602336508	3	6	532	926891108	GROUND RAIL
PLUG SHELL 18-POL	602300208	504	2	44	96045228	WIRING HARNESS
PLUG SHELL 18-POL	602300208	501	9	451	96036955	WIRING HARNESS
PLUG SHELL 18-POL	602300208	501	6	453	96036956	WIRING HARNESS
PLUG SHELL 18-POL	602300208	501	10	517	96045385	WIRING HARNESS
PLUG SHELL 18-POL	602300208	501	11	520	96037136	WIRING HARNESS
PLUG SHELL 18-POL	602300208	501	2	521	96037137	WIRING HARNESS
PLUG SHELL 18-POL	602300208	523	1	527	96045387	CABLES, BASIC CONSTRUCTI
PLUG SHELL 2 13A TH.PLAST	10342517	509	2	451	96036955	WIRING HARNESS
PLUG SHELL 2 13A TH.PLAST	10342517	509	3	520	96037136	WIRING HARNESS
PLUG SHELL 2 13A TH.PLAST	10342517	502	2	521	96037137	WIRING HARNESS
PLUG SHELL 2-POL	6004195	520	2	520	96037136	WIRING HARNESS
PLUG SHELL 2-POL 13A TH.P	10429638	530	1	520	96037136	WIRING HARNESS
PLUG SHELL 2-POLE 9,5A	602331808	509	2	453	96036956	WIRING HARNESS
PLUG SHELL 4-POL	602335908	514	1	43	96045227	WIRING HARNESS
PLUG SHELL 4-POL	602335908	515	4	451	96036955	WIRING HARNESS
PLUG SHELL 4-POL	602335908	511	1	453	96036956	WIRING HARNESS
PLUG SHELL 4-POL	602335908	516	4	527	96045387	CABLES, BASIC CONSTRUCTI
PLUG SHELL 62-POL PBT-GF2	10678453	503	1	520	96037136	WIRING HARNESS
PLUG SHELL 62-POL PBT-GF2	10678452	514	1	520	96037136	WIRING HARNESS
PLUG SHELL 8-POL	10021571	507	1	43	96045227	WIRING HARNESS
PLUG SHELL D-SUB METALL	10355170	505	2	451	96036955	WIRING HARNESS
PLUG SHELL D-SUB METALL	10355182	503	4	451	96036955	WIRING HARNESS
PLUG SHELL HP PBT-GF15	11000394	515	1	521	96037137	WIRING HARNESS
PLUG SHELL MCON MCP1,2	10813633	507	2	521	96037137	WIRING HARNESS
PLUG SOCKET BODY 3-POL	605212708	508	1	44	96045228	WIRING HARNESS
PLUG SOCKET BODY 3-POL	605212708	519	1	520	96037136	WIRING HARNESS
PLUG SOCKET BODY 4-POLE	605251608	502	1	44	96045228	WIRING HARNESS
PLUG SOCKET BODY 4-POLE	605251608	506	1	517	96045385	WIRING HARNESS
PLUG-IN CONNECTOR GE M8X	12101847	8	1	509	917261208	CENT. LUBRIC. SYSTEM SUP
PLUG-IN CONNECTOR GE M8X	12101847	4	1	593	921444108	CENTRAL LUBRICATING SYS
PLUG-IN CONNECTOR GERAD	11183029	2	12	132	11347500	DISTRIBUTION BLOCK
PLUG-IN SLEEVE E10-7	772002708	31	1	490	918484108	UREA PLANT
PLUG-IN SLEEVE E8-6 EDELST	10871759	36	2	490	918484108	UREA PLANT
PNEUMATIC LINES UPPER C	969763608	12	1	485	969763408	PIPEWORK AIR INSTALLATIO
POCKET KUNSTSTOFF	740300008	22	1	388	917305408	INTERNAL PANELLING INSTA
POIGNEE 118X18X43	10870376	3	2	383	968514508	INSTALLATION SWITCH CAB. C

14.6.2021

etk_en_de 047600 LTR 1220

889

LIEBHERRAlphabetical index
Alphabetischer Index

Description	Item	Pos.	Quantity	Page	Assembly	Description
POINTER 3X146X110 DC01 FE//	97033038	9	1	353	917259608	ROTATING PLATFORM LOCK
POLYAMID PIPE DIN 73378 6X1	10873149	27	50	129	917257108	CENTRALIZED LUBRICATION
POLYAMID PIPE DIN 73378 6X1	10873149	14	50	509	917261208	CENT. LUBRIC. SYSTEM SUP
POLYAMID PIPE DIN 73378 6X1	10873149	5	5	593	921444108	CENTRAL LUBRICATING SYS
POST	96004280	10	4	632	917260608	COUNTERWEIGHT WITH CLAM
POUCH SOCKET 23-26 SPF	10040024	122	2	10		LIEBHERR LTR 1220
POWER TAKE-OFF ADD-ON	10125687	650	1	167	12856862	DIESEL ENGINE
POWER TAKE-OFF ADD-ON	10144036	652	1	167	12856862	DIESEL ENGINE
POWER TAKE-OFF FLANGE	939292301	10	1	360	939292201	PLANETARY GEARBOX
POWER UNIT SUPPORT ATT	10147687	12	1	162	12856862	DIESEL ENGINE
PRE-ASSEMBLY MOUNTING U	968063108	4	1	525	919503008	SWITCHBOX MOUNTING PART
PRECISION RESISTOR -40/+12	10449516	9	3	456	96053500	ELECTRIC ADD-ON PARTS CA
PREMOUNT.AXIAL FLOW FAN	963398008	35	1	456	96053500	ELECTRIC ADD-ON PARTS CA
PREMOUNT.AXIAL FLOW FAN	963398008	26	2	529	969256608	BASE ASSEMBLY
PREMOUNTED FUEL FILTER	96034868	1	1	329	919231108	FUEL FEED
PRESSURE ADAPTER FASTEN	10135434	220	1	211	10153151	HIGH PRESS.CONNECTOR W
PRESSURE CONTROL VALVE	10342823	20	1	553	11211756	CONTROL BLOCK
PRESSURE FILTER	510671508	165	2	545	96045351	HYDRAULICS UPPER CARRI
PRESSURE LIMITING VALVE	10280213	60	1	604	10038509	CONTROL BLOCK
PRESSURE LIMITING VALVE	10280214	70	1	604	10038509	CONTROL BLOCK
PRESSURE LIMITING VALVE	10489734	7	1	562	11341035	CONTROL BLOCK
PRESSURE LIMITING VALVE	10492431	11	1	281	10429930	GEAR WHEEL MOTOR
PRESSURE LIMITING VALVE	570427408	7	1	559	10332882	CONTROL BLOCK
PRESSURE LIMITING VALVE	571723708	6	1	559	10332882	CONTROL BLOCK
PRESSURE LIMITING VALVE	571723808	8	1	559	10332882	CONTROL BLOCK
PRESSURE LIMITING VALVE	571899408	1	1	296	10873570	CONNECTING PLATE
PRESSURE LIMITING VALVE	571910208	37	1	677	10876933	TELESCOPIC CYLINDER
PRESSURE LIMITING VALVE	10872307	1	1	494	969904608	PRESSURE RELIEF VALVE PR
PRESSURE LIMITING VALVE	511450208	150	1	702	967785408	ADDNL.HYDR. FOLDING JIB
PRESSURE LIMITING VALVE	11161570	168	1	545	96045351	HYDRAULICS UPPER CARRI
PRESSURE LIMITING VALVE	511456808	195	1	546	96045351	HYDRAULICS UPPER CARRI
PRESSURE LIMITING VALVE	511419608	198	1	546	96045351	HYDRAULICS UPPER CARRI
PRESSURE LIMITING VALVE	511433908	162	2	545	96045351	HYDRAULICS UPPER CARRI
PRESSURE RELIEF VALVE	571328408	12	2	130	11347526	ELECTRIC PUMP
PRESSURE RELIEF VALVE	571328408	14	1	511	10327065	ELECTRIC PUMP
PRESSURE RELIEF VALVE P	969904608	16	1	490	918484108	UREA PLANT
PRESSURE RELIEF VALVE pm	10152592	12	1	202	10129474	OIL COOLER, PRE-ASSEMBLE
PRESSURE SENSOR 0-400/400	10813738	60	7	545	96045351	HYDRAULICS UPPER CARRI
PRESSURE SENSOR 0-400/400	10813738	53	1	596	967784808	HYDR.AUXILIARY HOISTING
PRESSURE SENSOR 0-400/400	10813738	51	1	697	967784508	HYDR.F.TELESCOPIC BOOM
PRESSURE SENSOR 0-400/400	10816185	61	1	545	96045351	HYDRAULICS UPPER CARRI
PRESSURE SENSOR 0-750/750	10813739	62	2	545	96045351	HYDRAULICS UPPER CARRI
PRESSURE SPRING	11102038	17	1	679	571928508	CYLINDER HEAD CPL.
PRESSURE SPRING	510783008	9	1	568	511419608	PRESSURE LIMITING VALVE
PRESSURE SPRING	510797508	9	1	565	511433908	PRESSURE LIMITING VALVE
PRESSURE SPRING	511015108	4	1	565	511433908	PRESSURE LIMITING VALVE
PRESSURE SPRING	511015308	4	1	568	511419608	PRESSURE LIMITING VALVE
PRESSURE SPRING	511025508	10	2	58	11643183	CONTROL BLOCK
PRESSURE SPRING	511025508	10	2	61	11643184	CONTROL BLOCK
PRESSURE SPRING	7023659	3	1	304	10472208	ADJUSTMENT
PRESSURE SPRING 0,6X5,1X4	11340583	2	1	305	10871043	VARIABLE PUMP
PRESSURE SPRING 1,6X14,4X	12101506	25	2	26	968036408	LIMIT SWITCH, PRE-ASSEMB
PRESSURE SPRING 1,6X18,2	720009408	22	4	681	966134608	ADD-ON PARTS CYLINDER
PRESSURE SPRING 1,8X7,3X4	10176329	7	10	348	90025782	BRAKE SPRING SET
PRESSURE SPRING 15X133X	720014908	2	1	653	917292008	TELESCOPIC SECTION 1 PRE
PRESSURE SPRING 15X133X	720014908	2	1	657	917292108	TELESCOPIC SECT.2 PRE-AS
PRESSURE SPRING 15X133X	720014908	2	1	661	917292208	TELESCOPIC SECT.3 PRE-ASS
PRESSURE SPRING 15X133X	720014908	2	1	665	917292308	TELESCOPIC SECT.IV PRE-A
PRESSURE SPRING 15X133X	720014908	22	1	670	917292408	TELESCOPIC SECT.5 PRE-AS
PRESSURE SPRING 1X4,1X41,	10176330	8	10	348	90025782	BRAKE SPRING SET

14.6.2021

etk_en_de 047600 LTR 1220

890

LIEBHERR

Alphabetical index
Alphabetischer Index

Description	Item	Pos.	Quantity	Page	Assembly	Description
PRESSURE SPRING 2,10X17,8	9886756	9	1	202	10129474	OIL COOLER, PRE-ASSEMBLE
PRESSURE SPRING 2X12X41,7	11067867	38	1	410	917304708	SLIDING DOOR INSTALLATION
PRESSURE SPRING 3,2X16,8	10129501	4	1	204	10152592	PRESSURE RELIEF VALVE
PRESSURE SPRING 3X17X74,	11118160	6	1	173	10138450	FINAL CONTROL VALVE
PRESSURE SPRING 4,60X28,4	9074481	(9)	4	191	10149580	CYLINDER HEAD ASSEMBLY
PRESSURE SPRING 4,60X28,4	9074481	9	4	193	10149579	CYLINDER HEAD PRE-ASSY.
PRESSURE SPRING 4X25X41 E	11003426	5	1	466	966707708	MIRROR RETAINER PRE-ASS.
PRESSURE SPRING 6,3X80X14	720011408	4	1	353	917259608	ROTATING PLATFORM LOCK
PRESSURE SPRING 8X92X50 F	10297691	5	1	373	96015921	OPERATING ELEMENT INSTAL
PRESSURE SPRING DIN 2098	720008508	6	1	742	923285508	FOLDING BRACKET PRE-ASS.
PRESSURE SPRING EN10270-	720012608	34	1	740	917267508	TRANSPORT MOUNTING
PRESSURE SWITCH 0-20/300	10289536	53	1	545	96045351	HYDRAULICS UPPER CARRI
PRESSURE SWITCH 0-20/300	10289536	51	1	596	967784808	HYDR.AUXILIARY HOISTING
PRESSURE SWITCH 0-8/300	10220933	54	1	545	96045351	HYDRAULICS UPPER CARRI
PRESSURE SWITCH 0-8/300	10220933	52	1	596	967784808	HYDR.AUXILIARY HOISTING
PRESSURE SWITCH 1,5-26 BA	571489108	106	1	280	96034631	RADIATOR, PRE-ASSEMBLED
PRESSURE SWITCH 10-100/40	510676908	50	1	92	96035796	HYDR.TRAVEL DRIVE
PRESSURE SWITCH 10-100/40	510676908	50	1	109	96035792	HYDR.TRAVEL DRIVE
PRESSURE TRANSMITTER 0,5-	12907020	(1)	1	258	12583633	ENGINE CONTROL SENSORS
PRESSURE TRANSMITTER 0-1	12907001	(1)	1	258	12583633	ENGINE CONTROL SENSORS
PRESSURE TRANSMITTER C	9076550	11	1	258	12583633	ENGINE CONTROL SENSORS
PRESSURE TRANSMITTER CP	9076531	10	2	258	12583633	ENGINE CONTROL SENSORS
PRESSURE VALVE	10875076	6	1	553	11211756	CONTROL BLOCK
PRESSURE VALVE	10875077	21	1	553	11211756	CONTROL BLOCK
PRESSURE/TEMPERATURE S	12414685	739	1	492	11373478	REDUCTION AGENT PUMP
PRETENSIONING VALVE 25BA	511322808	152	4	126	968077208	HYDRAULIC SUPPORT
PROFIL CLAMP 137,6/K1	10494115	182	1	498	919372008	EXHAUST SYSTEM
PROFIL CLAMP 137,6/K1	10494115	182	1	501	96048826	EXHAUST SYSTEM PRE-ASSE
PROFIL CLAMP 163,0/K1	10494116	181	1	498	919372008	EXHAUST SYSTEM
PROFIL CLAMP 163,0/K1	10494116	181	1	501	96048826	EXHAUST SYSTEM PRE-ASSE
PROFIL CLAMP 328/K1 X5CrNi	10141051	30	1	502	11403708	SCR-ASSEMBLY
PROFILE 667X50X12 ALMGS10.	97001317	25	1	377	916177508	STEP CPL.
PROFILE PACKING DIN 3869 1	10040984	(2)	1	258	12583633	ENGINE CONTROL SENSORS
PROFILE RING P-R8-L/S A2GS	477100208	3	1	319	96039022	CONNECTION PIECE
PROFILE RING P-R8-L/S A2GS	477100208	38	1	490	918484108	UREA PLANT
PROFILE RING PR10-S/L A3P	477100308	32	1	490	918484108	UREA PLANT
PROFILE RING PR22-L A3P	477102808	(2)	1	317	96034515	EXPANSION TANK PRE-ASS.
PROFILE RING PR6-S/L A3P	477101408	13	22	129	917257108	CENTRALIZED LUBRICATION
PROFILE SEALING	7373052	(5)	1	308	10871282	VARIABLE PUMP
PROPORTIONAL MAGNET	11161919	27	1	76	11161917	CONTROL ELEMENT
PROPORTIONAL MAGNET 24V	10471437	2	2	287	11690588	CONTROL UNIT
PROPORTIONAL MAGNET 24V	10471437	(5)	2	290	11182664	TWO-STAGE PUMP
PROPORTIONAL MAGNET 24V	10471437	(5)	2	290	11182664	TWO-STAGE PUMP
PROPORTIONAL MAGNET 24V	10471437	(2)	2	294	11210795	VARIABLE PUMP
PROPORTIONAL MAGNET 24V	571911708	20	1	314	10292815	REGULATOR ELEMENT
PROTECTING CAP	610701108	525	1	520	96037136	WIRING HARNESS
PROTECTING CAP 180°	11060618	519	3	521	96037137	WIRING HARNESS
PROTECTING CAP 180°	11491349	522	1	521	96037137	WIRING HARNESS
PROTECTING CAP JPT	10874331	529	1	452	96036955	WIRING HARNESS
PROTECTING CAP JPT	10874331	521	4	520	96037136	WIRING HARNESS
PROTECTING CAP JPT 2 POL	11647373	522	2	520	96037136	WIRING HARNESS
PROTECTING CAP LLD-PE	789000701	34	1	357	90208882	COMPACT ROPE WINCH
PROTECTING CAP M26X1,5	7013456	3	1	180	5004624	OIL DRAIN PLUG
PROTECTING CAP MCP BUC	10678458	504	2	520	96037136	WIRING HARNESS
PROTECTING CAP NETZW. R	11008530	2	1	464	966979108	SOCKET
PROTECTING CAP STECKER 4	602339608	516	3	44	96045228	WIRING HARNESS
PROTECTING CAP SW 24	779040801	18	2	385	917304508	CRANE OPERATOR CABIN P
PROTECTING CAP SW10	779020108	2	6	530	922648308	TERMINAL BOARD PRE-ASS.
PROTECTING SHEET CPL.	96004318	30	1	275	919007708	DRIVE ASSEMBLY, PRE-ASSE
PROTECTION GUARD 3X140X4	97032687	3	2	341	919369308	SLEWING GEAR

14.6.2021

etk_en_de 047600 LTR 1220

891

LIEBHERRAlphabetical index
Alphabetischer Index

Description	Item	Pos.	Quantity	Page	Assembly	Description
PROTECTION PLATE	96034977	10	1	17	919617108	CRAWLER TRACK TRAVEL G
PROTECTION PLATE CPL.	96034894	2	1	17	919617108	CRAWLER TRACK TRAVEL G
PROTECTION WELDED STRU	96032850	8	1	490	918484108	UREA PLANT
PROTECTIVE COVER NICHT	12466377	738	1	492	11373478	REDUCTION AGENT PUMP
PROTECTIVE HOSE 30MM AL-	11118396	211	3.8	521	96037137	WIRING HARNESS
PROTECTIVE HOSE DN16XNO	10871063	(507)	1	720	917598408	ELECTRIC MEASURING & WAR
PROTECTIVE HOSE DN20 NO	10870635	71	1.5	516	96045384	CABLE LIST SLEWING PLATF
PROTECTIVE HOSE DN20 NO	10870635	13	1.7	623	96037130	EQUIPMENT CAMERA SLEW C
PROTECTIVE HOSE DN20 NO	10870635	13	1.5	625	96037131	EQUIPMENT CAMERA WINCHE
PROTECTIVE PADDING	520402808	3	1	145	919328608	TOOLS AND ACCESSORIES
PROXIMITY SWITCH BERUEHR	10097613	1	1	512	11002916	DISTRIBUTION BLOCK
PROXIMITY SWITCH BERUEHR	11003193	(10)	2	515	968128908	EL.ADD-ON SET-LIMIT SWITCH
PULL ROD	10099209	25	4	130	11347526	ELECTRIC PUMP
PULL ROD	10099209	28	4	511	10327065	ELECTRIC PUMP
PULL-BACK PLATE	570110008	7	1	350	570109008	DRIVING GEAR
PUMP COVER	11690587	4	1	289	10871017	VARIABLE PUMP
PUMP ELEMENT	10216340	13	1	511	10327065	ELECTRIC PUMP
PUMP ELEMENT	11001770	39	2	130	11347526	ELECTRIC PUMP
PUMP ELEMENT	774387508	11	1	511	10327065	ELECTRIC PUMP
PUMP HOUSING	10014693	4	1	130	11347526	ELECTRIC PUMP
PUMP HOUSING	10014693	4	1	511	10327065	ELECTRIC PUMP
PUMP MP41 SPF	591055408	2	2	405	966408908	WATER CONTAINER CPL
PUMP RETURN FLOW	774372808	10	1	509	917261208	CENT. LUBRIC. SYSTEM SUP
PUMP SHAFT Z=40 M=2,25	9077327	1	1	262	9077386	AUXILIARY DRIVE PRE-ASS.
PUMP SUPPORT	10873571	4	1	294	11210795	VARIABLE PUMP
PUSH BUTTON	11171271	33	1	424	10877138	OPERATOR SEAT
PUSH BUTTON	606143008	18	1	460	96022872	CONTROL PANEL ROOF
PUSH BUTTON	606143008	8	1	536	969061708	CARRIER PLATE, PRE-ASSE
PUSH-BUTTON CAP FLACH GR	606145108	11	1	536	969061708	CARRIER PLATE, PRE-ASSE
PUSH-BUTTON CAP FLACH K	606144408	17	1	460	96022872	CONTROL PANEL ROOF
QUICK ACTING COUPLING	790042708	9	1	145	919328608	TOOLS AND ACCESSORIES
QUICK RELEASE FITTING	12101183	40	1	21	96034894	PROTECTION PLATE CPL.
QUICK RELEASE FITTING	12101183	40	1	24	96034977	PROTECTION PLATE
QUICK RELEASE FITTING	12101576	40	1	89	96034962	GUIDE LEFT
QUICK RELEASE FITTING	12101576	40	1	106	96034980	GUIDE RIGHT
QUICK RELEASE PIN 12X115X8	11160586	22	4	123	919644008	HYDRAULIC SUPPORT
QUICK RELEASE PIN 12X90X4	10490116	32	2	118	968046208	ADD-ON PARTS
QUICK RELEASE PIN 20X171,	11320194	46	4	30	917511508	CRAWLER CENTRE PART PRE
QUICK RELEASE PIN 20X171,	11320194	21	1	481	967928508	LOCKING
QUICK RELEASE PIN 20X171,	11320194	11	1	482	967978908	INTERLOCKING
QUICK RELEASE PIN NIROST	704008508	10	2	25	968019508	LIMIT SWITCH ADD-ON
RADIAL FAN	11083445	45	1	417	11083498	AIR CONDITIONING UNIT
RADIAL PACKING SET DRIVE	11494585	(98)	1	294	11210795	VARIABLE PUMP
RADIATOR HOOD	968100408	10	1	436	96017704	RADIATOR HOOD CPL.
RADIATOR HOOD CPL.	96017704	1	1	434	96036790	SLEWING PLATFORM PANELLI
RADIATOR, PRE-ASSEMBLED	96034631	2	1	275	919007708	DRIVE ASSEMBLY, PRE-ASSE
RADIO PREPARATION UPPER	915432508	391	1	12		LIEBHERR LTR 1220
RAIL PAIR	10650489	70	1	424	10877138	OPERATOR SEAT
RAPID FIXING	704259608	57	1	410	917304708	SLIDING DOOR INSTALLATION
REAR PROFILE 820X125X72.6	97000517	32	1	410	917304708	SLIDING DOOR INSTALLATION
REAR VISION MIRROR UNIT 20	10286840	(1)	1	429	916049908	MIRROR ATTACHM.IN CRANE
REAR WINDOW ESG SPF	97000279	5	1	395	916162508	WINDOW ASSEMBLY
RECEPTACLE 2,8X0,3-1,5 VER	602203108	67	2	453	96036956	WIRING HARNESS
RECEPTACLE 4,8X1,5	602225914	703	2	453	96036956	WIRING HARNESS
RECEPTACLE 5X1,5-2,5	602339108	642	4	43	96045227	WIRING HARNESS
RECEPTACLE 6,3X0,5-1,0 VER	11080881	758	5	43	96045227	WIRING HARNESS
RECEPTACLE 6,3X0,5-1,0 VER	11080881	758	18	452	96036955	WIRING HARNESS
RECEPTACLE 6,3X0,5-1,0 VER	11080881	758	4	453	96036956	WIRING HARNESS
RECEPTACLE 6,3X0,5-1,0 VER	11080881	758	4	520	96037136	WIRING HARNESS
RECEPTACLE 6,3X0,5-1,5 VER	602207608	140	1	453	96036956	WIRING HARNESS

14.6.2021

etk_en_de 047600 LTR 1220

892

LIEBHERRAlphabetical index
Alphabetischer Index

Description	Item	Pos.	Quantity	Page	Assembly	Description
RECEPTACLE 6,3X1-2,5 TIN-P	602203408	72	6	43	96045227	WIRING HARNESS
RECEPTACLE 6,3X1-2,5 TIN-P	602203408	72	3	451	96036955	WIRING HARNESS
RECEPTACLE 6,3X1-2,5 TIN-P	602203408	72	4	453	96036956	WIRING HARNESS
RECEPTACLE 9,5X1-2,5 CUSN	602208408	143	2	451	96036955	WIRING HARNESS
RECEPTACLE FOR TABS 0,5-1	602320508	62	13	453	96036956	WIRING HARNESS
RECEPTACLE FOR TABS 6,3X	602303308	134	2	44	96045228	WIRING HARNESS
RECEPTACLE FOR TABS 6,3X	602303308	134	2	451	96036955	WIRING HARNESS
RECEPTACLE FOR TABS 6,3X	602303308	134	2	453	96036956	WIRING HARNESS
RECEPTACLE FOR TABS 6,3X	602303308	134	6	517	96045385	WIRING HARNESS
REDUCER M20X1,5-M16X1,5 P	10475314	9	1	610	917368108	EL.COOLANT PREHEAT
REDUCER M25X1,5 M16X1,5 P	10044648	12	2	605	918462708	EXTERNAL FEED
REDUCTION AGENT INJECTO	10144093	12	1	490	918484108	UREA PLANT
REDUCTION AGENT PRESSU	12418622	19	1	490	918484108	UREA PLANT
REDUCTION AGENT PUMP A	11373478	11	1	490	918484108	UREA PLANT
REFRIGERANT 12KG FLASCH	7020440	100	1.6	581	918628408	AIR COND. UNIT SUPERSTRU
REGULATION HYDRAULIC	7023643	5	1	298	11210798	VARIABLE PUMP
REGULATION REPAIR KIT	10872672	998	1	392	11002447	BLIND
REGULATOR	10292801	3	1	308	10871282	VARIABLE PUMP
REGULATOR	10472196	3	1	298	11210798	VARIABLE PUMP
REGULATOR ELEMENT	10292815	5	1	313	10292801	REGULATOR
REGULATOR ELEMENT	10472202	3	1	301	10472196	REGULATOR
REGULATOR ELEMENT	571900808	2	1	301	10472196	REGULATOR
REGULATOR ELEMENT	571900808	2	1	313	10292801	REGULATOR
REINFORCED RUBBER HOSE	790042908	71	1	146	928569808	MAIN TOOLS
RELAY 24V/1W 26X26X24MM	630105408	10	1	525	919503008	SWITCHBOX MOUNTING PART
RELING	916162808	19	1	371	919010208	CRANE OPERATOR CABIN P
REMOTE CONTROL APPARA	11212256	100	1	40	968252908	BTB PROGRAMMED
REMOTE CONTROL TRANSMIT	11160970	(1)	1	460	96022872	CONTROL PANEL ROOF
REP-SHEET GASKET 151,6X15	12993450	2	1	171	10154458	CYLINDER
REP.KIT CENTRY WIRING	967363808	999	1	462	10340105	WARNING LIGHT
REPAIR KIT	10650501	(998)	1	546	96045351	HYDRAULICS UPPER CARRI
REPAIR KIT	10650501	(998)	1	546	96045351	HYDRAULICS UPPER CARRI
REPAIR KIT	11003094	999	1	486	502657308	AIR DRYER
REPAIR KIT	571582108	1	1	226	5700161	AIR COMPRESSOR
REPAIR KIT	571582708	15	1	226	5700161	AIR COMPRESSOR
REPAIR KIT -E DF/LF	10035534	(2)	1	545	96045351	HYDRAULICS UPPER CARRI
REPAIR KIT HANDLE	12100622	1	1	392	11002447	BLIND
REPAIR KIT VALVE	12917604	250	1	208	10146658	HIGH PRESSURE PUMP
REPAIR KIT VALVE	12966286	240	1	208	10146658	HIGH PRESSURE PUMP
REPAIR KIT WATER HEATING	96004475	999	1	473	10876576	WATER HEATING SYSTEM
REPAIR SEGMENT 1-FACH	11658888	(997)	1	64	917436708	FLOOR SHEET COMPL.
REPAIR SET PRESSURE GOV	11003089	998	1	486	502657308	AIR DRYER
RETAINER CLIP 122,5/K1 St/Ino	10127984	2	1	220	10147364	AIR INTAKE ASSEMBLY
RETAINER CLIP 129	12222896	22	1	473	10876576	WATER HEATING SYSTEM
RETAINER CLIP 150/K1 Inox	10138820	3	1	232	10148215	THERMOSTAT HOUSING ASS
RETAINER CLIP 73/K1 St/Inox	10122841	2	1	234	10142742	COOLANT PIPE BEND ADD-ON
RETAINER CLIP 75/25	774209708	180	1	280	96034631	RADIATOR, PRE-ASSEMBLED
RETAINER CLIP 77/K1 St/Inox	10124798	5	2	221	10149677	CONNECTING LINE ADD-ON
RETAINER CPL.	10127689	2	1	252	10144227	CONTROL BOX ANNEXE
RETAINER CPL.	10143454	1	1	252	10144227	CONTROL BOX ANNEXE
RETAINER CPL. FE//ZNNI8//CN/	96034872	1	1	330	96034868	PREMOUNTED FUEL FILTER
RETAINER CPL. S235JR	10145371	2	1	257	10143707	CLAMP - ADD-ON UNIT
RETAINER CPL. S235JR	12978423	1	1	257	10143707	CLAMP - ADD-ON UNIT
RETAINER HOUSING 4-POL 19	602337608	514	1	527	96045387	CABLES, BASIC CONSTRUCTI
RETAINER PLATE 2X121X18 D	97010815	14	1	529	969256608	BASE ASSEMBLY
RETAINER PLATE 2X192X41 D	97010814	11	1	529	969256608	BASE ASSEMBLY
RETAINING DISK 100X55X6	927601301	6	1	360	939292201	PLANETARY GEARBOX
RETAINING DISK 4X60X4	944134103	36	1	343	90008901	SLEWING GEAR DRIVE
RETAINING DISK 4X70X4	927531901	16	1	343	90008901	SLEWING GEAR DRIVE
RETAINING DISK 50X4	944303303	56	1	73	90028956	TRACTION DRIVE

14.6.2021

etk_en_de 047600 LTR 1220

893

LIEBHERRAlphabetical index
Alphabetischer Index

Description	Item	Pos.	Quantity	Page	Assembly	Description
RETAINING DISK 55X125X6	927602801	41	1	360	939292201	PLANETARY GEARBOX
RETAINING DISK 55X125X6	927602801	31	1	362	90017588	PLANETARY CARRIER
RETAINING NUT	10423992	(1)	2	553	11211756	CONTROL BLOCK
RETAINING NUT	10663825	(1)	1	287	11690588	CONTROL UNIT
RETAINING NUT	10663825	1	1	313	10292801	REGULATOR
RETAINING NUT	10663825	(1)	2	314	10292815	REGULATOR ELEMENT
RETAINING NUT M16X1	602042208	12	1	536	969061708	CARRIER PLATE, PRE-ASSE
RETAINING SPRING 3X55 VER	433102808	101	1	434	96036790	SLEWING PLATFORM PANELLI
RETAINING SPRING 3X55 VER	433102808	101	1	444	969015908	SLEWING PLATFORM PANELLI
RETAINING SPRING 3X55 VER	433102808	5	1	724	967936408	WIND WARNING PREASSEMB
RETAINING SPRING 4,5X98 IS	433100908	62	1	71	919254308	CRAWLER SUPPORT PREASS
RETAINING SPRING 4,5X98 IS	433100908	62	1	103	919254408	CRAWLER SUPPORT PREASS
RETAINING SPRING 4,5X98 IS	433100908	37	4	123	919644008	HYDRAULIC SUPPORT
RETAINING SPRING 4,5X98 IS	433100908	25	1	141	919087608	ROTARY FEED THROUGH
RETAINING SPRING 4,5X98 IS	433100908	11	4	632	917260608	COUNTERWEIGHT WITH CLAM
RETAINING SPRING 4,5X98 IS	433100908	24	3	714	917268408	BOOM NOSE
RETAINING SPRING 4,5X98 IS	433100908	44	1	740	917267508	TRANSPORT MOUNTING
RETAINING SPRING 4X68 ISO	433101208	49	1	70	919254308	CRAWLER SUPPORT PREASS
RETAINING SPRING 4X68 ISO	433101208	49	1	102	919254408	CRAWLER SUPPORT PREASS
RETAINING SPRING 4X68 ISO	433101208	10	2	582	917267108	AUXILIARY HOISTING GEAR 2
RETAINING SPRING 4X68 ISO	433101208	11	2	714	917268408	BOOM NOSE
RETAINING SPRING 4X68 ISO	433101208	2	1	717	967321308	FIXING DEVICE 2.LIFT TOP
RETAINING SPRING 4X68 ISO	433101208	13	2	737	917413208	SELF-ERECT. AUX. HOIST GEA
RETAINING SPRING 4X68 ISO	433101208	8	1	742	923285508	FOLDING BRACKET PRE-ASS.
RETAINING SPRING 5X122 IS	433102508	80	1	671	917292408	TELESCOPIC SECT.5 PRE-AS
RETAINING SPRING 5X122 IS	433102508	12	1	723	967933408	LOCATION FIXTURE PRE-ASS.
RETAINING SPRING DIN 2194	433105008	6	1	638	968068308	ASSEMBLY DEVICE
RETAINING SPRING DIN 2194	433105008	28	1	714	917268408	BOOM NOSE
RETAINING STRAP 25X795 PO	591063808	30	1	398	966497908	FRONT WINDOW CPL.
RETAINING STRIP 15X180X30	97039613	18	16	30	917511508	CRAWLER CENTRE PART PRE
REWORK ARMREST LEFT	96032222	5	1	422	918810308	CONTROL STAND
REWORK ARMREST RIGHT	96032223	6	1	422	918810308	CONTROL STAND
RIBBED HEX NUT M10 10	7380960	6	1	239	10142863	GENERATOR, PRE-ASSEMBLE
RIBBED HEX NUT M6 10	10003366	3	1	222	9078314	HEATING FLANGE ADD-ON
RIBBED TUBE ALU	10493045	168	2	485	969763408	PIPEWORK AIR INSTALLATIO
RING	570110708	5	14	351	570109508	DRIVING GEAR
RING BOLT DIN 580 M10X17 C	402600208	30	4	557	10413106	CONTROL BLOCK
RING BOLT DIN 580 M12 C15E	10179932	18	8	123	919644008	HYDRAULIC SUPPORT
RING BOLT DIN 580 M12 C15E	10179932	10	1	338	969050308	OIL TANK PRE-ASS.
RING FAN D=654	550639508	101	1	280	96034631	RADIATOR, PRE-ASSEMBLED
RK AGGREGATE SUPPORT P	11359503	1	1	172	10147687	POWER UNIT SUPPORT ATT
RK CRANKSHAFT SEAL 110 VO	10121952	1	1	188	10153583	CRANKSHAFT SEALING
RK CRANKSHAFT SEAL 115 H	10121335	2	1	188	10153583	CRANKSHAFT SEALING
RK CRANKSHAFT SEAL D934/	10141178	520	1	264	10148366	SEAL KIT DIESEL ENGINE
RK CYLINDER HEAD	13486106	(998)	1	191	10149580	CYLINDER HEAD ASSEMBLY
RK HIGH PRESSURE CONNEC	10141140	200	1	211	10153151	HIGH PRESS.CONNECTOR W
RK HIGH PRESSURE SENSOR	12881001	260	1	208	10146658	HIGH PRESSURE PUMP
RK INJECTOR LI2.7-20-SF-950	10152874	200	1	210	10152867	INJECTOR WITH FASTENING
RK PRE-FEED PUMP	12923599	220	1	208	10146658	HIGH PRESSURE PUMP
RK VOLUME CONTROL VALVE	12490199	230	1	208	10146658	HIGH PRESSURE PUMP
ROCKER ARM BRACKET CPL.	10148438	81	4	163	12856862	DIESEL ENGINE
ROCKER ARM BRACKET PRE	11448005	1	1	195	10148438	ROCKER ARM BRACKET CPL.
ROCKER ARM BRACKET PRE	12549825	1	1	195	10148438	ROCKER ARM BRACKET CPL.
ROCKER ARM PRE-ASSY.	11448000	2	2	196	11448005	ROCKER ARM BRACKET PRE
ROCKER ARM SUPPORT	11448002	1	1	196	11448005	ROCKER ARM BRACKET PRE
ROD 18.0X700 E235+N	978361608	30	1	283	968026308	CLUTCH ACTUATOR
ROD 30.0X1724 S355J2C+C FE	97033302	1	1	482	967978908	INTERLOCKING
ROD 30.0X339 S355J2C+C FE//	97133544	3	2	89	96034962	GUIDE LEFT
ROD 30.0X339 S355J2C+C FE//	97133544	3	2	106	96034980	GUIDE RIGHT
ROD SEAL 160X168X11,5	7367566	3	1	80	10877686	TENSION JACK HYDR CPL

14.6.2021

etk_en_de 047600 LTR 1220

894

LIEBHERRAlphabetical index
Alphabetischer Index

Description	Item	Pos.	Quantity	Page	Assembly	Description
ROD ST.CONST.	964581908	5	4	123	919644008	HYDRAULIC SUPPORT
ROLLER 22X13 PA 12	97001109	6	2	413	966253908	WAGON
ROLLER 25X180 ALCUMGPB	97031463	37	1	368	917259908	CRANE DRIVER CAB ADDITIO
ROLLER 30X11 PA 12	97008171	5	1	413	966253908	WAGON
ROLLER 50.0X25 S355J2+AR	947868208	2	2	741	929582108	MOUNTING PRE-ASS.
ROLLER 50.0X25 S355J2+AR	947868208	3	1	744	923879808	CONSOLE PRE-ASS.
ROLLER BEARING 150X210X8	746506608	2	1	672	921456108	ROPE PULLEY CPL.
ROLLER BEARING 150X210X8	746506608	2	1	674	967771908	ROPE PULLEY CPL.
ROLLER BEARING 150X210X8	746506608	2	1	734	925203408	ROPE PULLEY CPL.
ROLLER CAGE	927514301	16	38	360	939292201	PLANETARY GEARBOX
ROLLER CAGE	927514301	16	38	590	939294201	PLANETARY GEARBOX
ROLLER CARRIER WELDED	929591608	6	1	741	929582108	MOUNTING PRE-ASS.
ROLLER CARRIER WELDED	967771808	2	1	714	917268408	BOOM NOSE
ROLLER ORIFICE FE//ZNNI8//C	973774708	34	1	648	917291908	PIVOT SECTION, PRE-ASSEMB
ROLLER ORIFICE FE//ZNNI8//C	973774708	58	1	653	917292008	TELESCOPIC SECTION 1 PRE
ROLLER ORIFICE FE//ZNNI8//C	973774708	58	1	657	917292108	TELESCOPIC SECT.2 PRE-AS
ROLLER ORIFICE FE//ZNNI8//C	973774708	58	1	661	917292208	TELESCOPIC SECT.3 PRE-ASS
ROLLER ORIFICE FE//ZNNI8//C	973774708	58	1	665	917292308	TELESCOPIC SECT.IV PRE-A
ROLLER RD70X15 PA6G	939279608	20	1	730	968728808	CONSOLE PRE-ASS.
ROLLER SLEWING RING	917259408	117	1	9		LIEBHERR LTR 1220
ROLLER SLEWING RING 1792	90025640	1	1	339	917259408	ROLLER SLEWING RING
ROLLER TAPPET	10153536	1	2	200	9079870	CONTROL PARTS
ROLLING NOZZLE	10292013	28	8	388	917305408	INTERNAL PANELLING INSTA
ROOF COVERING COMPL.	965763608	9	1	388	917305408	INTERNAL PANELLING INSTA
ROOF WINDOW 10.28X941X74	979240608	1	1	399	965784408	ROOF WINDOW PRE-ASS.
ROOF WINDOW PRE-ASS.	965784408	4	1	395	916162508	WINDOW ASSEMBLY
ROPE 2 2,3KN EDELSTAHL	11160431	35	2	123	919644008	HYDRAULIC SUPPORT
ROPE 2 2,3KN EDELSTAHL	11160431	9	0.3	742	923285508	FOLDING BRACKET PRE-ASS.
ROPE 2 2,3KN EDELSTAHL	11160431	3	0.4	747	968090008	MOUNTING HOOK ROD
ROPE 6 0,59KN PERLON	773404508	6	1.6	639	925141508	HOSE GUIDE PRE-ASS.
ROPE 6 0,59KN PERLON	773404508	19	2.5	730	968728808	CONSOLE PRE-ASS.
ROPE CLAMP DIN 1142 22 VER	773913308	6	1	637	919028808	DISPATCH ASSY.MECH.PART
ROPE DRUM	939294001	1	1	586	90028852	COMPACT ROPE WINCH
ROPE DRUM D=490 SEIL=23	932916901	1	1	357	90208882	COMPACT ROPE WINCH
ROPE FIXING POINT	11347027	2	1	733	910836808	HOOK BLOCK
ROPE GUARD CPL	571716008	10	1	733	910836808	HOOK BLOCK
ROPE GUARD CPL	571716108	12	2	733	910836808	HOOK BLOCK
ROPE LENGTH INDICATOR 1	10802064	20	1	682	966473108	ENCODER BASE SECTION
ROPE PULLEY 437X12.5 S355J	97027358	1	1	674	967771908	ROPE PULLEY CPL.
ROPE PULLEY CPL.	967771908	78	7	671	917292408	TELESCOPIC SECT.5 PRE-AS
ROPE PULLEY CPL.	967771908	27	1	714	917268408	BOOM NOSE
ROPE PULLEY CPL. SPF	921456108	2	1	670	917292408	TELESCOPIC SECT.5 PRE-AS
ROPE PULLEY CPL. SPF	921456108	1	1	718	910040808	2nd NECK PULLEY INSTALLAT
ROPE PULLEY CPL. SPF	925203408	1	5	733	910836808	HOOK BLOCK
ROPE PULLEY D=572/506/210X	773953608	1	1	734	925203408	ROPE PULLEY CPL.
ROPE PULLEY RD508X63 PA6	288195608	1	1	672	921456108	ROPE PULLEY CPL.
ROPE SLING -5M PP SPF	773326508	3	1	745	917268108	TOOLS
ROPE SLING DIN EN 13414-3	773445108	14	3	637	919028808	DISPATCH ASSY.MECH.PART
ROPE SLING EN 13414-3 35.5T	10331368	2	1	731	917531708	BALLAST TRAVERSE
ROPE WITH ACCESSORIES 1	917259808	127	1	10		LIEBHERR LTR 1220
ROTARY ENCODER 360° LSB P	10802060	(11)	1	515	968128908	EL.ADD-ON SET-LIMIT SWITCH
ROTARY FEED THROUGH	919087608	30	1	9		LIEBHERR LTR 1220
ROTARY FEED THROUGH SPF	11182736	1	1	141	919087608	ROTARY FEED THROUGH
ROTARY SHAFT LIP SEAL BAB	710062601	63	2	360	939292201	PLANETARY GEARBOX
ROTARY SHAFT LIP SEAL BAB	710062601	63	2	590	939294201	PLANETARY GEARBOX
ROTARY SHAFT LIP SEAL DIN	710032508	19	1	358	932916901	ROPE DRUM
ROTARY SHAFT LIP SEAL DIN	710032508	22	1	588	939294001	ROPE DRUM
ROTARY SHAFT LIP SEAL DIN	10167462	64	2	343	90008901	SLEWING GEAR DRIVE
ROTARY SHAFT LIP SEAL DIN	10359142	450	1	285	97029921	DISTRIBUTOR GEARBOX
ROTARY SHAFT LIP SEAL DIN	710059301	11	1	343	90008901	SLEWING GEAR DRIVE

14.6.2021

etk_en_de 047600 LTR 1220

895

LIEBHERRAlphabetical index
Alphabetischer Index

Description	Item	Pos.	Quantity	Page	Assembly	Description
ROTARY SHAFT LIP SEAL DIN	710035001	440	1	285	97029921	DISTRIBUTOR GEARBOX
ROTARY SHAFT LIP SEAL DIN	710054601	11	1	360	939292201	PLANETARY GEARBOX
ROTARY SHAFT LIP SEAL DIN	710054601	11	1	590	939294201	PLANETARY GEARBOX
ROTATABLE BEAM	11347024	3	1	733	910836808	HOOK BLOCK
ROTATING BEACON 55W 24V	10470032	1	1	148	915731908	EL.COMP. DISPATCH ASSEM
ROTATING PLATFORM LOCK	917259608	121	1	9		LIEBHERR LTR 1220
ROTATIONAL SPEED SENSOR	12977971	(1)	1	258	12583633	ENGINE CONTROL SENSORS
ROTATIONAL SPEED SENSOR	12544505	20	2	258	12583633	ENGINE CONTROL SENSORS
ROTOR	11171311	1	1	721	11482252	WIND VELOCITY TRANSMITTE
ROUND SLING DIN EN 1492-2	10280715	2	1	728	968811608	CROSS BEAM
RS CRANKSHAFT BEARING KP	10116939	1	1	186	9076457	SET MAIN BEARINGS
RS CYLINDER LOCK	571934608	60	1	679	571928508	CYLINDER HEAD CPL.
RS FLANGE	10145815	8	1	199	10138230	CAMSHAFT CPL.
RS FLANGE	10145815	8	1	199	10138230	CAMSHAFT CPL.
RS PRESSURE FILTER DF...33	10101384	(3)	1	545	96045351	HYDRAULICS UPPER CARRI
RS TELESCOPIC LOCK	571934508	50	1	679	571928508	CYLINDER HEAD CPL.
RUBBER BEARING 13,51/47,75	550640608	5	4	160	918731108	ASSEMBLY PARTS F.SLEWING
RUBBER BELLOWS	571912308	2	1	461	10343693	JOYSTICK
RUBBER BUFFER 19X9,6 PU	10354670	25	2	388	917305408	INTERNAL PANELLING INSTA
RUBBER BUFFER 32X32XM6	10472890	8	1	410	917304708	SLIDING DOOR INSTALLATION
RUBBER BUFFER 8,3/26X7,2 3	10116274	4	8	252	10144227	CONTROL BOX ANNEXE
RUBBER CONNECTION	10116310	24	1	238	10140729	EXHAUST TC MOUNTING
RUBBER CONNECTION	10129904	4	1	221	10149677	CONNECTING LINE ADD-ON
RUBBER CONNECTION 06-12	10126119	(16)	1	166	12856862	DIESEL ENGINE
RUBBER CONNECTION 12 X 18	9079603	7	1	184	10139112	OIL LINE PRE-ASSEMBLY
RUBBER CONNECTION 12 X 18	9079603	(4)	1	264	10148366	SEAL KIT DIESEL ENGINE
RUBBER CONNECTION 22X30	9273161	7	2	219	10145173	INTAKE STACK ASSEMBLY
RUBBER CONNECTION 25 X35	9271340	5	1	175	10126713	CRANKCASE BREATHER ASS
RUBBER CONNECTION GUMM	10126317	5	1	184	10139112	OIL LINE PRE-ASSEMBLY
RUBBER CONNECTION GUMM	10126317	(2)	1	264	10148366	SEAL KIT DIESEL ENGINE
RUBBER CONNECTION Rubbe	10126417	4	1	175	10126713	CRANKCASE BREATHER ASS
RUBBER CONNECTION Silicon	10128228	(7)	3	166	12856862	DIESEL ENGINE
RUBBER PLATE 1.5X185X45 E	979243608	4	2	399	965784408	ROOF WINDOW PRE-ASS.
RUBBER PLATE SBR M.GEW	973731008	323	2	546	96045351	HYDRAULICS UPPER CARRI
RUBBER RING X12	10133991	102	1	255	10151328	CABLE HARNESS MOUNTING
RUBBER RING X16	10123876	103	1	255	10151328	CABLE HARNESS MOUNTING
RUBBER RING X22	10123878	33	2	513	919410708	ELECTR. SYSTEM F.SLEWING
SAE FLANGE CONNECTION G	474901708	515	1	547	96045351	HYDRAULICS UPPER CARRI
SAE FLANGE CONNECTION GF	510702408	504	1	547	96045351	HYDRAULICS UPPER CARRI
SAE FLANGE CONNECTION	474909008	517	1	547	96045351	HYDRAULICS UPPER CARRI
SAE FLANGE CONNECTION	474908108	508	2	547	96045351	HYDRAULICS UPPER CARRI
SAE FLANGE CONNECTION	474907608	501	1	547	96045351	HYDRAULICS UPPER CARRI
SAE FLANGE CONNECTION W	474906708	505	2	547	96045351	HYDRAULICS UPPER CARRI
SAE FLANGE CONNECTION	474907508	502	1	547	96045351	HYDRAULICS UPPER CARRI
SAE FLANGE CONNECTION	474906908	516	3	547	96045351	HYDRAULICS UPPER CARRI
SAE FLANGE CONNECTION	474906608	503	2	547	96045351	HYDRAULICS UPPER CARRI
SAE FLANGE SAE1 1/2-C61-M1	511502608	430	2	277	919007708	DRIVE ASSEMBLY, PRE-ASSE
SAE SEALING FLANGE SAE1 1	511510008	500	1	547	96045351	HYDRAULICS UPPER CARRI
SAE-FLANGE HALF SAE2-C61	510598408	432	6	277	919007708	DRIVE ASSEMBLY, PRE-ASSE
SAFETY BUTTON	10470667	9	1	629	10040024	POUCH SOCKET
SAFETY ELEMENT	10294939	3	1	507	10871700	AIR FILTER
SAFETY HARNESS EN 361 IK	11007305	1	1	155	916959808	PERSONAL PROTECTION EQ
SAFETY JACKET EN ISO 2047	872101908	6	1	147	928620108	ACCESSORIES
SAFETY PLUG W HINGE-LID	571817208	6	1	629	10040024	POUCH SOCKET
SAFETY PLUG W HINGE-LID 5	10875869	34	4	123	919644008	HYDRAULIC SUPPORT
SAFETY PLUG W HINGE-LID 5	10875869	60	4	670	917292408	TELESCOPIC SECT.5 PRE-AS
SAFETY PLUG W HINGE-LID 5	10875869	7	1	717	967321308	FIXING DEVICE 2.LIFT TOP
SAFETY PLUG W HINGE-LID 5	10875869	(1)	2	733	910836808	HOOK BLOCK
SAFETY PLUG W HINGE-LID 6	10875870	51	4	17	919617108	CRAWLER TRACK TRAVEL G
SAFETY PLUG W HINGE-LID 6	10875870	35	1	368	917259908	CRANE DRIVER CAB ADDITIO

14.6.2021

etk_en_de 047600 LTR 1220

896

LIEBHERRAlphabetical index
Alphabetischer Index

Description	Item	Pos.	Quantity	Page	Assembly	Description
SAFETY TRAP	571716208	34	2	733	910836808	HOOK BLOCK
SASH LOCK	10650295	4	4	383	968514508	INSTALLATION SWITCH CAB. C
SCOOP WELDED	969089708	1	1	506	918731908	AIR FILTER UNIT
SCR-ASSEMBLY SCRONLY	11403708	101	1	501	96048826	EXHAUST SYSTEM PRE-ASSE
SCRAPER 160X175X9	7367567	4	1	80	10877686	TENSION JACK HYDR CPL
SCREENING	966980708	36	2	456	96053500	ELECTRIC ADD-ON PARTS CA
SCREW	570941408	2	1	705	511479408	LOAD HOLDING VALVE
SCREW 25X25X65 8.8 FE//ZNNI	956414208	21	4	681	966134608	ADD-ON PARTS CYLINDER
SCREW 90x297 35NICRMOV12	970574508	11	1	657	917292108	TELESCOPIC SECT.2 PRE-AS
SCREW 90x349 35NICRMOV12	970545508	11	1	653	917292008	TELESCOPIC SECTION 1 PRE
SCREW CAP GPN 800 M14X1,	10021410	3	2	209	12489819	COVERING CAPS - KIT
SCREW CARABINER OVAL M.	10877382	2	2	673	96013575	HOIST LIM.SWITCH PLUMMET
SCREW COUPLING EMA3 M14	7406865	744	7	549	96045351	HYDRAULICS UPPER CARRI
SCREW COUPLING EMA3 M14	7406865	642	2	597	967784808	HYDR.AUXILIARY HOISTING
SCREW DIN 912 M8X25 12.9	570613877	9	4	226	5700161	AIR COMPRESSOR
SCREW LOCKING 10ML -50/+1	8655016	105	1	206	10142942	LUBE OIL FILTER ASSEMBLY
SCREW LOCKING 50ML FLASC	811205708	105	1	198	10120186	BALANCER ASSEMBLY
SCREW LOCKING 50ML FLASC	811205708	105	1	230	12418347	AIR COND. COMPRESSOR A
SCREW LOCKING 50ML FLASC	811205708	109	1	245	9079823	TRANSPORT DEVICE ATTACH
SCREW LOCKING 50ML FLASC	811205708	109	1	252	10144227	CONTROL BOX ANNEXE
SCREW LOCKING 50ML FLASC	811205708	105	1	261	10144036	POWER TAKE-OFF ADD-ON
SCREW M8X30 St Rm>800N/m	10141111	2	1	253	10144098	FASTENING CLAMP
SCREW PLUG	10324900	4	1	306	11692439	CONTROL VALVE
SCREW PLUG	10650014	49	1	677	10876933	TELESCOPIC CYLINDER
SCREW PLUG	11182678	53	1	677	10876933	TELESCOPIC CYLINDER
SCREW PLUG	11690057	3	1	366	10802061	WINCH REVOLUTION TRANS
SCREW PLUG	511025408	11	2	58	11643183	CONTROL BLOCK
SCREW PLUG	511025408	11	2	61	11643184	CONTROL BLOCK
SCREW PLUG	570579808	23	1	479	10877810	BALLAST EXTENSION RAM
SCREW PLUG	570579808	48	2	677	10876933	TELESCOPIC CYLINDER
SCREW PLUG 15 M20X 1,5 MS	602425008	17	1	36	96045226	SWITCH BOX COMPL.
SCREW PLUG 15 M20X 1,5 MS	602425008	197	4	694	968708708	TERMINAL BOX CPL.
SCREW PLUG DIN 906 M6X1 S	4980712	15	1	557	10413106	CONTROL BLOCK
SCREW PLUG DIN 906 M8X1 5.	514584908	26	1	294	11210795	VARIABLE PUMP
SCREW PLUG DIN 908 G1/4X1	518645408	55	1	677	10876933	TELESCOPIC CYLINDER
SCREW PLUG DIN 908 M12X1,	11626246	19	2	312	571907208	CONNECTING PLATE
SCREW PLUG DIN 908 M20X1,	12218194	10	1	130	11347526	ELECTRIC PUMP
SCREW PLUG DIN 908 M20X1,	12218194	12	1	511	10327065	ELECTRIC PUMP
SCREW PLUG DIN 908 M22X1,5	10878578	27	1	226	5700161	AIR COMPRESSOR
SCREW PLUG DIN 908 M26X1,5	4600232	29	3	226	5700161	AIR COMPRESSOR
SCREW PLUG G1/4X19	10470377	59	1	677	10876933	TELESCOPIC CYLINDER
SCREW PLUG M10X1	7372626	32	1	294	11210795	VARIABLE PUMP
SCREW PLUG M10X1	7372626	24	4	308	10871282	VARIABLE PUMP
SCREW PLUG M12 PA	11491897	(511)	1	720	917598408	ELECTRIC MEASURING & WAR
SCREW PLUG M12X1,5	7372624	35	1	296	10873570	CONNECTING PLATE
SCREW PLUG M14X1,5	10100429	21	2	294	11210795	VARIABLE PUMP
SCREW PLUG M16X1,5 MS	602424908	16	2	371	919010208	CRANE OPERATOR CABIN P
SCREW PLUG M16X1,5 MS	602424908	17	1	385	917304508	CRANE OPERATOR CABIN P
SCREW PLUG M18X1,5	10220419	23	3	294	11210795	VARIABLE PUMP
SCREW PLUG M22X1,5	10000515	20	1	294	11210795	VARIABLE PUMP
SCREW PLUG M25X1,5 MS	602425108	213	1	691	966291008	TERMINAL BOX
SCREW PLUG M26X1,5	560208508	27	2	308	10871282	VARIABLE PUMP
SCREW PLUG M27X2	570109408	11	2	349	510229408	HYDRO MOTOR
SCREW PLUG M30X1,5 11SMn	10137918	2	1	173	10138450	FINAL CONTROL VALVE
SCREW PLUG M30X1,5X40 ET	10152594	2	1	204	10152592	PRESSURE RELIEF VALVE
SCREW PLUG M32X1,5 MS	602425208	212	1	691	966291008	TERMINAL BOX
SCREW PLUG M33X2 ST Fe//Zn	409710601	67	4	73	90028956	TRACTION DRIVE
SCREW PLUG M33X2,00	10289931	39	1	294	11210795	VARIABLE PUMP
SCREW PLUG M8X1	7027497	14	4	296	10873570	CONNECTING PLATE
SCREW PLUG M8X1	7027497	20	2	300	10008308	CONNECTING PLATE

14.6.2021

etk_en_de 047600 LTR 1220

897

LIEBHERR

Alphabetical index
Alphabetischer Index

Description	Item	Pos.	Quantity	Page	Assembly	Description
SCREW PLUG M8X1	7027497	53	1	301	10472196	REGULATOR
SCREW PLUG M8X1	7027497	20	2	312	571907208	CONNECTING PLATE
SCREW PLUG RD36X3 SPF	10466911	152	3	708	967785008	ADDNL.HYDR. FOLDING JIB
SCREW PLUG RD54X4 SPF	10466912	161	2	596	967784808	HYDR.AUXILIARY HOISTING
SCREW PLUG RD79X4 SPF	10466913	157	2	596	967784808	HYDR.AUXILIARY HOISTING
SCREW PLUG VSTI M10X1	7381638	12	1	221	10149677	CONNECTING LINE ADD-ON
SCREW PLUG VSTI M10X1	7381638	9	2	229	10145278	ACCESSORIES AIR COMPRES
SCREW PLUG VSTI M10X1	7381638	10	2	247	10115829	FLYWHEEL HOUSING MOUNT
SCREW PLUG VSTI M10X1	7381638	8	1	263	9078301	LOCKING PIECES
SCREW PLUG VSTI M10X1 CR6	477510501	82	3	360	939292201	PLANETARY GEARBOX
SCREW PLUG VSTI M12X1,5 C	7363178	81	1	360	939292201	PLANETARY GEARBOX
SCREW PLUG VSTI M14X1,5	7380566	6	3	169	11389608	CRANKCASE CPL. WITH CYLIN
SCREW PLUG VSTI M14X1,5	7380566	7	1	213	10146791	FUEL FINE-FILTER ASSEMBLY
SCREW PLUG VSTI M14X1,5	7380566	4	1	219	10145173	INTAKE STACK ASSEMBLY
SCREW PLUG VSTI M14X1,5	7380566	20	1	238	10140729	EXHAUST TC MOUNTING
SCREW PLUG VSTI M16X1,5	7382203	3	1	214	10133928	CONSOLE FOR FILTER PRE-A
SCREW PLUG VSTI M16X1,5	7382203	15	2	261	10144036	POWER TAKE-OFF ADD-ON
SCREW PLUG VSTI M20X1,5 C	477511401	86	2	360	939292201	PLANETARY GEARBOX
SCREW PLUG VSTI M22X1,5 C	7380177	10	3	169	11389608	CRANKCASE CPL. WITH CYLIN
SCREW PLUG VSTI M22X1,5 C	7380177	14	1	248	10116110	LOCKING PIECES
SCREW PLUG VSTI M24X1,5	10041903	10	5	172	10147687	POWER UNIT SUPPORT ATT
SCREW PLUG VSTI M26X1,5 C	7381457	7	2	169	11389608	CRANKCASE CPL. WITH CYLIN
SCREW PLUG VSTI M26X1,5 C	7381457	21	1	238	10140729	EXHAUST TC MOUNTING
SCREW PLUG VSTI M30X1,5 S	7382204	11	1	202	10129474	OIL COOLER, PRE-ASSEMBLE
SCREW PLUG VSTI M33X2 CR6	10043136	16	1	172	10147687	POWER UNIT SUPPORT ATT
SCREW PLUG VSTI M33X2 CR6	10043136	6	1	197	11358102	CYLINDER HEAD COVER ASS
SCREW PLUG VSTI M38X1,5	7382202	1	1	259	10142747	LOCKING PIECES
SCREW PLUG VSTI M42X2 CR6	10285724	3	1	206	10142942	LUBE OIL FILTER ASSEMBLY
SCREW SOCKET	12211232	3	1	491	968570808	UREA TANK
SCREW STOPPER GPN 700 M1	7003652	4	1	209	12489819	COVERING CAPS - KIT
SCREW STOPPER GPN 700 M1	7011745	1	1	209	12489819	COVERING CAPS - KIT
SCREW UNF1 1/8"X12X130 12.	485501414	(2)	288	64	917436708	FLOOR SHEET COMPL.
SCREW-ON CONNECTION GE	7410455	663	4	52	96035801	HYDRAULIC EQUIPM.CENTER
SCREW-ON CONNECTION GE	7410455	625	1	92	96035796	HYDR.TRAVEL DRIVE
SCREW-ON CONNECTION GE	7410455	625	1	109	96035792	HYDR.TRAVEL DRIVE
SCREW-ON CONNECTION ISO	7018842	684	3	548	96045351	HYDRAULICS UPPER CARRI
SCREW-ON HINGE 25X25X50/	10871177	12	4	398	966497908	FRONT WINDOW CPL.
SCREW-ON HINGE 25X25X50/	10871177	9	2	399	965784408	ROOF WINDOW PRE-ASS.
SCREWDRIVER 10 CRV-VERNI	790032508	52	1	146	928569808	MAIN TOOLS
SCREWDRIVER 2 CRV-VERNI	790033208	53	1	146	928569808	MAIN TOOLS
SCREWDRIVER 3,5 CRV-VERNI	790032008	50	1	146	928569808	MAIN TOOLS
SCREWDRIVER 5,5 CRV-VERNI	790032308	51	1	146	928569808	MAIN TOOLS
SEAL	10135885	3	4	236	10140087	EXHAUST PIPE ASSEMBLY
SEAL	10135885	4101	1	265	10148366	SEAL KIT DIESEL ENGINE
SEAL	10144861	13	1	490	918484108	UREA PLANT
SEAL	10297876	2	1	306	11692439	CONTROL VALVE
SEAL	10815005	2	1	42	10450273	ANTENNA
SEAL	11826653	12	1	473	10876576	WATER HEATING SYSTEM
SEAL	11826653	(3)	1	473	10876576	WATER HEATING SYSTEM
SEAL	12565355	4	4	197	11358102	CYLINDER HEAD COVER ASS
SEAL	7011131	2	1	180	5004624	OIL DRAIN PLUG
SEAL	9144762	(3)	1	197	11358102	CYLINDER HEAD COVER ASS
SEAL	9273691	5	1	261	10144036	POWER TAKE-OFF ADD-ON
SEAL	9273691	6523	1	265	10148366	SEAL KIT DIESEL ENGINE
SEAL	9273691	6543	1	266	10148366	SEAL KIT DIESEL ENGINE
SEAL	9885529	(5)	1	260	10125687	POWER TAKE-OFF ADD-ON
SEAL	9885529	6502	1	265	10148366	SEAL KIT DIESEL ENGINE
SEAL 0,33 METALOSEAL 1	10126738	2	1	172	10147687	POWER UNIT SUPPORT ATT
SEAL 0,33 METALOSEAL 1	10137721	5	1	247	10115829	FLYWHEEL HOUSING MOUNT
SEAL 1	9079130	3	1	213	10146791	FUEL FINE-FILTER ASSEMBLY

14.6.2021

etk_en_de 047600 LTR 1220

898

LIEBHERRAlphabetical index
Alphabetischer Index

Description	Item	Pos.	Quantity	Page	Assembly	Description
SEAL 1	9079130	2011	1	264	10148366	SEAL KIT DIESEL ENGINE
SEAL 1,5 AFM 32/2	9268131	18	1	238	10140729	EXHAUST TC MOUNTING
SEAL 1.5X210X360 GUMMI	97083604	431	1	506	918731908	AIR FILTER UNIT
SEAL 1.5X721X86 EPDM	97005272	3	1	398	966497908	FRONT WINDOW CPL.
SEAL 120X60X 30 SCHWARZ	976094308	7	1	380	916170808	CABLE INLET
SEAL 25X14X4080 EPDM	97046043	18	1	395	916162508	WINDOW ASSEMBLY
SEAL 25X892X720 EPDM	97033487	7	1	395	916162508	WINDOW ASSEMBLY
SEAL 2X148X84 EPDM	97005291	7	1	398	966497908	FRONT WINDOW CPL.
SEAL 2X225X107 EPDM	97005290	6	1	398	966497908	FRONT WINDOW CPL.
SEAL 2X86X28 EPDM	97012017	29	2	398	966497908	FRONT WINDOW CPL.
SEAL 2X94X39 EPDM	97005309	11	9	398	966497908	FRONT WINDOW CPL.
SEAL 439X120X5 POLYALEFIN	97012288	6	1	380	916170808	CABLE INLET
SEAL 4X322X62 EPDM 20SHOR	97005040	9	1	401	916168308	AIR DUCT
SEAL 4X407X85 EPDM 20SHOR	97005042	10	2	401	916168308	AIR DUCT
SEAL 645X786 EPDM	97007649	2	1	383	968514508	INSTALLATION SWITCH CAB. C
SEAL 721X43X 1.5 EPDM	97006055	18	1	398	966497908	FRONT WINDOW CPL.
SEAL 78X64 30	976193208	8	1	380	916170808	CABLE INLET
SEAL 7X182X51 POLYOLEFIN	97006874	32	6	388	917305408	INTERNAL PANELLING INSTA
SEAL 85.5X89X30 ZP-30 S	97071963	16	1	380	916170808	CABLE INLET
SEAL 90X97X5 POLYALEFIN	978172508	13	1	456	96053500	ELECTRIC ADD-ON PARTS CA
SEAL AFM 30	10117709	2	1	201	10129475	OIL COOLER ADD-ON
SEAL AFM 30	10128516	2	1	177	10132560	OIL SUMP WITH FASTENING
SEAL AFM 30	10128516	2	1	267	10141167	SEAL KIT OIL SUMP
SEAL DIN 71511 1,5X25X48 A	4980359	4	2	202	10129474	OIL COOLER, PRE-ASSEMBLE
SEAL KIT	10219620	999	1	282	10492431	PRESSURE LIMITING VALVE
SEAL KIT	10285695	999	1	554	11482347	DIRECTIONAL SOLENOID
SEAL KIT	10331946	998	1	282	10492431	PRESSURE LIMITING VALVE
SEAL KIT	10331947	800	1	281	10429930	GEAR WHEEL MOTOR
SEAL KIT	10342480	999	1	308	10871282	VARIABLE PUMP
SEAL KIT	10423993	(999)	1	553	11211756	CONTROL BLOCK
SEAL KIT	10424726	999	1	299	10663105	DRIVING GEAR
SEAL KIT	11004122	(999)	1	557	10413106	CONTROL BLOCK
SEAL KIT	11170384	(999)	1	677	10876933	TELESCOPIC CYLINDER
SEAL KIT	11494337	(98)	1	294	11210795	VARIABLE PUMP
SEAL KIT	11600280	(999)	1	286	11182708	VARIABLE PUMP
SEAL KIT	11643397	(999)	1	363	11182597	VARIABLE DISPLACEMENT MO
SEAL KIT	11691956	3	1	58	11643183	CONTROL BLOCK
SEAL KIT	11691956	3	1	61	11643184	CONTROL BLOCK
SEAL KIT	12101886	999	1	333	10878502	FUEL FILTER
SEAL KIT	12102278	(999)	1	78	11320954	GUIDE WHEEL UNIT
SEAL KIT	511043308	(999)	1	559	10332882	CONTROL BLOCK
SEAL KIT	571496708	999	1	743	512363708	HYDRO CYLINDER
SEAL KIT	571614608	(1)	1	677	10876933	TELESCOPIC CYLINDER
SEAL KIT	571840008	(999)	1	545	96045351	HYDRAULICS UPPER CARRI
SEAL KIT AGGREGATE CARR	10141157	120	1	264	10148366	SEAL KIT DIESEL ENGINE
SEAL KIT AIR INTAKE	11351430	2240	1	265	10148366	SEAL KIT DIESEL ENGINE
SEAL KIT BALLASTING CYLIN	12104276	999	1	479	10877810	BALLAST EXTENSION RAM
SEAL KIT CONNECTING BLOC	11220418	5	1	58	11643183	CONTROL BLOCK
SEAL KIT CONNECTING BLOC	11220418	5	1	61	11643184	CONTROL BLOCK
SEAL KIT CONNECTING LINE	11351425	2300	1	265	10148366	SEAL KIT DIESEL ENGINE
SEAL KIT CONTROL BLOCK	10491129	999	1	564	10449853	DIRECTIONAL CONTROL VALV
SEAL KIT COOLANT PIPE BEN	11351432	3820	1	265	10148366	SEAL KIT DIESEL ENGINE
SEAL KIT CRANKCASE BREAT	10141165	160	1	264	10148366	SEAL KIT DIESEL ENGINE
SEAL KIT CYCLE VALVE	11351427	4360	1	265	10148366	SEAL KIT DIESEL ENGINE
SEAL KIT CYLINDER	11621953	999	1	31	10870204	LATCHING ACTUATOR
SEAL KIT CYLINDER HEAD	571934708	999	1	679	571928508	CYLINDER HEAD CPL.
SEAL KIT DIESEL ENGINE	10148366	939	1	168	12856862	DIESEL ENGINE
SEAL KIT DIRECTIONAL VALV	10802253	(999)	1	545	96045351	HYDRAULICS UPPER CARRI
SEAL KIT DIRECTIONAL VALV	10871959	(999)	1	604	10038509	CONTROL BLOCK
SEAL KIT DIRECTIONAL VALV	11006275	999	1	560	571737808	DIRECTIONAL CONTROL VALV

14.6.2021

etk_en_de 047600 LTR 1220

899

LIEBHERRAlphabetical index
Alphabetischer Index

Description	Item	Pos.	Quantity	Page	Assembly	Description
SEAL KIT EXHAUST ADAPTER	11351426	4320	1	265	10148366	SEAL KIT DIESEL ENGINE
SEAL KIT F. OIL MOTOR	10872714	999	1	574	10872388	HYDRO MOTOR
SEAL KIT F.BRAKE	969997708	(999)	1	73	90028956	TRACTION DRIVE
SEAL KIT F.REGULATOR	10440976	999	1	301	10472196	REGULATOR
SEAL KIT F.REGULATOR	10663065	999	1	313	10292801	REGULATOR
SEAL KIT FLYWHEEL HOUSIN	11351428	5200	1	265	10148366	SEAL KIT DIESEL ENGINE
SEAL KIT FUEL LINE	10141217	2120	1	264	10148366	SEAL KIT DIESEL ENGINE
SEAL KIT GEAR PUMP	10492710	999	1	291	11210201	GEAR PUMP
SEAL KIT GEAR PUMP	10492710	999	1	315	10870964	GEAR PUMP
SEAL KIT GEAR PUMP	11494341	999	1	316	10870965	GEAR PUMP
SEAL KIT GRUNDBLOCK	10684170	(999)	1	545	96045351	HYDRAULICS UPPER CARRI
SEAL KIT HIGH PRESS.CONN	10141216	(12)	1	211	10153151	HIGH PRESS.CONNECTOR W
SEAL KIT HIGH PRESS.CONN	10141216	210	1	211	10153151	HIGH PRESS.CONNECTOR W
SEAL KIT HIGH PRESSURE P	10141214	1710	1	264	10148366	SEAL KIT DIESEL ENGINE
SEAL KIT HIGH PRESSURE P	12417001	210	1	208	10146658	HIGH PRESSURE PUMP
SEAL KIT HIGH PRESSURE P	12937883	211	1	208	10146658	HIGH PRESSURE PUMP
SEAL KIT INJECTOR	10141215	210	1	210	10152867	INJECTOR WITH FASTENING
SEAL KIT INTAKE NOZZLE	11351429	2210	1	265	10148366	SEAL KIT DIESEL ENGINE
SEAL KIT LEAKAGE-OIL RET. L	11351500	2140	1	264	10148366	SEAL KIT DIESEL ENGINE
SEAL KIT LIMIT VALVE	10470385	(999)	1	559	10332882	CONTROL BLOCK
SEAL KIT LIMIT VALVE	10872098	(999)	1	604	10038509	CONTROL BLOCK
SEAL KIT LIMIT VALVE	10872098	(999)	1	604	10038509	CONTROL BLOCK
SEAL KIT LUBRICATING OIL P	11351510	1400	1	264	10148366	SEAL KIT DIESEL ENGINE
SEAL KIT OIL LINE	10141169	250	1	264	10148366	SEAL KIT DIESEL ENGINE
SEAL KIT OIL SUMP	10141167	200	1	264	10148366	SEAL KIT DIESEL ENGINE
SEAL KIT PREFEEDING PUMP	12424993	215	1	208	10146658	HIGH PRESSURE PUMP
SEAL KIT REGULATING VALVE	10488696	98	1	294	11210795	VARIABLE PUMP
SEAL KIT REGULATING VALVE	10663107	98	1	298	11210798	VARIABLE PUMP
SEAL KIT REGULATING VALVE	11690589	98	1	286	11182708	VARIABLE PUMP
SEAL KIT REGULATING VALVE	11690589	98	1	289	10871017	VARIABLE PUMP
SEAL KIT THERMOSTAT HOUS	11351503	3800	1	265	10148366	SEAL KIT DIESEL ENGINE
SEAL KIT TOGGLE CYLINDER	12104385	999	1	628	12102921	LUFFING CYLINDER
SEAL KIT TURBOCHARGER M	11351313	4300	1	265	10148366	SEAL KIT DIESEL ENGINE
SEAL KIT VALVE BLOCK	96050083	(999)	1	545	96045351	HYDRAULICS UPPER CARRI
SEAL KIT VITON	571187408	(999)	1	559	10332882	CONTROL BLOCK
SEAL KIT ZYLINDER HEAD CPL	10141181	800	4	264	10148366	SEAL KIT DIESEL ENGINE
SEAL S235JR	10118556	2	4	218	10147365	AIR INTAKE PIPE ASS.
SEAL S235JR	10118556	2201	4	264	10148366	SEAL KIT DIESEL ENGINE
SEAL X15CrNiSi20-	10125739	7	1	238	10140729	EXHAUST TC MOUNTING
SEAL XTREME PLUS	10125148	120	1	498	919372008	EXHAUST SYSTEM
SEAL-LOCK-SHOULDER NUT	7014529	47	1	294	11210795	VARIABLE PUMP
SEAL-LOCK-SHOULDER NUT M	7005071	14	1	297	571899508	SHUTDOWN VALVE
SEAL-LOCK-SHOULDER NUT M	7005071	11	1	302	571900808	REGULATOR ELEMENT
SEAL-LOCK-SHOULDER NUT M	7005071	11	1	303	10472202	REGULATOR ELEMENT
SEALANT 90G TUBE	8627609	112	1	179	10155227	OIL SUMP PRE-ASS.
SEALANT A80MR HYLOMAR	870002808	265	0.1	691	966291008	TERMINAL BOX
SEALING COMPOUND	10447539	99	1	511	10327065	ELECTRIC PUMP
SEALING COMPOUND 50ML T	811201314	108	1	262	9077386	AUXILIARY DRIVE PRE-ASS.
SEALING NUT M6	510753408	11	1	563	10489734	PRESSURE LIMITING VALVE
SEALING NUT M8	510741708	21	1	565	511433908	PRESSURE LIMITING VALVE
SEALING NUT M8	510741708	21	1	568	511419608	PRESSURE LIMITING VALVE
SEALING PLUG	10134753	3	1	217	10143825	INJECTION LINES
SEALING PLUG	11389287	3	1	217	10143825	INJECTION LINES
SEALING PLUG	11389287	2151	1	264	10148366	SEAL KIT DIESEL ENGINE
SEALING PLUG	738048003	2	1	360	939292201	PLANETARY GEARBOX
SEALING PLUG	7619068	4	1	507	10871700	AIR FILTER
SEALING PLUG 9	761081903	8	1	73	90028956	TRACTION DRIVE
SEALING PLUG 9	761081903	9	3	360	939292201	PLANETARY GEARBOX
SEALING PLUG GPN 735 M33	10465711	15	2	172	10147687	POWER UNIT SUPPORT ATT
SEALING PLUG LK 950	10030837	14	14	169	11389608	CRANKCASE CPL. WITH CYLIN

14.6.2021

etk_en_de 047600 LTR 1220

900

LIEBHERRAlphabetical index
Alphabetischer Index

Description	Item	Pos.	Quantity	Page	Assembly	Description
SEALING PLUG LK 950	10036325	8	1	196	11448005	ROCKER ARM BRACKET PRE
SEALING PLUG M 1-K	604508508	515	5	44	96045228	WIRING HARNESS
SEALING PLUG M 1-K	604508508	507	1	523	96037133	LEAD
SEALING PLUG M 1-K	604508508	503	2	624	96037132	LEAD
SEALING PLUG M 1-K	604508508	(503)	1	720	917598408	ELECTRIC MEASURING & WAR
SEALING PLUG M1-D	604512108	523	4	44	96045228	WIRING HARNESS
SEALING PLUG M1-D	604512108	502	1	136	96045205	WIRING HARNESS
SEALING PLUG M1-D	604512108	517	1	517	96045385	WIRING HARNESS
SEALING PLUG M1-D	604512108	505	1	523	96037133	LEAD
SEALING PLUG M1-D	604512108	504	1	624	96037132	LEAD
SEALING PLUG M1-D	604512108	153	1	694	968708708	TERMINAL BOX CPL.
SEALING PLUG M1-D	604512108	(510)	1	720	917598408	ELECTRIC MEASURING & WAR
SEALING PROFILE	262183501	314	6.26	340	90025640	ROLLER SLEWING RING
SEALING PROFILE	979896308	2	1	37	966167808	COVER COMPL.
SEALING PROFILE 1,5-3X14,6	262106508	19	0.37	438	968923508	FLAP RIGHT PRE-ASS.
SEALING PROFILE 1-4X21,5X1	262105508	40	0.56	70	919254308	CRAWLER SUPPORT PREASS
SEALING PROFILE 1-4X21,5X1	262105508	40	0.56	102	919254408	CRAWLER SUPPORT PREASS
SEALING PROFILE NBR 70-483	262181001	315	6.29	340	90025640	ROLLER SLEWING RING
SEALING PROFILE NBR 70-483	262181001	316	6.24	340	90025640	ROLLER SLEWING RING
SEALING RING	571898008	443	1	277	919007708	DRIVE ASSEMBLY, PRE-ASSE
SEALING RING 10,7X16X1,5 St/	10011864	(5)	2	166	12856862	DIESEL ENGINE
SEALING RING 10,7X16X1,5 St/	10011864	5	15	216	10143342	LEAK OIL RETURN LINE
SEALING RING 10,7X16X1,5 St/	10011864	8	2	229	10145278	ACCESSORIES AIR COMPRES
SEALING RING 10,7X16X1,5 St/	10011864	8	2	261	10144036	POWER TAKE-OFF ADD-ON
SEALING RING 10,7X16X1,5 St/	10011864	6524	1	265	10148366	SEAL KIT DIESEL ENGINE
SEALING RING 10,7X16X1,5 St/	10011864	6541	2	265	10148366	SEAL KIT DIESEL ENGINE
SEALING RING 12,7X18X1,5 St/	10011865	7	2	216	10143342	LEAK OIL RETURN LINE
SEALING RING 12,7X18X1,5 St/	10011865	14	2	261	10144036	POWER TAKE-OFF ADD-ON
SEALING RING 12,7X18X1,5 St/	10011865	6526	1	265	10148366	SEAL KIT DIESEL ENGINE
SEALING RING 14,7X22X1,5 St/	10011866	11	3	216	10143342	LEAK OIL RETURN LINE
SEALING RING 14,7X22X1,5 St/	10011866	2	7	233	10148216	PIPELINE INSTALLATION
SEALING RING 14,7X22X1,5 St/	10011866	6	1	235	10142744	COOLING WATER AIR BLEED
SEALING RING 14,7X22X1,5 St/	10011866	3811	7	265	10148366	SEAL KIT DIESEL ENGINE
SEALING RING 14,7X22X1,5 St/	10011866	3872	1	265	10148366	SEAL KIT DIESEL ENGINE
SEALING RING 140X155X13	10802682	120	1	501	96048826	EXHAUST SYSTEM PRE-ASSE
SEALING RING 16,7X24X1,5 St/	10011867	9	2	215	10143341	FUEL LINES
SEALING RING 16,7X24X1,5 St/	10011867	4	8	229	10145278	ACCESSORIES AIR COMPRES
SEALING RING 18,7X26X1,5 St/	10011868	2	1	183	10130406	LEVEL SENSOR
SEALING RING 18,7X26X1,5 St/	10011868	15	10	215	10143341	FUEL LINES
SEALING RING 18,7X26X1,5 St/	10011868	221	1	264	10148366	SEAL KIT DIESEL ENGINE
SEALING RING 19,6X24,3X1,5	761022503	6	1	344	927554301	VENTILATION CONNECTING PI
SEALING RING 19,6X24,3X1,5	761022503	14	1	364	90200104	OIL-GAUGING INSTRUMENT
SEALING RING 19,6X24,3X1,5	761022503	14	1	592	90200103	OIL-GAUGING INSTRUMENT
SEALING RING 22,7X30X2 St/	10011869	3	2	224	9080294	AIR COMPRESSOR PRE-ASSY
SEALING RING 22,7X30X2 St/	10011869	12	1	261	10144036	POWER TAKE-OFF ADD-ON
SEALING RING 22,7X30X2 St/	10011869	6525	1	265	10148366	SEAL KIT DIESEL ENGINE
SEALING RING 26,7X34,93X2 S	10011870	5	2	219	10145173	INTAKE STACK ASSEMBLY
SEALING RING 26,7X34,93X2 S	10011870	27	1	238	10140729	EXHAUST TC MOUNTING
SEALING RING 26,7X34,93X2 S	10011870	222	1	264	10148366	SEAL KIT DIESEL ENGINE
SEALING RING 27X20X1,5 CU	10014697	9	3	130	11347526	ELECTRIC PUMP
SEALING RING 27X20X1,5 CU	10014697	10	3	511	10327065	ELECTRIC PUMP
SEALING RING 30,7X39X2 St/	10113731	3	1	204	10152592	PRESSURE RELIEF VALVE
SEALING RING 8,7X14X1 St/FP	10011871	22	2	216	10143342	LEAK OIL RETURN LINE
SEALING RING DIN 3869 20X1	761022903	2	2	364	90200104	OIL-GAUGING INSTRUMENT
SEALING RING DIN 3869 20X1	761022903	2	2	592	90200103	OIL-GAUGING INSTRUMENT
SEALING RING DIN 3869 21X1	7371651	(1)	1	546	96045351	HYDRAULICS UPPER CARRI
SEALING RING DIN 7603 A10X	710101408	7	4	383	968514508	INSTALLATION SWITCH CAB. C
SEALING RING DIN 7603 A12X	7101030	87	1	361	939292201	PLANETARY GEARBOX
SEALING RING DIN 7603 A14X	710102508	11	1	179	10155227	OIL SUMP PRE-ASS.
SEALING RING DIN 7603 A14X	710103008	7	1	419	969085208	HEATING, PRE-ASSEMBLED

14.6.2021

etk_en_de 047600 LTR 1220

901

LIEBHERRAlphabetical index
Alphabetischer Index

Description	Item	Pos.	Quantity	Page	Assembly	Description
SEALING RING DIN 7603 A14X	738122523	2	1	203	9078233	VALVE
SEALING RING DIN 7603 A14X	7381225	14	1	172	10147687	POWER UNIT SUPPORT ATT
SEALING RING DIN 7603 A16X	710103708	402	1	318	96034522	EQUALIZING RESERVOIR
SEALING RING DIN 7603 A18X	710104008	(23)	2	702	967785408	ADDNL.HYDR. FOLDING JIB
SEALING RING DIN 7603 A27X	710105908	29	1	364	90200104	OIL-GAUGING INSTRUMENT
SEALING RING DIN 7603 A30X	710106508	3	1	173	10138450	FINAL CONTROL VALVE
SEALING RING DIN 7603 A30X	710106508	5	3	179	10155227	OIL SUMP PRE-ASS.
SEALING RING DIN 7603 A30X	710106508	141	1	264	10148366	SEAL KIT DIESEL ENGINE
SEALING RING DIN 7603 A33X	7101022	306	2	596	967784808	HYDR.AUXILIARY HOISTING
SEALING RING DIN 7603 A38X	710107208	305	2	596	967784808	HYDR.AUXILIARY HOISTING
SEALING RING DIN 7603 A52X	710107708	307	4	596	967784808	HYDR.AUXILIARY HOISTING
SEALING RING DIN 7603 A6,5	710100408	9	1	383	968514508	INSTALLATION SWITCH CAB. C
SEALING RING DIN 7603 A8X12	710100708	9	8	382	916162808	RELING
SEALING SET CONTROL UNIT	10471439	(98)	1	294	11210795	VARIABLE PUMP
SEALING SET OIL COOLER	10141182	1300	1	264	10148366	SEAL KIT DIESEL ENGINE
SEALING SET VALVE	10663092	(999)	1	557	10413106	CONTROL BLOCK
SEALING SET VALVE	10663097	(999)	1	557	10413106	CONTROL BLOCK
SEALING SET VALVE	10802870	(99)	1	126	968077208	HYDRAULIC SUPPORT
SEALING STRIP 40X4 NBR/SBR	11114455	43	4	490	918484108	UREA PLANT
SEALING TAPE	261101108	50	0.3	417	11083498	AIR CONDITIONING UNIT
SEALINGSET ROTARY TRANS	10873566	(23)	2	141	919087608	ROTARY FEED THROUGH
SEAT CPL.	12100570	55	1	424	10877138	OPERATOR SEAT
SECURING PIN FOR JPT PLUG	602338208	503	3	453	96036956	WIRING HARNESS
SECURING PIN FOR JPT PLUG	602338208	520	5	527	96045387	CABLES, BASIC CONSTRUCTI
SELF-ERECT. AUX. HOIST GEA	917413208	334	1	11		LIEBHERR LTR 1220
SENSOR CONTROL DEVICE NI	10144039	(154)	1	501	96048826	EXHAUST SYSTEM PRE-ASSE
SENSOR HOLDER 30X75X190	972261508	31	2	681	966134608	ADD-ON PARTS CYLINDER
SENSOR INSTALL.TELESCOP	966290708	30	1	681	966134608	ADD-ON PARTS CYLINDER
SENSOR LIFT TOP LIMIT SWI	966479308	1	1	715	918197708	EL.2 HOISTING LIMIT SWITCH
SENSOR PIPE	12898856	103	1	501	96048826	EXHAUST SYSTEM PRE-ASSE
SENSOR SPF	10876368	10	1	640	918802108	BALLAST MONITORING ENCO
SEPARATING RING	10114850	8	15	47	11346779	SLIP RING TRANSMITTER
SERRATED LOCK WASHER D	12102694	18	1	38	968054008	MOUNTING PLATE PRE-ASS.
SERRATED LOCK WASHER D	12102694	12	1	383	968514508	INSTALLATION SWITCH CAB. C
SERRATED LOCK WASHER D	12102694	4	12	530	922648308	TERMINAL BOARD PRE-ASS.
SERRATED LOCK WASHER D	425220708	43	4	456	96053500	ELECTRIC ADD-ON PARTS CA
SERRATED LOCK WASHER D	425220708	63	16	529	969256608	BASE ASSEMBLY
SERRATED LOCK WASHER D	425221108	60	1	529	969256608	BASE ASSEMBLY
SERVOMOTOR 0,0024KW24V	10287301	13	2	417	11083498	AIR CONDITIONING UNIT
SET MAIN BEARINGS	9076457	51	1	162	12856862	DIESEL ENGINE
SETTING ROD	7023664	2	1	304	10472208	ADJUSTMENT
SHACKLE 0,08T NG4 STAINLE	10300552	31	2	398	966497908	FRONT WINDOW CPL.
SHACKLE 12T SPF	10283201	6	1	730	968728808	CONSOLE PRE-ASS.
SHACKLE DIN 82101 0,25T NG0	773933508	3	1	639	925141508	HOSE GUIDE PRE-ASS.
SHACKLE DIN 82101 0,25T NG0	773933508	24	1	681	966134608	ADD-ON PARTS CYLINDER
SHACKLE DIN 82101 0,25T NG0	773933508	14	1	714	917268408	BOOM NOSE
SHAFT	11006491	11	1	684	10802064	ROPE LENGTH INDICATOR
SHAFT 50.0X1020 S355J2C+C	97030028	3	1	481	967928508	LOCKING
SHAFT SEAL	10335855	3	1	281	10429930	GEAR WHEEL MOTOR
SHAFT SEAL 35X52X6/5 FKM	7022315	20	1	305	10871043	VARIABLE PUMP
SHAFT SEAL 35X52X6/5 FKM	7022315	(14)	1	349	510229408	HYDRO MOTOR
SHAFT SEAL 35X52X6/5 FKM	7022315	14	1	350	570109008	DRIVING GEAR
SHAFT SEAL 55X70X7 FPM	571907608	38	1	310	10872488	DRIVING GEAR
SHAFT SEAL BAFSL 45X62X7	7021600	38	1	299	10663105	DRIVING GEAR
SHAPED HOSE-OIL NBR	973519308	253	1	276	919007708	DRIVE ASSEMBLY, PRE-ASSE
SHEET 126X24X1.5 EPDM 80	979142208	8	4	399	965784408	ROOF WINDOW PRE-ASS.
SHEET 15X30X50 PA6G	288176208	22	1	141	919087608	ROTARY FEED THROUGH
SHEET CPL. RAL 7037,SDGL,G	96028313	2	1	323	96023117	BATTERY BOX, PRE-ASSEMB
SHEET GASKET 150X158X0,10	10154459	2	1	171	10154458	CYLINDER
SHEET GASKET 7,6X15,8X1 VI	571082508	(1)	1	546	96045351	HYDRAULICS UPPER CARRI

14.6.2021

etk_en_de 047600 LTR 1220

902

LIEBHERRAlphabetical index
Alphabetischer Index

Description	Item	Pos.	Quantity	Page	Assembly	Description
SHEET GASKET 7X19X4 A2	429900308	7	12	87	968420608	STORAGE BOX
SHEET GASKET 8X22X4 -A2	429900608	376	4	506	918731908	AIR FILTER UNIT
SHEET GASKET VITON	571081908	(1)	1	708	967785008	ADDNL.HYDR. FOLDING JIB
SHEET GASKET VITON	571082408	(1)	1	708	967785008	ADDNL.HYDR. FOLDING JIB
SHEET METAL NUT M8 480H	12100332	8	4	321	918955408	BATTERY BOX CPL.
SHEET METAL NUT M8 480H	12100332	353	22	435	96036790	SLEWING PLATFORM PANELLI
SHEET METAL NUT M8 480H	12100332	352	17	444	969015908	SLEWING PLATFORM PANELLI
SHEET METAL NUT M8 480H	12100332	350	6	504	96039740	ADDITIONAL PARTS CLADDIN
SHEET S235JR	9275826	16	1	248	10116110	LOCKING PIECES
SHEET-METAL SCREW ISO 704	10875793	10	2	581	918628408	AIR COND. UNIT SUPERSTRU
SHEET-METAL SCREW ISO 705	10876382	43	16	388	917305408	INTERNAL PANELLING INSTA
SHIELDING TIED BACK	965617208	995	6	452	96036955	WIRING HARNESS
SHIELDING TIED BACK	965617208	995	2	518	96045385	WIRING HARNESS
SHIM	511015508	17	2	565	511433908	PRESSURE LIMITING VALVE
SHIM	511015508	17	1	568	511419608	PRESSURE LIMITING VALVE
SHIM FE//ZNNI8//CN//TO	964984108	26	2	422	918810308	CONTROL STAND
SHIM RING	7369933	20	1	310	10872488	DRIVING GEAR
SHIM RING DIN 988 63X80X0,1	421000408	17	2	350	570109008	DRIVING GEAR
SHIM RING DIN 988 63X80X0,3	421000508	18	1	350	570109008	DRIVING GEAR
SHUT OFF DEVICE DN150-FL	11212467	2	1	338	969050308	OIL TANK PRE-ASS.
SHUTDOWN VALVE	571899508	3	1	296	10873570	CONNECTING PLATE
SHUTTLE VALVE	11691104	40	1	308	10871282	VARIABLE PUMP
SHUTTLE VALVE	571535008	9	1	562	11341035	CONTROL BLOCK
SHUTTLE VALVE 350BAR	571529508	8	2	562	11341035	CONTROL BLOCK
SIDE PANEL WELDED	968981408	1	1	280	96034631	RADIATOR, PRE-ASSEMBLED
SIDE PANEL WELDED	968981508	2	1	280	96034631	RADIATOR, PRE-ASSEMBLED
SIDE PLATE	11658586	8	2	733	910836808	HOOK BLOCK
SIDE STEP	966269808	2	1	377	916177508	STEP CPL.
SIDE WINDOW LEFT 646.2X94X	97003560	2	1	395	916162508	WINDOW ASSEMBLY
SIDE WINDOW RIGHT 1252X12	97003561	3	1	395	916162508	WINDOW ASSEMBLY
SIEVE SLEEVE	570066308	5	1	96	502806508	EQUALIZING RESERVOIR
SIGN	11494432	(2)	1	130	11347526	ELECTRIC PUMP
SIGN	11494581	(3)	1	130	11347526	ELECTRIC PUMP
SIGN	553031008	2	1	581	918628408	AIR COND. UNIT SUPERSTRU
SIGN	971749908	2	2	152	917862808	LABELLING GREAT BRITAIN
SIGN	976540908	4	1	536	969061708	CARRIER PLATE, PRE-ASSE
SIGN	977667008	4	1	694	968708708	TERMINAL BOX CPL.
SIGN 100X184X0,1 KLEBEFOLI	11952500	1	2	157	919553608	ADDITIONAL SIGNAGE CALIF
SIGN 100X80 KLEBEFOLIE SP	97051193	(1)	1	632	917260608	COUNTERWEIGHT WITH CLAM
SIGN 108DBA/100X90 KLEBE	971693508	76	1	152	917862808	LABELLING GREAT BRITAIN
SIGN 120X80 KLEBEFOLIE SP	97037383	82	1	490	918484108	UREA PLANT
SIGN 158X33X1 AL-BL	97044048	157	2	51	96035801	HYDRAULIC EQUIPM.CENTER
SIGN 158X68 KLEBEFOLIE SP	97020380	(2)	3	632	917260608	COUNTERWEIGHT WITH CLAM
SIGN 160X100 KLEBEFOLIE SP	97067626	5	2	731	917531708	BALLAST TRAVERSE
SIGN 168X62 KLEBEFOLIE SP	978674808	63	12	152	917862808	LABELLING GREAT BRITAIN
SIGN 168X62 KLEBEFOLIE SP	978674808	(3)	2	632	917260608	COUNTERWEIGHT WITH CLAM
SIGN 168X88 KLEBEFOLIE SP	97009799	101	1	152	917862808	LABELLING GREAT BRITAIN
SIGN 168X88 KLEBEFOLIE SP	97011689	95	1	152	917862808	LABELLING GREAT BRITAIN
SIGN 168X88 KLEBEFOLIE SP	97011690	96	1	152	917862808	LABELLING GREAT BRITAIN
SIGN 168X88 KLEBEFOLIE SP	97036732	68	1	152	917862808	LABELLING GREAT BRITAIN
SIGN 168X88 KLEBEFOLIE SP	97037952	18	1	152	917862808	LABELLING GREAT BRITAIN
SIGN 168X88 KLEBEFOLIE SP	97043334	90	4	152	917862808	LABELLING GREAT BRITAIN
SIGN 168X88 KLEBEFOLIE SP	97043335	91	4	152	917862808	LABELLING GREAT BRITAIN
SIGN 168X88 KLEBEFOLIE SP	97043336	92	4	152	917862808	LABELLING GREAT BRITAIN
SIGN 168X88 KLEBEFOLIE SP	97060689	100	1	152	917862808	LABELLING GREAT BRITAIN
SIGN 168X88 KLEBEFOLIE SP	97067627	8	2	638	968068308	ASSEMBLY DEVICE
SIGN 168X88 KLEBEFOLIE SP	978674308	28	2	152	917862808	LABELLING GREAT BRITAIN
SIGN 168X88 KLEBEFOLIE SP	978867108	33	2	152	917862808	LABELLING GREAT BRITAIN
SIGN 168X88 KLEBEFOLIE SP	979383308	62	1	152	917862808	LABELLING GREAT BRITAIN
SIGN 1X75X45 ALUMINIUM	97038433	16	1	385	917304508	CRANE OPERATOR CABIN P

14.6.2021

etk_en_de 047600 LTR 1220

903

LIEBHERRAlphabetical index
Alphabetischer Index

Description	Item	Pos.	Quantity	Page	Assembly	Description
SIGN 1X80X80 KLEBEFOLIE SP	974150408	84	2	152	917862808	LABELLING GREAT BRITAIN
SIGN 1X80X80 KLEBEFOLIE SP	974150508	85	2	152	917862808	LABELLING GREAT BRITAIN
SIGN 1X80X80 KLEBEFOLIE SP	974150608	86	2	152	917862808	LABELLING GREAT BRITAIN
SIGN 1X80X80 KLEBEFOLIE SP	974150708	87	2	152	917862808	LABELLING GREAT BRITAIN
SIGN 208X88 KLEBEFOLIE SP	97016304	49	1	152	917862808	LABELLING GREAT BRITAIN
SIGN 208X88 KLEBEFOLIE SP	97016392	72	4	152	917862808	LABELLING GREAT BRITAIN
SIGN 208X88 KLEBEFOLIE SP	978673908	11	2	152	917862808	LABELLING GREAT BRITAIN
SIGN 208X88 KLEBEFOLIE SP	978674008	12	8	152	917862808	LABELLING GREAT BRITAIN
SIGN 208X88 KLEBEFOLIE SP	978674108	14	15	152	917862808	LABELLING GREAT BRITAIN
SIGN 208X88 KLEBEFOLIE SP	978674408	29	5	152	917862808	LABELLING GREAT BRITAIN
SIGN 208X88 KLEBEFOLIE SP	978674508	31	1	152	917862808	LABELLING GREAT BRITAIN
SIGN 208X88 KLEBEFOLIE SP	978674608	32	1	152	917862808	LABELLING GREAT BRITAIN
SIGN 208X88 KLEBEFOLIE SP	978674908	64	1	152	917862808	LABELLING GREAT BRITAIN
SIGN 208X88 KLEBEFOLIE SP	978675008	66	8	152	917862808	LABELLING GREAT BRITAIN
SIGN 20X10 KLEBEFOLIE SPF	97064219	80	1	490	918484108	UREA PLANT
SIGN 20X10 KLEBEFOLIE SPF	97064220	81	1	490	918484108	UREA PLANT
SIGN 225X165 KLEBEFOLIE SP	971539808	1	1	749	919127808	SIGN TRANSPORT HOLDER
SIGN 4X228X100 S315MC FE//	975231708	6	1	63	918925508	CROSS BEAM CPL.
SIGN 6X107X237 G-ALSI12	772624608	1	1	149	916283508	PLATING
SIGN 70X184X0,1 KLEBEFOLIE	13187353	2	1	157	919553608	ADDITIONAL SIGNAGE CALIF
SIGN 75X45 ALUMINIUM	976955508	3	1	581	918628408	AIR COND. UNIT SUPERSTRU
SIGN 80-38X0 LEXAN	976917008	2	1	691	966291008	TERMINAL BOX
SIGN 85X55 SPF	97025520	(1)	1	714	917268408	BOOM NOSE
SIGN 88X450X0,1 FOLIE	10663718	9	2	733	910836808	HOOK BLOCK
SIGN EXTERNAL SUPPLY 110	918462408	417	1	12		LIEBHERR LTR 1220
SIGN PROJEKT TYP KLEBEFO	97067623	9	2	638	968068308	ASSEMBLY DEVICE
SIGN PROJEKT TYP KLEBEFO	97067623	4	2	731	917531708	BALLAST TRAVERSE
SIGN TRANSPORT HOLDER	919127808	421	1	12		LIEBHERR LTR 1220
SIGNAGE COUNTERWEIGHT	968992508	15	1	632	917260608	COUNTERWEIGHT WITH CLAM
SIGNS MASTNASE	967774608	100	1	714	917268408	BOOM NOSE
SILENCER	502661608	153	1	485	969763408	PIPEWORK AIR INSTALLATIO
SINGEL SEAL 1,0-1,5MM2	10014387	830	69	520	96037136	WIRING HARNESS
SINGEL SEAL 1,0-1,5MM2	10014387	830	6	522	96037137	WIRING HARNESS
SINGLE STRAND SEALING	602331508	804	9	522	96037137	WIRING HARNESS
SINGLE STRAND SEALING 1,2	602330808	802	12	45	96045228	WIRING HARNESS
SINGLE STRAND SEALING 1,2	602330808	802	2	452	96036955	WIRING HARNESS
SINGLE STRAND SEALING 1,2	602330808	802	14	520	96037136	WIRING HARNESS
SINGLE STRAND SEALING 1,2	602330808	802	4	522	96037137	WIRING HARNESS
SINGLE STRAND SEALING 1,4-	10424625	828	4	452	96036955	WIRING HARNESS
SINGLE STRAND SEALING 1,4-	10424625	828	2	518	96045385	WIRING HARNESS
SINGLE STRAND SEALING 1,4-	10424625	828	9	522	96037137	WIRING HARNESS
SINGLE STRAND SEALING 2	605619708	813	1	45	96045228	WIRING HARNESS
SINGLE STRAND SEALING 2	605619708	813	37	518	96045385	WIRING HARNESS
SINGLE STRAND SEALING 2	605619708	813	13	520	96037136	WIRING HARNESS
SINGLE STRAND SEALING 2,2-	602330508	801	6	520	96037136	WIRING HARNESS
SINGLE STRAND SEALING DIN	605619908	821	4	518	96045385	WIRING HARNESS
SINGLE STRAND SEALING DIN	605619808	816	3	518	96045385	WIRING HARNESS
SINGLE STRAND SEALING DIN	605619808	816	2	522	96037137	WIRING HARNESS
SINGLE-END SPANNER DIN 8	885132208	21	1	146	928569808	MAIN TOOLS
SINGLE-END SPANNER DIN 8	790004608	22	1	146	928569808	MAIN TOOLS
SIPHON PIPE SPF	970658608	250	1	269	918731408	DRIVE ASSEMBLY CPL.
SLEEVE	10815006	3	1	42	10450273	ANTENNA
SLEEVE	11493793	1	1	750	915037208	AUXILIARY REEVING CABLE, C
SLEEVE 108.0X196 S235JRH	97031480	30	2	70	919254308	CRAWLER SUPPORT PREASS
SLEEVE 108.0X196 S235JRH	97031480	30	2	102	919254408	CRAWLER SUPPORT PREASS
SLEEVE 12.0X6 E235+N FE//ZN	97032611	2	4	25	968019508	LIMIT SWITCH ADD-ON
SLEEVE 140.0X25 35NICRMOV	972140108	5	1	353	917259608	ROTATING PLATFORM LOCK
SLEEVE 18X12 PA 12	97012184	44	1	410	917304708	SLIDING DOOR INSTALLATION
SLEEVE 18X24 PA12	97001760	34	1	410	917304708	SLIDING DOOR INSTALLATION
SLEEVE 20.0X30 S355J2C+C	97031233	15	3	730	968728808	CONSOLE PRE-ASS.

14.6.2021

etk_en_de 047600 LTR 1220

904

LIEBHERRAlphabetical index
Alphabetischer Index

Description	Item	Pos.	Quantity	Page	Assembly	Description
SLEEVE 20.0X30 S355J2C+C	97031233	2	2	737	917413208	SELF-ERECT. AUX. HOIST GEA
SLEEVE 25.0X30 35NICRMOV	97114100	9	48	341	919369308	SLEWING GEAR
SLEEVE 25X15 PA 12	97001711	33	1	410	917304708	SLIDING DOOR INSTALLATION
SLEEVE 25X20 11SMN37 FE//	953873408	25	1	36	96045226	SWITCH BOX COMPL.
SLEEVE 25X20 11SMN37 FE//	953873408	20	16	113	917691008	FALL PROTECTION
SLEEVE 25X20 11SMN37 FE//	953873408	25	8	123	919644008	HYDRAULIC SUPPORT
SLEEVE 25X20 11SMN37 FE//	953873408	12	4	138	96045206	MECHANICAL AUXILIARIES
SLEEVE 25X20 11SMN37 FE//	953873408	85	4	144	919499408	CENTRAL BALLAST
SLEEVE 25X20 11SMN37 FE//	953873408	21	2	269	918731408	DRIVE ASSEMBLY CPL.
SLEEVE 25X20 11SMN37 FE//	953873408	14	6	275	919007708	DRIVE ASSEMBLY, PRE-ASSE
SLEEVE 25X20 11SMN37 FE//	953873408	22	4	355	917259708	MAIN HOIST GEAR
SLEEVE 25X20 11SMN37 FE//	953873408	3	1	498	919372008	EXHAUST SYSTEM
SLEEVE 25X20 11SMN37 FE//	953873408	313	4	596	967784808	HYDR.AUXILIARY HOISTING
SLEEVE 32X30	955918008	25	2	681	966134608	ADD-ON PARTS CYLINDER
SLEEVE 33.0X19 FE//ZNNI8//C	978787708	16	4	34	96045225	ELECTR.FOR CENTER SECTIO
SLEEVE 33.0X19 FE//ZNNI8//C	978787708	38	6	70	919254308	CRAWLER SUPPORT PREASS
SLEEVE 33.0X19 FE//ZNNI8//C	978787708	38	6	102	919254408	CRAWLER SUPPORT PREASS
SLEEVE 33.0X19 FE//ZNNI8//C	978787708	25	3	129	917257108	CENTRALIZED LUBRICATION
SLEEVE 33.0X19 FE//ZNNI8//C	978787708	69	12	144	919499408	CENTRAL BALLAST
SLEEVE 33.0X19 FE//ZNNI8//C	978787708	15	12	160	918731108	ASSEMBLY PARTS F.SLEWING
SLEEVE 33.0X19 FE//ZNNI8//C	978787708	30	5	434	96036790	SLEWING PLATFORM PANELLI
SLEEVE 33.0X19 FE//ZNNI8//C	978787708	53	4	469	918759808	ADD HEATING SUPERSTRUCT
SLEEVE 33.0X19 FE//ZNNI8//C	978787708	(6)	6	485	969763408	PIPEWORK AIR INSTALLATIO
SLEEVE 33.0X19 FE//ZNNI8//C	978787708	45	2	490	918484108	UREA PLANT
SLEEVE 33.0X19 FE//ZNNI8//C	978787708	5	2	504	96039740	ADDITIONAL PARTS CLADDIN
SLEEVE 33.0X19 FE//ZNNI8//C	978787708	2	3	615	968210808	ADD-ON PARTS CAMERA
SLEEVE 60X45X33	927602501	60	1	360	939292201	PLANETARY GEARBOX
SLEEVE 65.0X248 E235+N	97100243	42	1	70	919254308	CRAWLER SUPPORT PREASS
SLEEVE 65.0X248 E235+N	97100243	42	1	102	919254408	CRAWLER SUPPORT PREASS
SLEEVE 70.0X120 S355J2+AR	979443608	45	4	30	917511508	CRAWLER CENTRE PART PRE
SLEEVE 8X26X64,5 X46Cr13	10152168	2	1	194	10149578	CYLINDER HEAD
SLEEVE CONTACT 0,2-0,5MM2	10335820	690	14	44	96045228	WIRING HARNESS
SLEEVE CONTACT 0,2-0,5MM2	10335820	690	52	452	96036955	WIRING HARNESS
SLEEVE CONTACT 0,2-0,5MM2	10335820	690	6	453	96036956	WIRING HARNESS
SLEEVE CONTACT 0,2-0,5MM2	10335820	690	29	518	96045385	WIRING HARNESS
SLEEVE CONTACT 0,2-0,5MM2	10335820	690	20	520	96037136	WIRING HARNESS
SLEEVE CONTACT 0,3-0,89MM	602332108	611	4	453	96036956	WIRING HARNESS
SLEEVE CONTACT 0,5-0,75MM	10424623	700	4	452	96036955	WIRING HARNESS
SLEEVE CONTACT 0,5-0,75MM	10424623	700	2	518	96045385	WIRING HARNESS
SLEEVE CONTACT 0,5-0,75M	10813644	754	9	522	96037137	WIRING HARNESS
SLEEVE CONTACT 0,5-1,0MM2	10493495	726	65	520	96037136	WIRING HARNESS
SLEEVE CONTACT 0,5-1,0MM2	10493495	726	4	522	96037137	WIRING HARNESS
SLEEVE CONTACT 0,5-1,0MM2	10800631	753	4	520	96037136	WIRING HARNESS
SLEEVE CONTACT 0,5-1,0MM2	11622989	789	4	522	96037137	WIRING HARNESS
SLEEVE CONTACT 0,5-1MM2	10877343	2258	25	452	96036955	WIRING HARNESS
SLEEVE CONTACT 0,50-1MM	10300946	717	4	522	96037137	WIRING HARNESS
SLEEVE CONTACT 0,5MM2	10875281	2238	6	452	96036955	WIRING HARNESS
SLEEVE CONTACT 0,5MM2 SIL	10493970	721	16	45	96045228	WIRING HARNESS
SLEEVE CONTACT 0,5MM2 SIL	10493970	(721)	4	720	917598408	ELECTRIC MEASURING & WAR
SLEEVE CONTACT 0,75-1,0MM	604519308	629	6	44	96045228	WIRING HARNESS
SLEEVE CONTACT 0,75-1,0MM	604519308	629	2	523	96037133	LEAD
SLEEVE CONTACT 0,75-1,0MM	604519308	629	2	624	96037132	LEAD
SLEEVE CONTACT 0,75-1,0M	11342253	788	9	522	96037137	WIRING HARNESS
SLEEVE CONTACT 0,75-1,5MM	6202434	96	4	44	96045228	WIRING HARNESS
SLEEVE CONTACT 0,75-1,5MM	6202434	96	2	517	96045385	WIRING HARNESS
SLEEVE CONTACT 0,75-1,5MM	6202434	96	2	519	96037136	WIRING HARNESS
SLEEVE CONTACT 1,0-1,5MM2	10493496	727	4	520	96037136	WIRING HARNESS
SLEEVE CONTACT 1,0-1,5MM2	10493496	727	2	522	96037137	WIRING HARNESS
SLEEVE CONTACT 1,0-2,5MM2	10493493	724	6	520	96037136	WIRING HARNESS
SLEEVE CONTACT 1,5MM2	604518808	636	2	517	96045385	WIRING HARNESS

14.6.2021

etk_en_de 047600 LTR 1220

905

LIEBHERR

Alphabetical index
Alphabetischer Index

Description	Item	Pos.	Quantity	Page	Assembly	Description
SLEEVE CONTACT DIN 72585 0	602339508	647	4	517	96045385	WIRING HARNESS
SLEEVE CONTACT DIN 72585 0	602339408	643	3	517	96045385	WIRING HARNESS
SLEEVE CONTACT DIN 72585 0	602339408	643	2	521	96037137	WIRING HARNESS
SLEEVE D60/50X25	571819708	190	1	285	97029921	DISTRIBUTOR GEARBOX
SLEEVE PA6G	97030030	5	1	481	967928508	LOCKING
SLEEVE RD.32X41 X12CRNIS	955917908	26	4	681	966134608	ADD-ON PARTS CYLINDER
SLEEVE RD20X15 S355J2+AR	941530008	15	4	141	919087608	ROTARY FEED THROUGH
SLEEVE RD40X50 42CRMO4+Q	956078908	22	1	70	919254308	CRAWLER SUPPORT PREASS
SLEEVE RD40X50 42CRMO4+Q	956078908	22	1	102	919254408	CRAWLER SUPPORT PREASS
SLEEVE RD40X50 42CRMO4+Q	956078908	5	2	335	917825508	OIL RESERVOIR, EXTENSION
SLEWING GEAR	919369308	119	1	9		LIEBHERR LTR 1220
SLEWING GEAR DRIVE DAT 2	90008901	1	2	341	919369308	SLEWING GEAR
SLEWING PLATFORM PANELL	969015908	2	1	430	918731508	TURNTABLE PANELLING
SLEWING PLATFORM PANELL	96036790	1	1	430	918731508	TURNTABLE PANELLING
SLIDE BLOCK CPL.	10455144	15	1	424	10877138	OPERATOR SEAT
SLIDE PLATE 120X100X2090 P	97031639	4	8	17	919617108	CRAWLER TRACK TRAVEL G
SLIDE PLATE 15X120X450 PA6	97038559	54	2	17	919617108	CRAWLER TRACK TRAVEL G
SLIDE PLATE 15X90X358 SPF	971995508	79	2	649	917291908	PIVOT SECTION, PRE-ASSEMB
SLIDE PLATE 15X90X358 SPF	971995508	55	2	653	917292008	TELESCOPIC SECTION 1 PRE
SLIDE PLATE 15X90X358 SPF	971995508	55	2	657	917292108	TELESCOPIC SECT.2 PRE-AS
SLIDE PLATE 15X90X358 SPF	971995508	55	2	661	917292208	TELESCOPIC SECT.3 PRE-ASS
SLIDE PLATE 15X90X358 SPF	971995508	55	2	665	917292308	TELESCOPIC SECT.IV PRE-A
SLIDE PLATE 190X186X187 P	971063208	37	2	648	917291908	PIVOT SECTION, PRE-ASSEMB
SLIDE PLATE 190X186X187 P	971063208	41	2	653	917292008	TELESCOPIC SECTION 1 PRE
SLIDE PLATE 190X186X187 P	971063208	41	2	657	917292108	TELESCOPIC SECT.2 PRE-AS
SLIDE PLATE 190X186X187 P	971063208	41	2	661	917292208	TELESCOPIC SECT.3 PRE-ASS
SLIDE PLATE 190X186X187 P	971063208	41	2	665	917292308	TELESCOPIC SECT.IV PRE-A
SLIDE PLATE 20X60X980 PA6	973351308	80	2	649	917291908	PIVOT SECTION, PRE-ASSEMB
SLIDE PLATE 20X90X358 SPF	972898808	42	2	648	917291908	PIVOT SECTION, PRE-ASSEMB
SLIDE PLATE 20X90X358 SPF	972898808	56	2	653	917292008	TELESCOPIC SECTION 1 PRE
SLIDE PLATE 20X90X358 SPF	972898808	56	2	657	917292108	TELESCOPIC SECT.2 PRE-AS
SLIDE PLATE 20X90X358 SPF	972898808	56	2	661	917292208	TELESCOPIC SECT.3 PRE-ASS
SLIDE PLATE 20X90X358 SPF	972898808	56	2	665	917292308	TELESCOPIC SECT.IV PRE-A
SLIDE PLATE 30X50X380 PA6	972898208	45	33	648	917291908	PIVOT SECTION, PRE-ASSEMB
SLIDE PLATE 30X50X380 PA6	972898208	42	31	653	917292008	TELESCOPIC SECTION 1 PRE
SLIDE PLATE 30X50X380 PA6	972898208	42	29	657	917292108	TELESCOPIC SECT.2 PRE-AS
SLIDE PLATE 30X50X380 PA6	972898208	42	28	661	917292208	TELESCOPIC SECT.3 PRE-ASS
SLIDE PLATE 30X50X380 PA6	972898208	42	25	665	917292308	TELESCOPIC SECT.IV PRE-A
SLIDE PLATE 8X50X350 PA6G+	972898608	49	2	648	917291908	PIVOT SECTION, PRE-ASSEMB
SLIDE PLATE 8X50X350 PA6G+	972898608	53	2	653	917292008	TELESCOPIC SECTION 1 PRE
SLIDE SHEET 520X50X 13 CU	97043682	60	8	17	919617108	CRAWLER TRACK TRAVEL G
SLIDE SHEET 520X57X 18 CU	97043683	61	8	18	919617108	CRAWLER TRACK TRAVEL G
SLIDE SHEET 560X46X 35 CU	97049098	59	8	17	919617108	CRAWLER TRACK TRAVEL G
SLIDER 100x140x260 PA6G+OE	970456308	2	1	681	966134608	ADD-ON PARTS CYLINDER
SLIDER 110X56X30 PA6G	97032618	2	1	26	968036408	LIMIT SWITCH, PRE-ASSEMB
SLIDER 14X100X233 PA6G+OE	970537508	29	2	653	917292008	TELESCOPIC SECTION 1 PRE
SLIDER 14X100X233 PA6G+OE	970537508	29	2	657	917292108	TELESCOPIC SECT.2 PRE-AS
SLIDER 14X100X233 PA6G+OE	970537508	29	2	661	917292208	TELESCOPIC SECT.3 PRE-ASS
SLIDER 14X100X233 PA6G+OE	970537508	29	2	665	917292308	TELESCOPIC SECT.IV PRE-A
SLIDER 14X100X233 PA6G+OE	970537508	39	2	670	917292408	TELESCOPIC SECT.5 PRE-AS
SLIDER 150X130X70 CUZn25	97039611	16	8	30	917511508	CRAWLER CENTRE PART PRE
SLIDER 150X130X70 CUZn25	97039612	17	8	30	917511508	CRAWLER CENTRE PART PRE
SLIDER 15X100X231 PA6G+OE	973254708	67	2	662	917292208	TELESCOPIC SECT.3 PRE-ASS
SLIDER 15X100X231 PA6G+OE	973254708	67	2	666	917292308	TELESCOPIC SECT.IV PRE-A
SLIDER 15X100X231 PA6G+OE	973254708	71	2	671	917292408	TELESCOPIC SECT.5 PRE-AS
SLIDER 15X85X231 PA6G+OEL	972908108	14	2	653	917292008	TELESCOPIC SECTION 1 PRE
SLIDER 15X85X231 PA6G+OEL	972908108	14	2	657	917292108	TELESCOPIC SECT.2 PRE-AS
SLIDER 15X85X231 PA6G+OEL	972908108	14	2	661	917292208	TELESCOPIC SECT.3 PRE-ASS
SLIDER 15X85X231 PA6G+OEL	972908108	14	2	665	917292308	TELESCOPIC SECT.IV PRE-A
SLIDER 15X85X231 PA6G+OEL	972908108	48	2	670	917292408	TELESCOPIC SECT.5 PRE-AS

Description	Item	Pos.	Quantity	Page	Assembly	Description
SLIDER 18X100X231 PA6G+OE	970537708	27	2	653	917292008	TELESCOPIC SECTION 1 PRE
SLIDER 18X100X231 PA6G+OE	970537708	27	2	657	917292108	TELESCOPIC SECT.2 PRE-AS
SLIDER 18X100X231 PA6G+OE	970537708	27	2	661	917292208	TELESCOPIC SECT.3 PRE-ASS
SLIDER 18X100X231 PA6G+OE	970537708	27	2	665	917292308	TELESCOPIC SECT.IV PRE-A
SLIDER 18X100X231 PA6G+OE	970537708	38	2	670	917292408	TELESCOPIC SECT.5 PRE-AS
SLIDER 19X85X231 PA6G+OEL	972908408	63	2	654	917292008	TELESCOPIC SECTION 1 PRE
SLIDER 19X85X231 PA6G+OEL	972908408	32	4	657	917292108	TELESCOPIC SECT.2 PRE-AS
SLIDER 19X85X231 PA6G+OEL	972908408	32	2	661	917292208	TELESCOPIC SECT.3 PRE-ASS
SLIDER 19X85X231 PA6G+OEL	972908408	32	2	665	917292308	TELESCOPIC SECT.IV PRE-A
SLIDER 19X85X231 PA6G+OEL	972908408	37	2	670	917292408	TELESCOPIC SECT.5 PRE-AS
SLIDER 234X53X62 PA6G+OEL	970537108	26	2	653	917292008	TELESCOPIC SECTION 1 PRE
SLIDER 234X53X62 PA6G+OEL	970537108	26	2	657	917292108	TELESCOPIC SECT.2 PRE-AS
SLIDER 234X53X62 PA6G+OEL	970537108	26	2	661	917292208	TELESCOPIC SECT.3 PRE-ASS
SLIDER 234X53X62 PA6G+OEL	970537108	26	2	665	917292308	TELESCOPIC SECT.IV PRE-A
SLIDER 234X53X62 PA6G+OEL	970537108	41	2	670	917292408	TELESCOPIC SECT.5 PRE-AS
SLIDER 23X85X231 PA6G+OEL	972908308	32	2	653	917292008	TELESCOPIC SECTION 1 PRE
SLIDER 53X87X234 PA6G+OEL	970537008	25	2	653	917292008	TELESCOPIC SECTION 1 PRE
SLIDER 53X87X234 PA6G+OEL	970537008	25	2	657	917292108	TELESCOPIC SECT.2 PRE-AS
SLIDER 53X87X234 PA6G+OEL	970537008	25	2	661	917292208	TELESCOPIC SECT.3 PRE-ASS
SLIDER 53X87X234 PA6G+OEL	970537008	25	2	665	917292308	TELESCOPIC SECT.IV PRE-A
SLIDER 53X87X234 PA6G+OEL	970537008	40	2	670	917292408	TELESCOPIC SECT.5 PRE-AS
SLIDER 65X120X190 PA6G+OE	972997008	1	1	681	966134608	ADD-ON PARTS CYLINDER
SLIDER 84X261X468 PA6G+OE	973763408	3	1	681	966134608	ADD-ON PARTS CYLINDER
SLIDING DOOR INSTALLATION	917304708	133	1	10		LIEBHERR LTR 1220
SLINGING MEAN	917611508	299	1	11		LIEBHERR LTR 1220
SLIP RING 16A	11060087	14	8	690	10354493	CABLE REEL
SLIP RING 16A	11060088	140	8	690	10354493	CABLE REEL
SLIP RING 60X2 2,5 ²	10114843	7	21	47	11346779	SLIP RING TRANSMITTER
SLIP RING SET	571851008	21	1	684	10802064	ROPE LENGTH INDICATOR
SLIP RING TRANSMITTER 21X	11346779	5	1	34	96045225	ELECTR.FOR CENTER SECTIO
SLIP-ON TUBE	607226808	21	2	513	919410708	ELECTR. SYSTEM F.SLEWING
SLIPPER 65X340X450 GS-CK 4	308115114	7	4	70	919254308	CRAWLER SUPPORT PREASS
SLIPPER 65X340X450 GS-CK 4	308115114	7	4	102	919254408	CRAWLER SUPPORT PREASS
SLOTTED NUT DIN 1804 M80X	241047802	7	1	373	96015921	OPERATING ELEMENT INSTAL
SLOTTED NUT M38X1,5	570110108	9	1	350	570109008	DRIVING GEAR
SLOTTED NUT M70X2 C45	927530201	13	1	343	90008901	SLEWING GEAR DRIVE
SMALL HILL COVERING 65X2	979206708	8	1	388	917305408	INTERNAL PANELLING INSTA
SNAP HOOK DIN 5299 C 60X6-	744010208	38	2	740	917267508	TRANSPORT MOUNTING
SNAP LOCK ABS	10296157	(2)	3	434	96036790	SLEWING PLATFORM PANELLI
SNAP LOCK ABS	10296157	(2)	3	434	96036790	SLEWING PLATFORM PANELLI
SNAP LOCK ABS	10296157	(2)	3	434	96036790	SLEWING PLATFORM PANELLI
SNAP RING 45X1,75	429606201	62	1	360	939292201	PLANETARY GEARBOX
SNAP RING 52X2 Fst	4980482	7	2	190	10146367	PISTON CPL.
SNAP RING DIN 7993 16X1,6	11643655	10	1	304	10472208	ADJUSTMENT
SNAP SWITCH	571486808	29	1	47	11346779	SLIP RING TRANSMITTER
SNAP-IN LOCK NIROSTA	10010025	3	1	114	968038208	BEARING AHEAD LEFT SIDE
SNAP-IN LOCK NIROSTA	10010025	3	1	115	968038308	BEARING AHEAD RIGHT SIDE
SOCKET	10429057	3	1	608	915432508	RADIO PREPARATION UPPER
SOCKET 2 13A	10342518	525	1	451	96036955	WIRING HARNESS
SOCKET 2 13A	10342518	518	3	520	96037136	WIRING HARNESS
SOCKET 2 13A	10342518	512	3	521	96037137	WIRING HARNESS
SOCKET 3-POL	6205239	520	1	521	96037137	WIRING HARNESS
SOCKET 8-POL	11008529	1	1	464	966979108	SOCKET
SOCKET COMBINATION 3-POL	605215708	1	1	605	918462708	EXTERNAL FEED
SOCKET ETHERNET	966979108	52	1	456	96053500	ELECTRIC ADD-ON PARTS CA
SOCKET FOR SPANNER DIN	790028508	66	1	146	928569808	MAIN TOOLS
SOCKET FOR SPANNER SW46	8008673	10	1	145	919328608	TOOLS AND ACCESSORIES
SOCKET HEAD SCREW DIN 6	10875559	86	4	144	919499408	CENTRAL BALLAST
SOCKET HEAD SCREW DIN 6	10875559	38	6	422	918810308	CONTROL STAND
SOCKET HEAD SCREW DIN 6	10875561	33	20	653	917292008	TELESCOPIC SECTION 1 PRE

14.6.2021

etk_en_de 047600 LTR 1220

907

LIEBHERR
 Alphabetical index
 Alphabetischer Index

Description	Item	Pos.	Quantity	Page	Assembly	Description
SOCKET HEAD SCREW DIN 6	10875561	33	20	657	917292108	TELESCOPIC SECT.2 PRE-AS
SOCKET HEAD SCREW DIN 6	10875561	33	20	661	917292208	TELESCOPIC SECT.3 PRE-ASS
SOCKET HEAD SCREW DIN 6	10875561	33	20	665	917292308	TELESCOPIC SECT.IV PRE-A
SOCKET HEAD SCREW DIN 6	10875561	36	12	670	917292408	TELESCOPIC SECT.5 PRE-AS
SOCKET HEAD SCREW DIN 69	571310608	113	4	71	919254308	CRAWLER SUPPORT PREASS
SOCKET HEAD SCREW DIN 69	571310608	114	4	103	919254408	CRAWLER SUPPORT PREASS
SOCKET HEAD SCREW DIN 7	4980927	9	3	199	10138230	CAMSHAFT CPL.
SOCKET HEAD SCREW DIN 7	4980927	9	3	199	10138230	CAMSHAFT CPL.
SOCKET HEAD SCREW DIN 79	10179392	18	4	17	919617108	CRAWLER TRACK TRAVEL G
SOCKET HEAD SCREW DIN 7	240122602	9	3	199	10138230	CAMSHAFT CPL.
SOCKET HEAD SCREW DIN 7	240122602	9	3	199	10138230	CAMSHAFT CPL.
SOCKET HEAD SCREW DIN 79	10179393	17	1	623	96037130	EQUIPMENT CAMERA SLEW C
SOCKET HEAD SCREW DIN 79	10179393	17	1	625	96037131	EQUIPMENT CAMERA WINCHE
SOCKET HEAD SCREW DIN 79	10180175	332	8	277	919007708	DRIVE ASSEMBLY, PRE-ASSE
SOCKET HEAD SCREW DIN 79	12691559	(3)	4	308	10871282	VARIABLE PUMP
SOCKET HEAD SCREW DIN 79	12103956	20	2	26	968036408	LIMIT SWITCH, PRE-ASSEMB
SOCKET HEAD SCREW DIN 7	540511908	336	3	277	919007708	DRIVE ASSEMBLY, PRE-ASSE
SOCKET HEAD SCREW DIN 7	10876084	34	14	398	966497908	FRONT WINDOW CPL.
SOCKET HEAD SCREW DIN 7	12216054	104	4	71	919254308	CRAWLER SUPPORT PREASS
SOCKET HEAD SCREW DIN 7	12216054	105	4	103	919254408	CRAWLER SUPPORT PREASS
SOCKET HEAD SCREW DIN 7	12216054	99	9	654	917292008	TELESCOPIC SECTION 1 PRE
SOCKET HEAD SCREW DIN 7	12216054	99	9	658	917292108	TELESCOPIC SECT.2 PRE-AS
SOCKET HEAD SCREW DIN 7	12216054	99	9	662	917292208	TELESCOPIC SECT.3 PRE-ASS
SOCKET HEAD SCREW DIN 7	12216054	99	9	666	917292308	TELESCOPIC SECT.IV PRE-A
SOCKET HEAD SCREW DIN 7	12216056	64	12	654	917292008	TELESCOPIC SECTION 1 PRE
SOCKET HEAD SCREW DIN 7	12216056	64	12	658	917292108	TELESCOPIC SECT.2 PRE-AS
SOCKET HEAD SCREW DIN 7	12216056	64	12	662	917292208	TELESCOPIC SECT.3 PRE-ASS
SOCKET HEAD SCREW DIN 7	12216056	64	12	666	917292308	TELESCOPIC SECT.IV PRE-A
SOCKET HEAD SCREW DIN 7	12216056	33	20	670	917292408	TELESCOPIC SECT.5 PRE-AS
SOCKET HEAD SCREW DIN 84	510797708	22	1	565	511433908	PRESSURE LIMITING VALVE
SOCKET HEAD SCREW DIN 84	510797708	22	1	568	511419608	PRESSURE LIMITING VALVE
SOCKET HEAD SCREW DIN 91	404360408	27	4	557	10413106	CONTROL BLOCK
SOCKET HEAD SCREW DIN 91	404319708	25	4	308	10871282	VARIABLE PUMP
SOCKET HEAD SCREW DIN 91	10876394	320	4	546	96045351	HYDRAULICS UPPER CARRI
SOCKET HEAD SCREW DIN 91	10876394	11	8	553	11211756	CONTROL BLOCK
SOCKET HEAD SCREW ISO 12	10875564	47	2	529	969256608	BASE ASSEMBLY
SOCKET HEAD SCREW ISO 12	10875564	300	4	609	918377508	COOLING WATER PRE-HEATIN
SOCKET HEAD SCREW ISO 12	10875564	47	1	670	917292408	TELESCOPIC SECT.5 PRE-AS
SOCKET HEAD SCREW ISO 14	11600879	3	1	212	10135434	PRESSURE ADAPTER FASTEN
SOCKET HEAD SCREW ISO 1	12219491	3	1	210	10152867	INJECTOR WITH FASTENING
SOCKET HEAD SCREW ISO 47	10562617	317	2	276	919007708	DRIVE ASSEMBLY, PRE-ASSE
SOCKET HEAD SCREW ISO 47	12208101	319	2	276	919007708	DRIVE ASSEMBLY, PRE-ASSE
SOCKET HEAD SCREW ISO 4	11320344	71	12	360	939292201	PLANETARY GEARBOX
SOCKET HEAD SCREW ISO 4	11320344	71	12	590	939294201	PLANETARY GEARBOX
SOCKET HEAD SCREW ISO 47	10876074	320	2	276	919007708	DRIVE ASSEMBLY, PRE-ASSE
SOCKET HEAD SCREW ISO 4	12222407	20	16	123	919644008	HYDRAULIC SUPPORT
SOCKET HEAD SCREW ISO 4	12222407	312	2	276	919007708	DRIVE ASSEMBLY, PRE-ASSE
SOCKET HEAD SCREW ISO 4	12222407	301	2	280	96034631	RADIATOR, PRE-ASSEMBLED
SOCKET HEAD SCREW ISO 4	12219296	32	8	30	917511508	CRAWLER CENTRE PART PRE
SOCKET HEAD SCREW ISO 47	404293213	11	1	371	919010208	CRANE OPERATOR CABIN P
SOCKET HEAD SCREW ISO 47	10650720	2	2	260	10125687	POWER TAKE-OFF ADD-ON
SOCKET HEAD SCREW ISO 4	10415162	21	4	25	968019508	LIMIT SWITCH ADD-ON
SOCKET HEAD SCREW ISO 4	10415162	315	1	276	919007708	DRIVE ASSEMBLY, PRE-ASSE
SOCKET HEAD SCREW ISO 4	10415162	52	12	360	939292201	PLANETARY GEARBOX
SOCKET HEAD SCREW ISO 4	10415162	12	12	478	918956108	HYDRAULIC BALLASTING
SOCKET HEAD SCREW ISO 4	10415162	52	12	590	939294201	PLANETARY GEARBOX
SOCKET HEAD SCREW ISO 47	404230108	30	12	118	968046208	ADD-ON PARTS
SOCKET HEAD SCREW ISO 47	11002743	4	4	261	10144036	POWER TAKE-OFF ADD-ON
SOCKET HEAD SCREW ISO 4	10875571	58	2	71	919254308	CRAWLER SUPPORT PREASS
SOCKET HEAD SCREW ISO 4	10875571	58	2	103	919254408	CRAWLER SUPPORT PREASS

14.6.2021

etk_en_de 047600 LTR 1220

908

LIEBHERR

Alphabetical index
Alphabetischer Index

Description	Item	Pos.	Quantity	Page	Assembly	Description
SOCKET HEAD SCREW ISO 4	10875571	6	6	353	917259608	ROTATING PLATFORM LOCK
SOCKET HEAD SCREW ISO 4	10875571	18	4	355	917259708	MAIN HOIST GEAR
SOCKET HEAD SCREW ISO 4	10875571	14	2	482	967978908	INTERLOCKING
SOCKET HEAD SCREW ISO 4	10875571	555	14	547	96045351	HYDRAULICS UPPER CARRI
SOCKET HEAD SCREW ISO 47	10468820	19	6	355	917259708	MAIN HOIST GEAR
SOCKET HEAD SCREW ISO 4	10875572	5	8	341	919369308	SLEWING GEAR
SOCKET HEAD SCREW ISO 4	10875572	23	8	653	917292008	TELESCOPIC SECTION 1 PRE
SOCKET HEAD SCREW ISO 4	10875572	23	8	657	917292108	TELESCOPIC SECT.2 PRE-AS
SOCKET HEAD SCREW ISO 4	10875572	23	8	661	917292208	TELESCOPIC SECT.3 PRE-ASS
SOCKET HEAD SCREW ISO 4	10875572	23	8	665	917292308	TELESCOPIC SECT.IV PRE-A
SOCKET HEAD SCREW ISO 4	10875572	18	8	670	917292408	TELESCOPIC SECT.5 PRE-AS
SOCKET HEAD SCREW ISO 47	404309408	62	24	73	90028956	TRACTION DRIVE
SOCKET HEAD SCREW ISO 4	11657000	56	12	360	939292201	PLANETARY GEARBOX
SOCKET HEAD SCREW ISO 4	11657000	335	2	547	96045351	HYDRAULICS UPPER CARRI
SOCKET HEAD SCREW ISO 4	11657000	56	12	590	939294201	PLANETARY GEARBOX
SOCKET HEAD SCREW ISO 4	4001622	2	4	207	10150741	HIGH PRESSURE PUMP W.FAS
SOCKET HEAD SCREW ISO 4	240186402	23	4	557	10413106	CONTROL BLOCK
SOCKET HEAD SCREW ISO 4	240186402	29	4	557	10413106	CONTROL BLOCK
SOCKET HEAD SCREW ISO 4	12223034	25	1	588	939294001	ROPE DRUM
SOCKET HEAD SCREW ISO 4	11321144	7	15	247	10115829	FLYWHEEL HOUSING MOUNT
SOCKET HEAD SCREW ISO 47	4043006	5	2	195	10148438	ROCKER ARM BRACKET CPL.
SOCKET HEAD SCREW ISO 47	10875574	14	4	681	966134608	ADD-ON PARTS CYLINDER
SOCKET HEAD SCREW ISO 4	12223057	6	4	341	919369308	SLEWING GEAR
SOCKET HEAD SCREW ISO 4	12223057	2	2	618	968267108	ADD-ON PARTS CAMERA
SOCKET HEAD SCREW ISO 47	11321126	11	8	288	11631893	BEARING FLANGE
SOCKET HEAD SCREW ISO 47	404294613	17	4	377	916177508	STEP CPL.
SOCKET HEAD SCREW ISO 4	10875578	76	8	73	90028956	TRACTION DRIVE
SOCKET HEAD SCREW ISO 4	10875578	64	12	144	919499408	CENTRAL BALLAST
SOCKET HEAD SCREW ISO 4	4980012	6	2	247	10115829	FLYWHEEL HOUSING MOUNT
SOCKET HEAD SCREW ISO 4	10875565	92	8	73	90028956	TRACTION DRIVE
SOCKET HEAD SCREW ISO 4	10875565	77	8	360	939292201	PLANETARY GEARBOX
SOCKET HEAD SCREW ISO 4	10875565	20	8	481	967928508	LOCKING
SOCKET HEAD SCREW ISO 4	10875565	553	12	547	96045351	HYDRAULICS UPPER CARRI
SOCKET HEAD SCREW ISO 4	10875565	77	8	590	939294201	PLANETARY GEARBOX
SOCKET HEAD SCREW ISO 4	10875565	555	4	597	967784808	HYDR.AUXILIARY HOISTING
SOCKET HEAD SCREW ISO 4	4980257	12	12	199	10138230	CAMSHAFT CPL.
SOCKET HEAD SCREW ISO 47	404312108	338	4	547	96045351	HYDRAULICS UPPER CARRI
SOCKET HEAD SCREW ISO 4	11840140	50	8	118	968046208	ADD-ON PARTS
SOCKET HEAD SCREW ISO 4	11840140	33	14	123	919644008	HYDRAULIC SUPPORT
SOCKET HEAD SCREW ISO 4	11840140	39	4	648	917291908	PIVOT SECTION, PRE-ASSEMB
SOCKET HEAD SCREW ISO 4	11840140	46	4	653	917292008	TELESCOPIC SECTION 1 PRE
SOCKET HEAD SCREW ISO 4	11840140	46	4	657	917292108	TELESCOPIC SECT.2 PRE-AS
SOCKET HEAD SCREW ISO 4	11840140	46	4	661	917292208	TELESCOPIC SECT.3 PRE-ASS
SOCKET HEAD SCREW ISO 4	11840140	46	4	665	917292308	TELESCOPIC SECT.IV PRE-A
SOCKET HEAD SCREW ISO 4	11840140	10	7	681	966134608	ADD-ON PARTS CYLINDER
SOCKET HEAD SCREW ISO 4	10876374	31	48	17	919617108	CRAWLER TRACK TRAVEL G
SOCKET HEAD SCREW ISO 47	11320850	66	24	73	90028956	TRACTION DRIVE
SOCKET HEAD SCREW ISO 4	12100905	20	12	557	10413106	CONTROL BLOCK
SOCKET HEAD SCREW ISO 47	10353713	304	4	501	96048826	EXHAUST SYSTEM PRE-ASSE
SOCKET HEAD SCREW ISO 47	10663388	4	48	341	919369308	SLEWING GEAR
SOCKET HEAD SCREW ISO 4	10876373	552	32	51	96035801	HYDRAULIC EQUIPM.CENTER
SOCKET HEAD SCREW ISO 4	10876373	551	8	92	96035796	HYDR.TRAVEL DRIVE
SOCKET HEAD SCREW ISO 4	10876373	551	8	109	96035792	HYDR.TRAVEL DRIVE
SOCKET HEAD SCREW ISO 4	10876373	552	12	547	96045351	HYDRAULICS UPPER CARRI
SOCKET HEAD SCREW ISO 4	10876373	550	4	596	967784808	HYDR.AUXILIARY HOISTING
SOCKET HEAD SCREW ISO 4	10876373	550	12	697	967784508	HYDR.F.TELESCOPIC BOOM
SOCKET HEAD SCREW ISO 4	10878821	557	25	547	96045351	HYDRAULICS UPPER CARRI
SOCKET HEAD SCREW ISO 4	10001080	21	24	360	939292201	PLANETARY GEARBOX
SOCKET HEAD SCREW ISO 4	404318008	21	24	590	939294201	PLANETARY GEARBOX
SOCKET HEAD SCREW ISO 4	4042302	66	4	654	917292008	TELESCOPIC SECTION 1 PRE

14.6.2021

etk_en_de 047600 LTR 1220

909

LIEBHERR

Alphabetical index
Alphabetischer Index

Description	Item	Pos.	Quantity	Page	Assembly	Description
SOCKET HEAD SCREW ISO 4	4042302	66	4	658	917292108	TELESCOPIC SECT.2 PRE-AS
SOCKET HEAD SCREW ISO 4	4042302	66	4	662	917292208	TELESCOPIC SECT.3 PRE-ASS
SOCKET HEAD SCREW ISO 4	4042302	66	4	666	917292308	TELESCOPIC SECT.IV PRE-A
SOCKET HEAD SCREW ISO 4	4042302	66	4	671	917292408	TELESCOPIC SECT.5 PRE-AS
SOCKET HEAD SCREW ISO 47	404317008	11	28	355	917259708	MAIN HOIST GEAR
SOCKET HEAD SCREW ISO 47	404317008	14	28	584	967969608	AUXILIARY HOISTING GEAR 2
SOCKET HEAD SCREW ISO 4	12224014	337	3	277	919007708	DRIVE ASSEMBLY, PRE-ASSE
SOCKET HEAD SCREW ISO 4	12224014	17	4	355	917259708	MAIN HOIST GEAR
SOCKET HEAD SCREW ISO 47	10001077	31	4	588	939294001	ROPE DRUM
SOCKET HEAD SCREW ISO 47	10001074	5	4	653	917292008	TELESCOPIC SECTION 1 PRE
SOCKET HEAD SCREW ISO 47	10001074	5	4	657	917292108	TELESCOPIC SECT.2 PRE-AS
SOCKET HEAD SCREW ISO 47	10001074	5	4	661	917292208	TELESCOPIC SECT.3 PRE-ASS
SOCKET HEAD SCREW ISO 47	10001074	5	4	665	917292308	TELESCOPIC SECT.IV PRE-A
SOCKET HEAD SCREW ISO 47	10001074	29	4	670	917292408	TELESCOPIC SECT.5 PRE-AS
SOCKET HEAD SCREW ISO 4	12692012	15	32	17	919617108	CRAWLER TRACK TRAVEL G
SOCKET HEAD SCREW ISO 47	4000521	6	24	357	90208882	COMPACT ROPE WINCH
SOCKET HEAD SCREW ISO 4	10878829	13	4	338	969050308	OIL TANK PRE-ASS.
SOCKET HEAD SCREW ISO 4	12692008	10	4	746	917268208	LADDER ATTACHMENT
SOCKET HEAD SCREW ISO 47	404320908	11	12	73	90028956	TRACTION DRIVE
SOCKET HEAD SCREW ISO 4	12691987	14	4	338	969050308	OIL TANK PRE-ASS.
SOCKET HEAD SCREW ISO 47	10293537	23	1	70	919254308	CRAWLER SUPPORT PREASS
SOCKET HEAD SCREW ISO 47	10293537	23	1	102	919254408	CRAWLER SUPPORT PREASS
SOCKET HEAD SCREW ISO 4	10878580	34	14	17	919617108	CRAWLER TRACK TRAVEL G
SOCKET HEAD SCREW ISO 47	11691539	15	4	371	919010208	CRANE OPERATOR CABIN P
SOCKET HEAD SCREW ISO 47	11691539	36	8	422	918810308	CONTROL STAND
SOCKET HEAD SCREW ISO 47	11691539	89	1	649	917291908	PIVOT SECTION, PRE-ASSEMB
SOCKET HEAD SCREW ISO 47	10876395	7	4	58	11643183	CONTROL BLOCK
SOCKET HEAD SCREW ISO 47	10876395	15	4	58	11643183	CONTROL BLOCK
SOCKET HEAD SCREW ISO 47	10876395	15	4	61	11643184	CONTROL BLOCK
SOCKET HEAD SCREW ISO 47	10876395	45	16	529	969256608	BASE ASSEMBLY
SOCKET HEAD SCREW ISO 47	10875815	6	3	724	967936408	WIND WARNING PREASSEMB
SOCKET HEAD SCREW ISO 4	4901531	7	3	61	11643184	CONTROL BLOCK
SOCKET HEAD SCREW ISO 4	4901531	19	4	555	10342823	PRESSURE CONTROL VALVE
SOCKET HEAD SCREW ISO 47	11690042	10	2	415	917676208	HEATING CRANE DRIVER'S CA
SOCKET HEAD SCREW ISO 47	11690042	34	24	422	918810308	CONTROL STAND
SOCKET HEAD SCREW ISO 47	11690042	12	4	582	917267108	AUXILIARY HOISTING GEAR 2
SOCKET HEAD SCREW ISO 47	11690042	15	4	737	917413208	SELF-ERECT. AUX. HOIST GEA
SOCKET HEAD SCREW ISO 47	10875582	62	2	389	917305408	INTERNAL PANELLING INSTA
SOCKET HEAD SCREW ISO 47	10875582	4	4	605	918462708	EXTERNAL FEED
SOCKET HEAD SCREW ISO 47	10875582	3	4	607	917269408	CONSOLE AUX. REPLENISHIN
SOCKET HEAD SCREW ISO 47	10875582	4	2	607	917269408	CONSOLE AUX. REPLENISHIN
SOCKET HEAD SCREW ISO 47	10875583	47	4	299	10663105	DRIVING GEAR
SOCKET HEAD SCREW ISO 47	10875583	20	11	377	916177508	STEP CPL.
SOCKET HEAD SCREW ISO 47	10875584	18	4	34	96045225	ELECTR.FOR CENTER SECTIO
SOCKET HEAD SCREW ISO 47	10875584	63	1	389	917305408	INTERNAL PANELLING INSTA
SOCKET HEAD SCREW ISO 47	12204614	3	4	129	917257108	CENTRALIZED LUBRICATION
SOCKET HEAD SCREW ISO 47	12204614	3	5	328	968999708	FUEL TANK, PRE-ASSEMBLED
SOCKET HEAD SCREW ISO 47	12204614	4	4	509	917261208	CENT. LUBRIC. SYSTEM SUP
SOCKET HEAD SCREW ISO 47	12203070	37	2	417	11083498	AIR CONDITIONING UNIT
SOCKET HEAD SCREW ISO 47	404361208	9	16	553	11211756	CONTROL BLOCK
SOCKET HEAD SCREW ISO 47	404361208	4	4	555	10342823	PRESSURE CONTROL VALVE
SOCKET HEAD SCREW ISO 4	10181382	302	4	546	96045351	HYDRAULICS UPPER CARRI
SOCKET HEAD SCREW ISO 4	10181382	303	4	596	967784808	HYDR.AUXILIARY HOISTING
SOCKET HEAD SCREW ISO 47	12216217	40	4	422	918810308	CONTROL STAND
SOCKET HEAD SCREW ISO 47	404364108	10	4	553	11211756	CONTROL BLOCK
SOCKET HEAD SCREW ISO 47	11690044	10	3	365	966631008	ELECTRIC FOR WINCH 1
SOCKET HEAD SCREW ISO 47	11690044	33	6	368	917259908	CRANE DRIVER CAB ADDITIO
SOCKET HEAD SCREW ISO 47	11690044	300	2	506	918731908	AIR FILTER UNIT
SOCKET HEAD SCREW ISO 4	12100256	311	2	92	96035796	HYDR.TRAVEL DRIVE
SOCKET HEAD SCREW ISO 4	12100256	311	2	109	96035792	HYDR.TRAVEL DRIVE

14.6.2021

etk_en_de 047600 LTR 1220

910

LIEBHERR

Alphabetical index
Alphabetischer Index

Description	Item	Pos.	Quantity	Page	Assembly	Description
SOCKET HEAD SCREW ISO 47	10875586	12	8	30	917511508	CRAWLER CENTRE PART PRE
SOCKET HEAD SCREW ISO 47	10875586	13	4	58	11643183	CONTROL BLOCK
SOCKET HEAD SCREW ISO 47	10875586	13	4	61	11643184	CONTROL BLOCK
SOCKET HEAD SCREW ISO 47	10875586	3	1	250	10127979	LOCKING PIECES
SOCKET HEAD SCREW ISO 47	10875586	(2)	1	258	12583633	ENGINE CONTROL SENSORS
SOCKET HEAD SCREW ISO 47	10875586	(3)	1	258	12583633	ENGINE CONTROL SENSORS
SOCKET HEAD SCREW ISO 47	10875586	14	2	399	965784408	ROOF WINDOW PRE-ASS.
SOCKET HEAD SCREW ISO 47	10875586	4	1	639	925141508	HOSE GUIDE PRE-ASS.
SOCKET HEAD SCREW ISO 4	404250914	51	1	410	917304708	SLIDING DOOR INSTALLATION
SOCKET HEAD SCREW ISO 4	12224196	316	2	546	96045351	HYDRAULICS UPPER CARRI
SOCKET HEAD SCREW ISO 47	11140465	332	4	547	96045351	HYDRAULICS UPPER CARRI
SOCKET HEAD SCREW ISO 4	12225935	41	4	422	918810308	CONTROL STAND
SOCKET HEAD SCREW ISO 47	10875588	310	27	51	96035801	HYDRAULIC EQUIPM.CENTER
SOCKET HEAD SCREW ISO 47	10875588	6	3	130	11347526	ELECTRIC PUMP
SOCKET HEAD SCREW ISO 47	10875588	47	4	310	10872488	DRIVING GEAR
SOCKET HEAD SCREW ISO 47	10875588	(1)	2	371	919010208	CRANE OPERATOR CABIN P
SOCKET HEAD SCREW ISO 47	10875588	6	3	511	10327065	ELECTRIC PUMP
SOCKET HEAD SCREW ISO 47	10875588	329	2	546	96045351	HYDRAULICS UPPER CARRI
SOCKET HEAD SCREW ISO 47	10875588	309	2	596	967784808	HYDR.AUXILIARY HOISTING
SOCKET HEAD SCREW ISO 47	404291213	14	4	58	11643183	CONTROL BLOCK
SOCKET HEAD SCREW ISO 47	404291213	14	4	61	11643184	CONTROL BLOCK
SOCKET HEAD SCREW ISO 47	4901159	3	4	306	11692439	CONTROL VALVE
SOCKET HEAD SCREW ISO 47	11820284	23	2	377	916177508	STEP CPL.
SOCKET HEAD SCREW ISO 47	11820284	11	4	380	916170808	CABLE INLET
SOCKET HEAD SCREW ISO 47	11820284	307	6	485	969763408	PIPEWORK AIR INSTALLATIO
SOCKET HEAD SCREW ISO 47	11820284	73	4	649	917291908	PIVOT SECTION, PRE-ASSEMB
SOCKET HEAD SCREW ISO 47	11820284	34	4	681	966134608	ADD-ON PARTS CYLINDER
SOCKET HEAD SCREW ISO 47	10875590	31	4	323	96023117	BATTERY BOX, PRE-ASSEMB
SOCKET HEAD SCREW ISO 47	10875590	9	2	380	916170808	CABLE INLET
SOCKET HEAD SCREW ISO 4	12223035	30	4	604	10038509	CONTROL BLOCK
SOCKET HEAD SCREW ISO 47	10875591	316	20	51	96035801	HYDRAULIC EQUIPM.CENTER
SOCKET HEAD SCREW ISO 47	10875591	302	4	276	919007708	DRIVE ASSEMBLY, PRE-ASSE
SOCKET HEAD SCREW ISO 47	10875591	4	4	559	10332882	CONTROL BLOCK
SOCKET HEAD SCREW ISO 47	10875591	37	2	681	966134608	ADD-ON PARTS CYLINDER
SOCKET HEAD SCREW ISO 4	404230308	45	1	410	917304708	SLIDING DOOR INSTALLATION
SOCKET HEAD SCREW ISO 47	4002698	12	4	58	11643183	CONTROL BLOCK
SOCKET HEAD SCREW ISO 47	4002698	12	4	61	11643184	CONTROL BLOCK
SOCKET HEAD SCREW ISO 47	10875592	56	4	490	918484108	UREA PLANT
SOCKET HEAD SCREW ISO 47	12203634	311	22	51	96035801	HYDRAULIC EQUIPM.CENTER
SOCKET HEAD SCREW ISO 47	12203634	38	3	417	11083498	AIR CONDITIONING UNIT
SOCKET HEAD SCREW ISO 47	12203634	305	4	546	96045351	HYDRAULICS UPPER CARRI
SOCKET HEAD SCREW ISO 4	11088382	11	2	723	967933408	LOCATION FIXTURE PRE-ASS.
SOCKET HEAD SCREW ISO 47	12202784	31	2	21	96034894	PROTECTION PLATE CPL.
SOCKET HEAD SCREW ISO 47	12202784	31	2	24	96034977	PROTECTION PLATE
SOCKET HEAD SCREW ISO 47	12202784	54	4	490	918484108	UREA PLANT
SOCKET HEAD SCREW ISO 47	12202784	328	2	546	96045351	HYDRAULICS UPPER CARRI
SOCKET HEAD SCREW ISO 47	12202784	303	2	708	967785008	ADDNL.HYDR. FOLDING JIB
SOCKET HEAD SCREW ISO 47	10876361	327	2	546	96045351	HYDRAULICS UPPER CARRI
SOCKET HEAD SCREW ISO 47	12215338	326	6	546	96045351	HYDRAULICS UPPER CARRI
SOCKET HEAD SCREW ISO 4	10539468	301	4	501	96048826	EXHAUST SYSTEM PRE-ASSE
SOCKET HEAD SCREW ISO 47	12203635	312	2	92	96035796	HYDR.TRAVEL DRIVE
SOCKET HEAD SCREW ISO 47	12203635	312	2	109	96035792	HYDR.TRAVEL DRIVE
SOCKET HEAD SCREW ISO 4	10539471	325	4	546	96045351	HYDRAULICS UPPER CARRI
SOCKET HEAD SCREW ISO 47	10875593	6	1	412	966230508	GUIDE PRE-ASS.
SOCKET HEAD SCREW ISO 47	10875597	16	1	481	967928508	LOCKING
SOCKET HEAD SCREW ISO 47	10875597	29	4	681	966134608	ADD-ON PARTS CYLINDER
SOCKET HEAD SCREW ISO 47	10875598	7	2	349	510229408	HYDRO MOTOR
SOCKET HEAD SCREW ISO 47	10875598	22	5	377	916177508	STEP CPL.
SOCKET HEAD SCREW ISO 47	10875598	17	6	681	966134608	ADD-ON PARTS CYLINDER
SOCKET HEAD SCREW ISO 4	10007677	4	12	382	916162808	RELING

14.6.2021

etk_en_de 047600 LTR 1220

911

LIEBHERR

Alphabetical index
Alphabetischer Index

Description	Item	Pos.	Quantity	Page	Assembly	Description
SOCKET HEAD SCREW ISO 4	240049702	7	5	198	10120186	BALANCER ASSEMBLY
SOCKET HEAD SCREW ISO 47	10875599	33	32	30	917511508	CRAWLER CENTRE PART PRE
SOCKET HEAD SCREW ISO 47	10875599	308	4	276	919007708	DRIVE ASSEMBLY, PRE-ASSE
SOCKET HEAD SCREW ISO 47	10875599	26	8	343	90008901	SLEWING GEAR DRIVE
SOCKET HEAD SCREW ISO 47	10875599	3	4	465	917260408	MIRROR ATTACHM.AT SLEW.P
SOCKET HEAD SCREW ISO 47	10875599	18	6	653	917292008	TELESCOPIC SECTION 1 PRE
SOCKET HEAD SCREW ISO 47	10875599	18	8	657	917292108	TELESCOPIC SECT.2 PRE-AS
SOCKET HEAD SCREW ISO 47	10875599	18	10	661	917292208	TELESCOPIC SECT.3 PRE-ASS
SOCKET HEAD SCREW ISO 47	10875599	18	10	665	917292308	TELESCOPIC SECT.IV PRE-A
SOCKET HEAD SCREW ISO 47	10875599	17	8	670	917292408	TELESCOPIC SECT.5 PRE-AS
SOCKET HEAD SCREW ISO 4	10007205	5	12	382	916162808	RELING
SOCKET HEAD SCREW ISO 47	12208098	12	13	648	917291908	PIVOT SECTION, PRE-ASSEMB
SOCKET HEAD SCREW ISO 4	404230208	8	2	377	916177508	STEP CPL.
SOCKET HEAD SCREW ISO 47	11691424	74	8	343	90008901	SLEWING GEAR DRIVE
SOCKET HEAD SCREW ISO 47	12202976	34	32	30	917511508	CRAWLER CENTRE PART PRE
SOCKET HEAD SCREW ISO 47	12202976	324	24	51	96035801	HYDRAULIC EQUIPM.CENTER
SOCKET HEAD SCREW ISO 47	4600335	84	12	73	90028956	TRACTION DRIVE
SOCKET HEAD SCREW ISO 47	12206699	50	5	301	10472196	REGULATOR
SOCKET HEAD SCREW ISO 47	12206699	50	5	313	10292801	REGULATOR
SOCKET HEAD SCREW ISO 47	12206699	3	4	559	10332882	CONTROL BLOCK
SOCKET HEAD SCREW ISO 47	10875601	10	4	349	510229408	HYDRO MOTOR
SOCKET HEAD SCREW ISO 47	10875601	4	1	429	916049908	MIRROR ATTACHM.IN CRANE
SOCKET HEAD SCREW ISO 47	10875570	61	2	389	917305408	INTERNAL PANELLING INSTA
SOCKET HEAD SCREW ISO 47	12201166	7	4	89	96034962	GUIDE LEFT
SOCKET HEAD SCREW ISO 47	12201166	7	4	106	96034980	GUIDE RIGHT
SOCKET HEAD SCREW ISO 47	12203451	22	1	358	932916901	ROPE DRUM
SOCKET HEAD SCREW ISO 47	12203451	41	2	681	966134608	ADD-ON PARTS CYLINDER
SOCKET HEAD SCREW ISO 47	12203167	336	2	547	96045351	HYDRAULICS UPPER CARRI
SOCKET HEAD SCREW ISO 47	12213825	86	10	343	90008901	SLEWING GEAR DRIVE
SOCKET HOUSING 2-POL	6001790	524	1	451	96036955	WIRING HARNESS
SOCKET HOUSING 2-POL	6001790	505	4	520	96037136	WIRING HARNESS
SOCKET PIN	96002833	4	1	714	917268408	BOOM NOSE
SOLDERING LUGS	11068607	(1)	10	684	10802064	ROPE LENGTH INDICATOR
SOLENOID VALVE	10343003	2	1	419	969085208	HEATING, PRE-ASSEMBLED
SOLENOID VALVE	10343003	5	1	469	918759808	ADD HEATING SUPERSTRUCT
SOLENOID VALVE	10876704	4	1	562	11341035	CONTROL BLOCK
SOLENOID VALVE	10876705	5	1	562	11341035	CONTROL BLOCK
SOUND PROOFING/SOUND I	968977308	24	1	434	96036790	SLEWING PLATFORM PANELLI
SPACER BOLT	11321016	11	4	733	910836808	HOOK BLOCK
SPACER PIECE 190X75X34 P	97001821	19	1	653	917292008	TELESCOPIC SECTION 1 PRE
SPACER PIECE 190X75X34 P	97001821	19	1	657	917292108	TELESCOPIC SECT.2 PRE-AS
SPACER PIECE 190X75X34 P	97001821	19	2	661	917292208	TELESCOPIC SECT.3 PRE-ASS
SPACER PIECE 190X75X34 P	97001821	19	2	665	917292308	TELESCOPIC SECT.IV PRE-A
SPACER PIECE 190X75X34 P	97001821	13	2	670	917292408	TELESCOPIC SECT.5 PRE-AS
SPACER PIECE PA6G	97040155	44	16	70	919254308	CRAWLER SUPPORT PREASS
SPACER PIECE PA6G	97040155	44	16	102	919254408	CRAWLER SUPPORT PREASS
SPACER RING	11181884	5	1	47	11346779	SLIP RING TRANSMITTER
SPARE ELEMENT OEL	12886224	1	1	176	10136798	CRANKCASE BREATHER
SPARE PARTS SET GRIFF	10873517	5	1	461	10343693	JOYSTICK
SPHERICAL BEARING	11691375	1	1	369	11214363	TILT CYLINDER
SPHERICAL KNOB DIN 319 C2	704006308	10	1	619	968993508	CAMERA HOLDER, PREMOU
SPHERICAL KNOB DIN 319 C40	704004208	7	1	742	923285508	FOLDING BRACKET PRE-ASS.
SPHERICAL WASHER DIN 631	10875863	36	1	740	917267508	TRANSPORT MOUNTING
SPHERICAL WASHER DIN 631	11622278	4	1	210	10152867	INJECTOR WITH FASTENING
SPHERICAL WASHER DIN 631	11622278	(2)	1	211	10153151	HIGH PRESS.CONNECTOR W
SPHERICAL WASHER DIN 631	11622278	2	1	212	10135434	PRESSURE ADAPTER FASTEN
SPLIT PIN ISO 1234 1,6X14 A2	10180340	13	1	377	916177508	STEP CPL.
SPLIT PIN ISO 1234 1,6X14 A2	10180340	4	1	724	967936408	WIND WARNING PREASSEMB
SPLIT PIN ISO 1234 10X100 St	10180377	7	2	478	918956108	HYDRAULIC BALLASTING
SPLIT PIN ISO 1234 10X80 St 4	10180375	47	8	30	917511508	CRAWLER CENTRE PART PRE

14.6.2021

etk_en_de 047600 LTR 1220

912

LIEBHERRAlphabetical index
Alphabetischer Index

Description	Item	Pos.	Quantity	Page	Assembly	Description
SPLIT PIN ISO 1234 13X125 St	10180381	30	2	17	919617108	CRAWLER TRACK TRAVEL G
SPLIT PIN ISO 1234 1X14 ST 4	10875872	12	1	377	916177508	STEP CPL.
SPLIT PIN ISO 1234 3,2X40 A4	10172636	47	4	70	919254308	CRAWLER SUPPORT PREASS
SPLIT PIN ISO 1234 3,2X40 A4	10172636	47	4	102	919254408	CRAWLER SUPPORT PREASS
SPLIT PIN ISO 1234 4X40 St 4	10180354	110	2	71	919254308	CRAWLER SUPPORT PREASS
SPLIT PIN ISO 1234 4X40 St 4	10180354	111	2	103	919254408	CRAWLER SUPPORT PREASS
SPLIT PIN ISO 1234 4X40 St 4	10180354	59	3	670	917292408	TELESCOPIC SECT.5 PRE-AS
SPLIT PIN ISO 1234 5X40 St 4	10180359	21	1	714	917268408	BOOM NOSE
SPLIT PIN ISO 1234 5X40 St 4	10180359	5	3	741	929582108	MOUNTING PRE-ASS.
SPLIT PIN ISO 1234 5X40 St 4	10180359	5	1	744	923879808	CONSOLE PRE-ASS.
SPLIT PIN ISO 1234 6,3X40 St 4	10180363	33	2	648	917291908	PIVOT SECTION, PRE-ASSEMB
SPLIT PIN ISO 1234 6,3X50 St 4	10180364	12	1	742	923285508	FOLDING BRACKET PRE-ASS.
SPLIT PIN ISO 1234 6,3X63 St 4	10180365	23	1	714	917268408	BOOM NOSE
SPLIT PIN ISO 1234 8X100 St 4	10180373	10	1	730	968728808	CONSOLE PRE-ASS.
SPLIT PIN ISO 1234 8X63 ST 4	10875873	30	4	123	919644008	HYDRAULIC SUPPORT
SPLIT PIN ISO 1234 8X63 ST 4	10875873	24	2	141	919087608	ROTARY FEED THROUGH
SPLIT PIN ISO 1234 8X80 St 4	10180371	17	4	481	967928508	LOCKING
SPLIT PIN ISO 1234 8X80 St 4	10180371	9	2	634	967936908	COUNTERWEIGHT CPL.
SPLIT PIN ISO 1234 8X80 St 4	10180371	17	1	714	917268408	BOOM NOSE
SPONGE RUBBER 20X4 MOOS	262103108	30	0.064	422	918810308	CONTROL STAND
SPOOL	10000796	1	1	304	10472208	ADJUSTMENT
SPOUT	971565208	9	1	385	917304508	CRANE OPERATOR CABIN P
SPOUT 6,5/6,5/2 GUMMI	591055508	3	2	405	966408908	WATER CONTAINER CPL
SPRAY BOTTLE	10045118	100	1	684	10802064	ROPE LENGTH INDICATOR
SPRING CUP ABOVE 11,7X23X	9074480	(7)	4	191	10149580	CYLINDER HEAD ASSEMBLY
SPRING CUP ABOVE 11,7X23X	9074480	7	4	193	10149579	CYLINDER HEAD PRE-ASSY.
SPRING LOADED MULTI-DISC	10176328	80	1	343	90008901	SLEWING GEAR DRIVE
SPRING LOADED MULTI-DISC	502037001	80	1	73	90028956	TRACTION DRIVE
SPRING LOADED MULTI-DISC	502037201	70	1	360	939292201	PLANETARY GEARBOX
SPRING LOADED MULTI-DISC	502037201	70	1	590	939294201	PLANETARY GEARBOX
SPRING PLUG 3-3,5-62 480H	10875868	4	1	119	968331708	FUSE HOLDER
SPRING PLUG 4,5X4X78 A2K	433206208	2	2	747	968090008	MOUNTING HOOK ROD
SPRING PLUG 6 ZINC COATE	433206408	23	1	368	917259908	CRANE DRIVER CAB ADDITIO
SPRING SET	10490072	20	1	684	10802064	ROPE LENGTH INDICATOR
SPRING SUPPORT	510782508	3	1	568	511419608	PRESSURE LIMITING VALVE
SPRING SUPPORT	510797008	3	1	565	511433908	PRESSURE LIMITING VALVE
SPRING SUPPORT	570110808	6	1	351	570109508	DRIVING GEAR
SPRING SUPPORT	7023666	4	1	304	10472208	ADJUSTMENT
SPRING WASHER DIN 137 10	10411093	6	2	241	10219978	STARTER
SPRING WASHER DIN 137 10	10411093	6	2	243	11386644	STARTER PRE-ASSY.
SPRING WASHER DIN 137 6 X1	10411092	4	1	241	10219978	STARTER
SPRING WASHER DIN 137 6 X1	10411092	4	1	243	11386644	STARTER PRE-ASSY.
SPRING WASHER DIN 137 B 1	425050908	7	3	263	9078301	LOCKING PIECES
SPRING WASHER DIN 137 B 3	570824177	30	2	47	11346779	SLIP RING TRANSMITTER
SPRING WASHER DIN 137 B 6	425050608	47	11	47	11346779	SLIP RING TRANSMITTER
SPRING-LOADED PIN	510782808	6	1	568	511419608	PRESSURE LIMITING VALVE
SPRING-LOADED PIN	510797308	6	1	565	511433908	PRESSURE LIMITING VALVE
SPUR WHEEL D147/75X32	571819108	110	2	285	97029921	DISTRIBUTOR GEARBOX
STAIR 5-631X0,754M ALMG3 E	11213246	4	2	113	917691008	FALL PROTECTION
STAIR 5-631X0,754M ALMG3 E	11213247	5	2	113	917691008	FALL PROTECTION
STAND	968267208	1	1	619	968993508	CAMERA HOLDER, PREMOU
STAND	968290608	1	1	616	968994408	CAMERA HOLDER, PREMOU
STAR HANDLE SCREW	10443625	24	2	422	918810308	CONTROL STAND
STARTER 7.8KW 24V	10219978	1	1	240	10115539	STARTER INSTALLATION
STARTER INSTALLATION 7.8K	10115539	450	1	166	12856862	DIESEL ENGINE
STARTER PRE-ASSY. 7.8KW 24	11386644	1	1	240	10115539	STARTER INSTALLATION
STEP CPL.	916177508	3	1	371	919010208	CRANE OPERATOR CABIN P
STICKER	10663909	(1)	1	130	11347526	ELECTRIC PUMP
STICKER BEHAELTER 2,5KG	967421808	27	1	130	11347526	ELECTRIC PUMP
STICKER BEHAELTER 2,5KG	967421808	30	1	511	10327065	ELECTRIC PUMP

14.6.2021

etk_en_de 047600 LTR 1220

913

LIEBHERRAlphabetical index
Alphabetischer Index

Description	Item	Pos.	Quantity	Page	Assembly	Description
STOP BOLT 12-15-CK NIROST	11001935	110	1	283	968026308	CLUTCH ACTUATOR
STOP PLUG	511040408	(2)	3	545	96045351	HYDRAULICS UPPER CARRI
STOP PLUG D10,7 LD-PE	10678375	7	2	382	916162808	RELING
STOP PLUG D10,7 LD-PE	10678375	47	1	388	917305408	INTERNAL PANELLING INSTA
STOP PLUG VSTI M12X1,5 A3P	477704308	19	2	300	10008308	CONNECTING PLATE
STOP PLUG VSTI M12X1,5 A3P	477704308	600	1	485	969763408	PIPEWORK AIR INSTALLATIO
STOP PLUG VSTI1"ED A3P	477704608	13	2	328	968999708	FUEL TANK, PRE-ASSEMBLED
STOP PLUG VSTI1"ED A3P	477704608	34	1	557	10413106	CONTROL BLOCK
STOP PLUG VSTI1/2"ED A3P	477704208	12	1	328	968999708	FUEL TANK, PRE-ASSEMBLED
STOP PLUG VSTI1/2"ED A3P	477704208	26	2	479	10877810	BALLAST EXTENSION RAM
STOP PLUG VSTI1/2"ED A3P	477704208	686	1	548	96045351	HYDRAULICS UPPER CARRI
STOP PLUG VSTI1/2"ED A3P	477704208	23	1	553	11211756	CONTROL BLOCK
STOP PLUG VSTI1/2"ED A3P	477704208	10	2	559	10332882	CONTROL BLOCK
STOP PLUG VSTI1/2"ED A3P	477704208	24	2	562	11341035	CONTROL BLOCK
STOP PLUG VSTI1/2"ED A3P	477704208	110	2	604	10038509	CONTROL BLOCK
STOP PLUG VSTI1/2"ED A3P	477704208	63	1	677	10876933	TELESCOPIC CYLINDER
STOP PLUG VSTI1/4"ED A3P	477704077	25	2	479	10877810	BALLAST EXTENSION RAM
STOP PLUG VSTI1/8"ED ST A3	510741508	32	1	557	10413106	CONTROL BLOCK
STOP PLUG VSTI1/8"ED ST A3	510741508	11	2	559	10332882	CONTROL BLOCK
STOP PLUG VSTI1/8"ED ST A3	510741508	21	5	562	11341035	CONTROL BLOCK
STOP PLUG VSTI1/4"ED A3P	477705408	31	1	557	10413106	CONTROL BLOCK
STOP PLUG VSTI3/4"ED A3P	477704708	741	2	549	96045351	HYDRAULICS UPPER CARRI
STOP PLUG VSTI3/4"ED A3P	477704708	100	2	604	10038509	CONTROL BLOCK
STOP PLUG VSTI3/8"ED A3P	477704108	617	2	547	96045351	HYDRAULICS UPPER CARRI
STOP PLUG VSTI3/8"ED A3P	477704108	13	4	559	10332882	CONTROL BLOCK
STOP PLUG VSTI3/8"ED A3P	477704108	23	4	562	11341035	CONTROL BLOCK
STOP PLUG VSTI3/8"ED A3P	477704108	620	1	597	967784808	HYDR.AUXILIARY HOISTING
STOP PLUG VSTI3/8"ED A3P	477704108	120	3	604	10038509	CONTROL BLOCK
STOP PLUG VSTIM14X1,5ED	477704908	724	4	548	96045351	HYDRAULICS UPPER CARRI
STOP PLUG VSTIM16X1,5ED	477704408	603	4	126	968077208	HYDRAULIC SUPPORT
STOP PLUG VSTIM16X1,5ED	477704408	402	2	317	96034515	EXPANSION TANK PRE-ASS.
STOP PLUG VSTIM16X1,5ED	477704408	401	1	318	96034522	EQUALIZING RESERVOIR
STOP PLUG VSTIM18X1,5ED	477705108	6	1	328	968999708	FUEL TANK, PRE-ASSEMBLED
STOP PLUG VSTIM22X1,5ED	477704508	639	2	485	969763408	PIPEWORK AIR INSTALLATIO
STOP PLUG VSTIM26X1,5ED	477705808	619	1	92	96035796	HYDR.TRAVEL DRIVE
STOP PLUG VSTIM26X1,5ED	477705808	619	1	109	96035792	HYDR.TRAVEL DRIVE
STOP PLUG VSTIM26X1,5ED	477705808	11	1	338	969050308	OIL TANK PRE-ASS.
STOP PLUG VSTIM26X1,5ED	477705808	28	1	364	90200104	OIL-GAUGING INSTRUMENT
STOP PLUG VSTIM33X2ED A3	477705208	730	1	549	96045351	HYDRAULICS UPPER CARRI
STOP PLUG VSTIM33X2ED A3	477705208	644	1	597	967784808	HYDR.AUXILIARY HOISTING
STOP PLUG VSTIM42X2ED A3	477704808	151	1	276	919007708	DRIVE ASSEMBLY, PRE-ASSE
STOPPER BUZ 28L A3C	477700808	794	2	549	96045351	HYDRAULICS UPPER CARRI
STOPPER PLUG	692404908	811	3	45	96045228	WIRING HARNESS
STOPPER PLUG	692404908	811	1	518	96045385	WIRING HARNESS
STOPPER PLUG	692404908	811	2	520	96037136	WIRING HARNESS
STOPPER PLUG 3,6MM SILIK	602331108	806	43	520	96037136	WIRING HARNESS
STOPPER PLUG 3,9-4,1MM SIL	10870403	844	1	522	96037137	WIRING HARNESS
STOPPER PLUG AMP JPT-SER	602329208	807	4	520	96037136	WIRING HARNESS
STOPPER PLUG BAUREIHE_M	604518908	812	25	45	96045228	WIRING HARNESS
STOPPER PLUG BAUREIHE_M	604518908	812	1	136	96045205	WIRING HARNESS
STOPPER PLUG BAUREIHE_M	604518908	812	5	518	96045385	WIRING HARNESS
STOPPER PLUG BAUREIHE_M	604518908	812	10	523	96037133	LEAD
STOPPER PLUG BAUREIHE_M	604518908	812	15	624	96037132	LEAD
STOPPER PLUG BAUREIHE_M	604518908	(812)	5	720	917598408	ELECTRIC MEASURING & WAR
STOPPER PLUG DEUTSCH GR	7368253	823	5	452	96036955	WIRING HARNESS
STOPPER PLUG DEUTSCH GR	7368253	823	3	520	96037136	WIRING HARNESS
STOPPER PLUG DEUTSCH GR	7368253	823	1	522	96037137	WIRING HARNESS
STOPPER PLUG DEUTSCH-ST	10800046	842	6	520	96037136	WIRING HARNESS
STOPPER PLUG DIN 72585 4	692405808	817	1	518	96045385	WIRING HARNESS
STOPPER PLUG DIN 72585 4	692405808	817	2	522	96037137	WIRING HARNESS

14.6.2021

etk_en_de 047600 LTR 1220

914

LIEBHERRAlphabetical index
Alphabetischer Index

Description	Item	Pos.	Quantity	Page	Assembly	Description
STOPPER PLUG DIN 72585 7	692405708	822	3	518	96045385	WIRING HARNESS
STOPPER PLUG MCON 1,23,5	10813642	836	1	522	96037137	WIRING HARNESS
STOPPER PLUG VST11/4"ED A3	477704008	847	1	550	96045351	HYDRAULICS UPPER CARRI
STOPPER PLUG VST11/4"ED A3	477704008	12	1	559	10332882	CONTROL BLOCK
STOPPER PLUG VST11/4"ED A3	477704008	22	4	562	11341035	CONTROL BLOCK
STORAGE BOX	968420608	65	1	71	919254308	CRAWLER SUPPORT PREASS
STORAGE BOX	968420608	65	1	103	919254408	CRAWLER SUPPORT PREASS
STRAINER FILTER	10346599	(1)	1	545	96045351	HYDRAULICS UPPER CARRI
SUBPLATE 2X275X250 DC01	97032989	1	1	38	968054008	MOUNTING PLATE PRE-ASS.
SUBSTRUCTURE	11171274	60	1	424	10877138	OPERATOR SEAT
SUCTION FLANGE	510146208	400	1	280	96034631	RADIATOR, PRE-ASSEMBLED
SUCTION FLANGE	510146208	521	1	547	96045351	HYDRAULICS UPPER CARRI
SUCTION MODUL L=682,5 24V	12503120	2	1	491	968570808	UREA TANK
SUCTION PIPE OIL G-ALSI10M	97032261	3	1	338	969050308	OIL TANK PRE-ASS.
SUCTION PIPE OIL G-ALSI10M	97032263	203	1	276	919007708	DRIVE ASSEMBLY, PRE-ASSE
SUCTION PIPE OIL G-ALSI10M	97053616	202	1	276	919007708	DRIVE ASSEMBLY, PRE-ASSE
SUCTION PIPE OIL G-ALSI10M	97065544	207	1	276	919007708	DRIVE ASSEMBLY, PRE-ASSE
SUCTION PIPE OIL SPF	976388708	204	1	276	919007708	DRIVE ASSEMBLY, PRE-ASSE
SUN WHEEL Z=21 18CrNiMo7-	927601901	25	1	360	939292201	PLANETARY GEARBOX
SUN WHEEL Z=24 18CrNiMo7-	939251401	30	1	343	90008901	SLEWING GEAR DRIVE
SUN WHEEL Z=24 18CrNiMo7-	939251601	45	1	343	90008901	SLEWING GEAR DRIVE
SUN WHEEL Z=24 18CrNiMo7-	939251701	60	1	343	90008901	SLEWING GEAR DRIVE
SUN WHEEL Z=28 18CrNiMo7-	927602901	35	1	360	939292201	PLANETARY GEARBOX
SUN WHEEL Z=42 18CrNiMo7-	927608801	45	1	360	939292201	PLANETARY GEARBOX
SUPPORT CYLINDER 240/210-	11182950	1	4	123	919644008	HYDRAULIC SUPPORT
SUPPORT FLANGE	927745901	50	1	360	939292201	PLANETARY GEARBOX
SUPPORT FRAME RAL 7016 L	967986408	1	1	372	967986308	BEARING INSTALLATION
SUPPORT PLATE ST.CONST.	967996608	4	4	123	919644008	HYDRAULIC SUPPORT
SUPPORT TRESTLE FE//ZNNI8/	965255408	26	1	368	917259908	CRANE DRIVER CAB ADDITIO
SUPPORTING ARM T ZN O	968798308	1	1	501	96048826	EXHAUST SYSTEM PRE-ASSE
SUPPORTING BRACKET 3X206	97039156	16	2	113	917691008	FALL PROTECTION
SUPPORTING BRACKET 3X206	97039157	17	2	113	917691008	FALL PROTECTION
SUPPORTING RING 160,1X167,	7367565	5	1	80	10877686	TENSION JACK HYDR CPL
SUPPORTING RING 17,5X20,9	571082808	(4)	1	546	96045351	HYDRAULICS UPPER CARRI
SUPPORTING RING 20X23,5X1	571082208	(4)	1	708	967785008	ADDNL.HYDR. FOLDING JIB
SUPPORTING RING 20X23,5X1	571082208	(3)	1	708	967785008	ADDNL.HYDR. FOLDING JIB
SUPPORTING RING 32X37,2X1	571077008	(3)	1	596	967784808	HYDR.AUXILIARY HOISTING
SUPPORTING WASHER DIN 9	422001001	47	3	360	939292201	PLANETARY GEARBOX
SURFACE SEALING 300ML KA	10354595	100	1	177	10132560	OIL SUMP WITH FASTENING
SURFACE SEALING 300ML KA	10354595	10	1	267	10141167	SEAL KIT OIL SUMP
SWITCH	11979975	24	1	424	10877138	OPERATOR SEAT
SWITCH BOX COMPL. S200	96045226	2	1	34	96045225	ELECTR.FOR CENTER SECTIO
SWITCH BOX WELDED RAL 7	968049608	1	1	36	96045226	SWITCH BOX COMPL.
SWITCH PANEL 21X75X160 P	972373708	96	2	662	917292208	TELESCOPIC SECT.3 PRE-ASS
SWITCH PANEL 21X75X160 P	972373708	96	2	666	917292308	TELESCOPIC SECT.IV PRE-A
SWITCH PANEL 21X75X160 P	972373708	81	2	671	917292408	TELESCOPIC SECT.5 PRE-AS
SWITCH PANEL 21X75X160 P	972392108	96	1	654	917292008	TELESCOPIC SECTION 1 PRE
SWITCH PANEL 21X75X160 P	972392108	96	1	658	917292108	TELESCOPIC SECT.2 PRE-AS
SWITCH PLATE 2X139X46 DC0	972373808	97	2	654	917292008	TELESCOPIC SECTION 1 PRE
SWITCH PLATE 2X139X46 DC0	972373808	97	2	658	917292108	TELESCOPIC SECT.2 PRE-AS
SWITCH PLATE 2X139X46 DC0	972373808	97	2	662	917292208	TELESCOPIC SECT.3 PRE-ASS
SWITCH PLATE 2X139X46 DC0	972373808	97	2	666	917292308	TELESCOPIC SECT.IV PRE-A
SWITCH PLATE 2X139X46 DC0	972373808	82	2	671	917292408	TELESCOPIC SECT.5 PRE-AS
SWITCHBOX MOUNTING PART	919503008	181	1	11		LIEBHERR LTR 1220
SWIVEL BOLT CLAMPING BA	11600236	42	2	490	918484108	UREA PLANT
SWIVEL ELBOW	591051008	22	2	404	916163008	WIPERS INSTALLATION
SWIVEL ELBOW EW 12L M18X1	247117702	616	1	51	96035801	HYDRAULIC EQUIPM.CENTER
SWIVEL ELBOW EW 12L M18X1	247117702	612	2	92	96035796	HYDR.TRAVEL DRIVE
SWIVEL ELBOW EW 12L M18X1	247117702	612	2	109	96035792	HYDR.TRAVEL DRIVE
SWIVEL ELBOW EW 12L M18X1	247117702	607	15	547	96045351	HYDRAULICS UPPER CARRI

14.6.2021

etk_en_de 047600 LTR 1220

915

LIEBHERRAlphabetical index
Alphabetischer Index

Description	Item	Pos.	Quantity	Page	Assembly	Description
SWIVEL ELBOW EW 12L M18X1	247117702	609	1	697	967784508	HYDR.F.TELESOPIC BOOM
SWIVEL ELBOW EW 18L M26X1	247108302	644	2	52	96035801	HYDRAULIC EQUIPM.CENTER
SWIVEL ELBOW EW 18L M26X1	247108302	401	2	330	96034868	PREMOUNTED FUEL FILTER
SWIVEL ELBOW EW 18L M26X1	247108302	635	1	485	969763408	PIPEWORK AIR INSTALLATIO
SWIVEL ELBOW EW 18L M26X1	247108302	710	2	548	96045351	HYDRAULICS UPPER CARRI
SWIVEL ELBOW EW 18L M26X1	247108302	610	1	602	969426308	AUX. HYDR. FOLDING JIB SP
SWIVEL ELBOW EW 22L CR6-F	247126202	2	1	228	10145176	PIPELINE INSTALLATION
SWIVEL ELBOW EW 6L CR6-F	247021702	626	2	52	96035801	HYDRAULIC EQUIPM.CENTER
SWIVEL ELBOW EW 6L CR6-F	247021702	18	2	129	917257108	CENTRALIZED LUBRICATION
SWIVEL ELBOW EW 8L CR6-F	247021802	35	1	490	918484108	UREA PLANT
SWIVEL SCREW JOINT DG105	474234008	150	3	697	967784508	HYDR.F.TELESOPIC BOOM
SWIVEL-JOINT ROLLER BEARI	540509008	17	1	358	932916901	ROPE DRUM
SWIVEL-JOINT ROLLER BEARI	540509008	20	1	588	939294001	ROPE DRUM
T CONNECTION PIECE ET 12L	247105602	620	1	52	96035801	HYDRAULIC EQUIPM.CENTER
T CONNECTION PIECE ET 12L	247105602	621	1	92	96035796	HYDR.TRAVEL DRIVE
T CONNECTION PIECE ET 12L	247105602	621	1	109	96035792	HYDR.TRAVEL DRIVE
T CONNECTION PIECE ET 12L	247105602	609	4	547	96045351	HYDRAULICS UPPER CARRI
T CONNECTION PIECE ET 12L	247105602	638	1	597	967784808	HYDR.AUXILIARY HOISTING
T CONNECTION PIECE ET 12L	247105602	605	1	602	969426308	AUX. HYDR. FOLDING JIB SP
T CONNECTION PIECE ET 18L	247108402	767	1	549	96045351	HYDRAULICS UPPER CARRI
TALLOW-DROP SCREW 4X10 1	10875795	29	4	419	969085208	HEATING, PRE-ASSEMBLED
TALLOW-DROP SCREW 4X10 1	10875795	26	4	469	918759808	ADD HEATING SUPERSTRUCT
TALLOW-DROP SCREW K4X12	10019040	29	8	422	918810308	CONTROL STAND
TANK SENSOR L=1450 24V SP	10290070	2	1	328	968999708	FUEL TANK, PRE-ASSEMBLED
TAPER COLLET VKA 22L CR6-F	4772028	12	2	179	10155227	OIL SUMP PRE-ASS.
TAPERED ROLLER BEARING	10001107	16	1	305	10871043	VARIABLE PUMP
TAPERED ROLLER BEARING	10293775	10	1	350	570109008	DRIVING GEAR
TAPERED ROLLER BEARING	570951508	15	1	305	10871043	VARIABLE PUMP
TAPERED ROLLER BEARING	746221908	11	1	350	570109008	DRIVING GEAR
TAPERED SOCKET DIN 6319	10875862	37	1	740	917267508	TRANSPORT MOUNTING
TAPPET PUSH ROD	9079131	3	2	200	9079870	CONTROL PARTS
TEARDROP PLATE 1.5X442X1	979295008	(1)	1	536	969061708	CARRIER PLATE, PRE-ASSE
TEE 20X20 L=90	10872612	4	1	419	969085208	HEATING, PRE-ASSEMBLED
TEE 20X20 L=90	10872612	25	1	471	96020359	ADDNL.HEATING, PRE-ASSE
TEE 30 G-ALMG TROWALPOLI	10285701	17	1	371	919010208	CRANE OPERATOR CABIN P
TEE REDUCER 20X10 L=80	11626529	21	2	490	918484108	UREA PLANT
TEFLON HOSE DN16 750 CR6	510500508	300	1	485	969763408	PIPEWORK AIR INSTALLATIO
TELESOPIC BOOM CPL. SPF	918804808	201	1	11		LIEBHERR LTR 1220
TELESOPIC CYLINDER 225/	10876933	1	1	675	918807308	MECHANICAL EXTENSION SYS
TELESOPIC SECT.2 PRE-AS	917292108	3	1	643	918804808	TELESOPIC BOOM CPL.
TELESOPIC SECT.2 WELD.	917292808	1	1	657	917292108	TELESOPIC SECT.2 PRE-AS
TELESOPIC SECT.3 PRE-ASS	917292208	4	1	643	918804808	TELESOPIC BOOM CPL.
TELESOPIC SECT.3 WELD.C	917292908	1	1	661	917292208	TELESOPIC SECT.3 PRE-ASS
TELESOPIC SECT.4 WELD.	917293008	1	1	665	917292308	TELESOPIC SECT.IV PRE-A
TELESOPIC SECT.5 PRE-ASS	917292408	6	1	643	918804808	TELESOPIC BOOM CPL.
TELESOPIC SECT.5 WELD.C	917293108	1	1	670	917292408	TELESOPIC SECT.5 PRE-AS
TELESOPIC SECT.IV PRE-AS	917292308	5	1	643	918804808	TELESOPIC BOOM CPL.
TELESOPIC SECTION 1 PRE-	917292008	2	1	643	918804808	TELESOPIC BOOM CPL.
TELESOPIC SECTION 1 WEL	917292708	1	1	653	917292008	TELESOPIC SECTION 1 PRE
TEMPERATURE PROBE CPL. -	10152036	2	1	258	12583633	ENGINE CONTROL SENSORS
TEMPERATURE PROBE CPL. -	13410342	1	2	258	12583633	ENGINE CONTROL SENSORS
TEMPERATURE SENSOR	10290126	23	1	473	10876576	WATER HEATING SYSTEM
TEMPERATURE SENSOR	10290126	(5)	1	473	10876576	WATER HEATING SYSTEM
TEMPERATURE SENSOR	10299987	(1)	1	606	917269308	CHARGER
TEMPERATURE SENSOR	11826650	21	1	473	10876576	WATER HEATING SYSTEM
TEMPERATURE SENSOR	11826650	(4)	1	473	10876576	WATER HEATING SYSTEM
TEMPERATURE SENSOR	966181208	8	1	513	919410708	ELECTR. SYSTEM F.SLEWING
TEMPERATURE SENSOR -30/+	691183108	65	1	545	96045351	HYDRAULICS UPPER CARRI
TEMPERATURE SENSOR -30°C	10424276	7	1	456	96053500	ELECTRIC ADD-ON PARTS CA
TEMPERATURE SENSOR -40°C	10493625	(1)	1	258	12583633	ENGINE CONTROL SENSORS

14.6.2021

etk_en_de 047600 LTR 1220

916

LIEBHERRAlphabetical index
Alphabetischer Index

Description	Item	Pos.	Quantity	Page	Assembly	Description
TEMPERATURE SENSOR -40°	11349182	(151)	2	501	96048826	EXHAUST SYSTEM PRE-ASSE
TEMPERATURE SENSOR -50/+	10800266	(150)	1	513	919410708	ELECTR. SYSTEM F.SLEWING
TENSION FLANGE 47X2220	10334488	100	1	434	96036790	SLEWING PLATFORM PANELLI
TENSION FLANGE 47X2220	10334488	100	1	444	969015908	SLEWING PLATFORM PANELLI
TENSION JACK HYDR CPL	10877686	2	1	78	11320954	GUIDE WHEEL UNIT
TENSION PIN 6H12X30 51CrV4	432310501	10	2	198	10120186	BALANCER ASSEMBLY
TERMINAL BOARD PRE-ASS.	922648308	23	1	529	969256608	BASE ASSEMBLY
TERMINAL BOX CPL. S930	968708708	1	1	693	968708608	ELECTR. FOR HEAD SECTION
TERMINAL BOX S900	966291008	5	1	687	966290908	ELECTRIC F.BASE SECTION
TERMINAL CLIP 40,5/39-42	553054208	6	1	469	918759808	ADD HEATING SUPERSTRUCT
TERMINAL CLIP 40,5/39-42	553054208	8	2	471	96020359	ADDNL.HEATING, PRE-ASSE
TERMINAL HOUSING DIN 7258	692406008	512	2	517	96045385	WIRING HARNESS
TERMINAL HOUSING DIN 7258	692406008	517	1	521	96037137	WIRING HARNESS
TERMINAL MARKER 0,2-2,5MM	602761608	502	2	527	96045387	CABLES, BASIC CONSTRUCTI
TERMINAL MARKER 0,2-2,5MM	602761608	5	2	531	967589508	TERMINAL STRIP
TERMINAL STRIP	967589508	24	1	529	969256608	BASE ASSEMBLY
TERMINAL/CLAMP	636107901	529	1	527	96045387	CABLES, BASIC CONSTRUCTI
TERMINAL/CLAMP	636107901	3	2	531	967589508	TERMINAL STRIP
TEST CONNECTION M22X1,5	502921408	641	1	485	969763408	PIPEWORK AIR INSTALLATIO
TEST POINT FITTING BMA3 6S	475601508	642	4	52	96035801	HYDRAULIC EQUIPM.CENTER
TEST POINT FITTING BMA3 6S	475601508	605	5	547	96045351	HYDRAULICS UPPER CARRI
TEST POINT FITTING BMA3 6S	475601508	609	1	597	967784808	HYDR.AUXILIARY HOISTING
TEST POINT FITTING EMA3 G1	475602608	675	9	548	96045351	HYDRAULICS UPPER CARRI
TEST POINT FITTING EMA3 M	475603208	632	3	548	96045351	HYDRAULICS UPPER CARRI
TEST POINT FITTING G1/4"	10430230	64	1	677	10876933	TELESCOPIC CYLINDER
TEST POINT FITTING VKA3 10	510629008	618	1	92	96035796	HYDR.TRAVEL DRIVE
TEST POINT FITTING VKA3 10	510629008	618	1	109	96035792	HYDR.TRAVEL DRIVE
TEST POINT FITTING VKA3 10	510629008	613	4	547	96045351	HYDRAULICS UPPER CARRI
TEST POINT FITTING VKA3 10	510629008	618	2	597	967784808	HYDR.AUXILIARY HOISTING
TEST POINT FITTING VKA3 10	510629008	613	1	697	967784508	HYDR.F.TELESCOPIC BOOM
THERMAL SWITCH BERUEHR	11080088	62	1	457	96053500	ELECTRIC ADD-ON PARTS CA
THERMO SAFETY VALVE 255	10326278	38	1	677	10876933	TELESCOPIC CYLINDER
THERMO-VALVE pv=2BAR	11490271	4	1	573	11622561	OIL AIR COOLER
THERMOSTAT	10154798	2	1	232	10148215	THERMOSTAT HOUSING ASS
THERMOSTAT	571867708	44	1	417	11083498	AIR CONDITIONING UNIT
THERMOSTAT HOUSING ASS	10148215	380	1	165	12856862	DIESEL ENGINE
THIMBLE AND CLAMP	571851308	60	1	684	10802064	ROPE LENGTH INDICATOR
THREAD FORM SCREW DIN 7	12102051	20	4	422	918810308	CONTROL STAND
THREAD LOCK 50ML FLASCH	811208001	102	1	179	10155227	OIL SUMP PRE-ASS.
THREADED BUSHING 14,5X24	9079078	9	1	194	10149578	CYLINDER HEAD
THREADED CARRIER FE//ZNNI	963062208	25	1	434	96036790	SLEWING PLATFORM PANELLI
THREADED CARRIER FE//ZNNI	964307108	17	2	434	96036790	SLEWING PLATFORM PANELLI
THREADED CARRIER FE//ZNNI	964813808	15	1	275	919007708	DRIVE ASSEMBLY, PRE-ASSE
THREADED CARRIER FE//ZNNI	968655508	18	1	434	96036790	SLEWING PLATFORM PANELLI
THREADED CONNECTION PI	939599301	1	2	364	90200104	OIL-GAUGING INSTRUMENT
THREADED CONNECTION PI	939599301	1	2	592	90200103	OIL-GAUGING INSTRUMENT
THREADED DISK	12104437	21	1	58	11643183	CONTROL BLOCK
THREADED ELBOW JOINT	12433377	204	2	546	96045351	HYDRAULICS UPPER CARRI
THREADED ELBOW JOINT G 1	11989723	840	1	285	97029921	DISTRIBUTOR GEARBOX
THREADED ELEMENT EDELST	97037948	5	1	619	968993508	CAMERA HOLDER, PREMOU
THREADED PIN 20X53X78 C45	97096918	2	2	422	918810308	CONTROL STAND
THREADED PIN 25.0X160 S355	97043051	13	8	30	917511508	CRAWLER CENTRE PART PRE
THREADED PIN 80.0X816 35N	97046349	2	1	730	968728808	CONSOLE PRE-ASS.
THREADED PIN DIN 976 M8X14	10332987	7	4	415	917676208	HEATING CRANE DRIVER'S CA
THREADED PLATE 10X180X30	97051989	38	1	368	917259908	CRANE DRIVER CAB ADDITIO
THREADED PLATE 10X70X20 S	97045388	27	2	355	917259708	MAIN HOIST GEAR
THREADED PLATE 10X80X170	97030032	7	2	481	967928508	LOCKING
THREADED PLATE 15X40X130	953147708	8	1	740	917267508	TRANSPORT MOUNTING
THREADED PLATE 20X185X45	979243508	3	1	399	965784408	ROOF WINDOW PRE-ASS.
THREADED PLATE 20X40X315	974911108	48	1	740	917267508	TRANSPORT MOUNTING

14.6.2021

etk_en_de 047600 LTR 1220

917

LIEBHERRAlphabetical index
Alphabetischer Index

Description	Item	Pos.	Quantity	Page	Assembly	Description
THREADED PLATE 6X20X40 S	97053770	7	2	746	917268208	LADDER ATTACHMENT
THREADED PLATE 8.0 X0 S23	953695308	18	2	21	96034894	PROTECTION PLATE CPL.
THREADED PLATE 8.0 X0 S23	953695308	18	2	24	96034977	PROTECTION PLATE
THREADED PLATE 8.0 X0 S23	953695308	9	4	323	96023117	BATTERY BOX, PRE-ASSEMB
THREADED PLATE 8.0 X0 S23	953695308	6	2	410	917304708	SLIDING DOOR INSTALLATION
THREADED PLATE 8.0 X0 S23	953695308	6	6	438	968923508	FLAP RIGHT PRE-ASS.
THREADED PLATE 8.0 X0 S23	953695308	4	4	446	969016008	FLAP LEFT FRONT PRE-ASS.
THREADED PLATE 8X110X35 S	97000276	4	1	410	917304708	SLIDING DOOR INSTALLATION
THREADED PLATE 8X70X20 S	97045387	26	6	355	917259708	MAIN HOIST GEAR
THREADED PLATE 8X98X60 S	97000277	5	1	410	917304708	SLIDING DOOR INSTALLATION
THREADED PLATE M6 PA6GF3	11004117	28	2	398	966497908	FRONT WINDOW CPL.
THREADED PLATE M8	704262608	22	2	323	96023117	BATTERY BOX, PRE-ASSEMB
THREADED ROD 5X0X0 X5CR	97038268	9	1	619	968993508	CAMERA HOLDER, PREMOU
THREE PHASE CURRENT GEN	10142606	1	1	239	10142863	GENERATOR, PRE-ASSEMBLE
THRUST BEARING	12103676	5	1	732	919007108	LOAD HOOK
THRUST PIECE	240191502	100	1	283	968026308	CLUTCH ACTUATOR
THRUST WASHER	571582308	4	1	226	5700161	AIR COMPRESSOR
THRUST WASHER	571582408	6	1	226	5700161	AIR COMPRESSOR
THRUST WASHER	927602301	46	1	360	939292201	PLANETARY GEARBOX
THRUST WASHER 112X138X3	10119927	3	2	187	10116939	RS CRANKSHAFT BEARING K
THRUST WASHER 112X138X3	10119928	4	2	187	10116939	RS CRANKSHAFT BEARING K
THRUST WASHER 200X7 GZ-	97032155	8	8	123	919644008	HYDRAULIC SUPPORT
THRUST WASHER 8X70X70 P	97028395	7	2	368	917259908	CRANE DRIVER CAB ADDITIO
TIGHT FIT SLEEVE 12X20X20 1	10134348	3	2	172	10147687	POWER UNIT SUPPORT ATT
TIGHT FIT SLEEVE 12X20X20 1	10134348	3	2	247	10115829	FLYWHEEL HOUSING MOUNT
TIGHT FIT SLEEVE 15,5X19,5	9177636	6	10	170	10154379	CRANKCASE PRE-ASSY.
TIGHT FIT SLEEVE 16X20X20 S	9074798	4	2	191	10149580	CYLINDER HEAD ASSEMBLY
TIGHTENING STRAP 206/206/	774211308	304	1	485	969763408	PIPEWORK AIR INSTALLATIO
TIGHTENING STRAP 240-280/	774210508	309	1	485	969763408	PIPEWORK AIR INSTALLATIO
TIGHTENING STRAP 260X735	774227708	310	1	485	969763408	PIPEWORK AIR INSTALLATIO
TILT CYLINDER 50/28-135 SPF	11214363	2	1	368	917259908	CRANE DRIVER CAB ADDITIO
TIME RELAY 10 H 24V	10876716	8	1	525	919503008	SWITCHBOX MOUNTING PART
TIME RELAY 60S 24V	10877999	3	1	525	919503008	SWITCHBOX MOUNTING PART
TIN M1	604508108	155	1	694	968708708	TERMINAL BOX CPL.
TOGGLE GD-ZN	704255508	2	1	439	964093408	COVER COMPL.
TONGUE	570340077	5	4	383	968514508	INSTALLATION SWITCH CAB. C
TONGUE	704253708	5	5	81	967972208	COVER PRE-ASSY.
TONGUE	704253708	5	2	84	968270108	COVER PRE-ASSY.
TONGUE	704253708	5	2	85	968274208	COVER PRE-ASSY.
TONGUE	704253708	5	5	104	968055808	COVER PRE-ASSY.
TONGUE	704254008	9	1	87	968420608	STORAGE BOX
TONGUE	704256708	8	4	37	966167808	COVER COMPL.
TONGUE	704259308	3	1	439	964093408	COVER COMPL.
TONGUE 45X19 STAHL VERZ	704259008	5	2	82	967972308	COVER PRE-ASSY.
TONGUE 45X19 STAHL VERZ	704259008	5	2	83	967972408	COVER PRE-ASSY.
TONGUE 45X19 STAHL VERZ	704259008	5	2	86	968709108	COVER PRE-ASSY.
TONGUE 45X19 STAHL VERZ	704259008	15	1	323	96023117	BATTERY BOX, PRE-ASSEMB
TOOLING AGENT KANISTER5L	811203108	16	1	395	916162508	WINDOW ASSEMBLY
TOOLING AGENT KANISTER5L	811203108	49	1	410	917304708	SLIDING DOOR INSTALLATION
TOOLS	917268108	352	1	11		LIEBHERR LTR 1220
TOOLS AND ACCESSORIES	919328608	24	1	9		LIEBHERR LTR 1220
TOOTH LOCK WASHER 12X99/	938996501	90	1	343	90008901	SLEWING GEAR DRIVE
TOOTH LOCK WASHER DIN 6	425100408	24	4	525	919503008	SWITCHBOX MOUNTING PART
TOOTH LOCK WASHER DIN 6	425100508	269	2	694	968708708	TERMINAL BOX CPL.
TOOTHED BELT	11083453	1	1	417	11083498	AIR CONDITIONING UNIT
TOP HAT RAIL 35X27X7,3X1	602106708	1	0.135	531	967589508	TERMINAL STRIP
TOP HAT RAIL 35X27X7,3X1	602106708	10	0.245	691	966291008	TERMINAL BOX
TOP HAT RAIL 35X27X7,3X1	602106708	295	0.205	694	968708708	TERMINAL BOX CPL.
TORCH TIP	11826647	28	1	473	10876576	WATER HEATING SYSTEM
TORCH TIP	11826647	(8)	1	473	10876576	WATER HEATING SYSTEM

14.6.2021

etk_en_de 047600 LTR 1220

918

LIEBHERRAlphabetical index
Alphabetischer Index

Description	Item	Pos.	Quantity	Page	Assembly	Description
TOUCH CONTACT TRANSMITT	11100197	(3)	1	459	96030724	INSTRUMENT CLUSTER ELEC
TOUCH CONTACT TRANSMITT	606143208	16	1	460	96022872	CONTROL PANEL ROOF
TOUCH CONTACT TRANSMITT	606143408	5	1	536	969061708	CARRIER PLATE, PRE-ASSE
TOUCH CONTACT TRANSMITT	606144608	6	1	536	969061708	CARRIER PLATE, PRE-ASSE
TRACK GUIDE WELDMENT	968170308	12	3	70	919254308	CRAWLER SUPPORT PREASS
TRACK GUIDE WELDMENT	968170308	12	3	102	919254408	CRAWLER SUPPORT PREASS
TRACK GUIDE WELDMENT	968170708	14	1	70	919254308	CRAWLER SUPPORT PREASS
TRACK GUIDE WELDMENT	968170708	14	1	102	919254408	CRAWLER SUPPORT PREASS
TRACK PAD NUT UNF1 1/8X12	790202814	(1)	288	64	917436708	FLOOR SHEET COMPL.
TRACK ROLLER 250X250	11320962	6	13	70	919254308	CRAWLER SUPPORT PREASS
TRACK ROLLER 250X250	11320962	6	13	102	919254408	CRAWLER SUPPORT PREASS
TRACK WIDTH ADJUSTING CY	12102931	1	2	17	919617108	CRAWLER TRACK TRAVEL G
TRACTION DRIVE FAT 600P049	90028956	2	1	70	919254308	CRAWLER SUPPORT PREASS
TRACTION DRIVE FAT 600P049	90028956	2	1	102	919254408	CRAWLER SUPPORT PREASS
TRANSMISSION MOTOR 24V	10355140	2	1	130	11347526	ELECTRIC PUMP
TRANSMISSION MOTOR 24V	10355140	2	1	511	10327065	ELECTRIC PUMP
TRANSPONDER SPF	10354922	11	6	25	968019508	LIMIT SWITCH ADD-ON
TRANSPONDER SPF	11060128	57	2	457	96053500	ELECTRIC ADD-ON PARTS CA
TRANSPORT DEVICE ATTACH	10142864	481	1	167	12856862	DIESEL ENGINE
TRANSPORT DEVICE ATTACH	9079823	480	1	166	12856862	DIESEL ENGINE
TRANSPORT MOUNTING	917267508	350	1	11		LIEBHERR LTR 1220
TRANSPORTER CONSOLE S35	9078849	1	1	245	9079823	TRANSPORT DEVICE ATTACH
TRAVEL WHEEL	10342478	12	1	308	10871282	VARIABLE PUMP
TRAVERSE 20X61X37 S355J2+	979620608	7	4	501	96048826	EXHAUST SYSTEM PRE-ASSE
TRAVERSE 30X161X190 S690Q	955552508	20	1	740	917267508	TRANSPORT MOUNTING
TRAY RAL 7016 SPF	966241008	14	1	380	916170808	CABLE INLET
TREAD 1818X290X43 SPF	966270208	(1)	1	377	916177508	STEP CPL.
TREAD IN FRONT SPF	966270808	1	1	377	916177508	STEP CPL.
TRIP CAM	11181886	12	1	47	11346779	SLIP RING TRANSMITTER
TRIPLE PUMP A4VG+A11VO+	10871047	107	1	276	919007708	DRIVE ASSEMBLY, PRE-ASSE
TUBE	9080660	10	1	179	10155227	OIL SUMP PRE-ASS.
TUBE 100X33 ABS	97005143	4	1	390	966282308	PANELLING,LEFT
TUBE 12.0X1204 X5CRNI18-10	97047607	9	1	490	918484108	UREA PLANT
TUBE 15.0 X24 S355J2C+C FE//	971805708	19	4	422	918810308	CONTROL STAND
TUBE 16X2X70 E235+N VERZ	946104608	34	2	275	919007708	DRIVE ASSEMBLY, PRE-ASSE
TUBE 18.0X622 X5CRNI18-10	97008549	1	1	466	966707708	MIRROR RETAINER PRE-ASS.
TUBE 18X2X640	12105369	280	1	285	97029921	DISTRIBUTOR GEARBOX
TUBE 1959X1553X30 X5CRNI18	975218508	1	2	382	916162808	RELING
TUBE 21,3X4X624 S355J2H FE//	953536608	7	1	670	917292408	TELESCOPIC SECT.5 PRE-AS
TUBE 21,3X4X700 S355J2H FE//	953536708	8	1	670	917292408	TELESCOPIC SECT.5 PRE-AS
TUBE 21.3X596 S355J2H FE//	973740408	73	1	671	917292408	TELESCOPIC SECT.5 PRE-AS
TUBE 22.0X319 X6CRNITI1810	97064857	(1)	1	317	96034515	EXPANSION TANK PRE-ASS.
TUBE 30/FLEXIBEL PAK	553159408	9	0.62	471	96020359	ADDNL.HEATING, PRE-ASSE
TUBE 3X0X0 X5CRNI18-10	97037947	4	1	620	968267208	STAND
TUBE 49X68X78 EPDM	97006624	4	1	404	916163008	WIPERS INSTALLATION
TUBE 6X1X1161 E235+N	97039388	774	4	55	96035803	PIPELINES CENTER PART
TUBE 6X1X1169 E235+N	97039389	775	4	55	96035803	PIPELINES CENTER PART
TUBE 6X1X132 E235+N	97039386	772	4	55	96035803	PIPELINES CENTER PART
TUBE 6X1X132 E235+N	97039387	773	4	55	96035803	PIPELINES CENTER PART
TUBE 8.0X80 X5CRNI18-10	97124033	1	1	319	96039022	CONNECTION PIECE
TUBE 85X27 ABS	97005144	3	1	391	966282408	PANELLING
TUBE EN 10305-4 22X1,5X107	10190120	5	1	592	90200103	OIL-GAUGING INSTRUMENT
TUBE LN 80 401 22X1,5X255 E	979323301	30	1	592	90200103	OIL-GAUGING INSTRUMENT
TUBE ST12 SPF	97087964	3	1	506	918731908	AIR FILTER UNIT
TUBING COIL 9	774383508	26	10	129	917257108	CENTRALIZED LUBRICATION
TURBOCHARGER HE300	10139626	1	1	238	10140729	EXHAUST TC MOUNTING
TURNLOCK ACTUATOR 1W	606144908	7	1	536	969061708	CARRIER PLATE, PRE-ASSE
TURNTABLE PANELLING	918731508	139	1	10		LIEBHERR LTR 1220
TWIN HOOK	11347028	30	1	733	910836808	HOOK BLOCK
TWIN MAGNET	10114441	8	1	58	11643183	CONTROL BLOCK

14.6.2021

etk_en_de 047600 LTR 1220

919

LIEBHERR

Alphabetical index
Alphabetischer Index

Description	Item	Pos.	Quantity	Page	Assembly	Description
TWIN MAGNET	10114441	8	1	61	11643184	CONTROL BLOCK
TWO-STAGE PUMP A4VG+A4V	11182664	105	1	275	919007708	DRIVE ASSEMBLY, PRE-ASSE
TYRE INFLATING HOSE	520190408	67	1	146	928569808	MAIN TOOLS
U-PROFILE 1X1000X74 DC01	953714108	65	2	648	917291908	PIVOT SECTION, PRE-ASSEMB
U-PROFILE 1X1000X98 DC01	955927208	67	13	648	917291908	PIVOT SECTION, PRE-ASSEMB
U-PROFILE 1X500X74 DC01 FE	953713908	10	1	670	917292408	TELESCOPIC SECT.5 PRE-AS
U-PROFILE 1X500X89 DC01 FE	97042011	22	4	129	917257108	CENTRALIZED LUBRICATION
U-PROFILE 1X500X98 DC01 FE	956572408	63	2	648	917291908	PIVOT SECTION, PRE-ASSEMB
UNION PIECE RETOUCH	971774408	194	1	546	96045351	HYDRAULICS UPPER CARRI
UNIVERSAL INPUT-OUTPUT M	968253608	5	5	525	919503008	SWITCHBOX MOUNTING PART
UREA CONTAINER 65L PE SP	11481413	1	1	491	968570808	UREA TANK
UREA PLANT	918484108	162	1	10		LIEBHERR LTR 1220
UREA SYSTEM AIR LINE STU	96011802	30	1	490	918484108	UREA PLANT
UREA TANK 73L/65L SPF	968570808	10	1	490	918484108	UREA PLANT
USIT RING U 14X19,5X1,5	570116908	405	1	317	96034515	EXPANSION TANK PRE-ASS.
USIT RING U 14X19,5X1,5	570116908	303	1	546	96045351	HYDRAULICS UPPER CARRI
V-RING 350 NBR,60 SHORE	710908701	12	1	360	939292201	PLANETARY GEARBOX
V-RIPPED BELT 8XPKX2152 EP	11482426	1	1	230	12418347	AIR COND. COMPRESSOR A
VALVE	10011832	13	1	172	10147687	POWER UNIT SUPPORT ATT
VALVE	10011832	1	1	203	9078233	VALVE
VALVE	11979976	29	1	424	10877138	OPERATOR SEAT
VALVE	7622478	16	1	417	11083498	AIR CONDITIONING UNIT
VALVE BLOCK 420BAR ZNNI	10877433	25	1	545	96045351	HYDRAULICS UPPER CARRI
VALVE BRIDGE	10119695	2	2	195	10148438	ROCKER ARM BRACKET CPL.
VALVE COLLET MK9	11357514	8	8	193	10149579	CYLINDER HEAD PRE-ASSY.
VALVE COVER 45 PA6.6	12101064	6	1	317	96034515	EXPANSION TANK PRE-ASS.
VALVE COVER 45 PA6.6	12101064	3	1	318	96034522	EQUALIZING RESERVOIR
VALVE M14X1,5	9078233	6	1	202	10129474	OIL COOLER, PRE-ASSEMBLE
VALVE SEAT	511015408	10	1	568	511419608	PRESSURE LIMITING VALVE
VALVE SEAT	570063208	10	1	565	511433908	PRESSURE LIMITING VALVE
VALVE STEM GUIDE NOVOFE	10150204	4	4	194	10149578	CYLINDER HEAD
VALVE STEM SEAL RING	10120334	(5)	4	191	10149580	CYLINDER HEAD ASSEMBLY
VALVE STEM SEAL RING	10120334	5	4	193	10149579	CYLINDER HEAD PRE-ASSY.
VARIABLE DISPLACEMENT MO	11182596	3	1	70	919254308	CRAWLER SUPPORT PREASS
VARIABLE DISPLACEMENT MO	11182596	3	1	102	919254408	CRAWLER SUPPORT PREASS
VARIABLE DISPLACEMENT MO	11182597	2	1	355	917259708	MAIN HOIST GEAR
VARIABLE DISPLACEMENT MO	11211058	9	1	584	967969608	AUXILIARY HOISTING GEAR 2
VARIABLE PUMP A10VNO SPF	10871043	3	1	292	10871047	TRIPLE PUMP
VARIABLE PUMP A11V0 SPF	11210798	2	1	292	10871047	TRIPLE PUMP
VARIABLE PUMP A11VLO SPF	10871282	108	1	276	919007708	DRIVE ASSEMBLY, PRE-ASSE
VARIABLE PUMP A4VG SPF	10871017	104	1	275	919007708	DRIVE ASSEMBLY, PRE-ASSE
VARIABLE PUMP A4VG SPF	11182708	103	1	275	919007708	DRIVE ASSEMBLY, PRE-ASSE
VARIABLE PUMP A4VG SPF	11210793	1	1	290	11182664	TWO-STAGE PUMP
VARIABLE PUMP A4VG SPF	11210794	2	1	290	11182664	TWO-STAGE PUMP
VARIABLE PUMP A4VG SPF	11210795	1	1	292	10871047	TRIPLE PUMP
VENTILATION	10292000	35	2	388	917305408	INTERNAL PANELLING INSTA
VENTILATION CONNECTING PI	927501901	2	1	344	927554301	VENTILATION CONNECTING PI
VENTILATION CONNECTING PI	927501901	13	1	364	90200104	OIL-GAUGING INSTRUMENT
VENTILATION CONNECTING PI	927501901	13	1	592	90200103	OIL-GAUGING INSTRUMENT
VENTILATION CONNECTING PI	927554301	77	1	343	90008901	SLEWING GEAR DRIVE
VENTILATION SCREW G1/2"X3	602501308	11	1	37	966167808	COVER COMPL.
VENTILATION SCREW G1/2"X3	602501308	18	1	690	10354493	CABLE REEL
VENTILATION SCREW M20X1,5	10488662	307	1	691	966291008	TERMINAL BOX
VENTILATION SCREW M20X1,5	10488662	293	1	694	968708708	TERMINAL BOX CPL.
VENTILATION TUBE	10292724	29	1	130	11347526	ELECTRIC PUMP
VENTILATION UNIT CR6-FREI	7002458	7	1	364	90200104	OIL-GAUGING INSTRUMENT
VENTILATION UNIT Steel CR6-F	721108801	7	1	592	90200103	OIL-GAUGING INSTRUMENT
VENTILATION VALVE	10097910	10	1	328	968999708	FUEL TANK, PRE-ASSEMBLED
VENTILATION VALVE	10424983	21	2	628	12102921	LUFFING CYLINDER
VENTILATION VALVE	10493944	68	1	677	10876933	TELESCOPIC CYLINDER

14.6.2021

etk_en_de 047600 LTR 1220

920

LIEBHERRAlphabetical index
Alphabetischer Index

Description	Item	Pos.	Quantity	Page	Assembly	Description
VENTILATION VALVE	11622218	3	1	419	969085208	HEATING, PRE-ASSEMBLED
VENTILATION VALVE	11622218	29	2	471	96020359	ADDNL.HEATING, PRE-ASSE
VENTILATION VALVE	721114701	83	1	360	939292201	PLANETARY GEARBOX
VIBRATION DAMPER 60NR39	10287382	115	2	276	919007708	DRIVE ASSEMBLY, PRE-ASSE
VIBRATION DAMPER 72NR39	10875547	116	2	276	919007708	DRIVE ASSEMBLY, PRE-ASSE
VISCOSE DAMPER D934 L	10118526	8	1	189	10141974	CRANKSHAFT ADD-ON PARTS
VOLTAGE REGULATOR 24V 1	614020508	5	1	608	915432508	RADIO PREPARATION UPPER
WAGON	966253908	2	2	412	966230508	GUIDE PRE-ASS.
WAGON 68X64.5X33 G-ALS17	97001102	1	1	413	966253908	WAGON
WARNING DESIGNATION DIN	11067612	1	0.54	154	917258108	HATCHING PLAN
WARNING DESIGNATION DIN 4	11067611	2	0.239	154	917258108	HATCHING PLAN
WARNING DESIGNATION DIN 4	11067611	3	0.689	154	917258108	HATCHING PLAN
WARNING DESIGNATION DIN 4	11067611	4	0.081	154	917258108	HATCHING PLAN
WARNING LIGHT 14W 13-36V	10340105	5	1	456	96053500	ELECTRIC ADD-ON PARTS CA
WARNING TRIANGLE 430X45	10044762	1	1	147	928620108	ACCESSORIES
WASHER	510782708	5	1	568	511419608	PRESSURE LIMITING VALVE
WASHER	510797208	5	1	565	511433908	PRESSURE LIMITING VALVE
WASHER	518614708	57	2	677	10876933	TELESCOPIC CYLINDER
WASHER	570109908	5	1	350	570109008	DRIVING GEAR
WASHER	591063508	63	1	457	96053500	ELECTRIC ADD-ON PARTS CA
WASHER	927742801	58	1	360	939292201	PLANETARY GEARBOX
WASHER 10,5X18,5X2 -	9076638	17	4	238	10140729	EXHAUST TC MOUNTING
WASHER 10X100X100 S355MC	97042598	6	2	478	918956108	HYDRAULIC BALLASTING
WASHER 20,2X25X3XA GUMMI	710207408	64	1	457	96053500	ELECTRIC ADD-ON PARTS CA
WASHER 2X154X154 DC01 FE//	971060108	8	3	653	917292008	TELESCOPIC SECTION 1 PRE
WASHER 2X154X154 DC01 FE//	971060108	8	2	657	917292108	TELESCOPIC SECT.2 PRE-AS
WASHER 2X154X154 DC01 FE//	971060108	8	3	661	917292208	TELESCOPIC SECT.3 PRE-ASS
WASHER 2X154X154 DC01 FE//	971060108	8	3	665	917292308	TELESCOPIC SECT.IV PRE-A
WASHER 2X154X154 DC01 FE//	971060108	20	3	670	917292408	TELESCOPIC SECT.5 PRE-AS
WASHER 30X8	10877340	31	6	628	12102921	LUFFING CYLINDER
WASHER 34X45X1	9078522	6	2	196	11448005	ROCKER ARM BRACKET PRE
WASHER 3X21X21 DC01 FE//	973618208	8	2	280	96034631	RADIATOR, PRE-ASSEMBLED
WASHER 3X38X38 DC01 FE//	973485408	44	4	17	919617108	CRAWLER TRACK TRAVEL G
WASHER 3X54X54 X5CRNI18-1	97017499	36	16	17	919617108	CRAWLER TRACK TRAVEL G
WASHER 40X222X222 S960QL+	972908008	7	1	653	917292008	TELESCOPIC SECTION 1 PRE
WASHER 40X222X222 S960QL+	972908008	7	1	657	917292108	TELESCOPIC SECT.2 PRE-AS
WASHER 40X222X222 S960QL+	972908008	7	1	661	917292208	TELESCOPIC SECT.3 PRE-ASS
WASHER 40X222X222 S960QL+	972908008	7	1	665	917292308	TELESCOPIC SECT.IV PRE-A
WASHER 40X222X222 S960QL+	972908008	65	1	671	917292408	TELESCOPIC SECT.5 PRE-AS
WASHER 4X100X100 S315MC	97008156	17	1	730	968728808	CONSOLE PRE-ASS.
WASHER 4X40X40 S315MC FE	940116008	67	4	71	919254308	CRAWLER SUPPORT PREASS
WASHER 4X40X40 S315MC FE	940116008	67	4	103	919254408	CRAWLER SUPPORT PREASS
WASHER 50.0x9 S355J2C+C FE	970689208	7	4	160	918731108	ASSEMBLY PARTS F.SLEWING
WASHER 50X5 S355J2C+C	970821508	9	4	160	918731108	ASSEMBLY PARTS F.SLEWING
WASHER 52,2X107X3 -S355J2G	10144311	11	1	189	10141974	CRANKSHAFT ADD-ON PARTS
WASHER 5X35X35 S355MC FE	97040355	21	8	368	917259908	CRANE DRIVER CAB ADDITIO
WASHER 5X40X40 S355MC FE	97040356	39	6	368	917259908	CRANE DRIVER CAB ADDITIO
WASHER 8,4X18X15 -	9177776	10	1	219	10145173	INTAKE STACK ASSEMBLY
WASHER 8,4X18X15 -	9177776	2	2	237	10144756	HEAT PROTECTION W.FASTEN
WASHER 85,2X139X9,5	931807501	5	1	343	90008901	SLEWING GEAR DRIVE
WASHER 8X65X65 S355MC FE	97038431	22	4	275	919007708	DRIVE ASSEMBLY, PRE-ASSE
WASHER A 10X20X2 200HV-St	10011658	24	1	456	96053500	ELECTRIC ADD-ON PARTS CA
WASHER AEHNL.ISO 7089 6 -	420010405	48	16	30	917511508	CRAWLER CENTRE PART PRE
WASHER AEHNL.ISO 7089 8 P	10166990	17	6	89	96034962	GUIDE LEFT
WASHER AEHNL.ISO 7089 8 P	10166990	17	6	106	96034980	GUIDE RIGHT
WASHER DC01+ZE	956414308	20	4	681	966134608	ADD-ON PARTS CYLINDER
WASHER DIN 1440 100 ST VER	421104208	29	2	17	919617108	CRAWLER TRACK TRAVEL G
WASHER DIN 1440 60 -St FLZN	10179340	42	8	30	917511508	CRAWLER CENTRE PART PRE
WASHER DIN 1440 8 ST VERZ	421100608	333	14	547	96045351	HYDRAULICS UPPER CARRI
WASHER DIN 1441 21 ST FLZN	10875637	306	4	51	96035801	HYDRAULIC EQUIPM.CENTER

14.6.2021

etk_en_de 047600 LTR 1220

921

LIEBHERRAlphabetical index
Alphabetischer Index

Description	Item	Pos.	Quantity	Page	Assembly	Description
WASHER DIN 1441 26 -St FLZN	10179376	375	1	280	96034631	RADIATOR, PRE-ASSEMBLED
WASHER DIN 433 19 140HV A3	530609208	65	1	457	96053500	ELECTRIC ADD-ON PARTS CA
WASHER DIN 440 13,5 ST FLZ	10875639	24	2	89	96034962	GUIDE LEFT
WASHER DIN 440 13,5 ST FLZ	10875639	24	2	106	96034980	GUIDE RIGHT
WASHER DIN 440 6,6 -ST 480H	10875640	21	1	621	96045237	EQUIPMENT CAMERA CAB
WASHER DIN 6340 10,5 C35	421300208	14	8	141	919087608	ROTARY FEED THROUGH
WASHER DIN 6340 21 FLZN SP	10179985	305	8	51	96035801	HYDRAULIC EQUIPM.CENTER
WASHER DIN 7349 10,5 140HV	4902172	19	8	113	917691008	FALL PROTECTION
WASHER DIN 7349 10,5 200HV-	11658580	31	12	118	968046208	ADD-ON PARTS
WASHER DIN 7349 10,5 200HV-	11658580	77	1	256	10151329	WIRING HARNESS ASSEMBLY
WASHER DIN 7349 10,5 200HV-	11658580	3	6	321	918955408	BATTERY BOX CPL.
WASHER DIN 7349 10,5 200HV-	11658580	378	6	435	96036790	SLEWING PLATFORM PANELLI
WASHER DIN 7349 10,5 200HV-	11658580	380	15	444	969015908	SLEWING PLATFORM PANELLI
WASHER DIN 7349 10,5 200HV-	11658580	21	3	552	96035117	MECHANICAL AUXILIARIES
WASHER DIN 7349 10,5 200HV-	11658580	4	6	571	917261808	OIL COOLER INSTALLATION
WASHER DIN 7349 10,5 200HV-	11658580	10	12	572	967980508	OIL COOLER, PRE-ASSEMBLE
WASHER DIN 7349 10,5 200HV-	11658580	12	4	612	96037229	ADD-ON PARTS WORK FLOOD
WASHER DIN 7349 13 200HV F	10006370	25	4	89	96034962	GUIDE LEFT
WASHER DIN 7349 13 200HV F	10006370	25	4	106	96034980	GUIDE RIGHT
WASHER DIN 7349 13 200HV F	10006370	40	3	681	966134608	ADD-ON PARTS CYLINDER
WASHER DIN 7349 13 200HV F	10006370	6	1	726	917551608	ADD-ON PARTS
WASHER DIN 7349 17 200HV F	4600021	24	24	70	919254308	CRAWLER SUPPORT PREASS
WASHER DIN 7349 17 200HV F	4600021	24	24	102	919254408	CRAWLER SUPPORT PREASS
WASHER DIN 7349 17 200HV F	4600021	15	48	113	917691008	FALL PROTECTION
WASHER DIN 7349 17 200HV F	4600021	23	80	118	968046208	ADD-ON PARTS
WASHER DIN 7349 17 200HV F	4600021	41	8	648	917291908	PIVOT SECTION, PRE-ASSEMB
WASHER DIN 7349 17 200HV F	4600021	38	8	653	917292008	TELESCOPIC SECTION 1 PRE
WASHER DIN 7349 17 200HV F	4600021	38	8	657	917292108	TELESCOPIC SECT.2 PRE-AS
WASHER DIN 7349 17 200HV F	4600021	38	8	661	917292208	TELESCOPIC SECT.3 PRE-ASS
WASHER DIN 7349 17 200HV F	4600021	38	8	665	917292308	TELESCOPIC SECT.IV PRE-A
WASHER DIN 7349 17 200HV F	4600021	85	4	671	917292408	TELESCOPIC SECT.5 PRE-AS
WASHER DIN 7349 17 200HV F	4600021	42	4	740	917267508	TRANSPORT MOUNTING
WASHER DIN 7349 21 100HV F	4600604	30	3	141	919087608	ROTARY FEED THROUGH
WASHER DIN 7349 21 100HV F	4600604	4	3	326	917626608	FUEL TANK ADD-ON UNIT
WASHER DIN 7349 21 100HV F	4600604	7	1	335	917825508	OIL RESERVOIR, EXTENSION
WASHER DIN 7349 21 100HV F	4600604	13	10	740	917267508	TRANSPORT MOUNTING
WASHER DIN 7349 25 FLZN SP	12220085	4	2	335	917825508	OIL RESERVOIR, EXTENSION
WASHER DIN 7349 31 FLZN SP	12226080	53	2	17	919617108	CRAWLER TRACK TRAVEL G
WASHER DIN 7349 31 FLZN SP	12226080	76	2	649	917291908	PIVOT SECTION, PRE-ASSEMB
WASHER DIN 7349 6 200HV-A2	10353667	7	2	728	968811608	CROSS BEAM
WASHER DIN 7349 6,4 200HV 4	11693878	319	2	51	96035801	HYDRAULIC EQUIPM.CENTER
WASHER DIN 7349 8,4 200HV 4	11840501	304	20	51	96035801	HYDRAULIC EQUIPM.CENTER
WASHER DIN 7349 8,4 200HV 4	11840501	377	3	435	96036790	SLEWING PLATFORM PANELLI
WASHER DIN 7349 8,4 200HV 4	11840501	5	4	465	917260408	MIRROR ATTACHM.AT SLEW.P
WASHER DIN 7349 8,4 200HV 4	11840501	23	1	481	967928508	LOCKING
WASHER DIN 7349 8,4 200HV 4	11840501	25	2	552	96035117	MECHANICAL AUXILIARIES
WASHER DIN 7349 8,4 200HV 4	11840501	14	8	572	967980508	OIL COOLER, PRE-ASSEMBLE
WASHER DIN 7349 8,4 200HV 4	11840501	29	12	584	967969608	AUXILIARY HOISTING GEAR 2
WASHER DIN 7349 8,4 200HV 4	11840501	300	2	602	969426308	AUX. HYDR. FOLDING JIB SP
WASHER DIN 7349 8,4 200HV 4	11840501	6	8	648	917291908	PIVOT SECTION, PRE-ASSEMB
WASHER DIN 7989-2 16 -ST F	10875866	10	2	740	917267508	TRANSPORT MOUNTING
WASHER DIN 7989-2 20 ST FLZ	12100254	21	2	730	968728808	CONSOLE PRE-ASS.
WASHER DIN 7989-2 A 10 100	12214460	380	14	277	919007708	DRIVE ASSEMBLY, PRE-ASSE
WASHER DIN 7989-2 A 10 100	12214460	23	2	471	96020359	ADDNL.HEATING, PRE-ASSE
WASHER EN 14399-6 16 300-3	421500201	27	8	123	919644008	HYDRAULIC SUPPORT
WASHER EN 14399-6 16 300-37	10180180	379	1	280	96034631	RADIATOR, PRE-ASSEMBLED
WASHER EN 14399-6 16 300-37	10180180	10	9	368	917259908	CRANE DRIVER CAB ADDITIO
WASHER EN 14399-6 20 300-3	4600222	26	2	70	919254308	CRAWLER SUPPORT PREASS
WASHER EN 14399-6 20 300-3	4600222	26	2	102	919254408	CRAWLER SUPPORT PREASS
WASHER EN 14399-6 20 300-3	4600222	383	4	277	919007708	DRIVE ASSEMBLY, PRE-ASSE

14.6.2021

etk_en_de 047600 LTR 1220

922

LIEBHERRAlphabetical index
Alphabetischer Index

Description	Item	Pos.	Quantity	Page	Assembly	Description
WASHER EN 14399-6 30 300-37	4900000	4	4	675	918807308	MECHANICAL EXTENSION SYS
WASHER ISO 7089 10 200HV-A	500917508	92	2	649	917291908	PIVOT SECTION, PRE-ASSEMB
WASHER ISO 7089 10 200HV-A	420001114	378	4	277	919007708	DRIVE ASSEMBLY, PRE-ASSE
WASHER ISO 7089 10 200HV-A	420001114	12	1	371	919010208	CRANE OPERATOR CABIN P
WASHER ISO 7089 10 300HV F	10289795	33	12	17	919617108	CRAWLER TRACK TRAVEL G
WASHER ISO 7089 10 300HV F	10289795	31	4	25	968019508	LIMIT SWITCH ADD-ON
WASHER ISO 7089 10 300HV F	10289795	40	6	30	917511508	CRAWLER CENTRE PART PRE
WASHER ISO 7089 10 300HV F	10289795	107	20	71	919254308	CRAWLER SUPPORT PREASS
WASHER ISO 7089 10 300HV F	10289795	108	20	103	919254408	CRAWLER SUPPORT PREASS
WASHER ISO 7089 10 300HV F	10289795	375	2	269	918731408	DRIVE ASSEMBLY CPL.
WASHER ISO 7089 10 300HV F	10289795	379	28	277	919007708	DRIVE ASSEMBLY, PRE-ASSE
WASHER ISO 7089 10 300HV F	10289795	378	2	280	96034631	RADIATOR, PRE-ASSEMBLED
WASHER ISO 7089 10 300HV F	10289795	16	8	338	969050308	OIL TANK PRE-ASS.
WASHER ISO 7089 10 300HV F	10289795	7	6	353	917259608	ROTATING PLATFORM LOCK
WASHER ISO 7089 10 300HV F	10289795	382	4	435	96036790	SLEWING PLATFORM PANELLI
WASHER ISO 7089 10 300HV F	10289795	377	8	501	96048826	EXHAUST SYSTEM PRE-ASSE
WASHER ISO 7089 10 300HV F	10289795	18	1	623	96037130	EQUIPMENT CAMERA SLEW C
WASHER ISO 7089 10 300HV F	10289795	18	1	625	96037131	EQUIPMENT CAMERA WINCHE
WASHER ISO 7089 10 300HV F	10289795	(10)	2	637	919028808	DISPATCH ASSY.MECH.PART
WASHER ISO 7089 12 200HV-A	10410178	6	4	114	968038208	BEARING AHEAD LEFT SIDE
WASHER ISO 7089 12 200HV-A	10410178	6	4	115	968038308	BEARING AHEAD RIGHT SIDE
WASHER ISO 7089 12 200HV-A	10410178	52	8	118	968046208	ADD-ON PARTS
WASHER ISO 7089 12 200HV-A	10410178	65	12	123	919644008	HYDRAULIC SUPPORT
WASHER ISO 7089 12 200HV-A	10410178	375	8	501	96048826	EXHAUST SYSTEM PRE-ASSE
WASHER ISO 7089 12 300HV F	10289804	19	4	17	919617108	CRAWLER TRACK TRAVEL G
WASHER ISO 7089 12 300HV F	10289804	8	17	247	10115829	FLYWHEEL HOUSING MOUNT
WASHER ISO 7089 12 300HV F	10289804	381	5	277	919007708	DRIVE ASSEMBLY, PRE-ASSE
WASHER ISO 7089 12 300HV F	10289804	7	4	341	919369308	SLEWING GEAR
WASHER ISO 7089 12 300HV F	10289804	13	4	368	917259908	CRANE DRIVER CAB ADDITIO
WASHER ISO 7089 12 300HV F	10289804	19	8	481	967928508	LOCKING
WASHER ISO 7089 12 300HV F	10289804	328	4	485	969763408	PIPEWORK AIR INSTALLATIO
WASHER ISO 7089 12 300HV F	10289804	375	4	498	919372008	EXHAUST SYSTEM
WASHER ISO 7089 12 300HV F	10289804	340	8	547	96045351	HYDRAULICS UPPER CARRI
WASHER ISO 7089 12 300HV F	10289804	3	2	618	968267108	ADD-ON PARTS CAMERA
WASHER ISO 7089 12 300HV F	10289804	22	16	648	917291908	PIVOT SECTION, PRE-ASSEMB
WASHER ISO 7089 12 300HV F	10289804	62	3	671	917292408	TELESCOPIC SECT.5 PRE-AS
WASHER ISO 7089 12 300HV F	10289804	13	8	681	966134608	ADD-ON PARTS CYLINDER
WASHER ISO 7089 12 300HV F	10289804	4	3	726	917551608	ADD-ON PARTS
WASHER ISO 7089 12 300HV F	10289804	22	4	730	968728808	CONSOLE PRE-ASS.
WASHER ISO 7089 16 300HV F	10289806	57	32	17	919617108	CRAWLER TRACK TRAVEL G
WASHER ISO 7089 16 300HV F	10289806	85	16	71	919254308	CRAWLER SUPPORT PREASS
WASHER ISO 7089 16 300HV F	10289806	85	16	103	919254408	CRAWLER SUPPORT PREASS
WASHER ISO 7089 16 300HV F	10289806	377	4	269	918731408	DRIVE ASSEMBLY CPL.
WASHER ISO 7089 16 300HV F	10289806	382	18	277	919007708	DRIVE ASSEMBLY, PRE-ASSE
WASHER ISO 7089 16 300HV F	10289806	6	8	447	917260108	FALL PROTECTION
WASHER ISO 7089 16 300HV F	10289806	29	2	481	967928508	LOCKING
WASHER ISO 7089 16 300HV F	10289806	13	1	482	967978908	INTERLOCKING
WASHER ISO 7089 16 300HV F	10289806	47	2	740	917267508	TRANSPORT MOUNTING
WASHER ISO 7089 18 300HV F	10289807	46	4	70	919254308	CRAWLER SUPPORT PREASS
WASHER ISO 7089 18 300HV F	10289807	46	4	102	919254408	CRAWLER SUPPORT PREASS
WASHER ISO 7089 18 300HV F	10289807	27	2	681	966134608	ADD-ON PARTS CYLINDER
WASHER ISO 7089 20 200HV	420002101	88	2	73	90028956	TRACTION DRIVE
WASHER ISO 7089 20 200HV-A	10353689	17	4	338	969050308	OIL TANK PRE-ASS.
WASHER ISO 7089 20 300HV F	10289808	109	2	71	919254308	CRAWLER SUPPORT PREASS
WASHER ISO 7089 20 300HV F	10289808	110	2	103	919254408	CRAWLER SUPPORT PREASS
WASHER ISO 7089 20 300HV F	10289808	29	12	141	919087608	ROTARY FEED THROUGH
WASHER ISO 7089 20 300HV F	10289808	11	4	746	917268208	LADDER ATTACHMENT
WASHER ISO 7089 24 300HV F	10289810	28	4	70	919254308	CRAWLER SUPPORT PREASS
WASHER ISO 7089 24 300HV F	10289810	28	4	102	919254408	CRAWLER SUPPORT PREASS
WASHER ISO 7089 24 300HV F	10289810	380	1	280	96034631	RADIATOR, PRE-ASSEMBLED

14.6.2021

etk_en_de 047600 LTR 1220

923

LIEBHERRAlphabetical index
Alphabetischer Index

Description	Item	Pos.	Quantity	Page	Assembly	Description
WASHER ISO 7089 3 MS	420050108	268	2	694	968708708	TERMINAL BOX CPL.
WASHER ISO 7089 30 300HV F	10289811	77	2	649	917291908	PIVOT SECTION, PRE-ASSEMB
WASHER ISO 7089 4 200HV 4	10875645	9	2	395	916162508	WINDOW ASSEMBLY
WASHER ISO 7089 4 200HV 4	10875645	381	8	435	96036790	SLEWING PLATFORM PANELLI
WASHER ISO 7089 4 200HV 4	10875645	(2)	4	456	96053500	ELECTRIC ADD-ON PARTS CA
WASHER ISO 7089 4 200HV 4	10875645	42	4	456	96053500	ELECTRIC ADD-ON PARTS CA
WASHER ISO 7089 4 200HV 4	10875645	62	16	529	969256608	BASE ASSEMBLY
WASHER ISO 7089 4 200HV 4	10875645	8	3	724	967936408	WIND WARNING PREASSEMB
WASHER ISO 7089 5 -A2	10410193	66	2	490	918484108	UREA PLANT
WASHER ISO 7089 5 -A2	10410193	2	2	724	967936408	WIND WARNING PREASSEMB
WASHER ISO 7089 5 200HV 4	11140403	314	2	92	96035796	HYDR.TRAVEL DRIVE
WASHER ISO 7089 5 200HV 4	11140403	314	2	109	96035792	HYDR.TRAVEL DRIVE
WASHER ISO 7089 5 200HV 4	11140403	5	4	129	917257108	CENTRALIZED LUBRICATION
WASHER ISO 7089 5 200HV 4	11140403	20	6	323	96023117	BATTERY BOX, PRE-ASSEMB
WASHER ISO 7089 5 200HV 4	11140403	4	5	328	968999708	FUEL TANK, PRE-ASSEMBLED
WASHER ISO 7089 5 200HV 4	11140403	35	28	422	918810308	CONTROL STAND
WASHER ISO 7089 5 200HV 4	11140403	30	8	456	96053500	ELECTRIC ADD-ON PARTS CA
WASHER ISO 7089 5 200HV 4	11140403	6	4	509	917261208	CENT. LUBRIC. SYSTEM SUP
WASHER ISO 7089 5 200HV 4	11140403	11	4	582	917267108	AUXILIARY HOISTING GEAR 2
WASHER ISO 7089 5 200HV 4	11140403	6	1	723	967933408	LOCATION FIXTURE PRE-ASS.
WASHER ISO 7089 5 200HV 4	11140403	14	4	737	917413208	SELF-ERECT. AUX. HOIST GEA
WASHER ISO 7089 6 200HV ZN	10197771	10	12	21	96034894	PROTECTION PLATE CPL.
WASHER ISO 7089 6 200HV ZN	10197771	10	12	24	96034977	PROTECTION PLATE
WASHER ISO 7089 6 200HV ZN	10197771	14	2	37	966167808	COVER COMPL.
WASHER ISO 7089 6 200HV ZN	10197771	17	2	38	968054008	MOUNTING PLATE PRE-ASS.
WASHER ISO 7089 6 200HV ZN	10197771	312	45	51	96035801	HYDRAULIC EQUIPM.CENTER
WASHER ISO 7089 6 200HV ZN	10197771	33	2	141	919087608	ROTARY FEED THROUGH
WASHER ISO 7089 6 200HV ZN	10197771	384	2	277	919007708	DRIVE ASSEMBLY, PRE-ASSE
WASHER ISO 7089 6 200HV ZN	10197771	376	8	280	96034631	RADIATOR, PRE-ASSEMBLED
WASHER ISO 7089 6 200HV ZN	10197771	26	4	323	96023117	BATTERY BOX, PRE-ASSEMB
WASHER ISO 7089 6 200HV ZN	10197771	42	2	368	917259908	CRANE DRIVER CAB ADDITIO
WASHER ISO 7089 6 200HV ZN	10197771	50	3	388	917305408	INTERNAL PANELLING INSTA
WASHER ISO 7089 6 200HV ZN	10197771	18	4	401	916168308	AIR DUCT
WASHER ISO 7089 6 200HV ZN	10197771	42	4	422	918810308	CONTROL STAND
WASHER ISO 7089 6 200HV ZN	10197771	3	6	530	922648308	TERMINAL BOARD PRE-ASS.
WASHER ISO 7089 6 200HV ZN	10197771	4	4	532	926891108	GROUND RAIL
WASHER ISO 7089 6 200HV ZN	10197771	318	14	546	96045351	HYDRAULICS UPPER CARRI
WASHER ISO 7089 6 200HV ZN	10197771	12	2	581	918628408	AIR COND. UNIT SUPERSTRU
WASHER ISO 7089 6 200HV ZN	10197771	311	2	596	967784808	HYDR.AUXILIARY HOISTING
WASHER ISO 7089 6 200HV ZN	10197771	28	2	616	968994408	CAMERA HOLDER, PREMOU
WASHER ISO 7089 6 200HV ZN	10197771	30	4	617	968290608	STAND
WASHER ISO 7089 6 200HV ZN	10197771	15	2	619	968993508	CAMERA HOLDER, PREMOU
WASHER ISO 7089 6 200HV ZN	10197771	30	4	620	968267208	STAND
WASHER ISO 7089 6 200HV ZN	10197771	67	2	654	917292008	TELESCOPIC SECTION 1 PRE
WASHER ISO 7089 6 200HV ZN	10197771	63	2	657	917292108	TELESCOPIC SECT.2 PRE-AS
WASHER ISO 7089 6 200HV ZN	10197771	63	2	661	917292208	TELESCOPIC SECT.3 PRE-ASS
WASHER ISO 7089 6 200HV ZN	10197771	63	2	665	917292308	TELESCOPIC SECT.IV PRE-A
WASHER ISO 7089 6 200HV ZN	10197771	3	2	692	966591508	LIMIT SWITCH ADD-ON
WASHER ISO 7089 6 200HV-A2	420060201	39	2	410	917304708	SLIDING DOOR INSTALLATION
WASHER ISO 7089 6 200HV-A4	420000414	8	2	87	968420608	STORAGE BOX
WASHER ISO 7089 8 200HV-A2	420060705	58	6	17	919617108	CRAWLER TRACK TRAVEL G
WASHER ISO 7089 8 200HV-A2	420060705	6	8	632	917260608	COUNTERWEIGHT WITH CLAM
WASHER ISO 7089 8 200HV-A2	420060705	5	6	725	967937608	OBSTRUCTION LIGHTS PREAS
WASHER ISO 7089 8 200HV-A4	420001014	68	8	490	918484108	UREA PLANT
WASHER ISO 7089 8 300HV ZN	12103465	11	4	21	96034894	PROTECTION PLATE CPL.
WASHER ISO 7089 8 300HV ZN	12103465	11	4	24	96034977	PROTECTION PLATE
WASHER ISO 7089 8 300HV ZN	12103465	308	24	51	96035801	HYDRAULIC EQUIPM.CENTER
WASHER ISO 7089 8 300HV ZN	12103465	17	1	87	968420608	STORAGE BOX
WASHER ISO 7089 8 300HV ZN	12103465	8	7	89	96034962	GUIDE LEFT
WASHER ISO 7089 8 300HV ZN	12103465	8	7	106	96034980	GUIDE RIGHT

14.6.2021

etk_en_de 047600 LTR 1220

924

LIEBHERR

Alphabetical index
Alphabetischer Index

Description	Item	Pos.	Quantity	Page	Assembly	Description
WASHER ISO 7089 8 300HV ZN	12103465	9	2	114	968038208	BEARING AHEAD LEFT SIDE
WASHER ISO 7089 8 300HV ZN	12103465	9	2	115	968038308	BEARING AHEAD RIGHT SIDE
WASHER ISO 7089 8 300HV ZN	12103465	8	2	129	917257108	CENTRALIZED LUBRICATION
WASHER ISO 7089 8 300HV ZN	12103465	37	4	141	919087608	ROTARY FEED THROUGH
WASHER ISO 7089 8 300HV ZN	12103465	377	44	277	919007708	DRIVE ASSEMBLY, PRE-ASSE
WASHER ISO 7089 8 300HV ZN	12103465	377	28	280	96034631	RADIATOR, PRE-ASSEMBLED
WASHER ISO 7089 8 300HV ZN	12103465	375	6	283	968026308	CLUTCH ACTUATOR
WASHER ISO 7089 8 300HV ZN	12103465	375	6	329	919231108	FUEL FEED
WASHER ISO 7089 8 300HV ZN	12103465	375	3	330	96034868	PREMOUNTED FUEL FILTER
WASHER ISO 7089 8 300HV ZN	12103465	9	1	371	919010208	CRANE OPERATOR CABIN P
WASHER ISO 7089 8 300HV ZN	12103465	28	4	377	916177508	STEP CPL.
WASHER ISO 7089 8 300HV ZN	12103465	12	3	378	96025887	PEDAL CANTILEVER INSTALL
WASHER ISO 7089 8 300HV ZN	12103465	64	4	389	917305408	INTERNAL PANELLING INSTA
WASHER ISO 7089 8 300HV ZN	12103465	13	4	404	916163008	WIPERS INSTALLATION
WASHER ISO 7089 8 300HV ZN	12103465	6	12	415	917676208	HEATING CRANE DRIVER'S CA
WASHER ISO 7089 8 300HV ZN	12103465	28	7	419	969085208	HEATING, PRE-ASSEMBLED
WASHER ISO 7089 8 300HV ZN	12103465	375	8	435	96036790	SLEWING PLATFORM PANELLI
WASHER ISO 7089 8 300HV ZN	12103465	16	4	438	968923508	FLAP RIGHT PRE-ASS.
WASHER ISO 7089 8 300HV ZN	12103465	12	4	446	969016008	FLAP LEFT FRONT PRE-ASS.
WASHER ISO 7089 8 300HV ZN	12103465	23	21	469	918759808	ADD HEATING SUPERSTRUCT
WASHER ISO 7089 8 300HV ZN	12103465	20	7	471	96020359	ADDNL.HEATING, PRE-ASSE
WASHER ISO 7089 8 300HV ZN	12103465	28	4	481	967928508	LOCKING
WASHER ISO 7089 8 300HV ZN	12103465	63	3	490	918484108	UREA PLANT
WASHER ISO 7089 8 300HV ZN	12103465	375	6	506	918731908	AIR FILTER UNIT
WASHER ISO 7089 8 300HV ZN	12103465	17	2	509	917261208	CENT. LUBRIC. SYSTEM SUP
WASHER ISO 7089 8 300HV ZN	12103465	61	2	529	969256608	BASE ASSEMBLY
WASHER ISO 7089 8 300HV ZN	12103465	13	4	532	926891108	GROUND RAIL
WASHER ISO 7089 8 300HV ZN	12103465	12	4	572	967980508	OIL COOLER, PRE-ASSEMBLE
WASHER ISO 7089 8 300HV ZN	12103465	6	4	607	917269408	CONSOLE AUX. REPLENISHIN
WASHER ISO 7089 8 300HV ZN	12103465	16	2	648	917291908	PIVOT SECTION, PRE-ASSEMB
WASHER ISO 7089 8 300HV ZN	12103465	17	2	653	917292008	TELESCOPIC SECTION 1 PRE
WASHER ISO 7089 8 300HV ZN	12103465	17	2	657	917292108	TELESCOPIC SECT.2 PRE-AS
WASHER ISO 7089 8 300HV ZN	12103465	17	4	661	917292208	TELESCOPIC SECT.3 PRE-ASS
WASHER ISO 7089 8 300HV ZN	12103465	17	4	665	917292308	TELESCOPIC SECT.IV PRE-A
WASHER ISO 7089 8 300HV ZN	12103465	64	10	671	917292408	TELESCOPIC SECT.5 PRE-AS
WASHER ISO 7089 8 300HV ZN	12103465	28	4	740	917267508	TRANSPORT MOUNTING
WASHER ISO 7092 20 300HV F	11691327	10	4	482	967978908	INTERLOCKING
WASHER ISO 7092 20 300HV F	11691327	52	16	653	917292008	TELESCOPIC SECTION 1 PRE
WASHER ISO 7092 20 300HV F	11691327	52	16	657	917292108	TELESCOPIC SECT.2 PRE-AS
WASHER ISO 7092 20 300HV F	11691327	52	16	661	917292208	TELESCOPIC SECT.3 PRE-ASS
WASHER ISO 7092 20 300HV F	11691327	52	16	665	917292308	TELESCOPIC SECT.IV PRE-A
WASHER ISO 7092 20 300HV F	11691327	52	16	670	917292408	TELESCOPIC SECT.5 PRE-AS
WASHER ISO 7092 6 200HV-A2	10035694	10	2	383	968514508	INSTALLATION SWITCH CAB. C
WASHER ISO 7092 6 200HV-A2	10035694	36	8	398	966497908	FRONT WINDOW CPL.
WASHER ISO 7092 8 200HV 4	10299679	41	64	30	917511508	CRAWLER CENTRE PART PRE
WASHER ISO 7092 8 200HV 4	10299679	18	6	681	966134608	ADD-ON PARTS CYLINDER
WASHER ISO 7093-1 10 300HV	11491889	21	4	355	917259708	MAIN HOIST GEAR
WASHER ISO 7093-1 10 300HV	11491889	377	4	444	969015908	SLEWING PLATFORM PANELLI
WASHER ISO 7093-1 10 300HV	11491889	312	4	546	96045351	HYDRAULICS UPPER CARRI
WASHER ISO 7093-1 10 300HV	11491889	30	4	584	967969608	AUXILIARY HOISTING GEAR 2
WASHER ISO 7093-1 10 300HV	11491889	26	16	648	917291908	PIVOT SECTION, PRE-ASSEMB
WASHER ISO 7093-1 10 A2	421802108	14	1	404	916163008	WIPERS INSTALLATION
WASHER ISO 7093-1 10 A2	421802108	7	1	412	966230508	GUIDE PRE-ASS.
WASHER ISO 7093-1 12 300HV	11182717	24	8	648	917291908	PIVOT SECTION, PRE-ASSEMB
WASHER ISO 7093-1 16 300HV	4000809	6	4	372	967986308	BEARING INSTALLATION
WASHER ISO 7093-1 16 300HV	4000809	19	8	648	917291908	PIVOT SECTION, PRE-ASSEMB
WASHER ISO 7093-1 20 300HV	4600328	49	4	17	919617108	CRAWLER TRACK TRAVEL G
WASHER ISO 7093-1 20 300HV	4600328	63	1	71	919254308	CRAWLER SUPPORT PREASS
WASHER ISO 7093-1 20 300HV	4600328	63	1	103	919254408	CRAWLER SUPPORT PREASS
WASHER ISO 7093-1 20 300HV	4600328	6	1	326	917626608	FUEL TANK ADD-ON UNIT

14.6.2021

etk_en_de 047600 LTR 1220

925

LIEBHERRAlphabetical index
Alphabetischer Index

Description	Item	Pos.	Quantity	Page	Assembly	Description
WASHER ISO 7093-1 20 300HV	4600328	8	1	335	917825508	OIL RESERVOIR, EXTENSION
WASHER ISO 7093-1 24 300HV	10179463	3	2	335	917825508	OIL RESERVOIR, EXTENSION
WASHER ISO 7093-1 4 200HV 4	10875642	87	1	649	917291908	PIVOT SECTION, PRE-ASSEMB
WASHER ISO 7093-1 4 200HV 4	10875642	69	1	671	917292408	TELESCOPIC SECT.5 PRE-AS
WASHER ISO 7093-1 5 200HV 4	10875643	309	4	546	96045351	HYDRAULICS UPPER CARRI
WASHER ISO 7093-1 6 200HV 4	10875648	376	5	277	919007708	DRIVE ASSEMBLY, PRE-ASSE
WASHER ISO 7093-1 6 200HV 4	10875648	34	6	368	917259908	CRANE DRIVER CAB ADDITIO
WASHER ISO 7093-1 6 200HV 4	10875648	11	4	399	965784408	ROOF WINDOW PRE-ASS.
WASHER ISO 7093-1 6 200HV 4	10875648	379	6	435	96036790	SLEWING PLATFORM PANELLI
WASHER ISO 7093-1 6 200HV 4	10875648	15	2	438	968923508	FLAP RIGHT PRE-ASS.
WASHER ISO 7093-1 6 200HV 4	10875648	309	10	444	969015908	SLEWING PLATFORM PANELLI
WASHER ISO 7093-1 6 200HV 4	10875648	62	12	490	918484108	UREA PLANT
WASHER ISO 7093-1 6 200HV 4	10875648	306	6	546	96045351	HYDRAULICS UPPER CARRI
WASHER ISO 7093-1 6 200HV 4	10875648	315	2	596	967784808	HYDR.AUXILIARY HOISTING
WASHER ISO 7093-1 6 200HV 4	10875648	52	2	648	917291908	PIVOT SECTION, PRE-ASSEMB
WASHER ISO 7093-1 6 200HV 4	10875648	305	2	708	967785008	ADDNL.HYDR. FOLDING JIB
WASHER ISO 7093-1 6 200HV-A	421801708	14	2	398	966497908	FRONT WINDOW CPL.
WASHER ISO 7093-1 6 200HV-A	421801708	4	2	412	966230508	GUIDE PRE-ASS.
WASHER ISO 7093-1 6 200HV-A	421801708	377	6	498	919372008	EXHAUST SYSTEM
WASHER ISO 7093-1 6 200HV-A	421801708	376	8	501	96048826	EXHAUST SYSTEM PRE-ASSE
WASHER ISO 7093-1 6 200HV-A	421801708	3	4	606	917269308	CHARGER
WASHER ISO 7093-1 6 200HV-A	10540500	35	2	47	11346779	SLIP RING TRANSMITTER
WASHER ISO 7093-1 6 200HV-A	10540500	34	4	118	968046208	ADD-ON PARTS
WASHER ISO 7093-1 6 200HV-A	10540500	40	4	410	917304708	SLIDING DOOR INSTALLATION
WASHER ISO 7093-1 6 200HV-A	10540500	8	1	723	967933408	LOCATION FIXTURE PRE-ASS.
WASHER ISO 7093-1 8 200HV 4	11140469	30	4	25	968019508	LIMIT SWITCH ADD-ON
WASHER ISO 7093-1 8 200HV 4	11140469	24	3	129	917257108	CENTRALIZED LUBRICATION
WASHER ISO 7093-1 8 200HV 4	11140469	21	2	160	918731108	ASSEMBLY PARTS F.SLEWING
WASHER ISO 7093-1 8 200HV 4	11140469	378	2	269	918731408	DRIVE ASSEMBLY CPL.
WASHER ISO 7093-1 8 200HV 4	11140469	16	4	355	917259708	MAIN HOIST GEAR
WASHER ISO 7093-1 8 200HV 4	11140469	29	2	368	917259908	CRANE DRIVER CAB ADDITIO
WASHER ISO 7093-1 8 200HV 4	11140469	(5)	4	377	916177508	STEP CPL.
WASHER ISO 7093-1 8 200HV 4	11140469	22	2	395	916162508	WINDOW ASSEMBLY
WASHER ISO 7093-1 8 200HV 4	11140469	380	7	435	96036790	SLEWING PLATFORM PANELLI
WASHER ISO 7093-1 8 200HV 4	11140469	18	4	438	968923508	FLAP RIGHT PRE-ASS.
WASHER ISO 7093-1 8 200HV 4	11140469	376	11	444	969015908	SLEWING PLATFORM PANELLI
WASHER ISO 7093-1 8 200HV 4	11140469	40	6	456	96053500	ELECTRIC ADD-ON PARTS CA
WASHER ISO 7093-1 8 200HV 4	11140469	27	4	469	918759808	ADD HEATING SUPERSTRUCT
WASHER ISO 7093-1 8 200HV 4	11140469	64	8	490	918484108	UREA PLANT
WASHER ISO 7093-1 8 200HV 4	11140469	321	4	546	96045351	HYDRAULICS UPPER CARRI
WASHER ISO 7093-1 8 200HV 4	11140469	30	8	648	917291908	PIVOT SECTION, PRE-ASSEMB
WASHER ISO 7093-1 8 200HV 4	11140469	70	2	671	917292408	TELESCOPIC SECT.5 PRE-AS
WASHER ISO 7093-1 8 200HV 4	11140469	16	12	681	966134608	ADD-ON PARTS CYLINDER
WASHER ISO 7093-1 8 200HV 4	11140469	300	2	702	967785408	ADDNL.HYDR. FOLDING JIB
WASHER ISO 7093-1 8 200HV 4	11140469	307	2	708	967785008	ADDNL.HYDR. FOLDING JIB
WASHER ISO 7093-1 8 200HV-A	421861405	29	4	377	916177508	STEP CPL.
WASHER ISO 7093-1 8 200HV-A	421861405	376	3	498	919372008	EXHAUST SYSTEM
WASHER ISO 7093-1 8 200HV-A	10540510	21	4	410	917304708	SLIDING DOOR INSTALLATION
WASHER ISO 8738 50 160HV-St	10179408	18	4	481	967928508	LOCKING
WASHER ISO 8738 55 160HV-St	10179409	5	1	638	968068308	ASSEMBLY DEVICE
WASHER RD60X2 ALMG3 H11	948717708	19	4	123	919644008	HYDRAULIC SUPPORT
WASHER SPRING DIN 127 A 6	424000508	(12)	3	584	967969608	AUXILIARY HOISTING GEAR 2
WASHER SPRING DIN 128 A 5	12227697	19	6	323	96023117	BATTERY BOX, PRE-ASSEMB
WASHER SPRING DIN 7980 8 F	424100708	8	6	349	510229408	HYDRO MOTOR
WATER BASIN 505X126X100 P	97003164	1	1	405	966408908	WATER CONTAINER CPL
WATER CONTAINER CPL	966408908	1	1	404	916163008	WIPERS INSTALLATION
WATER DRAIN PLUG M12 PA6	602501208	10	2	36	96045226	SWITCH BOX COMPL.
WATER DRAIN PLUG M12 PA6	602501208	308	1	691	966291008	TERMINAL BOX
WATER DRAIN PLUG M12 PA6	602501208	292	1	694	968708708	TERMINAL BOX CPL.
WATER DRAIN VALVE 22BAR	502921908	151	2	485	969763408	PIPEWORK AIR INSTALLATIO

14.6.2021

etk_en_de 047600 LTR 1220

926

LIEBHERRAlphabetical index
Alphabetischer Index

Description	Item	Pos.	Quantity	Page	Assembly	Description
WATER HEATING SYSTEM 24	10876576	1	1	471	96020359	ADDNL.HEATING, PRE-ASSE
WATER HOSE DN4-RAUCLAIR-	11000710	17	1.3	404	916163008	WIPERS INSTALLATION
WATER HOSE DN4-RAUCLAIR-	11000710	18	2.8	404	916163008	WIPERS INSTALLATION
WATER LEVEL SENSOR L=50	10335960	450	1	317	96034515	EXPANSION TANK PRE-ASS.
WATER PUMP WITH FASTENIN	10142733	370	1	165	12856862	DIESEL ENGINE
WATER PUMP, PRE-ASSEMB	10150386	1	1	231	10142733	WATER PUMP WITH FASTENIN
WATER PUMP, PRE-ASSEMB	12863021	1	1	231	10142733	WATER PUMP WITH FASTENIN
WATER SENSOR 5V	11370365	3	1	333	10878502	FUEL FILTER
WATER VALVE NW12X2,5 NICH	11082158	17	2	490	918484108	UREA PLANT
WEARING RING AlSn20Cu	10133693	6	2	199	10138230	CAMSHAFT CPL.
WEARING RING AlSn20Cu	11348100	6	2	199	10138230	CAMSHAFT CPL.
WEARING RING M 40X1,5	9077612	3	1	262	9077386	AUXILIARY DRIVE PRE-ASS.
WEDGE LOCK WASHER NORD	7015814	50	2	410	917304708	SLIDING DOOR INSTALLATION
WEDGE SOCKET 23-25 GR.26	12101239	5	1	637	919028808	DISPATCH ASSY.MECH.PART
WEIGHT EN-GJS400-18 FE//ZN	10873379	1	1	673	96013575	HOIST LIM.SWITCH PLUMMET
WELD PLATE DIN 3015-1 L-AP	602015408	36	2	21	96034894	PROTECTION PLATE CPL.
WELD PLATE DIN 3015-1 L-AP	602015408	36	2	24	96034977	PROTECTION PLATE
WELD PLATE DIN 3015-1 L-AP	602015408	323	4	51	96035801	HYDRAULIC EQUIPM.CENTER
WELD PLATE DIN 3015-1 L-AP	10802205	33	1	21	96034894	PROTECTION PLATE CPL.
WELD PLATE DIN 3015-1 L-AP	10802205	33	1	24	96034977	PROTECTION PLATE
WELD PLATE DIN 3015-1 L-AP	10802205	322	2	51	96035801	HYDRAULIC EQUIPM.CENTER
WELD PLATE DIN 3015-1 L-AP	11008020	310	2	92	96035796	HYDR.TRAVEL DRIVE
WELD PLATE DIN 3015-1 L-AP	11008020	310	2	109	96035792	HYDR.TRAVEL DRIVE
WELDING SLEEVE M8X17 ST37	10412105	23	4	323	96023117	BATTERY BOX, PRE-ASSEMB
WHEATHER CAP 114,3 EDEL	12100105	105	1	498	919372008	EXHAUST SYSTEM
WHEEL NUT DIN 74361 M20X1,	520303308	10	1	226	5700161	AIR COMPRESSOR
WIDE ANGLE MIRROR 219X17	591069508	2	1	429	916049908	MIRROR ATTACHM.IN CRANE
WIDE ANGLE MIRROR 316X17	591070908	1	1	465	917260408	MIRROR ATTACHM.AT SLEW.P
WINCH REVOLUTION TRANS	10802061	5	1	365	966631008	ELECTRIC FOR WINCH 1
WINCH REVOLUTION TRANS	10802061	(5)	1	584	967969608	AUXILIARY HOISTING GEAR 2
WIND VELOCITY TRANSMITTE	11482252	2	1	720	917598408	ELECTRIC MEASURING & WAR
WIND WARNING PREASSEMB	967936408	2	1	722	968412508	MECH MEAS AND WARNING D
WINDOW	11110060	39	1	511	10327065	ELECTRIC PUMP
WINDOW ASSEMBLY SPF	916162508	2	1	385	917304508	CRANE OPERATOR CABIN P
WING SCREW DIN 316 M12X20	4600612	202	2	71	919254308	CRAWLER SUPPORT PREASS
WING SCREW DIN 316 M12X20	4600612	202	2	103	919254408	CRAWLER SUPPORT PREASS
WIPER ARM 650MM	10292014	3	1	404	916163008	WIPERS INSTALLATION
WIPER ARM 900MM	10292015	22	1	398	966497908	FRONT WINDOW CPL.
WIPER BEARING ST	11001115	16	1	398	966497908	FRONT WINDOW CPL.
WIPER BLADE 1000	10292017	23	1	398	966497908	FRONT WINDOW CPL.
WIPER BLADE 700	10292016	5	1	404	916163008	WIPERS INSTALLATION
WIPER FRAME	10292018	7	1	404	916163008	WIPERS INSTALLATION
WIPER FRAME	10870968	8	1	404	916163008	WIPERS INSTALLATION
WIPER MOTOR 55NM 24V SPF	10292021	2	2	404	916163008	WIPERS INSTALLATION
WIPERS INSTALLATION	916163008	5	1	385	917304508	CRANE OPERATOR CABIN P
WIRE	7624238	17	4	310	10872488	DRIVING GEAR
WIRE HOSE CLAMP 70-75	11000902	14	2	401	916168308	AIR DUCT
WIRE HOSE CLAMP 79-85	11000903	13	6	401	916168308	AIR DUCT
WIRED END FERRULE DIN 46	602307808	114	8	44	96045228	WIRING HARNESS
WIRED END FERRULE DIN 46	602307808	114	4	517	96045385	WIRING HARNESS
WIRED END FERRULE DIN 462	602307908	85	10	517	96045385	WIRING HARNESS
WIRED END FERRULE DIN 46	602307708	86	2	44	96045228	WIRING HARNESS
WIRED END FERRULE DIN 46	602307708	86	74	517	96045385	WIRING HARNESS
WIRED END FERRULE DIN 46	602307708	86	26	519	96037136	WIRING HARNESS
WIRES TERMINAL BOX CPL. S	966354908	18	1	694	968708708	TERMINAL BOX CPL.
WIRING DUCT 80X40/2000 HAR	638109101	30	0.28	529	969256608	BASE ASSEMBLY
WIRING HARNESS ASSEMBLY	10151329	2	1	254	10151328	CABLE HARNESS MOUNTING
WIRING HARNESS ASSEMBLY	10151390	8	1	254	10151328	CABLE HARNESS MOUNTING
WIRING HARNESS W200	96045227	21	1	36	96045226	SWITCH BOX COMPL.
WIRING HARNESS W202	96045228	23	1	36	96045226	SWITCH BOX COMPL.

14.6.2021

etk_en_de 047600 LTR 1220

927

LIEBHERRAlphabetical index
Alphabetischer Index

Description	Item	Pos.	Quantity	Page	Assembly	Description
WIRING HARNESS W227	96045205	30	1	135	96045204	CABLE LIST
WIRING HARNESS W300	96036955	2	1	450	96036954	CABLE LIST DRIVER'S CABIN
WIRING HARNESS W301	967541908	3	1	450	96036954	CABLE LIST DRIVER'S CABIN
WIRING HARNESS W302	967542008	4	1	450	96036954	CABLE LIST DRIVER'S CABIN
WIRING HARNESS W310	96036956	7	1	450	96036954	CABLE LIST DRIVER'S CABIN
WIRING HARNESS W321	96043733	5	1	621	96045237	EQUIPMENT CAMERA CAB
WIRING HARNESS W346	96023876	(10)	1	457	96053500	ELECTRIC ADD-ON PARTS CA
WIRING HARNESS W500	96045385	50	1	516	96045384	CABLE LIST SLEWING PLATF
WIRING HARNESS W501	96037136	51	1	516	96045384	CABLE LIST SLEWING PLATF
WIRING HARNESS W522	966298408	(8)	1	584	967969608	AUXILIARY HOISTING GEAR 2
WIRING HARNESS W555	96037137	52	1	516	96045384	CABLE LIST SLEWING PLATF
WIRING HARNESS WRCAN	967709108	521	1	44	96045228	WIRING HARNESS
WOODRUFF KEY DIN 6888 3X5	570435508	18	1	281	10429930	GEAR WHEEL MOTOR
WORK LIGHT 20W 12-24V AL	10877828	6	1	456	96053500	ELECTRIC ADD-ON PARTS CA
WORK LIGHT 20W 12-24V AL	10877828	(10)	1	611	918989008	A-HEADLIGHT SLEWING PLA
WORK LIGHT 20W 12-24V AL	10877828	20	1	623	96037130	EQUIPMENT CAMERA SLEW C
WORK LIGHT 20W 12-24V AL	10877828	20	1	625	96037131	EQUIPMENT CAMERA WINCHE
WORK LIGHT 20W 12-24V AL	10877828	(4)	1	637	919028808	DISPATCH ASSY.MECH.PART
WORK LIGHT 50W 12-24V ALU	10872003	5	2	711	918124908	A-HEADL.SEARCHLIGHT PIVO
WRENCH SOCKET 1/2"-14WN	12103321	(2)	1	71	919254308	CRAWLER SUPPORT PREASS
WRENCH SOCKET SW1 11/16"	890020214	11	1	145	919328608	TOOLS AND ACCESSORIES

14.6.2021

etk_en_de 047600 LTR 1220

928

LIEBHERR

Alphabetical index
Alphabetischer Index

Bezeichnung	Artikel	Pos.	Menge	Seite	Baugruppe	Bezeichnung
2.NACKENROLLE EINBAU	910040808	363	1	11		LIEBHERR LTR 1220
A-SCHEINWERFER ANLENKST	918124908	321	1	11		LIEBHERR LTR 1220
A-SCHEINWERFER DREHBUE	918989008	438	1	12		LIEBHERR LTR 1220
ABDECKBLECH	11494286	41	2	733	910836808	HAKENFLASCHE
ABDECKBLECH VORM.	965021508	46	2	422	918810308	STEUERSTAND
ABDECKHAUBE	10451017	17	1	690	10354493	LEITUNGSTROMMEL
ABDECKKAPPE	11171306	2	1	721	11482252	WINDGESCHWINDIGKEITSGE
ABDECKKAPPE 112,7 PPA	10115832	7	1	179	10155227	OELWANNE VORM.
ABDECKKAPPE 36X22 PVC-S	10215892	9	1	466	966707708	SPIEGELHALTER VORM.
ABDECKKAPPE 700 M18X1,5 P	10129392	2	2	209	12489819	ABDECKKAPPEN-KIT
ABDECKKAPPE POLYSTIC27-3	591570908	102	3	434	96036790	DREHBUEHNENVERKLEIDUN
ABDECKKAPPE POLYSTIC27-3	591570908	51	1	456	96053500	ELEKTRIK ANBAUTEILE KABIN
ABDECKKAPPE POLYSTIC27-3	591570908	6	1	460	96022872	ARMATURENBRETT DACH
ABDECKKAPPE POLYSTIC27-3	591570908	8	1	533	968063108	MONTAGEEINHEIT VORM.
ABDECKKAPPE PP	10129394	7	1	209	12489819	ABDECKKAPPEN-KIT
ABDECKKAPPEN-KIT	12489819	300	1	208	10146658	HOCHDRUCKPUMPE
ABDECKUNG	10650507	(2)	1	429	916049908	SPIEGELANBAU KRANFUEHR
ABDECKUNG	11005170	17	1	424	10877138	FAHRERSITZ
ABDECKUNG	11171270	32	1	424	10877138	FAHRERSITZ
ABDECKUNG 8X735X83 PE SC	97008572	13	1	395	916162508	SCHEIBEN EINBAU
ABDECKUNG KPL.	12103044	10	1	684	10802064	SEILLAENGENGEBER
ABDECKUNG KPL. SL 015	692600708	23	1	684	10802064	SEILLAENGENGEBER
ABDECKUNG MOLERIT T59	11008024	527	4	452	96036955	KABELSTRANG
ABDICHTPROFIL	979896308	2	1	37	966167808	DECKEL KPL.
ABDICHTPROFIL 1,5-3X14,6X1	262106508	19	0.37	438	968923508	KLAPPE VORM.RECHTS
ABGASANLAGE	919372008	163	1	10		LIEBHERR LTR 1220
ABGASANLAGE VORM.	96048826	1	1	498	919372008	ABGASANLAGE
ABGASMISCHROHR SCRONL	10148666	102	1	501	96048826	ABGASANLAGE VORM.
ABGASROHR 1.4301	97049719	102	1	498	919372008	ABGASANLAGE
ABGASROHR 1.4301	97049723	103	1	498	919372008	ABGASANLAGE
ABGASROHR 38/FLEXIBEL	553054108	7	1.995	469	918759808	ZUSATZHEIZUNG OW
ABGASROHR 38/FLEXIBEL	553054108	7	0.25	471	96020359	ZUSATZHEIZUNG VORM.
ABGASROHR ANBAU R-MOT	10140087	410	1	165	12856862	DIESELMOTOR
ABGASROHR R-MOTORXD934	10145524	1	1	236	10140087	ABGASROHR ANBAU
ABGASSCHALLDAEMPFER 116	553187208	5	1	471	96020359	ZUSATZHEIZUNG VORM.
ABGASSTUTZEN ANBAU R-M	12512627	432	1	166	12856862	DIESELMOTOR
ABGLAETTMITTEL KANISTER5	811203108	16	1	395	916162508	SCHEIBEN EINBAU
ABGLAETTMITTEL KANISTER5	811203108	49	1	410	917304708	SCHIEBETUER EINBAU
ABREISSSTOPFEN M8	514539308	12	1	300	10008308	ANSCHLUSSPLATTE
ABSCHALTVENTIL	571899508	3	1	296	10873570	ANSCHLUSSPLATTE
ABSCHIRMUNG	966980708	36	2	456	96053500	ELEKTRIK ANBAUTEILE KABIN
ABSCHIRMUNG ZURUECKGEB	965617208	995	6	452	96036955	KABELSTRANG
ABSCHIRMUNG ZURUECKGEB	965617208	995	2	518	96045385	KABELSTRANG
ABSCHLUSSPLATTE	11643394	3	1	363	11182597	VERSTELLMOTOR
ABSCHLUSSPLATTE	11643394	3	1	585	11211058	VERSTELLMOTOR
ABSPERRORGAN DN150-FLAN	11212467	2	1	338	969050308	OELBEHAELTER VORM.
ABSTANDSBOLZEN M5X30 11	97028159	48	4	388	917305408	INNENVERKLEIDUNG EINBAU
ABSTANDSBOLZEN M6X30 ST	11001955	57	3	388	917305408	INNENVERKLEIDUNG EINBAU
ABSTANDSBOLZEN M6X50 S	10875447	58	2	388	917305408	INNENVERKLEIDUNG EINBAU
ABSTANDSRING	11181884	5	1	47	11346779	SCHLEIFRINGUEBERTRAGER
ABSTREIFER 160X175X9	7367567	4	1	80	10877686	SPANNER HYDR KPL
ABSTUETZPLATTE SCHWK.	967996608	4	4	123	919644008	HYDRAULISCHE ABSTUETZUN
ABSTUETZZYLINDER 240/210-	11182950	1	4	123	919644008	HYDRAULISCHE ABSTUETZUN
ABSTURZSICHERUNG	917260108	140	1	10		LIEBHERR LTR 1220
ABSTURZSICHERUNG	917691008	13	1	9		LIEBHERR LTR 1220
ABTRIEBSFLANSCH	939292301	10	1	360	939292201	PLANETENGETRIEBE
ABTRIEBSWELLE 135,9 18CrNi	90010683	10	1	343	90008901	DREHWERKANTRIEB
ACHSE 30.0X95 S355J2C+C FE	97011246	18	1	371	919010208	KRANFUEHRERKABINE VORM.
ACHSE RD150X120 S355J2H	946509308	6	1	714	917268408	MASTNASE
ACHSE SCHWK.	923661808	5	1	670	917292408	TELESKOP 5 VORM.

14.6.2021

etk_en_de 047600 LTR 1220

929

LIEBHERRAlphabetical index
Alphabetischer Index

Bezeichnung	Artikel	Pos.	Menge	Seite	Baugruppe	Bezeichnung
ACHSE SCHWK.	923672408	6	1	670	917292408	TELESKOP 5 VORM.
ACHSHALTER 10X109X30 S35	973178808	11	6	478	918956108	HYDRAULISCHE BALLASTIER
ACHSHALTER 10X140X40 S35	942164608	8	2	17	919617108	RAUPENFAHRWERK KPL.
ACHSHALTER 12X222X222 S96	970591108	2	2	160	918731108	MONTAGETEILE DREHBUEHN
ACHSHALTER 12X270X220 S96	974925508	4	1	626	919617008	WIPPZYLINDER M.LAGERUNG
ACHSHALTER 15X260X217 S96	970598608	5	1	626	919617008	WIPPZYLINDER M.LAGERUNG
ACHSHALTER 8X30X60 S235J	931185608	15	3	368	917259908	KRANFUEHRERKABINE ANBA
ACHSHALTER LN 4/1 S235JR+	997040101	26	1	740	917267508	TRANSPORTHALTERUNG DKS
ADAPTER 18-POL SPF	660024508	29	1	525	919503008	EINBAUTEILE SCHALTSCHRAN
ADAPTER 19.0X17 S235JRC+C	97051324	66	1	457	96053500	ELEKTRIK ANBAUTEILE KABIN
ADAPTER 32X185X45 PAGF30	979243408	2	1	399	965784408	DACHSCHEIBE VORM.
ADAPTER M16-M10 ST.60-2K	972698608	29	4	275	919007708	ANTRIEBSAGGREGAT VORM.
ADAPTER RI11/2-EDX1 A3P	475502408	769	2	549	96045351	HYDRAULIK OBERWAGEN
ADAPTER RI11/4-EDX1/2 A3P	475501108	662	2	52	96035801	HYDRAULIK MITTELTEIL
ADAPTER RI11/4-EDX1/2 A3P	475501108	623	1	92	96035796	HYDR.FAHRANTRIEB
ADAPTER RI11/4-EDX1/2 A3P	475501108	623	1	109	96035792	HYDR.FAHRANTRIEB
ADAPTERRING	11007300	2	1	47	11346779	SCHLEIFRINGUEBERTRAGER
ADERENDHUELSE DIN 46228-	602307808	114	8	44	96045228	KABELSTRANG
ADERENDHUELSE DIN 46228-	602307808	114	4	517	96045385	KABELSTRANG
ADERENDHUELSE DIN 46228-1	602307908	85	10	517	96045385	KABELSTRANG
ADERENDHUELSE DIN 46228-	602307708	86	2	44	96045228	KABELSTRANG
ADERENDHUELSE DIN 46228-	602307708	86	74	517	96045385	KABELSTRANG
ADERENDHUELSE DIN 46228-	602307708	86	26	519	96037136	KABELSTRANG
AGGREGATETRAEGER ANBA	10147687	12	1	162	12856862	DIESELMOTOR
AGGREGATETRAEGER SCH	968918808	1	1	275	919007708	ANTRIEBSAGGREGAT VORM.
AGGREGATETRAEGER VORM	12835708	1	1	172	10147687	AGGREGATETRAEGER ANBA
AKTIVATOR 1000ML	870004108	23	1	395	916162508	SCHEIBEN EINBAU
AKTIVATOR 250ML DOSE	10815283	14	1	395	916162508	SCHEIBEN EINBAU
ANBAUTEILE ARBEITSSCHEI	96037229	10	1	611	918989008	A-SCHEINWERFER DREHBUE
ANBAUTEILE BTT	917618608	150	1	10		LIEBHERR LTR 1220
ANBAUTEILE KAMERA DB-HEC	968210808	1	1	613	918992008	KAMERAUEBERWACHUNG O
ANBAUTEILE KAMERA DB-WIN	968267108	2	1	613	918992008	KAMERAUEBERWACHUNG O
ANBAUTEILE LUFTPRESSER	10145278	334	1	165	12856862	DIESELMOTOR
ANBAUTEILE RAUPENTRAEGE	968046208	50	2	113	917691008	ABSTURZSICHERUNG
ANBAUTEILE TELE	917551608	286	1	11		LIEBHERR LTR 1220
ANBAUTEILE ZYLINDER	966134608	2	1	675	918807308	AUSSCHUBMECHANIK
ANLAUFRING AISn20Cu	10133693	6	2	199	10138230	NOCKENWELLE KPL.
ANLAUFRING AISn20Cu	11348100	6	2	199	10138230	NOCKENWELLE KPL.
ANLAUFRING M 40X1,5	9077612	3	1	262	9077386	NEBENABTRIEB VORM.
ANLAUFSCHEIBE	571582308	4	1	226	5700161	LUFTPRESSER
ANLAUFSCHEIBE	571582408	6	1	226	5700161	LUFTPRESSER
ANLAUFSCHEIBE	927602301	46	1	360	939292201	PLANETENGETRIEBE
ANLAUFSCHEIBE 112X138X3	10119927	3	2	187	10116939	RS KURBELWELLENLAGERU
ANLAUFSCHEIBE 112X138X3	10119928	4	2	187	10116939	RS KURBELWELLENLAGERU
ANLAUFSCHEIBE 200X7 GZ-CU	97032155	8	8	123	919644008	HYDRAULISCHE ABSTUETZUN
ANLAUFSCHEIBE 8X70X70 PA6	97028395	7	2	368	917259908	KRANFUEHRERKABINE ANBA
ANLENKSTUECK SCHWK. SPF	917292608	1	1	648	917291908	ANLENKSTUECK VORM.
ANLENKSTUECK VORM.	917291908	1	1	643	918804808	TELESKOPAUSLEGER KPL.
ANSAUGSTUTZEN ANBAU R-M	10145173	221	1	164	12856862	DIESELMOTOR
ANSAUGSTUTZEN R-MOTOR	11444999	1	1	219	10145173	ANSAUGSTUTZEN ANBAU
ANSCHLAG	11485426	3	1	305	10871043	VERSTELLPUMPE
ANSCHLAG 90X60X10 PA6G	97070985	102	4	71	919254308	RAUPENTRAEGER VORM.LI.
ANSCHLAG 90X60X10 PA6G	97070985	103	4	103	919254408	RAUPENTRAEGER VORM.RE.
ANSCHLAGMITTEL	917611508	299	1	11		LIEBHERR LTR 1220
ANSCHLAGSCHEIBE 16,5X75X	10875905	3	4	372	967986308	LAGERUNG EINBAU
ANSCHLAGSEIL -5M PP SPF	773326508	3	1	745	917268108	WERKZEUG KLAPPSPITZE
ANSCHLAGSEIL DIN EN 13414-	773445108	14	3	637	919028808	MECH.TEILE VERSANDMONT
ANSCHLAGSEIL EN 13414-3 35.	10331368	2	1	731	917531708	BALLASTTRAVERSE
ANSCHLUSSBLOCK	511055908	169	1	545	96045351	HYDRAULIK OBERWAGEN
ANSCHLUSSFLANSCH	511057608	188	1	546	96045351	HYDRAULIK OBERWAGEN

14.6.2021

etk_en_de 047600 LTR 1220

930

LIEBHERRAlphabetical index
Alphabetischer Index

Bezeichnung	Artikel	Pos.	Menge	Seite	Baugruppe	Bezeichnung
ANSCHLUSSFLANSCH	511057608	172	1	596	967784808	HYDRAULIK HILFSHUBWERK
ANSCHLUSSKABEL	12102265	29	1	684	10802064	SEILLAENGENGEBER
ANSCHLUSSKABEL 2X0,75-1,5	10877798	12	1	451	96036955	KABELSTRANG
ANSCHLUSSKABEL 2X0,75-1,5	10877798	6	1	523	96037133	LEITUNG
ANSCHLUSSKABEL 2X0,75-1,5	10877798	6	1	624	96037132	LEITUNG
ANSCHLUSSKABEL 2X0,75-10	10877801	19	1	517	96045385	KABELSTRANG
ANSCHLUSSKABEL 2X0,75-10	10877801	372	1	517	96045385	KABELSTRANG
ANSCHLUSSKABEL 2X0,75-10	10877801	388	1	520	96037136	KABELSTRANG
ANSCHLUSSKABEL 2X0,75-10	10877801	389	1	520	96037136	KABELSTRANG
ANSCHLUSSKABEL 2X0,75-5M	10877800	371	1	517	96045385	KABELSTRANG
ANSCHLUSSPLATTE	10008308	2	1	298	11210798	VERSTELLPUMPE
ANSCHLUSSPLATTE	10873570	3	1	294	11210795	VERSTELLPUMPE
ANSCHLUSSPLATTE	11003841	16	1	690	10354493	LEITUNGSTROMMEL
ANSCHLUSSPLATTE	510629508	175	1	546	96045351	HYDRAULIK OBERWAGEN
ANSCHLUSSPLATTE	510629508	173	1	596	967784808	HYDRAULIK HILFSHUBWERK
ANSCHLUSSPLATTE	570109208	4	1	349	510229408	HYDROMOTOR
ANSCHLUSSPLATTE	571907208	2	1	308	10871282	VERSTELLPUMPE
ANSCHLUSSPLATTE DP1-10/3	511058308	196	1	546	96045351	HYDRAULIK OBERWAGEN
ANSCHLUSSSTECKER	12102524	20	2	58	11643183	STUEBERBLOCK
ANSCHLUSSSTECKER AX	602337008	508	3	453	96036956	KABELSTRANG
ANSCHLUSSSTECKER AX	602337008	518	1	527	96045387	DRAEHTE GRUNDAUFBAU KPL
ANSCHLUSSSTUECK VORM.	10141790	217	1	164	12856862	DIESELMOTOR
ANSCHLUSSSTUTZEN 11SMnP	927586201	12	2	364	90200104	OELMESSEINRICHTUNG
ANSCHLUSSSTUTZEN 11SMnP	927586201	12	1	592	90200103	OELMESSEINRICHTUNG
ANSCHLUSSSTRAEGER 42CrM	927745001	1	1	360	939292201	PLANETENGETRIEBE
ANSCHRAUBSCHARNIER 25X	10871177	12	4	398	966497908	FRONTSCHIEBE KPL.
ANSCHRAUBSCHARNIER 25X	10871177	9	2	399	965784408	DACHSCHIEBE VORM.
ANSCHWEISSPLATTE DIN 301	602015408	36	2	21	96034894	SCHUTZBLECH KPL.LI.
ANSCHWEISSPLATTE DIN 301	602015408	36	2	24	96034977	SCHUTZBLECH KPL.RE.
ANSCHWEISSPLATTE DIN 301	602015408	323	4	51	96035801	HYDRAULIK MITTELTEIL
ANSCHWEISSPLATTE DIN 301	10802205	33	1	21	96034894	SCHUTZBLECH KPL.LI.
ANSCHWEISSPLATTE DIN 301	10802205	33	1	24	96034977	SCHUTZBLECH KPL.RE.
ANSCHWEISSPLATTE DIN 301	10802205	322	2	51	96035801	HYDRAULIK MITTELTEIL
ANSCHWEISSPLATTE DIN 301	11008020	310	2	92	96035796	HYDR.FAHRANTRIEB
ANSCHWEISSPLATTE DIN 301	11008020	310	2	109	96035792	HYDR.FAHRANTRIEB
ANSTEUERGERAET	10471384	5	1	294	11210795	VERSTELLPUMPE
ANSTEUERGERAET	11690588	5	1	286	11182708	VERSTELLPUMPE
ANSTEUERGERAET	11690588	5	1	289	10871017	VERSTELLPUMPE
ANTENNE	10450273	4	1	41	966204108	ANTENNE KPL.
ANTENNE	10878172	1	1	642	12257818	AUTORADIO
ANTENNE AKTIV	12102817	11	1	456	96053500	ELEKTRIK ANBAUTEILE KABIN
ANTENNE KPL.	966204108	4	2	36	96045226	SCHALTKASTEN VORM.
ANTENNENKABEL 1,27-2M SEI	10876819	60	1	457	96053500	ELEKTRIK ANBAUTEILE KABIN
ANTENNENKABEL 1-4,850M	11114971	59	1	457	96053500	ELEKTRIK ANBAUTEILE KABIN
ANTENNENSTAB	10815004	1	1	42	10450273	ANTENNE
ANTIRUTSCHBELAG 1.6X25X	97037477	67	2	389	917305408	INNENVERKLEIDUNG EINBAU
ANTRIEB FUER HOCHDRUCK	11407917	180	1	164	12856862	DIESELMOTOR
ANTRIEBSAGGREGAT KPL.	918731408	105	1	9		LIEBHERR LTR 1220
ANTRIEBSAGGREGAT VORM.	919007708	1	1	269	918731408	ANTRIEBSAGGREGAT KPL.
ANTRIEBSFLANSCH EDELST	606012608	6	1	365	966631008	ELEKTRIK WINDE 1
ANTRIEBSFLANSCH EDELST	606012608	(6)	1	584	967969608	HILFSHUBWERK WINDE 2 VO
ANTRIEBSRAD 12XB9SX260,3	749056414	4	1	70	919254308	RAUPENTRAEGER VORM.LI.
ANTRIEBSRAD 12XB9SX260,3	749056414	4	1	102	919254408	RAUPENTRAEGER VORM.RE.
ANTRIEBSWELLE	927745101	5	1	360	939292201	PLANETENGETRIEBE
ARBEITSSCHEINWERFER 20W	10877828	6	1	456	96053500	ELEKTRIK ANBAUTEILE KABIN
ARBEITSSCHEINWERFER 20W	10877828	(10)	1	611	918989008	A-SCHEINWERFER DREHBUE
ARBEITSSCHEINWERFER 20W	10877828	20	1	623	96037130	AUSRUESTUNG KAMERA DRE
ARBEITSSCHEINWERFER 20W	10877828	20	1	625	96037131	AUSRUESTUNG KAMERA WIN
ARBEITSSCHEINWERFER 20W	10877828	(4)	1	637	919028808	MECH.TEILE VERSANDMONT
ARBEITSSCHEINWERFER 50W	10872003	5	2	711	918124908	A-SCHEINWERFER ANLENKS

14.6.2021

etk_en_de 047600 LTR 1220

931

LIEBHERR

Alphabetical index
Alphabetischer Index

Bezeichnung	Artikel	Pos.	Menge	Seite	Baugruppe	Bezeichnung
ARMATURENBRETT DACH	96022872	2	1	456	96053500	ELEKTRIK ANBAUTEILE KABIN
ARMATURENHALTER	10009700	57	1	417	11083498	HEIZKLIMAGERAET
ARMLEHNE 310ERGO	774119708	1	1	426	962282208	ARMLEHNE LINKS
ARMLEHNE 310ERGO	774119808	1	1	428	962282308	ARMLEHNE RECHTS
ARMLEHNE LINKS	962282208	1	1	425	96032222	NACHARBEIT ARMLEHNE LI.
ARMLEHNE RECHTS	962282308	1	1	427	96032223	NACHARBEIT ARMLEHNE RE.
ARMLEHNENAUFCLAGE	971636608	2	1	426	962282208	ARMLEHNE LINKS
ARMLEHNENAUFCLAGE	971636608	2	1	428	962282308	ARMLEHNE RECHTS
ASCHENBECHER KUNSTSTOF	10291997	33	1	388	917305408	INNENVERKLEIDUNG EINBAU
ATL-ANBAU	10140729	430	1	165	12856862	DIESELMOTOR
AUFFANGGURT EN 361 IK G 2	11007305	1	1	155	916959808	PERSOENLICHE SCHUTZAUS
AUFKLEBER	10663909	(1)	1	130	11347526	ELEKTROPUMPE
AUFKLEBER BEHAELTER 2,5K	967421808	27	1	130	11347526	ELEKTROPUMPE
AUFKLEBER BEHAELTER 2,5K	967421808	30	1	511	10327065	ELEKTROPUMPE
AUFLAGEBOCK FE//ZNNI8//CN/	965255408	26	1	368	917259908	KRANFUEHRERKABINE ANBA
AUFNAHME SCHWK. WARNEI	968410408	1	1	726	917551608	ANBAUTEILE
AUFNAHMEGEHAEUSE 4-POL	602337608	514	1	527	96045387	DRAEHTE GRUNDAUFBAU KPL
AUFSTECKROHR	607226808	21	2	513	919410708	EL.ANLAGE DREHBUEHNE
AUSGLEICHSBEHAELTER	570065908	1	1	96	502806508	AUSGLEICHSBEHAELTER
AUSGLEICHSBEHAELTER	96034522	3	1	269	918731408	ANTRIEBSAGGREGAT KPL.
AUSGLEICHSBEHAELTER 0,2L	502807308	(1)	1	596	967784808	HYDRAULIK HILFSHUBWERK
AUSGLEICHSBEHAELTER 1L	502806508	1	1	95	96028333	AUSGLEICHSBEHAELTER KPL
AUSGLEICHSBEHAELTER KPL	96028331	152	1	596	967784808	HYDRAULIK HILFSHUBWERK
AUSGLEICHSBEHAELTER KPL	96028333	161	1	92	96035796	HYDR.FAHRANTRIEB
AUSGLEICHSBEHAELTER KPL	96028333	161	1	109	96035792	HYDR.FAHRANTRIEB
AUSGLEICHSBEHAELTER SCH	96035739	1	1	318	96034522	AUSGLEICHSBEHAELTER
AUSGLEICHSBEHAELTER SCH	96035326	1	1	317	96034515	AUSGLEICHSBEHAELTER VO
AUSGLEICHSBEHAELTER VO	96034515	2	1	269	918731408	ANTRIEBSAGGREGAT KPL.
AUSGLEICHSBLECH FE//ZNNI	964984108	26	2	422	918810308	STEUERSTAND
AUSGLEICHSSCHEIBE	511015508	17	2	565	511433908	DRUCKBEGRENZUNGSVENTI
AUSGLEICHSSCHEIBE	511015508	17	1	568	511419608	DRUCKBEGRENZUNGSVENTI
AUSGLEICHSPLATTE	10115155	18	4	47	11346779	SCHLEIFRINGUEBERTRAGER
AUSGLEICHSPLATTE	10359124	20	2	47	11346779	SCHLEIFRINGUEBERTRAGER
AUSGLEICHWELLE VORM.	10152441	1	2	198	10120186	MASSENAUSGLEICH ANBAU
AUSLASSMODUL SCRONLY	11403694	20	1	502	11403708	SCR-BAUGRUPPE
AUSLASSVENTIL	10136751	(4)	2	191	10149580	ZYLINDERKOPF ANBAU
AUSLASSVENTIL	10136751	4	2	193	10149579	ZYLINDERKOPF VORM.
AUSRUESTUNG KAMERA DRE	96037130	4	1	613	918992008	KAMERAUEBERWACHUNG O
AUSRUESTUNG KAMERA KAB	96045237	3	1	613	918992008	KAMERAUEBERWACHUNG O
AUSRUESTUNG KAMERA WIN	96037131	5	1	613	918992008	KAMERAUEBERWACHUNG O
AUSSCHUBMECHANIK	918807308	7	1	643	918804808	TELESKOPAUSLEGER KPL.
AUSSENGRIFF ZUG	11005987	4	1	411	966230408	SCHLIESSANLAGE
AUSSENLAMELLE	10175221	5	8	346	90025781	BREMSLAMELLENSATZ
AUSSENLAMELLE	737350603	(4)	9	73	90028956	FAHRANTRIEB
AUSSTROEMDUESE D=63 AB	10301409	30	2	388	917305408	INNENVERKLEIDUNG EINBAU
AUSSTROEMDUESE D=82 T=5	553193208	29	6	388	917305408	INNENVERKLEIDUNG EINBAU
AUTORADIO	12257818	1	1	641	916166208	AUTORADIO
AUTORADIO	916166208	199	1	11		LIEBHERR LTR 1220
AX.ZYL.ROLLENLAGER DIN 7	746607401	37	1	733	910836808	HAKENFLASCHE
AXIALLAGER	12103676	5	1	732	919007108	LASTHAKEN
AXIALLUEFTER 24V	10222682	1	1	463	963398008	AXIALLUEFTER VORM.OBEN
AXIALLUEFTER VORM.OBEN	963398008	35	1	456	96053500	ELEKTRIK ANBAUTEILE KABIN
AXIALLUEFTER VORM.OBEN	963398008	26	2	529	969256608	GRUNDAUFBAU
BALLAST DREHBUEHNE 4X10	917404508	147	1	10		LIEBHERR LTR 1220
BALLASTIERZYLINDER 240/15	10877810	1	2	478	918956108	HYDRAULISCHE BALLASTIER
BALLASTTRAVERSE 70T	917531708	304	1	11		LIEBHERR LTR 1220
BALLASTUEBERWACHUNG	919499508	23	1	9		LIEBHERR LTR 1220
BATTERIE 1.5V 16.5AH	613200608	3	10	147	928620108	ZUBEHOER
BATTERIE 12V 180AH	10664204	5	2	324	96023914	ELEKTRIK BATTERIEKASTEN
BATTERIEHAUPTSCHALTER	96023960	19	1	324	96023914	ELEKTRIK BATTERIEKASTEN

14.6.2021

etk_en_de 047600 LTR 1220

932

LIEBHERRAlphabetical index
Alphabetischer Index

Bezeichnung	Artikel	Pos.	Menge	Seite	Baugruppe	Bezeichnung
BATTERIEKASTEN KPL.	918955408	107	1	9		LIEBHERR LTR 1220
BATTERIEKASTEN SCHWK. SP	96023028	3	1	323	96023117	BATTERIEKASTEN VORM.
BATTERIEKASTEN VORM.	96023117	1	1	321	918955408	BATTERIEKASTEN KPL.
BATTERIEKLEMMEN 15,9MM² V	613206608	21	2	324	96023914	ELEKTRIK BATTERIEKASTEN
BATTERIEKLEMMEN 17,5MM² V	613206508	22	2	324	96023914	ELEKTRIK BATTERIEKASTEN
BE- UND ENTLUEFTUNGSFILT	7002458	7	1	364	90200104	OELMESSEINRICHTUNG
BE- UND ENTLUEFTUNGSFILT	721108801	7	1	592	90200103	OELMESSEINRICHTUNG
BEARBEITUNG CAN- STUETZ	96014807	2998	2	452	96036955	KABELSTRANG
BEARBEITUNG CAN- STUETZ	96014807	2998	10	522	96037137	KABELSTRANG
BECHERHALTER	96048757	1	1	374	96057226	BECHERHALTER EINBAU
BECHERHALTER EINBAU	96057226	8	1	373	96015921	BEDIENELEMENTE EINBAU
BEDIENELEMENTE EINBAU	96015921	2	1	371	919010208	KRANFUEHRERKABINE VORM.
BEFESTIGUNG DRUCKROHR	10135434	220	1	211	10153151	DRUCKROHRSTUTZEN MIT BE
BEFESTIGUNGSBLECH X52,8	10142670	2	1	239	10142863	GENERATOR VORM.
BEFESTIGUNGSMATERIAL	10650403	49	1	424	10877138	FAHRERSITZ
BEFESTIGUNGSMATERIAL	11171275	65	1	424	10877138	FAHRERSITZ
BEFESTIGUNGSMUTTER	10423992	(1)	2	553	11211756	STUEBERBLOCK
BEFESTIGUNGSMUTTER	10663825	(1)	1	287	11690588	ANSTUEBERGERAET
BEFESTIGUNGSMUTTER	10663825	1	1	313	10292801	REGLER
BEFESTIGUNGSMUTTER	10663825	(1)	2	314	10292815	REGLERELEMENT
BEFESTIGUNGSMUTTER M16X	602042208	12	1	536	969061708	TRAEGERBLECH SICHERUNG
BEFESTIGUNGSSCHELLE	570066408	7	1	96	502806508	AUSGLEICHSBEHAELTER
BEFESTIGUNGSSCHELLE 34 E	10123304	1	1	253	10144098	BEFESTIGUNGSSCHELLE
BEFESTIGUNGSSCHELLE 34	10144098	6	2	252	10144227	STUEBERGERAET ANBAU
BEHAELTER 2,5 KG	10038271	26	1	130	11347526	ELEKTROPUMPE
BEHAELTER 2,5 KG	10038271	29	1	511	10327065	ELEKTROPUMPE
BEHAELTERDECKEL	12102477	40	1	130	11347526	ELEKTROPUMPE
BEHAELTERDECKEL	12102477	34	1	511	10327065	ELEKTROPUMPE
BEHAELTERSTOPFEN	570066208	4	1	96	502806508	AUSGLEICHSBEHAELTER
BEHAELTERVERSCHRAUBUN	10878281	2	1	95	96028333	AUSGLEICHSBEHAELTER KPL
BEHAELTERVERSCHRAUBUN	10878281	(2)	1	596	967784808	HYDRAULIK HILFSHUBWERK
BELUEFTUNGSFILTER	510667308	6	2	338	969050308	OELBEHAELTER VORM.
BERUEHRUNGSSCHUTZ	968798408	2	1	501	96048826	ABGASANLAGE VORM.
BESCHILDERUNG FREMDEIN	918462408	417	1	12		LIEBHERR LTR 1220
BESCHILDERUNG GEGENGE	968992508	15	1	632	917260608	GEGENGEWICHT M.BEFESTIG
BESCHILDERUNG GROSSBRI	917862808	42	1	9		LIEBHERR LTR 1220
BESCHILDERUNG MASTNASE	967774608	100	1	714	917268408	MASTNASE
BESCHILDERUNG TRANSPO	919127808	421	1	12		LIEBHERR LTR 1220
BESCHRIFTUNG ADER	965622108	996	20	43	96045227	KABELSTRANG
BESCHRIFTUNG ADER	965622108	996	20	45	96045228	KABELSTRANG
BESCHRIFTUNG ADER	965622108	996	8	452	96036955	KABELSTRANG
BESCHRIFTUNG ADER	965622108	996	8	453	96036956	KABELSTRANG
BESCHRIFTUNG ADER	965622108	996	62	518	96045385	KABELSTRANG
BESCHRIFTUNG ADER	965622108	996	124	520	96037136	KABELSTRANG
BESCHRIFTUNG ADER	965622108	996	52	522	96037137	KABELSTRANG
BESCHRIFTUNG KABELBAUM	965622208	998	1	43	96045227	KABELSTRANG
BESCHRIFTUNG KABELBAUM	965622208	998	1	45	96045228	KABELSTRANG
BESCHRIFTUNG KABELBAUM	965622208	998	3	136	96045205	KABELSTRANG
BESCHRIFTUNG KABELBAUM	965622208	998	1	452	96036955	KABELSTRANG
BESCHRIFTUNG KABELBAUM	965622208	998	1	453	96036956	KABELSTRANG
BESCHRIFTUNG KABELBAUM	965622208	998	1	518	96045385	KABELSTRANG
BESCHRIFTUNG KABELBAUM	965622208	998	1	520	96037136	KABELSTRANG
BESCHRIFTUNG KABELBAUM	965622208	998	1	522	96037137	KABELSTRANG
BESCHRIFTUNG KABELBAUM	965622208	998	3	523	96037133	LEITUNG
BESCHRIFTUNG KABELBAUM	965622208	998	2	622	96043733	KABELSTRANG
BESCHRIFTUNG KABELBAUM	965622208	998	3	624	96037132	LEITUNG
BESCHRIFTUNG KABELBAUM	965622208	(998)	2	720	917598408	ELEKTRIK MESS-U.WARNEINR
BESTUECKUNGSMODUL 12PO	965547208	2	1	531	967589508	KLEMMENLEISTE
BETAETIGUNG	967978808	1	1	481	967928508	VERRIEGELUNG
BETAETIGUNGSDORN GD-ZN	704253408	7	4	37	966167808	DECKEL KPL.

14.6.2021

etk_en_de 047600 LTR 1220

933

LIEBHERR

Alphabetical index
Alphabetischer Index

Bezeichnung	Artikel	Pos.	Menge	Seite	Baugruppe	Bezeichnung
BETAETIGUNGSDORN GD-ZN	704253408	4	5	81	967972208	DECKEL VORM.
BETAETIGUNGSDORN GD-ZN	704253408	4	2	82	967972308	DECKEL VORM.
BETAETIGUNGSDORN GD-ZN	704253408	4	2	83	967972408	DECKEL VORM.
BETAETIGUNGSDORN GD-ZN	704253408	4	2	84	968270108	DECKEL VORM.
BETAETIGUNGSDORN GD-ZN	704253408	4	2	85	968274208	DECKEL VORM.
BETAETIGUNGSDORN GD-ZN	704253408	4	5	104	968055808	DECKEL VORM.
BETAETIGUNGSDORN GD-ZN	704253408	14	1	323	96023117	BATTERIEKASTEN VORM.
BETRIEBSSTUNDENZAEHLER	691798508	3	1	460	96022872	ARMATURENBRETT DACH
BEUTEL	11320720	(1)	1	155	916959808	PERSOENLICHE SCHUTZAUS
BEZEICHNUNGSSCHILD 20X8	602761408	12	10	532	926891108	VERTEILER MASSE
BEZEICHNUNGSSCHILD 70X4	10288121	300	1	40	968252908	BTB PROGRAMMIERT
BEZEICHNUNGSSCHILD 70X4	10288121	(980)	1	456	96053500	ELEKTRIK ANBAUTEILE KABIN
BEZEICHNUNGSSCHILD 70X4	10288121	(980)	1	456	96053500	ELEKTRIK ANBAUTEILE KABIN
BEZEICHNUNGSSCHILD 70X4	10288121	(2)	1	460	96022872	ARMATURENBRETT DACH
BEZEICHNUNGSSCHILD 70X4	10288121	300	1	535	968253608	UNIVERSAL EIN-AUSGANGS
BEZEICHNUNGSSTREIFEN	602762908	7	1	531	967589508	KLEMMENLEISTE
BEZUG	12100617	(1)	1	424	10877138	FAHRERSITZ
BEZUG	12100619	(1)	1	424	10877138	FAHRERSITZ
BLECH	10142763	2	1	235	10142744	KUEHLWASSERENTLUEFTUN
BLECH	518565008	46	1	677	10876933	TELESKOPIERZYLINDER
BLECH 1.5X107X120 DC01 RA	97006876	37	1	388	917305408	INNENVERKLEIDUNG EINBAU
BLECH 1.5X110X178 DC01 FE//	97013718	(1)	1	456	96053500	ELEKTRIK ANBAUTEILE KABIN
BLECH 1.5X112X30 DC01 FE//	972940008	13	2	529	969256608	GRUNDAUFBAU
BLECH 1.5X114X70 DC01 FE//	97025882	8	1	529	969256608	GRUNDAUFBAU
BLECH 1.5X131X117 DC01 FE//	97002645	3	1	380	916170808	KABELEINFUEHRUNG
BLECH 1.5X156X117 DC01 FE//	97024733	14	1	525	919503008	EINBAUTEILE SCHALTSCHRAN
BLECH 1.5X170X50 DC01 FE//	976673908	27	4	368	917259908	KRANFUEHRERKABINE ANBA
BLECH 1.5X174X114 DC01 RAL	976094108	5	1	380	916170808	KABELEINFUEHRUNG
BLECH 1.5X219X129 DC01 FE//	97031454	32	1	368	917259908	KRANFUEHRERKABINE ANBA
BLECH 1.5X256X53 DC01 FE//	979294908	2	1	533	968063108	MONTAGEEINHEIT VORM.
BLECH 1.5X25X47 DC01 RAL 7	97006875	36	1	388	917305408	INNENVERKLEIDUNG EINBAU
BLECH 1.5X290X162 DC01 FE//	97000735	2	1	380	916170808	KABELEINFUEHRUNG
BLECH 1.5X322X156 DC01 RAL	97033190	40	1	368	917259908	KRANFUEHRERKABINE ANBA
BLECH 1.5X399X35 DC01 FE//	97017074	13	1	525	919503008	EINBAUTEILE SCHALTSCHRAN
BLECH 1.5X404X230 DC01 FE//	97032990	2	1	38	968054008	MONTAGEPLATTE VORM.
BLECH 1.5X436X90 DC01 RAL	97003298	24	1	388	917305408	INNENVERKLEIDUNG EINBAU
BLECH 1.5X44X97 X5CRNI18-1	97015722	10	1	371	919010208	KRANFUEHRERKABINE VORM.
BLECH 1.5X456X541 DC01	97029382	3	1	670	917292408	TELESKOP 5 VORM.
BLECH 1.5X551X299 DC01 RA	97002609	23	1	388	917305408	INNENVERKLEIDUNG EINBAU
BLECH 1.5X560X43 DC01 FE//	97091350	8	1	317	96034515	AUSGLEICHSBEHAELTER VO
BLECH 1.5X691X50 X5CRNI18	97030182	2	1	723	967933408	GRUNDHALTER VORM.
BLECH 1.5X70X100 DC01 FE//	978842708	3	2	533	968063108	MONTAGEEINHEIT VORM.
BLECH 1.5X72X538 X5CRNI18	97000469	15	1	388	917305408	INNENVERKLEIDUNG EINBAU
BLECH 1.5X779X733 DC01 FE//	978606708	1	1	533	968063108	MONTAGEEINHEIT VORM.
BLECH 1.5X832X41 DC01 RAL	97027494	65	1	389	917305408	INNENVERKLEIDUNG EINBAU
BLECH 1.5X90X96 DC01 RAL	976167908	16	1	456	96053500	ELEKTRIK ANBAUTEILE KABIN
BLECH 1.5X95X40 DC01 RAL	97025127	35	3	398	966497908	FRONTSCHIEBE KPL.
BLECH 10X170X79 S355MC FE	97053069	22	1	160	918731108	MONTAGETEILE DREHBUEHN
BLECH 10X170X80 S355MC FE	97030033	8	2	481	967928508	VERRIEGELUNG
BLECH 10X443X155 S960QL	973258908	45	1	665	917292308	TELESKOP 4 VORM.
BLECH 10X470X158 S960QL	973253408	45	1	661	917292208	TELESKOP 3 VORM.
BLECH 10X477X155 S960QL	973258808	44	2	665	917292308	TELESKOP 4 VORM.
BLECH 10X498X162 S960QL	973246008	45	1	657	917292108	TELESKOP 2 VORM.
BLECH 10X504X361 S960QL	973357908	54	1	648	917291908	ANLENKSTUECK VORM.
BLECH 10X50X350 S355MC	97050776	65	2	18	919617108	RAUPENFAHRWERK KPL.
BLECH 10X523X163 S960QL F	973253308	44	2	661	917292208	TELESKOP 3 VORM.
BLECH 10X526X167 S960QL	972898508	45	1	653	917292008	TELESKOP 1 VORM.
BLECH 10X527X161 S960QL F	973245908	44	2	657	917292108	TELESKOP 2 VORM.
BLECH 10X542X412 S960QL	973357708	46	2	648	917291908	ANLENKSTUECK VORM.
BLECH 10X615X181 S960QL F	972898408	44	2	653	917292008	TELESKOP 1 VORM.

14.6.2021

etk_en_de 047600 LTR 1220

934

LIEBHERRAlphabetical index
Alphabetischer Index

Bezeichnung	Artikel	Pos.	Menge	Seite	Baugruppe	Bezeichnung
BLECH 110X34 S315MC FE//ZN	979132008	84	1	671	917292408	TELESKOP 5 VORM.
BLECH 110X34 S315MC FE//ZN	979132008	5	1	717	967321308	HALTERUNG 2.HUB OBEN
BLECH 15X105X290 S355MC	97031536	5	1	368	917259908	KRANFUEHRERKABINE ANBA
BLECH 15X260X203 S355MC	97031535	4	1	368	917259908	KRANFUEHRERKABINE ANBA
BLECH 15X30X75 S355MC	97051276	12	2	730	968728808	KONSOLE VORM.
BLECH 15X40X140 S690QL	956348108	24	2	740	917267508	TRANSPORTHALTERUNG DKS
BLECH 15X45X320 S690QL	956347808	11	2	740	917267508	TRANSPORTHALTERUNG DKS
BLECH 15X90X60 S355MC FE//	978361308	23	1	283	968026308	KUPPLUNGSSTELLER
BLECH 192X126 DC01 FE//ZNNI	97037694	(2)	1	596	967784808	HYDRAULIK HILFSHUBWERK
BLECH 196X63 S315MC FE//ZN	955668108	24	1	584	967969608	HILFSHUBWERK WINDE 2 VO
BLECH 196X63 S315MC FE//ZN	955668108	(9)	1	584	967969608	HILFSHUBWERK WINDE 2 VO
BLECH 1X130X30 DC01 FE//ZN	97031661	5	8	737	917413208	SELBSTMONTAGE HILFSHU
BLECH 1X133X94 DC01 FE//ZN	97042769	19	16	30	917511508	RAUPENMITTELTEIL VORM.
BLECH 1X176X176 X5CRNI18-1	974792608	(1)	1	434	96036790	DREHBUEHNENVERKLEIDUN
BLECH 1X176X176 X5CRNI18-1	974792608	(1)	1	434	96036790	DREHBUEHNENVERKLEIDUN
BLECH 1X196X130 X5CRNI18-1	97058414	(1)	1	434	96036790	DREHBUEHNENVERKLEIDUN
BLECH 1X234X43 DC01 FE//ZN	973246908	21	4	653	917292008	TELESKOP 1 VORM.
BLECH 1X234X43 DC01 FE//ZN	973246908	21	4	657	917292108	TELESKOP 2 VORM.
BLECH 1X234X43 DC01 FE//ZN	973246908	21	4	661	917292208	TELESKOP 3 VORM.
BLECH 1X234X43 DC01 FE//ZN	973246908	21	4	665	917292308	TELESKOP 4 VORM.
BLECH 1X234X43 DC01 FE//ZN	973246908	44	4	670	917292408	TELESKOP 5 VORM.
BLECH 1X252X83 DC01 FE//ZN	97033889	21	1	275	919007708	ANTRIEBSAGGREGAT VORM.
BLECH 1X285X126 DC01 RAL 9	977444308	17	1	422	918810308	STEUERSTAND
BLECH 1X285X126 DC01 RAL 9	977444408	18	1	422	918810308	STEUERSTAND
BLECH 1X40X140 DC01+ZE	956348608	45	1	740	917267508	TRANSPORTHALTERUNG DKS
BLECH 1X516X48 DC01 FE//ZN	97035164	38	8	17	919617108	RAUPENFAHRWERK KPL.
BLECH 1X516X55 DC01 FE//ZN	97035163	37	8	17	919617108	RAUPENFAHRWERK KPL.
BLECH 1X60X115 DC01 FE//ZN	97032839	8	32	118	968046208	ANBAUTEILE
BLECH 1X65X94 DC01 FE//ZN	97042770	20	16	30	917511508	RAUPENMITTELTEIL VORM.
BLECH 1X70X80 DC01 FE//ZN	953515508	9	1	326	917626608	KRAFTSTOFFBEHALTER AN
BLECH 1X70X80 DC01 FE//ZN	953515508	10	8	335	917825508	OELBEHALTER ANBAU
BLECH 1X86X53 DC01 FE//ZN	957025308	24	4	653	917292008	TELESKOP 1 VORM.
BLECH 1X86X53 DC01 FE//ZN	957025308	24	4	657	917292108	TELESKOP 2 VORM.
BLECH 1X86X53 DC01 FE//ZN	957025308	24	4	661	917292208	TELESKOP 3 VORM.
BLECH 1X86X53 DC01 FE//ZN	957025308	24	4	665	917292308	TELESKOP 4 VORM.
BLECH 1X86X53 DC01 FE//ZN	957025308	46	4	670	917292408	TELESKOP 5 VORM.
BLECH 1X90X60 DC01 FE//ZN	97032616	4	6	25	968019508	ENDSCHALTER ANBAU
BLECH 1x320x35 DC01+ZE	956348808	14	1	740	917267508	TRANSPORTHALTERUNG DKS
BLECH 2.5X130X28 DC01 RAL	979022608	7	2	399	965784408	DACHSCHEIBE VORM.
BLECH 2.5X235X575 DC01 FE//	97100731	4	1	323	96023117	BATTERIEKASTEN VORM.
BLECH 2.5X71X196 DC01 RAL	97022452	53	1	456	96053500	ELEKTRIK ANBAUTEILE KABIN
BLECH 2.5X73X78 DC01 FE//ZN	97032370	48	1	70	919254308	RAUPENTRAEGER VORM.LI.
BLECH 2.5X73X78 DC01 FE//ZN	97032370	48	1	102	919254408	RAUPENTRAEGER VORM.RE.
BLECH 200X309 S355MC	972133308	10	1	648	917291908	ANLENKSTUECK VORM.
BLECH 20X375X135 S960QL	97032051	2	1	353	917259608	DREHBUEHNENARRETIERUN
BLECH 20X375X135 S960QL	97034837	8	1	353	917259608	DREHBUEHNENARRETIERUN
BLECH 20X45X230 S690QL	953608508	9	2	141	919087608	DREHDURCHFUEHRUNG
BLECH 20X45X230 S690QL	953608508	17	2	740	917267508	TRANSPORTHALTERUNG DKS
BLECH 20X490X490 S690QL F	97061080	36	1	275	919007708	ANTRIEBSAGGREGAT VORM.
BLECH 20X570X133 S355J2+N	97035737	13	6	70	919254308	RAUPENTRAEGER VORM.LI.
BLECH 20X570X133 S355J2+N	97035737	13	6	102	919254408	RAUPENTRAEGER VORM.RE.
BLECH 20X590X125 S355J2+N	97035748	15	1	70	919254308	RAUPENTRAEGER VORM.LI.
BLECH 20X590X125 S355J2+N	97035748	15	1	102	919254408	RAUPENTRAEGER VORM.RE.
BLECH 20X590X125 S355J2+N	97035749	16	1	70	919254308	RAUPENTRAEGER VORM.LI.
BLECH 20X590X125 S355J2+N	97035749	16	1	102	919254408	RAUPENTRAEGER VORM.RE.
BLECH 25X107X49 S690QL	97052637	9	4	123	919644008	HYDRAULISCHE ABSTUETZUN
BLECH 25X202X279 S690QL SP	97030323	1	2	737	917413208	SELBSTMONTAGE HILFSHU
BLECH 278X250 DC01 FE//ZNNI	97028172	12	1	670	917292408	TELESKOP 5 VORM.
BLECH 2X100X210 DC01 FE//	970537808	31	12	653	917292008	TELESKOP 1 VORM.
BLECH 2X100X210 DC01 FE//	970537808	31	18	657	917292108	TELESKOP 2 VORM.

14.6.2021

etk_en_de 047600 LTR 1220

935

LIEBHERRAlphabetical index
Alphabetischer Index

Bezeichnung	Artikel	Pos.	Menge	Seite	Baugruppe	Bezeichnung
BLECH 2X100X210 DC01 FE//	970537808	31	14	661	917292208	TELESKOP 3 VORM.
BLECH 2X100X210 DC01 FE//	970537808	31	14	665	917292308	TELESKOP 4 VORM.
BLECH 2X100X210 DC01 FE//	970537808	42	12	670	917292408	TELESKOP 5 VORM.
BLECH 2X100X290 DC01 FE//	97011478	26	2	17	919617108	RAUPENFAHRWERK KPL.
BLECH 2X1225X659 ALMG3 H	97033140	15	1	444	969015908	DREHBUEHNENVERKLEIDUN
BLECH 2X1248X623 ALMG3 H	97033141	1	1	448	917610208	ZUSATZTEILE
BLECH 2X130X30 DC01 FE//ZN	97031660	4	8	737	917413208	SELBSTMONTAGE HILFSHU
BLECH 2X130X89 ALMG3 H111	97052638	2	1	506	918731908	LUFTFILTERANLAGE
BLECH 2X138X117 DC01 FE//	97059337	19	1	275	919007708	ANTRIEBSAGGREGAT VORM.
BLECH 2X143X88 DC01 FE//ZN	97083880	1	1	532	926891108	VERTEILER MASSE
BLECH 2X143X92 X5CRNI18-1	97030562	3	1	724	967936408	WINDWARNUNG VORM.
BLECH 2X145X62 DC01 FE//ZN	97031205	5	2	584	967969608	HILFSHUBWERK WINDE 2 VO
BLECH 2X148X148 ALMG3 H11	97031272	2	1	82	967972308	DECKEL VORM.
BLECH 2X148X148 ALMG3 H11	97031272	2	1	84	968270108	DECKEL VORM.
BLECH 2X155X38 DC01 FE//ZN	971067708	10	1	714	917268408	MASTNASE
BLECH 2X155X38 DC01 FE//ZN	971067708	1	1	717	967321308	HALTERUNG 2.HUB OBEN
BLECH 2X156X137 DC01 RAL 7	97071962	15	1	380	916170808	KABELEINFUEHRUNG
BLECH 2X158X79 DC01 FE//ZN	97061320	9	1	275	919007708	ANTRIEBSAGGREGAT VORM.
BLECH 2X160X196 DC01 FE//	97034301	16	1	434	96036790	DREHBUEHNENVERKLEIDUN
BLECH 2X162X142 ALMG3 H11	976536208	5	1	533	968063108	MONTAGEEINHEIT VORM.
BLECH 2X170X51 DC01 FE//ZN	97024781	19	1	395	916162508	SCHEIBEN EINBAU
BLECH 2X173X139 DC01 FE//	97032982	18	1	275	919007708	ANTRIEBSAGGREGAT VORM.
BLECH 2X177X240 DC01 FE//	97006461	9	1	404	916163008	WISCHANLAGE EINBAU
BLECH 2X180X191 ALMG3 H11	975842108	1	1	439	964093408	DECKEL KPL.
BLECH 2X190X18 DC01 FE//ZN	979294808	12	2	529	969256608	GRUNDAUFBAU
BLECH 2X191X185 X5CRNI18-1	97030307	1	1	725	967937608	HINDERNISFEUER VORM.
BLECH 2X195X66 X5CRNI18-1	974742308	4	1	438	968923508	KLAPPE VORM.RECHTS
BLECH 2X198X248 ALMG3 H11	97038089	2	1	85	968274208	DECKEL VORM.
BLECH 2X200X280 DC01 FE//	97039974	63	4	18	919617108	RAUPENFAHRWERK KPL.
BLECH 2X200X60 DC01 FE//ZN	97046465	40	4	123	919644008	HYDRAULISCHE ABSTUETZUN
BLECH 2X2038X172 DC01 FE//	97031350	6	1	572	967980508	OELKUEHLER VORM.
BLECH 2X203X318 ALMG3 H11	97045975	2	1	86	968709108	DECKEL VORM.
BLECH 2X210X85 DC01 FE//ZN	972908208	30	2	653	917292008	TELESKOP 1 VORM.
BLECH 2X210X85 DC01 FE//ZN	972908208	30	4	657	917292108	TELESKOP 2 VORM.
BLECH 2X210X85 DC01 FE//ZN	972908208	30	4	661	917292208	TELESKOP 3 VORM.
BLECH 2X210X85 DC01 FE//ZN	972908208	30	4	665	917292308	TELESKOP 4 VORM.
BLECH 2X210X85 DC01 FE//ZN	972908208	34	4	670	917292408	TELESKOP 5 VORM.
BLECH 2X220X100 DC01 FE//	974276208	90	1	649	917291908	ANLENKSTUECK VORM.
BLECH 2X227X109 DC01 FE//	97005289	5	1	398	966497908	FRONTSCHIEBE KPL.
BLECH 2X231X192 DC01 RAL	97025080	24	1	621	96045237	AUSRUESTUNG KAMERA KAB
BLECH 2X236X50 X5CRNI18-1	974656608	7	1	446	969016008	KLAPPE VORM.VORN LINKS
BLECH 2X244X449 ALMG3 H11	97031267	2	1	81	967972208	DECKEL VORM.
BLECH 2X244X449 ALMG3 H11	97031267	2	1	104	968055808	DECKEL VORM.
BLECH 2X25X80 DC01 FE//ZN	97047274	28	2	355	917259708	HAUPTHUBWERK
BLECH 2X290X100 DC01 FE//	97037945	25	2	17	919617108	RAUPENFAHRWERK KPL.
BLECH 2X290X22 DC01 FE//ZN	979724708	23	1	434	96036790	DREHBUEHNENVERKLEIDUN
BLECH 2X291X200 X5CRNI18-1	97008317	2	1	617	968290608	STATIV
BLECH 2X291X200 X5CRNI18-1	97008317	1	1	620	968267208	STATIV
BLECH 2X297X1030 DC01 FE//	97049819	10	1	434	96036790	DREHBUEHNENVERKLEIDUN
BLECH 2X300X125 DC01 FE//	97045050	16	1	275	919007708	ANTRIEBSAGGREGAT VORM.
BLECH 2X303X252 DC01 FE//	97009056	13	1	648	917291908	ANLENKSTUECK VORM.
BLECH 2X361X79 DC01 FE//ZN	97072959	32	1	275	919007708	ANTRIEBSAGGREGAT VORM.
BLECH 2X368X357 DC01 FE//	97103093	2	1	21	96034894	SCHUTZBLECH KPL.LI.
BLECH 2X368X357 DC01 FE//	97103093	2	1	24	96034977	SCHUTZBLECH KPL.RE.
BLECH 2X373X250 ALMG3 H11	97050650	6	1	504	96039740	ZUSATZTEILE VERKLEIDUNG
BLECH 2X377X579 X5CRNI18-1	97072923	(1)	1	275	919007708	ANTRIEBSAGGREGAT VORM.
BLECH 2X381X148 DC01 FE//	97003805	10	1	373	96015921	BEDIENELEMENTE EINBAU
BLECH 2X40X140 DC01+ZE	956348708	46	1	740	917267508	TRANSPORTHALTERUNG DKS
BLECH 2X431X420 ALMG3 H11	97049712	35	1	434	96036790	DREHBUEHNENVERKLEIDUN
BLECH 2X50X115 X5CRNI18-1	974657908	11	1	444	969015908	DREHBUEHNENVERKLEIDUN

14.6.2021

etk_en_de 047600 LTR 1220

936

LIEBHERRAlphabetical index
Alphabetischer Index

Bezeichnung	Artikel	Pos.	Menge	Seite	Baugruppe	Bezeichnung
BLECH 2X50X559 X5CRNI18-1	97016752	31	1	377	916177508	TRITT KPL.
BLECH 2X516X48 DC01 FE//ZN	97031992	14	16	17	919617108	RAUPENFAHRWERK KPL.
BLECH 2X516X55 DC01 FE//ZN	97031991	13	40	17	919617108	RAUPENFAHRWERK KPL.
BLECH 2X550X297 DC01	97100598	1	1	323	96023117	BATTERIEKASTEN VORM.
BLECH 2X580X25 DC01	97127026	10	1	321	918955408	BATTERIEKASTEN KPL.
BLECH 2X601X334 ALMG3 H11	97050960	10	1	280	96034631	KUEHLER VORM.
BLECH 2X639X612 DC01	97031539	6	1	444	969015908	DREHBUEHNENVERKLEIDUN
BLECH 2X666X382 DC01	97092913	92	1	71	919254308	RAUPENTRAEGER VORM.LI.
BLECH 2X666X382 DC01	97094056	92	1	103	919254408	RAUPENTRAEGER VORM.RE.
BLECH 2X680X1160 ALMG3 H	97050648	2	1	504	96039740	ZUSATZTEILE VERKLEIDUNG
BLECH 2X700X115 DC01 FE//	97025690	8	1	385	917304508	KRANFUEHRERKABINE VORM.
BLECH 2X704X353 DC01	970509808	56	1	648	917291908	ANLENKSTUECK VORM.
BLECH 2X70X80 DC01	953515408	8	3	326	917626608	KRAFTSTOFFBEHAELTER AN
BLECH 2X719X40 DC01 FE//ZN	97005273	4	1	398	966497908	FRONTSCHIEBE KPL.
BLECH 2X730X110 ALMG3 H11	97031642	7	32	17	919617108	RAUPENFAHRWERK KPL.
BLECH 2X737X46 DC01 RAL 90	979022508	6	1	399	965784408	DACHSCHEIBE VORM.
BLECH 2X771X357 ALMG3 H11	97050762	5	1	280	96034631	KUEHLER VORM.
BLECH 2X779X198 ALMG3 H11	97059376	3	1	280	96034631	KUEHLER VORM.
BLECH 2X77X96 DC01 FE//ZN	97031462	36	2	368	917259908	KRANFUEHRERKABINE ANBA
BLECH 2X808X498 ALMG3 H11	97133336	3	1	504	96039740	ZUSATZTEILE VERKLEIDUNG
BLECH 2X810X132 DC01 RAL 7	97000470	14	1	388	917305408	INNENVERKLEIDUNG EINBAU
BLECH 2X90X60 DC01 FE//ZN	97032617	5	8	25	968019508	ENDSCHALTER ANBAU
BLECH 2X90X60 DC01 FE//ZN	97104898	112	12	71	919254308	RAUPENTRAEGER VORM.LI.
BLECH 2X90X60 DC01 FE//ZN	97104898	113	12	103	919254408	RAUPENTRAEGER VORM.RE.
BLECH 2X98X168 ALMG3 H111	97031274	2	1	83	967972408	DECKEL VORM.
BLECH 2X99X24 DC01 FE//ZN	979718908	22	2	434	96036790	DREHBUEHNENVERKLEIDUN
BLECH 2x230x225 DC01+ZE	970536208	13	10	657	917292108	TELESKOP 2 VORM.
BLECH 2x230x225 DC01+ZE	970536208	13	10	661	917292208	TELESKOP 3 VORM.
BLECH 2x230x225 DC01+ZE	970536208	13	10	665	917292308	TELESKOP 4 VORM.
BLECH 2x230x225 DC01+ZE	970536208	35	10	670	917292408	TELESKOP 5 VORM.
BLECH 2x320x35 DC01+ZE	956348908	15	1	740	917267508	TRANSPORTHALTERUNG DKS
BLECH 2x350x225 DC01+ZE	970545708	13	10	653	917292008	TELESKOP 1 VORM.
BLECH 30X130X30 S355J2+N	97031659	3	2	737	917413208	SELBSTMONTAGE HILFSHU
BLECH 30X210X140 S355J2+N	97033307	5	1	482	967978908	VERRIEGELUNG VORM.
BLECH 30X246X99 S355J2+N	97033309	6	1	482	967978908	VERRIEGELUNG VORM.
BLECH 30X370X50 S960QL FE/	972898708	50	2	648	917291908	ANLENKSTUECK VORM.
BLECH 30X370X50 S960QL FE/	972898708	54	2	653	917292008	TELESKOP 1 VORM.
BLECH 35X96X20 S690QL	97031206	6	2	584	967969608	HILFSHUBWERK WINDE 2 VO
BLECH 3X1039X407 DC01 FE//	97034193	8	1	746	917268208	LEITER ANBAU
BLECH 3X105X91 X5CRNI18-1	97081505	8	2	372	967986308	LAGERUNG EINBAU
BLECH 3X1101X716 DC01	97040643	1	1	87	968420608	STAUKASTEN VORM.
BLECH 3X120X95 DC01 FE//ZN	97050879	12	1	275	919007708	ANTRIEBSAGGREGAT VORM.
BLECH 3X135X251 ALMG3 H1	97045292	5	1	390	966282308	VERKLEIDUNG LI.
BLECH 3X140X72 DC01 FE//ZN	97039936	24	2	275	919007708	ANTRIEBSAGGREGAT VORM.
BLECH 3X150X90 S355MC FE//	979672708	18	1	160	918731108	MONTAGETEILE DREHBUEHN
BLECH 3X185X122 DC01 FE//	97050881	10	1	275	919007708	ANTRIEBSAGGREGAT VORM.
BLECH 3X190X80 DC01 FE//ZN	97038475	23	2	275	919007708	ANTRIEBSAGGREGAT VORM.
BLECH 3X191X55 X5CRNI18-1	97031901	2	1	498	919372008	ABGASANLAGE
BLECH 3X191X55 X5CRNI18-1	97059489	4	3	498	919372008	ABGASANLAGE
BLECH 3X193X93 S355MC FE//	97081862	6	2	378	96025887	PEDALTRAEGER EINBAU
BLECH 3X195X183 DC01 FE//	97034243	52	1	469	918759808	ZUSATZHEIZUNG OW
BLECH 3X231X267 DC01	97041755	14	1	87	968420608	STAUKASTEN VORM.
BLECH 3X234X43 DC01 FE//ZN	973246808	20	4	653	917292008	TELESKOP 1 VORM.
BLECH 3X234X43 DC01 FE//ZN	973246808	20	4	657	917292108	TELESKOP 2 VORM.
BLECH 3X234X43 DC01 FE//ZN	973246808	20	4	661	917292208	TELESKOP 3 VORM.
BLECH 3X234X43 DC01 FE//ZN	973246808	20	4	665	917292308	TELESKOP 4 VORM.
BLECH 3X234X43 DC01 FE//ZN	973246808	43	4	670	917292408	TELESKOP 5 VORM.
BLECH 3X240X109 S355MC FE	97132207	2	2	138	96045206	MECHANISCHE ANBAUTEILE
BLECH 3X26X26 DC01 FE//ZN	971974208	22	2	422	918810308	STEUERSTAND
BLECH 3X27X206 X5CRNI18-1	97053174	6	1	728	968811608	QUERTRAEGER

14.6.2021

etk_en_de 047600 LTR 1220

937

LIEBHERRAlphabetical index
Alphabetischer Index

Bezeichnung	Artikel	Pos.	Menge	Seite	Baugruppe	Bezeichnung
BLECH 3X283X263 DC01 FE//	97033925	51	1	469	918759808	ZUSATZHEIZUNG OW
BLECH 3X286X480 ALMG3 H11	97118618	30	1	89	96034962	FUEHRUNG LI.
BLECH 3X286X480 ALMG3 H11	97118618	30	1	106	96034980	FUEHRUNG RE.
BLECH 3X286X61 X5CRNI18-1	97043049	24	4	30	917511508	RAUPENMITTELTEIL VORM.
BLECH 3X295X159 S355MC FE	974680008	2	2	378	96025887	PEDALTRAEGER EINBAU
BLECH 3X300X84 DC01 FE//ZN	97037936	13	1	160	918731108	MONTAGETEILE DREHBUEHN
BLECH 3X30X119 X5CRNI18-1	97026779	54	1	410	917304708	SCHIEBETUER EINBAU
BLECH 3X30X156 DC01 FE//ZN	97101894	11	1	275	919007708	ANTRIEBSAGGREGAT VORM.
BLECH 3X324X319 DC01	97118534	10	1	331	96034872	HALTER KPL.
BLECH 3X325X398 S355MC FE	97119732	10	1	552	96035117	MECH.BEFESTIGUNGSTEILE
BLECH 3X349X278 DC01 FE//	97038364	(1)	1	485	969763408	VERROHRUNG DRUCKLUFTA
BLECH 3X366X104 DC01 RAL 9	977444008	15	1	422	918810308	STEUERSTAND
BLECH 3X366X104 DC01 RAL 9	977444108	16	1	422	918810308	STEUERSTAND
BLECH 3X40X40 DC01 FE//ZN	971974108	21	4	422	918810308	STEUERSTAND
BLECH 3X487X107 ALMG3 H11	97121228	1	1	504	96039740	ZUSATZTEILE VERKLEIDUNG
BLECH 3X50X65 DC01 FE//ZN	953756608	23	1	584	967969608	HILFSHUBWERK WINDE 2 VO
BLECH 3X514X788 DC01 FE//	97034194	9	1	746	917268208	LEITER ANBAU
BLECH 3X60X25 DC01 FE//ZN	97001250	8	2	401	916168308	LUFTFUEHRUNG
BLECH 3X60X80 DC01 FE//ZN	973717208	27	1	275	919007708	ANTRIEBSAGGREGAT VORM.
BLECH 3X63X94 DC01 FE//ZN	97033348	23	1	419	969085208	HEIZUNG VORM.
BLECH 3X646X519 S355MC FE	97053103	40	1	275	919007708	ANTRIEBSAGGREGAT VORM.
BLECH 3X678X272 DC01	97040644	2	1	87	968420608	STAUKASTEN VORM.
BLECH 3X70X105 S355MC FE//	97039576	11	2	118	968046208	ANBAUTEILE
BLECH 3X70X222 DC01 FE//ZN	97031203	3	2	584	967969608	HILFSHUBWERK WINDE 2 VO
BLECH 3X70X75 DC01 RAL 300	953756708	5	2	747	968090008	HAKENSTANGE ANBAU
BLECH 3X75X145 DC01 FE//ZN	97006497	3	1	746	917268208	LEITER ANBAU
BLECH 3X75X61 X5CRNI18-10	97000492	26	1	410	917304708	SCHIEBETUER EINBAU
BLECH 3X80X55 DC01	97040645	3	1	87	968420608	STAUKASTEN VORM.
BLECH 3X80X68 DC01 FE//ZN	973717308	25	1	275	919007708	ANTRIEBSAGGREGAT VORM.
BLECH 3X86X53 DC01 FE//ZN	957025408	28	4	653	917292008	TELESKOP 1 VORM.
BLECH 3X86X53 DC01 FE//ZN	957025408	28	4	657	917292108	TELESKOP 2 VORM.
BLECH 3X86X53 DC01 FE//ZN	957025408	28	4	661	917292208	TELESKOP 3 VORM.
BLECH 3X86X53 DC01 FE//ZN	957025408	28	4	665	917292308	TELESKOP 4 VORM.
BLECH 3X86X53 DC01 FE//ZN	957025408	45	4	670	917292408	TELESKOP 5 VORM.
BLECH 3X926X218 S355MC FE	97053104	41	1	275	919007708	ANTRIEBSAGGREGAT VORM.
BLECH 3X98X74 DC01 FE//ZN	97050880	17	2	275	919007708	ANTRIEBSAGGREGAT VORM.
BLECH 4X100X83 X5CRNI18-1	97047603	3	1	490	918484108	HARNSTOFFANLAGE
BLECH 4X110X180 S315MC FE	97077348	(4)	1	485	969763408	VERROHRUNG DRUCKLUFTA
BLECH 4X110X50 S315MC FE//	97048340	20	1	482	967978908	VERRIEGELUNG VORM.
BLECH 4X110X77 S315MC FE//	979717908	2	2	438	968923508	KLAPPE VORM.RECHTS
BLECH 4X115X122 S315MC FE	975427508	(3)	1	485	969763408	VERROHRUNG DRUCKLUFTA
BLECH 4X116X148 S315MC FE	97031342	10	1	481	967928508	VERRIEGELUNG
BLECH 4X117X158 S315MC FE	97050764	7	1	280	96034631	KUEHLER VORM.
BLECH 4X125X178 S315MC FE	97037626	20	2	34	96045225	ELEKTRIK MITTELSTUECK
BLECH 4X128X75 S315MC FE//	972934408	(1)	1	708	967785008	ZUSATZHYDRAULIK KLAPPSP
BLECH 4X130X144 S315MC FE	97049834	15	1	434	96036790	DREHBUEHNENVERKLEIDUN
BLECH 4X130X200 ALMG3 H11	97031273	1	1	83	967972408	DECKEL VORM.
BLECH 4X130X30 S315MC FE//	97031684	6	8	737	917413208	SELBSTMONTAGE HILFSHU
BLECH 4X132X73 S315MC FE//	97041747	26	1	275	919007708	ANTRIEBSAGGREGAT VORM.
BLECH 4X134X188 S315MC FE	97049833	14	1	434	96036790	DREHBUEHNENVERKLEIDUN
BLECH 4X138X138 S315MC FE	975208408	6	1	373	96015921	BEDIENELEMENTE EINBAU
BLECH 4X140X178 S315MC FE	975418208	8	1	552	96035117	MECH.BEFESTIGUNGSTEILE
BLECH 4X140X178 S315MC FE	975418208	(4)	1	596	967784808	HYDRAULIK HILFSHUBWERK
BLECH 4X155X100 S315MC FE	97053626	23	4	30	917511508	RAUPENMITTELTEIL VORM.
BLECH 4X159X133 S315MC FE	97047272	25	2	355	917259708	HAUPTHUBWERK
BLECH 4X168X113 S315MC FE	97033897	16	1	21	96034894	SCHUTZBLECH KPL.LI.
BLECH 4X168X113 S315MC FE	97033897	16	1	24	96034977	SCHUTZBLECH KPL.RE.
BLECH 4X168X113 S315MC FE	97033935	15	1	21	96034894	SCHUTZBLECH KPL.LI.
BLECH 4X168X113 S315MC FE	97033935	15	1	24	96034977	SCHUTZBLECH KPL.RE.
BLECH 4X178X133 S315MC FE	97039694	12	1	160	918731108	MONTAGETEILE DREHBUEHN

14.6.2021

etk_en_de 047600 LTR 1220

938

LIEBHERRAlphabetical index
Alphabetischer Index

Bezeichnung	Artikel	Pos.	Menge	Seite	Baugruppe	Bezeichnung
BLECH 4X180X143 S700MC	97033009	23	2	123	919644008	HYDRAULISCHE ABSTUETZUN
BLECH 4X180X145 S700MC	97033010	24	2	123	919644008	HYDRAULISCHE ABSTUETZUN
BLECH 4X180X180 ALMG3 H11	97031271	1	1	82	967972308	DECKEL VORM.
BLECH 4X180X180 ALMG3 H11	97037975	1	1	84	968270108	DECKEL VORM.
BLECH 4X180X40 S315MC FE//	97093426	15	1	89	96034962	FUEHRUNG LI.
BLECH 4X180X40 S315MC FE//	97093426	15	1	106	96034980	FUEHRUNG RE.
BLECH 4X190X188 S315MC FE	974272808	93	2	649	917291908	ANLENKSTUECK VORM.
BLECH 4X210X88 S315MC FE//	97015127	55	2	144	919499408	ZENTRALBALLAST
BLECH 4X2114X788 S315MC	97093430	1	1	21	96034894	SCHUTZBLECH KPL.LI.
BLECH 4X2114X788 S315MC	97093430	1	1	24	96034977	SCHUTZBLECH KPL.RE.
BLECH 4X215X208 S315MC FE	97050763	6	1	280	96034631	KUEHLER VORM.
BLECH 4X223X107 S315MC FE	97093425	16	1	89	96034962	FUEHRUNG LI.
BLECH 4X223X107 S315MC FE	97118621	16	1	106	96034980	FUEHRUNG RE.
BLECH 4X230X280 ALMG3 H11	97038088	1	1	85	968274208	DECKEL VORM.
BLECH 4X239X313 S315MC FE	97093428	4	1	89	96034962	FUEHRUNG LI.
BLECH 4X239X313 S315MC FE	97093428	4	1	106	96034980	FUEHRUNG RE.
BLECH 4X240X188 S315MC FE	97034296	12	1	434	96036790	DREHBUEHNENVERKLEIDUN
BLECH 4X250X190 S315MC FE	953749408	4	1	670	917292408	TELESKOP 5 VORM.
BLECH 4X255X278 X5CRNI18-1	97047477	3	2	501	96048826	ABGASANLAGE VORM.
BLECH 4X260X173 S315MC FE	97031570	8	1	444	969015908	DREHBUEHNENVERKLEIDUN
BLECH 4X263X50 S315MC FE//	97030037	9	1	481	967928508	VERRIEGELUNG
BLECH 4X283X50 S315MC FE//	97042636	30	1	481	967928508	VERRIEGELUNG
BLECH 4X288X139 S315MC FE	97049782	13	1	434	96036790	DREHBUEHNENVERKLEIDUN
BLECH 4X290X230 S315MC FE	953717608	74	1	649	917291908	ANLENKSTUECK VORM.
BLECH 4X30X82 X5CRNI18-10	97093827	5	4	501	96048826	ABGASANLAGE VORM.
BLECH 4X32X32 ALMG3 H111	972353808	4	2	280	96034631	KUEHLER VORM.
BLECH 4X347X222 S315MC FE	97000389	6	1	404	916163008	WISCHANLAGE EINBAU
BLECH 4X348X241 S315MC FE	97093429	3	1	21	96034894	SCHUTZBLECH KPL.LI.
BLECH 4X348X241 S315MC FE	97118611	3	1	24	96034977	SCHUTZBLECH KPL.RE.
BLECH 4X350X235 ALMG3 H11	97045974	1	1	86	968709108	DECKEL VORM.
BLECH 4X383X50 S315MC FE//	97097713	2	1	89	96034962	FUEHRUNG LI.
BLECH 4X383X50 S315MC FE//	97097713	2	1	106	96034980	FUEHRUNG RE.
BLECH 4X386X404 S315MC FE	97033143	18	1	444	969015908	DREHBUEHNENVERKLEIDUN
BLECH 4X396X88 S315MC FE//	97033250	56	2	144	919499408	ZENTRALBALLAST
BLECH 4X401X406 S315MC FE	97033142	17	1	444	969015908	DREHBUEHNENVERKLEIDUN
BLECH 4X425X184 S315MC FE	97051275	11	2	730	968728808	KONSOLE VORM.
BLECH 4X429X566 S315MC	97124562	1	1	552	96035117	MECH.BEFESTIGUNGSTEILE
BLECH 4X449X88 S315MC FE//	97033251	57	2	144	919499408	ZENTRALBALLAST
BLECH 4X450X40 S315MC FE//	97038560	55	2	17	919617108	RAUPENFAHRWERK KPL.
BLECH 4X461X547 S315MC RA	97084642	7	1	490	918484108	HARNSTOFFANLAGE
BLECH 4X463X307 S315MC FE	97093427	1	1	89	96034962	FUEHRUNG LI.
BLECH 4X463X307 S315MC FE	97093427	1	1	106	96034980	FUEHRUNG RE.
BLECH 4X48X29 S315MC RAL	97007597	60	4	389	917305408	INNENVERKLEIDUNG EINBAU
BLECH 4X491X110 S315MC FE	971071608	43	4	648	917291908	ANLENKSTUECK VORM.
BLECH 4X491X110 S315MC FE	971071608	61	4	654	917292008	TELESKOP 1 VORM.
BLECH 4X491X110 S315MC FE	971071608	61	4	657	917292108	TELESKOP 2 VORM.
BLECH 4X491X110 S315MC FE	971071608	61	4	661	917292208	TELESKOP 3 VORM.
BLECH 4X491X110 S315MC FE	971071608	61	4	665	917292308	TELESKOP 4 VORM.
BLECH 4X499X309 S315MC FE	97032133	21	4	30	917511508	RAUPENMITTELTEIL VORM.
BLECH 4X518X425 S315MC RA	97084641	1	1	490	918484108	HARNSTOFFANLAGE
BLECH 4X519X204 S315MC FE	97029040	50	1	471	96020359	ZUSATZHEIZUNG VORM.
BLECH 4X52X32 S315MC FE//	97024783	24	1	395	916162508	SCHEIBEN EINBAU
BLECH 4X55X180 S315MC FE//	954313608	11	1	552	96035117	MECH.BEFESTIGUNGSTEILE
BLECH 4X60X115 S315MC FE//	97032838	7	32	118	968046208	ANBAUTEILE
BLECH 4X60X163 S315MC FE//	97045111	4	1	552	96035117	MECH.BEFESTIGUNGSTEILE
BLECH 4X60X50 S315MC FE//	975614108	20	1	275	919007708	ANTRIEBSAGGREGAT VORM.
BLECH 4X62X134 S315MC	97132169	82	2	144	919499408	ZENTRALBALLAST
BLECH 4X644X199 S315MC FE	97031349	5	1	572	967980508	OELKUEHLER VORM.
BLECH 4X668X480 ALMG3 H11	97031266	1	1	81	967972208	DECKEL VORM.
BLECH 4X668X480 ALMG3 H11	97033100	1	1	104	968055808	DECKEL VORM.

14.6.2021

etk_en_de 047600 LTR 1220

939

LIEBHERRAlphabetical index
Alphabetischer Index

Bezeichnung	Artikel	Pos.	Menge	Seite	Baugruppe	Bezeichnung
BLECH 4X701X174 S315MC FE	97031351	4	1	572	967980508	OELKUEHLER VORM.
BLECH 4X713X228 X5CRNI18-1	97001318	(2)	1	377	916177508	TRITT KPL.
BLECH 4X730X110 ALMG3 H11	97031641	6	32	17	919617108	RAUPENFAHRWERK KPL.
BLECH 4X73X20 S315MC FE//	97033103	50	4	469	918759808	ZUSATZHEIZUNG OW
BLECH 4X74X219 S315MC FE//	97132168	81	2	144	919499408	ZENTRALBALLAST
BLECH 4X751X167 S315MC FE	97031540	7	1	444	969015908	DREHBUEHNENVERKLEIDUN
BLECH 4X784X220 S315MC FE	97031571	9	1	444	969015908	DREHBUEHNENVERKLEIDUN
BLECH 4X81X40 S315MC FE//	97053350	13	1	444	969015908	DREHBUEHNENVERKLEIDUN
BLECH 4X90X67 S315MC FE//	954113708	27	2	434	96036790	DREHBUEHNENVERKLEIDUN
BLECH 4X93X68 S315MC RAL	97006057	19	1	398	966497908	FRONTSCHIEBE KPL.
BLECH 4X95X262 S315MC FE//	97044721	1	1	581	918628408	KLIMAAANLAGE OW
BLECH 4X965X279 ALMG3 H11	972357608	24	2	355	917259708	HAUPHUBWERK
BLECH 4x134x58 S315MC FE//	970837708	32	2	681	966134608	ANBAUTEILE ZYLINDER
BLECH 5X1098X60 S355MC	975302308	81	1	649	917291908	ANLENKSTUECK VORM.
BLECH 5X110X122 X5CRNI18-1	97008318	3	1	617	968290608	STATIV
BLECH 5X110X122 X5CRNI18-1	97008318	2	1	620	968267208	STATIV
BLECH 5X125X73 S960QL	973153908	68	2	671	917292408	TELESKOP 5 VORM.
BLECH 5X160X160 S700MC	971050008	7	1	714	917268408	MASTNASE
BLECH 5X190X90 S355MC FE//	97034262	61	1	71	919254308	RAUPENTRAEGER VORM.LI.
BLECH 5X190X90 S355MC FE//	97034262	61	1	103	919254408	RAUPENTRAEGER VORM.RE.
BLECH 5X269X181 S355MC FE	97032020	7	1	141	919087608	DREHDURCHFUEHRUNG
BLECH 5X280X200 S355MC FE	97039973	62	2	18	919617108	RAUPENFAHRWERK KPL.
BLECH 5X380X79 X5CRNI18-1	975683808	(4)	1	377	916177508	TRITT KPL.
BLECH 5X380X79 X5CRNI18-1	975685808	(3)	1	377	916177508	TRITT KPL.
BLECH 5X443X254 S355MC FE	97104844	111	1	71	919254308	RAUPENTRAEGER VORM.LI.
BLECH 5X443X254 S355MC FE	97104844	112	1	103	919254408	RAUPENTRAEGER VORM.RE.
BLECH 5X62X96 S960QL	954706408	10	1	653	917292008	TELESKOP 1 VORM.
BLECH 5X62X96 S960QL	954706408	10	1	657	917292108	TELESKOP 2 VORM.
BLECH 5X62X96 S960QL	954706408	10	1	661	917292208	TELESKOP 3 VORM.
BLECH 5X62X96 S960QL	954706408	10	1	665	917292308	TELESKOP 4 VORM.
BLECH 5X62X96 S960QL	954706408	27	1	670	917292408	TELESKOP 5 VORM.
BLECH 5X649X337 S355MC FE	97103683	101	2	71	919254308	RAUPENTRAEGER VORM.LI.
BLECH 5X649X337 S355MC FE	97103683	101	2	103	919254408	RAUPENTRAEGER VORM.RE.
BLECH 5X70X130 S355MC FE//	97032691	12	72	113	917691008	ABSTURZSICHERUNG
BLECH 5X86X267 S355MC FE//	97103682	100	2	71	919254308	RAUPENTRAEGER VORM.LI.
BLECH 5X86X267 S355MC FE//	97103682	100	2	103	919254408	RAUPENTRAEGER VORM.RE.
BLECH 5X90X189 S355MC FE//	97061426	41	4	17	919617108	RAUPENFAHRWERK KPL.
BLECH 6X125X73 S960QL	973154008	65	2	654	917292008	TELESKOP 1 VORM.
BLECH 6X125X73 S960QL	973154008	65	2	658	917292108	TELESKOP 2 VORM.
BLECH 6X125X73 S960QL	973154008	65	2	662	917292208	TELESKOP 3 VORM.
BLECH 6X125X73 S960QL	973154008	65	2	666	917292308	TELESKOP 4 VORM.
BLECH 6X125X73 S960QL	973154008	67	2	671	917292408	TELESKOP 5 VORM.
BLECH 6X312X90 S355MC FE//	97033021	4	2	355	917259708	HAUPHUBWERK
BLECH 6X519X80 S355MC	973336908	31	2	648	917291908	ANLENKSTUECK VORM.
BLECH 80X110 DC01 FE//ZNNI	970904808	8	8	141	919087608	DREHDURCHFUEHRUNG
BLECH 8X1054X560 S700MC	975221808	49	1	740	917267508	TRANSPORTHALTERUNG DKS
BLECH 8X110X70 S960QL FE/	971753708	53	4	648	917291908	ANLENKSTUECK VORM.
BLECH 8X110X70 S960QL FE/	971753708	34	4	653	917292008	TELESKOP 1 VORM.
BLECH 8X110X70 S960QL FE/	971753708	34	4	657	917292108	TELESKOP 2 VORM.
BLECH 8X110X70 S960QL FE/	971753708	34	4	661	917292208	TELESKOP 3 VORM.
BLECH 8X110X70 S960QL FE/	971753708	34	4	665	917292308	TELESKOP 4 VORM.
BLECH 8X25X160 S355MC FE//	952940908	5	2	438	968923508	KLAPPE VORM.RECHTS
BLECH 8X270X205 S700MC	97030303	5	2	634	967936908	GEGENGEWICHT KPL.
BLECH 8X270X205 S700MC	97030304	6	2	634	967936908	GEGENGEWICHT KPL.
BLECH 8X30X58 S355MC FE//	955974308	31	1	740	917267508	TRANSPORTHALTERUNG DKS
BLECH 8X70X182 S960QL	955552608	29	1	740	917267508	TRANSPORTHALTERUNG DKS
BLECH 8X82X290 S355MC FE//	97031537	6	1	368	917259908	KRANFUEHRERKABINE ANBA
BLECH 8X84X108 S355MC FE//	956474508	23	2	355	917259708	HAUPHUBWERK
BLECH 8X84X108 S355MC FE//	956474508	4	2	584	967969608	HILFSHUBWERK WINDE 2 VO
BLECH 8X88X270 S960QL FE/	970422908	38	2	648	917291908	ANLENKSTUECK VORM.

14.6.2021

etk_en_de 047600 LTR 1220

940

LIEBHERRAlphabetical index
Alphabetischer Index

Bezeichnung	Artikel	Pos.	Menge	Seite	Baugruppe	Bezeichnung
BLECH 8X88X270 S960QL FE/	970422908	40	2	653	917292008	TELESKOP 1 VORM.
BLECH 8X88X270 S960QL FE/	970422908	40	2	657	917292108	TELESKOP 2 VORM.
BLECH 8X88X270 S960QL FE/	970422908	40	2	661	917292208	TELESKOP 3 VORM.
BLECH 8X88X270 S960QL FE/	970422908	40	2	665	917292308	TELESKOP 4 VORM.
BLECH 8x240x240 S960QL	970491108	3	1	675	918807308	AUSSCHUBMECHANIK
BLECH DC01	927530301	14	1	343	90008901	DREHWERKANTRIEB
BLECH DC01 FE//ZNNI8//CN//T	970111112	74	1	144	919499408	ZENTRALBALLAST
BLECH DC01 FE//ZNNI8//CN//T	970111113	75	1	144	919499408	ZENTRALBALLAST
BLECH DC01 FE//ZNNI8//CN//T	970111114	76	1	144	919499408	ZENTRALBALLAST
BLECH DC01 FE//ZNNI8//CN//T	970111115	77	1	144	919499408	ZENTRALBALLAST
BLECH KPL. RAL 7037,SDGL,G	96028313	2	1	323	96023117	BATTERIEKASTEN VORM.
BLECH S315MC FE//ZNNI8//CN/	953696908	22	2	509	917261208	ZENTRALSCHMIERANLAGE O
BLECH S315MC FE//ZNNI8//CN/	970762808	9	1	552	96035117	MECH.BEFESTIGUNGSTEILE
BLECH S315MC FE//ZNNI8//CN/	970762808	(3)	1	596	967784808	HYDRAULIK HILFSHUBWERK
BLECH SCHWK.	966363808	37	1	410	917304708	SCHIEBETUER EINBAU
BLECH SCHWK. FE//ZNNI8//CN/	966629308	1	1	378	96025887	PEDALTRAEGER EINBAU
BLECH SCHWK. FE//ZNNI8//CN/	967257808	39	2	422	918810308	STEUERSTAND
BLECH SCHWK. FE//ZNNI8//CN/	967775308	34	1	388	917305408	INNENVERKLEIDUNG EINBAU
BLECH SCHWK. FE//ZNNI8//CN/	969302208	4	1	501	96048826	ABGASANLAGE VORM.
BLECH SCHWK. FE//ZNNI8//FN/	966497808	2	1	398	966497908	FRONTSCHIEBE KPL.
BLECH SCHWK. RAL 9005,M,G	96022873	1	1	460	96022872	ARMATURENBRETT DACH
BLECH SCHWK. RAL 9005,M,G	965417108	17	1	456	96053500	ELEKTRIK ANBAUTEILE KABIN
BLECH STAHLBLECH	11083215	7	1	417	11083498	HEIZKLIMAGERAET
BLECHMUTTER M8 480H SPF	12100332	8	4	321	918955408	BATTERIEKASTEN KPL.
BLECHMUTTER M8 480H SPF	12100332	353	22	435	96036790	DREHBUENNENVERKLEIDUN
BLECHMUTTER M8 480H SPF	12100332	352	17	444	969015908	DREHBUENNENVERKLEIDUN
BLECHMUTTER M8 480H SPF	12100332	350	6	504	96039740	ZUSATZTEILE VERKLEIDUNG
BLECHSCHRAUBE ISO 7049 ST	10875793	10	2	581	918628408	KLIMAAANLAGE OW
BLECHSCHRAUBE ISO 7050 ST	10876382	43	16	388	917305408	INNENVERKLEIDUNG EINBAU
BLLENDE	10870472	69	1	457	96053500	ELEKTRIK ANBAUTEILE KABIN
BLLENDE	10875953	3	1	712	10872003	ARBEITSSCHEINWERFER
BLINDABDECKUNG	11822051	33	1	456	96053500	ELEKTRIK ANBAUTEILE KABIN
BLINDNIET 4,0X10,5	704232308	75	12	529	969256608	GRUNDAUFBAU
BLINDNIET 4,0X10,5	704232308	10	6	533	968063108	MONTAGEEINHEIT VORM.
BLINDNIETMUTTER M10 K=1,5	12100265	13	1	385	917304508	KRANFUEHRERKABINE VORM.
BLINDNIETMUTTER M4 K=1,0-	413006208	13	4	371	919010208	KRANFUEHRERKABINE VORM.
BLINDNIETMUTTER M4 K=1,0-	413006208	(3)	16	529	969256608	GRUNDAUFBAU
BLINDNIETMUTTER M5 K=1,0-3	10042592	(2)	4	536	969061708	TRAEGERBLECH SICHERUNG
BLINDNIETMUTTER M6 K=1,5-	10042593	11	19	385	917304508	KRANFUEHRERKABINE VORM.
BLINDNIETMUTTER M6 K=1,5-	10042593	35	13	410	917304708	SCHIEBETUER EINBAU
BLINDNIETMUTTER M8 K=1,8-5	12100289	20	3	331	96034872	HALTER KPL.
BLINDNIETMUTTER M8 K=1,8-5	12100289	12	9	385	917304508	KRANFUEHRERKABINE VORM.
BLINDPLATTE	511497514	170	1	545	96045351	HYDRAULIK OBERWAGEN
BLINDSTECKER DT 2 POLIG	10353004	529	1	520	96037136	KABELSTRANG
BLINDSTOPFEN	692404908	811	3	45	96045228	KABELSTRANG
BLINDSTOPFEN	692404908	811	1	518	96045385	KABELSTRANG
BLINDSTOPFEN	692404908	811	2	520	96037136	KABELSTRANG
BLINDSTOPFEN 3,6MM SILIK	602331108	806	43	520	96037136	KABELSTRANG
BLINDSTOPFEN 3,9-4,1MM SIL	10870403	844	1	522	96037137	KABELSTRANG
BLINDSTOPFEN AMP JPT-SER	602329208	807	4	520	96037136	KABELSTRANG
BLINDSTOPFEN BAUREIHE_M	604518908	812	25	45	96045228	KABELSTRANG
BLINDSTOPFEN BAUREIHE_M	604518908	812	1	136	96045205	KABELSTRANG
BLINDSTOPFEN BAUREIHE_M	604518908	812	5	518	96045385	KABELSTRANG
BLINDSTOPFEN BAUREIHE_M	604518908	812	10	523	96037133	LEITUNG
BLINDSTOPFEN BAUREIHE_M	604518908	812	15	624	96037132	LEITUNG
BLINDSTOPFEN BAUREIHE_M	604518908	(812)	5	720	917598408	ELEKTRIK MESS-U.WARNEINR
BLINDSTOPFEN DEUTSCH GR	7368253	823	5	452	96036955	KABELSTRANG
BLINDSTOPFEN DEUTSCH GR	7368253	823	3	520	96037136	KABELSTRANG
BLINDSTOPFEN DEUTSCH GR	7368253	823	1	522	96037137	KABELSTRANG
BLINDSTOPFEN DEUTSCH-ST	10800046	842	6	520	96037136	KABELSTRANG

14.6.2021

etk_en_de 047600 LTR 1220

941

LIEBHERRAlphabetical index
Alphabetischer Index

Bezeichnung	Artikel	Pos.	Menge	Seite	Baugruppe	Bezeichnung
BLINDSTOPFEN DIN 72585 4	692405808	817	1	518	96045385	KABELSTRANG
BLINDSTOPFEN DIN 72585 4	692405808	817	2	522	96037137	KABELSTRANG
BLINDSTOPFEN DIN 72585 7	692405708	822	3	518	96045385	KABELSTRANG
BLINDSTOPFEN MCON 1,23,5	10813642	836	1	522	96037137	KABELSTRANG
BLINDSTOPFEN VST11/4"ED A3	477704008	847	1	550	96045351	HYDRAULIK OBERWAGEN
BLINDSTOPFEN VST11/4"ED A3	477704008	12	1	559	10332882	STUEBERBLOCK
BLINDSTOPFEN VST11/4"ED A3	477704008	22	4	562	11341035	STUEBERBLOCK
BLOCKIERBUEGEL 23-26	12102104	10	1	629	10040024	TASCHENSCHLOSS
BODENBLECH SCHWK.	969132208	4	1	444	969015908	DREHBUEHNENVERKLEIDUN
BODENBLECH SCHWK. SPF	968933608	4	1	434	96036790	DREHBUEHNENVERKLEIDUN
BODENMATTE 227X798X849	97000467	11	1	388	917305408	INNENVERKLEIDUNG EINBAU
BODENMATTE 61X753X552 PU	97000466	10	1	388	917305408	INNENVERKLEIDUNG EINBAU
BODENPLATTE B9HDS 983593	10224095	(3)	72	64	917436708	BODENPLATTEN KPL.
BODENPLATTEN KPL. 1.0M	917436708	8	2	9		LIEBHERR LTR 1220
BODENPLATTENMUTTER UNF	790202814	(1)	288	64	917436708	BODENPLATTEN KPL.
BOLZEN 100.0X178 35NICRM	97033306	4	2	482	967978908	VERRIEGELUNG VORM.
BOLZEN 105.0X230 35NICRM	97030027	2	1	481	967928508	VERRIEGELUNG
BOLZEN 105.0X452 35NICRM	97031481	31	2	70	919254308	RAUPENTRAEGER VORM.LI.
BOLZEN 105.0X452 35NICRM	97031481	31	2	102	919254408	RAUPENTRAEGER VORM.RE.
BOLZEN 110.0X170 35NICRM	97043050	11	4	30	917511508	RAUPENMITTELTEIL VORM.
BOLZEN 110.0X245 35NICRM	97039932	15	4	30	917511508	RAUPENMITTELTEIL VORM.
BOLZEN 110.0X277 35NICRM	97032012	17	2	17	919617108	RAUPENFAHRWERK KPL.
BOLZEN 110.0X451 35NICRM	97061385	39	4	17	919617108	RAUPENFAHRWERK KPL.
BOLZEN 160.0X326 35NICRM	97027202	6	1	653	917292008	TELESKOP 1 VORM.
BOLZEN 160.0X326 35NICRM	97027202	6	1	657	917292108	TELESKOP 2 VORM.
BOLZEN 160.0X326 35NICRM	97027202	6	1	661	917292208	TELESKOP 3 VORM.
BOLZEN 160.0X326 35NICRM	97027202	6	1	665	917292308	TELESKOP 4 VORM.
BOLZEN 160.0X326 35NICRM	97027202	21	1	670	917292408	TELESKOP 5 VORM.
BOLZEN 160.0X394 35NICRM	973411808	1	2	160	918731108	MONTAGETEILE DREHBUEHN
BOLZEN 170.0X255 35NICRM	97032979	3	1	626	919617008	WIPPZYLINDER M.LAGERUNG
BOLZEN 170.0X555 35NICRM	97032978	2	1	626	919617008	WIPPZYLINDER M.LAGERUNG
BOLZEN 18.0X410 S355J2C+C	97032409	45	2	70	919254308	RAUPENTRAEGER VORM.LI.
BOLZEN 18.0X410 S355J2C+C	97032409	45	2	102	919254408	RAUPENTRAEGER VORM.RE.
BOLZEN 22X11 1.4301	97001103	3	2	413	966253908	WAGEN
BOLZEN 22X57 1.4305	97001095	3	2	412	966230508	FUEHRUNG VORM.
BOLZEN 25.0X100 S355J2G3C+	97032647	2	2	114	968038208	LAGERUNG VORN LI.
BOLZEN 25.0X100 S355J2G3C+	97032647	2	2	115	968038308	LAGERUNG VORN RE.
BOLZEN 25.0X100 S355J2G3C+	97039420	1	1	119	968331708	SICHERUNGSHALTER
BOLZEN 25.0X131 35NICRMOV	978844908	15	1	481	967928508	VERRIEGELUNG
BOLZEN 25.0X50 42CRMO4+Q	974922808	15	4	377	916177508	TRITT KPL.
BOLZEN 25.0X52 S355J2G3C+	971973608	3	1	426	962282208	ARMLEHNE LINKS
BOLZEN 25.0X52 S355J2G3C+	971973608	3	1	428	962282308	ARMLEHNE RECHTS
BOLZEN 35.0X165 35NICRMOV	938865908	11	1	742	923285508	KLAPPKONSOLE VORM.
BOLZEN 35.0X65 35NICRMOV	97008063	18	1	368	917259908	KRANFUEHRERKABINE ANBA
BOLZEN 35.0X92 35NICRMOV	97032162	17	1	368	917259908	KRANFUEHRERKABINE ANBA
BOLZEN 39X18 1.4301	97007043	8	1	413	966253908	WAGEN
BOLZEN 45.0X100 35NICRMOV	97031197	6	2	582	917267108	HILFSHUBWERK WINDE 2
BOLZEN 45.0X105 35NICRMOV	97032320	29	4	123	919644008	HYDRAULISCHE ABSTUETZUN
BOLZEN 45.0X121 35NICRMOV	97031434	30	1	368	917259908	KRANFUEHRERKABINE ANBA
BOLZEN 50.0X200 35NICRMOV	97070277	3	1	714	917268408	MASTNASE
BOLZEN 50.0X200 35NICRMOV	97070277	(1)	1	714	917268408	MASTNASE
BOLZEN 50.0X235 35NICRMOV	973626408	25	3	714	917268408	MASTNASE
BOLZEN 55.0X105 35NICRMOV	97031196	7	2	737	917413208	SELBSTMONTAGE HILFSHU
BOLZEN 55.0X158 35NICRMOV	939249808	5	1	714	917268408	MASTNASE
BOLZEN 55.0X280 35NICRMOV	971252308	8	2	634	967936908	GEGENGEWICHT KPL.
BOLZEN 65.0X155 35NICRMOV	97042167	7	1	638	968068308	MONTAGEVORRICHTUNG
BOLZEN 65.0X225 35NICRMOV	97033301	22	4	30	917511508	RAUPENMITTELTEIL VORM.
BOLZEN 70.0X190 35NICRMOV	97030039	10	6	478	918956108	HYDRAULISCHE BALLASTIER
BOLZEN 70.0X283 35NICRMOV	97032197	12	4	123	919644008	HYDRAULISCHE ABSTUETZUN
BOLZEN 70.0X390 35NICRMOV	97100242	41	1	70	919254308	RAUPENTRAEGER VORM.LI.

14.6.2021

etk_en_de 047600 LTR 1220

942

LIEBHERR

Alphabetical index
Alphabetischer Index

Bezeichnung	Artikel	Pos.	Menge	Seite	Baugruppe	Bezeichnung
BOLZEN 70.0X390 35NICRMOV	97100242	41	1	102	919254408	RAUPENTRAEGER VORM.RE.
BOLZEN 70.0X405 35NICRMOV	97030038	5	2	478	918956108	HYDRAULISCHE BALLASTIER
BOLZEN 85.0X200 35NICRMOV	97051278	14	1	730	968728808	KONSOLE VORM.
BOLZEN 85.0X350 35NICRMOV	97034096	3	1	353	917259608	DREHBUEHNENARRETIERUN
BOLZEN 90.0X415 35NICRMOV	97032383	52	1	70	919254308	RAUPENTRAEGER VORM.LI.
BOLZEN 90.0X415 35NICRMOV	97032383	52	1	102	919254408	RAUPENTRAEGER VORM.RE.
BOLZEN 90.0X785 35NICRMOV	97032093	10	4	123	919644008	HYDRAULISCHE ABSTUETZUN
BOLZEN DIN 1434 5X40X35 X	451000208	1	1	724	967936408	WINDWARNUNG VORM.
BOLZEN DIN 1435 20X50X43 42	10875669	4	3	741	929582108	HALTERUNG VORM.
BOLZEN DIN 1435 20X50X43 42	10875669	2	1	744	923879808	KONSOLE VORM.
BOLZEN DIN 1435 40X60X50 S3	451237208	10	2	141	919087608	DREHDURCHFUEHRUNG
BOLZEN DIN 1435 40X80X68 S3	451237508	11	1	141	919087608	DREHDURCHFUEHRUNG
BOLZEN DIN 1435 8X50X47 ST	451210308	11	1	377	916177508	TRITT KPL.
BOLZEN DIN 1436 25X55X45 42	451426608	43	1	740	917267508	TRANSPORTHALTERUNG DKS
BOLZEN DIN 1436 30X60X52 S	451430708	32	2	648	917291908	ANLENKSTUECK VORM.
BOLZEN DIN 1436 35X82X72 3	10027134	16	4	123	919644008	HYDRAULISCHE ABSTUETZUN
BOLZEN ISO 2340 B20X150X13	452551408	8	1	714	917268408	MASTNASE
BOLZEN ISO 2341 B30X95X85 3	453032708	14	1	368	917259908	KRANFUEHRERKABINE ANBA
BOLZEN ISO 2341 B45X110X98	453040908	15	2	584	967969608	HILFSHUBWERK WINDE 2 VO
BOLZEN ISO 2341 B6X25X22	10875678	10	1	377	916177508	TRITT KPL.
BOLZEN MIT GRIFF RAL 3020,	967850808	3	1	368	917259908	KRANFUEHRERKABINE ANBA
BOLZEN MIT KOPF 45.0X167 3	97036916	42	4	17	919617108	RAUPENFAHRWERK KPL.
BOLZEN RD100X193 35NICRM	951111408	28	2	17	919617108	RAUPENFAHRWERK KPL.
BOLZEN RD30X107 42CRMO4	956349008	4	1	742	923285508	KLAPPKONSOLE VORM.
BOLZEN RD35X71 35NICRMOV	944029908	25	1	740	917267508	TRANSPORTHALTERUNG DKS
BOLZEN RD49.5X58 42CRMO4	956349108	5	1	742	923285508	KLAPPKONSOLE VORM.
BOLZENHALTER 10X131X38 S	97028296	14	8	670	917292408	TELESKOP 5 VORM.
BOLZENZIEHER T ZN O	965921308	43	4	17	919617108	RAUPENFAHRWERK KPL.
BREMSBETAETIGUNGSEINHEI	502807501	(1)	1	360	939292201	PLANETENGETRIEBE
BREMSE-DICHTUNGSSATZ	939589601	(998)	1	360	939292201	PLANETENGETRIEBE
BREMSEFEDERSATZ	90025782	970	1	343	90008901	DREHWERKANTRIEB
BREMSEFEDERSATZ	939589701	(999)	1	360	939292201	PLANETENGETRIEBE
BREMSEFEDERSATZ	90025781	960	1	343	90008901	DREHWERKANTRIEB
BREMSEFEDERSATZ	939589501	(997)	1	360	939292201	PLANETENGETRIEBE
BREMSEVENTILPATRONE 600B	11214357	(1)	1	123	919644008	HYDRAULISCHE ABSTUETZUN
BRENNER 24V	11826648	39	1	473	10876576	WASSERHEIZGERAET
BRENNER 24V	11826648	(9)	1	473	10876576	WASSERHEIZGERAET
BRENNERKOPF	11826647	28	1	473	10876576	WASSERHEIZGERAET
BRENNERKOPF	11826647	(8)	1	473	10876576	WASSERHEIZGERAET
BRENNSTOFFLEITUNG 5X1 PA	11626108	3	5	469	918759808	ZUSATZHEIZUNG OW
BRENNSTOFFLEITUNG 5X1 PA	11626108	4	1.65	469	918759808	ZUSATZHEIZUNG OW
BTB PROGRAMMIERT	968252908	5	1	38	968054008	MONTAGEPLATTE VORM.
BTB PROGRAMMIERT	968252908	6	2	525	919503008	EINBAUTEILE SCHALTSCHRAN
BTT PROGRAMMIERT BTTC	96033227	9	1	460	96022872	ARMATURENBRETT DACH
BUCHSE	10000794	5	1	304	10472208	VERSTELLUNG
BUCHSE	571582208	2	1	226	5700161	LUFTPRESSER
BUCHSE 14X14X5 PA6 SCHW	97094637	20	10	398	966497908	FRONTSCHIEBE KPL.
BUCHSE 16X12 1.4301	97002990	15	1	410	917304708	SCHIEBETUER EINBAU
BUCHSE 16X12 1.4301	97002990	47	4	422	918810308	STEUERSTAND
BUCHSE 16X195	970536608	15	2	653	917292008	TELESKOP 1 VORM.
BUCHSE 16X195	970536608	15	2	657	917292108	TELESKOP 2 VORM.
BUCHSE 16X195	970536608	15	2	661	917292208	TELESKOP 3 VORM.
BUCHSE 16X195	970536608	15	2	665	917292308	TELESKOP 4 VORM.
BUCHSE 16X195	970536608	32	2	670	917292408	TELESKOP 5 VORM.
BUCHSE 20x150x150 S960QL	970535808	9	1	653	917292008	TELESKOP 1 VORM.
BUCHSE 20x150x150 S960QL	970535808	9	1	657	917292108	TELESKOP 2 VORM.
BUCHSE 20x150x150 S960QL	970535808	9	1	661	917292208	TELESKOP 3 VORM.
BUCHSE 20x150x150 S960QL	970535808	9	1	665	917292308	TELESKOP 4 VORM.
BUCHSE 20x150x150 S960QL	970535808	24	1	670	917292408	TELESKOP 5 VORM.
BUCHSE 35.0X30 42CRMO4+Q	973998708	3	1	466	966707708	SPIEGELHALTER VORM.

14.6.2021

etk_en_de 047600 LTR 1220

943

LIEBHERRAlphabetical index
Alphabetischer Index

Bezeichnung	Artikel	Pos.	Menge	Seite	Baugruppe	Bezeichnung
BUCHSE 45.0X25 35NICRMOV	974925608	10	4	626	919617008	WIPPZYLINDER M.LAGERUNG
BUCHSE 45.0X30 35NICRMOV	972203808	9	3	626	919617008	WIPPZYLINDER M.LAGERUNG
BUCHSE 45.0X32 35NICRMOV	97032692	10	8	118	968046208	ANBAUTEILE
BUCHSE 45.0X32 35NICRMOV	97032692	63	12	123	919644008	HYDRAULISCHE ABSTUETZUN
BUCHSE 45.0X32 35NICRMOV	97032692	63	16	144	919499408	ZENTRALBALLAST
BUCHSE 60.3X24 S355J2H FE//	970689108	6	8	160	918731108	MONTAGETEILE DREHBUEHN
BUCHSE RD20X7.5 X5CRNI18	97072035	26	4	395	916162508	SCHEIBEN EINBAU
BUCHSE RD40X27 35NICRMOV	953504308	4	6	160	918731108	MONTAGETEILE DREHBUEHN
BUCHSE RD50,25X20 PA6G	288154508	58	2	648	917291908	ANLENKSTUECK VORM.
BUCHSENGEHAEUSE 1-POL	11118242	504	1	453	96036956	KABELSTRANG
BUCHSENGEHAEUSE 2-POL	11060619	506	2	521	96037137	KABELSTRANG
BUCHSENGEHAEUSE 2-POL 5	10424622	512	2	451	96036955	KABELSTRANG
BUCHSENGEHAEUSE 2-POL 5	10424622	509	1	517	96045385	KABELSTRANG
BUCHSENGEHAEUSE 2-POL B	11342208	510	1	521	96037137	KABELSTRANG
BUCHSENGEHAEUSE 4-POL	11341840	509	1	521	96037137	KABELSTRANG
BUCHSENGEHAEUSE 8-POL 5	10875280	513	1	451	96036955	KABELSTRANG
BUCHSENKONTAKT 0,2-0,5MM	10335820	690	14	44	96045228	KABELSTRANG
BUCHSENKONTAKT 0,2-0,5MM	10335820	690	52	452	96036955	KABELSTRANG
BUCHSENKONTAKT 0,2-0,5MM	10335820	690	6	453	96036956	KABELSTRANG
BUCHSENKONTAKT 0,2-0,5MM	10335820	690	29	518	96045385	KABELSTRANG
BUCHSENKONTAKT 0,2-0,5MM	10335820	690	20	520	96037136	KABELSTRANG
BUCHSENKONTAKT 0,3-0,89	602332108	611	4	453	96036956	KABELSTRANG
BUCHSENKONTAKT 0,5-0,75	10424623	700	4	452	96036955	KABELSTRANG
BUCHSENKONTAKT 0,5-0,75	10424623	700	2	518	96045385	KABELSTRANG
BUCHSENKONTAKT 0,5-0,75M	10813644	754	9	522	96037137	KABELSTRANG
BUCHSENKONTAKT 0,5-1,0M	10493495	726	65	520	96037136	KABELSTRANG
BUCHSENKONTAKT 0,5-1,0M	10493495	726	4	522	96037137	KABELSTRANG
BUCHSENKONTAKT 0,5-1,0M	10800631	753	4	520	96037136	KABELSTRANG
BUCHSENKONTAKT 0,5-1,0M	11622989	789	4	522	96037137	KABELSTRANG
BUCHSENKONTAKT 0,5-1MM2	10877343	2258	25	452	96036955	KABELSTRANG
BUCHSENKONTAKT 0,50-1MM	10300946	717	4	522	96037137	KABELSTRANG
BUCHSENKONTAKT 0,5MM2	10875281	2238	6	452	96036955	KABELSTRANG
BUCHSENKONTAKT 0,5MM2 S	10493970	721	16	45	96045228	KABELSTRANG
BUCHSENKONTAKT 0,5MM2 S	10493970	(721)	4	720	917598408	ELEKTRIK MESS-U.WARNEINR
BUCHSENKONTAKT 0,75-1,0	604519308	629	6	44	96045228	KABELSTRANG
BUCHSENKONTAKT 0,75-1,0	604519308	629	2	523	96037133	LEITUNG
BUCHSENKONTAKT 0,75-1,0	604519308	629	2	624	96037132	LEITUNG
BUCHSENKONTAKT 0,75-1,0M	11342253	788	9	522	96037137	KABELSTRANG
BUCHSENKONTAKT 0,75-1,5	6202434	96	4	44	96045228	KABELSTRANG
BUCHSENKONTAKT 0,75-1,5	6202434	96	2	517	96045385	KABELSTRANG
BUCHSENKONTAKT 0,75-1,5	6202434	96	2	519	96037136	KABELSTRANG
BUCHSENKONTAKT 1,0-1,5M	10493496	727	4	520	96037136	KABELSTRANG
BUCHSENKONTAKT 1,0-1,5M	10493496	727	2	522	96037137	KABELSTRANG
BUCHSENKONTAKT 1,0-2,5M	10493493	724	6	520	96037136	KABELSTRANG
BUCHSENKONTAKT 1,5MM2	604518808	636	2	517	96045385	KABELSTRANG
BUCHSENKONTAKT DIN 72585	602339508	647	4	517	96045385	KABELSTRANG
BUCHSENKONTAKT DIN 72585	602339408	643	3	517	96045385	KABELSTRANG
BUCHSENKONTAKT DIN 72585	602339408	643	2	521	96037137	KABELSTRANG
BUCHSENSTECKER 15-POLE	10024744	502	2	451	96036955	KABELSTRANG
BUCHSENSTECKER 25-POLE	602322708	504	1	451	96036955	KABELSTRANG
BUCHSENSTECKER 9-POLE	602338608	509	1	527	96045387	DRAEHTE GRUNDAUFBAU KPL
BUCHSENTRAEGER 6-POL 16	604526508	506	5	44	96045228	KABELSTRANG
BUCHSENTRAEGER 6-POL 16	604526508	510	1	517	96045385	KABELSTRANG
BUCHSENTRAEGER 6-POL 16	604526508	502	1	523	96037133	LEITUNG
BUCHSENTRAEGER 6-POL 16	604526508	502	1	624	96037132	LEITUNG
BUCHSENTRAEGER 6-POL 16	604526508	(502)	1	720	917598408	ELEKTRIK MESS-U.WARNEINR
BUEGEL	11171276	(71)	1	424	10877138	FAHRERSITZ
BUEGEL 10 ST	10216529	21	1	581	918628408	KLIMAAANLAGE OW
BUEGELSCHELLE 132 X5CRNI	11963742	183	1	501	96048826	ABGASANLAGE VORM.
BUNDBOLZEN	571430208	2	1	629	10040024	TASCHENSCHLOSS

14.6.2021

etk_en_de 047600 LTR 1220

944

LIEBHERRAlphabetical index
Alphabetischer Index

Bezeichnung	Artikel	Pos.	Menge	Seite	Baugruppe	Bezeichnung
BUNDLAGER 18X12X12 SINT	10424489	2	2	413	966253908	WAGEN
BUNDLAGER 45X50X25	9888448	(2)	2	262	9077386	NEBENABTRIEB VORM.
BUNDMUTTER M10X1,5	7361602	22	2	308	10871282	VERSTELLPUMPE
BUSLEITUNG 2 X 0,5	11840113	7	0.3	43	96045227	KABELSTRANG
BUSLEITUNG 2 X 0,5	11840113	8	0.4	43	96045227	KABELSTRANG
BUSLEITUNG 2 X 0,5	11840113	9	0.45	43	96045227	KABELSTRANG
BUSLEITUNG 2 X 0,5	11840113	7	1.63	44	96045228	KABELSTRANG
BUSLEITUNG 2 X 0,5	11840113	8	4.66	44	96045228	KABELSTRANG
BUSLEITUNG 2 X 0,5	11840113	15	4.46	451	96036955	KABELSTRANG
BUSLEITUNG 2 X 0,5	11840113	16	4.38	451	96036955	KABELSTRANG
BUSLEITUNG 2 X 0,5	11840113	17	4.38	451	96036955	KABELSTRANG
BUSLEITUNG 2 X 0,5	11840113	18	0.17	451	96036955	KABELSTRANG
BUSLEITUNG 2 X 0,5	11840113	374	6.27	519	96037136	KABELSTRANG
BUSLEITUNG 2 X 0,5	11840113	375	6.27	519	96037136	KABELSTRANG
BUSLEITUNG 2 X 0,5	11840113	376	6.27	519	96037136	KABELSTRANG
BUSLEITUNG 2 X 0,5	11840113	5	5.68	521	96037137	KABELSTRANG
BUSLEITUNG 2 X 0,5	11840113	6	0.17	521	96037137	KABELSTRANG
BUSLEITUNG 2 X 0,5	11840113	7	8.81	521	96037137	KABELSTRANG
BUSLEITUNG 2 X 0,5	11840113	8	0.17	521	96037137	KABELSTRANG
BUSLEITUNG 2 X 0,5	11840113	9	3.16	521	96037137	KABELSTRANG
BUSLEITUNG 2 X 0,5	11840113	10	0.17	521	96037137	KABELSTRANG
BUSLEITUNG 2 X 0,5	11840113	11	3.16	521	96037137	KABELSTRANG
BUSLEITUNG 2 X 0,5	11840113	12	0.17	521	96037137	KABELSTRANG
BUSLEITUNG 2 X 0,5	11840113	13	8.06	521	96037137	KABELSTRANG
BUSLEITUNG 2 X 0,5	11840113	14	0.17	521	96037137	KABELSTRANG
BUSLEITUNG 2 X 0,5	11840113	15	0.18	521	96037137	KABELSTRANG
BUSLEITUNG 4 X 1 SPF	600345208	377	6.27	519	96037136	KABELSTRANG
BUTZEN BUZ 28L A3C	477700808	794	2	549	96045351	HYDRAULIK OBERWAGEN
CLIP 23 ST	10216534	22	2	581	918628408	KLIMAAANLAGE OW
CRIMPKONTAKT 0,2-0,56MM2	602322808	615	55	452	96036955	KABELSTRANG
DACHSCHEIBE 10.28X941X740	979240608	1	1	399	965784408	DACHSCHEIBE VORM.
DACHSCHEIBE VORM.	965784408	4	1	395	916162508	SCHEIBEN EINBAU
DACHVERKLEIDUNG KPL.	965763608	9	1	388	917305408	INNENVERKLEIDUNG EINBAU
DAEMMMATTE 10X455X110 E	97038836	15	1	415	917676208	HEIZUNG KRANFUEHRERKAB
DAEMMMATTE 13X115X179 ZP	97038834	13	1	415	917676208	HEIZUNG KRANFUEHRERKAB
DAEMMMATTE 20X115X199 ZP	97038835	14	1	415	917676208	HEIZUNG KRANFUEHRERKAB
DAEMMMATTE 20X630X440 ME	97050672	12	1	440	968977308	SCHALLDAEMMUNG
DAEMMMATTE 20X630X440 ME	97055971	8	1	440	968977308	SCHALLDAEMMUNG
DAEMMMATTE 40X1055X750 P	97034281	101	1	436	96017704	KUEHLERHAUBE KPL.
DAEMMMATTE 40X310X235 P	97050671	7	1	440	968977308	SCHALLDAEMMUNG
DAEMMMATTE 40X422X93 E30	97038833	12	1	415	917676208	HEIZUNG KRANFUEHRERKAB
DAEMMMATTE 40X720X590 P	97034322	3	1	440	968977308	SCHALLDAEMMUNG
DAEMMMATTE 40X720X695 P	97050669	5	1	440	968977308	SCHALLDAEMMUNG
DAEMMMATTE 40X740X370 P	973767608	102	1	436	96017704	KUEHLERHAUBE KPL.
DAEMMMATTE 40X775X1064 P	97034282	103	1	436	96017704	KUEHLERHAUBE KPL.
DAEMMMATTE 50X60X182 E30	97038837	16	1	415	917676208	HEIZUNG KRANFUEHRERKAB
DAEMMMATTE 50X78X235 E30	97038838	17	1	415	917676208	HEIZUNG KRANFUEHRERKAB
DAEMMSTOFF 20X20X2000 PU	10425409	175	1	506	918731908	LUFTFILTERANLAGE
DAEMPFER	10650488	66	1	424	10877138	FAHRERSITZ
DAEMPFUNGSKOLBEN	510782908	7	1	568	511419608	DRUCKBEGRENZUNGSVENTI
DAEMPFUNGSKOLBEN	510797408	7	1	565	511433908	DRUCKBEGRENZUNGSVENTI
DATENLEITUNG 2 X 1 FEP SP	12100217	5	0.4	43	96045227	KABELSTRANG
DATENLEITUNG 2 X 1 FEP SP	12100217	6	0.4	43	96045227	KABELSTRANG
DATENLEITUNG 2 X 1 FEP SP	12100217	9	3	453	96036956	KABELSTRANG
DATENLEITUNG 2 X 1 FEP SP	12100217	10	3	453	96036956	KABELSTRANG
DATENLEITUNG 2 X 1 FEP SP	12100217	15	6.27	519	96037136	KABELSTRANG
DATENLEITUNG 2 X 1 FEP SP	12100217	16	7.72	519	96037136	KABELSTRANG
DATENLEITUNG 2 X 1 FEP SP	12100217	17	4.27	519	96037136	KABELSTRANG
DATENLEITUNG 2 X 1 FEP SP	12100217	18	2.02	519	96037136	KABELSTRANG
DATENLEITUNG 2 X 1 FEP SP	12100217	19	1.3	519	96037136	KABELSTRANG

14.6.2021

etk_en_de 047600 LTR 1220

945

LIEBHERR

Alphabetical index
Alphabetischer Index

Bezeichnung	Artikel	Pos.	Menge	Seite	Baugruppe	Bezeichnung
DATENLEITUNG 2 X 1 FEP SP	12100217	379	6.27	519	96037136	KABELSTRANG
DATENLEITUNG 2 X 1 FEP SP	12100217	380	6.27	519	96037136	KABELSTRANG
DATENLEITUNG 2 X 1 FEP SP	12100217	381	6.27	519	96037136	KABELSTRANG
DATENLEITUNG 2 X 1 FEP SP	12100217	383	6.27	519	96037136	KABELSTRANG
DATENLEITUNG 2 X 1 FEP SP	12100217	17	4.8	521	96037137	KABELSTRANG
DATENLEITUNG 2 X 1 FEP SP	12100217	19	4.7	521	96037137	KABELSTRANG
DATENLEITUNG 2 X 1 FEP SP	12100217	371	4.7	521	96037137	KABELSTRANG
DATENLEITUNG 2 X 1 FEP SP	12100217	372	6.4	521	96037137	KABELSTRANG
DATENLEITUNG 2 X 1 FEP SP	12100217	373	6.4	521	96037137	KABELSTRANG
DATENLEITUNG 2 X 1 FEP SP	12100217	374	6.4	521	96037137	KABELSTRANG
DATENLEITUNG 2 X 1,5 FEP	12100216	378	6.27	519	96037136	KABELSTRANG
DATENLEITUNG 2 X 1,5 FEP	12100216	16	4.8	521	96037137	KABELSTRANG
DATENLEITUNG 2 X 2,5 FEP	12100214	371	6.27	519	96037136	KABELSTRANG
DATENLEITUNG 2 X 2,5 FEP	12100214	372	6.27	519	96037136	KABELSTRANG
DATENLEITUNG 2 X 2,5 FEP	12100214	373	6.27	519	96037136	KABELSTRANG
DATENLEITUNG 3 X 1 FEP SP	12100215	10	4.32	519	96037136	KABELSTRANG
DATENLEITUNG 3 X 1 FEP SP	12100215	12	6.27	519	96037136	KABELSTRANG
DATENLEITUNG 3 X 1 FEP SP	12100215	13	6.27	519	96037136	KABELSTRANG
DATENLEITUNG 3 X 1 FEP SP	12100215	14	6.27	519	96037136	KABELSTRANG
DATENLEITUNG 3 X 1 FEP SP	12100215	384	6.27	519	96037136	KABELSTRANG
DATENLEITUNG 3 X 1 FEP SP	12100215	386	6.27	520	96037136	KABELSTRANG
DATENLEITUNG 3 X 1 FEP SP	12100215	18	4.8	521	96037137	KABELSTRANG
DATENLEITUNG 3 X 1 FEP SP	12100215	375	6.6	521	96037137	KABELSTRANG
DATENLOGGER LDL2 DIGITAL	10340438	6	1	533	968063108	MONTAGEEINHEIT VORM.
DECKBLECH SCHWK.	969016108	3	1	444	969015908	DREHBUEHNENVERKLEIDUN
DECKBLECH SCHWK. SPF	968928808	3	1	434	96036790	DREHBUEHNENVERKLEIDUN
DECKEL	10122319	1	1	263	9078301	VERSCHLUSSTEILE
DECKEL	10286353	296	1	694	968708708	KLEMMKASTEN KPL.
DECKEL	10297241	5	1	507	10871700	LUFTFILTER
DECKEL	10331026	61	1	457	96053500	ELEKTRIK ANBAUTEILE KABIN
DECKEL	10663059	7	1	308	10871282	VERSTELLPUMPE
DECKEL	11368890	9	1	333	10878502	KRAFTSTOFFFILTER
DECKEL	602761708	6	1	531	967589508	KLEMMENLEISTE
DECKEL	636109301	4	1	531	967589508	KLEMMENLEISTE
DECKEL	9178294	(6)	1	260	10125687	NEBENABTRIEB ANBAU
DECKEL	9273690	6	1	261	10144036	NEBENABTRIEB ANBAU
DECKEL 10X220X220 ALMG3	972272908	4	1	338	969050308	OELBEHAELTER VORM.
DECKEL 25X300X300 PA6G	973077908	11	3	648	917291908	ANLENKSTUECK VORM.
DECKEL 289X289X12 PA6G	97027203	62	3	654	917292008	TELESKOP 1 VORM.
DECKEL 289X289X12 PA6G	97027203	62	3	657	917292108	TELESKOP 2 VORM.
DECKEL 289X289X12 PA6G	97027203	62	3	661	917292208	TELESKOP 3 VORM.
DECKEL 289X289X12 PA6G	97027203	62	3	665	917292308	TELESKOP 4 VORM.
DECKEL 4X1260X860 ALMG3 H	97031860	10	1	30	917511508	RAUPENMITTELTEIL VORM.
DECKEL 4x83x84 S315MC FE//	970477608	8	2	681	966134608	ANBAUTEILE ZYLINDER
DECKEL 635X575X95 ABS	97007030	2	1	415	917676208	HEIZUNG KRANFUEHRERKAB
DECKEL Al Rm>200N/m	10127967	1	1	250	10127979	VERSCHLUSSTEILE
DECKEL EN AC-Al Si8	10124116	1	1	244	10115664	VERSCHLUSSTEILE
DECKEL GEKLEBT	966189708	1	1	37	966167808	DECKEL KPL.
DECKEL KPL	10551191	41	1	21	96034894	SCHUTZBLECH KPL.LI.
DECKEL KPL	10551191	41	1	24	96034977	SCHUTZBLECH KPL.RE.
DECKEL KPL.	963544508	26	3	434	96036790	DREHBUEHNENVERKLEIDUN
DECKEL KPL.	963544508	4	1	504	96039740	ZUSATZTEILE VERKLEIDUNG
DECKEL KPL.	963949708	39	1	434	96036790	DREHBUEHNENVERKLEIDUN
DECKEL KPL.	964093408	9	1	434	96036790	DREHBUEHNENVERKLEIDUN
DECKEL KPL.	966167808	2	1	36	96045226	SCHALTKASTEN VORM.
DECKEL KPL.	969493508	19	1	434	96036790	DREHBUEHNENVERKLEIDUN
DECKEL RD190X6 S355MC FE//	935508808	52	8	17	919617108	RAUPENFAHRWERK KPL.
DECKEL RD330X27 PA6G	972144708	8	1	648	917291908	ANLENKSTUECK VORM.
DECKEL S235JR	10117094	10	1	248	10116110	VERSCHLUSSTEILE
DECKEL SCHWK.	96029256	3	1	648	917291908	ANLENKSTUECK VORM.

14.6.2021

etk_en_de 047600 LTR 1220

946

LIEBHERRAlphabetical index
Alphabetischer Index

Bezeichnung	Artikel	Pos.	Menge	Seite	Baugruppe	Bezeichnung
DECKEL SCHWK. RAL 7016,SD	968075708	1	1	383	968514508	SCHALTSCHRANKDECKEL EIN
DECKEL SCHWK. SPF	969002508	7	1	434	96036790	DREHBUEHNENVERKLEIDUN
DECKEL VORM.	967972208	9	1	70	919254308	RAUPENTRAEGER VORM.LI.
DECKEL VORM.	967972308	10	1	70	919254308	RAUPENTRAEGER VORM.LI.
DECKEL VORM.	967972308	10	1	102	919254408	RAUPENTRAEGER VORM.RE.
DECKEL VORM.	967972408	11	4	70	919254308	RAUPENTRAEGER VORM.LI.
DECKEL VORM.	967972408	11	4	102	919254408	RAUPENTRAEGER VORM.RE.
DECKEL VORM.	968055808	9	1	102	919254408	RAUPENTRAEGER VORM.RE.
DECKEL VORM.	968270108	29	1	70	919254308	RAUPENTRAEGER VORM.LI.
DECKEL VORM.	968270108	29	1	102	919254408	RAUPENTRAEGER VORM.RE.
DECKEL VORM.	968274208	33	1	70	919254308	RAUPENTRAEGER VORM.LI.
DECKEL VORM.	968274208	33	1	102	919254408	RAUPENTRAEGER VORM.RE.
DECKEL VORM.	968709108	34	1	70	919254308	RAUPENTRAEGER VORM.LI.
DECKEL VORM.	968709108	34	1	102	919254408	RAUPENTRAEGER VORM.RE.
DECKPLATTE DIN 3015-1 L-DP	7005053	314	10	51	96035801	HYDRAULIK MITTELTEIL
DECKPLATTE DIN 3015-1 L-DP	7008583	320	2	51	96035801	HYDRAULIK MITTELTEIL
DECKPLATTE DIN 3015-1 L-DP	7008583	331	1	547	96045351	HYDRAULIK OBERWAGEN
DECKPLATTE DIN 3015-1 L-DP	5005219	317	7	546	96045351	HYDRAULIK OBERWAGEN
DECKPLATTE DIN 3015-1 L-DP	12102954	308	2	92	96035796	HYDR.FAHRANTRIEB
DECKPLATTE DIN 3015-1 L-DP	12102954	308	2	109	96035792	HYDR.FAHRANTRIEB
DECKPLATTE DIN 3015-2 S-DP-	5005525	324	4	485	969763408	VERROHRUNG DRUCKLUFTA
DECKPLATTE DIN 3015-3 Z-DP	7362606	300	13	708	967785008	ZUSATZHYDRAULIK KLAPPSP
DECKSCHEIBE 8X60	691041808	9	1	47	11346779	SCHLEIFRINGUEBERTRAGER
DEHNSCHRAUBE 55.0X152 3	970611208	3	72	339	917259408	ROLLENDREHVERBINDUNG
DEHNSCHRAUBE M30X145 10.	970447008	2	62	339	917259408	ROLLENDREHVERBINDUNG
DEICHSEL SCHWK.	961727008	5	1	141	919087608	DREHDURCHFUEHRUNG
DICHTBAND	261101108	50	0.3	417	11083498	HEIZKLIMAGERAET
DICHTKANTENRING	10303270	17	3	300	10008308	ANSCHLUSSPLATTE
DICHTKANTENRING	10303270	17	3	312	571907208	ANSCHLUSSPLATTE
DICHTMITTEL A80MR HYLOMA	870002808	265	0.1	691	966291008	KLEMMKASTEN
DICHTMUTTER M6	510753408	11	1	563	10489734	DRUCKBEGRENZUNGSVENTI
DICHTMUTTER M8	510741708	21	1	565	511433908	DRUCKBEGRENZUNGSVENTI
DICHTMUTTER M8	510741708	21	1	568	511419608	DRUCKBEGRENZUNGSVENTI
DICHTPROFIL	262183501	314	6.26	340	90025640	ROLLENDREHVERBINDUNG
DICHTPROFIL 1-4X21,5X10	262105508	40	0.56	70	919254308	RAUPENTRAEGER VORM.LI.
DICHTPROFIL 1-4X21,5X10	262105508	40	0.56	102	919254408	RAUPENTRAEGER VORM.RE.
DICHTPROFIL NBR 70-4833	262181001	315	6.29	340	90025640	ROLLENDREHVERBINDUNG
DICHTPROFIL NBR 70-4833	262181001	316	6.24	340	90025640	ROLLENDREHVERBINDUNG
DICHTRING	571898008	443	1	277	919007708	ANTRIEBSAGGREGAT VORM.
DICHTRING 10,7X16X1,5 St/FP	10011864	(5)	2	166	12856862	DIESELMOTOR
DICHTRING 10,7X16X1,5 St/FP	10011864	5	15	216	10143342	LECKOELRUECKLAUF
DICHTRING 10,7X16X1,5 St/FP	10011864	8	2	229	10145278	ANBAUTEILE LUFTPRESSER
DICHTRING 10,7X16X1,5 St/FP	10011864	8	2	261	10144036	NEBENABTRIEB ANBAU
DICHTRING 10,7X16X1,5 St/FP	10011864	6524	1	265	10148366	DS DIESELMOTOR
DICHTRING 10,7X16X1,5 St/FP	10011864	6541	2	265	10148366	DS DIESELMOTOR
DICHTRING 12,7X18X1,5 St/FP	10011865	7	2	216	10143342	LECKOELRUECKLAUF
DICHTRING 12,7X18X1,5 St/FP	10011865	14	2	261	10144036	NEBENABTRIEB ANBAU
DICHTRING 12,7X18X1,5 St/FP	10011865	6526	1	265	10148366	DS DIESELMOTOR
DICHTRING 14,7X22X1,5 St/FP	10011866	11	3	216	10143342	LECKOELRUECKLAUF
DICHTRING 14,7X22X1,5 St/FP	10011866	2	7	233	10148216	ROHRLEITUNG ANBAU
DICHTRING 14,7X22X1,5 St/FP	10011866	6	1	235	10142744	KUEHLWASSERENTLUEFTUN
DICHTRING 14,7X22X1,5 St/FP	10011866	3811	7	265	10148366	DS DIESELMOTOR
DICHTRING 14,7X22X1,5 St/FP	10011866	3872	1	265	10148366	DS DIESELMOTOR
DICHTRING 140X155X13	10802682	120	1	501	96048826	ABGASANLAGE VORM.
DICHTRING 16,7X24X1,5 St/FP	10011867	9	2	215	10143341	KRAFTSTOFFLEITUNGEN
DICHTRING 16,7X24X1,5 St/FP	10011867	4	8	229	10145278	ANBAUTEILE LUFTPRESSER
DICHTRING 18,7X26X1,5 St/FP	10011868	2	1	183	10130406	NIVEAUGEGER
DICHTRING 18,7X26X1,5 St/FP	10011868	15	10	215	10143341	KRAFTSTOFFLEITUNGEN
DICHTRING 18,7X26X1,5 St/FP	10011868	221	1	264	10148366	DS DIESELMOTOR
DICHTRING 19,6X24,3X1,5 NBR	761022503	6	1	344	927554301	ENTLUEFTUNGSSTUTZEN

14.6.2021

etk_en_de 047600 LTR 1220

947

LIEBHERRAlphabetical index
Alphabetischer Index

Bezeichnung	Artikel	Pos.	Menge	Seite	Baugruppe	Bezeichnung
DICHTRING 19,6X24,3X1,5 NBR	761022503	14	1	364	90200104	OELMESSEINRICHTUNG
DICHTRING 19,6X24,3X1,5 NBR	761022503	14	1	592	90200103	OELMESSEINRICHTUNG
DICHTRING 22,7X30X2 St/FPM1	10011869	3	2	224	9080294	LUFTPRESSER VORM.
DICHTRING 22,7X30X2 St/FPM1	10011869	12	1	261	10144036	NEBENABTRIEB ANBAU
DICHTRING 22,7X30X2 St/FPM1	10011869	6525	1	265	10148366	DS DIESELMOTOR
DICHTRING 26,7X34,93X2 St/FP	10011870	5	2	219	10145173	ANSAUGSTUTZEN ANBAU
DICHTRING 26,7X34,93X2 St/FP	10011870	27	1	238	10140729	ATL-ANBAU
DICHTRING 26,7X34,93X2 St/FP	10011870	222	1	264	10148366	DS DIESELMOTOR
DICHTRING 27X20X1,5 CU	10014697	9	3	130	11347526	ELEKTROPUMPE
DICHTRING 27X20X1,5 CU	10014697	10	3	511	10327065	ELEKTROPUMPE
DICHTRING 30,7X39X2 St/FPM1	10113731	3	1	204	10152592	UEBERDRUCKVENTIL
DICHTRING 8,7X14X1 St/FPM1	10011871	22	2	216	10143342	LECKOELRUECKLAUF
DICHTRING DIN 3869 20X17,8	761022903	2	2	364	90200104	OELMESSEINRICHTUNG
DICHTRING DIN 3869 20X17,8	761022903	2	2	592	90200103	OELMESSEINRICHTUNG
DICHTRING DIN 3869 21X18,5	7371651	(1)	1	546	96045351	HYDRAULIK OBERWAGEN
DICHTRING DIN 7603 A10X16	710101408	7	4	383	968514508	SCHALTSCHRANKDECKEL EIN
DICHTRING DIN 7603 A12X15,5	7101030	87	1	361	939292201	PLANETENGETRIEBE
DICHTRING DIN 7603 A14X18	710102508	11	1	179	10155227	OELWANNE VORM.
DICHTRING DIN 7603 A14X20	710103008	7	1	419	969085208	HEIZUNG VORM.
DICHTRING DIN 7603 A14X20	738122523	2	1	203	9078233	VENTIL
DICHTRING DIN 7603 A14X20	7381225	14	1	172	10147687	AGGREGATETRAEGER ANBA
DICHTRING DIN 7603 A16X22	710103708	402	1	318	96034522	AUSGLEICHSBEHAELTER
DICHTRING DIN 7603 A18X22	710104008	(23)	2	702	967785408	ZUSATZHYDRAULIK KLAPPSP
DICHTRING DIN 7603 A27X32	710105908	29	1	364	90200104	OELMESSEINRICHTUNG
DICHTRING DIN 7603 A30X36	710106508	3	1	173	10138450	ENDREGELVENTIL
DICHTRING DIN 7603 A30X36	710106508	5	3	179	10155227	OELWANNE VORM.
DICHTRING DIN 7603 A30X36	710106508	141	1	264	10148366	DS DIESELMOTOR
DICHTRING DIN 7603 A33X39	7101022	306	2	596	967784808	HYDRAULIK HILFSHUBWERK
DICHTRING DIN 7603 A38X44	710107208	305	2	596	967784808	HYDRAULIK HILFSHUBWERK
DICHTRING DIN 7603 A52X60	710107708	307	4	596	967784808	HYDRAULIK HILFSHUBWERK
DICHTRING DIN 7603 A6,5X9,5	710100408	9	1	383	968514508	SCHALTSCHRANKDECKEL EIN
DICHTRING DIN 7603 A8X12X1	710100708	9	8	382	916162808	RELING
DICHTSATZ	10219620	999	1	282	10492431	DRUCKBEGRENZUNGSVENTI
DICHTSATZ	10285695	999	1	554	11482347	WEGEMAGNETVENTIL
DICHTSATZ	10331946	998	1	282	10492431	DRUCKBEGRENZUNGSVENTI
DICHTSATZ	10342480	999	1	308	10871282	VERSTELLPUMPE
DICHTSATZ	10423993	(999)	1	553	11211756	STUEERBLOCK
DICHTSATZ	10424726	999	1	299	10663105	TRIEBWERK
DICHTSATZ	11004122	(999)	1	557	10413106	STUEERBLOCK
DICHTSATZ	11170384	(999)	1	677	10876933	TELESKOPIERZYLINDER
DICHTSATZ	11494337	(98)	1	294	11210795	VERSTELLPUMPE
DICHTSATZ	11600280	(999)	1	286	11182708	VERSTELLPUMPE
DICHTSATZ	11643397	(999)	1	363	11182597	VERSTELLMOTOR
DICHTSATZ	11691956	3	1	58	11643183	STUEERBLOCK
DICHTSATZ	11691956	3	1	61	11643184	STUEERBLOCK
DICHTSATZ	12101886	999	1	333	10878502	KRAFTSTOFFFILTER
DICHTSATZ	12102278	(999)	1	78	11320954	LEITRADEINHEIT
DICHTSATZ	511043308	(999)	1	559	10332882	STUEERBLOCK
DICHTSATZ	571496708	999	1	743	512363708	HYDROZYLINDER
DICHTSATZ	571614608	(1)	1	677	10876933	TELESKOPIERZYLINDER
DICHTSATZ	571840008	(999)	1	545	96045351	HYDRAULIK OBERWAGEN
DICHTSATZ GRUNDBLOCK	10684170	(999)	1	545	96045351	HYDRAULIK OBERWAGEN
DICHTSATZ VITON	571187408	(999)	1	559	10332882	STUEERBLOCK
DICHTSCHEIBE 150X158X0,10	10154459	2	1	171	10154458	ZYLINDER
DICHTSCHEIBE 7,6X15,8X1 VI	571082508	(1)	1	546	96045351	HYDRAULIK OBERWAGEN
DICHTSCHEIBE 7X19X4 A2	429900308	7	12	87	968420608	STAUkasten VORM.
DICHTSCHEIBE 8X22X4 -A2	429900608	376	4	506	918731908	LUFTFILTERANLAGE
DICHTSCHEIBE VITON	571081908	(1)	1	708	967785008	ZUSATZHYDRAULIK KLAPPSP
DICHTSCHEIBE VITON	571082408	(1)	1	708	967785008	ZUSATZHYDRAULIK KLAPPSP
DICHTSTOPFEN	10134753	3	1	217	10143825	EINSPRITZLEITUNGEN

14.6.2021

etk_en_de 047600 LTR 1220

948

LIEBHERRAlphabetical index
Alphabetischer Index

Bezeichnung	Artikel	Pos.	Menge	Seite	Baugruppe	Bezeichnung
DICHTSTOPFEN	11389287	3	1	217	10143825	EINSPRITZLEITUNGEN
DICHTSTOPFEN	11389287	2151	1	264	10148366	DS DIESELMOTOR
DICHTSTOPFEN	738048003	2	1	360	939292201	PLANETENGETRIEBE
DICHTSTOPFEN 9	761081903	8	1	73	90028956	FAHRANTRIEB
DICHTSTOPFEN 9	761081903	9	3	360	939292201	PLANETENGETRIEBE
DICHTSTOPFEN GPN 735 M33	10465711	15	2	172	10147687	AGGREGATETRAEGER ANBA
DICHTSTOPFEN LK 950	10030837	14	14	169	11389608	KURBELGEHAEUSE KPL. MIT
DICHTSTOPFEN LK 950	10036325	8	1	196	11448005	KIPPHEBELBOCK VORM.
DICHTSTREIFEN 40X4 NBR/S	11114455	43	4	490	918484108	HARNSTOFFANLAGE
DICHTUNG	10135885	3	4	236	10140087	ABGASROHR ANBAU
DICHTUNG	10135885	4101	1	265	10148366	DS DIESELMOTOR
DICHTUNG	10144861	13	1	490	918484108	HARNSTOFFANLAGE
DICHTUNG	10297876	2	1	306	11692439	STEUERVENTIL
DICHTUNG	10815005	2	1	42	10450273	ANTENNE
DICHTUNG	11826653	12	1	473	10876576	WASSERHEIZGERAET
DICHTUNG	11826653	(3)	1	473	10876576	WASSERHEIZGERAET
DICHTUNG	12565355	4	4	197	11358102	ZYLINDERKOPFDECKEL ANBA
DICHTUNG	7011131	2	1	180	5004624	OELBLASSSCHRAUBE
DICHTUNG	9144762	(3)	1	197	11358102	ZYLINDERKOPFDECKEL ANBA
DICHTUNG	9273691	5	1	261	10144036	NEBENABTRIEB ANBAU
DICHTUNG	9273691	6523	1	265	10148366	DS DIESELMOTOR
DICHTUNG	9273691	6543	1	266	10148366	DS DIESELMOTOR
DICHTUNG	9885529	(5)	1	260	10125687	NEBENABTRIEB ANBAU
DICHTUNG	9885529	6502	1	265	10148366	DS DIESELMOTOR
DICHTUNG 0,33 METALOSEAL	10126738	2	1	172	10147687	AGGREGATETRAEGER ANBA
DICHTUNG 0,33 METALOSEAL	10137721	5	1	247	10115829	SCHWUNGRADGEHAEUSE AN
DICHTUNG 1	9079130	3	1	213	10146791	KRAFTSTOFF-FEINFILTERAN
DICHTUNG 1	9079130	2011	1	264	10148366	DS DIESELMOTOR
DICHTUNG 1,5 AFM 32/2	9268131	18	1	238	10140729	ATL-ANBAU
DICHTUNG 1.5X210X360 GU	97083604	431	1	506	918731908	LUFTFILTERANLAGE
DICHTUNG 1.5X721X86 EPDM	97005272	3	1	398	966497908	FRONTSCHIEBE KPL.
DICHTUNG 120X60X 30 SCHW	976094308	7	1	380	916170808	KABELEINFUEHRUNG
DICHTUNG 25X14X4080 EPDM	97046043	18	1	395	916162508	SCHEIBEN EINBAU
DICHTUNG 25X892X720 EPDM	97033487	7	1	395	916162508	SCHEIBEN EINBAU
DICHTUNG 2X148X84 EPDM	97005291	7	1	398	966497908	FRONTSCHIEBE KPL.
DICHTUNG 2X225X107 EPDM	97005290	6	1	398	966497908	FRONTSCHIEBE KPL.
DICHTUNG 2X86X28 EPDM	97012017	29	2	398	966497908	FRONTSCHIEBE KPL.
DICHTUNG 2X94X39 EPDM	97005309	11	9	398	966497908	FRONTSCHIEBE KPL.
DICHTUNG 439X120X5 POLYA	97012288	6	1	380	916170808	KABELEINFUEHRUNG
DICHTUNG 4X322X62 EPDM 20	97005040	9	1	401	916168308	LUFTFUEHRUNG
DICHTUNG 4X407X85 EPDM 20	97005042	10	2	401	916168308	LUFTFUEHRUNG
DICHTUNG 645X786 EPDM	97007649	2	1	383	968514508	SCHALTSCHRANKDECKEL EIN
DICHTUNG 721X43X 1.5 EPDM	97006055	18	1	398	966497908	FRONTSCHIEBE KPL.
DICHTUNG 78X64 30	976193208	8	1	380	916170808	KABELEINFUEHRUNG
DICHTUNG 7X182X51 POLYO	97006874	32	6	388	917305408	INNENVERKLEIDUNG EINBAU
DICHTUNG 85.5X89X30 ZP-30	97071963	16	1	380	916170808	KABELEINFUEHRUNG
DICHTUNG 90X97X5 POLYALE	978172508	13	1	456	96053500	ELEKTRIK ANBAUTEILE KABIN
DICHTUNG AFM 30	10117709	2	1	201	10129475	OELKUEHLER ANBAU
DICHTUNG AFM 30	10128516	2	1	177	10132560	OELWANNE MIT BEFEST.
DICHTUNG AFM 30	10128516	2	1	267	10141167	DS OELWANNE
DICHTUNG DIN 71511 1,5X25X	4980359	4	2	202	10129474	OELKUEHLER VORM.
DICHTUNG S235JR	10118556	2	4	218	10147365	LUFTANSAUGROHR ANBAU
DICHTUNG S235JR	10118556	2201	4	264	10148366	DS DIESELMOTOR
DICHTUNG X15CrNiSi20-	10125739	7	1	238	10140729	ATL-ANBAU
DICHTUNG XTREME PLUS	10125148	120	1	498	919372008	ABGASANLAGE
DICHTUNGSMASSE	10447539	99	1	511	10327065	ELEKTROPUMPE
DICHTUNGSMASSE 50ML TUB	811201314	108	1	262	9077386	NEBENABTRIEB VORM.
DICHTUNGSMITTEL 90G TUBE	8627609	112	1	179	10155227	OELWANNE VORM.
DICHTUNGSMUTTER M6	7361600	18	1	314	10292815	REGLERELEMENT
DICHTUNGSSATZ	10331947	800	1	281	10429930	ZAHNRADMOTOR

14.6.2021

etk_en_de 047600 LTR 1220

949

LIEBHERRAlphabetical index
Alphabetischer Index

Bezeichnung	Artikel	Pos.	Menge	Seite	Baugruppe	Bezeichnung
DIESELMOTOR D944 A7-04 SP	12856862	1	1	161	919371808	DIESELMOTOR KAUFTEIL
DIESELMOTOR KAUFTEIL	919371808	104	1	9		LIEBHERR LTR 1220
DIODENBAUSTEIN PBTP-GF20	10440553	11	1	525	919503008	EINBAUTEILE SCHALTSCHRAN
DISTANZBLECH 1X60X120 DC0	97033390	25	4	118	968046208	ANBAUTEILE
DISTANZBLECH 8X60X120 S35	97033383	24	4	118	968046208	ANBAUTEILE
DISTANZBOLZEN	11321016	11	4	733	910836808	HAKENFLASCHE
DISTANZHUELSE 10X6,2X10 P	10354375	56	1	388	917305408	INNENVERKLEIDUNG EINBAU
DISTANZHUELSE 11X18X10 St	10117226	117	4	276	919007708	ANTRIEBSAGGREGAT VORM.
DISTANZHUELSE 11X20X25 42	10138657	7	14	236	10140087	ABGASROHR ANBAU
DISTANZHUELSE 11X24X10,5	9076588	90	1	254	10151328	KABELBAUM ANBAU
DISTANZHUELSE 15X6,3X25 P	10441664	55	1	388	917305408	INNENVERKLEIDUNG EINBAU
DISTANZHUELSE 15X6,3X25 P	10441664	4	2	728	968811608	QUERTRAEGER
DISTANZHUELSE 18.0X26 E23	97047984	13	1	275	919007708	ANTRIEBSAGGREGAT VORM.
DISTANZHUELSE 30.0 X0 42C	952177008	20	2	269	918731408	ANTRIEBSAGGREGAT KPL.
DISTANZHUELSE 30.0 X0 42C	952177008	31	5	275	919007708	ANTRIEBSAGGREGAT VORM.
DISTANZHUELSE 35.0X40 35N	970780908	3	2	326	917626608	KRAFTSTOFFBEHALTER AN
DISTANZHUELSE 8,5X18X10 11	9132577	93	1	254	10151328	KABELBAUM ANBAU
DISTANZHUELSE 9X15X30 42	12843150	5	1	210	10152867	INJEKTOR MIT BEFEST.
DISTANZPLATTE 15X100X379	973258608	39	1	665	917292308	TELESKOP 4 VORM.
DISTANZPLATTE 15X103X408	973057708	39	1	661	917292208	TELESKOP 3 VORM.
DISTANZPLATTE 15X105X429	973245708	39	1	657	917292108	TELESKOP 2 VORM.
DISTANZPLATTE 15X110X465	972898108	39	1	653	917292008	TELESKOP 1 VORM.
DISTANZPLATTE 15X113X449	973258708	43	2	665	917292308	TELESKOP 4 VORM.
DISTANZPLATTE 15X113X492	973358008	55	1	648	917291908	ANLENKSTUECK VORM.
DISTANZPLATTE 15X119X497	973245808	43	2	657	917292108	TELESKOP 2 VORM.
DISTANZPLATTE 15X121X498	973253208	43	2	661	917292208	TELESKOP 3 VORM.
DISTANZPLATTE 15X138X592	972898308	43	2	653	917292008	TELESKOP 1 VORM.
DISTANZPLATTE 15X141X621	973357808	47	2	648	917291908	ANLENKSTUECK VORM.
DISTANZPLATTE 60X37X730 P	97031640	5	16	17	919617108	RAUPENFAHRWERK KPL.
DISTANZROHR 159.0X12 S355	971095808	9	2	714	917268408	MASTNASE
DISTANZROHR 8.0X30 E235+N	97051280	16	4	730	968728808	KONSOLE VORM.
DISTANZROHR RD159X4,5X22	953536408	2	1	718	910040808	2.NACKENROLLE EINBAU
DISTANZROHR RD159X4,5X36	955581808	25	1	670	917292408	TELESKOP 5 VORM.
DISTANZROHR RD159X4,5X65	953536508	3	1	718	910040808	2.NACKENROLLE EINBAU
DISTANZSCHEIBE RD.164X3 P	97037959	4	1	619	968993508	KAMERAHALTER VORM.
DISTANZSTUECK 190X75X34 P	97001821	19	1	653	917292008	TELESKOP 1 VORM.
DISTANZSTUECK 190X75X34 P	97001821	19	1	657	917292108	TELESKOP 2 VORM.
DISTANZSTUECK 190X75X34 P	97001821	19	2	661	917292208	TELESKOP 3 VORM.
DISTANZSTUECK 190X75X34 P	97001821	19	2	665	917292308	TELESKOP 4 VORM.
DISTANZSTUECK 190X75X34 P	97001821	13	2	670	917292408	TELESKOP 5 VORM.
DISTANZSTUECK PA6G	97040155	44	16	70	919254308	RAUPENTRAEGER VORM.LI.
DISTANZSTUECK PA6G	97040155	44	16	102	919254408	RAUPENTRAEGER VORM.RE.
DOPPELABREISSSTOPFEN	7012971	13	2	296	10873570	ANSCHLUSSPLATTE
DOPPELABREISSSTOPFEN	7012971	12	1	312	571907208	ANSCHLUSSPLATTE
DOPPELABREISSSTOPFEN	7022127	11	1	296	10873570	ANSCHLUSSPLATTE
DOPPELABREISSSTOPFEN	7022127	11	4	300	10008308	ANSCHLUSSPLATTE
DOPPELABREISSSTOPFEN	7022127	52	7	301	10472196	REGLER
DOPPELABREISSSTOPFEN	7022127	11	6	312	571907208	ANSCHLUSSPLATTE
DOPPELABREISSSTOPFEN	7022127	52	5	313	10292801	REGLER
DOPPELFEDERKONTAKT 0,5-1	6001703	2267	6	518	96045385	KABELSTRANG
DOPPELHAKEN	11347028	30	1	733	910836808	HAKENFLASCHE
DOPPELHOHLSCHRAUBE 6-M1	12210029	12	1	216	10143342	LECKOELRUECKLAUF
DOPPELMAULSCHLUESSEL D	790003908	20	1	146	928569808	GRUNDWERKZEUG
DOPPELMAULSCHLUESSEL D	790003308	11	1	146	928569808	GRUNDWERKZEUG
DOPPELMAULSCHLUESSEL D	790002208	12	1	146	928569808	GRUNDWERKZEUG
DOPPELMAULSCHLUESSEL D	790002408	13	1	146	928569808	GRUNDWERKZEUG
DOPPELMAULSCHLUESSEL D	790003608	15	1	146	928569808	GRUNDWERKZEUG
DOPPELMAULSCHLUESSEL D	790002508	16	1	146	928569808	GRUNDWERKZEUG
DOPPELMAULSCHLUESSEL D	790002608	17	1	146	928569808	GRUNDWERKZEUG
DOPPELMAULSCHLUESSEL D	790002808	18	1	146	928569808	GRUNDWERKZEUG

14.6.2021

etk_en_de 047600 LTR 1220

950

LIEBHERRAlphabetical index
Alphabetischer Index

Bezeichnung	Artikel	Pos.	Menge	Seite	Baugruppe	Bezeichnung
DOPPELMAULSCHLUESSEL D	790002908	19	1	146	928569808	GRUNDWERKZEUG
DOPPELMAULSCHLUESSEL DI	790001708	10	1	146	928569808	GRUNDWERKZEUG
DOPPELMAULSCHLUESSEL	10652772	14	1	146	928569808	GRUNDWERKZEUG
DOPPELSTECKDOSE 2-POL	10875121	19	1	451	96036955	KABELSTRANG
DORNNIET 4X10,3	704207608	9	20	536	969061708	TRAEGERBLECH SICHERUNG
DORNNIET 4X15	704207708	200	4	152	917862808	BESCHILDERUNG GROSSBRI
DOSE M1	604508108	155	1	694	968708708	KLEMMKASTEN KPL.
DOSIERPUMPE DP42	11110051	2	1	469	918759808	ZUSATZHEIZUNG OW
DRAEHTE GRUNDAUFBAU KP	96045387	1	1	526	96045386	GRUNDAUFBAU KPL.
DRAEHTE GRUNDAUFBAU V	96045388	2	1	527	96045387	DRAEHTE GRUNDAUFBAU KPL
DRAEHTE KLEMMKASTEN KP	966354908	18	1	694	968708708	KLEMMKASTEN KPL.
DRAHT	7624238	17	4	310	10872488	TRIEBWERK
DRAHTSCHLAUCHKLEMME 70	11000902	14	2	401	916168308	LUFTFUEHRUNG
DRAHTSCHLAUCHKLEMME 79	11000903	13	6	401	916168308	LUFTFUEHRUNG
DREHBUEHNENARRETIERUN	917259608	121	1	9		LIEBHERR LTR 1220
DREHBUEHNENVERKLEIDUN	918731508	139	1	10		LIEBHERR LTR 1220
DREHBUEHNENVERKLEIDUN	969015908	2	1	430	918731508	DREHBUEHNENVERKLEIDUN
DREHBUEHNENVERKLEIDUN	96036790	1	1	430	918731508	DREHBUEHNENVERKLEIDUN
DREHDURCHFUEHRUNG	919087608	30	1	9		LIEBHERR LTR 1220
DREHDURCHFUEHRUNG SPF	11182736	1	1	141	919087608	DREHDURCHFUEHRUNG
DREHFALLENSCHLOSS LINKS	11005985	1	1	411	966230408	SCHLIESSANLAGE
DREHGEBER 360° LSB PL:E SP	10802060	(11)	1	515	968128908	EL.GEBER U.ENDSCHALTER
DREHSCHLOSSBETAETIGER 1	606144908	7	1	536	969061708	TRAEGERBLECH SICHERUNG
DREHSTROMGENERATOR 5.0	10142606	1	1	239	10142863	GENERATOR VORM.
DREHVERSCHRAUBUNG DG1	474234008	150	3	697	967784508	HYDRAULIK TELE
DREHWERK	919369308	119	1	9		LIEBHERR LTR 1220
DREHWERKANTRIEB DAT 225	90008901	1	2	341	919369308	DREHWERK
DREHZAHLGEBER 10-10000H	12977971	(1)	1	258	12583633	MOTORREGELUNGSSENSORIK
DREHZAHLGEBER KPL. 10-10	12544505	20	2	258	12583633	MOTORREGELUNGSSENSORIK
DREIFACHPUMPE A4VG+A11V	10871047	107	1	276	919007708	ANTRIEBSAGGREGAT VORM.
DRUCK-/TEMPERATUR SENSO	12414685	739	1	492	11373478	REDUKTIONSMITTELPUMPE
DRUCKKAUFNEHMER 0-400/400	10813738	60	7	545	96045351	HYDRAULIK OBERWAGEN
DRUCKKAUFNEHMER 0-400/400	10813738	53	1	596	967784808	HYDRAULIK HILFSHUBWERK
DRUCKKAUFNEHMER 0-400/400	10813738	51	1	697	967784508	HYDRAULIK TELE
DRUCKKAUFNEHMER 0-400/400	10816185	61	1	545	96045351	HYDRAULIK OBERWAGEN
DRUCKKAUFNEHMER 0-750/750	10813739	62	2	545	96045351	HYDRAULIK OBERWAGEN
DRUCKBEGRENZUNGSVENTI	10280213	60	1	604	10038509	STUEERBLOCK
DRUCKBEGRENZUNGSVENTI	10280214	70	1	604	10038509	STUEERBLOCK
DRUCKBEGRENZUNGSVENTI	10489734	7	1	562	11341035	STUEERBLOCK
DRUCKBEGRENZUNGSVENTI	10492431	11	1	281	10429930	ZAHNRADMOTOR
DRUCKBEGRENZUNGSVENTI	570427408	7	1	559	10332882	STUEERBLOCK
DRUCKBEGRENZUNGSVENTI	571723708	6	1	559	10332882	STUEERBLOCK
DRUCKBEGRENZUNGSVENTI	571723808	8	1	559	10332882	STUEERBLOCK
DRUCKBEGRENZUNGSVENTI	571899408	1	1	296	10873570	ANSCHLUSSPLATTE
DRUCKBEGRENZUNGSVENTI	571910208	37	1	677	10876933	TELESKOPIERZYLINDER
DRUCKBEGRENZUNGSVENTI	10872307	1	1	494	969904608	DRUCKBEGRENZUNGSVENTI
DRUCKBEGRENZUNGSVENTI	969904608	16	1	490	918484108	HARNSTOFFANLAGE
DRUCKBEGRENZUNGSVENTI	511450208	150	1	702	967785408	ZUSATZHYDRAULIK KLAPPSPI
DRUCKBEGRENZUNGSVENTI	11161570	168	1	545	96045351	HYDRAULIK OBERWAGEN
DRUCKBEGRENZUNGSVENTI	511456808	195	1	546	96045351	HYDRAULIK OBERWAGEN
DRUCKBEGRENZUNGSVENTI	511419608	198	1	546	96045351	HYDRAULIK OBERWAGEN
DRUCKBEGRENZUNGSVENTI	511433908	162	2	545	96045351	HYDRAULIK OBERWAGEN
DRUCKFEDER	11102038	17	1	679	571928508	ZYLINDERKOPF KPL.
DRUCKFEDER	510783008	9	1	568	511419608	DRUCKBEGRENZUNGSVENTI
DRUCKFEDER	510797508	9	1	565	511433908	DRUCKBEGRENZUNGSVENTI
DRUCKFEDER	511015108	4	1	565	511433908	DRUCKBEGRENZUNGSVENTI
DRUCKFEDER	511015308	4	1	568	511419608	DRUCKBEGRENZUNGSVENTI
DRUCKFEDER	511025508	10	2	58	11643183	STUEERBLOCK
DRUCKFEDER	511025508	10	2	61	11643184	STUEERBLOCK
DRUCKFEDER	7023659	3	1	304	10472208	VERSTELLUNG

14.6.2021

etk_en_de 047600 LTR 1220

951

LIEBHERR

Alphabetical index
Alphabetischer Index

Bezeichnung	Artikel	Pos.	Menge	Seite	Baugruppe	Bezeichnung
DRUCKFEDER 0,6X5,1X4	11340583	2	1	305	10871043	VERSTELLPUMPE
DRUCKFEDER 1,6X14,4X59,3 E	12101506	25	2	26	968036408	ENDSCHALTER VORM.
DRUCKFEDER 1,6X18,2X44	720009408	22	4	681	966134608	ANBAUTEILE ZYLINDER
DRUCKFEDER 1,8X7,3X40,5	10176329	7	10	348	90025782	BREMSFEDERSATZ
DRUCKFEDER 15X133X223 SP	720014908	2	1	653	917292008	TELESKOP 1 VORM.
DRUCKFEDER 15X133X223 SP	720014908	2	1	657	917292108	TELESKOP 2 VORM.
DRUCKFEDER 15X133X223 SP	720014908	2	1	661	917292208	TELESKOP 3 VORM.
DRUCKFEDER 15X133X223 SP	720014908	2	1	665	917292308	TELESKOP 4 VORM.
DRUCKFEDER 15X133X223 SP	720014908	22	1	670	917292408	TELESKOP 5 VORM.
DRUCKFEDER 1X4,1X41,3	10176330	8	10	348	90025782	BREMSFEDERSATZ
DRUCKFEDER 2,10X17,80X75,0	9886756	9	1	202	10129474	OELKUEHLER VORM.
DRUCKFEDER 2X12X41,73 EN	11067867	38	1	410	917304708	SCHIEBETUER EINBAU
DRUCKFEDER 3,2X16,8X100,7	10129501	4	1	204	10152592	UEBERDRUCKVENTIL
DRUCKFEDER 3X17X74,67 O	11118160	6	1	173	10138450	ENDREGELVENTIL
DRUCKFEDER 4,60X28,40X62,7	9074481	(9)	4	191	10149580	ZYLINDERKOPF ANBAU
DRUCKFEDER 4,60X28,40X62,7	9074481	9	4	193	10149579	ZYLINDERKOPF VORM.
DRUCKFEDER 4X25X41 EN 10	11003426	5	1	466	966707708	SPIEGELHALTER VORM.
DRUCKFEDER 6,3X80X145	720011408	4	1	353	917259608	DREHBUEHNENARRETIERUN
DRUCKFEDER 8X92X50 FED	10297691	5	1	373	96015921	BEDIENELEMENTE EINBAU
DRUCKFEDER DIN 2098 2X16	720008508	6	1	742	923285508	KLAPPKONSOLE VORM.
DRUCKFEDER EN10270-3	720012608	34	1	740	917267508	TRANSPORTHALTERUNG DKS
DRUCKFILTER	510671508	165	2	545	96045351	HYDRAULIK OBERWAGEN
DRUCKGEBER 0,5-4,5 BAR	12907020	(1)	1	258	12583633	MOTORREGELUNGSSENSORIK
DRUCKGEBER 0-10 BAR	12907001	(1)	1	258	12583633	MOTORREGELUNGSSENSORIK
DRUCKGEBER KPL. 0,5-4,5 BA	9076550	11	1	258	12583633	MOTORREGELUNGSSENSORIK
DRUCKGEBER KPL. 0-10 BAR	9076531	10	2	258	12583633	MOTORREGELUNGSSENSORIK
DRUCKLUFTANLAGE OW	917676308	155	1	10		LIEBHERR LTR 1220
DRUCKREGELVENTIL SPF	10342823	20	1	553	11211756	STUEBERBLOCK
DRUCKRING	502923708	46	2	456	96053500	ELEKTRIK ANBAUTEILE KABIN
DRUCKRING DR/R22X27	502932508	9	1	328	968999708	KRAFTSTOFFBEHALTER VO
DRUCKRING DR/R26X31	502932808	312	1	485	969763408	VERROHRUNG DRUCKLUFTA
DRUCKROHRSTUTZEN MIT BE	10153151	191	4	164	12856862	DIESELMOTOR
DRUCKSCHALTER 0-20/300BA	10289536	53	1	545	96045351	HYDRAULIK OBERWAGEN
DRUCKSCHALTER 0-20/300BA	10289536	51	1	596	967784808	HYDRAULIK HILFSHUBWERK
DRUCKSCHALTER 0-8/300 BA	10220933	54	1	545	96045351	HYDRAULIK OBERWAGEN
DRUCKSCHALTER 0-8/300 BA	10220933	52	1	596	967784808	HYDRAULIK HILFSHUBWERK
DRUCKSCHALTER 1,5-26 BAR	571489108	106	1	280	96034631	KUEHLER VORM.
DRUCKSCHALTER 10-100/400	510676908	50	1	92	96035796	HYDR.FAHRANTRIEB
DRUCKSCHALTER 10-100/400	510676908	50	1	109	96035792	HYDR.FAHRANTRIEB
DRUCKSTUECK	240191502	100	1	283	968026308	KUPPLUNGSSTELLER
DRUCKTASTE	606143008	18	1	460	96022872	ARMATURENBRETT DACH
DRUCKTASTE	606143008	8	1	536	969061708	TRAEGERBLECH SICHERUNG
DRUCKTASTER	11171271	33	1	424	10877138	FAHRERSITZ
DRUCKVENTIL	10875076	6	1	553	11211756	STUEBERBLOCK
DRUCKVENTIL	10875077	21	1	553	11211756	STUEBERBLOCK
DS ABGASSTUTZEN	11351426	4320	1	265	10148366	DS DIESELMOTOR
DS ABSTUETZZYLINDER	10878366	(999)	1	123	919644008	HYDRAULISCHE ABSTUETZUN
DS AGGREGATETRAEGER	10141157	120	1	264	10148366	DS DIESELMOTOR
DS ANSAUGSTUTZEN	11351429	2210	1	265	10148366	DS DIESELMOTOR
DS ANSCHLUSSBLOCK	11220418	5	1	58	11643183	STUEBERBLOCK
DS ANSCHLUSSBLOCK	11220418	5	1	61	11643184	STUEBERBLOCK
DS ANSCHLUSSPLATTE	10472219	999	1	300	10008308	ANSCHLUSSPLATTE
DS ANSCHLUSSPLATTE	10872487	999	1	312	571907208	ANSCHLUSSPLATTE
DS ANSTEUERGERAET	10471439	(98)	1	294	11210795	VERSTELLPUMPE
DS ATL-ANBAU	11351313	4300	1	265	10148366	DS DIESELMOTOR
DS BALLASTIERZYLINDER	12104276	999	1	479	10877810	BALLASTIERZYLINDER
DS BREMSE	969997708	(999)	1	73	90028956	FAHRANTRIEB
DS DIESELMOTOR	10148366	939	1	168	12856862	DIESELMOTOR
DS DREHDURCHFUEHRUNG	10873566	(23)	2	141	919087608	DREHDURCHFUEHRUNG
DS DRUCKBEGRENZUNGSV	10470385	(999)	1	559	10332882	STUEBERBLOCK

14.6.2021

etk_en_de 047600 LTR 1220

952

LIEBHERRAlphabetical index
Alphabetischer Index

Bezeichnung	Artikel	Pos.	Menge	Seite	Baugruppe	Bezeichnung
DS DRUCKBEGRENZUNGSV	10872098	(999)	1	604	10038509	STUEBERBLOCK
DS DRUCKBEGRENZUNGSV	10872098	(999)	1	604	10038509	STUEBERBLOCK
DS DRUCKROHRSTUTZEN	10141216	(12)	1	211	10153151	DRUCKROHRSTUTZEN MIT BE
DS DRUCKROHRSTUTZEN	10141216	210	1	211	10153151	DRUCKROHRSTUTZEN MIT BE
DS HOCHDRUCKPUMPE	10141214	1710	1	264	10148366	DS DIESELMOTOR
DS HOCHDRUCKPUMPE	12417001	210	1	208	10146658	HOCHDRUCKPUMPE
DS HOCHDRUCKPUMPE	12937883	211	1	208	10146658	HOCHDRUCKPUMPE
DS HYDROMOTOR	10872714	999	1	574	10872388	HYDROMOTOR
DS HYDROZYLINDER	10490901	(999)	1	353	917259608	DREHBUHEHNENARRETIERUN
DS HYDROZYLINDER	10491695	999	1	369	11214363	KIPPZYLINDER
DS INJEKTOR	10141215	210	1	210	10152867	INJEKTOR MIT BEFEST.
DS KRAFTSTOFFLEITUNG	10141217	2120	1	264	10148366	DS DIESELMOTOR
DS KUEHLMITTELKRUEMMER	11351432	3820	1	265	10148366	DS DIESELMOTOR
DS KURBELGEHAEUSEENTL	10141165	160	1	264	10148366	DS DIESELMOTOR
DS LECKOELRUECKLAUF	11351500	2140	1	264	10148366	DS DIESELMOTOR
DS LUFTANSAUGUNG	11351430	2240	1	265	10148366	DS DIESELMOTOR
DS OELKUEHLER	10141182	1300	1	264	10148366	DS DIESELMOTOR
DS OELLEITUNG	10141169	250	1	264	10148366	DS DIESELMOTOR
DS OELWANNE	10141167	200	1	264	10148366	DS DIESELMOTOR
DS REGLER	10440976	999	1	301	10472196	REGLER
DS REGLER	10663065	999	1	313	10292801	REGLER
DS SCHMIEROELPUMPE	11351510	1400	1	264	10148366	DS DIESELMOTOR
DS SCHWUNGRADGEHAEUSE	11351428	5200	1	265	10148366	DS DIESELMOTOR
DS SENKBREMSVENTIL	10816799	(999)	1	545	96045351	HYDRAULIK OBERWAGEN
DS STEUERBLOCK	10491129	999	1	564	10449853	WEGEVENTIL
DS TAKTVENTIL	11351427	4360	1	265	10148366	DS DIESELMOTOR
DS TELESKOPZYLINDER	10878189	999	1	677	10876933	TELESKOPIERZYLINDER
DS THERMOSTATGEHAEUSE	11351503	3800	1	265	10148366	DS DIESELMOTOR
DS TRIEBWELLE	11494585	(98)	1	294	11210795	VERSTELLPUMPE
DS VENTIL	10663092	(999)	1	557	10413106	STUEBERBLOCK
DS VENTIL	10663097	(999)	1	557	10413106	STUEBERBLOCK
DS VENTIL	10802870	(99)	1	126	968077208	HYDRAULIK ABSTUETZUNG
DS VENTILBLOCK	96050083	(999)	1	545	96045351	HYDRAULIK OBERWAGEN
DS VERBINDUNGSLEITUNG	11351425	2300	1	265	10148366	DS DIESELMOTOR
DS VERSTELLPUMPE	10488696	98	1	294	11210795	VERSTELLPUMPE
DS VERSTELLPUMPE	10663107	98	1	298	11210798	VERSTELLPUMPE
DS VERSTELLPUMPE	11690589	98	1	286	11182708	VERSTELLPUMPE
DS VERSTELLPUMPE	11690589	98	1	289	10871017	VERSTELLPUMPE
DS VORFOERDERPUMPE	12424993	215	1	208	10146658	HOCHDRUCKPUMPE
DS WEGEVENTIL	10802253	(999)	1	545	96045351	HYDRAULIK OBERWAGEN
DS WEGEVENTIL	10871959	(999)	1	604	10038509	STUEBERBLOCK
DS WEGEVENTIL	11006275	999	1	560	571737808	WEGEVENTIL
DS WIPPZYLINDER	12104385	999	1	628	12102921	WIPPZYLINDER
DS ZAHNRADPUMPE	10492710	999	1	291	11210201	ZAHNRADPUMPE
DS ZAHNRADPUMPE	10492710	999	1	315	10870964	ZAHNRADPUMPE
DS ZAHNRADPUMPE	11494341	999	1	316	10870965	ZAHNRADPUMPE
DS ZYLINDER	11621953	999	1	31	10870204	VERRIEGELUNGSZYLINDER
DS ZYLINDERKOPF	571934708	999	1	679	571928508	ZYLINDERKOPF KPL.
DS ZYLINDERKOPF KPL.	10141181	800	4	264	10148366	DS DIESELMOTOR
DSF-RING 130X121,9X3,5	12478647	5	1	190	10146367	KOLBEN KPL.
DU-BUCHSE	708010008	3	2	741	929582108	HALTERUNG VORM.
DU-BUCHSE	708010008	4	1	744	923879808	KONSOLE VORM.
DU-BUCHSE	708011608	21	2	740	917267508	TRANSPORTHALTERUNG DKS
DUESE 0,5 M5X5	511044108	193	1	546	96045351	HYDRAULIK OBERWAGEN
DUESE 0,5 M5X9 MS	511062708	159	1	92	96035796	HYDR.FAHRANTRIEB
DUESE 0,5 M5X9 MS	511062708	159	1	109	96035792	HYDR.FAHRANTRIEB
DUESE 0,5 M5X9 MS	511062708	157	1	545	96045351	HYDRAULIK OBERWAGEN
DUESE 0,5 M5X9 MS	511062708	169	1	596	967784808	HYDRAULIK HILFSHUBWERK
DUESE 0,6 M5X9 CUZN39PB3	510746008	153	1	697	967784508	HYDRAULIK TELE
DUESE 0,8 M5X9 MS	510754008	158	1	545	96045351	HYDRAULIK OBERWAGEN

14.6.2021

etk_en_de 047600 LTR 1220

953

LIEBHERRAlphabetical index
Alphabetischer Index

Bezeichnung	Artikel	Pos.	Menge	Seite	Baugruppe	Bezeichnung
DUESE 3,0 M10X10 MS	511059408	161	1	545	96045351	HYDRAULIK OBERWAGEN
DUESENSATZ PA	10815496	16	1	404	916163008	WISCHANLAGE EINBAU
DURCHFUEHRUNGSTUELLE	602701308	1	1	380	916170808	KABELEINFUEHRUNG
DURCHGANGSNIPPELBLOCK	774375108	6	2	129	917257108	ZENTRALSCHMIERUNG RAUP
DURCHGANGSNIPPELBLOCK	774375108	9	2	509	917261208	ZENTRALSCHMIERANLAGE O
EIN-/AUSGANGSMODUL LSB-	11213706	100	1	535	968253608	UNIVERSAL EIN-AUSGANGS
EINBAUSTECKDOSE 2-POL	605203908	5	1	460	96022872	ARMATURENBRETT DACH
EINBAUSTECKDOSE 2-POL	605203908	3	1	536	969061708	TRAEGERBLECH SICHERUNG
EINBAUTEILE SCHALTSCHRAN	919503008	181	1	11		LIEBHERR LTR 1220
EINBAUVENTIL	10801534	7	1	557	10413106	STUEBERBLOCK
EINBAUVENTIL	571415208	2	1	557	10413106	STUEBERBLOCK
EINBAUVENTIL	571415208	11	1	557	10413106	STUEBERBLOCK
EINFUELLDECKEL 42 PA	10815416	19	1	404	916163008	WISCHANLAGE EINBAU
EINLASSMODUL SCRONLY SP	10144031	10	1	502	11403708	SCR-BAUGRUPPE
EINLASSVENTIL	10144556	(2)	2	191	10149580	ZYLINDERKOPF ANBAU
EINLASSVENTIL	10144556	2	2	193	10149579	ZYLINDERKOPF VORM.
EINLEGEBRUECKE	602735508	39	47	525	919503008	EINBAUTEILE SCHALTSCHRAN
EINLEGETEIL 10X91X152 PA6	97032167	7	4	123	919644008	HYDRAULISCHE ABSTUETZUN
EINMAULSCHLUESSEL DIN 8	885132208	21	1	146	928569808	GRUNDWERKZEUG
EINMAULSCHLUESSEL DIN 8	790004608	22	1	146	928569808	GRUNDWERKZEUG
EINSCHRAUBSTUTZEN GE 38S	7410455	663	4	52	96035801	HYDRAULIK MITTELTEIL
EINSCHRAUBSTUTZEN GE 38S	7410455	625	1	92	96035796	HYDR.FAHRANTRIEB
EINSCHRAUBSTUTZEN GE 38S	7410455	625	1	109	96035792	HYDR.FAHRANTRIEB
EINSCHRAUBSTUTZEN ISO 8	7018842	684	3	548	96045351	HYDRAULIK OBERWAGEN
EINSCHRAUBVERSCHRAUBU	10476913	654	1	52	96035801	HYDRAULIK MITTELTEIL
EINSPRITZLEITUNG R-MOTOR	10143826	1	1	217	10143825	EINSPRITZLEITUNGEN
EINSPRITZLEITUNG R-MOTOR	10143827	2	3	217	10143825	EINSPRITZLEITUNGEN
EINSPRITZLEITUNGEN R-MOT	10143825	215	1	164	12856862	DIESELMOTOR
EINSTECKHUELSE E10-7	772002708	31	1	490	918484108	HARNSTOFFANLAGE
EINSTECKHUELSE E8-6 EDEL	10871759	36	2	490	918484108	HARNSTOFFANLAGE
EINSTELLSCHEIBE 8X74X74 S	97028396	8	1	368	917259908	KRANFUEHRERKABINE ANBA
EINSTELLSCHRAUBE M10X1	10012225	5	2	196	11448005	KIPPHEBELBOCK VORM.
EINWEISER ISO 8062-3DCTG6	972426708	49	4	653	917292008	TELESKOP 1 VORM.
EINWEISER ISO 8062-3DCTG6	972426708	49	4	657	917292108	TELESKOP 2 VORM.
EINWEISER ISO 8062-3DCTG6	972426708	49	4	661	917292208	TELESKOP 3 VORM.
EINWEISER ISO 8062-3DCTG6	972426708	49	4	665	917292308	TELESKOP 4 VORM.
EINWEISER ISO 8062-3DCTG6	972426708	49	4	670	917292408	TELESKOP 5 VORM.
EINZELADERABDICHTUNG	602331508	804	9	522	96037137	KABELSTRANG
EINZELADERABDICHTUNG 1,2	602330808	802	12	45	96045228	KABELSTRANG
EINZELADERABDICHTUNG 1,2	602330808	802	2	452	96036955	KABELSTRANG
EINZELADERABDICHTUNG 1,2	602330808	802	14	520	96037136	KABELSTRANG
EINZELADERABDICHTUNG 1,2	602330808	802	4	522	96037137	KABELSTRANG
EINZELADERABDICHTUNG 1,4-	10424625	828	4	452	96036955	KABELSTRANG
EINZELADERABDICHTUNG 1,4-	10424625	828	2	518	96045385	KABELSTRANG
EINZELADERABDICHTUNG 1,4-	10424625	828	9	522	96037137	KABELSTRANG
EINZELADERABDICHTUNG 2	605619708	813	1	45	96045228	KABELSTRANG
EINZELADERABDICHTUNG 2	605619708	813	37	518	96045385	KABELSTRANG
EINZELADERABDICHTUNG 2	605619708	813	13	520	96037136	KABELSTRANG
EINZELADERABDICHTUNG 2,2-	602330508	801	6	520	96037136	KABELSTRANG
EINZELADERABDICHTUNG DI	605619908	821	4	518	96045385	KABELSTRANG
EINZELADERABDICHTUNG DI	605619808	816	3	518	96045385	KABELSTRANG
EINZELADERABDICHTUNG DI	605619808	816	2	522	96037137	KABELSTRANG
EINZELDICHTUNG 1,0-1,5MM2	10014387	830	69	520	96037136	KABELSTRANG
EINZELDICHTUNG 1,0-1,5MM2	10014387	830	6	522	96037137	KABELSTRANG
EL.ANLAGE AUSLEGER	917262208	203	1	11		LIEBHERR LTR 1220
EL.ANLAGE DREHBUEHNE	919410708	179	1	10		LIEBHERR LTR 1220
EL.DREHBUEHNENARRETIER	966633508	18	1	515	968128908	EL.GEBER U.ENDSCHALTER
EL.GEBER U.ENDSCHALTER	968128908	11	1	513	919410708	EL.ANLAGE DREHBUEHNE
EL.KUEHLWASSERVORWAE	917368108	10	1	609	918377508	KUEHLWASSERVORWAERM
EL.TEILE VERSANDMONTAGE	915731908	39	2	9		LIEBHERR LTR 1220

14.6.2021

etk_en_de 047600 LTR 1220

954

LIEBHERRAlphabetical index
Alphabetischer Index

Bezeichnung	Artikel	Pos.	Menge	Seite	Baugruppe	Bezeichnung
ELASTOMEREINSATZ DIN 301	7363897	326	4	485	969763408	VERROHRUNG DRUCKLUFTA
ELEKTRIK 2.HUBENDSCHALTE	918197708	362	1	11		LIEBHERR LTR 1220
ELEKTRIK ANBAUTEILE	968929208	100	1	501	96048826	ABGASANLAGE VORM.
ELEKTRIK ANBAUTEILE KABIN	96053500	6	1	449	919783608	ELEKTRIK KRANFUEHRERKAB
ELEKTRIK ANLENKSTUECK	966290908	3	1	686	917262208	EL.ANLAGE AUSLEGER
ELEKTRIK ARBEITSSCHEINW	96028878	20	4	611	918989008	A-SCHEINWERFER DREHBUE
ELEKTRIK ARBEITSSCHEINW	96024265	20	1	637	919028808	MECH.TEILE VERSANDMONT
ELEKTRIK ARMATURENKONS	96030724	1	1	456	96053500	ELEKTRIK ANBAUTEILE KABIN
ELEKTRIK AUSSCHUBMECHA	966361408	6	1	686	917262208	EL.ANLAGE AUSLEGER
ELEKTRIK BALLASTIERUNG	966633408	17	1	515	968128908	EL.GEBER U.ENDSCHALTER
ELEKTRIK BATTERIEKASTEN	96023914	100	1	321	918955408	BATTERIEKASTEN KPL.
ELEKTRIK DREHWERK	966720708	50	1	515	968128908	EL.GEBER U.ENDSCHALTER
ELEKTRIK DREHWERTGEBER	966633308	30	1	515	968128908	EL.GEBER U.ENDSCHALTER
ELEKTRIK KOPFSTUECK	968708608	4	1	686	917262208	EL.ANLAGE AUSLEGER
ELEKTRIK KRANFUEHRERKAB	919783608	143	1	10		LIEBHERR LTR 1220
ELEKTRIK MESS-U.WARNEIN	917598408	1	1	719	917379608	TRAEGER MESS-U.WARNEIN
ELEKTRIK MITTELSTUECK	96045225	1	1	32	919510708	ELEKTRIK RAUPE
ELEKTRIK RAUPE	919510708	2	1	27	919499308	RAUPENMITTELTEIL KPL.
ELEKTRIK VORBEREITUNG WI	968315808	18	1	596	967784808	HYDRAULIK HILFSHUBWERK
ELEKTRIK WINDE 1	966631008	100	1	355	917259708	HAUPHUBWERK
ELEKTRIK WINDE 2	966298308	100	1	584	967969608	HILFSHUBWERK WINDE 2 VO
ELEKTRONIKEINHEIT	10650399	35	1	424	10877138	FAHRERSITZ
ELEKTROPUMPE	10327065	1	1	509	917261208	ZENTRALSCHMIERANLAGE O
ELEKTROPUMPE EP-1	11347526	1	1	129	917257108	ZENTRALSCHMIERUNG RAUP
ELEKTROZYLINDER 24V	10292008	4	1	377	916177508	TRITT KPL.
ENDGEHAEUSE DIN 72585 AP	692406008	512	2	517	96045385	KABELSTRANG
ENDGEHAEUSE DIN 72585 AP	692406008	517	1	521	96037137	KABELSTRANG
ENDKAPPE 34	553181108	6	1	471	96020359	ZUSATZHEIZUNG VORM.
ENDKAPPE 42,3	553174108	8	1	469	918759808	ZUSATZHEIZUNG OW
ENDREGELVENTIL pmax=4.5	10138450	14	1	162	12856862	DIESELMOTOR
ENDROHR X5CRNI18-10	969759208	104	1	498	919372008	ABGASANLAGE
ENDSCHALTER ANBAU	968019508	50	1	17	919617108	RAUPENFAHRWERK KPL.
ENDSCHALTER ANBAU AUSLE	965281408	10	1	513	919410708	EL.ANLAGE DREHBUEHNE
ENDSCHALTER ANBAU AUSL	966591508	10	1	687	966290908	ELEKTRIK ANLENKSTUECK
ENDSCHALTER AUSLEGER ST	966563508	8	1	692	966591508	ENDSCHALTER ANBAU
ENDSCHALTER TASTEND SPF	606053108	(11)	2	515	968128908	EL.GEBER U.ENDSCHALTER
ENDSCHALTER TASTEND SPF	606053108	(11)	2	515	968128908	EL.GEBER U.ENDSCHALTER
ENDSCHALTER TQ200-RFID	10678395	2	1	685	966200208	GEBER KOPFSTUECK
ENDSCHALTER TQ200-RFID	10678395	7	1	716	966479308	GEBER HUB OBEN ENDSCHAL
ENDSCHALTER VORM.	968036408	1	2	25	968019508	ENDSCHALTER ANBAU
ENDWINKEL	602794608	8	2	531	967589508	KLEMMENLEISTE
ENDWINKEL	602794608	297	2	694	968708708	KLEMMKASTEN KPL.
ENTLUEFTUNG	10292000	35	2	388	917305408	INNENVERKLEIDUNG EINBAU
ENTLUEFTUNGSROHR	10292724	29	1	130	11347526	ELEKTROPUMPE
ENTLUEFTUNGSSCHRAUBE G	602501308	11	1	37	966167808	DECKEL KPL.
ENTLUEFTUNGSSCHRAUBE G	602501308	18	1	690	10354493	LEITUNGSTROMMEL
ENTLUEFTUNGSSCHRAUBE M	10488662	307	1	691	966291008	KLEMMKASTEN
ENTLUEFTUNGSSCHRAUBE M	10488662	293	1	694	968708708	KLEMMKASTEN KPL.
ENTLUEFTUNGSSTUTZEN	927501901	2	1	344	927554301	ENTLUEFTUNGSSTUTZEN
ENTLUEFTUNGSSTUTZEN	927501901	13	1	364	90200104	OELMESSEINRICHTUNG
ENTLUEFTUNGSSTUTZEN	927501901	13	1	592	90200103	OELMESSEINRICHTUNG
ENTLUEFTUNGSSTUTZEN	927554301	77	1	343	90008901	DREHWERKANTRIEB
ENTLUEFTUNGSVENTIL	10097910	10	1	328	968999708	KRAFTSTOFFBEHAELTER VO
ENTLUEFTUNGSVENTIL	10424983	21	2	628	12102921	WIPPZYLINDER
ENTLUEFTUNGSVENTIL	10493944	68	1	677	10876933	TELESKOPIERZYLINDER
ENTLUEFTUNGSVENTIL	11622218	3	1	419	969085208	HEIZUNG VORM.
ENTLUEFTUNGSVENTIL	11622218	29	2	471	96020359	ZUSATZHEIZUNG VORM.
ENTLUEFTUNGSVENTIL	721114701	83	1	360	939292201	PLANETENGETRIEBE
ENTNAHMEMODUL L=682,5 24	12503120	2	1	491	968570808	HARNSTOFFTANK
ENTWAESSERUNGSSTOPFEN	602501208	10	2	36	96045226	SCHALTKASTEN VORM.

14.6.2021

etk_en_de 047600 LTR 1220

955

LIEBHERRAlphabetical index
Alphabetischer Index

Bezeichnung	Artikel	Pos.	Menge	Seite	Baugruppe	Bezeichnung
ENTWAESSERUNGSSTOPFEN	602501208	308	1	691	966291008	KLEMMKASTEN
ENTWAESSERUNGSSTOPFEN	602501208	292	1	694	968708708	KLEMMKASTEN KPL.
ENTWAESSERUNGSVENTIL 22	502921908	151	2	485	969763408	VERROHRUNG DRUCKLUFTA
ERSATZELEMENT OEL	12886224	1	1	176	10136798	KURBELGEHAEUSEENTLUEFT
ERSATZTEILSATZ GRIFF	10873517	5	1	461	10343693	MEISTERSCHALTER
ES BOLZEN 8X16 FE/ZN8/CN/T	725111808	11	2	438	968923508	KLAPPE VORM.RECHTS
ES BOLZEN 8X16 FE/ZN8/CN/T	725111808	10	2	446	969016008	KLAPPE VORM.VORN LINKS
ETIKETTEN 10X90 POLYESTE	11007853	301	1	40	968252908	BTB PROGRAMMIERT
ETIKETTEN 10X90 POLYESTE	11007853	(3)	1	460	96022872	ARMATURENBRETT DACH
ETIKETTEN 10X90 POLYESTE	11007853	301	1	535	968253608	UNIVERSAL EIN-AUSGANGS
FAECHERSCHEIBE DIN 6798 A	12102694	18	1	38	968054008	MONTAGEPLATTE VORM.
FAECHERSCHEIBE DIN 6798 A	12102694	12	1	383	968514508	SCHALTSCHRANKDECKEL EIN
FAECHERSCHEIBE DIN 6798 A	12102694	4	12	530	922648308	KLEMMBRETT VORM.
FAECHERSCHEIBE DIN 6798 J	425220708	43	4	456	96053500	ELEKTRIK ANBAUTEILE KABIN
FAECHERSCHEIBE DIN 6798 J	425220708	63	16	529	969256608	GRUNDAUFBAU
FAECHERSCHEIBE DIN 6798 J	425221108	60	1	529	969256608	GRUNDAUFBAU
FAEUSTEL DIN 6475 3000	790031108	61	1	146	928569808	GRUNDWERKZEUG
FAHRANTRIEB FAT 600P049 R	90028956	2	1	70	919254308	RAUPENTRAEGER VORM.LI.
FAHRANTRIEB FAT 600P049 R	90028956	2	1	102	919254408	RAUPENTRAEGER VORM.RE.
FAHRERSITZ 1030/880NTS	10877138	1	1	422	918810308	STEUERSTAND
FALTENBALG	571912308	2	1	461	10343693	MEISTERSCHALTER
FEDERBOLZEN	510782808	6	1	568	511419608	DRUCKBEGRENZUNGSVENTI
FEDERBOLZEN	510797308	6	1	565	511433908	DRUCKBEGRENZUNGSVENTI
FEDERDRUCKLAMELLENBRE	10176328	80	1	343	90008901	DREHWERKANTRIEB
FEDERDRUCKLAMELLENBRE	502037001	80	1	73	90028956	FAHRANTRIEB
FEDERDRUCKLAMELLENBRE	502037201	70	1	360	939292201	PLANETENGETRIEBE
FEDERDRUCKLAMELLENBRE	502037201	70	1	590	939294201	PLANETENGETRIEBE
FEDERRING DIN 127 A 6 FST	424000508	(12)	3	584	967969608	HILFSHUBWERK WINDE 2 VO
FEDERRING DIN 128 A 5 FST 4	12227697	19	6	323	96023117	BATTERIEKASTEN VORM.
FEDERRING DIN 7980 8 FST V	424100708	8	6	349	510229408	HYDROMOTOR
FEDERSATZ	10490072	20	1	684	10802064	SEILLAENGENGEBER
FEDERSCHEIBE DIN 137 10 X1	10411093	6	2	241	10219978	STARTER
FEDERSCHEIBE DIN 137 10 X1	10411093	6	2	243	11386644	STARTER VORM.
FEDERSCHEIBE DIN 137 6 X1	10411092	4	1	241	10219978	STARTER
FEDERSCHEIBE DIN 137 6 X1	10411092	4	1	243	11386644	STARTER VORM.
FEDERSCHEIBE DIN 137 B 10	425050908	7	3	263	9078301	VERSCHLUSSTEILE
FEDERSCHEIBE DIN 137 B 3 V	570824177	30	2	47	11346779	SCHLEIFRINGUEBERTRAGER
FEDERSCHEIBE DIN 137 B 6	425050608	47	11	47	11346779	SCHLEIFRINGUEBERTRAGER
FEDERSTECKER 3-3,5-62 480	10875868	4	1	119	968331708	SICHERUNGSHALTER
FEDERSTECKER 4,5X4X78 A2	433206208	2	2	747	968090008	HAKENSTANGE ANBAU
FEDERSTECKER 6 ZINC COA	433206408	23	1	368	917259908	KRANFUEHRERKABINE ANBA
FEDERTELLER	510782508	3	1	568	511419608	DRUCKBEGRENZUNGSVENTI
FEDERTELLER	510797008	3	1	565	511433908	DRUCKBEGRENZUNGSVENTI
FEDERTELLER	570110808	6	1	351	570109508	TRIEBWERK
FEDERTELLER	7023666	4	1	304	10472208	VERSTELLUNG
FEDERTELLER OBEN 11,7X23X	9074480	(7)	4	191	10149580	ZYLINDERKOPF ANBAU
FEDERTELLER OBEN 11,7X23X	9074480	7	4	193	10149579	ZYLINDERKOPF VORM.
FEINZAHNKNARRE DIN 3120-A	12103320	(1)	1	71	919254308	RAUPENTRAEGER VORM.LI.
FERNSTEUEREMPFAENGER	11212256	100	1	40	968252908	BTB PROGRAMMIERT
FERNSTEUERSENDER SPF	11160970	(1)	1	460	96022872	ARMATURENBRETT DACH
FERRIT KLAPPBAR	617000608	528	1	452	96036955	KABELSTRANG
FERRIT KLAPPBAR	617000608	512	1	453	96036956	KABELSTRANG
FETT CTK 668190 50KG	861303501	38	0.1	357	90208882	KOMPAKTSEILWINDE
FETT NBU 30 1KG DOSE	10285708	100	1	171	10154458	ZYLINDER
FETT NBU 30 1KG DOSE	10285708	100	1	172	10147687	AGGREGATETRAEGER ANBA
FETT NBU 30 1KG DOSE	10285708	100	1	198	10120186	MASSENAUSGLEICH ANBAU
FETT NBU 30 1KG DOSE	10285708	100	1	205	10148432	SCHMIEROELPUMPE MIT BE
FETT NBU 30 1KG DOSE	10285708	100	1	219	10145173	ANSAUGSTUTZEN ANBAU
FETT NBU 30 1KG DOSE	10285708	100	1	221	10149677	VERBINDUNGSLEITUNG ANBA
FETT NBU 30 1KG DOSE	10285708	100	1	223	10127566	LUFTPRESSER ANBAU

14.6.2021

etk_en_de 047600 LTR 1220

956

LIEBHERR

Alphabetical index
Alphabetischer Index

Bezeichnung	Artikel	Pos.	Menge	Seite	Baugruppe	Bezeichnung
FETT NBU 30 1KG DOSE	10285708	100	1	231	10142733	WASSERPUMPE MIT BEFEST.
FETT NBU 30 1KG DOSE	10285708	100	1	232	10148215	THERMOSTATGEHAEUSE AN
FETT NBU 30 1KG DOSE	10285708	100	1	234	10142742	KUEHLMITTELKRUEMMER AN
FETT NBU 30 1KG DOSE	10285708	100	1	247	10115829	SCHWUNGRADGEHAEUSE AN
FETT NBU 30 1KG DOSE	10285708	100	1	250	10127979	VERSCHLUSSTEILE
FETT NBU 30 1KG DOSE	10285708	(100)	1	258	12583633	MOTORREGELUNGSSENSORIK
FETT NBU 30 1KG DOSE	10285708	(100)	1	258	12583633	MOTORREGELUNGSSENSORIK
FETT NBU 30 1KG DOSE	10285708	(100)	1	260	10125687	NEBENABTRIEB ANBAU
FETT NBU 30 1KG DOSE	10285708	100	1	262	9077386	NEBENABTRIEB VORM.
FETT STABURAGS NBU 30 0.01	10282622	100	1	181	10121667	VERBINDUNGSSTUECK M.O-R
FETT STABURAGS NBU 30 0.01	10282622	100	1	199	10138230	NOCKENWELLE KPL.
FETT STABURAGS NBU 30 0.01	10282622	100	1	244	10115664	VERSCHLUSSTEILE
FEUERLOESCHER DIN EN 3	12101159	4	1	147	928620108	ZUBEHOER
FILTER	11083438	2	1	417	11083498	HEIZKLIMAGERAET
FILTER	12211223	(1)	1	491	968570808	HARNSTOFFTANK
FILTER SYNFASAN	11182242	66	1	389	917305408	INNENVERKLEIDUNG EINBAU
FILTEREINSATZ 1m³/min 10µm	510671808	(1)	1	338	969050308	OELBEHAELTER VORM.
FILTEREINSATZ OEL 10µm	10037616	(1)	1	545	96045351	HYDRAULIK OBERWAGEN
FILTEREINSATZ OEL 10µm	10037623	(1)	1	545	96045351	HYDRAULIK OBERWAGEN
FILTERKONSOLE	12455699	1	1	214	10133928	FILTERKONSOLE VORM.
FILTERKONSOLE VORM.	10133928	1	1	213	10146791	KRAFTSTOFF-FEINFILTERAN
FILTERPATRONE 0,005m³/min 2	510671108	158	1	92	96035796	HYDR.FAHRANTRIEB
FILTERPATRONE 0,005m³/min 2	510671108	158	1	109	96035792	HYDR.FAHRANTRIEB
FILTERPATRONE 0,005m³/min 2	510671108	156	2	545	96045351	HYDRAULIK OBERWAGEN
FILTERPATRONE 0,005m³/min 2	510671108	168	1	596	967784808	HYDRAULIK HILFSHUBWERK
FILTERPATRONE 0,005m³/min 2	510671108	154	1	697	967784508	HYDRAULIK TELE
FLACHDICHRING 17,4X24X1,	710121114	6	2	78	11320954	LEITRADEINHEIT
FLACHDICHTUNG	704274908	10	4	37	966167808	DECKEL KPL.
FLACHKOPFSCHRAUBE ISO 7	408311208	23	4	525	919503008	EINBAUTEILE SCHALTSCHRAN
FLACHKOPFSCHRAUBE ISO 7	408400701	266	2	694	968708708	KLEMMKASTEN KPL.
FLACHKOPFSCHRAUBE ISO 70	12219804	39	4	417	11083498	HEIZKLIMAGERAET
FLACHKOPFSCHRAUBE ISO 7	408401901	41	4	456	96053500	ELEKTRIK ANBAUTEILE KABIN
FLACHKOPFSCHRAUBE ISO 70	11658059	9	4	373	96015921	BEDIENELEMENTE EINBAU
FLACHKOPFSCHRAUBE ISO 70	10876384	50	2	529	969256608	GRUNDAUFBAU
FLACHRUNDSCHRAUBE DIN	10181375	300	2	280	96034631	KUEHLER VORM.
FLACHRUNDSCHRAUBE DIN	10181375	20	4	616	968994408	KAMERAHALTER VORM.
FLACHRUNDSCHRAUBE DIN	10181375	11	4	619	968993508	KAMERAHALTER VORM.
FLACHSCHELLE 114,3 EDELST	10296644	183	2	498	919372008	ABGASANLAGE
FLACHSICHERUNGSEINSATZ	604007108	35	12	525	919503008	EINBAUTEILE SCHALTSCHRAN
FLACHSICHERUNGSEINSATZ	604007208	36	10	525	919503008	EINBAUTEILE SCHALTSCHRAN
FLACHSICHERUNGSEINSATZ	604007308	37	7	525	919503008	EINBAUTEILE SCHALTSCHRAN
FLACHSICHERUNGSEINSATZ	604007608	38	1	525	919503008	EINBAUTEILE SCHALTSCHRAN
FLACHSICHERUNGSEINSATZ	604007708	32	8	525	919503008	EINBAUTEILE SCHALTSCHRAN
FLACHSICHERUNGSEINSATZ	604006908	515	1	43	96045227	KABELSTRANG
FLACHSICHERUNGSEINSATZ	604006908	33	8	525	919503008	EINBAUTEILE SCHALTSCHRAN
FLACHSICHERUNGSEINSATZ	604007008	505	1	43	96045227	KABELSTRANG
FLACHSICHERUNGSEINSATZ	604007008	34	12	525	919503008	EINBAUTEILE SCHALTSCHRAN
FLACHSTECKER	602304808	2	2	463	963398008	AXIALLUEFTER VORM.OBEN
FLACHSTECKER 0,5-1,0MM2	10097470	671	2	520	96037136	KABELSTRANG
FLACHSTECKER 1,0-2,5MM2	602323208	120	21	43	96045227	KABELSTRANG
FLACHSTECKER 2,8X0,5-1 VER	602323508	124	34	43	96045227	KABELSTRANG
FLACHSTECKER 2,8X0,5-1 VER	602323508	124	6	451	96036955	KABELSTRANG
FLACHSTECKER 6,3X1-2,5 SN	602203908	75	2	43	96045227	KABELSTRANG
FLACHSTECKER 6,3X1-2,5 SN	602203908	75	2	451	96036955	KABELSTRANG
FLACHSTECKER 6,3X1-2,5 SN	602203908	75	3	519	96037136	KABELSTRANG
FLACHSTECKERGEHAEUSE 1	11067932	525	14	527	96045387	DRAEHTE GRUNDAUFBAU KPL
FLACHSTECKERGEHAEUSE 1	602323308	503	3	43	96045227	KABELSTRANG
FLACHSTECKERGEHAEUSE 1	602323308	505	53	527	96045387	DRAEHTE GRUNDAUFBAU KPL
FLACHSTECKERGEHAEUSE	602208908	511	1	520	96037136	KABELSTRANG
FLACHSTECKERGEHAEUSE	602305908	517	1	43	96045227	KABELSTRANG

14.6.2021

etk_en_de 047600 LTR 1220

957

LIEBHERRAlphabetical index
Alphabetischer Index

Bezeichnung	Artikel	Pos.	Menge	Seite	Baugruppe	Bezeichnung
FLACHSTECKERGEHAEUSE	602305908	523	1	451	96036955	KABELSTRANG
FLACHSTECKERGEHAEUSE	602305908	3	1	463	963398008	AXIALLUEFTER VORM.OBEN
FLACHSTECKERGEHAEUSE	602305908	503	1	527	96045387	DRAEHTE GRUNDAUFBAU KPL
FLACHSTECKERGEHAEUSE	602325608	524	2	527	96045387	DRAEHTE GRUNDAUFBAU KPL
FLACHSTECKHUELSE 0,5-1,5	602320508	62	13	453	96036956	KABELSTRANG
FLACHSTECKHUELSE 6,3X0,5-	602303308	134	2	44	96045228	KABELSTRANG
FLACHSTECKHUELSE 6,3X0,5-	602303308	134	2	451	96036955	KABELSTRANG
FLACHSTECKHUELSE 6,3X0,5-	602303308	134	2	453	96036956	KABELSTRANG
FLACHSTECKHUELSE 6,3X0,5-	602303308	134	6	517	96045385	KABELSTRANG
FLAECHENDICHTUNG 300ML	10354595	100	1	177	10132560	OELWANNE MIT BEFEST.
FLAECHENDICHTUNG 300ML	10354595	10	1	267	10141167	DS OELWANNE
FLANSCH	12100075	1	1	690	10354493	LEITUNGSTROMMEL
FLANSCH	12400857	3	1	198	10120186	MASSENAUSGLEICH ANBAU
FLANSCH	927504701	23	1	588	939294001	SEILTROMMEL
FLANSCH 10X137X137 S355M	97032260	21	1	283	968026308	KUPPLUNGSSTELLER
FLANSCH 10X65X37 ALMG3 H	97057024	4	1	506	918731908	LUFTFILTERANLAGE
FLANSCH 25.0X16 9 42CRMO4	970003708	9	1	280	96034631	KUEHLER VORM.
FLANSCH VORM.	10152832	8	1	199	10138230	NOCKENWELLE KPL.
FLANSCH VORM.	10152832	8	1	199	10138230	NOCKENWELLE KPL.
FLANSCH VORM.	11348648	8	1	199	10138230	NOCKENWELLE KPL.
FLANSCH VORM.	12408221	2	1	198	10120186	MASSENAUSGLEICH ANBAU
FLANSCHARMATUR FLK40-35-	10871016	206	1	276	919007708	ANTRIEBSAGGREGAT VORM.
FLANSCHARMATUR SFL60-50	11491125	412	1	277	919007708	ANTRIEBSAGGREGAT VORM.
FLANSCHHAELFTE SAE1 1/4-C	510586608	502	4	596	967784808	HYDRAULIK HILFSHUBWERK
FLANSCHHAELFTE SAE1-C62	510586908	506	6	547	96045351	HYDRAULIK OBERWAGEN
FLANSCHHAELFTE SAE1-C62	510586908	501	4	596	967784808	HYDRAULIK HILFSHUBWERK
FLANSCHSTUTZEN AFG 38S	511517808	500	8	51	96035801	HYDRAULIK MITTELTEIL
FLANSCHSTUTZEN AFG 38S	511517808	500	2	92	96035796	HYDR.FAHRANTRIEB
FLANSCHSTUTZEN AFG 38S	511517808	500	2	109	96035792	HYDR.FAHRANTRIEB
FLANSCHSTUTZEN AFG 38S	511517808	510	3	547	96045351	HYDRAULIK OBERWAGEN
FLANSCHSTUTZEN AFG 38S	511517808	500	3	697	967784508	HYDRAULIK TELE
FLANSCHVERSCHRAUBUNG	511518808	520	1	547	96045351	HYDRAULIK OBERWAGEN
FLANSCHVERSCHRAUBUNG 1	97053934	402	2	277	919007708	ANTRIEBSAGGREGAT VORM.
FLANSCHVERSCHRAUBUNG B	10030904	511	1	547	96045351	HYDRAULIK OBERWAGEN
FLANSCHVERSCHRAUBUNG C	510037408	513	1	547	96045351	HYDRAULIK OBERWAGEN
FLANSCHVERSCHRAUBUNG C	510133208	519	1	547	96045351	HYDRAULIK OBERWAGEN
FLEXROHR X5CRNI18-10 SPF	97124963	101	1	498	919372008	ABGASANLAGE
FLUEGELSCHRAUBE DIN 316	4600612	202	2	71	919254308	RAUPENTRAEGER VORM.LI.
FLUEGELSCHRAUBE DIN 316	4600612	202	2	103	919254408	RAUPENTRAEGER VORM.RE.
FORMSCHLAUCH DN20 X3.5 B	97042067	62	1	471	96020359	ZUSATZHEIZUNG VORM.
FORMSCHLAUCH DN20 X3.5 B	97042069	8	1	419	969085208	HEIZUNG VORM.
FORMSCHLAUCH DN20 X3.5 B	97042069	16	1	469	918759808	ZUSATZHEIZUNG OW
FORMSCHLAUCH DN20 X3.5 B	97042071	9	1	419	969085208	HEIZUNG VORM.
FORMSCHLAUCH DN20 X3.5 B	97046324	10	1	419	969085208	HEIZUNG VORM.
FORMSCHLAUCH DN20 X3.5 B	97046326	13	1	419	969085208	HEIZUNG VORM.
FORMSCHLAUCH DN20 X3.5 B	97046327	15	1	419	969085208	HEIZUNG VORM.
FORMSCHLAUCH DN20 X3.5 B	97046328	16	1	419	969085208	HEIZUNG VORM.
FORMSCHLAUCH DN20 X3.5 B	97050852	15	1	469	918759808	ZUSATZHEIZUNG OW
FORMSCHLAUCH DN20 X3.5 B	97050857	11	1	419	969085208	HEIZUNG VORM.
FORMSCHLAUCH DN20 X3.5 B	97060781	60	1	471	96020359	ZUSATZHEIZUNG VORM.
FORMSCHLAUCH DN20 X3.5 B	97060786	55	1	471	96020359	ZUSATZHEIZUNG VORM.
FORMSCHLAUCH OEL NBR	973519308	253	1	276	919007708	ANTRIEBSAGGREGAT VORM.
FORMTEIL 317-1397-000 SUR	605212808	519	3	44	96045228	KABELSTRANG
FORMTEIL 317-1397-000 SUR	605212808	514	1	517	96045385	KABELSTRANG
FORMTEIL 317-1397-000 SUR	605212808	523	2	520	96037136	KABELSTRANG
FREMDEINSPEISUNG 230V-1	918462708	381	1	12		LIEBHERR LTR 1220
FRONTHAUBE LI.	967982708	2	1	444	969015908	DREHBUEHNNENVERKLEIDUN
FRONTSCHIEBE 6X735X1506	97003558	1	1	398	966497908	FRONTSCHIEBE KPL.
FRONTSCHIEBE KPL.	966497908	1	1	395	916162508	SCHEIBEN EINBAU
FUEHRUNG	962625708	9	1	681	966134608	ANBAUTEILE ZYLINDER

14.6.2021

etk_en_de 047600 LTR 1220

958

LIEBHERRAlphabetical index
Alphabetischer Index

Bezeichnung	Artikel	Pos.	Menge	Seite	Baugruppe	Bezeichnung
FUEHRUNG 180X70X 50 PA6G	97093433	6	1	89	96034962	FUEHRUNG LI.
FUEHRUNG 180X70X 50 PA6G	97093433	6	1	106	96034980	FUEHRUNG RE.
FUEHRUNG 30.0X235 S355J2	97033304	2	2	482	967978908	VERRIEGELUNG VORM.
FUEHRUNG 30.0X345 S355J2	97030029	4	1	481	967928508	VERRIEGELUNG
FUEHRUNG 30.0X388 S355J2	97033305	3	1	482	967978908	VERRIEGELUNG VORM.
FUEHRUNG 306X48X37 ENA	977430408	10	2	422	918810308	STEUERSTAND
FUEHRUNG 80.0X76 35NICRM	97008548	2	1	466	966707708	SPIEGELHALTER VORM.
FUEHRUNG LI.	96034962	200	1	71	919254308	RAUPENTRAEGER VORM.LI.
FUEHRUNG RE.	96034980	200	1	103	919254408	RAUPENTRAEGER VORM.RE.
FUEHRUNG SCHWK. GLASPE	966230608	28	1	410	917304708	SCHIEBETUER EINBAU
FUEHRUNG VORM.	966230508	27	1	410	917304708	SCHIEBETUER EINBAU
FUEHRUNGSBAND 160X25	7367564	6	2	80	10877686	SPANNER HYDR KPL
FUEHRUNGSBUCHSE 50,1X8	10470371	7	1	677	10876933	TELESKOPIERZYLINDER
FUEHRUNGSROHR	9079532	2	1	182	10150934	OELMESSSTAB KPL.
FUEHRUNGSSCHIENE 5X138	97032836	5	3	118	968046208	ANBAUTEILE
FUEHRUNGSSCHIENE 5X138	97032837	6	3	118	968046208	ANBAUTEILE
FUEHRUNGSSTANGE 45.0X4	97037244	60	1	71	919254308	RAUPENTRAEGER VORM.LI.
FUEHRUNGSSTANGE 45.0X4	97037244	60	1	103	919254408	RAUPENTRAEGER VORM.RE.
FUEHRUNGSSTANGE 45.0X4	97036914	40	4	17	919617108	RAUPENFAHRWERK KPL.
FUNKVORBEREITUNG OW	915432508	391	1	12		LIEBHERR LTR 1220
FUSSTASTER KPL.	96023875	56	1	457	96053500	ELEKTRIK ANBAUTEILE KABIN
FUSSWIPPE SPF	10297310	54	2	456	96053500	ELEKTRIK ANBAUTEILE KABIN
GASFEDER 12X80-100N ST	10476211	6	2	395	916162508	SCHEIBEN EINBAU
GASFEDER 19X60-550N	591067008	23	1	422	918810308	STEUERSTAND
GASFEDER 23X251-550N ST	11003837	17	2	395	916162508	SCHEIBEN EINBAU
GASFEDER 23X265-500N	591061908	10	2	438	968923508	KLAPPE VORM.RECHTS
GASFEDER 23X265-750N	591065008	9	2	446	969016008	KLAPPE VORM.VORN LINKS
GASSENSOR 0X51-0X52 NICH	12412141	(152)	2	501	96048826	ABGASANLAGE VORM.
GASSENSOR NICHT LACKIERE	10144038	(153)	1	501	96048826	ABGASANLAGE VORM.
GEBER ANLENKSTUECK	966473108	9	1	643	918804808	TELESKOPAUSLEGER KPL.
GEBER BALLASTUEBERWACH	918802108	195	2	11		LIEBHERR LTR 1220
GEBER HUB OBEN ENDSCHAL	966479308	1	1	715	918197708	ELEKTRIK 2.HUBENDSCHALTE
GEBER KOPFSTUECK	966200208	10	1	643	918804808	TELESKOPAUSLEGER KPL.
GEBER SPF	10876368	10	1	640	918802108	GEBER BALLASTUEBERWACH
GEBERANBAU AUSSCHUBM	966290708	30	1	681	966134608	ANBAUTEILE ZYLINDER
GEGENGEWICHT KPL.	967936908	1	1	632	917260608	GEGENGEWICHT M.BEFESTIG
GEGENGEWICHT KPL. 2400X 2	967916508	31	2	635	917404508	BALLAST
GEGENGEWICHT KPL. 2400X 2	967916508	41	1	636	917404008	ZUSATZBALLAST
GEGENGEWICHT KPL. 2400X 2	967916808	30	2	635	917404508	BALLAST
GEGENGEWICHT KPL. 2400X 2	967916808	40	1	636	917404008	ZUSATZBALLAST
GEGENGEWICHT M.BEFESTIG	917260608	146	1	10		LIEBHERR LTR 1220
GEGENGEWICHT SCHWK. SP	967937508	1	1	634	967936908	GEGENGEWICHT KPL.
GEGENMUTTER M20x1,5 PA6	10036629	10	2	610	917368108	EL.KUEHLWASSERVORWAE
GEGENMUTTER M25X1,5 PO	10042696	13	2	605	918462708	FREMDEINSPEISUNG
GEGENMUTTER PG16 KUNST	602419608	9	1	605	918462708	FREMDEINSPEISUNG
GEHAEUSE	511015208	1	1	568	511419608	DRUCKBEGRENZUNGSVENTI
GEHAEUSE	570063108	1	1	565	511433908	DRUCKBEGRENZUNGSVENTI
GEHAEUSE	570109108	3	1	349	510229408	HYDROMOTOR
GEHAEUSE 12-POL	10099861	510	1	43	96045227	KABELSTRANG
GEHAEUSE 12-POL	10099861	506	1	520	96037136	KABELSTRANG
GEHAEUSE 15-POLE	10099863	512	1	43	96045227	KABELSTRANG
GEHAEUSE 15-POLE	10099863	510	7	527	96045387	DRAEHTE GRUNDAUFBAU KPL
GEHAEUSE 18-POL	10099864	502	3	453	96036956	KABELSTRANG
GEHAEUSE 18-POL	10099864	519	5	527	96045387	DRAEHTE GRUNDAUFBAU KPL
GEHAEUSE 21-POLE	10099856	501	2	43	96045227	KABELSTRANG
GEHAEUSE 21-POLE	10099856	521	9	527	96045387	DRAEHTE GRUNDAUFBAU KPL
GEHAEUSE 4-POL	602331308	507	4	451	96036955	KABELSTRANG
GEHAEUSE 4-POL	602331308	505	2	453	96036956	KABELSTRANG
GEHAEUSE 4-POL	602331308	501	1	523	96037133	LEITUNG
GEHAEUSE 4-POL	602331308	504	32	527	96045387	DRAEHTE GRUNDAUFBAU KPL

14.6.2021

etk_en_de 047600 LTR 1220

959

LIEBHERRAlphabetical index
Alphabetischer Index

Bezeichnung	Artikel	Pos.	Menge	Seite	Baugruppe	Bezeichnung
GEHAEUSE 4-POL	602331308	501	1	622	96043733	KABELSTRANG
GEHAEUSE 4-POL	602339308	507	3	44	96045228	KABELSTRANG
GEHAEUSE 6-POL	602325508	506	3	451	96036955	KABELSTRANG
GEHAEUSE 6-POL	602325508	510	1	453	96036956	KABELSTRANG
GEHAEUSE 6-POL	602325508	504	1	517	96045385	KABELSTRANG
GEHAEUSE 6-POL	602325508	526	2	527	96045387	DRAEHTE GRUNDAUFBAU KPL
GEHAEUSE 8-POL	602300508	514	1	451	96036955	KABELSTRANG
GEHAEUSE 8-POL	602300608	516	1	451	96036955	KABELSTRANG
GEHAEUSE 8-POL	602301408	501	1	44	96045228	KABELSTRANG
GEHAEUSE 8-POL	602301408	507	2	527	96045387	DRAEHTE GRUNDAUFBAU KPL
GEHAEUSE 8-POL	602301408	502	1	622	96043733	KABELSTRANG
GEHAEUSE 9-POL	10099860	508	1	43	96045227	KABELSTRANG
GEHAEUSE 9-POL	10099860	527	2	527	96045387	DRAEHTE GRUNDAUFBAU KPL
GEHAEUSE GD-ZN SW GEPU	704253308	6	4	37	966167808	DECKEL KPL.
GEHAEUSE GD-ZN SW GEPU	704253308	3	5	81	967972208	DECKEL VORM.
GEHAEUSE GD-ZN SW GEPU	704253308	3	2	82	967972308	DECKEL VORM.
GEHAEUSE GD-ZN SW GEPU	704253308	3	2	83	967972408	DECKEL VORM.
GEHAEUSE GD-ZN SW GEPU	704253308	3	2	84	968270108	DECKEL VORM.
GEHAEUSE GD-ZN SW GEPU	704253308	3	2	85	968274208	DECKEL VORM.
GEHAEUSE GD-ZN SW GEPU	704253308	3	5	104	968055808	DECKEL VORM.
GEHAEUSE GD-ZN SW GEPU	704253308	13	1	323	96023117	BATTERIEKASTEN VORM.
GEHAEUSE PUR SPF	975850708	7	1	388	917305408	INNENVERKLEIDUNG EINBAU
GEHAEUSE RAL 9005 SPF	97136698	1	1	375	96048757	BECHERHALTER
GELENKBOLZENSCHELLE 33	12102925	180	2	501	96048826	ABGASANLAGE VORM.
GELENKBOLZENSCHELLE 33	12102925	184	1	501	96048826	ABGASANLAGE VORM.
GELENKBOLZENSPANNBAND	11600236	42	2	490	918484108	HARNSTOFFANLAGE
GELENKKOPF	11691377	2	1	369	11214363	KIPPZYLINDER
GELENKLAGER	11691375	1	1	369	11214363	KIPPZYLINDER
GELENKSTIFT	10475198	11	4	308	10871282	VERSTELLPUMPE
GENERATOR VORM. 4.32KW	10142863	440	1	166	12856862	DIESELMOTOR
GERAETESTECKDOSE 3-POL	605007908	505	3	44	96045228	KABELSTRANG
GERAETESTECKDOSE 3-POL	605007908	502	34	517	96045385	KABELSTRANG
GERAETESTECKDOSE 3-POL	605007908	502	13	520	96037136	KABELSTRANG
GERAETESTECKER DIN 43650	605006608	510	2	44	96045228	KABELSTRANG
GERAETESTECKER DIN 43650	605006608	503	3	517	96045385	KABELSTRANG
GERAEUSCHDAEMPFER	502661608	153	1	485	969763408	VERROHRUNG DRUCKLUFTA
GETRIEBEDECKEL	939251801	65	1	343	90008901	DREHWERKANTRIEB
GEWINDEANSCHLUSSSTUTZE	939599301	1	2	364	90200104	OELMESSEINRICHTUNG
GEWINDEANSCHLUSSSTUTZE	939599301	1	2	592	90200103	OELMESSEINRICHTUNG
GEWINDEBOLZEN 20X53X78	97096918	2	2	422	918810308	STUERSTAND
GEWINDEBOLZEN 25.0X160 S3	97043051	13	8	30	917511508	RAUPENMITTELTEIL VORM.
GEWINDEBOLZEN 80.0X816 3	97046349	2	1	730	968728808	KONSOLE VORM.
GEWINDEBOLZEN DIN 976 M	10332987	7	4	415	917676208	HEIZUNG KRANFUEHRERKAB
GEWINDEBUCHSE 14,5X24X1	9079078	9	1	194	10149578	ZYLINDERKOPF
GEWINDEFORMSCHRAUBE D	12102051	20	4	422	918810308	STUERSTAND
GEWINDEGRIFF SCHWK. FE//	925642908	28	4	123	919644008	HYDRAULISCHE ABSTUETZUN
GEWINDEGRIFF SCHWK. FE//	925642908	18	1	730	968728808	KONSOLE VORM.
GEWINDEPLATTE 10X180X30	97051989	38	1	368	917259908	KRANFUEHRERKABINE ANBA
GEWINDEPLATTE 10X70X20 S	97045388	27	2	355	917259708	HAUPTHUBWERK
GEWINDEPLATTE 10X80X170	97030032	7	2	481	967928508	VERRIEGELUNG
GEWINDEPLATTE 15X40X130	953147708	8	1	740	917267508	TRANSPORTHALTERUNG DKS
GEWINDEPLATTE 20X185X45	979243508	3	1	399	965784408	DACHSCHEIBE VORM.
GEWINDEPLATTE 20X40X315	974911108	48	1	740	917267508	TRANSPORTHALTERUNG DKS
GEWINDEPLATTE 6X20X40 S	97053770	7	2	746	917268208	LEITER ANBAU
GEWINDEPLATTE 8.0 X0 S235J	953695308	18	2	21	96034894	SCHUTZBLECH KPL.LI.
GEWINDEPLATTE 8.0 X0 S235J	953695308	18	2	24	96034977	SCHUTZBLECH KPL.RE.
GEWINDEPLATTE 8.0 X0 S235J	953695308	9	4	323	96023117	BATTERIEKASTEN VORM.
GEWINDEPLATTE 8.0 X0 S235J	953695308	6	2	410	917304708	SCHIEBETUER EINBAU
GEWINDEPLATTE 8.0 X0 S235J	953695308	6	6	438	968923508	KLAPPE VORM.RECHTS
GEWINDEPLATTE 8.0 X0 S235J	953695308	4	4	446	969016008	KLAPPE VORM.VORN LINKS

14.6.2021

etk_en_de 047600 LTR 1220

960

LIEBHERR
 Alphabetical index
 Alphabetischer Index

Bezeichnung	Artikel	Pos.	Menge	Seite	Baugruppe	Bezeichnung
GEWINDEPLATTE 8X110X35 S	97000276	4	1	410	917304708	SCHIEBETUER EINBAU
GEWINDEPLATTE 8X70X20 S	97045387	26	6	355	917259708	HAUPTHUBWERK
GEWINDEPLATTE 8X98X60 S	97000277	5	1	410	917304708	SCHIEBETUER EINBAU
GEWINDEPLATTE M6 PA6GF3	11004117	28	2	398	966497908	FRONTSCHIEBE KPL.
GEWINDEPLATTE M8	704262608	22	2	323	96023117	BATTERIEKASTEN VORM.
GEWINDESCHEIBE	12104437	21	1	58	11643183	STUEBERBLOCK
GEWINDESICHERUNG 50ML	811208001	102	1	179	10155227	OELWANNE VORM.
GEWINDESTANGE 5X0X0 X5	97038268	9	1	619	968993508	KAMERAHALTER VORM.
GEWINDESTIFT	570435308	39	1	677	10876933	TELESKOPIERZYLINDER
GEWINDESTIFT DIN 913 M10X	404402708	30	1	479	10877810	BALLASTIERZYLINDER
GEWINDESTIFT DIN 913 M10X	404402908	31	1	479	10877810	BALLASTIERZYLINDER
GEWINDESTIFT DIN 913 M10X6	7623427	20	2	308	10871282	VERSTELLPUMPE
GEWINDESTIFT DIN 913 M12X2	404403608	9	2	479	10877810	BALLASTIERZYLINDER
GEWINDESTIFT DIN 913 M5X6	510762108	(301)	3	275	919007708	ANTRIEBSAGGREGAT VORM.
GEWINDESTIFT DIN 913 M6X25	404400508	16	1	410	917304708	SCHIEBETUER EINBAU
GEWINDESTIFT DIN 913 M6X25	404400508	5	1	705	511479408	LASTHALTEVENTIL
GEWINDESTIFT DIN 914 M8X10	12100620	29	1	628	12102921	WIPPZYLINDER
GEWINDESTIFT ISO 4026 M10X	10179470	4	1	426	962282208	ARMLEHNE LINKS
GEWINDESTIFT ISO 4026 M10X	10179470	4	1	428	962282308	ARMLEHNE RECHTS
GEWINDESTIFT ISO 4026 M12X	000608250	12	5	637	919028808	MECH.TEILE VERSANDMONT
GEWINDESTIFT ISO 4026 M20X	10875481	50	4	653	917292008	TELESKOP 1 VORM.
GEWINDESTIFT ISO 4026 M20X	10875481	50	4	657	917292108	TELESKOP 2 VORM.
GEWINDESTIFT ISO 4026 M20X	10875481	50	4	661	917292208	TELESKOP 3 VORM.
GEWINDESTIFT ISO 4026 M20X	10875481	50	4	665	917292308	TELESKOP 4 VORM.
GEWINDESTIFT ISO 4026 M20X	10875481	50	4	670	917292408	TELESKOP 5 VORM.
GEWINDESTIFT ISO 4026 M6X	12100613	3	1	425	96032222	NACHARBEIT ARMLEHNE LI.
GEWINDESTIFT ISO 4026 M6X	12100613	3	1	427	96032223	NACHARBEIT ARMLEHNE RE.
GEWINDESTIFT ISO 4026 M6X3	510753308	27	2	377	916177508	TRITT KPL.
GEWINDESTIFT ISO 4026 M8X	12100292	12	2	714	917268408	MASTNASE
GEWINDESTIFT ISO 4026 M8X	12100292	3	2	717	967321308	HALTERUNG 2.HUB OBEN
GEWINDESTIFT ISO 4028 M8X2	4901247	29	1	479	10877810	BALLASTIERZYLINDER
GEWINDESTIFT M6X50 A2-70	10450694	25	1	398	966497908	FRONTSCHIEBE KPL.
GEWINDESTIFT M6X50 A2-70	10450694	22	1	410	917304708	SCHIEBETUER EINBAU
GEWINDETEIL EDELSTAHL	97037948	5	1	619	968993508	KAMERAHALTER VORM.
GEWINDETRAEGER FE//ZNNI8/	963062208	25	1	434	96036790	DREHBUENNENVERKLEIDUN
GEWINDETRAEGER FE//ZNNI8/	964307108	17	2	434	96036790	DREHBUENNENVERKLEIDUN
GEWINDETRAEGER FE//ZNNI8/	964813808	15	1	275	919007708	ANTRIEBSAGGREGAT VORM.
GEWINDETRAEGER FE//ZNNI8/	968655508	18	1	434	96036790	DREHBUENNENVERKLEIDUN
GITTERROST-P T725X564X30/	97053346	19	1	444	969015908	DREHBUENNENVERKLEIDUN
GLASEINHEIT 203X154	10286840	(1)	1	429	916049908	SPIEGELANBAU KRANFUEHR
GLEICHSTROMGETRIEBEMO	10355140	2	1	130	11347526	ELEKTROPUMPE
GLEICHSTROMGETRIEBEMO	10355140	2	1	511	10327065	ELEKTROPUMPE
GLEITBLECH 520X50X 13 CU	97043682	60	8	17	919617108	RAUPENFAHRWERK KPL.
GLEITBLECH 520X57X 18 CU	97043683	61	8	18	919617108	RAUPENFAHRWERK KPL.
GLEITBLECH 560X46X 35 CU	97049098	59	8	17	919617108	RAUPENFAHRWERK KPL.
GLEITBLOCK 110X56X30 PA6	97032618	2	1	26	968036408	ENDSCHALTER VORM.
GLEITKLOTZ KPL.	10455144	15	1	424	10877138	FAHRERSITZ
GLEITLAGER 30X20 KUNSTST	10215893	4	1	466	966707708	SPIEGELHALTER VORM.
GLEITLAGERBUCHSE 30X34X	9889290	(2)	2	227	9072906	ZWISCHENRAD KPL.
GLEITPLATTE 120X100X2090 P	97031639	4	8	17	919617108	RAUPENFAHRWERK KPL.
GLEITPLATTE 15X120X450 PA6	97038559	54	2	17	919617108	RAUPENFAHRWERK KPL.
GLEITPLATTE 15X90X358 SPF	971995508	79	2	649	917291908	ANLENKSTUECK VORM.
GLEITPLATTE 15X90X358 SPF	971995508	55	2	653	917292008	TELESKOP 1 VORM.
GLEITPLATTE 15X90X358 SPF	971995508	55	2	657	917292108	TELESKOP 2 VORM.
GLEITPLATTE 15X90X358 SPF	971995508	55	2	661	917292208	TELESKOP 3 VORM.
GLEITPLATTE 15X90X358 SPF	971995508	55	2	665	917292308	TELESKOP 4 VORM.
GLEITPLATTE 190X186X187 P	971063208	37	2	648	917291908	ANLENKSTUECK VORM.
GLEITPLATTE 190X186X187 P	971063208	41	2	653	917292008	TELESKOP 1 VORM.
GLEITPLATTE 190X186X187 P	971063208	41	2	657	917292108	TELESKOP 2 VORM.
GLEITPLATTE 190X186X187 P	971063208	41	2	661	917292208	TELESKOP 3 VORM.

14.6.2021

etk_en_de 047600 LTR 1220

961

LIEBHERR

Alphabetical index
Alphabetischer Index

Bezeichnung	Artikel	Pos.	Menge	Seite	Baugruppe	Bezeichnung
GLEITPLATTE 190X186X187 P	971063208	41	2	665	917292308	TELESKOP 4 VORM.
GLEITPLATTE 20X60X980 PA6	973351308	80	2	649	917291908	ANLENKSTUECK VORM.
GLEITPLATTE 20X90X358 SPF	972898808	42	2	648	917291908	ANLENKSTUECK VORM.
GLEITPLATTE 20X90X358 SPF	972898808	56	2	653	917292008	TELESKOP 1 VORM.
GLEITPLATTE 20X90X358 SPF	972898808	56	2	657	917292108	TELESKOP 2 VORM.
GLEITPLATTE 20X90X358 SPF	972898808	56	2	661	917292208	TELESKOP 3 VORM.
GLEITPLATTE 20X90X358 SPF	972898808	56	2	665	917292308	TELESKOP 4 VORM.
GLEITPLATTE 30X50X380 PA6	972898208	45	33	648	917291908	ANLENKSTUECK VORM.
GLEITPLATTE 30X50X380 PA6	972898208	42	31	653	917292008	TELESKOP 1 VORM.
GLEITPLATTE 30X50X380 PA6	972898208	42	29	657	917292108	TELESKOP 2 VORM.
GLEITPLATTE 30X50X380 PA6	972898208	42	28	661	917292208	TELESKOP 3 VORM.
GLEITPLATTE 30X50X380 PA6	972898208	42	25	665	917292308	TELESKOP 4 VORM.
GLEITPLATTE 8X50X350 PA6	972898608	49	2	648	917291908	ANLENKSTUECK VORM.
GLEITPLATTE 8X50X350 PA6	972898608	53	2	653	917292008	TELESKOP 1 VORM.
GLEITSCHUH 65X340X450 GS-	308115114	7	4	70	919254308	RAUPENTRAEGER VORM.LI.
GLEITSCHUH 65X340X450 GS-	308115114	7	4	102	919254408	RAUPENTRAEGER VORM.RE.
GLEITSTUECK 100x140x260 P	970456308	2	1	681	966134608	ANBAUTEILE ZYLINDER
GLEITSTUECK 14X100X233 P	970537508	29	2	653	917292008	TELESKOP 1 VORM.
GLEITSTUECK 14X100X233 P	970537508	29	2	657	917292108	TELESKOP 2 VORM.
GLEITSTUECK 14X100X233 P	970537508	29	2	661	917292208	TELESKOP 3 VORM.
GLEITSTUECK 14X100X233 P	970537508	29	2	665	917292308	TELESKOP 4 VORM.
GLEITSTUECK 14X100X233 P	970537508	39	2	670	917292408	TELESKOP 5 VORM.
GLEITSTUECK 150X130X70 CU	97039611	16	8	30	917511508	RAUPENMITTELTEIL VORM.
GLEITSTUECK 150X130X70 CU	97039612	17	8	30	917511508	RAUPENMITTELTEIL VORM.
GLEITSTUECK 15X100X231 P	973254708	67	2	662	917292208	TELESKOP 3 VORM.
GLEITSTUECK 15X100X231 P	973254708	67	2	666	917292308	TELESKOP 4 VORM.
GLEITSTUECK 15X100X231 P	973254708	71	2	671	917292408	TELESKOP 5 VORM.
GLEITSTUECK 15X85X231 PA6	972908108	14	2	653	917292008	TELESKOP 1 VORM.
GLEITSTUECK 15X85X231 PA6	972908108	14	2	657	917292108	TELESKOP 2 VORM.
GLEITSTUECK 15X85X231 PA6	972908108	14	2	661	917292208	TELESKOP 3 VORM.
GLEITSTUECK 15X85X231 PA6	972908108	14	2	665	917292308	TELESKOP 4 VORM.
GLEITSTUECK 15X85X231 PA6	972908108	48	2	670	917292408	TELESKOP 5 VORM.
GLEITSTUECK 18X100X231 P	970537708	27	2	653	917292008	TELESKOP 1 VORM.
GLEITSTUECK 18X100X231 P	970537708	27	2	657	917292108	TELESKOP 2 VORM.
GLEITSTUECK 18X100X231 P	970537708	27	2	661	917292208	TELESKOP 3 VORM.
GLEITSTUECK 18X100X231 P	970537708	27	2	665	917292308	TELESKOP 4 VORM.
GLEITSTUECK 18X100X231 P	970537708	38	2	670	917292408	TELESKOP 5 VORM.
GLEITSTUECK 19X85X231 PA6	972908408	63	2	654	917292008	TELESKOP 1 VORM.
GLEITSTUECK 19X85X231 PA6	972908408	32	4	657	917292108	TELESKOP 2 VORM.
GLEITSTUECK 19X85X231 PA6	972908408	32	2	661	917292208	TELESKOP 3 VORM.
GLEITSTUECK 19X85X231 PA6	972908408	32	2	665	917292308	TELESKOP 4 VORM.
GLEITSTUECK 19X85X231 PA6	972908408	37	2	670	917292408	TELESKOP 5 VORM.
GLEITSTUECK 234X53X62 PA6	970537108	26	2	653	917292008	TELESKOP 1 VORM.
GLEITSTUECK 234X53X62 PA6	970537108	26	2	657	917292108	TELESKOP 2 VORM.
GLEITSTUECK 234X53X62 PA6	970537108	26	2	661	917292208	TELESKOP 3 VORM.
GLEITSTUECK 234X53X62 PA6	970537108	26	2	665	917292308	TELESKOP 4 VORM.
GLEITSTUECK 234X53X62 PA6	970537108	41	2	670	917292408	TELESKOP 5 VORM.
GLEITSTUECK 23X85X231 PA6	972908308	32	2	653	917292008	TELESKOP 1 VORM.
GLEITSTUECK 53X87X234 PA6	970537008	25	2	653	917292008	TELESKOP 1 VORM.
GLEITSTUECK 53X87X234 PA6	970537008	25	2	657	917292108	TELESKOP 2 VORM.
GLEITSTUECK 53X87X234 PA6	970537008	25	2	661	917292208	TELESKOP 3 VORM.
GLEITSTUECK 53X87X234 PA6	970537008	25	2	665	917292308	TELESKOP 4 VORM.
GLEITSTUECK 53X87X234 PA6	970537008	40	2	670	917292408	TELESKOP 5 VORM.
GLEITSTUECK 65X120X190 P	972997008	1	1	681	966134608	ANBAUTEILE ZYLINDER
GLEITSTUECK 84X261X468 P	973763408	3	1	681	966134608	ANBAUTEILE ZYLINDER
GLUEHLAMPE 1,2W 30V	607008708	13	1	460	96022872	ARMATURENBRETT DACH
GLUEHLAMPE DIN 49848 2,4W	607011108	(1)	2	147	928620108	ZUBEHOER
GLUEHLAMPE DIN 72601 70W	607023708	2	1	148	915731908	EL.TEILE VERSANDMONTAGE
GLUEHSTIFT	11826649	40	1	473	10876576	WASSERHEIZGERAET
GLUEHSTIFT	11826649	(10)	1	473	10876576	WASSERHEIZGERAET

14.6.2021

etk_en_de 047600 LTR 1220

962

LIEBHERR

Alphabetical index
Alphabetischer Index

Bezeichnung	Artikel	Pos.	Menge	Seite	Baugruppe	Bezeichnung
GRIFF	12103434	(2)	1	424	10877138	FAHRERSITZ
GRIFF 4X110X245 S315MC	97100419	3	2	17	919617108	RAUPENFAHRWERK KPL.
GRIFF DIN 3122 A 3/4"	790026208	63	1	146	928569808	GRUNDWERKZEUG
GRIFF SCHWK. FE//ZNNI8//CN/	962963808	56	1	70	919254308	RAUPENTRAEGER VORM.LI.
GRIFF SCHWK. FE//ZNNI8//CN/	962963808	56	1	102	919254408	RAUPENTRAEGER VORM.RE.
GRIFF SCHWK. FE//ZNNI8//CN/	962963808	15	1	482	967978908	VERRIEGELUNG VORM.
GRIFF SCHWK. FE//ZNNI8//CN/	963557408	(2)	1	714	917268408	MASTNASE
GRIFF SCHWK. FE//ZNNI8//CN/	967969708	4	2	582	917267108	HILFSHUBWERK WINDE 2
GRIFF SCHWK. FE//ZNNI8//CN/	967969708	8	2	737	917413208	SELBSTMONTAGE HILFSHU
GRIFF ZN-DRUCKGUSS	10112569	(10)	1	546	96045351	HYDRAULIK OBERWAGEN
GRIFFADAPTION	11005983	3	1	411	966230408	SCHLIESSANLAGE
GRIFFKAPPE	571824708	1	1	461	10343693	MEISTERSCHALTER
GRIFFMULDE X0 KUNSTSTOF	955500008	7	1	438	968923508	KLAPPE VORM.RECHTS
GRIFFSTANGE NIROSTA	10297396	22	1	481	967928508	VERRIEGELUNG
GRUNDAUFBAU	969256608	2	1	526	96045386	GRUNDAUFBAU KPL.
GRUNDAUFBAU KPL.	96045386	2	1	525	919503008	EINBAUTEILE SCHALTSCHRAN
GRUNDHALTER SCHWK.	968266508	1	1	723	967933408	GRUNDHALTER VORM.
GRUNDHALTER VORM.	967933408	1	1	722	968412508	MECHANIK MESS-U.WARNEI
GRUNDWERKZEUG	928569808	1	1	145	919328608	WERKZEUG M.ZUBEHOER
GSM-MODUL MC-MRH	10873838	26	1	525	919503008	EINBAUTEILE SCHALTSCHRAN
GUMMILAGER 13,51/47,75X19,	550640608	5	4	160	918731108	MONTAGETEILE DREHBUEHN
GUMMIMUFFE	10116310	24	1	238	10140729	ATL-ANBAU
GUMMIMUFFE	10129904	4	1	221	10149677	VERBINDUNGSLEITUNG ANBA
GUMMIMUFFE 06-12X45 SILI	10126119	(16)	1	166	12856862	DIESELMOTOR
GUMMIMUFFE 12 X 18 X 45 GU	9079603	7	1	184	10139112	OELLEITUNG VORM.
GUMMIMUFFE 12 X 18 X 45 GU	9079603	(4)	1	264	10148366	DS DIESELMOTOR
GUMMIMUFFE 22X30X65L.	9273161	7	2	219	10145173	ANSAUGSTUTZEN ANBAU
GUMMIMUFFE 25 X35/33X56 L.	9271340	5	1	175	10126713	KURBELGEHAEUSEENTLUEF
GUMMIMUFFE GUMMI	10126317	5	1	184	10139112	OELLEITUNG VORM.
GUMMIMUFFE GUMMI	10126317	(2)	1	264	10148366	DS DIESELMOTOR
GUMMIMUFFE Rubber	10126417	4	1	175	10126713	KURBELGEHAEUSEENTLUEF
GUMMIMUFFE Silicone	10128228	(7)	3	166	12856862	DIESELMOTOR
GUMMIPANZERSCHLAUCH 30	790042908	71	1	146	928569808	GRUNDWERKZEUG
GUMMIPLATTE 1.5X185X45 E	979243608	4	2	399	965784408	DACHSCHEIBE VORM.
GUMMIPLATTE SBR M.GEWEB	973731008	323	2	546	96045351	HYDRAULIK OBERWAGEN
GUMMIPUFFER 19X9,6 PU SC	10354670	25	2	388	917305408	INNENVERKLEIDUNG EINBAU
GUMMIPUFFER 32X32XM6 EL	10472890	8	1	410	917304708	SCHIEBETUER EINBAU
GUMMIPUFFER 8,3/26X7,2 30	10116274	4	8	252	10144227	STUECKERGERAET ANBAU
GUMMIRING X12	10133991	102	1	255	10151328	KABELBAUM ANBAU
GUMMIRING X16	10123876	103	1	255	10151328	KABELBAUM ANBAU
GUMMIRING X22	10123878	33	2	513	919410708	EL.ANLAGE DREHBUEHNE
GURT	12100293	2	1	477	11212257	GURTTRAGESYSTEM
GURTTRAGESYSTEM LSB-BT	11212257	1	1	476	917618608	ANBAUTEILE
HAFTREINIGER 250ML	811205108	47	1	410	917304708	SCHIEBETUER EINBAU
HAKEN 50X358X150 S960QL+	97030305	7	2	634	967936908	GEGENGEWICHT KPL.
HAKENFLASCHE 125DM SPF	910836808	316	1	11		LIEBHERR LTR 1220
HAKENSTANGE ANBAU	968090008	2	1	745	917268108	WERKZEUG KLAPPSPITZE
HAKENSTANGE FE//ZNNI8//CN/	929529908	1	1	747	968090008	HAKENSTANGE ANBAU
HALBRUNDKOPFSCHRAUBE A	10875475	9	2	378	96025887	PEDALTRAEGER EINBAU
HALBRUNDKOPFSCHRAUBE	11160744	301	2	317	96034515	AUSGLEICHSBEHAELTER VO
HALBRUNDKOPFSCHRAUBE	11160744	13	3	410	917304708	SCHIEBETUER EINBAU
HALBRUNDKOPFSCHRAUBE	10028237	308	4	596	967784808	HYDRAULIK HILFSHUBWERK
HALBRUNDKOPFSCHRAUBE	10028237	4	1	723	967933408	GRUNDHALTER VORM.
HALBRUNDKOPFSCHRAUBE	10813359	83	8	144	919499408	ZENTRALBALLAST
HALBRUNDKOPFSCHRAUBE	10813359	(300)	2	275	919007708	ANTRIEBSAGGREGAT VORM.
HALBRUNDKOPFSCHRAUBE	10813359	43	7	410	917304708	SCHIEBETUER EINBAU
HALBRUNDKOPFSCHRAUBE	10813359	52	1	490	918484108	HARNSTOFFANLAGE
HALBRUNDKOPFSCHRAUBE	10475893	14	10	410	917304708	SCHIEBETUER EINBAU
HALBRUNDKOPFSCHRAUBE	10875468	13	8	141	919087608	DREHDURCHFUEHRUNG
HALBRUNDKOPFSCHRAUBE	10875468	302	1	317	96034515	AUSGLEICHSBEHAELTER VO

14.6.2021

etk_en_de 047600 LTR 1220

963

LIEBHERRAlphabetical index
Alphabetischer Index

Bezeichnung	Artikel	Pos.	Menge	Seite	Baugruppe	Bezeichnung
HALBRUNDKOPFSCHRAUBE	10875468	11	12	323	96023117	BATTERIEKASTEN VORM.
HALBRUNDKOPFSCHRAUBE	10875468	10	3	378	96025887	PEDALTRAEGER EINBAU
HALBRUNDKOPFSCHRAUBE	10875468	14	12	385	917304508	KRANFUEHRERKABINE VORM.
HALBRUNDKOPFSCHRAUBE	10875468	40	73	388	917305408	INNENVERKLEIDUNG EINBAU
HALBRUNDKOPFSCHRAUBE	10875468	23	6	404	916163008	WISCHANLAGE EINBAU
HALBRUNDKOPFSCHRAUBE	10875468	19	5	410	917304708	SCHIEBETUER EINBAU
HALBRUNDKOPFSCHRAUBE	10875468	22	7	456	96053500	ELEKTRIK ANBAUTEILE KABIN
HALBRUNDKOPFSCHRAUBE	10412851	17	4	21	96034894	SCHUTZBLECH KPL.LI.
HALBRUNDKOPFSCHRAUBE	10412851	17	4	24	96034977	SCHUTZBLECH KPL.RE.
HALBRUNDKOPFSCHRAUBE	10412851	10	6	380	916170808	KABELEINFUEHRUNG
HALBRUNDKOPFSCHRAUBE	10412851	8	1	383	968514508	SCHALTSCHRANKDECKEL EIN
HALBRUNDKOPFSCHRAUBE	10412851	12	4	410	917304708	SCHIEBETUER EINBAU
HALBRUNDKOPFSCHRAUBE	10412851	300	10	434	96036790	DREHBUEHNENVERKLEIDUN
HALBRUNDKOPFSCHRAUBE	10412851	300	6	444	969015908	DREHBUEHNENVERKLEIDUN
HALBRUNDKOPFSCHRAUBE	10412851	303	6	498	919372008	ABGASANLAGE
HALBRUNDKOPFSCHRAUBE	10412851	2	4	606	917269308	LADEGERAET
HALBRUNDKOPFSCHRAUBE	10412851	7	1	723	967933408	GRUNDHALTER VORM.
HALBRUNDKOPFSCHRAUBE	10412852	30	8	30	917511508	RAUPENMITTELTEIL VORM.
HALBRUNDKOPFSCHRAUBE	10412852	5	14	87	968420608	STAUKASTEN VORM.
HALBRUNDKOPFSCHRAUBE	10412852	15	6	398	966497908	FRONTSCHIEBE KPL.
HALBRUNDKOPFSCHRAUBE	10412852	26	2	616	968994408	KAMERAHALTER VORM.
HALBRUNDKOPFSCHRAUBE	10412852	20	6	617	968290608	STATIV
HALBRUNDKOPFSCHRAUBE	10412852	13	2	619	968993508	KAMERAHALTER VORM.
HALBRUNDKOPFSCHRAUBE	10412852	20	6	620	968267208	STATIV
HALBRUNDKOPFSCHRAUBE	10412853	6	8	377	916177508	TRITT KPL.
HALBRUNDKOPFSCHRAUBE	10412853	41	1	410	917304708	SCHIEBETUER EINBAU
HALBRUNDKOPFSCHRAUBE	11161571	34	4	21	96034894	SCHUTZBLECH KPL.LI.
HALBRUNDKOPFSCHRAUBE	11161571	34	4	24	96034977	SCHUTZBLECH KPL.RE.
HALBRUNDKOPFSCHRAUBE A	10876082	201	2	71	919254308	RAUPENTRAEGER VORM.LI.
HALBRUNDKOPFSCHRAUBE A	10876082	201	2	103	919254408	RAUPENTRAEGER VORM.RE.
HALBRUNDKOPFSCHRAUBE A	10876082	11	4	138	96045206	MECHANISCHE ANBAUTEILE
HALBRUNDKOPFSCHRAUBE	10875485	20	3	21	96034894	SCHUTZBLECH KPL.LI.
HALBRUNDKOPFSCHRAUBE	10875485	20	3	24	96034977	SCHUTZBLECH KPL.RE.
HALBRUNDKOPFSCHRAUBE	10875485	15	4	34	96045225	ELEKTRIK MITTELSTUECK
HALBRUNDKOPFSCHRAUBE	10875485	14	16	123	919644008	HYDRAULISCHE ABSTUETZUN
HALBRUNDKOPFSCHRAUBE	10875485	23	3	129	917257108	ZENTRALSCHMIERUNG RAUP
HALBRUNDKOPFSCHRAUBE	10875485	28	4	160	918731108	MONTAGETEILE DREHBUEHN
HALBRUNDKOPFSCHRAUBE	10875485	305	6	276	919007708	ANTRIEBSAGGREGAT VORM.
HALBRUNDKOPFSCHRAUBE	10875485	15	6	385	917304508	KRANFUEHRERKABINE VORM.
HALBRUNDKOPFSCHRAUBE	10875485	303	13	434	96036790	DREHBUEHNENVERKLEIDUN
HALBRUNDKOPFSCHRAUBE	10875485	305	10	444	969015908	DREHBUEHNENVERKLEIDUN
HALBRUNDKOPFSCHRAUBE	10875485	(7)	6	485	969763408	VERROHRUNG DRUCKLUFTA
HALBRUNDKOPFSCHRAUBE	10875485	301	1	498	919372008	ABGASANLAGE
HALBRUNDKOPFSCHRAUBE	10875485	300	15	504	96039740	ZUSATZTEILE VERKLEIDUNG
HALBRUNDKOPFSCHRAUBE	10875485	303	2	506	918731908	LUFTFILTERANLAGE
HALBRUNDKOPFSCHRAUBE	10875485	28	7	552	96035117	MECH.BEFESTIGUNGSTEILE
HALBRUNDKOPFSCHRAUBE	10875485	312	5	596	967784808	HYDRAULIK HILFSHUBWERK
HALBRUNDKOPFSCHRAUBE	10875485	3	3	615	968210808	ANBAUTEILE KAMERA
HALBRUNDKOPFSCHRAUBE	10875471	10	4	138	96045206	MECHANISCHE ANBAUTEILE
HALBRUNDKOPFSCHRAUBE	10875471	13	2	399	965784408	DACHSCHEIBE VORM.
HALBRUNDKOPFSCHRAUBE	10875471	302	4	506	918731908	LUFTFILTERANLAGE
HALBRUNDKOPFSCHRAUBE	10876067	303	2	276	919007708	ANTRIEBSAGGREGAT VORM.
HALBRUNDKOPFSCHRAUBE	10875486	18	3	89	96034962	FUEHRUNG LI.
HALBRUNDKOPFSCHRAUBE	10875486	18	3	106	96034980	FUEHRUNG RE.
HALBRUNDKOPFSCHRAUBE	10875486	10	12	355	917259708	HAUPTHUBWERK
HALBRUNDKOPFSCHRAUBE	10875486	(6)	11	377	916177508	TRITT KPL.
HALBRUNDKOPFSCHRAUBE	10875486	308	4	444	969015908	DREHBUEHNENVERKLEIDUN
HALBRUNDKOPFSCHRAUBE	10875486	6	4	747	968090008	HAKENSTANGE ANBAU
HALBRUNDKOPFSCHRAUBE	10875017	32	4	456	96053500	ELEKTRIK ANBAUTEILE KABIN
HALBRUNDKOPFSCHRAUBE I	10875448	300	2	269	918731408	ANTRIEBSAGGREGAT KPL.

14.6.2021

etk_en_de 047600 LTR 1220

964

LIEBHERR

Alphabetical index
Alphabetischer Index

Bezeichnung	Artikel	Pos.	Menge	Seite	Baugruppe	Bezeichnung
HALBRUNDKOPFSCHRAUBE I	10875448	7	3	378	96025887	PEDALTRAEGER EINBAU
HALBRUNDKOPFSCHRAUBE I	10875448	8	2	446	969016008	KLAPPE VORM.VORN LINKS
HALBRUNDKOPFSCHRAUBE	10875482	20	8	456	96053500	ELEKTRIK ANBAUTEILE KABIN
HALBRUNDKOPFSCHRAUBE	11835043	43	2	422	918810308	STEUERSTAND
HALBRUNDKOPFSCHRAUBE	11835043	317	8	434	96036790	DREHBUEHNENVERKLEIDUN
HALBRUNDKOPFSCHRAUBE	10875483	17	6	323	96023117	BATTERIEKASTEN VORM.
HALBRUNDKOPFSCHRAUBE	10875483	3	2	374	96057226	BECHERHALTER EINBAU
HALBRUNDKOPFSCHRAUBE	10875483	16	14	401	916168308	LUFTFUEHRUNG
HALBRUNDKOPFSCHRAUBE	10875483	26	2	404	916163008	WISCHANLAGE EINBAU
HALBRUNDKOPFSCHRAUBE	10875483	21	8	456	96053500	ELEKTRIK ANBAUTEILE KABIN
HALBRUNDKOPFSCHRAUBE I	12229337	11	14	378	96025887	PEDALTRAEGER EINBAU
HALBRUNDKOPFSCHRAUBE	10875474	38	16	388	917305408	INNENVERKLEIDUNG EINBAU
HALBRUNDKOPFSCHRAUBE	10875474	15	5	401	916168308	LUFTFUEHRUNG
HALBRUNDKOPFSCHRAUBE	10875474	28	6	422	918810308	STEUERSTAND
HALBRUNDKOPFSCHRAUBE	10875474	18	18	456	96053500	ELEKTRIK ANBAUTEILE KABIN
HALBRUNDKOPFSCHRAUBE	10875474	25	4	621	96045237	AUSRUESTUNG KAMERA KAB
HALBRUNDKOPFSCHRAUBE I	11697855	12	4	373	96015921	BEDIENELEMENTE EINBAU
HALBRUNDKOPFSCHRAUBE I	11697855	27	7	395	916162508	SCHEIBEN EINBAU
HALBRUNDKOPFSCHRAUBE	10875488	300	3	276	919007708	ANTRIEBSAGGREGAT VORM.
HALBRUNDKOPFSCHRAUBE	10875488	300	6	283	968026308	KUPPLUNGSSTELLER
HALBRUNDKOPFSCHRAUBE	10875488	17	3	380	916170808	KABELEINFUEHRUNG
HALBRUNDKOPFSCHRAUBE	10875488	33	4	398	966497908	FRONTSCHIEBE KPL.
HALBRUNDKOPFSCHRAUBE	10874884	9	3	321	918955408	BATTERIEKASTEN KPL.
HALBRUNDKOPFSCHRAUBE	10874884	39	13	388	917305408	INNENVERKLEIDUNG EINBAU
HALBRUNDKOPFSCHRAUBE	10875469	41	10	388	917305408	INNENVERKLEIDUNG EINBAU
HALBRUNDKOPFSCHRAUBE	10875469	36	7	410	917304708	SCHIEBETUER EINBAU
HALBRUNDKOPFSCHRAUBE	10410198	13	2	380	916170808	KABELEINFUEHRUNG
HALBRUNDKOPFSCHRAUBE	10875470	42	2	388	917305408	INNENVERKLEIDUNG EINBAU
HALBRUNDKOPFSCHRAUBE	10353737	21	4	323	96023117	BATTERIEKASTEN VORM.
HALBRUNDKOPFSCHRAUBE I	10429635	7	1	371	919010208	KRANFUEHRERKABINE VORM.
HALBRUNDKOPFSCHRAUBE	408650608	11	4	321	918955408	BATTERIEKASTEN KPL.
HALBRUNDKOPFSCHRAUBE	408650608	2	2	725	967937608	HINDERNISFEUER VORM.
HALBRUNDKOPFSCHRAUBE	10301319	11	5	373	96015921	BEDIENELEMENTE EINBAU
HALBRUNDKOPFSCHRAUBE	10182032	310	2	283	968026308	KUPPLUNGSSTELLER
HALBRUNDKOPFSCHRAUBE I	12100221	26	1	36	96045226	SCHALTKASTEN VORM.
HALBRUNDKOPFSCHRAUBE I	12102696	27	24	17	919617108	RAUPENFAHRWERK KPL.
HALBRUNDKOPFSCHRAUBE I	12102696	19	4	34	96045225	ELEKTRIK MITTELSTUECK
HALBRUNDKOPFSCHRAUBE I	12102696	32	2	63	918925508	QUERTRAEGER KPL.
HALBRUNDKOPFSCHRAUBE I	12102696	39	4	70	919254308	RAUPENTRAEGER VORM.LI.
HALBRUNDKOPFSCHRAUBE I	12102696	39	4	102	919254408	RAUPENTRAEGER VORM.RE.
HALBRUNDKOPFSCHRAUBE I	12102696	21	8	129	917257108	ZENTRALSCHMIERUNG RAUP
HALBRUNDKOPFSCHRAUBE I	12102696	80	8	144	919499408	ZENTRALBALLAST
HALBRUNDKOPFSCHRAUBE I	12102696	11	6	160	918731108	MONTAGETEILE DREHBUEHN
HALBRUNDKOPFSCHRAUBE I	12102696	10	2	353	917259608	DREHBUEHNENARRETIERUN
HALBRUNDKOPFSCHRAUBE I	12102696	8	10	378	96025887	PEDALTRAEGER EINBAU
HALBRUNDKOPFSCHRAUBE I	12102696	21	4	509	917261208	ZENTRALSCHMIERANLAGE O
HALBRUNDKOPFSCHRAUBE I	12102696	307	2	546	96045351	HYDRAULIK OBERWAGEN
HALBRUNDKOPFSCHRAUBE I	12102696	29	4	552	96035117	MECH.BEFESTIGUNGSTEILE
HALBRUNDKOPFSCHRAUBE I	12102696	12	25	584	967969608	HILFSHUBWERK WINDE 2 VO
HALBRUNDKOPFSCHRAUBE I	12102696	14	73	648	917291908	ANLENKSTUECK VORM.
HALBRUNDKOPFSCHRAUBE I	12102696	56	17	670	917292408	TELESKOP 5 VORM.
HALBRUNDKOPFSCHRAUBE I	12102696	20	4	714	917268408	MASTNASE
HALBRUNDKOPFSCHRAUBE I	12102696	6	2	717	967321308	HALTERUNG 2.HUB OBEN
HALBSCHALE 80X25 PA6G +	97038484	16	2	141	919087608	DREHDURCHFUEHRUNG
HALTEBUEGEL RAL 9005 SPF	97136700	3	1	375	96048757	BECHERHALTER
HALTEGRIF 215X25X59,2X16	10443309	59	1	389	917305408	INNENVERKLEIDUNG EINBAU
HALTEGURT 25X795 POLYES	591063808	30	1	398	966497908	FRONTSCHIEBE KPL.
HALTELEISTE 15X180X30 S35	97039613	18	16	30	917511508	RAUPENMITTELTEIL VORM.
HALTER	10145373	(15)	1	166	12856862	DIESELMOTOR
HALTER	10146789	2	1	213	10146791	KRAFTSTOFF-FEINFILTERAN

14.6.2021

etk_en_de 047600 LTR 1220

965

LIEBHERRAlphabetical index
Alphabetischer Index

Bezeichnung	Artikel	Pos.	Menge	Seite	Baugruppe	Bezeichnung
HALTER	591070408	29	2	160	918731108	MONTAGETEILE DREHBUEHN
HALTER	966253708	1	1	412	966230508	FUEHRUNG VORM.
HALTER 1.4308	975218608	2	6	382	916162808	RELING
HALTER 1.4308	975384508	3	6	382	916162808	RELING
HALTER 1.5X198X59 DC01 FE//	978608608	10	1	529	969256608	GRUNDAUFBAU
HALTER 2X163X140 DC01 FE//	97134822	2	1	374	96057226	BECHERHALTER EINBAU
HALTER 40X30X175 PA6G+OE	97033902	19	1	21	96034894	SCHUTZBLECH KPL.LI.
HALTER 40X30X175 PA6G+OE	97033902	19	1	24	96034977	SCHUTZBLECH KPL.RE.
HALTER 40X80X40 G-ALMG3	979489508	3	1	429	916049908	SPIEGELANBAU KRANFUEHR
HALTER 44X88.5X40 G-ALSIM	97009160	7	2	385	917304508	KRANFUEHRERKABINE VORM.
HALTER 4X120X75 S315MC FE	971634008	33	1	681	966134608	ANBAUTEILE ZYLINDER
HALTER 4X173X175 X5CRNI18	97032840	2	1	119	968331708	SICHERUNGSHALTER
HALTER 4X337X245 S315MC	97047676	50	1	129	917257108	ZENTRALSCHMIERUNG RAUP
HALTER ANBAU	10143707	10	1	254	10151328	KABELBAUM ANBAU
HALTER DT/DTM	10041876	528	2	520	96037136	KABELSTRANG
HALTER GX5CRNI19-10	97077297	33	1	275	919007708	ANTRIEBSAGGREGAT VORM.
HALTER GX5CRNI19-10	97077309	(2)	3	275	919007708	ANTRIEBSAGGREGAT VORM.
HALTER KPL.	10127689	2	1	252	10144227	STUEGERAET ANBAU
HALTER KPL.	10143454	1	1	252	10144227	STUEGERAET ANBAU
HALTER KPL. FE//ZNNI8//CN//T	96034872	1	1	330	96034868	KRAFTSTOFFFILTER VORM.
HALTER KPL. S235JR	10145371	2	1	257	10143707	HALTER ANBAU
HALTER KPL. S235JR	12978423	1	1	257	10143707	HALTER ANBAU
HALTER LINKS	967977708	2	1	571	917261808	OELKUEHLER EINBAU
HALTER MONITOR	10874763	20	1	621	96045237	AUSRUESTUNG KAMERA KAB
HALTER PA6MDGF30 SPF	97098446	1	2	138	96045206	MECHANISCHE ANBAUTEILE
HALTER RECHTS	969185608	3	1	571	917261808	OELKUEHLER EINBAU
HALTER S235JR	10150252	10	1	256	10151329	KABELSATZ ANBAU
HALTER S235JR	10150838	13	1	256	10151329	KABELSATZ ANBAU
HALTER S235JR	12429351	(2)	1	166	12856862	DIESELMOTOR
HALTER S235JR	9275178	91	1	254	10151328	KABELBAUM ANBAU
HALTER SCHWK.	966230708	29	1	410	917304708	SCHIEBETUER EINBAU
HALTER SCHWK.	966230808	30	1	410	917304708	SCHIEBETUER EINBAU
HALTER SCHWK. FE//ZNNI8//C	965426208	1	1	283	968026308	KUPPLUNGSSTELLER
HALTER SCHWK. FE//ZNNI8//C	968765608	25	4	30	917511508	RAUPENMITTELTEIL VORM.
HALTER X12CRNI18	965371708	1	1	692	966591508	ENDSCHALTER ANBAU
HALTERBLECH 2X121X18 DC0	97010815	14	1	529	969256608	GRUNDAUFBAU
HALTERBLECH 2X192X41 DC0	97010814	11	1	529	969256608	GRUNDAUFBAU
HALTERING	11659651	(14)	1	126	968077208	HYDRAULIK ABSTUETZUNG
HALTERUNG 2.HUB OBEN	967321308	10	1	715	918197708	ELEKTRIK 2.HUBENDSCHALTE
HALTERUNG SCHWK.	929582208	1	1	741	929582108	HALTERUNG VORM.
HALTERUNG SCHWK. T ZN O	963556008	9	1	670	917292408	TELESKOP 5 VORM.
HALTERUNG VORM.	929582108	1	1	740	917267508	TRANSPORTHALTERUNG DKS
HALTESCHEIBE 100X55X6	927601301	6	1	360	939292201	PLANETENGETRIEBE
HALTESCHEIBE 4X60X4	944134103	36	1	343	90008901	DREHWERKANTRIEB
HALTESCHEIBE 4X70X4	927531901	16	1	343	90008901	DREHWERKANTRIEB
HALTESCHEIBE 50X4	944303303	56	1	73	90028956	FAHRANTRIEB
HALTESCHEIBE 55X125X6	927602801	41	1	360	939292201	PLANETENGETRIEBE
HALTESCHEIBE 55X125X6	927602801	31	1	362	90017588	PLANETENTRAEGER
HANDGRIFF	591066808	10	2	398	966497908	FRONTSCHIEBE KPL.
HANDGRIFF	591066808	5	1	399	965784408	DACHSCHEIBE VORM.
HANDGRIFF 212X53	12554272	6	1	446	969016008	KLAPPE VORM.VORN LINKS
HANDGRIFF KPL. DREH KUN	704232208	9	1	398	966497908	FRONTSCHIEBE KPL.
HANDHAMMER DIN 1041 800G	790030008	60	1	146	928569808	GRUNDWERKZEUG
HANDHEBELPRESSE	885602114	6	1	145	919328608	WERKZEUG M.ZUBEHOER
HANDHEBELPRESSE VERZ.	790042008	70	1	146	928569808	GRUNDWERKZEUG
HARNSTOFFANLAGE	918484108	162	1	10		LIEBHERR LTR 1220
HARNSTOFFBEHAELTER 65L P	11481413	1	1	491	968570808	HARNSTOFFTANK
HARNSTOFFTANK 73L/65L SP	968570808	10	1	490	918484108	HARNSTOFFANLAGE
HAUBE 180X350 GEWEBE RO	97042475	9	1	724	967936408	WINDWARNUNG VORM.
HAUBE 5X220X434 S355MC FE	97032619	6	2	25	968019508	ENDSCHALTER ANBAU

14.6.2021

etk_en_de 047600 LTR 1220

966

LIEBHERR
 Alphabetical index
 Alphabetischer Index

Bezeichnung	Artikel	Pos.	Menge	Seite	Baugruppe	Bezeichnung
HAUBE LI. 4X585X711 S315MC	97066482	87	1	71	919254308	RAUPENTRAEGER VORM.LI.
HAUBE RE. 4X585X711 S315M	97066483	87	1	103	919254408	RAUPENTRAEGER VORM.RE.
HAUBENAUFBLAU	704229908	311	10	444	969015908	DREHBUHEHNENVERKLEIDUN
HAUBENDECKEL	11181887	34	1	47	11346779	SCHLEIFRINGUEBERTRAGER
HAUPTFILTERELEMENT	10294938	2	1	507	10871700	LUFTFILTER
HAUPTHUBWERK	917259708	125	1	10		LIEBHERR LTR 1220
HAUPTLAGER 104/111/32	9073734	1	5	187	10116939	RS KURBELWELLENLAGERU
HAUPTLAGER 104/111/32 MIB	9075606	2	5	187	10116939	RS KURBELWELLENLAGERU
HEBEL	571430708	4	1	629	10040024	TASCHENSCHLOSS
HEBEL 30.0X285 S355J2C+C	97030031	6	1	481	967928508	VERRIEGELUNG
HEBEL SCHWK. FE//ZNNI8//CN/	965426308	2	1	283	968026308	KUPPLUNGSSTELLER
HEBEL VORM.	96050169	300	1	71	919254308	RAUPENTRAEGER VORM.LI.
HEBELVERSCHLUSS	11450420	8	2	438	968923508	KLAPPE VORM.RECHTS
HEBELVERSCHLUSS	11450420	5	2	446	969016008	KLAPPE VORM.VORN LINKS
HECKSCHEIBE ESG SPF	97000279	5	1	395	916162508	SCHEIBEN EINBAU
HEIZELEMENT	10650387	(13)	1	424	10877138	FAHRERSITZ
HEIZFLANSCH ANBAU	9078314	260	1	164	12856862	DIESELMOTOR
HEIZFLANSCH VORM. 24V 1,9K	12856186	1	1	222	9078314	HEIZFLANSCH ANBAU
HEIZKLIMAGERAET	11083498	1	1	415	917676208	HEIZUNG KRANFUEHRERKAB
HEIZUNG	502651408	2	1	486	502657308	LUFTTROCKNER
HEIZUNG KRANFUEHRERKABI	917676208	134	1	10		LIEBHERR LTR 1220
HEIZUNG VORM.	969085208	20	1	415	917676208	HEIZUNG KRANFUEHRERKAB
HEIZUNGSSCHLAUCH 70/PRIM	553181208	12	0.25	401	916168308	LUFTFUEHRUNG
HILFSEINSCHERSEIL KPL. 16X	915037208	440	1	12		LIEBHERR LTR 1220
HILFSHUBSEIL M.ZUBEHOER	917267208	332	1	11		LIEBHERR LTR 1220
HILFSHUBWERK WINDE 2	917267108	330	1	11		LIEBHERR LTR 1220
HILFSHUBWERK WINDE 2 SCH	967969908	1	1	584	967969608	HILFSHUBWERK WINDE 2 VO
HILFSHUBWERK WINDE 2 VO	967969608	3	1	582	917267108	HILFSHUBWERK WINDE 2
HINDERNISFEUER 7,2W 19,2-	11482305	3	1	720	917598408	ELEKTRIK MESS-U.WARNEINR
HINDERNISFEUER VORM.	967937608	3	1	722	968412508	MECHANIK MESS-U.WARNEI
HINWEISSCHILD 120X80 KLE	97094940	107	1	152	917862808	BESCHILDERUNG GROSSBRI
HINWEISSCHILD 208X100 KLE	97131530	110	1	152	917862808	BESCHILDERUNG GROSSBRI
HINWEISSCHILD 23X12 KLEBE	97082749	1	1	748	918462408	BESCHILDERUNG FREMDEIN
HINWEISSCHILD 60X90 KLEBE	97135430	17	1	152	917862808	BESCHILDERUNG GROSSBRI
HINWEISSCHILD 60X90 KLEBE	97135431	19	1	152	917862808	BESCHILDERUNG GROSSBRI
HINWEISSCHILD 70X50 KLEBE	97133618	50	1	21	96034894	SCHUTZBLECH KPL.LI.
HINWEISSCHILD 70X50 KLEBE	97133617	50	1	24	96034977	SCHUTZBLECH KPL.RE.
HITZESCHUTZ MIT BEFESTIG	10144756	415	1	165	12856862	DIESELMOTOR
HITZESCHUTZBLECH	10144755	1	1	237	10144756	HITZESCHUTZ MIT BEFESTIG
HITZESCHUTZBLECH S355JR	11382888	10	1	221	10149677	VERBINDUNGSLEITUNG ANBA
HITZESCHUTZBLECH S355JR	12428325	10	1	221	10149677	VERBINDUNGSLEITUNG ANBA
HOCHDRUCKPUMPE MIT BEF	10150741	171	1	164	12856862	DIESELMOTOR
HOCHDRUCKPUMPE R-MOT	10146658	1	1	207	10150741	HOCHDRUCKPUMPE MIT BEFE
HOCHSTROMVERTEILER	10878680	(10)	1	324	96023914	ELEKTRIK BATTERIEKASTEN
HOEHENSICHERUNGSGERA	11007309	2	1	155	916959808	PERSOENLICHE SCHUTZAUS
HOEHENVERSTELLUNG	12102116	28	1	424	10877138	FAHRERSITZ
HOHLSCHLUESSEL	704271108	7	2	147	928620108	ZUBEHOER
HOHLSCHRAUBE 10X1X27 11S	9080466	3	3	233	10148216	ROHRLEITUNG ANBAU
HOHLSCHRAUBE 15-3-32	11443132	17	2	215	10143341	KRAFTSTOFFLEITUNGEN
HOHLSCHRAUBE DIN 74305 22	502940108	7	1	328	968999708	KRAFTSTOFFBEHAELTER VO
HOHLSCHRAUBE DIN 7643 10	12210013	17	1	216	10143342	LECKOELRUECKKLAUF
HOHLSCHRAUBE DIN 7643 12	12210025	3	4	229	10145278	ANBAUTEILE LUFTPRESSER
HOHLSCHRAUBE DIN 7643 12-	11002995	2	1	215	10143341	KRAFTSTOFFLEITUNGEN
HOHLSCHRAUBE DIN 7643 15--	4981226	16	3	215	10143341	KRAFTSTOFFLEITUNGEN
HOHLSCHRAUBE DIN 7643 4-3	4789210	23	1	216	10143342	LECKOELRUECKKLAUF
HOHLSCHRAUBE DIN 7643 6-3	12210010	(6)	1	166	12856862	DIESELMOTOR
HOHLSCHRAUBE DIN 7643 6-3	12210010	6	6	216	10143342	LECKOELRUECKKLAUF
HOHLSCHRAUBE DIN 7643 6-3	12210010	7	1	229	10145278	ANBAUTEILE LUFTPRESSER
HOHLSCHRAUBE DIN 7643 6-3	12210010	10	1	261	10144036	NEBENABTRIEB ANBAU
HOHLSCHRAUBE DIN 7643 8-3	12210024	2	1	216	10143342	LECKOELRUECKKLAUF

14.6.2021

etk_en_de 047600 LTR 1220

967

LIEBHERR

Alphabetical index
Alphabetischer Index

Bezeichnung	Artikel	Pos.	Menge	Seite	Baugruppe	Bezeichnung
HOHLSCHRAUBE DIN 7643 8-3	12210024	13	1	261	10144036	NEBENABTRIEB ANBAU
HOHLSCHRAUBE M18X1,5 C	11493963	(15)	1	126	968077208	HYDRAULIK ABSTUETZUNG
HORN 24V	614003108	24	1	36	96045226	SCHALTKASTEN VORM.
HORN 24V	614003108	32	1	513	919410708	EL.ANLAGE DREHBUEHNE
HUBENDSCHALTER GEWICHT	96013575	63	1	671	917292408	TELESKOP 5 VORM.
HUBENDSCHALTER GEWICHT	96013575	2	1	735	917267208	HILFSHUBSEIL M.ZUBEHOER
HUBENDSCHALTERGEWICHT	10873379	1	1	673	96013575	HUBENDSCHALTER GEWICHT
HUBSEIL 23X280M -40°C SPF	773444090	1	1	735	917267208	HILFSHUBSEIL M.ZUBEHOER
HUBSEIL 23X350M -40°C SPF	10115128	1	1	630	917259808	SEIL F.WINDE 1
HUBSEILFUEHRUNG SCHWK.	962771108	20	1	648	917291908	ANLENKSTUECK VORM.
HUELSE	10815006	3	1	42	10450273	ANTENNE
HUELSE	11493793	1	1	750	915037208	HILFSEINSCHERSEIL KPL.
HUELSE 108.0X196 S235JRH	97031480	30	2	70	919254308	RAUPENTRAEGER VORM.LI.
HUELSE 108.0X196 S235JRH	97031480	30	2	102	919254408	RAUPENTRAEGER VORM.RE.
HUELSE 12.0X6 E235+N FE//ZN	97032611	2	4	25	968019508	ENDSCHALTER ANBAU
HUELSE 18X12 PA 12	97012184	44	1	410	917304708	SCHIEBETUER EINBAU
HUELSE 18X24 PA12	97001760	34	1	410	917304708	SCHIEBETUER EINBAU
HUELSE 20.0X30 S355J2C+C	97031233	15	3	730	968728808	KONSOLE VORM.
HUELSE 20.0X30 S355J2C+C	97031233	2	2	737	917413208	SELBSTMONTAGE HILFSHU
HUELSE 25.0X30 35NICRMOV	97114100	9	48	341	919369308	DREHWERK
HUELSE 25X15 PA 12	97001711	33	1	410	917304708	SCHIEBETUER EINBAU
HUELSE 25X20 11SMN37 FE//	953873408	25	1	36	96045226	SCHALTKASTEN VORM.
HUELSE 25X20 11SMN37 FE//	953873408	20	16	113	917691008	ABSTURZSICHERUNG
HUELSE 25X20 11SMN37 FE//	953873408	25	8	123	919644008	HYDRAULISCHE ABSTUETZUN
HUELSE 25X20 11SMN37 FE//	953873408	12	4	138	96045206	MECHANISCHE ANBAUTEILE
HUELSE 25X20 11SMN37 FE//	953873408	85	4	144	919499408	ZENTRALBALLAST
HUELSE 25X20 11SMN37 FE//	953873408	21	2	269	918731408	ANTRIEBSAGGREGAT KPL.
HUELSE 25X20 11SMN37 FE//	953873408	14	6	275	919007708	ANTRIEBSAGGREGAT VORM.
HUELSE 25X20 11SMN37 FE//	953873408	22	4	355	917259708	HAUPTHUBWERK
HUELSE 25X20 11SMN37 FE//	953873408	3	1	498	919372008	ABGASANLAGE
HUELSE 25X20 11SMN37 FE//	953873408	313	4	596	967784808	HYDRAULIK HILFSHUBWERK
HUELSE 32X30	955918008	25	2	681	966134608	ANBAUTEILE ZYLINDER
HUELSE 33.0X19 FE//ZNNI8//C	978787708	16	4	34	96045225	ELEKTRIK MITTELSTUECK
HUELSE 33.0X19 FE//ZNNI8//C	978787708	38	6	70	919254308	RAUPENTRAEGER VORM.LI.
HUELSE 33.0X19 FE//ZNNI8//C	978787708	38	6	102	919254408	RAUPENTRAEGER VORM.RE.
HUELSE 33.0X19 FE//ZNNI8//C	978787708	25	3	129	917257108	ZENTRALSCHMIERUNG RAUP
HUELSE 33.0X19 FE//ZNNI8//C	978787708	69	12	144	919499408	ZENTRALBALLAST
HUELSE 33.0X19 FE//ZNNI8//C	978787708	15	12	160	918731108	MONTAGETEILE DREHBUEHN
HUELSE 33.0X19 FE//ZNNI8//C	978787708	30	5	434	96036790	DREHBUEHNENVERKLEIDUN
HUELSE 33.0X19 FE//ZNNI8//C	978787708	53	4	469	918759808	ZUSATZHEIZUNG OW
HUELSE 33.0X19 FE//ZNNI8//C	978787708	(6)	6	485	969763408	VERROHRUNG DRUCKLUFTA
HUELSE 33.0X19 FE//ZNNI8//C	978787708	45	2	490	918484108	HARNSTOFFANLAGE
HUELSE 33.0X19 FE//ZNNI8//C	978787708	5	2	504	96039740	ZUSATZTEILE VERKLEIDUNG
HUELSE 33.0X19 FE//ZNNI8//C	978787708	2	3	615	968210808	ANBAUTEILE KAMERA
HUELSE 65.0X248 E235+N	97100243	42	1	70	919254308	RAUPENTRAEGER VORM.LI.
HUELSE 65.0X248 E235+N	97100243	42	1	102	919254408	RAUPENTRAEGER VORM.RE.
HUELSE 70.0X120 S355J2+AR	979443608	45	4	30	917511508	RAUPENMITTELTEIL VORM.
HUELSE 8X26X64,5 X46Cr13	10152168	2	1	194	10149578	ZYLINDERKOPF
HUELSE PA6G	97030030	5	1	481	967928508	VERRIEGELUNG
HUELSE RD.32X41 X12CRNIS	955917908	26	4	681	966134608	ANBAUTEILE ZYLINDER
HUELSE RD20X15 S355J2+AR	941530008	15	4	141	919087608	DREHDURCHFUEHRUNG
HUELSE RD40X50 42CRMO4+Q	956078908	22	1	70	919254308	RAUPENTRAEGER VORM.LI.
HUELSE RD40X50 42CRMO4+Q	956078908	22	1	102	919254408	RAUPENTRAEGER VORM.RE.
HUELSE RD40X50 42CRMO4+Q	956078908	5	2	335	917825508	OELBEHAELTER ANBAU
HUTMUTTER DIN 1587 M6 A2-7	10219361	12	4	399	965784408	DACHSCHEIBE VORM.
HUTMUTTER DIN 986 M4 A2-7	4002886	32	4	130	11347526	ELEKTROPUMPE
HUTMUTTER DIN 986 M4 A2-7	4002886	25	4	511	10327065	ELEKTROPUMPE
HUTMUTTER DIN 986 M6	691035008	36	2	47	11346779	SCHLEIFRINGUEBERTRAGER
HUTSCHIENE 35X27X7,3X1	602106708	1	0.135	531	967589508	KLEMMENLEISTE
HUTSCHIENE 35X27X7,3X1	602106708	10	0.245	691	966291008	KLEMMKASTEN

14.6.2021

etk_en_de 047600 LTR 1220

968

LIEBHERRAlphabetical index
Alphabetischer Index

Bezeichnung	Artikel	Pos.	Menge	Seite	Baugruppe	Bezeichnung
HUTSCHIENE 35X27X7,3X1	602106708	295	0.205	694	968708708	KLEMMKASTEN KPL.
HYDR.FAHRANTRIEB	919296408	4	1	97	919254208	RAUPENTRAEGER KPL.RE.
HYDR.FAHRANTRIEB	919296508	4	1	65	919254108	RAUPENTRAEGER KPL.LI.
HYDR.FAHRANTRIEB	96035792	4	1	107	919296408	HYDR.FAHRANTRIEB
HYDR.FAHRANTRIEB	96035796	4	1	90	919296508	HYDR.FAHRANTRIEB
HYDRAULIK	918732808	185	1	11		LIEBHERR LTR 1220
HYDRAULIK ABSTUETZUNG	917430308	100	1	123	919644008	HYDRAULISCHE ABSTUETZUN
HYDRAULIK ABSTUETZUNG	968077208	4	1	124	917430308	HYDRAULIK ABSTUETZUNG
HYDRAULIK HILFSHUBWERK	917267308	333	1	11		LIEBHERR LTR 1220
HYDRAULIK HILFSHUBWERK	967784808	4	1	594	917267308	HYDRAULIK HILFSHUBWERK
HYDRAULIK MITTELTEIL	919296608	3	1	27	919499308	RAUPENMITTELTEIL KPL.
HYDRAULIK MITTELTEIL	96035801	4	1	48	919296608	HYDRAULIK MITTELTEIL
HYDRAULIK OBERWAGEN	96045351	4	1	537	918732808	HYDRAULIK
HYDRAULIK TELE	917262408	217	1	11		LIEBHERR LTR 1220
HYDRAULIK TELE	967784508	4	1	695	917262408	HYDRAULIK TELE
HYDRAULISCHE ABSTUETZUN	919644008	14	1	9		LIEBHERR LTR 1220
HYDRAULISCHE BALLASTIER	918956108	153	1	10		LIEBHERR LTR 1220
HYDROMOTOR	10872388	8	1	573	11622561	OEL-LUFTKUEHLER
HYDROMOTOR A2FM 23CM³/U	510229408	2	2	341	919369308	DREHWERK
HYDROZYLINDER 65/36-480 SP	512363708	4	1	740	917267508	TRANSPORTHALTERUNG DKS
HYDROZYLINDER 70/45-50 SP	10443748	1	1	353	917259608	DREHBUEHNENARRETIERUN
INBUSSCHLUESSEL DIN 911	790021208	34	1	146	928569808	GRUNDWERKZEUG
INBUSSCHLUESSEL DIN 911	790021308	35	1	146	928569808	GRUNDWERKZEUG
INBUSSCHLUESSEL DIN 911 4	790021608	30	1	146	928569808	GRUNDWERKZEUG
INBUSSCHLUESSEL DIN 911 5	790020008	31	1	146	928569808	GRUNDWERKZEUG
INBUSSCHLUESSEL DIN 911 6	790020108	32	1	146	928569808	GRUNDWERKZEUG
INBUSSCHLUESSEL DIN 911	790021008	33	1	146	928569808	GRUNDWERKZEUG
INDUKTIVSENSOR BERUEHR	10354584	10	1	26	968036408	ENDSCHALTER VORM.
INDUKTIVSENSOR BERUEHR	10354584	58	1	457	96053500	ELEKTRIK ANBAUTEILE KABIN
INDUKTIVSENSOR BERUEHR	10354584	(6)	6	681	966134608	ANBAUTEILE ZYLINDER
INDUKTIVSENSOR BERUEHR	10354584	(5)	1	692	966591508	ENDSCHALTER ANBAU
INDUKTIVSENSOR BERUEHR	692312708	(7)	2	681	966134608	ANBAUTEILE ZYLINDER
INJEKTOR LI2.7-20-SF-950	10147680	1	1	210	10152867	INJEKTOR MIT BEFEST.
INJEKTOR MIT BEFEST. LI2.7-	10152867	190	4	164	12856862	DIESELMOTOR
INNENGRIF ZUG	11005984	2	1	411	966230408	SCHLIESSANLAGE
INNENLAMELLE	10175222	6	7	346	90025781	BREMSLAMELLENSATZ
INNENLAMELLE	737350503	(5)	8	73	90028956	FAHRANTRIEB
INNENLEUCHE 6W 24V WEIS	10342854	8	2	456	96053500	ELEKTRIK ANBAUTEILE KABIN
INNENRAD Z=74	927745401	20	1	360	939292201	PLANETENGETRIEBE
INNENRAD Z=90 42CrMo4	927746101	55	1	360	939292201	PLANETENGETRIEBE
INNENRING 40X45X20	747404001	71	1	343	90008901	DREHWERKANTRIEB
INNENVERKLEIDUNG EINBAU	917305408	1	1	385	917304508	KRANFUEHRERKABINE VORM.
ISOLIERRING	691041708	6	37	47	11346779	SCHLEIFRINGUEBERTRAGER
ISOLIERSCHLAUCH DN10X0,6	11082604	204	4.29	44	96045228	KABELSTRANG
ISOLIERSCHLAUCH DN10X0,6	11082604	204	4.43	451	96036955	KABELSTRANG
ISOLIERSCHLAUCH DN10X0,6	11082604	204	0.73	453	96036956	KABELSTRANG
ISOLIERSCHLAUCH DN10X0,6	11082604	204	7.12	519	96037136	KABELSTRANG
ISOLIERSCHLAUCH DN12X0,6	11082605	205	1.63	451	96036955	KABELSTRANG
ISOLIERSCHLAUCH DN12X0,6	11082605	205	0.86	517	96045385	KABELSTRANG
ISOLIERSCHLAUCH DN12X0,6	11082605	205	1.33	519	96037136	KABELSTRANG
ISOLIERSCHLAUCH DN12X0,6	11082605	205	5.21	521	96037137	KABELSTRANG
ISOLIERSCHLAUCH DN12X0,8	11005151	284	5.59	521	96037137	KABELSTRANG
ISOLIERSCHLAUCH DN14X0,6	11082606	206	1.18	519	96037136	KABELSTRANG
ISOLIERSCHLAUCH DN14X0,8	603012608	11	1.5	609	918377508	KUEHLWASSERVORWAERM
ISOLIERSCHLAUCH DN18X0,8	11082608	208	0.28	519	96037136	KABELSTRANG
ISOLIERSCHLAUCH DN4X0,5	11082601	4	0.28	463	963398008	AXIALLUEFTER VORM.OBEN
ISOLIERSCHLAUCH DN6X0,5	11082602	202	2.31	44	96045228	KABELSTRANG
ISOLIERSCHLAUCH DN6X0,5	11082602	15	0.04	399	965784408	DACHSCHEIBE VORM.
ISOLIERSCHLAUCH DN6X0,5	11082602	202	7.44	451	96036955	KABELSTRANG
ISOLIERSCHLAUCH DN6X0,5	11082602	202	5.94	453	96036956	KABELSTRANG

14.6.2021

etk_en_de 047600 LTR 1220

969

LIEBHERRAlphabetical index
Alphabetischer Index

Bezeichnung	Artikel	Pos.	Menge	Seite	Baugruppe	Bezeichnung
ISOLIERSCHLAUCH DN6X0,5	11082602	202	24.41	517	96045385	KABELSTRANG
ISOLIERSCHLAUCH DN6X0,5	11082602	202	14.02	519	96037136	KABELSTRANG
ISOLIERSCHLAUCH DN6X0,5	11082602	202	8.82	521	96037137	KABELSTRANG
ISOLIERSCHLAUCH DN6X0,5	11082602	202	2.1	622	96043733	KABELSTRANG
ISOLIERSCHLAUCH DN8X0,65	11082603	203	2.41	44	96045228	KABELSTRANG
ISOLIERSCHLAUCH DN8X0,65	11082603	203	2.2	451	96036955	KABELSTRANG
ISOLIERSCHLAUCH DN8X0,65	11082603	203	2.77	453	96036956	KABELSTRANG
ISOLIERSCHLAUCH DN8X0,65	11082603	203	2.14	517	96045385	KABELSTRANG
ISOLIERSCHLAUCH DN8X0,65	11082603	203	9.43	519	96037136	KABELSTRANG
ISOLIERSCHLAUCH DN8X0,65	11082603	203	5.23	521	96037137	KABELSTRANG
ISOLIERSCHLAUCH ISO 3302-	11006584	122	4	280	96034631	KUEHLER VORM.
ISOLIERSCHLAUCH ISO 3302-	11006584	60	3.5	440	968977308	SCHALLDAEMMUNG
KABEL	10097087	15	2	621	96045237	AUSRUESTUNG KAMERA KAB
KABEL 2X0,14+2X0,22-9M	10870643	69	1	516	96045384	KABELLISTE DREHBUEHNE
KABEL 2X0,25-7M	10025227	68	1	516	96045384	KABELLISTE DREHBUEHNE
KABEL 2X0,34+1X0,14-4M	10097085	12	1	623	96037130	AUSRUESTUNG KAMERA DRE
KABELBAUM 3300MM	553186908	10	1	450	96036954	KABELLISTE KRANFUEHRERK
KABELBAUM ANBAU	10151328	580	1	167	12856862	DIESELMOTOR
KABELBAUM W700	10153987	1	1	254	10151328	KABELBAUM ANBAU
KABELBINDER 2,5X98-SCHWA	603202208	268	30	527	96045387	DRAEHTE GRUNDAUFBAU KPL
KABELBINDER 2,5X98-SCHWA	603202208	266	5	691	966291008	KLEMMKASTEN
KABELBINDER 3,6X140-SCH	603200308	261	2	44	96045228	KABELSTRANG
KABELBINDER 3,6X140-SCH	603200308	261	1	451	96036955	KABELSTRANG
KABELBINDER 3,6X140-SCH	603200308	261	20	453	96036956	KABELSTRANG
KABELBINDER 3,6X140-SCH	603200308	261	8	519	96037136	KABELSTRANG
KABELBINDER 3,6X140-SCH	603200308	261	1	521	96037137	KABELSTRANG
KABELBINDER 3,6X140-SCH	603200308	261	30	527	96045387	DRAEHTE GRUNDAUFBAU KPL
KABELBINDER 3,6X200-SCH	603200408	269	30	527	96045387	DRAEHTE GRUNDAUFBAU KPL
KABELBINDER 4,6X200-SCH	11691035	(40)	10	513	919410708	EL.ANLAGE DREHBUEHNE
KABELBINDER 4,6X200-SW/GR	11691013	97	2	254	10151328	KABELBAUM ANBAU
KABELBINDER 4,8X292-SCH	10874588	99	3	254	10151328	KABELBAUM ANBAU
KABELBINDER 4,8X292-SCH	10874588	100	8	256	10151329	KABELSATZ ANBAU
KABELBINDER 4,8X292-SCH	10874588	(10)	50	513	919410708	EL.ANLAGE DREHBUEHNE
KABELBINDER 4,8X292-SCH	10874588	20	4	691	966291008	KLEMMKASTEN
KABELBINDER 7,6X368-SCH	10874587	(20)	50	513	919410708	EL.ANLAGE DREHBUEHNE
KABELBINDER 7,6X380-SCHW	10870333	(30)	100	513	919410708	EL.ANLAGE DREHBUEHNE
KABELBINDERHALTER 8,1X-S	11492315	42	11	529	969256608	GRUNDAUFBAU
KABELDOSE M1	10476382	503	1	136	96045205	KABELSTRANG
KABELDOSE M11-Z	604505508	522	4	44	96045228	KABELSTRANG
KABELDOSE M11-Z	604505508	518	1	517	96045385	KABELSTRANG
KABELDOSE M11-Z	604505508	506	1	523	96037133	LEITUNG
KABELDOSE M11-Z	604505508	507	1	624	96037132	LEITUNG
KABELDOSE M11-Z	604505508	(509)	1	720	917598408	ELEKTRIK MESS-U.WARNEINR
KABELEINFUEHRUNG	916170808	5	1	371	919010208	KRANFUEHRERKABINE VORM.
KABELHALTER	720014408	(15)	1	584	967969608	HILFSHUBWERK WINDE 2 VO
KABELHALTER	720014408	18	4	714	917268408	MASTNASE
KABELHALTER 3x486x370 DC0	970456508	6	1	681	966134608	ANBAUTEILE ZYLINDER
KABELHALTER 3x697x370 DC0	970456608	7	1	681	966134608	ANBAUTEILE ZYLINDER
KABELHALTER DC01 FE//ZNNI	953650008	22	7	584	967969608	HILFSHUBWERK WINDE 2 VO
KABELHALTER DC01 FE//ZNNI	953650008	68	28	648	917291908	ANLENKSTUECK VORM.
KABELHALTER DC01 FE//ZNNI	953650008	57	12	670	917292408	TELESKOP 5 VORM.
KABELKANAL 40X120/2000	601407008	32	0.29	529	969256608	GRUNDAUFBAU
KABELKANAL 40X60/2000	601406408	4	0.3	533	968063108	MONTAGEEINHEIT VORM.
KABELLISTE	96045204	10	1	134	919499508	BALLASTUEBERWACHUNG
KABELLISTE DREHBUEHNE	96045384	12	1	513	919410708	EL.ANLAGE DREHBUEHNE
KABELLISTE KRANFUEHRERK	96036954	5	1	449	919783608	ELEKTRIK KRANFUEHRERKAB
KABELMARKER	923512208	500	18	43	96045227	KABELSTRANG
KABELMARKER	923512208	500	26	44	96045228	KABELSTRANG
KABELMARKER	923512208	500	3	136	96045205	KABELSTRANG
KABELMARKER	923512208	500	53	451	96036955	KABELSTRANG

14.6.2021

etk_en_de 047600 LTR 1220

970

LIEBHERRAlphabetical index
Alphabetischer Index

Bezeichnung	Artikel	Pos.	Menge	Seite	Baugruppe	Bezeichnung
KABELMARKER	923512208	500	29	453	96036956	KABELSTRANG
KABELMARKER	923512208	500	76	517	96045385	KABELSTRANG
KABELMARKER	923512208	500	58	520	96037136	KABELSTRANG
KABELMARKER	923512208	500	21	521	96037137	KABELSTRANG
KABELMARKER	923512208	500	4	523	96037133	LEITUNG
KABELMARKER	923512208	500	2	622	96043733	KABELSTRANG
KABELMARKER	923512208	500	4	624	96037132	LEITUNG
KABELMARKER	923512208	(500)	4	720	917598408	ELEKTRIK MESS-U.WARNEINR
KABELMUFFE 12/21/25 EDPM	602600808	12	2	380	916170808	KABELEINFUEHRUNG
KABELSATZ ANBAU	10151329	2	1	254	10151328	KABELBAUM ANBAU
KABELSATZ ANBAU	10151390	8	1	254	10151328	KABELBAUM ANBAU
KABELSATZ WL705	10151164	1	1	256	10151329	KABELSATZ ANBAU
KABELSCHLAUCH DN16X0,6	11124205	223	8.35	517	96045385	KABELSTRANG
KABELSCHLAUCH DN16X0,6	11124205	223	3.89	519	96037136	KABELSTRANG
KABELSCHLAUCH DN20X0,6	11124207	224	1.23	44	96045228	KABELSTRANG
KABELSCHLAUCH DN20X0,6	11124207	224	0.83	451	96036955	KABELSTRANG
KABELSCHLAUCH DN20X0,6	11124207	224	0.53	453	96036956	KABELSTRANG
KABELSCHLAUCH DN20X0,6	11124207	224	0.93	517	96045385	KABELSTRANG
KABELSCHLAUCH DN25X0,6	11124208	225	0.33	451	96036955	KABELSTRANG
KABELSCHLAUCH DN25X0,6	11124208	225	0.43	453	96036956	KABELSTRANG
KABELSCHLAUCH DN25X0,6	11124208	225	2.91	517	96045385	KABELSTRANG
KABELSCHLAUCH DN25X0,6	11124208	225	1.46	519	96037136	KABELSTRANG
KABELSCHLAUCH DN25X0,6	11124208	225	2.53	521	96037137	KABELSTRANG
KABELSCHLAUCH DN30X0,6	11124209	226	0.35	44	96045228	KABELSTRANG
KABELSCHLAUCH DN30X0,6	11124209	226	0.93	517	96045385	KABELSTRANG
KABELSCHLAUCH DN30X0,6	11124209	226	2.91	519	96037136	KABELSTRANG
KABELSCHLAUCH DN30X0,6	11124209	226	4.53	521	96037137	KABELSTRANG
KABELSCHLAUCH DN35X0,6	11124210	227	2.26	451	96036955	KABELSTRANG
KABELSCHLAUCH DN35X0,6	11124210	227	0.88	453	96036956	KABELSTRANG
KABELSCHLAUCH DN35X0,6	11124210	227	2.86	517	96045385	KABELSTRANG
KABELSCHLAUCH DN40X0,6	11124211	228	1.23	519	96037136	KABELSTRANG
KABELSCHLAUCH DN40X0,6	11124211	228	1.32	527	96045387	DRAEHTE GRUNDAUFBAU KPL
KABELSCHLAUCH DN50X0,6	11124212	229	1.2	517	96045385	KABELSTRANG
KABELSCHLAUCH DN50X0,6	11124212	229	3.71	519	96037136	KABELSTRANG
KABELSCHLAUCH DN50X0,6	11124212	229	0.65	527	96045387	DRAEHTE GRUNDAUFBAU KPL
KABELSCHUH AEHNL.DIN 462	602305605	766	1	520	96037136	KABELSTRANG
KABELSCHUH DIN 46234 M12/	602217308	50	1	519	96037136	KABELSTRANG
KABELSCHUH DIN 46234 M6/10	602311508	55	1	519	96037136	KABELSTRANG
KABELSCHUH DIN 46234 M6/16	602205708	58	4	519	96037136	KABELSTRANG
KABELSCHUH DIN 46234 M8/16	602301708	106	1	519	96037136	KABELSTRANG
KABELSCHUH DIN 46234 M8/1	602311408	57	2	519	96037136	KABELSTRANG
KABELSCHUH DIN 46237 6/6m	602213308	39	1	43	96045227	KABELSTRANG
KABELSCHUH DIN 46237 M6/1	602217908	34	5	43	96045227	KABELSTRANG
KABELSCHUH DIN 46237 M6/1	602217908	34	1	451	96036955	KABELSTRANG
KABELSCHUH M6/16,8-26,7MM	602205808	111	1	519	96037136	KABELSTRANG
KABELSCHUH M6/16MM ²	602217008	49	1	519	96037136	KABELSTRANG
KABELSTECKER 4-POL 90°	10324830	511	1	517	96045385	KABELSTRANG
KABELSTECKER 7-POL	10025278	(1)	1	625	96037131	AUSRUESTUNG KAMERA WIN
KABELSTRANG W200	96045227	21	1	36	96045226	SCHALTKASTEN VORM.
KABELSTRANG W202	96045228	23	1	36	96045226	SCHALTKASTEN VORM.
KABELSTRANG W227	96045205	30	1	135	96045204	KABELLISTE
KABELSTRANG W300	96036955	2	1	450	96036954	KABELLISTE KRANFUEHRERK
KABELSTRANG W301	967541908	3	1	450	96036954	KABELLISTE KRANFUEHRERK
KABELSTRANG W302	967542008	4	1	450	96036954	KABELLISTE KRANFUEHRERK
KABELSTRANG W310	96036956	7	1	450	96036954	KABELLISTE KRANFUEHRERK
KABELSTRANG W321	96043733	5	1	621	96045237	AUSRUESTUNG KAMERA KAB
KABELSTRANG W346	96023876	(10)	1	457	96053500	ELEKTRIK ANBAUTEILE KABIN
KABELSTRANG W500	96045385	50	1	516	96045384	KABELLISTE DREHBUEHNE
KABELSTRANG W501	96037136	51	1	516	96045384	KABELLISTE DREHBUEHNE
KABELSTRANG W522	966298408	(8)	1	584	967969608	HILFSHUBWERK WINDE 2 VO

14.6.2021

etk_en_de 047600 LTR 1220

971

LIEBHERRAlphabetical index
Alphabetischer Index

Bezeichnung	Artikel	Pos.	Menge	Seite	Baugruppe	Bezeichnung
KABELSTRANG W555	96037137	52	1	516	96045384	KABELLISTE DREHBUEHNE
KABELSTRANG WRCAN	967709108	521	1	44	96045228	KABELSTRANG
KABELTUELLE 12,0-3,0/12/1,4	10872032	98	8	519	96037136	KABELSTRANG
KABELTUELLE 16,0-4,0/16/1,78	10872033	709	2	520	96037136	KABELSTRANG
KABELTUELLE 2,4-3,0/2,4/0,6 SI	10473048	708	2	452	96036955	KABELSTRANG
KABELTUELLE 2,4-3,0/2,4/0,6 SI	10473048	708	1	453	96036956	KABELSTRANG
KABELTUELLE 4-6	602704808	520	6	44	96045228	KABELSTRANG
KABELTUELLE 4-6	602704808	504	2	523	96037133	LEITUNG
KABELTUELLE 4-6	602704808	505	3	624	96037132	LEITUNG
KABELTUELLE 4-6	602704808	(508)	1	720	917598408	ELEKTRIK MESS-U.WARNEINR
KABELTUELLE 6-8	604508708	516	1	517	96045385	KABELSTRANG
KABELTUELLE 8-10	604509408	511	1	44	96045228	KABELSTRANG
KABELVERBINDER	602336408	2	1	532	926891108	VERTEILER MASSE
KABELVERSCHRAUBUNG M12	602424008	67	2	457	96053500	ELEKTRIK ANBAUTEILE KABIN
KABELVERSCHRAUBUNG M1	602441701	11	2	605	918462708	FREMDEINSPEISUNG
KABELVERSCHRAUBUNG M1	602441701	11	1	610	917368108	EL.KUEHLWASSERVORWAE
KABELVERSCHRAUBUNG M1	602424108	14	2	36	96045226	SCHALTKASTEN VORM.
KABELVERSCHRAUBUNG M1	602424108	153	1	41	966204108	ANTENNE KPL.
KABELVERSCHRAUBUNG M1	602424108	527	4	44	96045228	KABELSTRANG
KABELVERSCHRAUBUNG M16	10428532	48	2	456	96053500	ELEKTRIK ANBAUTEILE KABIN
KABELVERSCHRAUBUNG M2	10216578	13	1	610	917368108	EL.KUEHLWASSERVORWAE
KABELVERSCHRAUBUNG M2	602441001	526	2	44	96045228	KABELSTRANG
KABELVERSCHRAUBUNG M2	602441001	505	1	136	96045205	KABELSTRANG
KABELVERSCHRAUBUNG M2	602441001	(505)	1	720	917598408	ELEKTRIK MESS-U.WARNEINR
KABELVERSCHRAUBUNG M25	602425808	3	1	690	10354493	LEITUNGSTROMMEL
KABELVERSCHRAUBUNG PG1	602422108	8	1	605	918462708	FREMDEINSPEISUNG
KABINENARM SCHWK. RAL 70	967985808	1	1	368	917259908	KRANFUEHRERKABINE ANBA
KAFIGMUTTER M5 ST	10455281	27	6	422	918810308	STUERSTAND
KAFIGMUTTER M6	413002708	44	4	422	918810308	STUERSTAND
KAFIGMUTTER M6	413002808	53	1	388	917305408	INNENVERKLEIDUNG EINBAU
KAFIGMUTTER M6 NIROSTA	10875857	75	4	649	917291908	ANLENKSTUECK VORM.
KAFIGMUTTER M6 NIROSTA	10875857	2	2	692	966591508	ENDSCHALTER ANBAU
KAELEMASCHINENOEL WA	11211803	101	0.18	581	918628408	KLIMAAANLAGE OW
KAELEMITTEL 12KG FLASCH	7020440	100	1.6	581	918628408	KLIMAAANLAGE OW
KAMERA MC3100B-2 SPF	10024012	10	1	625	96037131	AUSRUESTUNG KAMERA WIN
KAMERA SPF	10097079	10	1	623	96037130	AUSRUESTUNG KAMERA DRE
KAMERAHALTER VORM.	968993508	1	1	618	968267108	ANBAUTEILE KAMERA
KAMERAHALTER VORM.	968994408	1	1	615	968210808	ANBAUTEILE KAMERA
KAMERAUEBERWACHUNG O	918992008	491	1	12		LIEBHERR LTR 1220
KANTENSCHUTZ 1-2X9,5X6,5	262103908	123	0.5	280	96034631	KUEHLER VORM.
KANTENSCHUTZ 1-2X9,5X6,5	262103908	8	1.6	323	96023117	BATTERIEKASTEN VORM.
KANTENSCHUTZ 1-2X9,5X6,5	262103908	(3)	0.4	434	96036790	DREHBUEHNENVERKLEIDUN
KANTENSCHUTZ 1-2X9,5X6,5	262103908	(3)	0.6	434	96036790	DREHBUEHNENVERKLEIDUN
KANTENSCHUTZ 1-2X9,5X6,5	262103908	12	0.66	444	969015908	DREHBUEHNENVERKLEIDUN
KANTENSCHUTZ 1-2X9,5X6,5	262103908	7	0.16	532	926891108	VERTEILER MASSE
KANTENSCHUTZ 1-2X9,5X6,5	262103908	11	0.2	617	968290608	STATIV
KANTENSCHUTZ 1-2X9,5X6,5	262103908	11	0.2	620	968267208	STATIV
KANTENSCHUTZ 4-6X15,8X11	262106608	7	0.54	447	917260108	ABSTURZSICHERUNG
KAPPE	571582808	30	1	226	5700161	LUFTPRESSER
KAPPE	591064408	8	1	466	966707708	SPIEGELHALTER VORM.
KARABINERHAKEN DIN 5299 C	744010208	38	2	740	917267508	TRANSPORTHALTERUNG DKS
KARTUSCHE	571352308	1	1	486	502657308	LUFTTROCKNER
KAUSCHE UND KLEMME	571851308	60	1	684	10802064	SEILLAENGENGEGER
KBA-RING 130X121,1X3,5	11351303	3	1	190	10146367	KOLBEN KPL.
KEGELPFANNE DIN 6319 19 4	10875862	37	1	740	917267508	TRANSPORTHALTERUNG DKS
KEGELROLLENLAGER	10001107	16	1	305	10871043	VERSTELLPUMPE
KEGELROLLENLAGER	10293775	10	1	350	570109008	TRIEBWERK
KEGELROLLENLAGER	570951508	15	1	305	10871043	VERSTELLPUMPE
KEGELROLLENLAGER DIN 720	746221908	11	1	350	570109008	TRIEBWERK
KEGELSCHMIERNIPPEL	11080392	15	1	511	10327065	ELEKTROPUMPE

14.6.2021

etk_en_de 047600 LTR 1220

972

LIEBHERRAlphabetical index
Alphabetischer Index

Bezeichnung	Artikel	Pos.	Menge	Seite	Baugruppe	Bezeichnung
KEGELSCHMIERNIPPEL DIN 71	7743242	16	2	653	917292008	TELESKOP 1 VORM.
KEGELSCHMIERNIPPEL DIN 71	7743242	16	2	657	917292108	TELESKOP 2 VORM.
KEGELSCHMIERNIPPEL DIN 71	7743242	16	2	661	917292208	TELESKOP 3 VORM.
KEGELSCHMIERNIPPEL DIN 71	7743242	16	2	665	917292308	TELESKOP 4 VORM.
KEGELSCHMIERNIPPEL DIN 71	7743242	30	2	670	917292408	TELESKOP 5 VORM.
KEGELSCHMIERNIPPEL DIN 71	571578608	2	1	133	774375108	DURCHGANGSNIPPELBLOCK
KEGELSCHMIERNIPPEL DIN 7	774301101	18	1	357	90208882	KOMPAKTSEILWINDE
KEGELSTOPFEN	779010901	80	1	360	939292201	PLANETENGETRIEBE
KEILENDKLEMMEN 23-25 GR.26	12101239	5	1	637	919028808	MECH.TEILE VERSANDMONT
KEILRIPPENRIEMEN 8XPX215	11482426	1	1	230	12418347	KLIMAKOMPRESSOR ANBAU
KEILSICHERUNGSSCHEIBE	7015814	50	2	410	917304708	SCHIEBETUER EINBAU
KERBSTIFT DIN 1472 4X12	431100201	21	1	358	932916901	SEILTROMMEL
KERBSTIFT DIN 1472 4X12	431100201	24	1	588	939294001	SEILTROMMEL
KERBSTIFT DIN 1473 5X24	431204301	18	1	588	939294001	SEILTROMMEL
KERBSTIFT ISO 8740 3X20	431200501	91	3	343	90008901	DREHWERKANTRIEB
KETTE DIN 763 7X49 0.3t ST35	10663970	3	2	673	96013575	HUBENDSCHALTER GEWICHT
KETTENFUEHRUNG SCHWK.	968170308	12	3	70	919254308	RAUPENTRAEGER VORM.LI.
KETTENFUEHRUNG SCHWK.	968170308	12	3	102	919254408	RAUPENTRAEGER VORM.RE.
KETTENFUEHRUNG SCHWK.	968170708	14	1	70	919254308	RAUPENTRAEGER VORM.LI.
KETTENFUEHRUNG SCHWK.	968170708	14	1	102	919254408	RAUPENTRAEGER VORM.RE.
KFZ-LEITUNG 0,5	10870538	344	18.2	451	96036955	KABELSTRANG
KFZ-LEITUNG 0,75	10870539	345	8.16	451	96036955	KABELSTRANG
KFZ-LEITUNG 0,75	10870539	345	7.7	453	96036956	KABELSTRANG
KFZ-LEITUNG 0,75	10870539	345	11.4	517	96045385	KABELSTRANG
KFZ-LEITUNG 0,75	10870539	345	34.5	521	96037137	KABELSTRANG
KFZ-LEITUNG 1,0	10870540	305	25.99	43	96045227	KABELSTRANG
KFZ-LEITUNG 1,0	10870540	305	36.53	44	96045228	KABELSTRANG
KFZ-LEITUNG 1,0	10870540	305	319.78	451	96036955	KABELSTRANG
KFZ-LEITUNG 1,0	10870540	305	160.31	453	96036956	KABELSTRANG
KFZ-LEITUNG 1,0	10870540	305	395.03	517	96045385	KABELSTRANG
KFZ-LEITUNG 1,0	10870540	305	427.54	519	96037136	KABELSTRANG
KFZ-LEITUNG 1,0	10870540	305	82.2	521	96037137	KABELSTRANG
KFZ-LEITUNG 1,0	10870540	305	6.6	622	96043733	KABELSTRANG
KFZ-LEITUNG 1,5	10870541	307	37.14	519	96037136	KABELSTRANG
KFZ-LEITUNG 10	12102630	322	5.1	519	96037136	KABELSTRANG
KFZ-LEITUNG 16	12102632	326	5.1	519	96037136	KABELSTRANG
KFZ-LEITUNG 16	12102634	328	8.85	519	96037136	KABELSTRANG
KFZ-LEITUNG 2,5	10870542	309	30.5	451	96036955	KABELSTRANG
KFZ-LEITUNG 2,5	10870542	309	18.45	453	96036956	KABELSTRANG
KFZ-LEITUNG 2,5	10870542	309	23.3	519	96037136	KABELSTRANG
KFZ-LEITUNG 25	12102635	330	7.55	519	96037136	KABELSTRANG
KIPPEBEL VORM.	11448000	2	2	196	11448005	KIPPEBELBOCK VORM.
KIPPEBELBOCK	11448002	1	1	196	11448005	KIPPEBELBOCK VORM.
KIPPEBELBOCK KPL. NEIN	10148438	81	4	163	12856862	DIESELMOTOR
KIPPEBELBOCK VORM.	11448005	1	1	195	10148438	KIPPEBELBOCK KPL.
KIPPEBELBOCK VORM.	12549825	1	1	195	10148438	KIPPEBELBOCK KPL.
KIPPZYLINDER 50/28-135 SPF	11214363	2	1	368	917259908	KRANFUEHRERKABINE ANBA
KLAMMER	10875952	1	1	712	10872003	ARBEITSSCHEINWERFER
KLAMMER	6202909	100	1	317	96034515	AUSGLEICHSBEHAELTER VO
KLAMMER EMVFSK 1 FEDER	10424210	37	2	456	96053500	ELEKTRIK ANBAUTEILE KABIN
KLAMMER EMVSK 12	602042808	38	2	456	96053500	ELEKTRIK ANBAUTEILE KABIN
KLAMMER SURE-SEAL	605215508	518	2	44	96045228	KABELSTRANG
KLAMMER SURE-SEAL	605215508	515	1	517	96045385	KABELSTRANG
KLAMMER SURE-SEAL	605215508	524	2	520	96037136	KABELSTRANG
KLAMMER SURE-SEAL	605215508	77	1	671	917292408	TELESKOP 5 VORM.
KLAPPE GEKLEBT SPF	969007208	1	1	438	968923508	KLAPPE VORM.RECHTS
KLAPPE KPL.	969017908	1	1	446	969016008	KLAPPE VORM.VORN LINKS
KLAPPE VORM.RECHTS SPF	968923508	2	1	434	96036790	DREHBUEHNENVERKLEIDUN
KLAPPE VORM.VORN LINKS	969016008	1	1	444	969015908	DREHBUEHNENVERKLEIDUN
KLAPPGRIFF 118X18X43	10870376	3	2	383	968514508	SCHALTSCHRANKDECKEL EIN

14.6.2021

etk_en_de 047600 LTR 1220

973

LIEBHERRAlphabetical index
Alphabetischer Index

Bezeichnung	Artikel	Pos.	Menge	Seite	Baugruppe	Bezeichnung
KLAPPKONSOLE SCHWK. SPF	922849008	1	1	742	923285508	KLAPPKONSOLE VORM.
KLAPPKONSOLE VORM.	923285508	2	1	740	917267508	TRANSPORTHALTERUNG DKS
KLAPPTAIL SCHWK. SPF	96020727	2	1	742	923285508	KLAPPKONSOLE VORM.
KLAUE	11004031	10	1	743	512363708	HYDROZYLINDER
KLEBEFOLIE AUSSENGRIF 2	97088496	56	1	410	917304708	SCHIEBETUER EINBAU
KLEBER 600ML FC-BEUTEL	811203308	15	1	395	916162508	SCHEIBEN EINBAU
KLEBER 600ML FC-BEUTEL	811203308	48	1	410	917304708	SCHIEBETUER EINBAU
KLEBSTOFF 10ML FLASCHE -5	8655032	104	1	169	11389608	KURBELGEHAEUSE KPL. MIT
KLEBSTOFF 10ML FLASCHE -5	8655032	104	1	194	10149578	ZYLINDERKOPF
KLEMMBAND 1-3X21X9,3 ZELL	262101308	68	0.04	389	917305408	INNENVERKLEIDUNG EINBAU
KLEMMBRETT 6XM6	604412408	1	1	530	922648308	KLEMMBRETT VORM.
KLEMMBRETT VORM.	922648308	23	1	529	969256608	GRUNDAUFBAU
KLEMME	636107901	529	1	527	96045387	DRAEHTE GRUNDAUFBAU KPL
KLEMME	636107901	3	2	531	967589508	KLEMMENLEISTE
KLEMMENLEISTE	967589508	24	1	529	969256608	GRUNDAUFBAU
KLEMMHAELFTE 216-16 PP	602000708	301	26	708	967785008	ZUSATZHYDRAULIK KLAPPSPI
KLEMMHAELFTE DIN 3015-1 L	602007808	326	64	51	96035801	HYDRAULIK MITTELTEIL
KLEMMHAELFTE DIN 3015-1 L	7365090	37	4	21	96034894	SCHUTZBLECH KPL.LI.
KLEMMHAELFTE DIN 3015-1 L	7365090	37	4	24	96034977	SCHUTZBLECH KPL.RE.
KLEMMHAELFTE DIN 3015-1 L	7365090	309	62	51	96035801	HYDRAULIK MITTELTEIL
KLEMMHAELFTE DIN 3015-1 L	602007108	35	12	681	966134608	ANBAUTEILE ZYLINDER
KLEMMHAELFTE DIN 3015-1 L	602007408	41	8	490	918484108	HARNSTOFFANLAGE
KLEMMHAELFTE DIN 3015-1 L	7362946	71	4	649	917291908	ANLENKSTUECK VORM.
KLEMMHAELFTE DIN 3015-1 L	602002208	306	6	485	969763408	VERROHRUNG DRUCKLUFTA
KLEMMHAELFTE DIN 3015-1 L	602008308	29	2	323	96023117	BATTERIEKASTEN VORM.
KLEMMHAELFTE DIN 3015-1 L	602008408	315	14	51	96035801	HYDRAULIK MITTELTEIL
KLEMMHAELFTE DIN 3015-1 L	602008408	30	2	323	96023117	BATTERIEKASTEN VORM.
KLEMMHAELFTE DIN 3015-1 L	602008508	317	6	51	96035801	HYDRAULIK MITTELTEIL
KLEMMHAELFTE DIN 3015-1 L	7005052	30	3	21	96034894	SCHUTZBLECH KPL.LI.
KLEMMHAELFTE DIN 3015-1 L	7005052	30	3	24	96034977	SCHUTZBLECH KPL.RE.
KLEMMHAELFTE DIN 3015-1 L	7005052	72	4	649	917291908	ANLENKSTUECK VORM.
KLEMMHAELFTE DIN 3015-1 L	7005052	36	2	681	966134608	ANBAUTEILE ZYLINDER
KLEMMHAELFTE DIN 3015-1 L	7005052	10	3	723	967933408	GRUNDHALTER VORM.
KLEMMHAELFTE DIN 3015-1 L	602008808	35	2	21	96034894	SCHUTZBLECH KPL.LI.
KLEMMHAELFTE DIN 3015-1 L	602008808	35	2	24	96034977	SCHUTZBLECH KPL.RE.
KLEMMHAELFTE DIN 3015-1 L	602008808	321	4	51	96035801	HYDRAULIK MITTELTEIL
KLEMMHAELFTE DIN 3015-1 L	602008908	324	8	546	96045351	HYDRAULIK OBERWAGEN
KLEMMHAELFTE DIN 3015-1 L	602009008	304	2	708	967785008	ZUSATZHYDRAULIK KLAPPSPI
KLEMMHAELFTE DIN 3015-1 L	602009108	315	4	546	96045351	HYDRAULIK OBERWAGEN
KLEMMHAELFTE DIN 3015-1 L	602009208	319	14	546	96045351	HYDRAULIK OBERWAGEN
KLEMMHAELFTE DIN 3015-1 L	602010108	309	6	92	96035796	HYDR.FAHRANTRIEB
KLEMMHAELFTE DIN 3015-1 L	602010108	309	6	109	96035792	HYDR.FAHRANTRIEB
KLEMMHAELFTE L 3 R 22 AL	11160668	190	4	276	919007708	ANTRIEBSAGGREGAT VORM.
KLEMMHAELFTE S 4 E 64 PP	10492888	325	8	485	969763408	VERROHRUNG DRUCKLUFTA
KLEMMHEBEL M10X32 EDEL	11320604	8	2	619	968993508	KAMERAHALTER VORM.
KLEMMHEBEL M8 X10CRNIS18	11642508	10	2	616	968994408	KAMERAHALTER VORM.
KLEMMHEBEL M8 X10CRNIS18	11642508	7	2	619	968993508	KAMERAHALTER VORM.
KLEMMKASTEN KPL. S930	968708708	1	1	693	968708608	ELEKTRIK KOPFSTUECK
KLEMMKASTEN S900	966291008	5	1	687	966290908	ELEKTRIK ANLENKSTUECK
KLEMMPROFIL 1,5-4X25X13 E	11002218	3	2.22	415	917676208	HEIZUNG KRANFUEHRERKAB
KLEMMPROFIL 25,7X21,5 EPD	10876056	55	3.4	410	917304708	SCHIEBETUER EINBAU
KLEMMPROFIL 2X13,5X20 EP	10300600	11	4.2	410	917304708	SCHIEBETUER EINBAU
KLEMMPROFIL 40X1M PUR-H	7014524	8	1	21	96034894	SCHUTZBLECH KPL.LI.
KLEMMPROFIL 40X1M PUR-H	7014524	8	1	24	96034977	SCHUTZBLECH KPL.RE.
KLEMMPROFIL 40X1M PUR-H	7014524	7	3	572	967980508	OELKUEHLER VORM.
KLEMMRING	11355067	9	1	493	10144093	REDUKTIONSMITTELINJEKTO
KLEMMRING RD10X12 PA6G	288182508	35	1	469	918759808	ZUSATZHEIZUNG OW
KLEMMSCHELLE 40,5/39-42	553054208	6	1	469	918759808	ZUSATZHEIZUNG OW
KLEMMSCHELLE 40,5/39-42	553054208	8	2	471	96020359	ZUSATZHEIZUNG VORM.
KLEMMSTUECK 12 G20MN5 FE	380057108	205	6	276	919007708	ANTRIEBSAGGREGAT VORM.

14.6.2021

etk_en_de 047600 LTR 1220

974

LIEBHERR
 Alphabetical index
 Alphabetischer Index

Bezeichnung	Artikel	Pos.	Menge	Seite	Baugruppe	Bezeichnung
KLEMMSTUECK 20X157X69 S	97055361	8	1	501	96048826	ABGASANLAGE VORM.
KLEMMSTUECK 24	927606901	30	1	588	939294001	SEILTROMMEL
KLEMMSTUECK PA6G+OEL	976873708	3	2	616	968994408	KAMERAHALTER VORM.
KLEMMSTUECK PA6G+OEL	976873708	6	2	619	968993508	KAMERAHALTER VORM.
KLIMAAANLAGE OW	918628408	301	1	11		LIEBHERR LTR 1220
KLIMAKOMPRESSOR ANBAU	12418347	340	1	165	12856862	DIESELMOTOR
KLIMAKOMPRESSOR D=119-	10148036	2	1	230	12418347	KLIMAKOMPRESSOR ANBAU
KLINKE	11490010	31	1	743	512363708	HYDROZYLINDER
KNEBEL GD-ZN	704255508	2	1	439	964093408	DECKEL KPL.
KNEBELVORREIBER GD-ZN S	704278708	4	2	86	968709108	DECKEL VORM.
KNEBELVORREIBER GD-ZN S	704278708	10	1	87	968420608	STAUKASTEN VORM.
KNIESTUECK	570066108	3	1	96	502806508	AUSGLEICHSBEHALTER
KNOTENKETTE DIN 5686 2,5	740001808	39	0.3	740	917267508	TRANSPORTHALTERUNG DKS
KOLBEN	10152593	1	1	204	10152592	UEBERDRUCKVENTIL
KOLBEN	570110608	4	7	351	570109508	TRIEBWERK
KOLBEN	571582608	13	1	226	5700161	LUFTPRESSER
KOLBEN	9886591	8	1	202	10129474	OELKUEHLER VORM.
KOLBEN 31CrMoV9	10149655	1	1	173	10138450	ENDREGELVENTIL
KOLBEN KPL. R-MOTORX130	10146367	70	4	163	12856862	DIESELMOTOR
KOLBENKUEHLUNG	10142749	15	4	162	12856862	DIESELMOTOR
KOLBENKUEHLUNG VORM.	10151634	1	1	174	10142749	KOLBENKUEHLUNG
KOMBIKUEHLER	97118133	100	1	280	96034631	KUEHLER VORM.
KOMBIZANGE DIN 5244 180	790031508	62	1	146	928569808	GRUNDWERKZEUG
KOMPAKTSEILWINDE KSW 400	90028852	10	1	584	967969608	HILFSHUBWERK WINDE 2 VO
KOMPAKTSEILWINDE KSW 400	90208882	1	1	355	917259708	HAUPTHUBWERK
KONDENSATOR	10815368	104	1	280	96034631	KUEHLER VORM.
KONSOLE 4X1167X434 S315M	97060662	4	1	490	918484108	HARNSTOFFANLAGE
KONSOLE 4X163X242 S315MC	97058382	11	2	434	96036790	DREHBUENHLENVERKLEIDUN
KONSOLE 4X179X282 S315MC	97065229	42	1	275	919007708	ANTRIEBSAGGREGAT VORM.
KONSOLE 4X257X253 S315MC	97056391	7	1	552	96035117	MECH.BEFESTIGUNGSTEILE
KONSOLE 4X470X340 S315MC	97056389	6	1	552	96035117	MECH.BEFESTIGUNGSTEILE
KONSOLE FREMDEINSPEISUN	917269408	389	1	12		LIEBHERR LTR 1220
KONSOLE LINKS	968073008	2	1	447	917260108	ABSTURZSICHERUNG
KONSOLE LINKS SPF	967588308	3	1	422	918810308	STEUERSTAND
KONSOLE RECHTS	968072808	1	1	447	917260108	ABSTURZSICHERUNG
KONSOLE RECHTS FE//ZNNI8/	96036998	4	1	321	918955408	BATTERIEKASTEN KPL.
KONSOLE RECHTS SPF	967588408	4	1	422	918810308	STEUERSTAND
KONSOLE SCHWK.	923982608	1	1	744	923879808	KONSOLE VORM.
KONSOLE SCHWK.	925042108	3	1	740	917267508	TRANSPORTHALTERUNG DKS
KONSOLE SCHWK.	96000309	80	1	71	919254308	RAUPENTRAEGER VORM.LI.
KONSOLE SCHWK.	96000309	80	1	103	919254408	RAUPENTRAEGER VORM.RE.
KONSOLE SCHWK.	96000310	81	1	71	919254308	RAUPENTRAEGER VORM.LI.
KONSOLE SCHWK.	96000310	81	1	103	919254408	RAUPENTRAEGER VORM.RE.
KONSOLE SCHWK.	96000311	82	1	71	919254308	RAUPENTRAEGER VORM.LI.
KONSOLE SCHWK.	96000311	82	1	103	919254408	RAUPENTRAEGER VORM.RE.
KONSOLE SCHWK.	96000312	83	1	71	919254308	RAUPENTRAEGER VORM.LI.
KONSOLE SCHWK.	96000312	83	1	103	919254408	RAUPENTRAEGER VORM.RE.
KONSOLE SCHWK.	96036907	12	1	141	919087608	DREHDURCHFUEHRUNG
KONSOLE SCHWK.	96049688	2	2	123	919644008	HYDRAULISCHE ABSTUETZUN
KONSOLE SCHWK.	96049689	3	2	123	919644008	HYDRAULISCHE ABSTUETZUN
KONSOLE SCHWK.	967996008	9	2	17	919617108	RAUPENFAHRWERK KPL.
KONSOLE SCHWK.	968011508	4	1	141	919087608	DREHDURCHFUEHRUNG
KONSOLE SCHWK. FE//ZNNI8/	96021362	7	1	422	918810308	STEUERSTAND
KONSOLE SCHWK. FE//ZNNI8/	962947308	4	1	681	966134608	ANBAUTEILE ZYLINDER
KONSOLE SCHWK. FE//ZNNI8/	962947408	5	1	681	966134608	ANBAUTEILE ZYLINDER
KONSOLE SCHWK. FE//ZNNI8/	968014908	6	4	123	919644008	HYDRAULISCHE ABSTUETZUN
KONSOLE SCHWK. FE//ZNNI8/	969168408	11	8	123	919644008	HYDRAULISCHE ABSTUETZUN
KONSOLE SCHWK. RAL 7016,	969101808	1	1	419	969085208	HEIZUNG VORM.
KONSOLE SCHWK. RAL 9005	968729008	1	1	730	968728808	KONSOLE VORM.
KONSOLE SCHWK. RAL 9005	964843708	12	2	422	918810308	STEUERSTAND

14.6.2021

etk_en_de 047600 LTR 1220

975

LIEBHERRAlphabetical index
Alphabetischer Index

Bezeichnung	Artikel	Pos.	Menge	Seite	Baugruppe	Bezeichnung
KONSOLE SCHWK.LI. FE//ZNNI	96021363	8	1	422	918810308	STEUERSTAND
KONSOLE SCHWK.LI. FE//ZNNI	96037000	5	1	321	918955408	BATTERIEKASTEN KPL.
KONSOLE SCHWK.LI. RAL 900	964843808	13	1	422	918810308	STEUERSTAND
KONSOLE SCHWK.RE. FE//ZN	96021365	9	1	422	918810308	STEUERSTAND
KONSOLE SCHWK.RE. RAL 900	964843908	14	1	422	918810308	STEUERSTAND
KONSOLE VORM.	923879808	40	1	740	917267508	TRANSPORTHALTERUNG DKS
KONSOLE VORM.	968646408	2	1	607	917269408	KONSOLE FREMDEINSPEISUN
KONSOLE VORM.	968728808	1	1	728	968811608	QUERTRAEGER
KONSOLE VORM.	969431008	3	1	552	960351117	MECH.BEFESTIGUNGSTEILE
KONSOLE X5CrNi18-10	10149679	3	1	221	10149677	VERBINDUNGSLEITUNG ANBA
KONTAKT 0,5-1MM2	602300308	125	35	43	96045227	KABELSTRANG
KONTAKT 0,5-1MM2	602300308	125	19	44	96045228	KABELSTRANG
KONTAKT 0,5-1MM2	602300308	125	110	451	96036955	KABELSTRANG
KONTAKT 0,5-1MM2	602300308	125	118	453	96036956	KABELSTRANG
KONTAKT 0,5-1MM2	602300308	125	96	517	96045385	KABELSTRANG
KONTAKT 0,5-1MM2	602300308	125	92	519	96037136	KABELSTRANG
KONTAKT 0,5-1MM2	602300308	125	27	521	96037137	KABELSTRANG
KONTAKT 0,5-1MM2	602300308	125	2	523	96037133	LEITUNG
KONTAKT 0,5-1MM2	602300308	125	6	622	96043733	KABELSTRANG
KONTAKT 0,5-1MM2	602329108	617	12	44	96045228	KABELSTRANG
KONTAKT 0,5-1MM2	602329108	617	8	520	96037136	KABELSTRANG
KONTAKT 1,0-2,5MM2	10877344	2259	5	452	96036955	KABELSTRANG
KONTAKT 1-2,5MM2	602300108	121	14	43	96045227	KABELSTRANG
KONTAKT 1-2,5MM2	602300108	121	1	44	96045228	KABELSTRANG
KONTAKT 1-2,5MM2	602300108	121	13	451	96036955	KABELSTRANG
KONTAKT 1-2,5MM2	602300108	121	27	453	96036956	KABELSTRANG
KONTAKT 1-2,5MM2	602300108	121	13	517	96045385	KABELSTRANG
KONTAKT 1-2,5MM2	602300108	121	21	519	96037136	KABELSTRANG
KONTAKT 1-2,5MM2	602300108	121	9	521	96037137	KABELSTRANG
KONTAKTSATZ	11659642	22	1	684	10802064	SEILLAENGENGEBER
KONTAKTSICHERUNGSSTIFT	10045101	509	1	43	96045227	KABELSTRANG
KONTAKTSICHERUNGSSTIFT	10045101	528	2	527	96045387	DRAEHTE GRUNDAUFBAU KPL
KONTAKTSICHERUNGSSTIFT J	10099866	511	1	43	96045227	KABELSTRANG
KONTAKTSICHERUNGSSTIFT J	10099866	507	1	520	96037136	KABELSTRANG
KONTAKTSICHERUNGSSTIFT	10099867	513	1	43	96045227	KABELSTRANG
KONTAKTSICHERUNGSSTIFT	10099867	511	7	527	96045387	DRAEHTE GRUNDAUFBAU KPL
KONTAKTSICHERUNGSSTIFT J	10099868	502	2	43	96045227	KABELSTRANG
KONTAKTSICHERUNGSSTIFT J	10099868	522	9	527	96045387	DRAEHTE GRUNDAUFBAU KPL
KONTAKTVERRIEGELUNG 2-	7368241	526	1	452	96036955	KABELSTRANG
KONTAKTVERRIEGELUNG 2-	7368241	527	2	520	96037136	KABELSTRANG
KONTAKTVERRIEGELUNG 2-	7368241	523	2	521	96037137	KABELSTRANG
KONTAKTVERRIEGELUNG 2-P	12693951	524	1	521	96037137	KABELSTRANG
KONTAKTVERRIEGELUNG DT	10216772	513	1	520	96037136	KABELSTRANG
KONTAKTVERRIEGELUNG DT	10342519	510	2	451	96036955	KABELSTRANG
KONTAKTVERRIEGELUNG DT	10342519	526	3	520	96037136	KABELSTRANG
KONTAKTVERRIEGELUNG DT	10342519	518	2	521	96037137	KABELSTRANG
KONTAKTVERRIEGELUNG DT-	7368246	504	1	521	96037137	KABELSTRANG
KONTAKTVERRIEGELUNG DT-	6205242	521	1	521	96037137	KABELSTRANG
KONUSLAGER 70NR11	10291989	2	4	372	967986308	LAGERUNG EINBAU
KRAFTSTOFF-FEINFILTERAN	10146791	201	1	164	12856862	DIESELMOTOR
KRAFTSTOFFBEHAELTER AN	917626608	108	1	9		LIEBHERR LTR 1220
KRAFTSTOFFBEHAELTER SCH	969072608	1	1	328	968999708	KRAFTSTOFFBEHAELTER VO
KRAFTSTOFFBEHAELTER VO	968999708	1	1	326	917626608	KRAFTSTOFFBEHAELTER AN
KRAFTSTOFFFEINFILTER KRA	12820742	2	1	214	10133928	FILTERKONSOLE VORM.
KRAFTSTOFFFILTER	10878502	100	1	330	96034868	KRAFTSTOFFFILTER VORM.
KRAFTSTOFFFILTER	553174008	1	1	475	11110051	DOSIERPUMPE
KRAFTSTOFFFILTER VORM.	96034868	1	1	329	919231108	KRAFTSTOFFFOERDERUNG
KRAFTSTOFFFILTEREINSATZ	10149977	1	1	333	10878502	KRAFTSTOFFFILTER
KRAFTSTOFFFOERDERUNG	919231108	109	1	9		LIEBHERR LTR 1220
KRAFTSTOFFLEITUNG	9078935	4	1	216	10143342	LECKOELRUECKLAUF

14.6.2021

etk_en_de 047600 LTR 1220

976

LIEBHERRAlphabetical index
Alphabetischer Index

Bezeichnung	Artikel	Pos.	Menge	Seite	Baugruppe	Bezeichnung
KRAFTSTOFFLEITUNG 12X1	10143240	7	1	215	10143341	KRAFTSTOFFLEITUNGEN
KRAFTSTOFFLEITUNGEN	10143341	212	1	164	12856862	DIESELMOTOR
KRAFTSTOFFPUMPE	12101888	2	1	333	10878502	KRAFTSTOFFFILTER
KRAFTSTOFFSCHLAUCH DN4,	10815777	32	1	469	918759808	ZUSATZHEIZUNG OW
KRAFTSTOFFSCHLAUCH DN4,	10815777	15	1	471	96020359	ZUSATZHEIZUNG VORM.
KRAFTSTOFFSCHLAUCH DN4,	553191108	31	0.06	469	918759808	ZUSATZHEIZUNG OW
KRANFUEHRERKABINE ANBA	917259908	129	1	10		LIEBHERR LTR 1220
KRANFUEHRERKABINE KAUF	916165808	1	1	406	917304608	KRANFUEHRERKABINE ROH
KRANFUEHRERKABINE ROH	917304608	132	1	10		LIEBHERR LTR 1220
KRANFUEHRERKABINE VORM.	917304508	131	1	10		LIEBHERR LTR 1220
KRANFUEHRERKABINE VORM.	919010208	130	1	10		LIEBHERR LTR 1220
KREUZLASCHE	968498108	2	1	638	968068308	MONTAGEVORRICHTUNG
KREUZSCHL.SCHR.DREHER 2	790033208	53	1	146	928569808	GRUNDWERKZEUG
KRONENMUTTER DIN 935 M36	10179495	5	1	730	968728808	KONSOLE VORM.
KRUEMMER	10142671	1	1	234	10142742	KUEHLMITTELKRUEMMER AN
KUEHLER VORM.	96034631	2	1	275	919007708	ANTRIEBSAGGREGAT VORM.
KUEHLERGRILL 820X730X80	96007145	2	1	637	919028808	MECH.TEILE VERSANDMONT
KUEHLERHAUBE	968100408	10	1	436	96017704	KUEHLERHAUBE KPL.
KUEHLERHAUBE KPL.	96017704	1	1	434	96036790	DREHBUEHNENVERKLEIDUN
KUEHLMITTELKRUEMMER AN	10142742	382	1	165	12856862	DIESELMOTOR
KUEHLWASSERENTLUEFTUN	10142744	387	1	165	12856862	DIESELMOTOR
KUEHLWASSERLEITUNG 12X1	10145177	1	1	229	10145278	ANBAUTEILE LUFTPRESSER
KUEHLWASSERLEITUNG 12X1	10145178	2	1	229	10145278	ANBAUTEILE LUFTPRESSER
KUEHLWASSERSCHLAUCH 55	97050894	251	1	276	919007708	ANTRIEBSAGGREGAT VORM.
KUEHLWASSERSCHLAUCH 55/	97050893	250	1	276	919007708	ANTRIEBSAGGREGAT VORM.
KUEHLWASSERSCHLAUCH D	11621770	12	0.06	419	969085208	HEIZUNG VORM.
KUEHLWASSERSCHLAUCH D	11621770	14	0.7	419	969085208	HEIZUNG VORM.
KUEHLWASSERSCHLAUCH D	11621770	14	0.1	469	918759808	ZUSATZHEIZUNG OW
KUEHLWASSERSCHLAUCH D	11621770	28	0.07	471	96020359	ZUSATZHEIZUNG VORM.
KUEHLWASSERVORWAERMU	918377508	401	1	12		LIEBHERR LTR 1220
KUGEL DIN 5401 3	610706308	6	1	705	511479408	LASTHALTEVENTIL
KUGEL DIN 5401 3,5	511036508	1	1	58	11643183	STUEERBLOCK
KUGEL DIN 5401 3,5	511036508	1	1	61	11643184	STUEERBLOCK
KUGEL DIN 5401 6	747000277	22	2	628	12102921	WIPPZYLINDER
KUGEL DIN 5401 7	570862108	6	1	58	11643183	STUEERBLOCK
KUGEL DIN 5401 7	570862108	6	1	61	11643184	STUEERBLOCK
KUGEL DIN 5401 7,5	518512408	9	2	58	11643183	STUEERBLOCK
KUGEL DIN 5401 7,5	518512408	9	2	61	11643184	STUEERBLOCK
KUGEELEMENT PA6G SPF	975040308	4	1	373	96015921	BEDIENELEMENTE EINBAU
KUGELHAHN BKH12-L-10 A3C	510697608	178	1	546	96045351	HYDRAULIK OBERWAGEN
KUGELHAHN BKHU DN 10	571723608	5	1	559	10332882	STUEERBLOCK
KUGELHAHN DN20-G 3/4	10044661	101	1	330	96034868	KRAFTSTOFFFILTER VORM.
KUGELHAHNKOMBINATION D	510697708	179	1	546	96045351	HYDRAULIK OBERWAGEN
KUGELKNOPF DIN 319 C20XM5	704006308	10	1	619	968993508	KAMERAHALTER VORM.
KUGELKNOPF DIN 319 C40XM	704004208	7	1	742	923285508	KLAPPKONSOLE VORM.
KUGELSCHEIBE DIN 6319 17 4	10875863	36	1	740	917267508	TRANSPORTHALTERUNG DKS
KUGELSCHEIBE DIN 6319 C 8,	11622278	4	1	210	10152867	INJEKTOR MIT BEFEST.
KUGELSCHEIBE DIN 6319 C 8,	11622278	(2)	1	211	10153151	DRUCKROHRSTUTZEN MIT BE
KUGELSCHEIBE DIN 6319 C 8,	11622278	2	1	212	10135434	BEFESTIGUNG DRUCKROHR
KUGELSPERRBOLZEN 12X115	11160586	22	4	123	919644008	HYDRAULISCHE ABSTUETZUN
KUGELSPERRBOLZEN 12X90	10490116	32	2	118	968046208	ANBAUTEILE
KUGELSPERRBOLZEN 20X171,	11320194	46	4	30	917511508	RAUPENMITTELTEIL VORM.
KUGELSPERRBOLZEN 20X171,	11320194	21	1	481	967928508	VERRIEGELUNG
KUGELSPERRBOLZEN 20X171,	11320194	11	1	482	967978908	VERRIEGELUNG VORM.
KUGELSPERRBOLZEN NIROST	704008508	10	2	25	968019508	ENDSCHALTER ANBAU
KUNSTSTOFFROHR KPL.	96023299	(2331)	1	490	918484108	HARNSTOFFANLAGE
KUPFERPASTE 850g	10002552	132	1	238	10140729	ATL-ANBAU
KUPPLUNG	97066819	101	1	275	919007708	ANTRIEBSAGGREGAT VORM.
KUPPLUNGSDOSE 3-POL GER	605012708	7	1	605	918462708	FREMDEINSPEISUNG
KUPPLUNGSDOSE 4-POL 90°	680000708	5	1	451	96036955	KABELSTRANG

14.6.2021

etk_en_de 047600 LTR 1220

977

LIEBHERR
 Alphabetical index
 Alphabetischer Index

Bezeichnung	Artikel	Pos.	Menge	Seite	Baugruppe	Bezeichnung
KUPPLUNGSDOSE 4-POL GER	680001708	12	1	517	96045385	KABELSTRANG
KUPPLUNGSDOSE 4-POL SPF	10678491	6	1	44	96045228	KABELSTRANG
KUPPLUNGSDOSE 4-POL SPF	10678491	13	1	517	96045385	KABELSTRANG
KUPPLUNGSDOSE 4-POL SPF	10678491	5	1	519	96037136	KABELSTRANG
KUPPLUNGSDOSE 4-POL SPF	10678491	6	1	519	96037136	KABELSTRANG
KUPPLUNGSDOSE 4-POL SPF	10678491	7	1	519	96037136	KABELSTRANG
KUPPLUNGSDOSE 4-POL SPF	10678491	8	1	519	96037136	KABELSTRANG
KUPPLUNGSDOSE 4-POL SPF	10678491	9	1	519	96037136	KABELSTRANG
KUPPLUNGSDOSE 4-POL SPF	10678494	10	1	517	96045385	KABELSTRANG
KUPPLUNGSDOSE 4-POL SPF	10871126	5	1	136	96045205	KABELSTRANG
KUPPLUNGSDOSE 4-POL SPF	10871126	375	1	517	96045385	KABELSTRANG
KUPPLUNGSDOSE 4-POL SPF	10871126	377	1	517	96045385	KABELSTRANG
KUPPLUNGSDOSE 4-POL SPF	10871127	376	1	517	96045385	KABELSTRANG
KUPPLUNGSDOSE 4-POL SPF	10871127	378	1	517	96045385	KABELSTRANG
KUPPLUNGSDOSE 4-POL SPF	10873383	6	1	136	96045205	KABELSTRANG
KUPPLUNGSDOSE 4-POL SPF	680001408	5	1	44	96045228	KABELSTRANG
KUPPLUNGSDOSE 4-POL SPF	680001408	7	1	517	96045385	KABELSTRANG
KUPPLUNGSDOSE 4-POL SPF	680001408	8	1	517	96045385	KABELSTRANG
KUPPLUNGSDOSE 4-POL SPF	680001408	9	1	517	96045385	KABELSTRANG
KUPPLUNGSDOSE 4-POL SPF	680001408	14	1	517	96045385	KABELSTRANG
KUPPLUNGSDOSE 4-POL SPF	680001408	15	1	517	96045385	KABELSTRANG
KUPPLUNGSDOSE 4-POL SPF	680001408	16	1	517	96045385	KABELSTRANG
KUPPLUNGSDOSE 4-POL SPF	680001408	(6)	1	720	917598408	ELEKTRIK MESS-U.WARNEINR
KUPPLUNGSDOSE 4-POLE 90°	680000308	6	1	453	96036956	KABELSTRANG
KUPPLUNGSDOSE 4-POLE 90°	680000808	11	1	517	96045385	KABELSTRANG
KUPPLUNGSDOSE 4-POLE SP	680000008	6	1	451	96036955	KABELSTRANG
KUPPLUNGSDOSE 4-POLE SP	680000008	5	1	453	96036956	KABELSTRANG
KUPPLUNGSDOSE 4-POLE SP	680000008	7	1	453	96036956	KABELSTRANG
KUPPLUNGSDOSE 4-POLE SP	680000008	(7)	1	720	917598408	ELEKTRIK MESS-U.WARNEINR
KUPPLUNGSMUFFE	774372608	11	1	509	917261208	ZENTRALSCHMIERANLAGE O
KUPPLUNGSMUFFE	774372608	1	1	593	921444108	ZENTRALSCHMIERANLAGE
KUPPLUNGSMUFFE 3/8"-10L	10031989	155	1	708	967785008	ZUSATZHYDRAULIK KLAPPSPI
KUPPLUNGSMUFFE B2 12-L	511505808	176	2	546	96045351	HYDRAULIK OBERWAGEN
KUPPLUNGSMUFFE B3 16-S	511505908	151	3	708	967785008	ZUSATZHYDRAULIK KLAPPSPI
KUPPLUNGSMUFFE B6 22-L	511508208	162	1	596	967784808	HYDRAULIK HILFSHUBWERK
KUPPLUNGSMUFFE B6 25-S	510599608	158	1	596	967784808	HYDRAULIK HILFSHUBWERK
KUPPLUNGSMUFFE B8 38-S	511512208	153	2	596	967784808	HYDRAULIK HILFSHUBWERK
KUPPLUNGSSCHLUESSEL 9	966796408	100	1	145	919328608	WERKZEUG M.ZUBEHOER
KUPPLUNGSSTECKER	774372708	12	1	509	917261208	ZENTRALSCHMIERANLAGE O
KUPPLUNGSSTECKER	774372708	2	2	593	921444108	ZENTRALSCHMIERANLAGE
KUPPLUNGSSTECKER B2 10-L	511515008	151	2	697	967784508	HYDRAULIK TELE
KUPPLUNGSSTECKER B3 16-	511508608	153	3	708	967785008	ZUSATZHYDRAULIK KLAPPSPI
KUPPLUNGSSTECKER B6 22-L	511508108	163	1	596	967784808	HYDRAULIK HILFSHUBWERK
KUPPLUNGSSTECKER B6 25-	510599708	160	1	596	967784808	HYDRAULIK HILFSHUBWERK
KUPPLUNGSSTECKER B8 38-	511512308	155	2	596	967784808	HYDRAULIK HILFSHUBWERK
KUPPLUNGSSTELLER	968026308	7	1	275	919007708	ANTRIEBSAGGREGAT VORM.
KURBELGEHAEUSE KPL. MIT Z	11389608	10	1	162	12856862	DIESELMOTOR
KURBELGEHAEUSE VORM. R	10154379	1	1	169	11389608	KURBELGEHAEUSE KPL. MIT
KURBELGEHAEUSEENTLUEF	10126713	16	1	162	12856862	DIESELMOTOR
KURBELGEHAEUSEENTLUEFT	10136798	1	1	175	10126713	KURBELGEHAEUSEENTLUEF
KURBELWELLE MIT ZAHNRAD	10147438	50	1	162	12856862	DIESELMOTOR
KURBELWELLE R-MOTORXD9	10131177	1	1	185	10147438	KURBELWELLE MIT ZAHNRAD
KURBELWELLENANBAUTEILE	10141974	53	1	162	12856862	DIESELMOTOR
KURBELWELLENDICHTUNG	10153583	52	1	162	12856862	DIESELMOTOR
KURBELWELLENLAGERSATZ	9076457	51	1	162	12856862	DIESELMOTOR
L-RING 50X2	429612001	57	1	73	90028956	FAHRANTRIEB
L-STUTZEN EL 12L M18X1,5 C	247128602	614	1	51	96035801	HYDRAULIK MITTELTEIL
L-STUTZEN EL 12L M18X1,5 C	247128602	609	1	92	96035796	HYDR.FAHRANTRIEB
L-STUTZEN EL 12L M18X1,5 C	247128602	609	1	109	96035792	HYDR.FAHRANTRIEB
L-STUTZEN EL 12L M18X1,5 C	247128602	639	8	548	96045351	HYDRAULIK OBERWAGEN

14.6.2021

etk_en_de 047600 LTR 1220

978

LIEBHERRAlphabetical index
Alphabetischer Index

Bezeichnung	Artikel	Pos.	Menge	Seite	Baugruppe	Bezeichnung
L-STUTZEN EL 12L M18X1,5 C	247128602	601	2	597	967784808	HYDRAULIK HILFSHUBWERK
L-STUTZEN EL 12L M18X1,5 C	247128602	611	2	697	967784508	HYDRAULIK TELE
L-STUTZEN EL 18L CR6-FREI	247128502	842	1	550	96045351	HYDRAULIK OBERWAGEN
L-STUTZEN EL 22L CR6-FREI	247138602	790	2	549	96045351	HYDRAULIK OBERWAGEN
L-STUTZEN EL 22L CR6-FREI	247138602	600	3	597	967784808	HYDRAULIK HILFSHUBWERK
LADEEINHEIT BTT SPF	10412777	10	1	460	96022872	ARMATURENBRETT DACH
LADEGERAET 110V	917269308	383	1	12		LIEBHERR LTR 1220
LADEGERAET 110V 24V8A SP	613301908	1	1	606	917269308	LADEGERAET
LADELUFTLEITUNG	10143612	1	1	221	10149677	VERBINDUNGSLEITUNG ANBA
LADELUFTLEITUNG	10143614	2	1	221	10149677	VERBINDUNGSLEITUNG ANBA
LADELUFTROHR DN85 STAHL	97050878	201	1	276	919007708	ANTRIEBSAGGREGAT VORM.
LADELUFTROHR G-ALST10MG	97055159	200	1	276	919007708	ANTRIEBSAGGREGAT VORM.
LADELUFTWELLSCHLAUCH	97032592	256	1	276	919007708	ANTRIEBSAGGREGAT VORM.
LAENGENGEBER	11170185	25	1	684	10802064	SEILLAENGENGEBER
LAENGENMESSKABEL 5 X 0,38	571841008	53	1	684	10802064	SEILLAENGENGEBER
LAGER 12X17X4,6	12209429	28	1	89	96034962	FUEHRUNG LI.
LAGER 12X17X4,6	12209429	28	1	106	96034980	FUEHRUNG RE.
LAGER FRONTWISCHANLAGE	97052119	8	1	398	966497908	FRONTSCHIEBE KPL.
LAGERABDECKRING 33117 AV	747258401	4	1	343	90008901	DREHWERKANTRIEB
LAGERABDECKRING 6219 JV	747272501	16	1	358	932916901	SEILTROMMEL
LAGERABDECKRING 6219 JV	747272501	19	1	588	939294001	SEILTROMMEL
LAGERAUFNAHME	11100949	13	1	47	11346779	SCHLEIFRINGUEBERTRAGER
LAGERBOCK 40x115x42	970365108	10	2	269	918731408	ANTRIEBSAGGREGAT KPL.
LAGERBUCHSE 60X65X28 GLY	9888259	12	6	170	10154379	KURBELGEHAEUSE VORM.
LAGERBUCHSE RD200X170 G	973357208	2	2	648	917291908	ANLENKSTUECK VORM.
LAGERDECKEL 31CrMoV9	9072908	3	1	227	9072906	ZWISCHENRAD KPL.
LAGERFLANSCH	11631893	6	1	286	11182708	VERSTELLPUMPE
LAGERFLANSCH	11631893	6	1	289	10871017	VERSTELLPUMPE
LAGERFLANSCH EN-GJS-400-	939637901	15	1	358	932916901	SEILTROMMEL
LAGERGEHAEUSE VORM.	9077384	2	1	262	9077386	NEBENABTRIEB VORM.
LAGERPLATTE 100X195X230 P	970536108	12	2	657	917292108	TELESKOP 2 VORM.
LAGERPLATTE 100X195X230 P	970536108	12	2	661	917292208	TELESKOP 3 VORM.
LAGERPLATTE 100X195X230 P	970536108	12	2	665	917292308	TELESKOP 4 VORM.
LAGERPLATTE 100X195X230 P	970536108	31	2	670	917292408	TELESKOP 5 VORM.
LAGERPLATTE 100X195X350 P	970545608	12	2	653	917292008	TELESKOP 1 VORM.
LAGERRING	570109708	3	1	350	570109008	TRIEBWERK
LAGERRING	927745301	15	1	360	939292201	PLANETENGETRIEBE
LAGERRING	927745301	15	1	590	939294201	PLANETENGETRIEBE
LAGERUNG 6X129X209 S355M	97032646	1	2	114	968038208	LAGERUNG VORN LI.
LAGERUNG 6X129X209 S355M	97032646	1	2	115	968038308	LAGERUNG VORN RE.
LAGERUNG EINBAU	967986308	1	1	371	919010208	KRANFUEHRERKABINE VORM.
LAGERUNG SCHWK.	968052308	4	4	118	968046208	ANBAUTEILE
LAGERUNG VORN LI.	968038208	10	6	113	917691008	ABSTURZSICHERUNG
LAGERUNG VORN RE.	968038308	11	6	113	917691008	ABSTURZSICHERUNG
LAMELLENSTOPFEN 28MM PE-	10678377	8	2	382	916162808	RELING
LAMELLENTRAEGER 100	927602601	65	1	360	939292201	PLANETENGETRIEBE
LAMELLENTRAEGER 51,6 42C	927716701	70	1	343	90008901	DREHWERKANTRIEB
LAMPENHALTER LI. 4X163X370	97126204	23	1	160	918731108	MONTAGETEILE DREHBUEHN
LAMPENHALTER RE. 4X163X3	97126205	24	1	160	918731108	MONTAGETEILE DREHBUEHN
LASCHE 4X40X20 S315MC FE//	978361008	24	1	283	968026308	KUPPLUNGSSTELLER
LASCHE 4X95X52 S315MC FE//	978554708	22	1	283	968026308	KUPPLUNGSSTELLER
LASTHAKEN 12.5E SPF	919007108	310	1	11		LIEBHERR LTR 1220
LASTHALTEVENTIL	511479408	151	1	702	967785408	ZUSATZHYDRAULIK KLAPPSP
LASTHALTEVENTIL 400BAR SP	10218310	180	1	546	96045351	HYDRAULIK OBERWAGEN
LASTHALTEVENTILEINSATZ	11002678	7	1	705	511479408	LASTHALTEVENTIL
LAUFRAD	10342478	12	1	308	10871282	VERSTELLPUMPE
LAUFRING 60X45X33	927602501	60	1	360	939292201	PLANETENGETRIEBE
LAUFRING D60/50X25	571819708	190	1	285	97029921	VERTEILERGETRIEBE
LAUFROLLE 250X250	11320962	6	13	70	919254308	RAUPENTRAEGER VORM.LI.
LAUFROLLE 250X250	11320962	6	13	102	919254408	RAUPENTRAEGER VORM.RE.

14.6.2021

etk_en_de 047600 LTR 1220

979

LIEBHERR
 Alphabetical index
 Alphabetischer Index

Bezeichnung	Artikel	Pos.	Menge	Seite	Baugruppe	Bezeichnung
LAUTSPRECHER 2,77V 86DBA	10489011	10	2	456	96053500	ELEKTRIK ANBAUTEILE KABIN
LECKOELRUECKLAUF	10143342	214	1	164	12856862	DIESELMOTOR
LEERGEHAEUSE 120X220X80	973188508	5	1	694	968708708	KLEMMKASTEN KPL.
LEERGEHAEUSE 160X260X90	975113508	1	1	691	966291008	KLEMMKASTEN
LEERGEHAEUSE 80.0X0 AL	979204408	5	1	41	966204108	ANTENNE KPL.
LEHRE 1.5X130X25 X5CRNI18	97126865	21	1	145	919328608	WERKZEUG M.ZUBEHOER
LEISTUNGSRELAIS 75A	11160723	22	2	529	969256608	GRUNDAUFBAU
LEITER ANBAU	917268208	1	1	745	917268108	WERKZEUG KLAPPSPITZE
LEITERHALTERUNG	10326792	2	1	746	917268208	LEITER ANBAU
LEITRADEINHEIT B9HDSX740	11320954	5	1	70	919254308	RAUPENTRAEGER VORM.LI.
LEITRADEINHEIT B9HDSX740	11320954	5	1	102	919254408	RAUPENTRAEGER VORM.RE.
LEITUNG	12104246	50	1	47	11346779	SCHLEIFRINGUEBERTRAGER
LEITUNG 15 X 0,34 TPE-U	10428544	10	4.367	451	96036955	KABELSTRANG
LEITUNG 15 X 0,34 TPE-U	10428544	11	4.367	451	96036955	KABELSTRANG
LEITUNG 2 X 0,5	10815830	11	4.96	44	96045228	KABELSTRANG
LEITUNG 2 X 0,5	10815830	12	4.96	44	96045228	KABELSTRANG
LEITUNG 2 X 0,5	10815830	13	4.16	44	96045228	KABELSTRANG
LEITUNG 2 X 0,5	10815830	14	4.16	44	96045228	KABELSTRANG
LEITUNG 2 X 1	11620017	15	2.63	44	96045228	KABELSTRANG
LEITUNG 2 X 1	11620017	9	3	451	96036955	KABELSTRANG
LEITUNG 2 X 1	11620017	13	0.4	451	96036955	KABELSTRANG
LEITUNG 2 X 1	11620017	5	9.93	523	96037133	LEITUNG
LEITUNG 2 X 1	11620017	5	4.06	624	96037132	LEITUNG
LEITUNG 2 X 1,5	11341599	18	5.83	517	96045385	KABELSTRANG
LEITUNG 25 X 0,34 TPE-U	10428545	7	4.375	451	96036955	KABELSTRANG
LEITUNG 7 G 1	10871285	18	1.8	44	96045228	KABELSTRANG
LEITUNG W510	96006879	58	1	516	96045384	KABELLISTE DREHBUEHNE
LEITUNG W512	968314308	(1)	1	596	967784808	HYDRAULIK HILFSHUBWERK
LEITUNG W536	966394808	170	1	691	966291008	KLEMMKASTEN
LEITUNG W562	96037133	70	1	516	96045384	KABELLISTE DREHBUEHNE
LEITUNG W563	96037132	23	1	623	96037130	AUSRUESTUNG KAMERA DRE
LEITUNG W571	968401508	57	1	516	96045384	KABELLISTE DREHBUEHNE
LEITUNG W587	96037138	62	1	516	96045384	KABELLISTE DREHBUEHNE
LEITUNG W588	96022970	63	1	516	96045384	KABELLISTE DREHBUEHNE
LEITUNG W591	96023931	11	1	324	96023914	ELEKTRIK BATTERIEKASTEN
LEITUNG W592	96023932	14	1	324	96023914	ELEKTRIK BATTERIEKASTEN
LEITUNG W593	96023930	10	1	324	96023914	ELEKTRIK BATTERIEKASTEN
LEITUNG W620	968648508	10	1	606	917269308	LADEGERAET
LEITUNG W621	968648408	9	1	606	917269308	LADEGERAET
LEITUNG W682	967921908	20	1	610	917368108	EL.KUEHLWASSERVORWAE
LEITUNG W693	965751108	15	1	605	918462708	FREMDEINSPEISUNG
LEITUNG W694	965991908	10	1	607	917269408	KONSOLE FREMDEINSPEISUN
LEITUNG W900	966377308	120	1	691	966291008	KLEMMKASTEN
LEITUNG W901	965760208	12	1	711	918124908	A-SCHEINWERFER ANLENKS
LEITUNG W902	965760308	13	1	711	918124908	A-SCHEINWERFER ANLENKS
LEITUNG W903	969723508	11	1	711	918124908	A-SCHEINWERFER ANLENKS
LEITUNG W910	966393608	140	1	691	966291008	KLEMMKASTEN
LEITUNG W911	966395208	190	1	691	966291008	KLEMMKASTEN
LEITUNG W912	966354408	4	1	688	966354008	LEITUNGSTROMMEL KPL.
LEITUNG W912A	966354508	6	1	688	966354008	LEITUNGSTROMMEL KPL.
LEITUNG W916	966361508	(1)	1	686	917262208	EL.ANLAGE AUSLEGER
LEITUNG W917	966394008	130	1	691	966291008	KLEMMKASTEN
LEITUNG W921	966394208	160	1	691	966291008	KLEMMKASTEN
LEITUNG W930	966357008	120	1	694	968708708	KLEMMKASTEN KPL.
LEITUNG W931	966356908	13	1	715	918197708	ELEKTRIK 2.HUBENDSCHALTE
LEITUNG W932	966355308	110	1	694	968708708	KLEMMKASTEN KPL.
LEITUNG W933Y	969047708	1	1	720	917598408	ELEKTRIK MESS-U.WARNEINR
LEITUNGSDOSE	11450029	4	1	287	11690588	ANSTEUERGERAET
LEITUNGSDOSE	11450030	3	1	287	11690588	ANSTEUERGERAET
LEITUNGSDOSE	11450030	19	1	314	10292815	REGLERELEMENT

14.6.2021

etk_en_de 047600 LTR 1220

980

LIEBHERR
 Alphabetical index
 Alphabetischer Index

Bezeichnung	Artikel	Pos.	Menge	Seite	Baugruppe	Bezeichnung
LEITUNGSFILTER	510674508	166	1	545	96045351	HYDRAULIK OBERWAGEN
LEITUNGSTROMMEL 50M 14-P	10354493	5	1	688	966354008	LEITUNGSTROMMEL KPL.
LEITUNGSTROMMEL KPL.	966354008	4	1	687	966290908	ELEKTRIK ANLENKSTUECK
LEITUNGSVERBINDER	5603876	517	1	451	96036955	KABELSTRANG
LEITUNGSVERBINDER	5603876	507	1	453	96036956	KABELSTRANG
LEITUNGSVERBINDER	5603876	517	1	527	96045387	DRAEHTE GRUNDAUFBAU KPL
LEUCHTMELDER	606143508	11	2	460	96022872	ARMATURENBRETT DACH
LICCON MONITOR LCD5C-A LS	10886525	(80)	1	456	96053500	ELEKTRIK ANBAUTEILE KABIN
LICCON MONITOR LSB-BSE LC	96033140	19	1	456	96053500	ELEKTRIK ANBAUTEILE KABIN
LICHTHAUBE	11346616	(1)	1	148	915731908	EL.TEILE VERSANDMONTAGE
LICHTSCHEIBE	10875969	2	1	712	10872003	ARBEITSSCHEINWERFER
LINEARGLEITFUEHRUNGSSYS	11007589	5	1	377	916177508	TRITT KPL.
LINSENKOPFSCHRAUBE 4X10	10875795	29	4	419	969085208	HEIZUNG VORM.
LINSENKOPFSCHRAUBE 4X10	10875795	26	4	469	918759808	ZUSATZHEIZUNG OW
LINSENKOPFSCHRAUBE K4X	10019040	29	8	422	918810308	STEUERSTAND
LINSENSCHRAUBE M4X12 10.	514525208	20	7	350	570109008	TRIEBWERK
LOCHBLECH 75X75	9080377	8	1	179	10155227	OELWANNE VORM.
LOETOESE	11068607	(1)	10	684	10802064	SEILLAENGENGEBER
LUEFTER	10650386	(11)	1	424	10877138	FAHRERSITZ
LUEFTER	12100177	(59)	1	424	10877138	FAHRERSITZ
LUEFTERFLUEGEL	10874640	10	1	573	11622561	OEL-LUFTKUEHLER
LUFTANSAUGROHR ANBAU R	10147365	220	1	164	12856862	DIESELMOTOR
LUFTANSAUGROHR R-MOTOR	11415774	1	1	218	10147365	LUFTANSAUGROHR ANBAU
LUFTANSAUGUNG ANBAU R-M	10147364	224	1	164	12856862	DIESELMOTOR
LUFTBEHAELTER DIN 74281 4	502987108	166	1	485	969763408	VERROHRUNG DRUCKLUFTA
LUFTBEHAELTER EN 286-2 20L	502657708	167	1	485	969763408	VERROHRUNG DRUCKLUFTA
LUFTFILTER 18M³/MIN PP	10871700	100	1	506	918731908	LUFTFILTERANLAGE
LUFTFILTERANLAGE	918731908	165	1	10		LIEBHERR LTR 1220
LUFTFUEHRUNG	916168308	3	1	385	917304508	KRANFUEHRERKABINE VORM.
LUFTFUEHRUNG 128X523X170	97000437	2	1	401	916168308	LUFTFUEHRUNG
LUFTFUEHRUNG 152X627X339	97000438	3	1	401	916168308	LUFTFUEHRUNG
LUFTFUEHRUNG 81X233X419	97000436	1	1	401	916168308	LUFTFUEHRUNG
LUFTFUEHRUNG LI. 107X394	97000440	4	1	401	916168308	LUFTFUEHRUNG
LUFTFUEHRUNG LI. 113X705	97001699	2	1	390	966282308	VERKLEIDUNG LI.
LUFTFUEHRUNG LI. 144X143X	97001248	6	1	401	916168308	LUFTFUEHRUNG
LUFTFUEHRUNG RE. 100X71	97001700	2	1	391	966282408	VERKLEIDUNG RE.
LUFTFUEHRUNG RE. 109X391	97000442	5	1	401	916168308	LUFTFUEHRUNG
LUFTFUEHRUNG RE. 143X15	97001249	7	1	401	916168308	LUFTFUEHRUNG
LUFTFUEHRUNGSSCHLAUCH	97050548	251	1	506	918731908	LUFTFILTERANLAGE
LUFTHUTZE SCHWK.	969089708	1	1	506	918731908	LUFTFILTERANLAGE
LUFTLEITKANAL 39X75X227	97004696	3	1	390	966282308	VERKLEIDUNG LI.
LUFTLEITUNGEN HARNSTOFF	96011802	30	1	490	918484108	HARNSTOFFANLAGE
LUFTPRESSER	10650490	85	1	424	10877138	FAHRERSITZ
LUFTPRESSER 293CM3	5700161	1	1	224	9080294	LUFTPRESSER VORM.
LUFTPRESSER ANBAU	10127566	330	1	165	12856862	DIESELMOTOR
LUFTPRESSER VORM. 300CM	9080294	1	1	223	10127566	LUFTPRESSER ANBAU
LUFTTROCKNER	502657308	55	1	485	969763408	VERROHRUNG DRUCKLUFTA
M-RING 130X120,5X2,5 F14	12476138	4	1	190	10146367	KOLBEN KPL.
MAGNET	10280212	50	1	604	10038509	STUEBERBLOCK
MAGNET 24V	10650092	2	1	555	10342823	DRUCKREGELVENTIL
MAGNET 24V	570633808	(1)	1	545	96045351	HYDRAULIK OBERWAGEN
MAGNET 24V	570633808	(1)	1	545	96045351	HYDRAULIK OBERWAGEN
MAGNET 24V	570827808	1	1	62	511444408	WEGEVENTIL
MAGNET 24V	571135508	(21)	1	697	967784508	HYDRAULIK TELE
MAGNET 28V	10291306	(1)	1	557	10413106	STUEBERBLOCK
MAGNET 28V	10291306	(1)	1	557	10413106	STUEBERBLOCK
MAGNET 28V	10291306	6	1	558	571415008	WEGEVENTIL
MAGNETSPULE	10564740	(1)	1	545	96045351	HYDRAULIK OBERWAGEN
MAGNETSPULE	11005244	1	1	564	10449853	WEGEVENTIL
MAGNETSPULE	12104171	(4)	3	545	96045351	HYDRAULIK OBERWAGEN

14.6.2021

etk_en_de 047600 LTR 1220

981

LIEBHERR
 Alphabetical index
 Alphabetischer Index

Bezeichnung	Artikel	Pos.	Menge	Seite	Baugruppe	Bezeichnung
MAGNETSPULE 24V	10874134	1	1	554	11482347	WEGEMAGNETVENTIL
MAGNETSPULE 27V	12102117	1	1	560	571737808	WEGEVENTIL
MAGNETSPULE 28V	10872859	(1)	1	557	10413106	STUEERBLOCK
MAGNETSPULE 28V	10872859	(1)	1	557	10413106	STUEERBLOCK
MAGNETSPULE 28V	10872859	6	1	558	571415008	WEGEVENTIL
MAGNETVENTIL	10343003	2	1	419	969085208	HEIZUNG VORM.
MAGNETVENTIL	10343003	5	1	469	918759808	ZUSATZHEIZUNG OW
MAGNETVENTIL	10876704	4	1	562	11341035	STUEERBLOCK
MAGNETVENTIL	10876705	5	1	562	11341035	STUEERBLOCK
MASSENAUSGLEICH ANBAU	10120186	90	1	163	12856862	DIESELMOTOR
MASSEVERBINDUNGSBLECH	12826252	4	1	222	9078314	HEIZFLANSCH ANBAU
MASTNASE	917268408	356	1	11		LIEBHERR LTR 1220
MASTNASE SCHWK.	961940008	1	1	714	917268408	MASTNASE
MECH.ANBAUTEILE SCHEINW	967970408	1	1	711	918124908	A-SCHEINWERFER ANLENKS
MECH.BEFESTIGUNGSTEILE	96035117	19	1	545	96045351	HYDRAULIK OBERWAGEN
MECH.BEFESTIGUNGSTEILE	962602108	19	1	708	967785008	ZUSATZHYDRAULIK KLAPPSP
MECH.BEFESTIGUNGSTEILE	968083608	19	1	596	967784808	HYDRAULIK HILFSHUBWERK
MECH.BEFESTIGUNGSTEILE	969763908	19	1	485	969763408	VERROHRUNG DRUCKLUFTA
MECH.TEILE VERSANDMONT	919028808	175	1	10		LIEBHERR LTR 1220
MECHANIK MESS-U. WARNEIN	968412508	2	1	719	917379608	TRAEGER MESS-U. WARNEIN
MECHANISCHE ANBAUTEILE	96045206	30	1	134	919499508	BALLASTUEBERWACHUNG
MEGIPUFFER	726613008	25	4	648	917291908	ANLENKSTUECK VORM.
MEGIPUFFER	726617408	24	1	398	966497908	FRONTSCHIEBE KPL.
MEGIPUFFER	726617408	112	1	434	96036790	DREHBUEHNENVERKLEIDUN
MEGIPUFFER 20X15-M6 NR 55	726907308	111	1	434	96036790	DREHBUEHNENVERKLEIDUN
MEGIPUFFER 20X15-M6 NR 55	726907308	105	2	444	969015908	DREHBUEHNENVERKLEIDUN
MEGIPUFFER 30X17 M8 75°SH	10030440	15	1	87	968420608	STAUKASTEN VORM.
MEGIPUFFER 30X17 M8 75°SH	10030440	9	1	410	917304708	SCHIEBETUER EINBAU
MEHRFACHDICHTENSATZ M2	602421908	525	2	44	96045228	KABELSTRANG
MEHRFACHDICHTENSATZ M2	602421908	504	1	136	96045205	KABELSTRANG
MEHRFACHDICHTENSATZ SK	10333297	(506)	1	720	917598408	ELEKTRIK MESS-U. WARNEINR
MEHRZWECKLEITER 4X4-890	10877074	1	1	746	917268208	LEITER ANBAU
MEISTERSCHALTER LSB-AMS	10343693	4	2	456	96053500	ELEKTRIK ANBAUTEILE KABIN
MELDELEUCHE 24V	10876030	34	1	456	96053500	ELEKTRIK ANBAUTEILE KABIN
MEMBRAN-DURCHFUEHRUN	602717308	124	1	280	96034631	KUEHLER VORM.
MEMBRAN-DURCHFUEHRUN	602717308	114	1	434	96036790	DREHBUEHNENVERKLEIDUN
MEMBRAN-DURCHFUEHRUN	602717308	106	1	444	969015908	DREHBUEHNENVERKLEIDUN
MEMBRANSPEICHER 0,7L 25	510644608	183	1	546	96045351	HYDRAULIK OBERWAGEN
MEMBRANSPEICHER 2L 10BA	510642508	182	1	546	96045351	HYDRAULIK OBERWAGEN
MEMBRANTUELLE 29/37/44	553027808	4	7	380	916170808	KABELEINFUEHRUNG
MEMBRANTUELLE 29/37/44	553027808	20	1	436	96017704	KUEHLERHAUBE KPL.
MESSANSCHLUSS BMA3 6S	475601508	642	4	52	96035801	HYDRAULIK MITTELTEIL
MESSANSCHLUSS BMA3 6S	475601508	605	5	547	96045351	HYDRAULIK OBERWAGEN
MESSANSCHLUSS BMA3 6S	475601508	609	1	597	967784808	HYDRAULIK HILFSHUBWERK
MESSANSCHLUSS EMA3 G1/4	475602608	675	9	548	96045351	HYDRAULIK OBERWAGEN
MESSANSCHLUSS EMA3 M12	475603208	632	3	548	96045351	HYDRAULIK OBERWAGEN
MESSANSCHLUSS G1/4"	10430230	64	1	677	10876933	TELESKOPIERZYLINDER
MESSANSCHLUSS VKA3 10LM	510629008	618	1	92	96035796	HYDR.FAHRANTRIEB
MESSANSCHLUSS VKA3 10LM	510629008	618	1	109	96035792	HYDR.FAHRANTRIEB
MESSANSCHLUSS VKA3 10LM	510629008	613	4	547	96045351	HYDRAULIK OBERWAGEN
MESSANSCHLUSS VKA3 10LM	510629008	618	2	597	967784808	HYDRAULIK HILFSHUBWERK
MESSANSCHLUSS VKA3 10LM	510629008	613	1	697	967784508	HYDRAULIK TELE
MESSERTRENNKLEMME 0,2-2	602761608	502	2	527	96045387	DRAEHTE GRUNDAUFBAU KPL
MESSERTRENNKLEMME 0,2-2	602761608	5	2	531	967589508	KLEMMENLEISTE
MESSSTUTZEN 12S M20X1,5 C	7409922	649	1	52	96035801	HYDRAULIK MITTELTEIL
MESSSTUTZEN DKO 10S M18	5607617	823	6	549	96045351	HYDRAULIK OBERWAGEN
MESSSTUTZEN DKO 10S M18	5607617	613	2	602	969426308	ZUSATZHYDRAULIK KLAPPSP
MESSSTUTZEN NW 12	7409918	755	1	549	96045351	HYDRAULIK OBERWAGEN
MESSWIDERSTAND -40/+125°	10449516	9	3	456	96053500	ELEKTRIK ANBAUTEILE KABIN
MIKROPHON	11826513	2	1	642	12257818	AUTORADIO

14.6.2021

etk_en_de 047600 LTR 1220

982

LIEBHERR
 Alphabetical index
 Alphabetischer Index

Bezeichnung	Artikel	Pos.	Menge	Seite	Baugruppe	Bezeichnung
MIKROSCHALTER	10335596	3	4	461	10343693	MEISTERSCHALTER
MITNEHMER	10014729	7	1	130	11347526	ELEKTROPUMPE
MITNEHMER	10014729	7	1	511	10327065	ELEKTROPUMPE
MITNEHMER	931549101	20	1	358	932916901	SEILTROMMEL
MITNEHMER SCHWK.	967996108	3	1	141	919087608	DREHDURCHFUEHRUNG
MITTELZAPFEN	570110508	3	1	351	570109508	TRIEBWERK
MONITOR TFT 7 800X480	10876638	10	1	621	96045237	AUSRUESTUNG KAMERA KAB
MONITORGEGEAUSE GEKLEB	963257908	2	1	373	96015921	BEDIENELEMENTE EINBAU
MONITORTRAEGER 162X765X	96015926	1	1	373	96015921	BEDIENELEMENTE EINBAU
MONTAGE-GEL 1KG DOSE	12694669	160	1	188	10153583	KURBELWELLENDICHTUNG
MONTAGEBLECH 1.5X753X899	978610208	(1)	1	529	969256608	GRUNDAUFBAU
MONTAGEBLECH VORM.	965461108	2	1	529	969256608	GRUNDAUFBAU
MONTAGEBOLZEN	10675205	16	1	684	10802064	SEILLAENGENGEBER
MONTAGEEINHEIT VORM.	968063108	4	1	525	919503008	EINBAUTEILE SCHALTSTRAN
MONTAGEMATERIAL	968693208	30	1	513	919410708	EL.ANLAGE DREHBUEHNE
MONTAGEPLATTE 2X275X250	97032989	1	1	38	968054008	MONTAGEPLATTE VORM.
MONTAGEPLATTE VORM.	968054008	3	1	36	96045226	SCHALTKASTEN VORM.
MONTAGETEILE	11826654	27	1	473	10876576	WASSERHEIZGERAET
MONTAGETEILE DREHBUEHN	918731108	103	1	9		LIEBHERR LTR 1220
MONTAGEVORRICHTUNG LM	968068308	1	1	637	919028808	MECH.TEILE VERSANDMONT
MONTAGEVORRICHTUNG SCH	968010508	1	1	638	968068308	MONTAGEVORRICHTUNG
MONTAGEWERKZEUGKASTE	790045408	1	1	146	928569808	GRUNDWERKZEUG
MOOSGUMMI 20X4 MOOSGU	262103108	30	0.064	422	918810308	STUERSTAND
MOTORAUFNABME	10874902	9	1	573	11622561	OEL-LUFTKUEHLER
MOTORFLANSCH	927746301	75	1	360	939292201	PLANETENGETRIEBE
MOTORFLANSCH EN-GJL-250	938996401	85	1	343	90008901	DREHWERKANTRIEB
MOTORGEGEAUSE	10014692	3	1	130	11347526	ELEKTROPUMPE
MOTORGEGEAUSE	10014692	3	1	511	10327065	ELEKTROPUMPE
MOTORGEGEAUSE	10493920	1	1	511	10327065	ELEKTROPUMPE
MOTORGEGEAUSE UNTEN	10675728	1	1	130	11347526	ELEKTROPUMPE
MOTORKONSOLE LI. G28MN6	97061150	5	1	275	919007708	ANTRIEBSAGGREGAT VORM.
MOTORKONSOLE RE. G28MN6	97061151	6	1	275	919007708	ANTRIEBSAGGREGAT VORM.
MOTORKONSOLE SCHWK.	968025208	3	1	275	919007708	ANTRIEBSAGGREGAT VORM.
MOTORKONSOLE SCHWK.	968025308	4	1	275	919007708	ANTRIEBSAGGREGAT VORM.
MOTORREGELUNGSSENSORIK	12583633	581	1	167	12856862	DIESELMOTOR
MOTORSTUERGERAET ECU	12869773	570	1	167	12856862	DIESELMOTOR
MUFFE 140.0X25 35NICRMOV	972140108	5	1	353	917259608	DREHBUEHNENARRETIERUN
MUTTER	10219618	1	1	282	10492431	DRUCKBEGRENZUNGSVENTI
MUTTER	7027459	(2)	1	545	96045351	HYDRAULIK OBERWAGEN
MUTTER CR6-FREI	571082308	(5)	1	708	967785008	ZUSATZHYDRAULIK KLAPPSP
MUTTER M10X1,5 X5NiCrTi26-	10120639	6	3	238	10140729	ATL-ANBAU
MUTTER M54 CR6-FREI	571077208	(5)	1	596	967784808	HYDRAULIK HILFSHUBWERK
MUTTER M6X8	10878951	2	1	425	96032222	NACHARBEIT ARMLEHNE LI.
MUTTER M6X8	10878951	2	1	427	96032223	NACHARBEIT ARMLEHNE RE.
NACHARBEIT ARMLEHNE LI.	96032222	5	1	422	918810308	STUERSTAND
NACHARBEIT ARMLEHNE RE.	96032223	6	1	422	918810308	STUERSTAND
NACHRUESTSATZ	965356108	30	1	324	96023914	ELEKTRIK BATTERIEKASTEN
NAEHERUNGSSCHALTER BER	10097613	1	1	512	11002916	VERTEILERKOMBINATION
NAEHERUNGSSCHALTER BER	11003193	(10)	2	515	968128908	EL.GEBER U.ENDSCHALTER
NEBENABTRIEB ANBAU	10125687	650	1	167	12856862	DIESELMOTOR
NEBENABTRIEB ANBAU	10144036	652	1	167	12856862	DIESELMOTOR
NEBENABTRIEB VORM.	10125688	1	1	260	10125687	NEBENABTRIEB ANBAU
NEBENABTRIEB VORM.	9077386	1	1	261	10144036	NEBENABTRIEB ANBAU
NEIGUNGSGEBER +/-25° ALU	11001194	10	1	34	96045225	ELEKTRIK MITTELSTUECK
NIPPEL GA10-45°H32	97057512	20	1	581	918628408	KLIMAAANLAGE OW
NIVEAUGEBER L=115 24V	10130406	22	1	162	12856862	DIESELMOTOR
NIVEAUGEBER L=115 24V	10816943	1	1	183	10130406	NIVEAUGEBER
NOCKENWELLE KPL. R-MOT	10138230	100	1	163	12856862	DIESELMOTOR
NOCKENWELLE R-MOTORXD	10125742	1	1	199	10138230	NOCKENWELLE KPL.
NOCKENWELLENBUCHSE 60,	9132281	11	2	170	10154379	KURBELGEGEAUSE VORM.

14.6.2021

etk_en_de 047600 LTR 1220

983

LIEBHERR
 Alphabetical index
 Alphabetischer Index

Bezeichnung	Artikel	Pos.	Menge	Seite	Baugruppe	Bezeichnung
NOCKENWELLENBUCHSE 70,	9274859	10	5	170	10154379	KURBELGEHAEUSE VORM.
NOT-AUS TASTE	606144108	(2)	1	459	96030724	ELEKTRIK ARMATURENKONS
NOTAUS KRANFUEHRERKAB	967260908	4	1	459	96030724	ELEKTRIK ARMATURENKONS
NUTMUTTER DIN 1804 M80X2	241047802	7	1	373	96015921	BEDIENELEMENTE EINBAU
NUTMUTTER M38X1,5	570110108	9	1	350	570109008	TRIEBWERK
NUTMUTTER M70X2 C45	927530201	13	1	343	90008901	DREHWERKANTRIEB
NUTRING 160X168X11,5	7367566	3	1	80	10877686	SPANNER HYDR KPL
O-RING	10001111	21	1	305	10871043	VERSTELLPUMPE
O-RING 10,00X2,5 NBR90	10337381	(1)	2	559	10332882	STUEBERBLOCK
O-RING 10,00X2,5 NBR90	10337381	7	1	566	510697608	KUGELHAHN
O-RING 10,8X1, 78 NEOPREN	5610999	32	2	581	918628408	KLIMAANLAGE OW
O-RING 104,37X3,53 VMQ 70 A	7380520	4	1	262	9077386	NEBENABTRIEB VORM.
O-RING 104,37X3,53 VMQ 70 A	7380520	6521	1	265	10148366	DS DIESELMOTOR
O-RING 10X2,2 NBR70	502933208	430	1	506	918731908	LUFTFILTERANLAGE
O-RING 120X3 VMQ 70 A	9177948	2	1	263	9078301	VERSCHLUSSTEILE
O-RING 125X3 NBR70	726426008	447	3	277	919007708	ANTRIEBSAGGREGAT VORM.
O-RING 127,76X2,62 NBR 70	11003121	4	1	286	11182708	VERSTELLPUMPE
O-RING 12X2 NBR70	704274808	9	4	37	966167808	DECKEL KPL.
O-RING 12X2 NBR70	704274808	7	5	81	967972208	DECKEL VORM.
O-RING 12X2 NBR70	704274808	7	2	82	967972308	DECKEL VORM.
O-RING 12X2 NBR70	704274808	7	2	83	967972408	DECKEL VORM.
O-RING 12X2 NBR70	704274808	7	2	84	968270108	DECKEL VORM.
O-RING 12X2 NBR70	704274808	7	2	85	968274208	DECKEL VORM.
O-RING 12X2 NBR70	704274808	7	5	104	968055808	DECKEL VORM.
O-RING 12X2 NBR70	704274808	(8)	2	338	969050308	OELBEHAELTER VORM.
O-RING 132X3 NBR 70	7264141	470	1	285	97029921	VERTEILERGETRIEBE
O-RING 133,07X1,78 NBR 70	10099208	28	1	130	11347526	ELEKTROPUMPE
O-RING 133,07X1,78 NBR 70	10099208	32	1	511	10327065	ELEKTROPUMPE
O-RING 135X3 NBR 70 SPF	726452801	5	1	130	11347526	ELEKTROPUMPE
O-RING 140X3 NBR70	570163708	5	1	511	10327065	ELEKTROPUMPE
O-RING 145 75 FKM 17939	10282774	4	2	171	10154458	ZYLINDER
O-RING 145 75 FKM 17939	10282774	401	8	264	10148366	DS DIESELMOTOR
O-RING 14X2 NBR70	726411508	47	2	456	96053500	ELEKTRIK ANBAUTEILE KABIN
O-RING 14X3 NBR70	726405608	10	12	382	916162808	RELING
O-RING 14X3 NBR70	726405608	78	6	590	939294201	PLANETENGETRIEBE
O-RING 15,4X2,1 NBR90	571141177	3	1	558	571415008	WEGEVENTIL
O-RING 150X3 NBR70	518578108	448	1	277	919007708	ANTRIEBSAGGREGAT VORM.
O-RING 15X3 NBR 70	726403401	78	6	360	939292201	PLANETENGETRIEBE
O-RING 160X3 NBR70	726204008	5	1	338	969050308	OELBEHAELTER VORM.
O-RING 165X3 FKM 70	726440001	73	1	343	90008901	DREHWERKANTRIEB
O-RING 16X2 NBR70	726407908	401	2	317	96034515	AUSGLEICHSBEHAELTER VO
O-RING 16X2 NBR70	726407908	(1)	1	330	96034868	KRAFTSTOFFFILTER VORM.
O-RING 16X2 NBR70	726407908	(9)	2	338	969050308	OELBEHAELTER VORM.
O-RING 175X3 NBR 70	726453601	24	1	343	90008901	DREHWERKANTRIEB
O-RING 175X3 NBR 70	726453601	79	1	360	939292201	PLANETENGETRIEBE
O-RING 17X2 FPM70	571082608	(2)	1	546	96045351	HYDRAULIK OBERWAGEN
O-RING 18X2,5 NBR70	726406908	(1)	1	547	96045351	HYDRAULIK OBERWAGEN
O-RING 192X4 SPF	11493868	37	1	70	919254308	RAUPENTRAEGER VORM.LI.
O-RING 192X4 SPF	11493868	37	1	102	919254408	RAUPENTRAEGER VORM.RE.
O-RING 195X3 NBR 70	761021703	76	1	360	939292201	PLANETENGETRIEBE
O-RING 195X3 NBR 70	761021703	76	1	590	939294201	PLANETENGETRIEBE
O-RING 19X1,5 NBR70	502624508	41	1	130	11347526	ELEKTROPUMPE
O-RING 19X2,5 FKM80	10219619	2	1	282	10492431	DRUCKBEGRENZUNGSVENTI
O-RING 20,3X2,4 NBR70	502932908	8	1	328	968999708	KRAFTSTOFFBEHAELTER VO
O-RING 200X3 NBR 70	726421501	480	3	285	97029921	VERTEILERGETRIEBE
O-RING 209,14X3,53 NBR70	10342479	26	1	308	10871282	VERSTELLPUMPE
O-RING 20X2 FPM70	571082008	(2)	1	708	967785008	ZUSATZHYDRAULIK KLAPPSP
O-RING 20X2 FPM70	571082008	(2)	1	708	967785008	ZUSATZHYDRAULIK KLAPPSP
O-RING 20X2 NBR90	510792708	8	2	566	510697608	KUGELHAHN
O-RING 20X4 NBR 70	726414901	69	1	343	90008901	DREHWERKANTRIEB

14.6.2021

etk_en_de 047600 LTR 1220

984

LIEBHERRAlphabetical index
Alphabetischer Index

Bezeichnung	Artikel	Pos.	Menge	Seite	Baugruppe	Bezeichnung
O-RING 22X1,5 FPM70	571082708	(3)	1	546	96045351	HYDRAULIK OBERWAGEN
O-RING 23,52X1,78 NBR90	514611808	4	1	58	11643183	STUEBERBLOCK
O-RING 23,52X1,78 NBR90	514611808	4	1	61	11643184	STUEBERBLOCK
O-RING 230X3 NBR70	726429008	482	1	285	97029921	VERTEILERGETRIEBE
O-RING 24X2,5 NBR70	502933508	449	1	277	919007708	ANTRIEBSAGGREGAT VORM.
O-RING 24X3 FKM 70	10217777	2	1	249	10128439	VERSCHLUSSTEILE
O-RING 24X3 FKM 70	10217777	5241	1	265	10148366	DS DIESELMOTOR
O-RING 26X1,5 FPM70	571082108	(3)	1	708	967785008	ZUSATZHYDRAULIK KLAPPSP
O-RING 280X3 NBR70	726417708	485	1	285	97029921	VERTEILERGETRIEBE
O-RING 300X3 NBR 70	502319101	51	1	360	939292201	PLANETENGETRIEBE
O-RING 300X3 NBR70	530032508	51	1	590	939294201	PLANETENGETRIEBE
O-RING 300X6 EPDM 70	726458401	13	1	360	939292201	PLANETENGETRIEBE
O-RING 30X2 NBR70	510787908	(3)	4	553	11211756	STUEBERBLOCK
O-RING 32X3 FPM70	571076908	(2)	1	596	967784808	HYDRAULIK HILFSHUBWERK
O-RING 330X3 NBR 70	726429901	19	2	360	939292201	PLANETENGETRIEBE
O-RING 330X3 NBR 70	726429901	19	2	590	939294201	PLANETENGETRIEBE
O-RING 38X3 NBR 70	726455301	61	1	360	939292201	PLANETENGETRIEBE
O-RING 38X3 NBR90	726421108	61	1	590	939294201	PLANETENGETRIEBE
O-RING 39,34X2,62 FKM 70	10097960	14	1	76	11161917	STUEBERTEIL
O-RING 40,64X5,33 FKM 70	7381566	2	2	181	10121667	VERBINDUNGSSTUECK M.O-R
O-RING 40X3 FPM70	571077108	(4)	1	596	967784808	HYDRAULIK HILFSHUBWERK
O-RING 4X1 NBR90	510712308	3	1	705	511479408	LASTHALTEVENTIL
O-RING 530X5 NBR 70	761035303	59	2	73	90028956	FAHRANTRIEB
O-RING 59,92X3,53 HNBR 70	7381779	7	2	172	10147687	AGGREGATETRAEGER ANBA
O-RING 5X1 NBR70	553136608	2	2	58	11643183	STUEBERBLOCK
O-RING 5X1 NBR70	553136608	2	2	61	11643184	STUEBERBLOCK
O-RING 65X3 NBR70	726412308	450	2	277	919007708	ANTRIEBSAGGREGAT VORM.
O-RING 6X1 NBR90	570690608	33	1	511	10327065	ELEKTROPUMPE
O-RING 7,6X1,78 NEOPREN	10216678	31	4	581	918628408	KLIMAAANLAGE OW
O-RING 85X2 HNBR 70	10218370	2	1	241	10219978	STARTER
O-RING 85X2 HNBR 70	10218370	2	1	243	11386644	STARTER VORM.
O-RING 88X3 ACM70	570979708	7	1	226	5700161	LUFTPRESSER
O-RING 8X2 NBR70	502652908	73	1	590	939294201	PLANETENGETRIEBE
O-RING 8X2 NBR90	10166157	73	1	360	939292201	PLANETENGETRIEBE
O-RING 94X3 NBR70	726433408	50	4	30	917511508	RAUPENMITTELTEIL VORM.
O-RING 98,02X3,53 FKM 70 M	10128671	1801	2	264	10148366	DS DIESELMOTOR
O-RING 98,02X3,53 HNBR 70	7381995	4	1	244	10115664	VERSCHLUSSTEILE
O-RING 98,02X3,53 HNBR 70	7381995	4521	1	265	10148366	DS DIESELMOTOR
O-RING AEHNL.ISO 3601-1 100	11008055	2	1	219	10145173	ANSAUGSTUTZEN ANBAU
O-RING AEHNL.ISO 3601-1 101	7382158	6542	2	265	10148366	DS DIESELMOTOR
O-RING AEHNL.ISO 3601-1 101	7380401	5	1	262	9077386	NEBENABTRIEB VORM.
O-RING AEHNL.ISO 3601-1 101	7380401	6522	1	265	10148366	DS DIESELMOTOR
O-RING AEHNL.ISO 3601-1 125	10002310	3	1	223	10127566	LUFTPRESSER ANBAU
O-RING AEHNL.ISO 3601-1 15,5	10113975	(2)	1	258	12583633	MOTORREGELUNGSSENSORIK
O-RING AEHNL.ISO 3601-1 21,	7381526	4	1	235	10142744	KUEHLWASSERENTLUEFTUN
O-RING AEHNL.ISO 3601-1 21,	7381526	3871	1	265	10148366	DS DIESELMOTOR
O-RING AEHNL.ISO 3601-1 25	10342770	3	1	194	10149578	ZYLINDERKOPF
O-RING AEHNL.ISO 3601-1 26X	10004261	9	1	172	10147687	AGGREGATETRAEGER ANBA
O-RING AEHNL.ISO 3601-1 26X	10004261	4	1	201	10129475	OELKUEHLER ANBAU
O-RING AEHNL.ISO 3601-1 43	11066168	4	1	205	10148432	SCHMIEROELPUMPE MIT BE
O-RING AEHNL.ISO 3601-1 63,	7380970	7	1	221	10149677	VERBINDUNGSLEITUNG ANBA
O-RING AEHNL.ISO 3601-1 63,	7380970	451	1	277	919007708	ANTRIEBSAGGREGAT VORM.
O-RING AEHNL.ISO 3601-1 7X1,	7381685	8	1	198	10120186	MASSENAUSGLEICH ANBAU
O-RING AEHNL.ISO 3601-1 7X1,	7381685	14	1	199	10138230	NOCKENWELLE KPL.
O-RING AEHNL.ISO 3601-1 7X1,	7381685	901	1	264	10148366	DS DIESELMOTOR
O-RING AEHNL.ISO 3601-1 7X1,	7381685	1001	1	264	10148366	DS DIESELMOTOR
O-RING AEHNL.ISO 3601-1 94,5	10116255	1	1	222	9078314	HEIZFLANSCH ANBAU
O-RING ARP 568 10,52X1,83 NB	501243708	(1)	1	549	96045351	HYDRAULIK OBERWAGEN
O-RING ARP 568 10,52X1,83 NB	501243708	1	1	569	471030708	VERSCHRAUBUNG
O-RING ARP 568 10,82X1,78 NB	510718108	27	1	563	10489734	DRUCKBEGRENZUNGSVENTI

14.6.2021

etk_en_de 047600 LTR 1220

985

LIEBHERRAlphabetical index
Alphabetischer Index

Bezeichnung	Artikel	Pos.	Menge	Seite	Baugruppe	Bezeichnung
O-RING ARP 568 10,82X1,78 NB	510760408	32	1	417	11083498	HEIZKLIMAGERAET
O-RING ARP 568 10,82X1,78 NB	510760408	2	6	558	571415008	WEGEVENTIL
O-RING ARP 568 107,62X2,62	571233308	(5)	1	308	10871282	VERSTELLPUMPE
O-RING ARP 568 12,37X2,62 NB	510746108	10	1	297	571899508	ABSCHALTVENTIL
O-RING ARP 568 12,37X2,62 NB	510746108	1	1	567	10218310	LASTHALTEVENTIL
O-RING ARP 568 14X1,78 NBR9	515710608	31	1	417	11083498	HEIZKLIMAGERAET
O-RING ARP 568 18,72X2,62 NB	510738308	12	1	302	571900808	REGLERELEMENT
O-RING ARP 568 18,72X2,62 NB	510738308	12	1	303	10472202	REGLERELEMENT
O-RING ARP 568 202,79X3,53	571307708	10	1	288	11631893	LAGERFLANSCH
O-RING ARP 568 23,47X2,62 NB	510776608	14	1	314	10292815	REGLERELEMENT
O-RING ARP 568 23,47x2,62 NB	570322408	(1)	1	280	96034631	KUEHLER VORM.
O-RING ARP 568 23,47x2,62 NB	570322408	(1)	1	547	96045351	HYDRAULIK OBERWAGEN
O-RING ARP 568 23,52X1,78 N	570652308	25	1	563	10489734	DRUCKBEGRENZUNGSVENTI
O-RING ARP 568 25,07X2,62 NB	571058608	13	1	314	10292815	REGLERELEMENT
O-RING ARP 568 25X3,53 NBR7	511035108	(1)	1	547	96045351	HYDRAULIK OBERWAGEN
O-RING ARP 568 28,17X3,53 NB	501201708	440	1	277	919007708	ANTRIEBSAGGREGAT VORM.
O-RING ARP 568 28,17X3,53 NB	726426408	33	1	628	12102921	WIPPZYLINDER
O-RING ARP 568 32,92X3,53 NB	510587008	(1)	1	547	96045351	HYDRAULIK OBERWAGEN
O-RING ARP 568 32,92X3,53 NB	510587008	(1)	1	547	96045351	HYDRAULIK OBERWAGEN
O-RING ARP 568 32,92X3,53 NB	510587008	560	6	547	96045351	HYDRAULIK OBERWAGEN
O-RING ARP 568 32,92X3,53 NB	510587008	556	2	597	967784808	HYDRAULIK HILFSHUBWERK
O-RING ARP 568 37,69X3,53 NB	510586708	551	8	51	96035801	HYDRAULIK MITTELTEIL
O-RING ARP 568 37,69X3,53 NB	510586708	550	2	92	96035796	HYDR.FAHRANTRIEB
O-RING ARP 568 37,69X3,53 NB	510586708	550	2	109	96035792	HYDR.FAHRANTRIEB
O-RING ARP 568 37,69X3,53 NB	510586708	(1)	1	547	96045351	HYDRAULIK OBERWAGEN
O-RING ARP 568 37,69X3,53 NB	510586708	551	2	547	96045351	HYDRAULIK OBERWAGEN
O-RING ARP 568 37,69X3,53 NB	510586708	553	3	597	967784808	HYDRAULIK HILFSHUBWERK
O-RING ARP 568 37,69X3,53 NB	510586708	551	3	697	967784508	HYDRAULIK TELE
O-RING ARP 568 45,69X2,62 NB	514507808	16	1	300	10008308	ANSCHLUSSPLATTE
O-RING ARP 568 47,22X3,53 NB	510587908	(1)	1	277	919007708	ANTRIEBSAGGREGAT VORM.
O-RING ARP 568 50,47X2,62 NB	570054708	16	1	312	571907208	ANSCHLUSSPLATTE
O-RING ARP 568 56,74X3,53 NB	726421608	445	3	277	919007708	ANTRIEBSAGGREGAT VORM.
O-RING ARP 568 6,07X1,78 NB	510738408	15	1	297	571899508	ABSCHALTVENTIL
O-RING ARP 568 66,27X3,53 NB	518648508	6	1	349	510229408	HYDROMOTOR
O-RING ARP 568 72,62X3,53 NB	518629608	31	2	388	917305408	INNENVERKLEIDUNG EINBAU
O-RING ARP 568 75,87X2,62 NB	514530408	15	1	350	570109008	TRIEBWERK
O-RING ARP 568 82,14X3,53 NB	518623608	39	1	299	10663105	TRIEBWERK
O-RING ARP 568 9,19X2,62 NB	514589108	13	1	303	10472202	REGLERELEMENT
O-RING ARP 568 9,25X1,78 NB	510719008	26	1	563	10489734	DRUCKBEGRENZUNGSVENTI
O-RING ARP 568 9,25X1,78 NB	510738608	(1)	4	557	10413106	STUEBERBLOCK
O-RING ARP 568 9,25X1,78 NB	510738608	(1)	4	557	10413106	STUEBERBLOCK
O-RING ARP 568 98,02X3,53 NB	514613208	39	1	310	10872488	TRIEBWERK
O-RING DIN 3770 25X2,5 FPM7	726422308	313	1	485	969763408	VERROHRUNG DRUCKLUFTA
O-RING DIN 3771 44X3 NBR70	726405908	442	1	277	919007708	ANTRIEBSAGGREGAT VORM.
O-RING ISO 3601-1 101,27X2,6	7380605	5	1	220	10147364	LUFTANSAUGUNG ANBAU
O-RING ISO 3601-1 101,27X2,6	7380605	452	1	277	919007708	ANTRIEBSAGGREGAT VORM.
O-RING ISO 3601-1 107,54X3,53	10002167	4	2	232	10148215	THERMOSTATGEHAEUSE AN
O-RING ISO 3601-1 132,94X3,53	7016016	(1)	1	231	10142733	WASSERPUMPE MIT BEFEST.
O-RING ISO 3601-1 132,94X3,53	7016016	(7)	1	231	10142733	WASSERPUMPE MIT BEFEST.
O-RING ISO 3601-1 132,94X3,53	7016016	7	1	231	10142733	WASSERPUMPE MIT BEFEST.
O-RING ISO 3601-1 17,17X1,78	7381103	2	1	250	10127979	VERSCHLUSSTEILE
O-RING ISO 3601-1 17,17X1,78	7381103	(2)	1	258	12583633	MOTORREGELUNGSSENSORIK
O-RING ISO 3601-1 17,17X1,78	7381103	5261	1	265	10148366	DS DIESELMOTOR
O-RING ISO 3601-1 23,47X2,62	10130757	1911	4	264	10148366	DS DIESELMOTOR
O-RING ISO 3601-1 34,59X2,62	7382059	5	1	205	10148432	SCHMIEEROLPUMPE MIT BE
O-RING ISO 3601-1 34,59X2,62	7380653	8	2	172	10147687	AGGREGATETRAEGER ANBA
O-RING ISO 3601-1 34,59X2,62	7380653	9	1	247	10115829	SCHWUNGRADGEHAEUSE AN
O-RING ISO 3601-1 55,25X2,62	7380083	3	1	234	10142742	KUEHLMITTELKRUEMMER AN
O-RING ISO 3601-1 75,79X3,53	7009080	5	1	232	10148215	THERMOSTATGEHAEUSE AN
O-RING ISO 3601-1 85,32X3,53	7381361	(4)	2	260	10125687	NEBENABTRIEB ANBAU

14.6.2021

etk_en_de 047600 LTR 1220

986

LIEBHERRAlphabetical index
Alphabetischer Index

Bezeichnung	Artikel	Pos.	Menge	Seite	Baugruppe	Bezeichnung
O-RING ISO 3601-1 85,32X3,53	7381361	6501	2	265	10148366	DS DIESELMOTOR
O-RING ISO 3601-1 85,32X3,53	7381361	446	1	277	919007708	ANTRIEBSAGGREGAT VORM.
O-RING ISO 3601-1 9,25X1,78	7380574	5	4	555	10342823	DRUCKREGELVENTIL
O-RING ISO 3601-1 91,67X3,53	7380657	6561	1	266	10148366	DS DIESELMOTOR
O-RING NEOPRENE (W)	7411823	30	1	581	918628408	KLIMAAANLAGE OW
OEL-LUFTKUEHLER	550628308	103	1	280	96034631	KUEHLER VORM.
OEL-LUFTKUEHLER SPF	11622561	1	1	572	967980508	OELKUEHLER VORM.
OELABLASSSCHLAUCH KPL. 1	10032297	68	1	146	928569808	GRUNDWERKZEUG
OELABLASSSCHRAUBE M 30	5004624	6	1	179	10155227	OELWANNE VORM.
OELABLASSSCHRAUBE M26X	789011908	150	2	276	919007708	ANTRIEBSAGGREGAT VORM.
OELABLASSSCHRAUBE M26X	789011908	8	1	338	969050308	OELBEHAELTER VORM.
OELBEHAELTER ANBAU	917825508	110	1	9		LIEBHERR LTR 1220
OELBEHAELTER SCHWK. AL	969050408	1	1	338	969050308	OELBEHAELTER VORM.
OELBEHAELTER VORM.	969050308	1	1	335	917825508	OELBEHAELTER ANBAU
OELFILTEREINSATZ OEL	10877167	71	1	677	10876933	TELESKOPIERZYLINDER
OELKUEHLER	10325001	3	1	202	10129474	OELKUEHLER VORM.
OELKUEHLER ANBAU	10129475	130	1	163	12856862	DIESELMOTOR
OELKUEHLER EINBAU	917261808	187	1	11		LIEBHERR LTR 1220
OELKUEHLER VORM.	10129474	1	1	201	10129475	OELKUEHLER ANBAU
OELKUEHLER VORM.	967980508	1	1	571	917261808	OELKUEHLER EINBAU
OELKUEHLERGEHAEUSE	10146722	1	1	202	10129474	OELKUEHLER VORM.
OELLEITUNG VORM. 10X1	10139112	25	1	162	12856862	DIESELMOTOR
OELMESSEINRICHTUNG	90200103	10	1	586	90028852	KOMPAKTSEILWINDE
OELMESSEINRICHTUNG	90200104	6	1	355	917259708	HAUPHUBWERK
OELMESSEINRICHTUNG	90208884	50	1	357	90208882	KOMPAKTSEILWINDE
OELMESSSTAB 1 1/8"	927554401	1	1	344	927554301	ENTLUEFTUNGSSTUTZEN
OELMESSSTAB 1 1/8"	927610201	15	1	364	90200104	OELMESSEINRICHTUNG
OELMESSSTAB 1 1/8"	927610201	15	1	592	90200103	OELMESSEINRICHTUNG
OELMESSSTAB KPL.	10150934	21	1	162	12856862	DIESELMOTOR
OELMESSSTAB MIT RING	10150935	1	1	182	10150934	OELMESSSTAB KPL.
OELRUECKLAUFLEITUNG 10X	10139111	1	1	184	10139112	OELLEITUNG VORM.
OELRUECKLAUFLEITUNG 22X	12847441	2	1	238	10140729	ATL-ANBAU
OELSTANDSAUGE G1" ALU	774320108	7	1	338	969050308	OELBEHAELTER VORM.
OELWANNE MIT BEFEST. R-M	10132560	20	1	162	12856862	DIESELMOTOR
OELWANNE VORM. R-MOTOR	10155227	1	1	178	10133837	OELWANNE VORM.
OELWANNE VORM. R-MOTOR	10133837	1	1	177	10132560	OELWANNE MIT BEFEST.
PASSFEDER DIN 6885 A 14X9	434018708	27	1	481	967928508	VERRIEGELUNG
PASSFEDER DIN 6885 A16X10	434022601	41	2	677	10876933	TELESKOPIERZYLINDER
PASSHUELSE 12X20X20 100Cr	10134348	3	2	172	10147687	AGGREGATETRAEGER ANBA
PASSHUELSE 12X20X20 100Cr	10134348	3	2	247	10115829	SCHWUNGRADGEHAEUSE AN
PASSHUELSE 15,5X19,5X24	9177636	6	10	170	10154379	KURBELGEHAEUSE VORM.
PASSHUELSE 16X20X20 S235J	9074798	4	2	191	10149580	ZYLINDERKOPF ANBAU
PASSSCHEIBE	7369933	20	1	310	10872488	TRIEBWERK
PASSSCHEIBE DIN 988 63X80X	421000408	17	2	350	570109008	TRIEBWERK
PASSSCHEIBE DIN 988 63X80X	421000508	18	1	350	570109008	TRIEBWERK
PATCHKABEL 4X2 AWG 26/7-5	10219462	6	2	450	96036954	KABELLISTE KRANFUEHRERK
PEDALGEBER 20° SPF	10343484	55	2	456	96053500	ELEKTRIK ANBAUTEILE KABIN
PEDALTRAEGER EINBAU	96025887	4	1	371	919010208	KRANFUEHRERKABINE VORM.
PERSOENLICHE SCHUTZAUSR	916959808	46	1	9		LIEBHERR LTR 1220
PFOSTEN	96004280	10	4	632	917260608	GEGENGEWICHT M.BEFESTIG
PILZKOPFBAND 25MM PS18	802102008	150	14	436	96017704	KUEHLERHAUBE KPL.
PILZKOPFBAND 25MM PS18	802102008	50	33.22	440	968977308	SCHALLDAEMMUNG
PLANETENGETRIEBE 3-STUFI	939292201	5	1	357	90208882	KOMPAKTSEILWINDE
PLANETENGETRIEBE 3-STUFI	939294201	5	1	586	90028852	KOMPAKTSEILWINDE
PLANETENRAD	927530801	40	3	343	90008901	DREHWERKANTRIEB
PLANETENRAD	927601401	7	5	360	939292201	PLANETENGETRIEBE
PLANETENRAD	927602101	32	3	362	90017588	PLANETENTRAEGER
PLANETENRAD	927608601	42	3	360	939292201	PLANETENGETRIEBE
PLANETENRAD	939251101	20	5	343	90008901	DREHWERKANTRIEB
PLANETENTRAEGER	90017588	700	1	361	939292201	PLANETENGETRIEBE

14.6.2021

etk_en_de 047600 LTR 1220

987

LIEBHERRAlphabetical index
Alphabetischer Index

Bezeichnung	Artikel	Pos.	Menge	Seite	Baugruppe	Bezeichnung
PLANETENTRAEGER 150 42C	939251501	35	1	343	90008901	DREHWERKANTRIEB
PLANETENTRAEGER 150 42C	939257301	50	1	343	90008901	DREHWERKANTRIEB
PLANETENTRAEGER 170 42Cr	939250301	15	1	343	90008901	DREHWERKANTRIEB
PLANETENTRAEGER 225 42Cr	927608501	40	1	360	939292201	PLANETENGETRIEBE
PLANETENTRAEGER 275 42C	927602001	30	1	362	90017588	PLANETENTRAEGER
PLATTE 126X24X1.5 EPDM 80	979142208	8	4	399	965784408	DACHSCHEIBE VORM.
PLATTE 15X30X50 PA6G	288176208	22	1	141	919087608	DREHDURCHFUEHRUNG
PLATTE S235JR	9275826	16	1	248	10116110	VERSCHLUSSTEILE
PLEUELLAGER 88/92/38	10145100	(2)	1	163	12856862	DIESELMOTOR
PLEUELLAGER 88/92/38	10145101	(3)	1	163	12856862	DIESELMOTOR
PLEUELLAGER 88/92/38 Glyco	9073699	(3)	1	163	12856862	DIESELMOTOR
PLEUELLAGER 88/92/38 MIBA	9075607	(2)	1	163	12856862	DIESELMOTOR
PLEUELSTANGE	571582508	11	1	226	5700161	LUFTPRESSER
PLEUELSTANGE R-MOTORX8	11348072	60	4	163	12856862	DIESELMOTOR
PNEUMATIKLEITUNGEN OW	969763608	12	1	485	969763408	VERROHRUNG DRUCKLUFTA
PODEST 50X1166X2200 STAHL	11346549	3	2	113	917691008	ABSTURZSICHERUNG
PODEST 50X1350X1610 STAHL	11346547	1	4	113	917691008	ABSTURZSICHERUNG
PODEST 50X1350X1610 T ZN	11346548	2	2	113	917691008	ABSTURZSICHERUNG
PODESTHALTERUNG HINTEN	967307008	26	1	377	916177508	TRITT KPL.
POLYAMIDROHR DIN 73378 6	10873149	27	50	129	917257108	ZENTRALSCHMIERUNG RAUP
POLYAMIDROHR DIN 73378 6	10873149	14	50	509	917261208	ZENTRALSCHMIERANLAGE O
POLYAMIDROHR DIN 73378 6	10873149	5	5	593	921444108	ZENTRALSCHMIERANLAGE
PRATZE 42CrMoS4+QT	10150144	1	1	212	10135434	BEFESTIGUNG DRUCKROHR
PRATZE 42CrMoS4+QT	11403994	2	1	210	10152867	INJEKTOR MIT BEFEST.
PRESSKLEMME 2 CU	11170565	36	8	123	919644008	HYDRAULISCHE ABSTUETZUN
PRESSKLEMME 2 CU	11170565	10	2	742	923285508	KLAPPKONSOLE VORM.
PRESSKLEMME 2 CU	11170565	4	4	747	968090008	HAKENSTANGE ANBAU
PROFIL 667X50X12 ALMGSI0.5	97001317	25	1	377	916177508	TRITT KPL.
PROFIL HINTEN 820X125X72.6	97000517	32	1	410	917304708	SCHIEBETUER EINBAU
PROFIL VORN 803X122X44 1.4	97000516	31	1	410	917304708	SCHIEBETUER EINBAU
PROFILDICHRING DIN 3869 1	10040984	(2)	1	258	12583633	MOTORREGELUNGSSENSORIK
PROFILDICHTUNG	7373052	(5)	1	308	10871282	VERSTELLPUMPE
PROFILRING P-R8-L/S A2GS	477100208	3	1	319	96039022	STUTZEN KPL.
PROFILRING P-R8-L/S A2GS	477100208	38	1	490	918484108	HARNSTOFFANLAGE
PROFILRING PR10-S/L A3P	477100308	32	1	490	918484108	HARNSTOFFANLAGE
PROFILRING PR22-L A3P	477102808	(2)	1	317	96034515	AUSGLEICHSBEHAELTER VO
PROFILRING PR6-S/L A3P	477101408	13	22	129	917257108	ZENTRALSCHMIERUNG RAUP
PROFILSCHELLE 137,6/K1	10494115	182	1	498	919372008	ABGASANLAGE
PROFILSCHELLE 137,6/K1	10494115	182	1	501	96048826	ABGASANLAGE VORM.
PROFILSCHELLE 163,0/K1	10494116	181	1	498	919372008	ABGASANLAGE
PROFILSCHELLE 163,0/K1	10494116	181	1	501	96048826	ABGASANLAGE VORM.
PROFILSCHELLE 328/K1 X5Cr	10141051	30	1	502	11403708	SCR-BAUGRUPPE
PROPORTIONALMAGNET	11161919	27	1	76	11161917	STEUERTEIL
PROPORTIONALMAGNET 24V	10471437	2	2	287	11690588	ANSTEUERGERAET
PROPORTIONALMAGNET 24V	10471437	(5)	2	290	11182664	ZWEIFACHPUMPE
PROPORTIONALMAGNET 24V	10471437	(5)	2	290	11182664	ZWEIFACHPUMPE
PROPORTIONALMAGNET 24V	10471437	(2)	2	294	11210795	VERSTELLPUMPE
PROPORTIONALMAGNET 24V	571911708	20	1	314	10292815	REGLERELEMENT
PRUEFANSCHLUSS M22X1,5	502921408	641	1	485	969763408	VERROHRUNG DRUCKLUFTA
PUFFER 30X20 GUMMI 50SH	97025484	121	4	280	96034631	KUEHLER VORM.
PUMPE MP41 SPF	591055408	2	2	405	966408908	WASSERBEHAELTER KPL.
PUMPENDECKEL	11690587	4	1	289	10871017	VERSTELLPUMPE
PUMPENELEMENT	10216340	13	1	511	10327065	ELEKTROPUMPE
PUMPENELEMENT	11001770	39	2	130	11347526	ELEKTROPUMPE
PUMPENELEMENT	774387508	11	1	511	10327065	ELEKTROPUMPE
PUMPENGEHAEUSE	10014693	4	1	130	11347526	ELEKTROPUMPE
PUMPENGEHAEUSE	10014693	4	1	511	10327065	ELEKTROPUMPE
PUMPENRUECKLAUF	774372808	10	1	509	917261208	ZENTRALSCHMIERANLAGE O
PUMPENTRAEGER	10873571	4	1	294	11210795	VERSTELLPUMPE
PUMPENWELLE Z=40 M=2,25	9077327	1	1	262	9077386	NEBENABTRIEB VORM.

14.6.2021

etk_en_de 047600 LTR 1220

988

LIEBHERRAlphabetical index
Alphabetischer Index

Bezeichnung	Artikel	Pos.	Menge	Seite	Baugruppe	Bezeichnung
QUERTRAEGER DEMONTAGE	968811608	1	1	727	917611508	ANSCHLAGMITTEL
QUERTRAEGER KPL.	918925508	6	2	9		LIEBHERR LTR 1220
QUERTRAEGER STAHLBAU	96023109	1	1	63	918925508	QUERTRAEGER KPL.
RADIALGEBLAESE	11083445	45	1	417	11083498	HEIZKLIMAGERAET
RADIALWELLENDICHRING B	710062601	63	2	360	939292201	PLANETENGETRIEBE
RADIALWELLENDICHRING B	710062601	63	2	590	939294201	PLANETENGETRIEBE
RADIALWELLENDICHRING DI	710032508	19	1	358	932916901	SEILTROMMEL
RADIALWELLENDICHRING DI	710032508	22	1	588	939294001	SEILTROMMEL
RADIALWELLENDICHRING DI	10167462	64	2	343	90008901	DREHWERKANTRIEB
RADIALWELLENDICHRING DI	10359142	450	1	285	97029921	VERTEILERGETRIEBE
RADIALWELLENDICHRING D	710059301	11	1	343	90008901	DREHWERKANTRIEB
RADIALWELLENDICHRING D	710035001	440	1	285	97029921	VERTEILERGETRIEBE
RADIALWELLENDICHRING DI	710054601	11	1	360	939292201	PLANETENGETRIEBE
RADIALWELLENDICHRING DI	710054601	11	1	590	939294201	PLANETENGETRIEBE
RADMUTTER DIN 74361 M20X	520303308	10	1	226	5700161	LUFTPRESSER
RAENDELKNOPF 21-M4 PA	10652206	8	2	395	916162508	SCHEIBEN EINBAU
RAENDELKNOPF PA	10800916	49	4	388	917305408	INNENVERKLEIDUNG EINBAU
RAENDELMUTTER	11342417	2	1	554	11482347	WEGEMAGNETVENTIL
RAENDELMUTTER	12103903	(18)	2	557	10413106	STUEBERBLOCK
RAENDELSCHRAUBE M5X10	10449664	25	8	525	919503008	EINBAUTEILE SCHALTSCHRAN
RAHMEN RAL 9005 MATT	10875930	5	1	573	11622561	OEL-LUFTKUEHLER
RASTBOLZEN 12-15-CK NIRO	11001935	110	1	283	968026308	KUPPLUNGSSTELLER
RASTE	10492347	19	1	424	10877138	FAHRERSITZ
RASTRIEGEL NIROSTA	10010025	3	1	114	968038208	LAGERUNG VORN LI.
RASTRIEGEL NIROSTA	10010025	3	1	115	968038308	LAGERUNG VORN RE.
RAUPENFAHRWERK KPL.	919617108	2	1	9		LIEBHERR LTR 1220
RAUPENKETTE KPL.	11695999	1	1	64	917436708	BODENPLATTEN KPL.
RAUPENMITTELTEIL	917511608	1	1	30	917511508	RAUPENMITTELTEIL VORM.
RAUPENMITTELTEIL KPL.	919499308	4	1	9		LIEBHERR LTR 1220
RAUPENMITTELTEIL VORM.	917511508	1	1	27	919499308	RAUPENMITTELTEIL KPL.
RAUPENTRAEGER KPL.LI.	919254108	10	1	9		LIEBHERR LTR 1220
RAUPENTRAEGER KPL.RE.	919254208	11	1	9		LIEBHERR LTR 1220
RAUPENTRAEGER STAHLBAU	96018230	1	1	70	919254308	RAUPENTRAEGER VORM.LI.
RAUPENTRAEGER STAHLBAU	96019396	1	1	102	919254408	RAUPENTRAEGER VORM.RE.
RAUPENTRAEGER VORM.LI.	919254308	1	1	65	919254108	RAUPENTRAEGER KPL.LI.
RAUPENTRAEGER VORM.RE.	919254408	1	1	97	919254208	RAUPENTRAEGER KPL.RE.
REDUKTIONSMITTEL-DRUCK	12418622	19	1	490	918484108	HARNSTOFFANLAGE
REDUKTIONSMITTELINJEKTO	10144093	12	1	490	918484108	HARNSTOFFANLAGE
REDUKTIONSMITTELPUMPE A	11373478	11	1	490	918484108	HARNSTOFFANLAGE
REDUZIERUNG M20X1,5-M16	10475314	9	1	610	917368108	EL.KUEHLWASSERVORWAE
REDUZIERUNG M25X1,5 M16	10044648	12	2	605	918462708	FREMDEINSPEISUNG
REGLER	10292801	3	1	308	10871282	VERSTELLPUMPE
REGLER	10472196	3	1	298	11210798	VERSTELLPUMPE
REGLERELEMENT	10292815	5	1	313	10292801	REGLER
REGLERELEMENT	10472202	3	1	301	10472196	REGLER
REGLERELEMENT	571900808	2	1	301	10472196	REGLER
REGLERELEMENT	571900808	2	1	313	10292801	REGLER
REIBPLATTE 3M TYP35	97116895	8	6	341	919369308	DREHWERK
REIBSCHEIBE	975529708	29	2	434	96036790	DREHBUHEHNENVERKLEIDUN
REIFENFUELLSCHLAUCH	520190408	67	1	146	928569808	GRUNDWERKZEUG
RELAIS 24V/1W 26X26X24MM	630105408	10	1	525	919503008	EINBAUTEILE SCHALTSCHRAN
RELAISSTECKSOCKEL 9-POL	630122908	506	2	43	96045227	KABELSTRANG
RELAISSTECKSOCKEL 9-POL	630122908	512	23	527	96045387	DRAEHTE GRUNDAUFBAU KPL
RELING	916162808	19	1	371	919010208	KRANFUEHRERKABINE VORM.
REP-DICHTSCHEIBE 151,6X15	12993450	2	1	171	10154458	ZYLINDER
REPARATURSATZ	10650501	(998)	1	546	96045351	HYDRAULIK OBERWAGEN
REPARATURSATZ	10650501	(998)	1	546	96045351	HYDRAULIK OBERWAGEN
REPARATURSATZ	11003094	999	1	486	502657308	LUFTTROCKNER
REPARATURSATZ	571582108	1	1	226	5700161	LUFTPRESSER
REPARATURSATZ	571582708	15	1	226	5700161	LUFTPRESSER

14.6.2021

etk_en_de 047600 LTR 1220

989

LIEBHERRAlphabetical index
Alphabetischer Index

Bezeichnung	Artikel	Pos.	Menge	Seite	Baugruppe	Bezeichnung
REPARATURSATZ -E DF/LF	10035534	(2)	1	545	96045351	HYDRAULIK OBERWAGEN
REPARATURSEGMENT 1-FAC	11658888	(997)	1	64	917436708	BODENPLATTEN KPL.
RIEGEL SCHWK.	966825408	10	1	410	917304708	SCHIEBETUER EINBAU
RIEGELKLEMME	602116008	14	4	371	919010208	KRANFUEHRERKABINE VORM.
RIEMENSCHLEIBE 31.5X8PKX21	10146185	1	1	189	10141974	KURBELWELLENANBAUTEILE
RILLENKUGELLAGER	10114839	4	1	47	11346779	SCHLEIFRINGUEBERTRAGER
RILLENKUGELLAGER 50X65X7	10114838	10	1	47	11346779	SCHLEIFRINGUEBERTRAGER
RILLENKUGELLAGER DIN 625	745139101	66	1	343	90008901	DREHWERKANTRIEB
RILLENKUGELLAGER DIN 625	745129508	390	2	285	97029921	VERTEILERGETRIEBE
RILLENKUGELLAGER DIN 625	10169236	350	1	285	97029921	VERTEILERGETRIEBE
RILLENKUGELLAGER DIN 625	745159301	3	1	360	939292201	PLANETENGETRIEBE
RILLENKUGELLAGER DIN 625	745159301	3	1	590	939294201	PLANETENGETRIEBE
RILLENKUGELLAGER DIN 625	571819808	360	2	285	97029921	VERTEILERGETRIEBE
RILLENKUGELLAGER DIN 625	745145308	410	4	285	97029921	VERTEILERGETRIEBE
RILLENKUGELLAGER DIN 625	745165608	370	1	285	97029921	VERTEILERGETRIEBE
RILLENKUGELLAGER DIN 625	745129501	4	1	413	966253908	WAGEN
RILLENKUGELLAGER DIN 625	10294494	3	4	377	916177508	TRITT KPL.
RING	570110708	5	14	351	570109508	TRIEBWERK
RINGLUEFTER D=654	550639508	101	1	280	96034631	KUEHLER VORM.
RINGSCHRAUBE DIN 580 M10X	402600208	30	4	557	10413106	STUEBERBLOCK
RINGSCHRAUBE DIN 580 M12	10179932	18	8	123	919644008	HYDRAULISCHE ABSTUETZUN
RINGSCHRAUBE DIN 580 M12	10179932	10	1	338	969050308	OELBEHAELTER VORM.
RIPPENROHR ALU	10493045	168	2	485	969763408	VERROHRUNG DRUCKLUFTA
ROHR	9080660	10	1	179	10155227	OELWANNE VORM.
ROHR 100X33 ABS	97005143	4	1	390	966282308	VERKLEIDUNG LI.
ROHR 12.0X1204 X5CRNI18-10	97047607	9	1	490	918484108	HARNSTOFFANLAGE
ROHR 15.0 X24 S355J2C+C FE	971805708	19	4	422	918810308	STUEBERSTAND
ROHR 16X2X70 E235+N VERZ	946104608	34	2	275	919007708	ANTRIEBSAGGREGAT VORM.
ROHR 18.0X622 X5CRNI18-10	97008549	1	1	466	966707708	SPIEGELHALTER VORM.
ROHR 18X2X640	12105369	280	1	285	97029921	VERTEILERGETRIEBE
ROHR 1959X1553X30 X5CRNI	975218508	1	2	382	916162808	RELING
ROHR 21,3X4X624 S355J2H FE	953536608	7	1	670	917292408	TELESKOP 5 VORM.
ROHR 21,3X4X700 S355J2H FE	953536708	8	1	670	917292408	TELESKOP 5 VORM.
ROHR 21.3X596 S355J2H FE//	973740408	73	1	671	917292408	TELESKOP 5 VORM.
ROHR 22.0X319 X6CRNIT1810	97064857	(1)	1	317	96034515	AUSGLEICHSBEHAELTER VO
ROHR 30/FLEXIBEL PAK	553159408	9	0.62	471	96020359	ZUSATZHEIZUNG VORM.
ROHR 3X0X0 X5CRNI18-10	97037947	4	1	620	968267208	STATIV
ROHR 49X68X78 EPDM	97006624	4	1	404	916163008	WISCHANLAGE EINBAU
ROHR 6X1X1161 E235+N	97039388	774	4	55	96035803	ROHRLEITUNGEN MITTELTEIL
ROHR 6X1X1169 E235+N	97039389	775	4	55	96035803	ROHRLEITUNGEN MITTELTEIL
ROHR 6X1X132 E235+N	97039386	772	4	55	96035803	ROHRLEITUNGEN MITTELTEIL
ROHR 6X1X132 E235+N	97039387	773	4	55	96035803	ROHRLEITUNGEN MITTELTEIL
ROHR 8.0X80 X5CRNI18-10	97124033	1	1	319	96039022	STUTZEN KPL.
ROHR 85X27 ABS	97005144	3	1	391	966282408	VERKLEIDUNG RE.
ROHR EN 10305-4 22X1,5X107	10190120	5	1	592	90200103	OELMESSEINRICHTUNG
ROHR KPL.	968661408	404	2	277	919007708	ANTRIEBSAGGREGAT VORM.
ROHR KPL.	969939408	4	1	317	96034515	AUSGLEICHSBEHAELTER VO
ROHR KPL. 10X1,5X120	929802808	484	1	699	968187308	ROHRLEITUNGEN TELE
ROHR KPL. 10X1,5X137	929803108	488	1	699	968187308	ROHRLEITUNGEN TELE
ROHR KPL. 10X1,5X239	929802308	483	2	699	968187308	ROHRLEITUNGEN TELE
ROHR KPL. 10X1,5X278	929804608	489	1	699	968187308	ROHRLEITUNGEN TELE
ROHR KPL. 10X1,5X282	929806008	490	1	699	968187308	ROHRLEITUNGEN TELE
ROHR KPL. 10X1,5X407	929803008	486	1	699	968187308	ROHRLEITUNGEN TELE
ROHR KPL. 10X1,5X671	929802208	482	1	699	968187308	ROHRLEITUNGEN TELE
ROHR KPL. 10X1,5X853	929802108	481	1	699	968187308	ROHRLEITUNGEN TELE
ROHR KPL. 10X1.5	968155008	302	1	579	918956208	ROHRLEITUNGEN OBERWAGE
ROHR KPL. 10X1.5	968593808	722	2	55	96035803	ROHRLEITUNGEN MITTELTEIL
ROHR KPL. 10X1.5	968593908	723	2	55	96035803	ROHRLEITUNGEN MITTELTEIL
ROHR KPL. 10X1.5	968594008	724	2	55	96035803	ROHRLEITUNGEN MITTELTEIL
ROHR KPL. 10X1.5	968594108	725	2	55	96035803	ROHRLEITUNGEN MITTELTEIL

14.6.2021

etk_en_de 047600 LTR 1220

990

LIEBHERR

Alphabetical index
Alphabetischer Index

Bezeichnung	Artikel	Pos.	Menge	Seite	Baugruppe	Bezeichnung
ROHR KPL. 10X1.5	969325008	247	1	579	918956208	ROHRLEITUNGEN OBERWAGE
ROHR KPL. 10X1.5	969325108	290	1	579	918956208	ROHRLEITUNGEN OBERWAGE
ROHR KPL. 10X1.5	969325208	291	1	579	918956208	ROHRLEITUNGEN OBERWAGE
ROHR KPL. 10X1.5	969438308	230	1	579	918956208	ROHRLEITUNGEN OBERWAGE
ROHR KPL. 12X1.5	96035909	709	1	55	96035803	ROHRLEITUNGEN MITTELTEIL
ROHR KPL. 12X1.5	96035913	729	1	55	96035803	ROHRLEITUNGEN MITTELTEIL
ROHR KPL. 12X1.5	96045839	(2)	1	275	919007708	ANTRIEBSAGGREGAT VORM.
ROHR KPL. 12X1.5	968167108	704	1	55	96035803	ROHRLEITUNGEN MITTELTEIL
ROHR KPL. 12X1.5	968168008	714	1	55	96035803	ROHRLEITUNGEN MITTELTEIL
ROHR KPL. 12X1.5	968168108	715	1	55	96035803	ROHRLEITUNGEN MITTELTEIL
ROHR KPL. 12X1.5	968168208	716	2	55	96035803	ROHRLEITUNGEN MITTELTEIL
ROHR KPL. 12X1.5	968168308	717	2	55	96035803	ROHRLEITUNGEN MITTELTEIL
ROHR KPL. 12X1.5	968168608	720	2	55	96035803	ROHRLEITUNGEN MITTELTEIL
ROHR KPL. 12X1.5	968168708	721	2	55	96035803	ROHRLEITUNGEN MITTELTEIL
ROHR KPL. 12X1.5	968168808	(760)	4	126	968077208	HYDRAULIK ABSTUETZUNG
ROHR KPL. 12X1.5	969325308	292	1	579	918956208	ROHRLEITUNGEN OBERWAGE
ROHR KPL. 16X2	969324808	245	1	579	918956208	ROHRLEITUNGEN OBERWAGE
ROHR KPL. 16X2X2361	962977708	496	2	710	968223408	ROHRLEITUNGEN KLAPPSPI
ROHR KPL. 16X2X2550	968201408	494	2	710	968223408	ROHRLEITUNGEN KLAPPSPI
ROHR KPL. 16X2X5360	962977608	495	2	710	968223408	ROHRLEITUNGEN KLAPPSPI
ROHR KPL. 18X1.5	968544708	(327)	1	485	969763408	VERROHRUNG DRUCKLUFTA
ROHR KPL. 18X1.5	969324908	246	1	579	918956208	ROHRLEITUNGEN OBERWAGE
ROHR KPL. 18X1.5	969978408	(328)	1	485	969763408	VERROHRUNG DRUCKLUFTA
ROHR KPL. 18X1.5	969979608	(326)	1	485	969763408	VERROHRUNG DRUCKLUFTA
ROHR KPL. 20X2.5	968158208	260	1	579	918956208	ROHRLEITUNGEN OBERWAGE
ROHR KPL. 20X2.5	968158508	265	1	579	918956208	ROHRLEITUNGEN OBERWAGE
ROHR KPL. 20X2.5	968168408	718	2	55	96035803	ROHRLEITUNGEN MITTELTEIL
ROHR KPL. 20X2.5	968168508	719	2	55	96035803	ROHRLEITUNGEN MITTELTEIL
ROHR KPL. 20X2.5	969165508	710	1	55	96035803	ROHRLEITUNGEN MITTELTEIL
ROHR KPL. 20X2.5	969165608	711	1	55	96035803	ROHRLEITUNGEN MITTELTEIL
ROHR KPL. 22X2,5X245	968021408	25	1	592	90200103	OELMESSEINRICHTUNG
ROHR KPL. 22X2,5X307	968021508	10	1	364	90200104	OELMESSEINRICHTUNG
ROHR KPL. 22X2,5X357	968021608	25	1	364	90200104	OELMESSEINRICHTUNG
ROHR KPL. 22X2.5	96045838	(1)	1	275	919007708	ANTRIEBSAGGREGAT VORM.
ROHR KPL. 22X2.5	968156108	320	1	579	918956208	ROHRLEITUNGEN OBERWAGE
ROHR KPL. 22X2.5	968167808	712	1	55	96035803	ROHRLEITUNGEN MITTELTEIL
ROHR KPL. 22X2.5	968167908	713	1	55	96035803	ROHRLEITUNGEN MITTELTEIL
ROHR KPL. 22X2.5X229	968021308	10	1	592	90200103	OELMESSEINRICHTUNG
ROHR KPL. 25X3	969344508	200	1	579	918956208	ROHRLEITUNGEN OBERWAGE
ROHR KPL. 28X2	96035907	708	1	55	96035803	ROHRLEITUNGEN MITTELTEIL
ROHR KPL. 28X2	96035912	728	1	55	96035803	ROHRLEITUNGEN MITTELTEIL
ROHR KPL. 38X5	96035905	706	1	55	96035803	ROHRLEITUNGEN MITTELTEIL
ROHR KPL. 38X5	96035906	707	1	55	96035803	ROHRLEITUNGEN MITTELTEIL
ROHR KPL. 38X5	96035910	726	1	55	96035803	ROHRLEITUNGEN MITTELTEIL
ROHR KPL. 38X5	96035911	727	1	55	96035803	ROHRLEITUNGEN MITTELTEIL
ROHR KPL. 38X5	96035929	304	1	579	918956208	ROHRLEITUNGEN OBERWAGE
ROHR KPL. 38X5	968154808	300	1	579	918956208	ROHRLEITUNGEN OBERWAGE
ROHR KPL. 38X5	968154908	301	1	579	918956208	ROHRLEITUNGEN OBERWAGE
ROHR KPL. 38X5	968155108	303	1	579	918956208	ROHRLEITUNGEN OBERWAGE
ROHR KPL. 38X5	968158908	473	1	579	918956208	ROHRLEITUNGEN OBERWAGE
ROHR KPL. 38X5	968159008	474	1	579	918956208	ROHRLEITUNGEN OBERWAGE
ROHR KPL. 38X5	968159108	475	1	579	918956208	ROHRLEITUNGEN OBERWAGE
ROHR KPL. 38X5	968159308	477	1	579	918956208	ROHRLEITUNGEN OBERWAGE
ROHR KPL. 38X5	968162308	(250)	1	596	967784808	HYDRAULIK HILFSHUBWERK
ROHR KPL. 38X5	968162408	(251)	1	596	967784808	HYDRAULIK HILFSHUBWERK
ROHR KPL. 38X5	968166708	700	1	55	96035803	ROHRLEITUNGEN MITTELTEIL
ROHR KPL. 38X5	968166808	701	1	55	96035803	ROHRLEITUNGEN MITTELTEIL
ROHR KPL. 38X5	968166908	702	1	55	96035803	ROHRLEITUNGEN MITTELTEIL
ROHR KPL. 38X5	968167008	703	1	55	96035803	ROHRLEITUNGEN MITTELTEIL
ROHR KPL. 38X5	969438208	309	1	579	918956208	ROHRLEITUNGEN OBERWAGE

14.6.2021

etk_en_de 047600 LTR 1220

991

LIEBHERR

Alphabetical index
Alphabetischer Index

Bezeichnung	Artikel	Pos.	Menge	Seite	Baugruppe	Bezeichnung
ROHR KPL. 38X5X619	966546008	480	3	699	968187308	ROHRLEITUNGEN TELE
ROHR KPL. 42X3	968159408	478	2	579	918956208	ROHRLEITUNGEN OBERWAGE
ROHR KPL. 42X3	968159508	479	1	579	918956208	ROHRLEITUNGEN OBERWAGE
ROHR KPL. 6X1	96035646	240	1	579	918956208	ROHRLEITUNGEN OBERWAGE
ROHR KPL. 6X1X239	922676808	(487)	1	702	967785408	ZUSATZHYDRAULIK KLAPPSP
ROHR KPL. 6X1X327	968205108	770	4	55	96035803	ROHRLEITUNGEN MITTELTEIL
ROHR KPL. 6X1X327	968205208	771	4	55	96035803	ROHRLEITUNGEN MITTELTEIL
ROHR LN 80 401 22X1.5X255 E	979323301	30	1	592	90200103	OELMESSEINRICHTUNG
ROHR SCHWK.	963498508	79	1	671	917292408	TELESKOP 5 VORM.
ROHR SCHWK.	968011608	6	1	141	919087608	DREHDURCHFUEHRUNG
ROHR SCHWK. RAL 9005,M,G	966621108	12	1	388	917305408	INNENVERKLEIDUNG EINBAU
ROHR SCHWK. RAL 9005,M,GT	966620008	13	1	388	917305408	INNENVERKLEIDUNG EINBAU
ROHR SCHWK. SCHWARZ PUL	966513708	17	1	398	966497908	FRONTSCHIEBE KPL.
ROHR SCHWK. SCHWARZ PUL	966662508	6	1	371	919010208	KRANFUEHRERKABINE VORM.
ROHR ST12 SPF	97087964	3	1	506	918731908	LUFTFILTERANLAGE
ROHRLEITUNG	10143542	4	1	215	10143341	KRAFTSTOFFLEITUNGEN
ROHRLEITUNG	10143543	3	1	215	10143341	KRAFTSTOFFLEITUNGEN
ROHRLEITUNG	10149698	1	1	233	10148216	ROHRLEITUNG ANBAU
ROHRLEITUNG 15X1,5	10130104	6	1	215	10143341	KRAFTSTOFFLEITUNGEN
ROHRLEITUNG 22X1,5	10140732	9	1	219	10145173	ANSAUGSTUTZEN ANBAU
ROHRLEITUNG 22X1,5	10145175	1	1	228	10145176	ROHRLEITUNG ANBAU
ROHRLEITUNG 6X1	10132170	3	1	216	10143342	LECKOELRUECKLAUF
ROHRLEITUNG 6X1	10133607	13	1	216	10143342	LECKOELRUECKLAUF
ROHRLEITUNG 6X1	10141846	8	1	216	10143342	LECKOELRUECKLAUF
ROHRLEITUNG 6X1	10145838	9	1	261	10144036	NEBENABTRIEB ANBAU
ROHRLEITUNG 6X1	11420632	(3)	1	166	12856862	DIESELMOTOR
ROHRLEITUNG 6X1	12429430	(4)	1	166	12856862	DIESELMOTOR
ROHRLEITUNG 8X1	10132180	19	1	216	10143342	LECKOELRUECKLAUF
ROHRLEITUNG 8X2	10143251	1	1	216	10143342	LECKOELRUECKLAUF
ROHRLEITUNG ANBAU	10145176	333	1	165	12856862	DIESELMOTOR
ROHRLEITUNG ANBAU	10148216	381	1	165	12856862	DIESELMOTOR
ROHRLEITUNGEN ABSTUETZ	968078808	11	1	126	968077208	HYDRAULIK ABSTUETZUNG
ROHRLEITUNGEN ANTRIEBSA	968986008	8	1	275	919007708	ANTRIEBSAGGREGAT VORM.
ROHRLEITUNGEN DRUCKLUFT	969842808	11	1	485	969763408	VERROHRUNG DRUCKLUFTA
ROHRLEITUNGEN KLAPPSP	927163908	11	1	702	967785408	ZUSATZHYDRAULIK KLAPPSP
ROHRLEITUNGEN KLAPPSP	968223408	11	1	708	967785008	ZUSATZHYDRAULIK KLAPPSP
ROHRLEITUNGEN MITTELTEIL	96035803	11	1	51	96035801	HYDRAULIK MITTELTEIL
ROHRLEITUNGEN OBERWAGE	918956208	193	1	11		LIEBHERR LTR 1220
ROHRLEITUNGEN TELE	968187308	11	1	697	967784508	HYDRAULIK TELE
ROHRLEITUNGEN WINDE 2	968083808	11	1	596	967784808	HYDRAULIK HILFSHUBWERK
ROHRSCHELLE 33/20	774225008	18	1	471	96020359	ZUSATZHEIZUNG VORM.
ROHRSCHELLE 43/20	774221708	24	7	469	918759808	ZUSATZHEIZUNG OW
ROHRSCHELLENTEIL 26X50X3	97037153	300	6	51	96035801	HYDRAULIK MITTELTEIL
ROHRSCHELLENTEIL 26X50X3	97037154	301	6	51	96035801	HYDRAULIK MITTELTEIL
ROHRSTUTZEN GSCK45	97042155	6	1	419	969085208	HEIZUNG VORM.
ROHRSTUTZEN R1/4"	10014698	1	1	133	774375108	DURCHGANGSNIPPELBLOCK
ROHRUNTERLAGE	774215508	311	1	485	969763408	VERROHRUNG DRUCKLUFTA
ROHRWENDEL 9	774383508	26	10	129	917257108	ZENTRALSCHMIERUNG RAUP
ROLLE 22X13 PA 12	97001109	6	2	413	966253908	WAGEN
ROLLE 25X180 ALCUMGPB	97031463	37	1	368	917259908	KRANFUEHRERKABINE ANBA
ROLLE 30X11 PA 12	97008171	5	1	413	966253908	WAGEN
ROLLE 50.0X25 S355J2+AR FE	947868208	2	2	741	929582108	HALTERUNG VORM.
ROLLE 50.0X25 S355J2+AR FE	947868208	3	1	744	923879808	KONSOLE VORM.
ROLLE RD70X15 PA6G	939279608	20	1	730	968728808	KONSOLE VORM.
ROLLENDREHVERBINDUNG	917259408	117	1	9		LIEBHERR LTR 1220
ROLLENDREHVERBINDUNG 17	90025640	1	1	339	917259408	ROLLENDREHVERBINDUNG
ROLLENKAEFIG	927514301	16	38	360	939292201	PLANETENGETRIEBE
ROLLENKAEFIG	927514301	16	38	590	939294201	PLANETENGETRIEBE
ROLLENMUNDSTUECK FE//ZN	973774708	34	1	648	917291908	ANLENKSTUECK VORM.
ROLLENMUNDSTUECK FE//ZN	973774708	58	1	653	917292008	TELESKOP 1 VORM.

14.6.2021

etk_en_de 047600 LTR 1220

992

LIEBHERR
 Alphabetical index
 Alphabetischer Index

Bezeichnung	Artikel	Pos.	Menge	Seite	Baugruppe	Bezeichnung
ROLLENMUNDSTUECK FE//ZN	973774708	58	1	657	917292108	TELESKOP 2 VORM.
ROLLENMUNDSTUECK FE//ZN	973774708	58	1	661	917292208	TELESKOP 3 VORM.
ROLLENMUNDSTUECK FE//ZN	973774708	58	1	665	917292308	TELESKOP 4 VORM.
ROLLENSTOESSEL	10153536	1	2	200	9079870	STEUERUNGSTEILE
ROLLENTRAEGER SCHWK.	929591608	6	1	741	929582108	HALTERUNG VORM.
ROLLENTRAEGER SCHWK.	967771808	2	1	714	917268408	MASTNASE
ROLLO	11002446	27	1	388	917305408	INNENVERKLEIDUNG EINBAU
ROLLO	11002447	26	1	388	917305408	INNENVERKLEIDUNG EINBAU
ROTOR	11171311	1	1	721	11482252	WINDGESCHWINDIGKEITSGE
RS AGGREGATETRAEGER VO	11359503	1	1	172	10147687	AGGREGATETRAEGER ANBA
RS DRUCKFILTER DF...330FG	10101384	(3)	1	545	96045351	HYDRAULIK OBERWAGEN
RS DRUCKREGLER	11003089	998	1	486	502657308	LUFTTROCKNER
RS DRUCKROHRSTUTZEN	10141140	200	1	211	10153151	DRUCKROHRSTUTZEN MIT BE
RS FLANSCH	10145815	8	1	199	10138230	NOCKENWELLE KPL.
RS FLANSCH	10145815	8	1	199	10138230	NOCKENWELLE KPL.
RS GRIFF	12100622	1	1	392	11002447	ROLLO
RS HOCHDRUCKSENSOR	12881001	260	1	208	10146658	HOCHDRUCKPUMPE
RS INJEKTOR LI2.7-20-SF-950	10152874	200	1	210	10152867	INJEKTOR MIT BEFEST.
RS KABELSATZ	967363808	999	1	462	10340105	WARNLEUCHE
RS KURBELWELLENDICHTUN	10121952	1	1	188	10153583	KURBELWELLENDICHTUNG
RS KURBELWELLENDICHTU	10121335	2	1	188	10153583	KURBELWELLENDICHTUNG
RS KURBELWELLENDICHTU	10141178	520	1	264	10148366	DS DIESELMOTOR
RS KURBELWELLENLAGERUN	10116939	1	1	186	9076457	KURBELWELLENLAGERSATZ
RS SAUGDROSSELVENTIL	12490199	230	1	208	10146658	HOCHDRUCKPUMPE
RS TELESKOPVERRIEGELUN	571934508	50	1	679	571928508	ZYLINDERKOPF KPL.
RS VENTIL	12917604	250	1	208	10146658	HOCHDRUCKPUMPE
RS VENTIL	12966286	240	1	208	10146658	HOCHDRUCKPUMPE
RS VERSTELLUNG	10872672	998	1	392	11002447	ROLLO
RS VORFOERDERPUMPE	12923599	220	1	208	10146658	HOCHDRUCKPUMPE
RS WASSERHEIZGERAET	96004475	999	1	473	10876576	WASSERHEIZGERAET
RS ZYLINDERKOPF	13486106	(998)	1	191	10149580	ZYLINDERKOPF ANBAU
RS ZYLINDERVERRIEGELUNG	571934608	60	1	679	571928508	ZYLINDERKOPF KPL.
RUECKENTEIL	10663466	1	1	424	10877138	FAHRERSITZ
RUECKFAHRWARNUNG 12-36	614009908	11	1	36	96045226	SCHALTKASTEN VORM.
RUECKSCHLAGVENTIL	10119971	4	1	184	10139112	OELLEITUNG VORM.
RUECKSCHLAGVENTIL	10280215	80	1	604	10038509	STUEERBLOCK
RUECKSCHLAGVENTIL	10280216	90	1	604	10038509	STUEERBLOCK
RUECKSCHLAGVENTIL	10430042	9	1	559	10332882	STUEERBLOCK
RUECKSCHLAGVENTIL	10875075	5	1	553	11211756	STUEERBLOCK
RUECKSCHLAGVENTIL	11007219	3	6	512	11002916	VERTEILERKOMBINATION
RUECKSCHLAGVENTIL	11066829	3	1	74	11182596	VERSTELLMOTOR
RUECKSCHLAGVENTIL	12104031	24	1	628	12102921	WIPPZYLINDER
RUECKSCHLAGVENTIL	570531308	11	1	562	11341035	STUEERBLOCK
RUECKSCHLAGVENTIL	570818008	10	1	562	11341035	STUEERBLOCK
RUECKSCHLAGVENTIL	591055608	10	2	404	916163008	WISCHANLAGE EINBAU
RUECKSCHLAGVENTIL	774378108	(1)	1	509	917261208	ZENTRALSCHMIERANLAGE O
RUECKSCHLAGVENTIL 2.5BAR	11839607	100	1	269	918731408	ANTRIEBSAGGREGAT KPL.
RUECKSCHLAGVENTIL 250B	511316708	171	1	545	96045351	HYDRAULIK OBERWAGEN
RUECKSCHLAGVENTIL 250B	511435108	172	1	546	96045351	HYDRAULIK OBERWAGEN
RUECKSCHLAGVENTIL 250B	511457808	9	3	338	969050308	OELBEHAELTER VORM.
RUECKSCHLAGVENTIL 250B	511476908	197	2	546	96045351	HYDRAULIK OBERWAGEN
RUECKSCHLAGVENTIL 250B	511481508	160	1	92	96035796	HYDR.FAHRANTRIEB
RUECKSCHLAGVENTIL 250B	511481508	160	1	109	96035792	HYDR.FAHRANTRIEB
RUECKSCHLAGVENTIL 250B	511481508	151	1	596	967784808	HYDRAULIK HILFSHUBWERK
RUECKSCHLAGVENTIL 400B	510413508	203	1	546	96045351	HYDRAULIK OBERWAGEN
RUECKSCHLAGVENTIL 400B	511311808	154	1	545	96045351	HYDRAULIK OBERWAGEN
RUECKSCHLAGVENTIL 400B	511311808	170	1	596	967784808	HYDRAULIK HILFSHUBWERK
RUECKSCHLAGVENTIL 400B	511431514	199	1	546	96045351	HYDRAULIK OBERWAGEN
RUECKSCHLAGVENTIL 400B	511460608	152	1	545	96045351	HYDRAULIK OBERWAGEN
RUECKSCHLAGVENTIL 400B	511460608	150	1	596	967784808	HYDRAULIK HILFSHUBWERK

14.6.2021

etk_en_de 047600 LTR 1220

993

LIEBHERRAlphabetical index
Alphabetischer Index

Bezeichnung	Artikel	Pos.	Menge	Seite	Baugruppe	Bezeichnung
RUECKSCHLAGVENTIL 400B	511493708	152	1	697	967784508	HYDRAULIK TELE
RUECKSCHLAGVENTIL 420B	510408708	153	1	545	96045351	HYDRAULIK OBERWAGEN
RUECKSCHLAGVENTIL 420B	510408708	171	1	596	967784808	HYDRAULIK HILFSHUBWERK
RUECKZUGPLATTE	570110008	7	1	350	570109008	TRIEBWERK
RUEHRFLUEGEL	10014712	27	1	511	10327065	ELEKTROPUMPE
RUEHRFLUEGEL	10664141	24	1	130	11347526	ELEKTROPUMPE
RUNDLAGER C50X30XM10	726905008	120	2	280	96034631	KUEHLER VORM.
RUNDLAGER C50X30XM10	726905008	8	4	572	967980508	OELKUEHLER VORM.
RUNDSCHLINGE DIN EN 1492-	10280715	2	1	728	968811608	QUERTRAEGER
RUNDUMKENNLEUCHTE 55W	10470032	1	1	148	915731908	EL.TEILE VERSANDMONTAGE
SAE-FLANSCH SAE1 1/2-C61-	511502608	430	2	277	919007708	ANTRIEBSAGGREGAT VORM.
SAE-FLANSCHHAELFTE SAE2	510598408	432	6	277	919007708	ANTRIEBSAGGREGAT VORM.
SAE-FLANSCHVERBINDUNG G	474901708	515	1	547	96045351	HYDRAULIK OBERWAGEN
SAE-FLANSCHVERBINDUNG	510702408	504	1	547	96045351	HYDRAULIK OBERWAGEN
SAE-FLANSCHVERBINDUNG	474909008	517	1	547	96045351	HYDRAULIK OBERWAGEN
SAE-FLANSCHVERBINDUNG	474908108	508	2	547	96045351	HYDRAULIK OBERWAGEN
SAE-FLANSCHVERBINDUNG	474907608	501	1	547	96045351	HYDRAULIK OBERWAGEN
SAE-FLANSCHVERBINDUNG W	474906708	505	2	547	96045351	HYDRAULIK OBERWAGEN
SAE-FLANSCHVERBINDUNG	474907508	502	1	547	96045351	HYDRAULIK OBERWAGEN
SAE-FLANSCHVERBINDUNG	474906908	516	3	547	96045351	HYDRAULIK OBERWAGEN
SAE-FLANSCHVERBINDUNG	474906608	503	2	547	96045351	HYDRAULIK OBERWAGEN
SAE-VERSCHLUSSFLANSCH	511510008	500	1	547	96045351	HYDRAULIK OBERWAGEN
SAMMELROHR 22L/10 A3CR6	10871151	200	1	546	96045351	HYDRAULIK OBERWAGEN
SAMMELROHR 42L/10 A3CR6F	10412850	202	1	546	96045351	HYDRAULIK OBERWAGEN
SAMMELROHR 42L/11 SPF	10871595	201	1	546	96045351	HYDRAULIK OBERWAGEN
SAUGFLANSCH	510146208	400	1	280	96034631	KUEHLER VORM.
SAUGFLANSCH	510146208	521	1	547	96045351	HYDRAULIK OBERWAGEN
SAUGROHR-OEL G-ALSI10MG	97032261	3	1	338	969050308	OELBEHAELTER VORM.
SAUGROHR-OEL G-ALSI10MG	97032263	203	1	276	919007708	ANTRIEBSAGGREGAT VORM.
SAUGROHR-OEL G-ALSI10MG	97053616	202	1	276	919007708	ANTRIEBSAGGREGAT VORM.
SAUGROHR-OEL G-ALSI10MG	97065544	207	1	276	919007708	ANTRIEBSAGGREGAT VORM.
SAUGROHR-OEL SPF	976388708	204	1	276	919007708	ANTRIEBSAGGREGAT VORM.
SAUGSCHLAUCH SPF	970658608	250	1	269	918731408	ANTRIEBSAGGREGAT KPL.
SAUGSTUTZEN 50.0X78 S355	953661008	400	1	277	919007708	ANTRIEBSAGGREGAT VORM.
SAUGSTUTZEN 82.5X87 S355	976490008	401	1	277	919007708	ANTRIEBSAGGREGAT VORM.
SCHAEKEL 0,08T NG4 STAINLE	10300552	31	2	398	966497908	FRONTSCHIEBE KPL.
SCHAEKEL 12T SPF	10283201	6	1	730	968728808	KONSOLE VORM.
SCHAEKEL DIN 82101 0,25T N	773933508	3	1	639	925141508	SCHLAUCHFUEHRUNG VORM.
SCHAEKEL DIN 82101 0,25T N	773933508	24	1	681	966134608	ANBAUTEILE ZYLINDER
SCHAEKEL DIN 82101 0,25T N	773933508	14	1	714	917268408	MASTNASE
SCHALLDAEMMUNG	968977308	24	1	434	96036790	DREHBUEHNENVERKLEIDUN
SCHALTBLECH 2X139X46 DC0	972373808	97	2	654	917292008	TELESKOP 1 VORM.
SCHALTBLECH 2X139X46 DC0	972373808	97	2	658	917292108	TELESKOP 2 VORM.
SCHALTBLECH 2X139X46 DC0	972373808	97	2	662	917292208	TELESKOP 3 VORM.
SCHALTBLECH 2X139X46 DC0	972373808	97	2	666	917292308	TELESKOP 4 VORM.
SCHALTBLECH 2X139X46 DC0	972373808	82	2	671	917292408	TELESKOP 5 VORM.
SCHALTER	11979975	24	1	424	10877138	FAHRERSITZ
SCHALTKASTEN SCHWK. RAL	968049608	1	1	36	96045226	SCHALTKASTEN VORM.
SCHALTKASTEN VORM. S200	96045226	2	1	34	96045225	ELEKTRIK MITTELSTUECK
SCHALTLEISTE 21X75X160 P	972373708	96	2	662	917292208	TELESKOP 3 VORM.
SCHALTLEISTE 21X75X160 P	972373708	96	2	666	917292308	TELESKOP 4 VORM.
SCHALTLEISTE 21X75X160 P	972373708	81	2	671	917292408	TELESKOP 5 VORM.
SCHALTLEISTE 21X75X160 P	972392108	96	1	654	917292008	TELESKOP 1 VORM.
SCHALTLEISTE 21X75X160 P	972392108	96	1	658	917292108	TELESKOP 2 VORM.
SCHALTNOCKE	11181886	12	1	47	11346779	SCHLEIFRINGUEBERTRAGER
SCHALTSCHRANKDECKEL EIN	968514508	20	1	371	919010208	KRANFUEHRERKABINE VORM.
SCHARNIER 20X20X40/180° G	704258208	15	2	525	919503008	EINBAUTEILE SCHALTSCHRAN
SCHARNIER 20X20X40/180° G	704258208	40	4	529	969256608	GRUNDAUFBAU
SCHARNIER 35X35X50/180° N	10294684	4	2	87	968420608	STAUKASTEN VORM.
SCHARNIER 35X35X50/180° S	704228108	84	2	144	919499408	ZENTRALBALLAST

14.6.2021

etk_en_de 047600 LTR 1220

994

LIEBHERRAlphabetical index
Alphabetischer Index

Bezeichnung	Artikel	Pos.	Menge	Seite	Baugruppe	Bezeichnung
SCHARNIER 35X35X50/180° S	704228108	12	2	323	96023117	BATTERIEKASTEN VORM.
SCHARNIER 35X35X50/180° S	704228108	9	3	438	968923508	KLAPPE VORM.RECHTS
SCHARNIER 35X35X50/180° S	704228108	2	2	446	969016008	KLAPPE VORM.VORN LINKS
SCHARNIER 35X35X50/180° S	704228108	5	1	746	917268208	LEITER ANBAU
SCHEIBE	510782708	5	1	568	511419608	DRUCKBEGRENZUNGSVENTI
SCHEIBE	510797208	5	1	565	511433908	DRUCKBEGRENZUNGSVENTI
SCHEIBE	518614708	57	2	677	10876933	TELESKOPIERZYLINDER
SCHEIBE	570109908	5	1	350	570109008	TRIEBWERK
SCHEIBE	591063508	63	1	457	96053500	ELEKTRIK ANBAUTEILE KABIN
SCHEIBE	927742801	58	1	360	939292201	PLANETENGETRIEBE
SCHEIBE 10,5X18,5X2 -	9076638	17	4	238	10140729	ATL-ANBAU
SCHEIBE 10X100X100 S355MC	97042598	6	2	478	918956108	HYDRAULISCHE BALLASTIER
SCHEIBE 20,2X25X3XA GUMMI	710207408	64	1	457	96053500	ELEKTRIK ANBAUTEILE KABIN
SCHEIBE 2X154X154 DC01 FE//	971060108	8	3	653	917292008	TELESKOP 1 VORM.
SCHEIBE 2X154X154 DC01 FE//	971060108	8	2	657	917292108	TELESKOP 2 VORM.
SCHEIBE 2X154X154 DC01 FE//	971060108	8	3	661	917292208	TELESKOP 3 VORM.
SCHEIBE 2X154X154 DC01 FE//	971060108	8	3	665	917292308	TELESKOP 4 VORM.
SCHEIBE 2X154X154 DC01 FE//	971060108	20	3	670	917292408	TELESKOP 5 VORM.
SCHEIBE 30X8	10877340	31	6	628	12102921	WIPPZYLINDER
SCHEIBE 34X45X1	9078522	6	2	196	11448005	KIPPHEBELBOCK VORM.
SCHEIBE 3X21X21 DC01 FE//	973618208	8	2	280	96034631	KUEHLER VORM.
SCHEIBE 3X38X38 DC01 FE//	973485408	44	4	17	919617108	RAUPENFAHRWERK KPL.
SCHEIBE 3X54X54 X5CRNI18-1	97017499	36	16	17	919617108	RAUPENFAHRWERK KPL.
SCHEIBE 40X222X222 S960QL+	972908008	7	1	653	917292008	TELESKOP 1 VORM.
SCHEIBE 40X222X222 S960QL+	972908008	7	1	657	917292108	TELESKOP 2 VORM.
SCHEIBE 40X222X222 S960QL+	972908008	7	1	661	917292208	TELESKOP 3 VORM.
SCHEIBE 40X222X222 S960QL+	972908008	7	1	665	917292308	TELESKOP 4 VORM.
SCHEIBE 40X222X222 S960QL+	972908008	65	1	671	917292408	TELESKOP 5 VORM.
SCHEIBE 4X100X100 S315MC	97008156	17	1	730	968728808	KONSOLE VORM.
SCHEIBE 4X40X40 S315MC FE	940116008	67	4	71	919254308	RAUPENTRAEGER VORM.LI.
SCHEIBE 4X40X40 S315MC FE	940116008	67	4	103	919254408	RAUPENTRAEGER VORM.RE.
SCHEIBE 50.0x9 S355J2C+C FE	970689208	7	4	160	918731108	MONTAGETEILE DREHBUEHN
SCHEIBE 50X5 S355J2C+C	970821508	9	4	160	918731108	MONTAGETEILE DREHBUEHN
SCHEIBE 52,2X107X3 -S355J2G	10144311	11	1	189	10141974	KURBELWELLENANBAUTEILE
SCHEIBE 5X35X35 S355MC FE	97040355	21	8	368	917259908	KRANFUEHRERKABINE ANBA
SCHEIBE 5X40X40 S355MC FE	97040356	39	6	368	917259908	KRANFUEHRERKABINE ANBA
SCHEIBE 8,4X18X15 -	9177776	10	1	219	10145173	ANSAUGSTUTZEN ANBAU
SCHEIBE 8,4X18X15 -	9177776	2	2	237	10144756	HITZESCHUTZ MIT BEFESTIG
SCHEIBE 85,2X139X9,5	931807501	5	1	343	90008901	DREHWERKANTRIEB
SCHEIBE 8X65X65 S355MC FE	97038431	22	4	275	919007708	ANTRIEBSAGGREGAT VORM.
SCHEIBE A 10X20X2 200HV-St	10011658	24	1	456	96053500	ELEKTRIK ANBAUTEILE KABIN
SCHEIBE AEHNL.ISO 7089 6 -	420010405	48	16	30	917511508	RAUPENMITTELTEIL VORM.
SCHEIBE AEHNL.ISO 7089 8 P	10166990	17	6	89	96034962	FUEHRUNG LI.
SCHEIBE AEHNL.ISO 7089 8 P	10166990	17	6	106	96034980	FUEHRUNG RE.
SCHEIBE DC01+ZE	956414308	20	4	681	966134608	ANBAUTEILE ZYLINDER
SCHEIBE DIN 1440 100 ST VER	421104208	29	2	17	919617108	RAUPENFAHRWERK KPL.
SCHEIBE DIN 1440 60 -St FLZN	10179340	42	8	30	917511508	RAUPENMITTELTEIL VORM.
SCHEIBE DIN 1440 8 ST VERZ	421100608	333	14	547	96045351	HYDRAULIK OBERWAGEN
SCHEIBE DIN 1441 21 ST FLZN	10875637	306	4	51	96035801	HYDRAULIK MITTELTEIL
SCHEIBE DIN 1441 26 -St FLZN	10179376	375	1	280	96034631	KUEHLER VORM.
SCHEIBE DIN 433 19 140HV A3	530609208	65	1	457	96053500	ELEKTRIK ANBAUTEILE KABIN
SCHEIBE DIN 440 13,5 ST FLZ	10875639	24	2	89	96034962	FUEHRUNG LI.
SCHEIBE DIN 440 13,5 ST FLZ	10875639	24	2	106	96034980	FUEHRUNG RE.
SCHEIBE DIN 440 6,6 -ST 480H	10875640	21	1	621	96045237	AUSRUESTUNG KAMERA KAB
SCHEIBE DIN 6340 10,5 C35	421300208	14	8	141	919087608	DREHDURCHFUEHRUNG
SCHEIBE DIN 6340 21 FLZN SP	10179985	305	8	51	96035801	HYDRAULIK MITTELTEIL
SCHEIBE DIN 7349 10,5 140HV	4902172	19	8	113	917691008	ABSTURZSICHERUNG
SCHEIBE DIN 7349 10,5 200HV-	11658580	31	12	118	968046208	ANBAUTEILE
SCHEIBE DIN 7349 10,5 200HV-	11658580	77	1	256	10151329	KABELSATZ ANBAU
SCHEIBE DIN 7349 10,5 200HV-	11658580	3	6	321	918955408	BATTERIEKASTEN KPL.

14.6.2021

etk_en_de 047600 LTR 1220

995

LIEBHERRAlphabetical index
Alphabetischer Index

Bezeichnung	Artikel	Pos.	Menge	Seite	Baugruppe	Bezeichnung
SCHEIBE DIN 7349 10,5 200HV-	11658580	378	6	435	96036790	DREHBUEHNENVERKLEIDUN
SCHEIBE DIN 7349 10,5 200HV-	11658580	380	15	444	969015908	DREHBUEHNENVERKLEIDUN
SCHEIBE DIN 7349 10,5 200HV-	11658580	21	3	552	96035117	MECH.BEFESTIGUNGSTEILE
SCHEIBE DIN 7349 10,5 200HV-	11658580	4	6	571	917261808	OELKUEHLER EINBAU
SCHEIBE DIN 7349 10,5 200HV-	11658580	10	12	572	967980508	OELKUEHLER VORM.
SCHEIBE DIN 7349 10,5 200HV-	11658580	12	4	612	96037229	ANBAUTEILE ARBEITSSCHEIN
SCHEIBE DIN 7349 13 200HV F	10006370	25	4	89	96034962	FUEHRUNG LI.
SCHEIBE DIN 7349 13 200HV F	10006370	25	4	106	96034980	FUEHRUNG RE.
SCHEIBE DIN 7349 13 200HV F	10006370	40	3	681	966134608	ANBAUTEILE ZYLINDER
SCHEIBE DIN 7349 13 200HV F	10006370	6	1	726	917551608	ANBAUTEILE
SCHEIBE DIN 7349 17 200HV F	4600021	24	24	70	919254308	RAUPENTRAEGER VORM.LI.
SCHEIBE DIN 7349 17 200HV F	4600021	24	24	102	919254408	RAUPENTRAEGER VORM.RE.
SCHEIBE DIN 7349 17 200HV F	4600021	15	48	113	917691008	ABSTURZSICHERUNG
SCHEIBE DIN 7349 17 200HV F	4600021	23	80	118	968046208	ANBAUTEILE
SCHEIBE DIN 7349 17 200HV F	4600021	41	8	648	917291908	ANLENKSTUECK VORM.
SCHEIBE DIN 7349 17 200HV F	4600021	38	8	653	917292008	TELESKOP 1 VORM.
SCHEIBE DIN 7349 17 200HV F	4600021	38	8	657	917292108	TELESKOP 2 VORM.
SCHEIBE DIN 7349 17 200HV F	4600021	38	8	661	917292208	TELESKOP 3 VORM.
SCHEIBE DIN 7349 17 200HV F	4600021	38	8	665	917292308	TELESKOP 4 VORM.
SCHEIBE DIN 7349 17 200HV F	4600021	85	4	671	917292408	TELESKOP 5 VORM.
SCHEIBE DIN 7349 17 200HV F	4600021	42	4	740	917267508	TRANSPORTHALTERUNG DKS
SCHEIBE DIN 7349 21 100HV F	4600604	30	3	141	919087608	DREHDURCHFUEHRUNG
SCHEIBE DIN 7349 21 100HV F	4600604	4	3	326	917626608	KRAFTSTOFFBEHALTER AN
SCHEIBE DIN 7349 21 100HV F	4600604	7	1	335	917825508	OELBEHALTER ANBAU
SCHEIBE DIN 7349 21 100HV F	4600604	13	10	740	917267508	TRANSPORTHALTERUNG DKS
SCHEIBE DIN 7349 25 FLZN SP	12220085	4	2	335	917825508	OELBEHALTER ANBAU
SCHEIBE DIN 7349 31 FLZN SP	12226080	53	2	17	919617108	RAUPENFAHRWERK KPL.
SCHEIBE DIN 7349 31 FLZN SP	12226080	76	2	649	917291908	ANLENKSTUECK VORM.
SCHEIBE DIN 7349 6 200HV-A2	10353667	7	2	728	968811608	QUERTRAEGER
SCHEIBE DIN 7349 6,4 200HV 4	11693878	319	2	51	96035801	HYDRAULIK MITTELTEIL
SCHEIBE DIN 7349 8,4 200HV 4	11840501	304	20	51	96035801	HYDRAULIK MITTELTEIL
SCHEIBE DIN 7349 8,4 200HV 4	11840501	377	3	435	96036790	DREHBUEHNENVERKLEIDUN
SCHEIBE DIN 7349 8,4 200HV 4	11840501	5	4	465	917260408	SPIEGELANBAU DREHBUEHN
SCHEIBE DIN 7349 8,4 200HV 4	11840501	23	1	481	967928508	VERRIEGELUNG
SCHEIBE DIN 7349 8,4 200HV 4	11840501	25	2	552	96035117	MECH.BEFESTIGUNGSTEILE
SCHEIBE DIN 7349 8,4 200HV 4	11840501	14	8	572	967980508	OELKUEHLER VORM.
SCHEIBE DIN 7349 8,4 200HV 4	11840501	29	12	584	967969608	HILFSHUBWERK WINDE 2 VO
SCHEIBE DIN 7349 8,4 200HV 4	11840501	300	2	602	969426308	ZUSATZHYDRAULIK KLAPPSPI
SCHEIBE DIN 7349 8,4 200HV 4	11840501	6	8	648	917291908	ANLENKSTUECK VORM.
SCHEIBE DIN 7989-2 16 -ST F	10875866	10	2	740	917267508	TRANSPORTHALTERUNG DKS
SCHEIBE DIN 7989-2 20 ST FLZ	12100254	21	2	730	968728808	KONSOLE VORM.
SCHEIBE DIN 7989-2 A 10 100	12214460	380	14	277	919007708	ANTRIEBSAGGREGAT VORM.
SCHEIBE DIN 7989-2 A 10 100	12214460	23	2	471	96020359	ZUSATZHEIZUNG VORM.
SCHEIBE EN 14399-6 16 300-3	421500201	27	8	123	919644008	HYDRAULISCHE ABSTUETZUN
SCHEIBE EN 14399-6 16 300-37	10180180	379	1	280	96034631	KUEHLER VORM.
SCHEIBE EN 14399-6 16 300-37	10180180	10	9	368	917259908	KRANFUEHRERKABINE ANBA
SCHEIBE EN 14399-6 20 300-3	4600222	26	2	70	919254308	RAUPENTRAEGER VORM.LI.
SCHEIBE EN 14399-6 20 300-3	4600222	26	2	102	919254408	RAUPENTRAEGER VORM.RE.
SCHEIBE EN 14399-6 20 300-3	4600222	383	4	277	919007708	ANTRIEBSAGGREGAT VORM.
SCHEIBE EN 14399-6 30 300-37	4900000	4	4	675	918807308	AUSSCHUBMECHANIK
SCHEIBE ISO 7089 10 200HV-A	500917508	92	2	649	917291908	ANLENKSTUECK VORM.
SCHEIBE ISO 7089 10 200HV-A	420001114	378	4	277	919007708	ANTRIEBSAGGREGAT VORM.
SCHEIBE ISO 7089 10 200HV-A	420001114	12	1	371	919010208	KRANFUEHRERKABINE VORM.
SCHEIBE ISO 7089 10 300HV F	10289795	33	12	17	919617108	RAUPENFAHRWERK KPL.
SCHEIBE ISO 7089 10 300HV F	10289795	31	4	25	968019508	ENDSCHALTER ANBAU
SCHEIBE ISO 7089 10 300HV F	10289795	40	6	30	917511508	RAUPENMITTELTEIL VORM.
SCHEIBE ISO 7089 10 300HV F	10289795	107	20	71	919254308	RAUPENTRAEGER VORM.LI.
SCHEIBE ISO 7089 10 300HV F	10289795	108	20	103	919254408	RAUPENTRAEGER VORM.RE.
SCHEIBE ISO 7089 10 300HV F	10289795	375	2	269	918731408	ANTRIEBSAGGREGAT KPL.
SCHEIBE ISO 7089 10 300HV F	10289795	379	28	277	919007708	ANTRIEBSAGGREGAT VORM.

14.6.2021

etk_en_de 047600 LTR 1220

996

LIEBHERRAlphabetical index
Alphabetischer Index

Bezeichnung	Artikel	Pos.	Menge	Seite	Baugruppe	Bezeichnung
SCHEIBE ISO 7089 10 300HV F	10289795	378	2	280	96034631	KUEHLER VORM.
SCHEIBE ISO 7089 10 300HV F	10289795	16	8	338	969050308	OELBEHAELTER VORM.
SCHEIBE ISO 7089 10 300HV F	10289795	7	6	353	917259608	DREHBUEHNENARRETIERUN
SCHEIBE ISO 7089 10 300HV F	10289795	382	4	435	96036790	DREHBUEHNENVERKLEIDUN
SCHEIBE ISO 7089 10 300HV F	10289795	377	8	501	96048826	ABGASANLAGE VORM.
SCHEIBE ISO 7089 10 300HV F	10289795	18	1	623	96037130	AUSRUESTUNG KAMERA DRE
SCHEIBE ISO 7089 10 300HV F	10289795	18	1	625	96037131	AUSRUESTUNG KAMERA WIN
SCHEIBE ISO 7089 10 300HV F	10289795	(10)	2	637	919028808	MECH.TEILE VERSANDMONT
SCHEIBE ISO 7089 12 200HV-A	10410178	6	4	114	968038208	LAGERUNG VORN LI.
SCHEIBE ISO 7089 12 200HV-A	10410178	6	4	115	968038308	LAGERUNG VORN RE.
SCHEIBE ISO 7089 12 200HV-A	10410178	52	8	118	968046208	ANBAUTEILE
SCHEIBE ISO 7089 12 200HV-A	10410178	65	12	123	919644008	HYDRAULISCHE ABSTUETZUN
SCHEIBE ISO 7089 12 200HV-A	10410178	375	8	501	96048826	ABGASANLAGE VORM.
SCHEIBE ISO 7089 12 300HV F	10289804	19	4	17	919617108	RAUPENFAHRWERK KPL.
SCHEIBE ISO 7089 12 300HV F	10289804	8	17	247	10115829	SCHWUNGRADGEHAEUSE AN
SCHEIBE ISO 7089 12 300HV F	10289804	381	5	277	919007708	ANTRIEBSAGGREGAT VORM.
SCHEIBE ISO 7089 12 300HV F	10289804	7	4	341	919369308	DREHWERK
SCHEIBE ISO 7089 12 300HV F	10289804	13	4	368	917259908	KRANFUEHRERKABINE ANBA
SCHEIBE ISO 7089 12 300HV F	10289804	19	8	481	967928508	VERRIEGELUNG
SCHEIBE ISO 7089 12 300HV F	10289804	328	4	485	969763408	VERROHRUNG DRUCKLUFTA
SCHEIBE ISO 7089 12 300HV F	10289804	375	4	498	919372008	ABGASANLAGE
SCHEIBE ISO 7089 12 300HV F	10289804	340	8	547	96045351	HYDRAULIK OBERWAGEN
SCHEIBE ISO 7089 12 300HV F	10289804	3	2	618	968267108	ANBAUTEILE KAMERA
SCHEIBE ISO 7089 12 300HV F	10289804	22	16	648	917291908	ANLENKSTUECK VORM.
SCHEIBE ISO 7089 12 300HV F	10289804	62	3	671	917292408	TELESKOP 5 VORM.
SCHEIBE ISO 7089 12 300HV F	10289804	13	8	681	966134608	ANBAUTEILE ZYLINDER
SCHEIBE ISO 7089 12 300HV F	10289804	4	3	726	917551608	ANBAUTEILE
SCHEIBE ISO 7089 12 300HV F	10289804	22	4	730	968728808	KONSOLE VORM.
SCHEIBE ISO 7089 16 300HV F	10289806	57	32	17	919617108	RAUPENFAHRWERK KPL.
SCHEIBE ISO 7089 16 300HV F	10289806	85	16	71	919254308	RAUPENTRAEGER VORM.LI.
SCHEIBE ISO 7089 16 300HV F	10289806	85	16	103	919254408	RAUPENTRAEGER VORM.RE.
SCHEIBE ISO 7089 16 300HV F	10289806	377	4	269	918731408	ANTRIEBSAGGREGAT KPL.
SCHEIBE ISO 7089 16 300HV F	10289806	382	18	277	919007708	ANTRIEBSAGGREGAT VORM.
SCHEIBE ISO 7089 16 300HV F	10289806	6	8	447	917260108	ABSTURZSICHERUNG
SCHEIBE ISO 7089 16 300HV F	10289806	29	2	481	967928508	VERRIEGELUNG
SCHEIBE ISO 7089 16 300HV F	10289806	13	1	482	967978908	VERRIEGELUNG VORM.
SCHEIBE ISO 7089 16 300HV F	10289806	47	2	740	917267508	TRANSPORTHALTERUNG DKS
SCHEIBE ISO 7089 18 300HV F	10289807	46	4	70	919254308	RAUPENTRAEGER VORM.LI.
SCHEIBE ISO 7089 18 300HV F	10289807	46	4	102	919254408	RAUPENTRAEGER VORM.RE.
SCHEIBE ISO 7089 18 300HV F	10289807	27	2	681	966134608	ANBAUTEILE ZYLINDER
SCHEIBE ISO 7089 20 200HV	420002101	88	2	73	90028956	FAHRANTRIEB
SCHEIBE ISO 7089 20 200HV-A	10353689	17	4	338	969050308	OELBEHAELTER VORM.
SCHEIBE ISO 7089 20 300HV F	10289808	109	2	71	919254308	RAUPENTRAEGER VORM.LI.
SCHEIBE ISO 7089 20 300HV F	10289808	110	2	103	919254408	RAUPENTRAEGER VORM.RE.
SCHEIBE ISO 7089 20 300HV F	10289808	29	12	141	919087608	DREHDURCHFUEHRUNG
SCHEIBE ISO 7089 20 300HV F	10289808	11	4	746	917268208	LEITER ANBAU
SCHEIBE ISO 7089 24 300HV F	10289810	28	4	70	919254308	RAUPENTRAEGER VORM.LI.
SCHEIBE ISO 7089 24 300HV F	10289810	28	4	102	919254408	RAUPENTRAEGER VORM.RE.
SCHEIBE ISO 7089 24 300HV F	10289810	380	1	280	96034631	KUEHLER VORM.
SCHEIBE ISO 7089 3 MS	420050108	268	2	694	968708708	KLEMMKASTEN KPL.
SCHEIBE ISO 7089 30 300HV F	10289811	77	2	649	917291908	ANLENKSTUECK VORM.
SCHEIBE ISO 7089 4 200HV 4	10875645	9	2	395	916162508	SCHEIBEN EINBAU
SCHEIBE ISO 7089 4 200HV 4	10875645	381	8	435	96036790	DREHBUEHNENVERKLEIDUN
SCHEIBE ISO 7089 4 200HV 4	10875645	(2)	4	456	96053500	ELEKTRIK ANBAUTEILE KABIN
SCHEIBE ISO 7089 4 200HV 4	10875645	42	4	456	96053500	ELEKTRIK ANBAUTEILE KABIN
SCHEIBE ISO 7089 4 200HV 4	10875645	62	16	529	969256608	GRUNDAUFBAU
SCHEIBE ISO 7089 4 200HV 4	10875645	8	3	724	967936408	WINDWARNUNG VORM.
SCHEIBE ISO 7089 5 -A2	10410193	66	2	490	918484108	HARNSTOFFANLAGE
SCHEIBE ISO 7089 5 -A2	10410193	2	2	724	967936408	WINDWARNUNG VORM.
SCHEIBE ISO 7089 5 200HV 4	11140403	314	2	92	96035796	HYDR.FAHRANTRIEB

14.6.2021

etk_en_de 047600 LTR 1220

997

LIEBHERRAlphabetical index
Alphabetischer Index

Bezeichnung	Artikel	Pos.	Menge	Seite	Baugruppe	Bezeichnung
SCHEIBE ISO 7089 5 200HV 4	11140403	314	2	109	96035792	HYDR.FAHRANTRIEB
SCHEIBE ISO 7089 5 200HV 4	11140403	5	4	129	917257108	ZENTRALSCHMIERUNG RAUP
SCHEIBE ISO 7089 5 200HV 4	11140403	20	6	323	96023117	BATTERIEKASTEN VORM.
SCHEIBE ISO 7089 5 200HV 4	11140403	4	5	328	968999708	KRAFTSTOFFBEHALTER VO
SCHEIBE ISO 7089 5 200HV 4	11140403	35	28	422	918810308	STEUERSTAND
SCHEIBE ISO 7089 5 200HV 4	11140403	30	8	456	96053500	ELEKTRIK ANBAUTEILE KABIN
SCHEIBE ISO 7089 5 200HV 4	11140403	6	4	509	917261208	ZENTRALSCHMIERANLAGE O
SCHEIBE ISO 7089 5 200HV 4	11140403	11	4	582	917267108	HILFSHUBWERK WINDE 2
SCHEIBE ISO 7089 5 200HV 4	11140403	6	1	723	967933408	GRUNDHALTER VORM.
SCHEIBE ISO 7089 5 200HV 4	11140403	14	4	737	917413208	SELBSTMONTAGE HILFSHU
SCHEIBE ISO 7089 6 200HV ZN	10197771	10	12	21	96034894	SCHUTZBLECH KPL.LI.
SCHEIBE ISO 7089 6 200HV ZN	10197771	10	12	24	96034977	SCHUTZBLECH KPL.RE.
SCHEIBE ISO 7089 6 200HV ZN	10197771	14	2	37	966167808	DECKEL KPL.
SCHEIBE ISO 7089 6 200HV ZN	10197771	17	2	38	968054008	MONTAGEPLATTE VORM.
SCHEIBE ISO 7089 6 200HV ZN	10197771	312	45	51	96035801	HYDRAULIK MITTELTEIL
SCHEIBE ISO 7089 6 200HV ZN	10197771	33	2	141	919087608	DREHDURCHFUEHRUNG
SCHEIBE ISO 7089 6 200HV ZN	10197771	384	2	277	919007708	ANTRIEBSAGGREGAT VORM.
SCHEIBE ISO 7089 6 200HV ZN	10197771	376	8	280	96034631	KUEHLER VORM.
SCHEIBE ISO 7089 6 200HV ZN	10197771	26	4	323	96023117	BATTERIEKASTEN VORM.
SCHEIBE ISO 7089 6 200HV ZN	10197771	42	2	368	917259908	KRANFUEHRERKABINE ANBA
SCHEIBE ISO 7089 6 200HV ZN	10197771	50	3	388	917305408	INNENVERKLEIDUNG EINBAU
SCHEIBE ISO 7089 6 200HV ZN	10197771	18	4	401	916168308	LUFTFUEHRUNG
SCHEIBE ISO 7089 6 200HV ZN	10197771	42	4	422	918810308	STEUERSTAND
SCHEIBE ISO 7089 6 200HV ZN	10197771	3	6	530	922648308	KLEMMBRETT VORM.
SCHEIBE ISO 7089 6 200HV ZN	10197771	4	4	532	926891108	VERTEILER MASSE
SCHEIBE ISO 7089 6 200HV ZN	10197771	318	14	546	96045351	HYDRAULIK OBERWAGEN
SCHEIBE ISO 7089 6 200HV ZN	10197771	12	2	581	918628408	KLIMAANLAGE OW
SCHEIBE ISO 7089 6 200HV ZN	10197771	311	2	596	967784808	HYDRAULIK HILFSHUBWERK
SCHEIBE ISO 7089 6 200HV ZN	10197771	28	2	616	968994408	KAMERAHALTER VORM.
SCHEIBE ISO 7089 6 200HV ZN	10197771	30	4	617	968290608	STATIV
SCHEIBE ISO 7089 6 200HV ZN	10197771	15	2	619	968993508	KAMERAHALTER VORM.
SCHEIBE ISO 7089 6 200HV ZN	10197771	30	4	620	968267208	STATIV
SCHEIBE ISO 7089 6 200HV ZN	10197771	67	2	654	917292008	TELESKOP 1 VORM.
SCHEIBE ISO 7089 6 200HV ZN	10197771	63	2	657	917292108	TELESKOP 2 VORM.
SCHEIBE ISO 7089 6 200HV ZN	10197771	63	2	661	917292208	TELESKOP 3 VORM.
SCHEIBE ISO 7089 6 200HV ZN	10197771	63	2	665	917292308	TELESKOP 4 VORM.
SCHEIBE ISO 7089 6 200HV ZN	10197771	3	2	692	966591508	ENDSCHALTER ANBAU
SCHEIBE ISO 7089 6 200HV-A2	420060201	39	2	410	917304708	SCHIEBETUER EINBAU
SCHEIBE ISO 7089 6 200HV-A4	420000414	8	2	87	968420608	STAUKASTEN VORM.
SCHEIBE ISO 7089 8 200HV-A2	420060705	58	6	17	919617108	RAUPENFAHRWERK KPL.
SCHEIBE ISO 7089 8 200HV-A2	420060705	6	8	632	917260608	GEGENGEWICHT M.BEFESTIG
SCHEIBE ISO 7089 8 200HV-A2	420060705	5	6	725	967937608	HINDERNISFEUER VORM.
SCHEIBE ISO 7089 8 200HV-A4	420001014	68	8	490	918484108	HARNSTOFFANLAGE
SCHEIBE ISO 7089 8 300HV ZN	12103465	11	4	21	96034894	SCHUTZBLECH KPL.LI.
SCHEIBE ISO 7089 8 300HV ZN	12103465	11	4	24	96034977	SCHUTZBLECH KPL.RE.
SCHEIBE ISO 7089 8 300HV ZN	12103465	308	24	51	96035801	HYDRAULIK MITTELTEIL
SCHEIBE ISO 7089 8 300HV ZN	12103465	17	1	87	968420608	STAUKASTEN VORM.
SCHEIBE ISO 7089 8 300HV ZN	12103465	8	7	89	96034962	FUEHRUNG LI.
SCHEIBE ISO 7089 8 300HV ZN	12103465	8	7	106	96034980	FUEHRUNG RE.
SCHEIBE ISO 7089 8 300HV ZN	12103465	9	2	114	968038208	LAGERUNG VORN LI.
SCHEIBE ISO 7089 8 300HV ZN	12103465	9	2	115	968038308	LAGERUNG VORN RE.
SCHEIBE ISO 7089 8 300HV ZN	12103465	8	2	129	917257108	ZENTRALSCHMIERUNG RAUP
SCHEIBE ISO 7089 8 300HV ZN	12103465	37	4	141	919087608	DREHDURCHFUEHRUNG
SCHEIBE ISO 7089 8 300HV ZN	12103465	377	44	277	919007708	ANTRIEBSAGGREGAT VORM.
SCHEIBE ISO 7089 8 300HV ZN	12103465	377	28	280	96034631	KUEHLER VORM.
SCHEIBE ISO 7089 8 300HV ZN	12103465	375	6	283	968026308	KUPPLUNGSSTELLER
SCHEIBE ISO 7089 8 300HV ZN	12103465	375	6	329	919231108	KRAFTSTOFFOERDERUNG
SCHEIBE ISO 7089 8 300HV ZN	12103465	375	3	330	96034868	KRAFTSTOFFFILTER VORM.
SCHEIBE ISO 7089 8 300HV ZN	12103465	9	1	371	919010208	KRANFUEHRERKABINE VORM.
SCHEIBE ISO 7089 8 300HV ZN	12103465	28	4	377	916177508	TRITT KPL.

14.6.2021

etk_en_de 047600 LTR 1220

998

LIEBHERRAlphabetical index
Alphabetischer Index

Bezeichnung	Artikel	Pos.	Menge	Seite	Baugruppe	Bezeichnung
SCHEIBE ISO 7089 8 300HV ZN	12103465	12	3	378	96025887	PEDALTRAEGER EINBAU
SCHEIBE ISO 7089 8 300HV ZN	12103465	64	4	389	917305408	INNENVERKLEIDUNG EINBAU
SCHEIBE ISO 7089 8 300HV ZN	12103465	13	4	404	916163008	WISCHANLAGE EINBAU
SCHEIBE ISO 7089 8 300HV ZN	12103465	6	12	415	917676208	HEIZUNG KRANFUEHRERKAB
SCHEIBE ISO 7089 8 300HV ZN	12103465	28	7	419	969085208	HEIZUNG VORM.
SCHEIBE ISO 7089 8 300HV ZN	12103465	375	8	435	96036790	DREHBUEHNNENVERKLEIDUN
SCHEIBE ISO 7089 8 300HV ZN	12103465	16	4	438	968923508	KLAPPE VORM.RECHTS
SCHEIBE ISO 7089 8 300HV ZN	12103465	12	4	446	969016008	KLAPPE VORM.VORN LINKS
SCHEIBE ISO 7089 8 300HV ZN	12103465	23	21	469	918759808	ZUSATZHEIZUNG OW
SCHEIBE ISO 7089 8 300HV ZN	12103465	20	7	471	96020359	ZUSATZHEIZUNG VORM.
SCHEIBE ISO 7089 8 300HV ZN	12103465	28	4	481	967928508	VERRIEGELUNG
SCHEIBE ISO 7089 8 300HV ZN	12103465	63	3	490	918484108	HARNSTOFFANLAGE
SCHEIBE ISO 7089 8 300HV ZN	12103465	375	6	506	918731908	LUFTFILTERANLAGE
SCHEIBE ISO 7089 8 300HV ZN	12103465	17	2	509	917261208	ZENTRALSCHMIERANLAGE O
SCHEIBE ISO 7089 8 300HV ZN	12103465	61	2	529	969256608	GRUNDAUFBAU
SCHEIBE ISO 7089 8 300HV ZN	12103465	13	4	532	926891108	VERTEILER MASSE
SCHEIBE ISO 7089 8 300HV ZN	12103465	12	4	572	967980508	OELKUEHLER VORM.
SCHEIBE ISO 7089 8 300HV ZN	12103465	6	4	607	917269408	KONSOLE FREMDEINSPEISUN
SCHEIBE ISO 7089 8 300HV ZN	12103465	16	2	648	917291908	ANLENKSTUECK VORM.
SCHEIBE ISO 7089 8 300HV ZN	12103465	17	2	653	917292008	TELESKOP 1 VORM.
SCHEIBE ISO 7089 8 300HV ZN	12103465	17	2	657	917292108	TELESKOP 2 VORM.
SCHEIBE ISO 7089 8 300HV ZN	12103465	17	4	661	917292208	TELESKOP 3 VORM.
SCHEIBE ISO 7089 8 300HV ZN	12103465	17	4	665	917292308	TELESKOP 4 VORM.
SCHEIBE ISO 7089 8 300HV ZN	12103465	64	10	671	917292408	TELESKOP 5 VORM.
SCHEIBE ISO 7089 8 300HV ZN	12103465	28	4	740	917267508	TRANSPORTHALTERUNG DKS
SCHEIBE ISO 7092 20 300HV F	11691327	10	4	482	967978908	VERRIEGELUNG VORM.
SCHEIBE ISO 7092 20 300HV F	11691327	52	16	653	917292008	TELESKOP 1 VORM.
SCHEIBE ISO 7092 20 300HV F	11691327	52	16	657	917292108	TELESKOP 2 VORM.
SCHEIBE ISO 7092 20 300HV F	11691327	52	16	661	917292208	TELESKOP 3 VORM.
SCHEIBE ISO 7092 20 300HV F	11691327	52	16	665	917292308	TELESKOP 4 VORM.
SCHEIBE ISO 7092 20 300HV F	11691327	52	16	670	917292408	TELESKOP 5 VORM.
SCHEIBE ISO 7092 6 200HV-A2	10035694	10	2	383	968514508	SCHALTSTRANKDECKEL EIN
SCHEIBE ISO 7092 6 200HV-A2	10035694	36	8	398	966497908	FRONTSCHIEBE KPL.
SCHEIBE ISO 7092 8 200HV 4	10299679	41	64	30	917511508	RAUPENMITTELTEIL VORM.
SCHEIBE ISO 7092 8 200HV 4	10299679	18	6	681	966134608	ANBAUTEILE ZYLINDER
SCHEIBE ISO 7093-1 10 300HV	11491889	21	4	355	917259708	HAUPTHUBWERK
SCHEIBE ISO 7093-1 10 300HV	11491889	377	4	444	969015908	DREHBUEHNNENVERKLEIDUN
SCHEIBE ISO 7093-1 10 300HV	11491889	312	4	546	96045351	HYDRAULIK OBERWAGEN
SCHEIBE ISO 7093-1 10 300HV	11491889	30	4	584	967969608	HILFSHUBWERK WINDE 2 VO
SCHEIBE ISO 7093-1 10 300HV	11491889	26	16	648	917291908	ANLENKSTUECK VORM.
SCHEIBE ISO 7093-1 10 A2	421802108	14	1	404	916163008	WISCHANLAGE EINBAU
SCHEIBE ISO 7093-1 10 A2	421802108	7	1	412	966230508	FUEHRUNG VORM.
SCHEIBE ISO 7093-1 12 300HV	11182717	24	8	648	917291908	ANLENKSTUECK VORM.
SCHEIBE ISO 7093-1 16 300HV	4000809	6	4	372	967986308	LAGERUNG EINBAU
SCHEIBE ISO 7093-1 16 300HV	4000809	19	8	648	917291908	ANLENKSTUECK VORM.
SCHEIBE ISO 7093-1 20 300HV	4600328	49	4	17	919617108	RAUPENFAHRWERK KPL.
SCHEIBE ISO 7093-1 20 300HV	4600328	63	1	71	919254308	RAUPENTRAEGER VORM.LI.
SCHEIBE ISO 7093-1 20 300HV	4600328	63	1	103	919254408	RAUPENTRAEGER VORM.RE.
SCHEIBE ISO 7093-1 20 300HV	4600328	6	1	326	917626608	KRAFTSTOFFBEHAELTER AN
SCHEIBE ISO 7093-1 20 300HV	4600328	8	1	335	917825508	OELBEHAELTER ANBAU
SCHEIBE ISO 7093-1 24 300HV	10179463	3	2	335	917825508	OELBEHAELTER ANBAU
SCHEIBE ISO 7093-1 4 200HV 4	10875642	87	1	649	917291908	ANLENKSTUECK VORM.
SCHEIBE ISO 7093-1 4 200HV 4	10875642	69	1	671	917292408	TELESKOP 5 VORM.
SCHEIBE ISO 7093-1 5 200HV 4	10875643	309	4	546	96045351	HYDRAULIK OBERWAGEN
SCHEIBE ISO 7093-1 6 200HV 4	10875648	376	5	277	919007708	ANTRIEBSAGGREGAT VORM.
SCHEIBE ISO 7093-1 6 200HV 4	10875648	34	6	368	917259908	KRANFUEHRERKABINE ANBA
SCHEIBE ISO 7093-1 6 200HV 4	10875648	11	4	399	965784408	DACHSCHEIBE VORM.
SCHEIBE ISO 7093-1 6 200HV 4	10875648	379	6	435	96036790	DREHBUEHNNENVERKLEIDUN
SCHEIBE ISO 7093-1 6 200HV 4	10875648	15	2	438	968923508	KLAPPE VORM.RECHTS
SCHEIBE ISO 7093-1 6 200HV 4	10875648	309	10	444	969015908	DREHBUEHNNENVERKLEIDUN

14.6.2021

etk_en_de 047600 LTR 1220

999

LIEBHERRAlphabetical index
Alphabetischer Index

Bezeichnung	Artikel	Pos.	Menge	Seite	Baugruppe	Bezeichnung
SCHEIBE ISO 7093-1 6 200HV 4	10875648	62	12	490	918484108	HARNSTOFFANLAGE
SCHEIBE ISO 7093-1 6 200HV 4	10875648	306	6	546	96045351	HYDRAULIK OBERWAGEN
SCHEIBE ISO 7093-1 6 200HV 4	10875648	315	2	596	967784808	HYDRAULIK HILFSHUBWERK
SCHEIBE ISO 7093-1 6 200HV 4	10875648	52	2	648	917291908	ANLENKSTUECK VORM.
SCHEIBE ISO 7093-1 6 200HV 4	10875648	305	2	708	967785008	ZUSATZHYDRAULIK KLAPPSPPI
SCHEIBE ISO 7093-1 6 200HV-A	421801708	14	2	398	966497908	FRONTSCHIEBE KPL.
SCHEIBE ISO 7093-1 6 200HV-A	421801708	4	2	412	966230508	FUEHRUNG VORM.
SCHEIBE ISO 7093-1 6 200HV-A	421801708	377	6	498	919372008	ABGASANLAGE
SCHEIBE ISO 7093-1 6 200HV-A	421801708	376	8	501	96048826	ABGASANLAGE VORM.
SCHEIBE ISO 7093-1 6 200HV-A	421801708	3	4	606	917269308	LADEGERAET
SCHEIBE ISO 7093-1 6 200HV-A	10540500	35	2	47	11346779	SCHLEIFRINGUEBERTRAGER
SCHEIBE ISO 7093-1 6 200HV-A	10540500	34	4	118	968046208	ANBAUTEILE
SCHEIBE ISO 7093-1 6 200HV-A	10540500	40	4	410	917304708	SCHIEBETUER EINBAU
SCHEIBE ISO 7093-1 6 200HV-A	10540500	8	1	723	967933408	GRUNDHALTER VORM.
SCHEIBE ISO 7093-1 8 200HV 4	11140469	30	4	25	968019508	ENDSCHALTER ANBAU
SCHEIBE ISO 7093-1 8 200HV 4	11140469	24	3	129	917257108	ZENTRALSCHMIERUNG RAUP
SCHEIBE ISO 7093-1 8 200HV 4	11140469	21	2	160	918731108	MONTAGETEILE DREHBUEHN
SCHEIBE ISO 7093-1 8 200HV 4	11140469	378	2	269	918731408	ANTRIEBSAGGREGAT KPL.
SCHEIBE ISO 7093-1 8 200HV 4	11140469	16	4	355	917259708	HAUPTHUBWERK
SCHEIBE ISO 7093-1 8 200HV 4	11140469	29	2	368	917259908	KRANFUEHRERKABINE ANBA
SCHEIBE ISO 7093-1 8 200HV 4	11140469	(5)	4	377	916177508	TRITT KPL.
SCHEIBE ISO 7093-1 8 200HV 4	11140469	22	2	395	916162508	SCHEIBEN EINBAU
SCHEIBE ISO 7093-1 8 200HV 4	11140469	380	7	435	96036790	DREHBUEHNENVERKLEIDUN
SCHEIBE ISO 7093-1 8 200HV 4	11140469	18	4	438	968923508	KLAPPE VORM.RECHTS
SCHEIBE ISO 7093-1 8 200HV 4	11140469	376	11	444	969015908	DREHBUEHNENVERKLEIDUN
SCHEIBE ISO 7093-1 8 200HV 4	11140469	40	6	456	96053500	ELEKTRIK ANBAUTEILE KABIN
SCHEIBE ISO 7093-1 8 200HV 4	11140469	27	4	469	918759808	ZUSATZHEIZUNG OW
SCHEIBE ISO 7093-1 8 200HV 4	11140469	64	8	490	918484108	HARNSTOFFANLAGE
SCHEIBE ISO 7093-1 8 200HV 4	11140469	321	4	546	96045351	HYDRAULIK OBERWAGEN
SCHEIBE ISO 7093-1 8 200HV 4	11140469	30	8	648	917291908	ANLENKSTUECK VORM.
SCHEIBE ISO 7093-1 8 200HV 4	11140469	70	2	671	917292408	TELESKOP 5 VORM.
SCHEIBE ISO 7093-1 8 200HV 4	11140469	16	12	681	966134608	ANBAUTEILE ZYLINDER
SCHEIBE ISO 7093-1 8 200HV 4	11140469	300	2	702	967785408	ZUSATZHYDRAULIK KLAPPSPPI
SCHEIBE ISO 7093-1 8 200HV 4	11140469	307	2	708	967785008	ZUSATZHYDRAULIK KLAPPSPPI
SCHEIBE ISO 7093-1 8 200HV-A	421861405	29	4	377	916177508	TRITT KPL.
SCHEIBE ISO 7093-1 8 200HV-A	421861405	376	3	498	919372008	ABGASANLAGE
SCHEIBE ISO 7093-1 8 200HV-A	10540510	21	4	410	917304708	SCHIEBETUER EINBAU
SCHEIBE ISO 8738 50 160HV-St	10179408	18	4	481	967928508	VERRIEGELUNG
SCHEIBE ISO 8738 55 160HV-St	10179409	5	1	638	968068308	MONTAGEVORRICHTUNG
SCHEIBE RD60X2 ALMG3 H11	948717708	19	4	123	919644008	HYDRAULISCHE ABSTUETZUN
SCHEIBEN EINBAU SPF	916162508	2	1	385	917304508	KRANFUEHRERKABINE VORM.
SCHEIBENBOLZEN	11658587	4	1	733	910836808	HAKENFLASCHE
SCHEIBENFEDER DIN 6888 3	570435508	18	1	281	10429930	ZAHNRADMOTOR
SCHELLE DIN 3016-1 10X12XD	7381679	3	1	723	967933408	GRUNDHALTER VORM.
SCHELLE DIN 3016-1 10X15X	7381770	32	6	254	10151328	KABELBAUM ANBAU
SCHELLE DIN 3016-1 10X20X	7381628	38	2	254	10151328	KABELBAUM ANBAU
SCHELLE DIN 3016-1 10X25X	7382092	2	2	184	10139112	OELLEITUNG VORM.
SCHELLE DIN 3016-1 10X25X	7382092	47	4	254	10151328	KABELBAUM ANBAU
SCHELLE DIN 3016-1 12X20X	7381629	39	5	254	10151328	KABELBAUM ANBAU
SCHELLE DIN 3016-1 16X20X	7382085	13	1	215	10143341	KRAFTSTOFFLEITUNGEN
SCHELLE DIN 3016-1 18X25X	7382086	39	1	256	10151329	KABELSATZ ANBAU
SCHELLE DIN 3016-1 22X20X	7381286	11	1	219	10145173	ANSAUGSTUTZEN ANBAU
SCHELLE DIN 3016-1 22X20X	7381630	13	1	219	10145173	ANSAUGSTUTZEN ANBAU
SCHELLE DIN 3016-1 22X20X	7381630	42	3	254	10151328	KABELBAUM ANBAU
SCHELLE DIN 3016-1 28X20XD	11481080	22	3	419	969085208	HEIZUNG VORM.
SCHELLE DIN 3016-1 28X20XD	11481080	25	1	469	918759808	ZUSATZHEIZUNG OW
SCHELLE DIN 3016-1 28X20XD	11481080	26	1	471	96020359	ZUSATZHEIZUNG VORM.
SCHELLE DIN 3016-1 6X15XD1	7381292	(9)	6	166	12856862	DIESELMOTOR
SCHELLE DIN 3016-1 6X15XD1	7381292	20	1	216	10143342	LECKOELRUECKLAUF
SCHELLE DIN 3016-1 6X20XA1	11000593	(10)	2	166	12856862	DIESELMOTOR

14.6.2021

etk_en_de 047600 LTR 1220

1000

LIEBHERRAlphabetical index
Alphabetischer Index

Bezeichnung	Artikel	Pos.	Menge	Seite	Baugruppe	Bezeichnung
SCHELLE DIN 3016-1 6X20XD1	7382088	14	1	216	10143342	LECKOELRUECKLAUF
SCHELLE DIN 3016-1 8X15XD1	7381771	31	1	254	10151328	KABELBAUM ANBAU
SCHELLE DIN 3016-1 8X20XD1	7382090	37	4	254	10151328	KABELBAUM ANBAU
SCHELLE DIN 3017-1 16/12-20	4601105	6	1	184	10139112	OELLEITUNG VORM.
SCHELLE DIN 3017-1 16/12-20	4601105	(3)	4	264	10148366	DS DIESELMOTOR
SCHELLE G-ST-52 FE//ZN20//C	97039859	6	3	501	96048826	ABGASANLAGE VORM.
SCHENKELFEDER	571430508	5	1	629	10040024	TASCHENSCHLOSS
SCHENKELFEDER 2,5X13,5	571741908	19	1	743	512363708	HYDROZYLINDER
SCHIEBEKUPPLUNG	790042708	9	1	145	919328608	WERKZEUG M.ZUBEHOER
SCHIEBERAHMEN RAL 9005	97136699	2	1	375	96048757	BECHERHALTER
SCHIEBETUER EINBAU SPF	917304708	133	1	10		LIEBHERR LTR 1220
SCHIENENPAAR	10650489	70	1	424	10877138	FAHRERSITZ
SCHILD	11494432	(2)	1	130	11347526	ELEKTROPUMPE
SCHILD	11494581	(3)	1	130	11347526	ELEKTROPUMPE
SCHILD	553031008	2	1	581	918628408	KLIMAANLAGE OW
SCHILD	971749908	2	2	152	917862808	BESCHILDERUNG GROSSBRI
SCHILD	976540908	4	1	536	969061708	TRAEGERBLECH SICHERUNG
SCHILD	977667008	4	1	694	968708708	KLEMMKASTEN KPL.
SCHILD 100X184X0,1 KLEBEFO	11952500	1	2	157	919553608	ZUSATZBESCHILD.CALIFORN
SCHILD 100X80 KLEBEFOLIE	97051193	(1)	1	632	917260608	GEGENGEWICHT M.BEFESTIG
SCHILD 108DBA/100X90 KLEBE	971693508	76	1	152	917862808	BESCHILDERUNG GROSSBRI
SCHILD 120X80 KLEBEFOLIE	97037383	82	1	490	918484108	HARNSTOFFANLAGE
SCHILD 158X33X1 AL-BL	97044048	157	2	51	96035801	HYDRAULIK MITTELTEIL
SCHILD 158X68 KLEBEFOLIE	97020380	(2)	3	632	917260608	GEGENGEWICHT M.BEFESTIG
SCHILD 160X100 KLEBEFOLIE	97067626	5	2	731	917531708	BALLASTTRAVERSE
SCHILD 168X62 KLEBEFOLIE	978674808	63	12	152	917862808	BESCHILDERUNG GROSSBRI
SCHILD 168X62 KLEBEFOLIE	978674808	(3)	2	632	917260608	GEGENGEWICHT M.BEFESTIG
SCHILD 168X88 KLEBEFOLIE	97009799	101	1	152	917862808	BESCHILDERUNG GROSSBRI
SCHILD 168X88 KLEBEFOLIE	97011689	95	1	152	917862808	BESCHILDERUNG GROSSBRI
SCHILD 168X88 KLEBEFOLIE	97011690	96	1	152	917862808	BESCHILDERUNG GROSSBRI
SCHILD 168X88 KLEBEFOLIE	97036732	68	1	152	917862808	BESCHILDERUNG GROSSBRI
SCHILD 168X88 KLEBEFOLIE	97037952	18	1	152	917862808	BESCHILDERUNG GROSSBRI
SCHILD 168X88 KLEBEFOLIE	97043334	90	4	152	917862808	BESCHILDERUNG GROSSBRI
SCHILD 168X88 KLEBEFOLIE	97043335	91	4	152	917862808	BESCHILDERUNG GROSSBRI
SCHILD 168X88 KLEBEFOLIE	97043336	92	4	152	917862808	BESCHILDERUNG GROSSBRI
SCHILD 168X88 KLEBEFOLIE	97060689	100	1	152	917862808	BESCHILDERUNG GROSSBRI
SCHILD 168X88 KLEBEFOLIE	97067627	8	2	638	968068308	MONTAGEVORRICHTUNG
SCHILD 168X88 KLEBEFOLIE	978674308	28	2	152	917862808	BESCHILDERUNG GROSSBRI
SCHILD 168X88 KLEBEFOLIE	978867108	33	2	152	917862808	BESCHILDERUNG GROSSBRI
SCHILD 168X88 KLEBEFOLIE	979383308	62	1	152	917862808	BESCHILDERUNG GROSSBRI
SCHILD 1X75X45 ALUMINIUM	97038433	16	1	385	917304508	KRANFUEHRERKABINE VORM.
SCHILD 1X80X80 KLEBEFOLIE	974150408	84	2	152	917862808	BESCHILDERUNG GROSSBRI
SCHILD 1X80X80 KLEBEFOLIE	974150508	85	2	152	917862808	BESCHILDERUNG GROSSBRI
SCHILD 1X80X80 KLEBEFOLIE	974150608	86	2	152	917862808	BESCHILDERUNG GROSSBRI
SCHILD 1X80X80 KLEBEFOLIE	974150708	87	2	152	917862808	BESCHILDERUNG GROSSBRI
SCHILD 208X88 KLEBEFOLIE	97016304	49	1	152	917862808	BESCHILDERUNG GROSSBRI
SCHILD 208X88 KLEBEFOLIE	97016392	72	4	152	917862808	BESCHILDERUNG GROSSBRI
SCHILD 208X88 KLEBEFOLIE	978673908	11	2	152	917862808	BESCHILDERUNG GROSSBRI
SCHILD 208X88 KLEBEFOLIE	978674008	12	8	152	917862808	BESCHILDERUNG GROSSBRI
SCHILD 208X88 KLEBEFOLIE	978674108	14	15	152	917862808	BESCHILDERUNG GROSSBRI
SCHILD 208X88 KLEBEFOLIE	978674408	29	5	152	917862808	BESCHILDERUNG GROSSBRI
SCHILD 208X88 KLEBEFOLIE	978674508	31	1	152	917862808	BESCHILDERUNG GROSSBRI
SCHILD 208X88 KLEBEFOLIE	978674608	32	1	152	917862808	BESCHILDERUNG GROSSBRI
SCHILD 208X88 KLEBEFOLIE	978674908	64	1	152	917862808	BESCHILDERUNG GROSSBRI
SCHILD 208X88 KLEBEFOLIE	978675008	66	8	152	917862808	BESCHILDERUNG GROSSBRI
SCHILD 20X10 KLEBEFOLIE SP	97064219	80	1	490	918484108	HARNSTOFFANLAGE
SCHILD 20X10 KLEBEFOLIE SP	97064220	81	1	490	918484108	HARNSTOFFANLAGE
SCHILD 225X165 KLEBEFOLIE	971539808	1	1	749	919127808	BESCHILDERUNG TRANSPOR
SCHILD 4X228X100 S315MC FE	975231708	6	1	63	918925508	QUERTRAEGER KPL.
SCHILD 6X107X237 G-ALSI12	772624608	1	1	149	916283508	ZUSATZBESCHILDERUNG

14.6.2021

etk_en_de 047600 LTR 1220

1001

LIEBHERRAlphabetical index
Alphabetischer Index

Bezeichnung	Artikel	Pos.	Menge	Seite	Baugruppe	Bezeichnung
SCHILD 70X184X0,1 KLEBEFO	13187353	2	1	157	919553608	ZUSATZBESCHILD.CALIFORN
SCHILD 75X45 ALUMINIUM	976955508	3	1	581	918628408	KLIMAAANLAGE OW
SCHILD 80-38X0 LEXAN	976917008	2	1	691	966291008	KLEMMKASTEN
SCHILD 85X55 SPF	97025520	(1)	1	714	917268408	MASTNASE
SCHILD 88X450X0,1 FOLIE	10663718	9	2	733	910836808	HAKENFLASCHE
SCHILD IDENTNR. IDENT-NR	973567608	10	2	638	968068308	MONTAGEVORRICHTUNG
SCHILD PROJEKT TYP KLEBE	97067623	9	2	638	968068308	MONTAGEVORRICHTUNG
SCHILD PROJEKT TYP KLEBE	97067623	4	2	731	917531708	BALLASTTRAVERSE
SCHLAUCH 100X180 EPDM	10872213	250	1	506	918731908	LUFTFILTERANLAGE
SCHLAUCH 85X200 SILIKON	551710608	252	1	276	919007708	ANTRIEBSAGGREGAT VORM.
SCHLAUCH DIN1283 11X300	12104544	(1)	1	145	919328608	WERKZEUG M.ZUBEHOER
SCHLAUCH DN16 500	510501008	301	2	485	969763408	VERROHRUNG DRUCKLUFTA
SCHLAUCH DN3,5-GU23725	591080608	28	0.25	404	916163008	WISCHANLAGE EINBAU
SCHLAUCH DN82-UNIE13 SC	11000901	11	2.15	401	916168308	LUFTFUEHRUNG
SCHLAUCH GESCHLITZT	97056998	341	5	547	96045351	HYDRAULIK OBERWAGEN
SCHLAUCH GESCHLITZT	97056998	304	1	602	969426308	ZUSATZHYDRAULIK KLAPPSP
SCHLAUCH KPL.	925185208	10	1	637	919028808	MECH.TEILE VERSANDMONT
SCHLAUCH KPL.	925185308	11	1	637	919028808	MECH.TEILE VERSANDMONT
SCHLAUCH KPL. 1SC 8X1360	968148808	(1449)	1	602	969426308	ZUSATZHYDRAULIK KLAPPSP
SCHLAUCH KPL. 1SC 8X1400	969452208	326	1	576	918739608	SCHLAUCHLEITUNGEN OBER
SCHLAUCH KPL. 1SC 8X14100	962968908	1490	1	709	968223308	SCHLAUCHLEITUNGEN KLAP
SCHLAUCH KPL. 1SC 8X300	927637908	1255	1	599	968083708	SCHLAUCHLEITUNGEN HUBW
SCHLAUCH KPL. 1SC 8X330	965198708	354	1	577	918739608	SCHLAUCHLEITUNGEN OBER
SCHLAUCH KPL. 1SC 8X340	969634408	329	1	576	918739608	SCHLAUCHLEITUNGEN OBER
SCHLAUCH KPL. 1SC 8X360	926130108	202	1	576	918739608	SCHLAUCHLEITUNGEN OBER
SCHLAUCH KPL. 1SC 8X3600	96035632	203	1	576	918739608	SCHLAUCHLEITUNGEN OBER
SCHLAUCH KPL. 1SC 8X3700	927232508	1378	1	570	969347008	SCHLAUCHLEITUNGEN ZUSA
SCHLAUCH KPL. 1SC 8X4100	962956708	346	1	577	918739608	SCHLAUCHLEITUNGEN OBER
SCHLAUCH KPL. 1SC 8X460	96044685	836	1	93	96035799	SCHLAUCHLEITUNGEN RAUP
SCHLAUCH KPL. 1SC 8X460	96044685	836	1	110	96035798	SCHLAUCHLEITUNGEN RAUP
SCHLAUCH KPL. 1SC 8X500	926098108	1377	1	570	969347008	SCHLAUCHLEITUNGEN ZUSA
SCHLAUCH KPL. 1SC 8X720	966861108	331	1	577	918739608	SCHLAUCHLEITUNGEN OBER
SCHLAUCH KPL. 1SC 8X960	926379108	1256	1	599	968083708	SCHLAUCHLEITUNGEN HUBW
SCHLAUCH KPL. 1SN 25X1240	967219908	373	1	577	918739608	SCHLAUCHLEITUNGEN OBER
SCHLAUCH KPL. 1SN 25X1300	968144308	807	1	53	96035802	SCHLAUCHLEITUNGEN MITTE
SCHLAUCH KPL. 1SN 25X1750	928033508	806	2	53	96035802	SCHLAUCHLEITUNGEN MITTE
SCHLAUCH KPL. 1SN 25X1800	928720408	405	1	577	918739608	SCHLAUCHLEITUNGEN OBER
SCHLAUCH KPL. 1SN 25X1900	968144208	805	1	53	96035802	SCHLAUCHLEITUNGEN MITTE
SCHLAUCH KPL. 1SN 25X3900	968351508	345	1	577	918739608	SCHLAUCHLEITUNGEN OBER
SCHLAUCH KPL. 1SN 25X640	927032108	224	1	576	918739608	SCHLAUCHLEITUNGEN OBER
SCHLAUCH KPL. 1SN 25X700	968144708	804	1	53	96035802	SCHLAUCHLEITUNGEN MITTE
SCHLAUCH KPL. 1SN 25X960	969634908	403	1	577	918739608	SCHLAUCHLEITUNGEN OBER
SCHLAUCH KPL. 1SN 32X2200	969634508	375	1	577	918739608	SCHLAUCHLEITUNGEN OBER
SCHLAUCH KPL. 1SN 32X3500	968148408	842	1	93	96035799	SCHLAUCHLEITUNGEN RAUP
SCHLAUCH KPL. 1SN 32X4250	96035892	832	1	110	96035798	SCHLAUCHLEITUNGEN RAUP
SCHLAUCH KPL. 2SN 10X1460	926555408	(881)	4	126	968077208	HYDRAULIK ABSTUETZUNG
SCHLAUCH KPL. 2SN 10X1500	929310208	(880)	4	126	968077208	HYDRAULIK ABSTUETZUNG
SCHLAUCH KPL. 2SN 10X1700	928865508	810	2	53	96035802	SCHLAUCHLEITUNGEN MITTE
SCHLAUCH KPL. 2SN 10X1900	968151308	305	1	576	918739608	SCHLAUCHLEITUNGEN OBER
SCHLAUCH KPL. 2SN 10X2900	929391108	318	1	576	918739608	SCHLAUCHLEITUNGEN OBER
SCHLAUCH KPL. 2SN 10X3000	928762308	317	1	576	918739608	SCHLAUCHLEITUNGEN OBER
SCHLAUCH KPL. 2SN 10X3550	96035894	843	1	93	96035799	SCHLAUCHLEITUNGEN RAUP
SCHLAUCH KPL. 2SN 10X400	921255408	483	1	698	968187108	SCHLAUCHLEITUNGEN TELE
SCHLAUCH KPL. 2SN 10X4050	96035893	833	1	110	96035798	SCHLAUCHLEITUNGEN RAUP
SCHLAUCH KPL. 2SN 12X1300	927613508	206	1	576	918739608	SCHLAUCHLEITUNGEN OBER
SCHLAUCH KPL. 2SN 12X1700	962255708	386	1	577	918739608	SCHLAUCHLEITUNGEN OBER
SCHLAUCH KPL. 2SN 12X1700	962255708	387	1	577	918739608	SCHLAUCHLEITUNGEN OBER
SCHLAUCH KPL. 2SN 12X2150	962969208	388	1	577	918739608	SCHLAUCHLEITUNGEN OBER
SCHLAUCH KPL. 2SN 12X2150	962969208	389	1	577	918739608	SCHLAUCHLEITUNGEN OBER
SCHLAUCH KPL. 2SN 12X3400	929331808	481	1	698	968187108	SCHLAUCHLEITUNGEN TELE

14.6.2021

etk_en_de 047600 LTR 1220

1002

LIEBHERR

Alphabetical index
Alphabetischer Index

Bezeichnung	Artikel	Pos.	Menge	Seite	Baugruppe	Bezeichnung
SCHLAUCH KPL. 2SN 12X3600	929753308	1491	1	709	968223308	SCHLAUCHLEITUNGEN KLAP
SCHLAUCH KPL. 2SN 12X370	96035635	207	1	576	918739608	SCHLAUCHLEITUNGEN OBER
SCHLAUCH KPL. 2SN 12X3700	963457808	334	1	577	918739608	SCHLAUCHLEITUNGEN OBER
SCHLAUCH KPL. 2SN 12X3800	961861508	1492	1	709	968223308	SCHLAUCHLEITUNGEN KLAP
SCHLAUCH KPL. 2SN 12X420	96035633	204	1	576	918739608	SCHLAUCHLEITUNGEN OBER
SCHLAUCH KPL. 2SN 12X760	964958008	1494	1	709	968223308	SCHLAUCHLEITUNGEN KLAP
SCHLAUCH KPL. 2SN 12X860	928765908	1493	1	709	968223308	SCHLAUCHLEITUNGEN KLAP
SCHLAUCH KPL. 2SN 16X250	969633908	229	1	576	918739608	SCHLAUCHLEITUNGEN OBER
SCHLAUCH KPL. 2SN 16X420	96034411	201	1	576	918739608	SCHLAUCHLEITUNGEN OBER
SCHLAUCH KPL. 2SN 16X4600	962440508	200	1	576	918739608	SCHLAUCHLEITUNGEN OBER
SCHLAUCH KPL. 2SN 20X280	969634108	221	1	576	918739608	SCHLAUCHLEITUNGEN OBER
SCHLAUCH KPL. 2SN 20X480	928037208	406	1	577	918739608	SCHLAUCHLEITUNGEN OBER
SCHLAUCH KPL. 2SN 20X480	969386708	396	1	577	918739608	SCHLAUCHLEITUNGEN OBER
SCHLAUCH KPL. 2SN 20X540	969386508	315	1	576	918739608	SCHLAUCHLEITUNGEN OBER
SCHLAUCH KPL. 2SN 6X13600	962968508	1488	1	703	968222808	SCHLAUCHLEITUNGEN KLAP
SCHLAUCH KPL. 2SN 6X13600	962968508	1489	1	703	968222808	SCHLAUCHLEITUNGEN KLAP
SCHLAUCH KPL. 2SN 6X220	966184308	400	1	577	918739608	SCHLAUCHLEITUNGEN OBER
SCHLAUCH KPL. 2SN 6X250	963562308	1263	1	599	968083708	SCHLAUCHLEITUNGEN HUBW
SCHLAUCH KPL. 2SN 6X300	968351008	233	1	576	918739608	SCHLAUCHLEITUNGEN OBER
SCHLAUCH KPL. 2SN 6X3500	962968608	482	1	698	968187108	SCHLAUCHLEITUNGEN TELE
SCHLAUCH KPL. 2SN 6X500	968149808	1268	1	599	968083708	SCHLAUCHLEITUNGEN HUBW
SCHLAUCH KPL. 2SN 6X500	968350908	231	1	576	918739608	SCHLAUCHLEITUNGEN OBER
SCHLAUCH KPL. 2SN 6X540	923015608	1486	1	703	968222808	SCHLAUCHLEITUNGEN KLAP
SCHLAUCH KPL. 2SN 6X540	923015608	1487	1	703	968222808	SCHLAUCHLEITUNGEN KLAP
SCHLAUCH KPL. 2SN 6X640	969634308	230	1	576	918739608	SCHLAUCHLEITUNGEN OBER
SCHLAUCH KPL. 2SN 6X780	968141708	1260	1	599	968083708	SCHLAUCHLEITUNGEN HUBW
SCHLAUCH KPL. 2SN 6X880	968151408	310	1	576	918739608	SCHLAUCHLEITUNGEN OBER
SCHLAUCH KPL. 2SN 8X1140	968351208	320	1	576	918739608	SCHLAUCHLEITUNGEN OBER
SCHLAUCH KPL. 2SN 8X1180	968599208	319	1	576	918739608	SCHLAUCHLEITUNGEN OBER
SCHLAUCH KPL. 2SN 8X2350	968152008	323	1	576	918739608	SCHLAUCHLEITUNGEN OBER
SCHLAUCH KPL. 2SN 8X2350	968152008	324	1	576	918739608	SCHLAUCHLEITUNGEN OBER
SCHLAUCH KPL. 2SN 8X2550	969633808	212	1	576	918739608	SCHLAUCHLEITUNGEN OBER
SCHLAUCH KPL. 2SN 8X320	968585908	802	4	53	96035802	SCHLAUCHLEITUNGEN MITTE
SCHLAUCH KPL. 2SN 8X400	928006008	356	1	577	918739608	SCHLAUCHLEITUNGEN OBER
SCHLAUCH KPL. 2SN 8X400	928874708	801	4	53	96035802	SCHLAUCHLEITUNGEN MITTE
SCHLAUCH KPL. 2SN 8X600	928005808	316	1	576	918739608	SCHLAUCHLEITUNGEN OBER
SCHLAUCH KPL. 2SN 8X660	929312908	1379	1	570	969347008	SCHLAUCHLEITUNGEN ZUSA
SCHLAUCH KPL. 2TE 10X1000	926465408	808	1	53	96035802	SCHLAUCHLEITUNGEN MITTE
SCHLAUCH KPL. 2TE 10X1060	926976308	835	1	93	96035799	SCHLAUCHLEITUNGEN RAUP
SCHLAUCH KPL. 2TE 10X1060	926976308	835	1	110	96035798	SCHLAUCHLEITUNGEN RAUP
SCHLAUCH KPL. 2TE 10X1200	926711908	350	1	577	918739608	SCHLAUCHLEITUNGEN OBER
SCHLAUCH KPL. 2TE 10X1220	928022908	364	1	577	918739608	SCHLAUCHLEITUNGEN OBER
SCHLAUCH KPL. 2TE 10X1240	96040431	370	1	577	918739608	SCHLAUCHLEITUNGEN OBER
SCHLAUCH KPL. 2TE 10X190	968152508	355	1	577	918739608	SCHLAUCHLEITUNGEN OBER
SCHLAUCH KPL. 2TE 10X1900	968139808	348	1	577	918739608	SCHLAUCHLEITUNGEN OBER
SCHLAUCH KPL. 2TE 10X1900	968144408	811	1	53	96035802	SCHLAUCHLEITUNGEN MITTE
SCHLAUCH KPL. 2TE 10X1950	926362908	325	1	576	918739608	SCHLAUCHLEITUNGEN OBER
SCHLAUCH KPL. 2TE 10X2150	926028808	330	1	576	918739608	SCHLAUCHLEITUNGEN OBER
SCHLAUCH KPL. 2TE 10X2150	967355108	215	1	576	918739608	SCHLAUCHLEITUNGEN OBER
SCHLAUCH KPL. 2TE 10X220	927294708	379	1	577	918739608	SCHLAUCHLEITUNGEN OBER
SCHLAUCH KPL. 2TE 10X260	962641808	378	1	577	918739608	SCHLAUCHLEITUNGEN OBER
SCHLAUCH KPL. 2TE 10X260	963703908	1258	1	599	968083708	SCHLAUCHLEITUNGEN HUBW
SCHLAUCH KPL. 2TE 10X2800	923016308	349	1	577	918739608	SCHLAUCHLEITUNGEN OBER
SCHLAUCH KPL. 2TE 10X360	928046908	313	1	576	918739608	SCHLAUCHLEITUNGEN OBER
SCHLAUCH KPL. 2TE 10X360	928046908	1257	1	599	968083708	SCHLAUCHLEITUNGEN HUBW
SCHLAUCH KPL. 2TE 10X380	920896108	1261	1	599	968083708	SCHLAUCHLEITUNGEN HUBW
SCHLAUCH KPL. 2TE 10X400	923016208	1254	1	599	968083708	SCHLAUCHLEITUNGEN HUBW
SCHLAUCH KPL. 2TE 10X490	965945408	353	1	577	918739608	SCHLAUCHLEITUNGEN OBER
SCHLAUCH KPL. 2TE 10X500	926041708	812	1	53	96035802	SCHLAUCHLEITUNGEN MITTE
SCHLAUCH KPL. 2TE 10X520	926610108	335	1	577	918739608	SCHLAUCHLEITUNGEN OBER

14.6.2021

etk_en_de 047600 LTR 1220

1003

LIEBHERR

Alphabetical index
Alphabetischer Index

Bezeichnung	Artikel	Pos.	Menge	Seite	Baugruppe	Bezeichnung
SCHLAUCH KPL. 2TE 10X580	926990808	402	1	577	918739608	SCHLAUCHLEITUNGEN OBER
SCHLAUCH KPL. 2TE 10X600	926120008	834	1	93	96035799	SCHLAUCHLEITUNGEN RAUP
SCHLAUCH KPL. 2TE 10X600	926120008	834	1	110	96035798	SCHLAUCHLEITUNGEN RAUP
SCHLAUCH KPL. 2TE 10X600	929752308	809	1	53	96035802	SCHLAUCHLEITUNGEN MITTE
SCHLAUCH KPL. 2TE 10X660	928024908	211	1	576	918739608	SCHLAUCHLEITUNGEN OBER
SCHLAUCH KPL. 2TE 10X700	928025108	1262	1	599	968083708	SCHLAUCHLEITUNGEN HUBW
SCHLAUCH KPL. 2TE 10X740	964273708	217	1	576	918739608	SCHLAUCHLEITUNGEN OBER
SCHLAUCH KPL. 2TE 10X800	926606608	214	1	576	918739608	SCHLAUCHLEITUNGEN OBER
SCHLAUCH KPL. 2TE 12X1000	926289108	351	1	577	918739608	SCHLAUCHLEITUNGEN OBER
SCHLAUCH KPL. 2TE 12X1900	969034108	(2393)	1	329	919231108	KRAFTSTOFFFOERDERUNG
SCHLAUCH KPL. 2TE 12X3100	926561708	222	1	576	918739608	SCHLAUCHLEITUNGEN OBER
SCHLAUCH KPL. 2TE 12X4100	928456608	(430)	1	485	969763408	VERROHRUNG DRUCKLUFTA
SCHLAUCH KPL. 2TE 12X6400	965946108	(2394)	1	329	919231108	KRAFTSTOFFFOERDERUNG
SCHLAUCH KPL. 2TE 12X650	96033235	(2395)	1	329	919231108	KRAFTSTOFFFOERDERUNG
SCHLAUCH KPL. 2TE 12X820	965159708	336	1	577	918739608	SCHLAUCHLEITUNGEN OBER
SCHLAUCH KPL. 2TE 16X1200	926041308	228	1	576	918739608	SCHLAUCHLEITUNGEN OBER
SCHLAUCH KPL. 2TE 16X180	96035634	205	1	576	918739608	SCHLAUCHLEITUNGEN OBER
SCHLAUCH KPL. 2TE 16X2800	96034858	(2391)	1	329	919231108	KRAFTSTOFFFOERDERUNG
SCHLAUCH KPL. 2TE 16X4700	920978208	(2390)	1	329	919231108	KRAFTSTOFFFOERDERUNG
SCHLAUCH KPL. 2TE 16X600	968148708	(1448)	1	602	969426308	ZUSATZHYDRAULIK KLAPPSPI
SCHLAUCH KPL. 2TE 16X760	968350608	213	1	576	918739608	SCHLAUCHLEITUNGEN OBER
SCHLAUCH KPL. 2TE 20X1000	928042908	369	1	577	918739608	SCHLAUCHLEITUNGEN OBER
SCHLAUCH KPL. 2TE 20X1020	968350008	1252	1	599	968083708	SCHLAUCHLEITUNGEN HUBW
SCHLAUCH KPL. 2TE 20X1100	968537008	225	1	576	918739608	SCHLAUCHLEITUNGEN OBER
SCHLAUCH KPL. 2TE 20X1460	966860008	1253	1	599	968083708	SCHLAUCHLEITUNGEN HUBW
SCHLAUCH KPL. 2TE 20X200	968150708	219	1	576	918739608	SCHLAUCHLEITUNGEN OBER
SCHLAUCH KPL. 2TE 20X200	968150708	234	1	576	918739608	SCHLAUCHLEITUNGEN OBER
SCHLAUCH KPL. 2TE 20X2500	926757108	372	1	577	918739608	SCHLAUCHLEITUNGEN OBER
SCHLAUCH KPL. 2TE 20X3100	968007308	357	1	577	918739608	SCHLAUCHLEITUNGEN OBER
SCHLAUCH KPL. 2TE 20X3600	928876208	358	1	577	918739608	SCHLAUCHLEITUNGEN OBER
SCHLAUCH KPL. 2TE 20X420	929742608	1383	1	599	968083708	SCHLAUCHLEITUNGEN HUBW
SCHLAUCH KPL. 2TE 20X440	927295708	218	1	576	918739608	SCHLAUCHLEITUNGEN OBER
SCHLAUCH KPL. 2TE 20X440	927295708	1266	1	599	968083708	SCHLAUCHLEITUNGEN HUBW
SCHLAUCH KPL. 2TE 20X540	967354708	1267	1	599	968083708	SCHLAUCHLEITUNGEN HUBW
SCHLAUCH KPL. 2TE 20X680	968350108	1382	1	599	968083708	SCHLAUCHLEITUNGEN HUBW
SCHLAUCH KPL. 2TE 20X760	968350708	226	1	576	918739608	SCHLAUCHLEITUNGEN OBER
SCHLAUCH KPL. 2TE 20X800	929631408	374	1	577	918739608	SCHLAUCHLEITUNGEN OBER
SCHLAUCH KPL. 2TE 20X800	965434608	352	1	577	918739608	SCHLAUCHLEITUNGEN OBER
SCHLAUCH KPL. 2TE 20X960	966860408	367	1	577	918739608	SCHLAUCHLEITUNGEN OBER
SCHLAUCH KPL. 2TE 8X700	968143708	837	1	93	96035799	SCHLAUCHLEITUNGEN RAUP
SCHLAUCH KPL. 2TE 8X700	968143708	837	1	110	96035798	SCHLAUCHLEITUNGEN RAUP
SCHLAUCH KPL. 304 35X330	96040432	254	2	576	918739608	SCHLAUCHLEITUNGEN OBER
SCHLAUCH KPL. 304 60X140	96040433	209	1	576	918739608	SCHLAUCHLEITUNGEN OBER
SCHLAUCH KPL. 4ST+ 31X260	968151208	302	1	576	918739608	SCHLAUCHLEITUNGEN OBER
SCHLAUCH KPL. 4ST+ 31X345	96035889	841	1	93	96035799	SCHLAUCHLEITUNGEN RAUP
SCHLAUCH KPL. 4ST+ 31X355	96035888	840	1	93	96035799	SCHLAUCHLEITUNGEN RAUP
SCHLAUCH KPL. 4ST+ 31X360	968349808	1374	1	570	969347008	SCHLAUCHLEITUNGEN ZUSA
SCHLAUCH KPL. 4ST+ 31X410	96035890	830	1	110	96035798	SCHLAUCHLEITUNGEN RAUP
SCHLAUCH KPL. 4ST+ 31X420	96035891	831	1	110	96035798	SCHLAUCHLEITUNGEN RAUP
SCHLAUCH KPL. 4ST+ 31X630	968351408	343	1	577	918739608	SCHLAUCHLEITUNGEN OBER
SCHLAUCH KPL. 4ST+ 31X880	967623008	300	1	576	918739608	SCHLAUCHLEITUNGEN OBER
SCHLAUCH KPL. 4ST+ 31X920	969572608	361	1	577	918739608	SCHLAUCHLEITUNGEN OBER
SCHLAUCH KPL. 4ST+ 31X940	968151108	301	1	576	918739608	SCHLAUCHLEITUNGEN OBER
SCHLAUCH KPL. 75X150	96040435	210	1	576	918739608	SCHLAUCHLEITUNGEN OBER
SCHLAUCH KPL. CARBURITE	96040434	255	1	576	918739608	SCHLAUCHLEITUNGEN OBER
SCHLAUCH KPL. CONTI KWS 1	969452108	2312	2	495	96011801	SCHLAUCHLEITUNGEN HARN
SCHLAUCH KPL. CONTI KWS	96014023	2456	1	320	96034533	SCHLAUCHLEITUNGEN ANTR
SCHLAUCH KPL. CONTI KWS	96023967	2455	1	320	96034533	SCHLAUCHLEITUNGEN ANTR
SCHLAUCH KPL. CONTI KWS	96032358	2457	1	320	96034533	SCHLAUCHLEITUNGEN ANTR
SCHLAUCH KPL. CONTI KWS 1	969384408	2314	1	495	96011801	SCHLAUCHLEITUNGEN HARN

14.6.2021

etk_en_de 047600 LTR 1220

1004

LIEBHERR

Alphabetical index
Alphabetischer Index

Bezeichnung	Artikel	Pos.	Menge	Seite	Baugruppe	Bezeichnung
SCHLAUCH KPL. CONTI KWS	96024954	2316	1	495	96011801	SCHLAUCHLEITUNGEN HARN
SCHLAUCH KPL. CONTI KWS	969574508	2310	1	495	96011801	SCHLAUCHLEITUNGEN HARN
SCHLAUCH KPL. CONTI KWS 1	96014733	2311	1	495	96011801	SCHLAUCHLEITUNGEN HARN
SCHLAUCH KPL. CONTI KWS 1	96014732	2313	1	495	96011801	SCHLAUCHLEITUNGEN HARN
SCHLAUCH KPL. CONTI KWS 1	96014734	2315	1	495	96011801	SCHLAUCHLEITUNGEN HARN
SCHLAUCH KPL. CONTI KWS	96020259	(2824)	1	415	917676208	HEIZUNG KRANFUEHRERKAB
SCHLAUCH KPL. CONTI KWS	96023301	2466	1	320	96034533	SCHLAUCHLEITUNGEN ANTR
SCHLAUCH KPL. CONTI KWS	96014060	2463	1	320	96034533	SCHLAUCHLEITUNGEN ANTR
SCHLAUCH KPL. CONTI KWS 2	96024886	(2823)	1	415	917676208	HEIZUNG KRANFUEHRERKAB
SCHLAUCH KPL. CONTI KWS 2	96034457	(1612)	1	275	919007708	ANTRIEBSAGGREGAT VORM.
SCHLAUCH KPL. CONTI KWS 2	96034535	2451	1	320	96034533	SCHLAUCHLEITUNGEN ANTR
SCHLAUCH KPL. CONTI KWS	96031888	2450	1	320	96034533	SCHLAUCHLEITUNGEN ANTR
SCHLAUCH KPL. CONTI KWS 8	96034540	2453	1	320	96034533	SCHLAUCHLEITUNGEN ANTR
SCHLAUCH KPL. CONTI-KWS 4	96014317	844	1	93	96035799	SCHLAUCHLEITUNGEN RAUP
SCHLAUCH KPL. CONTI-KWS 4	96014317	829	1	110	96035798	SCHLAUCHLEITUNGEN RAUP
SCHLAUCH KPL. GH001 10X1	969041408	(1102)	1	581	918628408	KLIMAAANLAGE OW
SCHLAUCH KPL. GH001 13X5	964476008	(1100)	1	581	918628408	KLIMAAANLAGE OW
SCHLAUCH KPL. GH001 8X116	969637808	(1103)	1	581	918628408	KLIMAAANLAGE OW
SCHLAUCH KPL. GH001 8X670	969452608	(1101)	1	581	918628408	KLIMAAANLAGE OW
SCHLAUCH KPL. GH425-10 16	924496108	813	2	53	96035802	SCHLAUCHLEITUNGEN MITTE
SCHLAUCH KPL. GH425-10 16	923853008	314	1	576	918739608	SCHLAUCHLEITUNGEN OBER
SCHLAUCH KPL. GH425-10 16	96035865	816	4	53	96035802	SCHLAUCHLEITUNGEN MITTE
SCHLAUCH KPL. GH425-10 16	924134808	332	1	577	918739608	SCHLAUCHLEITUNGEN OBER
SCHLAUCH KPL. GH425-10 16	923342808	333	1	577	918739608	SCHLAUCHLEITUNGEN OBER
SCHLAUCH KPL. GH425-10 16	920715608	800	12	53	96035802	SCHLAUCHLEITUNGEN MITTE
SCHLAUCH KPL. GH425-10 16	920715608	814	4	53	96035802	SCHLAUCHLEITUNGEN MITTE
SCHLAUCH KPL. GH425-10 16	921990108	342	1	577	918739608	SCHLAUCHLEITUNGEN OBER
SCHLAUCH KPL. GH425-10 16	969935008	341	1	577	918739608	SCHLAUCHLEITUNGEN OBER
SCHLAUCH KPL. GH425-10 16X	969633008	1375	1	570	969347008	SCHLAUCHLEITUNGEN ZUSA
SCHLAUCH KPL. GH425-10 16X	925686208	1376	1	570	969347008	SCHLAUCHLEITUNGEN ZUSA
SCHLAUCH KPL. GH425-10 16X	924741208	303	1	576	918739608	SCHLAUCHLEITUNGEN OBER
SCHLAUCH KPL. GH425-10 16X	924741208	304	1	576	918739608	SCHLAUCHLEITUNGEN OBER
SCHLAUCH KPL. GH425-10 16X	926315908	815	2	53	96035802	SCHLAUCHLEITUNGEN MITTE
SCHLAUCH KPL. GH425-12 19X	925352308	360	1	577	918739608	SCHLAUCHLEITUNGEN OBER
SCHLAUCH KPL. GH425-12 19X	922068108	368	1	577	918739608	SCHLAUCHLEITUNGEN OBER
SCHLAUCH KPL. GH425-12 19X	923702508	803	1	53	96035802	SCHLAUCHLEITUNGEN MITTE
SCHLAUCH KPL. GH425-8 12X1	963170408	308	1	576	918739608	SCHLAUCHLEITUNGEN OBER
SCHLAUCH KPL. GH425-8 12X1	923343608	309	1	576	918739608	SCHLAUCHLEITUNGEN OBER
SCHLAUCH KPL. GH425-8 12X1	923343408	(1447)	1	602	969426308	ZUSATZHYDRAULIK KLAPPSPI
SCHLAUCH KPL. GH425-8 12X1	966142408	306	1	576	918739608	SCHLAUCHLEITUNGEN OBER
SCHLAUCH KPL. GH425-8 12X2	924567508	(1445)	1	602	969426308	ZUSATZHYDRAULIK KLAPPSPI
SCHLAUCH KPL. GH425-8 12X2	923087208	(1446)	1	602	969426308	ZUSATZHYDRAULIK KLAPPSPI
SCHLAUCH KPL. GH425-8 12X2	966350208	307	1	576	918739608	SCHLAUCHLEITUNGEN OBER
SCHLAUCH KPL. GH506 31X1	962913408	480	3	698	968187108	SCHLAUCHLEITUNGEN TELE
SCHLAUCH KPL. GH506-16 25	968150108	1385	1	599	968083708	SCHLAUCHLEITUNGEN HUBW
SCHLAUCH KPL. GH506-16 25	969634608	380	1	577	918739608	SCHLAUCHLEITUNGEN OBER
SCHLAUCH KPL. GH506-16 25	966145808	1270	1	599	968083708	SCHLAUCHLEITUNGEN HUBW
SCHLAUCH KPL. GH506-16 25	968150008	1384	1	599	968083708	SCHLAUCHLEITUNGEN HUBW
SCHLAUCH KPL. GH506-16 25	968149908	1269	1	599	968083708	SCHLAUCHLEITUNGEN HUBW
SCHLAUCH KPL. GH506-16 25	96040847	376	1	577	918739608	SCHLAUCHLEITUNGEN OBER
SCHLAUCH KPL. GH506-16 25	963926708	383	1	577	918739608	SCHLAUCHLEITUNGEN OBER
SCHLAUCH KPL. GH506-16 25	965155808	236	1	576	918739608	SCHLAUCHLEITUNGEN OBER
SCHLAUCH KPL. GH506-16 25	968351808	381	1	577	918739608	SCHLAUCHLEITUNGEN OBER
SCHLAUCH KPL. GH506-16 25	969634008	235	1	576	918739608	SCHLAUCHLEITUNGEN OBER
SCHLAUCH KPL. GH506-16 25	968349908	1251	1	599	968083708	SCHLAUCHLEITUNGEN HUBW
SCHLAUCH KPL. GH506-16 25	967618508	385	1	577	918739608	SCHLAUCHLEITUNGEN OBER
SCHLAUCH KPL. GH506-16 25X	969634708	382	1	577	918739608	SCHLAUCHLEITUNGEN OBER
SCHLAUCH KPL. GH506-16 25X	963337608	1372	1	570	969347008	SCHLAUCHLEITUNGEN ZUSA
SCHLAUCH KPL. GH506-16 25X	963171408	1373	1	570	969347008	SCHLAUCHLEITUNGEN ZUSA
SCHLAUCH KPL. GH506-16 25X	968352008	384	1	577	918739608	SCHLAUCHLEITUNGEN OBER

14.6.2021

etk_en_de 047600 LTR 1220

1005

LIEBHERR

Alphabetical index
Alphabetischer Index

Bezeichnung	Artikel	Pos.	Menge	Seite	Baugruppe	Bezeichnung
SCHLAUCH KPL. GH506-16 25X	968149608	1250	1	599	968083708	SCHLAUCHLEITUNGEN HUBW
SCHLAUCH KPL. GH663 38X1	965861108	340	3	577	918739608	SCHLAUCHLEITUNGEN OBER
SCHLAUCH KPL. GH663 38X2	966051108	339	1	577	918739608	SCHLAUCHLEITUNGEN OBER
SCHLAUCH KPL. GH663 38X3	968352108	377	1	577	918739608	SCHLAUCHLEITUNGEN OBER
SCHLAUCH KPL. GH663 38X70	968151808	321	1	576	918739608	SCHLAUCHLEITUNGEN OBER
SCHLAUCH KPL. GH663 38X82	968151908	322	1	576	918739608	SCHLAUCHLEITUNGEN OBER
SCHLAUCH KPL. HPC 4X1000	963560708	411	1	577	918739608	SCHLAUCHLEITUNGEN OBER
SCHLAUCH KPL. HPC 4X2850	968841908	890	1	53	96035802	SCHLAUCHLEITUNGEN MITTE
SCHLAUCH KPL. HPC 4X3800	922628908	410	1	577	918739608	SCHLAUCHLEITUNGEN OBER
SCHLAUCH KPL. HPC 4X4900	920983508	891	1	53	96035802	SCHLAUCHLEITUNGEN MITTE
SCHLAUCH KPL. KUNSTSTOF	96013988	2333	1	495	96011801	SCHLAUCHLEITUNGEN HARN
SCHLAUCHFUEHRUNG SCH	925143708	1	1	639	925141508	SCHLAUCHFUEHRUNG VORM.
SCHLAUCHFUEHRUNG VORM.	925141508	9	1	637	919028808	MECH.TEILE VERSANDMONT
SCHLAUCHLEITUNG	96050638	400	1	415	917676208	HEIZUNG KRANFUEHRERKAB
SCHLAUCHLEITUNG 4X600 E	10144270	18	1	490	918484108	HARNSTOFFANLAGE
SCHLAUCHLEITUNG X300	790042214	7	1	145	919328608	WERKZEUG M.ZUBEHOER
SCHLAUCHLEITUNG X300	790042914	8	1	145	919328608	WERKZEUG M.ZUBEHOER
SCHLAUCHLEITUNGEN ABST	968077308	10	1	126	968077208	HYDRAULIK ABSTUETZUNG
SCHLAUCHLEITUNGEN ANTR	96034533	290	1	269	918731408	ANTRIEBSAGGREGAT KPL.
SCHLAUCHLEITUNGEN DRU	969842608	10	1	485	969763408	VERROHRUNG DRUCKLUFTA
SCHLAUCHLEITUNGEN HAR	96011801	20	1	490	918484108	HARNSTOFFANLAGE
SCHLAUCHLEITUNGEN HUBW	968083708	10	1	596	967784808	HYDRAULIK HILFSHUBWERK
SCHLAUCHLEITUNGEN KLAP	968222808	10	1	702	967785408	ZUSATZHYDRAULIK KLAPPSPI
SCHLAUCHLEITUNGEN KLAP	968223308	10	1	708	967785008	ZUSATZHYDRAULIK KLAPPSPI
SCHLAUCHLEITUNGEN KLAP	969426408	10	1	602	969426308	ZUSATZHYDRAULIK KLAPPSPI
SCHLAUCHLEITUNGEN KLIMA	96018575	500	1	581	918628408	KLIMAAANLAGE OW
SCHLAUCHLEITUNGEN KRAFT	96034873	2	1	329	919231108	KRAFTSTOFFFOERDERUNG
SCHLAUCHLEITUNGEN MITTE	96035802	10	1	51	96035801	HYDRAULIK MITTELTEIL
SCHLAUCHLEITUNGEN MOTO	96034456	50	1	275	919007708	ANTRIEBSAGGREGAT VORM.
SCHLAUCHLEITUNGEN OBER	918739608	191	1	11		LIEBHERR LTR 1220
SCHLAUCHLEITUNGEN RAUP	96035798	10	1	109	96035792	HYDR.FAHRANTRIEB
SCHLAUCHLEITUNGEN RAUP	96035799	10	1	92	96035796	HYDR.FAHRANTRIEB
SCHLAUCHLEITUNGEN TELE	968187108	10	1	697	967784508	HYDRAULIK TELE
SCHLAUCHLEITUNGEN ZUSAT	969347008	10	1	537	918732808	HYDRAULIK
SCHLAUCHNIPPEL	10142668	1	1	235	10142744	KUEHLWASSERENTLUEFTUN
SCHLAUCHNIPPEL 11SMn30+	10140969	5	1	235	10142744	KUEHLWASSERENTLUEFTUN
SCHLAUCHNIPPEL CE-0, H54	9140351	6	2	219	10145173	ANSAUGSTUTZEN ANBAU
SCHLAUCHNIPPEL CE-0, H54	9140351	26	1	238	10140729	ATL-ANBAU
SCHLAUCHSCHELLE 10/9,5-10,	553102308	30	5	469	918759808	ZUSATZHEIZUNG OW
SCHLAUCHSCHELLE 10/9,5-10,	553102308	14	1	471	96020359	ZUSATZHEIZUNG VORM.
SCHLAUCHSCHELLE 115/113-	12102528	180	4	498	919372008	ABGASANLAGE
SCHLAUCHSCHELLE 120/110-	774217608	180	3	506	918731908	LUFTFILTERANLAGE
SCHLAUCHSCHELLE 140/130-	774209908	181	1	506	918731908	LUFTFILTERANLAGE
SCHLAUCHSCHELLE 169/167-	774227108	180	2	269	918731408	ANTRIEBSAGGREGAT KPL.
SCHLAUCHSCHELLE 19/17,8-	11162002	24	8	490	918484108	HARNSTOFFANLAGE
SCHLAUCHSCHELLE 21/16-27/	11118077	22	2	415	917676208	HEIZUNG KRANFUEHRERKAB
SCHLAUCHSCHELLE 21/16-27/	11118077	21	16	419	969085208	HEIZUNG VORM.
SCHLAUCHSCHELLE 21/16-27/	11118077	19	6	469	918759808	ZUSATZHEIZUNG OW
SCHLAUCHSCHELLE 21/16-27/	11118077	17	8	471	96020359	ZUSATZHEIZUNG VORM.
SCHLAUCHSCHELLE 21/16-27/	11118077	23	2	490	918484108	HARNSTOFFANLAGE
SCHLAUCHSCHELLE 26/20-32/	774215008	3	4	175	10126713	KURBELGEHAEUSEENTLUEF
SCHLAUCHSCHELLE 26/20-32/	774215008	8	4	219	10145173	ANSAUGSTUTZEN ANBAU
SCHLAUCHSCHELLE 26/20-32/	774215008	25	2	238	10140729	ATL-ANBAU
SCHLAUCHSCHELLE 32/25-40/	774208508	10	1	471	96020359	ZUSATZHEIZUNG VORM.
SCHLAUCHSCHELLE 45/30-45	10878445	20	2	404	916163008	WISCHANLAGE EINBAU
SCHLAUCHSCHELLE 50/40-60/	550838008	17	2	160	918731108	MONTAGETEILE DREHBUEHN
SCHLAUCHSCHELLE 50/40-60/	550838008	185	4	276	919007708	ANTRIEBSAGGREGAT VORM.
SCHLAUCHSCHELLE 60/50-70/	774208008	181	4	276	919007708	ANTRIEBSAGGREGAT VORM.
SCHLAUCHSCHELLE 70/60-80/	774214308	183	4	276	919007708	ANTRIEBSAGGREGAT VORM.
SCHLAUCHSCHELLE 80/70-90/	774206408	186	2	276	919007708	ANTRIEBSAGGREGAT VORM.

14.6.2021

etk_en_de 047600 LTR 1220

1006

LIEBHERR

Alphabetical index
Alphabetischer Index

Bezeichnung	Artikel	Pos.	Menge	Seite	Baugruppe	Bezeichnung
SCHLAUCHSCHELLE 86-91X25	774227908	180	1	276	919007708	ANTRIEBSAGGREGAT VORM.
SCHLAUCHSCHELLE 90/80-10	774218808	184	6	276	919007708	ANTRIEBSAGGREGAT VORM.
SCHLAUCHSCHELLE DIN 3017	10872024	307	1	92	96035796	HYDR.FAHRANTRIEB
SCHLAUCHSCHELLE DIN 3017	10872024	307	1	109	96035792	HYDR.FAHRANTRIEB
SCHLAUCHSCHELLE DIN 3017	10872024	302	1	596	967784808	HYDRAULIK HILFSHUBWERK
SCHLAUCHSCHELLE DIN 3017	5004929	6	2	221	10149677	VERBINDUNGSLEITUNG ANBA
SCHLAUCHSCHELLE DIN 3017-	11005281	(8)	7	166	12856862	DIESELMOTOR
SCHLAUCHSCHELLE DIN 3017	4981029	6	4	184	10139112	OELLEITUNG VORM.
SCHLAUCHSCHUTZ DN44-65 S	10449843	300	5.2	126	968077208	HYDRAULIK ABSTUETZUNG
SCHLAUCHSCHUTZ SCHWK.	969444008	19	1	160	918731108	MONTAGETEILE DREHBUEHN
SCHLAUCHSCHUTZSPIRALE D	10870633	25	0.75	415	917676208	HEIZUNG KRANFUEHRERKAB
SCHLAUCHSCHUTZSPIRALE D	10870633	26	0.5	415	917676208	HEIZUNG KRANFUEHRERKAB
SCHLAUCHVERBINDUNGSSTU	10801609	22	2	490	918484108	HARNSTOFFANLAGE
SCHLAUCHVERSCHRAUBUNG	602440708	513	1	44	96045228	KABELSTRANG
SCHLEIFBUEGEL	691041608	19	21	47	11346779	SCHLEIFRINGUEBERTRAGER
SCHLEIFBUEGELHALTER	10359128	21	2	47	11346779	SCHLEIFRINGUEBERTRAGER
SCHLEIFBUEGELHALTER	691043108	17	35	47	11346779	SCHLEIFRINGUEBERTRAGER
SCHLEIFRING 16A	11060087	14	8	690	10354493	LEITUNGSTROMMEL
SCHLEIFRING 16A	11060088	140	8	690	10354493	LEITUNGSTROMMEL
SCHLEIFRING 60X2 2,5 ²	10114843	7	21	47	11346779	SCHLEIFRINGUEBERTRAGER
SCHLEIFRINGSATZ	571851008	21	1	684	10802064	SEILLAENGENGEBER
SCHLEIFRINGUEBERTRAGER	11346779	5	1	34	96045225	ELEKTRIK MITTELSTUECK
SCHLIESSANLAGE	966230408	25	1	410	917304708	SCHIEBETUER EINBAU
SCHLIESSBOLZEN 1.4305	97019129	52	1	410	917304708	SCHIEBETUER EINBAU
SCHLUESSEL	10873434	(1)	1	536	969061708	TRAEGERBLECH SICHERUNG
SCHMIERNIPPEL DIN 71412 C	774301808	21	8	123	919644008	HYDRAULISCHE ABSTUETZUN
SCHMIERNIPPEL M16X1.5	774351714	7	1	78	11320954	LEITRADEINHEIT
SCHMIERNIPPELKAPPE	10014701	16	1	511	10327065	ELEKTROPUMPE
SCHMIEROELFILTER ANBAU	10142942	150	1	163	12856862	DIESELMOTOR
SCHMIEROELLEITUNG 10X1	10140757	3	1	238	10140729	ATL-ANBAU
SCHMIEROELLEITUNG 6X1	9080310	5	1	229	10145278	ANBAUTEILE LUFTPRESSER
SCHMIEROELPUMPE B=41.4	12438990	1	1	205	10148432	SCHMIEROELPUMPE MIT BE
SCHMIEROELPUMPE MIT BEF	10148432	140	1	163	12856862	DIESELMOTOR
SCHNAPPSCHALTER	571486808	29	1	47	11346779	SCHLEIFRINGUEBERTRAGER
SCHNAPPVERSCHLUSS ABS	10296157	(2)	3	434	96036790	DREHBUEHNENVERKLEIDUN
SCHNAPPVERSCHLUSS ABS	10296157	(2)	3	434	96036790	DREHBUEHNENVERKLEIDUN
SCHNAPPVERSCHLUSS ABS	10296157	(2)	3	434	96036790	DREHBUEHNENVERKLEIDUN
SCHNELLEBFESTIGER	704259608	57	1	410	917304708	SCHIEBETUER EINBAU
SCHNELLEVERSCHLUSSKUPPL	12101183	40	1	21	96034894	SCHUTZBLECH KPL.LI.
SCHNELLEVERSCHLUSSKUPPL	12101183	40	1	24	96034977	SCHUTZBLECH KPL.RE.
SCHNELLEVERSCHLUSSKUPPL	12101576	40	1	89	96034962	FUEHRUNG LI.
SCHNELLEVERSCHLUSSKUPPL	12101576	40	1	106	96034980	FUEHRUNG RE.
SCHOTTBLECH 4X480X167 S	97031538	5	1	444	969015908	DREHBUEHNENVERKLEIDUN
SCHOTTBLECH 4X553X352 S	97035511	(1)	1	596	967784808	HYDRAULIK HILFSHUBWERK
SCHRAFFURPLAN SPF	917258108	44	1	9		LIEBHERR LTR 1220
SCHRAUBE	570941408	2	1	705	511479408	LASTHALTEVENTIL
SCHRAUBE 25X25X65 8.8 FE//	956414208	21	4	681	966134608	ANBAUTEILE ZYLINDER
SCHRAUBE 90x297 35NICRM	970574508	11	1	657	917292108	TELESKOP 2 VORM.
SCHRAUBE 90x349 35NICRM	970545508	11	1	653	917292008	TELESKOP 1 VORM.
SCHRAUBE DIN 912 M8X25 12.	570613877	9	4	226	5700161	LUFTPRESSER
SCHRAUBE M8X30 St Rm>800	10141111	2	1	253	10144098	BEFESTIGUNGSSCHELLE
SCHRAUBE UNF1 1/8"X12X130	485501414	(2)	288	64	917436708	BODENPLATTEN KPL.
SCHRAUBENDREHER 10 CRV	790032508	52	1	146	928569808	GRUNDWERKZEUG
SCHRAUBENDREHER 3,5 CRV	790032008	50	1	146	928569808	GRUNDWERKZEUG
SCHRAUBENDREHER 5,5 CRV	790032308	51	1	146	928569808	GRUNDWERKZEUG
SCHRAUBENSICHERUNG 10M	8655016	105	1	206	10142942	SCHMIEROELFILTER ANBAU
SCHRAUBENSICHERUNG 50	811205708	105	1	198	10120186	MASSENAUSGLEICH ANBAU
SCHRAUBENSICHERUNG 50	811205708	105	1	230	12418347	KLIMAKOMPRESSOR ANBAU
SCHRAUBENSICHERUNG 50	811205708	109	1	245	9079823	TRANSPORTVORRICHTUNG
SCHRAUBENSICHERUNG 50	811205708	109	1	252	10144227	STUECKERGERAET ANBAU

14.6.2021

etk_en_de 047600 LTR 1220

1007

LIEBHERRAlphabetical index
Alphabetischer Index

Bezeichnung	Artikel	Pos.	Menge	Seite	Baugruppe	Bezeichnung
SCHRAUBENSICHERUNG 50	811205708	105	1	261	10144036	NEBENABTRIEB ANBAU
SCHRAUBKAPPE GPN 800 M1	10021410	3	2	209	12489819	ABDECKKAPPEN-KIT
SCHRAUBKARABINER OVAL	10877382	2	2	673	96013575	HUBENDSCHALTER GEWICHT
SCHRAUBKUPPLUNG EMA3 M	7406865	744	7	549	96045351	HYDRAULIK OBERWAGEN
SCHRAUBKUPPLUNG EMA3 M	7406865	642	2	597	967784808	HYDRAULIK HILFSHUBWERK
SCHRAUBSTOPFEN GPN 700	7003652	4	1	209	12489819	ABDECKKAPPEN-KIT
SCHRAUBSTOPFEN GPN 700	7011745	1	1	209	12489819	ABDECKKAPPEN-KIT
SCHRAUBSTUTZEN	12211232	3	1	491	968570808	HARNSTOFFTANK
SCHRUMPFSCHLAUCH 11,6/2	10441166	298	0.1	451	96036955	KABELSTRANG
SCHRUMPFSCHLAUCH 11,6/2	10441166	298	0.5	521	96037137	KABELSTRANG
SCHUTZ SCHWK.	96032850	8	1	490	918484108	HARNSTOFFANLAGE
SCHUTZBLECH 3X140X437 D	97032687	3	2	341	919369308	DREHWERK
SCHUTZBLECH KPL.	96004318	30	1	275	919007708	ANTRIEBSAGGREGAT VORM.
SCHUTZBLECH KPL.LI.	96034894	2	1	17	919617108	RAUPENFAHRWERK KPL.
SCHUTZBLECH KPL.RE.	96034977	10	1	17	919617108	RAUPENFAHRWERK KPL.
SCHUTZDECKEL NICHT LACK	12466377	738	1	492	11373478	REDUKTIONSMITTELPUMPE
SCHUTZGITTER	10872389	7	1	573	11622561	OEL-LUFTKUEHLER
SCHUTZGITTER PA	10222686	27	2	529	969256608	GRUNDAUFBAU
SCHUTZKAPPE	610701108	525	1	520	96037136	KABELSTRANG
SCHUTZKAPPE 180°	11060618	519	3	521	96037137	KABELSTRANG
SCHUTZKAPPE 180°	11491349	522	1	521	96037137	KABELSTRANG
SCHUTZKAPPE JPT	10874331	529	1	452	96036955	KABELSTRANG
SCHUTZKAPPE JPT	10874331	521	4	520	96037136	KABELSTRANG
SCHUTZKAPPE JPT 2 POL	11647373	522	2	520	96037136	KABELSTRANG
SCHUTZKAPPE LLD-PE	789000701	34	1	357	90208882	KOMPAKTSEILWINDE
SCHUTZKAPPE M26X1,5	7013456	3	1	180	5004624	OELABLASSSCHRAUBE
SCHUTZKAPPE MCP BUCHS	10678458	504	2	520	96037136	KABELSTRANG
SCHUTZKAPPE NETZW. RJ45/	11008530	2	1	464	966979108	STECKDOSE
SCHUTZKAPPE STECKER 4-P	602339608	516	3	44	96045228	KABELSTRANG
SCHUTZKAPPE SW 24	779040801	18	2	385	917304508	KRANFUEHRERKABINE VORM.
SCHUTZKAPPE SW10	779020108	2	6	530	922648308	KLEMMBRETT VORM.
SCHUTZPOLSTER	520402808	3	1	145	919328608	WERKZEUG M.ZUBEHOER
SCHUTZRING	10152974	3	1	188	10153583	KURBELWELLENDICHTUNG
SCHUTZSCHLAUCH 30MM AL-	11118396	211	3.8	521	96037137	KABELSTRANG
SCHUTZSCHLAUCH DN16XNO	10871063	(507)	1	720	917598408	ELEKTRIK MESS-U.WARNEINR
SCHUTZSCHLAUCH DN20 NO	10870635	71	1.5	516	96045384	KABELLISTE DREHBUEHNE
SCHUTZSCHLAUCH DN20 NO	10870635	13	1.7	623	96037130	AUSRUESTUNG KAMERA DRE
SCHUTZSCHLAUCH DN20 NO	10870635	13	1.5	625	96037131	AUSRUESTUNG KAMERA WIN
SCHWEISSBUCHSE M8X17 ST	10412105	23	4	323	96023117	BATTERIEKASTEN VORM.
SCHWENKTRAVERSE	11347024	3	1	733	910836808	HAKENFLASCHE
SCHWERFOLIENMATTE 2X11	97051749	9	1	440	968977308	SCHALLDAEMMUNG
SCHWERFOLIENMATTE 2X390	97058386	10	1	440	968977308	SCHALLDAEMMUNG
SCHWERFOLIENMATTE 2X885	97058387	11	1	440	968977308	SCHALLDAEMMUNG
SCHWERSPANNSTIFT 6H12X	432310501	10	2	198	10120186	MASSENAUSGLEICH ANBAU
SCHWINGUNGSDAEMPFER 6	10287382	115	2	276	919007708	ANTRIEBSAGGREGAT VORM.
SCHWINGUNGSDAEMPFER 7	10875547	116	2	276	919007708	ANTRIEBSAGGREGAT VORM.
SCHWUNGRAD ANBAU SAE 1	9077238	530	1	167	12856862	DIESELMOTOR
SCHWUNGRAD VORM. SAE 1	12809567	1	1	251	9077238	SCHWUNGRAD ANBAU
SCHWUNGRADGEHAEUSE AN	10115829	520	1	167	12856862	DIESELMOTOR
SCHWUNGRADGEHAEUSE VO	10118148	1	1	247	10115829	SCHWUNGRADGEHAEUSE AN
SCR-BAUGRUPPE SCRONLY	11403708	101	1	501	96048826	ABGASANLAGE VORM.
SEAL-LOCK-BUNDMUTTER M1	7014529	47	1	294	11210795	VERSTELLPUMPE
SEAL-LOCK-BUNDMUTTER M8	7005071	14	1	297	571899508	ABSCHALTVENTIL
SEAL-LOCK-BUNDMUTTER M8	7005071	11	1	302	571900808	REGLERELEMENT
SEAL-LOCK-BUNDMUTTER M8	7005071	11	1	303	10472202	REGLERELEMENT
SECHSKANTMUTTER AEHNL.	11004444	32	2	21	96034894	SCHUTZBLECH KPL.LI.
SECHSKANTMUTTER AEHNL.	11004444	32	2	24	96034977	SCHUTZBLECH KPL.RE.
SECHSKANTMUTTER AEHNL.	11004444	6	14	87	968420608	STAUKASTEN VORM.
SECHSKANTMUTTER AEHNL.	11004444	9	3	723	967933408	GRUNDHALTER VORM.
SECHSKANTMUTTER AEHNL.	11626393	350	4	501	96048826	ABGASANLAGE VORM.

14.6.2021

etk_en_de 047600 LTR 1220

1008

LIEBHERRAlphabetical index
Alphabetischer Index

Bezeichnung	Artikel	Pos.	Menge	Seite	Baugruppe	Bezeichnung
SECHSKANTMUTTER AEHNL.	11113917	351	4	501	96048826	ABGASANLAGE VORM.
SECHSKANTMUTTER DIN 934	411514877	49	7	47	11346779	SCHLEIFRINGUEBERTRAGER
SECHSKANTMUTTER DIN 985	10197769	108	10	71	919254308	RAUPENTRAEGER VORM.LI.
SECHSKANTMUTTER DIN 985	10197769	109	10	103	919254408	RAUPENTRAEGER VORM.RE.
SECHSKANTMUTTER DIN 985	10197769	12	1	404	916163008	WISCHANLAGE EINBAU
SECHSKANTMUTTER DIN 985	10197769	19	1	623	96037130	AUSRUESTUNG KAMERA DRE
SECHSKANTMUTTER DIN 985	10197769	19	1	625	96037131	AUSRUESTUNG KAMERA WIN
SECHSKANTMUTTER DIN 985	10197769	(9)	1	637	919028808	MECH.TEILE VERSANDMONT
SECHSKANTMUTTER DIN 985	10197769	27	8	648	917291908	ANLENKSTUECK VORM.
SECHSKANTMUTTER DIN 985	10197769	25	3	730	968728808	KONSOLE VORM.
SECHSKANTMUTTER DIN 985	12218127	12	8	681	966134608	ANBAUTEILE ZYLINDER
SECHSKANTMUTTER DIN 985	10875607	329	4	485	969763408	VERROHRUNG DRUCKLUFTA
SECHSKANTMUTTER DIN 985	10875607	84	6	649	917291908	ANLENKSTUECK VORM.
SECHSKANTMUTTER DIN 985	10875609	14	8	30	917511508	RAUPENMITTELTEIL VORM.
SECHSKANTMUTTER DIN 985	10875609	5	4	372	967986308	LAGERUNG EINBAU
SECHSKANTMUTTER DIN 985	10875609	25	1	481	967928508	VERRIEGELUNG
SECHSKANTMUTTER DIN 985	10875609	18	4	648	917291908	ANLENKSTUECK VORM.
SECHSKANTMUTTER DIN 985	10875610	7	1	326	917626608	KRAFTSTOFFBEHAELTER AN
SECHSKANTMUTTER DIN 985	10875610	6	1	335	917825508	OELBEHAELTER ANBAU
SECHSKANTMUTTER DIN 985	10876399	26	4	456	96053500	ELEKTRIK ANBAUTEILE KABIN
SECHSKANTMUTTER DIN 985	10875611	88	1	649	917291908	ANLENKSTUECK VORM.
SECHSKANTMUTTER DIN 985	10875611	61	1	670	917292408	TELESKOP 5 VORM.
SECHSKANTMUTTER DIN 985	10875611	7	3	724	967936408	WINDWARNUNG VORM.
SECHSKANTMUTTER DIN 985	10301317	17	4	34	96045225	ELEKTRIK MITTELSTUECK
SECHSKANTMUTTER DIN 985	10301317	5	1	723	967933408	GRUNDHALTER VORM.
SECHSKANTMUTTER DIN 985	12102692	72	8	490	918484108	HARNSTOFFANLAGE
SECHSKANTMUTTER DIN 985	12102692	14	6	532	926891108	VERTEILER MASSE
SECHSKANTMUTTER DIN 985	12102692	304	14	546	96045351	HYDRAULIK OBERWAGEN
SECHSKANTMUTTER DIN 985	12102692	5	1	639	925141508	SCHLAUCHFUEHRUNG VORM.
SECHSKANTMUTTER DIN 985	12102692	306	2	708	967785008	ZUSATZHYDRAULIK KLAPPSPI
SECHSKANTMUTTER DIN 985	12102692	26	4	730	968728808	KONSOLE VORM.
SECHSKANTMUTTER DIN 985	411903008	49	8	30	917511508	RAUPENMITTELTEIL VORM.
SECHSKANTMUTTER DIN 985	411903008	11	1	383	968514508	SCHALTSCHRANKDECKEL EIN
SECHSKANTMUTTER DIN 985	411903008	23	4	410	917304708	SCHIEBETUER EINBAU
SECHSKANTMUTTER DIN 985	411903008	5	2	412	966230508	FUEHRUNG VORM.
SECHSKANTMUTTER DIN 985	411903008	4	4	606	917269308	LADEGERAET
SECHSKANTMUTTER DIN 985	411903008	27	2	616	968994408	KAMERAHALTER VORM.
SECHSKANTMUTTER DIN 985	411903008	25	4	617	968290608	STATIV
SECHSKANTMUTTER DIN 985	411903008	14	2	619	968993508	KAMERAHALTER VORM.
SECHSKANTMUTTER DIN 985	411903008	25	4	620	968267208	STATIV
SECHSKANTMUTTER DIN 985	10876076	11	4	584	967969608	HILFSHUBWERK WINDE 2 VO
SECHSKANTMUTTER DIN 985	10875614	9	7	89	96034962	FUEHRUNG LI.
SECHSKANTMUTTER DIN 985	10875614	9	7	106	96034980	FUEHRUNG RE.
SECHSKANTMUTTER DIN 985	10875614	350	3	283	968026308	KUPPLUNGSSTELLER
SECHSKANTMUTTER DIN 985	10875614	(7)	11	377	916177508	TRITT KPL.
SECHSKANTMUTTER DIN 985	10875614	46	1	388	917305408	INNENVERKLEIDUNG EINBAU
SECHSKANTMUTTER DIN 985	10875614	5	4	415	917676208	HEIZUNG KRANFUEHRERKAB
SECHSKANTMUTTER DIN 985	10875614	25	1	419	969085208	HEIZUNG VORM.
SECHSKANTMUTTER DIN 985	10875614	5	1	429	916049908	SPIEGELANBAU KRANFUEHR
SECHSKANTMUTTER DIN 985	10875614	4	4	465	917260408	SPIEGELANBAU DREHBUEHN
SECHSKANTMUTTER DIN 985	10875614	20	8	469	918759808	ZUSATZHEIZUNG OW
SECHSKANTMUTTER DIN 985	10875614	32	1	471	96020359	ZUSATZHEIZUNG VORM.
SECHSKANTMUTTER DIN 985	10875614	25	2	616	968994408	KAMERAHALTER VORM.
SECHSKANTMUTTER DIN 985	10875614	12	2	619	968993508	KAMERAHALTER VORM.
SECHSKANTMUTTER DIN 985	411903108	9	6	377	916177508	TRITT KPL.
SECHSKANTMUTTER DIN 985	411903108	6	12	382	916162808	RELING
SECHSKANTMUTTER DIN 985	411903108	4	4	725	967937608	HINDERNISFEUER VORM.
SECHSKANTMUTTER EN 1661	10179265	4	3	220	10147364	LUFTANSAUGUNG ANBAU
SECHSKANTMUTTER EN 1661	10179265	4	3	240	10115539	STARTER ANBAU
SECHSKANTMUTTER EN 1661	11820285	11	2	221	10149677	VERBINDUNGSLEITUNG ANBA

14.6.2021

etk_en_de 047600 LTR 1220

1009

LIEBHERR

Alphabetical index
Alphabetischer Index

Bezeichnung	Artikel	Pos.	Menge	Seite	Baugruppe	Bezeichnung
SECHSKANTMUTTER EN 1661	11820285	78	1	254	10151328	KABELBAUM ANBAU
SECHSKANTMUTTER ISO 403	12102695	32	2	422	918810308	STEUERSTAND
SECHSKANTMUTTER ISO 403	12102695	352	5	435	96036790	DREHBUEHNENVERKLEIDUN
SECHSKANTMUTTER ISO 403	12102695	353	6	444	969015908	DREHBUEHNENVERKLEIDUN
SECHSKANTMUTTER ISO 403	12102695	23	2	552	96035117	MECH.BEFESTIGUNGSTEILE
SECHSKANTMUTTER ISO 403	12102695	6	7	571	917261808	OELKUEHLER EINBAU
SECHSKANTMUTTER ISO 403	12102695	28	2	648	917291908	ANLENKSTUECK VORM.
SECHSKANTMUTTER ISO 403	12102695	16	2	714	917268408	MASTNASE
SECHSKANTMUTTER ISO 4032	10875616	22	32	17	919617108	RAUPENFAHRWERK KPL.
SECHSKANTMUTTER ISO 4032	10875616	30	2	26	968036408	ENDSCHALTER VORM.
SECHSKANTMUTTER ISO 4032	10875616	35	3	70	919254308	RAUPENTRAEGER VORM.LI.
SECHSKANTMUTTER ISO 4032	10875616	35	3	102	919254408	RAUPENTRAEGER VORM.RE.
SECHSKANTMUTTER ISO 4032	10875616	34	1	141	919087608	DREHDURCHFUEHRUNG
SECHSKANTMUTTER ISO 4032	10875616	23	2	740	917267508	TRANSPORTHALTERUNG DKS
SECHSKANTMUTTER ISO 403	411514608	8	1	741	929582108	HALTERUNG VORM.
SECHSKANTMUTTER ISO 4032	10875617	47	4	17	919617108	RAUPENFAHRWERK KPL.
SECHSKANTMUTTER ISO 4032	10875617	43	4	30	917511508	RAUPENMITTELTEIL VORM.
SECHSKANTMUTTER ISO 4032	10875617	32	4	123	919644008	HYDRAULISCHE ABSTUETZUN
SECHSKANTMUTTER ISO 4032	10875617	17	1	482	967978908	VERRIEGELUNG VORM.
SECHSKANTMUTTER ISO 4032	10875617	19	4	681	966134608	ANBAUTEILE ZYLINDER
SECHSKANTMUTTER ISO 4032	10875617	6	9	740	917267508	TRANSPORTHALTERUNG DKS
SECHSKANTMUTTER ISO 4032	10875618	48	4	17	919617108	RAUPENFAHRWERK KPL.
SECHSKANTMUTTER ISO 4032	10875618	64	1	71	919254308	RAUPENTRAEGER VORM.LI.
SECHSKANTMUTTER ISO 4032	10875618	64	1	103	919254408	RAUPENTRAEGER VORM.RE.
SECHSKANTMUTTER ISO 4032	10875618	15	8	733	910836808	HAKENFLASCHE
SECHSKANTMUTTER ISO 4032	12226068	267	2	694	968708708	KLEMMKASTEN KPL.
SECHSKANTMUTTER ISO 403	10425689	4	1	638	968068308	MONTAGEVORRICHTUNG
SECHSKANTMUTTER ISO 403	10425689	9	4	730	968728808	KONSOLE VORM.
SECHSKANTMUTTER ISO 403	10875619	10	2	395	916162508	SCHEIBEN EINBAU
SECHSKANTMUTTER ISO 403	10875619	354	8	435	96036790	DREHBUEHNENVERKLEIDUN
SECHSKANTMUTTER ISO 403	10875620	4	4	129	917257108	ZENTRALSCHMIERUNG RAUP
SECHSKANTMUTTER ISO 403	10875620	18	6	323	96023117	BATTERIEKASTEN VORM.
SECHSKANTMUTTER ISO 403	10875620	5	4	509	917261208	ZENTRALSCHMIERANLAGE O
SECHSKANTMUTTER ISO 4032	10878117	73	2	490	918484108	HARNSTOFFANLAGE
SECHSKANTMUTTER ISO 4032	10299668	38	2	681	966134608	ANBAUTEILE ZYLINDER
SECHSKANTMUTTER ISO 403	10197764	13	2	37	966167808	DECKEL KPL.
SECHSKANTMUTTER ISO 403	10197764	16	2	38	968054008	MONTAGEPLATTE VORM.
SECHSKANTMUTTER ISO 403	10197764	48	12	47	11346779	SCHLEIFRINGUEBERTRAGER
SECHSKANTMUTTER ISO 403	10197764	23	2	141	919087608	DREHDURCHFUEHRUNG
SECHSKANTMUTTER ISO 403	10197764	350	6	277	919007708	ANTRIEBSAGGREGAT VORM.
SECHSKANTMUTTER ISO 403	10197764	353	4	280	96034631	KUEHLER VORM.
SECHSKANTMUTTER ISO 403	10197764	27	4	323	96023117	BATTERIEKASTEN VORM.
SECHSKANTMUTTER ISO 403	10197764	51	2	388	917305408	INNENVERKLEIDUNG EINBAU
SECHSKANTMUTTER ISO 403	10197764	351	4	435	96036790	DREHBUEHNENVERKLEIDUN
SECHSKANTMUTTER ISO 403	10197764	350	11	444	969015908	DREHBUEHNENVERKLEIDUN
SECHSKANTMUTTER ISO 403	10197764	5	12	530	922648308	KLEMMBRETT VORM.
SECHSKANTMUTTER ISO 403	10197764	6	4	532	926891108	VERTEILER MASSE
SECHSKANTMUTTER ISO 403	10197764	310	2	596	967784808	HYDRAULIK HILFSUBWERK
SECHSKANTMUTTER ISO 4032	411517114	350	6	498	919372008	ABGASANLAGE
SECHSKANTMUTTER ISO 403	10197760	350	7	434	96036790	DREHBUEHNENVERKLEIDUN
SECHSKANTMUTTER ISO 403	10197760	351	4	444	969015908	DREHBUEHNENVERKLEIDUN
SECHSKANTMUTTER ISO 403	10197760	10	4	532	926891108	VERTEILER MASSE
SECHSKANTMUTTER ISO 403	10197760	13	6	572	967980508	OELKUEHLER VORM.
SECHSKANTMUTTER ISO 403	11693875	8	2	114	968038208	LAGERUNG VORN LI.
SECHSKANTMUTTER ISO 403	11693875	8	2	115	968038308	LAGERUNG VORN RE.
SECHSKANTMUTTER ISO 403	11693875	9	2	129	917257108	ZENTRALSCHMIERUNG RAUP
SECHSKANTMUTTER ISO 403	11693875	351	17	277	919007708	ANTRIEBSAGGREGAT VORM.
SECHSKANTMUTTER ISO 403	11693875	354	2	280	96034631	KUEHLER VORM.
SECHSKANTMUTTER ISO 403	11693875	350	3	329	919231108	KRAFTSTOFFFOERDERUNG
SECHSKANTMUTTER ISO 403	11693875	25	2	368	917259908	KRANFUEHRERKABINE ANBA

14.6.2021

etk_en_de 047600 LTR 1220

1010

LIEBHERR

Alphabetical index
Alphabetischer Index

Bezeichnung	Artikel	Pos.	Menge	Seite	Baugruppe	Bezeichnung
SECHSKANTMUTTER ISO 403	11693875	27	2	404	916163008	WISCHANLAGE EINBAU
SECHSKANTMUTTER ISO 403	11693875	8	4	415	917676208	HEIZUNG KRANFUEHRERKAB
SECHSKANTMUTTER ISO 403	11693875	12	2	438	968923508	KLAPPE VORM.RECHTS
SECHSKANTMUTTER ISO 403	11693875	11	2	446	969016008	KLAPPE VORM.VORN LINKS
SECHSKANTMUTTER ISO 403	11693875	70	9	490	918484108	HARNSTOFFANLAGE
SECHSKANTMUTTER ISO 403	11693875	350	2	506	918731908	LUFTFILTERANLAGE
SECHSKANTMUTTER ISO 403	11693875	70	2	529	969256608	GRUNDAUFBAU
SECHSKANTMUTTER ISO 403	11693875	337	2	547	96045351	HYDRAULIK OBERWAGEN
SECHSKANTMUTTER ISO 403	11693875	22	2	552	96035117	MECH.BEFESTIGUNGSTEILE
SECHSKANTMUTTER ISO 403	11693875	7	4	607	917269408	KONSOLE FREMDEINSPEISUN
SECHSKANTMUTTER ISO 403	11693875	55	2	670	917292408	TELESKOP 5 VORM.
SECHSKANTMUTTER ISO 403	11693875	42	2	681	966134608	ANBAUTEILE ZYLINDER
SECHSKANTMUTTER ISO 403	11693875	4	2	717	967321308	HALTERUNG 2.HUB OBEN
SECHSKANTMUTTER ISO 4032	510737408	7	2	377	916177508	TRITT KPL.
SECHSKANTMUTTER ISO 403	10411095	5	2	241	10219978	STARTER
SECHSKANTMUTTER ISO 403	10411095	5	2	243	11386644	STARTER VORM.
SECHSKANTMUTTER ISO 403	10179943	355	1	283	968026308	KUPPLUNGSSTELLER
SECHSKANTMUTTER ISO 403	4635422	24	4	17	919617108	RAUPENFAHRWERK KPL.
SECHSKANTMUTTER ISO 403	511001708	9	2	415	917676208	HEIZUNG KRANFUEHRERKAB
SECHSKANTMUTTER ISO 403	511001708	21	5	525	919503008	EINBAUTEILE SCHALTSCHRAN
SECHSKANTMUTTER ISO 403	410120308	13	2	714	917268408	MASTNASE
SECHSKANTMUTTER ISO 7040	10875629	13	4	612	96037229	ANBAUTEILE ARBEITSSSCHEIN
SECHSKANTMUTTER ISO 7040	10875629	22	4	653	917292008	TELESKOP 1 VORM.
SECHSKANTMUTTER ISO 7040	10875629	22	4	657	917292108	TELESKOP 2 VORM.
SECHSKANTMUTTER ISO 7040	10875629	22	4	661	917292208	TELESKOP 3 VORM.
SECHSKANTMUTTER ISO 7040	10875629	22	4	665	917292308	TELESKOP 4 VORM.
SECHSKANTMUTTER ISO 7040	10875629	19	4	670	917292408	TELESKOP 5 VORM.
SECHSKANTMUTTER ISO 7040	11840127	31	1	89	96034962	FUEHRUNG LI.
SECHSKANTMUTTER ISO 7040	11840127	31	1	106	96034980	FUEHRUNG RE.
SECHSKANTMUTTER ISO 7040	11840127	5	4	114	968038208	LAGERUNG VORN LI.
SECHSKANTMUTTER ISO 7040	11840127	5	4	115	968038308	LAGERUNG VORN RE.
SECHSKANTMUTTER ISO 7040	11840127	51	8	118	968046208	ANBAUTEILE
SECHSKANTMUTTER ISO 7040	11840127	66	12	123	919644008	HYDRAULISCHE ABSTUETZUN
SECHSKANTMUTTER ISO 7040	11840127	3	2	726	917551608	ANBAUTEILE
SECHSKANTMUTTER ISO 7040	11840127	24	3	730	968728808	KONSOLE VORM.
SECHSKANTMUTTER ISO 7040	10875859	14	24	113	917691008	ABSTURZSICHERUNG
SECHSKANTMUTTER ISO 7040	10875859	22	40	118	968046208	ANBAUTEILE
SECHSKANTMUTTER ISO 7040	10875859	30	2	740	917267508	TRANSPORTHALTERUNG DKS
SECHSKANTMUTTER ISO 7040	10875630	51	4	653	917292008	TELESKOP 1 VORM.
SECHSKANTMUTTER ISO 7040	10875630	51	4	657	917292108	TELESKOP 2 VORM.
SECHSKANTMUTTER ISO 7040	10875630	51	4	661	917292208	TELESKOP 3 VORM.
SECHSKANTMUTTER ISO 7040	10875630	51	4	665	917292308	TELESKOP 4 VORM.
SECHSKANTMUTTER ISO 7040	10875630	51	4	670	917292408	TELESKOP 5 VORM.
SECHSKANTMUTTER ISO 7040	10415159	22	1	621	96045237	AUSRUESTUNG KAMERA KAB
SECHSKANTMUTTER ISO 704	11656734	35	4	118	968046208	ANBAUTEILE
SECHSKANTMUTTER ISO 704	11656734	36	2	648	917291908	ANLENKSTUECK VORM.
SECHSKANTMUTTER ISO 704	11656734	60	2	653	917292008	TELESKOP 1 VORM.
SECHSKANTMUTTER ISO 704	11656734	60	2	657	917292108	TELESKOP 2 VORM.
SECHSKANTMUTTER ISO 704	11656734	60	2	661	917292208	TELESKOP 3 VORM.
SECHSKANTMUTTER ISO 704	11656734	60	2	665	917292308	TELESKOP 4 VORM.
SECHSKANTMUTTER ISO 704	11656731	105	8	71	919254308	RAUPENTRAEGER VORM.LI.
SECHSKANTMUTTER ISO 704	11656731	106	8	103	919254408	RAUPENTRAEGER VORM.RE.
SECHSKANTMUTTER ISO 704	11656731	352	6	280	96034631	KUEHLER VORM.
SECHSKANTMUTTER ISO 7042	10814800	352	2	501	96048826	ABGASANLAGE VORM.
SECHSKANTMUTTER ISO 8673	10179115	53	1	410	917304708	SCHIEBETUER EINBAU
SECHSKANTMUTTER ISO 867	10875633	25	1	456	96053500	ELEKTRIK ANBAUTEILE KABIN
SECHSKANTMUTTER ISO 8675	10285016	4	2	114	968038208	LAGERUNG VORN LI.
SECHSKANTMUTTER ISO 8675	10285016	4	2	115	968038308	LAGERUNG VORN RE.
SECHSKANTMUTTER ISO 8675	10285016	360	2	283	968026308	KUPPLUNGSSTELLER
SECHSKANTMUTTER ISO 8675	411703308	3	1	369	11214363	KIPPZYLINDER

14.6.2021

etk_en_de 047600 LTR 1220

1011

LIEBHERR

Alphabetical index
Alphabetischer Index

Bezeichnung	Artikel	Pos.	Menge	Seite	Baugruppe	Bezeichnung
SECHSKANTMUTTER M10X1	10012557	3	2	196	11448005	KIPPHEBELBOCK VORM.
SECHSKANTMUTTER M16X1,5	602504108	15	2	36	96045226	SCHALTKASTEN VORM.
SECHSKANTMUTTER M20X1,5	602504208	18	1	36	96045226	SCHALTKASTEN VORM.
SECHSKANTMUTTER M40X1,	602504508	512	1	44	96045228	KABELSTRANG
SECHSKANTMUTTER M6 8	10411094	3	1	241	10219978	STARTER
SECHSKANTMUTTER M6 8	10411094	3	1	243	11386644	STARTER VORM.
SECHSKANTRIPPENMUTTER	7380960	6	1	239	10142863	GENERATOR VORM.
SECHSKANTRIPPENMUTTER	10003366	3	1	222	9078314	HEIZFLANSCH ANBAU
SECHSKANTSCHRAUBE DIN 6	10030519	14	2	238	10140729	ATL-ANBAU
SECHSKANTSCHRAUBE DIN 6	10009007	14	2	215	10143341	KRAFTSTOFFLEITUNGEN
SECHSKANTSCHRAUBE DIN 6	10009007	2	5	231	10142733	WASSERPUMPE MIT BEFEST.
SECHSKANTSCHRAUBE DIN 6	10009007	3	4	252	10144227	STEUERGERAET ANBAU
SECHSKANTSCHRAUBE DIN	11600960	(4)	6	199	10138230	NOCKENWELLE KPL.
SECHSKANTSCHRAUBE DIN 6	10005713	2	1	205	10148432	SCHMIEROELPUMPE MIT BE
SECHSKANTSCHRAUBE DIN 6	10016907	5	4	252	10144227	STEUERGERAET ANBAU
SECHSKANTSCHRAUBE DIN 6	11645138	3	2	205	10148432	SCHMIEROELPUMPE MIT BE
SECHSKANTSCHRAUBE EN 1	12207562	4	8	172	10147687	AGGREGATETRAEGER ANBA
SECHSKANTSCHRAUBE EN 16	12207559	5	1	239	10142863	GENERATOR VORM.
SECHSKANTSCHRAUBE EN 1	11656153	3	2	184	10139112	OELLEITUNG VORM.
SECHSKANTSCHRAUBE EN 1	11656153	68	3	254	10151328	KABELBAUM ANBAU
SECHSKANTSCHRAUBE EN 1	11656153	58	2	256	10151329	KABELSATZ ANBAU
SECHSKANTSCHRAUBE EN 16	10299564	3	2	239	10142863	GENERATOR VORM.
SECHSKANTSCHRAUBE EN 16	10299564	2	4	245	9079823	TRANSPORTVORRICHTUNG
SECHSKANTSCHRAUBE EN 1	11656155	3	3	244	10115664	VERSCHLUSSTEILE
SECHSKANTSCHRAUBE EN 1	11656155	69	1	254	10151328	KABELBAUM ANBAU
SECHSKANTSCHRAUBE EN 1	11643686	2	3	223	10127566	LUFTPRESSER ANBAU
SECHSKANTSCHRAUBE EN 1	11626068	5	6	230	12418347	KLIMAKOMPRESSOR ANBAU
SECHSKANTSCHRAUBE EN 16	10299585	6	1	172	10147687	AGGREGATETRAEGER ANBA
SECHSKANTSCHRAUBE EN 1	11656158	4	2	213	10146791	KRAFTSTOFF-FEINFILTERAN
SECHSKANTSCHRAUBE EN 1	11656158	3	4	218	10147365	LUFTANSAUGROHR ANBAU
SECHSKANTSCHRAUBE EN 1	11656158	7	2	230	12418347	KLIMAKOMPRESSOR ANBAU
SECHSKANTSCHRAUBE EN 16	10299589	5	9	172	10147687	AGGREGATETRAEGER ANBA
SECHSKANTSCHRAUBE EN 1	11656160	6	1	230	12418347	KLIMAKOMPRESSOR ANBAU
SECHSKANTSCHRAUBE EN 1	12208088	4	4	218	10147365	LUFTANSAUGROHR ANBAU
SECHSKANTSCHRAUBE EN 1	11631940	7	2	261	10144036	NEBENABTRIEB ANBAU
SECHSKANTSCHRAUBE EN 16	10299565	4	1	239	10142863	GENERATOR VORM.
SECHSKANTSCHRAUBE EN 1	11656452	9	1	179	10155227	OELWANNE VORM.
SECHSKANTSCHRAUBE EN 1	12207570	2	2	246	10142864	TRANSPORTVORRICHTUNG
SECHSKANTSCHRAUBE EN 1	10875503	10	6	38	968054008	MONTAGEPLATTE VORM.
SECHSKANTSCHRAUBE EN 1	10875503	20	28	525	919503008	EINBAUTEILE SCHALTSCHRAN
SECHSKANTSCHRAUBE EN 1	10875503	48	18	529	969256608	GRUNDAUFBAU
SECHSKANTSCHRAUBE EN 1	10875503	11	6	533	968063108	MONTAGEEINHEIT VORM.
SECHSKANTSCHRAUBE EN 1	10875503	5	1	605	918462708	FREMDEINSPEISUNG
SECHSKANTSCHRAUBE EN 1	10875503	6	4	608	915432508	FUNKVORBEREITUNG OW
SECHSKANTSCHRAUBE EN 16	12207546	(12)	2	166	12856862	DIESELMOTOR
SECHSKANTSCHRAUBE EN 16	12207546	52	1	254	10151328	KABELBAUM ANBAU
SECHSKANTSCHRAUBE EN 16	12207546	42	1	256	10151329	KABELSATZ ANBAU
SECHSKANTSCHRAUBE EN 16	11840297	11	3	34	96045225	ELEKTRIK MITTELSTUECK
SECHSKANTSCHRAUBE EN 16	11840297	(13)	7	166	12856862	DIESELMOTOR
SECHSKANTSCHRAUBE EN 16	11840297	8	4	197	11358102	ZYLINDERKOPFDECKEL ANBA
SECHSKANTSCHRAUBE EN 16	11840297	21	1	216	10143342	LECKOELRUECKLAUF
SECHSKANTSCHRAUBE EN 16	11840297	54	7	254	10151328	KABELBAUM ANBAU
SECHSKANTSCHRAUBE EN 16	11840297	304	2	276	919007708	ANTRIEBSAGGREGAT VORM.
SECHSKANTSCHRAUBE EN 16	11840297	19	2	401	916168308	LUFTFUEHRUNG
SECHSKANTSCHRAUBE EN 16	11840297	24	4	404	916163008	WISCHANLAGE EINBAU
SECHSKANTSCHRAUBE EN 16	11840297	307	8	434	96036790	DREHBUEHNNENVERKLEIDUN
SECHSKANTSCHRAUBE EN 16	12207548	2	4	222	9078314	HEIZFLANSCH ANBAU
SECHSKANTSCHRAUBE EN 16	12207548	301	2	434	96036790	DREHBUEHNNENVERKLEIDUN
SECHSKANTSCHRAUBE EN 16	12207587	3	1	219	10145173	ANSAUGSTUTZEN ANBAU
SECHSKANTSCHRAUBE EN 16	11656991	39	6	456	96053500	ELEKTRIK ANBAUTEILE KABIN

14.6.2021

etk_en_de 047600 LTR 1220

1012

LIEBHERRAlphabetical index
Alphabetischer Index

Bezeichnung	Artikel	Pos.	Menge	Seite	Baugruppe	Bezeichnung
SECHSKANTSCHRAUBE EN 16	11656992	(11)	2	166	12856862	DIESELMOTOR
SECHSKANTSCHRAUBE EN 16	11656992	(14)	1	166	12856862	DIESELMOTOR
SECHSKANTSCHRAUBE EN 16	11656992	15	1	216	10143342	LECKOELRUECKLAUF
SECHSKANTSCHRAUBE EN 16	11656992	11	4	248	10116110	VERSCHLUSSTEILE
SECHSKANTSCHRAUBE EN 16	11656992	60	2	254	10151328	KABELBAUM ANBAU
SECHSKANTSCHRAUBE EN 16	11656992	3	3	257	10143707	HALTER ANBAU
SECHSKANTSCHRAUBE EN 16	11657219	12	1	215	10143341	KRAFTSTOFFLEITUNGEN
SECHSKANTSCHRAUBE EN 16	11657219	14	1	219	10145173	ANSAUGSTUTZEN ANBAU
SECHSKANTSCHRAUBE EN 16	11657219	3	1	249	10128439	VERSCHLUSSTEILE
SECHSKANTSCHRAUBE EN 16	11657219	61	14	254	10151328	KABELBAUM ANBAU
SECHSKANTSCHRAUBE EN 16	11657219	51	2	256	10151329	KABELSATZ ANBAU
SECHSKANTSCHRAUBE EN 16	11657219	4	1	257	10143707	HALTER ANBAU
SECHSKANTSCHRAUBE EN 16	11657219	316	4	434	96036790	DREHBUEHNENVERKLEIDUN
SECHSKANTSCHRAUBE EN 16	11657219	5	4	607	917269408	KONSOLE FREMDEINSPEISUN
SECHSKANTSCHRAUBE EN 1	12215999	3	1	235	10142744	KUEHLWASSERENTLUEFTUN
SECHSKANTSCHRAUBE EN 16	11690637	308	2	434	96036790	DREHBUEHNENVERKLEIDUN
SECHSKANTSCHRAUBE EN 16	11690637	30	4	552	96035117	MECH.BEFESTIGUNGSTEILE
SECHSKANTSCHRAUBE EN 16	11826563	2	2	175	10126713	KURBELGEHAEUSEENTLUEF
SECHSKANTSCHRAUBE EN 16	11826563	6	4	213	10146791	KRAFTSTOFF-FEINFILTERAN
SECHSKANTSCHRAUBE EN 16	11826563	12	1	219	10145173	ANSAUGSTUTZEN ANBAU
SECHSKANTSCHRAUBE EN 16	11826563	63	1	254	10151328	KABELBAUM ANBAU
SECHSKANTSCHRAUBE EN 16	11826563	53	2	256	10151329	KABELSATZ ANBAU
SECHSKANTSCHRAUBE EN 1	10299604	3	14	201	10129475	OELKUEHLER ANBAU
SECHSKANTSCHRAUBE EN 16	11658660	8	2	221	10149677	VERBINDUNGSLEITUNG ANBA
SECHSKANTSCHRAUBE EN 16	11691686	5	4	202	10129474	OELKUEHLER VORM.
SECHSKANTSCHRAUBE EN 16	11691686	5	1	213	10146791	KRAFTSTOFF-FEINFILTERAN
SECHSKANTSCHRAUBE EN 16	12210060	3	28	177	10132560	OELWANNE MIT BEFEST.
SECHSKANTSCHRAUBE EN 1	12697335	2	1	205	10148432	SCHMIEROELPUMPE MIT BE
SECHSKANTSCHRAUBE EN 16	10876385	7	20	197	11358102	ZYLINDERKOPFDECKEL ANBA
SECHSKANTSCHRAUBE ISO	10875796	318	2	276	919007708	ANTRIEBSAGGREGAT VORM.
SECHSKANTSCHRAUBE ISO	10878922	16	4	323	96023117	BATTERIEKASTEN VORM.
SECHSKANTSCHRAUBE ISO 4	11631860	314	2	276	919007708	ANTRIEBSAGGREGAT VORM.
SECHSKANTSCHRAUBE ISO	10875504	330	4	485	969763408	VERROHRUNG DRUCKLUFTA
SECHSKANTSCHRAUBE ISO	11656183	327	4	485	969763408	VERROHRUNG DRUCKLUFTA
SECHSKANTSCHRAUBE ISO	4601290	32	2	70	919254308	RAUPENTRAEGER VORM.LI.
SECHSKANTSCHRAUBE ISO	4601290	32	2	102	919254408	RAUPENTRAEGER VORM.RE.
SECHSKANTSCHRAUBE ISO 4	11651578	5	1	726	917551608	ANBAUTEILE
SECHSKANTSCHRAUBE ISO 4	11658891	29	3	730	968728808	KONSOLE VORM.
SECHSKANTSCHRAUBE ISO 4	11658890	4	1	227	9072906	ZWISCHENRAD KPL.
SECHSKANTSCHRAUBE ISO 4	10875507	8	4	160	918731108	MONTAGETEILE DREHBUEHN
SECHSKANTSCHRAUBE ISO 4	10875508	57	2	648	917291908	ANLENKSTUECK VORM.
SECHSKANTSCHRAUBE ISO 4	10875509	43	1	70	919254308	RAUPENTRAEGER VORM.LI.
SECHSKANTSCHRAUBE ISO 4	10875509	43	1	102	919254408	RAUPENTRAEGER VORM.RE.
SECHSKANTSCHRAUBE ISO 4	11840139	330	4	276	919007708	ANTRIEBSAGGREGAT VORM.
SECHSKANTSCHRAUBE ISO 4	11840139	11	3	681	966134608	ANBAUTEILE ZYLINDER
SECHSKANTSCHRAUBE ISO 4	10878785	550	4	547	96045351	HYDRAULIK OBERWAGEN
SECHSKANTSCHRAUBE ISO 4	10878785	552	4	597	967784808	HYDRAULIK HILFSHUBWERK
SECHSKANTSCHRAUBE ISO	10875797	7	4	372	967986308	LAGERUNG EINBAU
SECHSKANTSCHRAUBE ISO	12223058	305	2	269	918731408	ANTRIEBSAGGREGAT KPL.
SECHSKANTSCHRAUBE ISO	12224045	46	1	17	919617108	RAUPENFAHRWERK KPL.
SECHSKANTSCHRAUBE ISO	10878582	45	3	17	919617108	RAUPENFAHRWERK KPL.
SECHSKANTSCHRAUBE ISO	10878582	35	4	30	917511508	RAUPENMITTELTEIL VORM.
SECHSKANTSCHRAUBE ISO 4	11642377	340	8	277	919007708	ANTRIEBSAGGREGAT VORM.
SECHSKANTSCHRAUBE ISO 4	10878687	20	32	118	968046208	ANBAUTEILE
SECHSKANTSCHRAUBE ISO 4	12224034	21	8	118	968046208	ANBAUTEILE
SECHSKANTSCHRAUBE ISO 4	10878688	13	24	113	917691008	ABSTURZSICHERUNG
SECHSKANTSCHRAUBE ISO 4	10178883	36	8	70	919254308	RAUPENTRAEGER VORM.LI.
SECHSKANTSCHRAUBE ISO 4	10178883	36	8	102	919254408	RAUPENTRAEGER VORM.RE.
SECHSKANTSCHRAUBE ISO 4	11656999	68	12	73	90028956	FAHRANTRIEB
SECHSKANTSCHRAUBE ISO 4	12219309	2	2	326	917626608	KRAFTSTOFFBEHALTER AN

14.6.2021

etk_en_de 047600 LTR 1220

1013

LIEBHERRAlphabetical index
Alphabetischer Index

Bezeichnung	Artikel	Pos.	Menge	Seite	Baugruppe	Bezeichnung
SECHSKANTSCHRAUBE ISO 4	4062145	18	68	70	919254308	RAUPENTRAEGER VORM.LI.
SECHSKANTSCHRAUBE ISO 4	4062145	18	68	102	919254408	RAUPENTRAEGER VORM.RE.
SECHSKANTSCHRAUBE ISO	10876069	2	2	335	917825508	OELBEHAELTER ANBAU
SECHSKANTSCHRAUBE ISO 4	11342133	19	24	70	919254308	RAUPENTRAEGER VORM.LI.
SECHSKANTSCHRAUBE ISO 4	11342133	19	24	102	919254408	RAUPENTRAEGER VORM.RE.
SECHSKANTSCHRAUBE ISO 4	406209008	20	24	70	919254308	RAUPENTRAEGER VORM.LI.
SECHSKANTSCHRAUBE ISO 4	406209008	20	24	102	919254408	RAUPENTRAEGER VORM.RE.
SECHSKANTSCHRAUBE ISO 4	406216008	5	4	675	918807308	AUSSCHUBMECHANIK
SECHSKANTSCHRAUBE ISO	12216183	5	2	728	968811608	QUERTRAEGER
SECHSKANTSCHRAUBE ISO 4	10876620	307	12	51	96035801	HYDRAULIK MITTELTEIL
SECHSKANTSCHRAUBE ISO 4	12217239	57	3	490	918484108	HARNSTOFFANLAGE
SECHSKANTSCHRAUBE ISO	11651580	306	1	283	968026308	KUPPLUNGSSTELLER
SECHSKANTSCHRAUBE ISO	11651580	21	4	444	969015908	DREHBUEHNENVERKLEIDUN
SECHSKANTSCHRAUBE ISO	12216193	59	2	490	918484108	HARNSTOFFANLAGE
SECHSKANTSCHRAUBE ISO 4	10021245	300	2	501	96048826	ABGASANLAGE VORM.
SECHSKANTSCHRAUBE ISO	12216195	300	3	330	96034868	KRAFTSTOFFFILTER VORM.
SECHSKANTSCHRAUBE ISO 4	12222989	12	4	355	917259708	HAUPTHUBWERK
SECHSKANTSCHRAUBE ISO 4	11652470	31	6	30	917511508	RAUPENMITTELTEIL VORM.
SECHSKANTSCHRAUBE ISO	10197730	66	4	71	919254308	RAUPENTRAEGER VORM.LI.
SECHSKANTSCHRAUBE ISO	10197730	66	4	103	919254408	RAUPENTRAEGER VORM.RE.
SECHSKANTSCHRAUBE ISO	10197730	18	8	113	917691008	ABSTURZSICHERUNG
SECHSKANTSCHRAUBE ISO	10197730	313	12	276	919007708	ANTRIEBSAGGREGAT VORM.
SECHSKANTSCHRAUBE ISO	10197730	4	16	372	967986308	LAGERUNG EINBAU
SECHSKANTSCHRAUBE ISO	10197730	314	1	434	96036790	DREHBUEHNENVERKLEIDUN
SECHSKANTSCHRAUBE ISO	10197730	23	1	456	96053500	ELEKTRIK ANBAUTEILE KABIN
SECHSKANTSCHRAUBE ISO	10197730	311	4	546	96045351	HYDRAULIK OBERWAGEN
SECHSKANTSCHRAUBE ISO	10197730	18	4	584	967969608	HILFSHUBWERK WINDE 2 VO
SECHSKANTSCHRAUBE ISO	10197730	(6)	1	637	919028808	MECH.TEILE VERSANDMONT
SECHSKANTSCHRAUBE ISO 4	12222996	304	7	444	969015908	DREHBUEHNENVERKLEIDUN
SECHSKANTSCHRAUBE ISO 4	12222996	20	3	552	96035117	MECH.BEFESTIGUNGSTEILE
SECHSKANTSCHRAUBE ISO 4	11631816	32	8	17	919617108	RAUPENFAHRWERK KPL.
SECHSKANTSCHRAUBE ISO 4	11631816	5	3	263	9078301	VERSCHLUSSTEILE
SECHSKANTSCHRAUBE ISO 4	11631816	2	6	321	918955408	BATTERIEKASTEN KPL.
SECHSKANTSCHRAUBE ISO 4	11631816	15	8	338	969050308	OELBEHAELTER VORM.
SECHSKANTSCHRAUBE ISO 4	11631816	318	4	434	96036790	DREHBUEHNENVERKLEIDUN
SECHSKANTSCHRAUBE ISO 4	11631816	379	4	444	969015908	DREHBUEHNENVERKLEIDUN
SECHSKANTSCHRAUBE ISO 4	11631816	302	2	501	96048826	ABGASANLAGE VORM.
SECHSKANTSCHRAUBE ISO 4	11631816	11	4	612	96037229	ANBAUTEILE ARBEITSSSCHEIN
SECHSKANTSCHRAUBE ISO 4	11631816	91	2	649	917291908	ANLENKSTUECK VORM.
SECHSKANTSCHRAUBE ISO 4	4635031	24	2	552	96035117	MECH.BEFESTIGUNGSTEILE
SECHSKANTSCHRAUBE ISO 4	11642358	305	6	434	96036790	DREHBUEHNENVERKLEIDUN
SECHSKANTSCHRAUBE ISO 4	11642358	310	2	444	969015908	DREHBUEHNENVERKLEIDUN
SECHSKANTSCHRAUBE ISO 4	11642358	303	2	501	96048826	ABGASANLAGE VORM.
SECHSKANTSCHRAUBE ISO 4	11642358	556	2	547	96045351	HYDRAULIK OBERWAGEN
SECHSKANTSCHRAUBE ISO 4	11642358	5	6	571	917261808	OELKUEHLER EINBAU
SECHSKANTSCHRAUBE ISO 4	11642358	13	4	584	967969608	HILFSHUBWERK WINDE 2 VO
SECHSKANTSCHRAUBE ISO 4	11642358	23	3	730	968728808	KONSOLE VORM.
SECHSKANTSCHRAUBE ISO	406601008	17	6	584	967969608	HILFSHUBWERK WINDE 2 VO
SECHSKANTSCHRAUBE ISO 4	11691328	106	10	71	919254308	RAUPENTRAEGER VORM.LI.
SECHSKANTSCHRAUBE ISO 4	11691328	107	10	103	919254408	RAUPENTRAEGER VORM.RE.
SECHSKANTSCHRAUBE ISO 4	11626706	21	4	141	919087608	DREHDURCHFUEHRUNG
SECHSKANTSCHRAUBE ISO 4	11626706	301	2	269	918731408	ANTRIEBSAGGREGAT KPL.
SECHSKANTSCHRAUBE ISO 4	11626706	316	24	276	919007708	ANTRIEBSAGGREGAT VORM.
SECHSKANTSCHRAUBE ISO 4	11626706	305	4	501	96048826	ABGASANLAGE VORM.
SECHSKANTSCHRAUBE ISO 4	11626706	15	1	714	917268408	MASTNASE
SECHSKANTSCHRAUBE ISO 4	11691682	82	4	649	917291908	ANLENKSTUECK VORM.
SECHSKANTSCHRAUBE ISO 4	11642355	31	2	422	918810308	STUERSTAND
SECHSKANTSCHRAUBE ISO	10178901	21	32	17	919617108	RAUPENFAHRWERK KPL.
SECHSKANTSCHRAUBE ISO 4	11651006	339	8	547	96045351	HYDRAULIK OBERWAGEN
SECHSKANTSCHRAUBE ISO 4	11651006	74	3	671	917292408	TELESKOP 5 VORM.

14.6.2021

etk_en_de 047600 LTR 1220

1014

LIEBHERRAlphabetical index
Alphabetischer Index

Bezeichnung	Artikel	Pos.	Menge	Seite	Baugruppe	Bezeichnung
SECHSKANTSCHRAUBE ISO 4	11658892	20	4	17	919617108	RAUPENFAHRWERK KPL.
SECHSKANTSCHRAUBE ISO 4	11658892	26	3	89	96034962	FUEHRUNG LI.
SECHSKANTSCHRAUBE ISO 4	11658892	26	3	106	96034980	FUEHRUNG RE.
SECHSKANTSCHRAUBE ISO 4	11658892	325	3	276	919007708	ANTRIEBSAGGREGAT VORM.
SECHSKANTSCHRAUBE ISO 4	11658892	48	2	653	917292008	TELESKOP 1 VORM.
SECHSKANTSCHRAUBE ISO 4	11658892	48	2	657	917292108	TELESKOP 2 VORM.
SECHSKANTSCHRAUBE ISO 4	11658892	48	2	661	917292208	TELESKOP 3 VORM.
SECHSKANTSCHRAUBE ISO 4	11658892	48	2	665	917292308	TELESKOP 4 VORM.
SECHSKANTSCHRAUBE ISO 4	11658892	28	4	730	968728808	KONSOLE VORM.
SECHSKANTSCHRAUBE ISO 4	12100096	326	8	276	919007708	ANTRIEBSAGGREGAT VORM.
SECHSKANTSCHRAUBE ISO 4	11631742	327	4	276	919007708	ANTRIEBSAGGREGAT VORM.
SECHSKANTSCHRAUBE ISO 4	11631742	300	4	498	919372008	ABGASANLAGE
SECHSKANTSCHRAUBE ISO 4	11631742	23	4	648	917291908	ANLENKSTUECK VORM.
SECHSKANTSCHRAUBE ISO 4	11642349	328	4	276	919007708	ANTRIEBSAGGREGAT VORM.
SECHSKANTSCHRAUBE ISO 4	11642349	83	4	649	917291908	ANLENKSTUECK VORM.
SECHSKANTSCHRAUBE ISO	11002727	12	5	368	917259908	KRANFUEHRERKABINE ANBA
SECHSKANTSCHRAUBE ISO 4	11645384	331	2	276	919007708	ANTRIEBSAGGREGAT VORM.
SECHSKANTSCHRAUBE ISO 4	11645384	554	12	547	96045351	HYDRAULIK OBERWAGEN
SECHSKANTSCHRAUBE ISO 4	11645384	554	4	597	967784808	HYDRAULIK HILFSHUBWERK
SECHSKANTSCHRAUBE ISO 4	11645386	35	1	141	919087608	DREHDURCHFUEHRUNG
SECHSKANTSCHRAUBE ISO 4	11645386	2	1	726	917551608	ANBAUTEILE
SECHSKANTSCHRAUBE ISO 4	11840136	27	1	89	96034962	FUEHRUNG LI.
SECHSKANTSCHRAUBE ISO 4	11840136	27	1	106	96034980	FUEHRUNG RE.
SECHSKANTSCHRAUBE ISO 4	11840136	329	1	276	919007708	ANTRIEBSAGGREGAT VORM.
SECHSKANTSCHRAUBE ISO 4	11840136	22	2	740	917267508	TRANSPORTHALTERUNG DKS
SECHSKANTSCHRAUBE ISO 4	10875517	10	4	737	917413208	SELBSTMONTAGE HILFSHU
SECHSKANTSCHRAUBE ISO 4	10878799	551	4	596	967784808	HYDRAULIK HILFSHUBWERK
SECHSKANTSCHRAUBE ISO 4	12213406	558	3	547	96045351	HYDRAULIK OBERWAGEN
SECHSKANTSCHRAUBE ISO	10875518	41	2	740	917267508	TRANSPORTHALTERUNG DKS
SECHSKANTSCHRAUBE ISO 4	12225311	16	2	740	917267508	TRANSPORTHALTERUNG DKS
SECHSKANTSCHRAUBE ISO	10179032	5	4	740	917267508	TRANSPORTHALTERUNG DKS
SECHSKANTSCHRAUBE ISO 4	4065240	335	2	277	919007708	ANTRIEBSAGGREGAT VORM.
SECHSKANTSCHRAUBE ISO 4	12100309	44	8	648	917291908	ANLENKSTUECK VORM.
SECHSKANTSCHRAUBE ISO 4	12100309	35	8	653	917292008	TELESKOP 1 VORM.
SECHSKANTSCHRAUBE ISO 4	12100309	35	8	657	917292108	TELESKOP 2 VORM.
SECHSKANTSCHRAUBE ISO 4	12100309	35	8	661	917292208	TELESKOP 3 VORM.
SECHSKANTSCHRAUBE ISO 4	12100309	35	8	665	917292308	TELESKOP 4 VORM.
SECHSKANTSCHRAUBE ISO 4	12214938	84	16	71	919254308	RAUPENTRAEGER VORM.LI.
SECHSKANTSCHRAUBE ISO 4	12214938	84	16	103	919254408	RAUPENTRAEGER VORM.RE.
SECHSKANTSCHRAUBE ISO 4	12214938	302	2	269	918731408	ANTRIEBSAGGREGAT KPL.
SECHSKANTSCHRAUBE ISO 4	12214938	5	8	447	917260108	ABSTURZSICHERUNG
SECHSKANTSCHRAUBE ISO 4	10875519	66	4	18	919617108	RAUPENFAHRWERK KPL.
SECHSKANTSCHRAUBE ISO 4	10875519	17	22	70	919254308	RAUPENTRAEGER VORM.LI.
SECHSKANTSCHRAUBE ISO 4	10875519	17	22	102	919254408	RAUPENTRAEGER VORM.RE.
SECHSKANTSCHRAUBE ISO 4	10875519	17	4	648	917291908	ANLENKSTUECK VORM.
SECHSKANTSCHRAUBE ISO 4	12100310	40	4	648	917291908	ANLENKSTUECK VORM.
SECHSKANTSCHRAUBE ISO 4	12100310	36	4	653	917292008	TELESKOP 1 VORM.
SECHSKANTSCHRAUBE ISO 4	12100310	36	4	657	917292108	TELESKOP 2 VORM.
SECHSKANTSCHRAUBE ISO 4	12100310	36	4	661	917292208	TELESKOP 3 VORM.
SECHSKANTSCHRAUBE ISO 4	12100310	36	4	665	917292308	TELESKOP 4 VORM.
SECHSKANTSCHRAUBE ISO	406603108	3	6	160	918731108	MONTAGETEILE DREHBUEHN
SECHSKANTSCHRAUBE ISO	406603108	9	9	368	917259908	KRANFUEHRERKABINE ANBA
SECHSKANTSCHRAUBE ISO	406603108	7	3	626	919617008	WIPPZYLINDER M.LAGERUNG
SECHSKANTSCHRAUBE ISO 4	10875803	26	6	141	919087608	DREHDURCHFUEHRUNG
SECHSKANTSCHRAUBE ISO 4	10875803	16	4	584	967969608	HILFSHUBWERK WINDE 2 VO
SECHSKANTSCHRAUBE ISO 4	10875803	9	8	740	917267508	TRANSPORTHALTERUNG DKS
SECHSKANTSCHRAUBE ISO 4	10875520	25	24	70	919254308	RAUPENTRAEGER VORM.LI.
SECHSKANTSCHRAUBE ISO 4	10875520	25	24	102	919254408	RAUPENTRAEGER VORM.RE.
SECHSKANTSCHRAUBE ISO 4	12100283	48	14	648	917291908	ANLENKSTUECK VORM.
SECHSKANTSCHRAUBE ISO 4	12100283	37	14	653	917292008	TELESKOP 1 VORM.

14.6.2021

etk_en_de 047600 LTR 1220

1015

LIEBHERRAlphabetical index
Alphabetischer Index

Bezeichnung	Artikel	Pos.	Menge	Seite	Baugruppe	Bezeichnung
SECHSKANTSCHRAUBE ISO 4	12100283	37	12	657	917292108	TELESKOP 2 VORM.
SECHSKANTSCHRAUBE ISO 4	12100283	37	12	661	917292208	TELESKOP 3 VORM.
SECHSKANTSCHRAUBE ISO 4	12100283	37	12	665	917292308	TELESKOP 4 VORM.
SECHSKANTSCHRAUBE ISO	406608908	338	6	277	919007708	ANTRIEBSAGGREGAT VORM.
SECHSKANTSCHRAUBE ISO 4	10875804	303	1	269	918731408	ANTRIEBSAGGREGAT KPL.
SECHSKANTSCHRAUBE ISO	406603408	7	1	741	929582108	HALTERUNG VORM.
SECHSKANTSCHRAUBE ISO 4	10875521	304	1	269	918731408	ANTRIEBSAGGREGAT KPL.
SECHSKANTSCHRAUBE ISO 4	12226910	301	5	276	919007708	ANTRIEBSAGGREGAT VORM.
SECHSKANTSCHRAUBE ISO 4	12223051	7	1	740	917267508	TRANSPORTHALTERUNG DKS
SECHSKANTSCHRAUBE ISO 4	10001467	31	4	123	919644008	HYDRAULISCHE ABSTUETZUN
SECHSKANTSCHRAUBE ISO	12225211	12	2	737	917413208	SELBSTMONTAGE HILFSHU
SECHSKANTSCHRAUBE ISO 4	10878791	35	8	628	12102921	WIPPZYLINDER
SECHSKANTSCHRAUBE ISO 4	12224035	87	2	73	90028956	FAHRANTRIEB
SECHSKANTSCHRAUBE ISO 4	4600199	27	3	141	919087608	DREHDURCHFUEHRUNG
SECHSKANTSCHRAUBE ISO 4	4065281	32	12	141	919087608	DREHDURCHFUEHRUNG
SECHSKANTSCHRAUBE ISO 4	10875805	345	4	277	919007708	ANTRIEBSAGGREGAT VORM.
SECHSKANTSCHRAUBE ISO 4	10875805	12	10	740	917267508	TRANSPORTHALTERUNG DKS
SECHSKANTSCHRAUBE ISO	406604208	27	2	70	919254308	RAUPENTRAEGER VORM.LI.
SECHSKANTSCHRAUBE ISO	406604208	27	2	102	919254408	RAUPENTRAEGER VORM.RE.
SECHSKANTSCHRAUBE ISO 4	10875422	5	1	326	917626608	KRAFTSTOFFBEHALTER AN
SECHSKANTSCHRAUBE ISO 4	10875422	9	1	335	917825508	OELBEHALTER ANBAU
SECHSKANTSCHRAUBE ISO	406605808	6	4	626	919617008	WIPPZYLINDER M.LAGERUNG
SECHSKANTSCHRAUBE ISO	4901595	21	4	70	919254308	RAUPENTRAEGER VORM.LI.
SECHSKANTSCHRAUBE ISO	4901595	21	4	102	919254408	RAUPENTRAEGER VORM.RE.
SECHSKANTSCHRAUBE ISO 4	406607008	3	1	638	968068308	MONTAGEVORRICHTUNG
SECHSKANTSCHRAUBE ISO 4	406607008	8	4	730	968728808	KONSOLE VORM.
SECHSKANTSCHRAUBE ISO 4	12228747	23	4	17	919617108	RAUPENFAHRWERK KPL.
SECHSKANTSCHRAUBE ISO	11690047	(3)	2	456	96053500	ELEKTRIK ANBAUTEILE KABIN
SECHSKANTSCHRAUBE ISO	12211444	(3)	2	714	917268408	MASTNASE
SECHSKANTSCHRAUBE ISO	11140402	37	8	422	918810308	STEUERSTAND
SECHSKANTSCHRAUBE ISO	11140402	310	4	546	96045351	HYDRAULIK OBERWAGEN
SECHSKANTSCHRAUBE ISO	11647548	313	2	92	96035796	HYDR.FAHRANTRIEB
SECHSKANTSCHRAUBE ISO	11647548	313	2	109	96035792	HYDR.FAHRANTRIEB
SECHSKANTSCHRAUBE ISO	4600871	11	4	38	968054008	MONTAGEPLATTE VORM.
SECHSKANTSCHRAUBE ISO	11642497	(302)	1	275	919007708	ANTRIEBSAGGREGAT VORM.
SECHSKANTSCHRAUBE ISO	11642497	41	2	368	917259908	KRANFUEHRERKABINE ANBA
SECHSKANTSCHRAUBE ISO	11642497	54	1	388	917305408	INNENVERKLEIDUNG EINBAU
SECHSKANTSCHRAUBE ISO	11642497	98	4	654	917292008	TELESKOP 1 VORM.
SECHSKANTSCHRAUBE ISO	11642497	98	4	658	917292108	TELESKOP 2 VORM.
SECHSKANTSCHRAUBE ISO	11642497	98	4	662	917292208	TELESKOP 3 VORM.
SECHSKANTSCHRAUBE ISO	11642497	98	4	666	917292308	TELESKOP 4 VORM.
SECHSKANTSCHRAUBE ISO	11642497	83	4	671	917292408	TELESKOP 5 VORM.
SECHSKANTSCHRAUBE ISO	11692824	9	12	21	96034894	SCHUTZBLECH KPL.LI.
SECHSKANTSCHRAUBE ISO	11692824	9	12	24	96034977	SCHUTZBLECH KPL.RE.
SECHSKANTSCHRAUBE ISO	11692824	318	2	51	96035801	HYDRAULIK MITTELTEIL
SECHSKANTSCHRAUBE ISO	11692824	17	4	401	916168308	LUFTFUEHRUNG
SECHSKANTSCHRAUBE ISO	11692824	313	2	434	96036790	DREHBUEHNENVERKLEIDUN
SECHSKANTSCHRAUBE ISO	11692824	14	2	438	968923508	KLAPPE VORM.RECHTS
SECHSKANTSCHRAUBE ISO	11692824	308	6	546	96045351	HYDRAULIK OBERWAGEN
SECHSKANTSCHRAUBE ISO	11692824	314	2	596	967784808	HYDRAULIK HILFSHUBWERK
SECHSKANTSCHRAUBE ISO	11657360	302	4	280	96034631	KUEHLER VORM.
SECHSKANTSCHRAUBE ISO	11657360	11	2	581	918628408	KLIMAAANLAGE OW
SECHSKANTSCHRAUBE ISO	11657360	(10)	3	584	967969608	HILFSHUBWERK WINDE 2 VO
SECHSKANTSCHRAUBE ISO 4	10001739	46	1	410	917304708	SCHIEBETUER EINBAU
SECHSKANTSCHRAUBE ISO 4	10001739	4	2	692	966591508	ENDSCHALTER ANBAU
SECHSKANTSCHRAUBE ISO	11644899	15	1	38	968054008	MONTAGEPLATTE VORM.
SECHSKANTSCHRAUBE ISO 4	4002860	32	4	47	11346779	SCHLEIFRINGUEBERTRAGER
SECHSKANTSCHRAUBE ISO 4	10197836	11	2	532	926891108	VERTEILER MASSE
SECHSKANTSCHRAUBE ISO 4	10197836	35	2	648	917291908	ANLENKSTUECK VORM.
SECHSKANTSCHRAUBE ISO 4	10197836	59	2	653	917292008	TELESKOP 1 VORM.

14.6.2021

etk_en_de 047600 LTR 1220

1016

LIEBHERRAlphabetical index
Alphabetischer Index

Bezeichnung	Artikel	Pos.	Menge	Seite	Baugruppe	Bezeichnung
SECHSKANTSCHRAUBE ISO 4	10197836	59	2	657	917292108	TELESKOP 2 VORM.
SECHSKANTSCHRAUBE ISO 4	10197836	59	2	661	917292208	TELESKOP 3 VORM.
SECHSKANTSCHRAUBE ISO 4	10197836	59	2	665	917292308	TELESKOP 4 VORM.
SECHSKANTSCHRAUBE ISO	12216201	354	2	444	969015908	DREHBUEHNENVERKLEIDUN
SECHSKANTSCHRAUBE ISO	12216201	27	4	730	968728808	KONSOLE VORM.
SECHSKANTSCHRAUBE ISO	12216202	20	2	141	919087608	DREHDURCHFUEHRUNG
SECHSKANTSCHRAUBE ISO	10181340	39	4	47	11346779	SCHLEIFRINGUEBERTRAGER
SECHSKANTSCHRAUBE ISO 4	11007009	7	1	410	917304708	SCHIEBETUER EINBAU
SECHSKANTSCHRAUBE ISO	11690048	16	1	87	968420608	STAUKASTEN VORM.
SECHSKANTSCHRAUBE ISO	11690048	8	1	371	919010208	KRANFUEHRERKABINE VORM.
SECHSKANTSCHRAUBE ISO	11690048	14	2	377	916177508	TRITT KPL.
SECHSKANTSCHRAUBE ISO	11690048	27	2	419	969085208	HEIZUNG VORM.
SECHSKANTSCHRAUBE ISO	11690048	5	8	632	917260608	GEGENGEWICHT M.BEFESTIG
SECHSKANTSCHRAUBE ISO	11690048	54	2	670	917292408	TELESKOP 5 VORM.
SECHSKANTSCHRAUBE ISO	11690048	301	2	702	967785408	ZUSATZHYDRAULIK KLAPPSP
SECHSKANTSCHRAUBE ISO 4	10299649	24	2	481	967928508	VERRIEGELUNG
SECHSKANTSCHRAUBE ISO	11651612	12	4	21	96034894	SCHUTZBLECH KPL.LI.
SECHSKANTSCHRAUBE ISO	11651612	12	4	24	96034977	SCHUTZBLECH KPL.RE.
SECHSKANTSCHRAUBE ISO	11651612	20	4	25	968019508	ENDSCHALTER ANBAU
SECHSKANTSCHRAUBE ISO	11651612	303	8	51	96035801	HYDRAULIK MITTELTEIL
SECHSKANTSCHRAUBE ISO	11651612	5	4	89	96034962	FUEHRUNG LI.
SECHSKANTSCHRAUBE ISO	11651612	5	4	106	96034980	FUEHRUNG RE.
SECHSKANTSCHRAUBE ISO	11651612	21	16	113	917691008	ABSTURZSICHERUNG
SECHSKANTSCHRAUBE ISO	11651612	26	8	123	919644008	HYDRAULISCHE ABSTUETZUN
SECHSKANTSCHRAUBE ISO	11651612	68	16	144	919499408	ZENTRALBALLAST
SECHSKANTSCHRAUBE ISO	11651612	16	8	160	918731108	MONTAGETEILE DREHBUEHN
SECHSKANTSCHRAUBE ISO	11651612	306	2	269	918731408	ANTRIEBSAGGREGAT KPL.
SECHSKANTSCHRAUBE ISO	11651612	304	18	280	96034631	KUEHLER VORM.
SECHSKANTSCHRAUBE ISO	11651612	15	4	355	917259708	HAUPTHUBWERK
SECHSKANTSCHRAUBE ISO	11651612	30	2	377	916177508	TRITT KPL.
SECHSKANTSCHRAUBE ISO	11651612	21	2	395	916162508	SCHEIBEN EINBAU
SECHSKANTSCHRAUBE ISO	11651612	11	4	415	917676208	HEIZUNG KRANFUEHRERKAB
SECHSKANTSCHRAUBE ISO	11651612	26	3	419	969085208	HEIZUNG VORM.
SECHSKANTSCHRAUBE ISO	11651612	312	2	434	96036790	DREHBUEHNENVERKLEIDUN
SECHSKANTSCHRAUBE ISO	11651612	22	5	469	918759808	ZUSATZHEIZUNG OW
SECHSKANTSCHRAUBE ISO	11651612	21	4	471	96020359	ZUSATZHEIZUNG VORM.
SECHSKANTSCHRAUBE ISO	11651612	22	2	482	967978908	VERRIEGELUNG VORM.
SECHSKANTSCHRAUBE ISO	11651612	58	3	490	918484108	HARNSTOFFANLAGE
SECHSKANTSCHRAUBE ISO	11651612	322	6	546	96045351	HYDRAULIK OBERWAGEN
SECHSKANTSCHRAUBE ISO	11651612	58	2	670	917292408	TELESKOP 5 VORM.
SECHSKANTSCHRAUBE ISO	11651612	15	6	681	966134608	ANBAUTEILE ZYLINDER
SECHSKANTSCHRAUBE ISO	11651612	27	2	740	917267508	TRANSPORTHALTERUNG DKS
SECHSKANTSCHRAUBE ISO 4	406527808	24	4	410	917304708	SCHIEBETUER EINBAU
SECHSKANTSCHRAUBE ISO 4	406527808	302	3	498	919372008	ABGASANLAGE
SECHSKANTSCHRAUBE ISO	12216205	9	4	572	967980508	OELKUEHLER VORM.
SECHSKANTSCHRAUBE ISO	11651767	307	19	276	919007708	ANTRIEBSAGGREGAT VORM.
SECHSKANTSCHRAUBE ISO	11651767	303	4	280	96034631	KUEHLER VORM.
SECHSKANTSCHRAUBE ISO	11651767	300	3	329	919231108	KRAFTSTOFFFOERDERUNG
SECHSKANTSCHRAUBE ISO	11651767	13	3	378	96025887	PEDALTRAEGER EINBAU
SECHSKANTSCHRAUBE ISO	11651767	15	4	404	916163008	WISCHANLAGE EINBAU
SECHSKANTSCHRAUBE ISO	11651767	24	1	419	969085208	HEIZUNG VORM.
SECHSKANTSCHRAUBE ISO	11651767	310	2	434	96036790	DREHBUEHNENVERKLEIDUN
SECHSKANTSCHRAUBE ISO	11651767	17	4	438	968923508	KLAPPE VORM.RECHTS
SECHSKANTSCHRAUBE ISO	11651767	306	5	444	969015908	DREHBUEHNENVERKLEIDUN
SECHSKANTSCHRAUBE ISO	11651767	21	13	469	918759808	ZUSATZHEIZUNG OW
SECHSKANTSCHRAUBE ISO	11651767	31	1	471	96020359	ZUSATZHEIZUNG VORM.
SECHSKANTSCHRAUBE ISO	11651767	301	4	506	918731908	LUFTFILTERANLAGE
SECHSKANTSCHRAUBE ISO	11651767	52	1	529	969256608	GRUNDAUFBAU
SECHSKANTSCHRAUBE ISO	11651767	334	10	547	96045351	HYDRAULIK OBERWAGEN
SECHSKANTSCHRAUBE ISO	11651767	301	2	602	969426308	ZUSATZHYDRAULIK KLAPPSP

14.6.2021

etk_en_de 047600 LTR 1220

1017

LIEBHERRAlphabetical index
Alphabetischer Index

Bezeichnung	Artikel	Pos.	Menge	Seite	Baugruppe	Bezeichnung
SECHSKANTSCHRAUBE ISO	11651767	29	17	648	917291908	ANLENKSTUECK VORM.
SECHSKANTSCHRAUBE ISO	11651767	4	2	653	917292008	TELESKOP 1 VORM.
SECHSKANTSCHRAUBE ISO	11651767	4	2	657	917292108	TELESKOP 2 VORM.
SECHSKANTSCHRAUBE ISO	11651767	4	2	661	917292208	TELESKOP 3 VORM.
SECHSKANTSCHRAUBE ISO	11651767	4	2	665	917292308	TELESKOP 4 VORM.
SECHSKANTSCHRAUBE ISO	11651767	28	4	670	917292408	TELESKOP 5 VORM.
SECHSKANTSCHRAUBE ISO	11651767	32	2	740	917267508	TRANSPORTHALTERUNG DKS
SECHSKANTSCHRAUBE ISO 4	502618908	20	2	160	918731108	MONTAGETEILE DREHBUEHN
SECHSKANTSCHRAUBE ISO 4	10197831	7	2	129	917257108	ZENTRALSCHMIERUNG RAUP
SECHSKANTSCHRAUBE ISO 4	10197831	36	4	141	919087608	DREHDURCHFUEHRUNG
SECHSKANTSCHRAUBE ISO 4	10197831	311	2	276	919007708	ANTRIEBSAGGREGAT VORM.
SECHSKANTSCHRAUBE ISO 4	10197831	311	7	434	96036790	DREHBUEHNENVERKLEIDUN
SECHSKANTSCHRAUBE ISO 4	10197831	26	2	481	967928508	VERRIEGELUNG
SECHSKANTSCHRAUBE ISO 4	10197831	53	4	490	918484108	HARNSTOFFANLAGE
SECHSKANTSCHRAUBE ISO 4	10197831	20	2	509	917261208	ZENTRALSCHMIERANLAGE O
SECHSKANTSCHRAUBE ISO 4	10197831	8	2	532	926891108	VERTEILER MASSE
SECHSKANTSCHRAUBE ISO 4	10197831	15	10	572	967980508	OELKUEHLER VORM.
SECHSKANTSCHRAUBE ISO 4	10197831	15	2	648	917291908	ANLENKSTUECK VORM.
SECHSKANTSCHRAUBE ISO 4	10197831	76	2	671	917292408	TELESKOP 5 VORM.
SECHSKANTSCHRAUBE ISO 4	10197831	308	2	708	967785008	ZUSATZHYDRAULIK KLAPPSP
SECHSKANTSCHRAUBE ISO 4	10197831	26	4	714	917268408	MASTNASE
SECHSKANTSCHRAUBE ISO 4	406590105	3	2	725	967937608	HINDERNISFEUER VORM.
SECHSKANTSCHRAUBE ISO 4	500411708	56	6	17	919617108	RAUPENFAHRWERK KPL.
SECHSKANTSCHRAUBE ISO	11826527	309	4	276	919007708	ANTRIEBSAGGREGAT VORM.
SECHSKANTSCHRAUBE ISO	11826527	305	4	280	96034631	KUEHLER VORM.
SECHSKANTSCHRAUBE ISO	11826527	305	2	283	968026308	KUPPLUNGSSTELLER
SECHSKANTSCHRAUBE ISO	11826527	24	2	368	917259908	KRANFUEHRERKABINE ANBA
SECHSKANTSCHRAUBE ISO	11826527	45	1	388	917305408	INNENVERKLEIDUNG EINBAU
SECHSKANTSCHRAUBE ISO	11826527	4	2	648	917291908	ANLENKSTUECK VORM.
SECHSKANTSCHRAUBE ISO	11692827	7	1	114	968038208	LAGERUNG VORN LI.
SECHSKANTSCHRAUBE ISO	11692827	7	1	115	968038308	LAGERUNG VORN RE.
SECHSKANTSCHRAUBE ISO	11692827	28	2	368	917259908	KRANFUEHRERKABINE ANBA
SECHSKANTSCHRAUBE ISO	11692827	22	1	471	96020359	ZUSATZHEIZUNG VORM.
SECHSKANTSCHRAUBE ISO	11692827	19	4	584	967969608	HILFSHUBWERK WINDE 2 VO
SECHSKANTSCHRAUBE ISO	11692827	302	13	708	967785008	ZUSATZHYDRAULIK KLAPPSP
SECHSKANTSCHRAUBE ISO	11690046	11	2	670	917292408	TELESKOP 5 VORM.
SECHSKANTSCHRAUBE ISO	10875538	44	2	388	917305408	INNENVERKLEIDUNG EINBAU
SECHSKANTSCHRAUBE ISO 8	12216237	303	3	485	969763408	VERROHRUNG DRUCKLUFTA
SECHSKANTSCHRAUBE M5X1	10876387	12	6	36	96045226	SCHALTKASTEN VORM.
SECHSKANTSCHRAUBE M8X	11066521	24	4	226	5700161	LUFTPRESSER
SECHSKANTSTIFTSCHLUESS	885166108	29	1	146	928569808	GRUNDWERKZEUG
SECHSRUNDSCHRAUBE M10X	10138656	4	14	236	10140087	ABGASROHR ANBAU
SECHSRUNDSCHRAUBE M14X	10139578	6	2	198	10120186	MASSENAUSGLEICH ANBAU
SECHSRUNDSCHRAUBE M16	10125439	3	6	191	10149580	ZYLINDERKOPF ANBAU
SECHSRUNDSCHRAUBE M16	10118910	4	10	251	9077238	SCHWUNGRAD ANBAU
SECHSRUNDSCHRAUBE M16	10118912	10	6	189	10141974	KURBELWELLENANBAUTEILE
SECHSRUNDSCHRAUBE M18X	10130816	5	10	170	10154379	KURBELGEHAEUSE VORM.
SECHSRUNDSCHRAUBE M8X	10118695	9	3	221	10149677	VERBINDUNGSLEITUNG ANBA
SECHSRUNDSCHRAUBE M8X	10125702	3	2	237	10144756	HITZESCHUTZ MIT BEFESTIG
SEIL 2 2,3KN EDELSTAHL	11160431	35	2	123	919644008	HYDRAULISCHE ABSTUETZUN
SEIL 2 2,3KN EDELSTAHL	11160431	9	0.3	742	923285508	KLAPPKONSOLE VORM.
SEIL 2 2,3KN EDELSTAHL	11160431	3	0.4	747	968090008	HAKENSTANGE ANBAU
SEIL 6 0,59KN PERLON	773404508	6	1.6	639	925141508	SCHLAUCHFUEHRUNG VORM.
SEIL 6 0,59KN PERLON	773404508	19	2.5	730	968728808	KONSOLE VORM.
SEIL F.WINDE 1	917259808	127	1	10		LIEBHERR LTR 1220
SEILFESTPUNKT	11347027	2	1	733	910836808	HAKENFLASCHE
SEILKLEMME DIN 1142 22 VER	773913308	6	1	637	919028808	MECH.TEILE VERSANDMONT
SEILLAENGENGEBER 15M LSB	10802064	20	1	682	966473108	GEBER ANLENKSTUECK
SEILROLLE 437X12.5 S355J2+	97027358	1	1	674	967771908	SEILROLLE KPL.
SEILROLLE D=572/506/210X63	773953608	1	1	734	925203408	SEILROLLE KPL.

14.6.2021

etk_en_de 047600 LTR 1220

1018

LIEBHERRAlphabetical index
Alphabetischer Index

Bezeichnung	Artikel	Pos.	Menge	Seite	Baugruppe	Bezeichnung
SEILROLLE KPL.	967771908	78	7	671	917292408	TELESKOP 5 VORM.
SEILROLLE KPL.	967771908	27	1	714	917268408	MASTNASE
SEILROLLE KPL. SPF	921456108	2	1	670	917292408	TELESKOP 5 VORM.
SEILROLLE KPL. SPF	921456108	1	1	718	910040808	2.NACKENROLLE EINBAU
SEILROLLE KPL. SPF	925203408	1	5	733	910836808	HAKENFLASCHE
SEILROLLE RD508X63 PA6G	288195608	1	1	672	921456108	SEILROLLE KPL.
SEILSCHUTZ KPL.	571716008	10	1	733	910836808	HAKENFLASCHE
SEILSCHUTZ KPL.	571716108	12	2	733	910836808	HAKENFLASCHE
SEILTROMMEL	939294001	1	1	586	90028852	KOMPAKTSEILWINDE
SEILTROMMEL D=490 SEIL=23	932916901	1	1	357	90208882	KOMPAKTSEILWINDE
SEITENBLECH	11658586	8	2	733	910836808	HAKENFLASCHE
SEITENBLECH SCHWK.	968981408	1	1	280	96034631	KUEHLER VORM.
SEITENBLECH SCHWK.	968981508	2	1	280	96034631	KUEHLER VORM.
SEITENSCHLEIBE LI. 646.2X94X	97003560	2	1	395	916162508	SCHEIBEN EINBAU
SEITENSCHLEIBE RE. 1252X12	97003561	3	1	395	916162508	SCHEIBEN EINBAU
SELBSTMONTAGE HILFSHU	917413208	334	1	11		LIEBHERR LTR 1220
SENKBREMSVENTIL	10326277	35	1	677	10876933	TELESKOPIERZYLINDER
SENKBREMSVENTIL	571413308	36	1	677	10876933	TELESKOPIERZYLINDER
SENKBREMSVENTIL SPF	10038474	150	1	545	96045351	HYDRAULIK OBERWAGEN
SENKSCHRAUBE AEHNL.ISO	12100589	45	4	422	918810308	STEUERSTAND
SENKSCHRAUBE AEHNL.ISO	12100589	13	12	438	968923508	KLAPPE VORM.RECHTS
SENKSCHRAUBE AEHNL.ISO	12100589	3	8	446	969016008	KLAPPE VORM.VORN LINKS
SENKSCHRAUBE DIN 7991 M1	10877246	15	16	670	917292408	TELESKOP 5 VORM.
SENKSCHRAUBE DIN 7991 M1	10179447	40	36	118	968046208	ANBAUTEILE
SENKSCHRAUBE DIN 7991 M	10876388	46	8	529	969256608	GRUNDAUFBAU
SENKSCHRAUBE DIN 7991 M5	408603508	33	4	422	918810308	STEUERSTAND
SENKSCHRAUBE DIN 7991 M	10875549	20	2	401	916168308	LUFTFUEHRUNG
SENKSCHRAUBE DIN 7991 M	10875550	16	8	525	919503008	EINBAUTEILE SCHALTSCHRAN
SENKSCHRAUBE DIN 7991 M	10875550	51	16	529	969256608	GRUNDAUFBAU
SENKSCHRAUBE DIN 7991 M	10875809	11	4	395	916162508	SCHEIBEN EINBAU
SENKSCHRAUBE DIN 7991 M	10875809	6	4	746	917268208	LEITER ANBAU
SENKSCHRAUBE DIN 7991 M	10875551	16	6	368	917259908	KRANFUEHRERKABINE ANBA
SENKSCHRAUBE DIN 7991 M	10875551	12	8	395	916162508	SCHEIBEN EINBAU
SENKSCHRAUBE DIN 7991 M	10875551	13	8	398	966497908	FRONTSCHLEIBE KPL.
SENKSCHRAUBE DIN 7991 M	10875551	18	4	410	917304708	SCHIEBETUER EINBAU
SENKSCHRAUBE DIN 7991 M	11113906	33	4	118	968046208	ANBAUTEILE
SENKSCHRAUBE DIN 7991 M	10875552	17	16	123	919644008	HYDRAULISCHE ABSTUETZUN
SENKSCHRAUBE DIN 7991 M	10875552	51	6	648	917291908	ANLENKSTUECK VORM.
SENKSCHRAUBE DIN 7991 M	10875552	57	6	653	917292008	TELESKOP 1 VORM.
SENKSCHRAUBE DIN 7991 M	10875553	64	4	18	919617108	RAUPENFAHRWERK KPL.
SENKSCHRAUBE DIN 7991 M	10875553	3	3	47	11346779	SCHLEIFRINGUEBERTRAGER
SENKSCHRAUBE DIN 7991 M	10875553	32	6	628	12102921	WIPPZYLINDER
SENKSCHRAUBE ISO 10642 M	12100586	10	8	634	967936908	GEGENGEWICHT KPL.
SENKSCHRAUBE ISO 10642 M	12100586	11	2	737	917413208	SELBSTMONTAGE HILFSHU
SENKSCHRAUBE ISO 10642	10878064	16	56	17	919617108	RAUPENFAHRWERK KPL.
SENKSCHRAUBE ISO 10642	12100279	10	4	399	965784408	DACHSCHLEIBE VORM.
SENKSCHRAUBE ISO 14581 M	12210040	4	3	188	10153583	KURBELWELLENDICHTUNG
SENKSCHRAUBE ISO 7047 M	12216233	12	12	338	969050308	OELBEHAELTER VORM.
SENKSCHRAUBE ISO 7047 M	12100291	3	4	637	919028808	MECH.TEILE VERSANDMONT
SENSORHALTER 30X75X190 P	972261508	31	2	681	966134608	ANBAUTEILE ZYLINDER
SENSORROHR	12898856	103	1	501	96048826	ABGASANLAGE VORM.
SENSORSTEUERGERAET NI	10144039	(154)	1	501	96048826	ABGASANLAGE VORM.
SICHELBLECH SCHWK.	967970008	2	2	584	967969608	HILFSHUBWERK WINDE 2 VO
SICHELBLECH SCHWK. FE//ZN	968054808	5	2	355	917259708	HAUPTHUBWERK
SICHERHEITSELEMENT	10294939	3	1	507	10871700	LUFTFILTER
SICHERHEITSKLAPPSTECKER	571817208	6	1	629	10040024	TASCHENSCHLOSS
SICHERHEITSKLAPPSTECKER	10875869	34	4	123	919644008	HYDRAULISCHE ABSTUETZUN
SICHERHEITSKLAPPSTECKER	10875869	60	4	670	917292408	TELESKOP 5 VORM.
SICHERHEITSKLAPPSTECKER	10875869	7	1	717	967321308	HALTERUNG 2.HUB OBEN
SICHERHEITSKLAPPSTECKER	10875869	(1)	2	733	910836808	HAKENFLASCHE

14.6.2021

etk_en_de 047600 LTR 1220

1019

LIEBHERRAlphabetical index
Alphabetischer Index

Bezeichnung	Artikel	Pos.	Menge	Seite	Baugruppe	Bezeichnung
SICHERHEITSKLAPPSTECKER	10875870	51	4	17	919617108	RAUPENFAHRWERK KPL.
SICHERHEITSKLAPPSTECKER	10875870	35	1	368	917259908	KRANFUEHRERKABINE ANBA
SICHERHEITSWARNBLINKLEU	607106208	2	2	147	928620108	ZUBEHOER
SICHERUNG 50A 32V SPF	10023751	(20)	1	324	96023914	ELEKTRIK BATTERIEKASTEN
SICHERUNGSBOLZEN 30.0X2	97073453	103	2	71	919254308	RAUPENTRAEGER VORM.LI.
SICHERUNGSBOLZEN 30.0X2	97073453	104	2	103	919254408	RAUPENTRAEGER VORM.RE.
SICHERUNGSCLIP	11002524	1	2	477	11212257	GURTTRAGESYSTEM
SICHERUNGSCLIP FUER GRI	10678848	4	2	461	10343693	MEISTERSCHALTER
SICHERUNGSDOSE 6-POL., L	604501608	2	10	536	969061708	TRAEGERBLECH SICHERUNG
SICHERUNGSEINSATZ 100A D	10878143	(22)	1	324	96023914	ELEKTRIK BATTERIEKASTEN
SICHERUNGSEINSATZ 80A D	10878142	(21)	1	324	96023914	ELEKTRIK BATTERIEKASTEN
SICHERUNGSEINSATZ DIN 72	6905877	(1)	1	256	10151329	KABELSATZ ANBAU
SICHERUNGSFALLE	571716208	34	2	733	910836808	HAKENFLASCHE
SICHERUNGSFEDER 3X55 V	433102808	101	1	434	96036790	DREHBUEHNENVERKLEIDUN
SICHERUNGSFEDER 3X55 V	433102808	101	1	444	969015908	DREHBUEHNENVERKLEIDUN
SICHERUNGSFEDER 3X55 V	433102808	5	1	724	967936408	WINDWARNUNG VORM.
SICHERUNGSFEDER 4,5X98 IS	433100908	62	1	71	919254308	RAUPENTRAEGER VORM.LI.
SICHERUNGSFEDER 4,5X98 IS	433100908	62	1	103	919254408	RAUPENTRAEGER VORM.RE.
SICHERUNGSFEDER 4,5X98 IS	433100908	37	4	123	919644008	HYDRAULISCHE ABSTUETZUN
SICHERUNGSFEDER 4,5X98 IS	433100908	25	1	141	919087608	DREHDURCHFUEHRUNG
SICHERUNGSFEDER 4,5X98 IS	433100908	11	4	632	917260608	GEGENGEWICHT M.BEFESTIG
SICHERUNGSFEDER 4,5X98 IS	433100908	24	3	714	917268408	MASTNASE
SICHERUNGSFEDER 4,5X98 IS	433100908	44	1	740	917267508	TRANSPORTHALTERUNG DKS
SICHERUNGSFEDER 4X68 ISO	433101208	49	1	70	919254308	RAUPENTRAEGER VORM.LI.
SICHERUNGSFEDER 4X68 ISO	433101208	49	1	102	919254408	RAUPENTRAEGER VORM.RE.
SICHERUNGSFEDER 4X68 ISO	433101208	10	2	582	917267108	HILFSHUBWERK WINDE 2
SICHERUNGSFEDER 4X68 ISO	433101208	11	2	714	917268408	MASTNASE
SICHERUNGSFEDER 4X68 ISO	433101208	2	1	717	967321308	HALTERUNG 2.HUB OBEN
SICHERUNGSFEDER 4X68 ISO	433101208	13	2	737	917413208	SELBSTMONTAGE HILFSHU
SICHERUNGSFEDER 4X68 ISO	433101208	8	1	742	923285508	KLAPPKONSOLE VORM.
SICHERUNGSFEDER 5X122 IS	433102508	80	1	671	917292408	TELESKOP 5 VORM.
SICHERUNGSFEDER 5X122 IS	433102508	12	1	723	967933408	GRUNDHALTER VORM.
SICHERUNGSFEDER DIN 2194	433105008	6	1	638	968068308	MONTAGEVORRICHTUNG
SICHERUNGSFEDER DIN 2194	433105008	28	1	714	917268408	MASTNASE
SICHERUNGSHALTER RAUP	968331708	9	6	118	968046208	ANBAUTEILE
SICHERUNGSKNOPF	10470667	9	1	629	10040024	TASCHENSCHLOSS
SICHERUNGSRING	10356273	37	1	310	10872488	TRIEBWERK
SICHERUNGSRING DIN 471 21	10872700	3	2	672	921456108	SEILROLLE KPL.
SICHERUNGSRING DIN 471 21	10872700	3	2	734	925203408	SEILROLLE KPL.
SICHERUNGSRING DIN 471 21	428009008	3	2	674	967771908	SEILROLLE KPL.
SICHERUNGSRING DIN 471 22	463000003	41	3	343	90008901	DREHWERKANTRIEB
SICHERUNGSRING DIN 471 2	463000103	21	5	343	90008901	DREHWERKANTRIEB
SICHERUNGSRING DIN 471 2	463000103	43	3	360	939292201	PLANETENGETRIEBE
SICHERUNGSRING DIN 471 3	428011301	7	2	196	11448005	KIPPHEBELBOCK VORM.
SICHERUNGSRING DIN 471 3	428002908	36	1	299	10663105	TRIEBWERK
SICHERUNGSRING DIN 471 3	10171579	29	2	308	10871282	VERSTELLPUMPE
SICHERUNGSRING DIN 471 3	10171579	92	1	343	90008901	DREHWERKANTRIEB
SICHERUNGSRING DIN 471 4	400208003	33	3	362	90017588	PLANETENTRAEGER
SICHERUNGSRING DIN 471 50	10875659	36	1	310	10872488	TRIEBWERK
SICHERUNGSRING DIN 471 5	10171585	52	1	73	90028956	FAHRANTRIEB
SICHERUNGSRING DIN 471 5	400093303	8	5	360	939292201	PLANETENGETRIEBE
SICHERUNGSRING DIN 471 8X	10450160	7	1	413	966253908	WAGEN
SICHERUNGSRING DIN 471 9	12100338	21	4	377	916177508	TRITT KPL.
SICHERUNGSRING DIN 472 1	4281019	12	1	590	939294201	PLANETENGETRIEBE
SICHERUNGSRING DIN 472 1	4281048	13	1	590	939294201	PLANETENGETRIEBE
SICHERUNGSRING DIN 472 17	428105908	18	1	358	932916901	SEILTROMMEL
SICHERUNGSRING DIN 472 17	428105908	21	1	588	939294001	SEILTROMMEL
SICHERUNGSRING DIN 472 3	428100708	5	1	281	10429930	ZAHNRADMOTOR
SICHERUNGSRING DIN 472 6	10171626	67	1	343	90008901	DREHWERKANTRIEB
SICHERUNGSRING DIN 472 7	10171628	14	1	47	11346779	SCHLEIFRINGUEBERTRAGER

14.6.2021

etk_en_de 047600 LTR 1220

1020

LIEBHERR

Alphabetical index
Alphabetischer Index

Bezeichnung	Artikel	Pos.	Menge	Seite	Baugruppe	Bezeichnung
SICHERUNGSRING DIN 472 8	428102508	12	1	350	570109008	TRIEBWERK
SICHERUNGSRING DIN 472 8	428102708	4	1	590	939294201	PLANETENGETRIEBE
SICHERUNGSRING DIN 472 8	10171631	4	1	360	939292201	PLANETENGETRIEBE
SICHERUNGSRING DIN 472 90	12100657	37	1	299	10663105	TRIEBWERK
SICHERUNGSSCHEIBE DIN 67	12210037	3	1	253	10144098	BEFESTIGUNGSSCHELLE
SICHERUNGSSCHEIBE VS 10	423901508	26	1	588	939294001	SEILTROMMEL
SICHERUNGSSCHEIBE VS 10	423901508	53	12	590	939294201	PLANETENGETRIEBE
SICHERUNGSSCHEIBE VS 10	4229913	53	12	360	939292201	PLANETENGETRIEBE
SICHERUNGSSCHEIBE VS 12	423911201	93	8	73	90028956	FAHRANTRIEB
SICHERUNGSSCHEIBE VS 20	423912001	69	12	73	90028956	FAHRANTRIEB
SICHERUNGSSCHEIBE VS 8	423910801	27	8	343	90008901	DREHWERKANTRIEB
SICHERUNGSSCHEIBE VS 8	423910801	75	8	343	90008901	DREHWERKANTRIEB
SICHERUNGSSCHRAUBE M1	10153538	2	2	200	9079870	STEUERUNGSTEILE
SICHERUNGSSTIFT FOR JPT P	602338208	503	3	453	96036956	KABELSTRANG
SICHERUNGSSTIFT FOR JPT P	602338208	520	5	527	96045387	DRAEHTE GRUNDAUFBAU KPL
SICHTFENSTER	11110060	39	1	511	10327065	ELEKTROPUMPE
SIEBFILTER	10346599	(1)	1	545	96045351	HYDRAULIK OBERWAGEN
SIEBHUELSE	570066308	5	1	96	502806508	AUSGLEICHSBEHAELTER
SITZTEIL KPL.	12100570	55	1	424	10877138	FAHRERSITZ
SONNENRAD Z=21 18CrNiMo7-	927601901	25	1	360	939292201	PLANETENGETRIEBE
SONNENRAD Z=24 18CrNiMo7-	939251401	30	1	343	90008901	DREHWERKANTRIEB
SONNENRAD Z=24 18CrNiMo7-	939251601	45	1	343	90008901	DREHWERKANTRIEB
SONNENRAD Z=24 18CrNiMo7-	939251701	60	1	343	90008901	DREHWERKANTRIEB
SONNENRAD Z=28 18CrNiMo7-	927602901	35	1	360	939292201	PLANETENGETRIEBE
SONNENRAD Z=42 18CrNiMo7-	927608801	45	1	360	939292201	PLANETENGETRIEBE
SORTIMENTKASTEN FLACHSI	10877437	8	1	147	928620108	ZUBEHOER
SPANNBAND 206/206/30 ST	774211308	304	1	485	969763408	VERROHRUNG DRUCKLUFTA
SPANNBAND 240-280/260/30 S	774210508	309	1	485	969763408	VERROHRUNG DRUCKLUFTA
SPANNBAND 260X735X30XSP	774227708	310	1	485	969763408	VERROHRUNG DRUCKLUFTA
SPANNER HYDR KPL	10877686	2	1	78	11320954	LEITRADEINHEIT
SPANNSCHELLE 122,5/K1 St/I	10127984	2	1	220	10147364	LUFTANSAUGUNG ANBAU
SPANNSCHELLE 129	12222896	22	1	473	10876576	WASSERHEIZGERAET
SPANNSCHELLE 150/K1 Inox	10138820	3	1	232	10148215	THERMOSTATGEHAEUSE AN
SPANNSCHELLE 73/K1 St/Inox	10122841	2	1	234	10142742	KUEHLMITTELKRUEMMER AN
SPANNSCHELLE 75/25	774209708	180	1	280	96034631	KUEHLER VORM.
SPANNSCHELLE 77/K1 St/Inox	10124798	5	2	221	10149677	VERBINDUNGSLEITUNG ANBA
SPANNSTIFT 3X10	10410651	31	1	294	11210795	VERSTELLPUMPE
SPANNSTIFT 3X10	10410651	28	2	308	10871282	VERSTELLPUMPE
SPANNSTIFT ISO 8752 12X50	432011808	13	4	634	967936908	GEGENGEWICHT KPL.
SPANNSTIFT ISO 8752 12X85 4	10875876	35	1	740	917267508	TRANSPORTHALTERUNG DKS
SPANNSTIFT ISO 8752 18X45 4	10876421	11	6	368	917259908	KRANFUEHRERKABINE ANBA
SPANNSTIFT ISO 8752 5X12 4	10875879	59	2	360	939292201	PLANETENGETRIEBE
SPANNSTIFT ISO 8752 5X28 4	12100669	6	1	466	966707708	SPIEGELHALTER VORM.
SPANNSTIFT ISO 8752 5X36 A	12102738	7	1	466	966707708	SPIEGELHALTER VORM.
SPANNSTIFT ISO 8752 5X50 A	10663567	3	1	119	968331708	SICHERUNGSHALTER
SPANNSTIFT ISO 8752 6X10 ST	10875881	25	2	395	916162508	SCHEIBEN EINBAU
SPANNSTIFT ISO 8752 6X20 4	10876162	150	2	283	968026308	KUPPLUNGSSTELLER
SPANNSTIFT ISO 8752 6X20 4	10876162	43	2	368	917259908	KRANFUEHRERKABINE ANBA
SPANNSTIFT ISO 8752 6X30 S	243034002	10	2	198	10120186	MASSENAUSGLEICH ANBAU
SPANNSTIFT ISO 8752 6X40 4	12100674	5	2	514	965281408	ENDSCHALTER ANBAU
SPANNSTIFT ISO 8752 6X50 A	432006708	11	1	616	968994408	KAMERAHALTER VORM.
SPANNSTIFT ISO 8752 8X16 St	432008001	72	1	360	939292201	PLANETENGETRIEBE
SPANNSTIFT ISO 8752 8X40 St	4980376	5	1	185	10147438	KURBELWELLE MIT ZAHNRAD
SPANNSTIFT ISO 8752 A 8X16	432007908	72	1	590	939294201	PLANETENGETRIEBE
SPANNUNGSREGLER 24V 12V	614020508	5	1	608	915432508	FUNKVORBEREITUNG OW
SPANNVORRICHTUNG	10153374	4	1	230	12418347	KLIMAKOMPRESSOR ANBAU
SPIEGELANBAU DREHBUEHN	917260408	144	1	10		LIEBHERR LTR 1220
SPIEGELANBAU KRANFUEHRE	916049908	138	1	10		LIEBHERR LTR 1220
SPIEGELGLAS 315X178	10675116	(1)	1	465	917260408	SPIEGELANBAU DREHBUEHN
SPIEGELHALTER 28X2 ST.37.4	979320608	1	1	429	916049908	SPIEGELANBAU KRANFUEHR

14.6.2021

etk_en_de 047600 LTR 1220

1021

LIEBHERRAlphabetical index
Alphabetischer Index

Bezeichnung	Artikel	Pos.	Menge	Seite	Baugruppe	Bezeichnung
SPIEGELHALTER VORM.	966707708	2	1	465	917260408	SPIEGELANBAU DREHBUEHN
SPIRALBLATTFEDER	10428198	12	3	690	10354493	LEITUNGSTROMMEL
SPLINT ISO 1234 1,6X14 A2	10180340	13	1	377	916177508	TRITT KPL.
SPLINT ISO 1234 1,6X14 A2	10180340	4	1	724	967936408	WINDWARNUNG VORM.
SPLINT ISO 1234 10X100 St 480	10180377	7	2	478	918956108	HYDRAULISCHE BALLASTIER
SPLINT ISO 1234 10X80 St 480	10180375	47	8	30	917511508	RAUPENMITTELTEIL VORM.
SPLINT ISO 1234 13X125 St 480	10180381	30	2	17	919617108	RAUPENFAHRWERK KPL.
SPLINT ISO 1234 1X14 ST 480	10875872	12	1	377	916177508	TRITT KPL.
SPLINT ISO 1234 3,2X40 A4	10172636	47	4	70	919254308	RAUPENTRAEGER VORM.LI.
SPLINT ISO 1234 3,2X40 A4	10172636	47	4	102	919254408	RAUPENTRAEGER VORM.RE.
SPLINT ISO 1234 4X40 St 480H	10180354	110	2	71	919254308	RAUPENTRAEGER VORM.LI.
SPLINT ISO 1234 4X40 St 480H	10180354	111	2	103	919254408	RAUPENTRAEGER VORM.RE.
SPLINT ISO 1234 4X40 St 480H	10180354	59	3	670	917292408	TELESKOP 5 VORM.
SPLINT ISO 1234 5X40 St 480H	10180359	21	1	714	917268408	MASTNASE
SPLINT ISO 1234 5X40 St 480H	10180359	5	3	741	929582108	HALTERUNG VORM.
SPLINT ISO 1234 5X40 St 480H	10180359	5	1	744	923879808	KONSOLE VORM.
SPLINT ISO 1234 6,3X40 St 480	10180363	33	2	648	917291908	ANLENKSTUECK VORM.
SPLINT ISO 1234 6,3X50 St 480	10180364	12	1	742	923285508	KLAPPKONSOLE VORM.
SPLINT ISO 1234 6,3X63 St 480	10180365	23	1	714	917268408	MASTNASE
SPLINT ISO 1234 8X100 St 480	10180373	10	1	730	968728808	KONSOLE VORM.
SPLINT ISO 1234 8X63 ST 480	10875873	30	4	123	919644008	HYDRAULISCHE ABSTUETZUN
SPLINT ISO 1234 8X63 ST 480	10875873	24	2	141	919087608	DREHDURCHFUEHRUNG
SPLINT ISO 1234 8X80 St 480H	10180371	17	4	481	967928508	VERRIEGELUNG
SPLINT ISO 1234 8X80 St 480H	10180371	9	2	634	967936908	GEGENGEWICHT KPL.
SPLINT ISO 1234 8X80 St 480H	10180371	17	1	714	917268408	MASTNASE
SPRENGRING 45X1,75	429606201	62	1	360	939292201	PLANETENGETRIEBE
SPRENGRING 52X2 Fst	4980482	7	2	190	10146367	KOLBEN KPL.
SPRENGRING DIN 7993 16X1,6	11643655	10	1	304	10472208	VERSTELLUNG
SPRITZE	10045118	100	1	684	10802064	SEILLAENGENGEBER
SPUEL + SPEISED RUCKVENTI	10871726	5	1	74	11182596	VERSTELLMOTOR
SPURVERSTELLZYLINDER 250	12102931	1	2	17	919617108	RAUPENFAHRWERK KPL.
STANGE 18.0X700 E235+N	978361608	30	1	283	968026308	KUPPLUNGSSTELLER
STANGE 30.0X1724 S355J2C+	97033302	1	1	482	967978908	VERRIEGELUNG VORM.
STANGE 30.0X339 S355J2C+C	97133544	3	2	89	96034962	FUEHRUNG LI.
STANGE 30.0X339 S355J2C+C	97133544	3	2	106	96034980	FUEHRUNG RE.
STANGE SCHWK.	964581908	5	4	123	919644008	HYDRAULISCHE ABSTUETZUN
STARTER 7.8KW 24V	10219978	1	1	240	10115539	STARTER ANBAU
STARTER ANBAU 7.8KW 24V	10115539	450	1	166	12856862	DIESELMOTOR
STARTER VORM. 7.8KW 24V	11386644	1	1	240	10115539	STARTER ANBAU
STATIV	968267208	1	1	619	968993508	KAMERAHALTER VORM.
STATIV	968290608	1	1	616	968994408	KAMERAHALTER VORM.
STATIV SCHWK.	968267308	2	1	619	968993508	KAMERAHALTER VORM.
STATIV SCHWK.	968290708	1	1	617	968290608	STATIV
STATIVFUSS SCHWK.	968267408	3	1	619	968993508	KAMERAHALTER VORM.
STATIVFUSS SCHWK.	968290908	2	1	616	968994408	KAMERAHALTER VORM.
STAUBKAPPE	11494567	513	3	517	96045385	KABELSTRANG
STAUBKAPPE	11494567	531	1	520	96037136	KABELSTRANG
STAUBKAPPE	518620608	70	1	677	10876933	TELESKOPIERZYLINDER
STAUBKAPPE POLYETHYLEN	704254808	12	4	37	966167808	DECKEL KPL.
STAUBKAPPE POLYETHYLEN	704254808	6	5	81	967972208	DECKEL VORM.
STAUBKAPPE POLYETHYLEN	704254808	6	2	82	967972308	DECKEL VORM.
STAUBKAPPE POLYETHYLEN	704254808	6	2	83	967972408	DECKEL VORM.
STAUBKAPPE POLYETHYLEN	704254808	6	2	84	968270108	DECKEL VORM.
STAUBKAPPE POLYETHYLEN	704254808	6	2	85	968274208	DECKEL VORM.
STAUBKAPPE POLYETHYLEN	704254808	6	5	104	968055808	DECKEL VORM.
STAUBSTECKER 3/8" SPF	10031987	154	1	708	967785008	ZUSATZHYDRAULIK KLAPPSP
STAUKASTEN VORM.	968420608	65	1	71	919254308	RAUPENTRAEGER VORM.LI.
STAUKASTEN VORM.	968420608	65	1	103	919254408	RAUPENTRAEGER VORM.RE.
STECKANSCHLUSS WSV 6 M1	12101832	7	11	509	917261208	ZENTRALSCHMIERANLAGE O
STECKBOLZEN	96002833	4	1	714	917268408	MASTNASE

14.6.2021

etk_en_de 047600 LTR 1220

1022

LIEBHERRAlphabetical index
Alphabetischer Index

Bezeichnung	Artikel	Pos.	Menge	Seite	Baugruppe	Bezeichnung
STECKDOSE	10429057	3	1	608	915432508	FUNKVORBEREITUNG OW
STECKDOSE 2 13A	10342518	525	1	451	96036955	KABELSTRANG
STECKDOSE 2 13A	10342518	518	3	520	96037136	KABELSTRANG
STECKDOSE 2 13A	10342518	512	3	521	96037137	KABELSTRANG
STECKDOSE 3-POL	6205239	520	1	521	96037137	KABELSTRANG
STECKDOSE 8-POL	11008529	1	1	464	966979108	STECKDOSE
STECKDOSE ETHERNET	966979108	52	1	456	96053500	ELEKTRIK ANBAUTEILE KABIN
STECKDOSENGEHAEUSE 2-	6001790	524	1	451	96036955	KABELSTRANG
STECKDOSENGEHAEUSE 2-	6001790	505	4	520	96037136	KABELSTRANG
STECKDOSENKOERPER 3-PO	605212708	508	1	44	96045228	KABELSTRANG
STECKDOSENKOERPER 3-PO	605212708	519	1	520	96037136	KABELSTRANG
STECKDOSENKOERPER 4-PO	605251608	502	1	44	96045228	KABELSTRANG
STECKDOSENKOERPER 4-PO	605251608	506	1	517	96045385	KABELSTRANG
STECKDOSENKOMBINATION	605215708	1	1	605	918462708	FREMDEINSPEISUNG
STECKER	920381108	503	1	44	96045228	KABELSTRANG
STECKER	927996308	508	1	517	96045385	KABELSTRANG
STECKER	927996308	517	1	520	96037136	KABELSTRANG
STECKER 10-POLIG	11690056	4	1	366	10802061	WINDENDREHGEBER
STECKER 12-POL	10491808	(2)	1	450	96036954	KABELLISTE KRANFUEHRERK
STECKER 2	10492113	(1)	1	450	96036954	KABELLISTE KRANFUEHRERK
STECKER 2-POL SW	11342255	511	1	521	96037137	KABELSTRANG
STECKER 3-POL	6003168	516	1	521	96037137	KABELSTRANG
STECKER 4-POL 13A	6003248	503	1	521	96037137	KABELSTRANG
STECKER 4-POL SW	11342257	513	1	521	96037137	KABELSTRANG
STECKER 4-POL VIOLETT	11342259	514	1	521	96037137	KABELSTRANG
STECKER 6-POL	604508608	514	3	44	96045228	KABELSTRANG
STECKER 6-POL	604508608	508	1	523	96037133	LEITUNG
STECKER 6-POL	604508608	506	2	624	96037132	LEITUNG
STECKER 8-POL	10046999	508	10	527	96045387	DRAEHTE GRUNDAUFBAU KPL
STECKER 8-POL	10047000	515	10	527	96045387	DRAEHTE GRUNDAUFBAU KPL
STECKER 8-POL	10047001	513	10	527	96045387	DRAEHTE GRUNDAUFBAU KPL
STECKER 9-POL PVC	10301148	520	1	451	96036955	KABELSTRANG
STECKER DIN 72585 4-POL PO	692406308	505	1	517	96045385	KABELSTRANG
STECKER DIN 72585 4-POL PO	692406308	508	1	521	96037137	KABELSTRANG
STECKER DIN 72585 7-POL PO	692406708	507	1	517	96045385	KABELSTRANG
STECKER FUER DIESELHEIZ	962196208	515	1	520	96037136	KABELSTRANG
STECKER KPL. 4 POL PA66	10874178	505	1	521	96037137	KABELSTRANG
STECKER M1	10476383	524	2	44	96045228	KABELSTRANG
STECKER M1	10476383	(504)	1	720	917598408	ELEKTRIK MESS-U.WARNEINR
STECKER SCHWK. FE//ZNNI8/	968014808	13	4	123	919644008	HYDRAULISCHE ABSTUETZUN
STECKERBLECH 1.5X449X175	97010811	6	1	529	969256608	GRUNDAUFBAU
STECKERBLECH 1.5X594X283	97010812	7	1	529	969256608	GRUNDAUFBAU
STECKERBUCHSE 0,5-1,0MM2	7624353	761	2	452	96036955	KABELSTRANG
STECKERBUCHSE 0,75-1,0M	11000401	2253	3	522	96037137	KABELSTRANG
STECKERBUCHSE 0,75-2,0M	10100063	670	4	452	96036955	KABELSTRANG
STECKERBUCHSE 0,75-2,0M	10100063	670	11	520	96037136	KABELSTRANG
STECKERBUCHSE 0,75-2,0M	10100063	670	6	521	96037137	KABELSTRANG
STECKERGEHAEUSE	11822050	522	1	451	96036955	KABELSTRANG
STECKERGEHAEUSE 12-POL	10412433	512	1	520	96037136	KABELSTRANG
STECKERGEHAEUSE 14-POL	602336008	511	4	451	96036955	KABELSTRANG
STECKERGEHAEUSE 14-POL	602336008	506	6	527	96045387	DRAEHTE GRUNDAUFBAU KPL
STECKERGEHAEUSE 14-POL	602336508	3	6	532	926891108	VERTEILER MASSE
STECKERGEHAEUSE 18-POL	602300208	504	2	44	96045228	KABELSTRANG
STECKERGEHAEUSE 18-POL	602300208	501	9	451	96036955	KABELSTRANG
STECKERGEHAEUSE 18-POL	602300208	501	6	453	96036956	KABELSTRANG
STECKERGEHAEUSE 18-POL	602300208	501	10	517	96045385	KABELSTRANG
STECKERGEHAEUSE 18-POL	602300208	501	11	520	96037136	KABELSTRANG
STECKERGEHAEUSE 18-POL	602300208	501	2	521	96037137	KABELSTRANG
STECKERGEHAEUSE 18-POL	602300208	523	1	527	96045387	DRAEHTE GRUNDAUFBAU KPL
STECKERGEHAEUSE 2 13A TH	10342517	509	2	451	96036955	KABELSTRANG

14.6.2021

etk_en_de 047600 LTR 1220

1023

LIEBHERRAlphabetical index
Alphabetischer Index

Bezeichnung	Artikel	Pos.	Menge	Seite	Baugruppe	Bezeichnung
STECKERGEHAEUSE 2 13A TH	10342517	509	3	520	96037136	KABELSTRANG
STECKERGEHAEUSE 2 13A TH	10342517	502	2	521	96037137	KABELSTRANG
STECKERGEHAEUSE 2-POL	6004195	520	2	520	96037136	KABELSTRANG
STECKERGEHAEUSE 2-POL 13	10429638	530	1	520	96037136	KABELSTRANG
STECKERGEHAEUSE 2-POLE 9	602331808	509	2	453	96036956	KABELSTRANG
STECKERGEHAEUSE 4-POL	602335908	514	1	43	96045227	KABELSTRANG
STECKERGEHAEUSE 4-POL	602335908	515	4	451	96036955	KABELSTRANG
STECKERGEHAEUSE 4-POL	602335908	511	1	453	96036956	KABELSTRANG
STECKERGEHAEUSE 4-POL	602335908	516	4	527	96045387	DRAEHTE GRUNDAUFBAU KPL
STECKERGEHAEUSE 62-POL P	10678453	503	1	520	96037136	KABELSTRANG
STECKERGEHAEUSE 62-POL P	10678452	514	1	520	96037136	KABELSTRANG
STECKERGEHAEUSE 8-POL	10021571	507	1	43	96045227	KABELSTRANG
STECKERGEHAEUSE D-SUB M	10355170	505	2	451	96036955	KABELSTRANG
STECKERGEHAEUSE D-SUB M	10355182	503	4	451	96036955	KABELSTRANG
STECKERGEHAEUSE HP PBT	11000394	515	1	521	96037137	KABELSTRANG
STECKERGEHAEUSE MCON M	10813633	507	2	521	96037137	KABELSTRANG
STECKERKOERPER 3-POL	605012408	517	1	44	96045228	KABELSTRANG
STECKERKOERPER 4-POL	605613908	510	1	520	96037136	KABELSTRANG
STECKERSTIFT 0,75-2,0MM2	10100062	669	2	452	96036955	KABELSTRANG
STECKERSTIFT 0,75-2,0MM2	10100062	669	4	520	96037136	KABELSTRANG
STECKHUELSE 2,8X0,3-1,5 V	602203108	67	2	453	96036956	KABELSTRANG
STECKHUELSE 4,8X1,5	602225914	703	2	453	96036956	KABELSTRANG
STECKHUELSE 5X1,5-2,5	602339108	642	4	43	96045227	KABELSTRANG
STECKHUELSE 6,3X0,5-1,0 V	11080881	758	5	43	96045227	KABELSTRANG
STECKHUELSE 6,3X0,5-1,0 V	11080881	758	18	452	96036955	KABELSTRANG
STECKHUELSE 6,3X0,5-1,0 V	11080881	758	4	453	96036956	KABELSTRANG
STECKHUELSE 6,3X0,5-1,0 V	11080881	758	4	520	96037136	KABELSTRANG
STECKHUELSE 6,3X0,5-1,5 V	602207608	140	1	453	96036956	KABELSTRANG
STECKHUELSE 6,3X1-2,5 TIN-P	602203408	72	6	43	96045227	KABELSTRANG
STECKHUELSE 6,3X1-2,5 TIN-P	602203408	72	3	451	96036955	KABELSTRANG
STECKHUELSE 6,3X1-2,5 TIN-P	602203408	72	4	453	96036956	KABELSTRANG
STECKHUELSE 9,5X1-2,5 CU	602208408	143	2	451	96036955	KABELSTRANG
STECKHUELSENGEHAEUSE	604501708	504	2	43	96045227	KABELSTRANG
STECKHUELSENGEHAEUSE 2-	602209708	516	1	43	96045227	KABELSTRANG
STECKHUELSENGEHAEUSE 2-	602209708	508	4	451	96036955	KABELSTRANG
STECKHUELSENGEHAEUSE 2-	602209708	506	2	453	96036956	KABELSTRANG
STECKHUELSENGEHAEUSE 2-	602209708	508	1	520	96037136	KABELSTRANG
STECKHUELSENGEHAEUSE 2-	602209708	501	5	527	96045387	DRAEHTE GRUNDAUFBAU KPL
STECKHUELSENGEHAEUSE	602208608	516	1	520	96037136	KABELSTRANG
STECKHUELSENGEHAEUSE	602319808	521	1	451	96036955	KABELSTRANG
STECKNUSS 1/2"-14WN	12103321	(2)	1	71	919254308	RAUPENTRAEGER VORM.LI.
STECKNUSS SW1 11/16"	890020214	11	1	145	919328608	WERKZEUG M.ZUBEHOER
STECKSCHLUESSELEINSATZ	790028508	66	1	146	928569808	GRUNDWERKZEUG
STECKSCHLUESSELEINSATZ	8008673	10	1	145	919328608	WERKZEUG M.ZUBEHOER
STECKVERBINDER GE M8X1K	12101847	8	1	509	917261208	ZENTRALSCHMIERANLAGE O
STECKVERBINDER GE M8X1K	12101847	4	1	593	921444108	ZENTRALSCHMIERANLAGE
STECKVERBINDER GERADE	11183029	2	12	132	11347500	VERTEILERKOMBINATION
STELLMOTOR 0,0024KW24V	10287301	13	2	417	11083498	HEIZKLIMAGERAET
STELLSTANGE	7023664	2	1	304	10472208	VERSTELLUNG
STERNGRIFFSCHRAUBE	10443625	24	2	422	918810308	STEUERSTAND
STUERBLOCK 315BAR SPF	12100860	26	1	545	96045351	HYDRAULIK OBERWAGEN
STUERBLOCK 320BAR SPF	11211756	21	1	545	96045351	HYDRAULIK OBERWAGEN
STUERBLOCK 330BAR SPF	10332882	24	1	545	96045351	HYDRAULIK OBERWAGEN
STUERBLOCK 365BAR SPF	10413106	22	1	545	96045351	HYDRAULIK OBERWAGEN
STUERBLOCK 380BAR SPF	11341035	27	1	545	96045351	HYDRAULIK OBERWAGEN
STUERBLOCK 420BAR SPF	11643183	21	1	51	96035801	HYDRAULIK MITTELTEIL
STUERBLOCK 420BAR SPF	11643184	22	1	51	96035801	HYDRAULIK MITTELTEIL
STUERBLOCK SPF	10038509	21	1	602	969426308	ZUSATZHYDRAULIK KLAPPSP
STUERGERAET ANBAU	10144227	571	1	167	12856862	DIESELMOTOR
STUERKOLBEN	10000796	1	1	304	10472208	VERSTELLUNG

14.6.2021

etk_en_de 047600 LTR 1220

1024

LIEBHERRAlphabetical index
Alphabetischer Index

Bezeichnung	Artikel	Pos.	Menge	Seite	Baugruppe	Bezeichnung
STEUERLEITUNG 12 X 0,75 SP	600460808	5	6.6	517	96045385	KABELSTRANG
STEUERLEITUNG 4 X 0,5 SPF	600463908	9	3.13	44	96045228	KABELSTRANG
STEUERLEITUNG 4 X 0,5 SPF	600463908	10	2.63	44	96045228	KABELSTRANG
STEUERLEITUNG 4 X 0,5 SPF	600463908	16	6.06	44	96045228	KABELSTRANG
STEUERLEITUNG 4 X 0,5 SPF	600463908	17	6.06	44	96045228	KABELSTRANG
STEUERLEITUNG 5 X 0,5 SPF	600462908	(5)	1.46	720	917598408	ELEKTRIK MESS-U.WARNEINR
STEUERPLATTE	570110408	2	1	351	570109508	TRIEBWERK
STEUERSTAND	918810308	135	1	10		LIEBHERR LTR 1220
STEUERTEIL	11161917	4	1	74	11182596	VERSTELLMOTOR
STEUERTEIL	11161917	4	1	363	11182597	VERSTELLMOTOR
STEUERTEIL	11161917	4	1	585	11211058	VERSTELLMOTOR
STEUERUNGSTEILE	9079870	110	4	163	12856862	DIESELMOTOR
STEUERVENTIL	11692439	50	1	305	10871043	VERSTELLPUMPE
STICKSTOFFSPANNER KPL	10877685	3	1	78	11320954	LEITRADEINHEIT
STIFTKONTAKT 0,2-0,5MM2	10335819	689	4	452	96036955	KABELSTRANG
STIFTKONTAKT 0,2-0,5MM2	10335819	689	4	453	96036956	KABELSTRANG
STIFTKONTAKT 0,5-1,0MM2 C	7369458	740	6	522	96037137	KABELSTRANG
STIFTKONTAKT 0,5-1MM2MM2	10300944	715	2	452	96036955	KABELSTRANG
STIFTKONTAKT 0,5MM2 SILBE	10493972	719	16	44	96045228	KABELSTRANG
STIFTKONTAKT 0,5MM2 SILBE	10493972	719	6	136	96045205	KABELSTRANG
STIFTKONTAKT 0,5MM2 SILBE	10493972	(719)	2	720	917598408	ELEKTRIK MESS-U.WARNEINR
STIFTKONTAKT 0,75-1,5MM2	6202444	95	3	44	96045228	KABELSTRANG
STIFTKONTAKT 0,75-1,5MM2	6202444	95	1	517	96045385	KABELSTRANG
STIFTKONTAKT 0,75-1,5MM2	6202444	95	3	519	96037136	KABELSTRANG
STIFTKONTAKT 0,75-1MM2	604519208	628	2	523	96037133	LEITUNG
STIFTKONTAKT 0,75-1MM2	604519208	628	4	624	96037132	LEITUNG
STIFTKONTAKT 0,75-1MM2	604519208	(628)	2	720	917598408	ELEKTRIK MESS-U.WARNEINR
STIFTKONTAKT 1,5MM2	604519108	(637)	1	720	917598408	ELEKTRIK MESS-U.WARNEINR
STIFTSCHRAUBE DIN 835 M1	12210035	3	3	220	10147364	LUFTANSAUGUNG ANBAU
STIFTSCHRAUBE DIN 835 M1	10179459	3	3	240	10115539	STARTER ANBAU
STIFTSCHRAUBE DIN 939 M1	4981172	5	3	238	10140729	ATL-ANBAU
STIFTTRAEGER 6-POL 16A	604526608	509	4	44	96045228	KABELSTRANG
STIFTTRAEGER 6-POL 16A	604526608	501	1	136	96045205	KABELSTRANG
STIFTTRAEGER 6-POL 16A	604526608	503	1	523	96037133	LEITUNG
STIFTTRAEGER 6-POL 16A	604526608	501	2	624	96037132	LEITUNG
STIFTTRAEGER 6-POL 16A	604526608	(501)	1	720	917598408	ELEKTRIK MESS-U.WARNEINR
STIRNRAD D147/75X32	571819108	110	2	285	97029921	VERTEILERGETRIEBE
STOERANZEIGE	10429952	33	2	130	11347526	ELEKTROPUMPE
STOERANZEIGE	10429952	9	1	511	10327065	ELEKTROPUMPE
STOESSELSTANGE	9079131	3	2	200	9079870	STEUERUNGSTEILE
STOPFEN	511040408	(2)	3	545	96045351	HYDRAULIK OBERWAGEN
STOPFEN D10,7 LD-PE	10678375	7	2	382	916162808	RELING
STOPFEN D10,7 LD-PE	10678375	47	1	388	917305408	INNENVERKLEIDUNG EINBAU
STOPFEN VST1 M12X1,5 A3P	477704308	19	2	300	10008308	ANSCHLUSSPLATTE
STOPFEN VST1 M12X1,5 A3P	477704308	600	1	485	969763408	VERROHRUNG DRUCKLUFTA
STOPFEN VST11"ED A3P	477704608	13	2	328	968999708	KRAFTSTOFFBEHAELTER VO
STOPFEN VST11"ED A3P	477704608	34	1	557	10413106	STUEERBLOCK
STOPFEN VST11/2"ED A3P	477704208	12	1	328	968999708	KRAFTSTOFFBEHAELTER VO
STOPFEN VST11/2"ED A3P	477704208	26	2	479	10877810	BALLASTIERZYLINDER
STOPFEN VST11/2"ED A3P	477704208	686	1	548	96045351	HYDRAULIK OBERWAGEN
STOPFEN VST11/2"ED A3P	477704208	23	1	553	11211756	STUEERBLOCK
STOPFEN VST11/2"ED A3P	477704208	10	2	559	10332882	STUEERBLOCK
STOPFEN VST11/2"ED A3P	477704208	24	2	562	11341035	STUEERBLOCK
STOPFEN VST11/2"ED A3P	477704208	110	2	604	10038509	STUEERBLOCK
STOPFEN VST11/2"ED A3P	477704208	63	1	677	10876933	TELESKOPIERZYLINDER
STOPFEN VST11/4"ED A3P	477704077	25	2	479	10877810	BALLASTIERZYLINDER
STOPFEN VST11/8"ED ST A3C	510741508	32	1	557	10413106	STUEERBLOCK
STOPFEN VST11/8"ED ST A3C	510741508	11	2	559	10332882	STUEERBLOCK
STOPFEN VST11/8"ED ST A3C	510741508	21	5	562	11341035	STUEERBLOCK
STOPFEN VST11/4"ED A3P	477705408	31	1	557	10413106	STUEERBLOCK

14.6.2021

etk_en_de 047600 LTR 1220

1025

LIEBHERR

Alphabetical index
Alphabetischer Index

Bezeichnung	Artikel	Pos.	Menge	Seite	Baugruppe	Bezeichnung
STOPFEN VSTI3/4"ED A3P	477704708	741	2	549	96045351	HYDRAULIK OBERWAGEN
STOPFEN VSTI3/4"ED A3P	477704708	100	2	604	10038509	STUECKERBLOCK
STOPFEN VSTI3/8"ED A3P	477704108	617	2	547	96045351	HYDRAULIK OBERWAGEN
STOPFEN VSTI3/8"ED A3P	477704108	13	4	559	10332882	STUECKERBLOCK
STOPFEN VSTI3/8"ED A3P	477704108	23	4	562	11341035	STUECKERBLOCK
STOPFEN VSTI3/8"ED A3P	477704108	620	1	597	967784808	HYDRAULIK HILFSHUBWERK
STOPFEN VSTI3/8"ED A3P	477704108	120	3	604	10038509	STUECKERBLOCK
STOPFEN VSTIM14X1,5ED A3	477704908	724	4	548	96045351	HYDRAULIK OBERWAGEN
STOPFEN VSTIM16X1,5ED A3	477704408	603	4	126	968077208	HYDRAULIK ABSTUETZUNG
STOPFEN VSTIM16X1,5ED A3	477704408	402	2	317	96034515	AUSGLEICHSBEHAELTER VO
STOPFEN VSTIM16X1,5ED A3	477704408	401	1	318	96034522	AUSGLEICHSBEHAELTER
STOPFEN VSTIM18X1,5ED A3	477705108	6	1	328	968999708	KRAFTSTOFFBEHAELTER VO
STOPFEN VSTIM22X1,5ED A3	477704508	639	2	485	969763408	VERROHRUNG DRUCKLUFTA
STOPFEN VSTIM26X1,5ED A3	477705808	619	1	92	96035796	HYDR.FAHRANTRIEB
STOPFEN VSTIM26X1,5ED A3	477705808	619	1	109	96035792	HYDR.FAHRANTRIEB
STOPFEN VSTIM26X1,5ED A3	477705808	11	1	338	969050308	OELBEHAELTER VORM.
STOPFEN VSTIM26X1,5ED A3	477705808	28	1	364	90200104	OELMESSEINRICHTUNG
STOPFEN VSTIM33X2ED A3P	477705208	730	1	549	96045351	HYDRAULIK OBERWAGEN
STOPFEN VSTIM33X2ED A3P	477705208	644	1	597	967784808	HYDRAULIK HILFSHUBWERK
STOPFEN VSTIM42X2ED A3P	477704808	151	1	276	919007708	ANTRIEBSAGGREGAT VORM.
STROMABNEHMER	10491892	15	8	690	10354493	LEITUNGSTROMMEL
STROMQUELLE LSB SPF	10027448	20	2	529	969256608	GRUNDAUFBAU
STROMTEILVENTIL 120L/MIN	511485408	164	1	545	96045351	HYDRAULIK OBERWAGEN
STUETZFLANSCH	927745901	50	1	360	939292201	PLANETENGETRIEBE
STUETZKONSOLE 3X206X185	97039156	16	2	113	917691008	ABSTURZSICHERUNG
STUETZKONSOLE 3X206X185	97039157	17	2	113	917691008	ABSTURZSICHERUNG
STUETZRING 160,1X167,9X2	7367565	5	1	80	10877686	SPANNER HYDR KPL
STUETZRING 17,5X20,9X1 PTF	571082808	(4)	1	546	96045351	HYDRAULIK OBERWAGEN
STUETZRING 20X23,5X1 PTFE	571082208	(4)	1	708	967785008	ZUSATZHYDRAULIK KLAPPSP
STUETZRING 20X23,5X1 PTFE	571082208	(3)	1	708	967785008	ZUSATZHYDRAULIK KLAPPSP
STUETZRING 32X37,2X1 PTFE	571077008	(3)	1	596	967784808	HYDRAULIK HILFSHUBWERK
STUETZSCHEIBE DIN 988 S 2	422001001	47	3	360	939292201	PLANETENGETRIEBE
STUTZEN	9273271	2	2	206	10142942	SCHMIEROELFILTER ANBAU
STUTZEN ISO 8434-1 GE 22L M	10295188	403	1	317	96034515	AUSGLEICHSBEHAELTER VO
STUTZEN ISO 8434-1 GE 22L M	10295188	737	6	549	96045351	HYDRAULIK OBERWAGEN
STUTZEN ISO 8434-1 GE 22L M	10295188	632	2	597	967784808	HYDRAULIK HILFSHUBWERK
STUTZEN KPL.	96035597	3	2	317	96034515	AUSGLEICHSBEHAELTER VO
STUTZEN KPL.	96039022	2	1	318	96034522	AUSGLEICHSBEHAELTER
T-REDUZIERSTUECK 20X10 L	11626529	21	2	490	918484108	HARNSTOFFANLAGE
T-STUECK 20X20 L=90	10872612	4	1	419	969085208	HEIZUNG VORM.
T-STUECK 20X20 L=90	10872612	25	1	471	96020359	ZUSATZHEIZUNG VORM.
T-STUECK 30 G-ALMG TROW	10285701	17	1	371	919010208	KRANFUEHRERKABINE VORM.
T-STUTZEN ET 12L CR6-FREI	247105602	620	1	52	96035801	HYDRAULIK MITTELTEIL
T-STUTZEN ET 12L CR6-FREI	247105602	621	1	92	96035796	HYDR.FAHRANTRIEB
T-STUTZEN ET 12L CR6-FREI	247105602	621	1	109	96035792	HYDR.FAHRANTRIEB
T-STUTZEN ET 12L CR6-FREI	247105602	609	4	547	96045351	HYDRAULIK OBERWAGEN
T-STUTZEN ET 12L CR6-FREI	247105602	638	1	597	967784808	HYDRAULIK HILFSHUBWERK
T-STUTZEN ET 12L CR6-FREI	247105602	605	1	602	969426308	ZUSATZHYDRAULIK KLAPPSP
T-STUTZEN ET 18L CR6-FREI	247108402	767	1	549	96045351	HYDRAULIK OBERWAGEN
TAKTVENTIL 3.4BAR 8L/MIN 6	10149191	(1)	1	166	12856862	DIESELMOTOR
TAKTVENTIL 3.4BAR 8L/MIN 6	11420633	436	1	166	12856862	DIESELMOTOR
TANKSENSOR L=1450 24V SP	10290070	2	1	328	968999708	KRAFTSTOFFBEHAELTER VO
TANKVERSCHLUSS 40	10870226	4	1	491	968570808	HARNSTOFFTANK
TASCHE KUNSTSTOFF	740300008	22	1	388	917305408	INNENVERKLEIDUNG EINBAU
TASCHENSCHLOSS 23-26 SPF	10040024	122	2	10		LIEBHERR LTR 1220
TASTATUREINHEIT LSB-TE PR	96052297	3	2	456	96053500	ELEKTRIK ANBAUTEILE KABIN
TASTATUREINHEIT LSB-TE-B	12101942	(80)	1	456	96053500	ELEKTRIK ANBAUTEILE KABIN
TASTATUREINHEIT SPF	10816196	2	1	459	96030724	ELEKTRIK ARMATURENKONS
TASTATUREINHEIT SPF	10874785	31	1	456	96053500	ELEKTRIK ANBAUTEILE KABIN
TASTE	606144008	15	2	460	96022872	ARMATURENBRETT DACH

14.6.2021

etk_en_de 047600 LTR 1220

1026

LIEBHERRAlphabetical index
Alphabetischer Index

Bezeichnung	Artikel	Pos.	Menge	Seite	Baugruppe	Bezeichnung
TASTERKAPPE FLACH GRUE	606145108	11	1	536	969061708	TRAEGERBLECH SICHERUNG
TASTERKAPPE FLACH KLAR	606144408	17	1	460	96022872	ARMATURENBRETT DACH
TASTKONTAKTGEBER 1OE+1	11100197	(3)	1	459	96030724	ELEKTRIK ARMATURENKONS
TASTKONTAKTGEBER 1OE+1	606143208	16	1	460	96022872	ARMATURENBRETT DACH
TASTKONTAKTGEBER 1OE+1	606143408	5	1	536	969061708	TRAEGERBLECH SICHERUNG
TASTKONTAKTGEBER 2OE+2	606144608	6	1	536	969061708	TRAEGERBLECH SICHERUNG
TAUCHHEIZER 120V 1KW	10025057	1	1	609	918377508	KUEHLWASSERVORWAERM
TEFLONSCHLAUCH DN16 750	510500508	300	1	485	969763408	VERROHRUNG DRUCKLUFTA
TELESKOP 1 SCHWK. RAL 701	917292708	1	1	653	917292008	TELESKOP 1 VORM.
TELESKOP 1 VORM.	917292008	2	1	643	918804808	TELESKOP AUSLEGER KPL.
TELESKOP 2 SCHWK. RAL 701	917292808	1	1	657	917292108	TELESKOP 2 VORM.
TELESKOP 2 VORM.	917292108	3	1	643	918804808	TELESKOP AUSLEGER KPL.
TELESKOP 3 SCHWK. RAL 701	917292908	1	1	661	917292208	TELESKOP 3 VORM.
TELESKOP 3 VORM.	917292208	4	1	643	918804808	TELESKOP AUSLEGER KPL.
TELESKOP 4 SCHWK. RAL 701	917293008	1	1	665	917292308	TELESKOP 4 VORM.
TELESKOP 4 VORM.	917292308	5	1	643	918804808	TELESKOP AUSLEGER KPL.
TELESKOP 5 SCHWK. RAL 701	917293108	1	1	670	917292408	TELESKOP 5 VORM.
TELESKOP 5 VORM.	917292408	6	1	643	918804808	TELESKOP AUSLEGER KPL.
TELESKOP AUSLEGER KPL. SP	918804808	201	1	11		LIEBHERR LTR 1220
TELESKOPIERZYLINDER 225/	10876933	1	1	675	918807308	AUSSCHUBMECHANIK
TELLERBEFESTIGUNG	10100621	20	4	444	969015908	DREHBUEHNENVERKLEIDUN
TELLERFEDER	570110908	7	4	351	570109508	TRIEBWERK
TELLERFEDER 80X41X4	272012502	4	130	730	968728808	KONSOLE VORM.
TELLERFEDER DIN 2093 40X2	720801908	25	4	422	918810308	STEUERSTAND
TELLERFEDERSAEULE	570033608	11	1	310	10872488	TRIEBWERK
TEMPERATURFUEHLER	10290126	23	1	473	10876576	WASSERHEIZGERAET
TEMPERATURFUEHLER	10290126	(5)	1	473	10876576	WASSERHEIZGERAET
TEMPERATURFUEHLER	10299987	(1)	1	606	917269308	LADEGERAET
TEMPERATURFUEHLER	966181208	8	1	513	919410708	EL.ANLAGE DREHBUEHNE
TEMPERATURFUEHLER -30°C	10424276	7	1	456	96053500	ELEKTRIK ANBAUTEILE KABIN
TEMPERATURFUEHLER -40°C	10493625	(1)	1	258	12583633	MOTORREGELUNGSSENSORIK
TEMPERATURFUEHLER -50/+	10800266	(150)	1	513	919410708	EL.ANLAGE DREHBUEHNE
TEMPERATURFUEHLER KPL. -	10152036	2	1	258	12583633	MOTORREGELUNGSSENSORIK
TEMPERATURFUEHLER KPL. -	13410342	1	2	258	12583633	MOTORREGELUNGSSENSORIK
TEMPERATURGEBER -30/+13	691183108	65	1	545	96045351	HYDRAULIK OBERWAGEN
TEMPERATURSENSOR	11826650	21	1	473	10876576	WASSERHEIZGERAET
TEMPERATURSENSOR	11826650	(4)	1	473	10876576	WASSERHEIZGERAET
TEMPERATURSENSOR -40°C	11349182	(151)	2	501	96048826	ABGASANLAGE VORM.
THERMOSCHALTER BERUEHR	11080088	62	1	457	96053500	ELEKTRIK ANBAUTEILE KABIN
THERMOSTAT	10154798	2	1	232	10148215	THERMOSTATGEHAEUSE AN
THERMOSTAT	571867708	44	1	417	11083498	HEIZKLIMAGERAET
THERMOSTATGEHAEUSE AN	10148215	380	1	165	12856862	DIESELMOTOR
THERMOUEBERDRUCKVENTIL	10326278	38	1	677	10876933	TELESKOPIERZYLINDER
THERMOVENTIL pv=2BAR	11490271	4	1	573	11622561	OEL-LUFTKUEHLER
TONNENLAGER DIN 635 20219	540509008	17	1	358	932916901	SEILTROMMEL
TONNENLAGER DIN 635 20219	540509008	20	1	588	939294001	SEILTROMMEL
TRAEGER MESS-U.WARNEINR	917379608	285	1	11		LIEBHERR LTR 1220
TRAEGER SCHWK.	968050708	1	2	118	968046208	ANBAUTEILE
TRAEGER SCHWK. T ZN O	968710308	2	2	118	968046208	ANBAUTEILE
TRAEGERBLECH 1.5X442X181	979295008	(1)	1	536	969061708	TRAEGERBLECH SICHERUNG
TRAEGERBLECH SICHERUN	969061708	12	1	525	919503008	EINBAUTEILE SCHALTSCHRAN
TRAEGERBLECH VORM.	965807808	1	1	536	969061708	TRAEGERBLECH SICHERUNG
TRAGARM SCHWK. T ZN O	968798308	1	1	501	96048826	ABGASANLAGE VORM.
TRAGRAHMEN RAL 7016 LAC	967986408	1	1	372	967986308	LAGERUNG EINBAU
TRAGROLLE 80/5/20X700 GALV	749011408	47	1	665	917292308	TELESKOP 4 VORM.
TRAGROLLE 80/5/20X795 GALV	749010808	47	1	661	917292208	TELESKOP 3 VORM.
TRAGROLLE 80/5/20X850 GALV	749009408	47	1	657	917292108	TELESKOP 2 VORM.
TRAGROLLE 80/5/20X950 GALV	749010208	21	2	648	917291908	ANLENKSTUECK VORM.
TRAGROLLE 80/5/20X950 GALV	749010208	47	1	653	917292008	TELESKOP 1 VORM.
TRAGROLLE 90/7/40X1015 GA	749014908	3	1	355	917259708	HAUPTHUBWERK

14.6.2021

etk_en_de 047600 LTR 1220

1027

LIEBHERRAlphabetical index
Alphabetischer Index

Bezeichnung	Artikel	Pos.	Menge	Seite	Baugruppe	Bezeichnung
TRAGROLLE 90/7/40X1015 GA	749014908	20	1	584	967969608	HILFSHUBWERK WINDE 2 VO
TRAGROLLE D8KX165	10877342	8	2	70	919254308	RAUPENTRAEGER VORM.LI.
TRAGROLLE D8KX165	10877342	8	2	102	919254408	RAUPENTRAEGER VORM.RE.
TRAGSCHIENE X0	954117308	24	1	323	96023117	BATTERIEKASTEN VORM.
TRAGSCHIENE X0	954128608	69	1	648	917291908	ANLENKSTUECK VORM.
TRAGSCHIENENMUTTER DIN 3	602018008	313	61	51	96035801	HYDRAULIK MITTELTEIL
TRAGSCHIENENMUTTER DIN 3	602018008	28	4	323	96023117	BATTERIEKASTEN VORM.
TRAGSCHIENENMUTTER DIN 3	602018008	308	6	485	969763408	VERROHRUNG DRUCKLUFTA
TRAGSCHIENENMUTTER DIN 3	602018008	330	2	547	96045351	HYDRAULIK OBERWAGEN
TRAGSCHIENENMUTTER DIN 3	602018008	70	4	649	917291908	ANLENKSTUECK VORM.
TRANSPONDER SPF	10354922	11	6	25	968019508	ENDSCHALTER ANBAU
TRANSPONDER SPF	11060128	57	2	457	96053500	ELEKTRIK ANBAUTEILE KABIN
TRANSPORHALTERUNG DKS	917267508	350	1	11		LIEBHERR LTR 1220
TRANSPORTKONSOLE S355J0	9078849	1	1	245	9079823	TRANSPORTVORRICHTUNG
TRANSPORTVORRICHTUNG	10142864	481	1	167	12856862	DIESELMOTOR
TRANSPORTVORRICHTUNG	9079823	480	1	166	12856862	DIESELMOTOR
TRAVERSE 20X61X37 S355J2+	979620608	7	4	501	96048826	ABGASANLAGE VORM.
TRAVERSE 30X161X190 S690Q	955552508	20	1	740	917267508	TRANSPORHALTERUNG DKS
TRAVERSE SCHWK. LMZ-70T	968497408	1	1	731	917531708	BALLASTTRAVERSE
TRENNRING	10114850	8	15	47	11346779	SCHLEIFRINGUEBERTRAGER
TREPPE 5-631X0,754M ALMG3	11213246	4	2	113	917691008	ABSTURZSICHERUNG
TREPPE 5-631X0,754M ALMG3	11213247	5	2	113	917691008	ABSTURZSICHERUNG
TRIEBWELLE	10663120	14	1	299	10663105	TRIEBWERK
TRIEBWELLE	570109608	2	1	350	570109008	TRIEBWERK
TRIEBWELLE	571907508	14	1	310	10872488	TRIEBWERK
TRIEBWERK	10663105	1	1	298	11210798	VERSTELLPUMPE
TRIEBWERK	10871713	1	1	294	11210795	VERSTELLPUMPE
TRIEBWERK	10872488	1	1	308	10871282	VERSTELLPUMPE
TRIEBWERK	11066818	2	1	74	11182596	VERSTELLMOTOR
TRIEBWERK	11643393	2	1	363	11182597	VERSTELLMOTOR
TRIEBWERK	11643393	2	1	585	11211058	VERSTELLMOTOR
TRIEBWERK	11690584	1	1	286	11182708	VERSTELLPUMPE
TRIEBWERK	11690584	1	1	289	10871017	VERSTELLPUMPE
TRIEBWERK	570109008	1	1	349	510229408	HYDROMOTOR
TRIEBWERK	570109508	1	1	350	570109008	TRIEBWERK
TRITT 1818X290X43 SPF	966270208	(1)	1	377	916177508	TRITT KPL.
TRITT KPL.	916177508	3	1	371	919010208	KRANFUEHRERKABINE VORM.
TRITT SEITLICH	966269808	2	1	377	916177508	TRITT KPL.
TRITT VORN SPF	966270808	1	1	377	916177508	TRITT KPL.
TROCKNER	571489008	105	1	280	96034631	KUEHLER VORM.
TROMMELACHSE	12100076	2	1	690	10354493	LEITUNGSTROMMEL
TUELLE	971565208	9	1	385	917304508	KRANFUEHRERKABINE VORM.
TUELLE 6,5/6,5/2 GUMMI	591055508	3	2	405	966408908	WASSERBEHAELTER KPL.
TUERFESTSTELLER	704277508	113	2	434	96036790	DREHBUEHNENVERKLEIDUN
TUERKONTAKTSCHALTER	606020708	12	1	456	96053500	ELEKTRIK ANBAUTEILE KABIN
TUERSCHEIBE 4X1161X 950	97000274	2	1	410	917304708	SCHIEBETUER EINBAU
TUERVERKLEIDUNG 880X390	97000275	3	1	410	917304708	SCHIEBETUER EINBAU
TURBOLADER HE300	10139626	1	1	238	10140729	ATL-ANBAU
U-PROFIL 1X1000X74 DC01 FE	953714108	65	2	648	917291908	ANLENKSTUECK VORM.
U-PROFIL 1X1000X98 DC01 FE	955927208	67	13	648	917291908	ANLENKSTUECK VORM.
U-PROFIL 1X500X74 DC01 FE//	953713908	10	1	670	917292408	TELESKOP 5 VORM.
U-PROFIL 1X500X89 DC01 FE//	97042011	22	4	129	917257108	ZENTRALSCHMIERUNG RAUP
U-PROFIL 1X500X98 DC01 FE//	956572408	63	2	648	917291908	ANLENKSTUECK VORM.
UEBERDRUCKVENTIL	571328408	12	2	130	11347526	ELEKTROPUMPE
UEBERDRUCKVENTIL	571328408	14	1	511	10327065	ELEKTROPUMPE
UEBERDRUCKVENTIL pmax=9	10152592	12	1	202	10129474	OELKUEHLER VORM.
UEBERHITZUNGSSCHUTZ	10290127	24	1	473	10876576	WASSERHEIZGERAET
UEBERHITZUNGSSCHUTZ	10290127	(6)	1	473	10876576	WASSERHEIZGERAET
UEBERWURFMUTTER AL6 A3	477401308	14	22	129	917257108	ZENTRALSCHMIERUNG RAUP
UEBERWURFMUTTER AL8 CR6	477401408	4	1	319	96039022	STUTZEN KPL.

14.6.2021

etk_en_de 047600 LTR 1220

1028

LIEBHERRAlphabetical index
Alphabetischer Index

Bezeichnung	Artikel	Pos.	Menge	Seite	Baugruppe	Bezeichnung
UEBERWURFMUTTER AL8 CR6	477401408	37	1	469	918759808	ZUSATZHEIZUNG OW
UEBERWURFMUTTER AL8 CR6	477401408	37	1	490	918484108	HARNSTOFFANLAGE
UEBERWURFMUTTER DIN 38	477401508	33	1	490	918484108	HARNSTOFFANLAGE
UEBERWURFMUTTER DIN 38	477401608	660	2	548	96045351	HYDRAULIK OBERWAGEN
UEBERWURFMUTTER DIN 38	477402608	(3)	1	317	96034515	AUSGLEICHSBEHAELTER VO
UEBERWURFMUTTER DIN 38	477402608	849	1	550	96045351	HYDRAULIK OBERWAGEN
UEBERWURFMUTTER DIN 38	477401708	795	2	549	96045351	HYDRAULIK OBERWAGEN
UEBERWURFMUTTER DIN 38	477400308	679	2	548	96045351	HYDRAULIK OBERWAGEN
UEBERWURFMUTTER DIN 38	477400608	700	1	548	96045351	HYDRAULIK OBERWAGEN
UEBERWURFMUTTER UEMLL	11355720	10	1	493	10144093	REDUKTIONSMITTELINJEKTO
UMLENKROLLE	571851208	12	1	684	10802064	SEILLAENGENGEBER
UMLENKROLLE VORM.	10149360	3	2	230	12418347	KLIMAKOMPRESSOR ANBAU
UMWAE LZPUMPE	11622224	20	1	419	969085208	HEIZUNG VORM.
UMWAE LZPUMPE	11622224	26	1	473	10876576	WASSERHEIZGERAET
UMWAE LZPUMPE	11622224	(7)	1	473	10876576	WASSERHEIZGERAET
UNIVERSAL EIN-AUSGANGS	968253608	5	5	525	919503008	EINBAUTEILE SCHALTSCHRAN
UNTERBAU	11171274	60	1	424	10877138	FAHRERSITZ
UNTERLAGE 1X200X70 DC01	949361408	18	1	740	917267508	TRANSPORTHALTERUNG DKS
UNTERLAGE 2X200X70 DC01	949362208	19	1	740	917267508	TRANSPORTHALTERUNG DKS
UNTERLAGE 4X53X28 S315MC	97048341	21	1	482	967978908	VERRIEGELUNG VORM.
USIT-RING U 14X19,5X1,5	570116908	405	1	317	96034515	AUSGLEICHSBEHAELTER VO
USIT-RING U 14X19,5X1,5	570116908	303	1	546	96045351	HYDRAULIK OBERWAGEN
V-RING 350 NBR,60 SHORE	710908701	12	1	360	939292201	PLANETENGETRIEBE
VENTIL	10011832	13	1	172	10147687	AGGREGATETRAEGER ANBA
VENTIL	10011832	1	1	203	9078233	VENTIL
VENTIL	11979976	29	1	424	10877138	FAHRERSITZ
VENTIL	7622478	16	1	417	11083498	HEIZKLIMAGERAET
VENTIL M14X1,5	9078233	6	1	202	10129474	OELKUEHLER VORM.
VENTILBLOCK 420BAR ZNNI	10877433	25	1	545	96045351	HYDRAULIK OBERWAGEN
VENTILBRUECKE	10119695	2	2	195	10148438	KIPPHEBELBOCK KPL.
VENTILDECKEL 45 PA6.6	12101064	6	1	317	96034515	AUSGLEICHSBEHAELTER VO
VENTILDECKEL 45 PA6.6	12101064	3	1	318	96034522	AUSGLEICHSBEHAELTER
VENTILFUEHRUNG NOVOFER	10150204	4	4	194	10149578	ZYLINDERKOPF
VENTILKEGELSTUECK MK9	11357514	8	8	193	10149579	ZYLINDERKOPF VORM.
VENTILSCHAFTDICHRING	10120334	(5)	4	191	10149580	ZYLINDERKOPF ANBAU
VENTILSCHAFTDICHRING	10120334	5	4	193	10149579	ZYLINDERKOPF VORM.
VENTILSITZ	511015408	10	1	568	511419608	DRUCKBEGRENZUNGSVENTI
VENTILSITZ	570063208	10	1	565	511433908	DRUCKBEGRENZUNGSVENTI
VENTILSITZRING AUSLASS PL	10128680	7	2	194	10149578	ZYLINDERKOPF
VENTILSITZRING EINLASS PL	10149739	6	2	194	10149578	ZYLINDERKOPF
VERBANDSKASTEN DIN 13164	789000308	5	1	147	928620108	ZUBEHOER
VERBINDER AL	11002980	10	1	617	968290608	STATIV
VERBINDER AL	11002980	10	1	620	968267208	STATIV
VERBINDUNGSKABEL 4M	11692299	4	1	42	10450273	ANTENNE
VERBINDUNGSLEITUNG 7X0,2	10472995	30	1	525	919503008	EINBAUTEILE SCHALTSCHRAN
VERBINDUNGSLEITUNG ANBA	10149677	230	1	164	12856862	DIESELMOTOR
VERBINDUNGSLEITUNG R-MO	10141549	1	1	220	10147364	LUFTANSAUGUNG ANBAU
VERBINDUNGSMITTEL EN 358	12102869	3	1	155	916959808	PERSOENLICHE SCHUTZAUS
VERBINDUNGSROHR 0	11000700	101	2	269	918731408	ANTRIEBSAGGREGAT KPL.
VERBINDUNGSROHR 0	11000700	21	2	415	917676208	HEIZUNG KRANFUEHRERKAB
VERBINDUNGSROHR 0	11000700	5	1	419	969085208	HEIZUNG VORM.
VERBINDUNGSROHR 0	11000700	11	1	469	918759808	ZUSATZHEIZUNG OW
VERBINDUNGSROHR 0	11000700	61	1	471	96020359	ZUSATZHEIZUNG VORM.
VERBINDUNGSSTUECK AI Rm	10121666	1	1	181	10121667	VERBINDUNGSSTUECK M.O-R
VERBINDUNGSSTUECK M.O-R	10121667	4	1	177	10132560	OELWANNE MIT BEFEST.
VERBINDUNGSSTUECK M.O-R	10121667	1	1	267	10141167	DS OELWANNE
VERDAMPFER	10874825	15	1	417	11083498	HEIZKLIMAGERAET
VERDRAHTUNGSKANAL 80X4	638109101	30	0.28	529	969256608	GRUNDAUFBAU
VERKLEIDUNG A-SAEULE LI. 1	97002207	18	1	388	917305408	INNENVERKLEIDUNG EINBAU
VERKLEIDUNG A-SAEULE RE.	97002209	19	1	388	917305408	INNENVERKLEIDUNG EINBAU

14.6.2021

etk_en_de 047600 LTR 1220

1029

LIEBHERRAlphabetical index
Alphabetischer Index

Bezeichnung	Artikel	Pos.	Menge	Seite	Baugruppe	Bezeichnung
VERKLEIDUNG ABLAGE 82X59	97001553	17	1	388	917305408	INNENVERKLEIDUNG EINBAU
VERKLEIDUNG HOLM LI. 84X1	97001015	3	1	388	917305408	INNENVERKLEIDUNG EINBAU
VERKLEIDUNG HOLM RE. 65X2	979206708	8	1	388	917305408	INNENVERKLEIDUNG EINBAU
VERKLEIDUNG LI.	966282308	1	1	388	917305408	INNENVERKLEIDUNG EINBAU
VERKLEIDUNG LI. 130X832X1	97001013	1	1	390	966282308	VERKLEIDUNG LI.
VERKLEIDUNG MONITERGEH	979207008	3	1	373	96015921	BEDIENELEMENTE EINBAU
VERKLEIDUNG OBEN RECHTS	97001589	4	1	388	917305408	INNENVERKLEIDUNG EINBAU
VERKLEIDUNG PEDALE 258X	97105652	3	1	378	96025887	PEDALTRAEGER EINBAU
VERKLEIDUNG PEDALE 315X	97089358	4	1	378	96025887	PEDALTRAEGER EINBAU
VERKLEIDUNG RE.	966282408	2	1	388	917305408	INNENVERKLEIDUNG EINBAU
VERKLEIDUNG RE. 120X526X	97138958	21	1	388	917305408	INNENVERKLEIDUNG EINBAU
VERKLEIDUNG RE. 127X1598	97001014	1	1	391	966282408	VERKLEIDUNG RE.
VERKLEIDUNG ROLLO 96X81	97001048	6	1	388	917305408	INNENVERKLEIDUNG EINBAU
VERKLEIDUNG RUECKWAND	97001404	5	1	388	917305408	INNENVERKLEIDUNG EINBAU
VERKLEIDUNG VORN 201X84	97006863	16	1	388	917305408	INNENVERKLEIDUNG EINBAU
VERKLEIDUNG ZWANGSENT	979206908	20	1	388	917305408	INNENVERKLEIDUNG EINBAU
VERLAENGERUNG B DIN 3123	790026408	65	1	146	928569808	GRUNDWERKZEUG
VERLAENGERUNG B DIN 3123	790026308	64	1	146	928569808	GRUNDWERKZEUG
VERLAENGERUNG M8X1	774374508	38	8	123	919644008	HYDRAULISCHE ABSTUETZUN
VERRIEGELUNG	967928508	2	1	478	918956108	HYDRAULISCHE BALLASTIER
VERRIEGELUNG VORM.	967978908	20	1	478	918956108	HYDRAULISCHE BALLASTIER
VERRIEGELUNGSZYLINDER 3	10870204	44	4	30	917511508	RAUPENMITTELTEIL VORM.
VERROHRUNG DRUCKLUFTA	969763408	4	1	483	917676308	DRUCKLUFTANLAGE OW
VERSCHLUSS HAKEN	704230208	25	2	323	96023117	BATTERIEKASTEN VORM.
VERSCHLUSSDECKEL 60	9144757	5	1	197	11358102	ZYLINDERKOPFDECKEL ANBA
VERSCHLUSSDECKEL DIN 443	12209779	2	4	169	11389608	KURBELGEHAEUSE KPL. MIT
VERSCHLUSSDECKEL DIN 443	12209781	10	3	194	10149578	ZYLINDERKOPF
VERSCHLUSSDECKEL DIN 443	12209783	3	7	169	11389608	KURBELGEHAEUSE KPL. MIT
VERSCHLUSSKAPPE	7619068	4	1	507	10871700	LUFTFILTER
VERSCHLUSSKAPPE M 1-K	604508508	515	5	44	96045228	KABELSTRANG
VERSCHLUSSKAPPE M 1-K	604508508	507	1	523	96037133	LEITUNG
VERSCHLUSSKAPPE M 1-K	604508508	503	2	624	96037132	LEITUNG
VERSCHLUSSKAPPE M 1-K	604508508	(503)	1	720	917598408	ELEKTRIK MESS-U.WARNEINR
VERSCHLUSSKAPPE M1-D	604512108	523	4	44	96045228	KABELSTRANG
VERSCHLUSSKAPPE M1-D	604512108	502	1	136	96045205	KABELSTRANG
VERSCHLUSSKAPPE M1-D	604512108	517	1	517	96045385	KABELSTRANG
VERSCHLUSSKAPPE M1-D	604512108	505	1	523	96037133	LEITUNG
VERSCHLUSSKAPPE M1-D	604512108	504	1	624	96037132	LEITUNG
VERSCHLUSSKAPPE M1-D	604512108	153	1	694	968708708	KLEMMKASTEN KPL.
VERSCHLUSSKAPPE M1-D	604512108	(510)	1	720	917598408	ELEKTRIK MESS-U.WARNEINR
VERSCHLUSSKEGEL VKA 22L	4772028	12	2	179	10155227	OELWANNE VORM.
VERSCHLUSSMUTTER RD32X	10466914	177	2	546	96045351	HYDRAULIK OBERWAGEN
VERSCHLUSSMUTTER RD36X	10466915	150	3	708	967785008	ZUSATZHYDRAULIK KLAPPSPI
VERSCHLUSSMUTTER RD54X	10466916	159	2	596	967784808	HYDRAULIK HILFSHUBWERK
VERSCHLUSSMUTTER RD79X	10466917	154	2	596	967784808	HYDRAULIK HILFSHUBWERK
VERSCHLUSSRING	10803065	14	1	349	510229408	HYDROMOTOR
VERSCHLUSSRING	570109808	4	1	350	570109008	TRIEBWERK
VERSCHLUSSSCHRAUBE	10324900	4	1	306	11692439	STEUERVENTIL
VERSCHLUSSSCHRAUBE	10650014	49	1	677	10876933	TELESKOPIERZYLINDER
VERSCHLUSSSCHRAUBE	11182678	53	1	677	10876933	TELESKOPIERZYLINDER
VERSCHLUSSSCHRAUBE	11690057	3	1	366	10802061	WINDENDREHGEBER
VERSCHLUSSSCHRAUBE	511025408	11	2	58	11643183	STUERBLOCK
VERSCHLUSSSCHRAUBE	511025408	11	2	61	11643184	STUERBLOCK
VERSCHLUSSSCHRAUBE	570579808	23	1	479	10877810	BALLASTIERZYLINDER
VERSCHLUSSSCHRAUBE	570579808	48	2	677	10876933	TELESKOPIERZYLINDER
VERSCHLUSSSCHRAUBE 15	602425008	17	1	36	96045226	SCHALTKASTEN VORM.
VERSCHLUSSSCHRAUBE 15	602425008	197	4	694	968708708	KLEMMKASTEN KPL.
VERSCHLUSSSCHRAUBE DIN	4980712	15	1	557	10413106	STUERBLOCK
VERSCHLUSSSCHRAUBE DIN	514584908	26	1	294	11210795	VERSTELLPUMPE
VERSCHLUSSSCHRAUBE DIN	518645408	55	1	677	10876933	TELESKOPIERZYLINDER

14.6.2021

etk_en_de 047600 LTR 1220

1030

LIEBHERRAlphabetical index
Alphabetischer Index

Bezeichnung	Artikel	Pos.	Menge	Seite	Baugruppe	Bezeichnung
VERSCHLUSSSCHRAUBE DIN	11626246	19	2	312	571907208	ANSCHLUSSPLATTE
VERSCHLUSSSCHRAUBE DIN	12218194	10	1	130	11347526	ELEKTROPUMPE
VERSCHLUSSSCHRAUBE DIN	12218194	12	1	511	10327065	ELEKTROPUMPE
VERSCHLUSSSCHRAUBE DIN	10878578	27	1	226	5700161	LUFTPRESSER
VERSCHLUSSSCHRAUBE DIN	4600232	29	3	226	5700161	LUFTPRESSER
VERSCHLUSSSCHRAUBE G1/4	10470377	59	1	677	10876933	TELESKOPIERZYLINDER
VERSCHLUSSSCHRAUBE M1	7372626	32	1	294	11210795	VERSTELLPUMPE
VERSCHLUSSSCHRAUBE M1	7372626	24	4	308	10871282	VERSTELLPUMPE
VERSCHLUSSSCHRAUBE M12	11491897	(511)	1	720	917598408	ELEKTRIK MESS-U.WARNEINR
VERSCHLUSSSCHRAUBE M1	7372624	35	1	296	10873570	ANSCHLUSSPLATTE
VERSCHLUSSSCHRAUBE M1	10100429	21	2	294	11210795	VERSTELLPUMPE
VERSCHLUSSSCHRAUBE M16	602424908	16	2	371	919010208	KRANFUEHRERKABINE VORM.
VERSCHLUSSSCHRAUBE M16	602424908	17	1	385	917304508	KRANFUEHRERKABINE VORM.
VERSCHLUSSSCHRAUBE M1	10220419	23	3	294	11210795	VERSTELLPUMPE
VERSCHLUSSSCHRAUBE M2	10000515	20	1	294	11210795	VERSTELLPUMPE
VERSCHLUSSSCHRAUBE M25	602425108	213	1	691	966291008	KLEMMKASTEN
VERSCHLUSSSCHRAUBE M2	560208508	27	2	308	10871282	VERSTELLPUMPE
VERSCHLUSSSCHRAUBE M2	570109408	11	2	349	510229408	HYDROMOTOR
VERSCHLUSSSCHRAUBE M30	10137918	2	1	173	10138450	ENDREGELVENTIL
VERSCHLUSSSCHRAUBE M30	10152594	2	1	204	10152592	UEBERDRUCKVENTIL
VERSCHLUSSSCHRAUBE M32	602425208	212	1	691	966291008	KLEMMKASTEN
VERSCHLUSSSCHRAUBE M33	409710601	67	4	73	90028956	FAHRANTRIEB
VERSCHLUSSSCHRAUBE M33	10289931	39	1	294	11210795	VERSTELLPUMPE
VERSCHLUSSSCHRAUBE M8X	7027497	14	4	296	10873570	ANSCHLUSSPLATTE
VERSCHLUSSSCHRAUBE M8X	7027497	20	2	300	10008308	ANSCHLUSSPLATTE
VERSCHLUSSSCHRAUBE M8X	7027497	53	1	301	10472196	REGLER
VERSCHLUSSSCHRAUBE M8X	7027497	20	2	312	571907208	ANSCHLUSSPLATTE
VERSCHLUSSSCHRAUBE RD3	10466911	152	3	708	967785008	ZUSATZHYDRAULIK KLAPPSPI
VERSCHLUSSSCHRAUBE RD5	10466912	161	2	596	967784808	HYDRAULIK HILFSHUBWERK
VERSCHLUSSSCHRAUBE RD7	10466913	157	2	596	967784808	HYDRAULIK HILFSHUBWERK
VERSCHLUSSSCHRAUBE VST	7381638	12	1	221	10149677	VERBINDUNGSLEITUNG ANBA
VERSCHLUSSSCHRAUBE VST	7381638	9	2	229	10145278	ANBAUTEILE LUFTPRESSER
VERSCHLUSSSCHRAUBE VST	7381638	10	2	247	10115829	SCHWUNGRADGEHAEUSE AN
VERSCHLUSSSCHRAUBE VST	7381638	8	1	263	9078301	VERSCHLUSSTEILE
VERSCHLUSSSCHRAUBE VSTI	477510501	82	3	360	939292201	PLANETENGETRIEBE
VERSCHLUSSSCHRAUBE VSTI	7363178	81	1	360	939292201	PLANETENGETRIEBE
VERSCHLUSSSCHRAUBE VST	7380566	6	3	169	11389608	KURBELGEHAEUSE KPL. MIT
VERSCHLUSSSCHRAUBE VST	7380566	7	1	213	10146791	KRAFTSTOFF-FEINFILTERAN
VERSCHLUSSSCHRAUBE VST	7380566	4	1	219	10145173	ANSAUGSTUTZEN ANBAU
VERSCHLUSSSCHRAUBE VST	7380566	20	1	238	10140729	ATL-ANBAU
VERSCHLUSSSCHRAUBE VST	7382203	3	1	214	10133928	FILTERKONSOLE VORM.
VERSCHLUSSSCHRAUBE VST	7382203	15	2	261	10144036	NEBENABTRIEB ANBAU
VERSCHLUSSSCHRAUBE VSTI	477511401	86	2	360	939292201	PLANETENGETRIEBE
VERSCHLUSSSCHRAUBE VSTI	7380177	10	3	169	11389608	KURBELGEHAEUSE KPL. MIT
VERSCHLUSSSCHRAUBE VSTI	7380177	14	1	248	10116110	VERSCHLUSSTEILE
VERSCHLUSSSCHRAUBE VST	10041903	10	5	172	10147687	AGGREGATETRAEGER ANBA
VERSCHLUSSSCHRAUBE VSTI	7381457	7	2	169	11389608	KURBELGEHAEUSE KPL. MIT
VERSCHLUSSSCHRAUBE VSTI	7381457	21	1	238	10140729	ATL-ANBAU
VERSCHLUSSSCHRAUBE VSTI	7382204	11	1	202	10129474	OELKUEHLER VORM.
VERSCHLUSSSCHRAUBE VSTI	10043136	16	1	172	10147687	AGGREGATETRAEGER ANBA
VERSCHLUSSSCHRAUBE VSTI	10043136	6	1	197	11358102	ZYLINDERKOPFDECKEL ANBA
VERSCHLUSSSCHRAUBE VST	7382202	1	1	259	10142747	VERSCHLUSSTEILE
VERSCHLUSSSCHRAUBE VSTI	10285724	3	1	206	10142942	SCHMIEROELFILTER ANBAU
VERSCHLUSSSTOPFEN	779012201	84	1	360	939292201	PLANETENGETRIEBE
VERSCHLUSSSTOPFEN GPN	779016201	88	1	343	90008901	DREHWERKANTRIEB
VERSCHLUSSSTOPFEN GPN 3	11698481	5	1	209	12489819	ABDECKKAPPEN-KIT
VERSCHLUSSSTOPFEN GPN 3	11835061	6	2	209	12489819	ABDECKKAPPEN-KIT
VERSCHLUSSSTOPFEN ISO 8	477700408	678	2	548	96045351	HYDRAULIK OBERWAGEN
VERSCHLUSSSTOPFEN ISO 8	477700508	659	2	548	96045351	HYDRAULIK OBERWAGEN
VERSCHLUSSSTOPFEN PE-L	7361205	10	10	385	917304508	KRANFUEHRERKABINE VORM.

14.6.2021

etk_en_de 047600 LTR 1220

1031

LIEBHERRAlphabetical index
Alphabetischer Index

Bezeichnung	Artikel	Pos.	Menge	Seite	Baugruppe	Bezeichnung
VERSCHLUSSTOPFEN PE-L	7361205	42	2	410	917304708	SCHIEBETUER EINBAU
VERSCHLUSSTOPFEN PE-L	779016608	15	8	637	919028808	MECH.TEILE VERSANDMONT
VERSCHLUSSTEILE	10115664	452	1	166	12856862	DIESELMOTOR
VERSCHLUSSTEILE	10116110	521	1	167	12856862	DIESELMOTOR
VERSCHLUSSTEILE	10127979	526	1	167	12856862	DIESELMOTOR
VERSCHLUSSTEILE	10128439	524	1	167	12856862	DIESELMOTOR
VERSCHLUSSTEILE	10142747	630	1	167	12856862	DIESELMOTOR
VERSCHLUSSTEILE	9078301	654	1	168	12856862	DIESELMOTOR
VERSCHLUSSTEILE AI Rm>150	10128440	1	1	249	10128439	VERSCHLUSSTEILE
VERSCHMUTZUNGSANZEIGE	571356108	(4)	1	545	96045351	HYDRAULIK OBERWAGEN
VERSCHRAUBUNG	11081053	3	1	133	774375108	DURCHGANGSNIPPELBLOCK
VERSCHRAUBUNG	570066008	2	1	96	502806508	AUSGLEICHSBEHAELTER
VERSCHRAUBUNG	790065608	4	1	145	919328608	WERKZEUG M.ZUBEHOER
VERSCHRAUBUNG	790533908	5	2	145	919328608	WERKZEUG M.ZUBEHOER
VERSCHRAUBUNG	971581108	160	1	545	96045351	HYDRAULIK OBERWAGEN
VERSCHRAUBUNG BUZ 16S C	477701108	699	1	548	96045351	HYDRAULIK OBERWAGEN
VERSCHRAUBUNG BUZ 22L C	477700208	848	1	550	96045351	HYDRAULIK OBERWAGEN
VERSCHRAUBUNG BUZ 8 M14	10816958	400	1	501	96048826	ABGASANLAGE VORM.
VERSCHRAUBUNG E335	979374708	403	1	277	919007708	ANTRIEBSAGGREGAT VORM.
VERSCHRAUBUNG EGE 10L M	471903908	603	1	92	96035796	HYDR.FAHRANTRIEB
VERSCHRAUBUNG EGE 10L M	471903908	603	1	109	96035792	HYDR.FAHRANTRIEB
VERSCHRAUBUNG EGE 10S G	471900408	735	1	549	96045351	HYDRAULIK OBERWAGEN
VERSCHRAUBUNG EGE 12L G	471903808	667	1	548	96045351	HYDRAULIK OBERWAGEN
VERSCHRAUBUNG EGE 18L	10878394	400	1	330	96034868	KRAFTSTOFFFILTER VORM.
VERSCHRAUBUNG EGE 22L	471901408	661	1	548	96045351	HYDRAULIK OBERWAGEN
VERSCHRAUBUNG EGE 38S	10876353	626	1	92	96035796	HYDR.FAHRANTRIEB
VERSCHRAUBUNG EGE 38S	10876353	626	1	109	96035792	HYDR.FAHRANTRIEB
VERSCHRAUBUNG EGE 42L G	471903608	715	2	548	96045351	HYDRAULIK OBERWAGEN
VERSCHRAUBUNG EGESD10-	471901108	620	3	548	96045351	HYDRAULIK OBERWAGEN
VERSCHRAUBUNG EGESD10-	471901108	621	1	597	967784808	HYDRAULIK HILFSHUBWERK
VERSCHRAUBUNG EGESD12-	471902208	602	1	547	96045351	HYDRAULIK OBERWAGEN
VERSCHRAUBUNG EGESD12-	471901208	648	1	548	96045351	HYDRAULIK OBERWAGEN
VERSCHRAUBUNG EGESD12-	471901208	637	1	597	967784808	HYDRAULIK HILFSHUBWERK
VERSCHRAUBUNG EGESD12-	471900508	609	1	702	967785408	ZUSATZHYDRAULIK KLAPPSP
VERSCHRAUBUNG EGESD16-	471900608	637	6	52	96035801	HYDRAULIK MITTELTEIL
VERSCHRAUBUNG EGESD18-	471901308	646	2	52	96035801	HYDRAULIK MITTELTEIL
VERSCHRAUBUNG EGESD22-	471902408	605	1	92	96035796	HYDR.FAHRANTRIEB
VERSCHRAUBUNG EGESD22-	471902408	605	1	109	96035792	HYDR.FAHRANTRIEB
VERSCHRAUBUNG EGESD25-	471900808	681	1	548	96045351	HYDRAULIK OBERWAGEN
VERSCHRAUBUNG EGESD6-	471900108	627	2	52	96035801	HYDRAULIK MITTELTEIL
VERSCHRAUBUNG EGESD6-	471900308	671	1	548	96045351	HYDRAULIK OBERWAGEN
VERSCHRAUBUNG EL 10L CR6	472330208	604	2	92	96035796	HYDR.FAHRANTRIEB
VERSCHRAUBUNG EL 10L CR6	472330208	604	2	109	96035792	HYDR.FAHRANTRIEB
VERSCHRAUBUNG EL 10L CR6	472330208	614	8	547	96045351	HYDRAULIK OBERWAGEN
VERSCHRAUBUNG EL 10L CR6	472330208	616	2	597	967784808	HYDRAULIK HILFSHUBWERK
VERSCHRAUBUNG EL 10L CR6	472330208	604	3	697	967784508	HYDRAULIK TELE
VERSCHRAUBUNG EL 12S C	7617461	619	1	51	96035801	HYDRAULIK MITTELTEIL
VERSCHRAUBUNG EL 12S C	7617461	602	4	126	968077208	HYDRAULIK ABSTUETZUNG
VERSCHRAUBUNG EL 12S C	7617461	605	1	702	967785408	ZUSATZHYDRAULIK KLAPPSP
VERSCHRAUBUNG EL 15L CR6	472300414	841	1	550	96045351	HYDRAULIK OBERWAGEN
VERSCHRAUBUNG EL 16S C	7407098	656	5	548	96045351	HYDRAULIK OBERWAGEN
VERSCHRAUBUNG EL 20S C	7407107	822	2	549	96045351	HYDRAULIK OBERWAGEN
VERSCHRAUBUNG EL 25S C	7407118	808	2	549	96045351	HYDRAULIK OBERWAGEN
VERSCHRAUBUNG EL 25S C	7407118	610	1	597	967784808	HYDRAULIK HILFSHUBWERK
VERSCHRAUBUNG EL 28L CR6	7407120	814	2	549	96045351	HYDRAULIK OBERWAGEN
VERSCHRAUBUNG EL 42L A3	472332008	192	1	546	96045351	HYDRAULIK OBERWAGEN
VERSCHRAUBUNG EL 42L CR6	7367986	612	1	51	96035801	HYDRAULIK MITTELTEIL
VERSCHRAUBUNG EL 42L CR6	7367986	781	5	549	96045351	HYDRAULIK OBERWAGEN
VERSCHRAUBUNG EL 6S CR6	472331208	604	5	547	96045351	HYDRAULIK OBERWAGEN
VERSCHRAUBUNG EL 6S CR6	472331208	607	1	597	967784808	HYDRAULIK HILFSHUBWERK

14.6.2021

etk_en_de 047600 LTR 1220

1032

LIEBHERR

Alphabetical index
Alphabetischer Index

Bezeichnung	Artikel	Pos.	Menge	Seite	Baugruppe	Bezeichnung
VERSCHRAUBUNG ET 25S C	7367774	635	1	52	96035801	HYDRAULIK MITTELTEIL
VERSCHRAUBUNG ET 25S C	7367774	712	2	548	96045351	HYDRAULIK OBERWAGEN
VERSCHRAUBUNG ET 25S C	7367774	623	1	597	967784808	HYDRAULIK HILFSHUBWERK
VERSCHRAUBUNG ET 28L M36	7407122	633	1	52	96035801	HYDRAULIK MITTELTEIL
VERSCHRAUBUNG ET 28L M36	7407122	829	1	549	96045351	HYDRAULIK OBERWAGEN
VERSCHRAUBUNG EV 12L M18	10410305	601	5	547	96045351	HYDRAULIK OBERWAGEN
VERSCHRAUBUNG EV 22L M30	10410771	404	1	317	96034515	AUSGLEICHSBEHAELTER VO
VERSCHRAUBUNG EV 22L M30	10410771	835	2	550	96045351	HYDRAULIK OBERWAGEN
VERSCHRAUBUNG EV 42L M52	10651363	759	6	549	96045351	HYDRAULIK OBERWAGEN
VERSCHRAUBUNG EV16S M2	10410770	810	2	549	96045351	HYDRAULIK OBERWAGEN
VERSCHRAUBUNG EV16S M2	10410770	616	1	602	969426308	ZUSATZHYDRAULIK KLAPPSPI
VERSCHRAUBUNG EV38S M5	10467292	650	1	52	96035801	HYDRAULIK MITTELTEIL
VERSCHRAUBUNG EV38S M5	10467292	617	1	92	96035796	HYDR.FAHRANTRIEB
VERSCHRAUBUNG EV38S M5	10467292	617	1	109	96035792	HYDR.FAHRANTRIEB
VERSCHRAUBUNG EV38S M5	10467292	757	1	549	96045351	HYDRAULIK OBERWAGEN
VERSCHRAUBUNG EVL16-SR3	472004008	4	2	364	90200104	OELMESSEINRICHTUNG
VERSCHRAUBUNG EW 10L M	7403569	638	2	485	969763408	VERROHRUNG DRUCKLUFTA
VERSCHRAUBUNG EW 10L M	7403569	616	3	547	96045351	HYDRAULIK OBERWAGEN
VERSCHRAUBUNG EW 10L M	7403569	615	1	597	967784808	HYDRAULIK HILFSHUBWERK
VERSCHRAUBUNG EW 10L M	7403569	603	6	697	967784508	HYDRAULIK TELE
VERSCHRAUBUNG EW 10S C	7617268	659	2	52	96035801	HYDRAULIK MITTELTEIL
VERSCHRAUBUNG EW 10S C	7617268	805	2	549	96045351	HYDRAULIK OBERWAGEN
VERSCHRAUBUNG EW 12S C	7617354	638	4	52	96035801	HYDRAULIK MITTELTEIL
VERSCHRAUBUNG EW 12S C	7617354	621	2	548	96045351	HYDRAULIK OBERWAGEN
VERSCHRAUBUNG EW 12S C	7617354	604	2	702	967785408	ZUSATZHYDRAULIK KLAPPSPI
VERSCHRAUBUNG EW 15L C	7615379	424	2	277	919007708	ANTRIEBSAGGREGAT VORM.
VERSCHRAUBUNG EW 15L C	7615379	648	1	485	969763408	VERROHRUNG DRUCKLUFTA
VERSCHRAUBUNG EW 15L C	7615379	833	2	550	96045351	HYDRAULIK OBERWAGEN
VERSCHRAUBUNG EW 16S C	7617460	641	2	52	96035801	HYDRAULIK MITTELTEIL
VERSCHRAUBUNG EW 16S C	7617460	658	11	548	96045351	HYDRAULIK OBERWAGEN
VERSCHRAUBUNG EW 16S C	7617460	601	4	708	967785008	ZUSATZHYDRAULIK KLAPPSPI
VERSCHRAUBUNG EW 18L ST	10815664	633	3	485	969763408	VERROHRUNG DRUCKLUFTA
VERSCHRAUBUNG EW 20S M	7407108	640	2	52	96035801	HYDRAULIK MITTELTEIL
VERSCHRAUBUNG EW 20S M	7407108	635	1	548	96045351	HYDRAULIK OBERWAGEN
VERSCHRAUBUNG EW 25S C	7407119	604	2	51	96035801	HYDRAULIK MITTELTEIL
VERSCHRAUBUNG EW 28L C	7617494	731	4	549	96045351	HYDRAULIK OBERWAGEN
VERSCHRAUBUNG EW 6S M14	472531508	11	2	129	917257108	ZENTRALSCHMIERUNG RAUP
VERSCHRAUBUNG EW 6S M14	472531508	726	1	548	96045351	HYDRAULIK OBERWAGEN
VERSCHRAUBUNG EWSD22-L	472530608	625	13	548	96045351	HYDRAULIK OBERWAGEN
VERSCHRAUBUNG EWSD22-L	472530608	643	3	597	967784808	HYDRAULIK HILFSHUBWERK
VERSCHRAUBUNG EWSD38-S	472531808	605	6	51	96035801	HYDRAULIK MITTELTEIL
VERSCHRAUBUNG EWSD38-S	472531808	602	2	92	96035796	HYDR.FAHRANTRIEB
VERSCHRAUBUNG EWSD38-S	472531808	602	2	109	96035792	HYDR.FAHRANTRIEB
VERSCHRAUBUNG EWSD38-S	472531808	653	5	548	96045351	HYDRAULIK OBERWAGEN
VERSCHRAUBUNG GE 10L M1	471030508	628	1	548	96045351	HYDRAULIK OBERWAGEN
VERSCHRAUBUNG GE 10L M1	471030508	624	1	597	967784808	HYDRAULIK HILFSHUBWERK
VERSCHRAUBUNG GE 10L M	7021521	2	1	494	969904608	DRUCKBEGRENZUNGSVENTI
VERSCHRAUBUNG GE 10L M	471039808	623	1	485	969763408	VERROHRUNG DRUCKLUFTA
VERSCHRAUBUNG GE 12 M1	11002988	5	1	215	10143341	KRAFTSTOFFLEITUNGEN
VERSCHRAUBUNG GE 12L G1	471034808	662	4	548	96045351	HYDRAULIK OBERWAGEN
VERSCHRAUBUNG GE 12L G1	471034808	605	4	697	967784508	HYDRAULIK TELE
VERSCHRAUBUNG GE 12L M	7405399	746	2	549	96045351	HYDRAULIK OBERWAGEN
VERSCHRAUBUNG GE 12L M	471039908	720	3	548	96045351	HYDRAULIK OBERWAGEN
VERSCHRAUBUNG GE 12S G1/	471032608	608	3	51	96035801	HYDRAULIK MITTELTEIL
VERSCHRAUBUNG GE 12S G1/	471032608	622	1	92	96035796	HYDR.FAHRANTRIEB
VERSCHRAUBUNG GE 12S G1/	471032608	622	1	109	96035792	HYDR.FAHRANTRIEB
VERSCHRAUBUNG GE 12S G1/	471032608	606	4	702	967785408	ZUSATZHYDRAULIK KLAPPSPI
VERSCHRAUBUNG GE 12S G3/	471032708	618	10	51	96035801	HYDRAULIK MITTELTEIL
VERSCHRAUBUNG GE 12S G3/	471032708	618	3	548	96045351	HYDRAULIK OBERWAGEN
VERSCHRAUBUNG GE 12S G3/	471032708	613	1	597	967784808	HYDRAULIK HILFSHUBWERK

14.6.2021

etk_en_de 047600 LTR 1220

1033

LIEBHERR

Alphabetical index
Alphabetischer Index

Bezeichnung	Artikel	Pos.	Menge	Seite	Baugruppe	Bezeichnung
VERSCHRAUBUNG GE 12S M	471032908	601	12	126	968077208	HYDRAULIK ABSTUETZUNG
VERSCHRAUBUNG GE 12S M	471032908	725	2	548	96045351	HYDRAULIK OBERWAGEN
VERSCHRAUBUNG GE 14,15,1	10813942	8	1	215	10143341	KRAFTSTOFFLEITUNGEN
VERSCHRAUBUNG GE 15L M	471035508	11	2	328	968999708	KRAFTSTOFFBEHAELTER VO
VERSCHRAUBUNG GE 15L M	471035508	636	2	485	969763408	VERROHRUNG DRUCKLUFTA
VERSCHRAUBUNG GE 18L M	471031108	602	1	485	969763408	VERROHRUNG DRUCKLUFTA
VERSCHRAUBUNG GE 18L M	471031108	749	3	549	96045351	HYDRAULIK OBERWAGEN
VERSCHRAUBUNG GE 18L M2	10815662	644	4	485	969763408	VERROHRUNG DRUCKLUFTA
VERSCHRAUBUNG GE 20S G1/	7410451	745	1	549	96045351	HYDRAULIK OBERWAGEN
VERSCHRAUBUNG GE 22L M2	10036896	771	1	549	96045351	HYDRAULIK OBERWAGEN
VERSCHRAUBUNG GE 22L M2	471001308	3	2	364	90200104	OELMESSEINRICHTUNG
VERSCHRAUBUNG GE 28L G1	471031608	754	4	549	96045351	HYDRAULIK OBERWAGEN
VERSCHRAUBUNG GE 28L G3/	7410441	692	1	548	96045351	HYDRAULIK OBERWAGEN
VERSCHRAUBUNG GE 28L M	7403925	770	1	549	96045351	HYDRAULIK OBERWAGEN
VERSCHRAUBUNG GE 42L G1	471034708	610	1	51	96035801	HYDRAULIK MITTELTEIL
VERSCHRAUBUNG GE 42L G1	471034708	672	8	548	96045351	HYDRAULIK OBERWAGEN
VERSCHRAUBUNG GE 6 M10	10813933	9	1	216	10143342	LECKOELRUECKLAUF
VERSCHRAUBUNG GE 6LL M	774374808	19	16	129	917257108	ZENTRALSCHMIERUNG RAUP
VERSCHRAUBUNG GE 6S G1/4	471032108	3	3	593	921444108	ZENTRALSCHMIERANLAGE
VERSCHRAUBUNG GE 6S G1/4	471032108	640	1	597	967784808	HYDRAULIK HILFSHUBWERK
VERSCHRAUBUNG GE 6S G1/4	471032108	600	1	697	967784508	HYDRAULIK TELE
VERSCHRAUBUNG GE 8 M12	10813935	10	2	216	10143342	LECKOELRUECKLAUF
VERSCHRAUBUNG GE 8L M16	7618383	2	1	319	96039022	STUTZEN KPL.
VERSCHRAUBUNG GE 8L M18	471039308	36	1	469	918759808	ZUSATZHEIZUNG OW
VERSCHRAUBUNG GEF.A M2	10493479	61	1	677	10876933	TELESKOPIERZYLINDER
VERSCHRAUBUNG GEO 8L M	10872598	3	1	494	969904608	DRUCKBEGRENZUNGSVENTI
VERSCHRAUBUNG GR 20/12S	475004108	747	1	549	96045351	HYDRAULIK OBERWAGEN
VERSCHRAUBUNG GR 20/16S	475033608	639	6	52	96035801	HYDRAULIK MITTELTEIL
VERSCHRAUBUNG GR 22/18L	475030708	643	2	52	96035801	HYDRAULIK MITTELTEIL
VERSCHRAUBUNG GZ 15L A3	470011208	840	1	550	96045351	HYDRAULIK OBERWAGEN
VERSCHRAUBUNG ISO 8434	482430314	639	2	597	967784808	HYDRAULIK HILFSHUBWERK
VERSCHRAUBUNG ISO 8434	482430314	607	1	697	967784508	HYDRAULIK TELE
VERSCHRAUBUNG ISO 8434	482431314	836	1	550	96045351	HYDRAULIK OBERWAGEN
VERSCHRAUBUNG ISO 8434	482431414	648	1	52	96035801	HYDRAULIK MITTELTEIL
VERSCHRAUBUNG ISO 8434	482431514	660	2	52	96035801	HYDRAULIK MITTELTEIL
VERSCHRAUBUNG ISO 8434	482431514	612	2	602	969426308	ZUSATZHYDRAULIK KLAPPSP
VERSCHRAUBUNG ISO 8434	482431614	633	2	548	96045351	HYDRAULIK OBERWAGEN
VERSCHRAUBUNG ISO 8434	482430614	606	1	92	96035796	HYDR.FAHRANTRIEB
VERSCHRAUBUNG ISO 8434	482430614	606	1	109	96035792	HYDR.FAHRANTRIEB
VERSCHRAUBUNG ISO 8434	482430614	624	4	548	96045351	HYDRAULIK OBERWAGEN
VERSCHRAUBUNG ISO 8434	482430614	635	1	597	967784808	HYDRAULIK HILFSHUBWERK
VERSCHRAUBUNG ISO 8434	482431814	826	1	549	96045351	HYDRAULIK OBERWAGEN
VERSCHRAUBUNG ISO 8434	482431114	611	1	51	96035801	HYDRAULIK MITTELTEIL
VERSCHRAUBUNG ISO 8434	482530814	615	2	51	96035801	HYDRAULIK MITTELTEIL
VERSCHRAUBUNG ISO 8434	482530814	777	3	549	96045351	HYDRAULIK OBERWAGEN
VERSCHRAUBUNG ISO 8434 G	471004514	743	5	549	96045351	HYDRAULIK OBERWAGEN
VERSCHRAUBUNG ISO 8434	471008214	764	1	549	96045351	HYDRAULIK OBERWAGEN
VERSCHRAUBUNG ISO 8434-1	7362091	600	1	92	96035796	HYDR.FAHRANTRIEB
VERSCHRAUBUNG ISO 8434-1	7362091	600	1	109	96035792	HYDR.FAHRANTRIEB
VERSCHRAUBUNG ISO 8434-1	7362091	608	6	547	96045351	HYDRAULIK OBERWAGEN
VERSCHRAUBUNG ISO 8434-1	7362091	641	1	597	967784808	HYDRAULIK HILFSHUBWERK
VERSCHRAUBUNG ISO 8434-1	7362091	602	5	697	967784508	HYDRAULIK TELE
VERSCHRAUBUNG ISO 8434-1	471039708	605	1	485	969763408	VERROHRUNG DRUCKLUFTA
VERSCHRAUBUNG ISO 8434-1	471039708	619	5	548	96045351	HYDRAULIK OBERWAGEN
VERSCHRAUBUNG ISO 8434-1	471039708	614	1	597	967784808	HYDRAULIK HILFSHUBWERK
VERSCHRAUBUNG ISO 8434-1	4981235	3	1	182	10150934	OELMESSSTAB KPL.
VERSCHRAUBUNG ISO 8434-1	4981235	19	2	238	10140729	ATL-ANBAU
VERSCHRAUBUNG ISO 8434-1	471032808	655	8	52	96035801	HYDRAULIK MITTELTEIL
VERSCHRAUBUNG ISO 8434-1	471032808	651	3	548	96045351	HYDRAULIK OBERWAGEN
VERSCHRAUBUNG ISO 8434-1	471032808	608	1	702	967785408	ZUSATZHYDRAULIK KLAPPSP

14.6.2021

etk_en_de 047600 LTR 1220

1034

LIEBHERR

Alphabetical index
Alphabetischer Index

Bezeichnung	Artikel	Pos.	Menge	Seite	Baugruppe	Bezeichnung
VERSCHRAUBUNG ISO 8434-1	471030708	650	5	548	96045351	HYDRAULIK OBERWAGEN
VERSCHRAUBUNG ISO 8434-1	7362515	3	1	228	10145176	ROHRLEITUNG ANBAU
VERSCHRAUBUNG ISO 8434-1	4981233	6	1	229	10145278	ANBAUTEILE LUFTPRESSER
VERSCHRAUBUNG NACHARB	971774408	194	1	546	96045351	HYDRAULIK OBERWAGEN
VERSCHRAUBUNG RED 18/15L	475435608	727	1	549	96045351	HYDRAULIK OBERWAGEN
VERSCHRAUBUNG RED 25/10	475432208	831	1	550	96045351	HYDRAULIK OBERWAGEN
VERSCHRAUBUNG RED 42/18L	475431708	845	1	550	96045351	HYDRAULIK OBERWAGEN
VERSCHRAUBUNG RED 42/22	475431608	789	2	549	96045351	HYDRAULIK OBERWAGEN
VERSCHRAUBUNG RED 42/28L	475431308	609	2	51	96035801	HYDRAULIK MITTELTEIL
VERSCHRAUBUNG RED 42/28L	475431308	674	2	548	96045351	HYDRAULIK OBERWAGEN
VERSCHRAUBUNG RED 42/35	475436708	803	1	549	96045351	HYDRAULIK OBERWAGEN
VERSCHRAUBUNG REDSD12/1	475431408	620	1	92	96035796	HYDR.FAHRANTRIEB
VERSCHRAUBUNG REDSD12/1	475431408	620	1	109	96035792	HYDR.FAHRANTRIEB
VERSCHRAUBUNG REDSD12/1	475431408	758	1	549	96045351	HYDRAULIK OBERWAGEN
VERSCHRAUBUNG REDSD12/1	475431408	610	4	697	967784508	HYDRAULIK TELE
VERSCHRAUBUNG REDSD12/1	475433408	610	1	702	967785408	ZUSATZHYDRAULIK KLAPPSPI
VERSCHRAUBUNG REDSD12/1	475432908	603	4	702	967785408	ZUSATZHYDRAULIK KLAPPSPI
VERSCHRAUBUNG REDSD16/1	475433508	824	4	549	96045351	HYDRAULIK OBERWAGEN
VERSCHRAUBUNG REDSD16/1	475433508	614	2	602	969426308	ZUSATZHYDRAULIK KLAPPSPI
VERSCHRAUBUNG REDSD16/1	475433108	661	2	52	96035801	HYDRAULIK MITTELTEIL
VERSCHRAUBUNG REDSD22/1	475430808	827	1	549	96045351	HYDRAULIK OBERWAGEN
VERSCHRAUBUNG REDSD22/1	475436108	610	1	92	96035796	HYDR.FAHRANTRIEB
VERSCHRAUBUNG REDSD22/1	475436108	610	1	109	96035792	HYDR.FAHRANTRIEB
VERSCHRAUBUNG REDSD22/1	475436108	740	1	549	96045351	HYDRAULIK OBERWAGEN
VERSCHRAUBUNG REDSD22/1	475436108	611	1	597	967784808	HYDRAULIK HILFSHUBWERK
VERSCHRAUBUNG REDSD22/1	475435508	756	3	549	96045351	HYDRAULIK OBERWAGEN
VERSCHRAUBUNG REDSD28/1	475430908	819	1	549	96045351	HYDRAULIK OBERWAGEN
VERSCHRAUBUNG REDSD28/1	475430908	615	1	602	969426308	ZUSATZHYDRAULIK KLAPPSPI
VERSCHRAUBUNG REDSD28/2	475430508	647	2	52	96035801	HYDRAULIK MITTELTEIL
VERSCHRAUBUNG REDSD28/2	475430508	687	1	548	96045351	HYDRAULIK OBERWAGEN
VERSCHRAUBUNG REDSD35/2	475430408	632	3	52	96035801	HYDRAULIK MITTELTEIL
VERSCHRAUBUNG REDSD38/1	475434208	698	1	548	96045351	HYDRAULIK OBERWAGEN
VERSCHRAUBUNG REDSD38/1	475408108	734	1	549	96045351	HYDRAULIK OBERWAGEN
VERSCHRAUBUNG REDSDN1	475432008	601	1	702	967785408	ZUSATZHYDRAULIK KLAPPSPI
VERSCHRAUBUNG REDSDN1	475430208	846	1	550	96045351	HYDRAULIK OBERWAGEN
VERSCHRAUBUNG REDSDN20	475432108	701	2	548	96045351	HYDRAULIK OBERWAGEN
VERSCHRAUBUNG REDSDN25	475433608	622	1	548	96045351	HYDRAULIK OBERWAGEN
VERSCHRAUBUNG REDSDN25	475433608	622	1	597	967784808	HYDRAULIK HILFSHUBWERK
VERSCHRAUBUNG REDSDN25	475432308	634	2	52	96035801	HYDRAULIK MITTELTEIL
VERSCHRAUBUNG REDSDN25	475432308	711	1	548	96045351	HYDRAULIK OBERWAGEN
VERSCHRAUBUNG REDSDN28	475435408	828	1	549	96045351	HYDRAULIK OBERWAGEN
VERSCHRAUBUNG REDSDN38	475435308	844	1	550	96045351	HYDRAULIK OBERWAGEN
VERSCHRAUBUNG REDSDN42	475407208	613	1	51	96035801	HYDRAULIK MITTELTEIL
VERSCHRAUBUNG REDSDN42	475407208	780	1	549	96045351	HYDRAULIK OBERWAGEN
VERSCHRAUBUNG RI M22X1,	7381363	4	2	224	9080294	LUFTPRESSER VORM.
VERSCHRAUBUNG RSWS10-	473230508	664	2	548	96045351	HYDRAULIK OBERWAGEN
VERSCHRAUBUNG RSWS10-	473210508	600	1	702	967785408	ZUSATZHYDRAULIK KLAPPSPI
VERSCHRAUBUNG RSWS10-	473231008	658	4	52	96035801	HYDRAULIK MITTELTEIL
VERSCHRAUBUNG RSWS10-	473231008	843	1	550	96045351	HYDRAULIK OBERWAGEN
VERSCHRAUBUNG RSWS22-	473331308	801	1	549	96045351	HYDRAULIK OBERWAGEN
VERSCHRAUBUNG RSWS6-SR	473230608	645	2	52	96035801	HYDRAULIK MITTELTEIL
VERSCHRAUBUNG S235JR	10145589	11	1	261	10144036	NEBENABTRIEB ANBAU
VERSCHRAUBUNG SNV10-L	470010108	612	1	697	967784508	HYDRAULIK TELE
VERSCHRAUBUNG SNV10-L	470010108	603	1	708	967785008	ZUSATZHYDRAULIK KLAPPSPI
VERSCHRAUBUNG SNV10-S	470010208	825	1	549	96045351	HYDRAULIK OBERWAGEN
VERSCHRAUBUNG SNV12-L	470011308	611	1	92	96035796	HYDR.FAHRANTRIEB
VERSCHRAUBUNG SNV12-L	470011308	611	1	109	96035792	HYDR.FAHRANTRIEB
VERSCHRAUBUNG SNV12-L	470011308	666	2	548	96045351	HYDRAULIK OBERWAGEN
VERSCHRAUBUNG SNV22-L	470010908	733	1	549	96045351	HYDRAULIK OBERWAGEN
VERSCHRAUBUNG SNV25-S	470011008	830	1	549	96045351	HYDRAULIK OBERWAGEN

14.6.2021

etk_en_de 047600 LTR 1220

1035

LIEBHERR

Alphabetical index
Alphabetischer Index

Bezeichnung	Artikel	Pos.	Menge	Seite	Baugruppe	Bezeichnung
VERSCHRAUBUNG SNV25-S	470011008	629	1	597	967784808	HYDRAULIK HILFSHUBWERK
VERSCHRAUBUNG SNV28-L	470010608	821	2	549	96045351	HYDRAULIK OBERWAGEN
VERSCHRAUBUNG SNV38-S	470010708	713	1	548	96045351	HYDRAULIK OBERWAGEN
VERSCHRAUBUNG SNV38-S	470010708	631	1	597	967784808	HYDRAULIK HILFSHUBWERK
VERSCHRAUBUNG SNV42-L	470011408	802	1	549	96045351	HYDRAULIK OBERWAGEN
VERSCHRAUBUNG SV 18L C	474030708	751	1	549	96045351	HYDRAULIK OBERWAGEN
VERSCHRAUBUNG SV 25S A3	474032808	636	1	52	96035801	HYDRAULIK MITTELTEIL
VERSCHRAUBUNG SV 25S A3	474032808	628	1	597	967784808	HYDRAULIK HILFSHUBWERK
VERSCHRAUBUNG T 10S A3C	470402208	657	4	52	96035801	HYDRAULIK MITTELTEIL
VERSCHRAUBUNG T 22L	470400708	8	1	364	90200104	OELMESSEINRICHTUNG
VERSCHRAUBUNG VSTI G1/4	7361553	8	3	553	11211756	STUEBERBLOCK
VERSCHRAUBUNG W 6L	470200108	17	14	129	917257108	ZENTRALSCHMIERUNG RAUP
VERSCHRAUBUNG WE 6LL M1	774373808	1	1	132	11347500	VERTEILERKOMBINATION
VERSCHRAUBUNG WE 6LL M1	774373808	2	1	512	11002916	VERTEILERKOMBINATION
VERSCHRAUBUNG WSV 20S	474232808	623	4	52	96035801	HYDRAULIK MITTELTEIL
VERSCHRAUBUNG XG10-L A3	470030308	608	1	697	967784508	HYDRAULIK TELE
VERSCHRAUBUNG XG10-S A3	470032408	669	3	548	96045351	HYDRAULIK OBERWAGEN
VERSCHRAUBUNG XG12-L A3	470030408	600	1	602	969426308	ZUSATZHYDRAULIK KLAPPSP
VERSCHRAUBUNG XG16-S A3	470032708	670	1	548	96045351	HYDRAULIK OBERWAGEN
VERSCHRAUBUNG XG16-S A3	470032708	601	2	602	969426308	ZUSATZHYDRAULIK KLAPPSP
VERSCHRAUBUNG XG38-S A3	470033108	627	1	92	96035796	HYDR.FAHRANTRIEB
VERSCHRAUBUNG XG38-S A3	470033108	627	1	109	96035792	HYDR.FAHRANTRIEB
VERSCHRAUBUNG XG42-L A3	470030908	804	1	549	96045351	HYDRAULIK OBERWAGEN
VERSCHRAUBUNG XG6-L A3P	470030108	15	10	129	917257108	ZENTRALSCHMIERUNG RAUP
VERSCHRAUBUNG XGAI6-SR	470700208	606	5	547	96045351	HYDRAULIK OBERWAGEN
VERSCHRAUBUNG XGAI6-SR	470700208	608	1	597	967784808	HYDRAULIK HILFSHUBWERK
VERSCHRAUBUNG XGE10-LR	471039608	611	6	547	96045351	HYDRAULIK OBERWAGEN
VERSCHRAUBUNG XGE10-LR	471039608	625	1	597	967784808	HYDRAULIK HILFSHUBWERK
VERSCHRAUBUNG XGE12-LM	471039408	798	1	549	96045351	HYDRAULIK OBERWAGEN
VERSCHRAUBUNG XGE12-LR	471030808	617	1	51	96035801	HYDRAULIK MITTELTEIL
VERSCHRAUBUNG XGE12-LR	471030808	610	7	547	96045351	HYDRAULIK OBERWAGEN
VERSCHRAUBUNG XGE12-LR	471030808	612	2	597	967784808	HYDRAULIK HILFSHUBWERK
VERSCHRAUBUNG XGE12-LR	471035308	616	2	92	96035796	HYDR.FAHRANTRIEB
VERSCHRAUBUNG XGE12-LR	471035308	616	2	109	96035792	HYDR.FAHRANTRIEB
VERSCHRAUBUNG XGE12-LR	471035308	643	4	548	96045351	HYDRAULIK OBERWAGEN
VERSCHRAUBUNG XGE15-LR	471031008	651	1	52	96035801	HYDRAULIK MITTELTEIL
VERSCHRAUBUNG XGE16-SR	471033208	657	13	548	96045351	HYDRAULIK OBERWAGEN
VERSCHRAUBUNG XGE16-SR	471033208	609	3	602	969426308	ZUSATZHYDRAULIK KLAPPSP
VERSCHRAUBUNG XGE16-SR	471033208	601	1	697	967784508	HYDRAULIK TELE
VERSCHRAUBUNG XGE16-SR	471033208	600	2	708	967785008	ZUSATZHYDRAULIK KLAPPSP
VERSCHRAUBUNG XGE16-SR	471033108	696	4	548	96045351	HYDRAULIK OBERWAGEN
VERSCHRAUBUNG XGE18-LM	476607608	634	1	485	969763408	VERROHRUNG DRUCKLUFTA
VERSCHRAUBUNG XGE18-LR-	471031208	611	1	602	969426308	ZUSATZHYDRAULIK KLAPPSP
VERSCHRAUBUNG XGE18-LR	471037508	402	3	330	96034868	KRAFTSTOFFFILTER VORM.
VERSCHRAUBUNG XGE20-SM	471033308	634	4	548	96045351	HYDRAULIK OBERWAGEN
VERSCHRAUBUNG XGE20-SM	471034308	425	2	277	919007708	ANTRIEBSAGGREGAT VORM.
VERSCHRAUBUNG XGE20-SR	471033408	607	28	51	96035801	HYDRAULIK MITTELTEIL
VERSCHRAUBUNG XGE20-SR	471033408	682	4	548	96045351	HYDRAULIK OBERWAGEN
VERSCHRAUBUNG XGE22-LM	471031308	600	4	547	96045351	HYDRAULIK OBERWAGEN
VERSCHRAUBUNG XGE22-LM	471031308	636	1	597	967784808	HYDRAULIK HILFSHUBWERK
VERSCHRAUBUNG XGE22-LR	471031408	683	4	548	96045351	HYDRAULIK OBERWAGEN
VERSCHRAUBUNG XGE25-SR	471033608	603	2	51	96035801	HYDRAULIK MITTELTEIL
VERSCHRAUBUNG XGE35-LR	471034508	602	3	51	96035801	HYDRAULIK MITTELTEIL
VERSCHRAUBUNG XGE35-LR	471034508	624	1	92	96035796	HYDR.FAHRANTRIEB
VERSCHRAUBUNG XGE35-LR	471034508	624	1	109	96035792	HYDR.FAHRANTRIEB
VERSCHRAUBUNG XGE6-LM-E	471030108	16	8	129	917257108	ZENTRALSCHMIERUNG RAUP
VERSCHRAUBUNG XGE6-LR-E	471030008	13	2	509	917261208	ZENTRALSCHMIERANLAGE O
VERSCHRAUBUNG XGE6-LR-E	471030008	607	1	702	967785408	ZUSATZHYDRAULIK KLAPPSP
VERSCHRAUBUNG XGE8-SM-E	471032208	738	3	549	96045351	HYDRAULIK OBERWAGEN
VERSCHRAUBUNG XGE8-SM-E	471032208	634	1	597	967784808	HYDRAULIK HILFSHUBWERK

14.6.2021

etk_en_de 047600 LTR 1220

1036

LIEBHERR

Alphabetical index
Alphabetischer Index

Bezeichnung	Artikel	Pos.	Menge	Seite	Baugruppe	Bezeichnung
VERSCHRAUBUNG XGEV38-	471034408	606	9	51	96035801	HYDRAULIK MITTELTEIL
VERSCHRAUBUNG XGR12/6-L	475030108	625	2	52	96035801	HYDRAULIK MITTELTEIL
VERSCHRAUBUNG XGR15/12-	475031708	714	1	548	96045351	HYDRAULIK OBERWAGEN
VERSCHRAUBUNG XGR35/22-	475031208	607	1	92	96035796	HYDR.FAHRANTRIEB
VERSCHRAUBUNG XGR35/22-	475031208	607	1	109	96035792	HYDR.FAHRANTRIEB
VERSCHRAUBUNG XSV10-L A3	474030308	752	1	549	96045351	HYDRAULIK OBERWAGEN
VERSCHRAUBUNG XSV12-L A3	474000408	621	1	52	96035801	HYDRAULIK MITTELTEIL
VERSCHRAUBUNG XSV12-S	474032408	601	10	51	96035801	HYDRAULIK MITTELTEIL
VERSCHRAUBUNG XSV15-L A3	474030508	753	1	549	96045351	HYDRAULIK OBERWAGEN
VERSCHRAUBUNG XSV20-S	474032708	624	8	52	96035801	HYDRAULIK MITTELTEIL
VERSCHRAUBUNG XSV28-L	474001008	600	3	51	96035801	HYDRAULIK MITTELTEIL
VERSCHRAUBUNG XSV38-S	474033008	630	1	597	967784808	HYDRAULIK HILFSHUBWERK
VERSCHRAUBUNG XT10-L A3	470430308	606	1	697	967784508	HYDRAULIK TELE
VERSCHRAUBUNG XT20-S A3	470432608	702	1	548	96045351	HYDRAULIK OBERWAGEN
VERSCHRAUBUNG XT25-S A3	470432708	832	1	550	96045351	HYDRAULIK OBERWAGEN
VERSCHRAUBUNG XT38-S A3	470433008	791	1	549	96045351	HYDRAULIK OBERWAGEN
VERSCHRAUBUNG XW10-L A3	470230308	602	1	708	967785008	ZUSATZHYDRAULIK KLAPPSP
VERSCHRAUBUNG XW18-L A3	470230608	645	1	485	969763408	VERROHRUNG DRUCKLUFTA
VERSCHRAUBUNG XW38-S A3	470233408	799	1	549	96045351	HYDRAULIK OBERWAGEN
VERSCHRAUBUNG XWSV12-L	474200408	601	1	92	96035796	HYDR.FAHRANTRIEB
VERSCHRAUBUNG XWSV12-L	474200408	601	1	109	96035792	HYDR.FAHRANTRIEB
VERSCHRAUBUNG XWSV18-L	474231508	649	1	485	969763408	VERROHRUNG DRUCKLUFTA
VERSTELLMOTOR A6VE 170	11182596	3	1	70	919254308	RAUPENTRAEGER VORM.LI.
VERSTELLMOTOR A6VE 170	11182596	3	1	102	919254408	RAUPENTRAEGER VORM.RE.
VERSTELLMOTOR A6VM 150	11182597	2	1	355	917259708	HAUPTHUBWERK
VERSTELLMOTOR A6VM 150	11211058	9	1	584	967969608	HILFSHUBWERK WINDE 2 VO
VERSTELLPUMPE A10VNO SP	10871043	3	1	292	10871047	DREIFACHPUMPE
VERSTELLPUMPE A11V0 SPF	11210798	2	1	292	10871047	DREIFACHPUMPE
VERSTELLPUMPE A11VLO SP	10871282	108	1	276	919007708	ANTRIEBSAGGREGAT VORM.
VERSTELLPUMPE A4VG SPF	10871017	104	1	275	919007708	ANTRIEBSAGGREGAT VORM.
VERSTELLPUMPE A4VG SPF	11182708	103	1	275	919007708	ANTRIEBSAGGREGAT VORM.
VERSTELLPUMPE A4VG SPF	11210793	1	1	290	11182664	ZWEIFACHPUMPE
VERSTELLPUMPE A4VG SPF	11210794	2	1	290	11182664	ZWEIFACHPUMPE
VERSTELLPUMPE A4VG SPF	11210795	1	1	292	10871047	DREIFACHPUMPE
VERSTELLUNG	10326925	2	1	294	11210795	VERSTELLPUMPE
VERSTELLUNG	10472208	4	1	298	11210798	VERSTELLPUMPE
VERSTELLUNG	11690585	2	1	286	11182708	VERSTELLPUMPE
VERSTELLUNG	11690585	2	1	289	10871017	VERSTELLPUMPE
VERSTELLUNG HYDRAULISC	7023643	5	1	298	11210798	VERSTELLPUMPE
VERTEILER MASSE	926891108	25	1	529	969256608	GRUNDAUFBAU
VERTEILERBLOCK	12511916	1	1	215	10143341	KRAFTSTOFFLEITUNGEN
VERTEILERBLOCK G1 1/2 /8 C	11214049	156	4	51	96035801	HYDRAULIK MITTELTEIL
VERTEILERGETRIEBE SPF	97029921	100	1	275	919007708	ANTRIEBSAGGREGAT VORM.
VERTEILERKASTEN 65X94X57	11114556	1	1	610	917368108	EL.KUEHLWASSERVORWAE
VERTEILERKOMBINATION 3/6	11002916	2	1	509	917261208	ZENTRALSCHMIERANLAGE O
VERTEILERKOMBINATION 4/7	774387208	3	1	509	917261208	ZENTRALSCHMIERANLAGE O
VERTEILERKOMBINATION MX	11347500	2	2	129	917257108	ZENTRALSCHMIERUNG RAUP
VISKOSEDAEMPFER D934 L	10118526	8	1	189	10141974	KURBELWELLENANBAUTEILE
VORHAENGESCHLOSS	885252008	4	1	746	917268208	LEITER ANBAU
VORHAENGESCHLOSS ABUS	885251508	11	1	87	968420608	STAUKASTEN VORM.
VORHAENGESCHLOSS ABUS	885251508	2	1	146	928569808	GRUNDWERKZEUG
VORREIBER	10650295	4	4	383	968514508	SCHALTSCHRANKDECKEL EIN
VORSPANNVENTIL 25BAR	511322808	152	4	126	968077208	HYDRAULIK ABSTUETZUNG
WAE LZLAGER 150X210X80	746506608	2	1	672	921456108	SEILROLLE KPL.
WAE LZLAGER 150X210X80	746506608	2	1	674	967771908	SEILROLLE KPL.
WAE LZLAGER 150X210X80	746506608	2	1	734	925203408	SEILROLLE KPL.
WAERMETAUSCHER ALU	10801858	14	1	417	11083498	HEIZKLIMAGERAET
WAGEN	966253908	2	2	412	966230508	FUEHRUNG VORM.
WAGEN 68X64.5X33 G-ALS17	97001102	1	1	413	966253908	WAGEN
WALZENDUESE	10292013	28	8	388	917305408	INNENVERKLEIDUNG EINBAU

14.6.2021

etk_en_de 047600 LTR 1220

1037

LIEBHERRAlphabetical index
Alphabetischer Index

Bezeichnung	Artikel	Pos.	Menge	Seite	Baugruppe	Bezeichnung
WANNE SCHWK. RAL 7016 SP	966241008	14	1	380	916170808	KABELEINFUEHRUNG
WARNDREIECK 430X45X30	10044762	1	1	147	928620108	ZUBEHOER
WARNLEUCHTE 14W 13-36V	10340105	5	1	456	96053500	ELEKTRIK ANBAUTEILE KABIN
WARNSCHILDERUNG DIN 3071	11067612	1	0.54	154	917258108	SCHRAFFURPLAN
WARNSCHILDERUNG DIN 48844	11067611	2	0.239	154	917258108	SCHRAFFURPLAN
WARNSCHILDERUNG DIN 48844	11067611	3	0.689	154	917258108	SCHRAFFURPLAN
WARNSCHILDERUNG DIN 48844	11067611	4	0.081	154	917258108	SCHRAFFURPLAN
WARNSCHILD UNFALLVERH	9412158	35	1	152	917862808	BESCHILDERUNG GROSSBRI
WARNWESTE EN ISO 20471	872101908	6	1	147	928620108	ZUBEHOER
WARTUNGSSCHALTER 0,05	11101017	101	1	506	918731908	LUFTFILTERANLAGE
WASSERBEHAELTER 505X126	97003164	1	1	405	966408908	WASSERBEHAELTER KPL.
WASSERBEHAELTER KPL.	966408908	1	1	404	916163008	WISCHANLAGE EINBAU
WASSERHEIZGERAET 24V	10876576	1	1	471	96020359	ZUSATZHEIZUNG VORM.
WASSERPUMPE MIT BEFEST.	10142733	370	1	165	12856862	DIESELMOTOR
WASSERPUMPE VORM. R-MO	10150386	1	1	231	10142733	WASSERPUMPE MIT BEFEST.
WASSERPUMPE VORM. R-MO	12863021	1	1	231	10142733	WASSERPUMPE MIT BEFEST.
WASSERSCHLAUCH DN4-RAU	11000710	17	1.3	404	916163008	WISCHANLAGE EINBAU
WASSERSCHLAUCH DN4-RAU	11000710	18	2.8	404	916163008	WISCHANLAGE EINBAU
WASSERSONDE 5V	11370365	3	1	333	10878502	KRAFTSTOFFFILTER
WASSERSTANDSSONDE L=50	10335960	450	1	317	96034515	AUSGLEICHSBEHAELTER VO
WASSERVENTIL NW12X2,5 NI	11082158	17	2	490	918484108	HARNSTOFFANLAGE
WECHSELFILTER OEL 9µm	10297295	1	2	206	10142942	SCHMIEROELFILTER ANBAU
WECHSELVENTIL	11691104	40	1	308	10871282	VERSTELLPUMPE
WECHSELVENTIL	571535008	9	1	562	11341035	STUEERBLOCK
WECHSELVENTIL 350BAR	571529508	8	2	562	11341035	STUEERBLOCK
WECHSLERRELAIS 24V 10A SP	630121508	6	2	38	968054008	MONTAGEPLATTE VORM.
WECHSLERRELAIS 24V 10A SP	630121508	9	19	525	919503008	EINBAUTEILE SCHALTSCHRAN
WEGEMAGNETVENTIL	11482347	2	1	553	11211756	STUEERBLOCK
WEGESITZVENTIL 2/2	10280211	40	1	604	10038509	STUEERBLOCK
WEGEVENTIL	10280210	20	1	604	10038509	STUEERBLOCK
WEGEVENTIL	10801532	5	1	557	10413106	STUEERBLOCK
WEGEVENTIL	10801533	6	1	557	10413106	STUEERBLOCK
WEGEVENTIL	10801549	9	1	557	10413106	STUEERBLOCK
WEGEVENTIL	10801551	10	1	557	10413106	STUEERBLOCK
WEGEVENTIL	10872796	(1)	1	557	10413106	STUEERBLOCK
WEGEVENTIL	10874213	(1)	1	557	10413106	STUEERBLOCK
WEGEVENTIL	11004126	12	1	557	10413106	STUEERBLOCK
WEGEVENTIL	571415008	8	2	557	10413106	STUEERBLOCK
WEGEVENTIL 2/2 350BAR	511464108	55	1	545	96045351	HYDRAULIK OBERWAGEN
WEGEVENTIL 2/2 350BAR SPF	511320108	63	1	545	96045351	HYDRAULIK OBERWAGEN
WEGEVENTIL 3/2 320BAR	511493608	50	1	697	967784508	HYDRAULIK TELE
WEGEVENTIL 3/2 350BAR	511444408	50	1	51	96035801	HYDRAULIK MITTELTEIL
WEGEVENTIL 3/2 350BAR	511444408	52	1	545	96045351	HYDRAULIK OBERWAGEN
WEGEVENTIL 3/2 350BAR	511444408	50	1	596	967784808	HYDRAULIK HILFSHUBWERK
WEGEVENTIL 3/2 NG10-350BA	10449853	64	1	545	96045351	HYDRAULIK OBERWAGEN
WEGEVENTIL 4/2 NG10-320BA	571737808	2	1	559	10332882	STUEERBLOCK
WEGEVENTIL 4/2 NG6-350BAR	10652724	23	1	545	96045351	HYDRAULIK OBERWAGEN
WEGEVENTIL 4/2 NG6-350BAR	10652724	21	1	596	967784808	HYDRAULIK HILFSHUBWERK
WEGEVENTIL 4/3	10874849	4	2	553	11211756	STUEERBLOCK
WEGEVENTIL 4/3	10875074	3	3	553	11211756	STUEERBLOCK
WEITWINKELSPIEGEL 219X17	591069508	2	1	429	916049908	SPIEGELANBAU KRANFUEHR
WEITWINKELSPIEGEL 316X17	591070908	1	1	465	917260408	SPIEGELANBAU DREHBUEHN
WELLE	11006491	11	1	684	10802064	SEILLAENGENGEBER
WELLE 50.0X1020 S355J2C+C	97030028	3	1	481	967928508	VERRIEGELUNG
WELLENDICHTRING	10335855	3	1	281	10429930	ZAHNRADMOTOR
WELLENDICHTRING 35X52X6/	7022315	20	1	305	10871043	VERSTELLPUMPE
WELLENDICHTRING 35X52X6/	7022315	(14)	1	349	510229408	HYDROMOTOR
WELLENDICHTRING 35X52X6/	7022315	14	1	350	570109008	TRIEBWERK
WELLENDICHTRING 55X70X7	571907608	38	1	310	10872488	TRIEBWERK
WELLENDICHTRING BAFSL 45	7021600	38	1	299	10663105	TRIEBWERK

14.6.2021

etk_en_de 047600 LTR 1220

1038

LIEBHERRAlphabetical index
Alphabetischer Index

Bezeichnung	Artikel	Pos.	Menge	Seite	Baugruppe	Bezeichnung
WELLROHR DN10 PA 6	10475426	160	3,4	41	966204108	ANTENNE KPL.
WERKZEUG KLAPPSPITZE	917268108	352	1	11		LIEBHERR LTR 1220
WERKZEUG M.ZUBEHOER	919328608	24	1	9		LIEBHERR LTR 1220
WETTERKAPPE 114,3 EDELST	12100105	105	1	498	919372008	ABGASANLAGE
WINDENDREHGEBER 655360	10802061	5	1	365	966631008	ELEKTRIK WINDE 1
WINDENDREHGEBER 655360	10802061	(5)	1	584	967969608	HILFSHUBWERK WINDE 2 VO
WINDGESCHWINDIGKEITSGE	11482252	2	1	720	917598408	ELEKTRIK MESS-U.WARNEINR
WINDWARNUNG VORM.	967936408	2	1	722	968412508	MECHANIK MESS-U.WARNEI
WINKEL	571687808	18	1	679	571928508	ZYLINDERKOPF KPL.
WINKEL 4X150X118 S315MC	97031752	4	4	632	917260608	GEGENGEWICHT M.BEFESTIG
WINKEL SCHWK. FE//ZNNI8//C	968036508	1	1	26	968036408	ENDSCHALTER VORM.
WINKELGEBER 360° LSB PL:D	10802057	10	1	682	966473108	GEBER ANLENKSTUECK
WINKELGEBER 360° LSB PL:D	10802057	1	1	685	966200208	GEBER KOPFSTUECK
WINKELSCHRAUBENDREHER	10043002	41	1	146	928569808	GRUNDWERKZEUG
WINKELSCHRAUBENDREHER	10471363	40	1	146	928569808	GRUNDWERKZEUG
WINKELSTUTZEN	591051008	22	2	404	916163008	WISCHANLAGE EINBAU
WINKELSTUTZEN EW 12L M18	247117702	616	1	51	96035801	HYDRAULIK MITTELTEIL
WINKELSTUTZEN EW 12L M18	247117702	612	2	92	96035796	HYDR.FAHRANTRIEB
WINKELSTUTZEN EW 12L M18	247117702	612	2	109	96035792	HYDR.FAHRANTRIEB
WINKELSTUTZEN EW 12L M18	247117702	607	15	547	96045351	HYDRAULIK OBERWAGEN
WINKELSTUTZEN EW 12L M18	247117702	609	1	697	967784508	HYDRAULIK TELE
WINKELSTUTZEN EW 18L M26	247108302	644	2	52	96035801	HYDRAULIK MITTELTEIL
WINKELSTUTZEN EW 18L M26	247108302	401	2	330	96034868	KRAFTSTOFFFILTER VORM.
WINKELSTUTZEN EW 18L M26	247108302	635	1	485	969763408	VERROHRUNG DRUCKLUFTA
WINKELSTUTZEN EW 18L M26	247108302	710	2	548	96045351	HYDRAULIK OBERWAGEN
WINKELSTUTZEN EW 18L M26	247108302	610	1	602	969426308	ZUSATZHYDRAULIK KLAPPSPI
WINKELSTUTZEN EW 22L CR6	247126202	2	1	228	10145176	ROHRLEITUNG ANBAU
WINKELSTUTZEN EW 6L CR6-F	247021702	626	2	52	96035801	HYDRAULIK MITTELTEIL
WINKELSTUTZEN EW 6L CR6-F	247021702	18	2	129	917257108	ZENTRALSCHMIERUNG RAUP
WINKELSTUTZEN EW 8L CR6-F	247021802	35	1	490	918484108	HARNSTOFFANLAGE
WINKELVERSCHRAUBUNG	12433377	204	2	546	96045351	HYDRAULIK OBERWAGEN
WINKELVERSCHRAUBUNG G 1	11989723	840	1	285	97029921	VERTEILERGETRIEBE
WIPPZYLINDER 400/370-3305	12102921	1	1	626	919617008	WIPPZYLINDER M.LAGERUNG
WIPPZYLINDER M.LAGERUNG	919617008	111	1	9		LIEBHERR LTR 1220
WISCHANLAGE EINBAU	916163008	5	1	385	917304508	KRANFUEHRERKABINE VORM.
WISCHERARM 650MM	10292014	3	1	404	916163008	WISCHANLAGE EINBAU
WISCHERARM 900MM	10292015	22	1	398	966497908	FRONTSCHIEBE KPL.
WISCHERBLATT 1000	10292017	23	1	398	966497908	FRONTSCHIEBE KPL.
WISCHERBLATT 700	10292016	5	1	404	916163008	WISCHANLAGE EINBAU
WISCHERGESTAENGE	10292018	7	1	404	916163008	WISCHANLAGE EINBAU
WISCHERGESTAENGE	10870968	8	1	404	916163008	WISCHANLAGE EINBAU
WISCHERMOTOR 55NM 24V	10292021	2	2	404	916163008	WISCHANLAGE EINBAU
WISCHLAGER ST	11001115	16	1	398	966497908	FRONTSCHIEBE KPL.
ZAHNRAD	10872521	80	1	417	11083498	HEIZKLIMAGERAET
ZAHNRAD 2,25	10133692	4	1	199	10138230	NOCKENWELLE KPL.
ZAHNRAD 2,5	10139764	4	1	198	10120186	MASSENAUSGLEICH ANBAU
ZAHNRAD 2,5	10139765	5	1	198	10120186	MASSENAUSGLEICH ANBAU
ZAHNRAD 2,5	9072834	3	1	185	10147438	KURBELWELLE MIT ZAHNRAD
ZAHNRAD 2,5	9073343	2	1	224	9080294	LUFTPRESSER VORM.
ZAHNRAD 2,75	10137602	(2)	1	199	10138230	NOCKENWELLE KPL.
ZAHNRAD VORM.	10138447	3	1	199	10138230	NOCKENWELLE KPL.
ZAHNRAD VORM.	10145049	(1)	1	199	10138230	NOCKENWELLE KPL.
ZAHNRADMOTOR AZMF 16CM	10429930	102	1	280	96034631	KUEHLER VORM.
ZAHNRADPUMPE FP12	10870965	110	1	276	919007708	ANTRIEBSAGGREGAT VORM.
ZAHNRADPUMPE WP09 SPF	10870964	109	1	276	919007708	ANTRIEBSAGGREGAT VORM.
ZAHNRADPUMPE WP09 SPF	11210201	106	1	275	919007708	ANTRIEBSAGGREGAT VORM.
ZAHNRIEMEN	11083453	1	1	417	11083498	HEIZKLIMAGERAET
ZAHNSCHIEBE 12X99/17RD S	938996501	90	1	343	90008901	DREHWERKANTRIEB
ZAHNSCHIEBE DIN 6797 A 2,7	425100408	24	4	525	919503008	EINBAUTEILE SCHALTSCHRAN
ZAHNSCHIEBE DIN 6797 A 3,2	425100508	269	2	694	968708708	KLEMMKASTEN KPL.

14.6.2021

etk_en_de 047600 LTR 1220

1039

LIEBHERR

Alphabetical index
Alphabetischer Index

Bezeichnung	Artikel	Pos.	Menge	Seite	Baugruppe	Bezeichnung
ZEIGER 3X146X110 DC01 FE//	97033038	9	1	353	917259608	DREHBUEHNENARRETIERUN
ZEITRELAIS 10 H 24V	10876716	8	1	525	919503008	EINBAUTEILE SCHALTSCHRAN
ZEITRELAIS 60S 24V	10877999	3	1	525	919503008	EINBAUTEILE SCHALTSCHRAN
ZELLGUMMI 20X12 CR SCHW	262104308	5	1.08	37	966167808	DECKEL KPL.
ZELLGUMMI 6X3X10000 CELL	262108908	4	0.5	439	964093408	DECKEL KPL.
ZENTRALBALLAST	919499408	22	1	9		LIEBHERR LTR 1220
ZENTRALBALLAST SCHWK. SP	96045601	50	1	144	919499408	ZENTRALBALLAST
ZENTRALBALLAST SCHWK. SP	96045603	51	1	144	919499408	ZENTRALBALLAST
ZENTRALSCHMIERANLAGE	921444108	200	1	584	967969608	HILFSHUBWERK WINDE 2 VO
ZENTRALSCHMIERANLAGE O	917261208	169	1	10		LIEBHERR LTR 1220
ZENTRALSCHMIERUNG RAUP	917257108	20	1	9		LIEBHERR LTR 1220
ZENTRALSTECKER 4-POL	602225508	518	1	451	96036955	KABELSTRANG
ZENTRALSTECKER 6-POL	602225608	519	1	451	96036955	KABELSTRANG
ZENTRIERFLANSCH 42CrMo4+	10142170	2	1	189	10141974	KURBELWELLENANBAUTEILE
ZIEHPILZ 90.0X16 4 35NICRM	973292708	26	1	670	917292408	TELESKOP 5 VORM.
ZIEHPILZ 90.0X21 0 35NICRM	973259708	11	1	665	917292308	TELESKOP 4 VORM.
ZIEHPILZ 90.0X25 5 35NICRM	973253908	11	1	661	917292208	TELESKOP 3 VORM.
ZUBEHOER	928620108	2	1	145	919328608	WERKZEUG M.ZUBEHOER
ZUENDSTARTSCHALTER 3S	10335557	50	1	456	96053500	ELEKTRIK ANBAUTEILE KABIN
ZUGGURT 47X2220	10334488	100	1	434	96036790	DREHBUEHNENVERKLEIDUN
ZUGGURT 47X2220	10334488	100	1	444	969015908	DREHBUEHNENVERKLEIDUN
ZUGSTANGE	10099209	25	4	130	11347526	ELEKTROPUMPE
ZUGSTANGE	10099209	28	4	511	10327065	ELEKTROPUMPE
ZUNGE	570340077	5	4	383	968514508	SCHALTSCHRANKDECKEL EIN
ZUNGE	704253708	5	5	81	967972208	DECKEL VORM.
ZUNGE	704253708	5	2	84	968270108	DECKEL VORM.
ZUNGE	704253708	5	2	85	968274208	DECKEL VORM.
ZUNGE	704253708	5	5	104	968055808	DECKEL VORM.
ZUNGE	704254008	9	1	87	968420608	STAUKASTEN VORM.
ZUNGE	704256708	8	4	37	966167808	DECKEL KPL.
ZUNGE	704259308	3	1	439	964093408	DECKEL KPL.
ZUNGE 45X19 STAHL VERZ	704259008	5	2	82	967972308	DECKEL VORM.
ZUNGE 45X19 STAHL VERZ	704259008	5	2	83	967972408	DECKEL VORM.
ZUNGE 45X19 STAHL VERZ	704259008	5	2	86	968709108	DECKEL VORM.
ZUNGE 45X19 STAHL VERZ	704259008	15	1	323	96023117	BATTERIEKASTEN VORM.
ZURRGURT 0,35MX18MM	7621780	5	1	720	917598408	ELEKTRIK MESS-U.WARNEINR
ZURRGURT 0,75MX18MM	10020520	120	4	276	919007708	ANTRIEBSAGGREGAT VORM.
ZURRGURT 1,25MX25MM PO	11492423	12	1	746	917268208	LEITER ANBAU
ZURRGURT 1MX35MM POLYTE	11481963	78	1	144	919499408	ZENTRALBALLAST
ZURRGURT 4MX35MM POLYTE	10491593	79	2	144	919499408	ZENTRALBALLAST
ZURRGURT EN 12195-2 6MX3	779034708	3	1	731	917531708	BALLASTTRAVERSE
ZUSATZBALLAST	917404008	148	1	10		LIEBHERR LTR 1220
ZUSATZBESCHILD.CALIFORN	919553608	78	1	9		LIEBHERR LTR 1220
ZUSATZBESCHILDERUNG FA	916283508	40	1	9		LIEBHERR LTR 1220
ZUSATZHEIZUNG OW	918759808	145	1	10		LIEBHERR LTR 1220
ZUSATZHEIZUNG VORM.	96020359	1	1	469	918759808	ZUSATZHEIZUNG OW
ZUSATZHYDRAULIK KLAPPSP	917262508	229	1	11		LIEBHERR LTR 1220
ZUSATZHYDRAULIK KLAPPSP	917265308	302	1	11		LIEBHERR LTR 1220
ZUSATZHYDRAULIK KLAPPSP	967785008	4	1	706	917265308	ZUSATZHYDRAULIK KLAPPSP
ZUSATZHYDRAULIK KLAPPSP	967785408	4	1	700	917262508	ZUSATZHYDRAULIK KLAPPSP
ZUSATZHYDRAULIK KLAPPSP	917966708	364	1	11		LIEBHERR LTR 1220
ZUSATZHYDRAULIK KLAPPSP	969426308	4	1	600	917966708	ZUSATZHYDRAULIK KLAPPSP
ZUSATZTEILE DREHBUEHNV	917610208	141	1	10		LIEBHERR LTR 1220
ZUSATZTEILE STUFE IV	919371908	164	1	10		LIEBHERR LTR 1220
ZUSATZTEILE VERKLEIDUNG	96039740	1	1	503	919371908	ZUSATZTEILE STUFE IV
ZWEIFACHPUMPE A4VG+A4V	11182664	105	1	275	919007708	ANTRIEBSAGGREGAT VORM.
ZWILLINGSMAGNET	10114441	8	1	58	11643183	STUEERBLOCK
ZWILLINGSMAGNET	10114441	8	1	61	11643184	STUEERBLOCK
ZWISCHENPLATTENVENTIL	571414608	3	1	557	10413106	STUEERBLOCK
ZWISCHENPLATTENVENTIL	571562408	4	1	557	10413106	STUEERBLOCK

14.6.2021

etk_en_de 047600 LTR 1220

1040

LIEBHERR
 Alphabetical index
 Alphabetischer Index

Bezeichnung	Artikel	Pos.	Menge	Seite	Baugruppe	Bezeichnung
ZWISCHENRAD KPL.	9072906	331	1	165	12856862	DIESELMOTOR
ZWISCHENRAD VORM.	9072904	1	1	227	9072906	ZWISCHENRAD KPL.
ZWISCHENRADACHSE 42CrM	9072907	2	1	227	9072906	ZWISCHENRAD KPL.
ZWISCHENRING	10014730	8	1	130	11347526	ELEKTROPUMPE
ZWISCHENRING	10014730	8	1	511	10327065	ELEKTROPUMPE
ZWISCHENSTUECK 11SMnPb3	10132935	16	1	216	10143342	LECKOELRUECKLAUF
ZWOELFKANTSCHRAUBE M1	12475399	4	1	238	10140729	ATL-ANBAU
ZYLINDER	570110308	1	1	351	570109508	TRIEBWERK
ZYLINDER R-MOTORXD944/D9	10154458	80	4	169	11389608	KURBELGEHAEUSE KPL. MIT
ZYLINDERBUCHSE E2728-MO	10153973	1	1	171	10154458	ZYLINDER
ZYLINDERBUCHSE R-MOTORX	12898375	1	1	171	10154458	ZYLINDER
ZYLINDERGRIFF	704004608	120	1	283	968026308	KUPPLUNGSSTELLER
ZYLINDERKOPF	7025732	23	1	226	5700161	LUFTPRESSER
ZYLINDERKOPF ANBAU R-MO	10149580	80	4	163	12856862	DIESELMOTOR
ZYLINDERKOPF KPL.	571928508	4	1	677	10876933	TELESKOPIERZYLINDER
ZYLINDERKOPF R-MOTOR	10145862	1	1	194	10149578	ZYLINDERKOPF
ZYLINDERKOPF R-MOTOR	10149578	(1)	1	191	10149580	ZYLINDERKOPF ANBAU
ZYLINDERKOPF R-MOTOR	10149578	1	1	193	10149579	ZYLINDERKOPF VORM.
ZYLINDERKOPF VORM. R-MO	10149579	1	1	191	10149580	ZYLINDERKOPF ANBAU
ZYLINDERKOPF VORM. R-MO	13476764	1	1	191	10149580	ZYLINDERKOPF ANBAU
ZYLINDERKOPFDECKEL	10134698	3	1	197	11358102	ZYLINDERKOPFDECKEL ANBA
ZYLINDERKOPFDECKEL	10134750	1	2	197	11358102	ZYLINDERKOPFDECKEL ANBA
ZYLINDERKOPFDECKEL	12874086	2	1	197	11358102	ZYLINDERKOPFDECKEL ANBA
ZYLINDERKOPFDECKEL ANBA	11358102	82	1	163	12856862	DIESELMOTOR
ZYLINDERKOPFDICHTUNG	10133667	2	1	191	10149580	ZYLINDERKOPF ANBAU
ZYLINDERROLLE 14X14	747006101	17	114	360	939292201	PLANETENGETRIEBE
ZYLINDERROLLE 14X14	747006101	17	114	590	939294201	PLANETENGETRIEBE
ZYLINDERROLLE DIN 5402-1	747004501	3	78	73	90028956	FAHRANTRIEB
ZYLINDERROLLENLAGER	571899308	(31)	1	294	11210795	VERSTELLPUMPE
ZYLINDERROLLENLAGER	7023703	10	1	300	10008308	ANSCHLUSSPLATTE
ZYLINDERROLLENLAGER	7367374	31	1	299	10663105	TRIEBWERK
ZYLINDERROLLENLAGER 50X	571477908	31	1	310	10872488	TRIEBWERK
ZYLINDERROLLENLAGER DIN	500926208	430	2	285	97029921	VERTEILERGETRIEBE
ZYLINDERSCHRAUBE DIN 691	10875559	86	4	144	919499408	ZENTRALBALLAST
ZYLINDERSCHRAUBE DIN 691	10875559	38	6	422	918810308	STEUERSTAND
ZYLINDERSCHRAUBE DIN 691	10875561	33	20	653	917292008	TELESKOP 1 VORM.
ZYLINDERSCHRAUBE DIN 691	10875561	33	20	657	917292108	TELESKOP 2 VORM.
ZYLINDERSCHRAUBE DIN 691	10875561	33	20	661	917292208	TELESKOP 3 VORM.
ZYLINDERSCHRAUBE DIN 691	10875561	33	20	665	917292308	TELESKOP 4 VORM.
ZYLINDERSCHRAUBE DIN 691	10875561	36	12	670	917292408	TELESKOP 5 VORM.
ZYLINDERSCHRAUBE DIN 69	571310608	113	4	71	919254308	RAUPENTRAEGER VORM.LI.
ZYLINDERSCHRAUBE DIN 69	571310608	114	4	103	919254408	RAUPENTRAEGER VORM.RE.
ZYLINDERSCHRAUBE DIN 798	4980927	9	3	199	10138230	NOCKENWELLE KPL.
ZYLINDERSCHRAUBE DIN 798	4980927	9	3	199	10138230	NOCKENWELLE KPL.
ZYLINDERSCHRAUBE DIN 79	10179392	18	4	17	919617108	RAUPENFAHRWERK KPL.
ZYLINDERSCHRAUBE DIN 798	240122602	9	3	199	10138230	NOCKENWELLE KPL.
ZYLINDERSCHRAUBE DIN 798	240122602	9	3	199	10138230	NOCKENWELLE KPL.
ZYLINDERSCHRAUBE DIN 79	10179393	17	1	623	96037130	AUSRUESTUNG KAMERA DRE
ZYLINDERSCHRAUBE DIN 79	10179393	17	1	625	96037131	AUSRUESTUNG KAMERA WIN
ZYLINDERSCHRAUBE DIN 79	10180175	332	8	277	919007708	ANTRIEBSAGGREGAT VORM.
ZYLINDERSCHRAUBE DIN 79	12691559	(3)	4	308	10871282	VERSTELLPUMPE
ZYLINDERSCHRAUBE DIN 79	12103956	20	2	26	968036408	ENDSCHALTER VORM.
ZYLINDERSCHRAUBE DIN 798	540511908	336	3	277	919007708	ANTRIEBSAGGREGAT VORM.
ZYLINDERSCHRAUBE DIN 798	10876084	34	14	398	966497908	FRONTSCHIEBE KPL.
ZYLINDERSCHRAUBE DIN 798	12216054	104	4	71	919254308	RAUPENTRAEGER VORM.LI.
ZYLINDERSCHRAUBE DIN 798	12216054	105	4	103	919254408	RAUPENTRAEGER VORM.RE.
ZYLINDERSCHRAUBE DIN 798	12216054	99	9	654	917292008	TELESKOP 1 VORM.
ZYLINDERSCHRAUBE DIN 798	12216054	99	9	658	917292108	TELESKOP 2 VORM.
ZYLINDERSCHRAUBE DIN 798	12216054	99	9	662	917292208	TELESKOP 3 VORM.
ZYLINDERSCHRAUBE DIN 798	12216054	99	9	666	917292308	TELESKOP 4 VORM.

14.6.2021

etk_en_de 047600 LTR 1220

1041

LIEBHERRAlphabetical index
Alphabetischer Index

Bezeichnung	Artikel	Pos.	Menge	Seite	Baugruppe	Bezeichnung
ZYLINDERSCHRAUBE DIN 798	12216056	64	12	654	917292008	TELESKOP 1 VORM.
ZYLINDERSCHRAUBE DIN 798	12216056	64	12	658	917292108	TELESKOP 2 VORM.
ZYLINDERSCHRAUBE DIN 798	12216056	64	12	662	917292208	TELESKOP 3 VORM.
ZYLINDERSCHRAUBE DIN 798	12216056	64	12	666	917292308	TELESKOP 4 VORM.
ZYLINDERSCHRAUBE DIN 798	12216056	33	20	670	917292408	TELESKOP 5 VORM.
ZYLINDERSCHRAUBE DIN 84	510797708	22	1	565	511433908	DRUCKBEGRENZUNGSVENTI
ZYLINDERSCHRAUBE DIN 84	510797708	22	1	568	511419608	DRUCKBEGRENZUNGSVENTI
ZYLINDERSCHRAUBE DIN 912	404360408	27	4	557	10413106	STUERBLOCK
ZYLINDERSCHRAUBE DIN 912	404319708	25	4	308	10871282	VERSTELLPUMPE
ZYLINDERSCHRAUBE DIN 912	10876394	320	4	546	96045351	HYDRAULIK OBERWAGEN
ZYLINDERSCHRAUBE DIN 912	10876394	11	8	553	11211756	STUERBLOCK
ZYLINDERSCHRAUBE ISO 12	10875564	47	2	529	969256608	GRUNDAUFBAU
ZYLINDERSCHRAUBE ISO 12	10875564	300	4	609	918377508	KUEHLWASSERVORWAERM
ZYLINDERSCHRAUBE ISO 12	10875564	47	1	670	917292408	TELESKOP 5 VORM.
ZYLINDERSCHRAUBE ISO 14	11600879	3	1	212	10135434	BEFESTIGUNG DRUCKROHR
ZYLINDERSCHRAUBE ISO 145	12219491	3	1	210	10152867	INJEKTOR MIT BEFEST.
ZYLINDERSCHRAUBE ISO 47	10562617	317	2	276	919007708	ANTRIEBSAGGREGAT VORM.
ZYLINDERSCHRAUBE ISO 47	12208101	319	2	276	919007708	ANTRIEBSAGGREGAT VORM.
ZYLINDERSCHRAUBE ISO 476	11320344	71	12	360	939292201	PLANETENGETRIEBE
ZYLINDERSCHRAUBE ISO 476	11320344	71	12	590	939294201	PLANETENGETRIEBE
ZYLINDERSCHRAUBE ISO 47	10876074	320	2	276	919007708	ANTRIEBSAGGREGAT VORM.
ZYLINDERSCHRAUBE ISO 476	12222407	20	16	123	919644008	HYDRAULISCHE ABSTUETZUN
ZYLINDERSCHRAUBE ISO 476	12222407	312	2	276	919007708	ANTRIEBSAGGREGAT VORM.
ZYLINDERSCHRAUBE ISO 476	12222407	301	2	280	96034631	KUEHLER VORM.
ZYLINDERSCHRAUBE ISO 476	12219296	32	8	30	917511508	RAUPENMITTELTEIL VORM.
ZYLINDERSCHRAUBE ISO 47	404293213	11	1	371	919010208	KRANFUEHRERKABINE VORM.
ZYLINDERSCHRAUBE ISO 47	10650720	2	2	260	10125687	NEBENABTRIEB ANBAU
ZYLINDERSCHRAUBE ISO 476	10415162	21	4	25	968019508	ENDSCHALTER ANBAU
ZYLINDERSCHRAUBE ISO 476	10415162	315	1	276	919007708	ANTRIEBSAGGREGAT VORM.
ZYLINDERSCHRAUBE ISO 476	10415162	52	12	360	939292201	PLANETENGETRIEBE
ZYLINDERSCHRAUBE ISO 476	10415162	12	12	478	918956108	HYDRAULISCHE BALLASTIER
ZYLINDERSCHRAUBE ISO 476	10415162	52	12	590	939294201	PLANETENGETRIEBE
ZYLINDERSCHRAUBE ISO 47	404230108	30	12	118	968046208	ANBAUTEILE
ZYLINDERSCHRAUBE ISO 47	11002743	4	4	261	10144036	NEBENABTRIEB ANBAU
ZYLINDERSCHRAUBE ISO 476	10875571	58	2	71	919254308	RAUPENTRAEGER VORM.LI.
ZYLINDERSCHRAUBE ISO 476	10875571	58	2	103	919254408	RAUPENTRAEGER VORM.RE.
ZYLINDERSCHRAUBE ISO 476	10875571	6	6	353	917259608	DREHBUHEHNENARRETIERUN
ZYLINDERSCHRAUBE ISO 476	10875571	18	4	355	917259708	HAUPHUBWERK
ZYLINDERSCHRAUBE ISO 476	10875571	14	2	482	967978908	VERRIEGELUNG VORM.
ZYLINDERSCHRAUBE ISO 476	10875571	555	14	547	96045351	HYDRAULIK OBERWAGEN
ZYLINDERSCHRAUBE ISO 47	10468820	19	6	355	917259708	HAUPHUBWERK
ZYLINDERSCHRAUBE ISO 476	10875572	5	8	341	919369308	DREHWERK
ZYLINDERSCHRAUBE ISO 476	10875572	23	8	653	917292008	TELESKOP 1 VORM.
ZYLINDERSCHRAUBE ISO 476	10875572	23	8	657	917292108	TELESKOP 2 VORM.
ZYLINDERSCHRAUBE ISO 476	10875572	23	8	661	917292208	TELESKOP 3 VORM.
ZYLINDERSCHRAUBE ISO 476	10875572	23	8	665	917292308	TELESKOP 4 VORM.
ZYLINDERSCHRAUBE ISO 476	10875572	18	8	670	917292408	TELESKOP 5 VORM.
ZYLINDERSCHRAUBE ISO 47	404309408	62	24	73	90028956	FAHRANTRIEB
ZYLINDERSCHRAUBE ISO 476	11657000	56	12	360	939292201	PLANETENGETRIEBE
ZYLINDERSCHRAUBE ISO 476	11657000	335	2	547	96045351	HYDRAULIK OBERWAGEN
ZYLINDERSCHRAUBE ISO 476	11657000	56	12	590	939294201	PLANETENGETRIEBE
ZYLINDERSCHRAUBE ISO 476	4001622	2	4	207	10150741	HOCHDRUCKPUMPE MIT BEFE
ZYLINDERSCHRAUBE ISO 476	240186402	23	4	557	10413106	STUERBLOCK
ZYLINDERSCHRAUBE ISO 476	240186402	29	4	557	10413106	STUERBLOCK
ZYLINDERSCHRAUBE ISO 476	12223034	25	1	588	939294001	SEILTROMMEL
ZYLINDERSCHRAUBE ISO 476	11321144	7	15	247	10115829	SCHWUNGRADGEHAEUSE AN
ZYLINDERSCHRAUBE ISO 47	4043006	5	2	195	10148438	KIPPHEBELBOCK KPL.
ZYLINDERSCHRAUBE ISO 47	10875574	14	4	681	966134608	ANBAUTEILE ZYLINDER
ZYLINDERSCHRAUBE ISO 476	12223057	6	4	341	919369308	DREHWERK
ZYLINDERSCHRAUBE ISO 476	12223057	2	2	618	968267108	ANBAUTEILE KAMERA

14.6.2021

etk_en_de 047600 LTR 1220

1042

LIEBHERR

Alphabetical index
Alphabetischer Index

Bezeichnung	Artikel	Pos.	Menge	Seite	Baugruppe	Bezeichnung
ZYLINDERSCHRAUBE ISO 47	11321126	11	8	288	11631893	LAGERFLANSCH
ZYLINDERSCHRAUBE ISO 47	404294613	17	4	377	916177508	TRITT KPL.
ZYLINDERSCHRAUBE ISO 476	10875578	76	8	73	90028956	FAHRANTRIEB
ZYLINDERSCHRAUBE ISO 476	10875578	64	12	144	919499408	ZENTRALBALLAST
ZYLINDERSCHRAUBE ISO 476	4980012	6	2	247	10115829	SCHWUNGRADGEHAEUSE AN
ZYLINDERSCHRAUBE ISO 476	10875565	92	8	73	90028956	FAHRANTRIEB
ZYLINDERSCHRAUBE ISO 476	10875565	77	8	360	939292201	PLANETENGETRIEBE
ZYLINDERSCHRAUBE ISO 476	10875565	20	8	481	967928508	VERRIEGELUNG
ZYLINDERSCHRAUBE ISO 476	10875565	553	12	547	96045351	HYDRAULIK OBERWAGEN
ZYLINDERSCHRAUBE ISO 476	10875565	77	8	590	939294201	PLANETENGETRIEBE
ZYLINDERSCHRAUBE ISO 476	10875565	555	4	597	967784808	HYDRAULIK HILFSHUBWERK
ZYLINDERSCHRAUBE ISO 476	4980257	12	12	199	10138230	NOCKENWELLE KPL.
ZYLINDERSCHRAUBE ISO 47	404312108	338	4	547	96045351	HYDRAULIK OBERWAGEN
ZYLINDERSCHRAUBE ISO 476	11840140	50	8	118	968046208	ANBAUTEILE
ZYLINDERSCHRAUBE ISO 476	11840140	33	14	123	919644008	HYDRAULISCHE ABSTUETZUN
ZYLINDERSCHRAUBE ISO 476	11840140	39	4	648	917291908	ANLENKSTUECK VORM.
ZYLINDERSCHRAUBE ISO 476	11840140	46	4	653	917292008	TELESKOP 1 VORM.
ZYLINDERSCHRAUBE ISO 476	11840140	46	4	657	917292108	TELESKOP 2 VORM.
ZYLINDERSCHRAUBE ISO 476	11840140	46	4	661	917292208	TELESKOP 3 VORM.
ZYLINDERSCHRAUBE ISO 476	11840140	46	4	665	917292308	TELESKOP 4 VORM.
ZYLINDERSCHRAUBE ISO 476	11840140	10	7	681	966134608	ANBAUTEILE ZYLINDER
ZYLINDERSCHRAUBE ISO 476	10876374	31	48	17	919617108	RAUPENFAHRWERK KPL.
ZYLINDERSCHRAUBE ISO 47	11320850	66	24	73	90028956	FAHRANTRIEB
ZYLINDERSCHRAUBE ISO 476	12100905	20	12	557	10413106	STUEBERBLOCK
ZYLINDERSCHRAUBE ISO 47	10353713	304	4	501	96048826	ABGASANLAGE VORM.
ZYLINDERSCHRAUBE ISO 47	10663388	4	48	341	919369308	DREHWERK
ZYLINDERSCHRAUBE ISO 476	10876373	552	32	51	96035801	HYDRAULIK MITTELTEIL
ZYLINDERSCHRAUBE ISO 476	10876373	551	8	92	96035796	HYDR.FAHRANTRIEB
ZYLINDERSCHRAUBE ISO 476	10876373	551	8	109	96035792	HYDR.FAHRANTRIEB
ZYLINDERSCHRAUBE ISO 476	10876373	552	12	547	96045351	HYDRAULIK OBERWAGEN
ZYLINDERSCHRAUBE ISO 476	10876373	550	4	596	967784808	HYDRAULIK HILFSHUBWERK
ZYLINDERSCHRAUBE ISO 476	10876373	550	12	697	967784508	HYDRAULIK TELE
ZYLINDERSCHRAUBE ISO 476	10878821	557	25	547	96045351	HYDRAULIK OBERWAGEN
ZYLINDERSCHRAUBE ISO 476	10001080	21	24	360	939292201	PLANETENGETRIEBE
ZYLINDERSCHRAUBE ISO 476	404318008	21	24	590	939294201	PLANETENGETRIEBE
ZYLINDERSCHRAUBE ISO 476	4042302	66	4	654	917292008	TELESKOP 1 VORM.
ZYLINDERSCHRAUBE ISO 476	4042302	66	4	658	917292108	TELESKOP 2 VORM.
ZYLINDERSCHRAUBE ISO 476	4042302	66	4	662	917292208	TELESKOP 3 VORM.
ZYLINDERSCHRAUBE ISO 476	4042302	66	4	666	917292308	TELESKOP 4 VORM.
ZYLINDERSCHRAUBE ISO 476	4042302	66	4	671	917292408	TELESKOP 5 VORM.
ZYLINDERSCHRAUBE ISO 47	404317008	11	28	355	917259708	HAUPHUBWERK
ZYLINDERSCHRAUBE ISO 47	404317008	14	28	584	967969608	HILFSHUBWERK WINDE 2 VO
ZYLINDERSCHRAUBE ISO 476	12224014	337	3	277	919007708	ANTRIEBSAGGREGAT VORM.
ZYLINDERSCHRAUBE ISO 476	12224014	17	4	355	917259708	HAUPHUBWERK
ZYLINDERSCHRAUBE ISO 47	10001077	31	4	588	939294001	SEILTROMMEL
ZYLINDERSCHRAUBE ISO 47	10001074	5	4	653	917292008	TELESKOP 1 VORM.
ZYLINDERSCHRAUBE ISO 47	10001074	5	4	657	917292108	TELESKOP 2 VORM.
ZYLINDERSCHRAUBE ISO 47	10001074	5	4	661	917292208	TELESKOP 3 VORM.
ZYLINDERSCHRAUBE ISO 47	10001074	5	4	665	917292308	TELESKOP 4 VORM.
ZYLINDERSCHRAUBE ISO 47	10001074	29	4	670	917292408	TELESKOP 5 VORM.
ZYLINDERSCHRAUBE ISO 476	12692012	15	32	17	919617108	RAUPENFAHRWERK KPL.
ZYLINDERSCHRAUBE ISO 47	4000521	6	24	357	90208882	KOMPAKTSEILWINDE
ZYLINDERSCHRAUBE ISO 476	10878829	13	4	338	969050308	OELBEHAELTER VORM.
ZYLINDERSCHRAUBE ISO 476	12692008	10	4	746	917268208	LEITER ANBAU
ZYLINDERSCHRAUBE ISO 47	404320908	11	12	73	90028956	FAHRANTRIEB
ZYLINDERSCHRAUBE ISO 476	12691987	14	4	338	969050308	OELBEHAELTER VORM.
ZYLINDERSCHRAUBE ISO 47	10293537	23	1	70	919254308	RAUPENTRAEGER VORM.LI.
ZYLINDERSCHRAUBE ISO 47	10293537	23	1	102	919254408	RAUPENTRAEGER VORM.RE.
ZYLINDERSCHRAUBE ISO 476	10878580	34	14	17	919617108	RAUPENFAHRWERK KPL.
ZYLINDERSCHRAUBE ISO 47	11691539	15	4	371	919010208	KRANFUEHRERKABINE VORM.

14.6.2021

etk_en_de 047600 LTR 1220

1043

LIEBHERR

Alphabetical index
Alphabetischer Index

Bezeichnung	Artikel	Pos.	Menge	Seite	Baugruppe	Bezeichnung
ZYLINDERSCHRAUBE ISO 47	11691539	36	8	422	918810308	STEUERSTAND
ZYLINDERSCHRAUBE ISO 47	11691539	89	1	649	917291908	ANLENKSTUECK VORM.
ZYLINDERSCHRAUBE ISO 47	10876395	7	4	58	11643183	STUEERBLOCK
ZYLINDERSCHRAUBE ISO 47	10876395	15	4	58	11643183	STUEERBLOCK
ZYLINDERSCHRAUBE ISO 47	10876395	15	4	61	11643184	STUEERBLOCK
ZYLINDERSCHRAUBE ISO 47	10876395	45	16	529	969256608	GRUNDAUFBAU
ZYLINDERSCHRAUBE ISO 47	10875815	6	3	724	967936408	WINDWARNUNG VORM.
ZYLINDERSCHRAUBE ISO 476	4901531	7	3	61	11643184	STUEERBLOCK
ZYLINDERSCHRAUBE ISO 476	4901531	19	4	555	10342823	DRUCKREGELVENTIL
ZYLINDERSCHRAUBE ISO 47	11690042	10	2	415	917676208	HEIZUNG KRANFUEHRERKAB
ZYLINDERSCHRAUBE ISO 47	11690042	34	24	422	918810308	STEUERSTAND
ZYLINDERSCHRAUBE ISO 47	11690042	12	4	582	917267108	HILFSHUBWERK WINDE 2
ZYLINDERSCHRAUBE ISO 47	11690042	15	4	737	917413208	SELBSTMONTAGE HILFSHU
ZYLINDERSCHRAUBE ISO 47	10875582	62	2	389	917305408	INNENVERKLEIDUNG EINBAU
ZYLINDERSCHRAUBE ISO 47	10875582	4	4	605	918462708	FREMDEINSPEISUNG
ZYLINDERSCHRAUBE ISO 47	10875582	3	4	607	917269408	KONSOLE FREMDEINSPEISUN
ZYLINDERSCHRAUBE ISO 47	10875582	4	2	607	917269408	KONSOLE FREMDEINSPEISUN
ZYLINDERSCHRAUBE ISO 47	10875583	47	4	299	10663105	TRIEBWERK
ZYLINDERSCHRAUBE ISO 47	10875583	20	11	377	916177508	TRITT KPL.
ZYLINDERSCHRAUBE ISO 47	10875584	18	4	34	96045225	ELEKTRIK MITTELSTUECK
ZYLINDERSCHRAUBE ISO 47	10875584	63	1	389	917305408	INNENVERKLEIDUNG EINBAU
ZYLINDERSCHRAUBE ISO 47	12204614	3	4	129	917257108	ZENTRALSCHMIERUNG RAUP
ZYLINDERSCHRAUBE ISO 47	12204614	3	5	328	968999708	KRAFTSTOFFBEHAELTER VO
ZYLINDERSCHRAUBE ISO 47	12204614	4	4	509	917261208	ZENTRALSCHMIERANLAGE O
ZYLINDERSCHRAUBE ISO 47	12203070	37	2	417	11083498	HEIZKLIMAGERAET
ZYLINDERSCHRAUBE ISO 47	404361208	9	16	553	11211756	STUEERBLOCK
ZYLINDERSCHRAUBE ISO 47	404361208	4	4	555	10342823	DRUCKREGELVENTIL
ZYLINDERSCHRAUBE ISO 476	10181382	302	4	546	96045351	HYDRAULIK OBERWAGEN
ZYLINDERSCHRAUBE ISO 476	10181382	303	4	596	967784808	HYDRAULIK HILFSHUBWERK
ZYLINDERSCHRAUBE ISO 47	12216217	40	4	422	918810308	STEUERSTAND
ZYLINDERSCHRAUBE ISO 47	404364108	10	4	553	11211756	STUEERBLOCK
ZYLINDERSCHRAUBE ISO 47	11690044	10	3	365	966631008	ELEKTRIK WINDE 1
ZYLINDERSCHRAUBE ISO 47	11690044	33	6	368	917259908	KRANFUEHRERKABINE ANBA
ZYLINDERSCHRAUBE ISO 47	11690044	300	2	506	918731908	LUFTFILTERANLAGE
ZYLINDERSCHRAUBE ISO 476	12100256	311	2	92	96035796	HYDR.FAHRANTRIEB
ZYLINDERSCHRAUBE ISO 476	12100256	311	2	109	96035792	HYDR.FAHRANTRIEB
ZYLINDERSCHRAUBE ISO 47	10875586	12	8	30	917511508	RAUPENMITTELTEIL VORM.
ZYLINDERSCHRAUBE ISO 47	10875586	13	4	58	11643183	STUEERBLOCK
ZYLINDERSCHRAUBE ISO 47	10875586	13	4	61	11643184	STUEERBLOCK
ZYLINDERSCHRAUBE ISO 47	10875586	3	1	250	10127979	VERSCHLUSSTEILE
ZYLINDERSCHRAUBE ISO 47	10875586	(2)	1	258	12583633	MOTORREGELUNGSSENSORIK
ZYLINDERSCHRAUBE ISO 47	10875586	(3)	1	258	12583633	MOTORREGELUNGSSENSORIK
ZYLINDERSCHRAUBE ISO 47	10875586	14	2	399	965784408	DACHSCHEIBE VORM.
ZYLINDERSCHRAUBE ISO 47	10875586	4	1	639	925141508	SCHLAUCHFUEHRUNG VORM.
ZYLINDERSCHRAUBE ISO 476	404250914	51	1	410	917304708	SCHIEBETUER EINBAU
ZYLINDERSCHRAUBE ISO 476	12224196	316	2	546	96045351	HYDRAULIK OBERWAGEN
ZYLINDERSCHRAUBE ISO 47	11140465	332	4	547	96045351	HYDRAULIK OBERWAGEN
ZYLINDERSCHRAUBE ISO 476	12225935	41	4	422	918810308	STEUERSTAND
ZYLINDERSCHRAUBE ISO 47	10875588	310	27	51	96035801	HYDRAULIK MITTELTEIL
ZYLINDERSCHRAUBE ISO 47	10875588	6	3	130	11347526	ELEKTROPUMPE
ZYLINDERSCHRAUBE ISO 47	10875588	47	4	310	10872488	TRIEBWERK
ZYLINDERSCHRAUBE ISO 47	10875588	(1)	2	371	919010208	KRANFUEHRERKABINE VORM.
ZYLINDERSCHRAUBE ISO 47	10875588	6	3	511	10327065	ELEKTROPUMPE
ZYLINDERSCHRAUBE ISO 47	10875588	329	2	546	96045351	HYDRAULIK OBERWAGEN
ZYLINDERSCHRAUBE ISO 47	10875588	309	2	596	967784808	HYDRAULIK HILFSHUBWERK
ZYLINDERSCHRAUBE ISO 47	404291213	14	4	58	11643183	STUEERBLOCK
ZYLINDERSCHRAUBE ISO 47	404291213	14	4	61	11643184	STUEERBLOCK
ZYLINDERSCHRAUBE ISO 47	4901159	3	4	306	11692439	STUEERVENTIL
ZYLINDERSCHRAUBE ISO 47	11820284	23	2	377	916177508	TRITT KPL.
ZYLINDERSCHRAUBE ISO 47	11820284	11	4	380	916170808	KABELEINFUEHRUNG

14.6.2021

etk_en_de 047600 LTR 1220

1044

LIEBHERR

Alphabetical index
Alphabetischer Index

Bezeichnung	Artikel	Pos.	Menge	Seite	Baugruppe	Bezeichnung
ZYLINDERSCHRAUBE ISO 47	11820284	307	6	485	969763408	VERROHRUNG DRUCKLUFTA
ZYLINDERSCHRAUBE ISO 47	11820284	73	4	649	917291908	ANLENKSTUECK VORM.
ZYLINDERSCHRAUBE ISO 47	11820284	34	4	681	966134608	ANBAUTEILE ZYLINDER
ZYLINDERSCHRAUBE ISO 47	10875590	31	4	323	96023117	BATTERIEKASTEN VORM.
ZYLINDERSCHRAUBE ISO 47	10875590	9	2	380	916170808	KABELEINFUEHRUNG
ZYLINDERSCHRAUBE ISO 476	12223035	30	4	604	10038509	STUEBERBLOCK
ZYLINDERSCHRAUBE ISO 47	10875591	316	20	51	96035801	HYDRAULIK MITTELTEIL
ZYLINDERSCHRAUBE ISO 47	10875591	302	4	276	919007708	ANTRIEBSAGGREGAT VORM.
ZYLINDERSCHRAUBE ISO 47	10875591	4	4	559	10332882	STUEBERBLOCK
ZYLINDERSCHRAUBE ISO 47	10875591	37	2	681	966134608	ANBAUTEILE ZYLINDER
ZYLINDERSCHRAUBE ISO 476	404230308	45	1	410	917304708	SCHIEBETUER EINBAU
ZYLINDERSCHRAUBE ISO 47	4002698	12	4	58	11643183	STUEBERBLOCK
ZYLINDERSCHRAUBE ISO 47	4002698	12	4	61	11643184	STUEBERBLOCK
ZYLINDERSCHRAUBE ISO 47	10875592	56	4	490	918484108	HARNSTOFFANLAGE
ZYLINDERSCHRAUBE ISO 47	12203634	311	22	51	96035801	HYDRAULIK MITTELTEIL
ZYLINDERSCHRAUBE ISO 47	12203634	38	3	417	11083498	HEIZKLIMAGERAET
ZYLINDERSCHRAUBE ISO 47	12203634	305	4	546	96045351	HYDRAULIK OBERWAGEN
ZYLINDERSCHRAUBE ISO 476	11088382	11	2	723	967933408	GRUNDHALTER VORM.
ZYLINDERSCHRAUBE ISO 47	12202784	31	2	21	96034894	SCHUTZBLECH KPL.LI.
ZYLINDERSCHRAUBE ISO 47	12202784	31	2	24	96034977	SCHUTZBLECH KPL.RE.
ZYLINDERSCHRAUBE ISO 47	12202784	54	4	490	918484108	HARNSTOFFANLAGE
ZYLINDERSCHRAUBE ISO 47	12202784	328	2	546	96045351	HYDRAULIK OBERWAGEN
ZYLINDERSCHRAUBE ISO 47	12202784	303	2	708	967785008	ZUSATZHYDRAULIK KLAPPSP
ZYLINDERSCHRAUBE ISO 47	10876361	327	2	546	96045351	HYDRAULIK OBERWAGEN
ZYLINDERSCHRAUBE ISO 47	12215338	326	6	546	96045351	HYDRAULIK OBERWAGEN
ZYLINDERSCHRAUBE ISO 476	10539468	301	4	501	96048826	ABGASANLAGE VORM.
ZYLINDERSCHRAUBE ISO 47	12203635	312	2	92	96035796	HYDR.FAHRANTRIEB
ZYLINDERSCHRAUBE ISO 47	12203635	312	2	109	96035792	HYDR.FAHRANTRIEB
ZYLINDERSCHRAUBE ISO 476	10539471	325	4	546	96045351	HYDRAULIK OBERWAGEN
ZYLINDERSCHRAUBE ISO 47	10875593	6	1	412	966230508	FUEHRUNG VORM.
ZYLINDERSCHRAUBE ISO 47	10875597	16	1	481	967928508	VERRIEGELUNG
ZYLINDERSCHRAUBE ISO 47	10875597	29	4	681	966134608	ANBAUTEILE ZYLINDER
ZYLINDERSCHRAUBE ISO 47	10875598	7	2	349	510229408	HYDROMOTOR
ZYLINDERSCHRAUBE ISO 47	10875598	22	5	377	916177508	TRITT KPL.
ZYLINDERSCHRAUBE ISO 47	10875598	17	6	681	966134608	ANBAUTEILE ZYLINDER
ZYLINDERSCHRAUBE ISO 476	10007677	4	12	382	916162808	RELING
ZYLINDERSCHRAUBE ISO 476	240049702	7	5	198	10120186	MASSENAUSGLEICH ANBAU
ZYLINDERSCHRAUBE ISO 47	10875599	33	32	30	917511508	RAUPENMITTELTEIL VORM.
ZYLINDERSCHRAUBE ISO 47	10875599	308	4	276	919007708	ANTRIEBSAGGREGAT VORM.
ZYLINDERSCHRAUBE ISO 47	10875599	26	8	343	90008901	DREHWERKANTRIEB
ZYLINDERSCHRAUBE ISO 47	10875599	3	4	465	917260408	SPIEGELANBAU DREHBUEHN
ZYLINDERSCHRAUBE ISO 47	10875599	18	6	653	917292008	TELESKOP 1 VORM.
ZYLINDERSCHRAUBE ISO 47	10875599	18	8	657	917292108	TELESKOP 2 VORM.
ZYLINDERSCHRAUBE ISO 47	10875599	18	10	661	917292208	TELESKOP 3 VORM.
ZYLINDERSCHRAUBE ISO 47	10875599	18	10	665	917292308	TELESKOP 4 VORM.
ZYLINDERSCHRAUBE ISO 47	10875599	17	8	670	917292408	TELESKOP 5 VORM.
ZYLINDERSCHRAUBE ISO 476	10007205	5	12	382	916162808	RELING
ZYLINDERSCHRAUBE ISO 47	12208098	12	13	648	917291908	ANLENKSTUECK VORM.
ZYLINDERSCHRAUBE ISO 476	404230208	8	2	377	916177508	TRITT KPL.
ZYLINDERSCHRAUBE ISO 47	11691424	74	8	343	90008901	DREHWERKANTRIEB
ZYLINDERSCHRAUBE ISO 47	12202976	34	32	30	917511508	RAUPENMITTELTEIL VORM.
ZYLINDERSCHRAUBE ISO 47	12202976	324	24	51	96035801	HYDRAULIK MITTELTEIL
ZYLINDERSCHRAUBE ISO 47	4600335	84	12	73	90028956	FAHRANTRIEB
ZYLINDERSCHRAUBE ISO 47	12206699	50	5	301	10472196	REGLER
ZYLINDERSCHRAUBE ISO 47	12206699	50	5	313	10292801	REGLER
ZYLINDERSCHRAUBE ISO 47	12206699	3	4	559	10332882	STUEBERBLOCK
ZYLINDERSCHRAUBE ISO 47	10875601	10	4	349	510229408	HYDROMOTOR
ZYLINDERSCHRAUBE ISO 47	10875601	4	1	429	916049908	SPIEGELANBAU KRANFUEHR
ZYLINDERSCHRAUBE ISO 47	10875570	61	2	389	917305408	INNENVERKLEIDUNG EINBAU
ZYLINDERSCHRAUBE ISO 47	12201166	7	4	89	96034962	FUEHRUNG LI.

14.6.2021

etk_en_de 047600 LTR 1220

1045

LIEBHERR

Alphabetical index
Alphabetischer Index

Bezeichnung	Artikel	Pos.	Menge	Seite	Baugruppe	Bezeichnung
ZYLINDERSCHRAUBE ISO 47	12201166	7	4	106	96034980	FUEHRUNG RE.
ZYLINDERSCHRAUBE ISO 47	12203451	22	1	358	932916901	SEILTROMMEL
ZYLINDERSCHRAUBE ISO 47	12203451	41	2	681	966134608	ANBAUTEILE ZYLINDER
ZYLINDERSCHRAUBE ISO 47	12203167	336	2	547	96045351	HYDRAULIK OBERWAGEN
ZYLINDERSCHRAUBE ISO 47	12213825	86	10	343	90008901	DREHWERKANTRIEB
ZYLINDERSTIFT DIN 6325 10	430706808	13	2	312	571907208	ANSCHLUSSPLATTE
ZYLINDERSTIFT DIN 6325 10	430707208	8	2	479	10877810	BALLASTIERZYLINDER
ZYLINDERSTIFT DIN 6325 12	430709608	32	1	743	512363708	HYDROZYLINDER
ZYLINDERSTIFT DIN 6325 8M6	430704808	13	2	300	10008308	ANSCHLUSSPLATTE
ZYLINDERSTIFT ISO 2338 10M	430608708	86	8	71	919254308	RAUPENTRAEGER VORM.LI.
ZYLINDERSTIFT ISO 2338 10M	430608708	86	8	103	919254408	RAUPENTRAEGER VORM.RE.
ZYLINDERSTIFT ISO 2338 12H	430611008	3	1	653	917292008	TELESKOP 1 VORM.
ZYLINDERSTIFT ISO 2338 12H	430611008	3	1	657	917292108	TELESKOP 2 VORM.
ZYLINDERSTIFT ISO 2338 12H	430611008	3	1	661	917292208	TELESKOP 3 VORM.
ZYLINDERSTIFT ISO 2338 12H	430611008	3	1	665	917292308	TELESKOP 4 VORM.
ZYLINDERSTIFT ISO 2338 12H	430611008	23	1	670	917292408	TELESKOP 5 VORM.
ZYLINDERSTIFT ISO 2338 4M	570109308	5	1	349	510229408	HYDROMOTOR
ZYLINDERSTIFT ISO 8734 5M	514588908	14	1	300	10008308	ANSCHLUSSPLATTE
ZYLINDERSTIFT ISO 8734 6m	4980000	9	1	198	10120186	MASSENAUSGLEICH ANBAU
ZYLINDERSTIFT ISO 8734 6m	4980000	(5)	1	199	10138230	NOCKENWELLE KPL.
ZYLINDERSTIFT ISO 8734 6m	4980736	5	1	199	10138230	NOCKENWELLE KPL.

14.6.2021

etk_en_de 047600 LTR 1220

 1046

LIEBHERR

Alphabetical index
Alphabetischer Index